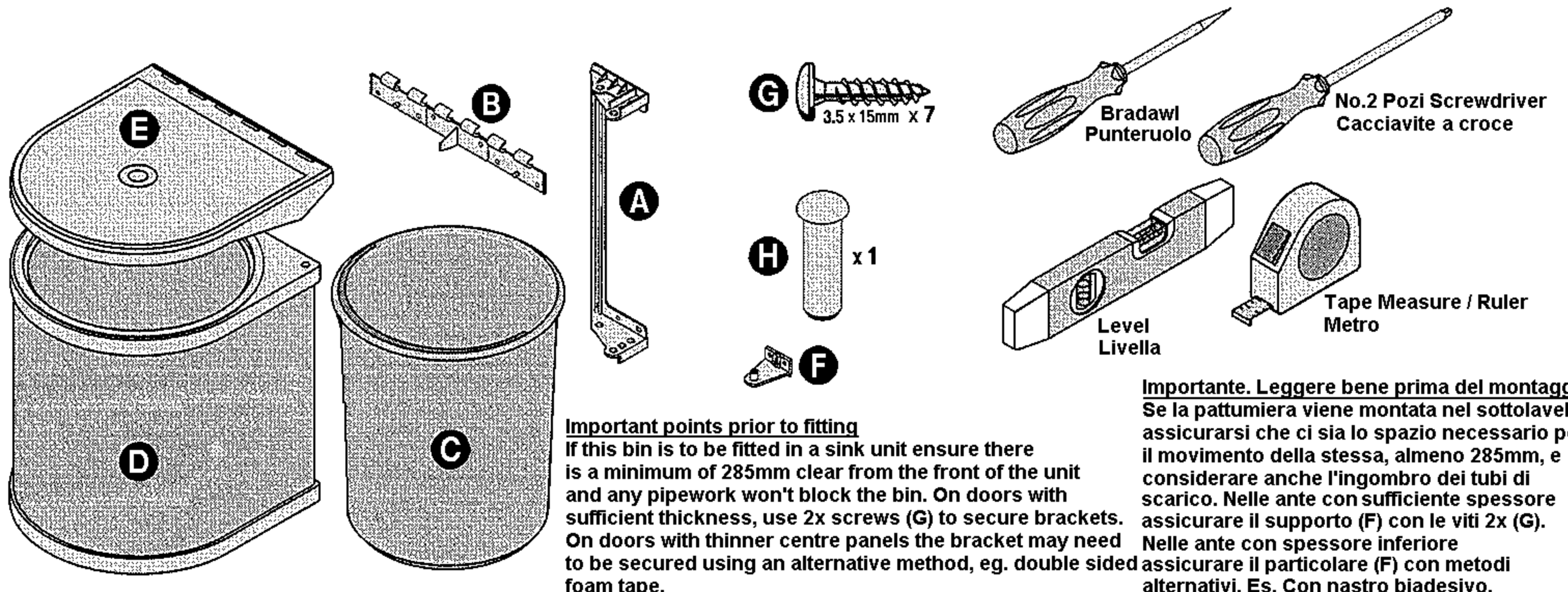


Componenti Components 602 / 606 / 607 / 608

Utensili richiesti
Tools required



Important points prior to fitting

If this bin is to be fitted in a sink unit ensure there is a minimum of 285mm clear from the front of the unit and any pipework won't block the bin. On doors with sufficient thickness, use 2x screws (G) to secure brackets. On doors with thinner centre panels the bracket may need to be secured using an alternative method, eg. double sided foam tape.

Importante. Leggere bene prima del montaggio
Se la pattumiera viene montata nel sottolavello, assicurarsi che ci sia lo spazio necessario per il movimento della stessa, almeno 285mm, e considerare anche l'ingombro dei tubi di scarico. Nelle ante con sufficiente spessore assicurare il supporto (F) con le viti 2x (G). Nelle ante con spessore inferiore assicurare il particolare (F) con metodi alternativi. Es. Con nastro biadesivo.

Step 1
Fit the bracket(A) and lid (E) to hinge section (B).

Step 2
Screw the bracket(A), hinge section (B) and lid(E) onto the carcass 15mm back from the edge with 5 screws(G). Screw the door pin(F) to the back of the door, 145mm in from the edge using 2 screws(G). The bottom of the pin should be level with the bracket (A). As long as there is room to open the lid, the bracket(A) may be fitted at any height.

Passo 1
Fissare il supporto (A) e il coperchio (E) alla cerniera (B).

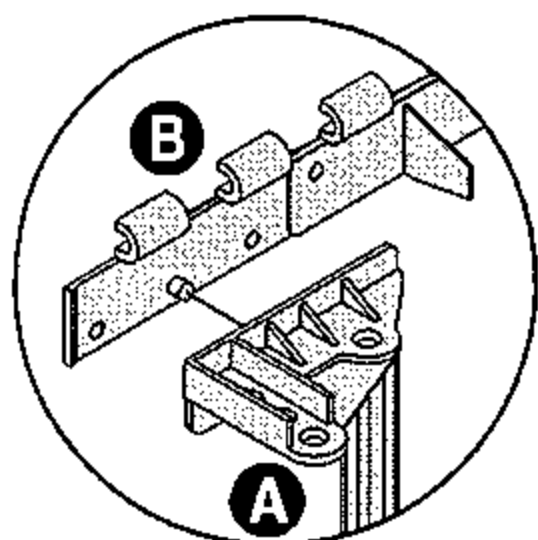
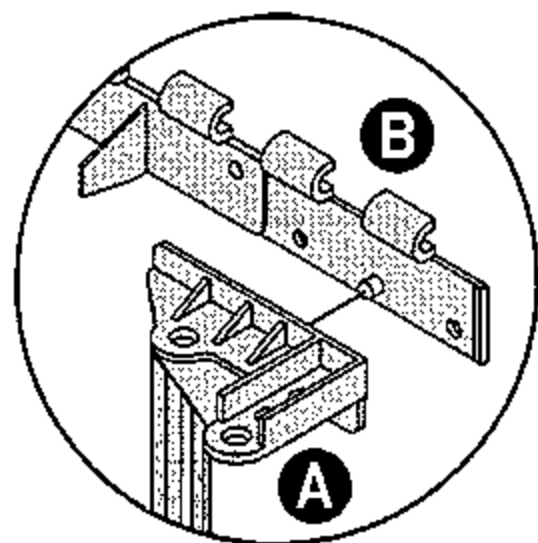
Passo 2
Avvitare i particolari (A), (B) ed (E) sul fianco interno del mobile a 15mm dal bordo esterno con 5 viti (G). Avvitare il trascinatore (F) sul retro dell'anta a 145mm dal bordo usando 2 viti (G). La parte bassa del trascinatore (F) deve essere alla stessa altezza della parte bassa del supporto (A). Se c'è abbastanza spazio per l'apertura del coperchio, il supporto (A) può essere montato a qualsiasi altezza.

Step 3
Fit the bin(D) onto the centre hole in bracket(A). Push the fixing pin(H) through the centre hole at the top. If the bin clashes with the hinges, reposition using the outer holes. Hook the bin(D) onto the pin(F).

Passo 3
Fissare il contenitore (D) al foro centrale del supporto (A). Inserire il perno (H) nel foro centrale in alto del supporto (A). Se il contenitore (D) interferisce con la cerniera del mobile, riposizionare il contenitore usando il foro più esterno del supporto (A). Agganciare il trascinatore (F) al contenitore (D).

Bin fitted on righthand side (shown)

Pattumiera fissata nella parte destra (vedi disegno)



bin fitted on lefthand side (opposite to shown)

Pattumiera fissata nella parte sinistra (vedi disegno)

