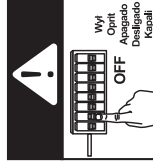


01

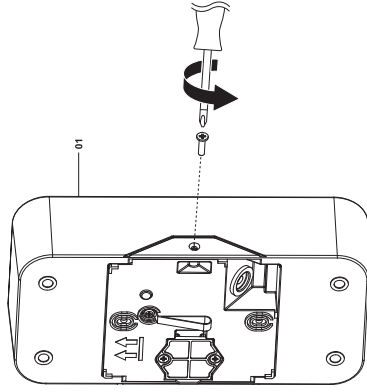


EN IMPORTANT DO NOT USE WITH A DIMMER SWITCH. READ CAREFULLY FOR FUTURE REFERENCE.
FR IMPORTANT NE PAS UTILISER AVEC UN VARIATEUR D'INTENSITÉ LUMINEUSE.
PL UWAGA! NIE UŻYWAĆ ZE SCHEMIAŁOZMIANNĄ SIŁĄ ŚWIATŁA. NACZYTAĆ NAJPIERW INFORMACJE TECHNICZNE.
RO ATENȚIE! NU UTILIZATI CU UN VARIATOR DE TENSIUNE REFERINȚĂ. CITIȚI CU ATENȚIE.
ES IMPORTANTE - GUARDE ESTA INFORMACIÓN PARA FUTURO CONSULTARLA. LEER ATENTAMENTE EL FUTURO. LEER DETENIDAMENTE.
PT IMPORTANTE - GUARDE PARA CONSULTAR EN EL FUTURO. LEER DETENIDAMENTE.
TR ÖNEMLİ - BU BİLGİLERİ DAHA SONRA KULLANMAK ÜZERE SAĞLATIN. DİKKATLE OKUYUN.

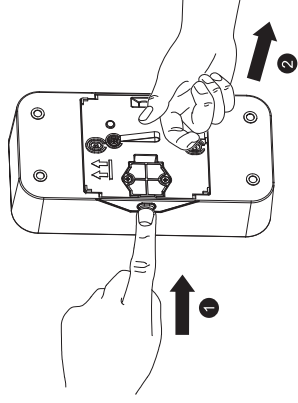


02

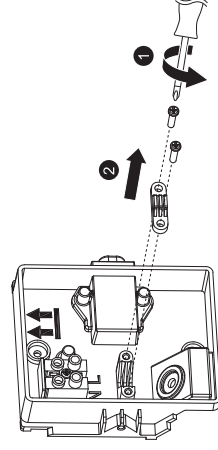
01.X1



03

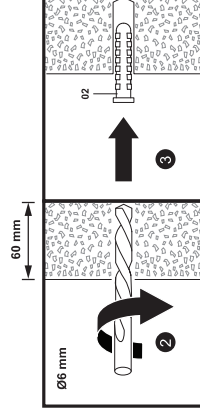
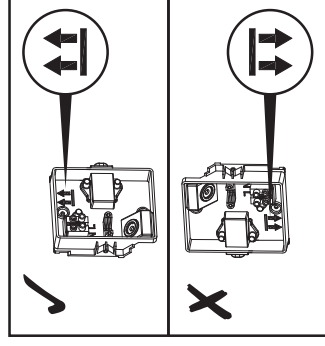
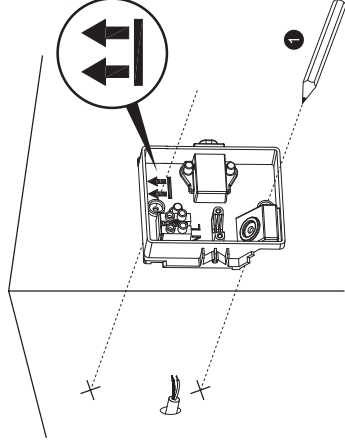


04



05

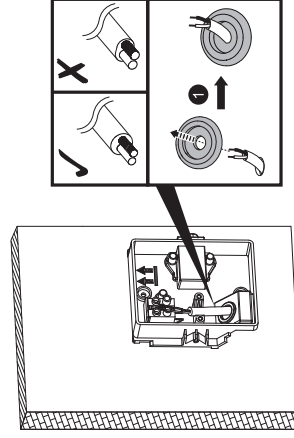
02.X2



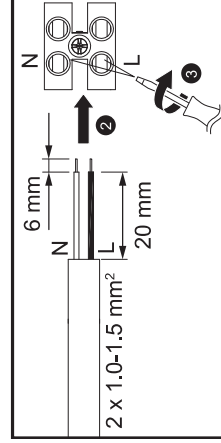
090302044572_01_NL_NL_V03-04-15 5

2011/02/25 11:41 AM

06



EN USE ROUND CABLE ONLY.
FR UTILISEZ UN CABLE ROND UNIQUEMENT.
PL UŻYWAJ TYLKO KABLA OKRĄGŁEGO.
RO UTILIZATI DOAR CABLU ROTUND.
ES UTILICE SÓLO UN CABLE REDONDO.
PT USE EXCLUSIVAMENTE UM CABO REDONDO.
TR SADECE DAİRE KESİTLİ KABLO KULLANILMALIDIR.



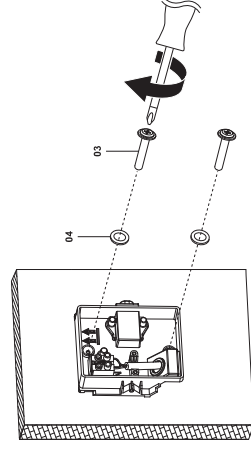
EN L = Brown or Red
 N = Blue or Black
FR L = Marron ou Rouge
 N = Bleu
PL L = Brązowy / lub Czerwony
 N = Niebieski
RO L = Maro sau rosu
 N = Albastru
ES L = Marrón o Rojo o Negro
 N = Azul



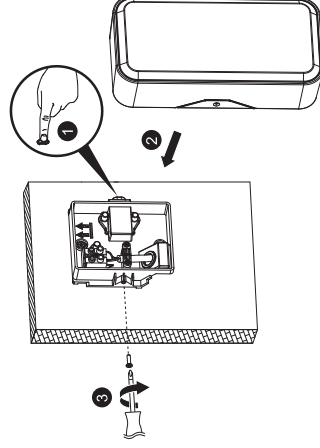
07

03.X2

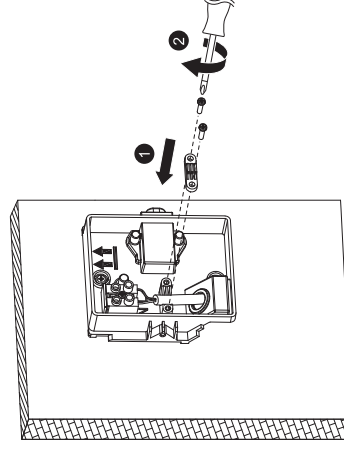
04.X2



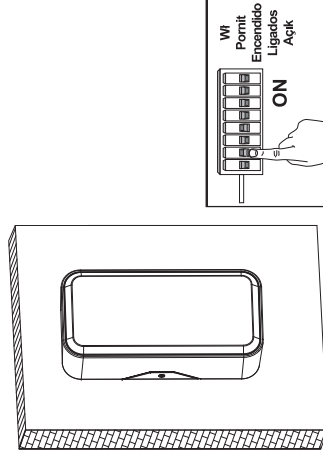
09



08



10



090302044572_01_NL_NL_V03-04-15 6

2011/02/25 11:41 AM