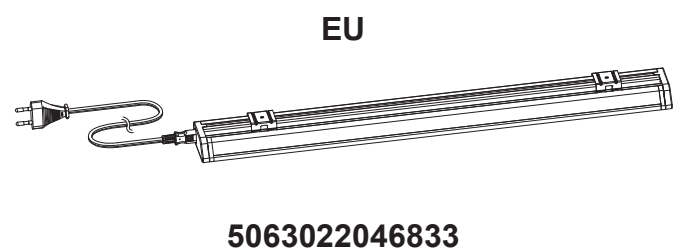


EN Undercabinet light
FR Éclairage de dessous de meuble
PL Oświetlenie podszafkowe
RO Corp de iluminat pentru mobilă
ES Foco bajo armario
PT Foco
TR Dolap altı ışığı



EN IMPORTANT - These instructions are for your safety. Please read through them thoroughly prior to handling the product and retain them for future reference.

FR IMPORTANT : ces instructions sont données pour votre sécurité. Merci de les lire attentivement avant de manipuler le produit et de les conserver pour référence.

PL WAŻNE — Niniejsza instrukcja została opracowana w celu zapewnienia bezpieczeństwa użytkownikowi. Należy ją dokładnie przeczytać przed obsługą produktu i zachować do wykorzystania w przyszłości.

RO IMPORTANT - Aceste instrucțiuni sunt pentru siguranța ta. Citește-le cu atenție înainte de montarea produsului și păstrează-le pentru consultare ulterioară.

ES IMPORTANTE: Estas instrucciones son para su propia seguridad. Léelas atentamente antes de manipular el producto y guárdelas para futuras consultas.

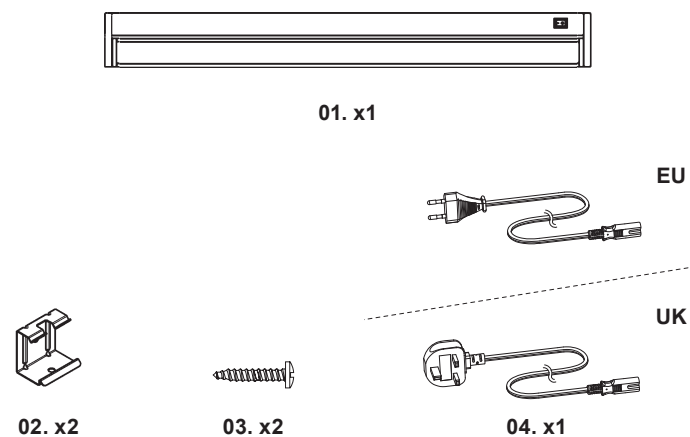
PT IMPORTANTE - Estas instruções são para sua segurança. Leia-as atentamente antes de manusear o produto e guarde-as para consultas futuras.

TR ÖNEMLİ - Bu talimatlar sizin güvenliğiniz içindir. Ürün üzerinde çalışmaya başlamadan önce lütfen bu talimatları dikkatlice okuyun ve ileride başvurmak üzere saklayın.

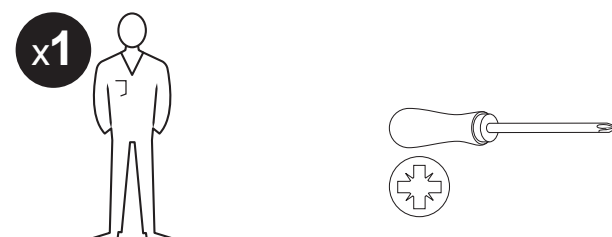
1724384002
5063022046833
2305384002
5063022060983
5063022047496

V10822_5063022046833_MAND1_2223

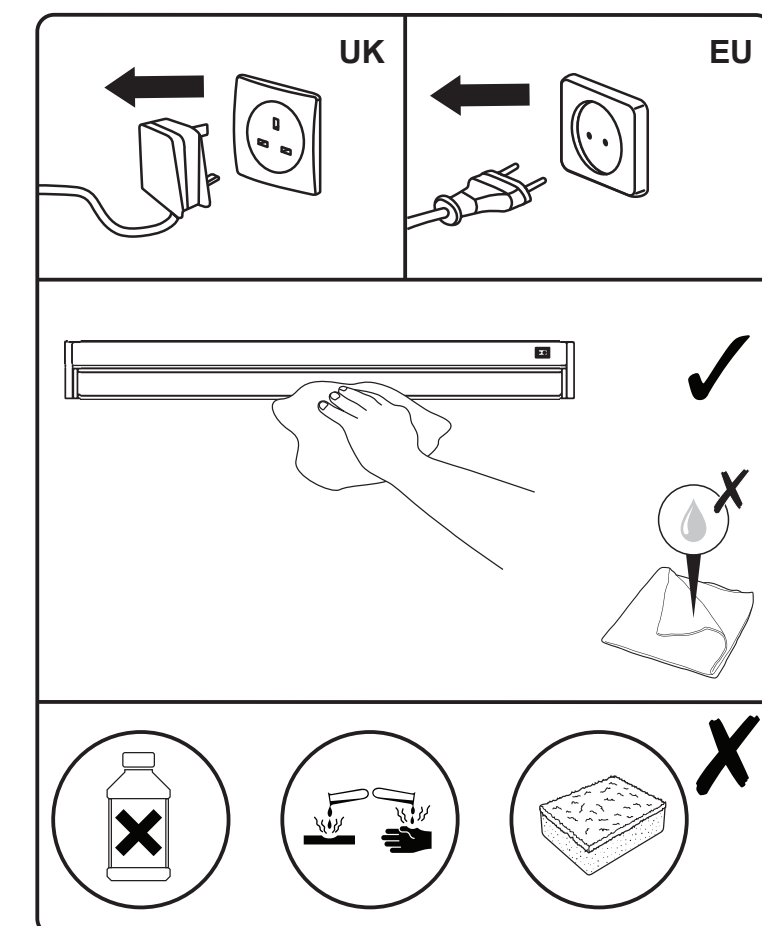
EN Parts **FR Pièces** **PL Części** **RO Pieșe** **ES Piezas**
PT Peças **TR Parçalar**



EN You will need **FR** Vous aurez besoin de **PL** Będziesz potrzebować **RO** Vei avea nevoie de **ES** Necesitará **PT** Vai precisar de **TR** İhtiyaç duyacaklarınız



EN Care & maintenance **FR** Entretien et maintenance
PL Czyszczenie i konserwacja **RO** Îngrijire și întreținere
ES Cuidados y mantenimiento **PT** Cuidados e manutenção **TR** Bakım ve muhafaza



EN
Safety

- These instructions are for your safety. Please read through them thoroughly prior to installation and retain them for future reference.
- All fittings must be installed by a competent person in accordance with local regulations (IET wiring regulation BS7671).
- Check the pack and make sure you have all of the parts listed.
- Remove all packaging, wrap etc from the product.
- Decide on the appropriate location for your product.
- This product is suitable for indoor use only and not for areas constantly subject to moisture such as bathroom.
- **CAUTION:** Ensure the cable is routed so it does not present a hazard (avoid dangling loops where the cable is likely to be pulled/caught).
- Never put anything on the product or hang anything on any part of this product.
- Never use the terminal cables to bear the product weight.
- If the external flexible cable or cord of this luminaire is damaged, it must be replaced by a special cord or cord exclusively available from the manufacturer or his service agent.
- Suitable for use on cabinet, bookshelves and kitchen cabinets.
- Do not install this luminaire set in humidity area and near sink.
- Non-replaceable control gear.
- When the product does not light after installation:
> Ensure there is no electricity failure
> Ensure all the connections are secured
- If you have any doubt about installation/use of this product, consult a qualified electrician.
- Always disconnect the product from mains at least 10 minutes allowing to cool down before any maintenance or adjustment.
- It is recommended to have a regular schedule of care and maintenance to keep the surface condition well.

Technical Data

Supply voltage:	220-240 V~, 50 Hz
Bulb Type:	LED (10 W) The light source of this luminaire is not replaceable; when the light source reaches its end of life the whole luminaire shall be replaced. Do not stare at the operating light source.
CE	This product complies with conformity requirements of the applicable European Regulations or Directives.
UK CA	This product complies with conformity requirements of the applicable UK Regulations.
Energy efficiency class:	This product contains a light source of energy efficiency class <D>
	Class II product - Double Insulated - No earth required.
	For indoor use only.
	Waste electrical products should not be disposed of with household waste. Please recycle where facilities exist. Check with your Local Authority or local store for recycling advice.
	Caution! Risk of electric shock!
	Do not use with a dimmer switch.
xxWyy	xx-year; yy-week of the year

Guarantee

We take special care to select high quality materials and use manufacturing techniques that allow us to create products incorporating design and durability. This product has a manufacturer's guarantee of 5 years against manufacturing defects, from the date of purchase (if bought in store) or date of delivery (if bought online), at no additional cost for normal (non-professional or commercial) household use.

To make a claim under this guarantee, you must present your proof of purchase (such as a sales receipt, purchase invoice or other evidence admissible under applicable law), please keep your proof of purchase in a safe place. For this guarantee to apply, the product you purchased must be new, it will not apply to second hand or display products. Unless stated otherwise by applicable law, any replacement product issued under this guarantee will only be guaranteed until expiry of the original period guarantee period.

This guarantee covers product failures and malfunctions provided the product was used for the purpose for which it is intended and subject to installation, cleaning, care and maintenance in accordance with the information contained in these terms and conditions, in the user manual and standard practice, provided that standard practice does not conflict with the user manual.

This guarantee does not cover defects and damage caused by normal wear and tear or damage that could be the result of improper use, faulty installation or assembly, neglect, accident, misuse, or modification of the product. Unless stated otherwise by applicable law, this guarantee will not cover, in any case, ancillary costs (shipping, movement, costs of uninstalling and reinstalling, labour etc), or direct and indirect damage.

If the product is defective, we will replace or refund, within a reasonable time.







Rights under this guarantee are enforceable in the country in which you purchased this product. Guarantee related queries should be addressed to the store you purchased this product from.

The guarantee is in addition to and does not affect your statutory rights.

FR Sécurité

- Les consignes suivantes visent à assurer votre sécurité. Veuillez les lire attentivement avant de procéder à l'installation et les conserver pour pouvoir vous y référer ultérieurement.
- Toutes les installations doivent être effectuées par une personne compétente conformément aux réglementations sur les branchements électriques IEE (NF C 15 100).
- Assurez-vous de la présence de toutes les pièces répertoriées.
- Retirez le produit de l'emballage.
- Choisissez l'emplacement approprié pour votre produit.
- Ce produit est exclusivement conçu pour être utilisé à l'intérieur et ne convient pas aux endroits qui présentent une humidité constante telles que dans les salles de bains.
- **ATTENTION** : assurez-vous que l'acheminement du câble ne présente aucun danger (évitiez les boucles pendantes, où le câble risque d'être arraché/accroché).
- Ne placez ni n'accrochez jamais d'objet sur ce produit.
- N'utilisez jamais les câbles d'alimentation pour supporter le poids du produit.
- Si le câble ou le cordon extérieur souple de ce luminaire est endommagé, il doit être remplacé par un câble ou un cordon spécial provenant exclusivement du fabricant ou de son agent de maintenance.
- Peut être utilisé sur des armoires, des étagères et des meubles de cuisine.
- N'installez pas ce luminaire dans un endroit humide ou près d'un évier.
- Boîtier de commande non remplaçable.
- Si le produit ne s'allume pas après l'installation :
> S'assurer qu'il n'y a pas de panne électrique
> S'assurer que tous les branchements soient faits
- En cas de doutes concernant le montage ou l'utilisation de ce produit, consultez un électricien professionnel.
- Toujours débrancher le produit au secteur au moins 10 minutes avant toute opération de maintenance ou de réglage, afin de s'assurer de son refroidissement.
- Il est recommandé d'effectuer un nettoyage et un entretien réguliers pour conserver un bon état de surface.

Caractéristiques

Tension d'alimentation :	220-240 V~, 50 Hz
Type d'ampoule :	LED (10 W) <p>La source lumineuse de ce luminaire n est pas remplaçable; lorsque la source lumineuse atteint sa fin de sa vie, le luminaire entier doit être remplacé.</p> <p>Ne pas fixer la source lumineuse en fonctionnement.</p>
	Ce produit est conforme aux exigences de conformité des règlements ou directives européennes applicables.
Classe d'efficacité énergétique:	Ce produit comporte une source d'éclairage dont la classe d'efficacité énergétique est <D>
	Produit de classe II - Double isolation - Le branchement au cable de terre n'est pas nécessaire.
	Pour utilisation à l'intérieur uniquement.
	Les produits électriques usagés ne doivent pas être jetés avec les ordures ménagères. Veuillez utiliser les aménagements spécifiques prévus pour les traiter. Renseignez-vous auprès des autorités locales ou du revendeur pour obtenir la marche à suivre en matière de recyclage.
	Attention ! Risque d'électrocution !
	Ne pas utiliser avec un variateur d'intensité lumineuse.
xxWyy	xx-année; yy-semaine de l'année

Garantie

Nous veillons tout particulièrement à sélectionner des matériaux de haute qualité et à utiliser des techniques de fabrication qui nous permettent de créer des produits à la fois design et durables. Ce produit bénéficie d'une garantie fabricant de 5 ans couvrant les défauts de fabrication à compter de la date d'achat (en cas d'achat en magasin) ou de la date de livraison (en cas d'achat sur Internet), sans coût supplémentaire pour une utilisation domestique normale (non commerciale ni professionnelle.

Pour déposer une réclamation au titre de cette garantie, vous devez présenter votre preuve d'achat (ticket de caisse, facture d'achat ou toute autre preuve recevable en vertu de la loi en vigueur). Conservez votre preuve d'achat dans un endroit sûr. Pour que cette garantie soit applicable, le produit que vous avez acheté doit être neuf. La garantie ne s'applique pas aux produits d'occasion ou aux modèles d'exposition. Sauf indication contraire prévue par la loi en vigueur, tout produit de remplacement fourni au titre de la présente garantie ne sera garanti que jusqu'à expiration de la période de garantie initiale.

Cette garantie couvre les défaillances et dysfonctionnements du produit, sous réserve que le produit ait été utilisé conformément à l'usage pour lequel il a été conçu, qu'il ait été installé, nettoyé et entretenu conformément aux informations contenues dans les présentes conditions générales ainsi que dans le manuel d'utilisation, et conformément à la pratique, sous réserve que celles-ci n'aient pas à l'encontre du manuel d'utilisation.

Cette garantie ne couvre pas les défauts et dommages causés par l'usure normale ni les dommages pouvant résulter d'une utilisation non conforme, d'une installation ou d'un assemblage défectueux, ou d'une négligence, d'un accident, d'une mauvaise utilisation ou d'une modification du produit. Sauf indication contraire prévue par la loi en vigueur, cette garantie ne couvre en aucun cas les coûts accessoires (expédition, transport, frais de désinstallation et réinstallation, main d'œuvre, etc.), ni les dommages directs et indirects.

Si le produit est défectueux, nous nous engageons, dans un délai raisonnable, à le remplacer ou le rembourser.

Cette garantie est valable dans le pays où vous avez acheté ce produit. Toute demande au titre de la garantie doit être adressée au magasin où vous avez acheté ce produit.

Cette garantie s'ajoute à vos droits au titre de la loi, sans les affecter.







Si vous avez acheté ce produit en France, en plus de cette garantie commerciale, le vendeur reste tenu de respecter la garantie légale de conformité prévue par les articles L217-4 à L217-14 du Code de la consommation et aux articles qui concernent les vices cachés de la chose vendue dans les conditions prévues aux articles 1641 à 1648 et 2232 du Code civil. Le distributeur auprès duquel vous avez acheté ce produit répond de tout défaut de conformité ou vice caché du produit, conformément aux présentes dispositions.

En vertu de l'article L217-16 du Code de la consommation, lorsque l'acheteur demande au vendeur, pendant la durée de la garantie commerciale qui lui a été consentie lors de l'acquisition ou de la réparation d'un bien meuble, une remise en état couverte par la garantie, toute période d'immobilisation d'au moins sept jours vient s'ajouter à la durée de la garantie qui reste à courir. Cette période court à compter de la demande d'intervention de l'acheteur ou de la mise à disposition pour réparation du bien en cause, si cette mise à disposition est postérieure à la demande d'intervention. Garantie légale de conformité (extrait du Code de la consommation) : Article L217-4 du Code de la consommation - Le vendeur doit livrer un bien conforme au contrat et répond des défauts de conformité existant lors de la livraison. Il répond également des défauts de conformité résultant de l'emballage, des instructions de montage ou de l'installation lorsque celle-ci a été mise à sa charge par le contrat ou a été réalisée sous sa responsabilité. Article L217-5 du Code de la consommation - Le bien est conforme au contrat : 1. S'il est adapté à l'objectif généralement prévu pour des biens similaires et, le cas échéant : s'il correspond à la description donnée par le vendeur et possède les qualités présentées par le vendeur à l'acheteur sous forme d'échantillon ou de modèle ; s'il présente des qualités que l'acheteur peut légitimement attendre au regard des déclarations publiques faites par le vendeur, par le fabricant ou par son représentant, notamment dans la publicité ou l'étiquetage ; 2. Ou s'il présente les caractéristiques définies d'un commun accord par les parties ou est propre à tout usage spécial recherché par l'acheteur, porté à la connaissance du vendeur et que ce dernier a accepté. Article L217-12 du Code de la consommation - Toute réclamation suite à un défaut de conformité est limitée à deux ans à compter de la livraison du bien. Garantie légale sur les vices cachés (extrait du Code de la consommation) : Article 1641 du Code civil - Le vendeur est tenu de la garantie en cas de défauts cachés de la chose vendue qui la rendent impropre à l'usage auquel on la destine, ou qui diminuent tellement cet usage que l'acheteur ne l'aurait pas acquise, ou n'en aurait donné qu'un moindre prix, s'il les avait connus. Article 1648 du Code civil (alinéa 1) - Toute réclamation résultant de vices cachés doit être faite par l'acheteur dans un délai de deux ans à compter de la découverte du vice.

PL Bezpieczeństwo

- Niniejsze instrukcje służą Twojemu bezpieczeństwu. Prosimy dokładnie je przeczytać przed instalacją i zachować do wglądu.
- Wszystkie elementy montażowe muszą zostać zainstalowane przez kompetentną osobę, zgodnie z lokalnymi przepisami.
- Sprawdź opakowanie i upewnij się, że znajdują się w nim wszystkie części.
- Usuń całe opakowanie, folię itd. z produktu.
- Wybierz miejsce na montaż urządzenia.
- Produkt ten jest zaprojektowany wyłącznie do użytku wewnątrz pomieszczeń i nie nadaje się do miejsca, które ma stałą wilgotność, takich jak łazienki.
- PRZESTROGA:** Upewnij się, że kabel jest poprowadzony w sposób nie stwarzający zagrożenia (unikać zawieszania kabla w sposób, który umożliwia jego pociągnięcie/zahaczenie).
- Nigdy nie umieszczaj ani nie wieszaj na produkcie jakichkolwiek przedmiotów.
- Nigdy nie wieszaj lamp na przewodach zasilających.
- Jeśli elastyczny przewód zewnętrzny lampy ulegnie uszkodzeniu, należy go wymienić na przewód specjalistyczny lub przewód dostępny wyłącznie u producenta lub jego agenta serwisowego.
- Odpowiedni do stosowania w szafach, regałach i szafkach kuchennych.
- Nie montować tego zestawu w wilgotnych miejscach i w pobliżu zlewu.
- Niewymienne urządzenie sterownicze.
- Gdy produkt nie zaświeci się po instalacji, upewnij się że:
 - > nie ma awarii instalacji elektrycznej,
 - > wszystkie połączenia są prawidłowe i bezpiecznie wykonane
- Jeśli masz jakiegokolwiek wątpliwości dotyczące montażu/użycia niniejszego produktu, skonsultuj się z wykwalifikowanym elektrykiem.
- Zawsze odłącz produkt od zasilania przed wykonaniem naprawy, konserwacji lub regulacji, minimum 10 minut przed wykonaniem tych czynności, aby produkt mógł się schłodzić.
- Zaleca się prowadzenie regularnego harmonogramu konserwacyjnego, aby utrzymywać powierzchnię w dobrym stanie.

Dane techniczne

Napięcie znamionowe:	220-240 V~, 50 Hz
Rodzaj żarówki:	LED (10 W) <p>Źródło światła z oprawy nie jest wymienne. Jeśli źródło światła przestanie działać,cała oprawa powinna być zastąpiona nową.</p> <p>Nie należy patrzeć na świecące się źródło światła.</p>
	Ten produkt spełnia wymogi zgodności zawarte w odnośnych rozporządzeniach lub dyrektywach unijnych.
Klasa efektywności energetycznej:	źródło światła zastosowane w tym produkcie ma klasę efektywności energetycznej <D>
	Klasa II
	Tylko do użytku domowego, wewnątrz pomieszczeń.
	Zużytych urządzeń elektrycznych nie należy wyrzucać razem z odpadami komunalnymi. Należy oddać je do sklepów Castoramy w wyznaczonych miejscach. Wskazówki dotyczące recyklingu można uzyskać od lokalnych władz lub od sprzedawcy.
	Uwaga! Ryzyko porażenia prądem elektrycznym!
	UWAGA! Nie używać ze ściemniaczami.
xxWyy	xx-rok; yy-tydzień roku

Gwarancja

Przykładamy szczególną wagę do tego, aby wybierać materiały wysokiej jakości i stosować techniki produkcyjne, które umożliwiają tworzenie wytrzymałych, a zarazem atrakcyjnych produktów. Ten produkt ma gwarancję producenta na 5 lat, która obejmuje wady produkcyjne, począwszy od daty zakupu (zakup w sklepie) lub dostawy (zakup przez Internet) bez dodatkowych kosztów w przypadku normalnego (nieprofesjonalnego lub niekomercyjnego) użytku domowego.

Aby dokonać zgłoszenia reklamacyjnego, należy przedstawić dowód zakupu (np. paragon, fakturę lub inny dowód na mocy obowiązujących przepisów prawa). Dowód zakupu należy przechowywać w bezpiecznym miejscu. Gwarancja obejmuje produkty nowe; nie obejmuje produktów używanych lub z ekspozycji. Produkt zamienny objęty niniejszą gwarancją będzie nią objęty aż do wygaśnięcia okresu obowiązywania gwarancji oryginalnego produktu, chyba że określono inaczej w obowiązujących przepisach prawa.

Niniejsza gwarancja obejmuje wady i uszkodzenia produktu, pod warunkiem że produkt był używany zgodnie z przeznaczeniem oraz zamontowany, czyszczony i konserwowany zgodnie z informacjami zawartymi powyżej oraz w instrukcji obsługi, a także ze standardowymi praktykami (jeśli te praktyki nie są sprzeczne z instrukcją użytkownika).

Niniejsza gwarancja nie obejmuje wad ani uszkodzeń wynikających z normalnego zużycia lub uszkodzeń będących skutkiem niewłaściwego używania, montażu lub złożenia, a także zaniedbania, wypadku i modyfikacji produktu. Gwarancja nie obejmuje w żadnym wypadku dodatkowych kosztów (transportu, przenoszenia, montażu i demontażu, robocizny itd.) ani strat bezpośrednich lub pośrednich, chyba że określono inaczej w obowiązujących przepisach prawa.

W razie stwierdzenia uszkodzenia produktu zobowiązujemy się w rozsądnym czasie go wymienić lub zwrócić koszty jego zakupu.

Prawa wynikające z tej gwarancji obowiązują w kraju, w którym zakupiono produkt. Zapytania dotyczące gwarancji powinno się kierować do sklepu, w którym zakupiono produkt.







Niniejsza gwarancja jest dokumentem dodatkowym, który nie ma wpływu na ustawowe prawa konsumenta.

Jeśli produkt zakupiono w Polsce, niniejsza gwarancja nie wyklucza, nie ogranicza ani nie zawiesza uprawnień wynikających z przepisów prawa dotyczących gwarancji na wady zakupionego towaru.

RO Siguranța

- Aceste instrucțiuni sunt pentru siguranța dumneavoastră.Vă rog să citiți cu atenție aceste instrucțiuni înainte de instalarea produsului și să le păstrați pentru referințe ulterioare.
- Instalarea produsului trebuie să fie realizată de către o persoană competentă în conformitate cu cerințele legale în vigoare.
- Verificați prezența tuturor componentelor.
- Înlăturați întregul ambalaj, pungii etc de pe produs.
- Stabiliți zona cea mai potrivită pentru instalarea produsului dumneavoastră.
- Acest produs este potrivit pentru utilizarea doar în interiorul clădirilor dar nu pentru zonele în care există în permanență umezeală cum este baia.
- ATENȚIE:** Cablul de alimentare trebuie să fie bine fixat, pentru a evita pericolul de electrocutare (evitați formarea de bucle care atârna, deoarece există pericolul ca acestea să fie agățate/prinse în ceva).
- Niciodată nu plasați obiecte pe produs și nici nu agățați nimic de produs.
- Nu folosiți niciodată cablul de alimentare pentru a susține produsul cu el.
- În cazul în care cablul sau cordonul flexibil de alimentare al acestui corp de iluminat este deteriorat, trebuie înlocuit cu un cablu special sau cu un cablu pus la dispoziție în mod exclusiv de producător sau de agentul de service al acestuia.
- Potrivit pentru utilizare pe dulapuri, rafturi de cărți și dulapuri de bucătărie.
- Nu instalați acest corp de iluminat într-o zonă umedă sau în apropierea unei chiuvete.
- Sistemul de control nu se poate înlocui.
- Atunci când produsul nu luminează după instalare:
 - > Verificați să nu existe pană de curent
 - > Verificați ca toate conexiunile să fie securizate
- Dacă aveți dubii despre instalarea /utilizarea acestui produs, consultați un electrician calificat.
- Mereu deconectați produsul cel puțin 10 minute permițând răcirea înaintea activităților de mentenanță sau activităților de ajustare.
- Se recomandă programarea unor intervenții regulate de întreținere, pentru a menține curățenia suprafeței.

Date tehnice

Tensiunea de alimentare:	220-240 V~, 50 Hz
Tip bec:	LED (10 W) <p>Sursa de iluminat inclusă în acest corp de iluminat nu se poate înlocui; la sfârșitul vieții sursei de iluminat trebuie să înlocuiți întregul corp de iluminat.</p> <p>Nu priviți spre sursa de iluminat.</p>
	Acest produs respectă cerințele de conformitate ale reglementărilor sau directivelor europene aplicabile.
Clasă de eficiență energetică:	Acest produs conține o sursă de lumină de eficiență energetică <D>
	Produs clasa II -Dublu izolat - Împământarea nu este necesară.
	Doar pentru utilizarea în interiorul clădirilor.
	Deșeurile produselor electrice nu trebuie să fie eliminate împreună cu deșeurile menajere. Vă rog să eliminați deșeurile menajere în locurile special amenajate. Contactați autoritățile locale sau magazinul de unde ați achiziționat produsul pentru detalii referitoare la reciclare.
	Atenție! Risc de șoc electric!
	ATENȚIE! Nu utilizați cu variator de tensiune.
xxWyy	xx-anul; yy-săptămâna din an

Garanție

Avem o grijă deosebită să selectăm materiale de înaltă calitate și să utilizăm tehnici de fabricare care ne permit să creăm produse care încorporează designul și durabilitatea. Acest produs beneficiază de garanție din partea producătorului de 5 ani pentru defectele de fabricație, de la data achiziției (dacă este cumpărat din magazin) sau de la data livrării (dacă este cumpărat online), fără niciun cost suplimentar pentru uz casnic normal (nu profesional sau comercial).

Pentru a efectua o solicitare în temeiul acestei garanții, trebuie să prezentați dovada achiziției (cum ar fi, chitanța de vânzare/bonul fiscal, factura de achiziție sau alte dovezi admisibile conform legii aplicabile); vă rugăm să păstrați dovada achiziției într-un loc sigur. Pentru ca această garanție să se aplice, produsul achiziționat trebuie să fie nou, garanția neaplicându-se pentru produse la mâna a doua sau produse de prezentare. Cu excepția cazului în care legislația aplicabilă prevede altfel, orice produs înlocuitor livrat în baza prezentei garanții va beneficia de garanție doar până la expirarea perioadei inițiale de garanție.

Prezenta garanție acoperă defecțiunile produsului și erorile de funcționare, cu condiția ca produsul să fi fost utilizat în scopul prevăzut și să fi fost instalat, curățat, îngrijit și întreținut în conformitate cu informațiile conținute în termenii și condițiile prezente, manualul de utilizare și practicile standard, cu condiția ca practicile standard să nu fie în contradicție cu manualul de utilizare.

Această garanție nu acoperă defectele și deteriorările provocate de uzura normală sau daunele care pot fi rezultatul utilizării necorespunzătoare, instalării sau asamblării defectuoase, neglijenței, accidentelor, utilizării greșite sau modificărilor aduse produsului. Cu excepția cazului în care legislația aplicabilă prevede altfel, prezenta garanție nu va acoperi, în niciun caz, costurile suplimentare (de expediere, deplasare, dezinstalare și reinstalare, manoperă etc.) sau daunele directe și indirecte.

Dacă produsul este defect, îl vom înlocui sau îți vom rambursa banii, într-un interval de timp rezonabil.

Drepturile acoperite de această garanție sunt aplicabile în țara în care ați achiziționat produsul. Întrebările legate de garanție trebuie adresate magazinului de la care ați achiziționat produsul.







Garanția este suplimentară drepturilor dvs. legale și nu le afectează.

Dacă achiziționați acest produs din Turcia sau România, veți primi o garanție.

ES Seguridad

- Estas instrucciones son para su seguridad. Por favor, léalas por completo antes de proceder a la instalación y consérvelas para futura referencia.
- La instalación debe llevarla a cabo una persona competente de acuerdo al reglamento electrotécnico de baja tensión (Real Decreto 842/2002).
- Compruebe el paquete y asegúrese de que contiene todos los componentes enumerados.
- Retire el embalaje del producto.
- Decida el lugar donde va a colocar el producto.
- Este producto está diseñado exclusivamente para uso en interiores y no es adecuado para lugares con humedad constante, como el cuarto de baño.
- PRECAUCIÓN:** Asegúrese de colocar el cable de modo que no presente ningún peligro (evite que el cable forme bucles colgantes que pueden engancharse o arrastrase con algún objeto).
- Nunca cuelgue ni coloque nada sobre el producto.
- Nunca utilice los cables de alimentación para sujetar el peso del producto.
- Si el cable flexible externo de esta luminaria resulta dañado, debe sustituirse por un cable especial que podrá adquirir exclusivamente del fabricante o de su distribuidor local.
- Apto para el uso en armarios, estanterías y muebles de cocina.
- No instale esta lámpara en zonas húmedas ni cerca de un fregadero.
- Mecanismo de control no reemplazable.
- Si el producto no se ilumina despues de la instalación:
 - > Asegúrese de que hay corriente
 - > Asegúrese de que todas las conexiones son correctas
- Si tiene alguna duda acerca de la instalación o el uso de este producto, consulte a un electricista cualificado.
- Desconecte el producto de la red eléctrica como mínimo 10 minutos antes de realizar cualquier mantenimiento o ajuste, para asegurar la refrigeración.
- Se recomienda tener un programa de cuidado y mantenimiento regular para mantener en buen estado la superficie.

Datos técnicos

Tensión de alimentación:	220-240 V~, 50 Hz
Tipo de bombilla:	LED (10 W) <p>La fuente de luz de estas luminarias no es reemplazable, cuando la fuente de luz llega al final de la vida, toda la instalación luminaria debe ser reemplazada.</p> <p>No debe mirar fijamente la fuente de luz en funcionamiento.</p>
	Este producto cumple los requisitos de conformidad de los reglamentos o las directivas europeas aplicables.
Clase de eficiencia energética:	Este producto contiene una fuente de luz con clase de eficiencia energética <D>
	Clase II - Doble aislamiento - No necesita toma de tierra.
	Para uso exclusivo en espacios interiores.
	Los productos eléctricos usados no deben incluirse en los desperdicios domésticos. Por favor, utilice las instalaciones a su disposición para un tratamiento específico de los mismos. Pregunte a las autoridades locales o a su minorista cómo puede reciclar.
	¡Precaución! ¡Riesgo de descarga eléctrica!
	ATENCIÓN! No utilizar con regulador de intensidad.
xxWyy	xx-año; yy-semana del año

Garantía

Nos ocupamos especialmente en seleccionar materiales de alta calidad y usar técnicas de fabricación que nos permitan crear productos que aporten diseño y durabilidad. Este producto tiene una garantía del fabricante de 5 años frente a defectos de fabricación, a partir de la fecha de adquisición (si se adquiere en una tienda) o de entrega (si se adquiere por Internet), sin coste adicional para uso normal doméstico (ni profesional ni comercial).

Para presentar una reclamación en el marco de esta garantía, deberá presentar el comprobante de compra (como un recibo, factura de compra u otras pruebas admisibles en virtud de la ley aplicable); conserve su comprobante de compra en un lugar seguro. Para poder acogerse a esta garantía, el producto adquirido deberá ser nuevo; la garantía no se aplicará a productos de segunda mano o productos de exposición. A menos que la legislación vigente indique lo contrario, todo producto de sustitución entregado conforme a esta garantía estará cubierto solo hasta la fecha de vencimiento de la garantía original.

La presente garantía cubre los fallos y anomalías del producto siempre y cuando este se haya utilizado para los fines para los que está destinado y que su instalación, limpieza, cuidado y mantenimiento se hayan efectuado de conformidad tanto con la información descrita en estos términos y condiciones y en el manual del usuario, como con la práctica habitual, siempre y cuando esta no entre en conflicto con el contenido del manual de usuario.

Esta garantía no cubre defectos ni daños causados por el desgaste normal, ni daños que pudiesen ser resultado de usos indebidos, instalaciones o montajes deficientes, negligencia, accidente, uso indebido o modificación del producto. A menos que se indique lo contrario en la ley aplicable, esta garantía no cubre, bajo ningún concepto, los gastos accesorios (transporte, movimiento, costes de desinstalación y reinstalación, mano de obra, etc.) ni los daños directos o indirectos.







Si el producto presenta algún defecto, procederemos a sustituirlo o a reembolsarle su importe dentro de un plazo razonable.

Los derechos en virtud de esta garantía tendrán vigencia en el país donde haya adquirido el producto. Las consultas relacionadas con la garantía deberán dirigirse a la tienda en la que adquirió el producto. La garantía es complementaria y no afecta a sus derechos legales.

PT Segurança

- Estas instruções servem para sua segurança. Por favor, leia-as com atenção antes da instalação e guarde-as para futuras referências.
- Todas as ligações deverão ser efetuadas por uma pessoa competente, de acordo com as normas locais.
- Verifique a caixa e certifique-se de que tem todas as peças listadas.
- Retire todo o material de empacotamento, de embrulho, etc., do produto.
- Escolha um local adequado para o seu produto.
- Este produto é adequado apenas para uso no interior e para áreas que não estejam expostas constantemente a humidade, como casas de banho.
- ATENÇÃO:** Certifique-se que o cabo disposto de modo a que não represente perigo (evite que fique suspenso onde seja suscetível de ser puxado/ficar preso).
- Nunca coloque nada em cima do produto nem suspenda nada em nenhuma parte deste produto.
- Nunca use os cabos do terminal para suster o peso do produto.
- Se o cabo flexível externo ou o fio deste candeeiro estiver danificado, o mesmo tem de ser substituído por um fio especial ou por um fio exclusivamente disponibilizado pelo fabricante ou pelo respetivo fornecedor de serviços.
- Adequado para utilização em roupeiros, estantes e armários de cozinha.
- Não instale este conjunto de iluminação em áreas húmidas e próximo de um lava-louça.
- Dispositivo de controlo não substituível.
- Quando o produto não acende após a instalação:
 - > Certifique-se de que não há qualquer falha de eletricidade
 - > Certifique-se de que todas as ligações estão corretas
- Se tiver quaisquer dúvidas sobre a instalação/utilização deste produto, consulte um electricista qualificado.
- Desligue sempre o produto da alimentação pelo menos 10 minutos antes de proceder à manutenção ou ajuste, para que este possa arrefecer.
- É recomendado ter um plano regular de cuidado e manutenção para manter a superfície em bom estado.

Dados técnicos

Voltagem de alimentação:	220-240 V~, 50 Hz
Tipo de lâmpada:	LED (10 W) <p>A lâmpada deste dispositivo de iluminação não pode ser substituída. Quando a lâmpada atingir o fim do seu tempo de vida, deverá substituir todo o dispositivo de iluminação.</p> <p>Não olhe diretamente para a fonte de iluminação.</p>
	Este produto está em conformidade com os requisitos das diretivas e regulamentos europeus aplicáveis.
Eficiência energética classe:	Este produto contém uma fonte de luz de classe de eficiência energética <D>
	Produto de classe II - Isolamento duplo - Não precisa de ligação à terra.
	Apenas para uso no interior.
	Os produtos elétricos residuais não deverão ser eliminados juntamente com o lixo doméstico comum. Por favor, recicle, se houver instalações adequadas para isso. Consulte as autoridades locais ou o seu revendedor quanto a conselhos de reciclagem.
	Cuidado! Risco de choque elétrico!
	CUIDADO! Não utilize com variador de intensidade.
xxWyy	xx-ano; yy-semana do ano

Garantia

Empenhamo-nos especialmente na seleção cuidada de materiais de elevada qualidade e utilizamos técnicas de fabrico que nos permitem criar produtos que incorporam design e durabilidade. Este produto tem uma garantia do fabricante de 5 anos contra defeitos de fabrico, a partir da data de compra (se comprado na loja) ou data de entrega (se comprado online), sem custo adicional para uso doméstico normal (não profissional ou comercial).

Para apresentar uma reclamação ao abrigo desta garantia, é necessário apresentar a prova de compra (tal como um recibo, uma fatura de compra ou outra prova admissível em conformidade com a lei em vigor). Mantenha o comprovativo de compra num lugar seguro. Para esta garantia se aplicar, o produto comprado tem de ser novo; não se aplica a produtos em segunda mão ou a produtos de exibição. Salvo disposição em contrário na lei em vigor, a garantia de qualquer produto de substituição expira no final do período da garantia do produto original.

Esta garantia cobre defeitos e falhas de produto, desde que o produto tenha sido utilizado para o fim a que se destina e tenha sido sujeito à instalação, limpeza, manutenção e a cuidados de acordo com as informações contidas nestes termos e condições, no manual do utilizador e na prática padrão, desde que a mesma não contrarie o manual de utilizador.

Esta garantia não cobre defeitos e danos causados pelo desgaste normal, nem danos que possam resultar de utilização indevida, instalação ou montagem incorreta, negligência, acidentes, utilizações indevidas ou modificações do produto. Salvo disposição em contrário na lei em vigor, esta garantia não abrange, em caso algum, custos auxiliares (expedição, deslocação, custos de desinstalação e reinstalação, mão-de-obra, etc), ou danos diretos e indiretos.

Se o produto apresentar algum defeito, iremos, dentro de um prazo razoável, proceder à substituição ou ao reembolso.







Os direitos no âmbito desta garantia têm força executiva no país onde adquiriu este produto. As questões relativas à garantia devem ser esclarecidas na loja onde adquiriu o produto. A garantia complementa e não afeta os seus direitos legais.

Se adquiriu este produto em Portugal - o distribuidor é responsável por quaisquer defeitos de conformidade do produto de acordo com os termos da lei relativa a garantias (Decreto-Lei N.º 67/2003), aditada pelo Decreto-Lei N.º 84/2008.

TR Güvenlik

- Bu talimatlar güvenliğiniz içindir. Lütfen montajdan önce talimatların tamamını okuyun ve gelecekte başvuru için saklayın.
- Tüm bağlantı parçaları yerel yönetmeliklere göre yetkili bir kişi tarafından monte edilmelidir.
- Paketi kontrol edin ve listede yer alan tüm parçaların paket içinde bulunduğundan emin olun.
- Üründen tüm paketleme, ambalaj vb. malzemeyi çıkarın.
- Ürününüzü yerleştirmek için uygun bir konum seçin.
- Bu ürün sadece kapalı kullanım için tasarlanmış ve banyo gibi sabit bir nem var yerler için uygun değildir.
- DİKKAT:** Kablonun yönlendirilmiş olduğundan ve böylece tehlike oluşturmayacağından emin olun (kablonun çekilebileceği/takılabileceği şekilde sallanmasını/dolanmasını önleyin).
- Asla ürünün üzerine bir şey koymayın veya herhangi bir bölümüne bir şey asmayın.
- Ürünün ağırlığını taşımak için asla terminal kablolarını kullanmayın.
- Harici esnek kablo veya bu armatürün kablosu zarar görürse kablo, özel bir kablo ya da üreticiden veya servis sorumlusundan özel olarak temin edilebilecek bir kablo ile değiştirilmelidir.
- Dolap, kitap rafları ve mutfak dolapları üzerinde kullanıma uygundur.
- Bu armatür setini nemli alanlara ve lavabo yakınlarına monte etmeyin.
- Değiştirilemez kontrol donanımı.
- Ürün montajdan sonra yanmıyorsa:
 - > Elektrik arızası olmadığından emin olun
 - > Tüm bağlantıların emniyete alındığından emin olun
- Bu ürünün montajı/kullanımı hakkında şüpheniz varsa, yetkili bir elektrikçiye danışın.
- Üründe bakım veya ayar yapmadan önce her zaman ürünün elektrik bağlantısını keserek en az 10 dakika soğumaya bırakın.
- Yüzeyin iyi bir durumda korunması için düzenli bir bakım programının izlenmesi önerilir.

Teknik veriler

Besleme Gerilimi:	220-240 V~, 50 Hz
Ampul Tipi:	LED (10 W) Armatürlerin ışık kaynağı değiştirilemez, ışık kaynağı ömrünün sonuna ulaştığında bütün armatür değiştirilir. Çalışan ışık kaynağına bakmayın.
	Bu ürün, geçerli Avrupa Tüzüklerinin veya Direktiflerinin uygunluk gerekliliklerine uygundur.
Enerji verimliliği sınıfı:	Bu ürün, şu enerji verimliliği sınıfında bir ışık kaynağı içerir: <D>
	Sınıf II
	Sadece kapalı alanda kullanım içindir.
	Kullanılmış elektrikli ürünler ve ev atıklarının birlikte atılmaması gerekir. Elektrikli/ Elektronik ürünler veya pil içerisinde bulunan bazı kimyasallar sağlığa ve çevreye zararlı olabilir. Tesislerinin bulunduğu yerlerde geri dönüşümünü sağlayınız. Geri dönüşüm tavsiyesi için yerel yetkililer veya satış noktasından bilgi alınız.
	Dikkat! Elektrik çarpma tehlikesi!
	UYARI! Dimmer ile kullanıma uygun değildir.
xxWyy	xx-yıl; yy-yılın haftası

Garanti

Yüksek kaliteli malzemeler seçmeye ve tasarım ile dayanıklılığı bir arada sunan ürünler ortaya çıkarmamızı sağlayan üretim tekniklerini kullanmaya özen gösteririz. Bu ürün üretim hatalarına karşı, (mağazadan alındıysa) satın alma tarihinden veya (internet üzerinden alındıysa) teslimat tarihinden itibaren normal ev kullanımı için (profesyonel veya ticari olmayan) ek bir maliyet olmadan üreticinin sağladığı bir garanti süresine 5 yıllık sahiptir.

Bu garanti süresi kapsamında talepte bulunmak için ürünü satın aldıđınıza dair bir kanıt sunmalısınız (satış makbuzu, fatura veya yürürlükteki kanun kapsamında kabul edilebilecek başka bir kanıt), lütfen satın alma kanıtınızı güvenli bir yerde muhafaza edin. Bu garantinin geçerli olması için satın aldıđınız ürünün yeni olması gerekir, ikinci el veya teşhir ürünleri bu kapsamda değildir. Yürürlükteki kanunda aksi belirtilmedikçe bu garanti kapsamında verilen herhangi bir ikame ürüne yalnızca orijinal ürünün garanti süresi bitimine kadar garanti verilir.

Bu garanti; ürünün amacına uygun kullanılmış olması ve montajı, temizliği, bakımı ve muhafazasının bu hüküm ve koşullarda, kullanıcı kılavuzunda yer alan bilgiler ve kullanıcı kılavuzuyla çalışmaması kaydıyla standart uygulama uyarınca yapılmış olması şartıyla ürün arızalarını ve kusurlarını kapsar.

Bu garanti; normal aşınma ve eskime nedeniyle oluşan kusurlar ile hasarları veya yanlış kullanım, yanlış kurulum veya montaj, ihmal, kaza, kötü kullanım ve ürünün hatalı şekilde değiştirilmesinden doğan hasarları kapsamaz. Yürürlükteki kanunda aksi belirtilmedikçe bu garanti hiçbir koşulda ek maliyetleri (sevkiyat, taşıma, sökme ve yeniden montaj, işçilik vs.) veya doğrudan ve dolaylı hasarları kapsamaz.

Ürün kusurluysa makul bir süre içinde değişim veya iade imkanı sağlarız.

Bu garanti kapsamındaki haklar, ürünün satın alındığı ülke için geçerlidir. Garantiye ilişkin sorular, bu ürünü satın aldıđınız mağazaya yönlendirilmelidir.

Garanti, temel haklarınıza ilave olarak verilir ve temel haklarınızı etkilemez.

Bu ürünü Türkiye'den veya Romanya'dan satın aldıysanız tarafınıza bir garanti belgesi sunulacaktır.

Manufacturer • Fabricant • Producent • Producător • Fabricante

UK Manufacturer:

Kingfisher International Products Limited,
1 Paddington Square, London, W2 1GG,
United Kingdom

EU Manufacturer:

Kingfisher International Products B.V. Rapenburgerstraat 175E,
1011 VM Amsterdam
The Netherlands

EN www.diy.com / www.screwfix.com / www.screwfix.ie

To view instruction manuals online,
visit www.kingfisher.com/products

Made in China

FR www.castorama.fr / www.bricodepot.fr / www.screwfix.fr

Pour consulter les manuels d'instructions en ligne,
rendez-vous sur le site www.kingfisher.com/products

Fabriqu  en RPC

PL www.castorama.pl

Aby zapoznać się z instrukcją obsługi online,
odwiedź stronę www.kingfisher.com/products

Wyprodukowano w ChRL

RO www.bricodepot.ro

Pentru a consulta manualele de instrucţiuni online,
vizitaţi www.kingfisher.com/products

Fabricat în China

ES www.bricodepot.es

Para consultar los manuales de instrucciones en línea,
visite www.kingfisher.com/product

Fabricado en China

PT www.bricodepot.pt

Para consultar manuais de instruções online,
visite www.kingfisher.com/products

Fabricado na China

TR İthalatçı Firma:

KOÇTAŞ YAPI MARKETLERİ TİCARET A.Ş.

Sırrı Çelik Bulvarı Otokoç Blok No:9 Çekmeköy /

İstanbul 34788 Türkiye

Telefon: (90) 216 430 03 00

Faks : (90) 216 484 43 13

www.koctas.com.tr

Kullanım kılavuzuna internet üzerinden ulaşmak

için www.kingfisher.com/products adresini ziyaret edin

Yetkili servis istasyonları ve yedek parça temini için aşağıda yer alan Koçtas Müsteri Hattı ve

Koçtas Genel Müdürlük irtibat bilgilerinden faydalanınız.

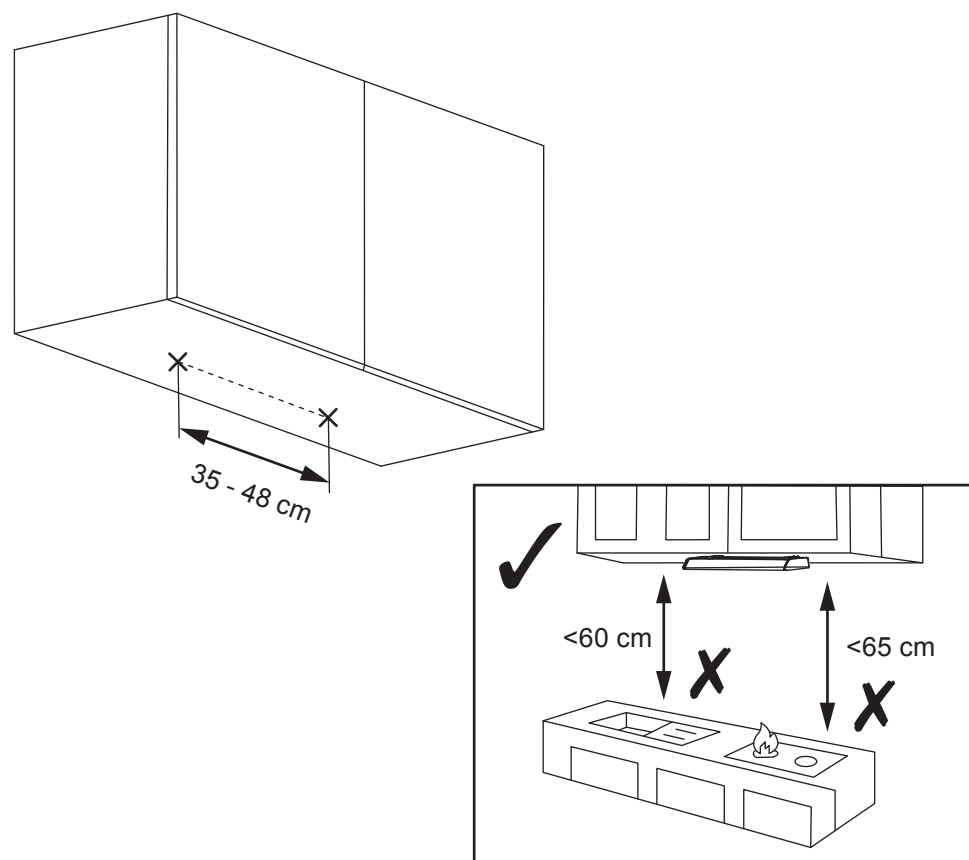
KOÇTAŞ MÜŞTERİ HİZMETLERİ

0850 209 50 50

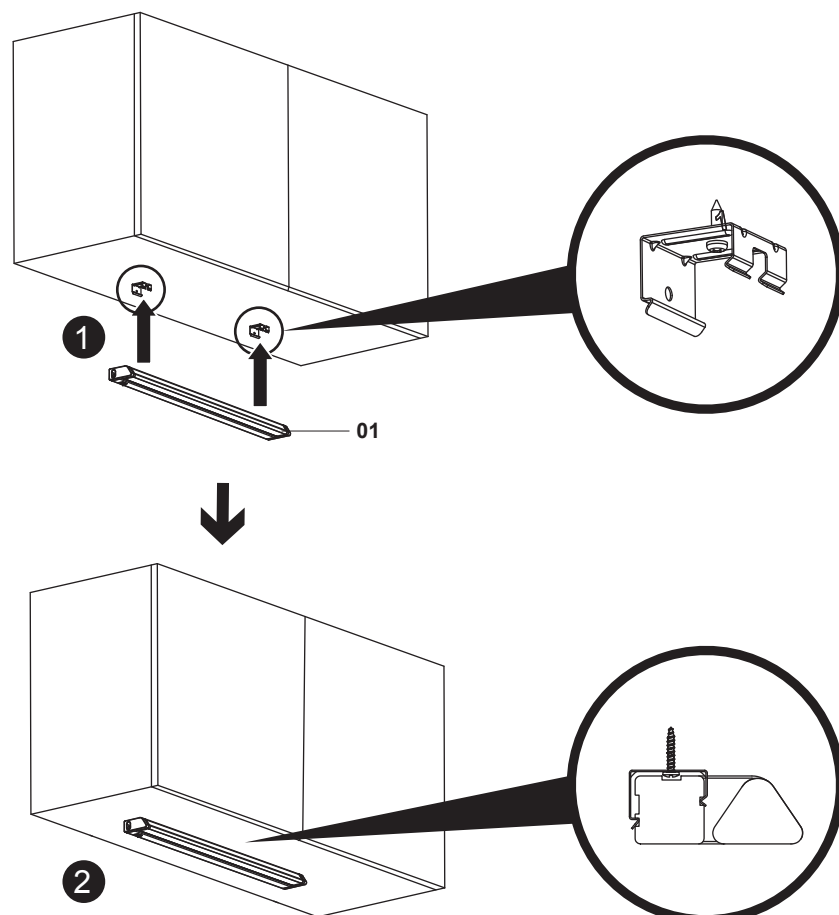
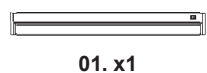
AEEE Yönetmeliğine Uygundur

Menşei: Çin

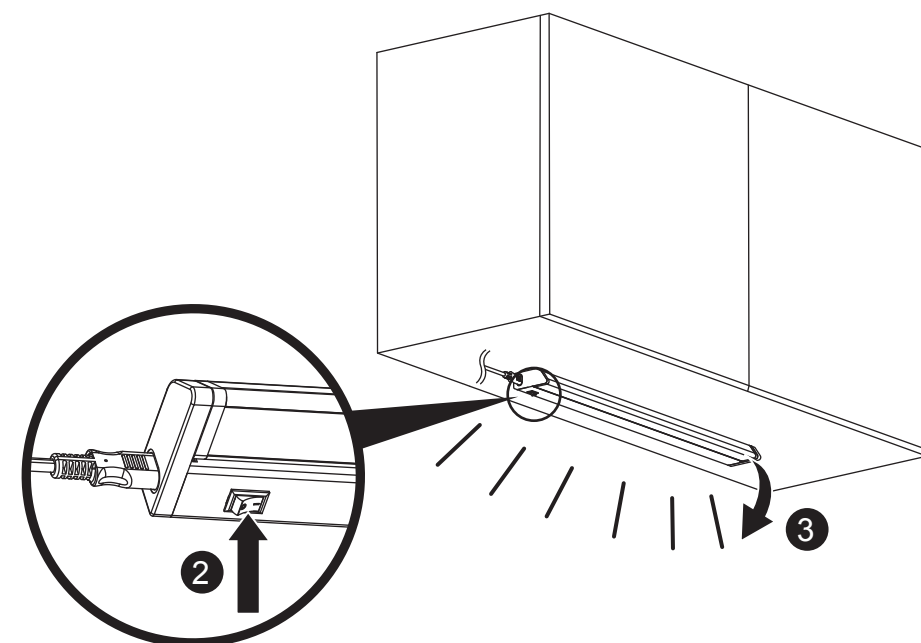
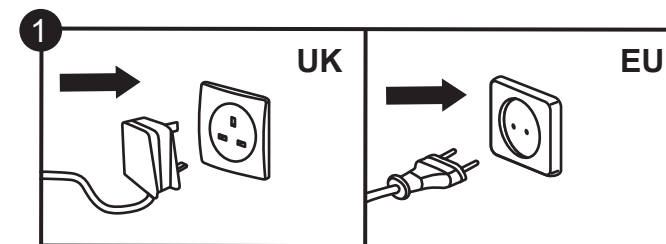
1A



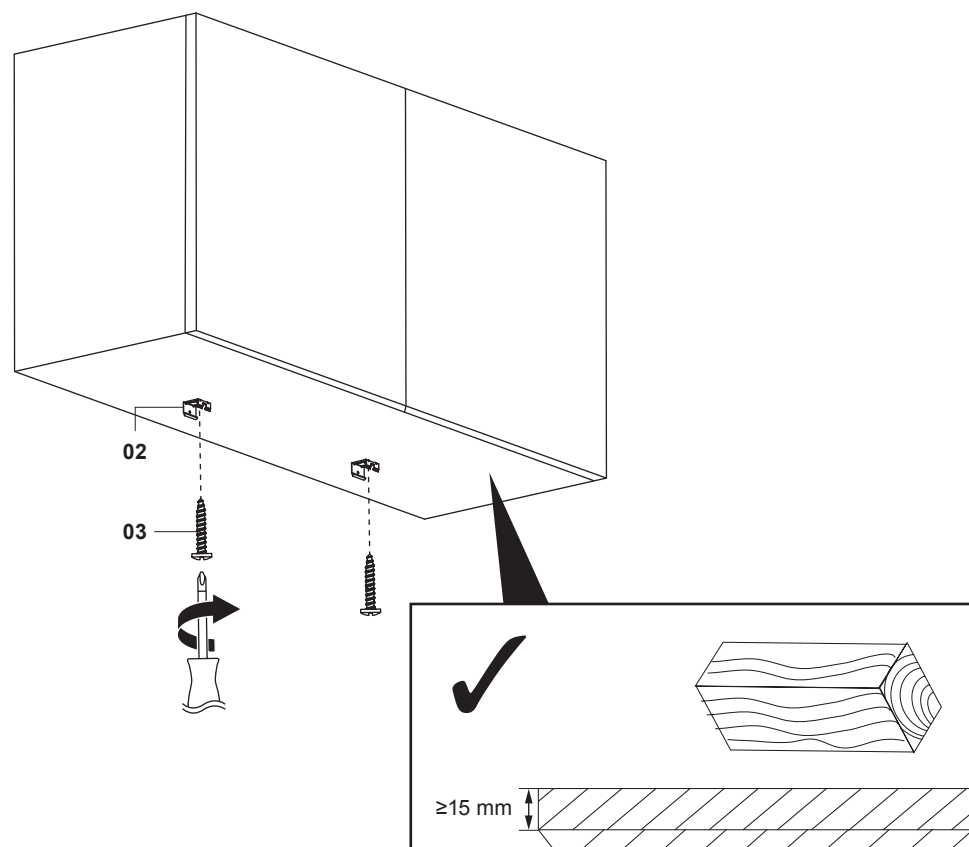
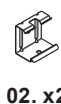
3A



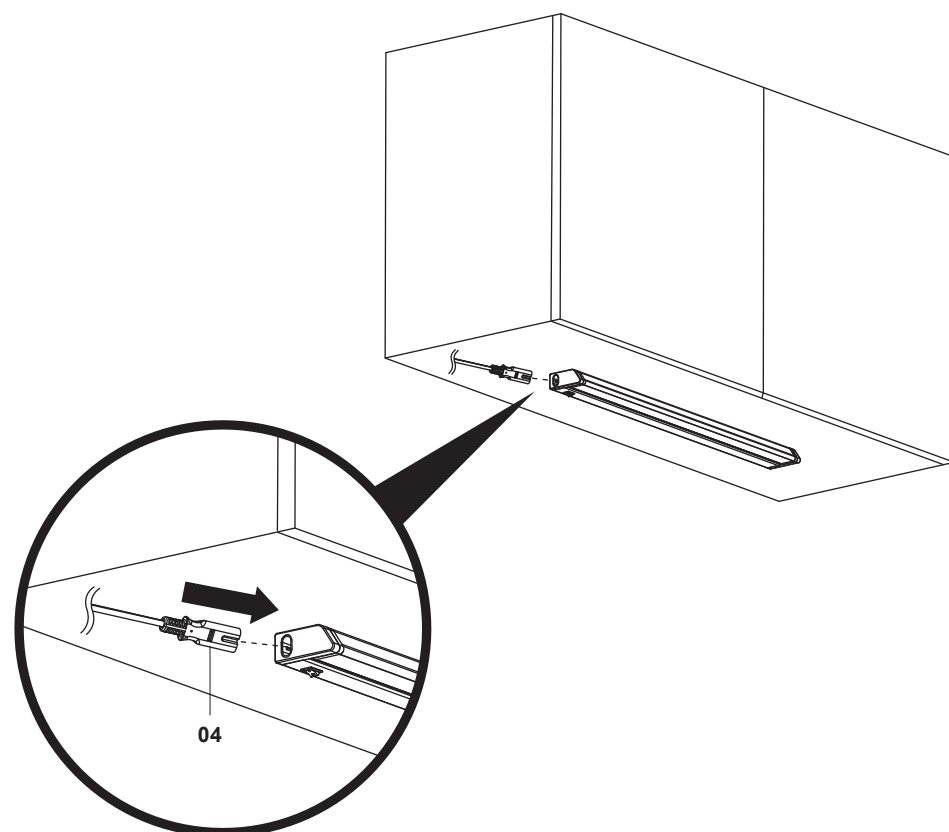
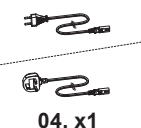
5A



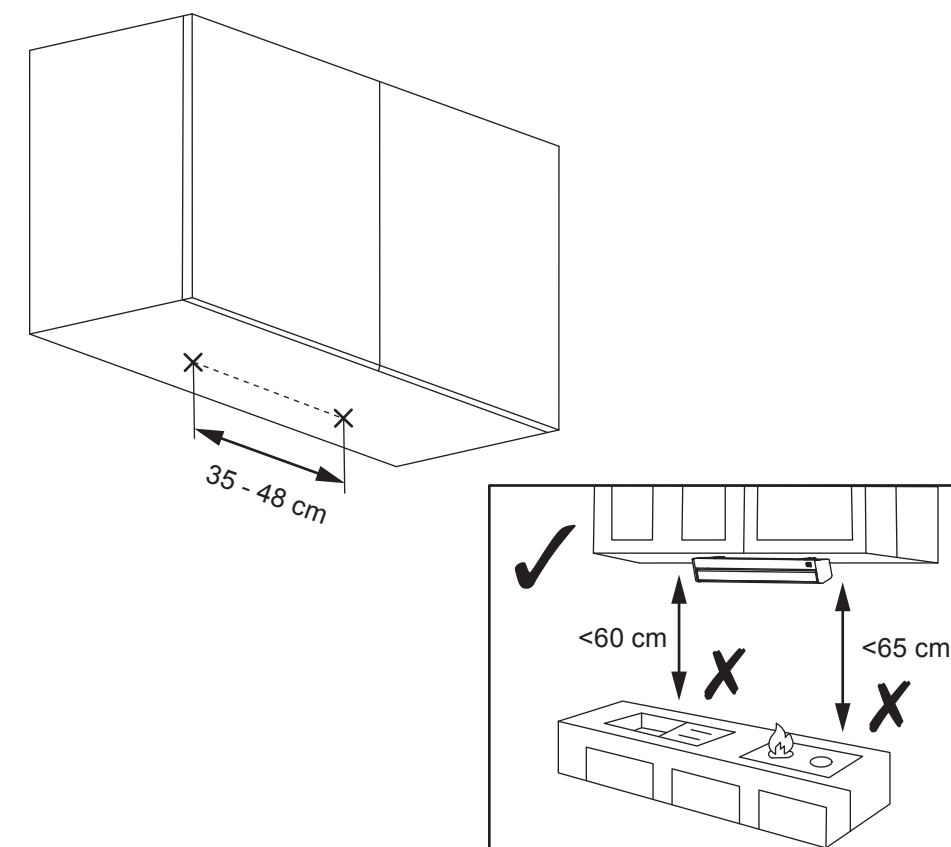
2A



4A



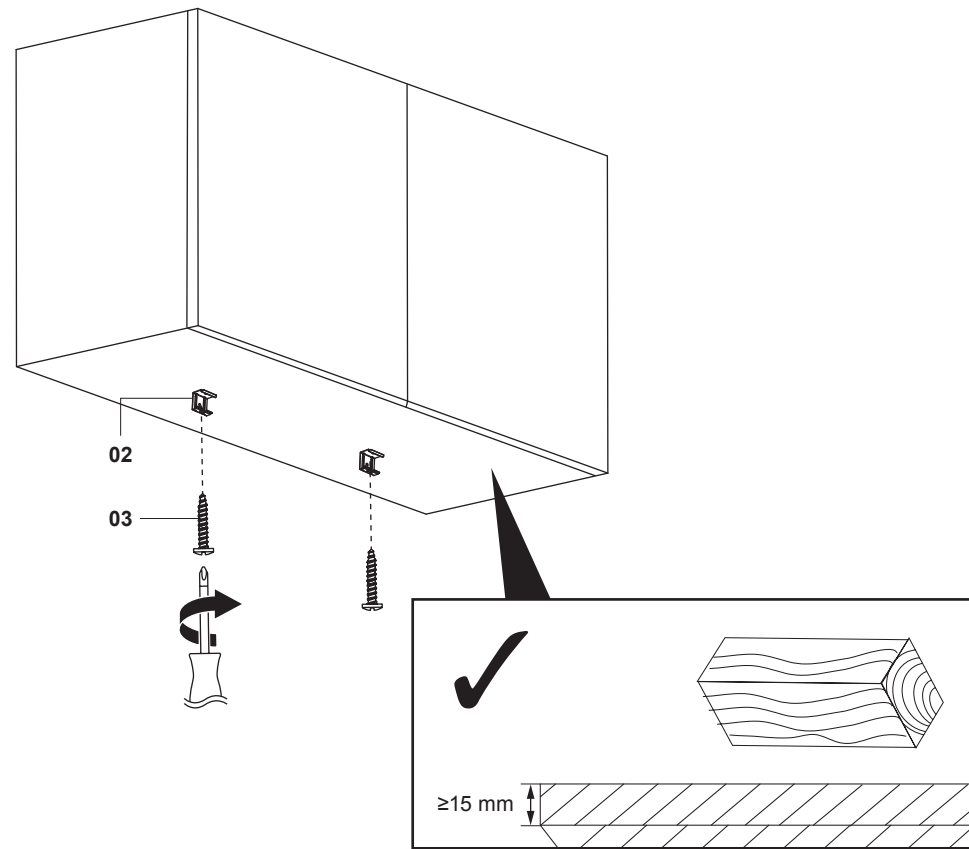
1B



2B

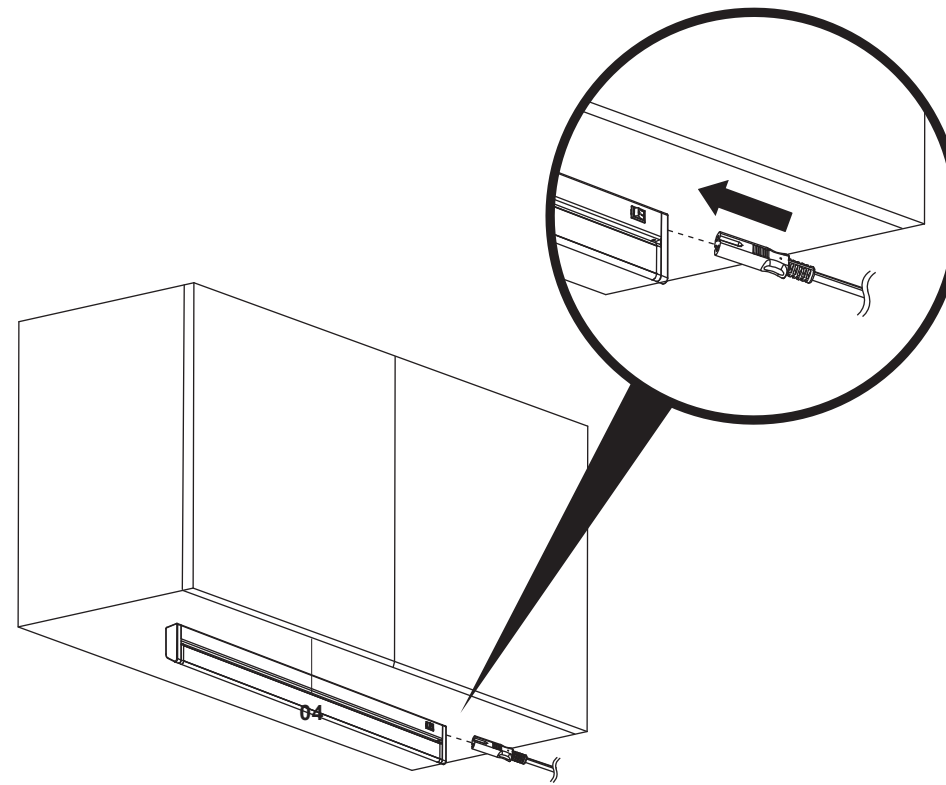
02. x2

03. x2



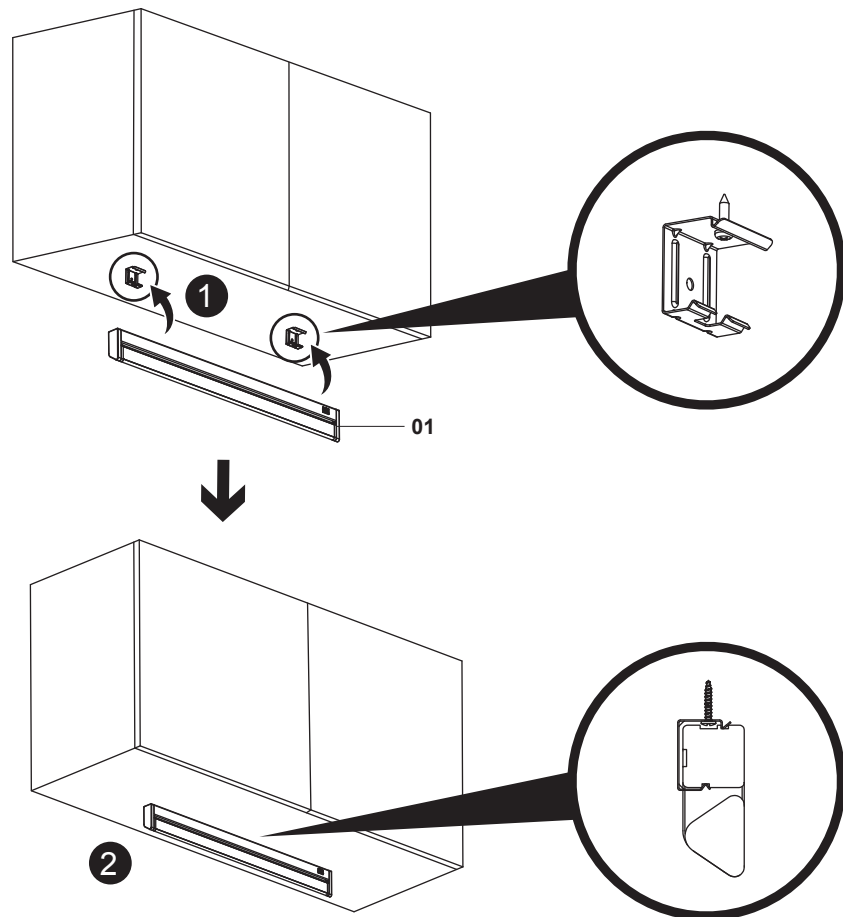
4B

04. x1

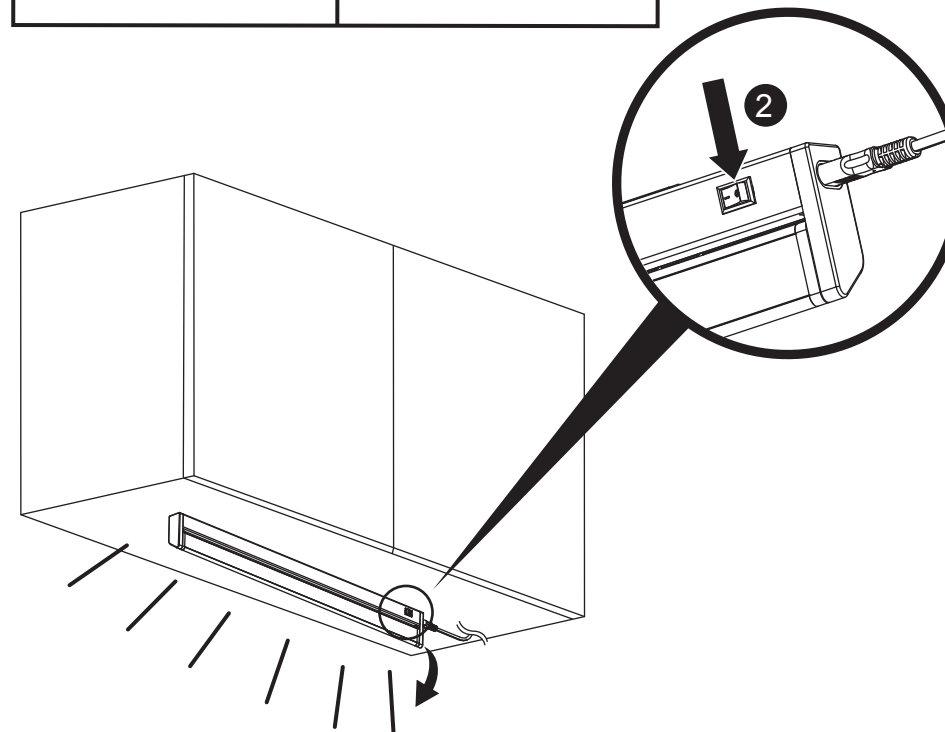
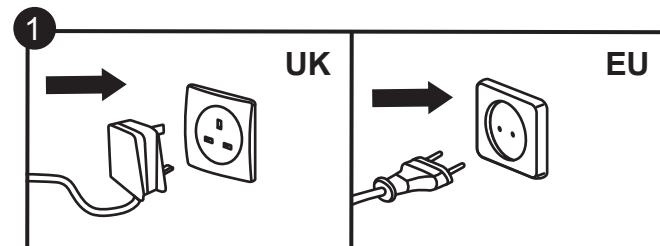


3B

01. x1



5B



EN Use FR Utilisation PL Użytkowanie RO Utilizare ES Uso
PT Utilização TR Kullanım

01

