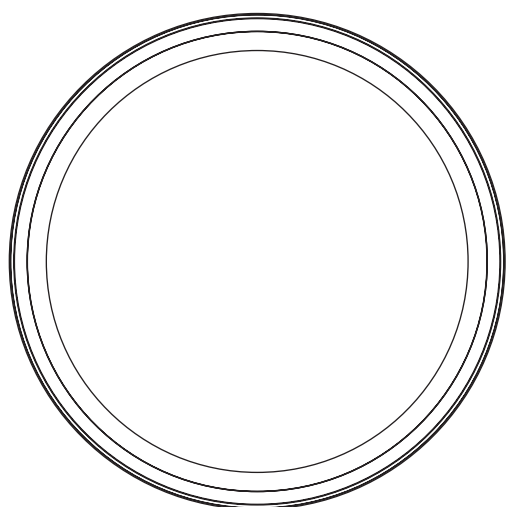


EN Integrated LED bulkhead
FR Applique LED intégrée
PL Lampa ścienna LED zintegrowana
RO Aplică cu LED integrat
ES Plafón con LED integrado
PT Aplique LED integrado
TR Entegre LED'li duvar armatürü



EN IMPORTANT - These instructions are for your safety. Please read through them thoroughly prior to handling the product and retain them for future reference.

FR IMPORTANT : Ces instructions sont données pour votre sécurité. Merci de les lire attentivement avant de manipuler le produit et de les conserver pour référence.

PL WAŻNE — Niniejsza instrukcja została opracowana w celu zapewnienia bezpieczeństwa użytkownikowi. Należy ją dokładnie przeczytać przed obsługą produktu i zachować do wykorzystania w przyszłości.

RO IMPORTANT - Aceste instrucțiuni sunt pentru siguranța ta. Citește-le cu atenție înainte de montarea produsului și păstrează-le pentru consultare ulterioară.

ES IMPORTANTE: Estas instrucciones son para su propia seguridad. Léelas atentamente antes de manipular el producto y guárdelas para futuras consultas.

PT IMPORTANTE - Estas instruções são para sua segurança. Leia-as atentamente antes de manusear o produto e guarde-as para consultas futuras.

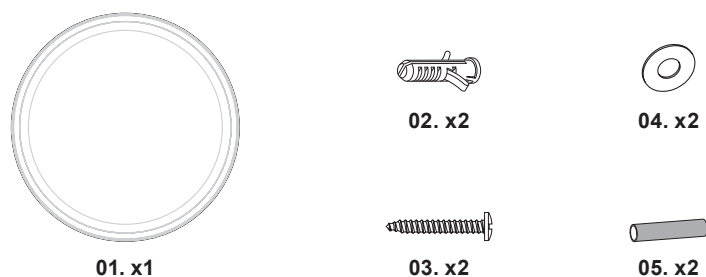
TR ÖNEMLİ - Bu talimatlar sizin güvenliğiniz içindir. Ürün üzerinde çalışmaya başlamadan önce lütfen bu talimatları dikkatlice okuyun ve ileride başvurmak üzere saklayın.

AW071-3
5063022044495
5063022044501
5057741384802

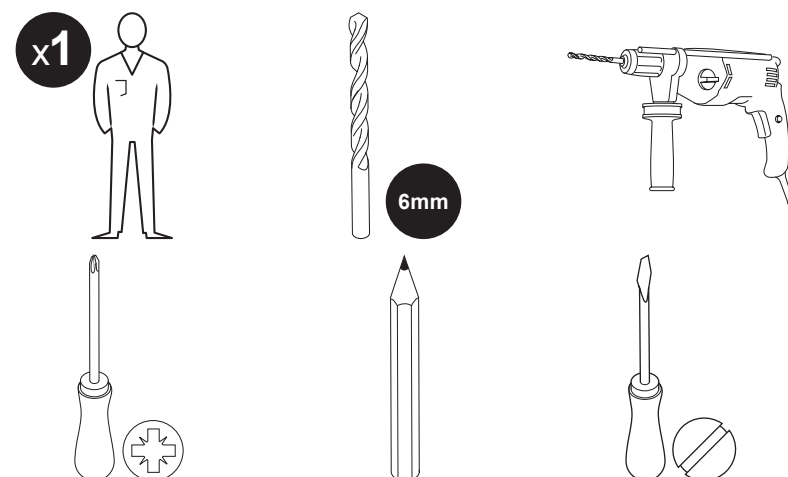
AW073-3
5063022044518
5063022056917

V11222_5063022044495_MAND1_2223

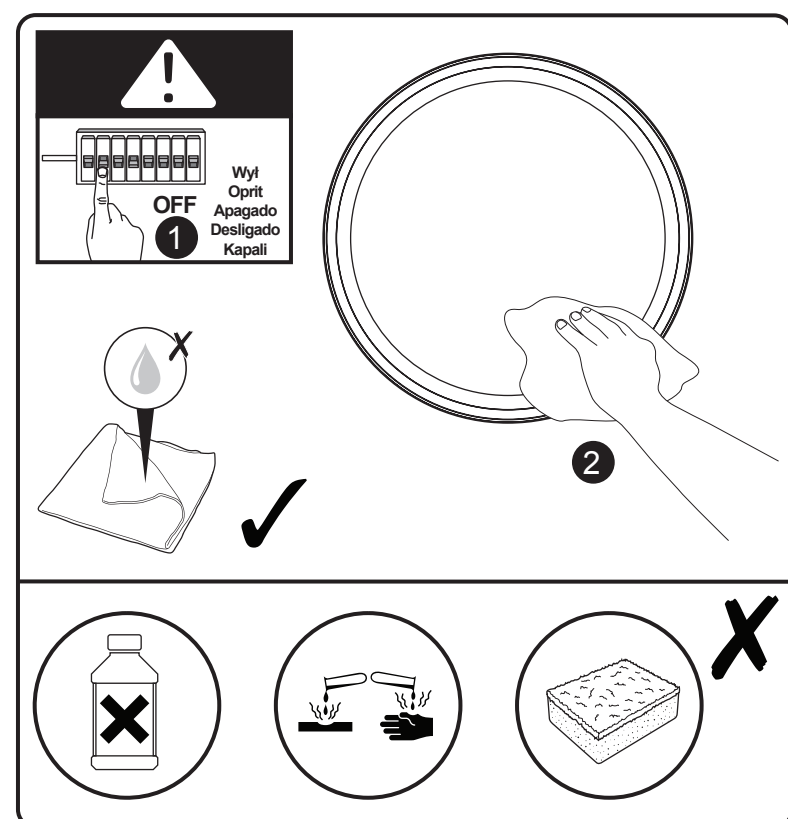
EN Parts **FR** Pièces **PL** Części **RO** Piese **ES** Piezas
PT Peças **TR** Parçalar



EN You will need **FR** Vous aurez besoin de **PL** Będziesz potrzebować **RO** Vei avea nevoie de **ES** Necesitará **PT** Vai precisar de **TR** İhtiyaç duyacaklarınız



EN Care & maintenance **FR** Entretien et maintenance
PL Czyszczenie i konserwacja **RO** Îngrijire și întreținere
ES Cuidados y mantenimiento **PT** Cuidados e manutenção **TR** Bakım ve muhafaza



EN Safety



- IMPORTANT** Do not use with a dimmer switch.
- IMPORTANT**, Retain for future reference: read carefully.
- These instructions are for your safety. Please read through them thoroughly prior to installation and retain them for future reference.
- All fittings must be installed by a competent person in accordance with local regulations (IET wiring regulation BS7671).
- Check the pack and make sure you have all of the parts listed.
- Remove all packaging, wrap etc from the product.
- Decide on the appropriate location for your product.
- CAUTION:** IP44 is guaranteed when the product is properly installed and sealed.
- Always avoid the product to be located at corrosive environment.
- Always refer to the installation drawing for the orientation of the product.
- The product must be securely fixed to the mounting surface using the screws and wall plugs supplied. The screws and wall plugs supplied are suitable for "masonry" only. Other fixings not supplied and must be purchased.
- Take care not to drill into any pipes or mains cables beneath the surface during mounting holes preparation.
- IMPORTANT:** The fixing point(s) selected must be capable of supporting the full weight of the light fitting.
- Wiring diagram is for reference only. Always refer to the terminal marking for wiring. Ensure that all electrical connections are tight and that no loose strands are left out of the terminal block.
- Never put anything on the product or hang anything on any part of this product.
- Never use the terminal cables to bear the product weight.
- Non-replaceable control gear.
- When the product does not light after installation:
 - > Ensure there is no electricity failure
 - > Ensure all the connections are secured
- If you have any doubt about installation/use of this product, consult a qualified electrician.
- Always disconnect the product from mains at least 10 minutes allowing to cool down before any maintenance or adjustment.
- It is recommended to have a regular schedule of care and maintenance to keep the surface condition well.

Technical Data

Supply voltage:	220-240 V~, 50/60 Hz
Bulb type:	5063022044495, 5063022044501, 5057741384802 LED (9 W) 5063022044518, 5063022056917 LED (12 W) The light source contained in this luminaire shall only be replaced by the manufacturer or his service agent or a similar qualified person. Do not stare at the operating light source.
CE	This product complies with conformity requirements of the applicable European Regulations or Directives.
UK CA	This product complies with conformity requirements of the applicable UK Regulations.
Energy efficiency class:	This product contains a light source of energy efficiency class <E>.
	Class II product - Double Insulated - No earth required.
IP44	Splashproof
	Waste electrical products should not be disposed of with household waste. Please recycle where facilities exist. Check with your Local Authority or local store for recycling advice.
	Caution! Risk of electric shock!
	Do not use with a dimmer switch.
xxWyy:	xx-year; yy-week of the year

Guarantee

We take special care to select high quality materials and use manufacturing techniques that allow us to create products incorporating design and durability. This product has a manufacturer's guarantee of 5 years against manufacturing defects, from the date of purchase (if bought in store) or date of delivery (if bought online), at no additional cost for normal (non-professional or commercial) household use.

To make a claim under this guarantee, you must present your proof of purchase (such as a sales receipt, purchase invoice or other evidence admissible under applicable law), please keep your proof of purchase in a safe place. For this guarantee to apply, the product you purchased must be new, it will not apply to second hand or display products. Unless stated otherwise by applicable law, any replacement product issued under this guarantee will only be guaranteed until expiry of the original period guarantee period.

This guarantee covers product failures and malfunctions provided the product was used for the purpose for which it is intended and subject to installation, cleaning, care and maintenance in accordance with the information contained in these terms and conditions, in the user manual and standard practice, provided that standard practice does not conflict with the user manual.

This guarantee does not cover defects and damage caused by normal wear and tear or damage that could be the result of improper use, faulty installation or assembly, neglect, accident, misuse, or modification of the product. Unless stated otherwise by applicable law, this guarantee will not cover, in any case, ancillary costs (shipping, movement, costs of uninstalling and reinstalling, labour etc), or direct and indirect damage.

If the product is defective, we will replace or refund, within a reasonable time.

Rights under this guarantee are enforceable in the country in which you purchased this product. Guarantee related queries should be addressed to the store you purchased this product from.

The guarantee is in addition to and does not affect your statutory rights.

FR Sécurité



- IMPORTANT** Ne pas utiliser avec un variateur d'intensité lumineuse.
- IMPORTANT** - A lire soigneusement et a conserver pour consultation ultérieure.

- Les consignes suivantes visent à assurer votre sécurité. Veuillez les lire attentivement avant de procéder à l'installation et les conserver pour pouvoir vous y référer ultérieurement.
- Toutes les installations doivent être effectuées par une personne compétente conformément aux réglementations sur les branchements électriques IEE (NF C 15 100).
- Assurez-vous de la présence de toutes les pièces répertoriées.
- Retirez le produit de l'emballage.
- Choisissez l'emplacement approprié pour votre produit.
- ATTENTION** : IP44 est garanti lorsque le produit est correctement installé et scellé.
- Évitez toujours d'installer le produit dans un environnement corrosif.
- Reportez-vous systématiquement au schéma d'installation.
- Le produit doit être solidement fixé à la surface de montage à l'aide des vis et chevilles fournies. Les chevilles murales et vis fournies sont à fixer uniquement sur des murs pleins. Pour tout autre type de mur, veuillez vous équiper de vis et chevilles adaptées.
- Lors du perçage, veillez à n'endommager aucun tuyau ou câble électrique.
- IMPORTANT** : Les points de fixation sélectionnés doivent être capables de supporter le poids total de la lampe.
- Schéma de câblage à titre de référence uniquement. Toujours se référer au domino pour le câblage. Assurez-vous que tous les branchements électriques soient fermes et qu'aucune longueur de fil lâche ne demeure à l'extérieur du branchement.
- Ne placez ni n'accrochez jamais d'objet sur ce produit.
- N'utilisez jamais les câbles d'alimentation pour supporter le poids du produit.
- Boîtier de commande non remplaçable.
- Si le produit ne s'allume pas après l'installation :
 - > S'assurer qu'il n'y a pas de panne électrique
 - > S'assurer que tous les branchements soient faits
- En cas de doutes concernant le montage ou l'utilisation de ce produit, consultez un électricien professionnel.

TR Güvenlik



- **UYARI!** dimmer ile kullanıma uygun değildir.
- **ÖNEMLİ –** Bu bilgileri daha sonra kullanmak üzere saklayın: dikkatle okuyun.
- Bu talimatlar güvenliğinizi içindir. Lütfen montajdan önce talimatların tamamını okuyun ve gelecekte başvuru için saklayın.
- Tüm bağlantı parçaları yerel yönetmeliklere göre yetkili bir kişi tarafından monte edilmelidir.
- Paketi kontrol edin ve listede yer alan tüm parçaların paket içinde bulunduğundan emin olun.
- Üründen tüm paketleme, ambalaj vb. malzemeyi çıkarın.
- Ürününüzü yerleştirmek için uygun bir konum seçin.
- **DİKKAT:** Ürünün uygun şekilde monte edilip yapılandırılması durumunda IP44 garantilidir.
- Ürünü paslandırıcı ortamlarda bulandırmaktan daima kaçının.
- Ürünün yönü için daima montaj şemasına müracaat edin.
- Ürün, birlikte verilen vidalar ve dübellere kullanılarak montaj yüzeyine güvenli bir şekilde monte edilmelidir. Ürünle birlikte verilen vida ve dübellere sadece sert duvarlar için uygundur. Diğer duvar türleri için doğru vida ve dübellere kullanıldığından emin olun.
- Matkapla delik açarken duvarın arkasında yer alan boru ve kabloları hasar vermemeye dikkat edin.
- **ÖNEMLİ:** Seçilen bağlantı noktası/noktaları lamba bağlantısının tam ağırlığını destekleyebilmelidir.
- Kablo şeması sadece referans amaçlıdır. Kablo şeması için her zaman terminallerdeki işaretlere uyun. Tüm elektrik bağlantılarının sıkı olduğundan ve terminal bloğunda birkaç telin gevşek olmadığından emin olun.
- Asla ürünü üzerine bir şey koymayın veya herhangi bir bölümüne bir şey asmayın.
- Ürünün ağırlığını taşımak için asla terminal kablolarını kullanmayın.
- Değiştirilemez kontrol donanımı.
- Ürün montajdan sonra yanmıyorsa:
 - > Elektrik arızası olmadığından emin olun
 - > Tüm bağlantıların emniyete alındığından emin olun
- Bu ürünün montajı/kullanımı hakkında şüpheniz varsa, yetkili bir elektrikçiye danışın.
- Üründe bakım veya ayar yapmadan önce her zaman ürünün elektrik bağlantısını keserek en az 10 dakika soğumaya bırakın.
- Yüzeyin iyi bir durumda korunması için düzenli bir bakım programının izlenmesi önerilir.

Teknik veriler

Besleme Gerilimi:	220-240 V~, 50/60 Hz
Ampul Tipi:	5063022044495, 5063022044501, 5057741384802 LED (9 W) 5063022044518, 5063022056917 LED (12 W) Bu aydınlatma armatüründe kullanılan ışık kaynağı sadece üretici veya onun servis yetkilisi ya da benzer şekilde uzman bir kişi tarafından değiştirilebilir. Çalışan ışık kaynağına bakmayın.
	Bu ürün, geçerli Avrupa Tüzüklerinin veya Direktiflerinin uygunluk gerekliliklerine uygundur.
Enerji verimliliği sınıfı:	Bu ürün, şu enerji verimliliği sınıfında bir ışık kaynağı içerir: <E>.
	Sınıf II
IP44	Sıçramaya karşı korumalı.
	Kullanılmış elektrikli ürünler ve ev atıklarının birlikte atılmaması gerekir. Elektrikli/Elektronik ürünler veya pil içerisinde bulunan bazı kimyasallar sağlığa ve çevreye zararlı olabilir. Tesislerinin bulunduğu yerlerde geri dönüşümünü sağlayınız. Geri dönüşüm tavsiyesi için yerel yetkililer veya satış noktasından bilgi alınız.
	Dikkat! Elektrik çarpması tehlikesi!
	Uyarı! Dimmer ile kullanıma uygun değildir.
xxWyy:	xx-yıl; yy-yılın haftası

Garanti

Yüksek kaliteli malzemeler seçmeye ve tasarım ile dayanıklılığı bir arada sunan ürünler ortaya çıkarmamızı sağlayan üretim tekniklerini kullanmaya özen gösteririz. Bu ürün üretim hatalarına karşı, (mağazadan alındıysa) satın alma tarihinden veya (internet üzerinden alındıysa) teslimat tarihinden itibaren normal ev kullanımı için (profesyonel veya ticari olmayan) ek bir maliyet olmadan üreticinin sağladığı bir garanti süresine 5 yıllık sahiptir.

Bu garanti süresi kapsamında talepte bulunmak için ürünü satın aldıktan sonra dair bir kanıt sunmalısınız (satış makbuzu, fatura veya yürürlükteki kanun kapsamında kabul edilebilecek başka bir kanıt), lütfen satın alma kanıtınızı güvenli bir yerde muhafaza edin. Bu garantinin geçerli olması için satın aldığınız ürünün yeni olması gerekir, ikinci el veya teşhir ürünleri bu kapsamda değildir. Yürürlükteki kanunda aksi belirtilmedikçe bu garanti kapsamında verilen herhangi bir ikame ürüne yalnızca orijinal ürünün garanti süresi bitimine kadar garanti verilir.

Bu garanti; ürünün amacına uygun kullanılmış olması ve montajı, temizliği, bakımı ve muhafazasının bu hüküm ve koşullarda, kullanıcı kılavuzunda yer alan bilgiler ve kullanıcı kılavuzuyla çelişmemesi kaydıyla standart uygulamaya uyarınca yapılmış olması şartıyla ürün arızalarını ve kusurlarını kapsar.

Bu garanti; normal aşınma ve eskime nedeniyle oluşan kusurlar ile hasarları veya yanlış kullanım, yanlış kurulum veya montaj, ihmal, kaza, kötü kullanım ve ürünün hatalı şekilde değiştirilmesinden doğan hasarları kapsamaz. Yürürlükteki kanunda aksi belirtilmedikçe bu garanti hiçbir koşulda ek maliyetleri (sevkiyat, taşıma, sökme ve yeniden montaj, işçilik vs.) veya doğrudan ve dolaylı hasarları kapsamaz.

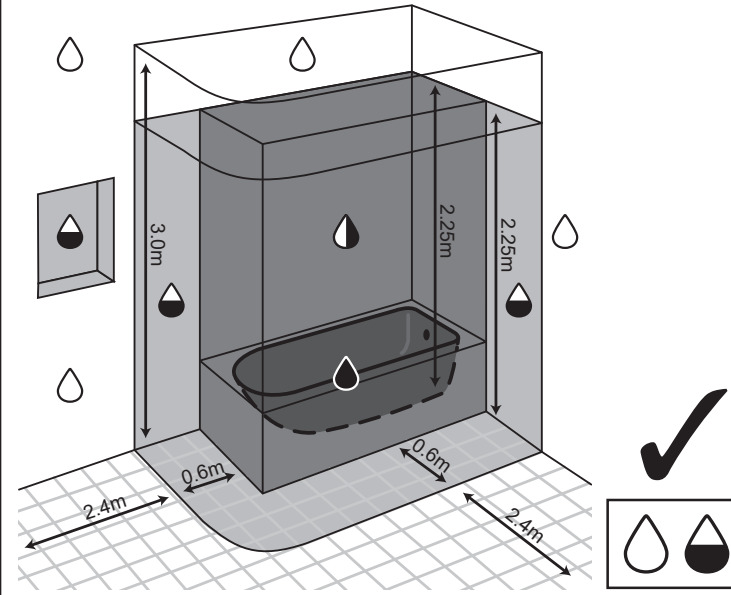
Ürün kusurluysa makul bir süre içinde değişim veya iade imkanı sağlarız.

Bu garanti kapsamındaki haklar, ürünün satın alındığı ülke için geçerlidir. Garantiye ilişkin sorular, bu ürünü satın aldığınız mağazaya yönlendirilmelidir.

Garanti, temel haklarınıza ilave olarak verilir ve temel haklarınızı etkilemez.

Bu ürünü Türkiye'den veya Romanya'dan satın aldıysanız tarafınıza bir garanti belgesi sunulacaktır.

EN Installation FR Installation PL Instalacja RO Montare ES Instalación PT Instalação TR Kurulum



EN WARNING: This drawing is for reference only.

Consult a professional electrician to install according to relevant national wiring rules. If being fitted in a bathroom a 30mA RCD must be used. This product is suitable for bathroom hazard zones as specified by the following water drop image:

FR ATTENTION : Illustration à titre de référence uniquement.

Consultez un électricien professionnel pour installer ce produit conformément à la norme NF C 15-100. Un interrupteur différentiel 30mA doit être utilisé.

Ce produit peut être installé dans une salle de bains dans les zones repérées par le pictogramme ci-après: (dessin du pictogramme).

PL UWAGA: Ten rysunek jest poglądowy.

Skonsultuj się z wykwalifikowanym elektrykiem, aby zainstalować produkt zgodnie z przepisami krajowymi. Jeżeli instalacja w łazience wyposażona jest wyłącznik różnicowo-prądowy 30mA, należy go wykorzystać.

Ten produkt jest przeznaczony wyłącznie do użycia w strefie zagrożenia łazienki wskazanej na piktogramie obok.

RO Avertisment: Acest desen este doar cu titlu informativ.

Apelați la un electrician profesionist pentru instalarea produsului conform legislației și normativelor tehnice electrice naționale. Dacă instalarea se face în baie atunci trebuie utilizat un RCD 30mA.

Acest produs este potrivit pentru utilizarea în baie doar respectând zonele de risc așa cum sunt ilustrate cu ajutorul punctelor de apă în următoarea imagine.

ES ADVERTENCIA: Este dibujo es sólo orientativo.

Consulte con un electricista profesional para una instalación según las normas de cableado vigentes a nivel nacional. En caso de instalarse en cuarto de baño, se debe utilizar un cable RCD 30mA.

Este producto es adecuado para las zonas peligrosas del baño, tal como lo especifica el pictograma de la gota de agua.

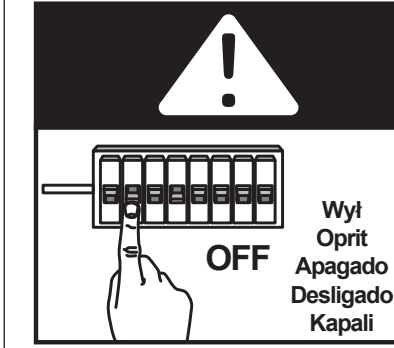
PT AVISO: Este esboço serve apenas de referência.

Consulte um electricista profissional para instalar de acordo com as regras de cablagem nacionais relevantes. Se for colocado numa casa de banho, tem de usar um dispositivo de corrente residual de 30mA.

Este produto é adequado para zonas perigosas na casa de banho, conforme especificado pela seguinte imagem da gota de água.

TR UYARI: Bu çizim sadece referans içindir ilgili kablo bağlantı sistemini kurabilmek için profesyonel bir elektrik teknisyenininine başvurun. Eğer banyoya monte edilecekse 30mA RCD kullanılması gerekir. Bu ürün, aşağıdaki resimli şemada da belirtildiği gibi banyo tehlikeli alanları için uygundur.

01



EN IMPORTANT DO NOT USE WITH A DIMMER SWITCH. IMPORTANT! RETAIN FOR FUTURE REFERENCE: READ CAREFULLY.

FR IMPORTANT NE PAS UTILISER AVEC UN VARIATEUR D'INTENSITÉ LUMINEUSE. IMPORTANT - A LIRE SOIGNEUSEMENT ET A CONSERVER POUR CONSULTATION ULTERIEURE.

PL UWAGA! NIE UŻYWAĆ ZE ŚCIEMNIACZAMI. WAŻNE - NALEŻY DOKŁADNIE PRZECZYTAĆ NINIEJSZE INFORMACJE I ZACHOWAĆ.

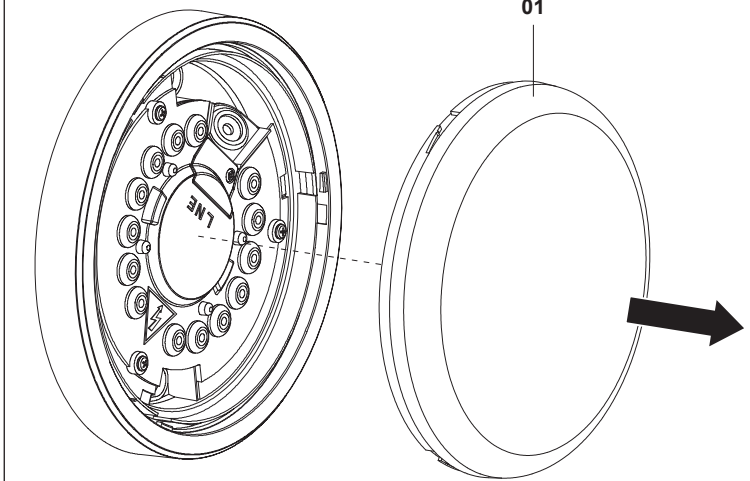
RO ATENȚIE! NU UTILIZATI CU VARIATOR DE TENSUINE. IMPORTANT - PĂSTRAȚI ACESTE INFORMAȚII PENTRU REFERINȚE VIITOARE: CITIȚI CU ATENȚIE.

ES ATENCIÓN! NO UTILIZAR CON REGULADOR DE INTENSIDAD. IMPORTANTE - GUARDE ESTA INFORMACIÓN PARA FUTURAS CONSULTAS: LEA ATENTAMENTE.

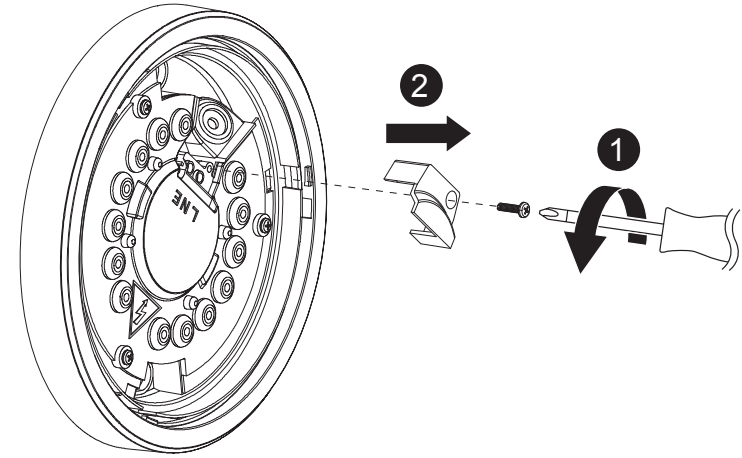
PT CUIDADO! NÃO UTILIZE COM VARIADOR DE INTENSIDADE. IMPORTANTE - GUARDAR PARA CONSULTAR EN EL FUTURO: LEER DETENIDAMENTE.

TR UYARI DIMMER İLE KULLANIMA UYGUN DEĞİLDİR. ÖNEMLİ – BU BİLGİLERİ DAHA SONRA KULLANMAK ÜZERE SAKLAYIN: DİKKATLE OKUYUN.

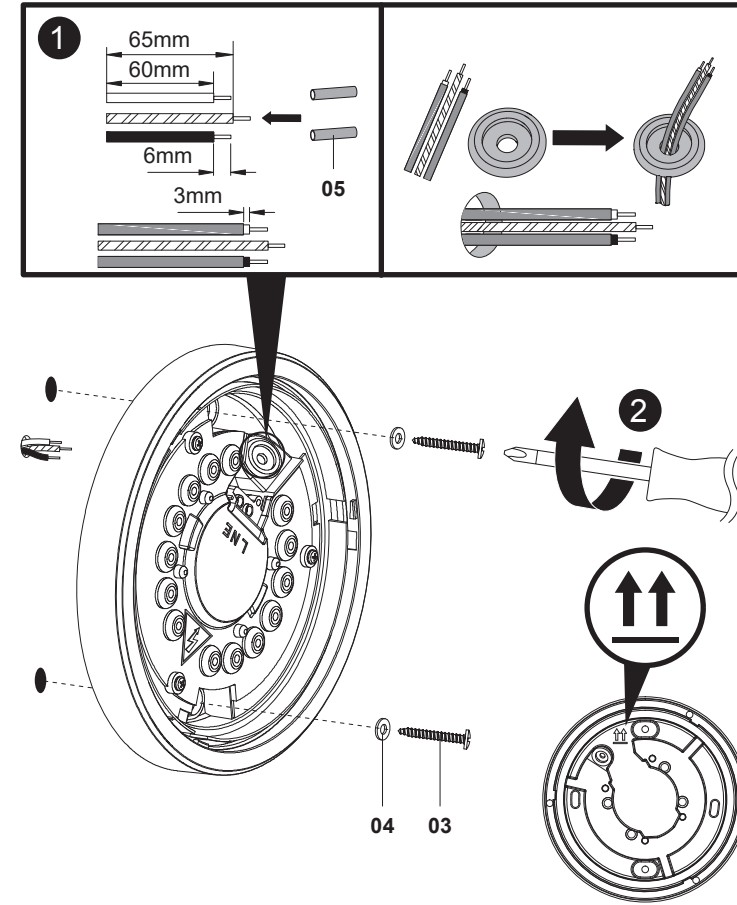
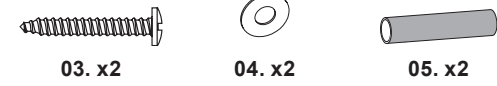
02



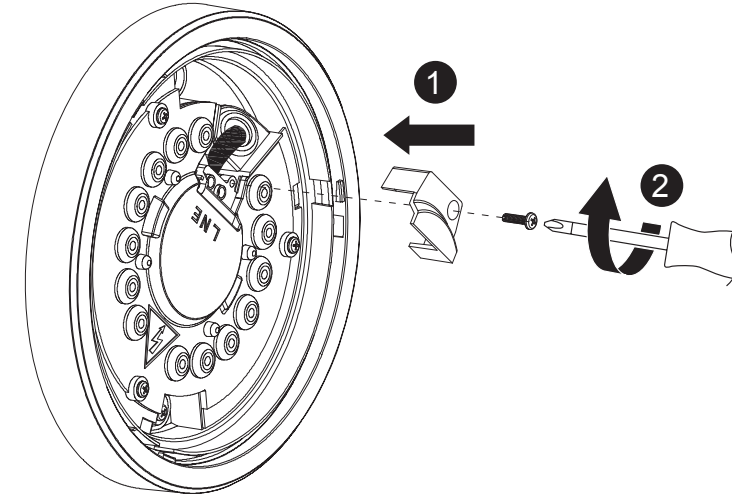
03



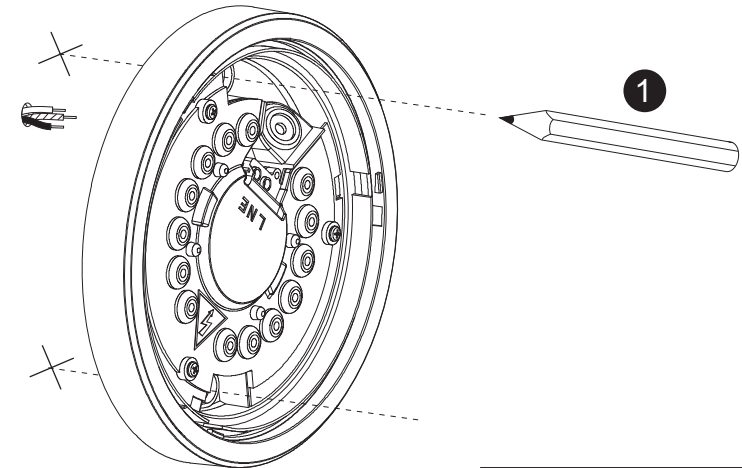
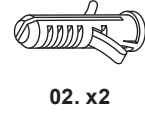
05



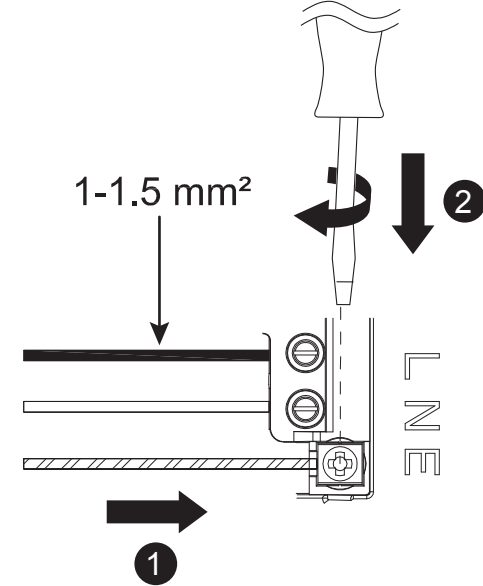
07



04

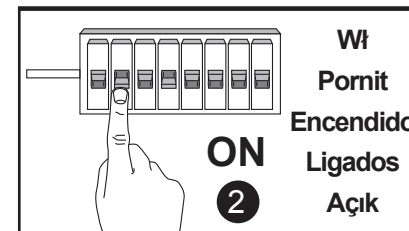
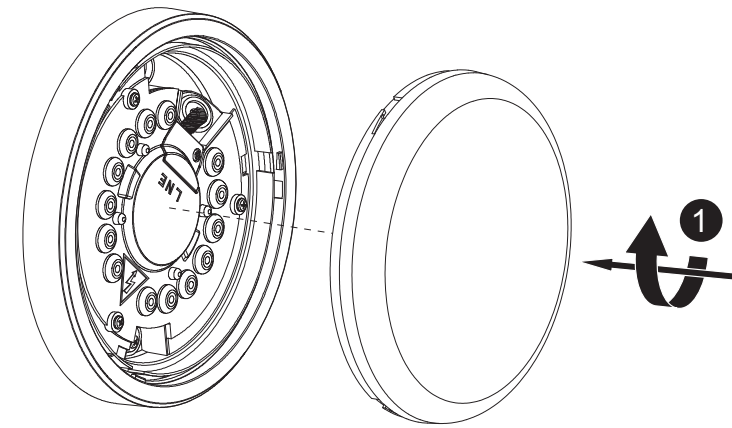


06



EN L = Brown or Red N = Blue or Black E = Green / Yellow	FR L = Marron ou Rouge N = Bleu E = Vert/Jaune	PL L = Brązowy lub Czerwony N = Niebieski E = Żółto-Zielony
RO L = Maro sau rosu N = Albastru E = Verde / Galben	ES L = Marrón o Rojo o Negro N = Azul E = Amarillo / Verde	PT L = Castanho ou Vermelho N = Azul E = Verde / Amarelo
TR L = Kahverengi N = Mavi E = Sarı-Yeşil		

08



Points de collecte sur www.quefairedemesdechets.fr
Privilégiez la réparation ou le don de votre appareil !

Manufacturer • Fabricant • Producent • Producător • Fabricante:

UK Manufacturer:
Kingfisher International Products Limited, 1 Paddington Square,
London, W2 1GG,
United Kingdom

EU Manufacturer:
Kingfisher International Products B.V. Rapenburgerstraat 175E,
1011 VM Amsterdam
The Netherlands
www.kingfisher.com/products

EN www.diy.com / www.screwfix.com / www.screwfix.ie

To view instruction manuals online,
visit www.kingfisher.com/products

FR www.castorama.fr / www.bricodepot.fr / www.screwfix.fr

Pour consulter les manuels d'instructions en ligne,
rendez-vous sur le site
www.kingfisher.com/products

PL www.castorama.pl
Aby zapoznać się z instrukcją obsługi online, odwiedź stronę
www.kingfisher.com/products

RO www.bricodepot.ro
Pentru a consulta manualele de instrucțiuni online,
vizitați www.kingfisher.com/products

ES www.bricodepot.es
Para consultar los manuales de instrucciones en línea,
visite www.kingfisher.com/product

PT www.bricodepot.pt
Para consultar manuais de instruções online,
visite www.kingfisher.com/products

TR İthalatçı Firma:
KOÇTAŞ YAPI MARKETLERİ TİCARET A.Ş.
Sırrı Çelik Bulvarı Otokoç Blok No:9
Çekmeköy İstanbul 34788 Türkiye
Telefon: (90) 216 430 03 00 / Faks : (90) 216 484 43 13
www.koctas.com.tr

Kullanım kılavuzuna internet üzerinden ulaşmak
için www.kingfisher.com/products adresini ziyaret edin
Yetkili servis istasyonları ve yedek parça temini için aşağıda yer alan
Koçtaş Müşteri Hattı ve Koçtaş Genel Müdürlük İrtibat bilgilerinden
faydalanınız.
KOÇTAŞ MÜŞTERİ HİZMETLERİ
0850 209 50 50
AEEE Yönetmeliğine Uygundur