

# Milwaukee®

Nothing but **HEAVY DUTY**®



## M18 FR12

Original instructions  
Originalbetriebsanleitung  
Notice originale  
Istruzioni originali  
Manual original  
Oorspronkelijke gebruiksaanwijzing  
Original brugsanvisning  
Original bruksanvisning  
Bruksanvisning i original  
Αλκυπεράϊσετ οηϊεετ  
Πρωτότυπο οδηγίων χρήσης

Orijinal işletme talimatı  
Původním návodem k používání  
Pôvodný návod na použitie  
Instrukcją oryginalną  
Eredeti használati utasítás  
Izvirna navodila  
Originalne pogonske upute  
Instrukcijām oriģinālvadōā  
Originali instrukcija  
Algupārane kasutusjuhend  
Оригинальное руководство по эксплуатации

Оригинално ръководство за експлоатация  
Instrucțiuni de folosire originale  
Оригинален прирачник за работа  
Оригiнал iнструкцiї з експлуатациї  
Originalno uputstvo za upotrebu  
Udhëzime origjinale përdorimit  
التعليمات الأصلية

<b>ENGLISH</b>	Picture section with operating description and functional description	Page	<b>10</b>	Text section with Technical Data, important Safety and Working Hints and description of Symbols	Page	<b>34</b>
<b>DEUTSCH</b>	Bildteil mit Anwendungs- und Funktionsbeschreibungen	Seite	<b>10</b>	Textteil mit Technischen Daten, wichtigen Sicherheits- und Arbeitshinweisen und Erklärung der Symbole.	Seite	<b>37</b>
<b>FRANÇAIS</b>	Partie imagée avec description des applications et des fonctions	Page	<b>10</b>	Partie textuelle avec les données techniques, les consignes importantes de sécurité et de travail ainsi que l'explication des pictogrammes.	Page	<b>40</b>
<b>ITALIANO</b>	Sezione illustrata con descrizione dell'applicazione e delle funzioni	Pagina	<b>10</b>	Sezione testo con dati tecnici, importanti informazioni sulla sicurezza e sull'utilizzo, spiegazione dei simboli.	Pagina	<b>43</b>
<b>ESPAÑOL</b>	Sección de ilustraciones con descripción de aplicación y descripción funcional	Página	<b>10</b>	Sección de texto con datos técnicos, indicaciones importantes de seguridad y trabajo y explicación de los símbolos.	Página	<b>46</b>
<b>PORTUGUES</b>	Parte com imagens explicativas contendo descrição operacional e funcional	Página	<b>10</b>	Parte com texto explicativo contendo Especificações técnicas, avisos de segurança e de operação e a descrição dos símbolos.	Página	<b>49</b>
<b>NEDERLANDS</b>	Beelddedeelte met toepassings- en functiebeschrijvingen	Pagina	<b>10</b>	Tekstgedeelte met technische gegevens, belangrijke veiligheids- en arbeidsinstructies en verklaring van de symbolen.	Pagina	<b>52</b>
<b>DANSK</b>	Billeddel med anvendelses- og funktionsbeskrivelser	Side	<b>10</b>	Tekstdel med tekniske data, vigtige sikkerheds- og arbejdsanvisninger og symbolforklaring.	Side	<b>55</b>
<b>NORSK</b>	Billeddel med bruks- og funksjonsbeskrivelse	Side	<b>10</b>	Tekstdel med tekniske data, viktige sikkerhets- og arbeidsinstruksjoner og forklaring av symbolene.	Side	<b>58</b>
<b>SVENSKA</b>	Bilddel med användnings- och funktionsbeskrivning	Sidan	<b>10</b>	Textdel med tekniska informationer, viktiga säkerhets- och användningsinstruktioner samt symbolförklaringar.	Sidan	<b>61</b>
<b>SUOMI</b>	Kuvasivut käyttö- ja toimintakuvausset	Sivu	<b>10</b>	Tekstisivut: tekniset tiedot, tärkeät turvallisuus- ja työskentelyohjeet sekä merkkien selitykset.	Sivu	<b>64</b>
<b>ΕΛΛΗΝΙΚΑ</b>	Τμήμα εικόνων με περιγραφές χρήσης και λειτουργίας	Σελίδα	<b>10</b>	Τμήμα κειμένου με τεχνικά χαρακτηριστικά, σημαντικές υποδείξεις ασφαλείας και εργασίας και εξήγηση των συμβόλων.	Σελίδα	<b>67</b>
<b>TÜRKÇE</b>	Resim bölümü Uygulama ve fonksiyon açıklamaları ile birlikte	Sayfa	<b>10</b>	Teknik bilgileri, önemli güvenlik ve çalışma açıklamalarını ve de sembollerin açıklamalarını içeren metin bölümü.	Sayfa	<b>70</b>
<b>ČEŠTINA</b>	Obrazová část s popisem aplikací a funkcí	Stránka	<b>10</b>	Textová část s technickými daty, důležitými bezpečnostními a pracovními pokyny a s vysvětlivkami symbolů	Stránka	<b>73</b>
<b>SLOVENSKY</b>	Obrazová časť s popisom aplikácií a funkcií	Stránka	<b>10</b>	Textová časť s technickými dátami, dôležitými bezpečnostnými a pracovnými pokynmi a s vysvetlivkami symbolov	Stránka	<b>76</b>
<b>POLSKI</b>	Część rysunkowa z opisami zastosowania i działania	Strona	<b>10</b>	Część opisowa z danymi technicznymi, ważnymi wskazówkami dotyczącymi bezpieczeństwa i pracy oraz objaśnieniami symboli.	Strona	<b>79</b>
<b>MAGYAR</b>	Képes rész alkalmazási- és működési leírásokkal	Oldal	<b>10</b>	Szöveges rész műszaki adatokkal, fontos biztonsági- és munkavégségi útmutatásokkal, valamint a szimbólumok magyarázata.	Oldal	<b>82</b>
<b>SLOVENŠČINA</b>	Del slikez opisom uporabe in funkcij	Stran	<b>10</b>	Del besedila s tehničnimi podatki, pomembnimi varnostnimi opozorili in delovnimi navodili in pojasnili simbolov.	Stran	<b>85</b>
<b>HRVATSKI</b>	Dio sa slikama sa opisima primjene i funkcija	Stranica	<b>10</b>	Dio štiva sa tehničkim podacima, važnim sigurnosnim i radnim uputama i objašnjenjem simbola.	Stranica	<b>88</b>
<b>LATVISKI</b>	Attēla daļa ar lietošanas un funkciju aprakstiem	Lappuse	<b>10</b>	Teksta daļa ar tehniskajiem parametriem, svarīgiem drošības un darbības norādījumiem, simbolu atšifrējumiem.	Lappuse	<b>91</b>
<b>LIETUVIŠKAI</b>	Paveikslėlio dalis su vartojimo instrukcija ir funkcijų aprašymais	Puslapis	<b>10</b>	Teksto dalis su techniniais duomenimis, svarbiomis saugumo ir darbo instrukcijomis bei simbolių paaiškinimais.	Puslapis	<b>94</b>
<b>EESTI</b>	Pildiosa kasutusjuhendi ja funktsioonide kirjeldusega	Lehekülg	<b>10</b>	Tekstiosa tehniliste näitajate, oluliste ohutus- ja tööjuhenditega ning sümbolite kirjeldustega.	Lehekülg	<b>97</b>
<b>РУССКИЙ</b>	Раздел иллюстраций с описанием эксплуатации и функций	Страница	<b>10</b>	Текстовый раздел, включающий технические данные, важные рекомендации по безопасности и эксплуатации, а также описание используемых символов.	Страница	<b>100</b>
<b>БЪЛГАРСКИ</b>	Част със снимки с описания за приложение и функции	Страница	<b>10</b>	Част с текст с технически данни, важни указания за безопасност и работа и разяснение на символите.	Страница	<b>103</b>
<b>ROMÂNĂ</b>	Secvența de imagini cu descrierea utilizării și a funcționării	Pagina	<b>10</b>	Porțiune de text cu date tehnice, indicații importante privind siguranța și modul de lucru și descrierea simbolurilor.	Pagina	<b>106</b>
<b>МАКЕДОНСКИ</b>	Дел со слики со описи за употреба и функционирање	Страница	<b>10</b>	Текстуален дел со технички карактеристики, важни безбедносни и работни упатства и објаснување на символите.	Страница	<b>109</b>
<b>УКРАЇНСЬКА</b>	Частина з зображеннями з описом робіт та функцій	Сторінка	<b>10</b>	Текстова частина з технічними даними, важливими вказівками з техніки безпеки та експлуатації і поясненням символів.	Сторінка	<b>112</b>
<b>SRPSKI</b>	Ilustracija sa opisima primene i funkcija	Strana	<b>10</b>	Tekstualni odeljak sa tehničkim podacima, važnim uputstvima za bezbednost i rad i objašnjenje simbola.	Strana	<b>115</b>
<b>SHQIP</b>	Pjesa e figurës me përshkrimet e përdorimit dhe funksioneve	Faqja	<b>10</b>	Seksioni i tekstit me të dhënat teknike, udhëzimet e rëndësishme të sigurisë dhe punës dhe shpjegimi i simboleve.	Faqja	<b>118</b>
<b>عربي</b>	قسم الصور يوجد به الوصف التشغيلي والوظيفي	الصفحة	<b>10</b>	القسم النصي المزود بالبيانات الفنية والنصائح الهامة للسلامة والعمل ووصف الرموز	الصفحة	<b>125</b>

Package Contents  
 Packungsinhalt  
 Contenu d'emballage  
 Contenuto della confezione  
 Contenido del embalaje

Conteúdo da embalagem  
 Verpakkinginhoud  
 Indhold i pakken  
 Pakningsinnhold  
 Innehåll

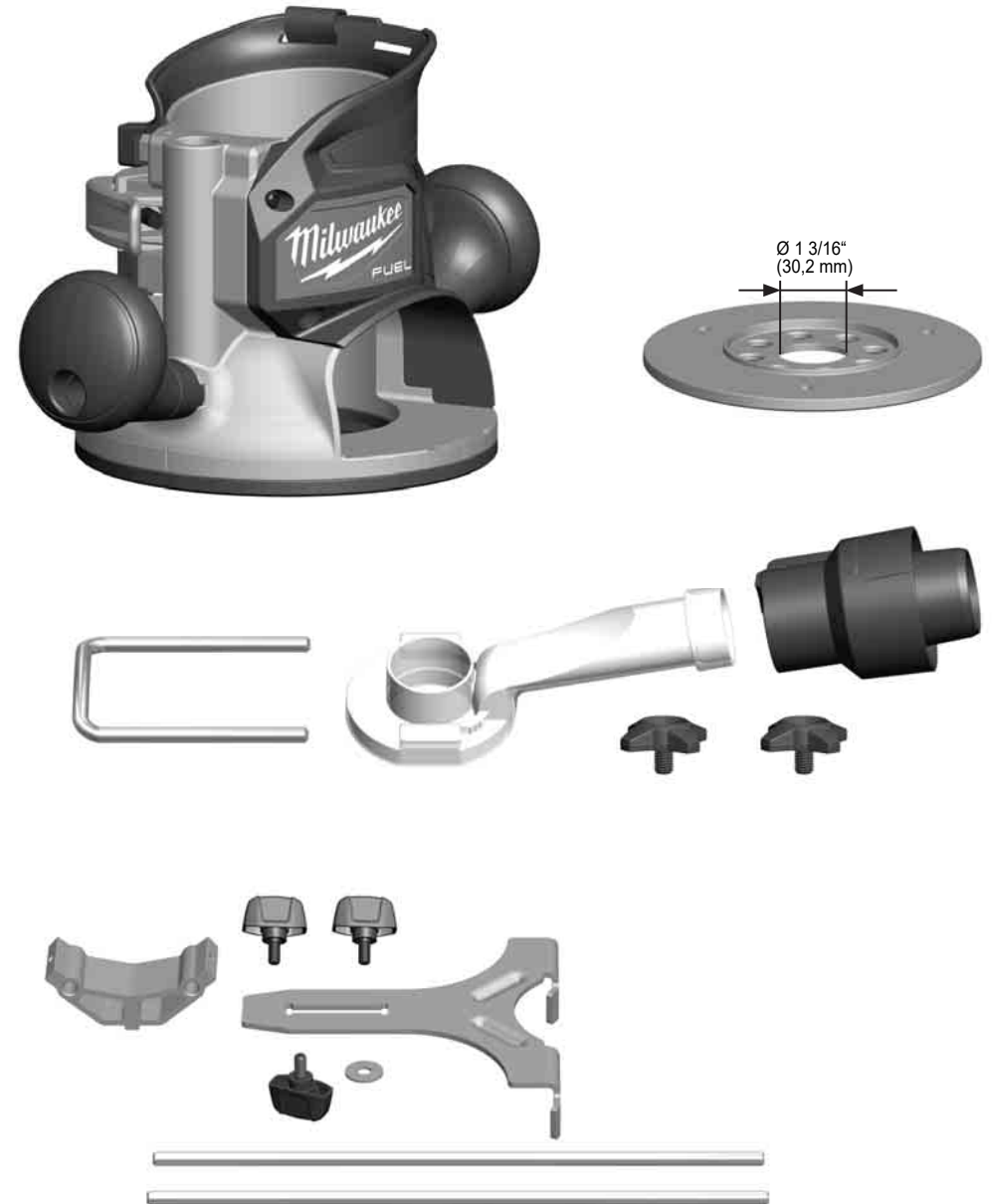
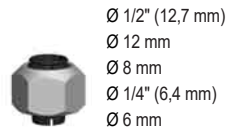
Pakkauksen sisältö  
 Περιεχόμενο συσκευασίας  
 Ambalaj içeriği  
 Obsah balení  
 Obsah balenia

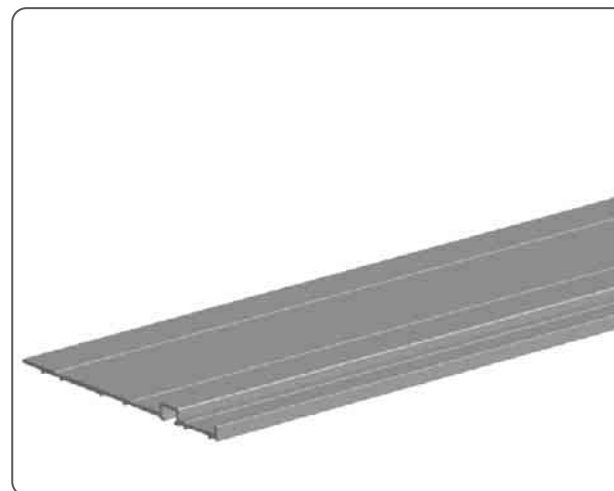
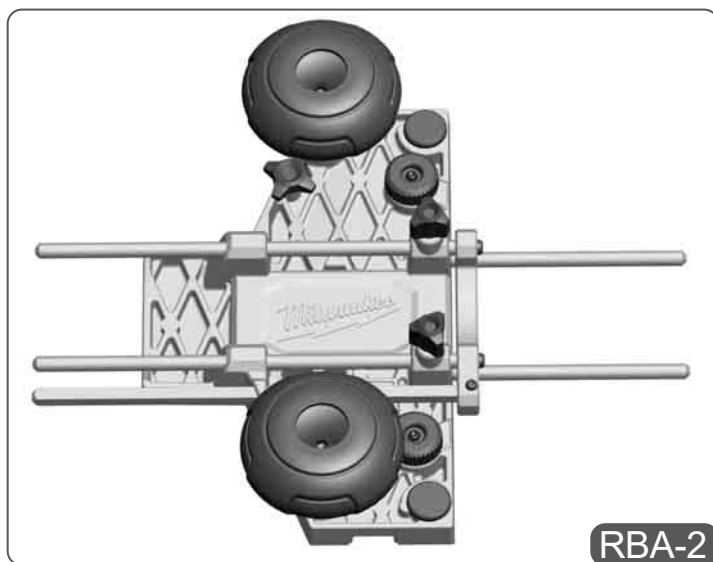
Zawartość opakowania  
 A csomag tartalma  
 Vsebina embalaže  
 Sadržaj pakiranja  
 Iepakojuma saturs

Pakuotės turinys  
 Pakendi sisu  
 Содержимое упаковки  
 Съдържание на опаковката  
 Conținutul ambalajului

Содржина на пакувањето  
 Вміст упаковки  
 Sadržaj pakovanja  
 Përmbajtja e paketës

محتوى العبوة





Accessory - Not included in standard equipment.  
Zubehör - Im Lieferumfang nicht enthalten.

Accessoires - Ces pièces ne font pas partie de la livraison.

Accessorio - Non incluso nella dotazione standard.

Accessorio - No incluido en el equipo estándar, disponible en la gama de accesorios.

Acessório - Não incluído no equipamento normal.

Toebehoren - Wordt niet meegeleverd.

Tilbehør - Ikke inkluderet i leveringsomfanget.

Tilbehør - inngår ikke i leveransen.

Tillbehör - Ingår ej i leveransomfånget.

Lisälaite - Ei sisälly vakiovarustukseen.

Εξαρτήματα - Δεν περιλαμβάνονται στα υλικά παράδοσης.

Aksesuar - Teslimat kapsamında değildir.

Príslušenství není součástí dodávky.

Prisluženstvo - nie je súčasťou štandardnej výbavy.

Wyposażenie dodatkowe dostępne osobno.

Azokat a tartozékokat, amelyek gyárilag nincsenek a készülékhez mellékelve.

Oprema - ni vsebovana v obsegu dobave.

Oprema - u opsegu isporuke nije sadržana.

Piederumi - standartaprīkojumā neietvertās.

Priedas - neįeina į tiekimo komplektaciją.

Tarvikud - ei kuulu tarne komplekti.

Принадлежности - В стандартную комплектацию не входит.

Аксесоари - Не се съдържат в обема на доставката.

Accesorii - Nu este inclus în echipamentul standard.

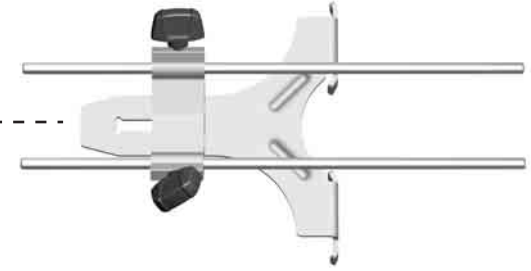
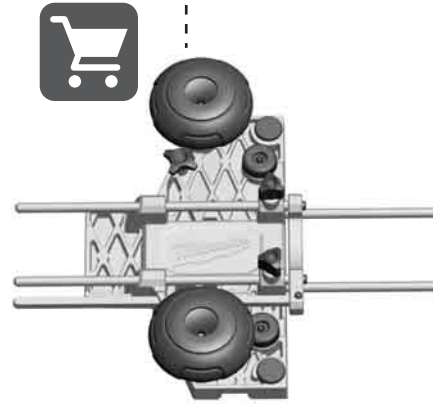
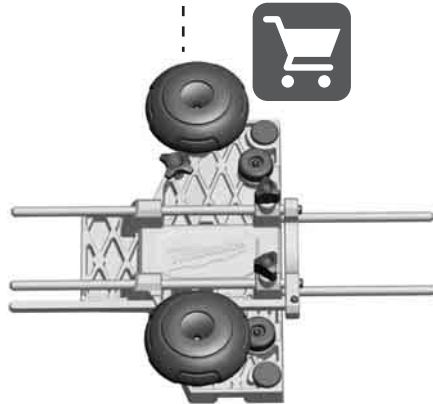
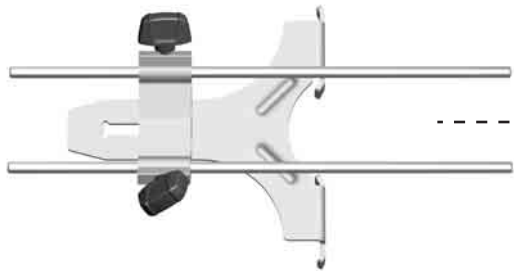
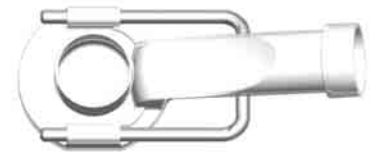
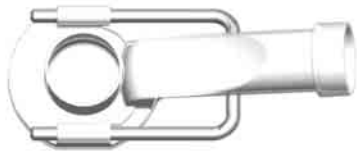
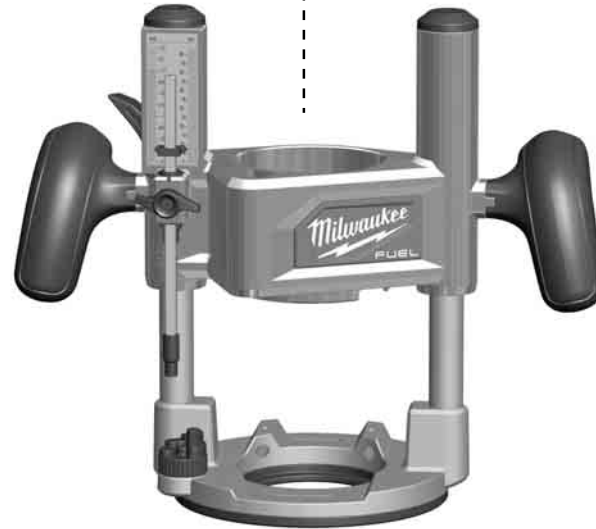
Дополнителна опрема - Не е включена во стандардната.

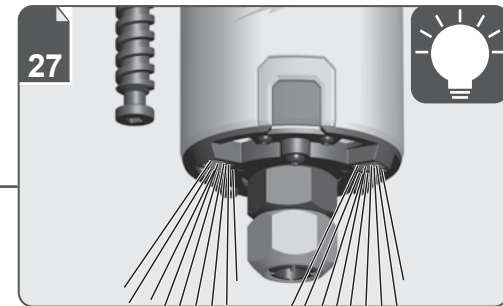
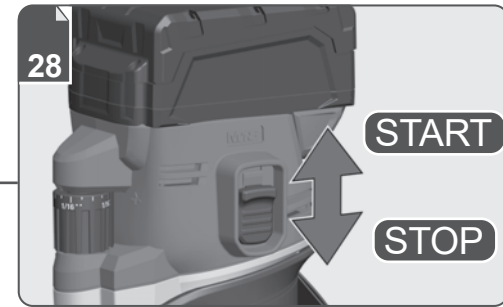
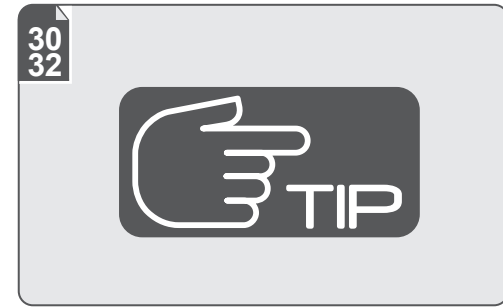
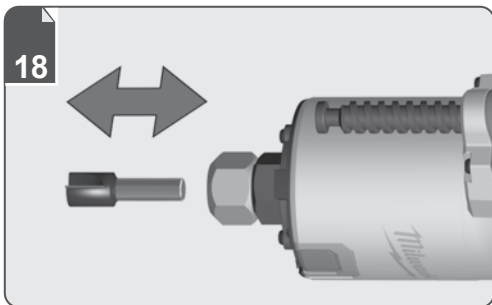
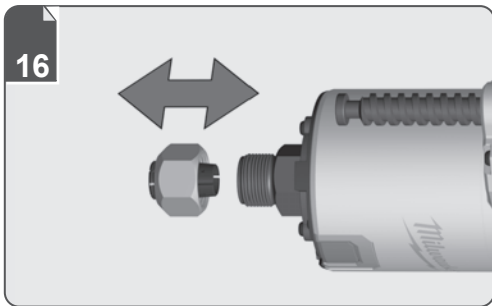
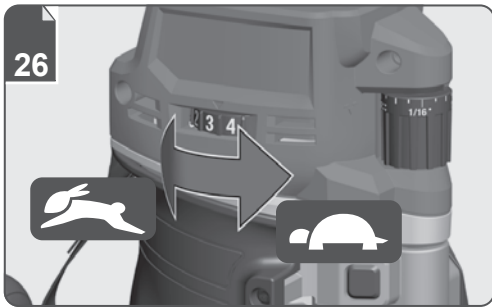
Комплектујучи - не входят в обсяг поставчання.

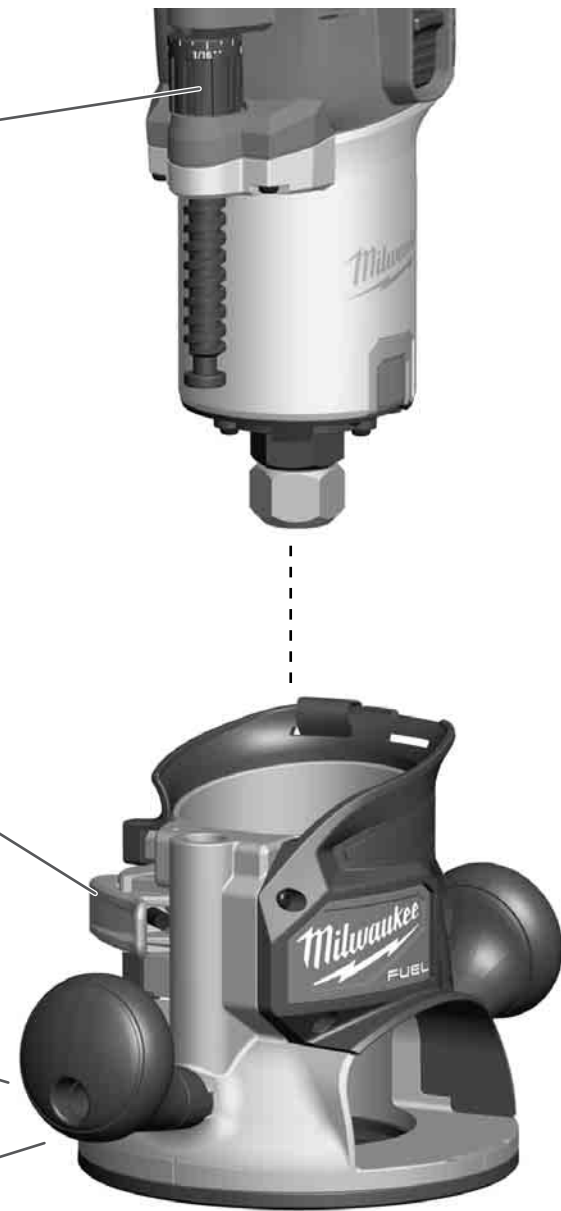
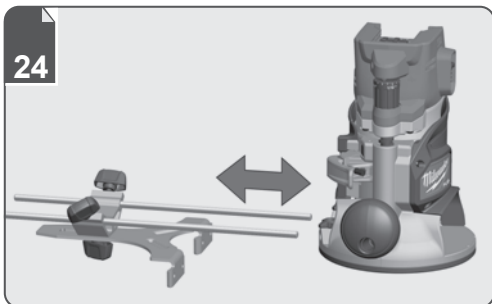
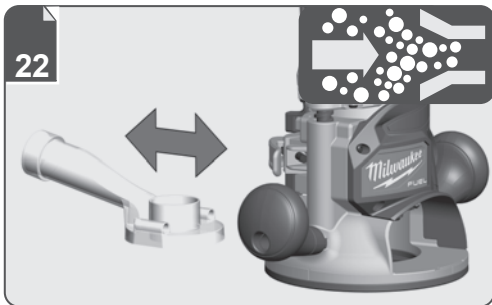
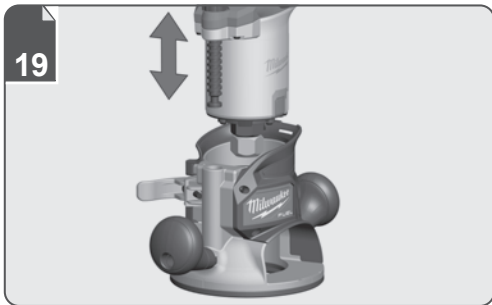
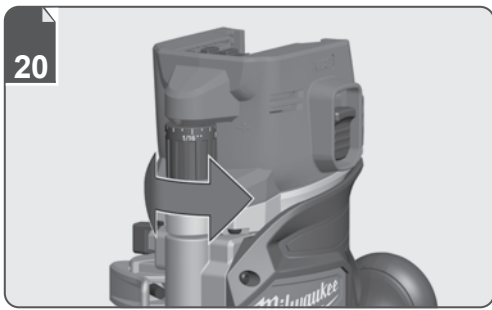
Dodatna oprema - Nije uključena.

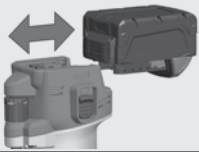
Aksesore - Nuk përfshihen.

الملحق - ليس مدرجًا كمعدة قياسية.

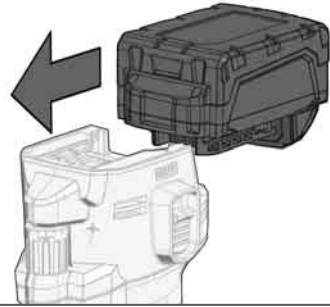




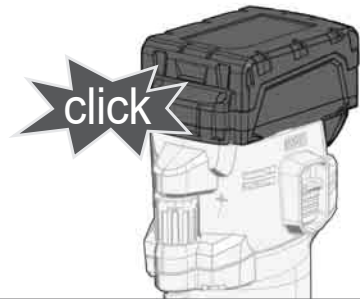




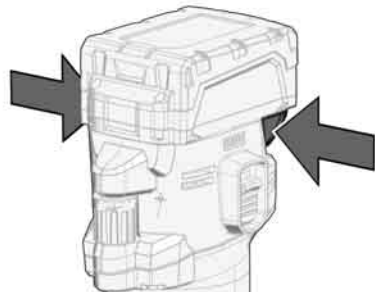
1



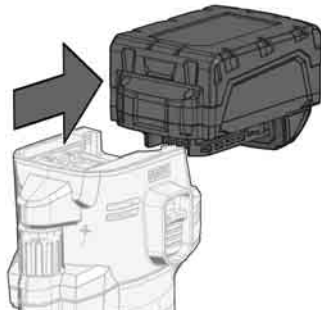
2



1



2



Remove the battery pack before starting any work on the machine.  
Vor allen Arbeiten an der Maschine den Wechselakku herausnehmen

Avant tous travaux sur la machine retirer l'acçu interchangeable.

Prima di iniziare togliere la batteria dalla macchina.

Retire la batería antes de comenzar cualquier trabajo en la máquina.

Antes de efectuar cualquier intervención na máquina retirar o bloco acumulador.

Voor alle werkzaamheden aan de machine de akku verwijderen.

Ved arbejde inden i maskinen, bør batteriet tages ud.

Ta ut vekslebatteriet før du arbeider på maskinen

Drag ur batteripaket innan arbete utföres på maskinen.

Tarkista pistotulppa ja verkkojohto mahdollisista vaurioilta. Viat saa korjata vain alan erikoismies.

Πριν από κάθε εργασία στη μηχανή αφαιρέτε τη ανταλλακτική μπαταρία.

Aletin kendingde bir çalışma yapmadan önce kartuş aküyü çıkarın.

Před zahájením veškerých prací na vrtacím šroubovákú vyjmout výměnný akumulátor.

Pred každou pracou na stroji výměnný akumulátor vytiahnuť.

Przed przystąpieniem do jakichkolwiek prac na elektronarzędziu należy wyjąć wkładkę akumulatorową.

Karbantartás, javítás, tisztítás, stb. előtt az akkumulátort ki kell venni a készülékből.

Pred deli na stroju izvlécite izmenljivi akumulator.

Prije svih radova na stroju izvaditi bateriju za zamjenu.

Pirms mašīnai veikt jebkāda veida apkopes darbus, ir jāizņem arī akumulators.

Prieš atikdami bet kokius darbus įrenginyje, išimkite keičiamą akumuliatorių.

Enne kõiki töid masina kallal võtke vahetatav aku välja.

Выньте аккумулятор из машины перед проведением с ней каких-либо манипуляций.

Преди започване на каквито е да е работи по машината извадете акумулатора.

Scoateți acumulatorul înainte de a începe orice intervenție pe mașină.

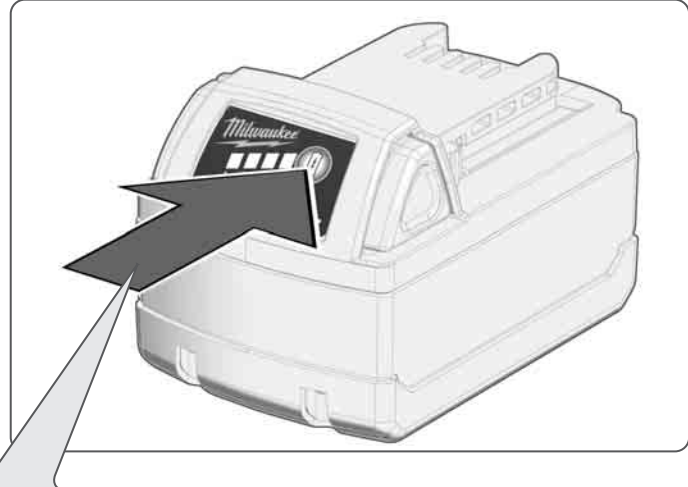
Отстранете ја батеријата пред да започнете да ја користите машината.

Перед будь-якими роботами на машині виїняти змінну акумуляторну батарею.

Pre bilo kakvog rada na mašini, uklonite zamenljivu bateriju

Përpara se të filloni ndonjë punë në makineri, hiqni baterinë e këmbëshme.

قم بإزالة حزمة البطارية قبل البدء في أي أعمال على الجهاز.



78-100 %



55-77 %



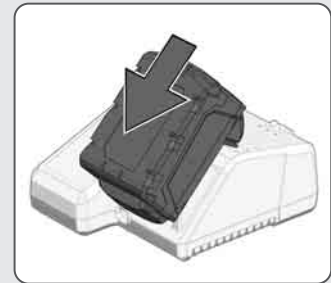
33-54 %



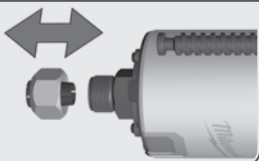
10-32 %



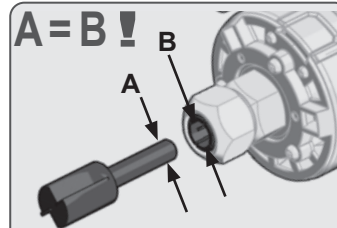
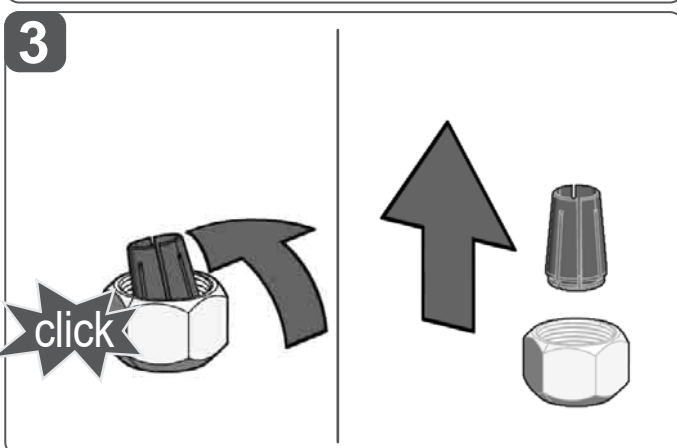
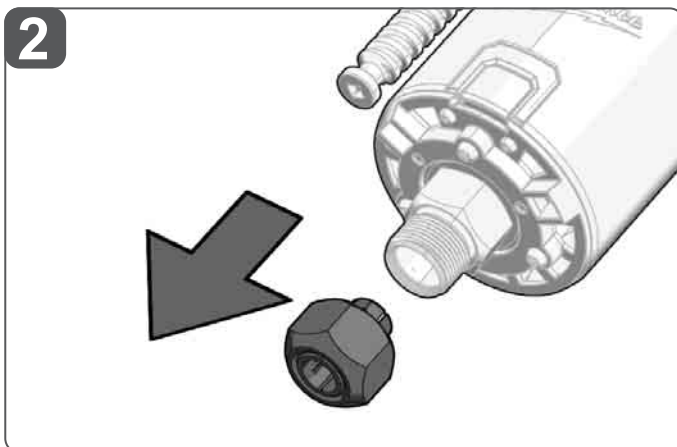
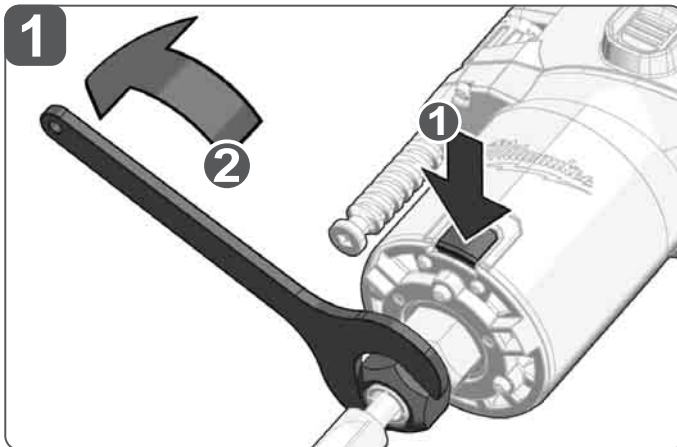
< 10 %





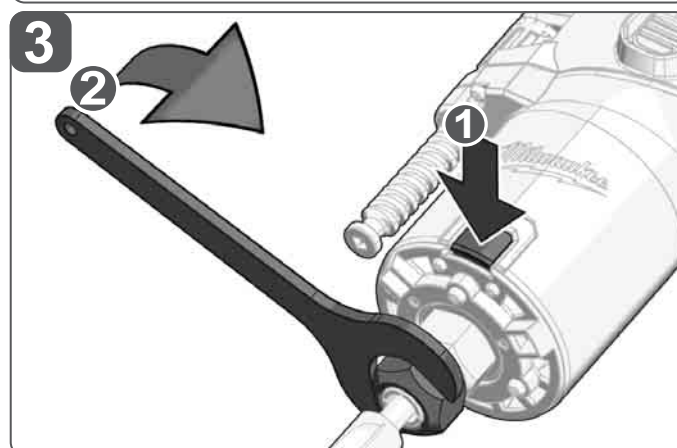
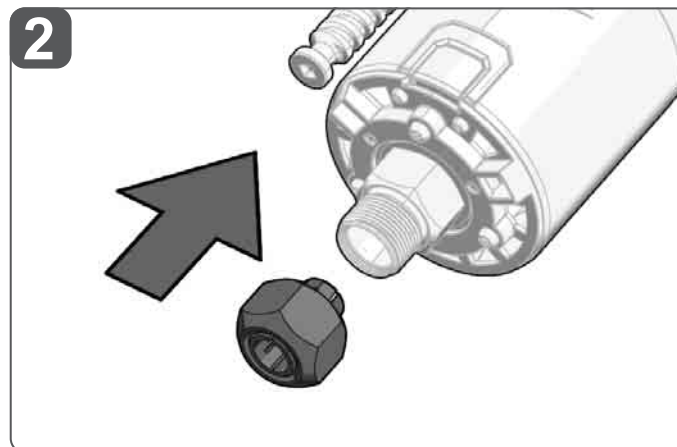
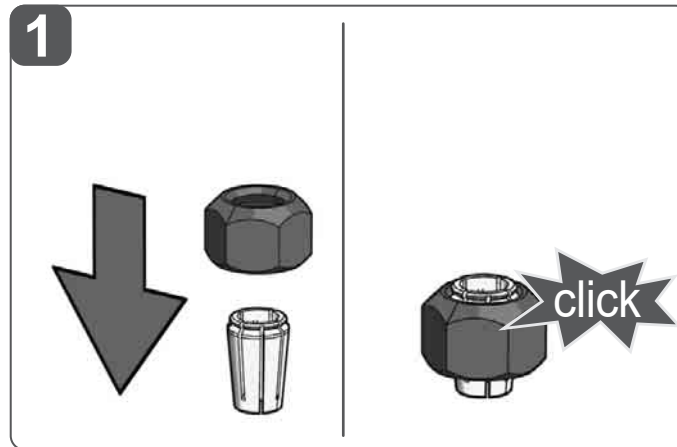


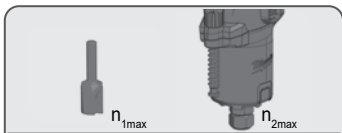
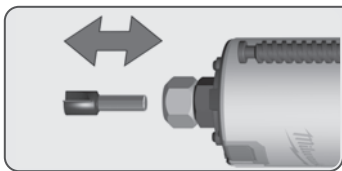
Always check collet assembly before operation!  
 Prüfen Sie vor dem Einsatz immer die Spannzange!  
 Toujours vérifier la pince de serrage avant son utilisation!  
 Controllare sempre la pinza di serraggio prima dell'uso!  
 Compruebe siempre la pinza tensora antes del uso!  
 Sempre verifique a pinça de aperto antes da utilização!  
 Controleer vóór het gebruik altijd eerst de spantang!  
 Kontrollér altid spændetangen før brug!  
 Kontrollér alltid spenntangen før bruk!  
 Kontrollera alltid före start att chucken är rätt monterad!  
 Tarkista istukka aina ennen käyttöä!  
 Πριν τη χρήση να ελέγχετε πάντα τους σιαγόνες συγκράτησης!  
 Kullanimidan önce her zaman germe pensini kontrol edin!  
 Před použitím vždy zkontrolujte upínací svěrky!  
 Pred použitím vždy skontrolujte upinacie kliešte!  
 Przed każdym użyciem należy sprawdzić tuleję zaciskową!  
 Alkalmazás előtt mindig vizsgálja meg a szorítópatront!  
 Pred uporabo vedno preverite vpenjalne kliešče!  
 Proverite prije korištenja uvijek zatezna kliješta!  
 Pirms lietošanas vienmēr pārbaudiet aptveres skavu!  
 Prieš naudodami visada patikrinkite spaudžiamąjį įvorę!  
 Kontrollige alati enne kasutamist tsangi!  
 Перед использованием всегда проверяйте цанговый зажим!  
 Винаги проверявайте цанговия патронник преди употреба!  
 Verificați întotdeauna bucșa de prindere înainte de utilizare!  
 Пред употребата секогаш проверете ја затезната стегалка!  
 Завжди перевіряйте цанговий затискач перед використанням!  
 Uvek proverite steznu čauru pre upotrebe!  
 Para përdorimit kontrolloni gjithnjë fashetën!  
 فحص كمامة تشديد الإحكام دائماً قبل الاستخدام!



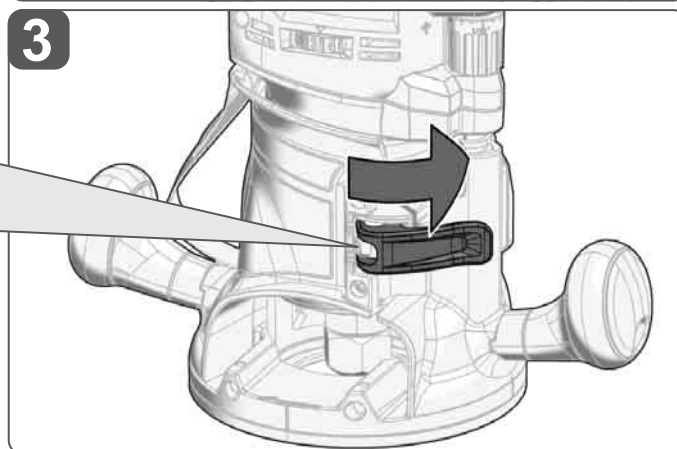
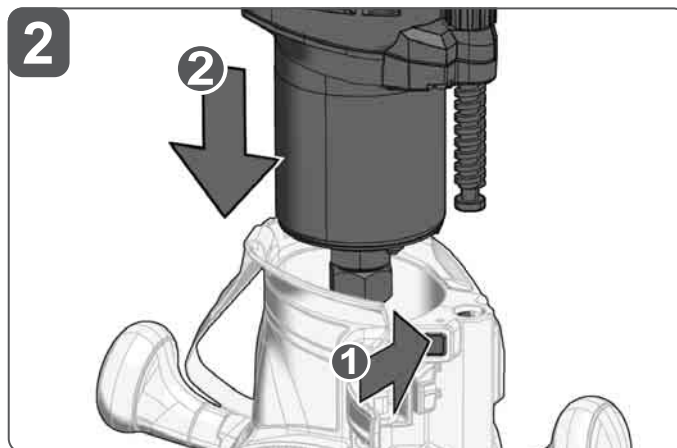
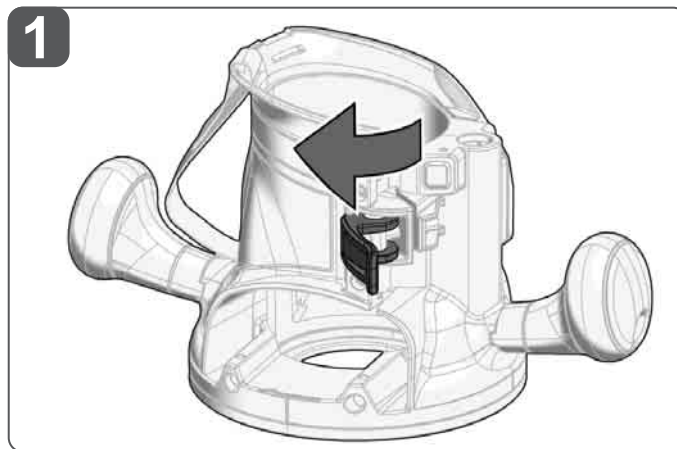
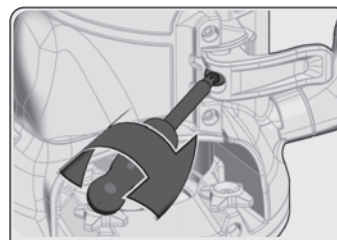
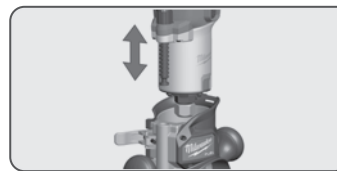
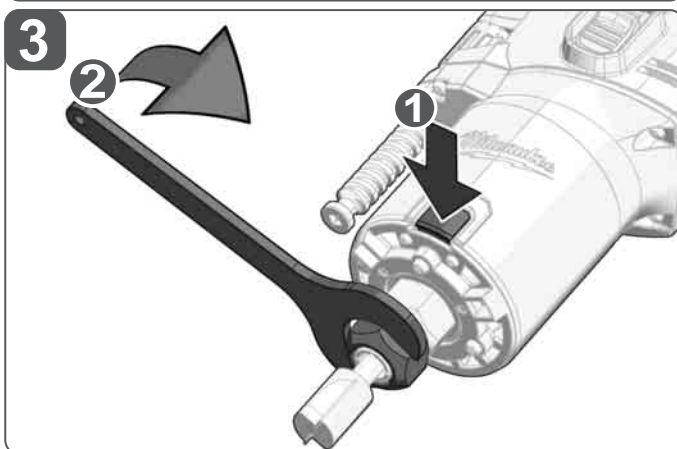
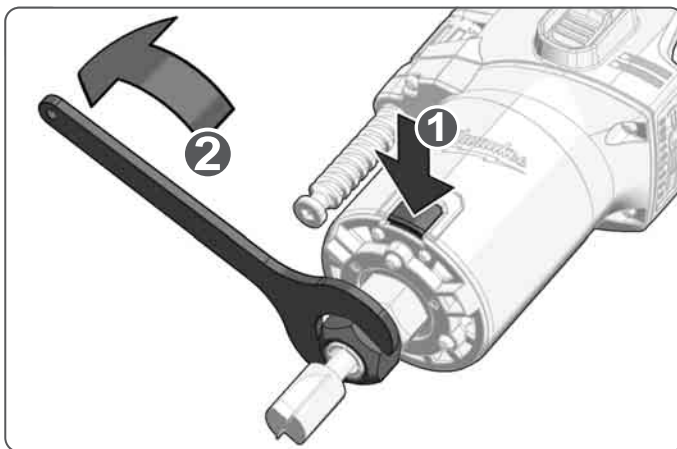
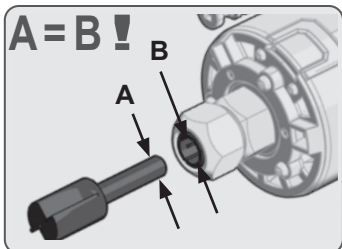
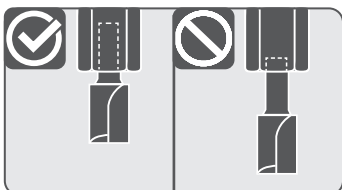
Collet  $\varnothing$  must correspond to the shank  $\varnothing$  of the router.  
 Der Spannzangen- $\varnothing$  muss dem Schaft- $\varnothing$  der Oberfräse entsprechen.  
 Le diamètre de la pince de serrage doit correspondre à celui de la tige de la défonceuse.  
 Il  $\varnothing$  della pinza di serraggio deve corrispondere al  $\varnothing$  del gambo della fresatrice verticale.  
 El diámetro de la pinza tensora se debe corresponder con el diámetro del eje de la fresa.  
 O  $\varnothing$  da pinça de aperto deve corresponder com o  $\varnothing$  do fuste da fresa.

De spantang- $\varnothing$  moet overeenstemmen met de schacht- $\varnothing$  van de bovenfrees.  
 Spændetangens diameter skal være i overensstemmelse med diameteren på overfræserens skaft.  
 Spenntang- $\varnothing$  må tilsvare skaft- $\varnothing$  på overfresen.  
 Chucksens diameter måste motsvara fräsens stångdiameter.  
 Istukan halkaisijan on oltava yläjyrsimen varren halkaisijan mukainen.  
 Η  $\varnothing$  των σιαγόνων συγκράτησης πρέπει να αντιστοιχεί στη  $\varnothing$  του στελέχους της φρέζας.  
 Germe pensni çarı, freze makinesi shaftı çarına uygun olmalıdır.  
 Ø upínacích svérek musí odpovídat  $\varnothing$  vrchní frézy.  
 Ø upinacích kliešti musí zodpovedať  $\varnothing$  vrchnej frézy.  
 Średnica tulei zaciskowej musi odpowiadać średnicy trzpienia frezarki.  
 A szorítópatron átmérőjének meg kell felelnie a felsőmaró szárátmérőjének.  
 Ø vpenjalnih kliešč mora ustrezati  $\varnothing$  stebra rezkalnika.  
 Zatezna klijesta- $\varnothing$  moraju odgovarati dršku- $\varnothing$  gornje glodalice.  
 Aptveres skavas o ir jāatbilst virsfrēzes kāta  $\varnothing$ .  
 Spaudžiamosios įvorės  $\varnothing$  turi atitikti frezos koto  $\varnothing$ .  
 Tsangide läbimõõt peab vastama ülemise freesi läbimõõdule.  
 Диаметрът на цанговия патронник трябва да съответства на  $\varnothing$  на вала на обертфрезата.  
 Tsangide läbimõõt peab vastama ülemise freesi läbimõõdule.  
 Диаметрът  $\varnothing$  на цанговия патронник трябва да съответства на  $\varnothing$  на вала на обертфрезата.  
 Prečnik stezne čaure mora odgovarati prečniku tela glodalice.  
 Diametri i fashetës duhet të përputhet me diametrin e boshitit të frezës vertikale.  
 يجب أن يطابق قطر كمامة تشديد الإحكام مع قطر مقبض المسحاج.





		$n_{1max} \geq n_{2max}$				
MODE	1	2	3	4	5	6
$n_{2max}$ (min <sup>-1</sup> )	12000	14600	17200	19800	22400	25000

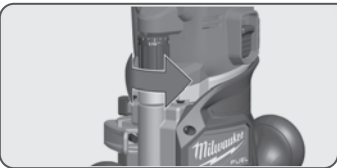


If necessary, adjust the locking lever.  
Bei Bedarf Verriegelungshebel nachstellen.  
Si nécessaire, réajuster le levier de verrouillage  
Se necessario, regolare la leva di bloccaggio.  
Si fuese necesario, volver a ajustar la palanca de bloqueo.

Ajuste a alavanca de bloqueio, caso necessário.  
Stel zo nodig de vergrendelingshendel bij.  
Justér éventuellement l'asearmen.  
Juster låsespaken ved behov.  
Om så behövs justeras låsspärren.  
Sääädä lukitusvipua tarvittaessa.  
Εάν χρειάζεται, επαναρυθμίστε το μοχλό ασφάλισης.  
Gerektigheidde kilitleme kolunu tekrar ayarlayınız.  
V prípade potreby dodatočne nastavte upínací páku.  
V prípade potreby dodatočne nastavte upínaciu páku.  
W razie potrzeby wyregulować dźwignię blokującą.  
Szükség esetén állítson a reteszelőkaron.  
Po potrebi ponovno nastavite zaporni vzvod.  
Po potrebi naknadno namjestiti polugu blokiranja.

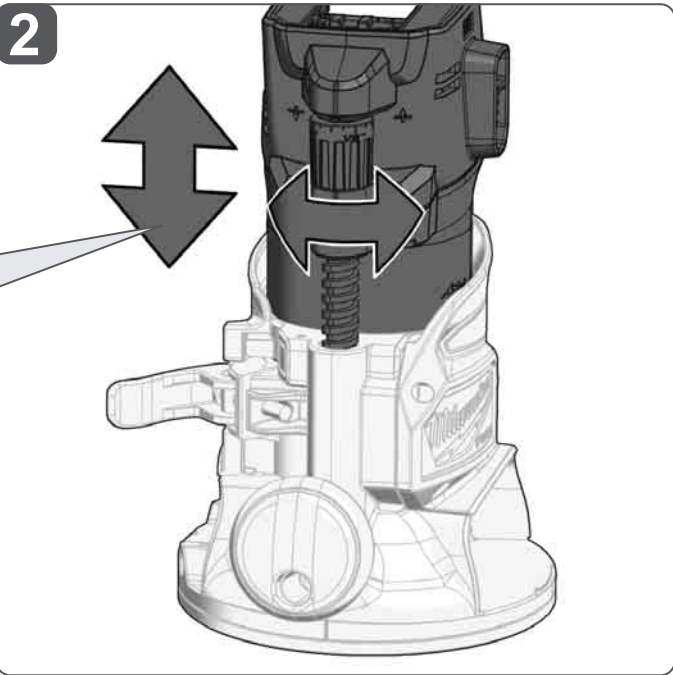
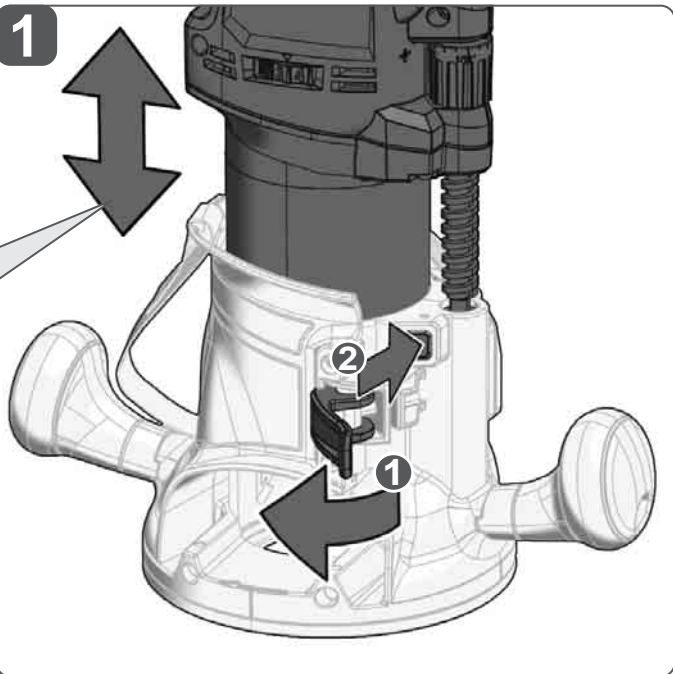
Ja nepieciešams, noregulējiet blokēšanas sviru.  
Jei reikia, iš naujo sureguliuokite fiksavimo svirtį.  
Vajaduse korral reguleerige lukustushooba uuesti.  
При необходимости отрегулируйте блокировочный рычаг.  
При необходимости регулируйте отново закрывающий лост.  
Dacă este necesar, reglați maneta de blocare.  
Po potreba izvršete dopolnitelno naoduvanje na lostot za zaključevanje.  
За потреби відрегулюйте блокувальний вахіль.  
Ponovo podesite polugu za blokiranje ako je potrebno.  
Rregulloni përsëri levën e kyçjes nëse është e nevojshme.

إنزالم الأمر قم بالضبط لللاحق للزراع العلق.



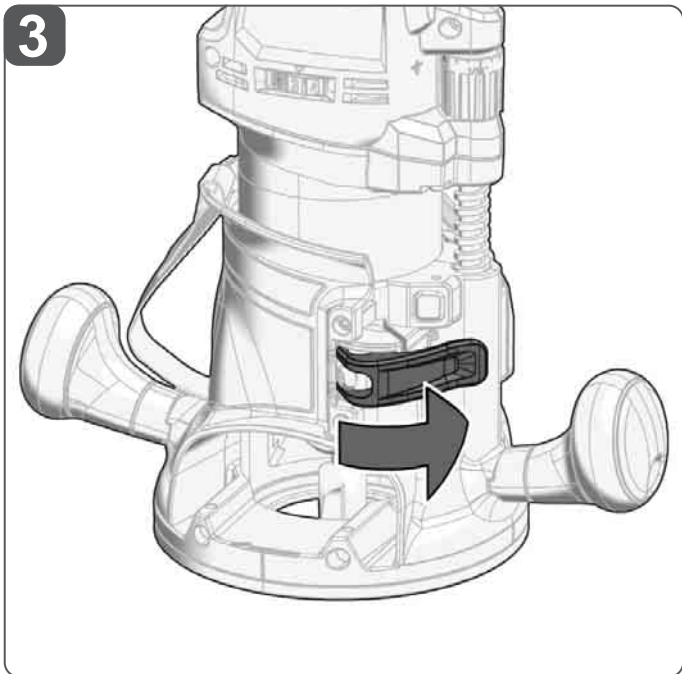
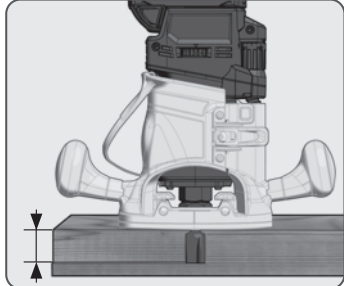
Coarse adjustment  
Grobeinstellung  
Réglage grossier  
Regolazione grossolana  
Ajuste aproximado  
Ajuste grosso  
Grove afstelling  
Grovindstilling  
Grovinnstilling  
Grovinställning  
Karkea säätö  
Αβρομερής ρύθμιση  
Kaba ayar  
Hrubé nastavení  
Hrubé nastavenie

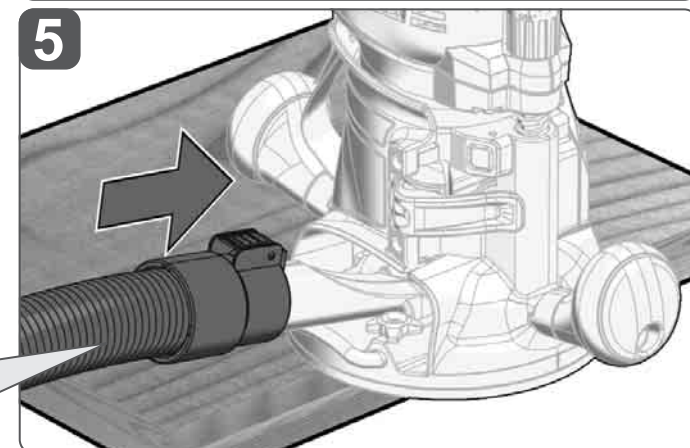
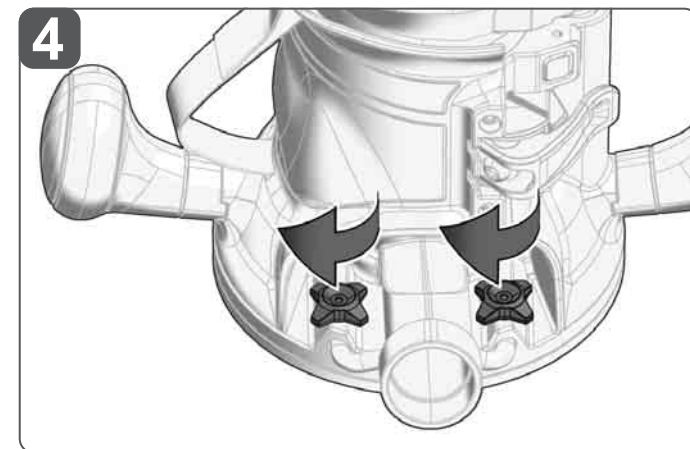
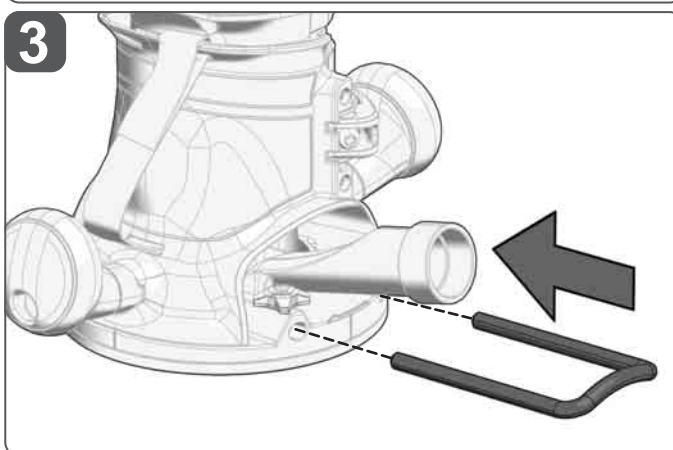
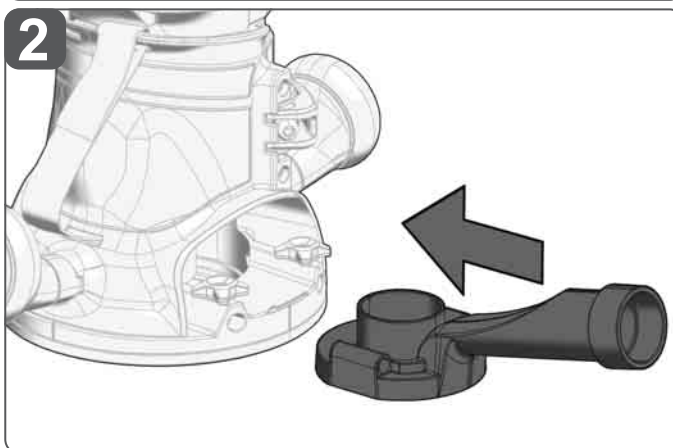
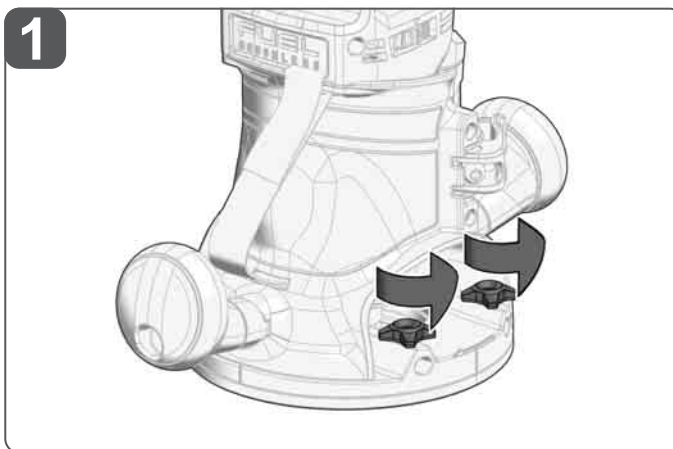
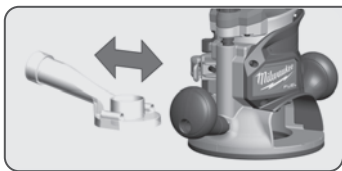
Nastawienie zgrubne  
Dübvabeállitäs  
Groba nastavitev  
Grubo namještanje  
Arptuvena regulēšana  
Grubus reguliavimas  
Jamehäälestus  
Грубая регулировка  
Груба настройка  
Reglaj brut  
Грубо прилагодуванье  
Грубе регулювання  
Grubo podešavanje  
Rregullim i përafërt  
المضبط الخشن

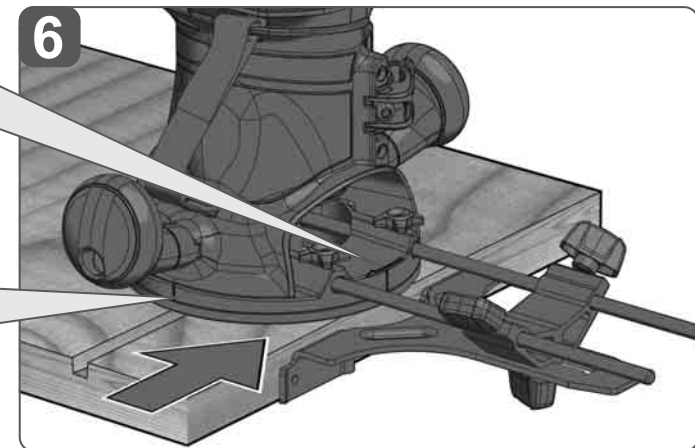
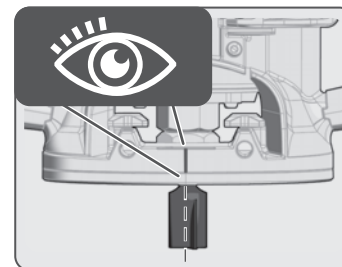
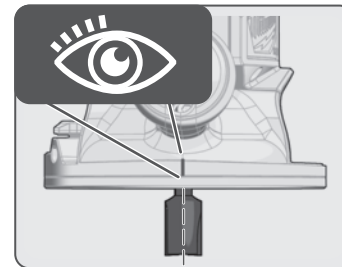
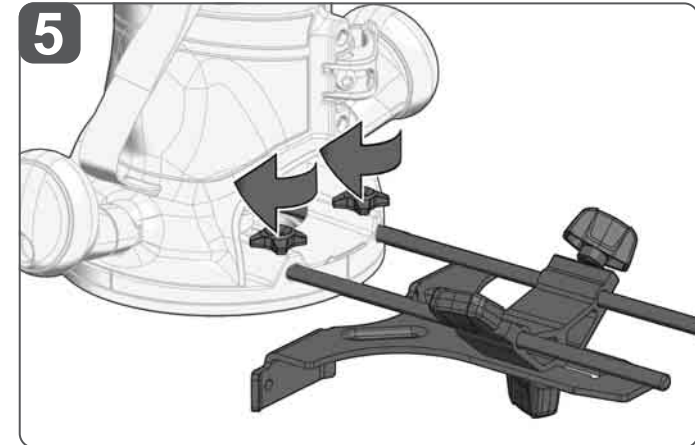
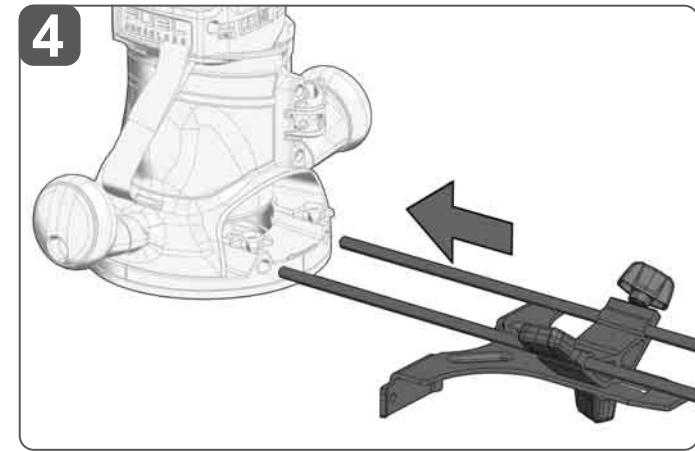
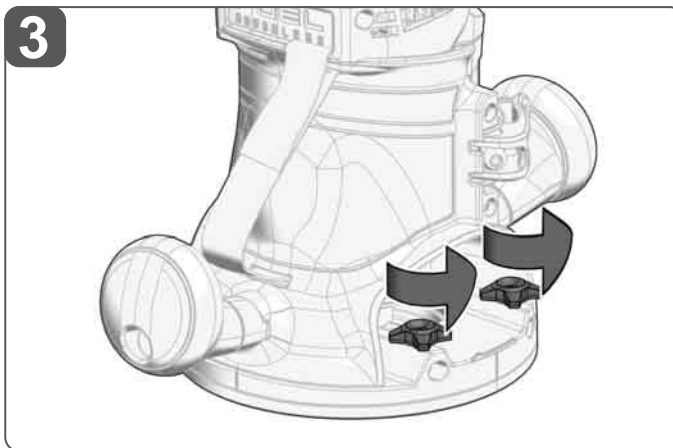
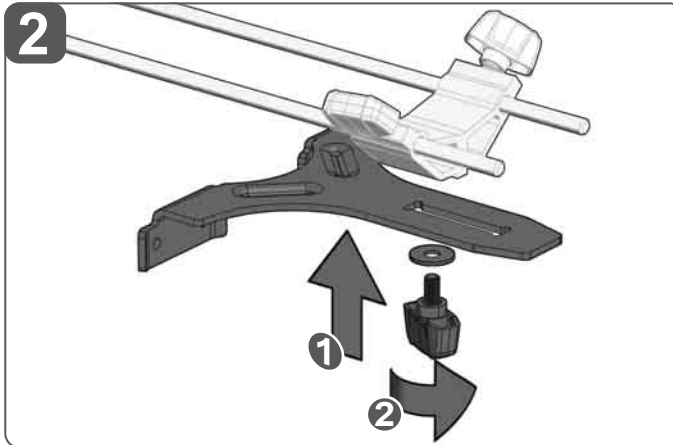
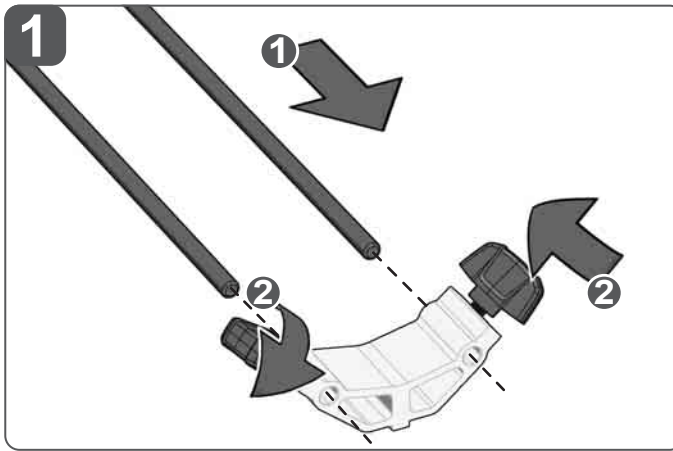
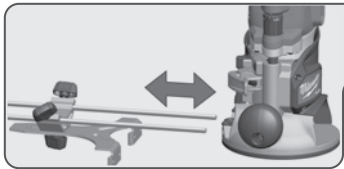


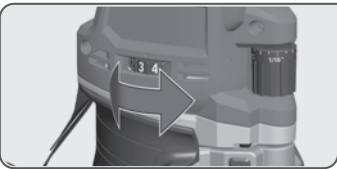
Fine adjustment  
Feineinstellung  
Réglage fin  
Regolazione di precisione  
Ajuste fino  
Ajuste de precisão  
Fijne afstelling  
Finindstilling  
Fininnstilling  
Fininställning  
Hienosäätö  
Ρυθμιση ακριβείας  
Hassas ayar  
Jemné nastavení  
Jemné nastavenie  
Nastawienie precyzyjne

Finombeállitäs  
Fina nastavitev  
Fino namještanje  
Preciza iestatišana  
Tikslus reguliavimas  
Peenhäälestus  
Точная регулировка  
Фина настройка  
Reglaj fin  
Фино прилагодуванье  
Точне регулювання  
Fino podešavanje  
Rregullim i imët  
المضبط الداعم

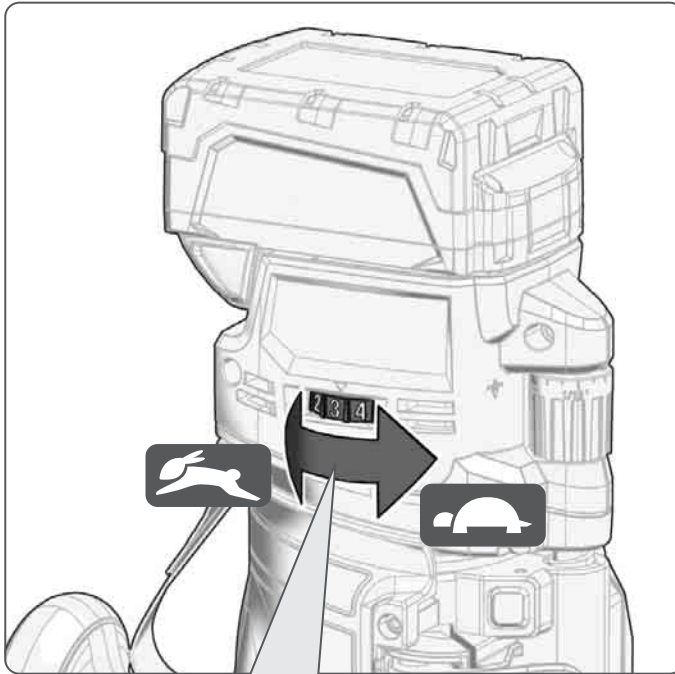




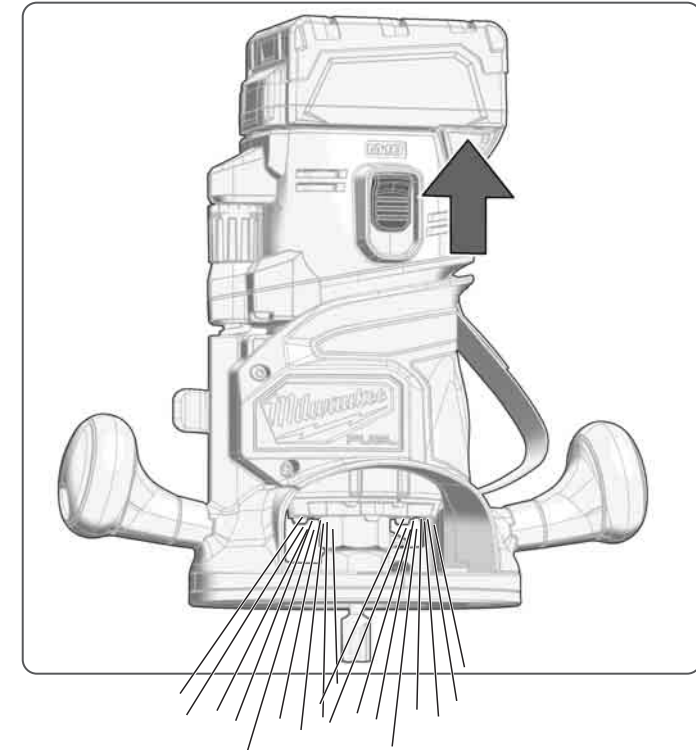




	$n_{1max} \geq n_{2max}$					
MODE	1	2	3	4	5	6
$n_{2max}$ (min <sup>-1</sup> )	12000	14600	17200	19800	22400	25000

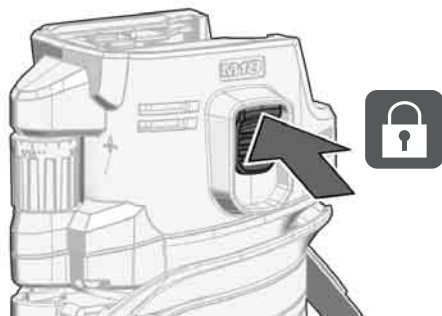
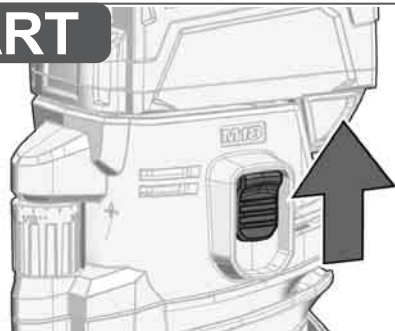


Ø	Material	soft wood		hard wood	plastics	aluminium
		6	5	3	3	
3-6 mm	HSS	6	5	3	3	
6-8 mm	HSS	5	4	3	2	
8-10 mm	HM	4	3	2	1	
10-12 mm	HM	4	2	1	1	
12-20 mm	HM	3	2	1	1	
20-25 mm	HM	3	2	1	1	
25-50 mm	HM	3	2	1	1	

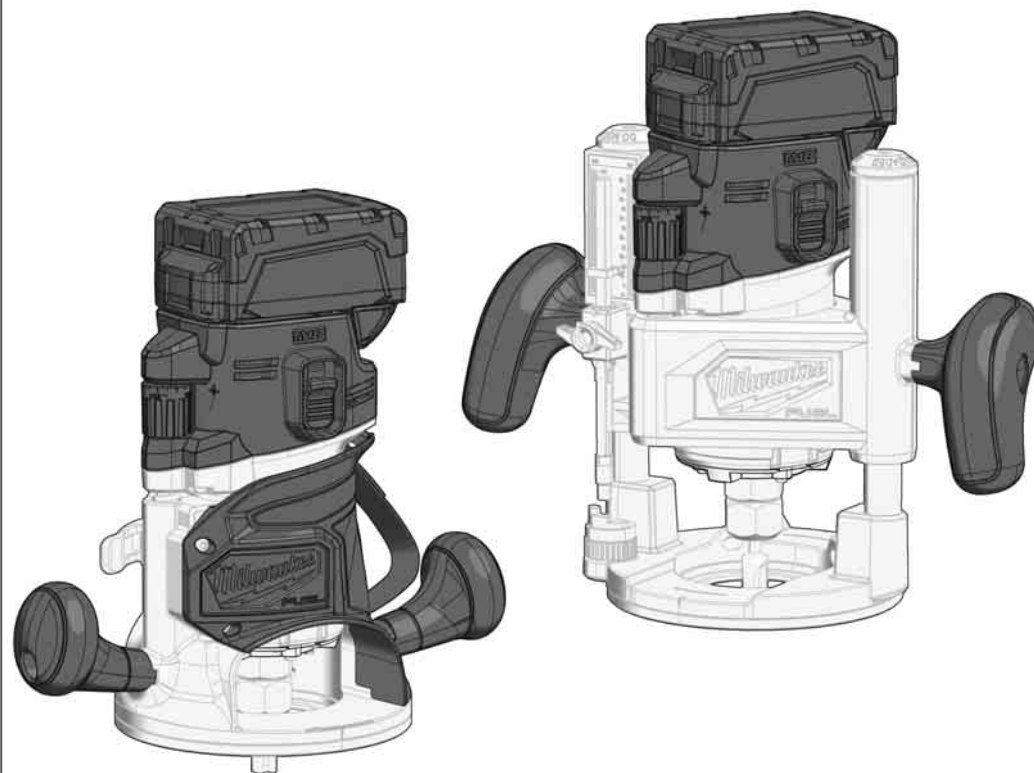
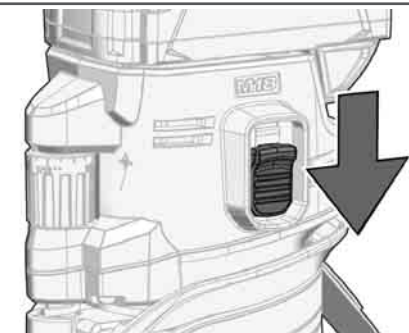
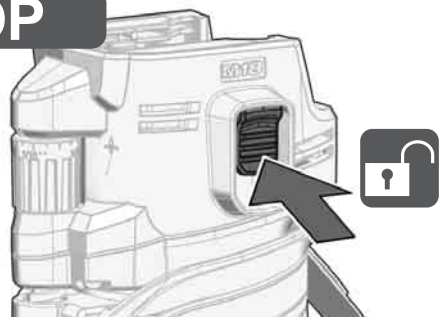




## START



## STOP

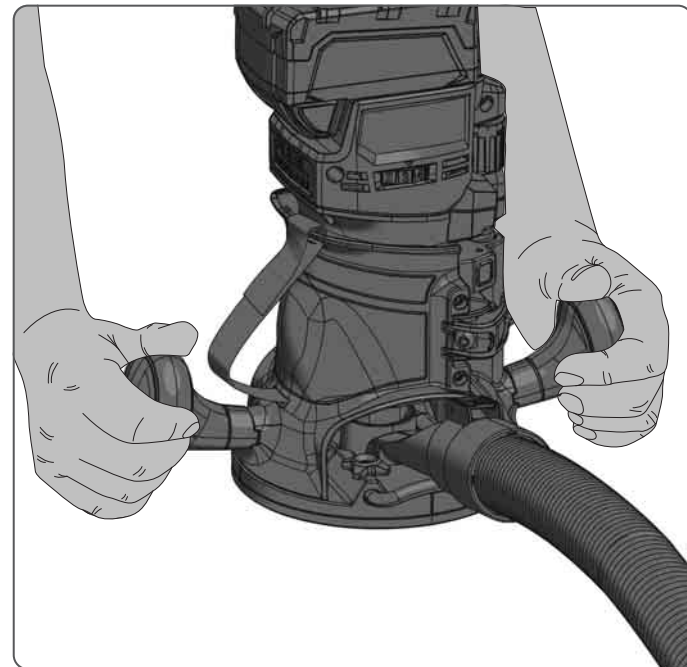
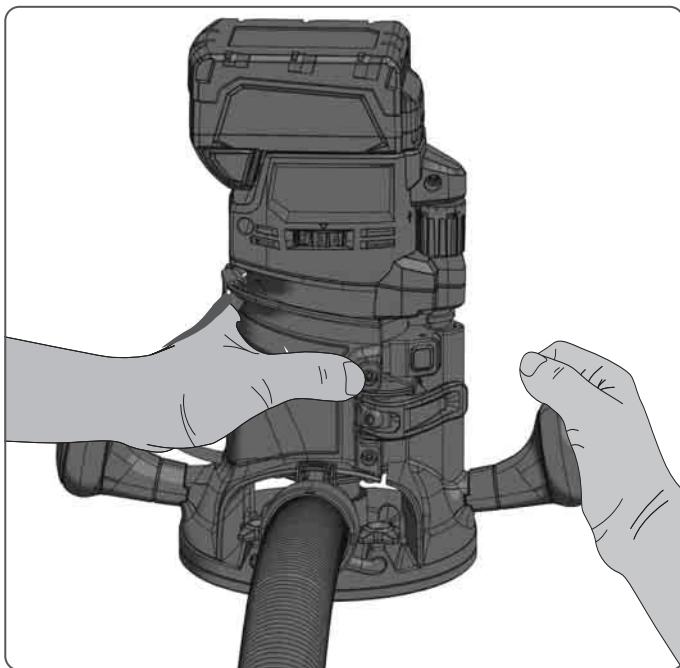
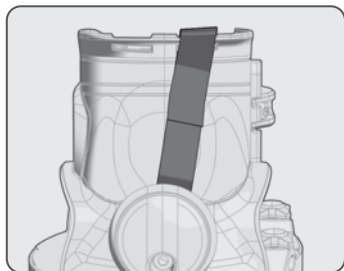
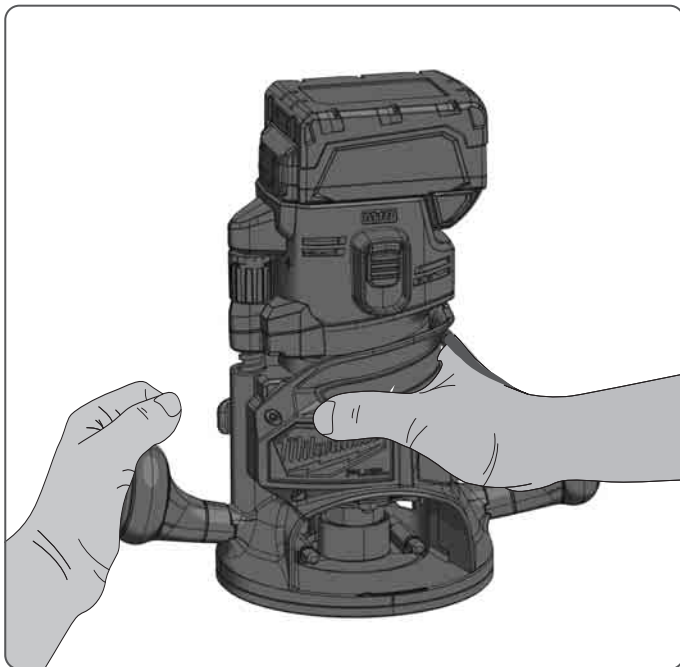
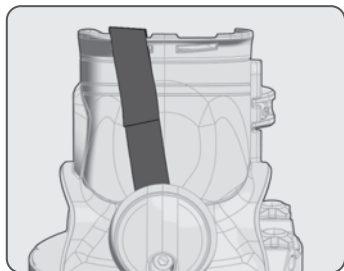


Insulated gripping surface (dark areas)  
 Isolierte Grifffläche (dunkel dargestellt)  
 Surface de préhension isolée (représentée en foncé)  
 Superficie di presa isolata (in figura scura)  
 Superficie de agarre con aislamiento (representada en color oscuro)  
 Punho isolado (representado escuro)  
 Geïsoleerde handvaten (donker weergegeven)  
 Isoleret gribeflade (vist med sort)  
 Isolert gripeflate (vist som mørk)  
 Isolerad greppyta (mörka områden)  
 Eristetty tartuntapinta (esitetty tummana)  
 Μονωμένη επιφάνεια λαβής (απεκονίζεται σκoteivά)

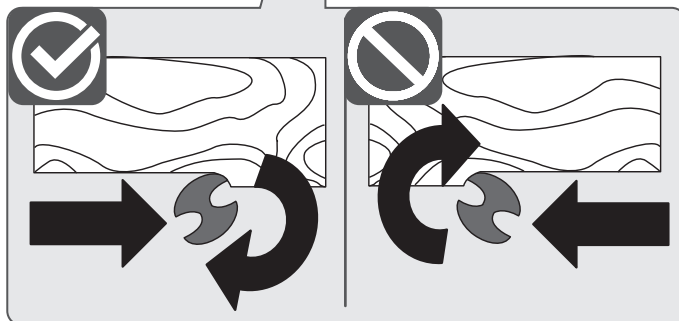
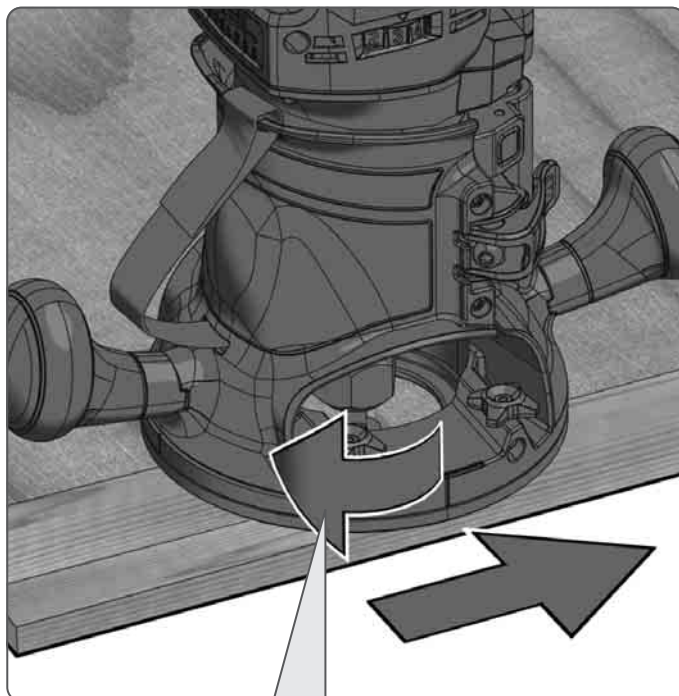
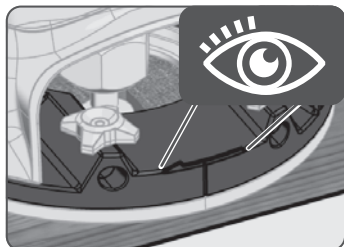
İzolasyonlu tutma yüzeyi (koyu renkte gösterilmiştir)  
 Izolovaná úchopná plocha (tmavě zobrazená)  
 Izolovaná úchopná plocha (tmavo zobrazená)  
 Izolowana powierzchnia uchwytu (zaznaczona na ciemno)  
 Szigetelt fogófelület (sötéttel ábrázolva)  
 Izolirana površina ročaja (prikazana temno)  
 Izolirana površina drške (prikazana tamno)  
 Izolēta satvēriena virsma (attēlotā tumšā krāsā)  
 Izoliuotas rankenos paviršius (pavaizduotas tamsiai)  
 Isoleeritud haardepind (näidatud tumedana)  
 Изолированная поверхность рукоятки (изображена темным цветом)

Изолирана повърхност за захващане (изобразена в тъмно)  
 Suprafață de prindere izolată (zone întunecată)  
 Изолирани површини за држење (темно прикажани)  
 Изольована поверхня рукоятки (зображена темним кольором)  
 Izolovana površina rukohvata (prikazano tamno)  
 Sipërfaqja e izoluar e kapjes (tregohet e errët)  
 سطح المقبض معزول (ت عرضه باللون الغامق)

**3 TIP**







Only work oppositely oriented!  
Nur im Gegenlauf arbeiten!  
Travailler seulement en sens opposé!  
Lavorare solo in senso contrario!  
Mueva sólo la pieza a mecanizar en rotación contraria a la fresa!  
Só trabalhar em contra-rotação!  
Uitsluitend in tegengestelde richting werken!  
Der arbejdes kun i modløb!  
Arbeid bare i motsatt retning!  
Arbeta endast mot rotationsriktningen!  
Syötä työkappale ainoastaan jyrksinterän pyörimissuuntaa vastaan!  
Να εργάζεστε μόνο στην αντίθετη λεπουργιά!  
Sadece karşıt harekette çalışın!  
Pracujte jen v protichodu!  
Pracovať len protibežne!  
Praca wyłącznie przy przeciwnym ułożeniu!  
Csak a gép forgásirányával ellentétesen mozgassa a munkadarabot!  
Delajte samo v nasprotnem teku!  
Raditi samo u protusmjeru!  
Jāstrādā tikai pretējā virzienā!  
Dirbkite tik priešpriešine kryptimi!  
Töötage ainult vastassuunas!  
Работать только оппозитно ориентировано!  
Работете само в насрещно движение!  
Lucrați numai în sens opus!  
Работете исклучиво спротивно свртени!  
Працювати лише у зустрічному напрямку!  
Radite samo obrnuto!  
Punoni vetëm në të kundërt!  
يجب العمل في الاتجاه المعاكس فقط!

TECHNICAL DATA	M18 FR12
Type	Trim Router
Production code	4973 81 01 XXXXXX MJJJJ
Battery voltage	18 V
Rated no-load speed	12000-25000 min <sup>-1</sup>
Collet diameter	6 mm, 6.4 mm (1/4"), 8 mm, 12 mm, 12.7 mm (1/2")
Router diameter max.	63 mm
Weight according EPTA-Procedure 01/2014 (2,0 Ah .... 12 Ah)	5.1...6.2 kg
Recommended ambient operating temperature	-18...+50 °C
Recommended battery types	M18B...; M18HB...
Recommended charger	M12-18...; M1418C6
<b>Noise Information:</b> Measured values determined according to EN 62841. Typically, the A-weighted noise levels of the tool are:	
Sound pressure level / Uncertainty K	97,91 dB(A) / 3 dB(A)
Sound power level / Uncertainty K	105,91 dB(A) / 3 dB(A)
<b>Wear ear protectors.</b>	
<b>Vibration Information:</b> Total vibration values (vector sum in the three axes) determined according to EN 62841. Vibration emission value a <sub>v</sub> / Uncertainty K	20,98 m/s <sup>2</sup> / 1,5 m/s <sup>2</sup>

## WARNING

The vibration and noise emission level given in this information sheet has been measured in accordance with a standardized test given in EN 62841 and may be used to compare one tool with another. It may be used for a preliminary assessment of exposure.

The declared vibration and noise emission level represents the main applications of the tool. However if the tool is used for different applications, with different accessories or poorly maintained, the vibration and noise emission may differ. This may significantly increase the exposure level over the total working period.

An estimation of the level of exposure to vibration and noise should also take into account the times when the tool is switched off or when it is running but not actually doing the job. This may significantly reduce the exposure level over the total working period.

Identify additional safety measures to protect the operator from the effects of vibration and/or noise such as: maintain the tool and the accessories, keep the hands warm, organization of work patterns.

**WARNING! Read all safety warnings, instructions, illustrations and specifications provided with this power tool.** Failure to follow all instructions listed below may result in electric shock, fire and/or serious injury.  
Save all warnings and instructions for future reference.

## TRIM ROUTER SAFETY WARNINGS

**Hold the power tool by insulated gripping surfaces, when performing an operation where the cutting accessory may contact hidden wiring.**

Cutting accessory contacting a "live" wire may make exposed metal parts of the power tool "live" and could give the operator an electric shock.

**Use clamps or another practical way to secure and support the workpiece to a stable platform.** Holding the work by your hand or against the body leaves it unstable and may lead to loss of control.

**Only use rotary cutting bits are suitable for the speed of the tool.** The rotary cutting bit must be suitable for speed up to 25000 min<sup>-1</sup>.

Only the collets may be used, which are supplied with the machine.

## ADDITIONAL SAFETY AND WORKING INSTRUCTIONS

**Maintain a firm grip on the power tool and position your body and arm to allow you to resist kickback forces.** The operator can control kickback forces, if proper precautions are taken.

**Some woods contain preservatives that can be toxic.** Take extra care to prevent inhalation and skin contact when working with these materials. Request, and follow, any safety information available from your material supplier.

**Never hold the workpiece in one hand and the tool in the other hand when using the tool.** Never place hands near or below cutting surface. Clamping the material and guiding the tool with both hands is safer.

**Never use dull or damaged bits. Sharp bits must be handled with care.** Damaged bits can break during use. Dull bits require more force to

push the tool, which could cause the bit to break. Damaged bits can throw carbide pieces and burn the workpiece.

**After changing the bit or making any adjustments, make sure the collet nut and any other adjustment devices are securely tightened.** Loose adjustment devices can unexpectedly shift, causing loss of control. Loose rotating components will be violently thrown. Watch for vibration or wobbling that could indicate an improperly installed bit.

**Never start the tool when the bit is in contact with the material.** The bit cutting edge may grab the material causing loss of control of the tool.

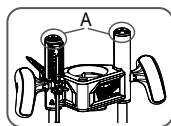
**Never lay the tool down until the bit has come to a complete stop.** The spinning bit can grab the surface and pull the tool out of your control.

**Never touch the bit during or immediately after use.** After use the bit, collet, and collet nut may be hot enough to burn bare skin.

**Never clamp the workpiece to a hard surface, such as concrete or stone.** Contact with the bit could cause the tool to jump and loss of control.

**Only operate the router when held.** Do not clamp or secure the router to a surface and hold the workpiece by hand.

**Never use bits larger than the smallest of the openings** in the base, sub-base, or dust collection port.



**Do not loosen or remove the plunge base caps (A).** Internal springs are under pressure. If loosened or removed, the plunge base caps and internal springs will become projectiles, which could cause injury.

**Always check collet assembly before operation.** If collet separates from collet nut during use, serious injury or product damage may occur.

Use personal protective equipment. Always wear eye protection. Protective equipment such as a dust mask, non-skid safety shoes, hard hat or hearing protection used for appropriate conditions will reduce personal injuries.

Never reach into the danger area of the plane when it is running.

Always use the protective shields on the machine.

Only use tools whose permitted speed is at least as high as the highest no-load speed of the machine.

Chips and splinters must not be removed while the machine is running.

Only use professionally grinded router cutters.

Only use router cutter with correct shank diameter.

The workpieces should be clamped down before cutting.

Put the router back to original position after usage (loosen clamping lever to secure cage).

Pressing the depth adjust button will cause the console to drop down, which may cause personal injury or damage to the tool or workpiece. Make sure your hand is firmly on the console when pressing the button.

Do not tighten the collet nut without inserting the bit. The collet may break. Never touch the bit during or immediately after use. After use the bit, collet, and collet nut may be hot enough to burn bare skin.

**Warning:** If the collet nut is not tightened securely, the bit may come out during use, causing serious personal injury.

**DO NOT** use the router if the locking lever does not hold the motor securely in the base. Check the locking lever screw and tighten if needed during use.

Always check collet assembly before operation. If collet separates from collet nut during use, serious injury or product damage may occur.

**Warning:** Keep hands and body away from the bit and all moving parts.

Avoid cutting nails. Remove all nails before operation.

Only move the workpiece in counter rotation to cutter (only work oppositely oriented)! For security, use devices such as safety- and pressure device, guide slide, rip fence, etc.

The dust produced when using this tool may be harmful to health (e.g. when working oak or beech wood, stones, paint, which could contain lead or other harmful chemicals). Do not inhale the dust. Use a dust absorption system and wear a suitable dust protection mask. Remove deposited dust thoroughly, e.g. with a vacuum cleaner.

Do not machine any materials that present a danger to health (e.g. asbestos).

Switch the device off immediately if the insertion tool stalls! Do not switch the device on again while the insertion tool is stalled, as doing so could trigger a sudden recoil with a high reactive force. Determine why the insertion tool stalled and rectify this, paying heed to the safety instructions.

The possible causes may be:

- it is tilted in the workpiece to be machined
- it has pierced through the material to be machined
- the power tool is overloaded

Do not reach into the machine while it is running.

The insertion tool is sharp-edged and can become hot during use.

**WARNING!** Danger of cuts and burns  
- when handling the insertion tools  
- when setting the device down.

Wear protective gloves when handling insertion tools.

When working in walls ceiling, or floor, take care to avoid electric cables and gas or waterpipes.

Clamp your workpiece with a clamping device. Unclamped workpieces can cause severe injury and damage.

Remove the battery pack before starting any work on the machine.

Do not dispose of used battery packs in the household refuse or by burning them. Milwaukee Distributors offer to retrieve old batteries to protect our environment.

Do not store the battery pack together with metal objects (short circuit risk).

Use only System M18 chargers for charging System M18 battery packs. Do not use battery packs from other systems.

Never break open battery packs and chargers and store only in dry rooms. Keep dry at all times.

Battery acid may leak from damaged batteries under extreme load or extreme temperatures. In case of contact with battery acid wash it off immediately with soap and water. In case of eye contact rinse thoroughly for at least 10 minutes and immediately seek medical attention.

**Warning!** To reduce the risk of fire, personal injury, and product damage due to a short circuit, never immerse your tool, battery pack or charger in fluid or al-low a fluid to flow inside them. Corrosive or conductive fluids, such as seawater, certain industrial chemicals, and bleach or bleach containing products, etc., Can cause a short circuit.

## SPECIFIED CONDITIONS OF USE

The router can be used for rabbeting, rounding off, chamfering, routing of edges, as well as pitting in wood and plastic.

This router can be used with the following types of rotary cutting bits:

- slotter bit
- roundover bit
- trim bit

Never use the router with a router table or router lift. Serious injury or product damage may occur.

Do not use this product in any other way as stated for normal use.

## RESIDUAL RISK

Even when the product is used as prescribed, it is still impossible to completely eliminate certain residual risk factors. The following hazards may arise in use and the operator should pay special attention to avoid the following:

- Injury caused by vibration.  
Hold the product by designated handles and restrict working time and exposure.
- Exposure to noise can cause hearing injury.  
Wear ear protection and limit exposure.
- Injury due to flying debris  
Wear eye protection, heavy long trousers and substantial footwear at all times.
- Inhalation of toxic dusts.

## NOTES FOR LI-ION BATTERIES

### Use of Li-Ion batteries

Battery packs which have not been used for some time should be recharged before use.

Temperatures in excess of 50°C (122°F) reduce the performance of the battery pack. Avoid extended exposure to heat or sunshine (risk of overheating).

The contacts of chargers and battery packs must be kept clean.

For an optimum life-time, the battery packs have to be fully charged, after used.

To obtain the longest possible battery life remove the battery pack from the charger once it is fully charged.

For battery pack storage longer than 30 days:

Store the battery pack where the temperature is below 27°C and away from moisture  
Store the battery packs in a 30% - 50% charged condition  
Every six months of storage, charge the pack as normal.

### Battery protection for Li-Ion Akkus

In extremely high torque, binding, stalling and short circuit situations that cause high current draw, the tool will vibrate for about 5 seconds, the fuel gauge will flash, and then the tool will turn OFF. To reset, release the trigger.

Under extreme circumstances, the internal temperature of the battery pack could raise too much. If this happens, the fuel gauge will flash until the battery pack cooled down. After the lights go off, the work may continue.

### Transport of Lithium Batteries

Lithium-ion batteries are subject to the Dangerous Goods Legislation requirements.

Transportation of those batteries has to be done in accordance with local, national and international provisions and regulations.

- The user can transport the batteries by road without further requirements.
- Commercial transport of Lithium-Ion batteries by third parties is subject

to Dangerous Goods regulations. Transport preparation and transport are exclusively to be carried out by appropriately trained persons and the process has to be accompanied by corresponding experts.

When transporting batteries:

- Ensure that battery contact terminals are protected and insulated to prevent short circuit.
- Ensure that battery pack is secured against movement within packaging.
- Do not transport batteries that are cracked or leak.

Check with forwarding company for further advice.

## SELECTING THE SPEED

Use higher speeds for smaller bits and cutters, soft-woods, plastics and laminates. Use lower speeds for larger diameter bits and cutters.

## CLEANING









The ventilation slots of the machine must be kept clear at all times.

## MAINTENANCE

Use only Milwaukee accessories and Milwaukee spare parts. Should components need to be replaced which have not been described, please contact one of our Milwaukee service agents (see our list of guarantee/service addresses).









If needed, an exploded view of the tool can be ordered. Please state the machine type printed as well as the six-digit No. on the label and order the drawing at your local service agents or directly at: Technronic Industries GmbH, Max-Eyth-Straße 10, 71364 Winnenden, Germany.

## SYMBOLS

	Please read the instructions carefully before starting the machine.
	CAUTION! WARNING! DANGER!
	Remove the battery pack before starting any work on the machine.
	Always wear goggles when using the machine.
	Wear ear protectors!
	Wear a suitable dust protection mask.
	Wear gloves!
	Accessory - Not included in standard equipment, available as an accessory.



Do not dispose of waste batteries, waste electrical and electronic equipment as unsorted municipal waste. Waste batteries and waste electrical and electronic equipment must be collected separately. Waste batteries, waste accumulators and light sources have to be removed from equipment. Check with your local authority or retailer for recycling advice and collection point. According to local regulations retailers may have an obligation to take back waste batteries and Waste electrical and electronic equipment free of charge. Your contribution to re-use and recycling of waste batteries and waste electrical and electronic equipment helps to reduce the demand of raw materials. Waste batteries, in particular containing lithium and waste Electrical and electronic equipment contain valuable, recyclable materials, which can adversely impact the environment and the human health, if not disposed of in an environmentally compatible manner. Delete personal data from waste equipment, if any.

	No-load speed
	Voltage
	Direct Current
	Rotation direction
	European Conformity Mark
	British Conformity Mark
	Ukraine Conformity Mark
	EurAsian Conformity Mark

## TECHNISCHE DATEN

	M18 FR12
Bauart	Kantenfräse
Produktionsnummer	4973 81 01 XXXXXX MJJJJ
Spannung Wechselakku	18 V
Leerlaufdrehzahl	12000-25000 min <sup>-1</sup>
Spannzangen-Ø	6 mm, 6,4 mm (1/4"), 8 mm, 12 mm, 12,7 mm (1/2")
Oberfräsensdurchmesser max.	63 mm
Gewicht nach EPTA-Prozedur 01/2014 (Li-Ion 2,0 Ah...12,0 Ah)	5,1...6,2 kg
Empfohlene Umgebungstemperatur beim Arbeiten	-18...+50 °C
Empfohlene Akkutypen	M18B...; M18HB...
Empfohlene Ladegeräte	M12-18...; M1418C6

## Geräuschinformation:

Messwerte ermittelt entsprechend EN 62841.

Der A-bewertete Geräuschpegel des Gerätes beträgt typischerweise:

Schalldruckpegel / Unsicherheit K

97,91 dB(A) / 3 dB(A)

Schalleistungspegel / Unsicherheit K

105,91 dB(A) / 3 dB(A)

## Tragen Sie Gehörschutz.

**Vibrationsinformationen:** Schwingungsgesamtwerte (Vektorsumme dreier

Richtungen) ermittelt entsprechend EN 62841.

Schwingungsemissionswert a<sub>h</sub> / Unsicherheit K

20,98 m/s<sup>2</sup> / 1,5 m/s<sup>2</sup>

## WARNUNG!

Die angegebenen Schwingungsgesamtwerte und Geräuschemissionswerte wurden nach einem genormten Messverfahren gemäß EN 62841 gemessen und können für den Vergleich von Elektrowerkzeugen miteinander verwendet werden. Es kann für eine vorläufige Einschätzung der Belastung verwendet werden.

Der angegebene Schwingungs- und Geräuschemissionspegel repräsentiert die hauptsächlichsten Anwendungen des Elektrowerkzeugs. Wenn allerdings das Elektrowerkzeug für andere Anwendungen, mit abweichenden Einsatzwerkzeugen oder ungenügender Wartung eingesetzt wird, können sich die Schwingungs- und Geräuschemissionen unterscheiden. Dies kann deren Wirkung über den gesamten Arbeitszeitraum deutlich erhöhen.

Bei der Abschätzung der Belastung durch Schwingungen und Lärm sollten auch die Zeiten berücksichtigt werden, in denen das Elektrowerkzeug ausgeschaltet ist oder zwar läuft, aber keine tatsächliche Arbeit verrichtet wird. Dies kann deren Wirkung über den gesamten Arbeitszeitraum deutlich reduzieren.

Legen Sie zusätzliche Sicherheitsmaßnahmen zum Schutz des Bedieners vor den Auswirkungen von Schwingungen- und / oder Lärm fest, wie z. B.: Wartung des Werkzeugs und des Zubehörs, Warmhalten der Hände, Organisation der Arbeitsabläufe.

**⚠️ WARNUNG! Lesen Sie alle Sicherheitshinweise, Anweisungen, Darstellungen und Spezifikationen für dieses Elektrowerkzeug.** Versäumnisse bei der Einhaltung der nachstehenden Anweisungen können elektrischen Schlag, Brand und/oder schwere Verletzungen verursachen. **Bewahren Sie alle Sicherheitshinweise und Anweisungen für die Zukunft auf.**

## SICHERHEITSHINWEISE FRÄSER

**Halten Sie das Elektrowerkzeug an den isolierten Griffflächen, wenn Sie Arbeiten ausführen, bei denen das Einsatzwerkzeug verborgene Stromleitungen treffen kann.**

Der Kontakt mit einer spannungsführenden Leitung kann metallene Geräteteile unter Spannung setzen und zu einem elektrischen Schlag führen.

**Benutzen Sie Schraubzwingen oder andere praktische Hilfsmittel um das Werkstück an einer stabilen Unterlage zu befestigen.** Durch das Halten des Werkstückes mit der Hand oder das Gegendrücken mit dem Körper kann das Werkstück verrutschen und dies kann zum Verlust der Kontrolle führen.

**Nur Fräser verwenden, die für die Geschwindigkeit des Elektrowerkzeugs geeignet sind.** Der Fräser muss für eine Geschwindigkeit von bis zu 25000 min<sup>-1</sup> geeignet sein.

Es dürfen nur die Spannzangen verwendet werden, die mit der Maschine mitgeliefert werden.

## WEITERE SICHERHEITS- UND ARBEITSHINWEISE

**Halten Sie das Elektrowerkzeug gut fest und bringen Sie Ihren Körper und Ihre Arme in eine Position, in der Sie die Rückschlagkräfte abfangen können.**

Die Bedienperson kann durch geeignete Vorsichtsmaßnahmen die Rückschlagkräfte beherrschen.

**Einige Hölzer enthalten Konservierungsmittel, die giftig sein können.** Achten Sie bei der Arbeit mit diesen Materialien besonders darauf, das

Einatmen und den Hautkontakt zu vermeiden. Fordern Sie von Ihrem Materiallieferanten alle verfügbaren Sicherheitsinformationen an und befolgen Sie diese.

**Halten Sie das Werkstück beim Arbeiten niemals in einer Hand und das Werkzeug in der anderen Hand.** Halten Sie die Hände nie in der Nähe oder unterhalb der Schneidfläche. Sicherer ist es, das Material einzuspannen und das Werkzeug mit beiden Händen zu führen.

**Verwenden Sie niemals stumpfe oder beschädigte Fräser. Scharfe Fräser sind mit Vorsicht zu handhaben. Beschädigte Fräser können während des Gebrauchs brechen.** Stumpfe Fräser benötigen mehr Kraft, um das Werkzeug voranzutreiben, was zum Brechen des Fräasers führen kann. Beschädigte Fräser können Hartmetallstücke herausschleudern und das Werkstück verbrennen.

**Nach dem Wechseln des Fräasers oder der Vornahme von Einstellungen sicherstellen, dass die Spannzangenmutter und alle anderen Einstellvorrichtungen festgezogen sind.** Lose Einstellvorrichtungen können sich unerwartet verschieben und zum Verlust der Kontrolle führen. Lose rotierende Komponenten werden heftig weggeschleudert. Achten Sie auf Vibrationen oder Wackeln, was auf einen nicht ordnungsgemäß installierten Fräser hinweisen könnte.

**Das Werkzeug niemals starten, wenn der Fräser das Material berührt.** Die Schneidkante des Fräasers kann sich im Material verfangen und zum Verlust der Kontrolle über das Werkzeug führen.

**Legen Sie das Werkzeug erst ab, wenn der Fräser vollständig stillsteht.** Der sich drehende Fräser kann sich an der Oberfläche verfangen und das Werkzeug dadurch außer Kontrolle geraten.

**Berühren Sie den Fräser niemals während oder unmittelbar nach der Verwendung.** Nach dem Gebrauch können Fräser, Spannzange und Spannzangenmutter so heiß sein, dass sie Hautverbrennungen verursachen.

**Spannen Sie das Werkstück niemals auf eine harte Oberfläche, wie z. B. Beton oder Stein.** Der Kontakt mit dem Fräser kann zum Springen des Werkzeugs und zum Verlust der Kontrolle darüber führen.

**Die Oberfräse nur bedienen, wenn Sie diese in der Hand halten. Auf**





## Protection des accus Li-Ion

En cas d'une surcharge de l'accu à cause d'une très haute consommation de courant, par exemple suite à des couples extrêmement élevés, un arrêt soudain ou un court-circuit, l'outil électrique vibre pendant 5 secondes, l'indicateur de charge clignote et l'outil électrique se déconnecte automatiquement. Pour le ré-enclencher, relâcher le poussoir de l'interrupteur, puis enclencher à nouveau l'appareil.

Sous des sollicitations extrêmes, l'accu s'échauffe trop fortement. Dans ce cas, tous les témoins de l'indicateur de charge clignotent jusqu'à ce que l'accu se soit refroidi. Il est possible de continuer à travailler dès que l'indicateur de charge s'est éteint.

## Transport de batteries lithium-ion

Les batteries lithium-ion sont soumises aux dispositions législatives concernant le transport de produits dangereux.

Le transport de ces batteries devra s'effectuer dans le respect des dispositions et des normes locales, nationales et internationales.

- Les utilisateurs peuvent transporter ces batteries sans restrictions.
- Le transport commercial de batteries lithium-ion est réglé par les dispositions concernant le transport de produits dangereux. La préparation au transport et le transport devront être effectués uniquement par du personnel formé de façon adéquate. Tout le procédé devra être géré d'une manière professionnelle.

Durant le transport de batteries il faut respecter les consignes suivantes :

- S'assurer que les contacts soient protégés et isolés en vue d'éviter des courts-circuits.
- S'assurer que le groupe de batteries ne puisse pas se déplacer à l'intérieur de son emballage.
- Des batteries endommagées ou des batteries perdant du liquide ne devront pas être transportées.

Pour tout renseignement complémentaire veuillez vous adresser à votre transporteur professionnel.

## CHOISIR LA VITESSE DE ROTATION

Utiliser des vitesses de rotation plus élevées pour les embouts et les fraises de petite taille, les bois tendres, les plastiques et les stratifiés. Utiliser des vitesses de rotation plus faibles pour les embouts et les fraises de plus grand diamètre.

## NETTOYAGE

Tenir toujours propres les orifices de ventilation de la machine.

## ENTRETIEN

Utiliser uniquement les accessoires Milwaukee et les pièces détachées Milwaukee. Faire remplacer les composants dont le remplacement n'a pas été décrit, par un des centres de service après-vente Milwaukee (observer la brochure avec les adresses de garantie et de service après-vente).

En cas de besoin il est possible de demander un dessin éclaté du dispositif en indiquant le modèle de la machine et le numéro de six chiffres imprimé sur la plaquette de puissance et en s'adressant au centre d'assistance technique ou directement à Techtronic Industries GmbH, Max-Eyth-Straße 10, 71364 Winnenden, Germany.

## SYMBOLS

	Lire avec soin le mode d'emploi avant la mise en service
	ATTENTION ! AVERTISSEMENT ! DANGER !
	Avant tous travaux sur la machine retirer l'accu interchangeable.
	Toujours porter des lunettes protectrices en travaillant avec la machine.

	Toujours porter une protection acoustique!
	Porter un masque de protection approprié contre les poussières.
	Porter des gants de protection!
	Accessoires - Ces pièces ne font pas partie de la livraison, complètement recommandé de la gamme d'accessoires.
	Les déchets de piles et les déchets d'équipements électriques et électroniques (déchets d'équipements électriques et électroniques) ne sont pas à éliminer dans les déchets ménagers. Les déchets de piles et les déchets d'équipements électriques et électroniques doivent être collectés et éliminés séparément. Retirez les déchets de piles, les déchets d'accumulateurs et les ampoules des appareils avant de les jeter. S'adresser aux autorités locales ou au détaillant spécialisé en vue de connaître l'emplacement des centres de recyclage et des points de collecte. Selon les réglementations locales, les détaillants peuvent être tenus de reprendre gratuitement les déchets de piles et les déchets d'équipements électriques et électroniques. Contribuez à réduire la demande de matières premières en réutilisant et en recyclant vos déchets de piles et d'équipements électriques et électroniques. Les déchets de piles (surtout les piles au lithium-ion) et les déchets d'équipements électriques et électroniques comportent des matériaux précieux et recyclables qui peuvent avoir des impacts négatifs sur l'environnement et sur votre santé s'ils ne sont pas éliminés de manière écologique. Avant de mettre au rebut votre ancien appareil, supprimez les données personnelles qui pourraient s'y trouver.
	Points de collecte sur <a href="http://www.quefairedemesdechets.fr">www.quefairedemesdechets.fr</a>
$n_0$	Vitesse de rotation à vide
V	Voltage
	Courant continu
	Direction de rotation
	Marque de conformité européenne
	Marque de conformité britannique
	Marque de conformité ukrainienne
	Marque de conformité d'Eurasie

## DATI TECNICI

	M18 FR12
Tipo di costruzione	Rifilatore per bordi
Numero di serie	4973 81 01 XXXXXX MJJJJ
Tensione batteria	18 V
Numero di giri a vuoto	12000-25000 min <sup>-1</sup>
Ø pinze di serraggio	6 mm, 6,4 mm (1/4"), 8 mm, 12 mm, 12,7 mm (1/2")
Diametro max. fresatrice verticale	63 mm
Peso secondo la procedura EPTA 01/2014 (Li-Ion 2,0 Ah...12,0 Ah)	5,1...6,2 kg
Temperatura consigliata durante il lavoro	-18...+50 °C
Batterie consigliate	M18B...; M18HB...
Caricatori consigliati	M12-18...; M1418C6

**Informazioni sulla rumorosità:** Valori misurati conformemente alla norma EN 62841.

La misurazione A del livello di pressione acustica dell'utensile è di solito di:

Livello di rumorosità / Incertezza della misura K

97,91 dB(A) / 3 dB(A)

Potenza della rumorosità / Incertezza della misura K

105,91 dB(A) / 3 dB(A)

**Indossare protezioni acustiche adeguate.**

**Informazioni sulle vibrazioni:** Valori totali delle oscillazioni (somma di vettori in tre direzioni) misurati conformemente alla norma EN 62841.

Valore di emissione dell'oscillazione  $a_h$  / Incertezza della misura K

20,98 m/s<sup>2</sup> / 1,5 m/s<sup>2</sup>

## AVVERTENZA!

Il/i valore/i di emissione acustica riportato/i in questa scheda informativa sono stati misurati conformemente a un metodo di prova standard sulla base della norma EN 62841 e possono essere utilizzati per confrontare gli utensili tra loro. Può/possono essere utilizzato/i anche per una valutazione preliminare dell'esposizione.

Il livello di vibrazione ed emissione acustica dichiarato rappresenta le applicazioni principali dell'utensile. Tuttavia, se l'utensile è utilizzato per applicazioni diverse, con accessori differenti o una manutenzione non adeguata, la vibrazione e l'emissione acustica potrebbero variare. Ciò può aumentare significativamente il livello di esposizione durante l'intera durata del lavoro.

Una stima del livello di esposizione alle vibrazioni e al rumore dovrebbe tenere conto anche dei periodi in cui l'utensile è spento o è in funzione ma non sta lavorando. Ciò può ridurre significativamente il livello di esposizione durante l'intera durata del lavoro.

Identificare le misure di sicurezza supplementari per proteggere l'operatore dagli effetti delle vibrazioni e/o del rumore, ad esempio eseguendo la manutenzione dell'utensile e degli accessori, mantenendo le mani calde e organizzando gli schemi di lavoro.

**AVVERTENZA!** Leggere tutte le avvertenze di sicurezza, istruzioni operative, illustrazioni e specifiche fornite con questo elettroutensile. Il mancato rispetto delle istruzioni di seguito riportate può causare scosse elettriche, incendi e/o lesioni gravi.

Conservare tutte le avvertenze di pericolo e le istruzioni operative per ogni esigenza futura.

## ISTRUZIONI DI SICUREZZA PER FRESE

**Impugnare l'apparecchio sulle superfici di tenuta isolate mentre si eseguono lavori durante i quali l'utensile da taglio potrebbe entrare in contatto con cavi di corrente.**

L'eventuale contatto dell'utensile da taglio con un cavo sotto tensione potrebbe mettere sotto tensione le parti metalliche dell'apparecchio e provocare una folgorazione.

**Usare morsi a vite o altri ausili pratici per fissare il pezzo da lavorare su di una base stabile.** Tenere il pezzo da lavorare con la mano o cercare di fissarlo con il corpo potrebbe comportare lo slittamento del pezzo, con conseguente perdita del controllo.

**Usare esclusivamente frese adatte per la velocità dell'elettroutensile.** La fresa deve essere adatta per velocità fino a 25000 min<sup>-1</sup>.

Devono essere utilizzate esclusivamente le pinze di serraggio fornite con la macchina.

## ULTERIORI AVVISI DI SICUREZZA E DI LAVORO

**Tenere sempre ben saldo l'elettroutensile e portare il proprio corpo e le proprie braccia in una posizione che Vi permetta di compensare le forze di contraccolpo.**

Prendendo appropriate misure di precauzione l'operatore può essere in grado di tenere sotto controllo le forze di contraccolpo.

**Alcuni legni contengono conservanti che possono essere tossici.**

Quando si lavora con questi materiali, prestare particolare attenzione per evitare l'inalazione e il contatto con la pelle. Richiedere tutte le informazioni sulla sicurezza disponibili al fornitore del materiale e seguirle.

**Non tenere mai il pezzo da lavorare con una mano e l'utensile con l'altra durante il lavoro.** Non tenere mai le mani vicino o sotto la superficie di taglio. Per lavorare in sicurezza, serrare il materiale e guidare l'utensile con entrambe le mani.

**Non utilizzare mai frese smussate o danneggiate. Le frese affilate devono essere maneggiate con cura. Le frese danneggiate possono rompersi durante l'uso.** Le frese smussate richiedono una forza maggiore per far avanzare l'utensile, il che può causare la rottura della fresa stessa. Le frese danneggiate possono far fuoriuscire pezzi di carburo e bruciare il pezzo da lavorare.

**Dopo aver sostituito la fresa o aver effettuato le regolazioni, accertarsi che il dado della pinza di serraggio e tutti gli altri elementi di regolazione siano ben serrati.** Elementi di regolazione allentati possono spostarsi inaspettatamente e causare la perdita di controllo. Componenti rotanti allentati possono essere eiettati con violenza. Prestare attenzione a eventuali vibrazioni o oscillazioni, che potrebbero indicare una fresa non correttamente installata.

**Non avviare mai l'utensile quando la fresa tocca il materiale.** Il taglio della fresa può impigliarsi nel materiale e causare la perdita di controllo dell'utensile.

**Non deporre l'utensile finché la fresa non si è completamente arrestata.** La fresa rotante può impigliarsi nella superficie, causando una perdita di controllo sull'utensile.

**Non toccare mai la fresa durante o subito dopo l'uso.** Dopo l'uso, la fresa, la pinza di serraggio e il dado della pinza di serraggio possono essere sufficientemente caldi da causare ustioni alla pelle.

**Non serrare mai il pezzo da lavorare su una superficie dura, come il cemento o la pietra.** Un contatto con la fresa può causare il salto dell'utensile e la perdita di controllo dello stesso.

**Utilizzare la fresatrice verticale solo quando la si tiene in mano.** In nessun caso serrare o fissare la fresatrice verticale su una superficie e poi tenere il pezzo da lavorare in mano.

**Non utilizzare mai frese più grandi delle aperture più piccole della base, della piastra di base o dell'apertura di aspirazione della polvere.**







después de su uso.

Para garantizar la máxima capacidad y vida útil, las baterías recargables se deberían retirar del cargador una vez finalizada la carga.

En caso de almacenar la batería recargable más de 30 días: Almacenar la batería en un lugar seco a una temperatura inferior a 27 °C. Almacenar la batería recargable con un estado de carga del 30% y 50% aproximadamente. Recargar la batería cada 6 meses.

#### Protección de sobrecarga de baterías en baterías de iones de litio

En caso de sobrecarga de la batería a causa de un consumo de corriente demasiado elevado, por ejemplo, en momentos de torsión extremadamente altos, de una parada o cortocircuito repentinos; el aparato eléctrico vibra durante 5 segundos, el indicador de carga parpadea y el aparato eléctrico se desconecta automáticamente.

Para conectarlo de nuevo, soltar el botón de encendido y después conectarlo otra vez.

Bajo cargas extremas la batería se calienta demasiado. En este caso, todas las luces del indicador de carga parpadean hasta que la batería se enfría. Cuando se apaga el indicador de carga se puede trabajar de nuevo.

#### Transporte de baterías de iones de litio

Las baterías de iones de litio caen bajo las disposiciones legales relativas al transporte de mercancías peligrosas.

El transporte de estas baterías recargables debe llevarse a cabo, observando las normas y disposiciones locales, nacionales e internacionales.

- Los consumidores pueden transportar estas baterías recargables sin el menor reparo en la calle.
- El transporte comercial de baterías recargables de iones de litio por empresas de transportes está sometido a las disposiciones del transporte de mercancías peligrosas. Las preparaciones para el envío y el transporte deben ser llevados a cabo exclusivamente por personas instruidas adecuadamente. El proceso completo debe ser supervisado por personal competente.

Los siguientes puntos se deben observar para el transporte de las baterías recargables:

- Se debe asegurar que los contactos estén protegidos y aislados para evitar que se produzcan cortocircuitos.
- Preste atención a que el conjunto de baterías recargables no se pueda desplazar dentro del envase.
- Las baterías recargables deterioradas o derramadas no se deben transportar.

Rogamos que para cualquier información adicional se dirija a su empresa de transportes.

#### SELECCIÓN DE LA VELOCIDAD

Utilice las velocidades más altas para las brocas y las fresadoras más pequeñas, las maderas blandas, los materiales de plástico y los laminados. Utilice las velocidades más bajas para las brocas y las fresadoras de mayor diámetro.

#### LIMPIEZA

Las ranuras de ventilación de la máquina deben estar despejadas en todo momento.

#### MANTENIMIENTO

Utilice solamente accesorios y repuestos Milwaukee. En caso de necesitar reemplazar componentes no descritos, contacte con cualquiera de nuestras estaciones de servicio Milwaukee (consultar lista de servicio técnicos)

Puede solicitar, en caso necesario, una vista despiezada del aparato bajo indicación del tipo de máquina y el número de seis dígitos en la placa indicadora de potencia en su Servicio de Postventa o directamente en Techtronic Industries GmbH, Max-Eyth-Straße 10, 71364 Winnenden, Germany.

#### SÍMBOLOS



Lea las instrucciones detenidamente antes de conectar el dispositivo.

	¡ATENCIÓN! ¡ADVERTENCIA! ¡PELIGRO!
	Retire la batería antes de comenzar cualquier trabajo en la máquina.
	Para trabajar con la máquina, utilizar siempre gafas de protección.
	Usar protectores auditivos!
	Utilice por ello una máscara protectora contra polvo.
	Usar guantes protectores
	Accesorio - No incluido en el equipo estándar, disponible en la gama de accesorios.
	Los residuos de pilas y de aparatos eléctricos y electrónicos no se deben desechar junto con la basura doméstica. Los residuos de pilas y de aparatos eléctricos y electrónicos se deben recoger y desechar por separado. Retire los residuos de pilas y acumuladores, así como las fuentes de iluminación de los aparatos antes de desecharlos. Infórmese en las autoridades locales o en su distribuidor especializado sobre los centros de reciclaje y los puntos de recogida. Dependiendo de las disposiciones locales al respecto, los distribuidores minoristas pueden estar obligados a aceptar de forma gratuita la devolución de residuos de pilas, aparatos eléctricos y electrónicos. Contribuya mediante la reutilización y el reciclaje de sus residuos de pilas y de aparatos eléctricos y electrónicos a reducir la demanda de materias primas. Los residuos de pilas (sobre todo de pilas de iones de litio) y de aparatos eléctricos y electrónicos contienen valiosos materiales reutilizables que pueden tener efectos negativos para el medio ambiente y su salud si no son desechados de forma respetuosa con el medio ambiente. Antes de desecharlos, elimine los datos personales que podría haber en los residuos de sus aparatos.
$n_0$	Velocidad en vacío
V	Tensión
	Corriente continua
	Sentido de giro
	Marcado de conformidad europeo
	Marcado de conformidad británico
	Marcado de conformidad ucraniano
	Marcado de conformidad euroasiático

#### CARACTERÍSTICAS TÉCNICAS

	M18 FR12
Tipo	Tupia
Número de produção	4973 81 01 XXXXXX MJJJJ
Tensão do acumulador	18 V
Velocidade sem carga	12000-25000 min <sup>-1</sup>
Ø da pinça de aperto	6 mm, 6,4 mm (1/4"), 8 mm, 12 mm, 12,7 mm (1/2")
Diâmetro da fresa máx.	63 mm
Peso nos termos do procedimento-EPTA 01/2014 (Li-Ion 2,0 Ah...12,0 Ah)	5,1...6,2 kg
Temperatura ambiente recomendada ao trabalhar	-18...+50 °C
Tipos de baterias recomendadas	M18B...; M18HB...
Carregadores recomendados	M12-18...; M1418C6
<b>Informações sobre ruído:</b> Valores de medida de acordo com EN 62841. O nível de ruído avaliado A do aparelho é tipicamente:	
Nível da pressão de ruído / Incertez K	97,91 dB(A) / 3 dB(A)
Nível da potência de ruído / Incertez K	105,91 dB(A) / 3 dB(A)
<b>Sempre use a protecção dos ouvidos.</b>	
<b>Informações sobre vibração:</b> Valores totais de vibração (soma dos vectores das três direcções) determinadas conforme EN 62841. Valor de emissão de vibração a <sub>h</sub> / Incertez K	20,98 m/s <sup>2</sup> / 1,5 m/s <sup>2</sup>

#### ATENÇÃO!

O nível de emissão de ruído e vibração fornecido nesta ficha de informações foi medido de acordo com um teste padronizado que se encontra na norma EN 62841, podendo ser utilizado para fazer comparações entre ferramentas. Pode ser utilizado para fazer uma avaliação preliminar da exposição.

O nível de emissão de ruído e vibração declarado representa as principais aplicações da ferramenta. No entanto, se a ferramenta for utilizada para aplicações diferentes ou com acessórios distintos, ou se a sua manutenção for deficiente, a emissão de ruídos e vibrações poderá diferir. Isso poderá aumentar significativamente o nível de exposição ao longo do período de trabalho total.

A estimativa do nível de exposição à vibração e ruído também deve ter em conta os tempos em que a ferramenta, quer desligada quer em funcionamento, não está realmente a trabalhar. Isso poderá reduzir significativamente o nível de exposição ao longo do período de trabalho total.

Identifique medidas de segurança adicionais para proteger o operador contra os efeitos da vibração e/ou ruído, tais como: fazer a manutenção da ferramenta e dos acessórios, manter as mãos quentes, organizar padrões de trabalho.

**⚠️ ADVERTÊNCIA** Devem ser lidas todas as advertências de segurança, instruções, ilustrações e especificações fornecidas com esta ferramenta elétrica. O desrespeito das advertências e instruções apresentadas abaixo pode causar choque elétrico, incêndio e/ou graves lesões.

**Guarde bem todas as advertências e instruções para futura referência.**

#### INSTRUÇÕES DE SEGURANÇA PARA A FRESADORA

**Segure o aparelho nas superfícies de punho isoladas se estiver a executar trabalhos, nos quais a ferramenta de corte pode tocar em linhas elétricas escondidas.**

O contacto da ferramenta de corte com uma linha sob tensão também pode colocar peças metálicas do aparelho sob tensão e levar a um choque elétrico.

**Use sargentos ou outros recursos práticos para fixar a peça a trabalhar em uma base sólida.** Se a peça a trabalhar for segura da com a mão ou apoiada de encontro com o corpo, a peça poderá deslocar-se o que poderá levar à perda do controlo.

**Só use fresas apropriadas para a velocidade da ferramenta elétrica.** A fresa deve ser adequada para uma velocidade de até 25000 min<sup>-1</sup>. Só devem ser usadas as pinças fornecidas com a máquina.

#### INSTRUÇÕES DE SEGURANÇA E TRABALHO SUPLEMENTARES

**Segurar firmemente a ferramenta eléctrica e posicionar o seu corpo e os braços de modo que possa resistir às forças de um contra-golpe.**

O operador pode controlar as forças de contra-golpe através de medidas de precaução apropriadas.

**Algumas madeiras contém agentes de conservação que podem ser tóxicos.** Ao trabalhar com estes materiais, observe particularmente

que a inalação e o contacto com a pele sejam evitados. Solicite todas as informações de segurança disponíveis dos fornecedores do material e observe-as.

**Ao trabalhar, nunca segure a peça com uma mão e a ferramenta com a outra.** Nunca mantenha as mãos na proximidade ou abaixo da lâmina. É mais seguro fixar o material e manejar a ferramenta com as duas mãos.

**Nunca use fresas embotadas ou danificadas. Fresas afiadas devem ser manejadas com cuidado. Fresas danificadas podem romper durante a utilização.** Fresas embotadas precisam de mais força para o avanço da ferramenta, o que pode deixar a fresa quebrar. Fresas danificadas podem projectar peças metálicas duras e queimar a peça.

**Depois de trocar a fresa ou de ajustar a fresadora, assegure-se de que a porca da pinça de aperto e todos os outros dispositivos de ajuste estejam apertados.** Dispositivos de ajuste soltos podem deslocar-se inesperadamente e levar à perda do controlo. Componentes soltos rotativos são projectados fortemente. Observe vibrações ou oscilamento que poderiam indicar uma fresa não instalada corretamente.

**Nunca arranque a ferramenta quando a fresa tocar no material.** A lâmina da fresa pode ficar presa no material e levar à perda do controlo sobre a ferramenta.

**Só deposite a ferramenta quando a fresa estiver completamente parada.** A fresa em rotação pode ficar presa na superfície e a ferramenta pode ficar fora de controlo.

**Nunca toque na fresa durante ou logo após a utilização.** Depois da utilização a fresa, a pinça de aperto e a porca da pinça de aperto podem estar tão quentes que podem causar queimaduras da pele.

**Nunca fixe a ferramenta em uma superfície dura como, p. ex., betão ou pedra.** O contacto com a fresa pode deixar a ferramenta saltar e levar à perda do controlo.

**Só maneje a fresa quando você segurá-la com a mão.** Nunca aperte ou fixe a fresa em uma superfície e segure a ferramenta com a mão.

**Nunca use fresas maiores que as menores aberturas na base, na**











internasjonale forskrifter og bestemmelser.

- Forbruker har lov å transportere disse batteriene på gaten uten reglementering.
- Den kommersielle transport av Litium-ion-batterier av spedisjonsfirma faller under bestemmelsene om transport av farlig gods. Forberedningene av forsendelsen og transport skal utelukkende gjennomføres av personer som har blitt skolert til dette. Hele prosessen skal følges opp av fagfolk.

Følgende punkter skal tas hensyn til ved transport:

- Kontroller at kontaktene er beskyttet og isolert for å unngå kortslutninger.
- Pass på at batteripakken i forpakningen ikke kan skli fram og tilbake.
- Skadede eller batterier som lekker er det ikke lov å transportere.

Ta kontakt med spedisjonsfirma for ytterlige henvisninger.

## VELGE TURTALL

Bruk høyere turtall for mindre bits og fres, mykt treverk, kunststoffer og laminat. Bruk lavere turtall for bits og fres med større diameter.

## RENGJØRING:

Hold alltid luften åpningene på maskinen rene.

## VEDLIKEHOLD

Bruk kun Milwaukee tilbehør og Milwaukee reservedeler. Komponenter der utskifting ikke er beskrevet skal skiftes ut hos Milwaukee kundeservice (se brosjyre garanti/kundeserviceadresser).

Ved behov kan det fås en eksplosjonsteikning av apparatet hos kundeservice eller direkte hos Techtronic Industries GmbH, Max-Eyth-Straße 10, 71364 Winnenden, Germany ved angivelse av maskinens type og det sekstallige nummeret på maskinens skilt.

## SYMBOLER

	Vennligst les nøye gjennom denne brukerhåndboken før du tar apparatet i bruk.
	OBS! ADVARSEL FARE!
	Ta ut vekselbatteriet før du arbeider på maskinen
	Bruk alltid vernebrille når du arbeider med maskinen.
	Bruk hørselsvern!
	Bruk derfor vernemaske som er egnet for støv.
	Bruk vernehansker !
	Tilbehør - inngår ikke i leveransen, anbefalt komplettering fra tilbehørsprogrammet.



Elektrisk og elektronisk avfall skal ikke avfallshåndteres sammen med husholdningsavfallet. Brukte batterier, elektrisk og elektronisk avfall skal samles kildesortert og avfallshåndteres. Fjern brukte batterier, akkumulatorer og lysmidler fra apparatene før de kasseres. Be om informasjon hos de lokale myndighetene eller hos din fagforhandler om miljøstasjoner og samlesteder. Avhengig av de lokale bestemmelsene kan detaljhandlere være forpliktet til å ta tilbake brukte batterier, elektrisk og elektronisk avfall uten kostnader. Bidra til å redusere behovet for råmaterialer ved å sørge for gjenbruk og resirkulering av dine brukte batterier og ditt elektriske og elektroniske avfall. Brukte batterier (særlig litium-ion-batterier), elektrisk og elektronisk avfall inneholder verdifulle, gjenbrukbare materialer som ved ikke-miljøriktig avfallshåndtering kan ha negative konsekvenser for miljøet og din helse. Slett først eventuelle personrelaterede data fra det brukte apparatet før det avfallshåndteres.

$n_0$	Tomgangsturtall
V	Spenning
≡	Likestrøm
	Rotasjons retning
	Europeisk samsvarsmerke
	Britisk samsvarsmerke
	Ukrainsk samsvarsmerke
	Euroasiatisk samsvarsmerke

## TEKNISKA DATA

M18 FR12	
Type	Handöverfräs
Produktionsnummer	4973 81 01 XXXXXX MJJJJ
Batterispänning	18 V
Tomgångsvarvtal	12000-25000 min <sup>-1</sup>
Spännhyllsor- $\phi$	6 mm, 6,4 mm (1/4"), 8 mm, 12 mm, 12,7 mm (1/2")
Fräs - max. $\phi$	63 mm
Vikt enligt EPTA 01/2014 (Li-Ion 2,0 Ah...12,0 Ah)	5,1...6,2 kg
Rekommenderad omgivningstemperatur vid arbete:	-18...+50 °C
Rekommenderade batterityper	M18B...; M18HB...
Rekommenderade laddare	M12-18...; M1418C6
<b>Bullerinformation:</b>	
Mätvärderna har tagits fram baserade på EN 62841.	
A-värdet av maskinens ljudnivå utgör:	
Ljudtrycksnivå / Onoggrannhet K	97,91 dB(A) / 3 dB(A)
Ljudeffektsnivå / Onoggrannhet K	105,91 dB(A) / 3 dB(A)
<b>Bär hörselskydd.</b>	
<b>Vibrationsinformation:</b> Totala vibrationsvärden (vektorsumma ur tre riktningar) framtaget enligt EN 62841.	
Vibrationsemissionsvärde $a_n$ / Onoggrannhet K	20,98 m/s <sup>2</sup> / 1,5 m/s <sup>2</sup>

## VARNING!

De deklarerade vibrations- och bullernivåerna på detta informationsblad har uppmåtts i enlighet med en standardiserad testmetod enligt EN 62841 och kan användas för att jämföra ett verktyg med ett annat. Det kan användas för en preliminär bedömning av exponeringen.

Den angivna vibrations- och bullernivån representerar verktygets huvudsakliga tillämpningar. Om verktyget emellertid används för olika tillämpningar, med olika eller dåligt underhållna tillbehör, kan vibrations- och bullerutsläppet variera. Detta kan öka exponeringsnivån avsevärt över den totala arbetsperioden.

En uppskattning av exponeringsnivån för vibrationer och buller bör även ta hänsyn till de tider då verktyget är avstängt eller när det körs utan att faktiskt arbeta. Detta kan avsevärt minska exponeringsnivån över den totala arbetsperioden.

Identifiera ytterligare säkerhetsåtgärder för att skydda operatören mot effekterna av vibrationer och/eller buller såsom: underhåll av verktyget och tillbehören, hålla händerna varma, organisation av arbetsmönster.

**VARNING!** Läs noga igenom alla säkerhetsanvisningar, illustrationer och specifikationer som medföljer detta elverktyg. Fel som uppstår till följd av att anvisningarna nedan inte följs kan orsaka elstöt, brand och/eller allvarliga kroppsskador.

Förvara alla varningar och anvisningar för framtida bruk.

## FRÅS SÄKERHETSANVISNINGAR

Håll fast apparaten med hjälp av de isolerade greppytorna när du utför arbeten där arbetsverktyget skulle kunna träffa på dolda elledningar.

Om man kommer i kontakt med en spänningsförande ledning, så kan även de delar på verktyget som är av metall bli spänningsförande och leda till att man får en elektrisk stöt.

Använd ett eller flera skruvstöd eller ett annat praktiskt hjälpmedel för att fästa arbetsstycket på ett stabilt underlag. Om du försöker hålla fast arbetsstycket med handen eller trycker emot med kroppen finns risk att arbetsstycket flyttar sig och att du förlorar kontrollen.

Använd endast fräser som är lämpliga för elverktygets hastighet. Fräsen måste vara lämplig för en hastighet på upp till 25 000 varv/min. Endast de spännhyllschuckar som medföljer maskinen får användas.

## ÖVRIGA SÄKERHETS- OCH ANVÄNDNINGSSINSTRUKTIONER

Håll stadigt i elverktyget samt kroppen och armarna i ett läge som är lämpligt för att motstå bakslagskrafter.

Användaren kan genom lämpliga försiktighetsåtgärder bättre behärska bakslagskrafterna.

Vissa träslag innehåller konserveringsmedel som kan vara giftiga. Var extra försiktig för att förhindra inandning och hudkontakt när du arbetar med sådana material. Beställ all tillgänglig säkerhetsinformation från materialleverantören och följ anvisningarna.

Håll ALDRIG arbetsstycket i ena handen och verktyget i den andra

när du arbetar med verktyget. Placera ALDRIG händerna nära eller under skär/fräsytan. Arbetsstycket måste spännas fast och verktyget måste hållas med båda händerna.

Använd aldrig slöa eller skadade frässtål. Vassa frässtål måste hanteras med försiktighet. Skadade frässtål kan gå sönder vid användning. Slöa frässtål kräver mer kraft för att föra verktyget framåt, vilket kan medföra att frässtålet går sönder. Skadade frässtål kan försäkra att bitar av hårdmetall slungas iväg, och att arbetsstycket blir bränt.

Efter att frässtålet bytts ut eller justerats, se till att chuckmuttern och ev. andra justeringsanordningar är säkert åtdragna. Lösa justeringsanordningar kan oväntat ändra inställning, varvid möjligheten till styrning går förlorad. Lösa roterande komponenter kan slungas iväg i hög fart. Var uppmärksam på vibrationer eller skakningar som kan tyda på att frässtålet är installerat på fel sätt.

Starta aldrig verktyget när frässtålet är i kontakt med materialet. Frässtålets egg kan fastna i materialet och medföra att verktyget inte kan kontrolleras.

Lägg aldrig ned verktyget innan frässtålet har stannat helt. Det roterande frässtålet kan haka fast i ytan så att du tappar kontrollen över verktyget.

Vidrör aldrig frässtålet under eller omedelbart efter användning. Efter användning kan frässtålet, chucken och chuckmuttern vara tillräckligt heta för att bränna bar hud.

Spänn aldrig fast arbetsstycket på en hård yta, såsom betong eller sten. Kontakt med frässtålet kan medföra att verktyget rycks undan och inte kan kontrolleras.

Använd endast handöverfräsen när den hålls med händerna. Den får ALDRIG spännas fast eller säkras på en yta och arbetsstycket får ALDRIG hållas i händerna.

Använd aldrig frässtål som är större än den minsta av öppningarna i sockeln, grundplattan eller dammsuget.





TEKNISET ARVOT	M18 FR12
Tyyppi	Käsiyrsin
Tuotantomero	4973 81 01 XXXXX MJJJJ
Jännite vaihtoakku	18 V
Joutokäyntikierrosluku	12000-25000 min <sup>-1</sup>
Kiristysholkin halkaisija-ø	6 mm, 6,4 mm (1/4"), 8 mm, 12 mm, 12,7 mm (1/2")
Jyrsinterän Ø kork.	63 mm
Paino EPTA-menettelyn 01/2014mukaan (Li-Ion 2,0 Ah...12,0 Ah)	5,1...6,2 kg
Suosittelun ympäristön lämpötila työn aikana	-18...+50 °C
Suosittelut akkutyypit	M18B...; M18HB...
Suosittelut latauslaitteet	M12-18...; M1418C6
<b>Melunpäästötiedot:</b> Mitta-arvot määritetty EN 62841 mukaan. Koneen tyyppilinen A-luokitettu melutaso: Melutaso / Epävarmuus K Äänenvoimakkuus / Epävarmuus K <b>Käytä korvasuojia.</b>	 97,91 dB(A) / 3 dB(A) 105,91 dB(A) / 3 dB(A)
<b>Tärinä tiedot:</b> Värähtelyn yhteisarvot (kolmen suunnan vektorisumma) mitattuna EN 62841 mukaan. Värähtelyemissioarvo a <sub>h</sub> / Epävarmuus K	 20,98 m/s <sup>2</sup> / 1,5 m/s <sup>2</sup>

## VAROITUS!

Tässä tiedotteessa ilmoitettu (ilmoitetut) tärinä- ja melupäästöarvo(t) on mitattu standardisoidulla testimenetelmällä SFS-EN 62841 mukaisesti ja sitä voidaan käyttää työkalun vertailemiseen toisen työkalun kanssa. Sitä voidaan käyttää alustavaan alitukseen arviointiin.

Ilmoitettu tärinä- ja melupäästöarvo koskee työkalun pääkäyttötarkoituksia. Jos kuitenkin työkalua käytetään eri käyttötarkoituksiin eri varusteiden kanssa tai huonosti huollettuna, voi tärinä- ja melupäästö erota ilmoitetusta. Tämä voi merkittävästi nostaa alitustumistasoa koko työskentelyjakson ajaksi.

Arvioidussa tärinä- ja melualitustustasossa tulisi ottaa huomioon myös työkalun sammutus Kerrat tai sen tyhjäkäynti. Tämä voi merkittävästi laskea alitustumistasoa koko työskentelyjakson ajaksi.

Tunnista esimerkiksi seuraavat lisävarusteet, joilla voidaan suojata käyttäjää tärinän ja/tai melun vaikutuksilta: työkalun ja varusteiden ylläpito, käsien lämpimänä pito, työnkulun organisointi.

**A VAROITUS** Lue kaikki turvallisuusmääräykset, ohjeet, kuvitukset ja erittelyt, jotka toimitetaan tämän sähkötyökalun mukana. Jäljempänä annettujen ohjeiden noudattamisen laiminlyönti saattaa johtaa sähköiskuun, tulipaloon ja/tai vakavaan loukkaantumiseen.

**Säilytä kaikki turvallisuus- ja muut ohjeet tulevaisuutta varten.**

### JYRSIMEN TURVALLISUUSOHJEET

**Pitele laitetta vain eristetyistä tarttumapinnoista, kun suoritat sellaisia töitä, joissa leikkaustyökalu saattaa osua piilossa oleviin sähköjohtoihin.**

Leikkaustyökalun yhteys jännitteelliseen johtoon saattaa tehdä laitteen metalliset osat jännitteelliseksi ja aiheuttaa sähköiskun.

**Käytä ruuvipuristimia tai muita käytännöllisiä apuvälineitä kiinnittämään työstettävä kappale tukevalle alustalle.** Vain kädessä pidetty tai vartalolla vastaan painaen tuettu työstökappale saattaa luiskahtaa pois ja tästä voi seurata laitteen hallinnan menettäminen.

**Käytä vain jyrsinteriä, jotka ovat sähkötyökalun nopeuden mukaisia.** Jyrsinterän tulee olla sovelias aina 25 000 min<sup>-1</sup> nopeuksiin saakka. Ainoastaan koneen mukana toimitettujen kiinnitysleukojen käyttö on sallittu.

### TÄYDENTÄVIÄ TURVALLISUUSMÄÄRÄYKSIÄ JA TYÖSKENTELYOHJEITA

**Pitele sähkötyökalua tukevasti ja saata kehosi ja käsivartesi asentoon, jossa pystyt vastustamaan takaiskuvoimia.**

Käyttäjällä kykenee hallitsemaan takaiskuvoimat noudattamalla sopivia varotoimia.

**Jotkin puut sisältävät säilöntäaineita, jotka saattavat olla myrkyllisiä.** Varmista näitä materiaaleja työstäessäsi erityisesti, että vältät sisäänhengittämistä ja ihokosketusta. Pyydy materiaalin toimittajaltasi kaikki saatavilla olevat turvallisuustiedot ja noudata niitä.

**Kun työskentelet, älä koskaan pidä työkalua toisessa kädessä ja työkalua toisessa kädessä.** Älä koskaan pidä käsiä leikkauspinnan lähellä tai alapuolella. Materiaalin kiinnittäminen ja työkalun ohjaaminen molemmiin käsiin on turvallisempaa.

**Älä koskaan käytä tylisiä tai viallisia jyrsimiä. Teräviä jyrsimiä on käsiteltävä varovasti. Vialliset jyrsimet voivat murtaa käytön aikana.** Tylsät jyrsimet tarvitsevat enemmän voimaa työkalun eteenpäin viemiseksi, minkä seurauksena jyrsin voi murtaa. Viallisista jyrsimistä voi singota kovametallikappaleita, jotka voivat polttaa työkalupäleen.

**Varmista jyrsimen vaihtamisen tai asetusten tekemisen jälkeen, että istukan mutteri ja kaikki muut säätölaitteet ovat kiristettyjä.** Löysät säätölaitteet voivat siirtyä odottamattomasti ja aiheuttaa hallinnan menettämisen. Löysät pyörivät osat sinkoutuvat voimalla pois. Huomioi tärinä tai heiluminen. Ne voivat olla merkki siitä, että jyrsintä ei ole asennettu asianmukaisesti.

**Älä koskaan käynnistä työkalua, kun jyrsin koskettaa materiaalia.** Jyrsimen leikkureuna voi tarttua materiaaliin ja aiheuttaa työkalun hallinnan menettämisen.

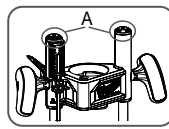
**Aseta työkalu pois vasta sitten, kun jyrsin on pysähtynyt kokonaan.** Pyörivä jyrsin voi tarttua pintaan, minkä vuoksi työkalun hallinta voidaan menettää.

**Älä koskaan kosketa jyrsimeen käytön aikana tai heti sen jälkeen.** Käytön jälkeen jyrsin, istukkaa ja istukan mutteri voivat olla niin kuumia, että ne aiheuttavat palovammoja ihoon.

**Älä koskaan kiinnitä työkalua kovalle pinnalle, kuten esimerkiksi betoniin tai kiveen.** Kosketus jyrsimeen voi aiheuttaa työkalun hypäämisen ja sen hallinnan menettämisen.

**Käytä yläjyrsintä vain, kun pidät sitä kädessä.** Älä koskaan kiinnitä tai varmista yläjyrsintä jollekin pinnalle ja pidä työkalua kädessä.

**Älä koskaan käytä jyrsimiä, jotka ovat isompia kuin pienimmät aukot** jalustassa, pohjalevyssä tai pölynimuaokossa.



**Älä koskaan avaa tai poista laitteen jalustassa olevia suojuksia.** Sisäpuolella olevat jouset ovat kiristettyjä. Kun ne avataan tai poistetaan, laitteen jalustassa olevat suojuukset ja sisällä olevat jouset muuttuvat ammuksiksi, jotka voivat aiheuttaa vammoja.

**Tarkista istukka aina ennen käyttöä.** Jos istukka irtoaa istukan mutterista käytön aikana, se voi aiheuttaa vakavia vammoja tai tuotevikoja.

Käytä henkilönsuojaimia. Käytä aina suojalaseja. Sopivien suojarusteiden, kuten pölymaskien, liukumattomien jalkineiden, kypäräin tai kuulosuojainten käyttö pienentää tapaturmariskiä.

Älä koskaan vie käsiä käynnissä olevan koneen vaarallisille alueille.

Laitteen suojarusteita on ehdottomasti käytettävä.

Koneessa käytettävään työkaluun tai laikkaan leimatum maksimi kierrosluvun on oltava vähintään yhtä suuri kuin koneen tyyppikilpeen leimattu maksimi tyhjäkäyntikierrosluku.

Lastuja tai puruja ei saa poistaa koneen käydessä.

Käytä ainoastaan ammattitaidolla hiojtuja jyrsinteriä.

Käytä ainoastaan jyrsimiä, joiden varren halkaisija on sopiva.

Työstettävä kappale on lukittava paikoilleen ennen työn aloittamista.

Palauta jyrsin käytön jälkeen alkuperäiseen asentoon (vapauttaa kiinnitysvipu jyrsinkorin varmistamiseksi).

Kun painat syyvyssäädön painiketta, konsoli putoaa alas, mikä voi aiheuttaa vammoja tai vahingoittaa työkalua tai työkalupälettä. Varmista, että kätesi on tiukasti konsolin päällä, kun painat painiketta.

Älä kiristä istukan mutteria, kun jyrsin ei ole paikoillaan. Istukka voi murtaa. Älä koskaan kosketa jyrsimeen käytön aikana tai heti sen jälkeen. Käytön jälkeen jyrsin, istukka ja istukan mutteri voivat olla niin kuumia, että ne aiheuttavat palovammoja ihoon.

**Varoitus:** Jos istukan mutteria ei ole kiristetty tiukasti, jyrsin voi pudota käytön aikana ja aiheuttaa vakavia vammoja.

**ÄLÄ käytä yläjyrsintä, jos moottoria ei ole kiinnitetty** jalustaan lukitusvivulla. Tarkista lukitusvivun ruuvi ja kiristä sitä tarvittaessa käytön aikana.

Tarkista istukka aina ennen käyttöä. Jos istukka irtoaa istukan mutterista käytön aikana, se voi aiheuttaa vakavia vammoja tai tuotevikoja.

Varoitus: pidä kädet ja keho kaukana jyrsimestä ja kaikista liikkuvista osista.

Vältä naulojen leikkaamista. Poista kaikki naulat työkalupäleestä ennen jyrsimen käyttöä.

Syötä työkalu ainoastaan jyrsinterän pyörimissuuntaan vastaan. Tapaturmien välttämiseksi - käytä suojarusteita, kuten sivuohjainta, repäisy suojaaja y.m.

Työstössä syntyy pöly saattaa olla terveydelle vahingollista, joten sen koskettaminen tai hengittäminen tulisi välttää. Liitä kone kohdeimujärjestelmä ja käytä sopivaa pölysuojaa kasvoilla. Poista laskeutunut pöly huolellisesti esimerkiksi pölynimurilla.

Terveydellisiä vaaroja aiheuttavien materiaalien (esim. asbestin) työstäminen on kielletty.

Jos käytetty työkalu juuttuu kiinni, sammuta laite heti! Älä kytke laitetta uudelleen päälle työkalun ollessa vielä kiinni juuttuneena, koska tästä saattaa aiheutua voimakas takaisku. Selvitä työkalun juuttumisen syy ja poista syy turvallisuusmääräyksiä noudattaen.

Mahdollisia syitä voivat olla:

- työkalun vinoutuminen työstökappaleessa
- työstetyn materiaalin puhkaiseminen
- sähkötyökalun ylikuormitus

Älä tartu käynnissä olevan koneen työosiin.

Työkalu on teräväreunainen ja voi kuumetua käytön aikana.

**VAROITUS!** Viiltohaavojen ja palovammojen vaara – työkaluja käytettäessä – laitetta pois asetettäessä.

Käytä työkalujen käsittelyn aikana suojakäsineitä.

Varo seinään, kattoon tai lattiaan porattaessa osumasta sähköjohtoon, kaasu- ja vesijohtoihin.

Varmista työstökappaleesi kiinnityslaitteella paikalleen. Varmistamattomat työstökappaleet saattavat aiheuttaa vakavia vammoja ja vaurioita.

Ota akku pois ennen kaikkia koneeseen tehtäviä toimenpiteitä.

Käytettyjä vaihtoakkuja ei saa polttaa eikä poistaa normaalin jätehuollon kautta. Milwaukeella on tarjolla vanhoja vaihtoakkuja varten ympäristöystävällinen jätehuoltopalvelu.

Vaihtoakkuja ei saa säilyttää yhdessä metalliseineiden kanssa (oikosulkuvaara).

Käytä ainoastaan System M18 latauslaitetta System M18 akkujen lataukseen. Älä käytä muiden järjestelmien akkuja.

Vaihtoakkuja ja latauslaitteita ei saa avata. Säilytys vain kuivissa tiloissa. Suojattava kosteudelta.

Vaurioituneesta akusta saattaa erityisen kovassa käytössä tai poikkeavassa lämpötilassa vuotaa akkuhappoa. Ihonkohta, joka on joutunut kosketukseen akkuhapon kanssa on viipymättä pestävä vedellä ja saippualla. Silmä, johon on joutunut akkuhappoa, on huuhdeltava vedellä vähintään 10 minuutin ajan, jonka jälkeen on viipymättä hakeuduttava lääkärin apuun.

**Varoitus!** Jotta vältetään lyhytsulun aiheuttama tulipalon, loukkaantumisen tai tuotteen vahingoittumisen vaara, älä koskaan upota työkalua, vaihtoakkuja tai latauslaitetta nesteeseen ja huolehdi siitä, ettei mitään nesteitä pääse tunkeutumaan laitteiden tai akkujen sisään. Syövyttävät tai sähköä johtavat nesteet, kuten suolavesi, tietyt kemikaalit ja laikusaineet tai valkaisuaineita sisältävät tuotteet voivat aiheuttaa lyhytsulun.

### TARKOITUKSEN MUKAINEN KÄYTTÖ

Kone soveltuu erilaisiin puuhun tai muovin tehtäviin jyrsintöihin, kuten reunojen pyöritykseen tai muotoiluun, urien tekoon tai upotustehtäviin.

Tätä yläjyrsintä voidaan käyttää seuraavanlaisten pyörivien leikkupäiden kanssa:

- urajyrsin
- pyöritysjyrsin
- tasoitusjyrsin

Älä koskaan käytä yläjyrsintä yläjyrsinpöydän tai yläjyrsinnostimen kanssa. Se voi aiheuttaa vakavia vammoja tai tuotevikoja.

Älä käytä tätä tuotetta muuhun kuin sille määrättyyn normaaliin tarkoitukseen.

### JÄÄMÄRISKIT

Kaikkia jäämäriskejä ei voida sulkea pois myöskään määrärausten mukaisen käytön aikana. Käytössä saattaa syntyä seuraavia vaaroja, joita käyttäjän tulisi varoa erityisen huolella:

- Tärinän aiheuttamat vammat.
- Pitele laitetta tähän tarkoitettuista kahvoista ja rajoita työskentely- ja alitustimisaikasi.
- Melurasitus saattaa aiheuttaa kuulovaurioita.
- Käytä kuulosuojaimia ja rajoita alitustumisen kesto.
- Likahiukkasten aiheuttamat silmävammat.
- Käytä aina suojalaseja, pitkiä housuja ja tukevia kenkiä.
- Myrkyllisten pölyjen sisäänhengittäminen.

### LI-IONI AKKUKUJEN OHJEITA

#### Li-ioniakkujen käyttö

Jos vaihtoakkuja ei ole käytetty pitempään, ne tulee ladata uudelleen ennen käyttöä.

Yli 50°C lämpötilassa akun suorituskyky heikkenee. Vältä tähän akkujen säilyttämistä auringossa tai kuumissa tiloissa.

Pidä aina latauslaitteen ja akun kosketuspinnat puhtaina.

Optimaalisen käyttöajan saavuttamiseksi akut on ladattava täyteen käytön jälkeen.

Mahdollisimman pitkän eliniän varmistamiseksi akut tulee ottaa pois latauslaitteesta lataamisen jälkeen.

Akkuja yli 30 päivää säilytettäessä:

Säilytä akku kuivassa paikassa alle 27 °C:n lämpötilassa. Säilytä akku sen latauksen ollessa 30% - 50%. Lataa akku 6 kuukauden välein uudelleen.

## Li-ioniakkujen ylilataussuojaus

Jos akku ylikuormittuu erittäin suuren virrankulutuksen takia, esim. erittäin voimakkaiden vääntömomenttien, äkillisen pysähtymisen tai oikosulun vuoksi, niin sähkötyökalu tärisee 5 sekunnin ajan, latausnäyttö vilkkuu ja sähkötyökalu sammuu omatoimisesti. Käynnistä laite uudelleen päästämällä katkaisinpainikkehen irti ja käynnistämällä laitteen sitten uudelleen. Erittäin suuressa kuormituksessa akku kuumenee liikaa. Tässä tapauksessa latausnäytön kaikki lamput vilkkuvat, kunnes akku on jäähtynyt. Kun latausnäyttö on sammunut, voi työtä jatkaa.

## Litiumi-ioniakkujen kuljettaminen

Litiumi-ioniakut kuuluvat vaarallisten aineiden kuljetuksesta annettujen lakien piiriin.

Näiden akkujen kuljettaminen täytyy suorittaa noudattaen paikallisia, kansallisia ja kansainvälisiä määräyksiä ja säädöksiä.

- Kuluttajat saavat ilman muuta kuljettaa näitä akkuja teitä pitkin.
- Kaupallisessa kuljetuksessa huolintaliikkeiden täytyy kuljettaa litiumi-ioniakkuja vaarallisten aineiden kuljetuksesta annettujen määräysten mukaisesti. Ainoastaan tähän vastaavasti koulutetut henkilöt saavat suorittaa kuljetuksen valmistelu- ja itse kuljetuksen. Koko prosessia tulee valvoa asiantuntevasti.

Seuraavat kohdat tulee huomioida akkuja kuljetettaessa:

- Varmista, että akkujen kontaktit on suojattu ja eristetty, jotta vältetään lyhytsulut.
- Huolehdi siitä, ettei akkusarja voi luiskahtaa paikaltaan pakkauksen sisällä.
- Vahingoittuneita tai vuotavia akkuja ei saa kuljettaa.

Pyydä tarkemmat tiedot huolintaliikkeeltäsi.

## KIERROSLUVUN VALINTA

Käytä korkeampia kierroslukuja pienemmille kärjille ja jyrsimille, pehmeälle puulle, muoveille ja laminaatille. Käytä matalampia kierroslukuja kärjille ja jyrjimille, joilla on isompi halkaisija.

## PUIHDISTUS






Pidä moottorin ilmanottoaukot puhtaina.











## HUOLTO

Käytä ainoastaan Milwaukee lisätarvikkeita ja Milwaukee varaosia. Mikäli jokin komponentti, jota ei ole kuvailtu, tarvitsee vaihtoa ota yhteys johonkin Milwaukee palvelupisteistä (kts. listamme takuuhuoltoiliikkeiden/ palvelupisteiden osoitteista)

Tarvittaessa voit pyytää laitteen räjähdyspiirustuksen ilmoittaan konetyypin ja tyyppikivessä olevan kuusinumeroisen luvun huoltopalvelustasi tai suoraan osoitteella Techtronic Industries GmbH, Max-Eyth-Strasse 10, 71364 Winnenden, Saksa.

## MERKIT

	Lue käyttöohjeet huolellisesti ennen käyttöönottoa.
	<b>VAROITUS! VARO! VAARA!</b>
	Ota akku pois ennen kaikkia koneeseen tehtäviä toimenpiteitä.
	Käytä laitteella työskennellessäsi aina suojalaseja.
	Käytä kuulosuojaimia!

	Koneella työskennellessä on käytettävä sopivaa suojainta.
	Käytä suojakäsineitä!
	Lisälaitte - Ei sisälly vakiovarustukseen, saatavana lisätarvikkeena.
	Älä hävitä käytettyjä paristoja, sähkö- ja elektroniikkaromua lajittelemattomana yhdyskuntajätteena. Käytetyt paristot sekä sähkö- ja elektroniikkaromu on kerättävä erikseen. Käytetyt paristot, romuakut ja valonlähteet on irrotettava laitteista. Kysy paikallisilta viranomaisilta tai jälleenmyyjiltä neuvoa kierrättämiseen ja tietoa keräyspisteestä. Paikalliset säännökset saattavat velvoittaa vähittäiskauppiat ottamaan käytetyt paristot, sähkö- ja elektroniikkaromun takaisin maksutta. Panoksesi käytettyjen paristojen sekä sähkö- ja elektroniikkalaiteromun uudelleenkäytössä ja kierrätyksessä auttaa vähentämään raaka-aineiden kysyntää. Käytetyt paristot, etenkin litiumia sisältävät, sekä sähkö- ja elektroniikkaromu sisältävät arvokkaita, kierrätettäviä materiaaleja, jotka saattavat vaikuttaa haitallisesti ympäristöön ja ihmisten terveyteen, jos niitä ei hävitetä ympäristöstävälisest. Poista mahdolliset henkilökohtaiset tiedot hävitettävästä laitteesta.
<b>n<sub>0</sub></b>	Kuormittamaton kierrosluku
<b>v</b>	Jännite
	Tasavirta
	Pyörintasuunta
	Euroopan vaatimustenmukaisuusmerkki
	Iso-Britannian standardinmukaisuusmerkki
	Ukrainan säännönmukaisuusmerkki
<b>001</b>	
	Euraasian yhdenmukaisuusmerkki

<b>TEKNIKA SITOIXIA</b>	<b>M18 FR12</b>
Κατασκευαστικό είδος	Μηχανή ξακρίσματος
Αριθμός παραγωγής	4973 81 01 XXXXXX MJJJJ
Τάση ανταλλακτικής μπαταρίας	18 V
Αριθμός στρωφών ρελαντί	12000-25000 min <sup>-1</sup>
Διάμετρος λαβίδων σισφείσης	6 mm, 6,4 mm (1/4"), 8 mm, 12 mm, 12,7 mm (1/2")
Μέγ. διάμετρος φρέζας	63 mm
Βάρος σύμφωνα με τη διαδικασία EPTA 01/2014 (Li-Ion 2,0 Ah...12,0 Ah)	5,1...6,2 kg
Συνιστώμενη θερμοκρασία περιβάλλοντος κατά την εργασία	-18... +50 °C
Συνιστώμενοι τύποι συσσωρευτών	M18B...; M18HB...
Συνιστώμενη συσκευή φόρτισης	M12-18...; M1418C6
<b>Πληροφορίες θορύβου:</b> Τιμές μέτρησης εξακριβωμένες κατά EN 62841. Η σύφωνα με την καμπίνα A εκτιμήσεως στάθμη θορύβου του μηχανήματος αναφέρεται σε:	
Στάθμη ηχητικής πίεσης / Ανασφάλεια K	97,91 dB(A) / 3 dB(A)
Στάθμη ηχητικής ισχύος / Ανασφάλεια K	105,91 dB(A) / 3 dB(A)
<b>Φοράτε γυαλιά προστασίας.</b>	
<b>Πληροφορίες δόνησεων:</b> Υλικές τιμές κροσσών (άθροισμα διανυσμάτων τριών διευθύνσεων) εξακριβώθηκαν σύμφωνα με τα πρότυπα EN 62841.	
Τιμή εκπομπής δόνησεων a <sub>v</sub> / Ανασφάλεια K	20,98 m/s <sup>2</sup> / 1,5 m/s <sup>2</sup>

## ΠΡΟΕΙΔΟΠΟΙΗΣΗ!

Το αναφερόμενο στο παρόν φυλλάδιο επίπεδο τιμών δόνησης και εκπομπής θορύβου έχει μετρηθεί σύμφωνα με μια τυπική μέθοδο δοκιμών κατά το πρότυπο EN 62841 και μπορεί να χρησιμοποιηθεί για τη σύγκριση εργαλείων μεταξύ τους. Μπορεί να χρησιμοποιηθεί για μια προκαταρκτική αξιολόγηση της έκθεσης.

Οι αναφερόμενες τιμές επιπέδων δόνησης και εκπομπής θορύβου αντιστοιχούν στις βασικές εφαρμογές του εργαλείου. Στην περίπτωση χρήσης του εργαλείου σε διαφορετικές εφαρμογές, με διαφορετικά εξαρτήματα ή ανεπαρκή συντήρηση, τα επίπεδα δόνησης και εκπομπών θορύβου ενδέχεται να διαφέρουν. Αυτό μπορεί να έχει ως συνέπεια μια σημαντική αύξηση των επιπέδων έκθεσης καθόλη τη διάρκεια εκτέλεσης των εργασιών.

Για μία εκτίμηση των επιπέδων έκθεσης σε δόνηση και θόρυβο πρέπει να συνυπολογίζονται οι χρόνοι απενεργοποίησης του εργαλείου ή αυτοί κατά τους οποίους παραμένει ενεργό χωρίς να εκτελείται κάποια εργασία. Αυτό μπορεί να μειώσει σημαντικά τα επίπεδα έκθεσης καθόλη τη διάρκεια εκτέλεσης των εργασιών.

Όρστε πρόσθετα μέτρα προστασίας του χειριστή από την έκθεση στη δόνηση ή/και στον θόρυβο όπως: συντήρηση του εργαλείου και των παρελκόμενων εξαρτημάτων, διατήρηση θερμότητας των χεριών, οργάνωση μοτίβων εργασίας.

**⚠️ ΠΡΟΕΙΔΟΠΟΙΗΣΗ!** Διαβάστε όλες τις προειδοποιητικές υποδείξεις, οδηγίες, περιγραφές και προδιαναφές γι' αυτό το ηλεκτρικό εργαλείο. Αμέλειες κατά την τήρηση των προειδοποιητικών υποδείξεων μπορεί να προκαλέσουν ηλεκτροπληξία, κίνδυνο πυρκαγιάς ή/και σοβαρούς τραυματισμούς. Φυλάξτε όλες τις προειδοποιητικές υποδείξεις και οδηγίες για κάθε μελλοντική χρήση.

## ΥΠΟΛΕΞΕΙΣ ΑΣΦΑΛΕΙΑΣ ΦΡΕΖΑ

**Να πίνετε τη συσκευή στις μονωμένες χειρολαβές όταν εκτελείτε εργασίες κατά τις οποίες τα κοπτικά εργαλεία θα μπορούσαν να πέσουν επάνω σε κρυμμένα καλώδια ρεύματος.**

Η επαφή των κοπτικών εργαλείων με αγωγό τροφοδοσίας τάσης μπορεί να θέσει τα μεταλλικά τμήματα της συσκευής υπ' όταση και να προκαλέσει ηλεκτροπληξία.

**Χρησιμοποιείτε σφιγκτήρες ή άλλα πρακτικά βοηθητικά μέσα για να στερεώσετε το τεμάχιο κατεργασίας επάνω σε μια σταθερή βάση.** Σε κράτημα του τεμαχίου κατεργασίας με το χέρι ή στήριξη του με το σώμα μπορεί να γλιστρήσει το τεμάχιο κατεργασίας και αυτό μπορεί να οδηγήσει σε απώλεια του ελέγχου.

**Να χρησιμοποιείτε μόνο φρέζες που είναι κατάλληλες για την ταχύτητα του ηλεκτρικού εργαλείου.** Η φρέζα πρέπει να είναι κατάλληλη για μαν ταχύτητα έως και 25000 λεπτό-1.

Επιτρέπεται να χρησιμοποιούνται μόνο οι σιγάνες συγκράτησης που παραδίδονται με το μηχανήμα.

## ΠΕΡΑΤΕΡΩ ΟΔΗΓΙΕΣ ΑΣΦΑΛΕΙΑΣ ΚΑΙ ΧΡΗΣΩΣ

**Να κρατάτε το ηλεκτρικό εργαλείο πάντοτε καλά και να φέρνετε το σώμα και τα χέρια σας σε μια κατάλληλη θέση προς αναγίτιση ενός ενδεχόμενου κλοστήματος.**

Μέσω των κατάλληλων προστατευτικών μέτρων μπορεί ο χειριστής/η χειρίστρια να αντιμετωπίσει με επιτυχία τα κλοστήματα.

**Μερικά ζύλα περιέχουν συντηρητικά, τα οποία μπορεί να είναι δηλητηριώδη.** Κατά την εργασία με τέτοια υλικά να προσέχετε ιδιαίτερα, να αποφεύγετε την εισπνοή και την επαφή με το δέρμα. Ζητήστε από το διανομέα σας υλικών όλες τις διαθέσιμες

πληροφορίες ασφαλείας και ακολουθήστε αυτές.

**Κατά την εργασία να μην κρατάτε ποτέ το προς κατεργασία τεμάχιο με το ένα χέρι και το εργαλείο με το άλλο.** Μη θέτετε τα χέρια ποτέ κοντά ή κάτω από την επιφάνεια κοπής. Σίγουρα είναι, να στερεώνετε το υλικό και να διευθύνετε το εργαλείο και με τα δύο χέρια.

**Μην χρησιμοποιείτε ποτέ αμβλεία ή χαλασμένες φρέζες. Να χειρίζεστε αιχμηρές φρέζες με προσοχή. Χαλασμένες φρέζες θα μπορούσαν να σπασούν κατά τη διάρκεια της χρήσης.** Αμβλείες φρέζες χρειάζονται περισσότερη δύναμη κατά την πρόωση του εργαλείου, πράγμα που μπορεί να οδηγήσει σε θραύση τής φρέζας. Χαλασμένες φρέζες μπορεί να εκτοξεύουν τεμάχια από σκληρό μέταλλο και να καινε το προς κατεργασία τεμάχιο.

**Κατά την αλλαγή φρέζας ή τη διενέργεια ρυθμίσεων να σιγουρευέστε, ότι έχει σφικτεί καλά το περικόχλιο των σιαγόνων συγκράτησης και όλες οι άλλες διατάξεις ρύθμισης.** Χαλαρές διατάξεις ρύθμισης μπορεί να μεταπιζόνται αναπάντως και να οδηγούν σε απώλεια του ελέγχου. Χαλαρά περιστρεφόμενα εξαρτήματα εκπινάζονται με σφοδρότητα. Δώστε προσοχή σε κροσσασιούς ή αστάθειες, πράγμα που πιθανόν να υποδεικνύει μια λανθασμένα τοποθετημένη φρέζα.

**Μην ξεκινάτε το εργαλείο ποτέ, όταν ακουμπάτε η φρέζα το υλικό.** Το άκρο τομής τής φρέζας μπορεί να σκαλώσει στο υλικό και να οδηγήσει σε απώλεια του ελέγχου του εργαλείου.

**Εναποθέστε το εργαλείο, όταν έχει ακινητοποιηθεί η φρέζα πλήρως.** Η περιστρεφόμενη φρέζα μπορεί να σκαλώσει στην επιφάνεια και κατ' αυτό τον τρόπο να τεθεί το εργαλείο εκτός ελέγχου.

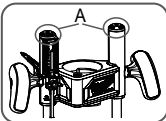
**Μην ακουμπάτε τη φρέζα κατά τη διάρκεια της χρήσης ή αμέσως μετά.** Μετά τη χρήση, η φρέζα, οι σιαγόνες συγκράτησης και το περικόχλιο των σιαγόνων συγκράτησης μπορεί να έχουν θερμανθεί τόσο, ώστε να προκαλέσουν εγκαύματα στο δέρμα.

**Μη στερεώνετε ποτέ το προς κατεργασία τεμάχιο πάνω σε μια σκληρή επιφάνεια, όπως π.χ. σκυρόδεμα ή πέτρα.** Η επαφή με τη φρέζα μπορεί να οδηγήσει σε αναπήδηση του εργαλείου και απώλεια του ελέγχου αυτού.

**Να χειρίζεστε τη φρέζα μόνο όταν την κρατάτε στο χέρι.** Σε καμία περίπτωση

μη μαγνύσετε ή ασφαλίστε τη φρέζα πάνω σε μία επιφάνεια και κρατάτε το προς κατεργασία τεμάχιο στο χέρι.

**Μη χρησιμοποιείτε ποτέ φρέζες που είναι πιο μεγάλες από τις μικρότερες σπές στη βάση, την πλάκα βάσης ή το στόμιο αναρρόφησης σκόνης.**



**Ποτέ μη χαλαρώνετε ή αφαιρείτε τα καπάκια (Α) στη βάση του μηχανήματος.** Τα εσωτερικά ευρισκόμενα ελατήρια είναι τεταμένα. Εάν χαλαρώσουν ή αφαιρεθούν, τότε μεταβάλλονται τα καπάκια της βάσης του μηχανήματος και τα εσωτερικά ελατήρια σε βλήματα που μπορεί να προκαλέσουν τραυματισμούς.

**Πριν τη λειτουργία να ελέγχετε πάντα τους σιαγόνες συγκράτησης.** Εάν κατά τη διάρκεια λειτουργίας χαλαρώσει το περικάλυπτο των σιαγόνων συγκράτησης, τότε πιθανόν να προκαλούνται σοβαροί τραυματισμοί ή ζημιές στο προϊόν.

Να χρησιμοποιείτε προσωπικό εξοπλισμό ασφαλείας. Να φοράτε πάντα προστατευτικά γυαλιά. Η χρησιμοποίηση του εκάστοτε κατάλληλου εξοπλισμού ασφαλείας, όπως προστατευτική προσωπίδα κατά της σκόνης, αντλιοθητικά υποδήματα, προστατευτικό κράνος ή προστατευτικά της ακοής, μειώνει τον κίνδυνο τραυματισμού.

Μην ακουμπάτε στην επικίνδυνη περιοχή των μαχαιρών που κινούνται!

Χρησιμοποιείτε οπωσδήποτε τη διάταξη προστασίας της μηχανής.

Χρησιμοποιείτε μόνο εργαλεία, των οποίων ο επιτρεπόμενος αριθμός στροφών είναι το λιγότερο τόσο υψηλός όσο ο μέγιστος αριθμός στροφών χωρίς φορτίο της συσκευής.

Τα γυζία ή οι σκλήθρες δεν επιτρέπεται να απομακρύνονται όσο η μηχανή βρίσκεται σε λειτουργία.

Χρησιμοποιείτε φρέζες που έχουν λειανθεί από ειδικούς.

Χρησιμοποιείτε μόνο φρέζες με την κατάλληλη διάμετρο στελέχους.

Σφιζίτε σταθερά τα εργαλεία πριν από το φρεζάρισμα.

Επιαναφέρετε την πάνω φρέζα μετά από το φρεζάρισμα στη βασική θέση (λύστε το μοχλό ασφάλισης προς την ασφάλιση του κάδου της φρέζας).

Εάν πιέσετε το πλήκτρο για τη ρύθμιση βόθους, τότε υποχωρεί το υποστούλωμα προς τα κάτω, πράγμα που θα μπορούσε να οδηγήσει σε τραυματισμούς ή ζημιές στο εργαλείο ή το προς κατεργασία τεμάχιο. Να προσέχετε να είναι το χέρι σας στο υποστούλωμα, όταν πιέζετε το πλήκτρο.

Μη σφίγγετε το περικάλυπτο των σιαγόνων συγκράτησης. Όταν δεν χρησιμοποιείται φρέζα. Οι σιαγόνες συγκράτησης μπορεί να σπασούν. Μην ακουμπάτε τη φρέζα κατά τη διάρκεια της χρήσης ή αμέσως μετά. Μετά τη χρήση, η φρέζα, οι σιαγόνες συγκράτησης και το περικάλυπτο των σιαγόνων συγκράτησης μπορεί να έχουν θερμανθεί τόσο, ώστε να προκαλέσουν εγκαύματα στο δέρμα.

**ΠΡΟΕΙΔΟΠΟΙΗΣΗ:** Κατά τη διάρκεια της χρήσης μπορεί να αποσπαστεί η φρέζα και να προκαλέσει σοβαρούς τραυματισμούς, όταν δεν έχει σφίχτεί καλά το περικάλυπτο των σιαγόνων συγκράτησης.

ΜΗΝ χρησιμοποιείτε τη φρέζα, όταν ο κινητήρας δεν είναι ασφαλισμένος σίγουρα στη βάση με το μοχλό ασφάλισης. Ελέγξτε τον μοχλό του μοχλού ασφάλισης κι αν χρειάζεται, τον σφίγγετε εκ των υστέρων κατά τη διάρκεια της λειτουργίας.

Πριν τη λειτουργία να ελέγχετε πάντα τους σιαγόνες συγκράτησης. Εάν κατά τη διάρκεια της λειτουργίας χαλαρώσει το περικάλυπτο των σιαγόνων συγκράτησης, τότε πιθανόν να προκαλούνται σοβαροί τραυματισμοί ή ζημιές στο προϊόν.

Προειδοποίηση: Χέρια και σώμα μακριά από τη φρέζα κι όλα τα κινητά εξαρτήματα.

Αποφεύγετε την κοπή καρφιών. Πριν τη χρήση της φρέζας αφαιρείτε όλα τα καρφιά από το προς κατεργασία τεμάχιο.

Κινήστε το ακατέργαστο υλικό κατά της κατεύθυνσης περιστροφής της φρέζας (να εργάζεστε μόνο στην αντίθετη λειτουργία!) Για ασφαλείς εργασίες να χρησιμοποιείτε διατάξεις όπως π.χ. διάταξη προστασίας και πίεσης, θερμική πλάκα, σύρτης προώθησης κλπ.!

Η δημιουργούμενη κατά την εργασία σκόνη είναι συχνά επιβλαβής για την υγεία και δεν πρέπει να έρχεται σε επαφή με το σώμα. Χρησιμοποιείτε μια διάταξη αναρρόφησης της σκόνης και φοράτε επιπλέον μια κατάλληλη προσωπίδα προστασίας από τη σκόνη. Απομακρύνετε επιμελώς τη μαζεμένη σκόνη, π.χ. με αναρρόφηση.

Μην επεξεργάζεστε επικίνδυνα για την υγεία υλικά (π.χ. αμίαντος).

Σε περίπτωση μπλοκαρίσματος της αρίδας απενεργοποιείτε αμέσως τη συσκευή! Μην ενεργοποιείτε εκ νέου τη συσκευή όσο η αρίδα είναι μπλοκαρισμένη. Σ' αυτή τη περίπτωση θα μπορούσε να προκύψει υψηλή ροπή αντίδρασης. Βρείτε την αιτία του μπλοκαρίσματος της αρίδας και ξεμπλοκάρτε την λαμβάνοντας υπόψη τις οδηγίες ασφαλείας.

Πιθανές αιτίες:

- Η αρίδα μάγκωσε με το προς κατεργασία κομμάτι.

- Στάσιμο το προς κατεργασία υλικό.

- Υπερφόρτωση του ηλεκτρικού εργαλείου.

Μην απλώνετε τα χέρια σας στην επικίνδυνη περιοχή της μηχανής όταν είναι σε λειτουργία.

Το ένθετο εργαλείο είναι αιχμηρό και μπορεί να ζεσταίνεται πολύ κατά τη διάρκεια της εφαρμογής.

**ΠΡΟΣΟΧΗ!** Κίνδυνος κοψίματος και εγκαύματος

– κατά το χειρισμό των ένθετων εργαλείων

– κατά την απόθεση του εργαλείου.

Κατά το χειρισμό των ένθετων εργαλείων να φοράτε προστατευτικά γάντια.

Κατά τις εργασίες σε τοίχο, οροφή ή δάπεδο προσέχετε να τυχόν ηλεκτρικά καλώδια και για σωληνές αερίου και νερού.

Ασφαλίστε το προς κατεργασία κομμάτι στη μέγνηη ή με μια άλλη διάταξη στερέωσης. Μη ασφαλισμένα προς κατεργασία κομμάτια μπορεί να προκαλέσουν σοβαρούς τραυματισμούς και ζημιές.

Πριν από κάθε εργασία στη μηχανή αφαιρείτε την ανταλλακτική μπαταρία.

Μην πετάτε τις μεταχειρισμένες ανταλλακτικές μπαταρίες στη φωτιά ή στα οικιακά απορρίμματα. Η Milwaukee προσφέρει μια απόσυρση των παλιών ανταλλακτικών μπαταριών σύμφωνα με τους κανόνες προστασίας του περιβάλλοντος, ρωτήστε παρακάτω σχετικά στο ειδικό κατάστημα πώλησης.

Μην αποθηκεύετε τις ανταλλακτικές μπαταρίες μαζί με μεταλλικά αντικείμενα (κίνδυνος βραχυκυκλώματος).

Φορτίζετε τις ανταλλακτικές μπαταρίες του συστήματος M18 μόνο με φορτιστές του συστήματος M18. Μη φορτίζετε μπαταρίες από άλλα συστήματα.

Μην ανοίγετε τις ανταλλακτικές μπαταρίες και τους φορτιστές και χρησιμοποιείτε για αποθήκευση μόνο στεγνούς χώρους. Προστατεύετε τις ανταλλακτικές μπαταρίες και τους φορτιστές από την υγρασία.

Όταν υπάρχει υπερβολική καταπόνηση ή υψηλή θερμοκρασία μπορεί να τρέξει υγρό μπαταρίας από τις χαλασμένες επαναφορτιζόμενες μπαταρίες. Αν έρθετε σε επαφή με υγρό μπαταρίας να πλυθείτε αμέσως με νερό και σαπούνι. Σε περίπτωση επαφής με τα μάτια να πλυθείτε σχολαστικά για τουλάχιστον 10 λεπτά και να αναζητήσετε αμέσως ένα γιατρό.

**Προειδοποίηση!** Για να αποτρέπεται τον κίνδυνο πυρκαγιάς λόγω βραχυκυκλώματος, τραυματισμούς ή ζημιές του προϊόντος, να μη βυθίζετε το εργαλείο, τον ανταλλακτικό συσσωρευτή ή τη συσκευή φόρτισης σε υγρά και να φροντίζετε, ώστε να μη διεισδύουν υγρά στις συσκευές και τους συσσωρευτές. Διαβρωτικές ή αγνώστες υγρές ουσίες, όπως αλάτινερό, ορισμένες χημικές ουσίες και λευκαντικά ή προϊόντα που περιέχουν λευκαντικά, μπορεί να προκαλέσουν βραχυκυκλώματα.

### ΧΡΗΣΗ ΣΥΜΦΩΝΑ ΜΕ ΤΟ ΣΚΟΠΟ ΠΡΟΟΡΙΣΜΟΥ

Η πάνω φρέζα χρησιμοποιείται για το φρεζάρισμα αυλακώσεων, στρουγυλλών σημείων, ακμών και σπών σε ξύλο και πλαστικό.

Αυτή η φρέζα μπορεί να χρησιμοποιείται με τα ακόλουθα είδη περιστροφικών κεφαλών κοπής:

- Φρέζα αυλάκωσης
- Φρέζα στρουγύλευσης
- Φρέζα ξακρίσματος

Μη χρησιμοποιείτε την κάθετη φρέζα ποτέ με ένα τραπέζι ή μίαν ανύψωση κάθετης φρέζας. Αυτό θα μπορούσε να οδηγήσει σε σοβαρούς τραυματισμούς ή ζημιές στο προϊόν.

Αυτή το μηχανήμα επιτρέπεται να χρησιμοποιείται μόνο για την προβλεπόμενη χρήση που αναφέρεται.

### ΥΠΟΛΕΙΠΟΜΕΝΟΙ ΚΙΝΔΥΝΟΙ

Ακόμη και σε κανονική χρήση δεν μπορούν να αποκλείονται όλοι οι υπολειπόμενοι κίνδυνοι. Κατά τη χρήση θα μπορούσαν να προκύψουν οι ακόλουθοι κίνδυνοι, στους οποίους θα έπρεπε να δίνει ο χειριστής ιδιαίτερη προσοχή:

- Τραυματισμοί που προκύπτουν από δονήσεις. Να κρατάτε το μηχανήμα από τις προβλεπόμενες για το σκοπό αυτό χειρολαβές και να περιορίζετε το χρόνο εργασίας και έκθεσης.
- Η γχορρύπανση μπορεί να οδηγήσει σε ακουστικά τραύματα. Να φοράτε προστατευτικά ακοής και να περιορίζετε τη διάρκεια έκθεσης.
- Τραυματισμοί των οφθαλμών που προκύπτουν από ρυτιγόντα σωματίδια. Να φοράτε πάντα προστατευτικά γυαλιά, μακριά, ενισχυμένο πανελόνι και ενισχυμένα υποδήματα.
- Εισπνοή δηλητηριώδους σκόνης.

### ΥΠΟΔΕΙΞΙΣ ΓΙΑ ΕΠΑΝΑΦΟΡΤΙΖΟΜΕΝΕΣ ΜΠΑΤΑΡΙΕΣ ΙΟΝΤΩΝ ΛΙΘΙΟΥ

#### Χρήση επαναφορτιζόμενων μπαταριών ιόντων λιθίου

Ανταλλακτικές μπαταρίες που δεν έχουν χρησιμοποιηθεί για μεγάλο διάστημα τις φορτίζετε πριν από τη χρήση.

Μια θερμοκρασία πάνω από 50°C μειώνει την ισχύ της μπαταρίας. Αποφεύγετε τη θέρμανση για μεγαλύτερο χρονικό διάστημα από τον ήλιο ή τις συσκευές θέρμανσης.

Διατηρείτε τις επαφές σύνδεσης στο φοριστή και στην ανταλλακτική μπαταρία καθαρές.

Για μια άριστη διάρκεια ζωής πρέπει μετά τη χρήση οι μπαταρίες να φοριστούν πλήρως.

Για μια κατά το δυνατόν μεγάλη διάρκεια ζωής θα έπρεπε να αφαιρεθούν οι επαναφορτιζόμενες μπαταρίες από το φοριστή μετά τη φόρτιση.

Για την αποθήκευση της μπαταρίας για διάστημα μεγαλύτερο των 30 ημερών: Αποθηκεύετε τον συσσωρευτή σε έναν ξηρό χώρο, σε θερμοκρασία κάτω των 27 °C. Αποθηκεύετε τη μπαταρία περ. στο 30%-50% της κατάστασης φόρτισης. Κάθε 6 μήνες φορτίζετε εκ νέου τη μπαταρία.

#### Προστασία υπερφόρτωσης επαναφορτιζόμενων μπαταριών ιόντων λιθίου

Σε υπερφόρτωση της μπαταρίας από πολύ υψηλή κατανάλωση ρεύματος, π. χ. από ακραίες υψηλές ροπές περιστροφής, μπλοκάρισμα του τρυπανιού, δονείται το ηλεκτρικό εργαλείο για 5 δευτερόλεπτα, αναβοβλίνει η ένδειξη φόρτισης και το ηλεκτρικό εργαλείο απενεργοποιείται αυτόματα.

Για μια νέα ενεργοποίηση, αφήνετε ελεύθερο το διακόπτη και στη συνέχεια ενεργοποιείτε εκ νέου.

Κάτω από ακραίες καταπονήσεις θερμαίνεται πάρα πολύ η μπαταρία. Στην περίπτωση αυτή αναβοβλίνουν όλες οι λάμπες της ένδειξης φόρτισης μέχρι να έχει κρυσώσει η μπαταρία. Μετά το σβήσιμο της ένδειξης φόρτισης μπορεί να συνεχιστεί η συνεργασία.

#### Μεταφορά των μπαταριών ιόντων λιθίου

Οι μπαταρίες ιόντων λιθίου υπόκεινται στις απαιτήσεις των νομικών διατάξεων για την μεταφορά επικινδύνων εμπορευμάτων.

Η μεταφορά τέτοιων μπαταριών πρέπει να πραγματοποιείται τηρώντας τους τοπικούς, εθνικούς και διεθνείς κανονισμούς και τις αντίστοιχες διατάξεις.

- Επιτρέπεται η μεταφορά τέτοιων μπαταριών στο δρόμο χωρίς περαιτέρω απαιτήσεις.
- Η εμπορική μεταφορά μπαταριών ιόντων λιθίου από εταιρείες μεταφορών υπόκειται στις απαιτήσεις των νομικών διατάξεων για την μεταφορά επικινδύνων εμπορευμάτων. Οι προτοιμασίες αποστολής και η μεταφορά πραγματοποιούνται αποκλειστικά από ειδικά εκπαιδευμένα πρόσωπα. Η συνολική διαδικασία συνοδεύεται από εξειδικευμένο προσωπικό.

Κατά τη μεταφορά μπαταριών ιόντων λιθίου πρέπει να προσέχετε τα εξής:

- Φροντίστε τα σημεία επαφών να είναι προστατευμένα και μονωμένα ώστε να αποφευχθούν βραχυκυκλώματα.
- Προσέξτε το πακέτο μπαταριών να είναι σταθερό μέσα στη συσκευασία και να μη γλιστρά.
- Η μεταφορά μπαταριών που παρουσιάζουν φθορές ή διαρροές δεν επιτρέπεται.

Για περισσότερες πληροφορίες απευθυνθείτε στην εταιρεία μεταφορών.

### ΕΠΙΛΟΓΗ ΑΡΙΘΜΟΥ ΣΤΡΟΦΩΝ

Για μικρές μύτες και φρέζες, μαλακό ξύλο, πλαστικό και λαμίνα χρησιμοποιείτε υψηλούς αριθμούς στροφών. Για μύτες και φρέζες με μεγαλύτερη διάμετρο χρησιμοποιείτε χαμηλούς αριθμούς στροφών.

### ΚΑΘΑΡΙΣΜΟΣ

Διατηρείτε πάντοτε τις σχισμές εξεαρισμού της μηχανής καθαρές.

### ΣΥΝΤΗΡΗΣΗ

Χρησιμοποιείτε μόνο αξεσουάρ Milwaukee και ανταλλακτικά Milwaukee. Εξαρτήματα, που η αλλαγή τους δεν περιγράφεται, αντικαθίστανται σε μια τεχνική υποστήριξη της Milwaukee (βλέπε φυλλάδιο εγγύηση/διευθύνσεις τεχνικής υποστήριξης).

Σε περίπτωση που το χρεοστάει μπορείτε να παραγγείλετε λεπτομερές σχέδιο της συσκευής αναφέροντας τον τύπο και τον εξαμψήφιο αριθμό που βρίσκεται στην πινακίδα τεχνικών χαρακτηριστικών από την εξυπηρέτηση πελατών ή απευθείας από την Technonic Industries GmbH, διεύθυνση Max-Eyth-Straße 10, 71364 Winnenden, Germany.

ΣΥΜΒΟΛΑ	
	Πριν τη θέση σε λειτουργία, σας παρακαλούμε να διαβάζετε τις οδηγίες χρήσης προσεκτικά.
	ΠΡΟΣΟΧΗ! ΠΡΟΕΙΔΟΠΟΙΗΣΗ! ΚΙΝΔΥΝΟΣ!
	Πριν από κάθε εργασία στη μηχανή αφαιρείτε την ανταλλακτική μπαταρία.
	Στις εργασίες με τη μηχανή φοράτε πάντοτε προστατευτικά γυαλιά.
	Φοράτε προστασία ακοής (ωασπίδες)!
	Να φοράτε κατάλληλη μάσκα προστασίας από σκόνη.
	Να φοράτε προστατευτικά γάντια!
	Εξαρτήματα - Δεν περιλαμβάνονται στα υλικά παράδοσης, συνηστούμενη προσθήκη από το πρόγραμμα εξαρτημάτων.
	Απόβλητα συσσωρευτών δεν επιτρέπεται να απορρίπτονται μαζί με τα οικιακά απορρίμματα. Απόβλητα συσσωρευτών πρέπει να συλλέγονται και να απορρίπτονται ξεχωριστά. Πριν την απόρριψη να αφαιρείτε συσσωρευτές και λαμπτήρες από τον εξοπλισμό. Ενημερωθείτε από τις τοπικές υπηρεσίες ή από ειδικευμένους εμπόρους σχετικά με κέντρα ανακύκλωσης και συλλογής απορριμμάτων. Ανάλογα με τους τοπικούς κανονισμούς μπορεί να είναι οι έμποροι λιανικής πώλησης υποχρεωμένοι, να παίρνουν πίσω απόβλητα συσσωρευτών δωρεάν. Συμβάλλετε κι εσείς μέσω επαναχρησιμοποίησης (προσανάτος συσσωρευτών ιόντων λιθίου) περιέχουν πολύτιμες, επαναχρησιμοποιήσιμες ύλες που μπορεί να βλάψουν το περιβάλλον και την υγεία σας κατά τη μη περιβαλλοντικής ορθή διάθεση τους.
	Αριθμός στροφών χωρίς φορτίο
	Τάση
	Συνεχές ρεύμα
	Φορά περιστροφής
	Ευρωπαϊκό σήμα πιστότητας
	Βρετανικό σήμα πιστότητας
	Ουκρανικό σήμα πιστότητας
	Ευρασιατικό σήμα πιστότητας

<b>TEKNİK VERİLER</b>	<b>M18 FR12</b>
Modeli	Kenar frezesi
Üretim numarası	4973 81 01 XXXXXX MJJJJ
Kartuş akü gerilimi	18 V
Rölanti	12000-25000 min <sup>-1</sup>
Penset çapı	6 mm, 6,4 mm (1/4"), 8 mm, 12 mm, 12,7 mm (1/2")
Freze çapı max.	63 mm
Ağırlığı ise EPTA-üretici 01/2014'e göre (Li-Ion 2,0 Ah...12,0 Ah)	5,1...6,2 kg
Çalışma sırasında tavsiye edilen ortam sıcaklığı	-18...+50 °C
Tavsiye edilen akü tipleri	M18B...; M18HB...
Tavsiye edilen şarj aletleri	M12-18...; M14R18C6
<b>Gürültü bilgileri:</b> Ölçüm değerleri EN 62841 e göre belirlenmektedir. Aletin, frekansa bağımlı uluslararası ses basıncı seviyesi değerlendirilme eğrisi A'ya göre tipik gürültü seviyesi:	
Ses basıncı seviyesi / Tolerans K	97,91 dB(A) / 3 dB(A)
Akustik kapasite seviyesi / Tolerans K	105,91 dB(A) / 3 dB(A)
<b>Koruyucu kulaklık kullanın.</b>	
<b>Vibrasyon bilgileri:</b> Toplam titreşim değeri (üç yönün vektör toplamı) EN 62841'e göre belirlenmektedir:	
Titreşim emisyon değeri a <sub>h</sub> / Tolerans K	20,98 m/s <sup>2</sup> / 1,5 m/s <sup>2</sup>

## UYARI!

Bu bilgi formunda belirtilen titreşim ve gürültü düzeyi EN 62841 uyarınca standart bir test yöntemine göre ölçülmüş olup, bir aleti diğerine karşılaştırmak için kullanılabilir. Bir maruz kalma ön değerlendirmesi için de kullanılabilir.

Beyan edilmiş titreşim ve gürültü emisyon değeri aletin ana uygulamalarını temsil eder. Ancak, alet farklı uygulamalar için veya farklı aksesuarlar kullanılır ya da aletin bakımı yetersiz yapılırsa, titreşim ve gürültü emisyonu farklılık gösterebilir. Bu, toplam çalışma süresi boyunca maruz kalma seviyesini önemli ölçüde azaltabilir.

Titreşim ve gürültüye maruz kalma seviyesi tahmininde, aletin kapalı olduğu veya çalıştığı, ancak aslında işini yapmadığı süreler de göz önünde bulundurulmalıdır. Bu, toplam çalışma süresi boyunca maruz kalma seviyesini önemli ölçüde azaltabilir.

Operatörü titreşim ve/veya gürültünün etkilerinden korumak için, aletin ve aksesuarların bakımını yapmak, elleri sıcak tutmak ve çalışma biçimlerini düzenlemek gibi ilave güvenlik önlemleri belirleyin.

**⚠ UYARI!** Bu elektrikli el aletiyle ilgili bütün uyarıları, talimat hükümlerini, gösterimleri ve spesifikasyonları okuyun. Aşağıda açıklanan talimat hükümlerine uyulmadığı takdirde elektrik çarpmalarına, yangınlara ve/veya ağır yaralanmalara neden olunabilir.

**Bütün uyarıları ve talimat hükümlerini ileride kullanmak üzere saklayın.**

## FREZE EMNİYET UYARILARI

**Kesme aletinin eğrilmiş elektrik kabloları isabet eden çalışmaları yapılrken cihazı izole edilmiş kollarından tutun.**

Kesme aletinin içinden elektrik akımı geçen kablo ile temas etmesi durumunda elektrik akımı cihazın metal kısımlarına geçer ve elektrik çarpmasına sebebiyet verebilir.

**Aleti sağlam bir ağılığa sabit olarak tutturabilmek amacıyla vidalı mengene veya diğer pratik yardımcı aletler kullanınız.** Aletin elle tutulması veya vücudunuza bastırılması suretiyle alet kayabilir ve kontrolde çikabilir.

**Sadece elektrikli aletin hızına uygun olan frezeler kullanınız.** Freze 25000 min<sup>-1</sup> hıza kadar uygun olmalıdır.

Sadece makineyle birlikte teslim edilen sıkma pensleri kullanılabilir.

## EK GÜVENLİK VE ÇALIŞMA TALİMATLARI

**Elektrikli el aletini sıkıca tutun ve bedeniniz ile kollarınızı geri tepme kuvvetlerini rahatça karşılayabilecek duruma getirin.** Kullanıcı uygun önlemler ararak geri tepme kuvvetlerine hakim olabilir.

**Bazı ahşaplar zehirli olabilen koruyucu maddeler içerebilir.** Bu malzemelerle çalışırken, bunları teneffüs etmekten ve ciltle temastan kaçınınız. Malzeme tedarikçinizden bütün mevcut güvenlik bilgilerini isteyiniz ve bunlara uyunuz.

**Çalışma sırasında iş parçasını asla bir elinizle ve diğer elinizle makineyi tutmayınız.** Ellerinizi asla kesme alanının yakınında veya altında tutmayınız. Malzemenin bağlanması ve takımın iki elle tutulması daha güvenlidir.

**Asla kütleleşmiş veya hasarlı frezeler kullanmayınız. Keskin frezeler dikkatli kullanılmalıdır. Hasarlı frezeler kullanım sırasında kırılabilir.** Küt frezelerde, takımı ilerletmek için daha fazla güç kullanılması gerekir ve bu da frezenin kırılmasına neden olabilir. Hasarlı frezelerden sert metal parçalar etrafa fırlayabilir ve iş parçasını yakabilirler.

**Frezenin değiştirilmesinden sonra veya ayar işleri yapmadan önce, sıkma pens somunlarının ve bütün diğer ayar düzeneklerinin sıkılamış olmasından emin olunuz.** Gevşek ayar düzenekleri aniden kayabilir ve kontrolün kaybedilmesine neden olabilir. Gevşek rotatif bileşenler kuvvetle etrafa fırlayabilir. Titreşimlere veya sallanmasına dikkat ediniz, bunlar usulüne aykırı monte edilmiş frezeyle işaret edilebilir.

**Freze malzemeye temas ettirmeden önce asla çalıştırmayınız.** Frezenin kesme kenarı malzemeye takılabilir ve takımın kontrolünü kaybetmenize neden olabilir.

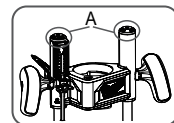
**Takımı ancak freze tamamıyla durduktan sonra bırakınız.** Dönen freze yüzeye takılabilir ve bundan dolayı takımın kontrolünü kaydedebilirsiniz.

**Frezeye asla kullanım sırasında veya kullanımdan hemen sonra dokunmayınız.** Kullanımdan sonra freze, sıkma pens ve sıkma pens somunu cildinizde yanıklara neden olabilecek kadar sıcak olabilir.

**İş parçasını asla örn. beton veya taş gibi sert bir yüzeye bağlamayınız.** Freze ile temas, takımın atılmasına ve kontrolünü kaybetmenize neden olabilir.

**Freze makinesini sadece elinizde tuttuğunuzda çalıştırınız.** Freze makinesini asla bir yüzeye bağlamayın veya emniyete almayın ve aynı anda iş parçasını elinizde tutmayın.

**Asla ayak, temel plaka veya toz emme deliğindeki en küçük delikten daha büyük frezeler kullanmayınız.**



**Cihaz ayağındaki klapeleleri (A) asla sökmeyin veya çıkartmayınız.** İç kısımdaki yaylar gerdirilmiş durumdur. Gevşetilir veya çıkartılırsa, cihaz ayağının klapeleleri ve iç kısımdaki yaylar yaralanmalara neden olabilen oklar gibi fırlar.

**Çalıştırılmasından önce germe pensini daima kontrol ediniz.**

Çalıştırılması sırasında germe pens germe pens somunundan sökülürse, ağır yaralanmalar veya ürün hasarları meydana gelebilir.

Kişisel koruyucu donanım kullanınız. Her zaman koruyucu bir gözlük kullanın. Tozdan koruyucu maske, kaymayan ayakkabılar, koruyucu baret, kulaklı gibi duruma uygun koruyucu donanımın kullanılması yaralanma riskini azaltır.

**Dönmekte olan bıçağın tehlike alanındaki hiçbir şeye dokunmayın!**

Aletin koruyucu donanımını mutlaka kullanın.

Bu aletle sadece, müsaade edilen devir sayıları en azından aletin en yüksek devir sayısı kadar olan uçlar kullanın.

Alet çalışır durumda iken talaş ve kırıntıların temizlemeye çalışmayın.

Sadece usulüne uygun olarak bilemiş frezeler kullanın.

Sadece uygun bir şaft çapı bulunan bir freze kullanın.

Freze işleme başlamadan önce iş parçalarını sıkarak emniyete alın.

Dik frezevi, freze işlemi bittikten sonra temel konumuna getirin (freze gövdesi tespit kolunu gevşetin).

Derinlik ayarı tuşuna bastığınızda, konsol aşağı doğru düşer ve bu da yaralanmalara ve takımda veya iş parçasında hasarlara neden olabilir. Tuşa bastığınızda eliniz sağlam bir şekilde konsol üzerinde bulunmasına dikkat ediniz.

Freze takılı olmadığında germe pens somununu sıkılamayınız. Germe pens kırılabilir. Frezeye asla kullanım sırasında veya kullanımdan hemen sonra dokunmayınız. Freze kullanımdan sonra freze, sıkma pens ve sıkma pens somunu cildinizde yanıklara neden olabilecek kadar sıcak olabilir.

**İkaz:** Germe pens somunu iyice sıkılmamışsa, freze kullanım sırasında düşebilir ve ağır yaralanmalara neden olabilir.

Yüzey frezesini motor kilitleme koluyla ayağa güvenli şekilde bağlanmamışsa KULLANMAYINIZ. Kilit kolunun civatasını kontrol ediniz ve gerektiğinde işletim sırasında tekrar sıkılayınız.

Çalıştırılmasından önce germe pensini daima kontrol ediniz. Çalıştırılması sırasında germe pens germe pens somunundan sökülürse, ağır yaralanmalar veya ürün hasarları meydana gelebilir.

İkaz: Ellerinizi ve vücudunuzu frezeden ve bütün hareketli parçalardan uzak tutunuz.

Çivi kesmekten sakınınız. Frezevi kullanmadan önce iş parçası içindeki bütün çivileri çıkartınız.

İş parçasını, frezenin dönme yönünün tersine hareket ettirin (sadece karşı hareketle çalışın!). Güvenli çalışmak için koruma ve baskı tertibatı, dayama levhası, besleme sürgüsü gibi donanımları kullanın!

Tahtalar uzun süre işlenirken veya sağlığa zararlı toz çıkaran malzemeler profesyonel olarak işlenirken alet uygun bir toz emme donanımına bağlanmak zorundadır. Profesyonel kullanıcılar diğer malzemelere ilişkin hükümleri yetkili meslek kuruluşu ile açıklığa kavuşturmak zorundadır.

Sağlık tehlikelerine neden olan malzemelerin işlenmesi yasaktır (örn. asbest).

Uca yerleştirilen takımın bloke olması halinde lütfen cihazı hemen kapatın! Uca yerleştirilen takım bloke olduğu sürece cihazı tekrar çalıştırmayın; bu sırada yüksek reaksiyon momentine sahip bir geri tepme meydana gelebilir. Uca yerleştirilen takımın neden bloke olduğuna bakın ve bu durumu güvenlik uyarılarında dikkat ederek gidirin.

Olasi nedenler şunlar olabilir:

- İşlenen parça içinde takılma
- İşlenen malzemenin delinmesi
- Elektrikli alete aşırı yük binmesi

Ellerinizi çalışmakta olan makinenin içine uzatmayın.

Uç keskin kenarlıdır ve kullanım sırasında ısınabilir.

**İKAZ!** Kesme ve yanma tehlikesi

- uçların kullanımı sırasında
- cihazın bırakılması sırasında

Uçları kullanırken eldiven giyiniz.

Duvar, tavan ve zeminde delik açarken elektrik kablolarına, gaz ve su borularına dikkat edin.

İşlenen parçayı bir germe tertibatıyla emniyete alın. Emniyete alınmayan iş parçaları ağır yaralanmalar ve hasarlara neden olabilir.

Aletin kendinde bir çalışma yapmadan önce kartuş aküyü çıkarın.

Kullanılmış kartuş aküleri ateşe veya ev çöplerine atmayın. Milwaukee,

kartuş akülerin çevreye zarar vermeyecek biçimde tasfiye edilmesine olanak sağlayan hizmet sunar; lütfen bu konuda yetkili satıcınızdan bilgi alın.

Kartuş aküleri metal parça veya eşyalarla birlikte saklamayın (kısaca devre tehlikesi).

M18 sistemli kartuş aküleri sadece M18 sistemli şarj cihazları ile şarj edin. Başka sistemli aküleri şarj etmeyin.

Kartuş aküleri ve şarj cihazını açmayın ve sadece kuru yerlerde saklayın. Neme ve ıslanmaya karşı koruyun.

Aşırı zorlanma veya aşırı ısınma sonucu hasar gören kartuş akülerden batarya sıvısı dışarı akabilir. Batarya sıvısı ile temasa gelen yer hemen bol su ve sabunlu yıkayın. Batarya sıvısı gözünüze kaçacak olursa en azından 10 dakika yıkayın ve zaman geçirmeden bir hekime başvurun.

**Yarar!** Bir kısa devreden kaynaklanan yangın, yaralanma veya ürün hasarları tehlikesini önlemek için aleti, güç paketini veya şarj cihazını asla sıvıların içine daldırmayınız ve cihazların ve pillerin içine sıvı girmesini önleyiniz. Tuzlu su, belirli kimyasallar, ağartıcı madde veya ağartıcı madde içeren ürünler gibi korozif veya iletken sıvılar kısa devreye neden olabilir.

## KULLANIM

Bu dik freze, tahta ve plastikteki oluk açma, yuvarlama, pah kırma, kenar traşlama ve delik açma işlerinde kullanılabilir.

Freze makinesi farklı türden rotatif kesme başlıklarıyla kullanılabilir:

- Kanal freze bıçağı
- Yuvarlama freze bıçağı
- Temizleme freze bıçağı

Freze makinesini asla bir freze makinesi tezgahıyla veya bir freze makinesi lifti ile birlikte kullanmayınız. Bu ağır yaralanmalara veya ürün hasarlarına neden olabilir.

Bu alet sadece belirtilmiş olan amacına uygun olarak kullanılabilir.

## KALAN RİSKLER

Usulüne uygun kullanım durumunda da bütün kalan riskler ortadan kaldırılamaz. Kullanım sırasında, kullanıcının özellikle dikkat etmesi gerektiği aşağıdaki tehlikeler oluşabilir:

- Titreşimden dolayı oluşan yaralanmalar.
- Cihazı bunun için öngörülen kulplardan tutun ve çalışma ve maruz kalam sürelerini sınırlandırın.
- Gürültü yükü işleme zararlarına neden olabilir.
- Kulaklık takın ve maruz kalma süresini sınırlandırın.
- Kir parçacıklarından dolayı oluşan göz yaralanmaları.
- Daima koruyucu gözlük, sağlam uzun pantolon ve sağlam ayakkabılar giyiniz.
- Zehirli tozların solunması.

## LİTYUM İYON PİLLER İÇİN AÇIKLAMALAR

### Lityum iyon pillerin kullanılması

Uzun süre kullanılmayan değiştirilebilir aküleri kullanmadan önce tekrar şarj ettiriniz.

50°C üzerindeki sıcaklıklar akünün performansını düşürür. Akünün güneş ışığı veya mekân sıcaklığı altında uzun süre ısınmasına dikkat edin.

Şarj cihazı ve kartuş aküdeki bağlantı noktalarını temiz tutun.

Akünün ömrünün mükemmel bir şekilde uzun olması için kullandıktan sonra tamamen doldurulması gerekir.

Ömrünün mümkün olduğu kadar uzun olması için akülerin şarj ettirildikten sonra şarj cihazından çıkartılması gerekir.

Akünün 30 günden daha fazla depolanması halinde: Aküyü kuru bir yerde 27 °C altındaki sıcaklıklarda muhafaza edin. Aküyü yüklemeye durumunun takriben % 30 - %50 olarak depolayın. Aküyü her 6 ay yeniden doldurun.

### Lityum iyon pillerin aşırı pil şarj koruması

Pek fazla elektrik tüketiminden dolayı, örneğin aşırı fazla devir momentleri, aniden durma veya kısa devre gibi aküye aşırı yüklenme durumunda elektro cihazı 5 saniye titreşir, yüklemeye göstergesi yanıp söner ve elektro cihaz kendiliğinden durur. Yeniden çalıştırmak için şalter basıncını serbest bırakın ve bundan sonra tekrar çalıştırın. Akü aşırı yüklenmeden dolayı

faula ısınır. Bu durumda daha soğuyana kadar yüklemeye göstergesinin bütün lambaları yanıp söner. Gösterge lambalarının sönmelerinden sonra tekrar çalışmaya devam edilebilir.

### Lityum iyon pillerin taşınması

Lityum iyon piller tehlikeli madde taşımacılığı hakkındaki yasal hükümlere tabidir.

Bu piller, bölgesel, ulusal ve uluslararası yönetmeliklere ve hükümlere uyularak taşınmak zorundadır.

- Tüketiciler bu pilleri herhangi bir özel şart aranmaksızın karayoluyla taşıyabilirler.
- Lityum iyon pillerin nakliye şirketleri tarafından ticari taşımacılığı için tehlikeli madde taşımacılığının hükümleri geçerlidir. Sevk hazırlığı ve taşıma sadece ilgili eğitimi görmüş personel tarafından gerçekleştirilebilir. Bütün süreç uzmanca bir refakatçilik altında gerçekleştirilmelidir.

Pillerin taşınması sırasında aşağıdaki hususlara dikkat edilmesi gerekmektedir:

- Kısa devre oluşmasını önlemek için kontakların korunmuş ve izole edilmiş olmasını sağlayınız.
- Pili paketinin ambalajı içinde kaymamasına dikkat ediniz.
- Hasarlı veya akmış pillerin taşınması yasaktır.

Ayrıca bilgiler için nakliye şirketinize başvurunuz.

### DEVİR SAYISININ SEÇİLMESİ

Küçük bitler ve frezeler, yumuşak ahşaplar, plastik ve laminat için daha yüksek devir sayıları seçiniz. Büyük çaplı bitler ve frezeler için daha düşük devir sayıları seçiniz.

### TEMİZLEME

Aletin havalandırma aralıklarını daima temiz tutun.

### BAKIM

Sadece Milwaukee aksesuarı ve yedek parçası kullanın. Nasıl değiştirileceği açıklanmamış olan yapı parçalarını bir Milwaukee müşteri servisinde değiştirin (Garanti ve servis adresi broşürüne dikkat edin).

Gerektiğinde cihazın ayrıntılı çizimini, güç levhası üzerindeki makine modelini ve altı haneli rakamı belirterek müşteri servisizden veya doğrudan Techtronic Industries GmbH, Max-Eyth-Strabe 10, 71364 Winnenden, Germany adresinden isteyebilirsiniz.

### SEMBOLLER

	Cihaz çalıştırmadan önce lütfen bu kılavuzu dikkatle okuyun.
	<b>DIKKAT! UYARI! TEHLİKE!</b>
	Aletin kendinde bir çalışma yapmadan önce kartuş aküyü çıkarın.
	Alette çalışırken daima koruyucu gözlük kullanın.
	Koruyucu kulaklık kullanın!
	Uygun bir koruyucu toz maskesi kullanın
	Koruyucu eldivenlerinizi takınız!

	Aksesuar - Teslimat kapsamında değildir, önerilen tamamlamalar aksesuar programında.
	Atık pillerin, atık elektrikli ve elektronik eşyaların evsel atıklarla birlikte bertaraf edilmesi yasaktır. Atık piller, atık elektrikli ve elektronik eşyalar ayrılarak biriktirilmeli ve bertaraf edilmelidirler. Bertaraf etmeden önce cihazların içindeki atık pilleri, atık akümülatörleri ve lambaları çıkarınız. Yerel makamlara veya satıcınıza geri dönüşüm tesisleri ve atık toplama merkezlerinin yerlerini danışınız. Yerel yönetmeliklere göre perakende satıcılar atık pilleri, atık elektrikli ve elektronik eşyalar ücret talep etmeden geri almak zorunda olabilirler. Atık pillerinizi, atık elektrikli ve elektronik eşyalarınızı tekrar kullanarak ve geri dönüşüme vererek ham madde gereksiniminin az tutulmasına katkıda bulununuz. Atık piller (özellikle lityum iyon piller), atık elektrikli ve elektronik eşyalar, çevreye uygun şekilde bertaraf edilmediklerinde çevre ve sağlığınız üzerinde olumsuz etkilere neden olabilmektedir. Bertaraf etmeden önce atık eşyanız içinde mevcut olabilen şahsınızla ilgili bilgileri siliniz.
$n_0$	Boşta devir sayısı
V	Voltaj
	Doğru akım
	Dönme yönü
	Avrupa Uygunluk İşareti
	Britanya Uygunluk İşareti
	Ukrayna uyumluluk işareti
	Avrasya uygunluk işareti

TECHNICKÁ DATA	M18 FR12
Typ	Hranová fréžka
Výrobní číslo	4973 81 01 XXXXXX MJJJ
Napětí výměnného akumulátoru	18 V
Otáčky při chodu naprázdno	12000-25000 min <sup>-1</sup>
Kleština ø	6 mm, 6,4 mm (1/4"), 8 mm, 12 mm, 12,7 mm (1/2")
Max. průměr vrchní fréžky	63 mm
Hmotnost podle prováděcího předpisu EPTA 01/2014 (Li-Ion 2,0 Ah...12,0 Ah)	5,1...6,2 kg
Doporučená okolní teplota při práci	-18...+50 °C
Doporučené typy akumulátorů	M18B...; M18HB...
Doporučené nabíječky	M12-18...; M1418C6
<b>Informace o hluku:</b> Naměřené hodnoty odpovídají EN 62841. V třídě A posuzovaná hladina hluku přístroje činí typicky: Hladina akustického tlaku / Kolísavost K Hladina akustického výkonu / Kolísavost K	97,91 dB(A) / 3 dB(A) 105,91 dB(A) / 3 dB(A)
<b>Používejte chrániče sluchu.</b> <b>Informace o vibracích:</b> Celkové hodnoty vibrací (vektorový součet tří směrů) zjištěné ve smyslu EN 62841. Hodnota vibračních emisí a <sub>n</sub> / Kolísavost K	20,98 m/s <sup>2</sup> / 1,5 m/s <sup>2</sup>

### VAROVÁNÍ!

Hladina vibrací a emisí hluku uvedená v tomto informačním listu byla měřena v souladu se standardizovanou zkouškou uvedenou v normě EN 62841 a může být použita ke srovnání jednoho nástroje s jiným. Může být použita k předběžnému posouzení expozice.

Deklarovaná úroveň vibrací a emisí hluku představuje hlavní použití nástroje. Pokud se však nástroj používá pro různé aplikace, s různými příslušenstvími nebo s nedostatečnou údržbou, mohou se vibrace a emise hluku lišit. To může výrazně zvýšit úroveň expozice v průběhu celé pracovní doby.

Odhad úrovně expozice vibracím a hluku by měl také vzít v úvahu dobu, kdy je nástroj vypnutý nebo když běží, ale ve skutečnosti neprovádí úlohu. To může výrazně snížit úroveň expozice v průběhu celé pracovní doby.

Identifikujte dodatečná bezpečnostní opatření k ochraně pracovníka obsluhy před účinky vibrací a/nebo hluku, například: údržba nástroje a příslušenství, udržování rukou v teple, organizace pracovních schémat.

**VAROVÁNÍ! Přčtete si všechna výstražná upozornění, pokyny,** zobrazení a specifikace pro toto elektrické nářadí. Zanedbání při dodržování výstražných upozornění a pokynů uvedených v následujícím textu může mít za následek zásah elektrickým proudem, způsobit požár a/ nebo těžké poranění.

**Všechna varovná upozornění a pokyny do budoucna uschovejte.**

### BEZPEČNOSTNÍ POKYNY PRO FRÉZKU

**Při provádění prací, při kterých nástroj může narazit na skryta elektrická vedení, držte přístroj za izolované přidržovací plošky.** Kontakt řezného nástroje s vedením pod napětím může vést k přenosu napětí na kovové části přístroje a k úrazu elektrickým proudem.

**K upevnění obráběného dílu na stabilním podkladu použijte šroubovou svěrku nebo jinou praktickou pomůcku.** Přidržováním obráběného dílu rukou nebo jeho přitlačováním tělem se díl může vysmeknout a tím může dojít ke ztrátě kontroly.

**Používejte pouze frézy, které jsou vhodné pro rychlost elektrického nářadí.** Frézy musí být vhodné pro rychlost až do 25000 min<sup>-1</sup>.

Smí se používat pouze upínací kleště, které se dodávají společně se strojem.

### DALŠÍ BEZPEČNOSTNÍ A PRACOVNÍ POKYNY

**Držte elektronářadí dobře pevně a uveďte Vaše tělo a paže do polohy, ve které můžete zachytit síly zpětného rázu.** Obsluhující osoba může vhodnými preventivními opatřeními zvládnout síly zpětného rázu.

**Některá dřeva obsahují konzervační prostředky, které mohou být jedovaté.** Při práci s těmito materiály dávejte zvlášť pozor na to, aby se zabránilo vdechnutí a kontaktu s pokožkou. Vyžádejte si od vašeho dodavatele materiálu všechny dostupné bezpečnostní informace a dodržujte je.

**Obrobek při práci nikdy nedržte v jedné ruce a nástroj v druhé ruce.** Nikdy nedržte ruce v blízkosti řezné plochy nebo pod ní. Bezpečnější je upnout materiál a vést nástroj oběma rukama.

**Nikdy nepoužívejte tupé nebo poškozené frézy. S ostrými frézami manipulujte vždy s opatrností. Poškozené frézy se mohou během používání zlomit.** Tupé frézy si vyžadují více síly, aby bylo možné nástroj pohánět dopředu, což může vést ke zlomení frézy. Poškozené frézy mohou vymrštit kusy tvrdokovu a mohou spálit obrobek.

**Po výměně frézy nebo provedení nastavení se ujistěte, že matice upínacích svěrek a všechny ostatní nastavovací zařízení jsou pevně utažené.** Volné nastavovací zařízení se mohou neočekávaně posunout a vést ke ztrátě kontroly. Volné rotující komponenty se prudce vymršτί. Dávejte pozor na vibrace nebo kvívání, což by mohlo upozorňovat na frézu, která nebyla řádně instalovaná.

**Nástroj nikdy nespouštějte, když se fréza dotýká materiálu.** Řezná hrana frézy se může zachytit v materiálu a může vést ke ztrátě kontroly nad nástrojem.

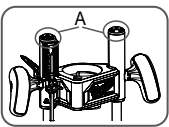
**Nástroj odložte až tehdy, když fréza úplně stojí.** Rotující frézy se mohou zachytit na povrchu a mohou dostat nástroj mimo kontrolu.

**Nikdy se nedotýkejte frézy během nebo bezprostředně po použití.** Po použití mohou být frézy, upínací svěrky a matice upínacích svěrek tak horké, že způsobí popáleniny pokožky.

**Nikdy neupínajte nástroj na tvrdém povrchu, jako např. beton nebo kámen.** Kontakt s frézou může vést k odskočení nástroje a ke ztrátě kontroly nad ním.

**Vrchní frézku obsluhujte pouze tehdy, pokud ji držíte v ruce.** V žádném případě vrchní frézku na ploše neupínajte, ani ji nejistěte, abyste pak drželi obrobek v ruce.

**Nikdy nepoužívejte frézy, které jsou větší než nejmenší z otvorů v soklu, v základní desce nebo v otvoru na odsávání prachu.**



**Krytky (A) na soklu přístroje nikdy neuvolňujte ani neodstraňujte.** Vnitřní pružiny jsou upnuté. Pokud se uvolní nebo odstraní, krytky soklu přístroje a vnitřní pružiny se stanou projektily, které mohou způsobit poranění.

**Upínací svěrky před provozem vždy zkontrolujte.** Když se upínací svěrky během provozu uvolní z matic, může dojít k těžkým poraněním nebo škodám na výrobku.

Noste osobní ochranné prostředky. Vždy noste ochranné brýle. Nošení vhodných ochranných pomůček, jako jsou ochranná protiprachová maska, protiskrzlová obuv, ochranná přilba nebo ochrana sluchu, snižuje riziko zranění.

Nesahat do nebezpečné zóny běžícího stroje.

Bezpodmínečně používat ochranná zařízení přímočaré pily.

Používejte jen takové kotouče, jejichž dovolená otáčka jsou minimálně stejné, jako jsou maximální otáčky naprázdno stroje.

Pokud stroj běží, nesmí být odstraňovány třísky nebo odštěpky.

Používejte pouze odborně broušené frézy.

Používat pouze frézu s vhodným průměrem stopky.

Nástroje před frézování pečlivě upnut.

Po frézování vraťte frézu do základní polohy (uvolněte aretační paku nastavení ponoru korpusu frézy).

Když stisknete tlačítko pro nastavení hloubky, spadne konzola dolů, což může vést k poraněním nebo škodám na přístroji nebo obrobku. Dávejte pozor na to, aby ruka ležela pevně na konzole, když stisknete tlačítko.

Maticy upínacích svěrek neutahujte, když není nasazená žádná fréza. Upínací svěrky se mohou zlomit. Nikdy se nedotýkejte frézy během nebo bezprostředně po použití. Po použití mohou být frézy, upínací svěrky a matice upínacích svěrek tak horké, že způsobí popálení pokožky.

**Varování:** Když matice upínacích svěrek nejsou pevně utažené, může fréza během používání vypadnout a způsobit těžká poranění.

Vrchní frézu NEPOUŽÍVEJTE, pokud motor není bezpečně aretován v soklu pomocí upínací páky. Zkontrolujte šroub upínací páky a v případě potřeby jej během provozu dotáhněte.

Upínací svěrky před provozem vždy zkontrolujte. Pokud se upínací svěrky během provozu uvolní z matic upínacích svěrek, může dojít k těžkým poraněním nebo škodám na výrobku.

Varování: Ruce a tělo držte mimo frézu a všech pohyblivých součástí.

Zabraňte řezání hřebíků. Před použitím frézy odstraňte všechny hřebíky z obrobku.

Obrobkem pohybujte proti směru otáčení frézy (pracujte jen v protichodu)! Pro zajištění bezpečnosti práce používejte přípravky jako např. přitlačné desky, ochranné zařízení, vodící saně atd.

Prach vznikající při práci bývá zdraví škodlivý, a proto by se neměly vdechovat. Používejte odsávání prachu a navíc se chraňte vhodnou ochrannou maskou. Usazený prach dobře odstraňte, např. odsátím.

Nesmějí se opracovávat materiály, které mohou způsobit ohrožení zdraví (např. azbest)

Při zablokování nasazeného nástroje přístroj okamžitě vypněte! Přístroj nezapínejte, pokud je nasazený nástroj zablokovaný; mohl by při tom vzniknout zpětný náraz s vysokým reakčním momentem. Zjistěte příčinu zablokování nasazeného nástroje a odstraňte ji při dodržení bezpečnostních pokynů.

Možnými příčinami mohou být:

- vzpříčení u opracovávaném obrobku
- přelomení opracovávaného materiálu
- přetížení elektrického přístroje

Nezasahujte do běžícího stroje.

Nasazený nástroj má ostré hrany a během používání se může zahřát.

**VAROVÁNÍ!** Nebezpečí poezání a popálení

- při manipulaci s nasazovanými nástroji
- při odkládání zařízení.

Při manipulaci s nasazovanými nástroji používejte ochranné rukavice.

Při vrtní do zdi, stropu nebo podlahy dávat pozor na elektrické kabely, plynová a vodovodní potrubí.

Obrobek zabezpečte upínacím zařízením. Nezabezpečené obrobky mohou způsobit těžká poranění a poškození.

Před zahájením veškerých prací na vrtacím šroubováku vyjmout výměnný akumulátor.

Použité nevyhazujte do domovního odpadu nebo do ohně. Milwaukee nabízí ekologickou likvidaci starých článků, ptejte se u vašeho obchodníka s nářadím.

Náhradní akumulátor neskladujte s kovovými předměty, nebezpečí zkrat. Akumulátor systému M18 nabíjejte pouze nabíječkou systému M18. Nenabíjejte akumulátory jiných systémů.

Náhradní akumulátory ani nabíječku neotvírejte, skladujte je v suchu, chraňte před vlhkem.

Při extrémní zátěži či vysoké teplotě může z akumulátoru vytékat kapalina. Při zasažení touto kapalinou okamžitě zasažená místa omyjte vodou a mýdlem. Při zasažení očí okamžitě důkladně po dobu alespoň 10min.omývat a neodkládně vyhledat lékaře.

**Varování!** Abyste zabránili nebezpečí požáru způsobeného zkratem, poraněním nebo poškozením výrobku, neponořujte nářadí, výměnnou baterii nebo nabíječku do kapalín a zajistěte, aby do zařízení a akumulátorů nevnikly žádné tekutiny. Korodující nebo vodivé kapaliny, jako je slaná voda, určité chemikálie a bělící prostředky nebo výrobky, které obsahují bělidlo, mohou způsobit zkrat.

## OBLAST VYUŽITÍ

Horní fréзка je použitelná k frézování drážek, tvarových hran a děr do dřeva a umělých hmot.

Tato vrchní fréзка se může používat s následujícími rotujícími řeznými hlavami:

- Drážkovací fréza
- Zaoblovací fréza
- Licující fréza

Nikdy nepoužívejte vrchní frézu s horním frézovacím stolem a zdvihákem vrchní frézy. To může vést k těžkým poraněním nebo škodám na výrobku.

Tento přístroj se smí používat pouze k určenému účelu.

## ZBYTKOVÁ RIZIKA

Ani při řádném používání není možné vyloučit všechna zbývající rizika. Při používání mohou vzniknout níže uvedená rizika, na která by měla obsluha dávat zvlášť pozor:

- Poranění způsobená vibrací. Přístroj držte pouze za určená držadla a omezte čas práce a expozice.
- Zatížení hlukem může vést k poškození sluchu. Noste ochranu sluchu a omezte dobu expozice.
- Poranění očí způsobená částicemi nečistot. Vždy noste ochranné brýle, pevně dlouhé kalhoty a pevnou obuv.
- Vdechnutí jedovatých druhů prachu.

## UPOZORNĚNÍ NA LITHIUM-IONTOVÉ BATERIE

### Použití lithium-iontových baterií

Baterie, které se delší čas nepoužívají, před použitím dobijte.

Teplota přes 50°C snižuje výkon akumulátoru. Chraňte před dlouhým přehříváním na slunci či u topení.

Kontakty nabíječky a akumulátoru udržujte v čistotě.

Pro optimální životnost je nutné akumulátory po použití plně dobít.

K zabezpečení dlouhé životnosti by se akumulátory měly po nabití vyjmout z nabíječky.

Při skladování akumulátoru po dobu delší než 30 dní:

Akumulátor skladujte na suchém místě při teplotě nižší než 27 °C.

Skladujte akumulátor při cca 30%-50% nabíjecí kapacity.

Opakujte nabíjení akumulátoru každých 6 měsíců.

### Ochrana proti přetížení u lithium-iontových baterií

Při přetížení akumulátoru příliš vysokou spotřebou proudu, například při extrémně vysokém kroutcím momentu, začne elektrické nářadí po dobu 5 sekund vibrovat, indikátor dobíjení začne blikat a motor se následně

samočinně vypne.

K opětovnému zapnutí uvolněte a následně opět stisknete tlačítkový vypínač.

Při extrémním zatížení dochází k příliš vysokému ohřevu akumulátoru. V tomto případě začnou blikat všechny kontrolky indikátoru dobíjení a blikají tak dlouho, dokud se akumulátor opět neochladí.

V okamžiku, kdy indikátor dobíjení přestane blikat, je možné v práci opět pokračovat.

### Přeprava lithium-iontových baterií

Lithium-iontové baterie spadají podle zákonných ustanovení pod přepravu nebezpečného nákladu.

Přeprava těchto baterií se musí realizovat s dodržováním lokálních, vnitrostátních a mezinárodních předpisů a ustanovení.

- Spotřebitelé mohou tyto baterie bez problémů přepravovat po komunikacích.
- Komerční přeprava lithium-iontových baterií prostřednictvím přepravních firem podléhá ustanovením o přepravě nebezpečného nákladu. Přípravu k vyexpedování a samotnou přepravu směřj vykonávat jen příslušně vyškolené osoby. Na celý proces se musí odborně dohlížet.

Při přepravě baterií je třeba dodržovat následující:

- Zajistěte, aby kontakty byly chráněné a izolované, aby se zamežilo zkrátům.
- Dávejte pozor na to, aby se svazek baterií v rámci balení nemohl sesmeknout.
- Poškozené a vyteklé baterie se nesmějí přepravovat.

Ohledně dalších informací se obraťte na vaši přepravní firmu.

## VOLBA OTÁČEK

Vyšší otáčky používejte pro menší bity a frézy. Nižší otáčky používejte pro bity a frézy s větším průměrem.

## ČIŠTĚNÍ

Větrací štěrby nářadí udržujeme stále čisté.

## ÚDRŽBA

Používat výhradně příslušenství Milwaukee a náhradní díly Milwaukee. Díly jejichž výměny nebyla popsána, nechte vyměnit v autorizovaném servisu (viz „Zárky / Seznam servisních míst“)

V případě potřeby si můžete v servisním centru pro zákazníky nebo přímo od firmy Technronic Industries GmbH, Max-Eyth-Straße 10, 71364 Winnenden, Německo vyžádat schematický náčrt jednotlivých dílů přístroje, když uvedete typ přístroje a šestimístné číslo na výkonovém štítku.

## SYMBOLY

	Před uvedením do provozu si pečlivě přečtěte návod k použití.
	POZOR! VAROVÁNÍ! NEBEZPEČÍ!
	Před zahájením veškerých prací na vrtacím šroubováku vyjmout výměnný akumulátor.
	Při práci se strojem neustále nosit ochranné brýle.
	Používejte chrániče sluchu !
	Používejte při práci vhodnou ochranou masku.

	Používejte ochranné rukavice!
	Příslušenství není součástí dodávky, viz program příslušenství.
	Odpadní baterie a odpadní elektrická a elektronická zařízení se nesmějí likvidovat společně s domovním odpadem. Odpadní baterie a odpadní elektrická a elektronická zařízení je nutné sbírat a likvidovat odděleně. Před likvidací odstraňte ze zařízení odpadní baterie, odpadní akumulátory a osvětlovací prostředky. Informujte se na místních úřadech nebo u vašeho odborného prodejce ohledně recyklačních dvůrů a sběrných míst. Podle místních ustanovení mohou maloobchodní prodejci být povinni bezplatně odebrat zpět odpadní baterie a odpadní elektrická a elektronická zařízení. Opětovným použitím a recyklací vašich odpadních baterií a vašich odpadních elektrických a elektronických zařízení přispíváte ke snižování potřeby surovin. Odpadní baterie (především lithium-iontové baterie), odpadní elektrická a elektronická zařízení obsahují cenné, opětovně použitelné materiály, které při ekologické likvidaci nemohou mít negativní účinky na životní prostředí a vaše zdraví. Před likvidací pokud možno vymažte na vašem odpadním přístroji existující osobní údaje.
$n_0$	Volnoběžné otáčky
V	Napětí
	Stejnoseměrný proud
	Směr otáčení
	Značka shody v Evropě
	Britská značka shody
	Značka shody na Ukrajině
	Euroasijská značka shody

<b>TECHNICKÉ ÚDAJE</b>		<b>M18 FR12</b>
Typ	Hranová fréza	
Výrobné číslo	4973 81 01 XXXXX MJJJJ	
Napätie výmenného akumulátora	18 V	
Otáčky pri chode naprázdno	12000-25000 min <sup>-1</sup>	
Priemer upínacích klieští	6 mm, 6,4 mm (1/4"), 8 mm, 12 mm, 12,7 mm (1/2")	
Max. priemer vrchnej frézy	63 mm	
Hmotnosť podľa vykonávacieho predpisu EPTA 01/2014 (Li-Ion 2,0 Ah...12,0 Ah)	5,1...6,2 kg	
Odporúčaná okolitá teplota pri práci	-18...+50 °C	
Odporúčané typy akupaku	M18B...; M18HB...	
Odporúčané nabíjačky	M12-18...; M1418C6	
<b>Informácia o hluku:</b>		
Namerané hodnoty určené v súlade s EN 62841.		
V triede A posudzovaná hladina hluku prístroja číni typicky:		
Hladina akustického tlaku / Kolisavosť K	97,91 dB(A) / 3 dB(A)	
Hladina akustického výkonu / Kolisavosť K	105,91 dB(A) / 3 dB(A)	
<b>Používajte ochranu sluchu.</b>		
<b>Informácie o vibráciách:</b> Celkové hodnoty vibrácií (vektorový súčet troch smerov) zistené v zmysle EN 62841.		
Hodnota vibračných emisií a <sub>n</sub> / Kolisavosť K	20,98 m/s <sup>2</sup> / 1,5 m/s <sup>2</sup>	

## POZOR!

Úroveň vibrácií a emisií hluku uvedená v tomto informačnom liste bola meraná v súlade so štandardizovanou skúškou uvedenou v EN 62841 a môže sa použiť na porovnanie jedného nástroja s druhým. Môže sa použiť v predbežnom posúdení expozície.

Deklarovaná úroveň vibrácií a emisií hluku predstavuje hlavné aplikácie nástroja. Ak sa však nástroj používa pre rôzne aplikácie, s rôznym príslušenstvom alebo s nedostatočnou údržbou, môžu sa vibrácie a emisie hluku líšiť. To môže výrazne zvýšiť úroveň expozície počas celej pracovnej doby.

Odhad úroveň expozície vibráciám a hluku by mal tiež brať do úvahy čas, keď je nástroj vypnutý alebo keď beží, ale v skutočnosti nevykonáva prácu. To môže výrazne znížiť úroveň expozície počas celej pracovnej doby.

Identifikujte dodatočné bezpečnostné opatrenia na ochranu pracovníka obsluhu pred účinkami vibrácií a/alebo hluku, ako je: údržba nástroja a príslušenstva, udržanie teplých rúk, organizácia pracovných schém.

**VAROVANIE!** Prečítajte si všetky výstražné upozornenia, pokyny, znázornenia a špecifikácie pre toto elektrické náradie. Zanedbanie pri dodržiavaní výstražných upozornení a pokynov uvedených v nasledujúcom texte môže mať za následok zásah elektrickým prúdom, spôsobiť požiar a/alebo ťažké poranenie.

Tieto Výstražné upozornenia a bezpečnostné pokyny starostlivo uschovajte na budúce použitie.

## BEZPEČNOSTNÉ POKYNY PRE FRÉZU

Pri realizovaní prác, pri ktorých nástroj môže naraziť na skryté elektrické vedenie, držte prístroj za izolované pridržovacie plošky. Kontakt razného nástroja s vedením pod napätím môže viesť k prenosu napätia na kovové časti prístroja a k úrazu elektrickým prúdom.

K upevneniu obrábaného dielu na stabilnom podklade použite skrutkovú vierku alebo inú praktickú pomocku. Pridržovaním obrábaného dielu rukou alebo jeho pritiačovaním telom sa dielec môže vyšmyknúť a tým môže dôjsť k strate kontroly.

Používajte iba frézy, ktoré sú vhodné pre rýchlosť elektrického náradia. Frézy musia byť vhodné pre rýchlosť až do 25000 min<sup>-1</sup>.

Smú sa používať iba upínacie kliešte, ktoré sa dodajú spolu so strojom.

## ĎALŠIE BEZPEČNOSTNÉ A PRACOVNÉ POKYNY

Ručné elektrické náradie vždy držte pevne a svoje telo a ruky udržiavajte vždy v takej polohe, aby ste vydržali prípadný spätný ráz náradia.

Pomocou vhodných opatrení môže obsluhujúca osoba silu spätného rázu zvládnuť.

Niektoré drevo obsahujú konzervačné prostriedky, ktoré môžu byť jedovaté. Pri práci s týmito materiálmi dávajte zvlášť pozor na to, aby sa

zabránilo vdýchnutiu a kontaktu s kožou. Vyžadujte od vášho dodávateľa materiálu všetky dostupné bezpečnostné informácie a dodržiavajte ich.

**Obrobok pri práci nikdy nedržte v jednej ruke a nástroj v druhej ruke.** Nikdy nedržte ruky v blízkosti alebo pod reznou plochou. Bezpečnejšie je upnúť materiál a viesť nástroj oboma rukami.

**Nikdy nepoužívajte tupé alebo poškodené frézy. S ostrými frézami manipulujte vždy s opatnosťou. Poškodené frézy sa môžu počas používania zlomiť.** Tupé frézy si vyžadujú viac sily, aby bolo možné nástroj poháňať dopredu, čo môže viesť k zlomeniu frézy. Poškodené frézy môžu vymrštiť kusy tvrdokovu a môžu spáliť obrobok.

Vo výmene frézy alebo uskutočnení nastavení sa uistite, že matice upínacích klieští a všetky ostatné nastavovacie zariadenia sú pevne utiahnuté. Voľné nastavovacie zariadenia sa môžu neočakávane posunúť a viesť k strate kontroly. Voľné rotujúce komponenty sa prudko vymrštia. Dávajte pozor na vibrácie alebo kývanie, čo by mohlo upozorňovať na neporiadne inštalovanú frézu.

**Nástroj nikdy nespúšťajte, keď sa fréza dotýka materiálu.** Rezná rana frézy sa môže zachytiť v materiáli a môže viesť k strate kontroly nad nástrojom.

**Nástroj odložte až vtedy, keď fréza úplne stojí.** Rotujúce frézy sa môžu zachytiť na povrchu a môžu dostať nástroj mimo kontroly.

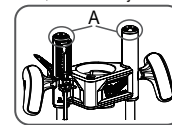
**Nikdy sa nedotýkajte frézy počas alebo bezprostredne po použití.** Po použití môžu byť frézy, upínacie kliešte a matica upínacích klieští tak horúce, že spôsobia popálenie kože.

**Nikdy neupínajte nástroj na tvrdom povrchu, ako napr. betón alebo kameň.** Kontakt s frézou môže viesť k odskočeniu nástroja a k strate kontroly nad ním.

**Vrchnú frézu obsluhujte iba vtedy, ak ju držíte v ruke.** V žiadnom prípade neupínajte vrchnú frézu na povrchu, ani ju neistite a potom držte obrobok v ruke.

**Nikdy nepoužívajte frézy, ktoré sú väčšie ako najmenšie z otvorov v**

sokli, v základnej doske alebo v otvore na odsávanie prachu.



**Krytky (A) na sokli prístroja nikdy neuvoľňujte ani neodstraňujte.** Vnútrorné pružiny sú upnuté. Keď sa uvoľnia alebo odstránia, krytky sokla prístroja a interné pružiny sa stanú projektilmi, ktoré môžu spôsobiť zranenie.

**Upínacie kliešte pred prevádzkou vždy skontrolujte.** Keď sa upínacie kliešte počas prevádzky uvoľnia z matic upínacích klieští, môže dôjsť k ťažkým poraneniám alebo škodám na produkte.

Noste osobné ochranné prostriedky. Vždy noste ochranné okuliare. Nosenie vhodných ochranných pomôcok, akými sú ochranná protiprachová maska, protišmyková obuv, ochranná prilba alebo ochrana sluchu, znižuje riziko zranenia.

Nesiahať do nebezpečnej oblasti bežiacich nôžov!

Ochranné zariadenie stroja bezpodmienečne používať

Používať len pracovné nástroje, ktorých maximálne prípustné otáčky sú minimálne také vysoké ako najvyššie otáčky prístroja naprázdno.

Triesky alebo úlomky sa nesmú odstraňovať za chodu stroja.

používať len odborné nabrúsené frézy.

Používať len frézu s vhodným priemerom stopky.

Obrobky pred frézovaním upnúť.

Hornú frézovačku umiestniť po dofrézovaní do základnej polohy (upínacia páka na uchytenie frézovacej kliečky uvoľniť).

Keď stlačíte tlačidlo pre nastavenie hĺbky, spadne konzola nadol, čo môže viesť k poraneniám alebo škodám na prístroji alebo obrobku. Dávajte pozor na to, aby ručka ležala pevne na konzole, keď stlačíte tlačidlo.

Matice upínacích klieští neutahujte, keď nie je nasadená žiadna fréza. Upínacie kliešte sa môžu zlomiť. Nikdy sa nedotýkajte frézy počas alebo bezprostredne po použití. Po použití môžu byť frézy, upínacie kliešte a matica upínacích klieští tak horúce, že spôsobia popálenie kože.

**Varovanie:** Keď matice upínacích klieští nie sú pevne utiahnuté, môže fréza počas používania vypadnúť a spôsobiť ťažké zranenia.

Vrchnú frézu **NEPOUŽÍVAJTE**, keď motor nie je bezpečne aretovaný v sokli pomocou upínacej páky. Skontrolujte skrutku upínacej páky a v prípade potreby ju počas prevádzky dotiahnite.

Upínacie kliešte pred prevádzkou vždy skontrolujte. Keď sa upínacie kliešte počas prevádzky uvoľnia z matic upínacích klieští, môže dôjsť k ťažkým poraneniám alebo škodám na produkte.

**Varovanie:** Ruky a telo držte mimo frézy a všetkých pohyblivých dielov. Zabráňte rezaniu klinčov. Pred použitím frézy odstráňte všetky klince z obrobku.

Obrobok posúvať proti smeru otáčania frézy (pracovať len protibežne)! Pre bezpečnosť pri práci používajte zariadenia ako napr. ochranné a prítlačné zariadenie, dorazovú dosku, posúvacie zariadenie a i.

Prach, ktorý vzniká pri práci je často zdraviu škodlivý a nemá by sa dostať do tela. používajte odsávac prachu a noste vhodnú masku proti prachu. Uskladnený prach dôkladne odstráňte, napr. vysať.

Nesmú sa opracovávať materiály, ktoré môžu spôsobiť ohrozenie zdravia (napr. azbest)

Pri zablokovaní nasadeného nástroja prístroj okamžite vypnite! Prístroj nezapínajte, pokiaľ je nasadený nástroj zablokovaný; mohol by pri tom vzniknúť spätný náraz s vysokým reakčným momentom. Príčinou zablokovania nasadeného nástroja zistíte a odstráňte so zohľadnením bezpečnostných pokynov.

Možnými príčinami môžu byť:

- spriechenenie v opracovávanom obrobku
- prelomenie opracovávaného materiálu
- spôsobenie elektrického prístroja

Nezasahujte do bežiaceho stroja.

Nasadený nástroj má ostré hrany a počas používania sa môže zahriať.

**VÝSTRAHA!** Nebezpečenstvo porenania a popálenia

– pri manipulácii s nasadzovanými nástrojmi

– pri odkladaní zariadenia.

Pri manipulácii s nasadzovanými nástrojmi používajte ochranné rukavice.

Pri práci v stene, stope alebo v podlahe dávajte pozor na elektrické káble, plynové a vodovodné potrubia.

Obrobok zabezpečte upínacím zariadením. Nezabezpečené obrobky môžu spôsobiť ťažké poranenia a poškodenia.

Pred každou prácou na stroji vymenný akumulátor vyťahnuť.

Opotrebované výmenné akumulátory nezahadzujte do ohňa alebo medzi domový odpad. Milwaukee ponúka likvidáciu starých výmenných akumulátorov, ktorá je v súlade s ochranou životného prostredia; informujte sa u Vašho predajcu.

Výmenné akumulátory neskladovať spolu s kovovými predmetmi (nebezpečenstvo skratu).

Výmenné akumulátory systému M18 nabíjať len nabíjacími zariadeniami systému M18. Akumulátory iných systémov týmito zariadením nenabíjať.

Výmenné akumulátory a nabíjacie zariadenia neotvárať a skladovať len v suchých priestoroch. Chránit pred vlhkosťou.

Pri extrémnych zaťaženiach alebo extrémnych teplotách môže dôjsť k vytekaniu batériovej tekutiny z poškodeného výmenného akumulátora. Ak dôjde ku kontaktu pokožky s roztokom, postihnuté miesto umyť vodou a mydlom. Ak sa roztok dostane do očí, okamžite ich dôkladne vypláchnuť po dobu min. 10 min a bezodkladne vyhľadať lekára.

**Varovanie!** Aby ste zabránili nebezpečenstvu požiaru spôsobeného skratom, poraneniam alebo poškodeniam výrobku, neponárajte náradie, výmennú batériu alebo nabíjačku do kvapalín a postarajte sa o to, aby do zariadení a akumulátorov nevnikli žiadne tekutiny. Korodujúce alebo vodivé kvapaliny, ako je slaná voda, určité chemikálie a bieliace prostriedky alebo výrobky, ktoré obsahujú bieliadlo, môžu spôsobiť skrat.

## POUŽITIE PODĽA PREDPISOV

Horná frézovačka je vhodná na frézovanie drážok, zaokrúhlení, kosení, hrán a dier do dreva a plastu.

Táto vrchná fréza sa môže používať s nasledujúcimi rotujúcimi reznými hlavami:

- Drážkovacia fréza
- Zaobľovacia fréza
- Licujúca fréza

Nikdy nepoužívajte vrchnú frézu s horným frézovacím stolom a zdvihákom rezných frézy. To môže viesť k ťažkým poraneniam alebo škodám na produkte.

Tento prístroj sa smie používať iba na určený účel.

## ZVÝŠKOVÉ RIZIKÁ

Aj pri riadnom používaní nie je možné vylúčiť všetky zvyškové riziká. Pri používaní môžu vzniknúť nasledovné nebezpečenstvá, na ktoré by mala obsluha dávať zvlášť pozor:

- Poranenia spôsobené vibráciou.
- Prístroj držte iba za určené držadlá a obmedzte čas práce a expozície.
- Zataženie hlukom môže viesť k poškodeniam sluchu.
- Noste ochranu sluchu a obmedzte dobu expozície.
- Poranenia očí spôsobené čistočkami nečistôt.
- Vždy noste ochranné okuliare, pevne dlhé nohavice a pevnú obuv.
- Vdýchnutie jedovatých druhov prachu.

## UPOZORNENIE NA LIŤIUM-IONOVÉ BATÉRIE

### Použitie lítium-iónových batérií

Dlhší čas nepoužívané výmenné batérie pred použitím dobite.

Teplota vyššia ako 50°C znižuje výkon akumulátora. Zabráňte dlhšiemu ohriatiu slnkom alebo kúrením.

Prípádne kontakty na nabíjacom zariadení a výmennom akumulátore udržiavať čisté.

Pre optimálnu životnosť je nutné akumulátory po použití plne dobiť.

K zabezpečeniu dlhšej životnosti by sa akumulátory mali po nabití vybrať z nabíjačky.

Pri skladovaní akumulátora po dobu dlhšiu než 30 dní: Akumulátor skladujte na suchom mieste pri teplote nižšej ako 27 °C. Skladujte akumulátor pri cca 30%-50% nabíjacej kapacite. Opakujte nabíjanie akumulátora každých 6 mesiacov.

## Ochrana proti preťaženiu pri lítium-iónových batériách

Pri preťažení akumulátora príliš vysokou spotrebou prúdu, napríklad pri extrémne vysokom krútiacom momente, začne elektrické náradie po dobu 5 sekúnd vibrovať, indikátor dobijania začne blikať a motor sa následne samočinne vypne.

K opätovnému zapnutiu uvoľnite a následne opäť stlačte tlačidlo vypínača.

Pri extrémnom zaťažení dochádza k príliš vysokému ohrevu akumulátora. V tomto prípade začnú blikať všetky kontrolky indikátora dobijania a blikajú tak dlho, dokiaľ sa akumulátor opäť neochladí.

V okamihu, keď indikátor dobijania prestane blikať, je možné v práci opäť pokračovať.

## Preprava lítiovo-iónových batérií

Lítiovo-iónové batérie podľa zákonných ustanovení spadajú pod prepravu nebezpečného nákladu.

Preprava týchto batérií sa musí realizovať s dodržiavaním lokálnych, vnútroštátnych a medzinárodných predpisov a ustanovení.

- Spotrebiteľia môžu tieto batérie bez problémov prepravovať po cestách.
- Komerčná preprava lítiovo-iónových batérií prostredníctvom špedičných firiem podlieha ustanoveniam o preprave nebezpečného nákladu. Prípravu k vyexpedovaniu a samotnú prepravu smú vykonávať iba adekvátne vyškolené osoby. Na celý proces sa musí odborné dohliadať.

Pri preprave batérií treba dodržiavať nasledovné:

- Zabezpečte, aby boli kontakty chránené a izolované, aby sa zamedzilo skratom.
- Dávajte pozor na to, aby sa zväzok batérií v rámci balenia nemohol zošmyknúť.
- Poškodené a vytečené batérie sa nesmú prepravovať.

Kvôli ďalším informáciám sa obráťte na vašu špedičnú firmu.

## VOĽBA OTÁČOK

Vyššie otáčky používajte pre menšie bity a frézy. Nižšie otáčky používajte pre bity a frézy s väčším priemerom.

## ČISTENIE

Vetracie otvory udržiavať stále v čistote.

## ÚDRŽBA

Používať len Milwaukee príslušenstvo a Milwaukee náhradné diely. Súčiastky bez návodu na výmenu treba dat vymeniť v jednom z Milwaukee zákaznických centier (viď brožúru Záruka/Adresy zákaznických centier).

V prípade potreby si môžete v servisnom centre pre zákazníkov alebo priamo od firmy Techtronic Industries GmbH, Max-Eyth-Straße 10, 71364 Winnenden, Nemecko, vyžiadať schematický náčrt jednotlivých dielov prístroja pri uvedení typu prístroja a šesťmiestneho čísla na výkonnovom štítku.

## SYMBOLY

	Pred uvedením do prevádzky si starostlivo prečítajte návod na používanie.
	<b>POZOR! VAROVANIE! NEBEZPEČENSTVO!</b>
	Pred každou prácou na stroji vymenný akumulátor vytiahnuť.
	Pri práci so strojom vždy noste ochranné okuliare.
	Používajte ochranu sluchu!

	Pri práci nosiť vhodnú ochrannú masku, aby sa nedostal do ľudského organizmu.
	Používajte ochranné rukavice!
	Príslušenstvo - nie je súčasťou štandardnej výbavy, odporúčané doplnenie z programu príslušenstva.
	Použitie batérie a odpad z elektrických a elektronických zariadení sa nesmie likvidovať spolu s domovým odpadom. Použitie batérie a odpad z elektrických a elektronických zariadení treba zbierať a likvidovať oddelene. Pred likvidáciou odstráňte zo zariadení použité batérie, použité akumulátory a osvetľovacie prostriedky. Informujte sa pri miestnych úradoch alebo u vášho odborného predajcu ohlľadom recyklačných dvorov a zberných miest. Podľa miestnych ustanovení môžu maloobchodní predajcovia byť povinní bezplatne zobrať späť použité batérie a odpad z elektrických a elektronických zariadení. Opätovným použitím a recykláciou vašich použitých batérií a vášho odpadu z elektrických a elektronických zariadení prispievate k zníženiu potreby surovín. Použitie batérie (predovšetkým lítium-iónové batérie), odpad z elektrických a elektronických zariadení obsahuje cenné, opätovne použiteľné materiály, ktoré pri ekologickej likvidácii nemôžu mať negatívne účinky na životné prostredie a vaše zdravie. Pred likvidáciou podľa možnosti vymažte na vašom použitom prístroji existujúce osobné údaje.
$n_0$	Otáčky naprázdno
V	Napätie
	Jednosmerný prúd
	Smer otáčania
	Značka zhody v Európe
	Britská značka zhody
	Značka zhody na Ukrajine
	Euroázijská značka zhody

DANE TECHNICZNE	M18 FR12
Typ	Frezarka krawędziowa
Numer produkcyjny	4973 81 01 XXXXXX MJJJJ
Napięcie baterii akumulatorowej	18 V
Liczba obrotów na biegu jałowym	12000-25000 min <sup>-1</sup>
Średnica tulei zaciskowej	6 mm, 6,4 mm (1/4"), 8 mm, 12 mm, 12,7 mm (1/2")
Maks. średnica frezarki	63 mm
Ciężar wg procedury EPTA 01/2014 (Li-Ion 2,0 Ah...12,0 Ah)	5,1...6,2 kg
Zalecana temperatura otoczenia w trakcie pracy	-18...+50 °C
Zalecane rodzaje akumulatora	M18B...; M18HB...
Zalecane ładowarki	M12-18...; M1418C6
<b>Informacja dotycząca szumów:</b> Zmierzone wartości wyznaczono zgodnie z normą EN 62841.	
Poziom szumów urządzenia oszacowany jako A wynosi typowo:	
Poziom ciśnienia akustycznego / Niepewność K	97,91 dB(A) / 3 dB(A)
Poziom mocy akustycznej / Niepewność K	105,91 dB(A) / 3 dB(A)
<b>Stosować środki ochrony słuchu!</b>	
<b>Informacje dotyczące wibracji:</b> Wartości łączne drgań (suma wektorowa trzech kierunków) wyznaczone zgodnie z normą EN 62841.	
Wartość emisji drgań a <sub>h</sub> / Niepewność K	20,98 m/s <sup>2</sup> / 1,5 m/s <sup>2</sup>

## OSTRZEŻENIE!

Poziom drgań i emisji hałasu podany w niniejszej instrukcji zmierzono zgodnie ze standardową metodą badania wg EN 62841 i można ją wykorzystać do porównania narzędzia z innym narzędziem. Można go wykorzystać przy wstępnej ocenie narażenia.

Deklarowany poziom emisji drgań i hałasu reprezentuje główne zastosowania narzędzia. Jeśli jednak narzędzie jest używane do różnych zastosowań, z różnymi akcesoriami lub w przypadku nieprawidłowej konserwacji, emisja drgań i hałasu może się różnić. Może to znacznie zwiększyć poziom narażenia w całym okresie eksploatacji narzędzia.

Oszacowanie poziomu narażenia na wibracje i hałas powinno również uwzględniać czasy, kiedy narzędzie jest wyłączone lub kiedy jest włączone, ale nie pracuje. Może to znacznie obniżyć poziom ekspozycji w całym okresie eksploatacji narzędzia.

Należy zidentyfikować dodatkowe środki bezpieczeństwa w celu ochrony operatora przed skutkami wibracji i/lub hałasu, takie jak: utrzymywanie narzędzia i akcesoriów w nienagannym stanie, utrzymywanie ciepła rąk, organizacja pracy.

**OSTRZEŻENIE!** Należy przeczytać wszystkie wskazówki bezpieczeństwa, instrukcje, opisy i specyfikacje dotyczące tego elektronarzędzia. Zaniedbania w przestrzeganiu poniższych wskazań mogą spowodować porażenie prądem, pożar i/lub ciężkie obrażenia ciała. **Należy starannie przechowywać wszystkie przepisy i wskazówki bezpieczeństwa dla dalszego zastosowania.**

## INSTRUKCJE BEZPIECZEŃSTWA ZWIĄZANE Z FREZAMI

**Trzymaj urządzenie za izolowane powierzchnie chwytne gdy wykonujesz roboty, w trakcie których narzędzie skrawające może natrafić na ukryte przewody prądowe.**

Styczność narzędzia skrawającego z będącym pod napięciem przewodem może spowodować podłączenie części metalowych urządzenia do napięcia i prowadzić do porażenia prądem elektrycznym.

**Użyj śrubowego ścisku stolarskiego lub innego praktycznego przyrządu, aby zamocować obrabiany przedmiot do stabilnej podstawy.** Na skutek trzymania obrabianego przedmiotu w ręce lub dociskania go własnym ciałem obrabiany przedmiot może się wysunąć, co może prowadzić do utraty kontroli nad nim.

**Stosować tylko te frezy, które są przystosowane do prędkości narzędzia elektrycznego.** Frez musi być przystosowany do prędkości do 25 000 obr./min.

Mogą być używane tylko te zaciski, które zostały dostarczone razem z maszyną.

## DODATKOWE WSKAZÓWKI BEZPIECZEŃSTWA I INSTRUKCJE ROBOCZE

**Elektronarzędzie należy trzymać mocno, a ciało i ręce ustawić w pozycji, która umożliwiła przejęcie sił odrzutu.** Osoba obsługująca urządzenie może opanować siły odrzutu poprzez zachowanie odpowiednich środków ostrożności.

**Niektóre gatunki drewna zawierają środki konserwujące, które niekiedy mogą być toksyczne.** Podczas pracy z tymi materiałami należy zachować szczególną ostrożność w celu uniknięcia wdychania i kontaktu ze skórą. Prosimy

zapytać dostawcę materiału o wszystkie dostępne informacje dotyczące bezpieczeństwa i stosować się do nich.

**Podczas pracy nigdy nie należy trzymać przedmiotu obrabianego w jednej ręce, a narzędzia w drugiej.** Nigdy nie trzymać rąk w pobliżu lub poniżej powierzchni cięcia. Najbezpieczniej jest zacisnąć materiał i prowadzić narzędzie obiema rękami.

**Nigdy nie należy używać tępych ani uszkodzonych noży. Z ostrymi ostrzami należy obchodzić się ostrożnie.** Uszkodzone noże mogą pęknąć podczas użytkowania. Tępe noże wymagają używania większej siły podczas przesuwania narzędzia, co może doprowadzić do złamania noża. Uszkodzone frezy mogą wyrzucać kawałki węglika i przypalać obrabiany przedmiot.

**Po wymianieniu frezu lub przeprowadzeniu regulacji należy upewnić się, że nakrętka tulei zaciskowej i wszystkie inne elementy regulacyjne są dokrecone.** Luźne elementy regulacyjne mogą się nieoczekiwanie przesuwać i spowodować utratę kontroli. Luźno obracające się elementy są gwałtownie odrzucone. Należy zwracać uwagę na wibracje lub chybotańce, które mogą być oznaką nieprawidłowo zamontowanej przecinakarki.

**Nigdy nie uruchamiać narzędzia, gdy nóż dotyka materiału.** Krawędź tnąca frezu może zaczepić się o materiał i spowodować utratę kontroli nad narzędziem.

**Nie należy odkładać narzędzia do momentu całkowitego zatrzymania frezu.** Obracający się nóż może zaczepić się o powierzchnię, powodując niekontrolowany obrót narzędzia.

**Nigdy nie należy dotykać frezu podczas pracy lub bezpośrednio po jej zakończeniu.** Po użyciu frez, tuleja zaciskowa i nakrętka tulei zaciskowej mogą być wystarczająco gorące do spowodowania oparzeń skóry.

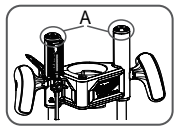
**Nigdy nie należy mocować obrabianego przedmiotu na twardej powierzchni, takiej jak beton czy kamień.** Kontakt z frezem może być przyczyną podskakiwania narzędzia i utraty kontroli nad nim.

**Frezarkę należy obsługiwać tylko wtedy, gdy trzyma się ją w dłoni.** Nigdy nie należy zaciskać ani mocować frezarki na powierzchni, a następnie trzymać obrabianego elementu w dłoni.

**Nigdy nie używać noży większych niż najmniejszy z otworów w podstawie,**



plycie podstawy lub otworze do odsysania pyłu.



**Nigdy nie odkręcać ani nie zdejmować zatyczek (A) znajdujących się na podstawie urządzenia.** Znajdujące się wewnątrz sprężyny są napięte. W przypadku ich poluzowania lub zdjęcia, nasadki podstawy urządzenia i wewnętrzne sprężyny mogą stać się pociskami, które mogą doprowadzić do obrażeń ciała.

**Za każdym razem przed rozpoczęciem pracy należy sprawdzić tuleję zaciskową.** Jeśli tuleja zaciskowa wypadnie z nakrętki tulei zaciskowej podczas pracy, może dojść do poważnych obrażeń lub zniszczenia produktu.

Proszę nosić odzież ochronną. Należy stale mieć na sobie okulary ochronne. Noszenie odpowiednich środków ochrony indywidualnej, np. maski przeciwpyłowej, obuwia antypoślizgowego, kasku lub ochrony słuchu, zmniejsza ryzyko obrażeń.

W żadnym wypadku nie zbliżać rąk do niebezpiecznego obszaru struga podczas pracy elektronarzędzia

Zawsze stosować osłony ochronne na elektronarzędziu.

Używać tylko narzędzi roboczych, których dopuszczalna prędkość odpowiada co najmniej najwyższej prędkości elektronarzędzia bez obciążenia.

Podczas pracy elektronarzędzia nie wolno usuwać trocin ani drzazg.

Stosować wyłącznie profesjonalnie zaostrome frezy.

Stosować tylko frezy o odpowiedniej średnicy trzpienia.

Obrabiane przedmioty należy zamocować przed cięciem.

Po zakończeniu pracy odłożyć frezarkę na swoje miejsce (poluzować dźwignię mocowania w celu zabezpieczenia kłaski).

Po naciśnięciu przycisku regulacji głębokości konsola opuści się, co może doprowadzić do obrażeń ciała, uszkodzenia narzędzia lub obrabianego przedmiotu. Podczas naciskania przycisku należy pamiętać o tym, aby dłoń mocno przylegała do konsoli.

Nie dokręcać nakrętki tulei zaciskowej bez włożonego frezu. Tuleja zaciskowa może pęknąć. Nigdy nie należy dotykać frezu podczas pracy lub bezpośrednio po jej zakończeniu. Po użyciu frez, tuleja zaciskowa i nakrętka tulei zaciskowej mogą być wystarczająco gorące do spowodowania oparzeń skóry.

**Ostrzeżenie:** Jeśli nakrętka tulei zaciskowej nie jest dokręcona, frez może wypadnąć podczas pracy i spowodować poważne obrażenia.

**NIE NALEŻY** używać frezarki, jeśli silnik nie jest bezpiecznie zablokowany w podstawie przy użyciu dźwigni blokującej. Należy sprawdzić śrubę dźwigni blokującej i w razie potrzeby dokręcić ją podczas pracy.

Za każdym razem przed rozpoczęciem pracy należy sprawdzać tuleję zaciskową. Jeśli tuleja zaciskowa wypadnie z nakrętki tulei zaciskowej podczas pracy, może dojść do poważnych obrażeń lub zniszczenia produktu.

Ostrzeżenie: Trzymać ręce i ciało z dala od frezu i wszystkich ruchomych części.

Unikać cięcia gwoździ. Przed rozpoczęciem korzystania z frezarki należy usunąć wszystkie gwoździe z obrabianego przedmiotu.

Obracać obrabiany przedmiot wyłącznie w kierunku przeciwnym do ruchu frezu (praca wyłącznie przy przeciwnym ułożeniu)! W celu zapewnienia bezpieczeństwa stosować urządzenia takie, jak urządzenia dociskające, urządzenia bezpieczeństwa, prowadniki, prowadnice pily tarczowej wzdłużnej, itp.

Pył wydzielający się podczas pracy z elektronarzędziem może być szkodliwy dla zdrowia i dlatego też nie powinien on mieć kontaktu z ciałem. Stosować układ pochłaniania pyłu i nosić odpowiednią maskę ochronną. Dokładnie usunąć nagromadzony pył np. przy pomocy odkurzacza.

Nie wolno obrabiać materiałów, które mogą być przyczyną zagrożenia zdrowia (na przykład azbestu).

W przypadku zablokowania narzędzia nasazanego należy natychmiast wyłączyć urządzenie! Nie należy ponownie włączać urządzenia tak długo, jak długo narzędzie nasazanego jest zablokowane; przy tym mogłoby powstać odrzut zwrotny o dużym momencie reakcyjnym. Należy wykryć i usunąć przyczynę zablokowania narzędzia nasazanego uwzględniając wskazówki dotyczące bezpieczeństwa.

Możliwymi przyczynami tego mogą być:

- Skośne ustawienie się w poddawany obróbcie przedmiocie obrabianym
- Przerwanie materiału poddawanego obróbcie
- Przeciążenie narzędzia elektrycznego

Nie należy sięgać do wnętrza maszyny będącej w ruchu.

Narzędzie robocze ma ostre krawędzie i może się nagrzewać podczas pracy.

**OSTRZEŻENIE!** Niebezpieczeństwo skaleczeń i oparzeń

- w trakcie obsługi narzędzi roboczych
- podczas odkładania urządzenia.

Podczas pracy z wykorzystaniem narzędzi roboczych należy nosić rękawice ochronne.

Podczas pracy przy ścianach, sufitach i podłodze należy uważać na kable elektryczne, przewody gazowe i wodociągowe.

Należy zabezpieczyć przedmiot poddawany obróbce za pomocą urządzenia mocującego. Niezabezpieczone przedmioty poddawane obróbce mogą spowodować ciężkie obrażenia ciała i uszkodzenia.

Przed przystąpieniem do jakichkolwiek prac na elektronarzędziu należy wyjąć wkładkę akumulatorową.

Zużytych akumulatorów nie wolno wrzucać do ognia ani traktować jako odpadów domowych. Milwaukee oferuje ekologiczną utylizację zużytych akumulatorów.

Nie przechowywać akumulatorów wraz z przedmiotami metalowymi (niebezpieczeństwo zwarcia).

Akumulatory Systemu M18 należy ładować wyłącznie przy pomocy ładowarek Systemu M18. Nie ładować przy pomocy tych ładowarek akumulatorów innych systemów.

Nie otwierać wkładek akumulatorowych i ładowarek. Przechowywać w suchych pomieszczeniach. Chronić przed wilgocią.

W skrajnych warunkach temperaturowych lub przy bardzo dużym obciążeniu może dochodzić do wycieku kwasu akumulatorowego z uszkodzonych baterii akumulatorowych. W przypadku kontaktu z kwasem akumulatorowym należy natychmiast przemyć miejsce kontaktu wodą z mydłem. W przypadku kontaktu z oczami należy dokładnie przepłukiwać oczy przynajmniej przez 10 minut i zwrócić się natychmiast o pomoc medyczną.

**Ostrzeżenie!** Aby uniknąć niebezpieczeństwa pożaru, obrażeń lub uszkodzeń produktu na skutek zwarcia, nie wolno zanurzać narzędzia, akumulatora wymiennego ani ładowarki w cieczą i należy zatroszczyć się o to, aby do urządzeń i akumulatorów nie dostały się żadne ciecze. Zwarcie spowodować mogą korojujące lub przewodzące ciecze, takie jak woda morska, określone chemikalia i wybielacze lub produkty zawierające wybielacze.

#### WARUNKI UŻYTKOWANIA

Frezarki można używać do wykonywania wręgów, zaokrąglania, cięcia ukośnego, frezowania krawędzi, a także do wykonywania wgłębień w drewnie i tworzywach sztucznych.

Z frezarki można korzystać z następującymi typami obrotowych glowic tnących:

- frez do rowków
- frez do zaokrąglania
- frez jednopłaszczyznowy

Nigdy nie używać frezarki ze stołem frezarskim lub podnośnikiem frezarskim. Może to spowodować poważne obrażenia ciała lub uszkodzenie produktu.

Nie należy używać tego produktu w żaden inny sposób, niż ten określony jako normalny sposób użytkowania.

#### RYZYKA REZTKOWE

Nawet przy prawidłowym użytkowaniu nie można wykluczyć wszystkich ryzyk rezydualnych. W trakcie użytkowania mogą powstawać poniższe zagrożenia, nawet w przypadku zachowania przez operatora najwyższej troski:

- Obrażenia spowodowane przez wibracje.
- Urządzenie należy trzymać za przeznaczony w tym celu uchwyt i ograniczać czas pracy i czas ekspozycji.
- Uciążliwość akustyczna może prowadzić do uszkodzeń słuchu. Należy mieć na sobie nauszki i ograniczać czas trwania ekspozycji.
- Obrażenia oczu spowodowane przez cząstki brudu.
- Należy zawsze mieć na sobie okulary ochronne, solidne długie spodnie i solidne buty robocze.
- Wdychanie toksycznego pyłu.

#### WSKAZÓWKI DLA AKUMULATORÓW LITOWO-JONOWYCH

##### Użytkowanie akumulatorów litowo-jonowych

Akumulatory nieużywane przez dłuższy czas przed użyciem należy doładować.

W temperaturze powyżej 50°C następuje spadek osiągniętych akumulatorowej. Unikaj długotrwałego wystawienia na oddziaływanie ciepła lub promieni słonecznych (niebezpieczeństwo przegrzania).

Styki ładowarek i wkładek akumulatorowych należy utrzymywać w czystości

Dla zapewnienia optymalnej żywotności akumulatory po użyciu należy naładować do pełnej pojemności.

Aby zapewnić jak najdłuższą żywotność akumulatorów, po zakończeniu ładowania należy odłączyć je od ładowarki.

W przypadku składowania akumulatorów dłużej aniżeli 30 dni:

Akumulator należy przechowywać w suchym miejscu, w temperaturze poniżej 27°C.

Przechowywać je w stanie naładowanym do ok. 30% - 50%.

Ładować je ponownie co 6 miesięcy.

#### Ochrona przeciwprzeciążeniowa w akumulatorach litowo-jonowych

W przypadku przeciążenia akumulatora przez bardzo duży pobór prądu, na przykład wskutek ekstremalnie dużych momentów obrotowych, narzędzie ręczne z napędem elektrycznym wibruje przez 5 sekund, miga wskaźnik ładowania i narzędzie samoczynnie wyłącza się.

W celu ponownego włączenia narzędzia należy zwolnić przycisk przelączający, a następnie ponownie go włączyć. Przy ekstremalnych obciążeniach akumulator nagrzewa się za mocno. W takim przypadku wszystkie lampki wskaźnika ładowania migają tak długo, aż akumulator ochłodzi się. Po zgaśnięciu wskaźnika ładowania można kontynuować pracę.

#### Transport akumulatorów litowo-jonowych

Akumulatory litowo-jonowe podlegają ustawowym przepisom dotyczącym transportu towarów niebezpiecznych.

Transport tych akumulatorów winien odbywać się przy przestrzeganiu lokalnych, krajowych i międzynarodowych rozporządzeń i przepisów.

- Odbiorcom nie wolno transportować tych akumulatorów po drogach o tak po prostu.
- Komercyjny transport akumulatorów litowo-jonowych przez przedsiębiorstwa spedycyjne podlega przepisom dotyczącym transportu towarów niebezpiecznych. Przygotowania do wysyłki oraz transport mogą być wykonywane wyłącznie przez odpowiednio przeszkoloną osobę. Cały proces winien odbywać się pod fachowym nadzorem.

W czasie transportu akumulatorów należy przestrzegać następujących punktów:

- Celem uniknięcia zwarcia należy upewnić się, że zestyki są zabezpieczone i zaizolowane.
- Zwracać uwagę na to, aby zespół akumulatorów nie mógł się przemieszczać we wnętrzu opakowania.
- Nie wolno transportować akumulatorów uszkodzonych lub z wyciekającym z elektrolitem.

Odnosnie dalszych wskazań należy zwrócić się do swojego przedsiębiorstwa spedycyjnego.

#### WYBÓR PRĘDKOŚCI

Używać wyższych prędkości dla mniejszych wiertel i frezów, miękkiego drewna, tworzyw sztucznych i laminatów. Używać niższych prędkości dla wiertel i frezów o większych średnicach.

#### CZYSZCZENIE

Otwory wentylacyjne elektronarzędzia muszą być zawsze drożne.

#### UTRZYMANIE I KONSERWACJA

Używać tylko i wyłącznie wyposażenia dodatkowego Milwaukee i części zamiennych Milwaukee. Gdyby trzeba było wymienić części, które nie zostały opisane, należy skontaktować się z przedstawicielem serwisu Milwaukee (patrz wykaz adresów punktów usługowych/gwarancyjnych).

W razie potrzeby można zamówić rysunek urządzenia w rozłożeniu na części podając typ maszyny oraz sześciopocyfrowy numer na tabliczce znamionowej w Punkcie Obsługi Klienta lub bezpośrednio w firmie Techtronic Industries GmbH, Max-Eyth-Straße 10, 71364 Winnenden, Germany.

#### SYMBOLE



Przed uruchomieniem należy starannie przeczytać instrukcję użytkowania.

	<b>UWAGA! OSTRZEŻENIE! NIEBEZPIECZEŃSTWO!</b>
	Przed przystąpieniem do jakichkolwiek prac na elektronarzędziu należy wyjąć wkładkę akumulatorową.
	Podczas pracy należy zawsze nosić okulary ochronne.
	Należy używać ochroniaczy uszu!
	Nosić odpowiednią maskę przeciwpyłową.
	Nosić rękawice ochronne!
	Wyposażenie dodatkowe dostępne osobno.
	Zużyte baterie oraz zużyty sprzęt elektryczny i elektroniczny nie może być usuwany razem z odpadami pochodzącymi z gospodarstw domowych. Zużyte baterie oraz zużyty sprzęt elektryczny i elektroniczny należy gromadzić i usuwać oddzielnie. Przed utylizacją należy usunąć z urządzeń zużyte baterie, zużyte akumulatory oraz źródła światła. Proszę zasięgnąć informacji o centrach recyklingowych i punktach zbiorczych u władz lokalnych lub u wyspecjalizowanego dostawcy. W zależności od lokalnych przepisów, sprzedawcy detaliczni mogą być zobowiązani do bezpłatnego odbioru zużytego sprzętu elektrycznego i elektronicznego. Poprzez ponowne wykorzystanie i recykling zużytych baterii oraz zużytego sprzętu elektrycznego i elektronicznego pomagamy zmniejszać zapotrzebowanie na surowce. Zużyte baterie (zwłaszcza baterie litowo-jonowe) oraz zużyty sprzęt elektryczny i elektroniczny zawierają cenne materiały nadające się do recyklingu, które mogą mieć negatywny wpływ na środowisko naturalne i zdrowie użytkownika, jeśli nie zostaną zużytkowane w sposób przyjazny dla środowiska. Przed utylizacją zużytego sprzętu należy usunąć wszelkie zamieszczone na nim dane osobowe.
$n_0$	Prędkość bez obciążenia
$V$	Napięcie
	Prąd stały
	Kierunek obrotów
	Europejski znak zgodności
	Brityjski znak potwierdzający zgodność
	Ukraiński Certyfikat Zgodności
001	
	Euroazjatycki znak zgodności

MŰSZAKI ADATOK	M18 FR12
Felépítés	Elmaró
Gyártási szám	4973 81 01 XXXXXX MJJJJ
Akkumulátor feszültség	18 V
Üresjáratú fordulatszám	12000-25000 min <sup>-1</sup>
Befogógyűrű átmérő	6 mm, 6,4 mm (1/4"), 8 mm, 12 mm, 12,7 mm (1/2")
Maró átmérő max.	63 mm
Súly a 01/2014EPTA-eljárás szerint (Li-Ion 2,0 Ah...12,0 Ah)	5,1...6,2 kg
Ajánlott környezeti hőmérséklet munkavégzésnél	-18...+50 °C
Ajánlott akkutípusok	M18B...; M18HB...
Ajánlott töltőkészülékek	M12-18...; M1418C6
<b>Zajinformáció:</b> A közölt értékek megfelelnek az EN 62841 szabványnak. A készülék munkahelyi zajszintje tipikusan:	
Hangnyomás szint / K bizonytalanság	97,91 dB(A) / 3 dB(A)
Hangteljesítmény szint / K bizonytalanság	105,91 dB(A) / 3 dB(A)
<b>Viseljen hallásvédőt.</b>	
<b>Vibráció-információk:</b> Összesített rezgésértékek (három irány vektorális összege) az EN 62841 -nek megfelelően meghatározva. a <sub>h</sub> rezgésemisszió érték / K bizonytalanság	20,98 m/s <sup>2</sup> / 1,5 m/s <sup>2</sup>

## FIGYELMEZTETÉS!

Az adatlapon feltüntetett rezgés- és zajkibocsátási szint mérésére az EN 62841 szabványos vizsgálati módszere alapján került sor, és a kapott értékek az egyes szerszámok összehasonlítására használhatók. Az értékek az expozíció előzetes értékelésében használhatók.

A feltüntetett rezgés- és zajkibocsátási szint a szerszám főbb alkalmazásait tükrözi. Mindazonáltal, ha a szerszámot különböző alkalmazásokra, eltérő tartozékokkal használják, illetve a szerszám nincs megfelelően karbantartva, a rezgés- és zajkibocsátási szint eltérő lehet. Ez jelentősen növelheti az expozíciós szintet a teljes munkafolyamat során.

A rezgésnek és zajnak való expozíció becslült szintjét is figyelembe kell venni a szerszám kikapcsolásakor, illetve anyankor, ha a szerszám üzemel, de valójában nem történik vele munkavégzés. Ez jelentősen csökkentheti az expozíciós szintet a teljes munkafolyamat során.

Határozzon meg további biztonsági intézkedéseket, hogy védje a kezelőt a rezgés- és/vagy zajhatásoktól. Ilyen intézkedések pl.: a szerszámok és tartozékok karbantartása, a kéz melegen tartása, munkarend-szervezés.

**▲ FIGYELMEZTETÉS!** Olvassa el az elektromos kéziszerszámra vonatkozó összes biztonsági útmutatást, utasítást, ábrát és specifikációt. A következőkben leírt utasítások betartásának elmulasztása áramütésekhez, tűzhöz és/vagy súlyos testi sérülésekhez vezethet.

Kérjük a későbbi használatra gondosan őrizze meg ezeket az előírásokat.

### MARÓKRA VONATKOZÓ BIZTONSÁGI ÚTMUTATÁSOK

A készüléket a szigetelt markolatfelületeket fogva tartsa, ha olyan munkálatokat végez, melyeknél a vágószerszám rejtett elektromos vezetékbe.

A vágószerszám feszültségvezető vezetékkel való érintkezésekor a készülék fém részei is feszültség alá kerülhetnek, és elektromos áramütés következhet be.

A munkadarab stabil aljzathoz rögzítéséhez használjon csavaros szorítókat vagy más praktikus segédeszközöket. A munkadarab kézzel történő megtartásával vagy testtel történő elentartása következtében a munkadarab elcsúszhat, és ez a kontroll elvesztéséhez vezethet.

Csak az elektromos szerszám sebességéhez megfelelő marót használjon. A marónak akár 25000 min<sup>-1</sup> sebességhez is alkalmasnak kell lennie.

Csak a gépéhez mellékelt szorítópatronokat szabad használni.

### TOVÁBBI BIZTONSÁGI ÉS MUNKAVÉGZÉSI UTASÍTÁSOK

Tartsa erősen az elektromos szerszámot, a testét és a karjait helyezze olyan pozícióba, amelyben ellensúlyozni tudja a visszaható erőket.

A kezelő személy a megfelelő óvintézkedésekkel uralkodni tud a visszaható erőkn.

Némely faanyag olyan konzerválószerkeket tartalmaz, melyek mérgezőek lehetnek. Ilyen anyagokkal való munkavégzés során különösen ügyeljen arra, hogy kerülje ezek belélegzését és a bőrrrel való érintkezését. Anyagbeszállítójától igényeljen meg minden rendelkezésre álló biztonsági információt, és tartsa be ezeket.

Munkavégzés közben soha ne tartsa a munkadarabot az egyik kezében, a szerszámot pedig a másikban. Soha ne tartsa a kezét a vágófelület közelébe vagy alá. Biztonságosabb befogni az anyagot, és a szerszámot mindkét kezével vezetni.

Soha ne használjon tompa vagy sérült marót. Az éles marókat elővigyázatosan kell kezelni. A sérült marók használat közben eltörhetnek. Tompa marók esetében nagyobb erő szükséges a szerszám menesztéséhez, ami a maró töréséhez vezethet. A sérült marókból keményfém darabok repülhetnek ki, és megégethetik a munkadarabot.

A maró cseréjét vagy beállítások végzését követően biztosítani kell, hogy a szorítópatron anyája és minden más beállítókészülék meg legyen húzva. A megazultt beállítókészülékek váratlanul elmozdulhatnak, és az ellenőrzés elvesztéséhez vezethetnek. A megazultt forgó elemek nagy erővel repülnek szét. Ügyeljen a rezgésekre vagy imbolygásra, ami nem szabályszerűen felszerelt maróra utalhatnak.

A szerszámot soha nem szabad elindítani, ha a maró érintkezik az anyaggal. A maró vágóéle elakadhat az anyagban, és a szerszám feletti ellenőrzés elvesztéséhez vezethet.

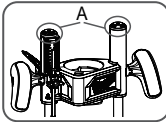
Csak akkor tegye le a szerszámot, ha a maró teljesen áll. A forgó maró elakadhat a felületben, és ezáltal elveszítethető az ellenőrzés a szerszám felett.

Használat közben vagy közvetlenül azután soha ne érjen a maróhoz. A használatot követően a maró, a szorítópatron és a szorítópatron anyája olyan forró lehet, hogy égési sérüléseket okoznak a bőrön.

Soha ne fogassa be a munkadarabot kemény felületre, pl. betonra vagy kőre. A maróval való érintkezés a szerszám megugrásához, valamint a szerszám feletti ellenőrzés elvesztéséhez vezethet.

A felsőmarót csak akkor kezelje, ha azt a kezében tartja. Semmi esetre se fogja be vagy rögzítse a felsőmarót egy felületre, majd ezt követően ne tartsa a munkadarabot a kezében.

Soha ne használjon olyan marókat, melyek nagyobbak a legkisebb nyílásoknál a talpon, az alaplapon vagy a porelszívó nyílásban.



Soha ne lazítsa meg vagy távolítsa el a készülék talpán lévő kupakokat (A). A belül található rugók meg vannak feszítve. Ha meglazítják vagy eltávolítják azokat, a készülékaltal kupakjai és a belső rugók olyan „lövedékké” válnak, melyek sérüléseket okozhatnak.

Működtetés előtt mindig ellenőrizze a szorítópatront. Amennyiben a szorítópatron anyája üzemelés közben lelazul a szorítópatronról, súlyos sérülés vagy a termék károsodása lehet a következmény.

Viseljen egyéni védőfelszerelést. Mindig viseljen védőszemüveget. A mindenkor megfelelő védőfelszerelés, pl. porvédő maszk, csúszásmentes lábbeli, védősisak vagy hallásvédő viselése csökkenti a sérülésveszélyt.

Soha ne érjen a kések veszélyes zónájába működés közben.

A készülék biztonságtechnikai felszereléseit feltétlenül használni kell.

Kizárólag olyan tárcsát szabad használni, amely megengedett fordulatszáma legalább olyan magas, mint a készülék legmagasabb üresjáratú fordulatszáma.

A munka közben keletkezett forgácsokat, szilánkokat, törmeléket, stb. csak a készülék teljes leállása után szabad a munkaterületről eltávolítani.

Csak professzionálisan képzett emberek használják.

Csak megfelelő szárátmérőjű marót szabad használni.

Vágás előtt szorítsa le a munkadarabot.

Használat után állítsa a marót az eredeti pozícióba (lazítsa meg a szorító kart, hogy megóvja a keretet).

A mélységbeállítás gombjának lenyomása esetén a konzol hirtelen lefelé mozog, ami miatt sérülés történhet, vagy a szerszám vagy a munkadarab károsodhat. Ügyeljen arra, hogy a gomb lenyomásakor a keze szilárdan a konzolon legyen.

Ne húzza meg a szorítópatron anyáját, ha nincs behelyezve maró. A szorítópatron eltörhet. Használat közben vagy közvetlenül azután soha ne érjen a maróhoz. A használatot követően a maró, a szorítópatron és a szorítópatron anyája olyan forró lehet, hogy égési sérüléseket okoznak a bőrön.

Figyelmeztetés: Amennyiben a szorítópatron anyája nincs szorosan meghúzva, használat közben kieshet a maró, és súlyos sérüléseket okozhat.

NE használja a felsőmarót, ha a motor a reteszelőkar segítségével nincs biztonságosan rögzítve a talpban. Ellenőrizze a reteszelőkar csavarját, és szükség esetén üzemelés közben húzza meg.

Működtetés előtt mindig ellenőrizze a szorítópatront. Amennyiben a szorítópatron anyája üzemelés közben lelazul a szorítópatronról, súlyos sérülés vagy a termék károsodása lehet a következmény.

Figyelmeztetés: Tartsa távol a marótól és minden mozgó alkatrésztől a kezét és a testét.

A készülékkel kerülje a szögek vágását. A maró használata előtt távolítsa el minden szöveget a munkadarabról.

Csak a gép forgásirányával ellentétesen mozgassa a munkadarabot. A biztonság érdekében használjon biztonsági- és szorító szerszámokat, vezetősisint, hasadós védő keretet stb.

A munkavégzőkorkor keletkező por az egészségre ártalmas lehet. Ilyen esetben ajánlatos a megfelelő elszívó berendezés és a védőmaszk használata. A munkaterületen lerakódott port alapsan el kell takarítani.

Nem szabad olyan anyagokat megmunkálni, amelyek egészségre veszélyesek (pl. azbeszitet).

A betétszerszám elakadásakor azonnal ki kell kapcsolni a készüléket! Addig ne kapcsolja vissza a készüléket, amíg a betétszerszám elakadása fennáll; ennek során nagy ellennyomatékú visszarúgás történhet. Határozza és szüntesse meg a betétszerszám elakadásának okát a biztonsági útmutatások betartása mellett.

Ennek következők lehetnek az okai:

- a szerszám elakad a megmunkálandó munkadarabban
- a megmunkálandó anyag átszakadt

- az elektromos szerszám túlterhelése

Ne nyúljon a járó géphe.

A betétszerszám éles szélű, és az alkalmazás során felforrósodhat.

**FIGYELMEZTETÉS!** Vágási és égési sérülések veszélye – a betétszerszámok kezelésekor – a készülék lerakásakor.

A betétszerszámok kezelésekor védőkesztyűt kell használni.

Falban, földében, aljzatban történő fúrásnál fokozottan ügyelni kell az elektromos-, víz- és gázvezetésekre.

Biztosítsa a munkadarabot befogó szerkezettel. A nem biztosított munkadarabok súlyos sérüléseket és károkat okozhatnak.

Karbantartás, javítás, tisztítás, stb. előtt az akkumulátort ki kell venni a készülékből.

A használt akkumulátort ne dobja tűzbe vagy a háztartási szemétkébe. Tájékozódjon a szakszerű megsemmisítés helyi lehetőségeiről.

Az akkumulátort ne tárolja együtt fém tárgyakkal. (Rövidzárlat veszélye).

Az M18 elvezetési rendszerhez tartozó akkumulátorokat kizárólag a rendszerhez tartozó töltővel tölts fel. Ne használjon más rendszerbe tartozó töltőt.

Az akkumulátort, töltőt nem szabad megbontani és kizárólag száraz helyen szabad tárolni. Nedvségtől óvni kell.

Akkumulátor sav folyhat a sérült akkumulátorból extrém terhelés alatt, vagy extrém hő miatt. Ha az akkumulátor sav a bőrére kerül azonnal mossa meg szappanos vízzel. Szembe kerülés esetén folyóvíz alatt tartsa a szemét minimum 10 percig és azonnal forduljon orvoshoz.

**Figyelmeztetés!** A rövidzárlat általi tűz, sérülések vagy termékkárosodások veszélye elkerülése ne merítse a szerszámot, a cserélhető akkut vagy a töltőkészüléket folyadékba, és gondoskodjon arról, hogy ne hatoljanak folyadékok a készülékekbe és az akkuba. A korrozív hatású vagy vezetőképes folyadékok, mint pl. a sós víz, bizonyos vegyi anyagok, fehérítők vagy fehérítő tartalmú termékek, rövidzárlatot okozhatnak.

### RENDELTESSZERŰ HASZNÁLAT

A felsőmaró használati hornyolásra, lekerekítésre, lesarkításra csakúgy, mint műanyag és fa „pittingjére”

A jelen felsőmaró a következő típusú forgó vágófejekkel használható:

- horonymaró
- lekerekítő maró
- másoló maró

Soha ne használja a felsőmarót felsőmaróasztallal vagy felsőmaróiffeltel. Ez súlyos sérülésekhez vagy a termék károsodásához vezethet.

Az eszközt csak a megadottak szerint, rendeltetészerűen szabad használni.

### FENNMARADÓ KOCKÁZATOK

Szabályos használat esetén sem lehet minden fennmaradó kockázatot kizárni. A használat során a következő veszélyek keletkezhetnek, amelyekre a kezelőnek különösen figyelnie kell:

- Vibráció okozta sérülések.
- A készüléket az e célra szolgáló markolatoknál fogja meg és korlátozza a munka- és expozíciós időt.
- A zajterhelés halláskárosodást okozhat.
- Viseljen hallásvédőt és korlátozza az expozíciós időt.
- Szennyezéscsökkentő által okozott szemsérülések.
- Viseljen mindig védőszemüveget, erős hosszú nadrágot és ellenálló lábbelit.
- Mérgező porok belélegzése

### LI-ION AKKUKRA VONATKOZÓ ÚTMUTATÁSOK

#### Li-ion akku használata

A hosszabb ideig nem használt csereakkumulátorokat használat előtt fel kell tölteni.

50°C feletti hőmérsékletnél csökkenhet az akkumulátor teljesítménye. Kerülni kell a túlzottan meleg helyen vagy napon történő hosszabb idejű

tárolást.

A töltő és az akkumulátor csatlakozóit mindig tisztán kell tartani.

Az optimális élettartam érdekében használat után az akkukat teljesen fel kell tölteni.

A lehetőleg hosszú élettartamhoz az akkukat feltöltés után ki kell venni a töltőkészlekből.

Az akku 30 napot meghaladó tárolása esetén: Az akkumulátort száraz helyen, 27 °C alatti hőmérsékleten tárolja. Az akkut kb. 30-50%-os töltöttségi állapotban kell tárolni. Az akkut 6 havonta újra fel kell tölteni.

#### Akku-túlterhelés elleni védelem Li-ion akkunál

Az akku nagyon nagy áramfelhasználása következtében fellépő túlterhelése esetén - pl. rendkívül magas forgatónyomatékok, a fűró megszorulása, hirtelen leállítás vagy rövidzárlat miatt – az elektromos szerszám 5 másodpercen keresztül vibrál, a töltéskijelző villog és az elektromos szerszám magától kikapcsol.

Az újbóli bekapcsoláshoz engedje el a nyomókapcsolót, majd kapcsolja be ismét.

Rendkívüli terheléseknél az akku túlságosan felmelegszik. Ebben az esetben a töltéskijelző minden lámpája addig villog, amíg az akku le nem hűl. Ha a töltéskijelző kialszik, utána tovább lehet dolgozni.

#### Lítium-ion akku szállítása

A lítium-ion akku a veszélyes áruk szállítására vonatkozó törvényi rendelkezések hatálya alá tartoznak.

Az ilyen akkuk szállításának a helyi, országos és nemzetközi előírások és rendelkezések betartása mellett kell történnie.

- A fogyasztók minden további nélkül szállíthatják az ilyen akkukat kőzúton.
- A lítium-ion akku szállítmányozási vállalatok általi kereskedelmi célú szállítására a veszélyes áruk szállítására vonatkozó rendelkezések érvényesek. A kiszállítás előkészítését és a szállítást kizárólag megfelelő képzettségű személyek végezhetik. A teljes folyamatnak szakmai felügyelet alatt kell történnie.

A következő pontokat kell figyelembe venni akkuk szállításakor:

- Biztosítsa, hogy a rövidzárlatok elkerülése érdekében az érintkezők védve és szigetelve legyenek.
- Ügyeljen arra, hogy az akkucsomag ne tudjon elcsúszni a csomagoláson belül.
- Tilos sérült vagy kifolyt akkukat szállítani.

További útmutatásokért forduljon szállítmányozási vállalatához.

#### A FORDULATSZÁM MEGVÁLASZTÁSA

Kiseb betétek és marók, puhafák, műanyagok és laminátumok esetében használjon magasabb fordulatszámot. Nagyobb átmérőjű betétek és marók esetében használjon alacsonyabb fordulatszámot.

#### TISZTÍTÁS

A készülék szellőzőnyílásait mindig tisztán kell tartani.

#### KARBANTARTÁS

Csak Milwaukee tartozékokat és Milwaukee pótalkatrészeket szabad használni. Az olyan elemeket, melyek cseréje nincs ismertette, cseréltesse ki Milwaukee szervizzel (lásd Garancia/Ugyfélszolgálat címei kiadványt).

Igény esetén a készülékről robbantott rajz kérhető a géptípus és a teljesítménycímként található hatjegyű szám megadásával az Öh vezérszolgálatánál, vagy közvetlenül a Techtronic Industries GmbH-tól a Max-Eyth-Straße 10, 71364 Winnenden, Németország címen.

#### SZIMBOLUMOK

Kérjük, üzembe helyezés előtt figyelmesen olvassa el a használati utasítást.

	FIGYELEM! FIGYELMEZTETÉSI! VESZÉLY!
	Karbantartás, javítás, tisztítás, stb. előtt az akkumulátort ki kell venni a készülékből.
	Munkavégzés közben ajánlatos védőszemüveget viselni.
	Hallásvédő eszköz használata ajánlott!
	Hordjon e célra alkalmas porvédőmaszkot.
	Hordjon védőkesztyűt!
	Azokat a tartozékokat, amelyek gyárilag nincsenek a készülékhez mellékelve, külön lehet megrendelni.
	A hulladékelemeket, az elektromos és elektronikus berendezések hulladékait nem szabad háztartási hulladékkal együtt ártalmatlanítani. A hulladékelemeket, az elektromos és elektronikus berendezések hulladékait elkülönítve kell gyűjteni és ártalmatlanítani. Az ártalmatlanítás előtt távolítsa el a hulladékelemeket, a hulladékkumulátorokat és az izzókat a berendezésekből. A helyi hatóságoknál vagy szakkereskedőjénél tájékozódjon a hulladékkudvarokról és gyűjtőhelyekről. A helyi rendelkezésektől függően a kiskereskedők kötelesek lehetnek a hulladékelemeket, az elektromos és elektronikus berendezések hulladékait ingyenesen visszavenni. A hulladékelemek, az elektromos és elektronikus berendezések hulladékainak újrahazsználatával és újrahazsznosításával járuljon hozzá a nyersanyagszükséglet csökkentéséhez. A hulladékelemek (mindenekelőtt a lítium-ion elemek), az elektromos és elektronikus berendezések hulladékai értékes újrahazsznosítható anyagokat tartalmaznak, melyek környezetvédelmi szempontból nem megfelelő ártalmatlanítás esetén negatív hatással lehetnek a környezetre és az Ön egészségére. Ártalmatlanítás előtt törölje a használt készüléken lévő lehetséges személyes adatokat.
$n_0$	Üresjárat fordulatszám
$v$	Feszültség
	Egyenáram
	Forgásirány
	Európai megfelelőségi jelölés
	Brit megfelelőségi jel
	Ukrán megfelelőségi jelölés
	Eurázsiai megfelelőségi jelölés

TEHNIČNI PODATKI	M18 FR12
Model	Rezkalnik robov
Proizvodna številka	4973 81 01 XXXXX MJJJJ
Napetost izmenljivega akumulatorja	18 V
Število vrtljajev prostega teka	12000-25000 min <sup>-1</sup>
Vpenjalne klešče $\varnothing$	6 mm, 6,4 mm (1/4"), 8 mm, 12 mm, 12,7 mm (1/2")
Premer rezkalnika najv.	63 mm
Teža po EPTA-proceduri 01/2014 (Li-ion 2,0 Ah...12,0 Ah)	5,1...6,2 kg
Priporočena temperatura okolice pri delu	-18...+50 °C
Priporočene vrste akumulatorskih baterij	M18B...; M18HB...
Priporočeni polnilniki	M12-18...; M1418C6
<b>Informacije o hrupnosti:</b> Vrednosti merjenja ugotovljene ustrezno z EN 62841.	
Raven hrupnosti naprave ovrednotena z A, znaša tipično:	
Nivo zvočnega tlaka / Nevarmost K	97,91 dB(A) / 3 dB(A)
Višina zvočnega tlaka / Nevarmost K	105,91 dB(A) / 3 dB(A)
<b>Nosite zaščito za sluh.</b>	
<b>Informacije o vibracijah:</b> Skupna vibracijska vrednost (Vektorska vsota treh smeri) določena ustrezno EN 62841.	
Vibracijska vrednost emisij $a_{hv}$ / Nevarmost K	20,98 m/s <sup>2</sup> / 1,5 m/s <sup>2</sup>

#### OPOZORILO!

Raven vibracij in hrupa, navedena v tem informativnem listu, je bila izmerjena v skladu s standardiziranim preskusom iz EN 62841 in jo je mogoče uporabljati za primerjavo orodij med seboj. Mogoče jo je tudi uporabiti za predhodno oceno izpostavljenosti.

Navedena raven vibracij in hrupa predstavlja glavno uporabo orodja. Če pa se orodje uporablja za različne namene, z različnimi dodatki ali slabo vzdrževano, se lahko vibracije in hrup razlikujejo. To lahko znatno poveča raven izpostavljenosti v celotnem delovnem obdobju.

Pri oceni ravni izpostavljenosti vibracijam in hrupu je treba upoštevati tudi čas, ko je orodje izklopljeno ali ko teče, vendar dejansko ne opravlja dela. To lahko bistveno zmanjša raven izpostavljenosti v celotnem delovnem obdobju.

Ugotovite dodatne varnostne ukrepe za zaščito upravljavca pred učinki vibracij in/ali hrupa, kot so: vzdrževanje orodja in dodatkov, tople roke, organizacija delovnih vzorcev.

**⚠ OPOZORILO! Preberite vsa varnostna opozorila in navodila, prikaze in specifikacije tega električnega orodja.** Zakasnelo upoštevanje sledečih navodil lahko povzroči električni udar, požar in/ali težke poškodbe.

**Vsa opozorila in navodila shranite, ker jih boste v prihodnje še potrebovali.**

#### VARNOSTNA NAVODILA ZA REZKALO

**Kadar izvajate dela pri katerih lahko orodje zadane prikrito električno napeljavno, je napravo potrebno držati za izolirane prijemalne površine.**

Stik rezalnega orodja z napetostnim vodnikom napeljave lahko privede kovinske dele naprave pod napetost in vodi do električnega udara.

**Za pritrditev obdelovanca na stabilno podlago uporabite primež ali druge praktične pripomočke.** Pri držanju obdelovanca v roki ali pri prikskanju s telesom ob obdelovanec, lahko le ta zdrsne, kar lahko privede do izgube nadzora.

**Uporabljajte samo vrtljive rezkarje, ki ustrezajo hitrosti orodja.** Rezkar mora biti primeren za hitrosti do 25000 min<sup>-1</sup>.

Uporabljati smete samo vpenjalne klešče, ki so dobavljeni skupaj z rezkalnikom.

#### NADALJNA VARNOSTNA IN DELOVNA OPOZORILO

**Dobro držite električno orodje in premaknite telo in roke v položaj, v katerem boste lahko prestregli moč povratnega udarca.**

Z ustreznimi previdnostnimi ukrepi lahko uporabnik obvlada moč povratnih udarcev.

**Nekateri lesovi vsebuje konzervanse, ki so lahko strupeni.** Pri delu s temi materiali bodite posebej pozorni, da ne pride do vdihavanja in stika s kožo. Od dobavitelja materiala zahtevajte vse razpoložljive varnostne informacije in jih upoštevajte.

**Pri delu nikoli ne držite obdelovanca v eni roki in orodja v drugi.**

Nikoli ne držite rok v bližini ali pod rezalno površino. Varneje je, če material vpnete in orodje vodite z obema rokama.

**Nikoli ne uporabljajte topih ali poškodovanih rezkal. Z ostrimi rezkali je treba ravhati previdno. Poškodovana rezkala se lahko med uporabo zlomijo.** Topa rezkala za potiskanje orodja potrebujejo več sile, kar lahko povzroči zlom rezkala. Poškodovana rezkala lahko odmetavajo koščke trde kovine in ožgejo obdelovanec.

**Po zamenjavi rezkala ali nastavitvah se prepričajte, da so matica za vpenjalne klešče in vse ostale naprave za nastavljanje zategnjene.** Ohlapne naprave za nastavljanje se lahko nepričakovano premaknejo in povzročijo izgubo nadzora. Ohlapne vrteče se komponente so pogosto izvržene. Pazite na vibracije ali nihanje, ki lahko kažejo na nepravilno nameščeno rezkalo.

**Nikoli ne zaženite orodja, ko se rezkalo dotika materiala.** Rezalni rob rezkala se lahko ujame v material in povzroči izgubo nadzora nad orodjem.

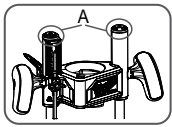
**Orodja ne odložite, dokler se rezkalo popolnoma ne ustavi.** Vrteče se rezkalo se lahko ujame na površino, zaradi česar orodje ni več pod nadzorom.

**Nikoli se ne dotikajte rezkala med uporabo ali takoj po njej.** Po uporabi so lahko rezkalo, vpenjalne klešče in matica za vpenjalne klešče tako vroči, da povzročijo opekline kože.

**Obdelovanca nikoli ne vpenjajte na trdo površino, kot sta beton ali kamen.** Zaradi stika z rezkalom lahko orodje poskoči in pride lahko do izgube nadzora nad njim.

**Rezkalnik upravljajte le, če ga držite v roki.** Rezkalnika nikoli ne vpnite ali pritrdite na površino in nato obdelovanec držite v roki.

**Nikoli ne uporabljajte rezkal, ki so večja od najmanjše odprtine v podstavku, osnovni plošči ali odprtini za odsesavanje prahu.**



**Nikoli ne sprostite ali odstranite pokrovov (A) na podstavku naprave.** Vzeti na notranji strani so napete. Če jih sprostite ali odstranite, se pokrovi dna naprave in notranje vzmeti spremenijo v izstrelke, ki lahko povzročijo poškodbe.

**Pred uporabo vedno preverite vpenjalne klešče.** Če se vpenjalne klešče med delovanjem snamejo z matice za vpenjalne klešče, lahko pride do hudih telesnih poškodb ali poškodb izdelka.

Nosite osebno varovalno opremo. Vedno nosite zaščitna očala. Nošenje ustreznih zaščitnih opreme, kot so maske proti prahu, nredseča obutev, čelada ali zaščitna sluha, zmanjšuje tveganje za poškodbe.

Ne segajte na področje nevarnosti tekočih nožev!

Brezpogojno uporabljajte zaščitne priprave stroja.

Uporabljajte samo delovna orodja, katerih dopustno število vrtljajev je najmanj tako visoko kot najvišje število vrtljajev v prostem teku naprave.

Trske ali iveri se pri tekočem stroju ne smejo odstranjevati.

Uporabljajte samo strokovno nabrušena rezkala.

Uporabljajte zgolj rezkarje s primernim premerom stebela.

Obdelovalne kose pred rezkanjem čvrsto vpnite.

Po rezanju namizni rezkalnik vrnite v izhodni položaj (popustite prizemno ročico za pritrjevanje rezkalne košarice).

Če pritisnete gumb za nastavitve globine, konzola pade navzdol, kar lahko povzroči poškodbe ali škodo na orodju ali obdelovancu. Prepričajte se, da je vaša roka med pritiskom na gumb trdno na konzoli.

Ko rezkalo ni vstavljeno, ne zategujte matice za vpenjalne klešče. Vpenjalne klešče se lahko zlomijo. Nikoli se ne dotikajte rezkala med uporabo ali takoj po njej. Po uporabi so lahko rezkalo, vpenjalne klešče in matica za vpenjalne klešče tako vroči, da povzročijo opekline kože.

**Opozorilo:** Če matica za vpenjalne klešče ni trdno zategnjena, lahko rezkalo med uporabo izpade in povzroči hude poškodbe.

Rezkalnika NE uporabljajte, če motor z zapornim vzvodom ni varno zaklenjen v podstavek. Preverite vijak zapornega vzvoda in ga med delovanjem po potrebi zategnite.

Pred uporabo vedno preverite vpenjalne klešče. Če se vpenjalne klešče med delovanjem snamejo z matice za vpenjalne klešče, lahko pride do hudih telesnih poškodb ali poškodb izdelka.

Opozorilo: Roke in telo držite stran od rezkala in vseh gibljivih delov.

Izogibajte se rezanju žebjev. Pred uporabo rezkala iz obdelovanca odstranite vse žebje.

Obdelovalni kos premikajte proti smeri vrtenju rezkalnika (delajte samo v nasprotnem teku)! Za varno delo uporabljajte pripomočke kot npr. zaščitno pripravo in pripravo za potiskanje, omejevalno ploščo, dovodni drsnik itd.!

Prah, ki nastaja pri delu, je pogosto zdravju škodljiv in naj ne zaide v telo. Uporabljajte odsesavanje prahu in dodatno nosite primerno masko za zaščito proti prahu. Prah, ki se usede, temeljito očistite, npr. posesajte.

Obdelava materialov, iz katerih izhaja ogroženost zdravja (npr. azbest), ni dovoljena.

V primeru blokade orodja napravu takoj izklopite! Naprave ponovno ne vklaplajte dokler je orodje blokirano; pri tem bi lahko prišlo do povratnega udara z velikim reakcijskim momentom. Ugotovite in odpravite vzroke blokade orodja ob upoštevanju varnostnih navodil.

Možni razlogi so lahko:

- Zagozditev v obdelovancu
- prežganje obdelovanega materiala
- Preobremenitev električnega orodja

Ne segajte v stroj v teku.

Orodje ima ostre robove in se lahko med uporabo segreje.

**OPOZORILO!** Nevarnost ureznin in opeklin

- pri rokovanju z orodji
- pri odlaganju naprave.

Pri rokovanju z orodji nosite zaščitne rokavice.

Pri delih na steni, stropu ali v tleh pazite na električne kable, plinske in vodne napeljave.

Obdelovavec zavarujte z vpenjalno pripravo. Nezavarovani obdelovanci

lahko povzročijo težke poškodbe in okvare.

Pred vsemi deli na stroji odstranite izmenljivi akumulator.

Izrabiljenih izmenljivih akumulatorjev ne mečite v ogenj ali v gospodinjske odpadke. Milwaukee nudi okoliju prijazno odlaganje starih izmenljivih akumulatorjev; prosimo povprašajte našega strokovnega trgovca.

Izmenljivih akumulatorjev ne hranite skupaj s kovinskimi predmeti (nevarnost kratkega stika).

Izmenljive akumulatorje sistema M18 polnite samo s polnilnimi aparati sistema M18. Ne polnite nobenih akumulatorjev iz drugih sistemov.

Izmenljivih akumulatorjev in polnilnih aparatov ne odpirajte in jih hranite samo v suhih prostorih. Zaščitite jih pred mokroto.

Pod ekstremno obremenitvijo ali ob ekstremni temperaturi iz poškodovanega izmenjivega akumulatorja lahko izteka akumulatorska tekočina. Po stiku z akumulatorsko tekočino prizadeto mesto takoj izperite z vodo in milom. Po stiku z očmi takoj najmanj 10 minut dolgo temeljito izpirajte in nemudoma obiščite zdravnika.

**Opozorilo!** V izogib, s kratkim stikom povzročene nevarnosti požara, poškodb ali okvar na proizvodu, orodja, izmenjivega akumulatorja ali polnilne naprave ne potapljajte v tekočine in poskrbite, da ne bo prihajalo do vdora tekočin v naprave in akumulatorje. Korozivne ali prevodne tekočine, kot so slana voda, določene kemikalije in belila ali proizvodi, ki le ta vsebujejo, lahko povzročijo kratek stik.

#### UPORABA V SKLADU Z NAMEMBNOSTJO

Namizni rezkalnik je primeren za vrezovanje utorov, zaokrožljno vrezovanje, rezanje robov, rezanje robnikov in vrezovanje lukenj v les in umetno maso.

Ta rezkalnik se lahko uporablja z naslednjimi vrstami vrtljivih rezalnih glav:

- Uturni rezkar
- Krožni rezkar
- Stržni rezkar

Nikoli ne uporabljajte rezkalnika z mizo ali dvigalom za rezkalnik. To lahko povzroči hude telesne poškodbe ali materialno škodo na izdelku.

Tega izdelka ne uporabljajte na noben drug način, kot je navedeno za namensko uporabo.

#### PREOSTALA TVEGANJA

Tudi pri pravilni uporabi vseh pretalnih tveganj ni mogoče izključiti. Pri uporabi lahko pride do sledečih nevarnosti, na katere naj bo uporabnik zmeraj pozoren:

- V sled vibracij povzročene poškodbe. Napravo držite za temu namenu predvidene ročaje in omejitve čas dela in izpostavljenosti.
- Obremenitev s hrupom lahko privede do poškodb sluha. Nosite zaščito sluha in omejite dovo izpostavljenosti.
- V sled delcev nečistoč povzročene poškodbe oči. Vedno nosite zaščitna očala, dolge hlače in trdne čevlje.
- Vdihavanje nevarnih prahov.

#### NAPOTKI ZA LITIJ-IONSKE AKUMULATORJE

##### Uporaba litij-ionskih akumulatorjev

Daljši čas neuporabljane izmenljive akumulatorje pred uporabo dopolnite.

Temperatura nad 50°C zmanjšuje zmogljivost akumulatorja. Izogibajte se daljšemu segrevanju zaradi sončnih žarkov ali grejta.

Pazite, da ostanje priključni kontakti na polnilnem aparatu in izmenljivem akumulatorju čisti.

za optimalno življenjsko dobo je potrebno akumulatorje po uporabi do konca napolniti.

Za čim daljšo življenjsko dobo naj se akumulatorji po napolnitvi vzamejo ven iz naprave za polnjenje.

Pri skladiščanju akumulatorjev dajl kot 30 dni: Akumulator hranite na suhem mestu pri temperaturi pod 27 °C. Akumulator skladiščiti pri 30%-50% stanja polnjenja. Akumulator spet napolniti vsakih 6 mesecev.

#### Preobremenitvena zaščita litij-ionskih akumulatorjev

V primeru preobremenitve akumulatorja zaradi visoke porabe toka, npr. ekstremno visokih vrtilnih momentov, nenadne zaustavitve ali kratkega stika, električno orodje 5 sekund vibira, prikazovalnik polnjenja utripa, električno orodje pa se samodejno izklopi. Za ponoven vklop izpusite pritlačno stikalo in nato znova vklopite. Pod ekstremnimi obremenitvami se akumulator premočno segreva. V tem primeru utripajo vse lučke prikazovalnika polnjenja dokler se akumulator ne ohladi. Za tem, ko prikazovalnik polnjenja ugasne lahko z delom nadaljujemo.

#### Transport litij-ionskih akumulatorjev

Litij-ionski akumulatorji so podvrženi zakonskim določbam transporta nevarnih snovi.

Transport teh akumulatorjev se mora izvajati upoštevajoč lokalne, nacionalne in mednarodne predpise in določbe.

- Potrošniki lahko te akumulatorje še nadalje transportirajo po cesti.
- Komercialni transport litij-ionskih akumulatorjev s strani špediterskih podjetij je podvržen določbam transporta nevarnih snovi. Priprava odpreme in transporta se lahko vrši izključno s strani ustrezno izšolanih oseb. Celoten proces je potrebno strokovno spremljati.

Pri transportu akumulatorjev je potrebno upoštevati sledeče točke:

- V izogib kratkim stikom zagotovite, da bodo kontakti zaščiteni in izolirani.
- Bodite pozorni na to, da paket akumulatorja v notranjosti embalaže ne bo mogel zdrsniti.
- Poškodovanih ali iztekajočih akumulatorjev ni dovoljeno transportirati.

Za nadaljnja navodila se obrnite na vaše špeditersko podjetje.

#### IZBIRA ŠTEVILO VRTLJAJEV

Za manjše brusilnike in rezkala, mehki les, plastiko in laminat uporabljajte višje število vrtljajev. Za brusilnike in rezkala z večjim premerom uporabljajte nižje število vrtljajev.

#### ČIŠČENJE

Pazite na to, da so prezačevalne reže stroja vedno čiste.

#### VZDRŽEVANJE

Uporabljajte samo Milwaukee pribor in Milwaukee nadomestne dele. Poskrbite, da sestavne dele, katerih zamenjava ni opisana, zamenjajo v Milwaukee servisni službi (upoštevajte brošuro Garancija aslovi servisnih služb).

Po potrebi je mogoče pri vašem servisnem mestu ali neposredno pri Techtronic Industries GmbH, Max-Eyth-Straße 10, 71364 Winnenden, Germany, naročiti eksplozijsko risbo naprave ob navedbi tipa stroja in na tablici navedene šestmestne številke.

#### SIMBOLI

	Prosimo, da pred uporabo pozorno preberete to navodilo za uporabo.
	POZOR! OPOZORILO! NEVARNOST!
	Pred vsemi deli na stroji odstranite izmenljivi akumulator.
	Pri delu s strojem vedno nosite zaščitna očala.
	Nosite zaščito za sluh!
	Nosite ustrezno masko proti prahu.

	Nositi zaščitne rokavice
	Oprema – ni vsebovana v obsegu dobave, priporočeno dopolnilo iz programa opreme.
	Odpadnih baterij, odpadne električne in elektronske opreme ne odstranjujte kot nesortirani komunalni odpadki. Odpadne baterije ter odpadno električno in elektronsko opremo je treba zbirati ločeno. Odpadne baterije, odpadne akumulatorje in svetlobne vire je treba odstraniti iz opreme. Za nasvet glede recikliranja in zbirnih mest se obrnite na lokalno oblast ali trgovca. V skladu z lokalnimi predpisi so lahko trgovci na drobno obvezani, da morajo brezplačno vzeti nazaj odpadne baterije ter odpadno električno in elektronsko opremo. Vaš prispevek k ponovni uporabi in recikliranju odpadnih baterij ter odpadne električne in elektronske opreme pomaga pri zmanjšanju povpraševanja po surovinah. Odpadne baterije, še posebej tiste, ki vsebujejo litij, ter odpadna električna in elektronska oprema vsebujejo dragocene materiale, primerne za recikliranje, ki imajo lahko, če niso odstranjeni na okolju prijazen način, škodljive posledice za okolje in zdravje ljudi. Z odpadne opreme izbršite osebne podatke, če obstajajo.
$n_0$	Število vrtljajev v prostem teku
$V$	Napetost
	Enosmerni tok
	Smer vrtenja
	Evropski znak skladnosti
	Britanska oznaka o skladnosti
	Ukrajinska oznaka za združljivost
	Evrazijski znak skladnosti

TEHNIČKI PODACI	M18 FR12
Vrsta izvedbe	Glodalica rubova
Broj proizvodnje	4973 81 01 XXXXX MJJJJ
Napon baterije za zamjenu	18 V
Prazan hod	12000-25000 min <sup>-1</sup>
Stezna kliješta-ø	6 mm, 6,4 mm (1/4"), 8 mm, 12 mm, 12,7 mm (1/2")
Glodalica-ø max.	63 mm
Težina po EPTA-proceduri 01/2014 (Li-Ion 2,0 Ah...12,0 Ah)	5,1...6,2 kg
Preporučena temperatura okoline kod rada	-18...+50 °C
Preporučeni tipovi akumulatora	M18B...; M18HB...
Preporučeni punjači	M12-18...; M1418C6

#### Informacije o buci:

Mjerne vrijednosti utvrđene odgovarajuće EN 62841.

A-ocijenjeni nivo buke aparata iznosi tipično:

Nivo pritiska zvuka / Nesigurnost K

Nivo učinka zvuka / Nesigurnost K

#### Nosite zaštitu za sluh.

**Informacije o vibracijama:** Ukupne vrijednosti vibracije (Vektor suma tri smjera) su odmerene odgovarajuće EN 62841.

Vrijednost emisije vibracije a<sub>v</sub> / Nesigurnost K

20,98 m/s<sup>2</sup> / 1,5 m/s<sup>2</sup>

## UPOZORENIE!

Razine emisije vibracija i buke navedena u ovom informacijskom listu izmjerene su u skladu sa standardiziranim ispitom koji propisuje EN 62841 i mogu se upotrebljavati za međusobnu usporedbu alata. Također se mogu upotrebljavati za prethodnu procjenu izloženosti.

Navedene razine emisija vibracija i buke predstavljaju glavnu svrhu primjene alata. Međutim, ako se alat upotrebljava u druge svrhe, s drugim priborom ili se ne održava dovoljno, emisije vibracija i buke mogu biti drukčije. To može značajno povećati razinu izloženosti tijekom cjelokupna razdoblja rada.

Procjena razine izloženosti vibracijama i buci također bi u obzir trebala uzeti razdoblja tijekom kojih je alat isključen ili kada je uključen, no njime se ne obavlja nikakav rad. Time se značajno može smanjiti razina izloženosti tijekom cjelokupna razdoblja rada.

Utvrđite dodatne sigurnosne mjere kako biste zaštitili rukovatelja od ovih učinaka vibracija i/ili buke, primjerice: održavanje alata i pribora, osiguravanje da ruke budu tople, organizacija obrazaca rada.

**⚠ UPOZORENIE! Treba pročitati sve napomene o sigurnosti, upute, prikaze i specifikacije za ovaj električni alat.** Propusti kod pridržavanja sljedećih uputa može uzrokovati strujni udar, požar i/ili teške ozljede.

**Sačuvajte sve napomene o sigurnosti i upute za buduću primjenu.**

### SIGURNOSNE UPUTE ZA GLODALICU

**Držite spravu na izoliranim držačkim površinama kada izvodite radove kod kojih rezački alat može pogoditi skrivene vodove struje.** Kontakt rezačkog alata sa vodovima koji provode naponom može metalne dijelove sprave dovesti pod napon i tako dovesti do električnog udara.

**Koristite vijčane stezaljke ili druga praktična pomoćna sredstva kako bi izradak pričvrstili na stabilnoj podlozi.** Držanjem izratka rukom ili protupritisanjem tijelom izradak može prokliznuti, što može dovesti do gubitka kontrole.

**Koristite samo glodala koji odgovaraju brzini električnog alata.** Glodalo mora biti prikladno za brzinu do 25000 min<sup>-1</sup>.

Mogu se koristiti samo zatezna kliješta isporučene sa strojem.

### OSTALE SIGURNOSNE I RADNE UPUTE

**Električni alat držite čvrsto i vaše tijelo i ruke dovedite u položaj u kojem možete preuzeti silu povratnog udara.**

Osoba koja rukuje električnim alatom može prikladnim mjerama opreza ovladati povratnim udarom.

**Poneke vrste drveta sadrže sredstva konzerviranja, koja mogu biti otrovna.** Prilikom rada s ovim materijalima obratite posebno pažnju na to, da se izbjegn udisanja i kontakti sa kožom. Zahtjevatje od Vašeg isporučioća materijala sve postojeće sigurnosne informacije i pridržavajte se svih.

**Izradak prilikom rada nikada ne držati u jednoj ruci a u drugoj ruci alat.** Ruke nikada ne držati u blizini ili ispod površine rezanja. Sigurnije je,

da se materijal ukljeste i alat vodi obim rukama.

**Nemojte nikada koristiti tupe ili oštećene glodalice. S oštrim glodalicama se mora oprezno rukovati. Oštećene glodalice bi se kod uporabe mogle slomiti.** Tupe glodalice zahtjevatje više snage, kako bi se alat pomicao unaprijed, što može dovesti do loma glodalice. Oštećene glodalice mogu izbiti tvrde metalne komade i spaliti izradak.

**Poslije promjene glodalice ili kod poduzimanja podešavanja uvjeriti se, da su stezna matica i sve naprave podešavanja čvrsto stegnute.** Labave naprave podešavanja bi se neočekivano mogle pomjeriti i dovesti do gubitka kontrole. Labave rotirajuće komponente će biti silovito odbačene. Pazite na vibracije ili klimanja, što bi moglo upućivati na nepravilno instaliranu glodalicu.

**Alat nikada ne startati, ako glodalica dodiruje materijal.** Rezni brid glodalice bi se mogao zaplesti u materijal i dovesti do gubitka kontrole nad alatom.

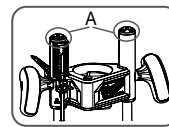
**Alat odložite tek onda, kada se glodalica nalazi kompletno u stanju mirovanja.** Rotirajuća glodalica bi se mogla zaplesti u alatu i time izgubiti kontrolu.

**Glodalicu nikada na dodirivati za vrijeme ili neposredno poslije korištenja.** Poslije uporabe bi glodalica, stezna kliješta i stezna matica mogle biti tako vruće, čime bi prouzročile opekotine kože.

**Izradak nemojte nikada zatezati na jednoj tvrdoj površini kao npr. beton ili kamen.** Kontakt sa glodalicom bi mogao dovesti do skakanja alata i do gubitka kontrole nad njime.

**Gornju glodalicu posluživati samo onda, kada ovu držite u ruci.** Gornju glodalicu nikada ne stezati ili osiguravati na nekoj površini a zatim izradak držati u ruci.

**Nemojte nikada koristiti glodalice, koje su veće od najmanjeg otvora u podnošku, u osnovnoj ploči ili u otvoru za usisavanje prašine.**



**Kapu (A) na podnošku aparata nikada ne povući ili odstraniti.** Unutra ležeće opruge su napete. Ako se ove povuče ili odstrane, kape podnoška aparata i interne opruge postaju projektilima, koji mogu dovesti do ozljeda.

**Zatezna kliješta prije rada uvijek kontrolirati.** Ako se zatezna kliješta za vrijeme rada odvoje od zatezne matice, mogu nastupiti teške ozljede ili oštećenja proizvoda.

Nosite osobnu zaštitnu opremu. Nosite uvijek zaštitne naočale. Nošenje dotične odgovarajuće zaštitne opreme kao maske protiv prašine, neproklizne cipele, zaštitni šljem ili zaštitne sluha, smanjuje riziko ozljeda.

Ne sezati u područje opasnosti noža kod rada!

Bezuvjetno upotrijebiti zaštitnu napravu stroja.

Primijeniti samo one radne alate, čiji je dozvoljeni broj okretaja najmanje tako visok kao i najveći broj okretaja praznog hoda aparata.

Piljevina ili iverje se za vrijeme rada stroja ne smiju odstranjivati.

Upotrijebiti samo stručno brušene glodalice.

Upotrijebiti samo glodalicu sa prikladnim promjerom ručice

Radne predmete prije glodanja jako pričvrstiti.

Gornju glodalicu nakon glodanja vratiti na osnovnu poziciju (priteznu polugu prema kočnici korpe glodalice opustiti).

Ako pritisnete tipku za namještanje dubine, konzola pada prema dolje, što bi moglo dovesti do ozljeda ili šteta na alatu ili izratku. Pazite na to, da Vaša ruka čvrsto leži na konzoli, kada pritisćete tipku.

Zateznu maticu nemojte zatezati, ako nije ugrađena nikakva glodalica. Zatezna kliješta bi se mogle polomiti. Glodalicu nemojte nikada dodirivati za vrijeme ili neposredno poslije korištenja. Nakon uporabe bi glodalica, zatezna kliješta i zatezna matica mogli biti tako vrući, da bi time moglo doći do opekotina kože.

**Upozorenje:** Ako matica zatezних kliješta nije čvrsto zategnuta, glodalica bi za vrijeme uporabe mogla ispasti i prouzročiti teške ozljede.

Gornju glodalicu NEMOJTE koristiti, kada motor uz pomoć poluge za blokadu nije sigurno aretiran u podnošku. Provjerite vijak poluge za blokiranje i naknadno ga po potrebi zategnite za vrijeme rada.

Zatezna kliješta prije rada uvijek kontrolirati. Ako se zatezna kliješta za vrijeme rada odvoje od zatezne matice kliješta, može doći do ozljeda ili šteta na proizvodu.

**Upozorenje:** Držite ruke i tijelo udaljeno od glodalice i svih pokretnih dijelova.

Izbjegavajte rezanje čavala. Odstranite prije uporabe glodalice sve čavle iz izratka.

Radni predmet pokretati protivno smjeru okretanja glodalice (radići samo u protusmjeru)! Zbog sigurnog rada koristite uređaje kao npr. zaštitnu napravu i napravu tlaka, graničnu ploču, dovodni šiber itd.!

Prašina koja nastaje kod rada je često štetna po zdravlje i ne bi smjela dospjeti u tijelo. Primijeniti usisavanje prašine i dodatno nositi prikladnu zaštitnu masku protiv prašine. Sleglu prašinu temeljito odstraniti, npr. usisati.

Ne smiju se obrađivati nikakvi materijali, od kojih prijeti opasnost po zdravlje (npr. azbest).

Kod blokiranja alata koji se upotrebljava uređaj molimo odmah isključiti! Uređaj nemojte ponovno uključiti za vrijeme dok je alat koji se upotrebljava blokiran; time može doći do povratnog udara sa visokim reakcijskim momentom. Pronađite i otklonite uzrok blokiranja alata koji se upotrebljava uz poštivanje sigurnosnih uputa.

Mogući uzroci tome mogu biti:

- Izobličavanje u izratku koji se obrađuje
- Probijanje materijala koji se obrađuje
- Preopterećenje električnog alata

Nemojte sezati u stroj koji radi.

Radni alat je oštrobričan i može za vrijeme uporabe postati vrući.

**UPOZORENJE!** Opasnost od rezanja i opekotina

– kod rukovanja s radnim alatima

– kod odlaganja uređaja.

Kod rukovanja radnim alatima nositi zaštitne rukavice.

Kod radova na zidu, stropu ili podu paziti na električne kablove kao i vodove plina i vode.

Osigurajte vaš izradak jednim steznom uređenjem. Neosigurani izradci mogu prouzročiti teške povrede i oštećenja.

Prije svih radova na stroju izvaditi bateriju za zamjenu.

Istrošene baterije za zamjenu ne bacati u vatru ili u kućno smeće. Milwaukee nudi mogućnost uklanjanja starih baterija odgovarajuće okolini; Milwaukee nudi mogućnost uklanjanja starih baterija odgovarajuće okolini; upitajte molimo Vašeg stručnog trgovca.

Baterije za zamjenu ne čuvati skupa sa metalnim predmetima (opasnost od kratkog spoja).

Baterije sistema M18 puniti samo sa uređajem za punjenje sistema M18. Ne puniti baterije iz drugih sistema.

Baterije za zamjenu i uređaje za punjenje ne otvarati i čuvati ih samo u suhim prostorijama. Čuvati protiv vlage.

Pod ekstremnim opterećenjem ili ekstremne temperature može iz oštećenih baterija iscuriti baterijska tekućina. Kod dodira sa baterijskom tekućinom odmah isprati sa vodom i sapunom. Kod kontakta sa očima odmah najmanje 10 minuta temeljno ispirati i odmah potražiti liječnika.

**Upozorenje!** Zbog izbjegavanja opasnosti od požara jednim kratkim spojem, opasnosti od ozljeda ili oštećenja proizvoda, alat, izmjenjivi akumulator ili napravu za punjenje ne uronjavati u tekućine i pobrinite se za to, da u uređaje ili akumulator ne prodiru nikakve tekućine. Korozirajuće ili vodljive tekućine kao slana voda, određene kemikalije i sredstva za bijeljenje ili proozvodi koji sadrže sredstva bijeljenja, mogu prouzročiti kratak spoj.

### PROPISNA UPOTREBA

Gornja glodalica je upotrebljiva za glodanje žljebova, glodanje zaokružena, glodanje ivica, glodanje bridova i glodanje rupa u drvu i umjetnom materijalu.

Gornja glodalica se može koristiti sa sljedećim vrstama rotirajućih reznih glava:

- glodalo za žljebove
- glodalo za zaobljavanje
- ravninsko glodalo

Gornju glodalicu nemojte nikada koristiti s jednim stolom gornje glodalice ili nekim liftom gornje glodalice. To može dovesti do teških ozljeda ili oštećenja proizvoda.

Ova naprava se smije koristiti samo na propisani način, kao što je navedeno.

### PREOSTALI RIZICI

I kod pravilne uprabe se ne mogu isključiti svi ostaci rizika. Kod uporabe mogu nastati sljedeće opasnosti, na koje poslušioć mora obratiti posebnu pažnju:

- Vibracijama prouzročene ozljede. Uređaj držite na za to predviđenim drškama i ograničite radno vrijeme i vrijeme ekspozicije.
- Opterećenje bukom može dovesti do oštećenja sluha. Nosite zaštitu sluha i ograničite trajanje ekspozicije.
- Česticama prljavštine prouzročene ozljede očiju. Nosite uvijek zaštitne naočale, otporne duge hlače i zatvorene otporne cipele.
- Udisanje otrovnih prašina.

### UPUTE ZA LI-ION-AKUMULATORE

#### Korištenje Li-Ion-akumulatora

Rezervne akumulatore koji se duže vremena ne koriste, prije upotrebe nadopuniti.

Temperatura od preko 50°C smanjuje učinak baterija. Duže zagrijavanje od strane sunca ili grijanja izbjeci.

Priključne kontakte na uređaju za punjenje i baterijama držati čistima.

Za optimalni vijek trajanja se akumulatori poslije upotrebe moraju sasvim napuniti.

Za što moguće duži vijek trajanja akumulatori se nakon punjenja moraju odstraniti iz punjača.

Kod skladištenja akumulatora duže od 30 dana:  
Akumulator skladištiti na jednom suhom mjestu na temperaturi ispod 27 °C.  
Akumulator skladištiti kod ca. 30%-50% stanja punjenja.  
Akumulator ponovno napuniti svakih 6 mjeseci.

#### Zaštita od preopterećenja akumulatora kod Li-Ion-akumulatora

Kod preopterećenja akumulatora kroz vrlo visoku potrošnju struje, npr. ekstremno visoki zakretni momenti, električni alat vibrira za vrijeme od 5 sekundi, pokazivač punjenja treperi i električni alat se samostalno isključuje. Za ponovno uključivanje ispušiti oksidač sklopke i zatim ponovno uključiti. Pod ekstremnim opterećenjima se akumulator prejako zagrije. U tome slučaju trepere sve lampice pokazivača punjenja, sve dok se akumulator ne ohladi. Poslije gašenja pokazivača punjenja se može nastaviti sa radom.

#### Transport litijskih ionskih baterija

Litijske-ionske baterije spadaju pod zakonske odredbe u svezi transporta opasne robe.

Prijevoz ovih baterija mora uslijediti uz poštivanje lokalnih, nacionalnih i internacionalnih propisa i odredaba.

- Korisnici mogu bez ustručavanja ove baterije transportirati po cestama.
- Komercijalni transport litijsko-ionskih baterija od strane transportnih poduzeća spada pod odredbe o transportu opasne robe. Otpremničke pripreme i transport smiju izvoditi isključivo odgovarajuće školovane osobe. Kompletan proces se mora pratiti na stručan način.

Kod transporta baterija se moraju poštivati slijedeće točke:

- Uvjerite se da su kontakti zaštićeni i izolirani kako bi se izbjegli kratki spojevi.
- Pazite na to, da blok baterija unutar pakiranja ne može proklizavati.
- Oštećene ili iscurjele baterije se ne smiju transportirati.

U svezi ostalih uputa obratite se vašem prijevoznom poduzeću.

#### BIRANJE BROJA OKRETAJA

Primijenite visoki broj okretaja za manje Bitove i glodalice, meke vrste drveta, plastike i laminat. Primijenite niži broj okretaja za bitove i glodalice s većim promjerom.

#### ČIŠĆENJE






Proreze za prozračivanje stroja uvijek držati čistima.











#### ODRŽAVANJE

Primijeniti samo Milwaukee opremu i Milwaukee rezervne dijelove. Sastavne dijelove, čija zamjena nije opisana, dati zamijeniti kod jedne od Milwaukee servisnih službi (poštivati brošuru Garancija/Adrese servisa).

Po potrebi se crtež pojedinih dijelova aparata uz navođenje podatka o tipu stroja i šestznamenastog broja na pločici snage može zatražiti kod vašeg servisa ili direktno kod Techtronic Industries GmbH, Max-Eyth-Straße 10, 71364 Winnenden, Njemačka.

#### SIMBOLI

	Pročitajte molimo pažljivo uputu za korištenje prije puštanja u pogon.
	PAŽNJA! UPOZORENJE! OPASNOST!
	Prije svih radova na stroju izvaditi bateriju za zamjenu.
	Kod radova na stroju uvijek nositi zaštitne naočale.
	Nositi zaštitu sluha!

	Nositi prikladnu zaštitnu masku protiv prašine.
	Nositi zaštitne rukavice!
	Oprema - u opsegu isporuke nije sadržana, preporučena dopuna iz promgrama opreme.
	Stare baterije, električni i elektronički uređaji se ne smiju zbrinjivati skupa sa kućnim smećem. Stare baterije, električni i elektronički uređaji se moraju odvojeno skupljati i zbrinuti. Prije zbrinjavanja odstranite stare baterije, stare akumulatora i rasvjetna sredstva iz uređaja. Raspitajte se kod mjesnih vlasti ili kod Vašeg stručnog trgovca o mjestima recikliranja i mjestima skupljanja. Zavisno o mjesnim odredbama stručni trgovci mogu biti obvezatni, stare baterije, električne i elektroničke stare uređaje besplatno uzeti nazad. Doprinesite kroz ponovnu primjenu i recikliranje Vaših starih baterija, električnih i elektronskih uređajata, da se potreba za sirovinama smanji. Stare baterije (prije svega litij-ionske baterije, električne i elektronske stare uređaje sadrže dragocjene, ponovno uporabljive materijale, koje bi kod zbrinjavanja protivno očuvanju okoline mogli imati negativne posljedice za okolinu i Vaše zdravlje. Prije zbrinjavanja izbrišite postojeće podatke koji se odnose na osobu, koji se po mogućnosti nalaze na Vašem starom uređaju.
$n_0$	Broj okretaja praznog hoda
v	Napon
	Istosmjerna struja
	Smjer okretanja
	Evropski znak konformnosti
	Britanski znak suglasnosti
	Ukrajinski znak suglasnosti
	Euroazijski znak konformnosti

#### TEHNIŠKIE DATI

Konstrukcija	M18 FR12
Izlaides numurs	Malu frēze
Akumulatora spriegums	4973 81 01 XXXXX MJJJJ
Tukšgaitas apgriezenu skaits	18 V
Spļū diametrs	12000-25000 min <sup>-1</sup>
Virsfrēzes diametrs maks.	6 mm, 6,4 mm (1/4"), 8 mm, 12 mm, 12,7 mm (1/2")
Svars atbilstoši EPTA -Procedure 01/2014 (Li-Ion 2,0 Ah...12,0 Ah)	63 mm
Leteicamā vides temperatūra darba laikā	5,1...6,2 kg
Leteicamie akumulatoru tipi	-18...+50 °C
leteicamās uzlādes ierīces	M18B...; M18HB...
<b>Trokšņu informācija:</b> Vērtības, kas noteiktas saskaņā ar EN 62841. A novērtētās aparatūras skaņas līmenis ir:	M12-18...; M1418C6
Trokšņa spiediena līmenis / Nedrošība K	97,91 dB(A) / 3 dB(A)
Trokšņa jaudas līmenis / Nedrošība K	105,91 dB(A) / 3 dB(A)
<b>Nēsājiet ausu aizsargus.</b> <b>Vibrāciju informācija:</b> Svārstību kopējā vērtība (Trīs virzienu vektoru summa) tiek noteikta atbilstoši EN 62841. Svārstību emisijas vērtība $a_{hv}$ / Nedrošība K	20,98 m/s <sup>2</sup> / 1,5 m/s <sup>2</sup>

#### UZMANĪBU!

Vibrācijas un trokšņa emisijas līmenis šajā informācijas lapā ir izmērīts saskaņā ar EN 62841 standarta testa metodi un var tikt izmantots, lai salīdzinātu vienu ierīci ar otru. Tās var tikt izmantotas ietekmes sākotnējai izvērtēšanai.

Norādītājs vibrācijas un trokšņa emisijas līmenis attēlo ierīces galvenos izmantošanas veidus. Tomēr, ja ierīce tiek izmantota citiem mērķiem, ar citu papildaprīkojumu vai nepareizi apkalpota, vibrācijas un trokšņa emisija var atšķirties. Tas var ievērojami paaugstināt ietekmes līmeni visā darba laikā.

Novērtējot vibrācijas un trokšņa ietekmes līmeni, vajadzētu ņemt vērā arī laiku, kad ierīce ir izslēgta vai ieslēgta, taču netiek lietota. Tas var ievērojami samazināt ietekmes līmeni visā darba laikā.

Lai aizsargātu operatoru no vibrācijas un/vai trokšņa, veiciet papildu drošības pasākumus, piemēram, veiciet apkopi ierīcei un papildaprīkojumam, uzturiet rokas siltas, organizējiet darba grafiku.

**BRĪDINĀJUMS** Izlasiet visus šim elektroinstrumentam pievienotos drošības brīdinājumus, instrukcijas, ilustrācijas un specifiskās. Nespēja ievērot visas zemāk uzskaitītās instrukcijas var novest pie elektrošoka, ugunsgrēka un/vai smagiem savainojumiem.

**Pēc izlasīšanas uzglabājiet šos noteikumus turpmākai izmantošanai.**

#### GRIEZĒJA DROŠĪBAS INSTRUKCIJAS

**Leļric turiet aiz izolētiem rokturiem, ja veicat darbus, kuros griešanas darbiem izmantojamais instruments var skart paslēptus elektrovadus.**

Šī instrumenta saskare ar strāvu vadošiem kabeljiem var radīt spriegumu arī ierīces metāliskajās daļās un var izraisīt elektrisko triecienu.

**Izmantojiet skavas vai kādu citu praktisku veidu kā atbalsīt un nostiprināt apstrādājamo materiālu pie stabilas platformas.** Materiāla turēšana rokā vai atbalsīšana pret ķermeni padara to nestabilu un var izraisīt kontroles zaudēšanu.

**Lietojiet tikai instrumenta ātrumam atbilstošus rotējošos griešanas uzgāļus.** Rotējošajam griešanas uzgālim jāatbilst ātrumam līdz pat 25000 apgr./min.

Atļauts lietot tikai kopā ar ierīci piegādātās spļipatronas.

#### CĪTAS DROŠĪBAS UN DARBA INSTRUKCIJAS

**Stingri turiet elektroinstrumentu un ieņemiet tādu ķermeņa un roku stāvokli, kas vislabāk ļautu izturēt pretstiena spēku.**

Veicot zināmus piesardzības pasākumus, lietotājs jebkurā situācijā spēj efektīvi kontrolēt pretstiena spēku.

**Daži kokmateriāli satur konservantus, kas var būt toksiski.** Strādājot ar šiem materiāliem, īpaši jāuzmanās, lai izvairītos no ieelpošanas un saskares ar ādu. Pieprasiet no materiāla piegādātāja visu pieejamo drošības informāciju un ievērojiet to.

**Darba laikā nekad neturiet apstrādājamo detaļu vienā rokā un instrumentu otrā.** Nekad neturiet rokas griešanas virsmas tuvumā vai

zem tās. Drošāk ir iespiēt materiālu un vadīt instrumentu ar abām rokām.

**Nekad nelietojiet trulus vai bojātus griezējus. Ar asiem griezējiem jārikojas uzmanīgi. Lietošanas laikā var salūzt bojāti griezēji.** Lai darbarīku virzītu uz priekšu, nepieciešams lielāks spēks, un tas var izraisīt griezēja lūzumu. Bojāti griezēji var izmest karbīda gabaliņus un apdedzināt apstrādājamo detaļu.

**Pēc griezēja nomaņas vai regulēšanas pārliecinieties, vai ir pievilkti aptveres uzgrieznis un visi pārējie regulatori.** Valīgi regulatori var negaidīti pārvietoties un izraisīt kontroles zudumu. Valīgi rotējoši komponenti tiek spēcīgi mesti. Pievērsiet uzmanību vibrācijām vai svārstībām, kas varētu liecināt par nepareizi uzstādītu griezēju.

**Nekad neiedarbiniet instrumentu, kad griezējs ir pieskāries materiālam.** Griezēja griezējama var iesprūst materiālā un izraisīt instrumenta kontroles zudumu.

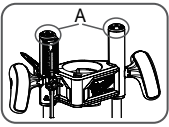
**Nenovietojiet instrumentu, kamēr griezējs nav pilnībā apstājies.** Rotējošais griezējs var aizķerties aiz virsmas, izraisot instrumenta kontroles zaudēšanu.

**Nekad nepieskarieties griezējam tā lietošanas laikā vai tūlīt pēc lietošanas.** Pēc lietošanas griezējs, aptvere un aptveres uzgrieznis var būt tik karsti, lai izraisītu ādas apdegumus.

**Nekad neiestipriniet apstrādājamo detaļu uz cietas virsmas, piemēram, betona vai akmens.** Saskare ar griezēju var izraisīt instrumenta lēcieni un kontroles zaudēšanu pār to.

**Strādājiet ar virsfrēzi, tikai ja turiet to abās rokās.** Nekad neaizsveriet vai nenostipriniet frēzi uz virsmas un pēc tam neturiet apstrādājamo materiālu rokās.

**Nekad nelietojiet griezējus, kas ir lielāki par mazāko atveri pamatnē, pamatplātnē vai pulekļu nosūkšanas atverē.**



**Nekad neatskrūvējiet vai nenonemiet vāciņus (A) uz ierīces pamatnes.** Iekšpusē atrodošās atsperes ir nopriegotas. Ja tās tiek atslābinātas vai noņemtas, ierīces pamatnes vāciņi un iekšējās atsperes kļūst par lādiņiem, kas var radīt traumas.

**Pirms lietošanas vienmēr pārbaudiet aptveres skavu.** Ja darbības laikā aptveres skava nokrīt no aptveres uzgriežņa, var tikt gūti nopietni ievainojumi vai bojāts izstrādājums.

Valkājiet individuālu aizsargaprīkojumu. Vienmēr lietojiet aizsargbrilles. Piemērota aizsargaprīkojuma izmantošana, tāda kā sejas aizsargmaska, neslīdoši apavi, aizsargķivere vai dzirdes aizsarglīdzekļi, samazina ievainojumu risku.

Nedrīkst likt rokas tuvumā ieslēgtajam motoram!

Noteikti vajag izmantot mašīnai paredzēto aizsargaprīkojumu.

Drīkst izmantot tikai tos instrumentus, kuru pieļaujama tukšgaitas apgriezienu skaits ir tikpat augsts cik maks. apgriezienu skaits mašīnai.

Skaidas un atlūzas nedrīkst ņemt ārā, kamēr mašīna darbojas.

Drīkst izmantot tikai profesionāli izgatavotu frēzētāju.

Izmantot frēzes tikai ar atbilstošu roktura diametru.

Apstrādājamās detaļas pirms frēzēšanas vajag nostiprināt.

Virsfrēze pēc frēzēšanas jāatgriez sākumstāvoklī (jāatsvabina svira frēzes fiksēšanai).

Nospiežot dzijuma regulēšanas pogu, konsole nokrītīs uz leju, un tas var radīt traumas vai bojājumus instrumentam vai apstrādājamam materiālam. Nospiežot pogu, pārliecinieties, ka jūsu roka stingri atrodas uz konsoles.

Nepievelciet aptveres uzgriezni, ja nav ievietots griezējs. Aptveres skava var salūzt. Nekad nepieskarieties griezējam tā lietošanas laikā vai tūlīt pēc lietošanas. Pēc lietošanas griezējs, aptvere un aptveres uzgrieznis var būt tik karsti, lai izraisītu ādas apdegumus.

**Brīdinājums:** Ja aptveres uzgrieznis nav cieši piestiprināts, griezējs lietošanas laikā var izkrist un radīt nopietnas traumas.

NEIZMANTOJIET virsfrēzi, ja motors nav droši fiksēts pamatnē, izmantojot bloķēšanas sviru. Pārbaudiet bloķēšanas sviras skrūvi un, ja nepieciešams, pievelciet to darbības laikā.

Pirms lietošanas vienmēr pārbaudiet aptveres skavu. Ja darbības laikā aptveres skava nokrīt no aptveres uzgriežņa, var tikt gūti nopietni ievainojumi vai bojāts izstrādājums.

Brīdinājums: Sargājiet rokas un ķermeni no griezēja un visām kustīgajām daļām.

Izvaieties no naglu griešanas. Pirms griezēja lietošanas noņemiet visas naglas no apstrādājamās detaļas.

Apstrādājamā detaļa jāgriež pretēji frēzētāja griešanās virzienam (jāstrādā tikai pretēji virzienā)! Lai nodrošinātu darba drošību, vajag izmantot tādas iekārtas kā aizsarg- un spiediena iekārta, atdures plāksne, piebīdnis u.c. !

Putekli, kas rodas strādājot, bieži ir kaitīgi veselībai, un tiem nevajadzētu nokļūt ķermenī. Vajag izmantot putekļusūcēju un bez tam nēsāt masku, kas pasargā no putekļiem. Nosēdušos putekļus vajag aizvēkt, piem. nosūknēt.

Nedrīkst apstrādāt materiālus, kas rada draudus veselībai (piemēram, azbestu).

Ja izmantojamais darba rīks tiek bloķēts, nekavējoties izslēgt ierīci! Neieslēdziet ierīci, kamēr izmantojamais darba rīks ir bloķēts; var rasties atslēgšanas ar augstu griezes momentu. Noskaidrojiet un novērsiet izmantojamā darba rīka bloķēšanas iemeslu, ievērojot visas drošības norādes.

Iespējamie iemesli:

- iesprūdis apstrādājamajam materiālam
- apstrādājamais materiāls ir caursists
- elektroinstrumenti ir pārslogoti

Leslēgtai ierīcei nepieskarieties.

Ierīces uzgaļiem ir asas malas un lietošanas laikā tas var sakarst.

**BRĪDINĀJUMS!** Sagriešanās un apdedzināšanās risks

- strādājot ar ierīci;
- novietojot ierīci.

Strādājot ar ierīci, valkājiet aizsargcimdus.

Veicot darbus sienā, griestu un grīdas apvidū, vajag uzmanīties, lai nesabojātu elektriskos, gāzes un ūdens vadus.

Fiksējiet apstrādājamo materiālu ar fiksācijas aprīkojumu. Nenostiprināti materiāli var izraisīt smagus savainojumus un bojājumus.

Pirms mašīnai veikt jebkāda veida apkopes darbus, ir jāizņem ārā akumulātors.

Izmantotos akumulārus nedrīkst mest uguni vai parastajos atkritumos. Firma Milwaukee piedāvā iespēju vecos akumulātorus savākt apkārtējo vidi saudzējošā veidā; jautājiet specializētā veikālā.

Akumulātorus nav ieteicams glabāt kopā ar metāla priekšmetiem (iespējams īsslēgums).

M18 sistēmas akumulātorus lādēt tikai ar M18 sistēmas lādētājiem. Nedrīkst lādēt citus akumulātorus no citām sistēmām.

Akumulātorus un lādētājus nedrīkst taisīt vaļā un tie jāuzglabā sausās telpās.

Pie ārkārtas slodzes un ārkārtas temperatūrām no bojātā akumulātorā var izteciēt akumulātorā šķidrums. Ja nonākt saskarsmē ar akumulātorā šķidrums, saskarsmes vieta nekavējoties jānomazgā ar ūdeni un ziepēm. Ja šķidrums nonācis acīs, acis vismaz 10 min. skalot un nekavējoties konsultēties ar ārstu.

**Brīdinājums!** Lai novērstu īssavienojuma izraisītu aizdegšanās, savainojumu vai produktu bojājuma risku, neiegremdējiet instrumentu, maināmo akumulātoru vai uzlādes ierīci šķidrums un rūpējieties par to, lai ierīcēs un akumulātoros neiekļūtu šķidrums. Koroziju izraisoši vai vadītspējīgi šķidrums, piemēram, sālsūdens, noteiktas ķīmikālijas, balinātāji vai produkti, kas satur balinātājus, var izraisīt īssavienojumu.

#### NOTEIKUMIEM ATBILSTOŠS IZMANTOJUMS

Virsfrēze ir piemērota gropju, noapaļojumu, fāžu, malu un caurumu frēzēšanai kokā un plastmasā.

Šo virsfrēzi var izmantot ar šāda veida rotējošām griezējgalviņām:

- gropes uzgali
- noapaļošanas uzgali
- frēzēšanas uzgali

Nekad nelietoiet virsfrēzi ar virsfrēzes galdu vai virsfrēzes pacēlāju. Tas var izraisīt smagus savainojumus vai izstrādājuma bojājumus.

Neizmantojiet šo produktu citiem mērķiem kā tikai tiem, kas norādīti parastai lietošanai.

#### GI TIRISKI

Arī, pareizi lietojot ierīci, nav iespējams izslēgt pilnīgi visus riskus. Lietojot ierīci, var rasties šāds apdraudējums, kam lietotājam jāpievērš īpaša uzmanība:

- Vibrācijas radītas traumas. Turiet ierīci aiz tam paredzētajiem rokturiem un ierobežojiet darbu un ekspozīcijas laiku.
- Troksnis var bojāt dzirdi. Lietojiet dzirdes aizsargierīces un ierobežojiet ekspozīcijas laiku.
- Neīrūmu daļiņas var traumēt acis. Vienmēr valkājiet aizsargbrilles, stingras, garas bikses un izturīgu apavus.
- Indīgu putekļu ieelpošana.

#### NORĀDĪJUMI LITĪJA JONU AKUMULATORIEM

##### Litija jonu akumulātoru lietošana

Ilgāku laiku lietotus maiņakumulātorus nedrīkst pārlādēt pirms lietošanas.

Pie temperatūras, kas pārsniedz 50°C, akumulātoru darbība tiek negatīvi ietekmēta. Vajag izvairīties no ilgākas saules un karstuma iedarbības.

Lādētāja un akumulātoru pievienojuma kontakti jāuztur tīri.

Lai baterijas darba ilgums būtu optimāls, pēc iekārtas izmantošanas tā jāuzlāde.

Lai akumulatori kalpotu pēc iespējas ilgāku laiku, akumulātorus pēc uzlādes ieteicams atvienot no lādētājiņerīces.

Akumulātoru uzglabāšana ilgāk kā 30 dienas: Akumulātoru uzglabāt sausā vietā zem 27 °C.

Uzglabāt akumulātoru uzlādes stāvoklī aptuveni pie 30%-50%. Uzlādēt akumulātoru visus 6 mēnešus no jauna.

##### Litija jonu akumulātoru aizsardzība pret pārslodzi

Akumulātoru pārslodzuma gadījumos, esot ļoti liela elektroenerģijas patēriņam, piem., ārkārtīgi augsts griezes moments, pēkšņa apstāšanās vai īssavienojums, elektriskais darbarīks 5 sekundes vibrē, uzlādes indikators mirgo, un elektriskais darbarīks pats izslēdzas.

Lai to atkal ieslēgtu, atlaidiet ieslēgšanas pogu un tad to ieslēdziet no jauna.

Esot ārkārtīgi augstam noslogojumam, akumulātors sakarst pārāk daudz. Šādā gadījumā visas uzlādes indikatora lampaņas mirgo tik ilgi, kamēr akumulātors ir atdzisis. Darbu varat turpināt, kad uzlādes indikators vairs nedeg.

##### Litija jonu akumulātoru transportēšana

Uz litija jonu akumulātoriem attiecas noteikumi par bīstamo kravu pārvadāšanu.

Šo akumulātoru transportēšana jāveic saskaņā ar vietējiem, valsts un starptautiskajiem normatīvajiem aktiem un noteikumiem.

- Patērētāja darbības, pārvadājot šos akumulātorus pa autoceļiem, nav reglamentētas.
- Uz litija jonu akumulātoru komerciālu transportēšanu, ko veic ekspedīcijas uzņēmums, attiecas bīstamo kravu pārvadāšanas noteikumi. Sagatavošanas darbus un transportēšanu drīkst veikt tikai atbilstoši apmācīts personāls. Viss process jāveda profesionāli.

Veicot akumulātoru transportēšanu, jāievēro:

- Pārliecinieties, ka kontakti ir aizsargāti un izolēti, lai izvairītos no īssavienojumiem.
- Pārliecinieties, ka akumulātors iepakojumā nevar paslīdēt.
- Bojātus vai tekošus akumulātorus nedrīkst transportēt.

Plašāku informāciju Jūs varat saņemt no ekspedīcijas uzņēmuma.

##### IZVĒLIETIES ĀTRUMU

Lietojiet lielākus apgriezienu mazākiem uzgaļiem un griezējiem, mikstiem kokmateriāliem, plastmasām un laminātiem. Liela diametra uzgaļiem un griezējiem izmantojiet mazāku ātrumu.

##### TĪRĪŠANA

Vajag vienmēr uzmanīt, lai būtu tīras dzesēšanas atveres.

##### APKOPE

Izmantojiet tikai firmu Milwaukee piederumus un firmas Milwaukee rezerves daļas. Lieciet nomainīt detaļas, kuru nomaina nav aprakstīta, kādā no firmu Milwaukee klientu apkalpošanas servisiem. (Skat. brošūru „Garantija/klientu apkalpošanas serviss”.)

Pēc pieprasījuma, Jūsu Klientu apkalpošanas centrā vai pie Technotronic Industries GmbH, Max-Eyth-Straße 10, 71364 Winnenden, Vācijā, ir iespējams saņemt iekārtas montāžas rasējumu, iepriekš norādot iekārtas modeli un sērijas numuru, kas atrodas uz datu plāksnītes un sastāv no sešiem simboliem.

##### SIMBOLI

	Pirms sākat lietot instrumentu, lūdz, izlasiet lietošanas instrukciju.
	UZMANĪBU! BRĪDINĀJUMS! BĪSTAMI!
	Pirms mašīnai veikt jebkāda veida apkopes darbus, ir jāizņem ārā akumulātors.
	Strādājot ar mašīnu, vienmēr jānēsā aizsargbrilles.

	Nēsāt trokšņa slāpētāju!
	Jānēsā piemērota maska, kas pasargā no putekļiem.
	Jāvalkā aizsargcimdi!
	Piederumi - standartaprīkojumā neietveras, bet ieteicams papildus komplektācijas detaļas no piederumu programmas.
	Neutilizējiet bateriju atkritumus, elektrisko un elektronisko iekārtu atkritumus kā nešķirotus sadzīves atkritumus. Bateriju atkritumi un elektrisko un elektronisko iekārtu atkritumi ir jāsavāc atsevišķi. Bateriju atkritumi, akumulātoru atkritumi un gaismas avotu atkritumi ir jāņem no iekārtas. Sazinieties ar vietējo iestādi vai mazumtirgotāju, lai iegūtu padomus par atzīmēto pārstrādi un savākšanas punktu. Atkarībā no vietējiem noteikumiem, mazumtirgotājiem var būt pienākums bez maksas pieņemt atpakaļ bateriju atkritumus un elektrisko un elektronisko iekārtu atkritumus. Jūsu ieguldījums bateriju atkritumu un elektrisko un elektronisko iekārtu atkritumu atkārtotā izmantošanā un atzīmētajā pārstrādē palīdz samazināt pieprasījumu pēc izejvielām. Bateriju atkritumos, īpaši tajos, kas satur litiju, un elektrisko un elektronisko iekārtu atkritumos ir vērtīgi, atzīmēto pārstrādājami materiāli, kas var negatīvi ietekmēt vidi un cilvēku veselību, ja tie netiek utilizēti vīdē draudzīgā veidā. No iekārtu atkritumiem izdzēsiet personāla datus, ja tādi ir.
n <sub>0</sub>	Tukšgaitas apgriezienu skaits
v	Spriegums
==	Līdzstrāva
	Rotācijas virziena
	Eiropas atbilstības zīme
	Apvienotās Karalistes atbilstības zīme
	Ukrainas atbilstības zīme
	Eirāzijas atbilstības zīme

TECHNINIAI DUOMENYS	M18 FR12
Konstruktija	Briaunų frezavimo įrenginys
Produkto numeris	4973 81 01 XXXXXX MJJJJ
Keičiamo akumulatoriaus įtampa	18 V
Sūkių skaičius tuščiaja eiga	12000-25000 min <sup>-1</sup>
Įveržimo gnybtų ø	6 mm, 6,4 mm (1/4"), 8 mm, 12 mm, 12,7 mm (1/2")
Maks. frezos peilių skersmuo	63 mm
Prietaiso svoris įvertintas pagal EPTA 2014/01 tyrimų metodiką (Li-Ion 2,0 Ah...12,0 Ah)	5,1...6,2 kg
Rekomenduojama aplinkos temperatūra dirbant	-18...+50 °C
Rekomenduojami akumuliatorių tipai	M18B...; M18HB...
Rekomenduojami įkrovikliai	M12-18...; M1418C6
<b>Informacija apie keliamą triukšmą:</b> Vertės matuotos pagal EN 62841.	
Įvertintas A įrenginio keliamo triukšmo lygis dažniausiai sudaro:	
Garso slėgio lygis / Paklaida K	97,91 dB(A) / 3 dB(A)
Garso galios lygis / Paklaida K	105,91 dB(A) / 3 dB(A)
<b>Nešiokite klausos apsaugos priemones.</b>	
<b>Informacija apie vibraciją:</b> Bendroji svyravimų reikšmė (trijų krypčių vektorių suma), nustatyta remiantis EN 62841.	
Vibravimų emisijos reikšmė a <sub>v</sub> / Paklaida K	20,98 m/s <sup>2</sup> / 1,5 m/s <sup>2</sup>

## DĖMESIO!

Šiame vadove nurodytos bendrosios vibracijos ir triukšmo emisijos vertės nustatytos pagal standartinius bandymo metodus pagal EN 62841, todėl gali būti taikomos lyginant vieną įrankį su kitu. Gali būti naudojama preliminariam poveikio įvertinimui.

Nurodytos bendrosios vibracijos ir triukšmo emisijos vertės atitinka įrankio taikymą. Jei įrankis naudojamas kitokiais tikslais, kartu su kitokiais priedais ar netinkamai prižiūrimas, bendrosios vibracijos ir triukšmo emisijos vertės gali skirtis. Tai gali žymiai padidinti poveikio lygį viso darbo metu.

Apskaičiuojant bendrosios vibracijos ir triukšmo emisijos vertes reikėtų atsižvelgti į laikotarpį, kai prietaisas yra išjungtas arba jungtas, bet nėra naudojamas. Tai gali žymiai sumažinti poveikio lygį viso darbo metu.

Tam, kad naudotojas būtų apsaugotas nuo vibracijos ir (arba) triukšmo poveikio, reikia nustatyti papildomus saugos reikalavimus, pavyzdžiui: tinkamai prižiūrėti prietaisą ir jo priedus, laikyti rankas šiltais, organizuoti darbo modelius.

**⚠ WARNING** Perskaitykite visus saugumo įspėjimus, instrukcijas, peržiūrėkite iliustracijas ir specifikacijas, pateiktas kartu su šiuo įrankiu. Jei nepaisysite visų toliau pateiktų instrukcijų, gali trenkti elektros smūgis, kilti gaisras ir/arba galite sunkiai susižaloti arba sužaloti kitus asmenis.

Išsaugokite šias saugos nuorodas ir reikalavimus, kad ir ateityje galėtumėte jais pasinaudoti.

## FREZOS NAUDOJIMO SAUGOS REIKALAVIMAI

**Dirbdami laikykite prietaisą už izoliuotų vietų, kuriose pjovimo įrenginys pats galėtų liesti paslėptus laidus.**

Pjovimo įrenginio kontaktas su įtampos laidais gali įelektrinti metalines prietaiso dalis, o tai gali sukelti elektros šokrovą.

**Naudokite spaustuvus ar kitokią tinkamą tvirtinimo priemonę pritvirtinti daiktą, su kuriuo dirbate, prie stabilaus pagrindo.** Jei dalį, su kuria dirbate, laikote ranka arba prispaudę prie savo kūno, ji yra nestabili, ir todėl gali įvykti nelaimingas atsitikimas.

**Naudokite tik tuos pjovimo įtaisus, kurie tinka įrankio greičiui.** Sukimo pjovimo įtaisas turi būti tinkamas greičiui iki 25 000 min<sup>-1</sup>

Gali būti naudojamos tik su mašina tiekiamos įvorės.

## KITI SAUGUMO IR DARBO NURODYMAI

**Dirbdami visada tvirtai laikykite prietaisą abiem rankom ir stenkitės išlaikyti tokią kūno ir rankų padėtį, kurioje sugebėtumėte atsipirti prietaiso pasipriešinimo jėgai atatranksu metu.**

Dirbantysis, jei imsis tinkamų saugos priemonių, gali suvaldyti atatrangką.

**Kai kuriose medienose yra konservantų, kurie gali būti toksiški.** Dirbdami su šiomis medžiagomis ypač saugokitės, kad jų neįkvėptumėte ir jos nepatektų ant odos. Paprašykite medžiagos tiekėjo pateikti visą turimą saugos informaciją ir ją vadovaukitės.

**Dirbdami niekada nelaikykite ruošinio vienoje rankoje, o įrankio – kitoje.** Niekada nelaikykite rankų prie pjovimo paviršiaus ar po juo. Saugiau yra įtvirtinti medžiagą spaustuvoje ir valdyti įrankį abiem rankomis.

**Niekada nenaudokite bukų ar pažeistų frezų. Su aštriomis frezomis reikia elgtis atsargiai. Pažeistos frezos gali lūžti naudojimo metu.** Bukoms frezoms reikia didesnės jėgos įrankiui į priekį stumti, todėl freza gali sulūžti. Pažeistos frezos gali išsviesti kietmetalio gabalėlius ir apdeginoti ruošinį.

**Pakeitę frezą arba atlikę reguliavimą įsitinkinkite, kad suspaudžiamosios įvorės veržlė ir visi kiti reguliavimo įtaisai yra priveržti.** Atsipalaidavę reguliavimo įtaisai gali netikėtai pasislinkti, ir dėl to galite netekti kontrolės. Atsilaisvinę besisukantys komponentai staigiai išsviedžiami. Atkreipkite dėmesį į vibraciją ar svyravimus, kurie gali reikšti, kad freza netinkamai sumontuota.

**Niekada nepaleiskite įrankio, kai freza liečia medžiagą.** Frezos pjovimo briauna gali įstrigti medžiagoje, ir dėl to galite netekti įrankio valdymo kontrolės.

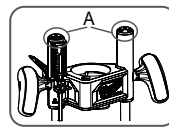
**Įrankį padėkite tik tada, kai freza visiškai sustos.** Besisukanti freza gali įstrigti paviršiuje, todėl įrankis gali tapti nevaldomas.

**Niekada nelieskite frezos naudojimo metu arba iš karto po jo.** Po naudojimo freza, suspaudžiamoji įvorė ir suspaudžiamosios įvorės veržlė gali būti pakankamai karštos, kad nudegintų odą.

**Niekada nepritvirtinkite ruošinio ant kieto paviršiaus, pvz., betono ar akmens.** Dėl sąlyčio su freza įrankis gali pašokti, ir galite jo nesuvaldyti.

**Naudokite frezerį tik laikydami jį rankoje.** Niekada netvirtinkite spaustuvais arba nefiksuokite vertikalios frezerio ant paviršiaus ir po nelaikykite ruošinio rankoje.

**Niekada nenaudokite frezų, didesnių nei mažiausios angos pagrindu, pagrindo plokštėje ar dulkių nusurbimo angoje.**



**Niekada neatlaisvinkite ir nenuimkite ant prietaiso pagrindo esančių dangtelių (A).** Viduje esančios spyruoklės yra įtemptos. Jei jos atlaisvinamos arba išimamos, prietaiso pagrindo dangteliai ir viduje esančios spyruoklės tampa užtaisais, kurie gali sužeisti.

## Prieš pradėdami dirbti visada patikrinkite suspaudžiamąją įvorę.

Jei suspaudžiamoji įvorė darbo metu atsilaisvina nuo suspaudžiamosios įvorės veržlės, galima sunkiai susižeisti arba pažeisti gaminį.

Naudokite asmenines apsaugos priemones. Visada mūvėkite apsaugines pirštines. Asmeninių apsaugos priemonių, pavyzdžiui, nuo dulkių apsaugančios kaukės, neslidžios avalynės, apsauginio šalmo ar klausos organų apsaugos priemonės, naudojimas sumažina sužalojimų riziką.

Nekiškite rankos į judančių peilių pavojaus zoną!

Būtinai naudokite įrenginio saugos įtaisus.

Naudokite tik tokius darbo įrankius, kurių leidžiamas sūkių skaičius ne mažesnis už didžiausią prietaiso sūkių skaičių laisva eiga.

Draudžiama išiminėti drožles ar nuopjovas, įrenginiui veikiant.

Naudokite tik profesionaliai galąstus frezos peilius.

Naudoti tik frezą su atitinkamo skersmens kotu.

Prieš frezuodami apdorojamas detales įtvirtinkite.

Po frezavimo vertikalią frezą gražinkite į pagrindinę padėtį (atpalaiduokite frezavimo vežimelio tvirtinimo svertą).

Jei paspausite gylio reguliavimo mygtuką, gembė nukrenta žemyn, dėl to galima susižeisti arba pažeisti įrankį ar ruošinį. Spausdami mygtuką stebėkite, kad jūsų ranka tvirtai gulėtų ant gembės.

Nepriveržkite suspaudžiamosios įvorės veržlės, jei nėra įdėtos frezos. Suspaudžiamoji įvorė gali lūžti. Niekada nelieskite frezos naudojimo metu arba iš karto po jo. Po naudojimo freza, suspaudžiamoji įvorė ir suspaudžiamosios įvorės veržlė gali būti pakankamai karštos, kad nudegintų odą.

**Įspėjimas:** Jei suspaudžiamosios įvorės veržlė nėra tvirtai priveržta, freza gali iškristi naudojimo metu ir sunkiai sužaloti.

**NENAUDOKITE** frezerio, jei variklis fiksavimo svirtimis nėra patikimai užfiksuotas pagrindu. Patikrinkite fiksavimo svirties varžtą ir, jei reikia, priveržkite jį naudojimo metu.

Prieš pradėdami dirbti visada patikrinkite suspaudžiamąją įvorę. Jei suspaudžiamoji įvorė darbo metu atsilaisvina nuo suspaudžiamosios įvorės veržlės, galima sunkiai susižeisti arba pažeisti gaminį.

**Įspėjimas:** Laikykite rankas ir kūną atokiau nuo frezos ir visų judančių dalių.

Venkite pjauti vinis. Prieš naudodami frezerį pašalinkite visas vinis iš ruošinio.

Apdorojamą detalę veskite priešinga frezos peilio judėjimui kryptimi (dirbkite tik priešpriešine kryptimi!). Kad darbas būtų saugus, naudokite atitinkamus įtaisus, kaip pvz. saugos ir prispaudimo įtaisus, ribotuva, vedimo stūmiklį ir t.t.!

Darbo metu kylančios dulksės dažnai kenkia sveikatai, todėl turėtų nepatekti į organizmą. Naudokite dulkių nusiribimą, papildomai nešiokite tinkamą apsaugos nuo dulkių kaukę. Kruopščiai pašalinkite, pvz. nusirurbkite, nesusėdusias dulkes.

Negalima apdirbti medžiagų, dėl kurių galimi sveikatos pažeidimai (pvz., asbesto).

Blokuojant įstatomąjį įrankį būtina išjungti prietaisą! Neįjunkite prietaiso, kol įstatomasis įrankis yra užblokuotas; galimas grįžtamasis smūgis su dideliu sukimo momentu. Atsižvelgdami į saugumo nurodymus, nustatykite ir pašalinkite įstatomojo įrankio blokavimo priežastį.

Galimos priežastys:

- Susidariusios apdirbimo ruošinio briaunos
- Apdirbamos medžiagos pratrūkimas
- Elektros įrankio perkrova

Nekiškite rankų į veikiančią mašiną.

Darbinis įrankis yra aštrabriaunis ir naudojimo metu gali įkaišti.

**ĮSPĖJIMAS!** Pavojus įsipjauti ir nudegti:

- dirbant su darbinio įrankiu,
- padedant prietaisą.

Dirbdami su darbinio įrankiu, mūvėkite apsaugines pirštines.

Dirbdami sienoje, lubose arba grindyse, atkreipkite dėmesį į elektros laidus, dujų ir vandens vamzdinius.

Ruošinių užfiksuokite įtempimo įrenginiu. Neufiksuoti ruošiniai gali sunkiai sužaloti ir būti pažeidimų priežastimi.

Prieš atlikdami bet kokius darbus įrenginyje, išimkite keičiamą akumuliatorių.

Sunaudotų keičiamų akumuliatorių nedeginkite ir nemeskite į buitines atliekas. „Milwaukee“ siūlo tausojančią aplinką sudėvėtų keičiamų akumuliatorių tvarkymą, apie tai prekybos atstovo.

Keičiamų akumuliatorių nelaikykite kartu su metaliniais daiktais (trumpojo jungimo pavojus).

Keičiamus M18 sistemos akumuliatorius kraukite tik „M18“ sistemos įkrovikliais. Nekraukite kitų sistemų akumuliatorių.

Keičiamų akumuliatorių ir įkroviklių nelaikykite atvirai. Laikykite tik sausose vietose. Saugokite nuo drėgmės.

Ekstremalių aprovojų arba ekstremalios temperatūros poveikyje iš keičiamų akumuliatorių gali išstėkėti akumulatoriaus skystis. Išsitępus akumulatoriaus skysčiui, tuoj pat nuplaukite vandeniu su muilu. Patekus į akis, tuoj pat ne trumpiau kaip 10 minučių gausiai skalaukite vandeniu ir tuoj pat kreipkitės į gydytoją.

**Įspėjimas!** Siekdami išvengti trumpojo jungimo sukeliama gaisro pavojaus, sužalojimų arba produkto pažeidimų, neikiškite įrankio, keičiamo akumulatoriaus arba įkroviklio į skysčius ir pasirūpinkite, kad į prietaisus arba akumulatoriaus skysčių, tuoj pat nuplaukite vandeniu su muilu. Patekus į akis, tuoj pat ne trumpiau kaip 10 minučių gausiai skalaukite vandeniu ir tuoj pat kreipkitės į gydytoją.

## NAUDOJIMAS PAGAL PASKIRTĮ

Vertikalios frezos galima naudoti griovelių, įdubų, nuosklembų, kraštų ir kiurymių frezavimui medienoje ir plastike.

Šį frezerį galima naudoti su šių tipų besisukančiomis pjovimo galvutėmis:

- pjoviklis
- suapvalinti ašmenys
- lyginimo įtaisas

Niekada nenaudokite frezerio su frezavimo stalu arba frezavimo keltuvu. Dėl to galima sunkiai susižaloti arba pažeisti gaminį.

Nenaudokite šio produkto kitu būdu nei nurodytas įprastas naudojimas.

## LIKUTINĖ RIZIKA

Net ir tinkamai naudojant įrenginį neįmanoma apsisaugoti nuo visų liekamųjų rizikų. Naudojant įrenginį gali kilti šie pavojai, į kuriuos naudotojui ypač svarbu atkreipti dėmesį:

- Vibracijos sukeliama sužalojimai.
- Įrenginį laikykite už tam skirtų rankenų ir apribokite darbo bei ekspozicijos trukmę.
- Dėl triukšmo gali būti pažeista klausos.
- Naudokite klausos organų apsaugos priemones ir apribokite ekspozicijos trukmę.
- Nešvarumų dalelių sukeliama akių sužalojimai.
- Visuomet būkite su apsauginiais akiniais, mūvėkite tvirtas ilgas kelnes ir avėkite tvirtas apsauginius batatus.
- Nuodingų dulkių įkvėpimas.

## NURODYMAI DĖL LIČIO JONŲ AKUMULATORIAUS

### Ličio jonų akumulatoriaus naudojimas

Ilgesnį laiką nenaudotus akumuliatorius prieš naudojimą būtina įkrauti.

Aukštesnė nei 50°C temperatūra mažina akumuliatorių galią. Venkite ilgesnio saulės ar šilumos šaltinio poveikio.

Įkroviklio ir keičiamo akumulatoriaus jungiamieji kontaktai visada turi būti švarūs.

Kad prietaisas kuo ilgiau veiktų, pasinaudokite juo, iki galo įkraukite akumuliatorius.

Siekiant užtikrinti kuo ilgesnį akumulatoriaus tarnavimo laiką, reikėtų jį po atlikto įkrovimo iškart išimti iš įkroviklio.

Bateriją laikant ilgiau nei 30 dienų, būtina atkreipti dėmesį į šias nuorodas:



Akumulatorių laikykite sausoje vietoje, žemesnėje nei 27 °C temperatūroje.

Baterijos įkrovimo lygis turi būti nuo 30% iki 50%.

Baterija pakartotinai turi būti įkraunama kas 6 mėnesius.

### Ličio jonų akumulatoriaus apsauga nuo perkrovos

Esant akumulatoriaus perkrovai dėl pernelyg didelio srovės suvartojimo, pvz.: itin didelių apskukų, staigus sustabdymo ar trumpojo jungimo, elektrinis įrankis vibruoja 5 sekundes, signalinis įkrovos rodmuo pradeda mirksėti ir elektrinis įrankis automatiškai išsijungia.

Norint įrankį pakartotinai įjungti, reikia atleisti jungiklį ir vėl jį įjungti.

Esant ekstremalioms apkrovoms akumulatorius per stipriai įkaista. Tokiu atveju visos įkrovos lemputės mirksi taip ilgai, kol akumulatorius atvėsta. Užgesus įkrovos rodomenims įrankiu galima naudotis toliau.

### Ličio jonų akumuliatorių pervežimas

Ličio jonų akumuliatoriams taikomos įstatyminės nuostatos dėl pavojingų krovinių pervežimų.

Šiuos akumuliatorius pervežti būtina laikantis vietinių, nacionalinių ir tarptautinių direktyvų ir nuostatų.

- Naudotojai šiuos akumuliatorius gali naudoti savo transporte be jokių kitų sąlygų.
- Už komercinį ličio jonų akumuliatorių pervežimą atsako ekspedicijos įmonė pagal nuostatas dėl pavojingų krovinių pervežimo. Pasiruošimo išsijūti ir pervežimo darbus gali atlikti tik atitinkamai išmokyti asmenys. Visas procesas privalo būti prižiūrimas.

Pervežant akumuliatorius būtina laikytis šių punktų:

- Siekiant išvengti trumpųjų jungimų, išitikinkite, kad kontaktai yra apsaugoti ir izoliuoti.
- Atkreipkite dėmesį, kad akumuliatorius pakuotės viduje neslidinėtų.
- Draudžiama pervežti pažeistus arba tekančius akumuliatorius.

Dėl detalesnių nurodymų kreipkitės į savo ekspedicijos įmonę.

### SUKIMOSI GREIČIO PARINKIMAS

Naudokite didesnius sukimosi greičius mažesniems atgaliniams ir frezoms, minkštajai medienai, plastikui ir laminatui pjauti. Didesnio skersmens atgaliniams ir frezoms naudokite mažesnius sukimosi greičius.

### VALYMAS

Įrenginio vėdinimo angos visada turi būti švarios.

### TECHNINĖ PRIEŽIŪRA

Naudokite tik „Milwaukee“ priedus ir „Milwaukee“ atsargines dalis. Dalis, kurių keitimas neaprašytas, leidžiama keisti tik „Milwaukee“ klientų aptarnavimo skyriams (žr. garantiją/klientų aptarnavimo skyrių adresus brošiūroje).

Esant poreikiui, nurodžius mašinos modelį ir šešiaženklį numerį, esantį ant specifikacijų lentelės, klientų aptarnavimo centre arba tiesiogiai „Techtronic Industries GmbH“, Max-Eyth-Str. 10, 71364 Winnenden, Vokietija, galite užsakyti išplėstinį prietaiso brėžinį.

### SIMBOLIAI

	Prieš pradėdami dirbti su prietaisu, atidžiai perskaitykite jo naudojimo instrukciją.
	ĮSPĖJIMAS! PERSPĖJIMAS! PAVOJUS!
	Prieš atlikdami bet kokius darbus įrenginyje, išimkite keičiamą akumuliatorių.
	Dirbdami su įrenginiu visada nešiokite apsauginius akinius.
	Nešioti klausos apsauginės priemonės!

	Dėvėti tinkamą apsauginę kaukę nuo dulkių.
	Lietojiet aizsardzības cimdus!
	Priedas – neįeina į tiekimo komplektaciją, rekomenduojamas papildymas iš priedų asortimento.
	Neišmeskite baterijų atliekų, elektros ir elektroninės įrangos atliekų kaip nerūšiuotų komunalinių atliekų. Baterijų ir elektros bei elektroninės įrangos atliekos turi būti surenkamos atskirai. Iš įrangos turi būti pašalinatos baterijų, akumuliatorių atliekos ir šviesos šaltiniai. Patarimų dėl perdirbimo ir surinkimo vietos kreipkitės į vietinę instituciją arba pardavėją. Priklausomai nuo vietos teisės aktų, mažmenininkai gali būti įpareigoti nemokamai priimti atgal senas baterijas, seną elektros ir elektronikos įrangą. Jūsų indėlis į pakartotinį baterijų ir elektros bei elektroninės įrangos atliekų panaudojimą ir perdirbimą padeda sumažinti žaliavų poreikį. Akumuliatorių, ypač kurių sudėtyje yra ličio, ir elektros bei elektroninės įrangos atliekose yra vertingų, perdirbamų medžiagų, kurios gali neigiamai paveikti aplinką ir žmonių sveikatą, jei jos nebus šalinamos aplinką tausojančiu būdu. Ištrinkite personalo duomenis iš įrangos atliekų, jei tokių yra.
$n_0$	Sūkių skaičius laisva eiga
V	Įtampa
	Nuolatinė srovė
	Sukimosi kryptis
	Europos atitikties ženklas
	Jungtinės Karalystės atitikties ženklas
	Ukrainos atitikties ženklas
	Eurazijos atitikties ženklas

TEHNILISED ANDMED	M18 FR12
Konstruktisioon	Profilifrees
Toolmisnumber	4973 81 01 XXXXXX MJJJJ
Vahetatava aku pinge	18 V
Pöörete arv tühikäigul	12000-25000 min <sup>-1</sup>
Kinnituspuksi ø	6 mm, 6,4 mm (1/4"), 8 mm, 12 mm, 12,7 mm (1/2")
Ülemise freesi läbimõõt max.	63 mm
Kaal vastavalt EPTA-protseduurile 01/2014 (Li-Ion 2,0 Ah...12,0 Ah)	5,1...6,2 kg
Soovituslik ümbristev temperatuur tootamise ajal	-18...+50 °C
Soovituslikud akutüübid	M18B...; M18HB...
Soovituslik laadija	M12-18...; M1418C6
<b>Müra andmed:</b> Mõõteväärtused on kindlaks tehtud vastavalt normile EN 62841.	
Seadme tüüpiline hinnanguline (müratase):	
Helirõhutase / Määramatus K	97,91 dB(A) / 3 dB(A)
Helivõimsuse tase / Määramatus K	105,91 dB(A) / 3 dB(A)
<b>Kandke kaitseks kõrvaklappe.</b>	
<b>Vibratsiooni andmed:</b> Vibratsiooni koguväärtus (kolme suuna vektorsumma) mõõdetud EN 62841 järgi.	
Vibratsiooni emissiooni väärtus a <sub>v</sub> / Määramatus K	20,98 m/s <sup>2</sup> / 1,5 m/s <sup>2</sup>

### TÄHELEPANU!

Sellel teabelehel toodud vibratsiooni- ja müraemissioon on mõõdetud standardis EN 62841 kirjeldatud standarditud testiga ning seda võib kasutada teoreetiselt omavaheliseks võrdlemiseks. Testi võib kasutada kokkupuute esialgseks hindamiseks.

Deklareeritud vibratsiooni- ja müratase puudutab teoreetiselt põhikasutus. Kui teoreetiselt kasutatakse muuks otstarbeks, teistsuguste tarvikutega või teoreetiselt hooldatakse halvasti, võivad vibratsioon ja müraemissioon erineda. See võib kokkupuutetasel kogu tööajal oluliselt suurendada.

Vibratsiooni ja müraga kokkupuute hinnangulise taseme juures tuleb arvesse võtta ka aega, kui teoreetiselt on välja lüülitatud või töötab, kuid sellega ei tehta tööd. See võib kokkupuutetasel kogu tööaja kohta oluliselt vähendada.

Tehke kindlaks täiendavad ohutusmeetmed operaatorei kaitsemiseks vibratsiooni ja/või müra eest, näiteks: hooldage teoreetiselt ja tarvikuid, hoidke kääed soojas, vaadake üle töökorraldus.

**⚠ TÄHELEPANU!** Kõik selle elektrilise teoreetiselt kasasolevad ohutusnõuded, juhised, joonised ja spetsifikatsioonid tuleb läbi lugeda. Kõigi allpool loetletud juhiste eiramise tagajärjeks võib olla elektrilöök, tulekahju ja/või raskek vigastused.

**Hoidke kõik ohutusnõuded ja juhised edasiseks kasutamiseks hoolikalt alles.**

### FREESI OHUTUSJUHISED

Tööde puhul, kus lõikeseade võib minna vastu peidetud elektrijuhtmeid, hoidke kinni seadme isoleeritud käepidemetest. Kokkupuute pingestatud juhtmega võib pingestada ka lõikeseadme metallist osad ning põhjustada elektrilöögi.

Töö kinnitamiseks stabiilsele platvormile, kasuta klambreid või leia selleks mingi muu praktiline viis. Hoides tööd käega või vastu keha võib olla ebastabiilne ja võib põhjustada kontrolli kaotust.

Masina kiirusega sobivad ainult pöörlevad lõiketerad. Pöörlev lõiketera peab sobima kiirusele kuni 25000 min<sup>-1</sup>.

Kasutada tohib ainult masinaga tamitavaid kinnituspadruneid.

### EDASISED OHUTUS- JA TÖÖJUHISED

Hoidke elektriteoreetiselt tugevasti kinni ning viige oma keha ja kääed asendisse, milles saate tagasiöögiõududele vastu astuda. Seadme kasutaja suudab sobivaid ettevaatusabinõusid rakendades tagasiöögiõudusid kontrollida.

Mõned puudud sisaldavad säilitusaineid, mis võivad olla mürgised. Nende materjalidega töötades tuleb eriti hoolikalt vältida sissehingamist ja nahakontakti. Küsige oma materjali tarnijalt kogu olemasolevat ohutusalaast teavet ja järgige seda.

Ärge mitte kunagi hoidke toorikut ühes ja teoreetiselt teises käes. Ärge mitte kunagi hoidke käsi lõikepinna lähedal või sellest allpool. Kindlam on materjali kinni hoida ja juhtida teoreetiselt mõlema käega.

Ärge mitte kunagi kasutage tumpsuavid või kahjustatud freese. Teravaid freese tuleb käitseda ettevaatlikult. Kahjustatud freesid võivad kasutamise ajal puruneda. Nürid freesid vajavad teoreetiselt edasilikumiseks rohkem jõudu, mistõttu võib frees puruneda. Kahjustatud freesidest võib karbiiditükke välja paiskuda ja need võivad tooriku põlema panna.

Pärast freesi vahetamist või reguleerimist veenduge, et tsangimutter ja kõik muud reguleerimiseadised on pingutatud. Lahtised reguleerimiseadised võivad ootamatult nihkuda ja põhjustada kontrolli kaotamist. Lahtised pöörlevad osad paisatakse jõuliselt eemale. Pöörake tähelepanu vibratsioonidele või võnkumisele, mis võib viidata valesti paigaldatud freesile.

Ärge mitte kunagi käivituge teoreetiselt, kui frees on materjaliga kontaktis. Freesi lõiketera võib materjali kinni jääda ja põhjustada kontrolli kaotamist teoreetiselt üle.

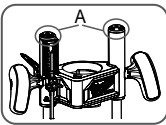
Ärge pange teoreetiselt käest enne, kui frees on täielikult seisma jäänud. Pöörlev lõiketera võib panna sisse kinni jääda ja põhjustada teoreetiselt kontrollimatut pöörlemist.

Ärge mitte kunagi puudutage freesi kasutamise ajal või vahetult pärast kasutamist. Pärast kasutamist võivad frees, tsang ja tsangimutter olla nii kuumad, et põhjustavad nahapõletusi.

Ärge mitte kunagi kinnitage toorikut kõvale pinnale, näiteks betoonile või kivile. Kokkupuutel freesiga võib teoreetiselt hüppama hakata ja kontroll selle üle võib kaduda.

Kasutage ülemlist freesi ainult siis, kui Te seda käes hoiate. Ärge mitte kunagi kinnitage freesi pinnale ja siis hoiate toorikut käes.

Ärge mitte kunagi kasutage freese, mis on suuremad kui kõige väiksemad aluse, alusplaadi või tolmueemalduse avad.



**Ärge mitte kunagi lödvendage või eemaldage seadme aluse kõrke (A).** Seespool olevad vedrud on pinguldatud. Kui need tehakse lahti või eemaldatakse, muutuvad seadme aluse korgid ja sisemised vedrud kuulideks, mis võivad vigastusi põhjustada.

**Kontrollige alati enne töö alustamist tsangi.** Kui töö ajal tuleb tsang tsangimutrit välja, võib see põhjustada tõsiseid vigastusi või kahjustada toodet.

Kandke isiklikku kaitsevarustust. Kandke alati kaitseprille. Sobiva kaitsevarustuse, nt tolmutmaskide, libisemisvastaste jalatsite, kaitsekiivri või kuulmekaitse kandmisel väheneb vigastusohu.

Ärge pange kätt töötavate terade õhupirikonda!

Kasutage tingimata masina kaitseesadist.

Kasutage ainult tööriistu, mille lubatav pöörlemiskiirus on vähemalt sama suur kui seadme suurim pöörlemiskiirus tühjooksul.

Puru ega pilpaide ei tohi eemaldada masina töötamise ajal.

Kasutage ainult professionaalselt lihvitud freese.

Kasutage ainult sobiva ava läbimõõduga freesi.

Kinnitage toorikud enne freesimist.

Viige profiilrees pärast freesimist tagasi lähteasendisse (vabastage freeskorvi fikseeriv kinnituskang).

Kui vajutate sügavuse reguleerimise nuppu, vajub konsool alla, mis võib põhjustada vigastusi või kahjustada tööriistu või töövahendit. Veenduge, et Teie käsi oleks nupu vajutamisel kindlalt konsoolil.

Ärge pingutusmutrit pingutage, kui frees ei ole sisestatud. Tsang võib puruneda. Ärge mitte kunagi puudutage freesi kasutamise ajal või vahetult pärast kasutamist. Pärast kasutamist võivad frees, tsang ja tsangimutter olla nii kuumad, et põhjustavad nahapõletusi.

**Hoiatus!** Kui tsangimutter ei ole pingutatud, võib frees kasutamise ajal välja kukkuda ja tõsiseid vigastusi põhjustada.

**ÄRGE** kasutage ülemist freesi, kui mootor ei ole lukustushoova abil kindlalt alusesse lukustatud. Kontrollige lukustushoova kruvi ja vajaduse korral pingutage seda töö ajal.

Kontrollige alati enne töö alustamist tsangi. Kui töö ajal tuleb tsang tsangimutrit välja, võib see põhjustada tõsiseid vigastusi või kahjustada toodet.

Hoiatus! Hoidke käed ja keha freesist ja kõigist liikuvatest osadest eemale.

Vältige küünte löikamist. Enne freesi kasutamist eemaldage kõik naelad tooriku küljest.

Liigutage toorikut vastupidiselt freesi pöörlemissuunale (töötage ainult vastassuunas!) Turvaliseks töötamiseks kasutage seadeldisi, nagu nt kaitse- ja surveseadist, tükisplaati, etteandmisliugurit jne!

Töötamisel tekkinud tolm on sageli tervistkahjustav ning ei tohiks organismi sattuda. Kasutage tolmu äraimemist ning kandke täiendavalt sobivat tolmukaitsemaski. Kogunenud tolm eemaldage põhjalikult, nt imemisega.

Töödelda ei tohi materjale, millest lähtub oht tervisele (nt asbest).

Palun lülitage seade rakendustööriista blokeerumise korral kohe välja! Ärge lülitage seadet sisse tagasi, kuni rakendustööriist on blokeeritud; seejuures võib kõrge reaktioonimomendiga tagasilöökk tekkida. Tehke ohutusjuhiseid arvesse võttes kindlaks ja kõrvaldage rakendustööriista blokeerumise põhjus.

Selle võimalikeks põhjusteks võivad olla:

- viiltu asetamine töödeldavas toorikus
- töödeldava materjali läbimurdamine
- elektritööriista ülekoormamine

Ärge sisestage jäsemeid töötavasse masinasse.

Kasutatav tööriist on teravate servadega ja võib kasutamise ajal muutuda kuumaks.

**HOIATUS!** Lõike- ja põletusohu – kasutatavate tööriistade käsitsemisel – seadme käest ära panemisel.

Kandke kasutatavate tööriistade käsitsemise ajal kaitsekindaid.

Seina, lae või põrandatööde puhul pidage silmas elektrijuhtmeid, gaasi- ja veetorusid.

Kinnitage toorik kinnipingutusseadise. Kinnitamata toorikud võivad raskeid vigastusi ja kahjustusi põhjustada.

Enne kõiki töid masina kallal võtke vahetatav aku välja.

Ärge visake tarvitatud vahetatavaid akusid tulle ega olmeprügisse. Milwaukee pakub vanade akude keskkonnahoidlikku käitlust; palun küsige oma erialaselt tarnijalt.

Ärge säilitage vahetatavaid akusid koos metallesemetega (lühiseoht).

Laadige süsteemi M18 vahetatavaid akusid ainult süsteemi M18 laadijatega. Ärge laadige nendega teiste süsteemide akusid.

Ärge avage vahetatavaid akusid ega laadijad ning ladustage neid ainult kuivades ruumides. Kaitse niiskuse eest.

Äärmuslikul koormusel või äärmuslikul temperatuuril võib kahjustatud vahetatavast akust akuveedelik välja voolata. Akuveedelikuga kokkupuutumise korral peske kohe vee ja seebiga. Silma sattumise korral loputage kiiresti põhjalikult vähemalt 10 minutit ning pöörduge viivitamatult arsti poole.

**Hoiatus!** Lühisest põhjustatud tuleohtu, vigastuste või toote kahjustuste vältimiseks ärge kastke tööriista, vahetusakut ega laadimisseadet vedelikku ning jälgige, et vedelikke ei tungiks seadmesse ega akusse. Korrodeeruvad või elektrit juhtivad vedelikud, nagu soolvesi, teatud kemikaalid ja pleegitusained või pleegitusained sisaldavad tooted, võivad põhjustada lühisid.

### KASUTAMINE VASTAVALT OTSTARBELE

Profiilfreesi saab rakendada soonte freesimiseks, ümardavaks freesimiseks, faaside, servade ning aukude freesimiseks puitu ja plasti.

Seda pinda saab kasutada järgmist tüüpi pöörlevate lõikepeadega.

- soonetera
- profiilitera
- tasandustera

Ärge mitte kunagi kasutage ülemist freesi koos ülemise freesi laua või ülemise freesi tõstukiga. See võib lõppeda raskete vigastustega või toote kahjustustega.

Ärge kasutage seda toodet muudel kui normaalseks kasutamiseks ette nähtud viisidel.

### JÄÄKOHUD

Jääkohud ei ole välistatud ka otstarbekohase kasutamise korral. Kasutamisel võivad tekkida järgmised ohud, millele kasutaja peab erilist tähelepanu pöörama:

- Vibratsioonist põhjustatud vigastused. Hoidke seadet selleks ette nähtud käepidemetest ja piirake töö- ning toimeeaega.
- Mürasaaste võib põhjustada kuulmekahjustusi. Kandke kuulmekaitset ja piirake toimeeaega.
- Mustuseosakestest põhjustatud silmavigastused. Kandke alati kaitseprille, vastupidavaid pükse ja tugevaid jalatsid.
- Mürgiste tolmude sissehingamine

### LIITIUMIOONAKUDE JUHISED

#### Liitiumioonakude kasutus

Laadige pikema aja vältel kasutamata vahetusakud enne kasutamist täis.

Temperatuur üle 50 °C vähendab aku töövõimet. Vältige pikemat soojenemist päikese või kütteseadme mõjul.

Hoidke laadija ja vahetatava aku ühenduskontaktid puhtad.

Optimaalse patareie eluea tagamiseks, pärast kasutamist lae patareiplokk täielikult.

Akud tuleks võimalikult pika kasutuse saavutamiseks pärast täislaadimist laadijast välja võtta.

Aku ladustamisel üle 30 päeva: Hoiustage akut kuivas kohas, kus on temperatuur alla 27 °C. Ladustage akut u 30-50% laetusseisundis. Laadige aku iga 6 kuu tagant täis.

### Liitiumioonakude ülekoormuskaitse

Aku ülekoormamisel kõrge voolutarbimisega, nt puuri blokeerumisel, lühise tekkimisel või ülilõrgelisel pööratel, vibreerib elektritööriist 5 sekundit, laadimistuli vilgub ja tööriist lülitub automaatselt välja.

Uuesti sisse lülitamiseks tuleb päästik esmalt vabastada ning seejärel uuesti alla suruda.

Ülisuurel koormusel võib aku kuumeneda kõrgete temperatuurideni. Sellisel juhul vilguvad kõik laadimistulukesed kuni aku jahtumiseni. Peale laadimistulukesete kustumist võite tööd jätkata.

### Liitiumioonakude transportimine

Liitiumioonakud on allutatud ohtlike ainete transportimisega seonduvatele õigusaktidele.

Nende akude transportimine peab toimuma kohalikest, siseriiklikest ja rahvusvahelistest eeskirjadest ning määrustest kinni pidades.

- Tarbijad tohivad neid akusid edasiste piiranguteta tänaval transportida.
- Liitiumioonakude komertstransport ekspedeerimisettevõtete kaudu on allutatud ohtlike ainete transportimisega seonduvatele õigusaktidele. Tärne-ettevalmistusi ja transporti tohivad teostada eranditult vastavalt koolitatud isikud. Kogu protsessi tuleb asjatundlikult jälgida.

Akude transportimisel tuleb järgida järgmisi punkte:

- Tehke kindlaks, et kontaktid on lühiste vältimiseks kaitstud ja isoleeritud.
- Pöörake tähelepanu sellele, et akupakk ei saaks pakendis nihkuda.
- Kahjustatud või välja voolanud akusid ei tohi kasutada.

Pöörduge edasiste juhiste saamiseks ekspedeerimisettevõtte poole.

### PÖÖRLEMISKIIRUSE VALIMINE

Kasutage suuremaid pöörlemiskiirusi väiksemate otsikute ja freeside, pehme puidu, plastide ja laminaadi puhul. Suurema läbimõõduga otsikute ja freeside puhul kasutage väiksemaid pöörlemiskiirusi.

### PUHASTUS

Hoidke masina ohutuspiilud alati puhtad.

### HOOLDUS

Kasutage ainult Milwaukee tarkivuid ja Milwaukee tagavaraosi. Detailid, mille väljavahetamist pole kirjeldatud, laske välja vahetada Milwaukee klienditeeninduspunktis (vaadake brošüüri garantii / klienditeeninduste aadressid).

Vajadusel saab nõuda seadme plahvatusjuonise võimsussildid oleva masinatüübi ja kuuekohalise numbriga alusel klienditeeninduspunktist või vahetult firmalt Techtronix Industries GmbH, Max-Eyth-Straße 10, 71364 Winnenden, Germany.

### SÜMBOLID

	Palun lugege enne käikulaskmist kasutusjuhend hoolikalt läbi.
	TÄHELEPANU! HOIATUS! OHT!
	Enne kõiki töid masina kallal võtke vahetatav aku välja.
	Masinaga töötades kandke alati kaitseprille.
	Kandke kaitseks kõrvaklappe!
	Kanda sobivat kaitsemaski.

	Kanda kaitsekindaid!
	Tarvikud - ei kuulu tarne komplekti, soovitatav täiendus on saadaval tarvikute programmis.
	Ärge kõrvaldage patareide, elektri- ja elektroonikaseadmete jäätmeid sorteerimata olmejäätmetena. Akude, elektri- ja elektroonikaseadmete jäätmeid tuleb koguda eraldi. Akude, akumulaatorite ja valgusallikate jäätmeid tuleb seadmetest eemaldada. Küsige oma kohalikust omavalitsusest või jaemüüjalt nõuandeid ringlussevõtu ja kogumispunkti kohta. Olenevalt kohalikest määrustest võib jaemüüjal lasuda kohustus võtta akude, elektri- ja elektroonikaseadmeid vastu tasuta. Teie panus akude, elektri- ja elektroonikaseadmete jäätmete korduskasutusse ja ringlussevõtu aitab vähendada nõudlust toorainete järele. Akud, eriti liitiumakud ning elektri- ja elektroonikaseadmete jäätmeid, sisaldavad väärtuslikke taaskasutatavaid materjale, mis võivad kahjustada keskkonda ja inimeste tervist, kui neid ei kõrvaldata keskkonnasõbralikul viisil. Kusutage kõrvaldatavatest seadmetest isiklikud andmed, kui neid seal on.
$n_0$	Pöörlemiskiirus tühjooksul
V	Pinge
	Alalisvool
	Pöörlemissuund
	Euroopa vastavusmargis
	Ühendkuningriigi vastavusmargis
	Ukraina vastavusmärk
	Euroopa ja Aasia vastavusmargis

ТЕХНИЧЕСКИЕ ДАННЫЕ	M18 FR12
Модель	Кромочный фрезер
Серийный номер изделия	4973 81 01 XXXXXX MJJJJ
Вольтаж аккумулятора	18 V
Частота вращения на холостом ходу	12000-25000 min <sup>-1</sup>
Диаметр цанги	6 mm, 6,4 mm (1/4"), 8 mm, 12 mm, 12,7 mm (1/2")
Диаметр фрезера макс.	63 mm
Вес согласно процедуре EPTA 01/2014 (Li-Ion 2,0 Ah...12,0 Ah)	5,1...6,2 kg
Рекомендованная температура окружающей среды во время работы	-18...+50 °C
Рекомендованные типы аккумуляторных блоков	M18B...; M18NB...
Рекомендованные зарядные устройства	M12-18...; M1418C6
<b>Информация по шумам:</b> Значения замерялись в соответствии со стандартом EN 62841.	
Уровень шума прибора, определенный по показателю A, обычно составляет:	
Уровень звукового давления / Небезопасность K	97,91 dB(A) / 3 dB(A)
Уровень звуковой мощности / Небезопасность K	105,91 dB(A) / 3 dB(A)
<b>Используйте наушники!</b>	
<b>Информация по вибрации:</b> Общие значения вибрации (векторная сумма трех направлений) определены в соответствии с EN 62841.	
Значение вибрационной эмиссии a <sub>h</sub> / Небезопасность K	20,98 m/s <sup>2</sup> / 1,5 m/s <sup>2</sup>

## ВНИМАНИЕ!

Заявленные значения вибрации и шумового излучения, указанные в настоящем информационном листе, были измерены согласно стандартизированному методу испытания согласно EN 62841 и могут использоваться для сравнения одного инструмента с другим. Они могут применяться для предварительной оценки воздействия на организм человека.

Указанные значения вибрации и шумового излучения действительны для основных областей применения инструмента. Однако если инструмент используется в других областях применения или с другими принадлежностями либо проходит ненадлежащее обслуживание, значения вибрации и шумового излучения могут отличаться. Это может существенно увеличить уровень воздействия на организм на протяжении общего периода работы.

При оценке уровня воздействия вибрации и шумового излучения на организм также необходимо учитывать периоды, когда инструмент выключен, или когда он работает, но фактически не используется для выполнения работы. Это может существенно сократить уровень воздействия на организм на протяжении общего периода работы.

Определите дополнительные меры для защиты оператора от воздействия вибрации и/или шума, такие как обслуживание инструмента и его принадлежностей, сохранение рук в тепле, организация графиков работы.

**ВНИМАНИЕ!** Ознакомьтесь со всеми предупреждениями относительно безопасного использования, инструкциями, иллюстративным материалом и техническими характеристиками, поставляемыми с этим электроинструментом. Несоблюдение всех нижеследующих инструкций может привести к поражению электрическим током, пожару и/или тяжелым травмам.

Сохраняйте эти инструкции и указания для будущего использования.

## УКАЗАНИЯ ПО ТЕХНИКЕ БЕЗОПАСНОСТИ ПРИ ОБРАЩЕНИИ С ФРЕЗЕРОМ

Если Вы выполняете работы, при которых режущий инструмент может зацепить скрытую электропроводку кабель, инструмент следует держать за специально предназначенные для этого изолированные поверхности. Контакт режущего инструмента с токоведущими проводом может ставить под напряжение металлические части прибора, а также приводить к удару электрическим током.

Используйте струбину или другие целесообразные вспомогательные средства, чтобы закрепить обрабатываемое изделие на устойчивой основе. Если вы держите обрабатываемое изделие в руке или прижимаете его корпусом, оно может сдвинуться, что приведет к потере контроля.

Применяйте только фрезы, подходящие для скорости инструмента. Фрезы должны подходить для скорости до 25 000 об/мин.

Можно использовать только те зажимы, которые поставляются с машиной.

## ДОПОЛНИТЕЛЬНЫЕ УКАЗАНИЯ ПО БЕЗОПАСНОСТИ И РАБОТЕ

Крепко держите электроинструмент и займите своим телом и руками положение, в котором вы можете противодействовать обратным силам. Оператор может подходящими мерами предосторожности противодействовать силам обратного удара.

Некоторые породы древесины содержат консерванты, которые могут быть токсичными. При работе с этими материалами соблюдайте особую

осторожность, избегайте вдыхания и контакта с кожей. Забудьте всю доступную информацию по технике безопасности у поставщика материалов и соблюдайте ее.

При работе никогда не держите заготовку в одной руке, а инструмент в другой. Никогда не держите руки вблизи режущей поверхности или под ней. Безопаснее захватить материал и направлять инструмент обеими руками.

Никогда не используйте тупые или поврежденные фрезеры. С острыми фрезерами следует обращаться осторожно. Поврежденные фрезеры могут сломаться при использовании. Тупые фрезеры требуют большого усилия для продвижения инструмента, что может привести к поломке фрезера. Поврежденные фрезеры могут отбрасывать куски жесткого металла и обжигать заготовку.

После замены фрезера или регулировки убедитесь, что зажимная гайка и все остальные регулировочные устройства крепко затянуты. Расшатанные регулировочные устройства могут неожиданно сместиться и привести к потере контроля. Расшатанные вращающиеся компоненты отбрасываются с большой силой. Следите за вибрациями или подергиваниями, которые могут свидетельствовать о неправильной установке фрезера.

Никогда не запускайте инструмент, если фрезер соприкасается с материалом. Режущая кромок фрезера может застрять в материале и привести к потере контроля над инструментом.

Не кладите инструмент до полной остановки фрезера. Вращающийся фрезер может застрять на поверхности, приводя к потере контроля над инструментом.

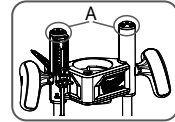
Никогда не прикасайтесь к фрезеру во время или сразу после использования. После использования фрезер, цанговый зажим и зажимная гайка могут быть настолько горячими, что повлекут за собой ожоги кожи.

Никогда не зажимайте заготовку в твердой поверхности, например в бетоне или камне. Контакт с фрезером может привести к подпрыгиванию инструмента и потере контроля над ним.

Эксплуатируйте фрезер, только если держите его в руке. Никогда не зажимайте и не фиксируйте фрезер на поверхности с последующим

удержанием заготовки в руке.

Никогда не используйте фрезеры, которые по размеру превышают наименьшее из отверстий в цоколе, опорной плите или в отверстии для отсоса пыли.



Никогда не откручивайте и не снимайте заглушки (A) на цоколе. Пружины внутри находятся под натяжением. Если их ослабить или снять, заглушки цоколя и внутренние пружины поведут себя как снаряды, которые могут вызвать травмы.

Проверяйте цанговый зажим каждый раз перед началом работы. Если цанговый зажим отсоединится от зажимной гайки во время эксплуатации, это может привести к тяжелым травмам или повреждению изделия.

Используйте средства индивидуальной защиты. Всегда используйте защитные очки. Использование подходящих средств индивидуальной защиты, таких как пыленепроницаемая маска, нескользящая обувь, защитная каска или средства защиты органов слуха, уменьшает риск травмирования.

Никогда не приближайте руки к опасной зоне при включенном рубанке.

Всегда пользуйтесь защитной крышкой на инструменте.

Использовать только ту оснастку, допустимое число оборотов которой совпадает с максимальным числом оборотов инструмента на холостом ходу.

Не убирайте опилки и обломки при включенном инструменте.

Пользуйтесь только профессионально заточенными фрезами.

Применяйте только фрезы с соответствующим диаметром хвостовика

Перед обработкой заготовка должна быть закреплена.

После использования фрезерной машины установите ее в исходное положение (ослабьте зажимной рычаг, чтобы законтрить каретку).

Если нажать кнопку регулировки глубины, консоль опустится вниз, что может привести к травмам или повреждению инструмента или заготовки. Убедитесь, что ваша рука крепко лежит на консоли при нажатии кнопки.

Не затягивайте зажимную гайку, не вставив фрезер. Цанговый зажим может сломаться. Никогда не прикасайтесь к фрезеру во время или сразу после использования. После использования фрезер, цанговый зажим и зажимная гайка могут быть настолько горячими, что повлекут за собой ожоги кожи.

**Предупреждение:** Если зажимная гайка не затянута, фрезер может выпасть во время использования и нанести тяжелые травмы.

НЕ используйте фрезер, если двигатель не надежно не зафиксирован в цоколе блокировочным рычагом. Проверьте винт блокировочного рычага и при необходимости затяните его во время эксплуатации.

Проверяйте цанговый зажим каждый раз перед началом работы. Если цанговый зажим отсоединится от зажимной гайки во время эксплуатации, это может привести к тяжелым травмам или повреждению изделия.

Предупреждение: Держите руки и тело подальше от фрезера и всех подвижных деталей.

Избегайте резки гвоздей. Перед использованием фрезера удалите гвозди из заготовки.

Двигайте заготовку только навстречу направлению вращения фрезы (работать только оппозитно ориентированно)! Для безопасности пользуйтесь такими устройствами как предохранительно-зажимное устройство, направляющий ползун, направляющую рейку и т.д.

Пыль, образующаяся при работе с данным инструментом, может быть вредна для здоровья и попадать на тело. Пользуйтесь системой пылеудаления и надевайте подходящую защитную маску. Тщательно убирайте скапливающуюся пыль (напр. пылесосом).

Запрещается обрабатывать материалы, которые могут нанести вред здоровью (напр., асбест).

При блокировании используемого инструмента немедленно выключить прибор! Не включайте прибор до тех пор, пока используемый инструмент заблокирован, в противном случае может возникнуть отдача с высоким реактивным моментом. Определите и устраните причину блокирования используемого инструмента с учетом указанных по безопасности.

Возможными причинами могут быть:

- переос заготовки, подлежащей обработке
- разрушение материала, подлежащего обработке
- перегрузка электроинструмента

Не прикасаться к работающему станку.

Вставной инструмент имеет острые края и может нагреваться во время применения.

**ПРЕДУПРЕЖДЕНИЕ!** Опасность порезов и ожогов

- при обращении с вставными инструментами

- при опускании инструмента.

При работе со вставными инструментами надевайте защитные перчатки.

При работе в стенах, потолках или полу следите за тем, чтобы не повредить электрические кабели или водопроводные трубы.

Зафиксируйте вашу заготовку с помощью зажимного приспособления. Незафиксированные заготовки могут привести к тяжелым травмам и повреждениям.

Выньте аккумулятор из машины перед проведением с ней каких-либо манипуляций.

Не выбрасывайте использованные аккумуляторы вместе с домашним мусором и не сжигайте их. Дистрибьюторы компании Milwaukee предлагают восстановление старых аккумуляторов, чтобы защитить окружающую среду.

Не храните аккумуляторы вместе с металлическими предметами во избежание короткого замыкания.

Для зарядки аккумуляторов модели M18 используйте только зарядным устройством M18. Не заряжайте аккумуляторы других систем.

Никогда не вскрывайте аккумуляторы или зарядные устройства и храните их только в сухих помещениях. Следите, чтобы они всегда были сухими.

Аккумуляторная батарея может быть повреждена и дать течь под воздействием чрезмерных температур или повышенной нагрузки. В случае контакта с аккумуляторной кислотой немедленно промойте место контакта мылом и водой. В случае попадания кислоты в глаза промойте глаза в течении 10 минут и немедленно обратитесь за медицинской помощью.

**Предупреждение!** Для предотвращения опасности пожара в результате короткого замыкания, травм и повреждения изделия не опускайте инструмент, сменный аккумулятор или зарядное устройство в жидкости и не допускайте попадания жидкостей внутрь устройства или аккумуляторов. Коррозионные и проводящие жидкости, такие как соленый раствор, определенные химикаты, отбеливающие средства или содержащие их продукты, могут привести к короткому замыканию.

## ИСПОЛЬЗОВАНИЕ

Фрезерная машина может использоваться для выборки пазов, закругления кромок, снятия фасок и фасонного фрезерования кромок, а также для сверления в дереве и пластике.

Этот фрезер можно использовать с такими типами вращающихся режущих головок:

- пазовая фреза
- фреза для закругления кромок
- пригодная фреза

Никогда не используйте фрезер с фрезерным столом или фрезерным подъемником. Это может привести к тяжелым травмам или повреждениям изделия.

Данное изделие запрещено использовать образом, отличающимся от указанного предусмотренного способа применения.

## ОСТАТОЧНЫЕ РИСКИ

Даже при надлежащем использовании нельзя исключить все остаточные риски. При использовании могут возникнуть такие опасности, на которые пользователь должен обратить особое внимание:

- Травмы вследствие вибрации. Держите прибор за предусмотренные для этого рукоятки и ограничивайте время работы и экспозиции.
- Шумовое воздействие может привести к повреждению слуха. Носите защитные наушники и ограничивайте продолжительность экспозиции.
- Травмы глаз, вызванные частицами загрязнений. Всегда надевайте защитные очки, плотные длинные брюки и прочную обувь.
- Вдыхание ядовитой пыли.

## УКАЗАНИЯ ДЛЯ ЛИТИЙ-ИОННЫХ АККУМУЛЯТОРОВ

### Использование литий-ионных аккумуляторов

Сменные аккумуляторы, не использованные долгое время, перед эксплуатацией следует подзарядить.

Температура свыше 50°C снижает работоспособность аккумуляторов. Избегайте продолжительного нагрева или прямого солнечного света (риск перегрева).

Контакты зарядного устройства и аккумуляторов должны содержаться в чистоте.

Для обеспечения оптимального срока службы аккумулятор необходимо полностью заряжать после использования прибора.

Для достижения максимально возможного срока службы аккумуляторы после зарядки следует вынимать из зарядного устройства.

При хранении аккумулятора более 30 дней:

Хранить аккумулятор в сухом месте при температуре ниже 27 °C.

Храните аккумулятор с зарядом примерно 30% - 50%.

Каждые 6 месяцев аккумулятор следует заряжать.

### Защита литий-ионных аккумуляторов от перегрузки

В случае перегрузки аккумулятора по причине слишком большого потребления электроэнергии, при экстремально большом крутящем моменте, внезапной остановке или коротком замыкании, электроприбор вибрирует в течение 5 секунд, загорается индикатор заряда аккумулятора и электроприбор автоматически выключается. Для повторного включения следует отжать кнопку включения и потом снова включить. При слишком высоких нагрузках аккумулятор перегревается. В этом случае загорается все лампы индикатора заряда аккумулятора. Когда аккумулятор остынет и лампы погаснут – можно продолжать работу.

### Транспортировка литий-ионных аккумуляторов

Литий-ионные аккумуляторы в соответствии с предписаниями закона транспортируются как опасные грузы.

Транспортировка этих аккумуляторов должна осуществляться с соблюдением местных, национальных и международных предписаний и положений.

• Эти аккумуляторы могут перевозиться по улице потребителем без дальнейших обязательств.

• При коммерческой транспортировке литий-ионных аккумуляторов экспедиторскими компаниями действуют положения, касающиеся транспортировки опасных грузов. Подготовка к отправке и транспортировка должны производиться исключительно специально обученными лицами. Весь процесс должен находиться под контролем специалиста.

При транспортировке аккумуляторов необходимо соблюдать следующие пункты:

- Убедитесь, что контакты защищены и изолированы во избежание короткого замыкания.
- Следите за тем, чтобы аккумуляторный блок не соскользнул внутри упаковки.
- Транспортировка поврежденных или протекающих аккумуляторов запрещена.

За дополнительными указаниями обратитесь к своему экспедитору.

### ВЫБОР ЧАСТОТЫ ВРАЩЕНИЯ

Используйте большие частоты вращения для меньших сверл и фрезеров, мягких пород древесины, пластмасс и ламината. Используйте меньшие частоты вращения для сверл и фрезеров большего диаметра.

### ОЧИСТКА


Всегда держите охлаждающие отверстия чистыми.

### ТЕХНИЧЕСКОЕ ОБСЛУЖИВАНИЕ
















Пользуйтесь аксессуарами и запасными частями Milwaukee. В случае возникновения необходимости в замене, которая не была описана, обращайтесь в один из сервисных центров по обслуживанию электроинструментов Milwaukee (см. список сервисных организаций).

При необходимости, у сервисной службы или непосредственно у фирмы Technonic Industries GmbH, Max-Eyth-Straße 10, 71364, Винненден, Германия, можно запросить сборочный чертеж устройства, сообщив его тип и шестизначный номер, указанный на фирменной табличке.

### СИМВОЛЫ

 Просьба внимательно прочесть инструкцию по использованию перед использованием инструмента.

 ОСТОРОЖНО! ПРЕДУПРЕЖДЕНИЕ! ОПАСНОСТЬ!

	Выньте аккумулятор из машины перед проведением с ней каких-либо манипуляций.
	При работе с инструментом всегда надевайте защитные очки.
	Пользуйтесь приспособлениями для защиты слуха.
	Надевайте противопылевой респиратор.
	Надевать защитные перчатки!
	Принадлежности - В стандартную комплектацию не входит, поставляется в качестве дополнительной принадлежности.
	Не выбрасывайте отработавшие батареи, электрическое и электронное оборудование вместе с несортированными бытовыми отходами. Отработавшие батареи, а также электрическое и электронное оборудование должны быть утилизированы отдельно. Отработавшие батареи, аккумуляторы и источники света необходимо предварительно извлечь из оборудования. За дополнительной информацией по утилизации и сбору обратитесь в местные муниципальные органы или в розничный магазин. Нормативные требования в некоторых регионах могут обязывать розничные магазины бесплатно утилизировать отработавшее электрическое и электронное оборудование, а также отработавшие батареи. Повторное использование и переработка отработавших батарей, а также старого электронного и электрического оборудования позволяет снизить потребность в сырьевых ресурсах. Отработавшие батареи содержат среди прочего литий, а электронное и электрическое оборудование — ценные перерабатываемые материалы. Однако при ненадлежащей утилизации данные компоненты могут нанести вред окружающей среде и здоровью человека. Удалите конфиденциальную информацию с оборудования при ее наличии.
	$n_0$ Число оборотов без нагрузки
	$v$ Напряжение
	Постоянный ток
	Направление вращения
	Европейский знак соответствия
	Британский знак соответствия
	Украинский знак соответствия
	Евразийский знак соответствия

ТЕХНИЧЕСКИ ДАННИ	M18 FR12
Тип	Оберфреза
Производствен номер	4973 81 01 XXXXXX MJJJJ
Напряжение на аккумулятора	18 V
Обороты на празен ход	12000-25000 min <sup>-1</sup>
Диаметър на затягащите цанги	6 mm, 6,4 mm (1/4"), 8 mm, 12 mm, 12,7 mm (1/2")
Диаметър на оберфрезата макс.	63 mm
Тегло съгласно процедурата EPTA 01/2014 (Li-Ion 2,0 Ah...12,0 Ah)	5,1...6,2 kg
Препоръчителна околна температура при работа	-18...+50 °C
Препоръчителни видове акумулаторни батерии	M18B...; M18HB...
Препоръчителни зарядни устройства	M12-18...; M1418C6
<b>Информация за шума:</b> Измерените стойности са получени съобразно EN 62841.	
Оцененото с A ниво на шума на уреда е съответно:	
Равнище на звуковото налягане / Несигурност K	97,91 dB(A) / 3 dB(A)
Равнище на мощността на звука / Несигурност K	105,91 dB(A) / 3 dB(A)
<b>Носете средство за защита на слуха.</b>	
<b>Информация за вибрациите:</b> Общите стойности на вибрациите (векторна сума на три посоки) са определени в съответствие с EN 62841.	
Стойност на емисии на вибрациите $a_h$ / Несигурност K	20,98 m/s <sup>2</sup> / 1,5 m/s <sup>2</sup>

### ВНИМАНИЕ!

Посочените в настоящия информационен лист нива на вибрации и шумови емисии са измерени в съответствие със стандартизирано изпитване, предоставено в EN 62841, и могат да се използват за сравняване на един инструмент с друг. Те може също така да се използват и за предварителна оценка на излагането на вредни въздействия.

Декларираните нива на вибрации и шумови емисии се отнасят за основните приложения на инструмента. Ако обаче инструментът се използва за други приложения, с други приспособления или не се поддържа добре, нивата на вибрации и шумови емисии могат да са различни. Това може значително да повиши нивото на излагане на вредни въздействия за общата продължителност на работата.

При оценка на нивото на излагане на въздействието на вибрации и шум следва също така да се вземе предвид времето, през което инструментът е изключен или през което е включен, но не се използва. Това може значително да понижи нивото на излагане на вредни въздействия за общата продължителност на работата.

Определете допълнителни мерки за безопасност за защита на оператора от въздействието на вибрациите и/или шума, като например поддръжка на инструмента и приспособленията, поддържането на топлината на ръцете и организацията на работата.

### ПРЕДУПРЕЖДЕНИЕ! Прочетете всички указания и напътствия за безопасност.

Пропуски при спазването на указанията и напътствията за безопасност могат да доведат до токов удар, пожар и/или тежки наранявания.

**Съхранявайте указанията и напътствията за безопасност за справка при нужда.**

### УКАЗАНИЯ ЗА БЕЗОПАСНОСТ ЗА ФРЕЗЕРИ

**Дръжте уреда за изолираните ръкохватки, когато извършвате работи, при които режещият инструмент може да засегне скрити електроинсталационни кабели.**

Контактът на режещия инструмент с тоководещ проводник може да предаде напрежението върху метални части на уреда и да доведе до токов удар.

**Използвайте резбови стяги или други практични спомагателни средства, за да закрепите детайла върху стабилна основа.** Ако детайлът се държи с ръка или подпират с тяло, то той може да се измести и това да доведе до загуба на контрол.

**Използвайте само фрезери, които са подходящи за скоростта на електроинструмента.** Фрезерът трябва да е подходящ за скорост до 25000 об/мин.

Трябва да се използват само затегателните челюсти, доставени с машината.

### ДОПЪЛНИТЕЛНИ УКАЗАНИЯ ЗА РАБОТА И БЕЗОПАСНОСТ

**Хванете здраво машината и дръжте тялото и ръцете си в такова положение, в което да можете да поемете силата на отката.**

Чрез подходящи мерки за безопасност обслужващият персонал може да овладее силите на отката.

**Някои видове дървесина съдържат консерванти, които могат да бъдат отровни.** При работа с тези материали се старайте специално да избягвате вдихането и контакта с кожата. Изисквайте цялата налична информация за безопасност от доставчика на материалите и я спазвайте.

**При работа никога не дръжте обработвания детайл в едната ръка, а инструмента в другата.** Никога не дръжте ръцете си близо до или под режещата повърхност. По-безопасно е да затегнете материала и да насочвате инструмента с двете си ръце.

**Никога не използвайте тъпи или увредени фрезери. С острият фрезер трябва да се борави внимателно. Повредените фрезери могат да се счупят по време на употреба.** Тъпите фрезери се нуждаят от повече усилие за придвижване на инструмента, което може да доведе до счупване на фрезера. Повредените фрезери могат да изхвърлят парчета твърд метал и да изгорят детайла.

**След смяната на фрезера или извършването на настройки се уверете, че гайката на цанговия патронник и всички други регулиращи елементи са затегнати.** Разхлабените регулиращи елементи могат да се изместят неочаквано и да доведат до загуба на контрол. Разхлабените въртящи се компоненти се изхвърлят с голяма сила. Следете за вибрации или разклащане, което може да означава неправилно монтиран фрезер.

**Никога не стартирайте инструмента, когато фрезерът докосва материала.** Режещият ръб на фрезера може да се залепи в материала и да доведе до загуба на контрол върху инструмента.

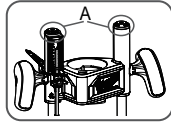
**Не оставяйте инструмента настрана, докато фрезерът не спре напълно.** Въртящият се фрезер може да се закачи за повърхността, и това да доведе до неконтролируемо въртене на инструмента.

**Никога не докосвайте фрезера по време на или непосредствено след употреба.** След употреба фрезерът, цанговият патронник и гайката на цанговия патронник могат да бъдат толкова горещи, че да причинят изгаряния на кожата.

**Никога не затягайте детайла върху твърда повърхност, като напр. бетон или камък.** Контактът с фрезера може да доведе до отскачане на инструмента и загуба на контрол върху него.

**Работете с оберфрезата само когато я дръжите в ръка.** В никакъв случай не допускате да захващате или закрепвате фрезата върху повърхност, а след да дръжите обработвания детайл в ръка.

**Никога не използвайте фрезери, които са по-големи от най-малкия отвор** в основата, основната плоча или прахоуловителния отвор.



**Никога не разхлабвайте и не отстранявайте капачките (А) от основата на уреда.** Пружините от вътрешната страна са натегнати. Ако пружините бъдат разхлабени или отстранени, капачките на основата на уреда и вътрешните пружини отскочат с голяма скорост и могат да причинят наранявания.

**Винаги проверявайте цанговия патронник преди работа.** Ако по време на работа цанговият патронник се откачи от гайката на цанговия патронник, може да се стигне до тежки наранявания или повреди на продукта.

Носете лична предпазна екипировка. Винаги носете предпазни очила. Носенето на съответната предпазна екипировка като прахозащитна маска, непълзащи се обувки, предпазен шлем или защита за слуха намалява опасността от нараняване.

Не бъркайте в опасната зона на движещия се нож!

Предпазните устройства на машината да се използват задължително.

Да се използват само работни инструменти, чиято допустима честота на въртене е най-малкото толкова голяма, колкото максималната честота на въртене на машината при празен ход.

Стружки или отчупени парчета да не се отстраняват, докато машина работи. Да се използват само фрезери, заточени от специалист.

Използвайте фрези само с подходящ диаметър на тялото.

Преди фрезването обработваните материали да се затегнат.

След фрезването върнете обертфрезата в изходно положение (освободете затегателния лост за фиксиране на долната част на фрезата).

Когато натиснете бутона за регулиране на дълбочината, конзолата пада надолу, което може да доведе до нараняване или до повреди на инструмента или детайла. Следете ръката Ви да е плътно върху конзолата, когато натискате бутона.

Не затягвайте гайката на цанговия патронник, когато няма поставен фрезер. Цанговият патронник може да се счупи. Никога не докосвайте фрезера по време на или непосредствено след употреба. След употреба фрезерът, цанговият патронник и гайката на цанговия патронник могат да бъдат толкова горещи, че да причинят изгаряния на кожата.

**Предупреждение:** Ако гайката на цанговия патронник не е здраво затегната, фрезерът може да изпадне по време на работа и да причини тежки наранявания.

НЕ използвайте обертфрезата, ако двигателят не е надеждно фиксиран в основата с помощта на заключващия лост. Проверявайте винта на заключващия лост и го затягвайте по време на работа, ако е необходимо.

Винаги проверявайте цанговия патронник преди работа. Ако по време на работа цанговият патронник се откачи от гайката на цанговия патронник, може да се стигне до тежки наранявания или повреди на продукта.

**Предупреждение:** Дръжте ръцете и тялото си далеч от фрезера и всички движещи се части.

Избягвайте рязането на пирони. Преди употребата на фрезата отстранявайте всички пирони от обработвания детайл.

Придвижвайте работния детайл срещу посоката на въртене на фрезата (работете само в насрещно движение)! За сигурна работа използвайте приспособления като напр. предпазно и натискощо приспособление, упорна пластина, подвещащ избутвач и др.!

При работа на открито или когато в машината могат да попаднат влага или прах, се препоръчва уредът да се свързва чрез защитен прекъсвач за утечен ток с максимално 30 mA ток на задействане.

Не е разрешена обработката на материали, които представляват опасност за здравето (напр. азбест).

Ако използваният инструмент блокира, изключете веднага уреда! Не включвайте уреда отново, докато използваният инструмент е блокиран; това би могло да доведе до откат с висока реактивна сила. Открийте и отстранете причината за блокирането на използвания инструмент имайки в предвид инструкциите за безопасност.

Възможните причини за това могат да бъдат:

- Заклинване в обработваната част
- Провиване на материала
- Пренатоварване на електрическия инструмент

Не бъркайте в машината, докато тя работи.

Приставката е остра и може да се нагорещи по време на работа.

**ПРЕДУПРЕЖДЕНИЕ!** Опасност от порязване и изгаряне – при боравене с приставките – при оставяне на уреда..

При боравенето с приставките носете предпазни ръкавици.

При работа в стени, тавани или подове внимавайте за кабели, газопроводи и водопроводи.

Закрепете обработваната част с устройство за захващане. Незакрепени части за обработка могат да причинят сериозни наранявания и материални щети.

Преди започване на каквито е да е работи по машината извадете акумулатора.

Не изхвърляйте изхабените акумулатори в огъня или в при битовите отпадъци. Milwaukee предлага екологосъобразно събиране на старите акумулатори; моля попитайте Вашия специализиран търговец.

Не съхранявайте акумулаторите заедно с метални предмети (опасност от късо съединение).

Акумулатори от системата M18 да се зареждат само със зарядни устройства от системата M18 laden. Да не се зареждат акумулатори от други системи.

Не отваряйте акумулатори и зарядни устройства и ги съхранявайте само в сухи помещения. Пазете ги от влага.

При екстремно натоварване или екстремна температура от повредени акумулатори може да изтече батерийна течност. При допир с такава течност веднага измийте с вода и сапун. При контакт с очите веднага изплаквайте старателно най-малко 10 минути и незабавно потърсете лекар.

**Предупреждение!** За да избегнете опасността от пожар, предизвикана от късо съединение, както и нараняванията и повредите на продукта, не потапяйте инструмента, сменяемата акумулаторна батерия или зарядното устройство в течности и се погрижете в уредите и акумулаторните батерии да не попадат течности. Течностите, предизвикващи корозия или провеждащи електричество, като солена вода, определени химикали, изобелващи вещества или продукти, съдържащи изобелващи вещества, могат да предизвикат късо съединение.

#### ИЗПОЛЗВАНЕ ПО ПРЕДНАЗНАЧЕНИЕ

Обертфрезата може да се използва за фрезозане на канали, за закръгляване, за фрезозане на фаски и ръбове, за фрезозане на отвори в дърво и пластмаса.

Тази обертфреза може да се използва със следните видове въртящи се режещи глави:

- Фрезер за канали
- Заоблящ фрезер
- Профилен фрезер

Никога не използвайте обертфрезата с маса за фрезозане или подеменник за фрезозане. Това може да доведе до тежки наранявания или повреди на продукта.

Не използвайте продукта по начин, различен от този, който е посочен за нормална употреба.

#### ОСТАТЪЧНИ РИСКОВЕ

Дори при правилна употреба, остатъчните рискове не могат да бъдат изключени. При използване могат да възникнат следните опасности, за които обслужващият трябва да внимава:

- Наранявания, причинени от вибрации.
- Дръжте уреда за предвидените за целта ръкохватки и ограничавайте времето на работа и експозиция.
- Шумовото натоварване може да причини слухови увреждания. Носете защита за слуха и ограничете продължителността на експозицията.
- Наранявания на очите, причинени от замърсяващи частици.
- Винаги носете предпазни очила, здрави дълги панталони и стабилни обувки.
- Вдишване на отровни прахове.

#### УКАЗАНИЯ ЗА ЛИТИЕВО-ЙОННИ АКУМУЛАТОРНИ БАТЕРИИ

**Употреба на литиево-йонни акумулаторни батерии**

Заредете преди употреба неизползваните дълго време батерии.

Температура над 50°C намалява мощността на акумулатора. Да се избягва по-продължително нагряване на слънце или от отопление.

Поддържайте чисти присъединителните контакти на зарядното устройство и на акумулатора.

За оптимална продължителност на живот след употреба батериите трябва да се заредят напълно.

За възможно най-дълъг експлоатационен живот, акумулаторните батерии трябва след зареждане да се отстранят от зарядното устройство.

При съхранение на батериите за повече от 30 дни:

Съхранявайте акумулаторната батерия на сухо място при температура под 27 °C.

Съхранявайте батерията при 30 до 50 % от заряда.

Зареждайте батерията на всеки 6 месеца.

#### Защита от претоварване при литиево-йонни акумулаторни батерии

При претоварване на батерията вследствие на голямо потребление на енергия, например изключително високи въртящи моменти, внезапно спиране или късо съединение, електрическият инструмент вибира в продължение на 5 секунди, мига индикаторът за зареждане и електрическият инструмент се изключва сам.

За да го включите повторно, освободете превключвателя и след това включете уреда.

При екстремни натоварвания батерията се нагрява значително. В този случай всички светлини на индикатора за зареждане мигат дотогава, докато батерията се охлади. След изгасване на индикатора за зареждане можете да продължите работата с уреда.

#### Превоз на литиево-йонни батерии

Литиево-йонните батерии са предмет на законовите разпоредби за превоз на опасни товари.

Превозът на тези батерии трябва да се извършва в съответствие с местните, националните и международните разпоредби и регламенти.

- Потребителите могат да превозват тези батерии по пътя без допълнителни изисквания.
- Превозът на литиево-йонни батерии от транспортни компании е предмет на законовите разпоредбите за превоз на опасни товари. Подготовката на превоза и самият превоз трябва да се извършват само от обучени лица. Целият процес трябва да е под професионален надзор.

Спазвайте следните изисквания при превоз на батерии:

- Уверете се, че контактите са защитени и изолирани, за да се избегне късо съединение.
- Уверете се, че няма опасност от разместване на батерията в опаковката.
- Не превозвайте повредени батерии или такива с течове.

Обърнете се към Вашата транспортна компания за допълнителни инструкции.

#### ИЗБИРАНЕ НА ОБОРОТИ

Използвайте по-високи обороти за по-малки битове и фрезери, мека дървесина, пластмаса и ламинат. Използвайте по-ниски обороти за битове и фрезери с по-голям диаметър.

#### ПОЧИСТВАНЕ

Вентилационните шлицы на машината да се поддържат винаги чисти.

#### ПОДДРЪЖКА

Да се използват само аксесоари на Milwaukee и резервни части на Milwaukee. Елементи, чията подмяна не е описана, да се дадат за подмяна в сервиз на Milwaukee (вижте брошурата „Гарантия и адреси на сервизи“).

При необходимост можете да поискате схема на елементите на уреда при посочване на обозначение на машината и шестцифрения номер на табелката за технически данни от Вашия сервиз или директно на Technitronic Industries GmbH, Max-Eyth-Straße 10, 71364 Winnenden, Германия.

#### СИМВОЛИ



Моля, преди пускане на уреда в експлоатация прочетете внимателно инструкцията за употреба.

	<b>ВНИМАНИЕ! ПРЕДУПРЕЖДЕНИЕ! ОПАСНОСТ!</b>
	Преди започване на каквито е да е работи по машината извадете акумулатора.
	При работа с машината винаги носете предпазни очила.
	Да се носи предпазно средство за слуха!
	Да се носи подходяща прахозащитна маска.
	Да се носят предпазни ръкавици!
	Аксесоари - Не се съдържат в обема на доставката, препоръчвано допълнение от програмата за аксесоари.
	Отпадъците от батерии, отпадъците от електрическо и електронно оборудване не трябва да се изхвърлят заедно с битовите отпадъци. Отпадъците от батерии, отпадъците от електрическо и електронно оборудване трябва да се събират и изхвърлят разделно. Преди изхвърлянето отстранявайте от уредите отпадъците от батерии, отпадъците от акумулатори и лампите. Информирайте се от местните служби или от своя специализиран търговец относно фирмите за рециклиране и местата за събиране на отпадъци. В зависимост от местните разпоредби, търговците на дребно могат са задължени да приемат безплатно върнатите обратно отпадъци от батерии и от електрическо и електронно оборудване. Дайте своя принос за намаляването на нуждите от суровини чрез повторната употреба и рециклирането на Вашите отпадъци от батерии и отпадъци от електрическо и електронно оборудване. Отпадъците от батерии (най-вече литиево-йонните батерии) и отпадъците от електрическо и електронно оборудване съдържат ценни рециклиращи се материали, които могат да повлияят отрицателно на околната среда и на Вашето здраве, ако не се изхвърлят по екологосъобразен начин. Преди изхвърлянето като отпадък изтрийте от Вашия употребяван уред евентуално наличните в него лични данни.
$n_0$	Обороти на празен ход
V	Напрежение
	Постоянен ток
	Посока на въртене
	Европейски знак за съответствие
	Британски знак за съответствие
	Украински знак за съответствие
	Евро-азиатски знак за съответствие

DATE TEHNICE	M18 FR12
Tip	Mașină de frezat muchii
Număr producție	4973 81 01 XXXXXX MJJJJ
Tensiune acumulator	18 V
Turație nominală fără sarcină	12000-25000 min <sup>-1</sup>
Diametru inel de străngere	6 mm, 6,4 mm (1/4"), 8 mm, 12 mm, 12,7 mm (1/2")
Diametru maxim freză de contur	63 mm
Greutatea conform „EPTA procedure 01/2014” (Li-Ion 2,0 Ah...12,0 Ah)	5,1...6,2 kg
Temperatura ambiantă recomandată la efectuarea lucrărilor	-18...+50 °C
Accumulatori recomandați	M18B...; M18HB...
Încărcător de baterii recomandat	M12-18...; M1418C6
<b>Informație privind zgomotul:</b> Valori măsurate determinate conform EN 62841.	
Nivelul de zgomot evaluat cu A al aparatului este tipic de:	
Nivelul presiunii sonore / Nesiguranță K	97,91 dB(A) / 3 dB(A)
Nivelul sunetului / Nesiguranță K	105,91 dB(A) / 3 dB(A)
<b>Purtați aparatoare de urechi.</b>	
<b>Informații privind vibrațiile:</b> Valorile totale de oscilație (suma vectorială pe trei direcții) determinate conform normei EN 62841.	
Valoarea emisiei de oscilații a <sub>n</sub> / Nesiguranță K	20,98 m/s <sup>2</sup> / 1,5 m/s <sup>2</sup>

## AVERTISMENT!

Nivelul vibrației și emisiei de zgomot indicat în această fișă informativă a fost măsurat în conformitate cu o metodă standard de testare specificată în EN 62841 și se poate utiliza pentru a compara dispozitivele între ele. Acesta se poate utiliza și într-o evaluare preliminară a expunerii.

Nivelul declarat al vibrației și emisiei sonore reprezintă principalele aplicații ale dispozitivului. Cu toate acestea, dacă dispozitivul este utilizat pentru aplicații diferite, cu accesorii diferite sau întreținute necorespunzător, emisia de vibrații și zgomote poate diferi. Acest lucru poate crește semnificativ nivelul expunerii pe întreaga perioadă de lucru.

O estimare a nivelului de expunere la vibrații și zgomot ar trebui să țină cont și de momentele în care dispozitivul este oprit sau când funcționează, dar nu realizează de fapt nicio lucrare. Acest lucru poate reduce semnificativ nivelul expunerii pe întreaga perioadă de lucru.

Identificați măsuri de siguranță suplimentare pentru a proteja operatorul de efectele vibrațiilor și/sau zgomotului, cum ar fi: întreținerea dispozitivului și a accesoriilor, menținerea caldă a mâinilor, organizarea modelelor de lucru.

**AVERTISMENT** A se citi toate avertismentele, instrucțiunile, ilustrațiile și specificațiile privind siguranța furnizate cu această unealtă electrică. Nerespectarea tuturor instrucțiunilor listate mai jos poate cauza șocuri electrice, incendii și/sau vătămări corporale grave.

**Păstrați toate indicațiile de avertizare și instrucțiunile în vederea utilizărilor viitoare.**

## INDICAȚII DE SIGURANȚĂ PENTRU FREZA

**Țineți aparatul de mânerul izolat când executați lucrări la care scula tăietoare poate nimeri peste conductori electrici ascunși.** Intrarea în contact a sculei tăietoare cu o linie electrică prin care circulă curent poate pune sub tensiune și componente metalice ale aparatului și să ducă la electrocutare.

**Folosiți minge sau alte mijloace ajutătoare practice în vederea fixării piesei de prelucrat pe un suport stabil.** Dacă piesa este ținută cu mâna sau rezemată prin contraacțiune cu corpul, ea poate aluneca din poziția de lucru, pierzându-se controlul asupra ei.

**A se utiliza doar cuțite de debitat rotative adecvate pentru turația uneltei.** Cuțitul de debitat rotativ trebuie să fie adecvat pentru o turație de până la 25.000 min<sup>-1</sup>.

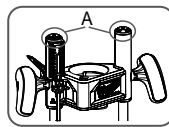
Se pot utiliza doar manșoanele de prindere furnizate împreună cu mașina.

## INSTRUCȚIUNI SUPPLEMENTARE DE SIGURANȚĂ ȘI DE LUCRU

**Țineți bine scula electrică și aduceți-vă corpul și brațele într-o poziție în care să puteți controla forțele de recul.** Operatorul poate stăpâni forțele de recul prin măsuri preventive adecvate.

**Unele lemne conțin conservanți care pot fi toxici.** Acordați o atenție sporită pentru a preveni inhalarea și contactul cu pielea atunci când lucrați cu aceste materiale. Solicitați și respectați orice informații de siguranță disponibile de la furnizorul de materiale.

**Nu țineți niciodată piesa de prelucrat într-o mână și scula în**



**Nu slăbiți și nu îndepărtați capacele (A) soclului aparatului (A).** Arcurile interne sunt tensionate. Dacă sunt slăbite sau îndepărtate, capacele soclului aparatului și arcurile interne vor fi proiectate, ceea ce ar putea provoca vătămări.

**Verificați întotdeauna bucsa elastică de prindere înainte de utilizare.** Dacă bucsa de prindere se desprinde de piuliță în timpul utilizării sunt posibile vătămări grave sau deteriorarea produsului.

Purtați echipament individual de protecție. Purtați întotdeauna ochelari de protecție. Purtarea echipamentului de protecție adecvat, cum este, de exemplu, mască de protecție antițap, încălțăminte antiderapantă, cască de protecție sau căști antifonice, reduce riscul de accidentare.

Nu intrați niciodată în zona de pericol a rindelei când este în funcțiune.

Întotdeauna utilizați ecranele de protecție ale mașinii.

Utilizați numai scule a caror viteză admisă este cel puțin la fel de mare ca și cea mai mare viteză de mers în gol a mașinii.

Rumegușul și spanul nu trebuie îndepărtate în timpul funcționării mașinii.

Utilizați numai cuțite de rindea rectificată profesional.

Se vor folosi doar freze cu un diametru al cozii corespunzător.

Piese de prelucrat trebuie să fie fixate înainte de tăiere.

Așezați rindeaua înapoi în poziția originală după utilizare (slăbiți maneta de închidere pentru a securiza carcasa)

Apăsarea butonului de reglare a adâncimii va determina coborârea consolei, ceea ce poate provoca vătămări sau deteriorarea sculei sau a piesei de prelucrat. Asigurați-vă că mâna dumneavoastră este așezată ferm pe consolă atunci când apăsați butonul.

Nu străngeți piulița bucsii de prindere fără a introduce bitul. Bucsă se poate rupe. Nu atingeți niciodată bitul în timpul utilizării sau imediat după utilizare. După utilizare, bitul, bucsă de prindere și piulița bucsii pot fi suficient de fierbinți pentru a provoca arsuri ale pielii.

**Avertisment:** În cazul în care piulița bucsii de prindere nu este bine strânsă, bitul poate ieși în timpul utilizării, provocând vătămări grave.

NU utilizați freza de contur dacă maneta de blocare nu ține motorul în siguranță în soclu. Verificați șurubul pârghiei de blocare și strângeți-l în timpul utilizării, dacă este necesar.

Verificați întotdeauna bucsă de prindere înainte de utilizare. Dacă bucsă de prindere se desprinde de piuliță în timpul utilizării sunt posibile vătămări grave sau deteriorarea produsului.

**Avertisment:** Țineți mâinele și corpul la distanță de biți și de toate piesele în mișcare.

Evitați să tăiați cuie. Îndepărtați toate cuiele din piesa de lucru înainte de utilizare.

Mișcați piesa de prelucrat numai în sens contrar rotației cuțitului (lucrați numai în sens opus) ! Pentru securitate, folosiți dispozitive de securitate și presiune, ghidaje, protecții la rupere, etc.

Praful care apare când se lucrează cu această sculă poate fi dăunător sănătății și prin urmare nu trebuie să atingă corpul. Utilizați un sistem de absorbție a prafului și purtați o mască de protecție împotriva prafului. Îndepărtați cu grijă praful depozitat, de ex. cu un aspirator.

Nu se admite prelucrarea unui material care poate pune în pericol sănătatea operatorului (de exemplu abestul).

La blocarea sculei demontabile va rugăm să deconectați imediat aparatul! Nu conectați aparatul atâta timp cât scula demontabilă este blocată; dacă o faceți, s-ar putea să se producă un recul cu un cuplu mare de reacție. Găsiți și remediați cauza de blocare a sculei demontabile respectând indicațiile pentru siguranță.

Cauzele posibile pot fi:

- Agățarea în piesa de prelucrat
- Strângerea materialului de prelucrat
- Suprasolicitarea sculei electrice

Nu atingeți părțile mașinii aflate în rotație.

Unealta inserată este foarte ascuțită și se poate încălzi în timpul utilizării.

**AVERTIZARE!** Pericol de tăieturi și arsuri

- la manevrarea uneltelor inserate

- la poziționarea dispozitivului.

La manevrarea uneltelor inserate purtați mănuși de protecție.

Când se lucrează pe pereți, tavan sau dușumea, aveți grijă să evitați cablurile electrice și țevile de gaz sau de apă.

Asigurați piesa de prelucrat cu un dispozitiv de fixare. Piese neasigurate pot provoca accidentări grave și stricăciuni.

Îndepărtați acumulatorul înainte de începerea lucrului pe mașina

Nu aruncați acumulatorii uzați la containerul de reziduri menajere și nu îi ardeți. Milwaukee Distributors se oferă să recupereze acumulatorii vechi pentru protecția mediului înconjurător.

Nu depozitați acumulatorul împreună cu obiecte metalice (risc de scurtcircuit)

Folosiți numai încărcătoare System M18 pentru încărcarea acumulatorilor System M18. Nu folosiți acumulatori din alte sisteme.

Nu deschideți niciodată acumulatorii și încărcătoarele și pastrați-le numai în încăperi uscate. Pastrați-le întotdeauna uscate.

Acidul se poate scurge din acumulatorii deteriorați la încălziri sau temperaturi extreme. În caz de contact cu acidul din acumulator, spălați imediat cu apă și săpun. În caz de contact cu ochii, clătiți cu atenție timp de cel puțin 10 minute și apelați imediat la îngrijire medicală.

**Avertizare!** Pentru a reduce pericolul unui incendiu și evitarea rănilor sau deteriorarea produsului în urma unui scurtcircuit nu imersați scula, acumulatorul de schimb sau încărcătorul în lichide și asigurați-vă să nu pătrundă lichide în aparate și acumulatori. Lichidele corosive sau cu conductibilitate, precum apa sărată, anumite substanțe chimice și înalbitori sau produse ce conțin înalbitori, pot provoca un scurtcircuit.

## CONDIȚII DE UTILIZARE SPECIFICATE

Rindeaua de adâncime poate fi folosită pentru fălțuire, rotunjire, sanfrenare, țesire muchii atât pentru lemn cât și pentru plastic

Această freză de contur poate fi utilizată cu următoarele tipuri de capuri de tăiere rotative:

- cuțit de martezat
- cuțit de rotunjit
- cuțit de debavurat

Nu utilizați niciodată freza de contur cu o masă sau lift de freză de contur. Acest lucru poate determina vătămări grave sau deteriorarea produsului.

A nu se utiliza acest produs în niciun alt mod decât cel declarat normal.

## RISURI REZIDUALE

Excluderea tuturor pericolelor reziduale nu este posibilă chiar și în condiții de utilizare corectă a mașinii. În timpul utilizării pot apărea următoarele pericole, de care utilizatorul ar trebui să țină seama:

- Accidentări provocate de vibrații.
- Țineți aparatul de mânerul prevăzute în acest scop și reduceți timpul de lucru și de expunere.
- Poluarea fonică poate duce la vătămarea auzului.
- Purtați căști antifonice și reduceți durata expunerii.
- Afectiuni oculare cauzate de particulele de impurități.
- Purtați întotdeauna ochelari de protecție, pantaloni lungi rezistenți și încălțăminte solidă.
- Inhalare de pulberi toxice.

## INDICAȚII PENTRU ACCUMULATORII LI-ION

### Utilizarea acumulatorilor Li-Ion

Accumulatorile interșanjabile care nu au fost utilizate un timp mai îndelungat se vor reîncărca înainte de a le reutiliza.

Temperatura mai mare de 50°C reduce performanța acumulatorului. Evitați expunerea prelungită la căldură sau radiație solară (risc de supraîncălzire)

Contactele încărcătoarelor și acumulatorilor trebuie păstrate curate.

În scopul optimizării duratei de funcționare, bateriile trebuie reîncărcate complet după utilizare.

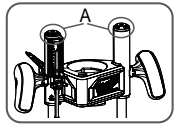
Pentru o durată de viață cât mai lungă, acumulatorii ar trebui scoși din încărcător după încărcare.

La depozitarea acumulatorilor mai mult de 30 zile:

Depozitați acumulatorul într-un loc uscat la o temperatură sub 27 °C.



Отворите во подножјето, во основната плоча или во отворот за смукање прав.



**Никогаш не олабавувајте ги и не отстранувајте ги капите (А) во подножјето на уредот.** Пружините што лежат внатре се затегнати. Ако се отпушат или отстранат, капите на подножјето на уредот и внатрешните пружини стануваат проектили, што може да предизвикаат повреди.

**Контролирајте ја затезната стегалка пред секое работење.** Ако затезната стегалка во текот на работата се одвои од навртката на затезната стегалка, тоа може да предизвика тешки повреди или оштетувања на производот.

Носете лична заштитна опрема. Секогаш носете заштитни очила. Носењето соодветна заштитна опрема, како што се заштитна маска за прав, чевли што не се лизгаат, заштитен шлем или заштита за слух, го намалува ризикот од повреда.

Никогаш не посегнувајте во зоната на опасната работна површина при вклучена машина.

Секогаш користете заштитен штит на машината.

Користете само алати чија дозвољена брзина е најмалку колку највисоката брзина на машината без оптоварување.

Прашината и струготините не смеат да се одстрануваат додека е машината работи.

Користете само професионално назабени. Рутер ножеви.

Употребувајте само глодалки со соодветен дијаметар на дршката.

Парчињата кои ќе се саботуваат пред сечењето треба да бидат прикачени.

По користење, вратете го рутерот во првобитната позиција. (спуштена рамка за да ја обезбеди површината).

Кога ќе го притиснете копчето за наодување на длабочината, конзолата паѓа надолу, што може да доведе до повреди или оштетувања на алатот или на делот што се обработува. Внимавајте на тоа, вашата рака да лежи цврсто врз конзолата, кога го притискате копчето.

Не затегнувајте ја навртката на затезната стегалка, ако не е вметната фреза. Затезната стегалка би можела да се скрши. Никогаш не допирајте ја фрезата во текот или непосредно по употребата. По користењето, фрезата, затезната стегалка и навртката на затезната стегалка може да бидат врели и да предизвикаат изгореници на кожата.

**Предупредување:** Кога не е затегната цврсто навртката на затезната стегалка, фрезата може да испадне во текот на користењето и да предизвика тешки повреди.

**НЕ КОРИСТЕТЕ** го рутерот, ако лостот за зачувување не го држи моторот безбедно во подножјето. Проверувајте ја завртката на лостот за зачувување и дотегнете ја по потреба во текот на работата.

Контролирајте ја затезната стегалка пред секое работење. Ако затезната стегалка во текот на работата се одвои од навртката на затезната стегалка, тоа може да предизвика тешки повреди или оштетувања на производот.

Предупредување: Рацете и телото држете ги далеку од фрезата и од сите подвижни делови.

Избегнувајте сечење шајки. Од делот што се обработува отстранете ги сите шајки, пред да ја користите фрезата.

Движете го обработуваното парче само во насока кон сечилото (работете спротивно свртени)! Од безбедносни причини, користете ги заштитните елементи: безбедносна направа, лизгачка водилка, заштитна ограда итн.

Прашината која се крева при работа со овој алат може да биде штетна по здравјето и затоа не го изложувајте го телото. Користете систем за апсорпција на прашината и носете соодветна заштитна маска. Одстранете ја целосно наталожената прашина пр: со правосмукалка.

Не смеат да бидат обработувани материјали кои што можат да го зарозат здравјето (на пр. азбест).

Доколку употребуваното орудие се блокира, молиме веднаш да се исклучи апаратот! Не го вклучувајте апаратот повторно додека употребуваното орудие е блокирано; притоа би можело да дојде до повратен удар со висок момент на реакција. Испитајте и отстранете ја причината за блокирањето на употребеното орудие имајќи ги во предвид напомените за безбедност.

Можни причини би можеле да се:

- Заканување во парчето кое што се обработува
- Кршење поради продирање на материјалот кој што се обработува

• Преоптоварување на електричното орудие

Не фаќајте во машината кога работи.

Алатката има остри рабови и може да се загрее за време на работата.

**ПРЕДУПРЕДУВАЊЕ!** Опасност од исеченици и изгореници – при ракување со алатката – при сплуштање на уредот.

Носете заштитни ракавици кога ракувате со алатката.

Кога работите на сидови, таван или под внимавајте да ги избегнете електричните, гасните и водоводни инсталации.

Обезбедете го предметот кој што го обработувате со направа за напон. Необезбедени парчиња кои што се обработуваат можат да предизвикаат тешки повреди и оштетувања.

Извадете го батеријскиот склоп пред отпочнување на каков и да е зафат врз машината.

Не ги оставајте искористените батерии во домашниот отпад и не горете ги. Дистрибутерите на Milwaukee ги собираат старите батерии, со што ја штитат нашата околина.

Не ги чувајте батериите заедно со метални предмети (ризик од краток спој).

Користете исклучиво Систем M18 за полнење на батерии од M18 систем. Не користете батерии од друг систем.

Не ги отворате насилно батериите и полначите, и чувајте ги само на суво место. Чувајте ги постојано суви.

Киселината од оштетените батериите може да истече при екстрем напон или температури. Доколку дојдете во контакт со исатата, измијте се веднаш со сапун и вода. Во случај на контакт со очите плакнете ги убаво најмалку 10 минути и задолжително одете на лекар.

**Предупредување!** За да избегнете опасноста од пожар, од наранувања или од оштетување на производот, коешто ги создава краток спој, не ја потопувајте во течност алатката, заменливата батерија или полначот и пазете во уредите и во батериите да не проникнуваат течности. Корозивни или електропроводливи течности, како солена вода, одредени хемикалии, избулвачки препарати или производи кои содржат избулвачки супстанции, можат да предизвикаат краток спој.

## СПЕЦИФИЦИРАНИ УСЛОВИ НА УПОТРЕБА

Рутерот може да секористи за канали, заокружување, ..., заоблување на рабови, како и за дупчење во дрво и пастика.

Овој рутер може да се користи со следниве видови на ротирачки режни глави:

- бургија за отвори
- бургија за заоблување
- бургија за сечење

Никогаш не користете го рутерот со маса за рутер или со рутерски лифт. Тоа може да доведе до тешки повреди или оштетувања на производот.

Не користете го производот на поинаков начин од наведениот.

## ПРЕОСТАНАТИ РИЗИЦИ

Дури и при уредна употреба на машината, не може да се исклучат сите преостанати ризици. При употребата може да настанат следните опасности, на кои операторот треба особено да внимава:

- Повреди предизвикани како последица на вибрации. Држете ја алатката за рачките предвидени за тоа и ограничете го времето на работа и експозицијата.
- Изложеноста на бучава може да доведе до оштетување на слухот. Носете заштита за уши и ограничете го траењето на експозицијата.
- Честичките нечистотија може да предизвикаат повреди на очите. Секогаш носете заштитни очила, долги панталони и цврсти чевли.
- Вдишување токсични прашини.

## УПАТСТВА ЗА ЛИТИУМ-ЈОНСКИ БАТЕРИИ

### Употреба на литиум-јонски батерии

Наизменични батерии кои што подолго време не биле употребувани пред употреба да се наполнат.

Температура повисока од 50°C го намалуваат траењето на батериите. Избегнувајте подолго изложување на батериите на високи температури или сонце (ризик од прегревавање).

Клемите на полначот и батериите мора да бидат чисти.

За оптимален работен век батериите мора да се наполнат целосно по употреба.

За што е можно подолг век на траење, апаратите после нивното полнење треба да бидат извадени од полначот за батерии.

Во случај на складирање на батеријата подолго од 30 дена:

Чувајте ја батеријата на суво место на температура под 27 °C. Акумулаторот да се складира на приближно 30%-50% од состојбата на наполнетост. Акумулаторот повторно да се наполни на секои 6 месеци.

## Заштита од преоптоварување на батеријата за литиум-јонски батерии

При преоптеретување на батеријата како резултат на мошне висока потрошувачка на струја, на пример екстремно високи вртежни моменти, ненадејно стопирање или краток спој, електро-алатот вибрира 5 секунди, приказот за полнење трепка и електро-алатот самостојно се исклучува. За повторно вклучување ослободете го притискачот на рекинувачот, а потоа повторно вклучете. Во случај на екстремни оптоварувања батеријата се загрева премногу. Во таков случај претпајте сите ламбички од приказот за полнење се додека батеријата не се излади. По гаснење на приказот за полнење може да се продолжи со работа.

## Транспорт на литиум-јонски батерии

Литиум-јонските батерии подлежат на законските одредби за транспорт на опасни материи.

Транспортот на овие батерии мора да се врши согласно локалните, националните и меѓународните прописи и одредби.

- Потрошувачите на овие батерии може да вршат непречен патен транспорт на истите.
- Комерцијалниот транспорт на литиум-јонски батерии од страна на шпедитерски претпријатија подлежат на одредбите за транспорт на опасни материи. Подготовките за шпедиција и транспорт треба да ги вршат исклучиво соодветно обучени лица. Целокупниот процес треба да биде стручно надгледуван.

При транспортот на батерии треба да се внимава на следното:

- Осигурајте се дека контактите се заштитени и изолирани, а сето тоа со цел да се избегнат кратки споеви.
- Внимавајте да не дојде до измезување на батериите во нивната амбалажа.
- Забранет е транспорт на оштетени или протечени литиум-јонски батерии.

За понатамошни инструкции обратете се до Вашето шпедитерско претпријатие.

## ИЗБОР НА БРОЈОТ НА ВРТЕЖИ

Повисоките броеви на вртежи користете ги за помали битови и фрези, меко дрво, пластика и ламинат. Пониските броеви на вртежи користете ги за битови и фрези со поголем пречник.

## ЧИСТЕЊЕ

Вентилациските отвори на машината мора да бидат комплетно отворени постојано.

## ОДРЖУВАЊЕ

Користете само Milwaukee додатоци и резервни делови. Доколку некои од компонентите кои не се опишани треба да бидат заменети, Ве молиме контактирајте ги сервисните агенти на Milwaukee (консултирајте ја листата на адреси).

При потреба може да се побара експлозионен цртеж на апаратот со наведување на машинскиот тип и шестоцифрениот број на табличката со учинкот или во Вашата корисничка служба или директно кај Techtronic Industries GmbH, Max-Eyth-Straße 10, 71364 Winnenden, Германија.

## СИМБОЛИ



Ве молиме внимателно прочитајте ги упатствата за употреба пред пуштањето во употреба.

	<b>ПРЕТПАЗЛИВОСТ! ПРЕДУПРЕДУВАЊЕ! ОПАСНОСТ!</b>
	Извадете го батеријскиот склоп пред отпочнување на каков и да е зафат врз машината.
	Секогаш при користење на машината носете ракавици.
	Носете штитник за уши.
	Не ја вдишувајте. Носете соодветна заштитна маска.
	Носете ракавици!
	Дополнителна опрема - Не е вклучена во стандардната, а достапна е како додаток.
	Не отстранувајте ги отпадните батерии, отпадната електрична и електронска опрема како несортиран комунален отпад. Отпадните батерии и отпадната електрична и електронска опрема мора да се собираат посебно. Отпадните батерии, отпадните акумулатори и отпадните извори на светлина треба да се отстранат од опремата. Проверете кај вашиот локален орган или продавач за совети за рециклирање и место за собирање. Во зависност од локалните регулативи, трговците на мало може да се обврзани бесплатно да ги преземаат искористените батерии, како и отпадната електрична и електронска опрема. Вашиот придонес за повторна употреба и рециклирање на отпадните батерии и отпадната електрична и електронска опрема помага да се намали побарувачката на сировини. Отпадните батерии, посебно оние што содржат литиум, и отпадната електрична и електронска опрема содржат вредни материјали за рециклирање, кои може негативно да влијаат на животната средина и на здравјето на луѓето доколку не се отстранат на еколошки компатибилен начин. Избришете ги личните податоци од отпадната опрема, доколку ги има.
$n_0$	Брзина без оптоварување
V	Напон
	Истосмерна струја
	Правец на движење
	Европска ознака за усогласеност
	Ознака за сообразност на ОК
	Украинска ознака за сообразност
001	
	Евроазиска ознака за усогласеност



ТЕХНІЧНІ ХАРАКТЕРИСТИКИ	M18 FR12
Тип конструкції	Кромочний фрезер
Номер виробу	4973 81 01 XXXXXX MJJJJ
Напруга змінної акумуляторної батареї	18 V
Число обертів холостого ходу	12000-25000 min <sup>-1</sup>
Діаметр затискової цанги	6 mm, 6,4 mm (1/4"), 8 mm, 12 mm, 12,7 mm (1/2")
Діаметр фрезера, макс.	63 mm
Вага згідно з процедурою EPTA 01/2014 (Li-Ion 2,0 Ah...12,0 Ah)	5,1...6,2 kg
Рекомендована температура довкілля під час роботи	-18...+50 °C
Рекомендовані типи акумуляторів	M18B...; M18HB...
Рекомендовані зарядні пристрої	M12-18...; M1418C6

**Інформація про шум:** Вимірні значення визначені згідно з EN 62841.

Рівень шуму „А“ приладу становить в типовому випадку:

Рівень звукового тиску / похибка К

Рівень звукової потужності / похибка К

**Користуйтеся засобами захисту органів слуху.**

**Інформація щодо вібрації:** Сумарні значення вібрації (векторна сума трьох напрямків), встановлені згідно з EN 62841.

Значення вібрації a<sub>n</sub> / похибка К

20,98 m/s<sup>2</sup> / 1,5 m/s<sup>2</sup>

## ПОПЕРЕДЖЕННЯ!

Заявлені значення шумового випромінювання, вказані в цьому інформаційному аркуші, було виміряно відповідно до стандартизованого випробування згідно з EN 62841 та можуть використовуватися для порівняння одного інструмента з іншим. Вони також можуть використовуватися для попередньої оцінки рівня впливу на організм.

Вказані значення вібрації та шумового випромінювання дієсні для основних областей застосування інструмента. Якщо інструмент використовується в інших областях застосування чи з іншим приладдям або не проходить належне обслуговування, значення вібрації та шумового випромінювання можуть відрізнятись. Це може суттєво збільшити рівень впливу на організм протягом загального періоду роботи.

Під час оцінки рівня впливу вібрації та шумового випромінювання на організм також необхідно враховувати періоди, коли інструмент вимкнено, чи коли він працює, але фактично не використовується для виконання роботи. Це може суттєво знизити рівень впливу на організм протягом загального періоду роботи.

Визначте додаткові заходи для захисту оператора від впливу вібрації та/або шуму, наприклад, обслуговування інструмента та його приладдя, зберігання рук у теплі, організація графіків роботи.

**УВАГА!** Ознайомитися з усіма попередженнями з безпечного використання, інструкціями, ілюстраціями матеріалом та технічними характеристиками, які надаються з цим електричним інструментом. Недотримання всіх наведених нижче інструкцій може призвести до ураження електричним струмом, пожежі та/або важких травм.

**Зберігати всі попередження та інструкції для використання в майбутньому.**

## ВКАЗІВКИ З ТЕХНІКИ БЕЗПЕКИ ПІД ЧАС ПОВОДЖЕННЯ ЗІ ФРЕЗЕРОМ

Під час виконання робіт тримайте прилад за ізольовані поверхні рукояток, якщо вставний інструмент може натрапити на приховані електричні лінії.

Контакт з лінією під напругою може призвести до появи напруги в металевих частинах приладу та до ураження електричним струмом.

**Закріпити і зафіксувати заготовку в лещатах або іншим способом на стабільній основі.** Якщо ви утримуєте заготовку тільки рукою або притискаєте до тіла, вона залишається рухомою, що може призвести до втрати контролю.

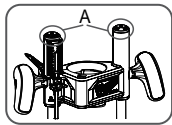
**Використовуйте лише фрези, які підходять для швидкості інструменту.** Фрези повинні підходити для швидкості до 25 000 об/хв.

Можна використовувати тільки ті затискачі, які поставляються з машиною.

## ДОДАТКОВІ ІНСТРУКЦІЇ З ТЕХНІКИ БЕЗПЕКИ ТА ЕКСПЛУАТАЦІЇ

Міцно тримати електрострумент, тіло та руки мають бути в такому положенні, при якому вони можуть компенсувати сили віддачі. Користувач може відповідними запобіжними заходами управляти силами віддачі.

Деякі види деревини містять консерванти, які можуть бути токсичними. Під час роботи з цими матеріалами дотримуйтеся особливої обережності, уникайте вдихання та контакту зі шкірою. Запитуйте всю доступну інформацію з техніки безпеки у постачальника матеріалів і дотримуйтеся її.



**Ніколи не відкривайте та не знімайте заглушки (А) на цоколі.** Пружини всередині знаходяться під натягом. Якщо їх ослабити або зняти, заглушки цоколю та внутрішні пружини стають пострілами, які здатні спричинити травми.

**Перевіряйте цанговий затискач щоразу перед початком роботи.** Якщо цанговий затискач від'єднається від затискової гайки під час експлуатації, це може призвести до тяжких травм або пошкодження виробу.

Носіть індивідуальні засоби захисту. Завжди носіть захисні окуляри. Носіння відповідних засобів захисту, як-от пилозахисні маски, нековзне взуття, каски чи засоби захисту органів слуху, знижує ризик отримання травм.

Не засовувати руку у небезпечну зону працюючих нохів!

Обов'язково користуватися захисним обладнанням машини.

Використовувати тільки робочі інструменти, для яких допустима кількість обертів відповідає максимальній кількості обертів холостого ходу приладу.

Не можна видаляти стружку або уламки, коли машина працює.

Використовувати тільки професійно відшліфовані фрези.

Використовувати тільки фрези з відповідним діаметром хвостовика.

Заготовки перед фрезеруванням необхідно міцно затиснути.

Після фрезерування фрезер необхідно повернути у вихідне положення (ослабити затискний важіль для встановлення фрезерної корзини).

Якщо натиснути кнопку регулювання глибини, консоль опуститься вниз, що може призвести до травм або пошкодження інструмента чи заготовки. Переконайтеся, що ваша рука міцно лежить на консолі під час натискання кнопки.

Не затягуйте затискну гайку, не вставивши фрезер. Цанговий затискач може зламатися. Ніколи не торкайтеся фрезера під час або відразу після використання. Після використання фрезер, цанговий затискач і затисна гайка можуть бути настільки гарячими, що спричинять опіки шкіри.

**Попередження!** Якщо затискну гайку затягнуто не міцно, фрезер може випасти під час використання та завдати тяжких травм.

НЕ використовуйте фрезер, якщо двигун надійно не зафіксовано в цоколі блокувальним важелем. Перевірте гвинт блокувального важеля й за потреби затягніть його під час експлуатації.

Перевіряйте цанговий затискач щоразу перед початком роботи. Якщо цанговий затискач від'єднається від затискової гайки під час експлуатації, це може призвести до тяжких травм або пошкодження виробу.

Попередження! Тримайте руки й тіло подалі від фрезера й усіх рухомих деталей.

Уникайте різання цвяхів. Перед використанням фрезера видаляйте усі цвяхи із заготовки.

Переміщати заготовку проти напрямку обертання фрези (працювати лише у зустрічному напрямку)! Для безпечної роботи використовуйте такі засоби, як захисний та притискний пристрій, упорна плита, подаючий штовхач тощо!

Пил, що утворюється під час роботи, часто буває шкідливим для здоров'я (наприклад, при обробці дубової та буквої деревини, каменю, лакофарбованого покриття, яке може містити свинець або інші шкідливі речовини), та не повинен потрапляти в організм. Використовувати засоби для відсмоктування пилу та додатково носити відповідну маску для захисту від пилу. Відкладення пилу ретельно видаляти, наприклад, пилососом.

Не можна обробляти матеріали, небезпечні для здоров'я (наприклад, азбест).

При блокуванні вставного інструменту негайно вимкнути прилад! Не вмикати прилад, якщо вставний інструмент заблокований; при цьому може виникати віддача з високим зворотнім моментом. Визначити та усунути причину блокування вставного інструменту з урахуванням вказівок з техніки безпеки.

Можливі причини:

- Перекіс в заготовці, що обробляється
- Пробивання оброблюваного матеріалу
- Перевантаження електрострументу

Частини тіла не повинні потрапляти в машину, коли вона працює.

Робочий інструмент має гострі країки й може нагріватися під час застосування.

**ПОПЕРЕДЖЕННЯ!** Небезпека порізів та опіків - під час маніпуляцій із робочими інструментами

- під час покладення інструмента.

Під час маніпуляцій із робочими інструментами надавайте рукавички.

Під час роботи на стінах, стелях або підлозі звертати увагу на електричні кабелі, газові та водопровідні лінії.

Зафіксувати заготовку в затискному пристрої. Незакріплені заготовки можуть привести до тяжких травм та пошкодження.

Перед будь-якими роботами на машині вийняти змінну акумуляторну батарею

Відпрацьовані змінні акумуляторні батареї не можна кидати у вогонь або викидати з побутовими відходами. Мілшакеєє пропонує утилізацію старих змінних акумуляторних батарей, безпечно для довкілля; зверніться до свого дилера.

Не зберігати змінні акумуляторні батареї разом з металевими предметами (небезпека короткого замикання).

Змінні акумуляторні батареї системи M18 заряджати лише зарядними пристроями системи M18. Не заряджати акумуляторні батареї інших систем.

Не відкривати змінні акумуляторні батареї і зарядні пристрої та зберігати їх лише в сухих приміщеннях. Берегти від вологи.

При екстремальному навантаженні або при екстремальній температурі з пошкодженої змінної акумуляторної батареї може витікати електриліт. При потрапленні електриліту на шкіру його негайно необхідно змити водою з милом. При потрапленні в очі їх необхідно негайно ретельно промити, щонайменше 10 хвилин, та негайно звернутися до лікаря.

**Попередження!** Для запобігання небезпеці пожежі в результаті короткого замикання, травмам і пошкодженню виробів не занурюйте інструмент, змінний акумулятор або зарядний пристрій у рідину і не допускайте потраплення рідини всередину пристроїв або акумуляторів. Корозійні і струмопровідні рідини, такі як солоний розчин, певні хімікати, вибілювальні засоби або продукти, що їх містять, можуть призвести до короткого замикання.

## ВИКОРИСТАННЯ ЗА ПРИЗНАЧЕННЯМ

Фрезер використовується для фрезерування канавок, закруглення кромки, фрезерування фасок, кромки та отворів у деревині та полімерному матеріалі.

Цей фрезер можна використовувати з такими типами обертових різальних головок:

- пазова фреза
- закруглювальна фреза
- припасувальна фреза

Ніколи не використовуйте фрезер зі фрезерним столом або фрезерним підйомником. Це може призвести до тяжких травм або пошкодження виробу.

Цей виріб заборонено використовувати чином, що відрізняється від зазначеного передбаченого способу застосування.

## ЗАЛИШКОВІ РИЗИКИ

Навіть при належному використанні не можна виключити всі залишкові ризики. При використанні можуть виникнути такі небезпеки, на які користувач повинен звернути особливу увагу:

- Травми внаслідок вібрації. Тримайте прилад за передбачені для цього руків'я і обмежуйте час роботи та експозиції.
- Шумовий вплив може погіршити слух. Носіть захисні навушники і обмежуйте тривалість експозиції.
- Травми очей, викликані частинками забруднення. Завжди надавайте захисні окуляри, щільні довгі штани й міцне взуття.
- Вдихання отруйного пилу.

## ВКАЗІВКИ ЩОДО ЛІТІЙ-ІОННИХ АКУМУЛЯТОРІВ

### Застосування літій-іонних акумуляторів

Акумуляторні батареї, які не експлуатувалися певний час, слід зарядити перед використанням.

Температура понад 50 °C зменшує потужність акумуляторної батареї.

Уникати тривалого нагрівання сонячними променями або системою обігріву.

З'єднувальні контакти зарядного пристрою та змінної акумуляторної батареї повинні бути чистими.

Для забезпечення оптимального строку експлуатації акумуляторні батареї після використання необхідно повністю зарядити.

Для забезпечення максимально можливого терміну експлуатації акумуляторні батареї після зарядки необхідно виймати з зарядного пристрою.

При зберіганні акумуляторної батареї понад 30 днів: Зберігайте акумулятор у сухому місці за температури нижче 27 °С. Зберігати акумуляторну батарею в стані зарядки приблизно 30-50 %. Кожні 6 місяців заново заряджати акумуляторну батарею.

#### Захист від перевантаження літій-іонних акумуляторів

У випадку перевантаження акумуляторної батареї наслідок дуже високого споживання струму, наприклад, надмірно високого крутильного моменту, раптової зупинки або короткого замикання, електронінструмент відріє 5 секунд, індикатор заряду блимає, електронінструмент самостійно вимикається. Для повторного увімкнення відпустити кнопку вимикача і знов увімкнути. При надмірних навантаженнях акумуляторна батарея сильно перегрівається. В цьому випадку всі лампочки індикатора заряду блимають, доки акумуляторна батарея не охолоне. Можна продовжити роботу після того, як індикатор заряду згасне.

#### Транспортування літій-іонних акумуляторних батарей

Літій-іонні акумуляторні батареї підпадають під заборону перевезення небезпечних вантажів.

Транспортування таких акумуляторних батарей повинно відбуватися із дотриманням місцевих, національних та міжнародних приписів та положень.

- споживачі можуть без проблем транспортувати ці акумуляторні батареї по вулиці.
- Комерційне транспортування літій-іонних акумуляторних батарей експедиторськими компаніями підпадає під положення про транспортування небезпечних вантажів. Підготовку до відправлення та транспортування можуть здійснювати виключно особи, які пройшли відповідне навчання. Весь процес повинні контролювати кваліфіковані фахівці.

При транспортуванні акумуляторних батарей необхідно дотримуватись зазначених далі пунктів:

- Переконайтеся в тому, що контакти захищені та ізольовані, щоб запобігти короткому замиканню.
- Слідкуйте за тим, щоб акумуляторна батарея не переміщувалася всередині упакування.
- Пошкоджені акумуляторні батареї, або акумуляторні батареї, що потекли, не можна транспортувати.

Для отримання подальших вказівок звертайтеся до своєї експедиторської компанії.

#### ВИБІР ЧАСТОТИ ОБЕРТАННЯ

Використовуйте більші частоти обертання для менших свердел і фрезерів, м'яких порід деревини, пластмас і ламінату. Використовуйте менші частоти обертання для свердел і фрезерів більшого діаметра.

#### ЧИЩЕННЯ

Завжди підтримувати чистоту вентиляційних отворів.















#### ТЕХНІЧНЕ ОБСЛУГОВУВАННЯ

Використовувати тільки комплектуючі та запчастини Milwaukee. Деталі, заміна яких не описується, замінювати тільки в відділі обслуговування клієнтів Milwaukee (зверніть увагу на брошуру „Гарантія / адреси сервісних центрів”).

У разі необхідності можна запросити креслення з зображенням вузлів машини в перспективному вигляді, для цього потрібно звернутися в ваш відділ обслуговування клієнтів або безпосередньо в Techtronic Industries GmbH, Max-Eyth-Strasse 10, 71364 Winnenden, Німеччина, та вказати тип машини та шестизначний номер на фірмовій табличці з даними машини.

#### СИМВОЛИ

Уважно прочитайте інструкцію з експлуатації перед введенням пристрою в дію.

	<b>ОБЕРЕЖНО! ПОПЕРЕДЖЕННЯ! НЕБЕЗПЕКА!</b>
	Перед будь-якими роботами на машині вийняти змінну акумуляторну батарею
	Під час роботи з машиною завжди носити захисні окуляри.
	Використовувати засоби захисту органів слуху!
	Носити відповідну маску для захисту від пилу.
	Носити захисні рукавиці!
	Комплектуючі - не входять в обсяг постачання, рекомендовані доповнення з програми комплектуючих.
	Не утилізуйте відпрацьовані батарейки й відпрацьоване електричне та електронне обладнання разом з змішаними побутовими відходами. Відпрацьовані батарейки, відпрацьоване електричне та електронне обладнання необхідно збирати окремо. Відпрацьовані батарейки, відпрацьовані акумулятори, відпрацьовані джерела світла повинні бути вилучені з обладнання. Зверніться до місцевих органів влади або роздрібною продавця за порадою щодо утилізації та пункту збору. Відповідно до місцевих постанов, роздрібною продавці можуть бути зобов'язані безкоштовно забирати назад відпрацьовані акумулятори, електричне та електронне обладнання. Ваш внесок до повторного вживання та переробки відпрацьованих батарейок і відпрацьованого електричного та електронного обладнання допомагає зменшити попит на сировину. Відпрацьовані батарейки, зокрема, що містять літій, і відпрацьоване електричне та електронне обладнання містять цінні матеріали, які можуть бути перероблені, та мають негативний вплив на довкілля й здоров'я людей, якщо не будуть утилізовані у безпечний для довкілля спосіб. Видаліть особисті дані з відпрацьованого обладнання, якщо такі є.
$n_r$	Кількість обертів холостого ходу
$V$	Напруга
	Постійний струм
	Напрямок обертання
	Європейський знак відповідності
	Британський знак відповідності
	Український знак відповідності
	Євразійський знак відповідності

#### ТЕХНІЧНІ ПОДАЦІ

	<b>M18 FR12</b>
Тип дизайна	Рубна глодалка
Broj proizvoda	4973 81 01 XXXXX MJJJJ
Napon akumulatora	18 V
Broj obrtaja u praznom hod	12000-25000 min <sup>-1</sup>
Stezna čaura-ø	6 mm, 6,4 mm (1/4"), 8 mm, 12 mm, 12,7 mm (1/2")
Vertikalna glodalica-ø maks.	63 mm
Težina po EPTA proceduri 01/2014 (Li-Ion 2,0 Ah... 12,0 Ah)	5,1...6,2 kg
Preporučena temperatura okoline tokom rada	-18...+50 °C
Preporučeni tipovi baterija	M18B...; M18HB...
Preporučeni punjači	M12-18...; M1418C6

#### Informacije o buci:

Izmerene vrednosti u skladu sa EN 62841.

A-ocenjeni nivo buke uređaja tipično iznosi:

Nivo zvučnog pritiska / Nesigurnost K

97,91 dB(A) / 3 dB(A)

Nivo zvučne snage / Nesigurnost K

105,91 dB(A) / 3 dB(A)

#### Nosite zaštitu za sluh.

Informacije o vibracijama: Ukupne vrednosti vibracija (vektorski zbir triju pravaca) u skladu sa EN 62841.

Vrednost emisije vibracija  $a_{hv}$  / nesigurnost K

20,98 m/s<sup>2</sup> / 1,5 m/s<sup>2</sup>

#### UPOZORENJE!

Navedene ukupne vrednosti vibracija i vrednosti emisije buke merene su primenom standardizovane metode merenja u skladu sa EN 62841 i mogu da se koriste za uporedjivanje električnih alata jedan sa drugim. Može da se koristi za preliminarnu procenu opterećenja.

Navedeni nivo emisije vibracija i buke predstavlja glavnu primenu električnog alata. Međutim, ako se električni alat koristi za druge primene, sa različitim alatima koje koriste ili nedovoljnim održavanjem, emisije vibracija i buke mogu da se razlikuju. Ovo može značajno da poveća njihov efekat tokom celog radnog perioda.

Prilikom procene opterećenja vibracija i buke, takođe treba uzeti u obzir vreme kada je električni alat isključen ili kada radi, ali ne obavlja nikakav stvarni posao. Ovo može značajno da smanji njihov efekat tokom celog radnog perioda.

Uspostavite dodatne bezbednosne mere za zaštitu korisnika od uticaja vibracija i/ili buke, kao npr.: Održavanje alata i dodatne opreme, održavanje toplote ruku, organizacija radnih procesa.

**UPOZORENJE! Pročitajte sva bezbednosna upozorenja, uputstva, ilustracije i specifikacije za ovaj električni alat.** Nepriдрžavanje dole navedenih uputstava može da dovede do strujnog udara, požara i/ili ozbiljnih povreda.

**Sačuvajte sva bezbednosna uputstva i instrukcije za buduću upotrebu.**

#### BEZBEDNOSNA UPUTSTVA GLODALO

**Držite električni alat za izolovane hvatne površine kada izvodite radove gde alat koji koristite može da udari u skrivene električne vodove.**

Kontakt sa kablom pod naponom može da stavi pod napon metalne delove uređaja i može da dovede do strujnog udara.

**Koristite stezaljke za zavrtnje ili druga praktična pomagala kako biste pričvrstili radni predmet na stabilnu podlogu.** Držanje radnog komada rukom ili uz telo ostavlja ga nestabilnim i može dovesti do gubitka kontrole.

**Koristite samo glodalice koje su pogodne za brzinu električnog alata.** Glodalica mora biti pogodna za brzinu i do 25000 min<sup>-1</sup>.

Smeju se koristiti samo stezne čaure koje su isporučene uz mašinu.

#### DALJA UPUTSTVA ZA BEZBEDNOST I RAD

**Čvrsto držite električni alat i postavite svoje telo i ruke da apsorbuju sile povratnog udara.**

Korisnik može da kontroliše sile povratnog udara preduzimanjem odgovarajućih mera predostrožnosti.

**Pojedine vrste drveta sadrže konzervanse koji mogu biti toksični.** Prilikom rada sa ovim materijalima posebno vodite računa da izbegnete udisanje i kontakt sa kožom. Zatražite i pratite sve dostupne bezbednosne informacije od vašeg dobavljača materijala.

**Nikada ne držite radni komad jednom rukom, a alat drugom prilikom rada.** Nikada ne držite ruke blizu ili ispod površine za sečenje. Sigurnije je stegnuti materijal i voditi alat sa obe ruke.

**Nikada ne koristite tupa ili oštećena glodala. Oštrim glodalima treba pažljivo rukovati. Oštećena glodala se mogu slomiti tokom upotrebe.** Tupim glodalima je potrebna veća sila za pomeranje alata, što može uzrokovati lomljenje glodala. Oštećena glodala mogu izbaciti delove tvrdih metala i spaliti radni komad.

**Nakon zamene ili podešavanja glodala, uverite se da su stezna matica i svi ostali uređaji za podešavanje zategnuti.** Labavi uređaji za podešavanje mogu se neočekivano pomeriti i uzrokovati gubitak kontrole. Labave rotirajuće komponente će biti snažnije izbačene velikom brzinom. Obratite pažnju na bilo kakve znake vibracije ili ljuljanja, što može ukazivati na nepravilno instalirano glodalo.

**Nikada nemojte pokretati alat dok glodalo dodiruje materijal.** Rezna ivica glodala može se zaglaviti u materijalu i uzrokovati gubitak kontrole nad alatom.

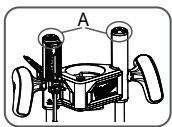
**Ne spuštajte alat dok se glodalo potpuno ne zaustavi.** Pokretno glodalo se može zakačiti za površinu, uzrokujući gubitak kontrole nad alatom.

**Nikada ne dodirujte glodalo tokom ili odmah nakon upotrebe.** Nakon upotrebe, glodalo, stezna čaura i stezna matica mogu biti dovoljno vrući da izazovu opekotine na koži.

**Nikada nemojte stezati radni komad za tvrdu površinu, kao što je beton ili kamen.** Kontakt sa glodalom može dovesti do iskakanja alata i gubitka kontrole.

**Glodalicu koristite isključivo dok vam je u ruci.** Nikada nemojte stezati ili pričvršćivati glodalicu za površinu, a zatim držati radni komad rukom.

**Nikada ne koristite glodala veća od najmanjeg otvora na postolju, osnovnoj ploči ili otvoru za prikupljanje prašine.**



**Nikada ne popuštajte ili uklanjajte poklopce (A) na postolju uređaja.** Unutrašnje opruge su zategnute. Ako se olabave ili uklone, poklopci postolja uređaja i unutrašnje opruge postaju projektili koji mogu izazvati povrede.

**Uvek proverite steznu čauru pre rada.** Ako se tokom rada stezna čaura olabavi od matice stezne čaure, može doći do ozbiljnih povreda ili oštećenja proizvoda.

Nosite ličnu zaštitnu opremu. Uvek nosite zaštitne naočare. Nošenje odgovarajuće zaštitne opreme, poput maske za prašinu, neklizajućih cipela, zaštitne kacige ili zaštitne za sluh smanjuje rizik od povreda.

Ne posežite u opasno područje mašine dok rade noževi!

Obavezno koristite zaštitni uređaj mašine.

Koristite samo radni alat čiji je dozvoljeni broj obrtaja najmanje jednak maksimalnom broju obrtaja uređaja u praznom hodu.

Strugotine ili krhotine se ne smeju uklanjati dok mašina radi.

Koristite samo profesionalno naoštrene glodalice.

Glodalicu koristite samo sa odgovarajućim prečnikom drške.

Stegnite radne komade pre glodanja.

Nakon glodanja, vratite glodalicu u osnovni položaj (otпустите steznu polugu za fiksiranje glave glodalice).

Ako pritisnete dugme za podešavanje dubine, konzola će se spustiti, što može prouzrokovati povredu ili oštećenje alata ili radnog komada. Vodite računa da vam ruka bude čvrsto na konzoli kada pritisnete dugme.

Nemojte zatezati steznu maticu ako glodalo nije umetnuto. Stezna čaura bi se mogla pokvariti. Nikada ne dodirujte glodalo tokom ili odmah nakon upotrebe. Nakon upotrebe, glodalo, stezna čaura i stezna matica mogu biti dovoljno vrući da izazovu opekotine na koži.

**Upozorenje:** Ako stezna matica nije dobro zategnuta, glodalo može ispasti tokom upotrebe i izazvati ozbiljne povrede.

**NEMOJTE** koristiti glodalicu ako motor nije bezbedno blokiran u postolju pomoću poluge za blokadu. Proverite zavrtanj poluge za blokadu i zategnite ga tokom rada ako je potrebno.

Uvek proverite steznu čauru pre rada. Ako se tokom rada stezna čaura olabavi od matice stezne čaure, može doći do ozbiljnih povreda ili oštećenja proizvoda.

Upozorenje: Držite ruke i telo dalje od glodala i svih pokretnih delova.

Izbegavajte sečenje eksera. Uklonite sve eksere sa radnog komada pre upotrebe glodala.

Pomerite radni komad suprotno smeru rotacije glodalice (koristite samo suprotnosmernu kretanje)! Za bezbedan rad koristite uređaje kao što su zaštitni i potisni uređaji, granične ploče, kizač za ubacivanje itd.!

Prašina koja se stvara tokom rada često je štetna po zdravlje (npr. pri radu sa hrastovim i bukvim drvom, kamenom, premazima, bojama koje mogu da sadrže olovo ili druge štetne materije) i ne bi trebalo da dospe u telo. Koristite usisavanje prašine i nosite odgovarajuću masku za zaštitu od prašine. Temeljno uklonite taloženu prašinu, na primer usisajte.

Ne smeju da se prerađuju materijali koji predstavljaju opasnost po zdravlje (npr. azbest).

Ako je alat koji koristite blokiran, odmah isključite uređaj! Nemojte ponovo uključivati uređaj dok je alat koji koristite blokiran; ovo može da dovede do povratnog udara sa velikim reakcionim momentom. Utvrdite i otklonite uzrok blokiranja alata koji koristite, uzimajući u obzir bezbednosna uputstva.

Mogući uzroci za ovo mogu biti:

- Naginjanje u radnom predmetu koji se obrađuje
- Probijanje kroz materijal koji se obrađuje
- Preopterećenje električnog alata

Ne posežite u mašinu koja radi.

Alat koji koristite je oštih ivica i može se zagrejati tokom upotrebe.

**UPOZORENJE!** Opasnost od posekotine i opekotina  
– prilikom rukovanja alatima koje koristite  
– prilikom spuštanja uređaja.

Nosite zaštitne rukavice kada rukujete alatima koje koristite.

Kada radite na zidovima, plafonima ili podovima, obratite pažnju na

električne kablove, gasne i vodovodne cevi.

Obezbedite radni predmet pomoću uređaja za stezanje. Radni predmeti koji nisu obezbeđeni mogu da izazovu ozbiljne povrede i oštećenja.

Pre bilo kakvog rada na mašini, uklonite zamenljivu bateriju

Ne bacajte iskorišćene zamenjive baterije u vatru ili kućni otpad. Kompanija Milwaukee nudi ekološki prihvatljivu zamenu starih baterija; pitajte svog prodavca.

Ne skladištite zamenjive baterije zajedno sa metalnim predmetima (opasnost od kratkog spoja).

Punite zamenjive baterije sistema M18 samo sa punjačima M18 sistema. Ne punite baterije iz drugih sistema.

Ne otvarajte zamenjive baterije i punjače i čuvajte ih samo u suvim prostorijama. Zaštitite od vlage.

Tečnost za baterije može da curi iz oštećenih baterija pod ekstremnim opterećenjima ili ekstremnim temperaturama. Ako dođete u kontakt sa tečnošću baterije, odmah je isperite sapunom i vodom. U slučaju kontakta sa očima, odmah temeljno isperite najmanje 10 minuta i odmah se obratite lekaru.

**Upozorenje!** Da biste smanjili rizik od požara, ličnih povreda ili oštećenja proizvoda uzrokovanih kratkim spojem, nemojte uranjati alat, zamenjivu bateriju ili punjač u tečnost i uverite se da tečnost ne uđe u alate ili baterije. Korozivne ili provodljive tečnosti, kao što su slana voda, određene hemikalije i izbjeljivač ili proizvodi koji sadrže izbjeljivač, mogu da izazovu kratak spoj.

#### NAMENSKA UPOTREBA

Glodalica se može koristiti za glodanje žlebova, zaokruživanje, obaranje i glodanje ivica i glodanje rupa u drvetu i plastici.

Ova glodalica se može koristiti sa sledećim tipovima rotacionih reznih glava:

- Glodalica za žlebove
- Glodalica za zaokruživanje
- Glodalica za obrezivanje

Nikada ne koristite glodalicu sa stolom ili podizačem za glodalicu. To može dovesti do ozbiljnih povreda ili oštećenja proizvoda.

Ovaj uređaj se može koristiti samo onako kako je naznačeno za njegovu namenu.

#### PREOSTALI RIZICI

Čak i prilikom ispravnog korišćenja ne mogu se isključiti svi preostali rizici. Prilikom upotrebe mogu nastati sledeće opasnosti na koje korisnik mora obratiti posebnu pažnju:

- Povrede uzrokovane vibracijama.
- Držite uređaj za predviđene ručke i ograničite vreme rada i izloženosti.
- Izloženost buci može da izazove oštećenje sluha.
- Nosite zaštitu za sluh i ograničite vreme izloženosti.
- Povrede oka uzrokovane česticama prljavštine.
- Uvek nosite zaštitne naočare, otporne dugačke pantalone i čvrste cipele.
- Udisanje toksične prašine.

#### UPUTSTVA ZA LITIJUM-JONSKE BATERIJE

##### Upotreba litijum-jonskih baterija

Pre upotrebe napunite zamenjive baterije koje nisu korišćene duže vreme. Temperatura iznad 50°C smanjuje snagu baterije. Izbegavajte produženo izlaganje suncu ili grejanju.

Održavajte kontakte za priključivanje na punjaču i bateriji čistima.

Za optimalan radni vek, baterije moraju potpuno da se napune nakon upotrebe.

Da bi se obezbedio najduži mogući životni vek, baterije treba da se izvede iz punjača nakon punjenja.

Pri skladištenju baterije duže od 30 dana: Čuvajte bateriju na suvom mestu na temperaturi ispod 27 °C. Čuvajte bateriju na oko 30% -50% stanja napunjenosti. Punite bateriju ponovno svakih 6 meseci.

#### Zaštita od preopterećenja baterija za litijum-jonske baterije

Ako je baterija preopterećena zbog veoma velike potrošnje energije, npr. izuzetno velikog obrtnog momenta, iznenadnog zaustavljanja ili kratkog spoja, električni alat vibrira 5 sekundi, indikator punjenja treperi i električni alat se sam isključuje. Da biste ga ponovo uključili, otpustite okidač prekidača, a zatim ga ponovo uključite. Baterija se previše zagreva pod ekstremnim opterećenjima. U tom slučaju, sve lampice indikatora napunjenosti trepu dok se baterija ne ohladi. Možete da nastavite sa radom nakon što se indikator punjenja ugasi.

#### Prevoz litijum-jonskih baterija

Litijum-jonske baterije spadaju pod zakonske odredbe o transportu opasnih materija.

Ove baterije moraju da se transportuju u skladu sa lokalnim, nacionalnim i međunarodnim propisima i odredbama.

- Potrošači mogu slobodno da transportuju ove baterije na putu.
- Komercijalni transport litijum-jonskih baterija od strane špediterskih kompanija podleže propisima za prevoz opasnih materija. Pripreme za otpremu i transport smeju da obavljaju samo odgovarajuće obučene osobe. Ceo proces mora da bude profesionalno praćen.

Prilikom transporta baterija morate da obratite pažnju na sledeće tačke:

- Uverite se da su kontakti zaštićeni i izolovani da bi sprečili kratke spojeve.
- Vodite računa da baterija ne može da sklizne unutar pakovanja.
- Oštećene baterije ili baterije koje cure ne smeju da se transportuju.

Kontaktirajte svoju špeditersku kompaniju za više informacija.

#### IZABERITE BROJ OBRTAJA

Koristite veći broj obrtaja za manje nastavke i glodala, meko drvo, plastiku i laminat. Koristite niži broj obrtaja za nastavke i glodala većeg prečnika.

#### ČIŠĆENJE

Uvek održavajte otvore za ventilaciju mašine čistima.

#### ODRŽAVANJE

Koristite samo Milwaukee dodatnu opremu i Milwaukee rezervne delove. Neka Milwaukee servisni centar zameni sve delove koji nisu opisani za zamenu (pogledajte brošuru o garanciji/adrese servisa za korisnike).

Ako je potrebno, znak za eksploziju uređaja se može zatražiti od Vašeg centra za korisničku podršku ili direktno od kompanije Techtronic Industries GmbH, Max-Eyth-Straße 10, 71364 Winnenden, Germany, navodeći tip mašine i šestocifreni broj na natpisnoj pločici.

#### SIMBOLI

	Pažljivo pročitajte uputstvo za upotrebu pre korišćenja.
	PAŽNJA! UPOZORENJE! OPASNOST!
	Pre bilo kakvog rada na mašini, uklonite zamenljivu bateriju
	Uvek nosite zaštitne naočare kada radite sa mašinom.
	Nosite zaštitu za uši!
	Nosite odgovarajuću masku za zaštitu od prašine.

	Nosite zaštitne rukavice!
	Dodatna oprema - Nije uključena u obim isporuke, preporučeni dodatak iz asortimana dodatne opreme.
	Stare baterije, stari električni i elektronski uređaji se ne smeju odlagati sa kućnim otpadom. Stare baterije, stari električni i elektronski uređaji moraju da se posebno sakupljaju i odlažu. Uklonite stare baterije, akumulatora i sijalice iz uređaja pre odlaganja. Pitajte lokalne vlasti ili svog prodavca o centrima za reciklažu i sabirnim mestima. U zavisnosti od lokalnih propisa, od prodavaca može da se zahteva da besplatno preuzmu stare baterije i stare električne i elektronske uređaje. Pomozite da smanjite potrebu za sirovinama tako što ćete ponovo da koristite i reciklirate svoje stare baterije, stare električne i elektronske uređaje. Stare baterije (posebno litijum-jonske), stari električni i elektronski uređaji sadrže vredne materijale koji mogu da se recikliraju i koji, ako se ne odlažu na ekološki odgovoran način, mogu imati negativan uticaj na životnu sredinu i Vaše zdravlje. Pre odlaganja, izbirite sve lične podatke koji možda postoje na Vašem starom uređaju.
$n_0$	Broj obrtaja u praznom hodu
$V$	Napon
	Jednosmerna struja
	Smer okretanja
	Evropska oznaka usaglašenosti
	Britanski znak usaglašenosti
	Ukrajinski znak uskladenosti
001	
	Evroazijski znak usaglašenosti

SPECIFIKIMET TEKNIKE	M18 FR12
Lloji i projektimit	Frezë për buzët
Numri i produktit	4973 81 01 XXXXX MJJJJ
Tensioni I baterive	18 V
Shpejtësia boshe e rrotullimit	12000-25000 min <sup>-1</sup>
Mandrinjo pincetë-Ø	6 mm, 6,4 mm (1/4"), 8 mm, 12 mm, 12,7 mm (1/2")
Bluarja sipërfaqësore-Ø maks.	63 mm
Pesha sipas procedurës EPTA 01/2014 (Li-Ion 2,0 Ah...12,0 Ah)	5,1...6,2 kg
Temperatura e rekomanduar e ambientit gjatë punës	-18...+50 °C
Llojet e rekomanduara të baterive	M18B...; M18HB...
Karikuesit e rekomanduar	M12-18...; M1418C6
<b>Informacion mbi zhurmën:</b> Vlerat e matura të përcaktuara sipas EN 62841.	
Niveli i ponderuar i zhurmës A i pajisjes është zakonisht:	
Niveli i shtypjes së zhurmës/Pasiguria K	97,91 dB(A) / 3 dB(A)
Niveli i fuqisë së zërit/Pasiguria K	105,91 dB(A) / 3 dB(A)
<b>Përdorni mbrojtje për dëgjimin.</b>	
<b>Informacion mbi dridhjet:</b> Vlerat totale të dridhjeve (shuma vektoriale e tre drejtimeve) të përcaktuara sipas EN 62841.	
Vlera e emetimit të dridhjeve a <sub>h</sub> /pasiguria K	20,98 m/s <sup>2</sup> / 1,5 m/s <sup>2</sup>

## PARALAJMËRIM!

Vlerat totale të specifikuara të dridhjeve dhe vlerat e emetimit të zhurmës janë matur duke përdorur një metodë matëse të standardizuar në përputhje me EN 62841 dhe mund të përdoren për të krahasuar veglat e energjisë me njëra-tjetrën. Mund të përdoret për një vlerësim paraprak të ekspozimit.

Niveli i specifikuar i dridhjeve dhe emetimit të zhurmës përfaqëson përdorimet kryesore të pajisjes elektrike. Megjithatë, nëse mjeti elektrik përdoret për aplikime të tjera, me mjete të ndryshme shtesë ose mirëmbajtje të pamjaftueshme, emetimet e dridhjeve dhe zhurmës mund të ndryshojnë. Kjo mund të rrisë ndjeshëm efektin e tyre gjatë gjithë periudhës së punës.

Kur vlerësohet ekspozimi ndaj dridhjeve dhe zhurmës, duhet të merret parasysh edhe koha kur mjeti elektrik është i fikur ose kur është në punë, nuk është bërë asnjë punë konkrete. Kjo mund të zvogëlojë ndjeshëm efektin e tyre gjatë gjithë periudhës së punës.

Vendosni masa shtesë sigurie për të mbrojtur përdoruesin nga efektet e dridhjeve dhe/ose zhurmës, të tilla si: p.sh.: Mirëmbajtja e mjeteve dhe aksesoreve, mbajtja e duarve të ngrohta, organizimi i proceseve të punës.

**⚠ KUJDESI!** Lexoni të gjitha paralajmërimet e sigurisë, udhëzimet, ilustrimet dhe specifikimet për këtë vegël elektrike. Mosndjekja e udhëzimeve të mëposhtme mund të rezultojë në goditje elektrike, zjarr dhe/ose lëndim serioz.

**Mbani të gjitha paralajmërimet dhe udhëzimet e sigurisë për referencë në të ardhmen.**

### UDHËZIME SIGURIE PËR FREZAT

**Mbajeni mjedin elektrik tek sipërfaqet e izoluarat të kapjes kur kryeni punë, sepse aksesorit për vegla mund të godasë linjat e fshehura të energjisë.**

Kontakti me një linjë përçuese të tensionit mund të bëjë që pjesët metalike të veglës elektrike të përcjellin tensionin elektrik dhe do të rezultojë në goditje elektrike.

**Përdorni kapëse me vida ose mjete të tjera praktike për të fiksuar pjesën me të cilën po punoni në një bazë të qëndrueshme.** Mbajtja e pjesës me të cilën po punoni me dorë ose përdorimi i trupit për ta qëndruar mund të bëjë që pjesa me të cilën po punoni të rrëshqasë dhe të shkaktojë humbje të kontrollit.

**Përdorni vetëm frezë që janë të përshtatshëm për shpejtësinë e veglës elektrike.** Freza duhet të jetë e përshtatshme për një shpejtësi deri në 25000 min<sup>-1</sup>.

Lejohet të përdoren vetëm mandrinot pincetë, të cilat vijnë së bashku me makinerinë.

### INSTRUKSIONE SHITESË PËR SIGURINË DHE PUNËN

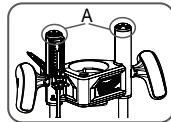
**Mbajeni fort veglën elektrike dhe vendosni trupin dhe krahët për të thithur forcat e goditjes.**

**Përdoruesi mund të kontrollojë forcat e goditjes duke marrë masat e duhura paraprake.**

**Disa drurë përmbajnë konservues që mund të jenë toksikë.** Kini

e shtrëngoni ose fiksoni frezën vertikale në një sipërfaqe dhe më pas të mbani objektin e punës në dorë.

**Asnjëherë mos përdorni freza që janë më të mëdha se hapjet më të vogla në bazë,** në plakën e bazës ose në hapësirat për nxjerrjen e pluhurit.



**Asnjëherë mos i lironi ose hiqni kapakët (A) në bazën e pajisjes.** Sustat brenda janë të tensionuara. Nëse lirohen ose hiqen, kapakët e bazës së pajisjes dhe sustat e brendshme bëhen predha që mund të shkaktojnë lëndime.

**Gjithmonë kontrolloni fashetën përpara përdorimit.** Nëse fasheta lirohet nga dadoja e fashetës gjatë punës, mund të rezultojë në lëndim serioz ose dëmtim të produktit.

Vishni pajisje mbrojtëse personale. Mbani gjithmonë syze sigurie. Mbjajtja e pajisjeve të përshtatshme mbrojtëse, si maska kundër pluhurit, këpucët që nuk rrëshqasin, kapelja e fortë ose mbrojtja e dëgjimit zvogëlon rrezikun e lëndimit.

Mos u shtrini në zonën e rrezikut të punës së thikave!

Sigurohuni që të përdorni pajisjen mbrojtëse të makinerisë.

Përdorni vetëm vegla pune, shpejtësia e lejuar e të cilave është të paktën aq e lartë sa shpejtësia maksimale e boshit të pajisjes.

Pjesëzat ose copëzat nuk duhet të hiqen gjatë kohës që makina është në punë.

Përdorni vetëm prerës të mprehur profesionalë.

Përdorni mjedin prerës me diametër të përshtatshëm boshiti.

Mbërtheni pjesët e punës përpara bluarjes.

Pas bluarjes sipërfaqësore, kthejeni frezën në pozicionin e saj bazë (lironi levën e fiksimit për mbylljen e koshit të frezës).

Nëse shtypni butonin e rregullimit të thellësisë, konsola do të bjerë poshtë, gjë që mund të shkaktojë lëndim ose dëmtim të mjedit të punës ose objektit të punës. Sigurohuni që dora juaj të ketë kapur fort konsolën kur të shtypni butonin.

Mos e shtrëngoni dadon e fashetës kur në të nuk ka frezë. Fashoja mund të thyhet. Asnjëherë mos e prekni frezën gjatë ose menjëherë pas përdorimit. Pas përdorimit, freza, fasheta dhe dado e fashetës mund të jenë mjaft të nxehta sa të shkaktojnë djegie lëkure.

**Paralajmërim:** Nëse dadoja e fashetës nuk është e shtrënguar, freza mund të bjerë poshtë gjatë përdorimit dhe të shkaktojë lëndime serioze.

MOS e përdorni frezën vertikale nëse motori nuk është i kyçur mirë në bazë duke përdorur levën e kyçjes. Kontrolloni vidën e levës së kyçjes dhe shtrëngojeni gjatë përdorimit nëse është e nevojshme.

Gjithmonë kontrolloni fashetën përpara përdorimit. Nëse fasheta lirohet nga dadoja e fashetës gjatë punës, mund të rezultojë në lëndim serioz ose dëmtim të produktit.

**Paralajmërim:** Mbajeni duart dhe trupin larg frezës dhe të gjitha pjesëve lëvizëse.

Shmangni prerjen e gozhdëve. Hiqni të gjitha gozhdët nga objekti i punës përpara se të përdorni frezën.

Lëvizni pjesën e punës kundër drejtimit të rrotullimit të frezës (punoni vetëm në drejtim të kundërt!) Për të punuar në mënyrë të sigurt, përdorni pajisje të tilla si pajisje mbrojtëse dhe presioni, pllaka ndalimi, shtytës të furnizimit, etj.!

Pluhuri i krijuar gjatë punës është shpesh i dëmshëm për shëndetin (p.sh. kur punoni me dru lisi dhe ahu, gurë, veshje me bojë që mund të përmbajnë plumb ose substanca të tjera të dëmshme) dhe nuk duhet të futet në trup. Nxirri pluhurin dhe mbani gjithashtu një maskë të përshtatshme mbrojtëse nga pluhuri. Hiqni tërësisht pluhurin e deponuar, p.sh. me fshesë me korrent.

Nuk mund të përdoren materialet që paraqesin rrezik për shëndetin (p.sh. asbest).

Nëse aksesorit për veglat bllokohet, ju lutemi fikeni pajisjen menjëherë! Mos e rindizni pajisjen kur aksesorit për veglat është i bllokuar; kjo mund të rezultojë në këthim prapa me një moment reagimi të lartë. Përcaktoni dhe eliminoni shkakun e bllokimit të aksesorit për veglat, duke marrë parasysh udhëzimet e sigurisë.

Shkaqet e mundshme për këtë mund të jenë:

- Pjerrësia në copën e punës që do të përdonohet
- Copëtimi i materialit që do të përdonohet
- Mbingarkimi i veglës elektrike

Mos e prekni makinerinë që funksionon.

Aksesorit për veglat ka skajë të mprehta dhe mund të nxehet gjatë përdorimit.

**PARALAJMËRIM!** Rrezik për prerje dhe djegie – kur përdorni aksesorët e veglave – kur e ulni pajisjen.

Vishni doreza mbrojtëse kur përdorni aksesorët për veglat.

Kujdes nga kabllo elektrike, tubat e gazit dhe të ujtit kur punoni në mure, tavane ose dysheme.

Siguroni pjesën e përpunuar me një pajisje shtrënguese. Pjesët e përpunuara, që nuk janë të siguruar mund të shkaktojnë lëndime dhe dëmtime serioze.

Përpara se të filloni ndonjë punë në makineri, hiqni baterinë e këmbësorëve.

Mos i hidhni bateritë e përdorura të shkëmbyeshme në zjarr ose mbeturina shtëpiake. Millwaukee ofron zëvendësim të vjetër të baterive miqësore me mjedisin; ju lutem pyesni shitësin tuaj.

Mos ruani bateritë e zëvendësueshme së bashku me objekte metalike (rreziku i qarkut të shkurtër).

Bateritë e zëvendësueshme të sistemit M18 nur mit Ladegeräten des Systems M18 karikim. Mos karikoni bateritë nga sisteme të tjera.

Mos hapni bateritë dhe karikuesit e shkëmbyeshëm dhe ruajini ato vetëm në dhoma të thata. Mbrojini nga lagështia.

Lëngu i baterisë mund të rrjedhë nga akumulatorët e dëmtuara nën ngarkesa ekstreme ose temperatura ekstreme. Nëse bini në kontakt me lëngun e baterisë, lajeni menjëherë me sapun dhe ujë. Në rast kontakti me sy, shpëlajeni menjëherë tërësisht për të paktën 10 minuta dhe këshillohuni menjëherë me mjekun.

**Paralajmërim!** Për të zvogëluar rrezikun e zjarrit, lëndimit personal ose dëmtimit të produktit të shkakuar nga një qark i shkurtër, mos e zhytni mjedin, baterinë e lëvizshme ose karikuesin në lëng dhe sigurohuni që asnjë lëng të mos hyjë në vegla ose bateri. Lëngjet gërryese ose përçuese, të tilla si uji i kripur, kimikate të caktuara dhe zbardhues ose produkte që përmbajnë zbardhues, mund të shkaktojnë një qark të shkurtër.

### PËRDORIMI I PËRCAKTUAR

Bluarja sipërfaqësore mund të përdoret për brazdë, rumbullakim, gërvishtje, bluarje buzësh dhe bluarje me vrima në dru dhe plastikë.

Ky frezë vertikale mund të përdoret me llojet e mëposhtme të kokave prerëse rrotulluese:

- Frezë brazdash
- Frezë harku
- Frezë bashkimi

Asnjëherë mos e përdorni frezën vertikale me një banak ose mbajtës. Kjo mund të çojë në lëndime serioze ose dëmtim të produktit.

Kjo pajisje mund të përdoret vetëm për qëllimin e saj të synuar siç specifikohet.

### RREZIQET E VAZHDUESHME

Edhe me përdorimin e duhur, jo të gjitha rreziqet e mbetura mund të përjashtohen. Gjatë përdorimit, mund të shfaqen rreziqet e mëposhtme, të cilave operatori duhet t'i kushtojë vëmendje të veçantë:

- Lëndimet e shkaktuara nga dridhjet. Mbajeni pajisjen nga dorezat e ofruara dhe kufizoni kohën e punës dhe ekspozimit.
- Ekspozimi ndaj zhurmës mund të shkaktojë dëmtim të dëgjimit. Përdorni mbrojtje për dëgjimin dhe kufizoni kohën e ekspozimit.
- Lëndimet e syve të shkaktuara nga grimcat e papastërtive. Mbani gjithmonë syze mbrojtëse, pantallona të gjata dhe këpucë të forta.
- Thithja e pluhurave toksike.

## SHËNIME MBI BATERITË LI-ION

### Përdorimi i baterive Li-Ion

Rikarikoni bateritë e ringarkueshme që nuk janë përdorur për një kohë të gjatë përpara përdorimit.

Një temperaturë mbi 50°C redukton performancën e baterisë. Shmangni ekspozimin e zgjatur ndaj diellit ose nxehësisë.

Mbani të pastra kontaktet e lidhjes në karikues dhe bateri.

Për një jetëgjatësi optimale, bateritë duhet të ngarkohen plotësisht pas përdorimit.

Për të siguruar jetëgjatësinë më të gjatë të mundshme, bateritë duhet të hiqen nga karikuesi pas karikimit.

Kur e ruani baterinë për më shumë se 30 ditë:

Ruajeni baterinë në një vend të thatë në një temperaturë nën 27 °C.

Ruajeni baterinë në përafërsisht 30%-50% të gjendjes së karikimit.

Rimbushni baterinë çdo 6 muaj.

### Mbrojtje nga mbingarkesa e baterive për bateritë Li-Ion

Nëse bateria është e mbingarkuar për shkak të konsumit shumë të lartë të energjisë, p.sh. çift rrotullues me fuqi jashtëzakonisht të lartë, ndalim i papritur ose qark i shkurtër, mjeti elektrik dridhet për 5 sekonda, treguesi i ngarkimit pulson dhe mjeti elektrik fiket vetë. Për ta ndezur sërish, lëshoni këmbëzën e çelësit dhe më pas ndizeni sërish.

Bateria nxehet shumë gjatë ngarkesave ekstreme. Në këtë rast, të gjitha llambat e treguesit të karikimit pulsojnë derisa bateria të ftohet. Mund të vazhdoni të punoni pasi treguesi i karikimit të jetë fikur.

### Transporti i baterive litium-jon

Bateritë litium-jon janë nën dispozitat ligjore për transportin e mallrave të rrezikshme.

Këto bateri duhet të transportohen në përputhje me kodet dhe rregulloret lokale, kombëtare dhe ndërkombëtare.

- Konsumatorët janë të lirë t'i transportojnë këto bateri në rrugë.
- Transporti tregtar i baterive litium-jon nga kompanitë e transportit të mallrave i nënshtrohet rregulloreve për transportin e mallrave të rrezikshme. Përgatitjet për dërgim dhe transport mund të kryhen vetëm nga persona të trajnuar siç duhet. I gjithë procesi duhet të shoqërohet në mënyrë profesionale.

Gjatë transportimit të baterive duhet të respektohen pikat e mëposhtme:

- Sigurohuni që kontaktet të jenë të mbrojtura dhe të izoluar për të parandaluar qarqet e shkurtra.
- Sigurohuni që paketa e baterisë të mos rrëshqasë brenda paketimit.
- Bateritë e dëmtuara ose që rrjedhin nuk duhet të transportohen.

Kontakti kompaninë tuaj të transportit për më shumë informacion.

## ZGJIDHNI SHPEJTËSINË

Përdorni shpejtësi më të larta për punto dhe freza më të vogla, drurë të butë, plastikë dhe laminat. Përdorin shpejtësi më të ulëta për punto dhe freza me diametër më të madh.

## MIRËMBAJTJA











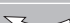




Mbani gjithmonë të pastra vrimat e ventilimit të makinerisë.

## MIRËMBAJTJA

Përdorni vetëpjesë shtesë Milwaukee dhe pjesë këmbimi Milwaukee. Kërkojini një qendër të shërbimit Milwaukee të zëvendësojë çdo pjesë që nuk është përshkruar për zëvendësim (referojuni Broshurës së Garancisë Shërbimit).

Nëse kërkohet, një skicë e pajisjes mund të kërkohet nga qendra juaj e shërbimit ndaj klientit ose direkt nga Techtronic Industries GmbH, Max-Eyth-Straße 10, 71364 Winnenden, Gjermani, duke treguar llojin e makinerisë dhe numrin gjashtëshifror në targën e karakteristikave.

## SIMBOLE

	Ju lutemi lexoni me kujdes udhëzimet për përdorim përpara përdorimit.
	KUJDES! PARALAJMËRIM! RREZIK!
	Përpara se të filloni ndonjë punë në makineri, hiqni baterinë e këmbyeshme.
	Mbani gjithmonë syze mbrojtëse kur punoni me makinerinë.
	Vendosni mbrojtëse për veshët!
	Vishni një maskë të përshtatshme kundër pluhurit.
	Vishni doreza mbrojtëse!
	Aksesorë - Nuk përfshihen gjatë dorëzimit, suplement i rekomanduar nga gama e aksesorëve.
	Bateritë e mvjetrabetura, pajisjet elektrike dhe elektronike nuk duhet të hidhen me mbeturinat shtëpiake. Bateritë e vjetra, pajisjet elektrike dhe elektronike duhet të mbliohen dhe asgjësohen veçmas. Bateritë e vjetra, pajisjet e vjetra elektrike dhe elektronike duhet të mbliohen dhe asgjësohen veçmas. Pyesni autoritetet lokale ose shitësin tuaj për qendrat e riciklimit dhe pikat e grumbullimit. Në varësi të rregulloreve lokale, shitësve me pakicë mund t'u kërkohej të marrin pa pagesë bateritë e përdorura dhe WEEE. Ndihamoni në reduktimin e nevojës për lëndë të para duke ripërdorur dhe ricikluar bateritë tuaja të vjetra dhe WEEE. Bateritë e mbeturinave (veçanërisht bateritë litium-jon), pajisjet elektrike dhe elektronike përmbajnë materiale të vlefshme, të riciklueshme, të cilat, nëse nuk hidhen në një mënyrë të përgjegjshme për mjedisin, mund të kenë një ndikim negativ në mjedis dhe në shëndetin tuaj. Fshini çdo të dhënë personale që mund të jetë në pajisjen tuaj të vjetër përpara se ta hidhni.
$n_0$	Shpejtësia boshe e rrotullimit
V	Tensioni
	Rrymë e vazhdueshme
	Drejtimi i rrotullimit
	Shenja e konformitetit europian
	Marka Britanike e Konformitetit
	Shenja e konformitetit ukrainas
001	
	Marka e Konformitetit Euroaziatik



علامة التوافق الأوكرانية

علامة الملائمة الأوروبية الآسيوية

الصيانة

استخدم فقط ملحقات ميلوكي وكذلك قطع غيار ميلوكي. إذا كانت المكونات التي يجب تغييرها غير مذكورة، يرجى الاتصال بأحد عملاء صيانة ميلوكي (انظر قائمة عناوين الضمان/الصيانة الخاصة بنا). عند الحاجة يمكن طلب رمز انفجار الجهاز بعد ذكر طراز الآلة والرقم السداسي المذكور على بطاقة طاقة الآلة لدى جهة خدمة العملاء أو مباشرة لدى شركة  
Techtronic Industries GmbH  
Max-Eyth-Straße 10  
Winnenden 71364  
ألمانيا

الرموز

	يرجى قراءة دليل الاستخدام بعناية قبل التشغيل.
	احذر! تحذير! خطر!
	قم بإزالة حزمة البطارية قبل البدء في أي أعمال على الجهاز.
	ارتد دائماً نظارات الوقاية عند استخدام الجهاز.
	ارتد واقيات الأذن!
	لا تستنشق هذه الأتربة. ارتد قناعاً واقياً من الأتربة مناسباً.
	ارتد القفازات!
	الملحق - ليس مدرجاً كمعدة قياسية، متوفر كملحق.
	يحظر التخلص من البطاريات القديمة والأجهزة الكهربائية والإلكترونية القديمة سويًا مع القمامة المنزلية. يجب جمع البطاريات القديمة والأجهزة الكهربائية والإلكترونية القديمة والتخلص منها بشكل منفصل. انزع البطاريات القديمة والمراكم القديمة والمصابيح من الأجهزة قبل التخلص منها. الرجاء الاستفسار لدى الجهات الرسمية في المكان أو لدى التجار المتخصصين عن مواقع إعادة الاستغلال ومواقع الجمع. وفقاً للوائح المحلية، قد يُطلب من تجار التجزئة استعادة البطاريات القديمة والأجهزة الكهربائية والإلكترونية القديمة مجاناً. ساهم في الحد من الحاجة إلى المواد الخام عن طريق إعادة استخدام البطاريات القديمة والأجهزة الكهربائية والإلكترونية القديمة الخاصة بك وإعادة تدويرها. تحتوي البطاريات القديمة (وعلى الأخص بطاريات أيون الليثيوم) والأجهزة الكهربائية والإلكترونية القديمة على مواد قيمة وقابلة لإعادة التدوير يمكن أن يكون لها آثار سلبية على البيئة وصحتك في حالة عدم التخلص منها على نحو يتماشى مع البيئة. قبل التخلص قم بمحو البيانات الشخصية التي قد تكون على جهازك القديم.
$n_0$	أقصى سرعة دون وجود حمل
$v$	الجهد الكهربائي
	التيار المستمر
	اتجاه الدوران
	علامة الملائمة الأوروبية
	علامة الملائمة البريطانية

البينات الفنية	
الطرز	<b>M18 FR12</b>
إنتاج عدد	ماكينة تفريز الحواف
فوطية البطارية	4973 81 01 XXXXXX MJJJJ
سر عة الدوران بدون تحميل	18 V
قطر الطوق	12000-25000 min <sup>-1</sup>
أقصى قطر للمساح التخديد	6 mm, 6,4 mm (1/4"), 8 mm, 12 mm, 12,7 mm (1/2")
الوزن وفقا لنهج EPTA رقم 01/2014 (Li-Ion 2.0 Ah...12.0 Ah)	63 mm
درجة حرارة الجو المحيط المنصوح بها عند العمل	5.1...6.2 kg
طرز البطارية المنصوح به	-18...+50 °C
جهاز الشحن المنصوح به	M18B...; M18HB...
معلومات الضوضاء	M12-18...; M1418C6
: القيم التي تم قياسها محددة وفقا للمعايير الأوروبية EN 62841	
مستويات ضوضاء الجهاز ، ترجيحاً / بشكل نموذجي كالتالي:	
مستوى ضغط الصوت / الارتياح في القياس	97,91 dB(A) / 3 dB(A)
مستوى شدة الصوت / الارتياح في القياس	105,91 dB(A) / 3 dB(A)
<b>ارتد واقيات الأذن.</b>	
<b>معلومات الاهتزاز<span> </span>:</b> قيم الذبذبات الإجمالي (مجموع الكميات الموجية في المحاور الثلاثة) محددة وفقا للمعايير الأوروبية EN 62841.	
قيمة انبعاث الذبذبات a <sub>q</sub> /قيمة غير مؤكدة ك	20,98 m/s <sup>2</sup> / 1,5 m/s <sup>2</sup>

## تحذير!

تم قياس مستوى الاهتزاز وانبعاث الضوضاء الوارد في ورقة المعلومات هذه، وفقاً لاختبار قياسي محدد في المواصفة EN 62841، ويمكن استخدامه لمقارنة آلة مع أخرى.. كما يمكن استخدام ذلك أيضاً في إجراء تقييم أولي للتعرض.

يتمل مستوى الاهتزاز وانبعاث الضوضاء المعان عنه الاستخدامات الأساسية للآلة ومع ذلك، إذا استُعملت الآلة في استخدامات مختلفة، أو بمحركات مختلفة، أو تم صيانتها على نحو سيئ، فقد يختلف مستوى الاهتزاز وانبعاث الضوضاء. وهذا قد يزيد -إلى حد كبير- من مستوى التعرض خلال مدة العمل الإجمالية.

عند تقييم مستوى التعرض للاهتزاز وال‌ضوضاء، ينبغي أيضاً أن يوضع في الاعتبار فترات إطفاء الآلة أو تشغيلها دون أن تقوم بأي وظيفة فعليًا. فهذا قد يقلل -إلى حد كبير- من مستوى التعرض خلال مدة العمل الإجمالية.

تعرف على تدابير السلامة الإضافية؛ لحماية المشغل من تأثيرات الاهتزاز أو الضوضاء أو كليهما، مثل: صيانة الآلة وملحقاتها، والحفاظ على دفع اليدين، وتنظيم نماذج العمل.


متوقع وتؤدي إلى فقدان السيطرة ، المكونات التي تدور والغير محكمة التشديد تطهير بقوة عالية. انتبه إلى الاهتزازات أو الارتجاجات التي قد تشير إلى أن المسحاج لم يتم تثبيته بشكل صحيح.

**لا تقوم بتشغيل الأداة أبداً، إذا كان المسحاج بلاس المواد.**
قد تشابك الحافة القاطعة للمسحاج مع المواد وتؤدي إلى فقدان السيطرة على الأداة.

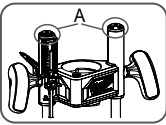
**ضع الأداة جانباً فقط عندما يتوقف المسحاج تماماً عن الحركة.**
فالمسحاج الذي يكون في حالة دوران قد يتشابك مع السطح وقد يتم فقدان السيطرة على الأداة.

**لا تلامس المسحج أبداً أثناء أو بعد الاستخدام مباشرة.**
بعد الاستخدام قد يكون المسحاج أو كماشته التثبيت أو صموله كماشة التثبيت ساخنين جداً حتى أنهم قد يودون إلى حرق الجلد.

**لا تقم أبداً بتثبيت قطعة العمل على سطح صلب مثل على سبيل المثال الخرسانة أو الحجر.**
ملاسة المسحاج يمكن أن يؤدي إلى قفز الأداة وفقدان السيطرة عليها.

**قم بتشغيل المسحاج عندما تمسكه في اليد فقط.**
لا تقم بأي حال من الأحوال بتثبيت أو تأمين المسحاج على سطح ثم تمسك بعد ذلك قطعة العمل في اليد.

**لا تستخدم مطلقاً مسحاج أكبر من أصغر الفتحات الموجودة في القاعدة**
أو لوح القاعدة أو فتحة شفتط الغبار.



**قم ببصص كماشة التشديد قبل التشغيل.**
إذا انفصلت كماشة التشديد عن صموله كماشة التشديد أثناء التشغيل، فقد ينتج عن ذلك إصابات خطيرة أو تلف المنتج.

ارتد معدات الحماية الشخصية. ارتد دائماً النظارة الواقية. يعمل ارتداء معدات الحماية المناسبة، مثل قناع الحماية من الغبار أو الأختية غير القابلة للاحتراق أو خوذة الوقاية أو واقي السمع، على الحد من مخاطر الإصابة.

لا تصل أبداً إلى منطقة الخطر للمسحاج عندما يكون قيد التشغيل.

استخدم دائماً درع الوقاية عند تشغيل الآلة.

استخدم فقط الآلات التي تكون سرعتها المسموحة على الأقل في نفس مستوى أعلى سرعة للماكينة في حالة عدم وجود حمل

لا يجب إز آلة النشاره و الشطايا أثناء تشغيل الآلة.

استخدم قواطع مسحاج التخديد الاحترازية فقط.

استخدم قاطع موجه فقط بقطر ساق مناسب.

يجب تثبيت قطع العمل قبل القطع.

ضع جهاز التخديد على الجزء الخلفي من الوضع الأصلي بعد الاستخدام (حرر ذراع التثبيت لتأمين القفص).

إذا ضغطت على زر ضبط العمق ، سوف تسقط وحدة التحكم إلى أسفل، مما قد يؤدي إلى إصابات أو أضرار بالأداة أو قطعة العمل. عليك مراعاة، أن توجد يدك بشكل محكم على وحدة التحكم عند الضغط على الزر.

لا تقوم بتشديد صامولة كماشة التشديد عند عدم تركيب المسحاج. قد تنكسر كماشة التشديد. لا تلمس المسحاج أبداً أثناء أو بعد الاستخدام مباشرة.
بعد الاستخدام مباشرة قد يكون المسحاج أو كماشة التثبيت أو صموله كماشة التثبيت ساخنين جداً حتى أنهم قد يودون إلى حرق الجلد.

**تحذير:** إذا لم يتم تشديد صامولة كماشة التشديد بإحكام، فقد تسقط أداة المسح أثناء الاستخدام وتسبب إصابات خطيرة .

لا تستخدم المسحاج ما لم يكن المحرك مغلقاً بإحكام في القاعدة باستخدام ذراع الغلق. تحقق من مسامير ذراع الغلق وأحكام ربطها إذا لزم الأمر أثناء التشغيل.

قم بفحص كماشة التشديد قبل التشغيل. إذا انفصلت كماشة التشديد عن صامولة كماشة التشديد أثناء التشغيل، فقد ينتج عن ذلك إصابات خطيرة أو تلف المنتج.

تحذير: حافظ على اليدين والجسم بعيداً عن المسحاج وجميع الأجزاء المتحركة.

تجنب قص المسامير. قبل استخدام المسحاج، قم بإزالة جميع المسامير من قطعة العمل.

قم فقط بتحريك قطعة العمل في اتجاه معاكس لدوران آلة القطع (العمل في اتجاه معاكس فقط)!! للحفاظ على الأمان، استخدم أجهزة مثل جهاز السلامة والضغط وشريحة التوجيه وحاجز القطع إلخ.

قد تكون الأثرية الناتجة عن استخدام هذه الآلة ضارة بالصحة. لا تستنشق هذه الأثرية. استخدم نظام متماصص الأثرية وارتد قناعاً واقيًا من الأثرية مناسباً. قم بإزالة الأثرية الموجودة تماماً، باستخدام المكنته الكهربية على سبيل المثال.

لا يجوز استخدام مواد ينجم عنها أضرار على الصحة (حبر صخري).

الرجاء إيقاف تشغيل الجهاز على الفور في حالة عرقلة أداة الاستعمال!

لا يتم تشغيل الجهاز مرة أخرى، طالما أن الأداة المستعملة زالت في حالة عرقلة، حيث يمكن أن يحدث هنا ارتداد عكسي مصحوب بقوة رد فعل عالية.

قم باليتم وإزالة أسباب عرقلة الأستعمال مع مراعاة تعليمات الأمان.

من المحتمل أن تكون الأسباب هي:

- انحدار في القطعة المستعملة
- اختراق المواد المخصصة للاستعمال
- زيادة الحمل على الآلة الكهربية

لا تلامس بيك الماكينة أثناء دورانها.

الأداة المستمخنة حادة الحافة وقد تصعب ساخنة أثناء الاستخدام.

**تحذير!** خطر إصابة بجروح وحروق

- عند التعامل مع أدوات الاستخدام

- عند وضع الجهاز.

يتعين ارتداء قفازات واقية عند استعمال أداة الاستخدام.

عند العمل في سفك الحوائط أو الأرضية، توخ الحذر وتجنب الكيلبات الكهربية وانبيايب الغاز أو المياه.

قم بتأمين القطعة المستخدمة من المواد في تجهيزه تثبيت.

القطع المستخدمة من المواد الغير مرمتة يمكن أن تسبب في إصابات وأضرار حادة.

قم بإزالة حزمة البطارية قبل البدء في أي أعمال على الجهاز .

لا تتخلص من البطاريات المستعملة مع الفنايات المنزلية أو بحرقها. يقدم موزع ميلوكي خدمة استعادة البطاريات القديمة لحماية البيئة.

لا يتم بتخزين البطارية مع الأشياء المعدنية (خطر قصر الدائرة)..

استخدم فقط شواحن System M18 لشحن بطاريات System M18 .
لا تستخدم بطاريات من أنظمة أخرى.

لا تقم أبدا بفتح قفل البطارية والشواحن ولا تخزينهم إلا في غرف جافة وحافظ عليها جاف طوال الوقت.

قد يتسرب حمض البطارية من البطاريات التالفة في ظروف الحمل الزائد بدرجة كبيرة أو في درجات الحرارة الشديدة في حالة ملاسة حمض البطارية غسل يديك فوراً بالماء والصابون. في حالة ملاسة السائل للعينين اشطفهما جيدا لمدة 10 دقائق على الأقل واطلب العناية الطبية فوراً.

تحذير! تجنب أخطر الحريق أو الإصابة أو الأضرار بالمنتج التي تنجم عن الماس الكهربائي، لا تعمر الأداة أو البطارية القابلة للاستبدال أو جهاز الشحن في أحرص على أن لا تصل السوائل إلى داخل الجهاز والبطارية. السوائل الموزنية للتآكل أو الموصله للتيار الكهربائي، مثل الماء والملح ومركبات كيميوية معينة ومواد التبييض أو المنتجات التي تشململ على مواد تبيض، يمكن أن تؤدي إلى حدوث ماس كهربائي.

### شروط الاستخدام المحدثة

يمكن استخدام مسحاج التخديد لفرز وتكوير وشطب وتخديد الحواف وكذلك تجويف الخشب والبلاستيك.

هذا المسحاج يمكن استخدامه مع الأنواع التالية من رؤوس القطع الدوارة:

- آلة تفريز الأخنود
- آلة تفريز دائري
- آلة تفريز محادي

لا تستخدم المسحاج مطلقاً مع طاوله مسحاج أو رف مسحاج. هذا قد يؤدي إلى إصابات خطيرة أو أضرار بالمنتج.

لا تستخدم هذا المنتج بطريقة أخرى غير المحددة للاستخدام العادي.

### المخاطر المتبقية

أيضاً عند الاستخدام الصحيح لا يمكن استبعاد جميع المخاطر المتبقية. عند الاستعمال قد تنشأ المخاطر التالية التي يجب على المستخدم مراعاتها بشكل خاص.

- الإصابات الناتجة عن الاهزازات.
- أمساك الجهاز من المقابض المخصصة لذلك وحدد أوقات العمل وخطة العمل.
- يمكن أن تسبب الضوضاء في أضرار سمعية. لذا يراج ارتداء واقي للسمع وقم بتحديد فترة العمل.
- إصابات العين الناتجة عن جزيئات الفئورات.
- ارتدي دائماً نظارة واقية وبنظون طويل قوي وحذاء قوي.
- استنشاق الأثرية السامة.

### إرشادات خاصة ببطاريات أيون الليثيوم القابلة للشحن

**استخدام بطاريات أيون الليثيوم القابلة للشحن**

البطاريات التي لم تستخدم منذ فترة طويلة يجب شحنها قبل الاستخدام مرة أخرى.

تقلل درجات الحرارة التي تتجاوز 50°سيلاز(122°فهرنهايت) من أداء البطارية. تجنب التعرض الزائد للحرارة أو أشعة الشمس (خطر التسخين)..

يجب الحفاظ على محتويات الشواحن و البطاريات نظيفة.

للحصول على فترة استخدام مثالية، يجب شحن البطاريات تماماً، بعد الأستخدام.

للحصول على أطول عمر ممكن للبطارية، انزع البطاريات القابلة للشحن من الشاحن بمجرد شحنها تماما.

لتخزين البطارية أكثر من 30 يوم:

تُحفظ البطارية القابلة للشحن في مكان جاف عند درجة حرارة أقل من 27 درجة مئوية.

خزن البطارية مشحونة بنسبة تتراوح بين 30%-50%

اشحن البطارية كالمعتاد، وذلك كل ستة أشهر من التخزين.

### حماية بطاريات أيون الليثيوم القابلة للشحن من التحميل الزائد

في حالات الزم العالي، أو إعادة الحركة أو التوقف المفاجئ أو القصور في الدائرة الكهربائية الذي ينتج عنه سحب لآثر كبير من التيار الكهربائي، تستصدر الأداة ذبذبات لمدة 5 ثوان، وسيضيء مقياس الوفود ثم تتوقف عن العمل لإعادة الضغط حرر الزناد.

في الظروف القصوى للعمل، قد ترتفع درجة الحرارة الداخلية للبطارية ارتفاعاً شديداً. إذا حدث ذلك، سيضيء مقياس الوفود حتى تنخفض درجة حرارة البطارية. بعد انقفاء الأضواء، يمكنك متابعة العمل.

### نقل بطاريات الليثيوم

تخضع بطاريات الليثيوم أيون لشروط قوانين نقل السلع الخطرة.

ويجب نقل هذه البطاريات وفقاً للأحكام والقوانين المحلية والوطنية والدولية.

- يمكن للمستخدم نقل البطاريات برأ دون الخضوع لشروط أخرى.
- يخضع النقل التجاري لبطاريات الليثيوم أيون عن طريق العير إلى قوانين نقل السلع الخطرة. يتعين أن يقوم أفراد مدربون جيداً بالإعداد لعملية النقل والقيام بها بصحبة خبراء مثلهم.

مضى نُقل البطاريات:

عند التآك من حمضية أطراف توصيل البطارية وعزلها تجنباً لحدوث قصر بالدارنة.

عند التآك من حمضية حزمة البطارية من الحركة داخل صندوق التعبئة.

- يرجى عدم نقل البطاريات التي بها تشققات أو تسربات.

يرجى البحث مع شركة الشحن عن نصيحة أخرى

### اختيار السرعة

استخدم سرعات أعلى من أجل اللقم الصغيرة والمسحاج والأخشاب اللينة والبلاستيك ورقائق الخشب المضغوط. استخدم سرعات منخفضة من أجل اللقم والمسحاج التي تتمتع بقطر أكبر.

### التثبيت

يجب أن تكون فتحت ثبوية الجهاز نظيفة طوال الوقت.

## عربي

## 124

## عربي

## 125

## EC DECLARATION OF CONFORMITY

We declare as the manufacturer under our sole responsibility that the product described under "Technical Data" fulfills all the relevant regulations and directives listed below and that the following harmonized standards have been used.

## EG-KONFORMITÄTSEKTLÄRUNG

Wir erklären als Hersteller in alleiniger Verantwortung, dass das unter „Technische Daten“ beschriebene Produkt alle nachstehend aufgeführten relevanten Verordnungen und Richtlinien erfüllt und dass die folgenden harmonisierten Normen angewandt wurden.

## DECLARATION CE DE CONFORMITÉ

Nous déclarons en tant que fabricant et sous notre seule responsabilité, que le produit décrit dans « Données techniques » est conforme à toutes les réglementations et directives pertinentes mentionnées ci-après et que les normes harmonisées suivantes ont été appliquées.

## DICHIARAZIONE CE DI CONFORMITÀ

In qualità di produttore dichiariamo sotto la nostra esclusiva responsabilità che il prodotto descritto nei "Dati tecnici" è conforme a tutti i regolamenti e tutte le direttive pertinenti elencati qui di seguito e che sono state usate le seguenti norme armonizzate.

## DECLARACIÓN CE DE CONFORMIDAD

Declaramos como fabricante y bajo nuestra responsabilidad que el producto descrito bajo "Datos técnicos" está en conformidad con todos los reglamentos y directivas detallados a continuación y que se han utilizado las siguientes normas armonizadas.

## DECLARAÇÃO CE DE CONFORMIDADE

Como fabricante, declaramos sob responsabilidade exclusiva, que o produto descrito sob "Dados Técnicos" corresponde com todos os regulamentos relevantes e directivas abaixo que as seguintes normas harmonizadas foram utilizadas.

## EG-VERKLARING VAN OVEREENSTEMMING

Wij als fabrikant verklaren in uitsluitende verantwoording dat het onder "Technische gegevens" beschreven product aan alle onderstaand vermelde relevante verordeningen en richtlijnen voldoet en dat de volgende geharmoniseerde normen werden toegepast.

## EF-OVERENSSTEMMELSESERKLÆRING

Vi erklærer som producent og eneansvarlig, at produktet, der er beskrevet under "Tekniske data", opfylder kravene i alle relevante forordninger og direktiver som nævnt nedenfor og at nedenstående harmoniserede standarder er blevet anvendt.

## EU-SAMSVARSERKLÆRING

Som producent erklærer vi under eget ansvar at produktet som beskrives under « Teknisk data » opfylder alle relevante forordninger og direktiver som står opført nedenfor og at de følgende harmoniserede standarder har blitt brukt.

## EG-FÖRSÄKRAN ÖVERENSSTÄMMELSE

Vi som tillverkare förklarar under eget ansvar, att den produkt som beskrivs under "Tekniska data" överensstämmer med alla de nedan angivna relevanta förordningarna och direktiven och att de följande harmoniserade normen har tillämpats.

## EY-VAATIMUSTENMUKAISUUSVAKUUTUS

Vakuutamme valmistajan ominaisuudessa yksinvastuullisesti, että kohdassa "Tekniset tiedot" kuvattu tuote täyttää kaikki seuraavassa luettelut sitä koskevat asetukset ja direktiivit ja että seuraava harmonisoituja standardeja on sovellettu.

## ΑΝΩΣΗ ΣΥΜΜΟΡΦΩΣΗΣ ΕΚ

Ως κατασκευαστής δηλώνουμε υπεύθυνα ότι το προϊόν που περιγράφεται στο κεφάλαιο « Τεχνικά Χαρακτηριστικά », πληροί όλους τους κανονισμούς κι όλες τις οδηγίες που αναφέρονται σχετικά παρακάτω, και για το οποίο έχουν εφαρμοστεί τα ακόλουθα εναρμονισμένα πρότυπα.

## AT UYGUNLUK BEYANI

Üretici sıfatıyla tek sorumlu olarak "Teknik Veriler" bölümünde tarif edilen ürünün aşağıda sıralanan bütün ilgili yönetmelik ve direktiflere uygun olduğunu ve aşağıdaki uyumlaştırılmış standartların kullanıldığını beyan etmekteyiz.

## ES PROHLÁSENÍ O SHODĚ

My jako výrobce prohlašujeme na svou vlastní odpovědnost, že produkt popsaný v části „Technické údaje“ splňuje všechna příslušná nařízení a směrnice uvedené níže a že byly použity následující harmonizované normy.

## ES VYHLÁSENIE O ZHODE

"My ako výrobca vyhlasujeme na vlastnú zodpovednosť, že produkt popísaný v časti „Technické údaje“ spĺňa všetky príslušné nariadenia a smernice uvedené nižšie a že boli použité nasledujúce harmonizované normy.

## DEKLARACJA ZGODNOŚCI WE

Jako producent oświadczamy na naszą wyłączną odpowiedzialność, że produkt opisany w punkcie „Dane techniczne” odpowiada wszystkim poniższym istotnym rozporządzeniom oraz dyrektywom, a także iż zastosowano poniższe zharmonizowane normy.

## EK-MEGFELELŐSÉGI NYILATKOZAT

Gyártóként egyedeül felelősséggel kijelentjük, hogy a „Műszaki Adatok” alatt leírt termék megfelel a következőkben felsorolt minden releváns rendeletnek és irányelvnek, és hogy a következőkben harmonizált szabványok kerültek használatra.

## ES-IZJAVA O SKLADNOSTI

Mi kao proizvođač izjavljujemo na osobnu odgovornost, da je proizvod, opisan pod "Tehnički podaci", sukladan sa svim relevantnim propisima i u nastavku navedenim smjericama i harmoniziranim normalivima dokumenata.

## IZJAVA O SUKLADNOSTI

Mi kao proizvođač izjavljujemo na osobnu odgovornost, da proizvod opisan pod "Tehnički podaci", ispunjava sve u nastavku navedene relevantne odredbe i smjernice i da su sljedeće harmonizirane norme bile primijenjene.

## EK ATBILSTĪBAS DEKLARĀCIJA

Mēs kā ražotājs un vienīgā atbildīgā persona apliecinām, ka "Tehniskajos datos" raksturotais produkts atbilst visiem attiecīgajiem noteikumiem un vadlīnijām, kas uzskaitītas turpmāk, un ka ir izmantoti šādi saskaņotie standarti.

## EB ATITIKTIES DEKLARACIJA

Gamintojo vardu atsakingai pareiškiame, kad gaminy, aprašytas skyriuje „Techniniai duomenys“, atitinka visus toliau išvardytus susijusių reglamentų, direktyvų ir darnųjų standartų taikomos reikalavimus.

## EÜ VASTAVUSDEKLARATSIOON

Kinnitame tootjana ainuiskuliselt vastutades, et jaotises „Tehnilised andmed“ kirjeldatud toode on kooskõlas alpool nimetatud direktiivide asjaomaste eeskirjade ja ühtlustatud normdokumentidega ning et on kasutatud järgmisi ühtlustatud standardeid.

## ДЕКЛАРАЦИЯ СООТВЕТСТВИЯ ЕС

Мы как производитель под собственную ответственность заявляем о том, что описанное в разделе «Технические характеристики» изделие отвечает всем нижеперечисленным соответствующим предписаниям и директивам и что в отношении него применяются следующие гармонизированные стандарты.

## DECLARAȚIA ZA SЪOTVETSTVIE NA EO

В качеството си на производител декларираме на собствена отговорност, че продуктът, описан в „Технически данни“, отговаря на всички изброени по-нататък приложими регламенти и директиви и че са използвани посочените хармонизирани стандарти.

## DECLARAȚIE DE CONFORMITATE CE

În calitate de producător declarăm pe propria răspundere că produsul descris la "Date tehnice" este în concordanță cu toate regulamentele și directivele relevante de mai jos și că au fost utilizate următoarele norme armonizate.

## EK-DEKLARACIJA ZA SOOBRAZNOT

Kako proizvođač, izjavjuvamo pod celosna odgovornost дека производот описан во „Технички податоци“ подолу е во согласност со сите релевантни одредби и регулативи наведени подолу и дека се користени следниве усогласени стандарти.

## DECLARAȚIA ЄS PRO VІDPОВІДНІСТЬ

Як виробник, ми заявляємо на власну відповідальність, що виріб, описаний у розділі „Технічних даних“, відповідає всім застосовним положенням директив і приписам перерахованим нижче, і що щодо нього були використані наступні гармонізовані стандарти.

## ES IZJAVA O USKLADENOSTI

Kao proizvođač, sa potpunom odgovornošću izjavljujemo da je proizvod opisan u odeljku „Tehnički podaci“ usklađen sa svim relevantnim propisima i direktivama navedenim u nastavku i da su primenjeni sledeći harmonizovani standardi.

## DEKLARATA E KONFORMITETIT KE

Si prodhuues, ne deklarojmë me përgjegjësi të vetme se produkti i përshkruar nën "Të dhënat teknike" është në përputhje me të gjitha rregulloret dhe direktivat përkatëse të renditura më poshtë dhe se janë zbatuar standardet e harmonizuara të mëposhtme.

## إقرار المطابقة وفقاً للوائح الاتحاد الأوروبي

بموجب هذا نقر نحن كشركة منتجة و على مسؤوليتنا المنفردة، أن المنتج الموصوف تحت "البيانات الفنية" يطابق جميع الأوامر والتوجيهات الهامة المذكورة فيما يلي وقد جرى فيها استخدام معايير التوافق التالية:

2011/65/EU (RoHS)  
2014/30/EU  
2006/42/EC

EN 62841-1:2015  
EN 62841-2-17:2017  
EN IEC 55014-1:2021  
EN IEC 55014-2:2021  
EN IEC 63000:2018

Winnenden, 2023-06-09

Alexander Krug  
Managing Director



Authorized to compile the technical file

Bevollmächtigt die technischen Unterlagen zusammenzustellen.

Autorisé à compiler la documentation technique.

Autorizzato alla preparazione della documentazione tecnica

Autorizado para la redacción de los documentos técnicos.

Autorizado a reunir a documentação técnica.

Gemachtigd voor samenstelling van de technische documenten

Autoriseret til at udarbejde de tekniske dokumenter.

Autoriseret til at utarbeide den tekniske dokumentasjonen

Befullmäktigad att sammanställa teknisk dokumentation.

Valtuutettu kokoamaan tekniset dokumentit.

Εξουσιοδοτημένος να συντάξει τον τεχνικό φάκελο.

Teknik evrakları hazırlamakla görevlendirilmiştir.

Zpnomocněn k sestavování technických podkladů.

Spnomocnený zostaviť technické podklady.

Upełnomocniony do zestawienia danych technicznych

Műszaki dokumentáció összeállításra felhatalmazva

Pooblaščen za izdelavo spisov tehnične dokumentacije.

Ovlašten za formiranje tehničke dokumentacije.

Pilnvarotais tehnikās dokumentācijas sastādīšanā.

Igalīotais parengti tehninius dokumentus.

On volitatud koostama tehnilist dokumentatsiooni.

Уполномочен на составление технической документации.

Упълномощен за съставяне на техническата документация

Ëmputernicit sã elaboraze documentația tehnicã.

Ополномоштен за составување на техничката документација.

Уповноважений из складання технічної документації.

معدنة للمطابقة مع الملف الفني

Techtronic Industries GmbH  
Max-Eyth-Straße 10  
71364 Winnenden  
Germany

## GB-DECLARATION OF CONFORMITY

We declare as the manufacturer under our sole responsibility that the product described under "Technical Data" fulfills all the listed below relevant regulations and that the following designated standards have been used.

S.I. 2008/1597 (as amended)  
S.I. 2016/1091 (as amended)  
S.I. 2012/3032 (as amended)

BS EN 62841-1:2015  
BS EN 62841-2-17:2017  
BS EN IEC 55014-1:2021  
BS EN IEC 55014-2:2021  
BS EN IEC 63000:2018

Winnenden, 2023-06-09

Alexander Krug  
Managing Director

Techtronic Industries GmbH  
Max-Eyth-Straße 10  
71364 Winnenden  
Germany

Authorized to compile the technical file:

Techtronic Industries (UK) Ltd  
Parkway  
Marlow SL7 1YL  
UK



Copyright 2023  
Techtronic Industries GmbH  
Max-Eyth-Str. 10  
71364 Winnenden  
Germany  
+49 (0) 7195-12-0  
[www.milwaukeeetool.eu](http://www.milwaukeeetool.eu)

Techtronic Industries (UK) Ltd  
Parkway  
Marlow, SL7 1YL  
UK

(06.23)

**4931 4708 76**