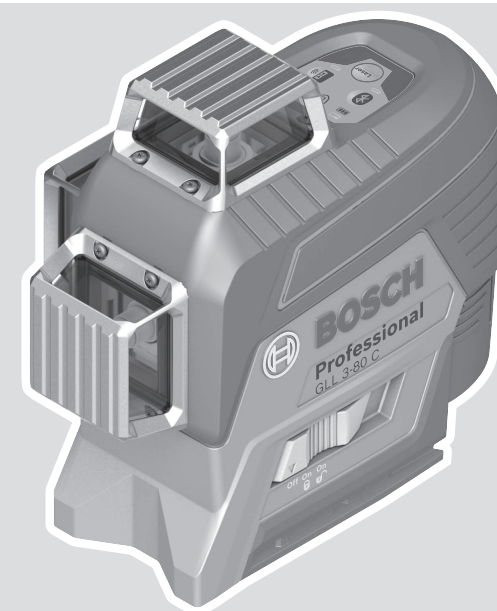




 **BOSCH**

# GLL Professional

3-80 C | 3-80 CG



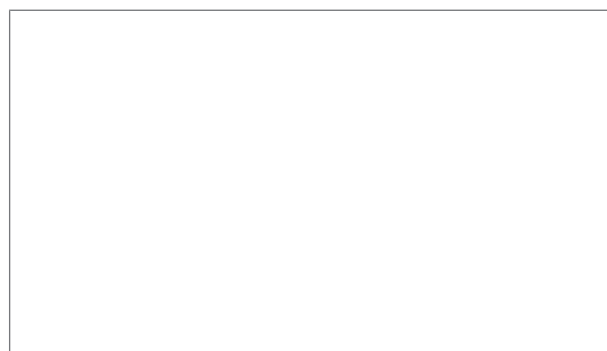
**Robert Bosch Power Tools GmbH**  
70538 Stuttgart  
GERMANY

[www.bosch-pt.com](http://www.bosch-pt.com)

1 609 92A 8AR (2022.10) T / 319



1 609 92A 8AR

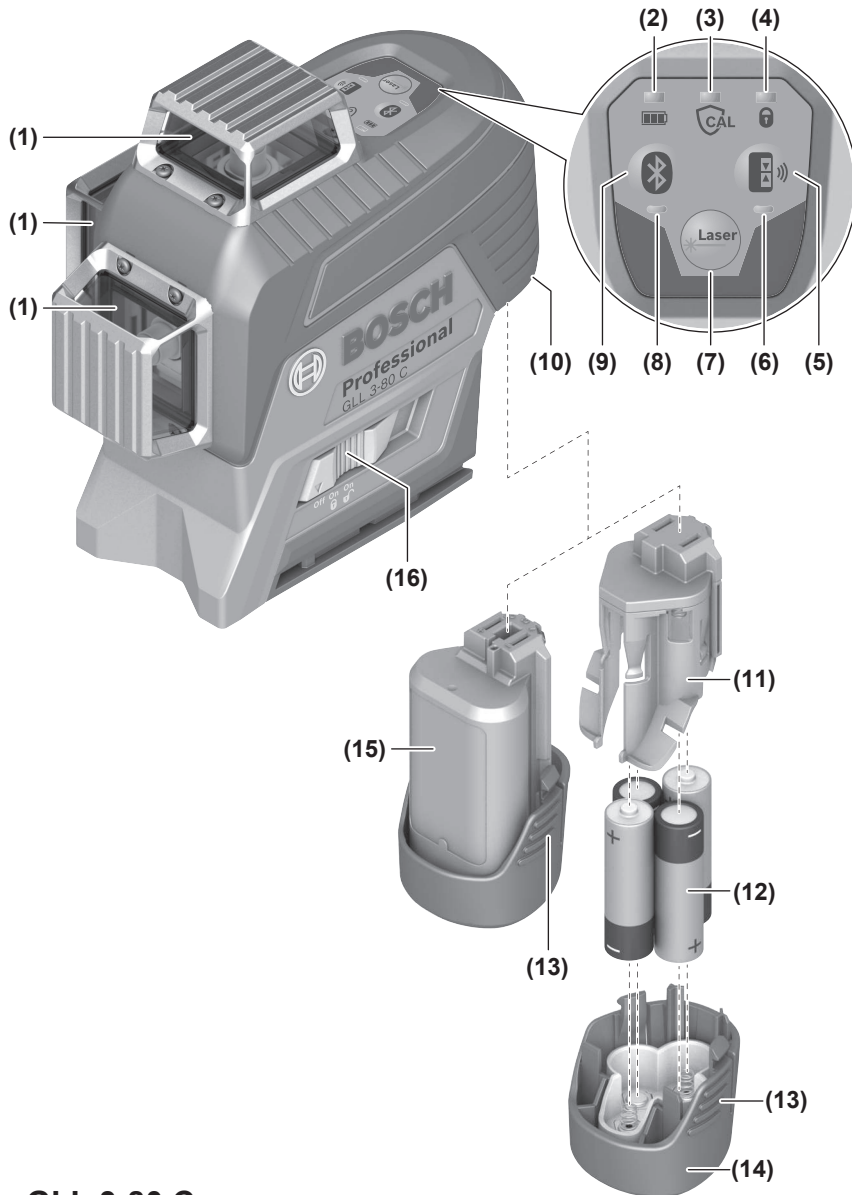


- |  |  |                                       |
|--|--|---------------------------------------|
| <b>de</b> Originalbetriebsanleitung          | <b>ru</b> Оригинальное руководство по эксплуатации | <b>et</b> Algupärane kasutusjuhend    |
| <b>en</b> Original instructions              | <b>uk</b> Оригінальна інструкція з експлуатації    | <b>lv</b> Instrukcijas oriģinālvalodā |
| <b>fr</b> Notice originale                   | <b>kk</b> Пайдалану нұсқаулығының түпнұсқасы       | <b>lt</b> Originali instrukcija       |
| <b>es</b> Manual original                    | <b>ka</b> ორიგინალი ექსპლუატაციის ინსტრუქცია       | <b>ar</b> دليل التشغيل الأصلي         |
| <b>pt</b> Manual original                    | <b>ro</b> Instrucțiuni originale                   | <b>fa</b> دفترچه راهنمای اصلی         |
| <b>it</b> Istruzioni originali               | <b>bg</b> Оригинална инструкция                    |                                       |
| <b>nl</b> Oorspronkelijke gebruiksaanwijzing | <b>mk</b> Оригинална упатство за работа            |                                       |
| <b>da</b> Original brugsanvisning            | <b>sr</b> Originalno uputstvo za rad               |                                       |
| <b>sv</b> Bruksanvisning i original          | <b>sl</b> Izvirna navodila                         |                                       |
| <b>no</b> Original driftsinstruks            | <b>hr</b> Originalne upute za rad                  |                                       |
| <b>fi</b> Alkuperäiset ohjeet                |  |                                       |
| <b>el</b> Πρωτότυπο οδηγών χρήσης            |  |                                       |
| <b>tr</b> Orijinal işletme talimatı          |  |                                       |
| <b>pl</b> Instrukcja oryginalna              |  |                                       |
| <b>cs</b> Původní návod k používání          |  |                                       |
| <b>sk</b> Pôvodný návod na použitie          |  |                                       |
| <b>hu</b> Eredeti használati utasítás        |  |                                       |



Deutsch .....	Seite	7
English .....	Page	16
Français .....	Page	26
Español .....	Página	36
Português .....	Página	46
Italiano .....	Pagina	56
Nederlands .....	Pagina	65
Dansk .....	Side	75
Svensk .....	Sidan	83
Norsk .....	Side	92
Suomi .....	Sivu	101
Ελληνικά .....	Σελίδα	110
Türkçe .....	Sayfa	119
Polski .....	Strona	129
Čeština .....	Stránka	139
Slovenčina .....	Stránka	148
Magyar .....	Oldal	157
Русский .....	Страница	167
Українська .....	Сторінка	178
Қазақ .....	Бет	188
ქართული .....	გვ.	198
Română .....	Pagina	210
Български .....	Страница	219
Македонски .....	Страница	229
Srpski .....	Strana	239
Slovenščina .....	Stran	248
Hrvatski .....	Stranica	257
Eesti .....	Lehekülg	266
Latviešu .....	Lappuse	275
Lietuvių k. ....	Puslapis	285
عربي .....	الصفحة	295
فارسی .....	صفحه	305

CE/UK CA ..... I/i



**GLL 3-80 C**



GLL 3-80 C

(17)



**Laser Radiation. Do not stare into beam. Class 2 Consumer Laser Product**

EN 50689:2021  
IEC 60825-1:2014,  
< 10 mW, 630 - 650 nm

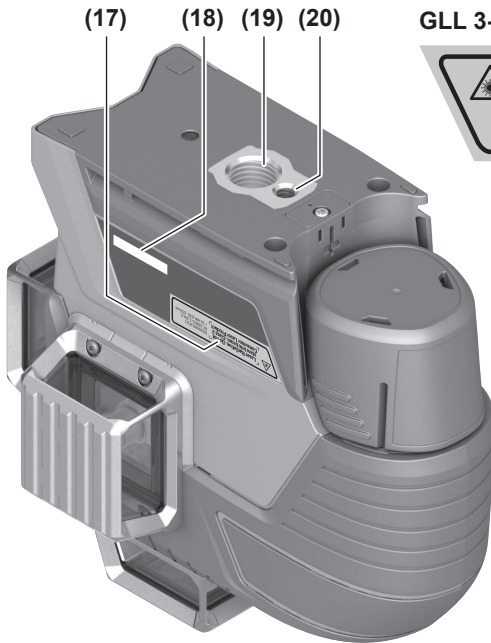
GLL 3-80 CG

(17)

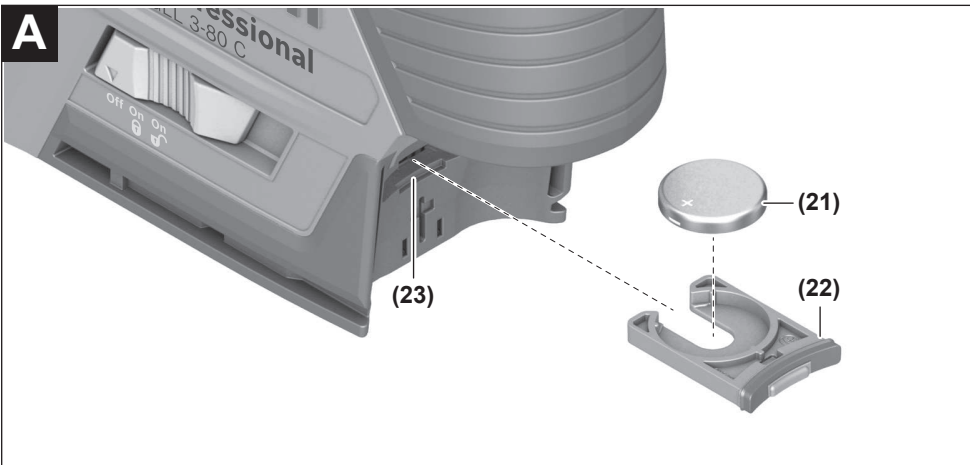


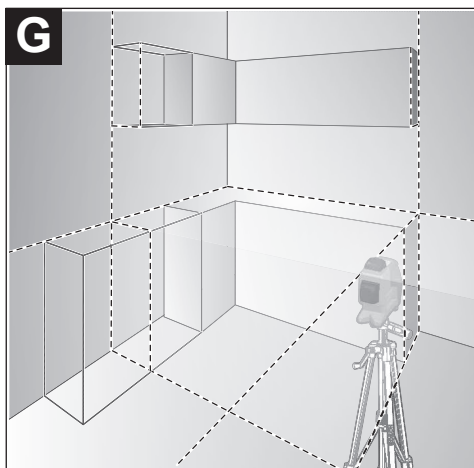
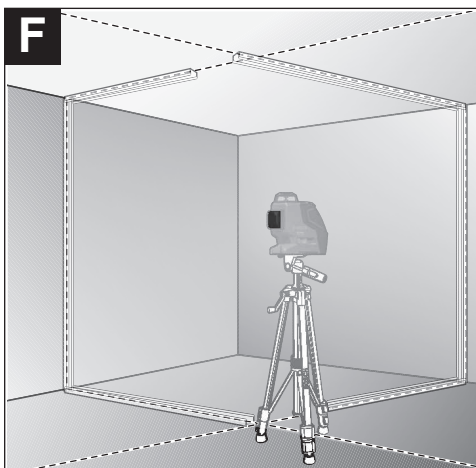
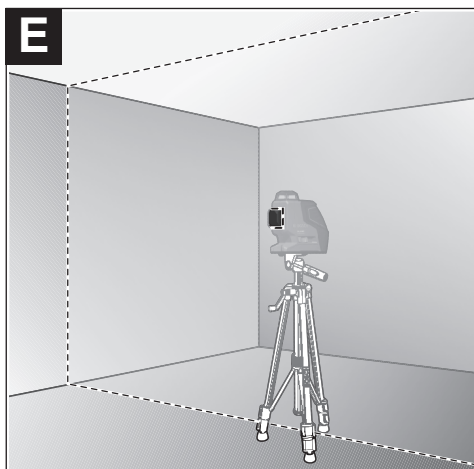
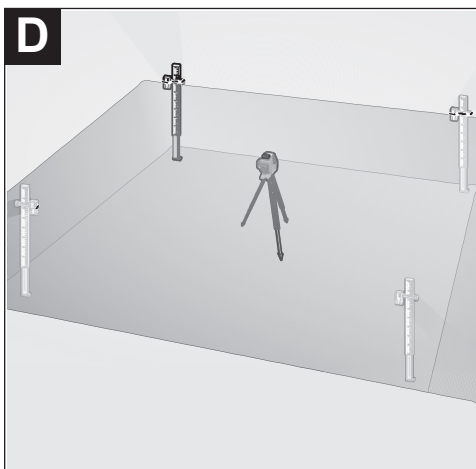
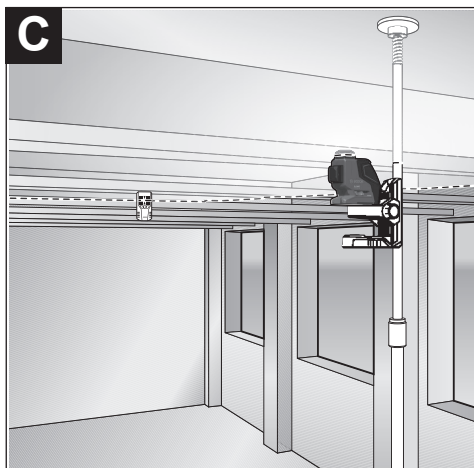
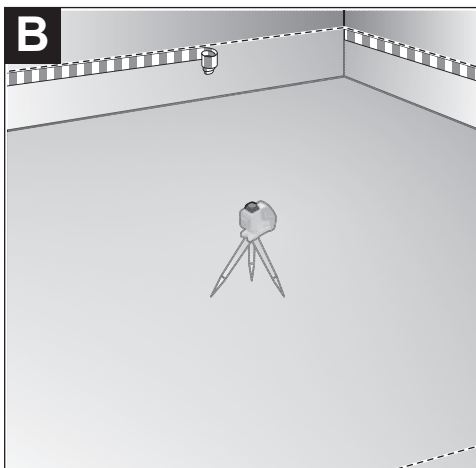
**Laser Radiation. Do not stare into beam. Class 2 Consumer Laser Product**

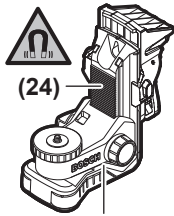
EN 50689:2021  
IEC 60825-1:2014,  
< 10 mW, 500 - 540 nm



**GLL 3-80 C**



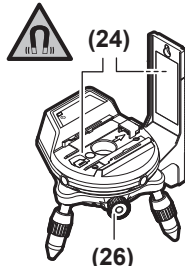




(24)

**(25)****BM 1**

0 601 015 A01



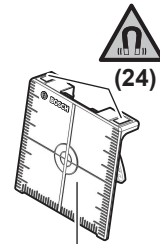
(24)

**(26)****RM 3**

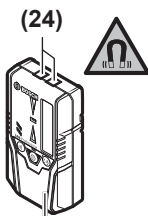
0 601 092 800

**(27)****RC 2**

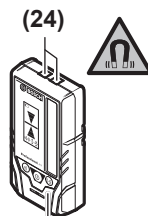
0 601 069 C00



(24)

**(28)**

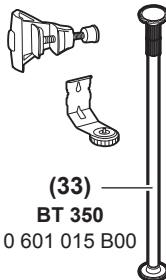
(24)

**(29)****LR 6**0 601 069 H00  
(GLL 3-80 C)

(24)

**(29)****LR 7**0 601 069 J00  
(GLL 3-80 C,  
GLL 3-80 CG)**(30)**1 608 M00 05B  
(GLL 3-80 C)  
1 608 M00 05J  
(GLL 3-80 CG)**(31)****(32)****BT 150**

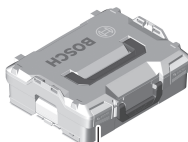
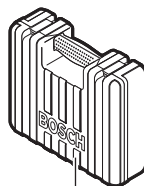
0 601 096 B00

**(33)****BT 350**

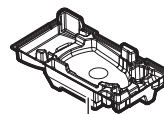
0 601 015 B00

**AA1**

1 608 M00 C1B

**(34)****L-BOXX 136**  
1 600 A01 2G0**(34)**

1 608 M00 C1Y

**(35)**

1 608 M00 C20

## Deutsch

### Sicherheitshinweise



Sämtliche Anweisungen sind zu lesen und zu beachten, um mit dem Messwerkzeug gefahrlos und sicher zu arbeiten. Wenn das Messwerkzeug nicht entsprechend den vorliegenden Anweisungen verwendet wird, können die integrierten Schutzvorkehrungen im Messwerkzeug beeinträchtigt werden. Machen Sie Warnschilder am Messwerkzeug niemals unkenntlich. BEWAHREN SIE DIESE ANWEISUNGEN GUT AUF UND GEBEN SIE SIE BEI WEITERGABE DES MESSWERKZEUGS MIT.

- ▶ **Vorsicht** – wenn andere als die hier angegebenen Bedienungs- oder Justiereinrichtungen benutzt oder andere Verfahrensweisen ausgeführt werden, kann dies zu gefährlicher Strahlungsexposition führen.
- ▶ Das Messwerkzeug wird mit einem Laser-Warnschild ausgeliefert (in der Darstellung des Messwerkzeugs auf der Grafikkarte gekennzeichnet).
- ▶ Ist der Text des Laser-Warnschildes nicht in Ihrer Landessprache, dann überkleben Sie ihn vor der ersten Inbetriebnahme mit dem mitgelieferten Aufkleber in Ihrer Landessprache.



Richten Sie den Laserstrahl nicht auf Personen oder Tiere und blicken Sie nicht selbst in den direkten oder reflektierten Laserstrahl. Dadurch können Sie Personen blenden, Unfälle verursachen oder das Auge schädigen.

- ▶ Falls Laserstrahlung ins Auge trifft, sind die Augen bewusst zu schließen und der Kopf sofort aus dem Strahl zu bewegen.
- ▶ Nehmen Sie keine Änderungen an der Lasereinrichtung vor.
- ▶ Verwenden Sie die Laser-Sichtbrille (Zubehör) nicht als Schutzbrille. Die Laser-Sichtbrille dient zum besseren Erkennen des Laserstrahls; sie schützt jedoch nicht vor der Laserstrahlung.
- ▶ Verwenden Sie die Laser-Sichtbrille (Zubehör) nicht als Sonnenbrille oder im Straßenverkehr. Die Laser-Sichtbrille bietet keinen vollständigen UV-Schutz und vermindert die Farbwahrnehmung.
- ▶ Lassen Sie das Messwerkzeug nur von qualifiziertem Fachpersonal und nur mit Original-Ersatzteilen reparieren. Damit wird sichergestellt, dass die Sicherheit des Messwerkzeugs erhalten bleibt.
- ▶ Lassen Sie Kinder das Laser-Messwerkzeug nicht unbeaufsichtigt benutzen. Sie könnten unbeabsichtigt andere Personen oder sich selber blenden.
- ▶ Arbeiten Sie mit dem Messwerkzeug nicht in explosionsgefährdeter Umgebung, in der sich brennbare Flüssigkeiten, Gase oder Stäube befinden. Im Messwerkzeug können Funken erzeugt werden, die den Staub oder die Dämpfe entzünden.

- ▶ **Öffnen Sie den Akku nicht.** Es besteht die Gefahr eines Kurzschlusses.
- ▶ **Bei Beschädigung und unsachgemäßem Gebrauch des Akkus können Dämpfe austreten. Der Akku kann brennen oder explodieren.** Führen Sie Frischluft zu und suchen Sie bei Beschwerden einen Arzt auf. Die Dämpfe können die Atemwege reizen.
- ▶ **Bei falscher Anwendung oder beschädigtem Akku kann brennbare Flüssigkeit aus dem Akku austreten. Vermeiden Sie den Kontakt damit. Bei zufälligem Kontakt mit Wasser abspülen. Wenn die Flüssigkeit in die Augen kommt, nehmen Sie zusätzlich ärztliche Hilfe in Anspruch.** Austretende Akkufflüssigkeit kann zu Hautreizungen oder Verbrennungen führen.
- ▶ **Durch spitze Gegenstände wie z. B. Nagel oder Schraubenzieher oder durch äußere Krafteinwirkung kann der Akku beschädigt werden.** Es kann zu einem internen Kurzschluss kommen und der Akku brennen, rauchen, explodieren oder überhitzen.
- ▶ **Halten Sie den nicht benutzten Akku fern von Büroklammern, Münzen, Schlüsseln, Nägeln, Schrauben oder anderen kleinen Metallgegenständen, die eine Überbrückung der Kontakte verursachen könnten.** Ein Kurzschluss zwischen den Akkukontakten kann Verbrennungen oder Feuer zur Folge haben.
- ▶ **Verwenden Sie den Akku nur in Produkten des Herstellers.** Nur so wird der Akku vor gefährlicher Überlastung geschützt.
- ▶ **Laden Sie die Akkus nur mit Ladegeräten auf, die vom Hersteller empfohlen werden.** Durch ein Ladegerät, das für eine bestimmte Art von Akkus geeignet ist, besteht Brandgefahr, wenn es mit anderen Akkus verwendet wird.



Schützen Sie den Akku vor Hitze, z. B. auch vor dauernder Sonneneinstrahlung, Feuer, Schmutz, Wasser und Feuchtigkeit. Es besteht Explosions- und Kurzschlussgefahr.



**WARNUNG**



Stellen Sie sicher, dass die Knopfzelle nicht in die Hände von Kindern gelangt. Knopfzellen sind gefährlich.

- ▶ **Knopfzellen dürfen niemals verschluckt oder in andere Körperöffnungen eingeführt werden. Wenn der Verdacht besteht, dass die Knopfzelle verschluckt oder in eine andere Körperöffnung eingeführt wurde, suchen Sie sofort einen Arzt auf.** Ein Verschlucken der Knopfzelle kann innerhalb von 2 Stunden zu ernsthaften inneren Verätzungen und zum Tod führen.
- ▶ **Achten Sie beim Wechseln der Knopfzelle auf den sachgemäßen Austausch der Knopfzelle.** Es besteht Explosionsgefahr.

- ▶ **Verwenden Sie nur die in dieser Betriebsanleitung aufgeführten Knopfzellen.** Verwenden Sie keine anderen Knopfzellen oder eine andere Energieversorgung.
- ▶ **Versuchen Sie nicht, die Knopfzelle wieder aufzuladen und schließen Sie die Knopfzelle nicht kurz.** Die Knopfzelle kann undicht werden, explodieren, brennen und Personen verletzen.
- ▶ **Entfernen und entsorgen Sie entladene Knopfzellen ordnungsgemäß.** Entladene Knopfzellen können undicht werden und dadurch das Produkt beschädigen oder Personen verletzen.
- ▶ **Überhitzen Sie die Knopfzelle nicht und werfen Sie sie nicht ins Feuer.** Die Knopfzelle kann undicht werden, explodieren, brennen und Personen verletzen.
- ▶ **Beschädigen Sie die Knopfzelle nicht und nehmen Sie die Knopfzelle nicht auseinander.** Die Knopfzelle kann undicht werden, explodieren, brennen und Personen verletzen.
- ▶ **Bringen Sie eine beschädigte Knopfzelle nicht in Kontakt mit Wasser.** Austretendes Lithium kann mit Wasser Wasserstoff erzeugen und damit zu einem Brand, einer Explosion oder zur Verletzung von Personen führen.
- ▶ **Benutzen Sie das Messwerkzeug nicht mehr, wenn sich die Knopfzellen-Halterung (22) nicht mehr schließen lässt.** Entfernen Sie die Knopfzelle und lassen Sie es reparieren.
- ▶ **Nehmen Sie den Akku bzw. die Batterien vor allen Arbeiten am Messwerkzeug (z.B. Montage, Wartung etc.) sowie bei dessen Transport und Aufbewahrung aus dem Messwerkzeug.** Bei unbeabsichtigtem Betätigen des Ein-/Ausschalters besteht Verletzungsgefahr.
- ▶ **Beim Betrieb des Messwerkzeugs ertönen unter bestimmten Bedingungen laute Signaltöne. Halten Sie deshalb das Messwerkzeug vom Ohr bzw. von anderen Personen fern.** Der laute Ton kann das Gehör schädigen.



**Bringen Sie das Messwerkzeug und die magnetischen Zubehöre nicht in die Nähe von Implantaten und sonstigen medizinischen Geräten, wie z.B. Herzschrittmacher oder Insulinpumpe.** Durch die Magnete von Messwerkzeug und Zubehör wird ein Feld erzeugt, das die Funktion von Implantaten und medizinischen Geräten beeinträchtigen kann.

- ▶ **Halten Sie das Messwerkzeug und die magnetischen Zubehöre fern von magnetischen Datenträgern und magnetisch empfindlichen Geräten.** Durch die Wirkung der Magnete von Messwerkzeug und Zubehör kann es zu irreversiblen Datenverlusten kommen.
- ▶ **Das Messwerkzeug ist mit einer Funkschnittstelle ausgestattet. Lokale Betriebseinschränkungen, z.B. in Flugzeugen oder Krankenhäusern, sind zu beachten.**

Die Wortmarke *Bluetooth*<sup>®</sup> wie auch die Bildzeichen (Logos) sind eingetragene Marken und Eigentum der Bluetooth SIG, Inc. Jegliche Verwendung dieser Wortmarke/Bildzeichen durch die Robert Bosch Power Tools GmbH erfolgt unter Lizenz.

- ▶ **Vorsicht! Bei der Verwendung des Messwerkzeugs mit *Bluetooth*<sup>®</sup> kann eine Störung anderer Geräte und Anlagen, Flugzeuge und medizinischer Geräte (z.B. Herzschrittmacher, Hörgeräte) auftreten. Ebenfalls kann eine Schädigung von Menschen und Tieren in unmittelbarer Umgebung nicht ganz ausgeschlossen werden. Verwenden Sie das Messwerkzeug mit *Bluetooth*<sup>®</sup> nicht in der Nähe von medizinischen Geräten, Tankstellen, chemischen Anlagen, Gebieten mit Explosionsgefahr und in Sprenggebieten. Verwenden Sie das Messwerkzeug mit *Bluetooth*<sup>®</sup> nicht in Flugzeugen. Vermeiden Sie den Betrieb über einen längeren Zeitraum in direkter Körpernähe.**

## Produkt- und Leistungsbeschreibung

Bitte beachten Sie die Abbildungen im vorderen Teil der Betriebsanleitung.

### Bestimmungsgemäßer Gebrauch

Das Messwerkzeug ist bestimmt zum Ermitteln und Überprüfen von waagerechten und senkrechten Linien.

Das Messwerkzeug ist zur Verwendung im Innen- und Außenbereich geeignet.

Dieses Produkt ist eine Verbraucher-Lasereinrichtung gemäß EN 50689.

### Abgebildete Komponenten

Die Nummerierung der abgebildeten Komponenten bezieht sich auf die Darstellung des Messwerkzeugs auf der Grafikseite.

- (1) Austrittsöffnung Laserstrahlung
- (2) Ladezustand Akku/Batterien
- (3) Anzeige **CAL guard**
- (4) Anzeige Pendelarretierung
- (5) Taste Empfängermodus
- (6) Anzeige Empfängermodus
- (7) Taste für Laser-Betriebsart
- (8) Anzeige Verbindung per *Bluetooth*<sup>®</sup>
- (9) Taste *Bluetooth*<sup>®</sup>
- (10) Akkuschaft
- (11) Hülle Batterieadapter<sup>a)</sup>
- (12) Batterien<sup>a)</sup>
- (13) Entriegelungstaste Akku/Batterieadapter<sup>a)</sup>
- (14) Verschlusskappe Batterieadapter<sup>a)</sup>
- (15) Akku<sup>a)</sup>
- (16) Ein-/Ausschalter
- (17) Laser-Warnschild
- (18) Seriennummer
- (19) Stativaufnahme 5/8"
- (20) Stativaufnahme 1/4"



- (21) Knopfzelle
- (22) Knopfzellen-Halterung
- (23) Knopfzellen-Schacht
- (24) Magnet<sup>a)</sup>
- (25) Universelle Halterung<sup>a)</sup>
- (26) Drehplattform<sup>a)</sup>
- (27) Fernbedienung<sup>a)</sup>
- (28) Laser-Zieltafel<sup>a)</sup>
- (29) Laserempfänger<sup>a)</sup>

- (30) Laser-Sichtbrille<sup>a)</sup>
- (31) Schutztasche<sup>a)</sup>
- (32) Stativ<sup>a)</sup>
- (33) Teleskopstange<sup>a)</sup>
- (34) Koffer<sup>a)</sup>
- (35) Einlage<sup>a)</sup>

a) **Abgebildetes oder beschriebenes Zubehör gehört nicht zum Standard-Lieferumfang. Das vollständige Zubehör finden Sie in unserem Zubehörprogramm.**

## Technische Daten

Linienlaser	GLL 3-80 C	GLL 3-80 CG
Sachnummer	<b>3 601 K63 R..</b>	<b>3 601 K63 T..</b>
Arbeitsbereich <sup>A)</sup>		
– Standard	30 m	30 m
– im Empfängermodus	25 m	25 m
– mit Laserempfänger	5–120 m	5–120 m
Nivelliergenauigkeit <sup>B)C)D)</sup>	±0,2 mm/m	±0,2 mm/m
Selbstnivellierbereich	±4°	±4°
Nivellierzeit	< 4 s	< 4 s
max. Einsatzhöhe über Bezugshöhe	2000 m	2000 m
relative Luftfeuchte max.	90 %	90 %
Verschmutzungsgrad entsprechend IEC 61010-1	2 <sup>E)</sup>	2 <sup>E)</sup>
Laserklasse	2	2
Lasertyp	< 10 mW, 630–650 nm	< 10 mW, 500–540 nm
C <sub>6</sub>	10	10
Divergenz Laserlinie	50 × 10 mrad (Vollwinkel)	50 × 10 mrad (Vollwinkel)
kürzeste Impulsdauer	1/10000 s	1/10000 s
Pulsfrequenz		
– Betrieb ohne Empfängermodus	23 kHz	23 kHz
– Betrieb im Empfängermodus	10 kHz	10 kHz
kompatible Laserempfänger	LR 6, LR 7	LR 7
Stativaufnahme	1/4", 5/8"	1/4", 5/8"
Energieversorgung Messwerkzeug		
– Akku (Li-Ionen)	12 V	12 V
– Batterien (Alkali-Mangan)	4 × 1,5 V LR6 (AA) (mit Batterieadapter)	4 × 1,5 V LR6 (AA) (mit Batterieadapter)
– Pufferbatterie (Knopfzelle)	CR2032 (Lithium-Batterie 3 V)	CR2032 (Lithium-Batterie 3 V)
Betriebsdauer mit 3 Laserebenen <sup>F)</sup>		
– mit Akku	8 h	6 h
– mit Batterien	6 h	4 h
<i>Bluetooth</i> <sup>®</sup> Messwerkzeug		
– Kompatibilität	<i>Bluetooth</i> <sup>®</sup> 4.0 (Low Energy) <sup>G)</sup>	<i>Bluetooth</i> <sup>®</sup> 4.0 (Low Energy) <sup>G)</sup>
– Signalreichweite max.	30 m <sup>H)</sup>	30 m <sup>H)</sup>
– Betriebsfrequenzbereich	2402–2480 MHz	2402–2480 MHz

Linienlaser	GLL 3-80 C	GLL 3-80 CG
– Sendeleistung max.	< 1 mW	< 1 mW
<i>Bluetooth®</i> Smartphone		
– Kompatibilität	<i>Bluetooth®</i> 4.0 (Low Energy) <sup>6)</sup>	<i>Bluetooth®</i> 4.0 (Low Energy) <sup>6)</sup>
– Betriebssystem	Android 6 (und höher) iOS 11 (und höher)	Android 6 (und höher) iOS 11 (und höher)
Gewicht entsprechend EPTA-Procedure 01:2014		
– mit Akku	0,90 kg	0,90 kg
– mit Batterien	0,86 kg	0,86 kg
Maße (Länge × Breite × Höhe)	162 × 84 × 148 mm	162 × 84 × 148 mm
Schutzart <sup>1)</sup>	IP54 (staub- und spritzwassergeschützt)	IP54 (staub- und spritzwassergeschützt)
empfohlene Umgebungstemperatur beim Laden	0 °C ... +35 °C	0 °C ... +35 °C
erlaubte Umgebungstemperatur beim Betrieb	-10 °C ... +40 °C	-10 °C ... +40 °C
erlaubte Umgebungstemperatur bei Lagerung	-20 °C ... +70 °C	-20 °C ... +70 °C
empfohlene Akkus	GBA 12V... (außer GBA 12V ≥ 4,0 Ah)	GBA 12V... (außer GBA 12V ≥ 4,0 Ah)
empfohlene Ladegeräte	GAL 12... GAX 18...	GAL 12... GAX 18...

- A) Der Arbeitsbereich kann durch ungünstige Umgebungsbedingungen (z.B. direkte Sonneneinstrahlung) verringert werden.  
 B) bei **20-25 °C**  
 C) gültig an den vier horizontalen Kreuzungspunkten  
 D) Die angegebenen Werte setzen normale bis günstige Umgebungsbedingungen (z.B. keine Vibration, kein Nebel, kein Rauch, keine direkte Sonneneinstrahlung) voraus. Nach starken Temperaturschwankungen kann es zu Genauigkeitsabweichungen kommen.  
 E) Es tritt nur eine nicht leitfähige Verschmutzung auf, wobei jedoch gelegentlich eine vorübergehende durch Betauung verursachte Leitfähigkeit erwartet wird.  
 F) kürzere Betriebszeiten bei *Bluetooth®* Betrieb und/oder in Verbindung mit RM 3  
 G) Bei *Bluetooth®* Low-Energy-Geräten kann je nach Modell und Betriebssystem kein Verbindungsaufbau möglich sein. *Bluetooth®* Geräte müssen das SPP-Profil unterstützen.  
 H) Die Reichweite kann je nach äußeren Bedingungen, einschließlich des verwendeten Empfangsgeräts, stark variieren. Innerhalb von geschlossenen Räumen und durch metallische Barrieren (z.B. Wände, Regale, Koffer etc.) kann die *Bluetooth®* Reichweite deutlich geringer sein.  
 I) Der Li-Ionen-Akku und der Batterieadapter AA1 sind von IP54 ausgeschlossen.

Zur eindeutigen Identifizierung Ihres Messwerkzeugs dient die Seriennummer **(18)** auf dem Typenschild.

## Montage

### Energieversorgung Messwerkzeug

Das Messwerkzeug kann entweder mit handelsüblichen Batterien oder mit einem Bosch Li-Ionen-Akku betrieben werden.

#### Betrieb mit Akku

- **Benutzen Sie nur die in den technischen Daten aufgeführten Ladegeräte.** Nur diese Ladegeräte sind auf den bei Ihrem Messwerkzeug verwendbaren Li-Ionen-Akku abgestimmt.

**Hinweis:** Li-Ionen-Akkus werden aufgrund internationaler Transportvorschriften teilgeladen ausgeliefert. Um die volle Leistung des Akkus zu gewährleisten, laden Sie vor dem ersten Einsatz den Akku vollständig auf.

Zum **Einsetzen** des geladenen Akkus **(15)** schieben Sie diesen in den Akkuschacht **(10)**, bis er spürbar einrastet.

Zum **Entnehmen** des Akkus **(15)** drücken Sie die Entriegelungstasten **(13)** und ziehen den Akku aus dem Akkuschacht **(10)**. **Wenden Sie dabei keine Gewalt an.**

#### Betrieb mit Batterien

Für den Betrieb des Messwerkzeugs wird die Verwendung von Alkali-Mangan-Batterien empfohlen.

Die Batterien werden in den Batterieadapter eingesetzt.

- **Der Batterieadapter ist ausschließlich zum Gebrauch in dafür vorgesehenen Bosch-Messwerkzeugen bestimmt und darf nicht mit Elektrowerkzeugen verwendet werden.**

Zum **Einsetzen** der Batterien schieben Sie die Hülle **(11)** des Batterieadapters in den Akkuschacht **(10)**. Legen Sie die Batterien entsprechend der Abbildung auf der

Verschlusskappe (14) in die Hülle ein. Schieben Sie die Verschlusskappe über die Hülle, bis diese spürbar einrastet.



Zum **Entnehmen** der Batterien (12) drücken Sie die Entriegelungstasten (13) der Verschlusskappe (14) und ziehen die Verschlusskappe ab. Achten Sie dabei darauf, dass die Batterien nicht herausfallen. Halten Sie das Messwerkzeug dazu mit dem Akkuschacht (10) nach oben gerichtet. Entnehmen Sie die Batterien. Um die innen liegende Hülle (11) aus dem Akkuschacht zu entfernen, greifen Sie in die Hülle und ziehen diese bei leichtem Druck auf die Seitenwand aus dem Messwerkzeug heraus.

Ersetzen Sie immer alle Batterien gleichzeitig. Verwenden Sie nur Batterien eines Herstellers und mit gleicher Kapazität.

- **Nehmen Sie die Batterien aus dem Messwerkzeug, wenn Sie es längere Zeit nicht benutzen.** Die Batterien können bei längerer Lagerung im Messwerkzeug korrodieren und sich selbst entladen.

#### Ladezustandsanzeige

Die Ladezustandsanzeige (2) zeigt den Ladezustand des Akkus bzw. der Batterien an:

LED	Ladezustand
Dauerlicht grün	100–75 %
Dauerlicht gelb	75–35 %
Dauerlicht rot	35–10 %
kein Licht	– Akku defekt – Batterien leer

Werden der Akku bzw. die Batterien schwach, wird die Helligkeit der Laserlinien langsam verringert.

Tauschen Sie einen defekten Akku oder leere Batterien umgehend aus.

#### Knopfzelle wechseln (siehe Bild A)

Das Messwerkzeug ist mit einer Knopfzelle (21) ausgestattet, damit Datum und Uhrzeit für die Funktion **CAL guard** auch ohne eingesetzten Akku bzw. eingesetzte Batterien gespeichert werden können.

Um die Knopfzelle zu wechseln, entnehmen Sie den Akku bzw. den kompletten Batterieadapter.

Ziehen Sie die Knopfzellen-Halterung (22) aus dem Knopfzellen-Schacht (23). Entnehmen Sie die leere Knopfzelle (21) und setzen Sie eine neue Knopfzelle ein. Achten Sie auf die richtige Polung entsprechend der Darstellung auf der Knopfzellen-Halterung (der Pluspol der Knopfzelle muss nach oben zeigen).

Schieben Sie die Knopfzellen-Halterung (22) mit eingesetzter Knopfzelle in den Schacht (23). Achten Sie darauf, dass die Knopfzellen-Halterung korrekt und vollständig eingeschoben ist, da andernfalls der Schutz vor Staub und Spritzwasser nicht mehr gewährleistet ist.

Entfernen Sie zur erstmaligen Inbetriebnahme die Schutzfolie der Knopfzelle (21). Gehen Sie dazu entsprechend wie beim Wechsel der Knopfzelle vor.

## Betrieb

### Inbetriebnahme

- **Schützen Sie das Messwerkzeug vor Nässe und direkter Sonneneinstrahlung.**
- **Setzen Sie das Messwerkzeug keinen extremen Temperaturen oder Temperaturschwankungen aus.** Lassen Sie es z.B. nicht längere Zeit im Auto liegen. Lassen Sie das Messwerkzeug bei größeren Temperaturschwankungen erst austemperieren und führen Sie vor dem Weiterarbeiten immer eine Genauigkeitsüberprüfung durch (siehe „Genauigkeitsüberprüfung des Messwerkzeugs“, Seite 13).  
Bei extremen Temperaturen oder Temperaturschwankungen kann die Präzision des Messwerkzeugs beeinträchtigt werden.
- **Vermeiden Sie heftige Stöße oder Stürze des Messwerkzeugs.** Nach starken äußeren Einwirkungen auf das Messwerkzeug sollten Sie vor dem Weiterarbeiten immer eine Genauigkeitsüberprüfung durchführen (siehe „Genauigkeitsüberprüfung des Messwerkzeugs“, Seite 13).
- **Schalten Sie das Messwerkzeug aus, wenn Sie es transportieren.** Beim Ausschalten wird die Pendeleinheit verriegelt, die sonst bei starken Bewegungen beschädigt werden kann.

### Ein-/Ausschalten

Zum **Einschalten** des Messwerkzeugs schieben Sie den Ein-/Ausschalter (16) in die Position „**On**“ (für Arbeiten mit Pendelarretierung) oder in die Position „**On**“ (für Arbeiten mit Nivellierautomatik). Das Messwerkzeug sendet sofort nach dem Einschalten Laserlinien aus den Austrittsöffnungen (1).

- **Richten Sie den Laserstrahl nicht auf Personen oder Tiere und blicken Sie nicht selbst in den Laserstrahl, auch nicht aus größerer Entfernung.**

Zum **Ausschalten** des Messwerkzeugs schieben Sie den Ein-/Ausschalter (16) in Position **Off**. Beim Ausschalten wird die Pendeleinheit verriegelt.

- **Lassen Sie das eingeschaltete Messwerkzeug nicht unbeaufsichtigt und schalten Sie das Messwerkzeug nach Gebrauch ab.** Andere Personen könnten vom Laserstrahl geblendet werden.

Bei Überschreiten der höchstzulässigen Betriebstemperatur von 40 °C erfolgt die Abschaltung zum Schutz der Laserdiode. Nach dem Abkühlen ist das Messwerkzeug wieder betriebsbereit und kann erneut eingeschaltet werden.

Nähert sich die Temperatur des Messwerkzeugs der höchstzulässigen Betriebstemperatur, wird die Helligkeit der Laserlinien langsam verringert.

Das Messwerkzeug ist gegen extreme elektrostatische Entladung (ESD) geschützt. Wird das Messwerkzeug elektrostatisch aufgeladen (z.B. durch Berührung in einer Umgebung mit niedriger Luftfeuchtigkeit), schaltet es sich automatisch ab. Schalten Sie in diesem Fall den Ein-/Ausschalter (16) aus und wieder ein.

### Abschaltautomatik deaktivieren

Wird ca. **120** min lang keine Taste am Messwerkzeug gedrückt, schaltet sich das Messwerkzeug zur Schonung des Akkus bzw. der Batterien automatisch ab.

Um das Messwerkzeug nach der automatischen Abschaltung wieder einzuschalten, können Sie entweder den Ein-/Ausschalter **(16)** erst in Position „**Off**“ schieben und das Messwerkzeug dann wieder einschalten, oder Sie drücken einmal die Taste Laser-Betriebsart **(7)** oder die Taste Empfängermodus **(5)**.

Um die Abschaltautomatik zu deaktivieren, halten Sie (bei eingeschaltetem Messwerkzeug) die Taste für Laser-Betriebsart **(7)** mindestens 3 s lang gedrückt. Ist die Abschaltautomatik deaktiviert, blinken die Laserstrahlen kurz zur Bestätigung.

Um die automatische Abschaltung zu aktivieren, schalten Sie das Messwerkzeug aus und wieder ein.

### Signalton deaktivieren

Nach dem Einschalten des Messwerkzeugs ist der Signalton immer aktiviert.

Zum Deaktivieren bzw. Aktivieren des Signaltons drücken Sie gleichzeitig die Taste Laser-Betriebsart **(7)** und die Taste Empfängermodus **(5)** und halten sie mindestens 3 s gedrückt.

Sowohl beim Aktivieren als auch beim Deaktivieren ertönen drei kurze Signaltöne zur Bestätigung.

### Betriebsarten

Das Messwerkzeug verfügt über mehrere Betriebsarten, zwischen denen Sie jederzeit wechseln können:

- Erzeugen einer waagerechten Laserebene,
- Erzeugen einer senkrechten Laserebene,
- Erzeugen von zwei senkrechten Laserebenen,
- Erzeugen einer waagerechten Laserebene sowie zweier senkrechter Laserebenen.

Nach dem Einschalten erzeugt das Messwerkzeug eine waagerechte Laserebene. Um die Betriebsart zu wechseln, drücken Sie die Taste Laser-Betriebsart **(7)**.

Alle Betriebsarten können sowohl mit Nivellierautomatik als auch mit Pendelarretierung gewählt werden.

### Empfängermodus

Für das Arbeiten mit dem Laserempfänger **(29)** muss – unabhängig von der gewählten Betriebsart – der Empfängermodus aktiviert werden.

Im Empfängermodus blinken die Laserlinien mit sehr hoher Frequenz und werden dadurch für den Laserempfänger **(29)** auffindbar.

Zum Einschalten des Empfängermodus drücken Sie die Taste Empfängermodus **(5)**. Die Anzeige Empfängermodus **(6)** leuchtet grün.

Für das menschliche Auge ist die Sichtbarkeit der Laserlinien bei eingeschaltetem Empfängermodus verringert. Für Arbeiten ohne Laserempfänger schalten Sie deshalb den Empfängermodus durch erneutes Drücken der Taste

Empfängermodus **(5)** aus. Die Anzeige Empfängermodus **(6)** erlischt.

### Nivellierautomatik

#### Arbeiten mit Nivellierautomatik

Stellen Sie das Messwerkzeug auf eine waagerechte, feste Unterlage, befestigen Sie es auf der universellen Halterung **(25)** oder dem Stativ **(32)**.

Schieben Sie für Arbeiten mit Nivellierautomatik den Ein-/Ausschalter **(16)** in Position „**On**“.

Die Nivellierautomatik gleicht Unebenheiten innerhalb des Selbstnivellierbereiches von  $\pm 4^\circ$  automatisch aus. Die Nivellierung ist abgeschlossen, sobald sich die Laserlinien nicht mehr bewegen.

Ist die automatische Nivellierung nicht möglich, z.B. weil die Standfläche des Messwerkzeugs mehr als  $4^\circ$  von der Waagerechten abweicht, beginnen die Laserlinien in schnellem Takt zu blinken. Bei aktiviertem Signalton ertönt ein Signalton in schnellem Takt.

Stellen Sie das Messwerkzeug waagrecht auf und warten Sie die Selbstnivellierung ab. Sobald sich das Messwerkzeug innerhalb des Selbstnivellierbereiches von  $\pm 4^\circ$  befindet, leuchten die Laserstrahlen dauerhaft und der Signalton wird abgeschaltet.

Bei Erschütterungen oder Lageänderungen während des Betriebs wird das Messwerkzeug automatisch wieder einnivelliert. Überprüfen Sie nach einer erneuten Nivellierung die Position der waagerechten bzw. senkrechten Laserlinie in Bezug auf Referenzpunkte, um Fehler durch eine Verschiebung des Messwerkzeugs zu vermeiden.

#### Arbeiten mit Pendelarretierung

Schieben Sie für Arbeiten mit Pendelarretierung den Ein-/Ausschalter **(16)** in Position „**On**“. Die Anzeige Pendelarretierung **(4)** leuchtet rot und die Laserlinien blinken dauerhaft in langsamem Takt.

Beim Arbeiten mit Pendelarretierung ist die Nivellierautomatik ausgeschaltet. Sie können das Messwerkzeug frei in der Hand halten oder auf eine geeignete Unterlage stellen. Die Laserlinien werden nicht mehr nivelliert und verlaufen nicht mehr zwingend senkrecht zueinander.

### Fernsteuerung über „Bosch Levelling Remote App“

Das Messwerkzeug ist mit einem *Bluetooth*® Modul ausgestattet, das mittels Funktechnik die Fernsteuerung über ein Smartphone mit *Bluetooth*® Schnittstelle erlaubt.

Zur Nutzung dieser Funktion wird die Applikation (App) „**Bosch Levelling Remote App**“ benötigt. Diese können Sie je nach Endgerät in einem entsprechenden App-Store (Apple App Store, Google Play Store) herunterladen.

Informationen zur erforderlichen Systemvoraussetzung für eine Verbindung per *Bluetooth*® finden Sie auf der Bosch-Internetseite unter [www.bosch-pt.com](http://www.bosch-pt.com).

Bei der Fernsteuerung mittels *Bluetooth*® können durch schlechte Empfangsbedingungen Zeitverzögerungen zwischen mobilem Endgerät und Messwerkzeug auftreten.

### Bluetooth® einschalten

Um *Bluetooth®* für die Fernsteuerung einzuschalten, drücken Sie die *Bluetooth®* Taste (9). Stellen Sie sicher, dass die *Bluetooth®* Schnittstelle an Ihrem mobilen Endgerät aktiviert ist.

Nach dem Start der Bosch-Applikation wird die Verbindung zwischen mobilem Endgerät und Messwerkzeug hergestellt. Werden mehrere aktive Messwerkzeuge gefunden, wählen Sie das passende Messwerkzeug aus. Wird nur ein aktives Messwerkzeug gefunden, findet ein automatischer Verbindungsaufbau statt.

Die Verbindung ist aufgebaut, sobald die *Bluetooth®* Anzeige (8) leuchtet.

Die *Bluetooth®* Verbindung kann wegen zu großer Distanz oder Hindernissen zwischen Messwerkzeug und mobilem Endgerät sowie durch elektromagnetische Störquellen unterbrochen werden. In diesem Fall blinkt die *Bluetooth®* Anzeige (8).

### Bluetooth® ausschalten

Um *Bluetooth®* für die Fernsteuerung auszuschalten, drücken Sie die *Bluetooth®* Taste (9) oder schalten Sie das Messwerkzeug aus.

### Kalibrierwarnung CAL guard

Die Sensoren der Kalibrierwarnung **CAL guard** überwachen den Zustand des Messwerkzeugs, auch wenn es ausgeschaltet ist. Ist das Messwerkzeug ohne Energieversorgung durch Akku oder Batterien, sorgt ein interner Energiespeicher für 72 Stunden für eine kontinuierliche Überwachung durch die Sensoren.

Die Sensoren werden mit der ersten Inbetriebnahme des Messwerkzeugs aktiviert.

### Auslöser der Kalibrierwarnung

Wenn eines der folgenden Ereignisse eintritt, wird die Kalibrierwarnung **CAL guard** ausgelöst und die Anzeige **CAL guard (3)** leuchtet rot auf:

- Das Kalibrierintervall (alle 12 Monate) ist abgelaufen.
- Das Messwerkzeug wurde außerhalb des Lagertemperaturbereichs gelagert.
- Das Messwerkzeug wurde einer massiven Erschütterung ausgesetzt (z.B. Aufprall auf den Boden nach einem Sturz).

In der „**Bosch Levelling Remote App**“ können Sie sehen, welches der drei Ereignisse die Kalibrierwarnung ausgelöst hat. Ohne die App ist diese Ursache nicht erkennbar, das Aufleuchten der Anzeige **CAL guard (3)** teilt ausschließlich mit, dass die Nivelliergenauigkeit überprüft werden muss. Nach dem Auslösen der Warnung leuchtet die Anzeige **CAL guard (3)** so lange, bis die Nivelliergenauigkeit überprüft und die Anzeige danach ausgeschaltet wird.

### Vorgehen bei ausgelöster Kalibrierwarnung

Überprüfen Sie die Nivelliergenauigkeit des Messwerkzeugs (siehe „Genauigkeitsüberprüfung des Messwerkzeugs“, Seite 13).

Wird die maximale Abweichung bei keiner der Prüfungen überschritten, dann schalten Sie die Anzeige **CAL guard (3)** aus. Drücken Sie dazu die Taste Empfängermodus (5) und die Taste *Bluetooth®* (9) gleichzeitig für mindestens 3 s. Die Anzeige **CAL guard (3)** erlischt.

Sollte das Messwerkzeug bei einer der Prüfungen die maximale Abweichung überschreiten, dann lassen Sie es von einem **Bosch**-Kundendienst reparieren.

### Genauigkeitsüberprüfung des Messwerkzeugs

#### Genauigkeitseinflüsse

Den größten Einfluss übt die Umgebungstemperatur aus. Besonders vom Boden nach oben verlaufende Temperaturunterschiede können den Laserstrahl ablenken.

Um thermische Einflüsse durch vom Boden aufsteigende Wärme zu minimieren, wird der Einsatz des Messwerkzeugs auf einem Stativ empfohlen. Stellen Sie das Messwerkzeug außerdem nach Möglichkeit in der Mitte der Arbeitsfläche auf.

Neben äußeren Einflüssen können auch gerätespezifische Einflüsse (wie z.B. Stürze oder heftige Stöße) zu Abweichungen führen. Überprüfen Sie deshalb vor jedem Arbeitsbeginn die Nivelliergenauigkeit.

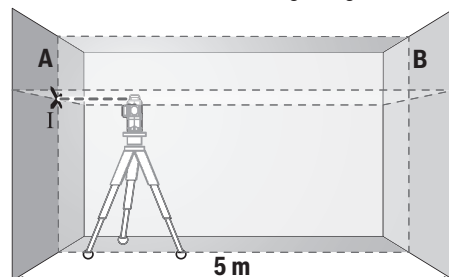
Überprüfen Sie jeweils zuerst die Nivelliergenauigkeit der waagerechten Laserlinie und danach die Nivelliergenauigkeit der senkrechten Laserlinien.

Sollte das Messwerkzeug bei einer der Prüfungen die maximale Abweichung überschreiten, dann lassen Sie es von einem **Bosch**-Kundendienst reparieren.

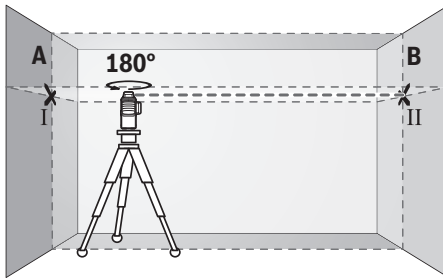
#### Waagerechte Nivelliergenauigkeit der Querachse überprüfen

Für die Überprüfung benötigen Sie eine freie Messstrecke von 5 m auf festem Grund zwischen zwei Wänden A und B.

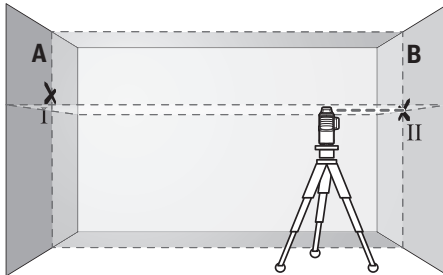
- Montieren Sie das Messwerkzeug nahe der Wand A auf einem Stativ oder stellen Sie es auf festen, ebenen Untergrund. Schalten Sie das Messwerkzeug im Betrieb mit Nivellierautomatik ein. Wählen Sie die Betriebsart, in der eine waagerechte Laserebene sowie eine senkrechte Laserebene frontal vor dem Messwerkzeug erzeugt werden.



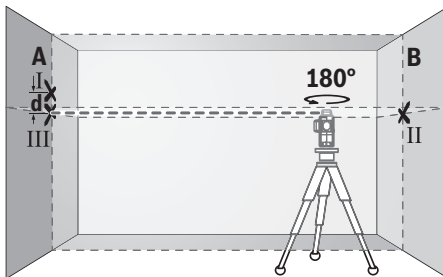
- Richten Sie den Laser auf die nahe Wand A und lassen Sie das Messwerkzeug einnivellieren. Markieren Sie die Mitte des Punktes, an dem sich die Laserlinien an der Wand kreuzen (Punkt I).



- Drehen Sie das Messwerkzeug um  $180^\circ$ , lassen Sie es einnivellieren und markieren Sie den Kreuzungspunkt der Laserlinien an der gegenüberliegenden Wand B (Punkt II).
- Platzieren Sie das Messwerkzeug – ohne es zu drehen – nahe der Wand B, schalten Sie es ein und lassen Sie es einnivellieren.



- Richten Sie das Messwerkzeug in der Höhe so aus (mithilfe des Stativs oder gegebenenfalls durch Unterlegen), dass der Kreuzungspunkt der Laserlinien genau den zuvor markierten Punkt II auf der Wand B trifft.



- Drehen Sie das Messwerkzeug um  $180^\circ$ , ohne die Höhe zu verändern. Richten Sie es so auf die Wand A, dass die senkrechte Laserlinie durch den bereits markierten Punkt I läuft. Lassen Sie das Messwerkzeug einnivellieren und markieren Sie den Kreuzungspunkt der Laserlinien auf der Wand A (Punkt III).
- Die Differenz  $d$  der beiden markierten Punkte I und III auf der Wand A ergibt die tatsächliche Höhenabweichung des Messwerkzeugs.

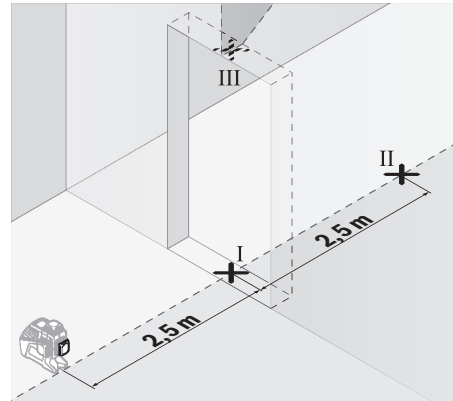
Auf der Messstrecke von  $2 \times 5 \text{ m} = 10 \text{ m}$  beträgt die maximal zulässige Abweichung:

$10 \text{ m} \times \pm 0,2 \text{ mm/m} = \pm 2 \text{ mm}$ . Die Differenz  $d$  zwischen den Punkten I und II darf folglich höchstens **2 mm** betragen.

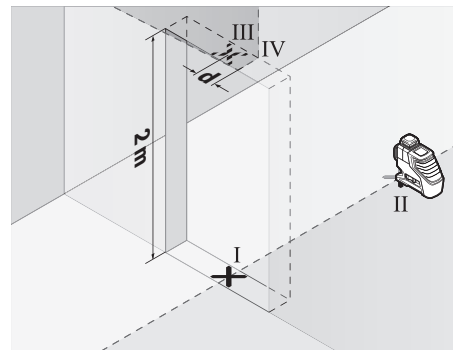
### Nivelliergenauigkeit der senkrechten Linien überprüfen

Für die Überprüfung benötigen Sie eine Türöffnung, bei der (auf festem Grund) auf jeder Seite der Tür mindestens 2,5 m Platz sind.

- Stellen Sie das Messwerkzeug in 2,5 m Entfernung von der Türöffnung auf festem, ebenem Grund auf (nicht auf einem Stativ). Schalten Sie das Messwerkzeug im Betrieb mit Nivellierautomatik ein. Wählen Sie eine Betriebsart, in der eine senkrechte Laserebene frontal vor dem Messwerkzeug erzeugt wird.



- Markieren Sie die Mitte der senkrechten Laserlinie am Boden der Türöffnung (Punkt I), in 5 m Entfernung auf der anderen Seite der Türöffnung (Punkt II) sowie am oberen Rand der Türöffnung (Punkt III).



- Drehen Sie das Messwerkzeug um  $180^\circ$  und stellen Sie es auf der anderen Seite der Türöffnung direkt hinter den Punkt II. Lassen Sie das Messwerkzeug einnivellieren und richten Sie die senkrechte Laserlinie so aus, dass ihre Mitte genau durch die Punkte I und II verläuft.
- Markieren Sie die Mitte der Laserlinie am oberen Rand der Türöffnung als Punkt IV.
- Die Differenz  $d$  der beiden markierten Punkte III und IV ergibt die tatsächliche Abweichung des Messwerkzeugs von der Senkrechten.
- Messen Sie die Höhe der Türöffnung.

Wiederholen Sie den Messvorgang für die zweite senkrechte Laserebene. Wählen Sie dazu eine Betriebsart, in der eine senkrechte Laserebene seitlich neben dem Messwerkzeug erzeugt wird, und drehen Sie das Messwerkzeug vor dem Beginn des Messvorganges um 90°.

Die maximal zulässige Abweichung berechnen Sie wie folgt: doppelte Höhe der Türöffnung  $\times 0,2$  mm/m  
 Beispiel: Bei einer Höhe der Türöffnung von 2 m darf die maximale Abweichung  $2 \times 2 \text{ m} \times \pm 0,2 \text{ mm/m} = \pm 0,8$  mm betragen. Die Punkte III und IV dürfen folglich höchstens 0,8 mm auseinander liegen.

### Arbeitshinweise

- **Verwenden Sie immer nur die Mitte der Laserlinie zum Markieren.** Die Breite der Laserlinie ändert sich mit der Entfernung.

### Arbeiten mit der Laser-Zieltafel

Die Laser-Zieltafel (28) verbessert die Sichtbarkeit des Laserstrahls bei ungünstigen Bedingungen und größeren Entfernungen.

Die reflektierende Fläche der Laser-Zieltafel (28) verbessert die Sichtbarkeit der Laserlinie, durch die transparente Fläche ist die Laserlinie auch von der Rückseite der Laser-Zieltafel erkennbar.

### Arbeiten mit dem Stativ (Zubehör)

Ein Stativ bietet eine stabile, höheninstellbare Messunterlage. Setzen Sie das Messwerkzeug mit der 1/4"-Stativaufnahme (20) auf das Gewinde des Stativs (32) oder eines handelsüblichen Fotostativs. Für die Befestigung auf einem handelsüblichen Baustativ benutzen Sie die 5/8"-Stativaufnahme (19). Schrauben Sie das Messwerkzeug mit der Feststellschraube des Stativs fest.

Richten Sie das Stativ grob aus, bevor Sie das Messwerkzeug einschalten.

### Befestigen mit der universellen Halterung (Zubehör) (siehe Bild C)

Mithilfe der universellen Halterung (25) können Sie das Messwerkzeug z.B. an senkrechten Flächen oder magnetisierbaren Materialien befestigen. Die universelle Halterung ist ebenso als Bodenstativ geeignet und erleichtert die Höhenausrichtung des Messwerkzeugs.

- **Halten Sie die Finger von der Rückseite des magnetischen Zubehörs fern, wenn Sie das Zubehör an Oberflächen befestigen.** Durch die starke Zugkraft der Magnete können Ihre Finger eingeklemmt werden.

Richten Sie die universelle Halterung (25) grob aus, bevor Sie das Messwerkzeug einschalten.

### Arbeiten mit Laserempfänger (Zubehör) (siehe Bild C)

Bei ungünstigen Lichtverhältnissen (helle Umgebung, direkte Sonneneinstrahlung) und auf größere Entfernungen verwenden Sie zum besseren Auffinden der Laserlinien den Laserempfänger (29). Schalten Sie beim Arbeiten mit dem Laserempfänger den Empfängermodus ein (siehe „Empfängermodus“, Seite 12).

### Laser-Sichtbrille (Zubehör)

Die Laser-Sichtbrille filtert das Umgebungslicht aus. Dadurch erscheint das Licht des Lasers für das Auge heller.

- **Verwenden Sie die Laser-Sichtbrille (Zubehör) nicht als Schutzbrille.** Die Laser-Sichtbrille dient zum besseren Erkennen des Laserstrahls; sie schützt jedoch nicht vor der Laserstrahlung.
- **Verwenden Sie die Laser-Sichtbrille (Zubehör) nicht als Sonnenbrille oder im Straßenverkehr.** Die Laser-Sichtbrille bietet keinen vollständigen UV-Schutz und vermindert die Farbwahrnehmung.

### Arbeitsbeispiele (siehe Bilder B-G)

Beispiele für Anwendungsmöglichkeiten des Messwerkzeugs finden Sie auf den Grafikseiten.

## Wartung und Service

### Wartung und Reinigung

Halten Sie das Messwerkzeug stets sauber.

Tauchen Sie das Messwerkzeug nicht ins Wasser oder andere Flüssigkeiten.

Wischen Sie Verschmutzungen mit einem feuchten, weichen Tuch ab. Verwenden Sie keine Reinigungs- oder Lösemittel.

Reinigen Sie insbesondere die Flächen an der Austrittsöffnung des Lasers regelmäßig und achten Sie dabei auf Fuschen.

Lagern und transportieren Sie das Messwerkzeug nur in der Schutztasche (31) bzw. dem Koffer (34).

Senden Sie im Reparaturfall das Messwerkzeug in der Schutztasche (31) bzw. dem Koffer (34) ein.

### Kundendienst und Anwendungsberatung

Der Kundendienst beantwortet Ihre Fragen zu Reparatur und Wartung Ihres Produkts sowie zu Ersatzteilen. Explosionszeichnungen und Informationen zu Ersatzteilen finden Sie auch unter: [www.bosch-pt.com](http://www.bosch-pt.com)

Das Bosch-Anwendungsberatungs-Team hilft Ihnen gerne bei Fragen zu unseren Produkten und deren Zubehör.

Geben Sie bei allen Rückfragen und Ersatzteilbestellungen bitte unbedingt die 10-stellige Sachnummer laut Typenschild des Produkts an.

### Deutschland

Robert Bosch Power Tools GmbH  
 Servicezentrum Elektrowerkzeuge  
 Zur Luhne 2  
 37589 Kalefeld – Willershausen

Kundendienst: Tel.: (0711) 400 40 460

E-Mail: [Servicezentrum.Elektrowerkzeuge@de.bosch.com](mailto:Servicezentrum.Elektrowerkzeuge@de.bosch.com)

Unter [www.bosch-pt.de](http://www.bosch-pt.de) können Sie online Ersatzteile bestellen oder Reparaturen anmelden.

Anwendungsberatung:

Tel.: (0711) 400 40 460

Fax: (0711) 400 40 462

E-Mail: [kundenberatung.ew@de.bosch.com](mailto:kundenberatung.ew@de.bosch.com)

**Weitere Serviceadressen finden Sie unter:**

[www.bosch-pt.com/serviceaddresses](http://www.bosch-pt.com/serviceaddresses)

**Transport**

Die empfohlenen Li-Ionen-Akkus unterliegen den Anforderungen des Gefahrgutrechts. Die Akkus können durch den Benutzer ohne weitere Auflagen auf der Straße transportiert werden.

Beim Versand durch Dritte (z.B.: Lufttransport oder Spedition) sind besondere Anforderungen an Verpackung und Kennzeichnung zu beachten. Hier muss bei der Vorbereitung des Versandstückes ein Gefahrgut-Experte hinzugezogen werden.

Versenden Sie Akkus nur, wenn das Gehäuse unbeschädigt ist. Kleben Sie offene Kontakte ab und verpacken Sie den Akku so, dass er sich nicht in der Verpackung bewegt. Bitte beachten Sie auch eventuelle weiterführende nationale Vorschriften.

**Entsorgung**

Messwerkzeuge, Akkus/Batterien, Zubehör und Verpackungen sollen einer umweltgerechten Wiederverwertung zugeführt werden.



Werfen Sie Messwerkzeuge und Akkus/Batterien nicht in den Hausmüll!

**Nur für EU-Länder:**

Gemäß der europäischen Richtlinie 2012/19/EU über Elektro- und Elektronik-Altgeräte und ihrer Umsetzung in nationales Recht müssen nicht mehr gebrauchsfähige Messwerkzeuge und gemäß der europäischen Richtlinie 2006/66/EG müssen defekte oder verbrauchte Akkus/Batterien getrennt gesammelt und einer umweltgerechten Wiederverwertung zugeführt werden.

Bei unsachgemäßer Entsorgung können Elektro- und Elektronikaltgeräte aufgrund des möglichen Vorhandenseins gefährlicher Stoffe schädliche Auswirkungen auf die Umwelt und die menschliche Gesundheit haben.

**Nur für Deutschland:****Informationen zur Rücknahme von Elektro-Altgeräten für private Haushalte**

Wie im Folgenden näher beschrieben, sind bestimmte Vertreter zur unentgeltlichen Rücknahme von Altgeräten verpflichtet.

Vertreiber mit einer Verkaufsfläche für Elektro- und Elektronikgeräte von mindestens 400 m<sup>2</sup> sowie Vertreiber von Lebensmitteln mit einer Gesamtverkaufsfläche von mindestens 800 m<sup>2</sup>, die mehrmals im Kalenderjahr oder dauerhaft Elektro- und Elektronikgeräte anbieten und auf dem Markt bereitstellen, sind verpflichtet,

- bei der Abgabe eines neuen Elektro- oder Elektronikgeräts an einen Endnutzer ein Altgerät des Endnutzers der gleichen Geräteart, das im Wesentlichen die gleichen Funktionen wie das neue Gerät erfüllt, am Ort der Abga-

be oder in unmittelbarer Nähe hierzu unentgeltlich zurückzunehmen; Ort der Abgabe ist auch der private Haushalt, sofern dort durch Auslieferung die Abgabe erfolgt: In diesem Fall ist die Abholung des Altgeräts für den Endnutzer unentgeltlich; und

- auf Verlangen des Endnutzers Altgeräte, die in keiner äußeren Abmessung größer als 25 cm sind, im Einzelhandelsgeschäft oder in unmittelbarer Nähe hierzu unentgeltlich zurückzunehmen; die Rücknahme darf nicht an den Kauf eines Elektro- oder Elektronikgerätes geknüpft werden und ist auf drei Altgeräte pro Geräteart beschränkt.

Der Vertreiber hat beim Abschluss des Kaufvertrags für das neue Elektro- oder Elektronikgerät den Endnutzer über die Möglichkeit zur unentgeltlichen Rückgabe bzw. Abholung des Altgeräts zu informieren und den Endnutzer nach seiner Absicht zu befragen, ob bei der Auslieferung des neuen Geräts ein Altgerät zurückgegeben wird.

Dies gilt auch bei Vertrieb unter Verwendung von Fernkommunikationsmitteln, wenn die Lager- und Versandflächen für Elektro- und Elektronikgeräte mindestens 400 m<sup>2</sup> betragen oder die gesamten Lager- und Versandflächen mindestens 800 m<sup>2</sup> betragen, wobei die unentgeltliche Abholung auf Elektro- und Elektronikgeräte der Kategorien 1 (Wärmeüberträger), 2 (Bildschirmgeräte) und 4 (Großgeräte mit mindestens einer äußeren Abmessung über 50 cm) beschränkt ist. Für alle übrigen Elektro- und Elektronikgeräte muss der Vertreiber geeignete Rückgabemöglichkeiten in zumutbarer Entfernung zum jeweiligen Endnutzer gewährleisten; das gilt auch für Altgeräte, die in keiner äußeren Abmessung größer als 25 cm sind, die der Endnutzer zurückgeben will, ohne ein neues Gerät zu kaufen.

**Akkus/Batterien:****Li-Ion:**

Bitte beachten Sie die Hinweise im Abschnitt Transport (siehe „Transport“, Seite 16).

**English****Safety Instructions**

**All instructions must be read and observed in order for the measuring tool to function safely. The safeguards integrated into the measuring tool may be compromised if the measuring tool is not used in accordance with these instructions. Never make warning signs on the measuring tool unrecognisable. SAVE THESE INSTRUCTIONS FOR FUTURE REFERENCE AND INCLUDE THEM WITH THE MEASURING TOOL WHEN TRANSFERRING IT TO A THIRD PARTY.**

- **Warning! If operating or adjustment devices other than those specified here are used or other proced-**



ures are carried out, this can lead to dangerous exposure to radiation.

- ▶ **The measuring tool is delivered with a laser warning sign (marked in the illustration of the measuring tool on the graphics page).**
- ▶ **If the text of the laser warning label is not in your national language, stick the provided warning label in your national language over it before operating for the first time.**



**Do not direct the laser beam at persons or animals and do not stare into the direct or reflected laser beam yourself.** You could blind somebody, cause accidents or damage your eyes.

- ▶ **If laser radiation hits your eye, you must close your eyes and immediately turn your head away from the beam.**
- ▶ **Do not make any modifications to the laser equipment.**
- ▶ **Do not use the laser goggles (accessory) as protective goggles.** The laser goggles make the laser beam easier to see; they do not protect you against laser radiation.
- ▶ **Do not use the laser goggles (accessory) as sunglasses or while driving.** The laser goggles do not provide full UV protection and impair your ability to see colours.
- ▶ **Have the measuring tool serviced only by a qualified specialist using only original replacement parts.** This will ensure that the safety of the measuring tool is maintained.
- ▶ **Do not let children use the laser measuring tool unsupervised.** They could unintentionally blind themselves or other persons.
- ▶ **Do not use the measuring tool in explosive atmospheres which contain flammable liquids, gases or dust.** Sparks may be produced inside the measuring tool, which can ignite dust or fumes.
- ▶ **Do not open the battery.** There is a risk of short-circuiting.
- ▶ **In case of damage and improper use of the battery, vapours may be emitted. The battery can set alight or explode.** Ensure the area is well ventilated and seek medical attention should you experience any adverse effects. The vapours may irritate the respiratory system.
- ▶ **If used incorrectly or if the battery is damaged, flammable liquid may be ejected from the battery. Contact with this liquid should be avoided. If contact accidentally occurs, rinse off with water. If the liquid comes into contact with your eyes, seek additional medical attention.** Liquid ejected from the battery may cause irritation or burns.
- ▶ **The battery can be damaged by pointed objects such as nails or screwdrivers or by force applied externally.** An internal short circuit may occur, causing the battery to burn, smoke, explode or overheat.

- ▶ **When the battery is not in use, keep it away from paper clips, coins, keys, nails, screws or other small metal objects that could make a connection from one terminal to another.** A short circuit between the battery terminals may cause burns or a fire.
- ▶ **Only use the battery with products from the manufacturer.** This is the only way in which you can protect the battery against dangerous overload.
- ▶ **Only charge the batteries using chargers recommended by the manufacturer.** A charger that is suitable for one type of battery may pose a fire risk when used with a different battery.



**Protect the battery against heat, e.g. against continuous intense sunlight, fire, dirt, water and moisture.** There is a risk of explosion and short-circuiting.



**WARNING**



**Ensure that the coin cell is kept out of the reach of children.**  
Coin cells are dangerous.

- ▶ **Coin cells must never be swallowed or inserted into any other part of the body. If you suspect that someone has swallowed a coin cell or that a coin cell has entered the body in another way, seek medical attention immediately.** Swallowing coin cells can result in severe internal burns and death within 2 hours.
- ▶ **Ensure that coin cell replacement is carried out properly.** There is a risk of explosion.
- ▶ **Only use the coin cells listed in this operating manual.** Do not use any other coin cells or other forms of electrical power supply.
- ▶ **Do not attempt to recharge the coin cell and do not short circuit the coin cell.** The coin cell may leak, explode, catch fire and cause personal injury.
- ▶ **Remove and dispose of drained coin cell correctly.** Drained coin cell may leak and damage the product or cause personal injury.
- ▶ **Do not overheat the coin cell or throw it into fire.** The coin cell may leak, explode, catch fire and cause personal injury.
- ▶ **Do not damage the coin cell and take the coin cell apart.** The coin cell may leak, explode, catch fire and cause personal injury.
- ▶ **Do not allow damaged coin cells to come into contact with water.** Leaking lithium may mix with water to create hydrogen, which could cause a fire, an explosion, or personal injury.
- ▶ **Do not use the measuring tool if the coin cell holder (22) does not close.** Remove the coin cell and have it repaired.
- ▶ **Remove the rechargeable battery/non-rechargeable batteries from the measuring tool before carrying out**

work on the measuring tool (e.g. assembly, maintenance, etc.). The battery/batteries should also be removed for transport and storage. There is risk of injury from unintentionally pressing the on/off switch.

- ▶ **When operating the measuring tool, loud signal tones may sound under certain circumstances. For this reason, keep the measuring tool away from your ears and from other persons.** The loud sound can damage hearing.



**Keep the measuring tool and the magnetic accessories away from implants and other medical devices, e.g. pacemakers or insulin pumps.** The magnets inside the measuring tool and accessories generate a field that can impair the function of implants and medical devices.

- ▶ **Keep the measuring tool and the magnetic accessories away from magnetic data storage media and magnetically sensitive devices.** The effect of the magnets inside the measuring tool and accessories can lead to irreversible data loss.
- ▶ **The measuring tool is equipped with a wireless interface. Local operating restrictions, e.g. in aeroplanes or hospitals, must be observed.**

The *Bluetooth*<sup>®</sup> word mark and logos are registered trademarks owned by Bluetooth SIG, Inc. and any use of such marks by Robert Bosch Power Tools GmbH is under license.

- ▶ **Caution! When using the measuring tool with *Bluetooth*<sup>®</sup>, a fault may occur in other devices and systems, aeroplanes and medical devices (e.g. pacemakers, hearing aids). Also, damage to people and animals in the immediate vicinity cannot be completely excluded. Do not use the measuring tool with *Bluetooth*<sup>®</sup> in the vicinity of medical devices, petrol stations, chemical plants, areas with a potentially explosive atmosphere and in blasting areas. Do not use the measuring tool with *Bluetooth*<sup>®</sup> on aeroplanes. Avoid using the product near your body for extended periods.**

## Product Description and Specifications

Please observe the illustrations at the beginning of this operating manual.

### Intended Use

The measuring tool is intended for determining and checking horizontal and vertical lines.

The measuring tool is suitable for indoor and outdoor use.

This product is a consumer laser product in accordance with EN 50689.

## Product Features

The numbering of the product features shown refers to the illustration of the measuring tool on the graphic page.

- (1) Laser beam outlet aperture
- (2) State of charge of rechargeable batteries/non-rechargeable batteries
- (3) Display **CAL guard**
- (4) Pendulum lock indicator
- (5) Receiver mode button
- (6) Receiver mode indicator
- (7) Button for laser operating mode
- (8) *Bluetooth*<sup>®</sup> connection indicator
- (9) *Bluetooth*<sup>®</sup> button
- (10) Battery bay
- (11) Battery adapter cover<sup>a)</sup>
- (12) Batteries<sup>a)</sup>
- (13) Rechargeable battery/battery adapter release button<sup>a)</sup>
- (14) Battery adapter cap<sup>a)</sup>
- (15) Rechargeable battery<sup>a)</sup>
- (16) On/off switch
- (17) Laser warning label
- (18) Serial number
- (19) 5/8" tripod mount
- (20) 1/4" tripod mount
- (21) Coin cell
- (22) Coin cell holder
- (23) Coin cell port
- (24) Magnet<sup>a)</sup>
- (25) Universal holder<sup>a)</sup>
- (26) Rotating platform<sup>a)</sup>
- (27) Remote control<sup>a)</sup>
- (28) Laser target plate<sup>a)</sup>
- (29) Laser receiver<sup>a)</sup>
- (30) Laser viewing glasses<sup>a)</sup>
- (31) Protective bag<sup>a)</sup>
- (32) Tripod<sup>a)</sup>
- (33) Telescopic rod<sup>a)</sup>
- (34) Case<sup>a)</sup>
- (35) Inlay<sup>a)</sup>

- a) **Accessories shown or described are not included with the product as standard. You can find the complete selection of accessories in our accessories range.**

## Technical Data

Line laser	GLL 3-80 C	GLL 3-80 CG
Article number	<b>3 601 K63 R..</b>	<b>3 601 K63 T..</b>
Working range <sup>A)</sup>		
– Standard	30 m	30 m
– in receiver mode	25 m	25 m
– With laser receiver	5–120 m	5–120 m
Levelling accuracy <sup>B)C)D)</sup>	±0.2 mm/m	±0.2 mm/m
Self-levelling range	±4°	±4°
Levelling time	< 4 s	< 4 s
Max. altitude	2000 m	2000 m
Relative air humidity max.	90 %	90 %
Pollution degree according to IEC 61010-1	2 <sup>E)</sup>	2 <sup>E)</sup>
Laser class	2	2
Laser type	< 10 mW, 630–650 nm	< 10 mW, 500–540 nm
C <sub>6</sub>	10	10
Divergence of laser line	50 × 10 mrad (full angle)	50 × 10 mrad (full angle)
Shortest pulse duration	1/10000 s	1/10000 s
Pulse frequency		
– Operating without receiver mode	23 kHz	23 kHz
– Operating with receiver mode	10 kHz	10 kHz
Compatible laser receivers	LR 6, LR 7	LR 7
Tripod mount	1/4", 5/8"	1/4", 5/8"
Measuring tool power supply		
– Rechargeable battery (Li-ion)	12 V	12 V
– Non-rechargeable batteries (alkaline manganese)	4 × 1.5 V LR6 (AA) (with battery adapter)	4 × 1.5 V LR6 (AA) (with battery adapter)
– Buffer battery (coin cell)	CR2032 (3 V lithium battery)	CR2032 (3 V lithium battery)
Operating time with three laser planes <sup>F)</sup>		
– With rechargeable battery	8 h	6 h
– With non-rechargeable batteries	6 h	4 h
<i>Bluetooth</i> <sup>®</sup> measuring tool		
– Compatibility	<i>Bluetooth</i> <sup>®</sup> 4.0 (Low Energy) <sup>G)</sup>	<i>Bluetooth</i> <sup>®</sup> 4.0 (Low Energy) <sup>G)</sup>
– Max. signal range	30 m <sup>H)</sup>	30 m <sup>H)</sup>
– Operating frequency range	2402–2480 MHz	2402–2480 MHz
– Max. transmission power	< 1 mW	< 1 mW
<i>Bluetooth</i> <sup>®</sup> smartphone		
– Compatibility	<i>Bluetooth</i> <sup>®</sup> 4.0 (Low Energy) <sup>G)</sup>	<i>Bluetooth</i> <sup>®</sup> 4.0 (Low Energy) <sup>G)</sup>
– Operating system	Android 6 (and above) iOS 11 (and above)	Android 6 (and above) iOS 11 (and above)
Weight according to EPTA-Procedure 01:2014		
– With rechargeable battery	0.90 kg	0.90 kg
– With non-rechargeable batteries	0.86 kg	0.86 kg
Dimensions (length × width × height)	162 × 84 × 148 mm	162 × 84 × 148 mm
Protection rating <sup>I)</sup>	IP54 (dust and splash-proof)	IP54 (dust and splash-proof)

Line laser	GLL 3-80 C	GLL 3-80 CG
Recommended ambient temperature during charging	0 °C to +35 °C	0 °C to +35 °C
Permitted ambient temperature during operation	-10 °C to +40 °C	-10 °C to +40 °C
Permitted ambient temperature during storage	-20 °C to +70 °C	-20 °C to +70 °C
Recommended rechargeable batteries	GBA 12V... (except for GBA 12V ≥ 4.0 Ah)	GBA 12V... (except for GBA 12V ≥ 4.0 Ah)
Recommended chargers	GAL 12... GAX 18...	GAL 12... GAX 18...

- A) The working range may be reduced by unfavourable environmental conditions (e.g. direct sunlight).  
 B) At **20–25 °C**  
 C) Applies to the four horizontal intersection points  
 D) The values stated presuppose normal to favourable environmental conditions (e.g. no vibration, no fog, no smoke, no direct sunlight). Extreme fluctuations in temperature can cause deviations in accuracy.  
 E) Only non-conductive deposits occur, whereby occasional temporary conductivity caused by condensation is expected.  
 F) Shorter operating times in *Bluetooth*® operation and/or in conjunction with RM 3  
 G) When using *Bluetooth*® Low Energy devices, it may not be possible to establish a connection depending on the model and operating system. *Bluetooth*® devices must support the SPP profile.  
 H) The signal range may vary greatly depending on external conditions, including the receiving device used. The *Bluetooth*® range may be significantly weaker inside closed rooms and through metallic barriers (e.g. walls, shelving units, cases, etc.).  
 I) The lithium-ion battery and the AA1 battery adapter are excluded from IP54.  
 The serial number (**18**) on the type plate is used to clearly identify your measuring tool.

## Assembly

### Measuring Tool Power Supply

The measuring tool can be operated either with conventional non-rechargeable batteries or with a Bosch lithium-ion battery.

#### Operation with Rechargeable Battery

- **Use only the chargers listed in the technical data.** Only these chargers are matched to the lithium-ion battery of your measuring tool.

**Note:** Lithium-ion rechargeable batteries are supplied partially charged according to international transport regulations. To ensure full rechargeable battery capacity, fully charge the rechargeable battery before using your tool for the first time.

To **insert** the charged battery (**15**), slide it into the battery bay (**10**) until you feel it engage.

To **remove** the battery (**15**), press the release buttons (**13**) and pull it out of the battery bay (**10**). **Do not use force to do this.**

#### Operation with Non-Rechargeable Batteries

It is recommended that you use alkaline manganese batteries to operate the measuring tool.

The batteries are inserted into the battery adapter.

- **The battery adapter is intended only for use in designated Bosch measuring tools and must not be used with power tools.**

To **insert** the batteries, slide the cover (**11**) of the battery adapter into the battery bay (**10**). Place the batteries into

the cover as per the illustration on the sealing cap (**14**). Slide the sealing cap over the cover until you feel it click into place.



To **remove** the batteries (**12**), press the release buttons (**13**) of the sealing cap (**14**) and pull off the sealing cap. Make sure that the batteries do not fall out. To do this, hold the measuring tool with the battery bay (**10**) facing upward. Remove the batteries. To remove the cover (**11**) from inside the battery bay, reach into the cover and pull it out of the measuring tool, applying light pressure to the side wall as you do so.

Always replace all the batteries at the same time. Only use batteries from the same manufacturer and which have the same capacity.

- **Take the batteries out of the measuring tool when you are not using it for a prolonged period of time.** The batteries can corrode and self-discharge during prolonged storage in the measuring tool.

#### Battery Charge Indicator

The battery charge indicator (**2**) shows the state of charge of the battery/batteries:

LED	State of charge
Green continuous light	100–75 %
Yellow continuous light	75–35 %
Red continuous light	35–10 %
No light	– Rechargeable battery defective – Batteries drained

If the rechargeable battery or non-rechargeable batteries are running low, the laser lines will gradually become dimmer. Immediately replace a faulty rechargeable battery or any empty batteries.

### Changing the Coin Cell (see figure A)

The measuring tool is fitted with a coin cell (21) so that date and time can be saved for the **CAL guard** function without having a battery pack or batteries inserted.

In order to change the coin cell, remove the battery pack or the entire battery adapter.

Pull the coin cell holder (22) out of the coin cell port (23). Remove the empty coin cell (21) and insert a new coin cell. Ensure that the polarity is correct according to the illustration on the coin cell holder (the positive terminal of the coin cell must be facing upwards).

With the coin cell fitted, slide the coin cell holder (22) into the port (23). Ensure that the coin cell holder is inserted correctly and fully, as otherwise protection from dust and splashes is no longer guaranteed.

When using for the first time, remove the protective film from the coin cell (21). To do this, follow the same steps as when changing the coin cell.

## Operation

### Starting Operation

- ▶ **Protect the measuring tool from moisture and direct sunlight.**
- ▶ **Do not expose the measuring tool to any extreme temperatures or fluctuations in temperature.** For example, do not leave it in a car for extended periods of time. If it has been subjected to significant fluctuations in temperature, first allow the measuring tool to adjust to the ambient temperature and then always carry out an accuracy check before continuing work (see "Accuracy Check of the Measuring Tool", page 23).  
The precision of the measuring tool may be compromised if exposed to extreme temperatures or fluctuations in temperature.
- ▶ **Avoid substantial knocks to the measuring tool and avoid dropping it.** Always carry out an accuracy check before continuing work if the measuring tool has been subjected to severe external influences (see "Accuracy Check of the Measuring Tool", page 23).
- ▶ **Switch the measuring tool off when transporting it.**  
The pendulum unit is locked when the tool is switched off, as it can otherwise be damaged by big movements.

### Switching On/Off

To **switch on** the measuring tool, slide the on/off switch (16) to the "On" position (for working with the pendulum lock) or to the "On" position (for working with automatic levelling). As soon as it is switched on, the measuring tool emits laser lines from the outlet apertures (1).

- ▶ **Do not direct the laser beam at persons or animals and do not stare into the laser beam yourself (even from a distance).**

To **switch off** the measuring tool, slide the on/off switch (16) to the **Off** position. The pendulum unit is locked when the tool is switched off.

- ▶ **Never leave the measuring tool unattended when switched on, and ensure the measuring tool is switched off after use.** Others may be blinded by the laser beam.

If the maximum permitted operating temperature of 40 °C is exceeded, the tool shuts down to protect the laser diode. Once it has cooled down, the measuring tool is operational again and can be switched back on.

If the temperature of the measuring tool is approaching the maximum permissible operating temperature, the laser lines will gradually become dimmer.

The measuring tool is protected against electrostatic discharge (ESD). If the measuring tool becomes electrostatically charged (e.g. when it is touched in an environment with low humidity), it switches itself off automatically. In such cases, switch the on/off switch (16) off and on again.

### Deactivating the Automatic Shut-Off Function

If no button on the measuring tool is pressed for approx. 120 min, the measuring tool will automatically switch itself off to preserve battery life.

To switch the measuring tool back on after it has been automatically switched off, you can either slide the on/off switch (16) to the "Off" position first and then switch the measuring tool back on, or press either the laser mode button (7) or the receiver mode button (5) once.

To deactivate the automatic shut-off function, hold down the laser mode button (7) for at least 3 s (with the measuring tool switched on). If the automatic shut-off function is deactivated, the laser beams will flash briefly as confirmation.

To activate the automatic shut-off function, switch the measuring tool off and on again.

### Deactivating the Signal Tone Function

The signal tone function is always activated once the measuring tool is switched on.

To deactivate or activate the signal tone function, simultaneously press the laser mode button (7) and the receiver mode button (5) and hold them down for at least 3 s.

Three short signal tones will sound as confirmation both when the signal tone function is activated and deactivated.

### Operating Modes

The measuring tool has several operating modes which you can switch between at any time. These are for:

- Generating a horizontal laser plane,
- Generating a vertical laser plane,
- Generating two vertical laser planes,
- Generating a horizontal laser plane and two vertical laser planes.

After you switch it on, the measuring tool generates a horizontal laser plane. To change the operating mode, press the laser mode button (7).

All operating modes can be selected with both automatic levelling or the pendulum lock.

#### Receiver Mode

Receiver mode must be activated when working with the laser receiver (29), regardless of which operating mode is selected.

In receiver mode, the laser lines flash at a very high frequency, enabling them to be detected by the laser receiver (29).

To switch on receiver mode, press the receiver mode button (5). The receiver mode indicator (6) will light up green.

When receiver mode is switched on, the laser lines are less visible to the human eye. Therefore, switch receiver mode off by pressing the receiver mode button (5) again to work without a laser receiver. The receiver mode indicator (6) will go out.

### Automatic Levelling

#### Working with Automatic Levelling

Position the measuring tool on a level, firm surface or attach it to the universal holder (25) or the tripod (32).

For work with automatic levelling, slide the on/off switch (16) to the "On" position.

The automatic levelling function automatically compensates irregularities within the self-levelling range of  $\pm 4^\circ$ . The levelling is finished as soon as the laser lines stop moving.

If automatic levelling is not possible, e.g. because the surface on which the measuring tool stands deviates by more than  $4^\circ$  from the horizontal plane, the laser lines will begin to flash quickly. If the signal tone function is activated, rapid signal tones will sound.

Place the measuring tool in a horizontal position and wait for self-levelling to take place. As soon as the measuring tool is within the self-levelling range of  $\pm 4^\circ$ , the laser beams will light up continuously and the signal tones will cease.

In case of ground vibrations or position changes during operation, the measuring tool is automatically levelled again.

Upon re-levelling, check the position of the horizontal or vertical laser line with regard to the reference points to avoid errors by moving the measuring tool.

#### Working with the Pendulum Lock

For work with the pendulum lock, slide the on/off switch (16) to the "On" position. The pendulum lock indicator (4) lights up red and the laser lines continuously flash slowly.

For work with the pendulum lock, the automatic levelling is switched off. You can hold the measuring tool freely in your hand or place it on a sloping surface. This means that the laser lines are no longer levelled and no longer necessarily run perpendicular to one another.

### Remote control via the Bosch Levelling Remote App

The measuring tool is equipped with a *Bluetooth*® module which uses radio technology to enable remote control via a smartphone with a *Bluetooth*® interface.

The **Bosch Levelling Remote App** application (app) is required to use this function. You can download this in the app store for your terminal device (Apple App Store, Google Play Store).

Information about the system requirements for a *Bluetooth*® connection can be found on the Bosch website at [www.bosch-pt.com](http://www.bosch-pt.com)

When remote controlling via *Bluetooth*®, poor reception conditions can cause time delays between the mobile terminal device and the measuring tool.

#### Switching on *Bluetooth*®

To switch on *Bluetooth*®, press the *Bluetooth*® button (9). Ensure that the *Bluetooth*® interface is activated on your mobile terminal device.

The connection between mobile end device and measuring tool is established after the Bosch application has started. If multiple active measuring tools are found, select the appropriate measuring tool. A connection will be established automatically if only one active measuring tool is found.

The connection is established as soon as the *Bluetooth*® indicator (8) lights up.

The *Bluetooth*® connection may be interrupted if the distance between the measuring tool and the mobile terminal device is too great or is blocked, and if there are any sources of electromagnetic interference. Should this occur, the *Bluetooth*® indicator (8) will flash.

#### Switching off *Bluetooth*®

To switch off *Bluetooth*® for remote control, press the *Bluetooth*® button (9) or switch off the measuring tool.

### Calibration warning CAL guard

The sensors for calibration warning **CAL guard** monitor the status of the measuring tool, even when it is switched off. If the measuring tool is not being supplied with power by a rechargeable battery or non-rechargeable batteries, an internal energy storage system provides continuous monitoring by the sensors for 72 hours.

The sensors are activated when the measuring tool is started up for the first time.

#### Calibration Warning Triggers

If one of the following events occurs, the calibration warning **CAL guard** is triggered and the indicator **CAL guard** (3) lights up red:

- The calibration interval (every 12 months) has expired.
- The measuring tool was stored outside of the storage temperature range.
- The measuring tool was subjected to a strong shock (e.g. impact with the ground after being dropped).

You can refer to the **Bosch Levelling Remote App** to see which of the three events triggered the calibration warning.

Without the app, the cause cannot be identified, as the indicator **CAL guard (3)** lighting up indicates merely that the levelling accuracy needs to be checked.

Once the warning has been triggered, the indicator **CAL guard (3)** lights up until the levelling accuracy has been checked and the indicator switched off.

#### Procedure in the Event of a Calibration Warning Being Triggered

Check the levelling accuracy of the measuring tool (see "Accuracy Check of the Measuring Tool", page 23).

If the maximum deviation has not been exceeded in any of the tests, switch the indicator **CAL guard (3)** off. To do so, press and hold the receiver mode button **(5)** and the *Bluetooth*® button **(9)** at the same time for at least 3 s. The indicator **CAL guard (3)** will go out.

Should the measuring tool exceed the maximum deviation during one of the tests, please have it repaired by a **Bosch** after-sales service.

### Accuracy Check of the Measuring Tool

#### Influences on Accuracy

The largest influence is exerted by the ambient temperature. In particular, temperature differences that occur from the ground upwards can refract the laser beam.

In order to minimise thermal influences resulting from heat rising from the floor, it is recommended that you use the measuring tool on a tripod. In addition, position the measuring tool in the centre of the work surface, wherever this is possible.

In addition to external influences, device-specific influences (e.g. falls or heavy impacts) can also lead to deviations. For this reason, check the levelling accuracy each time before beginning work.

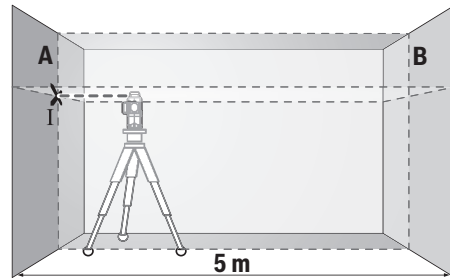
First check the levelling accuracy of the horizontal laser line, then the levelling accuracy of the vertical laser lines.

Should the measuring tool exceed the maximum deviation during one of the tests, please have it repaired by a **Bosch** after-sales service.

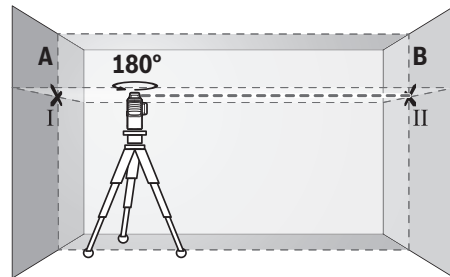
#### Checking the Horizontal Levelling Accuracy of the Transverse Axis

For this check, you will need a free measuring distance of **5 m** on firm ground between two walls (designated A and B).

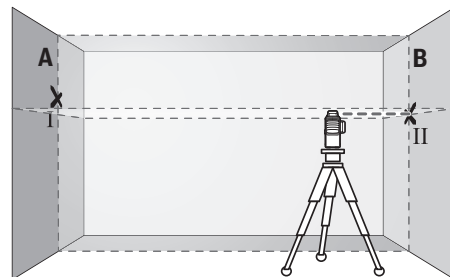
- Mount the measuring tool close to wall A on a tripod, or place it on a firm, flat surface. Switch on the measuring tool in the mode with automatic levelling. Select the operating mode for generating a horizontal laser plane and a vertical laser plane directly in front of the measuring tool.



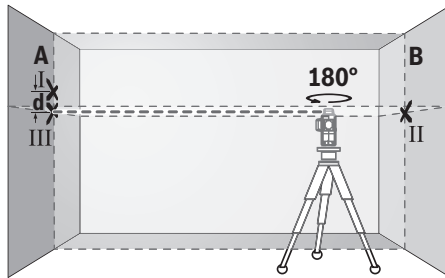
- Aim the laser at the closer wall A and allow the measuring tool to level in. Mark the middle of the point at which the laser lines cross on the wall (point I).



- Turn the measuring tool 180°, allow it to level in and mark the point where the laser lines cross on the opposite wall B (point II).
- Position the measuring tool – without rotating it – close to wall B, switch it on and allow it to level in.



- Align the height of the measuring tool (using the tripod or by placing objects underneath as required) so that the point where the laser lines cross exactly hits the previously marked point II on wall B.



- Turn the measuring tool 180° without adjusting the height. Aim it at wall A such that the vertical laser line runs through the already marked point I. Allow the measuring tool to level in and mark the point where the laser lines cross on wall A (point III).
- The discrepancy **d** between the two marked points I and III on wall A reveals the actual height deviation of the measuring tool.

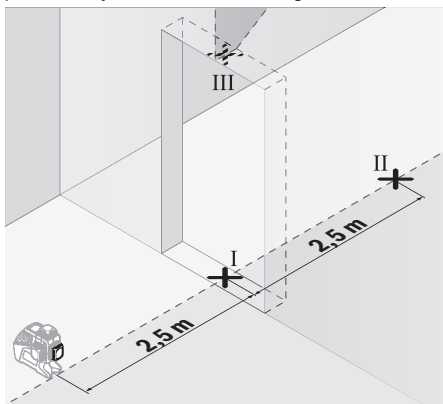
The maximum permitted deviation on the measuring distance of  $2 \times 5 \text{ m} = 10 \text{ m}$  is as follows:

$10 \text{ m} \times \pm 0.2 \text{ mm/m} = \pm 2 \text{ mm}$ . The discrepancy **d** between points I and II must therefore amount to no more than **2 mm**.

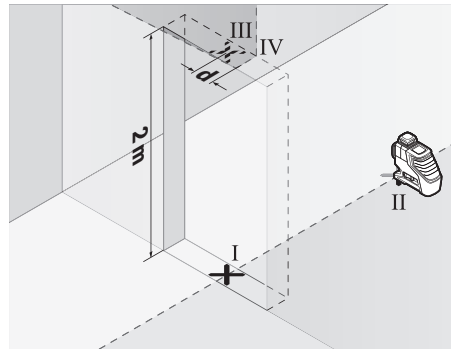
#### Checking the Levelling Accuracy of the Vertical Lines

For this check, you will need a door opening (on solid ground) which has at least 2.5 m of space either side of the door.

- Place the measuring tool 2.5 m away from the door opening on a firm, flat surface (not on a tripod). Switch on the measuring tool in the mode with automatic levelling. Select the operating mode for generating a vertical laser plane directly in front of the measuring tool.



- Mark the centre of the vertical laser line on the floor of the door opening (point I), 5 m away on the other side of the door opening (point II) and on the upper edge of the door opening (point III).



- Rotate the measuring tool 180° and position it on the other side of the door opening, directly behind point II. Allow the measuring tool to level in and align the vertical laser line in such a way that its centre passes through points I and II exactly.
- Mark the centre of the laser line on the upper edge of the door opening as point IV.
- The discrepancy **d** between the two marked points III and IV reveals the actual vertical deviation of the measuring tool.
- Measure the height of the door opening.

Repeat the measuring process for the two vertical laser planes. To do this, select the operating mode for generating a vertical laser plane to one side of the measuring tool and rotate the measuring tool by 90° before beginning the measuring process.

You can calculate the maximum permitted deviation as follows:

Doubled height of the door opening  $\times 0.2 \text{ mm/m}$

Example: At a door opening height of **2 m**, the maximum deviation amounts to

$2 \times 2 \text{ m} \times \pm 0.2 \text{ mm/m} = \pm 0.8 \text{ mm}$ . The points III and IV must therefore be no further than **0.8 mm** from each other.

#### Working Advice

- **Only the centre of the laser line must be used for marking.** The width of the laser line changes depending on the distance.

#### Working with the Laser Target Plate

The laser target plate **(28)** improves visibility of the laser beam in unfavourable conditions and at greater distances.

The reflective surface of the laser target plate **(28)** improves visibility of the laser line. The transparent surface enables the laser line to be seen from behind the laser target plate.

#### Working with the Tripod (Accessory)

A tripod offers a stable, height-adjustable support surface for measuring. Place the measuring tool with the 1/4" tripod mount **(20)** on the thread of the tripod **(32)** or a conventional camera tripod. Use the 5/8" tripod mount **(19)** to secure the measuring tool on a conventional building tripod. Tighten the measuring tool using the locking screw of the tripod.



Roughly align the tripod before switching on the measuring tool.

#### Securing with the universal holder (accessory) (see figure C)

You can secure the measuring tool, for example, on vertical surfaces or magnetisable materials using the universal holder (25). The universal holder is also suitable for use as a floor stand and facilitates the height adjustment of the measuring tool.

- **Keep your fingers away from the rear side of the magnetic accessory while attaching the accessory to surfaces.** The strong pulling force of the magnets may jam your fingers.

Roughly align the universal holder (25) before switching on the measuring tool.

#### Working with the laser receiver (accessory) (see figure C)

Use the laser receiver (29) to improve detection of the laser lines in adverse lighting conditions (bright environment, direct sunlight) and over greater distances. When working with the laser receiver, switch on receiver mode (see "Receiver Mode", page 22).

#### Laser Goggles (Accessory)

The laser goggles filter out ambient light. This makes the light of the laser appear brighter to the eye.

- **Do not use the laser goggles (accessory) as protective goggles.** The laser goggles make the laser beam easier to see; they do not protect you against laser radiation.
- **Do not use the laser goggles (accessory) as sunglasses or while driving.** The laser goggles do not provide full UV protection and impair your ability to see colours.

#### Example applications (see figures B–G)

Examples of possible applications for the measuring tool can be found on the graphics pages.

## Maintenance and Service

### Maintenance and Cleaning

Keep the measuring tool clean at all times.

Never immerse the measuring tool in water or other liquids.

Wipe off any dirt using a damp, soft cloth. Do not use any detergents or solvents.

The areas around the outlet aperture of the laser in particular should be cleaned on a regular basis. Make sure to check for lint when doing this.

Only store and transport the measuring tool in the protective bag (31) or the case (34).

If the measuring tool needs to be repaired, send it off in the protective bag (31) or the case (34).

### After-Sales Service and Application Service

Our after-sales service responds to your questions concerning maintenance and repair of your product as well as spare

parts. You can find explosion drawings and information on spare parts at: [www.bosch-pt.com](http://www.bosch-pt.com)

The Bosch product use advice team will be happy to help you with any questions about our products and their accessories.

In all correspondence and spare parts orders, please always include the 10-digit article number given on the nameplate of the product.

#### Great Britain

Robert Bosch Ltd. (B.S.C.)

P.O. Box 98

Broadwater Park

North Orbital Road

Denham Uxbridge

UB 9 5HJ

At [www.bosch-pt.co.uk](http://www.bosch-pt.co.uk) you can order spare parts or arrange the collection of a product in need of servicing or repair.

Tel. Service: (0344) 7360109

E-Mail: [boschservicecentre@bosch.com](mailto:boschservicecentre@bosch.com)

#### You can find further service addresses at:

[www.bosch-pt.com/serviceaddresses](http://www.bosch-pt.com/serviceaddresses)

### Transport

The recommended lithium-ion batteries are subject to legislation on the transport of dangerous goods. The user can transport the batteries by road without further requirements.

When shipping by third parties (e.g.: by air transport or forwarding agency), special requirements on packaging and labelling must be observed. For preparation of the item being shipped, consulting an expert for hazardous material is required.

Dispatch battery packs only when the housing is undamaged. Tape or mask off open contacts and pack up the battery in such a manner that it cannot move around in the packaging. Please also observe the possibility of more detailed national regulations.

### Disposal



Measuring tools, rechargeable/non-rechargeable batteries, accessories and packaging should be sorted for environmentally friendly recycling.



Do not dispose of the measuring tools or battery packs/batteries with household waste.

#### Only for EU countries:

According to the Directive 2012/19/EU on waste electrical and electronic equipment and its transposition into national law, measuring tools that are no longer usable, and, according to the Directive 2006/66/EC, defective or drained batteries must be collected separately and disposed of in an environmentally correct manner.

If disposed incorrectly, waste electrical and electronic equipment may have harmful effects on the environment and

human health, due to the potential presence of hazardous substances.

#### Only for United Kingdom:

According to The Waste Electrical and Electronic Equipment Regulations 2013 (SI 2013/3113) (as amended) and the Waste Batteries and Accumulators Regulations 2009 (SI 2009/890) (as amended), products that are no longer usable must be collected separately and disposed of in an environmentally friendly manner.

#### Battery packs/batteries:

##### Li-ion:

Please observe the notes in the section on transport (see "Transport", page 25).

## Français

### Consignes de sécurité



Pour une utilisation sans danger et en toute sécurité de l'appareil de mesure, lisez attentivement toutes les instructions et tenez-en compte. En cas de non-respect des pré-

sentes instructions, les fonctions de protection de l'appareil de mesure risquent d'être altérées. Faites en sorte que les étiquettes d'avertissement se trouvant sur l'appareil de mesure restent toujours lisibles. **CONSERVEZ CES INSTRUCTIONS DANS UN LIEU SÛR ET REMETTEZ-LES À TOUT NOUVEL UTILISATEUR DE L'APPAREIL DE MESURE.**

- ▶ **Attention** – L'utilisation d'autres dispositifs de commande ou d'ajustage que ceux indiqués ici ou l'exécution d'autres procédures risque de provoquer une exposition dangereuse aux rayonnements.
- ▶ L'appareil de mesure est fourni avec une étiquette d'avertissement laser (repérée dans la représentation de l'appareil de mesure sur la page des graphiques).
- ▶ Si le texte de l'étiquette d'avertissement laser n'est pas dans votre langue, recouvrez l'étiquette par l'autocollant dans votre langue qui est fourni, avant de procéder à la première mise en service.



Ne dirigez jamais le faisceau laser vers des personnes ou des animaux et ne regardez jamais dans le faisceau laser projeté par l'appareil ou réfléchi. Vous risqueriez d'éblouir des personnes, de provoquer des accidents ou de causer des lésions oculaires.

- ▶ Au cas où le faisceau laser frappe un œil, fermez immédiatement les yeux et déplacez la tête pour l'éloigner du faisceau. N'apportez jamais de modifications au dispositif laser.
- ▶ N'apportez aucune modification au dispositif laser.

- ▶ **N'utilisez pas les lunettes de vision laser (accessoire non fourni) comme des lunettes de protection.** Les lunettes de vision laser aident seulement à mieux voir le faisceau laser ; elles ne protègent pas contre les effets des rayonnements laser.
- ▶ **N'utilisez pas les lunettes de vision laser (accessoire non fourni) comme des lunettes de soleil ou pour la circulation routière.** Les lunettes de vision laser n'offrent pas de protection UV complète et elles faussent la perception des couleurs.
- ▶ **Ne confiez la réparation de l'appareil de mesure qu'à un réparateur qualifié utilisant uniquement des pièces de rechange d'origine.** La sécurité de l'appareil de mesure sera ainsi préservée.
- ▶ **Ne laissez pas les enfants utiliser l'appareil de mesure laser sans surveillance.** Ils risqueraient de diriger le faisceau vers leurs propres yeux ou d'éblouir d'autres personnes par inadvertance.
- ▶ **Ne faites pas fonctionner l'appareil de mesure en atmosphère explosive, en présence de liquides, gaz ou poussières inflammables.** L'appareil de mesure peut produire des étincelles susceptibles d'enflammer les poussières ou les vapeurs.
- ▶ **N'ouvrez pas l'accu.** Risque de court-circuit.
- ▶ **Si l'accu est endommagé ou utilisé de manière non conforme, des vapeurs peuvent s'échapper. L'accu peut brûler ou exploser.** Ventilez le local et consultez un médecin en cas de malaise. Les vapeurs peuvent entraîner des irritations des voies respiratoires.
- ▶ **En cas d'utilisation inappropriée ou de défectuosité de l'accu, du liquide inflammable peut suinter de l'accu. Évitez tout contact avec ce liquide. En cas de contact accidentel, rincez abondamment à l'eau. Si le liquide entre en contact avec les yeux, consultez en plus un médecin dans les meilleurs délais.** Le liquide qui s'échappe de l'accu peut causer des irritations ou des brûlures.
- ▶ **Les objets pointus comme un clou ou un tournevis et le fait d'exercer une force extérieure sur le boîtier risque d'endommager l'accu.** Il peut en résulter un court-circuit interne et l'accu risque de s'enflammer, de dégager des fumées, d'exploser ou de surchauffer.
- ▶ **Lorsque l'accu n'est pas utilisé, le tenir à l'écart de tout objet métallique (trombones, pièces de monnaie, clés, clous, vis ou autres objets de petite taille) susceptible de créer un court-circuit entre les contacts.** Le court-circuitage des contacts d'un accu peut causer des brûlures ou causer un incendie.
- ▶ **N'utilisez l'accu qu'avec des produits du fabricant.** Tout risque de surcharge dangereuse sera alors exclu.
- ▶ **Ne chargez les accus qu'avec des chargeurs recommandés par le fabricant.** Un chargeur conçu pour un type d'accu bien spécifique peut provoquer un incendie lorsqu'il est utilisé pour charger d'autres accus.



Conservez la batterie à l'abri de la chaleur, en la protégeant p. ex. de l'ensoleillement direct, du feu, de la saleté, de l'eau et de l'humidité. Il existe un risque d'explosion et de courts-circuits.



#### AVERTISSEMENT



Assurez-vous de ne jamais laisser la pile bouton à la portée des enfants. Les piles boutons sont dangereuses.

- ▶ **Les piles boutons ne doivent en aucun cas être ingérées ou introduites dans des ouvertures corporelles. En cas de suspicion d'ingestion d'une pile bouton ou d'introduction d'une pile dans une autre ouverture corporelle, consultez immédiatement un médecin.** L'ingestion d'une pile bouton peut, au bout de seulement 2 heures, provoquer des brûlures graves et même entraîner la mort.
- ▶ **Lors d'un changement de pile bouton, veuillez respecter les règles et précautions d'usage.** Il y a sinon risque d'explosion.
- ▶ **Veuillez n'utiliser que le type de pile bouton indiqué dans la présente notice d'utilisation.** N'utilisez aucune autre pile bouton ni aucune autre source d'alimentation électrique.
- ▶ **N'essayez pas de recharger la pile bouton ou de la court-circuiter.** La pile bouton risque alors de fuir, d'exploser, de brûler et de blesser des personnes.
- ▶ **Retirez les piles boutons déchargées et éliminez-les en respectant la législation en vigueur.** Les piles boutons déchargées peuvent se mettre à fuir et détériorer le produit ou blesser des personnes.
- ▶ **Ne surchauffez pas la pile bouton et ne la jetez pas dans le feu.** La pile bouton risque alors de fuir, d'exploser, de brûler et de blesser des personnes.
- ▶ **N'endommagez pas la pile bouton et n'essayez pas de l'ouvrir.** La pile bouton risque alors de fuir, d'exploser, de brûler et de blesser des personnes.
- ▶ **Ne mettez pas une pile bouton endommagée en contact avec de l'eau.** Le lithium qui s'échappe peut produire de l'hydrogène en réagissant avec l'eau. Il y a alors risque d'incendie, d'explosion ou de blessure de personnes.
- ▶ **N'utilisez plus l'appareil de mesure quand il n'est plus possible de refermer le support de pile bouton (22).** Retirez la pile bouton et faites réparer l'appareil de mesure.
- ▶ **Sortez toujours l'accu ou les piles avant d'effectuer des travaux sur l'appareil de mesure (p. ex. montage, travaux d'entretien etc.) et pour le transport ou le stockage.** Il y a sinon risque de blessure si l'on appuie par mégarde sur l'interrupteur Marche/Arrêt.
- ▶ **Dans certaines conditions, des signaux sonores stridents retentissent lors de l'utilisation de l'appareil de**

mesure. Veillez pour cette raison à tenir l'appareil éloigné des oreilles ou d'autres personnes lors de sa mise en marche. Le signal sonore strident peut provoquer des séquelles auditives.



**N'approchez pas l'appareil de mesure et les accessoires magnétiques de personnes porteuses d'implants chirurgicaux ou d'autres dispositifs médicaux (stimulateurs cardiaques, pompe à insuline, etc.).** Les aimants de l'appareil de mesure et des accessoires génèrent un champ magnétique susceptible d'altérer le fonctionnement des implants chirurgicaux et dispositifs médicaux.

- ▶ **N'approchez pas l'appareil de mesure et les accessoires magnétiques de supports de données magnétiques ou d'appareils sensibles aux champs magnétiques.** Les aimants de l'appareil de mesure et des accessoires peuvent provoquer des pertes de données irréversibles.
- ▶ **L'appareil de mesure est doté d'une interface radio. Observez les restrictions d'utilisation locales en vigueur, par ex. dans les avions ou les hôpitaux.**

Le nom de marque *Bluetooth®* et le logo associé sont des marques déposées de la Bluetooth SIG, Inc. Toute utilisation de cette marque/de ce logo par la société Robert Bosch Power Tools GmbH s'effectue sous licence.

- ▶ **Attention ! En cas d'utilisation de l'appareil de mesure en mode *Bluetooth®*, les ondes émises risquent de perturber le fonctionnement de certains appareils et installations ainsi que le fonctionnement des avions et des appareils médicaux (par ex. stimulateurs cardiaques, prothèses auditives). Les ondes émises peuvent aussi avoir un effet nocif sur les personnes et les animaux qui se trouvent à proximité immédiate. N'utilisez pas l'appareil de mesure en mode *Bluetooth®* à proximité d'appareils médicaux, de stations-service, d'usines chimiques et lorsque vous vous trouvez dans des zones à risque d'explosion ou dans des zones de dynamitage. N'utilisez pas l'appareil de mesure en mode *Bluetooth®* dans les avions. Évitez une utilisation prolongée de l'appareil très près du corps.**

## Description des prestations et du produit

Référez-vous aux illustrations qui se trouvent au début de la notice d'utilisation.

### Utilisation conforme

L'appareil de mesure est conçu pour projeter et vérifier des lignes horizontales et verticales.

L'appareil de mesure est conçu pour une utilisation en intérieur et en extérieur.

Ce produit est un dispositif laser destiné au grand public selon la norme EN 50689.

## Éléments constitutifs

La numérotation des éléments de l'appareil se réfère à la représentation de l'appareil de mesure sur la page graphique.

- (1) Orifice de sortie du faisceau laser
- (2) Niveau de charge accu/piles
- (3) Affichage **CAL guard**
- (4) Témoin Unité pendulaire bloquée
- (5) Touche Mode cellule de réception
- (6) Témoin Mode cellule de réception
- (7) Touche Mode de fonctionnement laser
- (8) Affichage Connexion *Bluetooth*<sup>®</sup>
- (9) Touche *Bluetooth*<sup>®</sup>
- (10) Logement d'accu
- (11) Corps de l'adaptateur piles<sup>a)</sup>
- (12) Piles<sup>a)</sup>
- (13) Touche de déverrouillage accu/adaptateur piles<sup>a)</sup>
- (14) Couvercle de l'adaptateur piles<sup>a)</sup>
- (15) Accu<sup>a)</sup>
- (16) Interrupteur Marche/Arrêt
- (17) Étiquette d'avertissement laser

- (18) Numéro de série
- (19) Raccord de trépied 5/8"
- (20) Raccord de trépied 1/4"
- (21) Pile bouton
- (22) Support de pile bouton
- (23) Logement de pile bouton
- (24) Aimant<sup>a)</sup>
- (25) Support universel<sup>a)</sup>
- (26) Plateau pivotant<sup>a)</sup>
- (27) Télécommande<sup>a)</sup>
- (28) Cible laser<sup>a)</sup>
- (29) Cellule de réception laser<sup>a)</sup>
- (30) Lunettes de vision laser<sup>a)</sup>
- (31) Housse de protection<sup>a)</sup>
- (32) Trépied<sup>a)</sup>
- (33) Tige télescopique<sup>a)</sup>
- (34) Coffret<sup>a)</sup>
- (35) Calage<sup>a)</sup>

a) Les accessoires décrits ou illustrés ne sont pas tous compris dans la fourniture. Vous trouverez l'ensemble des accessoires dans notre gamme d'accessoires.

## Caractéristiques techniques

Laser lignes	GLL 3-80 C	GLL 3-80 CG
Référence	<b>3 601 K63 R..</b>	<b>3 601 K63 T..</b>
Portée <sup>A)</sup>		
– Standard	30 m	30 m
– En mode cellule de réception	25 m	25 m
– Avec cellule de réception	5–120 m	5–120 m
Précision de nivellement <sup>B)C)D)</sup>	±0,2 mm/m	±0,2 mm/m
Plage d'auto-nivellement	±4°	±4°
Durée de nivellement	< 4 s	< 4 s
Altitude d'utilisation maxi	2 000 m	2 000 m
Humidité d'air relative maxi	90 %	90 %
Degré d'encrassement selon CEI 61010-1	2 <sup>E)</sup>	2 <sup>E)</sup>
Classe laser	2	2
Type de laser	< 10 mW, 630–650 nm	< 10 mW, 500–540 nm
C <sub>e</sub>	10	10
Divergence ligne laser	50 × 10 mrad (angle plein)	50 × 10 mrad (angle plein)
Durée d'impulsion minimale	1/10 000 s	1/10 000 s
Fréquence des impulsions		
– Fonctionnement sans le mode cellule de réception	23 kHz	23 kHz
– Fonctionnement en mode cellule de réception	10 kHz	10 kHz

Laser lignes	GLL 3-80 C	GLL 3-80 CG
Cellules de réception laser compatibles	LR 6, LR 7	LR 7
Raccord de trépied	1/4", 5/8"	1/4", 5/8"
Alimentation électrique de l'appareil de mesure		
– Accu (Lithium-ion)	12 V	12 V
– Piles (alcalines au manganèse)	4 piles 1,5 V LR6 (AA) (avec l'adaptateur piles)	4 piles 1,5 V LR6 (AA) (avec l'adaptateur piles)
– Pile tampon (pile bouton)	CR2032 (pile au lithium de 3 V)	CR2032 (pile au lithium de 3 V)
Autonomie avec 3 plans laser <sup>f)</sup>		
– Avec accu	8 h	6 h
– Avec piles	6 h	4 h
Appareil de mesure <i>Bluetooth</i> <sup>®</sup>		
– Compatibilité	<i>Bluetooth</i> <sup>®</sup> 4.0 (Low Energy) <sup>g)</sup>	<i>Bluetooth</i> <sup>®</sup> 4.0 (Low Energy) <sup>g)</sup>
– Portée de signal maxi	30 m <sup>h)</sup>	30 m <sup>h)</sup>
– Plage de fréquences de fonctionnement	2 402–2 480 MHz	2 402–2 480 MHz
– Puissance d'émission maxi	< 1 mW	< 1 mW
Smartphone <i>Bluetooth</i> <sup>®</sup>		
– Compatibilité	<i>Bluetooth</i> <sup>®</sup> 4.0 (Low Energy) <sup>g)</sup>	<i>Bluetooth</i> <sup>®</sup> 4.0 (Low Energy) <sup>g)</sup>
– Système d'exploitation	Android 6 (ou version plus récente) iOS 11 (ou version plus récente)	Android 6 (ou version plus récente) iOS 11 (ou version plus récente)
Poids selon EPTA-Procédure 01:2014		
– Avec accu	0,90 kg	0,90 kg
– Avec piles	0,86 kg	0,86 kg
Dimensions (longueur × largeur × hauteur)	162 × 84 × 148 mm	162 × 84 × 148 mm
Indice de protection <sup>l)</sup>	IP54 (protection contre la poussière et les projections d'eau)	IP54 (protection contre la poussière et les projections d'eau)
Températures ambiantes recommandées pour la charge	0 °C ... +35 °C	0 °C ... +35 °C
Températures ambiantes autorisées pour l'utilisation	–10 °C ... +40 °C	–10 °C ... +40 °C
Températures ambiantes autorisées pour le stockage	–20 °C ... +70 °C	–20 °C ... +70 °C
Accus recommandés	GBA 12V... (sauf GBA 12V ≥ 4,0 Ah)	GBA 12V... (sauf GBA 12V ≥ 4,0 Ah)

## Laser lignes

## GLL 3-80 C

## GLL 3-80 CG

## Chargeurs recommandés

GAL 12...

GAL 12...

GAX 18...

GAX 18...

- A) La portée peut être réduite par des conditions défavorables (par ex. exposition directe au soleil).
- B) à 20–25 °C
- C) Valable pour les quatre points d'intersection horizontaux.
- D) Les valeurs indiquées s'appliquent dans des conditions ambiantes normales à favorables (par ex. pas de vibrations, pas de brouillard, pas de fumée, pas d'ensoleillement direct). Après de fortes variations de températures, la précision peut différer de la valeur indiquée.
- E) N'est conçu que pour les salissures/saletés non conductrices mais supporte occasionnellement la conductivité due aux phénomènes de condensation.
- F) L'autonomie est moins élevée en mode *Bluetooth*® et/ou en cas d'utilisation du plateau pivotant RM 3
- G) Pour les appareils avec *Bluetooth*® Low Energy, l'établissement d'une liaison risque de ne pas être possible : dépend du modèle et du système d'exploitation. Les appareils *Bluetooth*® doivent supporter le profil SPP.
- H) La portée peut varier sensiblement selon les conditions extérieures et le type de périphérique mobile utilisé. Dans une pièce fermée et à travers des barrières métalliques (par exemple cloisons murales, étagères, coffres, etc.), la portée du *Bluetooth*® peut se trouver fortement réduite.
- I) La batterie Lithium-ion et l'adaptateur piles AA1 sont exclus de la protection IP 54.

Pour une identification précise de votre appareil de réception, servez-vous du numéro de série (18) inscrit sur la plaque signalétique.

## Montage

### Alimentation en énergie de l'appareil de mesure

L'appareil de mesure est conçu pour fonctionner avec des piles du commerce ou un accu Lithium-ion Bosch.

#### Fonctionnement avec accu

- **N'utilisez que les chargeurs indiqués dans les Caractéristiques techniques.** Ces chargeurs sont les seuls à être adaptés à l'accu Lithium-ion de votre appareil de mesure.

**Remarque :** Les dispositions internationales en vigueur pour le transport de marchandises obligent à livrer les accus Lithium-ion partiellement chargés. Pour que les accus soient pleinement performants, chargez-les complètement avant leur première utilisation.

Pour **mettre en place** l'accu (15) chargé, insérez-le dans le logement d'accu (10) jusqu'à ce qu'il s'enclenche de manière audible.

Pour **extraire** l'accu (15), pressez les pattes de déverrouillage (13) de l'accu et retirez l'accu du compartiment (10). **Ne forcez pas.**

#### Fonctionnement avec piles

Il est recommandé d'utiliser des piles alcalines au manganèse.

Les piles doivent être insérées dans l'adaptateur de piles.

- **L'adaptateur de piles est uniquement destiné à une utilisation sur les appareils de mesure Bosch conçus à cet effet. Il n'est pas conçu pour être utilisé avec des outils électroportatifs.**

Pour **insérer** les piles, logez le corps (11) de l'adaptateur de batterie dans le compartiment à accu (10). Insérez les piles dans le corps comme représenté sur l'illustration du couvercle (14). Glissez le couvercle au-dessus du corps jusqu'à ce qu'il s'enclenche de manière audible.



Pour **retirer** les piles (12), pressez les pattes de déverrouillage (13) du couvercle (14) et sortez le couvercle. Veillez ce faisant à ce que les piles ne tombent pas. Tenez pour cela l'appareil de mesure avec le compartiment à accu (10) orienté vers le haut. Retirez les piles. Pour extraire le corps de l'adaptateur (11) du compartiment à accu, glissez un doigt à l'intérieur du corps et sortez-le de l'appareil de mesure en exerçant une légère pression sur la paroi latérale.

Remplacez toujours toutes les piles en même temps. N'utilisez que des piles de la même marque et de même capacité.

- **Sortez les piles de l'appareil de mesure si vous savez qu'il ne sera pas utilisé pendant une période prolongée.** Les piles risquent de se corroder et de se décharger quand l'appareil de mesure n'est pas utilisé pendant une longue durée.

#### Indicateur d'état de charge

Le témoin de charge (2) indique le niveau de charge de l'accu ou des piles :

LED	État de charge
Lumière verte permanente	100–75 %
Lumière jaune permanente	75–35 %
Lumière rouge permanente	35–10 %
Pas de lumière	– Accu défectueux – Piles déchargées

Quand les piles arrivent en fin de vie ou que l'accu est déchargé, la luminosité des lignes laser se met à baisser progressivement.

Remplacez aussitôt un accu défectueux ou des piles déchargées.

#### Remplacement de la pile bouton (voir figure A)

L'appareil de mesure est doté d'une pile bouton (21) afin de pouvoir mémoriser la date et l'heure pour la fonction **CAL guard**, même en l'absence d'accu / de piles dans l'appareil de mesure.

Pour remplacer la pile bouton, retirez l'accu ou l'adaptateur piles.

Sortez le support de pile bouton (22) du logement (23). Retirez la pile bouton vide (21) et insérez une pile bouton neuve. Respectez ce faisant la polarité indiquée sur le support de pile bouton (le pôle plus de la pile doit être orienté vers le haut).

Insérez le support de pile bouton (22) muni de la pile dans le logement (23). Prenez soin d'insérer le support de pile bouton à fond dans le logement pour garantir une bonne protection contre la poussière et les projections d'eau.

Avant la première utilisation de l'appareil de mesure, retirez le film protecteur de la pile bouton (21). Procédez pour cela comme pour le remplacement de la pile bouton.

## Utilisation

### Mise en marche

- ▶ **Protégez l'appareil de mesure contre l'humidité, ne l'exposez pas directement aux rayons du soleil.**
- ▶ **N'exposez pas l'appareil de mesure à des températures extrêmes ou de brusques variations de température.** Ne le laissez pas trop longtemps dans une voiture exposée au soleil, par exemple. Lorsque l'appareil de mesure a été soumis à de fortes variations de température, attendez qu'il revienne à la température ambiante et contrôlez toujours sa précision avant de continuer à travailler (voir « Contrôle de précision de l'appareil de mesure », Page 33). Des températures extrêmes ou de brusques changements de température peuvent réduire la précision de l'appareil de mesure.
- ▶ **Évitez les chocs violents et évitez de faire tomber l'appareil de mesure.** Lorsque l'appareil de mesure a été soumis à de fortes sollicitations extérieures, effectuez toujours un contrôle de précision avant de continuer à travailler (voir « Contrôle de précision de l'appareil de mesure », Page 33).
- ▶ **Éteignez l'appareil de mesure quand vous le transportez.** A l'arrêt de l'appareil, l'unité pendulaire se verrouille afin de prévenir tout endommagement consécutif à des mouvements violents.

### Mise en marche/arrêt

Pour **mettre en marche** l'appareil de mesure, placez l'interrupteur Marche/Arrêt (16) dans la position « **On** » (pour utilisation avec système pendulaire bloqué) ou dans la position « **On** » (pour utilisation avec nivellement automatique). Immédiatement après avoir été mis en marche, l'appareil de mesure projette un faisceau laser par l'orifice de sortie (1).

- ▶ **Ne dirigez pas le faisceau laser vers des personnes ou des animaux et ne regardez jamais dans le faisceau laser, même si vous êtes à grande distance de ce dernier.**

Pour **arrêter** l'appareil de mesure, placez l'interrupteur Marche/Arrêt (16) dans la position **Off**. Lorsque l'appareil est éteint, l'unité pendulaire se verrouille.

- ▶ **Ne laissez pas l'appareil de mesure sans surveillance quand il est allumé et éteignez-le après l'utilisation.**

D'autres personnes pourraient être éblouies par le faisceau laser.

Lorsque la température de service maximale admissible de 40 °C est dépassée, l'appareil s'éteint automatiquement afin de protéger la diode laser. Une fois qu'il a refroidi, l'appareil de mesure est de nouveau opérationnel, il peut être remis en marche.

Quand la température de l'appareil de mesure se rapproche de la température de service maximale admissible, la luminosité des lignes laser se met à baisser lentement.

L'appareil de mesure est protégé contre les décharges électrostatiques extrêmes. Il s'arrête automatiquement en cas d'accumulation importante de charges électrostatiques (par exemple dans un environnement à faible taux d'humidité d'air). Dans un tel cas, placez l'interrupteur Marche/Arrêt (16) sur Off puis à nouveau sur On.

### Désactivation de la fonction d'arrêt automatique

Si aucune touche n'est actionnée pendant env. 120 min, l'appareil de mesure s'arrête automatiquement afin d'économiser l'accu / les piles.

Pour remettre en marche l'appareil de mesure après un arrêt automatique, vous pouvez trois possibilités : placer l'interrupteur Marche/Arrêt (16) en position « **Off** » puis remettre en marche l'appareil de mesure ou bien appuyer une fois soit sur la touche Mode de fonctionnement laser (7), soit sur la touche Mode cellule de réception (5).

Pour désactiver la fonction d'arrêt automatique (quand l'appareil de mesure est en marche), maintenez la touche Mode de fonctionnement laser (7) enfoncée pendant au moins 3 s. La désactivation de la fonction d'arrêt automatique est confirmée par le clignotement bref des lignes laser.

Pour activer la fonction d'arrêt automatique, éteignez l'appareil de mesure et remettez-le en marche.

### Désactivation du signal sonore

Après la mise en marche de l'appareil de mesure, le signal sonore est toujours activé.

Pour désactiver ou activer le signal sonore, actionnez simultanément pendant au moins 3 s la touche Mode de fonctionnement laser (7) et la touche Mode cellule de réception (5).

Pour confirmer la désactivation ou la réactivation, trois courts signaux sonores se font entendre.

### Modes de fonctionnement

L'appareil de mesure dispose de plusieurs modes de fonctionnement entre lesquels vous pouvez commuter à tout moment :

- Projection d'un plan laser horizontal,
- Projection d'un plan laser vertical,
- Projection de deux plans laser verticaux,
- Projection d'un plan laser horizontal et de deux plans laser verticaux.

Après sa mise en marche, l'appareil de mesure projette toujours un plan laser horizontal. Pour changer de mode de fonctionnement, appuyez sur la touche Mode de fonctionnement laser (7).

Tous les modes de fonctionnement peuvent être sélectionnés aussi bien en cas d'utilisation avec nivellement automatique ou avec système pendulaire bloqué.

#### Mode Cellule de réception

Pour travailler avec la cellule de réception (29), il faut – quel que soit le mode de fonctionnement sélectionné – activer le mode Cellule de réception.

Dans le mode Cellule de réception, les lignes laser clignotent à très haute fréquence pour pouvoir être détectées par la cellule de réception (29).

Pour activer le mode Cellule de réception, actionnez la touche (5). Le témoin (6) s'allume en vert.

Dans le mode Cellule de réception, les lignes laser sont moins visibles à l'œil nu. Pour travailler sans cellule de réception, désactivez pour cette raison le mode Cellule de réception en actionnant à nouveau la touche (5). Le témoin (6) s'éteint.

#### Nivellement automatique

##### Travail avec nivellement automatique

Placez l'appareil de mesure sur une surface horizontale stable, fixez-le sur le support universel (25) ou sur le trépied (32).

Pour travailler avec nivellement automatique, placez l'interrupteur Marche/Arrêt (16) dans la position « On ».

Le nivellement automatique compense automatiquement l'inclinaison de l'appareil à l'intérieur de la plage d'auto-nivellement de  $\pm 4^\circ$ . Le nivellement automatique est terminé dès que les lignes laser ne bougent plus.

Quand un nivellement automatique n'est pas possible, par ex. du fait que la surface sur laquelle repose l'appareil de mesure est inclinée de plus de  $4^\circ$  par rapport à l'horizontale, les lignes laser se mettent à clignoter rapidement. Si le signal sonore est activé, un signal sonore à fréquence rapide retentit.

Placez l'appareil de mesure à l'horizontale et attendez que le nivellement automatique se fasse. Dès que l'appareil de mesure se trouve à l'intérieur de la plage de nivellement automatique de  $\pm 4^\circ$ , les lignes laser cessent de clignoter.

S'il subit des secousses ou change de position pendant son utilisation, l'appareil de mesure se remet à niveau automatiquement. Après chaque nouveau nivellement, vérifiez la position des lignes laser horizontale et verticale par rapport aux points de référence afin d'éviter des erreurs dues au déplacement de l'appareil de mesure.

##### Utilisation de l'appareil de mesure avec le système pendulaire bloqué

Pour travailler avec le nivellement automatique, placez l'interrupteur Marche/Arrêt (16) dans la position « On ». Le témoin Système pendulaire bloqué (4) s'allume en rouge et

les lignes laser clignotent en permanence à une fréquence lente.

Lors d'une utilisation de l'appareil avec le système pendulaire bloqué, le nivellement automatique est désactivé. Vous pouvez tenir l'appareil de mesure dans une main ou bien le poser sur une surface inclinée. L'inclinaison des lignes laser n'est plus corrigée et elles ne sont donc plus forcément perpendiculaires l'une par rapport à l'autre.

#### Télécommande à partir de l'application « Bosch Levelling Remote App »

L'appareil de mesure est doté d'un module *Bluetooth*® permettant de le commander à distance par voie radio à partir d'un smartphone avec interface *Bluetooth*®.

Pour pouvoir utiliser cette fonction, vous avez besoin de l'application « **Bosch Levelling Remote App** ». Celle-ci peut être téléchargée sur la plateforme de téléchargement d'applications correspondant à votre smartphone ou tablette (Apple App Store ou Google Play Store).

Pour savoir quels sont les prérequis matériels pour l'établissement d'une connexion *Bluetooth*®, consultez le site Bosch [www.bosch-pt.com](http://www.bosch-pt.com).

Lors de la commande à distance via *Bluetooth*®, des retards peuvent survenir dans la communication entre le périphérique mobile et l'appareil de mesure quand les conditions de réception sont mauvaises.

##### Activation du Bluetooth®

Pour activer la télécommande par *Bluetooth*®, actionnez la touche *Bluetooth*® (9). Vérifiez que l'interface *Bluetooth*® est activée sur votre périphérique mobile.

Après le démarrage de l'application Bosch, la connexion entre le périphérique mobile et l'appareil de mesure est établie. Au cas où plus d'appareils de mesure actifs sont trouvés, sélectionnez le bon appareil de mesure dans la liste. Si un seul appareil de mesure est trouvé, la connexion s'établit automatiquement.

Dès que la connexion est établie, le témoin *Bluetooth*® (8) s'allume.

La connexion *Bluetooth*® peut être interrompue en présence d'obstacles entre l'appareil de mesure et le périphérique mobile, d'éloignement trop important ou en présence de perturbations électromagnétiques. La coupure de la connexion est alors signalée par le clignotement du témoin *Bluetooth*® (8).

##### Désactivation du Bluetooth®

Pour désactiver la télécommande par *Bluetooth*®, actionnez la touche *Bluetooth*® (9) ou éteignez l'appareil de mesure.

#### Avertissement de calibrage CAL guard

Les capteurs de l'avertissement de calibrage **CAL guard** surveillent l'état de l'appareil de mesure, même quand celui-ci est éteint. Quand l'appareil de mesure n'est alimenté ni par un accus ni par des piles, un accumulateur d'énergie interne assure pendant 72 heures une surveillance en continu par les capteurs.

Les capteurs sont activés à la première mise en marche de l'appareil de mesure.



### Causes d'activation de l'avertissement de calibrage

Lorsque survient l'un des événements ci-dessous, l'avertissement de calibrage **CAL guard** est activé et le témoin **CAL guard (3)** s'allume en rouge :

- Le délai de recalibrage de l'appareil (12 mois) est dépassé.
- L'appareil de mesure a été exposé à des températures non comprises dans la plage de stockage admissible.
- L'appareil de mesure a subi un choc important (p. ex. impact après une chute).

Vous pouvez voir dans l'application « **Bosch Levelling Remote App** » lequel des trois événements a conduit à l'activation de l'avertissement de calibrage. Sans l'application, il n'est pas possible de connaître la cause de l'activation. L'allumage du témoin **CAL guard (3)** indique seulement qu'il est nécessaire de procéder au contrôle de la précision de mise à niveau.

Après activation de l'avertissement de calibrage, le témoin **CAL guard (3)** reste allumé jusqu'à ce que vous ayez contrôlé la précision de mise à niveau puis désactivé le témoin.

### Marche à suivre en cas d'activation de l'avertissement de calibrage

Contrôlez la précision de mise à niveau de l'appareil de mesure (voir « Contrôle de précision de l'appareil de mesure », Page 33).

Si l'écart maximal n'est dépassé lors d'aucun des contrôles, désactivez le témoin **CAL guard (3)**. Pour cela, actionnez simultanément la touche Mode cellule de réception (5) et la touche **Bluetooth® (9)** pendant au moins 3 s. Le témoin **CAL guard (3)** s'éteint.

Si l'appareil de mesure dépasse l'écart de précision admissible lors de l'un des contrôles, faites-le réparer dans un centre de service après-vente **Bosch**.

### Contrôle de précision de l'appareil de mesure

#### Facteurs influant sur la précision

C'est la température ambiante qui exerce la plus grande influence. Ce sont notamment les écarts de température entre le sol et la hauteur de travail qui peuvent faire dévier le faisceau laser.

Pour minimiser les effets thermiques de la chaleur venant du sol, il est recommandé d'utiliser l'appareil de mesure sur un trépied. Si possible, installez en plus l'appareil de mesure au centre de la zone de travail.

Étant donné que les résultats de mesure peuvent être altérés à la fois par des facteurs extérieurs (températures extrêmes, fortes variations de température, etc.) et par des facteurs mécaniques (par ex. chutes ou chocs violents), il est important de vérifier la précision de nivellement avant chaque travail.

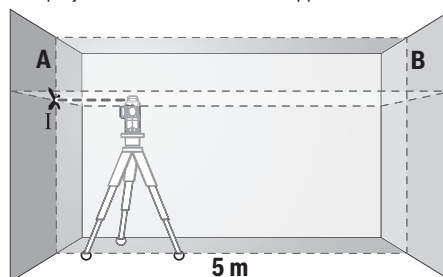
Contrôlez d'abord la précision de nivellement de la ligne laser horizontale, ensuite la précision de nivellement des lignes laser verticales.

Si l'appareil de mesure dépasse l'écart de précision admissible lors de l'un des contrôles, faites-le réparer dans un centre de service après-vente **Bosch**.

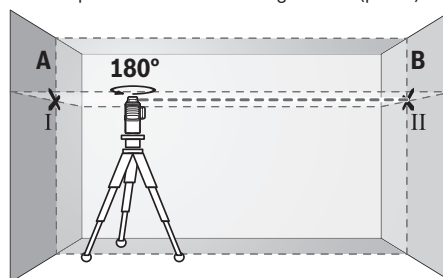
### Contrôle de la précision de nivellement horizontal de l'axe transversal

Pour ce contrôle, il est nécessaire de pouvoir effectuer une mesure sur une distance de 5 m entre deux murs A et B.

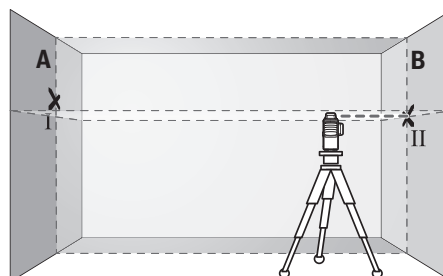
- Montez l'appareil de mesure sur un trépied près du mur A ou placez-le sur une surface stable et plane. Mettez en marche l'appareil de mesure dans le mode avec nivellement automatique. Choisissez le mode dans lequel une ligne laser horizontale ainsi qu'une ligne laser verticale sont projetées directement devant l'appareil de mesure.



- Dirigez le laser vers le mur le plus proche A et attendez que l'appareil de mesure se mette à niveau. Marquez sur le mur le point de croisement des lignes laser (point I).

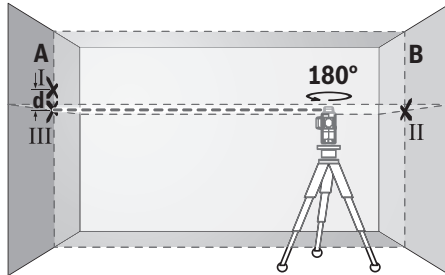


- Tournez l'appareil de mesure de 180°, attendez que l'appareil de mesure se mette à niveau et marquez le point de croisement des lignes laser sur le mur B d'en face (point II).
- Placez l'appareil de mesure – sans le tourner – près du mur B, mettez-le en marche et attendez qu'il se mette à niveau.



- Ajustez la hauteur de l'appareil de mesure (à l'aide du trépied ou, le cas échéant, avec des cales) de sorte que le

point de croisement des lignes laser coïncide sur le mur B avec le point II marqué précédemment.



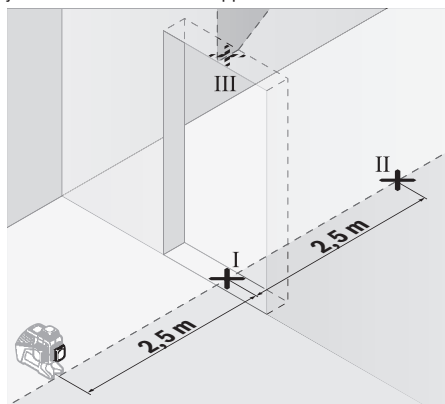
- Tournez l'appareil de mesure de 180° sans modifier la hauteur. Orientez-le vers le mur A de sorte que la ligne laser verticale passe par le point I marqué précédemment. Attendez que l'appareil de mesure se mette à niveau et marquez le point de croisement des lignes laser sur le mur A (point III).
- L'écart  $d$  entre les deux points I et III sur le mur A indique l'écart de hauteur réel de l'appareil de mesure.

Pour une distance de mesure de  $2 \times 5 \text{ m} = 10 \text{ m}$ , l'écart maximal admissible est de :  
 $10 \text{ m} \times \pm 0,2 \text{ mm/m} = \pm 2 \text{ mm}$ . L'écart  $d$  entre les points I et II ne doit par conséquent pas excéder 2 mm.

#### Contrôle de la précision de nivellement des lignes verticales

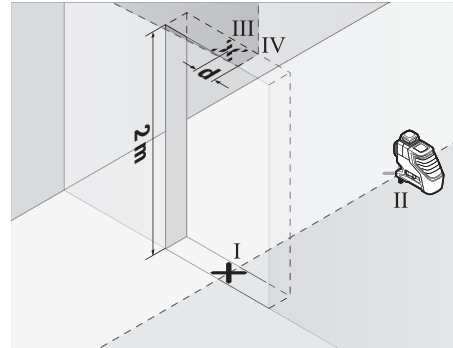
Pour ce contrôle, vous avez besoin d'une embrasure de porte avec au moins 2,5 m de chaque côté de la porte (sur un sol stable).

- Posez l'appareil de mesure sur une surface stable et plane (pas sur un trépied) à 2,5 m de distance de l'embrasure de porte. Mettez en marche l'appareil de mesure dans le mode avec nivellement automatique. Choisissez un mode de fonctionnement dans lequel une ligne verticale est projetée directement devant l'appareil de mesure.



- Marquez le milieu de la ligne laser verticale au bas (au niveau du sol) de l'embrasure de porte (point I), à 5 m de distance du côté opposé de l'embrasure de porte

(point II) ainsi qu'au bord supérieur de l'embrasure de porte (point III).



- Tournez l'appareil de mesure de 180° et placez-le de l'autre côté de l'embrasure de porte, directement derrière le point II. Attendez que l'appareil de mesure se mette à niveau et ajustez la position de la ligne laser verticale de sorte que son milieu passe exactement par les points I et II.
- Marquez le milieu de la ligne laser au bord supérieur de l'embrasure de porte (point IV).
- L'écart  $d$  entre les deux points III et IV indique l'écart réel de l'appareil de mesure par rapport à la verticale.
- Mesurez la hauteur de l'embrasure de porte.

Répétez la même procédure de mesure pour la deuxième ligne laser verticale. Choisissez un mode de fonctionnement dans lequel une ligne laser verticale est projetée latéralement à côté de l'appareil de mesure et faites pivoter l'appareil de mesure de 90° avant le début de la procédure de mesure.

L'écart maximal admissible se calcule comme suit :  
 $2 \text{ fois la hauteur de l'embrasure de porte} \times 0,2 \text{ mm/m}$   
 Exemple : Si la hauteur de l'embrasure de porte est de 2 m, l'écart maximal ne doit pas excéder  
 $2 \times 2 \text{ m} \times \pm 0,2 \text{ mm/m} = \pm 0,8 \text{ mm}$ . Les points III et IV ne doivent par conséquent pas être éloignés de plus de 0,8 mm l'un de l'autre.

#### Instructions d'utilisation

- **Pour marquer la position d'une ligne laser, marquez toujours le milieu de la ligne.** La largeur des lignes laser varie en effet selon la distance.

#### Travail avec la cible laser

La cible laser (28) améliore la visibilité du faisceau laser dans des conditions défavorables et sur les grandes distances.

La surface réfléchissante de la cible laser (28) améliore la visibilité de la ligne laser, la surface transparente rend la ligne laser visible même lorsque l'utilisateur se trouve derrière la cible laser.

#### Travail avec le trépied (accessoire)

Un trépied constitue un support de mesure stable et réglable en hauteur. Fixez l'appareil de mesure avec son raccord de

trépied 1/4" (20) sur le trépied (32) ou un trépied d'appareil photo du commerce. Pour la fixation sur un trépied de chantier, utilisez le raccord de trépied 5/8" (19). Vissez l'appareil de mesure avec la vis de serrage du trépied.

Mettez le trépied plus ou moins à niveau avant de mettre en marche l'appareil de mesure.

#### Fixation avec le support universel (accessoire) (voir figure C)

Le support universel (25) permet de fixer l'appareil de mesure p. ex. sur des surfaces verticales ou des matériaux magnétisables. Le support universel peut également servir de trépied de sol. Il facilite l'alignement en hauteur de l'appareil de mesure.

- **Lors de la fixation de l'accessoire sur des surfaces métalliques, veillez à ne pas placer vos doigts entre la surface et le dos de l'accessoire magnétique.** Vos doigts risqueraient d'être pincés du fait de la force d'attraction élevée des aimants.

Mettez le support universel (25) plus ou moins à niveau avant de mettre en marche l'appareil de mesure.

#### Travail avec la cellule de réception (accessoire) (voir figure C)

Dans des conditions d'éclairage défavorables (très forte luminosité, soleil direct) et pour les mesures sur grandes distances, il est recommandé d'utiliser la cellule de réception (29) pour mieux voir les lignes laser. Pour travailler avec la cellule de réception, activez le mode Cellule de réception (voir « Mode Cellule de réception », Page 32).

#### Lunettes de vision du faisceau laser (accessoire)

Les lunettes de vision du faisceau laser filtrent la lumière ambiante. L'œil perçoit ainsi la lumière du laser comme étant plus claire.

- **N'utilisez pas les lunettes de vision laser (accessoire non fourni) comme des lunettes de protection.** Les lunettes de vision laser aident seulement à mieux voir le faisceau laser ; elles ne protègent pas contre les effets des rayonnements laser.
- **N'utilisez pas les lunettes de vision laser (accessoire non fourni) comme des lunettes de soleil ou pour la circulation routière.** Les lunettes de vision laser n'offrent pas de protection UV complète et elles faussent la perception des couleurs.

#### Exemples d'utilisation (voir les figures B-G)

Vous trouverez des exemples d'utilisation de l'appareil de mesure sur les pages graphiques.

## Entretien et Service après-vente

### Nettoyage et entretien

Maintenez l'appareil de mesure propre.

N'immergez jamais l'appareil de mesure dans de l'eau ou dans d'autres liquides.

Nettoyez l'appareil à l'aide d'un chiffon doux et humide. N'utilisez pas de détergents ou de solvants.

Nettoyez régulièrement la zone autour de l'ouverture de sortie du faisceau laser en évitant les peluches.

Ne transportez et rangez l'appareil de mesure que dans sa housse de protection (31) ou dans le coffret (34).

Si l'appareil de mesure a besoin d'être réparé, renvoyez-le dans sa housse de protection (31) ou le coffret (34).

### Service après-vente et conseil utilisateurs

Notre Service après-vente répond à vos questions concernant la réparation et l'entretien de votre produit et les pièces de rechange. Vous trouverez des vues éclatées et des informations sur les pièces de rechange sur le site :

**www.bosch-pt.com**

L'équipe de conseil utilisateurs Bosch se tient à votre disposition pour répondre à vos questions concernant nos produits et leurs accessoires.

Pour toute demande de renseignement ou toute commande de pièces de rechange, précisez impérativement la référence à 10 chiffres figurant sur l'étiquette signalétique du produit.

#### France

Réparer un outil Bosch n'a jamais été aussi simple, et ce, en moins de 5 jours, grâce à SAV DIRECT, notre formulaire de retour en ligne que vous trouverez sur notre site internet [www.bosch-pt.fr](http://www.bosch-pt.fr) à la rubrique Services. Vous y trouverez également notre boutique de pièces détachées en ligne où vous pouvez passer directement vos commandes.

Vous êtes un utilisateur, contactez : Le Service Clientèle Bosch Outillage Electroportatif

Tel. : 09 70 82 12 26 (Numéro non surtaxé au prix d'un appel local)

E-Mail : [sav.outillage-electroportatif@fr.bosch.com](mailto:sav.outillage-electroportatif@fr.bosch.com)

Vous êtes un revendeur, contactez :

Robert Bosch (France) S.A.S.

Service Après-Vente Electroportatif

126, rue de Stalingrad

93705 DRANCY Cédex

Tel. : (01) 43119006

E-Mail : [sav-bosch.outillage@fr.bosch.com](mailto:sav-bosch.outillage@fr.bosch.com)

#### Vous trouverez d'autres adresses du service après-vente sous :

[www.bosch-pt.com/serviceaddresses](http://www.bosch-pt.com/serviceaddresses)

### Transport

Les accus Lithium-ion recommandés sont soumis à la réglementation relative au transport de matières dangereuses.

Pour le transport sur route par l'utilisateur, aucune autre mesure n'a besoin d'être prise.

Lors d'une expédition par un tiers (par ex. transport aérien ou entreprise de transport), des mesures spécifiques doivent être prises concernant l'emballage et le marquage. Pour la préparation de l'envoi, faites-vous conseiller par un expert en transport de matières dangereuses.

N'expédiez que des accus dont le boîtier n'est pas endommagé. Recouvrez les contacts non protégés et emballez l'accu de manière à ce qu'il ne puisse pas se déplacer dans l'em-

ballage. Veuillez également respecter les réglementations supplémentaires éventuellement en vigueur.

### Élimination des déchets



Prière de rapporter les appareils de mesure, les piles/accus, les accessoires et les emballages dans un Centre de recyclage respectueux de l'environnement.



Ne jetez pas les appareils de mesure et les piles/accus avec des ordures ménagères !

### Seulement pour les pays de l'UE :

Conformément à la directive européenne 2012/19/UE relative aux déchets d'équipements électriques et électroniques (DEEE) et sa transposition dans le droit national français, les appareils de mesure devenus inutilisables et conformément à la directive 2006/66/CE les piles/accus défectueux ou usagés doivent être mis de côté et rapportés dans un centre de collecte et de recyclage respectueux de l'environnement. En cas de non-respect des consignes d'élimination, les déchets d'équipements électriques et électroniques peuvent avoir un impact négatif sur l'environnement et la santé des personnes du fait des substances dangereuses qu'ils contiennent.

### Accus/piles :

#### Li-Ion :

Veuillez respecter les indications se trouvant dans le chapitre Transport (voir « Transport », Page 35).

### Valable uniquement pour la France :



Points de collecte sur [www.quefairedemesdechets.fr](http://www.quefairedemesdechets.fr)

## Español

### Indicaciones de seguridad



Leer y observar todas las instrucciones, para trabajar sin peligro y riesgo con el aparato de medición. Si el aparato de medición no se utiliza según las presentes instrucciones, pueden menoscabarse las medidas de seguridad integradas en el aparato de medición. Jamás desvirtúe las señales de advertencia del aparato de medición. **GUARDE BIEN ESTAS INSTRUCCIONES Y ADJUNTELAS EN LA ENTREGA DEL APARATO DE MEDICIÓN.**

- **Precaución** – si se utilizan dispositivos de manejo o de ajuste distintos a los especificados en este documento

**o si se siguen otros procedimientos, esto puede conducir a una peligrosa exposición a la radiación.**

- El aparato de medición se suministra con un rótulo de advertencia láser (marcada en la representación del aparato de medición en la página ilustrada).
- Si el texto del rótulo de advertencia láser no está en su idioma del país, entonces cúbralo con la etiqueta adhesiva adjunta en su idioma del país antes de la primera puesta en marcha.



**No oriente el rayo láser sobre personas o animales y no mire hacia el rayo láser directo o reflejado.** Debido a ello, puede deslumbrar personas, causar accidentes o dañar el ojo.

- Si la radiación láser incide en el ojo, debe cerrar conscientemente los ojos y mover inmediatamente la cabeza fuera del rayo.
- No efectúe modificaciones en el equipamiento del láser.
- No utilice las gafas de visualización láser (accesorio) como gafas protectoras. Las gafas de visualización láser sirven para detectar mejor el rayo láser; sin embargo, éstas no protegen contra la radiación láser.
- No utilice las gafas de visualización láser (accesorio) como gafas de sol o en el tráfico. Las gafas de visualización láser no proporcionan protección UV completa y reducen la percepción del color.
- Sólo deje reparar el aparato de medición por personal técnico calificado y sólo con repuestos originales. Solamente así se mantiene la seguridad del aparato de medición.
- No deje que niños utilicen el aparato de medición láser sin vigilancia. Podrían deslumbrar involuntariamente a otras personas o a sí mismo.
- No trabaje con el aparato de medición en un entorno potencialmente explosivo, en el que se encuentran líquidos, gases o polvos inflamables. El aparato de medición puede producir chispas e inflamar los materiales en polvo o vapores.
- No intente abrir el acumulador. Podría provocar un cortocircuito.
- En caso de daño y uso inapropiado del acumulador pueden emanar vapores. El acumulador se puede quemar o explotar. En tal caso, busque un entorno con aire fresco y acuda a un médico si nota molestias. Los vapores pueden llegar a irritar las vías respiratorias.
- En el caso de una aplicación incorrecta o con un acumulador dañado puede salir líquido inflamable del acumulador. Evite el contacto con él. En caso de un contacto accidental enjuagar con abundante agua. En caso de un contacto del líquido con los ojos recurra además inmediatamente a un médico. El líquido del acumulador puede irritar la piel o producir quemaduras.
- Mediante objetos puntiagudos, como p. ej. clavos o destornilladores, o por influjo de fuerza exterior se puede dañar el acumulador. Se puede generar un corto-

circuito interno y el acumulador puede arder, humear, explotar o sobrecalentarse.

- ▶ **Si no utiliza el acumulador, guárdelo separado de clips, monedas, llaves, clavos, tornillos o demás objetos metálicos que pudieran puentear sus contactos.** El cortocircuito de los contactos del acumulador puede causar quemaduras o un incendio.
- ▶ **Utilice el acumulador únicamente en productos del fabricante.** Solamente así queda protegido el acumulador contra una sobrecarga peligrosa.
- ▶ **Cargue los acumuladores sólo con cargadores recomendados por el fabricante.** Existe el riesgo de incendio al intentar cargar acumuladores de un tipo diferente al previsto para el cargador.



**Proteja la batería del calor excesivo, además de, p. ej., una exposición prolongada al sol, la suciedad, el fuego, el agua o la humedad.** Existe riesgo de explosión y cortocircuito.



#### ADVERTENCIA



**Asegúrese, que la pila en forma de botón no llegue a las manos de niños.** Las pilas en forma de botón son peligrosas.

- ▶ **Las pilas en forma de botón nunca deben tragarse ni introducirse en otros orificios corporales. Si existe la sospecha, que la pila en forma de botón se ha tragado o se ha introducido en otra abertura corporal, busque inmediatamente una atención médica.** La ingestión de una pila en forma de botón puede causar dentro de 2 horas serias causticaciones internas y la muerte.
- ▶ **En el cambio de la pila en forma de botón, preste atención a una sustitución correcta de la pila en forma de botón.** Existe el riesgo de explosión.
- ▶ **Utilice solamente las pilas en forma de botón nombradas en estas instrucciones de servicio.** No utilice otras pilas en forma de botón u otra alimentación de energía.
- ▶ **No intente recargar de nuevo las pilas en forma de botón y no cortocircuite la pila en forma de botón.** La pila en forma de botón puede tener fugas, explotar, quemarse o herir a personas.
- ▶ **Retire y deseche las pilas en forma de botón debidamente.** Las pilas en forma de botón descargadas pueden tener fugas y por ello dañar el producto o lesionar personas.
- ▶ **No deje que se sobrecaliente la pila en forma de botón y no la tire al fuego.** La pila en forma de botón puede tener fugas, explotar, quemarse o herir a personas.
- ▶ **No dañe la pila en forma de botón y no despiece la pila en forma de botón.** La pila en forma de botón puede tener fugas, explotar, quemarse o herir a personas.
- ▶ **Procure que una pila en forma de botón dañada no entre en contacto con el agua.** El litio derramado en con-

tacto con agua puede generar hidrógeno y por lo tanto dar lugar a un incendio, una explosión o lesiones de personas.

- ▶ **No siga utilizando el aparato de medición, si ya no se deja cerrar el soporte de la pila en forma de botón (22).** Retire la pila en forma de botón y déjelo reparar.
- ▶ **Desmunte el acumulador o las baterías del aparato de medición antes de realizar trabajos en el aparato de medición (p. ej. montaje, mantenimiento, etc.), así como al transportarla y guardarla.** En caso contrario podría accidentarse al accionar fortuitamente el interruptor de conexión/desconexión.
- ▶ **Bajo determinadas condiciones, en la operación del aparato de medición suenan fuertes señales acústicas. Por esta razón, mantenga el aparato de medición lejos de la oreja u otras personas.** La fuerte señal acústica puede causar daños auditivos.



**No coloque el instrumento de medición y los accesorios magnéticos cerca de implantes y otros dispositivos médicos, como p. ej. marcapasos o bomba de insulina.** Los imanes del instrumento de medición y los accesorios generan un campo, que puede afectar el funcionamiento de los implantes y de los dispositivos médicos.

- ▶ **Mantenga el instrumento de medición y los accesorios magnéticos alejados de soportes de datos magnéticos y de equipos sensibles al magnetismo.** Los imanes del instrumento de medición y de los accesorios magnéticos pueden provocar pérdidas de datos irreversibles.
- ▶ **El aparato de medición está equipado con una interfaz inalámbrica. Observar las limitaciones locales de servicio, p. ej. en aviones o hospitales.**

La marca de palabra *Bluetooth*® como también los símbolos (logotipos) son marcas registradas y propiedad de Bluetooth SIG, Inc. Cada utilización de esta marca de palabra/símbolo por Robert Bosch Power Tools GmbH tiene lugar bajo licencia.

- ▶ **¡Cuidado! El uso del aparato de medición con *Bluetooth*® puede provocar anomalías en otros aparatos y equipos, en aviones y en aparatos médicos (p. ej. marcapasos, audífonos, etc.). Tampoco puede descartarse por completo el riesgo de daños en personas y animales que se encuentren en un perímetro cercano. No utilice el aparato de medición con *Bluetooth*® cerca de aparatos médicos, gasolineras, instalaciones químicas, zonas con riesgo de explosión ni en zonas con atmósfera potencialmente explosiva. No utilice tampoco el aparato de medición con *Bluetooth*® a bordo de aviones. Evite el uso prolongado de este aparato en contacto directo con el cuerpo.**

## Descripción del producto y servicio

Por favor, observe las ilustraciones en la parte inicial de las instrucciones de servicio.

### Utilización reglamentaria

El aparato de medición ha sido diseñado para determinar y verificar líneas horizontales y verticales.

El aparato de medición es apropiado para ser utilizado en el interior y a la intemperie.

Este producto es un dispositivo láser diseñado para el consumidor según la norma EN 50689.

### Componentes principales

La numeración de los componentes está referida a la imagen del aparato de medición en la página ilustrada.

- (1) Abertura de salida del rayo láser
- (2) Estado de carga de acumulador/pilas
- (3) Indicador **CAL guard**
- (4) Indicador de bloqueo del péndulo
- (5) Tecla de modo receptor
- (6) Indicador de modo receptor
- (7) Tecla para el modo de operación láser
- (8) Indicador de conexión por *Bluetooth*<sup>®</sup>
- (9) Tecla *Bluetooth*<sup>®</sup>
- (10) Alojamiento del acumulador
- (11) Funda del adaptador de pilas<sup>a)</sup>
- (12) Pilas<sup>a)</sup>
- (13) Tecla de desenclavamiento del acumulador/adaptador de pilas<sup>a)</sup>
- (14) Caperuza de cierre del adaptador de pilas<sup>a)</sup>

- (15) Acumulador<sup>a)</sup>
- (16) Interruptor de conexión/desconexión
- (17) Señal de aviso láser
- (18) Número de serie
- (19) Alojamiento de trípode de 5/8"
- (20) Alojamiento de trípode de 1/4"
- (21) Pila en forma de botón
- (22) Soporte de pila en forma de botón
- (23) Compartimiento de pila en forma de botón
- (24) Imán<sup>a)</sup>
- (25) Soporte universal<sup>a)</sup>
- (26) Plataforma giratoria<sup>a)</sup>
- (27) Mando a distancia<sup>a)</sup>
- (28) Tablilla reflectante de láser<sup>a)</sup>
- (29) Receptor láser<sup>a)</sup>
- (30) Gafas para láser<sup>a)</sup>
- (31) Estuche de protección<sup>a)</sup>
- (32) Trípode<sup>a)</sup>
- (33) Barra telescópica<sup>a)</sup>
- (34) Maleta<sup>a)</sup>
- (35) Suplemento<sup>a)</sup>

a) Los accesorios descritos e ilustrados no corresponden al material que se adjunta de serie. La gama completa de accesorios opcionales se detalla en nuestro programa de accesorios.

### Datos técnicos

Láser de línea	GLL 3-80 C	GLL 3-80 CG
Número de artículo	<b>3 601 K63 R..</b>	<b>3 601 K63 T..</b>
Área de trabajo <sup>A)</sup>		
– Estándar	30 m	30 m
– En el modo receptor	25 m	25 m
– Con receptor láser	5–120 m	5–120 m
Precisión de nivelación <sup>B)C)D)</sup>	±0,2 mm/m	±0,2 mm/m
Margen de autonivelación	±4°	±4°
Tiempo de nivelación	< 4 s	< 4 s
Altura de aplicación máx. sobre la altura de referencia	2000 m	2000 m
Humedad máx. relativa del aire	90 %	90 %
Grado de contaminación según IEC 61010-1	2 <sup>E)</sup>	2 <sup>E)</sup>
Clase de láser	2	2
Tipo de láser	< 10 mW, 630–650 nm	< 10 mW, 500–540 nm
C <sub>6</sub>	10	10
Divergencia de línea láser	50 × 10 mrad (ángulo completo)	50 × 10 mrad (ángulo completo)
Duración de impulso más corta	1/10000 s	1/10000 s

Láser de línea	GLL 3-80 C	GLL 3-80 CG
Frecuencia de impulsos		
– Servicio sin modo receptor	23 kHz	23 kHz
– Servicio en el modo receptor	10 kHz	10 kHz
Receptores láser compatibles	LR 6, LR 7	LR 7
Alojamiento de trípode	1/4", 5/8"	1/4", 5/8"
Alimentación de energía del instrumento de medición		
– Acumulador (iones de litio)	12 V	12 V
– Pilas (alcalinas-manganeso)	4 × 1,5 V LR6 (AA) (con adaptador de pilas)	4 × 1,5 V LR6 (AA) (con adaptador de pilas)
– Batería tampón (pila en forma de botón)	CR2032 (pila de litio de 3 V)	CR2032 (pila de litio de 3 V)
Duración del servicio con 3 niveles láser <sup>F)</sup>		
– Con acumulador	8 h	6 h
– Con pilas	6 h	4 h
Aparato de medición <i>Bluetooth</i> <sup>®</sup>		
– Compatibilidad	<i>Bluetooth</i> <sup>®</sup> 4.0 (Low Energy) <sup>G)</sup>	<i>Bluetooth</i> <sup>®</sup> 4.0 (Low Energy) <sup>G)</sup>
– Alcance de señal máx.	30 m <sup>H)</sup>	30 m <sup>H)</sup>
– Gama de frecuencias de servicio	2402–2480 MHz	2402–2480 MHz
– Potencia de emisión máx.	< 1 mW	< 1 mW
Teléfono inteligente <i>Bluetooth</i> <sup>®</sup>		
– Compatibilidad	<i>Bluetooth</i> <sup>®</sup> 4.0 (Low Energy) <sup>G)</sup>	<i>Bluetooth</i> <sup>®</sup> 4.0 (Low Energy) <sup>G)</sup>
– Sistema operativo	Android 6 (y superior) iOS 11 (y superior)	Android 6 (y superior) iOS 11 (y superior)
Peso según EPTA-Procedure 01:2014		
– Con acumulador	0,90 kg	0,90 kg
– Con pilas	0,86 kg	0,86 kg
Medidas (longitud × ancho × altura)	162 × 84 × 148 mm	162 × 84 × 148 mm
Grado de protección <sup>I)</sup>	IP54 (protegido contra polvo y salpicaduras de agua)	IP54 (protegido contra polvo y salpicaduras de agua)
Temperatura ambiente recomendada durante la carga	0 °C ... +35 °C	0 °C ... +35 °C
Temperatura ambiente permitida durante el servicio	–10 °C ... +40 °C	–10 °C ... +40 °C
Temperatura ambiente permitida durante el almacenamiento	–20 °C ... +70 °C	–20 °C ... +70 °C
Acumuladores recomendados	GBA 12V... (excepto GBA 12V ≥ 4,0 Ah)	GBA 12V... (excepto GBA 12V ≥ 4,0 Ah)

Láser de línea	GLL 3-80 C	GLL 3-80 CG
Cargadores recomendados	GAL 12... GAX 18...	GAL 12... GAX 18...

- A) La zona de trabajo puede reducirse con condiciones del entorno adversas (p. ej. irradiación solar directa).
- B) con **20–25 °C**
- C) Válido en los cuatro puntos de cruce horizontales.
- D) Los valores indicados asumen condiciones ambientales normales a favorables (p.ej. sin vibraciones, sin niebla, sin humo, sin luz solar directa). Tras fuertes fluctuación de temperatura pueden generarse desviaciones de precisión.
- E) Sólo se produce un ensuciamiento no conductor, sin embargo ocasionalmente se espera una conductividad temporal causada por la condensación.
- F) Tiempos de servicio más cortos con servicio *Bluetooth*® y/o en combinación con RM 3
- G) En los aparatos *Bluetooth*®-Low-Energy, según el modelo y el sistema operativo, es posible que no se pueda establecer una comunicación. Los aparatos *Bluetooth*® deben apoyar el perfil SPP.
- H) El alcance puede variar fuertemente según las condiciones exteriores, inclusive el receptor utilizado. En el interior de espacios cerrados y por barreras metálicas (p.ej. paredes, estanterías, maletas, etc.), el alcance de *Bluetooth*® puede ser notoriamente menor.
- I) El acumulador de iones de litio y el adaptador de pilas AA1 están excluidos del IP 54.

Para la identificación unívoca de su aparato de medición sirve el número de referencia **(18)** en la placa de características.

## Montaje

### Alimentación de energía del aparato de medición

El aparato de medición puede funcionar tanto con pilas de tipo comercial como con un acumulador de iones de litio Bosch.

#### Funcionamiento con acumulador

- **Utilice únicamente los cargadores que se enumeran en los datos técnicos.** Solamente esos cargadores están especialmente adaptados a los acumuladores de litio que se utilizan en su herramienta de medición.

**Indicación:** Los acumuladores de iones de litio se entregan parcialmente cargados debido a la normativa de transporte internacional. Con el fin de obtener la plena potencia del acumulador, cargue completamente el acumulador antes de su primer uso.

Para **colocar** el acumulador cargado **(15)** desplácelo en el compartimiento para el acumulador **(10)**, hasta que encastre perceptiblemente.

Para **extraer** el acumulador **(15)** presione las teclas de desenclavamiento **(13)** y extraiga el acumulador del compartimiento correspondiente **(10)**. **No proceda con brusquedad.**

#### Funcionamiento con pilas

Para el funcionamiento de la herramienta de medición se recomiendan pilas alcalinas de manganeso.

Las baterías se colocan en el adaptador para baterías.

- **El adaptador para baterías está determinado para usarlo exclusivamente en los previstos aparatos de medición Bosch y no se debe utilizar con herramientas eléctricas.**

Para **colocar** las baterías, introduzca la funda **(11)** del adaptador para baterías en el compartimiento para acumuladores **(10)**. Inserta las baterías en la funda tal y como indica la figura que se encuentra en el capuchón de cierre **(14)**. Coloca el capuchón en la funda hasta que notes cómo encaja.



Para **extraer** las baterías **(12)**, apriete las teclas de desenclavamiento **(13)** del capuchón de cierre **(14)** y extráigalo. Al hacerlo, tenga cuidado para que las baterías no caigan. Para ello, sujete el aparato de medición con el compartimiento para acumuladores **(10)** hacia arriba. Extraiga las baterías. Para retirar la funda interior **(11)** del compartimiento de acumuladores, agárrela y extráigala del aparato de medición presionando ligeramente la pared lateral.

Reemplace siempre simultáneamente todas las pilas. Utilice sólo pilas de un fabricante y con igual capacidad.

- **Retire las pilas del aparato de medición, si no va a utilizarlo durante un periodo largo.** Si las pilas se almacena durante mucho tiempo en el aparato de medición, pueden corroerse y autodescargarse.

#### Indicador de estado de carga

El indicador del estado de carga **(2)** muestra el estado de carga del acumulador o de las baterías:

Diodo luminoso (LED)	Estado de carga
Luz permanente verde	100–75 %
Luz permanente amarilla	75–35 %
Luz permanente roja	35–10 %
Sin luz	– Acumulador defectuoso – Pilas agotadas

Si se debilita el acumulador o las baterías, se reduce lentamente la luminosidad de las líneas láser.

Intercambie inmediatamente un acumulador defectuoso o las baterías vacías.

#### Cambio de pila en forma de botón (ver figura A)

El aparato de medición está equipado con una pila en forma de botón **(21)** para poder memorizar la fecha y la hora de la función **CAL guard** incluso sin el acumulador o las baterías colocadas.

Para cambiar la pila en forma de botón, retire el acumulador o el adaptador de baterías completo.



Saque el soporte de la pila en forma de botón (22) del compartimento de la pila en forma de botón (23). Extraiga la pila en forma de botón vacía (21) y coloque una nueva pila en forma de botón. Observe la polaridad correcta según la representación en el soporte de la pila en forma de botón (el polo positivo de la pila en forma de botón debe indicar hacia arriba).

Desplace el soporte de la pila en forma de botón (22) con la pila en forma de botón colocada en el compartimento (23). Asegúrese que el color de la pila en forma de botón esté en forma correcta y completamente introducido; de lo contrario, la protección contra el polvo y el agua proyectada ya no está garantizada.

Retire la lámina protectora de la pila en forma de botón (21) para la primera puesta en servicio. Proceda de la misma manera que para cambiar la pila en forma de botón.

## Operación

### Puesta en marcha

- ▶ **Proteja el aparato de medición de la humedad y de la exposición directa al sol.**
- ▶ **No exponga el aparato de medición a temperaturas extremas o fluctuaciones de temperatura.** No lo deje, por ejemplo, durante un tiempo prolongado en el automóvil. En caso de grandes fluctuaciones de temperatura, deje que se temple primero el aparato de medición y realice siempre una verificación de precisión antes de continuar con el trabajo (ver "Verificación de precisión del aparato de medición", Página 43). Las temperaturas extremas o los cambios bruscos de temperatura pueden afectar a la exactitud del aparato de medición.
- ▶ **Evite que el aparato de medición reciba golpes o que caiga.** Después de influencias externas severas en el aparato de medición, debería realizar siempre una verificación de precisión antes de continuar con el trabajo (ver "Verificación de precisión del aparato de medición", Página 43).
- ▶ **Desconecte el aparato de medición cuando vaya a transportarlo.** Al desconectarlo, la unidad del péndulo se inmoviliza, evitándose así que se dañe al quedar sometida a una fuerte agitación.

### Conexión/desconexión

Para **conectar** el aparato de medición, empuje el interruptor de conexión/desconexión (16) a la posición "On" (para trabajos con bloqueo del péndulo) o a la posición "On" (para trabajos con nivelación automática). Inmediatamente después de la conexión, el instrumento de medición proyecta líneas láser desde las aberturas de salida (1).

- ▶ **No oriente el rayo láser contra personas ni animales, ni mire directamente hacia el rayo láser, incluso encontrándose a gran distancia.**

Para **desconectar** el aparato de medición, coloque el interruptor de conexión/desconexión (16) en la posición **Off**. Al desconectar, se bloquea la unidad oscilante.

- ▶ **No deje sin vigilancia el aparato de medición encendido y apague el aparato de medición después del uso.**

El rayo láser podría deslumbrar a otras personas.

En caso de sobrepasar la temperatura de servicio máxima permisible de 40 °C, tiene lugar la desconexión para proteger el diodo láser. Una vez que se haya enfriado, puede conectarse nuevamente el aparato de medición y seguir trabajando con él.

Si la temperatura del aparato de medición se aproxima a la temperatura de servicio máxima admisible, se reduce lentamente la luminosidad de las líneas láser.

El aparato de medición está protegido contra las descargas electrostáticas extremas (ESD). Si el aparato de medición se carga electrostáticamente (p. ej. al tocarlo en un entorno con poca humedad del aire), se desconecta automáticamente. En este caso, desconecte y vuelva a conectar el interruptor de conexión/desconexión (16).

### Desactivación del automatismo de desconexión

Si no se presiona ninguna tecla del aparato de medición durante aprox. 120 minutos, el aparato de medición se apaga automáticamente para proteger el acumulador o las pilas.

Para volver a conectar el aparato de medición después de una desconexión automática, puede colocar el interruptor de conexión/desconexión (16) primero en la posición "Off" y después volver a conectar el aparato de medición, o pulse una vez la tecla de modo de operación láser (7) o la tecla de modo de recepción (5).

Para desactivar la desconexión automática, (con el aparato de medición conectado), mantenga pulsada la tecla de modo de operación láser (7) durante al menos 3 s. Si la desconexión automática está desactivada, los rayos láser parpadean brevemente a modo de confirmación.

Para activar el automatismo de desconexión, desconecte y vuelva a conectar el aparato de medición.

### Desactivación de la señal acústica

Al conectar el aparato de medición se encuentra activada siempre la señal acústica.

Para desactivar o activar la señal acústica, presione simultáneamente la tecla de modo de operación láser (7) y la tecla de modo de recepción (5) y manténgalas pulsadas durante al menos 3 s.

Tanto al activarla como al desactivarla se emiten tres tonos breves para confirmar esta acción.

### Modos de operación

El aparato de medición dispone de varios modos de operación los cuales puede Ud. seleccionar siempre que quiera:

- Generar un plano láser horizontal,
- Generar un plano láser vertical,
- Generar dos planos láser verticales,
- Generar un plano láser horizontal así como dos planos láser verticales.

Tras la conexión, el aparato de medición genera un nivel láser horizontal. Para cambiar el modo de operación, oprima la tecla de modo de operación láser (7).

Todos los modos de operación se pueden seleccionar con nivelación automática así como también con bloqueo del péndulo.

### Modo receptor

Para trabajar con el receptor láser (29) se debe activar el modo receptor, independientemente del modo de operación seleccionado.

En el modo receptor parpadean las líneas láser con una frecuencia muy alta y por ello son localizables para el receptor láser (29).

Para conectar el modo receptor, presione la tecla modo receptor (5). El indicador modo receptor (6) se ilumina en verde.

Con el modo receptor conectado, la visibilidad de las líneas láser se reduce para el ojo humano. Por ello, para los trabajos sin receptor láser, desconecte el modo receptor presionando de nuevo la tecla modo receptor (5). El indicador modo receptor (6) se apaga.

### Nivelación automática

#### Operación con nivelación automática

Coloque el aparato de medición sobre una superficie horizontal y sólida, fíjelo en el soporte universal (25) o en el trípode (32).

Para los trabajos con nivelación automática, desplace el conector/desconector (16) a la posición "On".

La nivelación automática compensa automáticamente los desniveles dentro del margen de autonivelación de  $\pm 4^\circ$ . La nivelación se ha finalizado, una vez que ya no se muevan las líneas láser.

Si no es posible trabajar con nivelación automática, p. ej. debido a que la superficie de apoyo del aparato de medición diverge más de  $4^\circ$  de la horizontal, comienzan a parpadear las líneas láser con un ciclo rápido. Con la señal acústica activa, se emite un tono de señal con un ritmo rápido.

Coloque horizontalmente el aparato de medición y espere la autonivelación. Tan pronto el aparato de medición se encuentra dentro del margen de la autonivelación de  $\pm 4^\circ$ , se encienden permanentemente las líneas láser y se desconecta el tono de señal.

En el caso de vibraciones o modificaciones de posición durante el servicio, el aparato de medición se nivela de nuevo automáticamente. Tras una nueva nivelación, verifique la posición de la línea láser horizontal o vertical en cuanto a los puntos de referencia, para evitar errores debido a un desplazamiento del aparato de medición.

#### Trabajos con bloqueo del péndulo

Para los trabajos con bloqueo del péndulo, desplace el interruptor de conexión/desconexión (16) a la posición "On". El indicador de bloqueo del péndulo (4) se enciende en color rojo y las líneas láser parpadean permanentemente en ciclo lento.

En el caso de trabajos con bloqueo del péndulo está desconectada la nivelación automática. Puede sostener el aparato de medición libremente en la mano o ponerlo sobre una base

inclinada. Las líneas láser ya no se nivelan y ya no son necesariamente perpendiculares entre sí.

### Mando a distancia a través de "Bosch Levelling Remote App"

El aparato de medición está equipado con un módulo *Bluetooth*<sup>®</sup>, que permite el mando a distancia mediante radiotecnología a través de un teléfono inteligente con interfaz *Bluetooth*<sup>®</sup>.

Para la utilización de esta función se necesita la aplicación (App) "**Bosch Levelling Remote App**". Según el aparato final, esta aplicación la puede descargar de un correspondiente App-Store (Apple App Store, Google Play Store).

Encontrará las informaciones relativas a los requisitos necesarios del sistema para una conexión *Bluetooth*<sup>®</sup> en el sitio web de Bosch [www.bosch-pt.com](http://www.bosch-pt.com).

En el mando a distancia mediante *Bluetooth*<sup>®</sup> pueden presentarse retardos entre el aparato móvil final y el aparato de medición causados por unas malas condiciones de recepción.

#### Conectar *Bluetooth*<sup>®</sup>

Para conectar *Bluetooth*<sup>®</sup> para el mando a distancia, presione la tecla *Bluetooth*<sup>®</sup> (9). Asegúrese de que esté activada la interfaz *Bluetooth*<sup>®</sup> en su aparato final.

Después del inicio de la aplicación de Bosch, se establece la comunicación entre el aparato móvil final y el aparato de medición. Si se encuentran varios aparatos de medición activos, seleccione el aparato de medición adecuado. Si sólo se encuentra un aparato de medición activo, tiene lugar un establecimiento automático de comunicación.

La comunicación se ha establecido, tan pronto como se ha encendido la indicación *Bluetooth*<sup>®</sup> (8).

La comunicación *Bluetooth*<sup>®</sup> puede interrumpirse debido a una distancia demasiado grande o un obstáculo entre el aparato de medición y el aparato móvil final, así como por fuentes electromagnéticas de perturbación. En este caso, parpadea la indicación *Bluetooth*<sup>®</sup> (8).

#### Desconectar *Bluetooth*<sup>®</sup>

Para desconectar *Bluetooth*<sup>®</sup> para el mando a distancia, presione la tecla *Bluetooth*<sup>®</sup> (9) o desconecte el aparato de medición.

### Advertencia de calibración CAL guard

Los sensores de la advertencia de calibrado **CAL guard** vigilan el estado del aparato de medición, también cuando está desconectado. Si el aparato de medición se encuentra sin alimentación de energía del acumulador o de las baterías, un acumulador de energía interno se encarga durante 72 horas de una vigilancia continua mediante los sensores.

Los sensores se activan con la primera puesta en servicio del aparato de medición.

### Activación de la advertencia de calibrado

Si se produce alguno de los siguientes eventos, se activa la advertencia de calibrado **CAL guard** y el indicador **CAL guard (3)** se ilumina en color rojo:

- Ha transcurrido el intervalo de calibración (cada 12 meses).
- La herramienta de medición se ha almacenado fuera del rango de temperaturas de almacenamiento.
- El aparato de medición ha estado expuesto a unas sacudidas excesivas (p. ej., impacto contra el suelo tras una caída).

En "Bosch Levelling Remote App" puede ver, cuál de los tres eventos activó la advertencia de calibración. La causa no es detectable sin la App; la iluminación del indicador **CAL guard (3)** sólo indica que se debe verificar la precisión de nivelación.

Tras la activación de la advertencia luce el indicador **CAL guard (3)**, hasta que se verifique la precisión de nivelación y, a continuación, se desconecte el indicador.

### Procedimiento con advertencia de calibrado activada

Verifique la precisión de nivelación del aparato de medición (ver "Verificación de precisión del aparato de medición", Página 43).

Si no se sobrepasa la máxima divergencia en ninguna de las comprobaciones, entonces se desconecta el indicador **CAL guard (3)**. Para ello, presione simultáneamente la tecla modo receptor (5) y la tela *Bluetooth*® (9) durante como mínimo 3 segundos. El indicador **CAL guard (3)** se apaga.

Si en alguna de estas comprobaciones se llega a sobrepasar la desviación máxima admisible, haga reparar el aparato de medición en un servicio técnico **Bosch**.

### Verificación de precisión del aparato de medición

#### Factores que afectan a la precisión

La influencia más fuerte la tiene la temperatura ambiente. Especialmente las variaciones de temperatura que pudieran existir a diferente altura respecto al suelo pueden provocar una desviación del rayo láser.

Para minimizar las influencias térmicas causadas por el calor que sube del suelo, se recomienda utilizar el instrumento de medición sobre un trípode. Siempre que sea posible, coloque además el aparato de medición en el centro del área de trabajo.

Fuera de los influjos exteriores, también los influjos específicos del aparato (como p. ej. caídas o golpes fuertes) pueden conducir a divergencias. Verifique por ello la exactitud de la nivelación antes de cada comienzo de trabajo.

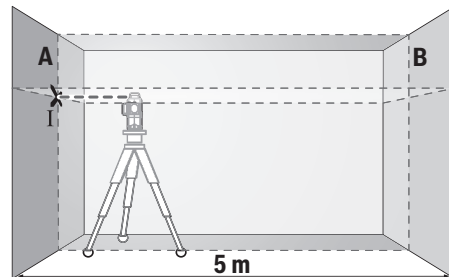
Verifique respectivamente primero la exactitud de la nivelación de la línea láser horizontal y luego la exactitud de la nivelación de las líneas verticales.

Si en alguna de estas comprobaciones se llega a sobrepasar la desviación máxima admisible, haga reparar el aparato de medición en un servicio técnico **Bosch**.

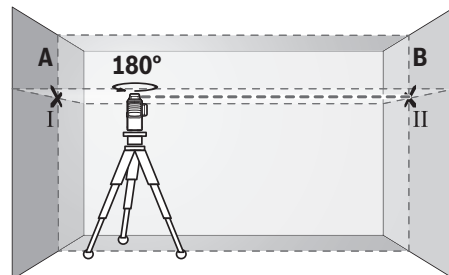
### Control de la precisión de nivelación horizontal en el eje transversal

Para la comprobación se requiere un tramo libre de 5 m sobre un firme consistente entre dos paredes A y B.

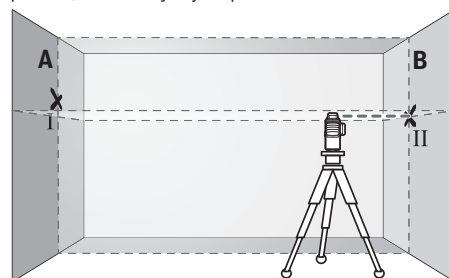
- Coloque el aparato de medición cerca de la pared A montándolo sobre un trípode, o colocándolo sobre un firme consistente y plano. Conecte el aparato de medición en el servicio con nivelación automática. Seleccione el modo de operación en el que se genera un plano láser horizontal así como un plano láser vertical por el frente del aparato de medición.



- Oriente el láser contra la cercana pared A, y deje que se nivele el aparato de medición. Marque el centro del punto, en el cual se cruzan las líneas láser en la pared (punto I).

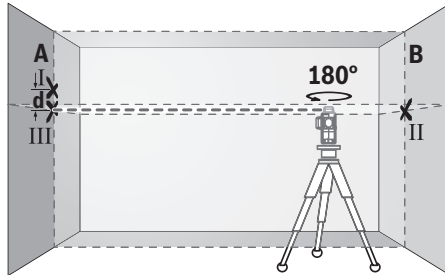


- Gire el aparato de medición en 180°, espere a que éste se haya nivelado y marque la intersección de las líneas láser en la pared B del lado opuesto (punto II).
- Ubique el aparato de medición – sin girarlo – cerca de la pared B, conéctelo y déjelo que se nivele.



- Alinee el aparato de medición en la altura (con la ayuda del trípode o de apoyos si es necesario), de modo que la

intersección de las líneas láser quede exactamente en el punto II marcado previamente en la pared B.



- Gire el aparato de medición en 180°, sin modificar la altura. Alineelo sobre la pared A, de modo que la línea láser vertical pase por el punto I ya marcado. Espere a que se haya nivelado el aparato de medición y marque la intersección de las líneas láser en la pared A (punto III).
- La diferencia  $d$  de ambos puntos I y III marcados sobre la pared A es la desviación de altura real del aparato de medición.

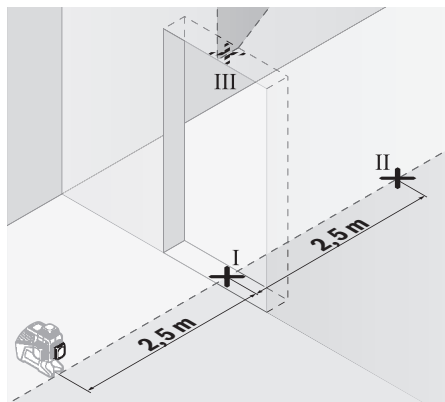
En un recorrido de medición de  $2 \times 5 \text{ m} = 10 \text{ m}$ , la divergencia máxima admisible asciende a:

$10 \text{ m} \times \pm 0,2 \text{ mm/m} = \pm 2 \text{ mm}$ . La diferencia  $d$  entre los puntos I y II debe ascender por consiguiente a como máximo 2 mm.

#### Comprobación de la exactitud de nivelación de las líneas verticales

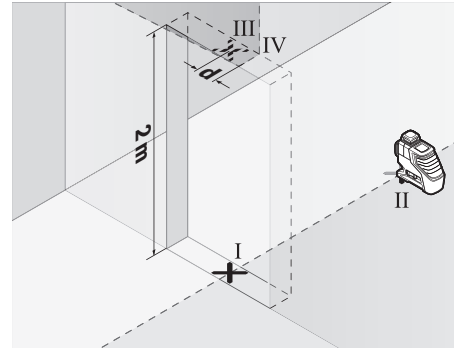
Para la comprobación se requiere el vano de una puerta, debiéndose disponer de un espacio mínimo antes y después del mismo de 2,5 m sobre un firme consistente.

- Coloque el aparato de medición sobre un plano firme y consistente (sin emplear un trípode) a una separación de 2,5 m respecto al vano de la puerta. Conecte el aparato de medición en el servicio con nivelación automática. Seleccione un modo de operación, en el que se genere un plano láser vertical frontalmente frente al aparato de medición.



- Marque el centro de la línea láser vertical en el piso de la abertura de puerta (punto I), a 5 m de distancia al otro la-

do de la abertura de puerta (punto II) así como en el margen superior de la abertura de puerta (punto III).



- Gire el aparato de medición en 180° y colóquelo en el otro lado de la abertura de puerta directamente detrás del punto II. Deje que se nivele el aparato de medición y alinee la línea láser vertical de manera que su centro pase exactamente por los puntos I y II.
- Marque el centro de la línea láser en el margen superior de la abertura de puerta como punto IV.
- La diferencia  $d$  de ambos puntos III y IV marcados es la desviación de la vertical real del aparato de medición.
- Mida la altura del vano de la puerta.

Repita este proceso de medición para el segundo plano láser vertical. Seleccione para ello el modo de operación, en el que se genera un plano láser vertical lateralmente al lado del aparato de medición y gire el aparato de medición antes del comienzo del proceso de medición en 90°.

Calcule la divergencia máxima admisible como sigue:

altura doble de la abertura de la puerta  $\times 0,2 \text{ mm/m}$

Ejemplo: con una altura de la abertura de la puerta de 2 m, la divergencia máxima puede ascender a  $2 \times 2 \text{ m} \times \pm 0,2 \text{ mm/m} = \pm 0,8 \text{ mm}$ . Por lo tanto, los puntos III y IV pueden estar a una distancia de 0,8 mm como máximo.

#### Instrucciones para la operación

- **Utilice siempre sólo el centro de la línea láser para marcar.** El ancho de la línea de láser cambia con la distancia.

#### Aplicación de la tablilla reflectante

La tablilla reflectante de láser (28) mejora la visibilidad del rayo láser bajo condiciones desfavorables y distancias más grandes.

La superficie reflectante de la tablilla (28) permite apreciar mejor el rayo láser y la superficie transparente deja ver el rayo láser también por el dorso de la tablilla reflectante de láser.

#### Trabajos con el trípode (accesorio)

Un trípode ofrece una base de medición estable y regulable en la altura. Coloque el aparato de medición con el alojamiento del trípode de 1/4" (20) sobre la rosca del trípode (32) o de un trípode fotográfico corriente en el comercio.

Para la fijación en un trípode de construcción corriente en el comercio utilice el alojamiento del trípode de 5/8" (19). Atornille firmemente el aparato de medición con los tornillos de sujeción del trípode.

Nivele el trípode de forma aproximada antes de conectar el aparato de medición.

#### Fijación con el soporte universal (accesorio) (ver figura C)

Con la ayuda del soporte universal (25) puede fijar el aparato de medición p. ej. en superficies verticales o materiales imantables. El soporte universal es apropiado también para ser utilizado como trípode directamente sobre el suelo, ya que facilita el ajuste de altura del aparato de medición.

- **Mantenga los dedos alejados de la parte posterior del accesorio magnético al fijar el accesorio a superficies.** Debido a la fuerte fuerza de tracción de los imanes, sus dedos pueden quedar aprisionados.

Alinee el soporte universal (25) de forma aproximada antes de conectar el aparato de medición.

#### Trabajos con receptor láser (accesorio) (ver figura C)

En el caso de condiciones de luz desfavorables (entorno claro, irradiación solar directa) y a distancias más grandes, utilice el receptor láser (29) para una mejor localización de las líneas láser. Encienda el modo receptor mientras trabaja con el receptor láser (ver "Modo receptor", Página 42).

#### Gafas para láser (accesorio)

Las gafas para láser filtran la luz del entorno. Ello permite apreciar con mayor intensidad la luz del láser.

- **No utilice las gafas de visualización láser (accesorio) como gafas protectoras.** Las gafas de visualización láser sirven para detectar mejor el rayo láser; sin embargo, éstas no protegen contra la radiación láser.
- **No utilice las gafas de visualización láser (accesorio) como gafas de sol o en el tráfico.** Las gafas de visualización láser no proporcionan protección UV completa y reducen la percepción del color.

#### Ejemplos para el trabajo (ver figuras B-G)

Ejemplos para la aplicación del aparato de medición los encontrará en las páginas ilustradas.

## Mantenimiento y servicio

### Mantenimiento y limpieza

Mantenga limpio siempre el aparato de medición.

No sumerja el aparato de medición en agua ni en otros líquidos.

Limpiar el aparato con un paño húmedo y suave. No utilice ningún detergente o disolvente.

Limpie con regularidad sobre todo el área en torno a la abertura de salida del láser, cuidando que no queden motas.

Guarde y transporte el aparato de medición sólo en la bolsa protectora (31) o en el maletín (34).

En el caso de reparación, envíe el aparato de medición en la bolsa protectora (31) o en el maletín (34).

### Servicio técnico y atención al cliente

El servicio técnico le asesorará en las consultas que pueda Ud. tener sobre la reparación y mantenimiento de su producto, así como sobre piezas de recambio. Las representaciones gráficas tridimensionales e informaciones de repuestos se encuentran también bajo: **www.bosch-pt.com**

El equipo asesor de aplicaciones de Bosch le ayuda gustosamente en caso de preguntas sobre nuestros productos y sus accesorios.

Para cualquier consulta o pedido de piezas de repuesto es imprescindible indicar el nº de artículo de 10 dígitos que figura en la placa de características del producto.

#### España

Robert Bosch España S.L.U.

Departamento de ventas Herramientas Eléctricas  
C/Hermanos García Noblejas, 19  
28037 Madrid

Para efectuar su pedido online de recambios o pedir la recarga para la reparación de su máquina, entre en la página [www.herramientasbosch.net](http://www.herramientasbosch.net).

Tel. Asesoramiento al cliente: 902 531 553

Fax: 902 531554

#### Direcciones de servicio adicionales se encuentran bajo:

[www.bosch-pt.com/serviceaddresses](http://www.bosch-pt.com/serviceaddresses)

### Transporte

Los acumuladores de iones de litio recomendados están sujetos a los requerimientos de la ley de mercancías peligrosas. Los acumuladores pueden ser transportados por carretera por el usuario sin más imposiciones.

En el envío por terceros (p.ej., transporte aéreo o por agencia de transportes) deberán considerarse las exigencias especiales en cuanto a su embalaje e identificación. En este caso deberá recurrirse a los servicios de un experto en mercancías peligrosas al preparar la pieza para su envío.

Únicamente envíe acumuladores si su carcasa no está dañada. Si los contactos no van protegidos cúbralos con cinta adhesiva y embale el acumulador de manera que éste no se pueda mover dentro del embalaje. Observe también las prescripciones adicionales que pudieran existir al respecto en su país.

### Eliminación



La herramienta de medición, el acumulador o las pilas, los accesorios y los embalajes deberán someterse a un proceso de reciclaje que respete el medio ambiente.

¡No arroje los aparatos de medición y los acumuladores o las pilas a la basura!

#### Sólo para los países de la UE:

De acuerdo con la directiva europea 2012/19/UE sobre aparatos eléctricos y electrónicos de desecho y su realización en la legislación nacional y la directiva europea 2006/66/CE,

los aparatos de medición que ya no son aptos para su uso y respectivamente los acumuladores/las pilas defectuosos o vacíos deberán ser recogidos por separado y reciclados de manera respetuosa con el medio ambiente.

En el caso de una eliminación inadecuada, los aparatos eléctricos y electrónicos pueden tener efectos nocivos para el medio ambiente y la salud humana debido a la posible presencia de sustancias peligrosas.

#### Acumuladores/pilas:

##### Iones de Litio:

Por favor, observe las indicaciones en el apartado Transporte (ver "Transporte", Página 45).

#### Informaciones adicionales para México

La operación de este equipo está sujeta a las siguientes dos condiciones

1. Es posible que este equipo o dispositivo no cause interferencia perjudicial.
2. Este equipo o dispositivo debe aceptar cualquier interferencia. Incluyendo la que pueda causar su operación no deseada.

# NOM

El símbolo es solamente válido, si también se encuentra sobre la placa de características del producto/fabricado.

## Português

### Instruções de segurança



Devem ser lidas e respeitadas todas as instruções para trabalhar de forma segura e sem perigo com o instrumento de medição.

Se o instrumento de medição não for utilizado em conformidade com as presentes instruções, as proteções integradas no instrumento de medição podem ser afetadas. Jamais permita que as placas de advertência no instrumento de medição se tornem irreconhecíveis. **CONSERVE BEM ESTAS INSTRUÇÕES E FAÇA-AS ACOMPANHAR O INSTRUMENTO DE MEDIÇÃO SE O CEDER A TERCEIROS.**

- ▶ **Cuidado** – O uso de dispositivos de operação ou de ajuste diferentes dos especificados neste documento ou outros procedimentos podem resultar em exposição perigosa à radiação.
- ▶ O instrumento de medição é fornecido com uma placa de advertência laser (identificada na figura do instrumento de medição, que se encontra na página de esquemas).
- ▶ Se o texto da placa de advertência laser não estiver no seu idioma, antes da primeira colocação em

funcionamento, deverá colar o adesivo com o texto de advertência no seu idioma nacional sobre a placa de advertência.



**Não apontar o raio laser na direção de pessoas nem de animais e não olhar para o raio laser direto ou reflexivo.** Desta forma poderá encandear outras pessoas, causar acidentes ou danificar o olho.

- ▶ **Se um raio laser acertar no olho, fechar imediatamente os olhos e desviar a cabeça do raio laser.**
- ▶ **Não efetue alterações no dispositivo laser.**
- ▶ **Não use os óculos para laser (acessório) como óculos de proteção.** Os óculos para laser servem para ver melhor o feixe de orientação a laser; mas não protegem contra radiação laser.
- ▶ **Não use os óculos para laser (acessório) como óculos de sol ou no trânsito.** Os óculos para laser não providenciam uma proteção UV completa e reduzem a percepção de cores.
- ▶ **Só permita que o instrumento de medição seja consertado por pessoal especializado e qualificado e só com peças de reposição originais.** Desta forma é assegurada a segurança do instrumento de medição.
- ▶ **Não deixe que crianças usem o instrumento de medição laser sem vigilância.** Elas podem encandear sem querer outras pessoas ou elas mesmas.
- ▶ **Não trabalhe com o instrumento de medição em áreas com risco de explosão, onde se encontram líquidos, gases ou pó inflamáveis.** No instrumento de medição podem ser produzidas faíscas, que podem inflamar pós ou vapores.
- ▶ **Não abrir o acumulador.** Há risco de um curto-circuito.
- ▶ **Em caso de danos e de utilização incorreta da bateria, podem escapar vapores. A bateria pode incendiar-se ou explodir.** Areje o espaço e procure assistência médica no caso de apresentar queixas. É possível que os vapores irrite as vias respiratórias.
- ▶ **No caso de utilização incorreta ou bateria danificada pode vazar líquido inflamável da bateria. Evitar o contacto. No caso de um contacto accidental, deverá enxaguar com água. Se o líquido entrar em contacto com os olhos, também deverá consultar um médico.** Líquido que sai da bateria pode levar a irritações da pele ou a queimaduras.
- ▶ **Os objetos afiados como, p. ex., pregos ou chaves de fendas, assim como o efeito de forças externas podem danificar o acumulador.** Podem causar um curto-circuito interno e o acumulador pode ficar queimado, deitar fumo, explodir ou sobreaquecer.
- ▶ **Manter o acumulador que não está sendo utilizado afastado de cliques, moedas, chaves, parafusos ou outros pequenos objetos metálicos que possam causar um curto-circuito dos contactos.** Um curto-circuito entre os contactos do acumulador pode ter como consequência queimaduras ou fogo.

- ▶ **Use a bateria apenas em produtos do fabricante.** Só assim é que a bateria é protegida contra sobrecarga perigosa.
- ▶ **Só carregar baterias em carregadores recomendados pelo fabricante.** Há perigo de incêndio se um carregador, apropriado para um determinado tipo de baterias, for utilizado para carregar baterias de outros tipos.



**Proteger a bateria contra calor, p. ex. também contra uma permanente radiação solar, fogo, sujidade, água e humidade.** Há risco de explosão ou de um curto-circuito.



**AVISO**



**Mantenha a pilha botão afastada de crianças.** As pilhas botão são perigosas.

- ▶ **As pilhas botão não podem nunca ser engolidas ou introduzidas em qualquer orifício corporal. Se suspeitar que a pilha botão foi engolida ou introduzida em qualquer orifício corporal, procure imediatamente um médico.** Engolir uma pilha botão pode causar queimaduras químicas internas graves num espaço de 2 horas e causar a morte.
- ▶ **Ao substituir a pilha botão, certifique-se de que procede corretamente.** Há risco de explosão.
- ▶ **Utilize apenas as pilhas botão mencionadas neste manual de instruções.** Não utilize outras pilhas botão ou outra alimentação de energia.
- ▶ **Não tente recarregar pilhas botão e não curta-circuite a pilha botão.** A pilha botão pode perder a estanqueidade, explodir, queimar e ferir pessoas.
- ▶ **Elimine as pilhas botão descarregadas de forma correta.** As pilhas botão podem perder a estanqueidade e, conseqüentemente, danificar o produto ou ferir pessoas.
- ▶ **Não sobreaqueça a pilha botão e não a mande para o fogo.** A pilha botão pode perder a estanqueidade, explodir, queimar e ferir pessoas.
- ▶ **Não danifique a pilha botão e não a desmonte.** A pilha botão pode perder a estanqueidade, explodir, queimar e ferir pessoas.
- ▶ **Não deixe uma pilha botão danificada entrar em contacto com água.** O lítio que sai da pilha pode formar hidrogénio em contacto com a água e causar incêndio, explosão ou ferimentos em pessoas.
- ▶ **Não use mais o instrumento de medição, se já não se conseguir fechar o suporte da pilha botão (22).** Retire a pilha botão e mande-o reparar.
- ▶ **A bateria ou as pilhas devem ser retiradas antes de todos os trabalhos no instrumento de medição (p. ex. montagem, manutenção, etc.) e antes de transportar ou de guardar o instrumento de medição.** Há perigo de

ferimentos se o interruptor de ligar/desligar for acionado involuntariamente.

- ▶ **Durante o funcionamento do instrumento de medição ouvem-se sons de aviso altos sob determinadas circunstâncias. Por isso, mantenha o instrumento de medição afastado do ouvido ou de outras pessoas.** O som alto pode causar defeitos auditivos.



**Não coloque o instrumento de medição nem os acessórios magnéticos perto de implantes e outros dispositivos médicos, como p. ex. pacemaker ou bomba de insulina.** Os ímanes do instrumento de medição e do acessório criam um campo que pode influenciar o funcionamento de implantes e dispositivos médicos.

- ▶ **Mantenha o instrumento de medição e os acessórios magnéticos longe de suportes de dados magnéticos e aparelhos magneticamente sensíveis.** O efeito dos ímanes do instrumento de medição e do acessório pode causar perdas de dados irreversíveis.
- ▶ **O instrumento de medição está equipado com uma interface sem fio. Devem ser respeitadas as limitações de utilização locais, p. ex. em aviões ou hospitais.**

**A marca nominativa Bluetooth® tal como o símbolo (logótipo), são marcas registadas e propriedade da Bluetooth SIG, Inc. Qualquer utilização desta marca nominativa/deste símbolo por parte da Robert Bosch Power Tools GmbH possui a devida autorização.**

- ▶ **Cuidado! A utilização do instrumento de medição com Bluetooth® pode dar origem a avarias noutros aparelhos e instalações, aviões e dispositivos médicos (p.ex. pacemakers, aparelhos auditivos). Do mesmo modo, não é possível excluir totalmente danos para pessoas e animais que se encontrem nas proximidades imediatas. Não utilize a ferramenta elétrica com Bluetooth® na proximidade de dispositivos médicos, postos de abastecimento de combustível, instalações químicas, áreas com perigo de explosão e zonas de demolição. Não utilize o instrumento de medição com Bluetooth® em aviões. Evite a operação prolongada em contacto direto com o corpo.**

## Descrição do produto e do serviço

Respeite as figuras na parte da frente do manual de instruções.

### Utilização adequada

O instrumento de medição destina-se a determinar e verificar linhas horizontais e verticais.

O instrumento de medição é apropriado para a utilização em interiores e exteriores.

Este produto é um dispositivo laser consumidor conforme EN 50689.

## Componentes ilustrados

A numeração dos componentes ilustrados refere-se à apresentação do instrumento de medição na página de esquemas.

- (1) Abertura para saída do raio laser
- (2) Nível de carga da bateria/pilhas
- (3) Indicação **CAL guard**
- (4) Indicação da imobilização pendular
- (5) Tecla Modo recetor
- (6) Indicação Modo recetor
- (7) Tecla para o modo de operação laser
- (8) Indicação da ligação via *Bluetooth*<sup>®</sup>
- (9) Tecla *Bluetooth*<sup>®</sup>
- (10) Compartimento para a bateria
- (11) Invólucro do adaptador de pilhas<sup>a)</sup>
- (12) Pilhas<sup>a)</sup>
- (13) Tecla de desbloqueio da bateria/adaptador de pilhas<sup>a)</sup>
- (14) Tampa de fecho do adaptador de pilhas<sup>a)</sup>
- (15) Bateria<sup>a)</sup>
- (16) Interruptor de ligar/desligar
- (17) Placa de advertência laser
- (18) Número de série
- (19) Suporte de tripé 5/8"
- (20) Suporte de tripé 1/4"
- (21) Pilha botão
- (22) Suporte da pilha botão
- (23) Compartimento da pilha botão
- (24) Íman<sup>a)</sup>
- (25) Suporte universal<sup>a)</sup>
- (26) Plataforma rotativa<sup>a)</sup>
- (27) Telecomando<sup>a)</sup>
- (28) Pannel de objetivo laser<sup>a)</sup>
- (29) Recetor laser<sup>a)</sup>
- (30) Óculos para laser<sup>a)</sup>
- (31) Bolsa de proteção<sup>a)</sup>
- (32) Tripé<sup>a)</sup>
- (33) Cabo telescópico<sup>a)</sup>
- (34) Mala<sup>a)</sup>
- (35) Inserto<sup>a)</sup>

a) **Acessórios apresentados ou descritos não pertencem ao volume de fornecimento padrão. Todos os acessórios encontram-se no nosso programa de acessórios.**

## Dados técnicos

Nível laser de linhas	GLL 3-80 C	GLL 3-80 CG
Número de produto	<b>3 601 K63 R..</b>	<b>3 601 K63 T..</b>
Raio de ação <sup>A)</sup>		
– Standard	30 m	30 m
– No modo recetor	25 m	25 m
– Com recetor laser	5–120 m	5–120 m
Precisão de nivelamento <sup>B)C)D)</sup>	±0,2 mm/m	±0,2 mm/m
Gama de auto-nivelamento	±4°	±4°
Tempo de nivelamento	< 4 s	< 4 s
Altura máx. de utilização acima da altura de referência	2000 m	2000 m
Humidade relativa máx.	90 %	90 %
Grau de sujidade de acordo com a IEC 61010-1	2 <sup>E)</sup>	2 <sup>E)</sup>
Classe de laser	2	2
Tipo de laser	< 10 mW, 630–650 nm	< 10 mW, 500–540 nm
C <sub>6</sub>	10	10
Divergência Linha laser	50 × 10 mrad (ângulo completo)	50 × 10 mrad (ângulo completo)
Mínima duração de impulso	1/10000 s	1/10000 s
Frequência de pulso		
– Funcionamento sem modo recetor	23 kHz	23 kHz
– Funcionamento no modo recetor	10 kHz	10 kHz



Nível laser de linhas	GLL 3-80 C		GLL 3-80 CG	
Recetores laser compatíveis	LR 6, LR 7		LR 7	
Suporte de tripé	1/4", 5/8"		1/4", 5/8"	
Abastecimento de energia do instrumento de medição				
– Bateria (íões de lítio)	12 V		12 V	
– Pilhas (mangano alcalino)	4 × 1,5 V LR6 (AA) (com adaptador de pilhas)		4 × 1,5 V LR6 (AA) (com adaptador de pilhas)	
– Pilha de reserva (pilha botão)	CR2032 (pilha de lítio de 3 V)		CR2032 (pilha de lítio de 3 V)	
Tempo de autonomia com 3 níveis de laser <sup>F)</sup>				
– Com bateria	8 h		6 h	
– Com pilhas	6 h		4 h	
Instrumento de medição <i>Bluetooth</i> <sup>®</sup>				
– Compatibilidade	<i>Bluetooth</i> <sup>®</sup> 4.0 (Low Energy) <sup>G)</sup>		<i>Bluetooth</i> <sup>®</sup> 4.0 (Low Energy) <sup>G)</sup>	
– Alcance máx. do sinal	30 m <sup>H)</sup>		30 m <sup>H)</sup>	
– Faixa de frequência de utilização	2402–2480 MHz		2402–2480 MHz	
– Potência máx. de transmissão	< 1 mW		< 1 mW	
Smartphone <i>Bluetooth</i> <sup>®</sup>				
– Compatibilidade	<i>Bluetooth</i> <sup>®</sup> 4.0 (Low Energy) <sup>G)</sup>		<i>Bluetooth</i> <sup>®</sup> 4.0 (Low Energy) <sup>G)</sup>	
– Sistema operativo	Android 6 (e superior) iOS 11 (e superior)		Android 6 (e superior) iOS 11 (e superior)	
Peso conforme EPTA-Procedure 01:2014				
– Com bateria	0,90 kg		0,90 kg	
– Com pilhas	0,86 kg		0,86 kg	
Dimensões (comprimento × largura × altura)	162 × 84 × 148 mm		162 × 84 × 148 mm	
Tipo de proteção <sup>I)</sup>	IP54 (protegido contra pó e projecção de água)		IP54 (protegido contra pó e projecção de água)	
Temperatura ambiente recomendada durante o carregamento	0 °C ... +35 °C		0 °C ... +35 °C	
Temperatura ambiente admissível durante o funcionamento	–10 °C ... +40 °C		–10 °C ... +40 °C	
Temperatura ambiente admissível durante o armazenamento	–20 °C ... +70 °C		–20 °C ... +70 °C	
Baterias recomendadas	GBA 12V... (exceto GBA 12V ≥ 4,0 Ah)		GBA 12V... (exceto GBA 12V ≥ 4,0 Ah)	
Carregadores recomendados	GAL 12... GAX 18...		GAL 12... GAX 18...	

A) O raio de ação pode ser reduzido por condições ambiente desfavoráveis (por exemplo radiação solar direta).

B) a 20–25 °C

C) Aplica-se nos quatro pontos de cruzamento horizontais.

D) Os valores indicados pressupõem condições ambiente normais a favoráveis (p. ex. ausência de vibração, nevoeiro, fumo, radiação solar direta). Após fortes oscilações de temperatura podem ocorrer desvios de precisão.

E) Só surge sujidade não condutora, mas ocasionalmente é esperada uma condutividade temporária causada por condensação.

F) Tempos de funcionamento mais curtos com funcionamento *Bluetooth*<sup>®</sup> e/ou em combinação com RM 3

G) Em aparelhos *Bluetooth*<sup>®</sup> Low Energy pode não ser possível estabelecer uma ligação, conforme o modelo e o sistema operativo. Os aparelhos *Bluetooth*<sup>®</sup> têm de suportar o perfil SPP.

H) O raio de ação pode variar substancialmente em função das condições externas, incluindo do aparelho recetor utilizado. Dentro de recintos fechados e através de barreiras metálicas (p. ex. paredes, prateleiras, malas, etc.) o raio de ação do *Bluetooth*<sup>®</sup> pode ser claramente menor.

I) A bateria de lítio e o adaptador de pilhas AA1 estão excluídas da IP 54.

Para uma identificação inequívoca do seu instrumento de medição, consulte o número de série **(18)** na placa de identificação.

## Montagem

### Abastecimento de energia do instrumento de medição

O instrumento de medição pode ser operado com pilhas de tipo comercial ou com uma bateria de lítio.

#### Funcionamento com uma bateria

- **Utilize apenas os carregadores listados nos dados técnicos.** Só estes carregadores são apropriados para as baterias de lítio utilizados para o seu instrumento de medição.

**Nota:** devido a normas de transporte internacionais, as baterias de lítio são fornecidas parcialmente carregadas. Para assegurar a completa potência da bateria, a bateria deverá ser carregada completamente antes da primeira utilização.

Para **colocar** a bateria **(15)** empurre-a para dentro do respetivo compartimento **(10)**, até que encaixe de forma audível.

Para **remover** a bateria **(15)** prima as teclas de desbloqueio **(13)** e retire a bateria do respetivo compartimento **(10)**.

**Não empregue força.**

#### Funcionamento com pilhas

Para a operação do instrumento de medição, é recomendável utilizar pilhas de mangano alcalino.

As pilhas são colocadas no adaptador de pilhas.

- **O adaptador de pilhas destina-se exclusivamente a ser usado nos instrumentos de medição Bosch previstos e não pode ser usado com ferramentas elétricas.**

Para **colocar** as pilhas, empurre o invólucro **(11)** do adaptador de pilhas para dentro do respetivo compartimento **(10)**. Coloque as pilhas de acordo com a figura na tampa de fecho **(14)** dentro do invólucro. Faça deslizar a tampa de fecho sobre o invólucro, até que este encaixe de forma audível.



Para **remover** as pilhas **(12)**, prima as teclas de desbloqueio **(13)** da tampa de fecho **(14)** e retire a mesma. Certifique-se de que as pilhas não caem. Para o efeito, segure o instrumento de medição com o compartimento da bateria **(10)** virado para cima. Retire as pilhas. Para retirar o invólucro **(11)** que se encontra no interior, agarre o invólucro e retire-o do instrumento de medição aplicando ligeira pressão na parede lateral.

Substitua sempre todas as pilhas em simultâneo. Utilize apenas pilhas de um fabricante e com a mesma capacidade.

- **Retire as pilhas do instrumento de medição se não forem utilizadas durante longos períodos.** Em caso de armazenamento prolongado no instrumento de medição, as pilhas podem ficar corroidas ou descarregar-se automaticamente.

#### Indicador do nível de carga

O indicador do nível de carga **(2)** indica o nível de carga da bateria ou das pilhas:

LED	Nível de carga
Luz verde permanente	100–75 %
Luz amarela permanente	75–35 %
Luz vermelha permanente	35–10 %
Sem luz	– Bateria danificada – Pilhas vazias

Se a bateria ou as pilhas começarem a ficar fracas, é reduzida a luminosidade das linhas laser.

Troque imediatamente uma bateria com defeito ou as pilhas vazias.

#### Trocar a pilha botão (ver figura A)

O instrumento de medição está equipado com uma pilha botão **(21)**, para que a data e a hora para a função **CAL guard** possam ser guardadas mesmo sem a bateria ou as pilhas colocada(s).

Para trocar a pilha botão, retire a bateria ou o adaptador para pilhas completo.

Puxe o suporte da pilha botão **(22)** para fora do compartimento da pilha botão **(23)**. Retire a pilha botão gasta **(21)** e coloque uma pilha botão nova. Preste atenção à polaridade correta de acordo com a representação no suporte da pilha botão (o polo positivo da pilha botão tem de apontar para cima).

Introduza o suporte da pilha botão **(22)** com a pilha botão colocada no compartimento **(23)**. Certifique-se de que o suporte da pilha botão está correta e completamente inserido, caso contrário não fica garantida a proteção contra pó e projeções de água.

Para a primeira colocação em funcionamento retire a película de proteção da pilha botão **(21)**. Para isso, proceda conforme a troca da pilha botão.

## Funcionamento

### Colocação em funcionamento

- **Proteja o instrumento de medição da humidade e da radiação solar direta.**
- **Não exponha o instrumento de medição a temperaturas extremas ou oscilações de temperatura.** Não os deixe, p. ex., ficar durante muito tempo no automóvel. No caso de oscilações de temperatura maiores, deixe o instrumento de medição atingir a temperatura ambiente e proceda sempre a uma verificação de precisão antes de continuar a trabalhar (ver "Controlo de exatidão do instrumento de medição", Página 52). No caso de temperaturas ou de oscilações de temperatura extremas é possível que a precisão do instrumento de medição seja prejudicada.
- **Evite quedas ou embates violentos com o instrumento de medição.** Após severas influências externas no

instrumento de medição, recomendamos que se proceda a um controlo de exatidão antes de prosseguir (ver "Controlo de exatidão do instrumento de medição", Página 52).

- ▶ **Desligue o instrumento de medição quando o transporta.** A unidade pendular é bloqueada logo que o instrumento for desligado, caso contrário poderia ser danificado devido a fortes movimentos.

#### Ligar/desligar

Para **ligar** o instrumento de medição, desloque o interruptor de ligar/desligar **(16)** para a posição "On" (para trabalhos com imobilização pendular) ou para a posição "On" (para trabalhos com nivelamento automático). Imediatamente após a ligação, o instrumento de medição projeta linhas laser a partir dos pontos de saída **(1)**.

- ▶ **Não apontar o raio de laser na direção de pessoas nem de animais e não olhar no raio laser, nem mesmo de maiores distâncias.**

Para **desligar** o instrumento de medição, desloque o interruptor de ligar/desligar **(16)** para a posição **Off**. Ao desligar, a unidade pendular bloqueia.

- ▶ **Não deixe o instrumento de medição ligado sem vigilância e desligue o instrumento de medição após utilização.** Outras pessoas poderiam ser cegadas pelo raio laser.

Ao exceder a temperatura de serviço máxima permitida de **40 °C** ocorre um desligamento para proteção do díodo laser. Depois de arrefecer, o instrumento de medição volta a estar operacional e pode ser novamente ligado.

Se a temperatura do instrumento de medição se aproximar da temperatura de serviço máxima permitida, a luminosidade das linhas laser é reduzida lentamente.

O instrumento de medição está protegido contra descarga eletrostática extrema (ESD). Se o instrumento de medição for carregado eletrostaticamente (p. ex. através do contacto num ambiente com uma baixa humidade do ar), este desliga-se automaticamente. Neste caso, desligue o interruptor de ligar/desligar **(16)** e volte a ligar.

#### Desativar dispositivo de desligamento automático

Se não for premida nenhuma tecla no instrumento de medição durante aprox. **120** minutos, o instrumento de medição desliga-se automaticamente para efeitos de economia da bateria ou das pilhas.

Para voltar a ligar o instrumento de medição após o desligamento automático, pode deslocar primeiro o interruptor de ligar/desligar **(16)** para a posição "Off" e depois voltar a ligar o instrumento de medição ou pressionar uma vez a tecla modo de operação laser **(7)** ou a tecla modo recetor **(5)**.

Para desativar o dispositivo de desligamento automático mantenha (com o instrumento de medição ligado) premida a tecla modo de operação laser **(7)** durante pelo menos 3 s. Quando o dispositivo de desligamento automático estiver desativado, os raios laser piscam brevemente para confirmação.

Para ativar o desligamento automático, desligue o instrumento de medição e volte a ligá-lo.

#### Desativar o sinal sonoro

Depois de ligar o instrumento de medição, o sinal sonoro está sempre ativado.

Para desativar ou ativar o sinal sonoro prima em simultâneo a tecla modo de operação laser **(7)** e a tecla modo recetor **(5)** e mantenha-as premidas pelo menos durante 3 s.

Tanto ao ativar como ao desativar, ouvem-se três breves sinais sonoros para confirmação.

#### Modos de operação

O instrumento de medição dispõe de vários tipos de funcionamento, entre os quais poderá comutar sempre que desejar:

- produção de uma linha laser horizontal,
- produção de uma linha laser vertical,
- produção de duas linhas laser verticais,
- produção de uma linha laser horizontal assim como duas linhas laser verticais.

Depois de ligado, o instrumento de medição cria uma linha laser horizontal. Para mudar o modo de operação, pressione a tecla do modo de operação laser **(7)**.

Todos os modos de operação podem ser selecionados com nivelamento automático e com imobilização pendular.

#### Modo recetor

Para trabalhar com o recetor laser **(29)** tem de se ativar o modo recetor independentemente do modo de operação selecionado.

No modo recetor as linhas laser piscam numa frequência muito alta e são assim detetadas pelo recetor laser **(29)**.

Para ligar o modo recetor prima a tecla modo recetor **(5)**. A indicação modo recetor **(6)** acende-se a verde.

Para o olho humano, a visibilidade das linhas laser é reduzida com o modo recetor ligado. Para trabalhar sem recetor laser desligue, por isso, o modo recetor pressionando novamente a tecla modo recetor **(5)**. A indicação modo recetor **(6)** apaga-se.

#### Nivelamento automático

##### Trabalhar com o nivelamento automático

Coloque o instrumento de medição sobre uma base firme e horizontal, ou fixe-o no suporte **(25)** ou no tripé **(32)**.

Para trabalhos com nivelamento automático, desloque o interruptor de ligar/desligar **(16)** para a posição "On".

O nivelamento automático elimina automaticamente desníveis dentro da gama de autonivelamento de  $\pm 4^\circ$ . O nivelamento está concluído, assim que as linhas laser deixaram de se mexer.

Se não for possível efetuar o nivelamento automático, p. ex. porque a superfície de apoio do instrumento de medição se desvia mais de  $4^\circ$  dos planos horizontais, as linhas laser começam a piscar num ritmo acelerado. Com o sinal sonoro ativado, é emitido um sinal a um ritmo rápido.

Coloque o instrumento de medição na horizontal e aguarde pelo autonivelamento. Assim que o instrumento de medição se encontrar na área de autonivelamento de  $\pm 4^\circ$ , os raios laser ficam acesos de modo permanente e o sinal sonoro é desligado.

Em caso de vibrações ou de alteração da posição durante o funcionamento, o instrumento de medição volta a ser nivelado automaticamente. Após um novo nivelamento, verificar a posição horizontal ou vertical das linhas de laser relativamente aos pontos de referência para evitar erros, deslocando o instrumento de medição.

#### Trabalhar com imobilização pendular

Para trabalhos com imobilização pendular, desloque o interruptor de ligar/desligar (16) para a posição "On". A indicação de imobilização pendular (4) acende a vermelho e as linhas laser piscam de modo contínuo num ritmo lento.

Ao trabalhar com imobilização pendular, o nivelamento automático está desligado. Pode segurar o instrumento de medição de forma livre na mão ou colocá-lo numa base inclinada. As linhas laser deixam de estar niveladas e de se mover obrigatoriamente perpendiculares entre elas.

#### Controlo remoto via "Bosch Levelling Remote App"

O instrumento de medição está equipado com um módulo *Bluetooth*® que permite, graças à tecnologia sem fio, o controlo remoto através de um smartphone com interface *Bluetooth*®.

Para o uso desta função, é necessário a aplicação (App) "Bosch Levelling Remote App". Pode descarregar a mesma na respetiva App-Store em função do aparelho terminal (Apple App Store, Google Play Store).

Para informações sobre os pré-requisitos necessários do sistema para uma ligação via *Bluetooth*® visite a página de Internet da Bosch em [www.bosch-pt.com](http://www.bosch-pt.com).

Durante o controlo remoto via *Bluetooth*® podem ocorrer desfasamentos entre o aparelho terminal móvel e o instrumento de medição, devido a más condições de receção.

#### Ligar o *Bluetooth*®

Para ligar o *Bluetooth*® para o controlo remoto, prima a tecla *Bluetooth*® (9). Assegure-se de que a interface *Bluetooth*® está ativa no seu aparelho terminal móvel.

Depois de iniciar a aplicação Bosch, é estabelecida a ligação entre o aparelho terminal móvel e o instrumento de medição. Se forem detetados vários instrumentos de medição ativos, seleccione o instrumento de medição adequado. Se só for detetado um instrumento de medição ativo, a ligação é automaticamente estabelecida.

A ligação está estabelecida assim que a indicação *Bluetooth*® (8) se acender.

A ligação *Bluetooth*® pode ser interrompida devido a uma distância excessiva ou obstáculos entre o instrumento de medição e o aparelho terminal móvel, bem como a fontes de interferência eletromagnética. Neste caso, a indicação *Bluetooth*® (8) pisca.

#### Desligar *Bluetooth*®

Para desligar o *Bluetooth*® para o controlo remoto, prima a tecla *Bluetooth*® (9) ou desligue o instrumento de medição.

#### Aviso de calibração CAL guard

Os sensores do aviso de calibração **CAL guard** monitorizam o estado do instrumento de medição, mesmo se estiver desligado. Se o instrumento de medição estiver sem abastecimento de energia por bateria ou pilhas, um acumulador de energia interno providencia uma monitorização contínua de 72 horas através de sensores.

Os sensores são ativados com a primeira colocação em funcionamento do instrumento de medição.

#### Disparador do aviso de calibração

Se ocorrer um dos seguintes eventos, é ativado o aviso de calibração **CAL guard** e a indicação **CAL guard (3)** acende-se a vermelho:

- O intervalo de calibração (cada 12 meses) expirou.
- O instrumento de medição foi armazenado fora da faixa de temperatura de armazenamento.
- O instrumento de medição foi sujeito a fortes vibrações (p. ex. colisão com o solo após uma queda).

Na "Bosch Levelling Remote App" pode ver qual dos três eventos ativou o aviso de calibração. Sem esta aplicação não é possível detetar a causa, o acender da indicação **CAL guard (3)** indica exclusivamente que tem de ser verificada a precisão de nivelamento.

Depois da ativação do aviso, a indicação **CAL guard (3)** fica acesa até a precisão de nivelamento ser verificada e a indicação ser desligada a seguir.

#### Procedimento em caso de aviso de calibração disparado

Verifique a precisão de nivelamento do instrumento de medição (ver "Controlo de exatidão do instrumento de medição", Página 52).

Se o desvio máximo não for excedido em nenhum dos testes, então a indicação **CAL guard (3)** desliga-se. Para tal, prima a tecla de modo do recetor (5) e a tecla *Bluetooth*® (9) em simultâneo durante pelo menos 3 s. A indicação **CAL guard (3)** apaga-se.

Se o instrumento de medição ultrapassar a divergência máxima num dos controlos, deverá ser reparado por um serviço pós-venda **Bosch**.

#### Controlo de exatidão do instrumento de medição

##### Influências sobre a precisão

A maior influência é exercida pela temperatura ambiente. Especialmente a partir do solo, as diferenças de temperatura podem distrair o raio laser.

Para minimizar influências térmicas devido ao calor ascendente do solo, é recomendada a utilização do instrumento de medição sobre um tripé. De preferência também deverá colocar o instrumento de medição no centro da superfície de trabalho.

Para além das influências externas, também as influências específicas do aparelho (como p. ex. quedas ou pancadas

fortes) podem causar desvios. Verifique, por isso, a precisão de nivelamento antes de iniciar o trabalho.

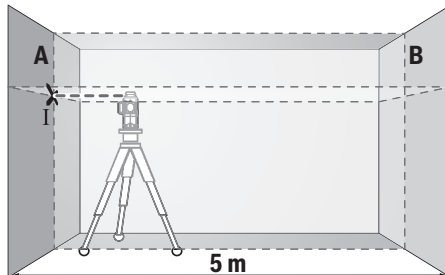
Comece por verificar a precisão do nivelamento da linha laser horizontal, e depois a precisão de nivelamento das linhas laser verticais.

Se o instrumento de medição ultrapassar a divergência máxima num dos controlos, deverá ser reparado por um serviço pós-venda **Bosch**.

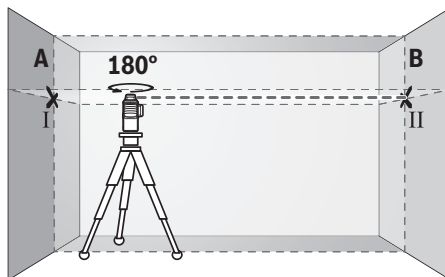
#### Verificar a precisão do nivelamento da linha laser horizontal do eixo transversal

Para o controlo é necessário um trajeto de medição **5 m** livre de obstáculos, sobre solo firme entre duas paredes A e B.

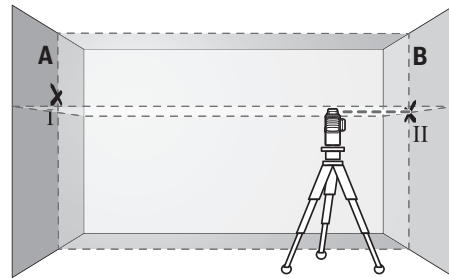
- Monte o instrumento de medição próximo à parede A, sobre um tripé ou colocá-lo sobre uma superfície firme e plana. Ligue o instrumento de medição no modo com nivelamento automático. Selecione o modo de operação, em que é criada uma linha laser no plano horizontal, assim como no plano vertical frontal à frente do instrumento de medição.



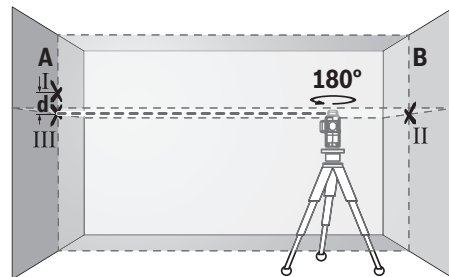
- Aponte o laser para a parede A próxima e permita que o instrumento de medição possa se nivelar. Marque o centro do ponto onde as linhas laser se cruzam na parede (ponto I).



- Rode o instrumento de medição em 180°, deixe-o nivelar e marque o ponto de cruzamento das linhas laser na parede oposta B (ponto II).
- Posicione o instrumento de medição – sem o rodar – próximo da parede B, ligue-o e deixe-o nivelar.



- Alinhe o instrumento de medição em altura (com a ajuda do tripé ou colocando algo por baixo) de forma a que o ponto de cruzamento das linhas laser acerte precisamente no ponto II anteriormente marcado na parede B.



- Rode o instrumento de medição em 180°, sem alterar a altura. Alinhe-o na parede A, de forma a que a linha laser vertical passe pelo ponto I já marcado. Deixe o instrumento de medição nivelar-se e marque o ponto de cruzamento das linhas laser na parede A (ponto III).
- Da diferença **d** dos dois pontos marcados I e III na parede A resulta o desvio de altura real do instrumento de medição.

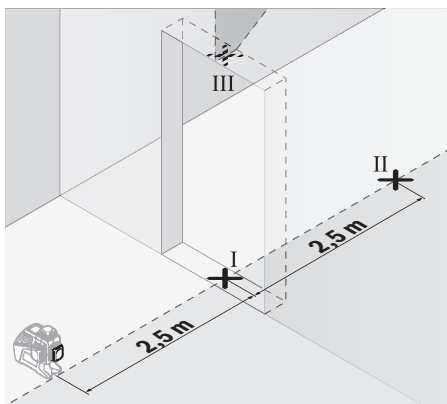
Com um trajeto de medição de  $2 \times 5 \text{ m} = 10 \text{ m}$  desvio máximo permitido é de:

$10 \text{ m} \times \pm 0,2 \text{ mm/m} = \pm 2 \text{ mm}$ . A diferença **d** entre os pontos I e II só pode ser no máximo de **2 mm**.

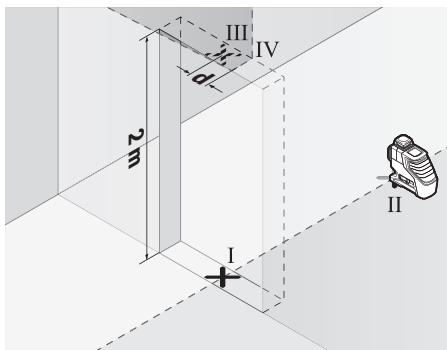
#### Verificar a precisão de nivelamento das linhas verticais

Para o nivelamento é necessário um vão de porta, com no mínimo 2,5 m de espaço de cada lado do vão (sobre chão firme).

- Coloque o instrumento de medição a uma distância de 2,5 m do vão da porta sobre uma superfície firme e plana (não num tripé). Ligue o instrumento de medição no modo com nivelamento automático. Selecione um modo de operação, em que é criada uma linha laser no plano vertical, assim como no plano vertical frontal à frente do instrumento de medição.



- Marque o meio da linha vertical no chão do vão da porta (ponto I), a 5 m de distância no outro lado do vão da porta (ponto II) assim como no rebordo superior do vão da porta (ponto III).



- Rode o instrumento de medição em 180° e coloque-o no outro lado do vão da porta diretamente por trás do ponto II. Deixe o instrumento de medição nivelar-se e alinhe a linha laser vertical de forma a que o seu centro passe exatamente pelos pontos I e II.
- Marque o centro da linha laser no rebordo superior do vão da porta como ponto IV.
- Da diferença  $d$  dos dois pontos marcados III e IV resulta o desvio real do instrumento de medição do plano vertical.
- Medir a altura do vão de porta.

Repita o processo de medição para a segunda linha laser vertical. Para tal selecione um modo de operação, em que a linha laser vertical é criada lateralmente ao lado do instrumento de medição, e rode o instrumento de medição antes de começar a medir em 90°.

O desvio máximo permitido é calculado da seguinte maneira:

altura dupla da abertura da porta  $\times 0,2$  mm/m

Exemplo: numa altura de abertura de porta de 2 m o desvio máximo pode ser

$2 \times 2 \text{ m} \times \pm 0,2 \text{ mm/m} = \pm 0,8 \text{ mm}$ . Os pontos III e IV podem encontrar-se separados no máximo 0,8 mm entre si.

## Instruções de trabalho

- **Use sempre apenas o centro da linha laser para marcar.** A largura da linha laser altera-se com a distância.

### Trabalhar com a placa-alvo de laser

A placa-alvo de laser (28) melhora o raio laser em condições desfavoráveis e distâncias maiores.

A superfície refletora da placa-alvo de laser (28) melhora a visibilidade da linha laser, através da superfície transparente, a linha laser também é visível na parte de trás da placa-alvo de laser.

### Trabalhar com um tripé (acessório)

Um tripé assegura uma base de medição estável e ajustável em altura. Coloque o instrumento de medição com o suporte de tripé der 1/4" (20) na rosca do tripé (32) ou num tripé de máquina fotográfica convencional. Para a fixação num tripé convencional, use o suporte de tripé 5/8" (19). Fixe o instrumento de medição com o parafuso de fixação do tripé. Alinhar aproximadamente o tripé antes de ligar o instrumento de medição.

### Fixar com um suporte universal (acessório) (ver figura C)

Com a ajuda do suporte universal (25) pode fixar o instrumento de medição por exemplo em superfícies verticais ou materiais magnetizáveis. O suporte universal também é apropriado como tripé de chão e facilita o alinhamento de altura do instrumento de medição.

- **Mantenha os dedos afastados da parte de trás do acessório magnético, quando fixa o acessório magnético a superfícies.** Devido à forte força de tração dos ímãs os dedos podem ficar entalados.

Alinhe aproximadamente o suporte universal (25), antes de ligar o instrumento de medição.

### Trabalhar com recetor laser (acessório) (ver figura C)

Nas condições de luminosidade desfavoráveis (ambiente claro, radiação solar direta) e a distância maiores, use o recetor laser (29) para detetar melhor as linhas laser. Ao trabalhar como o recetor laser ligue o modo recetor (ver "Modo recetor", Página 51).

### Óculos de visualização de raio laser (acessórios)

Os óculos de visualização de raio laser filtram a luz ambiente. Com isto a luz do laser parece mais clara para os olhos.

- **Não use os óculos para laser (acessório) como óculos de proteção.** Os óculos para laser servem para ver melhor o feixe de orientação a laser; mas não protegem contra radiação laser.

- **Não use os óculos para laser (acessório) como óculos de sol ou no trânsito.** Os óculos para laser não providenciam uma proteção UV completa e reduzem a percepção de cores.

### Exemplos de trabalho (ver figura B-G)

Pode ver exemplos para possibilidades de utilização do instrumento de medição nas páginas gráficas.

## Manutenção e assistência técnica

### Manutenção e limpeza

Manter o instrumento de medição sempre limpo.

Não mergulhar o instrumento de medição na água ou em outros líquidos.

Limpar sujidades com um pano húmido e macio. Não utilize detergentes ou solventes.

Limpe particularmente as áreas na abertura de saída do laser com regularidade e certifique-se de que não existem fiapos.

Armazene e transporte o instrumento de medição apenas na bolsa de proteção (31) ou na mala (34).

Envie o instrumento de medição em caso de reparação na bolsa de proteção (31) ou na mala (34).

### Serviço pós-venda e aconselhamento

O serviço pós-venda responde às suas perguntas a respeito de serviços de reparação e de manutenção do seu produto, assim como das peças sobressalentes. Desenhos explodidos e informações acerca das peças sobressalentes também em:

**[www.bosch-pt.com](http://www.bosch-pt.com)**

A nossa equipa de consultores Bosch esclarece com prazer todas as suas dúvidas a respeito dos nossos produtos e acessórios.

Indique para todas as questões e encomendas de peças sobressalentes a referência de 10 dígitos de acordo com a placa de características do produto.

#### Portugal

Robert Bosch LDA

Avenida Infante D. Henrique

Lotes 2E – 3E

1800 Lisboa

Para efetuar o seu pedido online de peças entre na página

[www.ferramentasbosch.com](http://www.ferramentasbosch.com).

Tel.: 21 8500000

Fax: 21 8511096

#### Encontra outros endereços da assistência técnica em:

[www.bosch-pt.com/serviceaddresses](http://www.bosch-pt.com/serviceaddresses)

### Transporte

As baterias de iões de lítio recomendadas estão sujeitas ao direito de materiais perigosos. As baterias podem ser transportadas na rua pelo utilizador, sem mais obrigações.

Na expedição por terceiros (por ex: transporte aéreo ou expedição), devem ser observadas as especiais exigências quanto à embalagem e à designação. Neste caso é necessário consultar um especialista de materiais perigosos ao preparar a peça a ser trabalhada.

Só enviar baterias se a carcaça não estiver danificada. Colar contactos abertos e embalar a bateria de modo que não possa se movimentar dentro da embalagem. Por favor observe também eventuais diretivas nacionais suplementares.

### Eliminação



Os instrumentos de medição, baterias/pilhas, acessórios e embalagens devem ser enviados a uma reciclagem ecológica de matéria-prima.



Não deite o instrumento de medição e as baterias/pilhas no lixo doméstico!!

#### Apenas para países da UE:

Conforme a Diretiva Europeia 2012/19/UE relativa aos resíduos de equipamentos elétricos e eletrónicos e a sua implementação na legislação nacional, é necessário recolher separadamente os instrumentos de medição que já não são usados e, de acordo com a Diretiva Europeia 2006/66/CE, as baterias/pilhas defeituosas e encaminhá-los para uma reciclagem ecológica.

No caso de uma eliminação incorreta, os aparelhos elétricos e eletrónicos antigos podem ter efeitos nocivos no ambiente e na saúde humana devido à possível presença de substâncias perigosas.

#### Baterias/pilhas:

##### Iões de lítio:

Observe as indicações na secção Transporte (ver "Transporte", Página 55).

#### Outras informações para o Brasil



Este equipamento não tem direito à proteção contra interferência prejudicial e não pode causar interferência em sistemas devidamente autorizados.

Este produto está homologado pela ANATEL, de acordo com os procedimentos regulamentados pela Resolução 242/2000, e atende aos requisitos técnicos aplicados.

**Para maiores informações, consulte o site da ANATEL [www.anatel.gov.br](http://www.anatel.gov.br)**

Incorpora produto homologado pela Anatel sob número 02118-18-08642.

## Italiano

### Avvertenze di sicurezza



Leggere e osservare tutte le avvertenze e le istruzioni, per lavorare con lo strumento di misura in modo sicuro e senza pericoli. Se lo strumento di misura non viene utilizzato conformemente alle presenti istruzioni, ciò può pregiudicare i dispositivi di protezione integrati nello strumento stesso. Non rendere mai illeggibili le targhette di avvertenza applicate sullo strumento di misura. **CONSERVARE CON CURA LE PRESENTI ISTRUZIONI E CONSEGNARLE INSIEME ALLO STRUMENTO DI MISURA IN CASO DI CESSIONE A TERZI.**

- ▶ **Prudenza** – Qualora vengano utilizzati dispositivi di comando o regolazione diversi da quelli qui indicati o vengano eseguite procedure diverse, sussiste la possibilità di una pericolosa esposizione alle radiazioni.
- ▶ Lo strumento di misura viene fornito con una targhetta laser di avvertimento (contrassegnata nella figura in cui è rappresentato lo strumento di misura).
- ▶ Se il testo della targhetta laser di pericolo è in una lingua straniera, prima della messa in funzione iniziale incollare l'etichetta fornita in dotazione, con il testo nella propria lingua.



Non dirigere mai il raggio laser verso persone oppure animali e non guardare il raggio laser né diretto, né riflesso. Il raggio laser potrebbe abbagliare le persone, provocare incidenti o danneggiare gli occhi.

- ▶ Se un raggio laser dovesse colpire un occhio, chiudere subito gli occhi e distogliere immediatamente la testa dal raggio.
- ▶ Non apportare alcuna modifica al dispositivo laser.
- ▶ Non utilizzare gli occhiali per raggio laser (accessorio) come occhiali protettivi. Gli occhiali per raggio laser rendono meglio visibile stesso, ma non proteggono dalla radiazione laser.
- ▶ Non utilizzare gli occhiali per raggio laser come occhiali da sole o nel traffico stradale. Gli occhiali per raggio laser non offrono una protezione UV completa e riducono la percezione dei colori.
- ▶ Far riparare lo strumento di misura solamente da personale tecnico specializzato e soltanto utilizzando pezzi di ricambio originali. In tale maniera potrà essere salvaguardata la sicurezza dello strumento di misura.
- ▶ Evitare che i bambini utilizzino lo strumento di misura laser senza la necessaria sorveglianza. Potrebbero involontariamente abbagliare altre persone o loro stessi.
- ▶ Non lavorare con lo strumento di misura in ambienti a rischio di esplosione in cui siano presenti liquidi, gas o polveri infiammabili. Nello strumento di misura possono prodursi scintille che incendiano la polvere o i vapori.
- ▶ Non aprire la batteria. Vi è rischio di cortocircuito.

- ▶ In caso di danni o di utilizzo improprio della batteria, vi è rischio di fuoriuscita di vapori. La batteria può incendiarsi o esplodere. Far entrare aria fresca nell'ambiente e contattare un medico in caso di malessere. I vapori possono irritare le vie respiratorie.
- ▶ In caso d'impiego errato o di batteria danneggiata, vi è rischio di fuoriuscita di liquido infiammabile dalla batteria. Evitare il contatto con il liquido. In caso di contatto accidentale, risciacquare accuratamente con acqua. Rivolgersi immediatamente ad un medico, qualora il liquido entri in contatto con gli occhi. Il liquido fuoriuscito dalla batteria potrebbe causare irritazioni cutanee o ustioni.
- ▶ Qualora si utilizzino oggetti appuntiti, come ad es. chiodi o cacciaviti, oppure se si esercita forza dall'esterno, la batteria potrebbe danneggiarsi. Potrebbe verificarsi un cortocircuito interno e la batteria potrebbe incendiarsi, emettere fumo, esplodere o surriscaldarsi.
- ▶ Non avvicinare batterie non utilizzate a fermagli, monete, chiavi, chiodi, viti, né ad altri piccoli oggetti metallici che potrebbero provocare l'esclusione dei contatti. Un eventuale corto circuito fra i contatti della batteria potrebbe causare ustioni o incendi.
- ▶ Utilizzare la batteria solo per prodotti del produttore. Soltanto in questo modo la batteria verrà protetta da pericoli sovraccarichi.
- ▶ Caricare le batterie esclusivamente con caricabatterie consigliati dal produttore. Se un dispositivo di ricarica adatto per un determinato tipo di batterie viene impiegato con batterie differenti, vi è rischio d'incendio.



Proteggere la batteria dal calore, ad esempio anche da irradiazione solare continua, fuoco, sporcizia, acqua ed umidità. Sussiste il pericolo di esplosioni e cortocircuito.



**ATTENZIONE**



Accertarsi che la pila a bottone sia fuori dalla portata dei bambini. Le pile a bottone sono pericolose.

- ▶ Le pile a bottone non devono essere ingerite o inserite in altre cavità corporee. Qualora si sospetti che la pila a bottone sia stata ingerita o introdotta in un'altra cavità corporea, contattare immediatamente un medico. L'ingerimento della pila a bottone può causare, nell'arco di 2 ore, gravi lesioni interne, con conseguenze anche mortali.
- ▶ In caso di sostituzione della pila a bottone, provvedere a sostituirla correttamente. Vi è rischio di esplosione.
- ▶ Utilizzare esclusivamente le batterie a bottone indicate nelle presenti istruzioni d'uso. Non utilizzare altri tipi di batterie a bottone, né altri tipi di alimentazione.



- ▶ **Non tentare di ricaricare la pila a bottone e non cortocircuitarla.** La pila a bottone può diventare anermetica, esplodere, incendiarsi e causare lesioni.
- ▶ **Rimuovere e smaltire le pile a bottone scariche nel rispetto delle norme locali.** Le pile a bottone scariche possono diventare anermetiche e, di conseguenza, danneggiare il prodotto, oppure causare lesioni.
- ▶ **Non far surriscaldare la pila a bottone e non gettarla nel fuoco.** La pila a bottone può diventare anermetica, esplodere, incendiarsi e causare lesioni.
- ▶ **Non danneggiare, né smontare la pila a bottone.** La pila a bottone può diventare anermetica, esplodere, incendiarsi e causare lesioni.
- ▶ **Non portare una pila a bottone danneggiata a contatto con l'acqua.** A contatto con l'acqua, il litio che fuoriesce dalla pila può generare idrogeno e causare un incendio o un'esplosione, oppure causare lesioni.
- ▶ **Non utilizzare più lo strumento di misura, qualora il supporto della pila a bottone (22) non si possa più chiudere.** Rimuovere la pila a bottone e farla riparare.
- ▶ **Prima di qualsiasi intervento sullo strumento di misura (ad es. interventi di montaggio, manutenzione ecc.), oppure qualora occorra trasportare o conservare lo strumento stesso, prelevarne sempre la batteria, oppure le pile.** Qualora l'interruttore di accensione/spegnimento venga premuto inavvertitamente, vi è rischio di lesioni.
- ▶ **Durante l'utilizzo dello strumento di misura, in determinate condizioni, vengono emessi segnali acustici a volume elevato. Pertanto, mantenere lo strumento di misura a distanza dall'orecchio e da altre persone eventualmente presenti.** Il segnale acustico ad alto volume può danneggiare l'udito.



**Non portare lo strumento di misura né accessori magnetici in prossimità di impianti ed altri dispositivi medicali, come ad esempio pacemaker o microinfusori.** I magneti dello strumento di misura e degli accessori generano un campo che può pregiudicare il funzionamento impianti e dispositivi medicali.

- ▶ **Tenere lo strumento di misura e gli accessori magnetici a distanza da supporti dati magnetici e da apparecchiature sensibili ai campi magnetici.** L'effetto dei magneti dello strumento di misura e degli accessori può comportare perdite irreversibili di dati.
- ▶ **Lo strumento di misura è dotato di interfaccia wireless. Tenere presenti eventuali limitazioni di funzionamento, ad es. all'interno di velivoli o di ospedali.**

**Il marchio denominativo Bluetooth®, così come i simboli grafici (loghi), sono marchi di fabbrica registrati e sono proprietà di Bluetooth SIG, Inc. Qualsiasi utilizzo di tali marchi/loghi da parte di Robert Bosch Power Tools GmbH è concesso in licenza.**

- ▶ **Attenzione! L'impiego dello strumento di misura con sistema Bluetooth® può causare disturbi ad altri apparecchi ed impianti, a velivoli e ad apparecchiature me-**

**dicali (ad es. pacemaker o apparecchi acustici). Non si possono altresì escludere del tutto lesioni a persone e ad animali nelle immediate vicinanze. Non utilizzare lo strumento di misura con sistema Bluetooth® in prossimità di apparecchiature medicali, stazioni di rifornimento, impianti chimici, aree a rischio di esplosione ed aree di brillamento. Non utilizzare lo strumento di misura con sistema Bluetooth® all'interno di velivoli. Evitare l'impiego prolungato nelle immediate vicinanze del corpo.**

## Descrizione del prodotto e dei servizi forniti

Si prega di osservare le immagini nella prima parte delle istruzioni per l'uso.

### Utilizzo conforme

Lo strumento di misura è concepito per il rilevamento e la verifica di linee orizzontali e verticali.

Lo strumento di misura è adatto per l'impiego in ambienti interni ed all'esterno.

Questo prodotto è un apparecchio laser di consumo secondo EN 50689.

### Componenti illustrati

La numerazione dei componenti si riferisce all'illustrazione dello strumento di misura che si trova sulla pagina con la rappresentazione grafica.

- (1) Apertura di uscita raggio laser
- (2) Livello di carica della batteria/delle pile
- (3) Indicazione **CAL guard**
- (4) Indicatore di bloccaggio oscillazione
- (5) Tasto di modalità Ricevitore
- (6) Indicatore di modalità Ricevitore
- (7) Tasto di modalità Laser
- (8) Indicatore di connessione Bluetooth®
- (9) Tasto Bluetooth®
- (10) Vano batteria
- (11) Rivestimento adattatore pile<sup>a)</sup>
- (12) Batterie<sup>a)</sup>
- (13) Tasto di sbloccaggio batteria/adattatore batteria<sup>a)</sup>
- (14) Calotta di chiusura adattatore pile<sup>a)</sup>
- (15) Batteria<sup>a)</sup>
- (16) Interruttore di avvio/arresto
- (17) Targhetta di pericolo raggio laser
- (18) Numero di serie
- (19) Attacco treppiede da 5/8"
- (20) Attacco treppiede da 1/4"
- (21) Pila a bottone
- (22) Supporto pila a bottone

- (23) Scomparto pila a bottone
- (24) Magnete<sup>a)</sup>
- (25) Supporto universale<sup>a)</sup>
- (26) Piattaforma ruotabile<sup>a)</sup>
- (27) Telecomando<sup>a)</sup>
- (28) Pannello di mira per laser<sup>a)</sup>
- (29) Ricevitore laser<sup>a)</sup>
- (30) Occhiali per raggio laser<sup>a)</sup>

- (31) Custodia protettiva<sup>a)</sup>
- (32) Treppiede<sup>a)</sup>
- (33) Asta telescopica<sup>a)</sup>
- (34) Valigetta<sup>a)</sup>
- (35) Termoformato<sup>a)</sup>

a) L'accessorio illustrato oppure descritto non è compreso nel volume di fornitura standard. L'accessorio completo è contenuto nel nostro programma accessori.

## Dati tecnici

Livella laser a linee	GLL 3-80 C	GLL 3-80 CG
Codice prodotto	<b>3 601 K63 R..</b>	<b>3 601 K63 T..</b>
Raggio d'azione <sup>A)</sup>		
– Standard	30 m	30 m
– In modalità Ricevitore	25 m	25 m
– Con ricevitore laser	5–120 m	5–120 m
Precisione di livellamento <sup>B)C)D)</sup>	±0,2 mm/m	±0,2 mm/m
Campo di autolivellamento	±4°	±4°
Tempo di livellamento	< 4 s	< 4 s
Altitudine d'impiego max. sul livello del mare	2.000 m	2.000 m
Umidità atmosferica relativa max.	90%	90%
Grado di contaminazione secondo IEC 61010-1	2 <sup>E)</sup>	2 <sup>E)</sup>
Classe laser	2	2
Tipo di laser	< 10 mW, 630–650 nm	< 10 mW, 500–540 nm
C <sub>6</sub>	10	10
Divergenza linea laser	50 × 10 mrad (angolo giro)	50 × 10 mrad (angolo giro)
Durata minima degli impulsi	1/10000 s	1/10000 s
Frequenza di impulso		
– Funzionamento senza modalità ricevitore	23 kHz	23 kHz
– Funzionamento in modalità ricevitore	10 kHz	10 kHz
Ricevitori laser compatibili	LR 6, LR 7	LR 7
Attacco treppiede	1/4", 5/8"	1/4", 5/8"
Alimentazione strumento di misura		
– Batteria (al litio)	12 V	12 V
– Pile (alcaline al manganese)	4 × 1,5 V LR6 (AA) (con adattatore pile)	4 × 1,5 V LR6 (AA) (con adattatore pile)
– Batteria (pila a bottone)	CR2032 (batteria al litio da 3 V)	CR2032 (batteria al litio da 3 V)
Tempo di funzionamento con 3 piani laser <sup>F)</sup>		
– Con batteria	8 h	6 h
– Con pile	6 h	4 h
Strumento di misura Bluetooth®		
– Compatibilità	Bluetooth® 4.0 (Low Energy) <sup>G)</sup>	Bluetooth® 4.0 (Low Energy) <sup>G)</sup>
– Raggio d'azione max. del segnale	30 m <sup>H)</sup>	30 m <sup>H)</sup>

Livella laser a linee	GLL 3-80 C	GLL 3-80 CG
– Campo di frequenza di funzionamento	2402–2480 MHz	2402–2480 MHz
– Potenza di trasmissione max.	< 1 mW	< 1 mW
Smartphone <i>Bluetooth</i> <sup>®</sup>		
– Compatibilità	<i>Bluetooth</i> <sup>®</sup> 4.0 (Low Energy) <sup>G)</sup>	<i>Bluetooth</i> <sup>®</sup> 4.0 (Low Energy) <sup>G)</sup>
– Sistema di funzionamento	Android 6 (e versioni successive) iOS 11 (e versioni successive)	Android 6 (e versioni successive) iOS 11 (e versioni successive)
Peso secondo EPTA-Procedure 01:2014		
– Con batteria	0,90 kg	0,90 kg
– Con pile	0,86 kg	0,86 kg
Dimensioni (lunghezza × larghezza × altezza)	162 × 84 × 148 mm	162 × 84 × 148 mm
Grado di protezione <sup>I)</sup>	IP54 (protezione contro la polvere e gli schizzi d'acqua)	IP54 (protezione contro la polvere e gli schizzi d'acqua)
Temperatura ambiente consigliata in fase di ricarica	0 °C ... +35 °C	0 °C ... +35 °C
Temperatura ambiente consentita durante il funzionamento	–10 °C ... +40 °C	–10 °C ... +40 °C
Temperatura ambiente consentita per lo stoccaggio	–20 °C ... +70 °C	–20 °C ... +70 °C
Batterie consigliate	GBA 12V... (eccetto GBA 12V ≥ 4,0 Ah)	GBA 12V... (eccetto GBA 12V ≥ 4,0 Ah)
Caricabatterie consigliati	GAL 12... GAX 18...	GAL 12... GAX 18...

A) In caso di condizioni ambientali sfavorevoli (ad es. irradiazione solare diretta), il raggio d'azione potrà risultare ridotto.

B) con **20–25 °C**

C) Valido nei quattro punti di incrocio orizzontali.

D) I valori indicati presuppongono condizioni ambientali normali e/o favorevoli (ad esempio assenza di vibrazioni, nebbia, fumo, nessuna irradiazione solare diretta). In seguito a violente oscillazioni di temperatura è possibile che si riscontrino perdite di precisione.

E) Presenza esclusivamente di contaminazioni non conduttive, ma che, in alcune occasioni, possono essere rese temporaneamente conduttive dalla condensa.

F) In modalità *Bluetooth*<sup>®</sup> e/o in combinazione con RM 3, i tempi di funzionamento sono inferiori

G) In caso di dispositivi *Bluetooth*<sup>®</sup> con tecnologia Low Energy, con alcuni modelli e sistemi operativi potrebbe non essere possibile stabilire la connessione. I dispositivi *Bluetooth*<sup>®</sup> dovranno supportare il profilo SPP.

H) In base alle condizioni esterne, incluso il tipo di ricevitore utilizzato, il raggio d'azione può variare notevolmente. All'interno di ambienti chiusi e in presenza di barriere metalliche (ad es. pareti, scaffali, valigie ecc.), il raggio d'azione del segnale *Bluetooth*<sup>®</sup> può risultare molto inferiore.

I) La batteria al litio e l'adattatore pile AA1 sono esclusi dal grado IP 54.

Per un'identificazione univoca dello strumento di misura, consultare il numero di serie (**18**) riportato sulla targhetta identificativa.

## Montaggio

### Alimentazione strumento di misura

Lo strumento di misura è alimentabile con normali pile, oppure con una batteria al litio Bosch.

#### Funzionamento con batteria

► **Utilizzare esclusivamente i caricabatterie indicati nei dati tecnici.** Soltanto questi caricabatterie sono adatti alle batterie al litio utilizzate nel vostro strumento di misura.

**Avvertenza:** a causa delle norme internazionali per il trasporto, le batterie al litio vengono fornite parzialmente cari-

che. Per assicurare la piena potenza della batteria, ricaricarla completamente prima dell'impiego iniziale.

Per **inserire** la batteria (**15**) carica, spingerla nel relativo vano (**10**) sino a farla scattare udibilmente in posizione.

Per **estrarre** la batteria (**15**), premere i tasti di sbloccaggio (**13**) ed estrarre la batteria dal relativo vano (**10**). **Durante questa operazione, non esercitare forza.**

#### Funzionamento con pile

Per l'impiego dello strumento di misura si raccomanda di utilizzare pile alcaline al manganese.

Le pile andranno inserite nell'apposito adattatore.

► **L'adattatore pile è destinato al solo impiego negli strumenti di misura Bosch previsti e non andrà utilizzato con elettroutensili.**

Per **inserire** le pile, spingere il rivestimento (11) dell'adattatore pile nel vano batteria (10). Inserire le batterie nel rivestimento conformemente all'immagine sulla calotta di chiusura (14). Spingere la calotta di chiusura sul rivestimento fino a farla scattare udibilmente in sede.



Per **estrarre** le pile (12), premere i tasti di sbloccaggio (13) della calotta di chiusura (14) ed estrarre la calotta stessa. Prestare attenzione a non far cadere le pile. A tale scopo, tenere lo strumento di misura con il vano batteria (10) rivolto verso l'alto. Prelevare le pile. Per rimuovere il rivestimento interno (11) dal vano batteria, afferrare il rivestimento ed estrarlo dallo strumento di misura, esercitando una leggera pressione sulla parete laterale.

Sostituire sempre tutte le pile contemporaneamente. Utilizzare esclusivamente pile dello stesso produttore e con la stessa capacità.

► **Se lo strumento di misura non viene impiegato per lunghi periodi, rimuovere le pile dallo strumento stesso.**

Qualora le batterie rimangano per lungo tempo all'interno dello strumento di misura si possono verificare fenomeni di corrosione e di autoscaricamento.

#### Indicatore del livello di carica

L'apposito indicatore (2) mostra il livello di carica della batteria, o delle pile:

LED	Livello di carica
Luce fissa verde	100–75 %
Luce fissa gialla	75–35 %
Luce continua rossa	35–10 %
Nessuna luce	– Batteria difettosa – Batterie scariche

Quando la batteria o le pile inizieranno a scaricarsi, la luminosità delle linee laser si ridurrà lentamente.

Qualora la batteria sia difettosa, oppure le pile siano scariche, sostituirla/-e immediatamente.

#### Sostituzione della pila a bottone (vedere fig. A)

Lo strumento di misura è dotato di una pila a bottone (21), in modo che la data e l'ora per la funzione **CAL guard** possano essere memorizzate anche senza la batteria o le pile inserite.

Per sostituire la pila a bottone, estrarre la pila o l'intero adattatore batterie.

Togliere il supporto della pila a bottone (22) dallo scomparto pila a bottone (23). Prelevare la pila a bottone scarica (21) ed inserirne una nuova. Prestare attenzione alla corretta polarità, attenendosi allo schema riportato sul supporto pila a bottone (il polo positivo della pila a bottone dovrà essere rivolto in alto).

Inserita la pila a bottone, spingere il relativo supporto (22) nello scomparto (23). Accertarsi che il supporto pila a botto-

ne sia introdotto in modo completo e corretto, poiché, in caso contrario, la protezione da polvere ed acqua non sarebbe garantita.

Alla prima messa in funzione, rimuovere la pellicola protettiva della pila a bottone (21). Per farlo, procedere come indicato per la sostituzione della pila a bottone.

## Utilizzo

### Messa in funzione

- **Proteggere lo strumento di misura da liquidi e dall'esposizione diretta ai raggi solari.**
- **Non esporre lo strumento di misura a temperature o ad oscillazioni termiche estreme.** Ad esempio, evitare di lasciarlo per lungo tempo all'interno dell'auto. In caso di considerevoli oscillazioni di temperatura, lasciare che lo strumento di misura raggiunga la normale temperatura e, prima di procedere con ulteriori lavorazioni, eseguire sempre una verifica della precisione (vedi «Verifica della precisione dello strumento di misura», Pagina 62). Temperature oppure sbalzi di temperatura estremi possono pregiudicare la precisione dello strumento di misura.
- **Evitare di urtare violentemente o di far cadere lo strumento di misura.** Qualora lo strumento di misura abbia subito forti influssi esterni, prima di riprendere il lavoro andrà sempre effettuata una verifica della precisione (vedi «Verifica della precisione dello strumento di misura», Pagina 62).
- **Spegnere lo strumento di misura, quando occorra trasportarlo.** Spegndo lo strumento, viene bloccata l'unità oscillante che altrimenti potrebbe venire danneggiata in caso di movimenti violenti.

### Accensione/spegnimento

Per **accendere** lo strumento di misura, spostare l'interruttore di accensione/spegnimento (16) in posizione «**On**» (per lavori senza bloccaggio dell'unità oscillante), oppure in posizione «**On**» (per lavori con il livellamento automatico). Subito dopo l'accensione, lo strumento di misura proietterà linee laser dalle aperture di uscita (1).

- **Non dirigere mai il raggio laser su persone oppure su animali e non rivolgere lo sguardo in direzione del raggio laser stesso, neanche da grande distanza.**

Per **spegnere** lo strumento di misura, spingere l'interruttore di accensione/spegnimento (16) in posizione **Off**. In fase di spegnimento, l'unità oscillante verrà bloccata.

- **Non lasciare incustodito lo strumento di misura quando è acceso e spegnerlo sempre dopo l'uso.** Altre persone potrebbero essere abbagliate dal raggio laser.

Qualora venga superata la temperatura massima di funzionamento ammessa, pari a 40 °C, lo strumento verrà spento, per proteggere il diodo laser. Una volta raffreddato, lo strumento di misura sarà nuovamente pronto al funzionamento e potrà essere nuovamente acceso.

Se la temperatura dello strumento di misura si avvicinerà al valore massimo di funzionamento ammesso, la luminosità delle linee laser verrà lentamente ridotta.

Lo strumento di misura è protetto dallo scaricamento elettrostatico estremo (Electro Static Discharge – ESD). Se lo strumento di misura è caricato elettrostaticamente (per esempio in caso di contatto in un ambiente con bassa umidità), si spegne automaticamente. In questo caso spegnere e riaccendere l'interruttore di avvio/arresto (16).

#### Disattivazione dello spegnimento automatico

Se per circa 120 min non verrà premuto alcun tasto sullo strumento di misura, lo strumento stesso si spegnerà automaticamente, per salvaguardare la batteria o le pile.

Per riaccendere lo strumento di misura dopo lo spegnimento automatico, si potrà dapprima azionare l'interruttore di accensione/spegnimento (16) e portarlo in posizione «Off», per poi riaccendere lo strumento di misura, oppure premere una singola volta il tasto di modalità Laser (7) o il tasto di modalità Ricevitore (5).

Per disattivare lo spegnimento automatico, a strumento di misura acceso, mantenere premuto il tasto di modalità Laser (7) per almeno 3 secondi. Quando lo spegnimento automatico sarà stato disattivato, le linee laser lampeggeranno brevemente, a scopo di conferma.

Per attivare lo spegnimento automatico, spegnere lo strumento di misura e riaccenderlo.

#### Disattivazione del segnale acustico

All'accensione dello strumento di misura, il segnale acustico sarà sempre attivo.

Per disattivare o attivare il segnale acustico, premere contemporaneamente il tasto di modalità Laser (7) e il tasto di modalità Ricevitore (5), mantenendoli premuti per almeno 3 secondi.

Sia in caso di attivazione che di disattivazione si avvertiranno tre brevi segnali acustici a conferma.

#### Modalità

Lo strumento di misura dispone di varie modalità, commutabili in qualsiasi momento:

- Proiezione di un piano laser orizzontale;
- Proiezione di un piano laser verticale;
- Proiezione di due piani laser verticali;
- Proiezione di un piano laser orizzontale e di due piani laser verticali.

All'accensione, lo strumento di misura proietterà un piano laser orizzontale. Per commutare modalità, premere il tasto di modalità Laser (7).

Tutte le modalità operative sono selezionabili sia con il livellamento automatico, sia con il bloccaggio dell'unità oscillante.

#### Modalità Ricevitore

Per poter utilizzare il ricevitore laser (29), la modalità Ricevitore dovrà essere attiva, indipendentemente dalla modalità selezionata.

In modalità Ricevitore, le linee laser lampeggeranno a frequenza molto elevata, diventando così rilevabili dal ricevitore laser (29).

Per attivare la modalità Ricevitore, premere il relativo tasto (5). L'indicatore di modalità Ricevitore (6) si accenderà con luce verde.

Per l'occhio umano, la visibilità delle linee laser sarà ridotta, a modalità Ricevitore attivata. Per l'impiego senza ricevitore laser, disattivare pertanto la modalità Ricevitore, premendo nuovamente il relativo tasto (5). L'indicatore di modalità Ricevitore (6) si spegnerà.

#### Livellamento automatico

##### Utilizzo del livellamento automatico

Collocare lo strumento di misura su un fondo orizzontale e solido e fissarlo sul supporto universale (25) oppure sul treppiede (32).

Per l'impiego con livellamento automatico, spingere l'interruttore di accensione/spegnimento (16) in posizione «On».

Il livellamento automatico compenserà automaticamente le irregolarità, entro il campo di autolivellamento di  $\pm 4^\circ$ . Il livellamento sarà terminato quando le linee laser cesseranno di spostarsi.

Se il livellamento automatico non è possibile, ad es. perché la superficie d'appoggio dello strumento di misura differisce di oltre  $4^\circ$  dalla linea orizzontale, le linee laser inizieranno a lampeggiare velocemente. A segnale acustico attivo, verrà emesso un segnale a frequenza rapida.

Posizionare lo strumento di misura orizzontalmente ed attendere l'autolivellamento. Non appena lo strumento di misura si troverà nel campo di autolivellamento di  $\pm 4^\circ$ , i raggi laser passeranno a luce fissa ed il segnale acustico verrà disattivato.

In caso di vibrazioni o variazioni di lunghezza durante il funzionamento, il livellamento dello strumento di misura verrà ripetuto automaticamente. Dopo un nuovo livellamento, verificare la posizione della linea laser orizzontale o verticale rispetto ai punti di riferimento, in modo da evitare errori causati da spostamenti dello strumento di misura.

##### Lavorare con il bloccaggio dell'unità oscillante

Per l'impiego con il bloccaggio dell'unità oscillante, spostare l'interruttore di accensione/spegnimento (16) in posizione «On». L'indicatore di bloccaggio dell'unità oscillante (4) si illumina di rosso e le linee laser lampeggiano in modo continuo e lentamente.

In caso di lavori con il bloccaggio dell'unità oscillante il livellamento automatico è disattivato. È possibile utilizzare lo strumento di misura a mano libera, oppure sistemarlo su di un supporto idoneo. Le linee laser non vengono più livellate e non sono più necessariamente perpendicolari fra loro.

#### Comando a distanza tramite «Bosch Levelling Remote App»

Lo strumento di misura è dotato di un modulo *Bluetooth*®, che consente, mediante tecnologia wireless, il comando a di-

stanza tramite uno smartphone dotato di interfaccia *Bluetooth*<sup>®</sup>.

Per utilizzare tale funzione, è necessaria l'applicazione (app) «**Bosch Levelling Remote App**». Tale applicazione è scaricabile dal relativo App Store, in base al tipo di dispositivo (Apple App Store o Google Play Store).

Per informazioni sui requisiti di sistema necessari per la connessione *Bluetooth*<sup>®</sup>, consultare il sito Internet Bosch, all'indirizzo [www.bosch-pt.com](http://www.bosch-pt.com).

Con il comando a distanza tramite *Bluetooth*<sup>®</sup>, in caso di sfavorevoli condizioni di ricezione, potrebbero verificarsi ritardi temporali fra dispositivo mobile e strumento di misura.

#### Attivazione della funzione *Bluetooth*<sup>®</sup>

Per attivare la funzione *Bluetooth*<sup>®</sup> per il comando a distanza, premere il tasto *Bluetooth*<sup>®</sup> (9). Accertarsi che l'interfaccia *Bluetooth*<sup>®</sup> del proprio dispositivo mobile sia attiva.

Avviata l'applicazione Bosch, verrà stabilita la connessione fra il dispositivo mobile e lo strumento di misura. Qualora vengano rilevati più strumenti di misura attivi, selezionare lo strumento opportuno. Qualora venga rilevato un solo strumento di misura, la connessione verrà stabilita automaticamente.

La connessione sarà stabilita quando l'indicatore *Bluetooth*<sup>®</sup> (8) si accenderà.

La connessione *Bluetooth*<sup>®</sup> potrà interrompersi in caso di distanze eccessive o in presenza di ostacoli fra strumento di misura e dispositivo mobile, oppure in presenza di fonti di disturbo elettromagnetiche. In tale caso, l'indicatore *Bluetooth*<sup>®</sup> (8) lampeggerà.

#### Disattivazione della funzione *Bluetooth*<sup>®</sup>

Per disattivare la funzione *Bluetooth*<sup>®</sup> per il comando a distanza, premere il tasto *Bluetooth*<sup>®</sup> (9), oppure spegnere lo strumento di misura.

#### Avviso di calibratura **CAL guard**

I sensori dell'avviso di calibratura **CAL guard** sorvegliano lo stato dello strumento di misura, anche quando è spento.

Quando lo strumento di misura non è alimentato dalla batteria o dalle pile, un'apposita energia interna assicura la sorveglianza continua da parte dei sensori per 72 ore.

I sensori verranno attivati alla prima messa in funzione dello strumento di misura.

#### Cause di attivazione dell'avviso di calibratura

Al verificarsi di uno fra i seguenti eventi, l'avviso di calibratura **CAL guard** verrà attivato e l'indicatore **CAL guard** (3) si accenderà con luce rossa:

- L'intervallo di calibratura (ogni 12 mesi) è scaduto.
- Lo strumento di misura è stato conservato fuori campo di temperatura di conservazione.
- Lo strumento di misura è stato esposto ad una forte sollecitazione (ad es. impatto sul pavimento a seguito di una caduta).

Nella «**Bosch Levelling Remote App**» si potrà verificare quale fra i tre eventi avrà causato l'avviso di calibratura. In assenza dell'app, tale causa non sarà rilevabile: l'accensione

dell'indicatore **CAL guard** (3) segnerà soltanto la necessità di verificare la precisione di livellamento.

Attivato l'avviso, l'indicatore **CAL guard** (3) resterà acceso fino a quando la precisione di livellamento verrà verificata; l'indicatore verrà quindi spento.

#### Procedura da seguire in caso di attivazione dell'avviso di calibratura

Verificare la precisione di livellamento dello strumento di misura (vedi «Verifica della precisione dello strumento di misura», Pagina 62).

Qualora lo scostamento massimo non venga superato in alcuna delle verifiche, spegnere l'indicatore **CAL guard** (3). A tale scopo, premere simultaneamente per almeno 3 secondi il tasto di modalità Ricevitore (5) e il tasto *Bluetooth*<sup>®</sup> (9).

L'indicatore **CAL guard** (3) si spegnerà.

Se, durante una delle verifiche, lo strumento di misura dovesse superare lo scostamento massimo, farlo riparare da un Servizio di Assistenza Clienti **Bosch**.

#### Verifica della precisione dello strumento di misura

##### Fattori che influiscono sulla precisione

L'influsso maggiore è quello esercitato dalla temperatura ambiente. In modo particolare differenze di temperatura che si muovono dal terreno verso l'alto possono deviare il raggio laser.

Per ridurre al minimo gli effetti termici dovuti al calore che sale dal pavimento, si consiglia di utilizzare lo strumento di misura su un cavalletto. Inoltre, per quanto possibile, lo strumento di misura andrà collocato al centro dell'area di lavoro.

Oltre ad influssi esterni, anche influssi sullo strumento (ad es. cadute o urti violenti) potranno comportare scostamenti. Per tale ragione, prima di iniziare il lavoro, occorrerà sempre verificare la precisione di livellamento.

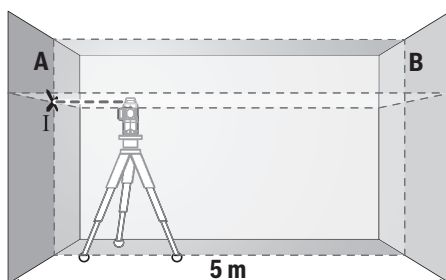
In ogni occasione, verificare dapprima la precisione di livellamento della linea laser orizzontale, quindi quella delle linee laser verticali.

Se, durante una delle verifiche, lo strumento di misura dovesse superare lo scostamento massimo, farlo riparare da un Servizio di Assistenza Clienti **Bosch**.

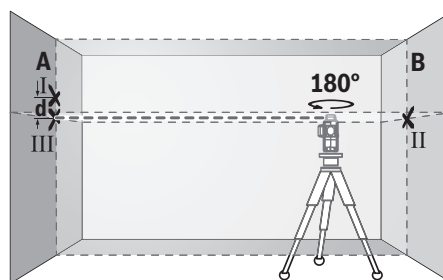
##### Verifica della precisione di livellamento orizzontale dell'asse trasversale

Per la verifica, occorrerà un tratto di misura libero di 5 m, su base solida, fra due pareti A e B.

- Montare lo strumento di misura vicino alla parete A su un treppiede, oppure posizionarlo su una base stabile e piana. Accendere lo strumento di misura per un utilizzo con il livellamento automatico. Selezionare la modalità in cui verranno proiettati un piano laser orizzontale ed uno verticale, frontalmente rispetto allo strumento di misura.



- Dirigere il laser sulla parete A vicina e attendere che lo strumento di misura si autolivelli. Contrassegnare il centro del punto in cui le linee laser s'incroceranno sulla parete (punto I).

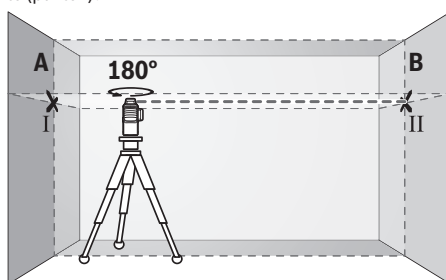


- Ruotare lo strumento di misura di 180°, senza variare l'altezza. Allinearla alla parete A in modo che la linea laser verticale attraversi il punto I, contrassegnato in precedenza. Attendere che lo strumento di misura si autolivelli e contrassegnare il punto d'incrocio delle linee laser sulla parete A (punto III).

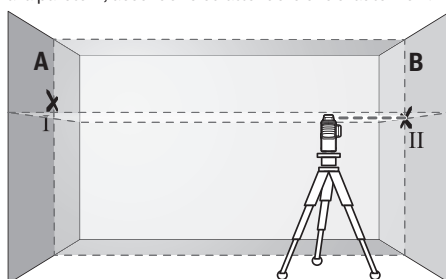
- La differenza  $d$  fra i punti I e III, contrassegnati sulla parete A, indicherà l'effettivo scostamento in altezza dello strumento di misura.

Su una distanza di misurazione di  $2 \times 5 \text{ m} = 10 \text{ m}$  lo scostamento massimo consentito è pari a:

$10 \text{ m} \times \pm 0,2 \text{ mm/m} = \pm 2 \text{ mm}$ . La differenza  $d$  fra i punti I e II dovrà di conseguenza essere al massimo pari a 2 mm.



- Ruotare lo strumento di misura di 180°, attendere che si autolivelli e contrassegnare il punto d'incrocio delle linee laser sulla parete B di fronte (punto II).
- Collocare lo strumento di misura – senza ruotarlo – vicino alla parete B, accenderlo ed attendere che si autolivelli.

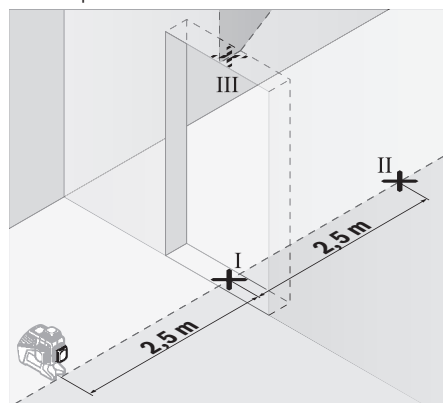


- Allineare in altezza lo strumento di misura (mediante il treppiede, oppure, all'occorrenza, utilizzando supporti) in modo che il punto d'incrocio delle linee laser coincida esattamente con il punto II, contrassegnato in precedenza, sulla parete B.

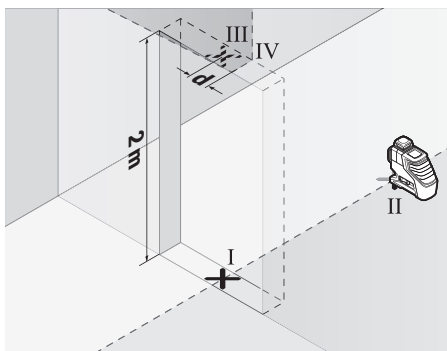
#### Verifica della precisione di livellamento delle linee verticali

Per la verifica, occorrerà un'apertura di porta (su base solida) con spazio di almeno 2,5 m su ciascun lato della porta stessa.

- Posizionare lo strumento di misura a 2,5 m di distanza dall'apertura porta, su una base solida e piana (non su un treppiede). Accendere lo strumento di misura per un utilizzo con il livellamento automatico. Selezionare la modalità in cui verrà proiettato un piano laser verticale, frontalmente rispetto allo strumento di misura.



- Contrassegnare il centro della linea laser verticale, sulla soglia dell'apertura porta (punto I), a 5 m di distanza dall'altro lato dell'apertura porta (punto II) e sul bordo superiore dell'apertura porta stessa (punto III).



- Ruotare lo strumento di misura di 180° e posizionarlo sull'altro lato dell'apertura porta, direttamente dietro al punto II. Attendere che lo strumento di misura si autolivelli ed allineare la linea laser verticale in modo che il suo centro attraversi esattamente i punti I e II.
- Contrassegnare come punto IV il centro della linea laser sul bordo superiore dell'apertura porta.
- La differenza  $d$  fra i punti III e IV indicherà l'effettivo scostamento dello strumento di misura rispetto alla verticale.
- Misurare l'altezza dell'apertura porta.

Ripetere la misurazione per il secondo piano laser verticale. A tale scopo, selezionare una modalità in cui verrà proiettato un piano laser verticale, lateralmente rispetto allo strumento di misura e, prima d'iniziare la misurazione, ruotare lo strumento stesso di 90°.

Lo scostamento massimo ammesso andrà calcolato come segue:  
 doppio dell'altezza dell'apertura porta  $\times$  **0,2 mm/m**  
 Esempio: con un'altezza dell'apertura porta di **2 m**, lo scostamento massimo ammesso è pari a  $2 \times 2 \text{ m} \times \pm 0,2 \text{ mm/m} = \pm 0,8 \text{ mm}$ . La distanza fra i punti III e IV non dovrà, quindi, superare **0,8 mm**.

### Indicazioni operative

- **Per contrassegnare, utilizzare sempre ed esclusivamente il centro della linea laser.** La larghezza della linea laser varia in base alla distanza.

#### Utilizzo del pannello di mira per laser

Il pannello di mira per laser **(28)** migliora la visibilità del raggio laser, in condizioni sfavorevoli e su distanze estese. La superficie riflettente del pannello di mira per laser **(28)** migliora la visibilità della linea laser; la superficie trasparente rende visibile la linea laser anche dal lato posteriore del pannello di mira.

#### Utilizzo del treppiede (accessorio)

Un treppiede permette di avere una base di misurazione stabile e regolabile in altezza. Sistemare lo strumento di misura, con l'attacco treppiede da 1/4" **(20)**, sulla filettatura del treppiede stesso **(32)**, oppure di un normale treppiede fotografico. Per fissarlo su un normale treppiede per edilizia, utilizzare l'attacco treppiede da 5/8" **(19)**. Avvitare saldamente lo strumento di misura con la vite di fissaggio del treppiede.

Allineare preliminarmente il treppiede, prima di accendere lo strumento di misura.

#### Fissaggio con il supporto universale (accessorio) (vedere Fig. C)

Il supporto universale **(25)** consente di fissare lo strumento di misura ad es. su superfici verticali o su materiali magnetizzabili. Il supporto universale è adatto anche come treppiede e agevola l'allineamento in altezza dello strumento di misura.

- **Mantenere le dita a distanza dal lato posteriore dell'accessorio magnetico, quando lo si fissa su superfici.** A causa dell'elevata forza di attrazione dei magneti, le dita potrebbero restare intrappolate.

Allineare preliminarmente il supporto universale **(25)**, prima di accendere lo strumento di misura.

#### Utilizzo del ricevitore laser (accessorio) (vedere Fig. C)

In condizioni di luce sfavorevoli (ambiente luminoso, irradiazione solare diretta) e in caso di distanze estese, per meglio individuare le linee laser, utilizzare il ricevitore laser **(29)**. Qualora si utilizzi il ricevitore laser, attivare la modalità Ricevitore (vedi «Modalità Ricevitore», Pagina 61).

#### Occhiali per raggio laser (accessorio)

Gli occhiali per raggio laser filtrano la luce ambientale. In questo modo la luce del laser appare più chiara per gli occhi.

- **Non utilizzare gli occhiali per raggio laser (accessorio) come occhiali protettivi.** Gli occhiali per raggio laser rendono meglio visibile stesso, ma non proteggono dalla radiazione laser.
- **Non utilizzare gli occhiali per raggio laser come occhiali da sole o nel traffico stradale.** Gli occhiali per raggio laser non offrono una protezione UV completa e riducono la percezione dei colori.

#### Esempi di utilizzo (vedere Figg. B–G)

Esempi per possibilità di impiego dello strumento di misura sono riportati sulle illustrazioni.

## Manutenzione ed assistenza

### Manutenzione e pulizia

Avere cura di tenere lo strumento di misura sempre pulito. Non immergere in alcun caso lo strumento di misura in acqua, né in alcun altro liquido.

Pulire eventuali impurità utilizzando un panno morbido inumidito. Non utilizzare detergenti, né solventi.

Pulire regolarmente specialmente le superfici dell'uscita del raggio laser prestando particolare attenzione alla presenza di peluria.

Conservare e trasportare lo strumento di misura solamente nell'apposita custodia protettiva **(31)** e/o nella valigetta **(34)**.

Qualora fosse necessario eseguire delle riparazioni, inviare lo strumento di misura nella sua custodia protettiva **(31)** e/o nella sua valigetta **(34)**.



## Servizio di assistenza e consulenza tecnica

Il servizio di assistenza risponde alle Vostre domande relative alla riparazione e alla manutenzione del Vostro prodotto nonché concernenti i pezzi di ricambio. Disegni in vista esplosa e informazioni relative ai pezzi di ricambio sono consultabili anche sul sito [www.bosch-pt.com](http://www.bosch-pt.com)

Il team di consulenza tecnica Bosch sarà lieto di rispondere alle Vostre domande in merito ai nostri prodotti e accessori. In caso di richieste o di ordinazione di pezzi di ricambio, comunicare sempre il codice prodotto a 10 cifre riportato sulla targhetta di fabbricazione dell'elettroutensile.

### Italia

Tel.: (02) 3696 2314

E-Mail: [pt.hotlinebosch@it.bosch.com](mailto:pt.hotlinebosch@it.bosch.com)

### Per ulteriori indirizzi del servizio assistenza consultare:

[www.bosch-pt.com/serviceaddresses](http://www.bosch-pt.com/serviceaddresses)

## Trasporto

Le batterie al litio consigliate sono soggette ai requisiti di legge relativi alle merci pericolose. Le batterie possono essere trasportate su strada dall'utilizzatore senza ulteriori precauzioni.

In caso di spedizione tramite terzi (ad es. per via aerea o tramite spedizioniere), andranno rispettati specifici requisiti relativi d'imballaggio e contrassegnatura. In tale caso, per la preparazione dell'articolo da spedire, andrà consultato uno specialista in merci pericolose.

Inviare le batterie soltanto se la relativa carcassa non è danneggiata. Coprire con nastro adesivo i contatti scoperti ed imballare la batteria in modo che non possa spostarsi nell'imballaggio. Andranno altresì rispettate eventuali ulteriori norme nazionali complementari.

## Smaltimento



Strumenti di misura, batterie/pile, accessori e confezioni dovranno essere smaltiti/riciclati nel rispetto dell'ambiente.



Non gettare gli strumenti di misura, né le batterie o le pile, nei rifiuti domestici.

### Solo per i Paesi UE:

Ai sensi della Direttiva Europea 2012/19/UE sui rifiuti di apparecchiature elettriche ed elettroniche e del suo recepimento nel diritto nazionale, gli strumenti di misura non più utilizzabili e, ai sensi della Direttiva Europea 2006/66/CE, le batterie/le pile difettose o esauste, andranno raccolti separatamente e riciclati nel rispetto dell'ambiente.

In caso di smaltimento improprio, le apparecchiature elettriche ed elettroniche potrebbero avere effetti nocivi sull'ambiente e sulla salute umana a causa della possibile presenza di sostanze nocive.

### Batterie/pile:

#### Per le batterie al litio:

Attenersi alle avvertenze riportate al paragrafo «Trasporto» (vedi «Trasporto», Pagina 65).

## Nederlands

## Veiligheidsaanwijzingen




**Alle aanwijzingen moeten gelezen en in acht genomen worden om gevaarloos en veilig met het meetgereedschap te werken. Wanneer het meetgereedschap niet volgens de beschikbare aanwijzingen gebruikt wordt, kunnen de geïntegreerde veiligheidsvoorzieningen in het meetgereedschap belemmerd worden. Maak waarschuwingsstickers op het meetgereedschap nooit onleesbaar. BEWAAR DEZE AANWIJZINGEN ZORGVULDIG EN GEEF ZE BIJ HET DOORGEVEN VAN HET MEETGEREEDSCHAP MEE.**

- ▶ **Voorzichtig – wanneer andere dan de hier aangegeven bedienings- of afstelvoorzieningen gebruikt of andere methodes uitgevoerd worden, kan dit resulteren in een gevaarlijke blootstelling aan straling.**
- ▶ **Het meetgereedschap is voorzien van een laser-waarschuwingsplaatje (aangegeven op de weergave van het meetgereedschap op de pagina met afbeeldingen).**
- ▶ **Is de tekst van het laser-waarschuwingsplaatje niet in uw taal, plak dan vóór het eerste gebruik de meegeleverde sticker in uw eigen taal hieroverheen.**






**Richt de laserstraal niet op personen of dieren en kijk niet zelf in de directe of gereflecteerde laserstraal.** Daardoor kunt u personen verblinden, ongevallen veroorzaken of het oog beschadigen.


- ▶ **Als laserstraling het oog raakt, dan moeten de ogen bewust gesloten worden en moet het hoofd onmiddellijk uit de straal bewogen worden.**
- ▶ **Breng geen wijzigingen aan de laserinrichting aan.**
- ▶ **Gebruik de laserbril (accessoire) niet als veiligheidsbril.** De laserbril dient voor het beter herkennen van de laserstraal; deze beschermt echter niet tegen de laserstraling.
- ▶ **Gebruik de laserbril (accessoire) niet als zonnebril of in het verkeer.** De laserbril biedt geen volledige UV-bescherming en vermindert het waarnemen van kleuren.
- ▶ **Laat het meetgereedschap alleen repareren door gekwalificeerd geschoold personeel en alleen met originele vervangingsonderdelen.** Daarmee wordt gewaarborgd dat de veiligheid van het meetgereedschap in stand blijft.
- ▶ **Laat kinderen het lasermeetgereedschap niet zonder toezicht gebruiken.** Zij zouden per ongeluk andere personen of zichzelf kunnen verblinden.


- ▶ **Werk met het meetgereedschap niet in een omgeving waar ontploffingsgevaar heerst en zich brandbare vloeistoffen, brandbare gassen of brandbaar stof bevinden.** In het meetgereedschap kunnen vonken ontstaan die het stof of de dampen tot ontsteking brengen.
  - ▶ **Open de accu niet.** Er bestaat gevaar voor kortsluiting.
  - ▶ **Bij beschadiging en verkeerd gebruik van de accu kunnen er dampen vrijkomen. De accu kan branden of exploderen.** Zorg voor de aanvoer van frisse lucht en zoek bij klachten een arts op. De dampen kunnen de luchtwegen irriteren.
  - ▶ **Bij verkeerd gebruik of een beschadigde accu kan brandbare vloeistof uit de accu lekken. Voorkom contact daarmee. Spoel bij onvoorzien contact met water af. Wanneer de vloeistof in de ogen komt, dient u bovendien een arts te raadplegen.** Gelekte accuvloeistof kan tot huidirritaties of verbrandingen leiden.
  - ▶ **Door spitse voorwerpen, zoals bijv. spijkers of schroevendraaiers, of door krachthinwerking van buitenaf kan de accu beschadigd worden.** Er kan een interne kortsluiting ontstaan en de accu doen branden, roken, exploderen of oververhitten.
  - ▶ **Houd de niet-gebruikte accu uit de buurt van paperclips, munten, sleutels, spijkers, schroeven of andere kleine metalen voorwerpen die overbrugging van de contacten zouden kunnen veroorzaken.** Kortsluiting tussen de accucontacten kan brandwonden of brand tot gevolg hebben.
  - ▶ **Gebruik de accu alleen in producten van de fabrikant.** Alleen zo wordt de accu tegen gevaarlijke overbelasting beschermd.
  - ▶ **Laad de accu's alleen op met oplaadapparaten die door de fabrikant aangeraden worden.** Door een oplaadapparaat dat voor een bepaald type accu geschikt is, bestaat bij gebruik met andere accu's brandgevaar.
- 


**Bescherm de accu tegen hitte, bijvoorbeeld ook tegen voortdurend zonlicht, vuur, vuil, water en vocht.** Er bestaat gevaar voor explosie en kortsluiting.


- 



**WAARSCHUWING**
- 



**Zorg ervoor dat de knoopcel niet in de handen van kinderen komt.** Knoopcellen zijn gevaarlijk.
- ▶ **Knoopcellen mogen nooit ingeslikt of in andere lichaamsopeningen ingebracht worden. Wanneer het vermoeden bestaat dat de knoopcel ingeslikt of in een andere lichaamsopening ingebracht werd, bezoek dan onmiddellijk een arts.** Inslikken van de knoopcel kan binnen 2 uur leiden tot ernstig inwendig letsel en overlijden.
  - ▶ **Let er bij het wisselen van de knoopcel op dat dit vakkundig gebeurt.** Er bestaat explosiegevaar.
- ▶ **Gebruik uitsluitend de in deze gebruiksaanwijzing vermelde knoopcellen.** Gebruik geen andere knoopcellen of een andere energievoorziening.
  - ▶ **Probeer niet de knoopcel weer op te laden en sluit de knoopcel niet kort.** De knoopcel kan gaan lekken, exploderen, branden en personen verwonden.
  - ▶ **Ontladen knoopcellen moeten op correcte wijze verwijderd en afgevoerd worden.** Ontladen knoopcellen kunnen gaan lekken en daardoor het product beschadigen of personen verwonden.
  - ▶ **Verhit de knoopcel niet en gooi deze niet in het vuur.** De knoopcel kan gaan lekken, exploderen, branden en personen verwonden.
  - ▶ **Beschadig de knoopcel niet en haal de knoopcel niet uit elkaar.** De knoopcel kan gaan lekken, exploderen, branden en personen verwonden.
  - ▶ **Breng een beschadigde knoopcel niet in contact met water.** Uitstromend lithium kan met water waterstof produceren en zo leiden tot brand, een explosie of verwonding van personen.
  - ▶ **Gebruik het meetgereedschap niet meer, als de knoopcelhouder (22) niet meer kan worden gesloten.** Verwijder de knoopcel en laat het gereedschap repareren.
  - ▶ **De accu, resp. de batterijen vóór alle werkzaamheden aan het meetgereedschap (bijv. montage, onderhoud etc.) evenals bij het transport en opbergen uit het meetgereedschap verwijderen.** Bij per ongeluk bedienen van de aan/uit-schakelaar bestaat gevaar voor letsel.
  - ▶ **Bij het gebruik van het meetgereedschap klinken onder bepaalde omstandigheden luide signaaltönen. Houd daarom het meetgereedschap uit de buurt van uw oor, resp. van andere personen.** Het luide geluid kan het gehoor beschadigen.
- 

**Houd het meetgereedschap en de magnetische accessoires uit de buurt van implantaten en andere medische apparaten, zoals pacemakers en insulinepompen.** Door de magneten van meetgereedschap en accessoires wordt een veld opgewekt dat de werking van implantaten en medische apparaten kan verstoren.
- ▶ **Houd het meetgereedschap en de magnetische accessoires uit de buurt van magnetische gegevensdragers en magnetisch gevoelige toestellen.** Door de werking van de magneten van meetgereedschap en accessoires kan het tot onomkeerbaar gegevensverlies komen.
  - ▶ **Het meetgereedschap is met een radio-interface uitgerust. Lokale gebruiksbeperkingen, bijv. in vliegtuigen of ziekenhuizen, moeten in acht genomen worden.**
- Het woordmerk Bluetooth® evenals de beeldtekens (logo's) zijn geregistreerde handelsmerken en eigendom van Bluetooth SIG, Inc. Elk gebruik van dit woordmerk/deze beeldtekens door Robert Bosch Power Tools GmbH gebeurt onder licentie.**

► **Voorzichtig! Bij het gebruik van het meetgereedschap met Bluetooth® kunnen storingen bij andere apparaten en installaties, vliegtuigen en medische apparaten (bijv. pacemakers, hoorapparaten) ontstaan. Eveneens kan schade aan mens en dier in de directe omgeving niet volledig uitgesloten worden. Gebruik het meetgereedschap met Bluetooth® niet in de buurt van medische apparaten, tankstations, chemische installaties, zones met explosiegevaar en in zones waar gebruik wordt gemaakt van explosieven. Gebruik het meetgereedschap met Bluetooth® niet in vliegtuigen. Vermijd het gebruik gedurende een langere periode heel dichtbij het lichaam.**

## Beschrijving van product en werking

Neem goed nota van de afbeeldingen in het voorste deel van de gebruiksaanwijzing.

### Beoogd gebruik

Het meetgereedschap is bedoeld voor het bepalen en controleren van horizontale en verticale lijnen.

Het meetgereedschap is geschikt voor gebruik binnenshuis en buitenshuis.

Dit product is een laserproduct voor consumenten conform EN 50689.

### Afgebeelde componenten

De componenten zijn genummerd zoals op de afbeelding van het meetgereedschap op de pagina met afbeeldingen.

- (1) Opening voor laserstraal
- (2) Laadtoestand accu/batterijen
- (3) Aanduiding **CAL guard**
- (4) Aanduiding pendelvergrendeling
- (5) Toets ontvangermodus
- (6) Aanduiding ontvangermodus

- (7) Toets voor lasermodus
- (8) Aanduiding verbinding per Bluetooth®
- (9) Toets Bluetooth®
- (10) Accuvak
- (11) Huls batterijadapter<sup>a)</sup>
- (12) Batterijen<sup>a)</sup>
- (13) Ontgrendelingsstoets accu/batterijadapter<sup>a)</sup>
- (14) Afsluitkap batterijadapter<sup>a)</sup>
- (15) Accu<sup>a)</sup>
- (16) Aan/uit-schakelaar
- (17) Laser-waarschuwingsplaatje
- (18) Serienummer
- (19) Statiefopname 5/8"
- (20) Statiefopname 1/4"
- (21) Knoopcel
- (22) Knoopcelhouder
- (23) Knoopcelschacht
- (24) Magneet<sup>a)</sup>
- (25) Universele houder<sup>a)</sup>
- (26) Draaiplatform<sup>a)</sup>
- (27) Afstandsbediening<sup>a)</sup>
- (28) Laserrichtbord<sup>a)</sup>
- (29) Laserontvanger<sup>a)</sup>
- (30) Laserbrii<sup>a)</sup>
- (31) Opbergetui<sup>a)</sup>
- (32) Statief<sup>a)</sup>
- (33) Telescoopstang<sup>a)</sup>
- (34) Koffer<sup>a)</sup>
- (35) Inlay<sup>a)</sup>

a) **Niet elk afgebeeld en beschreven accessoire is standaard bij de levering inbegrepen. Alle accessoires zijn te vinden in ons accessoireprogramma.**

## Technische gegevens

Lijnlaser	GLL 3-80 C	GLL 3-80 CG
Productnummer	<b>3 601 K63 R..</b>	<b>3 601 K63 T..</b>
Werkbereik <sup>A)</sup>		
– Standaard	30 m	30 m
– In ontvangermodus	25 m	25 m
– Met laserontvanger	5–120 m	5–120 m
Nivelleernauwkeurigheid <sup>B)(C)(D)</sup>	±0,2 mm/m	±0,2 mm/m
Zelfnivelleerbereik	±4°	±4°
Nivelleertijd	< 4 s	< 4 s
Max. gebruikshoogte boven referentiehoogte	2000 m	2000 m
Relatieve luchtvochtigheid max.	90 %	90 %

Lijnlaser	GLL 3-80 C	GLL 3-80 CG
Vervuilingsgraad volgens IEC 61010-1	2 <sup>EI</sup>	2 <sup>EI</sup>
Laserklasse	2	2
Lasertype	< 10 mW, 630–650 nm	< 10 mW, 500–540 nm
C <sub>6</sub>	10	10
Divergentie laserlijn	50 × 10 mrad (volledige hoek)	50 × 10 mrad (volledige hoek)
Kortste impulsduur	1/10000 s	1/10000 s
Pulsfrequentie		
– Werking zonder ontvangermodus	23 kHz	23 kHz
– Werking in ontvangermodus	10 kHz	10 kHz
Compatibele laserontvangers	LR 6, LR 7	LR 7
Statiefopname	1/4", 5/8"	1/4", 5/8"
Energievoorziening meetgereedschap		
– Accu (lithiumion)	12 V	12 V
– Batterijen (alkaline)	4 × 1,5 V LR6 (AA) (met batterijadapter)	4 × 1,5 V LR6 (AA) (met batterijadapter)
– Bufferbatterij (knoopcel)	CR2032 (lithiumbatterij 3 V)	CR2032 (lithiumbatterij 3 V)
Gebruiksduur met 3 laservlakken <sup>F1</sup>		
– Met accu	8 h	6 h
– Met batterijen	6 h	4 h
Bluetooth®-meetgereedschap		
– Compatibiliteit	Bluetooth® 4.0 (Low Energy) <sup>G1</sup>	Bluetooth® 4.0 (Low Energy) <sup>G1</sup>
– Signaalbereik max.	30 m <sup>H1</sup>	30 m <sup>H1</sup>
– Gebruiksfrequentiebereik	2402–2480 MHz	2402–2480 MHz
– Zendvermogen max.	< 1 mW	< 1 mW
Bluetooth®-smartphone		
– Compatibiliteit	Bluetooth® 4.0 (Low Energy) <sup>G1</sup>	Bluetooth® 4.0 (Low Energy) <sup>G1</sup>
– Besturingssysteem	Android 6 (en hoger) iOS 11 (en hoger)	Android 6 (en hoger) iOS 11 (en hoger)
Gewicht volgens EPTA-Procedure 01:2014		
– Met accu	0,90 kg	0,90 kg
– Met batterijen	0,86 kg	0,86 kg
Afmetingen (lengte × breedte × hoogte)	162 × 84 × 148 mm	162 × 84 × 148 mm
Beschermklasse <sup>I1</sup>	IP54 (stof- en spatwaterdicht)	IP54 (stof- en spatwaterdicht)
Aanbevolen omgevingstemperatuur bij het opladen	0 °C ... +35 °C	0 °C ... +35 °C
Toegestane omgevingstemperatuur bij het gebruik	–10 °C ... +40 °C	–10 °C ... +40 °C
Toegestane omgevingstemperatuur bij opslag	–20 °C ... +70 °C	–20 °C ... +70 °C
Aanbevolen accu's	GBA 12V... (behalve GBA 12V ≥ 4,0 Ah)	GBA 12V... (behalve GBA 12V ≥ 4,0 Ah)

Lijnlaser	GLL 3-80 C	GLL 3-80 CG
Aanbevolen oplaadapparaten	GAL 12... GAX 18...	GAL 12... GAX 18...

- A) Het werkbereik kan door ongunstige omgevingsomstandigheden (bijv. direct zonlicht) verminderd worden.
- B) bij 20–25 °C
- C) Geldig bij de vier horizontale snijpunten.
- D) De opgegeven waarden gelden bij normale tot gunstige omgevingsomstandigheden (bijv. geen trillingen, geen mist, geen rook, geen direct zonlicht). Na sterke temperatuurschommelingen kan de nauwkeurigheid afwijken.
- E) Er ontstaat slechts een niet geleidende vervuiling, waarbij echter soms een tijdelijke geleidbaarheid wordt verwacht door bedauwing.
- F) Kortere gebruikstijden bij gebruik van Bluetooth®-bedrijf en/of in combinatie met RM 3
- G) Bij Bluetooth®-Low-Energy-toestellen kan, afhankelijk van model en besturingssysteem, eventueel het opbouwen van een verbinding niet mogelijk zijn. Bluetooth®-toestellen moeten het SPP-profiel ondersteunen.
- H) Het bereik kan afhankelijk van externe omstandigheden, met inbegrip van de gebruikte ontvanger, sterk variëren. Binnen gesloten ruimten en door metalen barrières (bijv. muren, schappen, koffers, etc.) kan het Bluetooth®-bereik duidelijk worden beperkt.
- I) De Li-Ion-accu en de batterijadapter AA1 zijn uitgesloten van IP 54.

Het productnummer (18) op het typeplaatje dient voor een ondubbelzinnige identificatie van uw meetgereedschap.

## Montage

### Energievoorziening meetgereedschap

Het meetgereedschap kan met in de handel verkrijgbare batterijen of met een Bosch lithiumionaccu worden gebruikt.

#### Gebruik met accu

- **Gebruik alleen de in de technische gegevens vermelde oplaadapparaten.** Alleen deze oplaadapparaten zijn afgestemd op de Li-Ion-accu die bij uw meetgereedschap moet worden gebruikt.

**Aanwijzing:** lithium-ion-accu's worden vanwege internationale transportvoorschriften gedeeltelijk geladen geleverd. Om het volledige vermogen van de accu te waarborgen, laadt u vóór het eerste gebruik de accu volledig op.

Voor het **plaatsen** van de geladen accu (15) deze in de accuschacht (10) schuiven, tot deze voelbaar vergrendelt.

Voor het **verwijderen** van de accu (15) op de ontgrendelingsknoppen (13) drukken en de accu uit de accuschacht (10) trekken. **Gebruik daarbij geen geweld.**

#### Gebruik met batterijen

Voor het gebruik van het meetgereedschap wordt het gebruik van alkali-mangaanbatterijen aanbevolen.

De batterijen worden in de batterij-adapter geplaatst.

- **De batterij-adapter is uitsluitend bedoeld voor het gebruik in de betreffende Bosch-meetgereedschappen en mag niet bij elektrische gereedschappen worden gebruikt.**

Voor het **plaatsen** van de batterijen de huls (11) van de batterijadapter in de accuschacht (10) schuiven. Plaats de batterijen volgens de afbeelding op de afsluitkap (14) in de huls. Schuif de afsluitkap over de huls tot deze voelbaar vastklikt.



Voor het **verwijderen** van de batterijen (12) drukken op de ontgrendelingsknoppen (13) van de afsluitkap (14) en de afsluitkap eraf trekken. Let er hierbij op dat de batterijen er niet uitvallen. Hierbij het meetgereedschap met de accuschacht (10) naar boven gericht houden. Verwijder de batterijen. Om de binnenliggende huls (11) uit de accuschacht te verwijderen, de huls vastpakken en deze met een lichte druk op de zijwand uit het meetgereedschap trekken.

Vervang altijd alle batterijen tegelijk. Gebruik alleen batterijen van één fabrikant en met dezelfde capaciteit.

- **Haal de batterijen uit het meetgereedschap, wanneer u dit langere tijd niet gebruikt.** De batterijen kunnen bij een langere periode van opslag in het meetgereedschap corroderen en zichzelf ontladen.

#### Oplaadindicatie

De oplaadaanduiding (2) geeft de laadtoestand van de accu of van de batterijen aan:

LED	Oplaattoestand
Permanent licht groen	100–75 %
Permanent licht geel	75–35 %
Permanent licht rood	35–10 %
Geen licht	– Accu defect – Batterijen leeg

Als de accu of de batterijen zwak worden, dan wordt de helderheid van de laserlijnen langzaam minder.

Verwissel een defecte accu of lege batterijen onmiddellijk.

#### Knoopcel vervangen (zie afbeelding A)

Het meetgereedschap is uitgerust met een knoopcel (21), zodat datum en tijd voor de functie **CAL guard** ook zonder geplaatste accu of geplaatste batterijen kunnen worden opgeslagen.

Om de knoopcel te vervangen, verwijdert u de accu of de complete batterijadapter.

Trek de knoopcelhouder (22) uit de knoopcelschacht (23). Verwijder de lege knoopcel (21) en plaats een nieuwe

knoopcel. Let er hierbij op dat de polen juist worden geplaatst volgens de afbeelding op de knoopcelhouder (de pluspool van de knoopcel moet naar boven wijzen).

Schuif de knoopcelhouder (22) met geplaatste knoopcel in de schacht (23). Let erop dat de knoopcelhouder correct en volledig is ingeschoven, omdat anders de bescherming tegen stof en spatwater niet meer gewaarborgd is.

Verwijder vóór de eerste ingebruikname de beschermfolie van de knoopcel (21). Ga hiervoor te werk zoals bij het vervangen van de knoopcel.

## Gebruik

### Ingebruikname

- ▶ **Bescherm het meetgereedschap tegen vocht en fel zonlicht.**
- ▶ **Stel het meetgereedschap niet bloot aan extreme temperaturen of temperatuurschommelingen.** Laat het bijv. niet gedurende langere tijd in de auto liggen. Laat het meetgereedschap bij grotere temperatuurschommelingen eerst op temperatuur komen en voer vóór het verder werken altijd een nauwkeurigheidscntrole uit (zie „Mauwkeurigheidscntrole van het meetgereedschap“, Pagina 72).  
Bij extreme temperaturen of temperatuurschommelingen kan de nauwkeurigheid van het meetgereedschap nadelig beïnvloed worden.
- ▶ **Vermijd krachtige stoten of vallen van het meetgereedschap.** Na sterke invloeden van buitenaf op het meetgereedschap, moet u altijd vóór het opnieuw gebruiken hiervan een nauwkeurigheidscntrole uitvoeren (zie „Mauwkeurigheidscntrole van het meetgereedschap“, Pagina 72).
- ▶ **Het meetgereedschap tijdens transport uitschakelen.** Bij het uitschakelen wordt de pendeleenheid vergrendeld. Anders kan deze bij heftige bewegingen beschadigd raken.

### In-/uitschakelen

Voor het **inschakelen** van het meetgereedschap schuift u de aan/uit-schakelaar (16) in de stand „ On“ (voor werken met pendelvergrendeling) of in de stand „ On“ (voor werken met automatische nivellering). Het meetgereedschap zendt direct na het inschakelen laserlijnen uit de lensopeningen (1).

- ▶ **Richt de laserstraal niet op personen of dieren en kijk zelf niet in de laserstraal, ook niet vanaf een grote afstand.**

Voor het **uitschakelen** van het meetgereedschap schuift u de aan/uit-schakelaar (16) in stand **Off**. Bij het uitschakelen wordt de pendeleenheid vergrendeld.

- ▶ **Laat het ingeschakelde meetgereedschap niet onbeheerd achter en schakel het meetgereedschap na gebruik uit.** Andere personen kunnen door de laserstraal verblind worden.

Bij het overschrijden van de maximaal toegestane gebruikstemperatuur van **40 °C** volgt een uitschakeling ter bescherming van de laserdiode. Na het afkoelen is het meetgereedschap weer gereed voor gebruik en kan het opnieuw worden ingeschakeld.

Als de temperatuur van het meetgereedschap de maximaal toegestane werktemperatuur nadert, dan wordt de helderheid van de laserlijnen langzaam minder.

Het meetgereedschap is beschermd tegen extreme elektrostatische ontlading (ESD). Als het meetgereedschap elektrostaticsch wordt opgeladen (bijv. door aanraking in een omgeving met een lage luchtvochtigheid), dan wordt het automatisch uitgeschakeld. Schakel in dit geval de aan/uitschakelaar (16) uit en weer in.

### Automatische uitschakeling deactiveren

Als ca. **120** minuten lang geen toets op het meetgereedschap wordt ingedrukt, dan schakelt het meetgereedschap automatisch uit om de accu of batterijen te sparen.

Om het meetgereedschap na de automatische uitschakeling weer in te schakelen, kunt u de aan/uit-schakelaar (16) eerst naar stand **Off** schuiven en het meetgereedschap daarna weer inschakelen of kunt u één keer op de toets laser-gebruiksmodus (7) of op de toets ontvangermodus (5) drukken.

Om de automatische uitschakeling te deactiveren (bij ingeschakeld meetgereedschap), de toets laser-gebruiksmodus (7) minimaal 3 sec. ingedrukt houden. Als de automatische uitschakeling is gedeactiveerd, knippen de laserstralen even ter bevestiging.

Als u de automatische uitschakeling wilt activeren, schakelt u het meetgereedschap uit en weer in.

### Geluidssignaal deactiveren

Na het inschakelen van het meetgereedschap is het geluidssignaal altijd geactiveerd.

Voor het deactiveren, resp. activeren van de signaaltoon tegelijkertijd op de toets laser-gebruiksmodus (7) en de toets ontvangermodus (5) drukken en minimaal 3 sec. ingedrukt houden.

Bij het activeren en deactiveren klinken drie korte geluidssignalen ter bevestiging.

### Modi

Het meetgereedschap beschikt over meerdere functies. U kunt op elk gewenst moment tussen de functies wisselen:

- een horizontaal laservlak voortbrengen,
- Een verticaal laservlak tonen,
- Twee verticale laservlakken tonen,
- Een horizontaal laservlak voortbrengen, evenals twee verticale laservlakken.

Na het inschakelen zal het meetgereedschap een horizontaal laservlak voortbrengen. Voor het omschakelen van de gebruiksmodus, drukken op de toets laser-gebruiksmodus (7).

Alle gebruiksmodi kunnen zowel met automatische nivellering als met pendelvergrendeling worden geselecteerd.

### Ontvangermodus

Voor het werken met de laserontvanger (29) moet – onafhankelijk van de gekozen gebruiksmodus – de ontvangermodus worden geactiveerd.

In de ontvangermodus knippen de laserlijnen met een zeer hoge frequentie en kunnen hierdoor door de laserontvanger (29) worden gevonden.

Voor het inschakelen van de ontvangermodus drukken op de toets ontvangermodus (5). De indicatie ontvangermodus (6) brandt groen.

Voor het menselijk oog zijn de laserlijnen bij ingeschakelde ontvangermodus verminderd zichtbaar. Voor werken zonder laserontvanger, daarom de ontvangermodus uitschakelen door opnieuw op de ontvangermodus (5) te drukken. De indicatie ontvangermodus (6) gaat uit.

### Automatische nivellering

#### Werkzaamheden met automatisch waterpassen

Plaats het meetgereedschap op een horizontale, vlakke ondergrond, bevestig het op de universele houder (25) of het statief (32).

Voor het werken met automatisch waterpassen de aan/uitschakelaar (16) naar de stand "On" schuiven.

Het automatische nivelleersysteem nivelleert automatisch oneffenheden binnen het zelfnivelleerbereik van  $\pm 4^\circ$ . De nivellering is afgesloten zodra de laserlijnen niet meer bewegen.

Is de automatische nivellering niet mogelijk, bijv. omdat het opstelvlak van het meetgereedschap meer dan  $4^\circ$  van de horizontale lijn afwijkt, dan beginnen de laserlijnen in een snel tempo te knippen. Bij geactiveerd geluidssignaal is een signaal in een snel ritme te horen.

Stel in dit geval het meetgereedschap horizontaal op en wacht de zelfnivellering af. Zodra het meetgereedschap zich binnen het zelfnivelleerbereik van  $\pm 4^\circ$  bevindt, blijven de laserstralen branden en wordt het geluidssignaal uitgeschakeld.

Bij schokken of veranderingen van positie tijdens het gebruik wordt het meetgereedschap automatisch opnieuw genivelleerd. Controleer na een hernieuwde nivellering de positie van de horizontale of verticale laserlijn met betrekking tot de referentiepunten om fouten door een verschuiving van het meetgereedschap te vermijden.

#### Werken met pendelvergrendeling

Voor het werken met pendelvergrendeling schuift u de aan/uitschakelaar (16) in de stand "On". De indicatie pendelvergrendeling (4) brandt rood en de laserlijnen knippen continu in een langzaam ritme.

Bij het werken met pendelvergrendeling is het automatische nivelleersysteem uitgeschakeld. U kunt het meetgereedschap vrij in de hand houden of op een hellende ondergrond zetten. De laserlijnen worden niet meer genivelleerd en lopen niet meer noodzakelijk loodrecht op elkaar.

### Afstandsbediening via "Bosch Levelling Remote App"

Het meetgereedschap is uitgerust met een *Bluetooth*®-module die m.b.v. radiotechnologie afstandsbediening via een smartphone met *Bluetooth*®-functie mogelijk maakt.

Voor het gebruik van deze functie is de applicatie (app) "Bosch Levelling Remote App" nodig. Deze kunt u afhankelijk van eindapparaat downloaden in de betreffende app-store (Apple App Store, Google Play Store).

Informatie over de noodzakelijke systeemeisen voor een *Bluetooth*® verbinding, vindt u op de Bosch-internetpagina [www.bosch-pt.com](http://www.bosch-pt.com).

Bij de afstandsbediening via *Bluetooth*® kunnen door slechte ontvangstonstandigheden vertragingen tussen mobiel eindapparaat en meetgereedschap ontstaan.

#### Bluetooth® inschakelen

Voor het inschakelen van *Bluetooth*® voor afstandsbediening, drukken op de *Bluetooth*®-toets (9). Zorg dat de *Bluetooth*®-interface op uw mobiel eindapparaat is geactiveerd.

Na het starten van de Bosch-toepassing wordt de verbinding tussen mobiel eindapparaat en meetgereedschap tot stand gebracht. Worden meerdere actieve meetgereedschappen gevonden, kies dan het passende meetgereedschap. Wordt slechts een actief meetgereedschap gevonden, dan vindt een automatische verbindingsopbouw plaats.

De verbinding is opgebouwd zodra de *Bluetooth*®-indicatie (8) brandt.

De *Bluetooth*® verbinding kan door een te grote afstand of obstakels tussen meetgereedschap en mobiel eindapparaat, evenals door elektromagnetische storingen worden onderbroken. In dit geval knippert de *Bluetooth*® indicatie (8).

#### Bluetooth® uitschakelen

Voor het uitschakelen van *Bluetooth*® voor afstandsbediening, drukken op de *Bluetooth*®-toets (9) of het meetgereedschap uitschakelen.

### Kalibratiewaarschuwing CAL guard

De sensoren van de kalibratiewaarschuwing **CAL guard** bewaken de toestand van het meetgereedschap, ook als het is uitgeschakeld. Als het meetgereedschap niet door accu of batterijen van energie wordt voorzien, dan zorgt een interne energiebuffer gedurende 72 uur voor een continue bewaking door de sensoren.

De sensoren worden met de eerste ingebruikname van het meetgereedschap geactiveerd.

#### Trigger van de kalibreerwaarschuwing

Ontstaat een van de volgende gebeurtenissen, wordt de kalibratiewaarschuwing **CAL guard** geactiveerd en gaat de indicatie **CAL guard (3)** rood branden:

- De kalibratie-interval (om de 12 maanden) is verstreken.
- Het meetgereedschap werd buiten het opslagtemperatuurbereik bewaard.
- Het meetgereedschap is blootgesteld aan een sterke schok (bijv. na het vallen op de grond).

In de "Bosch Levelling Remote App" kunt u zien welke van de drie gebeurtenissen de kalibratiewaarschuwing heeft geactiveerd. Zonder de app is deze oorzaak niet herkenbaar, gaat de indicatie **CAL guard (3)** branden, betekent dit alleen dat de nivelleernauwkeurigheid moet worden gecontroleerd. Na het activeren van de waarschuwing brandt de indicatie **CAL guard (3)**, tot de nivelleernauwkeurigheid is gecontroleerd en de indicatie daarna wordt uitgeschakeld.

#### Handelwijze bij getriggerde kalibreerwaarschuwing

Controleer de nivelleernauwkeurigheid van het meetgereedschap (zie „Mauwkeurigheidscntrole van het meetgereedschap“, Pagina 72).

Wordt de maximale afwijking bij geen van de controles overschreden, de aanduiding **CAL guard (3)** uitschakelen. Druk hiervoor tegelijkertijd ten minste 3 seconden lang op de toets ontvangermodus (5) en op de toets Bluetooth® (9). De aanduiding **CAL guard (3)** gaat uit.

Als het meetgereedschap bij een van de controles de maximale afwijking overschrijdt, dient u het door een Bosch-klantenservice te laten repareren.

#### Mauwkeurigheidscntrole van het meetgereedschap

##### Nauwkeurigheidsvloeden

De grootste invloed oefent de omgevingstemperatuur uit. Vooral vanaf de grond naar boven toe verlopende temperatuurverschillen kunnen de laserstraal afbuigen.

Om thermische invloeden door van de vloer opstijgende warmte tot een minimum te beperken, wordt aangeraden om het meetgereedschap op een statief te gebruiken. Plaats het meetgereedschap bovendien indien mogelijk in het midden van het werkvlak.

Naast externe invloeden kunnen ook toestelspecifieke invloeden (zoals val of sterke stoten) leiden tot afwijkingen. Controleer daarom de nivelleernauwkeurigheid, telkens voordat u begint te werken.

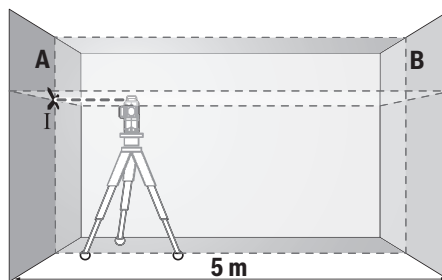
Controleer altijd eerst de nivelleernauwkeurigheid van de horizontale laserlijn en daarna de nivelleernauwkeurigheid van de verticale laserlijnen.

Als het meetgereedschap bij een van de controles de maximale afwijking overschrijdt, dient u het door een Bosch-klantenservice te laten repareren.

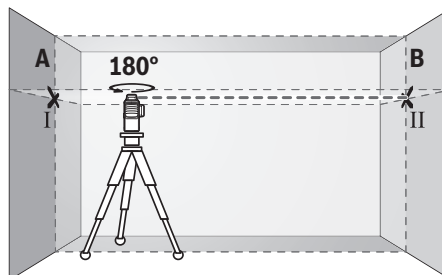
##### Horizontale waterpasnauwkeurigheid van de breedteas controleren

Voor de controle heeft u een vrij meettraject van 5 m op een vaste ondergrond tussen twee muren A en B nodig.

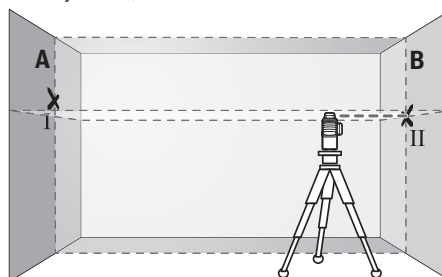
- Monteer het meetgereedschap dicht bij muur A op een statief of plaats het op een vlakke en stabiele ondergrond. Schakel het meetgereedschap in de functie met automatisch waterpassen in. Kies een gebruiksmodus waarbij een horizontaal laservlak, evenals een verticaal laservlak frontaal voor het meetgereedschap worden getoond.



- Richt de laser op de nabijgelegen muur A en laat het meetgereedschap waterpassen. Markeer het midden van het punt waar de laserlijnen zich op de wand kruisen (punt I).

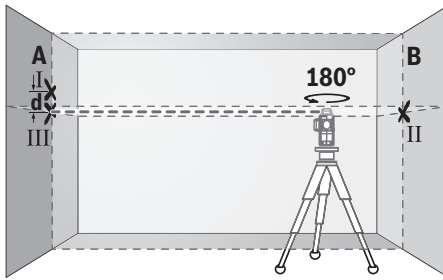


- Draai het meetgereedschap 180°, laat het zich nivelleren en markeer het kruispunt van de laserlijnen op de tegenoverliggende wand B (punt II).
- Plaats het meetgereedschap – zonder het te draaien – dicht bij wand B, inschakelen en laat het zich nivelleren.



- Het meetgereedschap zodanig in de hoogte uitlijnen (met het statief of eventueel door onderlegmateriaal), dat het kruispunt van de laserlijnen exact het eerder gemarkeerde punt II op wand B raakt.





- Draai het meetgereedschap 180°, zonder de hoogte te wijzigen. Het zodanig op de wand A richten, dat de verticale laserlijn door het eerder gemarkeerde punt I loopt. Laat het meetapparaat zich nivelleren en markeer het kruispunt van de laserlijnen op de wand A (punt III).
- Het verschil  $d$  van de beide gemarkeerde punten I en III op de wand A geeft de werkelijke hoogteafwijking van het meetgereedschap.

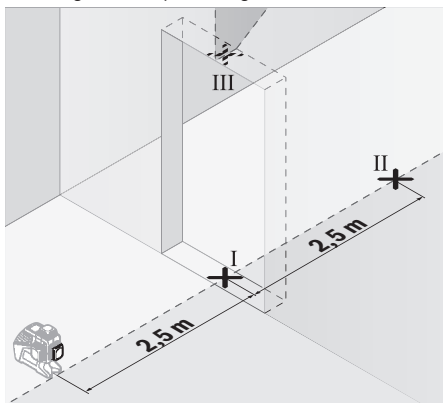
Op het meettraject van  $2 \times 5 \text{ m} = 10 \text{ m}$  bedraagt de maximaal toelaatbare afwijking:

$10 \text{ m} \times \pm 0,2 \text{ mm/m} = \pm 2 \text{ mm}$ . Het verschil  $d$  tussen de punten I en II mag hierdoor maximaal 2 mm bedragen.

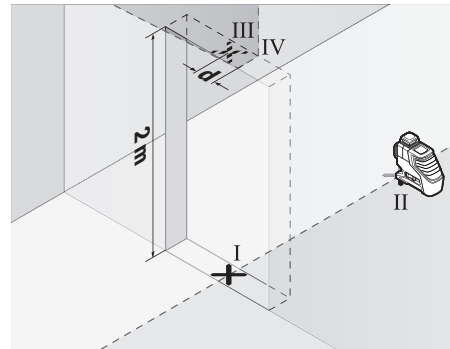
#### Waterpasnauwkeurigheid van de verticale lijnen controleren

Voor de controle heeft u een deuropening nodig met (op een stabiele ondergrond) aan beide zijden van de deur minstens 2,5 meter ruimte.

- Zet het meetgereedschap op 2,5 meter afstand van de deuropening op een vlakke en stabiele ondergrond neer (niet op een statief). Schakel het meetgereedschap in de functie met automatisch waterpassen in. Kies een gebruiksmodus waarbij een verticaal laservlak frontaal voor het meetgereedschap worden getoond.



- Markeer het midden van de verticale laserlijn op de vloer van de deuropening (punt I), op een afstand van 5 m aan de andere zijde van de deuropening (punt II), evenals bij de bovenrand van de deuropening (punt III).



- Draai het meetgereedschap 180° en plaats het aan de andere zijde van de deuropening, direct achter punt II. Laat het meetgereedschap zich nivelleren en de verticale laserlijn zodanig uitlijnen, dat het midden hiervan door de punten I en II loopt.
- Markeer het midden van de laserlijn op de bovenrand van de deuropening als punt IV.
- Het verschil  $d$  van de beide gemarkeerde punten III en IV geeft de werkelijke verticale afwijking van het meetgereedschap.
- Meet de hoogte van de deuropening.

Herhaal de meting voor de tweede verticale laseras. Kies hiervoor een gebruiksmodus waarbij een verticaal laservlak aan de zijkant naast het meetapparaat wordt getoond en draai het meetgereedschap voor aanvang van de meting 90°. De maximale toegestane afwijking berekent u als volgt: dubbele hoogte van de deuropening  $\times 0,2 \text{ mm/m}$ . Voorbeeld: bij een hoogte van de deuropening van 2 m mag de maximale afwijking  $2 \times 2 \text{ m} \times \pm 0,2 \text{ mm/m} = \pm 0,8 \text{ mm}$  bedragen. De punten III en IV mogen dus maximaal 0,8 mm uit elkaar liggen.

#### Aanwijzingen voor werkzaamheden

- **Gebruik bij het markeren altijd alleen het midden van de laserlijn.** De breedte van de laserlijn wijzigt met de afstand.

#### Werkzaamheden met het laserrichtbord

Het laserrichtbord (28) verbetert de zichtbaarheid van de laserstraal onder ongunstige omstandigheden en over grotere afstanden.

Het reflecterende vlak van het laserrichtbord (28) verbetert de zichtbaarheid van de laserlijn, door het transparante vlak is de laserlijn ook aan de achterzijde van het laserrichtbord te zien.

#### Werken met het statief (accessoire)

Een statief biedt een stabiele, in hoogte instelbare meetondergrond. Plaats het meetgereedschap met de 1/4"-statiefopname (20) op de schroefdraad van het statief (32) of van een gangbaar fotostatief. Voor de bevestiging op een gangbaar bouwstatief de 5/8"-statiefopname (19) gebruiken. Schroef het meetgereedschap met de vastzetschroef van het statief vast.

Stel het statief grof af voordat u het meetgereedschap inschakelt.

#### **Bevestigen met de universele houder (accessoire) (zie afbeelding C)**

Met de universele houder (25) kunt u het meetgereedschap bijv. aan verticale vlakken of magnetische materialen bevestigen. De universele houder is eveneens geschikt als vloerstatief en vergemakkelijkt de hoogteafstelling van het meetgereedschap.

- **Houd uw vingers weg van de achterzijde van het magnetische accessoire, wanneer u het accessoire op een oppervlak bevestigt.** Door de sterke aantrekkingskracht van de magneten kunnen uw vingers bekneld raken.

De universele houder (25) grof richten, vóór het inschakelen van het meetgereedschap.

#### **Werken met de laserontvanger (accessoire) (zie afbeelding C)**

Bij ongunstige lichtomstandigheden (lichte omgeving, directe zoninstraling) en op grotere afstanden kunt u de laserontvanger (29) gebruiken om de laserlijnen beter te kunnen vinden. Bij het werken met de laserontvanger de ontvangermodus inschakelen (zie „Ontvangermodus“, Pagina 71).

#### **Laserbril (accessoire)**

De laserbril filtert het omgevingslicht uit. Daardoor lijkt het licht van de laser voor het oog helderder.

- **Gebruik de laserbril (accessoire) niet als veiligheidsbril.** De laserbril dient voor het beter herkennen van de laserstraal; deze beschermt echter niet tegen de laserstraling.
- **Gebruik de laserbril (accessoire) niet als zonnebril of in het verkeer.** De laserbril biedt geen volledige UV-bescherming en vermindert het waarnemen van kleuren.

#### **Gebruiksvoorbeelden (zie afbeeldingen B–G)**

Voorbeelden van toepassingsmogelijkheden van het meetgereedschap vindt u op de pagina's met afbeeldingen.

## Onderhoud en service

### **Onderhoud en reiniging**

Houd het meetgereedschap altijd schoon.

Dompel het meetgereedschap niet in water of andere vloeistoffen.

Verwijder vuil met een vochtige, zachte doek. Gebruik geen reinigings- of oplosmiddelen.

Reinig in het bijzonder de opening van de laser regelmatig en let daarbij op pluizen.

Bewaar en vervoer het meetgereedschap uitsluitend in de opbergtas (31) of in de koffer (34).

Stuur het meetgereedschap in geval van reparatie altijd in de opbergtas (31) of in de koffer (34) retour.

### **Klantenservice en gebruiksdvies**

Onze klantenservice beantwoordt uw vragen over reparatie en onderhoud van uw product en over vervangingsonderde-

len. Explosietekeningen en informatie over vervangingsonderdelen vindt u ook op: **www.bosch-pt.com**

Het Bosch-gebruiksadviesteam helpt u graag bij vragen over onze producten en accessoires.

Vermeld bij vragen en bestellingen van vervangingsonderdelen altijd het uit tien cijfers bestaande productnummer volgens het typeplaatje van het product.

#### **Nederland**

Tel.: (076) 579 54 54

Fax: (076) 579 54 94

E-mail: gereedschappen@nl.bosch.com

#### **Meer serviceadressen vindt u onder:**

[www.bosch-pt.com/serviceaddresses](http://www.bosch-pt.com/serviceaddresses)

### **Vervoer**

Op de aanbevolen Li-Ion-accu's zijn de eisen voor het vervoer van gevaarlijke stoffen van toepassing. De accu's kunnen door de gebruiker zonder verdere voorwaarden over de weg vervoerd worden.

Bij de verzending door derden (bijv. luchtvervoer of expeditiebedrijf) moeten bijzondere eisen ten aanzien van verpakking en markering in acht genomen worden. In deze gevallen moet bij de voorbereiding van de verzending een deskundige voor gevaarlijke stoffen geraadpleegd worden.

Verzend accu's alleen, wanneer de behuizing onbeschadigd is. Plak blootliggende contacten af en verpak de accu zodanig dat deze niet in de verpakking beweegt. Neem ook eventuele overige nationale voorschriften in acht.

### **Afvalverwijdering**



Meetgereedschappen, accu's/batterijen, accessoires en verpakkingen moeten op een voor het milieu verantwoorde wijze worden gerecycled.



Gooi meetgereedschappen en accu's/batterij niet bij het huisvuil!

### **Alleen voor landen van de EU:**

Volgens de Europese richtlijn 2012/19/EU inzake afgedankte elektrische en elektronische apparatuur en de implementatie in nationaal recht moeten niet meer bruikbare meetgereedschappen en volgens de Europese richtlijn 2006/66/EG moeten defecte of verbruikte accu's/batterijen apart worden ingezameld en op een voor het milieu verantwoorde wijze worden gerecycled.

Bij een verkeerde afvoer kunnen afgedankte elektrische en elektronische apparaten vanwege de mogelijke aanwezigheid van gevaarlijke stoffen schadelijke uitwerkingen op het milieu en de gezondheid van mensen hebben.

### **Accu's/batterijen:**

#### **Li-Ion:**

Lees de aanwijzingen in het gedeelte Vervoer en neem deze in acht (zie „Vervoer“, Pagina 74).

## Dansk

### Sikkerhedsinstrukser



Samtlige anvisninger skal læses og overholdes for at kunne arbejde sikkert og uden risiko med måleværktøjet. Hvis måleværktøjet ikke anvendes i overensstemmelse med de foreliggende anvisninger, kan funktionen af de integrerede beskyttelsesforanstaltninger i måleværktøjet blive forringet. Sørg for, at advarselsskilte aldrig gøres ukendelige på måleværktøjet. **GEM ANVISNINGERNE, OG SØRG FOR AT LEVERE DEM MED, HVIS MÅLEVÆRKTØJET GIVES VIDERE TIL ANDRE.**

- ▶ **Forsigtig** – hvis andre end de her angivne betjenings- eller justeringsanordninger benyttes, eller andre fremgangsmåder udføres, kan der opstå en farlig strålingseksposition.
- ▶ Måleværktøjet udleveres med et laser-advarselsskilt (på billedet af måleværktøjet kendetegnet på grafiksiden).
- ▶ Er teksten på laser-advarselsskiltet ikke på dit modersmål, klæbes den medleverede etiket på dit sprog oven på den eksisterende tekst, før værktøjet tages i brug første gang.



Ret ikke laserstrålen mod personer eller dyr, og kig aldrig ind i den direkte eller reflekterede laserstråle. Det kan blænde personer, forårsage ulykker eller beskadige øjnene.

- ▶ Hvis du får laserstrålen i øjnene, skal du lukke dem med det samme og straks bevæge hovedet ud af stråleområdet.
- ▶ Foretag aldrig ændringer af laseranordningen.
- ▶ Brug ikke laserbrillerne (tilbehør) som beskyttelsesbriller. Med laserbrillerne kan man lettere få øje på laserstrålen, men de beskytter ikke mod laserstråling.
- ▶ Brug ikke laserbrillerne (tilbehør) som solbriller eller i trafikken. Laserbrillerne beskytter ikke 100 % mod ultraviolet (UV) stråler og reducerer ens evne til at registrere og iagttage farver.
- ▶ Sørg for, at reparationer på måleværktøjet kun udføres af kvalificerede fagfolk, og at der kun benyttes originale reservedele. Dermed sikres størst mulig sikkerhed i forbindelse med måleværktøjet.
- ▶ Lad ikke børn benytte laser-måleværktøjet uden opsyn. De kan utilsigtet blænde personer eller sig selv.
- ▶ Brug ikke måleværktøjet i eksplosionsfarlige omgivelser, hvor der findes brændbare væsker, gasser eller støv. I måleværktøj kan der dannes gnister, som kan antænde støvet eller dampene.
- ▶ Åbn ikke akkuen. Fare for kortslutning.
- ▶ Beskadiges akkuen, eller bruges den forkert, kan der sive dampe ud. Akkuen kan antændes eller eksplodere.

dere. Tilføj frisk luft, og søg læge, hvis du føler dig utilpas. Dampene kan irritere luftvejene.

- ▶ Hvis akkuen anvendes forkert, eller den er beskadiget, kan der slippe brændbar væske ud af akkuen. Undgå at komme i kontakt med denne væske. Hvis det alligevel skulle ske, skal du skylle med vand. Sørg læge, hvis du får væsken i øjnene. Akku-væske kan give hudirritation eller forbrændinger.
- ▶ Akkuen kan blive beskadiget af spidse genstande som f.eks. søm eller skruetrækkere eller ydre kraftpåvirkning. Der kan opstå indvendig kortslutning, så akkuen kan antændes, ryge, eksplodere eller overophedes.
- ▶ Ikke-benyttede akkuer må ikke komme i berøring med kontorclips, mønter, nøgler, søm, skruer eller andre små metalgenstande, da disse kan kortslutte kontakterne. En kortslutning mellem batteri-kontakterne øger risikoen for personskader i form af forbrændinger.
- ▶ Brug kun akkuen i producentens produkter. Kun på denne måde beskyttes akkuen mod farlig overbelastning.
- ▶ Oplad kun akkuerne med ladere, der er anbefalet af fabrikanten. En lader, der er egnet til en bestemt type akkuer, må ikke benyttes med andre akkuer – brandfare.



Beskyt akkuen mod varme (f.eks. også mod varige solstråler, brand, snavs, vand og fugtighed). Der er risiko for eksplosion og kortslutning.



**ADVARSEL**



Sørg for, at knapcellebatteriet er utilgængeligt for børn. Knapceller er farlige.

- ▶ Knapceller må aldrig kommes i munden eller indføres i andre kropsåbninger. Hvis du har mistanke om, at knapcellebatteriet er blevet slugt eller ført ind i en anden kropsåbning, skal du straks søge læge. En slugt knapcelle kan inden for 2 timer forårsage alvorlige indre ætsninger og døden.
- ▶ Sørg ved udskiftning af knapceller for, at knapcellen udskiftes fagligt korrekt. Fare for eksplosion.
- ▶ Brug kun de knapceller, der er anført i denne driftsvejledning. Brug ikke andre knapceller eller en anden energiforsyning.
- ▶ Forsøg ikke at genoplade knapcellen, og kortslut ikke knapcellen. Knapcellen kan blive utæt, eksplodere, brænde og kvæste personer.
- ▶ Fjern og bortskaf afladede knapceller iht. reglerne. Afladede knapceller kan blive utætte og derved beskadige produktet eller kvæste personer.
- ▶ Lad ikke knapcellen blive overophedet, og kast den ikke i ilden. Knapcellen kan blive utæt, eksplodere, brænde og kvæste personer.

- ▶ **Knapcellen må ikke beskadiges eller skilles ad.** Knapcellen kan blive utæt, eksplodere, brænde og kvæste personer.
- ▶ **En beskadiget knapcelle må ikke komme i kontakt med vand.** Udslippende litium i forbindelse med vand kan danne brint og derved forårsage en brand, en eksplosion eller kvæstelse af personer.
- ▶ **Benyt ikke måleværktøjet, hvis knapcelleholderen (22) ikke mere kan lukkes.** Fjern knapcellen, og lad den reparere.
- ▶ **Tag akkuen/batterierne ud af måleværktøjet, før der arbejdes på måleværktøjet (f.eks. montering, vedligeholdelse osv.), samt før det transporteres og lægges til opbevaring.** Utsigtet aktivering af start-stop-kontakten er forbundet med kvæstelsesfare.
- ▶ **Ved brug af måleværktøjet lyder under visse betingelser høje signaltoner. Hold derfor måleværktøjet væk fra øret eller fra andre personer i nærheden.** Den høje tone kan skade hørelsen.



**Måleværktøjet og det magnetiske tilbehør må ikke komme i nærheden af implantater og andet medicinsk udstyr som f.eks. pacemakere eller insulinpumper.** Magneterne i måleværktøjet og tilbehøret danner et magnetfelt, som kan påvirke implantaternes eller det medicinske udstyrs funktion negativt.

- ▶ **Anbring ikke måleværktøjet og det magnetiske tilbehør i nærheden af magnetiske datamedier og magnetisk følsomt udstyr.** Magneterne i måleværktøjet og tilbehøret kan forårsage uopretteligt datatab.
- ▶ **Måleværktøjet er udstyret med et trådløst interface.** Der kan være lokale driftsbegrænsninger i f.eks. fly eller på sygehuse.

**Mærket Bluetooth® og symbolerne (logoerne) er registrerede varemærker tilhørende Bluetooth SIG, Inc. Enhver brug af disse mærker/symboler, som Robert Bosch Power Tools GmbH foretager, sker per licens.**

- ▶ **Forsigtigt! Ved anvendelse af måleværktøjet med Bluetooth® kan der opstå fejl i andre enheder og anlæg, fly og medicinsk udstyr (f.eks. pacemakere, høreapparater).** Samtidig kan det ikke fuldstændig udelukkes, at der kan ske skade på mennesker og dyr i nærheden. Brug ikke måleværktøjet med Bluetooth® i nærheden af medicinsk udstyr, tankstationer, kemiske anlæg, områder med eksplosionsfare og i sprængningsområder. Brug ikke måleværktøjet med Bluetooth® i fly. Undgå at bruge værktøjet i umiddelbar nærhed af kroppen i længere tid ad gangen.

## Produkt- og ydelsesbeskrivelse

Vær opmærksom på alle illustrationer i den forreste del af betjeningsvejledningen.

## Beregnet anvendelse

Måleværktøjet er beregnet til at finde og kontrollere vandrette og lodrette linjer.

Måleværktøjet kan bruges både indendørs og udendørs.

Dette er et laserprodukt til forbrugere i henhold til EN 50689.

## Illustrerede komponenter

Nummereringen af de illustrerede komponenter refererer til illustrationen af måleværktøjet på illustrationssiden.

- (1) Udgangsåbning laserstråling
- (2) Opladningstilstand akku/batterier
- (3) Visning **CAL guard**
- (4) Visning pendullås
- (5) Knappen Modtagertilstand
- (6) Visning af modtagertilstand
- (7) Knap til driftstilstanden laser
- (8) Visningen *Bluetooth*®-forbindelse
- (9) Knappen *Bluetooth*®
- (10) Akku-skakt
- (11) Tylle til batteriadapter<sup>a)</sup>
- (12) Batterier<sup>a)</sup>
- (13) Oplåsningsknap akku/batteriadapter<sup>a)</sup>
- (14) Lukkekappe til batteriadapter<sup>a)</sup>
- (15) Akku<sup>a)</sup>
- (16) Tænd/sluk-knap
- (17) Laser-advarselsskilt
- (18) Serienummer
- (19) Stativholder 5/8"
- (20) Stativholder 1/4"
- (21) Knapcellebatteri
- (22) Knapcellebatteri-holder
- (23) Knapcellebatteri-skakt
- (24) Magnet<sup>a)</sup>
- (25) Universalholder<sup>a)</sup>
- (26) Drejeplatform<sup>a)</sup>
- (27) Fjernbetjening<sup>a)</sup>
- (28) Laser-måltavle<sup>a)</sup>
- (29) Lasermodtager<sup>a)</sup>
- (30) Laserbriller<sup>a)</sup>
- (31) Beskyttelsestaske<sup>a)</sup>
- (32) Stativ<sup>a)</sup>
- (33) Teleskopstang<sup>a)</sup>
- (34) Kuffert<sup>a)</sup>
- (35) Indlæg<sup>a)</sup>

a) **Tilbehør, som er illustreret og beskrevet i betjeningsvejledningen, er ikke indeholdt i standardleveringen. Det fuldstændige tilbehør findes i vores tilbehørsprogram.**

## Tekniske data

Linjelaser	GLL 3-80 C	GLL 3-80 CG
Varenummer	<b>3 601 K63 R..</b>	<b>3 601 K63 T..</b>
Arbejdsområde <sup>A)</sup>		
- Standard	30 m	30 m
- I modtagetilstand	25 m	25 m
- Med lasermodtager	5-120 m	5-120 m
Nivelleringsnøjagtighed <sup>B)(C)(D)</sup>	±0,2 mm/m	±0,2 mm/m
Selvnivelleringsområde	±4°	±4°
Nivelleringsstid	< 4 s	< 4 s
Maks. anvendeshøjde over referen- cehøjde	2000 m	2000 m
Relativ luftfugtighed maks.	90 %	90 %
Tilsmudsningsgrad i overensstem- melse med IEC 61010-1	2 <sup>E)</sup>	2 <sup>E)</sup>
Laserklasse	2	2
Lasertype	< 10 mW, 630-650 nm	< 10 mW, 500-540 nm
C <sub>6</sub>	10	10
Divergens laserlinje	50 × 10 mrad (360°-vinkel)	50 × 10 mrad (360°-vinkel)
Korteste impulsvarighed	1/10000 s	1/10000 s
Pulsfrekvens		
- Drift uden modtagetilstand	23 kHz	23 kHz
- Drift i modtagetilstand	10 kHz	10 kHz
Kompatible lasermodtagere	LR 6, LR 7	LR 7
Stativholder	1/4", 5/8"	1/4", 5/8"
Energiforsyning måleværktøj		
- Akku (lithium-ion)	12 V	12 V
- Batterier (alkaliske manganbatteri- er)	4 × 1,5 V LR6 (AA) (med batteriadapter)	4 × 1,5 V LR6 (AA) (med batteriadapter)
- Bufferbatteri (knapcellebatteri)	CR2032 (lithium-batteri 3 V)	CR2032 (lithium-batteri 3 V)
Driftstid med 3 laserniveauer <sup>F)</sup>		
- Med akku	8 t	6 t
- Med batterier	6 t	4 t
Bluetooth®-måleværktøj		
- Kompatibilitet	Bluetooth® 4.0 (Low Energy) <sup>G)</sup>	Bluetooth® 4.0 (Low Energy) <sup>G)</sup>
- Maks. signalrækkevidde	30 m <sup>H)</sup>	30 m <sup>H)</sup>
- Driftsfrekvensområde	2402-2480 MHz	2402-2480 MHz
- Sende effekt maks.	< 1 mW	< 1 mW
Bluetooth®-smartphone		
- Kompatibilitet	Bluetooth® 4.0 (Low Energy) <sup>G)</sup>	Bluetooth® 4.0 (Low Energy) <sup>G)</sup>
- Operativsystem	Android 6 (og højere) iOS 11 (og højere)	Android 6 (og højere) iOS 11 (og højere)
Vægt iht. EPTA-Procedure 01:2014		
- Med akku	0,90 kg	0,90 kg
- Med batterier	0,86 kg	0,86 kg
Mål (længde × bredde × højde)	162 × 84 × 148 mm	162 × 84 × 148 mm

Linjelaser	GLL 3-80 C	GLL 3-80 CG
Kapslingsklasse <sup>1)</sup>	IP54 (støv- og stænkvandsbeskyttet)	IP54 (støv- og stænkvandsbeskyttet)
Anbefalet omgivelsestemperatur ved opladning	0 °C ... +35 °C	0 °C ... +35 °C
Tilladt omgivelsestemperatur ved drift	-10 °C ... +40 °C	-10 °C ... +40 °C
Tilladt omgivelsestemperatur ved opbevaring	-20 °C ... +70 °C	-20 °C ... +70 °C
Anbefalede akkuer	GBA 12V... (undtagen GBA 12V ≥ 4,0 Ah)	GBA 12V... (undtagen GBA 12V ≥ 4,0 Ah)
Anbefalede ladere	GAL 12... GAX 18...	GAL 12... GAX 18...

- A) Arbejdsområdet kan forringes af ugunstige omgivelsesbetingelser (f.eks. direkte sollys).  
 B) ved **20-25 °C**  
 C) Gælder ved de fire vandrette krydsningspunkter.  
 D) De angivne værdier forudsætter normale til gunstige omgivelsesbetingelser (f.eks. ingen vibration, ingen tåge, ingen røg, ingen direkte sollys). Efter kraftige temperatursvingninger kan der forekomme nøjagtighedsafvigelser.  
 E) Der forekommer kun en ikke-ledende tilsmudsning, idet der dog lejlighedsvis må forventes en midlertidig ledeevne forårsaget af tildugning.  
 F) kortere driftstider ved *Bluetooth*<sup>®</sup>-drift og/eller i forbindelse med RM 3  
 G) Ved *Bluetooth*<sup>®</sup>-Low-Energy-udstyr kan der muligvis ikke oprettes forbindelse, afhængigt af model og operativsystem. *Bluetooth*<sup>®</sup>-udstyr skal understøtte SPP-profilen.  
 H) Rækkevidden kan variere kraftigt afhængigt af de omgivende betingelser, herunder det anvendte modtagerudstyr. I lukkede rum og gennem metalliske barrierer (f.eks. vægge, reoler, kufferter osv.) kan *Bluetooth*<sup>®</sup>-rækkevidden være væsentligt mindre.  
 I) Lithium-ion-akku og batteriadapter AA1 er udelukket fra IP 54.  
 Serienummeret **(18)** på typeskiltet bruges til entydig identifikation af måleværktøjet.

## Montering

### Energiforsyning måleværktøj

Måleværktøjet kan drives enten med almindelige batterier eller med en Bosch Li-ion-akku.

#### Drift med akku

- **Brug kun de ladeaggregater, der fremgår af de tekniske data.** Kun disse ladeaggregater er afstemt i forhold til den Li-ion-akku, der bruges på dit måleværktøj.

**Bemærk!** Lithium-ion-akkuer udleveres delvis opladet på grund af internationale transportforskrifter. For at sikre at akkuen fungerer 100 %, skal du oplade akkuen helt i opladeren før første ibrugtagning.

For **isætning** af den opladede akku **(15)** skal du skubbe akkuen ind i akkusakten **(10)**, til den mærkbart går i indgreb. For **udtagning** af akkuen **(15)** skal du trykke på oplåsningsasterne **(13)** og trække akkuen ud af akkusakten **(10)**.

#### Undgå brug af vold.

#### Drift med batterier

Det anbefales at bruge alkaliske manganbatterier til måleværktøjet.

Batterierne sættes i batteriadapteren.

- **Batteriadapteren er udelukkende beregnet til brug i de Bosch-måleværktøjer, som den er lavet til, og må ikke anvendes med el-værktøj.**

For at **isætte** batterierne skubbes batteriadapterens tyllen **(11)** ind i akkusakten **(10)**. Læg batterierne ind i tyllen som vist på lukkekappen **(14)**. Skub lukkekappen over tyllen, indtil den går mærkbart i indgreb.



For at **udtage** batterierne **(12)** skal du trykke på oplåsningsknapperne **(13)** til lukkekappen **(14)** og trække lukkekappen af. Sørg for, at batterierne ikke falder ud. Hold derfor måleværktøjet, så akkusakten **(10)** vender opad. Tag batterierne ud. For at fjerne den indvendigt liggende tylle **(11)** fra akkusakten skal du tage fat i tyllen og trække den ud af måleværktøjet ved at trykke let mod sidevæggen.

Udskift altid alle batterier samtidig. Brug kun batterier fra en og samme producent og med samme kapacitet.

- **Tag batterierne ud af måleværktøjet, hvis det ikke skal bruges i længere tid.** Batterierne kan korrodere og aflade sig selv, hvis de bliver siddende i længere tid.

#### Ladetilstandsindikator

Ladetilstandsindikatoren **(2)** viser hhv. akkuens eller batteriernes opladningstilstand:

LED	Opladningstilstand
Konstant lys grøn	100-75 %
Konstant lys gul	75-35 %
Konstant lys rød	35-10 %
Intet lys	- Akku defekt - Batterier afladede

Laserlinjernes skarphed reduceres i takt med, at akkuen/batterierne aflades.

Udskift straks en defekt akku eller tomme batterier.

### Udskiftning af knapcellebatteri (se billede A)

Måleværktøjet er udstyret med et knapcellebatteri (21), så dato og klokkeslæt kan gemmes til funktionen **CAL guard**, selvom der ikke er isat akku eller batterier.

Når du skal skifte knapcellebatteri, skal du tage akkuen eller hele batteriadapteren ud.

Træk holderen til knapcellebatteri (22) ud af skakten til knapcellebatterier (23). Tag det tomme knapcellebatteri (21) ud, og sæt et nyt knapcellebatteri i. Sørg for at vende knapcellebatteriet korrekt, så polerne passer til angivelserne i holderen til knapcellebatteriet (knapcellebatteriets pluspol skal pege opad).

Skub knapcellebatteri-holderen (22) med isat knapcellebatteri ind i skakten (23). Sørg for, at holderen til knapcellebatteriet er skubbet helt ind og sidder korrekt, da det ellers ikke er beskyttet mod støv og vandstænk.

Fjern beskyttelsesfolien på knapcellebatteriet (21) før første ibrugtagning. Gå frem på samme måde, som når du udskifter knapcellebatteri.

## Brug

### Ibrugtagning

- ▶ **Beskyt måleværktøjet mod fugt og direkte sollys.**
- ▶ **Udsæt ikke måleværktøjet for ekstreme temperaturer eller temperatursvingninger.** Lad det f.eks. ikke ligge i længere tid i bilen. Ved større temperatursvingninger skal måleværktøjets temperatur først tilpasse sig, og før du fortsætter arbejdet, skal der altid udføres en nøjagtighedskontrol (se "Nøjagtighedskontrol af måleværktøjet", Side 81). Ved ekstreme temperaturer eller temperatursvingninger kan måleværktøjets præcision påvirkes.
- ▶ **Undgå, at måleværktøjet udsættes for kraftige støv eller tabes.** Hvis måleværktøjet har været udsat for kraftig ydre påvirkning, skal du foretage en nøjagtighedskontrol af det, før du fortsætter arbejdet (se "Nøjagtighedskontrol af måleværktøjet", Side 81).
- ▶ **Sluk måleværktøjet, når du transporterer det.** Ved slukning låses pendulenheden, som ellers kan beskadiges ved kraftige bevægelser.

### Tænd/sluk

For at **tænde** måleværktøjet skal du skubbe tænd/slukknappen (16) til positionen "On" (for arbejde med pendulås) eller til positionen "On" (for arbejde med nivelleringsautomatik). Straks efter tænding udsender måleværktøjet laserlinjer fra udgangsåbningerne (1).

- ▶ **Ret ikke laserstrålen mod personer eller dyr og ret ikke blikket ind i laserstrålen, heller ikke fra stor afstand.**

Hvis du vil **slukke** måleværktøjet, skal du skubbe tænd/slukknappen (16) til positionen **Off**. Ved stop låses pendulenheden.

- ▶ **Lad ikke det tændte måleværktøj være uden opsyn, og sluk måleværktøjet efter brug.** Andre personer kan blive blændet af laserstrålen.

Ved overskridelse af den maks. tilladte driftstemperatur på 40 °C slukkes måleværktøjet for at beskytte laserdioden. Efter afkøling er måleværktøjet igen klar til brug og kan tændes på ny.

Hvis måleværktøjets temperatur nærmer sig den højest tilladte driftstemperatur, reduceres laserlinjernes skarphed langsomt.

Måleværktøjet er beskyttet mod ekstrem elektrostatisk afladning (ESD). Hvis måleværktøjet oplades elektrostatisk (f.eks. gennem berøring af omgivelser med lav luftfugtighed), slukker det automatisk. Sluk i så fald på tænd/slukknappen (16), og tænd igen.

### Deaktivering af frakoblingsautomatik

Hvis der ikke trykkes på en knap på måleværktøjet i ca. 120 minutter, slukkes måleværktøjet automatisk for at skåne akku og batterier.

For at tænde måleværktøjet igen efter automatisk slukning kan du enten først skubbe tænd/sluk-kontakten (16) til positionen "Off" og derefter tænde måleværktøjet igen, eller du kan trykke på enten laserdriftstypetasten (7) eller tasten for modtagertilstand (5).

For at deaktivere frakoblingsautomatikken skal du (mens måleværktøjet er tændt) holde laserdriftstypetasten (7) inde i mindst 3 sek. Når frakoblingsautomatikken er deaktiveret, blinker laserstrålerne kort som bekræftelse.

For at aktivere den automatiske frakobling skal du slukke måleværktøjet og tænde det igen.

### Deaktivering af signaltone

Efter at måleværktøjet er tændt, er signaltonen altid aktiveret.

For at deaktivere/aktivere signaltonen skal du trykke samtidig på laserdriftstypetasten (7) og tasten for modtagertilstand (5) og holde dem inde i mindst 3 sek.

Både ved aktivering og ved deaktivering høres tre korte signaltoner til bekræftelse.

### Driftstilstande

Måleværktøjet er udstyret med flere driftstilstande, som du altid kan skifte imellem:

- Dannelse af et vandret laserniveau
- Dannelse af et lodret laserniveau
- Dannelse af to lodrette laserniveauer
- Dannelse af et vandret laserniveau og to lodrette laserniveauer.

Når måleværktøjet er tændt, danner det et vandret laserniveau. Hvis du vil skifte driftstilstand, skal du trykke på laserdriftstypetasten (7).

Alle driftstilstande kan vælges såvel med automatisk nivellerings som med pendullås.

### Modtagertilstand

Ved arbejde med lasermodtageren (29) skal du – uafhængigt af den valgte driftstilstand – aktivere modtagertilstanden.

I modtagertilstand blinker laserlinjerne med meget høj frekvens, hvorved det bliver muligt for lasermodtageren (29) at finde dem.

For at aktivere modtagertilstanden skal du trykke på tasten Modtagertilstand (5). Visningen af modtagertilstand (6) lyser grønt.

For mennesker er laserlinjerne mindre synlige, når modtagertilstanden er aktiveret. Ved arbejde uden lasermodtager skal du derfor slå modtagertilstanden fra ved at trykke på tasten Modtagertilstand (5) en gang til. Visningen af modtagertilstand (6) forsvinder.

### Nivelleringsautomatik

#### Arbejde med nivelleringsautomatik

Stil måleværktøjet på et vandret, fast underlag, eller fastgør det på universalholderen (25) eller stativet (32).

Skub tænd/sluk-kontakten (16) til positionen "On" for at arbejde med nivelleringsautomatik.

Nivelleringsautomatikken udligner automatisk ujævnheder i selvnivelleringsområdet på  $\pm 4^\circ$ . Nivelleringen er afsluttet, så snart laserlinjerne ikke længere bevæger sig.

Hvis automatisk nivellering ikke er mulig, f.eks. fordi måleværktøjets ståflade afviger mere end  $4^\circ$  fra vandret, begynder laserlinjerne at blinke hurtigt. Ved aktiveret signaltone høres et signal i hurtigt takt.

Opstil måleværktøjet vandret, og vent på selvnivelleringen. Så snart måleværktøjet befinder sig inden for selvnivelleringsområdet på  $\pm 4^\circ$ , lyser laserstrålerne konstant, og signaltonen slås fra.

Ved rystelser eller positionsændringer under driften nivelleres måleværktøjet igen automatisk. Kontrollér efter gennivellering de vandrette/lodrette laserlinjers position i forhold til referencepunkterne for at undgå fejl ved en forskydning af måleværktøjet.

#### Arbejde med pendullås

Skub tænd/sluk-knappen (16) til positionen "On" for at arbejde med pendullås. Visningen Pendullås (4) lyser rødt, og laserlinjerne blinker konstant i langsom takt.

Ved arbejde med pendullås er nivelleringsautomatikken slået fra. Du kan holde måleværktøjet frit i hånden eller stille det på et hældende underlag. Laserlinjerne nivelleres ikke mere og forløber ikke mere nødvendigvis lodret i forhold til hinanden.

### Fjernstyring via "Bosch Levelling Remote App"

Måleværktøjet er godkendt til brug med et *Bluetooth*<sup>®</sup>-modul, som via radioteknik muliggør fjernstyring ved hjælp af en smartphone med *Bluetooth*<sup>®</sup>-interface.

For at kunne bruge denne funktion kræves applikation (app) "Bosch Levelling Remote App". Den kan, afhængigt af en-

hed, downloades fra den pågældende App-Store (Apple App Store, Google Play Store).

Oplysninger om nødvendige systemkrav for en *Bluetooth*<sup>®</sup> forbindelse finder du på Bosch-hjemmesiden under [www.bosch-pt.com](http://www.bosch-pt.com).

Ved fjernstyring ved hjælp af *Bluetooth*<sup>®</sup> kan der som følge af dårlige modtageforhold opstå tidsforsinkelser mellem den mobile enhed og måleværktøjet.

#### Tilkobling af Bluetooth<sup>®</sup>

For at slå *Bluetooth*<sup>®</sup> til for fjernstyringen skal du trykke på *Bluetooth*<sup>®</sup>-tasten (9). Sørg for, at *Bluetooth*<sup>®</sup>-interfacet på din mobile enhed er aktiveret.

Når du har startet Bosch-applikationen oprettes der forbindelse mellem den mobile enhed og måleværktøjet. Hvis der findes flere aktive måleværktøjer, skal du vælge det, der passer. Hvis der kun findes et aktivt måleværktøj, oprettes der automatisk en forbindelse.

Forbindelsen er oprettet, så snart *Bluetooth*<sup>®</sup>-visningen (8) lyser.

*Bluetooth*<sup>®</sup>-forbindelsen kan blive afbrudt på grund af for stor afstand eller forhindringer mellem måleværktøj og mobil terminal og som følge af elektromagnetiske støjkilder. I så fald blinker *Bluetooth*<sup>®</sup>-visningen (8).

#### Frakobling af Bluetooth<sup>®</sup>

For at slå *Bluetooth*<sup>®</sup> fra for fjernstyringen skal du trykke på *Bluetooth*<sup>®</sup>-tasten (9) eller slukke måleværktøjet.

### Kalibreringsadvarsel CAL guard

Sensorerne til kalibreringsadvarslen **CAL guard** overvåger måleværktøjets tilstand, også når det er slukket. Når måleværktøjet er uden energiforsyning fra akku eller batterier, sørger et internt energilager for 72 timers kontinuerlig overvågning ved hjælp af sensorerne.

Sensorerne aktiveres ved den første idrifttagning af måleværktøjet.

#### Udløsning af kalibreringsadvarsel

Når en af følgende hændelser forekommer, udløses kalibreringsadvarslen **CAL guard** og visningen **CAL guard (3)** lyser rødt:

- Kalibreringsinterval (hver 12. måned) er udløbet.
- Måleværktøjet har været opbevaret uden for lagertemperaturområdet.
- Måleværktøjet har været udsat for en massiv stødpåvirkning (f.eks. sammenstød med gulvet efter at være faldet ned).

I "Bosch Levelling Remote App" kan du se, hvilken af de tre hændelser der har udløst kalibreringsadvarslen. Uden appen kan denne årsag ikke ses, da den lysende visning **CAL guard (3)** udelukkende meddeler, at nivelleringsnøjagtigheden skal kontrolleres.

Efter at advarslen er udløst, lyser visningen **CAL guard (3)**, indtil nivelleringsnøjagtigheden kontrolleres, og visningen derefter slås fra.



### Fremgangsmåde ved udløst kalibreringsadvarsel

Kontrollér måleværktøjets nivelleringsnøjagtighed (se "Nøjagtighedskontrol af måleværktøjet", Side 81).

Hvis den maksimale afvigelse ikke overskrides ved nogen af kontrollerne, slår du visningen **CAL guard (3)** fra. Dette gøres ved at trykke på knappen Modtagertilstand **(5)** og knappen **Bluetooth® (9)** samtidig i mindst 3 sek. Visningen **CAL guard (3)** forsvinder.

Overskrider måleværktøjet den maksimale afvigelse ved en af kontrollerne, skal det repareres hos en **Bosch**-kundeservice.

### Nøjagtighedskontrol af måleværktøjet

#### Indvirkninger på nøjagtigheden

Den største indvirkning kommer fra omgivelsestemperaturen. Især temperaturforskelle, der forløber fra gulvet/jorden og opfter, kan afbøje laserstrålen.

For at minimere termisk påvirkning fra den varme, der stiger op fra gulvet, anbefales det at montere måleværktøjet på et stativ. Desuden skal måleværktøjet så vidt muligt opstilles midt på arbejdsfladen.

Ud over udefra kommende påvirkninger kan også maskinspecifikke påvirkninger (f.eks. fald eller kraftige stød/slag) resultere i afvigelse. Kontrollér derfor altid nivelleringsnøjagtigheden, før du påbegynder en arbejdsopgave.

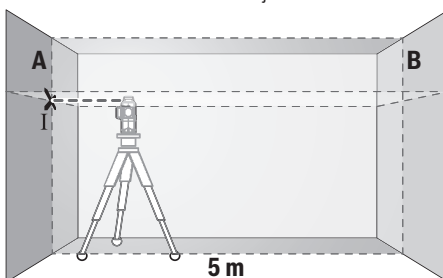
Kontrollér altid først nivelleringsnøjagtigheden for den vandrette laserlinje og derefter for de lodrette laserlinjer.

Overskrider måleværktøjet den maksimale afvigelse ved en af kontrollerne, skal det repareres hos en **Bosch**-kundeservice.

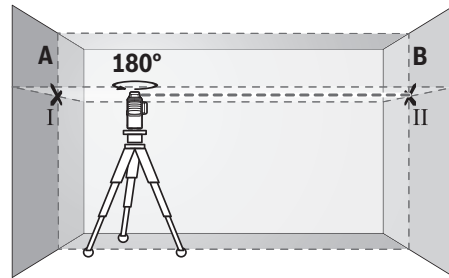
#### Kontrol af tværaksens vandrette nivelleringsnøjagtighed

Til kontrollen skal du bruge en fri målestrækning på **5 m** på fast underlag mellem to vægge A og B.

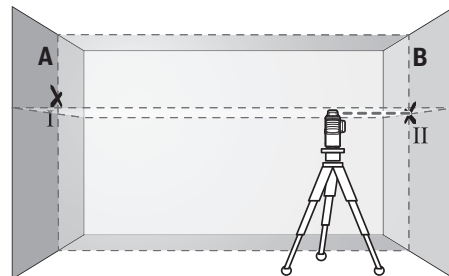
- Monter måleværktøjet på et stativ tæt på væggen A, eller opstil det på et fast, jævnt underlag. Tænd for måleværktøjet i drift med nivelleringsautomatik. Vælg den driftstype, hvor et vandret laserniveau og et lodret laserniveau dannes frontalt foran måleværktøjet.



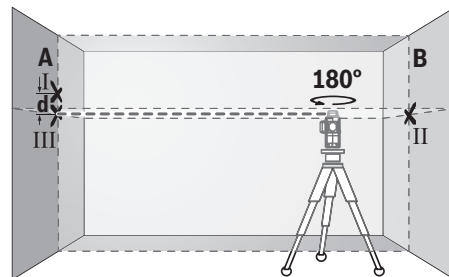
- Ret laseren mod den nærmeste væg A, og lad måleværktøjet foretage en indnivellering. Markér midten af punktet, hvor laserlinjerne krydser hinanden på væggen (punkt I).



- Drej måleværktøjet 180°, lad det foretage indnivellering, og markér laserlinjernes krydsningspunkt på den modsatte væg B (punkt II).
- Placer måleværktøjet – uden at dreje det – tæt på væggen B, tænd det og det foretag indnivellering.



- Juster måleværktøjet i højden (ved hjælp af stativet eller evt. ved at lægge noget under), så laserlinjernes krydsningspunkt præcist rammer det forinden markerede punkt II på væggen B.



- Drej måleværktøjet 180° uden at ændre højden. Ret det mod væggen A, så den lodrette laserlinje forløber gennem det allerede markerede punkt I. Lad måleværktøjet foretage indnivellering, og markér laserlinjernes krydsningspunkt på væggen A (punkt III).
- Differensen **d** mellem de to markerede punkter I og III på væggen A angiver måleværktøjets faktiske højdeafvigelse.

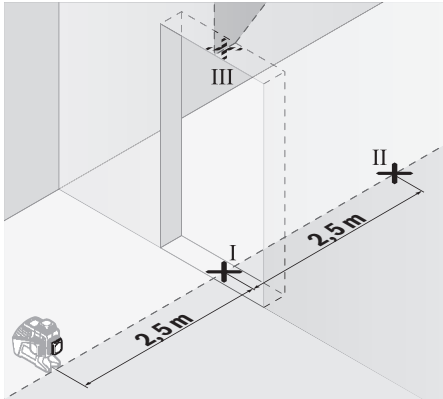
Ved en målestrækning på  $2 \times 5 \text{ m} = 10 \text{ m}$  er den maksimale tilladte afvigelse:

$10 \text{ m} \times \pm 0,2 \text{ mm/m} = \pm 2 \text{ mm}$ . Differensen **d** mellem punkterne I og II må derfor højst udgøre 2 mm.

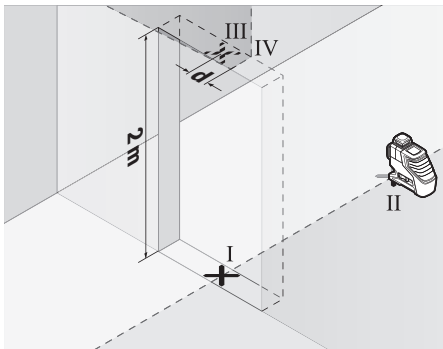
### Kontrol af de lodrette linjers nivelleringsnøjagtighed

Til kontrollen skal du bruge en døråbning, hvor der (på fast underlag) er mindst 2,5 m plads på hver side af døren.

- Opstil måleværktøjet i 2,5 m afstand fra døråbningen på fast, jævnt underlag (ikke på et stativ). Tænd for måleværktøjet i drift med nivelleringsautomatik. Vælg en driftstype, hvor et vandret laserniveau dannes frontalt foran måleværktøjet.



- Markér midten af den lodrette laserlinje på døråbningens gulv (punkt I), i 5 m afstand på den anden side af døråbningen (punkt II) samt ved døråbningens overkant (punkt III).



- Drej måleværktøjet 180°, og opstil det på den anden side af døråbningen direkte bag punkt II. Lad måleværktøjet foretage indnivellering, og juster den lodrette laserlinje, så dens midte forløber nøjagtigt gennem punkterne I og II.
- Markér laserlinjens midte ved døråbningens overkant som punkt IV.
- Differencen  $d$  mellem de to markerede punkter og III og IV angiver måleværktøjets faktiske afvigelse fra lodret.
- Mål døråbningens højde.

Gentag måleprocessen for det andet lodrette laserniveau. Vælg hertil en driftstype, hvor en lodret laserlinje dannes ved siden af måleværktøjet, og drej måleværktøjet 90°, før måleprocessen begynder.

Den maksimalt tilladte afvigelse beregnes på følgende måde: Dobbelt højde af døråbningen  $\times$  0,2 mm/m  
 Eksempel: Ved en døråbning med højden 2 m må den maksimale afvigelse være  
 $2 \times 2 \text{ m} \times \pm 0,2 \text{ mm/m} = \pm 0,8 \text{ mm}$ . Punkterne III og IV må således højst ligge 0,8 mm fra hinanden.

### Arbejdsvejledning

- **Brug altid kun laserlinjens midte til markering.** Laserlinjens bredde ændres med afstanden.

#### Arbejde med laser-måltavlen

Laser-måltavlen (28) forbedrer laserstrålen synlighed ved ugunstige betingelser og større afstande.

Den reflekterende del af laser-måltavlen (28) forbedrer laserlinjens synlighed, og takket være den transparente del er laserlinjen også synlig fra bagsiden af laser-måltavlen.

#### Arbejde med stativ (tilbehør)

Et stativ udgør et stabilt, højdejusterbart måleunderlag. Sæt måleværktøjet med 1/4"-stativholderen (20) på stativets (32) eller på et normalt fotostativs gevind. Til fastgørelse på et gængs byggestativ benytter du 5/8"-stativholderen (19). Skru måleværktøjet fast igen med stativets låseskrue. Juster stativet groft, før du tænder måleværktøjet.

#### Fastgør med universalholderen (tilbehør) (se billede C)

Ved hjælp af universalholderen (25) kan du fastgøre måleværktøjet på f.eks. lodrette flader eller magnetiserbare materialer. Universalholderen kan også bruges som gulvstativ og letter højdejusteringen af måleværktøjet.

- **Berør ikke bagsiden af det magnetiske tilbehør, når du fastgør tilbehøret til overflader.** Magneternes stærke trækraft kan resultere i, at dine fingre bliver klemt fast.

Juster universalholderen (25) groft, før du tænder måleværktøjet.

#### Arbejde med lasermodtager (tilbehør) (se billede C)

Ved ugunstige lysforhold (lyse omgivelser, direkte sollys) og på større afstande bruger du lasermodtageren (29) for bedre at kunne finde laserlinjerne. Slå modtagertilstanden til ved arbejde med lasermodtageren (se "Modtagertilstand", Side 80).

#### Laserbriller (tilbehør)

Laserbrillerne filtrerer det omgivende lys fra. Derved fremstår laserens lys lysere for øjet.

- **Brug ikke laserbrillerne (tilbehør) som beskyttelsesbriller.** Med laserbrillerne kan man lettere få øje på laserstrålen, men de beskytter ikke mod laserstråling.
- **Brug ikke laserbrillerne (tilbehør) som solbriller eller i trafikken.** Laserbrillerne beskytter ikke 100 % mod ultraviolet (UV) stråler og reducerer ens evne til at registrere og iagttage farver.

#### Arbejdseksempler (se billeder B–G)

Eksempler på anvendelsesmuligheder for måleværktøjet finder du på illustrationssiderne.

## Vedligeholdelse og service

### Vedligeholdelse og rengøring

Hold altid måleværktøjet rent.

Dyp ikke måleværktøjet i vand eller andre væsker.

Tør snavs af med en fugtig, blød klud. Brug ikke rengørings- eller opløsningsmiddel.

Rengør især flader ved laserens udgangsåbning regelmæssigt, og vær opmærksom på fnug.

Opbevar og transporter kun måleværktøjet i beskyttelsestasken (31) eller i kufferten (34).

Skal måleværktøjet repareres, indsendes det i beskyttelsestasken (31) eller i kufferten (34).

### Kundeservice og anvendelsesrådgivning

Kundeservice besvarer dine spørgsmål vedr. reparation og vedligeholdelse af dit produkt samt reservedele. Eksplosionsstegninger og oplysninger om reservedele finder du også på: [www.bosch-pt.com](http://www.bosch-pt.com)

Bosch-anvendelsesrådgivningsteamet hjælper dig gerne, hvis du har spørgsmål til produkter og tilbehørsdele.

Produktets 10-cifrede typenummer (se typeskilt) skal altid angives ved forespørgsler og bestilling af reservedele.

#### Dansk

Bosch Service Center

Telegrafvej 3

2750 Ballerup

På [www.bosch-pt.dk](http://www.bosch-pt.dk) kan der online bestilles reservedele eller oprettes en reparations ordre.

Tlf. Service Center: 44898855

Fax: 44898755

E-Mail: [vaerktoej@dk.bosch.com](mailto:vaerktoej@dk.bosch.com)

#### Du finder adresser til andre værksteder på:

[www.bosch-pt.com/serviceaddresses](http://www.bosch-pt.com/serviceaddresses)

### Transport

De anbefalede lithium-ion-akkuer overholder bestemmelserne om farligt gods. Akkuerne kan transporteres af brugeren på offentlig vej uden yderligere pålæg.

Ved forsendelse gennem tredjemand (f.eks.: lufttransport eller spedition) skal særlige krav vedr. emballage og mærkning overholdes. Her skal man kontakte en faregodseksper, før forsendelsesstykket forberedes.

Send kun akkuer, hvis huset er ubeskadiget. Tilklæb åbne kontakter, og indpak akkuen på en sådan måde, at den ikke kan bevæge sig i emballagen. Følg venligst også eventuelle, videreførende, nationale forskrifter.

### Bortskaffelse



Måleværktøjer, akkuer/batterier, tilbehør og emballage skal bortskaffes miljømæssigt korrekt, så de kan genvindes.



Smid ikke måleværktøjer og akkuer/batterier ud sammen med husholdningsaffaldet!

#### Gælder kun i EU-lande:

Iht. det europæiske direktiv 2012/19/EU om affald fra elektrisk og elektronisk udstyr og de nationale bestemmelser, der er baseret herpå, skal kasseret måleværktøj, og iht. det europæiske direktiv 2006/66/EF skal defekte eller opbrugte akkuer/batterier indsamles separat og genbruges iht. gældende miljøforskrifter.

Ved forkert bortskaffelse kan elektrisk og elektronisk affald have skadelige virkninger på miljøet og menneskers sundhed på grund af den mulige tilstedeværelse af farlige stoffer.

#### Akkuer/batterier:

##### Li-ion:

Læs og overhold henvisningerne i afsnittet om transport (se "Transport", Side 83).

## Svensk

### Säkerhetsanvisningar



Samtliga anvisningar ska läsas och följas för att arbetet med mätverktyget ska bli riskfritt och säkert. Om mätverktyget inte används i enlighet med de föreliggande instruktionerna, kan de inbyggda skyddsmekanismerna i mätverktyget påverkas. Håll varselskyltarna på mätverktyget tydligt läsbara. FÖRVARA DESSA ANVISNINGAR SÄKERT OCH LÅT DEM FÖLJA MED MÄTVERKTYGET.

- ▶ Var försiktig. Om andra än de här angivna hanterings- eller justeringsanordningarna eller metoder används kan det leda till farliga strålningsexponeringar.
- ▶ Mätinstrumentet levereras med en laser-varningsskylt (markerad på bilden av mätinstrumentet på grafiksidan).
- ▶ Klistra medföljande dekal i ditt eget språk över laser-varningsskytlen om den avviker från språket i ditt land.



Rikta inte laserstrålen mot människor eller djur och rikta inte heller själv blicken mot den direkta eller reflekterade laserstrålen. Därigenom kan du blända personer, orsaka olyckor eller skada ögat.

- ▶ Om laserstrålen träffar ögat, blunda och vrid bort huvudet från strålen.
- ▶ Gör inga ändringar på laseranordningen.
- ▶ Använd inte laserglasögonen (tillbehör) som skyddsglasögon. Laserglasögonen används för att kunna

se laserstrålen bättre. Den skyddar dock inte mot laserstrålningen.

- ▶ **Använd inte laserglasögonen (tillbehör) som solglasögon eller i trafiken.** Laserglasögonen skyddar inte fullständigt mot UV-strålning och reducerar förmågan att uppfatta färg.
- ▶ **Låt endast kvalificerad fackpersonal reparera mätverktyget och endast med originalreservdelar.** Detta garanterar att mätverktygets säkerhet bibehålls.
- ▶ **Låt inte barn använda laser-mätverktyget utan uppsikt.** De kan oavsiktligt blända sig själva eller andra personer.
- ▶ **Använd inte mätverktyget i explosionsfarlig omgivning med brännbara vätskor, gaser eller damm.** I mätverktyget alstras gnistor, som kan antända dammet eller gaserna.
- ▶ **Öppna inte batteriet.** Detta kan leda till kortslutning.
- ▶ **Vid skador och felaktig användning av batteriet kan ångor träda ut. Batteriet kan börja brinna eller explodera.** Tillför friskluft och kontakta läkare vid besvär. Ångorna kan leda till irritation i andningsvägarna.
- ▶ **Om batteriet används på fel sätt, eller är skadat, finns det risk för att brännbar vätska rinner ur batteriet. Undvik kontakt med vätskan. Vid oavsiktlig kontakt spola med vatten. Om vätska kommer i kontakt med ögonen, uppsök dessutom läkare.** Batterivätskan kan medföra hudirritation och brännskada.
- ▶ **Batteriet kan skadas av vassa föremål som t.ex. spikar eller skruvmejslar eller på grund av yttre påverkan.** En intern kortslutning kan uppstå och rök, explosion eller överhettning kan förekomma hos batteriet.
- ▶ **Håll gem, mynt, nycklar, spikar, skruvar och andra små metallföremål på avstånd från det ej använda batteriet för att undvika en bygling av kontaktarna.** En kortslutning av batteriets kontakter kan leda till brännskador eller brand.
- ▶ **Använd endast batteriet i produkter från tillverkaren.** Detta skyddar batteriet mot farlig överbelastning.
- ▶ **Ladda batterierna endast i de laddare som tillverkaren rekommenderat.** Om en laddare som är avsedd för en viss typ av batterier används för andra batterityper finns risk för brand.



**Skydda batteriet mot hög värme som t. ex. längre solstrålning, eld, smuts, vatten och fukt.** Explosions- och kortslutningsrisk.



**VARNING**



**Se till att knappcellsbatterier inte hamnar i barns händer.** Knappcellsbatterier är farliga.

- ▶ **Knappcellsbatterier får aldrig sväljas eller föras in i andra kroppsöppningar.** Om det finns misstankar om

**att knappcellsbatteriet har förtärts eller förts in i en annan kroppsöppning ska du omedelbart uppsöka läkare.** Förtäring av knappcellsbatteriet kan leda till allvarliga inre frätskador och dödsfall inom 2 timmar.

- ▶ **Var noga med att byta ut knappcellsbatteriet på rätt sätt.** Explosionsrisk föreligger.
- ▶ **Använd endast de knappceller, som anges i denna bruksanvisning.** Använd inga andra knappceller eller annan energiförsörjning.
- ▶ **Försök inte att ladda upp knappcellen igen och kortslut den inte.** Knappcellen kan bli otät, explodera, brinna och skada personer.
- ▶ **Avlägsna och avfallshandera urladdade knappceller på korrekt sätt.** Urladdade knappceller kan bli otäta och därigenom skada mätverktyget eller personer.
- ▶ **Överhettas inte knappcellen och kasta den inte i eld.** Knappcellen kan bli otät, explodera, brinna och skada personer.
- ▶ **Skada inte knappcellen och plocka inte isär den.** Knappcellen kan bli otät, explodera, brinna och skada personer.
- ▶ **En skadad knappcell får inte komma i kontakt med vatten.** Utträdande litium kan tillsammans med vatten generera väte och därmed förorsaka en brand, explosion eller personskador.
- ▶ **Använd inte längre mätinstrumentet om knappcellshållaren (22) inte längre går att stänga.** Ta bort knappcellen och låt reparera.
- ▶ **Ta bort batteriet innan åtgärder utförs på mätinstrumentet (t.ex. montering, underhåll) samt före transport och lagring.** Om strömställaren Till/Från oavsiktligt påverkas finns risk för personskada.
- ▶ **Vid drift av mätinstrumentet hörs i vissa fall starka signaltoner. Håll därför mätinstrumentet på avstånd från öronen och från andra personer.** Det starka ljudet kan skada hörseln.



**Placera inte mätinstrumentet och de magnetiska tillbehören i närheten av implantat och andra medicinska apparater, som t.ex. pacemakers eller insulinpumpar.**

Magneterna i mätinstrumentet och dess tillbehör skapar ett fält som kan påverka funktionen hos implantat eller medicinska apparater.

- ▶ **Håll mätinstrumentet och de magnetiska tillbehören på avstånd från magnetiska datamedia och apparater som är känsliga för magnetstrålning.** Magneterna i mätinstrumentet och tillbehören kan leda till irreversibla dataförluster.
- ▶ **Mätverktyget är utrustat med en funktionsport. Lokala driftsbegränsningar, t.ex. i flygplan eller sjukhus, ska beaktas.**

**Varumärket Bluetooth® och logotyperna tillhör Bluetooth SIG, Inc. Alla användning av detta varumärke/logotyp från Robert Bosch Power Tools GmbH sker under licens.**

► **Var försiktig!** När mätinstrumentet används med *Bluetooth*<sup>®</sup> kan störningar förekomma hos andra apparater, flygplan och medicinska apparater (t.ex. pacemaker, hörapparater). Skador på människor och djur i omedelbar närhet kan inte heller uteslutas. Använd inte mätinstrumentet med *Bluetooth*<sup>®</sup> i närheten av medicinska apparater, bensinstationer, kemiska anläggningar, områden med explosionsrisk eller i sprängningsområden. Använd inte mätinstrumentet med *Bluetooth*<sup>®</sup> i flygplan. Undvik drift i direkt närhet till kroppen under en längre period.

## Produkt- och prestandabeskrivning

Beakta bilden i den främre delen av bruksanvisningen.

### Ändamålsenlig användning

Mätinstrumentet är avsett för framställning och kontroll av vågräta och lodräta linjer.

Mätinstrumentet kan användas både inomhus och utomhus. Detta är en konsumentprodukt med laser enligt EN 50689.

### Illustrerade komponenter

Numreringen av de avbildade komponenterna hänför sig till framställningen av mätinstrumentet på grafiksidan.

- (1) Utgångsöppning laserstrålning
- (2) Laddningsstatus batterier
- (3) Indikering **CAL guard**
- (4) Indikering pendellås
- (5) Knappen mottagarläge
- (6) Indikering mottagarläge
- (7) Knapp för driftsätt laser
- (8) Indikering anslutning via *Bluetooth*<sup>®</sup>

- (9) Knapp *Bluetooth*<sup>®</sup>
- (10) Batterischaft
- (11) Hölje batteriadapter<sup>a)</sup>
- (12) Batterier<sup>a)</sup>
- (13) Upplåsningsknapp uppladdningsbart batteri/ batteriadapter<sup>a)</sup>
- (14) Förslutningskåpa batteriadapter<sup>a)</sup>
- (15) Uppladdningsbart batteri<sup>a)</sup>
- (16) På/av-strömbrytare
- (17) Laservarningsskylt
- (18) Serienummer
- (19) Stativfäste 5/8"
- (20) Stativfäste 1/4"
- (21) Knappcells batteri
- (22) Knappcellshållare
- (23) Knappcellsschakt
- (24) Magnet<sup>a)</sup>
- (25) Universalhållare<sup>a)</sup>
- (26) Vridplatta<sup>a)</sup>
- (27) Fjärrkontroll<sup>a)</sup>
- (28) Lasermåltavla<sup>a)</sup>
- (29) Lasermottagare<sup>a)</sup>
- (30) Laserglasögon<sup>a)</sup>
- (31) Skyddssocka<sup>a)</sup>
- (32) Stativ<sup>a)</sup>
- (33) Teleskopstång<sup>a)</sup>
- (34) Väska<sup>a)</sup>
- (35) Inlägg<sup>a)</sup>

a) I bruksanvisningen avbildat och beskrivet tillbehör ingår inte i standardleveransen. I vårt tillbehörsprogram beskrivs allt tillbehör som finns.

## Tekniska data

Linjelaser	GLL 3-80 C	GLL 3-80 CG
Artikelnummer	<b>3 601 K63 R..</b>	<b>3 601 K63 T..</b>
Arbetsområde <sup>A)</sup>		
- Standard	30 m	30 m
- I mottagarläge	25 m	25 m
- Med lasermottagare	5-120 m	5-120 m
Nivelleringsprecision <sup>B)C)D)</sup>	±0,2 mm/m	±0,2 mm/m
Självnivelleringsområde	±4°	±4°
Nivellerings tid	< 4 s	< 4 s
Max. användningshöjd över referenshöjd	2000 m	2000 m
Relativ luftfuktighet max.	90 %	90 %
Nersmutsningsgrad enligt IEC 61010-1	2 <sup>E)</sup>	2 <sup>E)</sup>

Linjelaser	GLL 3-80 C	GLL 3-80 CG
Laserklass	2	2
Lasertyp	< 10 mW, 630–650 nm	< 10 mW, 500–540 nm
C <sub>6</sub>	10	10
Divergens laserlinje	50 × 10 mrad (helvinkel)	50 × 10 mrad (helvinkel)
Kortaste impulsvaraktighet	1/10000 s	1/10000 s
Pulsfrekvens		
– Drift utan mottagarläge	23 kHz	23 kHz
– Drift i mottagarläge	10 kHz	10 kHz
Kompatibel lasermottagare	LR 6, LR 7	LR 7
Stativfäste	1/4", 5/8"	1/4", 5/8"
Energiförsörjning mätinstrument		
– Batteri (litiumjon)	12 V	12 V
– Batterier (alkalisk/mangan)	4 × 1,5 V LR6 (AA) (med batteriadapter)	4 × 1,5 V LR6 (AA) (med batteriadapter)
– Buffertbatteri (knappcell)	CR2032 (litiumbatteri 3 V)	CR2032 (litiumbatteri 3 V)
Drifttid med 3 lasernivåer <sup>F3</sup>		
– Med batteri	8 h	6 h
– Med batterier	6 h	4 h
Bluetooth® mätinstrument		
– Kompatibilitet	Bluetooth® 4.0 (Low Energy) <sup>G1</sup>	Bluetooth® 4.0 (Low Energy) <sup>G1</sup>
– Signälräckvidd max.	30 m <sup>H1</sup>	30 m <sup>H1</sup>
– Driftsfrekvensområde	2402–2480 MHz	2402–2480 MHz
– Sändningseffekt max.	< 1 mW	< 1 mW
Bluetooth® smarttelefon		
– Kompatibilitet	Bluetooth® 4.0 (Low Energy) <sup>G1</sup>	Bluetooth® 4.0 (Low Energy) <sup>G1</sup>
– Operativsystem	Android 6 (och senare) iOS 11 (och senare)	Android 6 (och senare) iOS 11 (och senare)
Vikt enligt EPTA-Procedure 01:2014		
– Med batteri	0,90 kg	0,90 kg
– Med batterier	0,86 kg	0,86 kg
Mått (längd × bredd × höjd)	162 × 84 × 148 mm	162 × 84 × 148 mm
Skyddsklass <sup>1</sup>	IP54 (damm- och stänkvattenskyddad)	IP54 (damm- och stänkvattenskyddad)
Rekommenderad omgivningstemperatur vid laddning	0 °C ... +35 °C	0 °C ... +35 °C
Tillåten omgivningstemperatur vid drift	–10 °C ... +40 °C	–10 °C ... +40 °C
Tillåten omgivningstemperatur vid förvaring	–20 °C ... +70 °C	–20 °C ... +70 °C
Rekommenderade batterier	GBA 12V... (utom GBA 12V ≥ 4,0 Ah)	GBA 12V... (utom GBA 12V ≥ 4,0 Ah)

Linjelaser	GLL 3-80 C	GLL 3-80 CG
Rekommenderade laddare	GAL 12... GAX 18...	GAL 12... GAX 18...

- A) Arbetsområdet kan reduceras vid ogynnsamma omgivningsvillkor (t.ex. direkt solljus).  
 B) Vid **20–25 °C**  
 C) Gäller vid de fyra horisontella krysspunkterna.  
 D) Angivna värden förutsätter normala till gynnsamma omgivningsvillkor (t.ex. inga vibrationer, ingen dimma, ingen rök, inget direkt solljus). Vid kraftig temperaturvariation kan precisionsavvikelser förekomma.  
 E) Endast en icke ledande smuts förekommer, men som på grund av kondens kan bli tillfälligt ledande.  
 F) Kortare drifttid vid *Bluetooth*<sup>®</sup>-drift och/eller i anslutning till RM 3  
 G) Vid *Bluetooth*<sup>®</sup>-lågenergierheter är kanske ingen anslutning möjlig beroende på modell och operativsystem. *Bluetooth*<sup>®</sup>-enheter måste ha stöd för SPP-profilen.  
 H) Räckvidden kan variera kraftigt beroende på yttre omständigheter, bland annat vilken mottagare som används. Inne i slutna rum och genom metallbarriärer (t.ex. väggar, hyllor, resväskor etc.) kan *Bluetooth*<sup>®</sup>-räckvidden vara betydligt mindre.  
 I) Lithiumjonbatteri och batteriadapter AA1 är undantagna från IP 54.  
 För entydig identifiering av ditt mätinstrument finns serienumret **(18)** på typskylten.

## Montering

### Energiförsörjning mätverktyg

Mätinstrumentet kan drivas med vanliga batterier eller med ett litiumjon-batteri från Bosch.

#### Drift med ackumulatorbatteri

- **Använd endast de laddare som anges i tekniska data.**  
Endast denna typ av laddare är anpassad till det litiumjonbatteri som används i mätverktyget.

**Observera:** litiumjonbatterier levereras delvis laddade enligt internationella transportföreskrifter. För full effekt ska batteriet laddas helt innan första användningen.

För att **sätta in** det laddade batteriet **(15)**, skjut in det i batterihållaren **(10)** tills det snäpper fast.

För att **ta ut** batteriet **(15)** trycker du på upplåsningsknapparna **(13)** och drar ut batteriet ur batterischaktet **(10)**. **Bruka inte våld.**

#### Drift med batterier

Alkaliska mangan-batterier rekommenderas för mätinstrumentet.

Batterierna används i batteriadapterna.

- **Batteriadaptern får endast användas i avsedda mätinstrument från Bosch och får inte användas tillsammans med elverktyg.**

För att **sätta in** batterierna, skjut höljet **(11)** på batteriadaptern i batterischaktet **(10)**. Lägg batterierna på locket **(14)** i höljet som på bilden. Skjut locket över höljet tills detta snäpper fast hörbart.



För att **ta ut** batterierna **(12)** trycker du på upplåsningsknappen **(13)** till locket **(14)** och drar av locket. Var försiktig så att batterierna inte faller ut. För att göra detta håller du mätinstrumentet med batterischaktet **(10)** riktat uppåt. Ta ut batterierna. För att ta bort den inre hylsan **(11)** ur batterischaktet, ta tag i den och dra ut den ur mätinstrumentet med ett lätt tryck mot sidan.

Byt alltid ut alla batterier samtidigt. Använd bara batterier med samma kapacitet och från samma tillverkare.

- **Ta ut batterierna från mätinstrumentet om du inte ska använda det under en längre period.** Batterierna kan vid långtidslagring i mätverktyget korrodera och självurladdas.

#### Laddningsstatusvisning

Laddningsindikeringen **(2)** visar batteriets laddningsnivå:

LED	Laddningsstatus
Fast grönt ljus	100–75 %
Fast ljus gult	75–35 %
Fast ljus rött	35–10 %
Inget ljus	– Batteri defekt – Batterier tomma

Om batterierna blir svaga minskar laserlinjernas ljusstyrka långsamt.

Byt ut defekta eller tomma batterier omedelbart.

#### Byta ut knappcells-batteriet (se bild A)

Mätverktyget är försett med ett knappcells-batteri **(21)** så att datum och tid för funktionen **CAL guard** kan sparas även utan laddningsbart batteri eller batterier isatta.

För att byta knappcells-batteri, ta ut batteriet eller hela batteriadaptern.

Dra ut knappcellshållaren **(22)** ur knappcellsutrymmet **(23)**. Ta ut det tomma knappcells-batteriet **(21)** och sätt in ett nytt. Kontrollera att polningen är korrekt i enlighet med bilden på knappcellshållaren (knappcellens pluspol ska vara riktad uppåt).

Skjut in knappcellshållaren **(22)** med isatt knappcell i schaktet **(23)**. Kontrollera att knappcellshållaren är korrekt och fullständigt inskjuten. I annat fall fungerar inte skyddet mot damm och vattenstänk.

Vid första användningen, ta bort skyddsfolien från knappcells-batteriet **(21)**. För att göra detta, fortsätt på samma sätt som när du byter knappcells-batteri.

## Drift

### Driftstart

- ▶ **Skydda mätinstrumentet mot fukt och direkt solljus.**
- ▶ **Utsätt inte mätinstrumentet för extrema temperaturer eller stora temperatursvängningar.** Låt det inte ligga exempelvis i bilen under en längre period. Låt mätinstrumentet bli tempererat efter större temperaturvariationer och utför alltid ett precisionstest innan du fortsätter arbetet (se „Precisionskontroll av mätinstrumentet“, Sidan 89). Vid extrema temperaturer eller temperatursvängningar kan mätinstrumentets precision påverkas.
- ▶ **Undvik kraftiga stötar eller fall hos mätinstrumentet.** Efter kraftigt yttre påverkan på mätinstrumentet, utför alltid ett precisionstest (se „Precisionskontroll av mätinstrumentet“, Sidan 89).
- ▶ **Stäng av mätinstrumentet när du transporterar det.** Vid avstängning låser pendelenheten, som annars kan skadas vid kraftiga rörelser.

### In- och urkoppling

För **inkoppling** av mätinstrumentet, skjut på-/avströmbrytaren (16) till position "On" (för arbete med pendelarretering) eller till position "On" (för arbete med nivelleringsautomatik). Efter start skickar mätverktyget omedelbart laserlinjer ur utgångsöppningarna (1).

- ▶ **Rikta aldrig laserstrålen mot personer eller djur och rikta inte heller själv blicken mot laserstrålen även om du står på längre avstånd.**

För **urkoppling** av mätinstrumentet, skjut strömbrytaren (16) till position **Off**. Vid avstängning låses pendelenheten.

- ▶ **Lämna inte det påslagna mätverktyget utan uppsikt och stäng av mätverktyget efter användningen.** Andra personer kan bländas av laserstrålen.

Om högsta tillåtna driftstemperatur på **40 °C** överskrids stängs mätinstrumentet av för att skydda laserdioden. Efter avkyllning är mätinstrumentet redo för drift och kan startas på nytt.

Om mätverktygets temperatur närmar sig den högsta tillåtna driftstemperaturen minskar laserlinjernas ljusstyrka kraftigt.

Mätverktyget är skyddat mot extrem elektrostatisk urladdning (ESD). Om mätverktyget blir elektrostatiskt laddat (t.ex. genom kontakt med en miljö med låg luftfuktighet), stängs det av automatiskt. Stäng av på-/avknappen (16) och slå på den igen.

### Avaktivering av avstängningsautomatik

Om ingen knapp trycks in på mätinstrumentet under ca. **120 min** stängs det av automatiskt för att skona batterierna.

För att starta mätverktyget igen efter den automatiska avstängningen kan antingen strömbrytaren (16) först skjutas till positionen "Off" och mätverktyget startas igen, eller så trycker du på knappen lasertyp (7) eller knappen mottagarläge (5).

För att avaktivera avstängningsautomatiken håller du knappen (7) intryckt i minst 3 sek. medan mätinstrumentet är igång. Om avstängningsautomatiken är avstängd blinkar laserlinjerna kort för att bekräfta.

För att aktivera den automatiska avstängningen, stäng av och slå på mätinstrumentet igen.

### Deaktivera ljudsignalen

Ljudsignalen är alltid aktiverad efter start av mätinstrumentet.

För att avaktivera resp. aktivera signaltonen trycker du samtidigt på knappen lasertyp (7) och knappen mottagarläge (5) och håller dem intryckta i minst 3 sek.

Både vid aktivering och avaktivering hörs tre korta ljudsignaler som bekräftelse.

### Driftstyper

Mätinstrumentet har flera olika driftstyper mellan vilka du kan växla när som helst:

- Skapar en vågrät lasernivå
  - Skapar en lodrät lasernivå
  - Skapar två lodräta lasernivåer
  - Skapar en vågrät lasernivå och två lodräta lasernivåer.
- Efter start skapar mätinstrumentet en vågrät lasernivå. För att växla drifttyp, tryck på knappen laser-driftstyp (7).

Alla driftsätt kan väljas med nivelleringsautomatik eller pendelarretering.

### Mottagarläge

För arbete med lasermottagare (29) måste – oberoende av valt driftsätt – mottagarläget aktiveras.

I mottagarläget blinkar laserlinjerna med mycket hög frekvens och kan därigenom hittas av lasermottagaren (29).

För att starta mottagarläget trycker du på knappen mottagarläge (5). Indikeringen mottagarläge (6) lyser grönt.

För det mänskliga ögat är laserlinjernas synlighet vid tillslaget mottagarläge reducerat. För arbeten utan lasermottagare stänger du därför av mottagarläget genom att återigen trycka på knappen (5). Indikeringen mottagarläge (6) slocknar.

### Nivelleringsautomatik

#### Arbete med nivelleringsautomatik

Ställ mätinstrumentet på ett vågrätt, fast underlag, sätt fast det i universalhållaren (25) eller stativet (32).

För arbeten med nivelleringsautomatik skjuter du strömbrytaren (16) till läge "On".

Inom självnivelleringsområdet kompenserar nivelleringsautomatiken ojämnheter på  $\pm 4^\circ$ . Nivelleringen är avslutad så snart laserlinjerna inte längre rör sig.

Om automatisk nivellering inte är möjligt, t.ex. för att mätinstrumentets yta avviker med mer än  $4^\circ$  från vågrät position börjar laserlinjerna att blinka i snabb takt. Vid aktiverad signalton ljuder en signalton i snabb takt.

Ställ mätinstrumentet vågrätt och vänta på självnivelleringen. Så snart mätinstrumentet befinner sig



inom självnivelleringsområdet på  $\pm 4^\circ$  lyser laserstrålarna fast och ljudsignalen stängs av.

Vid skakningar eller ändringar av läge under drift nivelleras mätverktyget igen automatiskt. Efter en ny nivellering, kontrollera positionen för vågrät resp. lodrät laserlinje i relation till referenspunkter för att undvika fel på grund av en förskjutning av mätverktyget.

### Arbete med pendelarretering

För arbeten med pendelarretering skjuter du på/avströmbrytaren (16) till läge "On". Indikeringen pendelarretering (4) lyser rött och laserlinjerna blinkar kontinuerligt i långsam takt.

Vid arbete med pendelarretering är nivelleringsautomatiken avstängd. Du kan hålla mätinstrumentet i handen eller ställa det på ett lutande underlag. Laserlinjerna nivelleras inte längre och löper inte längre parallellt.

### Fjärrstyrning via "Bosch Levelling Remote App"

Mätinstrumentet är utrustad med en Bluetooth®-modul som tillåter trådlös fjärrstyrning via en smarttelefon med Bluetooth®-gränssnitt.

För använda denna funktion behövs appen "Bosch Levelling Remote App". Dessa kan du ladda ner från en app store (Apple App Store, Google Play Store) beroende på enhet. Information om systemkrav för en Bluetooth® anslutning hittar du på Bosch webbsidor under [www.bosch-pt.com](http://www.bosch-pt.com). Vid fjärrstyrning med Bluetooth® kan fördröjningar uppstå mellan mobil enhet och mätinstrument vid dålig mottagning.

### Aktivera Bluetooth®

För att aktivera Bluetooth® för fjärrstyrningen, tryck på Bluetooth®-knappen (9). Se till att Bluetooth®-gränssnittet är aktiverat på din mobila enhet.

Efter start av Bosch-appen upprättas förbindelsen mellan mobil enhet och mätverktyg. Om flera aktiva mätverktyg upptäcks, välj ditt mätverktyg i listan. Om bara ett aktivt mätverktyg hittas upprättas en automatisk anslutning.

Anslutningen är upprättad så snart Bluetooth®-symbolen (8) lyser.

Bluetooth®-anslutningen kan avbrytas på grund av för stort avstånd eller hinder mellan mätinstrument och mobil enhet samt på grund av elektromagnetiska störningskällor. I detta fall blinkar Bluetooth®-symbolen (8).

### Stänga av Bluetooth®

För att stänga av Bluetooth® för fjärrstyrningen, tryck på Bluetooth®-knappen (9) eller stäng av mätinstrumentet.

### Kalibreringsvarning CAL guard

Sensorerna på kalibreringsvarningen CAL guard övervakar tillståndet hos mätinstrumentet, även när det är avstängt. Om mätverktyget saknar energiförsörjning från batterier ger en intern batteriackumulator en kontinuerlig övervakning av sensorerna under 72 timmar.

Sensorerna aktiveras i och med den första idrifttagningen av mätverktyget.

### Utlösare av kalibreringsvarningen

Om en av följande händelser inträffar utlöses kalibreringsvarningen CAL guard och indikeringen CAL guard (3) lyser rött:

- Kalibreringsintervallen (var 12:e månad) har löpt ut.
- Mätinstrumentet har förvarats utanför lagringstemperaturområdet.
- Mätinstrumentet har utsatts för en kraftig stöt (t.ex. fallit ner på golvet).

I appen "Bosch Levelling Remote App" kan du se vilken av de tre händelserna som har utlöst kalibreringsvarningen. Utan appen går det inte att se orsaken. Att indikeringen CAL guard (3) tänds innebär endast att nivelleringsnoggrannheten måste kontrolleras.

Efter att varningen utlösts lyser visningen CAL guard (3) tills nivelleringsnoggrannheten har kontrollerats och indikeringen därefter släckts.

### Tillvägagångssätt vid utlöst kalibrering

Kontrollera nivelleringsprecisionen hos mätinstrumentet (se „Precisionskontroll av mätinstrumentet“, Sidan 89).

Om den maximala avvikelserna inte överskrider vid någon av kontrollerna stänger du av indikeringen CAL guard (3). Tryck på knappen mottagarläge (5) och Bluetooth®-knappen (9) samtidigt i minst 3 sek. Indikeringen CAL guard (3) släcknar.

Om mätverktyget vid en av dessa kontroller överskrider maximal avvikelser bör det lämnas in för reparation till en Bosch-service.

### Precisionskontroll av mätinstrumentet

#### Precisionspåverkan

Den största påverkan kommer från omgivnings-temperaturen. Särskilt temperaturskillnader från golvet och uppåt kan distrahera laserstrålen.

För att minimera termisk påverkan från värme som stiger upp från golvet rekommenderas användning av mätinstrumentet på ett stativ. Ställ också mätinstrumentet i mitten av arbetsytan om möjligt.

Förutom yttre påverkan kan även apparatspecifik påverkan (som fall eller stötar) leda till avvikelser. Kontrollera därför nivelleringsnoggrannheten innan varje gång du börjar arbeta.

Kontrollera först nivelleringsprecisionen hos den vågräta laserlinjen och därefter nivelleringsprecisionen hos de lodräta laserlinjerna.

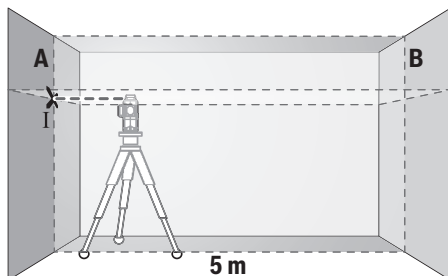
Om mätverktyget vid en av dessa kontroller överskrider maximal avvikelser bör det lämnas in för reparation till en Bosch-service.

#### Kontrollera vågrät nivelleringsprecision för tvåaxeln

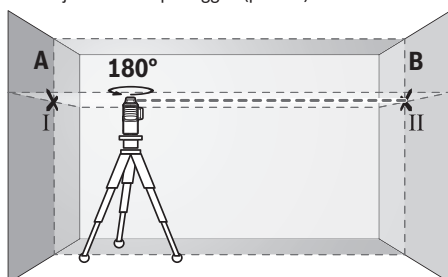
För kontroll behöver du en fri mätsträcka på 5 m på fast underlag mellan två väggar, A och B.

- Montera mätinstrumentet i närheten av vägg A på ett stativ eller ställ det på ett fast, jämnt underlag. Starta mätinstrumentet i drift med nivelleringsautomatik. Välj en

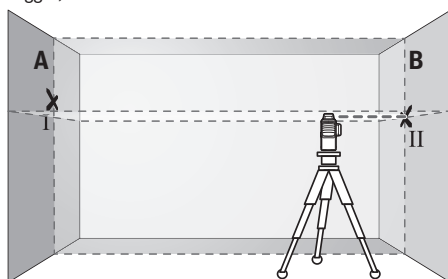
driftstyp där en vågrät lasernivå skapas framför mätinstrumentet.



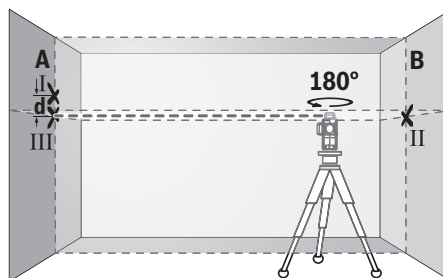
- Rikta in lasern på närmsta vägg A och låt mätinstrumentet nivelleras. Markera mitten av punkten vid vilken laserlinjerna korsas på väggen (punkt I).



- Vrid mätinstrumentet i 180°, låt det nivelleras och markera krysspunkten för laserlinjerna på motsatt vägg B (punkt II).
- Placera mätinstrumentet – utan att vrida det – nära vägg B, starta det och låt det nivelleras.



- Rikta in mätinstrumentet i höjden (med hjälp av stativet eller eventuellt med underlag), så att laserlinjernas krysspunkt träffar precis på tidigare markerad punkt II på vägg B.



- Vrid mätinstrumentet i 180° utan att ändra höjden. Rikta in det på vägg A så att den lodräta laserlinjen löper genom den tidigare markerade punkten I. Låt mätinstrumentet nivelleras och markera krysspunkten för laserlinjerna på vägg A (punkt III).
- Differensen  $d$  mellan de båda markerade punkterna I och III på vägg A utgör den faktiska höjdvikelsen hos mätinstrumentet.

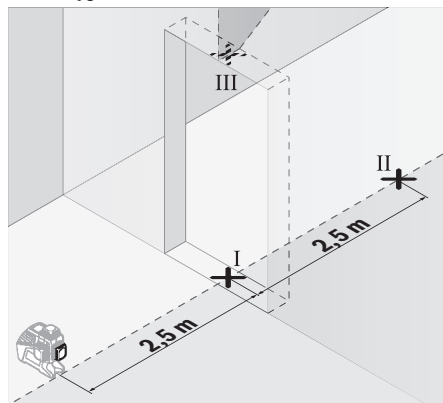
På mätsträckan för  $2 \times 5 \text{ m} = 10 \text{ m}$  är den maximalt tillåtna avvikelsen:

$10 \text{ m} \times \pm 0,2 \text{ mm/m} = \pm 2 \text{ mm}$ . Differensen  $d$  mellan punkterna I och II får därför vara max 2 mm.

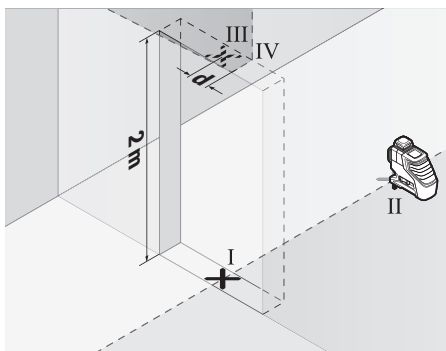
#### Kontrollera nivelleringsprecisionen hos de lodräta linjerna

För kontroll behövs en dörröppning (på fast underlag) med minst 2,5 m plats på båda sidor om dörren.

- Ställ mätinstrumentet med 2,5 m avstånd till dörröppningen på jämnt, fast underlag (inte på ett stativ). Starta mätinstrumentet i drift med nivelleringsautomatik. Välj en driftstyp där en lodrät lasernivå skapas framför mätverktyget.



- Markera mitten av den lodräta laserlinjen på golvet i dörröppningen (punkt I), på 5 m avstånd från den andra sidan av dörröppningen (punkt II) samt den övre kanten av dörröppningen (punkt III).



- Vrid mätinstrumentet i 180° och ställ det på den andra sidan av dörröppningen direkt bakom punkt II. Låt mätinstrumentet nivelleras och rikta in den lodräta laserlinjen så att mitten går rakt genom punkterna I och II.
- Markera mitten av laserlinjen på den övre kanten av dörröppningen som punkt IV.
- Differensen  $d$  mellan de båda markerade punkterna III och IV utgör den faktiska avvikelser från lodrätt nivå.
- Mät dörröppningens höjd.

Upprepa mätningen för den andra lodräta lasernivån. Välj en driftstyp där en lodrätt lasernivå skapas vid sidan av mätinstrumentet, och vrid mätverktyget i 90° innan mätningen påbörjas.

Den maximalt tillåtna avvikelser beräknar du på följande sätt:

dörröppningens dubbla höjd  $\times 0,2$  mm/m

Exempel: Vid en höjd på dörröppningen på 2 m får den maximala avvikelser uppgå till

$2 \times 2 \text{ m} \times \pm 0,2 \text{ mm/m} = \pm 0,8 \text{ mm}$ . Punkterna III och IV får därmed vara max 0,8 mm från varandra.

### Arbetsanvisningar

- **Använd alltid endast mitten av laserlinjen för markering.** Laserlinjens bredd ändras sig med avståndet.

#### Arbeta med laser-måltavla

Laser-måltavlan (28) förbättrar synligheten hos laserstrålen vid ogynnsamma villkor och stora avstånd.

Den reflekterande ytan på lasermåltavlan (28) förbättrar laserlinjens synlighet, tack vare den transparenta ytan är laserlinjen synlig även från baksidan av lasermåltavlan.

#### Arbeta med stativet (tillbehör)

Ett stativ ger ett stabilt, höjdjusterbart mätunderlag. Sätt mätverktyget med 1/4"-stativhållaren (20) på stativets gänga (32) eller på ett vanligt kamerastativ. För fäste på ett vanligt kamerastativ använder du 5/8"-fästet (19). Skruva fast mätinstrumentet med fästskruven.

Rikta in stativet grovt innan du startar mätinstrumentet.

#### Fäste med universelhållaren (tillbehör) (se bild C)

Med hjälp av den universella hållaren (25) kan du fästa mätinstrumentet t.ex. på lodräta ytor eller magnetiska

material. Universelhållaren är också lämplig som golvstativ och underlättar höjdiriktning för mätverktyget.

- **Håll fingrarna borta från baksidan av det magnetiska tillbehöret när du fäster tillbehöret på ytor.** Genom magneternas starka dragkraft kan dina fingrar fastna.

Rikta in universelhållaren (25) grovt innan du startar mätinstrumentet.

#### Arbete med lasermottagare (tillbehör) (se bild C)

Vid ogynnsamma ljusförhållanden (ljus bakgrund, direkt solljus) och på större avstånd använder du lasermottagaren (29) för att lättare hitta laserlinjerna. Använd mottagarläget (se „Mottagarläge“, Sidan 88) vid arbete med lasermottagaren.

#### Laser-glasögon (tillbehör)

Laser-glasögonen filtrerar omgivningsljuset. Därigenom verkar laserljuset ljusare för ögat.

- **Använd inte laserglasögonen (tillbehör) som skyddsglasögon.** Laserglasögonen används för att kunna se laserstrålen bättre. Den skyddar dock inte mot laserstrålningen.
- **Använd inte laserglasögonen (tillbehör) som solglasögon eller i trafiken.** Laserglasögonen skyddar inte fullständigt mot UV-strålning och reducerar förmågan att uppfatta färg.

#### Arbets exempel (se bild B-G)

Exempel på användningsmöjligheter för mätinstrumentet finns på grafiksidiorna.

## Underhåll och service

### Underhåll och rengöring

Håll alltid mätinstrumentet rent.

Sänk inte ner mätinstrumentet i vatten eller andra vätskor.

Torka av smuts med en fuktig, mjuk trasa. Använd inga rengörings- eller lösningsmedel.

Rengör särskilt ytorna vid laserns utgångsöppning regelbundet och ta bort eventuellt damm.

Lagra och transportera mätinstrumentet endast i skyddsfo dralet (31) eller väskan (34).

Vid reparation ska mätinstrumentet skickas in i skyddsfo dralet (31) eller väskan (34).

### Kundtjänst och applikationsrådgivning

Kundservicen ger svar på frågor beträffande reparation och underhåll av produkter och reservdelar. Explosionsritningar och informationer om reservdelar hittar du också under:

**www.bosch-pt.com**

Boschs applikationsrådgivnings-team hjälper dig gärna med frågor om våra produkter och tillbehören till dem.

Ange alltid vid förfrågningar och reservdelsbeställningar det 10-siffriga produktnumret som finns på produktens typskylt.

#### Svenska

Bosch Service Center  
Telegrafvej 3

2750 Ballerup  
Danmark  
Tel.: (08) 7501820 (inom Sverige)  
Fax: (011) 187691

#### Du hittar fler kontaktppgifter till service här:

www.bosch-pt.com/serviceaddresses

### Transport

De rekommenderade lithiumjonbatterierna är underkastade kraven för farligt gods. Användaren kan utan ytterligare förpliktelser transportera batterierna på allmän väg.

Vid transport genom tredje person (t.ex. flygfrakt eller spedition) ska speciella villkor för förpackning och märkning beaktas. I detta fall en expert för farligt gods konsulteras vid förberedelse av transport.

Batterier får försändas endast om höljet är oskadat. Tejpa öppna kontakter och förpacka batteriet så att det inte kan röras i förpackningen. Beakta även tillämpliga nationella föreskrifter.

### Avfallshantering



Mätverktyg, batteri, tillbehör och förpackningar ska omhändertas på miljövänligt sätt för återvinning.



Släng inte mätverktyg och batterier i hushållsavfallet!

### Endast för EU-länder:

Enligt det europeiska direktivet 2012/19/EU om avfall som utgörs av eller innehåller elektrisk och elektronisk utrustning och dess tillämpning i nationell rätt ska förbrukade mätinstrument, och enligt det europeiska direktivet 2006/66/EG felaktiga eller förbrukade batterier, samlas in separat och tillföras en miljöanpassad avfallshantering.

Vid felaktig avfallshantering kan elektriska och elektroniska apparater orsaka skador på hälsa och miljö på grund av potentiellt farliga ämnen.

### Batterier:

#### Li-jon:

Beakta anvisningarna i avsnittet Transport (se „Transport“, Sidan 92).

## Norsk

### Sikkerhetsanvisninger



Alle anvisningene må leses og følges for at måleverktøyet skal kunne brukes uten fare og på en sikker måte. Hvis måleverktøyet ikke brukes i samsvar med de foreliggende

anvisningene, kan de integrerte beskyttelsesinnretningene bli skadet. Varselskilt på måleverktøyet må alltid være synlige og lesbare. **OPPBEVAR DISSE ANVISNINGENE PÅ ET TRYGT STED, OG LA DEM FØLGE MED HVIS MÅLEVERKTØYET SKAL BRUKES AV ANDRE.**

- ▶ **Forsiktig! Ved bruk av andre betjenings- eller justeringsinnretninger enn de som er oppgitt her, eller andre prosedyrer, kan det oppstå farlig strålingseksponering.**
- ▶ **Måleverktøyet leveres med et laser-varselskilt (markert på bildet av måleverktøyet på illustrasjonssiden).**
- ▶ **Hvis teksten på laser-advarselsskiltet ikke er på ditt språk, må du lime en etikett på ditt språk over dette skiltet før du tar produktet i bruk.**



**Retts aldri laserstrålen mot personer eller dyr, og se ikke selv rett inn i den direkte eller reflekterte laserstrålen.** Det kan føre til blinding, uhell og øyeskader.

- ▶ **Ved øyekontakt med laserstrålen må øyet lukkes bevisst og hodet straks bevegtes bort fra strålen.**
- ▶ **Det må ikke gjøres endringer på laserutstyret.**
- ▶ **Bruk ikke lasersiktebrillene (tilbehør) som beskyttelsesbriller.** Laserbrillene gjør det lettere å se laserstrålen, men de beskytter ikke mot laserstråling.
- ▶ **Bruk ikke lasersiktebrillene (tilbehør) som solbriller eller i veitrafikk.** Laserbrillene gir ingen fullstendig UV-beskyttelse og svekker fargeoppfattelsen.
- ▶ **Reparasjon av måleverktøyet må kun utføres av kvalifisert fagpersonale og kun med originale reservedeler.** På den måten opprettholdes sikkerheten til måleverktøyet.
- ▶ **Ikke la barn bruke lasermåleren uten tilsyn.** De kan uforvarende blende seg selv eller andre.
- ▶ **Ikke arbeid med måleverktøyet i eksplosjonsutsatte omgivelser – der det befinner seg brennbare væsker, gass eller støv.** I måleverktøyet kan det oppstå gnister som kan antenne støv eller damp.
- ▶ **Batteriet må ikke åpnes.** Det er fare for kortslutning.
- ▶ **Det kan slippe ut damp ved skader på og ikke-forskriftsmessig bruk av batteriet. Batteriet kan brenne eller eksplodere.** Sørg for forsyning av friskluft, og oppsøk lege hvis du får besvær. Dampene kan irritere åndedrettsorganene.
- ▶ **Ved feil bruk eller skadet batteri kan brennbar væske lekke ut av batteriet. Unngå kontakt med væsken. Ved tilfeldig kontakt må det skylles med vann. Hvis det kommer væske i øynene, må du i tillegg oppsøke en lege.** Batterivæske som renner ut kan føre til irritasjoner på huden eller forbrenninger.
- ▶ **Batteriet kan bli skadet av spisse gjenstander som spikre eller skrutrekkere eller på grunn av ytre påvirkning.** Resultat kan bli intern kortslutning, og det

kan da komme røyk fra batteriet, eller batteriet kan ta fyr, eksplodere eller bli overopphetet.

- ▶ **Når batteriet ikke er i bruk, må det oppbevares i god avstand fra binders, mynter, nøkler, spikre, skruer eller andre mindre metallgjenstander, som kan lage en forbindelse mellom kontaktene.** En kortslutning mellom batterikontaktene kan føre til forbrenninger eller brann.
- ▶ **Batteriet må bare brukes i produkter fra produsenten.** Kun slik beskyttes batteriet mot farlig overbelastning.
- ▶ **Lad batteriene bare med ladere som anbefales av produsenten.** Det medfører brannfare hvis en lader som er egnet for en bestemt type batterier, brukes med andre batterier.



**Beskytt batteriet mot varme, f.eks. også mot langvarig sollys og ild, skitt, vann og fuktighet.** Det er fare for eksplosjon og kortslutning.



#### ADVARSEL



**Pass på at knappcellbatteriet ikke er tilgjengelig for barn.** Knappcellbatterier er farlige.

- ▶ **Knappcellbatterier må aldri svelges eller føres inn i andre kroppsspåninger.** Ved mistanke om at et knappcellbatteri er svelget eller ført inn i en annen kroppsspåning må lege kontaktes umiddelbart. Svelging av et knappcellbatteri kan føre til alvorlige innvendige etseskader og død innen 2 timer.
- ▶ **Pass på at knappcellbatteriet skiftes ut på riktig måte.** Det er fare for eksplosjon.
- ▶ **Bruk bare knappceller som er angitt i denne bruksanvisningen.** Bruk ikke noen andre knappceller eller en annen energiforsyning.
- ▶ **Du må ikke forsøke å lade knappcellbatteriet på nytt eller kortslutte det.** Knappcellbatteriet kan bli utett, eksplodere, brenne og føre til personskader.
- ▶ **Utladete knappcellbatterier må tas ut og kastes forskriftsmessig.** Utladete knappcellbatterier kan bli utette og dermed skade produktet eller personer.
- ▶ **Knappcellbatteriet må ikke overopphetes og ikke kastes på åpen ild.** Knappcellbatteriet kan bli utett, eksplodere, brenne og føre til personskader.
- ▶ **Du må ikke skade knappcellbatteriet og ikke ta det fra hverandre.** Knappcellbatteriet kan bli utett, eksplodere, brenne og føre til personskader.
- ▶ **Et skadet knappcellbatteri må ikke komme i kontakt med vann.** Litium som lekker ut og vann kan danne hydrogen og dermed føre til brann, eksplosjon eller personskader.
- ▶ **Du må ikke bruke måleverktøyet hvis holderen til knappcellbatteriet (22) ikke kan lukkes lenger.** Ta ut knappcellbatteriet, og få utført nødvendig reparasjon.

- ▶ **Ta alltid det oppladbare batteriet eller engangsbatteri ut av måleverktøyet før arbeider på måleverktøyet utføres (f.eks. montering, vedlikehold osv.) hhv. ved transport og oppbevaring.** Det er fare for skader hvis du trykker på av/på-bryteren ved en feiltagelse.
- ▶ **Høye lydssignaler utløses ved bestemte forhold under bruk av måleverktøyet. Du må derfor holde måleverktøyet i god avstand fra øret eller andre personer.** Den høye lyden kan skade hørselen.



**Måleverktøyet og det magnetiske tilbehøret må ikke komme i nærheten av implantater og annet medisinsk utstyr som for eksempel pacemakere eller insulinpumper.** Magnetene til måleverktøyet og tilbehøret genererer et felt som kan påvirke funksjonen til implantater og medisinsk utstyr.

- ▶ **Hold måleverktøyet og det magnetiske tilbehøret unna magnetiske datalagringsmedier og magnetfølsomt utstyr.** Virkningen til magnetene til måleverktøyet og tilbehøret kan føre til permanente tap av data.
- ▶ **Måleverktøyet er utstyrt med et radiogrensesnitt. Lokale restriksjoner for bruk av dette, for eksempel om bord på fly eller på sykehus, må overholdes.**

Navnet *Bluetooth*<sup>®</sup> og logoene er registrerte varemerker som tilhører Bluetooth SIG, Inc. Enhver bruk av navnet/logoen av Robert Bosch Power Tools GmbH skjer på lisens.

- ▶ **Forsiktig! Under bruk av måleverktøyet med *Bluetooth*<sup>®</sup> kan det oppstå forstyrrelse på andre apparater og anlegg, fly og medisinsk utstyr (f.eks. pacemakere og høreapparater).** Skader på mennesker og dyr i umiddelbar nærhet kan heller ikke utelukkes helt. Bruk ikke måleverktøyet med *Bluetooth*<sup>®</sup> i nærheten av medisinsk utstyr, bensinstasjoner, kjemiske anlegg, steder med eksplosjonsfare eller på sprengningsområder. Bruk ikke måleverktøyet med *Bluetooth*<sup>®</sup> om bord på fly. Unngå langvarig bruk nær kroppen.

## Produktbeskrivelse og ytelsesspesifikasjoner

Se illustrasjonene i begynnelsen av bruksanvisningen.

### Forskriftsmessig bruk

Måleverktøyet er beregnet for måling og kontroll av vannrette og vertikale linjer.

Måleverktøyet er egnet for bruk innen- og utendørs. Dette er et laserprodukt for forbrukere ifølge EN 50689.

### Illustrerte komponenter

Nummereringen av de illustrerte komponentene refererer til bildet av måleverktøyet på illustrasjonssiden.

- (1) Laseråpning

- (2) Ladenivå oppladbart batteri / engangsbatterier
- (3) Visning **CAL guard**
- (4) Indikator for pendellås
- (5) Knapp for mottakermodus
- (6) Indikator for mottakermodus
- (7) Knapp for laserdriftsmodus
- (8) Indikator for *Bluetooth*<sup>®</sup>-forbindelse
- (9) Knapp *Bluetooth*<sup>®</sup>
- (10) Batterirom
- (11) Hylster for batteriadapter<sup>a)</sup>
- (12) Batterier<sup>a)</sup>
- (13) Utløserknapp for oppladbart batteri/batteriadapter<sup>a)</sup>
- (14) Deksel for batteriadapter<sup>a)</sup>
- (15) Oppladbart batteri<sup>a)</sup>
- (16) Av/på-bryter
- (17) Laservarselskilt
- (18) Serienummer
- (19) Stativfeste 5/8"
- (20) Stativfeste 1/4"
- (21) Knappcellebatteri
- (22) Holder for knappcellebatteri
- (23) Rom for knappcellebatteri
- (24) Magnet<sup>a)</sup>
- (25) Universalholder<sup>a)</sup>
- (26) Dreibar holder<sup>a)</sup>
- (27) Fjernkontroll<sup>a)</sup>
- (28) Lasermåltavle<sup>a)</sup>
- (29) Lasermottaker<sup>a)</sup>
- (30) Lasersiktebrille<sup>a)</sup>
- (31) Beskyttelsesveske<sup>a)</sup>
- (32) Stativ<sup>a)</sup>
- (33) Teleskopstang<sup>a)</sup>
- (34) Koffert<sup>a)</sup>
- (35) Innlegg<sup>a)</sup>

a) **Illustrert eller beskrevet tilbehør inngår ikke i standardleveransen. Det komplette tilbehøret finner du i vårt tilbehørsprogram.**

## Tekniske data

Linjelaser	GLL 3-80 C	GLL 3-80 CG
Artikkelnummer	<b>3 601 K63 R..</b>	<b>3 601 K63 T..</b>
Rekkevidde <sup>A)</sup>		
– Standard	30 m	30 m
– I mottakermodus	25 m	25 m
– Med lasermottaker	5–120 m	5–120 m
Nivelleringsnøyaktighet <sup>B)(C)(D)</sup>	±0,2 mm/m	±0,2 mm/m
Selvnivelleringsområde	±4°	±4°
Nivelleringstid	< 4 s	< 4 s
Maks. brukshøyde over referanse høyde	2000 m	2000 m
Maks. relativ luftfuktighet	90 %	90 %
Forurensningsgrad i henhold til IEC 61010-1	2 <sup>E)</sup>	2 <sup>E)</sup>
Laserklasse	2	2
Lasertype	< 10 mW, 630–650 nm	< 10 mW, 500–540 nm
C <sub>6</sub>	10	10
Avvik laserlinje	50 × 10 mrad (360-graders vinkel)	50 × 10 mrad (360-graders vinkel)
Korteste pulsvarighet	1 / 10 000 s	1 / 10 000 s
Pulsfrekvens		
– Drift uten mottakermodus	23 kHz	23 kHz
– Drift i mottakermodus	10 kHz	10 kHz
Kompatible lasermottakere	LR 6, LR 7	LR 7
Stativfeste	1/4", 5/8"	1/4", 5/8"
Måleverktøyets strømforsyning		

Linjelaser	GLL 3-80 C	GLL 3-80 CG
– Oppladbart batteri (li-ion)	12 V	12 V
– Engangsbatterier (alkaliske/mangan)	4 × 1,5 V LR6 (AA) (med batteriadapter)	4 × 1,5 V LR6 (AA) (med batteriadapter)
– Bufferbatteri (knappcelle)	CR2032 (litium-batteri 3 V)	CR2032 (litium-batteri 3 V)
Driftstid med tre laserplan <sup>F)</sup>		
– Med oppladbart batteri	8 t	6 t
– Med engangsbatterier	6 t	4 t
<b>Bluetooth®-måleverktøy</b>		
– Kompatibilitet	Bluetooth® 4.0 (Low Energy) <sup>G)</sup>	Bluetooth® 4.0 (Low Energy) <sup>G)</sup>
– Maks. signalrekkevidde	30 m <sup>H)</sup>	30 m <sup>H)</sup>
– Driftsfrekvensområde	2402–2480 MHz	2402–2480 MHz
– Sendeeffekt maks.	< 1 mW	< 1 mW
<b>Bluetooth®-smarttelefon</b>		
– Kompatibilitet	Bluetooth® 4.0 (Low Energy) <sup>G)</sup>	Bluetooth® 4.0 (Low Energy) <sup>G)</sup>
– Operativsystem	Android 6 (og høyere) iOS 11 (og høyere)	Android 6 (og høyere) iOS 11 (og høyere)
Vekt i samsvar med EPTA-Procedure 01:2014		
– Med oppladbart batteri	0,90 kg	0,90 kg
– Med engangsbatterier	0,86 kg	0,86 kg
Mål (lengde × bredde × høyde)	162 × 84 × 148 mm	162 × 84 × 148 mm
Kapslingsgrad <sup>I)</sup>	IP54 (beskyttet mot støv og vannsprut)	IP54 (beskyttet mot støv og vannsprut)
Anbefalt omgivelsestemperatur ved lading	0 °C ... +35 °C	0 °C ... +35 °C
Tillatt omgivelsestemperatur under drift	–10 °C ... +40 °C	–10 °C ... +40 °C
Tillatt omgivelsestemperatur ved lagring	–20 °C ... +70 °C	–20 °C ... +70 °C
Anbefalte oppladbare batterier	GBA 12V... (unntatt GBA 12V ≥ 4,0 Ah)	GBA 12V... (unntatt GBA 12V ≥ 4,0 Ah)
Anbefalte ladere	GAL 12... GAX 18...	GAL 12... GAX 18...

A) Arbeidsområdet kan reduseres ved ugunstige forhold i omgivelsene (f.eks. direkte sollys).

B) Ved **20–25 °C**

C) Gjelder for de fire horisontale kryssningspunktene.

D) De angitte verdiene forutsetter vanlige til gunstige omgivelsesforhold (f.eks. ingen vibrasjon, ingen tåke, ingen røyk, ikke direkte sollys). Etter store temperatursvingninger kan det oppstå avvik ved nøyaktigheten.

E) Det oppstår bare ikke-ledende smuss, men det forventes nå og da forbigående ledeevne forårsaket av kondens.

F) Kortere driftstid ved Bluetooth®-drift og/eller i forbindelse med RM 3

G) I forbindelse med Bluetooth® Low Energy-enheter kan det, avhengig av modell og operativsystem, hende at det ikke er mulig å opprette forbindelse. Bluetooth®-enheter må støtte SPP-profilen.

H) Rekkevidden kan variere mye avhengig av ytre betingelser, inkludert mottaksenheter som brukes. Inne i lukkede rom, og ved metalliske hindringer (f.eks. vegger, hyller, skap osv.), kan Bluetooth®-rekkevidden være betydelig mindre.

I) Li-ion-batteriet og batteriladere AA1 er utelukket fra IP 54.

Måleverktøyet identifiseres ved hjelp av serienummeret (**18**) på typeskiltet.

## Montering

### Måleverktøyet strømforsyning

Måleverktøyet kan brukes både med vanlige engangsbatterier og med Bosch li-ion-batteri.

### Drift med oppladbart batteri

► **Bruk bare laderne som er oppført i de tekniske spesifikasjonene.** Kun disse laderne er tilpasset til Li-ion-batteri som kan brukes i elektroverktøyet.

**Merknad:** I samsvar med internasjonale transportforskrifter blir litium-ion-batterier levert delvis ladet. For å sikre full effekt fra batteriet må du lade det helt opp før første gangs bruk.

For å **sette inn** det ladede batteriet **(15)** skyver du det inn i batterirommet **(10)** til det merkes at det festes.

For å **ta ut** det oppladbare batteriet **(15)** trykker du på opplåsningsknappene **(13)** og trekker det ut av batterirommet **(10)**. **Ikke bruk makt.**

#### Drift med engangs batterier

Det anbefales å bruke alkaliske manganbatteriet til målevertøyet.

Batteriene settes i batteriadapteren.

- **Batteriadapteren er utelukkende beregnet for bruk i de foreskrevne målevertøyene fra Bosch og må ikke brukes til elektroverktøy.**

For å **sette inn** engangs batteriene skyver du hylsteret **(11)** til batteriadapteren inn i batterirommet **(10)**. Legg batteriene i hylsteret som vist på bildet på dekselet **(14)**.

Skyv dekselet over hylsteret til det merkes at et festes.

For å **ta ut** batteriene **(12)** trykker du på opplåsningsknappene **(13)** på dekselet **(14)** og trekker dekselet av. Pass på at ikke batteriene faller ut. Hold målevertøyet med batterirommet **(10)** opp. Ta ut batteriene. For å ta hylsteret **(11)** på innsiden ut av batterirommet griper du tak i hylsteret og trekker det ut av målevertøyet mens du trykker lett på siden.



Skift alltid ut alle batteriene samtidig. Bruk bare batterier fra samme produsent og med samme kapasitet.

- **Ta batteriene ut av målevertøyet når du ikke skal bruke det på lengre tid.** Batteriene kan korrodere ved lengre tids lagring i målevertøyet og utlades automatisk.

#### Ladenivåindikator

Ladenivåindikatoren **(2)** viser ladenivået til det oppladbare batteriet eller engangs batteriene:

LED	Ladenivå
Lyser kontinuerlig grønt	100–75 %
Lyser kontinuerlig gult	75–35 %
Lyser kontinuerlig rødt	35–10 %
Ikke lys	– Batteri defekt – Tomme batterier

Hvis det oppladbare batteriet eller de vanlige batteriene begynner å bli svake, reduseres lysstyrken til laserlinjene langsomt.

Skift ut defekte oppladbare batterier eller tomme engangs batterier omgående.

#### Bytte knappcellebatteri (se bilde A)

Målevertøyet er utstyrt med et knappcellebatteri **(21)**, slik at dato og klokkeslett skal kunne lagres for funksjonen **CAL guard** også uten at det oppladbare batteriet eller engangs batteriene er satt inn.

For å bytte knappcellebatteriet tar du ut det oppladbare batteriet eller hele batteriadapteren.

Trekk holderen til knappcellebatteriet **(22)** ut av rommet til knappcellebatteriet **(23)**. Ta ut det tomme knappcellebatteriet **(21)**, og sett inn et nytt. Pass på riktig polaritet, som vist av holderen for knappcellebatteriet (plusspolen til knappcellebatteriet må peke opp).

Skyv holderen for knappcellebatteriet **(22)** med påsatt knappcellebatteri, i rommet **(23)**. Forviss deg om at holderen er skjøvet riktig og fullstendig inn, ellers er beskyttelsen mot støv og vannsprut ikke lenger garantert.

Før første gangs bruk fjerner du knappcellebatteriets beskyttelsesfolie **(21)**. Følg samme fremgangsmåte som ved bytte av knappcellebatteriet.

## Bruk

### Igangsetting

- **Beskytt målevertøyet mot fuktighet og direkte sollys.**
- **Målevertøyet må ikke utsettes for ekstreme temperaturer eller temperatursvingninger.** La det for eksempel ikke ligge lenge i bilen. Ved store temperatursvingninger må du la målevertøyet akklimatiseres og alltid foreta en nøyaktighetskontroll (se „Kontrollere målevertøyet nøyaktighet“, Side 98) før du fortsetter arbeidet. Ved ekstreme temperaturer eller temperatursvingninger kan målevertøyet sin presisjon svekkes.
- **Pass på at målevertøyet ikke utsettes for harde slag eller fall.** Etter sterk ytre påvirkning på målevertøyet bør du alltid kontrollere nøyaktigheten før du fortsetter arbeidet (se „Kontrollere målevertøyet nøyaktighet“, Side 98).
- **Slå av målevertøyet når du transporterer det.** Når det slås av, låses pendelenheten. Denne kan skades ved kraftige bevegelser.

### Inn-/utkobling

For å **slå på** målevertøyet skyver du av/på-bryteren **(16)** til stillingen "On" (for arbeid med pendellås) eller til stillingen "On" (for arbeid med automatisk nivellering).

Målevertøyet sender laserlinjer ut av åpningene **(1)** umiddelbart etter at det er slått på.

- **Retts aldri laserstrålen mot personer eller dyr, og se ikke selv inn i laserstrålen, heller ikke fra større avstand.**

For å **slå av** målevertøyet skyver du av/på-bryteren **(16)** til stillingen **Off**. Når verktøyet slås av, låses pendelenheten.

- **Ikke gå fra målevertøyet når det er slått på, og slå alltid av målevertøyet etter bruk.** Andre personer kan bli blendet av laserstrålen.

Hvis den maksimalt tillatte driftstemperaturen på **40 °C** overskrides, slås verktøyet av, slik at laserdioden beskyttes. Etter avkjøling er målevertøyet klart for bruk igjen og kan slås på.



Hvis temperaturen til måleverktøyet nærmer seg den maksimale tillatte driftstemperaturen, reduseres laserlinjenes lysstyrke langsomt.

Måleverktøyet er beskyttet mot ekstrem elektrostatisk utladning (ESD). Hvis det oppstår elektrostatisk opplading av måleverktøyet (for eksempel på grunn av berøring i omgivelser med lav luftfuktighet), slås det automatisk av. I slike tilfeller slår du av/på-bryteren (16) av og deretter på igjen.

#### Deaktivere automatisk utkobling

Hvis ingen knapp på måleverktøyet trykkes i løpet av ca. 120 minutter, kobles måleverktøyet automatisk ut, slik at batteriene spares.

For å slå på måleverktøyet igjen etter den automatiske utkoblingen kan du enten først skyve av/på-bryteren (16) til stillingen "Off" og deretter slå på måleverktøyet igjen, eller du kan trykke én gang på knappen for laserdriftsmodus (7) eller knappen for mottakermodus (5).

For å deaktivere utkoblingsautomatikken trykker du på knappen for laserdriftsmodus (7) (med måleverktøyet slått på) minst 3 sekunder. Når utkoblingsautomatikken er deaktivert, blinker laserlinjene kort som bekreftelse.

For å slå av den automatiske utkoblingen slår du måleverktøyet av og deretter på igjen.

#### Deaktivere lydssignalet

Lydssignalet er alltid aktivert etter at måleverktøyet har blitt slått på.

For å deaktivere eller aktivere lydssignalet trykker du samtidig på knappen for laserdriftsmodus (7) og knappen for mottakermodus (5) og holder dem inne i minst 3 sekunder. Både ved aktivering og deaktivering høres tre korte lydssignaler som bekreftelse.

#### Driftsmoduser

Måleverktøyet har flere driftsmoduser som du når som helst kan veksle mellom:

- Opprette et vannrett laserplan
- Opprette et vertikalt laserplan
- Opprette to vertikale laserplan
- Opprette ett vannrett og to vertikale laserplan.

Etter at måleverktøyet er slått på, genererer det et vannrett laserplan. For å bytte driftsmodus trykker du på knappen for laserdriftsmodus (7).

Alle driftsmodusene kan velges både med automatisk nivellering og pendellås.

#### Mottakermodus

Ved arbeid med lasermottakeren (29) må mottakermodusen aktiveres – uavhengig av valgt driftsmodus.

I mottakermodus blinker laserlinjene med svært høy frekvens og kan da registreres av lasermottakeren (29).

For å slå på mottakermodus trykker du på knappen for mottakermodus (5). Indikatoren for mottakermodus (6) lyser grønt.

For det menneskelige øye er sikten til laserlinjene redusert når mottakermodus er innkoblet. Ved arbeid uten

lasermottaker slår du derfor av mottakermodusen ved å trykke en gang til på knappen (5). Indikatoren for mottakermodus (6) slukker.

#### Automatisk nivellering

##### Arbeid med automatisk nivellering

Sett måleverktøyet på et vannrett, stabilt underlag. Fest det på universalholderen (25) eller stativet (32).

For arbeid med automatisk nivellering skyver du av/på-bryteren (16) til stillingen "On".

Automatisk nivellering utligner ujevnheter innenfor selvnivelleringsområdet på  $\pm 4^\circ$  automatisk. Nivelleringen er avsluttet når laserlinjene ikke lenger beveger seg.

Hvis automatisk nivellering ikke er mulig, for eksempel fordi flaten måleverktøyet står på, avviker mer enn  $4^\circ$  fra vannrett stilling, begynner laserlinjene å blinke raskt. Hvis lydssignalet er aktivert, utløses et lydssignal med korte intervaller.

Du må da sette måleverktøyet vannrett og vente til selvnivelleringen utføres. Så snart måleverktøyet er innenfor selvnivelleringsområdet på  $\pm 4^\circ$ , lyser laserstrålene kontinuerlig, og lydssignalet slås av.

Ved vibrasjoner eller endring av plasseringen under drift blir måleverktøyet automatisk nivellert igjen. For å unngå feil som følge av at måleverktøyet er forskjøvet, må du kontrollere den vannrette eller loddrette laserlinjens plassering i forhold til referansepunkter etter en ny nivellering.

##### Arbeid med pendellås

For arbeid med pendellås skyver du av/på-bryteren (16) til stillingen "On". Visningen for pendellås (4) lyser rødt, og laserlinjene blinker kontinuerlig langsomt.

Under arbeid med pendellås er den automatiske nivelleringen slått av. Du kan holde måleverktøyet fritt i hånden eller sette det på et skrått underlag. Laserlinjene blir ikke nivellert lenger og går ikke lenger nødvendigvis loddrett i forhold til hverandre.

#### Fjernstyring via "Bosch Levelling Remote App"

Måleverktøyet er utstyrt med en Bluetooth®-modul som tillater fjernstyring via en smarttelefon med Bluetooth®-grensesnitt ved bruk av radioteknologi.

For at det skal være mulig å bruke denne funksjonen, kreves applikasjonen (appen) "Bosch Levelling Remote App". Denne kan du laste ned fra appbutikken (Apple App Store, Google Play Store), avhengig av enheten.

Du finner informasjon om systemkrav for en Bluetooth® forbindelse på nettsiden til Bosch [www.bosch-pt.com](http://www.bosch-pt.com).

Ved fjernstyring via Bluetooth® kan det forekomme tidsforsinkelser mellom den mobile enheten og måleverktøyet.

##### Slå på Bluetooth®

For å slå på Bluetooth® for fjernstyring trykker du på Bluetooth®-knappen (9). Kontroller at Bluetooth®-grensesnittet er aktivert på den mobile enheten din.

Etter at Bosch-appen er startet, opprettes forbindelsen mellom den mobile enheten og måleverktøyet. Hvis flere aktive måleverktøy blir funnet, velger du ønsket måleverktøy. Hvis bare ett aktivt måleverktøy blir funnet, opprettes forbindelsen automatisk.

Det er opprettet forbindelse når *Bluetooth*<sup>®</sup>-indikatoren **(8)** lyser.

*Bluetooth*<sup>®</sup>-forbindelsen kan avbrytes på grunn av for stor avstand eller hindringer mellom måleverktøyet og den mobile enheten, og av elektromagnetiske forstyrrelser. Da blinker *Bluetooth*<sup>®</sup>-indikatoren **(8)**.

#### Slå av *Bluetooth*<sup>®</sup>

For å slå av *Bluetooth*<sup>®</sup> for fjernstyring trykker du på *Bluetooth*<sup>®</sup>-knappen **(9)** eller du slår av måleverktøyet.

#### Kalibreringsvarsling **CAL guard**

Sensorene til kalibreringsvarslingen **CAL guard** overvåker tilstanden til måleverktøyet også når det er slått av. Hvis måleverktøyet ikke forsynes med strøm av oppladbare/ vanlige batterier, sørger et internt energilager for kontinuerlig overvåking via sensorene i 72 timer.

Sensorene aktiveres ved den første idriftsettingen av måleverktøyet.

#### Utløsing av kalibreringsvarslingen

Hvis en av følgende situasjoner oppstår, utløses kalibreringsvarslingen **CAL guard** og indikatoren **CAL guard (3)** lyser rødt:

- Kalibreringsintervallet (hver 12. måned) er utløpt.
- Måleverktøyet har vært lagret ved temperatur utenfor tillatt lagringstemperatur.
- Måleverktøyet har vært utsatt for et hardt støt (for eksempel støt mot gulvet etter fall).

I "**Bosch Levelling Remote App**" kan du se hvilke av de tre hendelsene som har utløst kalibreringsvarslingen. Uten appen kan ikke denne årsaken registreres. Når **CAL guard (3)** lyser, betyr det utelukkende at nivelleringsnøyaktigheten må kontrolleres.

Etter at varslingen er utløst, lyser visningen **CAL guard (3)** helt til nivelleringsnøyaktigheten er kontrollert og visningen er slått av.

#### Fremgangsmåte ved utløst kalibreringsvarsling

Kontroller måleverktøyet nivelleringsnøyaktighet (se „Kontrollere måleverktøyet nøyaktighet“, Side 98). Hvis det maksimale avviket ikke overskrides ved noen av kontrollene, slår du av visningen **CAL guard (3)**. Dette gjør du ved å trykke samtidig på knappen for mottakermodus **(5)** og knappen *Bluetooth*<sup>®</sup> **(9)** i minst 3 s. Indikatoren **CAL guard (3)** slukker.

Dersom måleverktøyet ved en kontroll overskrider maksimalt avvik, må det repareres av et **Bosch**-serviceverksted.

#### Kontrollere måleverktøyet nøyaktighet

##### Faktorer som påvirker nøyaktigheten

Det er omgivelsestemperaturen som har størst innflytelse på nøyaktigheten. Spesielt temperaturforskjeller fra gulvet og oppover kan forstyrre laserstrålen.

For å minimere termisk påvirkning gjennom varme som stiger opp fra gulvet, anbefales bruk av måleverktøyet på et stativ. Hvis mulig bør du også sette måleverktøyet i midten av arbeidsflaten.

I tillegg til ekstern påvirkning kan også apparatspesifikk påvirkning (f.eks. fall eller harde slag) føre til avvik. Kontroller derfor alltid nivelleringsnøyaktigheten før du starter arbeidet.

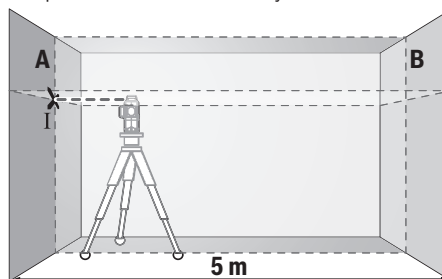
Kontroller nivelleringsnøyaktigheten til den horisontale laserlinjen og deretter nivelleringsnøyaktigheten til de vertikale laserlinjene.

Dersom måleverktøyet ved en kontroll overskrider maksimalt avvik, må det repareres av et **Bosch**-serviceverksted.

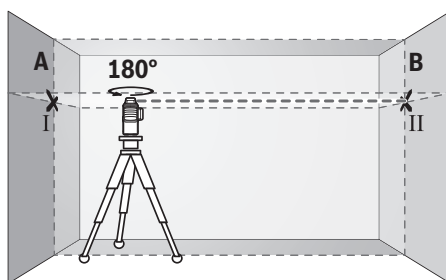
##### Kontrollere den vannrette nivelleringsnøyaktigheten til tverraksen

Når du skal kontrollere, trenger du en fri målestrekning på 5 m på fast underlag mellom to vegger A og B.

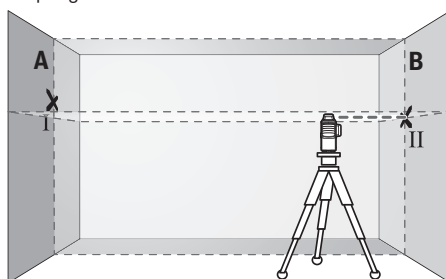
- Monter måleverktøyet nær vegg A på et stativ, eller sett det på et fast, jevnt underlag. Slå på måleverktøyet i modus med automatisk nivellering. Velg en driftsmåte der det genereres et vannrett laserplan og et lodrett laserplan frontalt foran måleverktøyet.



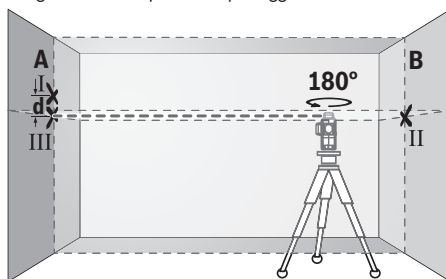
- Rett laseren mot den nære vegg A, og la måleverktøyet nivelleres. Marker midten av punktet der laserlinjene krysser hverandre på vegg B (punkt I).



- Drei måleverktøyet 180°, la det nivelleres og marker skjæringspunktet til laserlinjene på veggen B tvers overfor (punkt II).
- Plasser måleverktøyet nær veggen B uten å dreie det, slå det på og la det nivelleres.



- Juster høyden på måleverktøyet (ved hjelp av stativet eller eventuelt ved å legge noe under) slik at skjæringspunktet til laserlinjene nøyaktig treffer det tidligere markerte punkt II på veggen B.



- Drei måleverktøyet 180° uten å endre høyden til stativet. Rett det mot veggen A. Den lodrette laserlinjen skal gå gjennom det tidligere markerte punktet I. La måleverktøyet nivelleres, og marker skjæringspunktet til laserlinjene på veggen A (punkt III).
- Differansen  $d$  mellom de to markerte punktene I og III på veggen A er det faktiske høydeavviket til måleverktøyet.

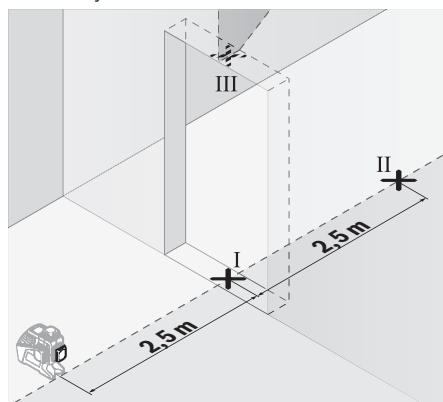
På målestrekningen på  $2 \times 5 \text{ m} = 10 \text{ m}$  er maksimalt tillatt avvik :

$10 \text{ m} \times \pm 0,2 \text{ mm/m} = \pm 2 \text{ mm}$ . Differansen  $d$  mellom punktene I og II kan dermed maksimalt være 2 mm.

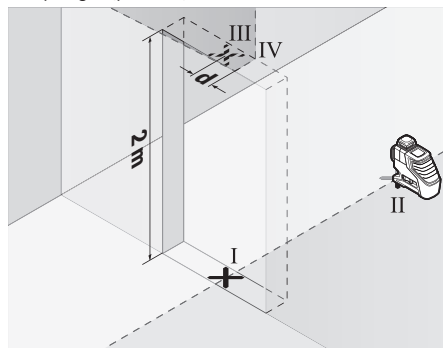
### Kontrollere de lodrette linjenes nivelleringsnøyaktighet

Når du skal kontrollere, trenger du en døråpning der det (på fast underlag) er minst 2,5 m plass på begge sider av døren.

- Sett måleverktøyet på et fast, jevnt underlag (ikke på et stativ) 2,5 m fra døråpningen. Slå på måleverktøyet i modus med automatisk nivellering. Velg en driftsmåte der det genereres et lodrett laserplan frontalt foran måleverktøyet.



- Marker midten av den lodrette laserlinjen nede i døråpningen (punkt I), i en avstand på 5 m på den andre siden av døråpningen (punkt II) og i den øvre kanten av døråpningen (punkt III).



- Drei måleverktøyet 180°, og sett det like bak punkt II på den andre siden av døråpningen. La måleverktøyet nivelleres, og rett inn den lodrette laserlinjen slik at midten av den går nøyaktig gjennom punktene I og II.
- Marker midten av laserlinjen i den øvre kanten av døråpningen som punkt IV.
- Differansen  $d$  mellom de to markerte punktene III og IV er det faktiske avviket til måleverktøyet fra loddrett posisjon.
- Mål høyden på døråpningen.

Gjenta målingen på det andre loddrette laserplanet. Velg en driftsmåte der et loddrett laserplan genereres ved siden av måleverktøyet, og drei måleverktøyet 90° før målingen starter.

Du beregner maks. tillatt avvik på følgende måte:  
dobbel høyde på døråpningen  $\times 0,2$  mm/m  
Eksempel: Ved en høyde på døråpningen på 2 m kan maksimalt avvik være  
 $2 \times 2 \text{ m} \times \pm 0,2 \text{ mm/m} = \pm 0,8 \text{ mm}$ . Punktene III og IV kan dermed maksimalt ligge maksimalt **0,8** mm fra hverandre.

### Arbeidshenvisninger

#### ► Bruk bare midten av laserlinjen når du markerer.

Bredden til laserlinjen endrer seg med avstanden.

#### Arbeide med lasermåltavlen

Lasermåltavlen (28) forbedrer laserstrålenes synlighet ved ugunstige forhold og større avstander.

Den reflekterende delen av lasermåltavlen (28) forbedrer laserlinjens synlighet. Den transparente delen gjør at laserlinjen kan ses også fra baksiden av lasermåltavlen.

#### Arbeide med stativet (tilbehør)

Et stativ gir et stabilt måleunderlag som kan justeres i høyden. Sett måleverktøyet med 1/4"-stativfestet (20) på gjengene til stativet (32) eller et vanlig fotostativ. For feste på et vanlig stativ bruker du 5/8"-stativfestet (19). Skru fast måleverktøyet med stativets festeskruer.

Grovjuster stativet før du slår på måleverktøyet.

#### Feste med universalholderen (tilbehør) (se bilde C)

Ved hjelp av universalholderen (25) kan du feste måleverktøyet for eksempel på loddrette flater eller magnetiserbare materialer. Universalholderen er også egnet som gulvstativ og gjør det lettere å justere høyden til måleverktøyet.

#### ► Hold fingrene unna baksiden på det magnetiske tilbehøret når du fester tilbehøret på overflater.

Magnetenes sterke trekraft kan føre til at fingrene blir fastklemt.

Grovjuster universalholderen (25) før du slår på måleverktøyet.

#### Arbeide med lasermottaker (tilbehør) (se bilde C)

Ved ugunstige lysforhold (lyse omgivelser, direkte sollys) og på større avstander bruker du lasermottakeren (29) for lettere å se laserlinjene. Slå på mottakermodus (se „Mottakermodus“, Side 97) ved arbeid med lasermottakeren.

#### Lasersiktebrille (tilbehør)

Lasersiktebrillen filtrerer ut omgivelseslyset. Dermed virker lyset til laseren sterkere for øyet.

#### ► Bruk ikke lasersiktebrillene (tilbehør) som beskyttelsesbriller.

Laserbrillene gjør det lettere å se laserstrålen, men de beskytter ikke mot laserstråling.

#### ► Bruk ikke lasersiktebrillene (tilbehør) som solbriller eller i veitrafikk.

Laserbrillene gir ingen fullstendig UV-beskyttelse og svekker fargeoppfattelsen.

#### Arbeidseksempler (se bilde B–G)

Du finner eksempler på bruksmuligheter for måleverktøyet på illustrasjonssidene.

## Service og vedlikehold

### Vedlikehold og rengjøring

Sørg for at måleverktøyet alltid er rent.

Måleverktøyet må ikke senkes ned i vann eller andre væsker.

Tørk bort skitt med en myk, fuktig klut. Bruk ikke rengjørings- eller løsemidler.

Rengjør spesielt flatene på utløpsåpningen til laseren regelmessig. Vær oppmerksom på lo.

Lagre og transporter måleverktøyet bare i beskyttelsesvesken (31) eller kofferten (34).

Ved behov for reparasjon sender du måleverktøyet i beskyttelsesvesken (31) eller kofferten (34).

### Kundeservice og kundeveiledning

Kundeservice hjelper deg ved spørsmål om reparasjon og vedlikehold av produktet ditt og reservedelene. Du finner også sprengskisser og informasjon om reservedeler på

[www.bosch-pt.com](http://www.bosch-pt.com)

Boschs kundeveilederteam hjelper deg gjerne hvis du har spørsmål om våre produkter og tilbehør.

Ved alle forespørsler og reservedelsbestillinger må du oppgi det 10-sifrede produktnummeret som er angitt på produktets typeskilt.

#### Norsk

Robert Bosch AS

Postboks 350

1402 Ski

Tel.: 64 87 89 50

Faks: 64 87 89 55

#### Du finner adresser til andre verksteder på:

[www.bosch-pt.com/serviceaddresses](http://www.bosch-pt.com/serviceaddresses)

### Transport

De anbefalte li-ion-batteriene underligger kravene for farlig gods. Batteriene kan transporteres på veier av brukeren uten ytterligere krav.

Ved forsendelse gjennom tredje personer (f.eks.: lufttransport eller spedisjon) må det oppfylles spesielle krav til emballasje og merking. Du må konsultere en ekspert for farlig gods ved forberedelse av forsendelsen.

Send batterier kun hvis huset ikke er skadet. Lim igjen de åpne kontaktene og pakk batteriet slik at det ikke beveger seg i emballasjen. Ta også hensyn til videreførende nasjonale forskrifter.

### Kassering



Måleverktøy, batterier, tilbehør og emballasje må leveres inn til miljøvennlig gjenvinning.



Måleverktøy og oppladbare batterier / engangs-batterier må ikke kastes som vanlig husholdningsavfall!

**Bare for land i EU:**

Ifølge det europeiske direktivet 2012/19/EU om bruk av elektrisk og elektronisk utstyr og gjennomføringen av dette i nasjonalt lovverk må måleverkøy som ikke lenger kan brukes, og ifølge det europeiske direktivet 2006/66/EC må defekte eller brukte oppladbare batterier / engangsbatterier, sorteres og gjenvinnes på en miljøvennlig måte.

Ikke-forskriftsmessig håndtering av elektrisk og elektronisk avfall kan føre til miljø- og helseskader på grunn av eventuelle farlige stoffer.

**Batterier:****Li-ion:**

Les informasjonen i avsnittet Transport (se „Transport“, Side 100).

## Suomi

### Turvallisuusohjeet



Mittaustyökalun vaarattoman ja turvallisen käytön takaamiseksi kaikki annetut ohjeet tulee lukea ja huomioida. Jos mitaustyökäluä ei käytetä näiden ohjeiden mukaan, tämä saattaa heikentää mitaustyökalun suojausta. Älä koskaan peitä tai poista mitaustyökalussa olevia varoituskilpiä. **PIDÄ NÄMÄ OHJEET HYVÄSSÄ TALLESSA JA ANNA NE MITTAUSTYÖKALUN MUKANA EDELLEEN SEURAAVALLA KÄYTTÄJÄLLE.**

- ▶ **Varoitus – vaarallisen säteilyaltistuksen vaara, jos käytät muita kuin tässä mainittuja käyttö- tai säätölaitteita tai menetelmiä.**
- ▶ **Mittalaite toimitetaan laser-varoituskilven kanssa (merkitty kuvavisivulla olevaan mittalaitteen piirroksen).**
- ▶ **Jos laser-varoituskilven teksti ei ole käyttömaan kielellä, liimaa kilven päälle mukana toimitettu käyttömaan kielinen tarra ennen ensikäyttöä.**



Älä suuntaa lasersädettä ihmisiin tai eläimiin äläkä katso sinua kohti näkyvään tai heijastuneeseen lasersäteeseen. Lasersäde voi aiheuttaa häikäistymistä, onnettomuuksia tai silmävaurioita.

- ▶ **Jos lasersäde osuu silmään, sulje silmät tarkoituksella ja käännä pää välittömästi pois säteen linjalta.**
- ▶ **Älä tee mitään muutoksia laserlaitteistoon.**
- ▶ **Älä käytä lasertarkkailulaseja (lisätarvike) suoja-seina.** Lasertarkkailulasit helpottavat lasersäteen havaitsemista; ne eivät kuitenkaan suojaa lasersäteilyltä.
- ▶ **Älä käytä lasertarkkailulaseja (lisätarvike) aurinkolaseina tai tieliikenteessä.** Lasertarkkailulasit eivät tarjoa sataprosenttista UV-suojausta ja ne heikentävät värien tunnistamista.

- ▶ **Anna vain valtuutetun ammattilaisen korjata viallinen mitaustyökälu ja vain alkuperäisillä varaosilla.** Siten varmistat, että mitaustyökälu säilyy turvallisena.
- ▶ **Älä anna lasten käyttää lasermittalaitetta ilman valvontaa.** Lapset saattavat aiheuttaa häikäistymisvaaran itselleen tai sivullisille.
- ▶ **Älä käytä mitaustyökäluä räjähdysvaarallisessa ympäristössä, jossa on palonarkoja nesteitä, kaasuja tai pölyä.** Mittaustyökälussa voi muodostua kipinöitä, jotka saattavat sytyttää pölyn tai höyryt.
- ▶ **Älä avaa akkua.** Oikosulkuvaara.
- ▶ **Akusta saattaa purkautua höyryä, jos akku vioittuu tai jos akkua käytetään epäasianmukaisesti. Akku saattaa syttyä palamaan tai räjähtää.** Järjestä tehokas ilmanvaihto ja käänny lääkärin puoleen, jos havaitset ärsytystä. Höyry voi ärsyttää hengitysteitä.
- ▶ **Virheellisen käytön tai vaurioituneen akun yhteydessä akusta saattaa vuotaa herkästi syttyvää nestettä. Vältä koskettamasta nestettä. Jos nestettä pääsee vahingossa iholle, huuhtelee kosketuskohta vedellä. Jos nestettä pääsee silmiin, käänny lisäksi lääkärin puoleen.** Akusta vuotava neste saattaa aiheuttaa ihon ärsytystä ja palovammoja.
- ▶ **Terävät esineet (esimerkiksi naulat ja ruuvitaltat) tai kuoreen kohdistuvat iskut saattavat vaurioittaa akkua.** Tämä voi johtaa akun oikosulkuun, tulipaloon, savua-miseen, räjähtämiseen tai ylikuumentumiseen.
- ▶ **Varmista, ettei laitteesta irrotettu akku kosketa paperinliittimiä, kolikoita, avaimia, nauvoja, ruuveja tai muita pieniä metalliesineitä, koska ne voivat oikosulkea akun koskettimet.** Akkukoskettimien välinen oikosulku saattaa johtaa palovammoihin ja tulipaloon.
- ▶ **Käytä akkua ainoastaan valmistajan tuotteissa.** Vain tällä tavalla saat estettyä akun vaarallisen ylikuormituksen.
- ▶ **Lataa akut vain valmistajan suosittelemilla latauslaitteilla.** Latauslaite, joka soveltuu määrätyn tyyppiselle akulle, saattaa muodostaa tulipalovaaran erilaista akkua ladattaessa.



Suojaa akkua kuumuudelta, esimerkiksi pitkäaikaiselta auringonpaisteelta, tulta, liialta, vedeltä ja kosteudelta. Räjähdys- ja oikosulkuvaara.

**VAROITUS**

Varmista, että lapset eivät voi saada nappiparistoa käsiinsä. Nappiparistot ovat vaarallisia.

- ▶ **Nappiparistoja ei saa missään tapauksessa niellä tai työntää muihin ruumiinaukkoihin. Jos epäilet, että nappiparisto on nielty tai työnnetty muuhun ruumiinaukkoon, käänny välittömästi lääkärin puoleen.**

Nielty nappiparisto voi aiheuttaa 2 tunnin sisällä vakavia sisäelinten syöpymiä ja kuoleman.

- ▶ **Vaihda nappiparisto asianmukaisesti.** Muuten syntyy räjähdysvaara.
- ▶ **Käytä vain tässä käyttöohjekirjassa ilmoitettuja nappiparistoja.** Älä käytä muita nappiparistoja tai virtalähteitä.
- ▶ **Älä yritä ladata nappiparistoja äläkä oikosulje nappiparistoa.** Nappiparisto voi vuotaa, räjähtää, syttyä ja aiheuttaa tapaturmia.
- ▶ **Poista ja hävitä tyhjät nappiparistot asianmukaisesti.** Tyhjät nappiparistot voivat vuotaa ja tämän takia vahingoittaa tuotetta tai ihmisiä.
- ▶ **Älä ylikuumenna nappiparistoa tai heitä sitä tuleen.** Nappiparisto voi vuotaa, räjähtää, syttyä ja aiheuttaa tapaturmia.
- ▶ **Älä vaurioita tai pura nappiparistoa.** Nappiparisto voi vuotaa, räjähtää, syttyä ja aiheuttaa tapaturmia.
- ▶ **Älä päästä vaurioitunutta nappiparistoa kosketuksiin veden kanssa.** Vuotava litium voi muodostaa veden kanssa vetyä ja saattaa tämän takia johtaa tulipaloon, räjähdykseen tai tapaturmaan.
- ▶ **Lopeta mittaustyökalun käyttö, jos nappipariston pidikettä (22) ei saa enää suljettua.** Ota nappiparisto pois ja korjauta työkalu.
- ▶ **Irrota aina akku tai paristot mittaustyökalusta kuljetuksen ja säilytyksen ajaksi ja ennen kuin alat tekemään mittaustyökaluun liittyviä töitä (esim. asennus, huolto yms.).** Käynnistyskytkimen tahaton painallus aiheuttaa loukkaantumisvaaran.
- ▶ **Kun mittaustyökalua käytetään, siitä kuuluu tietyissä olosuhteissa voimakkaita merkkiääniä. Voimakkaat merkkiäänet voivat aiheuttaa kuulovaurioita. Pidä sen vuoksi mittaustyökalu etäällä korvista ja muista ihmisistä.** Voimakas ääni saattaa vahingoittaa kuuloa.



**Älä pidä mittaustyökalua tai magneettisia tarvikkeita implanttien tai muiden lääketieteellisten laitteiden (esimerkiksi sydämentahdistimen tai insuliinipumpun) lähellä.** Mittaustyökalun ja tarvikkeiden magneetit muodostavat kentän, joka voi haitata implanttien ja lääketieteellisten laitteiden toimintaa.

- ▶ **Pidä mittaustyökalu ja magneettiset tarvikkeet etäällä magneettisista tietovälineistä ja magneettisesti herkistä laitteista.** Mittaustyökalun ja tarvikkeiden magneettivoiman takia laitteiden tiedot saattavat hävitä pysyvästi.
- ▶ **Mittaustyökalu on varustettu radiosignaaliilittännällä. Paikallisia käyttörajoituksia (esimerkiksi lentokoneissa tai sairaaloissa) on noudatettava.**

**Bluetooth®-tuotenimi sekä vastaavat kuvamerkit (logot) ovat rekisteröityjä tavaramerkkejä ja Bluetooth SIG, Inc. -yhtiön omaisuutta. Robert Bosch Power Tools GmbH käyttää näitä tuotenimiä/kuvamerkkejä aina lisenssillä.**

- ▶ **Varoitus! Kun mittaustyökalua käytetään Bluetooth®-yhteydellä, siitä voi aiheutua häiriöitä muille laitteille ja järjestelmille, lentokoneille ja lääketieteellisille lait-**

**teille (esim. sydämentahdistin, kuulolaitteet). Lisäksi on mahdollista, että se aiheuttaa haittaa työkalun välittömässä läheisyydessä oleskeleville ihmisille ja eläimille. Älä käytä mittaustyökalua Bluetooth®-yhteydellä lääketieteellisten laitteiden, huoltoasemien, kemiallisten laitojen, räjähdysvaarallisten tilojen ja räjähtäsaluiden läheisyydessä. Älä käytä mittaustyökalua Bluetooth®-yhteydellä lentokoneissa. Vältä pitkäkestoista käyttöä kehon välittömässä läheisyydessä.**

## Tuotteen ja ominaisuuksien kuvaus

Huomioi käyttöohjeiden etuosan kuvat.

### Määräystenmukainen käyttö

Mittaustyökalu on tarkoitettu vaaka- ja pystysuorien linjojen mittaukseen ja tarkastukseen.

Se soveltuu käytettäväksi sisä- ja ulkotiloissa.

Tämä tuote on standardin EN 50689 mukainen kuluttajille tarkoitettu laserlaite.

### Kuvatut osat

Kuvattujen osien numerointi viittaa kuvasivulla olevaan mittaustyökalun piirrookseen.

- (1) Lasersäteen ulostuloaukko
- (2) Akun/paristojen varaustila
- (3) Näyttö **CAL guard**
- (4) Kääntölukituksen merkkivalo
- (5) Vastaanotintilan painike
- (6) Vastaanotintilan merkkivalo
- (7) Laserin käyttötavan painike
- (8) Bluetooth®-yhteyden merkkivalo
- (9) Bluetooth®-painike
- (10) Akkuaukko
- (11) Paristoadapterin suojus<sup>a)</sup>
- (12) Paristot<sup>a)</sup>
- (13) Akun/paristoadapterin vapautuspainike<sup>a)</sup>
- (14) Paristoadapterin kansi<sup>a)</sup>
- (15) Akku<sup>a)</sup>
- (16) Käynnistyskytkin
- (17) Laser-varoituskilpi
- (18) Sarjanumero
- (19) Jalustakiinnitin 5/8"
- (20) Jalustakiinnitin 1/4"
- (21) Nappiparisto
- (22) Nappipariston pidike
- (23) Nappipariston asennusaukko
- (24) Magneetti<sup>a)</sup>
- (25) Yleispidike<sup>a)</sup>
- (26) Kääntöalusta<sup>a)</sup>
- (27) Kaukosäädin<sup>a)</sup>

- (28) Lasertähtäintaulu<sup>a)</sup>
- (29) Laservastaanotin<sup>a)</sup>
- (30) Lasertarkkailulasit<sup>a)</sup>
- (31) Suojatasku<sup>a)</sup>
- (32) Jalusta<sup>a)</sup>

- (33) Teleskooppitanko<sup>a)</sup>
- (34) Laukku<sup>a)</sup>
- (35) Sisämuotti<sup>a)</sup>

a) Kuvassa näkyvä tai tekstissä mainittu lisätarvike ei kuulu vakiovarustukseen. Koko tarvikevalikoiman voit katsoa tarvikekuvastostamme.

## Tekniset tiedot

Linjalaser	GLL 3-80 C	GLL 3-80 CG
Tuotenumero	<b>3 601 K63 R..</b>	<b>3 601 K63 T..</b>
Kantama <sup>A)</sup>		
– Normaalisti	30 m	30 m
– Vastaanotinmoodissa	25 m	25 m
– Laservastaanottimen kanssa	5–120 m	5–120 m
Tasaustarkkuus <sup>B)(C)(D)</sup>	±0,2 mm/m	±0,2 mm/m
Itsetasausalue	±4°	±4°
Tasausaika	< 4 s	< 4 s
Maks. käyttökorkeus merenpinnan tasosta	2 000 m	2 000 m
Suhteellinen ilmastokosteus maks.	90 %	90 %
Likaisuusaste standardin IEC 61010-1 mukaan	2 <sup>E)</sup>	2 <sup>E)</sup>
Laserluokka	2	2
Lasertyyppi	< 10 mW, 630–650 nm	< 10 mW, 500–540 nm
C <sub>6</sub>	10	10
Lasersäteen hajonta	50 × 10 mrad (täysi kulma)	50 × 10 mrad (täysi kulma)
Impulssin lyhyin kesto	1/10 000 s	1/10 000 s
Pulssitaajuus		
– Käyttö ilman vastaanotintilaa	23 kHz	23 kHz
– Käyttö vastaanotintilassa	10 kHz	10 kHz
Yhteensopivat laservastaanottimet	LR 6, LR 7	LR 7
Jalustakiinnitin	1/4", 5/8"	1/4", 5/8"
Mittalaitteen virtalähde		
– Akku (Li-ion)	12 V	12 V
– Paristot (alkali-mangaani)	4 × 1,5 V LR6 (AA) (paristoadapterin kanssa)	4 × 1,5 V LR6 (AA) (paristoadapterin kanssa)
– Puskuriparisto (nappiparisto)	CR2032 (3 V:n litiumioniparisto)	CR2032 (3 V:n litiumioniparisto)
Käyttöaika 3 lasertasolla <sup>F)</sup>		
– Akun kanssa	8 h	6 h
– Paristojen kanssa	6 h	4 h
Bluetooth®-mittalaite		
– Yhteensopivuus	Bluetooth® 4.0 (Low Energy) <sup>G)</sup>	Bluetooth® 4.0 (Low Energy) <sup>G)</sup>
– Signaalin suurin kantavuus	30 m <sup>H)</sup>	30 m <sup>H)</sup>
– Käyttötaajuusalue	2 402–2 480 MHz	2 402–2 480 MHz
– Lähetysteho maks.	< 1 mW	< 1 mW
Bluetooth®-älypuhelin		

Linjalaser	GLL 3-80 C	GLL 3-80 CG
– Yhteensopivuus	Bluetooth® 4.0 (Low Energy) <sup>G)</sup>	Bluetooth® 4.0 (Low Energy) <sup>G)</sup>
– Käyttöjärjestelmä	Android 6 (ja uudempi) iOS 11 (ja uudempi)	Android 6 (ja uudempi) iOS 11 (ja uudempi)
Paino EPTA-Procedure 01:2014 -ohjeiden mukaan		
– Akun kanssa	0,90 kg	0,90 kg
– Paristojen kanssa	0,86 kg	0,86 kg
Mitat (pituus × leveys × korkeus)	162 × 84 × 148 mm	162 × 84 × 148 mm
Suojaus <sup>I)</sup>	IP54 (pöly- ja roiskevesisuojattu)	IP54 (pöly- ja roiskevesisuojattu)
Suosittelu ympäristön lämpötila latauksen aikana	0...+35 °C	0...+35 °C
Sallittu ympäristön lämpötila käytön aikana	-10...+40 °C	-10...+40 °C
Sallittu ympäristön lämpötila säilytyksessä	-20...+70 °C	-20...+70 °C
Suosittelut akut	GBA 12V... (paitsi GBA 12V ≥ 4,0 Ah)	GBA 12V... (paitsi GBA 12V ≥ 4,0 Ah)
Suosittelut latauslaitteet	GAL 12... GAX 18...	GAL 12... GAX 18...

A) Epäedulliset ympäristöolosuhteet (esimerkiksi suora auringonpaiste) saattavat lyhentää kantamaa.

B) 20–25 °C lämpötilassa

C) Koskee neljää vaakasuuntaista risteyskohtaa.

D) Ilmoitetut arvot edellyttävät normaaleja tai edullisia ympäristön olosuhteita (esim. ei tärinää, ei sumua, ei savua, ei suoraa auringonpaistetta). Voimakkaista lämpötilan vaihteluista voi seurata tarkkuuden poikkeamia.

E) Kyseessä on vain johtamaton liika. Työkaluun voi kuitenkin syntyä joskus tilapäistä johtavuutta kasteen takia.

F) Lyhyempi toiminta-aika Bluetooth®-käytössä ja/tai RM 3:n yhteydessä

G) Bluetooth®-Low-Energy-laitteilla ei välttämättä voi muodostaa yhteyttä kyseisestä mallista ja käyttöjärjestelmästä riippuen. Bluetooth®-laitteiden on tuettava SPP-profiilia.

H) Kantavuus voi vaihdella voimakkaasti ulkoisten olosuhteiden ja käytettävän vastaanottimen mukaan. Suljetuissa tiloissa ja metallisten esteiden (esimerkiksi seinät, kaapit, laukut, yms.) takia Bluetooth®-kantavuus saattaa olla huomattavasti pienempi.

I) IP 54 ei koske litiumioniakkua eikä AA1-paristosovittinta.

Mittaustyökalun tyyppikilvessä on yksilöllinen sarjanumero (18) tunnistusta varten.

## Asennus

### Mittaustyökalun virtalähde

Mittaustyökalussa voidaan käyttää joko saatavissa olevia paristoja tai Bosch-litiumioniakkua.

#### Akkukäyttö

► **Käytä vain teknisissä tiedoissa ilmoitettuja latauslaitteita.** Vain nämä latauslaitteet sopivat mittaustyökalusasi käytettävälle litiumioniakulle.

**Huomautus:** kansainvälisten kuljetusmääräysten mukaisesti Li-ion-akut toimitetaan osittain ladattuina. Akun täyden suorituskyvyn varmistamiseksi akku tulee ladata täyteen ennen ensikäyttöä.

**Asenna** ladattu akku (15) työntämällä sitä akkuaukkoon (10), kunnes se lukittuu kunnolla paikalleen.

Kun haluat **irrottaa** akun (15), paina lukituksen avauspainikkeita (13) ja vedä akku ulos akkuaukosta (10). **Älä irrota akkua väkisin.**

#### Paristokäyttö

Suosittelemme käyttämään mittaustyökalua alkali-mangaani-paristojen kanssa.

Paristot asennetaan paristosovittimeen.

► **Paristosovitin on tarkoitettu käytettäväksi vain alkuperäisissä Bosch-mittaustyökaluissa eikä sitä saa käyttää sähkötyökalujen kanssa.**

Työnnä paristojen **asentamiseksi** paristosovittimen suojus (11) akkuaukkoon (10). Asenna paristot suojukseen kannessa (14) olevan kuvan mukaisesti. Työnnä kansi suojuksen päälle niin, että se napsahtaa tuntuvasti kiinni.



Paina paristojen (12) **poistamiseksi** kannen (14) lukituksen avauspainikkeita (13) ja vedä kansi pois. Älä päästä paristoja putoamaan paikaltaan. Pidä sitä varten mittaustyökalua sellaisessa asennessa, että akkuaukko (10) osoittaa ylöspäin. Ota paristot pois. Jotta saat irrotettua sisällä olevan suojuksen (11), ota suojuksesta kiinni ja vedä se kevyesti sivuseinää vasten painaen mittaustyökalusta ulos.



Vaihda aina kaikki paristot samanaikaisesti. Käytä vain saman valmistajan ja saman kapasiteetin paristoja.

- **Ota paristot pois mittaustyökälusta, jos et käytä sitä pitkään aikaan.** Paristot saattavat korrodoitua ja purkautua, jos niitä säilytetään pitkän aikaa mittaustyökälun sisällä.

### Lataustilan näyttö

Lataustilan näyttö (2) ilmoittaa akun tai paristojen varaustilan:

LED-valo	Lataustila
Jatkuva vihreä valo	100–75 %
Jatkuva keltainen valo	75–35 %
Jatkuva punainen valo	35–10 %
Ei valo	– Akku on viallinen – Paristot tyhjiä

Laserlinjojen kirkkaus vähenee vähitellen, kun akun tai paristojen varaus heikkenee.

Vaihda viallinen akku tai tyhjt paristot välittömästi.

### Nappipariston vaihtaminen (katso kuva A)

Mittalaite on varustettu nappiparistolla (21), jotta CAL guard -toiminnon päivämäärä ja kellonaika saadaan tallennettua myös ilman paikalleen asennettua akku/paristoja.

Kun haluat vaihtaa nappipariston, ota akku tai koko paristoaapteri pois paikaltaan.

Vedä nappipariston pidike (22) ulos nappipariston asennusaukosta (23). Ota tyhjä nappiparisto (21) pois ja asenna uusi nappiparisto paikalleen. Huomaa oikea napaisuus nappipariston pidikkeessä olevan kuvan mukaisesti (nappipariston plusnavan on osoitettava ylöspäin).

Työnnä nappipariston pidike (22) ja siinä oleva nappiparisto asennusaukkoon (23). Varmista, että nappipariston pidike on työnnetty asianmukaisesti ja kokonaan paikalleen, koska muuten se ei ole kunnolla suojattu pölyltä ja vesiroiskeilta.

Poista ennen ensikäyttöä nappipariston (21) suojakalvo. Toimi samalla tavalla kuin nappipariston vaihdossa.

## Käyttö

### Käyttöönotto

- **Suojaa mittaustyökälu kosteudelta ja suoralta aurin-gonpaisteelta.**
- **Älä altista mittaustyökälu erittäin korkeille/matalille lämpötiloille tai suurille lämpötilavaihteluille.** Älä säilytä työkalua pitkiä aikoja esimerkiksi kuumassa autossa. Anna suurten lämpötilavaihteluiden jälkeen mittaustyökälun lämpötilan ensin tasaantua ja suorita aina mittaustyökälun tarkkuuden tarkistus ennen työskentelyn jatkamista (katso "Mittaustyökälun tarkkuuden tarkistus", Sivu 107). Äärimmäiset lämpötilat tai lämpötilavaihtelut voivat vaikuttaa mittaustyökälun tarkkuuteen.
- **Älä altista mittaustyökälu koville iskuille tai putoamiselle.** Jos mittaustyökäluun on kohdistunut kovia iskuja, sille täytyy tehdä aina tarkkuuden tarkistus (katso "Mittaustyökälun tarkkuuden tarkistus", Sivu 107).

- **Sammuta mittaustyökälu, kun kuljetat sitä.** Sammuksen yhteydessä kääntöyksikkö lukitaan, jotta se ei vahingoitu voimakkaiden liikkeiden takia.

### Käynnistys ja pysäytys

Mittaustyökälun käynnistämiseksi kytke käynnistyskytkin (16) asentoon "On" (heiluntalukituksella työskentelyä varten) tai asentoon "On" (tasausautomaatiikan kanssa työskentelyä varten). Mittaustyökälu heijastaa heti käynnistuksen jälkeen laserlinjat ulostuloaukoista (1).

- **Älä koskaan suuntaa lasersädettä ihmisiin tai eläimiin, älä myöskään itse katso lasersäteeseen edes kaukaa.**

**Sammuta** mittalaite kytkemällä käynnistyskytkin (16) Off-asentoon. Sammutuksen yhteydessä kääntöyksikkö lukitaan.

- **Älä jätä mittaustyökälu päälle ilman valvontaa ja sammuta mittaustyökälu käytön lopussa.** Muuten laser-säde saattaa häikäistä sivullisia.

Jos korkein sallittu 40 °C käyttölämpötila ylitetään, laite sammuu laseriodin suojelemiseksi. Jäähdytymisen jälkeen mittaustyökälu on taas käyttövalmis ja sen voi käynnistää uudelleen.

Laserlinjojen kirkkaus vähenee vähitellen, kun mittaustyökälun lämpötila lähestyy suurinta sallittua käyttölämpötilaa.

Mittalaite on suojattu voimakkailla sähköstaattisilta purkauksilta (ESD). Jos mittalaite varautuu sähköstaattisesti (esim. erittäin kuivassa ympäristössä koskettamisen takia), se sammuu automaattisesti. Kytke tässä tapauksessa käynnistyskytkin (16) pois päältä ja sen jälkeen uudelleen päälle.

### Katkaisuaumatiikan deaktivointi

Jos mittalaitteen painikkeita ei paineta n. 120 minuuttiin, mittalaite sammuu automaattisesti akun/paristojen säästämiseksi.

Kun haluat käynnistää mittaustyökälun uudelleen automaattisen katkaisun jälkeen, siirrä käynnistyskytkin (16) ensin asentoon "Off" ja kytke mittaustyökälu sen jälkeen taas päälle, tai paina kerran laserin käyttötappainiketta (7) tai vastaanotinmoodin painiketta (5).

Kun haluat deaktivoida katkaisuaumatiikan, pidä (mittaustyökälun ollessa päällä) laserin käyttötavan painiketta (7) pohjassa vähintään 3 sekunnin ajan. Kun katkaisuaumatiikka on deaktivoitu, lasersäteet vilkkuvat lyhyesti sen vahvistamiseksi.

Kun haluat aktivoida katkaisuaumatiikan, sammuta mittaustyökälu ja käynnistä se uudelleen.

### Merkkiään deaktivointi

Kun mittaustyökälu käynnistetään, äänimerkki on aina aktiivoina.

Kun haluat deaktivoida tai aktivoida äänimerkkitoiminnon, pidä laserin käyttötappainiketta (7) ja vastaanotinmoodin painiketta (5) samanaikaisesti pohjassa vähintään 3 sekunnin ajan.

Sekä aktivoinnin että deaktivoinnin yhteydessä kuuluu kolme lyhyttä merkkiääntä asetuksen vahvistukseksi.

## Käyttötavat

Mittaustyökalussa on kolme käyttötapaa, joita voit vaihtaa koska tahansa:

- vaakasuoran lasertason muodostus,
- pystysuoran lasertason muodostus,
- kahden pystysuoran lasertason muodostus,
- vaakasuoran lasertason sekä kahden pystysuoran lasertason muodostus.

Käynnistyksen jälkeen mittaustyökalu heijastaa vaakasuoran lasertason. Kun haluat vaihtaa käyttötapaa, paina laserin käyttötavan painiketta (7).

Kaikki käyttötavat voidaan valita joko tasausautomaatiikan tai heiluntalukituksen kanssa.

### Vastaanotinmoodi

Laservastaanottimen (29) käyttöä varten täytyy aktivoida vastaanotinmoodi valitusta käyttötavasta riippumatta.

Vastaanotinmoodissa laserlinjat vilkkuvat erittäin korkealla taajuuudella. Näin laservastaanotin (29) löytää ne.

Kun haluat kytkeä vastaanotinmoodin päälle, paina vastaanotinmoodin painiketta (5). Vastaanotinmoodin näyttö (6) palaa vihreänä.

Laserlinjojen näkyvyys ihmissilmälle heikkenee, kun vastaanotinmoodi on kytketty päälle. Kun haluat työskennellä ilman laservastaanotinta, kytke vastaanotinmoodi pois päältä painamalla uudelleen vastaanotinmoodin painiketta (5). Vastaanotinmoodin näyttö (6) sammuu.

## Tasausautomaatiikka

### Työskentely automaattisen tasauksen kanssa

Aseta mittaustyökalu vaakasuoralle ja tukevalle alustalle. Kiinnitä se yleispidikkeeseen (25) tai jalustaan (32).

Siirrä tasausautomaatiikan kanssa tehtävässä työssä käynnistyskytkin (16) asentoon "On".

Tasausautomaatiikka kompensoi epätasaisuudet automaattisesti  $\pm 4^\circ$  itsetasausalueen sisällä. Tasaus on saatu päätökseen heti kun laserlinjat eivät enää liiku.

Jos automaattinen tasaus ei ole mahdollista esimerkiksi mittalaitteen alustan vinouden takia (poikkeama vaakalinjasta yli  $4^\circ$ ), laserlinjat alkavat vilkkua nopeasti. Aktivoidun merkkiäänien yhteydessä merkkiääninä hälyttää nopeahtaisesti.

Aseta tässä tapauksessa mittalaitte vaakatasoon ja odota automaattista tasautusta. Heti kun mittalaitte on  $\pm 4^\circ$  itsetasausalueen rajoissa, lasersäteet palavat jatkuvasti ja merkkiääninä mykistyy.

Käytön aikana tapahtuvien tärähtelyjen tai asennon muutosten yhteydessä mittaustyökalu tasataan jälleen automaattisesti. Tarkasta uuden tasauksen jälkeen vaakasuoran tai pystysuoran laserlinjan asento vertailupisteisiin nähden mittaustyökalun siirtymisestä johtuvien virheiden välttämiseksi.

### Työskentely heiluntalukitusta käyttäen

Säädä heiluntalukituksen kanssa tehtävässä työssä käynnistyskytkin (16) asentoon "On". Heiluntalukituksen näytössä (4) palaa punainen valo ja laserlinjat vilkkuvat jatkuvasti hitaalla nopeudella.

Tasausautomaatiikka on pois päältä heiluntalukituksella työkennettäessä. Voit pitää mittaustyökalua vapaasti kädessä tai asettaa sen kaltevalle alustalle. Laserlinjoja ei enää tasata, eivätkä ne välttämättä kulje enää suorassa kulmassa toisiinsa nähden.

## Kauko-ohjaus "Bosch Levelling Remote App" -sovelluksella

Mittaustyökalu on varustettu *Bluetooth*<sup>®</sup>-moduulilla, joka mahdollistaa langatonta yhteyttä käyttävän kauko-ohjauksen *Bluetooth*<sup>®</sup>-liitännällä varustetulla älypuhelimella.

Tämän toiminnon käyttöön tarvitaan sovellus (App) "Bosch Levelling Remote App". Sen voi ladata käytettävän mobiililaitteen mukaan vastaavasta sovelluskaupasta (Apple App Store, Google Play Store).

Lisätietoja *Bluetooth*<sup>®</sup>-yhteyden järjestelmävaatimuksista voit katsoa Boschin verkkosivulta [www.bosch-pt.com](http://www.bosch-pt.com).

Kun käytät kauko-ohjausta *Bluetooth*<sup>®</sup>-yhteydellä, mobiililaitteen ja mittaustyökalun välillä saattaa ilmetä huonojen vastaanotto-olosuhteiden aiheuttamia aikaviiveitä.

### Bluetooth<sup>®</sup>-yhteyden kytkeminen päälle

Kun haluat kytkeä kauko-ohjauksen *Bluetooth*<sup>®</sup>-yhteyden päälle, paina *Bluetooth*<sup>®</sup>-painiketta (9). Varmista, että mobiililaitteen *Bluetooth*<sup>®</sup>-liitäntä on aktivoitu.

Kun Bosch-sovellus on käynnistetty, mobiililaitteen ja mittaustyökalun välille muodostetaan yhteys. Jos järjestelmä löytää useampia mittaustyökaluja, valitse niistä oikea. Jos järjestelmä löytää vain yhden mittaustyökalun, yhteys muodostetaan automaattisesti.

Yhteys on muodostettu heti kun *Bluetooth*<sup>®</sup>-merkkivalo (8) syttyy.

*Bluetooth*<sup>®</sup>-yhteyden katkeamisen voi aiheuttaa mittaustyökalun ja mobiililaitteen liian suuri keskinäinen etäisyys tai esteet sekä sähkömagneettiset häiriötekijät. Tässä tapauksessa *Bluetooth*<sup>®</sup>-merkkivalo (8) vilkkuu.

### Bluetooth<sup>®</sup>-yhteyden katkaisu

Kun haluat katkaista kauko-ohjauksen *Bluetooth*<sup>®</sup>-yhteyden, paina *Bluetooth*<sup>®</sup>-painiketta (9) tai sammuta mittaustyökalu.

## Kalibrointivaroitus CAL guard

Kalibrointivaroituksen **CAL guard** sensorit valvovat mittaustyökalun tilaa myös työkalun ollessa pois päältä. Jos mittaustyökalu ei saa virtaa akusta tai paristoista, sisäinen varavirtalähde varmistaa valvontasensorien jatkuvan toiminnan 72 tunnin ajan.

Sensorit aktivoidaan mittaustyökalun ensikäytön yhteydessä.

### Kalibrointivaroituksen laukaisin

Kalibrointivaroitus **CAL guard** laukeaa ja punainen merkkivalo **CAL guard** (3) syttyy seuraavissa tilanteissa:

- Kalibrointiväli (12 kk välein) on kulunut umpeen.
- Mittaustyökalu on säilytetty väärässä varastointilämpötilassa.
- Mittaustyökaluun on kohdistunut voimakas isku (esim. pudonnut lattialle).

"Bosch Levelling Remote App"-sovelluksesta näet, mikä näistä kolmesta tilanteesta on laukaissut kalibrintivaroituksen. Laukaisun aiheuttaja ei selviä ilman tätä sovellusta: **CAL guard (3)**-näytön syttyminen ilmoittaa vain tasaustarkkuuden tarkistustarpeesta.

Varoituksen laukaisun jälkeen **CAL guard (3)**-näyttö palaa, kunnes tarkistat tasaustarkkuuden ja kytket näytön tämän jälkeen pois päältä.

#### Menettely kalibrintivaroituksen lauetta

Tarkista mittaustyökalun tasaustarkkuus (katso "Mittaustyökalun tarkkuuden tarkistus", Sivu 107).

Mikäli maksimipoikkeama ei ylitä missään tarkastusvaiheessa, sammuta **CAL guard (3)**-näyttö. Paina sitä varten vastaanoitinmoodin painiketta (**5**) ja *Bluetooth®*-painiketta (**9**) samanaikaisesti vähintään 3 sekunnin ajan. Näyttö **CAL guard (3)** sammuu.

Mikäli mittaustyökalu ylittää jossakin testissä suurimman sallitun poikkeaman, korjauta työkalu **Bosch**-huollossa.

#### Mittaustyökalun tarkkuuden tarkistus

##### Tarkkuuteen vaikuttavat seikat

Suurin vaikutus on ympäristön lämpötilalla. Varsinkin lattian ja huoneen yläosan väliset lämpötilaerot saattavat johtaa lasersäteen vinoon.

Suosittellemme käyttämään mittalaitetta jalustan kanssa, jotta lattiasta kohoavan lämmön vaikutukset saadaan minimoitua. Aseta mittalaitte mieluiten keskelle työaluetta.

Ulkoisten vaikutusten lisäksi myös laitekohtaiset häiriöt (esim. putoaminen tai voimakkaat iskut) voivat aiheuttaa säätöpoikkeamia. Tarkasta sitä varten tasaustarkkuus aina ennen käyttöä.

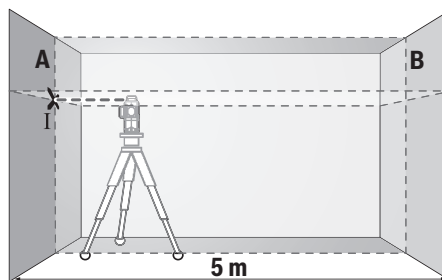
Tarkista ensin vaakasuoran laserlinjan tasaustarkkuus ja sen jälkeen pystysuorien laserlinjojen tasaustarkkuus.

Mikäli mittaustyökalu ylittää jossakin testissä suurimman sallitun poikkeaman, korjauta työkalu **Bosch**-huollossa.

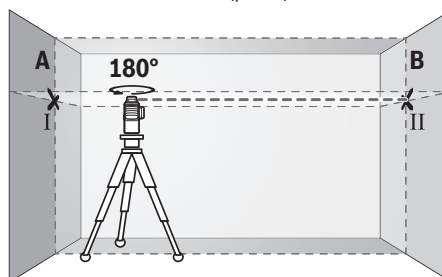
##### Poikittaisakselin vaakasuoran tasaustarkkuuden tarkistus

Tarkistusta varten tarvitaan tukevalla alustalla oleva 5 metrin pituinen esteetön mittausmatka kahden seinän A ja B välillä.

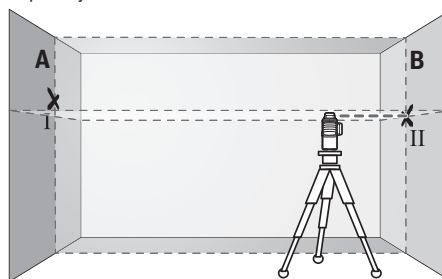
- Asenna mittaustyökalu jalustalle tai tukevalle, tasaiselle alustalle lähelle seinää A. Käynnistä mittaustyökalu kytkemällä tasausautomaattilla. Valitse käyttötapana, jossa mittaustyökalun eteen heijastetaan yksi vaakasuora lasertaso sekä yksi pystysuora lasertaso.



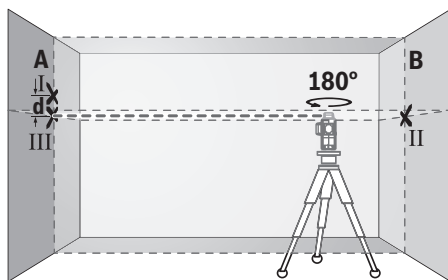
- Suuntaa laser läheiseen seinään A ja anna mittaustyökalun suorittaa tasoitus. Merkitse keskipiste, jossa laserlinjat leikkaavat toisensa seinässä (piste I).



- Käännä mittaustyökalua 180° verran, anna laitteen tasaantua ja merkitse laserlinjojen leikkauspiste vastakkaiseen seinään B (piste II).
- Sijoita mittaustyökalu kääntämättä seinän lähelle B, kytke se päälle ja anna sen tasaantua.



- Säädä mittaustyökalun korkeus (jalustan tai tarv. tukien avulla) niin, että laserlinjojen leikkauspiste kohtaa tarkalleen aiemmin merkityn pisteen II seinässä B.

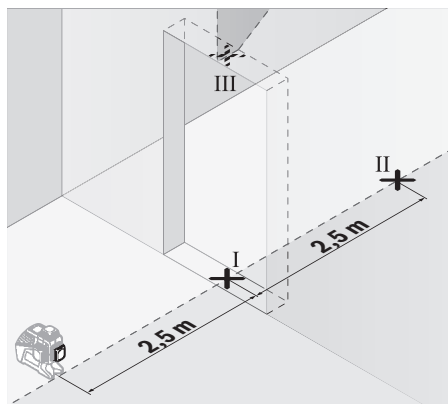


- Käännä mittaustyökälu 180° verran korkeutta muuttamatta. Kohdista se seinään A niin, että pystysuora laserlinja kulkee aiemmin merkityn pisteen I kautta. Anna mittaustyökäluun tasaantua ja merkitse laserlinjojen leikkauspiste seinään A (piste III).
- Molempien merkittyjen pisteiden I ja III ero  $d$  seinässä A ilmoittaa mittaustyökäluun todellisen korkeuspoikkeaman.  $2 \times 5 \text{ m} = 10 \text{ m}$  pituisella mittaamatkalla suurin sallittu poikkeama on:  $10 \text{ m} \times \pm 0,2 \text{ mm/m} = \pm 2 \text{ mm}$ . Tämän mukaisesti pisteiden I ja II keskinäinen ero  $d$  saa olla korkeintaan  $2 \text{ mm}$ .

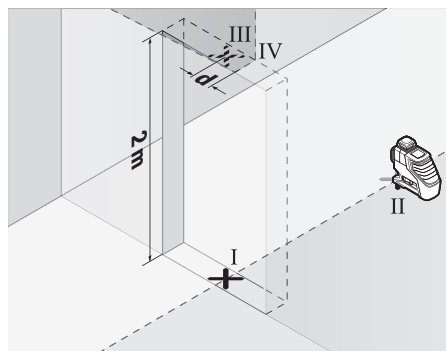
#### Pystysuorien linjojen tasaustarkkuuden tarkistus

Tarkistusta varten tarvitset oviaukon (tukevalla alustalla), jonka molemmilla puolilla on vähintään  $2,5 \text{ m}$  tilaa.

- Aseta mittaustyökälu  $2,5 \text{ m}$  etäisyydelle oviaukosta tukevalla tasaisella alustalla (ei jalustaan). Käynnistä mittaustyökälu kytketyllä tasausautomaatiikalla. Valitse käyttötapa, jossa mittaustyökäluun eteen heijastetaan yksi pystysuora lasertaso.



- Merkitse pystysuoran laserlinjan keskipiste oviaukon lattiaan (piste I),  $5 \text{ m}$  etäisyydelle oviaukon toiselle puolelle (piste II) sekä oviaukon yläreunaan (piste III).



- Käännä mittaustyökälu 180° verran ja aseta se oviaukon toiselle puolelle suoraan pisteen II taakse. Anna mittaustyökäluun tasaantua ja suuntaa pystysuora laserlinja niin, että sen keskipiste kulkee tarkalleen pisteiden I ja II kautta.
- Merkitse laserlinjan keskipiste oviaukon yläreunaan pisteeksi IV.
- Molempien merkittyjen pisteiden III ja IV ero  $d$  ilmoittaa mittaustyökäluun todellisen pystysuoruuksiin poikkeaman.
- Mittaa oviaukon korkeus.

Toista mittaamenetelmä toiselle pystysuoralle lasertasolle. Valitse käyttötapa, jossa mittaustyökäluun kylkipuolelle heijastetaan pystysuora lasertaso, ja käännä mittaustyökälu ennen mittaustoimenpiteen aloitusta  $90^\circ$  verran.

Suurin sallittu poikkeama lasketaan seuraavasti: oviaukon kaksinkertainen korkeus  $\times 0,2 \text{ mm/m}$   
Esimerkki: kun oviaukon korkeus on  $2 \text{ m}$ , suurin sallittu poikkeama on  $2 \times 2 \text{ m} \times \pm 0,2 \text{ mm/m} = \pm 0,8 \text{ mm}$ . Tämän mukaisesti pisteet III ja IV saavat olla korkeintaan  $0,8 \text{ mm}$  etäisyydellä toisistaan.

#### Työskentelyohjeita

- Käytä merkintään aina vain laserlinjan keskipistettä. Laserlinjan leveys muuttuu etäisyyden myötä.

#### Työskentely lasertähtäintaulun kanssa

Lasertähtäintaulu (28) parantaa lasersäteen näkyvyyttä, kun mittaukset tehdään huonoissa olosuhteissa ja suurilla etäisyyksillä.

Lasertähtäintaulun (28) heijastava alue parantaa laserlinjan näkyvyyttä ja läpinäkyvä alue mahdollistaa laserlinjan havaitsemisen myös lasertähtäintaulun taustapuolella.

#### Työskentely jalustan (lisätarvike) kanssa

Jalusta tarjoaa tukevan mittausalustan, jonka korkeus on säädettävissä. Asenna jalustan  $1/4''$ -kiinnityksellä (20) varustettu mittaustyökälu jalustan (32) tai tavanomaisen kamerajalustan kierteeseen. Käytä tavanomaiseen laitejalustaan kiinnitykseen jalustan  $5/8''$ -kiinnitystä (19). Lukitse mittaustyökälu jalustan lukitusruuvilla.

Suuntaa jalusta karkeasti, ennen kuin käynnistät mittaustyökäluun.

**Kiinnitys yleispidikkeellä (lisätarvike) (katso kuva C)**

Yleispidikkeellä (25) voit kiinnittää mittalaitteen esimerkiksi pystypintoihin tai magnetoituviin materiaaleihin. Yleispidike soveltuu myös lattialajustaksi ja helpottaa mittalaitteen korkeuden kohdistusta.

- **Pidä sormet poissa magneettisen tarvikkeen taustapuolesta, kun kiinnität tarvikkeen pintoihin.** Sormesi voivat jäädä puristuksiin magneettien voimakkaan vetoiman johdosta.

Suuntaa jalusta (25) karkeasti, ennen kuin käynnistät mittaustyökalun.

**Työskentely laservastaanottimella (lisätarvike) (katso kuva C)**

Epäedullisissa valaistusolosuhteissa (vaalea ympäristö, suora auringonpaiste) ja suurissa etäisyyksissä kannattaa käyttää laservastaanotinta (29), jotta laserlinjat löytyvät helpommin. Kytke laservastaanottimen kanssa työskennellessä laservastaanotinmoodi päälle (katso "Vastaanotinmoodi", Sivü 106).

**Lasertarkkailulasit (lisätarvike)**

Lasertarkkailulasit suodattaa pois ympäristön valon. Tällöin silmä näkee laserin valon kirkaampana.

- **Älä käytä lasertarkkailulaseja (lisätarvike) suojalaseina.** Lasertarkkailulasit helpottavat lasersäteen havaitsemista; ne eivät kuitenkaan suojaa lasersäteilyltä.
- **Älä käytä lasertarkkailulaseja (lisätarvike) aurinkolaseina tai tieliikenteessä.** Lasertarkkailulasit eivät tarjoa sataprosenttista UV-suojausta ja ne heikentävät värien tunnistamista.

**Työesimerkkejä (katso kuvat B–G)**

Esimerkkejä mittaustyökalun käyttömahdollisuuksista löydät piirrosviululta.

## Hoito ja huolto

**Huolto ja puhdistus**

Pidä aina mittaustyökalu puhtaana.

Älä koskaan upota mittaustyökalua veteen tai muihin nesteisiin.

Pyyhi lika pois kostealla ja pehmeällä liinalla. Älä käytä puhdistusaineita tai liuottimia.

Puhdista varsinkin laserin ulostuloaukon pinnat säännöllisin väliajoin ja poista mahdollinen nöyhtä.

Säilytä ja kuljeta mittaustyökalua ainoastaan suojalaukussa (31) tai laukussa (34).

Jos mittaustyökalu on vioittunut, lähetä se huoltoon suojalaukussa (31) tai laukussa (34).

**Asiakaspalvelu ja käyttöneuvonta**

Asiakaspalvelu vastaa tuotteesi korjausta ja huoltoa sekä varaosia koskeviin kysymyksiin. Räjätyskuvat ja varaosatiedot ovat myös verkko-osoitteessa: [www.bosch-pt.com](http://www.bosch-pt.com)

Bosch-käyttöneuvontatiimi vastaa mielellään tuotteita ja tarvikkeita koskeviin kysymyksiin.

Ilmoita kaikissa kyselyissä ja varaosatilauksissa 10-numeroinen tuotenumero, joka on ilmoitettu tuotteen mallikilvessä.

**Suomi**

Robert Bosch Oy  
Bosch-keskushuolto  
Pakkalantie 21 A  
01510 Vantaa  
Voitte tilata varaosat suoraan osoitteesta [www.bosch-pt.fi](http://www.bosch-pt.fi).  
Puh.: 0800 98044  
Faksi: 010 296 1838  
[www.bosch-pt.fi](http://www.bosch-pt.fi)

**Muut asiakaspalvelun yhteystiedot löydät kohdasta:**

[www.bosch-pt.com/serviceaddresses](http://www.bosch-pt.com/serviceaddresses)

**Kuljetus**

Suosittelut li-ion-akut ovat vaarallisia aineita koskevien lakimääräysten alaisia. Käyttäjä saa kuljettaa akkuja liikenteessä ilman erikoistoimenpiteitä.

Jos lähetys tehdään kolmansien osapuolten kautta (esim.: lentorahtina tai huolintaliikkeen välityksellä), tällöin on huomioitava pakkausta ja merkintää koskevat erikoisvaatimukset. Lähetystä varten tuote täytyy pakata vaarallisten aineiden asiantuntijan neuvojen mukaan.

Lähetä vain sellaisia akkuja, joiden kotelo on vaurioitumaton. Suojaa navat teipillä ja pakkaa akku niin, ettei se pääse liikkumaan pakkauksessa. Huomioi myös mahdolliset tätä pidemmälle menevät maakohtaiset määräykset.

**Hävitys**

Käytöstä poistetut mittaustyökalut, akut/paristot, lisätarvikkeet ja pakkaukset tulee toimittaa ympäristöstäytävälliseen uusiokäyttöön.



Älä heitä mittaustyökaluja tai akkuja/paristoja talousjätteisiin!

**Koskee vain EU-maita:**

Sähkö- ja elektroniikkaromua koskevan EU-direktiivin 2012/19/EU ja sen kansalliseen lainsäädäntöön saattamisen mukaan käyttökelvottomat mittalaitteet sekä EU-direktiivin 2006/66/EY mukaan vialliset tai loppuun käytetyt akut/paristot on kerättävä erikseen ja toimitettava ympäristöstäytävälliseen kierrätykseen.

Jos käytöstä poistetut sähkö- ja elektroniikkalaitteet hävitetään epäasianmukaisesti, niiden mahdollisesti sisältämät vaaralliset aineet voivat aiheuttaa haittaa ympäristölle ja ihmisten terveydelle.

**Akut/paristot:****Li-ion:**

Noudata luvussa "Kuljetus" annettuja ohjeita (katso "Kuljetus", Sivü 109).

## Ελληνικά

### Υποδείξεις ασφαλείας



Για να εργαστείτε με το όργανο μέτρησης χωρίς κίνδυνο και με ασφάλεια, πρέπει να διαβάσετε και να τηρήσετε όλες τις υποδείξεις. Εάν το όργανο μέτρησης δε χρησιμοποιηθεί σύμφωνα με αυτές τις οδηγίες, τα ενσωματωμένα στο όργανο μέτρησης μέτρα προστασίας μπορεί να επηρεαστούν αρνητικά. Μην καταστρέψετε ποτέ τις προειδοποιητικές πινακίδες που βρίσκονται στο όργανο μέτρησης. **ΦΥΛΑΞΤΕ ΚΑΛΑ ΑΥΤΕΣ ΤΙΣ ΥΠΟΔΕΙΞΕΙΣ ΚΑΙ ΔΩΣΤΕ ΤΕΣ ΣΕ ΠΕΡΙΠΤΩΣΗ ΠΟΥ ΧΡΕΙΑΣΤΕΙ ΜΑΖΙ ΜΕ ΤΟ ΟΡΓΑΝΟ ΜΕΤΡΗΣΗΣ.**

- ▶ Προσοχή – όταν χρησιμοποιηθούν άλλες, διαφορετικές από τις αναφερόμενες εδώ διατάξεις χειρισμού ή διατάξεις ρύθμισης ή λάβει χώρα άλλη διαδικασία, μπορεί αυτό να οδηγήσει σε επικίνδυνη έκθεση στην ακτινοβολία.
- ▶ Το όργανο μέτρησης παραδίδεται με μια προειδοποιητική πινακίδα λέιζερ (χαρακτηρισμένη στην παράσταση του οργάνου μέτρησης στη σελίδα γραφικών).
- ▶ Εάν το κείμενο της προειδοποιητικής πινακίδας λέιζερ δεν είναι στη γλώσσα της χώρας σας, τότε πριν τη θέση για πρώτη φορά σε λειτουργία κολλήστε πάνω το συμπαριδιδόμενο αυτοκόλλητο στη γλώσσα της χώρας σας.



Μην κατευθύνετε την ακτίνα λέιζερ πάνω σε πρόσωπα ή ζώα και μην κοιτάξετε οι ίδιοι κατευθείαν στην άμεση ή ανακλώμενη ακτίνα λέιζερ. Έτσι μπορεί να τυφλώσετε άτομα, να προκαλέσετε ατυχήματα ή να βλάψετε τα μάτια σας.

- ▶ Σε περίπτωση που η ακτίνα λέιζερ πέσει στα μάτια σας, πρέπει να κλείσετε τα μάτια συνειδητά και να απομακρύνετε το κεφάλι σας αμέσως από την ακτίνα.
- ▶ Μην προβείτε σε καμία αλλαγή στη διάταξη λέιζερ.
- ▶ Μην χρησιμοποιείτε τα γυαλιά λέιζερ (εξάρτημα) ως προστατευτικά γυαλιά. Τα γυαλιά λέιζερ χρησιμοποιούν για την καλύτερη αναγνώριση της ακτίνας λέιζερ, αλλά όμως δεν προστατεύουν από την ακτίνα λέιζερ.
- ▶ Μην χρησιμοποιείτε τα γυαλιά λέιζερ (εξάρτημα) ως γυαλιά ηλίου ή στην οδική κυκλοφορία. Τα γυαλιά λέιζερ δεν προσφέρουν πλήρη προστασία από την υπερύθρη ακτινοβολία και μειώνουν την αντίληψη των χρωμάτων.
- ▶ Αναθέστε την επισκευή του οργάνου μέτρησης μόνο σε ειδικευμένο τεχνικό προσωπικό και μόνο με γνήσια ανταλλακτικά. Μ' αυτόν τον τρόπο εξασφαλίζεται η διατήρηση της ασφαλούς λειτουργίας του εργαλείου μέτρησης.
- ▶ Μην αφήσετε παιδιά χωρίς επίτηρηση να χρησιμοποιήσουν το όργανο μέτρησης λέιζερ. Θα μπορούσαν ακούσια να τυφλώσουν άλλα άτομα ή να τυφλωθούν τα ίδια.
- ▶ Μην εργάζεστε με το όργανο μέτρησης σε επικίνδυνο για έκρηξη περιβάλλον, στο οποίο βρίσκονται εύφλε-

κτα υγρά, αέρια ή εύφλεκτες σκόνες. Στο εσωτερικό του εργαλείου μέτρησης μπορεί να δημιουργηθεί σπινθηρισμός κι έτσι να αναφλεχθούν η σκόνη ή οι αναθυμιάσεις.

- ▶ Μην ανοίγετε την μπαταρία. Υπάρχει κίνδυνος βραχυκυκλώματος.
- ▶ Σε περίπτωση βλάβης ή/και αντικανονικής χρήσης της μπαταρίας μπορεί να εξέλθουν αναθυμιάσεις από την μπαταρία. Η μπαταρία μπορεί να αναφλεγεί ή να εκραγεί. Αφήστε να μπει φρέσκο αέρας και επισκεφτείτε έναν γιατρό σε περίπτωση που έχετε ενοχλήσεις. Οι αναθυμιάσεις μπορεί να ερεθίσουν τις αναπνευστικές οδούς.
- ▶ Σε περίπτωση λάθους χρήσης ή χαλασμένης μπαταρίας μπορεί να διαρρέυσει εύφλεκτο υγρό από την μπαταρία. Αποφεύγετε κάθε επαφή μ' αυτό. Σε περίπτωση τυχαίας επαφής ξεπλυθείτε με νερό. Σε περίπτωση που τα υγρά έρθουν σε επαφή με τα μάτια, πρέπει να ζητήσετε επίσης και ιατρική βοήθεια. Τα διαρρέοντα υγρά μπαταρίας μπορεί να οδηγήσουν σε ερεθισμούς του δέρματος ή σε εγκαύματα.
- ▶ Από αιχμηρά αντικείμενα, όπως π.χ. καρφιά ή κατασβίδια ή από εξωτερική άσκηση δύναμης μπορεί να υποστεί ζημιά η μπαταρία. Μπορεί να προκληθεί ένα εσωτερικό βραχυκύκλωμα με αποτέλεσμα την ανάφλεξη, την εμφάνιση καπνού, την έκρηξη ή την υπερθέρμανση της μπαταρίας.
- ▶ Κρατάτε τις μπαταρίες που δε χρησιμοποιείτε μακριά από συνδετήρες χαρτίων, νομίσματα, κλειδιά, καρφιά, βίδες κι άλλα μικρά μεταλλικά αντικείμενα που μπορούν να βραχυκυκλώσουν τις επαφές της μπαταρίας. Ένα βραχυκύκλωμα των επαφών της μπαταρίας μπορεί να προκαλέσει τραυματισμούς ή φωτιά.
- ▶ Χρησιμοποιείτε την μπαταρία μόνο σε προϊόντα του κατασκευαστή. Μόνο έτσι προστατεύεται η μπαταρία από μια επικίνδυνη υπερφόρτιση.
- ▶ Φορτίζετε τις μπαταρίες μόνο με φορτιστές, που προτείνονται από τον κατασκευαστή. Όταν ένας φορτιστής, που προορίζεται μόνο για ένα συγκεκριμένο είδος μπαταριών, χρησιμοποιηθεί για τη φόρτιση άλλων μπαταριών μπορεί να προκαλέσει πυρκαγιά.



Προστατεύετε την μπαταρία από υπερβολικές θερμοκρασίες, π. χ. ακόμη και από συνεχή ηλιακή ακτινοβολία, φωτιά, ρύπανση, νερό και υγρασία. Υπάρχει κίνδυνος έκρηξης και βραχυκυκλώματος.



#### ΠΡΟΕΙΔΟΠΟΙΗΣΗ



Βεβαιωθείτε, ότι η μπαταρία τύπου κουμπιού δε φθάνει στα χέρια των παιδιών. Οι μπαταρίες τύπου κουμπιού είναι επικίνδυνες.

- ▶ Οι μπαταρίες τύπου κουμπιού δεν επιτρέπεται ποτέ να καταποθούν ή να περάσουν μέσα σε άλλη σωματική κοιλότητα. Όταν υπάρχει η υποψία, ότι μια μπαταρία τύπου κουμπιού έχει καταποθεί ή έχει περάσει μέσα σε μια άλλη σωματική κοιλότητα, επισκεφτείτε αμέσως

έναν γιατρό. Μια κατάποση των μπαταριών τύπου κουμπιού μπορεί μέσα σε 2 ώρες να οδηγήσει σε σοβαρά εσωτερικά εγκαύματα και στο θάνατο.

- ▶ **Κατά την αλλαγή της μπαταρίας τύπου κουμπιού προσηχτείτε την ενδεχόμενη αντικατάσταση της μπαταρίας τύπου κουμπιού.** Υπάρχει κίνδυνος έκρηξης.
- ▶ **Χρησιμοποιείτε μόνο τις μπαταρίες τύπου κουμπιού που αναφέρονται σε αυτές τις οδηγίες λειτουργίας.** Μη χρησιμοποιείτε άλλες μπαταρίες τύπου κουμπιού ή μια άλλη πηγή παροχής ενέργειας.
- ▶ **Μην προσπαθήσετε να επαναφορτίσετε την μπαταρία τύπου κουμπιού και μη βραχυκυκλώσετε την μπαταρία τύπου κουμπιού.** Η μπαταρία τύπου κουμπιού ενδέχεται να παρουσιάσει διαρροή, να εκραγεί, να πάρει φωτιά και να τραυματίσει άτομα.
- ▶ **Απομακρύνετε και αποσύρετε τι εκφορτισμένες μπαταρίες τύπου κουμπιού σύμφωνα με τους κανονισμούς.** Οι εκφορτισμένες μπαταρίες τύπου κουμπιού μπορούν να παρουσιάσουν διαρροή και να προξενήσουν έτσι ζημιά στο προϊόν ή να τραυματίσουν άτομα.
- ▶ **Μην υπερθερμαίνετε την μπαταρία τύπου κουμπιού και μην την ρίχνετε στη φωτιά.** Η μπαταρία τύπου κουμπιού ενδέχεται να παρουσιάσει διαρροή, να εκραγεί, να πάρει φωτιά και να τραυματίσει άτομα.
- ▶ **Μην προξενήσετε ζημιά στην μπαταρία τύπου κουμπιού και μην ανοίξετε την μπαταρία τύπου κουμπιού.** Η μπαταρία τύπου κουμπιού ενδέχεται να παρουσιάσει διαρροή, να εκραγεί, να πάρει φωτιά και να τραυματίσει άτομα.
- ▶ **Μη φέρετε μια χαλασμένη μπαταρία τύπου κουμπιού σε επαφή με νερό.** Το εξερχόμενο λίθιο μπορεί με το νερό να δημιουργήσει υδρογόνο και έτσι να οδηγήσει σε φωτιά, έκρηξη ή στον τραυματισμό ατόμων.
- ▶ **Μη χρησιμοποιείτε άλλο το όργανο μέτρησης, όταν το στηρίγμα της μπαταρίας τύπου κουμπιού (22) δεν μπορεί πλέον να κλείσει.** Απομακρύνετε την μπαταρία τύπου κουμπιού και αναθέστε την επισκευή του στηρίγματος.
- ▶ **Αφαιρέστε την επαναφορτιζόμενη μπαταρία ή τις μπαταρίες από το όργανο μέτρησης πριν από όλες τις εργασίες στο όργανο μέτρησης (π.χ. συναρμολόγηση, συντήρηση κλπ.) καθώς και σε περίπτωση μεταφοράς και φύλαξής του.** Σε περίπτωση αθέλητης ενεργοποίησης του διακόπτη ON/OFF υπάρχει κίνδυνος τραυματισμού.
- ▶ **Κατά τη λειτουργία του οργάνου μέτρησης κάτω από ορισμένες προϋποθέσεις ηχούν δυνατά ηχητικά σήματα. Γι' αυτό κρατάτε το όργανο μέτρησης μακριά από το αυτί σας και από άλλα άτομα.** Ο ισχυρός ήχος μπορεί να βλάψει τη ακοή σας.



**Μη φέρετε το όργανο μέτρησης και τα μαγνητικά εξαρτήματα κοντά σε εμφυτεύματα και άλλες ιατρικές συσκευές, όπως π.χ. βηματοδότης καρδιάς ή αντλία ινσουλίνης.** Από τους μαγνήτες του οργάνου μέτρησης και των εξαρτημάτων δημιουργείται ένα πεδίο, το οποίο μπορεί να θέσει σε κίνδυνο τη λειτουργία των εμφυτευμάτων και των ιατρικών συσκευών.

▶ **Κρατάτε το όργανο μέτρησης και τα μαγνητικά εξαρτήματα μακριά από μαγνητικούς φορείς δεδομένων και μαγνητικές ευαίσθητες συσκευές.** Από τη δράση των μαγνητών του οργάνου μέτρησης και των εξαρτημάτων μπορεί να προκληθούν μη αναστρέψιμες απώλειες δεδομένων.

▶ **Το όργανο μέτρησης είναι εξοπλισμένο με μια σύρματη θέση διεπαφής. Οι τοπικοί περιορισμοί λειτουργίας, π.χ. σε αεροπλάνα ή νοσοκομεία πρέπει να τηρούνται.**

**Το λεκτικό σήμα Bluetooth® όπως επίσης τα εικονογράμματα (λογότυπα) είναι καταχωρημένες μάρκες και ιδιοκτησία της Bluetooth SIG, Inc. Οποιαδήποτε χρήση αυτών των Λεκτικών σημάτων/εικονογραμμάτων από τη Robert Bosch Power Tools GmbH πραγματοποιείται με τη σχετική άδεια χρήσης.**

▶ **Προσοχή! Κατά τη χρήση του οργάνου μέτρησης με Bluetooth® μπορεί να παρουσιαστεί μια βλάβη άλλων συσκευών και εγκαταστάσεων, αεροπλάνων και ιατρικών συσκευών (π.χ. βηματοδότης καρδιάς, ακουστικά). Επίσης δεν μπορεί να αποκλειστεί εντελώς μια ζημιά σε ανθρώπους και ζώα στο άμεσο περιβάλλον. Μη χρησιμοποιείτε το όργανο μέτρησης με Bluetooth® κοντά σε ιατρικές συσκευές, σταθμούς ανεφοδιασμού, χημικές εγκαταστάσεις, επικίνδυνες για έκρηξη περιοχές και σε περιοχές ανατινάξεων. Μη χρησιμοποιείτε το όργανο μέτρησης με Bluetooth® σε αεροπλάνα. Αποφύγετε τη λειτουργία για ένα μεγάλο χρονικό διάστημα πολύ κοντά στο σώμα σας.**

## Περιγραφή προϊόντος και ισχύος

Προσέξτε παρακαλώ τις εικόνες στο μπροστινό μέρος των οδηγίων λειτουργίας.

### Χρήση σύμφωνα με τον προορισμό

Το όργανο μέτρησης προορίζεται για τον προσδιορισμό και τον έλεγχο οριζόντιων και κάθετων γραμμών.

Το εργαλείο μέτρησης είναι κατάλληλο για χρήση και σε εσωτερικούς και σε εξωτερικούς χώρους.

Αυτό το προϊόν είναι μια διάταξη λέιζερ καταναλωτή σύμφωνα με το πρότυπο EN 50689.

### Απεικονιζόμενα στοιχεία

Η απαρίθμηση των απεικονιζόμενων στοιχείων βασίζεται στην απεικόνιση του εργαλείου μέτρησης στη σελίδα γραφικών.

- (1) Έξοδος ακτίνας λέιζερ
- (2) Κατάσταση φόρτισης επαναφορτιζόμενης μπαταρίας/ μπαταριών
- (3) Ένδειξη CAL guard
- (4) Ένδειξη κλειδώματος ταλάντωσης
- (5) Πλήκτρο λειτουργίας δέκτη
- (6) Ένδειξη λειτουργίας δέκτη
- (7) Πλήκτρο για τη λειτουργία λέιζερ
- (8) Ένδειξη σύνδεσης μέσω Bluetooth®
- (9) Πλήκτρο Bluetooth®

- (10) Υποδοχή επαναφορτιζόμενης μπαταρίας
- (11) Περιβλήμα προσαρμογέα μπαταριών<sup>a)</sup>
- (12) Μπαταρίες<sup>a)</sup>
- (13) Πλήκτρο απασφάλισης επαναφορτιζόμενης μπαταρίας/προσαρμογέα μπαταριών<sup>a)</sup>
- (14) Καπάκι προσαρμογέα μπαταριών<sup>a)</sup>
- (15) Επαναφορτιζόμενη μπαταρία<sup>a)</sup>
- (16) Διακόπτης On/Off
- (17) Προειδοποιητική πινακίδα λέιζερ
- (18) Αριθμός σειράς
- (19) Υποδοχή τρίποδα 5/8"
- (20) Υποδοχή τρίποδα 1/4"
- (21) Μπαταρία τύπου κουμπιού
- (22) Στήριγμα της μπαταρίας τύπου κουμπιού
- (23) Υποδοχή της μπαταρίας τύπου κουμπιού

- (24) Μαγνήτης<sup>a)</sup>
- (25) Στήριγμα γενικής χρήσης<sup>a)</sup>
- (26) Περιστρεφόμενη βάση<sup>a)</sup>
- (27) Τηλεχειριστήριο<sup>a)</sup>
- (28) Πίνακας στόχου λέιζερ<sup>a)</sup>
- (29) Δέκτης λέιζερ<sup>a)</sup>
- (30) Γυαλιά λέιζερ<sup>a)</sup>
- (31) Τσάντα προστασίας<sup>a)</sup>
- (32) Τρίποδας<sup>a)</sup>
- (33) Τηλεσκοπική ράβδος<sup>a)</sup>
- (34) Κασετίνα<sup>a)</sup>
- (35) Ένθετο<sup>a)</sup>

a) **Εξαρτήματα που απεικονίζονται ή περιγράφονται δεν περιέχονται στη σπάντα συσκευασία. Τον πλήρη κατάλογο εξαρτημάτων μπορείτε να τον βρείτε στο πρόγραμμα εξαρτημάτων.**

## Τεχνικά στοιχεία

Γραμμικό λέιζερ	GLL 3-80 C	GLL 3-80 CG
Κωδικός αριθμός	<b>3 601 K63 R..</b>	<b>3 601 K63 T..</b>
Περιοχή εργασίας <sup>A)</sup>		
– Στάνταρ	30 m	30 m
– Στη λειτουργία δέκτη	25 m	25 m
– Με δέκτη λέιζερ	5–120 m	5–120 m
Ακρίβεια χωροστάθμησης <sup>B)(C)(D)</sup>	±0,2 mm/m	±0,2 mm/m
Περιοχή αυτοχωροστάθμησης	±4°	±4°
Χρόνος χωροστάθμησης	< 4 s	< 4 s
Μέγιστο ύψος χρήσης πάνω από το ύψος αναφοράς	2.000 m	2.000 m
Μέγιστη σχετική υγρασία αέρα	90 %	90 %
Βαθμός ρύπανσης κατά IEC 61010-1	2 <sup>E)</sup>	2 <sup>E)</sup>
Κατηγορία λέιζερ	2	2
Τύπος λέιζερ	< 10 mW, 630–650 nm	< 10 mW, 500–540 nm
C <sub>6</sub>	10	10
Απόκλιση ακτίνας λέιζερ	50 × 10 mrad (πλήρης γωνία)	50 × 10 mrad (πλήρης γωνία)
Ελάχιστη διάρκεια παλμού	1/10.000 s	1/10.000 s
Συχνότητα παλμών		
– Λειτουργία χωρίς λειτουργία δέκτη	23 kHz	23 kHz
– Λειτουργία στη λειτουργία δέκτη	10 kHz	10 kHz
Συμβατός δέκτης λέιζερ	LR 6, LR 7	LR 7
Υποδοχή τρίποδα	1/4", 5/8"	1/4", 5/8"
Παροχή ενέργειας του οργάνου μέτρησης		
– Επαναφορτιζόμενη μπαταρία (ιόντων λιθίου)	12 V	12 V
– Μπαταρίες (αλκαλιου-μαγνανίου)	4 × 1,5 V LR6 (AA) (με προσαρμογέα μπαταριών)	4 × 1,5 V LR6 (AA) (με προσαρμογέα μπαταριών)



Γραμμικό λέιζερ	GLL 3-80 C	GLL 3-80 CG
– Εφεδρική μπαταρία (μπαταρία τύπου κουμπιού)	CR2032 (μπαταρία λιθίου 3 V)	CR2032 (μπαταρία λιθίου 3 V)
Διάρκεια λειτουργίας με 3 επίπεδα ακτίνας λέιζερ <sup>1)</sup>		
– Με επαναφορτιζόμενη μπαταρία	8 h	6 h
– Με μπαταρίες	6 h	4 h
Όργανο μέτρησης <i>Bluetooth</i> <sup>®</sup>		
– Συμβατότητα	<i>Bluetooth</i> <sup>®</sup> 4.0 (Low Energy) <sup>6)</sup>	<i>Bluetooth</i> <sup>®</sup> 4.0 (Low Energy) <sup>6)</sup>
– Μέγιστη εμβέλεια σήματος	30 m <sup>H)</sup>	30 m <sup>H)</sup>
– Περιοχή συχνότητας λειτουργίας	2.402–2.480 MHz	2.402–2.480 MHz
– Μέγιστη ισχύς εκπομπής	< 1 mW	< 1 mW
Smartphone <i>Bluetooth</i> <sup>®</sup>		
– Συμβατότητα	<i>Bluetooth</i> <sup>®</sup> 4.0 (Low Energy) <sup>6)</sup>	<i>Bluetooth</i> <sup>®</sup> 4.0 (Low Energy) <sup>6)</sup>
– Λειτουργικό σύστημα	Android 6 (και νεότερο) iOS 11 (και νεότερο)	Android 6 (και νεότερο) iOS 11 (και νεότερο)
Βάρος κατά EPTA-Procedure 01:2014		
– Με επαναφορτιζόμενη μπαταρία	0,90 kg	0,90 kg
– Με μπαταρίες	0,86 kg	0,86 kg
Διαστάσεις (μήκος × πλάτος × ύψος)	162 × 84 × 148 mm	162 × 84 × 148 mm
Βαθμός προστασίας <sup>1)</sup>	IP54 (προστασία από σκόνη και ψεκαζόμενο νερό)	IP54 (προστασία από σκόνη και ψεκαζόμενο νερό)
Συνιστώμενη θερμοκρασία περιβάλλοντος κατά τη φόρτιση	0 °C ... +35 °C	0 °C ... +35 °C
Επιτρεπόμενη θερμοκρασία περιβάλλοντος κατά τη λειτουργία	–10 °C ... +40 °C	–10 °C ... +40 °C
Επιτρεπόμενη θερμοκρασία περιβάλλοντος κατά την αποθήκευση	–20 °C ... +70 °C	–20 °C ... +70 °C
Συνιστώμενες επαναφορτιζόμενες μπαταρίες	GBA 12V... (εκτός GBA 12V ≥ 4,0 Ah)	GBA 12V... (εκτός GBA 12V ≥ 4,0 Ah)
Συνιστώμενοι φορτιστές	GAL 12... GAX 18...	GAL 12... GAX 18...

A) Η περιοχή εργασίας μπορεί να μειωθεί από δυσμενείς συνθήκες περιβάλλοντος (π.χ. άμεση ηλιακή ακτινοβολία).

B) στους **20–25 °C**

C) Ισχύει στα τέσσερα οριζόντια σημεία διασταύρωσης.

D) Οι αναφερόμενες τιμές προϋποθέτουν κανονικές έως ευνοϊκές συνθήκες περιβάλλοντος (π.χ. κανένας κραδασμός, καμία νέφωση, κανένας κενός, καμία άμεση ηλιακή ακτινοβολία. Μετά από ισχυρές διακυμάνσεις της θερμοκρασίας μπορεί να προκύψουν αποκλίσεις στην ακρίβεια.

E) Εμφανίζεται μόνο μη αγωγή ρύπανση, αλλά περιστασιακά αναμένεται προσωρινή αγωγιμότητα που προκαλείται από την εμφάνιση δρόσου.

F) Συντομότεροι χρόνοι λειτουργίας στη λειτουργία *Bluetooth*<sup>®</sup> και/ή σε συνδυασμό με RM 3

G) Σε περίπτωση συσκευών *Bluetooth*<sup>®</sup>-Low-Energy ανάλογα το μοντέλο και το λειτουργικό σύστημα μπορεί να μην είναι δυνατή καμία αποκατάσταση σύνδεσης. Οι συσκευές *Bluetooth*<sup>®</sup> πρέπει να υποστηρίζουν το προφίλ SPP.

H) Η εμβέλεια ανάλογα με τις εξωτερικές συνθήκες μπορεί να ποικίλλει σημαντικά, συμπεριλαμβανομένης της χρησιμοποιούμενης συσκευής λήψης. Εντός κλειστών χώρων και λόγω μεταλλικών εμποδίων (π.χ. τοίχοι, ράφια, κασετίνες κλπ.) μπορεί η εμβέλεια *Bluetooth*<sup>®</sup> να είναι σημαντικά μικρότερη.

I) Η επαναφορτιζόμενη μπαταρία ιόντων λιθίου και ο προσαρμογέας μπαταρίας AA1 αποκλείονται από το IP 54.

Για τη μονοσήμαντη αναγνώριση του οργάνου μέτρησης χρησιμεύει ο αριθμός σειράς **(18)** πάνω στην πινακίδα τύπου.

## Συναρμολόγηση

### Παροχή ενέργειας του οργάνου μέτρησης

Η τροφοδότηση του οργάνου μέτρησης διεξάγεται ή με μπαταρίες από το κοινό εμπόριο ή με επαναφορτιζόμενη μπαταρία ιόντων λιθίου από την Bosch.

### Λειτουργία με επαναφορτιζόμενη μπαταρία

► Χρησιμοποιείτε μόνο τους φορτιστές που αναφέρονται στα Τεχνικά στοιχεία. Μόνο αυτοί οι φορτιστές είναι εναρμονισμένοι με την επαναφορτιζόμενη μπαταρία ιόντων λιθίου, που χρησιμοποιείται στο όργανο μέτρησης.

**Υπόδειξη:** Οι μπαταρίες ιόντων λιθίου λόγω διεθνών κανονισμών μεταφοράς παραδίδονται μερικώς φορτισμένες. Για την εξασφάλιση της πλήρους ισχύος της μπαταρίας, φορτίστε την μπαταρία πλήρως πριν την πρώτη χρήση.

Για την **τοποθέτηση** της φορτισμένης επαναφορτιζόμενης μπαταρίας **(15)** σπρώξτε την μέσα στην υποδοχή της επαναφορτιζόμενης μπαταρίας **(10)**, μέχρι να ασφαλίσει αισθητά.

Για την **αφαίρεση** της επαναφορτιζόμενης μπαταρίας **(15)** πατήστε τα κουμπιά απασφάλισης **(13)** και τραβήξτε την επαναφορτιζόμενη μπαταρία έξω από την υποδοχή της επαναφορτιζόμενης μπαταρίας **(10)**. **Μην εφαρμόσετε εδώ καμία βία.**

### Λειτουργία με μπαταρίες

Για τη λειτουργία του οργάνου μέτρησης συνιστάται η χρήση αλκαλικών μπαταριών μαγγανίου.

Οι μπαταρίες τοποθετούνται στον προσαρμογέα μπαταριών.

- ▶ **Ο προσαρμογέας μπαταριών προορίζεται αποκλειστικά για χρήση στα αντίστοιχα προβλεπόμενα όργανα μέτρησης Bosch και δεν επιτρέπεται να χρησιμοποιηθεί με ηλεκτρικά εργαλεία.**

Για την **τοποθέτηση** των μπαταριών σπρώξτε το περίβλημα **(11)** του προσαρμογέα μπαταριών στην υποδοχή των μπαταριών **(10)**. Τοποθετήστε τις μπαταρίες σύμφωνα με την απεικόνιση πάνω στο καπάκι **(14)** μέσα στο περίβλημα. Σπρώξτε το καπάκι πάνω από το περίβλημα, μέχρι να ασφαλίσει αισθητά.



Για την **αφαίρεση** των μπαταριών **(12)** πατήστε τα κουμπιά απασφάλισης **(13)** στο καπάκι **(14)** και αφαιρέστε το καπάκι. Προσέξτε εδώ, να μην πέσουν έξω οι μπαταρίες. Κρατάτε γι' αυτό το όργανο μέτρησης με την υποδοχή της επαναφορτιζόμενης μπαταρίας **(10)** να δείχνει προς τα επάνω. Αφαιρέστε τις μπαταρίες. Για να απομακρύνετε το περίβλημα **(11)** που βρίσκεται μέσα

από την υποδοχή της επαναφορτιζόμενης μπαταρίας, πιάστε το περίβλημα και τραβήξτε το, πιέζοντας ελαφρά το πλευρικό τοίχωμα, έξω από το όργανο μέτρησης.

Αντικαθιστάτε πάντοτε ταυτόχρονα όλες τις μπαταρίες. Χρησιμοποιείτε μόνο μπαταρίες ενός κατασκευαστή και με την ίδια χωρητικότητα.

- ▶ **Αφαιρέστε τις μπαταρίες από το όργανο μέτρησης, όταν δεν το χρησιμοποιήσετε για μεγαλύτερο χρονικό διάστημα.** Οι μπαταρίες σε περίπτωση αποθήκευσης για μεγαλύτερο χρονικό διάστημα στο όργανο μέτρησης μπορεί να οξειδωθούν και να αυτοεκφορτιστούν.

### Ένδειξη της κατάστασης φόρτισης

Η ένδειξη της κατάστασης φόρτισης **(2)** δείχνει την κατάσταση φόρτισης της επαναφορτιζόμενης μπαταρίας ή των μπαταριών:

LED	Κατάσταση φόρτισης
Διαρκές πράσινο	100–75 %
Διαρκές κίτρινο	75–35 %
Διαρκές κόκκινο	35–10 %
Κανένα φως	– Επαναφορτιζόμενη μπαταρία ελαττωματική – Άδεις μπαταρίες

Όταν η επαναφορτιζόμενη μπαταρία ή οι μπαταρίες εξασθενήσουν, μειώνεται σιγά-σιγά η φωτεινότητα των ακτίνων λέιζερ. Αντικαταστήστε μια ελαττωματική επαναφορτιζόμενη μπαταρία ή τις άδεις μπαταρίες χωρίς καθυστέρηση.

### Αλλαγή της μπαταρίας τύπου κουμπιού (βλέπε εικόνα A)

Το όργανο μέτρησης είναι εξοπλισμένο με μια μπαταρία τύπου κουμπιού **(21)**, έτσι ώστε η ημερομηνία και η ώρα για τη λειτουργία **CAL guard** να μπορούν επίσης να αποθηκευτούν χωρίς να έχουν τοποθετηθεί επαναφορτιζόμενη μπαταρία ή μπαταρίες.

Για την αλλαγή της μπαταρίας τύπου κουμπιού, αφαιρέστε την επαναφορτιζόμενη μπαταρία ή όλον τον προσαρμογέα μπαταρίας.

Τραβήξτε το στήριγμα της μπαταρίας τύπου κουμπιού **(22)** από την υποδοχή της μπαταρίας τύπου κουμπιού **(23)**. Αφαιρέστε την άδεια μπαταρία τύπου κουμπιού **(21)** και τοποθετήστε μια νέα μπαταρία τύπου κουμπιού. Προσέξτε εδώ τη σωστή πολικότητα σύμφωνα με την παράσταση στο στήριγμα της μπαταρίας τύπου κουμπιού (ο θετικός πόλος της μπαταρίας τύπου κουμπιού πρέπει να δείχνει προς τα πάνω).

Σπρώξτε ο στήριγμα της μπαταρίας τύπου κουμπιού **(22)** με τοποθετημένη την μπαταρία τύπου κουμπιού στην υποδοχή **(23)**. Προσέξτε, να σπρωχτεί το στήριγμα της μπαταρίας τύπου κουμπιού σωστά και εντελώς μέσα στην υποδοχή, επειδή διαφορετικά η προστασία από τη σκόνη και το νερό δεν εξασφαλίζεται πλέον.

Για τη θέση σε λειτουργία για πρώτη φορά αφαιρέστε την προστατευτική μεμβράνη της μπαταρίας τύπου κουμπιού **(21)**. Ενεργήστε γι' αυτό όπως και με την αλλαγή της μπαταρίας τύπου κουμπιού.

## Λειτουργία

### Θέση σε λειτουργία

- ▶ **Προστατεύετε το εργαλείο μέτρησης από υγρασία και από άμεση ηλιακή ακτινοβολία.**
- ▶ **Μην εκθέτετε το όργανο μέτρησης σε υπερβολικές θερμοκρασίες ή σε μεγάλες διακυμάνσεις της θερμοκρασίας.** Μην το αφήνετε π.χ. για μεγάλο χρονικό διάστημα μέσα στο αυτοκίνητο. Σε περίπτωση μεγάλων διακυμάνσεων της θερμοκρασίας αφήστε το όργανο μέτρησης πρώτα να εγκλιματιστεί και μετά πριν από τη συνέχιση της εργασίας εκτελείτε πάντοτε έναν έλεγχο ακριβείας (βλέπε «Έλεγχος ακριβείας του οργάνου μέτρησης», Σελίδα 116). Η ακρίβεια του εργαλείου μέτρησης μπορεί να αλλοιωθεί υπό ακραίες θερμοκρασίες ή/και ισχυρές διακυμάνσεις της θερμοκρασίας.
- ▶ **Αποφεύγετε τα δυνατά κτυπήματα ή τις πτώσεις του οργάνου μέτρησης.** Μετά από ισχυρές εξωτερικές επιδράσεις πάνω στο όργανο μέτρησης πρέπει πριν τη συνέχιση της εργασίας να πραγματοποιείτε πάντοτε έναν έλεγχο ακριβείας (βλέπε «Έλεγχος ακριβείας του οργάνου μέτρησης», Σελίδα 116).
- ▶ **Απενεργοποιείτε το όργανο μέτρησης, όταν το μεταφέρετε.** Κατά την απενεργοποίηση κλειδώνεται η μονάδα

παλινδρόμησης, η οποία διαφορετικά θα μπορούσε να υποστεί βλάβη από τις ισχυρές κινήσεις.

### Ενεργοποίηση/απενεργοποίηση

Για την **ενεργοποίηση** του οργάνου μέτρησης σπρώξτε τον διακόπτη On/Off (16) στη θέση «**On**» (για εργασία με κλείδωμα ταλάντωσης) ή στη θέση «**On**» (για εργασίες με αυτόματη χωροστάθμηση). Το όργανο μέτρησης εκπέμπει αμέσως μετά την ενεργοποίηση ακτίνες λέιζερ από τα ανοίγματα εξόδου (1).

- **Μην κατευθύνετε την ακτίνα λέιζερ επάνω σε ανθρώπους ή ζώα και μην κοιτάζετε ο ίδιος/η ίδια στην ακτίνα λέιζερ, ακόμη κι από μεγάλη απόσταση.**

Για την **απενεργοποίηση** του οργάνου μέτρησης σπρώξτε το διακόπτη On/Off (16) στη θέση **Off**. Κατά την απενεργοποίηση η μονάδα παλινδρόμησης ασφαλίζεται.

- **Μην αφήσετε το ενεργοποιημένο όργανο μέτρησης χωρίς επίτηρηση και απενεργοποιήστε το όργανο μέτρησης μετά τη χρήση.** Μπορεί να τυφλωθούν άλλα άτομα από την ακτίνα λέιζερ.

Σε περίπτωση υπέρβασης της μέγιστης επιτρεπόμενης θερμοκρασίας λειτουργίας των 40 °C πραγματοποιείται η απενεργοποίηση για την προστασία της διόδου λέιζερ. Αφού πρώτα κρυώσει, το όργανο μέτρησης είναι και πάλι έτοιμο για χρήση και μπορεί να ενεργοποιηθεί ξανά.

Όταν η θερμοκρασία του οργάνου μέτρησης πλησιάζει τη μέγιστη επιτρεπόμενη θερμοκρασία λειτουργίας, μειώνεται σιγά-σιγά η φωτεινότητα των ακτίνων λέιζερ.

Το όργανο μέτρησης προστατεύεται από ακραία ηλεκτροστατική εκφόρτιση (ESD). Όταν το όργανο μέτρησης είναι ηλεκτροστατικά φορτισμένο (π.χ. αγγίζοντας το σε περιβάλλον με χαμηλή υγρασία του αέρα), απενεργοποιείται αυτόματα. Απενεργοποιήστε σε αυτή την περίπτωση τον διακόπτη On/Off (16) και ενεργοποιήστε τον ξανά.

### Απενεργοποίηση της αυτόματης απενεργοποίησης

Εάν περίπου για 120 λεπτά δεν πατηθεί κανένα πλήκτρο στο όργανο μέτρησης, απενεργοποιείται το όργανο μέτρησης αυτόματα για την προστασία της επαναφορτιζόμενης μπαταρίας ή των μπαταριών.

Για να ενεργοποιήσετε ξανά το όργανο μέτρησης μετά την αυτόματη απενεργοποίηση, μπορείτε είτε να σπρώξετε τον διακόπτη On/Off (16) πρώτα στη θέση «**Off**» και μετά να ενεργοποιήσετε ξανά το όργανο μέτρησης ή να πατήσετε μία φορά το πλήκτρο Λειτουργία λέιζερ (7) ή το πλήκτρο Λειτουργία δέκτη (5).

Για να απενεργοποιήσετε την αυτόματη απενεργοποίηση, (με το όργανο μέτρησης ενεργοποιημένο) κρατήστε το πλήκτρο Λειτουργία λέιζερ (7) το λιγότερο 3 δευτερόλεπτα πατημένο. Όταν η αυτόματη απενεργοποίηση είναι απενεργοποιημένη, αναβοσβήνουν οι ακτίνες λέιζερ σύντομα για επιβεβαίωση. Για να ενεργοποιήσετε την αυτόματη διακοπή λειτουργίας θέστε το όργανο μέτρησης εκτός λειτουργίας και κατόπιν σε λειτουργία.

### Απενεργοποίηση του ηχητικού σήματος

Μετά την ενεργοποίηση του οργάνου μέτρησης το ηχητικό σήμα είναι πάντοτε ενεργοποιημένο.

Για την απενεργοποίηση ή ενεργοποίηση του ηχητικού σήματος πατήστε ταυτόχρονα το πλήκτρο Λειτουργία λέιζερ (7) και το πλήκτρο Λειτουργία δέκτη (5) και κρατήστε τα το λιγότερο 3 δευτερόλεπτα πατημένα.

Η ενεργοποίηση και η απενεργοποίηση επιβεβαιώνονται με τρία σύντομα ακουστικά σήματα.

### Τρόποι λειτουργίας

Το όργανο μέτρησης διαθέτει μια σειρά από λειτουργίες ανάμεσα στις οποίες μπορείτε κατ' επιλογή να μεταβαίνετε:

- Δημιουργία ενός οριζόντιου επιπέδου ακτίνας λέιζερ,
- Δημιουργία ενός κάθετου επιπέδου λέιζερ,
- Δημιουργία δυο κάθετων επιπέδων ακτίνας λέιζερ,
- Δημιουργία ενός οριζόντιου επιπέδου ακτίνας λέιζερ καθώς και δύο κάθετων επιπέδων ακτίνας λέιζερ.

Μετά την ενεργοποίηση το όργανο μέτρησης δημιουργεί ένα οριζόντιο επίπεδο ακτίνας λέιζερ. Για να αλλάξετε τον τρόπο λειτουργίας, πατήστε το πλήκτρο Λειτουργία λέιζερ (7).

Όλοι οι τρόποι λειτουργίας μπορούν να επιλεγούν τόσο με αυτόματη χωροστάθμηση όσο και με κλείδωμα ταλάντωσης.

### Λειτουργία δέκτη

Για την εργασία με τον δέκτη λέιζερ (29) ανεξάρτητα από τον επιλεγμένο τρόπο λειτουργίας, πρέπει να ενεργοποιηθεί η λειτουργία δέκτη.

Στη λειτουργία δέκτη αναβοσβήνουν οι ακτίνες λέιζερ με πάρα πολύ υψηλή συχνότητα και έτσι είναι ανιχνεύσιμες από τον δέκτη λέιζερ (29).

Για την ενεργοποίηση της λειτουργίας δέκτη πατήστε το πλήκτρο Λειτουργία δέκτη (5). Η ένδειξη λειτουργίας δέκτη (6) ανάβει πράσινη.

Για το ανθρώπινο μάτι μειώνεται η ορατότητα των ακτίνων λέιζερ σε περίπτωση ενεργοποιημένης της λειτουργίας δέκτη. Για εργασία χωρίς δέκτη λέιζερ απενεργοποιήστε γι' αυτό τη λειτουργία δέκτη, πατώντας ξανά το πλήκτρο Λειτουργία δέκτη (5). Η ένδειξη λειτουργίας δέκτη (6) σβήνει.

### Αυτόματη χωροστάθμηση

#### Εργασία με την αυτόματη χωροστάθμηση

Τοποθετήστε το όργανο μέτρησης πάνω σε μια οριζόντια, σταθερή επιφάνεια, στερεώστε το πάνω στο στήριγμα γενικής χρήσης (25) ή στον τρίποδα (32).

Για εργασίες με αυτόματη χωροστάθμηση σπρώξτε το διακόπτη On/Off (16) στη θέση «**On**».

Η αυτόματη χωροστάθμηση αντισταθμίζει αυτόματα ανωμαλίες εντός της περιοχής αυτοχωροστάθμησης από ±4°. Η χωροστάθμηση ολοκληρώνεται, μόλις οι ακτίνες λέιζερ δεν κινούνται πλέον.

Όταν η αυτόματη χωροστάθμηση δεν είναι δυνατή, π.χ. επειδή η επιφάνεια στήριξης του οργάνου μέτρησης αποκλίνει πάνω από 4° από το οριζόντιο επίπεδο, αρχίζουν οι ακτίνες λέιζερ να αναβοσβήνουν με γρηγορότερο ρυθμό. Σε περίπτωση ενεργοποιημένου ηχητικού σήματος ηχεί ένα σήμα με γρήγορο ρυθμό.

Ρυθμίστε το όργανο μέτρησης οριζόντια και περιμένετε την αυτόματη χωροστάθμηση. Μόλις το όργανο μέτρησης βρεθεί

μέσα στην περιοχή αυτοχωροστάθμισης των  $\pm 4^\circ$ , ανάβουν οι ακτίνες λέιζερ συνεχώς και το ηχητικό σήμα απενεργοποιείται. Σε περίπτωση κραδασμών ή αλλαγής της θέσης κατά τη διάρκεια της λειτουργίας το όργανο μέτρησης χωροσταθμίζεται ξανά αυτόματα. Μετά από μια εκ νέου χωροστάθμιση ελέγξτε τη θέση της οριζόντιας ή κάθετης ακτίνας λέιζερ σε σχέση με τα σημεία αναφοράς, για την αποφυγή σφαλμάτων λόγω μιας μετατόπισης του οργάνου μέτρησης.

### Εργασία με κλειδίωμα ταλάντωσης

Για εργασία με κλειδίωμα ταλάντωσης σπρώξτε τον διακόπτη On/Off (16) στη θέση «On». Η ένδειξη του κλειδώματος ταλάντωσης (4) ανάβει κόκκινη και οι ακτίνες λέιζερ αναβοσβήνουν συνεχώς με αργό ρυθμό.

Στην εργασία με κλειδίωμα ταλάντωσης η αυτόματη χωροστάθμιση είναι απενεργοποιημένη. Μπορείτε να κρατήσετε το όργανο μέτρησης ελεύθερα στο χέρι ή να το εναποθέσετε πάνω σε μια κεκλιμένη επιφάνεια. Οι ακτίνες λέιζερ δεν χωροσταθμίζονται πλέον και δεν είναι υποχρεωτικά κάθετες μεταξύ τους.

### Τηλεχειριστήριο μέσω «Bosch Levelling Remote App»

Το όργανο μέτρησης είναι εξοπλισμένο με μονάδα Bluetooth®, η οποία μέσω ασύρματης τεχνολογίας επιτρέπει τον τηλεχειρισμό μέσω ενός smartphone με θύρα διεπαφής Bluetooth®.

Για τη χρήση αυτής της λειτουργίας απαιτείται η εφαρμογή (App) «Bosch Levelling Remote App». Αυτή την εφαρμογή μπορείτε να την κατεβάσετε, ανάλογα με την τερματική συσκευή, σε ένα αντίστοιχο App-Store (Apple App Store, Google Play Store).

Πληροφορίες για τις απαραίτητες προϋποθέσεις συστήματος για μια σύνδεση Bluetooth® μπορείτε να βρείτε στην ιστοσελίδα της Bosch στην ηλεκτρονική διεύθυνση [www.bosch-pt.com](http://www.bosch-pt.com).

Κατά τον τηλεχειρισμό μέσω Bluetooth® λόγω κακών συνθηκών λήψης μπορεί να παρουσιαστούν καθυστερήσεις μεταξύ της κινητής τερματικής συσκευής και του οργάνου μέτρησης.

### Ενεργοποίηση Bluetooth®

Για την ενεργοποίηση του Bluetooth® για το τηλεχειριστήριο, πατήστε το πλήκτρο Bluetooth® (9). Βεβαιωθείτε, ότι η θύρα διεπαφής Bluetooth® στην κινητή τερματική συσκευή σας είναι ενεργοποιημένη.

Μετά την έναρξη της εφαρμογής Bosch αποκαθίσταται η σύνδεση μεταξύ της κινητής τερματικής συσκευής και του οργάνου μέτρησης. Εάν βρεθούν περισσότερα ενεργοποιημένα όργανα μέτρησης, επιλέξτε το κατάλληλο όργανο μέτρησης. Εάν βρεθεί μόνο ένα ενεργοποιημένο όργανο μέτρησης, λαμβάνει χώρα μια αυτόματη αποκατάσταση της σύνδεσης.

Η σύνδεση έχει αποκατασταθεί, μόλις ανάψει η ένδειξη Bluetooth® (8).

Η σύνδεση Bluetooth® μπορεί να διακοπεί λόγω πολύ μεγάλης απόστασης ή λόγω εμπόδιων μεταξύ του οργάνου μέτρησης και της κινητής τερματικής συσκευής καθώς και λόγω ηλεκτρομαγνητικών παρεμβολών. Σε αυτή την περίπτωση αναβοσβήνει η ένδειξη Bluetooth® (8).

### Απενεργοποίηση Bluetooth®

Για την απενεργοποίηση του Bluetooth® για τον τηλεχειρισμό, πατήστε το πλήκτρο Bluetooth® (9) ή απενεργοποιήστε το όργανο μέτρησης.

### Προειδοποίηση βαθμονόμησης CAL guard

Οι αισθητήρες της προειδοποίησης βαθμονόμησης CAL guard παρακολουθούν την κατάσταση του οργάνου μέτρησης, ακόμη και όταν αυτό είναι απενεργοποιημένο. Όταν το όργανο μέτρησης είναι χωρίς παροχή ενέργειας από επαναφορτιζόμενη μπαταρία ή μπαταρίες, τότε ένας εσωτερικός συσσωρευτής ενέργειας φροντίζει για 72 ώρες για μια συνεχή παρακολούθηση μέσω των αισθητήρων.

Οι αισθητήρες ενεργοποιούνται με την θέση σε λειτουργία για πρώτη φορά του οργάνου μέτρησης.

### Αιτίες για την προειδοποίηση της βαθμονόμησης

Όταν συμβεί ένα από τα ακόλουθα γεγονότα, ενεργοποιείται η προειδοποίηση βαθμονόμησης CAL guard και η ένδειξη CAL guard (3) ανάβει κόκκινη:

- Το διάστημα βαθμονόμησης (κάθε 12 μήνες) έχει λήξει.
- Το όργανο μέτρησης αποθηκεύτηκε εκτός της περιοχής θερμοκρασίας αποθήκευσης.
- Το όργανο μέτρησης εκτέθηκε σε μεγάλους κραδασμούς (π.χ. κύπημα στο δάπεδο μετά από μια πτώση).

Στην εφαρμογή «Bosch Levelling Remote App» μπορείτε να δείτε, ποιο από τα τρία γεγονότα ενεργοποίησε την προειδοποίηση της βαθμονόμησης. Χωρίς την εφαρμογή (App) αυτή η αιτία δεν αναγνωρίζεται, το άναμμα της ένδειξης CAL guard (3) δηλώνει μόνο, ότι η ακρίβεια χωροστάθμισης πρέπει να ελεγχθεί.

Μετά την ενεργοποίηση της προειδοποίησης ανάβει η ένδειξη CAL guard (3) τόσο, μέχρι να ελεγχθεί η ακρίβεια χωροστάθμισης και μετά να απενεργοποιηθεί η ένδειξη.

### Διαδικασία σε περίπτωση ενεργοποιημένης προειδοποίησης βαθμονόμησης

Ελέγξτε την Ακρίβεια χωροστάθμισης του οργάνου μέτρησης (βλέπε «Έλεγχος ακριβείας του οργάνου μέτρησης», Σελίδα 116).

Εάν δεν υπάρξει υπέρβαση της μέγιστης απόκλισης σε κανένα από τους ελέγχους, τότε απενεργοποιήστε την ένδειξη CAL guard (3). Πατήστε γι' αυτό ταυτόχρονα το πλήκτρο λειτουργίας δέκτη (5) και το πλήκτρα Bluetooth® (9) το λιγότερο για 3 s. Η ένδειξη CAL guard (3) σβήνει.

Σε περίπτωση που το όργανο μέτρησης σε έναν έλεγχο ξεπερνά τη μέγιστη επιτρεπόμενη απόκλιση, τότε αναθέστε την επισκευή του σε ένα κέντρο σέρβις Bosch.

### Έλεγχος ακριβείας του οργάνου μέτρησης

#### Επιδράσεις στην ακρίβεια

Τη μεγαλύτερη επίδραση εξασκεί η θερμοκρασία. Η ακτίνα λέιζερ εκτρέπεται ιδιαίτερα από τις διαφορές της θερμοκρασίας που διαδίδονται από το δάπεδο με φορά προς τα πάνω.

Για την ελεχτιστοποίηση των θερμικών επιδράσεων της ανερχόμενης μέσω του εδάφους θερμότητας, συνίσταται η χρήση του οργάνου μέτρησης πάνω σε έναν τρίποδα. Αν είναι δυνα-

τό, να τοποθετείτε επίσης το όργανο μέτρησης στο κέντρο της υπό μέτρησης επιφάνειας.

Εκτός από τις εξωτερικές επιρροές και οι ειδικές για τη συσκευή επιρροές (όπως π.χ. πτώσεις ή δυνατά κτυπήματα) μπορεί να οδηγήσουν σε αποκλίσεις. Γι' αυτό πριν από κάθε έναρξη εργασίας ελέγχετε την ακρίβεια χωροστάθμησης.

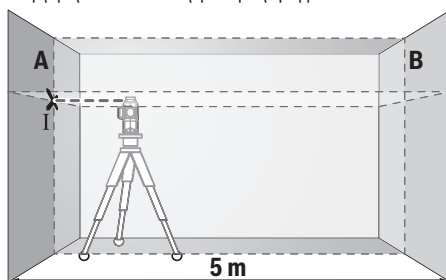
Ελέγξτε κάθε φορά πρώτα την ακρίβεια χωροστάθμησης της οριζόντιας ακτίνας λέιζερ και μετά την ακρίβεια χωροστάθμησης των κάθετων ακτίνων λέιζερ.

Σε περίπτωση που το όργανο μέτρησης σε έναν έλεγχο ξεπερνά τη μέγιστη επιτρεπόμενη απόκλιση, τότε αναθέστε την επισκευή του σε ένα κέντρο σέρβις **Bosch**.

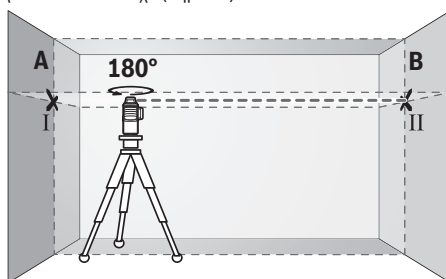
### Έλεγχος της ακρίβειας χωροστάθμησης του εγκάρσιου άξονα

Για τον έλεγχο χρειάζεστε μια ελεύθερη απόσταση μέτρησης μήκους **5 m** πάνω σε μια σταθερή επιφάνεια, μεταξύ δυο τοίχων A και B.

- Στερεώστε το όργανο μέτρησης επάνω σε έναν τρίποδο κοντά τον τοίχο A, ή τοποθετήστε το επάνω σε μια σταθερή, επίπεδη επιφάνεια. Θέστε το όργανο μέτρησης στη λειτουργία με αυτόματη χωροστάθμηση. Επιλέξτε τον τρόπο λειτουργίας, στον οποίο δημιουργείται ένα οριζόντιο επίπεδο ακτίνας λέιζερ καθώς και ένα κάθετο επίπεδο ακτίνας λέιζερ μπροστά από το όργανο μέτρησης.

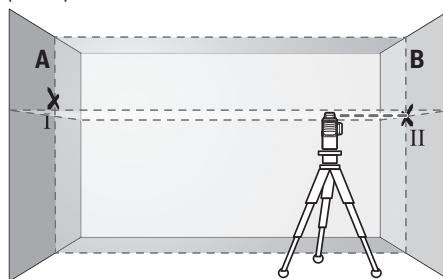


- Κατευθύνετε το λέιζερ επάνω στον κοντινό τοίχο A και αφήστε το όργανο μέτρησης να χωροσταθμηθεί. Μαρκάρετε το κέντρο του σημείου, στο οποίο οι ακτίνες λέιζερ διασταυρώνονται στον τοίχο (σημείο I).

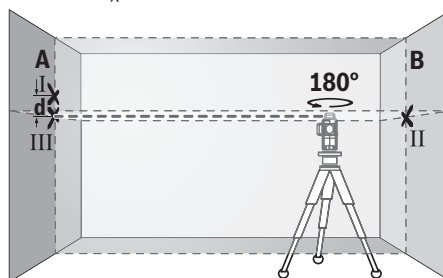


- Γυρίστε το όργανο μέτρησης κατά  $180^\circ$ , αφήστε το να χωροσταθμηθεί και μαρκάρετε το σημείο διασταύρωσης των ακτίνων λέιζερ στον απέναντι βρισκόμενο τοίχο B (σημείο II).

- Τοποθετήστε το όργανο μέτρησης – χωρίς να το γυρίσετε – κοντά στον τοίχο B, ενεργοποιήστε το και αφήστε το να χωροσταθμιστεί.



- Ευθυγραμμίστε το όργανο μέτρησης στο ύψος (με τη βοήθεια του τρίποδα ή ενδεχομένως υποστηρίζοντάς το) έτσι, ώστε το σημείο διασταύρωσης των ακτίνων λέιζερ να συμπίπτει ακριβώς με το προηγούμενης μαρκαρισμένο σημείο II πάνω στον τοίχο B.



- Γυρίστε το όργανο μέτρησης κατά  $180^\circ$ , χωρίς να αλλάξετε το ύψος. Ευθυγραμμίστε το στον τοίχο A έτσι, ώστε η κάθετη ακτίνα λέιζερ να διέρχεται από το ήδη μαρκαρισμένο σημείο I. Αφήστε το όργανο μέτρησης να χωροσταθμηθεί και μαρκάρετε το σημείο διασταύρωσης των ακτίνων λέιζερ πάνω στον τοίχο A (σημείο III).
- Η διαφορά **d** των δύο μαρκαρισμένων σημείων I και III πάνω στον τοίχο A δίνει την πραγματική απόκλιση ύψους του οργάνου μέτρησης.

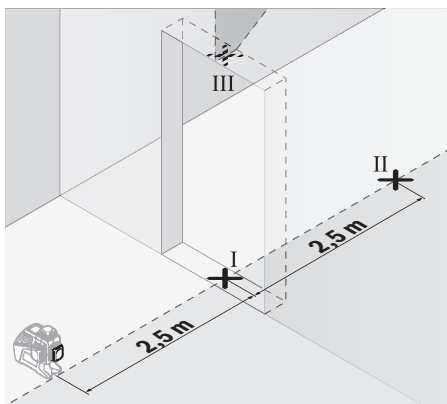
Σε μια απόσταση μέτρησης  $2 \times 5 \text{ m} = 10 \text{ m}$  η μέγιστη επιτρεπτή απόκλιση ανέρχεται στα:

$10 \text{ m} \times \pm 0,2 \text{ mm/m} = \pm 2 \text{ mm}$ . Η διαφορά **d** μεταξύ των σημείων I και II επιτρέπεται συνεπώς να ανέρχεται το πολύ στα **2 mm**.

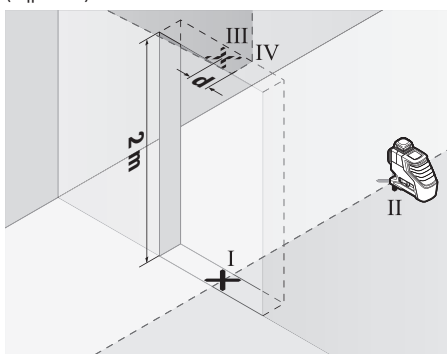
### Έλεγχος της ακρίβειας χωροστάθμησης των κάθετων γραμμών

Για τον έλεγχο χρειάζεστε το άνοιγμα μιας πόρτας όπου, σε κάθε πλευρά της πόρτας, θα υπάρχει χώρος τουλάχιστο 2,5 m (επάνω σε στερεή επιφάνεια).

- Θέστε το όργανο μέτρησης σε απόσταση 2,5 m από το άνοιγμα της πόρτας επάνω σε μια στερεή και επίπεδη επιφάνεια (όχι επάνω σε ένα τρίποδο). Θέστε το όργανο μέτρησης στη λειτουργία με αυτόματη χωροστάθμηση. Επιλέξτε έναν τρόπο λειτουργίας, στον οποίο δημιουργείται ένα κάθετο επίπεδο ακτίνας λέιζερ μπροστά από το όργανο μέτρησης.



- Μαρκάρετε το κέντρο της κάθετης ακτίνας λέιζερ στο δάπεδο του ανοίγματος της πόρτας (σημείο I), σε απόσταση 5 m στην άλλη πλευρά του ανοίγματος της πόρτας (σημείο II) καθώς και στο επάνω περιθώριο του ανοίγματος της πόρτας (σημείο III).



- Γυρίστε το όργανο μέτρησης κατά 180° και τοποθετήστε το από την άλλη πλευρά του ανοίγματος της πόρτας απευθείας πίσω από το σημείο II. Αφήστε το όργανο μέτρησης να χωροσταθμηθεί και ευθυγραμμίστε την κάθετη ακτίνα λέιζερ έτσι, ώστε το κέντρο της να διέρχεται ακριβώς από τα σημεία I και II.
- Μαρκάρετε το κέντρο της ακτίνας λέιζερ στο επάνω περιθώριο του ανοίγματος της πόρτας ως σημείο IV.
- Η διαφορά  $d$  των δύο μαρκαρισμένων σημείων III και IV δίνει την πραγματική απόκλιση του οργάνου μέτρησης από την κατακόρυφο.
- Μετρήστε το ύψος του ανοίγματος της πόρτας.

Επανάλαβετε τη διαδικασία μέτρησης και για το δεύτερο κάθετο επίπεδο ακτίνας λέιζερ. Επιλέξτε έναν τρόπο λειτουργίας, στον οποίο δημιουργείται ένα κάθετο επίπεδο ακτίνας λέιζερ πλάγια κοντά στο όργανο μέτρησης και γυρίστε το όργανο μέτρησης, προτού αρχίσετε με τη μέτρηση, κατά 90°.

Τη μέγιστη επιτρεπόμενη απόκλιση μπορείτε να την υπολογίσετε ως εξής:

Διπλάσιο ύψος του ανοίγματος της πόρτας  $\times 0,2$  mm/m

Παράδειγμα: Σε ένα ύψος του ανοίγματος της πόρτας από 2 m η μέγιστη απόκλιση επιτρέπεται να ανέρχεται στα

$2 \times 2 \text{ m} \times \pm 0,2 \text{ mm/m} = \pm 0,8 \text{ mm}$ . Τα σημεία III και IV επιτρέπεται επομένως να απέχουν μεταξύ τους το πολύ 0,8 mm.

### Υποδείξεις εργασίας

- **Χρησιμοποιείτε πάντοτε μόνο το κέντρο της ακτίνας λέιζερ για μαρκάρισμα.** Το πλάτος της ακτίνας λέιζερ αλλάζει με την απόσταση.

### Εργασία με τον πίνακα στόχευσης

Ο πίνακας στόχου για λέιζερ (28) βελτώνει την ορατότητα της ακτίνας λέιζερ σε δυσμενείς συνθήκες και μεγάλες αποστάσεις.

Η ανακλαστική επιφάνεια του πίνακα στόχου λέιζερ (28) βελτώνει την ορατότητα της ακτίνας λέιζερ, με τη διαφανή επιφάνεια αναγνωρίζεται η ακτίνα λέιζερ επίσης και από την πίσω πλευρά του πίνακα στόχου λέιζερ.

### Εργασία με τον τρίποδα (εξάρτημα)

Ο τρίποδας αποτελεί μια σταθερή στο ύψος ρυθμιζόμενη βάση μέτρησης. Τοποθετήστε το όργανο μέτρησης με την υποδοχή τρίποδα 1/4" (20) στο σπείρωμα του τρίποδα (32) ή ενός τρίποδα για φωτογραφική μηχανή του εμπορίου. Για τη στερέωση σε έναν δομικό τρίποδα του εμπορίου χρησιμοποιείτε την υποδοχή τρίποδα 5/8" (19). Βιδώστε το όργανο μέτρησης με τη βίδα σύσφιξης του τρίποδα σταθερά.

Ρυθμίστε κατά προσέγγιση τον τρίποδα προτού ενεργοποιήσετε το όργανο μέτρησης.

### Στερέωση με το στήριγμα γενικής χρήσης (εξάρτημα) (βλέπε εικόνα C)

Με τη βοήθεια του στηρίγματος γενικής χρήσης (25) μπορείτε να στερεώσετε το όργανο μέτρησης π.χ. σε κάθετες επιφάνειες, σωλήνες ή σε μαγνητιζόμενα υλικά. Η βάση γενικής χρήσης μπορεί επίσης να χρησιμοποιηθεί και σαν τρίποδας δαπέδου, πράγμα που διευκολύνει την ευθυγράμμιση στο ύψος του οργάνου μέτρησης.

- **Κρατάτε τα δάκτυλο μακριά από την πίσω πλευρά του μαγνητικού εξαρτήματος, όταν στερεώνετε το εξάρτημα πάνω σε επιφάνειες.** Λόγω της ισχυρής δύναμης έλξης των μαγνητών μπορούν να μαγκωθούν τα δάκτυλά σας.

Ευθυγραμμίστε κατά προσέγγιση το στήριγμα γενικής χρήσης (25), προτού ενεργοποιήσετε το όργανο μέτρησης.

### Εργασία με δέκτη λέιζερ (εξάρτημα) (βλέπε εικόνα C)

Σε περίπτωση δυσμενών συνθηκών φωτισμού (φωτεινό περιβάλλον, άμεση ηλιακή ακτινοβολία) και σε μεγάλες αποστάσεις για την καλύτερη ανίχνευση των ακτίνων λέιζερ χρησιμοποιείτε το δέκτη λέιζερ (29). Κατά την εργασία με τον δέκτη λέιζερ ενεργοποιήστε τη λειτουργία δέκτη (βλέπε «Λειτουργία δέκτη», Σελίδα 115).

### Γυαλιά λέιζερ (αξεσουάρ)

Τα γυαλιά παρατήρησης λέιζερ φιλτράρουν το φως του περιβάλλοντος. Έτσι διακρίνεται καλύτερα το φως του λέιζερ.

- **Μη χρησιμοποιείτε τα γυαλιά λέιζερ (εξάρτημα) ως προστατευτικά γυαλιά.** Τα γυαλιά λέιζερ χρησιμεύουν για την καλύτερη ανανώριση της ακτίνας λέιζερ, αλλά όμως δεν προστατεύουν από την ακτίνα λέιζερ.

- **Μη χρησιμοποιείτε τα γυαλιά λέιζερ (εξάρτημα) ως γυαλιά ηλίου ή στην οδική κυκλοφορία.** Τα γυαλιά λέιζερ δεν προσφέρουν πλήρη προστασία από την υπεριώδη ακτινοβολία και μειώνουν την αντίληψη των χρωμάτων.

### Παραδείγματα εργασίας (βλέπε εικόνες B-G)

Παραδείγματα δυνατοτήτων χρήσης του οργάνου μέτρησης θα βρείτε στις σελίδες με τα γραφικά.

## Συντήρηση και σέρβις

### Συντήρηση και καθαρισμός

Να διατηρείτε το εργαλείο μέτρησης πάντα καθαρό. Μη βυθισετε το εργαλείο μέτρησης σε νερό ή σε άλλα υγρά. Καθαρίζετε τυχόν ρύπανση μ' ένα υγρό, μαλακό πανί. Μη χρησιμοποιήσετε κανένα υγρό καθαρισμού ή διαλύτη. Να καθαρίζετε τακτικά ιδιαίτερα τις επιφάνειες κοντά στην έξοδο της ακτίνας λέιζερ και να προσέχετε να μη δημιουργούνται χνούδια.

Φυλάγεται και μεταφέρετε το όργανο μέτρησης μόνο μέσα στην τσάντα προστασίας (31) ή στην κασετίνα (34).

Σε περίπτωση επισκευής στείλτε το όργανο μέτρησης μέσα στην τσάντα προστασίας (31) ή στην κασετίνα (34).

### Εξυπηρέτηση πελατών και συμβουλές εφαρμογής

Η υπηρεσία εξυπηρέτησης πελατών απαντά στις ερωτήσεις σας σχετικά με την επισκευή και τη συντήρηση του προϊόντος σας καθώς και για τα αντίστοιχα ανταλλακτικά. Σχέδια συναρμολόγησης και πληροφορίες για τα ανταλλακτικά θα βρείτε επίσης κάτω από:

[www.bosch-pt.com](http://www.bosch-pt.com)

Η ομάδα παροχής συμβουλών της Bosch απαντά ευχαρίστως τις ερωτήσεις σας για τα προϊόντα μας και τα εξαρτήματά τους. Δώστε σε όλες τις ερωτήσεις και παραγγελίες ανταλλακτικών οπωσδήποτε το 10ψήφιο κωδικό αριθμό σύμφωνα με την πινακίδα τύπου του προϊόντος.

### Ελλάδα

Robert Bosch A.E.  
Ερχειας 37  
19400 Κορωπί – Αθήνα  
Τηλ.: 210 5701258  
Φαξ: 210 5701283  
Email: [pt@gr.bosch.com](mailto:pt@gr.bosch.com)  
[www.bosch.com](http://www.bosch.com)  
[www.bosch-pt.gr](http://www.bosch-pt.gr)

**Περαιτέρω διευθύνσεις σέρβις θα βρείτε στην ηλεκτρονική διεύθυνση:**

[www.bosch-pt.com/serviceaddresses](http://www.bosch-pt.com/serviceaddresses)

### Μεταφορά

Οι συστώμενες μπαταρίες ιόντων λιθίου υπόκεινται στις απαιτήσεις των επικίνδυνων αγαθών. Οι μπαταρίες μπορούν να μεταφερθούν οδικώς από τον χρήστη χωρίς άλλους όρους.

Όταν, όμως, οι μπαταρίες αποστέλλονται από τρίτους (π.χ. αεροπορικών ή με εταιρία μεταφορών) πρέπει να τηρούνται διάφορες ιδιαίτερες απαιτήσεις για τη συσκευασία και τη σή-

μανση. Εδώ πρέπει, κατά την προετοιμασία του τεμαχίου αποστολής να ζητηθεί οπωσδήποτε και η συμβουλή ενός ειδικού για επικίνδυνα αγαθά.

Αποστέλλετε τις μπαταρίες μόνο όταν το περιβλήμα είναι άθικτο. Κολλάτε τις γυμνές επαφές με κολλητική ταινία και να συσκευάζετε την μπαταρία κατά τέτοιο τρόπο, ώστε αυτή να μην κουνιέται μέσα στη συσκευασία. Παρακαλούμε να λαμβάνετε επίσης υπόψη σας και τυχόν πιο αυστηρές εθνικές διατάξεις.

### Απόσυρση



Τα όργανα μέτρησης, οι επαναφορτιζόμενες μπαταρίες/μπαταρίες, τα εξαρτήματα και οι συσκευασίες πρέπει να ανακυκλώνονται με τρόπο φιλικό προς το περιβάλλον.



Μη ρίχνετε τα όργανα μέτρησης και τις μπαταρίες στα οικιακά απορρίμματα!

### Μόνο για χώρες της ΕΕ:

Σύμφωνα με την Ευρωπαϊκή οδηγία 2012/19/ΕΕ σχετικά με τις παλιές ηλεκτρικές και ηλεκτρονικές συσκευές και τη μεταφορά της οδηγίας αυτής σε εθνικό δίκαιο τα άχρηστα όργανα μέτρησης και σύμφωνα με την Ευρωπαϊκή οδηγία 2006/66/ΕΚ οι χαλασμένες ή χρησιμοποιημένες μπαταρίες πρέπει να συλλέγονται ξεχωριστά, για να ανακυκλωθούν με τρόπο φιλικό προς το περιβάλλον.

Σε περίπτωση μη ενδεδειγμένης απόσυρσης οι ηλεκτρικές και ηλεκτρονικές συσκευές λόγω ενδεχομένης παρουσίας επικίνδυνων ουσιών μπορούν να έχουν επιβλαβείς επιπτώσεις στο περιβάλλον και στην ανθρώπινη υγεία.

### Επαναφορτιζόμενες μπαταρίες/Μπαταρίες:

#### Li-Ion:

Προσέξτε παρακαλώ τις υποδείξεις στην ενότητα Μεταφορά (βλέπε «Μεταφορά», Σελίδα 119).

## Türkçe

### Güvenlik talimatı



**Ölçme cihazı ile tehlikesiz ve güvenli biçimde çalışabilmek için bütün güvenlik talimatı ve uyarılar okunmalıdır. Ölçme cihazı bu güvenlik talimatına uygun olarak kullanılmazsa, ölçme cihazına entegre koruyucu donanımların işlevi kısıtlanabilir. Ölçme cihazı üzerindeki uyarı etiketlerini hiçbir zaman görünmez duruma getirmeyin. BU TALİMATLARI İYİ VE GÜVENLİ BİR YERDE SAKLAYIN VE ÖLÇME CİHAZINI BAŞKASINA VERDİĞİNİZDE BUNLARI DA BİRLİKTE VERİN.**

- **Dikkat – Burada anılan kullanım ve ayar donanımlarından farklı donanımlar veya farklı yöntemler kullanıldığı takdirde, tehlikeli işin yayılımına neden olunabilir.**

- ▶ **Bu ölçme cihazı bir lazer uyarı etiketi ile teslim edilir (ölçme cihazının resminin bulunduğu grafik sayfasında gösterilmektedir).**
- ▶ **Lazer uyarı etiketindeki metin kendi dilinizde değilse, ilk kullanımdan önce cihaz ekinde teslim edilen kendi dilinizdeki lazer uyarı etiketini mevcut lazer uyarı etiketi üzerine yapıştırın.**



**Lazer ışınına başkalarına veya hayvanlara doğrultmayın ve doğrudan gelen veya yansıyan lazer ışınına bakmayın.** Aksi takdirde başkalarının gözünü kamaştırabilir, kazalara neden olabilir veya gözlerde hasara neden olabilirsiniz.

- ▶ **Lazer ışını gözünüze gelecek olursa gözlerinizi bilinçli olarak kapatın ve hemen başınızı başka tarafa çevirin.**
- ▶ **Lazer donanımında hiçbir değişiklik yapmayın.**
- ▶ **Lazer gözlüğünü (aksesuar) koruyucu gözlük olarak kullanmayın.** Lazer gözlüğü lazer ışınının daha iyi görülmesini sağlar, ancak lazer ışınına karşı koruma sağlamaz.
- ▶ **Lazer gözlüğünü (aksesuar) güneş gözlüğü olarak veya trafikte kullanmayın.** Lazer gözlüğü kızılötesi ışınlarla karşı tam bir koruma sağlamaz ve renk algılama performansını düşürür.
- ▶ **Ölçme cihazının sadece kalifiye uzman personel tarafından ve orijinal yedek parçalarla onarılmasını sağlayın.** Bu sayede ölçme cihazının güvenliğini sağlarsınız.
- ▶ **Çocukların kontrolünüz dışında lazerli ölçme cihazını kullanmasına izin vermeyin.** İstmeden de olsa kendi gözlerinizin veya başkalarının gözlerinin kamaşmasına neden olabilirsiniz.
- ▶ **Ölçme cihazı ile içinde yanıcı sıvılar, gazlar veya tozlar bulunan patlama riski bulunan ortamlarda çalışmayın.** Ölçme cihazı içinde tozu veya buharları tutuşturabilecek kıvılcıklar oluşabilir.
- ▶ **Aküyü açmayın.** Kısa devre tehlikesi vardır.
- ▶ **Akü hasar görürse veya usulüne aykırı kullanılırsa dışarı buhar sızabilir. Akü yanabilir veya patlayabilir.** Çalıştığınız yeri havalandırın ve şikayet olursa hekime başvurun. Akülerden çıkan buharlar nefes yollarını tahriş edebilir.
- ▶ **Yanlış kullanım veya hasarlı akü, yanıcı sıvının aküden dışarı sızmasına neden olabilir. Bu sıvı ile temas etmekten kaçının. Yanlışlıkla temas ederseniz temas eden yeri su ile yıkayın. Sıvı gözlerinize gelecek olursa hekime başvurun.** Dışarı sızan akü sıvısı cilt tahrişlerine ve yanmalara neden olabilir.
- ▶ **Çivi veya tornavida gibi sivri nesnelere veya dışarıdan kuvvet uygulama aküde hasara neden olabilir.** Akü içinde bir kısa devre oluşabilir ve akü yanabilir, duman çıkarabilir, patlayabilir veya aşırı ölçüde ısınabilir.
- ▶ **Kullanım dışındaki aküyü, kontaklar arasında köprüleme yapabilecek büro ataçları, madeni paralar, anahtarlar, çiviler, vidalar veya başka küçük metal**

**nesnelere uzak tutun.** Akü kontakları arasındaki kısa devre yanmalara veya yangınlara neden olabilir.

- ▶ **Aküyü sadece üreticinin ürünlerinde kullanın.** Ancak bu yolla akü tehlikeli zorlanmalara karşı korunur.
- ▶ **Aküleri sadece üretici tarafından tavsiye edilen şarj cihazlarında şarj edin.** Bir akünün şarjına uygun olarak üretilmiş şarj cihazı başka bir akünün şarjı için kullanılırsa yangın tehlikesi ortaya çıkar.



**Aküyü sıcağından, sürekli gelen güneş ışınından, ateşten, kirden, sudan ve nemden koruyun.** Patlama ve kısa devre tehlikesi vardır.



**UYARI**



**Düğme pilin çocukların eline geçmemesi için gerekli önlemleri alın.** Düğme piller tehlikelidir.

- ▶ **Düğme piller asla yutulmamalı veya başka bir vücut deliğine sokulmamalıdır. Düğme pilin yutulduğu veya başka bir vücut deliğinden içeri girmiş olabileceği kuşkusuna varsa, hemen bir hekime başvurun.** Düğme pilin yutulması 2 saat içinde iç tahrişlere ve ölüme neden olabilir.
- ▶ **Düğme pil değiştirirken düğme pilin usulüne uygun olarak değiştirilmesine dikkat edin.** Patlama tehlikesi vardır.
- ▶ **Sadece bu kullanma kılavuzunda belirtilen düğme pilleri kullanın.** Farklı düğme piller veya başka bir enerji kaynağı kullanmayın.
- ▶ **Düğme pili yeniden şarj etmeyi denemeyin ve düğme pile kısa devre yaptırmayın.** Düğme pil sızdırmazlığını kaybedebilir, patlayabilir, yanabilir ve insanları yaralayabilir.
- ▶ **Boşalan düğme pili çıkarın ve usulüne uygun olarak atın.** Boşalan düğme piller sızdırmazlıklarını kaybedebilir ve ürüne zarar verebilir veya insanları yaralayabilir.
- ▶ **Düğme pili aşırı ölçüde ısıtmayın ve ateşe atmayın.** Düğme pil sızdırmazlığını kaybedebilir, patlayabilir, yanabilir ve insanları yaralayabilir.
- ▶ **Düğme pile zarar vermeyin ve düğme pili sökmeyin.** Düğme pil sızdırmazlığını kaybedebilir, patlayabilir, yanabilir ve insanları yaralayabilir.
- ▶ **Hasar görmüş bir düğme pili su ile temas ettirmeyin.** Dışarı sızan lityum su ile temasa geçtiğinde hidrojen açığa çıkabilir ve bu da yangına, patlamaya veya insanların yaralanmasına neden olabilir.
- ▶ **Düğme pil tutucusu (22) kapanmıyorsa ölçme cihazını kullanmaya devam etmeyin.** Düğme pili çıkarın cihazı onarıma gönderin.
- ▶ **Ölçme cihazının kendinde bir çalışma yaparken (örneğin montaj, bakım vb.), ölçme cihazını taşıırken ve saklarken aküyü veya bataryaları cihazdan çıkarın.**



Aletin açma/kapama şalterine yanlışlıkla basıldığında yaralanmalar ortaya çıkabilir.

- ▶ **Ölçme cihazı çalışırken bazı belirli durumlarda yüksek şiddetli sinyal sesi duyulur. Bu nedenle ölçme cihazını kulağınızdan veya başka kişilerden uzak tutun.** Yüksek şiddetli ses işitme duyusuna zarar verebilir.



**Ölçüm aletini ve manyetik aksesuarları, implantlara ve kalp pili veya insülin pompası gibi özel tıbbi cihazlara yaklaştırmayın.**

Ölçüm aletinin ve aksesuarların mıknatısları, implantların ve tıbbi cihazların fonksiyonlarını olumsuz yönde etkileyebilecek bir alan oluşturur.

- ▶ **Ölçüm aletini ve manyetik aksesuarları, manyetik veri taşıyıcılarından ve manyetik açıdan duyarlı cihazlardan uzak tutun.** Ölçüm aleti ve aksesuarlardaki mıknatısların etkisi ile geriye dönüşü mümkün olmayan veri kayıpları ortaya çıkabilir.
- ▶ **Bu ölçme cihazı bir radyo sinyali arabirimi ile donatılmıştır. Örneğin uçaklar veya hastaneler gibi yerel işletme kısıtlamalarına uyun.**

**Bluetooth® ismi ve işareti (logosu) Bluetooth SIG, Inc. firmasının tescilli markası ve mülkiyetindedir. Bu isim ve işaretin Robert Bosch Power Tools GmbH firması tarafından her türlü kullanımı lisanslıdır.**

- ▶ **Dikkat! Bluetooth®'lu ölçme cihazını kullanırken başka cihaz ve sistemlerde, uçaklarda ve tıbbi cihazlarda (örneğin kalp pilleri, işitme cihazları) parazitler görülebilir. Yine aynı şekilde yakındaki insan ve hayvanlara da zarar verilebilir. Bluetooth®'lu cihazı tıbbi cihazların, benzin istasyonlarının, kimyasal madde tesislerinin, patlama riski olan yerlerin ve patlatma yapılan bölgelerin yakınında kullanmayın. Bluetooth®'lu ölçme cihazını uçaklarda kullanmayın. Uzun süreli ve bedeninize yakın kullanımdan kaçının.**

## Ürün ve performans açıklaması

Lütfen kullanma kılavuzunun ön kısmındaki resimlere dikkat edin.

### Usulüne uygun kullanım

Bu ölçme cihazı yatay ve dikey çizgilerin belirlenmesi ve kontrol edilmesi için tasarlanmıştır.

Bu ölçme cihazı kapalı mekanlarda ve açık havada kullanılmaya uygundur.

Bu ürün, EN 50689'a göre tüketici lazer ekipmanıdır.

## Şekli gösterilen elemanlar

Şekli gösterilen elemanların numaraları ile grafik sayfasındaki ölçme cihazı resmindeki numaralar aynıdır.

- (1) Lazer ışını çıkış deliği
- (2) Akü/piller şarj durumu
- (3) Gösterge **CAL guard**
- (4) Salınım sabitlemesi göstergesi
- (5) Algılayıcı modu tuşu
- (6) Algılayıcı modu göstergesi
- (7) Lazer modu tuşu
- (8) Bluetooth® bağlantı göstergesi
- (9) Bluetooth® tuşu
- (10) Akü yuvası
- (11) Pil adaptörü kasası<sup>a)</sup>
- (12) Piller<sup>a)</sup>
- (13) Akü/pil adaptörü boşa alma tuşu<sup>a)</sup>
- (14) Pil adaptörü vidalı kapağı<sup>a)</sup>
- (15) Akü<sup>a)</sup>
- (16) Açma/kapama şalteri
- (17) Lazer uyarı etiketi
- (18) Seri numarası
- (19) Tripod girişi 5/8"
- (20) Tripod girişi 1/4"
- (21) Düğme pil
- (22) Düğme pil tutucu düzeneği
- (23) Düğme pil yuvası
- (24) Mıknatıs<sup>a)</sup>
- (25) Çok amaçlı tutucu düzeneği<sup>a)</sup>
- (26) Döner platform<sup>a)</sup>
- (27) Uzaktan kumanda<sup>a)</sup>
- (28) Lazer hedef tahtası<sup>a)</sup>
- (29) Lazer algılayıcı<sup>a)</sup>
- (30) Lazer gözlüğü<sup>a)</sup>
- (31) Koruma çantası<sup>a)</sup>
- (32) Tripod<sup>a)</sup>
- (33) Teleskopik çubuk<sup>a)</sup>
- (34) Çanta<sup>a)</sup>
- (35) Ek parça<sup>a)</sup>

a) **Şekli gösterilen veya tanımlanan aksesuar standart teslimat kapsamında değildir. Aksesuarın tümünü aksesuar programımızda bulabilirsiniz.**

## Teknik veriler

Çizgi lazeri	GLL 3-80 C	GLL 3-80 CG
Sipariş numarası	3 601 K63 R..	3 601 K63 T..
Çalışma alanı <sup>A)</sup>		
– Standart	30 m	30 m

Çizgi lazeri	GLL 3-80 C	GLL 3-80 CG
- Algılayıcı modunda	25 m	25 m
- Lazer algılayıcı ile	5-120 m	5-120 m
Nivelman hassasiyeti <sup>(B)(D)</sup>	±0,2 mm/m	±0,2 mm/m
Otomatik nivelman aralığı	±4°	±4°
Nivelman süresi	< 4 sn	< 4 sn
Referans yükseklik üzerinde maks. uygulama yüksekliği	2000 m	2000 m
Bağlı hava nemi maks.	90 %	90 %
IEC 61010-1 uyarınca kirlenme derecesi	2 <sup>E)</sup>	2 <sup>E)</sup>
Lazer sınıfı	2	2
Lazer tipi	< 10 mW, 630-650 nm	< 10 mW, 500-540 nm
C <sub>6</sub>	10	10
Iraksak lazer çizgisi	50 × 10 mrad (tam açı)	50 × 10 mrad (tam açı)
En kısa impuls süresi	1/10000 sn	1/10000 sn
Darbe frekansı		
- Alıcı modu olmadan çalışma	23 kHz	23 kHz
- Alıcı modunda çalışma	10 kHz	10 kHz
Uyumlu lazer algılayıcı	LR 6, LR 7	LR 7
Tripod girişi	1/4", 5/8"	1/4", 5/8"
Ölçüm aleti enerji kaynağı		
- Akü (Lityum İyon)	12 V	12 V
- Piller (alkali mangan)	4 × 1,5 V LR6 (AA) (pil adaptörü ile)	4 × 1,5 V LR6 (AA) (pil adaptörü ile)
- Tampon pil (düğme pil)	CR 2032 (3 V Lityum pil)	CR 2032 (3 V Lityum pil)
3 lazer düzlemi ile olan işletim süresi <sup>F)</sup>		
- Akü ile	8 sa	6 sa
- Pillerle	6 sa	4 sa
<b>Bluetooth® ölçüm aleti</b>		
- Uyumluluk	Bluetooth® 4.0 (Low Energy) (Düşük Enerji) <sup>G)</sup>	Bluetooth® 4.0 (Low Energy) (Düşük Enerji) <sup>G)</sup>
- Maks. sinyali erişim mesafesi	30 m <sup>H)</sup>	30 m <sup>H)</sup>
- İşletme frekansı aralığı	2402-2480 MHz	2402-2480 MHz
- Gönderim gücü maks.	< 1 mW	< 1 mW
<b>Bluetooth® Smartphone</b>		
- Uyumluluk	Bluetooth® 4.0 (Low Energy) (Düşük Enerji) <sup>G)</sup>	Bluetooth® 4.0 (Low Energy) (Düşük Enerji) <sup>G)</sup>
- İşletme sistemi	Android 6 (ve daha üstü) iOS 11 (ve daha üstü)	Android 6 (ve daha üstü) iOS 11 (ve daha üstü)
Ağırlığı EPTA-Procedure 01:2014 uyarınca		
- Akü ile	0,90 kg	0,90 kg
- Pillerle	0,86 kg	0,86 kg
Ölçüleri (uzunluk × genişlik × yükseklik)	162 × 84 × 148 mm	162 × 84 × 148 mm
Koruma sınıfı <sup>I)</sup>	IP54 (toz ve püskürme suyu koruması)	IP54 (toz ve püskürme suyu koruması)
Şarj sırasında önerilen ortam sıcaklığı	0 °C ... +35 °C	0 °C ... +35 °C

Çizgi lazeri	GLL 3-80 C	GLL 3-80 CG
Çalışma sırasında izin verilen ortam sıcaklığı	-10 °C ... +40 °C	-10 °C ... +40 °C
Depolama sırasında izin verilen ortam sıcaklığı	-20 °C ... +70 °C	-20 °C ... +70 °C
Tavsiye edilen aküler	GBA 12V... (GBA 12V ≥ 4,0 Ah hariç)	GBA 12V... (GBA 12V ≥ 4,0 Ah hariç)
Tavsiye edilen şarj cihazları	GAL 12... GAX 18...	GAL 12... GAX 18...

- A) Çalışma alanı elverişsiz ortam koşulları nedeniyle (örneğin doğrudan gelen güneş ışığı) azalabilir.
- B) **20-25 °C**'de
- C) Dört kesişme noktasında geçerlidir.
- D) Belirtilen değerler normal ile uygun ortam koşullarını şart koşar (örneğin titreşim, sis, duman, direkt güneş ışını bulunmayacaktır). Aşırı sıcaklık değişikliklerinde hassaslık sapmaları meydana gelebilir.
- E) Zaman zaman yoğunlaşma nedeniyle iletkenlik görülebilmesine rağmen, sadece iletken olmayan bir kirlenme ortaya çıkar.
- F) *Bluetooth*® işletmesinde veya RM 3 ile bağlantıda en kısa işletme süresi
- G) *Bluetooth*® Low Energy cihazlarında modele ve işletme sistemine göre bağlantı mümkün. *Bluetooth*® cihazlar SPP profilini desteklemelidir.
- H) Erişim mesafesi kullanılan algılama cihazı da dahil olmak üzere dış koşullara göre önemli ölçüde değişebilir. Kapalı mekanlarda ve metal engeller nedeniyle (örneğin duvarlar, raflar, valizler vb.) *Bluetooth*® erişim mesafesi önemli ölçüde düşebilir.
- I) Dipnot: Lityum İyon akü ve AA1 batarya adaptörü IP 54'ün dışındadır.
- Tip etiketi üzerindeki seri numarası (18) ölçme cihazınızın kimliğinin belirlenmesine yarar.

## Montaj

### Ölçme cihazı enerji beslemesi

Bu ölçme cihazı piyasada bulunan bataryalarla veya bir Bosch lityum iyon akü ile çalıştırılabilir.

#### Akü ile işletme

- **Sadece teknik veriler bölümünde belirtilen şarj cihazlarını kullanın.** Sadece bu şarj cihazları ölçme cihazınızda kullanılabilen lityum iyon aküler için tasarlanmıştır.

**Not:** Lityum İyon aküler, uluslararası nakliye kurallarına uygun olarak kısmi şarjlı olarak teslim edilmektedir. Aküden tam performansı elde edebilmek için ilk kullanımdan önce aküyü tam olarak şarj edin.

Şarj edilen aküyü **takmak (15)** için aküyü hissedilir biçimde kavrama yapınca kadar akü yuvasına (10) itin.

Aküyü **çıkarmak (15)** için boş alma tuşlarına (13) basın ve aküyü akü yuvasından (10) çekerek çıkarın. **Bunu yaparken zor kullanmayın.**

#### Bataryalarla işletme

Bu ölçme cihazının alkali mangan bataryalarla çalıştırılması tavsiye olunur.

Bataryalar batarya adaptörüne yerleştirilir.

- **Batarya adaptörü sadece kendisi için öngörülen Bosch ölçme cihazları için tasarlanmıştır ve elektrikli el aletleri ile kullanılamaz.**

Bataryaları **takmak** için batarya adaptörü kasasını (11) akü yuvasına (10) yerleştirin. Bataryaları kapak (14) üzerindeki şekle bakarak kasaya yerleştirin. Kapağı hissedilir biçimde kavrama yapınca kadar kovan üzerine itin.



Bataryaları **çıkarmak (12)** için boş alma tuşlarına (13) kapakta (14) basın ve kapağı çıkarın. Bu sırada bataryaların düşmemesine dikkat edin. Ölçme cihazını akü yuvası (10) yukarıyı gösterecek biçimde tutun. Bataryaları çıkarın. İçerde bulunan kasayı (11) akü yuvasından çıkarmak için kasayı tutun ve hafifçe bastırarak ölçme cihazının yan tarafından dışarı çekin.

Bütün bataryaları daima eşzamanlı olarak değiştirin. Daima aynı üreticinin aynı kapasitedeki bataryalarını kullanın.

- **Uzun süre kullanmayacaksanız pilleri ölçüm aletinden çıkarın.** Piller uzun süre ölçüm aleti içinde kullanım dışı kaldıklarında korozyona uğrayabilir ve kendiliğinden boşalabilir.

#### Şarj durumu göstergesi

Şarj durumu göstergesi (2) akülerin veya bataryaların şarj durumunu gösterir:

LED	Şarj durumu
Sürekli yeşil ışık	%100-75
Sürekli sarı ışık	%75-35
Sürekli kırmızı ışık	%35-10
Işık yok	- Akü arızalı - Piller boş

Akü veya bataryalar zayıflayınca lazer hatlarının parlaklığı yavaş yavaş azalır.

Boşalmış bir aküyü veya bataryaları zaman geçirmeden değiştirin.

#### Düğme pilin değiştirilmesi (Bakınız: Resim A)

Ölçme aleti bir düğme pil (21) ile donatılmıştır, böylece şarj edilebilir pil veya piller takılmadan bile fonksiyon **CAL guard** için tarih ve saat kaydedilebilir.

Düğme pili değiştirmek için pili veya tüm pil adaptörünü çıkarın.

Düğme pil tutucu düzeneğini (22) düğme yuvasından (23) dışarı çekin. Boş düğme pili (21) çıkarın ve yeni düğme pili yerleştirin. Düğme pil tutucu düzeneği üzerindeki şekle bakarak doğru kutuplama yapın (düğme pilin artı kutbu yukarıyı göstermelidir).

Düğme pil tutucu düzeneğini (22) düğme pil takılıyken yuvasına (23) bastırın. Düğme pil tutucu düzeneğinin yuvaya doğru ve tamamen itilmesine dikkat edin, aksi takdirde toza ve püskürtme suyuna karşı koruma sağlanamaz.

İlk kez kullanırken koruyucu filmi düğme pilin (21) koruyucu folyosundan çıkarın. Bunu yapmak için, düğme pili değiştirirken olduğu gibi devam edin.

## İşletim

### Çalıştırma

- ▶ **Ölçme cihazını nemden ve doğrudan gelen güneş ışınından koruyun.**
- ▶ **Ölçme cihazını aşırı sıcaklıklara veya sıcaklık dalgalanmalarına maruz bırakmayın.** Örneğin cihazı uzun süre otomobil içinde bırakmayın. Aşırı büyük sıcaklık farkları olduğunda ölçüm cihazının önce ortam sıcaklığına gelmesini sağlayın ve çalışmaya devam etmeden önce daima hassaslık kontrolü yapın (Bakınız „Ölçme cihazının hassaslık kontrolü“, Sayfa 126).
- ▶ **Aşırı sıcaklıklarda veya sıcaklık dalgalanmalarında ölçme cihazının hassaslığı olumsuz yönde etkilenebilir.**
- ▶ **Ölçme cihazını şiddetli çarpma ve düşmelere karşı koruyun.** Ölçme cihazına dışarıdan şiddetli etki olduğunda, çalışmaya devam etmeden önce daima bir hassaslık kontrolü yapmalısınız (Bakınız „Ölçme cihazının hassaslık kontrolü“, Sayfa 126).
- ▶ **Taşırken ölçme cihazını kapatın.** Kapama işleminde pandül ünitesi kilitletir, aksi takdirde cihaz şiddetli hareketlerde hasar görebilir.

### Açma/kapama

Ölçüm aletini **açmak** için açma/kapatma şalterini (16) ilgili "On" (nívelman otomatığı olmadan çalışma için) konumuna itin veya "On" (nívelman otomatığı ile çalışma için) konumuna getirin. Ölçme cihazı açıldıktan hemen sonra çıkış deliklerinden (1) lazer ışınları gönderir.

- ▶ **Lazer ışını başkalarına veya hayvanlara doğrultmayın ve uzak mesafeden de olsa lazer ışınına bakmayın.**

Ölçme cihazını **kapatmak** için açma/kapama şalterini (16) **Off** pozisyonuna itin. Cihaz kapanınca pandül birimi kilitletir.

- ▶ **Açık bulunan ölçme cihazını kontrolünüz dışında bırakmayan ve kullandıktan sonra ölçme cihazını kapatın.** Başkalarının gözü lazer ışını ile kamaşabilir.

40 °C değerindeki izin verilen maksimum çalışma sıcaklığının aşılması durumunda, lazer diyotlarını korumak üzere cihaz

kapanır. Soğuduktan sonra ölçüm aleti tekrar işletmeye hazır duruma gelir ve tekrar açılabilir.

Ölçme cihazının sıcaklığı izin verilen en yüksek işletme sıcaklığına yaklaştığında lazer ışınlarının parlaklığı yavaş yavaş azalır.

Ölçme aleti aşırı elektrostatik deşarja (ESD) karşı korumalıdır. Ölçme aleti elektrostatik olarak yüklenmişse (örn. düşük nemli bir ortamda dokunarak), otomatik olarak kapanır. Bu durumda açma/kapama şalterini (16) kapatın ve tekrar açın.

### Kapama otomatığının devre dışı bırakılması

Yakl. 120 dakika boyunca ölçüm aletindeki hiçbir tuşa basılmazsa ölçüm aleti, aküleri veya bataryaları korumak için otomatik olarak kapanır.

Ölçme cihazını otomatik olarak kapandıktan sonra tekrar açmak için, açma/kapama şalterini (16) önce "Off" pozisyonuna itip sonra tekrar açabilirsiniz veya lazer işletme türü tuşuna (7) veya algılama modu tuşuna (5) basabilirsiniz. Kapama otomatığını devre dışı bırakmak için lazer işletme türü tuşunu (7) (cihaz açık durumda) en azından 3 saniye süre ile basılı tutun. Kapama otomatığı devre dışı kaldığında, onaylama yapmak üzere lazer ışınları kısa süre yanıp söner. Otomatik kapama işlevini etkin duruma getirmek için ölçme cihazını kapatın ve tekrar açın.

### Sinyal sesinin devre dışı bırakılması

Ölçme cihazı açıldıktan sonra sinyal sesi daima etkindir. Sinyal sesini devre dışı bırakmak veya etkinleştirmek için lazer işletme türü tuşuna (7) ve algılayıcı modu tuşuna (5) aynı anda basın ve tuşları en azından 3 saniye basılı tutun. Hem devre dışı bırakma hem de etkinleştirme işleminde onaylama yapmak üzere üç kısa sinyal sesi duyulur.

### İşletim türleri

Bu ölçme cihazının birçok işletme türü vardır ve bunlar arasında istediğiniz zaman değişiklik yapabilirsiniz:

- Yatay bir lazer düzlemi üretme,
- Dikey bir lazer düzlemi üretme,
- İki dikey lazer düzlemi üretme,
- Bir yatak lazer düzlemi ve iki dikey lazer düzlemi üretme.

Açıldıktan sonra ölçme cihazı yatay bir lazer düzlemi üretir. İşletme türünü değiştirmek için lazer işletme türü tuşuna (7) basın.

Bütün işletme türleri hem nívelman otomatığı ile hem de salınım sabitlemesi ile seçilebilir.

### Algılayıcı modu

Lazer algılayıcı (29) ile çalışmak için – seçilen işletme türünden bağımsız olarak – algılayıcı modunun etkinleştirilmesi gerekir.

Algılayıcı modunda lazer çizgileri çok yüksek bir frekansla yanıp söner ve bu sayede lazer algılayıcı (29) tarafından bulunabilir.

Algılayıcı modunu açmak için algılayıcı modu tuşuna (5) basın. Algılayıcı modu göstergesi (6) yeşil olarak yanar.

Algılayıcı modu açık durumda iken lazer çizgilerinin insan gözü tarafından görülürlüğü kısıtlıdır. Lazer algılayıcı

olmadan çalışmak için algılayıcı modu tuşuna (5) tekrar basarak algılayıcı modunu kapatın. Algılayıcı modu göstergesi (6) söner.

## Nivelman otomatığı

### Nivelman otomatığı ile çalışma

Ölçüm aletini yatay, sert bir zemine yerleştirin, çok amaçlı mesnede (25) veya tripodada (32) sabitleyin.

Nivelman otomatığı ile çalışmak için açma/kapama şalterini (16) "On" pozisyonuna itin.

Nivelman otomatığı (otomatik nivelman fonksiyonu)  $\pm 4^\circ$ lik otomatik nivelman alanındaki sapmaları dengeler. Lazer çizgileri hareketsiz duruma geldiğinde nivelman tamamlanmış demektir.

Örneğin ölçme aletinin oturduğu yüzey yataylıktan  $4^\circ$ den fazla sapma gösterdiği için otomatik nivelman mümkün olmazsa, lazer çizgileri hızlı bir tempo ile yanıp sönmeye başlar. Sinyal sesi etkin durumdaysa hızlı tempolu bir sinyal sesi duyulur.

Ölçüm aletini yatay olarak yerleştirin ve otomatik nivelman işleminin tamamlanmasını bekleyin. Ölçme aleti  $\pm 4^\circ$ lik otomatik nivelman aralığına gelince lazer ışınları sürekli olarak yanar ve sinyal sesi kapanır.

İşletme esnasındaki sarsıntılarda veya konum değişikliklerinde ölçüm aleti tekrar otomatik olarak nivelman yapar. Yeniden yapılan nivelmandan sonra, ölçüm aletinin kaymasından kaynaklanan hatalardan kaçınmak için, referans noktalarını temel alarak yatay veya dikey lazer çizgisinin pozisyonunu kontrol edin.

### Salınım sabitlemesi ile çalışma

Salınım sabitlemesi ile çalışmak için açma/kapama şalterini (16) "On" açık pozisyonuna itin. Salınım sabitlemesi göstergesi (4) kırmızı yanar ve lazer çizgileri sürekli olarak yavaş yanıp söner.

Salınım sabitlemesi ile çalışırken nivelman otomatığı kapalıdır. Ölçme cihazını serbestçe elinizde tutabilirsiniz veya eğimli bir zemine yerleştirebilirsiniz. Bu durumda lazer çizgilerinin nivelman ayarı yapılmaz ve zorunlu olarak birbirine dik seyremez.

### Uzaktan kumanda „Bosch Levelling Remote App“

Bu ölçme cihazı bir *Bluetooth*® modülü ile donatılmıştır ve bu modül radyo sinyali yardımı ile bir *Bluetooth*® arabirimli Smartphone üzerinden uzaktan kumandaya olanak sağlar.

Bu fonksiyondan yararlanmak için uygulama (App) „**Bosch Levelling Remote App**“ gereklidir. Bu uygulamayı cihazınıza göre ilgili App-Store (Apple App Store, Google Play Store) üzerinden indirebilirsiniz.

*Bluetooth*® bağlantısına ait sistem ön koşullarına ilişkin bilgileri Bosch internet sayfasında [www.bosch-pt.com](http://www.bosch-pt.com) bulabilirsiniz.

*Bluetooth*® üzerinden uzaktan kumandada kötü algılama koşulları nedeniyle mobil cihazla ölçme cihazı arasında zamansal gecikmeler olabilir.

### Bluetooth® un açılması

*Bluetooth*®'u uzaktan kumanda için açmak üzere *Bluetooth*® tuşuna (9) basın. *Bluetooth*® arabiriminin cihazınızda etkin olduğundan emin olun.

Bosch uygulamasının başlatılmasından sonra mobil cihazla ölçme cihazı arasındaki bağlantı kurulur. Çok sayıda etkin ölçme cihazı bulunursa uygun ölçme cihazını seçin. Sadece bir etkin ölçme cihazı bulunursa otomatik bağlantı gerçekleşir.

*Bluetooth*® göstergesi (8) yandığında bağlantı kurulmuş demektir.

*Bluetooth*® bağlantısı uzak mesafe veya ölçme cihazı ile mobil cihaz arasındaki engeller nedeniyle ve elektro manyetik parazit kaynakları nedeniyle kesilebilir. Bu gibi durumlarda *Bluetooth*® göstergesi (8) yanıp söner.

### Bluetooth® un kapatılması

*Bluetooth*® kapatmak için *Bluetooth*® tuşuna (9) basın veya ölçme cihazını kapatın.

### Kalibrasyon CAL guard

Kalibrasyon uyarısının sensörleri **CAL guard**, kapalı olsa da ölçme cihazının durumunu kontrol eder. Ölçme cihazına akü veya bataryalar tarafından enerji beslemesi yapılmadığında, dahili bir enerji deposu 72 saat boyunca ve kesintisiz olarak cihazın sensörler tarafından kontrol altında tutulmasını sağlar.

Sensörler ölçme cihazı ilk kez çalıştırıldığında otomatik olarak etkinleşir.

### Kalibrasyon uyarısı tetikleyicileri

Aşağıdaki olaylardan bir ortaya çıkınca, kalibrasyon uyarısı **CAL guard** başlatılır ve gösterge **CAL guard (3)** kırmızı olarak yanar:

- Kalibrasyon aralığı (her 12 ayda bir) süresi geçmiştir.
- Ölçme cihazı depolama sıcaklığı aralığı dışında depolanmış durumda.
- Ölçme cihazı şiddetli bir sarsıntıya maruz kalmıştır (örneğin yere düşme).

„**Bosch Levelling Remote App**“ içinde üç olaydan hangisinin kalibrasyon uyarısını tetiklediğini görebilirsiniz. Uygulama (App) olmadan bu neden belirlenemez, göstergenin **CAL guard (3)** yanması sadece nivelman hassaslığının kontrol edilmesi gerektiğini bildirir.

Uyarının tetiklenmesinden sonra gösterge **CAL guard (3)** nivelman hassaslığı kontrol edilinceye ve sonra gösterge kapanıncaya kadar yanar.

### Kalibrasyon uyarı geldiğinde yapılması gerekenler

Ölçme cihazının nivelman hassaslığını kontrol edin (Bakınız „Ölçme cihazının hassaslık kontrolü“, Sayfa 126).

Kontrollerde maksimum sapma aşılmadığında, göstergeyi **CAL guard (3)** kapatın. Bu işlem için algılayıcı modu tuşuna (5) ve *Bluetooth*® (9) tuşuna aynı anda en azından 3 sn süre ile basın. Gösterge **CAL guard (3)** söner.

Yaptığınız kontrollerde ölçüm aleti maksimum sapma sınırını aşacak olursa, cihazı bir **Bosch** müşteri hizmetine onarımına gönderin.

## Ölçme cihazının hassaslık kontrolü

### Hassaslık üzerine olan etkiler

En büyük etkiyi ortam sıcaklığı yapar. Özellikle zeminden yukarı doğru seyreden sıcaklık farkları lazer ışınına saptırabilir.

Zeminden yükselen ısıdan kaynaklanan termal etkileri en aza indirmek için, ölçüm aletinin bir tripod üzerinde kullanılması tavsiye edilir. Mümkünse ölçüm aletini çalışma yerinin ortasına yerleştirin.

Dış etkiler yanında cihaza özgü etkiler de (örneğin düşme veya şiddetli çarpmalar) sapmalara neden olabilir. Bu nedenle çalışma başlamadan önce her defasında nivelman hassaslığını kontrol edin.

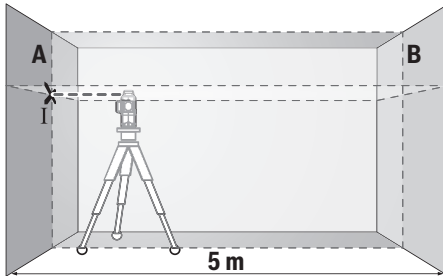
Önce yatay lazer ışınının nivelman hassaslığını sonra dikey lazer ışınlarının nivelman hassaslığını kontrol edin.

Yaptığınız kontrollerde ölçüm aleti maksimum sapma sınırını aşacak olursa, cihazı bir **Bosch** müşteri hizmetine onarımına gönderin.

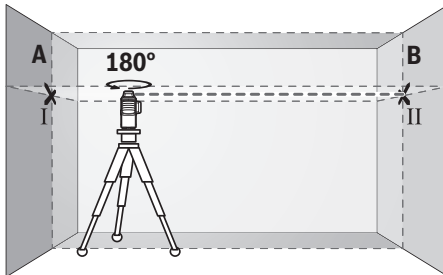
### Çapraz eksenin yatay nivelman hassaslığının kontrolü

Bu kontrol işlemi için A ve B duvarları arasında 5 m'lik serbest bir ölçme hattına ihtiyacınız vardır.

- Ölçme cihazını A duvarının yakınında bir tripoda monte edin veya sert, düz bir zemine yerleştirin. Ölçme cihazını nivelman otomatikli işletmede açın. Ölçme cihazının önünde bir yatay lazer düzlemi ve bir dikey lazer düzlemi üretin işletme türünü seçin.

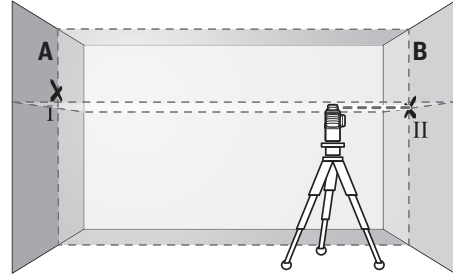


- Lazeri A duvarına yakın olarak doğrultun ve ölçme cihazının nivelman yapmasını bekleyin. Lazer ışınlarının duvarda kesiştiği noktanın ortasını işaretleyin (Nokta I).

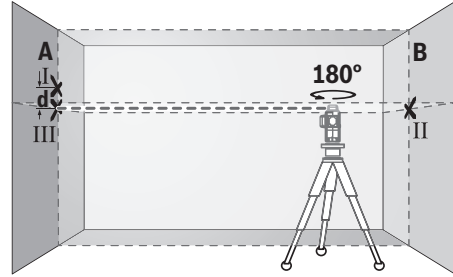


- Ölçme cihazını 180° çevirin, nivelman yapmasını bekleyin ve karşı duvarda B lazer ışınlarının kesiştiği noktayı işaretleyin (Nokta II).

- Ölçme cihazını – çevirmeden – B duvarının yakınına yerleştirin, cihazı açın ve nivelman yapmasını bekleyin.



- Ölçme cihazının yüksekliğini (tripod yardımı ile ve gerekiyorsa besleyerek) lazer çizgilerinin kesiştiği nokta tam olarak B duvarında işaretlenen Nokta II'ye denk gelecek biçimde ayarlayın.

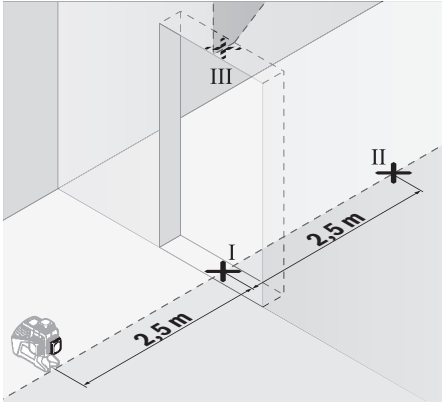


- Yüksekliği değiştirmeden, ölçme cihazını 180° çevirin. Cihazı A duvarına, dikey lazer ışını işaretlenen Nokta I'den geçecek biçimde doğrultun. Ölçme cihazının nivelman yapmasını bekleyin ve A duvarında lazer ışınlarının kesiştiği noktayı işaretleyin (Nokta III).
- A duvarında işaretlenen I ve III noktaları arasındaki **d** farkı, ölçme cihazının gerçek yükseklik sapmasını verir.  
 $2 \times 5 \text{ m} = 10 \text{ m}$  ölçüm hattında izin verilen maksimum sapma:  
 $10 \text{ m} \times \pm 0,2 \text{ mm/m} = \pm 2 \text{ mm}$ . Nokta I ve II arasındaki **d** farkı en fazla 2 mm olmalıdır.

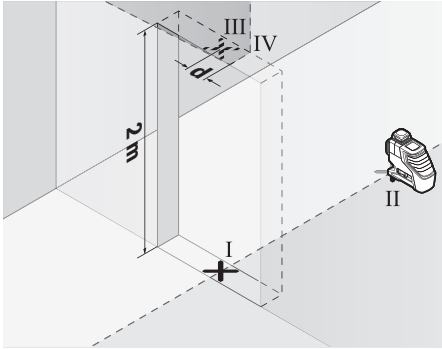
### Dikey çizgilerin nivelman hassaslığının kontrolü

Bu kontrol işlemi için her iki tarafında en azından 2,5 m yer olan bir kapı aralığına (sert zemin üzerinde) ihtiyacınız vardır.

- Ölçme cihazını kapı aralığından 2,5 m mesafeye sert ve düz bir zemine yerleştirin (tripoda değil). Ölçme cihazını nivelman otomatikli işletmede açın. Ölçme cihazı önünde bir dikey lazer düzlemi üreten işletme türünü seçin.



- Kapı aralığı zemindeki dikey lazer çizgisinin ortasını işaretleyin (Nokta I), kapı aralığının diğer tarafında 5 m mesafedeki noktayı (Nokta II) ve kapı aralığı üst kenarındaki noktayı (Nokta III) işaretleyin.



- Ölçme cihazını 180° çevirin ve kapı aralığının diğer tarafında doğrudan Nokta II'nin arkasına yerleştirin. Ölçme cihazının nivelman yapmasını bekleyin ve dikey lazer ışığını, Nokta I ve Nokta II'den geçecek biçimde doğrultun.
- Kapı aralığı üst kenarında lazer ışınının ortasını Nokta IV olarak işaretleyin.
- İşaretlenen III ve IV noktaları arasındaki **d** farkı ölçme cihazının dikeylikten gerçek sapmasını verir.
- Kapı aralığının yüksekliğini ölçün.

Ölçme işlemini ikinci dikey lazer düzlemi için tekrarlayın. Ölçme cihazının yan tarafında dikey bir lazer düzlemi üreten işletme türünü seçin, ölçmeye başlamadan önce ölçme cihazını 90° çevirin.

İzin verilen maksimum sapma şu şekilde hesaplanır:  
Kapı aralığı yüksekliğinin iki katı  $\times 0,2$  mm/m  
Örnek: Kapı aralığı yüksekliği 2 m ise, maksimum sapma  $2 \times 2 \text{ m} \times \pm 0,2 \text{ mm/m} = \pm 0,8 \text{ mm}$  olmalıdır. Nokta III ve IV birbirinden en fazla **0,8 mm** ayrı olmalıdır.

## Çalışırken dikkat edilecek hususlar

- İşaretleme yaparken daima lazer çizgisinin ortasını kullanın. Lazer çizgisinin genişliği mesafe ile birlikte artar.

### Lazer hedef tablası ile çalışma

Lazer hedef tablası (28) elverişsiz koşullarda ve uzak mesafelerde lazer ışınının görünürlüğünü iyileştirir. Lazer hedef tahtasının (28) yansıma yapan yüzeyi lazer çizgisinin görünürlüğünü iyileştirir, saydam yüzeyi ise lazer çizgisinin hedef tablasının arkasında da görünmesine olanak sağlar.

### Tripot ile çalışma (aksesuar)

Tripot stabil ve yüksekliği ayarlanabilir bir ölçme zemini sağlar. Ölçme cihazının 1/4" sehpa girişini (20) tripotun (32) dişli yuvasına veya piyasada bulunan bir fotoğraf sehpasının yuvasına takın. Piyasada bulunan bir yapı tripotuna sabitleme yapmak için 5/8"-sehpa girişini (19) kullanın. Ölçme cihazını tripotun sabitleme vidası ile sıkıca vidalayın.

Ölçme cihazını açmadan önce tripotu kabaca doğrultun.

### Çok amaçlı sabitleme aparatı ile (aksesuar) sabitleme (Bakınız: Resim C)

Universal tutucu düzeneği (25) yardımı ile ölçme cihazını örneğin dikey yüzeylere veya miknatıslanabilir malzemeye sabitleyebilirsiniz. Universal tutucu düzeneği zemin tripodu olarak da kullanılmaya uygundur ve ölçüm aletinin yüksekliğinin ayarlanmasına olanak sağlar.

- Aksesuarı yüzeylere sabitlerken parmaklarınızı manyetik aksesuarın arka tarafından uzak tutun.

Miknatısların yüksek çekme kuvveti nedeniyle parmaklarınız sıkışabilir.

Ölçme cihazını açmadan önce çok amaçlı sabitleme aparatını (25) kabaca ayarlayın.

### Lazer algılayıcı ile çalışma (aksesuar) (Bakınız: resim C)

Elverişsiz aydınlatma koşullarında (aydınlık ortam, doğrudan gelen güneş ışığı) ve uzak mesafelerde lazer çizgisini daha iyi bulabilmek için lazer algılayıcı (29) kullanın. Lazer algılayıcı ile çalışırken algılayıcı modunu açın (Bakınız „Algılayıcı modu“, Sayfa 124).

### Lazer gözlüğü (aksesuar)

Lazer gözlüğü ortam ışığını filtre eder. Bu nedenle lazer ışığı göze daha parlak gelir.

- Lazer gözlüğünü (aksesuar) koruyucu gözlük olarak kullanmayın. Lazer gözlüğü lazer ışınının daha iyi görülmesini sağlar, ancak lazer ışınına karşı koruma sağlamaz.

- Lazer gözlüğünü (aksesuar) güneş gözlüğü olarak veya trafikte kullanmayın. Lazer gözlüğü kızılötesi ışınlarla karşı tam bir koruma sağlamaz ve renk algılama performansını düşürür.

### İş örnekleri (Bakınız: resimler B-G)

Ölçme cihazının uygulama örnekleri için grafik sayfalarına bakın.

## Bakım ve servis

### Bakım ve temizlik

Ölçme cihazını her zaman temiz tutun.

Ölçme cihazını suya veya başka sıvılar içine daldırmayın.

Kirleri nemli, yumuşak bir bezle silin. Deterjan veya çözücü madde kullanmayın.

Özellikle çıkış deliği yakınındaki yüzeyi düzenli aralıklarla temizleyin ve bunu yaparken tüylenme olmamasına dikkat edin.

Ölçme cihazını her zaman koruyucu çanta (31) veya takım çantasında (34) saklayın ve taşıyın.

Ölçme cihazını onarıma koruyucu çanta (31) veya takım çantası (34) içinde gönderin.

### Müşteri servisi ve uygulama danışmanlığı

Müşteri servisleri ürününüzün onarım ve bakımı ile yedek parçalarına ait sorularınızı yanıtladılır. Tehlike işaretlerini ve yedek parçalara ait bilgileri şu sayfada da bulabilirsiniz:

[www.bosch-pt.com](http://www.bosch-pt.com)

Bosch uygulama danışma ekibi ürünlerimiz ve aksesuarları hakkındaki sorularınızda sizlere memnuniyetle yardımcı olur.

Bütün başvuru ve yedek parça siparişlerinizde ürünün tip etiketi üzerindeki 10 haneli malzeme numarasını mutlaka belirtin.

### Türkiye

Marmara Elektrikli El Aletleri Servis Hizmetleri Sanayi ve Ticaret Ltd. Şti.

Tersane cd. Zencefil Sok.No:6 Karaköy

Beyoğlu / İstanbul

Tel.: +90 212 2974320

Fax: +90 212 2507200

E-mail: [info@marmarabps.com](mailto:info@marmarabps.com)

Bağrıaçıklar Oto Elektrik

Motorlu Sanayi Çarşısı Doğruer Sk. No:9

Selçuklu / Konya

Tel.: +90 332 2354576

Tel.: +90 332 2331952

Fax: +90 332 2363492

E-mail: [bagriaciklarotoelektrik@gmail.com](mailto:bagriaciklarotoelektrik@gmail.com)

Akgül Motor Bobinaj San. Ve Tic. Ltd. Şti

Alaaddinbey Mahallesi 637. Sokak No:48/C

Nilüfer / Bursa

Tel.: +90 224 443 54 24

Fax: +90 224 271 00 86

E-mail: [info@akgulbobinaj.com](mailto:info@akgulbobinaj.com)

Ankaralı Elektrik

Eski Sanayi Bölgesi 3. Cad. No: 43

Kocasinan / KAYSERİ

Tel.: +90 352 3364216

Tel.: +90 352 3206241

Fax: +90 352 3206242

E-mail: [gunay@ankarali.com.tr](mailto:gunay@ankarali.com.tr)

Asal Bobinaj

Eski Sanayi Sitesi Barbaros Cad. No: 24/C

Canik / Samsun

Tel.: +90 362 2289090

Fax: +90 362 2289090

E-mail: [bpsasalbobinaj@hotmail.com](mailto:bpsasalbobinaj@hotmail.com)

Aygem Elektrik Makine Sanayi ve Tic. Ltd. Şti.

10021 Sok. No: 11 AOSB

Çiğli / İzmir

Tel.: +90232 3768074

Fax: +90 232 3768075

E-mail: [boschservis@aygem.com.tr](mailto:boschservis@aygem.com.tr)

Bakırcıoğlu Elektrik Makine Hırdavat İnşaat Nakliyat Sanayi ve Ticaret Ltd. Şti.

Karaağaç Mah. Sümerbank Cad. No:18/4

Merkez / Erzinca

Tel.: +90 446 2230959

Fax: +90 446 2240132

E-mail: [bilgi@korfezelektrik.com.tr](mailto:bilgi@korfezelektrik.com.tr)

Bosch Sanayi ve Ticaret A.Ş.

Elektrikli El Aletleri

Aydınevler Mah. İnönü Cad. No: 20

Küçükyalı Ofis Park A Blok

34854 Maltepe-İstanbul

Tel.: 444 80 10

Fax: +90 216 432 00 82

E-mail: [iletisim@bosch.com.tr](mailto:iletisim@bosch.com.tr)

[www.bosch.com.tr](http://www.bosch.com.tr)

Bulsan Elektrik

İstanbul Cad. Devrez Sok. İstanbul Çarşısı

No: 48/29 İskitler

Ulus / Ankara

Tel.: +90 312 3415142

Tel.: +90 312 3410302

Fax: +90 312 3410203

E-mail: [bulsanbobinaj@gmail.com](mailto:bulsanbobinaj@gmail.com)

Çözüm Bobinaj

Küşet San.Sit.A Blok 11Nolu Cd.No:49/A

Şehitkamil/Gaziantep

Tel.: +90 342 2351507

Fax: +90 342 2351508

E-mail: [cozumbobinaj2@hotmail.com](mailto:cozumbobinaj2@hotmail.com)

Onarım Bobinaj

Raif Paşa Caddesi Çay Mahallesi No:67

İskenderun / HATAY

Tel.: +90 326 613 75 46

E-mail: [onarim\\_bobinaj31@mynet.com](mailto:onarim_bobinaj31@mynet.com)

Faz Makine Bobinaj

Cumhuriyet Mah. Sanayi Sitesi Motor

İşleri Bölümü 663 Sk. No:18

Murat Paşa / Antalya

Tel.: +90 242 3465876

Tel.: +90 242 3462885

Fax: +90 242 3341980

E-mail: [info@fazmakina.com.tr](mailto:info@fazmakina.com.tr)

Günşah Otomotiv Elektrik Endüstriyel Yapı Malzemeleri San

ve Tic. Ltd. Şti

Beylikdüzü Sanayi Sit. No: 210

Beylikdüzü / İstanbul

Tel.: +90 212 8720066



Fax: +90 212 8724111  
 E-mail: gusahaelektrik@tmail.com  
 Sezmen Bobinaj Elektrikli El Aletleri İmalatı San ve Tic. Ltd. Şti.  
 Ege İş Merkezi 1201/4 Sok. No: 4/B  
 Yenişehir / İzmir  
 Tel.: +90 232 4571465  
 Tel.: +90 232 4584480  
 Fax: +90 232 4573719  
 E-mail: info@sezmenbobinaj.com.tr  
 Üstündağ Bobinaj ve Soğutma Sanayi  
 Nusretiye Mah. Boyacılar Aralığı No: 9  
 Çorlu / Tekirdağ  
 Tel.: +90 282 6512884  
 Fax: +90 282 6521966  
 E-mail: info@ustundagsogutma.com  
 IŞIKLAR ELEKTRİK BOBİNAJ  
 Karasoku Mahallesi 2802B. Sokak No:20/A  
 Merkez / ADANA  
 Tel.: +90 322 359 97 10 - 352 13 79  
 Fax: +90 322 359 13 23  
 E-mail: isiklar@isiklarelektrik.com

**Diğer servis adreslerini şurada bulabilirsiniz:**  
 www.bosch-pt.com/serviceaddresses

### Nakliye

Önerilen Lityum İyon aküler tehlikeli madde taşıma yönetmeliği hükümlerine tabidir. Aküler başka bir yükümlülük olmaksızın kullanıcı tarafından caddeler üzerinde taşınabilir.

Üçüncü kişiler eliyle yollanma durumunda (örneğin hava yolu ile veya nakliye şirketleri ile) paketlenme ve etiketlemeye ilişkin özel hükümlere uyulmalıdır. Gönderi paketlenirken bir tehlikeli madde uzmanından yardım alınmalıdır.

Akülerini sadece ve ancak gövdelerinde hasar yoksa gönderin. Açık kontakları kapatın ve aküyü ambalaj içinde hareket ettirmeyecek biçimde paketlenin. Lütfen olası ek ulusal yönetmelik hükümlerine de uyun.

### Tasfiye



Ölçme cihazları, aküler/bataryalar, aksesuar ve ambalaj malzemesi çevre dostu tasfiye amacıyla bir geri kazanım merkezine yollanmalıdır.



Ölçme cihazlarını ve akülerini/bataryalarını evsel çöplerin içine atmayın!

### Sadece AB ülkeleri için:

Atık elektrikli ve elektronik cihazlara ilişkin 2012/19/EU sayılı Avrupa yönetmeliği ve ulusal hukuktaki uygulaması uyarınca, kullanım ömrünü tamamlamış ölçme aletleri ve 2006/66/EC sayılı Avrupa yönetmeliği uyarınca arızalı veya kullanım ömrünü tamamlamış aküler/piller ayrı ayrı toplanmalı ve çevre kurallarına uygun şekilde imha edilmek üzere bir geri dönüşüm merkezine gönderilmelidir.

Atık elektrikli ve elektronik ekipmanlar uygun şekilde imha edilmezse olası tehlikeli maddelerin varlığı nedeniyle çevre ve insan sağlığı üzerinde zararlı etkileri olabilir.

### Aküler/bataryalar:

#### Lityum iyon:

Lütfen nakliye bölümündeki talimata uyun (Bakınız „Nakliye“, Sayfa 129) ile onaylama yapın.

## Polski

### Wskazówki dotyczące bezpieczeństwa



**Aby móc efektywnie i bezpiecznie pracować przy użyciu urządzenia pomiarowego, należy przeczytać wszystkie wskazówki i stosować się do nich. Jeżeli urządzenie pomiarowe nie będzie stosowane zgodnie z niniejszymi wskazówkami, działanie wbudowanych zabezpieczeń urządzenia pomiarowego może zostać zakłócone. Należy koniecznie zadbać o czytelność tabliczek ostrzegawczych, znajdujących się na urządzeniu pomiarowym. PROSIMY ZACHOWAĆ I STARANNIE PRZECHOWYWAĆ NINIEJSZE WSKAZÓWKI, A ODDAJĄC LUB SPRZEDAJĄC URZĄDZENIE POMIAROWE, PRZEKAZAĆ JE NOWEMU UŻYTKOWNIKOWI.**

- ▶ **Ostrożnie: Użycie innych, niż podane w niniejszej instrukcji, elementów obsługowych i regulacyjnych oraz zastosowanie innych metod postępowania może prowadzić do niebezpiecznej ekspozycji na promieniowanie laserowe.**
- ▶ **W zakresie dostawy urządzenia pomiarowego wchodzi tabliczka ostrzegawcza lasera (na schemacie urządzenia pomiarowego znajdującym się na stronie graficznej oznaczona jest ona numerem).**
- ▶ **Jeżeli tabliczka ostrzegawcza lasera nie została napisana w języku polskim, zaleca się, aby jeszcze przed pierwszym uruchomieniem urządzenia nakleić na nią wchodzącą w zakres dostawy etykietę w języku polskim.**



**Nie wolno kierować wiązki laserowej w stronę osób i zwierząt, nie wolno również samemu wpatrywać się w wiązkę ani w jej odbicie.** Można w ten sposób spowodować czyższe osłabienie, wypadki lub uszkodzenie wzroku.

- ▶ **W przypadku gdy wiązka lasera zostanie skierowana na oko, należy zamknąć oczy i odsunąć głowę tak, aby znalazła się poza zasięgiem padania wiązki.**
- ▶ **Nie wolno dokonywać żadnych zmian ani modyfikacji urządzenia laserowego.**
- ▶ **Nie należy używać okularów do pracy z laserem (osprzet) jako okularów ochronnych.** Okulary do pracy

z laserem służą do łatwiejszej identyfikacji wiązki lasera, nie chronią jednak przed promieniowaniem laserowym.

- ▶ **Nie należy używać okularów do pracy z laserem (osprzęt) jako okularów przeciwsłonecznych ani podczas prowadzenia samochodu.** Okulary do pracy z laserem nie zapewniają całkowitej ochrony przed promieniowaniem UV i utrudniają rozróżnianie kolorów.
- ▶ **Naprawę urządzenia pomiarowego należy zlecać wyłącznie wykwalifikowanym fachowcom i wykonać ją tylko przy użyciu oryginalnych części zamiennych.** Tylko w ten sposób zagwarantowane zostanie zachowanie bezpieczeństwa urządzenia.
- ▶ **Nie wolno udostępniać laserowego urządzenia pomiarowego do użytkowania dzieciom pozostawionym bez nadzoru.** Mogą one nieumyślnie oślepić inne osoby lub same siebie.
- ▶ **Nie należy stosować tego urządzenia pomiarowego w otoczeniu zagrożonym wybuchem, w którym znajdują się łatwopalne ciecze, gazy lub pyły.** W urządzeniu pomiarowym może dojść do utworzenia iskier, które mogą spowodować zapłon pyłów lub oparów.
- ▶ **Nie otwierać akumulatora.** Istnieje niebezpieczeństwo zwarcia.
- ▶ **W razie uszkodzenia akumulatora lub stosowania go niezgodnie z przeznaczeniem może dojść do wystąpienia oparów.** Akumulator może się zapalić lub wybuchnąć. Należy zadbać o dopływ świeżego powietrza, a w przypadku wystąpienia dolegliwości skontaktować się z lekarzem. Opary mogą podrażnić drogi oddechowe.
- ▶ **W przypadku nieprawidłowej obsługi lub uszkodzenia akumulatora może dojść do wycieku palnego elektrolitu z akumulatora.** Należy unikać kontaktu z nim, a w przypadku niezamierzonego zetknięcia się z elektrolitem, należy umyć dane miejsce wodą. Jeżeli ciecz dostała się do oczu, należy dodatkowo skonsultować się z lekarzem. Elektrolit może doprowadzić do podrażnienia skóry lub oparzeń.
- ▶ **Ostre przedmioty, takie jak gwoździe lub śrubokręt, a także działanie sił zewnętrznych mogą spowodować uszkodzenie akumulatora.** Może wówczas dojść do zwarcia wewnętrznego akumulatora i do jego przepalenia, eksplozji lub przegrzania.
- ▶ **Nieużywany akumulator należy trzymać z dala od spinaczy, monet, kluczy, gwoździ, śrub lub innych małych przedmiotów metalowych, które mogłyby spowodować zmostkowanie styków.** Zwarcie pomiędzy stykami akumulatora może spowodować oparzenia lub pożar.
- ▶ **Akumulator należy stosować wyłącznie w urządzeniach producenta.** Tylko w ten sposób można ochronić akumulator przed niebezpiecznym dla niego przeciążeniem.
- ▶ **Akumulatory należy ładować wyłącznie w ładowarkach zalecanych przez producenta.** Ładowanie akumulatorów innych, niż te, które zostały dla danej ładowarki przewidziane, może spowodować zagrożenie pożarowe.



**Akumulator należy chronić przed wysokimi temperaturami, np. przed stałym nasłonecznieniem, przed ogniem, zanieczyszczeniami, wodą i wilgocią.** Istnieje zagrożenie zwarcia i wybuchu.



#### OSTRZEŻENIE



**Upewnij się, że bateria okrągła znajduje się poza zasięgiem dzieci.** Baterie okrągłe są niebezpieczne.

- ▶ **Nie wolno połykać ani wprowadzać baterii okrągłych do innych otworów ciała.** W przypadku podejrzenia połknięcia baterii okrągłej lub wprowadzenia jej do innego otworu ciała, należy bezzwłocznie zasięgnąć porady lekarza. Połknięcie baterii może w ciągu 2 godzin doprowadzić do poważnych obrażeń wewnętrznych i śmierci.
- ▶ **Wymianę baterii okrągłej należy przeprowadzić we właściwy sposób.** Istnieje zagrożenie wybuchem.
- ▶ **Należy stosować wyłącznie baterie okrągłe, które zostały wyszczególnione w niniejszej instrukcji obsługi.** Nie wolno stosować innych baterii okrągłych ani innych źródeł zasilania.
- ▶ **Nie wolno podejmować prób ponownego ładowania baterii ani doprowadzać do jej zwarcia.** Bateria okrągła może się rozszczelnić, eksplodować, zapalić i spowodować obrażenia u ludzi.
- ▶ **Rozładowane baterie okrągłe należy utylizować zgodnie z przepisami.** Rozładowane baterie okrągłe mogą się rozszczelnić i uszkodzić produkt lub spowodować obrażenia u ludzi.
- ▶ **Nie wolno przegrzewać baterii okrągłej ani wrzucać jej do ognia.** Bateria okrągła może się rozszczelnić, eksplodować, zapalić i spowodować obrażenia u ludzi.
- ▶ **Nie wolno dopuścić do uszkodzenia baterii okrągłej ani jej demontować.** Bateria okrągła może się rozszczelnić, eksplodować, zapalić i spowodować obrażenia u ludzi.
- ▶ **Uszkodzona bateria okrągła nie może mieć kontaktu z wodą.** Wydostający się z baterii lit może w reakcji z wodą utworzyć wodór i doprowadzić do pożaru, eksplozji lub obrażeń u ludzi.
- ▶ **Nie należy używać urządzenia pomiarowego, jeżeli uchwytu baterii okrągłej (22) nie można zamknąć.** Należy wyjąć baterię okrągłą i zlecić naprawę uchwytu.
- ▶ **Przed przystąpieniem do wykonywania wszelkich czynności obsługowych przy urządzeniu pomiarowym (np. przed montażem, konserwacją itp.), jak również przed transportem lub składowaniem urządzenia, należy wyjąć z niego akumulator lub baterie.** Przy niezamierzonym uruchomieniu włącznika/wyłącznika istnieje niebezpieczeństwo doznania obrażeń.
- ▶ **W określonych momentach eksploatacji urządzenia pomiarowego może ono emitować głośne sygnały**

**dźwiękowe. Z tego względu należy trzymać urządzenie pomiarowe z dala od ucha i w bezpiecznej odległości od innych osób.** Głośny dźwięk może uszkodzić słuch.



**Nie należy umieszczać urządzenia pomiarowego i akcesoriów magnetycznych w pobliżu implantów oraz innych urządzeń medycznych, np. rozrusznika serca lub pompy insulinowej.** Magnesy urządzenia pomiarowego i akcesoriów wytwarzają pole, które może zakłócić działanie implantów i urządzeń medycznych.

- ▶ **Urządzenie pomiarowe i akcesoria magnetyczne należy przechowywać z dala od magnetycznych nośników danych oraz urządzeń wrażliwych magnetycznie.** Pod wpływem działania magnesów urządzenia pomiarowego i akcesoriów może dojść do nieodwracalnej utraty danych.
- ▶ **Urządzenie pomiarowe wyposażone jest w interfejs radiowy. Należy wziąć pod uwagę obowiązujące lokalne ograniczenia, np. w samolotach lub szpitalach.**

**Znak słowny Bluetooth® oraz znaki graficzne (logo) są zarejestrowanymi znakami towarowymi i stanowią własność Bluetooth SIG, Inc. Wszelkie wykorzystanie tych znaków przez firmę Robert Bosch Power Tools GmbH odbywa się zgodnie z umową licencyjną.**

- ▶ **OSTROŻNIE! Podczas pracy z urządzeniami pomiarowymi z funkcją Bluetooth® może dojść do zakłócenia działania innych urządzeń i instalacji, samolotów i urządzeń medycznych (np. rozruszników serca, aparatów słuchowych). Nie można także całkowicie wykluczyć potencjalnie szkodliwego wpływu na ludzi i zwierzęta, przebywające w bezpośredniej bliskości. Nie należy stosować urządzenia pomiarowego z funkcją Bluetooth® w pobliżu urządzeń medycznych, stacji benzynowych, zakładów chemicznych ani w rejonach zagrożonych wybuchem. Nie wolno użytkować urządzenia pomiarowego z funkcją Bluetooth® w samolotach. Należy unikać długotrwałego użytkowania urządzenia, jeżeli znajduje się ono w bezpośredniej bliskości ciała.**

## Opis urządzenia i jego zastosowania

Proszę zwrócić uwagę na rysunki zamieszczone na początku instrukcji obsługi.

### Użycie zgodne z przeznaczeniem

Urządzenie pomiarowe przeznaczone jest do wyznaczania i wskazywania linii poziomych i pionowych.

Urządzenie pomiarowe dostosowane jest do pracy w pomieszczeniach i na zewnątrz.

Produkt jest urządzeniem laserowym dla konsumentów zgodnie z normą EN 50689.

## Przedstawione graficznie komponenty

Numeracja przedstawionych komponentów odnosi się do schematu urządzenia pomiarowego, znajdującego się na stronie graficznej.

- (1) Otwór wyjściowy wiązki lasera
  - (2) Stan naładowania akumulatora/baterii
  - (3) Wskaźnik **CAL guard**
  - (4) Wskaźnik blokady mechanizmu wahadła
  - (5) Przycisk trybu odbiornika
  - (6) Wskaźnik trybu odbiornika
  - (7) Przycisk trybu pracy lasera
  - (8) Wskaźnik połączenia Bluetooth®
  - (9) Przycisk Bluetooth®
  - (10) Wnęka akumulatora
  - (11) Obudowa adaptera do baterii<sup>a)</sup>
  - (12) Baterie<sup>a)</sup>
  - (13) Przycisk odblokowujący akumulator / adapter do baterii<sup>a)</sup>
  - (14) Pokrywka adaptera do baterii<sup>a)</sup>
  - (15) Akumulator<sup>a)</sup>
  - (16) Włącznik/wyłącznik
  - (17) Tabliczka ostrzegawcza lasera
  - (18) Numer seryjny
  - (19) Przyłącze statywu 5/8"
  - (20) Przyłącze statywu 1/4"
  - (21) Bateria okrągła
  - (22) Uchwyt baterii okrągłej
  - (23) Wnęka baterii okrągłej
  - (24) Magnes<sup>a)</sup>
  - (25) Uniwersalny uchwyt<sup>a)</sup>
  - (26) Platforma obrotowa<sup>a)</sup>
  - (27) Pilot<sup>a)</sup>
  - (28) Laserowa tablica celownicza<sup>a)</sup>
  - (29) Odbiornik laserowy<sup>a)</sup>
  - (30) Okulary do pracy z laserem<sup>a)</sup>
  - (31) Pokrowiec<sup>a)</sup>
  - (32) Statyw<sup>a)</sup>
  - (33) Kolumna teleskopowa<sup>a)</sup>
  - (34) Walizka<sup>a)</sup>
  - (35) Wypełnienie<sup>a)</sup>
- a) **Osprzęt ukazany na rysunkach lub opisany w instrukcji użytkowania nie wchodzi w standardowy zakres dostawy. Kompletny asortyment wyposażenia dodatkowego można znaleźć w naszym katalogu osprzętu.**

**Dane techniczne**

Laser liniowy	GLL 3-80 C	GLL 3-80 CG
Numer katalogowy	<b>3 601 K63 R..</b>	<b>3 601 K63 T..</b>
Zasięg pracy <sup>A)</sup>		
– Standardowy	30 m	30 m
– W trybie odbiornika	25 m	25 m
– Z odbiornikiem laserowym	5–120 m	5–120 m
Dokładność niwelacyjna <sup>B)C)D)</sup>	±0,2 mm/m	±0,2 mm/m
Zakres automatycznej niwelacji	±4°	±4°
Czas niwelacji	<4 s	<4 s
Maks. wysokość stosowania ponad wysokością referencyjną	2000 m	2000 m
Wilgotność względna, maks.	90%	90%
Stopień zabrudzenia zgodnie z IEC 61010-1	2 <sup>E)</sup>	2 <sup>E)</sup>
Klasa lasera	2	2
Typ lasera	<10 mW, 630–650 nm	<10 mW, 500–540 nm
C <sub>6</sub>	10	10
Rozbieżność linii lasera	50 × 10 mrad (kąt pełny)	50 × 10 mrad (kąt pełny)
Najkrótszy czas trwania impulsu	1/10000 s	1/10000 s
Częstotliwość powtarzania impulsów		
– Praca bez trybu odbiornika	23 kHz	23 kHz
– Praca w trybie odbiornika	10 kHz	10 kHz
Kompatybilne odbiorniki laserowe	LR 6, LR 7	LR 7
Przyłącze statywu	1/4", 5/8"	1/4", 5/8"
Zasilanie urządzenia pomiarowego		
– Akumulator (Li-ion)	12 V	12 V
– Baterie (Al-Mn)	4 × 1,5 V LR6 (AA) (z adapterem do baterii)	4 × 1,5 V LR6 (AA) (z adapterem do baterii)
– Bateria pełniąca funkcję zasilania awaryjnego (bateria okrągła)	CR 2032 (bateria litowa 3 V)	CR 2032 (bateria litowa 3 V)
Czas pracy z 3 płaszczyznami lasera <sup>F)</sup>		
– Z akumulatorem	8 h	6 h
– Z bateriami	6 h	4 h
Urządzenie pomiarowe z funkcją <i>Bluetooth</i> <sup>®</sup>		
– Kompatybilność	<i>Bluetooth</i> <sup>®</sup> 4.0 (Low Energy) <sup>G)</sup>	<i>Bluetooth</i> <sup>®</sup> 4.0 (Low Energy) <sup>G)</sup>
– Maks. zasięg sygnału	30 m <sup>H)</sup>	30 m <sup>H)</sup>
– Zakres częstotliwości pracy	2402–2480 MHz	2402–2480 MHz
– Maks. moc nadawania	<1 mW	<1 mW
Smartfon z funkcją <i>Bluetooth</i> <sup>®</sup>		
– Kompatybilność	<i>Bluetooth</i> <sup>®</sup> 4.0 (Low Energy) <sup>G)</sup>	<i>Bluetooth</i> <sup>®</sup> 4.0 (Low Energy) <sup>G)</sup>
– System operacyjny	Android 6 (i nowszy) iOS 11 (i nowszy)	Android 6 (i nowszy) iOS 11 (i nowszy)
Waga zgodnie z EPTA-Procedure 01:2014		
– Z akumulatorem	0,90 kg	0,90 kg
– Z bateriami	0,86 kg	0,86 kg

Lasery liniowy	GLL 3-80 C	GLL 3-80 CG
Wymiary (długość × szerokość × wysokość)	162 × 84 × 148 mm	162 × 84 × 148 mm
Stopień ochrony <sup>1)</sup>	IP54 (ochrona przed pyłem i bryzgami wody)	IP54 (ochrona przed pyłem i bryzgami wody)
Zalecana temperatura otoczenia podczas ładowania	0°C ... +35°C	0°C ... +35°C
Dopuszczalna temperatura otoczenia podczas pracy	-10°C ... +40°C	-10°C ... +40°C
Dopuszczalna temperatura otoczenia podczas przechowywania	-20°C ... +70°C	-20°C ... +70°C
Zalecane akumulatory	GBA 12V... (z wyjątkiem GBA 12V ≥4,0 Ah)	GBA 12V... (z wyjątkiem GBA 12V ≥4,0 Ah)
Zalecane ładowarki	GAL 12... GAX 18...	GAL 12... GAX 18...

- A) Zasięg pracy może się zmniejszyć przez niekorzystne warunki otoczenia (np. bezpośrednie nasłonecznienie).  
 B) przy **20–25 °C**  
 C) W czterech poziomych punktach skrzyżowania linii laserowych.  
 D) Podane wartości zakładają występowanie normalnych lub korzystnych warunków otoczenia (np. brak drgań, mgły, zadymienia lub bezpośredniego nasłonecznienia). W przypadku silnych wahań temperatury mogą wystąpić różnice w dokładności.  
 E) Występuje jedynie zabrudzenie nieprzewodzące, jednak od czasu do czasu okresowo należy spodziewać się zjawiska przewodzenia prądu spowodowanego kondensacją.  
 F) Możliwy krótszy czas pracy w przypadku korzystania z funkcji *Bluetooth®* i/lub pracy w połączeniu z RM 3  
 G) W przypadku urządzeń *Bluetooth®* Low Energy nawiązanie połączenia może – w zależności od modelu i systemu operacyjnego – okazać się niemożliwe. Urządzenia *Bluetooth®* muszą obsługiwać profil SPP.  
 H) Zasięg uzależniony jest od warunków zewnętrznych oraz od zastosowanego odbiornika. W pomieszczeniach zamkniętych i w przypadku barier metalowych (np. ściany, regały, walizki itp.) zasięg sygnału *Bluetooth®* może być znacznie mniejszy.  
 I) Stopień ochrony IP 54 nie dotyczy akumulatora litowo-jonowego i adaptera do baterii AA1.

Do jednoznacznej identyfikacji urządzenia pomiarowego służy numer seryjny **(18)** podany na tabliczce znamionowej.

## Montaż

### Zasilanie urządzenia pomiarowego

Urządzenie pomiarowe można eksploatować przy zastosowaniu ogólnodostępnych w handlu baterii lub przy użyciu akumulatora litowo-jonowego firmy Bosch.

### Praca przy użyciu akumulatora

- ▶ **Należy stosować wyłącznie ładowarki wyszczególnione w danych technicznych.** Tylko te ładowarki dostosowane są do ładowania zastosowanego w urządzeniu pomiarowym akumulatora litowo-jonowego.

**Wskazówka:** Ze względu na międzynarodowe przepisy transportowe w momencie dostawy akumulatory litowo-jonowe są częściowo naładowane. Aby zagwarantować wykorzystanie najwyższej wydajności akumulatora, należy przed pierwszym użyciem całkowicie naładować akumulator.

Aby **włożyć** naładowany akumulator **(15)**, należy wsunąć go we wnękę **(10)** aż do wyczuwalnego zablokowania.

Aby **wyjąć** akumulator **(15)** należy nacisnąć przyciski odblokowujące **(13)** i wyjąć akumulator z wnęki **(10)**. **Nie należy przy tym używać siły.**

### Praca przy użyciu baterii

Zaleca się eksploatację urządzenia pomiarowego przy użyciu baterii alkaliczno-manganowych.

Baterie należy umieścić we wnęce na baterie.

- ▶ **Adapter do baterii przewidziany został do użytku wyłącznie w określonych urządzeniach firmy Bosch i nie wolno go stosować w elektronarzędziach.**

Aby **włożyć** baterie, należy wsunąć obudowę **(11)** adaptera do baterii we wnękę akumulatora **(10)**. Ułożyć baterie na pokrywkę **(14)** w obudowie, zgodnie ze schematem. Następnie przesunąć pokrywkę ponad obudowę tak, aby w sposób wyczuwalny zaskoczyła w zapadce.



Aby **wyjąć** baterie **(12)**, należy nacisnąć przyciski odblokowujące **(13)** pokrywki **(14)**, a następnie zdjąć pokrywkę. Należy przy tym zwrócić uwagę, aby baterie nie wypadły. Urządzenie pomiarowe należy trzymać w taki sposób, aby wnękę akumulatora **(10)** była skierowana do góry. Wyjąć baterie. Aby wyjąć znajdującą się wewnątrz obudowę **(11)** z wnęki akumulatora, należy wsunąć do niej palce i wyciągnąć ją z urządzenia pomiarowego, lekko ją dociskając do bocznej ścianki.

Baterie należy zawsze wymieniać w komplecie. Należy stosować tylko baterie tego samego producenta i o jednakowej pojemności.

- ▶ **Jeżeli urządzenie pomiarowe będzie przez dłuższy czas nieużywane, należy wyjąć z niego baterie.** Baterie, które są przez dłuższy czas przechowywane w urz-

zeniu pomiarowym, mogą ulec korozji i samorozładowaniu.

### Wskaźnik naładowania akumulatora

Wskaźnik stanu naładowania (2) informuje o stanie naładowania akumulatora lub baterii:

Dioda LED	Stan naładowania
Światło ciągłe, zielone	100–75%
Światło ciągłe, żółte	75–35%
Światło ciągłe, czerwone	35–10%
Brak światła	– Akumulator jest uszkodzony – Rozładowane baterie

Gdy akumulator lub baterie znacząco się wyczerpywać, jasność linii laserowych będzie stopniowo malała.

Uszkodzony akumulator lub wyładowane baterie należy niezwłocznie wymienić.

### Wymiana baterii okrągłej (zob. rys. A)

Urządzenie pomiarowe jest wyposażone w baterię okrągłą (21), aby także bez włożonego akumulatora lub baterii możliwe było zapisanie daty i godziny dla funkcji **CAL guard**.

Aby wymienić baterię okrągłą, należy wyjąć akumulator lub adapter do baterii.

Wysunąć uchwyt baterii okrągłej (22) z wnęki baterii okrągłej (23). Wyjąć zużytą baterię okrągłą (21) i włożyć nową. Należy przy tym zwrócić uwagę na zachowanie prawidłowej biegunowości, zgodnej ze schematem umieszczonym na uchwycie baterii okrągłej (biegun dodatni baterii okrągłej powinien być skierowany ku górze).

Wsunąć uchwyt baterii okrągłej (22) z włożoną baterią do wnęki (23). Należy zwrócić uwagę, aby uchwyt baterii okrągłej został prawidłowo i całkowicie wsunięty, ponieważ w przeciwnym razie narzędzie nie będzie chronione przed pyłem i bryzgami wody.

Przed pierwszym uruchomieniem należy zdjąć folię ochronną baterii okrągłej (21). Należy przy tym postępować tak jak w przypadku wymiany baterii okrągłej.

## Praca

### Uruchamianie

- ▶ **Urządzenie pomiarowe należy chronić przed wilgocią i bezpośrednim nasłonecznieniem.**
- ▶ **Urządzenie pomiarowe należy chronić przed ekstremalnie wysokimi lub niskimi temperaturami, a także przed wahaniami temperatury.** Nie należy go na przykład pozostawiać przez dłuższy czas w samochodzie. W sytuacjach, w których urządzenie pomiarowe poddane było większym wahanom temperatury, należy przed przystąpieniem do jego użytkowania odczekać, aż powróci ono do normalnej temperatury oraz zawsze sprawdzić jego dokładność pomiarową (zob. „Sprawdzanie dokładności pomiarowej urządzenia pomiarowego”, Strona 136).

Ekstremalnie wysokie lub niskie temperatury, a także silne wahania temperatury mogą mieć negatywny wpływ na precyzję urządzenia pomiarowego.

- ▶ **Urządzenie pomiarowe należy chronić przed silnymi uderzeniami oraz przed upuszczeniem.** W przypadku silnego oddziaływania na urządzenie pomiarowe, należy przed dalszą pracą przeprowadzić kontrolę dokładności (zob. „Sprawdzanie dokładności pomiarowej urządzenia pomiarowego”, Strona 136).
- ▶ **Urządzenie pomiarowe należy transportować w stanie wyłączonym.** Wyłączenie powoduje automatyczną blokadę jednostki wahadłowej, która przy silniejszym ruchu mogłaby ulec uszkodzeniu.

### Włączanie/wyłączanie

Aby **włączyć** urządzenie pomiarowe, należy przesunąć włącznik/wyłącznik (16) w pozycję „On” (do prac z blokadą mechanizmu wahadła) lub w pozycję „On” (do prac z funkcją automatycznej niwelacji). Natychmiast po włączeniu urządzenie pomiarowe emituje linie laserowe z otworów wyjściowych (1).

- ▶ **Nie wolno kierować wiązki laserowej w stronę osób i zwierząt, jak również spoglądać w wiązkę (nawet przy zachowaniu większej odległości).**

Aby **wyłączyć** urządzenie pomiarowe, należy przesunąć włącznik/wyłącznik (16) w pozycję **Off**. Po wyłączeniu jednostka wahadłowa blokuje się automatycznie.

- ▶ **Nie wolno zostawiać włączonego urządzenia pomiarowego bez nadzoru, a po zakończeniu użytkowania należy je wyłączyć.** Wiązka laserowa może oślepić osoby postronne.

Po przekroczeniu maksymalnej dopuszczalnej temperatury pracy 40 °C urządzenie wyłącza się, by chronić diodę lasera. Po ochłodzeniu urządzenie jest znów gotowe do pracy i może zostać ponownie włączone.

Gdy temperatura urządzenia pomiarowego zacznie zbliżać się do maksymalnej dopuszczalnej temperatury pracy, jasność linii laserowych będzie stopniowo malała.

Urządzenie pomiarowe jest zabezpieczone przed silnym wyładowaniem elektrostatycznym (ESD, ang. electrostatic discharge). W przypadku naładowania elektrostatycznego urządzenia pomiarowego (np. wskutek dotknięcia w otoczeniu o niskiej wilgotności powietrza), urządzenie pomiarowe automatycznie się wyłącza. W takim przypadku należy dwukrotnie nacisnąć włącznik/wyłącznik (16), aby je wyłączyć i ponownie włączyć.

### Deaktywacja automatycznego wyłącznika

Jeżeli przez ok. 120 min nie zostanie naciśnięty żaden przycisk na urządzeniu pomiarowym, urządzenie pomiarowe wyłączy się automatycznie w celu oszczędzania energii akumulatora lub baterii.

Aby ponownie włączyć urządzenie pomiarowe po tym, jak wyłączyło się ono w sposób automatyczny, można albo ustawić najpierw włącznik/wyłącznik (16) w pozycji „Off”, a następnie włączyć urządzenie pomiarowe, albo nacisnąć jednokrotnie przycisk trybu pracy lasera (7) lub przycisk trybu odbiornika (5).

Aby zdezaktywować funkcję automatycznego wyłączenia, należy (przy włączonym urządzeniu pomiarowym) nacisnąć przycisk trybu pracy lasera (7) i przytrzymać go przez co najmniej 3 sekundy. Dezaktywacja funkcji automatycznego wyłączenia potwierdzona jest krótkim miganiem linii laserowych.

Aby dokonać aktywacji funkcji automatycznego wyłączenia, należy wyłączyć urządzenie pomiarowe, a następnie ponownie je włączyć.

### Deaktywacja sygnału dźwiękowego

Po włączeniu urządzenia pomiarowego, sygnał dźwiękowy jest zawsze aktywny.

Aby wyłączyć lub włączyć sygnał dźwiękowy należy wcisnąć równocześnie przycisk trybu pracy lasera (7) i przycisk trybu odbiornika (5) i przytrzymać je przez co najmniej 3 sekundy. Zarówno aktywacja, jak i dezaktywacja potwierdzana jest trzema krótkimi sygnałami dźwiękowymi.

### Tryby pracy

Urządzenie pomiarowe może pracować w kilku trybach pracy, który użytkownik może w każdej chwili zmienić:

- emisja poziomej płaszczyzny laserowej,
- emisja pionowej płaszczyzny laserowej,
- emisja dwóch pionowych płaszczyzn laserowych,
- emisja jednej poziomej i dwóch pionowych płaszczyzn laserowych.

Po włączeniu urządzenia pomiarowe pokazuje płaszczyznę laserową w poziomie. Aby zmienić tryb pracy, należy nacisnąć przycisk trybu pracy lasera (7).

Wszystkie tryby pracy są dostępne zarówno z funkcją automatycznej niwelacji, jak i z blokadą mechanizmu wahadła.

### Tryb odbiornika

Aby móc pracować z odbiornikiem laserowym (29) należy – niezależnie od wybranego trybu pracy – włączyć tryb odbiornika.

W trybie odbiornika linie laserowe migają z wysoką częstotliwością, co powoduje, że odbiornik laserowy (29) jest w stanie je wykryć.


Aby włączyć tryb odbiornika, należy nacisnąć przycisk trybu odbiornika (5). Wskaźnik trybu odbiornika (6) zaświeci się na zielono.

Przy włączonym trybie odbiornika widoczność linii laserowych jest znacznie zredukowana. Dlatego podczas pracy bez odbiornika laserowego należy wyłączyć tryb odbiornika, ponownie naciskając przycisk odbiornika (5). Wskaźnik trybu odbiornika (6).

### Funkcja automatycznej niwelacji

#### Zastosowanie funkcji automatycznej niwelacji

Ustawić urządzenie pomiarowe na poziomym, stabilnym podłożu, zamocować je w uniwersalnym uchwycie (25) lub na statywie (32).


Do pracy z funkcją automatycznej niwelacji należy ustawić włącznik/wyłącznik (16) w pozycji „ On”.

Funkcja automatycznej niwelacji automatycznie kompensuje nierówności podłoża w zakresie automatycznej niwelacji wynoszącym  $\pm 4^\circ$ . Gdy linie laserowe przestają się poruszać, procedura automatycznej niwelacji została zakończona.

Jeżeli automatyczna niwelacja nie jest możliwa, np. w sytuacji, gdy kąt nachylenia podstawy urządzenia pomiarowego względem poziomu jest większy niż  $4^\circ$ , linie laserowe zaczynają migać w szybkim tempie. Przy włączonym sygnale dźwiękowym rozbrzmiewa sygnał o wysokiej częstotliwości. Ustawić urządzenie pomiarowe w pozycji poziomej i zacząć, aż zakończy się proces automatycznej niwelacji. Gdy urządzenie pomiarowe ponownie znajdzie się w zakresie automatycznej niwelacji wynoszącym  $\pm 4^\circ$ , wiązki lasera zaczynają świecić się światłem ciągłym i wyłącza się sygnał dźwiękowy.

Wstrząsy i zmiany położenia podczas pracy urządzenia pomiarowego są niwelowane automatycznie. Aby uniknąć błędów w pomiarze, spowodowanych przemieszczeniem urządzenia pomiarowego, należy po przeprowadzeniu niwelacji skontrolować pozycję poziomej lub pionowej linii laserowej w odniesieniu do punktów referencyjnych.

#### Praca z blokadą mechanizmu wahadła

Do prac z blokadą mechanizmu wahadła należy przesunąć włącznik/wyłącznik (16) w pozycję „ On”. Wskaźnik blokady mechanizmu wahadła (4) świeci się na czerwono, a linie laserowe migają w wolnym tempie.

Podczas prac z blokadą mechanizmu wahadła funkcja automatycznej niwelacji jest wyłączona. Urządzenie pomiarowe można trzymać w ręce lub ustawić je na pochyłym podłożu. Linie laserowe nie zostaną automatycznie zniwelowane i nie muszą być ustawione względem siebie prostopadle.

### Zdalne sterowanie za pomocą aplikacji „Bosch Levelling Remote App”

Urządzenie pomiarowe jest wyposażone w moduł *Bluetooth*<sup>®</sup>, który dzięki technologii łączności radiowej umożliwia zdalne sterowanie za pomocą smartfona wyposażonego w interfejs *Bluetooth*<sup>®</sup>.

Aby skorzystać z tej funkcji, konieczna jest aplikacja „**Bosch Levelling Remote App**”. W zależności od urządzenia mobilnego, należy ją pobrać z odpowiedniego sklepu z aplikacjami (Apple App Store, Google Play Store).

Informacje dotyczące warunków systemowych dla nawiązania połączenia *Bluetooth*<sup>®</sup> można znaleźć na stronie internetowej: [www.bosch-pt.com](http://www.bosch-pt.com).

Podczas korzystania z funkcji zdalnego sterowania przez *Bluetooth*<sup>®</sup> należy liczyć się z opóźnieniami w transmisji pomiędzy urządzeniem mobilnym a urządzeniem pomiarowym, spowodowanymi złymi warunkami odbioru.

#### Włączanie funkcji Bluetooth<sup>®</sup>

Aby włączyć funkcję *Bluetooth*<sup>®</sup>, potrzebną przy zdalnym sterowaniu, należy nacisnąć przycisk *Bluetooth*<sup>®</sup> (9). Upewnić się, że interfejs *Bluetooth*<sup>®</sup> na urządzeniu mobilnym jest aktywny.

Po uruchomieniu aplikacji Bosch nawiązywane jest połączenie między urządzeniem mobilnym i urządzeniem pomiaro-

wym. Jeżeli znalezionych zostanie kilka aktywnych urządzeń pomiarowych, należy wybrać odpowiednie urządzenie. Jeżeli znaleziono zostanie tylko jedno urządzenie pomiarowe, połączenie zostanie nawiązane automatycznie.

Połączenie zostanie nawiązane, gdy zaświeci się wskaźnik **Bluetooth® (8)**.

Połączenie **Bluetooth®** może zostać przerwane z powodu zbyt dużej odległości, przeszkód znajdujących się pomiędzy urządzeniem pomiarowym a przenośnym urządzeniem mobilnym, a także z powodu zakłóceń elektromagnetycznych. W takim przypadku wskaźnik **Bluetooth® (8)** zacznie migać.

#### Wyłączanie funkcji Bluetooth®

Aby wyłączyć funkcję **Bluetooth®** należy nacisnąć przycisk **Bluetooth® (9)** lub wyłączyć urządzenie pomiarowe.

#### Funkcja ostrzegawcza CAL guard

Czujniki funkcji ostrzegawczej **CAL guard** nadzorują stan urządzenia pomiarowego także wtedy, gdy jest ono wyłączone. Jeżeli urządzenie pomiarowe jest odłączone od akumulatora lub baterii, wewnętrzny akumulator zapewnia nadzór czujników przez 72 godziny.

Czujniki są aktywowane podczas pierwszego uruchomienia urządzenia pomiarowego.

#### Działanie funkcji ostrzegawczej

Wystąpienie jednego z poniższych zdarzeń powoduje zadziałanie funkcji ostrzegawczej **CAL guard** i zaświecenie wskaźnika **CAL guard (3)** na czerwono:

- Termin wymaganej kalibracji (co 12 miesięcy) minął.
- Urządzenie pomiarowe przechowywano poza dozwolonym zakresem temperatury roboczej.
- Urządzenie pomiarowe uległo silnym wstrząsom (na przykład uderzenie o ziemię podczas upadku).

W aplikacji „**Bosch Levelling Remote App**” można sprawdzić, które z trzech zdarzeń spowodowało zadziałanie funkcji ostrzegawczej. Bez aplikacji przyczyny zadziałania funkcji nie można sprawdzić, ale świecący się wskaźnik **CAL guard (3)** informuje, że należy skontrolować dokładność niwelacyjną.

Po wygenerowaniu ostrzeżenia wskaźnik **CAL guard (3)** świeci się aż do czasu skontrolowania dokładności niwelacyjnej i wyłączenia jej przez użytkownika.

#### Postępowanie w przypadku zadziałania funkcji ostrzegawczej

Sprawdzić dokładność niwelacyjną urządzenia pomiarowego (zob. „Sprawdzanie dokładności pomiarowej urządzenia pomiarowego”, Strona 136).

Jeżeli podczas żadnej z prób nie została przekroczona maksymalna wartość odchylenia, można wyłączyć wskaźnik **CAL guard (3)**. W tym celu należy równocześnie nacisnąć przycisk trybu odbiornika **(5)** oraz przycisk **Bluetooth® (9)** i przytrzymać je przez co najmniej 3 s. Wskaźnik **CAL guard (3)** gaśnie.

Jeżeli któraś z kontroli wykazałaby, iż urządzenie pomiarowe przekracza maksymalnie dopuszczalne odchylenie, urządzenie

nie należy oddać do naprawy w jednym z punktów serwisowych firmy **Bosch**.

#### Sprawdzanie dokładności pomiarowej urządzenia pomiarowego

##### Wpływ na dokładność niwelacji

Największy wpływ wywiera temperatura otoczenia. W szczególności różnica temperatur przebiegająca od podłoża do góry może wpływać na przebieg wiązki laserowej.

Aby zminimalizować efekty termiczne spowodowane unoszącym się do góry ciepłem gleby, zalecamy stosowanie urządzenia pomiarowego na statywie. Oprócz tego należy starać się ustawić urządzenie pomiarowe w miarę możliwości pośrodku powierzchni roboczej.

Na odchylenia pomiarowe mogą mieć wpływ, oprócz czynników zewnętrznych, także charakterystyczne dla danego typu urządzenia czynniki (takie jak na przykład upadek lub silne wstrząsy). Z tego powodu należy przed każdym pomiarem skontrolować dokładność niwelacyjną.

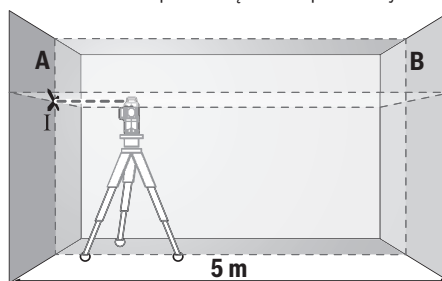
Najpierw należy skontrolować dokładność niwelacyjną poziomej linii laserowej, a dopiero potem dokładność niwelacyjną pionowych linii laserowych.

Jeżeli któraś z kontroli wykazałaby, iż urządzenie pomiarowe przekracza maksymalnie dopuszczalne odchylenie, urządzenie należy oddać do naprawy w jednym z punktów serwisowych firmy **Bosch**.

##### Kontrola dokładności niwelacyjnej osi poprzecznej w poziomie

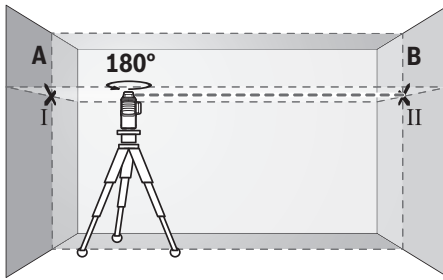
Do przeprowadzenia kontroli potrzebny jest wolny odcinek o długości **5 m** ze stabilnym podłożem pomiędzy dwiema ścianami A i B.

- Zamontować urządzenie pomiarowe w pobliżu ściany A na statywie lub ustawić je na stabilnym, równym podłożu. Włączyć urządzenie pomiarowe wraz z funkcją automatycznej niwelacji. Wybrać taki tryb pracy, w którym emitowana jest jedna pionowa oraz jedna pozioma płaszczyzna laserowa frontalnie przed urządzeniem pomiarowym.

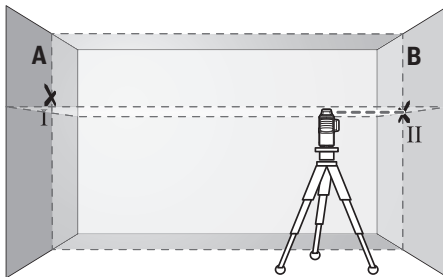


- Skierować laser na ścianę A i poczekać, aż urządzenie pomiarowe się wypoziomuje. Zaznaczyć na ścianie środek punktu, w którym krzyżują się linie laserowe (punkt I).

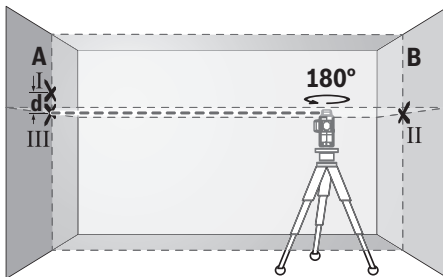




- Obrócić urządzenie pomiarowe o  $180^\circ$ , zaczekać aż się wypoziomuje i zaznaczyć na przeciwległej ścianie B punkt, w którym krzyżują się linie laserowe (punkt II).
- Umieścić urządzenie pomiarowe – nie obracając go – w pobliżu ściany B, włączyć je i poczekać, aż się wypoziomuje.



- Wyregulować wysokość urządzenia pomiarowego (na statywie albo ewentualnie podkładając coś pod urządzenie) tak, aby punkt przecięcia linii laserowych dokładnie pokrywał się z zaznaczonym uprzednio punktem II na ścianie B.



- Obrócić urządzenie pomiarowe o  $180^\circ$ , nie zmieniając jego wysokości. Skierować wiązkę na ścianę A tak, aby pionowa linia laserowa przebiegała przez uprzednio zaznaczony punkt I. Zaczekać, aż urządzenie pomiarowe się wypoziomuje i zaznaczyć punkt przecięcia linii laserowej na ścianie A (punkt III).
- Z różnicy  $d$  pomiędzy obydwojma zaznaczonymi punktami I i III na ścianie A wynika rzeczywiste odchylenie urządzenia pomiarowego.

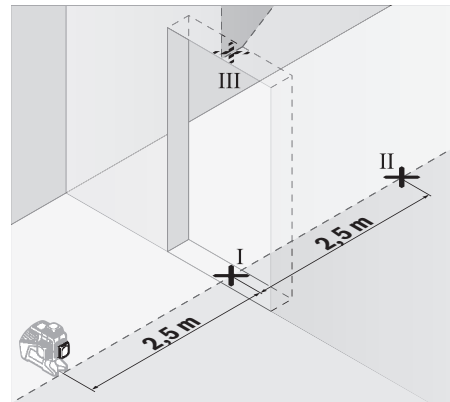
Na odcinku pomiarowym wynoszącym  $2 \times 5 \text{ m} = 10 \text{ m}$  maksymalne dopuszczalne odchylenie nie może przekraczać:

$10 \text{ m} \times \pm 0,2 \text{ mm/m} = \pm 2 \text{ mm}$ . Różnica  $d$  pomiędzy punktami I i II może zatem wynosić maksymalnie  $2 \text{ mm}$ .

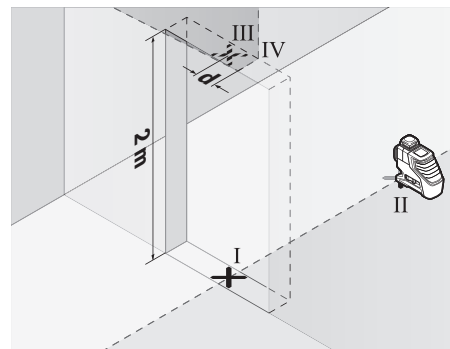
#### Kontrola dokładności niwelacyjnej pionowych linii laserowych

Do przeprowadzenia kontroli potrzebny jest otwór drzwiowy. Po obu stronach drzwi musi być minimum  $2,5 \text{ m}$  wolnego miejsca. Niezbędne jest też stabilne podłoże.

- Ustawić urządzenie pomiarowe w odległości  $2,5 \text{ m}$  od otworu drzwiowego na stałym, równym podłożu (nie na statywie). Włączyć urządzenie pomiarowe wraz z funkcją automatycznej niwelacji. Wybrać taki tryb pracy, w którym emitowana jest jedna pionowa płaszczyzna laserowa frontalnie przed urządzeniem pomiarowym.



- Zaznaczyć środek poziomej linii laserowej na podłodze w otworze drzwiowym (punkt I), w odległości  $5 \text{ m}$  po drugiej stronie otworu drzwiowego (punkt II), jak również na górnej framudze otworu drzwiowego (punkt III).



- Obrócić urządzenie pomiarowe o  $180^\circ$  i ustawić je z drugiej strony otworu drzwiowego, bezpośrednio za punktem II. Zaczekać, aż urządzenie pomiarowe się wypoziomuje, a następnie skierować pionową linię laserową w taki sposób, by jej środek przebiegał dokładnie przez punkty I i II.
- Zaznaczyć środek linii laserowej na górnej krawędzi otworu drzwiowego, jako punkt IV.

- Z różnicy **d** pomiędzy obydwooma zaznaczonymi punktami III i IV wyniknie rzeczywiste odchylenie urządzenia pomiarowego od prostopadłej.
- Należy zmierzyć wysokość otworu drzwiowego.

Powtórz ten proces pomiarowy dla drugiej pionowej płaszczyzny laserowej. Wybrać taki tryb pracy, w którym emitowana jest jedna pionowa płaszczyzna laserowa z boku urządzenia pomiarowego, i obrócić urządzenie przed rozpoczęciem pomiaru o 90°.

Maksymalne dopuszczalne odchylenie obliczane jest w następujący sposób:

Podwójna wysokość otworu drzwiowego × **0,2 mm/m**

Przykład: Przy wysokości otworu drzwiowego **2 m** maksymalne odchylenie może wynosić

$2 \times 2 \text{ m} \times \pm 0,2 \text{ mm/m} = \pm 0,8 \text{ mm}$ . W związku z tym punkty III i IV mogą być od siebie oddalone maksymalnie o **0,8 mm**.

### Wskazówki dotyczące pracy

- ▶ **Do zaznaczania należy używać zawsze tylko środka linii laserowej.** Szerokość linii laserowej zmienia się w zależności od odległości.

#### Praca z laserową tablicą celowniczą

Laserowa tablica celownicza (**28**) poprawia widoczność wiązki laserowej przy niekorzystnych warunkach lub większych odległościach.

Odblaskowa powierzchnia laserowej tablicy celowniczej (**28**) poprawia widoczność linii laserowej, przez transparentną powierzchnię linia laserowa jest widoczna także od tyłu laserowej tablicy celowniczej.

#### Praca ze statywem (osprzęt)

Aby zapewnić stabilną podstawę pomiaru z ustaloną wysokością, zaleca się użycie statywu. Urządzenie pomiarowe z przyłączem do statywu 1/4" (**20**) założyć na gwint statywu (**32**) lub dowolnego statywu fotograficznego dostępnego w handlu. Do zamocowania urządzenia pomiarowego na statywie budowlanym dostępnym w handlu należy użyć przyłącza statywu 5/8" (**19**). Dokręcić urządzenie pomiarowe za pomocą śruby ustalającej statywu.

Przed włączeniem urządzenia pomiarowego, należy z grubszą wyregulować statyw.

#### Mocowanie za pomocą uniwersalnego uchwytu (osprzęt) (zob. rys. C)

Za pomocą uniwersalnego uchwytu (**25**) można zamocować urządzenie pomiarowe np. na powierzchniach pionowych lub materiałach magnetycznych. Uniwersalny uchwyt można stosować również jako statyw naziemny; ułatwia on zmienianie położenia urządzenia pomiarowego na wysokość.

- ▶ **Podczas mocowania osprzętu do powierzchni należy trzymać palce z dala od tylnej strony osprzętu magnetycznego.** Duża siła przyciągania magnesów może spowodować zakleszczenie palców.

Przed włączeniem urządzenia pomiarowego należy z grubszą wyregulować uniwersalny uchwyt (**25**).

#### Praca z odbiornikiem laserowym (osprzęt) (zob. rys. C)

W przypadku niekorzystnych warunków oświetleniowych (jaśne pomieszczenie, bezpośrednie działanie promieni słonecznych), a także przy większych odległościach, należy stosować odbiornik laserowy (**29**). Podczas pracy z odbiornikiem laserowym należy włączyć tryb odbiornika (zob. „Tryb odbiornika”, Strona 135).

#### Okulary do pracy z laserem (osprzęt)

Okulary do pracy z laserem odfiltrują światło otoczenia. Dzięki temu wiązka laserowa wydaje się jaśniejsza.

- ▶ **Nie należy używać okularów do pracy z laserem (osprzęt) jako okularów ochronnych.** Okulary do pracy z laserem służą do łatwiejszej identyfikacji wiązki lasera, nie chronią jednak przed promieniowaniem laserowym.
- ▶ **Nie należy używać okularów do pracy z laserem (osprzęt) jako okularów przeciwsłonecznych ani podczas prowadzenia samochodu.** Okulary do pracy z laserem nie zapewniają całkowitej ochrony przed promieniowaniem UV i utrudniają rozróżnianie kolorów.

#### Przykłady zastosowań (zob. rys. B–G)

Przykłady różnych sposobów zastosowania urządzenia pomiarowego można znaleźć na stronach graficznych.

## Konserwacja i serwis

### Konserwacja i czyszczenie

Urządzenie pomiarowe należy utrzymywać w czystości.

Nie wolno zanurzać urządzenia pomiarowego w wodzie ani innych cieczach.

Zanieczyszczenia należy usuwać za pomocą wilgotnej, miękkiej ściereczki. Nie stosować żadnych środków czyszczących ani rozpuszczalników.

W szczególności należy regularnie czyścić płaszczyzny przy otworze wyjściowym wiązki laserowej, starannie usuwając kłaczki kurzu.

Urządzenie pomiarowe należy przechowywać i transportować tylko w pokrowcu (**31**) lub w walizce (**34**).

W razie konieczności naprawy urządzenie pomiarowe należy przesać w pokrowcu (**31**) lub w walizce (**34**).

### Obsługa klienta oraz doradztwo dotyczące użytkowania

Ze wszystkimi pytaniami, dotyczącymi naprawy i konserwacji nabytego produktu oraz dostępu do części zamiennych, prosimy zwracać się do punktów obsługi klienta. Rysunki techniczne oraz informacje o częściach zamiennych można znaleźć pod adresem: **www.bosch-pt.com**

Nasz zespół doradztwa dotyczącego użytkowania odpowie na wszystkie pytania związane z produktami firmy Bosch oraz ich osprzętem.

Przy wszystkich zgłoszeniach oraz zamówieniach części zamiennych konieczne jest podanie 10-cyfrowego numeru katalogowego, znajdującego się na tabliczce znamionowej produktu.

**Polska**

Robert Bosch Sp. z o.o.  
Serwis Elektronarzędzi  
Ul. Jutrzenki 102/104  
02-230 Warszawa

Na [www.serwisbosch.com](http://www.serwisbosch.com) znajdują Państwo wszystkie szczegóły dotyczące usług serwisowych online.

Tel.: 22 7154450

Faks: 22 7154440

E-Mail: [bsc@pl.bosch.com](mailto:bsc@pl.bosch.com)

[www.bosch-pt.pl](http://www.bosch-pt.pl)

**Pozostałe adresy serwisów znajdują się na stronie:**

[www.bosch-pt.com/serviceaddresses](http://www.bosch-pt.com/serviceaddresses)

**Transport**

Zalecane akumulatory litowo-jonowe podlegają wymaganiom przepisów dotyczących towarów niebezpiecznych. Akumulatory mogą być transportowane drogą lądową przez użytkownika, bez konieczności spełnienia jakichkolwiek dalszych warunków.

W przypadku przesyłki przez osoby trzecie (np. transport drogą powietrzną lub za pośrednictwem firmy spedycyjnej) należy dostosować się do szczególnych wymogów dotyczących opakowania i oznakowania towaru. W takim wypadku podczas przygotowywania towaru do wysyłki należy skonsultować się z ekspertem ds. towarów niebezpiecznych.

Akumulatory można wysyłać tylko wówczas, gdy ich obudowa nie jest uszkodzona. Odsłonięte styki należy zakleić, a akumulator zapakować w taki sposób, aby nie mógł on się poruszać (przesuwać) w opakowaniu. Należy wziąć też pod uwagę ewentualne inne przepisy prawa krajowego.

**Utylizacja odpadów**

Urządzenia pomiarowe, akumulatory/baterie, osprzęt i opakowanie należy oddać do powtórnego przetworzenia zgodnego z obowiązującymi przepisami w zakresie ochrony środowiska.



Nie wolno wyrzucać narzędzi pomiarowych ani akumulatorów/baterii razem z odpadami z gospodarstwa domowego!

**Tylko dla krajów UE:**

Zgodnie z europejską dyrektywą 2012/19/UE w sprawie zużytego sprzętu elektrycznego i elektronicznego oraz jej transpozycją do prawa krajowego niezdatne do użytku urządzenia pomiarowe, a zgodnie z europejską dyrektywą 2006/66/WE uszkodzone lub zużyte akumulatory/baterie należy zbierać osobno i doprowadzić do ponownego użycia zgodnie z obowiązującymi przepisami ochrony środowiska.

W przypadku nieprawidłowej utylizacji zużyty sprzęt elektryczny i elektroniczny może mieć szkodliwe skutki dla środowiska i zdrowia ludzkiego, wynikające z potencjalnej obecności substancji niebezpiecznych.

**Akumulatory/baterie:****Li-Ion:**

Prosimy postępować zgodnie ze wskazówkami umieszczonymi w rozdziale Transport (zob. „Transport“, Strona 139).

**Čeština****Bezpečnostní upozornění**

Aby byla zajištěna bezpečná a spolehlivá práce s měřicím přístrojem, je nutné si přečíst a dodržovat veškeré pokyny. Pokud se měřicí přístroj nepoužívá podle těchto pokynů, může to negativně ovlivnit ochranná opatření, která jsou integrována v měřicím přístroji. Nikdy nesmíte dopustit, aby byly výstražné štítky na měřicím přístroji nečitelné. **TYTO POKYNY DOBRĚ USCHOVEJTE, A POKUD BUDETE MĚŘICÍ PŘÍSTROJ PŘEDÁVAT DÁLE, PŘILOŽTE JE.**

- ▶ **Pozor – pokud se používají jiná než zde uvedená ovládací nebo seřizovací zařízení nebo se provádějí jiné postupy, může to mít za následek vystavení nebezpečnému záření.**
- ▶ **Měřicí přístroj se dodává s výstražným štítkem laseru (je označený na vyobrazení měřicího přístroje na stránce s obrázky).**
- ▶ **Pokud není text výstražného štítku ve vašem národním jazyce, přečte ho před prvním uvedením do provozu přiloženou nálepkou ve vašem jazyce.**



**Laserový paprsek nemiřte proti osobám nebo zvířatům a nedívejte se do přímého ani do odraženého laserového paprsku.** Může to způsobit oslnění osob, nehody nebo poškození zraku.

- ▶ **Pokud laserový paprsek dopadne do oka, je třeba vědomě zavřít oči a okamžitě hlavou uhnout od paprsku.**
- ▶ **Na laserovém zařízení neprovádějte žádné změny.**
- ▶ **Brýle pro zviditelnění laserového paprsku (příslušenství) nepoužívejte jako ochranné brýle.** Brýle pro zviditelnění laserového paprsku slouží pro lepší rozpoznání laserového paprsku; nechrání ale před laserovým zářením.
- ▶ **Brýle pro zviditelnění laserového paprsku (příslušenství) nepoužívejte jako sluneční brýle nebo v silničním provozu.** Brýle pro zviditelnění laserového paprsku neposkytují UV ochranu a zhoršují vnímání barev.
- ▶ **Měřicí přístroj svěrujte do opravy pouze kvalifikovaným odborným pracovníkům, kteří mají k dispozici originální náhradní díly.** Tím bude zajištěno, že zůstane zachována bezpečnost měřicího přístroje.
- ▶ **Nedovolte dětem, aby používaly laserový měřicí přístroj bez dozoru.** Mohly by neúmyslně oslnit jiné osoby nebo sebe.

- ▶ **S měřicím přístrojem nepracujte v prostředí s nebezpečím výbuchu, kde se nacházejí hořlavé kapaliny, plyny nebo hořlavý prach.** V měřicím přístroji mohou vznikat jiskry, které mohou způsobit vznícení prachu nebo výparů.
- ▶ **Neotvírejte akumulátor.** Hrozí nebezpečí zkratu.
- ▶ **Při poškození a nesprávném použití akumulátoru mohou unikat výpary. Akumulátor může začít hořet nebo může vybuchnout.** Zajistěte přívod čerstvého vzduchu a při potížích vyhledejte lékaře. Výpary mohou dráždit dýchací cesty.
- ▶ **Při nesprávném použití nebo poškozeném akumulátoru může z akumulátoru vytéct hořlavá kapalina. Zabraňte kontaktu s ní. Při náhodném kontaktu opláchněte místo vodou. Pokud se kapalina dostane do očí, vyhledejte navíc lékaře.** Vytékající akumulátorová kapalina může způsobit podráždění pokožky nebo popáleniny.
- ▶ **Špičatými předměty, jako např. hřebíky nebo šroubováky, nebo působením vnější síly může dojít k poškození akumulátoru.** Uvnitř může dojít ke zkratu a akumulátor může začít hořet, může z něj unikat kouř, může vybuchnout nebo se přehřát.
- ▶ **Nepoužívaný akumulátor uchovávejte mimo kancelářské sponky, mince, klíče, hřebíky, šrouby nebo jiné drobné kovové předměty, které mohou způsobit přemostění kontaktů.** Zkrat mezi kontakty akumulátoru může mít za následek popáleniny nebo požár.
- ▶ **Akumulátor používejte pouze v produktech výrobce.** Jen tak bude akumulátor chráněn před nebezpečným přetížením.
- ▶ **Akumulátory nabíjejte pouze pomocí nabíječek, které jsou doporučené výrobcem.** U nabíječky, která je vhodná pro určitý druh akumulátorů, existuje nebezpečí požáru, pokud se bude používat s jinými akumulátory.



**Chraňte akumulátor před horkem, např. i před trvalým slunečním zářením, ohněm, nečistotami, vodou a vlhkostí.** Hrozí nebezpečí výbuchu a zkratu.



#### VAROVÁNÍ



**Zajistěte, aby se knoflíková baterie nedostala do rukou dětem.** Knoflíkové baterie jsou nebezpečné.

- ▶ **Knoflíkové baterie se nikdy nesmí spolknout ani dostat do jiných tělních otvorů. Pokud máte podezření, že došlo ke spolknutí knoflíkové baterie nebo že se knoflíková baterie dostala do jiného tělesného otvoru, okamžitě vyhledejte lékaře.** Spolknutí knoflíkové baterie může během 2 hodin způsobit vážné vnitřní poleptání a smrt.

- ▶ **Při výměně knoflíkové baterie dbejte na správnou výměnu.** Hrozí nebezpečí výbuchu.
- ▶ **Používejte pouze knoflíkové baterie uvedené v tomto návodu k obsluze.** Nepoužívejte jiné knoflíkové baterie ani jiné napájení.
- ▶ **Nepokoušejte se knoflíkovou baterii nabíjet a zabraňte zkratování knoflíkové baterie.** Knoflíková baterie může přestat těsnit, může vybuchnout, vznítit se a poranit osoby.
- ▶ **Vybité knoflíkové baterie vyjměte a řádně zlikvidujte.** Vybité knoflíkové baterie mohou přestat těsnit, a tím může dojít k poškození výrobku nebo poranění osob.
- ▶ **Knoflíkovou baterii nepřehřívejte a nevhazujte do ohně.** Knoflíková baterie může přestat těsnit, může vybuchnout, vznítit se a poranit osoby.
- ▶ **Knoflíkovou baterii nepoškozujte a nerozebírejte.** Knoflíková baterie může přestat těsnit, vybuchnout, vznítit se a poranit osoby.
- ▶ **Dbejte na to, aby se poškozená knoflíková baterie nedostala do kontaktu s vodou.** Unikající lithium může společně s vodou vytvořit vodík, a způsobit tak požár, výbuch nebo poranění osob.
- ▶ **Měřicí přístroj nepoužívejte, pokud nelze zavřít držák knoflíkové baterie (22).** Vyjměte knoflíkovou baterii a nechte přístroj opravit.
- ▶ **Před veškerými pracemi na měřicím přístroji (např. montáží, údržbou) a dále při jeho přepravě a uskladnění vyjměte akumulátor, resp. baterie.** Při neúmyslném stisknutí vypínače hrozí nebezpečí poranění.
- ▶ **Při provozu měřicího přístroje zní za určitých okolností hlasité akustické signály. Měřicí přístroj proto mějte v dostatečné vzdálenosti od uší, resp. od jiných osob.** Hlasitý tón může poškodit sluch.



**Nedávejte měřicí přístroj a magnetické příslušenství do blízkosti implantátů a jiných lékařských přístrojů, např. kardiostimulátoru nebo inzulinové pumpy.** Magnety měřicího přístroje a příslušenství vytvářejí pole, které může negativně ovlivnit funkci implantátů a lékařských přístrojů.

- ▶ **Měřicí přístroj a magnetické příslušenství nedávejte do blízkosti magnetických datových nosičů a magneticky citlivých zařízení.** Působením magnetů měřicího přístroje a příslušenství může dojít k nevratným ztrátám dat.
- ▶ **Měřicí přístroj je vybavený rádiovým rozhraním. Je nutné dodržovat místní omezení provozu, např. v letadlech nebo nemocnicích.**

Slovní ochranná známka **Bluetooth®** a grafická označení (loga) jsou zaregistrované obchodní značky a vlastnictví společnosti **Bluetooth SIG, Inc.** Na jakékoli používání této ochranné známky/těchto grafických označení společností **Robert Bosch Power Tools GmbH** se vztahuje licence.

- ▶ **Pozor! Při používání měřicího přístroje s *Bluetooth®* může docházet k rušení jiných přístrojů a zařízení,**

**letadel a lékařských přístrojů (např. kardiostimulátorů, naslouchadel). Rovněž nelze zcela vyloučit negativní vliv na osoby a zvířata v bezprostředním okolí. Měřicí přístroj s Bluetooth® nepoužívejte v blízkosti lékařských přístrojů, čerpacích stanic, chemických zařízení, oblastí s nebezpečím výbuchu a oblastí trhacích prací. Měřicí přístroj s Bluetooth® nepoužívejte v letadlech. Vyhněte se jeho používání po delší dobu v bezprostřední blízkosti svého těla.**

## Popis výrobku a výkonu

Řiďte se obrázky v přední části návodu k obsluze.

### Použití v souladu s určeným účelem

Měřicí přístroj je určený k zjišťování a kontrole vodorovných a svislých linií.

Měřicí přístroj je vhodný pro používání ve vnitřních a venkovních prostorech.

Tento výrobek je spotřební laserový výrobek podle EN 50689.

### Zobrazené součásti

Číslování zobrazených komponent se vztahuje na zobrazení měřicího přístroje na obrázkové straně.

- (1) Výstupní otvor laserového paprsku
- (2) Stav nabití akumulátoru/baterie
- (3) Ukazatel **CAL guard**
- (4) Ukazatel aretace kyvadla
- (5) Tlačítko režimu přijímače
- (6) Ukazatel režimu přijímače
- (7) Tlačítko druhu provozu laseru
- (8) Ukazatel spojení přes Bluetooth®

- (9) Tlačítko Bluetooth®
- (10) Příhrádka pro akumulátor
- (11) Pouzdro adaptéru pro baterie<sup>a)</sup>
- (12) Baterie<sup>a)</sup>
- (13) Odjišťovací tlačítko akumulátoru/adaptéru pro baterie<sup>a)</sup>
- (14) Krytka adaptéru pro baterie<sup>a)</sup>
- (15) Akumulátor<sup>a)</sup>
- (16) Vypínač
- (17) Varovný štítek laseru
- (18) Sériové číslo
- (19) Stativový závit 5/8"
- (20) Stativový závit 1/4"
- (21) Knoflíková baterie
- (22) Držák knoflíkové baterie
- (23) Otvor pro knoflíkovou baterii
- (24) Magnet<sup>a)</sup>
- (25) Univerzální držák<sup>a)</sup>
- (26) Otočný podstavec<sup>a)</sup>
- (27) Dálkové ovládání<sup>a)</sup>
- (28) Cílová destička laseru<sup>a)</sup>
- (29) Přijímač laseru<sup>a)</sup>
- (30) Brýle pro práci s laserem<sup>a)</sup>
- (31) Ochranné pouzdro<sup>a)</sup>
- (32) Stativ<sup>a)</sup>
- (33) Teleskopická tyč<sup>a)</sup>
- (34) Kufr<sup>a)</sup>
- (35) Vložka<sup>a)</sup>

a) **Zobrazené nebo popsané příslušenství nepatří k standardnímu obsahu dodávky. Kompletní příslušenství naleznete v našem programu příslušenství.**

## Technické údaje

Čárový laser	GLL 3-80 C	GLL 3-80 CG
Číslo zboží	<b>3 601 K63 R..</b>	<b>3 601 K63 T..</b>
Pracovní dosah <sup>A)</sup>		
– Standardní	30 m	30 m
– V režimu přijímače	25 m	25 m
– S laserovým přijímačem	5–120 m	5–120 m
Přesnost nivelace <sup>B)C)D)</sup>	±0,2 mm/m	±0,2 mm/m
Rozsah samonivelace	±4°	±4°
Doba nivelace	< 4 s	< 4 s
Max. nadmožská výška pro použití	2 000 m	2 000 m
Relativní vlhkost vzduchu max.	90 %	90 %
Stupeň znečištění podle IEC 61010-1	2 <sup>E)</sup>	2 <sup>E)</sup>
Třída laseru	2	2

Čárový laser	GLL 3-80 C	GLL 3-80 CG
Typ laseru	< 10 mW, 630–650 nm	< 10 mW, 500–540 nm
C <sub>6</sub>	10	10
Divergence laserové čáry	50 × 10 mrad (plný úhel)	50 × 10 mrad (plný úhel)
Nejkratší délka impulsu	1/10 000 s	1/10 000 s
Frekvence impulsů		
– Provoz bez režimu přijímače	23 kHz	23 kHz
– Provoz v režimu přijímače	10 kHz	10 kHz
Kompatibilní přijímače laserového paprsku	LR 6, LR 7	LR 7
Stativový závit	1/4", 5/8"	1/4", 5/8"
Napájení měřicího přístroje		
– Akumulátor (lithium-iontový)	12 V	12 V
– Baterie (alkalicko-manganové)	4 × 1,5 V LR6 (AA) (s adaptérem pro baterie)	4 × 1,5 V LR6 (AA) (s adaptérem pro baterie)
– Záložní baterie (knoflíková baterie)	CR2032 (lithiová baterie 3 V)	CR2032 (lithiová baterie 3 V)
Doba provozu se 3 laserovými úrovněmi <sup>F)</sup>		
– S akumulátorem	8 h	6 h
– S bateriemi	6 h	4 h
Měřicí přístroj s Bluetooth®		
– Kompatibilita	Bluetooth® 4.0 (Low Energy) <sup>G)</sup>	Bluetooth® 4.0 (Low Energy) <sup>G)</sup>
– Dosah signálu max.	30 m <sup>H)</sup>	30 m <sup>H)</sup>
– Provozní frekvenční rozsah	2 402–2 480 MHz	2 402–2 480 MHz
– Vysílací výkon max.	< 1 mW	< 1 mW
Chytrý telefon s Bluetooth®		
– Kompatibilita	Bluetooth® 4.0 (Low Energy) <sup>G)</sup>	Bluetooth® 4.0 (Low Energy) <sup>G)</sup>
– Operační systém	Android 6 (a vyšší) iOS 11 (a vyšší)	Android 6 (a vyšší) iOS 11 (a vyšší)
Hmotnost podle EPTA-Procedure 01:2014		
– S akumulátorem	0,90 kg	0,90 kg
– S bateriemi	0,86 kg	0,86 kg
Rozměry (délka × šířka × výška)	162 × 84 × 148 mm	162 × 84 × 148 mm
Stupeň krytí <sup>I)</sup>	IP54 (ochrana proti prachu a stříkající vodě)	IP54 (ochrana proti prachu a stříkající vodě)
Doporučená teplota prostředí při nabíjení	0 °C až +35 °C	0 °C až +35 °C
Dovolená teplota prostředí při provozu	-10 °C až +40 °C	-10 °C až +40 °C
Dovolená teplota prostředí při skladování	-20 °C až +70 °C	-20 °C až +70 °C
Doporučené akumulátory	GBA 12V... (kromě GBA 12V ≥ 4,0 Ah)	GBA 12V... (kromě GBA 12V ≥ 4,0 Ah)

Čárový laser	GLL 3-80 C	GLL 3-80 CG
Doporučené nabíječky	GAL 12... GAX 18...	GAL 12... GAX 18...

- A) Pracovní oblast může být zmenšena nepříznivými podmínkami prostředí (např. přímé sluneční záření).
- B) při 20–25 °C
- C) Platí u čtyř vodorovných průsečíků laserových čar.
- D) Uvedené hodnoty platí za předpokladu normálních až příznivých podmínek prostředí (např. bez vibrací, bez mlhy, bez kouře, bez přímého slunečního záření). Po velkém kolísání teploty může dojít k odchylkám přesnosti.
- E) Vyskytují se pouze nevodivé znečištění, přičemž příležitostně se ale očekává dočasná vodivost způsobená orosením.
- F) Kratší doba provozu při provozu s Bluetooth® a/nebo ve spojení s RM 3
- G) U přístrojů s Bluetooth® Low Energy nemusí být v závislosti na modelu a operačním systému možné navázat spojení. Přístroje s Bluetooth® musí podporovat profil SPP.
- H) Dosah se může výrazně lišit podle vnějších podmínek, včetně použitého přijímače. Uvnitř uzavřených prostorů a vlivem kovových bariér (např. zdí, regálů, kufřů) může být dosah Bluetooth® výrazně menší.
- I) Lithium-iontový akumulátor a adaptér pro baterie AA1 jsou z IP 54 vyloučeny.
- K jednoznačné identifikaci měřicího přístroje slouží sériové číslo (18) na typovém štítku.

## Montáž

### Napájení měřicího přístroje

Měřicí přístroj lze provozovat s běžnými bateriemi nebo s lithium-iontovým akumulátorem Bosch.

#### Provoz s akumulátorem

- **Používejte pouze nabíječky uvedené v technických údajích.** Jen tyto nabíječky jsou přizpůsobené pro lithium-iontový akumulátor, který lze používat s vaším měřicím přístrojem.

**Upozornění:** Lithium-iontové akumulátory se na základě mezinárodních dopravních předpisů dodávají částečně nabitě. Aby byl zaručen plný výkon akumulátoru, před prvním použitím akumulátor úplně nabijte.

Pro **nasazení** nabitého akumulátoru (15) zasuňte akumulátor do přihrádky pro akumulátor (10) tak, aby citelně zaskočil.

Pro **vyjmutí** akumulátoru (15) stiskněte odjišťovací tlačítka (13) a vytáhněte akumulátor z přihrádky pro akumulátor (10). **Nepoužívejte přitom násilí.**

#### Provoz s bateriemi

Pro provoz měřicího přístroje doporučujeme použít alkalicko-manganové baterie.

Baterie se nasazují do adaptéru pro baterie.

- **Adaptér pro baterie je určený výhradně pro použití v určených měřicích přístrojích Bosch a nesmí se používat s elektronářadím.**

Pro **vložení** baterií zasuňte pouzdro (11) adaptéru pro baterie do přihrádky pro akumulátor (10). Vložte baterie do pouzdra podle vyobrazení na krytce (14). Nasadte krytku na pouzdro tak, aby zaskočila.



Pro **vyjmutí** baterií (12) stiskněte odjišťovací tlačítka (13) krytky (14) a krytku stáhněte. Dbejte při tom na to, aby baterie nevypadly. Držte proto měřicí přístroj tak, aby přihrádka pro akumulátor (10) směřovala nahoru. Vyměňte baterie. Pro vyjmutí vnitřního pouzdra (11) z přihrádky pro akumulátor

sáhněte do pouzdra a vytáhněte ho z měřicího přístroje lehkým zatlačením na boční stranu měřicího přístroje.

Vždy vyměňte všechny baterie současně. Používejte pouze baterie od jednoho výrobce a se stejnou kapacitou.

- **Když měřicí přístroj delší dobu nepoužíváte, vyměňte z něj baterie.** Při delším skladování v měřicím přístroji mohou baterie zkorodovat a samy se vybit.

#### Ukazatel stavu nabití

Ukazatel stavu nabití (2) zobrazuje stav nabití akumulátoru, resp. baterií:

LED	Stav nabití
Trvale svítí zeleně	100–75 %
Trvale svítí žlutě	75–35 %
Trvale svítí červeně	35–10 %
Nesvítí	– Vadný akumulátor – Vybité baterie

S vybitím akumulátoru, resp. baterií se pomalu snižuje jas laserových čar.

Vadný akumulátor nebo vybité baterie ihned vyměňte.

#### Výměna knoflíkové baterie (viz obrázek A)

Měřicí přístroj je vybavený knoflíkovou baterií (21), aby bylo možné uložit datum a čas pro funkci **CAL guard** bez nasazeného akumulátoru, resp. nasazených baterií.

Pro výměnu knoflíkové baterie vyměňte akumulátor, resp. kompletní adaptér pro baterie.

Vytáhněte držák knoflíkové baterie (22) z otvoru pro knoflíkovou baterii (23). Vyměňte vybitou knoflíkovou baterii (21) a vložte novou knoflíkovou baterii. Dbejte na správnou polaritu podle vyobrazení na držáku knoflíkové baterie (plusový pól knoflíkové baterie musí směřovat nahoru).

Zasuňte držák knoflíkové baterie (22) s vloženou knoflíkovou baterií do otvoru (23). Dbejte na to, aby byl držák knoflíkové baterie správně a úplně zasunutý, protože jinak není zabezpečena ochrana proti prachu a stříkající vodě.

Před prvním použitím stáhněte ochrannou fólii knoflíkové baterie (21). Postupujte jako při výměně knoflíkové baterie.

## Provoz

### Uvedení do provozu

- ▶ **Chraňte měřicí přístroj před vlhkem a přímým slunečním zářením.**
- ▶ **Nevystavujte měřicí přístroj extrémním teplotám nebo kolísání teplot.** Nenechávejte ho např. delší dobu ležet v autě. Při větším kolísání teploty nechte měřicí přístroj nejprve vytemperovat a před další prací proveďte vždy kontrolu přesnosti (viz „Kontrola přesnosti měřicího přístroje“, Stránka 145).  
Při extrémních teplotách nebo teplotních výkyvech může být omezena přesnost přístroje.
- ▶ **Chraňte měřicí přístroj před prudkými nárazy nebo pádem.** Pokud byl měřicí přístroj vystavený působení silných vnějších vlivů, měli byste před další prací provést kontrolu přesnosti (viz „Kontrola přesnosti měřicího přístroje“, Stránka 145).
- ▶ **Před přepravou měřicí přístroj vypněte.** Při vypnutí se kyvná jednotka zajistí, při prudkých pohybech se jinak může poškodit.

### Zapnutí a vypnutí

Pro **zapnutí** měřicího přístroje posuňte vypínač (16) do polohy „**On**“ (pro práci s aretací kyvadla), nebo do polohy „**On**“ (pro práci s automatickou nivelací). Měřicí přístroj promítá ihned po zapnutí z výstupních otvorů (1) laserové čáry.

- ▶ **Nemiřte laserový paprsek na osoby nebo zvířata a nedívejte se sami do něj, a to ani z větší vzdálenosti.**

Pro **vypnutí** měřicího přístroje posuňte vypínač (16) do polohy **Off**. Při vypnutí se zablokuje kyvadlová jednotka.

- ▶ **Nenechávejte zapnutý měřicí přístroj bez dozoru a po použití ho vypněte.** Mohlo by dojít k oslnění jiných osob laserovým paprskem.

Při překročení maximální přípustné provozní teploty 40 °C dojde k vypnutí kvůli ochraně laserové diody. Po vychladnutí je měřicí přístroj opět připravený k provozu a lze ho znovu zapnout.

Bližší-li se teplota měřicího přístroje nejvyšší přípustné provozní teplotě, pomalu se snižuje jas laserových čar. Měřicí přístroj je chráněn proti extrémním elektrostatickým výbojům (ESD). Když je měřicí přístroj nabitý statickou elektřinou (např. při dotknutí v prostředí nízkou vlhkostí vzduchu), automaticky se vypne. V tom případě vypněte a znovu zapnete vypínač (16).

### Deaktivace automatického vypnutí

Pokud cca 120 min nestisknete žádné tlačítko na měřicím přístroji, měřicí přístroj se automaticky vypne kvůli šetření akumulátoru, resp. baterií.

Pro opětovné zapnutí měřicího přístroje po automatickém vypnutí můžete buď posunout vypínač (16) nejprve do polohy „**Off**“ a poté měřicí přístroj znovu zapnout, nebo

jednou stisknete tlačítko druhu laserového provozu (7) nebo tlačítko režimu přijímače (5).

Pro deaktivaci automatického vypnutí podržte (při zapnutém měřicím přístroji) minimálně 3 s stisknuté tlačítko druhu laserového provozu (7). Jakmile je automatické vypnutí deaktivované, laserové čáry krátce zablikají pro potvrzení.

Pro aktivaci automatického vypnutí měřicí přístroj vypněte a znovu zapněte.

### Deaktivace akustického signálu

Po zapnutí měřicího přístroje je akustický signál vždy aktivovaný.

Pro deaktivaci, resp. aktivaci akustického signálu stiskněte současně tlačítko druhu laserového provozu (7) a tlačítko režimu přijímače (5) a podržte je stisknuté minimálně 3 s.

Jak při aktivaci, tak i při deaktivaci zazní pro potvrzení tři krátké akustické signály.

### Druhy provozu

Měřicí přístroj disponuje několika druhy provozu, které můžete kdykoli měnit:

- vytvoření jedné vodorovné laserové roviny,
- vytvoření jedné svislé laserové roviny,
- vytvoření dvou svislých laserových rovin,
- vytvoření jedné vodorovné laserové roviny a dvou svislých laserových rovin.

Po zapnutí vytvoří měřicí přístroj vodorovnou laserovou rovinu. Pro změnu druhu provozu stiskněte tlačítko druhu laserového provozu (7).

Všechny druhy provozu lze zvolit s automatickou nivelací i s aretací kyvadla.

### Režim přijímače

Pro práci s laserovým přijímačem (29) musí být – nezávisle na zvoleném druhu provozu – aktivovaný režim přijímače.

V režimu přijímače blikají laserové čáry s vysokou frekvencí a díky tomu je laserový přijímač (29) rozpoznán.

Pro zapnutí režimu přijímače stiskněte tlačítko režimu přijímače (5). Ukazatel režimu přijímače (6) svítí zeleně.

Pro lidské oko je viditelnost laserových čar při zapnutém režimu přijímače snižena. Pro práci bez laserového přijímače proto režim přijímače vypněte opětovným stisknutím tlačítka režimu přijímače (5). Ukazatel režimu přijímače (6) zhasne.

### Automatická nivelace

#### Práce s automatickou nivelací

Postavte měřicí přístroj na vodorovný, pevný povrch, upevněte ho do univerzálního držáku (25) nebo na stativ (32).

Pro práce s automatickou nivelací posuňte vypínač (16) do polohy „**On**“.

Automatická nivelace automaticky vyrovná nerovnosti v samonivelacním rozsahu  $\pm 4^\circ$ . Nivelace je ukončena, když se laserové čáry již nepohybují.

Pokud není možné provést automatickou nivelaci, např. proto, že plocha, na které měřicí přístroj stojí, je odchýlená



od vodorovné roviny o více než 4°, začnou laserové čáry rychle blikat. Při aktivovaném akustickém signálu zní signál v rychlém rytmu.

Měřicí přístroj umístěte vodorovně a vyčkejte na samonivelaci. Jakmile se měřicí přístroj nachází v samonivelačním rozsahu  $\pm 4^\circ$ , laserové paprsky nepřetržitě svítí a akustický signál utichne.

Při otřesech nebo změnách polohy během provozu se měřicí přístroj opět automaticky zniveluje. Po opětovné nivelaci zkontroluje polohu vodorovně, resp. svislé laserové čáry vzhledem k referenčním bodům, aby vlivem přesunutí měřicího přístroje nedošlo k chybě.

#### Práce s aretací kyvadla

Pro práci s aretací kyvadla posuňte vypínač (16) do polohy „On“. Ukazatel aretace kyvadla (4) svítí červeně a laserové čáry nepřetržitě blikají v pomalém taktu.

Při práci s aretací kyvadla je automatická nivelace vypnutá. Měřicí přístroj můžete držet v ruce nebo postavit na podklad se sklonem. Laserové čáry nejsou znivelované a nemusí nutně probíhat kolmo.

#### Dálkové ovládání pomocí „Bosch Levelling Remote App“

Měřicí přístroj je vybavený modulem *Bluetooth*®, který pomocí rádiové technologie umožňuje dálkové ovládání prostřednictvím chytrého telefonu s rozhraním *Bluetooth*®.

Pro použití této funkce je nutná aplikace „**Bosch Levelling Remote App**“. Můžete si ji stáhnout v závislosti na koncovém zařízení v příslušném obchodě s aplikacemi (Apple App Store, Google Play Store).

Informace o potřebných systémových předpokladech pro spojení přes *Bluetooth*® najdete na internetových stránkách [www.bosch-pt.com](http://www.bosch-pt.com).

Při dálkovém ovládání přes *Bluetooth*® může v důsledku nepříznivých podmínek příjmu mezi mobilním koncovým zařízením a měřicím přístrojem docházet k časové prodlevě.

#### Zapnutí *Bluetooth*®

Pro zapnutí *Bluetooth*® pro dálkové ovládání stiskněte tlačítko *Bluetooth*® (9). Zkontrolujte, zda je aktivované rozhraní *Bluetooth*® na vašem mobilním koncovém zařízení.

Po spuštění aplikace Bosch se naváže spojení mezi mobilním koncovým zařízením a měřicím přístrojem. Pokud je nalezeno více aktivních měřicích přístrojů, vyberte správný měřicí přístroj. Pokud je nalezen pouze jeden aktivní měřicí přístroj, dojde k automatickému navázání spojení.

Spojení je navázané, jakmile svítí ukazatel *Bluetooth*® (8).

Spojení přes *Bluetooth*® se může přerušit kvůli příliš velké vzdálenosti či překážkám mezi měřicím přístrojem a mobilním koncovým zařízením nebo vlivem zdrojů elektromagnetického rušení. V tom případě bliká ukazatel *Bluetooth*® (8).

#### Vypnutí *Bluetooth*®

Pro vypnutí *Bluetooth*® pro dálkové ovládání stiskněte tlačítko *Bluetooth*® (9) nebo měřicí přístroj vypnete.

#### Varování ohledně kalibrace CAL guard

Senzory varování ohledně kalibrace **CAL guard** sledují stav měřicího přístroje, i když je vypnutý. Pokud měřicí přístroj není napájený z akumulátoru nebo z baterií, zabezpečuje interní akumulátor 72 hodin nepřetržitě sledování pomocí senzorů.

Senzory se aktivují při prvním uvedení měřicího přístroje do provozu.

#### Vyvolání varování ohledně kalibrace

Když nastane jedna z následujících skutečností, spustí se varování ohledně kalibrace **CAL guard** a rozsvítí se červené ukazatel **CAL guard (3)**:

- Interval kalibrace (každých 12 měsíců) uplynul.
- Měřicí přístroj byl uložen mimo rozsah skladovací teploty.
- Měřicí přístroj byl vystaven silnému otřesu (např. náraz při pádu na zem).

V „**Bosch Levelling Remote App**“ můžete vidět, která ze tří skutečností vyvolala varování ohledně kalibrace. Bez aplikace nelze tuto příčinu rozpoznat, rozsvícení ukazatele **CAL guard (3)** pouze informuje, že je nutné zkontrolovat přesnost nivelace.

Po spuštění varování svítí ukazatel **CAL guard (3)** tak dlouho, dokud nedojde ke kontrole přesnosti nivelace, a ukazatel se poté nevypne.

#### Postup při spuštění varování ohledně kalibrace

Zkontrolujte přesnost nivelace měřicího přístroje (viz „Kontrola přesnosti měřicího přístroje“, Stránka 145).

Pokud není při žádné z kontrol překročena maximální odchylka, vypnete ukazatel **CAL guard(3)**. Za tímto účelem podržte minimálně 3 s současně stisknuté tlačítko režimu přijímače (5) a tlačítko *Bluetooth*® (9). Ukazatel **CAL guard (3)** zhasne.

Pokud měřicí přístroj při jedné z kontrol překročí maximální odchylku, nechte ho opravit v servisu **Bosch**.

#### Kontrola přesnosti měřicího přístroje

##### Vlivy na přesnost

Největší vliv má teplota prostředí. Laserový paprsek mohou vychýlit zejména rozdíly teplot od podlahy směrem nahoru. Pro minimalizaci vlivu tepla, které stoupá ze země, doporučujeme používat měřicí přístroj na stavivu. Kromě toho postavte měřicí přístroj podle možnosti doprostřed pracovní plochy.

Kromě vnějších vlivů mohou odchylky způsobovat také specifické vlivy (např. pád nebo prudké nárazy). Proto před začátkem každé práce zkontrolujte přesnost nivelace.

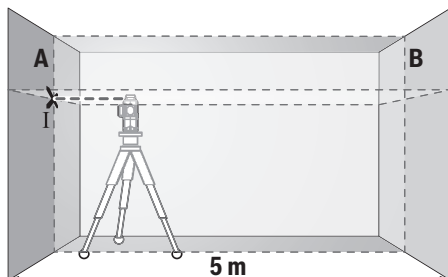
Zkontrolujte vždy nejprve přesnost nivelace vodorovně laserové čáry a poté přesnost nivelace svislých laserových čar.

Pokud měřicí přístroj při jedné z kontrol překročí maximální odchylku, nechte ho opravit v servisu **Bosch**.

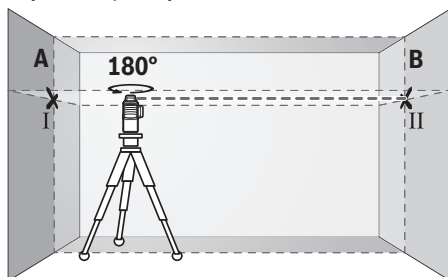
##### Kontrola vodorovné přesnosti nivelace příčné osy

Pro kontrolu potřebujete volnou měřicí dráhu 5 m na pevném podkladu mezi stěnami A a B.

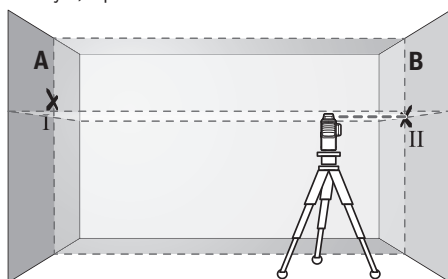
- Namontujte měřicí přístroj blízko stěny A na stativ nebo ho položte na pevný, rovný podklad. Měřicí přístroj zapněte v provozu s automatickou nivelací. Zvolte druh provozu, ve kterém se čelně před měřicím přístrojem vytváří jedna vodorovná laserová rovina a jedna svislá laserová rovina.



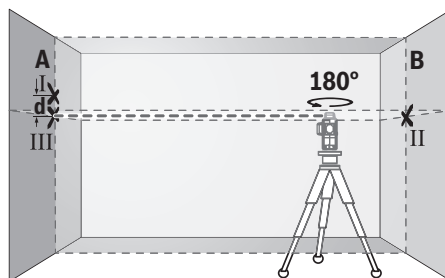
- Namířte laser na blízko stěny A a nechte měřicí přístroj znivelovat. Označte střed bodu, ve kterém se laserové čáry na stěně protínají (bod I).



- Otočte měřicí přístroj o 180°, nechte ho znivelovat a označte průsečík laserových čar na protilehlé stěně B (bod II).
- Umístěte měřicí přístroj – aniž byste ho otočili – blízko u stěny B, zapněte ho a nechte ho znivelovat.



- Nastavte měřicí přístroj do takové výšky (pomocí stativu nebo případně podložení), aby průsečík laserových čar dopadal přesně na vyznačený bod II na stěně B.



- Otočte měřicí přístroj o 180°, aniž byste změnil výšku. Namířte ho na stěnu A tak, aby svislá laserová čára probíhala vyznačeným bodem I. Nechte měřicí přístroj znivelovat a označte průsečík laserových čar na stěně A (bod III).

- Rozdíl  $d$  mezi oběma označenými body I a III na stěně A udává skutečnou výškovou odchylku měřicího přístroje.

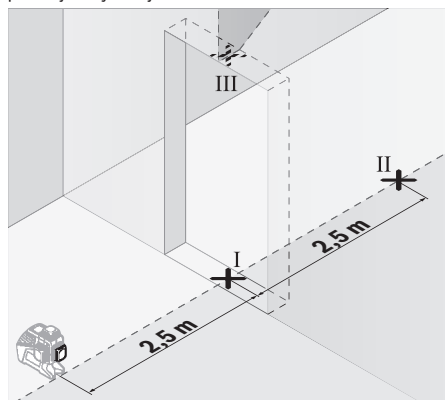
U měřicí dráhy  $2 \times 5 \text{ m} = 10 \text{ m}$  činí maximální přípustná odchylka:

$10 \text{ m} \times \pm 0,2 \text{ mm/m} = \pm 2 \text{ mm}$ . Rozdíl  $d$  mezi body I a II smí tedy činit maximálně 2 mm.

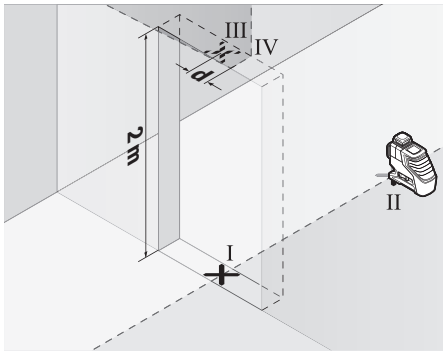
#### Kontrola přesnosti nivelace svislých příemek

Pro kontrolu potřebujete dveřní otvor, u kterého je (na pevném podkladu) na každé straně dveří nejméně 2,5 m místa.

- Postavte měřicí přístroj ve vzdálenosti 2,5 m od dveřního otvoru na pevný, rovný podklad (ne na stativ). Měřicí přístroj zapněte v provozu s automatickou nivelací. Zvolte druh provozu, ve kterém se čelně před měřicím přístrojem vytváří jedna svislá laserová rovina.



- Označte střed svislé laserové čáry na podlaze ve dveřním otvoru (bod I), ve vzdálenosti 5 m na druhé straně dveřního otvoru (bod II) a na horním okraji dveřního otvoru (bod III).



- Otočte měřicí přístroj o 180° a postavte ho na druhé straně dveřního otvoru přímo za bod II. Nechte měřicí přístroj znivelovat a svislou laserovou čáru vyrovnejte tak, aby její střed probíhal přesně body I a II.
- Označte střed laserové čáry na horním okraji dveřního otvoru jako bod IV.
- Rozdíl  $d$  mezi oběma označenými body III a IV udává skutečnou odchylku měřicího přístroje od svislé roviny.
- Změřte výšku otvoru dveří.

Opakujte postup měření pro druhou svislou laserovou rovinu. Za tímto účelem zvolte druh provozu, ve kterém se vytváří jedna svislá laserová rovina na straně vedle měřicího přístroje, a před začátkem měření otočte měřicí přístroj o 90°.

Maximální přípustnou odchylku vypočítáte následovně: dvojnásobná výška dveřního otvoru  $\times 0,2$  mm/m  
Příklad: Při výšce dveřního otvoru 2 m smí maximální odchylka činit  $2 \times 2 \text{ m} \times \pm 0,2 \text{ mm/m} = \pm 0,8 \text{ mm}$ . Body III a IV smí tedy být maximálně 0,8 mm od sebe.

## Pracovní pokyny

- **Pro označení použijte vždy pouze střed laserové čáry.** Šířka laserové čáry se mění se vzdáleností.

### Práce s cílovou tabulkou laseru

Cílová tabulka laseru (28) zlepšuje viditelnost laserového paprsku při nepříznivých podmínkách a větších vzdálenostech.

Odráživá plocha cílové tabulky laseru (28) zlepšuje viditelnost laserové čáry, pomocí průhledné plochy je laserová čára patrná i ze zadní strany cílové tabulky laseru.

### Práce se stativem (příslušenství)

Stativ poskytuje stabilní, výškově přestavitelný měřicí základ. Nasadte měřicí přístroj 1/4" upnutím pro stativ (20) na závit stativu (32) nebo běžného fotografického stativu. Pro upevnění na běžný stavební stativ použijte 5/8" upnutí pro stativ (19). Pomocí zajišťovací šroubu stativu měřicí přístroj přišroubujte.

Než zapnete měřicí přístroj, stativ nahrubo vyrovnejte.

### Upevnění pomocí univerzálního držáku (příslušenství) (viz obrázek C)

Pomocí univerzálního držáku (25) můžete měřicí přístroj upevnit např. na svislých plochách nebo magnetických materiálech. Univerzální držák je rovněž vhodný jako podlahový stativ a usnadňuje výškové vyrovnání měřicího přístroje.

- **Když připevňujete příslušenství na povrch, nedávejte prsty na zadní stranu magnetického příslušenství.**

Vlivem silné přitažlivé síly magnetů může dojít k uskřípnutí prstů.

Než měřicí přístroj zapnete, univerzální držák (25) nahrubo vyrovnejte.

### Práce s laserovým přijímačem (příslušenství) (viz obrázek C)

Při nepříznivých světelných podmínkách (jasné prostředí, přímé sluneční záření) a na větší vzdálenosti použijte pro lepší rozpoznání laserových čar laserový přijímač (29). Při práci s laserovým přijímačem zapněte režim přijímače (viz „Režim přijímače“, Stránka 144).

### Brýle pro práci s laserem (příslušenství)

Brýle pro práci s laserem odflitrují okolní světlo. Tím se jeví světlo laseru světlejší pro oko.

- **Brýle pro zviditelnění laserového paprsku (příslušenství) nepoužívejte jako ochranné brýle.**

Brýle pro zviditelnění laserového paprsku slouží pro lepší rozpoznání laserového paprsku; nechrání ale před laserovým zářením.

- **Brýle pro zviditelnění laserového paprsku (příslušenství) nepoužívejte jako sluneční brýle nebo v silničním provozu.** Brýle pro zviditelnění laserového paprsku neposkytují UV ochranu a zhoršují vnímání barev.

### Příklady práce (viz obrázky B–G)

Příklady možností použití měřicího přístroje naleznete na stránkách s obrázky.

## Údržba a servis

### Údržba a čištění

Udržujte měřicí přístroj vždy čistý.

Měřicí přístroj neponořujte do vody nebo jiných kapalin. Nečistoty otřete vlhkým, měkkým hadříkem. Nepoužívejte čisticí prostředky nebo rozpouštědla.

Pravidelně čistěte zejména plochy na výstupním otvoru laseru a dávejte pozor na vlákna.

Měřicí přístroj skladujte a přepravujte pouze v ochranném pouzdru (31), resp. v kufru (34).

V případě opravy pošlete měřicí přístroj v ochranném pouzdru (31), resp. v kufru (34).

### Zákaznická služba a poradenství ohledně použití

Zákaznická služba zodpoví vaše dotazy k opravě a údržbě vašeho výrobku a též k náhradním dílům. Rozkladové vykresy a informace o náhradních dílech najdete také na:

**www.bosch-pt.com**

V prípade dotazů k našim výrobkům a příslušenství vám ochotně pomůže poradenský tým Bosch.

V případě veškerých otázek a objednávek náhradních dílů bezpodmínečně uveďte 10místné věcné číslo podle typového štítku výrobku.

**Czech Republic**

Robert Bosch odbytová s.r.o.

Bosch Service Center PT

K Vápence 1621/16

692 01 Mikulov

Na [www.bosch-pt.cz](http://www.bosch-pt.cz) si můžete objednat opravu Vašeho stroje nebo náhradní díly online.

Tel.: +420 519 305700

Fax: +420 519 305705

E-Mail: [servis.naradi@cz.bosch.com](mailto:servis.naradi@cz.bosch.com)

[www.bosch-pt.cz](http://www.bosch-pt.cz)

**Další adresy servisů najdete na:**

[www.bosch-pt.com/serviceaddresses](http://www.bosch-pt.com/serviceaddresses)

**Převrava**

Doporučené lithium-iontové akumulátory podléhají požadavkům zákona o nebezpečných nákladech. Tyto akumulátory mohou být bez dalších podmínek přepravovány uživatelem po silnici.

Při zaslání prostřednictvím třetí osoby (např.: letecká přeprava nebo spedice) je třeba brát zřetel na zvláštní požadavky na balení a označení. Zde musí být při přípravě zásilky nezbytně přizván expert na nebezpečné náklady.

Akumulátory zasílejte pouze tehdy, pokud není poškozený kryt. Otevřené kontakty přelepte lepicí páskou a akumulátor zabalte tak, aby se v obalu nemohl pohybovat. Dodržujte také případné další národní předpisy.

**Likvidace**

Měřicí přístroje, akumulátory/baterie, příslušenství a obaly je třeba odevzdat k ekologické recyklaci.



Měřicí přístroje a akumulátory/baterie nevyhazujte do domovního odpadu!

**Pouze pro země EU:**

Podle evropské směrnice 2012/19/EU o odpadních elektrických a elektronických zařízeních a jejího provedení ve vnitrostátním právu se musí již nepoužitelné měřicí přístroje a podle evropské směrnice 2006/66/ES vadné nebo opotřebované akumulátory/baterie shromažďovat odděleně a odevzdat k ekologické recyklaci.

Při nesprávné likvidaci mohou odpadní elektrická a elektronická zařízení kvůli případnému obsahu nebezpečných látek poškodit životní prostředí a lidské zdraví.

**Akumulátory/baterie:****Li-Ion:**

Řiďte se pokyny v části Přeprava (viz „Přeprava“, Stránka 148).

**Slovenčina****Bezpečnostné upozornenia**





Aby bola zaistená bezpečná a spoľahlivá práca s meracím prístrojom, prečítajte si a dodržiavajte všetky pokyny. Pokiaľ merací prístroj nebudete používať v súlade s týmito pokynmi, môžete nepriaznivo ovplyvniť integrované ochranné opatrenia v meracom prístroji. Nikdy nesmiete dopustiť, aby boli výstražné štítky na meracom prístroji nečitateľné. **TIETO POKYNY DOBRE USCHOVAJTE A POKIAĽ BUDETE MERACÍ PRÍSTROJ ODOVZDÁVAŤ DALEJ, PRILOŽTE ICH.**

- ▶ **Pozor – keď sa používajú iné ovládacie alebo nastavovacie zariadenia, ako sú tu uvedené alebo iné postupy, môže to viesť k nebezpečnej expozícii žiarením.**
- ▶ **Merací prístroj sa dodáva s výstražným štítkom lasera (označeným na vyobrazení meracieho prístroja na strane s obrázkami).**
- ▶ **Ak text výstražného štítku lasera nie je v jazyku krajiny, kde sa prístroj používa, pred prvým uvedením do prevádzky ho prelepte dodanou nálepkou v jazyku vašej krajiny.**



**Nesmerujte laserový lúč na osoby ani na zvieratá, ani sami nepozerajte do priameho či odrazeného laserového lúča.** Môže to spôsobiť oslepenie osôb, nehody alebo poškodenie zraku.

- ▶ **Pokiaľ laserový lúč dopadne do oka, treba vedome zatvoriť oči a okamžite hlavu otočiť od lúča.**
- ▶ **Na laserovom zariadení nevykonávajte žiadne zmeny.**
- ▶ **Okuliare na zviditeľnenie laserového lúča (príslušenstvo) nepoužívajte ako ochranné okuliare.** Okuliare na zviditeľnenie laserového lúča slúžia na lepšie rozpoznanie laserového lúča; nechránia však pred laserovým žiarením.
- ▶ **Okuliare na zviditeľnenie laserového lúča (príslušenstvo) nepoužívajte ako slnečné okuliare alebo v cestnej doprave.** Okuliare na zviditeľnenie laserového lúča neposkytujú úplnú UV ochranu a zhoršujú vnímanie farieb.
- ▶ **Opravu meracieho prístroja zverte len kvalifikovanému odbornému personálu, ktorý používa originálne náhradné súčiastky.** Tým sa zaručí, že bezpečnosť meracieho prístroja zostane zachovaná.
- ▶ **Nedovoľte deťom používať laserový merací prístroj bez dozoru.** Mohli by neúmyselne spôsobiť oslepenie iných osôb alebo seba samých.

- ▶ **S meracím prístrojom nepracujte v prostredí s nebezpečenstvom výbuchu, v ktorom sa nachádzajú horľavé kvapaliny, plyny alebo prach.** V tomto meracom prístroji sa môžu vytvárať iskry, ktoré by mohli uvedený prach alebo výpary zapáliť.
  - ▶ **Akumulátor neotvárajte.** Hrozí nebezpečenstvo skratu.
  - ▶ **Po poškodení akumulátora alebo v prípade neodborného používania môžu z akumulátora vystupovať škodlivé výpary. Akumulátor môže horieť alebo vybuchnúť.** Zabezpečte prívod čerstvého vzduchu a v prípade ťažkostí vyhľadajte lekára. Tieto výpary môžu podráždiť dýchacie cesty.
  - ▶ **Pri nesprávnom používaní alebo poškodení akumulátora môže z neho vytekať kvapalina. Vyhnajte sa kontaktu s touto kvapalinou. Po náhodnom kontakte miesto opláchnite vodou. Ak sa dostane kvapalina z akumulátora do kontaktu s očami, po výplachu očí vyhľadajte lekára.** Unikajúca kvapalina z akumulátora môže mať za následok podráždenie pokožky alebo popáleniny.
  - ▶ **Špicatými predmetmi, ako napr. klinec alebo skrutkovače alebo pôsobením vonkajšej sily môže dôjsť k poškodeniu akumulátora.** Vo vnútri môže dôjsť ku skratu a akumulátor môže začať horieť, môže z neho unikať dym, môže vybuchnúť alebo sa prehriať.
  - ▶ **Nepoužívaný akumulátor neskladujte tak, aby mohol prísť do styku s kancelárskymi sponkami, mincami, kľúčmi, klincami, skrutkami alebo s inými drobnými kovovými predmetmi, ktoré by mohli spôsobiť premostenie kontaktov.** Skrat medzi kontaktmi akumulátora môže mať za následok popálenie alebo vznik požiaru.
  - ▶ **Akumulátor používajte len v produktoch výrobcu.** Len tak bude akumulátor chránený pred nebezpečným preťažením.
  - ▶ **Akumulátory nabíjajte len nabíjačkami odporúčanými výrobcom.** Ak sa používa nabíjačka určená na nabíjanie určitého druhu akumulátorov na nabíjanie iných akumulátorov, hrozí nebezpečenstvo požiaru.
-  **Chráňte akumulátor pred teplom, napr. aj pred trvalým slnečným žiarením, pred ohňom, špinou, vodou a vlhkosťou.** Hrozí nebezpečenstvo výbuchu a skratu.
-  **VÝSTRAHA**
-  **Zabezpečte, aby sa gombíková batéria nedostala do rúk deťom.** Gombíkové batérie sú nebezpečné.
- ▶ **Gombíkové batérie sa nesmú prehriať ani vkladať do iných telesných otvorov. V prípade podozrenia z prehĺtnutia gombíkovej batérie alebo jej zavedenia do iného telesného otvoru okamžite vyhľadajte lekársku pomoc.** Prehĺtnutie gombíkovej batérie môže v priebehu 2 hodín viesť k vážnym vnútorným poľptaniam a smrti.
  - ▶ **Pri výmene gombíkovej batérie dbajte na to, aby výmena prebehla správne.** Hrozí nebezpečenstvo výbuchu.
  - ▶ **Používajte iba gombíkové batérie uvedené v tomto návode na obsluhu.** Nepoužívajte žiadne iné gombíkové batérie ani iné elektrické napájanie.
  - ▶ **Nepokúšajte sa nabíjať gombíkové batérie a neskrutujte ich.** Gombíková batéria sa môže stať netesnou, vybuchnúť, vznietiť sa a poraniť osoby.
  - ▶ **Vybité gombíkové batérie likvidujte v súlade s predpismi.** Vybité gombíkové batérie sa môžu stať netesnými a poškodiť produkt alebo poraniť osoby.
  - ▶ **Gombíkovú batériu neprehrievajte a nehádzte do ohňa.** Gombíková batéria sa môže stať netesnou, vybuchnúť, vznietiť sa a zraniť osoby.
  - ▶ **Gombíkovú batériu nepoškodzuje a nerozoberajte.** Gombíková batéria sa môže stať netesnou, vybuchnúť, vznietiť sa a zraniť osoby.
  - ▶ **Zabráňte kontaktu poškodenej gombíkovej batérie s vodou.** Unikajúce lítium môže pri kontakte s vodou reagovať a uvoľniť vodík a spôsobiť požiar, výbuch alebo poranenie osôb.
  - ▶ **Merací prístroj nepoužívajte, ak sa držiak gombíkových batérií (22) už nedá bezpečne zavrieť.** Vyberte gombíkovú batériu a dajte ho opraviť.
  - ▶ **Vyberte akumulátor, príp. batériu pred začatím každej práce na meracom prístroji (napr. montáž, údržba atď.), ako aj pri preprave a odložení meracieho prístroja.** V prípade neúmyselného aktivovania vypínača hrozí nebezpečenstvo poranenia.
  - ▶ **Pri prevádzke meracieho prístroja znejú za určitých okolností hlasité akustické signály. Merací prístroj preto držte pri zapnutí v bezpečnej vzdialenosti od ucha, príp. iných osôb.** Hlasný zvuk by mohol spôsobiť poškodenie sluchových orgánov.
-  **Merací prístroj a magnetické príslušenstvo nedávajte do blízkosti implantátov a iných medicínskych zariadení, ako sú napr. kardiostimulátory alebo inzulínové pumpy.** Magnety meracieho prístroja a príslušenstva vytvárajú magnetické pole, ktoré môže negatívne ovplyvniť funkciu implantátov a medicínskych zariadení.
- ▶ **Merací prístroj a magnetické príslušenstvo udržiavajte mimo magnetických dátových nosičov a magneticky citlivých zariadení.** Pôsobením magnetov meracieho prístroja a príslušenstva môže dôjsť k nevratným stratám údajov.
  - ▶ **Merací prístroj je vybavený rádiovým rozhraním. Dodržiavajte lokálne prevádzkové obmedzenia, napríklad v lietadlách alebo nemocniciach.**
- Slovné označenie Bluetooth® a tiež obrazové značky (logá) sú registrovanými ochrannými značkami a vlastníctvom spoločnosti Bluetooth SIG, Inc. Akékoľvek použitie tohto slovného označenia/obrazovej značky spoločnos-**

ťou Robert Bosch Power Tools GmbH je realizované na základe licencie.

► **Pozor!** Pri používaní meracieho prístroja s funkciou *Bluetooth®* môže dôjsť k rušeniu iných prístrojov a zariadení, lietadiel a medicínskych zariadení (napríklad kardiostimulátorov, načúvacích prístrojov). Taktiež nie je možné úplne vylúčiť negatívny vplyv na ľudí a zvieratá v bezprostrednom okolí. Merací prístroj s funkciou *Bluetooth®* nepoužívajte v blízkosti medicínskych zariadení, čerpacích staníc, chemických zariadení, oblastí s nebezpečenstvom výbuchu a oblastí s prítomnosťou výbušnín. Merací prístroj s funkciou *Bluetooth®* nepoužívajte v lietadlách. Zabráňte prevádzkovananiu počas dlhšej doby v priamej blízkosti te-  
la.

## Opis výrobku a výkonu

Prosím, všimnite si obrázky v prednej časti návodu na používanie.

### Používanie v súlade s určením

Merací prístroj je určený na určovanie a kontrolu vodorovných a zvislých čiar.

Tento merací prístroj je vhodný na používanie v interiéri a exteriéri.

Tento výrobok je spotrebiteľské laserové zariadenie podľa EN 50689.

### Vyobrazené komponenty

Číslovanie jednotlivých komponentov sa vzťahuje na vyobrazenie meracieho prístroja na grafickej strane tohto Návodu na používanie.

- (1) Výstupný otvor laserového lúča
- (2) Stav nabitia akumulátora/batérií
- (3) Indikácia CAL guard
- (4) Indikácia aretácie kyvadla
- (5) Tlačidlo režimu prijímača

- (6) Indikácia režimu prijímača
- (7) Tlačidlo pracovného režimu lasera
- (8) Indikácia spojenia cez *Bluetooth®*
- (9) Tlačidlo *Bluetooth®*
- (10) Priehradka na akumulátor
- (11) Puzdro adaptéra na batérie<sup>a)</sup>
- (12) Batérie<sup>a)</sup>
- (13) Odstiňovacie tlačidlo akumulátora/adaptéra na batérie<sup>a)</sup>
- (14) Uzatvárací kryt adaptéra na batérie<sup>a)</sup>
- (15) Akumulátor<sup>a)</sup>
- (16) Vypínač
- (17) Výstražný štítok laserového prístroja
- (18) Sériové číslo
- (19) Uchytenie statívu 5/8"
- (20) Uchytenie statívu 1/4"
- (21) Gombíková batéria
- (22) Držiak gombíkovej batérie
- (23) Priehradka na gombíkové batérie
- (24) Magnet<sup>a)</sup>
- (25) Univerzálny držiak<sup>a)</sup>
- (26) Otočná platforma<sup>a)</sup>
- (27) Diaľkové ovládanie<sup>a)</sup>
- (28) Cieľová tabuľka lasera<sup>a)</sup>
- (29) Laserový prijímač<sup>a)</sup>
- (30) Okuliare na zviditeľnenie laserového lúča<sup>a)</sup>
- (31) Ochranné puzdro<sup>a)</sup>
- (32) Statív<sup>a)</sup>
- (33) Teleskopická tyč<sup>a)</sup>
- (34) Kufrík<sup>a)</sup>
- (35) Vložka<sup>a)</sup>

a) **Vyobrazené alebo opísané príslušenstvo nepatrí do štandardného rozsahu dodávky. Kompletné príslušenstvo nájdete v našom sortimente príslušenstva.**

## Technické údaje

Čiarový laser	GLL 3-80 C	GLL 3-80 CG
Vecné číslo	<b>3 601 K63 R..</b>	<b>3 601 K63 T..</b>
Pracovný rozsah <sup>a)</sup>		
– Štandardne	30 m	30 m
– V režime prijímača	25 m	25 m
– S laserovým prijímačom	5 – 120 m	5 – 120 m
Presnosť nivelácie <sup>b)c)d)</sup>	±0,2 mm/m	±0,2 mm/m
Rozsah samonivelácie	±4°	±4°
Čas nivelácie	< 4 s	< 4 s
Max. výška použitia nad referenčnou výškou	2 000 m	2 000 m

Čiarový laser	GLL 3-80 C	GLL 3-80 CG
Max. relatívna vlhkosť vzduchu	90 %	90 %
Stupeň znečistenia podľa IEC 61010-1	2 <sup>E)</sup>	2 <sup>E)</sup>
Trieda lasera	2	2
Typ lasera	< 10 mW, 630 – 650 nm	< 10 mW, 500 – 540 nm
C <sub>6</sub>	10	10
Divergencia laserovej línie	50 × 10 mrad (plný uhol)	50 × 10 mrad (plný uhol)
Minimálny čas impulzu	1/10 000 s	1/10 000 s
Pulzová frekvencia		
– Prevádzka bez režimu prijímača	23 kHz	23 kHz
– Prevádzka v režime prijímača	10 kHz	10 kHz
Kompatibilné laserové prijímače	LR 6, LR 7	LR 7
Uchytenie statívu	1/4", 5/8"	1/4", 5/8"
Napájanie meracieho prístroja		
– Akumulátor (lítiovo-iónový)	12 V	12 V
– Batérie (alkalicko-mangánové)	4 × 1,5 V LR6 (AA) (s adaptérom na batérie)	4 × 1,5 V LR6 (AA) (s adaptérom na batérie)
– Záložná batéria (gombíková batéria)	CR 2032 (3 V lítiová batéria)	CR 2032 (3 V lítiová batéria)
Čas prevádzky s 3 laserovými rovinami <sup>F)</sup>		
– S akumulátorom	8 h	6 h
– S batériami	6 h	4 h
Merací prístroj s Bluetooth®		
– Kompatibilita	Bluetooth® 4.0 (Low Energy) <sup>G)</sup>	Bluetooth® 4.0 (Low Energy) <sup>G)</sup>
– Dosah signálu max.	30 m <sup>H)</sup>	30 m <sup>H)</sup>
– Pracovný frekvenčný rozsah	2 402 – 2 480 MHz	2 402 – 2 480 MHz
– Max. vysielač výkon	< 1 mW	< 1 mW
Smartfón s Bluetooth®		
– Kompatibilita	Bluetooth® 4.0 (Low Energy) <sup>G)</sup>	Bluetooth® 4.0 (Low Energy) <sup>G)</sup>
– Operačný systém	Android 6 (a novšie verzie) iOS 11 (a novšie verzie)	Android 6 (a novšie verzie) iOS 11 (a novšie verzie)
Hmotnosť podľa EPTA-Procedure 01:2014		
– S akumulátorom	0,90 kg	0,90 kg
– S batériami	0,86 kg	0,86 kg
Rozmery (dĺžka × šírka × výška)	162 × 84 × 148 mm	162 × 84 × 148 mm
Stupeň ochrany <sup>I)</sup>	IP54 (chránené proti prachu a striekajúcej vode)	IP54 (chránené proti prachu a striekajúcej vode)
Odporúčaná teplota prostredia pri nabití	0 °C ... +35 °C	0 °C ... +35 °C
Povolená teplota okolia pri prevádzke	-10 °C ... +40 °C	-10 °C ... +40 °C
Povolená teplota okolia pri skladovaní	-20 °C ... +70 °C	-20 °C ... +70 °C
Odporúčané akumulátory	GBA 12V... (okrem GBA 12V ≥ 4,0 Ah)	GBA 12V... (okrem GBA 12V ≥ 4,0 Ah)

Čiarový laser	GLL 3-80 C	GLL 3-80 CG
Odporúčané nabíjačky	GAL 12... GAX 18...	GAL 12... GAX 18...

- A) Pracovná oblasť sa môže zredukovať nepriaznivými podmienkami okolia (napr. priame slnečné žiarenie).  
 B) pri 20–25 °C  
 C) Platnosť na štyroch horizontálnych priesečníkoch.  
 D) Uvedené hodnoty predpokladajú normálne až priaznivé podmienky okolia (napr. bez vibrácií, hmlu, dymu, nepriameho slnečného žiarenia). Po silných teplotných výkyvoch môže dôjsť k odchýlkam presnosti.  
 E) Vyskytuje sa len nevodivé znečistenie, pričom sa však príležitostne očakáva dočasná vodivosť spôsobená kondenzáciou.  
 F) Kratšie doby prevádzky pri prevádzke s Bluetooth® a/alebo v spojení s RM 3  
 G) Pri použití prístrojov Bluetooth®-Low-Energy môže byť v závislosti od modelu a operačného systému možné, že sa nevytvorí spojenie. Prístroje Bluetooth® musia podporovať SPP profil.  
 H) Dosah sa môže výrazne líšiť v závislosti od vonkajších podmienok, vrátane použitého prijímacieho zariadenia. V uzavretých priestoroch a cez kovové prekážky (napr. steny, police, kufré atď.) môže byť dosah Bluetooth® výrazne menší.  
 I) Lítiovo-iónový akumulátor a adaptér na batérie AA1 sú pre IP 54 vylúčené.

Na jednoznačnú identifikáciu vášho meracieho prístroja slúži sériové číslo **(18)** uvedené na typovom štítku.

## Montáž

### Napájanie meracieho prístroja

Tento merací prístroj sa dá používať buď pomocou bežných batérií, aké ponúka maloobchod, alebo pomocou lítiovo-iónových akumulátorov.

#### Používanie s akumulátorom

- **Používajte len nabíjačky uvedené v technických údajoch.** Len tieto nabíjačky sú prispôbené lítium-iónovému akumulátoru použitému vo vašom meracom prístroji.

**Upozornenie:** Lítiovo-iónové akumulátory sa na základe medzinárodných dopravných predpisov dodávajú čiastočne nabité. Aby ste zaručili plný výkon akumulátora, pred prvým použitím ho úplne nabite.

Keď **vkładáte** nabitý akumulátor **(15)** zasuňte ho do šachty na akumulátor **(10)** tak, aby citeľne zaskočil.

Ak chcete **vybrať** akumulátor **(15)**, stlačte odistovacie tlačidlá **(13)** a akumulátor vytiahnite z priehradky na akumulátor **(10)**. **Nepoužívajte pritom neprimeranú silu.**

#### Používanie pomocou batérií

Na prevádzku meracieho prístroja sa odporúča používať alkalické mangánové batérie.

Batérie sa vložia do adaptéra na batérie.

- **Adaptér na batérie je určený výlučne na používanie v meracích prístrojoch Bosch, ktoré sú na to určené a nesmie sa používať s elektrickým náradím.**

Pred **vložením** batérií vsuňte puzdro **(11)** adaptéra na batérie do priehradky na akumulátor **(10)**. Batérie vložte do puzdra podľa vyobrazenia na uzatváracom kryte **(14)**. Nasadzte kryt na puzdro tak, aby zaskočil.



**Vyberte (12)** batérie tak, že stlačíte odistovacie tlačidlá **(13)** uzatváracieho krytu **(14)** a uzatvárací kryt vytiahnete. Dávajte pritom pozor na to, aby batérie nevypadli. Merací prístroj držte pritom tak, aby priehradka na akumulátor **(10)** smerovala nahor. Vyberte batérie. Na odstránenie puzdra **(11)** nachádzajúceho sa

vnútri siahnite do puzdra a vytiahnite ho z meracieho prístroja miernym zatlačením na bočnú stenu.

Vždy vymieňajte všetky batérie súčasne. Používajte len batérie od jedného výrobcu a s rovnakou kapacitou.

- **Ak merací prístroj dlhší čas nepoužívate, batérie z neho vyberte.** Batérie môžu pri dlhšom skladovaní v meracom prístroji korodovať a dochádza k ich samočinnému vybíjaniu.

#### Indikácia stavu nabitia

Indikácia stavu nabitia batérie **(2)** na displeji zobrazuje stav nabitia akumulátora, príp. batérie:

LED	Stav nabitia akumulátora
Trvalé zelené svetlo	100 – 75 %
Trvalé žlté svetlo	75 – 35 %
Trvalé červené svetlo	35 – 10 %
Bez svetla	– Akumulátor je chybný – Batérie sú vybité

Keď akumulátor, príp. batérie slabnú, jas laserových čiar sa pomaly znižuje.

Chybný akumulátor alebo prázdne batérie ihneď vymeňte.

#### Výmena gombíkovej batérie (pozri obrázok A)

Merací prístroj je vybavený gombíkovou batériou **(21)**, aby bolo možné uložiť dátum a čas pre funkciu **CAL guard** aj bez založeného akumulátora alebo batérií.

Pri výmene gombíkovej batérie vyberte akumulátor alebo celý adaptér na batérie.

Vytiahnite držiak gombíkovej batérie **(22)** z priehradky na gombíkové batérie **(23)**. Vyberte vybitú gombíkovú batériu **(21)** a vložte novú gombíkovú batériu. Dbajte na správnu polaritu podľa zobrazenia na držiaku gombíkovej batérie (kladný pól gombíkovej batérie musí smerovať nahor).

Zasuňte držiak gombíkovej batérie **(22)** s vloženou gombíkovou batériou do priehradky **(23)**. Dbajte na to, aby bol držiak gombíkovej batérie správne a úplne zasunutý, inak už nebude zaručená ochrana proti prachu a striekajúcej vode.



Pri prvom uvedení do prevádzky odoberte ochrannú fóliu gombíkovej batérie (21). Postupujte pritom ako pri výmene gombíkovej batérie.

## Prevádzka

### Uvedenie do prevádzky

- ▶ **Merací prístroj chráňte pred vlhkom a pred priamym slnečným žiarením.**
- ▶ **Merací prístroj nevystavujte extrémnym teplotám alebo teplotným výkyvom.** Nenechávajte ho napríklad dlhší čas ležať v automobile. Pri väčších teplotných výkyvoch nechajte merací prístroj najprv zahriať a vždy vykonajte skúšku presnosti (pozri „Skúška presnosti meracieho prístroja“, Stránka 154). Pri extrémnych teplotách alebo v prípade kolísania teplôt môže byť negatívne ovplyvnená presnosť meracieho prístroja.
- ▶ **Zabráňte silným nárazom alebo pádom meracieho prístroja.** Pri silných vonkajších vplyvoch by ste mali pred ďalšou prácou vykonať skúšku presnosti meracieho prístroja (pozri „Skúška presnosti meracieho prístroja“, Stránka 154).
- ▶ **Keď merací prístroj prepravujete, vypnite ho.** Pri vypnutí sa výkyvná jednotka zablokuje, inak by sa mohla pri prudšom pohybe poškodiť.

### Zapínanie/vypínanie

Merací prístroj **zapnete** tak, že posuniete vypínač (16) do polohy „**On**“ (pre prácu bez aretácie kyvadla) alebo do polohy „**On**“ (pre prácu s nivelačnou automatikou). Merací prístroj okamžite po zapnutí vysiela laserové čiary z výstupných otvorov (1).

- ▶ **Nesmerujte laserový lúč na osoby ani na zvieratá, ani sa sami nepozerajte do laserového lúča, dokonca ani z väčšej vzdialenosti.**

Merací prístroj **vypnete** tak, že posuniete vypínač (16) do polohy **Off**. Pri vypnutí sa výkyvná jednotka zablokuje.

- ▶ **Zapnutý merací prístroj nenechávajte bez dozoru a po použití ho vždy vypnite.** Laserový lúč by mohol oslepiť iné osoby.

Pri prekročení maximálnej prípustnej prevádzkovej teploty 40 °C dôjde k vypnutiu z dôvodu ochrany laserovej diódy. Po vychladnutí je merací prístroj opäť pripravený na prevádzku a možno ho znova zapnúť.

Keď sa teplota meracieho prístroja blíži k maximálnej prevádzkovej teplote, jas laserových čiar sa pomaly znižuje.

Merací prístroj je chránený proti extrémnemu elektrostatickému výboju (ESD). Ak sa merací prístroj elektrostaticky nabije (napr. pri dotyku v prostredí s nízkou vlhkosťou vzduchu), automaticky sa vypne. Vypínač (16) v takom prípade vypnite a opäť zapnite.

### Deaktivovanie vypínacej automatiky

Ak sa približne 120 min nestlačí žiadne tlačidlo meracieho prístroja, merací prístroj sa z dôvodu šetrenia akumulátora alebo batérií automaticky vypne.

Aby sa merací prístroj po automatickom vypnutí znova zapol, môžete vypínač (16) buď najprv posunúť do polohy „**Off**“ a merací prístroj potom znova zapnúť, alebo jedenkrát stlačíte tlačidlo druhu prevádzky lasera (7) alebo tlačidlo režimu prijímača (5).

Na deaktivovanie automatického vypínania podržte (na zapnutom meracom prístroji) stlačené tlačidlo druhu prevádzky lasera (7) minimálne 3 s. Keď je automatické vypnutie deaktivované, laserové čiary na potvrdenie krátko zablikajú. Keď chcete automatické vypínanie opäť uviesť do činnosti, merací prístroj vypnite a znova ho zapnite.

### Deaktivovanie zvukového signálu

Po zapnutí meracieho prístroja je zvukový signál vždy aktívny.

Na deaktivovanie, príp. aktivovanie zvukového signálu stlačte súčasne tlačidlo druhu prevádzky lasera (7) a tlačidlo režimu prijímača (5) a podržte ich stlačené minimálne 3 s.

Rovnako pri aktivácii ako aj pri deaktivácii zaznejú na potvrdenie tri krátke zvukové signály.

### Druhy prevádzky

Tento merací prístroj umožňuje používať viacero druhov prevádzky, medzi ktorými môžete kedykoľvek prepínať:

- vytvorenie vodorovnej laserovej roviny,
- vytvorenie zvislej laserovej roviny,
- vytvorenie dvoch zvislých laserových rovín,
- vytvorenie vodorovnej a dvoch zvislých laserových rovín.

Po zapnutí vytvorí merací prístroj vodorovnú laserovú rovinu. Na prepnutie druhu prevádzky stlačte tlačidlo druhu prevádzky lasera (7).

Všetky druhy prevádzky sa dajú zvoliť tak s nivelačnou automatikou, ako aj s aretáciou kyvadla.

### Režim prijímača

Pre prácu s prijímačom laserového lúča (29) sa musí – nezávisle od zvoleného druhu prevádzky – aktivovať režim prijímača.

V režime prijímača blikajú laserové čiary s vysokou frekvenciou, vďaka čomu ich laserový prijímač (29) dokáže nájsť.

Na zapnutie režimu prijímača stlačte tlačidlo (5). Ukazovateľ režimu prijímača (6) svieti nazeleno.

Viditeľnosť laserovej čiar je pre ľudské oko pri zapnutom režime prijímača znížená. Pre prácu bez prijímača laserového lúča preto vypnite režim prijímača novým stlačením tlačidla režimu prijímača (5). Ukazovateľ režimu prijímača (6) zhasne.

### Nivelačná automatika

#### Práca s automatickou niveláciou

Postavte merací prístroj na vodorovný, pevný podklad, upevnite ho na univerzálny držiak (25) alebo na statív (32). Keď chcete pracovať s automatickou niveláciou, posuňte vypínač (16) do polohy „**On**“.

Nivelačná automatika automaticky vyrovná nerovnosti v rámci samonivelačného rozsahu  $\pm 4^\circ$ . Nivelácia je ukončená, keď sa už laserové línie nepohybujú.

Ak nie je možná automatická nivelácia, napr. plocha na postavenie meracieho prístroja má odchýlku od horizontály viac ako  $4^\circ$ , laserové línie začnú blikať v rýchлом slede. Pri zapnutom zvukovom signáli znie zvuk v rýchлом slede.

Postavte merací prístroj do vodorovnej polohy a počkajte, kým sa uskutoční samonivelácia. Hneď ako sa merací prístroj nachádza v rámci samonivelačného rozsahu  $\pm 4^\circ$ , laserové línie opäť svietia neprerušovane a zvukový signál sa vypne.

Pri otrasoch a zmenách polohy počas prevádzky sa merací prístroj znova vyniveluje. Po novej nivelácii skontrolujte polohu vodorovnej, príp. zvislej laserovej línie so zreteľom na referenčné body, aby sa zabránilo chybám presunutím meracieho prístroja.

### Práca s aretáciou kyvadla

Keď chcete pracovať s aretáciou kyvadla, posuňte vypínač (16) do polohy „On“. Indikátor práce bez aretácie kyvadla (4) svieti načerveno a laserové čiary neprerušovane blikajú v pomalom takte.

Pri práci s aretáciou kyvadla je nivelačná automatika vypnutá. Merací prístroj môžete držať voľne v ruke alebo postaviť na podklad so sklonom. Laserové čiary sa už nenivelujú a už neprebiehajú navzájom voči sebe v pravom uhle.

### Diaľkové ovládanie prostredníctvom „Bosch Levelling Remote App“

Merací prístroj je vybavený modulom *Bluetooth*<sup>®</sup>, ktorý pomocou rádiovkej techniky umožňuje diaľkové ovládanie cez smartfón s rozhraním *Bluetooth*<sup>®</sup>.

Na využívanie tejto funkcie je potrebná aplikácia „**Bosch Levelling Remote App**“. Môžete si ju stiahnuť v závislosti od koncového zariadenia z príslušného obchodu s aplikáciami (Apple App Store, Google Play Store).

Informácie o potrebných systémových predpokladoch pre *Bluetooth*<sup>®</sup> spojenie nájdete na internetovej stránke Bosch pod [www.bosch-pt.com](http://www.bosch-pt.com).

Pri diaľkovom ovládaní prostredníctvom *Bluetooth*<sup>®</sup> môže z dôvodu zlých podmienok prijímu dôjsť k časovému oneskoreniu medzi mobilným koncovým zariadením a meracím prístrojom.

### Zapnutie Bluetooth<sup>®</sup>

Na zapnutie *Bluetooth*<sup>®</sup> pre diaľkové ovládanie, stlačte tlačidlo *Bluetooth*<sup>®</sup> (9). Zabezpečte, aby rozhranie *Bluetooth*<sup>®</sup> na vašom mobilnom koncovom zariadení bolo aktívované.

Po spustení aplikácie Bosch sa vytvorí spojenie medzi mobilným koncovým zariadením a meracím prístrojom. Ak sa našli viac aktívnych meracích prístrojov, vyberte požadovaný merací prístroj. Ak sa našiel len jeden aktívny merací prístroj, automaticky sa vytvorí spojenie.

Spojenie je uskutočnené, keď svieti indikátor *Bluetooth*<sup>®</sup> (8).

Spojenie prostredníctvom *Bluetooth*<sup>®</sup> sa môže prerušiť z dôvodu veľkej vzdialenosti alebo prekážok medzi meracím prí-

strojom a mobilným koncovým zariadením alebo prítomnosti zdrojov elektromagnetického rušenia. V takomto prípade blika indikátor *Bluetooth*<sup>®</sup> (8).

### Vypnutie Bluetooth<sup>®</sup>

*Bluetooth*<sup>®</sup> pre diaľkové ovládanie vypnete stlačením tlačidla *Bluetooth*<sup>®</sup> (9) alebo vypnutím meracieho prístroja.

### Výstraha kalibrácie CAL guard

Senzory výstrahy kalibrácie **CAL guard** sledujú stav meracieho prístroja, aj keď je vypnutý. Ak je merací prístroj bez napájania z akumulátora alebo batérií, interné napájanie zabezpečí počas 72 hodín nepretržité sledovanie senzormi. Senzory sa aktivujú pri prvom uvedení meracieho prístroja do prevádzky.

### Spúšťač výstrahy kalibrácie

Ak nastane jedna z nasledujúcich udalostí, aktivuje sa výstraha kalibrácie **CAL guard** a indikácia **CAL guard** (3) svieti načerveno:

- Interval kalibrácie (každých 12 mesiacov) uplynul.
- Merací prístroj bol skladovaný mimo rozsahu teplôt pri skladovaní.
- Merací prístroj bol vystavený veľkému otrasu (napríklad v dôsledku nárazu na zem po páde).

V „**Bosch Levelling Remote App**“ môžete vidieť, ktorá z troch udalostí spustila výstrahu kalibrácie. Bez aplikácie sa nedá zistiť príčina, rozsvietenie indikácie **CAL guard** (3) oznamuje len to, že treba skontrolovať presnosť nivelizácie.

Po spustení varovania svieti indikácia **CAL guard** (3) dovedy, kým sa skontroluje presnosť nivelácie a potom indikácia vypne.

### Postup pri aktivovanej výstraha kalibrácie

Preskúšajte presnosť nivelácie meracieho prístroja (pozri „Skúška presnosti meracieho prístroja“, Stránka 154).

Ak pri žiadnej skúške nedôjde k prekročeniu maximálnej odchýlky, indikáciu **CAL guard** (3) vypnite. Stlačte pritom súčasne tlačidlo režimu prijímača (5) a tlačidlo *Bluetooth*<sup>®</sup> (9) na minimálne 3 s. Indikácia **CAL guard** (3) zhasne.

Ak by merací prístroj pri jednej z uvedených skúšok prekročoval maximálnu povolenú odchýlku, dajte ho opraviť v autorizovanom servise firmy **Bosch**.

### Skúška presnosti meracieho prístroja

#### Faktory ovplyvňujúce presnosť

Najväčší vplyv na presnosť merania má teplota okolia. Najmä rozdiely teploty prechádzajúce od zeme smerom hore môžu spôsobovať vychýlenie laserového lúča.

Aby sa minimalizovali tepelné vplyvy tepla stúpajúceho od zeme, odporúčame používať merací prístroj na stavbe. Okrem toho umiestnite podľa možnosti merací prístroj do stredu pracovnej plochy.

Okrem vonkajších vplyvov môžu k odchýlkam viesť aj vplyvy špecifické pre daný prístroj (ako sú napríklad pády alebo prudké nárazy). Preto pred začiatkom každej práce skontrolujte presnosť nivelácie.

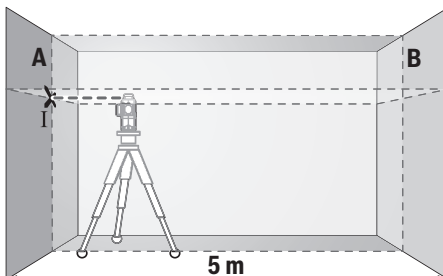
Preskúšajte najprv presnosť nivelácie vodorovných laserových čiar a potom presnosť nivelácie zvislých laserových čiar.

Ak by merací prístroj pri jednej z uvedených skúšok prekročoval maximálnu povolenú odchýlku, dajte ho opraviť v autorizovanom servise firmy **Bosch**.

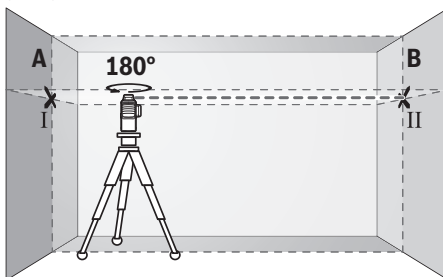
#### Kontrola presnosti nivelácie vodorovného lúča priečnej osi

Na túto kontrolu budete potrebovať voľnú meraciu trasu 5 m na pevnom podklade medzi dvoma stenami A a B.

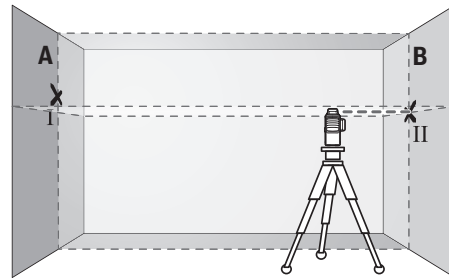
- Namontujte merací prístroj v horizontálnej polohe blízko steny A na statív, alebo ho postavte na pevný a rovný podklad. Zapnite merací prístroj v režime prevádzky s nivelačnou automatikou. Zvoľte druh prevádzky, v ktorom sa vytvorí vodorovná, ako aj zvislá laserová čiara čelne pred meracím prístrojom.



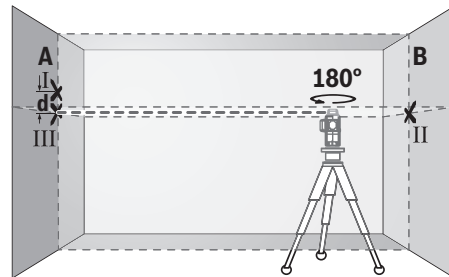
- Nasmerujte laser na blízku stenu A a nechajte merací prístroj, aby sa niveloval. Označte si stred laserového bodu na mieste, kde sa na stene prekrížia laserové čiary (bod I).



- Otočte merací prístroj o 180°, nechajte ho, aby sa niveloval a označte bod prekríženia laserových čiar na protiláhlej stene B (bod II).
- Umiestnite merací prístroj – bez otočenia – v blízkosti steny B, zapnite ho a nechajte ho, aby sa niveloval.



- Vyrovňajte merací prístroj vo výške tak (pomocou statívu alebo podložkami), bod prekríženia laserových čiar presne trafí na predtým označený bod II na stene B.



- Otočte merací prístroj o 180° bez toho, aby ste zmenili výšku. Nastavte ho na stenu A tak, aby zvislá laserová čiara prebiehala cez označený bod I. Nechajte merací prístroj, aby sa niveloval a označte bod prekríženia laserových čiar na stene A (bod III).
- Rozdiel **d** medzi obidvoma označenými bodmi I a III na stene A je skutočná výšková odchýlka meracieho prístroja.

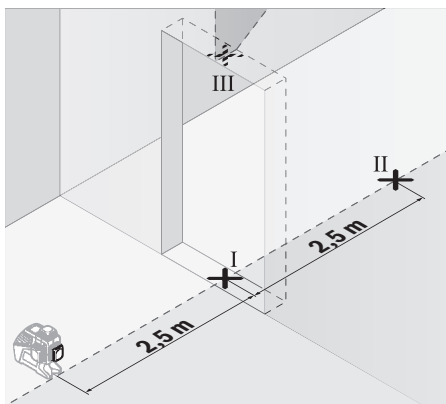
Na dráhe merania  $2 \times 5 \text{ m} = 10 \text{ m}$  je maximálna prípustná odchýlka:

$10 \text{ m} \times \pm 0,2 \text{ mm/m} = \pm 2 \text{ mm}$ . Rozdiel **d** medzi bodmi I a II smie teda byť maximálne 2 mm.

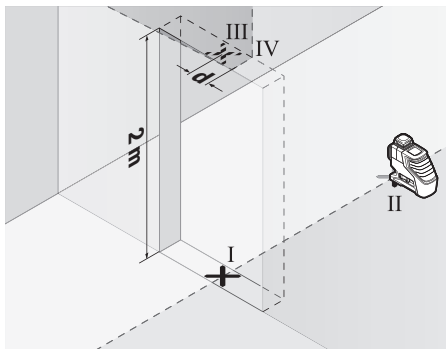
#### Kontrola presnosti nivelácie zvislých čiar (línii)

Na túto kontrolu budete potrebovať otvor vo dverách, pri ktorých je (na pevnom podklade) na každej strane dverí miesto minimálne 2,5 m.

- Postavte merací prístroj do vzdialenosti 2,5 m od otvoru dverí na pevnú rovnú podložku (nie na statív). Zapnite merací prístroj v režime prevádzky s nivelačnou automatikou. Zvoľte druh prevádzky, v ktorom sa vytvorí zvislá rovina lasera čelne pred meracím prístrojom.



- Označte stred zvislej laserovej čiary na dne otvoru dverí (bod I), vo vzdialenosti 5 m na druhej strane otvoru dverí (bod II), ako aj na hornom okraji otvoru dverí (bod III).



- Otočte merací prístroj o 180° a postavte ho na druhú stranu otvoru dverí priamo za bod II. Nechajte merací prístroj, aby sa niveloval a nastavte zvislú laserovú čiaru tak, aby jej stred prebiehal presne cez označený bod I a II.
- Označte si stred laserovej čiary na hornom okraji otvoru dverí ako bod IV.
- Rozdiel  $d$  medzi obidvomi označenými bodmi III a IV je skutočná odchýlka meracieho prístroja od zvislice.
- Odmerajte výšku otvoru dverí.

Zopakujte tento postup merania pre druhú zvislú laserovú rovinu. Zvoľte druh prevádzky, v ktorom sa vytvorí zvislá rovina lasera bočne od meracieho prístroja a otočte merací prístroj pred začatím merania o 90°.

Maximálnu povolenú odchýlku vypočítate takto:  
dvojnásobná výška otvoru dverí  $\times 0,2$  mm/m

Príklad: Pri výške otvoru dverí 2 m smie byť maximálna odchýlka

$2 \times 2 \text{ m} \times \pm 0,2 \text{ mm/m} = \pm 0,8 \text{ mm}$ . Body III a IV smú teda ležať maximálne 0,8 mm od seba.

### Pracovné pokyny

- **Na označovanie použite vždy len stred laserovej čiary.**  
Šírka laserovej čiary sa zmení so vzdialenosťou.

### Práca s laserovou cieľovou tabuľkou

Cieľová tabuľka lasera (28) zlepšuje viditeľnosť laserového lúča pri nepriaznivých podmienkach a väčších vzdialenostiach.

Odrážajúca plocha cieľovej tabuľky lasera (28) zlepšuje viditeľnosť laserovej línie, vďaka priesvitnej ploche je laserová línia rozpoznateľná aj zo zadnej strany cieľovej tabuľky lasera.

### Práca so statívom (príslušenstvo)

Statív poskytuje stabilnú a výškovo nastaviteľnú meraciu podložku. Položte merací prístroj so 1/4" upínaním statívu (20) na závit (32) bežnej fotostativu. Na upevnenie na bežný stavebný statív použite 5/8" upínanie statívu (19). Priskrutkujte merací prístroj skrutkou na presné nastavenie statívu.

Ešte predtým, ako zapnete merací prístroj, statív zhruba vyrovnajte.

### Upevnenie s univerzálnym držiakom (príslušenstvo) (pozri obrázok C)

Pomocou univerzálného držiaka (25) môžete upevniť merací prístroj napr. na zvislých plochách alebo magnetizovateľných materiáloch. Univerzálny držiak je práve taký výhodný ako statív umiestnený na zemi a uľahčuje výškové nastavovanie meracieho prístroja.

- **Pri upevňovaní príslušenstva na povrchy nedávajte prsty na zadnú stranu magnetického príslušenstva.**

Veľká priťažlivá sila magnetov môže privrieť prsty.

Pred zapnutím meracieho prístroja univerzálny držiak (25) približne vyrovnajte.

### Práca s prijímačom laserového lúča (príslušenstvo) (pozri obrázok C)

Pri nepriaznivých svetelných podmienkach (svetlé okolie, priame slnečné žiarenie) a na veľké vzdialenosti použite na lepšie vyhľadanie laserových čiar prijímač laserového lúča (29). Pri práci s prijímačom laserového lúča zapnite režim prijímača (pozri „Režim prijímača“, Stránka 153).

### Okuliare na zviditeľnenie laserového lúča (príslušenstvo)

Laserové okuliare na zviditeľnenie laserového lúča filtrujú svetlo okolia. Vďaka tomu sa stáva svetlo lasera pre oko svetlejším.

- **Okuliare na zviditeľnenie laserového lúča (príslušenstvo) nepoužívajte ako ochranné okuliare.** Okuliare na zviditeľnenie laserového lúča slúžia na lepšie rozpoznanie laserového lúča; nechránia však pred laserovým žiarením.
- **Okuliare na zviditeľnenie laserového lúča (príslušenstvo) nepoužívajte ako slnečné okuliare alebo v cestnej doprave.** Okuliare na zviditeľnenie laserového lúča neposkytujú úplnú UV ochranu a zhoršujú vnímanie farieb.

### Príklady práce (pozri obrázky B–G)

Príklady pre rôzne druhy používania meracieho prístroja nájdete na grafických stranách.

## Údržba a servis

### Údržba a čistenie

Udržiavajte svoj merací prístroj vždy v čistote.

Neponárajte merací prístroj do vody ani do iných kvapalín. Znečistenia utrite vlhkou mäkkou handričkou. Nepoužívajte žiadne čistiace prostriedky či rozpúšťadlá.

Čistite pravidelne predovšetkým plochy na výstupnom otvore a dávajte pozor, aby ste pritom odstránili prípadné zachytené vlákna tkaniny.

Merací prístroj skladujte a prepravujte vždy v ochrannom puzdre (31), príp. kufri (34).

V prípade opravy zašlite merací prístroj v ochrannom puzdre (31), príp. kufri (34).

### Zákaznícka služba a poradenstvo ohľadom použitia

Servisné stredisko Vám odpovie na otázky týkajúce sa opravy a údržby Vášho produktu ako aj náhradných dielov. Rozkladové výkresy a informácie o náhradných dieloch nájdete tiež na: [www.bosch-pt.com](http://www.bosch-pt.com)

V prípade otázok týkajúcich sa našich výrobkov a príslušenstva Vám ochotne pomôže poradenský tím Bosch.

V prípade akýchkoľvek otázok a objednávok náhradných dielov uvádzajte bezpodmienečne 10-miestne vecné číslo uvedené na typovom štítku výrobku.

### Slovakia

Na [www.bosch-pt.sk](http://www.bosch-pt.sk) si môžete objednať opravu vášho stroja alebo náhradné diely online.

Tel.: +421 2 48 703 800

Fax: +421 2 48 703 801

E-Mail: [servis.naradia@sk.bosch.com](mailto:servis.naradia@sk.bosch.com)

[www.bosch-pt.sk](http://www.bosch-pt.sk)

### Ďalšie adresy servisov nájdete na:

[www.bosch-pt.com/serviceaddresses](http://www.bosch-pt.com/serviceaddresses)

### Transport

Odporúčané lítiovo-iónové akumulátory podliehajú požiadavkám na transport nebezpečného nákladu. Tieto akumulátory smie používať náradia prepravovať po cestách bez ďalších opatrení.

Pri zasielaní tretími osobami (napr.: leteckou dopravou alebo prostredníctvom špedície) treba rešpektovať osobitné požiadavky na obaly a označenie. V takomto prípade treba pri príprave zásielky bezpodmienečne konzultovať s odborníkom na prepravu nebezpečného tovaru.

Akumulátory zasielajte iba vtedy, ak nemajú poškodený obal. Otvorené kontakty prelepte a akumulátor zabaľte tak, aby sa v obale nemohol posúvať. Rešpektujte aj prípadné doplňujúce národné predpisy.

### Likvidácia



Meracie prístroje, akumulátory/batérie, príslušenstvo a obaly treba dať na recykláciu zodpovedajúcu ochrane životného prostredia.



Měřicí přístroje a akumulátory/baterie nevyhazujte do domovního odpadu!

### Len pre krajiny EÚ:

Podľa európskej smernice 2012/19/EÚ o odpade z elektrických a elektronických zariadení a podľa jej transpozície v národnom práve sa musia už nepoužiteľné meracie prístroje a, podľa európskej smernice 2006/66/ES, poškodené alebo vybité akumulátory/batérie zbierať separovane a odovzdať na recykláciu v súlade s ochranou životného prostredia.

Pri nesprávnej likvidácii môžu mať staré elektrické a elektronické zariadenia kvôli novej prítomnosti nebezpečných látok škodlivý vplyv na životné prostredie a ľudské zdravie.

### Akumulátory/batérie:

#### Li-Ion:

Řiďte se pokyny v části Transport (pozri „Transport“, Stránka 157) toľko, koľko treba.

## Magyar

### Biztonsági tájékoztató



Olvassa el és tartsa be valamennyi utasítást, hogy veszélymentesen és biztonságosan tudja kezelni a mérőműszert. Ha a mérőműszert nem a mellékelt előírásoknak megfelelően használja, ez befolyással lehet a mérőműszerbe beépített védelmi intézkedésekre. Soha ne tegye felismerhetetlenné a mérőműszert található figyelmeztető táblákat. **BIZTOS HELYEN ŐRIZZE MEG EZEKET AZ UTASÍTÁSOKAT, ÉS HA A MÉRŐMŰSZERT TOVÁBBADJA, ADJA TOVÁBB EZEKET AZ UTASÍTÁSOKAT IS.**

- ▶ **Vigyázat – ha az itt megadottól eltérő kezelő vagy szabályozó berendezéseket, vagy az itt megadottaktól eltérő eljárást használ, ez veszélyes sugársérülésekhez vezethet.**
- ▶ **A mérőműszer egy lézer figyelmeztető táblával kerül kiszállításra (ez a mérőműszernek az ábrák oldalán látható ábráján a meg van jelölve).**
- ▶ **Ha a lézer figyelmeztető tábla szövege nem az Ön nyelvén van megadva, ragassa át azt az első üzembe helyezés előtt a készülékkel szállított öntapadó címkével, amelyen a szöveg az Ön országában használatos nyelven található.**



**Ne irányítsa a lézersugarat más személyekre vagy állatokra és saját maga se nézzen bele sem a közvetlen, sem a visszavert lézersugárba.** Ellenkező esetben a személyeket elvakíthatja, baleseteket okozhat és megsértheti az érintett személy szemét.

- ▶ **Ha a szemét lézersugárzás éri, csukja be a szemét és lépjen azonnal ki a lézersugár vonalából.**
- ▶ **Ne hajtson végre a lézerberendezésen semmiféle változtatást.**
- ▶ **A lézer keresőszemüveget (külön tartozék) ne használja védőszemüveggént.** A lézer keresőszemüveg a lézersugár felismerésének megkönnyítésére szolgál, de a lézersugártól nem véd.
- ▶ **A lézer keresőszemüveget (külön tartozék) ne használja napszemüveggént, vagy a közúti közlekedéshez.** A lézer keresőszemüveg nem nyújt teljes védelmet az ultraibolya sugárzás ellen és csökkenti a színfelismerési képességet.
- ▶ **A mérőműszert csak szakképzett személyzettel és csak eredeti pótalkatrészek felhasználásával javíttassa.** Ez biztosítja, hogy a mérőműszer biztonságos berendezés maradjon.
- ▶ **Ne hagyja, hogy gyerekek felügyelet nélkül használják a lézeres mérőműszert.** Azok saját magukat más személyeket akaratlanul is elvakíthatnak.
- ▶ **Ne dolgozzon a mérőműszerrel olyan robbanásveszélyes környezetben, ahol éghető folyadékok, gázok vagy porok vannak.** A mérőműszer szikrákat kelthet, amelyek a port vagy a gőzöket meggyújtják.
- ▶ **Ne nyissa fel az akkumulátort.** Ekkor fennáll egy rövidzárlat veszélye.
- ▶ **Az akkumulátorok megrongálódása vagy szakszerűtlen kezelése esetén abból gőzök léphetnek ki. Az akkumulátor kigyulladhat vagy felrobbanhat.** Azonnal juttasson friss levegőt a helyiségbe, és ha panaszaik vannak, keressen fel egy orvost. A gőzök ingerelhetik a légutakat.
- ▶ **Hibás alkalmazás vagy megrongálódott akkumulátor esetén az akkumulátorból gyúlékony folyadék léphet ki. Kerülje el az érintkezést a folyadékkal. Ha véletlenül mégis érintkezésbe kerül az akkumulátorfolyadékkal, azonnal öblítse le vízzel az érintett felületet. Ha a folyadék a szemébe jutott, keressen fel ezen kívül egy orvost.** A kilépő akkumulátorfolyadék irritációkat vagy égési sérüléseket okozhat.
- ▶ **Az akkumulátort hegyes tárgyak, például tűk vagy csavarhúzó, vagy külső erőhatások megrongálhatják.** Belső rövidzárlat léphet fel és az akkumulátor kigyulladhat, füstöt bocsáthat ki, felrobbanhat, vagy túlhevülhet.
- ▶ **Tartsa távol a használaton kívüli akkumulátort bármely fémtárgytól, mint például irodai kapcsoktól, pénzérméktől, kulcsoktól, szögektől, csavaroktól és más kisméretű fémtárgyaktól, amelyek áthidalhatják az érintkezőket.** Az akkumulátor érintkezői közötti rövidzárlat égési sérüléseket vagy tüzet okozhat.

- ▶ **Az akkumulátort csak a gyártó termékeiben használja.** Az akkumulátort csak így lehet megvédeni a veszélyes túlterheléstől.
- ▶ **Az akkumulátort csak a gyártó által ajánlott töltőkészülékekkel töltsse fel.** Ha egy bizonyos akkumulátortípus feltöltésére szolgáló töltőkészülékben egy másik akkumulátort próbál feltölteni, tűz keletkezhet.



**Óvja meg az elektromos kéziszerszámot a forróságtól, például a tartós napsgárzástól, a tüztől, a szennyezésektől, a víztől és a nedvességtől.** Robbanásveszély és rövidzárlat veszélye áll fenn.



#### FIGYELMEZTETÉS



**Gondoskodjon arról, hogy a gombem sem sohasem juthasson gyermekek kezébe.** A gombemek veszélyesek.

- ▶ **A gombemeket sohasem szabad lenyelni, vagy egy másik testnyílásba bedugni. Ha fennáll annak a gyanúja, hogy valaki lenyelt vagy egy másik testnyílásába betolt egy gombemet, menjen azonnal orvoshoz.** Egy gombem lenyelése 2 órán belül súlyos, vagy halálos belső sérülésekhez vezethet.
- ▶ **A gombem kicserélése során ügyeljen a gombem szakszerű kicserélésére.** Robbanásveszély áll fenn.
- ▶ **Csak az ezen Üzemeltetési útmutatóban felsorolt gombemeket használja.** Ne használjon más gombemeket vagy más energiaforrást.
- ▶ **Ne próbálja meg újra feltölteni és ne zárja rövidre a gombemeket.** A gombem tömítetlenné válhat, felrobbanhat, kigyulladhat és személyi sérüléseket okozhat.
- ▶ **A kimerült gombemeket az előírásoknak megfelelően kell eltávolítani és ártalmatlanítani.** A kimerült gombemek tömítetlenné válhatnak és így a termék megrongálhatják vagy személyi sérüléseket okozhatnak.
- ▶ **Ne hevítse túl és ne dobja tűzbe a gombemeket.** A gombem tömítetlenné válhat, felrobbanhat, kigyulladhat és személyi sérüléseket okozhat.
- ▶ **Ne rongálja meg és ne szerelje szét a gombemet.** A gombem tömítetlenné válhat, felrobbanhat, kigyulladhat és személyi sérüléseket okozhat.
- ▶ **Gondoskodjon arról, hogy egy megrongálódott gombem ne érintkezessen vízzel.** A kilépő lítium vízzel való érintkezése esetén hidrogén keletkezhet és ez tűzhöz, robbanáshoz vagy személyi sérülésekhez vezethet.
- ▶ **Ne használja tovább a mérőműszert, ha a (22) gombem-tartót nem lehet bezárni.** Távolítsa el a gombem-et és javíttassa meg a gombem-tartót.
- ▶ **Vegye mindig ki az elemeket / az akkumulátort a mérőműszerből, ha azon bármilyen munkát (például szerelés, karbantartás stb.) akar végezni, vagy ha azt szállítani vagy tárolni akarja.** Ellenkező esetben a be-

kikapcsoló véletlen megérintésekor bekapcsolódó készülék sérüléseket okozhat.

- ▶ **A mérőműszer üzemeltetése során bizonyos feltételek teljesülése esetén hangos hangjelzések kerülnek kibocsátásra. Ezért tartsa távol a fülétől és más személyektől a mérőműszert.** Az erős hang halláskárosodásokhoz vezethet.



**Ne vigye a mérőműszert és a mágneses tartozékokat implantátumok és egyéb orvosi készülékek, például pacemakerok vagy inzulinpumpák közelébe.** A mérőműszer és a tartozékok mágnesei egy olyan mezőt hoznak létre, amely negatív befolyással lehet az implantátumok és orvosi készülékek működésére.

- ▶ **Tartsa távol a mérőműszert és a mágneses tartozékokat a mágneses adathordozóktól és a mágneses mezőkre érzékeny készülékektől.** A mérőműszer és a tartozékok mágnesének hatására visszaállíthatatlan adatvesztések léphetnek fel.
- ▶ **A mérőműszer egy rádió-interfészsel van felszerelve. Legyen tekintettel a helyi, például repülőgépekben vagy kórházakban érvényes üzemeltetési korlátozásokra.**

A *Bluetooth®* szóvédjegy és a képjelek (logók) a *Bluetooth SIG, Inc.* bejegyzett védjegyei és tulajdonai. A szóvédjegyek/a képjelek a *Robert Bosch Power Tools GmbH* által történő valamennyi alkalmazása a megfelelő licencia alatt áll.

- ▶ **VIGYÁZAT! Ha a mérőműszert *Bluetooth®*-szal használja, más készülékekben, repülőgépekben és orvosi készülékekben (például pacemaker, hallókészülék) zavarok léphetnek fel. A közvetlen környezetben emberek és állatok sérülését sem lehet teljesen kizárni. Ne használja a mérőműszert *Bluetooth®*-szal orvosi készülékek, töltőállomások, vegyipari berendezések, robbanásveszélyes területek közelében és robbantási területeken. Ne használja a mérőműszert *Bluetooth®*-szal repülőgépeken. Közvetlen testközelben kerülje el a tartós üzemeltetést.**

## A termék és a teljesítmény leírása

Kérjük, vegye figyelembe a Használati Utasítás első részében található ábrákat.

### Rendeltetésszerű használat

A mérőműszer vízszintes és függőleges vonalak meghatározására és ellenőrzésére szolgál.

A mérőműszer mind zárt helyiségekben, mind a szabadban használható.

Ez a termék egy EN 50689 szabvány szerinti fogyasztói lézerberendezés.

### Az ábrázolásra kerülő komponensek

Az ábrázolt alkatrészek sorszámozása megfelel a mérőműszer ábrájának az ábrákat tartalmazó oldalon.

- (1) Lézersugár kilépő nyílás
- (2) Akkumulátor/elem töltési táska
- (3) Kijelzés **CAL guard**
- (4) Ingamozgás reteszelés kijelző
- (5) Vételi üzemmód gomb
- (6) Vételi üzemmód kijelző
- (7) Lézer-üzemmód gomb
- (8) *Bluetooth®* összeköttetés kijelzése
- (9) *Bluetooth®* gomb
- (10) Akkumulátor-kosár
- (11) Elemadapter tok<sup>a)</sup>
- (12) Elemek<sup>a)</sup>
- (13) Akkumulátor/elemadapter reteszelés kioldó gomb<sup>a)</sup>
- (14) Elemadapter lezáró sapka<sup>a)</sup>
- (15) Akkumulátor<sup>a)</sup>
- (16) Be-/kikapcsoló
- (17) Lézer figyelmeztető tábla
- (18) Gyártási szám
- (19) 5/8" műszerállvány-csatlakozó
- (20) 1/4" műszerállvány-csatlakozó
- (21) Gombelem
- (22) Gombelem-tartó
- (23) Gombelem-kosár
- (24) Mágnes<sup>a)</sup>
- (25) Univerzális tartó<sup>a)</sup>
- (26) Forgó platform<sup>a)</sup>
- (27) Távirányító<sup>a)</sup>
- (28) Lézer-céltábla<sup>a)</sup>
- (29) Lézer vevőegység<sup>a)</sup>
- (30) Lézerpont kereső szemüveg<sup>a)</sup>
- (31) Védőtáska<sup>a)</sup>
- (32) Műszerállvány<sup>a)</sup>
- (33) Teleszkópos rúd<sup>a)</sup>
- (34) Koffer<sup>a)</sup>
- (35) Betét<sup>a)</sup>

- a) **A képeken látható vagy a szövegben leírt tartozékok részben nem tartoznak a standard szállítmányhoz. Tartozék-programunkban valamennyi tartozék megtalálható.**

## Műszaki adatok

Vonalas lézer	GLL 3-80 C	GLL 3-80 CG
Rendelési szám	<b>3 601 K63 R..</b>	<b>3 601 K63 T..</b>
Működési terület <sup>A)</sup>		
– Standard	30 m	30 m
– Vételi üzemmódban	25 m	25 m
– Lézervevővel	5–120 m	5–120 m
Szintezési pontosság <sup>B)C)D)</sup>	±0,2 mm/m	±0,2 mm/m
Önszintezési tartomány	±4°	±4°
Szintezési idő	< 4 s	< 4 s
Max. használati magasság a vonatkoztatási magasság felett	2000 m	2000 m
A levegő max. relatív nedvességtartalma	90%	90%
Szennyezettségi fok az IEC 61010-1 szerint	2 <sup>E)</sup>	2 <sup>E)</sup>
Lézerosztály	2	2
Lézertípus	< 10 mW, 630–650 nm	< 10 mW, 500–540 nm
C <sub>6</sub>	10	10
A lézervonal divergenciája	50 × 10 mrad (teljes szög)	50 × 10 mrad (teljes szög)
A legrövidebb impulzushossz	1/10000 s	1/10000 s
Pulzusfrekvencia		
– Üzem vételi üzemmód nélkül	23 kHz	23 kHz
– Üzem vételi üzemmódban	10 kHz	10 kHz
Kompatibilis lézer vevőkészülékek	LR 6, LR 7	LR 7
Műszerállvány-csatlakozó	1/4", 5/8"	1/4", 5/8"
A mérőműszer energiaellátása		
– Akkumulátor (Li-ion)	12 V	12 V
– Elemek (alkáli-mangán)	4 × 1,5 V LR6 (AA) (elemadapterrel)	4 × 1,5 V LR6 (AA) (elemadapterrel)
– Pufferelem (gombelem)	CR 2032 (lítium-elem, 3 V)	CR 2032 (lítium-elem, 3 V)
Üzemelési időtartam 3 lézersikkal <sup>F)</sup>		
– Akkumulátorral	8 h	6 h
– Elemekkel	6 h	4 h
<b>Bluetooth® mérőműszer</b>		
– Kompatibilitás	Bluetooth® 4.0 (Low Energy) <sup>G)</sup>	Bluetooth® 4.0 (Low Energy) <sup>G)</sup>
– Jel maximális hatótávolsága	30 m <sup>H)</sup>	30 m <sup>H)</sup>
– Üzemi frekvencia tartomány	2402–2480 MHz	2402–2480 MHz
– Max. adóteljesítmény.	< 1 mW	< 1 mW
<b>Bluetooth® okostelefon</b>		
– Kompatibilitás	Bluetooth® 4.0 (Low Energy) <sup>G)</sup>	Bluetooth® 4.0 (Low Energy) <sup>G)</sup>
– Operációs rendszer	Android 6 (és újabb) iOS 11 (és újabb)	Android 6 (és újabb) iOS 11 (és újabb)
Súly az „EPTA-Procedure 01:2014” (2014/01 EPTA-eljárás) szerint		
– Akkumulátorral	0,90 kg	0,90 kg
– Elemekkel	0,86 kg	0,86 kg



Vonalas lézer	GLL 3-80 C	GLL 3-80 CG
Méretetek (hosszúság × szélesség × magasság)	162 × 84 × 148 mm	162 × 84 × 148 mm
Védelmi osztály <sup>1)</sup>	IP54 (por és fröccsenő víz ellen védett)	IP54 (por és fröccsenő víz ellen védett)
Javasolt környezeti hőmérséklet a töltés során	0 °C ... +35 °C	0 °C ... +35 °C
Megengedett környezeti hőmérséklet üzem közben	-10 °C ... +40 °C	-10 °C ... +40 °C
Megengedett környezeti hőmérséklet tárolás közben	-20 °C ... +70 °C	-20 °C ... +70 °C
Javasolt akkumulátorok	GBA 12V... (a GBA 12V ≥ 4,0 Ah eseteken kívül)	GBA 12V... (a GBA 12V ≥ 4,0 Ah eseteken kívül)
Javasolt töltőkészülékek	GAL 12... GAX 18...	GAL 12... GAX 18...

A) A működési területet hátrányos környezeti körülmények (pl. közvetlen napsugárzás) lecsökkenthetik.

B) **20–25 °C** hőmérséklet mellett

C) Ez a négy vízszintes keresztezési pontban érvényes.

D) A megadott értékek normálistól előnyös környezeti feltételekre (például nincs rezgés, nincs köd, nincs füst, nincs közvetlen napsugárzás) vonatkoznak. Erős hőmérsékletingadozások után a pontosság elérhet a megadott értékektől.

E) Csak egy nem vezetőképes szennyezés lép fel, ámbár időnként a harmatképződés következtében ideiglenesen egy nullától eltérő vezetőképessegre is lehet számítani.

F) *Bluetooth*<sup>®</sup>-üzemmód és/vagy az RM 3-mal összekapcsolt üzemmód esetén az üzemidők rövidebbek

G) A *Bluetooth*<sup>®</sup>-Low-Energy-készülékekénél a modelltől és az operációs rendszertől függően előfordulhat, hogy nem lehet létrehozni az összeköttetést. A *Bluetooth*<sup>®</sup> készülékeknek támogatniuk kell az SPP-Profil.

H) A hatótávolság a külső feltételektől függően, beleértve ebbe az alkalmazásra kerülő vevőkészüléket is, erősen változó lehet. Zárt helyiségekben és fémes akadályok (például falak, polcok, koffer stb.) a *Bluetooth*<sup>®</sup>-hatótávolság lényegesen alacsonyabb lehet.

I) A Li-ion akkumulátor és az AA1 elemadapter az IP 54 védettségi osztályból ki van zárva.

A mérőműszert a típus táblán található **(18)** gyári számmal lehet egyértelműen azonosítani.

## Összeszerelés

### A mérőműszer energiaellátása

A mérőműszer a kereskedelemben kapható elemekkel vagy egy Bosch Li-ion-akkumulátorral üzemeltethető.

### Üzemelés akkumulátorral

► **Csak a Műszaki Adatoknál megadott töltőkészülékeket használja.** Csak ezek a töltőkészülékek vannak pontosan beállítva az Ön mérőműszerében használható lítium-ionos-akkumulátorok töltésére.

**Figyelem:** A lítium-ion-akkumulátorok a nemzetközi szállítási előírásoknak megfelelően csak részben feltöltve kerülnek kiszállításra. Az akkumulátor teljes teljesítményének biztosítására az első alkalmazás előtt tölts fel teljesen az akkumulátort.

Ahhoz, hogy **behelyezze** a feltöltött **(15)** akkumulátort, tolja azt be a **(10)** akkumulátor-kosárba, amíg érezhetően bepattan a helyére.

A **(15)** akkumulátor **kivételéhez** nyomja meg a **(13)** reteszelés feloldó gombokat és húzza ki az akkumulátort a **(10)** akkumulátor-kosárból. **Ne erőltesse a kihúzást.**

### Üzemeltetés elemekkel

A mérőműszer üzemeltetéséhez alkáli-mangán-elemek alkalmazását javasoljuk.

Az elemeket az elemadapterbe kell behelyezni.

► **Az elemadapter kizárólag az erre előirányzott Bosch gyártmányú mérőműszerekben való használatra szolgál és elektromos kéziszerszámokkal nem szabad használni.**

Az elemek **behelyezéséhez** tolja be az elemadapter **(11)** tokját a **(10)** akkumulátor-kosárba. Tegye be az elemeket a **(14)** zárósapkán található ábrán látható módon a tokba. Tolja rá a zárósapkát a tokra, amíg az érezhetően bepattan a helyére.



A **(12)** elemek **kivételéhez** nyomja meg a **(14)** zárósapka **(13)** reteszelésfeloldó gombját és húzza le a zárósapkát. Eközben ügyeljen arra, hogy az elemek ne essenek ki. Ehhez a mérőműszert úgy tartsa, hogy a **(10)** akkumulátor-kosár felfelé mutasson. Vegye ki az elemeket. A belül fekvő **(11)** tok eltávolításához nyúljon bele a tokba és gyakoroljon némi nyomást az oldalfalra és így húzza ki a tokot a mérőműszerből.

Mindig valamennyi elemet egyszerre cserélje ki. Csak egy azonos gyártó cég azonos kapacitású elemeit használja.

► **Vegye ki az elemeket a mérőműszerből, ha azt hosszabb ideig nem használja.** Az elemek a mérőműszeren belüli hosszabb tárolás során korrodálhatnak, vagy magától kimerülhetnek.

### Feltöltési szintjelző display

A **(2)** feltöltési szint kijelző az akkumulátorok, illetve elemek töltési szintjét mutatja:

LED	Töltési szint
Tartós zöld fény	100 – 75 %
Tartós sárga fény	75 – 35 %
Tartós piros fény	35 – 10 %
Nem világít	– Az akkumulátor elromlott – Az elemek kiürültek

Ha az akkumulátor, illetve az elemek kimerülnek, a lézervonalak fényereje lassan csökken.

Ha egy akkumulátor meghibásodott, vagy ha az elemek lemerültek, azonnal cserélje ki.

### A gombem kicserélése (lásd a A ábrát)

A mérőműszer egy **(21)** gombemmel van ellátva, hogy a **CAL guard** funkcióhoz a dátumot és az időt a készülékbe behelyezett akkumulátor, illetve elemek nélkül is menteni lehessen.

A gombem kicseréléséhez vegye ki az akkumulátort, illetve az egész elemadapert.

Húzza ki a **(22)** gombem-tartót a **(23)** gombem-kosárból. Vegye ki az üres **(21)** gombemet és tegyen be egy új gombemet. Ügyeljen a gombem-tartón található ábrának megfelelő helyes polarításra (a pozitív pólusnak felfelé kell mutatnia).

Tolja bele a **(22)** gombem-tartót az abba behelyezett gombemmel a **(23)** kosárba. Ügyeljen arra, hogy a gombem-tartót helyes helyzetben és teljes mértékben tolja be, mert ellenkező esetben nincs biztosítva a por és a fröccsenő víz elleni védelem.

Az első üzembehelyezés alkalmával távolítsa el a **(21)** gombemről a védőfóliát. Ehhez ugyanúgy kell eljárni, mint a gombem kicserélésekor.

## Üzemeltetés

### Üzembe helyezés

- ▶ **Óvja meg a mérőműszert a nedvességtől és a közvetlen napsugárzás behatásától.**
- ▶ **Ne tegye ki a mérőműszert szélsőséges hőmérsékleteknek vagy hőmérsékletingadozásoknak.** Például ne hagyja a mérőműszert hosszabb ideig az autóban. Nagyobb hőmérsékletingadozások esetén várja meg, amíg a mérőműszer temperálódik, és a további munkák megkezdése előtt mindig ellenőrizze a mérőműszer pontosságát (lásd „A mérőműszer pontosságának ellenőrzése”, Oldal 164).
- ▶ **Óvja meg a mérőműszert a heves lökésektől és a leeséstől.** Ha a mérőműszert erős külső hatás érte, a munka folytatása előtt ellenőrizze annak pontosságát (lásd „A mérőműszer pontosságának ellenőrzése”, Oldal 164).

- ▶ **A szállításhoz kapcsolja ki a mérőműszert.** A kikapcsoláskor az inga egység reteszelésre kerül, mivel az enélkül erős mozgások esetén megrongálódhatna.

### Be- és kikapcsolás

A mérőműszer **bekapcsolásához** tolja el a **(16)** be-/kikapcsolót a **"On"** helyzetbe (az ingamozgás reteszelésével végzett munkákhoz) vagy a **"Off"** helyzetbe (a szintezési automatikával végzett munkákhoz). A mérőműszer a bekapcsolása után azonnal megkezdí a lézervonalak kibocsátását a **(1)** kilépő nyílásokból.

- ▶ **Ne irányítsa a lézert sugárát személyekre vagy állatokra és saját maga se nézzen bele közvetlenül – még nagyobb távolságból sem – a lézersugárba.**

A mérőműszer **kikapcsolásához** tolja el a **(16)** be-/kikapcsolót az **Off** helyzetbe. A kikapcsolásnál az inga-egység reteszelésre kerül.

- ▶ **Ne hagyja a bekapcsolt mérőműszert felügyelet nélkül és a használat befejezése után kapcsolja ki azt.** A lézersugár más személyeket elvakíthat.

A legmagasabb megengedett üzemi hőmérséklet, **40 °C**, túllépésekor a lézerdióda védelmére a berendezés kikapcsol. A lehűlés után a mérőműszer ismét üzemkész és be lehet kapcsolni.

Ha a hőmérséklet közeledik a legmagasabb megengedett üzemi hőmérséklethez, a lézervonalak fényereje lassan csökken.

A mérőműszer védve van a külső elektrosztatikus feltöltődés (ESD) ellen. Ha a mérőműszer elektrosztatikusan feltöltésre kerül (például ha azt alacsony légnedvesség mellett megérintik), akkor automatikusan kikapcsolásra kerül. Ebben az esetben kapcsolja ki, majd ismét kapcsolja be a **(16)** be-/kikapcsolót.

### A kikapcsolása automatika deaktiválása

Ha a mérőműszeren kb. **120** percig egy gombot sem nyomnak meg, a mérőműszer az akkumulátor, illetve az elemek kímélésére automatikusan kikapcsolásra kerül.

A mérőműszernek az automatikus kikapcsolás utáni ismételt bekapcsolásához vagy tolja el először a **(16)** be-/kikapcsolót az **"Off"** helyzetbe, majd ismét kapcsolja be a mérőműszert, vagy nyomja meg egyszer a **(7)** lézer üzemmód gombot vagy a **(5)** véte li üzemmód gombot.

A kikapcsoló automatika deaktiválásához nyomja be (bekapcsolt mérőműszer mellett) legalább 3 másodpercra a **(7)** gombot. Ha a kikapcsoló automatika deaktiválásra került, a lézersugarak ennek nyugtáztatására röviden felvillannak.

Az automatikus kikapcsolás aktiválására kapcsolja ki, majd ismét kapcsolja be a mérőműszert.

### A jelzőhang deaktiválása

A mérőműszer bekapcsolása után a jelzőhang mindig aktíválva van.

A hangjelzés deaktiválásához, illetve aktiválásához nyomja meg és tartsa egyidejűleg legalább 3 másodpercig benyomva a **(7)** lézer üzemmód gombot és a **(5)** véte li üzemmód gombot.

A művelet nyugtázására mind az aktiválásnál, mind a deaktiválásnál felhangzik három rövid jelzhang.

## Üzem módok

A mérőműszernek több üzemmódja van, amelyek között bármikor át lehet kapcsolni:

- egy vízszintes lézersík létrehozatala,
- egy függőleges lézersík létrehozatala,
- két függőleges lézersík létrehozatala,
- egy vízszintes és két függőleges lézersík létrehozatala.

A mérőműszer a bekapcsolás után egy vízszintes lézersíkot hoz létre. Az üzemmódok közötti átkapcsoláshoz nyomja meg a **(7)** lézer üzemmód gombot.

Valamennyi üzemmód választható szintező automatikával és az ingamozgás reteszelésével is.

### Vételi üzemmód

A **(29)** lézervevővel végzett munkához a kijelölt üzemmódtól függetlenül aktiválni kell a vételi üzemmódot.

Vételi üzemmódban a lézervonalak igen magas frekvenciával villognak és ezáltal a **(29)** lézervevő azokat könnyebben megtalálja.

A vételi üzemmód bekapcsolásához nyomja meg a **(5)** vételi üzemmód gombot. A **(6)** vételi üzemmód kijelző zölden világít.

Az emberi szem számára a lézervonalak bekapcsolt vételi üzemmód esetén kevésbé láthatóak. A lézervevő nélkül végzett munkához a **(5)** vételi üzemmód gomb ismételt megnyomásával kapcsolja ki a vételi üzemmódot. A **(6)** vételi üzemmód kijelzés kialszik.

## Szintező automatika

### Munkavégzés szintező automatikával

Állítsa a mérőműszert egy vízszintes, szilárd alátételre, rögzítse azt a **(25)** tartóra vagy a **(32)** műszerállványra.

A szintezési automatikával végzett munkához tolja a **(16)** be-/kikapcsolót a „**On**” helyzetbe.

A szintezési automatika a  $\pm 4^\circ$  önszintezési tartományon belül egyenetlenségeket automatikusan kiegyenlítő. Ha a lézervonalak már nem mozognak tovább, a szintezés befejeződött.

Ha nincs lehetőség automatikus szintbeállításra, például mert az a felület, amelyre a mérőműszert felállították, több mint  $4^\circ$ -kal eltér a vízszintestől, a lézervonalak gyors ütemben villogni kezdenek. Aktivált hangjelzés esetén egy gyors ütemű hangjelzés kerül kibocsátásra.

Állítsa fel vízszintesen a mérőműszert, és várja meg az önszintezés végrehajtását. Mihelyt a mérőműszer a  $\pm 4^\circ$  önszintezési tartományon belülre kerül, a lézervonalak folyamatosan kezdenek el villogítani és a jelzhang megszűnik.

Ha a berendezés helyzete üzem közben megváltozik, vagy azt rázkódások érik, a mérőműszer ismét automatikusan végrehajt egy önszintezést. A megismételt önszintezés után ellenőrizzze a vízszintes, illetve a függőleges lézervonalnak a referenciapontokhoz viszonyított helyzetét, hogy elkerülje a

mérőműszer eltolódása következtében fellépő hibás méréseket.

### Munkavégzés az ingamozgás reteszelésével

Az ingamozgás reteszelésével végzett munkákhoz tolja a **(16)** be-/kikapcsolót a „**On**” helyzetbe. A **(4)** ingamozgás reteszelés kijelző piros színben világít és a lézervonalak folyamatosan lassú ütemben villognak.

Az ingamozgás reteszelésével végzett munkáknál a szintező automatika ki van kapcsolva. A mérőműszert ekkor a kezében is tarthatja vagy egy ferde felületre is leteheti. A lézervonalak már nem kerülnek szintezésre és nem szükségképpen merőlegesen egymásra.

### Távírányítás a „Bosch Levelling Remote App” app segítségével

A mérőműszer egy *Bluetooth*<sup>®</sup>-modullal van felszerelve, amely rádiótechnika alkalmazásával lehetővé teszi a *Bluetooth*<sup>®</sup>-interfészsel felszerelt okostelefonnal való távírányítást.

Ennek a funkciónak a használatához a „**Bosch Levelling Remote App**” appra van szükség. Ezt a végberendezéstől függően egy App-Storeból (Apple App Store, Google Play Store) lehet letölteni.

Az egy *Bluetooth*<sup>®</sup> összeköttetéshez szükséges rendszerfeltelek a Bosch weboldalán az alábbi címen találhatóak: [www.bosch-pt.com](http://www.bosch-pt.com).

A *Bluetooth*<sup>®</sup> alkalmazásával történő távírányítás során rossz vételi viszonyok esetén időkésleltetések léphetnek fel a mobil végberendezés és a mérőműszer között.

### A *Bluetooth*<sup>®</sup> bekapcsolása

A *Bluetooth*<sup>®</sup> bekapcsolásához nyomja meg a **(9)** *Bluetooth*<sup>®</sup>-gombot. Gondoskodjon arról, hogy a *Bluetooth*<sup>®</sup>-interfész a hordozható végberendezésén aktiválva legyen.

A Bosch-alkalmazás elindítása után a rendszer létrehozza a hordozható végberendezés és a mérőműszer közötti összeköttetést. Ha a rendszer több aktív mérőműszert talál, akkor Önnek ki kell jelölnie a megfelelő mérőműszert. Ha a rendszer csak egy aktív mérőműszert talál, automatikusan létrehozza az összeköttetést.

A kapcsolat készen áll, mihamarabb a *Bluetooth*<sup>®</sup> **(8)** kijelzés villogni kezd.

A *Bluetooth*<sup>®</sup>-kapcsolat nagyobb távolságok vagy a mérőműszer és a mobil végberendezés közötti akadályok, valamint elektromágneses zavarforrások következtében megszakadhat. Ebben az esetben a **(8)** *Bluetooth*<sup>®</sup>-kijelzés villogni kezd.

### A *Bluetooth*<sup>®</sup> kikapcsolása

Ha a távírányításhoz ki akarja kapcsolni a *Bluetooth*<sup>®</sup> funkciót, nyomja meg a **(9)** *Bluetooth*<sup>®</sup>-gombot vagy kapcsolja ki a mérőműszert.

### CAL guard kalibrálási figyelmeztetés

A **CAL guard** kalibrálási figyelmeztetés érzékelő a mérőműszer állapotát akkor is figyelemmel kísérik, ha az ki van kapcsolva. Ha a mérőműszer az akkumulátor vagy az elemek által biztosított energiaellátás nélkül marad, egy belső energia-

tároló 72 órán keresztül gondoskodik arról, hogy az érzékelők folyamatosan ellenőrizzék a mérőműszert.

Az érzékelők a mérőműszer első üzembe helyezésekor aktiválásra kerülnek.

### A kalibrálási figyelmeztetés kioldása

Ha a következő események egyike bekövetkezik, ez kiváltja a **CAL guard** kalibrálási figyelmeztetést és a **CAL guard (3)** kijelzés piros színben kigyullad:

- A kalibrálási intervallum (12 havonként) lejárt.
- A mérőműszert a tárolási hőmérséklet tartományon kívül tárolták.
- A mérőműszer egy erős rázkódásnak volt kitéve (például egy leejtés után a padlónak ütődött).

A „**Bosch Levelling Remote App**” appban meg lehet nézni, hogy a három lehetséges esemény közül melyik váltotta ki a kalibrálási figyelmeztetést. Az app nélkül a hiba okát nem lehet felismerni, a **CAL guard (3)** kijelzés kigyulladására csak azt közli, hogy a szintezési pontosságot felül kell vizsgálni.

A figyelmeztetés kioldása után a **CAL guard (3)** (kalibrálási figyelmeztetés) kijelzés addig világít, amíg a kezelő felül nem vizsgálta a szintezési pontosságot és a kijelzés ezután kikapcsolásra nem kerül.

### Eljárás a kalibrálási figyelmeztetés kioldása esetén

Ellenőrizze a mérőműszer szintezési pontosságát (lásd „A mérőműszer pontosságának ellenőrzése”, Oldal 164).

Ha a berendezés egyik ellenőrző vizsgálatnál sem lépi túl a megengedett maximális eltérést, kapcsolja ki a **CAL guard (3)** kijelzést. Ehhez nyomja meg egyidejűleg, legalább 3 másodpercre a **(5)** vételi üzemmód gombot és a **Bluetooth® (9)**-gombot. A **CAL guard (3)** kijelzés kialszik. Ha az eltérés legalább egy ellenőrzési folyamatnál meghaladja a legnagyobb megengedett eltérést, javíttassa meg egy **Bosch**-vevőszolgálattal a mérőműszert.

### A mérőműszer pontosságának ellenőrzése

#### A pontosságot befolyásoló hatások

A legnagyobb befolyást a környezeti hőmérséklet gyakorolja a pontosságra. A lézersugarat főleg a padló felett található hőmérsékleti különbségek tudják kitéríteni.

A padló felett felemelkedő meleg levegő hatásának minimumra való csökkentéséhez azt javasoljuk, hogy a mérőműszert szerelje egy háromlábú műszerállványra. Ezen felül a mérőműszert lehetőleg a munkafelület közepére állítsa.

A külső hatásokon kívül a berendezésen belüli hatások (mint például a műszer leesése vagy erős ütések) is okozhatnak a mérésnél eltéréseket. Ezért minden munkakezdés előtt ellenőrizze a szintezési pontosságot.

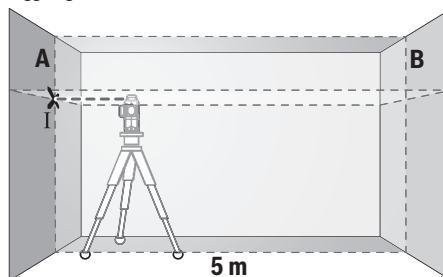
Először mindig a vízszintes lézervonal szintezési pontosságát és utána mindig a függőleges lézervonalak szintezési pontosságát ellenőrizze.

Ha az eltérés legalább egy ellenőrzési folyamatnál meghaladja a legnagyobb megengedett eltérést, javíttassa meg egy **Bosch**-vevőszolgálattal a mérőműszert.

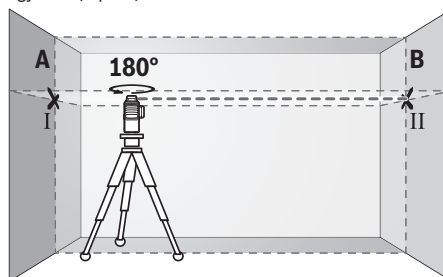
### A keresztirányú tengely vízszintes szintezési pontosságának ellenőrzése

Ehhez az ellenőrzéshez egy **5 m** hosszúságú szabad, szilárd talajú vagy padlójú mérési szakaszra szükség két fal (A és B) között.

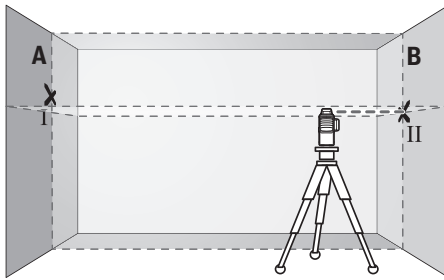
- Szerelje fel a mérőműszert az A fal közelében egy műszerállványra vagy állítsa egy szilárd, egyenletes alapra. Kapcsolja be a mérőműszer egy szintező automatikát használó üzemmódban. Jelöljön ki egy olyan üzemmódot, amelyben a mérőműszer előtt frontálisan egy vízszintes és egy függőleges lézersík kerül létrehozatalra.



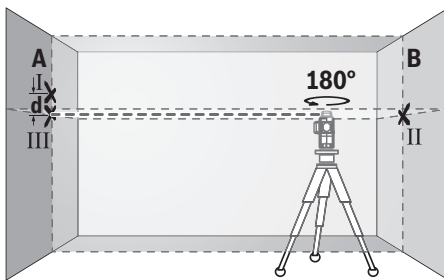
- Irányítsa a lézert a közeli A falra és várja meg, amíg a mérőműszer végrehajtja a szintezést. Jelölje meg annak a pontnak a közepét, ahol a lézervonalak a falon keresztezik egymást (I. pont).



- Forgassa el a mérőműszert  $180^\circ$ -kal, várja meg, amíg a mérőműszer végrehajtja a szintezést és jelölje meg a szemben álló B falon a lézervonalak kereszteződési pontját (II. pont).
- Helyezze el a mérőműszert – anélkül, hogy elforgatná – a B fal közelébe, kapcsolja be és várja meg amíg az szintezésre kerül.



- Állítsa be úgy a mérőműszert magasságát (a műszerállvány, vagy szükség esetén alátétek segítségével), hogy a lézervonalak keresztezési pontja a B falon pontosan az előbb megjelölt II. pontra essen.



- Forgassa el  $180^\circ$ -kal a mérőműszert, anélkül, hogy a magasságát megváltoztatná. Irányítsa azt úgy az A falra, hogy a függőleges lézervonal pontosan a már megjelölt I. ponton haladjon át. Várja meg, amíg a mérőműszer végrehajtja a szintezést és jelölje meg az A falon a lézervonalak kereszteződési pontját (III. pont).
- A két megjelölt pont, I és III, különbsége az A falon, a  $d$  érték megadja a mérőműszer tényleges magassági eltérését.

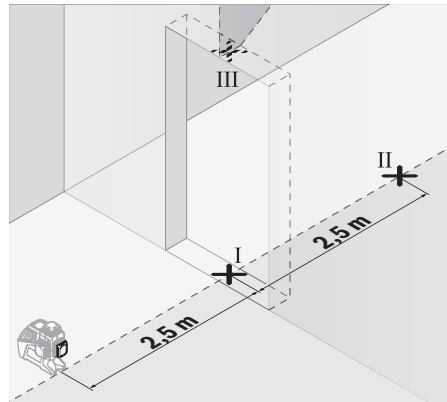
Egy  $2 \times 5 \text{ m} = 10 \text{ m}$  hosszúságú mérési szakaszon a legnagyobb megengedett eltérés:

$10 \text{ m} \times \pm 0,2 \text{ mm/m} = \pm 2 \text{ mm}$ . Az I és II pont közötti  $d$  különbségnek ezek szerint legfeljebb  $2 \text{ mm}$ -nek szabad lennie.

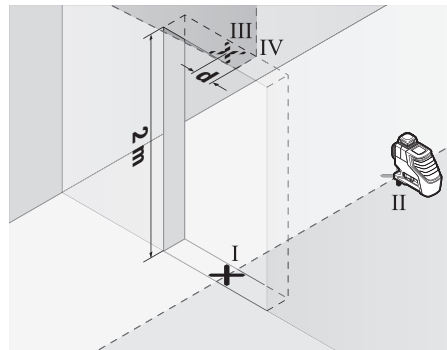
#### A függőleges vonalak szintezési pontosságának ellenőrzése

Az ellenőrzéshez egy olyan ajtónyílásra van szükség, amelynél (szilárd talaj vagy padló mellett) az ajtónyílás mindkét oldalán legalább  $2,5 \text{ m}$  hely áll rendelkezésre.

- Állítsa fel a mérőműszert az ajtónyílástól  $2,5 \text{ m}$  távolságra egy szilárd, egyenletes alapra (ne egy műszerállványra). Kapcsolja be a mérőműszer egy szintező automatikát használó üzemmódban. Jelöljön ki egy olyan üzemmódot, amelyben egy függőleges lézersík a mérőműszer előtt frontálisan kerül létrehozatalra.



- Jelölje meg a függőleges lézervonal közepén az ajtónyílás padlójánál (I. pont),  $5 \text{ m}$  távolságban az ajtónyílás másik oldalán (II. pont) valamint az ajtónyílás felső szélén (III. pont).



- Forgassa el a mérőműszert  $180^\circ$ -kal és állítsa azt fel az ajtónyílás másik oldalán, közvetlenül a II. pont mögé. Várja meg a mérőműszer szintezését, majd állítsa úgy be a függőleges lézervonalat, hogy a közepe pontosan az I. és II. ponton haladjon át.
- Jelölje meg a lézervonal közepét az ajtónyílás felső szélén IV. pontként.
- A két megjelölt pont, III és IV, különbsége, a  $d$  érték megadja a mérőműszer tényleges magassági eltérését.
- Mérje meg az ajtónyílás magasságát.

Ismételje meg a második függőleges lézersíkra a mérési eljárást. Jelöljön ehhez ki egy olyan üzemmódot, amelyben egy függőleges lézersík a mérőműszer mellett oldalirányban kerül létrehozatalra és a mérési eljárás megkezdése előtt forgassa el  $90^\circ$ -kal a mérőműszert.

Számítsa ki a következőképpen a legnagyobb megengedett eltérést:

Az ajtónyílás magasságának kétszerese  $\times 0,2 \text{ mm/m}$

Példa: Ha az ajtónyílás magassága  $2 \text{ m}$ , akkor legnagyobb megengedett eltérés

$2 \times 2 \text{ m} \times \pm 0,2 \text{ mm/m} = \pm 0,8 \text{ mm}$  lehet. A III és IV pont legnagyobb megengedett távolsága így  $0,8 \text{ mm}$ .

## Munkavégzési tanácsok

- ▶ **Jelöléshez mindig csak a lézervonal közepét használja.** A lézervonal szélessége a távolság függvényében változik.

### Munkavégzés a lézer-céltáblával

A **(28)** lézer-céltábla hátrányos körülmények és nagyobb távolságok esetén jobban láthatóvá teszi a lézersugarat.

A **(28)** lézer-céltábla fényvisszaverő oldala láthatóbbá teszi a lézervonalat, és az áttetsző felületen át a lézervonalat a lézer-céltábla hátoldala felől is látni lehet.

### Munkavégzés műszerállvánnyal (tartozék)

Egy műszerállvány egy stabil, beállítható magasságú mérési alapot nyújt. Tegye fel a mérőműszert a **(20)** 1/4"-műszerállványcsatlakozóval a **(32)** műszerállvány, vagy egy szokványos fényképezőgépállvány menetére. Egy a kereskedelemben szokványosan kapható építészeti műszerállványon való rögzítésre használja a **(19)** 5/8"-műszerállványcsatlakozót. Az állvány csavarjával rögzítse szorosan a mérőműszert.

A mérőműszer bekapcsolása előtt állítsa be a mérőműszert durván a megfelelő helyzetbe.

### Rögzítés az univerzális tartóval (tartozék) (lásd a C ábrát)

A **(25)** univerzális tartóval a mérőműszert például függőleges felületekre vagy mágnesezhető anyagokra lehet rögzíteni. Az univerzális tartó padlóállványként is használható és megkönnyíti a mérőműszer magassági beállítását.

- ▶ **Tartsa távol az ujjait a mágneses tartozék hátoldalától, amikor a forgatható tartót valamilyen felületre erősíti.** A mágnesek erős húzóereje következtében az ujjai becsípődhetnek.

A mérőműszer bekapcsolása előtt állítsa be a **(25)** univerzális tartót durván a megfelelő helyzetbe.

### Munkavégzés a lézer vevőegységgel (tartozék) (lásd a C ábrát)

Kedvezőtlen fényviszonyok (világos környezet, közvetlen napsugárzás) és nagyobb távolságok esetén a lézervonalak megtalálásának megkönnyítésére kapcsolja be a **(29)** lézer vevőegységet. A lézer vevőegységgel végzett munkákhoz kapcsolja be a vételi üzemmódot (lásd „Vételi üzemmód”, Oldal 163).

### Lézerpont kereső szemüveg (tartozék)

A lézerpont kereső szemüveg kiszűri a környezeti világitást. Így a lézer fénye a szem számára világosabban látható.

- ▶ **A lézer keresőszemüveget (külön tartozék) ne használja védőszemüveggént.** A lézer keresőszemüveg a lézersugár felismerésének megkönnyítésére szolgál, de a lézersugártól nem véd.
- ▶ **A lézer keresőszemüveget (külön tartozék) ne használja napszemüveggént, vagy a közúti közlekedéshez.** A lézer keresőszemüveg nem nyújt teljes védelmet az ultraibolya sugárzás ellen és csökkenti a színfelismerési képességet.

## Munkavégzési példák (lásd a B–G ábrákat)

A mérőműszer lehetséges alkalmazására az ábra-oldalokon néhány példa található.

## Karbantartás és szerviz

### Karbantartás és tisztítás

Tartsa mindig tisztán a mérőműszert.

Ne merítse bele a mérőműszert vízbe vagy más folyadékokba.

A szennyeződések egy nedves, puha kendővel törölje le. Tisztító- vagy oldószereket ne használjon.

Rendszeresen tisztítsa meg mindenképp a lézersugár kilépési nyílása körüli felületeket és ügyeljen a szálakra.

A mérőműszert csak az azzal együtt szállított

**(31)** védőtáskában, illetve a **(34)** bőröndben tárolja és szállítsa.

Ha javításra van szükség, a **(31)** védőtáskába, illetve a **(34)** bőröndbe csomagolva küldje be a mérőműszert.

### Vevőszolgálat és alkalmazási tanácsadó

A vevőszolgálat a terméke javításával és karbantartásával, valamint a pótalkatrészekkel kapcsolatos kérdésekre szívesen válaszol. A pótalkatrészekkel kapcsolatos robbantott ábrák és egyéb információk a következő címen találhatóak:

**www.bosch-pt.com**

A Bosch Alkalmazási Tanácsadó Team a termékeinkkel és azok tartozékaival kapcsolatos kérdésekben szívesen nyújt segítséget.

Ha kérdései vannak vagy pótalkatrészeket szeretne rendelni, okvetlenül adja meg a termék típus tábláján található 10-jegyű cikkszámot.

### Magyarország

Robert Bosch Kft.  
1103 Budapest  
Gyömrői út. 120.

A [www.bosch-pt.hu](http://www.bosch-pt.hu) oldalon online megrendelheti készülékének javítását.

Tel.: +36 1 879 8502

Fax: +36 1 879 8505

info.bsc@hu.bosch.com

[www.bosch-pt.hu](http://www.bosch-pt.hu)

### További szerviz-címek itt találhatóak:

[www.bosch-pt.com/serviceaddresses](http://www.bosch-pt.com/serviceaddresses)

### Szállítás

A javasolt lítium-ion akkumulátorokra a veszélyes árukra vonatkozó követelmények érvényesek. A felhasználók az akkumulátorokat a közúti szállításban minden további nélkül szállíthatják.

Ha az akkumulátorok szállításával harmadik személyt (például: légi vagy egyéb szállító vállalatot) bízna meg, akkor figyelembe kell venni a csomagolásra és a megjelölésre vonatkozó különleges követelményeket. Ebben az esetben a kül-

demény előkészítésébe be kell vonni egy veszélyes áru szakembert.

Csak akkor küldje el az akkumulátort, ha a háza nincs megromolódva. Ragassza le a nyitott érintkezőket és csomagolja be úgy az akkumulátort, hogy az a csomagoláson belül ne mozoghasson. Vegye figyelembe az adott országon belüli, az előbbieknél esetleg szigorúbb helyi előírásokat.

### Hulladékkezelés



A mérőműszereket, akkumulátorokat/elemeket, a tartozékokat és a csomagolóanyagokat a környezetvédelmi szempontoknak megfelelően kell újrafelhasználásra leadni.



Ne dobja ki a mérőműszereket és akkumulátorokat/elemeket a háztartási szemétkébe!

### Csak az EU-tagországok számára:

Az elektromos és elektronikus berendezések hulladékairól szóló 2012/19/EU európai irányelvnek és a nemzeti jogba való átültetésének megfelelően a már nem használható mérőműszereket és a 2006/66/EK európai irányelvnek megfelelően a már nem használható akkumulátorokat/elemeket külön össze kell gyűjteni és a környezetvédelmi szempontoknak megfelelően kell újrafelhasználásra leadni.

Szakszerűtlen ártalmatlanítás esetén a már használhatatlan elektromos és elektronikus készülékek a bennük esetleg található veszélyes anyagok következtében káros hatással lehetnek a környezetre és az emberek egészségére.

### Akkumulátorok/elemek:

#### Li-ion:

Kérjük vegye figyelembe a Szállítási fejezetben található tájékoztatót (lásd „Szállítás”, Oldal 166) funkciógombot.

### Szok службы изделия

Срок службы изделия составляет 7 лет. Не рекомендуется к эксплуатации по истечении 5 лет хранения с даты изготовления без предварительной проверки (дату изготовления см. на этикетке).

### Перечень критических отказов и ошибочные действия персонала или пользователя

- не использовать при появлении дыма непосредственно из корпуса изделия
- не использовать на открытом пространстве во время дождя (в распыляемой воде)
- не включать при попадании воды в корпус

### Критерии предельных состояний

- поврежден корпус изделия

### Тип и периодичность технического обслуживания

Рекомендуется очистить инструмент от пыли после каждого использования.

### Хранение

- необходимо хранить в сухом месте
- необходимо хранить вдали от источников повышенных температур и воздействия солнечных лучей
- при хранении необходимо избегать резкого перепада температур
- если инструмент поставляется в мягкой сумке или пластиковом кейсе рекомендуется хранить инструмент в этой защитной упаковке
- подробные требования к условиям хранения смотрите в ГОСТ 15150-69 (Условие 1)

### Транспортировка

- категорически не допускается падение и любые механические воздействия на упаковку при транспортировке
- при разгрузке/погрузке не допускается использование любого вида техники, работающей по принципу зажима упаковки
- подробные требования к условиям транспортировки смотрите в ГОСТ 15150-69 (Условие 5)

## Русский

### Только для стран Евразийского экономического союза (Таможенного союза)

В состав эксплуатационных документов, предусмотренных изготовителем для продукции, могут входить настоящее руководство по эксплуатации, а также приложения. Информация о подтверждении соответствия содержится в приложении.

Информация о стране происхождения указана на корпусе изделия и в приложении.

Дата изготовления указана на последней странице обложки Руководства или на корпусе изделия.

Контактная информация относительно импортера содержится на упаковке.

### Указания по технике безопасности



Для обеспечения безопасной и надежной работы с измерительным инструментом должны быть прочитаны и соблюдены все инструкции. Использование измерительного инструмента не в соответствии с настоящими указаниями чревато повреждением интегрированных защитных механизмов. Никогда не изменяйте до неузнаваемости предупредительные таблички на измерительном инструменте. **ХОРОШО СОХРАНИТЕ ЭТИ ИНСТРУКЦИИ И ПЕРЕДАВАЙТЕ ИХ ВМЕСТЕ С ПЕРЕДАЧЕЙ ИЗМЕРИТЕЛЬНОГО ИНСТРУМЕНТА.**

- ▶ **Осторожно** – применение инструментов для обслуживания или юстировки или процедур техобслуживания, кроме указанных здесь, может привести к опасному воздействию излучения.

- ▶ Измерительный инструмент поставляется с предупредительной табличкой лазерного излучения (показана на странице с изображением измерительного инструмента).
- ▶ Если текст предупредительной таблички лазерного излучения не на Вашем родном языке, перед первым запуском в эксплуатацию заклейте ее наклейкой на Вашем родном языке, которая входит в объем поставки.



Не направляйте луч лазера на людей или животных и сами не смотрите на прямой или отражаемый луч лазера. Этот луч может слепить людей, стать причиной несчастного случая или повредить глаза.

- ▶ В случае попадания лазерного луча в глаз глаза нужно намеренно закрыть и немедленно отвернуться от луча.
- ▶ Не меняйте ничего в лазерном устройстве.
- ▶ Не используйте очки для работы с лазерным инструментом (принадлежность) в качестве защитных очков. Очки для работы с лазерным инструментом обеспечивают лучшее распознавание лазерного луча, но не защищают от лазерного излучения.
- ▶ Не используйте очки для работы с лазерным инструментом (принадлежность) в качестве солнцезащитных очков или за рулем. Очки для работы с лазером не обеспечивают защиту от УФ-излучения и мешают правильному цветовосприятию.
- ▶ Ремонт измерительного инструмента разрешается выполнять только квалифицированному персоналу и только с использованием оригинальных запчастей. Этим обеспечивается безопасность измерительного инструмента.
- ▶ Не позволяйте детям пользоваться лазерным измерительным инструментом без присмотра. Дети могут по неосторожности ослепить себя или посторонних людей.
- ▶ Не работайте с измерительным инструментом во взрывоопасной среде, поблизости от горючих жидкостей, газов и пыли. В измерительном инструменте могут образоваться искры, от которых может воспламениться пыль или пары.
- ▶ Не вскрывайте аккумулятор. При этом возникает опасность короткого замыкания.
- ▶ При повреждении и ненадлежащем использовании аккумулятора может выделяться газ. Аккумулятор может возгораться или взрываться. Обеспечьте приток свежего воздуха и при возникновении жалоб обратитесь к врачу. Газы могут вызвать раздражение дыхательных путей.
- ▶ При неправильном использовании из аккумулятора может потечь жидкость. Избегайте соприкосновения с ней. При случайном контакте промойте соответствующее место водой. Если эта жидкость попала в глаза, то дополнительно обратитесь за помощью к врачу. Вытекающая аккумуляторная жид-

кость может привести к раздражению кожи или к ожогам.

- ▶ Острыми предметами, как напр., гвоздем или отверткой, а также внешним силовым воздействием можно повредить аккумуляторную батарею. Это может привести к внутреннему короткому замыканию, возгоранию с задымлением, взрыву или перегреву аккумуляторной батареи.
- ▶ Защищайте неиспользуемый аккумулятор от канцелярских скрепок, монет, ключей, гвоздей, винтов и других маленьких металлических предметов, которые могут замкнуть полюса. Короткое замыкание полюсов аккумулятора может привести к ожогам или пожару.
- ▶ Используйте аккумуляторную батарею только в отделениях изготовителя. Только так аккумулятор защищен от опасной перегрузки.
- ▶ Заряжайте аккумуляторные батареи только с помощью зарядных устройств, рекомендованных изготовителем. Зарядное устройство, предусмотренное для определенного вида аккумуляторов, может привести к пожарной опасности при использовании его с другими аккумуляторами.



Защищайте аккумуляторную батарею от высоких температур, напр., от длительного нагревания на солнце, от огня, грязи, воды и влаги. Существует опасность взрыва и короткого замыкания.



#### ПРЕДУПРЕЖДЕНИЕ



Храните миниатюрные элементы питания в недоступном для детей месте. Миниатюрные элементы питания небезопасны.

- ▶ Миниатюрные элементы питания нельзя глотать или вводить в любые другие естественные отверстия. При наличии подозрения, что миниатюрный элемент питания был проглочен или был введен через иное естественное отверстие, немедленно обратитесь к врачу. Проглатывание миниатюрного элемента питания может в течение 2 часов привести к тяжелым внутренним ожогам и смерти.
- ▶ Выполняйте замену миниатюрного элемента питания надлежащим способом. Существует опасность взрыва.
- ▶ Используйте только миниатюрные элементы питания, указанные в настоящем руководстве по эксплуатации. Не используйте иные миниатюрные элементы питания или иные источники питания.
- ▶ Не пытайтесь повторно зарядить миниатюрный элемент питания и не замыкайте его накоротко. Миниатюрный элемент питания может утратить герметичность, взорваться, загореться и нанести людям травмы.



- ▶ **Извлекайте и утилизируйте разряженные миниатюрные элементы питания в соответствии с предписаниями.** Разряженные миниатюрные элементы питания могут утратить герметичность и повредить продукт или нанести людям травмы.
- ▶ **Не нагревайте миниатюрный элемент питания и не бросайте его в огонь.** Миниатюрный элемент питания может утратить герметичность, взорваться, загореться и нанести людям травмы.
- ▶ **Не повреждайте миниатюрный элемент питания и не разбирайте его.** Миниатюрный элемент питания может утратить герметичность, взорваться, загореться и нанести людям травмы.
- ▶ **Не давайте поврежденному миниатюрному элементу питания контактировать с водой.** Высвободившийся литий может вступить в реакцию с водородом воды, вызвав при этом пожар, взрыв или травмирование людей.
- ▶ **Прекратите эксплуатацию измерительного инструмента, если держатель миниатюрного элемента питания (22) не закрывается.** Извлеките миниатюрный элемент питания и отдайте держатель в ремонт.
- ▶ **Перед любыми манипуляциями с измерительным инструментом (напр., монтаж, работы по техобслуживанию и пр.), а также при транспортировке и хранении вынимайте аккумулятор из электроинструмента.** При непреднамеренном приведении в действие выключателя возникает опасность травмирования.
- ▶ **При работе с измерительным инструментом при определенных условиях могут раздаваться громкие звуковые сигналы.** Поэтому не держите измерительный инструмент близко к уху или к другим людям. Громкий звук может повредить слух.



**Не устанавливайте измерительный инструмент и магнитные принадлежности вблизи имплантатов и прочих медицинских аппаратов, напр., кардиостимуляторов и инсулиновых насосов.** Магниты измерительного инструмента и принадлежности создают поле, которое может отрицательно влиять на работу имплантатов и медицинских аппаратов.

- ▶ **Держите измерительный инструмент и магнитные принадлежности вдали от магнитных носителей данных и от приборов, чувствительных к магнитному полю.** Воздействие магнитов измерительного инструмента и принадлежности может привести к необратимой потере данных.
- ▶ **Измерительный инструмент оборудован радиointерфейсом.** Соблюдайте местные ограничения по применению, напр., в самолетах или больницах.

Словесный товарный знак *Bluetooth®* и графический знак (логотип) являются зарегистрированным товарным знаком и собственностью *Bluetooth SIG, Inc.*

Компания *Robert Bosch Power Tools GmbH* использует этот словесный товарный знак/логотип по лицензии.

- ▶ **Осторожно! При использовании измерительного инструмента с *Bluetooth®* возможны помехи для других приборов и установок, самолетов и медицинских аппаратов (напр., кардиостимуляторов, слуховых аппаратов).** Кроме того, нельзя полностью исключить нанесение вреда находящимся в непосредственной близости людям и животным. **Не пользуйтесь измерительным инструментом с *Bluetooth®* вблизи медицинских аппаратов, запорочных станций, химических установок и территорий, на которых существует опасность взрыва или могут проводиться взрывные работы.** Не пользуйтесь измерительным инструментом с *Bluetooth®* в самолетах. Старайтесь не включать его на продолжительное время в непосредственной близости от тела.

## Описание продукта и услуг

Пожалуйста, соблюдайте иллюстрации в начале руководства по эксплуатации.

### Применение по назначению

Настоящий измерительный прибор предназначен для построения и контроля горизонтальных и вертикальных линий.

Измерительный инструмент пригоден для работы внутри помещений и на открытом воздухе.

Это устройство представляет собой потребительское лазерное устройство согласно EN 50689.

### Изображенные составные части

Нумерация представленных составных частей выполнена по изображению измерительного инструмента на странице с иллюстрациями.

- (1) Отверстие для выхода лазерного луча
- (2) Состояние заряда аккумулятора/батареек
- (3) Индикатор **CAL guard**
- (4) Индикатор фиксатора маятника
- (5) Кнопка режима работы с приемником
- (6) Индикатор режима работы с приемником
- (7) Кнопка выбора режима работы лазера
- (8) Индикатор соединения по *Bluetooth®*
- (9) Кнопка *Bluetooth®*
- (10) Аккумуляторный отсек
- (11) Кожух переходника для батареек<sup>a)</sup>
- (12) Батарейки<sup>a)</sup>
- (13) Кнопка разблокировки аккумулятора/переходника для батареек<sup>a)</sup>
- (14) Крышка переходника для батареек<sup>a)</sup>
- (15) Аккумулятор<sup>a)</sup>

- (16) Выключатель  
 (17) Предупредительная табличка лазерного излучения  
 (18) Серийный номер  
 (19) Гнездо под штатив 5/8"  
 (20) Гнездо под штатив 1/4"  
 (21) Кнопочный элемент питания  
 (22) Держатель кнопочного элемента питания  
 (23) Отсек кнопочного элемента питания  
 (24) Магнит<sup>a)</sup>  
 (25) Универсальное крепление<sup>a)</sup>  
 (26) Поворотная платформа<sup>a)</sup>
- (27) Система дистанционного управления<sup>a)</sup>  
 (28) Визирная марка для лазерного луча<sup>a)</sup>  
 (29) Лазерный приемник<sup>a)</sup>  
 (30) Очки для работы с лазерным инструментом<sup>a)</sup>  
 (31) Защитный чехол<sup>a)</sup>  
 (32) Штатив<sup>a)</sup>  
 (33) Телескопический шест<sup>a)</sup>  
 (34) Футляр<sup>a)</sup>  
 (35) Вкладыш<sup>a)</sup>

a) Изображенные или описанные принадлежности не входят в стандартный объем поставки. Полный ассортимент принадлежностей см. в нашей программе принадлежностей.

## Технические данные

Линейный лазерный нивелир	GLL 3-80 C	GLL 3-80 CG
Товарный номер	<b>3 601 K63 R..</b>	<b>3 601 K63 T..</b>
Рабочий диапазон <sup>A)</sup>		
– Стандартно	30 м	30 м
– В режиме работы с приемником	25 м	25 м
– С лазерным приемником	5–120 м	5–120 м
Точность нивелирования <sup>B)C)D)</sup>	±0,2 мм/м	±0,2 мм/м
Диапазон самонивелирования	±4°	±4°
Время нивелирования	< 4 с	< 4 с
Макс. высота применения над реперной высотой	2000 м	2000 м
Относительная влажность воздуха не более	90 %	90 %
Степень загрязненности согласно IEC 61010-1	2 <sup>E)</sup>	2 <sup>E)</sup>
Класс лазера	2	2
Тип лазера	< 10 мВт, 630–650 нм	< 10 мВт, 500–540 нм
C <sub>6</sub>	10	10
Расхождение лазерной линии	50 × 10 мрад (полный угол)	50 × 10 мрад (полный угол)
Минимальная длительность импульса	1/10000 с	1/10000 с
Частота пульсаций		
– Режим работы без приемника	23 кГц	23 кГц
– Режим работы с приемником	10 кГц	10 кГц
Совместимые лазерные приемники	LR 6, LR 7	LR 7
Гнездо под штатив	1/4", 5/8"	1/4", 5/8"
Питание измерительного инструмента		
– Аккумуляторная батарея (литий-ионная)	12 В	12 В
– Батарейки (щелочные)	4 × 1,5 В LR6 (AA) (с переходником для батареек)	4 × 1,5 В LR6 (AA) (с переходником для батареек)
– Резервная батарея (кнопочный элемент питания)	CR2032 (литиевая батарейка 3 В)	CR2032 (литиевая батарейка 3 В)

Линейный лазерный нивелир	GLL 3-80 C	GLL 3-80 CG
Продолжительность эксплуатации с 3 лазерными плоскостями <sup>F)</sup>		
– С аккумулятором	8 ч	6 ч
– С батареями	6 ч	4 ч
<b>Bluetooth® измерительного инструмента</b>		
– Совместимость	Bluetooth® 4.0 (Low Energy) <sup>G)</sup>	Bluetooth® 4.0 (Low Energy) <sup>G)</sup>
– Дальность сигнала, макс.	30 м <sup>H)</sup>	30 м <sup>H)</sup>
– Рабочий диапазон частот	2402–2480 МГц	2402–2480 МГц
– Мощность передачи макс.	< 1 мВт	< 1 мВт
<b>Bluetooth® смартфона</b>		
– Совместимость	Bluetooth® 4.0 (Low Energy) <sup>G)</sup>	Bluetooth® 4.0 (Low Energy) <sup>G)</sup>
– Операционная система	Android 6 (и выше) iOS 11 (и выше)	Android 6 (и выше) iOS 11 (и выше)
<b>Масса согласно EPTA-Procedure 01:2014</b>		
– С аккумулятором	0,90 кг	0,90 кг
– С батареями	0,86 кг	0,86 кг
Размеры (длина × ширина × высота)	162 × 84 × 148 мм	162 × 84 × 148 мм
Степень защиты <sup>I)</sup>	IP54 (с защитой от пыли и брызг воды)	IP54 (с защитой от пыли и брызг воды)
Рекомендуемая температура внешней среды во время зарядки	0 °C ... +35 °C	0 °C ... +35 °C
Допустимая температура внешней среды во время эксплуатации	–10 °C ... +40 °C	–10 °C ... +40 °C
Допустимая температура внешней среды во время хранения	–20 °C ... +70 °C	–20 °C ... +70 °C
Рекомендуемые аккумуляторы	GBA 12V... (кроме GBA 12V ≥ 4,0 А·ч)	GBA 12V... (кроме GBA 12V ≥ 4,0 А·ч)
Рекомендуемые зарядные устройства	GAL 12... GAX 18...	GAL 12... GAX 18...

A) Рабочий диапазон может уменьшаться вследствие неблагоприятных окружающих условий (напр., прямых солнечных лучей).

B) при **20–25 °C**

C) Действительно в четырех горизонтальных точках пересечения.

D) Для указанных значений условия окружающей среды должны быть в диапазоне от нормальных до благоприятных (напр., отсутствие вибрации, отсутствие тумана, отсутствие дыма, отсутствие прямых солнечных лучей). После сильных перепадов температуры возможны отклонения в точности.

E) Обычно присутствует только непроводящее загрязнение. Однако, как правило, возникает временная проводимость, вызванная конденсацией.

F) Продолжительность работы сокращается при работе с Bluetooth® и/или в сочетании с RM 3

G) В приборах Bluetooth®-Low-Energy в зависимости от модели и операционной системы соединение может не устанавливаться. Приборы Bluetooth® должны поддерживать профиль SPP.

H) Дальность сигнала может значительно различаться в зависимости от внешних условий, включая используемые приемники. Внутри закрытых помещений и сквозь металлические препятствия (напр., стены, полки, чехлы и т.д.) дальность прохождения сигнала Bluetooth® может значительно сокращаться.

I) Литий-ионные аккумуляторы и адаптер для батарей AA1 не входят в IP 54.

Однозначная идентификация измерительного инструмента возможна по серийному номеру (**18**) на заводской табличке.

## Сборка

### Питание измерительного инструмента

Измерительный инструмент может работать от обычных батареек или от литиево-ионной аккумуляторной батареи Bosch.

### Эксплуатация от аккумуляторной батареи

► **Пользуйтесь только зарядными устройствами, указанными в технических параметрах.** Только эти зарядные устройства пригодны для литиево-ионного аккумулятора Вашего измерительного инструмента.

**Указание:** В соответствии с международными правилами перевозки литий-ионные аккумуляторы поставляются частично заряженными. Для обеспечения максимальной

мощности аккумулятора зарядите его полностью перед первым применением.

Для **установки** заряженного аккумулятора (**15**) вставьте его в аккумуляторный отсек (**10**) так, чтобы он отчетливо вошел в зацепление.

Для **извлечения** аккумулятора (**15**) нажмите на кнопки разблокировки (**13**) и извлеките аккумулятор из аккумуляторного отсека (**10**). **Не применяйте при этом силы.**

### Эксплуатация от батареек

В измерительном инструменте рекомендуется использовать щелочно-марганцевые батарейки.

Батарейки вставляются в переходник для батареек.

► **Переходник для батареек предназначен исключительно для применения в предусмотренных измерительных инструментах Bosch, не разрешается использовать его в электроинструментах.**

Чтобы **установить** батарейки, сдвиньте кожух (**11**) переходника для батареек в аккумуляторный отсек (**10**). Поместите батарейки в кожух в соответствии с рисунком на крышке переходника (**14**). Сдвиньте крышку на кожух, чтобы она отчетливо вошла в зацепление.



Для того, чтобы **извлечь** батарейки (**12**), нажмите на кнопки разблокировки (**13**) на крышке переходника (**14**) и снимите крышку. Следите за тем, чтобы батарейки не выпали. Для этого держите измерительный инструмент аккумуляторным отсеком (**10**) вверх. Извлеките батарейки. Чтобы извлечь находящийся внутри кожух (**11**), из аккумуляторного отсека возьмитесь за кожух и извлеките его, слегка надавливая на боковую стенку, из измерительного инструмента.

Меняйте сразу все батарейки одновременно. Используйте только батарейки одного производителя и одинаковой емкости.

► **Извлекайте батарейки из измерительного инструмента, если продолжительное время не будете работать с ним.** При длительном хранении в измерительном инструменте возможна коррозия и саморазрядка батареек.

### Индикатор заряженности

Индикатор заряда батареи (**2**) отображает степень заряда аккумулятора или батареек:

Светодиод	Состояние заряда
Постоянный зеленый свет	100–75 %
Постоянный желтый свет	75–35 %
Непрерывный красный световой сигнал	35–10 %
Отсутствие света	– Аккумулятор неисправен – Батарейки разряжены

Если аккумулятор или батарейки начинают садиться, яркость лазерных линий медленно снижается.

Немедленно замените неисправный аккумулятор или разряженные батареи.

### Замена кнопочного элемента питания (см. рис. А)

Измерительный инструмент оснащен кнопочным элементом питания (**21**), что позволяет сохранить дату и время для **CAL guard** даже без аккумулятора или батареек.

Чтобы заменить кнопочный элемент питания, извлеките аккумулятор или переходник для батареек целиком.

Отожмите держатель кнопочных элементов питания (**22**) в отсеке кнопочного элемента питания (**23**). Извлеките разряженный кнопочный элемент питания (**21**) и вставьте новый. Следите за правильной полярностью в соответствии с рисунком на держателе кнопочного элемента питания (положительный полюс кнопочного элемента питания должен смотреть вверх).

Вставьте держатель кнопочного элемента питания (**22**) со вставленным кнопочным элементом питания в отсек (**23**). Следите за тем, чтобы держатель кнопочного элемента питания был вставлен правильно и полностью, поскольку иначе не будет гарантирована защита от пыли и брызг воды.

Перед началом использования снимите защитную пленку с кнопочного элемента питания (**21**). Для этого выполните действия в соответствии с инструкциями по замене кнопочного элемента питания.

## Работа с инструментом

### Включение инструмента

- **Защищайте измерительный инструмент от влаги и прямых солнечных лучей.**
- **Не подвергайте измерительный инструмент воздействию экстремальных температур и температурных перепадов.** Например, не оставляйте его на длительное время в автомобиле. При значительных колебаниях температуры сначала дайте температуре измерительного инструмента стабилизироваться, и прежде чем продолжать работать с инструментом, всегда проверяйте его точность (см. „Контроль точности измерительного инструмента“, Страница 175). Экстремальные температуры и температурные перепады могут отрицательно влиять на точность измерительного инструмента.
- **Избегайте сильных толчков и падения измерительного инструмента.** После сильных внешних воздействий на измерительный инструмент рекомендуется проверить его точность, прежде чем продолжать работать с инструментом (см. „Контроль точности измерительного инструмента“, Страница 175).
- **При транспортировке выключайте измерительный инструмент.** При выключении блокируется маятниковый механизм, который иначе при сильных движениях может быть поврежден.

### Включение/выключение

Чтобы **включить** измерительный инструмент, передвиньте выключатель (16) в положение «**On**» (для работы с блокировкой маятника) или в положение «**On**» (для работы с автоматическим нивелированием). Сразу же после включения измерительный инструмент излучает из отверстий для выхода лазерного луча (1) лазерные линии.

► **Не направляйте лазерный луч на людей или животных и не смотрите сами в лазерный луч, в том числе и с большого расстояния.**

Чтобы **выключить** измерительный инструмент, передвиньте выключатель (16) в положение **Off**. При выключении маятниковый механизм блокируется.

► **Не оставляйте измерительный инструмент без присмотра и выключайте измерительный инструмент после использования.** Другие лица могут быть ослеплены лазерным лучом.

При превышении предельно допустимой рабочей температуры в 40 °C происходит выключение для защиты лазерного диода. После охлаждения измерительный инструмент опять готов к работе и может быть снова включен.

Если температура измерительного инструмента приближается к максимально допустимой рабочей температуре, яркость лазерных линий медленно снижается.

Измерительный инструмент защищен от воздействия электростатического разряда (ЭСР). Если измерительный инструмент подвергается воздействию электростатического разряда (например, при прикосновении к нему в условиях низкой влажности), он автоматически выключается. В этом случае переведите выключатель (16) в положение **выкл.**, а затем в положение **вкл.**

### Деактивация автоматического выключения

Если в течение прибл. 120 мин. на измерительном инструменте не будет нажиматься никаких кнопок, измерительный инструмент с целью экономии аккумулятора или батарей автоматически выключается.

Чтобы снова включить измерительный инструмент после автоматического выключения, можно либо передвинуть выключатель (16) сначала в положение «**Off**», а затем снова включить измерительный инструмент, либо один раз нажать кнопку режима работы лазера (7) или кнопку режима приемника (5).

Чтобы деактивировать автоматическое отключение, при включенном измерительном инструменте держите кнопку режима работы лазера (7) нажатой не менее 3 с. Если автоматическое отключение отключено, лазерные лучи коротко мигают для подтверждения.

Чтобы активировать автоматическое выключение, выключите измерительный инструмент и снова включите его.

### Выключение звукового сигнала

При включении измерительного инструмента звуковой сигнал всегда включен.

Для отключения или включения звукового сигнала нажмите одновременно кнопку режима работы лазера (7) и кнопку режима приемника (5) и удерживайте их нажатыми не менее 3 с.

В качестве подтверждения при включении и выключении раздается 3 коротких звуковых сигнала.

### Режимы работы

Измерительный инструмент имеет несколько режимов работы, которые можно переключать в любой момент:

- излучение одной горизонтальной лазерной плоскости,
- излучение одной вертикальной лазерной плоскости,
- излучение двух вертикальных лазерных плоскостей,
- излучение одной горизонтальной лазерной плоскости и двух вертикальных лазерных плоскостей.

После включения измерительный инструмент излучает одну горизонтальную лазерную плоскость. Чтобы сменить режим, нажмите на кнопку режима работы лазера (7).

Все режимы работы можно включать с автоматическим нивелированием и с блокировкой маятника.

### Режим приемника

Для работ с лазерным приемником (29) – при любых режимах работы – режим приемника должен быть включен. В режиме приемника лазерные линии мигают с очень высокой частотой, что позволяет лазерному приемнику (29) определить их.

Чтобы включить режим приемника, нажмите кнопку (5). Индикатор режима приемника (6) светится зеленым цветом.

При включенном режиме приемника видимость лазерных линий для человеческого глаза понижена. Поэтому для работ без лазерного приемника выключайте режим приемника путем повторного нажатия на кнопку режима приемника (5). Индикатор режима приемника (6) гаснет.

### Автоматическое нивелирование

#### Работа с автоматическим нивелированием

Установите измерительный инструмент на прочное горизонтальное основание или закрепите его на универсальном держателе (25) или на штативе (32).

Для работы с автоматическим нивелированием передвиньте выключатель (16) в положение «**On**».

Функция автоматического нивелирования компенсирует неровности в рамках диапазона автоматического нивелирования  $\pm 4^\circ$ . Нивелирование завершено, как только лазерные линии перестали перемещаться.

Если автоматическое нивелирование невозможно, например, т.к. поверхность, на которой установлен измерительный инструмент, отклоняется от горизонтали более чем на  $4^\circ$ , лазерные линии начинают быстро мигать. Если звуковой сигнал включен, он подается с коротким интервалом.

Установите измерительный инструмент горизонтально и дождитесь окончания автоматического самонивелирова-

ния. После того, как измерительный инструмент войдет в диапазон автоматического нивелирования  $\pm 4^\circ$ , лазерные лучи начинают непрерывно светиться и звуковой сигнал отключается.

При сотрясениях или изменениях положения во время работы измерительный инструмент автоматически самонивелируется. После повторного нивелирования проверьте положение горизонтальной или вертикальной лазерной линии по отношению к реперным точкам для предотвращения ошибок в результате смещения измерительного инструмента.

#### Работа с блокировкой маятника

Для работы с блокировкой маятника передвиньте выключатель (16) в положение «On». Индикатор блокировки маятника (4) горит красным и лазерные линии непрерывно мигают в медленном темпе.

При работе с блокировкой маятника автоматическое нивелирование выключено. Измерительный инструмент можно держать на весу в руке или поставить на наклонное основание. При этом лазерные линии больше не нивелируются и не обязательно образуют перпендикуляр.

#### Дистанционное управление при помощи приложения „Bosch Levelling Remote App“

Измерительный инструмент оснащен модулем *Bluetooth*<sup>®</sup>, который при помощи радиотехнических средств обеспечивает возможность дистанционного управления через смартфон с интерфейсом *Bluetooth*<sup>®</sup>.

Для использования этой функции требуется приложение (App) «**Bosch Levelling Remote App**». В зависимости от оконечного устройства его можно скачать в соответствующих магазинах (Apple App Store, Google Play Store).

Информация о необходимых системных требованиях для соединения *Bluetooth*<sup>®</sup> находится на сайте Bosch по адресу [www.bosch-pt.com](http://www.bosch-pt.com).

При дистанционном управлении по *Bluetooth*<sup>®</sup> возможна задержка по времени между мобильным оконечным устройством и измерительным инструментом вследствие плохих условий связи.

#### Включение Bluetooth<sup>®</sup>

Чтобы включить *Bluetooth*<sup>®</sup> для дистанционного управления, нажмите кнопку *Bluetooth*<sup>®</sup> (9). Удостоверьтесь, что интерфейс *Bluetooth*<sup>®</sup> включен на оконечном мобильном устройстве.

После запуска приложения Bosch устанавливается связь между мобильным оконечным устройством и измерительным инструментом. При обнаружении нескольких активных измерительных инструментов выберите подходящий измерительный инструмент. При обнаружении только лишь одного активного измерительного инструмента соединение устанавливается автоматически.

Соединение установлено, когда загорается индикатор *Bluetooth*<sup>®</sup> (8).

Соединение по *Bluetooth*<sup>®</sup> может прерваться из-за большого расстояния или препятствий между измери-

тельным инструментом и мобильным оконечным устройством, а также из-за электромагнитных помех. В таком случае индикатор *Bluetooth*<sup>®</sup> (8) мигает.

#### Выключение Bluetooth<sup>®</sup>

Для выключения *Bluetooth*<sup>®</sup> для дистанционного управления нажмите кнопку *Bluetooth*<sup>®</sup> (9) или выключите измерительный инструмент.

#### Индикатор предупреждения о нарушении калибровки CAL guard

Датчики предупреждения о калибровке **CAL guard** следят за состоянием измерительного инструмента, даже когда он выключен. Если измерительный инструмент не получает питания от аккумулятора или батареек, внутренний накопитель энергии обеспечивает 72 часа непрерывного слежения при помощи датчиков.

Датчики активируются при первом включении измерительного инструмента.

#### Факторы срабатывания предупреждения о калибровке

При наступлении одного из следующих событий срабатывает предупреждение о калибровке **CAL guard** и индикатор **CAL guard** (3) загорается красным цветом:

- Интервал калибровки (каждые 12 месяцев) истек.
- Измерительный инструмент хранился за пределами диапазона температуры хранения.
- Измерительный инструмент подвергался значительному сотрясению (напр., ударился о землю при падении).

В приложении «**Bosch Levelling Remote App**» можно увидеть, какое из трех событий инициировало предупреждение о калибровке. Без приложения эту причину распознать нельзя, светящийся индикатор **CAL guard** (3) говорит лишь о необходимости проверить точность нивелирования.

После срабатывания предупреждения индикатор **CAL guard** (3) светится до тех пор, пока не будет проверена точность нивелирования и затем не будет выключен индикатор.

#### Действия при сработавшем предупреждении о калибровке

Проверьте точность нивелирования измерительного инструмента (см. „Контроль точности измерительного инструмента“, Страница 175).

Если в результате всех проверок не превышает максимальное отклонение, выключите индикатор **CAL guard** (3). Для этого нажмите и удерживайте одновременно не менее 3 с кнопку режима приемника (5) и кнопку *Bluetooth*<sup>®</sup> (9). Индикатор **CAL guard** (3) гаснет.

Если во время одной из проверок измерительный инструмент превысит максимально допустимое отклонение, отдайте его в ремонт в сервисную мастерскую **Bosch**.

## Контроль точности измерительного инструмента

### Факторы, влияющие на точность

Наибольшее влияние на точность оказывает окружающая температура. В особенности температурные перепады, имеющие место по мере удаления от почвы, могут стать причиной отклонения лазерного луча.

Мы рекомендуем использовать измерительный инструмент на штативе, чтобы свести к минимуму воздействие тепла, исходящего снизу. Кроме того, устанавливайте измерительный инструмент, по возможности, в середине рабочей поверхности.

Наряду с внешними воздействиями, специфические для инструмента воздействия (напр., падения или сильные удары) также могут приводить к отклонениям. Поэтому всегда перед началом работы проверяйте точность нивелирования.

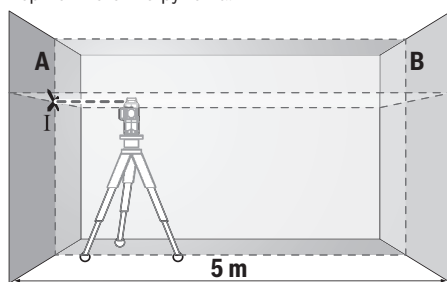
Проверяйте сначала точность нивелирования горизонтальной лазерной линии, а затем точность нивелирования вертикальных лазерных линий.

Если во время одной из проверок измерительный инструмент превысит максимально допустимое отклонение, отдайте его в ремонт в сервисную мастерскую **Bosch**.

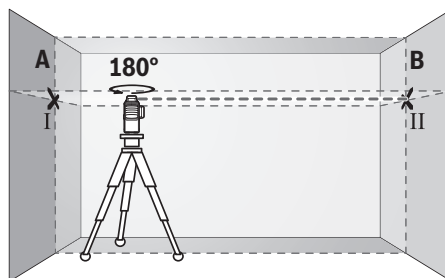
### Проверка точности горизонтального нивелирования вдоль поперечной оси

Для контроля необходим свободный отрезок **5 м** на прочном основании между стенами А и В.

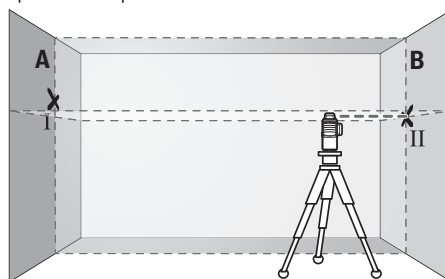
- Закрепите измерительный инструмент вблизи стены А на штативе или установите его на прочное, плоское основание. Включите измерительный инструмент для работы с автоматическим нивелированием. Выберите режим работы, при котором горизонтальная и вертикальная лазерные плоскости излучаются спереди измерительного инструмента.



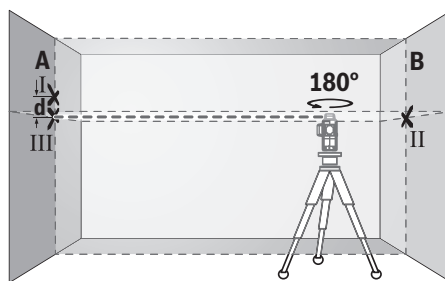
- Направьте лазер на ближнюю стену А и дайте измерительному инструменту нивелироваться. Отметьте середину точки, в которой лазерные линии пересекаются на стене (точка I).



- Поверните измерительный инструмент на  $180^\circ$ , подождите, пока он не произведет самонивелирование, и отметьте точку пересечения лазерных линий на противоположной стене В (точка II).
- Установите измерительный инструмент – не поворачивая его – вблизи стены В, включите его и дайте ему время нивелироваться.



- Настройте измерительный инструмент по высоте (с помощью штатива или подкладок) так, чтобы точка пересечения лазерных линий точно совпала с ранее отмеченной точкой II на стене В.



- Поверните измерительный инструмент на  $180^\circ$ , не изменяя высоты. Направьте инструмент на стену А так, чтобы вертикальная лазерная линия проходила через уже отмеченную точку I. Подождите, пока инструмент не закончит самонивелирование, и отметьте точку пересечения лазерных линий на стене А (точка III).
- Расстояние **d** между двумя обозначенными точками I и III на стене А отражает фактическое отклонение измерительного инструмента по высоте.

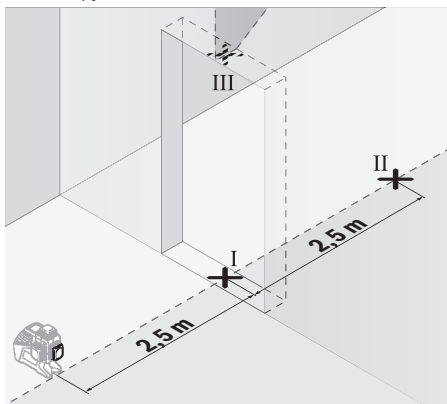
На участке  $2 \times 5 \text{ м}$  = **10 м** максимально допустимое отклонение составляет:

$10 \text{ м} \times \pm 0,2 \text{ мм/м} = \pm 2 \text{ мм}$ . Таким образом, расстояние  $d$  между точками I и II не должно превышать макс. 2 мм.

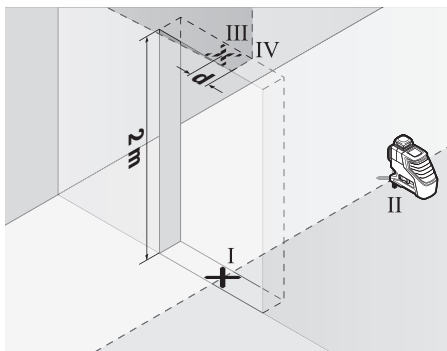
#### Проверка точности нивелирования вертикальных линий

Для проверки Вам требуется проем двери, в обе стороны от которого (на прочном полу) есть свободное пространство длиной не менее 2,5 м.

- Установите измерительный инструмент на расстоянии 2,5 м от дверного проема на прочное, ровное основание (не на штатив). Включите измерительный инструмент для работы с автоматическим нивелированием. Выберите режим работы, при котором вертикальная лазерная плоскость излучается спереди измерительного инструмента.



- Отметьте середину вертикальной линии на полу в проеме двери (точка I), на расстоянии в 5 м с другой стороны проема двери (точка II), а также по верхнему краю проема двери (точка III).



- Поверните измерительный инструмент на  $180^\circ$  и поставьте его по другую сторону дверного проема прямо позади точки II. Дайте измерительному прибору самонивелироваться и направьте его вертикальные лазерные лучи так, чтобы их середины проходили точно через точки I и II.
- Пометьте середину лазерного луча на верхнем крае дверного проема как точку IV.

- Расстояние  $d$  между двумя обозначенными точками III и IV отображает фактическое отклонение измерительного инструмента от вертикали.
- Измерьте высоту проема двери.

Повторите процесс измерения двух вертикальных лазерных плоскостей. Выберите режим работы, при котором вертикальная лазерная плоскость излучается сбоку измерительного инструмента, и поверните измерительный инструмент перед началом измерения на  $90^\circ$ .

Максимально допустимое отклонение рассчитывается следующим образом:

двойная высота дверного проема  $\times 0,2 \text{ мм/м}$

Пример: при высоте дверного проема в 2 м максимальное отклонение может составлять  $2 \times 2 \text{ м} \times \pm 0,2 \text{ мм/м} = \pm 0,8 \text{ мм}$ . Точки III и IV должны находиться при обоих измерениях на расстоянии максимум 0,8 мм друг от друга.

#### Указания по применению

- **Используйте всегда только середину лазерной линии для отметки.** Ширина лазерной линии изменяется по мере удаления.

#### Работы с визирной маркой

Визирная марка (28) улучшает видимость лазерного луча при неблагоприятных условиях и на больших расстояниях.

Отражающая поверхность визирной марки (28) улучшает видимость лазерной линии, на прозрачной поверхности лазерную линию также видно с тыльной стороны визирной марки.

#### Работа со штативом (принадлежность)

Штатив обеспечивает стабильную, регулируемую по высоте опору для измерений. Поставьте измерительный инструмент гнездом под штатив  $1/4"$  (20) на резьбу штатива (32) или обычного фотоштатива. Для установки на обычный строительный штатив используйте гнездо под штатив  $5/8"$  (19). Зафиксируйте измерительный инструмент с помощью крепежного винта штатива.

Предварительно выровняйте штатив, прежде чем включать измерительный инструмент.

#### Фиксация с помощью универсального крепления (принадлежность) (см. рис. С)

С помощью универсального крепления (25) можно закрепить измерительный инструмент, например, на вертикальных поверхностях или на поверхностях из магнитных материалов. Универсальное крепление можно также использовать в качестве подставки. Оно облегчает выравнивание инструмента по высоте.

- **При фиксации принадлежности к поверхностям держите пальцы вдали от задней части магнитной принадлежности.** В результате сильного магнитного притяжения может произойти защемление пальцев.

Предварительно выровняйте универсальное крепление (25), прежде чем включать измерительный инструмент.



### Работа с лазерным приемником (принадлежность) (см. рис. С)

При неблагоприятной освещенности (сильное освещение, прямые солнечные лучи) и на большом расстоянии для лучшего нахождения лазерных линий используйте лазерный приемник (29). При работах с лазерным приемником включайте режим приемника (см. „Режим приемника“, Страница 173).

### Очки для работы с лазерным инструментом (принадлежность)

Лазерные очки отфильтровывают окружающий свет. Поэтому свет лазера кажется более ярким для зрительно-го восприятия.

- ▶ **Не используйте очки для работы с лазерным инструментом (принадлежность) в качестве защитных очков.** Очки для работы с лазерным инструментом обеспечивают лучшее распознавание лазерного луча, но не защищают от лазерного излучения.
- ▶ **Не используйте очки для работы с лазерным инструментом (принадлежность) в качестве солнцезащитных очков или за рулем.** Очки для работы с лазером не обеспечивают защиту от УФ-излучения и мешают правильному цветовосприятию.

### Примеры возможных видов работы (см. рис. В–G)

Примеры возможных применений измерительного инструмента приведены на страницах с рисунками.

## Техобслуживание и сервис

### Техобслуживание и очистка

Содержите измерительный инструмент постоянно в чистоте.

Никогда не погружайте измерительный инструмент в воду или другие жидкости.

Вытирайте загрязнения сухой и мягкой тряпкой. Не используйте какие-либо чистящие средства или растворители.

Очищайте регулярно особенно поверхности у выходного отверстия лазера и следите при этом за отсутствием ворсинок.

Храните и переносите измерительный инструмент только в защитной сумке (31) или в футляре (34).

На ремонт отправляйте измерительный инструмент в защитном чехле (31) или в футляре (34).

### Сервис и консультирование по вопросам применения

Сервисный отдел ответит на все Ваши вопросы по ремонту и обслуживанию Вашего продукта, а также по запчастям. Изображения с пространственным разделением делателей и информацию по запчастям можно посмотреть также по адресу:

**www.bosch-pt.com**

Коллектив сотрудников Bosch, предоставляющий консультации на предмет использования продукции, с

удовольствием ответит на все Ваши вопросы относительно нашей продукции и ее принадлежностей.

Пожалуйста, во всех запросах и заказах запчастей обязательно указывайте 10-значный товарный номер по заводской табличке изделия.

### Для региона: Россия, Беларусь, Казахстан, Украина

Гарантийное обслуживание и ремонт электроинструмента, с соблюдением требований и норм изготовителя производятся на территории всех стран только в фирменных или авторизованных сервисных центрах «Роберт Бош». ПРЕДУПРЕЖДЕНИЕ! Использование контрафактной продукции опасно в эксплуатации, может привести к ущербу для Вашего здоровья. Изготовление и распространение контрафактной продукции преследуется по Закону в административном и уголовном порядке.

### Россия

Уполномоченная изготовителем организация:  
ООО «Роберт Бош» Вештинское шоссе, вл. 2А  
141400, г. Химки, Московская обл.  
Тел.: +7 800 100 8007  
E-Mail: info.powertools@ru.bosch.com  
www.bosch-pt.ru

### Дополнительные адреса сервисных центров вы найдете по ссылке:

[www.bosch-pt.com/serviceaddresses](http://www.bosch-pt.com/serviceaddresses)

### Транспортировка

На рекомендуемые литий-ионные аккумуляторные батареи распространяются требования в отношении транспортировки опасных грузов. Аккумуляторные батареи могут перевозиться самим пользователем автомобильным транспортом без необходимости соблюдения дополнительных норм.

При перевозке с привлечением третьих лиц (напр.: самолетом или транспортным экспедитором) необходимо соблюдать особые требования к упаковке и маркировке. В этом случае при подготовке груза к отправке необходимо участие эксперта по опасным грузам.

Отправляйте аккумуляторную батарею только с неповрежденным корпусом. Заклейте открытые контакты и упакуйте аккумуляторную батарею так, чтобы она не перемещалась внутри упаковки. Пожалуйста, соблюдайте также возможные дополнительные национальные предписания.

### Утилизация



Измерительный инструмент, аккумулятор/батареи, принадлежности и упаковку нужно сдавать на экологически чистую утилизацию.



Не выбрасывайте аккумуляторные батареи/батареи в бытовой мусор!

**Тільки для стран-членов ЕС:**

В соответствии с европейской директивой 2012/19/EU об отработанных электрических и электронных приборах и ее преобразованием в национальное законодательство вышедшие из употребления измерительные инструменты и в соответствии с европейской директивой 2006/66/ЕС дефектные или отслужившие свой срок аккумуляторные батареи/батарейки должны собираться отдельно и сдаваться на экологически чистую рекуперацию.

При неправильной утилизации отработанные электрические и электронные приборы могут оказать вредное воздействие на окружающую среду и здоровье человека из-за возможного присутствия в них опасных веществ.

**Аккумуляторные батареи/батарейки:****Литий-ионовые:**

Пожалуйста, учитывайте указания в разделе "Транспортировка" (см. „Транспортировка“, Страница 177).

## Українська

### Вказівки з техніки безпеки



Прочитайте всі вказівки і дотримуйтеся їх, щоб працювати з вимірювальним інструментом безпечно та надійно.

**Використання вимірювального інструмента без дотримання цих інструкцій може призвести до пошкодження інтегрованих захисних механізмів. Ніколи не доводьте попереджувальні таблички на вимірювальному інструменті до невпізнанності. ДОБРЕ ЗБЕРІГАЙТЕ ЦІ ІНСТРУКЦІ І ПЕРЕДАВАЙТЕ ЇХ РАЗОМ З ПЕРЕДАЧЕЮ ВИМІРЮВАЛЬНОГО ІНСТРУМЕНТУ.**

- ▶ **Обережно** – використання засобів обслуговування і настроювання, що відрізняються від зазначених у цій інструкції, або використання дозволених засобів у недозволений спосіб, може призводити до небезпечного впливу випромінювання.
- ▶ **Вимірювальний інструмент** постачається з попереджувальною табличкою лазерного випромінювання (вона позначена на зображенні вимірювального інструмента на сторінці з малюнком).
- ▶ **Якщо текст попереджувальної таблички лазерного випромінювання написаний не мовою Вашої країни, перед першим запуском в експлуатацію заклейте її наклейкою на мові Вашої країни, що входить у комплект постачання.**



**Не направляйте лазерний промінь на людей або тварин, і самі не дивіться на прямий або відображений лазерний промінь.** Він може засліпити інших людей,

спричинити нещасні випадки або пошкодити очі.

- ▶ **У разі потраплення лазерного променя в око, навмисне заплющуйте очі і відразу відверніться від променя.**
- ▶ **Нічого не міняйте в лазерному пристрої.**
- ▶ **Не використовуйте окуляри для роботи з лазером (приладдя) як захисні окуляри.** Окуляри для роботи з лазером забезпечують краще розпізнавання лазерного променя, однак не захищають від лазерного випромінювання.
- ▶ **Не використовуйте окуляри для роботи з лазером (приладдя) як сонцезахисні окуляри та не вдягайте їх, коли ви знаходитесь за кермом.** Окуляри для роботи з лазером не забезпечують повний захист від УФ променів та погіршують розпізнавання кольорів.
- ▶ **Віддавайте вимірювальний інструмент на ремонт лише кваліфікованим фахівцям та лише з використанням оригінальних запчастин.** Тільки за таких умов Ваш вимірювальний прилад і надалі буде залишатися безпечним.
- ▶ **Не дозволяйте дітям використовувати лазерний вимірювальний інструмент без нагляду.** Діти можуть ненавмисне засліпити себе чи інших людей.
- ▶ **Не працюйте з вимірювальним інструментом у середовищі, де існує небезпека вибуху внаслідок присутності горючих рідин, газів або пилу.** У вимірювальному приладі можуть утворюватися іскри, від яких може займатися пил або пари.
- ▶ **Не відкривайте акумуляторну батарею.** Існує небезпека короткого замикання.
- ▶ **При пошкодженні або неправильній експлуатації акумуляторної батареї може виходити пар.** Акумуляторна батарея може займатись або вибухати. Впустіть свіже повітря і – у разі скарг – зверніться до лікаря. Пар може подразнювати дихальні шляхи.
- ▶ **При неправильному використанні з акумуляторної батареї може потекти рідина.** Уникайте контакту з нею. При випадковому контакті промийте відповідне місце водою. Якщо рідина потрапила в очі, додатково зверніться до лікаря. Акумуляторна рідина може спричинити подразнення шкіри або опіки.
- ▶ **Гострими предметами, напр., гвіздками або викрутками, або прикладанням зовнішньої сили можна пошкодити акумуляторну батарею.** Можливе внутрішнє коротке замикання, загоряння, утворення диму, вибух або перегрів акумуляторної батареї.
- ▶ **Не зберігайте акумуляторну батарею, якою Ви саме не користуєтесь, поряд із канцелярськими скріпками, ключами, гвіздками, гвинтами та іншими невеликими металевими предметами, які можуть спричинити перемикання контактів.** Коротке замикання між контактами акумуляторної батареї може спричинити опіки або пожежу.

- ▶ **Використовуйте акумуляторну батарею лише у виробач виробника.** Лише за таких умов акумулятор буде захищений від небезпечного перевантаження.
- ▶ **Заряджайте акумуляторні батареї лише в зарядних пристроях, рекомендованих виробником.** Використання заряджувального пристрою для акумуляторних батарей, для яких він не передбачений, може призводити до пожежі.



**Захищайте акумуляторну батарею від тепла, зокрема, напр., від сонячних променів, вогню, бруду, води та вологи.**



Існує небезпека вибуху і короткого замикання.



#### ПОПЕРЕДЖЕННЯ



**Тримайте мініатюрні елементи живлення у недоступному для дітей місці.** Мініатюрні елементи живлення небезпечні.

- ▶ **Мініатюрні елементи живлення не можна ковтати або вводити в інші природні отвори тіла. У разі підозри на проковтування мініатюрного елемента живлення або його введення крізь інші природні отвори негайно зверніться до лікаря.** Проковтування мініатюрного елемента живлення може протягом 2 годин призвести до важких внутрішніх опіків і смерті.
- ▶ **Виконуйте заміну мініатюрних елементів живлення належним чином.** Існує небезпека вибуху.
- ▶ **Використовуйте лише елементи живлення кнопкового типу, вказані в цій інструкції з експлуатації.** Не використовуйте будь-які інші мініатюрні елементи живлення або інші джерела струму.
- ▶ **Не намагайтеся знову зарядити мініатюрний елемент живлення і на закорочуйте мініатюрний елемент живлення.** Мініатюрний елемент живлення може втратити герметичність, вибухнути, зайнятися і травмувати людей.
- ▶ **Виймайте й утилізуйте розряджені мініатюрні елементи живлення згідно з приписами.** Розряджені мініатюрні елементи живлення можуть втратити герметичність і пошкодити продукт або травмувати людей.
- ▶ **Не перегрівайте мініатюрний елемент живлення і не кидайте його у вогонь.** Мініатюрний елемент живлення може втратити герметичність, вибухнути, зайнятися і травмувати людей.
- ▶ **Не пошкоджуйте мініатюрний елемент живлення і не розбирайте його.** Мініатюрний елемент живлення може втратити герметичність, вибухнути, зайнятися і травмувати людей.
- ▶ **Не дозволяйте мініатюрному елементу живлення контактувати з водою.** Вивільнений літій може увійти

в реакцію з воднем води, викликаючи при цьому пожежу, вибух або травмування людей.

- ▶ **Припиніть використання вимірювального інструмента, якщо тримач мініатюрного елемента живлення (22) не закривається.** Вийміть мініатюрний елемент живлення і віддайте тримач у ремонт.
- ▶ **Перед усіма маніпуляціями з вимірювальним інструментом (напр., монтажем, технічним обслуговуванням тощо), а також при його транспортуванні і зберіганні виймайте акумуляторну батарею або батарейки з вимірювального інструмента.** При ненавмисному включенні вимикача існує небезпека поранення.
- ▶ **При роботі з вимірювальним інструментом за певних умов можуть лунати голосні звукові сигнали. З цієї причини тримайте вимірювальний інструмент на відстані від вуха і від інших осіб.** Гучний звук може пошкодити слух.



**Не встановлюйте вимірювальний інструмент і магнітне приладдя поблизу імплантів і інших медичних апаратів, напр., кардіостимуляторів і інсулінових помп.** Магніти вимірювального інструмента і приладдя створюють поле, яке може негативно впливати на функціональну здатність імплантів і інших медичних апаратів.

- ▶ **Вимірювальний інструмент і магнітне приладдя не повинні знаходитися поблизу магнітних носіїв даних і приладів, чутливих до магнітного поля.** Дія магнітів вимірювального інструмента і приладдя може спричинити необоротну втрату даних.
- ▶ **Вимірювальний інструмент обладнаний радіоінтерфейсом. Зважайте на місцеві обмеження, напр., в літаках або лікарнях.**

Словесний товарний знак *Bluetooth®* і графічні товарні знаки (логотипи) є зареєстрованими товарними знаками і власністю Bluetooth SIG, Inc. Компанія Robert Bosch Power Tools GmbH використовує ці словесні/графічні товарні знаки за ліцензією.

- ▶ **Обережно! При використанні вимірювального інструменту з *Bluetooth®* можливі перешкоди для інших приладів і установок, літаків і медичнських апаратів (напр., кардіостимуляторів, слухових апаратів). Крім того, не можна повністю виключити можливість завдання шкоди людям і тваринам, що знаходяться в безпосередній близькості. Не користуйтеся вимірювальним інструментом з *Bluetooth®* поблизу від медичнських апаратів, бензоколонок, хімічних установок і територій, на яких існує небезпека вибухів або можуть проводитися підірвні роботи. Не користуйтеся вимірювальним інструментом з *Bluetooth®* в літаках. Намагайтеся не вмикати інструмент на тривалий час безпосередньо коло тіла.**

## Опис продукту і послуг

Будь ласка, дотримуйтеся ілюстрацій на початку інструкції з експлуатації.

### Призначення приладу

Вимірювальний прилад призначений для утворення і перевірки горизонтальних і вертикальних ліній.

Вимірювальний прилад придатний для робіт всередині приміщень та на дворі.

Цей виріб є споживчим лазерним обладнанням відповідно до EN 50689.

### Зображені компоненти

Нумерація зображених компонентів посилається на зображення вимірювального приладу на сторінці з малюнком.

- (1) Вихідний отвір для лазерного променя
- (2) Стан заряду акумулятора/батарейок
- (3) Індикатор **CAL guard**
- (4) Індикатор блокування маятника
- (5) Кнопка режиму приймача
- (6) Індикатор режиму приймача
- (7) Кнопка режиму роботи лазера
- (8) Індикатор з'єднання *Bluetooth*<sup>®</sup>
- (9) Кнопка *Bluetooth*<sup>®</sup>
- (10) Секція для акумуляторної батареї
- (11) Кожух перехідника для батарейок<sup>a)</sup>
- (12) Батарейки<sup>a)</sup>
- (13) Кнопка розблокування акумуляторної батареї/перехідника для батарейок<sup>a)</sup>
- (14) Кришка перехідника для батарейок<sup>a)</sup>
- (15) Акумуляторна батарея<sup>a)</sup>
- (16) Вимикач
- (17) Попереджувальна табличка для роботи з лазером
- (18) Серійний номер
- (19) Гніздо під штатив 5/8"
- (20) Гніздо під штатив 1/4"
- (21) Мініатюрний елемент живлення
- (22) Тримач мініатюрного елемента живлення
- (23) Секція мініатюрного елемента живлення
- (24) Магніт<sup>a)</sup>
- (25) Універсальне кріплення<sup>a)</sup>
- (26) Поворотна платформа<sup>a)</sup>
- (27) Пульт дистанційного керування<sup>a)</sup>
- (28) Візирний щит<sup>a)</sup>
- (29) Лазерний приймач<sup>a)</sup>
- (30) Окуляри для роботи з лазером<sup>a)</sup>
- (31) Захисна сумка<sup>a)</sup>
- (32) Штатив<sup>a)</sup>
- (33) Телескопічна штанга<sup>a)</sup>
- (34) Футляр<sup>a)</sup>
- (35) Вкладиш<sup>a)</sup>

a) Зображене або описане приладдя не входить в стандартний комплект поставки. Повний асортимент приладдя ви знайдете в нашій програмі приладдя.

## Технічні дані

Лінійний лазер	GLL 3-80 C	GLL 3-80 CG
Товарний номер	<b>3 601 K63 R..</b>	<b>3 601 K63 T..</b>
Робочий діапазон <sup>A)</sup>		
– Стандартний	30 м	30 м
– В режимі приймача	25 м	25 м
– З лазерним приймачем	5–120 м	5–120 м
Точність нівелювання <sup>B)C)D)</sup>	±0,2 мм/м	±0,2 мм/м
Діапазон автоматичного нівелювання	±4°	±4°
Тривалість нівелювання	< 4 с	< 4 с
Макс. висота використання над реперною висотою	2000 м	2000 м
Відносна вологість повітря макс.	90 %	90 %
Ступінь забрудненості відповідно до ІЕС 61010-1	2 <sup>E)</sup>	2 <sup>E)</sup>
Клас лазера	2	2
Тип лазера	< 10 мВт, 630–650 нм	< 10 мВт, 500–540 нм
C <sub>6</sub>	10	10

Лінійний лазер	GLL 3-80 C	GLL 3-80 CG
Розбіжність лазерної лінії	50 × 10 мрад (повний кут)	50 × 10 мрад (повний кут)
Найкоротша тривалість імпульсу	1/10000 с	1/10000 с
Частота імпульсів		
– Експлуатація без режиму приймача	23 кГц	23 кГц
– Експлуатація в режимі приймача	10 кГц	10 кГц
Сумісні лазерні приймачі	LR 6, LR 7	LR 7
Гніздо під штатив	1/4", 5/8"	1/4", 5/8"
Живлення вимірювального інструмента		
– Акумуляторна батарея (літій-іонна)	12 В	12 В
– Батарейки (лужно-марганцеві)	4 × 1,5 В LR6 (AA) (з перехідником для батарейок)	4 × 1,5 В LR6 (AA) (з перехідником для батарейок)
– Буферна батарея (мініаторних елементів живлення)	CR2032 (літій-іонна акумуляторна батарея 3 В)	CR2032 (літій-іонна акумуляторна батарея 3 В)
Тривалість експлуатації з 3 лазерними площинами <sup>F)</sup>		
– З акумуляторною батареєю	8 год.	6 год.
– З батарейками	6 год.	4 год.
Bluetooth® вимірювального інструмента		
– Сумісність	Bluetooth® 4.0 (Low Energy) <sup>G)</sup>	Bluetooth® 4.0 (Low Energy) <sup>G)</sup>
– Макс. дальність сигналу	30 м <sup>H)</sup>	30 м <sup>H)</sup>
– Робочий діапазон частот	2402–2480 МГц	2402–2480 МГц
– Потужність передачі макс.	< 1 мВт	< 1 мВт
Bluetooth® смартфону		
– Сумісність	Bluetooth® 4.0 (Low Energy) <sup>G)</sup>	Bluetooth® 4.0 (Low Energy) <sup>G)</sup>
– Операційна система	Android 6 (і вище) iOS 11 (і вище)	Android 6 (і вище) iOS 11 (і вище)
Вага відповідно до ЕРТА-Procedure 01:2014		
– З акумуляторною батареєю	0,90 кг	0,90 кг
– З батарейками	0,86 кг	0,86 кг
Розміри (довжина × ширина × висота)	162 × 84 × 148 мм	162 × 84 × 148 мм
Ступінь захисту <sup>I)</sup>	IP54 (із захистом від пилу і бризок води)	IP54 (із захистом від пилу і бризок води)
Рекомендована температура навколишнього середовища при заряджанні	0 °C ... +35 °C	0 °C ... +35 °C
Допустима температура навколишнього середовища при експлуатації	–10 °C ... +40 °C	–10 °C ... +40 °C
Допустима температура навколишнього середовища при зберіганні	–20 °C ... +70 °C	–20 °C ... +70 °C
Рекомендовані акумуляторні батареї	GBA 12V... (окрім GBA 12V ≥ 4,0 А-год)	GBA 12V... (окрім GBA 12V ≥ 4,0 А-год)

Лінійний лазер	GLL 3-80 C	GLL 3-80 CG
Рекомендовані зарядні пристрої	GAL 12... GAX 18...	GAL 12... GAX 18...

- A) Робочий діапазон може зменшуватися внаслідок несприятливих умов (напр., прямі сонячні промені).  
 B) при **20–25 °C**  
 C) Діє у чотирьох горизонтальних точках перетину.  
 D) Для вказаних значень умов навколишнього середовища повинні бути у діапазоні від нормальних до сприятливих (напр., відсутність вібрації, відсутність туману, відсутність диму, відсутність прямих сонячних променів). Після сильних перепадів температури можливе відхилення у точності.  
 E) Зазвичай присутнє лише непровідне забруднення. Проте, як правило, виникає тимчасова провідність через конденсацію.  
 F) Скорочення часу роботи при роботі з *Bluetooth®* і/або у комбінації з RM 3  
 G) У разі використання приладів *Bluetooth®-Low-Energy* залежно від моделі і операційної системи може не утворюватися з'єднання. Прилади *Bluetooth®* мають підтримувати профіль SPP.  
 H) Дальність сигналу може значно відрізнятись в залежності від зовнішніх умов, включаючи використовувані приймачі. Всередині закритих приміщень і крізь металеві перешкоди (напр., стіни, полиці, чохла тощо) дальність проходження сигналу *Bluetooth®* може значно скорочуватись.  
 I) Літій-іонний акумулятор і адаптер батареї AA1 виключені з IP 54.

Однозначна ідентифікація вимірювального інструмента можлива за допомогою серійного номера **(18)** на заводській табличці.

## Монтаж

### Живлення вимірювального інструмента

Вимірювальний інструмент може працювати від звичайних батарейок або від літійово-іонної акумуляторної батареї Bosch.

#### Експлуатація від акумуляторної батареї

- **Використовуйте лише зарядні пристрої, зазначені в технічних даних.** Лише на ці зарядні пристрої розрахований літій-іонний акумулятор, що використовується у Вашому вимірювальному інструменті.

**Вказівка:** літій-іонні акумулятори постачаються частково зарядженими відповідно до міжнародних правил транспортування. Щоб акумулятор міг реалізувати свою повну ємність, перед тим, як перший раз працювати з приладом, акумулятор треба повністю зарядити.

Щоб **встромити** заряджений акумулятор **(15)**, просувайте його у секцію для акумуляторної батареї **(10)**, поки він не зайде відчутно у зачеплення.

Щоб **вийняти** акумулятор **(15)**, натисніть кнопки розблокування **(13)** і вийміть акумулятор із секції для акумуляторної батареї **(10)**. **Не застосовуйте при цьому силу.**

#### Експлуатація від батарейок

У вимірювальному інструменті рекомендується використовувати лужно-марганцеві батареї.

Батареї потрібно встромляти у перехідник для батарейок.

- **Перехідник для батарейок призначений виключно для використання з передбаченими для цього вимірювальними інструментами Bosch, і його використання в електроінструментах забороняється.**

Щоб **вставити** батареї, посувайте кожух **(11)** перехідника для батарейок у секцію для акумуляторної батареї **(10)**. Встановіть батареї відповідно до

малюнку на кришці **(14)** у корпус. Насуньте кришку на корпус, поки вона не зайде відчутно у зачеплення.



Щоб **вийняти** батареї **(12)**, натисніть на кнопки розблокування **(13)** кришки **(14)** і зніміть кришку. При цьому слідкуйте за тим, щоб батареї не випали. Тримайте інструмент секцією для акумуляторної батареї **(10)** догори. Вийміть батареї. Щоб вийняти розташований всередині кожух **(11)**, візьміться за нього і вийміть його з

вимірювального інструмента, злегка натискаючи на бокову стінку.

Міняйте відразу всі батареї. Використовуйте лише батареї одного виробника і з однаковою ємністю.

- **Виймайте батареї з вимірювального інструмента, якщо тривалий час не будете користуватися ним.** У разі тривалого зберігання у вимірювальному інструменті батареї можуть кородувати і саморозряджатися.

#### Індикатор зарядженості

Індикатор зарядженості **(2)** повідомляє зарядженість акумулятора або батарейок:

Світлодіод	Ступінь зарядженості
Безперервне світіння зеленого світлодіода	100–75 %
Безперервне світіння жовтого світлодіода	75–35 %
Безперервне світіння червоного світлодіода	35–10 %
Відсутність світла	– Акумуляторна батарея несправна – Батареї розряджені

Якщо акумулятор або батареї починають сідати, яскравість лазерних ліній повільно зменшується.

Негайно замініть несправну акумуляторну батарею або розряджені батареї.

**Заміна мініатюрного елемента живлення (див. мал. А)**

Вимірювальна техніка оснащена мініатюрним елементом живлення (21), щоб можна було зберегти дату і час для функції **CAL guard** також без встановленого акумулятора або батареї.

Для заміни мініатюрних елементів живлення вийміть акумулятор або повністю перехідник для батарейок.

Витягніть кріплення мініатюрних елементів живлення (22) з відсіку для елементів живлення (23). Вийміть розряджений мініатюрний елемент живлення (21) і вставте новий. Слідкуйте за правильною полярністю у відповідності до малюнку на тримачі мініатюрного елемента живлення (плюсовий полюс мініатюрного елемента живлення повинен дивитися вгору).

Встроміть тримач мініатюрного елемента живлення (22) зі встромленим мініатюрним елементом живлення у відсік (23). Слідкуйте за тим, щоб тримач мініатюрного елемента живлення був встановлений правильно і повноцінно, оскільки інакше не буде гарантований захист від пилу і бризок води.

Вийміть для першої експлуатації захисну плівку мініатюрних елементів живлення (21). Для цього виконайте відповідні дії, як при заміні мініатюрних елементів живлення.

## Робота

### Початок роботи

- ▶ **Захищайте вимірювальний прилад від вологі і сонячних променів.**
- ▶ **Не допускайте впливу на вимірювальний інструмент екстремальних температур або температурних перепадів.** Наприклад, не залишайте його надовго в автомобілі. Після значного перепаду температур дайте температурі вимірювального інструмента стабілізуватись, і перед подальшою роботою завжди перевіряйте точність роботи вимірювального інструмента (див. „Перевірка точності вимірювального інструмента“, Сторінка 185). Екстремальні температури та температурні перепади можуть погіршувати точність вимірювального інструмента.
- ▶ **Уникайте сильних поштовхів і падіння вимірювального інструмента.** Після сильних зовнішніх впливів на вимірювальний інструмент перед подальшою роботою обов'язково завжди перевіряйте точність роботи вимірювального інструмента (див. „Перевірка точності вимірювального інструмента“, Сторінка 185).
- ▶ **Під час транспортування вимикайте вимірювальний інструмент.** При вимкненні приладу маятниковий вузол блокується, щоб запобігти пошкодженню внаслідок сильних поштовхів.

### Вмикання/вимкнення

Щоб **увімкнути** вимірювальний інструмент, посуньте вимикач (16) у положення «**On**» (для роботи з

блокуванням маятника) або у положення «**On**» (для роботи з автоматичним нівелюванням). Одразу після вмикання вимірювальний інструмент випромінює з вихідних отворів для лазерного променя (1) лазерні лінії.

- ▶ **Не спрямовуйте лазерний промінь на людей і тварин і не дивіться у лазерний промінь, включаючи і з великої відстані.**

Щоб **вимкнути** вимірювальний інструмент, посуньте вимикач (16) у положення **Off**. При вимкненні інструмента маятниковий вузол блокується.

- ▶ **Не залишайте увімкнутий вимірювальний інструмент без догляду, після закінчення роботи вимикайте вимірювальний інструмент.** Інші особи можуть бути засліплені лазерним променем.

При перевищенні максимально дозваної робочої температури **40 °C** лазерний промінь для захисту лазерного діода автоматично вимикається. Після того, як вимірювальний прилад охолоне, він знову готовий до експлуатації та його можна знову вмикати.

Якщо температура вимірювального інструмента наближається до максимально дозваної робочої температури, яскравість лазерних ліній повільно зменшується.

Вимірювальний пристрій захищений від надмірного електростатичного розряду. Якщо вимірювальний пристрій отримує електростатичний заряд (наприклад при торканні у середовищі з низькою вологою повітря), він автоматично вимикається. Вимніть при цьому вимикач (16) і знову увімкніть.

### Деактивація функції автоматичного вимкнення

Якщо протягом прибл. **120** хвил. не натискати на жодну кнопку на вимірювальному інструменті, інструмент автоматично вимикається, щоб заощадити акумулятор або батареї.

Щоб знову увімкнути вимірювальний інструмент після автоматичного вимкнення, можна або посунути вимикач (16) спочатку в положення «**Off**», а потім знову увімкнути вимірювальний інструмент, або один раз натиснути кнопку режиму роботи лазера (7) або кнопку режиму приймача (5).

Щоб деактивувати автоматичне вимкнення, при увімкненому вимірювальному інструменті тримайте кнопку режиму роботи лазера (7) натиснутою принаймні 3 с. Якщо автоматичне вимкнення деактивоване, лазерні промені коротко блимають на підтвердження.

Щоб активувати функцію автоматичного вимкнення, вимкніть вимірювальний прилад і знову увімкніть його.

### Деактивація звукового сигналу

При увімкненні вимірювального приладу звуковий сигнал завжди активований.

Для вимкнення або увімкнення звукового сигналу одночасно натисніть кнопку режиму роботи лазера (7) і кнопку режиму приймача (5) і тримайте їх натисненими не менш ніж 3 с.

При активації і деактивації лунають три короткі звукові сигнали для підтвердження виконаної операції.

## Режими роботи

Вимірювальний прилад має декілька режимів роботи, які можна в будь-який час перемикає:

- випромінювання однієї горизонтальної лазерної площини,
- випромінювання однієї вертикальної лазерної площини,
- випромінювання двох вертикальних лазерних площин,
- випромінювання однієї горизонтальної лазерної площини та двох вертикальних лазерних площин.

Після увімкнення вимірювальний прилад випромінює одну горизонтальну лазерну площину. Щоб змінити режим, натисніть на кнопку режиму роботи лазера (7).

Усі режими роботи можна вмикати з автоматичним нівелюванням або з блокуванням маятника.

## Режим приймача

Для робіт з лазерним приймачем (29) – при будь-якому режимі роботи – повинен бути увімкнений режим приймача.

У режимі приймача лазерні лінії блимають з дуже високою частотою, що дозволяє лазерному приймачеві (29) розпізнати їх.


Щоб увімкнути режим приймача, натисніть кнопку режиму приймача (5). Індикатор режиму приймача (6) світиться зеленим кольором.

При увімкненому режимі приймача видимість лазерних ліній для людського ока є зниженою. Для робіт без лазерного приймача вимкніть режим приймача, ще раз натиснувши на кнопку режиму приймача (5). Індикатор режиму приймача (6) гасне.

## Автоматичне нівелювання

### Робота у режимі автоматичного нівелювання

Встановіть вимірювальний інструмент на тверду горизонтальну поверхню, закріпіть його на універсальному кріпленні (25) або на штативі (32).

Для роботи з автоматичним нівелюванням пересуньте вимикач (16) в положення « On».


Автоматичне нівелювання автоматично вирівнює нерівності у межах діапазону самонівелювання  $\pm 4^\circ$ . Нівелювання завершено, як тільки лазерні лінії припиняють свій рух.

Якщо автоматичне нівелювання неможливе, наприклад, якщо поверхня, на якій встановлений вимірювальний інструмент, відрізняється від горизонталі більше ніж на  $4^\circ$ , лазерні лінії починають блимати у швидкому темпі. Якщо звуковий сигнал увімкнений, він лунає з короткими інтервалами.

Встановіть вимірювальний інструмент в горизонтальне положення і зачекайте, поки не закінчиться автоматичне самонівелювання. Після того як вимірювальний прилад увійде в діапазон автоматичного нівелювання  $4^\circ$ , лазерні промені починаються безперервно світитися і звуковий сигнал вимикається.

При струсах та змінах положення протягом експлуатації вимірювальний інструмент знову автоматично нівелюється. Після повторного нівелювання, щоб запобігти помилкам в результаті зсування вимірювального приладу, перевірте положення горизонтальної чи вертикальної лазерної лінії відносно базових точок.

### Робота з блокуванням маятника

Для роботи з блокуванням маятника пересуньте вимикач (16) в положення « On». Індикатор блокування маятника (4) світиться червоним і лазерні лінії постійно блимають у повільному темпі.

Під час робіт з блокуванням маятника автоматичне нівелювання вимкнене. Вимірювальний інструмент можна тримати в руці або поставити на похилу поверхню. Лазерні лінії більше не нівелюються і не обов'язково проходять перпендикулярно одна до одної.

### Дистанційне управління за допомогою додатка «Bosch Levelling Remote App»

Вимірювальний інструмент оснащений модулем *Bluetooth*<sup>®</sup>, який за допомогою радіотехнічних засобів уможливіє дистанційне управління за допомогою смартфона з інтерфейсом *Bluetooth*<sup>®</sup>.

Для використання цієї функції потрібен додаток (App) «**Bosch Levelling Remote App**». У залежності від кінцевого пристрою його можна завантажити у відповідних магазинах (Apple App Store, Google Play Store).

Інформацію щодо системних вимог щодо *Bluetooth*<sup>®</sup> з'єднання див. на веб-сторінці Bosch за адресою [www.bosch-pt.com](http://www.bosch-pt.com).

Під час дистанційного управління по *Bluetooth*<sup>®</sup> через погані умови прийому можливі затримки між мобільним кінцевим пристроєм і вимірювальним інструментом.

### Увімкнення Bluetooth<sup>®</sup>

Щоб увімкнути *Bluetooth*<sup>®</sup> для дистанційного управління, натисніть кнопку *Bluetooth*<sup>®</sup> (9). Впевніться, що інтерфейс *Bluetooth*<sup>®</sup> на мобільному кінцевому пристрої активований.

Після запуску аплікації Bosch встановлюється з'єднання між мобільним кінцевим пристроєм і вимірювальним інструментом. Якщо знайдено декілька активних вимірювальних інструментів, виберіть придатний вимірювальний інструмент. Якщо знайдений лише один вимірювальний інструмент, з'єднання встановлюється автоматично.

З'єднання встановлене, коли загоряється індикатор *Bluetooth*<sup>®</sup> (8).

З'єднання *Bluetooth*<sup>®</sup> може розірватися через велику відстань або перешкоди між вимірювальним інструментом і мобільним кінцевим пристроєм, а також через електромагнітні джерела завад. У цьому випадку індикатор *Bluetooth*<sup>®</sup> (8) блимає.



### Вимкання Bluetooth®

Щоб вимкнути *Bluetooth®* для дистанційного управління, натисніть кнопку *Bluetooth®* (9) або вимкніть вимірювальний інструмент.

### Попередження про порушення калібрування CAL guard

Датчики попередження про калібрування **CAL guard** слідкують за станом вимірювального інструмента, навіть коли він вимкнений. Якщо вимірювальний інструмент не має живлення від акумулятора або батарейок, внутрішній накопичувач енергії забезпечує 72 години постійного контролю за допомогою датчиків.

Датчики активуються під час першого увімкнення вимірювального інструмента.

### Фактори спрацювання попередження про калібрування

У разі настання однієї з наступних подій спрацює попередження про калібрування **CAL guard** і індикатор **CAL guard (3)** спалахує червоним кольором:

- Інтервал калібрування (кожні 12 місяців) збіг.
- Вимірювальний інструмент зберігався поза діапазоном дозвільної температури зберігання.
- Вимірювальний інструмент отримав значний струс (напр., вдарився об підлогу при падінні).

У додатку «**Bosch Levelling Remote App**» можна побачити, яка з трьох подій ініціювала попередження про калібрування. Без додатка цю причину розпізнати неможливо, спалахування індикатора **CAL guard (3)** повідомляє лише про те, що обов'язково потрібно перевірити точність нівелювання.

Після спрацювання попередження індикатор **CAL guard (3)** світитися до тих пір, поки не буде перевірена точність нівелювання і потім не буде вимкнений індикатор.

### Дії у разі спрацювання попередження про калібрування

Перевірте точність нівелювання вимірювального інструмента (див. „Перевірка точності вимірювального інструмента“, Сторінка 185).

Якщо під час усіх перевірок максимальні відхилення не перевищені, вимкніть індикатор **CAL guard (3)**. Для цього тримайте одночасно натисненими кнопки режиму приймача (5) і кнопки *Bluetooth®* (9) протягом не менше ніж 3 с. Індикатор **CAL guard(3)** гасне.

Якщо під час однієї з перевірок вимірювальний інструмент перевищить максимально допустиме відхилення, його треба віднести на ремонт до майстерні **Bosch**.

### Перевірка точності вимірювального інструмента

#### Фактори, що впливають на точність

Найбільший вплив справляє температура зовнішнього середовища. Особливо температурні перепади, що

спостерігаються в міру віддалення від ґрунту, можуть спричинити відхилення лазерного променя.

Щоб звести до мінімуму теплові впливи від тепла, що піднімається від підлоги, рекомендується встановити вимірювальний інструмент на штатив. Крім того, за можливістю вимірювальний інструмент треба встановлювати в центрі робочої ділянки.

Поряд із зовнішніми умовами також і специфічні для інструменту умови (напр., струси або сильні удари) можуть призводити до відхилень. З цієї причини кожного разу перед початком роботи перевіряйте точність нівелювання.

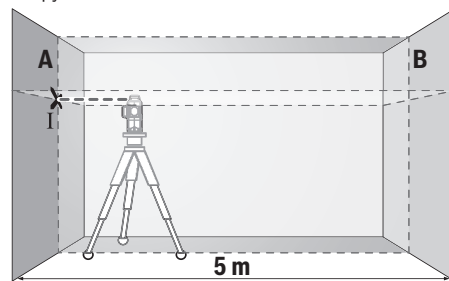
Спочатку перевірте точність нівелювання горизонтальної лазерної лінії, а потім – точність нівелювання вертикальних лазерних ліній.

Якщо під час однієї з перевірок вимірювальний інструмент перевищить максимально допустиме відхилення, його треба віднести на ремонт до майстерні **Bosch**.

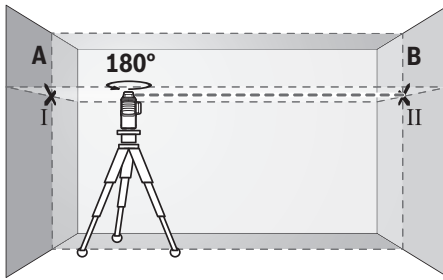
#### Перевірка точності горизонтального самонівелювання уздовж поперечної осі

Для перевірки потрібна вільна вимірювальна ділянка довжиною 5 м на твердому ґрунті між двома стінами А і В.

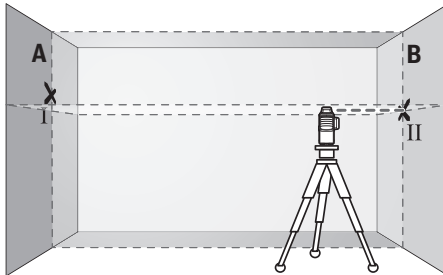
- Встановіть вимірювальний прилад коло стіни А на штатив або встановіть його на тверду, рівну поверхню. Увімкніть вимірювальний інструмент для роботи з автоматичним нівелюванням. Виберіть режим роботи, в якому горизонтальна та вертикальна лазерна площини випромінюються попереду вимірювального інструмента.



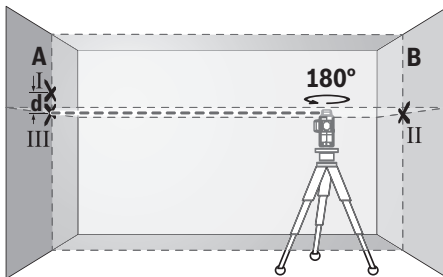
- Спрямуйте лазер на ближчу стіну А та дайте йому нівелюватися. Позначте середину точки, в якій лазерні лінії перехрещуються на стіні (точка I).



- Поверніть вимірювальний прилад на  $180^\circ$ , дайте йому нівелюватися і позначте точку, в якій лазерні лінії перехрещуються на протилежній стіні В (точка II).
- Розташуйте вимірювальний прилад, не повертаючи його, коло стіни В, увімкніть його та дайте йому нівелюватися.



- Вирівняйте вимірювальний інструмент по висоті таким чином (за допомогою штатива або підмостивши щонебудь під нього), щоб точка, в якій перехрещуються лазерні лінії, точно потрапляла на позначену раніше точку II на стіні В.



- Поверніть вимірювальний прилад на  $180^\circ$ , не змінюючи його висоти. Спрямуйте його на стіну А таким чином, щоб вертикальна лазерна лінія проходила через раніше позначену точку I. Дайте вимірювальному приладу нівелюватися і позначте точку на стіні А, в якій перехрещуються лазерні лінії (точка III).
- Різниця **d** між двома позначеними на стіні А точками I і III – це фактичне відхилення вимірювального інструмента по висоті.

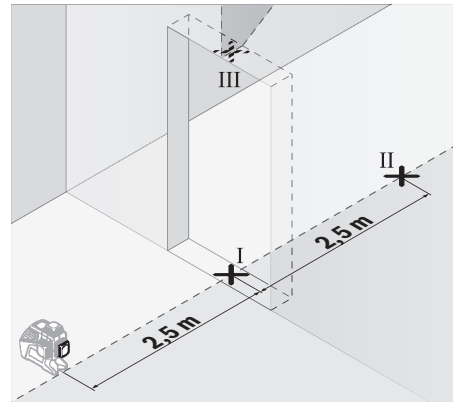
На ділянці  $2 \times 5 \text{ м} = 10 \text{ м}$  максимально допустиме відхилення становить:

$10 \text{ м} \times \pm 0,2 \text{ мм/м} = \pm 2 \text{ мм}$ . Таким чином, різниця **d** між точками I і II може бути максимум **2 мм**.

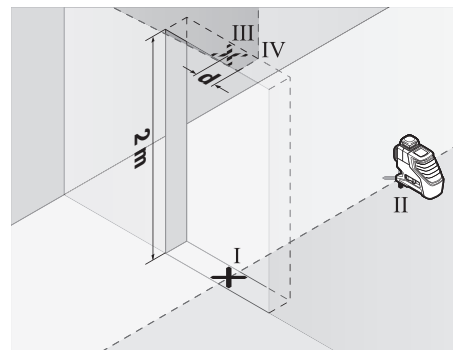
#### Перевірка точності нівелювання вертикальних ліній

Для перевірки Вам потрібний дверний проріз, в якому з обох боків від дверей є мін. 2,5 м (на твердому ґрунті).

- Встановіть вимірювальний інструмент на відстані 2,5 м від дверного прорізу на тверду, рівну поверхню (не на штатив). Увімкніть вимірювальний інструмент для роботи з автоматичним нівелюванням. Виберіть режим роботи, в якому вертикальна лазерна площина випромінюється попереду вимірювального інструмента.



- Позначте середину вертикальної лазерної лінії на підлозі у дверному прорізі (точка I), на відстані 5 м з іншого боку дверного прорізу (точка II), а також з верхнього краю дверного прорізу (точка III).



- Поверніть вимірювальний прилад на  $180^\circ$  і поставте його з іншого боку дверного прорізу прямо поза точкою II. Дайте вимірювальному приладу нівелюватися і спрямуйте вертикальну лазерну лінію таким чином, щоб її середина проходила точно через точку I і II.
- Позначте середину лазерної лінії на верхньому краї дверного прорізу в якості точки IV.

– Різниця **d** між двома позначеними точками III і IV – це фактичне відхилення вимірювального інструмента від вертикалі.

– Поміряйте висоту дверного прорізу.

Повторіть цю процедуру для двох вертикальних лазерних площин. Для цього виберіть режим роботи, в якому вертикальна лазерна площина випромінюється збоку вимірювального приладу, і поверніть вимірювальний прилад перед початком вимірювання на 90°.

Підрахуйте максимально допустиме відхилення наступним чином:

подвійна висота дверного прорізу × **0,2 мм/м**

Приклад: При висоті дверного прорізу **2 м** максимальне відхилення повинно складати  $2 \times 2 \text{ м} \times \pm 0,2 \text{ мм/м} = \pm 0,8 \text{ мм}$ . Точки III і IV повинні, таким чином, знаходитись на максимальній відстані **0,8 мм** одна від одної.

### Вказівки щодо роботи

► **Для позначення завжди використовуйте середину лазерної лінії.** Ширина лазерної лінії міняється в залежності від відстані.

### Роботи з візирною маркою

Візирний щит (**28**) покращує видимість лазерного променя при несприятливих умовах та на великих відстанях.

Поверхня візирного щита (**28**), що віддзеркалює, покращує видимість лазерної лінії, через прозору поверхню лазерну лінію також видно з тильного боку візирного щита.

### Робота зі штативом (приладдя)

Штатив забезпечує стабільну підставку для вимірювання, висоту якої можна регулювати. Поставте вимірювальний інструмент гніздом під штатив 1/4" (**20**) на різьбу штатива (**32**) або звичайного фотоштатива. Для закріплення на звичайному будівельному штативі використовуйте гніздо під штатив 5/8" (**19**). Зафіксуйте вимірювальний інструмент кріпильним гвинтом штатива.

Грубо вирівняйте штатив, перш ніж вмикати вимірювальний прилад.

### Фіксація за допомогою універсального кріплення (приладдя) (див. мал. С)

За допомогою універсального кріплення (**25**) можна закріпити вимірювальний інструмент, наприклад, на вертикальних поверхнях або матеріалах, що намагнічуються. Універсальне кріплення також можна використовувати в якості підставки. Воно полегшує вирівнювання вимірювального інструмента по висоті.

► **Прикріплюючи приладдя до поверхонь, тримайте пальці подалі від задньої частини магнітного приладдя.** Ваші пальці можуть защемитись внаслідок сильного притягування магнітів.

Грубо вирівняйте універсальне кріплення (**25**), перш ніж вмикати вимірювальний інструмент.

### Робота з лазерним приймачем (приладдя) (див. мал. С)

За несприятливих умов (світле середовище, пряме сонячне світло) та на великих відстанях, щоб легше було знайти лазерні лінії, користуйтеся лазерним приймачем (**29**). При роботі з лазерним приймачем вмикайте режим приймача (див. „Режим приймача“, Сторінка 184).

### Окуляри для роботи з лазером (приладдя)

Окуляри для роботи з лазером відфільтровують світло зовнішнього середовища. Завдяки цьому світло лазера здається для очей світлішим.

► **Не використовуйте окуляри для роботи з лазером (приладдя) як захисні окуляри.** Окуляри для роботи з лазером забезпечують краще розпізнавання лазерного променя, однак не захищають від лазерного випромінювання.

► **Не використовуйте окуляри для роботи з лазером (приладдя) як сонцезахисні окуляри та не вдягайте їх, коли ви знаходитесь за кермом.** Окуляри для роботи з лазером не забезпечують повний захист від УФ променів та погіршують розпізнавання кольорів.

### Приклади роботи (див. мал. В–G)

Приклади для таких можливостей застосування вимірювального приладу Ви знайдете на сторінках з малюнками.

## Технічне обслуговування і сервіс

### Технічне обслуговування і очищення

Завжди тримайте вимірювальний прилад в чистоті.

Не занурюйте вимірювальний прилад у воду або інші рідини.

Витирайте забруднення вологою м'якою ганчіркою. Не використовуйте жодних миючих засобів або розчинників. Зокрема, регулярно очищайте поверхні коло вихідного отвору лазера і слідкуйте при цьому за тим, щоб не залишалося ворсинки.

Зберігайте і переносьте вимірювальний інструмент лише в доданій захисній сумці (**31**) або у футлярі (**34**).

Надсилайте вимірювальний інструмент на ремонт у захисній сумці (**31**) або у футлярі (**34**).

### Сервіс і консультації з питань застосування

В сервісній майстерні Ви отримаєте відповідь на Ваші запитання стосовно ремонту і технічного обслуговування Вашого продукту. Малюнки в деталях і інформацію щодо запчастин можна знайти за адресою: [www.bosch-pt.com](http://www.bosch-pt.com) Команда співробітників Bosch з надання консультації щодо використання продукції із задоволенням відповідь на Ваші запитання стосовно нашої продукції та приладдя до неї.

При всіх додаткових запитаннях та замовленні запчастин, будь ласка, зазначайте 10-значний номер для замовлення, що стоїть на паспортній таблиці продукту.

Гарантіяне обслуговування і ремонт електроінструменту здійснюються відповідно до вимог і норм виготовлювача на території всіх країн лише у фірмових або авторизованих сервісних центрах фірми «Роберт Бош». **ПОПЕРЕДЖЕННЯ!** Використання контрафактної продукції небезпечно в експлуатації і може мати негативні наслідки для здоров'я. Виготовлення і розповсюдження контрафактної продукції переслідується за Законом в адміністративному і кримінальному порядку.

#### Україна

Бош Сервісний Центр електроінструментів  
вул. Крайня 1  
02660 Київ 60  
Тел.: +380 44 490 2407  
Факс: +380 44 512 0591  
E-Mail: pt-service@ua.bosch.com  
www.bosch-professional.com/ua/uk

Адреса Регіональних гарантійних сервісних майстерень за-значена в Національному гарантійному талоні.

#### Адреси інших сервісних центрів наведено нижче:

www.bosch-pt.com/serviceaddresses

#### Транспортування

На рекомендовані літєво-іонні акумуляторні батареї розповсюджуються вимоги щодо транспортування небезпечних вантажів. Акумуляторні батареї можуть перевозитися користувачем автомобільним транспортом без потреби дотримання додаткових норм.

При пересилці третіми особами (напр.: повітряним транспортом або транспортним експедитором) потрібно додержуватися особливих вимог щодо упаковки та маркування. У цьому випадку у підготовці посилки повинен брати участь експерт з небезпечних вантажів.

Відсилайте акумуляторну батарею лише з непошкодженим корпусом. Заклейте відкриті контакти та запакуйте акумуляторну батарею так, щоб вона не совалася в упаковці. Дотримуйтеся, будь ласка, також можливих додаткових національних приписів.

#### Утилізація



Вимірювальні інструменти, акумулятори/батареї, приладдя і упаковку треба здавати на екологічно чисту повторну переробку.



Не викидайте вимірювальні інструменти і акумуляторні батареї/батареї в побутове сміття!

#### Лише для країн ЄС:

Відповідно до Європейської Директиви 2012/19/EU щодо відходів електричного та електронного обладнання та її перетворення в національне законодавство вимірювальні інструменти, які більше не придатні до використання, а також відповідно до Європейської Директиви 2006/66/EC несправні або відпрацьовані

акумуляторні батареї/батареї повинні здаватися окремо і утилізуватися екологічно чистим способом. При неправильній утилізації відпрацьовані електричні та електронні прилади можуть мати шкідливий вплив на навколишнє середовище та здоров'я людини через можливу наявність небезпечних речовин.

#### Акумуляторні батареї/батареї:

##### Літєво-іонні:

Будь ласка, зважайте на вказівки в розділі "Транспортування" (див. „Транспортування“, Сторінка 188).

## Қазақ

### Еуразия экономикалық одағына (Кеден одағына) мүше мемлекеттер аумағында қолданылады

Өндірушінің өнім үшін қарастырған пайдалану құжаттарының құрамында пайдалану жөніндегі осы нұсқаулық, сонымен бірге қосымшалар да болуы мүмкін.

Сәйкестікті растау жайлы ақпарат қосымшада бар. Өнімді өндірген мемлекет туралы ақпарат өнімнің корпусында және қосымшада көрсетілген.

Өндірілген мерзімі Нұсқаулық мұқабасының соңғы бетінде және өнім корпусында көрсетілген.

Импорттерге қатысты байланыс ақпарат өнім қаптамасында көрсетілген.

#### Өнімді пайдалану мерзімі

Өнімнің қызмет ету мерзімі 7 жыл. Өндірілген мерзімнен бастап (өндіру күні зауыт тақтайшасында жазылған) істетпей 5 жыл сақтағаннан соң, өнімді тексеруіс (сервистік тексеру) пайдалану ұсынылмайды.

#### Қызметкер немесе пайдаланушының қателіктері мен істен шығу себептерінің тізімі

- өнім корпусынан тікелей түтін шықса, пайдаланбаңыз
- жауын – шашын кезінде сыртта (далада) пайдаланбаңыз
- корпус ішіне су кірсе құрылғыны қосушы болмаңыз

#### Шекті күй белгілері

- өнім корпусының зақымдалуы

#### Қызмет көрсету түрі мен жиілігі

Әр пайдаланудан соң өнімді тазалау ұсынылады.

#### Сақтау

- құрғақ жерде сақтау керек
- жоғары температура көзінен және күн сәулелерінің әсерінен алыс сақтау керек
- сақтау кезінде температураның кенет ауытқуынан қорғау керек

- егер құрал жұмсақ сөмке немесе пластик кейсе жеткізілсе оны осы өзінің қорғағыш қабында сақтау ұсынылады
- сақтау шарттары туралы қосымша ақпарат алу үшін MEMCT 15150-69 (Шарт 1) құжатын қараңыз

#### Тасымалдау

- тасымалдау кезінде өнімді құлатуға және кез келген механикалық ықпал етуге қатаң тыйым салынады
- босату/жүктеу кезінде пакетті қысатын машиналарды пайдалануға рұқсат берілмейді.
- тасымалдау шарттары талаптарын MEMCT 15150-69 (5 шарт) құжатын оқыңыз.

## Қауіпсіздік нұсқаулары



Өлшеу құралымен қауіпсіз және сенімді жұмыс істеу үшін барлық нұсқаулықтарды оқып орындау керек. Өлшеу құралын осы нұсқауларға сай

пайдаланбау өлшеу құралындағы кірістірілген қауіпсіздік шараларына жағымсыз әсер етеді. Өлшеу құралындағы ескертулерді көрінбейтін қылмаңыз. **ОСЫ НҰСҚАУЛАРДЫ САҚТАП, ӨЛШЕУ ҚҰРАЛЫН БАСҚАЛАРҒА БЕРГЕНДЕ ОЛАРДЫ ҚОСА ҰСЫНЫҢЫЗ.**

- ▶ **Абай болыңыз** – егер осы жерде берілген пайдалану немесе түзету құралдарынан басқа құралдан пайдаланса немесе басқа жұмыс әдістері орындалса бұл қауіпті сәулеге шалынуға алып келуі мүмкін.
- ▶ Өлшеу құралы лазер ескерту тақтасымен бірге жеткізіледі (графика бетіндегі өлшеу құралының суретінде белгіленген).
- ▶ Егер лазер ескерту тақтасының мәтіні еліңіздің тілінде болмаса, алғаш рет қолданушыға енгізбес бұрын оның орнына еліңіздің тіліндегі жапсырманы жабыстырыңыз.



Лазер сәулесін адамдарға немесе жануарларға бағыттамаңыз және өзіңіз де тикелей немесе шағылысқан лазер сәулесіне қарамаңыз. Бұл адамдардың көзін шағылдыруы мүмкін, сәтсіз оқиғаларға әкелуі немесе көзге зақым келтіруі мүмкін.

- ▶ Егер лазер сәулесі көзге түссе көздерді жұмып басты сәуледен ары қартату керек.
- ▶ Лазер құрылғысында ешқандай өзгерту орындамаңыз.
- ▶ Лазер көру көзілдірігін (керек-жарақ) қорғаныш көзілдірігі ретінде пайдаланбаңыз. Лазер көру көзілдірігі лазер сәулесін жақсырақ көру үшін қолданылады, алайда лазер сәулесінен қорғайды.
- ▶ Лазер көру көзілдірігін (керек-жарақ) күннен қорғайтын көзілдірік ретінде немесе жол қозғалысында пайдаланбаңыз. Лазер көру көзілдірігі ультракүлгін сәулелерден толық қорғанысты қамтамасыз етпейді және түсті сезу қабілетін азайтады.

- ▶ **Өлшеу құралын тек білікті маманға және арнаулы бөлшектермен жөндетіңіз.** Сол арқылы өлшеу құрал қауіпсіздігін сақтайсыз.
- ▶ **Балаларға лазер өлшеу құралын бақылаусыз пайдалануға рұқсат етпеңіз.** Олар басқа адамдардың немесе өзінің көзін абайсыздан шағылыстыруы мүмкін.
- ▶ **Жанатын сұйықтықтар, газдар немесе шаң жиылған жарылыс қаупі бар ортада өлшеу құралын пайдаланбаңыз.** Өлшеу құралы ұшқын шығарып, шаңды жандырып, өрт тудыруы мүмкін.
- ▶ **Аккумуляторды ашпаңыз.** Қысқа тұйықталу қаупі бар.
- ▶ **Аккумулятор зақымдалған немесе дұрыс пайдаланылмаған жағдайда, одан бу шығуы мүмкін.** Аккумулятор жанып немесе жарылып қалуы мүмкін. Таза ауа ішке тартыңыз және шағымдар болса, дәрігердің көмегіне жүгініңіз. Бу тыныс алу жолдарын тітіркендіруі мүмкін.
- ▶ **Аккумулятор дұрыс пайдаланылмаған немесе зақымдалған жағдайда, аккумулятордан сұйықтық ағуы мүмкін.** Оған тимеңіз. Кездейсоқ теріге тигенде, сол жерді сумен шайыңыз. Сұйықтық көзге тисе, медициналық көмек алыңыз. Аккумулятордағы сұйықтық теріні тітіркендіруі немесе күйдіруі мүмкін.
- ▶ **Шеге немесе бұрауыш сияқты ұшты заттар немесе сыртқы әсер арқылы аккумулятор зақымдануы мүмкін.** Бұл қысқа тұйықталуға алып келіп, аккумулятор жаныу, түтін шығаруы, жарылуы немесе қызып кетуі мүмкін.
- ▶ **Пайдаланылмайтын аккумуляторды түйіспелерді түйықтауы мүмкін қыстырғыштардан, тиындардан, кілттерден, шегелерден, винттерден және басқа ұсақ темір заттардан сақтаңыз.** Аккумулятор түйіспелерінің арасындағы қысқа тұйықталу күйіктерге немесе өртке әкелуі мүмкін.
- ▶ **Бұл аккумуляторды тек қана осы өндіруші өнімдерінде пайдаланыңыз.** Сол арқылы аккумуляторды қауіпті, артық жүктеуден сақтайсыз.
- ▶ **Аккумуляторлық батареяны тек өндіруші көрсеткен зарядтау құрылғысымен зарядтаңыз.** Зарядтау құрылғысы белгілі бір аккумуляторлар түріне арналған, оны басқа аккумуляторларды зарядтау үшін пайдалану өрт қаупін тудырады.



Аккумуляторды, жылудан, сондай-ақ, мысалы, үздіксіз күн жарығынан, оттан, кірден, судан және ылғалдан қорғаңыз. Жарылыс және қысқа тұйықталу қаупі туындайды.



ЕСКЕРТУ



**Түймелі элемент балалардың қолына түспеуін қамтамасыз етіңіз.** Түймелі элементтер қауіпті.

- ▶ **Түймелі элементтерді еш жағдайда жұтуға немесе денеге басқа жолдармен кіргізуге болмайды.** Түймелі элемент жұтылған немесе денеге басқа жолмен кіріп кеткен жағдайда, дереу дәрігерге жолығыңыз. Түймелі элементтің жұтылуы 2 сағат ішінде іштей қатты күйге және өлімге әкелуі мүмкін.
- ▶ **Түймелі элементті алмастыру кезінде әрекеттің дұрыс орындалғанына көз жеткізіңіз.** Жарылыс қаупі бар.
- ▶ **Тек осы пайдалану бойынша нұсқаулықта көрсетілген түймелі элементтерді пайдаланыңыз.** Басқа түймелі элементтерді немесе басқа қуат көздерін пайдаланбаңыз.
- ▶ **Кіші батареяларды зарядтауға тырыспаңыз, оларды қысқа тұйықтауға әрекет жасамаңыз.** Кіші батарея ағып кетуі, жарылуы, жануы және адамдарды жарақаттауы мүмкін.
- ▶ **Заряды қалмаған кіші батареяларды тиісті ретте алып тастап кәдеге жаратыңыз.** Заряды қалмаған батареялар тығыз болмай қалып өнімді зақымдауы немесе адамдарды жарақаттауы мүмкін.
- ▶ **Кіші батареяны артық қыздырмаңыз және алауға тастамаңыз.** Кіші батарея ағып кетуі, жарылуы, жануы және адамдарды жарақаттауы мүмкін.
- ▶ **Кіші батареяны зақымдамаңыз және кіші батареяны ажыратпаңыз.** Кіші батарея ағып кетуі, жарылуы, жануы және адамдарды жарақаттауы мүмкін.
- ▶ **Зақымдалған кіші батареяны суға тигізбеңіз.** Шығатын литий сутек жасап өрт, жарылыс немесе адамдар жарақаттануына алып келуі мүмкін.
- ▶ **Егер кіші батарея ұстағышы (22) жабылмайтын болса, өлшеу құралын пайдаланбаңыз.** Кіші батареяны алып тастаңыз және оны жөндеңіз.
- ▶ **Аккумуляторды немесе батареяларды өлшеу құралымен барлық жұмыстарды (мысалы, орнату, қызмет көрсету, т.б.) бастау алдында, сондай-ақ, өлшеу құралын тасымалдау және сақтау кезінде шығарыңыз.** Қосқыш/өшіргішке кездейсоқ тию жарақаттану қаупін тудырады.
- ▶ **Өлшеу құралы жұмыс істегенде белгілі жағдайларда қатты дабыл дыбыстары шығады. Сол үшін өлшеу құралын құлақтан немесе басқа адамдардан қашық ұстаңыз.** Қатты дыбыс есту қабілетін зақымдауы мүмкін.



**Өлшеу құралын және магниттік керек-жарақтарды имплантаттардың және кардиостимулятор немесе инсулин сорғысы сияқты басқа да медициналық құрылғылардың жанына қоймаңыз.** Өлшеу құралы мен керек-жарақтардың магниттері имплантаттардың және

медициналық құрылғылардың жұмысына әсер ететін өріс тудырады.

- ▶ **Өлшеу құралы мен магнитті аксессуарды магниттік дерек тасығыштар мен магнитке сезімтал құрылғылардан алшақ ұстаңыз.** Өлшеу құралы мен аксессуар магниттерінің әсері деректердің қайтымсыз жойылуына әкелуі мүмкін.
- ▶ **Өлшеу құралы радио ұяшығымен жабдықталған. Жергілікті пайдалану шектеулерін, мысалы, ұшақтарда немесе емханаларда ескеріңіз.**  
*Bluetooth® сөз белгісі, сондай-ақ сурет белгілері (логотиптер) Bluetooth SIG, Inc компаниясының тіркелген сауда белгілері және жеке меншігі болып табылады. Осы сөз/сурет белгісінің Robert Bosch Power Tools GmbH тарапынан әр қолданылуы лицензия бойынша жүзеге асады.*
- ▶ **Абай болыңыз! Өлшеу құралын Bluetooth® бен пайдалануда басқа құралдар мен жабдықтар, ұшақ және медициналық құралдар (мысалы, кардиостимулятор, есту құралдары) жұмысында кедергілер пайда болуы мүмкін. Сондай-ақ жақын тұрған адамдар мен хайуандарға зиян тудыру қаупін толық жою мүмкін емес. Өлшеу құралын Bluetooth® бен медициналық құралдар, жанар май бекеттері, химиялық жабдықтар, жарылу қаупі бар және жарылатын аймақтар жанында пайдаланбаңыз. Өлшеу құралын Bluetooth® бен ұшақтарда пайдаланбаңыз. Денеге жақын аймақта ұзақ уақыт пайдаланбаңыз.**

## Өнім және қуат сипаттамасы

Пайдалану нұсқаулығының алғы бөлігінің суреттерін ескеріңіз.

### Тағайындалу бойынша қолдану

Өлшеу құралы көлденең және тік сызықтарды өлшеу және тексеруге арналған.

Өлшеу құралы ішкі мен сыртқы аймақтарда пайдалануға арналған.

Бұл өнім EN 50689 стандарты бойынша тұтынушылық лазерлік құрылғы болып табылады.

### Бейнеленген құрамды бөлшектер

Көрсетілген құрамдастар нөмірі суреттер бар беттегі өлшеу құралының сипаттамасына қатысты.

- (1) Лазер сәулесінің шығыс саңылауы
- (2) Аккумуляторлар/батареялар зарядының деңгейі
- (3) Индикатор **CAL guard**
- (4) Маятникті бұғаттау индикаторы
- (5) Қабылдағыш режимінің түймесі
- (6) Қабылдағыш режимінің индикаторы
- (7) Лазер жұмыс режиміне арналған түйме
- (8) *Bluetooth®* арқылы байланыс индикаторы

- (9) Bluetooth® түймесі  
 (10) Аккумулятор бөлімі  
 (11) Батарея адаптерінің қабы<sup>a)</sup>  
 (12) Батареялар<sup>a)</sup>  
 (13) Аккумулятор/батарея адаптерінің босату түймесі<sup>a)</sup>  
 (14) Батарея адаптерінің жапқышы<sup>a)</sup>  
 (15) Аккумулятор<sup>a)</sup>  
 (16) Ажыратқыш  
 (17) Лазер ескерту тақтасы  
 (18) Сериялық нөмір  
 (19) Штатив бекіткіші, 5/8 дюйм  
 (20) Штатив бекіткіші, 1/4 дюйм  
 (21) Түймелі элемент  
 (22) Түймелі элемент ұстағышы  
 (23) Түймелі элемент науасы  
 (24) Магнит<sup>a)</sup>  
 (25) Әмбебап ұстағыш<sup>a)</sup>  
 (26) Айналма платформа<sup>a)</sup>  
 (27) Қашықтан басқару құралы<sup>a)</sup>  
 (28) Лазер нысандық тақтасы<sup>a)</sup>  
 (29) Лазер қабылдағышы<sup>a)</sup>  
 (30) Лазер көру көзілдірігі<sup>a)</sup>  
 (31) Қорғаныш қалта<sup>a)</sup>  
 (32) Штатив<sup>a)</sup>  
 (33) Телескоптық қарнақ<sup>a)</sup>  
 (34) Шабадан<sup>a)</sup>  
 (35) Қосымша<sup>a)</sup>
- a) Бейнеленген немесе сипатталған керек-жарақтар стандартты жеткізілім жиынтығымен қамтылмайды. Толық керек-жарақтарды біздің керек-жарақтар бағдарламасынан табасыз.

## Техникалық мәліметтер

Сызықтық лазер	GLL 3-80 C	GLL 3-80 CG
Өнім нөмірі	<b>3 601 K63 R..</b>	<b>3 601 K63 T..</b>
Жұмыс диапазоны <sup>A)</sup>		
– Стандартты	30 м	30 м
– Қабылдағыш режимде	25 м	25 м
– Лазер қабылдағышымен	5–120 м	5–120 м
Нивелирлеу дәлдігі <sup>B)C)D)</sup>	±0,2 мм/м	±0,2 мм/м
Өздігінен нивелирлеу диапазоны	±4°	±4°
Нивелирлеу уақыты	< 4 с	< 4 с
Негізгі биіктіктің үстіндегі макс. пайдалану биіктігі	2000 м	2000 м
Салыстырмалы ауа ылғалдылығы, макс.	90%	90%
Ластану дәрежесі IEC 61010-1 стандарты бойынша	2 <sup>E)</sup>	2 <sup>E)</sup>
Лазер класы	2	2
Лазер түрі	< 10 мВт, 630–650 нм	< 10 мВт, 500–540 нм
C <sub>6</sub>	10	10
Лазер сызығының айырмашылығы	50 × 10 мрад (толық бұрыш)	50 × 10 мрад (толық бұрыш)
Ең қысқа импульс мерзімі	1/10000 с	1/10000 с
Импульстер жиілігі		
– Қабылдағыш режимінсіз пайдалану	23 кГц	23 кГц
– Қабылдағыш режимінде пайдалану	10 кГц	10 кГц
Үйлесімді лазер қабылдағышы	LR 6, LR 7	LR 7
Штатив бекіткіші	1/4 дюйм, 5/8 дюйм	1/4 дюйм, 5/8 дюйм
Өлшеу құралының тұтынылатын қуаты		
– Аккумулятор (литий-иондық)	12 В	12 В

Сызықтық лазер	GLL 3-80 C	GLL 3-80 CG
– Батареялар (сілтілі марганец)	4 × 1,5 В LR6 (AA) (батарея адаптерімен)	4 × 1,5 В LR6 (AA) (батарея адаптерімен)
– Буферлік батарея (түймелі элемент)	CR2032 (3 В литий батареясы)	CR2032 (3 В литий батареясы)
3 лазер жазықтығымен жұмыс уақыты <sup>1)</sup>		
– Аккумулятормен	8 сағ	6 сағ
– Батареялармен	6 сағ	4 сағ
<i>Bluetooth</i> ® өлшеу құралы		
– Үйлесімділігі	<i>Bluetooth</i> ® 4.0 (Low Energy) <sup>6)</sup>	<i>Bluetooth</i> ® 4.0 (Low Energy) <sup>6)</sup>
– Сигнал арақашықтығы, макс.	30 м <sup>4)</sup>	30 м <sup>4)</sup>
– Қызметтік жиіліктер диапазоны	2402–2480 МГц	2402–2480 МГц
– Тарату қуаты, макс.	< 1 мВт	< 1 мВт
<i>Bluetooth</i> ® смартфон		
– Үйлесімділігі	<i>Bluetooth</i> ® 4.0 (Low Energy) <sup>6)</sup>	<i>Bluetooth</i> ® 4.0 (Low Energy) <sup>6)</sup>
– Операциялық жүйе	Android 6 (және одан кейінгі нұсқасы) iOS 11 (және одан кейінгі нұсқасы)	Android 6 (және одан кейінгі нұсқасы) iOS 11 (және одан кейінгі нұсқасы)
Салмағы ЕРТА-Procedure 01:2014 құжатына сай		
– Аккумулятормен	0,90 кг	0,90 кг
– Батареялармен	0,86 кг	0,86 кг
Өлшемдері (ұзындығы × ені × биіктігі)	162 × 84 × 148 мм	162 × 84 × 148 мм
Қорғаныс дәрежесі <sup>1)</sup>	IP54 (шаң мен шашыранды судан қорғалған)	IP54 (шаң мен шашыранды судан қорғалған)
Зарядтау кезіндегі ұсынылатын қоршаған орта температурасы	0°C ... +35°C	0°C ... +35°C
Жұмыс істеп тұрған кездегі рұқсат етілген қоршаған орта температурасы	–10°C ... +40°C	–10°C ... +40°C
Сақтау кезіндегі рұқсат етілген қоршаған орта температурасы	–20°C ... +70°C	–20°C ... +70°C
Ұсынылатын аккумуляторлар	GBA 12V... (GBA 12V ≥ 4,0 А-сағ аккумуляторынан басқа)	GBA 12V... (GBA 12V ≥ 4,0 А-сағ аккумуляторынан басқа)
Ұсынылатын зарядтағыш құрылғылар	GAL 12... GAX 18...	GAL 12... GAX 18...

A) Жұмыс аймағын қолайсыз қоршау шарттарында (мысалы тікелей күн сәулелерінде) қысқарту мүмкін.

B) 20–25 °C

C) Төрт көлденең айқасу нүктесінде жарамды.

D) Көрсетілген мәндер қалыпты және жағымды қоршаған орта шарттары (мысалы, дірілсіз, тұмансыз, түтінсіз, тікелей күн сәулесінсіз) талап етеді. Температура шұғыл өзгерген жағдайда, дәлдік ауытқуы мүмкін.

E) Тек қана тоқ өткізбейтін лас пайда болады, бірақ кейбір жағдайларда еру нәтижесінде тоқ өткізу қабілеті пайда болуы күтіледі.

F) *Bluetooth*® жұмысында және/немесе RM 3 менен бірге қысқа жұмыс уақыттары

G) *Bluetooth*®-төмен энергиялық құрылғыларда модель мен операциялық жүйеге байланысты ретте байланысты құру мүмкін емес. *Bluetooth*® құрылғылары SPP профилін қолдауы керек.

H) Жететін қашықтық сыртқы шарттарға байланысты ретте, сонымен бірге пайдаланған қабылдау құрылғысына байланысты, қатты өзгеруі мүмкін. Жабық бөлмелер ішінде және метал кедергілер (мысалы, қабырғалар, сөрелер, чехолдан т.б.) арқылы *Bluetooth*® жететін қашықтығы қатты қысқаруы мүмкін.

I) Литий-ионды аккумулятор мен AA1 адаптері IP 54 жиынтығына кірмейді.

Өлшеу құралының зауыттық тақтайшадағы сериялық нөмірі (18) оны дұрыс анықтауға көмектеседі.



## Жиһна

### Өлшеу құралын энергиямен жабдықтау

Өлшеу құралы стандартты батареялармен не Bosch литий-иондық аккумулятормен жұмыс істейді.

#### Аккумулятормен пайдалану

- **Тек техникалық мәліметтерде жазылған зарядтау құралдарын пайдаланыңыз.** Тек қана осы зарядтау құралдары сіздің өлшеу құралыңыздың ішінде литий-иондық аккумулятормен сәйкес.

**Ескертпе:** Литий-ионды батареялар халықаралық тасымалдау ережелеріне сәйкес ішінара зарядталған күйде жеткізіледі. Аккумулятордың толық қуатын пайдалану үшін оны алғаш рет пайдаланудан бұрын толық зарядтаңыз.

Зарядталған аккумуляторды **(15) орнату** үшін оны аккумулятор бөлімшесіне **(10)** сезіліп тірелгенше жылжытыңыз.

Аккумуляторды **(15) шығару** үшін босату пернелерін **(13)** басып аккумуляторды аккумулятор бөлімшесінен **(10)** шығарыңыз. **Осы кезде күш салмаңыз.**

#### Батареялармен пайдалану

Өлшеу құралы үшін алкалин марганец батареясын пайдалану ұсынылады.

Батареялар батарея адаптеріне салынады.

- **Батарея адаптері тек тиісті Bosch тексеру камерасын пайдалануға арналған болып электр құралдарымен пайдалануға болмайды.**

Батареяларды **салу** үшін батарея адаптерінің қабын **(11)** аккумулятор бөлімшесіне **(10)** жылжытыңыз.

Батареяларды жабу қақпағындағы **(14)** суретте көрсетілгендей қапқа салыңыз. Жабу қақпағын қап үстінен сезілетін ретте тірелгенше жылжытыңыз.



Батареяларды **алу** үшін ашу **(12)** пернелерін **(13)** жабу қақпағында басып, жабу қақпағын **(14)** тартып қойыңыз. Батареялардың шығып кетпеуіне көз жеткізіңіз. Ол үшін өлшеу құралын аккумулятор бөлімшесін **(10)** жоғарыға қаратып ұстаңыз.

Батареяларды алып қойыңыз. Ішінде жатқан қапты **(11)** аккумулятор бөлімшесінен алып

қою үшін қапты жан қабырғаға аз басып ұстап, өлшеу құралынан шығарыңыз.

Барлық батареяларды бірдей алмастырыңыз. Тек бір өндірушінің және қуаты бірдей батареяларды пайдаланыңыз.

- **Өлшеу құралын ұзақ уақыт пайдаланбасаңыз, батареяны өлшеу құралынан шығарып алыңыз.** Ұзақ уақыт сақтаған жағдайда, өлшеу құралындағы батареяларды тот басуы және олардың заряды өздігінен таусылуы мүмкін.

#### Зарядталу күйінің индикаторы

Заряд деңгейінің индикаторы **(2)** аккумуляторлардың немесе батареялардың заряд деңгейін көрсетеді:

Жарық диоды	Заряд деңгейі
Жасыл түсті үздіксіз жарық	100–75%
Сары түсті үздіксіз жарық	75–35%
Үздіксіз жарық қызыл	35–10%
Жарық жоқ	– Аккумулятор бұзылған – Батареялардың заряды таусылған

Егер батареялар немесе аккумулятор заряды азайып кетсе лазер сызықтарының жарықтығы ақырын төмендеді.

Бұзылған аккумуляторды немесе бос батареяларды жүйелік ретте алмастырыңыз.

#### Түймелі элементті алмастыру (А суретін қараңыз)

Өлшеу құралы түймелі элементпен **(21)** жабдықталған, осылайша **CAL guard** функциясына арналған күн мен уақытты аккумуляторды немесе батареяларды салмай жадқа сақтауға болады.

Түймелі элементті алмастыру үшін аккумуляторды немесе толық батарея адаптерін шығарып алыңыз.

Түймелі элемент ұстағышын **(22)** түймелі элемент науасынан **(23)** тартып алыңыз. Заряды таусылған түймелі элементті **(21)** шығарып, жаңасын салыңыз.

Түймелі элемент ұстағышындағы суретте көрсетілгендей, полюстердің дұрыс болуын қамтамасыз етіңіз (түймелі элементтің плюс полюсі жоғары қарап тұруы тиіс).

Түймелі элемент ұстағышын **(22)** салынған түймелі элементпен бірге науаға **(23)** кіргізіңіз. Түймелі элемент ұстағышының дұрыс және толығымен кіргізілгеніне көз жеткізіңіз, өйтпесе шаң мен шашыранды судан қорғаныс қамтамасыз етілмейді.

Алғаш рет қолданысқа енгізу үшін түймелі элементтің **(21)** қорғаныш үлдірін алып тастаңыз. Ол үшін түймелі элементті алмастыру кезіндегідей әрекет етіңіз.

## Пайдалану

### Пайдалануға өндірі

- **Өлшеу құралын сыздан және тікелей күн сәулелерінен сақтаңыз.**
- **Өлшеу құралына айрықша температура немесе температура өзгерістерінің әсерін тигізуге болмайды.** Оны, мысалы, автомобиль ішінде ұзақ уақытқа қалдырмаңыз. Температура өзгерістері шұғыл болған жағдайда, алдымен өлшеу құралының тұрақты температурасын сақтаңыз және жұмысты жалғастырмаз бұрын әрдайым дәлдік тексерісін өткізіңіз (қараңыз „Өлшеу құралының дәлдігін тексеру“, Бет 195).
- Айрықша температура немесе температура өзгерістері орын алған жағдайда, өлшеу құралының дәлдігі төмендеуі мүмкін.
- **Өлшеу құралын қатты соғылудан немесе түсуден сақтаңыз.** Сыртқы күшті әсерлерден кейін өлшеу құралының жұмысын жалғастырудан бұрын әрдайым

дәлдік тексеруін орындау керек (қараңыз „Өлшеу құралының дәлдігін тексеру“, Бет 195).

- ▶ **Өлшеу құралын тасымалдаудан алдын оны қосыңыз.** Өшуде тербелу бөлігі бұғатталады, әйтпесе ол қатты әрекеттерде зақымдалуы мүмкін.

### Қосу/өшіру

Өлшеу құралын **қосу** үшін ажыратқышты **(16)** "On" күйіне (маятникті бұғаттау тетігімен жұмыс істеу үшін) немесе "On" күйіне (нивелирлеу автоматикасымен жұмыс істеу үшін) жылжытыңыз. Өлшеу құралы қосылғаннан кейін бірден шығыс саңылаулардан **(1)** лазер сызықтарын жібереді.

- ▶ **Лазер сәулесін адамдарға немесе жануарларға бағыттамаңыз және тіпті алыстан болсын жарық сәулесіне өзіңіз қарамаңыз.**

Өлшеу құралын **өшіру** үшін қосқыш/өшіргішті **(16)** Off күйіне жылжытыңыз. Өшіру кезінде тербелу блогы бұғатталады.

- ▶ **Қосұлы зарядтау құралын бақылаусыз қалдырмаңыз және өлшеу құралын пайдаланудан соң өшіріңіз.** Лазер сәулесімен адамдардың көзін шағылыстыру мүмкін.

**40 °C** шамасындағы рұқсат етілген макс. жұмыс температурасынан асырған жағдайда лазер диоды қорғаныс үшін өшеді. Суығаннан соң өлшеу құралы қайта қосылуы мүмкін.

Егер өлшеу құралының температурасы ең жоғарғы рұқсат етілген жұмыс температурасына жақындаса, лазер сызықтарының жарықтығы ақырын төменделеді.

Өлшеу құралы айрықша электрстатикалық разрядтан (ESD) қорғалған. Егер өлшеу құралы электрстатикалық түрде зарядталса (мысалы, ауа ылғалдылығы төмен ортамен жанасу арқылы), ол автоматты түрде өшіп қалады. Бұл жағдайда ажыратқышты **(16)** өшіріп, қайта қосыңыз.

### Өшу автоматикасын өшіру

Егер шамамен **120** минут ішінде өлшеу құралында ешбір түйме басылмаса, өлшеу құралы аккумуляторлардың немесе батареялардың зарядын сақтау үшін автоматты түрде өшіп қалады.

Өлшеу құралын автоматты өшуден соң қайта қосу үшін, қосқыш/өшіргішті **(16)** алдымен "Off" күйіне жылжытып, сосын өлшеу құралын қайта қосыңыз немесе жұмыс түрі пернесін **(7)** немесе қабылдағыш режим пернесін **(5)** бір рет басуға боладыңыз.

Өшу автоматикасын өшіру үшін (өлшеу құралы қосулы болғанда) жұмыс түрлері пернесін **(7)** кемінде 3 сек. басып ұстаңыз. Өшу автоматикасы өшкен болса, лазер сәулелері растау үшін қысқа уақыт жыпылықтайды.

Автоматты өшуді белсендендіру үшін өлшеу құралын өшіріп, қайта қосыңыз.

### Сигналдық дыбысты өшіру

Өлшеу құралы қосылғанда сигналдық дыбыс әрдайым қосулы болады.

Сигналдық дыбысты өшіру немесе қосу үшін жұмыс түрлері пернесін **(7)** мен қабылдағыш режимі пернесін **(5)** бірдей басып кемінде 3 сек. ұстаңыз.

Белсендендіру мен өшіруді де растау үшін қысқа сигналдық дыбыстар шығады.

### Пайдалану түрлері

Өлшеу құралында бірнеше пайдалану түрлері бар, оларды әрқашан ауыстыру мүмкін:

- Көлденең лазер жазықтығын жасау,
- Тік лазер жазықтығын жасау,
- Екі тік лазер жазықтығын жасау,
- Көлденең лазер жазықтығын және екі тік лазер жазықтықтарын жасау.

Қосудан соң өлшеу құралы көлденең лазер жазықтығын жасайды. Пайдалану түрін ауыстыру үшін пайдалану түрлері пернесін **(7)** басыңыз.

Жұмыс режимдерінің барлығын нивелирлеу автоматикасымен де, маятникті бұғаттау тетігімен де таңдауға болады.

### Қабылдағыш режим

Лазер қабылдағышымен **(29)** жұмыс істеу үшін пайдалану түріне байланыссыз қабылдағыш режимді белсендіруге болады.

Қабылдағыш режимде лазер сызықтары жоғары жиілікте жыпылықтап, лазер қабылдағышы үшін **(29)** көрінетін болады.

Қабылдағыш режимді қосу үшін қабылдағыш режимінің **(5)** пернесін басыңыз. Қабылдау режимі **(6)** индикаторы жасыл түсте жанады.

Адам көзі үшін қабылдағыш режим қосулы болғанда лазер сызықтарының көрінісі төмендетіледі. Лазер қабылдағышысыз жұмыс істегенде қабылдағыш режимді **(5)** түймешесін қайта басып өшіріңіз. Қабылдағыш режимінің **(6)** көрсеткіші өшеді.

### Нивелирлеу автоматикасы

#### Нивелирлеу автоматикасымен жұмыс істеу

Өлшеу құралын көлденең, берік бетке қойып, әмбебап ұстағышқа **(25)** немесе штативке **(32)** бекітіңіз.

Нивелирлеу автоматикасымен жұмыс істеу үшін қосқыш/өшіргішті **(16)** "On" күйіне жылжытыңыз.

Нивелирлеу автоматикасы  $\pm 4^\circ$  шамасындағы өздігінен нивелирлеу аймағында тегіс емес жерлерді автоматты түрде тегістейді. Лазер сызықтары одан ары қозғалмаса, нивелирлеу аяқталады.

Автоматты нивелирлеу мүмкін болмаса, мысалы, өлшеу құралы тұрған бет көлденең сызықтан  $4^\circ$ -ға ығысса, лазер сызықтары жылдам жыпылықтай бастайды. Дыбыстық сигнал қосулы болса, ол жылдам ырғақпен беріледі.

Өлшеу құралын көлденеңінен қойып, өздігінен нивелирлеу аяқталғанша күтіңіз. Өлшеу құралы  $\pm 4^\circ$  өздігінен нивелирлеу аймағында тұрса, лазер сызықтары үздіксіз жанып, дыбыстық сигнал өшіп қалады.

Пайдалану кезінде қағылулар болса немесе күй өзгерсе өлшеу құралы автоматты ретте өзін нивелирлейді. Жаңа нивелирлеген соң өлшеу құралының жылжып қалуынан қателердің алдын алу үшін көлденең немесе тік лазер сызығының күйін негізгі нүктелерге салыстырып тексеріңіз.

#### Маятникті бұғаттау тетігімен жұмыс істеу

Маятникті бұғаттау тетігімен жұмыс істеу үшін ажыратқышты (16) "On" күйіне жылжытыңыз. Маятникті бұғаттау индикаторы (4) қызыл түспен жанып тұрады және лазер сызықтары бояу жыпылықтайды. Маятникті бұғаттау тетігімен жұмыс істеген кезде, нивелирлеу автоматикасы өшіріледі. Өлшеу құралын еркін қолда ұстауға немесе еңіс бетке қоюға болады. Лазер сызықтары бұдан былай нивелирленбейді және бір-біріне тігінен өтпейді.

#### "Bosch Levelling Remote App" арқылы қашықтан басқару

Өлшеу құралы *Bluetooth*® модулімен жабдықталған, ол радио арқылы смартфоннан *Bluetooth*® интерфейсі арқылы қашықтан басқаруға мүмкіндік береді.

Бұл функцияны пайдалану үшін (App) "**Bosch Levelling Remote App**" бағдарламасы керек болады. Оны соңғы құрылғыға байланысты тiстi App-Store-дан (Apple App Store, Google Play Store) жүктеп алуға болады.

*Bluetooth*® байланысы үшін талап етілетін жүйелік алғышарттар туралы [www.bosch-pt.com](http://www.bosch-pt.com) Bosch интернет торабында табасыз.

*Bluetooth*® арқылы қашықтан басқаруда мобильді соңғы құрылғы мен өлшеу құралы арасында жаман қабылдау шарттары пайда болады.

#### Bluetooth® қосу

*Bluetooth*® қашықтан басқаруға қосу үшін *Bluetooth*® түймешігін (9) басыңыз. Мобильді құралыңызда *Bluetooth*® ұяшығының белсенді болуын қамтамасыз етіңіз.

Bosch бағдарламаларын бастаудан соң мобильді құралмен өлшеу құралы арасында байланыс жасалады. Бірнеше белсенді өлшеу құралы табылса керекті өлшеу құралын таңдаңыз. Егер белсенді өлшеу құралы табылса байланыс автоматты ретте жасалады.

*Bluetooth*® көрсеткісі (8) жанғанда байланыс бар болады. *Bluetooth*® байланысы өлшеу құралы мен мобильді соңғы құрылғы арасындағы ұзақ қашықтық немесе кедергі және электрмагниттік ақаулық көздері себебінен үзілуі мүмкін. Бұл жағдайда *Bluetooth*® көрсеткісі (8) жыпылықтайды.

#### Bluetooth® өшіру

*Bluetooth*® қашықтан басқару үшін өшіру үшін *Bluetooth*® түймешігін (9) басыңыз немесе өлшеу құралын өшіріңіз.

#### Калибрлеу ескеруі CAL guard

**CAL guard** калибрлеу ескертуі өлшеу құралының күйін бақылайды ол өшік болса да. Егер өлшеу құралы аккумулятор немесе батарея арқылы энергия

жабдықтаусыз болса, ішкі энергия сақтағышы 72 сағат ішінде сенсорлар ыркылы үздіксіз бақылауды қамтамасыз етеді.

Сенсорлар өлшеу құралының алғашқы іске қосылуымен белсендіріледі.

#### Калибрлеу ескертуінің іске қосылуы

Егер төмендегі оқиға пайда болса, калибрлеу ескертуі **CAL guard** іске қосылып **CAL guard (3)** көрсеткісі қызыл түсте жанады:

- Калибрлеу аралығы (әр 12 ай) өтті.
- Өлшеу құралы сақтау температурасы аймағынан тыс сақталып тұр.
- Өлшеу құралы қатты қағылған (мысалы, құлап еденге қағылғанда).

"**Bosch Levelling Remote App**" бағдарламасында үш оқиғаның қайсысы калибрлеу ескертуін іске қосқанын көруге болады. Бағдарламасыз себеп айқындалмайды, **CAL guard (3)** көрсеткішінің жануы тек нивелирлеу дәлдігін тексеру керектігін білдіреді.

Ескерту іске қосылғаннан соң **CAL guard (3)** көрсеткіші нивелирлеу дәлдігі тексеріліп көрсеткіші өшірілгенше жанады.

#### Калибрлеу ескертуі іске қосылғаннан соң жасалатын әрекеттер

Өлшеу құралының нивелирлеу дәлдігін тексеріңіз (қараңыз „Өлшеу құралының дәлдігін тексеру“, Бет 195). Егер максималды ығысудан ешбір тексерісте асырылмаса, **CAL guard** индикаторын (3) өшіріңіз. Ол үшін қабылдағыш режим түймесін (5) және *Bluetooth*® түймесін (9) бір уақытта кемінде 3 секунд басып тұрыңыз. **CAL guard** индикаторы (3) өшеді.

Егер өлшеу құралы тексеру кезінде максималды ауытқудан асырса, оны **Bosch** сервистік орталығында жөндетіңіз.

#### Өлшеу құралының дәлдігін тексеру

##### Дәлдік әсерлері

Қоршау температурасы ең күшті әсер етеді. Еденден жоғарыға болған температура өзгерістері лазер сәулесін ауытқуы мүмкін.

Жерден көтерілген жылудан температуралық әсерлерді барынша азайту үшін, өлшеу құралын штативте пайдалануға кеңес беріледі. Оған қоса өлшеу құралын мүмкіндігінше жұмыс аймағының ортасына қойыңыз. Сыртқы әсерлерден тыс аспаптық әсерлер де (мысалы қағылыс немесе қатты соққылар) ауытқуларға алып келуі мүмкін. Сол үшін әр жұмыстан алдын нивелирлеу дәлдігін тексеріңіз.

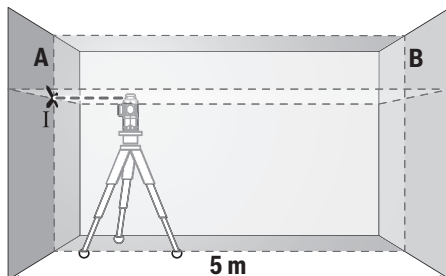
Алдымен көлденең лазер сызығының нивелирлеу дәлдігін, сосын тік лазер сызықтарының нивелирлеу дәлдігін тексеріңіз.

Егер өлшеу құралы тексеру кезінде максималды ауытқудан асырса, оны **Bosch** сервистік орталығында жөндетіңіз.

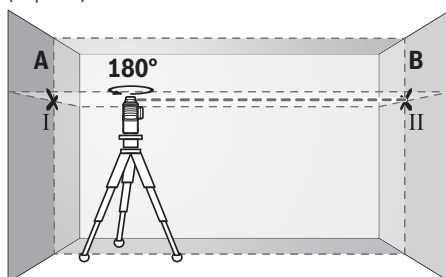
### Көлденең осьтің көлденең нивелирлеу дәлдігін тексеру

Тексеру үшін берік бетте А және В екі қабырғасының арасында 5 м шамасындағы еркін өлшеу қашықтығы керек болады.

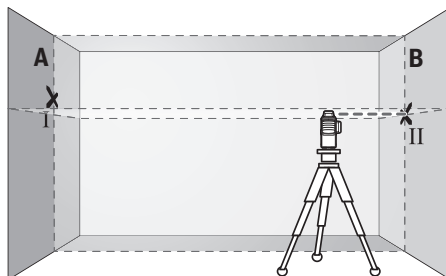
- Өлшеу құралын А қабырғасының қасында штативке немесе қатты тегіс табанда орнатыңыз. Өлшеу құралын нивелирлеу автоматикасымен қосыңыз. Көлденең лазер жазықтығы мен тік лазер жазықтығы өлшеу құралы алдында жасалатын жұмыс түрін таңдаңыз.



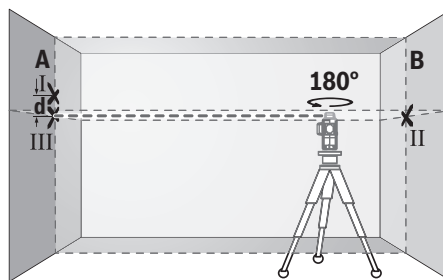
- Лазерді жақын А қабырғасына бағыттап, өлшеу құралын нивелирлеңіз. Лазер сызықтары қабырғада айқыш-ұйқыш нүктесінің ортасын белгілеңіз (I нүктесі).



- Өлшеу құралын 180° бұрап, оны нивелирлеп лазер сызықтарының арғы В қабырғасындағы айқыш-ұйқыш нүктесін белгілеңіз (II нүктесі).
- Өлшеу құралын бұрамай В қабырғасының қасында қойып, қосыңыз да нивелирлеңіз.



- Өлшеу құралының биіктігін (штативтер немесе бар болса тіреуіш көмегімен) лазер сызықтарының айқыш-ұйқыш нүктесі В қабырғасында алдымен белгіленген нүктеге II сәйкес болатындай бағыттаңыз.



- Өлшеу құралын 180° бұрап биіктігін өзгертпеңіз. Оны А қабырғасына тік лазер сызығы белгіленген I нүктесінен өтетін етіп бағыттаңыз. Өлшеу құралын нивелирлеп, лазер сызықтарының айқыш-ұйқыш нүктесін А қабырғасында (III нүктесі) белгілеңіз.
- А қабырғасындағы I мен III екі белгіленген нүктенің d айырмашылығы өлшеу құралының дәл биіктіктен ауытқуын көрсетеді.

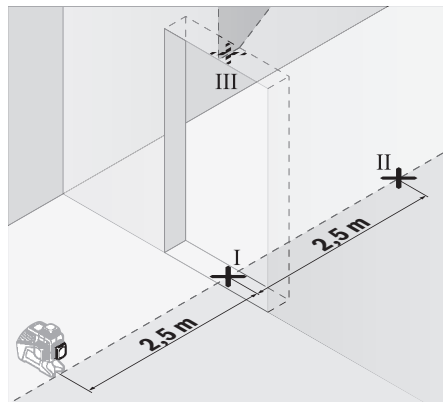
2 × 5 м = 10 м өлшеу қашықтығында рұқсат етілген максималды ауытқу:

10 м × ±0,2 мм/м = ±2 мм. I мен II нүктелер арасындағы d айырмашылығы ең көбі 2 мм болуы керек.

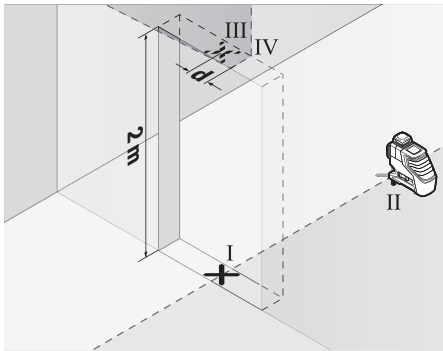
### Тік сызықтарын нивелирлеу дәлдігін тексеріңіз

Тексеру үшін (қатты табанда) есіктің әр жағынан кемінде 2,5 м жай болатын есік тесігі керек.

- Өлшеу құралын есік тесігінен 2,5 м қашықтықта бекем тегіс табанда орналастырыңыз (штативте емес). Өлшеу құралын нивелирлеу автоматикасымен қосыңыз. Тік лазер жазықтығы өлшеу құралы алдында жасалатын жұмыс түрін таңдаңыз.



- Тік лазер сызығының орталығын есік тесігінің еденінде (I нүктесі), 5 м қашықтықта есік тесігінің басқа жағында (II нүктесі) және есік тесігінің жоғарғы шетінде (III нүктесі) белгілеңіз.



- Өлшеу құралын 180° бұрап, есік тесігінің басқа жағында тікелей II нүктесінің артында орнатыңыз. Өлшеу құралын нивелирлеп, тік лазер сызығын орталығы нақты I мен II нүктелерінен өтетін етіп бағыттаңыз.
- Лазер сызығының орталығын есік тесігінің жоғарғы шетінде IV нүктесі ретінде белгілеңіз.
- А қабырғасындағы III мен IV екі белгіленген нүктенің d айырмашылығы өлшеу құралының дәл биіктіктен ауытқуын көрсетеді.
- Есік тесігінің биіктігін өлшеңіз.

Екінші тік лазер сызықтығы үшін өлшеу әдісін қайталаңыз. Ол үшін тік лазер жазықтығы өлшеу құралы жанында жасалатын жұмыс түрін таңдаңыз да өлшеу құралын өлшеу әдісінің алдында 90° бұраңыз. Максималды рұқсат етілетін ауытқу төмендегідей есептеледі:  
 есік тесігінің қос биіктігі  $\times 0,2$  мм/м  
 Мысал: есік тесігінің 2 м биіктігіндегі максималды ауытқу:  
 $2 \times 2 \text{ м} \times \pm 0,2 \text{ мм/м} = \pm 0,8 \text{ мм}$ . Сондықтан III мен IV нүктелердің аралығы ең көбі 0,8 мм болуы керек.

## Пайдалану нұсқаулары

- **Әрдайым тек лазер сызығының орталығын пайдаланыңыз.** Лазер сызығының ені қашықтықпен өзгереді.

### Лазер нысандық тақтасын пайдалану

Лазер нысандық тақтасы (28) қолайсыз жағдайда және ұзақ қашықтықтарда лазер сызығының көрінісін жақсартады.

Лазер нысандық тақтасының қайтаратын жазықтығы (28) лазер сызығының көрінуін жақсартып, мөлдір жазықтығы арқылы лазер сызығы лазер нысандық тақтасының артынан да көрінеді.

### Штативпен жұмыс істеу (керек-жарақ)

Штатив тұрақты және биіктігі реттелетін өлшеу табаны болады. Өлшеу құралын 1/4"-штатив патронымен (20) штативіне немесе (32) стандартты фотоштативіне орнатыңыз. Стандартты құрылыс штативінде бекіту үшін 5/8"-штатив патроны (19) пайдаланыңыз. Өлшеу құралын штативтегі құлыптау бұрандасымен бекітіңіз. Өлшеу құралын қосудан алдын штативті бағыттаңыз.

### Әмбебап ұстағышпен бекітіңіз (керек-жарақ) (С суретін қараңыз)

Әмбебап ұстағыштың (25) көмегімен өлшеу құралын, мысалы, тік аймақтарға немесе магнитті материалдарға бекітуге болады. Әмбебап ұстағыш едендік штатив ретінде де пайдаланылады және өлшеу құралының биіктік бойынша туралануын оңтайландырады.

- **Магниттік керек-жарақты үстіңгі беттерге бекіткен кезде саусағыңызды керек-жарақтың артқы жағынан алшақ ұстаңыз.** Магниттің қатты тарту күшінің салдарынан саусағыңыз қысылып қалуы мүмкін.

Өлшеу құралын қосудан алдын әмбебап ұстағышты (25) дәрекі бағыттаңыз.

### Лазер қабылдағышымен жұмыс істеу (керек-жарақ) (С суретін қараңыз)

Қолайсыз жарықтық жағдайында (жарық қоршау, тікелей күн сәулелері) және ұзақ қашықтықтарда лазер сәулесінің дұрыс табылуы үшін (29) лазер қабылдаушымен пайдаланыңыз. Лазер қабылдағышымен жұмыс істегенде қабылдау режимін қосыңыз (қараңыз „Қабылдағыш режим“, Бет 194).

### Лазер көру көзілдірігі (керек-жарақ)

Лазер көру көзілдірігі қоршау жарықтығын сүзгілейді. Осылай лазер жарығы көз үшін жарқынрақ болады.

- **Лазер көру көзілдірігін (керек-жарақ) қорғаныш көзілдірігі ретінде пайдаланбаңыз.** Лазер көру көзілдірігі лазер сәулесін жақсырақ көру үшін қолданылады, алайда лазер сәулесінен қорғаймайды.
- **Лазер көру көзілдірігін (керек-жарақ) күннен қорғайтын көзілдірік ретінде немесе жол қозғалысында пайдаланбаңыз.** Лазер көру көзілдірігі ультракүлгін сәулелерден толық қорғанысты қамтамасыз етпейді және түсті сезу қабілетін азайтады.

### Жұмыс мысалдары (B–G суреттерін қараңыз)

Өлшеу құралын пайдалану мүмкіндіктерінің мысалдары суреттер беттерінде берілген.

## Техникалық күтім және қызмет

### Қызмет көрсету және тазалау

Өлшеу құралын таза ұстаңыз.

Өлшеу құралын суға немесе басқа сұйықтықтарға батырмаңыз.

Ластануларды суланған, жұмсақ шүберекпен сүртіңіз. Жуғыш заттарды немесе еріткіштерді пайдаланбаңыз.

Лазер шығыс тесігіндегі аймақтарды сапалы тазалайтын қылшықтарға назар аударыңыз.

Өлшеу құралын тек қорғаныш қалтада (31) немесе шабаданда (34) сақтаңыз немесе тасымалдаңыз.

Жөндеу қажет болған жағдайда, өлшеу құралын қорғаныш қалтада (31) немесе шабаданда (34) жіберіңіз.

## Тұтынушыға қызмет көрсету және пайдалану кеңестері

Қызмет көрсету орталығы өнімді жөндеу және оған техникалық қызмет көрсету, сондай-ақ қосалқы бөлшектер туралы сұрақтарға жауап береді. Құрамдас бөлшектер бойынша кескін мен қосалқы бөлшектер туралы мәліметтер төмендегі мекенжай бойынша қолжетімді: [www.bosch-pt.com](http://www.bosch-pt.com)

Bosch қызметтік кеңес беру тобы біздің өнімдер және олардың керек-жарақтары туралы сұрақтарыңызға жауап береді.

Сұрақтар қою және қосалқы бөлшектерге тапсырыс беру кезінде міндетті түрде өнімнің фирмалық тақтайшасындағы 10 таңбалы өнім нөмірін беріңіз.

Өндіруші талаптары мен нормаларының сақталуымен электр құралын жөндеу және келіпті қызмет көрсету барлық мемлекеттер аумағында тек “Роберт Бош” фирмалық немесе авторизацияланған қызмет көрсету орталықтарында орындалады. ЕСКЕРТУ! Заңсыз жолмен әкелінген өнімдерді пайдалану қауіпті, денсаулығыңызға зиян келтіруі мүмкін. Өнімдерді заңсыз жасау және тарату әкімшілік және қылмыстық тәртіп бойынша Заңмен қудаланады.

### Қазақстан

Тұтынушыларға кеңес беру және шағымдарды қабылдау орталығы:

“Роберт Бош” (Robert Bosch) ЖШС

Алматы қ.,

Қазақстан Республикасы

050012

Муратбаев к., 180 үй

“Гермес” БО, 7 қабат

Тел.: +7 (727) 331 31 00

Факс: +7 (727) 233 07 87

E-Mail: [ptka@bosch.com](mailto:ptka@bosch.com)

Сервистік қызмет көрсету орталықтары мен қабылдау пунктерінің мекен-жайы туралы толық және өзекті ақпаратты Сіз: [www.bosch-professional.kz](http://www.bosch-professional.kz) ресми сайттан ала аласыз

### Қызмет көрсету орталықтарының басқа да мекенжайларын мына жерден қараңыз:

[www.bosch-pt.com/serviceaddresses](http://www.bosch-pt.com/serviceaddresses)

### Тасымалдау

Ұсынылған литий-иондық аккумуляторлар қауіпті тауарларға қойылатын талаптарға бағынады. Пайдаланушы аккумуляторларды көшеде қосымша құжаттарсыз тасымалдай алады.

Үшінші тұлғалар (мысалы, әуе көлігі немесе жіберу) орамаға және маркаларға қойылатын арнайы талаптарды сақтау керек. Жіберуге дайындау кезінде қауіпті жүктерді тасымалдау маманымен хабарласу керек.

Аккумуляторды корпусы зақымдалған болса ғана жіберіңіз. Ашық түйіспелерді желімдеңіз және аккумуляторды орамада қозғалмайтындай ораңыз. Қажет болса, қосымша ұлттық ережелерді сақтаңыз.

## Кәдеге жарату



Өлшеу құралын, аккумуляторын/батареяларын, оның жабдықты мен орамасын қоршаған ортаны қорғайтын ретте кәдеге жарату орнына тапсыру қажет.



Өлшеу құралдарын және аккумуляторларды/батареяларды үй қоқысына тастамаңыз!

### Тек қана ЕО елдері үшін:

Ескі электрлік және электрондық құрылғылар туралы 2012/19/EU еуропалық директивасы және оның ұлттық заңнамада қолданылуы бойынша пайдалануға бұдан былай жарамсыз өлшеу құралдарын және 2006/66/EC еуропалық директивасы бойынша зақымдалған немесе ескірген аккумуляторларды/батареяларды бөлек жинап, қоршаған орта үшін қауіпсіз жолмен қайта өңдеуге жіберу қажет.

Қате жолмен кәдеге жаратылған ескі электрлік және электрондық құрылғылар қауіпті заттардың болу мүмкіндігіне байланысты қоршаған ортаға және адам денсаулығына зиянды әсер тигізуі мүмкін.

### Аккумуляторлар/батареялар:

#### Литий-ионық:

Тасымалдау бөліміндегі, бетіндегі нұсқауларды орындаңыз (қараңыз „Тасымалдау“, Бет 198) сенсорлық пернемен растаңыз.

## ქართული

## უსაფრთხოების ტექნიკის მითითებები



უსაფრთხოების და საზომი ინსტრუმენტის სათანადო მუშაობის უზრუნველყოფის მიზნით უნდა გაეცნოთ და დაიცვათ ყველა ინსტრუქცია. მოცემული მითითებების

დაუცველობა საზომი ინსტრუმენტის გამოყენებისას იწვევს დამცავი მექანიზმების დაზიანებას, რომლითაც აღჭურვილია საზომი ინსტრუმენტი. არასოდეს არ დაფაროთ საზომი ინსტრუმენტის გაფრთხილების ეტიკეტები. შეინახეთ ეს ინსტრუქციები და გადაეცით ისინი საზომ ინსტრუმენტთან ერთად.

► ფრთხილად – მართვის ან რეგულირების და პროცედურების შესრულების ელემენტების გამოყენება, რომლებიც განსხვავდება ამ სახელმძღვანელოში მითითებულისგან, შეიძლება გამოიწვიოს სახიფათო გამოსხივება.

► საზომი ინსტრუმენტი მოდის ლაბერული გამოსხივების შესახებ გაფრთხილების

ეტიკეტით (მითითებულია საზომი ინსტრუმენტის გამოსახულებაზე ილუსტრაციებიან გვერდზე).

- ▶ თუ ლაზერული გამოსხივების გაფრთხილების ტექსტით ეტიკეტი არ არის თქვენი ქვეყნის ენაზე, პირველად ექსპლუატაციაში ჩაშვების წინ ზევიდან დააწებეთ საინფორმაციო ეტიკეტი თქვენს ეროვნულ ენაზე .



არ მიმართოთ ლაზერის სხივი ადამიანებზე ან ცხოველებზე და არ შეხედოთ პირდაპირ ან არეკლილ ლაზერის სხივს. ამან შეიძლება დააზარმავოს ადამიანები, გამოიწვიოს უბედური შემთხვევა ან დააზიანოს თვალი.

- ▶ ლაზერის სხივის თვალში მოხვედრისას საჭიროა თვალის დახუჭვა და თავის მკვეთრი მოძრაობით სხივის მოქმედების ზონიდან გამოსვლა.
- ▶ არ შეცვალოთ ლაზერული აღჭურვილობის კონსტრუქცია.
- ▶ არ გამოიყენოთ სათვალეები ლაზერული ინსტრუმენტით სამუშაოდ (აქსესუარი) დამცავი სათვალეების სახით. ლაზერული ინსტრუმენტით მუშაობის სათვალეები უზრუნველყოფენ ლაზერული სხივის საუკეთესო მანძილს, მაგრამ არ იცავენ ლაზერული გამოსხივებისგან.
- ▶ არ გამოიყენოთ სათვალეები ლაზერული ინსტრუმენტით სამუშაოდ (აქსესუარი) მზის დამცავი სათვალეების სახით ან საჭეტთან. ლაზერთან მუშაობის სათვალეები არ უზრუნველყოფენ სრულ უი-გამოსხივებისგან დაცვას და ამცირებს სწორი ფერების აღქმას.
- ▶ საზომი ინსტრუმენტის შეკეთება ნებადართულია მხოლოდ კვალიფიცირებული პერსონალისთვის და მხოლოდ ორიგინალური სათადარიგო ნაწილების გამოყენებით. ამგვარად უზრუნველყოთ საზომი ერთეული უსაფრთხოებას.
- ▶ არ დართოთ ნება ბავშვებს ისარგებლონ ლაზერული საზომი ინსტრუმენტით. ბავშვებმა უყურადღებობით შეიძლება დაზიანონ მხედველობა ან დაუზიანონ ის სხვა ადამიანებს.
- ▶ საზომი ინსტრუმენტით ფეთქებად გარემოში არ იმუშავოთ, აალებად სითხეებთან, აირებთან და მტვერთან ახლოს. საზომ ინსტრუმენტს შეუძლია წარმოქმნას ნაპერწკლები, რომელთაგან შეიძლება ააღდეს მტვერი ან ორთქლი.
- ▶ არ გახსნათ აკუმულატორი. არსებობს მოკლე შერთვის რისკი.
- ▶ აკუმულატორის დაზიანების და არასწორი გამოყენების შემთხვევაში, შეიძლება გამოიყოს ორთქლი. აკუმულატორი შეიძლება აინთოს ან აფეთქდეს. დარწმუნდით, რომ ადგილი კარგად ნიავედება და მიმართეთ ექიმს, თუ განიცდით

რაიმე გვერდით მოვლენებს. ორთქლმა შესაძლოა გაგიღიზიანოთ სასუნთქი სისტემა.

- ▶ არასწორად გამოყენების შემთხვევაში, ან თუ აკუმულატორი დაზიანებულია, აკუმულატორიდან შეიძლება გადმოიქცეს აალებადი სითხე. ამ სითხესთან კონტაქტი თავიდან უნდა იქნას აცილებული. თუ შემთხვევით მოხდა კონტაქტი, ჩამოიბანეთ წყლით. თუ სითხე თვალში მოგვხვდათ, საჭიროა დამატებითი სამედიცინო დახმარება. აკუმულატორიდან დაღვრილმა სითხემ შეიძლება გამოიწვიოს გაღიზიანება ან დამწვრობა.
- ▶ აკუმულატორი შეიძლება დაზიანდეს წვეტიანი ობიექტებით, მაგალითად, ლურსმნებით ან ხრახნისებით ან გარედან მიყენებული ძალით. შეიძლება მოხვდეს შიდა მოკლე შერთვა, რომელმაც შესაძლოა გამოიწვიოს აკუმულატორის გადაწვა, ბოლი, აფეთქება და გადახურება.
- ▶ როდესაც აკუმულატორი არ გამოიყენება, შეინახეთ იგი ქალაქის საზღვრებისგან, მონეტებისგან, გასაღებებისგან, ლურსმნებისგან, ხრახნებისგან ან სხვა პატარა ლითონის საგნებისგან, რომლებსაც შეუძლიათ ერთი კონტაქტის მეორესთან დაკავშირება. მოკლე შერთვამ აკუმულატორის კონტაქტებს შორის შეიძლება გამოიწვიოს დამწვრობა ან ხანძარი.
- ▶ გამოიყენეთ მხოლოდ აკუმულატორი მწარმოებლის პროდუქტებით. ეს არის მხოლოდ ერთი გზა, რომლითაც შეგიძლიათ დაიცვათ აკუმულატორი სახიფათო გადატვირთვისგან.
- ▶ დამუხტეთ აკუმულატორები მხოლოდ მწარმოებლის მიერ რეკომენდებული დასამუხტი მოწყობილობებით. დასამუხტი მოწყობილობა, რომელიც შესაბამისია ერთი ტიპის აკუმულატორისთვის შესაძლოა გამოიწვიოს ხანძრის რისკი, როდესაც გამოიყენება სხვა აკუმულატორთან.



დაიცავით აკუმულატორი გადახურებისგან, მაგალითად, მუდმივი ინტენსიური მზის შუქისგან, ხანძრისგან, ჭუჭყისგან, წყლისგან, და ნესტისგან. არსებობს აფეთქების და მოკლე შერთვის რისკი.



გაფრთხილება



ყურადღება მიაქციეთ, რომ დისკური ელემენტები ბავშვებს ხელში არ ჩაუვარდეთ. დისკური ელემენტები საფრთხეს

შეიცავს.

- ▶ არ შეიძლება დისკური ელემენტების ყლაპვა და სხვა ბუნებრივ ხვრელებში შეყვანა. დისკური ელემენტის გადაყლაპვის ან სხვა ბუნებრივ ხვრელში შეყვანის ეჭვის შემთხვევაში, დაუყოვნებლივ მიმართეთ ექიმს. დისკური ელემენტის გადაყლაპვას შეუძლია გამოიწვიოს სერიოზული შიდა დამწვრობა და სიკვდილი 2 საათის განმავლობაში.
- ▶ დისკური ელემენტის გამოცვლისას დარწმუნდით, რომ ის სათანადოდ არის გამოცვლილი. არსებობს აფეთქების საშიშროება.
- ▶ გამოიყენეთ მხოლოდ დისკური ელემენტები, რომელიც მითითებულია ექსპლუატაციის მოცემულ სახელმძღვანელოში. არ გამოიყენოთ სხვა დისკური ელემენტები ან კვების სხვა წყარო.
- ▶ არ ეცადოთ დისკური ელემენტის ხელახლა დატენვა და არ მოახდინოთ მისი მოკლე შეერთება. დისკურმა ელემენტებმა შესაძლოა დაკარგონ ჰერმეტიულობა, აფეთქდეს, ააღდეს და ადამიანებს ზიანი მიაყენოს.
- ▶ გამოიღეთ და სათანადოდ გადაყარეთ განმუხტული დისკური ელემენტები. განმუხტულმა დისკურმა ელემენტებმა შესაძლოა დაკარგონ ჰერმეტიულობა და ადამიანებს მიაყენოს ზიანი.
- ▶ არ გადაახუროთ დისკური ელემენტები და არ ჩაყაროთ ცეცხლში. დისკურმა ელემენტებმა შესაძლოა დაკარგონ ჰერმეტიულობა, აფეთქდეს, ააღდეს და ადამიანებს ზიანი მიაყენოს.
- ▶ არ დააზიანოთ დისკური ელემენტები და არ დაშალოთ. დისკურმა ელემენტებმა შესაძლოა დაკარგონ ჰერმეტიულობა, აფეთქდეს, ააღდეს და ადამიანებს ზიანი მიაყენოს.
- ▶ არ დაუშვათ დაზიანებული დისკური ელემენტის კონტაქტი წყალთან. წყალთან კონტაქტისას ლითიუმის გაჟონვამ შესაძლოა წარმოქმნას ადვილად აალებადი ყლაბადი, ამით გამოიწვიოს ხანძარი, აფეთქება ან ადამიანების დაზიანება.
- ▶ არ გამოიყენოთ საზომი ინსტრუმენტი, თუ დისკური ბატარეის დამჭერი (22) აღარ იხურება. ამოიღეთ დისკური ბატარეა და შეაკეთეთ დამჭერი.
- ▶ საზომი ინსტრუმენტის ნებისმიერი სამუშაოს დაწყების წინ (მაგ.: მისი მონტაჟის, ტექნიკური მომსახურების და ა.შ.), აგრეთვე მისი ტრანსპორტირების და შენახვისას გამოიღეთ აკუმულატორი და ბატარეა. ამომრთველის გაუთვალისწინებელი ამოქმედებისას ჩნდება ტრავმირების საშიშროება.
- ▶ საზომი ინსტრუმენტით მუშაობისას გარკვეულ პირობებში შეიძლება გაისმას მაღალი ხმოვანი სიგნალი. ამიტომ არ გუქიროთ საზომი ინსტრუმენტი ყურთან ან სხვა ადამიანებთან ახლოს. მაღალმა ხმამ შესაძლოა დააზიანოს სმენა.



არ მიიტანოთ საზომი ინსტრუმენტი და მაგნიტური აქსესუარები იმპლანტანტებთან და სხვა სამედიცინო მოწყობილობებთან, როგორცაა კარდიო სტიმულატორი ან ინსულინის ტუმბო. მაგნიტური საზომი ინსტრუმენტი და აქსესუარები ქმნიან მაგნიტურ ველს, რომელსაც შეუძლია დაარღვიოს იმპლანტანტების და სამედიცინო მოწყობილობების მუშაობა.

- ▶ საზომი ინსტრუმენტი და მაგნიტური აქსესუარები შეინახეთ მაგნიტური მატარებლებისგან და მაგნიტური ველისადმი მგრძობიარე მოწყობილობებისგან შორს. საზომი ინსტრუმენტის მაგნიტების და აქსესუარების ზემოქმედებამ შესაძლოა გამოიწვიოს მონაცემების შეუქცევადი დაკარგვა.
- ▶ საზომი ინსტრუმენტი აღჭურვილია რადიოინტერფეისით. დაიცავით გამოყენების შესახებ ადგილობრივი შეზღუდვები, მაგ.: თვითმფრინავებში ან საავადმყოფოებში.

სიტყვიერი სავაჭრო ნიშანი *Bluetooth®* და გრაფიკული ნიშანი (ლოგოტიპი) წარმოადგენს დარეგისტრირებულ სავაჭრო ნიშანს და *Bluetooth SIG, Inc*-ის საკუთრებას. კომპანია *Robert Bosch Power Tools GmbH* იყენებს ამ სიტყვიერ სავაჭრო ნიშანს/ლოგოტიპს ლიცენზიით.

- ▶ ფრთხილად! საზომი ინსტრუმენტის *Bluetooth®* -ით გამოყენებისას შეიძლება ხარვეზების წარმოქმნა სხვა მოწყობილობების და პარამეტრებისთვის, თვითმფრინავებისთვის და სამედიცინო მოწყობილობებისთვის (მაგ.: კარდიო სტიმულატორი, ხმის აპარატი). გარდა ამისა, არ შეიძლება სრულიად გამოირიცხულ იქნას უშუალოდ სიახლოვეს მყოფი ადამიანებისთვის და ცხოველებისთვის ზიანის მიყენება. არ გამოიყენოთ საზომი ინსტრუმენტი *Bluetooth®* -ით სამედიცინო მოწყობილობების, გასამართი სადგურების, ქიმიური დანადგარების და ტერიტორიების სიახლოვეს, რომლებზეც არსებობს აფეთქების საშიშროება ან სრულდება ფეთქებადი სამუშაოები. არ გამოიყენოთ საზომი ინსტრუმენტი *Bluetooth®* -ით თვითმფრინავებში. შეეცადეთ არ ჩართოთ ის ხანგრძლივი დროით უშუალოდ ტანის სიახლოვეს.

## პროდუქტის და მომსახურების აღწერილობა

იმოქმედეთ ექსპლუატაციის სახელმძღვანელოს დასაწყისში მოყვანილი ილუსტრაციების შესაბამისად.



**დანშნულებისამებრ გამოყენება**

ეს საზომი ხელსაწყო განკუთვნილია ჰორიზონტალური და ვერტიკალური ხაზების სიზუსტის დასადგენად და გასაკონტროლებლად. ეს საზომი ხელსაწყო განკუთვნილია შენობებში და ღია სივრცეში გამოყენებისთვის. ეს ნაწარმი ლაზერული მოწყობილობაა მომხმარებლისთვის EN 50689 შესაბამისად.

**გამოსახული კომპონენტები**

წარმოდგენილი კომპონენტები დანომრილია ილუსტრაციების გვერდზე წარმოდგენილი საზომი ხელსაწყოს მიხედვით.

- (1) ლაზერული სხივის გამოსასვლელი ხვრელი
- (2) აკუმულატორის/ბატარეის მუხტის დონე
- (3) ინდიკატორი **CAL guard**
- (4) ქანქარის ფიქსატორის ინდიკატორი
- (5) მიმღებით მუშაობის რეჟიმის ღილაკი
- (6) მიმღებით მუშაობის რეჟიმის ინდიკატორი
- (7) ლაზერის სამუშაო რეჟიმის არჩევის ღილაკი
- (8) დაკავშირების **Bluetooth®** ინდიკატორი
- (9) ღილაკი **Bluetooth®**
- (10) აკუმულატორის განყოფილება
- (11) ბატარეების გადამყვანის ბუდე<sup>a)</sup>
- (12) ბატარეები<sup>a)</sup>
- (13) აკუმულატორის/ბატარეის გადამყვანის განბლოკვის ღილაკი<sup>a)</sup>

- (14) ბატარეების გადამყვანის თავსახური<sup>a)</sup>
- (15) აკუმულატორი<sup>a)</sup>
- (16) ამომრთველი
- (17) ლაზერული გამოსხივების გამაფრთხილებელი ფირფიტა
- (18) სერიული ნომერი
- (19) ბუდე შტატივის ქვეშ 5/8"
- (20) ბუდე შტატივის ქვეშ 1/4"
- (21) დისკური ბატარეა
- (22) დისკური ბატარეის დამჭერი
- (23) დისკური ბატარეის განყოფილება
- (24) მაგნიტი<sup>a)</sup>
- (25) უნივერსალური სამაგრები<sup>a)</sup>
- (26) ტრიალა პლატფორმა<sup>a)</sup>
- (27) დისტანციური მართვის პულტი<sup>a)</sup>
- (28) ლაზერული სხივის სამიზნე ნიშნული<sup>a)</sup>
- (29) ლაზერული მიმღები<sup>a)</sup>
- (30) ლაზერულ ხელსაწყოსთან სამუშაო სათვალეები<sup>a)</sup>
- (31) დამცავი გარსაცმი<sup>a)</sup>
- (32) შტატივი<sup>a)</sup>
- (33) ტელესკოპური შტანგა<sup>a)</sup>
- (34) ფულტარი<sup>a)</sup>
- (35) სადები<sup>a)</sup>

a) გამოსახული ან აღწერილი აქსესუარები არ შედის მიწოდების სტანდარტულ კომპლექტში. აქსესუარების მთლიანი ასორტიმენტი იხ. ჩვენი აქსესუარების პროგრამაში.

**ტექნიკური მონაცემები**

საზოვანი ლაზერული ნიველირი	GLL 3-80 C	GLL 3-80 CG
სასაქონლო ნომერი	<b>3 601 K63 R..</b>	<b>3 601 K63 T..</b>
სამუშაო დიაპაზონი <sup>A)</sup>		
– სტანდარტული	30 მ	30 მ
– მიმღებით მუშაობის რეჟიმში	25 მ	25 მ
– ლაზერული მიმღებით	5–120 მ	5–120 მ
ნიველირების სიზუსტე <sup>B)C)D)</sup>	± 0,2 მმ/მ	± 0,2 მმ/მ
თვითნიველირების დიაპაზონი	±4°	±4°
ნიველირების დრო	< 4 წ	< 4 წ
ექსპლუატაციის მაქს. სიმაღლე ზღვის დონიდან	2000 მ	2000 მ
მაქს. შედარებითი ტენიანობა.	90 %	90 %
დაბინძურების ხარისხი IEC 61010-1-ის შესაბამისად	2 <sup>E)</sup>	2 <sup>E)</sup>
ლაზერის კლასი	2	2
ლაზერის ტიპი	< 10 მვტ, 630–650 ნმ	< 10 მვტ, 500–540 ნმ
C <sub>6</sub>	10	10
ლაზერული ხაზების ცდომილება	50 × 10 მრად (სრული კუთხე)	50 × 10 მრად (სრული კუთხე)

202 | ქართული

საზოგადოებრივი ლაზერული ნიველერი	GLL 3-80 C	GLL 3-80 CG
იმპულსის მინიმალური ხანგრძლივობა	1/10000 წ	1/10000 წ
პულსაციის სიხშირე		
– მიმღების გარეშე მუშაობის რეჟიმი	23 კგჰც	23 კგჰც
– მიმღებით მუშაობის რეჟიმი	10 კგჰც	10 კგჰც
თავსებადი ლაზერული მიმღებები	LR 6, LR 7	LR 7
ბუდე შტატივის ქვეშ	1/4", 5/8"	1/4", 5/8"
საზომი ინსტრუმენტის კვება		
– აკუმულატორის ბატარეა (ლითიუმის-იონიანი)	12 ვ	12 ვ
– ბატარეები (ტუტე)	4 × 1,5 ვ LR6 (AA) (ბატარეების დამცველებით)	4 × 1,5 ვ LR6 (AA) (ბატარეების დამცველებით)
– სარეზერვო ბატარეა (კვების მინიატურული ელემენტი)	CR2032 (ლითიუმის ბატარეა 3 ვ)	CR2032 (ლითიუმის ბატარეა 3 ვ)
ლაზერის 3 დონის მუშაობის ხანგრძლივობა <sup>F)</sup>		
– აკუმულატორით	8 ს	6 ს
– ბატარეებით	6 ს	4 ს
Bluetooth® საზომი ინსტრუმენტის		
– თავსებადობა	Bluetooth® 4.0 (Low Energy) <sup>G)</sup>	Bluetooth® 4.0 (Low Energy) <sup>G)</sup>
– სიგნალის სიგრძე მაქს.	30 მ <sup>H)</sup>	30 მ <sup>H)</sup>
– სამუშაო სიხშირების დიაპაზონი	2402–2480 მგჰც	2402–2480 მგჰც
– გადაცემის სიმძლავრე მაქს.	< 1 მვტ	< 1 მვტ
Bluetooth® სმარტფონის		
– თავსებადობა	Bluetooth® 4.0 (Low Energy) <sup>G)</sup>	Bluetooth® 4.0 (Low Energy) <sup>G)</sup>
– ოპერაციული სისტემა	Android 6 (და ზევით) iOS 11 (და ზევით)	Android 6 (და ზევით) iOS 11 (და ზევით)
მასა EPTA-Procedure 01:2014 თანახმად		
– აკუმულატორით	0,90 კგ	0,90 კგ
– ბატარეებით	0,86 კგ	0,86 კგ
ზომები (სიგრძე x სიგანე x სიმაღლე)	162 × 84 × 148 მმ	162 × 84 × 148 მმ
დაცვის დონე <sup>I)</sup>	IP 54 (მტვრის და წყლის შხეფებისგან დაცვა)	IP 54 (მტვრის და წყლის შხეფებისგან დაცვა)
დამუხტვისას გარემოს დასაშვები ტემპერატურა	0 °C ... +35 °C	0 °C ... +35 °C
მუშაობისას გარემოს დასაშვები ტემპერატურა	-10 °C ... +40 °C	-10 °C ... +40 °C
შენახვისას გარემოს დასაშვები ტემპერატურა	-20 °C ... +70 °C	-20 °C ... +70 °C
რეკომენდირებული აკუმულატორები	GBA 12V... (გარდა GBA 12V ≥ 4,0 ა/სთ)	GBA 12V... (გარდა GBA 12V ≥ 4,0 ა/სთ)

საზოგადოებრივი ლაზერული ნიველირი	GLL 3-80 C	GLL 3-80 CG
რეკომენდირებული სამუხტის მოწყობილობები	GAL 12... GAX 18...	GAL 12... GAX 18...

- A) ნიველირის სამუშაო დიაპაზონი შეიძლება შემცირდეს არახელსაყრელი გარემო პირობების გამო (მაგალითად, მზის სხივების პირდაპირი ზემოქმედების გამო).
- B) 20–25 °C-ზე
- C) მოქმედებს ოთხ ჰორიზონტალურ კვეთის წერტილებში
- D) მითითებული მნიშვნელობები ითვალისწინებს ნორმალურ და ხელსაყრელ გარემო პირობებს (მაგალითად, ვიბრაციის, ნისლის, კვამლის, მზის პირდაპირი სხივების ზემოქმედების გარეშე). ტემპერატურის მნიშვნელოვანმა რყევებმა შეიძლება გამოიწვიოს სიზუსტის დარღვევა.
- E) ჩვეულებრივად, არის მხოლოდ არაგამტარი დაბინძურება. მაგრამ, როგორც წესი, წარმოიქმნება კონდენსაციით გამოწვეული დროებითი გამტარობა.
- F) მუშაობის დორის შემცირება *Bluetooth®* და/ან RM 3 რეჟიმით მუშაობისას
- G) მოწყობილობებში *Bluetooth®* Low Energy კავშირი შესაძლოა ვერ დამყარდეს მოდელიდან და საოპერაციო სისტემიდან გამომდინარე. მოწყობილობები *Bluetooth®* უნდა უზრუნველყოფდნენ პროფილს SPP.
- H) სიგნალის სიგრძე შეიძლება განსხვავდებოდეს გარე პირობებზე დამოკიდებულად, მათ შორის გამოყენებადი მიმღებები. დახურულ შენობებში და ლითონის დაბრკოლებების არსებობის შემთხვევაში (მაგ.: კედელი, კერი, თარი, ფულტარი, და ა.შ.) *Bluetooth®* მოქმედების სიგრძე შესაძლოა საგრძნობლად შემცირდეს.
- I) ლითიუმის-იონიანი აკუმულატორი და ბატარეების ადაპტერი AA1 არ შეესაბამება IP 54 მოთხოვნებს. საზომი ხელსაწყო ცალსახა იდენტიფიკაცია შესაძლებელია საქარნხო ფირფიტაზე მითითებული სერიალური ნომრით (18).

## აწყობა

### საზომი ინსტრუმენტის კვება

საზომ ინსტრუმენტს შეუძლია მუშაობა ან ჩვეულებრივი ბატარეებით, ან ლითიუმის-იონიანი Bosch აკუმულატორებით.

#### ექსპლუატაცია აკუმულატორით

- ▶ ისარგებლეთ, მხოლოდ სამუხტის მოწყობილობებით, რომლებიც მითითებულია ტექნიკურ მონაცემებში. თუმცა ეს სამუხტის მოწყობილობები ვარგისია თქვენი საზომი ინსტრუმენტის ლითიუმის-იონიანი აკუმულატორებისთვის.

**მითითება:** გადაზიდვის საერთაშორისო წესების შესაბამისად ლითიუმ-იონური აკუმულატორები მოდის ნახევრად დამუხტული. სრული სიმძლავრის უზრუნველყოფის მიზნით დამუხტეთ აკუმულატორი სრულად პირველი გამოყენების წინ.

დამუხტული აკუმულატორის (15) ჩასასმელად ჩასვით ის აკუმულატორის განყოფილებაში (10) ისე, რომ ნათლად შევიდეს მოდებამში.

აკუმულატორის (15) ამოსაღებად დააჭირეთ განბლოკვის დილაკს (13) და ამოიღეთ აკუმულატორი მისი განყოფილებიდან (10). არ გამოიყენოთ ძალა.

#### ექსპლუატაცია ბატარეებით

საზომ ხელსაწყოში რეკომენდებულია ტუტე-მანგანუმის ბატარეების გამოყენება.

ბატარეები უნდა ჩასვთ ბატარეების გადაწყვანში.

- ▶ ბატარეების გადაწყვანი გათვალისწინებულია მხოლოდ შესაბამის Bosch საზომ ინსტრუმენტებში გამოსაყენებლად, დაუშვებელია მათი გამოყენება ელექტროხელსაყოში.

ბატარეების ჩასასმელად, გაწიეთ ბატარეების გადაწყვანის ბუდე (11) აკუმულატორის განყოფილებაში (10). მოათავსეთ ბატარეები ბუდეში გადაწყვანის თავსახურზე სურათის შესაბამისად (14). ჩამოაცვით თავსახური ბუდეს, რათა მკვეთრად შევიდეს მოდებამში.



ბატარეების (12) გამოსაღებად, დააჭირეთ განბლოკვის დილაკს (13) გადაწყვანის თავსახურზე (14) და მოხსენით თავსახური. ყურადღება მიაქციეთ, რომ ბატარეები არ ამოვარდეს. ამისათვის საზომი ინსტრუმენტი აკუმულატორის განყოფილებით (10) ზევით გეჭიროთ.

გამოიღეთ ბატარეები. შიგნით არსებული ბუდის (11) აკუმულატორის განყოფილებიდან ამოსაღებად, მოკიდეთ ბუდეს და გამოიღეთ საზომი ინსტრუმენტიდან, გვერდითა კედლებზე ოდნავ დაჭირით.

ყველა ბატარეა ერთდროულად გამოცვალეთ. გამოიყენეთ მხოლოდ ერთი მწარმოებლის და ერთნაირი ტევადობის ბატარეები.

- ▶ ამოიღეთ ბატარეები საზომი ხელსაწყოდან, თუ მათ დიდი ხნის განმავლობაში არ იყენებთ. ხანგრძლივმა შენახვამ შეიძლება გამოიწვიოს ბატარეების კოროზია და თვითგანმუხტვა.

#### აკუმულატორის მუხტის ინდიკატორი

ბატარეის მუხტის ინდიკატორი (2) გამოსახავს აკუმულატორის ან ბატარეის დამუხტვის დონეს:

LED	მუხტის მდგომარეობა
მწვანე დიოდი უწყვეტად ანთია	100–75 %
ყვითელი დიოდი უწყვეტად ანთია	75–35 %

LED	მუხტის მდგომარეობა
წითელი დიოდის უწყვეტად ანთია	35–10 %
სინათლე არ არის	<ul style="list-style-type: none"> <li>– აკუმულატორი გაუმართავია</li> <li>– ბატარეები დამჯდარია</li> </ul>

თუ აკუმულატორი ან ბატარეა დაჯდება, ლაზერული ხაზების სიკაშკაშე ნელ-ნელა კლებულობს.

დაუყოვნებლივ გამოცვალეთ გაუმართავი აკუმულატორი ან დამჯდარი ბატარეები.

**კვების მინიატურული ელემენტის გამოცვლა (იხ. სურ. A)**

საზომი ინსტრუმენტი აღჭურვილია მინიატურული კვების ელემენტით (21), რის წყალობითაც თარიღი და დრო ფუნქციისთვის **CAL guard** შეინახება აკუმულატორის და ბატარეის გარეშე.

მინიატურული კვების ელემენტის გამოსაცვლელად, გამოიღეთ აკუმულატორი ან ბატარეების გადამყვანი.

გამოიღეთ მინიატურული კვების ელემენტი (22) მინიატურული კვების ელემენტის განყოფილებიდან (23). გამოიღეთ დამჯდარი მინიატურული კვების ელემენტი (21) და ჩასვით თავიდან. ყურადღება მიაქციეთ სწორ პოლარულობას სურათის შესაბამისად მინიატურულ კვების ელემენტზე (დადებითი პოლუსი მინიატურულ კვების ელემენტზე ზევით უნდა იყოს მიმართული).

ჩასვით მინიატურული კვების ელემენტის დამკერი (22) ჩაშენებული მინიატურული კვების ელემენტით განყოფილებაში (23). ყურადღება მიაქციეთ, რომ მინიატურული კვების ელემენტი სწორად და ბოლომდე იყოს ჩასმული, ვინაიდან არ იქნება გარანტირებული მტვერისგან და წყლის შეფეხისგან დაცვა.

პირველი გამოყენების წინ მოხსენით დამცავი ფირი მინიატურულ კვების ელემენტს (21). მოიქციეთ ისევე, როგორც მინიატურული კვების ელემენტის გამოცვლისას.

**ექსპლუატაცია**

**ექსპლუატაციაში ჩაშვება**

- ▶ დაიცავით საზომი ხელსაწყო ტენიანობისა და მზის პირდაპირი სხივებისგან.
- ▶ დაიცავით საზომი ხელსაწყო ექსტრემალური ტემპერატურებისა და ტემპერატურის ვარდნის ზემოქმედებისგან. არ დატოვოთ იგი, მაგალითად, დიდი ხნით მანქანის სალონში. ტემპერატურის მნიშვნელოვანი რყევის შემთხვევაში, ჯერ აცალეთ საზომი ხელსაწყო გაგრილება/გათბობა და მუშაობის გაგრძელებამდე ყოველთვის შეასრულეთ სიზუსტის შემოწმება (იხ. «საზომი ხელსაწყო

სიზუსტის შემოწმება», გვ. 206). ექსტრემალურმა ტემპერატურებმა და ტემპერატურის ვარდნამ შეიძლება უარყოფითად იმოქმედოს საზომი ხელსაწყო სიზუსტეზე.

- ▶ **მოერიდეთ საზომი ხელსაწყოთა ვარდნას და ძლიერ დარტყმებს.** ელექტროხელსაწყოზე ძლიერი ზემოქმედების შემდეგ, რეკომენდებულია მისი სიზუსტის შემოწმება, სანამ გააგრძელებთ მასთან მუშაობას (იხ. «საზომი ხელსაწყო სიზუსტის შემოწმება», გვ. 206).
- ▶ **ტრანსპორტირებისას, გამორთეთ საზომი ხელსაწყო.** გამორთვისას ხდება ქანქარა მექანიზმის დაბლოკვა, რომელიც წინააღმდეგ შემთხვევაში მკვეთრი მოძრაობებისას შესაძლოა დაზიანდეს.

**ჩართვა/გამორთვა**

საზომი ინსტრუმენტის ჩასართავად, გადაწიეთ ამომრთველი (16) პოზიციაზე „**On**“ (ქანქარის ფიქსატორით მუშაობისთვის) ან პოზიციაზე „**Off**“ (ავტომატური ნივლირებით მუშაობისთვის). უშუალოდ ჩართვის შემდეგ საზომი ინსტრუმენტი ასხივებს ლაზერული სხივის ხვრელიდან (1) ლაზერულ ხაზებს.

- ▶ **არ მიმართოთ ლაზერის სხივი ადამიანებზე ან ცხოველებზე და მოერიდეთ პირდაპირ ვიზუალურ კონტაქტს ლაზერის სხივთან, მამინაც კი, თუ დიდ მანძილზე იმყოფებით.**

საზომი ხელსაწყო გამოსართავად, გადაწიეთ ამომრთველი (16) პოზიციაში **Off**. გამორთვისას ხდება ქანქარა მექანიზმის დაბლოკვა.

- ▶ **არ დატოვოთ ჩართული საზომი ხელსაწყო უყურადღებოდ და გამორთეთ საზომი ხელსაწყო გამოყენების შემდეგ.** ლაზერის სხივმა შეიძლება დააზიანოს სხვა ადამიანები. მაქსიმალურად დასაშვები სამუშაო ტემპერატურის გადამეტებისას **40 °C** ლაზერული დიოდი გამოირთობა უსაფრთხოების უზრუნველყოფის მიზნით. როდესაც საზომი ინსტრუმენტი გაგრილდება, ის ისევ მზადაა სამუშაოდ და შეგიძლიათ მისი ჩართვა.

თუ საზომი ინსტრუმენტის ტემპერატურა უახლოვდება მაქსიმალურად დასაშვებს სამუშაო ტემპერატურას, ლაზერული ხაზების სიკაშკაშე ნელ-ნელა იკლებს.

საზომი ხელსაწყო დაცულია ძლიერი ელექტროსტატიკური მუხტისგან (ემდ). თუ საზომი ხელსაწყო იღებს ელექტროსტატიკურ მუხტს (მაგ.: დაბალი სინესტის პირობებში შეხებისას) ის ავტომატურად გამოირთობა. ამ შემთხვევაში გამორთეთ და ისევ ჩართეთ ჩამრთველი (16).

**ავტომატური გამორთვის ფუნქციის დეაქტივაცია** თუ დაახ. **120** წთ განმავლობაში საზომ ინსტრუმენტზე არ დააჭერთ არავითარ ლილაკს, საზომი ინსტრუმენტი აკუმულატორის ან ბატარეის

მუხტის დაზოგვის მიზნით ავტომატურად გამოირთობა.

საზომი ინსტრუმენტის განმეორებით ჩართვისთვის ავტომატური გამორთვის შემდეგ, ან უნდა გადააწიოთ ამომრთველი (16) ჯერ პოზიციაში „Off“, ხოლო შემდეგ ისევ ჩართოთ საზომი ინსტრუმენტი, ან ერთხელ დააჭიროთ ლაზერის მუშაობის რეჟიმის ღილაკს (7) ან მიმღების რეჟიმის ღილაკს (5).

ავტომატური გამორთვის დეაქტივაციისთვის, ჩართული საზომი ხელსაწყოს დროს, გეჭიროთ დაჭრილ მდგომარეობაში ლაზერული რეჟიმის (არჩევის) ღილაკი (7) მინიმუმ 3 წუ განმავლობაში. თუ ავტომატური გამორთვა დეაქტივირებულია, ლაზერის სხივები ხანმოკლეად ანათებს დასადასტურებლად.

ავტომატური გამორთვის გასაქტიურებლად გამორთეთ და ხელახლა ჩართეთ საზომი ხელსაწყო.

### ხმოვანი სიგნალის გამორთვა

საზომი ინსტრუმენტის ჩართვისას ხმოვანი სიგნალი ყოველთვის ჩართულია.

ხმოვანი სიგნალის გამორთვის და ჩართვისთვის დააჭიროთ ერთდროულად ლაზერის მუშაობის რეჟიმის ღილაკს (7) და მიმღების რეჟიმის ღილაკს (5) და გეჭიროთ მინიმუმ 3 წუ განმავლობაში.

დადასტურების სახით როგორც ჩართვისას, აგრეთვე გამორთვისას ისმის სამი მოკლე ხმოვანი სიგნალი.

### მუშაობის რეჟიმი

საზომ ინსტრუმენტს აქვს რამოდენიმე სამუშაო რეჟიმი, რომლებიც შეგიძლიათ გადართოთ ნებისმიერ მომენტში:

- ერთი ჰორიზონტალური ლაზერული სიბრტყის გამოსხივება,
- ერთი ვერტიკალური ლაზერული სიბრტყის გამოსხივება,
- ორი ვერტიკალური ლაზერული სიბრტყის გამოსხივება,
- ერთი ჰორიზონტალური და ორი ვერტიკალური ლაზერული სიბრტყის გამოსხივება.

ჩართვის შემდეგ საზომი ინსტრუმენტი ასხივებს ერთ ჰორიზონტალურ ლაზერულ სიბრტყეს. რეჟიმის შესაცვლელად, დააჭიროთ ლაზერის მუშაობის რეჟიმის ღილაკს (7).

მუშაობის ყველა რეჟიმი შეგიძლიათ ჩართოთ ავტომატური ნიველირებით და ქანქარის ფიქსატორით.

### მიმღების რეჟიმი

ლაზერული მიმღებებით მუშაობისთვის (29) – მუშაობის ნებისმიერი რეჟიმისას – მიმღების რეჟიმი ჩართული უნდა იყოს.

მიმღების რეჟიმში ხაზები ციმციმებს ძალიან მაღალი სიხშირით, რაც ლაზერულ მიმღებს სამუალებას აძლევს (29) განსაზღვრონ ისინი.

მიმღების რეჟიმის ჩასართავად, დააჭიროთ ღილაკს (5). მიმღების რეჟიმის ინდიკატორი (6) ანათებს მწვანედ.

მიმღების ჩართული რეჟიმისას ლაზერული ხაზების ხილვადობა ადამიანის თვალისთვის შემცირებულია. ამიტომ ლაზერული მიმღების გარეშე მუშაობისთვის გამორთეთ მიმღების რეჟიმი მის ღილაკზე განმეორებითი დაჭერით (5). მიმღების რეჟიმის ინდიკატორი (6) ქრება.

### ავტომატური ნიველირების ფუნქცია

#### ავტომატური ნიველირებით მუშაობა

დააყენეთ საზომი ინსტრუმენტი მყარ ჰორიზონტალურ საფუძველზე ან დაამაგრეთ ის უნივერსალურ დამჭერზე (25) ან შტატივზე (32). ავტომატური ნიველირებით მუშაობისას გადაიყვანეთ ამომრთველი (16) პოზიციაში „On“.

ავტომატური ნიველირების ფუნქცია კომპენსირებს უსწორმასწორობას თვითნიველირების დიაპაზონის ფარგლებში  $\pm 4^\circ$ . ნიველირება დასრულებულია, როგორც კი ლაზერული ხაზები შეწყვეტენ გადაადგილებას.

თუ ავტომატური ნიველირება შეუძლებელია, მაგ.: ზედაპირი, რომელზეც დაყენებულია საზომი ინსტრუმენტი, განსხვავდება ჰორიზონტალისგან  $4^\circ$  მეტად, ლაზერული ხაზები იწყებენ სწრაფ ციმციმებს. თუ ხმოვანი სიგნალი ჩართულია, ის მეორდება სწრაფი ინტერვალით.

დააყენეთ საზომი ინსტრუმენტი ჰორიზონტალურად და დაელოდეთ ავტომატური თვითნიველირების დასრულებას. მას შემდეგ, რაც საზომი ინსტრუმენტი შევა ავტომატური ნიველირების დიაპაზონში  $\pm 4^\circ$ , ლაზერული სხივები იწყებენ უწყვეტ ნათებას და ხმოვანი სიგნალი გამოირთობა.

შერყევისას ან პოზიციის შეცვლისას მუშაობის დროს საზომი ინსტრუმენტი ავტომატურად თვითნიველირდება. განმეორებითი ნიველირების შემდეგ შეამოწმეთ ჰორიზონტალური ან ვერტიკალური ლაზერული ხაზების პოზიცია რეპერული წერტილების მიმართ საზომი ინსტრუმენტის გადაადგილების შედეგად შეცდომების თავიდან აცილების მიზნით.

#### ქანქარის ბლოკირებით მუშაობა

ქანქარის ბლოკირებით მუშაობისას გადაიყვანეთ ამომრთველი (16) პოზიციაში „On“. ქანქარას ბლოკირების ინდიკატორი (4) ანთია წითლად და ლაზერული ხაზები უწყვეტად ციმციმებენ ნელი ტემპით.

ქანქარას ბლოკირებით მუშაობისას ავტომატური ნიველირება გამორთულია. საზომი ინსტრუმენტი შეგიძლიათ გეჭიროთ ხელში ან დადგათ დახრილ საფუძველზე. ამასთან ლაზერული ხაზები აღარ ნიველირდება და აღარ წარმოქმნიან პერპენდიკულარს.

## დისტანციური მართვა „Bosch Levelling Remote App“ აპლიკაციის მეშვეობით

საზომი ინსტრუმენტი არჭურვილია მოდულით *Bluetooth®*, რომელიც რადიოკავშირის მეშვეობით უზრუნველყოფს დისტანციური მართვის საშუალებას *Bluetooth®* ინტერფეისით სმარტფონით.

ამ ფუნქციის გამოყენებისთვის საჭიროა მობილური აპლიკაცია „**Bosch Levelling Remote App**“.

საბოლოო მოწყობილობაზე დამოკიდებულად ეს აპლიკაცია შეგიძლიათ ჩამოტვირთოთ შესაბამისი მარკეტიდან (Apple App Store, Google Play Store).

საჭირო სისტემური მოთხოვნების შესახებ ინფორმაცია *Bluetooth®*-ით დაკავშირებისთვის ხელმისაწვდომია საიტზე [Bosch](http://Bosch.com) [www.bosch-pt.com](http://www.bosch-pt.com).

*Bluetooth®* მეშვეობით დისტანციური მართვისას, მიღების ცუდი პირობების მიზეზით, შეიძლება მობილურ მოწყობილობას და საზომ ინსტრუმენტს შორის შეყოვნებები.

### Bluetooth® ჩართვა

იმისათვის, რომ ჩართოთ *Bluetooth®* დისტანციური მართვისთვის, დააჭირეთ ღილაკს *Bluetooth®* (9). დარწმუნდით, რომ *Bluetooth®* ინტერფეისი ჩართულია თქვენს მობილურ მოწყობილობაზე.

Bosch აპლიკაციის ჩართვის შემდეგ კავშირი მყარდება მობილურ მოწყობილობას და საზომ ინსტრუმენტს შორის. რამოდენიმე აქტიური საზომი ინსტრუმენტის აღმოჩენის შემთხვევაში აირჩიეთ თქვენთვის საჭირო. მხოლოდ ერთი აქტიური საზომი ინსტრუმენტის აღმოჩენის შემთხვევაში ხდება კავშირის ავტომატური დამყარება.

როგორც კი კავშირი დამყარებული იქნება, ინდიკატორი *Bluetooth®* აინთება (8).

*Bluetooth®* ჩართვა შეიძლება შეწყდეს დიდი მანძილის მიზეზით ან საზომ ინსტრუმენტს და მობილურ მოწყობილობას შორის დაბრკოლების არსებობის მიზეზით, აგრეთვე ელექტრომაგნიტური დაბრკოლების მიზეზით. ამ შემთხვევაში ინდიკატორი *Bluetooth®* ციმციმებს (8).

### Bluetooth® გამორთვა

იმისათვის, რომ გამორთოთ *Bluetooth®* დისტანციური მართვისთვის, დააჭირეთ ღილაკს *Bluetooth®* (9) ან გამორთეთ საზომი ინსტრუმენტი.

## კალიბრაციის შესახებ გაფრთხილება CAL guard

კალიბრაციის შესახებ გაფრთხილების ინდიკატორი **CAL guard** აკონტროლებს საზომი ინსტრუმენტის მდგომარეობას, მაშინაც კი როდესაც ის გამორთულია. თუ საზომი ინსტრუმენტი არ იკვებება აკუმულატორისგან ან ბატარიისგან, მუდმივი კონტროლი

ინდიკატორების მიერ 72 საათის განმავლობაში ხორციელდება ჩაშენებული ენერგოაკუმულატორის მეშვეობით.

ინდიკატორები ამოქმედდება საზომი ინსტრუმენტის ექსპლუატაციაში ჩაშვებისას.

### კალიბრაციის შესახებ გაფრთხილების გამოსვლის მიზეზები

შემდეგი მოვლენებიდან ერთ-ერთის დადგომის შემთხვევაში ჩნდება გაფრთხილება კალიბრაციის შესახებ **CAL guard** და ინდიკატორი **CAL guard (3)** აინთება წითლად:

- გასულია კალიბრაციის ინტერვალი (ყოველი 12 თვე).
- საზომი ინსტრუმენტი ინახებოდა დაუშვებელ ტემპერატურულ პირობებში.
- ადგილი ჰქონდა საზომი ინსტრუმენტის ძლიერ რყევას (მაგ.: ვარდნისას იატაკთან შეჯახებისას).

აპლიკაციაში „**Bosch Levelling Remote App**“ შეგიძლიათ ნახოთ, სამი მოვლენიდან რომელმა გამოიწვია კალიბრაციის შესახებ გაფრთხილების გამოსვლა. აპლიკაციის გარეშე მიზნის განსაზღვრა შეუძლებელია, ინდიკატორის ნათება **CAL guard (3)** აჩვენებს, რომ საჭიროა ნიველირების სიზუსტის შემოწმება.

გაფრთხილების გამოჩენის შემდეგ ინდიკატორი **CAL guard (3)** ენთება მანამდე, სანამ არ შესრულდება შესაბამისი შემოწმება, ამის შემდეგ ინდიკატორი ქრება.

### კალიბრაციის შესახებ გაფრთხილების გამოჩენისას მოქმედებების თანმიმდევრობა

შეამოწმეთ საზომი ინსტრუმენტის ნიველირების სიზუსტე (იხ. «საზომი ხელსაწყო სიზუსტის შემოწმება», გვ. 206).

თუ ყველა შემოწმების დროს არ იქნა აღმოჩენილი მაქსიმალურად დასაშვები ცდომილების გადამეტება, გამორთეთ ინდიკატორი **CAL guard (3)**. ამისათვის ერთდროულად დააჭირეთ მიმღებით მუშაობის რეჟიმის ღილაკს (5) და ღილაკს *Bluetooth®* (9) და გეჭიროთ მინ. 3 წმ. ინდიკატორი **CAL guard (3)** ჩაქრება.

თუ ერთ-ერთი შემოწმების დროს საზომი ხელსაწყო გადააქარბებს მაქსიმალურ დასაშვებ გადახრას, ის უნდა ჩაბარდეს ტექნიკური მომსახურების ცენტრში შესაკეთებლად **Bosch**.

## საზომი ხელსაწყო სიზუსტის შემოწმება

### სიზუსტეზე მოქმედი ფაქტორები

ყველაზე დიდ გავლენას ახდენს გარემოს ტემპერატურა. კერძოდ, ლაზერის სხივის გადახრა შესაძლებელია ტემპერატურის ვარდნის გამო იატაკიდან ზემოთ.

ჩვენ გირჩევთ საზომი ინსტრუმენტი გამოიყენოთ შტატივზე, რათა სითბოს ზემოქმედება მიიყვანოთ მინიმუმამდე, რომელიც ქვევიდან მოდის. გარდა ამისა, დააყენეთ საზომი ინსტრუმენტი, შეძლებისდაგვარად სამუშაო ზედაპირის შუაში.

გარდა გარე ზემოქმედებისა, მოწყობილობის სპეციფიკურმა ზემოქმედებამ (მაგალითად, დაცემა ან ძლიერი დარტყმა) ასევე შეიძლება გამოიწვიოს გადახრები. ამიტომ, სამუშაოს ყოველი დაწყების წინ შეამოწმეთ ნიველირების სიზუსტე.

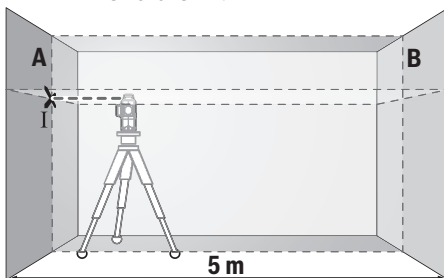
შეამოწმეთ ჯერ ჰორიზონტალური ლაზერული ხაზის სიზუსტე, ხოლო შემდეგ ლაზერული ხაზების ნიველირების სიზუსტე.

თუ ერთ-ერთი შემოწმების დროს საზომი ხელსაწყო გადააჭარბებს მაქსიმალურ დასაშვებ გადახრას, ის უნდა ჩაბარდეს ტექნიკური მომსახურების ცენტრში შესაკეთებლად **Bosch**.

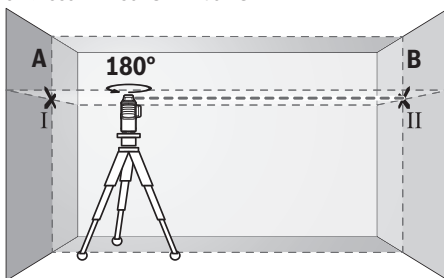
**ჰორიზონტალური ნიველირების სიზუსტის შემოწმება განივი ღერძის გასწვრივ**

საკონტროლოდ საჭიროა თავისუფალი მონაკვეთი 5 მ მყარ საფუძველზე A და B კედლებს შორის.

- დაამაგრეთ საზომი ინსტრუმენტი A კედელთან ახლოს შტატივზე ან დააყენეთ მყარ ბრტყელ საფუძველზე. ჩართეთ საზომი ინსტრუმენტი ავტომატური ნიველირებით. აირჩიეთ მუშაობის რეჟიმი, რომლის დროს ჰორიზონტალური და ვერტიკალური ლაზერული სიბრტყეები ასხივებს საზომი ინსტრუმენტის წინიდან.

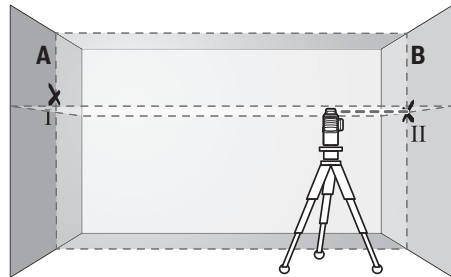


- მიმართეთ ლაზერი უახლოეს კედელს A და მიეცით საზომ ხელსაწყოს თვითნიველირების შესაძლებლობა. მონიშნეთ ლაზერული სხივების გადაკვეთის ცენტრი (წერტილი I).

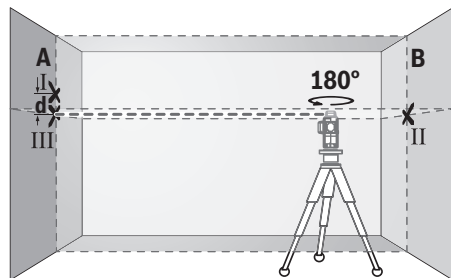


- მოაბრუნეთ საზომი ხელსაწყო 180°-ის, და მიეცით მას თვითნიველირების შესაძლებლობა, მონიშნეთ ლაზერული ხაზების გადაკვეთის წერტილი მოპირდაპირე კედელზე B (წერტილი II).

- მოათავსეთ საზომი ხელსაწყო – მობრუნების გარეშე – მიბჯენით კედელთან B, ჩართეთ ის და მიეცით თვითნიველირების შესაძლებლობა.



- განახორციელეთ საზომი ხელსაწყოს ცენტრირება სიმაღლეზე ისე, რომ (შტატივის ან საჭიროების შემთხვევაში ქვესადებების მეშვეობით), ლაზერული სხივების გადაკვეთის წერტილი ზუსტად იმყოფებოდეს ლაზერის სხივების წინასწარ მონიშნულ გადაკვეთის წერტილში II კედელზე B.



- მოაბრუნეთ საზომი ხელსაწყო 180°-ით, სიმაღლის შეცვლის გარეშე. მიმართთ ნიველირი კედელზე A, რომ ვერტიკალური ლაზერის ხაზი გადიოდეს უკვე მარკირებულ წერტილზე I. მიეცით საზომ ხელსაწყოს თვითნიველირების შესაძლებლობა და მონიშნეთ ლაზერული სხივების გადაკვეთის წერტილი კედელზე A (წერტილი III).

- სხვაობა d კედელზე A ორ მონიშნულ წერტილს I და III შორის წარმოადგენს საზომი ხელსაწყოს ფაქტობრივი გადახრის სიდიდეს.

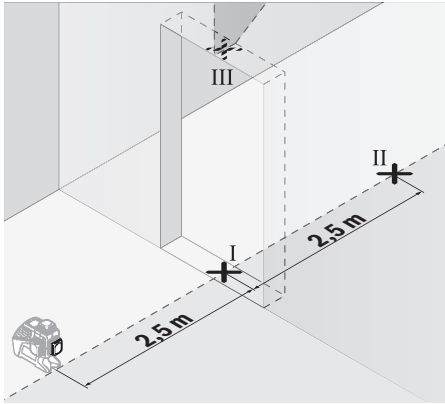
მონაკვეთზე 2 x 5 მ = 10 მ მაქსიმალურად დასაშვები ცდომილება შეადგენს: 10 მ x ±0,2 მმ/მ = ±2 მმ. ამგვარად, სხვაობა d I და II წერტილებს შორის არ უნდა აღემატებოდეს 2 მმ.

**ვერტიკალური ხაზების ნიველირების სიზუსტის შემოწმება**

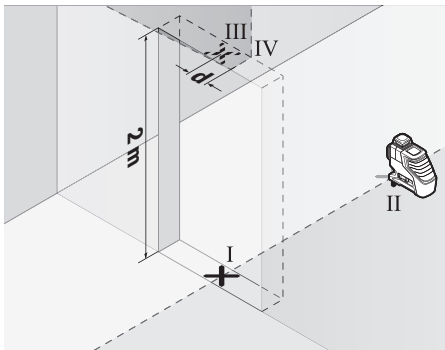
შემოწმებისთვის დაგჭირდებათ კარის ღიობი, რომელსაც ექნება მინიმუმ 2,5 მ თავისუფალი სივრცე (მყარ ზედაპირზე) კარის ორივე მხარეს.

- დააყენეთ საზომი ინსტრუმენტი კარიდან 2,5 მ მანძილზე მყარ სწორ საფუძველზე (არა შტატივზე). ჩართეთ საზომი ინსტრუმენტი ავტომატური ნიველირებით. აირჩიეთ მუშაობის

რეჟიმი, რომლის დროს ვერტიკალური ლაზერული სიბრტყე ასხივებს საზომი ინსტრუმენტის წინიდან.



- მონიშნეთ ვერტიკალური ლაზერული ხაზის ცენტრი კარის ღიობის იატაკზე (წერტილი I), მანძილზე 5 მ კარის ღიობის მეორე მხარეს (წერტილი II), ასევე კარის ღიობის ზედა მხარეს (წერტილი III).



- მოაბრუნეთ საზომი 180°-ზე და დააყენეთ კარის ღიობის მეორე მხარეს უშუალოდ წერტილი II-ის უკან. მიეცით საზომ ხელსაწყოს თვითნიველირების შესაძლებლობა და მიმართთ მისი ვერტიკალური ლაზერის სხივები ისე, რომ მათი შუა წერტილები გადიოდეს ზუსტად წერტილებზე I ან II.
- მონიშნეთ ლაზერის ცენტრის წერტილი კარის ღიობის ზედა ნაწილში, როგორც წერტილი IV.
- სხვაობა  $d$  ორ მონიშნულ წერტილს III და IV შორის წარმოადგენს საზომი ხელსაწყოს ვერტიკალისგან ფაქტობრივი გადახრის სიდიდეს.
- გაზომეთ კარის ღიობის სიმაღლე.

გამიერთეთ ორი ვერტიკალური ლაზერული სიბრტყის გაზომვის პროცესი. აირჩიეთ მუშაობის რეჟიმი, რომლითაც ვერტიკალური ლაზერული სიბრტყე ასხივებს საზომი ინსტრუმენტის

გვერდიდან, და მოატრიალეთ საზომი ინსტრუმენტი გაზომვის დაწყების წინ 90°.

მაქსიმალურად დასაშვები გადახრის გამოთვლა: კარის ღიობის ორმაგი სიმაღლე  $\times 0,2$  მმ/მ მაგალითი: კარის ღიობის სიმაღლის დროს 2 მ მაქსიმალურად დასაშვები გადახრა  $2 \times 2 \text{ მ} \times \pm 0,2 \text{ მმ/მ} = \pm 0,8 \text{ მმ}$ . ამიტომ წერტილები III და IV უნდა მდებარეობდეს მანძილზე არა ნაკლები 0,8 მმ ერთმანეთისგან.

### გამოყენების მითითებები

- ▶ მარკირებისთვის ყოველთვის გამოიყენეთ მხოლოდ ლაზერული ხაზის ცენტრი. ლაზერული ხაზის სიგანე იცვლება მანძილიდან გამომდინარე.

### სამიზნე ნიშნით მუშაობა

სამიზნე ნიშანი (28) აუმჯობესებს ლაზერის სხივის ხილვადობას არახელსაყრელ პირობებში და დიდ დისტანციებზე.

სამიზნე ნიშნის ამრეკლავი ზედაპირი (28) აუმჯობესებს ლაზერული ხაზის ხილვადობას, გამჭვირვალე ზედაპირზე ლაზერული ხაზი ასევე ჩანს სამიზნე ნიშნის უკანა მხრიდან.

### შტატივით მუშაობა (აქსესუარი)

შტატივი უზრუნველყოფს სტაბილურ, სიმაღლეზე რეგულირებად საყრდენს გასაზომად. დადეთ საზომი ინსტრუმენტი ბუდით შტატივის ქვეშ 1/4" (20) შტატივის (32) ან ჩვეულებრივი ფოტოშტატივის კუთხვილზე. ჩვეულებრივ სამშენებლო შტატივზე დამაგრებისთვის გამოიყენეთ შტატივის ქვედა ბუდე 5/8" (19). დააფიქსირეთ საზომი ინსტრუმენტი შტატივის სამაგრი ხრახნის მეშვეობით.

საზომი ხელსაწყოს ჩართვამდე წინასწარ გაასწოროთ შტატივი.

### ფიქსაცია უნივერსალური დამჭერის მეშვეობით (აქსესუარი) (იხ. სურ. C)

უნივერსალური სამაგრის მეშვეობით (25) შესაძლებელია საზომი ხელსაწყო დამაგრება, მაგალითად, ვერტიკალურ ზედაპირებზე ან მაგნიტური მასალისგან დამზადებულ ზედაპირებზე. უნივერსალური სამაგრი შეიძლება გამოყენებულ იქნას როგორც სადგამი. ეს ამარტივებს ხელსაწყო სიმაღლეში გასწორებას.

- ▶ აქსესუარის ზედაპირებზე დამაგრებისას თითები მორიდეთ მაგნიტური აქსესუარის უკანა მხარეს. ძლიერმა მაგნიტურმა მიზიდულობამ შეიძლება გამოიწვიოს თითების დაწვევა.

საზომი ხელსაწყოს ჩართვამდე, წინასწარ განახორციელეთ უნივერსალური დამჭრის ცენტრირება (25).

### მუშაობა ლაზერული მიმღებით (აქსესუარი) (იხ. სურ. C)

არახელსაყრელი განათების შემთხვევაში (ძლიერი განათება, პირდაპირი მზის სხივები) და დიდ



მანძილზე ლაზერული სხივის მოსაძებნად გამოიყენეთ ლაზერული მიმღები (29). ლაზერული მიმღები მუშაობისას ჩართეთ ლაზერული მიმღების რეჟიმი (იხ. «მიმღების რეჟიმი», გვ. 205).

**ლაზერულ ხელსაწყოსთან სამუშაო სათვალე (აქსესუარი)**

ლაზერულ ხელსაწყოსთან სამუშაო სათვალე ფილტრავს გარემოს შუქს. ამის წყალობით ლაზერის შუქი თვალისთვის უფრო კაშკაშაა.

▶ **არ გამოიყენოთ სათვალეები ლაზერული ინსტრუმენტით სამუშაოდ (აქსესუარი) დამცავი სათვალეების სახით.** ლაზერული ინსტრუმენტით მუშაობის სათვალეები უზრუნველყოფენ ლაზერული სხივის საუკეთესო მანძილს, მაგრამ არ იცავენ ლაზერული გამოსხივებისგან.

▶ **არ გამოიყენოთ სათვალეები ლაზერული ინსტრუმენტით სამუშაოდ (აქსესუარი) მზის დამცავი სათვალეების სახით ან საჭესთან.** ლაზერთან მუშაობის სათვალეები არ უზრუნველყოფენ სრულ უი-გამოსხივებისგან დაცვას და ამცირებს სწორი ფერების აღქმას.

**სამუშაოს შესრულების მაგალითები (იხ. სურ. B-G)**

საზომი ხელსაწყო გამოყენების ვარიანტების მაგალითები იხ. გვერდებზე ილუსტრაციებით.

**ტექნიკური მომსახურება და სერვისი**

**ტექნიკური მომსახურება და გაწმენდა**

საზომი ხელსაწყო ყოველთვის სუფთა უნდა იყოს. არასოდეს ჩაძიროთ საზომი ხელსაწყო წყალში ან სხვა სითხეში.

გაწმინდეთ ჭუჭყი რბილი, ნესტიანი ქსოვილით. არ გამოიყენოთ საწმენდი საშუალებები ან გამხსნელები.

კერძოდ, რეგულარულად გაასუფთავეთ ლაზერის გამოსასვლელი ნახვრეტების ზედაპირები ლაზერის ნიველირზე და უზრუნველყავით ხაოების მოცულება.

შეინახეთ და გადაიტანეთ საზომი ინსტრუმენტი მხოლოდ დამცავი ბუდით (31) ან ფუტლარით (34).

საზომი ინსტრუმენტი შესაკეთებლად გაგზავნეთ დამცავი ბუდით (31) ან ფუტლარით (34).

**ტექნიკური მომსახურების სამსახური და კონსულტაციები გამოყენების საკითხებთან დაკავშირებით**

ტექნიკური მომსახურების სამსახური სიამოვნებით უპასუხებს თქვენს შეკითხვებს, თქვენს მიერ გამოყენებული ხელსაწყო/აქსესუარის, ასევე სათადარიგო ნაწილების შეკეთებასა და ტექნიკურ მომსახურებასთან დაკავშირებით. სურათები

კომპონენტების მიხედვით და ინფორმაცია სათადარიგო ნაწილებზე შეგიძლიათ იხილოთ ვებსაიტზე: [www.bosch-pt.com](http://www.bosch-pt.com) Bosch-ის კონსულტანტთა გუნდი სიამოვნებით დაგეხმარებათ ნებისმიერ საკითხსა თუ შეკითხვასთან დაკავშირებით, რომელიც შეიძლება გქონდეთ ბრენდირებულ ხელსაწყოებთან და აქსესუარებთან დაკავშირებით.

რაიმე კითხვების წარმოქმნასთან დაკავშირების შემთხვევაში ან სათადარიგო ნაწილების შეკვეთისას აუცილებლად მიუთითეთ პროდუქციის 10-ნიშნა სასაქონლო ნომერი. ეს ნომერი შეგიძლიათ იხილოთ ხელსაწყო ქარხნულ ფირფიტაზე.

**საქართველო**

Robert Bosch Ltd.  
დავით აღმაშენებლის პრ. 61  
0102 თბილისი, საქართველო  
ტელ.: +995322510073  
[www.bosch.com](http://www.bosch.com)

**ტექნიკური მომსახურების ცენტრების დამატებით მისამართებს იხილავთ ბმულზე:**

[www.bosch-pt.com/serviceaddresses](http://www.bosch-pt.com/serviceaddresses)

**ტრანსპორტირება**

რეკომენდირებულ ლითიუმის იონიან აკუმულატორებზე ვრცელდება სახიფათო ტვირთების გადაზიდვის მოთხოვნები. აკუმულატორის ბატარეის ტრანსპორტირება შეუძლია თვით მომხმარებელს ავტომანქანით დამატებითი ნორმების საჭიროების გარეშე.

მესამე პირების მხრიდან ტრანსპორტირების შემთხვევაში (მაგ.: თვითმფრინავით ან სატრანსპორტო ექსპედიტორით) საჭიროა შეფუთვის და მარკირების განსაკუთრებული მოთხოვნების დაცვა. ამ შემთხვევაში გასაგზავნად ტვირთის მომზადების შემთხვევაში საჭიროა მოიწვიოთ სახიფათო ტვირთების ექსპერტი.

გაგზავნეთ აკუმულატორი მხოლოდ დაუზიანებელი კორპუსით. ჩაკეტეთ ღია კონტაქტები და შეფუთეთ აკუმულატორი ისე, რომ შეფუთვაში არ გადაადგილდეს. ასევე გაითვალისწინეთ ყველა დანარჩენი ქვეყანაში მოქმედი მოთხოვნა.

**უტილიზაცია**



საზომი ინსტრუმენტები, აკუმულატორები/ბატარეები, აქსესუარები და შეფუთვები უნდა ჩააბაროთ შესაბამის მიღების პუნქტებში, მათი ეკოლოგიურად სუფთა გადამუშავებისთვის.



არ გადაყაროთ საზომი ინსტრუმენტი და აკუმულატორები/ბატარეები საყოფაცხოვრებო ნაგავთან ერთად!

აკუმულატორი/ბატარეები:

ლითიუმის-იონიანი:

დაიცავით მითითებები, რომელიც მოყვანილია ტრანსპორტირების განყოფილებაში (იხ. «ტრანსპორტირება», გვ. 209).

## Română

### Instrucțiuni de siguranță



Citiți și respectați toate instrucțiunile pentru a putea nepericulos și sigur cu aparatul de măsură. Dacă aparatul de măsură nu este folosit conform prezentelor instrucțiuni, dispozitivele de protecție integrate în acesta pot fi afectate. Nu deteriorați niciodată indicatoarele de avertizare de pe aparatul dumneavoastră de măsură, făcându-le nelizibile. **PĂSTRAȚI ÎN CONDIȚII OPTIME PREZENTELE INSTRUCȚIUNI ȘI TRANSMITEȚI-LE MAI DEPARTE LA PREDAREA APARATULUI DE MĂSURĂ.**

- ▶ **Atenție** – dacă se folosesc ale echipamente de operare sau ajustare sau dacă se lucrează după alte procedee decât cele specificate în prezentele instrucțiuni, aceasta poate duce la o expunere la radiații periculoasă.
- ▶ **Aparatul de măsură este livrat împreună cu o plăcuță de avertizare laser** (prezentată în schița aparatului de măsură de la pagina grafică marcată).
- ▶ În cazul în care textul plăcuței de avertizare laser nu este în limba țării tale, înainte de prima punere în funcțiune lipește deasupra textului în limba engleză al plăcuței de avertizare laser eticheta adezivă în limba țării tale din pachetul de livrare.



Nu îndrepta raza laser asupra persoanelor sau animalelor și nu privi nici tu direct spre raza laser sau reflexia acesteia. Prin aceasta ai putea provoca orbirea persoanelor, cauza accidente sau vătăma ochii.

- ▶ În cazul în care raza laser este direcționată în ochii dumneavoastră, trebuie să închideți în mod voluntar ochii și să deplasați imediat capul în afara razei.
- ▶ Nu aduceți modificări echipamentului laser.
- ▶ Nu folosi ochelarii pentru laser (accesoriu) drept ochelari de protecție. Ochelarii pentru laser servesc la mai buna recunoaștere a razei laser; aceștia nu te protejează, totuși, împotriva razelor laser.
- ▶ Nu folosi ochelarii pentru laser (accesoriu) drept ochelari de soare sau în traficul rutier. Ochelarii pentru laser nu oferă o protecție UV completă și reduc percepția culorilor.
- ▶ Nu permiteți repararea aparatului de măsură decât de către personal de specialitate corespunzător calificat

și numai cu piese de schimb originale. Numai în acest mod poate fi garantată siguranța de exploatare a aparatului de măsură.

- ▶ **Nu lăsați copiii să folosească nesupravegheați aparatul de măsură cu laser.** Ei ar putea provoca involuntar orbirea altor persoane sau a lor înșile.
- ▶ **Nu lucrați cu aparatul de măsură în mediu cu pericol de explozie în care se află lichide, gaze sau pulberi inflamabile.** În aparatul de măsură se pot produce scânteii care să aprindă praful sau vaporii.
- ▶ **Nu deschideți acumulatorul.** Există pericol de scurtcircuit.
- ▶ **În cazul deteriorării sau utilizării necorespunzătoare a acumulatorului, se pot degaja vaporii. Acumulatorul poate arde sau exploda.** Aerisiți bine încăperea și solicitați asistență medicală dacă starea dumneavoastră de sănătate se înrăutățește. Vaporii pot irita căile respiratorii.
- ▶ **În cazul utilizării necorespunzătoare sau al unui acumulator deteriorat, din acumulator se poate scurge lichid inflamabil. Evitați contactul cu acesta. În cazul contactului accidental, clătiți bine cu apă. Dacă lichidul vă intră în ochi, consultați de asemenea un medic.** Lichidul scurs din acumulator poate cauza iritații ale pielii sau arsuri.
- ▶ **În urma contactului cu obiecte ascuțite ca de exemplu cuie sau șurubelnițe sau prin acțiunea unor forțe exterioare asupra sa, acumulatorul se poate deteriora.** Se poate produce un scurtcircuit intern în urma căruia acumulatorul să se aprindă, să scoată fum, să explodeze sau să se supraîncălzească.
- ▶ **Feriți acumulatorii nefolosiți de agrafele de birou, monede, chei, cuie, șuruburi sau alte obiecte metalice mici, care ar putea provoca șuntarea contactelor.** Un scurtcircuit între contactele acumulatorului poate duce la arsuri sau incendii.
- ▶ **Utilizați acumulatorul numai pentru produsele oferite de același producător.** Numai astfel acumulatorul va fi protejat împotriva unei suprasolicitări periculoase.
- ▶ **Încărcați acumulatorii numai cu încărcătoare recomandate de către producător.** Un încărcător recomandat pentru acumulatori de un anumit tip poate lua foc atunci când este folosit pentru încărcarea altor acumulatori decât cei prevăzuți pentru acesta.



**Feriți acumulatorul de căldură, de asemenea, de exemplu, de radiații solare continue, foc, murdărie, apă și umezeală.** În caz contrar, există pericolul de explozie și scurtcircuit.



**AVERTISMENT**



**Nu lăsa bateria rotundă la îndemâna copiilor.** Bateriile rotunde sunt periculoase.

- ▶ **Bateriile rotunde nu trebuie să fie niciodată înghițite sau introduse în alte orificii ale corpului. Dacă există suspiciunea că bateria rotundă a fost înghițită sau a fost introdusă într-un alt orificiu al corpului, consultați imediat un medic.** Înghițirea unei baterii rotunde poate duce în interval de 2 ore la arsuri interne grave și la deces.
- ▶ **Înlocuirea bateriei rotunde trebuie efectuată în mod corespunzător.** Există pericolul de explozie.
- ▶ **Utilizează numai bateriile rotunde specificate în aceste instrucțiuni de utilizare.** Nu utiliza alte baterii rotunde sau o altă sursă de alimentare cu energie.
- ▶ **Nu încercați să reîncărcați bateriile rotunde și nu scurtcircuitați bateria rotundă.** Bateria rotundă poate prezenta scurgeri, poate exploda, se poate aprinde și răni persoane.
- ▶ **Scoateți și eliminați în mod corespunzător bateriile rotunde descărcate.** Bateriile rotunde descărcate pot prezenta scurgeri și pot cauza defectarea produsului sau pot răni persoane.
- ▶ **Nu supraîncălziți bateria rotundă și nu o aruncați în foc.** Bateria rotundă poate prezenta scurgeri, poate exploda, se poate aprinde și răni persoane.
- ▶ **Nu deteriorați bateria rotundă și nu o dezasamblați.** Bateria rotundă poate prezenta scurgeri, poate exploda, se poate aprinde și răni persoane.
- ▶ **Nu aduceți o baterie rotundă defectă în contact cu apa.** În combinație cu apa, litiul scurs din aceasta poate produce hidrogen și provoca prin aceasta o explozie sau rănirea persoanelor.
- ▶ **Nu mai folosiți aparatul de măsură în cazul în care suportul pentru bateriile rotunde (22) nu se mai închide.** Scoateți bateria rotundă din acesta și solicitați repararea acestuia.
- ▶ **Atât înaintea oricărui intervenții asupra aparatului de măsură (de exemplu, montaj, întreținere etc.), cât și în timpul transportului și depozitării, extrageți acumulatorul, respectiv bateriile din interiorul acestuia.** În cazul acționării involuntare a comutatorului de pornire/oprire există pericolul de rănire.
- ▶ **În timpul funcționării aparatului de măsură, în anumite condiții, sunt emise semnale sonore puternice. De aceea, țineți aparatul de măsură la distanță de urechile dumneavoastră și ale celorlalte persoane.** Sunetul puternic poate afecta auzul.



**Nu aduce aparatul de măsură și accesoriile magnetice în apropierea implanturilor și altor aparate medicale cum ar fi, de exemplu, stimulatoarele cardiace sau pompele de insulină.** Magneții aparatului de măsură și ai accesoriilor generează un câmp care poate perturba funcționarea implanturilor și aparatelor medicale.

- ▶ **Țineți aparatul de măsură și accesoriile magnetice la distanță față de suporturile magnetice de date și aparatele sensibile la câmpurile magnetice.** Prin

efectul magneților aparatului de măsură și ai accesoriilor se poate ajunge la pierderi ireversibile de date.

- ▶ **Aparatul de măsură este prevăzut cu o interfață radio. Trebuie luate în calcul limitările locale în funcționare, de exemplu, în avioane sau spitale.**

Marca verbală *Bluetooth*<sup>®</sup>, precum și siglele sunt mărci înregistrate și proprietatea *Bluetooth SIG, Inc.* Orice utilizare a acestei mărci verbale/acestor sigle de către *Robert Bosch Power Tools GmbH* se realizează sub licență.

- ▶ **Atenție! În cazul utilizării aparatului de măsură cu *Bluetooth*<sup>®</sup> se pot produce deranjamente ale altor echipamente și instalații, avioane și aparate medicale (de exemplu, stimulatoare cardiace, aparate auditive). De asemenea, nu poate fi complet exclusă afectarea oamenilor și animalelor din imediata vecinătate. Nu utilizați aparatul de măsură cu *Bluetooth*<sup>®</sup> în apropierea aparatelor medicale, stațiilor de benzină, instalațiilor chimice, sectoarelor cu pericol de explozie și în zonele de detonare. Nu utilizați aparatul de măsură cu *Bluetooth*<sup>®</sup> în avioane. Evitați folosirea mai îndelungată în imediata apropiere a corpului.**

## Descrierea produsului și a performanțelor sale

Țineți cont de ilustrațiile din secțiunea anterioară a instrucțiunilor de utilizare.

### Utilizarea conform destinației

Aparatul de măsură este destinat proiectării și verificării de linii orizontale și verticale.

Aparatul de măsură este adecvat pentru utilizarea în mediul interior și exterior.

Acest produs este un dispozitiv laser de consum conform EN 50689.

### Componentele ilustrate

Numerotarea componentelor ilustrate se referă la schița aparatului de măsură de la pagina grafică.

- (1) Orificiu de ieșire a liniei laser
- (2) Stare de încărcare a acumulatorului/bateriilor
- (3) Indicator **CAL guard**
- (4) Indicator blocare pendul
- (5) Tastă mod Receptor
- (6) Indicator mod Receptor
- (7) Tastă pentru modul de funcționare Laser
- (8) Indicator de conexiune pentru *Bluetooth*<sup>®</sup>
- (9) Tastă *Bluetooth*<sup>®</sup>
- (10) Compartiment pentru acumulator
- (11) Carcasă adaptor pentru baterii<sup>1)</sup>
- (12) Baterii<sup>1)</sup>

- (13) Tastă de deblocare a adaptorului pentru acumulator/baterie<sup>a)</sup>
- (14) Capac de închidere adaptor pentru baterii<sup>a)</sup>
- (15) Acumulator<sup>a)</sup>
- (16) Comutator de pornire/oprire
- (17) Plăcuță de avertizare laser
- (18) Număr de serie
- (19) Orificiu de 5/8" de prindere pe stativ
- (20) Orificiu de 1/4" de prindere pe stativ
- (21) Baterie rotundă
- (22) Suport baterii rotunde
- (23) Compartiment baterii rotunde
- (24) Magnet<sup>a)</sup>
- (25) Suport universal<sup>a)</sup>
- (26) Platforma rotativă<sup>a)</sup>
- (27) Telecomandă<sup>a)</sup>
- (28) Panou de vizare laser<sup>a)</sup>
- (29) Receptor laser<sup>a)</sup>
- (30) Ochelari pentru laser<sup>a)</sup>
- (31) Husă de protecție<sup>a)</sup>
- (32) Stativ<sup>a)</sup>
- (33) Tijă telescopică<sup>a)</sup>
- (34) Valiză<sup>a)</sup>
- (35) Insertie<sup>a)</sup>
- a) **Accesoriiile ilustrate sau descrise nu sunt incluse în pachetul de livrare standard. Toate accesoriile sunt disponibile în gama noastră de accesorii.**

## Date tehnice

Nivelă laser cu linii	GLL 3-80 C	GLL 3-80 CG
Număr de identificare	<b>3 601 K63 R..</b>	<b>3 601 K63 T..</b>
Zonă de lucru <sup>A)</sup>		
– Standard	30 m	30 m
– În modul Receptor	25 m	25 m
– Cu receptor laser	5–120 m	5–120 m
Precizie de nivelare <sup>B)(C)(D)</sup>	±0,2 mm/m	±0,2 mm/m
Domeniu de autonivelare	±4°	±4°
Timp de nivelare	< 4 s	< 4 s
Înălțime maximă de lucru deasupra înălțimii de referință	2000 m	2000 m
Umiditate atmosferică relativă maximă	90%	90%
Gradul de murdărie conform IEC 61010-1	2 <sup>E)</sup>	2 <sup>E)</sup>
Clasa laser	2	2
Tip laser	< 10 mW, 630–650 nm	< 10 mW, 500–540 nm
C <sub>6</sub>	10	10
Linie laser divergentă	50 × 10 mrad (unghi de 360 de grade)	50 × 10 mrad (unghi de 360 de grade)
Durată minimă impuls	1/10000 s	1/10000 s
Frecvența impulsurilor		
– Funcționare fără modul Receptor	23 kHz	23 kHz
– Funcționare în modul Receptor	10 kHz	10 kHz
Receptoare laser compatibile	LR 6, LR 7	LR 7
Orificiu de prindere pe stativ	1/4", 5/8"	1/4", 5/8"
Alimentarea cu energie electrică a aparatului de măsură		
– Acumulator (litiu-ion)	12 V	12 V
– Baterii (alcaline cu mangan)	4 × 1,5 V LR6 (AA) (cu adaptor pentru baterii)	4 × 1,5 V LR6 (AA) (cu adaptor pentru baterii)
– Baterie-tampon (baterie rotundă)	CR2032 (baterie cu litiu de 3 V)	CR2032 (baterie cu litiu de 3 V)
Durată de funcționare cu 3 planuri laser <sup>F)</sup>		
– Cu acumulator	8 h	6 h

Nivelă laser cu linii	GLL 3-80 C	GLL 3-80 CG
- Cu baterii	6 h	4 h
<b>Aparat de măsură cu Bluetooth®</b>		
- Compatibilitate	Bluetooth® 4.0 (Low Energy) <sup>G)</sup>	Bluetooth® 4.0 (Low Energy) <sup>G)</sup>
- Rază maximă de acoperire a semnalului	30 m <sup>H)</sup>	30 m <sup>H)</sup>
- Gama frecvențelor de lucru	2402–2480 MHz	2402–2480 MHz
- Putere maximă de emisie	< 1 mW	< 1 mW
<b>Smartphone cu Bluetooth®</b>		
- Compatibilitate	Bluetooth® 4.0 (Low Energy) <sup>G)</sup>	Bluetooth® 4.0 (Low Energy) <sup>G)</sup>
- Sistem de operare	Android 6 (și variantele superioare) iOS 11 (și variantele superioare)	Android 6 (și variantele superioare) iOS 11 (și variantele superioare)
<b>Greutate conform EPTA-Procedure 01:2014</b>		
- Cu acumulator	0,90 kg	0,90 kg
- Cu baterii	0,86 kg	0,86 kg
Dimensiuni (lungime × lățime × înălțime)	162 × 84 × 148 mm	162 × 84 × 148 mm
Tip de protecție <sup>I)</sup>	IP54 (protecție împotriva prafului și a stropilor de apă)	IP54 (protecție împotriva prafului și a stropilor de apă)
Temperatură ambientă recomandată în timpul încărcării	0 °C ... +35 °C	0 °C ... +35 °C
Temperatură ambientă admisă în timpul funcționării	-10 °C ... +40 °C	-10 °C ... +40 °C
Temperatură ambientă admisă pe perioada depozitării	-20 °C ... +70 °C	-20 °C ... +70 °C
Acumulatori recomandați	GBA 12V... (cu excepția GBA 12V ≥ 4,0 Ah)	GBA 12V... (cu excepția GBA 12V ≥ 4,0 Ah)
Încărcătoare recomandate	GAL 12... GAX 18...	GAL 12... GAX 18...

A) Zona de lucru poate fi limitată din cauza condițiilor de mediu nefavorabile (de exemplu, expunerea directă la radiații solare).

B) la 20–25 °C

C) Valabil la cele patru puncte de încrucișare orizontale.

D) Valorile specificate presupun condiții de mediu normale până la favorabile (de exemplu, fără vibrații, fără ceață, fără fum, fără expunerea directă la radiații solare). După variații puternice de temperatură pot apărea abateri de la precizie.

E) Acesta se soldează numai cu producerea de reziduuri neconductive, deși, ocazional, se poate produce o conductivitate temporară din cauza formării de condens.

F) durate de funcționare mai scurte cu Bluetooth® activat și/sau împreună cu RM 3

G) La aparatele cu Bluetooth® Low Energy, în funcție de model și sistemul de operare, este posibil să nu se poată realiza asocierea. Aparatele cu Bluetooth® trebuie să accepte profilul SPP.

H) Raza de acoperire poate varia puternic, în funcție de condițiile exterioare, inclusiv în funcție de receptorul utilizat. În spații închise și din cauza barierelor metalice (de exemplu, pereți, rafturi, valize etc.), raza de acoperire Bluetooth® poate fi considerabil mai mică.

I) Acumulatorul litiu-ion și adaptorul pentru baterii AA1 sunt excluse de la IP 54.

Pentru identificarea clară a aparatului dumneavoastră de măsură este necesar numărul de serie (18) de pe plăcuța cu date tehnice.

## Montarea

### Alimentarea cu energie electrică a aparatului de măsură

Aparatul de măsură poate funcționa cu baterii uzuale din comerț sau cu un acumulator litiu-ion Bosch.

### Funcționarea cu acumulator

► **Folosiți numai încărcătoarele specificate în datele tehnice.** Numai aceste încărcătoare sunt adaptate la acumulatorul cu tehnologie litiu-ion montat în aparatul dumneavoastră de măsură.

**Observație:** Acumulatorii litiu-ion sunt livrați în stare parțial încărcată, conform reglementărilor internaționale privind transportul. Pentru a asigura funcționarea la capacitate

maximă a acumulatorului, încarcă complet acumulatorul înainte de prima utilizare.

Pentru **introducerea** acumulatorului încărcat **(15)**, împingeți-l în compartimentul său **(10)** până când se fixează sonor în poziție.

Pentru **extragerea** acumulatorului **(15)**, apăsați tastele de deblocare **(13)** și scoateți acumulatorul din compartimentul său **(10)**. **Nu forțați.**

### Funcționarea cu baterii

Pentru funcționarea aparatului de măsură se recomandă utilizarea de baterii alcaline.

Introduceți bateriile în adaptorul pentru baterii.

- ▶ **Adaptorul pentru baterii este destinat exclusiv utilizării la aparatele de măsură Bosch prevăzute în acest scop și nu poate fi folosit la sculele electrice.**

Pentru **introducerea** bateriilor, împingeți carcasa **(11)** adaptorului pentru baterii în compartimentul pentru acumulator **(10)**. Introduceți bateriile în carcasa conform imaginii de pe capacul de închidere **(14)**. Împingeți capacul de închidere deasupra carcasei, până când se fixează sonor.



Pentru **extragerea** bateriilor **(12)**, apăsați tastele de deblocare **(13)** a capacului de închidere **(14)** și scoateți capacul de închidere. Aveți grijă ca bateriile să nu cadă afară. Țineți în acest scop aparatul de măsură cu compartimentul pentru acumulator **(10)** îndreptat în sus. Extrageți bateriile. Pentru a scoate carcasa **(11)** de la compartimentul

pentru acumulator, prindeți-o și scoateți-o afară din aparatul de măsură, apăsând ușor peretele lateral al acestuia.

Înlocuiți întotdeauna toate bateriile în același timp. Folosiți numai baterii de aceeași marcă și capacitate.

- ▶ **Scoate bateriile din aparatul de măsură atunci când urmează să nu-l folosești pentru o perioadă mai lungă de timp.** În cazul depozitării mai îndelungate a aparatului de măsură, bateriile se pot coroda și autodescărca.

### Indicatorul stării de încărcare

Indicatorul stării de încărcare **(2)** prezintă nivelul de încărcare a acumulatorului, respectiv a bateriilor:

LED	Nivel de încărcare
Aprindere continuă cu iluminare de culoare verde	100–75%
Aprindere continuă cu iluminare de culoare galben	75–35%
Aprindere fixă în roșu	35–10%
Nicio lumină	– Acumulator defect – Baterii descărcate

Când acumulatorul, respectiv bateriile sunt descărcate, luminozitatea liniilor laser se reduce lent.

Înlocuiți imediat acumulatorul dacă este defect sau bateriile dacă sunt descărcate.

### Înlocuirea bateriei rotunde (consultă imaginea A)

Aparatul de măsură este dotat cu o baterie rotundă **(21)**, astfel încât data și ora pentru funcționarea **CAL guard** să

poată fi memorate chiar și atunci când nu sunt introduse un acumulator sau o baterie.

Pentru a înlocui bateria rotundă, scoate acumulatorul, respectiv scoate complet adaptorul pentru baterii.

Trage suportul pentru baterii rotunde **(22)** din compartimentul bateriilor rotunde **(23)**. Scoate bateria rotundă descărcată **(21)** și introdu o baterie rotundă nouă. Respectă polaritatea conform schiței de pe suportul pentru baterii rotunde (polul plus al bateriei rotunde trebuie să fie îndreptat în sus).

Împinge suportul pentru baterii rotunde **(22)** cu bateria rotundă introdusă în compartimentul **(23)**. Ai grijă ca suportul pentru baterii rotunde să fie introdus corect și complet, deoarece în caz contrar nu poate fi asigurată protecția împotriva prafului și a stropilor de apă.

Înainte de prima punere în funcțiune, scoate folia de protecție a bateriei rotunde **(21)**. Pentru aceasta, procedeează la fel ca la înlocuirea bateriei rotunde.

## Funcționarea

### Punerea în funcțiune

- ▶ **Feriți aparatul de măsură împotriva umezelii și expunerii directe la radiațiile solare.**
- ▶ **Nu expune aparatul de măsură la temperaturi extreme sau variații de temperatură.** De exemplu, nu-l lăsa pentru perioade lungi de timp în autovehicul. În cazul unor variații mai mari de temperatură, lasă aparatul de măsură mai întâi să se stabilizeze și, înainte de reutilizarea acestuia, efectuează întotdeauna verificarea preciziei acestuia (vezi „Verificarea preciziei aparatului de măsură”, Pagina 216). În cazul temperaturilor extreme sau al variațiilor foarte mari de temperatură, poate fi afectată precizia aparatului de măsură.
- ▶ **Evitați șocurile puternice sau căderile aparatului de măsură.** După exercitarea unor influențe exterioare puternice asupra aparatului de măsură, înainte de reutilizarea acestuia, trebuie să efectuați întotdeauna verificarea preciziei acestuia (vezi „Verificarea preciziei aparatului de măsură”, Pagina 216).
- ▶ **Deconectați aparatul de măsură atunci când îl transportați.** În momentul deconectării, pendulul se blochează deoarece, în caz contrar, acesta s-ar putea deteriora în cazul unor mișcări ample.

### Pornirea/Oprirea

Pentru **conectarea** aparatului de măsură, împinge comutatorul de pornire/oprire **(16)** în poziția „On” (pentru lucrul cu dispozitivul de blocare a pendulului) sau în poziția „On” (pentru lucrul cu sistemul de nivelare automată). Aparatul de măsură emite, imediat după conectare, linii laser prin orificiile de ieșire **(1)**.

- ▶ **Nu îndreptați fasciculul laser asupra persoanelor sau animalelor și nu priviți direct spre acesta, nici chiar de la o distanță mai mare.**

Pentru **deconectarea** aparatului de măsură, împinge comutatorul de pornire/oprire **(16)** în poziția **Off**. La deconectare, pendulul va fi blocat.

► **Nu lăsați nesupraveheat aparatul de măsură conectat și deconectați-l după utilizare.** Celelalte persoane ar putea fi orbite de fasciculul laser.

În cazul depășirii temperaturii de funcționare maxime admise de **40 °C**, se realizează deconectarea de siguranță a diodei laser. După răcire, aparatul de măsură este din nou gata de funcționare și poate fi reconectat.

Dacă temperatura aparatului de măsură se apropie de temperatura de lucru maximă admisă, luminozitatea liniilor laser scade lent.

Aparatul de măsură este protejat împotriva descărcării electrostatice extreme (ESD). Dacă aparatul de măsură este încărcat electrostatic (de exemplu, prin atingerea într-un mediu cu umiditate scăzută a aerului), acesta se deconectează automat. În acest caz, deconectează și reconectează comutatorul de pornire/oprire **(16)**.

#### Dezactivarea funcției de deconectare automată

Dacă timp de aproximativ **120** de minute nu este apăsată nicio tastă a aparatului de măsură, acesta se deconectează automat pentru a proteja acumulatorii, respectiv bateriile. Pentru a reconecta aparatul de măsură după deconectarea automată, puteți împinge comutatorul de pornire/oprire **(16)** mai întâi în poziția „**Off**”, iar apoi reconectați aparatul de măsură sau puteți apăsa o dată tasta Mod de funcționare laser **(7)** sau tasta Mod Receptor **(5)**.

Pentru a dezactiva deconectarea automată, țineți apăsată tasta Mod de funcționare laser **(7)** (cu aparatul de măsură conectat) timp de cel puțin 3 secunde. După dezactivarea funcției de deconectare automată, liniile laser se aprind intermitent scurt în semn de confirmare.

Pentru a activa funcția de deconectare automată, deconectați și conectați din nou aparatul de măsură.

#### Dezactivarea semnalului sonor

După conectarea aparatului de măsură, semnalul sonor rămâne activ permanent.

Pentru dezactivarea, respectiv activarea semnalului sonor, apăsați simultan tasta Mod de funcționare laser **(7)** și tasta Mod Receptor **(5)** și țineți-le apăstate timp de minimum 3 secunde.

Atât la activare, cât și la dezactivare sunt emise trei semnale sonore scurte în semn de confirmare.

#### Modurile de funcționare

Aparatul de măsură dispune de mai multe moduri de funcționare, între care se poate comuta în orice moment:

- generarea unui plan laser orizontal,
- generarea unui plan laser vertical,
- generarea a două planuri laser verticale,
- generarea unui plan laser orizontal, precum și a două planuri laser verticale.

După conectare, aparatul de măsură generează un plan laser orizontal. Pentru a comuta modul de funcționare, apăsați tasta Mod de funcționare laser **(7)**.

Toate modurile de funcționare pot fi selectate atât cu nivelarea automată, cât și cu blocarea pendulului.

#### Modul Receptor

Pentru lucrul cu receptorul laser **(29)**, modul Receptor trebuie conectat, indiferent de modul de funcționare ales.

În modul Receptor, liniile laser se aprind intermitent cu o frecvență foarte ridicată, putând fi astfel detectate de receptorul laser **(29)**.

Pentru conectarea modului Receptor, apăsați tasta Mod Receptor **(5)**. Indicatorul modului Receptor **(6)** se aprinde în verde.

Când modul Receptor este conectat, pentru ochiul uman, vizibilitatea liniilor laser este diminuată. De aceea, pentru lucrul fără receptor laser, deconectați modul Receptor, apăsând din nou tasta Mod Receptor **(5)**. Indicatorul modului Receptor **(6)** se stinge.

#### Nivelarea automată

##### Lucrul cu funcția de nivelare automată

Așază aparatul de măsură pe o suprafață orizontală, fermă și fixează-l pe suportul universal **(25)** sau pe stativ **(32)**.

Pentru lucrul cu nivelare automată, împingeți comutatorul de pornire/oprire **(16)** în poziția „**On**”.

Nivelarea automată compensează automat denivelările în cadrul domeniului de autonivelare de  $\pm 4^\circ$ . Nivelarea este finalizată imediat ce liniile laser nu se mai mișcă.

Dacă nivelarea automată nu este posibilă, de exemplu, pentru că suprafața de sprijin a aparatului de măsură se abate cu mai mult de  $4^\circ$  de la poziția orizontală, liniile laser vor începe să se aprindă intermitent și în cadență rapidă. Dacă semnalul sonor este activat, este emis un semnal în cadență rapidă.

Așezați în poziție orizontală aparatul de măsură și așteptați ca acesta să se niveleze automat. Atât timp cât aparatul de măsură se încadrează în domeniul de autonivelare de  $\pm 4^\circ$ , fasciculul laser se aprinde permanent, iar semnalul sonor este dezactivat.

În caz de trepidații sau schimbări de poziție în timpul funcționării, aparatul de măsură se nivelează din nou în mod automat. După o renivelare, pentru a evita erorile cauzate de comutarea aparatului de măsură, verificați poziția liniilor laser orizontale, respectiv verticale, în raport cu punctele de referință.

##### Lucrul cu dispozitivul de blocare a pendulului

Pentru lucrul cu dispozitivul de blocare a pendulului, împinge comutatorul de pornire/oprire **(16)** în poziția „**On**”. Indicatorul dispozitivului de blocare a pendulului **(4)** se aprinde cu iluminare de culoare roșie, iar liniile laser se aprind intermitent în cadență lentă.

În timpul lucrului cu dispozitivul de blocare a pendulului, nivelarea automată este dezactivată. Poți ține aparatul de măsură în mână sau îl poți așeza pe un suport înclinat. Liniile

laser nu vor mai fi nivelate și nu vor mai fi neapărat perpendiculare unele în raport cu celelalte.

### Comanda de la distanță prin intermediul „Bosch Levelling Remote App”

Aparatul de măsură este prevăzut cu un modul *Bluetooth*<sup>®</sup>, care permite comanda de la distanță cu ajutorul tehnologiei wireless, prin intermediul unui smartphone cu interfață *Bluetooth*<sup>®</sup>.

Pentru utilizarea acestei funcții, este necesară aplicația „**Bosch Levelling Remote App**”. În funcție de dispozitivul mobil utilizat, o puteți descărca dintr-un App Store (Apple App Store, Google Play Store).

Pentru informații privind cerințele de sistem pentru o asociere *Bluetooth*<sup>®</sup>, accesați site-ul web Bosch [www.bosch-pt.com](http://www.bosch-pt.com).

În cazul comenzii de la distanță prin *Bluetooth*<sup>®</sup>, din cauza condițiilor slabe de recepție, se pot produce întârzieri între dispozitivul mobil și aparatul de măsură.

#### Activarea funcției Bluetooth<sup>®</sup>

Pentru activarea *Bluetooth*<sup>®</sup> în vederea comandării de la distanță, apăsați tasta *Bluetooth*<sup>®</sup> (9). Asigurați-vă că interfața *Bluetooth*<sup>®</sup> a dispozitivului dumneavoastră mobil este activată.

După pornirea aplicației Bosch, se realizează asocierea dintre dispozitivul mobil și aparatul de măsură. Dacă sunt găsite mai multe aparate de măsură active, selectați aparatul de măsură corespunzător. Dacă este găsit un singur aparat de măsură activ, asocierea se realizează automat.

Conexiunea este realizată imediat ce se aprinde indicatorul *Bluetooth*<sup>®</sup> (8).

Conexiunea *Bluetooth*<sup>®</sup> se poate întrerupe din cauza unei distanțe prea mari sau a unor obstacole aflate între aparatul de măsură și dispozitivul mobil, cât și din cauza unor perturbații electromagnetice. În acest caz, indicatorul *Bluetooth*<sup>®</sup> (8) se aprinde intermitent.

#### Deconectarea funcției Bluetooth<sup>®</sup>

Pentru a dezactiva funcția *Bluetooth*<sup>®</sup> pentru comanda de la distanță, apăsați tasta *Bluetooth*<sup>®</sup> (9) sau deconectați aparatul de măsură.

### Funcția de avertizare privind necesitatea de calibrare CAL guard

Senzorii funcției de avertizare privind necesitatea de calibrare **CAL guard** monitorizează starea aparatului de măsură chiar și atunci când acesta este deconectat. Dacă aparatul de măsură nu este alimentat cu energie electrică de la acumulator sau baterii, un dispozitiv intern de stocare a energiei asigură monitorizarea continuă prin intermediul senzorilor timp de 72 de ore.

Senzorii se activează de la prima punere în funcțiune a aparatului de măsură.

### Declanșarea funcției de avertizare privind necesitatea de calibrare

Imediat ce se produce unul din următoarele evenimente, funcția de avertizare privind necesitatea de calibrare **CAL guard** se activează, iar indicatorul **CAL guard (3)** se aprinde în roșu:

- Interval de calibrare expirat (la 12 luni).
- Aparatul de măsură a fost depozitat în afara domeniului temperaturilor de depozitare.
- Aparatul de măsură a fost supus unor trepidații masive (de exemplu, impact cu solul în urma căderii).

În „**Bosch Levelling Remote App**” puteți vizualiza care dintre cele trei evenimente de calibrare s-a activat. În absența aplicației, aceasta cauză nu poate fi identificată, iar aprinderea indicatorului **CAL guard (3)** transmite numai necesitatea verificării preciziei de nivelare.

După declanșarea avertizării, indicatorul **CAL guard (3)** rămâne aprins până când este verificată precizia de nivelare, iar apoi indicatorul este dezactivat.

#### Procedura în cazul declanșării funcției de avertizare privind necesitatea de calibrare

Verificați precizia de nivelare a aparatului de măsură (vezi „Verificarea preciziei aparatului de măsură”, Pagina 216).

Dacă abaterea maximă nu este depășită la nicio verificare, dezactivează indicatorul **CAL guard (3)**. Pentru aceasta, apăsați simultan tasta mod Receptor (5) și tasta *Bluetooth*<sup>®</sup> (9) și menține-le apăsat timp de cel puțin 3 secunde. Indicatorul **CAL guard (3)** se stinge.

Dacă la una dintre verificări aparatul de măsură depășește abaterea maximă admisă, predați-l în vederea reparării la un service autorizat **Bosch**.

### Verificarea preciziei aparatului de măsură

#### Influențele asupra preciziei

Cea mai mare influență o exercită temperatura ambiantă. În special diferențele de temperatură plecând de la sol în sus pot devia fasciculul laser.

Pentru a minimiza influențele termice cauzate de căldura care se ridică de pe podea, este recomandat ca aparatul de măsură să fie utilizat pe un stativ. În afară de aceasta, așază, pe cât posibil, aparatul de măsură în centrul suprafeței de lucru.

În afară de influențele exterioare, și influențele specifice aparatului (de exemplu, căderi sau șocuri puternice) pot duce la abateri. De aceea, înainte de a începe lucrul, verificați precizia de nivelare.

Verificați întotdeauna mai întâi precizia de nivelare a liniei laser orizontale, iar apoi precizia de nivelare a liniilor laser verticale.

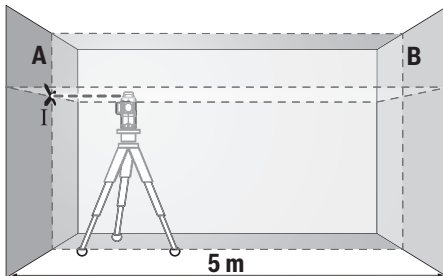
Dacă la una dintre verificări aparatul de măsură depășește abaterea maximă admisă, predați-l în vederea reparării la un service autorizat **Bosch**.



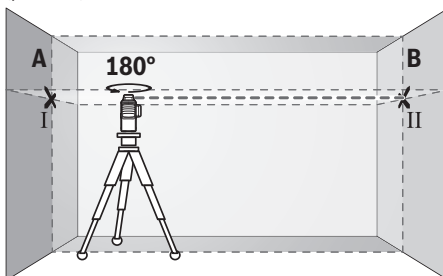
### Verificarea preciziei de nivelare în plan orizontal a axei transversale

Pentru verificare, este necesar un tronson de măsurare liber de 5 m pe o fundație între doi pereți A și B.

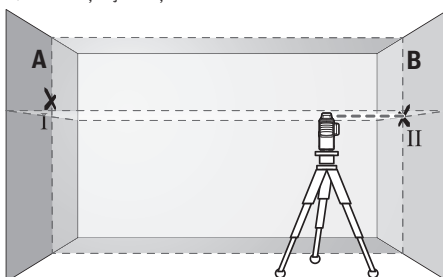
- Montați aparatul de măsură aproape de peretele A, pe un stativ sau așezați-l pe o suprafață tare, plană. Puneți în funcțiune aparatul de măsură activând funcția de nivelare automată. Selectați modul de funcționare în care doriți să fie generat un plan laser orizontal, precum și un plan laser vertical în fața aparatului de măsură.



- Îndreptați laserul asupra peretelui apropiat A și lăsați aparatul de măsură să se niveleze. Marcați mijlocul punctului în care se intersectează liniile laser pe perete (punctul I).

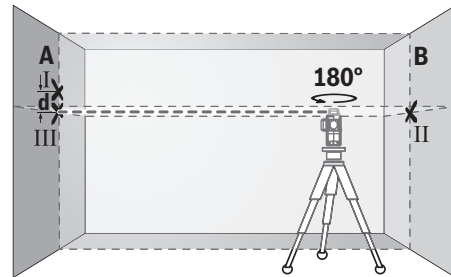


- Rotiți la 180° aparatul de măsură, lăsați-l să se niveleze și marcați punctul de intersecție a liniilor laser de pe peretele opus B (punctul II).
- Așezați aparatul de măsură – fără a-l roti – lângă peretele B, conectați-l și lăsați-l să se niveleze.



- Reglați pe înălțime aparatul de măsură (cu ajutorul stativului sau, dacă este necesar, prin sprijinire) astfel încât punctul de intersecție a liniilor laser să se

suprapună din nou cu punctul II marcat anterior pe peretele B.



- Rotiți aparatul de măsură la 180°, fără a modifica înălțimea acestuia. Îndreptați-l pe peretele A astfel încât linia laser verticală să se suprapună peste punctul I deja marcat. Lăsați aparat de măsură să se niveleze și marcați punctul de intersecție a liniilor laser pe peretele A (punctul III).
- Diferența  $d$  dintre punctele I și III marcate pe peretele A reprezintă abaterea efectivă pe înălțime a aparatului de măsură.

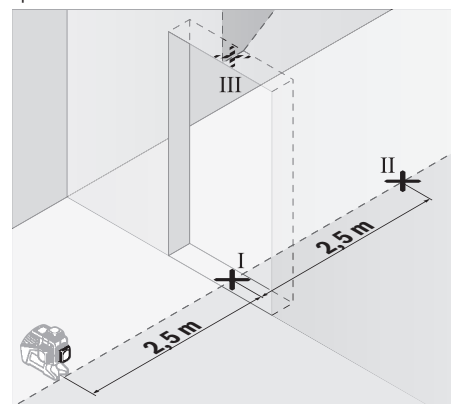
La un tronson de măsurare de  $2 \times 5 \text{ m} = 10 \text{ m}$ , abaterea maximă admisă este:

$10 \text{ m} \times \pm 0,2 \text{ mm/m} = \pm 2 \text{ mm}$ . În consecință, diferența  $d$  dintre punctele I și II poate fi de maximum 2 mm.

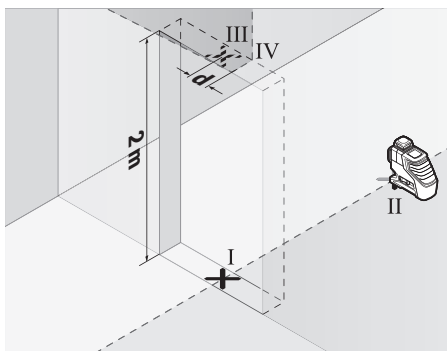
### Verificarea preciziei de nivelare a liniilor verticale

Pentru verificare, aveți nevoie de un gol de ușă, în care (pe fundație), pe ambele laturi ale ușii, să existe câte un loc de cel puțin 2,5 m.

- Așezați aparatul de măsură la o distanță de 2,5 m față de golul de ușă, pe o suprafață tare, plană (nu pe un stativ). Puneți în funcțiune aparatul de măsură activând funcția de nivelare automată. Selectați modul de funcționare în care doriți să fie generată o linie laser verticală în fața aparatului de măsură.



- Marcați mijlocul liniei laser verticale pe partea inferioară a golului de ușă (punctul I), la o distanță de 5 m față de celelalte laturi ale golului de ușă, (punctul II), precum și pe marginea superioară a golului de ușă (punctul III).



- Rotiți aparatul de măsură la 180° și reglați-l pe partea cealaltă a golului de ușă direct sub punctul II. Lăsați aparatul de măsură să se niveleze și îndreptați linia laser verticală astfel încât mijlocul acesteia să traverseze exact punctele I și II.
- Marcați ca punct IV mijlocul liniei laser de pe muchia superioară a golului de ușă.
- Diferența **d** dintre punctele III și IV marcate reprezintă abaterea efectivă a aparatului de măsură pe verticală.
- Măsurați înălțimea golului de ușă.

Repețați procesul de măsurare pentru cel de-al doilea plan laser vertical. Pentru aceasta, selectați un mod de funcționare în care să fie generat un plan laser vertical în partea laterală adiacentă a aparatului de măsură și rotiți aparatul de măsură la 90°, la începutul procesului de măsurare.

Abaterea maximă admisă se calculează după cum urmează: dublul înălțimii golului de ușă  $\times 0,2$  mm/m  
De exemplu: La o înălțime de 2 m a golului de ușă, abaterea maximă trebuie să fie de  
 $2 \times 2 \text{ m} \times \pm 0,2 \text{ mm/m} = \pm 0,8 \text{ mm}$ . În consecință, între punctele III și IV trebuie să existe o diferență de cel mult **0,8** mm.

### Instrucțiuni de lucru

- **Utilizați întotdeauna numai mijlocul liniei laser pentru a efectua marcaje.** Lățimea liniei laser se modifică odată cu distanța.

#### Lucrul cu panoul de vizare laser

Panoul de vizare laser (28) optimizează vizibilitatea fasciculului laser în caz de condiții nefavorabile și de distanțe mari.

Suprafața reflectorizantă a panoului de vizare laser (28) optimizează vizibilitatea liniei laser, iar suprafața transparentă permite vizualizarea liniei laser chiar și din partea posterioară a panoului de vizare laser.

#### Lucrul cu stativul (accesoriu)

Stativul este un suport de măsurare stabil, cu înălțime reglabilă. Puneți aparatul de măsură cu orificiul de 1/4" de prindere pe stativ (20) pe filetul stativului (32) sau pe filetul unui stativ foto uzual din comerț. Pentru fixarea pe un stativ pentru construcții uzual, utilizați orificiul de 5/8" de prindere

pe stativ (19). Fixați prin înșurubare aparatul de măsură cu șurubul de fixare al stativului.

Înainte de a conecta aparatul de măsură, aliniați brut stativul.

#### Fixarea cu suportul universal (accesoriu) (consultați imaginea C)

Cu ajutorul suportului universal (25) puteți fixa aparatul de măsură, de exemplu, pe suprafețe verticale sau pe materiale magnetizabile. Suportul universal este adecvat și ca stativ de podea și facilitează reglarea pe înălțime a aparatului de măsură.

- **Atunci când fixezi accesoriul pe suprafețe, ține degetele la distanță de partea posterioară a accesoriului magnetic.** Îți poți prinde degetele din cauza forței de tracțiune puternice a magneților.

Aliniați brut suportul universal (25) înainte de a porni aparatul de măsură.

#### Lucrul cu receptorul laser (accesoriu) (consultați imaginea C)

În condiții de luminozitate nefavorabilă (mediu iluminat puternic, expunerea directă la radiații solare) și la distanțe mai mari, pentru mai bună detectare a liniilor laser, utilizați receptorul laser (29). Atunci când lucrați cu receptorul laser, porniți modul Receptor (vezi „Modul Receptor”, Pagina 215).

#### Ochelari pentru laser (accesoriu)

Ochelarii pentru laser filtrează lumina ambientă. Aceasta face ca lumina razei laser să pară mai puternică în ochii utilizatorului.

- **Nu folosi ochelarii pentru laser (accesoriu) drept ochelari de protecție.** Ochelarii pentru laser servesc la mai bună recunoaștere a razei laser; aceștia nu te protejează, totuși, împotriva razelor laser.
- **Nu folosi ochelarii pentru laser (accesoriu) drept ochelari de soare sau în traficul rutier.** Ochelarii pentru laser nu oferă o protecție UV completă și reduc percepția culorilor.

#### Exemple de lucru (consultați imaginile B-G)

Pentru exemple privind posibilitățile de utilizare a aparatului de măsură, consultați paginile grafice.

## Întreținere și service

### Întreținerea și curățarea

Păstrați întotdeauna curat aparatul de măsură.

Nu cufundați aparatul de măsură în apă sau în alte lichide.

Eliminați murdăria de pe acesta utilizând o lavetă umedă, moale. Nu folosiți detergenți sau solvenți.

Curățați cu regularitate mai ales suprafețele din jurul orificiului de ieșire a laserului și aveți grijă să îndepărtați scamele.

Depozitează și transportă aparatul de măsură numai în geanta de protecție (31), respectiv în valiză (34).

Пенури репаратии, експедира апарат де мърсра ин геанта де протекте (31), респектив ин вализа (34).

### Сервизиу де асисента техника пост-ванзари ши консултанта клиенти

Сервизиу nostru де асисента техника рърспунде интребарилор тале атат ин ceea ce привеште интретинера ши репарера продуслуи тру, кат ши реферитор ла пиесе де schimb. Пенури десене де scompose ши информатии привинд пиесе де schimb, поти де асемenea са аcesezi:

[www.bosch-pt.com](http://www.bosch-pt.com)

Ехипа де консултанта Bosch ити ста ку пларе ла диспозитие пенури а те ажуа ин chestiuni legate де produse noastre ши accesorii acestora.

Ин caz де reclamații ши comenzi де пиесе де schimb, те rugam са specifici neaparat numarul де идентифика компус дин 10 цифре, индикат пе плачуа ку date tehnice а продуслуи.

#### Романия

Robert Bosch SRL

PT/MKV1-EA

Service scule electrice

Strada Horia Măcelariu Nr. 30-34, sector 1

013937 București

Tel.: +40 21 405 7541

Fax: +40 21 233 1313

E-Mail: [BoschServiceCenter@ro.bosch.com](mailto:BoschServiceCenter@ro.bosch.com)

[www.bosch-pt.ro](http://www.bosch-pt.ro)

#### Май multe adrese ale unităților де service sunt disponibile ла:

[www.bosch-pt.com/serviceaddresses](http://www.bosch-pt.com/serviceaddresses)

#### Transport

Акумулатории литиу-ион рекомандаți respecta cerințele legislației привинд transportul мърфурилор перiculoase.

Акумулатории пот фи transportați rutier фара restricții де catre utilizator.

Ин cazul transportului де catre терти (де exemplu: transport aerian sau prin firmă де expediții) trebuie respectate cerințe speciale привинд ambalarea ши marcarea. Ин această situație, ла pregătirea expediției trebuie consultat un expert ин transportul мърфурилор перiculoase.

Expediați acumulatorii numai ин cazul ин care carcasa acestora este intactă. Acoperiți ку bandă де lipit contactele deschise ши ambalați astfel acumulatorul încат са ну се поатă deplasa ин interiorul ambalajului. Vă rugam са respectați eventualele norme naționale suplimentare.

#### Eliminarea



Апарате де мърсра, акумулатории/батериие, accesorii ши ambalajele trebuie să fie predate ла un centru де reciclare.



Ну арuncați апарате де мърсра ши батериие ин gunoiul menajer!

#### Numai pentru statele membre UE:

Conform Directivei Europene 2012/19/UE привинд deșeurile де echipamente electrice ши electronice ши transpunerea acesteia ин legislația națională, апарате де мърсра scoase дин uz ши, conform Directivei Europene 2006/66/CE, acumulatorii/батериие defecti/defecte sau uzați/uzate trebuie colectați/colectate separat ши predați/predate ла un centru де reciclare ecologică.

Ин cazul eliminării necorespunzătoare, апарате electrice ши electronice pot avea un efect nociv asupra mediului ши sănătății дин cauza posibilei prezențe а substanțelor periculoase.

#### Акумулатории/батериии:

##### Li-Ion:

Vă rugam са respectați indicațiile де ла параграфул Transport (vezi „Transport“, Pagina 219).

## Български

### Указания за сигурност



За да работите с измервателния уред безопасно и сигурно, трябва да прочетете и спазвате всички указания. Ако измервателният уред не бъде използван съобразно настоящите указания, вградените в него защитни механизми могат да бъдат увредени. Никога не оставяйте предупредителните табелки по измервателния уред да бъдат нечетливи. **СЪХРАНЯВАЙТЕ ГРИЖЛИВО ТЕЗИ УКАЗАНИЯ И ГИ ПРЕДАВАЙТЕ ЗАЕДНО С ИЗМЕРВАТЕЛНИЯ УРЕД.**

- ▶ **Внимание** – ако се използват други, различни от посочените тук съоръжения за управление или калибриране или се извършват други процедури, това може да доведе до опасно излагане на лъчение.
- ▶ Измервателният уред се доставя с предупредителна табелка за лазер (в изображението на измервателния уред на страницата с фигурите).
- ▶ Ако текстът на предупредителната табелка за лазер не е на Вашия език, залепете преди първата експлоатация отворе върху него доставения стикер на Вашия език.



Не насочвайте лазерния лъч към хора и животни и внимавайте да не погледнете непосредствено срещу лазерния лъч или срещу негово отражение. Така можете да заслепите хора, да причините трудови злополуки или да предизвикате увреждане на очите.

- ▶ Ако лазерният лъч попадне в очите, ги затворете възможно най-бързо и отдръпнете главата си от лазерния лъч.

- ▶ **Не извършвайте изменения по лазерното оборудване.**
- ▶ **Не използвайте лазерните очила (принадлежност) като защитни очила.** Лазерните очила служат за добро разпознаване на лазерния лъч; те не предпазват от лазерно лъчение.
- ▶ **Не използвайте лазерните очила (принадлежност) като слънчеви очила или при шофиране.** Лазерните очила не предлагат пълна UV защита и намаляват възприемането на цветовете.
- ▶ **Допускайте измервателният уред да бъде ремонтиран само от квалифицирани техници и само с използване на оригинални резервни части.** С това се гарантира запазването на функциите, осигуряващи безопасността на измервателния уред.
- ▶ **Не оставяйте деца без пряк надзор да работят с измервателния уред.** Те могат неволно да заспят други хора или себе си.
- ▶ **Не работете с измервателния уред в среда с повишена опасност от експлозии, в която има леснозапалими течности, газове или прахове.** В измервателния уред могат да възникнат искри, които да възпламенят праха или парите.
- ▶ **Не отваряйте акумулаторната батерия.** Съществува опасност от възникване на късо съединение.
- ▶ **При повреждане и неправилна експлоатация от акумулаторната батерия могат да се отделят пари.** Акумулаторната батерия може да се запали или да експлодира. Погрижете се за добро проветряване и при оплаквания се обърнете към лекар. Парите могат да раздразнят дихателните пътища.
- ▶ **При неправилно използване или повредена акумулаторна батерия от нея може да изтече електролит.** Избягвайте контакта с него. Ако въпреки това на кожата Ви попадне електролит, изплакнете мястото обилно с вода. Ако електролит попадне в очите Ви, незабавно се обърнете за помощ към очен лекар. Електролитът може да предизвика изгаряния на кожата.
- ▶ **Акумулаторната батерия може да бъде повредена от остри предмети, напр. пирони или отвертки, или от силни удари.** Може да бъде предизвикано вътрешно късо съединение и акумулаторната батерия може да се запали, да запуши, да експлодира или да се прегрее.
- ▶ **Предпазвайте неизползваните акумулаторни батерии от контакт с големи или малки метални предмети, напр. кламери, монети, ключове, пирони, винтове и др.п., тъй като те могат да предизвикат късо съединение.** Последствията от късото съединение могат да бъдат изгаряния или пожар.
- ▶ **Използвайте акумулаторната батерия само в продукти на производителя.** Само така тя е предпазена от опасно за нея претоварване.
- ▶ **Зареждайте акумулаторните батерии само със зарядните устройства, които се препоръчват от про-**

изводителя. Когато използвате зарядни устройства за зареждане на неподходящи акумулаторни батерии, съществува опасност от възникване на пожар.



**Предпазвайте акумулаторната батерия от високи температури, напр. вследствие на продължително излагане на директна слънчева светлина, огън, мръсотия, вода и овлажняване.** Има опасност от експлозия и късо съединение.



#### ПРЕДУПРЕЖДЕНИЕ



**Бутонни батерии не бива да попадат в ръцете на деца.** Бутонните батерии са опасни.

- ▶ **Бутонните батерии не бива никога да се гълтат или да се вкарват в други отвори на тялото.** Ако има съмнение, че е била гълтната бутонна батерия или е била вкарана в друг отвор на тялото, потърсете незабавно лекарска помощ. Гълтането на бутонна батерия може да предизвика тежки вътрешни увреждания и смърт в рамките на 2 часа.
- ▶ **При смяна на бутонната батерия внимавайте за компетентното изпълнение на операцията.** Съществува опасност от експлозия.
- ▶ **Използвайте само бутонните батерии, посочени в това ръководство за експлоатация.** Не използвайте други бутонни батерии или друг източник на ток.
- ▶ **Не се опитвайте да презареждате бутонна батерия и не правете късо съединение между клемите ѝ.** Бутонната батерия може да протече, да експлодира, да се възпламени и да предизвика наранявания на хора.
- ▶ **Изваждайте и изхвърляйте изхабени бутонни батерии съгласно предписанията.** Изхабени бутонни батерии могат да протекат и да увредят продукта или да предизвикат наранявания.
- ▶ **Не прегрявайте бутонни батерии и не ги хвърляйте в огън.** Бутонната батерия може да протече, да експлодира, да се възпламени и да предизвика наранявания на хора.
- ▶ **Внимавайте да не повредите бутонната батерия и не се опитвайте да я разглобявате.** Бутонната батерия може да протече, да експлодира, да се възпламени и да предизвика наранявания на хора.
- ▶ **Не допускате повредена бутонна батерия да влиза в контакт с вода.** При реакция на изтичащия литий с вода може да се отдели водород, вследствие на което да възникне пожар, експлозия или да бъдат предизвикани наранявания.
- ▶ **Не използвайте измервателния инструмент, ако скобата за захващане на бутонната батерия (22) не може да се затвори.** Извадете бутонната батерия и предайте електроинструмента за ремонт.
- ▶ **Преди извършване на каквито и да е дейности по измервателния уред (напр. монтиране, техническо**

обслужване и др. п.), както и при транспортиране и прибиране за съхранение изваждайте обикновените или акумулаторни батерии от него. Съществува опасност от нараняване при задействане на пусковия прекъсвач по невнимание.

- ▶ По време на работа с измервателния уред при настъпването на определени обстоятелства прозвучават силни звукови сигнали. Затова дръжте измервателния уред далеч от ушите си, респ. от други лица. Силният звук може да увреди слуха.



**Не поставяйте измервателния уред и магнитните принадлежности в близост до импланти и други медицински уреди, като напр. пейсмейкъри или инсулинови помпи.** Магнитите на измервателния уред и на принадлежностите създават поле, което може да наруши функционирането на имплантите или медицинските уреди.

- ▶ Дръжте измервателния уред и магнитните принадлежности на безопасно разстояние от магнитни носители на информация и чувствителни към магнитни полета уреди. Вследствие на влиянието на магнитите на измервателния уред и на принадлежностите може да се стигне до невъзвратима загуба на информация.

- ▶ Измервателният уред е съоръжен с безжичен интерфейс. Трябва да се спазват евентуални ограничения, напр. в самолети или болници.

Наименованието *Bluetooth®* както и графичните елементи (лога) са регистрирани търговски марки на фирма Bluetooth SIG, Inc. Ползването на това наименование и на графичните елементи от фирма Robert Bosch Power Tools GmbH става по лиценз.

- ▶ **Внимание!** При ползването на измервателния инструмент с *Bluetooth®* е възможно смущаването на работата на други устройства и съоръжения, самолети и медицински апарати (напр. сърдечни стимулатори, слухови апарати). Също така не може да се изключи евентуално вредно влияние върху хора и животни. Не използвайте електроинструмента с включен *Bluetooth®* в близост до медицински апарати, бензиностанции, химични съоръжения, в зони с повишена опасност от експлозии и в близост до взривоопасни материали. Не използвайте електроинструмента с включен *Bluetooth®* в самолети. Избягвайте продължителната работа в непосредствена близост до тялото.

## Описание на продукта и дейността

Моля, имайте предвид изображенията в предната част на ръководството за работа.

### Предназначение на уреда

Измервателният уред е предназначен за определяне и проверка на хоризонтални и вертикални линии.

Измервателният уред е подходящ за работа на открито и в затворени помещения.

Този продукт е потребителско лазерно съоръжение съгласно EN 50689.

### Изобразени елементи

Номерирането на елементите се отнася до изображението на измервателния уред на страницата с фигурите.

- (1) Отвор за изходящия лазерен лъч
- (2) Състояние на зареждане на акумулаторната батерия/батериите
- (3) Индикатор **CAL guard**
- (4) Индикация махално аретиране
- (5) Бутон за режим с приемник
- (6) Индикатор за режим с приемник
- (7) Бутон за режим на работа на лазера
- (8) Индикация за връзка по *Bluetooth®*
- (9) Бутон *Bluetooth®*
- (10) Гнездо за акумулаторната батерия
- (11) Вложка адаптер за батерия<sup>a)</sup>
- (12) Батерии<sup>a)</sup>
- (13) Бутон за отключване на акумулаторната батерия/адаптер<sup>a)</sup>
- (14) Капаче за затваряне адаптер за батерия<sup>a)</sup>
- (15) Акумулаторна батерия<sup>a)</sup>
- (16) Пусков прекъсвач
- (17) Предупредителна табелка за лазерния лъч
- (18) Сериен номер
- (19) Гнездо за монтиране към статив 5/8"
- (20) Поставка за статив 1/4"
- (21) Бутонна батерия
- (22) Скоба за захващане на бутонна батерия
- (23) Гнездо за бутонна батерия
- (24) Магнит<sup>a)</sup>
- (25) Универсален държач<sup>a)</sup>
- (26) Въртяща се платформа<sup>a)</sup>
- (27) Дистанционно управление<sup>a)</sup>
- (28) Лазерна мерителна плоча<sup>a)</sup>
- (29) Лазерен приемник<sup>a)</sup>
- (30) Лазерни очила<sup>a)</sup>
- (31) Предпазна чанта<sup>a)</sup>
- (32) Статив<sup>a)</sup>
- (33) Телескопична щанга<sup>a)</sup>
- (34) Куфар<sup>a)</sup>
- (35) Вложка<sup>a)</sup>

a) Изобразените на фигурите и описаните допълнителни приспособления не са включени в стандартната комплектация на уреда. Изчерпателен списък на допълнителните приспособления можете да намерите съответно в каталога ни за допълнителни приспособления.

**Технически данни**

Линеен лазер	GLL 3-80 C	GLL 3-80 CG
Каталожен номер	<b>3 601 K63 R..</b>	<b>3 601 K63 T..</b>
Работна зона <sup>A)</sup>		
– Стандартно	30 m	30 m
– В режим лазерен приемник	25 m	25 m
– С лазерен приемник	5–120 m	5–120 m
Точност на нивелиране <sup>B)C)D)</sup>	±0,2 mm/m	±0,2 mm/m
Обхват на автоматично нивелиране	±4°	±4°
Време за нивелиране	< 4 s	< 4 s
Макс. работна височина над базовата височина	2000 m	2000 m
Относителна влажност макс.	90 %	90 %
Степен на замърсяване съгласно IEC 61010-1	2 <sup>E)</sup>	2 <sup>E)</sup>
Клас лазер	2	2
Тип лазер	< 10 mW, 630–650 nm	< 10 mW, 500–540 nm
C <sub>6</sub>	10	10
Дивергенция на лазерната линия	50 × 10 mrad (пълнен ъгъл)	50 × 10 mrad (пълнен ъгъл)
Най-малка продължителност на импулса	1/10000 s	1/10000 s
Импулсна честота		
– Работа без режим с приемник	23 kHz	23 kHz
– Работа в режим с приемник	10 kHz	10 kHz
Съвместими лазерни приемници	LR 6, LR 7	LR 7
Поставка за статив	1/4", 5/8"	1/4", 5/8"
Захранване на измервателния уред		
– Акумулаторна батерия (литиево-йонна)	12 V	12 V
– Батерии (алкално-манганови)	4 × 1,5 V LR6 (AA) (с адаптер за батерии)	4 × 1,5 V LR6 (AA) (с адаптер за батерии)
– Буферна батерия (бутонна батерия)	CR2032 (литиева батерия 3 V)	CR2032 (литиева батерия 3 V)
Време на работа с 3 лазерни нива <sup>F)</sup>		
– С акумулаторна батерия	8 h	6 h
– С батерии	6 h	4 h
Bluetooth® измервателен уред		
– Съвместимост	Bluetooth® 4.0 (Low Energy) <sup>G)</sup>	Bluetooth® 4.0 (Low Energy) <sup>G)</sup>
– Диапазон на сигнала макс.	30 m <sup>H)</sup>	30 m <sup>H)</sup>
– Работен честотен обхват	2402–2480 MHz	2402–2480 MHz
– Мощност на излъчване, макс.	< 1 mW	< 1 mW
Bluetooth® смартфон		
– Съвместимост	Bluetooth® 4.0 (Low Energy) <sup>G)</sup>	Bluetooth® 4.0 (Low Energy) <sup>G)</sup>
– Операционна система	Android 6 (и по-нова) iOS 11 (и по-нова)	Android 6 (и по-нова) iOS 11 (и по-нова)

Линейн лазер	GLL 3-80 C	GLL 3-80 CG
Маса съгласно EPTA-Procedure 01:2014		
– С акумулаторна батерия	0,90 kg	0,90 kg
– С батерии	0,86 kg	0,86 kg
Размери (дължина × ширина × височина)	162 × 84 × 148 mm	162 × 84 × 148 mm
Вид защита <sup>1)</sup>	IP54 (защита срещу проникване на прах и напръскване с вода)	IP54 (защита срещу проникване на прах и напръскване с вода)
Препоръчителна температура на околната среда при зареждане	0 °C ... +35 °C	0 °C ... +35 °C
Допустима температура на околната среда по време на работа	-10 °C ... +40 °C	-10 °C ... +40 °C
Допустима температура на околната среда по време на съхранение	-20 °C ... +70 °C	-20 °C ... +70 °C
Препоръчителни акумулаторни батерии	GBA 12V... (с изключение на GBA 12V ≥ 4,0 Ah)	GBA 12V... (с изключение на GBA 12V ≥ 4,0 Ah)
Препоръчителни зарядни устройства	GAL 12... GAX 18...	GAL 12... GAX 18...

- A) При неблагоприятни условия (напр. непосредствени слънчеви лъчи) работният диапазон може да е по-малък.  
 B) при **20–25 °C**  
 C) Валидно по четирите хоризонтални точки на кръстосване.  
 D) Посочените стойности предполагат нормални до благоприятни условия на околната среда (напр. без вибрация, без мъгла, без дим, без директно слънчево лъчение). След силни температурни колебания може да се стигне до отклонения в точността.  
 E) Има само непроводимо замърсяване, при което обаче е възможно да се очаква временно причинена проводимост поради конденз.  
 F) по-къси времена на работа при *Bluetooth*<sup>®</sup> режим и/или при работа с RM 3  
 G) При *Bluetooth*<sup>®</sup>-Low-Energy устройства според модела и операционната система може да не е възможно изграждане на връзка. *Bluetooth*<sup>®</sup> устройствата трябва да поддържат профила SPP.  
 H) Обхватът може да се изменя в широки граници в зависимост от конкретните условия, включително от използваното устройство. В затворени помещения и през метални прегради (напр. стени, шкафове, куфари и др.п.) обхватът на *Bluetooth*<sup>®</sup> сигналът може да бъде значително по-малък.  
 I) Литиево-йонният акумулатор и батерийният адаптер AA1 са изключени от IP 54.

За еднозначно идентифициране на Вашия измервателен уред служи серийният номер **(18)** на табелката на уреда.

## Монтиране

### Захранване на измервателния инструмент

Измервателният уред може да бъде захранван или с обикновени батерии, или с литиево-йонна акумулаторна батерия на Бош.

#### Работа с акумулаторна батерия

- **Използвайте само посочените в раздела Технически данни зарядни устройства.** Само тези зарядни устройства са с параметри, подходящи за използваната във Вашия измервателен уред литиево-йонна батерия.

**Указание:** Литиево-йонните акумулаторни батерии се доставят частично заредени поради международните предписания за транспорт. За да се гарантира пълната мощност на акумулаторната батерия, заредете я напълно преди първата употреба.

За **поставяне** на заредената акумулаторна батерия **(15)** я вкарайте в гнездото **(10)**, докато усетите отчетливо прещракване.

За **изваждане** на акумулаторната батерия **(15)** натиснете освобождаващите бутони **(13)** и издърпайте акумулатор-

ната батерия от гнездото **(10)**. **При това не прилагайте сила.**

#### Работа с обикновени батерии

За захранване на измервателния уред се препоръчва използването на алкално-манганови батерии.

Батериите се поставят в адаптор за батерии.

- **Адапторът за батерии е предназначен само за ползване в предвидените за това измервателни уреди на Bosch и ползването му с електроинструменти не се допуска.**

За **поставяне** на батериите вкарайте кутията **(11)** на адаптора за батерии в гнездото за батерии **(10)**. Поставете батериите така, както е показано на изображението на затварящия капак **(14)** в кутията. Поставете затварящия капак на кутията, докато усетите отчетливо прещракване.



За **изваждане** на батериите (**12**) натиснете деблокиращите бутони (**13**) на капака (**14**) и го издърпайте. При това внимавайте батериите да не изпаднат. Затова дръжте измервателния инструмент с гнездото за акумулаторна батерия (**10**) нагоре. Извадете батериите. За да извадите разположената вътре вложка (**11**) от акумулаторната кутия, я захванете от вътрешната страна и я издърпайте от измервателния уред с лек натиск към страничната стена.

Заменйте винаги всички батерии едновременно. Използвайте винаги батерии от един и същ производител и с еднакъв капацитет.

- ▶ **Ако продължително време няма да използвате инструмента, изваждайте батериите от него.** При продължително съхраняване в нея батериите в измервателния инструмент могат да кородират и да се саморазредят.

#### Индикатор за степента на зареденост на акумулаторната батерия

Индикаторът за степента на зареденост на акумулаторната батерия (**2**) показва колко е заредена акумулаторната батерия, респ. батериите:

Светодиод	Степен на зареденост
Непрекъсната зелена светлина	100–75 %
Непрекъсната жълта светлина	75–35 %
Непрекъсната светеща червена светлина	35–10 %
няма светлина	– Акумулаторната батерия е дефектна – Батериите са изтощени

С изтощаването на акумулаторната батерия, респ. на батериите яркостта на лазерните линии плавно намалява. Сменяйте незабавно повредена акумулаторна батерия, респ. изхабени батерии.

#### Смяна на бутонната батерия (вж. фиг. А)

Измервателният уред е снабден с бутонна батерия (**21**), за да могат датата и часът за функцията **CAL guard** да се съхраняват и без използвана акумулаторна батерия, респ. без поставени батерии.

За да замените бутонната батерия, извадете акумулаторната батерия, респ. адаптера за батерии.

Издърпайте скобата, държаща бутонната батерия (**22**) от гнездото на бутонната батерия (**23**). Извадете празната бутонна батерия (**21**) и поставете нова. Внимавайте за правилната полярност съгласно изображението върху скобата, държаща бутонната батерия (положителният полюс на бутонната батерия трябва да е обърнат нагоре).

Вкарайте стойката на бутонната батерия (**22**) с поставена в нея бутонна батерия в гнездото (**23**). Внимавайте стойката на бутонната батерия да се вкара правилно и напълно, тъй като в противен случай защитата от прах и пръски вода вече не може да се гарантира.

При първоначално пускане в експлоатация отстранете защитното фолио на бутонната батерия (**21**). За целта действайте както при смяна на бутонната батерия.

## Работа

### Пускане в експлоатация

- ▶ **Предпазвайте измервателния прибор от овлажняване и директно попадане на слънчеви лъчи.**
- ▶ **Не излагайте измервателния уред на екстремни температури или резки температурни промени.** Напр. не го оставяйте продължително време в автомобил. При големи температурни колебания оставяйте измервателния уред да се адаптира и преди продължаване на работата винаги извършвайте проверка на точността (вж. „Проверка за точност на измервателния уред“, Страница 226). При екстремни температури или големи температурни разлики точността на измервателния уред може да се влоши.
- ▶ **Избягвайте силни удари или изпускане на измервателния уред.** След ударни въздействия върху измервателния уред трябва да извършвате проверка на точността му, преди да продължите да го използвате (вж. „Проверка за точност на измервателния уред“, Страница 226).
- ▶ **Когато пренасяте уреда, предварително го изключвайте.** При изключване модулът за колебателни движения се застопорява, тъй като при силни вибрации може да бъде повреден.

### Включване и изключване

За **включване** на измервателния уред преместете пусковия прекъсвач (**16**) до позицията "On" (за работа с малхално аретирание) или до позицията "On" (за работа с автоматично нивелиране). Веднага след включване измервателният уред излъчва лазерни линии през изходящите отвори (**1**).

- ▶ **Не насочвайте лазерния лъч към хора или животни; не гледайте срещу лазерния лъч, също и от голямо разстояние.**

За **изключване** на измервателния инструмент преместете пусковия прекъсвач (**16**) в позиция **Off**. При изключване модулът за колебателните движения се блокира.

- ▶ **Не оставяйте уреда включен без надзор; след като приключите работа, го изключвайте.** Други лица могат да бъдат заслепени от лазерния лъч.

При преминаване на максимално допустимата температура от **40 °C** уредът се изключва за предпазване на лазерния диод. След охлаждане измервателният уред е отново готов за работа и може да бъде включен.

Когато температурата на измервателния уред се доближи до максимално допустимата работна температура, яркостта на линиите намалява плавно.

Измервателният инструмент е защитен срещу екстремно електростатично разреждане (ESD). Ако измервателният



уред е електростатично зареден (напр. при докосване в среда с ниска влажност на въздуха), той автоматично се изключва. Изключете и отново включете в този случай пусковия прекъсвач (16).

#### Деактивиране на автоматичното изключване

Ако в продължение на приблизително 120 min не бъде натиснат бутон на измервателния инструмент, измервателният инструмент се изключва автоматично за запазване на акумулатора, респ. батериите.

За да включите повторно измервателния уред след автоматично изключване, можете да избутате пусковия прекъсвач (16) първо на позиция "Off" и след това отново да включите измервателния уред или да натиснете един път бутон за режим на работа с лазер (7) или бутон за режим на приемане (5).

За да деактивирате автоматичното изключване, натиснете и задръжте поне 3 секунди бутон за режим на работа (7) (при включен измервателен уред). При деактивиране на автоматичното изключване лазерните линии примигват кратко за потвърждение.

За да активирате автоматичното изключване, изключете и отново включете измервателния уред.

#### Деактивиране на звуковата сигнализация

След включване на измервателния уред звуковата сигнализация винаги е активирана.

За изключване или включване на звуковата сигнализация натиснете едновременно бутоните за режим на работа (7) и за режим на приемане (5) и ги задръжте най-малко 3 секунди.

Както при активиране, така и при изключване на звуковата сигнализация за потвърждение се излъчват три кратки звукови сигнала.

#### Работни режими

Лазерният уред разполага с няколко работни равнини, между които можете да превключвате по всяко време:

- генериране на една хоризонтална лазерна равнина,
- генериране на една вертикална лазерна равнина,
- генериране на две вертикални лазерни равнини,
- генериране на една хоризонтална и на две вертикални лазерни равнини.

След включване измервателният уред генерира една хоризонтална лазерна равнина. За да смените режима на работа, натиснете бутон (7).

Всички режими могат да бъдат използвани както с автоматично нивелиране, така и с махално аретиране.

#### Режим с приемник

За работа с лазерния приемник (29) независимо от избора на режим трябва да бъде включен и режимът за работа с приемник.

В режим на работа с приемник лазерните линии мигат с много висока честота и така стават по-лесно откриваеми за лазерния приемник (29).

За включване на режима на работа с приемник натиснете бутон за режим на приемник (5). Индикаторът за режим на приемник (6) светва в зелено.

За чувешкото око при включен режим за работа с приемник видимостта на лазерните линии е намалена. Затова при работа без лазерен приемник изключете режима за приемник чрез повторно натискане на бутон за режим на приемник (5). Индикаторът за режим на приемник (6) угасва.

#### Автоматично нивелиране

##### Работа със системата за автоматично нивелиране

Поставете измервателния уред на хоризонтална здрава основа, захванете го на стойка (25) или на статив (32).

За да работите с автоматично нивелиране, поставете пусковия прекъсвач (16) в позиция "On".

Системата за автоматично нивелиране компенсира отклонения от хоризонталата в рамките на диапазона за автоматично нивелиране от  $\pm 4^\circ$ . Нивелирането е приключило, когато лазерните линии престанат да се преместват.

Ако автоматичното нивелиране не е възможно, напр. когато повърхността, на която измервателният уред е поставен, се отклонява от хоризонталата с повече от  $4^\circ$ , лазерните линии започват да мигат бързо. При включена звукова сигнализация се чува бързо повтарящ се сигнал.

Поставете измервателния уред хоризонтално и изчакайте автоматичното му нивелиране. Когато измервателният уред бъде поставен в рамките на диапазон на самонивелиране от  $\pm 4^\circ$ , лазерните лъчи започват да светят непрекъснато и звуковият сигнал се изключва.

При разтърсвания или промяна на положението по време на работа измервателният уред се нивелира отново автоматично. След повторното нивелиране проверете позициите на хоризонталната, респ. вертикална лазерни линии спрямо референтни точки, за да избегнете грешки от изместване на измервателния уред.

##### Дейности с махално аретиране

За да работите с махално аретиране, поставете пусковия прекъсвач (16) в позиция "On". Индикацията за махално аретиране (4) светва в червено и лазерните линии мигат постоянно бавно.

При работа с махалното аретиране автоматичното нивелиране е изключено. Можете да държите измервателния уред свободно в ръка или да го поставите върху наклонена повърхност. Лазерните линии вече не са нивелирани и не е задължително да преминават отвесно една на друга.

#### Дистанционно управление чрез "Bosch Levelling Remote App"

Измервателният уред е с модул Bluetooth®, който позволява безжичното дистанционно управление с помощта на смартфон с интерфейс Bluetooth®.

За използване на тази функция е нужно приложението "Bosch Levelling Remote App". В зависимост от вида на устройството можете да го свалите от един от магазините за приложения (Apple App Store, Google Play Store).

Информация за необходимите системни изисквания за осъществяването на Bluetooth® връзка можете да намерите на интернет страницата на Бош на адрес [www.bosch-pt.com](http://www.bosch-pt.com).

При дистанционното управление с Bluetooth® вследствие на лоши условия за приемане на сигнала е възможно възникването на закъснения във взаимодействието на смартфон и измервателен уред.

#### Включване на Bluetooth®

За да включите интерфейса Bluetooth® за дистанционно управление, натиснете бутона Bluetooth® (9). Уверете се, че интерфейсът Bluetooth® на Вашето мобилно устройство е активиран.

След стартиране на приложението на Бош се изгражда връзката между устройството и измервателния уред. Ако бъдат открити няколко активни измервателни уреди, трябва да изберете уреда, с който желаете да комуникирате. Ако бъде открит само един измервателен уред, автоматично се изгражда връзка с него.

Връзката е изградена, когато индикаторът Bluetooth® (8) започне да свети.

Връзката Bluetooth® може да бъде прекъсната поради твърде голямо разстояние между измервателния уред и мобилното устройство, както и вследствие на електромагнитни смущения. В такъв случай индикаторът Bluetooth® (8) мига.

#### Изключване на Bluetooth®

За да изключите Bluetooth® за дистанционното управление, натиснете Bluetooth® бутона (9) или изключете измервателния уред.

### Предупредителен индикатор за калибриране CAL guard

Сензорите на предупредителния индикатор за калибриране CAL guard следят състоянието на измервателния инструмент, също и когато той е изключен. Ако измервателният инструмент е без захранване от акумулаторната батерия или батерии, вътрешен източник на енергия осигурява работата на сензорите за 72 часа.

Сензорите се включват при първоначалното пускане на експлоатация на измервателния инструмент.

#### Задействане на предупредителния индикатор за калибриране

Ако настъпи някое от следните събития, предупредителният индикатор за калибриране CAL guard се активира и индикаторът CAL guard (3) светва в червено:

- Изтекъл е интервалът за калибриране (на всеки 12 месеца).
- Измервателният уред е съхраняван при температури извън температурния интервал за съхраняване.
- Измервателният уред е бил подложен на силно сътресение (напр. падане на пода след изпускане).

В "Bosch Levelling Remote App" можете да видите кое от трите събития е активирало предупредителния индикатор за калибриране. Без приложението тази причина не мо-

же да бъде разпозната, светването на индикатора CAL guard (3) указва само, че е необходима проверка на калибрирането.

След задействане на предупредителната система индикаторът CAL guard (3) свети, докато не бъде проверена точността на нивелиране и след това индикаторът не бъде изключен.

#### Действия при задействане на предупредителната система за калибриране

Проверете точността на нивелиране на измервателния инструмент (вж. „Проверка за точност на измервателния уред“, Страница 226).

Ако максимално допустимото отклонение не бъде надхвърлено при нито една от проверките, изключете индикатора CAL guard (3). За целта натиснете едновременно бутон Режим с приемник (5) и бутон Bluetooth® (9) за минимум 3 с. Индикаторът CAL guard (3) угасва.

Ако при някоя от проверките измервателният уред надхвърли максимално допустимото отклонение, той трябва да бъде ремонтиран в оторизиран сервиз за електроинструменти на Bosch.

### Проверка за точност на измервателния уред

#### Фактори, влияещи на точността

Най-голямо влияние върху точността има околната температура. Специално температурната разлика от пода нагоре може да предизвика отклонения на лазерния лъч.

За минимизиране на термични влияния от надигаща се от пода топлина, се препоръчва използването на измервателния уред върху статив. Освен това при възможност винаги поставяйте измервателния уред в средата на работната площ.

Наред с външните фактори, причина за отклонения могат да бъдат също и фактори, свързани с уреда (напр. падане или силни вибрации/удари). Затова винаги преди започване на работа проверявайте точността на нивелиране.

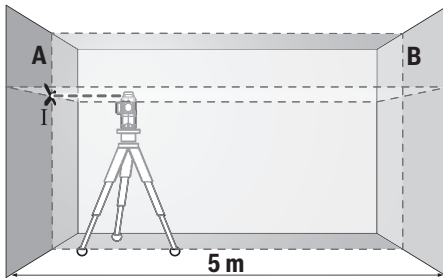
Винаги първо проверявайте точността на нивелиране на хоризонталната лазерна линия и след това точността на нивелиране на вертикалната лазерна линия.

Ако при някоя от проверките измервателният уред надхвърли максимално допустимото отклонение, той трябва да бъде ремонтиран в оторизиран сервиз за електроинструменти на Bosch.

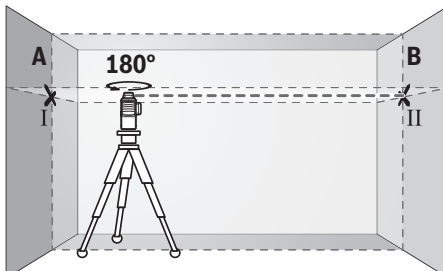
#### Проверка на хоризонталната точност на нивелиране по направление на напречната ос

За проверката трябва да имате свободна зона за измерване с твърда основа с дължина 5 m между две стени А и В.

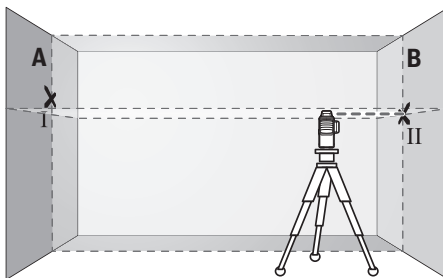
- Монтирайте измервателния уред близо до стената А на статив или го поставете върху твърда равна повърхност. Включете измервателния уред в режим с автоматично нивелиране. Изберете режим, при който се генерира една хоризонтална лазерна равнина, както и една вертикална лазерна равнина фронтално пред измервателния уред.



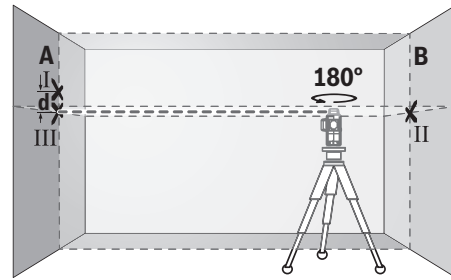
- Насочете лазера към близката стена А и го изчакайте да се нивелира. Маркирайте средата на пресечната точка на двете лазерни линии (точка I).



- Завъртете измервателния уред на 180°, изчакайте го да се нивелира автоматично и маркирайте пресечната точка на двете лазерни линии върху стената В (точка II).
- Поставете измервателния уред – без да го въртите – близо до стената В, включете го и го оставете да се нивелира.



- Изместете измервателния уред по височина (чрез статива или при необходимост с подлагане), така че пресечната точка на лазерните лъчи да попада точно върху маркираната преди това точка II на стената В.



- Завъртете измервателния уред на 180°, без да промените височината. Насочете го към стената А така, че вертикалната лазерна линия да преминава през маркираната преди това точка I. Изчакайте измервателния уред да се нивелира и маркирайте пресечната точка на лазерните лъчи на стената А (точка III).
- Разликата  $d$  между двете маркирани точки I и III на стената А дава действителното отклонение по височина на измервателния уред.

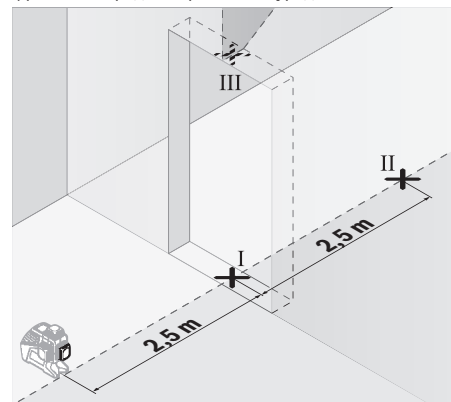
На разстояние от  $2 \times 5 \text{ m} = 10 \text{ m}$  максимално допустимото отклонение е:

$10 \text{ m} \times \pm 0,2 \text{ mm/m} = \pm 2 \text{ mm}$ . Следователно разликата  $d$  между точките I и II трябва да е най-много 2 mm.

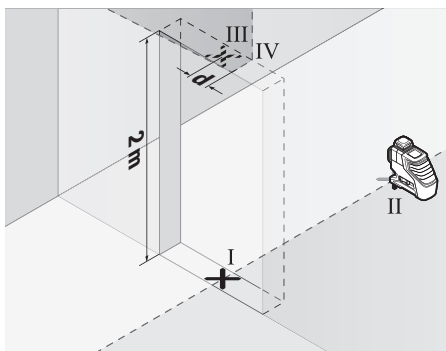
#### Проверка на точността на нивелиране на вертикалните линии

За проверката се нуждаете от отвор на врата, при която (върху твърда основа) има най-малко по 2,5 m свободна площ от двете страни.

- Поставете измервателния уред на разстояние 2,5 m от отвора на вратата на твърда, равна основа (не на статив). Включете измервателния уред в режим с автоматично нивелиране. Изберете режим на работа, при който се генерира една вертикална лазерна равнина фронтално пред измервателния уред.



- Маркирайте средата на вертикалната лазерна линия на пода на отвора на вратата (точка I), на разстояние 5 m от другата страна на отвора на вратата (точка II), както и на горния ръб на отвора на вратата (точка III).



- Завъртете измервателния уред на 180° и го поставете от другата страна на отвора за врата непосредствено зад точка II. Изчакайте измервателният уред да се нивелира и насочете вертикалната лазерна линия така, че средата ѝ да минава през точките I и II.
- Отбележете средата на лазерната линия на горния ръб на отвора за врата като точка IV.
- Разликата **d** между двете маркирани точки III и IV дава действителното отклонение по височина на измервателния уред.
- Измерете височината на отвора на вратата.

Повторете процедурата за измерване за втората вертикална лазерна равнина. За целта изберете режим на работа, при който се генерира една вертикална лазерна равнина странично на измервателния уред, като преди започване на измерването завъртете уреда на 90°.

Максимално допустимото отклонение можете да изчислите по следния начин:

два пъти височината на вратата  $\times 0,2 \text{ mm/m}$

Пример: При височина на вратата от **2 m** максималното отклонение може да бъде

$2 \times 2 \text{ m} \times \pm 0,2 \text{ mm/m} = \pm 0,8 \text{ mm}$ . Следователно точките III и IV може да са на разстояние една от друга най-много **0,8 mm**.

### Указания за работа

- ▶ **Маркирайте винаги точно средата на лазерната линия.** Широчината на лазерната линия се променя с разстоянието.

#### Работа с лазерната мерителна плочка

Лазерната мерителна плочка (28) подобрява видимостта на лазерния лъч при неблагоприятни работни условия и по-големи разстояния.

Отразяващата повърхност на лазерната мерителна плочка (28) подобрява видимостта на лазерната линия, а през прозрачната повърхност лазерната линия може да се види и от обратната страна на лазерната мерителна плочка.

#### Работа със статив (принадлежност)

Използването на статив осигурява стабилно, регулируемо по височина монтиране на измервателния уред. Поставете измервателния уред с 1/4" поставката за статив

(20) върху присъединителния винт на статива (32) или на обикновен триножник за фотоапарат. За монтирането към стандартен строителен триножник използвайте 5/8" поставката за статив (19). Затегнете измервателния уред с винта на статива.

Преди да включите измервателния уред, насочете статива грубо.

#### Монтиране с универсалната стойка (принадлежност) (вижте фиг. B)

С помощта на универсалната стойка (25) можете да захвашате измервателния уред напр. към вертикални повърхности, тръби или намагнетизиращи се материали. Универсалната стойка е подходяща също така и за поставяне на пода и облекчава настройването по височина на измервателния уред.

- ▶ **Пазете пръстите си от задната страна на магнитната принадлежност при закрепване на последната към повърхности.** Чрез силната притегляща сила на магнитите пръстите Ви могат да се захванат.

Изравнете универсалната стойка (25) грубо, преди да включите измервателния уред.

#### Работа с лазерен приемник (принадлежност) (вижте фиг. C)

За по-добро наблюдаване на лазерния лъч при неблагоприятни светлинни условия (светла среда, непосредствени слънчеви лъчи) и на големи разстояния се препоръчва използване на лазерния приемник (29). При работи с лазерен приемник включвайте режим на приемник (вж. „Режим с приемник“, Страница 225).

#### Очила за наблюдаване на лазерния лъч (принадлежност)

Очилата за наблюдаване на лазерния лъч филтрират околната светлина. Така лазерният лъч става по-лесно различим.

- ▶ **Не използвайте лазерните очила (принадлежност) като защитни очила.** Лазерните очила служат за по-добро разпознаване на лазерния лъч; те не предпазват от лазерно лъчение.
- ▶ **Не използвайте лазерните очила (принадлежност) като слънчеви очила или при шофиране.** Лазерните очила не предлагат пълна UV защита и намаляват възприемането на цветовете.

#### Работни и примери (вижте фиг. B–G)

Примери за приложението на измервателния уред можете да видите на страницата с фигурите.

## Поддържане и сервис

### Поддържане и почистване

Поддържайте измервателния уред винаги чист.

Не потопявайте измервателния уред във вода или други течности.

Избърсвайте замърсяванията с мека, леко навлажнена кърпа. Не използвайте почистващи препарати или разтворители.

Почиствайте редовно специално повърхностите на изхода на лазерния лъч и внимавайте да не остават власинки. Складирайте и транспортирайте измервателния уред само в защитния джоб (31) респ. куфара (34).

Изпращайте при ремонт измервателния уред в защитния джоб (31) респ. в куфара (34).

### Клиентска служба и консултация относно употребата

Сервизът ще отговори на въпросите Ви относно ремонт и поддръжка на закупения от Вас продукт, както и относно резервни части. Покомпонентни чертежи и информация за резервните части ще откриете и на:

**www.bosch-pt.com**

Екипът по консултация относно употребата на Bosch ще Ви помогне с удоволствие при въпроси за нашите продукти и техните аксесоари.

Моля, при въпроси и при поръчване на резервни части винаги посочвайте 10-цифрения каталожен номер, изписан на табелката на уреда.

#### България

Robert Bosch SRL  
Service scule electrice  
Strada Horia Măcelariu Nr. 30–34, sector 1  
013937 București, România  
Тел.: +359(0)700 13 667 (Български)  
Факс: +40 212 331 313  
Email: BoschServiceCenterBG@ro.bosch.com  
www.bosch-pt.com/bg/bg/

#### Други сервизни адреси ще откриете на:

www.bosch-pt.com/serviceaddresses

### Транспортиране

Препоръчителните литиево-йонни акумулаторни батерии трябва да изпълняват изисквания за транспортиране на опасни товари. Акумулаторните батерии могат да бъдат транспортирани от потребителя на публични места без допълнителни разрешителни.

При транспортиране от трети страни (напр. при въздушен транспорт или ползване на куриерски услуги) има специални изисквания към опаковането и обозначаването им. За целта при подготовката на пакетирането се консултирайте с експерт в съответната област.

Изпращайте акумулаторни батерии само ако корпусът им не е повреден. Изолирайте открити контактни клеми с лепящи ленти и опаковайте акумулаторните батерии така, че да не могат да се изместват в опаковката си. Моля, спазвайте също и допълнителни национални предписания.

### Бракуване



суровини.



С оглед опазване на околната среда измервателния уред, обикновените или акумулаторни батерии, допълнителните принадлежности и опаковките трябва да се предават за оползотворяване на съдържащите се в тях

Не изхвърляйте измервателните уреди и акумулаторните батерии/батериите при битовите отпадъци!

### Само за страни от ЕС:

Съгласно европейска директива 2012/19/ЕС за старите електрически и електронни уреди и нейното транспортиране в националното право измервателните уреди, които не могат да се ползват повече, а съгласно европейска директива 2006/66/ЕО повредени или изхабени обикновени или акумулаторни батерии, трябва да се събират и предават за оползотворяване на съдържащите се в тях суровини.

При неправилно изхвърляне старите електрически и електронни уреди поради възможното наличие на опасни вещества могат да окажат вредни влияния върху околната среда и човешкото здраве.

### Акумулаторни батерии/батерии:

#### Литиево-йонни:

Моля, спазвайте указанията в раздела Транспортиране (вж. „Транспортиране“, Страница 229).

## Македонски

### Безбедносни напомени



Сите упатства треба да се прочитаат и да се внимава на нив, за да може безбедно и без опасност да работите со мерниот уред. Доколку мерниот уред не се користи согласно приложените инструкции, може да се наруши функцијата на вградените заштитни механизми во мерниот уред. Не ги оштетувајте налепниците за предупредување. **ДОБРО ЧУВАЈТЕ ГИ ОВИЕ УПАТСТВА И ПРЕДАДЕТЕ ГИ ЗАЕДНО СО МЕРНИОТ УРЕД.**

- ▶ **Внимание – доколку користите други уреди за подесување и ракување освен овде наведените или поинакви постапки, ова може да доведе до опасна изложеност на зрачење.**
- ▶ **Мерниот уред се испорачува со ознака за предупредување за лазерот (означено на приказот на мерниот уред на графичката страна).**
- ▶ **Доколку текстот на ознаката за предупредување за лазерот не е на Вашиот јазик, врз него залепете ја**

налепницата на Вашиот јазик пред првата употреба.



Не го насочувајте лазерскиот зрак кон лица или животни и немојте и Вие самите да гледате во директниот или рефлектирачкиот лазерски зрак. Така може да ги заслепите лицата, да предизвикате несреќи или да ги оштетите очите.

- ▶ Доколку лазерскиот зрак досее до очите, веднаш треба да ги затворите и да ја тргнете главата од лазерскиот зрак.
- ▶ Не правете промени на лазерскиот уред.
- ▶ Не ги користете лазерските заштитни очила (дополнителна опрема) како заштитни очила. Лазерските заштитни очила служат за подобро распознавање на лазерскиот зрак; сепак, тие не штитат од лазерското зрачење.
- ▶ Не ги користете лазерските заштитни очила (дополнителна опрема) како очила за сонце или пак во сообраќајот. Лазерските очила не даваат целосна UV-заштита и го намалуваат препознавањето на бои.
- ▶ Мерниот уред смее да се поправа само од страна на квалификуван стручен персонал и само со оригинални резервни делови. Само на тој начин ќе бидете сигурни во безбедноста на мерниот уред.
- ▶ Не ги оставајте децата да го користат лазерскиот мерен уред без надзор. Без надзор, тие може да се заслепат себеси или други лица.
- ▶ Не работете со мерниот уред во околина каде постои опасност од експлозија, каде има запаливи течности, гас или прашина. Мерниот уред создава искри, кои може да ја запалат правта или пареата.
- ▶ Не ја отворајте батеријата. Постои опасност од краток спој.
- ▶ При оштетување и непрописна употреба на батеријата може да излезе пареа. Батеријата може да се запали или да експлодира. Внесете свеж воздух и доколку има повредени однесете ги на лекар. Пареата може да ги надразни дишните патишта.
- ▶ При погрешно користење или при оштетена батерија може да истече запалива течност од батеријата. Избегнувајте контакт со неа. Доколку случајно дојдете во контакт со течноста, исплакнете со вода. Доколку течноста дојде во контакт со очите, побарајте лекарска помош. Истечената течност од батеријата може да предизвика кожни иритации или изгореници.
- ▶ Батеријата може да се оштети од острите предмети како на пр. клинци или одвртувач или со надворешно влијание. Може да дојде до внатрешен краток спој и батеријата може да се запали, да пушти чад, да експлодира или да се прегрее.
- ▶ Неупотребената батерија држете ја подалеку од канцелариски спојувалки, клучеви, железни пари,

клинци, завртки или други мали метални предмети, што може да предизвикаат премостување на контактите. Краток спој меѓу контактите на батеријата може да предизвика изгореници или пожар.

- ▶ Користете ја батеријата само во производи од производителот. Само на тој начин батеријата ќе се заштити од опасно преоптоварување.
- ▶ Батериите полнете ги со полначи што се препорачани исклучиво од производителот. Доколку полначот за кој се наменети одреден вид на батерии, се користи со други батерии, постои опасност од пожар.



Заштитете ја батеријата од топлина, на пр. од долготрајно изложување на сончеви зраци, оган, нечистотии, вода и влага. Инаку, постои опасност од експлозија и краток спој.



#### ПРЕДУПРЕДУВАЊЕ



Бидете сигурни, дека децата не доаѓаат во допир со копчестата батерија. Копчестите батерии се опасни.

- ▶ Никогаш проголтавајте ги копчестите батерии и не ставајте ги други отвори од телото. Доколку постои сомневање дека копчестата батерија е проголтана или е вметната во друг дел од телото, веднаш побарајте медицинска помош. Проголтавањето на копчеста батерија може во рок од 2 часа да доведе до сериозни внатрешни изгореници или смрт.
- ▶ При замена на копчестата батерија, проверете дали е правилно заменета. Инаку, постои опасност од експлозија.
- ▶ Користете ги само копчестите батерии наведени во ова упатство за користење. Не користете други копчести батерии или друго снабдување со струја.
- ▶ Не се обидувајте повторно да ја полните копчестата батерија и не ја премостувајте. Копчестата батерија може да протече, да експлодира, да се запали и да повреди лица.
- ▶ Прописно отстранете ги и фрлете ги испразнетите копчести батерии. Испразнетите копчести батерии може да протечат и со тоа да го оштетат производот или да повредат лица.
- ▶ Не ја прегревајте копчестата батерија и не ја фрлајте во оган. Копчестата батерија може да протече, да експлодира, да се запали и да повреди лица.
- ▶ Не ја оштетувајте копчестата батерија и не ја расклопувајте. Копчестата батерија може да протече, да експлодира, да се запали и да повреди лица.
- ▶ Копчестата батерија не ја доведувајте во контакт со вода. Литиумот што истекува може со вода да создаде водород и со тоа да доведе до пожар, експлозија или до повреди на лица.

- ▶ **Не го користете веќе мерниот уред, ако држачот за копчеста батерија (22) не може да се затвори.** Извадете ја копчестата батерија и поправете го.
- ▶ **Пред каква било интервенција на мерниот уред (на пр. монтажа, одржување итн.) како и при негов транспорт и одржување извадете го акумулаторот одн. батериите од мерниот уред.** При невнимателно притискање на прекинувачот за вклучување/исклучување постои опасност од повреди.
- ▶ **За време на работата на мерниот уред се слушаат гласни сигнални тонови во одредени околности. Затоа држете го мерниот уред подалеку од ушите одн. други лица.** Гласниот тон може да го оштети слухот.



**Не ги принесувајте мерниот уред и магнетната опрема во близина на импланти или други медицински уреди, на пр. пејсмејкери или инсулинска пумпа.** Преку магнетите на мерниот уред и опремата се произведува поле, коешто може да ја наруши функцијата на имплантите или медицинските уреди.

- ▶ **Држете ги мерниот уред и магнетната опрема подалеку од магнетни носачи на податоци и уреди чувствителни на магнет.** Поради влијанието на магнетите од мерниот уред и опремата може да дојде до неповратни загуби на податоците.
- ▶ **Мерниот уред е опремен со безжичен интерфејс. Треба да се внимава на локалните оперативни ограничувања, на пр. во авиони или болници.**

**Ознаката со зборови Bluetooth® како и сликите (логоата) се регистрирани марки и сопственост на Bluetooth SIG, Inc. Секое користење на оваа ознака со зборови/слики се врши со лиценца преку Robert Bosch Power Tools GmbH.**

- ▶ **Внимание! При користењето на мерниот уред со Bluetooth® може да настанат пречки на другите уреди и системи, авиони и медицински апарати (на пр. пејсмејкер, апаратчиња за слушање). Исто така не може целосно да се исклучи можноста за повреда на луѓе и животни во непосредна околина. Не го користете мерниот уред со Bluetooth® во близина на медицински уреди, бензински пумпи, хемиски уреди, области со опасност од експлозија и во близина на мински полиња. Не го користете мерниот уред со Bluetooth® во авиони. Избегнувајте долготрајна употреба во директна близина на телото.**

## Опис на производот и перформансите

Внимавајте на сликите во предниот дел на упатството за користење.

## Употреба со соодветна намена

Мерниот уред е наменет за одредување и проверка на хоризонтални и вертикални линии.

Мерниот уред е погоден за користење во внатрешен и надворешен простор.

Овој производ е потрошувач-ласерски уред според EN 50689.

## Илустрација на компоненти

Нумерирањето на сликите со компоненти се однесува на приказот на мерниот уред на графичката страница.

- (1) Излезен отвор за ласерскиот зрак
- (2) Состојба на наполнетост на акумулаторот/батериите
- (3) Приказ **CAL guard**
- (4) Приказ осцилаторна блокада
- (5) Копче режим на приемник
- (6) Приказ режим на приемник
- (7) Копче за ласерскиот вид на работа
- (8) Приказ за врска преку Bluetooth®
- (9) Копче Bluetooth®
- (10) Преграда за батеријата
- (11) Обвивка на батерискиот адаптер<sup>a)</sup>
- (12) Батерија<sup>a)</sup>
- (13) Копче за отклучување на акумулаторската батерија/батерискиот адаптер<sup>a)</sup>
- (14) Капаче за затворање на батерискиот адаптер<sup>a)</sup>
- (15) Батерија<sup>a)</sup>
- (16) Прекинувач за вклучување/исклучување
- (17) Натпис за предупредување на ласерот
- (18) Сериски број
- (19) Прифат на стативот 5/8"
- (20) Прифат на стативот 1/4"
- (21) Копчеста батерија
- (22) Држач за копчести батерии
- (23) Отвор за копчести батерии
- (24) Магнет<sup>a)</sup>
- (25) Универзален држач<sup>a)</sup>
- (26) Ротирачка платформа<sup>a)</sup>
- (27) Далечински управувач<sup>a)</sup>
- (28) Ласерска целна табла<sup>a)</sup>
- (29) Ласерски приемник<sup>a)</sup>
- (30) Ласерски заштитни очила<sup>a)</sup>
- (31) Заштитна чанта<sup>a)</sup>
- (32) Статив<sup>a)</sup>
- (33) Телескопска прачка<sup>a)</sup>
- (34) Куфер<sup>a)</sup>

(35) Влошка<sup>a)</sup>

a) Опишаната опрема прикажана на сликите не е дел од стандардниот обем на испорака. Целосната опрема може да ја најдете во нашата Програма за опрема.

### Технички податоци

Линиски ласер	GLL 3-80 C	GLL 3-80 CG
Број на дел	<b>3 601 K63 R..</b>	<b>3 601 K63 T..</b>
Работно поле <sup>A)</sup>		
– Стандардно	30 m	30 m
– Во режим на приемник	25 m	25 m
– Со ласерски приемник	5–120 m	5–120 m
Точност на нивелирање <sup>B)C)D)</sup>	±0,2 mm/m	±0,2 mm/m
Поле на самонивелирање	±4°	±4°
Време на нивелирање	< 4 s	< 4 s
Макс. оперативна висина преку референтната висина	2000 m	2000 m
Макс. релативна влажност на воздухот	90%	90%
Степен на извалканост според IEC 61010-1	2 <sup>E)</sup>	2 <sup>E)</sup>
Класа на ласер	2	2
Тип на ласер	< 10 mW, 630–650 nm	< 10 mW, 500–540 nm
C <sub>6</sub>	10	10
Отстапување на ласерската линија	50 × 10 mrad (целосен агол)	50 × 10 mrad (целосен агол)
Најкратко времетраење на импулсот	1/10000 s	1/10000 s
Фреквенција на пулс		
– Работење без режим на приемник	23 kHz	23 kHz
– Работење во режим на приемник	10 kHz	10 kHz
Компатибилен ласерски приемник	LR 6, LR 7	LR 7
Прифат за стативот	1/4", 5/8"	1/4", 5/8"
Снабдување со енергија на мерниот уред		
– Акумулаторски батерии (литиум-јонски)	12 V	12 V
– Батерии (алкални-мангански)	4 × 1,5 V LR6 (AA) (со батериски адаптер)	4 × 1,5 V LR6 (AA) (со батериски адаптер)
– Батерија за резервно напојување (копчеста батерија)	CR2032 (литиумска батерија 3 V)	CR2032 (литиумска батерија 3 V)
Времетраење на режим со 3 ласерски рамнини <sup>F)</sup>		
– Со акумулаторска батерија	8 h	6 h
– Со батерии	6 h	4 h
Bluetooth® мерен уред		
– Компатибилност	Bluetooth® 4.0 (Low Energy) <sup>G)</sup>	Bluetooth® 4.0 (Low Energy) <sup>G)</sup>
– Макс. опсег на сигналот	30 m <sup>H)</sup>	30 m <sup>H)</sup>
– Опсег на оперативна фреквенција	2402–2480 MHz	2402–2480 MHz
– Јачина на испраќање макс.	< 1 mW	< 1 mW
Bluetooth® паметен телефон		
– Компатибилност	Bluetooth® 4.0 (Low Energy) <sup>G)</sup>	Bluetooth® 4.0 (Low Energy) <sup>G)</sup>



Линиски лазер	GLL 3-80 C	GLL 3-80 CG
– Оперативен систем	Android 6 (и понов) iOS 11 (и понов)	Android 6 (и понов) iOS 11 (и понов)
Тежина согласно ЕРТА-Procedure 01:2014		
– Со акумулаторска батерија	0,90 kg	0,90 kg
– Со батерији	0,86 kg	0,86 kg
Димензии (должина × ширина × висина)	162 × 84 × 148 mm	162 × 84 × 148 mm
Вид на заштита <sup>1)</sup>	IP54 (заштита од прав и прскање вода)	IP54 (заштита од прав и прскање вода)
Препорачана околна температура при полнење	0 °C ... +35 °C	0 °C ... +35 °C
Дозволена околна температура при работа	-10 °C ... +40 °C	-10 °C ... +40 °C
Дозволена околна температура при складирање	-20 °C ... +70 °C	-20 °C ... +70 °C
Препорачани акумулаторски батерији	GBA 12V... (освен GBA 12V ≥ 4,0 Ah)	GBA 12V... (освен GBA 12V ≥ 4,0 Ah)
Препорачани полначи	GAL 12... GAX 18...	GAL 12... GAX 18...

- A) Работното поле може да се намали поради неповолни услови на околината (на пр. директна изложеност на сончеви зраци).  
 B) кај **20–25 °C**  
 C) Важи за четирите хоризонтални точки на вкрстување.  
 D) Дадените вредности предвидуваат нормални до поволни услови на околината (на пр. нема вибрации, нема магла, нема чад, нема изложеност на сончеви зраци). По екстремни температури може да дојде до отстапување во точноста.  
 E) Настануваат само неспроводливи нечистотии, но повремено се очекува привремена спроводливост предизвикана од кондензација.  
 F) пократки оперативни периоди при режим на *Bluetooth®* и/или во врска со RM 3  
 G) Кај *Bluetooth®*-уредите со ниска енергија, во зависност од моделот и оперативниот систем не е возможно воспоставување на врската. *Bluetooth®*-уредите мора да поддржуваат SPP профил.  
 H) Опсегот може многу да варира во зависност од надворешните услови, вклучително и приемот што се употребува. Во затворените простории и со метални бариери (на пр. ѕидови, регали, куфери итн.) опсегот на *Bluetooth®* може значително да се намали.  
 I) Литиум-јонската батерија и батерискиот адаптер AA1 се исклучени од IP 54.

Серискиот број (18) на спецификационата плочка служи за јасна идентификација на Вашиот мерен уред.

## Монтажа

### Снабдување со енергија на мерниот уред

Мерниот уред може да се користи или со обични батерији или со литиум-јонски батерији од Bosch.

#### Работа со батерија

- Користете ги само полначите коишто се наведени во техничките податоци. Само овие уреди за полнење се погодни за литиум-јонската батерија што се користи за Вашиот мерен уред.

**Напомена:** Литиум-јонските батерији се испорачуваат делумно наполнети порани меѓународните прописи за транспорт. За да се загарантира целосната јачина на батеријата, пред првата употреба целосно наполнете ја. За **вметнување** на наполнетата батерија (15) вметнете ја во отворот за батерији (10), се додека не слушнете да се вклопи.

За **вадење** на батеријата (15) притиснете на копчињата за отклучување (13) и извлекете ја од отворот (10).

**Притоа не употребувајте сила.**

#### Работа со батерији

За работа со мерниот уред се препорачува користење на алкално-мангански батерији.

Батериите се ставаат во батерискиот адаптер.

- Батерискиот адаптер е наменет исклучиво за предвидените мерни уреди на Bosch и не смее да се користи со електрични алати.

За **вметнување** на батериите ставете ја обвивката (11) на батерискиот адаптер во отворот за батерији (10). Ставете ги батериите според сликата на капачето за затворање (14) во обвивката. Ставете го капачето за затворање над обвивката, додека не се слушнете да се вклопи.



За **вадење** на батериите (12) притиснете на копчињата за отклучување (13) на капачето за затворање (14) и повлечете го. Притоа внимавајте да не испаднат батериите. Држете го мерниот уред со отворот за батерији (10) насочен нагоре. Извадете ги батериите. За да ја извадите обвивката (11) од внатрешноста од отворот за батерији,

фатете ја и извлекете ја со лесно притискање на страничниот ѕид од мерниот уред.

Секогаш заменувајте ги сите батерии одеднаш. Користете само батерии од еден производител и со ист капацитет.

- ▶ **Ако не го користите мерниот уред подолго време, извадете ги батериите.** При подолго складирање во мерниот уред, батериите може да кородираат и да се испразнат.

#### Приказ на состојбата на наполнетост

Приказот на состојбата на наполнетост (2) на екранот ја покажува состојбата на наполнетост на акумулаторот одн. батериите:

LED-светилки	Состојба на наполнетост
Трајно зелено светло	100–75 %
Трајно жолто светло	75–35 %
Трајно црвено светло	35–10 %
Нема светло	– Дефектна батерија – Празни батерии

Ако акумулаторот одн. батериите ослабуваат, светлоста на ласерските линии полека се намалува.

Веднаш заменете го неисправниот акумулатор или празните батерии.

#### Замена на копчестата батерија (види слика А)

Мерниот уред е опремен со копчеста батерија (21), за да може да се зачуваат датумот и времето за функцијата **CAL guard** дури и без вметната акумулаторска батерија или батерији.

За да ја замените копчестата батерија, извадете ја батеријата или целосно батерискиот адаптер.

Извлекете ги држачот за копчестата батерија (22) од отворот за копчеста батерија (23). Извадете ја празната копчеста батерија (21) и вметнете нова. Внимавајте на правилниот пол согласно приказот на држачот за копчеста батерија (позитивниот пол на копчестата батерија мора да покажува нагоре).

Вметнете го држачот за копчеста батерија (22) со вметната копчеста батерија во отворот (23). Внимавајте на тоа, држачот за копчеста батерија да е правилно и целосно вметнат, бидејќи во спротивно нема да може да се обезбеди заштита од прав и испрскана вода.

При првата употреба отстранете ја заштитната фолија на копчестата батерија (21). За таа цел, постапете на ист начин како кога ја менувате копчестата батерија.

## Употреба

### Ставање во употреба

- ▶ **Заштитете го мерниот уред од влага и директно изложување на сончеви зраци.**
- ▶ **Не го изложувајте мерниот уред на екстремни температури или температурни осцилации.** На пр. не го оставајте долго време во автомобилот. При големи температурни осцилации, оставете го мерниот уред прво да се аклиматизира и направете проверка

за точноста секогаш пред да продолжите со работа (види „Контрола на точноста на мерниот уред“, Страница 236).

При екстремни температури или температурни осцилации, прецизноста на мерниот уред може да се наруши.

- ▶ **Избегнувајте удари и превртувања на мерниот уред.** По силни надворешни влијанија на мерниот уред, пред да го употребите за работа, секогаш извршете контрола на точноста (види „Контрола на точноста на мерниот уред“, Страница 236).

- ▶ **Исклучете го мерниот уред за време на транспортот.** При исклучувањето, се блокира осцилирачката единица, која би се оштетила при интензивни движења.

### Вклучување/исклучување

За **вклучување** на мерниот уред притиснете го прекинувачот за вклучување/исклучување (16) во позиција „**On**“ (за работење со осцилаторна блокада) или во позиција „**On**“ (за работење со автоматика за нивелирање). Веднаш по вклучувањето, мерниот уред пушта ласерски линии од излезните отвори (1).

- ▶ **Не го насочувајте зракот светлина кон лица или животни и не погледнувајте директно во него, дури ни од голема оддалеченост.**

За **исклучување** на мерниот уред притиснете го прекинувачот за вклучување/исклучување (16) во позиција **Off**. При исклучување, осцилирачката единица се блокира.

- ▶ **Не го оставајте вклучениот мерен уред без надзор и исклучете го по употребата.** Другите лица може да се заслепат од ласерскиот зрак.

При надминување на највисоката дозволена работна температура од 40 °C се исклучува заради заштита на ласерската диода. Откако ќе се олади, мерниот уред е повторно подготвен за работа и може одново да се вклучи.

Доколку температурата на мерниот уред со приближува до највисоката дозволена оперативна температура, светлоста на ласерските линии полека се намалува.

Мерниот уред е заштитен од екстремно електростатско празнење (ESD). Ако мерниот уред се наполни електростатски (на пр. со допирање во средина со ниско ниво на влажност), тој автоматски се исклучува. Во овој случај, исклучете го и повторно вклучете го прекинувачот за вклучување/исклучување (16).

### Деактивирање на автоматиката за исклучување

Доколку околу 120 min не се притисне ниедно копче на мерниот уред, тој се исклучува автоматски заради заштита на акумулаторските батерии одн. батериите. За повторно да го вклучите мерниот уред по автоматското исклучување, може или прво да го ставите прекинувачот за вклучување/исклучување (16) во позиција „**Off**“ и потоа повторно да го вклучите мерниот уред, или еднаш да притиснете на копчето за режим на

работа на ласерот (7) или на копчето Режим на приемник (5).

За да ја деактивирате автоматиката за исклучување, држете го притиснато копчето за режим на работа (7) (при вклучен мерен уред) најмалку 3 s. Доколку автоматиката за исклучување е деактивирана, ласерските зраци кратко трепкаат за потврда.

За да го активирате автоматското исклучување, исклучете го мерниот уред и повторно вклучете го.

#### Деактивирање на сигналниот тон

По вклучување на мерниот уред, сигналниот тон е секогаш активираен.

За деактивирање одн. активирање на сигналниот тон притиснете истовремено на копчето за режим на работа на ласерот (7) и копчето за режим на приемник (5) и држете ги притиснати најмалку 3 s.

При активирањето и при деактивирањето се слушаат три кратки сигнални тонови за потврда.

#### Начини на работа

Мерниот уред има повеќе начини на работа, кои може да ги промените во било кое време:

- Емитира едно хоризонтално ласерско ниво,
- Емитира едно вертикално ласерско ниво,
- Емитира две вертикални ласерски нивоа,
- Емитира едно хоризонтално ласерско ниво како и две вертикални ласерски нивоа.

По вклучувањето, мерниот уред емитира хоризонтално ласерско ниво. За да го смените начинот на работа, притиснете на копчето за режим на работа на ласерот (7).

Сите начини на работа може да се изберат со автоматика за нивелирање како и со осцилаторна блокада.

#### Режим на приемник

За работење со ласерски приемник (29) мора – независно од избраниот начин на работа – да биде активираен режимот на приемник.

При активираен режим на приемник, ласерските линии трепкаат со многу висока фреквенција и така може да се најде ласерскиот приемник (29).


За вклучување на режимот на приемник притиснете на копчето на ласерскиот приемник (5). Приказот за режим на приемникот (6) свети зелено.

За човечкото око видливоста на ласерските линии е намалена доколку е вклучен режимот на приемник. За работење без ласерски приемник, исклучете го режимот на приемник со одново притискање на копчето Режим на приемникот (5). Приказот (6) се гаси.

#### Автоматика за нивелирање

##### Работење со автоматика за нивелирање

Поставете го мерниот уред на хоризонтална, цврста подлога, прицврстете го на универзалниот држач (25) или на стативот (32).

За работење со автоматика за нивелирање, притиснете го прекинувачот за вклучување/исклучување (16) во позиција „ On“.


Автоматиката за нивелирање автоматски ги израмнува нерамнините во полето на самонивелирање од  $\pm 4^\circ$ . Нивелирањето е завршено штом ласерските линии не се движат повеќе.

Доколку не е возможно автоматско нивелирање, на пр. бидејќи подлогата на мерниот уред отстапува повеќе од  $4^\circ$  од хоризонталата, ласерските линии започнуваат да трепкаат со брзо темпо. Доколку сигналниот тон е активираен, се слуша сигнален тон со забрзан такт.

Поставете го мерниот уред хоризонтално и почекајте го самонивелирањето. Штом ќе се најде мерниот уред во рамки на полето на самонивелирање од  $\pm 4^\circ$  ласерските зраци светат непрекинато и сигналниот тон ќе се исклучи.

При вибрации или промена на положбата за време на работата, мерниот уред повторно се нивелира автоматски. По повторното нивелирање, проверете ја позицијата на хоризонталната одн. вертикалната ласерска линија во однос на референтните точки за да се избегнат грешки со поместување на мерниот уред.

##### Работа со осцилаторна блокада

За работење со осцилаторна блокада, притиснете го прекинувачот за вклучување/исклучување (16) во позиција „ On“ . Приказот осцилаторна блокада (4) свети црвено и ласерските линии непрекинато трепкаат во бавен такт.

При работа со осцилаторна блокада автоматиката за нивелирање е исклучена. Мерниот уред може да го држите слободно во рака или да го поставите на навалена подлога. Ласерските линии повеќе не се нивелираат и не мора да се вертикално една кон друга.

#### Далечинско управување преку „Bosch Levelling Remote App“

Мерниот уред е опремен со Bluetooth®-модул, којшто со помош на безжична технологија дозволува далечинско управување со помош на паметен телефон со Bluetooth®-интерфејс.

За користење на оваа функција потребна е апликацијата (App) „Bosch Levelling Remote App“. Неа можете да ја преземете од соодветниот App-Store во зависност од крајниот уред (Apple App Store, Google Play Store).

Информации за потребните системски предуслови за Bluetooth® врска ќе најдете на интернет страната на Bosch на [www.bosch-pt.com](http://www.bosch-pt.com).

При далечинско управување со помош на Bluetooth® може да настанат временски одложувања помеѓу мобилниот и мерниот уред поради лоши услови за прием.

##### Вклучете го Bluetooth®

За вклучување на Bluetooth® за далечинско управување, притиснете го Bluetooth®-копчето (9). Проверете дали Bluetooth®-интерфејсот е активираен на вашиот мобилен уред.

По старт на Bosch-апликацијата се воспоставува врска помеѓу мобилниот и мерниот уред. Доколку се пронајдени повеќе активни мерни уреди, изберете го соодветниот мерен уред. Доколку е пронајден само еден активен мерен уред, се воспоставува автоматска врска. Поврзувањето се воспоставува, кога **Bluetooth®**-приказот (8) свети.

**Bluetooth®**-поврзувањето може да се прекине поради големото растојание или пречки помеѓу мерниот и мобилниот уред, како и поради електромагнетски извори на пречки. Во овој случај трепка **Bluetooth®**-приказот (8).

#### Исклучување на Bluetooth®

За **Bluetooth®** за далечинското управување, притиснете на **Bluetooth®**-копчето (9) или исклучете го мерниот уред.

#### Предупредување за калибрирање CAL guard

Сензорите на предупредувањето за калибрирање **CAL guard** ја надгледуваат состојбата на мерниот уред и кога е исклучен. Ако мерниот уред е без напојување со струја од акумулаторот или батериите, внатрешното складирање на енергија за 72 часа се погрижува за постојано надгледување со сензорите.

Сензорите се активираат со првото стартување на мерниот уред.

#### Активатор на предупредувањето за калибрирање

Ако се појави еден од следните настани, се активира предупредувањето за калибрирање **CAL guard** и приказот **CAL guard** (3) светнува црвено:

- Интервалот на калибрација (на секои 12 месеци) е истечен.
- Мерниот уред е складиран надвор од границите на температура за складирање.
- Мерниот уред бил изложен на големи вибрации (на пр. удар на подот по пад).

Во „**Bosch Levelling Remote App**“ можете да видите кои од трите настани го активирал предупредувањето за калибрирање. Без апликацијата не може да се препознае причината, а светнувањето на приказот **CAL guard** (3) соопштува само дека мора да се провери точноста на нивелирањето.

По активирањето на предупредувањето приказот **CAL guard** (3) свети додека не се провери точноста на нивелирањето и потоа се исклучува.

#### Постапување при активирано предупредување за калибрирање

Проверете ја точноста на нивелирањето на мерниот уред (види „Контрола на точноста на мерниот уред“, Страница 236).

Ако максималното отстапување не се надмине кај ниту една проверка, тогаш исклучете го приказот **CAL guard** (3). За таа цел, истовремено држете ги притиснати копчето за режимот на приемник (5) и копчето **Bluetooth®** (9) за најмалку 3 с. Приказот **CAL guard** (3) се гаси.

Доколку при некоја од проверките мерниот уред го надмине максималното отстапување, тогаш треба да се поправи од страна на сервисната служба на **Bosch**.

#### Контрола на точноста на мерниот уред

##### Влијанија на точноста

Најголемо влијание врши околната температура. Особено температурните разлики кои се движат од подот нагоре може да го пренасочат ласерскиот зрак.

Се препорачува мерниот уред да го користите на статив за да ги минимизирате термичките влијанија од топлината што се крева од подот. Доколку е возможно, поставувате го мерниот уред во средината на работната површина.

Освен надворешните влијанија, до отстапување може да доведат и влијанијата специфични за уредот (како на пр. падови или јаки удари). Затоа, пред секој почеток на работа проверете ја точноста на нивелирањето.

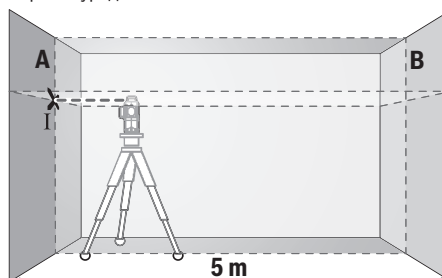
Најпрво проверете ја точноста на нивелирањето на хоризонталната ласерска линија, а потоа точноста на нивелирањето на вертикалните ласерски линии.

Доколку при некоја од проверките мерниот уред го надмине максималното отстапување, тогаш треба да се поправи од страна на сервисната служба на **Bosch**.

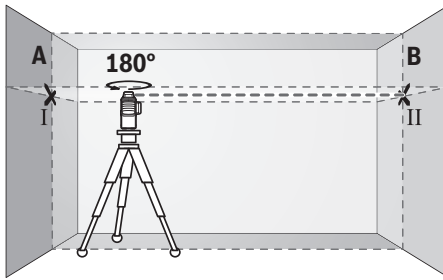
##### Проверка на хоризонталната точност при нивелирање на попречната оска

За проверката потребна ви е слободна мерна линија од 5 m на цврста подлога помеѓу два сида A и B.

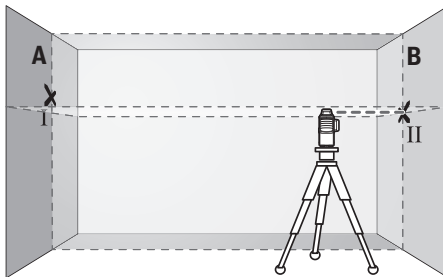
- Монтирајте го мерниот уред во близина на сидот A на еден статив или поставете го на цврста, рамна подлога. Вклучете го мерниот уред во режим со автоматика за нивелирање. Изберете го режимот на работа, каде се емитира хоризонтално ласерско ниво, како и вертикално ласерско ниво фронтално пред мерниот уред.



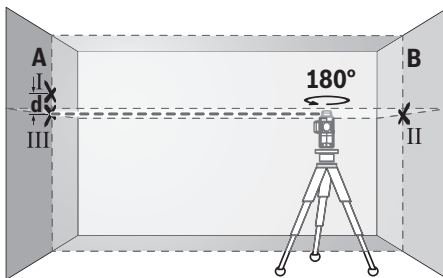
- Насочете го ласерот во близина на сидот A и оставете го мерниот уред да се нивелира. Обележете ја средината на точката, каде ласерските линии се вкрстуваат на сидот (точка I).



- Свртете го мерниот уред за 180°, оставете го да се нивелира и означете ја точката на вкрстување на ласерските линии на спротивниот ѕид В (точка II).
- Поставете го мерниот уред – без да го вртите – во близина на ѕидот В, вклучете го и оставете го да се нивелира.



- Поставете го мерниот уред по висина (со помош на стативот или евентуално со подлогата), така што точката на вкрстување на ласерските линии точно ќе ја погоди претходно означената точка II на ѕидот В.



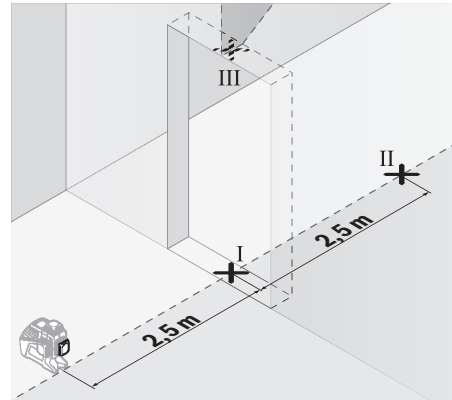
- Свртете го мерниот уред за 180°, без да ја промените висината. Насочете го на ѕидот А, така што вертикалната ласерска линија проаѓа низ веќе означената точка I. Оставете го мерниот уред да се нивелира и означете ја точката на вкрстување на ласерските линии на ѕидот А (точка III).
- Разликата **d** на двете означени точки I и III на ѕидот А го дава фактичкото отстапување од висината на мерниот уред.

На мерна линија од  $2 \times 5 \text{ m} = 10 \text{ m}$  максималното дозволено отстапување изнесува:  
 $10 \text{ m} \times \pm 0,2 \text{ mm/m} = \pm 2 \text{ mm}$ . Разликата **d** меѓу точките I и II смее да изнесува најмногу 2 mm.

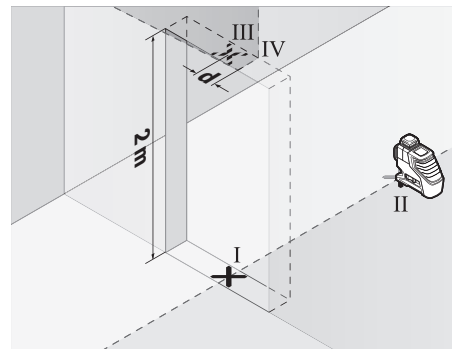
### Проверка на точноста на нивелирањето на вертикалните линии

За контрола потребен ви е отвор од вратата, каде (на цврста подлога) на секоја страна од вратата има место од најмалку 2,5 m.

- Поставете го мерниот уред на 2,5 m растојание од отворот на вратата на цврста, рамна подлога (не на статив). Вклучете го мерниот уред во режим со автоматика за нивелирање. Изберете го режимот на работа, каде се емитува вертикално ласерско ниво фронтално пред мерниот уред.



- Означете ја средината на вертикалната ласерска линија на подот од отворот на вратата (точка I), на 5 m растојание од другата страна на отворот од вратата (точка II), како и на горниот раб на вратата од отворот (точка III).



- Свртете го мерниот уред за 180° и поставете го на другата страна на отворот на вратата директно зад точката II. Оставете го мерниот уред да се нивелира и насочете ја вертикалната ласерска линија така што нејзината средина ќе поминува точно низ точките I и II.
- Обележете ја средината на ласерската линија на горниот раб на отворот на вратата како точка IV.
- Разликата **d** на двете означени точки III и IV го дава фактичкото отстапување на мерниот уред од вертикалните линии.

– Измерете ја висината на отворот од вратата. Повторете го мерниот процес за второто вертикално лазерско ниво. Притоа изберете режим на работа, каде се емитува едно вертикално лазерско ниво странично покрај мерниот уред и пред почетокот на мерење свртете го мерниот уред за 90°.

Максималното дозволено отстапување го пресметуваат на следниот начин:

двојна висина на отворот на вратата  $\times 0,2 \text{ mm/m}$

Пример: При висина на отворот на вратата од 2 m максималното отстапување смее да изнесува  $2 \times 2 \text{ m} \times \pm 0,2 \text{ mm/m} = \pm 0,8 \text{ mm}$ . Точките III и IV смеат да лежат најмногу 0,8 mm една од друга.

### Совети при работењето

- ▶ **За обележување, секогаш користете ја само средината на лазерската линија.** Ширината на лазерската линија се менува со оддалечувањето.

### Работење со целна табла за лазерот

Целната табла за лазерот (28) ја подобрува видливоста на лазерскиот зрак при неповолни услови и големи растојанија.

Рефлектирачката површина на целната табла на лазерот (28) ја подобрува видливоста на лазерската линија, низ транспарентната површина на лазерската линија е видлива и од задната страна на целната табла на лазерот.

### Работење со статив (опрема)

Стативот овозможува стабилна мерна подлога што може да се подесува по висина. Поставете го мерниот уред со 1/4"-прифатот на стативот (20) на навојот на стативот (32) или обичен фото статив. За прицврстување на обичен градежен статив, користете 5/8"-прифат за статив (19). Зацврстете го мерниот уред со завртка за фиксирање на стативот.

Грубо центрирајте го стативот, пред да го вклучите мерниот уред.

### Прицврстете со универзален држач (опрема) (види слика С)

Со помош на универзалниот држач (25) може да го прицврстите мерниот уред на пр. на вертикални површини или магнетизирани материјали. Универзалниот држач и исто така погоден и како поден статив и го олеснува подесувањето по висина на мерниот уред.

- ▶ **Држете ги прстите подалеку од задниот дел на магнетната опрема кога ја прикачувате на површините.** Поради јаката сила на влечење на магнетите, Вашите прсти може да се заглават.

Грубо центрирајте го универзалниот држач (25), пред да го вклучите мерниот уред.

### Работење со лазерски приемник (опрема) (види слика С)

При неповолни светлосни услови (осветлена околина, директни сончеви зраци) и на големи растојанија за

подобро наоѓање на лазерските линии користете го лазерскиот приемник (29). При работење со лазерски приемник вклучете го режимот на приемник (види „Режим на приемник“, Страница 235).

### Лазерски заштитни очила (опрема)

Лазерските заштитни очила ја филтрираат околната светлина. На тој начин светлото на лазерот изгледа посветло за окото.

- ▶ **Не ги користете лазерските заштитни очила (дополнителна опрема) како заштитни очила.** Лазерските заштитни очила служат за подобро распознавање на лазерскиот зрак; сепак, тие не штитат од лазерското зрачење.
- ▶ **Не ги користете лазерските заштитни очила (дополнителна опрема) како очила за сонце или пак во сообраќајот.** Лазерските очила не даваат целосна UV-заштита и го намалуваат препознавањето на бои.

### Примери за работа (види слики В–G)

Примери за можностите на примена на мерниот уред ќе најдете на графичките страници.

## Одржување и сервис

### Одржување и чистење

Постојано одржувајте ја чистотата на мерниот уред. Не го потопувајте мерниот уред во вода или други течности.

Избришете ги нечистотиите со влажна мека крпа. Не користете средства за чистење или раствори.

Редовно чистете ги површините околу излезнаот отвор на лазерот и притоа внимавајте на влакненцата.

Мерниот уред смее да се складира и транспортира само во заштитна чанта (31) одн. куфер (34).

Во случај на поправка, испратете го мерниот уред во заштитната чанта (31) одн. куферот (34).

### Сервисна служба и совети при користење

Сервисната служба ќе одговори на Вашите прашања во врска со поправката и одржувањето на Вашиот производ како и резервните делови. Ознаки за експлозија и информации за резервните делови исто така ќе најдете на: [www.bosch-pt.com](http://www.bosch-pt.com)

Тимот за советување при користење на Bosch ќе ви помогне доколку имате прашања за нашите производи и опрема.

За сите прашања и нарачки на резервни делови, Ве молиме наведете го 10-цифрениот број од спецификационата плочка на производот.

### Северна Македонија

Д.Д. Електрис  
Сава Ковачевиќ 47Н, број 3  
1000 Скопје  
Е-пошта: [dimce.dimcev@servis-bosch.mk](mailto:dimce.dimcev@servis-bosch.mk)  
Интернет: [www.servis-bosch.mk](http://www.servis-bosch.mk)

Тел./факс: 02/ 246 76 10  
 Моб.: 070 595 888  
 Д.П.Т.У "РОЈКА"  
 Јани Лукровски бб; Т.Ц Автокоманда локал 69  
 1000 Скопје  
 Е-пошта: servisorjka@yahoo.com  
 Тел: +389 2 3174-303  
 Моб: +389 70 388-520, -530

**Дополнителни адреси на сервиси може да најдете под:**

[www.bosch-pt.com/serviceaddresses](http://www.bosch-pt.com/serviceaddresses)

## Транспорт

Препорачаните литиум-јонски батерии подлежат на барањата на Законот за опасни материјали. Батериите може да се транспортираат само од страна на корисникот, без потреба од дополнителни квалификации.

При пренос на истите од страна на трети лица (на пр. воздушен транспорт или шпедиција) неопходно е да се внимава на специјалните напомени на амбалажата и ознаките. Во таков случај, при подготовката на пратката мора да се повика експерт за опасни супстанции.

Транспортирајте ги батериите само доколку куќиштето е нештетено. Залепете ги отворените контакти и спакувајте ја батеријата на тој начин што нема да се движи во амбалажата. Ве молиме внимавајте на евентуалните дополнителни национални прописи.

## Отстранување



Мерните уреди, акумулаторите/батериите, опремата и амбалажите треба да се отстранат на еколошки прифатлив начин.



Не ги фрлајте мерните уреди и батериите во домашната канта за ѓубре!

## Само за земјите од ЕУ:

Според европската директива 2012/19/EU за стари електрични и електронски уреди и нивната употреба во националното законодавство, мерните уреди што се вон употреба и дефектните или искористените батерии според директивата 2006/66/ЕС мора одделно да се соберат и да се рециклираат за повторна употреба.

Доколку се отстрануваат неправилно, електричната и електронската опрема може да имаат штетни влијанија врз животната средина и здравјето на луѓето поради можното присуство на опасни материји.

## Акумулаторски батерии/батерии:

### Литиум-јонски:

Ве молиме внимавајте на напомените во делот Транспорт (види „Транспорт“, Страница 239).

## Srpski

### Bezbednosne napomene



**Morate da pročitate i uvažite sva uputstva kako biste sa mernim alatom radili bez opasnosti i bezbedno. Ukoliko se merni alat ne koristi u skladu sa priloženim**

**uputstvima, to može da ugrozi zaštitne sisteme koji su integrisani u merni alat. Nemojte dozvoliti da pločice sa upozorenjima na mernom alatu budu nerazumljive. DOBRO SAČUVAJTE OVA UPUTSTVA I PREDAJTE IH ZAJEDNO SA ALATOM, AKO GA PROSLEĐUJETE DALJE.**

- ▶ **Pažnja - ukoliko примените drugačije uređaje za rad ili podešavanje, osim ovde navedenih ili sprovodite druge vrste postupaka, to može dovesti do opasnog izlaganja zračenju.**
- ▶ **Merni alat se isporučuje sa pločicom uz upozorenje za laser (označeno u prikazu mernog alata na grafičkoj stranici).**
- ▶ **Ukoliko tekst na pločici sa upozorenjem za laser nije na vašem jeziku, prelepите se sa isporučenom nalepnicom na vašem jeziku, pre prvog puštanja u rad.**



**Ne usmeravajte laserski zrak na osobe ili životinje i ne gledajte u direktan ili reflektovani laserski zrak.** Na taj način možete da zasleпите lica, prouzroкујете nezgode ili da oštetite oči.

- ▶ **Ako lasersko zračenje dospe u oko, морате svesno da затворите oči i да glavu odmah окренете od zraka.**
- ▶ **Nemojte da vršite promene na laserskoj opremi.**
- ▶ **Nemojte koristiti laserske naočare (pribor) kao zaštitne naočare.** Laserske naočare služe za bolje prepoznavanje laserskog zraka. Međutim, one ne štite od laserskog zračenja.
- ▶ **Nemojte koristiti laserske naočare (pribor) kao naočare za sunce ili u saobraćaju.** Laserske naočare ne pružaju potpunu UV zaštitu i smanjuju percepciju boja.
- ▶ **Merni alat sme da popravlja samo kvalifikovano osoblje i samo sa originalnim rezervnim delovima** Time se obezbeđuje, da sigurnost mernog alata ostaje sačuvana.
- ▶ **Ne dozvoljavajte deci da koriste laserski merni alat bez nadzora.** Mogli bi nenamerno da zaslepe druge osobe ili sebe.
- ▶ **Ne radite sa mernim alatom u okolini угроженој eksplozijom, u kojoj se nalaze zapaljive tečnosti, gasovi ili prašine.** U mernom alatu mogu nastati varnice, koje bi zapalile prašinu ili isparenja.
- ▶ **Ne otvarajte bateriju.** Postoji opasnost od kratkog spoja.
- ▶ **Kod oštećenja i nestručne upotrebe akumulatora može doći do isparavanja. Akumulator može da izgori ili da eksplodira.** Uzmite svež vazduh i potražite lekara ako dođe do tegoba. Para može nadražiti disajne puteve.

- ▶ **Kod pogrešne primene ili oštećenja akumulatora može doći do curenja zapaljive tečnosti iz akumulatora. Izbegavajte kontakt sa njom. Kod slučajnog kontakta isperite vodom. Ako tečnost dospe u oči, dodatno potražite i lekarsku pomoć.** Tečnost koja curi iz akumulatora može da izazove nadražaje kože ili opekotine.
- ▶ **Baterija može da se ošteti ostrim predmetima, kao npr. ekserima ili odvijačima zavrtnjeva ili usled dejstva neke spoljne sile.** Može da dođe do internog kratkog spoja i akumulatorska baterija može da izgori, dimi, eksplodira ili da se pregreje.
- ▶ **Držite nekorišćeni bateriju dalje od kancelarijskih spajalica, novčića, ključeva, eksera, zavrtnja ili drugih malih metalnih predmeta, koji mogu prouzrokovati premoščavanje kontakata.** Kratak spoj između kontakata baterije može imati za posledicu opekotine ili vatru.
- ▶ **Koristite akumulator samo sa proizvodima ovog proizvođača.** Samo tako se akumulator štiti od opasnog preopterećenja.
- ▶ **Punite akumulateore samo punjačima koje preporučuje proizvođač.** Ukoliko punjač koji je prikladan za jedan tip akumulatora, koristite sa akumulatorima drugog tipa, postoji opasnost od požara.



**Zaštite akumulator od izvora toplote, npr. i od trajnog sunčevog zračenja, vatre, prijavštine, vode i vlage.** Postoji opasnost od eksplozije i kratkog spoja.



#### UPOZORENJE



**Pobrinite se da se dugmasta baterija nalazi van domašaja dece.** Dugmaste baterije su opasne.

- ▶ **Dugmaste baterije se nikada ne smeju progutati ili uneti kroz druge telesne otvore.** Ukoliko postoji sumnja da je dugmasta baterija progutana ili se nalazi u drugim otvorima tela, odmah potražite lekara. Gutanje dugmaste baterije u roku od 2 sata može da dovede do ozbiljnih unutrašnjih opekotina i do smrti.
- ▶ **Prilikom menjanja dugmaste baterije vodite računa da je menjate na ispravan način.** Postoji opasnost od eksplozije.
- ▶ **Koristite samo dugmaste baterije koje su navedene u uvom uputstvu za rad.** Nemojte koristiti druge dugmaste baterije ili drugi izvor energije.
- ▶ **Ne pokušavajte da ponovo napunite dugmastu bateriju i ne pravite kratak spoj.** Dugmasta baterija može da iscuri, eksplodira, zapali se i povredi osobe.
- ▶ **Ispražnjene dugmaste baterije uklonite prema propisima.** Ispražnjene dugmaste baterije mogu da procure i tako oštete proizvod ili povrede osobe.
- ▶ **Dugmastu bateriju ne pregrevajte i ne bacajte je u vatru.** Dugmasta baterija može da iscuri, eksplodira, zapali se i povredi osobe.
- ▶ **Dugmastu bateriju ne oštećujte i ne rastavljajte.** Dugmasta baterija može da iscuri, eksplodira, zapali se i povredi osobe.
- ▶ **Oštećena dugmasta baterija ne sme da ima kontakt sa vodom.** Iscurili litijum sa vodom može da formira vodonik i tako izazove požar, eksploziju ili povrede osoba.
- ▶ **Ukoliko se držač dugmaste baterije (22) više ne može zatvoriti, merni alat više ne koristite.** Uklonite dugmastu bateriju i dajte ga na popravku.
- ▶ **Pre svih radova na mernom alatu (npr. montaža, održavanje itd.) kao i prilikom njegovog transporta i čuvanja, iz mernog alata izvadite akumulator odn. baterije.** Kod slučajnog aktiviranja prekidača za uključivanje/isključivanje postoji opasnost od povrede.
- ▶ **Tokom režima rada mernog alata pod određenim uslovima se čuju glasni signalni tonovi. Zato merni alat držite daleko od uva odn. od drugih osoba.** Glasni ton može oštetiti sluh.



**Merni alat i magnetni pribor ne približavajte implantatima i drugim medicinskim uređajima, kao što su pejsmejkeri ili insulinske pumpe.** Zbog magneta u mernom alatu i priboru obrazuje se polje koje može da ugrozi funkciju implantata i medicinskih uređaja.

- ▶ **Merni alat i magnetni pribor držite daleko od magnetnih nosača podataka i uređaja osetljivih na magnetne.** Zbog delovanja magnetna u mernom alatu i priboru može da dođe do nepovratnog gubitka podataka.
- ▶ **Merni alat je opremljen radio portom. Morate da obratite pažnju na lokalna ograničenja u režimu rada, npr. u avionima ili bolnicama.**

**Naziv Bluetooth® kao i zaštitni znak (logo) su registrovane robne marke i vlasništvo kompanije Bluetooth SIG, Inc. Za svaku upotrebu ovog naziva/ zaštitnog znaka Robert Bosch Power Tools GmbH poseduje licencu.**

- ▶ **Oprez! Ako upotrebljavate merni alat sa Bluetooth® funkcijom, može da nastupi smetnja za druge uređaje i postrojenja, avione i medicinske uređaje (npr. pejsmejker za srce, slušne aparate). Takođe nije sasvim isključen negativan uticaj na ljude i životinje u neposrednoj blizini. Merni alat sa Bluetooth® funkcijom nemojte da upotrebljavate u blizini medicinskih uređaja, pumpi za točenje goriva, hemijskih postrojenja, zona sa opasnošću od eksplozije i minskih polja. Merni alat sa Bluetooth® funkcijom nemojte da upotrebljavate u avionima. Izbegavajte rad u direktnoj blizini tela tokom dužeg vremenskog perioda.**



## Opis proizvoda i primene

Vodite računa o slikama u prednjem delu uputstva za rad.

### Predviđena upotreba

Merni alat je namenjen za utvrđivanje i proveravanje vodoravnih i vertikalnih linija.

Merni alat je pogodan za upotrebu u spoljnom i unutrašnjem području.

Ovaj proizvod je laserski uređaj za korisnike prema EN 50689.

### Komponente sa slike

Označavanje brojevima komponenti sa slike odnosi se na prikaz mernog alata na grafičkoj stranici.

- (1) Izlazni otvor laserskog zraka
- (2) Status napunjenosti akumulatora/baterija
- (3) Prikaz **CAL guard**
- (4) Prikaz blokade pomeranja
- (5) Taster za režim prijemnika
- (6) Prikaz režima prijemnika
- (7) Taster za laserski režim rada
- (8) Prikaz veze preko *Bluetooth*<sup>®</sup>
- (9) Taster *Bluetooth*<sup>®</sup>
- (10) Pregrada za akumulator
- (11) Futrola za adapter za baterije<sup>a)</sup>
- (12) Baterije<sup>a)</sup>
- (13) Taster za otključavanje adaptera za akumulator/baterije<sup>a)</sup>
- (14) Kapica za zatvaranje adaptera za baterije<sup>a)</sup>
- (15) Akumulator<sup>a)</sup>
- (16) Prekidač za uključivanje/isključivanje
- (17) Pločica sa upozorenjem za laser
- (18) Serijski broj
- (19) Prijemnica za stativ 5/8"
- (20) Prijemnica za stativ 1/4"
- (21) Dugmasta baterija
- (22) Držač dugmaste baterije
- (23) Kućište dugmaste baterije
- (24) Magnet<sup>a)</sup>
- (25) Univerzalni držač<sup>a)</sup>
- (26) Obrtna platforma<sup>a)</sup>
- (27) Daljinski upravljač<sup>a)</sup>
- (28) Ploča za ciljanje laserom<sup>a)</sup>
- (29) Laserski prijemnik<sup>a)</sup>
- (30) Naočare za gledanje lasera<sup>a)</sup>
- (31) Zaštitna torba<sup>a)</sup>
- (32) Stativ<sup>a)</sup>
- (33) Teleskopska šipka<sup>a)</sup>
- (34) Kofer<sup>a)</sup>
- (35) Umetak<sup>a)</sup>

a) **Prikazani ili opisani pribor ne spada u standardno pakovanje. Kompletni pribor možete da nadete u našem programu pribora.**

## Tehnički podaci

Linijski laser	GLL 3-80 C	GLL 3-80 CG
Broj artikla	<b>3 601 K63 R..</b>	<b>3 601 K63 T..</b>
Radno područje <sup>A)</sup>		
– Standardno	30 m	30 m
– U režimu prijemnika	25 m	25 m
– Sa laserskim prijemnikom	5–120 m	5–120 m
Preciznost nivelisanja <sup>B)C)D)</sup>	±0,2 mm/m	±0,2 mm/m
Područje samonivelisanja	±4°	±4°
Vreme nivelisanja	< 4 s	< 4 s
Maks. radna visina iznad referentne visine	2000 m	2000 m
Maks. relativna vlažnost vazduha	90%	90%
Stepen zaprljanosti prema standardu IEC 61010-1	2 <sup>E)</sup>	2 <sup>E)</sup>
Klasa lasera	2	2
Tip lasera	< 10 mW, 630–650 nm	< 10 mW, 500–540 nm
C <sub>6</sub>	10	10
Divergencija laserske linije	50 × 10 mrad (pun ugao)	50 × 10 mrad (pun ugao)

Linijski laser	GLL 3-80 C	GLL 3-80 CG
Najkraće trajanje impulsa	1/10000 s	1/10000 s
Frekvencija pulsiranja		
– Rad bez režima prijemnika	23 kHz	23 kHz
– Rad u režimu prijemnika	10 kHz	10 kHz
Kompatibilni laserski prijemnici	LR 6, LR 7	LR 7
Prijemnica za stativ	1/4", 5/8"	1/4", 5/8"
Snabdevanje mernog alata energijom		
– Akumulator (litijum-jonski)	12 V	12 V
– Baterije (alkalna mangan)	4 × 1,5 V LRR6 (AA) (sa adapterom za baterije)	4 × 1,5 V LRR6 (AA) (sa adapterom za baterije)
– Baterija za baferovanje (dugmasta baterija)	CR2032 (litijumska baterija 3 V)	CR2032 (litijumska baterija 3 V)
Režim rada sa 3 laserske ravni <sup>F1</sup>		
– Sa akumulatorom	8 h	6 h
– Sa baterijama	6 h	4 h
<i>Bluetooth</i> <sup>®</sup> merni alat		
– Kompatibilnost	<i>Bluetooth</i> <sup>®</sup> 4.0 (Low Energy) <sup>G3</sup>	<i>Bluetooth</i> <sup>®</sup> 4.0 (Low Energy) <sup>G3</sup>
– Maks. domet signala	30 m <sup>H1</sup>	30 m <sup>H1</sup>
– Opseg radne frekvencije	2402–2480 MHz	2402–2480 MHz
– Maksimalna snaga slanja	< 1 mW	< 1 mW
<i>Bluetooth</i> <sup>®</sup> pametni telefon		
– Kompatibilnost	<i>Bluetooth</i> <sup>®</sup> 4.0 (Low Energy) <sup>G3</sup>	<i>Bluetooth</i> <sup>®</sup> 4.0 (Low Energy) <sup>G3</sup>
– Operativni sistem	Android 6 (i viši) iOS 11 (i viši)	Android 6 (i viši) iOS 11 (i viši)
Težina u skladu sa EPTA-Procedure 01:2014		
– Sa akumulatorom	0,90 kg	0,90 kg
– Sa baterijama	0,86 kg	0,86 kg
Dimenzije (dužina × širina × visina)	162 × 84 × 148 mm	162 × 84 × 148 mm
Vrsta zaštite <sup>I1</sup>	IP54 (zaštićeno od prašine i vode koja prska)	IP54 (zaštićeno od prašine i vode koja prska)
Preporučena temperatura okruženja prilikom punjenja	0 °C ... +35 °C	0 °C ... +35 °C
Dozvoljena temperatura okruženja prilikom rada	–10 °C ... +40 °C	–10 °C ... +40 °C
Dozvoljena temperatura okruženja prilikom skladištenja	–20 °C ... +70 °C	–20 °C ... +70 °C
Preporučeni akumulatori	GBA 12V... (osim GBA 12V ≥ 4,0 Ah)	GBA 12V... (osim GBA 12V ≥ 4,0 Ah)

**Linijski laser****GLL 3-80 C****GLL 3-80 CG**

Preporučeni punjači

GAL 12...

GAL 12...

GAX 18...

GAX 18...

- A) Radno područje može da se smanji zbog nepovoljnih okolnih uslova (npr. direktnog sunčevog zračenja).
- B) na **20–25 °C**
- C) Važi za četiri horizontalne tačke ukrštanja.
- D) Navedene vrednosti pretpostavljaju normalne do povoljne okolne uslove (npr. nema vibracija, nema magle, nema dima, nema direktnog sunčevog zračenja). Nakon jakih kolebanja temperature, može doći do odstupanja u preciznosti.
- E) Pojavljuje se neprovodljiva zaprljanost, pri čemu se očekuje privremena provodljivost prouzrokovana rošenjem.
- F) Kraće vreme rada u *Bluetooth*® režimu i/ili u vezi sa RM 3
- G) Kod *Bluetooth*® Low Energy uređaja u zavisnosti od modela i operativnog sistema uspostavljanje veze može da bude onemogućeno. *Bluetooth*® uređaji moraju da podržavaju SPP profil.
- H) Opseg može veoma varirati, u zavisnosti od spoljašnjih uslova, uključujući i upotrebljeni prijemnik. Unutar zatvorenih prostorija i kroz metalne prepreke (npr. zidove, police, kofere i sl.) opseg dopiranja *Bluetooth*® signala može biti znatno manji.
- I) Litijum-jonski akumulator i adapter za baterije AA1 nisu obuhvaćeni sa IP 54.
- Za jasnu identifikaciju vašeg mernog uređaja služi broj artikla **(18)** na pločici sa tipom.

## Montaža

### Snabdevanje energijom mernog alata

Merni alat može da radi ili sa baterijama uobičajenim u trgovini ili sa Bosch litijum-jonskim akumulatorom.

#### Rad sa akumulatorom

- **Koristite samo punjače koji su navedeni u tehničkim podacima.** Samo ovi punjači su usaglašeni sa litijum-jonskim akumulatorom koji se koristi u Vašem mernom alatu.

**Napomena:** Litijum-jonski akumulatori se zbog međunarodnih transportnih propisa isporučuju delimično napunjeni. Da biste osigurali punu snagu akumulatora, pre prve upotrebe ga potpuno napunite.

Radi **umetanja** napunjenog akumulatora **(15)**, gurajte ga u otvor za akumulator **(10)**, dok osetno ne ulegne.

Za **vadenje** akumulatora **(15)** pritisnite tastere za otključavanje **(13)** i izvucite akumulator iz otvora za akumulator **(10)**. **Ne upotrebljavajte pritom silu.**

#### Rad sa baterijama

Za režim rada mernog alata preporučuje se upotreba alkalno-manganskih baterija.

Baterije se stavljaju u adapter za baterije.

- **Adapter za baterije je namenjen isključivo za upotrebu u za to predviđenim Bosch mernim alatima i ne sme da se upotrebljava sa električnim alatima.**

Za **umetanje** baterija ugrajte futrolu **(11)** adaptera za baterije u otvor **(10)**. Stavite baterije prema slici na kapici za zatvaranje **(14)** u futrolu. Kapicu za zatvaranje gurajte preko futrole dok osetno ne ulegne.



Za **vadenje** baterija **(12)** pritisnite tastere za deblokiranje **(13)** kapice za zatvaranje **(14)** i skinite kapicu za zatvaranje. Pri tom, pazite na to da baterije ne ispadnu. U tu svrhu držite merni alat sa otvorom za akumulator **(10)** usmerenim nagore. Izvadite baterije. Kako biste iz otvora za akumulator uklonili futrolu

**(11)** koja se nalazi unutra, uhvatite za futrolu i uz lagani pritisak na bočni zid je izvlačite iz mernog alata.

Sve baterije uvek zamenite istovremeno. Upotrebljavajte samo baterije nekog proizvođača i sa istim kapacitetom.

- **Iz alata za merenje izvadite baterije, ako ga ne koristite duže vreme.** U slučaju dužeg skladištenja, baterije u mernom alatu bi mogle da korodiraju i da se isprazne same od sebe.

#### Pokazivač nivoa punjenja

Prikaz stanja napunjenosti **(2)** prikazuje napunjenost akumulatora odnosno baterija:

LED	Stanje punjenja
Trajno svetlo zeleno	100–75%
Trajno svetlo žuto	75–35%
Trajno svetlo crveno	35–10%
Nema svetla	– Akumulator je neispravan – Baterije su prazne

Ukoliko akumulator odnosno baterije oslabe, jačina svetlosti laserskih linija se lagano smanjuje.

Odmah zamenite neispravan akumulator ili prazne baterije.

#### Zamena dugmaste baterije (videti sliku A)

Merni alat poseduje dugmastu bateriju **(21)** da bi se datum i vreme za funkciju **CAL guard** mogli memorisati i bez umetnutog akumulatora odn. baterija.

Za zamenu dugmaste baterije, izvadite akumulator odn. kompletan adapter za baterije.

Izvucite držač dugmaste baterije **(22)** iz kućišta dugmaste baterije **(23)**. Izvadite praznu dugmastu bateriju **(21)** i ubacite novu. Pri tome pazite na to da polovi budu u skladu sa prikazom na držaču dugmaste baterije (pozitivan pol dugmaste baterije mora da gleda nagore).

Gurnite držač dugmaste baterije **(22)** sa umetnutom dugmastom baterijom u kućište **(23)**. Vodite računa da je držač dugmaste baterije ispravno i u potpunosti ugrana, inače zaštita od prašine i vode koja prska nije više osigurana.

Za prvo puštanje u rad uklonite zaštitnu foliju dugmaste baterije (21). Postupite kao prilikom zamene dugmaste baterije.

## Režim rada

### Puštanje u rad

- ▶ Čuvajte merni alat od vlage i direktnog sunčevog zračenja.
- ▶ **Merni alat nemojte da izlažete ekstremnim temperaturama ili promenama temperature.** Npr. nemojte ga predugo ostavljati u automobilu. U slučaju velikih promena temperature, merni alat najpre ostavite da se aklimatizuje i sprovedite pre daljih radova uvek proveru preciznosti (videti „Provera preciznosti nivelisanja mernog alata“, Strana 245). Kod ekstremnih temperatura ili kolebanja temperatura može da se ugrozi preciznost mernog alata.
- ▶ **Izbegavajte nagle udare ili padove mernog alata.** Nakon jakih spoljašnjih uticaja na merni alat, pre nastavka rada bi trebalo uvek da uradite proveru preciznosti (videti „Provera preciznosti nivelisanja mernog alata“, Strana 245).
- ▶ **Isključite merni alat kada ga transportujete.** Pri isključivanju se blokira klatni uređaj, koji se inače pri jačim pokretima može oštetiti.

### Uključivanje-isključivanje

Za **uključivanje** mernog alata pomerite prekidač za uključivanje/ (16) u poziciju „**On**“ (za rad sa blokadom pomeranja) ili u poziciju „**On**“ (za rad sa automatskim nivelisanjem). Merni alat odmah po uključivanju odašilje laserske linije iz izlaznih otvora (1).

- ▶ **Ne usmeravajte laserski zrak na osobe ili životinje i ne gledajte u laserski zrak čak ni sa daljeg odstojanja.**

Za **isključivanje** mernog alata pomerite prekidač za uključivanje/isključivanje (16) u poziciju **Off**. Kod isključivanja se jedinica za klatno zaključava.

- ▶ **Uključeni merni alat nikad ne ostavljajte bez nadzora i isključite ga nakon korišćenja.** Laserski zrak bi mogao da zaslepi druge osobe.

Ako se prekorači najveća dozvoljena temperatura prilikom rada od 40 °C, alat će se isključiti zbor zaštite laserske diode. Posle hlađenja je merni alat ponovo spreman za rad i može se ponovo uključiti.

Ukoliko se temperatura mernog alata približava najvišoj dopuštenoj radnoj temperaturi, jačina svetlosti laserskih linija se lagano smanjuje.

Merni alat je zaštićen od ekstremnog elektrostatičkog pražnjenja (ESD). Ako se merni alat napuni elektrostatičkim elektricitetom, (npr. usled dodira u okruženju sa malom vlažnošću vazduha), automatski će se isključiti. U tom slučaju isključite i ponovo uključite prekidač za uključivanje/isključivanje (16).

### Deaktiviranje automatskog isključivanja

Ako otprilike 120 min ne pritisnete nijedan taster na mernom alatu, merni alat se automatski isključuje radi zaštite akumulatora odn. baterija.

Kako biste ponovo uključili merni alat nakon automatskog isključivanja, možete da pomerite prekidač za uključivanje/isključivanje (16) najpre u položaj „**Off**“ i da zatim merni alat ponovo uključite, ili da jednom pritisnete taster za laserski režim rada (7) ili taster za režim prijemnika (5).

Da biste deaktivirali automatsko isključivanje, pritisnite (dok je merni alat uključen), taster za laserski režim rada (7) i zadržite ga najmanje 3 s. Kada se automatsko isključivanje deaktivira, laserski zraci nakratko zatrepere kao potvrda.

Da bi automatsko isključivanje aktivirali, isključite merni alat i ponovo ga uključite.

### Deaktiviranje signalnog tona

Posle uključivanja mernog alata je signalni ton uvek aktiviran. Za deaktiviranje odnosno aktiviranje signalnog tona istovremeno pritisnite taster za laserski režim rada (7) i taster za režim prijemnika (5) i držite ih pritisnute najmanje 3 s.

Kako pri aktiviranju tako i pri deaktiviranju čuju se tri kratka tonska signala kao potvrda.

### Vrste režima rada

Merni alat raspolaze sa više vrsta rada, koje možete u svako doba menjati:

- Dobijanje jedne horizontalne laserske ravni,
- Dobijanje jedne vertikalne laserske ravni,
- Dobijanje dve vertikalne laserske ravni,
- Dobijanje horizontalne laserske ravni kao i dve vertikalne laserske ravni.

Po uključivanju, merni alat proizvodi horizontalnu lasersku ravan. Kako biste promenili vrstu režima rada, pritisnite taster laserskog režima rada (7).

Sve vrste režima rada možete da izaberete pomoću automatskog nivelisanja kao i blokade pomeranja.

### Režim prijemnika

Za rad sa laserskim prijemnikom (29), nezavisno od izabranog režim rada – mora biti aktiviran režim prijema.

U režimu prijemnika, laserske linije trepere visokom frekvencijom i na taj način ih laserski prijemnik (29) pronalazi.

Radi uključivanja režima prijemnika pritisnite taster za režim prijemnika (5). Prikaz režima prijemnika (6) svetli zeleno.

Kada je uključen režim prijemnika, vidljivost laserskih linija za ljudsko oko je ograničena. Za radove bez laserskog prijemnika isključite režim prijemnika ponovnim pritiskom na taster za režim prijemnika (5). Prikaz režima prijemnika (6) se gasi.

### Automatsko nivelisanje

#### Rad sa automatskim nivelisanjem

Postavite merni alat na horizontalnu, čvrstu podlogu, pričvrstite ga za univerzalni držač (25) ili na stativ (32).

Pomerite za radove sa automatskim nivelisanjem prekidač za uključivanje/isključivanje (16) u poziciju „**On**“.

Automatsko nivelisanje automatski kompenzuje neravnine u okviru raspona samonivelisanja od  $\pm 4^\circ$ . Nivelisanje je završeno, ukoliko se laserske linije više ne pokreću.

Ako automatsko nivelisanje nije moguće, npr. jer stacionarna površina mernog alata odstupa više od  $4^\circ$  od horizontale, laserske linije počinju da trepere u brzom taktu. Kada je signalni ton aktiviran čuje se signal u brzom taktu.

Postavite merni alat vodoravno i sačekajte samonivelisanje. Čim se merni alat nade u okviru područja samonivelisanja od  $\pm 4^\circ$ , laserski zraci svetle konstantno a signalni ton se isključuje.

U slučaju potresa ili promena položaja tokom režima rada merni alat se automatski iznova niveliše. Posle novog nivelisanja proverite poziciju horizontalne odn. vertikalne laserske linije u odnosu na referentne tačke, kako biste izbegli greške nastale pomeranjem mernog alata.

### Rad sa blokadom pomeranja

Pomerite za radove sa blokadom pomeranja prekidač za uključivanje/isključivanje (16) u poziciju „**On**“. Prikaz blokade pomeranja (4) svetli u crvenoj boji i laserske linije svetle konstantno u sporom taktu.

Pri radu sa blokadom pomeranja, automatsko nivelisanje se isključuje. Možete da držite merni alat slobodno u ruci ili da ga postavite na površinu pod nagibom. Laserske linije se dalje ne nivelišu i ne protežu prirodno vertikalno jedna prema drugoj.

### Daljinsko upravljanje preko „Bosch Levelling Remote App“

Merni alat je opremljen *Bluetooth*<sup>®</sup> modulom, koji pomoću radio-tehnike dozvoljava daljinsko upravljanja preko pametnog telefona sa *Bluetooth*<sup>®</sup> interfejsom.

Za korišćenje ove funkcije je potrebna aplikacija (App) „**Bosch Levelling Remote App**“. U zavisnosti od krajnjeg uređaja možete da je preuzmete u odgovarajućem App Store-u (Apple App Store, Google Play Store).

Informacije za sistemski preduslov koji je potreban za povezivanje preko *Bluetooth*<sup>®</sup>-a, pronaći ćete na Bosch internet stranici pod [www.bosch-pt.com](http://www.bosch-pt.com).

Prilikom prenosa podataka preko *Bluetooth*<sup>®</sup> veze zbog loših uslova prijema može doći do vremenskog kašnjenja između mobilnog krajnjeg uređaja i mernog alata.

### Uključivanje *Bluetooth*<sup>®</sup>-a

Kako biste uključili *Bluetooth*<sup>®</sup> za daljinsko upravljanje, pritisnite *Bluetooth*<sup>®</sup> taster (9). Uverite se da je *Bluetooth*<sup>®</sup> interfejs na vašem mobilnom krajnjem uređaju aktiviran.

Posle starta Bosch aplikacije uspostavlja se veza između mobilnog finalnog uređaja i mernog alata. Ako ste pronašli više aktivnih mernih alata, izaberite odgovarajući merni alat. Ako ste pronašli samo aktivan merni alat, manifestuje se automatsko uspostavljanje veze.

Veza je uspostavljena čim *Bluetooth*<sup>®</sup> prikaz (8) zasvetli.

*Bluetooth*<sup>®</sup> veza može da bude prekinuta zbog prevelikog razmaka ili zbog prepreka između mernog alata i mobilnog finalnog uređaja kao i zbog ometajućih elektromagnetnih izvora. U tom slučaju treperi *Bluetooth*<sup>®</sup> prikaz (8).

### Isključivanje *Bluetooth*<sup>®</sup> veze

Kako biste isključili *Bluetooth*<sup>®</sup> za daljinsko upravljanje, pritisnite *Bluetooth*<sup>®</sup> taster (9) ili isključite merni alat.

### Upozorenje na kalibraciju CAL guard

Senzori upozorenja za kalibraciju **CAL guard** nadgledaju stanje mernog alata, čak i kada je isključen. Ukoliko je merni alat bez snabdevanja energijom putem akumulatora ili baterija, interna energetska memorija omogućava kontinuiran nadzor sensorima na 72 sata.

Senzori se aktiviraju prvim pokretanjem mernog alata.

### Okidač upozorenja za kalibraciju

Ako dođe do nekog od sledećih događaja, aktiviraće se upozorenje za kalibraciju **CAL guard** a prikaza **CAL guard** (3) će svetleti u crvenoj boji:

- Interval za kalibraciju (na svakih 12 meseci) je istekao.
- Merni alat ste uskladištili izvan opsega temperature za skladištenje.
- Merni alat ste izložili masivnom potresu (npr. udarac o pod posle pada).

U aplikaciji „**Bosch Levelling Remote App**“ možete videti koja od tri situacije je pokrenula upozorenje za kalibraciju. Bez aplikacije uzrok se ne može prepoznati, uključivanje prikaza **CAL guard** (3) isključivo prikazuje da se preciznost nivelisanja mora proveriti.

Nakon aktiviranja upozorenja, prikaz **CAL guard** (3) svetli sve dok se preciznost nivelisanja ne proveri i nakon toga prikaz ne isključuje.

### Postupak pri pokrenutom upozorenju za kalibraciju

Proverite preciznost nivelisanja mernog alata (videti „Provera preciznosti nivelisanja mernog alata“, Strana 245).

Ukoliko pri proverama ne postoji prekoračenje maksimalnog odstupanja, isključite prikaz **CAL guard** (3). Za to pritisnite taster za režim prijemnika (5) i taster *Bluetooth*<sup>®</sup> (9) istovremeno na najkraće 3 s. Prikaz **CAL guard** (3) se gasi.

Ako bi merni alat pri jednoj od provera prekoračio maksimalno odstupanje, popravite ga u jednom **Bosch** servisu.

### Provera preciznosti nivelisanja mernog alata

#### Uticaji tačnosti

Najveći uticaj vrši temperatura okoline. Temperaturne razlike koje posebno idu od poda uvis mogu skrenuti laserski zrak.

Da bi se termički uticaji toplote koja dolazi sa poda sveli na najmanju meru, preporučuje se korišćenje mernog alata na stativu. Postavite merni alat osim toga prema mogućnostima u sredinu radne površine.

Pored spoljašnjih uticaja takođe i uticaji specifični za uređaje (kao npr. nagli padovi ili snažni udari) mogu da dovedu do

odstupanja. Iz tog razloga pre svakog početka rada proverite preciznost nivelacije.

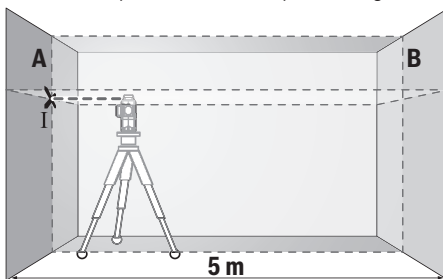
Proverite prvo preciznost nivelisanja horizontalne laserske linije a zatim preciznost nivelisanja vertikalne laserske linije.

Ako bi merni alat pri jednoj od provera prekoračio maksimalno odstupanje, popravite ga u jednom **Bosch** servisu.

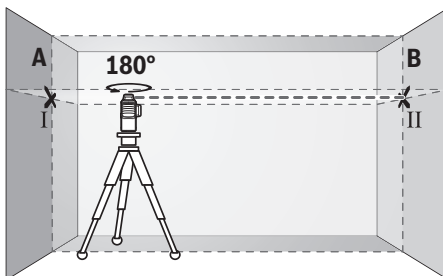
#### Kontrola horizontalne tačnosti u nivelisanju poprečne ose

Za proveru potrebna vam je slobodna merna deonica od 5 m na čvrstoj podlozi između dva zida A i B.

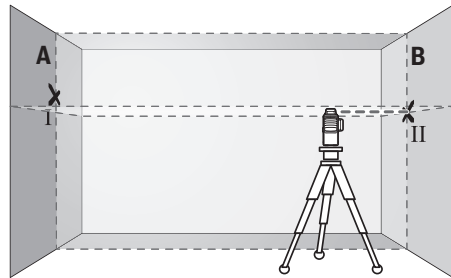
- Montirajte merni alat blizu zida A na jednom stativu ili ga postavite na čvrstu ravnu podlogu. Uključite merni alat u pogon sa automatskim nivelisanjem. Izaberite režim rada u kome se horizontalna laserska ravan, kao i vertikalna laserska ravan proizvodi frontalno ispred mernog alata.



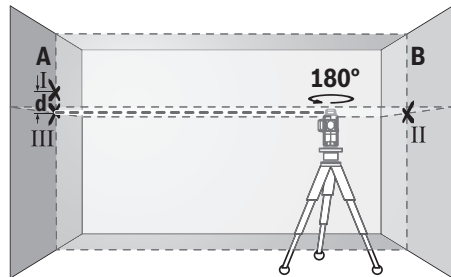
- Usmerite laser na bliski zid A i pustite da se merni alat nivelše. Označite sredinu tačke na kojoj se laserske linije na zidu ukrštaju (tačka I).



- Okrenite merni alat za 180°, pustite da se nivelše i označite tačku ukrštanja laserskih linija na suprotnom zidu B (tačka II).
- Stavite merni alat – bez okretanja – blizu zida B, uključite ga i pustite da se nivelše.



- Merni alat usmerite u vis tako (pomoću stativa ili po potrebi podmetanjem), da tačka ukrštanja laserskih linija tačno pogoda prethodno označenu tačku II na zidu B.



- Merni alat okrenite za 180°, a da ne pomerate visinu. Usmerite ga prema zidu A, tako da vertikalna laserska linija prolazi kroz već označenu tačku I. Pustite merni alat da se nivelše i označite tačku ukrštanja laserskih linija na zidu A (tačka III).
- Razlika **d** između dve označene tačke I i III na zidu A predstavlja stvarno odstupanje visine mernog alata.

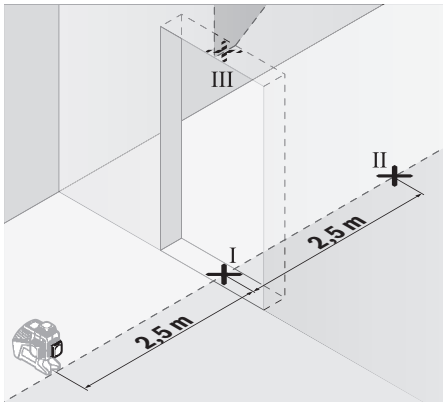
Na mernoj deonici od  $2 \times 5 \text{ m} = 10 \text{ m}$ , maksimalno dozvoljeno odstupanje iznosi:

$10 \text{ m} \times \pm 0,2 \text{ mm/m} = \pm 2 \text{ mm}$ . Razlika **d** između tačaka I i III sme da iznosi maksimalno 2 mm.

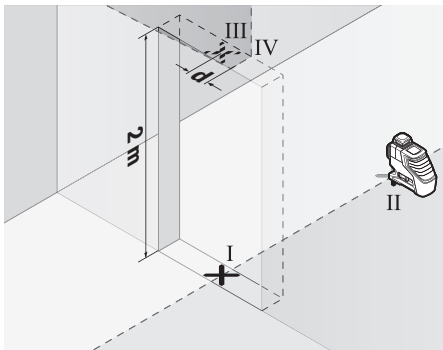
#### Prekontrolišite tačnost nivelisanja vertikalnih linija

Za kontrolu potreban Vam je otvor od vrata, kod kojih (na čvrstoj zemlji) sa svake strane vrata ima najmanje 2,5 m prostora.

- Postavite merni alat na 2,5 m rastojanja od otvora vrata na čvrstu radnu podlogu (ne na stativ). Uključite merni alat u pogon sa automatskim nivelisanjem. Izaberite režim rada u kome se vertikalna laserska ravan proizvodi frontalno ispred mernog alata.



- Označite sredinu vertikalne laserske linije na podu otvora za vrata (tačka I), na razdaljini od 5 m od druge strane otvora za vrata (tačka II) kao i na gornjoj ivici otvora za vrata (tačka III).



- Okrenite merni alat za 180° i stavite ga na drugu stranu otvora za vrata direktno iza tačke II. Pustite merni alat da se nivelise i vertikalnu lasersku liniju usmerite tako da njena sredina tačno kroz tačke I i II.
- Označite sredinu laserske linije na gornjoj ivici otvora za vrata kao tačku IV.
- Razlika  $d$  između dve označene tačke III i IV predstavlja stvarno odstupanje mernog alata od vertikale.
- Merite visinu otvora vrata.

Ponovite radnju merenja za dve vertikalne laserske ravni. Zato izaberite režim rada u kome se vertikalna laserska linija formira bočno pored mernog alata, i okrenite merni alat pre početka merenja za 90°.

Maksimalno dozvoljeno odstupanje izračunajte na sledeći način:

dupla visina otvora za vrata  $\times 0,2$  mm/m

Primer: Pri visini otvora vrata od 2 m maksimalno odstupanje sme da iznosi

$2 \times 2 \text{ m} \times \pm 0,2 \text{ mm/m} = \pm 0,8 \text{ mm}$ . Tačke III i IV smeju da budu na razmaku od najviše 0,8 mm.

## Uputstva za rad

- **Za označavanje uvek koristite sredinu laserske linije.** Širina laserske linije se menja sa udaljenošću.

### Rad sa laserskom tablicom sa ciljem

Laserska ciljna tabla (28) poboljšava vidljivost laserskog zraka u nepovoljnim uslovima i na velikim udaljenostima. Reflektujuća površina ploče za ciljanje laserom (28) poboljšava vidljivost laserske linije, kroz providnu površinu je laserska linija prepoznatljiva i sa zadnje strane ploče za ciljanje laserom.

### Rad sa stativom (pribor)

Stativ nudi stabilan merni podatak koji je podesiv po visini. Postavite merni alat sa prijemnicom za stativ 1/4" (20) na navoj stativa (32) ili običnog fotografskog stativa. Za pričvršćivanje na uobičajeni građevinski stativ, koristite 5/8" prijemnicu za stativ (19). Pritegnite merni alat pomoću zavrtnja za pričvršćivanje stativa.

Centrirajte stativ grubo, pre nego što uključite merni alat.

### Pričvršćivanje pomoću univerzalnog držača (pribor) (pogledajte sliku C)

Pomoću univerzalnog držača (25) možete da pričvrstite merni alat npr. na vertikalnim površinama ili namagnetisanim materijalima. Univerzalni držač je isto tako pogodan kao i stativ za pod i olakšava centriranje po visini mernog alata.

- **Ne približavajte prste zadnjoj strani magnetnog pribora, kada ga pričvršćujete na površinu.** Usled vučne sile magneta možete prikleštiti prste.

Centrirajte univerzalni držač (25), pre nego što uključite merni alat.

### Rad sa laserskim prijemnikom (pribor) (pogledajte sliku C)

U nepovoljnim uslovima osvetljenja (svetlo okruženje, direktno sunčevo zračenje) i na većim udaljenostima radi lakšeg pronalaženja laserskih linija koristite laserski prijemnik (29). U radu sa laserskim prijemnicima uključite režim prijemnika (videti „Režim prijemnika“, Strana 244).

### Laserske naočari (pribor)

Laserske naočare za gledanje filtriraju okolnu svetlost. Na taj način izgleda svetlo lasera za oko svetlije.

- **Nemojte koristiti laserske naočare (pribor) kao zaštitne naočare.** Laserske naočare služe za bolje prepoznavanje laserskog zraka. Međutim, one ne štite od laserskog zračenja.

- **Nemojte koristiti laserske naočare (pribor) kao naočare za sunce ili u saobraćaju.** Laserske naočare ne pružaju potpunu UV zaštitu i smanjuju percepciju boja.

### Radni primeri (pogledajte slike B–G)

Primere za mogućnosti primene mernog alata naći ćete na grafičkim stranama.

## Održavanje i servis

### Održavanje i čišćenje

Držite merni alat uvek čist.

Ne uranjajte merni alat u vodu ili druge tečnosti.

Brišite zaprljanja sa vlažnom, mekom krpom. Nemojte koristiti sredstva za čišćenje ili rastvarače.

Čistite redovno posebno površine na izlaznom otvoru lasera i pazite pritom na dlačice.

Čuvajte i transportujte merni pribor samo u zaštitnoj torbi (31) odn. koferu (34).

U slučaju popravke, merni alat uvek šaljte u zaštitnoj torbi (31) odn. koferu (34).

### Servis i saveti za upotrebu

Servis odgovara na vaša pitanja u vezi sa popravkom i održavanjem vašeg proizvoda kao i u vezi sa rezervnim delovima. Šematske prikaze i informacije u vezi rezervnih delova naći ćete i pod: [www.bosch-pt.com](http://www.bosch-pt.com)

Bosch tim za konsultacije vam rado pomaže tokom primene, ukoliko imate pitanja o našim proizvodima i njihovom priboru.

Molimo da kod svih pitanja i naručivanja rezervnih delova neizostavno navedete broj artikla sa 10 brojeanih mesta prema tipskoj pločici proizvoda.

### Srpski

Bosch Elektroservis  
Dimitrija Tucovića 59  
11000 Beograd  
Tel.: +381 11 644 8546  
Tel.: +381 11 744 3122  
Tel.: +381 11 641 6291  
Fax: +381 11 641 6293  
E-Mail: [office@servis-bosch.rs](mailto:office@servis-bosch.rs)  
[www.bosch-pt.rs](http://www.bosch-pt.rs)

### Dodatne adrese servisa pogledajte na:

[www.bosch-pt.com/serviceaddresses](http://www.bosch-pt.com/serviceaddresses)

### Transport

Preporučeni litijum-jonski akumulatori podležu zahtevima propisa o opasnim materijama. Korisnik može bez dodatnih uslova transportovati akumulator na drumu.

Kod slanja preko trećih lica (na primer vazdušnih transportom ili špedicijom) mora se obratiti pažnja na posebne zahteve u pogledu pakovanja i označavanja. Tada se kod pripreme paketa za slanje mora pozvati stručnjak za opasne materije.

Akumulatorske baterije šaljte samo ako kućište nije oštećeno. Odlepите otvorene kontakte i upakujte akumulatorsku bateriju tako, da se ne pokreće u paketu. Molimo da obratite pažnju na eventualne dalje nacionalne propise.

### Uklanjanje đubreta



Merne alate, akumulator/baterije, pribor i pakovanja treba predati na reciklažu koja je u skladu sa zaštitom životne sredine.



Merne alate i akumulatorske baterije/baterije nemojte bacati u kućni otpad!

### Samo za EU-zemlje:

Prema evropskoj direktivi 2012/19/EU o starim električnim i elektronskim uređajima i njenoj primeni u nacionalnom pravu, merni alati koji se više ne mogu koristiti, a prema evropskoj direktivi 2006/66/EC akumulatori/baterije koje su u kvaru ili istrošene moraju se odvojeno sakupljati i uključiti u reciklažu koja ispunjava ekološke uslove.

Ukoliko se elektronski i električni uređaji otklone u otpad na neispravan način, moguće opasne materije mogu da imaju štetno dejstvo na životnu sredinu i zdravlje ljudi.

### Akumulatori/baterije:

#### Li-jon:

Molimo da obratite pažnju na napomene u odeljku Transport (videti „Transport“, Strana 248).

## Slovenščina

### Varnostna opozorila



**Preberite in upoštevajte vsa navodila, da zagotovite varno in zanesljivo uporabo merilne naprave. Če merilne naprave ne uporabljate v skladu s priloženimi navodili, lahko pride do poškodb zaščitne opreme, vgrajene v merilni napravi. Opozorilnih nalepk na merilni napravi nikoli ne zakrivajte. TA NAVODILA VARNO SHRANITE IN JIH PRILOŽITE MERILNI NAPRAVI V PRIMERU PREDAJE.**

- ▶ **Pozor! Če ne uporabljate tu navedenih naprav za upravljanje in nastavljanje oz. če uporabljate drugačne postopke, lahko to povzroči nevarno izpostavljenost sevanju.**
- ▶ **Merilni napravi je priložena opozorilna nalepka za laser (označena na strani s shematskim prikazom merilne naprave).**
- ▶ **Če besedilo na varnostni nalepki za laser ni v vašem jeziku, ga pred prvim zagonom prelepite s priloženo nalepko v ustreznem jeziku.**



**Laserskega žarka ne usmerjajte v osebe ali živali in tudi sami ne glejte neposredno v laserski žarek ali njegov odsev. S tem lahko zaslepíte ljudi in povzročíte nesrečo ali poškodbe oči.**



- ▶ Če laserski žarek usmerite v oči, jih zaprite in glavo takoj obrnite stran od žarka.
- ▶ Ne spreminjajte laserske naprave.
- ▶ Očal za opazovanje laserskega žarka (dodatna oprema) ne uporabljajte kot zaščitna očala. Očala za opazovanje laserskega žarka so namenjena boljšemu zaznavanju laserskega žarka. Ne nudijo zaščite pred laserskimi žarki.
- ▶ Očal za opazovanje laserskega žarka (dodatna oprema) ne uporabljajte kot sončna očala v prometu. Očala za opazovanje laserskega žarka ne omogočajo popolne UV-zaščite, obenem pa zmanjšujejo zaznavanje barv.
- ▶ Merilno napravo lahko popravlja samo usposobljeno strokovno osebje z originalnimi nadomestnimi deli. Na ta način bo ohranjena varnost merilne naprave.
- ▶ Otrci laserske merilne naprave ne smejo uporabljati brez nadzora. Pomotoma bi lahko zaslepili sebe ali druge.
- ▶ Z merilno napravo ne smete delati v okolju, kjer je prisotna nevarnost eksplozije in v katerem so prisotne gorljive tekočine, plini ali prah. V merilni napravi lahko nastanejo iskre, ki lahko vnamejo prah ali hlape.
- ▶ Akumulatorske baterije ne odpirajte. Nevarnost kratkega stika.
- ▶ Če je akumulatorska baterija poškodovana ali če jo nepravilno uporabljate, lahko iz nje uhajajo pare. Akumulatorska baterija se lahko vname ali eksplodira. Poskrbite za dovod svežega zraka in se v primeru težav obrnite na zdravnika. Pare lahko povzročijo draženje dihalnih poti.
- ▶ V primeru napačne uporabe ali poškodovane akumulatorske baterije lahko iz akumulatorske baterije izteče tekočina. Izogibajte se stiku z njo. Pri naključnem stiku prizadeto mesto izperite z vodo. Če pride tekočina v oko, poleg tega poiščite tudi zdravniško pomoč. Iztekajoča akumulatorska tekočina lahko povzroči draženje kože ali opekline.
- ▶ Koničasti predmeti, kot so na primer žebliji ali izvijači, in zunanji vplivi lahko poškodujejo akumulatorsko baterijo. Pojavi se lahko kratek stik, zaradi katerega lahko akumulatorska baterija zgori, se osmudi, pregreje ali eksplodira.
- ▶ Akumulatorska baterija, ki je ne uporabljate, ne sme priti v stik s pisarniškiimi sponkami, kovanci, ključi, žebliji, vijaki in drugimi manjšimi kovinskimi predmeti, ki bi lahko povzročili premostitev kontaktov. Kratak stik med akumulatorskimi kontakti lahko povzroči opekline ali požar.
- ▶ Akumulatorsko baterijo uporabljajte samo z izdelki proizvajalca. Le tako je akumulatorska baterija zaščitena pred nevarno preobremenitvijo.
- ▶ Akumulatorske baterije polnite samo s polnilniki, ki jih priporoča proizvajalec. Polnilnik, ki je namenjen določeni vrsti akumulatorskih baterij, se lahko vname, če

ga uporabljate za polnjenje drugačnih akumulatorskih baterij.



**Akumulatorsko baterijo zaščitite pred vročino, npr. tudi pred neposredno sončno svetlobo, ognjem, umazanijo, vodo in vlago.** Obstaja nevarnost eksplozije in kratkega stika.



**OPOZORILO**



**Gumbne baterije hranite zunaj dosega otrok.** Gumbne baterije so nevarne.

- ▶ Gumbnih baterij ne smete nikoli pogoltniti ali vstavljati v druge telesne odprtine. Če sumite, da je nekdo pogoltnil gumbno baterijo ali jo vstavil v druge telesne odprtine, takoj poiščite zdravniško pomoč. Zaužitje gumbne baterije lahko v 2 urah povzroči resne notranje razjede in smrt.
- ▶ Pri menjavi gumbne baterije pazite, da boste novo pravilno namestili. Obstaja nevarnost eksplozije.
- ▶ Uporabljajte samo gumbne baterije, ki so navedene v teh navodilih za uporabo. Ne uporabljajte drugih gumbnih baterij ali kakršnih koli drugih virov napajanja.
- ▶ Ne poskušajte ponovno napolniti praznih gumbnih baterij in pazite, da ne povzročite kratkega stika. Gumbna baterija se lahko razlije, eksplodira, zagori in poškoduje osebe.
- ▶ Izpraznjene gumbne baterije pravilno odstranite in zavrzite. Izpraznjene gumbne baterije se lahko razlijejo in poškodujejo izdelek ali osebe.
- ▶ Poskrbite, da se gumbna baterija ne bo pregrela ter je ne približujete ognju. Gumbna baterija se lahko razlije, eksplodira, zagori in poškoduje osebe.
- ▶ Gumbne baterije ne poškodujte in ne razstavljajte. Gumbna baterija se lahko razlije, eksplodira, zagori in poškoduje osebe.
- ▶ Preprečite stik poškodovane gumbne baterije z vodo. Litij, ki izhaja iz baterije, lahko reagira z vodikom in povzroči požar ali eksplozijo ter lahko poškoduje osebe.
- ▶ Če držala gumbne baterije (22) ni več mogoče zapreti, merilne naprave ne uporabljajte več. Odstranite gumbno baterijo in poskrbite za popravilo.
- ▶ Akumulatorsko baterijo oz. baterije pred vsakim opravljenim merilni napravi (npr. njeno namestitvijo, vzdrževanjem), njenim transportom in skladiščenjem odstranite iz merilne naprave. Pri nenamernem vklopu stikala za vklop/izklop obstaja nevarnost poškodb.
- ▶ Med delovanjem merilne naprave pod določenimi pogoji zaslišite glasna zvočna opozorila. Merilna naprava zaradi tega ne sme biti v bližini ušesa oz. drugih oseb. Glasen zvok lahko poškoduje sluh.



**Merilne naprave in magnetnega pribora ne približujte vsadkom in drugim zdravstvenim napravam, npr. srčnim spodbujevalnikom ali**

**inzulinskim črpalkam.** Magneti merilne naprave in pribora ustvarjajo magnetno polje, ki lahko vpliva na delovanje vsadkov ali zdravstvenih naprav.

- ▶ **Merilno napravo in magnetni pribor hranite stran od magnetnih nosilcev podatkov in magnetno občutljivih naprav.** Delovanje magneta merilne naprave in pribora lahko povzroči nepopravljivo izgubo podatkov.
- ▶ **Merilna naprava je opremljena z vmesnikom za radijsko povezavo. Upoštevajte lokalne omejitve uporabe, npr. v letalih ali v bolnišnicah.**

**Besedna znamka Bluetooth® in slikovne oznake (logotipi) so zaščitene znamke in last podjetja Bluetooth SIG, Inc. Vsaka uporaba te besedne znamke/slikovnih oznak podjetja Robert Bosch Power Tools GmbH poteka v skladu z licenco.**

- ▶ **Previdno! Pri uporabi merilne naprave s funkcijo Bluetooth® lahko pride do motenja drugih naprav in sistemov, letal in medicinskih naprav ter aparatov (npr. srčnih spodbujevalnikov, slušnih aparatov). Prav tako ni mogoče povsem izključiti škodljivega vpliva na ljudi in živali v neposredni bližini. Merilne naprave s funkcijo Bluetooth® ne uporabljajte v bližini medicinskih naprav in aparatov, bencinskih črpalk, kemičnih sistemov, na območjih z nevarnostjo eksplozije in območjih, kjer se opravlja razstreljevanje. Merilne naprave s funkcijo Bluetooth® ne uporabljajte na letalih. Izogibajte se dolgotrajni uporabi v neposredni bližini telesa.**

## Opis izdelka in storitev

Upoštevajte slike na začetku navodil za uporabo.

### Namenska uporaba

Merilna naprava je predvidena za določanje in preverjanje vodoravnih in navpičnih linij.

Merilna naprava je primerna za uporabo v zaprtih prostorih in na prostem.

Izdelek je laserska naprava, namenjena potrošnikom, v smislu standarda EN 50689.

### Komponente na sliki

Oštevilčenje naslikanih komponent se nanaša na prikaz merilne naprave na strani s shemami.

- (1) Izstopna odprtina laserskega žarka
  - (2) Napolnjenost akumulatorske baterije/baterij
  - (3) Prikaz **CAL guard**
  - (4) Prikaz za blokado nihala
  - (5) Tipka za način dela s sprejemnikom
  - (6) Prikaz za način dela s sprejemnikom
  - (7) Tipka za način delovanja laserja
  - (8) Prikaz povezave Bluetooth®
  - (9) Tipka Bluetooth®
  - (10) Reža za akumulatorsko baterijo
  - (11) Ohišje adapterja za alkalne baterije<sup>a)</sup>
  - (12) Baterije<sup>a)</sup>
  - (13) Tipka za sprostitve akumulatorske baterije/adapterja za alkalne baterije<sup>a)</sup>
  - (14) Pokrovček adapterja za alkalne baterije<sup>a)</sup>
  - (15) Akumulatorska baterija<sup>a)</sup>
  - (16) Stikalo za vklop/izklop
  - (17) Opozorilna ploščica laserja
  - (18) Serijska številka
  - (19) Navoj za stojalo 5/8"
  - (20) Navoj za stojalo 1/4"
  - (21) Gumbna baterija
  - (22) Držalo gumbnih baterij
  - (23) Predal za gumbne baterije
  - (24) Magnet<sup>a)</sup>
  - (25) Univerzalno držalo<sup>a)</sup>
  - (26) Vrtljivo držalo<sup>a)</sup>
  - (27) Daljinski upravljalnik<sup>a)</sup>
  - (28) Laserska tarča<sup>a)</sup>
  - (29) Laserski sprejemnik<sup>a)</sup>
  - (30) Očala za opazovanje laserskega žarka<sup>a)</sup>
  - (31) Zaščitna torbica<sup>a)</sup>
  - (32) Stojalo<sup>a)</sup>
  - (33) Teleskopska palica<sup>a)</sup>
  - (34) Kovček<sup>a)</sup>
  - (35) Vložek<sup>a)</sup>
- a) **Prikazan ali opisan pribor ni del standardnega obsega dobave. Celoten pribor je del našega programa pribora.**

### Tehnični podatki

Linijski laser	GLL 3-80 C	GLL 3-80 CG
Kataloška številka	<b>3 601 K63 R..</b>	<b>3 601 K63 T..</b>
Delovno območje <sup>A)</sup>		
– Standardno	30 m	30 m
– V načinu delovanja s sprejemnikom	25 m	25 m
– Z laserskim sprejemnikom	5–120 m	5–120 m

Linijski laser	GLL 3-80 C	GLL 3-80 CG
Natančnost niveliranja <sup>B)(C)(D)</sup>	±0,2 mm/m	±0,2 mm/m
Samonivelirno območje	±4°	±4°
Čas niveliranja	< 4 s	< 4 s
Najv. nadmorska višina uporabe	2000 m	2000 m
Najv. relativna zračna vlažnost	90 %	90 %
Stopnja onesnaženja v skladu s standardom IEC 61010-1	2 <sup>E)</sup>	2 <sup>E)</sup>
Razred laserja	2	2
Vrsta laserja	< 10 mW, 630–650 nm	< 10 mW, 500–540 nm
C <sub>6</sub>	10	10
Odstopanje laserske linije	50 × 10 mrad (polni kot)	50 × 10 mrad (polni kot)
Najkrajše trajanje impulza	1/10.000 s	1/10.000 s
Frekvenca impulzov		
– Delovanje v načinu delovanja brez sprejemnika	23 kHz	23 kHz
– Delovanje v načinu delovanja s sprejemnikom	10 kHz	10 kHz
Združljivi laserski sprejemniki	LR 6, LR 7	LR 7
Navoj za stojalo	1/4", 5/8"	1/4", 5/8"
Napajanje merilne naprave		
– Akumulatorska baterija (litij-ionska)	12 V	12 V
– Baterije (mangan-alkalne)	4 × 1,5 V LR6 (AA) (z adapterjem za alkalne baterije)	4 × 1,5 V LR6 (AA) (z adapterjem za alkalne baterije)
– Pomožna baterija (gumbna baterija)	CR2032 (3-voltna litijeva baterija)	CR2032 (3-voltna litijeva baterija)
Trajanje delovanja s 3 laserskimi ravninami <sup>F)</sup>		
– Z akumulatorsko baterijo	8 h	6 h
– Z alkalnimi baterijami	6 h	4 h
Merilna naprava s funkcijo <i>Bluetooth</i> <sup>®</sup>		
– Združljivost	<i>Bluetooth</i> <sup>®</sup> 4.0 (Low Energy) <sup>G)</sup>	<i>Bluetooth</i> <sup>®</sup> 4.0 (Low Energy) <sup>G)</sup>
– Največji doseg signala	30 m <sup>H)</sup>	30 m <sup>H)</sup>
– Območje delovne frekvence	2402–2480 MHz	2402–2480 MHz
– Najv. moč oddajanja	< 1 mW	< 1 mW
Pametni telefon s funkcijo <i>Bluetooth</i> <sup>®</sup>		
– Združljivost	<i>Bluetooth</i> <sup>®</sup> 4.0 (Low Energy) <sup>G)</sup>	<i>Bluetooth</i> <sup>®</sup> 4.0 (Low Energy) <sup>G)</sup>
– Operacijski sistem	Android 6 (in novejša različica) iOS 11 (in novejša različica)	Android 6 (in novejša različica) iOS 11 (in novejša različica)
Teža po EPTA-Procedure 01:2014		
– Z akumulatorsko baterijo	0,90 kg	0,90 kg
– Z alkalnimi baterijami	0,86 kg	0,86 kg
Dimenzije (dolžina × širina × višina)	162 × 84 × 148 mm	162 × 84 × 148 mm
Vrsta zaščite <sup>I)</sup>	IP54 (zaščita pred prahom in škropljenjem vode)	IP54 (zaščita pred prahom in škropljenjem vode)
Priporočena temperatura okolice med polnjenjem	0 °C ... +35 °C	0 °C ... +35 °C
Dovoljena zunanja temperatura med delovanjem	-10 °C ... +40 °C	-10 °C ... +40 °C

Linijski laser	GLL 3-80 C	GLL 3-80 CG
Dovoljena zunanja temperatura med shranjevanjem	-20 °C ... +70 °C	-20 °C ... +70 °C
Priporočene akumulatorske baterije	GBA 12V... (razen GBA 12V ≥ 4,0 Ah)	GBA 12V... (razen GBA 12V ≥ 4,0 Ah)
Priporočeni polnilniki	GAL 12... GAX 18...	GAL 12... GAX 18...

- A) Delovno območje se lahko zaradi neugodnih pogojev v okolici (na primer zaradi neposrednega sončnega sevanja) zmanjša.
- B) pri **20–25 °C**
- C) Velja pri štirih vodoravnih križnih točkah.
- D) Navedene vrednosti veljajo pri normalnih do ugodnih pogojih okolice (npr. brez tresljajev, megle, dima ali neposredne sončne svetlobe). Po močnejših temperaturnih nihanjih lahko pride do odklonov natančnosti.
- E) Nastane samo neprevodna umazanija, vendar lahko kljub temu občasno pride do prevodnosti, ki jo povzroči kondenzat.
- F) Krajši čas delovanja v načinu *Bluetooth®* in/ali v povezavi z RM 3
- G) Pri napravah s funkcijo *Bluetooth®* Low Energy glede na model in operacijski sistem morda ni možno vzpostaviti povezave. Naprave *Bluetooth®* morajo podpirati profil SPP.
- H) Doseg signala lahko glede na zunanje dejavnike, vključno z uporabljenim sprejemnikom, močno niha. V zaprtih prostorih in zaradi kovinskih ovir (npr. stene, police, kovčki itn.) je lahko doseg signala *Bluetooth®* občutno manjši.
- I) Za litij-ionsko akumulatorsko baterijo in adapter za baterije AA1 zaščita razreda IP 54 ne velja.
- Za nedvoumno identifikacijo vaše merilne naprave služi serijska številka **(18)** na tipski ploščici.

## Namestitev

### Napajanje merilne naprave

Merilno napravo lahko napajate z običajnimi baterijami ali z Boschevo litij-ionsko akumulatorsko baterijo.

### Napajanje z akumulatorsko baterijo

- **Uporabljajte samo polnilnike, ki so navedeni v tehničnih podatkih.** Samo ti polnilniki so usklajeni z litij-ionsko akumulatorsko baterijo, ki jo uporabljate v svoji merilni napravi.

**Opomba:** litij-ionske akumulatorske baterije se zaradi mednarodnih transportnih predpisov dobavljajo delno napolnjene. Da zagotovite polno zmogljivost akumulatorske baterije, jo pred prvo uporabo popolnoma napolnite. Napolnjeno akumulatorsko baterijo **(15)** **vstavite** tako, da jo potisnete v predal za akumulatorsko baterijo **(10)**, kjer se mora občutno zaskočiti.

Za **odstranitev** akumulatorske baterije **(15)** pritisnite sprostitveno tipko **(13)** in odstranite akumulatorsko baterijo iz predala **(10)**. **Pri tem ne uporabljajte sile.**

### Napajanje z baterijami

Za delovanje merilne naprave priporočamo uporabo alkalno-manganovih baterij.

Baterije se vstavijo v baterijski adapter.

- **Baterijski adapter je namenjen izključno uporabi v za to predvidenih Boschevih merilnih napravah in ga ni dovoljeno uporabljati z električnimi orodji.**

Ko želite **vstaviti** običajne baterije, ohišje za baterijski adapter **(11)** potisnite v predal za akumulatorsko baterijo **(10)**. Baterije vstavite v ohišje v skladu s sliko na zapiralnem pokrovčku **(14)**. Zapiralni pokrovček potisnite preko ohišja, pri čemer se mora občutno zaskočiti.



Za **odstranitev** baterij **(12)** pritisnite na sprostitveno tipko **(13)** zapiralnega pokrovčka **(14)** in odstranite zapiralni pokrovček. Pri tem pazite, da baterije ne padejo ven. Da to preprečite, držite merilno napravo tako, da bo predal za akumulatorsko baterijo **(10)** obrnjen navzgor. Odstranite baterije. Da ohišje **(11)** odstranite iz predala za akumulatorsko

baterijo, sežite vanj in ga ob rahlem pritisku na stranico potegnite iz merilne naprave.

Bateriji vedno zamenjajte sočasno. Uporabljajte zgoli baterije istega proizvajalca z enako zmogljivostjo.

- **Če merilne naprave dalj časa ne boste uporabljali, iz nje odstranite bateriji.** Pri daljšem skladiščenju merilne naprave lahko baterije korodirajo in se samodejno izpraznijo.

### Prikaz stanja napoljenosti

Prikaz stanja napoljenosti **(2)** kaže stanje napoljenosti akumulatorske baterije oz. običajnih baterij:

LED-dioda	Stanje napoljenosti
Zelena lučka neprekinjeno sveti	100–75 %
Rumena lučka neprekinjeno sveti	75–35 %
Rdeča lučka neprekinjeno sveti	35–10 %
Lučka ne sveti	– Akumulatorska baterija je okvarjena – Izpraznjene baterije

S praznjenjem baterij oz. akumulatorskih baterij se zmanjšuje tudi svetlost laserskih linij.

Okvarjene akumulatorske baterije ali prazne baterije nemudoma zamenjajte.

### Menjava gumbne baterije (glejte sliko A)

Merilna naprava vsebuje gumbno baterijo **(21)**, tako da se lahko datum in čas za funkcijo **CAL guard** shranita tudi, kadar ni vstavljena akumulatorska baterija oz. baterije.

Če želite zamenjati gumbno baterijo, odstranite akumulatorsko baterijo oz. celoten adapter za alkalne baterije.

Izvalcite nosilec gumbne baterije **(22)** iz reže za gumbno baterijo **(23)**. Odstranite prazno gumbno baterijo **(21)** in vstavite novo. Pazite, da bosta pozitivni in negativni pol nameščena tako, kot je prikazano na držalu gumbne baterije (pozitivni pol gumbne baterije mora biti obrnjen navzgor).

Potisnite držalo gumbne baterije **(22)** z vstavljenim gumbno baterijo v odprtino **(23)**. Pazite na to, da boste držalo gumbne baterije pravilno in do konca potisnili v odprtino. Sicer zaščita pred prahom in škropljenjem ne bo več zagotovljena.

Pred pravo uporabo odstranite zaščitno folijo z gumbne baterije **(21)**. Pri tem postopajte tako, kot pri menjavi gumbne baterije.

## Delovanje

### Uporaba

- ▶ **Merilno napravo zavarujte pred vlago in neposrednim sončnim sevanjem.**
- ▶ **Merilne naprave ne izpostavljajte ekstremnim temperaturam ali temperaturnim nihanjem.** Merilne naprave na primer ne puščajte dalj časa v avtomobilu. V primeru večjih temperaturnih nihanj pustite, da se merilna naprava ohladi, pred nadaljevanjem dela pa vedno preverite natančnosti (glejte „Preverjanje natančnosti merilne naprave“, Stran 255). Pri ekstremnih temperaturah ali temperaturnih nihanjih se lahko zmanjša natančnost delovanja merilne naprave.
- ▶ **Preprečite močne udarce v merilno napravo in padce na tla.** Po močnih zunanjih vplivih na merilno napravo morate pred nadaljevanjem dela vedno izvesti preverjanje natančnosti (glejte „Preverjanje natančnosti merilne naprave“, Stran 255).
- ▶ **Med transportom izklopite merilno napravo.** Ob izklopu se nihajna enota zapahne, saj bi se sicer pri močnem premikanju lahko poškodovala.

### Vklop/izklop

Za **vklop** merilne naprave potisnite stikalo za vklop/izklop **(16)** v položaj „**On**“ (za delo z blokado nihala) ali v položaj „**On**“ (za delo s samodejnim niveliranjem).

Merilna naprava začne takoj po vklopu iz izstopnih odprtini **(1)** oddajati laserske linije.

- ▶ **Laserskega žarka ne usmerjajte v osebe ali živali in ne glejte vanj, tudi ne iz večje razdalje.**

Za **izklop** merilne naprave stikalo za vklop/izklop **(16)** potisnite v položaj **Off**. Ob izklopu se nihajna enota zapahne.

- ▶ **Vklopljene merilne naprave nikoli ne puščajte brez nadzora. Po uporabi jo izklopite.** Laserski žarek lahko zaslepi druge osebe.

Pri prekoračitvi najvišje dovoljene delovne temperature **40 °C** se naprava izklopi, da zaščiti lasersko diodo. Po ohlaiditvi je merilna naprava spet pripravljena za delovanje in jo lahko ponovno vklopite.

Če se temperatura merilne naprave približa najvišji dovoljeni temperaturi delovanja, se svetlost laserskih linij začne zmanjševati.

Merilna naprava je zaščiten proti ekstremni elektrostatični razelektriviti (ESD). Če se merilna naprava elektrostatično napolni (npr. zaradi dotika v okolici z nizko vlažnostjo zraka), se samodejno izklopi. V tem primeru izklopite in vklopite stikalo za vklop/izklop **(16)**.

### Deaktiviranje samodejnega izklopa

Če v času **120 min** ne pritisnete nobene tipke na merilni napravi, se ta zaradi varčevanja akumulatorske baterije oz. alkalnih baterij samodejno izklopi.

Za vklop merilne naprave po samodejnem izklopu lahko stikalo za vklop/izklop **(16)** najprej potisnete v položaj „**Off**“ in merilno napravo nato znova vklopite oz. enkrat pritisnete tipko za način delovanja laserja **(7)** ali tipko za način delovanja s sprejemnikom **(5)**.

Za deaktivacijo samodejnega izklopa (pri vklopljeni merilni napravi) pritisnite in držite tipko za način delovanja laserja **(7)** vsaj 3 sekunde. Ko se samodejni izklop deaktivira, laserski žarki na kratko utripnejo in tako potrdijo izklop. Če želite aktivirati samodejni izklop, izklopite merilno napravo in jo nato spet vklopite.

### Izklop zvočnega opozorila

Pri vklopu merilne naprave je zvočno opozorilo vedno vklopljeno.

Za izklop oz. vklop zvočnega opozorila sočasno pritisnite tipko za način delovanja laserja **(7)** in tipko za način delovanja s sprejemnikom **(5)** ter ju držite vsaj 3 sekunde.

Tako pri vklopu kot tudi pri izklopu zaslišite tri kratka zvočna opozorila.

### Načini delovanja

Merilna naprava omogoča več načinov delovanja, med katerimi lahko kadar koli preklapljate:

- ustvarjanje vodoravne laserske ravnine,
- ustvarjanje navpične laserske ravnine,
- ustvarjanje dveh navpičnih laserskih ravnin,
- ustvarjanje vodoravne laserske ravnine in dveh navpičnih laserskih ravnin.

Merilna naprava po vklopu ustvari vodoravno lasersko ravnino. Da spremenite način delovanja, pritisnite na tipko za način delovanja laserja **(7)**.

V vseh načinih delovanja lahko izberete samodejno niveliranje ali blokado nihala.

### Način delovanja s sprejemnikom

Za izvajanje dela z laserskim sprejemnikom (29) je treba ne glede na izbrani način dela vklopiti način delovanja s sprejemnikom.

V načinu delovanja s sprejemnikom laserske linije utripajo z zelo visoko frekvenco, da jih lahko laserski sprejemnik (29) najde.

Za vklop načina delovanja s sprejemnikom pritisnite tipko za način s sprejemnikom (5). Prikaz načina delovanja s sprejemnikom (6) zasveti zeleno.

Človeško oko lahko laserske linije pri vklopljenem načinu delovanja s sprejemnikom zaznava v manjšem obsegu. Za izvajanje dela brez laserskega sprejemnika zato izklopite način delovanja s sprejemnikom tako, da ponovno pritisnete na tipko za način s sprejemnikom (5). Prikaz načina delovanja s sprejemnikom (6) ugasne.

### Samodejno niveliranje

#### Delo s samodejnim niveliranjem

Merilno napravo postavite na vodoravno trdno podlago ali jo pritrдите na držalo (25) ali stojalo (32).

Za delo s samodejnim niveliranjem stikalo za vklop/izklop (16) potisnite v položaj „ On“.


Samodejno niveliranje samostojno izravna neravnine znotraj samonivelirnega območja od  $\pm 4^\circ$ . Niveliranje je zaključeno, ko se laserske linije ne premikajo več.

Laserske linije pričnejo utripati v hitrem taktu, če samodejno niveliranje ni možno, npr. ker stojna ploskev merilne naprave od vodoravnice odstopa več kot  $4^\circ$ . Če je zvočno opozorilo vklopljeno, se oglasi tudi opozorilo s hitrimi piski.

Merilno napravo postavite vodoravno in počakajte, da se samoniveliranje zaključi. Ko je merilna naprava v samonivelirnem območju  $\pm 4^\circ$ , laserski žarki trajno svetijo in zvočno opozorilo se izklopi.

V primeru udarcev ali spremembe položaja med delovanjem merilna naprava samodejno ponovi niveliranje. Po ponovnem niveliranju preverite položaj vodoravne oziroma navpične laserske linije glede na referenčne točke in tako preprečite napake zaradi zamika merilne naprave.

#### Delo z blokado nihala

Za delo z blokado nihala stikalo za vklop/izklop (16) potisnite v položaj „ On“. Prikaz blokade nihala (4) sveti rdeče in laserske linije neprestano počasi utripajo.

Pri delu z blokado nihala je samodejno niveliranje izklopljeno. Merilno napravo lahko prosto držite v roki ali pa jo položite na nagnjeno podlago. Laserske linije se ne nivelirajo več in ne potekajo več nujno pravokotno ena na drugo.

### Upravljanje na daljavo z aplikacijo „Bosch Levelling Remote App“

Merilna naprava je opremljena z modulom *Bluetooth*<sup>®</sup>, ki s telekomunikacijsko tehnologijo omogoča daljinsko upravljanje prek pametnega telefona z vmesnikom *Bluetooth*<sup>®</sup>.

Za uporabo te funkcije potrebujete aplikacijo „**Bosch Levelling Remote App**“. Glede na vrsto svoje naprave si jo lahko prenesete iz ustrezne trgovine z aplikacijami (Apple App Store, Google Play Store).

Informacije o potrebnih sistemskih pogojih za povezavo *Bluetooth*<sup>®</sup> so vam na voljo na Boschevi spletni strani [www.bosch-pt.com](http://www.bosch-pt.com).

Pri daljinskem upravljanju prek modula *Bluetooth*<sup>®</sup> lahko pride zaradi slabih pogojev sprejemanja do časovnih zakasnitev med prenosno napravo in merilno napravo.

#### Vklop funkcije Bluetooth<sup>®</sup>

Za vklop funkcije *Bluetooth*<sup>®</sup> z namenom daljinskega upravljanja pritisnite na tipko za *Bluetooth*<sup>®</sup> (9). Prepričajte se, da je vmesnik *Bluetooth*<sup>®</sup> na prenosni napravi vklopljen. Po zagonu Boscheve aplikacije se vzpostavi povezava med prenosno napravo in merilno napravo. Če je najdenih več aktivnih merilnih naprav, izberite ustrezno merilno napravo. Če je najdena le ena aktivna merilna naprava, se povezava samodejno vzpostavi.

Povezava je vzpostavljena, ko prikaz *Bluetooth*<sup>®</sup> (8) zasveti. Povezava *Bluetooth*<sup>®</sup> se lahko prekine zaradi prevelike razdalje ali ovir med merilno napravo in prenosno napravo oz. zaradi elektromagnetnih virov motenj. V takšnem primeru prikaz *Bluetooth*<sup>®</sup> (8) utripa.

#### Izklop funkcije Bluetooth<sup>®</sup>

Za izklop funkcije *Bluetooth*<sup>®</sup> za daljinsko upravljanje pritisnite tipko za *Bluetooth*<sup>®</sup> (9) ali izklopite merilno napravo.

### Opozorilo za umerjanje CAL guard

Senzorji opozorila za umerjanje **CAL guard** stanje merilne naprave nadzorujejo, tudi ko je naprava izklopljena. Če akumulatorska baterija ali običajne baterije merilne naprave ne napajajo, notranja zaloga energije 72 ur skrbi za neprekinjen nadzor s senzorji.

Senzorji se vklopijo ob prvem zagonu merilne naprave.

#### Prikazovanje opozorila za umerjanje

Ko pride do enega od naslednjih dogodkov, se sproži opozorilo za umerjanje **CAL guard** in prikaz **CAL guard** (3) zasveti rdeče:

- Interval umerjanja (vsakih 12 mesecev) je potekel.
- Merilna naprava je bila shranjena zunaj območja temperature skladiščenja.
- Merilna naprava je bila deležna močnega udarca (npr. padec na tla).

V aplikaciji „**Bosch Levelling Remote App**“ lahko preberete, kateri od treh dogodkov je sprožil opozorilo za umerjanje. Brez aplikacije vzroka ni mogoče preveriti, svetleči prikaz **CAL guard** (3) samo opozarja, da je treba preveriti natančnost niveliranja.

Po sprožitvi opozorila prikaz **CAL guard** (3) sveti, dokler ne preverite natančnosti niveliranja in dokler prikaz ne ugasne.

#### Odziv v primeru prikaza opozorila za umerjanje

Preverite natančnost niveliranja merilne naprave (glejte „Preverjanje natančnosti merilne naprave“, Stran 255).

Če največje dovoljeno odstopanje ni prekoračeno v nobenem izmed preizkusov, izklopite prikaz **CAL guard (3)**. To storite tako, da za najmanj 3 s sočasno pritisnete tipko za način delovanja s sprejemnikom **(5)** in tipko za funkcijo *Bluetooth® (9)*. Prikaz **CAL guard (3)** ugasne.

Če merilna naprava pri preverjanju prekorači največje odstopanje, jo mora popraviti servisna služba **Bosch**.

## Preverjanje natančnosti merilne naprave

### Vplivi na natančnost

Na natančnost niveliranja najbolj vpliva temperatura okolice.

Še posebej temperature spremembe, ki potekajo od tal navzgor, lahko povzročijo odklanjanje laserskega žarka.

Za omejitev vplivov zaradi toplote, ki seva iz tal, priporočamo, da merilno napravo uporabite na stojalu. Poleg tega merilno napravo po možnosti postavite na sredino delovne površine.

Poleg zunanjih vplivov lahko odstopanja povzročajo tudi vplivi, ki so odvisni od posamezne naprave (kot so npr. padci ali močnejši udarci). Zato pred vsakim začetkom dela najprej preverite natančnost niveliranja.

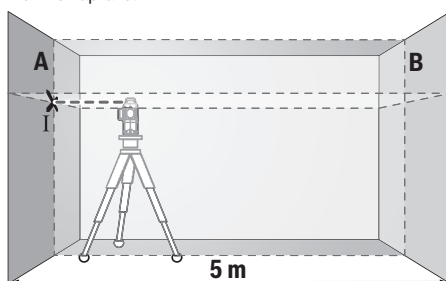
Najprej preverite natančnost niveliranja vodoravne laserske linije in nato še natančnost niveliranja navpične laserske linije.

Če merilna naprava pri preverjanju prekorači največje odstopanje, jo mora popraviti servisna služba **Bosch**.

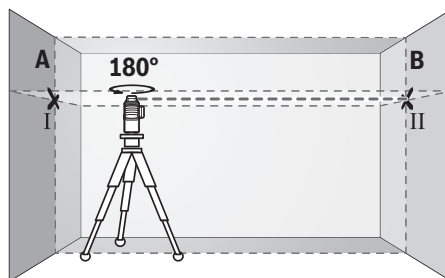
### Preverjanje vodoravne nivelirne natančnosti prečne osi

Za preverjanje potrebujete merilno območje brez ovir dolžine **5 m** na trdni podlagi med dvema stenama A in B.

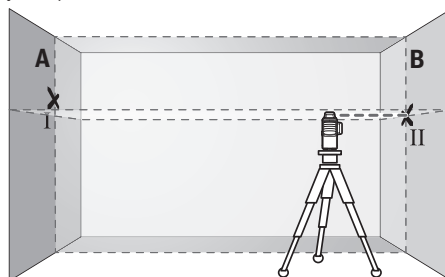
- Merilno napravo namestite blizu stene A na stojalo ali jo postavite na trdno, ravno podlago. Merilno napravo vklopite v načinu delovanja s samodejnim niveliranjem. Izberite vrsto delovanja, pri kateri se ustvarita vodoravna laserska ravnina in navpična laserska ravnina pred merilno napravo.



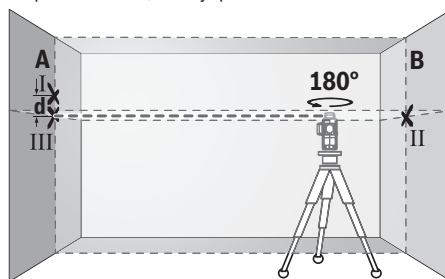
- Laser usmerite v bližnjo steno A in pustite, da se merilna naprava uravna. Označite sredino točke, v kateri se laserski liniji križata na steni (točka I).



- Merilno napravo obrnite za  $180^\circ$ , počakajte, da se uravna in označite stičišče laserskih linij na nasprotni steni B (točka II).
- Merilno napravo brez vrtenja namestite v bližino stene B, jo vklopite in dovolite, da se uravna.



- Višino merilne naprave (s stojalom ali po potrebi s podlaganjem) naravnajte tako, da stičišče laserskih linij sovпада s točko II, ki ste jo pred tem označili na steni B.



- Merilno napravo zavrtite za  $180^\circ$ , ne da bi pri tem spremenili višino. Usmerite jo v steno A, tako da bo navpična laserska linija potekala skozi prej označeno I. Počakajte, da se merilna naprava uravna in označite stičišče laserskih linij na steni A (točka III).
- Razlika **d** označenih točk I in III na steni A pomeni dejansko višinsko odstopanje merilne naprave.

Največje dovoljeno odstopanje na merilni razdalji

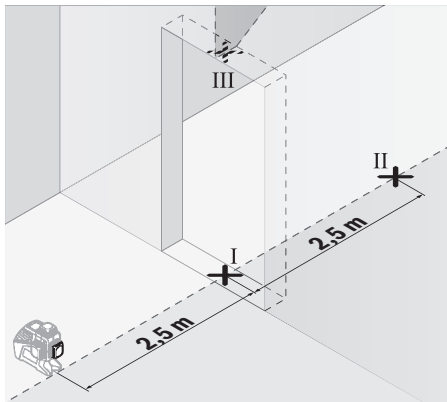
$2 \times 5 \text{ m} = 10 \text{ m}$  znaša:

$10 \text{ m} \times \pm 0,2 \text{ mm/m} = \pm 2 \text{ mm}$ . Razlika **d** med točkama I in II sme znašati največ **2 mm**.

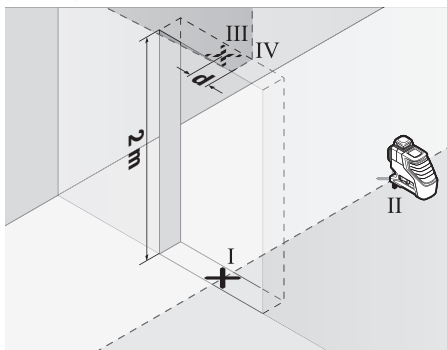
### Preverjanje nivelirne natančnosti navpičnih linij

Za preverjanje potrebujete odprtino za vrata, pri kateri je (na trdni podlagi) na vsaki strani vrat najmanj 2,5 m prostora.

- Merilno napravo 2,5 m od odprtine vrat namestite na trdno, ravno podlago (ne na stojalo). Merilno napravo vklopite v načinu delovanja s samodejnim niveliranjem. Izberite vrsto delovanja, kjer se navpična laserska ravnina ustvari pred merilno napravo.



- Sredino navpične laserske linije označite na dnu odprtine za vrata (točka I), na razdalji 5 m na drugi strani odprtine za vrata (točka II) in na zgornjem robu odprtine za vrata (točka III).



- Merilno napravo zavrtite za 180° in jo na drugi strani odprtine za vrata postavite neposredno za točko II. Dovolite, da se merilna naprava uravna, in navpično lasersko linijo usmerite tako, da njeno središče poteka natančno skozi točki I in II.
- Sredino laserske linije na zgornjem robu odprtine vrat označite kot točko IV.
- Razlika  $d$  označenih točk III in IV pomeni dejansko odstopanje merilne naprave od navpičnice.
- Izmerite višino odprtine za vrata.

Ponovite merilni postopek za drugo navpično lasersko ravnino. V ta namen izberite način delovanja, pri katerem se navpična laserska ravnina ustvari na strani merilne naprave ter merilno napravo pred začetkom merjenja zasukajte za 90°.

Največje dopustno odstopanje izračunate na naslednji način: dvojna višina odprtine vrat  $\times 0,2$  mm/m

Primer: pri višini odprtine vrat 2 m sme največje dopustno odstopanje znašati  $2 \times 2 \text{ m} \times \pm 0,2 \text{ mm/m} = \pm 0,8 \text{ mm}$ . Točki III in IV smeta biti zato oddaljeni največ 0,8 mm.

### Navodila za delo

- Za označevanje vedno uporabite samo sredino laserske linije.** Širina laserske linije se spreminja z razdaljo.

#### Delo z lasersko ciljno tarčo

Laserska ciljna tarča (28) izboljša vidljivost laserskega žarka pri neugodnih razmerah in večjih razdaljah.

Odsevna površina laserske tarče (28) izboljša vidljivost laserske linije. Skozi prosojno površino je laserska linija vidna tudi z zadnje strani laserske tarče.

#### Delo s stojalom (pribor)

Stojalo vam zagotavlja stabilno, po višini nastavljivo merilno podlago. Merilno napravo z nastavkom za stojalo 1/4" (20) namestite na navoj stojala (32) ali običajnega stojala za fotoaparate. Pri pritrditvi na običajno gradbeno stojalo uporabite nastavek za stojalo 5/8" (19). Merilno napravo privijte z vijakom za pritrditev na stojalo.

Pred vklopom merilne naprave morate grobo naravnati stojalo.

#### Pritrditev z univerzalnim držalom (pribor) (glejte sliko C)

Z univerzalnim držalom (25) lahko merilno napravo pritrdite na primer na navpičnih površinah ali namagnetenih materialih. Univerzalno držalo je prav tako primerno kot talno stojalo in olajša višinsko nastavitve merilne naprave.

- Ko pribor pritrujete na površine, pazite, da se s prsti ne dotaknete zadnje strani magnetnega pribora.**

Zaradi moči magnetov lahko pride do ukleščenja prstov.

Pred vklopom merilne naprave univerzalno držalo (25) grobo naravnajte.

#### Delo z laserskim sprejemnikom (pribor) (glejte sliko C)

Pri neugodnih svetlobnih razmerah (svetla okolica, neposredno sončno sevanje) in na večje razdalje uporabite laserski sprejemnik (29), da boste lahko lažje opazovali laserski žarek. Za delo z laserskim sprejemnikom vklopite način delovanja s sprejemnikom (glejte „Način delovanja s sprejemnikom“, Stran 254).

#### Očala za opazovanje laserskega žarka (pribor)

Očala za opazovanje laserskega žarka filtrirajo svetlobo okolice. Tako se očesu zdi, da je svetloba laserja svetlejša.

- Očal za opazovanje laserskega žarka (dodatna oprema) ne uporabljajte kot zaščitna očala.** Očala za opazovanje laserskega žarka so namenjena boljšemu zaznavanju laserskega žarka. Ne nudijo zaščite pred laserskimi žarki.
- Očal za opazovanje laserskega žarka (dodatna oprema) ne uporabljajte kot sončna očala v prometu.** Očala za opazovanje laserskega žarka ne omogočajo popolne UV-zaščite, obenem pa zmanjšujejo zaznavanje barv.



**Primeri dela (glejte slike B-G)**

Primeri za različne načine uporabe merilne naprave so na straneh s shematskimi prikazi.

**Vzdrževanje in servisiranje****Vzdrževanje in čiščenje**

Merilna naprava naj bo vedno čista.

Merilne naprave nikoli ne potaplajte v vodo ali v druge tekočine.

Umazanijo obrišite z vlažno, mehko krpo. Ne uporabljajte čistilnih sredstev ali topil.

Še posebej redno čistite površine ob izstopni odprtini laserja in pazite, da krpa ne bo puščala vlaken.

Merilno napravo hranite in prenašajte samo v zaščitni torbi (31) oz. kovčku (34).

V primeru pošiljanja na popravilo spakirajte merilno napravo v zaščitno torbo (31) oz. kovček (34).

**Servisna služba in svetovanje uporabnikom**

Servis vam bo dal odgovore na vaša vprašanja glede popravila in vzdrževanja izdelka ter nadomestnih delov. Tehnične skice in informacije glede nadomestnih delov najdete na: [www.bosch-pt.com](http://www.bosch-pt.com)

Boscheva skupina za svetovanje pri uporabi vam bo z veseljem odgovorila na vprašanja o naših izdelkih in pripadajočem priboru.

Ob vseh vprašanjih in naročilih rezervnih delov nujno sporočite 10-mestno številko na tipski ploščici izdelka.

**Slovensko**

Robert Bosch d.o.o.  
Verovškova 55a  
1000 Ljubljana  
Tel.: +00 803931  
Fax: +00 803931  
Mail: [servis.pt@si.bosch.com](mailto:servis.pt@si.bosch.com)  
[www.bosch.si](http://www.bosch.si)

**Naslove drugih servisnih mest najdete na povezavi:**

[www.bosch-pt.com/serviceaddresses](http://www.bosch-pt.com/serviceaddresses)

**Transport**

Za priporočene litij-ionske akumulatorske baterije veljajo zahteve zakona o nevarnih snoveh. Uporabnik lahko akumulatorske baterije brez omejitev prevaža po cesti. Pri pošiljkah, ki jih opravi tretje osebe (npr. zračni transport ali špedicija), je treba upoštevati posebne zahteve glede embalaže in oznak. Pri pripravi odpreme mora obvezno sodelovati strokovnjak za nevarne snovi.

Akumulatorske baterije pošiljajte samo, če je njihovo ohišje nepoškodovano. Prelepote odprte kontakte in akumulatorsko baterijo zapakirajte tako, da se v embalaži ne premika. Upoštevajte tudi morebitne druge nacionalne predpise.

**Odlaganje**

Merilne naprave, akumulatorske/običajne baterije, pribor in embalažo oddajte v okolju prijazno recikliranje.



Merilnih naprav in akumulatorskih baterij/baterij ne smete odvreči med gospodinjske odpadke!

**Zgolj za države Evropske unije:**

V skladu z Direktivo 2012/19/EU o odpadni električni in elektronski opremi in njenim prenosom v nacionalno zakonodajo se morajo odslužene merilne naprave zbirati ločeno in odstraniti na okolju prijazen način. Prav tako se morajo v skladu z Direktivo 2006/66/ES pokvarjene ali odslužene akumulatorske baterije in baterije za enkratno uporabo zbirati ločeno in odstraniti na okolju prijazen način. Odpadna električna in elektronska oprema, ki ni zavržena strokovno, lahko negativno vpliva na okolje in zdravje ljudi, saj morda vsebuje nevarne snovi.

**Akumulatorske baterije/baterije:****Litijevi ioni:**

Upoštevajte navodila v poglavju „Transport“ (glejte „Transport“, Stran 257).

**Hrvatski****Sigurnosne napomene**

**Sve upute treba pročitati i pridržavati ih se kako biste s mjernim alatom radili sigurno i bez opasnosti. Ukoliko se mjerni alat ne koristi sukladno ovim uputama, to može negativno utjecati na rad integriranih zaštitnih naprava u mjernom alatu. Znakovi opasnosti na mjernom alatu moraju ostati raspoznatljivi. OVE UPUTE DOBRO ČUVAJTE I DRUGOM KORISNIKU IH PREDAJTE ZAJEDNO S MJERNIM ALATOM.**

- ▶ **Oprez – Ako koristite druge uredaje za upravljanje ili namještanje od ovdje navedenih ili izvodite druge postupke, to može dovesti do opasne izloženosti zračenju.**
- ▶ **Mjerni alat se isporučuje sa znakom opasnosti za laser (označen na prikazu mjernog alata na stranici sa slikama).**
- ▶ **Ako tekst na znaku opasnosti za laser nije na vašem materinskom jeziku, onda ga prije prve uporabe prelijepite isporučenom naljepnicom na vašem materinskom jeziku.**



**Ne usmjeravajte lasersku zraku na ljude ili životinje i ne gledajte u izravnu ili**

reflektiranu lasersku zraku. Time možete zaslijepiti ljude, izazvati nesreće ili oštetiti oko.

- ▶ **Ako laserska zraka pogodi oko, svjesno zatvorite oči i glavu smjesta odmaknite od zrake.**
- ▶ **Na laserskom uređaju ništa ne mijenjajte.**
- ▶ **Naočale za gledanje lasera (pribor) ne upotrebljavajte kao zaštitne naočale.** Naočale za gledanje lasera služe za bolje prepoznavanje laserske zrake, ali ne štite od laserskog zračenja.
- ▶ **Naočale za gledanje lasera (pribor) ne upotrebljavajte kao sunčane naočale ili u cestovnom prometu.** Naočale za gledanje lasera ne pružaju potpunu zaštitu od UV zračenja i smanjuju raspoznavanje boja.
- ▶ **Popravak mjernog alata prepustite samo kvalificiranom stručnom osoblju i samo s originalnim rezervnim dijelovima.** Time će se osigurati da ostane zadržana sigurnost mjernog alata.
- ▶ **Ne dopustite djeci korištenje laserskog mjernog alata bez nadzora.** Mogla bi nehotično zaslijepiti druge osobe ili sebe same.
- ▶ **Ne radite s mjernim alatom u okolini ugroženoj eksplozijom u kojoj se nalaze zapaljive tekućine, plinovi ili prašine.** U mjernom alatu mogu nastati iskre koje mogu zapaliti prašinu ili pare.
- ▶ **Ne otvarajte aku-bateriju.** Postoji opasnost od kratkog spoja.
- ▶ **U slučaju oštećenja i nestručne uporabe aku-baterije mogu se pojaviti pare. Aku-baterija može izgorjeti ili eksplodirati.** Dovedite svježi zrak i u slučaju potrebe zatražite liječničku pomoć. Pare mogu nadražiti dišne puteve.
- ▶ **Kod pogrešne primjene ili oštećene aku-baterije iz aku-baterije može isticati tekućina. Izbjegavajte kontakt s ovom tekućinom. Kod slučajnog kontakta ugroženo mjesto treba isprati vodom. Ako bi ova tekućina dospjela u oči, zatražite pomoć liječnika.** Istekla tekućina iz aku-baterije može dovesti do nadražaja kože ili opekline.
- ▶ **Oštrim predmetima kao što su npr. čavli, odvijači ili djelovanjem vanjske sile aku-baterija se može oštetiti.** Može doći do unutrašnjeg kratkog spoja i aku-baterija može izgorjeti, razviti dim, eksplodirati ili se pregrijati.
- ▶ **Nekoristene aku-baterije držite dalje od uredskih spajalica, kovanica, ključeva, čavala, vijaka ili drugih sitnih metalnih predmeta koji bi mogli uzrokovati premošćenje kontakata.** Kratki spoj između kontakata aku-baterije može imati za posljedicu opekline ili požar.
- ▶ **Aku-bateriju koristite samo u proizvodima proizvođača.** Samo na ovaj način je aku-baterija zaštićena od opasnog preopterećenja.
- ▶ **Aku-baterije punite samo u punjačima koje preporučuje proizvođač.** Za punjač prikladan za određenu vrstu aku-baterije postoji opasnost od požara ako se koristi s nekom drugom aku-baterijom.



**Zaštitite aku-bateriju od vrućine, npr. također od stalnog sunčevog zračenja, vatre, prljavštine, vode i vlage.** Postoji opasnost od eksplozije i kratkog spoja.



#### UPOZORENJE



**Pobrinite se da dugmasta baterija ne dospije u ruke djeci.** Dugmaste baterije su opasne.

- ▶ **Dugmaste baterije nikada se ne smiju progutati ili umetnuti u druge otvore u tijelu. Ako postoji sumnja da je dugmasta baterija progutana ili da je umetnuta u neki drugi otvor u tijelu, odmah potražite liječnika.** Gutanje dugmaste baterije može u roku od 2 sata uzrokovati ozbiljne unutarnje opekline i smrt.
- ▶ **Prilikom zamjene dugmaste baterije pazite na stručnu zamjenu dugmaste baterije.** Postoji opasnost od eksplozije.
- ▶ **Upotrebljavajte samo dugmaste baterije navedene u ovim uputama za uporabu.** Ne upotrebljavajte druge dugmaste baterije ili neku drugu opskrbu energijom.
- ▶ **Ne pokušavajte ponovno napuniti dugmastu bateriju i nemojte kratko spojiti dugmastu bateriju.** Dugmasta baterija može postati propusna, eksplodirati, izgorjeti i ozlijediti osobu.
- ▶ **Propisno izvadite i zbrinite ispražnjene dugmaste baterije.** Ispražnjene dugmaste baterije mogu postati propusne i stoga mogu oštetiti proizvod ili ozlijediti osobu.
- ▶ **Ne pregrijavajte dugmastu bateriju i ne bacajte je u vatru.** Dugmasta baterija može postati propusna, eksplodirati, izgorjeti i ozlijediti osobu.
- ▶ **Nemojte oštetiti dugmastu bateriju i nemojte je rastavljati.** Dugmasta baterija može postati propusna, eksplodirati, izgorjeti i ozlijediti osobu.
- ▶ **Oštećenu dugmastu bateriju ne dovodite u kontakt s vodom.** Litij, koji izlazi, može s vodom proizvesti vodik i time dovesti do požara, eksplozije ili ozljeda osoba.
- ▶ **Mjerni alat nemojte više koristiti ako se držač dugmaste baterije (22) ne može više zatvoriti.** Izvadite dugmastu bateriju i popravite je.
- ▶ **Prije svih radova na mjernom alatu (npr. montaža, održavanje itd.) kao i kod njegovog transporta i spremanja, aku-bateriju odn. baterije treba izvaditi iz mjernog alata.** Kod nehotičnog aktiviranja prekidača za uključivanje/isključivanje postoji opasnost od ozljeda.
- ▶ **Tijekom rada mjernog alata oglasit će se u određenim uvjetima glasni signalni tonovi. Stoga držite mjerni alat podalje od uha odn. drugih osoba.** Glasan ton mogao bi oštetiti sluh.



**Mjerni alat i magnetski pribor ne stavljajte u blizini implantata i drugih medicinskih uređaja npr. srčanog stimulatora ili**

**inzulinske pumpe.** Zbog magneta mjernog alata i pribora stvara se polje koje može negativno utjecati na rad implantata i medicinskih uređaja.

- ▶ **Držite mjerni alat i magnetski pribor dalje od magnetskih nosača podataka i magnetski osjetljivih uređaja.** Uslijed djelovanja magneta mjernog alata i pribora može doći do nepovratnog gubitka podataka.
- ▶ **Mjerni alat je opremljen radijskim sučeljem. Potrebno je uvažavati propise o ograničenju korištenja, npr. u zrakoplovima ili bolnicama.**

**Slovni znak Bluetooth® kao i grafički simbol (logotipovi) su registrirane trgovačke marke i vlasništvo Bluetooth SIG, Inc. Tvrtka Robert Bosch Power Tools GmbH ima licenciju za svako korištenje ovog slovnog znaka/ grafičkog simbola.**

- ▶ **Oprez! Pri uporabi mjernog alata s funkcijom Bluetooth® može se pojaviti smetnja kod drugih uređaja i sustava, zrakoplova i medicinskih uređaja (npr. elektrostimulator srca, slušni aparati). Također nije moguće posve isključiti ozljede ljudi i životinja koji se nalaze u neposrednoj blizini. Nemojte koristiti mjerni alat s funkcijom Bluetooth® u blizini medicinskih uređaja, benzinskih postaja, kemijskih postrojenja, područja u kojima postoji opasnost od eksplozije ili eksploziva. Nemojte koristiti mjerni alat s funkcijom Bluetooth® u zrakoplovima. Izbjegavajte rad tijekom dužeg vremenskog razdoblja u neposrednoj blizini tijela.**

## Opis proizvoda i radova

Prilazite se slika na početku uputa za uporabu.

### Namjenska uporaba

Mjerni alat je namijenjen za određivanje i provjeru vodoravnih i okomitih linija.

Mjerni alat je prikladan za uporabu u zatvorenom prostoru i na otvorenom prostoru.

Ovaj proizvod je laserski uređaj potrošača prema EN 50689.

### Prikazani dijelovi alata

Numeriranje prikazanih dijelova odnosi se na prikaz mjernog alata na stranici sa slikama.

- (1) Izlazni otvor laserskog zračenja

- (2) Stanje napunjenosti aku-baterije/baterija
- (3) Pokazivač **CAL guard**
- (4) Indikator blokade njihanja
- (5) Tipka za način rada prijarnika
- (6) Indikator načina rada prijarnika
- (7) Tipka za način rada lasera
- (8) Indikator Bluetooth® veze
- (9) Tipka Bluetooth®
- (10) Otvor za aku-bateriju
- (11) Futrola za adapter za baterije<sup>a)</sup>
- (12) Baterije<sup>a)</sup>
- (13) Tipka za deblokadu aku-baterije/adaptora za baterije<sup>a)</sup>
- (14) Poklopac za adapter za baterije<sup>a)</sup>
- (15) Aku-baterija<sup>a)</sup>
- (16) Prekidač za uključivanje/isključivanje
- (17) Znak opasnosti za laser
- (18) Serijski broj
- (19) Prihvat stativa 5/8"
- (20) Prihvat stativa 1/4"
- (21) Dugmasta baterija
- (22) Držač dugmaste baterije
- (23) Otvor za dugmastu bateriju
- (24) Magnet<sup>a)</sup>
- (25) Univerzalni držač<sup>a)</sup>
- (26) Okretno postolje<sup>a)</sup>
- (27) Daljinski upravljač<sup>a)</sup>
- (28) Ciljna ploča lasera<sup>a)</sup>
- (29) Laserski prijarnik<sup>a)</sup>
- (30) Naočale za gledanje lasera<sup>a)</sup>
- (31) Zaštitna torba<sup>a)</sup>
- (32) Stativ<sup>a)</sup>
- (33) Teleskopska šipka<sup>a)</sup>
- (34) Kovčeg<sup>a)</sup>
- (35) Umetak<sup>a)</sup>

a) **Prikazan ili opisan pribor ne pripada standardnom opsegu isporuke. Potpuni pribor možete naći u našem programu pribora.**

### Tehnički podaci

Laserski nivelir	GLL 3-80 C	GLL 3-80 CG
Kataloški broj	<b>3 601 K63 R..</b>	<b>3 601 K63 T..</b>
Područje rada <sup>A)</sup>		
– Standardno	30 m	30 m
– U načinu rada prijarnika	25 m	25 m
– S laserskim prijarnikom	5–120 m	5–120 m

Laserski nivelir	GLL 3-80 C	GLL 3-80 CG
Točnost niveliranja <sup>B)C)D)</sup>	±0,2 mm/m	±0,2 mm/m
Područje samoniveliranja	±4°	±4°
Vrijeme niveliranja	< 4 s	< 4 s
Maks. rad na visini iznad referentne visine	2000 m	2000 m
Maks. relativna vlažnost zraka	90%	90%
Stupanj onečišćenja sukladno normi IEC 61010-1	2 <sup>E)</sup>	2 <sup>E)</sup>
Klasa lasera	2	2
Tip lasera	< 10 mW, 630–650 nm	< 10 mW, 500–540 nm
C <sub>6</sub>	10	10
Divergencija linije lasera	50 × 10 mrad (puni kut)	50 × 10 mrad (puni kut)
Najkraće trajanje impulsa	1/10000 s	1/10000 s
Pulsna frekvencija		
– Rad bez načina rada prijavnika	23 kHz	23 kHz
– Rad u načinu rada prijavnika	10 kHz	10 kHz
Kompatibilni laserski prijavnici	LR 6, LR 7	LR 7
Prihvata stativa	1/4", 5/8"	1/4", 5/8"
Napajanje mjernog alata		
– Aku-baterija (litij-ionska)	12 V	12 V
– Baterije (alkalno-manganske)	4 × 1,5 V LR6 (AA) (s adapterom za baterije)	4 × 1,5 V LR6 (AA) (s adapterom za baterije)
– Pričuvna baterija (dugmasta baterija)	CR2032 (litijska baterija 3 V)	CR2032 (litijska baterija 3 V)
Trajanje rada s 3 ravnine lasera <sup>F)</sup>		
– S aku-baterijom	8 h	6 h
– S baterijama	6 h	4 h
Bluetooth® mjerni alat		
– Kompatibilnost	Bluetooth® 4.0 (Low Energy) <sup>G)</sup>	Bluetooth® 4.0 (Low Energy) <sup>G)</sup>
– Domet signala maks.	30 m <sup>H)</sup>	30 m <sup>H)</sup>
– Područje radne frekvencije	2402–2480 MHz	2402–2480 MHz
– Snaga odašiljanja maks.	< 1 mW	< 1 mW
Bluetooth® pametni telefon		
– Kompatibilnost	Bluetooth® 4.0 (Low Energy) <sup>G)</sup>	Bluetooth® 4.0 (Low Energy) <sup>G)</sup>
– Operativni sustav	Android 6 (i novija verzija) iOS 11 (i novija verzija)	Android 6 (i novija verzija) iOS 11 (i novija verzija)
Težina prema EPTA-Procedure 01:2014		
– S aku-baterijom	0,90 kg	0,90 kg
– S baterijama	0,86 kg	0,86 kg
Dimenzije (duljina × širina × visina)	162 × 84 × 148 mm	162 × 84 × 148 mm
Vrsta zaštite <sup>I)</sup>	IP54 (zaštićeno od prašine i prskanja vode)	IP54 (zaštićeno od prašine i prskanja vode)
Preporučena temperatura okoline kod punjenja	0 °C ... +35 °C	0 °C ... +35 °C
Dopuštena temperatura okoline pri radu	-10 °C ... +40 °C	-10 °C ... +40 °C

Laserski nivelir	GLL 3-80 C	GLL 3-80 CG
Dopuštena temperatura okoline kod skladištenja	-20 °C ... +70 °C	-20 °C ... +70 °C
Preporučene aku-baterije	GBA 12V... (osim GBA 12V ≥ 4,0 Ah)	GBA 12V... (osim GBA 12V ≥ 4,0 Ah)
Preporučeni punjači	GAL 12... GAX 18...	GAL 12... GAX 18...

- A) Područje rada može se smanjiti zbog nepovoljnih uvjeta okoline (npr. izravno sunčevo zračenje).  
 B) na **20–25 °C**  
 C) Vrijedi na četirima vodoravnim križnim točkama.  
 D) Navedene vrijednosti zahtijevaju normalne do povoljne uvjete okoline (npr. nema vibracija, nema magle, nema dima, nema izravnog sunčevog zračenja). Nakon velikih oscilacija temperature može doći do odstupanja točnosti.  
 E) Dolazi do samo nevidljivog onečišćenja pri čemu se povremeno očekuje prolazna vodljivost uzrokovana orošenjem.  
 F) Kraće vrijeme rada kod rada *Bluetooth*<sup>®</sup> i/ili u kombinaciji s RM 3  
 G) Kod *Bluetooth*<sup>®</sup>-Low-Energy uređaja nije moguće uspostavljanje veze ovisno o modelu i operativnom sustavu. *Bluetooth*<sup>®</sup> uređaji moraju podržavati SPP profil (profil serijskog priključka).  
 H) Domet može jako varirati ovisno o vanjskim uvjetima, uključujući onaj korištenog prijamnika. U zatvorenim prostorijama i zbog metalnih prepreka (npr. zidovi, police, kovčeg itd.) domet *Bluetooth*<sup>®</sup> može biti znatno manji.  
 I) Litij-ionska aku-baterija ili adapter za baterije AA1 isključeni su iz IP 54.

Za jednoznačno identificiranje vašeg mjernog alata služi serijski broj **(18)** na tipskoj pločici.

## Montaža

### Napajanje mjernog alata

Mjerni alat može raditi s uobičajenim baterijama ili s Bosch litij-ionskom aku-baterijom.

#### Rad s aku-baterijom

- **Koristite samo punjače navedene u tehničkim podacima.** Samo su ovi punjači prilagođeni litij-ionskoj aku-bateriji koja se koristi u vašem mjernom alatu.

**Napomena:** Litij-ionske aku-baterije isporučuju se djelomično napunjene zbog međunarodnih propisa o prijevozu. Kako bi se zajamčio puni učinak aku-baterije, prije prve uporabe aku-bateriju napunite do kraja.

Za **umetanje** napunjene aku-baterije **(15)** gurajte je u otvor za aku-bateriju **(10)** sve dok se osjetno ne uglavi.

Za **vadenje** aku-baterije **(15)** pritisnite tipke za deblokadu **(13)** i izvucite aku-bateriju iz otvora za aku-bateriju **(10)**.

**Pritom ne primjenjujte silu.**

#### Rad s baterijama

Za rad mjernog alata preporučujemo uporabu alkalno-manganskih baterija.

Baterije se stavljaju u adapter za baterije.

- **Adapter za baterije namijenjen je isključivo za uporabu u za to predviđenim Bosch mjernim alatima i ne smije se koristiti s električnim alatima.**

Za **umetanje** baterija ugurajte futrolu **(11)** adaptera za baterije u otvor za aku-bateriju **(10)**. Stavite baterije prema slici na poklopcu **(14)** u futrolu. Poklopec gurajte preko futrole dok se osjetno ne uglavi.



Za **vadenje** baterija **(12)** pritisnite tipke za deblokadu **(13)** poklopcu **(14)** i skinite poklopec. Pritom pazite da baterije ne ispadnu. Za to mjerni alat držite uspravno s otvorom za aku-bateriju **(10)** prema gore. Izvadite baterije. Za vadenje futrole **(11)**, koja se nalazi unutra, iz otvora za aku-bateriju uhvatite za futrolu i povucite je uz lagani pritisak na bočnu stranu iz mjernog alata.

Uvijek istodobno zamijenite sve baterije. Koristite samo baterije jednog proizvođača i istog kapaciteta.

- **Izvadite baterije iz mjernog alata ako ga nećete koristiti dulje vrijeme.** U slučaju dužeg skladištenja u mjernom alatu baterije bi mogle korodirati te se isprazniti.

#### Pokazivač stanja napunjenosti

Pokazivač stanja napunjenosti **(2)** pokazuje stanje napunjenosti aku-baterije odn. baterija:

LED	Stanje napunjenosti
Stalno svijetli zeleno	100–75 %
Stalno svijetli žuto	75–35 %
Stalno svijetli crveno	35–10 %
Nema svjetla	– Neispravna aku-baterija – Baterije su prazne

Ako aku-baterija odn. baterije oslabe, polako se smanjuje svjetlina linija lasera.

Odmah zamijenite neispravnu aku-bateriju ili prazne baterije.

#### Zamjena dugmaste baterije (vidjeti sliku A)

Mjerni alat je opremljen dugmastom baterijom **(21)** kako biste mogli pohraniti datum i vrijeme za funkciju **CAL guard** čak i bez umetnute aku-baterije odn. umetnutih baterija.

Za zamjenu dugmaste baterije izvadite aku-bateriju odn. cijeli adapter za baterije.

Izvcite držač dugmaste baterije **(22)** iz otvora za dugmastu bateriju **(23)**. Izvadite praznu dugmastu bateriju **(21)** i umetnite novu dugmastu bateriju. Pazite na ispravan pol koji je prikazan na držaču dugmaste baterije (plus pol dugmaste baterije mora biti okrenut prema gore).

Umetnite držač dugmaste baterije **(22)** s umetnutom dugmastom baterijom u otvor **(23)**. Pazite da je držač dugmaste baterije ispravno umetnut do kraja jer u suprotnom nije više zajamčena zaštita od prašine i prskanja vode.

Za prvo puštanje u rad skinite zaštitnu foliju s dugmaste baterije **(21)**. U tu svrhu postupite kao i kod zamjene dugmaste baterije.

## Rad

### Puštanje u rad

- ▶ **Mjerni alat zaštitite od vlage i izravnog sunčevog zračenja.**
- ▶ **Mjerni alat ne izlažite ekstremnim temperaturama ili oscilacijama temperature.** Ne ostavljajte ga npr. duže vrijeme u automobilu. Mjerni alat kod većih oscilacija temperature ostavite da se temperira i prije daljnjeg rada uvijek provedite provjeru točnosti (vidi „Provjera točnosti mjernog alata“, Stranica 263).  
Kod ekstremnih temperatura ili oscilacija temperature to može se negativno utjecati na preciznost mjernog alata.
- ▶ **Izbjegavajte snažne udarce i pazite da vam mjerni uređaj ne ispadne.** Nakon jakih vanjskih utjecaja na mjerni alat, prije daljnjeg rada morate uvijek provesti provjeru točnosti (vidi „Provjera točnosti mjernog alata“, Stranica 263).
- ▶ **Isključite mjerni alat ako ćete ga transportirati.** Kod isključivanja će se blokirati njišuća jedinica, koja bi se inače mogla oštetiti kod većeg gibanja.

### Uključivanje/isključivanje

Za **uključivanje** mjernog alata pomaknite prekidač za uključivanje/isključivanje **(16)** u položaj „**On**“ (za radove s blokadom njihanja) ili u položaj „**On**“ (za radove s nivelacijskom automatikom). Mjerni alat odmah nakon uključivanja emitira linije lasera iz izlaznih otvora **(1)**.

- ▶ **Ne usmjeravajte lasersku zraku na ljude ili životinje i ne gledajte izravno u lasersku zraku, niti s veće udaljenosti.**

Za **isključivanje** mjernog alata pomaknite prekidač za uključivanje/isključivanje **(16)** u položaj **Off**. Kod isključivanja će se blokirati njišuća jedinica.

- ▶ **Uključeni mjerni alat ne ostavljajte bez nadzora i isključite ga nakon uporabe.** Laserska zraka bi mogla zaslijepiti ostale osobe.

U slučaju prekoračenja maksimalno dopuštene radne temperature od **40 °C** dolazi do isključivanja radi zaštite laserske diode. Nakon hlađenja je mjerni alat ponovno spreman za rad i možete ga ponovno uključiti.

Približi li se temperatura mjernog alata maksimalno dopuštenoj radnoj temperaturi, polako se smanjuje svjetlina linija lasera.

Mjerni alat je zaštićen od ekstremnog elektrostatičkog pražnjenja (ESD). Ako se mjerni alat puni elektrostatiski (npr. dodiranjem u okolini s niskom vlažnošću zraka), isključit će se automatski. U tom slučaju isključite i ponovno uključite prekidač za uključivanje/isključivanje **(16)**.

### Deaktiviranje automatike isključivanja

Ako se cca. **120 min** na mjernom alatu ne bi pritisnula niti jedna tipka, tada će se mjerni alat automatski isključiti radi čuvanja aku-baterije ili baterija.

Kako biste mjerni alat ponovno uključili nakon automatskog isključivanja, možete pomaknuti prekidač za uključivanje/isključivanje **(16)** najprije u položaj „**Off**“ i zatim ponovno uključiti mjerni alat ili jednom pritisnete tipku za način rada lasera **(7)** ili tipku za način rada prijamnika **(5)**.

Kako biste deaktivirali automatiku isključivanja, držite pritisnutu tipku za način rada lasera **(7)** najmanje 3 sekunde (kada je uključen mjerni alat). Ako je automatika isključivanja deaktivirana, laserske zrake trepere kratko za potvrdu.

Za aktiviranje automatskog isključivanja isključite mjerni alat i ponovno ga uključite.

### Deaktiviranje signalnog tona

Nakon uključivanja mjernog alata je signalni ton uvijek aktiviran.

Za deaktiviranje odn. aktiviranje signalnog tona istovremeno pritisnete tipku za način rada lasera **(7)** i tipku za način rada prijamnika **(5)** i držite ih pritisnute najmanje 3 sekunde.

Kako kod aktiviranja, tako i kod deaktiviranja, za potvrdu će se oglasiti tri kratka signalna tona.

### Načini rada

Mjerni alat ima nekoliko načina rada koje uvijek možete promijeniti:

- proizvodi se vodoravna ravnina lasera,
- proizvodi se okomita ravnina lasera,
- proizvode se dvije okomite ravnine lasera,
- proizvodi se jedna vodoravna ravnina lasera kao i dvije okomite ravnine lasera.

Nakon uključivanja mjerni alat proizvodi vodoravnu ravninu lasera. Za promjenu načina rada pritisnete tipku za način rada lasera **(7)**.

Svi načini rada mogu se odabrati s nivelacijskom automatikom i blokadom njihanja.

### Način rada prijamnika

Za rad s laserskim prijamnikom **(29)** treba neovisno o odabranom načinu rada aktivirati način rada prijamnika.

U načinu rada prijamnika trepere linije lasera u jako brzom ritmu i stoga ih laserski prijamnik **(29)** može pronaći.

Za uključivanje načina rada prijamnika pritisnete tipku za način rada prijamnika **(5)**. Indikator načina rada prijamnika **(6)** svijetli zeleno.

Za ljudsko oko je smanjena vidljivost linija lasera kod uključenog načina rada prijamnika. Stoga za radove bez

laserskog prijamnika isključite način rada prijamnika ponovnim pritiskom na tipku za način rada prijamnika (5). Indikator načina rada prijamnika (6) se gasi.

## Nivelacijska automatika

### Radovi s nivelacijskom automatikom

Postavite mjerni alat na vodoravnu, čvrstu podlogu i pričvrstite ga na univerzalni držač (25) ili stativ (32).

Za radove s nivelacijskom automatikom pomaknite prekidač za uključivanje/isključivanje (16) u položaj „On“.

Nivelacijska automatika izjednačava automatski neravnine unutar područja samoniveliranja od  $\pm 4^\circ$ . Niveliranje je završeno čim se linije lasera više ne pomiču.

Ako nivelacijska automatika nije moguća, npr. jer čvrsta podloga mjernog alata odstupa više od  $4^\circ$  horizontale, linije lasera počinju brzo treperiti. U slučaju uključenog signalnog tona javlja se signalni ton u brzom ritmu.

Mjerni alat postavite u vodoravni položaj i pričekajte samoniveliranje. Čim se mjerni alat ponovno nađe unutar područja samoniveliranja od  $\pm 4^\circ$ , laserske zrake će stalno svijetliti i isključit će se signalni ton.

U slučaju vibracija ili promjene položaja tijekom rada mjerni alat će se automatski ponovno iznivelirati. Kako bi se izbjegla pogreška zbog pomicanja mjernog alata, provjerite nakon ponovnog niveliranja položaj vodoravne odn. okomite linije lasera u odnosu na referentne točke.

### Rad s blokadom njihovja

Za radove s blokadom njihovja pomaknite prekidač za uključivanje/isključivanje (16) u položaj „On“. Indikator blokade njihovja (4) svijetli crveno i linije lasera trepere stalno polako.

Pri radu s blokadom njihovja isključena je nivelacijska automatika. Možete slobodno u ruci držati mjerni alat ili ga postaviti na nagnutu podlogu. Linije lasera neće se više nivelirati i nisu više nužno okomite jedna prema drugoj.

### Daljinsko upravljanje putem „Bosch Levelling Remote App“

Mjerni alat je opremljen *Bluetooth*<sup>®</sup> modulom koji pomoću radiotehnike omogućuje daljinsko upravljanje putem pametnog telefona s *Bluetooth*<sup>®</sup> sučeljem.

Za korištenje ove funkcije potrebna je aplikacija „**Bosch Levelling Remote App**“. Ovisno o krajnjem uređaju možete je preuzeti iz odgovarajuće trgovine aplikacija (Apple App Store, Google Play Store).

Informacije o potrebnim sistemskim preduvjetima za *Bluetooth*<sup>®</sup> povezivanje naći ćete na Bosch internetskoj stranici na [www.bosch-pt.com](http://www.bosch-pt.com).

Kod daljinskog upravljanja putem *Bluetooth*<sup>®</sup> zbog loših uvjeta prijema može doći do kašnjenja između mobilnog krajnjeg uređaja i mjernog alata.

### Uključivanje Bluetooth<sup>®</sup>

Za uključivanje *Bluetooth*<sup>®</sup> za daljinsko upravljanje pritisnite *Bluetooth*<sup>®</sup> tipku (9). Provjerite je li na vašem mobilnom krajnjem uređaju aktivirano *Bluetooth*<sup>®</sup>-sučelje.

Nakon pokretanja Bosch aplikacije uspostavlja se veza između mobilnog krajnjeg uređaja i mjernog alata. Ako se pronade više aktivnih mjernih alata, odaberite odgovarajući mjerni alat. Ako se pronade samo jedan aktivni mjerni alat, veza se automatski uspostavlja.

Veza je uspostavljena kada svijetli pokazivač *Bluetooth*<sup>®</sup> veze (8).

*Bluetooth*<sup>®</sup> veza može se prekinuti zbog prevelike udaljenosti ili prepreka između mjernog alata i mobilnog krajnjeg uređaja te zbog elektromagnetskih izvora smetnje. U tom slučaju treperi pokazivač *Bluetooth*<sup>®</sup> veze (8).

### Isključivanje Bluetooth<sup>®</sup>

Za isključivanje *Bluetooth*<sup>®</sup> za daljinsko upravljanje pritisnite *Bluetooth*<sup>®</sup> tipku (9) ili isključite mjerni alat.

### Upozorenje za kalibriranje CAL guard

Senzori upozorenja na kalibriranje **CAL guard** nadziru stanje mjernog alata čak i kada je isključen. Ako je mjerni alat bez napajanja putem aku-baterije ili baterija, interni spremnik energije osigurava kontinuirani nadzor senzora 72 sata. Senzori se aktiviraju prvim puštanjem mjernog alata u rad.

### Aktiviranje upozorenja na kalibriranje

Ako dođe do jednog od sljedećih događaja, aktivira se upozorenje na kalibriranje **CAL guard** i pokazivač **CAL guard** (3) zasvijetli crveno:

- Interval kalibriranja (svakih 12 mjeseci) je istekao.
- Mjerni alat je bio uskladišten izvan područja temperature skladištenja.
- Mjerni alat je bio izložen velikom potresanju (npr. udarac o pod nakon pada).

U „**Bosch Levelling Remote App**“ možete vidjeti koji je od ova tri događaja aktivirao upozorenje na kalibriranje. Bez aplikacije se ne može prepoznati uzrok, paljenje pokazivača **CAL guard** (3) isključivo obavještava da je potrebno provjeriti točnost niveliranja.

Nakon aktiviranja upozorenja pokazivač **CAL guard** (3) svijetli sve dok se ne provjeri točnost niveliranja, a potom se pokazivač isključuje.

### Postupak kod aktiviranog upozorenja na kalibriranje

Provjerite točnost niveliranja mjernog alata (vidi „Provjera točnosti mjernog alata“, Stranica 263).

Ako se ne prekorači maksimalno odstupanje niti u jednoj od provjera, onda isključite pokazivač **CAL guard** (3). U tu svrhu istovremeno pritisnite tipku za način rada prijamnika (5) i tipku *Bluetooth*<sup>®</sup> (9) u trajanju od najmanje 3 s. Pokazivač **CAL guard** (3) se gasi.

Ako mjerni alat prekorači maksimalno odstupanje u jednoj od provjera, tada ga možete popraviti u **Bosch** ovlaštenom servisu.

### Provjera točnosti mjernog alata

#### Utjecaji na točnost

Najveći utjecaj ima temperatura okoline. Posebno, temperaturne razlike koje sežu od poda prema gore, mogu skrenuti lasersku zraku.

Kako bi se termički utjecaji topline koja se diže s poda smanjili na minimum, preporučuje se korištenje mjernog alata na stativu. Osim toga, mjerni alat po mogućnosti postavite na sredinu radne površine.

Osim vanjskih utjecaja, do odstupanja mogu dovesti i utjecaji specifični za alat (npr. pad ili teški udarac). Stoga prije svakog početka rada provjerite točnost niveliranja.

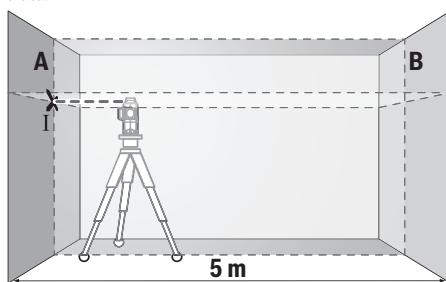
Najprije provjerite točnost niveliranja vodoravne linije lasera i nakon toga točnost niveliranja okomitih linija lasera.

Ako mjerni alat prekorači maksimalno odstupanje u jednoj od provjera, tada ga možete popraviti u **Bosch** ovlaštenom servisu.

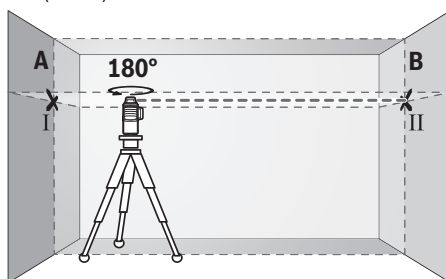
#### Provjera vodoravne točnosti niveliranja poprečne osi

Za provjeru vam je potrebna slobodna mjerna staza od **5 m** na čvrstoj podlozi između dva zida A i B.

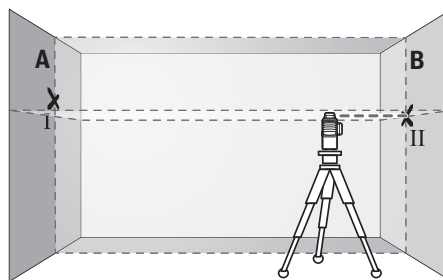
- Mjerni alat montirajte blizu zida A na stativ ili ga postavite na čvrstu ravnu podlogu. Uključite mjerni alat da radi s nivelacijskom automatikom. Odaberite način rada u kojem se proizvodi jedna vodoravna ravnina lasera kao i jedna okomita ravnina lasera frontalno ispred mjernog alata.



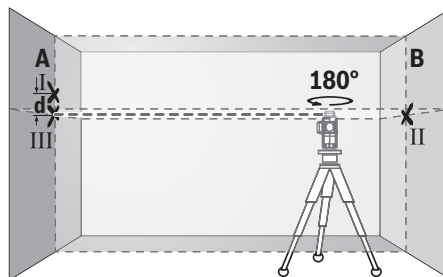
- Usmjerite laser na najbliži zid A i iznivelirajte mjerni alat. Označite sredinu točke na kojoj se linije lasera križaju na zidu (točka I).



- Okrenite mjerni alat za  $180^\circ$ , iznivelirajte ga i označite križnu točku linija lasera na suprotnom zidu B (točka II).
- Postavite mjerni alat, bez okretanja, blizu zida B, uključite ga i iznivelirajte.



- Mjerni alat usmjerite po visini (pomoću stativa ili eventualno podlaganjem) tako da križna točka linija lasera točno udara na prethodno označenu točku II na zidu B.



- Okrenite mjerni alat za  $180^\circ$  bez promjene visine. Usmjerite ga na zid A tako da okomita linija lasera prolazi kroz već označenu točku I. Mjerni alat iznivelirajte i označite križnu točku linija lasera na zidu A (točka III).
- Razlika **d** obje označene točke I i III na zidu A daje stvarno visinsko odstupanje mjernog alata.

Na mjernoj stazi od  $2 \times 5 \text{ m} = 10 \text{ m}$  maksimalno dopušteno odstupanje iznosi:

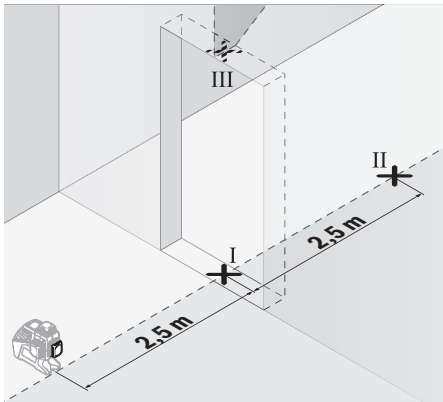
$10 \text{ m} \times \pm 0,2 \text{ mm/m} = \pm 2 \text{ mm}$ . Stoga razlika **d** između točaka I i II može iznositi najviše **2 mm**.

#### Provjera točnosti niveliranja okomitih linija

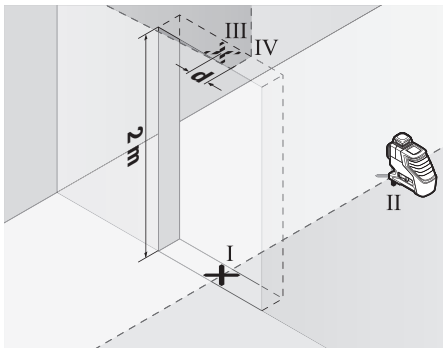
Za provjeru vam je potreban otvor vrata kod kojeg (na čvrstoj podlozi) na svakoj strani vrata ima mjesta najmanje 2,5 m.

- Postavite mjerni alat na udaljenosti 2,5 m od otvora vrata, na čvrstu ravnu podlogu (ne na stativ). Uključite mjerni alat da radi s nivelacijskom automatikom. Odaberite način rada u kojem se proizvodi jedna okomita ravnina lasera frontalno ispred mjernog alata.





- Označite sredinu okomite linije lasera na dnu otvora vrata (točka I), na udaljenosti 5 m na drugoj strani otvora vrata (točka II) kao i na gornjem rubu otvora vrata (točka III).



- Okrenite mjerni alat za 180° i postavite ga na drugu stranu otvora vrata izravno iza točke II. Iznivelirajte mjerni alat i usmjerite okomitu liniju lasera tako da njezino središte točno prolazi kroz točke I i II.
- Označite sredinu linije lasera na gornjem rubu otvora vrata kao točku IV.
- Razlika  $d$  obje označene točke III i IV daje stvarno odstupanje mjernog alata od okomice.
- Izmjerite visinu otvora vrata.

Ponovite postupak mjerenja za drugu okomitu ravninu lasera. U tu svrhu odaberite način rada u kojem se proizvodi jedna okomita ravnina lasera bočno pokraj mjernog alata i prije početka mjerenja okrenite mjerni alat za 90°.

Maksimalno dopušteno odstupanje možete izračunati kako slijedi:

dvostruka visina otvora vrata  $\times 0,2$  mm/m

Primjer: Kod visine otvora vrata od 2 m maksimalno odstupanje smije iznositi

$2 \times 2 \text{ m} \times \pm 0,2 \text{ mm/m} = \pm 0,8 \text{ mm}$ . Stoga točke III i IV smiju odstupati jedna od druge za maks. 0,8 mm.

## Upute za rad

- **Za označavanje uvijek koristite samo sredinu linije lasera.** Širina linije lasera mijenja se s udaljenošću.

### Rad s ciljnom pločom lasera

Ciljna ploča lasera (28) poboljšava vidljivost laserske zrake u nepovoljnim uvjetima i kod većih udaljenosti.

Reflektirajuća površina ciljne ploče lasera (28) poboljšava vidljivost linije lasera, a kroz prozirnu površinu linija lasera je vidljiva i sa stražnje strane ciljne ploče lasera.

### Rad sa stativom (pribor)

Stativ pruža stabilnu, visinski podesivu podlogu za mjerenje. Stavite mjerni alat s prihvatom stativa 1/4" (20) na navoj stativa (32) ili uobičajenog stativa za fotoaparate. Za pričvršćenje na uobičajeni građevni stativ koristite prihvat stativa 5/8" (19). Mjerni alat pričvrstite vijkom za fiksiranje stativa.

Stativ grubo izravnajte prije uključivanja mjernog alata.

### Pričvršćivanje s univerzalnim držačem (pribor) (vidjeti sliku C)

Pomoću univerzalnog držača (25) mjerni alat možete pričvrstiti npr. na okomite površine ili materijale koji se mogu magnetizirati. Univerzalni držač je isto tako prikladan kao podni stativ i olakšava visinsko izravnavanje mjernog alata.

- **Držite prste dalje od stražnje strane magnetskog pribora kada pričvršćujete pribor na površine.** Zbog jake vlačne sile magneta mogu se zaglaviti vaši prsti.

Prije uključivanja mjernog alata grubo izravnajte univerzalni držač (25).

### Rad s laserskim prijammikom (pribor) (vidjeti sliku C)

U slučaju nepovoljnih svjetlosnih odnosa (svijetla okolina, izravno sunčevo zračenje) i na većim udaljenostima koristite laserski prijammnik (29) za bolje pronalaženje linija lasera. Prilikom rada s laserskim prijammnikom uključite način rada prijammnika (vidi „Način rada prijammnika“, Stranica 262).

### Naočale za gledanje lasera (pribor)

Naočale za gledanje lasera filtriraju okolna svjetlost. Na taj se način svjetlost lasera oku čini svjetlija.

- **Naočale za gledanje lasera (pribor) ne upotrebljavajte kao zaštitne naočale.** Naočale za gledanje lasera služe za bolje prepoznavanje laserske zrake, ali ne štite od laserskog zračenja.

- **Naočale za gledanje lasera (pribor) ne upotrebljavajte kao sunčane naočale ili u cestovnom prometu.** Naočale za gledanje lasera ne pružaju potpunu zaštitu od UV zračenja i smanjuju raspoznavanje boja.

### Radni primjeri (vidjeti slike B–G)

Primjere za mogućnosti primjene mjernog alata možete naći na stranicama sa slikama.

## Održavanje i servisiranje

### Održavanje i čišćenje

Mjerni alat održavajte uvijek čistim.

Mjerni alat ne uranjajte u vodu ili druge tekućine.

Prljavštinu obrišite vlažnom, mekom krpom. Ne upotrebljavajte sredstva za čišćenje ili otapala.

Posebno redovito čistite površine na izlaznom otvoru lasera i pritom pazite na vlakna.

Mjerni alat spremite i transportirajte samo u zaštitnoj torbi (31) ili kovčegu (34).

U slučaju popravka mjerni alat pošaljite u zaštitnoj torbi (31) ili kovčegu (34).

### Servisna služba i savjeti o uporabi

Naša servisna služba će odgovoriti na vaša pitanja o popravku i održavanju vašeg proizvoda, kao i o rezervnim dijelovima. Crteže u rastavljenom obliku i informacije o rezervnim dijelovima možete naći i na našoj adresi:

**www.bosch-pt.com**

Tim Bosch savjetnika o uporabi rado će odgovoriti na vaša pitanja o našim proizvodima i njihovom priboru.

U slučaju upita ili naručivanja rezervnih dijelova, molimo vas obavezno navedite 10-znamenkasti kataloški broj s tipske pločice proizvoda.

#### Hrvatski

Robert Bosch d.o.o PT/SHR-BSC

Kneza Branimira 22

10040 Zagreb

Tel.: +385 12 958 051

Fax: +385 12 958 050

E-Mail: RBKN-bsc@hr.bosch.com

www.bosch.hr

#### Ostale adrese servisa možete pronaći na:

www.bosch-pt.com/serviceaddresses

### Transport

Preporučene litij-ionske aku-baterije podliježu zakonu o transportu opasnih tvari. Korisnik bez ikakvih preduvjeta može transportirati aku-baterije cestovnim transportom.

Ako transport obavlja treća strana (npr. transport zrakoplovom ili špedicija), treba se pridržavati posebnih zahtjeva za ambalažu i označavanje. Kod pripreme ovakvih pošiljki za transport prethodno se treba savjetovati sa stručnjakom za transport opasnih tvari.

Aku-bateriju šaljite nekim transportnim sredstvom samo ako je njezino kućište neoštećeno. Obljepite otvorene kontakte i zapakirajte aku-bateriju tako da se ne može pomicati u ambalaži. Pridržavajte se i eventualnih dodatnih nacionalnih propisa.

### Zbrinjavanje



Mjerne alate, aku-baterije/baterije, pribor i ambalažu treba dovesti na ekološki prihvatljivo recikliranje.



Mjerne alate i aku-baterije/baterije ne bacajte u kućni otpad!

#### Samo za zemlje EU:

U skladu s europskom Direktivom 2012/19/EU o električnim i elektroničkim starim uređajima i njihovom provedbom u nacionalno pravo neupotrebljivi mjerni alati i u skladu s europskom Direktivom 2006/66/EZ neispravne ili istrošene aku-baterije/baterije moraju se odvojeno sakupljati i dovesti na ekološki prihvatljivo recikliranje.

U slučaju nepravilnog zbrinjavanja električni i elektronički stari uređaji mogu imati štetne učinke na okoliš i ljudsko zdravlje zbog moguće prisutnosti opasnih tvari.

#### Aku-baterije/baterije:

##### Litij-ionske:

Pridržavajte se uputa u poglavlju Transport (vidi „Transport“, Stranica 266).

## Eesti

### Ohutusnõuded



Mõõteseadmega ohutu ja täpse töö tagamiseks lugege kõik juhised hoolikalt läbi ja järgige neid. Kui mõõteseadme kasutamisel eiratakse käesolevaid juhiseid, siis võivad mõõteseadmesse sisseehitatud kaitseesised kahjustada saada. Ärge katke kinni mõõteseadmest olevaid hoiatusmärgiseid. **HOIDKE KÄESOLEVAD JUHISED HOOLIKALT ALLES JA MÕÕTESEADME EDASIANDMISEL PANGE KAASA KA JUHISED.**

- ▶ **Ettevaatust – käesolevas juhendis nimetatud käsitsus- või justeerimisseadmetest erinevate seadmete kasutamisel või muul viisil toimides võib laserkiirgus muutuda ohtlikuks.**
- ▶ **Mõõteseade tarnitakse koos laseri hoiatussildiga (tähistatud mõõteriista kujutisel jooniste leheküljel).**
- ▶ **Kui laseri hoiatussildi tekst ei ole teie riigis kõneldavas keeles, kleepige see enne tööriista esmakordset kasutuselevõttu üle kaasasoleva, teie riigikeeles oleva kleebisega.**



Ärge juhtige laserkiirt inimeste ega loomade suunas ja ärge viige ka ise pilku otsese või peegelduva laserkiire suunas. Vastasel korral

võite inimesi pimestada, põhjustada õnnetusi või kahjustada silmi.

- ▶ **Kui laserkiir tabab silma, tuleb silmad teadlikult sulgeda ja pea laserkiire tasandilt viivitamatult vältida.**
- ▶ **Ärge tehke laserseadmes mingeid muudatusi.**
- ▶ **Ärge kasutage laserkiire nähtavust parandavaid prille (lisavarustus) kaitseprillidena.** Prillid teevad laserkiire paremini nähtavaks, kuid ei kaitse laserkiirguse eest.
- ▶ **Ärge kasutage laserkiire nähtavust parandavaid prille (lisavarustus) päikesepillidena ega autot juhtides.** Laserkiire nähtavust parandavad prillid ei paku täielikku kaitset UV-kiirguse eest ja vähendavad värvide eristamise võimet.
- ▶ **Laske mõõteseadet parandada ainult kvalifitseeritud tehnikutel, kes kasutavad originaalvaruosi.** Nii tagate mõõteseadme ohutu töö.
- ▶ **Ärge laske lastel kasutada lasermõõteseadet ilma järelevalveta.** Lapsed võivad teisi inimesi või ennast kogemata pimestada.
- ▶ **Ärge töötage mõõteseadmega plahvatusohtlikus keskkonnas, kus leidub tuleohtlikke vedelikke, gaase või tolmu.** Mõõteseadmes võib tekkida sädemed, mille toime võib tolmu või aur süttida.
- ▶ **Ärge avage akut.** Esineb lühise oht.
- ▶ **Aku vigastamise ja ebaõige käsitlemise korral võib akut eralduda auru. Aku võib põlema süttida või plahvatada.** Ohutage ruumi, halva enesetunde korral pöörduge arsti poole. Aaurud võivad ärritada hingamisteid.
- ▶ **Väärkasutuse või kahjustatud aku korral võib süttida vedelik välja voolata. Vältige sellega kokkupuudet. Juhusliku kokkupuute korral loputage veega. Kui vedelik satub silma, pöörduge ka arsti poole.** Väljavoolav akuvedelik võib põhjustada nahaärritusi või põletusi.
- ▶ **Teravad esemed, näiteks naelad või kruvikeerajad, samuti löögid, põrutused jmt võivad akut kahjustada.** Akukontaktide vahel võib tekkida lühis ja aku võib süttida, suitsema hakata, plahvatada või üle kuumeneda.
- ▶ **Kasutusvälisel ajal hoidke akut eemal kirjaklambritest, müntidest, võtmetest, naeltest, kruvidest või teistest väikestest metallesemetest, mis võivad kontaktid omavahel ühendada.** Akukontaktide vahel tekkiva lühise tagajärjeks võivad olla põletused või tulekahju.
- ▶ **Kasutage akut ainult valmistaja toodetes.** Ainult sellisel juhul on aku kaitstud ohtliku ülekoormuse eest.
- ▶ **Laadige akusid ainult tootja soovitatud laadimisseadmetega.** Laadimisseade, mis sobib teatud tüüpi akudele, muutub tuleohtlikuks, kui seda kasutatakse teiste akudega.



**Kaitske akut kuumuse, sealhulgas pideva päikesekiirguse eest, samuti tule, mustuse, vee ja niiskuse eest.** Plahvatus- ja lühiseoht.



## HOIATUS



**Jälgige, et nõõppatarei ei satuks laste kätte.** Nõõppatareid on ohtlikud.

- ▶ **Nõõppatareisid ei tohi kunagi alla neelata ega teistesse kehaavadesse pista.** Kui esineb kahtlus, et nõõppatarei on alla neelatud või sattunud mõnda muusse kehaõõnsusse, pöörduge kohe arsti poole. Nõõppatarei allaneelamine võib 2 tunni jooksul põhjustada raskeid sisemisi söövitusi ja tuua kaasa surma.
- ▶ **Nõõppatareide vahetamisel pöörake tähelepanu nõõppatareide õigele vahetamisele.** Esineb plahvatusoht.
- ▶ **Kasutage ainult selles kasutusjuhendis nimetatud nõõppatareisid.** Ärge kasutage teisi nõõppatareisid ega muud energiavarustust.
- ▶ **Ärge üritage nõõppatareid uuesti laadida ja kaitske seda lühise tekke eest.** Nõõppatarei võib lekkima hakata, plahvatada, tekitada põletusi ja kehavigastusi.
- ▶ **Tühi nõõppatarei eemaldage ja utiliseerige nõuetekohaselt.** Tühjad nõõppatareid võivad hakata lekkima, mille tagajärjeks on seadme kahjustada saamine ja kehavigastused.
- ▶ **Ärge kuumutage nõõppatareid ja ärge visake seda tulle.** Nõõppatarei võib lekkima hakata, plahvatada, tekitada põletusi ja kehavigastusi.
- ▶ **Ärge tekitage nõõppatareile kahjustusi ja ärge võtke seda lahti.** Nõõppatarei võib lekkima hakata, plahvatada, tekitada põletusi ja kehavigastusi.
- ▶ **Hoidke ära kahjustada saanud nõõppatarei kokkupuude veega.** Eralduva liitiumi kokkupuutel veega võib tekkida vesinik, mis toob kaasa põlengu, plahvatusse või kehavigastused.
- ▶ **Ärge kasutage mõõteseadet, kui nõõppatareide hoidikut (22) ei saa enam sulgeda.** Eemaldage nõõppatarei ja laske seade parandada.
- ▶ **Eemaldage enne kõiki mõõteseadme juures tehtavaid töid (nt monteerimine, hooldus), samuti transportimise või hoiustamise ajal mõõteseadmest aku või patareid.** Sisse-/väljalüüti juhusliku käsitlemisega kaasneb vigastuste oht.
- ▶ **Mõõteseadme kasutamisel kõlavad teatud tingimustel valjud signaalheli.** Seetõttu tuleb mõõteseadet kõrvaldada või teistest isikutest eemal hoida. Vali heli võib kahjustada kuulmist.



**Hoidke mõõteriist ja magnetiline lisavarustus eemal implantaatidest ja muudest meditsiinilistest seadmetest, nagu nt südamestimulaator või insuliinipump.** Mõõteriista ja lisavarustuse magnetid tekitavad

välja, mis võib implantaatide ja meditsiiniliste seadmete talitlust mõjutada.

- ▶ **Hoidke mõõtesead ja magnetarviku eemal magnetilistest andmekandjatest ja magnetiliselt tundlikest seadmetest.** Mõõteseadme ja arviku magnetite toime võib põhjustada andmete pöördumatu hävimise.
- ▶ **Mõõtesead on varustatud raadioliidesega. Järgida tuleb kohalikke tööpiiranguid, nt lennukites või haiglates.**

**Sõnamärk Bluetooth® ja kujutismärgid (logod) on registreeritud kaubamärgid, mille omanik on Bluetooth SIG, Inc. Robert Bosch Power Tools GmbH kasutab seda sõnamärki/neid kujutismärke litsentsi alusel.**

- ▶ **Ettevaatust! Mõõteseadme Bluetooth® abil kasutamisel võidakse segada teisi seadmeid ja süsteeme, lennukeid ja meditsiinilisi seadmeid (nt südamestimulaatorid, kuuldeaparaadid). Samuti ei saa täielikult välistada kahjulikku mõju vahetus läheduses viibivatele inimestele ja loomadele. Ärge kasutage mõõteseadet Bluetooth® abil meditsiiniliste seadmete, tanklate ja keemiliste süsteemide läheduses, plahvatusohtlikes ja lõhketööde tegemise piirkondades. Ärge kasutage mõõteseadet Bluetooth® abil lennukites. Vältige seadme pikemaajalist kasutamist oma keha vahetus läheduses.**

## Toote kirjeldus ja kasutusjuhend

Pange tähele kasutusjuhendi esiosas olevaid jooniseid.

### Nõuetekohane kasutamine

Mõõteseadet kasutatakse horisontaalsete ja vertikaalsete joonte määramiseks ning kontrollimiseks.

Mõõteriist sobib kasutamiseks sise- ja välitingimustes.

See toode on normile EN 50689 vastav tarbija-laserseade.

### Kujutatud komponendid

Kujutatud komponentide numeratsiooni aluseks on jooniseleheküljel toodud numbrid.

- (1) Laserikiirguse väljumisava
- (2) Aku/patareide laetuse tase

### (3) Näit CAL guard

- (4) Pendlifiksaatori näit
- (5) Vastuvõtjarežiimi nupp
- (6) Vastuvõtjarežiimi näit
- (7) Laseri töörežiimi nupp
- (8) Bluetooth®-ühenduse näit
- (9) Bluetooth® nupp
- (10) Akupes
- (11) Patareiadapteri ümbris<sup>a)</sup>
- (12) Patareid<sup>a)</sup>
- (13) Aku/patareiadapteri vabastamisnupp<sup>a)</sup>
- (14) Patareiadapteri sulgemiskork<sup>a)</sup>
- (15) Aku<sup>a)</sup>
- (16) Sisse-/väljalüliti
- (17) Laseri hoiatusliti
- (18) Seerianumber
- (19) Statiivi kinnituskoht, 5/8"
- (20) Statiivi kinnituskoht 1/4"
- (21) Nööppatarei
- (22) Nööppatarei hoidik
- (23) Nööppatarei pesa
- (24) Magnet<sup>a)</sup>
- (25) Universaalne hoidik<sup>a)</sup>
- (26) Pöördplatvorm<sup>a)</sup>
- (27) Kaugjuhtimispuult<sup>a)</sup>
- (28) Laseri märklaud<sup>a)</sup>
- (29) Laserikiire vastuvõtja<sup>a)</sup>
- (30) Laserikiire nähtavust parandavad prillid<sup>a)</sup>
- (31) Kaitsekott<sup>a)</sup>
- (32) Statiiv<sup>a)</sup>
- (33) Teleskoopvarras<sup>a)</sup>
- (34) Kohver<sup>a)</sup>
- (35) Siseosa<sup>a)</sup>

a) Kujutatud või kirjeldatud lisavarustus ei kuulu tavalisse tarnemahtu. Lisavarustuse täieliku loetelu leiate meie lisavarustusprogrammist.

## Tehnilised andmed

Joonlaser	GLL 3-80 C	GLL 3-80 CG
Tootenumber	<b>3 601 K63 R..</b>	<b>3 601 K63 T..</b>
Tööpiirkond <sup>A)</sup>		
– Standardne	30 m	30 m
– Vastuvõtjarežiimis	25 m	25 m
– Laserikiire vastuvõtjaga	5–120 m	5–120 m
Nivelleerumistäpsus <sup>B)C)D)</sup>	±0,2 mm/m	±0,2 mm/m
Isenivelleerumisvahemik	±4°	±4°

Joonlaser	GLL 3-80 C	GLL 3-80 CG
Nivelleerumisaeg	< 4 s	< 4 s
Kontrollkõrgust ületav max töökõrgus	2000 m	2000 m
Max suhteline õhuniiskus	90%	90%
Määrdumisaste vastavalt standardile IEC 61010-1	2 <sup>E)</sup>	2 <sup>E)</sup>
Laseri klass	2	2
Laseri tüüp	< 10 mW, 630–650 nm	< 10 mW, 500–540 nm
C <sub>6</sub>	10	10
Laseri joone hajumine	50 × 10 mrad (täispööre)	50 × 10 mrad (täispööre)
Lühim impulsi aeg	1/10000 s	1/10000 s
Impulsisagedus		
– Kasutamine ilma vastuvõturižiimita	23 kHz	23 kHz
– Kasutamine vastuvõtjarežiimis	10 kHz	10 kHz
Ühilduvad laserikiire vastuvõtjad	LR 6, LR 7	LR 7
Statiivi kinnituskoht	1/4", 5/8"	1/4", 5/8"
Mooteriista energiarustus		
– Aku (liitiumioon)	12 V	12 V
– Patareid (leelis-mangaan)	4 × 1,5 V LR6 (AA) (patareidadapteriga)	4 × 1,5 V LR6 (AA) (patareidadapteriga)
– Puhverpatarei (nöõppatarei)	CR2032 (liitiumpatarei 3 V)	CR2032 (liitiumpatarei 3 V)
Tööaeg 3 laseritasandiga <sup>F)</sup>		
– Akuga	8 h	6 h
– Patareidega	6 h	4 h
Bluetooth®-mooteriist		
– Ühilduvus	Bluetooth® 4.0 (Low Energy) <sup>G)</sup>	Bluetooth® 4.0 (Low Energy) <sup>G)</sup>
– Signaali levialatus max	30 m <sup>H)</sup>	30 m <sup>H)</sup>
– Töösageduse vahemik	2402–2480 MHz	2402–2480 MHz
– Max saatevõimsus	< 1 mW	< 1 mW
Bluetooth®-nutitelefon		
– Ühilduvus	Bluetooth® 4.0 (Low Energy) <sup>G)</sup>	Bluetooth® 4.0 (Low Energy) <sup>G)</sup>
– Operatsioonisüsteem	Android 6 (ja uuem) iOS 11 (ja uuem)	Android 6 (ja uuem) iOS 11 (ja uuem)
Kaal EPTA-Procedure 01:2014 järgi		
– Akuga	0,90 kg	0,90 kg
– Patareidega	0,86 kg	0,86 kg
Mõõtmed (pikkus × laius × kõrgus)	162 × 84 × 148 mm	162 × 84 × 148 mm
Kaitseaste <sup>I)</sup>	IP54 (kaitstud tolmu ja veepritsmete eest)	IP54 (kaitstud tolmu ja veepritsmete eest)
Soovitav keskkonnatemperatuur laadimisel	0 °C ... +35 °C	0 °C ... +35 °C
Lubatud keskkonnatemperatuur töötamisel	-10 °C ... +40 °C	-10 °C ... +40 °C
Lubatud keskkonnatemperatuur hoiustamisel	-20 °C ... +70 °C	-20 °C ... +70 °C
Soovitavad akud	GBA 12V... (välja arvatud GBA 12V ≥ 4,0 Ah)	GBA 12V... (välja arvatud GBA 12V ≥ 4,0 Ah)

Joonlaser	GLL 3-80 C	GLL 3-80 CG
Soovitavad laadimiseadmed	GAL 12... GAX 18...	GAL 12... GAX 18...

- A) Ebasoodsad keskkonningimused (nt otsene päikesekiirgus) võivad tööpiirkonda vähendada.  
 B) temperatuuril **20–25 °C**  
 C) Kehtib neljas horisontaalses ristumispunktis.  
 D) Näidatud väärtused eeldavad normaalseid kuni soodsaid keskkonningimusi (nt vibratsiooni, udu, suitsu, otsese päikesekiirguse puudumine). Suurte temperatuurikõikumiste järel võib tekkida täpsushälbeid.  
 E) Esineb ainult mittejuhtiv määrdumine, mis võib aga ajutiselt kondensatsiooni tõttu juhtivaks muutuda.  
 F) Lühemad tööajad *Bluetooth*®-režiimis ja/või koos RM 3-ga  
 G) *Bluetooth*® Low Energy seadmete korral ei pruugi olenevalt mudelist ja operatsioonisüsteemist ühenduse loomine võimalik olla. *Bluetooth*®-seadmed peavad toetama SPP-profiili.  
 H) Ulatus võib olenevalt välistest tingimustest, sh kasutatavast vastuvõtuseadmest, tugevalt varieeruda. Suletud ruumides ja metallpiirete tõttu (nt seinad, riiulid, kohver jms) võib *Bluetooth*®-ulatus oluliselt väiksem olla.  
 I) Liitiumioonaku ja patareiadapter AA1 ei kuulu IP 54 alla.

Teie mõõteseadme ühetähtsuseks identimiseks kasutatakse tüübisildil olevat seerianumbrit (**18**).

## Paigaldamine

### Mõõteseadme energiavarustus

Mõõteseadme saab töötada standardsete patareidega või Bosch'i Li-ioonakuga.

#### Akurežiim

- **Kasutage ainult tehnilistes andmetes toodud laadimiseadmeid.** Ainult need laadimiseadmed on ette nähtud teie mõõteriistas kasutatud Li-ioonaku laadimiseks.

**Juhis:** liitiumioonakud tarnitakse tehastest rahvusvaheliste transpordieeskirjade põhjal osaliselt laetutena. Selleks et aku täielikku võimsust tagada, laadige aku enne esimest kasutamist täielikult täis.

**Sisseasetamiseks** lükake laetud aku (**15**) akupessa (**10**) nii, et see seal tuntuvalt fikseerub.

Aku (**15**) eemaldamiseks suruge lukustuse vabastamisnupp (**13**) ja tõmmake aku akupesast (**10**) välja. **Ärge rakendage seejuures jõudu.**

#### Patareirežiim

Mõõteriistas on soovitatav kasutada leelis-mangaan-patareid.

Patareid asetatakse patareiadapterisse.

- **Patareiadapter on mõeldud kasutamiseks ainult selleks ettenähtud Bosch'i mõõteseadmetes, seda ei tohi kasutada elektrilistes tööriistades.**

Patareide **sissepanekuks** lükake patareiadapteri ümbris (**11**) akupessa (**10**). Asetage patarei ümbrisesse vastavalt sulgekübaral (**14**) olevale joonisele. Lükake sulgekübar ümbrisele, nii et see tuntuvalt fikseerub.



Patareide (**12**) eemaldamiseks vajutage lukustuse vabastamisnupp (**13**) sulgekübaral (**14**) ja tõmmake sulgekübar maha. Jälgige seejuures, et patareid välja ei kukuks. Hoidke selleks mõõteseadet nii, et akupesa (**10**) on ülles suunatud. Eemaldage patareid. Sees oleva ümbrise (**11**) eemaldamiseks akupesast haarake ümbrise

ja tõmmake see kergelt külgeintele surudes mõõteseadmest välja.

Vahetage alati kõik patareid korraga. Kasutage ainult ühe tootja ja ühesuguse mahtuvusega patareid.

- **Kui te mõõteseadet pikemat aega ei kasuta, võtke patareid välja.** Patareid võivad pikemal mõõteseadmes hoidmisel korrodeeruda ja iseeneslikult tühjeneda.

#### Aku laetuse taseme indikaator

Laetuse taseme näidik (**2**) näitab aku või patareide laetuse taset:

LED	Laetuse tase
Roheline pidev tuli	100–75%
Kollane pidev tuli	75–35%
Punane pidev tuli	35–10%
Tuli puudub	– Aku on defektne – Patareid on tühjad

Kui aku või patareid tühjeneda, siis laseri joonte heledus tasapisi väheneb.

Defektne aku või tühjad patareid vahetage kohe välja.

#### Nõoppatarei vahetamine (vt jn A)

Mõõteseadme on varustatud nõoppatareiga (**21**), et kuupäeva ja kellaega saaks funktsiooni **CAL guard** jaoks salvestada ka ilma sisseasetatud aku või sisseasetatud patareidega.

Nõoppatarei asendamiseks eemaldage aku või komplektne patareiadapter.

Tõmmake nõoppatarei hoidik (**22**) nõoppatarei šahtist (**23**) välja. Võtke tühi nõoppatarei (**21**) välja ja pange sisse uus nõoppatarei. Jälgige õiget polaarsust vastavalt nõoppatarei hoidikule olevale kujutisele (nõoppatarei plusspoolus peab olema suunatud ülles).

Lükake nõoppatarei hoidik (**22**) koos sisse pandud nõoppatareiga pesa (**23**). Veenduge, et nõoppatarei hoidik oleks õigesti ja täielikult sisse pandud, kuna vastasel korral ei ole enam tagatud kaitse tolmu ja pritsmete eest.

Esmakordselt kasutuselevõtuks eemaldage nõoppatareilt (**21**) kaitsekile. Talitage selleks samal viisil kui nõoppatarei vahetamisel.

## Töö

### Seadme kasutuselevõtt

- ▶ **Kaitske mõõteriista niiskuse ja otsese päikesekiirguse eest.**
- ▶ **Ärge jätke mõõteriista äärmuslike temperatuuride ja temperatuurikõikumiste kätte.** Ärge jätke seda nt pikemaks ajaks autosse. Laske suuremate temperatuurikõikumiste korral mõõteriista temperatuuril kõigepealt ühtlustuda ja tehke enne töö jätkamist alati täpsuskontroll (vaadake „Mõõteseadme täpsusekontrolli“, Lehekülg 272). Äärmuslike temperatuuride või temperatuurikõikumiste korral võib mõõteriista täpsus väheneda.
- ▶ **Vältige tugevaid lööke või mõõteseadme kukkumist.** Mõõteseadme tugevate väliste mõjutuste järel peate alati enne edasitöötamist viima läbi täpsusekontrolli (vaadake „Mõõteseadme täpsusekontrolli“, Lehekülg 272).
- ▶ **Transpordi ajaks lülitage mõõteseadme välja.** Väljalülitamisel lukustatakse pendlisõlm, mida järsud liigutused võiksid kahjustada.

### Sisse-/väljalülitamine

- Mõõteriista **sisselülitamiseks** lükake sisse-/väljalüliti (16) asendisse "On" (töötamiseks pendlifiksaatoriga) või asendisse "On" (töötamiseks nivelleerimisautomaatikaga). Mõõteriist saadab kohe pärast sisselülitamist väljumisavadest (1) välja laserjooned.
- ▶ **Ärge suunake laserkiirt inimestele ja loomadele ning ärge vaadake ise laserkiirt ka suure vahemaa tagant.**
- Mõõteriista **väljalülitamiseks** lükake sisse-/väljalüliti (16) asendisse Off. Väljalülitamisel pendlisõlm lukustatakse.
- ▶ **Ärge jätke sisselülitatud mõõteseadet järelevalveta ja lülitage mõõteseadme pärast kasutamist välja.** Laserkiir võib teisi inimesi pimestada.

Maksimaalse lubatud töötemperatuuri 40 °C ületamisel lülitub seade laserdioodi kaitsmiseks välja. Pärast jahtumist on mõõteseadme jälle töövalmis ja selle võib uuesti sisse lülitada.

Kui mõõteseadme temperatuur läheneb maksimaalsele lubatud töötemperatuurile, siis laserjoonte heledus tasapisi väheneb.

Mõõteriist on kaitstud elektrostaatilise laengu tühendamise (ESD) eest. Kui mõõteriist laetakse elektrostaatiliselt (nt puudutades seda madala õhuniiskusega keskkonnas), lülitub see automaatselt välja. Lülitage sel juhul sisse-/väljalüliti (16) välja ja jälle sisse.

### Väljalülitusautomaatika inaktiveerimine

Kui u 120 min jooksul ei vajutata ühtegi mõõteseadme nuppu, lülitub mõõteseadme aku või patareide säästmiseks automaatselt välja.

Mõõteseadme automaatse väljalülitamise järel selle uuesti sisselülitamiseks võite lükata sisse-/väljalüliti (16) esialgu asendisse "Off" ja seejärel mõõteseadme uuesti sisse lülitada või vajutada üks kord laserirežiimi nuppu (7) või vastuvõtjalaadi nuppu (5).

Väljalülitusautomaatika inaktiveerimiseks hoidke (sisselülitatud mõõteseadme korral) laserirežiimi nuppu (7) vähemalt 3 s surutult all. Kui väljalülitusautomaatika on inaktiveeritud, vilguvad laserkiired korraks kinnituseks. Väljalülitusautomaatika aktiveerimiseks lülitage mõõteseadme välja ja uuesti sisse.

### Signaalheli inaktiveerimine

Mõõteseadme sisselülitamise järel on signaalheli alati aktiveeritud.

Signaalheli inaktiveerimiseks või aktiveerimiseks vajutage üheaegselt laserirežiimi nuppu (7) ja vastuvõtjalaadi nuppu (5) ning hoidke neid vähemalt 3 s surutult all.

Nii aktiveerimisel kui ka inaktiveerimisel kõlavad kinnituseks kolm lühikest signaalheli.

### Töörežiimid

Mõõteseadmel on mitu töörežiimi, mida võite igal ajal vahetada:

- ühe horisontaalse laseritasandi tekitamine,
- ühe vertikaalse laseritasandi tekitamine,
- kahe vertikaalse laseritasandi tekitamine,
- ühe horisontaalse laseritasandi ja kahe vertikaalse laseritasandi tekitamine.

Sisselülitamise järel tekitab mõõteseadme ühe horisontaalse laseritasandi. Töörežiimi vahetamiseks vajutage laserirežiimi nuppu (7).

Kõiki töörežiime saab valida nii nivelleerimisautomaatikaga kui pendlifiksaatoriga.

### Vastuvõtjalaad

Laseri vastuvõtjaga (29) töötamiseks tuleb – sõltumata valitud töörežiimist – aktiveerida vastuvõtjalaad.

Vastuvõtjalaadis vilguvad laseri jooned väga suure sagedusega ja on seetõttu laseri vastuvõtja (29) poolt leitavad.

Vastuvõtjalaadi sisselülitamiseks vajutage vastuvõtjalaadi nuppu (5). Vastuvõtjalaadi näit (6) põleb roheliselt.

Inimsilma jaoks on sisselülitatud vastuvõtjalaadi korral laseri joonte nähtavus vähendatud. Ilma laseri vastuvõtjata töötamiseks lülitage vastuvõtjalaad välja, vajutades uuesti vastuvõtjalaadi nuppu (5). Vastuvõtjalaadi näit (6) kustub.

### Nivelleerimisautomaatika

#### Nivelleerimisautomaatikaga töötamine

Asetage mõõteriist horisontaalsele, tugevale alusele, kinnitage see universaalhoidikusse (25) või statiivile (32).

Nivelleerimisautomaatikaga töötamiseks lükake sisse-/väljalüliti (16) asendisse "On".

Nivelleerimisautomaatika korrigeerib automaatselt ebatasasused isenivelleerumispirkonnas ±4°.

Nivelleerimine on lõpetatud, kui laseri jooned enam ei liigu.

Kui automaatne nivelleerumine ei ole võimalik, nt kui mõõteseadme tugipind erineb horisontaalpinnast rohkem kui 4°, hakkavad laserijooned kiires taktis vilkuma.

Aktiveeritud signaalheli korral kõlab signaalheli kiires taktis.

Seadke mõõteseade horisontaalasendisse ja oodake ära isenivelleerumine. Niipea kui mõõteseade on isenivelleerumiskiirkonnas  $\pm 4^\circ$ , põlevad laserikiired pidevalt ja signaalheli lülitatakse välja.

Raputuste või asendimuutuste korral töö ajal nivelleeritakse mõõteseade automaatselt uuesti. Kontrollige mõõteriista nihkumisest tingitud vigade vältimiseks uue nivelleerumise järel horisontaalse või vertikaalse laserjoone asendit võrdluspunktide suhtes.

### Töötamine pendlifiksaatoriga

Lükake pendlifiksaatoriga töötamiseks sisse-/väljalüliti (16) asendisse "On". Pendlifiksaatori näidik (4) süttib punaselt ja laserijooned vilguvad kestvalt aeglaselt taktis.

Pendlifiksaatoriga töötamise korral on nivelleerumisautomaatika välja lülitatud. Mõõteriista võite vabalt käes hoida või kaldu olevale alusele asetada. Laserijooni ei nivelleerita ja need ole enam tingimata üksteise suhtes risti.

### Kaugjuhtimine rakenduse Bosch Levelling Remote App abil

Mõõteseade on varustatud *Bluetooth*<sup>®</sup>-mooduliga, mis võimaldab raadiotehnikat kasutades kaugjuhtimist *Bluetooth*<sup>®</sup>-liidesega nutitelefoni abil.

Selle funktsiooni kasutamiseks läheb vaja rakendust (äppi) **Bosch Levelling Remote App**. Selle saate olenevalt lõppseadmest vastavast rakenduste poest (Apple App Store, Google Play Store) alla laadida.

Teavet *Bluetooth*<sup>®</sup> ühenduseks vajalike süsteemi eelduste kohta leiate Boschi veebilehelt [www.bosch-pt.com](http://www.bosch-pt.com).

*Bluetooth*<sup>®</sup> abil kaugjuhtimise kasutamisel võivad halbade vastuvõtutingimuste korral esineda ajalisel viivitused mobiil- ja mõõteseadme vahel.

### *Bluetooth*<sup>®</sup> sisselülitamine

*Bluetooth*<sup>®</sup> kaugjuhtimise sisselülitamiseks vajutage *Bluetooth*<sup>®</sup>-nuppu (9). Veenduge, et *Bluetooth*<sup>®</sup>-liides on teie mobiilses lõppseadmest aktiveeritud.

Boschi rakenduse käivitamise järel luuakse mobiil- ja mõõteseadme vahel ühendus. Kui leitakse mitu aktiivset mõõteseadet, tuleb valida sobiv mõõteseade. Kui leitakse ainult üks aktiivne mõõteseade, toimub ühenduse loomine automaatselt.

Ühendus on loodud, kui põleb *Bluetooth*<sup>®</sup>-näit (8).

*Bluetooth*<sup>®</sup>-ühendus võib liiga suure vahekauguse või takistuste tõttu mobiil- ja mõõteseadme vahel ning elektromagnetiliste segamisallikate tõttu katkeda. Sel juhul vilgub *Bluetooth*<sup>®</sup>-näit (8).

### *Bluetooth*<sup>®</sup> väljalülitamine

*Bluetooth*<sup>®</sup> kaugjuhtimise väljalülitamiseks vajutage *Bluetooth*<sup>®</sup>-nuppu (9) või lülitage mõõteseade välja.

### Kaliibrimishoiatus CAL guard

Kaliibrimishoiatuse **CAL guard** andurid jälgivad mõõteseadme seisundit ka siis, kui see on välja lülitatud. Kui

mõõteseade on ilma aku või patareita, tagab sisemine energiasalvesti pideva kontrolli anduritega 72 tunni kestel. Andurid aktiveeritakse mõõteseadme esmakordsel kasutuselevõtmisel.

### Kaliibrimishoiatuse vallandajad

Kui toimub mõni allpoolnimetatud sündmus, vallandub kaliibrimishoiatus **CAL guard** ja näit **CAL guard (3)** süttib punaselt:

- Kaliibrimisvõlv (12 kuud) on täitunud.
- Mõõteseadet hoiustati temperatuuril, mis jääb väljapoole hoiustamistemperatuuri vahemikku.
- Mõõteseade on saanud tugevalt põrutada (nt mahakukkumine).

Rakenduses **Bosch Levelling Remote App** võite vaadata, milline kolmest sündmusest vallandas kaliibrimishoiatuse. Ilma äpita ei ole põhjus tuvastatav, näidu **CAL guard (3)** süttimine teatab ainult, et nivelleerimistäpsust tuleb kontrollida.

Hoiatuse vallandumise järel põleb näit **CAL guard (3)** seni, kuni nivelleerimistäpsust on kontrollitud ja näit seejärel välja lülitatud.

### Toimimine kaliibrimishoiatuse vallandumise korral

Kontrollige mõõteseadme nivelleerimistäpsust (vaadake „Mõõteseadme täpsusekontrolli“, Lehekülg 272).

Kui ühelgi kontrollimisel ei ületata maksimaalset hälvet, lülitage näit **CAL guard (3)** välja. Vajutage selleks üheaegselt vastuvõtulaadi nuppu (5) ja nuppu *Bluetooth*<sup>®</sup> (9) kestusega vähemalt 3 s. Näit **CAL guard (3)** kustub.

Kui mõõteriist peaks kontrollimisel ületama maksimaalset hälvet, laske seda remontida mõnes **Bosch**-klienditeeninduses.

### Mõõteseadme täpsusekontrolli

#### Täpsust mõjutavad tegurid

Suurimat mõju avaldab ümbritseva keskkonna temperatuur. Eriti just maapinnalt ülespoole suunatud temperatuurierinevused võivad laserkiire kõrvale kallutada. Maapinnast kerkiva soojuse termiliste mõjude vähendamiseks on soovitatav mõõteriista kasutada statiivil. Lisaks paigaldage mõõteseade võimalikult tööpinna keskele. Väliste mõjude kõrvale võivad hälbeid tekitada ka seadmepõhised mõjud (nt kukkumised või tugevad löögid). Seepärast kontrollige nivelleerimistäpsust iga kord enne töö algust.

Kontrollige alati kõigepealt horisontaalse laseri joone nivelleerimistäpsust ja seejärel vertikaalsete laseri joonte nivelleerimistäpsust.

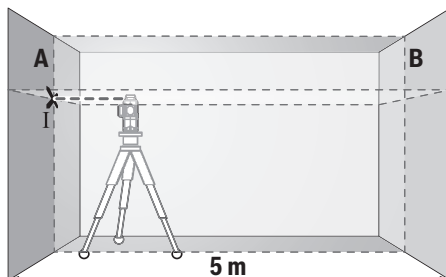
Kui mõõteriist peaks kontrollimisel ületama maksimaalset hälvet, laske seda remontida mõnes **Bosch**-klienditeeninduses.

#### Põikitelje horisontaalse nivelleerimistäpsuse kontrollimine

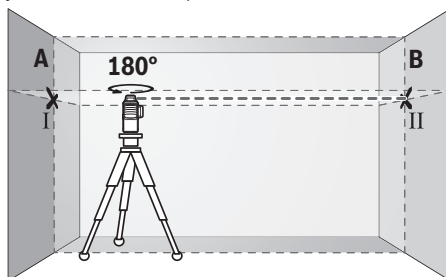
Kontrollimiseks vajate vaba mõõtelõiku 5 m kindlal aluspinnal kahe seina, A ja B vahel.



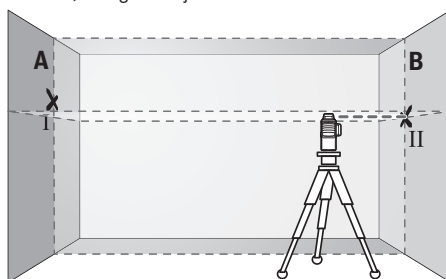
- Paigaldage mõõteseadet seinale A lähedale statiivile või asetage tugevale, tasasele aluspinnale. Lülitage mõõteseadet sisse nivelleerimisautomaatikaga töörežiimis. Valige töörežiim, milles moodustatakse mõõteseadme ette horisontaalne laseritasand ja vertikaalne laseritasand.



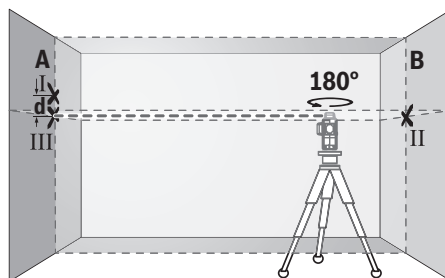
- Suunake laser lähemale seinale A ja laske mõõteseadmel nivelleeruda. Märgistage punkti keskoht, kuss laseri jooned seinal ristuvad (punkt I).



- Pöörake mõõteseadet 180°, laske nivelleeruda ja märgistage laseri joonte ristumispunkt vastasoleval seinal B (punkt II).
- Paigaldage mõõteseadet – ilma seda pöörata – seinale B lähedale, lülitage sisse ja laske nivelleeruda.



- Joondage mõõteseadet (statiivi abil või vajadusel alusplaate kasutades) kõrguse suunas nii, et laseri joonte ristumispunkt oleks täpselt eelnevalt märgitud punktis II seinal B.



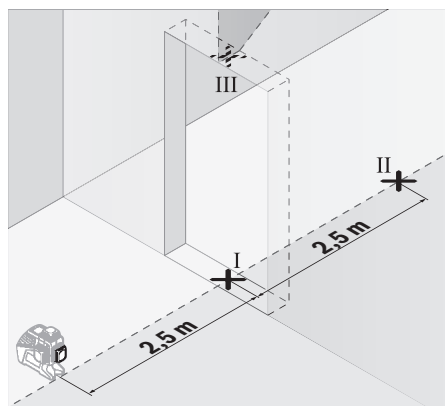
- Pöörake mõõteseadet ilma kõrgust muutmata 180°. Suunake see seinale A nii, et vertikaalne laseri joon läbiks juba märgistatud punkti I. Laske mõõteseadmel nivelleeruda ja märgistage seinal A laseri joonte ristumispunkt (punkt III).
- Märgistatud punktide I ja III vahekaugus  $d$  seinal A näitab mõõteseadme tegelikku kõrgusehälvet.

Möötelõigul  $2 \times 5 \text{ m} = 10 \text{ m}$  on maksimaalne lubatud hälve:  $10 \text{ m} \times \pm 0,2 \text{ mm/m} = \pm 2 \text{ mm}$ . Erinevus  $d$  punktide I ja II vahel tohib olla järelikult kõige rohkem 2 mm.

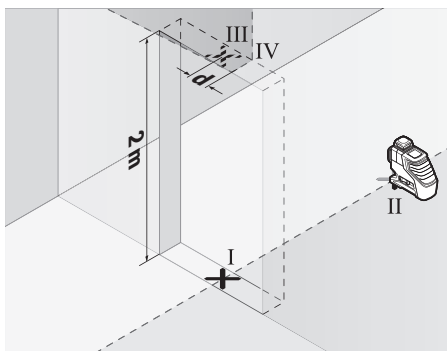
#### Vertikaalsete joonte nivelleerimistäpsuse kontrollimine

Kontrollimiseks vajate ukseava, mille mõlemal pool on vähemalt 2,5 m vaba ruumi (tugeval aluspinnal).

- Paigaldage mõõteseadet ukseavast 2,5 m kaugusele tugevale tasasele aluspinnale (mitte statiivile). Lülitage mõõteseadet sisse nivelleerimisautomaatikaga töörežiimis. Valige töörežiim, milles moodustatakse mõõteseadme ette vertikaalne laseritasand.



- Märgistage vertikaalse laseri joone keskpunkt ukseava põrandal (punkt I), 5 m kaugusel teisel pool ukseava (punkt II) ning ukseava ülemisel serval (punkt III).



- Pöörake mõõteseadet 180° ja paigaldage teisele poole ukseava, punkti II taha. Laske mõõteseadmel nivelleeruda ja suunake vertikaalne laseri joon nii, et selle keskkohat läbiks täpselt punkte I ja II.
- Märgistage laseri joone keskpunkt ukseava ülemisel serval punktina IV.
- Märgistatud punktide III ja IV vahekaugus  $d$  näitab mõõteseadme tegelikku hälvet vertikaalst.
- Mõõte ukseava kõrgus.

Korrake mõõtmistoimingut teise vertikaalse laseritasandiga. Valige selleks töörežiim, kus moodustatakse vertikaalne külgmine laseritasand mõõteseadme kõrvale ja pöörake mõõteseadet enne mõõtmistoimingu alustamist 90°.

Arvutage maksimaalne lubatud hälve järgmiselt: ukseava kahekordne kõrgus  $\times 0,2$  mm/m

Näide: ukseava kõrguse korral 2 m tohib maksimaalne hälve olla

$2 \times 2 \text{ m} \times \pm 0,2 \text{ mm/m} = \pm 0,8 \text{ mm}$ . Punktid III ja IV tohivad olla järelikult teineteisest kõige rohkem 0,8 mm kaugusel.

## Töösuunised

- **Kasutage märgistamiseks alati ainult laseri joone keskpunkti.** Laseri joone laius muutub kaugusega.

### Töötamine laseri märklauga

Laseri märklaud (28) parandab laserikiire nähtavust ebasoodsates tingimustes ja suuremate kauguste korral.

Laseri märklauda (28) peegeldav pind parandab laserijoon nähtavust, läbi läbipaistva pinna on laserijoon tuvastatav ka laseri märklauda tagaküljel.

### Töötamine statiiviga (lisavarustus)

Statiiv pakub stabiilset, reguleeritava kõrgusega mõõtmisalus. Asetage mõõteseadme statiivi kinnituskohaga 1/4" (20) statiivi (32) või standardse fotostatiivi keermele. Standardsele ehitusstatiivile kinnitamiseks kasutage statiivi kinnituskohat 5/8" (19). Kinnitage mõõteseadme statiivi kinnituskruvi abil.

Enne mõõteseadme sisselülitamist joondage statiiv esialgselt.

### Kinnitamine universaalse hoidikuga (lisavarustus) (vt jooniseid C)

Universaalse hoidiku (25) abil saate kinnitada mõõteseadme nt vertikaalsetele pindadele või magnetiseeritavatele materjalidele. Universaalne hoidik sobib kasutamiseks ka pörandastatiivina ja lihtsustab mõõteseadme kõrguse joondamist.

- **Lisavarustuse kinnitamisel pindadele hoidke sõrmed magnetilise lisavarustuse tagaküljest eemal.** Sõrmed võivad magnetite tugeva tõmbejõu tõttu vahele kinni jääda.

Enne mõõteseadme sisselülitamist joondage hoidik (25) esialgselt.

### Töötamine laseri vastuvõtjaga (lisavarustus) (vt jooniseid C)

Ebasoodsates valgusoludes (hele ümbrus, otsene päikesekiirgus) ja suuremate vahekauguste korral kasutage laseri joonte paremaks leidmiseks laseri vastuvõtjat (29). Laseri vastuvõtjaga töötamisel lülitage sisse vastuvõtjalaad (vaadake „Vastuvõtjalaad“, Lehekülj 271).

### Laseri prillid (lisavarustus)

Laseri prillid filtreerivad keskkonnavalgustust. Laseri valgus tundub seetõttu silmale heledam.

- **Ärge kasutage laserikiire nähtavust parandavaid prille (lisavarustus) kaitseprillidena.** Prillid teevad laserikiire paremini nähtavaks, kuid ei kaitse laserikiirguse eest.
- **Ärge kasutage laserikiire nähtavust parandavaid prille (lisavarustus) päikesepillidena ega autot juhtides.** Laserikiire nähtavust parandavad prillid ei paku täielikku kaitset UV-kiirguse eest ja vähendavad värvide eristamise võimet.

### Kasutusnäited (vt jooniseid B–G)

Näiteid mõõteseadme kasutamisevõimalustest leiate jooniste leheküljelt.

## Hooldus ja korrashoid

### Hooldus ja puhastamine

Hoidke mõõteriist alati puhas.

Ärge kastke mõõteriista vette ega muudesse vedelikesse.

Eemaldage määrdumised niiske, pehme riidelapiga pühkides. Ärge kasutage puhastusvahendeid ega lahusteid. Puhastage regulaarselt eriti laseri väljumisava juures olevaid pindu ja jälgige, et sinna ei jääks puhastuslapist niidiotsakesi.

Hoiustage ja transportige mõõteriista alati ainult kaitsekotis (31) või kohvris (34).

Remondijuhtumi korral andke mõõteriist üle kaitsekotis (31) või kohvris (34).

### Klienditeenindus ja kasutusala nõustamine

Klienditeeninduse töötajad vastavad teie küsimustele teie toote remondi ja hoolduse ning varuosade kohta. Joonised ja info varuosade kohta leiate ka veebisaidilt:

**www.bosch-pt.com**

Boschi nōustajad on meeleldi abiķs, kui teil on kūsimusi toodete ja lisatarvikute kasutamise kohta.

Pāringute esitamisel ja varuosade tellimisel teatage meile kindlasti toote tūibisildil olev 10-kohaline tootenumber.

**Eesti Vabariik**

Teeninduskeskus

Tel.: (+372) 6549 575

Faks: (+372) 6549 576

E-posti: service-pt@lv.bosch.com

**Muud teeninduse aadressid leiate jaotisest:**

www.bosch-pt.com/serviceaddresses

**Transport**

Soovitatud liitumioonakude suhtes kohaldatakse ohtlike veoste eeskirjade nōudeid. Akude puhul on lubatud kasutajapoolne piiranguteta maanteevеду.

Kolmandate isikute teostatava veo korral (nt ōhuvedu vōi ekspedeerimine) tuleb jārgida pakendi ja tāhistuse osas kehtivaid erinōudeid. Sellisel juhul peab veose ettevalmistamisel alati osalema ohtlike ainete veo ekspert.

Aku vedu on lubatud vaid siis, kui aku korpus on vigastusteta. Katke lahtised kontaktid teibiga ja pakkige aku nii, et see pakendis ei liiguks. Jārgige ka vōimalikke tāiendavaid siseriiklike nōudeid.

**Jātmekāitlus**

Mōoteseadmed, akud/patareid, lisavarustus ja pakendid tuleb suunata keskkonnasāastlikult taaskasutusse.



Ārge visake mōoteseadmeid ega patareisisid olmejāatmete hulka!

**Ūksnes ELi liikmesriikidele:**

Vastavalt direktiivile 2012/19/EL elektri- ja elektroonikaseadmete jāatmete kohta ning nende kohaldamisele riigi ōigusaktides tuleb kasutusressursi ammandanud mōoteseadmed ja vastavalt direktiivile 2006/66/EŪ defektsed vōi kasutusressursi ammandanud akud/patareid eraldi kokku koguda ja suunata keskkonnasāastlikku taaskasutusse.

Vale jātmekāitluse korral vōivad vanad elektri- ja elektroonikaseadmed, milles sisaldub kahjulikke aineid, kahjustada keskkonda ja inimeste tervist.

**Akud/patareid:****Li-lon:**

Jārgige punktis Transport esitatud juhiseid. (vaadake „Transport“, Lehekūlg 275).

**Latviešu****Drošības noteikumi**

Lai varētu droši strādāt ar mērinstrumentu, rūpīgi izlasiet un ievērojiet visus šeit sniegtos norādījumus. Ja mērinstruments netiek lietots atbilstīgi šeit sniegtajiem norādījumiem, tas var nelabvēlīgi ietekmēt tā aizsargfunkcijas. Raugieties, lai brīdināšanās uzlīmes uz mērinstrumenta vienmēr būtu labi salasāmas. **PĒC IZLASIŠANAS SAGLABĀJIET ŠOS NORĀDĪJUMUS; JA NODODAT MĒRINSTRUMENTU TĀLĀK, NODROŠINIET TOS KOPĀ AR MĒRINSTRUMENTU.**

- ▶ **Uzmanību** – ja tiek veiktas citas darbības vai lietotas citas regulēšanas ierīces, nekā norādīts šeit vai citos procedūru aprakstos, tas var radīt bīstamu starojuma iedarbību.
- ▶ Mērinstruments tiek piegādāts kopā ar lāzera brīdinājuma zīmi (tā ir atzīmēta grafiskajā lappusē parādītajā mērinstrumenta attēlā).
- ▶ Ja brīdinājuma uzlīmes teksts nav jūsu valsts valodā, pirmis izstrādājuma lietošanas pirmo reizi uzlīmējiet uz tās kopā ar izstrādājumu piegādāto uzlīmi jūsu valsts valodā.



Nevērsiet lāzera staru citu personu vai mājdzīvnieku virzienā un neskatieties tiešajā vai atstarotajā lāzera starā. Šāda rīcība var apzīlbināt tuvumā esošās personas, izraisīt nelaimes gadījumus vai pat bojāt redzi.

- ▶ Ja lāzera stars iespid acīs, nekavējoties aizveriet tās un izkustiniet galvu tā, lai tā neatrastos lāzera starā.
- ▶ Neveiciet nekādas izmaiņas ar lāzera ierīci.
- ▶ Nelietojiet lāzera skatbrilles (piederums) kā aizsargbrilles. Lāzera skatbrilles ir paredzētas lāzera stara redzamības uzlabošanai, taču tās nespēj pasargāt acis no lāzera starojuma.
- ▶ Nelietojiet lāzera skatbrilles kā saules brilles vai kā brilles, vadot satiksmes līdzekli. Lāzera skatbrilles nenodrošina pilnvērtīgu aizsardzību no ultravioletā starojuma un pasliktina krāsu izšķiršanas spēju.
- ▶ Nodrošiniet, lai mērinstrumentu remontētu vienīgi kvalificēti remonta speciālisti, nomaļņai izmantojot oriģinālās rezerves daļas. Tas ļaus saglabāt vajadzīgo darba drošības līmeni, strādājot ar mērinstrumentu.
- ▶ Neļaujiet bērniem lietot lāzera mērinstrumentu bez pieaugušo uzraudzības. Viņi var nejauši apzīlbināt tuvumā esošās personas vai sevi.
- ▶ Nestrādājiet ar mērinstrumentu sprādzienbīstamās vietās, kur atrodas viegli degoši šķidrums, gāzes vai putekļi. Mērinstrumentā var rasties dzirksteles, kas var izraisīt putekļu vai tvaiku aizdegšanos.
- ▶ Neatveriet akumulatoru. Tas var radīt īsslēgumu.
- ▶ Bojājuma vai nepareizas lietošanas rezultātā akumulators var izdalīt kaitīgus izgarojumus.

**Akumulators var aizdegties vai sprāgt.** Ielaidiet telpā svaigu gaisu un smagākos gadījumos meklējiet ārsta palīdzību. Izgarojumi var izraisīt elpošanas ceļu kairinājumu.

- ▶ **Ja akumulators ir bojāts vai tiek nepareizi lietots, no tā var izplūst šķidrās elektrolīts. Nepieļaujiet elektrolīta nonākšanu saskarē ar ādu. Ja tas tomēr ir nejausi noticis, noskalojiet elektrolītu ar ūdeni. Ja elektrolīts nonāk acīs, nekavējoties griezieties pēc palīdzības pie ārsta.** No akumulatora izplūdušais elektrolīts var izraisīt ādas iekaisumu vai pat apdegumu.
- ▶ **Iedarbojoties uz akumulatoru ar smailu priekšmetu, piemēram, ar naglu vai skrūvgriezi, kā arī ārēja spēka iedarbības rezultātā akumulators var tikt bojāts.** Tas var radīt iekšēju īsslēgumu, kā rezultātā akumulators var aizdegties, dūmot, eksplodēt vai pārkarst.
- ▶ **Laikā, kad akumulators netiek lietots, nepieļaujiet tā kontaktu saskaršanos ar saspraudēm, monētām, atslēgām, naglām, skrūvēm vai citiem nelieliem metāla priekšmetiem, kas varētu izraisīt īsslēgumu.** Īsslēgums starp akumulatora kontaktiem var radīt apdegumus un būt par cēloni ugunsgrēkam.
- ▶ **Lietojiet akumulatoru vienīgi ražotāja izstrādājumos.** Tikai tā akumulators tiek pasargāts no bīstamām pārslodzēm.
- ▶ **Uzlādējiet akumulatorus vienīgi ar uzlādes ierīcēm, ko šim nolīkam ir ieteicis ražotājs.** Katra uzlādes ierīce ir paredzēta tikai noteikta tipa akumulatoram, un mēģinājums to lietot cita tipa akumulatoru uzlādei var novest pie aizdegšanās.



**Sargājiet akumulatoru no karstuma, piemēram, no ilgstošas atrašanās saules staros, kā arī no uguns, netirumiem, ūdens un mitruma.** Tas var radīt sprādziena un īsslēguma briesmas.



#### BRĪDINĀJUMS



**Nodrošiniet, lai pogas tipa elementus nenonākt rokās bērniem.** Pogas tipa elementi ir bīstami.

- ▶ **Pogas tipa elementi nekad nedrīkst tikt norīti vai nonākt citās ķermeņa atverēs. Ja pastāv aizdomas, ka pogas tipa elements ir ticis norīts vai ir nonācis kādā citā ķermeņa atverē, nekavējoties meklējiet ārsta palīdzību.** Norīts pogas tipa elements 2 stundu laikā var izraisīt nopietnus iekšējo orgānu bojājumus un nāvi.
- ▶ **Veicot pogas elementa nomaiņu, sekojiet, lai tā nomaiņa notiktu pareizā kārtībā.** Pastāv sprādzienbīstamība.
- ▶ **Lietojiet vienīgi šajā lietošanas pamācībā norādītās pogas tipa baterijas.** Nelietojiet citas pogas tipa baterijas vai citus barošanas avotus.
- ▶ **Nemēģiniet atkārtoti uzlādēt pogas tipa elementu un nepieļaujiet īsslēguma veidošanos starp tā izvadiem.**

Pogas tipa elements var zaudēt hermētiskumu, sprāgt, aizdegties un savainot cilvēkus.

- ▶ **Nolietotos pogas tipa elementus izņemiet un utilizējiet atbilstoši spēkā esošajiem noteikumiem.** Nolieciet pogas tipa elementi var zaudēt hermētiskumu un šī iemesla dēļ bojāt izstrādājumu vai savainot cilvēkus.
- ▶ **Nepārkarsējiet pogas tipa elementu un nemetiet to ugunī.** Pogas tipa elements var zaudēt hermētiskumu, sprāgt, aizdegties un savainot cilvēkus.
- ▶ **Nebojājiet un neizjauciet pogas tipa elementu.** Pogas tipa elements var zaudēt hermētiskumu, sprāgt, aizdegties un savainot cilvēkus.
- ▶ **Neļaujiet bojātajam pogas tipa elementam nonākt saskarē ar ūdeni.** Izplūdušajam litijam saskaroties ar ūdeni, var veidoties ūdeņradis, kas var izraisīt aizdegšanos, sprādzienu vai savainot cilvēkus.
- ▶ **Pārtrauciet lietot mērinstrumentu, ja pogas tipa elementa turētāju (22) vairs nevar aizvērt.** Izņemiet pogas tipa elementu un nogādājiet mērinstrumentu remontu darbnīcā.
- ▶ **Pirms jebkuras darbības ar mērinstrumentu (piemēram, pirms montāžas vai apkalpošanas), kā arī pirms mērinstrumenta transportēšanas vai novietošanas uzglabāšanai izņemiet no tā akumulatoru vai baterijas.** Ieslēdzēja nejausa nospiešana var izraisīt savainojumu.
- ▶ **Mērinstrumenta darbības laikā pie zināmiem nosacījumiem sāk skaļi skanēt tonālais signāls. Tāpēc netuviniet mērinstrumentu savām vai citu personu ausīm.** Skaļš tonālais signāls var radīt dzirdes traucējumus.



**Neievietojiet mērinstrumentu un magnētiskos piederumus implantu un citu medicīnisko ierīču tuvumā, piemēram, elektrokardiostimulatora vai insulīna pumpja tuvumā.** Mērinstrumenta un piederumu magnēti rada lauku, kas var ietekmēt implantātu un medicīnisko ierīču darbību.

- ▶ **Netuviniet mērinstrumentu un magnētiskos piederumus magnētiskajiem datu nesējiem un ierīcēm, kuru darbību ietekmē magnētiskais lauks.** Mērinstrumenta un piederumu magnētu iedarbība var izraisīt neatgriezeniskus datu zudumus.
- ▶ **Mērinstruments ir aprīkots ar interfeisu, kurā tiek izmantots radio kanāls. Tāpēc jāievēro vietējie lietošanas ierobežojumi, kādi pastāv, piemēram, lidmašīnās vai slimnīcās.**

Vārdiskā zīme **Bluetooth®**, kā arī grafiskais attēlojums (logotips) ir uzņēmuma **Bluetooth SIG, Inc.** reģistrēta preču zīme un īpašums. Uzņēmums **Robert Bosch Power Tools GmbH** šo vārdisko zīmi/grafisko attēlojumu lieto licencēti.

- ▶ **Ievēribei! Lietojot mērinstrumentu ar **Bluetooth®** funkciju, var rasties traucējumi citu iekārtu un ierīču, lidmašīnu navigācijas ierīču un medicīnisku ierīču**

(piemēram, sirds stimulatoru un dzirdes aparātu) darbībā. Tāpat nevar pilnīgi izslēgt kaitējumu rašanos cilvēkiem un dzīvniekiem, kas atrodas elektroinstrumenta lietošanas vietās tiešā tuvumā. Nelietojiet mērinstrumentu ar Bluetooth® funkciju medicīnisku ierīču, degvielas uzpildes staciju un ķīmisku iekārtu tuvumā, kā arī vietās ar paaugstinātu sprādzienbīstamību un vietās, kur notiek sprādzināšanas darbi. Nelietojiet mērinstrumentu ar Bluetooth® funkciju lidmašīnās. Nepieļaujiet elektroinstrumenta ilgstošu darbību ķermeņa tiešā tuvumā.

## Izstrādājuma un tā funkciju apraksts

Nemiet vērā attēlu lietošanas pamācības sākuma daļā.

### Paredzētais pielietojums

Mērinstruments ir paredzēts līmenisku un statenisku līniju iezīmēšanai un pārbaudei.

Mērinstruments ir piemērots lietošanai gan telpās, gan arī ārpus tām.

Šis izstrādājums ir lietotāja lāzēriete saskaņā ar EN 50689.

### Attēlotās sastāvdaļas

Attēloto sastāvdaļu numerācija sakrīt ar numuriem mērinstrumenta attēlā, kas sniegts grafiskajā lappusē.

- (1) Lāzera stara izvadlūka
- (2) Akumulatora/bateriju uzlādes līmeņa indikators
- (3) Indikators **CAL guard**
- (4) Svārsta fiksatora indikators
- (5) Uztvērēja režīma taustiņš
- (6) Uztvērēja režīma indikators
- (7) Lāzera darba režīma taustiņš
- (8) Bluetooth® savienojuma indikators
- (9) Bluetooth® taustiņš
- (10) Akumulatora nodalījums
- (11) Bateriju adaptera apvalks<sup>a)</sup>
- (12) Baterijas<sup>a)</sup>
- (13) Akumulatora/bateriju adaptera fiksatora taustiņš<sup>a)</sup>
- (14) Bateriju adaptera noslēgvāciņš<sup>a)</sup>
- (15) Akumulators<sup>a)</sup>
- (16) Ieslēgšanas/izslēgšanas slēdzis
- (17) Lāzera brīdinājuma uzlīme
- (18) Sērijas numurs
- (19) 5/8" vitne stiprināšanai uz statīva
- (20) 1/4" vitne stiprināšanai uz statīva
- (21) Pogas tipa baterija
- (22) Pogas tipa baterijas turētājs
- (23) Pogas tipa baterijas nodalījums
- (24) Magnēts<sup>a)</sup>
- (25) Universālais turētājs<sup>a)</sup>
- (26) Pagriežamā platforma<sup>a)</sup>
- (27) Tālvadības pults<sup>a)</sup>
- (28) Lāzera mērķplāksne<sup>a)</sup>
- (29) Lāzera starojuma uztvērējs<sup>a)</sup>
- (30) Lāzera skatbrilles<sup>a)</sup>
- (31) Aizsargsoma<sup>a)</sup>
- (32) Statīvs<sup>a)</sup>
- (33) Teleskopiskais stienis<sup>a)</sup>
- (34) Koferis<sup>a)</sup>
- (35) Ieliktnis<sup>a)</sup>

a) Šeit attēlotie vai aprakstītie piederumi neietilpst standarta piegādes komplektā. Pilns pārskats par izstrādājuma piederumiem ir sniegts mūsu piederumu katalogā.

## Tehniskie parametri

Liniju lāzers	GLL 3-80 C	GLL 3-80 CG
Izstrādājuma numurs	<b>3 601 K63 R..</b>	<b>3 601 K63 T..</b>
Darbības tālums <sup>A)</sup>		
– Standarta režīmā	30 m	30 m
– Uztvērēja režīmā	25 m	25 m
– Ar lāzera starojuma uztvērēju	5–120 m	5–120 m
Nivelēšanas precizitāte <sup>B)C)D)</sup>	±0,2 mm/m	±0,2 mm/m
Pašizlīdzināšanās diapazons	±4°	±4°
Nivelēšanas laiks	< 4 s	< 4 s
Maks. darba augstums virs jūras līmeņa	2000 m	2000 m
Maks. relatīvais gaisa mitrums	90%	90%
Piesārņojuma pakāpe atbilstīgi IEC 61010-1	2 <sup>E)</sup>	2 <sup>E)</sup>

Liniju lāzers	GLL 3-80 C	GLL 3-80 CG
Lāzera klase	2	2
Lāzera veids	< 10 mW, 630–650 nm	< 10 mW, 500–540 nm
C <sub>6</sub>	10	10
Lāzera līnijas diverģence	50 × 10 mrad (pilns lenķis)	50 × 10 mrad (pilns lenķis)
Visīsākais impulsa ilgums	1/10000 s	1/10000 s
Impulsu frekvence		
– Lietošana bez uztvērēja režīma	23 kHz	23 kHz
– Lietošana uztvērēja režīmā	10 kHz	10 kHz
Saderīgi lāzera starojuma uztvērēji	LR 6, LR 7	LR 7
Statīva stiprinājuma vitne	1/4", 5/8"	1/4", 5/8"
Mērinstrumenta elektrobarošana		
– Akumulators (litija jonu)	12 V	12 V
– Baterijas (sārma–mangāna)	4 × 1,5 V LR6 (AA) (ar bateriju adapteri)	4 × 1,5 V LR6 (AA) (ar bateriju adapteri)
– Rezerves baterija (pogas tipa baterija)	CR2032 (litija baterija 3 V)	CR2032 (litija baterija 3 V)
Darbības laiks ar 3 lāzera staru plāknēm <sup>F)</sup>		
– Ar akumulatoru	8 h.	6 h.
– Ar baterijām	6 h.	4 st.
<i>Bluetooth</i> <sup>®</sup> mērinstruments		
– Saderība	<i>Bluetooth</i> <sup>®</sup> 4.0 (Low Energy) <sup>G)</sup>	<i>Bluetooth</i> <sup>®</sup> 4.0 (Low Energy) <sup>G)</sup>
– Maks. signāla sniedzamība	30 m <sup>H)</sup>	30 m <sup>H)</sup>
– Darba frekvences diapazons	2402–2480 MHz	2402–2480 MHz
– Maks. raidītāja jauda	< 1 mW	< 1 mW
<i>Bluetooth</i> <sup>®</sup> viedtālrunis		
– Saderība	<i>Bluetooth</i> <sup>®</sup> 4.0 (Low Energy) <sup>G)</sup>	<i>Bluetooth</i> <sup>®</sup> 4.0 (Low Energy) <sup>G)</sup>
– Operētājsistēma	Android 6 (un jaunāka) iOS 11 (un jaunāka)	Android 6 (un jaunāka) iOS 11 (un jaunāka)
Svars atbilstīgi EPTA-Procedure 01:2014		
– Ar akumulatoru	0,90 kg	0,90 kg
– Ar baterijām	0,86 kg	0,86 kg
Izmērs (garums × platums × augstums)	162 × 84 × 148 mm	162 × 84 × 148 mm
Aizsardzības klase <sup>I)</sup>	IP54 (putekļdrošs un šļakatdrošs)	IP54 (putekļdrošs un šļakatdrošs)
Ieteicamā apkārtējās vides temperatūra uzlādes laikā	0 °C ... +35 °C	0 °C ... +35 °C
Pieļaujamā apkārtējās vides temperatūra darbības laikā	–10 °C ... +40 °C	–10 °C ... +40 °C
Pieļaujamā apkārtējās vides temperatūra glabāšanas laikā	–20 °C ... +70 °C	–20 °C ... +70 °C
Ieteicamie akumulatori	GBA 12V... (izņemot GBA 12V ≥ 4,0 Ah)	GBA 12V... (izņemot GBA 12V ≥ 4,0 Ah)

Liniju lāzers	GLL 3-80 C	GLL 3-80 CG
Ieteicamās uzlādes ierīces	GAL 12... GAX 18...	GAL 12... GAX 18...

- A) Nelabvēlīgos darba apstākļos (piemēram, tiešos saules staros) darbības tālums var samazināties.
- B) piei **20–25 °C**
- C) Ir spēkā četrus līmeniskajos krustpunktos.
- D) Norādītās vērtības attiecas uz normāliem un labvēlīgiem apkārtējās vides apstākļiem (piemēram, nav vibrāciju, nav miglas, nav dūmu, nav tiešu saules staru). Ja ir ievērojamas temperatūras svārstības, mērinstrumentu var darboties neprecīzi.
- E) Parasti ir vērojams tikai elektronenevadošs piesārņojums, taču dažkārt ir sagaidāma kondensācijas izraisītais pagaidu elektro vadāmības parādīšanās.
- F) Mazāks darbības laiks *Bluetooth*® režimā un/vai kopā ar RM 3
- G) Lietojot *Bluetooth*® Low-Energy (zemas enerģijas) ierīces, savienojuma veidošana ar dažu modeļu un operētājsistēmu iekārtām var nebūt iespējama. *Bluetooth*® ierīcēm jāspēj atbalstīt SPP profilu.
- H) Signāla sniedzamība var stipri mainīties atkarībā no ārējiem apstākļiem, tai skaitā no izmantotās uztverošās ierīces. Darbojoties noslēgtās telpās un caur metāliskiem šķēršļiem (piemēram, caur sienām, plauktiem, koferiem u.c.), *Bluetooth*® signāla sniedzamība var būtiski samazināties.
- I) Litija jonu akumulatori un bateriju adapteris AA1 nav iekļauti IP 54.
- Mērinstrumenta viennozīmīgai identifikācijai kalpo sērijas numurs **(18)**, kas atrodams uz tā marķējuma plāksnītes.

## Montāža

### Mērinstrumenta elektrobarošana

Mērinstruments var darboties no baterijām, ko var iegādāties tirdzniecības vietās, kā arī no Bosch litija-jonu akumulatora.

#### Darbs no akumulatora

- **Izmantojiet vienīgi tehniskajos datos norādītās uzlādes ierīces.** Vienīgi šī uzlādes ierīce ir piemērota jūsu mērinstrumentā izmantojamā litija-jonu akumulatora uzlādei.

**Norāde:** atbilstoši starptautiskajiem kravu pārvadāšanas noteikumiem litija jonu akumulatori tiek piegādāti daļēji uzlādētā stāvoklī. Lai nodrošinātu pilnu akumulatora jaudu, pirms pirmās lietošanas reizes pilnībā uzlādējiet akumulatoru.

Lai **ievietotu** uzlādētu akumulatoru **(15)**, iebīdīet to akumulatora šahtā **(10)**, līdz akumulators tur fiksējas ar skaidri sadzirdamu troksni.

Lai **izņemtu** akumulatoru **(15)**, nospiediet fiksatora taustiņu **(13)** un izvelciet akumulatoru no akumulatora šahtas **(10)**. **Neizmantojiet šim nolūkam pārāk lielu spēku.**

#### Darbs ar baterijām

Mērinstrumenta darbināšanai ieteicams izmantot sārma-mangāna baterijas.

Baterijas tiek ievietotas bateriju adapterī.

- **Bateriju adapteris ir paredzēts izmantošanai vienīgi šim nolūkam paredzētos Bosch mērinstrumentos, un to nedrīkst lietot kopā ar elektroinstrumentiem.**

Lai **ievietotu** baterijas, iebīdīet bateriju adaptera apvalku **(11)** akumulatora šahtā **(10)**. Ievietojiet apvalkā baterijas, kā parādīts attēlā uz noslēdzošā vāciņa **(14)**. Uzbidiet noslēdzošo vāciņu uz apvalka, līdz tas fiksējas ar skaidri sadzirdamu troksni.



- Lai **izņemtu** baterijas **(12)**, nospiediet fiksatora taustiņu **(13)**, kas notur bateriju adaptera noslēdzošo vāciņu **(14)**, un tad novelciet noslēdzošo vāciņu. Sekojiet, lai no noslēdzošā vāciņa neizkristu baterijas. Šim nolūkam turiet mērinstrumentu tā, lai akumulatora šahta **(10)** būtu vērsta augšup. Izņemiet baterijas. Lai izņemtu bateriju adaptera apvalku **(11)** no akumulatora šahtas, satveriet apvalku un izvelciet to no mērinstrumenta, izdarot vieglu spiedienu uz apvalka sānu sienām.
- Vienlaicīgi nomainiet visas nolietotās baterijas. Nomainīti izmantojiet vienā firmā ražotas baterijas ar vienādu ietilpību.
- **Ja mērinstruments ilgāku laiku netiek lietots, izņemiet no tā baterijas.** Ilgstošanas uzglabāšanas laikā baterijas var korodēt vai izlādēties mērišanas instrumentā.

#### Uzlādes pakāpes indikators

Uzlādes pakāpes indikators **(2)** parāda akumulatora vai bateriju uzlādes pakāpi:

LED	Uzlādes pakāpe
Pastāvīgi deg zaļā krāsā	100–75 %
Pastāvīgi deg dzeltenā krāsā	75–35 %
Pastāvīgi deg sarkanā krāsā	35–10 %
Nedeg	– Akumulators ir bojāts – Baterijas ir tukšas

Ja akumulators vai baterijas ir nolietotās, lāzera līniju spožums pakāpeniski samazinās. Nekavējoties nomainiet bojāto akumulatoru vai nolietotās baterijas.

#### Pogas tipa baterijas nomainīšana (skatiet attēlu A)

Mērinstruments ir apgādāts ar pogas tipa bateriju **(21)**, lai varētu saglabāt **CAL guard** datumu un laiku bez ievietota akumulatora vai baterijām.

Lai nomainītu pogas tipa bateriju, izņemiet akumulatoru vai visu bateriju adapteri.

Izņemiet pogas tipa baterijas turētāju (22) no pogas tipa baterijas nodalījumā (23). Izņemiet tukšo pogas tipa bateriju (21) un ievietojiet jaunu. Ievērojiet pareizu pievienošanas polaritāti, kas attēlota uz pogas tipa baterijas turētāja (pogas tipa baterijas pozitīvajam izvadam jābūt vērstam augšup).

Iebīdiet pogas tipa baterijas turētāju (22) ar ievietoto pogas tipa bateriju atpakaļ nodalījumā (23). Sekojiet, lai pogas tipa baterijas turētājs tiktu iebīdīts pareizi un līdz galam, jo pretējā gadījumā var netikt nodrošināta aizsardzība pret putekļiem un ūdens šļakatām.

Pie pirmās nodošanas ekspluatācijā noņemiet pogas tipa baterijas aizsargfoliju (21). Rīkojieties tāpat kā pogas tipa baterijas nomaīņas gadījumā.

## Lietošana

### Uzsākot lietošanu

► **Sargājiet mērinstrumentu no mitruma un saules staru tiešas iedarbības.**

► **Nepakļaujiet instrumentu ļoti augstas vai ļoti zemas temperatūras iedarbībai un straujām temperatūras svārstībām.** Piemēram, neatstājiet mērinstrumentu ilgāku laiku automašīnā. Ja ir ievērojamas temperatūras svārstības, vispirms pagaidiet, līdz mērinstrumenta temperatūra izlīdzinās ar apkārtējās vides temperatūru; pirms turpināt darbu, vienmēr pārbaudiet precizitāti, kā ir norādīts sadaļā (skatīt „Mērinstrumenta precizitātes pārbaude”, Lappuse 282).

Ļoti augsta vai ļoti zema temperatūra vai straujas temperatūras svārstības var nelabvēlīgi ietekmēt mērinstrumenta precizitāti.

► **Sargājiet mērinstrumentu no stipriem triecieniem, neļaujiet tam krist.** Ja mērinstruments ir ticis pakļauts stiprai mehāniskai iedarbībai, pirms darba turpināšanas vienmēr jāpārbauda tā precizitāte, kā norādīts sadaļā (skatīt „Mērinstrumenta precizitātes pārbaude”, Lappuse 282).

► **Transportēšanas laikā izslēdziet mērinstrumentu.** Izslēdzot mērinstrumentu, tiek fiksēts svārsta mezgls, kas spēcīgu svārstību iespaidā varētu tikt bojāts.

### Ieslēgšana un izslēgšana

Lai **ieslēgtu** mērinstrumentu, pārbīdiet ieslēdzēju/izslēdzēju (16) pozīcijā „**On**” (ja lieto svārsta fiksatoru) vai pozīcijā „**On**” (ja lieto pašizlīdzināšanos). Mērinstruments uzreiz pa izvadlūkām (1) raida lāzera starus, kas veido līnijas.

► **Nevērsiet lāzera staru citu personu vai mājdzīvnieku virzienā un neskatieties lāzera starā pat no liela attāluma.**

Lai **izslēgtu** mērinstrumentu, pārbīdiet ieslēdzēju/izslēdzēju (16) pozīcijā **Off**. Kad izslēdz mērinstrumentu, tiek fiksēts tā svārsta mezgls.

► **Neatstājiet ieslēgtu mērinstrumentu bez uzraudzības un pēc lietošanas to izslēdziet.** Lāzera stars var apžilbināt tuvumā esošās personas.

Ja tiek pārsniegta maksimāli pieļaujamā darba temperatūra, kas ir 40 °C, mērinstruments automātiski izslēdzas, šādi pasargājot no sabojāšanās lāzera diodi. Pēc atdzišanās mērinstruments atkal ir gatavs darbam, un to no jauna var ieslēgt.

Mērinstrumenta temperatūrai tuvojoties maksimāli pieļaujamajai darba temperatūras vērtībai, lāzera līniju spožums pakāpeniski samazinās.

Mērierīce ir aizsargāta pret spēcīgu elektrostātisku izlādi (ESD). Gadījumā, ja mērierīce ir elektrostātiski uzlādēta (piem., ar pieskaršanos vidē ar zemu gaisa mitrumu), tā automātiski izslēdzas. Šādā gadījumā ieslēgšanas/izslēgšanas slēdzi (16) no jauna ieslēdziet.

### Automātiskās izslēgšanās deaktivizēšana

Ja apmēram 120 min nenospiež nevienu mērinstrumenta taustiņu, tas automātiski izslēdzas, tādējādi saudzējot akumulatoru.

Lai mērinstrumentu pēc automātiskas izslēgšanās no jauna ieslēgtu, ieslēdzēju (16) var vispirms pārvietot stāvoklī „**Off**” (Izslēgts) un tad no jauna ieslēgt mērinstrumentu, kā arī var vienreiz nospiegt lāzera darba režīma izvēles taustiņu (7) vai uztvērēja režīma ieslēgšanas taustiņu (5).

Lai aktivizētu automātiskās pašizlīdzināšanās funkciju, nospiediet lāzera darba režīma izvēles taustiņu (7) un turiet to nospiestu vismaz 3 sekundes ilgi laikā, kad mērinstruments ir ieslēgts. Automātiskās pašizlīdzināšanās funkcijas deaktivizēšanu apstiprina lāzera staru iesaucīga mirgošana.

Lai aktivizētu automātiskās pašizlīdzināšanās funkciju, izslēdziet un no jauna ieslēdziet mērinstrumentu.

### Tonālā signāla deaktivizēšana

Pēc mērinstrumenta ieslēgšanas tonālais signāls vienmēr ir aktivizēts.

Lai deaktivizētu vai aktivizētu tonālo signālu, vienlaicīgi nospiediet lāzera darba režīma izvēles taustiņu (7) un uztvērēja režīma ieslēgšanas taustiņu (5) un turiet šos taustiņus nospiežot vismaz 3 sekundes ilgi.

Apstiprinot tonālā signāla aktivizēšanu vai deaktivizēšanu, noskan trīs īsi tonālie signāli.

### Darba režīmi

Mērinstruments var darboties vairākos režīmos, kurus jebkurā brīdī var viegli mainīt:

- lāzera stars pārvietojoties veido horizontālu plakni,
- lāzera stars pārvietojoties veido vertikālu plakni,
- lāzera stari pārvietojoties veido divas vertikālas plaknes,
- lāzera stari pārvietojoties veido horizontālu plakni un divas vertikālas plaknes.

Pēc mērinstrumenta ieslēgšanas tā izstarotais lāzera stars veido vienu horizontālu plakni. Lai izmainītu darba režīmu, nospiediet lāzera darba režīma izvēles taustiņu (7).



Visos darba režimos var lietot gan pašizlīdzināšanos, gan svārsta fiksatoru.

### Uztvērēja režims

Strādājot ar lāzera starojuma uztvērēju (29), nepieciešams aktivizēt uztvērēja režīmu – neatkarīgi no izvēlēta darba režīma.

Uztvērēja režīmā lāzera līnijas mirgo ar ļoti augstu frekvenci, tāpēc lāzera starojuma uztvērējam (29) tās ir vieglāk atklājamas.

Lai ieslēgtu uztvērēja režīmu, nospiediet uztvērēja režīma ieslēgšanas taustiņu (5). Pie tam uztvērēja režīma indikators (6) iedegas zaļā krāsā.

Ja uztvērēja režīms ir ieslēgts, lāzera līniju redzamība cilvēka acīm pasliktinās. Strādājot bez lāzera starojuma uztvērēja, izslēdziet uztvērēja režīmu, šim nolūkam vēlreiz nospiežot uztvērēja režīma ieslēgšanas taustiņu (5). Pie tam uztvērēja režīma indikators (6) izdzest.

### Automātiskā pašizlīdzināšanās

#### Darbs ar automātisko pašizlīdzināšanos

Nolieciet mērinstrumentu uz līmeniskas stingras pamatnes, nostipriniet to uz universālā turētāja (25) vai uz statīva (32).

Lai strādātu ar automātisko pašizlīdzināšanos, pārbīdīet ieslēdzēju (16) stāvoklī „On” (ieslēgts).

Pašizlīdzināšanās sistēma automātiski kompensē nolieci pašizlīdzināšanās diapazonā  $\pm 4^\circ$ . Pašizlīdzināšanās ir beigusies, kad lāzera līnijas vairs nepārvirojas.

Ja automātiskā pašizlīdzināšanās nav iespējama, piemēram, tad, ja mērinstrumenta novietošanas plaknes noliece atšķiras no līmeniskā stāvokļa vairāk, nekā par  $4^\circ$ , lāzera līnijas sāk ātrā tempā mirgot. Ja ir aktivizēts tonālais signāls, skan ātri mainīga tonālo signālu secība.

Šādā gadījumā novietojiet mērinstrumentu līmeniski un nogaidiet, līdz beidzas automātiskās pašizlīdzināšanās process. Ja mērinstrumenta noliece nepārsniedz pašizlīdzināšanās diapazona robežas, kas ir  $\pm 4^\circ$ , lāzera stari ilglaicīgi mirgo un tonālais signāls izslēdzas.

Ja mērinstruments ir saņēmis triecienu vai ir izmainījies tā stāvoklis, automātiski sāk darboties pašizlīdzināšanās funkcija, kompensējot tā stāvokļa izmaiņas. Tomēr, lai izvairītos no kļūdām, pēc mērinstrumenta atkārtotas pašizlīdzināšanās tā lāzera staru veido to horizontālo vai vertikālo līniju stāvoklis jāpārbauda, salīdzinot tās ar kādu atskaites līniju.

#### Svārsta fiksatora lietošana

Lai lietotu svārsta fiksatoru, pabīdīet ieslēdzēju/izslēdzēju (16) pozīcijā „On”. Svārsta fiksatora indikators (4) deg sarkanā krāsā, un lāzera līnijas lēni mirgo. Kad lieto svārsta fiksatoru, pašizlīdzināšanās ir izslēgta. Mērinstrumentu var brīvi turēt rokā vai novietot uz slīpas pamatnes. Tad mērinstruments vairs neizlīdzina lāzera līnijas un tās vairs nav savstarpēji pilnībā perpendikulāras.

### Tālvadība, izmantojot lietotni „Bosch Levelling Remote App”

Mērinstruments ir aprīkots ar Bluetooth® moduli, kas realizē bezvadu interfeisa funkciju, ļaujot nodrošināt tālvadību ar viedtālruna palīdzību, kas ir apgādāts ar Bluetooth® interfeisu.

Lai realizētu šo funkciju, ir nepieciešama lietotne „Bosch Levelling Remote App”. To var lejupielādēt gala ierīcē no attiecīgā lietotņu veikala (Apple App Store, Google Play Store).

Informāciju par sistēmas līmeņa priekšnoteikumiem, kas nepieciešami Bluetooth® savienojuma veidošanai, var atrast Bosch interneta vietnē ar adresi [www.bosch-pt.com](http://www.bosch-pt.com). Realizējot tālvadību caur Bluetooth® interfeisu, sliktos uzsvēršanas apstākļos var veidoties laika aizture starp mobilo gala ierīci un mērinstrumentu.

#### Interfeisa Bluetooth® ieslēgšana

Lai tālvadības realizēšanai ieslēgtu interfeisu Bluetooth®, nospiediet interfeisa Bluetooth® taustiņu (9). Pārliecinieties, ka mobilajā gala ierīcē ir aktivizēts interfeiss Bluetooth®.

Pēc Bosch lietotnes palaišanas tiek izveidots savienojums starp mobilo gala ierīci un mērinstrumentu. Ja vienlaicīgi ir aktīvi vairāki mērinstrumenti, izvēlieties no tiem vajadzīgo mērinstrumentu. Ja ir aktīvs tikai viens mērinstruments, savienojums vienmēr tiek izveidots automātiski.

Savienojums tiek izveidots, līdzko iedegas Bluetooth® savienojuma indikators (8).

Liela attāluma vai šķēršļu dēļ starp mērinstrumentu un mobilo gala ierīci, kā arī elektromagnētisko traucējumu dēļ interfeisa Bluetooth® savienojums var tikt pārtraukts. Šādā gadījumā Bluetooth® savienojuma indikators (8) mirgo.

#### Interfeisa Bluetooth® izslēgšana

Lai izslēgtu tālvadības realizēšanai ieslēgto interfeisu Bluetooth®, nospiediet interfeisa Bluetooth® taustiņu (9) vai arī izslēdziet mērinstrumentu.

### Kalibrēšanas brīdinājums CAL guard

Kalibrēšanas brīdinājuma CAL guard sensori kontrolē mērinstrumenta stāvokli arī laikā, kad tas ir izslēgts. Arī tad, ja netiek nodrošināta mērinstrumenta elektrobarošana no akumulatora vai baterijām, tā iekšējā enerģijas rezerve nodrošina 72 stundas ilgu nepārtrauktu mērinstrumenta stāvokļa kontroli ar sensoru palīdzību.

Sensori tiek aktivizēti, pirmo reizi iedarbinot mērinstrumentu.

#### Kalibrēšanas brīdinājuma funkcijas aktivizēšanās

Ja realizējas kāds no tālāk minētajiem nosacījumiem, kalibrēšanas brīdinājuma CAL guard funkcija aktivizējas un kalibrēšanas brīdinājuma indikators CAL guard (3) iedegas sarkanā krāsā:

- ir pagājis kalibrēšanas intervāls (12 mēneši),
- mērinstrumenta temperatūra atrodas ārpus pieļaujamo vērtību diapazona robežām,
- mērinstruments ir saņēmis stipru satricinājumu (piemēram, triecienu pret zemi pēc kritiena).

Lietotnē **Bosch Levelling Remote App** tiek parādīts, kurš no minētajiem trim nosacījumiem ir izraisījis kalibrēšanas brīdinājuma funkcijas aktivizēšanos. Bez šīs lietotnes kalibrēšanas brīdinājuma funkcijas aktivizēšanās cēlonis nav nosakāms, bet kalibrēšanas brīdinājuma **CAL guard** indikatora (3) iedegšanās norāda vienīgi uz to, ka nepieciešams pārbaudīt mērinstrumenta izlīdzināšanās precizitāti.

Pēc kalibrēšanas brīdinājuma funkcijas **CAL guard** aktivizēšanās iedegas kalibrēšanas brīdinājuma indikatora (3), kas turpina degt, līdz tiek veikta mērinstrumenta izlīdzināšanās precizitātes pārbaude, un pēc tam to var izslēgt.

### Darbības, kas jāveic pēc kalibrēšanas brīdinājuma funkcijas aktivizēšanās

Veiciet mērinstrumenta izlīdzināšanās precizitātes pārbaudi, kā norādīts sadaļā (skatīt „Mērinstrumenta precizitātes pārbaude”, Lappuse 282).

Ja nevienas pārbaudes laikā maksimālā rezultātu novirze nepārsniedz pieļaujamo vērtību, izslēdziet kalibrēšanas brīdinājuma **CAL guard** indikatoru (3). Šim nolūkam vienlaicīgi nospiediet uztvērēja režīma taustiņu (5) un *Bluetooth*® taustiņu (9) un turiet šos taustiņus nospiešus vismaz 3 sekundes. Pie tam **CAL guard** indikatora (3) izdzīst.

Ja mērinstrumenta precizitātes pārbaudes laikā tiek konstatēts, ka tā staru noliece pārsniedz maksimālo pieļaujamo vērtību, mērinstruments jānogādā remontam **Bosch** pilnvarotā remonta darbnīcā.

### Mērinstrumenta precizitātes pārbaude

#### Faktori, kas ietekmē precizitāti

Lāzera stara līmeņa precizitāti visstiprāk ietekmē apkārtējās vides temperatūra. Ievērojamo stara nolieci izsauc augšupvērstais temperatūras gradients zemes tuvumā.

Lai samazinātu siltuma ietekmi, ko rada no grīdas nākošais siltums, mērinstrumentu ieteicams izmantot ar statīvu. Bez tam mērinstrumentu jācenšas uzstādīt darba virsmas vidū. Papildus ārējo faktoru iedarbībai, mērinstrumenta darbību var iespaidot arī īpaši faktori (piemēram, kritieni vai spēcīgi triecieni), kas var radīt mērījumu kļūdas. Tāpēc ik reizi pirms darba uzsākšanas pārbaudiet izlīdzināšanās precizitāti.

Vienmēr vispirms pārbaudiet lāzera stara veidotās horizontālās līnijas izlīdzināšanās precizitāti un tikai pēc tam – lāzera staru veidoto vertikālo līniju izlīdzināšanās precizitāti.

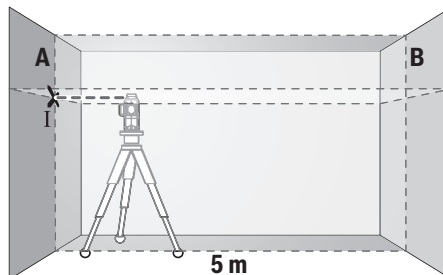
Ja mērinstrumenta precizitātes pārbaudes laikā tiek konstatēts, ka tā staru noliece pārsniedz maksimālo pieļaujamo vērtību, mērinstruments jānogādā remontam **Bosch** pilnvarotā remonta darbnīcā.

#### Horizontālās izlīdzināšanās precizitātes pārbaude šķērsass virzienā

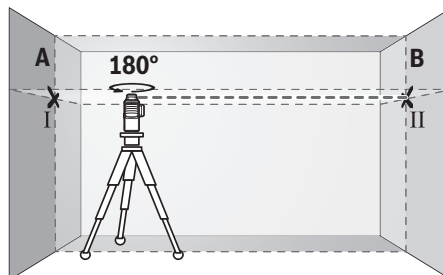
Lai veiktu pārbaudi, starp sienām A un B ir jābūt 5 m lielam mērīšanas attālumam un stingrai pamatnei.

- Nostipriniet mērinstrumentu horizontālā stāvoklī sienas A tuvumā uz statīva vai novietojiet to uz līmeniska, stingra

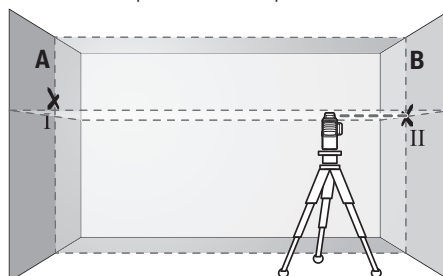
pamata. Pārslēdziet mērinstrumentu režīmā ar automātisko pašizlīdzināšanos. Izvēlieties darba režīmu, kurā lāzera starri pārvietojoties veido vienu horizontālu un vienu vertikālu plakni mērinstrumenta priekšā.



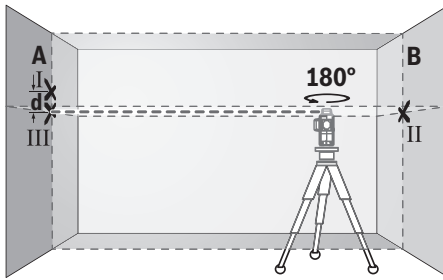
- Vērsiet lāzera starus uz tuvāko sienu A un nogaidiet, līdz beidzas mērinstrumenta pašizlīdzināšanās process. Iezīmējiet lāzera staru veidoto līniju krustošanās vietas viduspunktu uz sienas A (punkts I).



- Pagrieziet mērinstrumentu par 180°, nogaidiet, līdz beidzas mērinstrumenta pašizlīdzināšanās process, un tad iezīmējiet lāzera staru veidoto līniju krustošanās vietas viduspunktu uz pretējās sienas B (punkts II).
- Nepagriežot mērinstrumentu, novietojiet to sienas B tuvumā, ieslēdziet un nogaidiet, līdz beidzas mērinstrumenta pašizlīdzināšanās process.



- Regulējot statīva augstumu vai lietojot piemērota biezuma paliktni, uzstādiet mērinstrumentu tādā augstumā, lai lāzera staru veidoto līniju krustošanās vietas viduspunkts precīzi sakristu ar iepriekš iezīmēto punktu II uz sienas B.



- Neizmainot mērinstrumenta augstumu, pagrieziet to par 180°. Vērsiet lāzera staru uz sienu A tā, lai tā veidotā vertikālā līnija ietu caur iepriekš iezīmēto punktu I. Nogaidiet, līdz beidzas mērinstrumenta pašizlīdzināšanās process, un tad iezīmējiet lāzera stara veidoto līniju krustojšanās vietas viduspunktu uz sienas A (punkts III).
- Attālums  $d$  starp abiem atzīmētajiem punktiem I un III uz sienas A ir vienāds ar mērinstrumenta lāzera stara veidotās horizontālās līnijas faktisko nolieci pēc augstuma šķērsass virzienā.

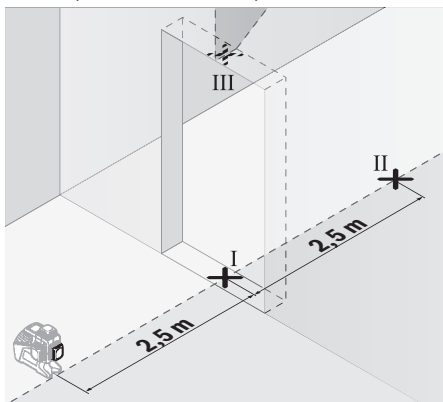
Ja mērīšanas attālums ir  $2 \times 5 \text{ m} = 10 \text{ m}$ , maksimālā pieļaujamā stara noliece ir:

$10 \text{ m} \times \pm 0,2 \text{ mm/m} = \pm 2 \text{ mm}$ . Tas nozīmē, ka attālums  $d$  starp punktiem I un II nedrīkst pārsniegt  $2 \text{ mm}$ .

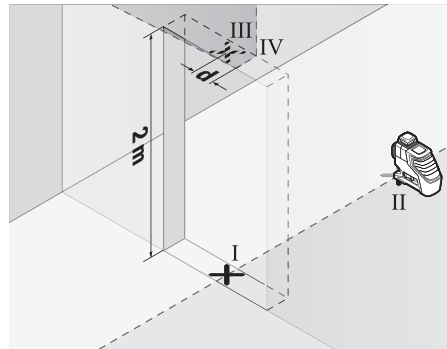
#### Vertikālo līniju izlīdzināšanās precizitātes pārbaude

Pārbaudei nepieciešams durvju atvērums, kuram katrā pusē atrodas vismaz  $2,5 \text{ m}$  plata brīva telpa ar līmenisku, stingru pamatu.

- Novietojiet mērinstrumentu uz stingra, līdzena pamata  $2,5 \text{ m}$  attālumā no durvju atvēruma (nenostipriniet mērinstrumentu uz statīva). Pārslēdziet mērinstrumentu režīmā ar automātisko pašizlīdzināšanos. Izvēlieties darba režīmu, kurā lāzera stars pārvietojoties veido vienu vertikālu plakni mērinstrumenta priekšā.



- Atzīmējiet lāzera stara veidotās vertikālās līnijas viduspunktu uz durvju atvēruma grīdas (punkts I),  $5 \text{ m}$  attālumā durvju atvēruma otrā pusē (punkts II), kā arī uz durvju atvēruma augšējās malas (punkts III).



- Pagrieziet mērinstrumentu par 180° un novietojiet to durvju atvēruma otrā pusē, tieši aiz punkta II. Nogaidiet, līdz beidzas mērinstrumenta pašizlīdzināšanās process, un pārvietojiet lāzera stara veidoto vertikālo līniju tā, lai tās vidus precīzi šķērsotu punktus I un II.
- Iezīmējiet lāzera stara veidotās līnijas vidu uz durvju atvēruma augšējās malas kā punktu IV.
- Attālums  $d$  starp abiem iezīmētajiem punktiem III un IV ir vienāds ar mērinstrumenta lāzera stara veidotās vertikālās līnijas faktisko nolieci no vertikāles.
- Izmēriet durvju atvēruma augstumu.

Atkārtojiet šo pārbaudi arī otrajai lāzera stara veidotajai vertikālajai līnijai. Šim nolūkam izvēlieties darba režīmu, kurā lāzera stars pārvietojoties veido vienu vertikālu plakni blakus mērinstrumentam tā sānu virzienā, un pirms pārbaudes sākuma pagrieziet mērinstrumentu par 90°.

Maksimālo pieļaujamo nolieci var aprēķināt šādi:

divkārs durvju atvēruma augstums  $\times 0,2 \text{ mm/m}$

Piemērs: pie durvju atvēruma augstuma  $2 \text{ m}$  maksimālā pieļaujamā noliece ir šāda:

$2 \times 2 \text{ m} \times \pm 0,2 \text{ mm/m} = \pm 0,8 \text{ mm}$ . No tā izriet, ka attālums starp punktiem III un IV nedrīkst pārsniegt  $0,8 \text{ mm}$ .

#### Norādījumi darbam

- **Vienmēr veidojiet atzīmes uz lāzera stara veidotās līnijas viduslīnijas.** Lāzera stara veidoto līniju platumu mainās atkarībā no to projicēšanas attāluma.

#### Darbs ar lāzera mērķplāksni

Lāzera mērķplāksne (28) ļauj uzlabot lāzera staru redzamību nelabvēlīgos darba apstākļos un lielā attālumā.

Lāzera mērķplāksnes (28) atstarojošā puse uzlabo lāzera staru līniju redzamību, bet caur tās caurspīdīgo pusi šīs līnijas ir redzamas arī no aizmugures.

#### Darbs ar statīvu (papildpiederums)

Statīvs ir ierīce ar regulējamu augstumu, kas paredzēta mērinstrumenta stabilai nostiprināšanai. Izmantojot mērinstrumenta  $1/4''$  vītņi (20) nostipriniet to uz statīva (32) vītnes vai arī uz parastā fotostatīva, ko var iegādāties tirdzniecības vietās. Lai mērinstrumentu nostiprinātu uz tirdzniecības vietās pieejama celtniecības statīva, izmantojiet  $5/8''$  stiprinošo vītņi (19). Stingri pieskrūvējiet mērinstrumentu ar statīva stiprinājuma skrūvi.

Pirms mērinstrumenta ieslēgšanas aptuveni izlīdziniet statīvu.

### Nostiprināšana ar universālā turētāja palīdzību (papildpiederums) (attēls C)

Ar universālā turētāja (25) palīdzību mērinstrumentu var nostiprināt, piemēram, uz stateniskām virsmām, vai magnētiskiem materiāliem. Universālais turētājs var tikt izmantots arī kā uz zemes novietojams statīvs, atvieglojot mērinstrumenta nostiprināšanu vēlamajā augstumā.

- ▶ **Nelieciet pirkstus uz magnētiskā pagriežamā turētāja aizmugures, kad piestiprināt pagriežamo turētāju pie virsmas.** Magnētu stiprā pievilksanas spēka dēļ var iespiest pirkstus.

Pirms mērinstrumenta ieslēgšanas aptuveni izlīdziniet universālo turētāju (25).

### Darbs ar lāzera starojuma uztvērēju (papildpiederums) (attēls C)

Lai atvieglotu lāzera līniju atklāšanu, strādājot neizdevīgos apgaismojuma apstākļos (spožs apkārtējais apgaismojums, darbs tiešos saules staros) vai lielā attālumā, lietojiet lāzera starojuma uztvērēju (29). Strādājot ar lāzera starojuma uztvērēju, ieslēdziet uztvērēja režīmu, kā norādīts sadaļā (skatīt „Uztvērēja režīms”, Lappuse 281).

### Lāzera skatbrilles (papildpiederums)

Lāzera skatbrillēm piemīt īpašība aizturēt apkārtējo gaismu, tāpēc lāzera stars acīm liekas spīgtāks.

- ▶ **Nelietojiet lāzera skatbrilles (piederums) kā aizsargbrilles.** Lāzera skatbrilles ir paredzētas lāzera stara redzamības uzlabošanai, taču tās nespēj pasargāt acis no lāzera starojuma.
- ▶ **Nelietojiet lāzera skatbrilles kā saules brilles vai kā brilles, vadot satiksmes līdzekli.** Lāzera skatbrilles nenodrošina pilnvērtīgu aizsardzību no ultravioletā starojuma un pasliktina krāsu izšķiršanas spēju.

### Darba operāciju piemēri (attēli B–G)

Mērinstrumenta lietošanas piemēri ir sniegti grafiskajās lappusēs.

## Apkalpošana un apkope

### Apkalpošana un tīrīšana

Uzturiet mērinstrumentu tīru.

Neiegremdējiet mērinstrumentu ūdenī vai citos šķidrumos. Apslaukiet izstrādājumu ar mitru, mikstu lupatiņu. Nelietojiet moduļa apkopei tīrīšanas līdzekļus vai šķīdinātājus.

Regulāri un īpaši rūpīgi tīriet lāzera stara izvadlūku virsmas un sekojiet, lai uz tām neveidotos nosēdumi.

Mērinstrumentu glabājiet un transportējiet tikai aizsargsomā (31) vai attiecīgi koferī (34).

Uz remontu mērinstrumentu sūtiet aizsargsomā (31) vai attiecīgi koferī (34).

## Klientu apkalpošanas dienests un konsultācijas par lietošanu

Klientu apkalpošanas dienests atbildēs uz Jūsu jautājumiem par izstrādājumu remontu un apkalpošanu, kā arī par to rezerves daļām. Kopsalikuma attēlus un informāciju par rezerves daļām Jūs varat atrast interneta vietnē:

**www.bosch-pt.com**

Bosch konsultantu grupa palīdzēs Jums vislabākajā veidā rast atbildes uz jautājumiem par mūsu izstrādājumiem un to piederumiem.

Pieprasot konsultācijas un pasūtīt rezerves daļas, noteikti paziņojiet 10 zīmju izstrādājuma numuru, kas norādīts uz izstrādājuma marķējuma plāksnītes.

### Latvijas Republika

Robert Bosch SIA  
Bosch elektroinstrumentu servisa centrs  
Mūkusalas ielā 97  
LV-1004 Rīga  
Tālr.: 67146262  
Telefakss: 67146263  
E-pasts: service-pt@lv.bosch.com

### Papildu klientu apkalpošanas dienesta adreses skatiet šeit:

[www.bosch-pt.com/serviceaddresses](http://www.bosch-pt.com/serviceaddresses)

## Transportēšana

Ieteicamajiem lītiņa jonu akumulatoriem ir piemērojami Bistamo kravu aprites likuma noteikumi. Lietotājs var transportēt akumulatorus ielu transporta plūsmā bez papildu nosacījumiem.

Pārsūtot tos ar trešo personu starpniecību (piemēram, ar gaisa transporta vai citu transporta aģentūru starpniecību), jāievēro īpaši sūtījuma iesaiņošanas un marķēšanas noteikumi. Tāpēc sūtījuma sagatavošanas laikā jāpieaicina bistamo kravu pārvadāšanas speciālists.

Pārsūtiet akumulatoru tikai tad, ja tā korpuss nav bojāts. Aizlīmējiet vaļējos akumulatora kontaktus un iesaiņojiet akumulatoru tā, lai tas iesaiņojumā nepārvietotos. Lūdzam ievērot arī ar akumulatoru pārsūtīšanu saistītos nacionālos noteikumus, ja tādi pastāv.

## Atbrīvošanās no nolietotajiem izstrādājumiem



Nolietotie mērinstrumenti, to akumulatori vai baterijas, piederumi un iesaiņojuma materiāli jāpakļauj otrreizējai pārstrādei apkārtējai videi nekaitīgā veidā.



Neizmetiet mērinstrumentu un akumulatorus vai baterijas sadzīves atkritumu tvertnē!

### Tikai EK valstīm.

Saskaņā ar Eiropas Savienības direktīvu 2012/19/ES par nolietotajām elektriskajām un elektroniskajām ierīcēm un šīs direktīvas atspoguļojumiem nacionālajā likumdošanā, lietošanai nederīgas mērierīces un saskaņā ar Eiropas

Savienības direktīvu 2006/66/EK, bojāti vai izlietoti akumulatori/baterijas ir jāsavāc atsevišķi un jānogādā atbilstošajai pārstrādei apkārtējai videi nekaitīgā veidā. Ja elektriskās un elektroniskās ierīces netiek atbilstoši izmantotas, tās var kaitēt videi un cilvēku veselībai iespējamās bīstamo vielu klātbūtnes dēļ.

#### Akumulatori/baterijas:

##### Litija-jonu:

Lūdzam ievērot sadaļā "Transportēšana" sniegtos norādījumus (skatīt „Transportēšana“, Lappuse 284).

## Lietuvių k.

### Saugos nuorodos



Kad su matavimo prietaisu dirbtumėte nepavojingai ir saugiai, perskaitykite visas nuorodas ir jų laikykitės. Jei matavimo prietaisas naudojamas nesilaikant pateiktų nuorodų, gali būti pakenkta matavimo prietaise integruotiems apsauginiams įtaisams. Pasirūpinkite, kad įspėjamieji ženklai ant matavimo prietaiso visada būtų įskaitomi. **IŠSAUGOKITE ŠIĄ INSTRUKCIJĄ IR ATIDUOKITE JĄ KARTU SU MATAVIMO PRIETAISU, JEI PERDUODATE JĮ KITAM SAVININKUI.**

- ▶ **Atsargiai** – jei naudojami kitokie nei čia aprašyti valdymo ar justavimo įrenginiai arba taikomi kitokie metodai, spinduliavimas gali būti pavojingas.
- ▶ **Matavimo prietaisas** tiekiamas su įspėjamoju lazerio spindulio ženklu (pavaizduota matavimo prietaiso schemeje).
- ▶ **Jei įspėjamojo lazerio spindulio ženklo tekstas yra ne jūsų šalies kalba, prieš pradėdami naudoti pirmą kartą, ant įspėjamojo ženklo užklijuokite kartu su prietaisu pateiktą lipduką jūsų šalies kalba.**



**Nenukreipkite lazerio spindulio į žmones ar gyvūnus ir patys nežiūrėkite į tiesioginį ar atspindėtą lazerio spindulį.** Lazeriniais spinduliais galite apakinti kitus žmones, sukelti nelaimingus atsitikimus arba pakenkti akims.

- ▶ **Jei į akis buvo nukreipta lazerio spinduliuotė, akis reikia sąmoningai užmerkti ir nedelsiant patraukti galvą iš spindulio kelio.**
- ▶ **Nedarykite jokių lazerinio įtaiso pakeitimų.**
- ▶ **Akinių lazeriui matyti (papildoma įranga) nenaudokite kaip apsauginių akinių.** Akiniai lazeriui matyti yra skirti geriau identifikuoti lazerio spindulį; jie neapsaugo nuo lazerio spinduliuotės.
- ▶ **Akinių lazeriui matyti (papildoma įranga) nenaudokite kaip akinių nuo saulės ar vairuodami transporto priemonę.** Akiniai lazeriui matyti neužtikrina visiškos UV apsaugos ir sumažina spalvų atpažinimą.

- ▶ **Matavimo prietaisą turi taisyti tik kvalifikuoti meistrai ir naudoti tik originalias atsargines dalis.** Taip bus garantuota, kad matavimo prietaisas išliks saugus naudoti.
- ▶ **Saugokite, kad vaikai be suaugusiųjų priežiūros nenaudotų lazerinio matavimo prietaiso.** Jie netikėtai gali apakinti kitus asmenis arba patys save.
- ▶ **Nedirbkite su matavimo prietaisu sprogoje aplinkoje, kurioje yra degių skysčių, dujų ar dulkių.** Matavimo prietaisui kibirkščiuojant, nuo kibirkščių gali užsidegti dulės arba susikaupę garai.
- ▶ **Neardykite akumulatoriaus.** Galimas trumpojo sujungimo pavojus.
- ▶ **Pažeidus akumuliatorių ar netinkamai jį naudojant, gali išsiveržti garų.** Akumulatorius gali užsidegti arba sprogti. Išvėdinkite patalpą ir, jei nukentėjote, kreipkitės į gydytoją. Šie garai gali sudirginti kvėpavimo takus.
- ▶ **Netinkamai naudojant akumuliatorių arba jei akumuliatorius pažeistas, iš jo gali ištekėti degaus skysčio.** Venkite kontakto su šiuo skysčiu. Jei skysčio pateko ant odos, nuplaukite jį vandeniu. Jei skysčio pateko į akis kreipkitės į gydytoją. Akumulatoriaus skystis gali sudirginti ar nudeginti odą.
- ▶ **Aštrūs daiktai, pvz., vinys ar atsuktuvai, arba išorinė jėga gali pažeisti akumuliatorių.** Dėl to gali įvykti vidinis trumpasis jungimas ir akumuliatorius gali sudegti, pradėti rūkti, sprogti ar perkaisti.
- ▶ **Nelaikykite sąvaržėlių, monetų, raktų, vinių, varžtų ar kitokių metalinių daiktų arti iš prietaiso ištraukto akumulatoriaus kontaktų.** Užtrumpinus akumulatoriaus kontaktus galima nusideginti ar sukelti gaisrą.
- ▶ **Akumuliatorių naudokite tik su gamintojo gaminiais.** Tik taip apsaugosite akumuliatorių nuo pavojingos per didelės apkrovos.
- ▶ **Akumuliatoriui įkrauti naudokite tik gamintojo nurodytą kroviklį.** Naudojant kitokio tipo akumuliatoriams skirtą įkroviklį, iškyla gaisro pavojus.



**Saugokite akumuliatorių nuo karščio, pvz., taip pat ir nuo ilgalaikio saulės spindulių poveikio, ugnies, nešvarumų, vandens ir drėgmės.** Iškyla sprogio ir trumpojo jungimo pavojus.



#### ĮSPĖJIMAS



**Užtikrinkite, kad tabletės formos elementas nepatektų į rankas vaikams.** Tabletės formos elementai yra pavojingi.

- ▶ **Tabletės formos elementų niekada neprarykite ir nekiškite į kitas kūno angas.** Jei kyla įtarimas, kad tabletės formos elementas buvo prarytas arba įstumtas į kitą kūno angą, nedelsdami kreipkitės į gydytoją. Prarijus tabletės formos elementą, per 2 valandas gali atsirasti sunkių ir net mirtinų vidinių išdeginimų.

- ▶ **Keisdami tabletės formos elementus laikykitės tabletės formos elementų keitimo reikalavimų.** Išskyla sproginimo pavojus.
- ▶ **Naudokite tik šioje naudojimo instrukcijoje nurodytus tabletės formos elementus.** Nenaudokite kitokių tabletės formos elementų ir kitokio energijos šaltinio.
- ▶ **Tabletės formos elemento nebandykite vėl įkrauti ir nesujunkite jo trumpuoju būdu.** Tabletės formos elementas gali tapti nesandarus, sprogti, užsidegti ir sukelti sužalojimus.
- ▶ **Išsikrovusius tabletės formos elementus išimkite ir pašalinkite laikydamiesi reikalavimų.** Išsikrovę tabletės formos elementai gali tapti nesandarūs ir dėl to gali pažeisti gaminį ir sužaloti asmenis.
- ▶ **Tabletės formos elementų neperkaitinkite ir nemeskite jų į ugnį.** Tabletės formos elementas gali tapti nesandarus, sprogti, užsidegti ir sukelti sužalojimus.
- ▶ **Tabletės formos elemento nepažeiskite ir jo neišardykite.** Tabletės formos elementas gali tapti nesandarus, sprogti, užsidegti ir sukelti sužalojimus.
- ▶ **Pažeistą tabletės formos elementą saugokite nuo kontakto su vandeniu.** Išsiliejantis lėtas su vandeniu gali sukurti vandenilį ir sukelti gaisrą, sproginimą arba sužaloti.
- ▶ **Matavimo prietaiso nebenaudokite, jei neužsidaro tabletės formos elemento laikiklis (22).** Išimkite tabletės formos elementą ir atiduokite prietaisą remontuoti.
- ▶ **Prieš atliekant bet kokius matavimo prietaiso priežiūros darbus (pvz., montuojant, atliekant techninę priežiūrą ir t. t.), o taip pat prieš transportuojant ir sandėliuojant matavimo prietaisą, būtina iš jo išimti akumuliatorių ar baterijas.** Priešingu atveju galite susižeisti, netyčia nuspaudę įjungimo-išjungimo jungiklį.
- ▶ **Matavimo prietaisui veikiant, esant tam tikroms sąlygoms, siunčiami stiprūs garsiniai signalai. Todėl matavimo prietaisą laikykite toliau nuo savo ir kitų žmonių klausos organų.** Garsus signalas gali pakenkti klausai.



**Matavimo prietaiso ir magnetinės papildomos įrangos nelaikykite arti implantų ir kitokių medicinos prietaisų, pvz., širdies stimuliatorių ir insulino pompų.** Matavimo prietaiso ir papildomos įrangos magnetai sukuria lauką, kuris gali pakenkti implantų ir medicinos prietaisų veikimui.

- ▶ **Matavimo prietaisą ir magnetinę papildomą įrangą laikykite toliau nuo magnetinių laikmenų ir magneto poveikiui jautrių prietaisų.** Dėl matavimo prietaiso ir papildomos įrangos magnetų poveikio duomenys gali negrįžtamai dingti.
- ▶ **Matavimo prietaisas yra su radijo sąsaja. Būtina laikyti vietinių eksploatavimo apribojimų, pvz., lėktuvuose ar ligoninėse.**

*Bluetooth®* žodinis prekės ženklas, o taip pat vaizdinis prekės ženklas (logotipas), yra registruoti prekių ženklai ir „Bluetooth SIG, Inc.“ nuosavybė. „Robert Bosch Power Tools GmbH“ šiuos žodinį ir vaizdinį prekių ženklus naudoja pagal licenciją.

- ▶ **Atsargiai! Naudojantis matavimo prietaisu *Bluetooth®* gali būti trikdomas kitų prietaisų ir įrenginių, lėktuvų, taip pat medicinos prietaisų (pvz., širdies stimuliatorių, klausos aparatų) veikimas. Be to, išlieka likutinė rizika, kad bus pakenkta labai arti esantiems žmonėms ir gyvūnams. Matavimo prietaiso su *Bluetooth®* nenaudokite arti medicinos prietaisų, degalinių, chemijos įrenginių, sričių su sprogia atmosfera ir teritorijų, kuriose atliekami sprogdinimai. Matavimo prietaiso su *Bluetooth®* nenaudokite lėktuvuose. Venkite ilgalaikio eksploatavimo prie kūno.**

## Gaminio ir savybių aprašas

Prašome atkreipti dėmesį į paveikslėlius priekinėje naudojimo instrukcijos dalyje.

### Naudojimas pagal paskirtį

Matavimo prietaisas skirtas horizontalioms ir vertikaloms linijoms nustatyti ir patikrinti.

Matavimo prietaisas skirtas naudoti viduje ir lauke.

Šis gaminys yra vartotojams skirta lazerinė įranga pagal EN 50689.

### Pavaizduoti prietaiso elementai

Pavaizduotų sudedamųjų dalių numeriai atitinka matavimo prietaiso schemos numerius.

- (1) Lazerio spindulio išėjimo anga
- (2) Akumuliatoriaus/baterijų įkrovos būklė
- (3) Indikatorius **CAL guard**
- (4) Švytuoklinio fiksatoriaus indikatorius
- (5) Imtuvo režimo mygtukas
- (6) Imtuvo režimo indikatorius
- (7) Lazerio veikimo režimo mygtukas
- (8) Ryšio *Bluetooth®* rodmuo
- (9) Mygtukas *Bluetooth®*
- (10) Akumuliatoriaus skyrius
- (11) Baterijos adapterio dėklas<sup>a)</sup>
- (12) Baterijos<sup>a)</sup>
- (13) Akumuliatoriaus/baterijų adapterio atblokovimo mygtukas<sup>a)</sup>
- (14) Baterijos adapterio gaubtelis<sup>a)</sup>
- (15) Akumuliatoriaus<sup>a)</sup>
- (16) Įjungimo-išjungimo jungiklis
- (17) Įspėjamasis lazerio spindulio ženklas
- (18) Serijos numeris
- (19) Jungtis tvirtinti prie stovo 5/8"
- (20) Jungtis tvirtinti prie stovo 1/4"
- (21) Tabletės formos elementas
- (22) Tabletės formos elemento laikiklis
- (23) Tabletės formos elemento skyrius
- (24) Magnet<sup>a)</sup>

- (25) Universalus laikiklis<sup>a)</sup>
- (26) Sukamoji platforma<sup>a)</sup>
- (27) Nuotolinio valdymo pultelis<sup>a)</sup>
- (28) Lazerio nusitaikymo lentelė<sup>a)</sup>
- (29) Lazerio spindulio imtuvas<sup>a)</sup>
- (30) Akiniai lazerio matomumui pagerinti<sup>a)</sup>
- (31) Apsauginis krepšys<sup>a)</sup>

- (32) Stovas<sup>a)</sup>
- (33) Teleskopinis strypas<sup>a)</sup>
- (34) Lagaminas<sup>a)</sup>
- (35) Įdėklas<sup>a)</sup>

a) Pavaizduoti ar aprašyti priedai į tiekiamą standartinį komplektą neįeina. Visą papildomą įrangą rasite mūsų papildomos įrangos programoje.

## Techniniai duomenys

Linijinis lazeris	GLL 3-80 C	GLL 3-80 CG
Gaminio numeris	<b>3 601 K63 R..</b>	<b>3 601 K63 T..</b>
Veikimo nuotolis <sup>A)</sup>		
– Standartinis	30 m	30 m
– Esant imtuvo režimui	25 m	25 m
– Su lazerio spindulio imtuvu	5–120 m	5–120 m
Niveliavimo tikslumas <sup>B)C)D)</sup>	±0,2 mm/m	±0,2 mm/m
Savaiminio išsilyginimo diapazonas	±4°	±4°
Niveliavimo laikas	< 4 s	< 4 s
Maks. eksploatavimo aukštis virš bazinio aukščio	2000 m	2000 m
Maks. santykinis oro drėgnis	90 %	90 %
Užterštumo laipsnis pagal IEC 61010-1	2 <sup>E)</sup>	2 <sup>E)</sup>
Lazerio klasė	2	2
Lazerio tipas	< 10 mW, 630–650 nm	< 10 mW, 500–540 nm
C <sub>6</sub>	10	10
Lazerio linijų nesutapimas	50 × 10 mrad (visas kampas)	50 × 10 mrad (visas kampas)
Mažiausias impulso trukmė	1/10000 s	1/10000 s
Pulsacijos dažnis		
– Veikimas be imtuvo režimo	23 kHz	23 kHz
– Veikimas imtuvo režimu	10 kHz	10 kHz
Suderinamas lazerio spindulio imtuvas	LR 6, LR 7	LR 7
Sriegis prietaisui prie stovo tvirtinti	1/4", 5/8"	1/4", 5/8"
Energijos tiekimas į matavimo prietaisą		
– Akumulatorius (ličio jonų)	12 V	12 V
– Baterijos (šarminės manganos)	4 × 1,5 V LR6 (AA) (su baterijos adapteriu)	4 × 1,5 V LR6 (AA) (su baterijos adapteriu)
– Buferinė baterija (tabletės formos elementas)	CR2032 (3 V ličio jonų baterija)	CR2032 (3 V ličio jonų baterija)
Veikimo laikas su 3 lazerio plokštumomis <sup>F)</sup>		
– Su akumulatoriumi	8 h	6 h
– Su baterijomis	6 h	4 h
Bluetooth® matavimo prietaisais		
– Suderinamumas	Bluetooth® 4.0 („Low Energy“) <sup>G)</sup>	Bluetooth® 4.0 („Low Energy“) <sup>G)</sup>
– Maks. signalo veikimo nuotolis	30 m <sup>H)</sup>	30 m <sup>H)</sup>
– Veikimo dažnių diapazonas	2402–2480 MHz	2402–2480 MHz

Linijinis lazeris	GLL 3-80 C	GLL 3-80 CG
– Maks. siuntimo galia	< 1 mW	< 1 mW
<i>Bluetooth</i> ® išmanusis telefonas		
– Suderinamumas	<i>Bluetooth</i> ® 4.0 („Low Energy“) <sup>(6)</sup>	<i>Bluetooth</i> ® 4.0 („Low Energy“) <sup>(6)</sup>
– Operacinė sistema	„Android 6“ (ir aukštesnės versijos) „iOS 11“ (ir aukštesnės versijos)	„Android 6“ (ir aukštesnės versijos) „iOS 11“ (ir aukštesnės versijos)
Svoris pagal „EPTA-Procedure 01:2014“		
– Su akumulatoriumi	0,90 kg	0,90 kg
– Su baterijomis	0,86 kg	0,86 kg
Matmenys (ilgis × plotis × aukštis)	162 × 84 × 148 mm	162 × 84 × 148 mm
Apsaugos tipas <sup>1)</sup>	IP54 (apsauga nuo dulkių ir vandens pūslių)	IP54 (apsauga nuo dulkių ir vandens pūslių)
Rekomenduojama aplinkos temperatūra įkraunant	0 °C ... +35 °C	0 °C ... +35 °C
Leidžiamoji aplinkos temperatūra veikiant	-10 °C ... +40 °C	-10 °C ... +40 °C
Leidžiamoji aplinkos temperatūra sandėliuojant	-20 °C ... +70 °C	-20 °C ... +70 °C
Rekomenduojami akumulatoriai	GBA 12V... (išskyrus GBA 12V ≥ 4,0 Ah)	GBA 12V... (išskyrus GBA 12V ≥ 4,0 Ah)
Rekomenduojami krovikliai	GAL 12... GAX 18...	GAL 12... GAX 18...

A) Esant nepalankioms aplinkos sąlygoms (pvz., tiesiogiai šviečiant saulei), veikimo nuotolis gali sumažėti.

B) esant **20–25 °C**

C) Galioja keturiuose horizontaliuose susikirtimo taškuose.

D) Nurodytos vertės galioja esant normalios ir palankios aplinkos sąlygoms (pvz., nėra vibracijos, nėra rūko, nėra dūmų, nėra tiesioginio saulės spinduliavimo). Po didelių temperatūros svyravimų gali atsirasti tikslumo nuokrypių.

E) Atsiranda tik nelaidžių nešvarumų, tačiau galima tikėtis aprasojimo sukkelto laikino laidumo.

F) Trumpesnis eksploatavimo laikas, veikiant *Bluetooth*® režimu ir/arba naudojant su „RM 3“.

G) *Bluetooth*® „Low-Energy“ prietaisuose priklausomai nuo modelio ir operacinės sistemos gali nebūti galimybės sukurti ryšio. *Bluetooth*® prietaisai turi palaikyti SPP profilį.

H) Veikimo nuotolis, priklausomai nuo išorinių sąlygų, taip pat ir nuo naudojamo imtuvo, gali labai skirtis. Uždarose patalpose ir dėl metalinių barjerų (pvz., sienų, lentynų, lagaminų ir kt.) *Bluetooth*® veikimo nuotolis gali labai sumažėti.

I) Išnaša: ličio jonų akumulatorius ir baterijų adapteris „AA1“ „IP 54“ netaikomas.

Firminėje lentelėje esantis gaminių numeris **(18)** yra skirtas jūsų matavimo prietaisui vienareikšmiškai identifikuoti.

## Montavimas

### Energijos tiekimas į matavimo prietaisą

Matavimo prietaisas gali būti naudojamas su standartinėmis baterijomis arba su Bosch ličio jonų akumulatoriais.

#### Naudojimas su akumulatoriumi

► **Naudokite tik techninių duomenų skyriuje nurodytus kroviklius.** Tik šie krovikliai yra priderinti prie jūsų matavimo prietaisu naudojamo ličio jonų akumulatoriaus.

**Nuoroda:** laikantis tarptautinių transportavimo teisės aktų, ličio jonų akumulatoriai tiekiami dalinai įkrauti. Kad akumulatorius veiktų visa galia, prieš pirmąjį naudojimą akumulatorių visiškai įkraukite.

Norėdami **įdėti** įkrautą akumulatorių **(15)** stumkite jį į akumulatoriaus skyrių **(10)**, kol pajusite, kad užsifiksavo.

Norėdami **išimti** akumulatorių **(15)**, paspauskite atblokavimo mygtukus **(13)** ir ištraukite akumulatorių iš akumulatoriaus skyriaus **(10)**. **Traukdami nenaudokite jėgos.**

#### Naudojimas su baterijomis

Matavimo prietaisą patariama naudoti su šarminėmis mangano baterijomis.

Baterijos įdedamos į baterijų adapterį.

► **Baterijų adapteris yra skirtas naudoti tik tam skirtose Bosch matavimo prietaisuose, su elektriniais įrankiais jį naudoti draudžiama.**

Norėdami **įdėti** baterijas, stumkite baterijų adapterio dėklą **(11)** į akumulatoriaus skyrių **(10)**. Kaip pavaizduota paveikslėlyje ant gaubtelio, į dėklą įdėkite baterijas **(14)**. Tada gaubteliu uždenkite dėklą – turite pajusti, kad užsifiksavo.





Norėdami baterijas išimti, paspauskite gaubtelio (14) atblokavimo klavišus (13) ir nuimkite gaubtelį. Saugokite, kad neiškristų baterijos. Todėl matavimo prietaisą laikykite taip, kad akumuliatoriaus skyrius (10) būtų nukreiptas aukštyn. Išimkite baterijas. Norėdami išimti viduje esantį dėklą (11), įkiškite pirštus į jo vidų ir, šiek tiek spausdami į šoninę sienelę, ištraukite iš matavimo prietaiso.

Visada kartu pakeiskite visas baterijas. Naudokite tik vieno gamintojo ir vienodos talpos baterijas.

- ▶ **Jei matavimo prietaiso ilgesnį laiką nenaudosite, išimkite iš jo baterijas.** Ilgesnį laiką laikant baterijas matavimo prietaise, dėl korozijos jos gali pradėti irėti ir savaime išsikrauti.

### Įkrovos būklės indikatorius

Įkrovos būklės indikatorius (2) rodo akumuliatoriaus ir baterijų įkrovos būklę:

LED	Įkrovos būklė
Nuolat šviečia žalias indikatorius	100–75 %
Nuolat šviečia geltonas indikatorius	75–35 %
Nuolat šviečia raudonas	35–10 %
Nešviečia	– Pažeistas akumuliatorius – Išsikrovusios baterijos

Kai akumuliatorius ar baterijos išsikrauna, lazerio linijų šviesumas po truputį silpnėja.

Pažeistą akumuliatorių arba tuščias baterijas nedelsdami pakeiskite.

### Tabletės formos elemento keitimas (žr. A pav.)

Matavimo prietaisais yra su tabletės formos elementu (21), kad funkcijai **CAL guard** būtų išsaugoma data ir laikas net ir tada, kai neįstatytas akumuliatorius arba neįdėtos baterijos. Norėdami pakeisti tabletės formos elementą, išimkite akumuliatorių ar, atitinkamai, visą baterijos adapterį.

Tabletės formos elemento laikiklį (22) išimkite iš tabletės formos elemento skyriaus (23). Išimkite išsikrovusį tabletės formos elementą (21) ir įdėkite naują tabletės formos elementą. Tinkamai nustatykite polių – taip, kaip pavaizduota tabletės formos laikiklyje (tabletės formos plusinis polių turi būti nukreiptas aukštyn).

Tabletės formos elemento laikiklį (22) su įdėtu tabletės formos elementu įstumkite į skyrių (23). Stebėkite, kad tinkamai ir visiškai įstumtumėte tabletės formos elemento laikiklį, priešingu atveju nebus užtikrinta apsauga nuo dulkių ir tyščančio vandens.

Prieš pradėdami naudodami pirmą kartą, nuimkite tabletės formos elemento (21) apsauginę plėvelę. Atlikite veiksmus, analogiškus tabletės formos elemento keitimui.

## Naudojimas

### Paruošimas naudoti

- ▶ **Saugokite matavimo prietaisą nuo drėgmės ir tiesioginio saulės spindulių poveikio.**
- ▶ **Matavimo prietaisą saugokite nuo itin aukštos ir žemos temperatūros bei temperatūros svyravimų.** Pvz., nepalikite jo ilgesniai laikui automobilyje. Esant didesniems temperatūros svyravimams, pirmiausia palaukite, kol stabilizuosis jo temperatūra, ir prieš tęsdami darbą visada atlikite tikslumo patikrą (žr. „Matavimo prietaiso tikslumo patikra“, Puslapis 291). Esant ypač aukštai ir žemai temperatūrai arba temperatūros svyravimams, gali būti pakenkiama matavimo prietaiso tikslumui.
- ▶ **Saugokite, kad matavimo prietaisais nebūtų smarkiai sutrenktas ir nenukristų.** Po stipraus išorinio poveikio matavimo prietaisui, prieš tęsdami darbą, visada turėtumėte atlikti tikslumo patikrinimą (žr. „Matavimo prietaiso tikslumo patikra“, Puslapis 291).
- ▶ **Jei matavimo prietaisą norite transportuoti, jį išjunkite.** Prietaisą išjungus švytavimo mazgas užblokuojamas, nes prietaisui labai judant neužblokuotas mazgas gali būti pažeidžiamas.

### Įjungimas ir išjungimas

Norėdami matavimo prietaisą įjungti, įjungimo-išjungimo jungiklį (16) pastumkite į padėtį „On“ (darbui su švytuokliniu fiksatoriumi) arba į padėtį „Auto On“ (darbui su automatišku niveliavimo įtaisu). Matavimo prietaisą įjungus per lazerio spindulio išėjimo angą (1) tuoj pat siunčiamos lazerio linijos.

- ▶ **Nenukreipkite lazerio spindulio į kitus asmenis ar gyvūnus ir nežiūrėkite į lazerio spindulį patys, net ir būdami atokiau nuo prietaiso.**

Norėdami matavimo prietaisą išjungti, įjungimo-išjungimo jungiklį (16) pastumkite į padėtį **Off**. Prietaisą išjungus švytavimo mazgas užblokuojamas.

- ▶ **Nepalikite įjungto matavimo prietaiso be priežiūros, o baigę su prietaisu dirbti, jį išjunkite.** Lazerio spindulys gali apakinti kitus žmones.

Jei viršijama aukščiausia leidžiamoji 40 °C darbinė temperatūra, lazerio spindulys išsijungia automatiškai, kad apsaugotų lazerio diodą. Kai prietaisais atvėsta, jis vėl yra parengties būsenoje ir jį vėl galima įjungti.

Matavimo prietaiso temperatūrai artėjant prie aukščiausios leidžiamosios darbinės temperatūros, lazerio linijų šviesumas po truputį silpnėja.

Matavimo prietaisais yra apsaugotas nuo ekstremalios elektrostatinės iškvros (ESD). Jei matavimo prietaisais sukaupia elektrostatinę įkrovą (pvz., prisilietus aplinkoje, kurioje žemas oro drėgnis), jis automatiškai išsijungia. Tokiu atveju išjunkite įjungimo-išjungimo jungiklį (16) ir vėl jį įjunkite.

### Automatinio išjungimo įtaiso deaktivavimas

Jei apytikriai per **120** min. nepaspaudžiamas joks mygtukas, kad būtų tausojamas akumuliatorius ar baterijos, matavimo prietaisais automatiškai išsijungia.

Norėdami po automatinio išjungimo matavimo prietaisą vėl įjungti, galite arba pastumti įjungimo-išjungimo jungiklį **(16)** į padėtį **"Off"**, o tada matavimo prietaisą vėl įjungti, arba vieną kartą paspausti veikimo režimų mygtuką **(7)** ar imtuvo režimo mygtuką **(5)**.

Norėdami deaktivuoti automatinio išjungimo įtaisą (esant įjungtam matavimo prietaisui), ne mažiau kaip 3 s spauskite mygtuką **(7)**. Kai automatinio išjungimo įtaisas deaktivavimas, kaip patvirtinimas apie atliktą operaciją, trumpai sumirksi lazerio spinduliai.

Jei automatinio išjungimo įtaisą norite suaktyvinti, matavimo prietaisą išjunkite ir vėl įjunkite.

### Garsinio signalo deaktivinimas

Matavimo prietaisą įjungus, garsinis signalas visada būna suaktyvintas.

Norėdami deaktivuoti arba suaktyvinti garsinį signalą, kartu paspauskite veikimo režimų mygtuką **(7)** ir imtuvo režimo mygtuką **(5)** ir mažiausiai 3 s laikykite juos paspaustus.

Suaktyvinant ar deaktivinant kaip patvirtinimas pasigirsta trys trumpi garsiniai signalai.

### Veikimo režimai

Šis matavimo prietaisas yra su keliais veikimo režimais, kuriuos jūs bet kada galite perjungti:

- sukuriami horizontali lazerio plokštuma,
- sukuriami vertikalios lazerio plokštumos,
- sukuriamos dvi vertikalios lazerio plokštumos,
- sukuriami horizontali lazerio plokštuma bei dvi vertikalios lazerio plokštumos.

Įjungus matavimo prietaisą sukuria horizontalią lazerio plokštumą. Norėdami pakeisti veikimo režimą, paspauskite veikimo režimų mygtuką **(7)**.

Visus veikimo režimus galima pasirinkti tiek su automatinio niveliavimo įtaisu, tiek ir su švytuokliniu fiksatoriumi.

### Imtuvo režimas

Norint dirbti su lazerio spindulio imtuvu **(29)**, nepriklausomai nuo pasirinkto veikimo režimo, būtina suaktyvinti imtuvo režimą.

Veikiant imtuvo režimu, lazerio linijos mirksi labai dideliu dažniu, todėl jas gali aptikti lazerio spindulio imtuvus **(29)**.

Norėdami įjungti imtuvo režimą, paspauskite mygtuką **(5)**. Indikatorius **(6)** šviečia žaliai.

Esant įjungtam imtuvo režimui, lazerio linijos matomumas žmogaus akiai sumažėja. Todėl dirbdami be lazerio spindulio imtuvo, pakartotiniu mygtuko **(5)** paspaudimu imtuvo režimą išjunkite. Imtuvo režimo rodmuo **(6)** užgesa.

### Automatinio niveliavimo įtaisas

#### Darbas su automatinio niveliavimo įtaisu

Pastatykite prietaisą ant horizontalaus, tvirto pagrindo arba pritvirtinkite jį ant universalaus laikiklio **(25)** arba stovo **(32)**.

Jei norite dirbti su automatinio niveliavimo įtaisu, įjungimo-išjungimo jungiklį **(16)** pastumkite į padėtį „**On**“.

Automatinis niveliavimo įtaisas savaiminio išsilyginimo diapazone  $\pm 4^\circ$  esančius nelygumus išlygina automatiškai. Kai lazerio linijos nustoja judėti, niveliavimas yra baigtas.

Jei automatinis niveliavimas negalimas, pvz., jei matavimo prietaiso atraminis paviršius daugiau kaip  $4^\circ$  nukrypsta nuo horizontalės, lazerio linijos pradeda greitai mirksėti. Esant įjungtam garso signalui, pasigirsta greito takto signalas.

Matavimo prietaisą pastatykite horizontaliai ir palaukite, kol jis savaime susiniveliuos. Kai matavimo prietaisas yra  $\pm 4^\circ$  savaiminio susiniveliavimo diapazone, lazerio spinduliai vėl šviečia nuolat, o garsinis signalas išjungiamas.

Jei veikimo metu matavimo prietaisas sujudinamas arba pakeičiama jo padėtis, jis automatiškai vėl suniveliuojamas.

Kad dėl matavimo prietaiso pasislinkimo išvengtumėte klaidų, po kiekvieno niveliavimo patikrinkite horizontalios arba vertikalios lazerio linijos padėtį atsaitkos taško atžvilgiu.

#### Darbas su švytuokliniu fiksatoriumi

Jei norite dirbti su švytuokliniu fiksatoriumi, įjungimo-išjungimo jungiklį **(16)** pastumkite į padėtį „**On**“. Švytuoklinio fiksatoriaus indikatorius **(4)** šviečia raudonai, o lazerio linijos nuolat lėtai mirksi.

Dirbant su švytuokliniu fiksatoriumi, automatinio niveliavimo įtaisas yra išjungtas. Matavimo prietaisą galite laikyti rankoje arba pastatyti ant pasvirusio pagrindo. Lazerio linijos nebe-niveliuojamos ir nebūtinai yra statmenos viena kitos atžvilgiu.

### Nuotolinis valdymas „Bosch Levelling Remote App“ programa

Matavimo prietaisas yra su *Bluetooth*<sup>®</sup> moduliu, kuris, naudojantis radijo ryšio technika, leidžia nuotoliniu būdu valdyti išmanųjį telefoną su *Bluetooth*<sup>®</sup> sąsaja.

Norint naudotis šia funkcija, reikia taikomosios programos (App) **„Bosch Levelling Remote App“**. Ją, priklausomai nuo galinio prietaiso, galite parsisiųsti iš atitinkamos programų parduotuvės („Apple App Store“, „Google Play Store“).

Informaciją apie sistemai keliamas sąlygas *Bluetooth*<sup>®</sup> ryšiu sukurti rasite Bosch internetiniame puslapyje [www.bosch-pt.com](http://www.bosch-pt.com).

Valdant nuotoliniu būdu *Bluetooth*<sup>®</sup> ryšiu, esant blogoms priėmimo sąlygoms, tarp galinio prietaiso ir matavimo prietaiso gali būti laiko uždelsa.

#### *Bluetooth*<sup>®</sup> įjungimas

Norėdami nuotoliniam valdymui įjungti *Bluetooth*<sup>®</sup>, paspauskite *Bluetooth*<sup>®</sup> mygtuką **(9)**. Įsitikinkite, kad yra suaktyvinta jūsų mobiliojo galinio prietaiso *Bluetooth*<sup>®</sup> sąsaja.

Įjungus Bosch programėlę, sukuriama sąsaja tarp mobiliojo galinio prietaiso ir matavimo prietaiso. Jei surandami keli ak-

tyvūs matavimo prietaisai, išsirinkite tinkamą matavimo prietaisą. Jei surandamas tik vienas aktyvus matavimo prietaisas, automatiškai sukuriamas ryšys.

Ryšys yra sukurtas, kai tik pradeda šviesti *Bluetooth*® indikatorius (8).

*Bluetooth*® ryšys dėl per didelio atstumo arba kliūčių tarp matavimo prietaiso ir mobiliojo galinio prietaiso bei elektromagnetines triktis sukeliančių šaltinių gali nutrūkti. Tokiu atveju pradeda mirksėti *Bluetooth*® rodmuo (8).

### Bluetooth® išjungimas

Norėdami nuotoliniam valdymui išjungti *Bluetooth*®, paspauskite *Bluetooth*® mygtuką (9) arba išjunkite matavimo prietaisą.

### Įspėjimas dėl kalibravimo būtinybės CAL guard

Įspėjimo dėl kalibravimo būtinybės **CAL guard** jutikliai kontroliuoja matavimo prietaiso būseną net ir tada, kai jis yra išjungtas. Jei energija į matavimo prietaisą netiekiami nei iš akumulatoriaus, nei iš elementų, vidinis akumulatorius 72 valandoms užtikrina nuolatinę kontrolę, kurią atlieka jutikliai.

Jutikliai suaktyvinami matavimo prietaiso pirmojo paleidimo eksploatuoti metu.

### Įspėjimo dėl kalibravimo būtinybės siuntimas

Jei įvyksta vienas iš žemiau pateiktų įvykių, siunčiamas įspėjimas dėl kalibravimo būtinybės **CAL guard**, o indikatorius **CAL guard (3)** pradeda šviesti raudonai:

- Praėjo kalibravimo intervalas (kas 12 mėnesių).
- Matavimo prietaisas buvo laikomas už sandėliavimo temperatūros diapazono ribų.
- Matavimo prietaisas buvo stipriai sutrenktas (pvz., smūgis nukritus ant žemės).

Programoje „**Bosch Levelling Remote App**“ galite pažiūrėti, dėl kurio iš trijų įvykių buvo pasiūstas įspėjimas dėl kalibravimo būtinybės. Be programos šios priežasties nenustatysite, šviečiantis **CAL guard (3)** indikatorius tik praneša, kad turi būti patikrintas niveliavimo tikslumas.

Išsiuntus įspėjimą, indikatorius **CAL guard (3)** šviečia tol, kol patikrinamas niveliavimo tikslumas, o tada indikatorius išjungiamas.

### Veiksmai, gavus įspėjimą dėl kalibravimo būtinybės

Patikrinkite matavimo prietaiso niveliavimo tikslumą (žr. „Matavimo prietaiso tikslumo patikra“, Puslapis 291).

Jei atliekant patikras nė karto nebuvo viršytas maksimalus nuokrypis, tai indikatorius **CAL guard(3)** išjunkite. Tuo tikslu mažiausiai 3 s kartu spauskite imtuvo režimo mygtuką (5) ir *Bluetooth*® mygtuką (9). Rodmuo **CAL guard (3)** užgesa.

Jei atlikus vieną iš patikrinimų matavimo prietaisas nors vieną kartą viršijo didžiausių nuokrypą, dėl prietaiso remonto kreipkitės **Bosch** įrankių remonto dirbtuves.

## Matavimo prietaiso tikslumo patikra

### Įtaka niveliavimo tikslumui

Didžiausią įtaką niveliavimo tikslumui turi aplinkos temperatūra. Lazero spindulį ypač gali pakreipti temperatūros skirtumai, susidarantys nuo pagrindo kylant aukštyn.

Siekiant kaip galima sumažinti iš žemės kylančios šilumos terminę įtaką, matavimo prietaisą rekomenduojama naudoti ant stovo. Prietaisą visada statykite darbo zonos centre.

Be išorinių veiksnių nuokrypius gali sąlygoti ir prietaiso specifinės savybės (pvz., prietaisui nukritus ar jį stipriai sutrenkus). Todėl kaskart prieš pradėdami dirbti patikrinkite, ar tiksliai sukalibruota.

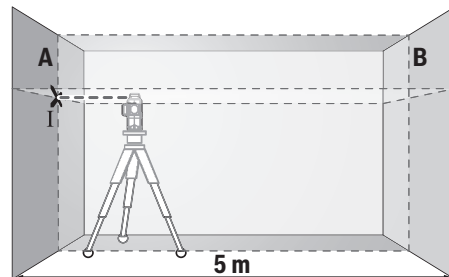
Pirmiausia patikrinkite horizontalios lazerio linijos niveliavimo tikslumą, o tada – vertikalsios lazerio linijos niveliavimo tikslumą.

Jei atlikus vieną iš patikrinimų matavimo prietaisas nors vieną kartą viršijo didžiausių nuokrypą, dėl prietaiso remonto kreipkitės **Bosch** įrankių remonto dirbtuves.

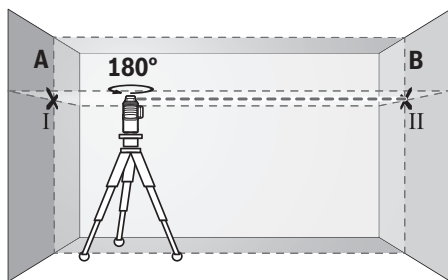
### Skersinės ašies horizontalaus niveliavimo tikslumo tikrinimas

Norint atlikti patikrinimą, jums reikia laisvo 5 m ilgio matavimo atstumo ant tvirto pagrindo tarp dviejų sienų A ir B.

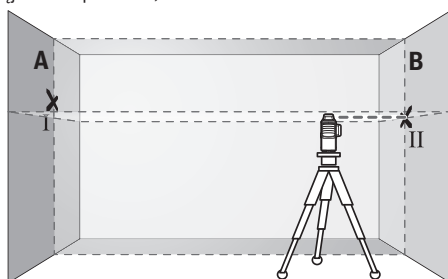
- Pritvirtinkite matavimo prietaisą arti sienos A ant stovo arba pastatykite ant tvirto, lygaus pagrindo. Įjunkite matavimo prietaiso režimą su automatinio niveliavimu. Pasirinkite veikimo režimą, kuriam esant matavimo prietaiso priekyje sukuriamas viena horizontali ir viena vertikali lazerio plokštumos.



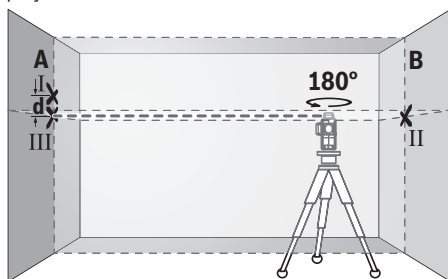
- Nukreipkite lazerį į arti esančią sieną A ir palaukite, kol matavimo prietaisas susiniveliuos. Pažymėkite taško, kuriame ant sienos susikerta lazerio linijos, vidurį (taškas I).



- Pasukite matavimo prietaisą 180° kampu, palaukite, kol susiniveliuos, ir ant priešais esančios sienos B pažymėkite lazerio linijų susikirtimo tašką (taškas II).
- Matavimo prietaisą nepasukdami padėkite arti sienos B, jį įjunkite ir palaukite, kol susiniveliuos.



- Nustatykite matavimo prietaisą tokiame aukštyje (naudamiesi stovu arba padėdami pagrindu), kad lazerio linijų susikirtimo taškas tiksliai sutaptų su prieš tai ant sienos B pažymėtu tašku II.



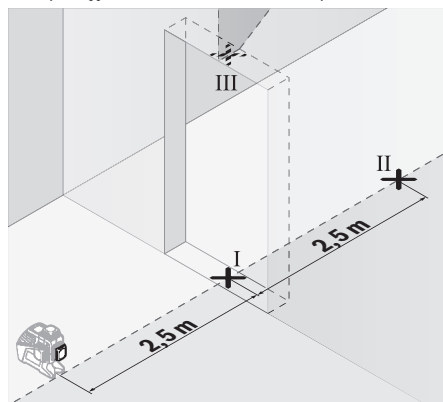
- Pasukite matavimo prietaisą 180° kampu, nepakeisdami aukščio. Nukreipkite jį į sieną A, kad vertikali lazerio linija eitų per tą tik pažymėtą tašką I. Palaukite, kol matavimo prietaisas susiniveliuos, ir ant sienos A pažymėkite lazerio linijų susikirtimo tašką (taškas III).
- Ant sienos A pažymėtų abiejų taškų I ir III skirtumas **d** rodo faktinę matavimo prietaiso aukščio nuokrypą.

Esant  $2 \times 5 \text{ m} = 10 \text{ m}$  matavimo atstumui, maksimalus leidžiamasis nuokrypis:  
 $10 \text{ m} \times \pm 0,2 \text{ mm/m} = \pm 2 \text{ mm}$ . Skirtumas **d** tarp taškų I ir II gali būti ne didesnis kaip 2 mm.

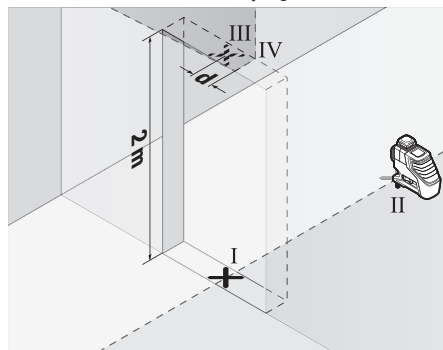
### Vertikalių linijų niveliavimo tikslumo patikrinimas

Norint atlikti patikrinimą, reikia durų angos, nuo kurios (ant tvirto pagrindo) abejuose durų pusėse yra vietos ne mažiau kaip 2,5 m.

- Pastatykite matavimo prietaisą 2,5 m atstumu nuo durų angos ant tvirto, lygaus pagrindo (ne ant stovo). Įjunkite matavimo prietaiso režimą su automatinu niveliavimu. Pasirinkite veikimo režimą, kuriam esant matavimo prietaiso priekyje sukuriama vertikali lazerio plokštuma.



- Vertikali lazerio linijos vidurį pažymėkite ant durų angos grindų (taškas I), 5 m atstumu kitoje durų angos pusėje (taškas II) bei ant viršutinio durų angos krašto (taškas III).



- Pasukite matavimo prietaisą 180° kampu ir pastatykite jį kitoje durų angos pusėje iškart už taško II. Palaukite, kol matavimo prietaisas susiniveliuos, ir nukreipkite vertikalią lazerio liniją taip, kad jos vidurys eitų tiesiai per taškus I ir II.
- Lazerio linijos vidurį ant viršutinio durų angos krašto pažymėkite kaip tašką IV.
- Abiejų pažymėtų taškų III ir IV skirtumas **d** rodo faktinę matavimo prietaiso nuokrypą nuo vertikalės.
- Išmatuokite durų angos aukštį.

Šią matavimo operaciją pakartokite antrąjį kartą vertikaliai lazerio plokštumai. Tuo tikslu pasirinkite veikimo režimą, kuriam esant vertikali lazerio plokštuma sukuriama šone šalia mata-

vimo prietaiso, ir prieš pradėdami matavimo operaciją matavimo prietaisą pasukite 90° kampu.

Maksimalų leidžiamąjį nuokrypį apskaičiuokite taip:

dvigubas durų angos aukštis  $\times 0,2$  mm/m

Pavyzdys: kai durų aukštis lygus 2 m, nuokrypis turi būti ne didesnis kaip  $2 \times 2 \text{ m} \times \pm 0,2 \text{ mm/m} = \pm 0,8 \text{ mm}$ . Taškai III ir IV turi būti nutolę vienas nuo kito ne daugiau kaip 0,8 mm.

### Darbo patarimai

- **Visada žymėkite tik lazerio linijos vidurį.** Kintant atstumui lazerio linijos plotis taip pat kinta.

### Darbas su lazerio nusitaikymo lentele

Lazerio nusitaikymo lentelė (28) pagerina lazerio spindulio matomumą, esant nepalankioms sąlygoms ir matuojant didesniu atstumu.

Lazerio nusitaikymo lentelės (28) atspindintis paviršius pagerina lazerio linijos matomumą, o per permatomą dalį lazerio liniją galima matyti ir iš užpakalinio lazerio nusitaikymo lentelės paviršiaus.

### Darbas su stovu (papildoma įranga)

Ant stovo prietaisas stovi stabiliai ir juo galima reguliuoti prietaiso aukštį. Naudodamiesi 1/4" jungtimi tvirtinti prie stovo (20), matavimo prietaisą prisukite prie stovo (32) sriegio arba prie standartinio trikojo stovo. Tvirtinti prie standartinio statybinio stovo naudokite 5/8" jungtį (19). Matavimo prietaisą tvirtai prisukite stovo fiksuojamuoju varžtu. Prieš įjungdami matavimo prietaisą, stovą apytiksliai išlyginkite.

### Pritvirtinimas universaliuoju laikikliu (papildoma įranga) (žr. C pav.)

Naudodamiesi universaliuoju laikikliu (25), matavimo prietaisą galite pritvirtinti, pvz., prie vertikalių paviršių arba įsi-magnetinančių objektų. Universalųjį laikiklį taip pat galima naudoti kaip stovą, jis palengvina matavimo prietaiso aukščio išlyginimą.

- **Kai papildomą įrangą tvirtinate prie paviršiaus, nelieskite pirštais magnetinės papildomos įrangos užpakalinės pusės.** Dėl stiprios magneto traukiamosios jėgos gali būti prispausti pirštai.

Prieš įjungdami matavimo prietaisą, universalųjį laikiklį (25) apytiksliai išlyginkite.

### Darbas su lazerio spindulio imtuvu (papildoma įranga) (žr. C pav.)

Esant nepalankioms šviesos sąlygoms (šviesi aplinka, tiesioginiai saulės spinduliai) ir jei reikia matuoti didesniu atstumu, kad geriau surastumėte lazerio linijas, naudokite lazerio spindulio imtuvą (29). Dirbdami su lazerio spindulio imtuvu, įjunkite imtuvo režimą (žr. „Imtuvo režimas“, Puslapis 290).

### Akiniai lazerio matomumui pagerinti (papildoma įranga)

Akiniai lazerio matomumui pagerinti išfiltruoja aplinkos šviesą. Todėl lazerio šviesa tampa akiai aiškiau matoma.

- **Akinių lazeriui matyti (papildoma įranga) nenaudokite kaip apsauginių akinių.** Akiniai lazeriui matyti yra skirti

geriau identifikuoti lazerio spindulį; jie neapsaugo nuo lazerio spinduliuotės.

- **Akinių lazeriui matyti (papildoma įranga) nenaudokite kaip akinių nuo saulės ar vairuodami transporto priemonę.** Akiniai lazeriui matyti neužtikrina visiškos UV apsaugos ir sumažina spalvų atpažinimą.

### Darbo pavyzdžiai (žr. B–G pav.)

Pavyzdžių apie matavimo prietaiso naudojimo galimybes rasite grafiniuose puslapiuose.

## Priežiūra ir servisas

### Priežiūra ir valymas

Matavimo prietaisas visuomet turi būti švarus.

Nepanardinkite matavimo prietaiso į vandenį ir kitokius skysčius.

Visus nešvarumus nuvalykite drėgnu minkštu skudurėliu. Nenaudokite valymo priemonių ir tirpiklių.

Paviršius ties lazerio spindulio išėjimo anga valykite reguliariai. Atkreipkite dėmesį, kad po valymo neliktų prilipusių siūlelių.

Matavimo prietaisą laikykite ir transportuokite tik apsauginiame krepšyje (31) arba lagamine (34).

Remonto atveju matavimo prietaisą atsiųskite apsauginiam krepšyje (31) arba lagamine (34).

### Klientų aptarnavimo skyrius ir konsultavimo tarnyba

Klientų aptarnavimo skyriuje gausite atsakymus į klausimus, susijusius su jūsų gaminio remontu, technine priežiūra bei at-sarginėmis dalimis. Detalius brėžinius ir informacijos apie at-sargines dalis rasite interneto puslapyje:

**www.bosch-pt.com**

Bosch konsultavimo tarnybos specialistai mielai pakonsul-tuos Jus apie gaminius ir jų papildomą įrangą.

leškant informacijos ir užsakant atsargines dalis prašome bū-tinai nurodyti dešimtženklį gaminio numerį, esantį firminėje lentelėje.

### Lietuva

Bosch įrankių servisas

Informacijos tarnyba: (037) 713350

Įrankių remontas: (037) 713352

Faksas: (037) 713354

El. paštas: service-pt@lv.bosch.com

### Kitus techninės priežiūros skyriaus adresus rasite čia:

[www.bosch-pt.com/serviceaddresses](http://www.bosch-pt.com/serviceaddresses)

### Transportavimas

Rekomenduojamų ličio jonų akumuliatorių gabenimui taiko-mos pavojingų krovinių gabenimą reglamentuojančių įstaty-mų nuostatos. Naudotojui akumulatorius gabenti keliais lei-džiama be jokių apribojimų.

Jei siunčiant pasitelkiami tretieji asmenys (pvz., oro transpo-rtas, ekspedijavimo įmonė), būtina atsižvelgti į pakuotei ir ženkliniui taikomus ypatingus reikalavimus. Būtina, kad

rengiant siuntą dalyvautų pavojingų krovinių gabenimo specialistas.

Siųskite tik tokius akumulatorius, kurių nepažeistas korpusas. Apkljuokite kontaktus ir supakuokite akumulatorių taip, kad jis pakuotėje nejudėtų. Taip pat laikykitės ir esamų papildomų nacionalinių taisyklių.

### Šalinimas



Matavimo prietaisai, akumulatoriai/baterijos, papildoma įranga ir pakuotės turi būti ekologiškai utilizuojami.



Matavimo prietaisų, akumuliatorių ir baterijų nemeskite į buitinių atliekų konteinerį!

### Tik ES šalims:

Pagal Europos direktyvą 2012/19/ES dėl elektros ir elektroninės įrangos atliekų ir šios direktyvos perkėlimo į nacionalinę teisę aktus nebetinkami naudoti matavimo prietaisai ir pagal 2006/66/EB pažeisti ir susidėvėję akumulatoriai/baterijos turi būti surenkami atskirai ir perdirbami aplinkai nekenksmingu būdu.

Netinkamai pašalintos elektros ir elektroninės įrangos atliekos dėl galimų pavojingų medžiagų gali turėti žalingą poveikį aplinkai ir žmonių sveikatai.

### Akumulatoriai/baterijos:

#### Ličio jonų:

prašome laikytis transportavimo skyriuje pateiktų nuorodų (žr. „Transportavimas“, Puslapis 293).

## عربي

## إرشادات الأمان



يجب قراءة جميع التعليمات ومراعاتها للعمل بعدة القياس بأمان وبلا مخاطر. في حالة استخدام عدة القياس بشكل يخالف التعليمات الواردة فقد يؤثر ذلك سلباً على إجراءات الحماية في عدة القياس. لا تقم بطمس اللقائات التحذيرية الموجودة على عدة القياس أبداً. احتفظ بهذه التعليمات بحالة جيدة، واحرص على إرفاقها بعدة القياس في حالة إعطائها لشخص آخر.

⚠ احترس - في حالة الاستخدام بطريقة تختلف مع التجهيزات أو وسائل الضبط المذكورين أو تطبيق طريقة عمل أخرى، فقد يؤدي ذلك إلى التعرض لأشعة الشمس بشكل خطير.  
 ⚠ يتم تسليم عدة القياس مع لافتة تحذيرية لليزر (يتم تمييزها في صورة عدة القياس في صفحة الرسوم التخطيطية).  
 ⚠ إذا لم يكن الكلام المكتوب في اللافتة التحذيرية لليزر بلغة بلدك، قم بلمصق اللافتة المرفقة بلغة بلدك عليه قبل التشغيل للمرة الأولى.

لا توجه شعاع الليزر على الأشخاص أو الحيوانات ولا توجه نظرك إلى شعاع الليزر المباشر أو المنعكس، حيث يتسبب ذلك في إبهار الأشخاص أو في وقوع حوادث أو حدوث أضرار بالعينين.  
 ⚠ في حالة سقوط أشعة الليزر على العين، فقم بخلقها على الفور، وأبعد رأسك عن شعاع الليزر.



⚠ لا تقم بإجراء تغييرات على جهاز الليزر.  
 ⚠ لا تستخدم نظارة رؤية الليزر (الملحقات) كنظارة حماية. فنظارة رؤية الليزر تستخدم لاستقبال شعاع الليزر بشكل أفضل، إلا أنها لا تقي من إشعاع الليزر.

⚠ لا تستخدم نظارة رؤية الليزر (توابع) كنظارة شمس أو كنظارة للارتداء أثناء الحركة المرورية. لا تقوم نظارة رؤية الليزر بالحماية التامة من الأشعة فوق البنفسجية، كما أنها تقلل القدرة على تمييز الألوان.

⚠ لا تقم بإصلاح عدة القياس إلا لدى فنيين متخصصين مؤهلين مع الاقتصار على استخدام قطع الغيار الأصلية. يضمن ذلك المحافظة على أمان عدة القياس.

⚠ لا تدع الأطفال يستخدمون عدة القياس بالليزر دون مراقبة. قد تسبب عمى لنفسك أو لأشخاص آخرين دون قصد.

⚠ لا تعمل بعدة القياس في نطاق معرض لخطر الانفجار، الذي تتوفر به السوائل أو الغازات أو الأعبرة القابلة للاحتراق. قد يُنتج الشرر في عدة القياس، فيشعل هذه الأعبرة أو الأبخرة.

⚠ لا تفتح المرمك. يشكل خطر تقصير الدائرة الكهربائية.

⚠ قد تنطلق أبخرة عند تلف المرمك واستخدامه بطريقة غير ملائمة. يمكن أن يحترق المرمك أو يتعرض للانفجار. أمن توفير الهواء النقي وراجع الطبيب إن شعرت بشكوى. قد تهيج هذه الأبخرة المجاري التنفسية.

⚠ في حالة سوء الاستعمال أو تلف المرمك فقد يتسرب السائل القابل للاشتعال من المرمك. تجنب ملامسته. اشطفه بالماء في حال ملامسته بشكل غير مقصود. في حالة وصول السائل إلى العينين، فراجع الطبيب إضافة إلى ذلك. قد يؤدي سائل المرمك المتسرب إلى تهيج البشرة أو إلى الاحتراق.

⚠ يمكن أن يتعرض المرمك لأضرار من خلال الأشياء المدببة مثل المسامير والمفكات أو من خلال تأثير القوى الخارجية. وقد يؤدي هذا إلى تقصير الدائرة الكهربائية الداخلية واحتراق المرمك أو خروج الأبخرة منه أو انفجاره وتعرضه لسفونة مفرطة.

⚠ حافظ على إبعاد المرمك الذي لا يتم استعماله عن مشابك الورق وقطع النقود المعدنية والمفاتيح والمسامير واللواصق وغيرها من الأغراض المعدنية الصغيرة التي قد تقوم بتوصيل الملامسين بعضهما البعض. قد يؤدي تقصير الدارة الكهربائية بين ملامسي المرمك إلى الاحتراق أو إلى اندلاع النار.

⚠ اقتصر على استخدام المرمك في منتجات الجهة الصانعة. يتم حماية المرمك من فرط التحميل الفطير بهذه الطريقة فقط دون غيرها.

⚠ اشحن المراكم فقط عبر أجهزة الشحن التي يُنصح باستخدامها من طرف المنتج. ينشأ خطر اندلاع حريق عند استخدام الشواحن المخصصة لنوع معين من المراكم مع نوع آخر من المراكم.

⚠ احرص على حماية المرمك من الحرارة، بما ذلك التعرض لأشعة الشمس باستمرار ومن النار والاحتساخ والماء والرطوبة. حيث ينشأ خطر الانفجار وخطر حدوث دائرة قصر.



تحذير



⚠ تأكد من عدم وصول البطارية القرصية إلى أيدي الأطفال. البطاريات القرصية خطيرة.



⚠ لا يجوز مطلقاً بلع البطاريات القرصية أو إدخالها في أي فتحة من فتحات الجسم، إذا ساورك الشك في أنك ابتلعت البطارية القرصية أو دخلت في أي فتحة من فتحات جسمك فتوجه إلى الطبيب على الفور. فابتلاع البطارية القرصية قد يتسبب في حدوث اكتواءات داخلية خطيرة، وقد يؤدي إلى الوفاة في خلال ساعتين.

⚠ احرص عند تغيير البطارية الخلفية أن يتم استبدالها بطريقة فنية سليمة. قد ينشأ خطر انفجار.

قبل شركة Robert Bosch Power Tools GmbH يتم من خلال ترخيص.  
 ⚠️ احتسب! عند استخدام عدة القياس المزودة بتقنية Bluetooth® قد يتسبب هذا في حدوث تشويش على الأجهزة والأنظمة والطائرات والأجهزة الطبية الأخرى (على سبيل المثال منظم ضربات القلب، السماعات الطبية). كما لا يمكن أيضا استبعاد حدوث أضرار للأشخاص أو الحيوانات المتواجدين في النطاق القريب. لا تستخدم عدة القياس المزودة بتقنية Bluetooth® بالقرب من الأجهزة الطبية ومحطات التزود بالوقود ومصانع الكيماويات والمناطق التي قد يحدث فيها خطر الانفجار. لا تستخدم عدة القياس المزودة بتقنية Bluetooth® في الطائرات. تجنب التشغيل لمدد طويلة على مسافة قريبة من الجسم.

## وصف المنتج والأداء

يرجى الرجوع إلى الصور الموجودة في الجزء الأول من دليل التشغيل.

### الاستعمال المخصص

لقد خصصت عدة القياس لاستنتاج وتفحص الخطوط الأفقية والعمودية.  
 تصلح عدة القياس للاستعمال في الداخل والخارج.  
 هذا المنتج عبارة عن معدة ليزر مستهلكة وفقًا للمواصفة EN 50689.

### الأجزاء المصورة

يستند ترقيم الأجزاء المصورة إلى رسوم عدة القياس الموجودة على صفحة الرسوم التخطيطية.

- (1) فتحة خروج أشعة الليزر
- (2) حالة شحن المركب/البطاريات
- (3) المؤشر CAL guard
- (4) مبيّن القفل البندولي
- (5) زر وضع المستقبل
- (6) مؤشر وضع المستقبل
- (7) زر نوع تشغيل الليزر
- (8) مبيّن اتصال عبر Bluetooth®
- (9) زر Bluetooth®
- (10) فتحة المركب
- (11) جراب مهايئ البطاريات<sup>(a)</sup>
- (12) البطاريات<sup>(a)</sup>
- (13) زر تمرير المركب/مهايئ البطاريات<sup>(a)</sup>
- (14) غطاء حماية مهايئ البطاريات<sup>(a)</sup>
- (15) المركب<sup>(a)</sup>
- (16) مفتاح التشغيل والإطفاء
- (17) لافتة تحذير الليزر
- (18) الرقم المتسلسل
- (19) حاضن الحامل ثلاثي القوائم 5/8 بوصة
- (20) حاضن الحامل ثلاثي القوائم 1/4 بوصة

- ⚠️ اقتصر على استخدام البطاريات القرصية المذكورة في دليل التشغيل هذا. لا تستخدم بطاريات قرصية أخرى أو مصدر آخر للإمداد بالتيار.
- ⚠️ لا تحاول إعادة شحن البطارية القرصية، ولا تقم بعمل دائرة قصر للبطارية. قد تصعب البطارية القرصية غير محكمة ضد التسريب، وقد تنفجر أو تشتعل مما يعرض الأشخاص للإصابة.
- ⚠️ احرص على خلع البطاريات القرصية التي فرغت شحنتها وتخلص منها وفقا للتشريعات. البطاريات فارغة الشحنة قد تصعب غير محكمة ضد التسريب وبالتالي، فقد تتسبب في وقوع أضرار بالمنتج وفي حدوث إصابات.
- ⚠️ احرص على ألا ترتفع درجة حرارة البطارية الخلوية بشكل زائد وألا تلقها في النار. قد تصعب البطارية القرصية غير محكمة ضد التسريب، وقد تنفجر أو تشتعل مما يعرض الأشخاص للإصابة.
- ⚠️ احرص على عدم حدوث أضرار بالبطارية القرصية ولا تقم بتفكيكها. قد تصعب البطارية القرصية غير محكمة ضد التسريب، وقد تنفجر أو تشتعل مما يعرض الأشخاص للإصابة.
- ⚠️ لا تجعل البطارية القرصية التالفة تلامس الماء. قد يتسبب الليثيوم المتسرب من البطارية عند ملامسته الماء في انبعاث الهيدروجين، وبالتالي فقد يحدث حريق أو انفجار أو إصابات للأشخاص.
- ⚠️ توقف عن استخدام عدة القياس إذا لم تتمكن من غلق حامل البطاريات القرصية (22). أخرج البطارية القرصية وقم بإصلاحها.
- ⚠️ قم بركب المركب أو البطاريات من عدة القياس قبل إجراء أي عمل على عدة القياس (مثلا: التركيب، الصيانة وإلخ.) وأيضاً عند نقلها أو تخزينها. هناك خطر إصابة بروج عند الضغط على مفتاح التشغيل والإطفاء بشكل غير مقصود.
- ⚠️ عند تشغيل عدة القياس تصدر في ظروف معينة إشارات صوتية مرتفعة. لذلك، قم بإبعاد عدة القياس عن الإذن وعن الأشخاص الآخرين. إن الصوت المرتفع قد يضر بقدرة السمع.
- لا تقم بتقريب عدة القياس والتوابع المغناطيسية من الأجهزة الطبية المزروعة والأجهزة الطبية الأخرى مثل منظم ضربات القلب أو مضخة الأنسولين. يتسبب وجود مغناطيسات في عدة القياس والتوابع في نشوء مجال قد يؤثر سلباً على وظيفة الأجهزة الطبية المزروعة والأجهزة الطبية الأخرى.
- ⚠️ أبعد عدة القياس والتوابع المغناطيسية عن وسائط البيانات المغناطيسية والأجهزة الحساسة للمغناطيس. فمن خلال تأثير المغناطيسات الموجودة بعدة القياس والتوابع يمكن أن يحدث فقدان للبيانات، بحيث يتعذر استعادتها.
- ⚠️ عدة القياس مزودة بوصلة بينية لاسلكية. تراعى قيود التشغيل المحلية، على سبيل المثال في الطائرات أو المستشفيات.
- اسم ماركة Bluetooth® وشعاراتها هي علامات تجارية مسجلة، وهي ملك لشركة Bluetooth SIG Inc. أي استخدام لاسم الماركة/شعارها من





- (21) بطارية قرصية  
 (22) حامل البطارية القرصية  
 (23) فتحة البطاريات القرصية  
 (24) مغناطيس<sup>(a)</sup>  
 (25) الحامل العام<sup>(a)</sup>  
 (26) المنصة الدوارة<sup>(a)</sup>  
 (27) جهاز التحكم عن بعد<sup>(a)</sup>  
 (28) لوحة تصويب الليزر<sup>(a)</sup>  
 (29) مستقبل الليزر<sup>(a)</sup>
- (30) نظارة رؤية الليزر<sup>(a)</sup>  
 (31) حقيبة واقية<sup>(a)</sup>  
 (32) حامل ثلاثي القوائم<sup>(a)</sup>  
 (33) قضيب تليسكوبي<sup>(a)</sup>  
 (34) حقيبة<sup>(a)</sup>  
 (35) بطانة حفظ<sup>(a)</sup>
- (a) لا يتضمن إطار التوريد الاعتيادي التوابع المصورة أو المشروحة. تجد التوابع الكاملة في برنامجنا للتوابع.

## البيانات الفنية

GLL 3-80 CG	GLL 3-80 C	جهاز الليزر الخطي
3 601 K63 T..	3 601 K63 R..	رقم الصنف
		نطاق العمل <sup>(A)</sup>
30 متر	30 متر	- قياسي
25 م	25 م	- في طريقة الاستقبال
120-5 م	120-5 م	- مع مستقبل الليزر
±0,2 مم/متر	±0,2 مم/متر	دقة ضبط الاستواء <sup>(D)(C)(B)</sup>
±4°	±4°	نطاق التسوية الذاتية
> 4 ثوان	> 4 ثوان	زمن التسوية
2000 متر	2000 متر	المد الأقصى لارتفاع الاستخدام فوق الارتفاع المرجعي
90 %	90 %	المد الأقصى للرطوبة الجوية النسبية
2 <sup>E)</sup>	2 <sup>E)</sup>	درجة الاتساق تبعاً للمعيار IEC 61010-1
2	2	فئة الليزر
> 10 مللي واط، 540-500 نانومتر	> 10 مللي واط، 630-650 نانومتر	طراز الليزر
10	10	C <sub>e</sub>
50 × 10 مللي راد (زاوية كاملة)	50 × 10 مللي راد (زاوية كاملة)	تفاوت خط الليزر
1/10000 ث	1/10000 ث	مدة أقصر نبضة
		التردد النبضي
23 كيلو هرتز	23 كيلو هرتز	- التشغيل دون وضع المستقبل
10 كيلو هرتز	10 كيلو هرتز	- التشغيل في وضع الاستقبال
LR 7	LR 7 و LR 6	مستقبل الليزر المتوافق
1/4 بوصة، 5/8 بوصة	1/4 بوصة، 5/8 بوصة	حاضن الحامل ثلاثي القوائم
		مصدر إمداد عدة القياس بالتيار الكهربائي
12 فلت	12 فلت	- المركم (أيونات ليثيوم)
LR6 (AA) 1,5 × 4 (مع مهايئ البطاريات)	LR6 (AA) 1,5 × 4 (مع مهايئ البطاريات)	- بطاريات (المنجنيز القلوي)
CR2032 (بطارية ليثيوم 3 فلت)	CR2032 (بطارية ليثيوم 3 فلت)	- بطارية احتياطية (بطارية قرصية)
		مدة التشغيل مع ثلاثة خطوط ليزر <sup>(F)</sup>
6 ساعات	8 ساعات	- مع المركم
4 ساعات	6 ساعات	- مع البطاريات
		عدة القياس Bluetooth®

جهاز الليزر الخطي	GLL 3-80 C	GLL 3-80 CG
- التوافق	Bluetooth® 4.0 (Low Energy) <sup>(6)</sup>	Bluetooth® 4.0 (Low Energy) <sup>(6)</sup>
- أقصى مدى للإشارة	30 متر <sup>(H)</sup>	30 متر <sup>(H)</sup>
- نطاق تردد التشغيل	2480-2402 ميغاهرتز	2480-2402 ميغاهرتز
- أقصى قدرة إرسال	>1 مللي واط	>1 مللي واط
الهاتف الذكي Bluetooth®		
- التوافق	Bluetooth® 4.0 (Low Energy) <sup>(6)</sup>	Bluetooth® 4.0 (Low Energy) <sup>(6)</sup>
- نظام التشغيل	نظام أندرويد 6 (وأعلى) iOS 11 (وأعلى)	نظام أندرويد 6 (وأعلى) iOS 11 (وأعلى)
الوزن حسب EPTA-Procedure 01:2014		
- مع المركم	0,90 كجم	0,90 كجم
- مع البطاريات	0,86 كجم	0,86 كجم
الأبعاد (الطول × العرض × الارتفاع)	148 × 84 × 162 مم	148 × 84 × 162 مم
فئة الحماية <sup>(1)</sup>	IP54 (حماية من الغبار ورذاذ الماء)	IP54 (حماية من الغبار ورذاذ الماء)
درجة الحرارة المحيطة الموصى بها عند الشحن	0°م ... +35°م	0°م ... +35°م
درجة الحرارة المحيطة المسموح بها عند التشغيل	-10°م ... +40°م	-10°م ... +40°م
درجة الحرارة المحيطة المسموح بها عند التخزين	-20°م ... +70°م	-20°م ... +70°م
المراكم الموصى بها	GBA 12V... (ما عدا GBA 12V ≤ 4,0 أمبير ساعة)	GBA 12V... (ما عدا GBA 12V ≤ 4,0 أمبير ساعة)
أجهزة الشحن الموصى بها	GAL 12... GAX 18...	GAL 12... GAX 18...

(A) قد يقل مجال العمل من خلال شروط الأجواء غير الملائمة (مثلا: التعرض لأشعة الشمس المباشرة).

(B) عند درجة حرارة 20-25°م

(C) يسري على نقاط التقاطع الأربع الأفقية.

(D) يُشترط لسريان القيم المذكورة أن تكون الظروف المحيطة طبيعية أو حتى مناسبة (على سبيل المثال دون اهتزازات، دون ضباب، دون أدخنة، دون التعرض لأشعة الشمس المباشرة). في حالة التقلبات الكبيرة في درجات الحرارة قد يتسبب ذلك في اختلافات في درجة الدقة.

(E) لا يحدث اتساخ موصل للكهرباء، ولكن في بعض الأحيان قد يتسبب التكثيف في وجود اتساخ موصل للكهرباء بصورة مؤقتة.

(F) فترات تشغيل أقصر في حالة تشغيل Bluetooth® و/أو بالارتباط مع RM 3

(G) بالنسبة للأجهزة المزود بتقنية Bluetooth® Low Energy قد يتعذر إنشاء اتصال، وذلك تبعاً للموديل ونظام التشغيل. يجب أن تدعم أجهزة Bluetooth® مجموعة خصائص SPP.

(H) قد يختلف مدى الإرسال بدرجة كبيرة تبعاً للظروف الخارجية، بما في ذلك جهاز الاستقبال المستخدم، داخل الأماكن المغلقة ومن خلال الحواجز المعدنية (على سبيل المثال الجدران والأرفف والمقائن وما شابه) قد ينخفض مدى إرسال Bluetooth® بشكل كبير.

(I) مركم أيونات الليثيوم ومهايئ البطارية AA1 مستثنون من فئة الحماية IP54.

لتمييز عدة القياس بوضوح، أرجع إلى الرقم المتسلسل (18) على لوحة الضع.

## التركيب

### مصدر إمداد عدة القياس بالتيار الكهربائي

يمكن تشغيل عدة القياس إما بواسطة البطاريات المتداولة أو بمركم بوش بأيونات الليثيوم.

### التشغيل مع المركم

← استخدام فقط أجهزة الشحن المذكورة في المواصفات الفنية. فأجهزة الشحن هذه دون غيرها هي المتوائمة مع مركم أيونات الليثيوم القابل للاستخدام في عدة القياس الخاصة بك.

**ملحوظة:** يتم تسليم مراكم أيونات الليثيوم مشحونة جزئياً وفقاً للوائح النقل الدولية. لضمان قدرة أداء المركم الكاملة، يتوجب شحن المركم بشكل كامل قبل الاستعمال لأول مرة.

لغرض تركيب المركم المشحون (15) أدخله في صندوق المركم (10) إلى أن يثبت بصوت مسموع. لغرض إخراج المركم (15) اضغط على أزرار التحرير (13) واسحب المركم من صندوق المركم (10). لا تستخدم القوة أثناء ذلك.

### التشغيل بواسطة البطاريات

لتشغيل عدة القياس يُنصح باستخدام بطاريات المتجنيز القلوية.

للتشغيل لأول مرة قم بإزالة رقاقة الحماية الخاصة بالبطارية القرصية (21). للقيام بهذا اتبع الخطوات نفسها كما هو الحال عند تغيير البطارية القرصية.

## التشغيل

### بدء التشغيل

◀ **قم بحماية عددة القياس من الرطوبة وأشعة الشمس المباشرة.**

◀ **لا تعرّض عددة القياس لدرجات الحرارة أو التقلبات الحرارية الشديدة.** لا تتركها لفترة طويلة في السيارة مثلا. دع العددة الكهربائية تصل إلى درجة حرارة معتدلة وذلك في حالة التقلبات الشديدة في درجة الحرارة وافحص مدى الدقة قبل مواصلة العمل (انظر „فحص مدى دقة عددة القياس“، الصفحة 301).

قد تقل درجات الحرارة الشديدة أو التقلبات الشديدة بدرجات الحرارة بدقة عددة القياس.

◀ **تجنب الصدمات الشديدة بعدة القياس أو سقوطها على الأرض.** في حالة تعرض عددة القياس لتأثيرات خارجية قوية، يجب دائما إجراء فحص لمدى الدقة قبل استئناف العمل (انظر „فحص مدى دقة عددة القياس“، الصفحة 301).

◀ **اطفئ عددة القياس عندما القيام بنقلها.** يتم إقفال وحدة التراجع عند الإطفاء، فقد تتلف من خلال الحركات الشديدة.

### التشغيل والإيقاف

لغرض تشغيل عددة القياس قم بتحريك مفتاح التشغيل والإطفاء (16) إلى الوضع "On" (للمعمل مع تشغيل القفل البندولي) أو الوضع "On" (للمعمل مع تشغيل آلية التسوية). تقوم عددة القياس بعد التشغيل مباشرة بإرسال خطوط الليزر من فتحات الخروج (1).

◀ **لا توجه شعاع الليزر على الأشخاص أو الحيوانات ولا توجه أنت نظرك إلى شعاع الليزر، ولا حتى عن بعد كبير.**

لغرض إطفاء عددة القياس، حرك مفتاح التشغيل والإطفاء (16) إلى الوضع Off. عند الإطفاء يتم تأمين قفل وحدة التراجع.

◀ **لا تترك عددة القياس قيد التشغيل دون مراقبة، وأطفئ عددة القياس بعد استعمالها.** قد يتم إبهار أشخاص آخرين بشعاع الليزر.

يتم الإطفاء عند تجاوز الحد الأقصى لدرجة حرارة التشغيل المسموح به 40 °م بهدف وقاية صمام الليزر الثنائي. تمسي عددة القياس صالحة للتشغيل بعد التبريد ويمكن إعادة تشغيلها عندئذ. إذا اقتربت درجة حرارة عددة القياس من درجة حرارة التشغيل القصوى المسموح بها، تقل شدة إضاءة خطوط الليزر ببطء.

عددة القياس محمية ضد التفريغ الإلكترونيستاتيكي الشديد (ESD). في حالة الشحن الإلكترونيستاتيكي لعددة القياس (على سبيل المثال عن طريق التلامس في بيئة محيطية منخفضة الرطوبة)، يتم فصل العددة أوتوماتيكيا. قم في هذه الحالة بإطفاء مفتاح التشغيل والإطفاء (16) وإعادة تشغيله.

يتم إدخال البطاريات في مهايئ البطاريات.  
◀ **مهايئ البطارية مخصص للاستخدام في عدد القياس من بوش ولا يجوز استخدامه مع العدد الكهربائية.**

لغرض تركيب البطاريات أدخل الجراب (11) الخاص بمهايئ البطاريات في صندوق المركم (10). ضع البطاريات تبعا للصورة الموجودة على غطاء الحماية (14) في الجراب. حرك غطاء الحماية على الجراب، حتى يثبت بشكل ملموس.

لغرض إخراج البطاريات (12) اضغط على أزرار التحرير (13) الخاصة بغطاء الحماية (14) واسحب غطاء الحماية. احرص على ألا تنسقط البطاريات أثناء ذلك. للقيام بذلك، أمسك عددة القياس بحيث يكون صندوق المركم (10) موجهًا إلى أعلى. أخرج البطاريات. لإخراج الجراب الموجود بالداخل (11) من صندوق المركم، أدخل يدك فيه واسحب مع الضغط الخفيف على جداره الجانبي لإخراجه من عددة القياس.

قم بتغيير كل البطاريات في نفس الوقت. اقتصر على استخدام البطاريات من نفس النوع والقدرة.

◀ **انزع البطاريات من عددة القياس عند عدم استعمالها لفترة طويلة.** البطاريات يمكن أن تصدأ وتفرغ شحنتها ذاتيا في حالة تخزينها لفترة طويلة نسبيا داخل عددة القياس.

### مؤشر حالة الشحن

يشير مبین حالة الشحن (2) في وحدة العرض إلى حالة شحن المركم أو البطاريات:

لمبة LED	حالة الشحن
ضوء مستمر أخضر	75-100 %
ضوء مستمر أصفر	35-75 %
ضوء مستمر أحمر	10-35 %
لا يوجد ضوء	- المركم تالف - البطاريات فارغة

في حالة ضعف شحنة المركم أو البطاريات، تقل شدة إضاءة خطوط الليزر ببطء. قم باستبدال المركم التالف والبطاريات الفارغة على الفور.

### تغيير البطارية القرصية (انظر الصورة A)

عددة القياس مزودة ببطارية قرصية (21) وبذلك يمكن تخزين التاريخ والساعة لوظيفة CAL guard أيضا دون تركيب مركم أو بطاريات. لتغيير البطارية القرصية أخرج المركم أو مهايئ البطاريات بالكامل.

اسحب حامل البطارية القرصية (22) من فتحة البطارية القرصية (23). أخرج البطارية القرصية الفارغة (21) وقم بتركيب بطارية قرصية جديدة. احرص على مراعاة الاتجاه الصحيح للأقطاب طبقا للشكل الموضح على حامل البطارية القرصية (يجب أن يشير القطب الموجب للبطارية القرصية إلى أعلى). أدخل حامل البطارية القرصية (22) في الفتحة بعد تركيب البطارية القرصية (23). احرص على إدخال حامل البطارية القرصية بشكل صحيح وكامل، وإلا فلن يمكن ضمان الحماية من الأتربة ورذاذ الماء.

## آلية التسوية

### الشغل مع آلية التسوية

ضع عدة القياس على أرضية أفقية وثابتة، وثبتها على الحامل (25) أو الحامل ثلاثي القوائم (32).

للعمل باستخدام آلية التسوية، حرك زر التشغيل والإطفاء (16) إلى الوضع "On".

تقوم آلية التسوية بتسوية مواضع عدم الاستواء ضمن نطاق التسوية الذاتية بمقدار  $\pm 4^\circ$  بشكل أوتوماتيكي. تنتهي عملية التسوية بمجرد توقف خطوط الليزر عن الحركة.

إذا كانت التسوية الأوتوماتيكية غير ممكنة، على سبيل المثال، نظراً لأن نطاق وقوف عدة القياس يميل بزواوية تزيد على  $4^\circ$  عن الخط الأفقي، تبدأ خطوط الليزر في الوميض بإيقاع سريع. عندما تكون الإشارة الصوتية مفعلة تصدر إشارة صوتية بإيقاع سريع.

أوقف عدة القياس بشكل أفقي وانتظر ضبط الاستواء الذاتي. ستضيء أشعة الليزر باستمرار فور تواجد عدة القياس ضمن مجال التسوية الذاتية البالغ  $\pm 4^\circ$  وستتوقف الإشارة الصوتية.

في حالة الاهتزازات أو تغيير المواقع أثناء التشغيل يتم ضبط استواء عدة القياس أوتوماتيكي مرة أخرى. افحص وضع خط الليزر الأفقي أو العمودي بالنسبة إلى النقاط المرجعية بعد إعادة التسوية، لتجنب حدوث أخطاء بسبب إزالة عدة القياس.

### العمل مع تشغيل القفل البندولي

للعمل مع تشغيل القفل البندولي، حرك زر التشغيل والإطفاء (16) إلى الوضع "On". يضيء مبین القفل البندولي (4) باللون الأحمر، وتومض خطوط الليزر باستمرار وبسرعة بطيئة.

عند العمل مع تشغيل القفل البندولي تكون آلية التسوية متوقفة. يمكنك مسك عدة القياس في يدك بشكل حر أو وضعها بشكل رأسي على قاعدة مائلة. لن يتم ضبط استواء خطوط الليزر ولن تكون متعامدة بالضرورة على بعضها البعض.

### التحكم عن بعد بواسطة

#### "Bosch Levelling Remote App"

يتم تجهيز عدة القياس بموديول Bluetooth® يتيح التحكم الأوتوماتيكي عن طريق الهاتف الذكي المزود بوصلة بنية Bluetooth® باستخدام التقنية الأسلكية.

لاستخدام هذه الوظيفة، ستحتاج إلى التطبيق (التطبيق) "Bosch Levelling Remote App".

يمكنك تنزيل هذا التطبيق تبعاً للجهاز من متجر التطبيقات المناسب (Apple App Store أو Google Play Store).

تجد المعلومات المتعلقة باشتراطات النظام اللازمة لاتصال Bluetooth® على موقع Bosch على الإنترنت [www.bosch-pt.com](http://www.bosch-pt.com)

عند التحكم عن بعد بواسطة Bluetooth® يمكن أن تتسبب ظروف الاستقبال السيئة في حدوث تأخير بين الجهاز النقال وعدة القياس.

### إلغاء آلية الإطفاء

في حالة عدم الضغط على عدة القياس لمدة 120 دقيقة تقريباً، تنطفئ عدة القياس بشكل أوتوماتيكي للحفاظ على المرحم والبطاريات.

إعادة تشغيل عدة القياس بعد إيقاف الأوتوماتيكي، يمكنك إما تحريك مفتاح التشغيل/الإطفاء (16) أولاً إلى الوضع "Off" ومن ثمة تشغيل عدة القياس مجدداً أو الضغط إما على زر نوع تشغيل الليزر (7) أو زر طريقة المستقبل (5).

إيقاف تفعيل آلية إيقاف الأوتوماتيكي، احتفظ (عندما تكون عدة القياس مشغلة) بزر نوع تشغيل الليزر (7) مضغوطة لمدة 3 ث على الأقل. عند إيقاف فعالية آلية إيقاف الأوتوماتيكية تومض أشعة الليزر لغرض التأكد.

لتشغيل آلية الإطفاء، تطفأ عدة القياس ثم يعاد تشغيلها بعد ذلك.

### إطفاء الإشارة الصوتية

يتم تشغيل الإشارة الصوتية دائماً عند تشغيل عدة القياس.

إيقاف تفعيل الإشارات الصوتية أو تفعيلها، اضغط في نفس الوقت على زر نوع تشغيل الليزر (7) وزر طريقة المستقبل (5) واحتفظ به مضغوطة لمدة 3 ثوان.

ويتم إطلاق ثلاث إشارات صوتية قصيرة للتأكيد سواء عند التشغيل أو عند الإطفاء.

### طرق التشغيل

تمتاز عدة القياس بعدة أنواع للتشغيل، ويمكن الانتقال من نوع لآخر في أي وقت:

- تشكيل مستوى ليزر أفقي واحد،
- تشكيل مستوى ليزر عمودي واحد،
- تشكيل مستوى ليزر عموديين،
- تشكيل مستوى ليزر أفقي واحد، ومستويين ليزر عموديين.

تشكل عدة القياس مستوى ليزر أفقي واحد بعد تشغيلها. لتحويل طريقة التشغيل، اضغط على زر طريقة تشغيل الليزر (7).

يمكن اختيار جميع أنواع التشغيل مع آلية التسوية أو مع القفل البندولي.

### طريقة المستقبل

للعمل باستخدام مستقبل الليزر (29)، يجب - تبعاً لنوع التشغيل المختار - تفعيل طريقة المستقبل. في طريقة المستقبل، تومض خطوط الليزر بإيقاع مرتفع للغاية، وبذلك يمكن اكتشافها من قبل مستقبل الليزر (29).

لتشغيل طريقة المستقبل، اضغط على الزر (5). يضيء المؤشر (6) باللون الأخضر.

تقل إمكانية رؤية خطوط الليزر بالعين المجردة عند تشغيل طريقة المستقبل. للعمل دون مستقبل لليزر، قم بإيقاف طريقة المستقبل عن طريق الضغط مجدداً على زر طريقة المستقبل (5) مرة أخرى. ينطفئ بيان طريقة المستقبل (6).

احرص على تصليح عدة القياس لدى مركز خدمة العملاء بشركة **Bosch** في حالة تجاوزها للتفاوت الأقصى أثناء إحدى عمليات الفحص.

## فحص مدى دقة عدة القياس

### عوامل مؤثرة على الدقة

تشكل درجة الحرارة المحيطة التأثير الأكبر على الدقة. وقد تؤدي تقلبات درجات الحرارة السارية من الأرض نحو الأعلى إلى انعكاس شعاع الليزر.

لتقليل التأثيرات الحرارية من خلال الحرارة المنبعثة من الأرض يُنصح باستخدام عدة القياس على حامل ثلاثي. كما يفضل وضع عدة القياس بمنصف سطح العمل إن أمكن ذلك.

بالإضافة إلى التأثيرات الخارجية، يمكن أن تؤدي التأثيرات الخاصة بالجهاز (مثل السقوط أو الصدمات العنيفة) إلى حدوث تفاوتات. لذلك احرص دائماً على فحص دقة ضبط الاستواء عند كل مرة تبدأ فيها بالعمل.

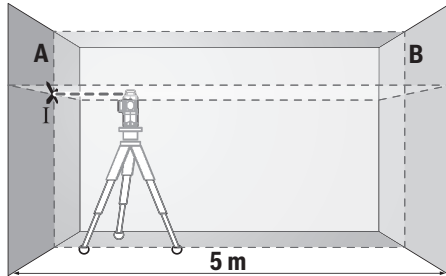
تفحص دائماً دقة التسوية بخط الليزر الأفقي أولاً ثم دقة التسوية بخطوط الليزر العمودية.

احرص على تصليح عدة القياس لدى مركز خدمة العملاء بشركة **Bosch** في حالة تجاوزها للتفاوت الأقصى أثناء إحدى عمليات الفحص.

### أفحص دقة التسوية الأفقية للمحور العرضي

لكي يتم الفحص، فإنك بحاجة إلى مسافة قياس خالية على أرضية ثابتة تبعد يبلغ حوالي 5 م بين الجدارين A و B.

– قم بتركيب عدة القياس قرب الجدار A على حامل ثلاثي القوائم أو وضعها على أرضية ثابتة ومستوية. قم بتشغيل عدة القياس في طريقة التشغيل مع آلية التسوية. اختر نوع التشغيل الذي يتشكل به مستوى ليزر أفقي وأيضاً مستوى ليزر عمودي أمام عدة القياس.



– قم بتوجيه الليزر إلى الجدار القريب A ودع عدة القياس ليتم ضبط استوائها. قم بتمييز منتصف النقطة التي تتعاود فيها خطوط الليزر على الجدار (النقطة 1).

### تشغيل Bluetooth®

لتشغيل Bluetooth® الخاص بالتحكم عن بعد، اضغط على زر (9) Bluetooth®. تأكد أن الوصلة البيئية Bluetooth® مفعلة في جهازك النقال.

عند تشغيل تطبيق بوش، يتم إنشاء اتصال بين الجهاز النقال وعدة القياس. في حالة العثور على العديد من عدد القياس الفعالة، ينبغي اختيار عدة القياس المناسبة. في حالة العثور على عدة قياس واحدة يتم إنشاء الاتصال تلقائياً.

يكون الاتصال قد تم عندما يضيء مؤشر Bluetooth® (8).

يمكن أن ينقطع اتصال Bluetooth® بسبب المسافة الكبيرة للغاية أو العوائق بين عدة القياس والجهاز الجوال وبسبب مصادر التشويش الكهرومغناطيسي الأخرى. في هذه الحالة يومض مؤشر Bluetooth® (8).

### إيقاف Bluetooth®

لإيقاف Bluetooth® الخاص بالتحكم عن بعد اضغط على زر (9) Bluetooth® أو قم بإيقاف عدة القياس.

### تحذير المعايرة CAL guard

تراقب مستشعرات تحذير المعايرة CAL guard حالة عدة القياس حتى إذا كانت متوقفة. إذا كانت عدة القياس ليس بها مصدر إمداد بالكهرباء مثل المركب أو البطاريات يعمل خزان الطاقة الداخلي لمدة 72 ساعة على إتاحة المراقبة المستمرة من خلال المستشعرات.

يتم تفعيل المستشعرات مع أول تشغيل لعدة القياس.

### بواعث إطلاق تحذير المعايرة

في حالة وقوع أي من الأحداث التالية يتم إطلاق تحذير المعايرة CAL guard ويضيء المبين CAL guard (3) باللون الأحمر:

– الفاصل الزمني للمعايرة (كل 12 شهر) انقضى.

– تم تخزين عدة القياس خارج نطاق درجة حرارة التخزين.

– عدة القياس تعرضت لارتجاج شديد (مثلاً الارتطام على الأرض بعد سقوطها).

من خلال "Bosch Levelling Remote App" يمكنك معرفة أي من الأحداث الثلاثة أطلق تحذير المعايرة. لن يمكن معرفة السبب دون التطبيق، فإضاءة المبين CAL guard (3) تشير فقط إلى أنه يجب فحص دقة ضبط الاستواء.

بعد انطلاق التحذير يستمر المبين CAL guard (3) في الإضاءة إلى أن يتم فحص دقة ضبط الاستواء، ثم يتم إطفاء المبين.

### التصرف عند انطلاق تحذير المعايرة

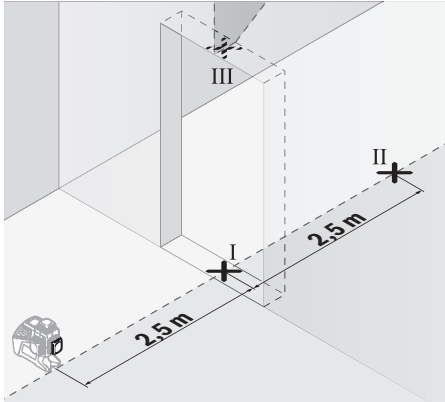
افحص دقة ضبط استواء عدة القياس (انظر „فحص مدى دقة عدة القياس“، الصفحة 301).

إذا لم يتم تخطي الحد الأقصى للتفاوت في أي من الفحوص ينطفئ المبين CAL guard (3). للقيام بهذا اضغط على زر وضع المستقبل (5) وزر Bluetooth® (9) في نفس الوقت لمدة 3 ثوان على الأقل. ينطفئ البيان CAL guard (3).

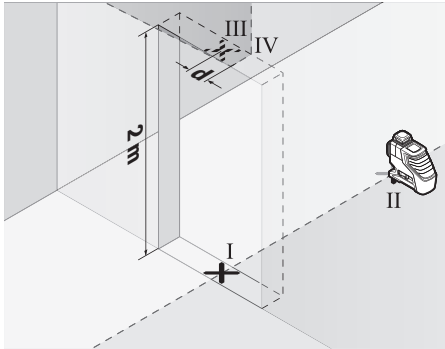
10 م × 0,2± م / مم = 2± مم. وبالتالي يجب أن يكون الفرق **d** بين النقطتين I و II على أقصى تقدير.

### تفحص دقة التسوية بالخط العامودي

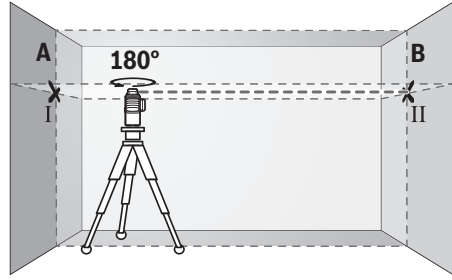
- لكي يتم الفحص، ستحتاج لفتحة باب بعد أدنى 2,5 م (على أرضية ثابتة) على كل جانب من جوانب الباب.
- أوقف عدة القياس على مسافة 2,5 م من فتحة الباب على أرضية ثابتة ومستوية (ليس على الحامل ثلاثي القوائم). قم بتشغيل عدة القياس في طريقة التشغيل مع آلية التسوية. اختر نوع التشغيل الذي يتشكل به مستوى ليزر عمودي أمام عدة القياس.



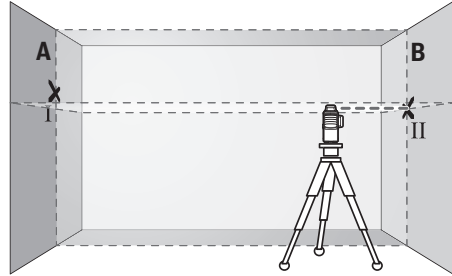
- قم بتمييز منتصف خط الليزر العامودي على أرض فتحة الباب (النقطة I) وعلى بعد 5 م من الجانب الآخر من فتحة الباب (النقطة II) وأيضاً على الحافة العلوية بفتحة الباب (النقطة III).



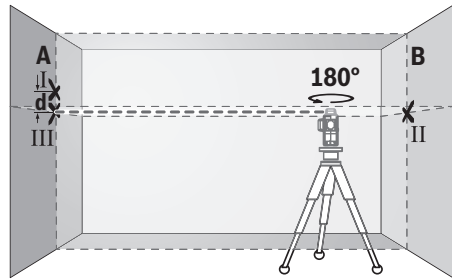
- أدر عدة القياس بمقدار 180° وضعها على الجانب الآخر من فتحة الباب مباشرة خلف النقطة II. دع عدة القياس تقوم بضبط الاستواء ذاتياً ووجه خط الليزر العامودي بحيث يمر منتصفه من النقطتين I و II بدقة.
- قم بتمييز منتصف خط الليزر على الحافة العلوية بفتحة الباب على أنه النقطة IV.
- إن الفرق **d** بين النقطتين III و IV المعلمتين، يشكل تفاوتاً حقيقياً بعدة القياس من الوضع الرأسي.
- يقاس ارتفاع فتحة الباب.



- أدر عدة القياس بمقدار 180° درجة، ودعها تقوم بضبط الاستواء بنفسها وقم بتمييز منتصف نقطة تقاطع خطي الليزر على الجدار المقابل B (النقطة II).
- ضع عدة القياس - دون إدارتها - بالقرب من الحائط B، وقم بتشغيلها، ودعها تقوم بضبط الاستواء ذاتياً.



- قم بتوجيه ارتفاع عدة القياس (بواسطة الحامل ثلاثي القوائم أو من خلال وضع شيء ما تحتها عند الضرورة) بحيث تصيب نقطة تقاطع خطي الليزر بدقة النقطة II التي سبق وتم تعليمها على الجدار B.



- أدر عدة القياس بمقدار 180°، دون تغيير الارتفاع. قم بتوجيهها على الجدار A بحيث يمر خط الليزر العامودي عبر النقطة I التي سبق تمييزها. دعها تقوم بالتسوية بنفسها وقم بتمييز نقطة تقاطع خطي الليزر على الجدار A (النقطة III).
- إن الفرق **d** بين النقطتين I و III المعلمتين على الجدار A، يشكل تفاوت الارتفاع الحقيقي بعدة القياس.
- في مسافة القياس 2 × 5 م = 10 م يبلغ التفاوت الأقصى المسموح به:

### نظارات رؤية الليزر (التوابع)

إن نظارات رؤية الليزر تقوم بترشيح الضوء المحيط، وبذلك يبدو ضوء الليزر الأحمر أكثر سطوعاً للعين.

### ◀ لا تستخدم نظارة رؤية الليزر (الملحقات)

كنظارة حماية. فنظارة رؤية الليزر تستخدم لاستقبال شعاع الليزر بشكل أفضل، إلا أنها لا تحمي من إشعاع الليزر.

### ◀ لا تستخدم نظارة رؤية الليزر (توابع) كنظارة

شمس أو كنظارة للارتداء أثناء الحركة المرورية. لا تقوم نظارة رؤية الليزر بالحماية التامة من الأشعة فوق البنفسجية، كما أنها تقلل القدرة على تمييز الألوان.

### أمثلة شغل (انظر الصور B-G)

يُعثَر على أمثلة لاستخدامات عدة القياس على صفحات الرسوم التخطيطية.

## الصيانة والخدمة

### الصيانة والتنظيف

حافظ دائماً على نظافة عدة القياس.

لا تغطس عدة القياس في الماء أو غيرها من السوائل.

امسح الأوساخ بواسطة قطعة نسيج طرية ورطبة. لا تستخدم مواد تنظيف أو مواد مذيبة.

نظف خاصة السطوح عند فتحة خروج الليزر بشكل منتظم وانتبه للنسالة أثناء ذلك.

لا تقم بتخزين العدة الكهربائية ونقلها إلا باستخدام الحقيبة الواقية (31) أو الحقيبة (34).

تُرسل عدة القياس في حال توجب إصلاحها في الحقيبة الواقية (31) أو الحقيبة (34).

### خدمة العملاء واستشارات الاستخدام

يجب مركز خدمة العملاء على الأسئلة المتعلقة بإصلاح المنتج وصيانته، بالإضافة لقطع الغيار. تجد الرسوم التفصيلية والمعلومات الخاصة بقطع الغيار في الموقع: [www.bosch-pt.com](http://www.bosch-pt.com)

يسر فريق Bosch لاستشارات الاستخدام مساعدتك إذا كان لديك أي استفسارات بخصوص منتجاتنا وملحقاتها.

يلزم ذكر رقم الصنف ذو الخانات العشر وفقاً للوحة صنع المنتج عند إرسال أية استفسارات أو طلبيات قطع غيار.

### المغرب

Robert Bosch Morocco SARL

53 شارع الملازم محمد محروود

20300 الدار البيضاء

الهاتف: 212 5 29 31 43 27

البريد الإلكتروني: [sav.outillage@ma.bosch.com](mailto:sav.outillage@ma.bosch.com)

### تجد المزيد من عناوين الخدمة تحت:

[www.bosch-pt.com/serviceaddresses](http://www.bosch-pt.com/serviceaddresses)

### النقل

تخضع مراكز أيونات الليثيوم الموصى بها لاشتراطات قانون المواد الخطرة. يسمح للمستخدم أن يقوم

بكر عملية القياس بالنسبة لمستوى الليزر العمودي الثاني. اختر نوع التشغيل الذي يتشكل به مستوى ليزر عمودي بجانب عدة القياس وأدر عدة القياس قبل البدء بعملية القياس بمقدار 90°.

يمكنك حساب أقصى تفاوت كالتالي:

ضعف ارتفاع فتحة الباب × 2,0 مم/م

مثال: عندما يكون ارتفاع فتحة الباب 2 م يجوز أن يكون أقصى تفاوت

2 × 2 م × 2,0 ± مم/م. أي أنه يجوز أن

تبعد التقطعتين III و IV عن بعضها بمسافة أقصاها 0,8 مم.

### إرشادات العمل

◀ يستخدم دائماً منتصف خط الليزر للتعليم فقط. يتغير عرض خط الليزر بزيادة البعد.

### العمل بواسطة لوحة تنشيب الليزر

تقوم لوحة تصويب الليزر (28) بتحسين إمكانية رؤية شعاع الليزر عندما تكون الأجواء غير ملائمة والمسافات كبيرة.

يقوم السطح العاكس بلوحة تصويب الليزر (28)

بتحسين إمكانية رؤية خط الليزر، ويمكن من خلال

السطح الشفاف رؤية خط الليزر أيضاً من الجانب

الخلفي بلوحة تصويب الليزر.

### العمل بواسطة الحامل ثلاثي القوائم (التوابع)

يتيح الحامل ثلاثي القوائم أرضية قياس ثابتة يمكن

ضبط ارتفاعها. ضع عدة القياس باستخدام حاضن

الحامل ثلاثي القوائم 1/4 بوصة (20) على قلاووظ

الحامل ثلاثي القوائم (32) أو على حامل تصوير من

المتداول في الأسواق. لغرض التثبيت على منصب

إنشاءات متداول في الأسواق، ينبغي استخدام حاضن

الحامل ثلاثي القوائم 5/8 بوصة (19). أحكم ربط عدة

القياس عن طريق لولب ربط الحامل ثلاثي القوائم.

باشر بتسوية المنصب الثلاثي القوائم بشكل غير

دقيق قبل أن تشغل عدة القياس.

### التثبيت بواسطة الحامل العام (توابع)

#### (انظر الصورة C)

يمكن باستخدام الحامل العام (25) تثبيت عدة

القياس على الأسطح الرأسية أو الخانات المغناطيسية.

الحامل العام مناسب أيضاً للاستخدام كحامل أرضي

بحيث يسهل ضبط ارتفاع عدة القياس.

### ◀ أبعد أصابعك عن الجانب الخلفي للتوابع

المغناطيسية عند تثبيت التوابع على الأسطح.

فقد تتعرض أصابعك للانحصار نتيجة لقوة جذب

المغناطيس.

قم بتوجيه الحامل العام (25) بشكل تقريبي قبل

تشغيل عدة القياس.

### العمل باستخدام مستقبل الليزر (توابع)

#### (انظر الصورة C)

استخدم مستقبل الليزر (29) إن كانت حالات الإضاءة

غير ملائمة (محيط فاتح، أشعة شمس مباشرة) وعلى

مسافات كبيرة، لتحسين ظهور شعاع الليزر بشكل

أفضل. قم بتشغيل طريقة المستقبل عند العمل

باستخدام مستقبل الليزر (انظر «طريقة المستقبل»

الصفحة 300).

ينقل المراكم على الطرقات دون التقيد بأية شروط إضافية.

عندما يتم إرسالها عن طريق طرف آخر (مثلاً: الشحن الجوي أو شركة شحن)، يتوجب التقيد بشروط خاصة بصدد التغليف ووضع العلامات. ينبغي استشارة خبير متخصص بنقل المواد الخطيرة عندما يرغب بتخصير المرمك المراد شحنه في هذه الحالة.

لا تقوم بشحن المراكم إلا إذا كان هيكلها الخارجي سليماً. قم بتغطية الملامسات المكشوفة ن بلاصقات، و قم بتغليف المرمك بحيث لا يتحرك في الطرد. يرجى أيضاً مراعاة التشريعات المحلية المتعلقة إن وجدت.

### التخلص من العدة الكهربائية

ينبغي التخلص من عدد القياس والمركم/البطاريات والملحقات التكميلية ومواد التغليف بطريقة محافظة على البيئة عن طريق تسليمها لمراكز النفايات القابلة لإعادة التصنيع.

لا تلق عدد القياس والمراكم/البطاريات ضمن النفايات المنزلية.



### المراكم/البطاريات:

#### أيونات الليثيوم:

يرجى مراعاة الإرشادات الواردة في جزء النقل (انظر „النقل“، الصفحة 303).



## فارسی

### دستورات ایمنی



جهت کار کردن بی خطر و ایمن با ابزار اندازه گیری به تمام راهنماییها توجه کنید. در صورتی که ابزار اندازه گیری طبق دستورات زیر بکار برده نشود، ممکن است تجهیزات حفاظتی موجود در ابزار آسیب ببینند. برچسب های هشدار بر روی ابزار برقی را هرگز نپوشانید. این راهنماییها را خوب نگهدارید و آن را هنگام دادن ابزار اندازه گیری فراموش نکنید.

⚠ احتیاط - چنانچه سایر موارد کاربری یا تنظیمی یا روشهای دیگر غیر از مواد ذکر شده در این دفترچه به اجرا درآیند، می تواند منجر به قرار گرفتن خطرناک در معرض تابش پرتو گردد.

⚠ ابزار اندازه گیری به همراه یک برچسب هشدار لیزر ارسال میگردد (در نمایش ابزار اندازه گیری در صفحه تصاویر مشخص شده است).

⚠ چنانچه متن برچسب هشدار لیزر به زبان شما نیست، برچسب هشدار ارسال شده به همراه دستگاه به زبان کشور خود را قبل از اولین راه اندازی روی برچسب هشدار بچسبانید.

⚠ جهت پرتو لیزر نباید به طرف افراد و حیوانات باشد و خودتان هم مستقیماً به پرتو لیزر یا بازتاب آن نگاه نکنید. این کار ممکن است منجر به خیره شدگی افراد، بروز سانحه یا آسیب دیدگی چشم گردد.



⚠ در صورت برخورد پرتوی لیزر به چشم، چشمها را فوراً ببندید و سر را از محدوده ی پرتوی لیزر خارج کنید.

⚠ هیچ گونه تغییری در تنظیمات لیزر انجام ندهید.

⚠ از عینک دید لیزر (متعلقات) به عنوان عینک ایمنی استفاده نکنید. عینک دید لیزر برای تشخیص بهتر پرتو لیزر در نظر گرفته شده است؛ ولی محافظتی در برابر پرتو لیزر نمی کند.

⚠ از عینک دید لیزر (متعلقات) به عنوان عینک آفتابی یا هنگام رانندگی استفاده نکنید. عینک دید لیزر دارای حفاظت کامل در برابر اشعه ماوراء بنفش نیست و تشخیص رنگ را کاهش می دهد.

⚠ برای تعمیر ابزار اندازه گیری فقط به متخصصین حرفه ای رجوع کرده و از وسائل بدکی اصل استفاده کنید. به این ترتیب ایمنی ابزار اندازه گیری تضمین می شود.

⚠ اجازه ندهید کودکان بدون نظارت از ابزار اندازه گیری لیزری استفاده کنند. ممکن است ناخواسته چشم دیگران یا خودتان دچار خیرگی شود.

⚠ با ابزار اندازه گیری در محیط دارای قابلیت انفجار، دارای مایعات، گازها یا گرد و غبارهای قابل اشتعال کار نکنید. امکان تولید

جرقه هایی توسط ابزار اندازه گیری وجود دارد که می تواند منجر به اشتعال گرد و غبار و یا بخارهای موجود در هوا بشود.

⚠ باتری را باز نکنید. خطر اتصال کوتاه وجود دارد.

⚠ در صورتیکه باتری آسیب دیده باشد و یا از آن بطور بی رویه استفاده شود، ممکن است از باتری بخارهایی بلند شود. باتری ممکن است آتش بگیرد یا منفجر شود. در این حالت هوای محیط را تازه کنید؛ اگر احساس ناراحتی کردید، به پزشک مراجعه نمایید. استنشاق این بخارها ممکن است به مجاری تنفسی شما آسیب برساند.

⚠ کاربری اشتباه باتری میتواند باعث خروج مایعات از آن شود. از هرگونه تماس با این مایعات خودداری کنید. در صورت تماس اتفاقی با آن، دست خود و یا محل تماس را با آب بشوئید. در صورت آلوده شدن چشم با این مایع، باید به پزشک مراجعه کنید. مایع خارج شده از باتری میتواند باعث التهاب پوست و سوختگی شود.

⚠ بوسیله ی اشیاء تیز مانند میخ یا پیچکوشنی یا تأثیر نیروی خارجی ممکن است باتری آسیب ببیند. ممکن است اتصالی داخلی رخ دهد و باتری آتش گیرد، دود کند، منفجر شود یا بیش از حد داغ گردد.

⚠ در صورت عدم استفاده از باتری باید آنرا از گیره های فلزی، سکه، کلید، میخ، پیچ و دیگر وسائل کوچک فلزی دور نگه دارید، زیرا این وسائل ممکن است باعث ایجاد اتصالی شوند. ایجاد اتصالی بین دو قطب باتری (ترمینالهای باتری) میتواند باعث سوختگی و ایجاد حریق شود.

⚠ تنها از باتری برای محصولات تولیدی شرکت استفاده کنید. فقط در اینصورت باتری در برابر خطر اعمال فشار بیش از حد محافظت میشود.

⚠ باتری را تنها توسط دستگاههای شارژ توصیه شده از طرف تولید کننده استفاده کنید. چنانچه از شارژی که برای نوع خاصی از باتری ها در نظر گرفته شده است، جهت شارژ باتریهای دیگر استفاده شود، خطر آتشسوزی وجود دارد.

⚠ باتری را در برابر حرارت، از جمله در برابر تابش مداوم خورشید و همچنین در برابر آتش، آلودگی، آب و رطوبت محفوظ بدارید. خطر اتصالی و انفجار وجود دارد.



هشدار



مطمئن شوید که باتری دکمه ای در دسترس کودکان قرار نگیرد.



باتری های دکمه ای را هرگز نباید بلعید یا در جاهای دیگر بدن وارد کرد. چنانچه متوجه شدید که باتری دکمه ای بلعیده شده یا به نحوی وارد جای دیگر بدن شده است، فوراً به پزشک مراجعه کنید. بلعیدن باتری دکمه ای

⚠ باتری های دکمه ای را هرگز نباید بلعید یا در جاهای دیگر بدن وارد کرد. چنانچه متوجه شدید که باتری دکمه ای بلعیده شده یا به نحوی وارد جای دیگر بدن شده است، فوراً به پزشک مراجعه کنید. بلعیدن باتری دکمه ای

- اندازه‌گیری و متعلقات ممکن است منجر به از بین رفتن غیر قابل بازگشت اطلاعات شود.
- ◀ ابزار اندازه‌گیری به یک فرستنده ی امواج مجهز است. به محدودیتهای کار در محل مانند استفاده در هواپیما یا بیمارستان توجه کنید.
  - علامت نامی *Bluetooth®* همانند علامت های تصویری (لوگوها)، نشانهای ثبت شده و متعلق به *Bluetooth SIG, Inc* می باشد. هر گونه استفاده از این علائم نامی/نشانها، توسط شرکت *Robert Bosch Power Tools GmbH* تحت لیسانس انجام میشوند.
  - ◀ احتیاط! هنگام استفاده از ابزار اندازه‌گیری با *Bluetooth®* ممکن است دستگاهها، سیستمها، هواپیماها و ابزارهای پزشکی (باتری قلب، سمک) دچار اختلال شوند. همچنین ممکن است افراد یا حیوانات کاملا نزدیک به ابزار آسیب ببینند. ابزار برقی با *Bluetooth®* را در نزدیکی دستگاههای پزشکی، پمپ بنزین، سیستمهای شیمیایی و مناطق دارای خطر انفجار بکار نبرید. ابزار برقی با *Bluetooth®* را در هواپیما بکار نبرید. از کاربرد دستگاه به مدت طولانی در نزدیکی مستقیم بدن خودداری کنید.

## توضیحات محصول و کارکرد

به تصویرهای واقع در بخشهای اول دفترچه راهنما توجه کنید.

### موارد استفاده از دستگاه

ابزار اندازه‌گیری برای برداشتن اندازه‌ها و کنترل خطوط افقی و عمودی در نظر گرفته شده است. این ابزار برقی برای استفاده در فضای بیرونی و فضای داخلی ساختمان در نظر گرفته شده است. این محصول، یک تجهیزات لیزر برای مصرف کننده، مطابق استاندارد EN 50689 می باشد.

### اجزاء دستگاه

شماره های اجزاء دستگاه که در تصویر مشاهده میشود، مربوط به شرح ابزار اندازه‌گیری می باشد که تصویر آن در این دفترچه راهنما آمده است.

- (1) منفذ خروجی پرتو لیزر
- (2) وضعیت شارژ باتری قابل شارژ/باتری های معمولی
- (3) نشانگر CAL guard
- (4) نشانگر قفل پاندولی
- (5) دکمه حالت دریافت کننده
- (6) نشانگر حالت دریافت کننده
- (7) دکمه نوع عملکرد لیزر
- (8) نشانگر اتصال از طریق *Bluetooth®*
- (9) دکمه *Bluetooth®*
- (10) محافظه باتری قابل شارژ
- (11) نگه دارنده آداپتور باتری<sup>(a)</sup>
- (12) باتری های معمولی<sup>(a)</sup>

ممکن است در طول 2 ساعت منجر به سوختگی داخلی و مرگ گردد.

- ◀ هنگام تعویض باتری دکمه ای به رعایت مقررات مربوط به تعویض باتری ها توجه کنید. خطر انفجار وجود دارد.
- ◀ تنها از باتری های ساعتی ذکر شده در دفترچه راهنما استفاده کنید. از باتری های ساعتی دیگر یا از منبع تأمین انرژی دیگری استفاده نکنید.
- ◀ سعی نکنید باتری های ساعتی را شارژ کنید و باعث اتصالی آنها نشوید. باتری های ساعتی ممکن است نشت کنند، منفجر شوند، آتش بگیرند و افراد را زخمی کنند.
- ◀ باتری های ساعتی خالی را مطابق مقررات جدا و دفع کنید. باتری های ساعتی خالی ممکن است نشت کنند و اینگونه به محصول آسیب برسانند یا افراد را زخمی کنند.
- ◀ باتری ساعتی را داغ نکنید و در آتش نیندازید. باتری های ساعتی ممکن است نشت کنند، منفجر شوند، آتش بگیرند و افراد را زخمی کنند.
- ◀ باتری های ساعتی را خراب و یا از هم باز نکنید. باتری های ساعتی ممکن است نشت کنند، منفجر شوند، آتش بگیرند و افراد را زخمی کنند.
- ◀ باتری های ساعتی آسیب دیده را با آب تماس ندهید. لیتیوم خارج شده ممکن در آب هیدروژن تولید کند و اینگونه منجر به بروز آتشسوزی، انفجار یا زخمی شدن افراد گردد.
- ◀ از ابزار اندازه‌گیری استفاده نکنید، چنانچه نگهدارنده باتری های ساعتی (22) بسته نمی شود. باتری ساعتی را درآورد و بدهید تعمیر کنند.
- ◀ قبل از انجام هر گونه کاری با ابزار اندازه‌گیری (از جمله سرویس، نصب و غیره) و همچنین به هنگام حمل و نقل و یا انبار کردن، باتری را از داخل ابزار اندازه‌گیری خارج کنید. در صورت تماس اتفاقی با کلید قطع و وصل، خطر آسیب دیدگی وجود دارد.
- ◀ هنگام کار ابزار اندازه‌گیری در شرایط خاصی سیگنالهایی به گوش می رسد. ابزار اندازه‌گیری را هنگام روشن کردن از گوش یا سایر افراد دور نگهدارید. صدای بلند مزبور ممکن است به گوش و شنوایی آسیب برساند.
- ابزار اندازه‌گیری و متعلقات مغناطیسی را در نزدیکی ایمپلنتها و سایر دستگاههای پزشکی برای مثال باتری قلب یا پمپ انسولین قرار ندهید. در اثر آهنربای موجود در ابزار اندازه‌گیری و متعلقات، میدانی به وجود می‌آید که ممکن است عملکرد ایمپلنتها و دستگاههای پزشکی را تحت تاثیر قرار دهد.
- ◀ ابزارهای اندازه‌گیری و متعلقات مغناطیسی را از ذخیره‌سازهای مغناطیسی و دستگاههای حساس به مغناطیس دور نگهدارید. تاثیرات مغناطیسی ابزارهای



(25) نگه دارنده عمومی <sup>(a)</sup>	(13) دکمه آزاد کننده قفل باتری قابل شارژ/آداپتور باتری <sup>(a)</sup>
(26) صفحه گردان <sup>(a)</sup>	(14) درپوش آداپتور باتری <sup>(a)</sup>
(27) کنترل از راه دور <sup>(a)</sup>	(15) باتری قابل شارژ <sup>(a)</sup>
(28) صفحه هدف لیزر <sup>(a)</sup>	(16) کلید روشن/خاموش
(29) دریافت کننده لیزر <sup>(a)</sup>	(17) برچسب هشدار لیزر
(30) عینک دید لیزر <sup>(a)</sup>	(18) شماره سری
(31) کیف محافظ <sup>(a)</sup>	(19) محل اتصال سه پایه 5/8"
(32) سه پایه <sup>(a)</sup>	(20) محل اتصال سه پایه 1/4"
(33) میله تلسکوپی <sup>(a)</sup>	(21) باتری دکمه ای
(34) کیف <sup>(a)</sup>	(22) نگه دارنده باتری های دکمه ای
(35) قاب داخلی <sup>(a)</sup>	(23) محفظه باتری های دکمه ای
(a) کلیه متعلقاتی که در تصویر و یا در متن آمده است، بطور معمول همراه دستگاه ارائه نمیشود. لیست کامل متعلقات را در برنامه متعلقات ما می یابید.	(24) آهنربا <sup>(a)</sup>

## مشخصات فنی

GLL 3-80 CG	GLL 3-80 C	لیزر خطی
3 601 K63 T..	3 601 K63 R..	شماره فنی
		محدوده کاری <sup>(a)</sup>
30 m	30 m	- استاندارد
25 m	25 m	- در حالت دریافت کننده
5-120 m	5-120 m	- با دریافت کننده لیزر
±0,2 mm/m	±0,2 mm/m	دقت تراز <sup>(D)(B)</sup>
±4°	±4°	محدوده خود تراز شونده
< 4 s	< 4 s	زمان تراز کردن
2000 m	2000 m	حداکثر ارتفاع کاربری روی ارتفاع مرجع
% 90	% 90	حداکثر رطوبت نسبی هوا
2 <sup>(E)</sup>	2 <sup>(E)</sup>	درجه آلودگی مطابق استاندارد IEC 61010-1
2	2	کلاس لیزر
< 10 mW, 500-540 nm	< 10 mW, 630-650 nm	نوع لیزر
10	10	C <sub>e</sub>
50 × 10 mrad (زاویه کامل)	50 × 10 mrad (زاویه کامل)	انحراف خط لیزر
1/10000 s	1/10000 s	کوتاه ترین مدت ضربان طیف پالس
23 kHz	23 kHz	- عملکرد بدون حالت دریافت کننده
10 kHz	10 kHz	- عملکرد در حالت دریافت کننده
LR 7	LR 6, LR 7	دریافت کننده لیزر سازگار
1/4", 5/8"	1/4", 5/8"	محل اتصال سه پایه
		تأمین انرژی ابزار اندازه گیری
12 V	12 V	- باتری قابل شارژ (لیتیوم یونی)
4 × 1,5 V LR6 (AA) (با آداپتور باتری)	4 × 1,5 V LR6 (AA) (با آداپتور باتری)	- باتری های (آلکالین منگنز)
CR2032 (باتری لیتیوم 3V)	CR2032 (باتری لیتیوم 3V)	- باتری جایگزین (باتری دکمه ای)
		مدت زمان کارکرد با 3 سطح لیزر <sup>(F)</sup>

GLL 3-80 CG	GLL 3-80 C	لیزر خطی
6 h	8 h	- با باتری قابل شارژ
4 h	6 h	- با باتری های معمولی
		ابزار اندازه گیری <i>Bluetooth</i> ®
<i>Bluetooth</i> ® 4.0 (Low Energy) <sup>(6)</sup>	<i>Bluetooth</i> ® 4.0 (Low Energy) <sup>(6)</sup>	- سازگاری
30 m <sup>(H)</sup>	30 m <sup>(H)</sup>	- حداکثر دامنه سیگنال
2402-2480 MHz	2402-2480 MHz	- محدوده فرکانس عملکرد
< 1 mW	< 1 mW	- حداکثر توان ارسال
		گوشی هوشمند <i>Bluetooth</i> ®
<i>Bluetooth</i> ® 4.0 (Low Energy) <sup>(6)</sup>	<i>Bluetooth</i> ® 4.0 (Low Energy) <sup>(6)</sup>	- سازگاری
Android 6 (و بالاتر)	Android 6 (و بالاتر)	- سیستم عامل
iOS 11 (و بالاتر)	iOS 11 (و بالاتر)	
وزن مطابق استاندارد EPTA-Procedure 01:2014		
0,90 kg	0,90 kg	- با باتری قابل شارژ
0,86 kg	0,86 kg	- با باتری های معمولی
162 × 84 × 148 mm	162 × 84 × 148 mm	ابعاد (طول × عرض × ارتفاع)
IP54 (ضد گرد و غبار و مضمون در برابر پاشش آب)	IP54 (ضد گرد و غبار و مضمون در برابر پاشش آب)	نوع حفاظت <sup>(1)</sup>
0°C ... +35°C	0°C ... +35°C	دمای توصیه شده محیط هنگام شارژ
-10°C ... +40°C	-10°C ... +40°C	دمای مجاز محیط هنگام کار
-20°C ... +70°C	-20°C ... +70°C	دمای مجاز محیط هنگام انبار کردن
GBA 12V... (به جز GBA 12V ≥ 4,0 Ah)	GBA 12V... (به جز GBA 12V ≥ 4,0 Ah)	باتری های قابل شارژ توصیه شده
GAL 12... GAX 18...	GAL 12... GAX 18...	شارژرهای توصیه شده

(A) محدوده کاری ممکن است با شرایط نامناسب محیط (تابش مستقیم خورشید) کاهش یابد.

(B) در 20-25 °C

(C) معتبر در چهار نقطه افقی متقاطع.

(D) مقادیر داده شده در شرایط محیطی معمولی تا مطلوب در نظر گرفته می شوند (برای مثال بدون لرزش، بدون مه، بدون دود، بدون تابش مستقیم آفتاب). نوسانات شدید دمایی ممکن است منجر به کاهش میزان دقت گردد.

(E) زیرنویس: تنها آلودگی بدون قابلیت هادی شدن دیده می شود که با پیشبینی وجود شبنم به طور موقت، قابلیت هادی شدن انتظار می رود.

(F) مدت عملکرد کوتاه هنگام کار با *Bluetooth*® و/یا با اتصال RM 3

(G) برای دستگاههای *Bluetooth*® Low Energy ممکن است بر حسب مدل و سیستم عملکرد ارتباط برقرار نشود. *Bluetooth*® دستگاهها بایستی با سیستم SPP سازگار باشند.

(H) میدان دریافت ممکن است بر حسب شرایط خارجی، به انضمام دستگاه دریافت کننده به شدت تغییر کند. در مکانهای بسته و توسط موانع فلزی (مانند دیوارها، فئسه ها، چمدان ها و غیره) ممکن است میدان دریافت *Bluetooth*® بسپار کمتر باشد.

(I) باتری قابل شارژ لیتیوم یونی و آداپتور باتری AA1 از IP54 حذف شده اند.

برای شناسایی ابزار اندازه گیری از شماره ی فنی (18) روی برچسب کالا استفاده نمایید.

## نصب

های لیتیوم-یونی (Li-Ion) ابزار اندازه گیری شما منطبق میباشند.

**نکته:** باتری های قابل شارژ لیتیوم یونی به دلیل قوانین حمل و نقل بین المللی به صورت نیمه شارژ تحویل داده می شوند. برای دست یافتن به توان کامل باتری قابل شارژ، قبل از به کارگیری آن برای اولین بار، باتری را به طور کامل شارژ کنید.

جهت قرار دادن باتری های شارژ شده (15) آن را را تا جا افتادن محسوس در جعبه باتری (10) برانید.

## تأمین انرژی ابزار اندازه گیری

ابزار اندازه گیری را می توان یا با باتریهای موجود در بازار یا بوسیله باتری شارژی لیتیوم-یونی بکار انداخت.

### راه اندازی با باتری شارژی

⬅ تنها شارژرهای ذکر شده در مشخصات فنی را بکار برید. تنها این دستگاه های شارژ با باتری

جایگذاری باتری قابل شارژ یا باتری های معمولی ذخیره کرد.

برای تعویض باتری دکمه ای، باتری قابل شارژ یا آداپتور باتری را به طور کامل بردارید.

نگه دارنده باتری های دکمه ای (22) را از محفظه آن (23) خارج کنید. باتری دکمه ای خالی (21) را بردارید و یک باتری دکمه ای جدید جا بیندازید. مطابق تصویر به قطبیت صحیح نگه دارنده باتری های دکمه ای توجه کنید (قطب مثبت باتری دکمه ای باید به سمت بالا باشد).

نگه دارنده باتری های دکمه ای (22) را همراه با باتری دکمه ای جایگذاری شده در داخل محفظه (23) برانید. دقت کنید که نگه دارنده باتری های دکمه ای، به طور کامل و صحیح قرار گرفته باشد، در غیر این صورت تضمینی برای محافظت در برابر گرد و غبار و پاشش آب وجود ندارد. برای اولین راه اندازی، فویل محافظ باتری دکمه ای (21) را جدا کنید. برای انجام این کار، به همان روشی که هنگام تعویض باتری دکمه ای انجام می شود، عمل کنید.

## طرز کار با دستگاه

### راه اندازی و نحوه کاربرد دستگاه

◀ ابزار اندازه گیری را در برابر رطوبت و تابش مستقیم نور خورشید محفوظ بدارید.

◀ ابزار اندازه گیری را در معرض دمای بسیار بالا یا نوسانات دما قرار ندهید. به عنوان مثال ابزار اندازه گیری را برای مدت طولانی در ماشین قرار ندهید. اجازه دهید تا ابزار اندازه گیری در نوسانات شدید دمایی ابتدا خنک شود و همیشه قبل از ادامه کار یک بررسی دقیق انجام دهید (رجوع کنید به «کنترل دقت ابزار اندازه گیری»، صفحه 311).

در دماهای شدید یا نوسانات دمایی ممکن است دقت ابزار اندازه گیری تحت تأثیر قرار بگیرد.

◀ از تکان دادن شدید و افتادن ابزار اندازه گیری جلوگیری کنید. در صورت بروز تغییرات

قابل مشاهده روی ابزار اندازه گیری بایستی قبل از ادامه ی کار همواره یک کنترل دقت انجام دهید (رجوع کنید به «کنترل دقت ابزار اندازه گیری»، صفحه 311).

◀ ابزار اندازه گیری را هنگام حمل و نقل

خاموش کنید. با خاموش کردن ابزار اندازه گیری، واحد اندازه گیری تراز قفل می شود، در غیر اینصورت امکان آسیب دیدگی آن به هنگام حرکت های شدید وجود دارد.

### نحوه روشن و خاموش کردن

جهت روشن کردن ابزار اندازه گیری، کلید روشن/

خاموش (16) را در موقعیت "On" (برای کار با

قفل پاندولی) یا در موقعیت "On" (برای کار با

تراز اتوماتیک) قرار دهید. ابزار اندازه گیری فوراً پس

از روشن شدن، خطوط لیزری از سوراخهای

خروجی (1) ارسال می کند.

جهت برداشتن باتری شارژی (15) دکمه های آزاد کننده (13) را بفشارید و باتری شارژی را از محفظه ی باتری (10) بیرون بیاورید. برای این کار از اِعمال فشار خودداری کنید.

### راه اندازی با باتری

برای کار ابزار اندازه گیری استفاده از باتریهای الکالین-منیزیم توصیه می شود.

این باتریها در آداپتور باتریهای قلمی قرار داده می شود.

◀ آداپتور باتری تنها برای استفاده جهت ابزارهای اندازه گیری Bosch در نظر گرفته شده اند و نبایستی آنها را برای ابزار آلات برقی بکار برد.

جهت قرار دادن باتریها، درپوش (11) محفظه ی باتری را در جعبه باتری (10) برانید. باتریها را مطابق شکل روی درب (14) در محفظه قرار دهید. درب را روی باتریها بکشید تا به طور محسوس جا بیفتد و با دستگیره دوربین بازرسی مماس شود.

جهت برداشتن باتریها، (12) دکمه های آزاد کننده ی (13) درب (14) را فشار دهید و درب را بیرون بکشید. در این حین دقت کنید تا باتریها بیرون نیفتند. ابزار اندازه گیری را بدین منظور با جعبه ی باتری (10) به طرف بالا نگهدارید. باتریها را درآورید. جهت برداشتن روکش درونی (11) روکش را را بگیرد و آنرا از سمت دیواره ی جانبی ابزار اندازه گیری درآورید.

همواره همه ی باتری ها را همزمان عوض کنید. تنها از باتری های یک شرکت و با ظرفیت یکسان استفاده نمایید.

◀ در صورت عدم استفاده طولانی مدت از ابزار اندازه گیری، باتریها را بیرون آورید. در صورت نگهداری طولانی مدت باتریها در ابزار اندازه گیری ممکن است باتریها فرسوده و خود به خود خالی شوند.

### نمایشگر وضعیت شارژ باتری

نمایشگر وضعیت شارژ باتری (2) در صفحه نمایشگر نشان دهنده وضعیت شارژ باتری های شارژی یا معمولی می باشد:

وضعیت شارژ	LED
چراغ ممتد سبز	100-75%
چراغ ممتد زرد	75-35%
چراغ ممتد قرمز	35-10%
بدون نور	- باتری قابل شارژ خراب است
	- باتری ها خالی هستند

در صورت ضعیف شدن باتری ها یا باتری شارژی، روشنایی خطوط لیزر هم کم کم کاهش می یابد. باتری شارژی یا قلمی خراب یا خالی را تعویض کنید.

نحوه تعویض باتری دکمه ای (رجوع کنید به تصویر A)

این ابزار اندازه گیری مجهز به یک باتری دکمه ای (21) است تا از این طریق بتوان تاریخ و ساعت را برای عملکرد CAL guard حتی بدون



## انواع عملکرد

ابزار اندازه گیری دارای چندین نوع عملکرد می باشد که میتوان هر زمان از میان عملکردها یکی را انتخاب کرد و نوع عملکرد را تغییر داد:

- تولید یک سطح لیزر افقی،
- تولید یک سطح لیزر عمودی،
- تولید دو سطح لیزر عمودی،
- تولید یک سطح لیزر افقی و نیز دو سطح لیزر عمودی.

ابزار اندازه گیری پس از روشن شدن یک سطح لیزر افقی تولید می کند. برای تعویض عملکرد، دکمه نوع عملکرد لیزر (7) را فشار دهید.

تمام عملکردها را می توان هم با تراز اتوماتیک و هم با قفل پاندولی انتخاب نمود.

## حالت دریافت کننده

جهت کار با دریافت کننده لیزر (29) بایستی بدون در نظر گرفتن نوع عملکرد حالت دریافت کننده فعال شود.

در حالت دریافت کننده، خطوط لیزر با فرکانس بسیار بالا چشمک می زنند و اینگونه برای دریافت کننده لیزر (29) قابل شناسایی هستند.

جهت خاموش کردن حالت دریافت کننده، دکمه (5) را فشار دهید. نمایشگر (6) به رنگ سبز روشن می شود.

برای چشم انسان، دید خطوط لیزر در حالت روشن بودن دریافت کننده کم می شود. جهت کار بدون دریافت کننده لیزر، حالت دریافت کننده را با فشردن دوباره دکمه (5) خاموش کنید. نمایشگر حالت دریافت کننده (6) خاموش می شود.

## تراز اتوماتیک

### نحوه کار با تراز اتوماتیک

ابزار اندازه گیری را روی سطح محکم و افقی قرار دهید، آن را روی نگهدارنده (25) عمومی یا سه پایه (32) محکم کنید.

جهت کار با تراز اتوماتیک، کلید قطع و وصل (16) را به حالت "On" برانید.

تراز اتوماتیک، ناهمواری ها را در محدوده تراز شونده خودکار  $\pm 4^\circ$  به صورت اتوماتیک تنظیم می کند. زمانی که خطوط لیزر دیگر حرکت نکنند، ترازبندی انجام شده است.

چنانچه امکان تراز اتوماتیک نباشد، مثلاً به علت عدم تطابق کف ابزار اندازه گیری به مقدار بیش از  $4^\circ$  با سطح افقی، خطوط لیزر با آهنگ تند چشمک می زنند. در صورت فعال بودن سیگنال صوتی، یک سیگنال با آهنگ تند به گوش می رسد.

ابزار اندازه گیری را به طور افقی قرار دهید و تا تراز شدن اتوماتیک صبر کنید. به محض اینکه ابزار اندازه گیری در محدوده خود تراز شونده به مقدار  $\pm 4^\circ$  قرار گرفت، پرتوهای لیزر دوباره به صورت ممتد روشن می شوند و سیگنال صوتی خاموش می گردد.

در صورت تکان خوردن یا جابجایی هنگام کار، ابزار اندازه گیری به طور اتوماتیک دوباره تراز می شود. برای جلوگیری از بروز خطا یا جا به جایی ابزار اندازه

## جهت پرتو لیزر را به طرف اشخاص و یا حیوانات نگیرید و خودتان هم مستقیماً به پرتو لیزر نگاه نکنید، حتی از فاصله دور.

جهت خاموش کردن ابزار اندازه گیری، کلید روشن/خاموش (16) را در موقعیت Off برانید. هنگام خاموش کردن، واحد پاندولی قفل می شود.

ابزار اندازه گیری روشن شده را بدون نظارت رها نکنید و آن را پس از کاربری خاموش نمایید. امکان آسیب دیدن چشم اشخاص دیگر وجود دارد.

در صورت تجاوز از بیشترین دمای مجاز کاری به مقدار  $40^\circ\text{C}$  دستگاه جهت حفاظت از دیود لیزر خاموش می شود. پس از خنک شدن، ابزار اندازه گیری مجدداً آماده کار می باشد.

در صورت نزدیک شدن ابزار اندازه گیری به بالاترین دمای مجاز کاری، روشنایی خطوط لیزر هم کم کم کاهش می یابد.

ابزار اندازه گیری در برابر تخلیه شدید الکترواستاتیکی (ESD) محافظت می شود. چنانچه ابزار اندازه گیری به صورت الکترواستاتیک شارژ شده باشد (مثلاً با لمس آن در محیطی با رطوبت کم)، به طور خودکار خاموش می شود. در این صورت کلید روشن/خاموش (16) را خاموش و دوباره روشن کنید.

## نحوه خاموش کردن (غیر فعال ساختن) خاموش کننده اتوماتیک

چنانچه حدود 120 دقیقه هیچ دکمه ای روی ابزار اندازه گیری فشار داده نشود، ابزار اندازه گیری جهت محافظت از باتری شارژی یا باتری ها به طور خودکار خاموش می شود.

جهت روشن کردن ابزار اندازه گیری پس از خاموش شدن اتوماتیک می توانید کلید قطع و وصل (16) را ابتدا به حالت "Off" برانید و ابزار اندازه گیری را دوباره روشن کنید یا یک بار دکمه نوع عملکرد لیزر (7) یا دکمه حالت دریافت کننده لیزر (5) را فشار دهید.

جهت غیر فعال کردن قطع اتوماتیک ( در حین روشن بودن ابزار اندازه گیری)، دکمه نوع عملکرد لیزر (7) را حداقل 3 ثانیه فشرده نگهدارید. در صورت غیر فعال بودن قطع اتوماتیک، خطوط لیزر برای تأیید، کوتاه چشمک می زنند.

جهت فعال نمودن قطع اتوماتیک، ابزار اندازه گیری را خاموش و دوباره روشن کنید.

## نحوه خاموش کردن و غیر فعال ساختن سیگنال صوتی

پس از روشن کردن ابزار اندازه گیری، سیگنال صوتی نیز همواره روشن و فعال است.

جهت فعال یا غیر فعال کردن سیگنال صوتی، همزمان دکمه نوع عملکرد (7) و دکمه حالت دریافت کننده (5) را فشار دهید و آن را برای حداقل 3 ثانیه فشرده نگهدارید.

به هنگام روشن شدن و خاموش شدن صدای سیگنال، سه صدای سیگنال کوتاه در هر دو حالت برای تأیید عملکرد به گوش می رسد.

خاموش باشد. چنانچه ابزار اندازه گیری بدون تأمین انرژی بوسیله باتری یا باتری شارژی کار می کند، حسگرها با ذخیره درونی دستگاه برای 72 ساعت کار کنترل ممتد را انجام می دهند.

حسگرها با اولین راه اندازی ابزار اندازه گیری فعال می شوند.

### فعال کننده هشدار تنظیم

در صورت بروز هر کدام از اتفاقات زیر، نمایشگر هشدار تنظیم **CAL guard** فعال و نمایشگر **CAL guard (3)** به رنگ قرمز روشن میشود:

- فاصله ی تنظیم (هر 12 ماه) از اعتبار می افتد.

- ابزار اندازه گیری خارج از محدوده دمای انبار نگهداری شده است.

- ابزار اندازه گیری شدیداً تکان خورده است (مثلاً به زمین افتاده و کوبیده شده است).

در **Bosch Levelling Remote App** می توانید

ببینید که کدام از سه اتفاق باعث فعال شدن

هشدار تنظیم شده است. بدون برنامه، دلیل

مشخص نمی شود، روشن شدن نمایشگر **CAL**

**guard (3)** فقط بیانگر کنترل کردن دقت تراز است.

پس از فعال شدن هشدار، نمایشگر **CAL guard (3)** آنقدر روشن می ماند تا دقت تراز کنترل و نمایشگر دوباره خاموش شود.

### واکنش در صورت فعال شدن هشدار تنظیم

دقت تراز ابزار اندازه گیری را کنترل کنید (رجوع کنید به «کنترل دقت ابزار اندازه گیری»، صفحه 311).

چنانچه حداکثر اختلاف در هیچ کدام از آزمایشات فراتر نرفت، پس نشانگر **CAL guard (3)** را خاموش کنید. بدین منظور دکمه حالت دریافت کننده (5) و دکمه (9) **Bluetooth** را به طور همزمان برای حداقل 3 s فشار دهید. نشانگر **CAL guard (3)** محو می شود.

چنانچه میزان خطای ابزار اندازه گیری در طی یکی از آزمایش ها از حداکثر میزان خطا (اختلاف) فراتر رود، آنگاه باید ابزار اندازه گیری را توسط خدمات پس از فروش **Bosch** تعمیر کنید.

### کنترل دقت ابزار اندازه گیری

#### عوامل تاثیر گذارنده در دقت عمل

بیشترین تاثیر را دمای محیط کار دارد. بخصوص اختلاف دمای جاری به طرف بالا می تواند پرتو لیزر را منصرف کنند.

برای به حداقل رساندن تأثیرات دمایی ناشی از گرمای کف زمین، توصیه می شود که از ابزار اندازه گیری روی یک سه پایه استفاده گردد. همچنین در صورت امکان، ابزار اندازه گیری را در وسط سطح کار قرار دهید.

در کنار تأثیرات بیرونی، تأثیرات مربوط به دستگاه (مانند افتادن، یا تکانهای شدید) می توانند باعث بروز خطا شوند. به همین منظور قبل از هر شروع کار، دقت تراز را کنترل کنید.

همواره در ابتدا دقت تراز خط لیزر افقی و بعد دقت تراز خط لیزر عمودی را کنترل کنید.

چنانچه میزان خطای ابزار اندازه گیری در طی یکی از آزمایش ها از حداکثر میزان خطا (اختلاف) فراتر رود،

گیری، پس از هر بار ترازشوندگی حالت خطوط لیزر عمودی یا افقی را نسبت به نقاط مرجع کنترل کنید.

### کار با قفل پاندولی

جهت کار با قفل پاندولی، کلید روشن/خاموش (16) را در موقعیت "On" برانید. نشانگر قفل پاندولی (4) به رنگ قرمز روشن می شود و خطوط لیزر به صورت ممتد و با سرعت آهسته چشمک می زند.

هنگام کار با قفل پاندولی، تراز اتوماتیک غیرفعال می شود. می توانید ابزار اندازه گیری را آزادانه در دست نگهدارید یا روی یک کفی مناسب قرار دهید. خطوط لیزر دیگر تراز نمی شوند و لزوماً نسبت به یکدیگر به طور عمود قرار ندارند.

### هدایت از راه دور

#### "Bosch Levelling Remote App"

ابزار اندازه گیری به یک واحد **Bluetooth** مجهز است که بوسیله هدایت از راه دور را توسط **Bluetooth** ممکن می سازد.

برای استفاده از این عملکرد، نیاز به برنامه (App) **Bosch Levelling Remote App** میباشد. این را می توانید بر حسب دستگاه خود از بازار برنامه (Apple App Store, Google Play Store) بارگیری کنید.

اطلاعات در مورد شرایط سیستم برای ارتباط از راه دور **Bluetooth** را از تارنمای اینترنتی **Bosch.com** در [www.bosch-pt.com](http://www.bosch-pt.com) دریافت کنید.

در صورت انتقال اطلاعات بوسیله **Bluetooth** ممکن است تأخیرات زمانی بین ابزار اندازه گیری و دستگاه نهایی پیش آید.

#### روشن کردن **Bluetooth**

برای روشن کردن **Bluetooth** برای هدایت از راه دور، دکمه **Bluetooth (9)** را روشن کنید. مطمئن شوید که دستگاه سیار نهایی شما به اتصال **Bluetooth** متصل است.

پس از شروع برنامه ی (App) بوش ارتباط بین دستگاه سیار و ابزار اندازه گیری برقرار می شود. در صورت پیدا شدن ابزارهای اندازه گیری فعال مختلف، ابزار مورد نظران را انتخاب کنید. در صورت پیدا شدن تنها یک ابزار اندازه گیری فعال، ارتباط به طور خودکار برقرار می شود.

ارتباط برقرار است، به محض اینکه نمایشگر **Bluetooth (8)** روشن شود.

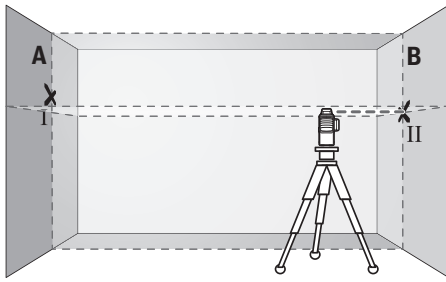
ارتباط **Bluetooth** ممکن است به دلیل فاصله بسیار زیاد یا وجود موانع بین ابزار اندازه گیری و دستگاه سیار نهایی و یا بوسیله منابع مختل کننده الکترومغناطیسی قطع گردد. در این صورت، نمایشگر **Bluetooth (8)** چشمک می زند.

#### خاموش کردن **Bluetooth**

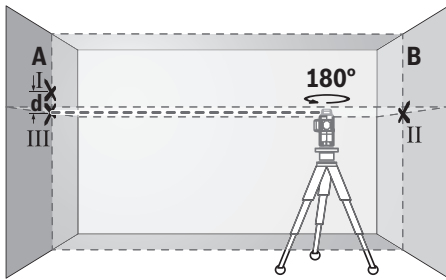
جهت خاموش کردن **Bluetooth** برای کنترل از راه دور، دکمه **Bluetooth (9)** را فشار دهید یا ابزار اندازه گیری را خاموش کنید.

### هشدار تنظیم **CAL guard**

حسگرهای هشدار تنظیم **CAL guard** وضعیت ابزار اندازه گیری را کنترل می کنند، حتی وقتی که



- ابزار اندازه‌گیری را از نظر ارتفاع طوری تنظیم کنید (به کمک یک سه‌پایه یا با فرار دادن چیزی زیر آن)، تا نقطه تقاطع خطوط لیزر دقیقاً روی نقطه علامتگذاری شده II قبلی روی دیوار B بیفتد.



- ابزار اندازه‌گیری را به مقدار  $180^\circ$  بچرخانید تا ارتفاع را تغییر دهید. آن را طوری روی دیوار A تنظیم کنید تا خط لیزر عمودی از میان نقطه علامتگذاری شده قبلی I بگذرد. بگذارید ابزار اندازه‌گیری تراز شود و نقطه تقاطع خطوط لیزر را روی دیوار A (نقطه III) علامتگذاری کنید.

- اختلاف  $d$  هر دو نقطه علامتگذاری شده I و III روی دیوار A اختلاف ارتفاع واقعی ابزار اندازه‌گیری را بدست می‌دهد.  
برای مسافت  $10 \text{ m} = 5 \text{ m} \times 2$  حداکثر خطای مجاز برابر است با:

$\pm 2 \text{ mm} = 0,2 \text{ mm/m} \times 10 \text{ m}$ . اختلاف  $d$  بین نقطه ها I و III بایستی در نهایت 2 میلی‌متر باشد.

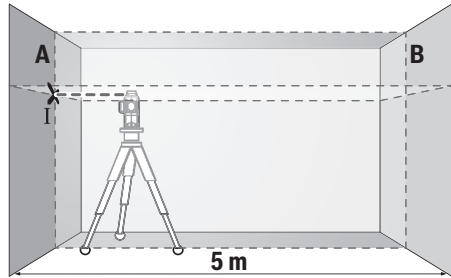
### نحوه کنترل دقت تراز خطوط عمودی

برای کنترل به نیاز به یک شکاف در دارید که در هر طرف آن (روی کف صاف) حداقل 2,5 متر جا باشد - ابزار اندازه‌گیری را در 2,5 متری ورودی درب روی یک سطح صاف و ثابت (نه روی سه‌پایه) قرار دهید. ابزار اندازه‌گیری را در عملکرد ترازشوندگی اتوماتیک روشن کنید. یک عملکردی را انتخاب کنید که در آن یک سطح لیزر عمودی از جلوی ابزار اندازه‌گیری تولید شود.

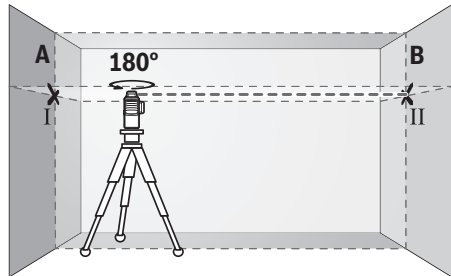
آنگاه باید ابزار اندازه‌گیری را توسط خدمات پس از فروش Bosch تعمیر کنید.

### نحوه کنترل دقت تراز شدن افقی محور عرضی

برای بررسی بهتر به فاصله اندازه‌گیری آزاد 5 متری روی یک سطح محکم بین دو دیوار A و B نیاز دارید. - ابزار اندازه‌گیری را نزدیک دیوار A روی یک سه‌پایه نصب کنید یا آن را روی یک سطح صاف و محکم قرار دهید. ابزار اندازه‌گیری را در عملکرد ترازشوندگی اتوماتیک روشن کنید. یک عملکردی را انتخاب کنید که در آن سطح لیزر افقی و نیز سطح لیزر عمودی از جلوی ابزار اندازه‌گیری تولید شود.



- لیزر را نزدیک دیوار A جهت‌گیری کنید و بگذارید ابزار اندازه‌گیری تراز شود. مرکز نقطه ای را که تقاطع خطوط لیزر روی دیوار ایجاد می‌کنند علامت‌گذاری کنید (نقطه I).



- ابزار اندازه‌گیری را به مقدار  $180^\circ$  بچرخانید، بگذارید تراز شود و تقاطع نقاط لیزر را روی دیوار مقابل B (نقطه II) علامتگذاری کنید. - ابزار اندازه‌گیری را - بدون چرخش - نزدیک دیوار B قرار دهید، آن را روشن کنید و بگذارید تراز شود.



## راهنمایهای عملی

◀ **همواره جهت علامتگذاری از وسط خط لیزر استفاده کنید.** عرض خط لیزر با افزایش فاصله تغییر می کند.

### نحوه کار با صفحه هدف لیزر

صفحه لیزر هدف (28) دید پرتوی لیزر را در شرایط نامناسب و مسافتهای زیاد بهتر میکند.

سطح بازتابنده صفحه هدف لیزر (28) دید خط لیزر را بهتر می کند، به وسیله سطح شفاف، می توان خط لیزر را از پشت صفحه هدف لیزر نیز تشخیص داد.

### کار به سهپایه (متعلقات)

سه پایه، یک کف ثابت با قابلیت تنظیم ارتفاع جهت اندازه گیری عرضه می کند. صفحه چرخان را با  $1/4$  - گیرنده سه پایه (20) روی رزوه سه پایه (32) یا یک سه پایه معمولی عکاسی قرار دهید. برای اتصال روی یک سهپایه معمول در بازار از گیرنده سهپایه  $5/8$ " (19) استفاده کنید. ابزار اندازه گیری را با پیچ تنظیم سه پایه سفت کنید.

پیش از روشن کردن ابزار اندازه گیری، نخست سه پایه را بطور تقریبی تنظیم کنید.

### اتصال با نگهدارنده

#### (متعلقات) (رجوع کنید به تصویر C)

به کمک نگهدارنده عمومی (25) می توان به عنوان مثال ابزار اندازه گیری را روی سطوح عمودی یا مواد دارای قابلیت آهنربایی متصل کرد. علاوه بر این، نگهدارنده عمومی برای استفاده بعنوان سه پایه زمینی هم مناسب است و تنظیم ارتفاع ابزار اندازه گیری را تسهیل می کند.

### زمانی که متعلقات را روی سطوح محکم می

#### کنید، انگشتان خود را از پشت متعلقات

مغناطیسی دور نگه دارید. ممکن است به دلیل کشش شدید آهنرباها، انگشتان شما گیر کند.

نگهدارنده (25) را قبل از روشن کردن به طور تقریبی تراز کنید.

### کار با دریافتکننده لیزر (متعلقات) (رجوع کنید به تصویر C)

در صورت نامتناسب بودن نور (محیط روشن، تابش مستقیم خورشید) و فاصله زیاد، جهت پیدا کردن بهتر خطوط لیزر از دریافت کننده لیزر (29) استفاده کنید. هنگام کار با دریافتکننده لیزر (رجوع کنید به «حالت دریافت کننده»، صفحه 310) را روشن کنید.

### عینک لیزر (متعلقات)

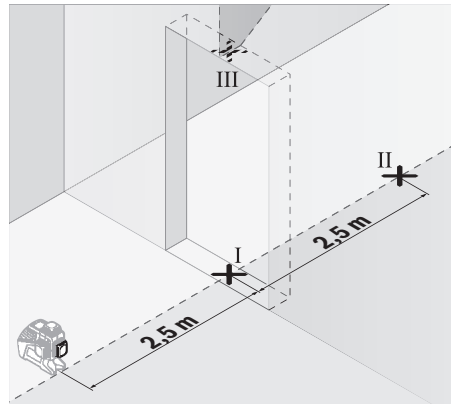
عینک مخصوص دید پرتو لیزر نور موجود در محیط را فیلتر می کند. از این طریق پرتو لیزر برای چشمها واضح تر می گردد.

### از عینک دید لیزر (متعلقات) به عنوان عینک

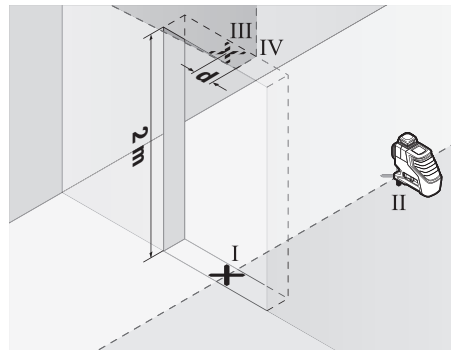
ایمنی استفاده نکنید. عینک دید لیزر برای تشخیص بهتر پرتو لیزر در نظر گرفته شده است؛ ولی محافظتی در برابر پرتو لیزر نمی کند.

### از عینک دید لیزر (متعلقات) به عنوان عینک

آفتابی یا هنگام رانندگی استفاده نکنید. عینک دید لیزر دارای حفاظت کامل در برابر اشعه ماوراء بنفش نیست و تشخیص رنگ را کاهش می دهد.



– خط لیزر عمودی روی زمین شکاف در (نقطه I)، در فاصله 5 متری در طرف دیگر شکاف در (نقطه II) و نیز دور بالایی شکاف در (نقطه III) علامتگذاری کنید.



– ابزار اندازه گیری را به مقدار  $180^\circ$  بچرخانید و آن را روی طرف دیگر شکاف در درست پشت نقطه II قرار دهید. بگذارید ابزار اندازه گیری تراز شود و خط لیزر عمودی را طوری تنظیم کنید که وسط آن از میان نقاط I و II بگذرد.

– وسط خط لیزر واقع بر دور شکاف در را به عنوان نقطه IV علامتگذاری کنید.

– اختلاف  $d$  هر دو نقطه علامتگذاری شده III و IV اختلاف واقعی ابزار اندازه گیری را نسبت به خط لیزر عمودی را بدست می دهد.

– ارتفاع شکاف در را اندازه گیری کنید.

فرآیند اندازه گیری را برای دومین سطح لیزر عمودی تکرار کنید. یک عملکردی را انتخاب کنید که در آن سطح لیزر عمودی، از کنار ابزار اندازه گیری تولید می شود و ابزار اندازه گیری را قبل از شروع فرآیند اندازه گیری به مقدار  $90^\circ$  بچرخانید.

بیشترین اختلاف مجاز را اینگونه محاسبه کنید:

دو برابر ارتفاع ورودی درب  $\times 0,2 \text{ mm/m}$

مثال: برای ارتفاع ورودی درب به مقدار 2 متر، بایستی بیشترین اختلاف

$\pm 0,8 \text{ mm} = \pm 0,2 \text{ mm/m} \times 2 \times 2 \text{ m}$  باشد. نقاط III و IV نباید در نهایت بیشتر از 0,8 میلیمتر از یکدیگر قرار داشته باشند.

بسته بندی تکان نخورد. در این باره لطفاً به مقررات و آیین نامه های ملی توجه کنید.

### از رده خارج کردن دستگاه

ابزارهای اندازه گیری، باتری ها، متعلقات و بسته بندی ها، باید طبق مقررات حفظ محیط زیست از رده خارج و بازیافت شوند.



ابزارهای اندازه گیری و باتریهای شارژی/ قلمی را داخل زباله دان خانگی نیندازید!



### باتریهای شارژی / باتریهای قلمی: لیتیوم-یونی:

لطفاً به تذکرات بخش (رجوع کنید به «حمل دستگاه»، صفحه 314) توجه کنید.

**مثال های عملی (رجوع کنید به تصاویر B-G)**  
نمونه هایی در رابطه با امکانات کاربرد ابزار اندازه گیری در صفحه تصاویر قابل مشاهده اند.

## مراقبت و سرویس

### مراقبت، تعمیر و تمیز کردن دستگاه

ابزار اندازه گیری را همواره تمیز نگاه دارید. ابزار اندازه گیری را در آب و یا سایر مایعات غوطه ور نکنید.

برای پاک کردن آلودگی از یک دستمال نرم و مرطوب استفاده کنید. از بکار بردن مواد شوینده و حلال خودداری کنید.

بخصوص سطوح دور روزه خروجی لیزر را بطور مرتب تمیز کنید و در این رابطه توجه داشته باشید که از دستمال بدون پرز استفاده کنید.

ابزار اندازه گیری را فقط در کیف محافظ (31) یا کیف (34) نگهداری و حمل نمایید.

در صورت نیاز به تعمیر، ابزار اندازه گیری را در کیف محافظ (31) یا کیف (34) ارسال کنید.

### خدمات و مشاوره با مشتریان

خدمات مشتری، به سؤالات شما درباره تعمیرات، سرویس و همچنین قطعات یدکی پاسخ خواهد داد. نقشه های سه بعدی و اطلاعات مربوط به قطعات یدکی را در تارنمای زیر میابید:

[www.bosch-pt.com](http://www.bosch-pt.com)

گروه مشاوره به مشتریان Bosch با کمال میل به سؤالات شما درباره محصولات و متعلقات پاسخ می دهند.

برای هرگونه سؤال و یا سفارش قطعات یدکی، حتماً شماره فنی 10 رقمی کالا را مطابق برچسب روی ابزار برقی اطلاع دهید.

### ایران

روبرت بوش ایران - شرکت بوش تجارت پارس  
میدان ونک، خیابان شهید خدای، خیابان آفتاب  
ساختمان مادیران، شماره 3، طبقه سوم.  
تهران 1994834571  
تلفن: 42039000 +9821

### آدرس سایر دفاتر خدماتی را در ادامه بیابید:

[www.bosch-pt.com/serviceaddresses](http://www.bosch-pt.com/serviceaddresses)

### حمل دستگاه

باتری های لیتیوم یونی توصیه شده، مشمول الزامات قانون کالاهای خطرناک هستند. کاربر می تواند باتری ها را بدون استفاده از روکش در خیابان حمل کند.

در صورت ارسال توسط شخص ثالث (مانند: حمل و نقل هوایی یا زمینی) باید تمهیدات مربوط به بسته بندی و علامتگذاری مورد توجه قرار گیرد. در اینصورت باید حتماً جهت آماده سازی قطعه ارسالی به کارشناس حمل کالاهای پر خطر مراجعه کرد.

باتریها را فقط در صورتی ارسال کنید که بدنه آنها آسیب ندیده باشد. اتصالات (کنتاکتهای) باز را بپوشانید و باتری را طوری بسته بندی کنید که در

## Licenses

### Copyright © 2012–2020 STMicroelectronics

All rights reserved.

Redistribution and use in source and binary forms, with or without modification, are permitted provided that the following conditions are met:

- Redistributions of source code must retain the above copyright notice, this list of conditions and the following disclaimer.
- Redistributions in binary form must reproduce the above copyright notice, this list of conditions and the following disclaimer in the documentation and/or other materials provided with the distribution.
- Neither the name of STMicroelectronics nor the names of its contributors may be used to endorse or promote products derived from this software without specific prior written permission.

THIS SOFTWARE IS PROVIDED BY THE COPYRIGHT HOLDERS AND CONTRIBUTORS "AS IS" AND ANY EXPRESS OR IMPLIED WARRANTIES, INCLUDING, BUT NOT LIMITED TO, THE IMPLIED WARRANTIES OF MERCHANTABILITY AND FITNESS FOR A PARTICULAR PURPOSE ARE DISCLAIMED. IN NO EVENT SHALL THE COPYRIGHT OWNER OR CONTRIBUTORS BE LIABLE FOR ANY DIRECT, INDIRECT, INCIDENTAL, SPECIAL, EXEMPLARY, OR CONSEQUENTIAL DAMAGES (INCLUDING, BUT NOT LIMITED TO, PROCUREMENT OF SUBSTITUTE GOODS OR SERVICES; LOSS OF USE, DATA, OR PROFITS; OR BUSINESS INTERRUPTION) HOWEVER CAUSED AND ON ANY THEORY OF LIABILITY, WHETHER IN CONTRACT, STRICT LIABILITY, OR TORT (INCLUDING NEGLIGENCE OR OTHERWISE) ARISING IN ANY WAY OUT OF THE USE OF THIS SOFTWARE, EVEN IF ADVISED OF THE POSSIBILITY OF SUCH DAMAGE.



<b>de</b>	Hiermit erklärt <b>Robert Bosch Power Tools GmbH</b> , dass der Funkanlagentyp <b>GLL 3-80 C/GLL 3-80 CG</b> der Richtlinie 2014/53/EU entspricht. Der vollständige Text der EU-Konformitätserklärung ist unter der folgenden Internetadresse verfügbar:
<b>en</b>	Hereby, <b>Robert Bosch Power Tools GmbH</b> declares that the radio equipment type <b>GLL 3-80 C/GLL 3-80 CG</b> is in compliance with Directive 2014/53/EU. The full text of the EU declaration of conformity is available at the following internet address:
<b>fr</b>	Le soussigné, <b>Robert Bosch Power Tools GmbH</b> , déclare que l'équipement radioélectrique du type <b>GLL 3-80 C/GLL 3-80 CG</b> est conforme à la directive 2014/53/UE. Le texte complet de la déclaration UE de conformité est disponible à l'adresse internet suivante :
<b>es</b>	Por la presente, <b>Robert Bosch Power Tools GmbH</b> declara que el tipo de equipo radioeléctrico <b>GLL 3-80 C/GLL 3-80 CG</b> es conforme con la Directiva 2014/53/UE. El texto completo de la declaración UE de conformidad está disponible en la dirección Internet siguiente:
<b>pt</b>	A abaixo assinada <b>Robert Bosch Power Tools GmbH</b> declara que o presente tipo de equipamento de rádio <b>GLL 3-80 C/GLL 3-80 CG</b> está em conformidade com a Diretiva 2014/53/UE. O texto integral da declaração de conformidade está disponível no seguinte endereço de Internet:
<b>it</b>	Il fabbricante, <b>Robert Bosch Power Tools GmbH</b> , dichiara che il tipo di apparecchiatura radio <b>GLL 3-80 C/GLL 3-80 CG</b> è conforme alla direttiva 2014/53/UE. Il testo completo della dichiarazione di conformità UE è disponibile al seguente indirizzo Internet:
<b>nl</b>	Hierbij verklaar ik, <b>Robert Bosch Power Tools GmbH</b> , dat het type radioapparatuur <b>GLL 3-80 C/GLL 3-80 CG</b> conform is met Richtlijn 2014/53/EU. De volledige tekst van de EU-conformiteitsverklaring kan worden geraadpleegd op het volgende internetadres:
<b>da</b>	Hermed erklærer <b>Robert Bosch Power Tools GmbH</b> , at radioudstyrstypen <b>GLL 3-80 C/GLL 3-80 CG</b> er i overensstemmelse med direktiv 2014/53/EU. EU-overensstemmelseserklæringens fulde tekst kan findes på følgende internetadresse:
<b>sv</b>	Härmed försäkrar <b>Robert Bosch Power Tools GmbH</b> att denna typ av radioutrustning <b>GLL 3-80 C/GLL 3-80 CG</b> överensstämmer med direktiv 2014/53/EU. Den fullständiga texten till EU-försäkran om överensstämmelse finns på följande webbadress:
<b>no</b>	<b>Robert Bosch Power Tools GmbH</b> erklærer herved at radioudstyrstypen <b>GLL 3-80 C/GLL 3-80 CG</b> er i overensstemmelse med direktivet 2014/53/EU. Den fullstendige teksten i EU-samsvarserklæringen er tilgjengelig på følgende nettsadresse:
<b>fi</b>	<b>Robert Bosch Power Tools GmbH</b> vakuuttaa, että radiolaitetyypin <b>GLL 3-80 C/GLL 3-80 CG</b> on direktiivin 2014/53/EU mukainen. EU-vaatimustenmukaisuusvakuutuksen täysimittainen teksti on saatavilla seuraavassa internetosoitteessa:
<b>el</b>	Με την παρούσα ο/η <b>Robert Bosch Power Tools GmbH</b> , δηλώνει ότι ο ραδιοεξοπλισμός <b>GLL 3-80 C/GLL 3-80 CG</b> πληροί την οδηγία 2014/53/ΕΕ. Το πλήρες κείμενο της δήλωσης συμμόρφωσης ΕΕ διατίθεται στην ακόλουθη ιστοσελίδα στο διαδίκτυο:
<b>tr</b>	<b>Robert Bosch Power Tools GmbH</b> , <b>GLL 3-80 C/GLL 3-80 CG</b> radyo ekipmanı tipinin Direktif 2014/53/EU ile uyumlu olduğunu beyan eder. AB uygunluk beyanının tam metnine aşağıdaki internet adresinden ulaşabilirsiniz:
<b>pl</b>	<b>Robert Bosch Power Tools GmbH</b> niniejszym oświadcza, że typ urządzenia radiowego <b>GLL 3-80 C/GLL 3-80 CG</b> jest zgodny z dyrektywą 2014/53/UE. Pełny tekst deklaracji zgodności UE jest dostępny pod następującym adresem internetowym:
<b>cs</b>	Tímto <b>Robert Bosch Power Tools GmbH</b> prohlašuje, že typ rádiového zařízení <b>GLL 3-80 C/GLL 3-80 CG</b> je v souladu se směrnicí 2014/53/EU. Úplné znění EU prohlášení o shodě je k dispozici na této internetové adrese:
<b>sk</b>	<b>Robert Bosch Power Tools GmbH</b> týmto vyhlasuje, že rádiové zariadenie typu <b>GLL 3-80 C/GLL 3-80 CG</b> je v súlade so smernicou 2014/53/EÚ. Úplné EÚ vyhlásenie o zhode je k dispozícii na tejto internetovej adrese:
<b>hu</b>	<b>Robert Bosch Power Tools GmbH</b> igazolja, hogy a <b>GLL 3-80 C/GLL 3-80 CG</b> típusú rádióberendezés megfelel a 2014/53/EU irányelvnek. Az EU-megfelelőségi nyilatkozat teljes szövege elérhető a következő internetes címen:
<b>ru</b>	Сим <b>Robert Bosch Power Tools GmbH</b> заявляет, что радиооборудование типа <b>GLL 3-80 C/GLL 3-80 CG</b> соответствует Директиве 2014/53/EU. С полным текстом декларации о соответствии EU можно ознакомиться по следующему Интернет-адресу:
<b>uk</b>	Цим <b>Robert Bosch Power Tools GmbH</b> заявляє, що радіобладнання типу <b>GLL 3-80 C/GLL 3-80 CG</b> відповідає Директиві 2014/53/EU. З повним текстом декларації відповідності EU можна ознайомитися за такою Інтернет-адресою:

<b>kk</b>	Осымен <b>Robert Bosch Power Tools GmbH</b> компаниясы <b>GLL 3-80 C/GLL 3-80 CG</b> түріндегі радио жабдықтарды 2014/53/EU директивасына сайлығын мағлұмдайды. ЕО сәйкестік мағлұмдамасы төмендегі интернет мекенжайында қолжетімді:
<b>ro</b>	Prin prezenta, <b>Robert Bosch Power Tools GmbH</b> declară că tipul de echipamente radio <b>GLL 3-80 C/GLL 3-80 CG</b> este în conformitate cu Directiva 2014/53/UE. Textul integral al declarației UE de conformitate este disponibil la următoarea adresă internet:
<b>bg</b>	С настоящото <b>Robert Bosch Power Tools GmbH</b> декларира, че този тип радиосъоръжение <b>GLL 3-80 C/GLL 3-80 CG</b> е в съответствие с Директива 2014/53/ЕС. Цялостният текст на ЕС декларацията за съответствие може да се намери на следния интернет адрес:
<b>mk</b>	Со ова, <b>Robert Bosch Power Tools GmbH</b> потврдува дека типот на радио опрема <b>GLL 3-80 C/GLL 3-80 CG</b> е во согласност со Директивата 2014/53/EU. Целосниот текст на Изјавата за сообразност на ЕУ може да го прочитате на следнава интернет страница:
<b>sr</b>	Ovim <b>Robert Bosch Power Tools GmbH</b> izjavljuje da je radio-oprema tipa <b>GLL 3-80 C/GLL 3-80 CG</b> u skladu sa direktivom 2014/53/EU. Kompletan tekst EC izjave o usaglašenosti je dostupan na sledećoj veb-adresi:
<b>sl</b>	<b>Robert Bosch Power Tools GmbH</b> potrjuje, da je tip radijske opreme <b>GLL 3-80 C/GLL 3-80 CG</b> skladen z Direktivo 2014/53/EU. Celotno besedilo izjave EU o skladnosti je na voljo na naslednjem spletnem naslovu:
<b>hr</b>	<b>Robert Bosch Power Tools GmbH</b> ovime izjavljuje da je radijska oprema tipa <b>GLL 3-80 C/GLL 3-80 CG</b> u skladu s Direktivom 2014/53/EU. Cjeloviti tekst EU izjave o sukladnosti dostupan je na sljedećoj internetskoj adresi:
<b>et</b>	Käesolevaga deklareerib <b>Robert Bosch Power Tools GmbH</b> , et käesolev raadioseadme tüüp <b>GLL 3-80 C/GLL 3-80 CG</b> vastab direktiivi 2014/53/EL nõuetele. ELi vastavusdeklaratsiooni täielik tekst on kättesaadav järgmisel internetiaadressil:
<b>lv</b>	Ar šo <b>Robert Bosch Power Tools GmbH</b> deklarē, ka radioiekārta <b>GLL 3-80 C/GLL 3-80 CG</b> atbilst Direktīvai 2014/53/ES. Pilns ES atbilstības deklarācijas teksts ir pieejams šādā interneta vietnē:
<b>lt</b>	Aš, <b>Robert Bosch Power Tools GmbH</b> , patvirtinu, kad radijo įrenginių tipas <b>GLL 3-80 C/GLL 3-80 CG</b> atitinka Direktyvą 2014/53/ES. Visas ES atitikties deklaracijos tekstas prieinamas šiuo interneto adresu:

-> <http://eu-doc.bosch.com/>

### Declaration of Conformity

---

Hereby, Robert Bosch Limited as authorised representative acting on behalf of Robert Bosch Power Tools GmbH declares that the radio equipment type **GLL 3-80 C/GLL 3-80 CG** is in compliance with the Radio Equipment Regulations 2017. The full text of the declaration of conformity is available at the following internet address:

-> <https://gb-doc.bosch.com>

---