

**5059340794129**  
**GHBUFRUKa**  
**5059340820064**  
**CLBUFRUKa**  
**5059340794396**  
**GHBUFREUa**



## EN Before you start

- These instructions are for your safety. Please read the following instructions and the sections of “Installation, Care and maintenance” carefully before proceeding with the installation and use of this appliance. Keep the instruction manuals for future reference.

**CAUTION: Do not overload the shelves and follow the maximum loading capacity.**

- To avoid the risks that are always present when you use an electrical appliance it is important that this product is installed correctly and that you read the safety instructions carefully to avoid misuse and hazards. After unpacking the product please check that it is not damaged. If in doubt, do not use the appliance but contact Customer Services on 0800 324 7818 (UK) and 1800 932 230 (Eire).
- Check the package and make sure you have all of the parts listed and decide upon the appropriate location for your product.

- The specification plate shown on this appliance displays all the necessary identification information for ordering replacement parts and further information can be found at the end of this manual.
- If you sell the appliance, give it away, or leave it behind when you move house, please ensure that you pass on this manual so that the new owner can become familiar with the appliance and its safety warnings.

**WARNING: Keep ventilation openings, in the appliance enclosure or in the built-in structure, clear of obstruction.**

**WARNING: Do not use mechanical devices or other means to accelerate the defrosting process, other than those recommended by the manufacturer.**

**WARNING: Do not damage the refrigerant circuit.**



**WARNING: Do not use electrical appliances inside the food storage compartments of the appliance, unless they are of the type recommended by the manufacturer.**

- Do not store explosive substances such as aerosol cans with a flammable propellant in this appliance.

**WARNING: When positioning the appliance, ensure the supply cord is not trapped or damaged.**

**WARNING: Do not locate multiple portable socket-outlets or portable power supplies at the rear of the appliance.**

- This appliance can be used by children aged from 8 years and above and persons with reduced physical, sensory or mental capabilities or lack of experience and knowledge if they have been given supervision or instruction concerning use of the appliance in a safe way and understand the hazards involved. Children shall not play with the

appliance. Cleaning and user maintenance shall not be made by children without supervision.

- This appliance is for domestic household use only.

**WARNING: Do not block any ventilation grills and ensure there is sufficient airflow at the rear of the appliance.**

- Before cleaning always unplug the appliance from the mains supply.
- A steam cleaner should never be used to clean the appliance.
- If the supply cord is damaged, it must be replaced by the manufacturer, its service agent or similarly qualified persons in order to avoid a hazard.
- Repairs should only be made by an authorized service engineer using genuine replacement spares. Repairs by non-authorized engineers could invalidate your guarantee. Contact the Customer Service helpline at the end of this manual for assistance.



- Connection to the mains supply should not be made with an extension cord.
- Do not allow children to play inside or with the door of this appliance to avoid possible toppling over of the appliance and injury.
- Do not allow children access to the front grill or rear compressor department of this appliance to avoid possible injury.
- Do not attempt to repair this appliance yourself, there are no user serviceable parts inside. In the event of a malfunction, contact the Customer Service helpline at the end of this manual.
- Dispose of all packaging materials safely and responsibly.
- Care should be taken when handling or transporting the product to prevent damaging the refrigerating circuit or components.

**WARNING! This product uses Isobutane R600a refrigerant, which can be flammable or explosive. Repairs and disposal must always be carried out by a R600a qualified engineer.**

- Care should be taken when handling or transporting the product to prevent damaging the refrigerating circuit or components.
- This product should be placed at least 10 cm from stoves, ovens and other heating appliances.
- Do not place the product on a carpeted surface as this will prevent adequate ventilation.
- The product should only be placed on the floor between two base cabinets, or at the end of a row.
- Choose a dry and well ventilated space for installation.



- To avoid contamination of food, please respect the following instructions:
  - Opening the door for long periods can cause a significant increase of the temperature in the compartments of the appliance.
  - Clean regularly surfaces that can come in contact with food and accessible drainage systems.
  - Store raw meat and fish in suitable containers in the refrigerator, so that it is not in contact with or drip onto other food.
  - If the refrigerating appliance is left empty for long periods, switch off, defrost, clean, dry, and leave the door open to prevent mould developing within the appliance.



Warning: Risk of fire / flammable materials

**WARNING! The bulb shall be replaced by qualified technician, contact the Customer Service helpline for assistance.**



## FR Avant de commencer

- Ces consignes concernent votre sécurité. Lire attentivement les instructions suivantes et les chapitres « Installation » et « Entretien et maintenance » avant d'installer et d'utiliser cet appareil. Conserver les notices pour toute référence ultérieure.

**ATTENTION : Ne pas surcharger les clayettes et respecter la capacité de chargement maximale.**

- Afin d'éviter tout risque lors de l'utilisation d'un appareil électrique, il est important que celui-ci soit correctement installé et que les instructions de sécurité soient lues attentivement afin d'éviter une mauvaise utilisation et tout danger. Après avoir déballé le produit, vérifier qu'il n'est pas endommagé. En cas de doute, ne pas utiliser l'appareil et contacter le service client au 0805 114 951.

- Contrôler l'emballage et s'assurer de disposer de toutes les pièces répertoriées, puis choisir l'emplacement approprié du produit.
- La plaque signalétique de cet appareil indique toutes les informations d'identification nécessaires pour commander des pièces de rechange. De plus amples informations sont disponibles à la fin de cette notice.
- En cas de vente ou de don de l'appareil, ou encore s'il est laissé sur place lors d'un déménagement, s'assurer de remettre cette notice au nouveau propriétaire afin qu'il puisse se familiariser avec l'appareil et les avertissements de sécurité.

**AVERTISSEMENT : Veiller à ce que les ouvertures de ventilation dans le boîtier de l'appareil ou dans la structure encastrable ne soient pas obstruées.**



**AVERTISSEMENT : Ne pas utiliser de dispositifs mécaniques ou d'autres moyens pour accélérer le processus de dégivrage, autres que ceux recommandés par le fabricant.**

**AVERTISSEMENT : Veiller à ne pas endommager le circuit frigorifique.**

**AVERTISSEMENT : Ne pas utiliser d'appareils électriques à l'intérieur des compartiments de l'appareil, sauf s'ils sont du type recommandé par le fabricant.**

- Ne pas stocker de substances explosives telles que des bombes aérosol renfermant un gaz propulseur inflammable dans cet appareil.

**AVERTISSEMENT : Lors du positionnement de l'appareil, s'assurer que le cordon d'alimentation n'est pas coincé ou endommagé.**

**AVERTISSEMENT : Ne pas placer de multiprise ou de bloc d'alimentation portable à l'arrière de l'appareil.**

- Cet appareil peut être utilisé par des enfants âgés de 8 ans et plus et par des personnes ayant des capacités physiques, sensorielles ou mentales réduites, ou présentant un manque d'expérience et de connaissances, à condition qu'ils soient correctement surveillés ou qu'ils aient reçu des instructions concernant l'utilisation de l'appareil en toute sécurité et qu'ils comprennent les risques encourus. Les enfants ne doivent pas jouer avec l'appareil. Le nettoyage et l'entretien par l'utilisateur ne doivent pas être effectués par des enfants sans surveillance.
- Cet appareil est destiné à un usage domestique uniquement.

**AVERTISSEMENT : Ne pas obstruer les grilles de ventilation et s'assurer que le débit d'air est suffisant à l'arrière de l'appareil.**

- Avant de nettoyer l'appareil, le débrancher de l'alimentation.
- Ne jamais utiliser de nettoyeur à vapeur pour nettoyer l'appareil.



- Si le cordon d'alimentation est endommagé, il doit être remplacé par le fabricant, son prestataire de service ou une personne qualifiée afin d'éviter tout danger.
- Les réparations doivent être réalisées uniquement par un technicien de maintenance agréé, à l'aide de pièces de rechange d'origine. Les réparations réalisées par des techniciens non agréés pourraient annuler la garantie du fabricant. Contacter l'assistance téléphonique mentionnée à la fin de cette notice pour obtenir de l'aide.
- La connexion à l'alimentation secteur ne doit pas être effectuée à l'aide d'une rallonge.
- Ne pas laisser les enfants jouer à l'intérieur ou avec la porte de cet appareil afin d'éviter tout risque de renversement de l'appareil et de blessures.
- Ne pas laisser les enfants accéder à la grille avant ou au compresseur arrière de cet appareil afin d'éviter tout risque de blessure.
- Ne pas essayer de réparer l'appareil soi-même ; il ne contient aucune pièce réparable. En cas de dysfonctionnement, contacter l'assistance téléphonique mentionnée à la fin de cette notice.
- Mettre au rebut tous les matériaux d'emballage de manière sûre et responsable.
- Lors de la manipulation ou du transport du produit, prendre toutes les précautions nécessaires pour éviter d'endommager le circuit frigorifique ou ses composants.

**AVERTISSEMENT ! Ce produit utilise le réfrigérant Isobutane R600a, qui peut être inflammable ou explosif. Les réparations et la mise au rebut doivent toujours être effectuées par un technicien qualifié R600a.**

- Lors de la manipulation ou du transport du produit, prendre toutes les précautions nécessaires pour éviter d'endommager le circuit frigorifique ou ses composants.





- Ce produit doit être installé à une distance minimale de 10 cm des poêles, des fours et des autres appareils de chauffage.
- Ne pas installer le produit sur un sol recouvert de moquette car la ventilation serait insuffisante.
- Ce produit doit être installé au sol entre deux meubles bas ou à l'extrémité d'un ensemble de meubles.
- Choisir un espace sec et bien ventilé pour l'installation.
- Pour éviter toute contamination des aliments, respecter les instructions suivantes :
  - L'ouverture prolongée de la porte peut entraîner une augmentation significative de la température dans les compartiments de l'appareil.
  - Nettoyer régulièrement les surfaces susceptibles d'entrer en contact avec les aliments et les systèmes d'évacuation accessibles.
- Stocker la viande et le poisson crus dans des récipients appropriés dans le réfrigérateur, de manière à ce qu'ils ne soient pas en contact avec d'autres aliments ou qu'ils ne s'écoulent pas sur les autres aliments.
- Si le réfrigérateur reste vide pendant une longue période, l'éteindre, le dégivrer, le nettoyer et le sécher. Laisser la porte ouverte pour éviter le développement de moisissures dans l'appareil.



Avertissement :  
Risque  
d'incendie /  
matériaux  
inflammables.

**AVERTISSEMENT ! L'ampoule doit être remplacée par un technicien qualifié. Contacter le service client pour obtenir de l'aide.**



## PL Przed rozpoczęciem użytkowania

- Niniejsza instrukcja została opracowana w celu zapewnienia bezpieczeństwa użytkownikowi. Przed rozpoczęciem montażu i użytkowania urządzenia należy dokładnie przeczytać następujące instrukcje wraz z rozdziałami poświęconymi montażowi, czyszczeniu i konserwacji. Zachować instrukcję obsługi w celu wykorzystania w przyszłości.

**UWAGA: Nie wolno przekraczać maksymalnego obciążenia pótek.**

- Aby ograniczyć do minimum ryzyko związane z użytkowaniem urządzenia elektrycznego, niezwykle ważne jest, aby produkt został prawidłowo zamontowany oraz aby użytkownik dokładnie zapoznał się z instrukcjami dotyczącymi bezpieczeństwa i unikał nieprawidłowej obsługi oraz związanych z tym zagrożeń. Po rozpakowaniu urządzenia należy upewnić się, że nie jest ono uszkodzone. W razie wątpliwości należy

skontaktować się z działem obsługi klienta, dzwoniąc pod numer 800 121 2222.

- Sprawdzić zawartość opakowania i upewnić się, że zawiera wszystkie części wymienione w specyfikacji, oraz wybrać docelowe miejsce produktu.
- Umieszczona na urządzeniu tabliczka znamionowa zawiera wszystkie informacje niezbędne do zamawiania części zamiennych. Dodatkowe informacje można znaleźć na końcu niniejszej instrukcji.
- W przypadku sprzedaży urządzenia, przekazania go innym osobom lub pozostawienia w domu po wyprowadzce należy przekazać niniejszą instrukcję obsługi nowemu właścicielowi, aby umożliwić mu zaznajomienie się z urządzeniem i ostrzeżeniami dotyczącymi bezpieczeństwa.

**OSTRZEŻENIE: Otwory wentylacyjne w obudowie urządzenia lub we wbudowanej konstrukcji należy utrzymywać w czystości i zapewnić ich drożność.**



**OSTRZEŻENIE:** Do przyspieszenia procesu rozmrażania nie należy używać urządzeń mechanicznych ani środków innych niż zalecane przez producenta.

**OSTRZEŻENIE:** Uważać, aby nie uszkodzić obwodu czynnika chłodniczego.

**OSTRZEŻENIE:** Nie należy używać urządzeń elektrycznych wewnątrz komór urządzenia do przechowywania żywności, o ile nie są to urządzenia zalecane przez producenta.

- W urządzeniu nie wolno przechowywać substancji wybuchowych, takich jak puszki z aerozolem zawierające czynnik łatwopalny.

**OSTRZEŻENIE:** Podczas ustawiania urządzenia należy zachować ostrożność, aby nie zakleszczyć lub nie uszkodzić przewodu zasilającego.

**OSTRZEŻENIE:** Z tyłu urządzenia nie należy umieszczać przedłużaczy, rozgałęziaczy ani przenośnych zasilaczy.

- Urządzenie mogą obsługiwać dzieci w wieku co najmniej 8 lat i osoby o ograniczonej sprawności fizycznej, sensorycznej lub umysłowej, a także osoby nieposiadające wystarczającego doświadczenia bądź wystarczającej wiedzy, pod warunkiem że będą nadzorowane lub że zostały poinstruowane o zasadach użytkowania urządzenia w bezpieczny sposób oraz są świadome związanych z tym zagrożeń. Dzieci nie powinny bawić się urządzeniem. Prace związane z czyszczeniem i konserwacją nie powinny być wykonywane przez dzieci bez odpowiedniego nadzoru.
- Urządzenie jest przeznaczone wyłącznie do użytku w gospodarstwach domowych.

**OSTRZEŻENIE:** Nie wolno zasłaniać otworów wentylacyjnych. Należy upewnić się, że z tyłu urządzenia możliwy jest odpowiedni przepływ powietrza.



- Przed przystąpieniem do czyszczenia należy zawsze odłączyć urządzenie od zasilania elektrycznego.
- Do czyszczenia nie wolno używać myjek parowych.
- Jeśli dojdzie do uszkodzenia przewodu zasilającego, z powodów bezpieczeństwa powinien on zostać wymieniony przez producenta, przedstawiciela serwisowego lub inną osobę o odpowiednich kwalifikacjach.
- Naprawy powinny być wykonywane wyłącznie przez pracownika autoryzowanego serwisu, który używa oryginalnych części zamiennych. Naprawy wykonywane przez nieupoważnionych pracowników serwisu mogą spowodować utratę gwarancji. W celu uzyskania pomocy należy skontaktować się z infolinią dla klientów – dane kontaktowe na końcu tej instrukcji.
- Nie wolno podłączać urządzenia do sieci zasilającej za pomocą przedłużacza.
- Nie wolno pozwalać dzieciom na zabawy drzwiami urządzenia i w jego wnętrzu ponieważ może to spowodować poważne obrażenia ciała w wyniku przewrócenia produktu.
- Aby uniknąć obrażeń, dzieci nie powinny mieć dostępu do przedniej kratki oraz do przedziału sprężarki w tylnej części urządzenia.
- Nie wolno samodzielnie naprawiać urządzenia. Wewnątrz nie ma żadnych części, które użytkownik mógłby naprawić samemu. W przypadku awarii należy skontaktować się z infolinią obsługi klienta – dane kontaktowe są dostępne na końcu niniejszej instrukcji.
- Wszystkie opakowania należy utylizować w sposób bezpieczny i odpowiedzialny.
- Podczas obsługi lub transportu urządzenia należy zachować ostrożność, aby nie uszkodzić obwodu ani elementów układu chłodzenia.



**OSTRZEŻENIE! Produkt wykorzystuje czynnik chłodniczy izobutan R600a, który może być łatwopalny lub wybuchowy. Naprawy i usuwanie czynnika R600a muszą być zawsze przeprowadzane przez wykwalifikowaną osobę.**

- Podczas obsługi lub transportu urządzenia należy zachować ostrożność, aby nie uszkodzić obwodu ani elementów układu chłodzenia.
  - Urządzenie należy umieścić w odległości co najmniej 10 cm od pieców, piekarników i innych urządzeń grzewczych.
  - Nie kłaść produktu na powierzchni pokrytej dywanem, ponieważ uniemożliwi to odpowiednią wentylację.
  - Produkt należy zawsze ustawiać na podłodze między dwiema szafkami dolnymi lub na końcu rzędu.
  - Na miejsce instalacji wybrać suchą i dobrze wentylowaną przestrzeń.
- Aby uniknąć zanieczyszczenia żywności, należy przestrzegać następujących instrukcji:
    - Długotrwałe pozostawianie otwartych drzwi urządzenia może spowodować znaczny wzrost temperatury w jego komorach.
    - Regularnie czyścić powierzchnie, które mogą mieć kontakt z żywnością, oraz dostępne systemy odprowadzania wody.
    - Surowe mięso i ryby należy przechowywać w chłodziarce w odpowiednich pojemnikach, aby nie kapały i nie miały kontaktu z innymi produktami.
    - Jeśli urządzenie chłodzące pozostanie puste przez dłuższy czas, należy je wyłączyć, rozmrozić, wyczyścić, osuszyć i pozostawić otwarte drzwi, aby zapobiec tworzeniu się pleśni w urządzeniu.



Ostrzeżenie:  
Ryzyko pożaru/  
materiały  
łatwopalne

**OSTRZEŻENIE! Żarówka powinna zostać wymieniona przez wykwalifikowanego technika. W celu uzyskania pomocy należy skontaktować się z działem obsługi klienta.**

## RO Înainte de a începe

- Aceste instrucțiuni sunt pentru siguranța ta. Citește cu atenție următoarele instrucțiuni și secțiunile referitoare la instalare, îngrijire și întreținere înainte de a continua instalarea și utilizarea aparatului. Păstrează manualele de instrucțiuni pentru consultare ulterioară.

**ATENȚIE: Nu supraîncărca rafturile și respectă capacitatea maximă de încărcare.**

- Pentru a evita riscurile întotdeauna prezente la utilizarea unui echipament electric, este important ca acest produs să fie instalat corect și să citești cu atenție

instrucțiunile de siguranță pentru a evita utilizarea greșită și pericolele. După despachetarea produsului, verifică să nu fie deteriorat. Dacă ai îndoieli, nu folosi aparatul, ci contactează serviciul de asistență clienți la numărul 0800 895 099.

- Verifică ambalajul și asigură-te că ai toate piesele specificate, apoi stabilește locul adecvat pentru amplasarea produsului.
- Pe plăcuța cu specificații de pe aparat sunt afișate toate informațiile de identificare necesare pentru comandarea pieselor de schimb. Informații suplimentare pot fi găsite la sfârșitul acestui manual.
- Dacă vinzi, donezi sau lași aparatul montat când te muți, predă și acest manual noului proprietar, pentru ca acesta să se familiarizeze cu aparatul și cu avertismentele de siguranță.

**AVERTISMENT: Nu obstrucționa orificiile de ventilație din carcasa aparatului sau din structura încorporată.**



**AVERTISMENT: Nu utiliza dispozitive mecanice sau alte mijloace decât cele recomandate de producător pentru a accelera procesul de dezghețare.**

**AVERTISMENT: Nu deteriora circuitul de agent frigorific.**

**AVERTISMENT: Nu utiliza aparate electrice în interiorul compartimentelor de depozitare a alimentelor, cu excepția cazului în care acestea sunt de tipul recomandat de producător.**

- Nu depozita în acest aparat substanțe explozive, cum ar fi recipiente de aerosoli cu carburant inflamabil.

**AVERTISMENT:**  
**Când poziționezi aparatul, asigură-te că nu ai prins sau deteriorat cablul de alimentare.**

**AVERTISMENT: Nu monta mai multe prize portabile sau surse de alimentare portabile în spatele aparatului.**

- Acest aparat poate fi folosit de copii cu vârsta de peste 8 ani și de persoane cu capacități fizice, senzoriale sau mintale reduse ori fără

experiență și cunoștințe numai sub supraveghere sau dacă au beneficiat de instruire cu privire la utilizarea aparatului în siguranță și dacă înțeleg pericolele aferente. Nu le permite copiilor să se joace cu acest aparat. Curățarea și întreținerea de către utilizator nu trebuie efectuate de copii nesupravegheați.

- Acest aparat este destinat numai uzului casnic.

**AVERTISMENT: Nu bloca grilajele de ventilație și asigură-te că fluxul de aer din spatele aparatului este suficient.**

- Înainte de curățare, scoate aparatul din priză.
- Nu utiliza niciodată un aparat de curățat cu aburi pentru a curăța aparatul.
- Dacă se deteriorează, cablul de alimentare trebuie înlocuit de producător, agentul de service sau persoane cu un nivel de calificare similar, pentru a evita o situație periculoasă.



- Reparațiile trebuie efectuate numai de către un inginer de service autorizat, utilizând piese de schimb originale. Reparațiile efectuate de către ingineri neautorizați pot anula garanția. Pentru asistență, contactează serviciul de Asistență clienți menționat la finalul acestui manual.
- Conexiunea la rețeaua electrică nu trebuie realizată cu un cablu prelungitor.
- Pentru a evita posibila răsturnare a aparatului și accidentarea, nu le permite copiilor să se joace în interiorul aparatului sau cu ușa acestuia.
- Pentru a evita posibilele accidente, nu permite accesul copiilor la grilajul frontal sau la compresorul posterior al acestui aparat.
- Nu încerca să reperi singur aparatul; în interior nu există piese care pot fi reparate de către utilizator. În cazul unei defecțiuni, contactează serviciul de asistență clienți de la sfârșitul acestui manual.
- Elimină toate materialele de ambalare în mod sigur și responsabil.
- Trebuie să ai grijă când manipulezi sau transporti produsul, pentru a preveni deteriorarea circuitului sau a componentelor de refrigerare.

**AVERTISMENT! Acest produs utilizează agent frigorific izobutan R600a, care poate fi inflamabil sau exploziv. Reparațiile și eliminarea trebuie efectuate întotdeauna de un inginer calificat R600a.**

- Trebuie să ai grijă când manipulezi sau transporti produsul, pentru a preveni deteriorarea circuitului sau a componentelor de refrigerare.
- Acest produs trebuie amplasat la cel puțin 10 cm de plite, cuptoare și alte aparate de încălzire.
- Nu așeza produsul pe o suprafață mochetată, deoarece acest lucru va împiedica ventilarea adecvată.
- Produsul trebuie așezat pe podea numai între două corpuri bază sau la capătul unui rând.
- Alege un spațiu uscat și bine ventilat pentru montare.





- Pentru a evita contaminarea alimentelor, respectă următoarele instrucțiuni:
  - Deschiderea ușii pentru perioade lungi poate provoca o creștere semnificativă a temperaturii în compartimentele aparatului;
  - Curăță regulat suprafețele care pot veni în contact cu alimentele și cu sistemele de scurgere accesibile;
  - Depozitează carnea crudă și peștele în recipiente adecvate în frigider, astfel încât să nu intre în contact cu alte alimente sau să nu picure pe acestea;
  - Dacă aparatul frigorific este lăsat gol pentru perioade îndelungate, trebuie oprit, dezghețat, curățat, uscat, iar ușa trebuie lăsată deschisă pentru a preveni formarea mucegaiului.



Avertisment:  
Risc de incendiu  
/ materiale  
inflamabile

**AVERTISMENT! Becul va fi înlocuit de un tehnician calificat; pentru ajutor, contactează linia de asistență pentru clienți.**

## ES Antes de empezar

- Estas instrucciones son para su propia seguridad. Lea detenidamente las siguientes instrucciones y las secciones sobre instalación, cuidado y mantenimiento antes de proceder con la instalación y el uso de este aparato. Guarde los manuales de instrucciones para futura consulta.

**PRECAUCIÓN: No sobrecargue los estantes y respete la capacidad de carga máxima.**

- Para evitar los riesgos que están siempre presentes cuando se utiliza un aparato eléctrico, es importante instalar correctamente el producto y leer atentamente las instrucciones de seguridad para evitar un uso indebido y situaciones peligrosas. Después de desembalar el producto, compruebe que no esté dañado. En caso de duda, no utilice el aparato y póngase en contacto con el



servicio de atención al cliente en los siguientes números de teléfono: 800 098 794.

- Compruebe el paquete, asegúrese de que tiene todas las piezas indicadas y decida el lugar apropiado para instalarlo.
- En la placa de especificaciones de este aparato se indica toda la información identificativa necesaria para realizar pedidos de piezas de recambio. Encontrará más información al final de este manual.
- Si vende, cede o deja instalado el aparato al mudarse de casa, asegúrese de entregar también este manual para que el nuevo propietario pueda familiarizarse con el aparato y las advertencias de seguridad.

**ADVERTENCIA:** Mantenga las aberturas de ventilación, situadas en la carcasa del aparato o en la estructura integrada, libres de obstrucciones.

**ADVERTENCIA:** No utilice dispositivos mecánicos ni otros medios para acelerar el proceso de descongelación, salvo los recomendados por el fabricante.

**ADVERTENCIA:** No dañe el circuito de refrigerante.

**ADVERTENCIA:** No utilice aparatos eléctricos dentro de los compartimentos de almacenamiento de alimentos del aparato, a menos que sean del tipo recomendado por el fabricante.

- No almacene sustancias explosivas, como latas de aerosol con un propulsor inflamable, en este aparato.

**ADVERTENCIA:** Al colocar el aparato, asegúrese de que el cable de alimentación no esté atrapado ni dañado.

**ADVERTENCIA:** No coloque varias tomas de corriente portátiles ni fuentes de alimentación portátiles en la parte posterior del aparato.



- Este aparato lo pueden usar niños a partir de 8 años y personas con capacidades físicas, sensoriales o mentales reducidas, así como personas sin experiencia ni conocimientos, si se les ha supervisado o instruido acerca del uso del aparato de una forma segura y comprenden los riesgos que conlleva. Los niños no deben jugar con el aparato. Los niños no pueden realizar labores de limpieza ni de mantenimiento del aparato sin estar supervisados.
  - Este aparato es solo para uso doméstico.
- ADVERTENCIA: No bloquee ninguna rejilla de ventilación y asegúrese de que haya suficiente flujo de aire en la parte posterior del aparato.**
- Antes de limpiarlo, desenchufe siempre el aparato de la red eléctrica.
  - No utilice limpiadores a vapor para limpiar el aparato.
  - Si el cable de alimentación está dañado, debe ser sustituido por el fabricante, su distribuidor local o una persona de cualificación similar para evitar situaciones de peligro.
  - Las reparaciones debe realizarlas únicamente un técnico de servicio autorizado utilizando repuestos originales. Las reparaciones realizadas por ingenieros no autorizados podrían anular la garantía. Para obtener asistencia, póngase en contacto con el servicio de atención al cliente; encontrará los datos al final de este manual.
  - La conexión a la red eléctrica no debe realizarse con un prolongador.
  - No permita que los niños jueguen dentro o con la puerta del aparato para evitar que se caiga sobre ellos y se produzcan lesiones.
  - No permita que los niños accedan a la rejilla delantera o al compartimento del compresor trasero de este aparato para evitar posibles lesiones.
  - No intente reparar el aparato usted mismo; no hay piezas que el usuario pueda reparar en el interior. En caso de funcionamiento indebido, póngase en contacto con el servicio de atención al cliente al cliente; encontrará los datos al final de este manual.



- Elimine todos los materiales de embalaje de forma segura y responsable.
- Se debe tener cuidado al manipular o transportar el producto para evitar dañar el circuito de refrigeración o los componentes.

**ADVERTENCIA:** Este producto utiliza refrigerante Isobutano R600a, que puede ser inflamable o explosivo. Las reparaciones y la eliminación debe realizarlas siempre un técnico con certificación R600a.

- Se debe tener cuidado al manipular o transportar el producto para evitar dañar el circuito de refrigeración o los componentes.
- Este producto debe colocarse a una distancia mínima de 10 cm de estufas, hornos y otros aparatos de calefacción.
- No coloque el producto sobre una superficie enmoquetada, ya que esto impedirá una ventilación adecuada.
- Este producto solo debe colocarse en el suelo entre dos módulos bajos o al final de una fila.
- Elija un espacio seco y bien ventilado para su instalación.
- Para evitar la contaminación de los alimentos, respete las siguientes instrucciones:
  - Abrir la puerta durante mucho tiempo puede provocar un aumento significativo de la temperatura en los compartimentos del aparato.
  - Limpie periódicamente las superficies que puedan entrar en contacto con alimentos y los sistemas de drenaje accesibles.
  - Guarde la carne y el pescado crudos en recipientes adecuados dentro del frigorífico, de modo que no entren en contacto con alimentos ni puedan gotear sobre ellos.
  - Si el aparato de refrigeración se deja vacío durante largos periodos de tiempo, apague, descongele, limpie, seque y deje la puerta abierta para evitar que se forme moho dentro del aparato.



**Advertencia:**  
Riesgo de  
incendio /  
materiales  
inflamables

**ADVERTENCIA:** La bombilla deberá sustituirla un técnico cualificado; póngase en contacto con el servicio de atención al cliente para obtener ayuda.

## PT Antes de começar

- Estas instruções são para sua segurança. Leia atentamente as seguintes instruções e as secções de “Instalação, cuidados e manutenção” antes de avançar com a instalação e a utilização deste aparelho. Guarde os manuais de instruções para referência futura.
- ATENÇÃO:** Não sobrecarregue as prateleiras e respeite a capacidade de carga máxima.
- Para evitar os riscos que estão sempre presentes quando utiliza um aparelho elétrico, é importante que este produto seja instalado corretamente e que leia cuidadosamente as instruções de segurança

para evitar utilizações indevidas e perigos. Depois de desembalar o produto, verifique se não está danificado. Em caso de dúvida, não utilize o aparelho. Entre em contacto com o serviço de atendimento ao cliente através do número 800 814 566.

- Verificar a embalagem, confirme se tem todas as peças listadas e decida qual a localização adequada para o seu produto.
- A placa de especificações exibida neste aparelho apresenta todas as informações de identificação necessárias para encomendar peças de substituição e pode encontrar mais informações no final deste manual.
- Se vender o aparelho, o oferecer ou deixar ao próximo morador quando mudar de casa, certifique-se de que entrega este manual, para que o novo proprietário se possa familiarizar com o aparelho e os respetivos avisos de segurança.

**ATENÇÃO:** Mantenha as aberturas de ventilação, no aparelho ou na estrutura integrada, sem obstruções.



**ATENÇÃO:** Não utilize dispositivos mecânicos ou outros meios para acelerar o processo de descongelamento além dos recomendados pelo fabricante.

**ATENÇÃO:** Não danifique o circuito de refrigeração.

**ATENÇÃO:** Não utilize aparelhos elétricos no interior dos compartimentos de armazenamento de alimentos do aparelho, a menos que sejam do tipo recomendado pelo fabricante.

- Não armazene substâncias explosivas, como latas de aerossol com um propulsor inflamável neste aparelho.

**ATENÇÃO:** Ao posicionar o aparelho, certifique-se de que o cabo de alimentação não está preso nem danificado.

**ATENÇÃO:** Não localize várias tomadas portáteis ou fontes de alimentação portáteis na parte de trás do aparelho.

- Este aparelho pode ser utilizado por crianças com idade igual ou superior a 8 anos e por pessoas com capacidades físicas, sensoriais ou mentais reduzidas,

ou com falta de experiência e conhecimento, caso lhes seja disponibilizada supervisão ou instruções relativas à utilização segura do aparelho e se tiverem sido alertadas para os perigos envolvidos. As crianças não devem brincar com o aparelho. A limpeza e a manutenção por parte do utilizador não podem ser efetuadas por crianças sem supervisão.

- O aparelho é exclusivo para uso doméstico.

**ATENÇÃO:** Não bloqueie as grelhas de ventilação e certifique-se de que existe fluxo de ar suficiente na parte de trás do aparelho.

- Antes de limpar, desligue sempre o aparelho da alimentação elétrica.
- Nunca utilize um aparelho de limpeza a vapor para limpar o aparelho.
- Se o cabo de alimentação estiver danificado, deve ser substituído pelo fabricante, pelo respetivo técnico de assistência ou por pessoal devidamente qualificado a fim de evitar situações de perigo.



- As reparações só devem ser efetuadas por um técnico de assistência autorizado utilizando peças sobresselentes de substituição genuínas. As reparações efetuadas por técnicos não autorizados podem invalidar a garantia. Contacte a linha de atendimento ao cliente indicada no final deste manual para obter assistência.
  - A ligação à alimentação elétrica não deve ser feita com um prolongador.
  - Não permita que as crianças brinquem no interior ou com a porta deste aparelho, para evitar que o aparelho seja derrubado e possíveis ferimentos.
  - Não permita que as crianças tenham acesso à grelha dianteira ou ao compartimento do compressor traseiro deste aparelho, para evitar possíveis ferimentos.
  - Não tente reparar o aparelho sozinho; não existem peças que possam ser reparadas pelo utilizador no interior. Em caso de avaria, contacte a linha de atendimento ao cliente indicada no final deste manual.
  - Elimine todos os materiais da embalagem de forma segura e responsável.
  - É necessário ter cuidado ao manusear ou transportar o produto para evitar danificar o circuito ou os componentes de refrigeração.
- AVISO! Este produto utiliza refrigerante isobutano R600a, que pode ser inflamável ou explosivo. As reparações e a eliminação têm de ser sempre efetuadas por um técnico de R600a qualificado.**
- É necessário ter cuidado ao manusear ou transportar o produto para evitar danificar o circuito ou os componentes de refrigeração.
  - Este produto deve ser colocado a, pelo menos, 10 cm de fogões, fornos e outros aparelhos de aquecimento.
  - Não coloque o produto sobre uma superfície alcatifada, uma vez que isso evitará uma ventilação adequada.
  - O produto só deve ser colocado no chão, entre dois módulos baixos ou no fim de uma fila.
  - Escolha um espaço seco e bem ventilado para a instalação.



- Para evitar a contaminação de alimentos, respeite as seguintes instruções:
  - A abertura da porta durante longos períodos pode provocar um aumento significativo da temperatura nos compartimentos do aparelho.
  - Limpe regularmente as superfícies que possam entrar em contacto com os alimentos e os sistemas de drenagem acessíveis.
  - Armazene carne crua e peixe em recipientes adequados no frigorífico, de modo a não entrarem em contacto nem pingarem sobre outros alimentos.
  - Se o aparelho de refrigeração ficar vazio durante longos períodos, desligue, descongele, limpe, seque e deixe a porta do mesmo aberta para evitar o crescimento de bolor dentro do aparelho.



Aviso: Risco de incêndio/materiais inflamáveis

**AVISO! A lâmpada deve ser substituída por um técnico qualificado; contacte a linha de atendimento ao cliente para obter assistência.**





Before connecting the mains supply ensure that the mains voltage corresponds to the voltage on the rating plate.

### Direct Connection

- The appliance is supplied with a fitted plug suitable for use in your country.
- Do not bend the cable or compress it under a heavy load.
- Regularly check the power cord for damage. If the supply cord becomes damaged, it must be replaced by the manufacturer, its service agent or similarly qualified persons in order to avoid a hazard. Contact the Customer Service helpline at the end of this manual.

**WARNING: This is a Class I appliance and MUST be earthed.**

### Technical data

|                       |              |
|-----------------------|--------------|
| Power supply voltage  | 220–240 V    |
| Frequency (Hz)        | 50           |
| Refrigerant / weight  | R600a / 25 g |
| Rated current (A)     | 0.8 A        |
| Power consumption (W) | 80 W         |

Supplier's name or trade mark: Kingfisher Int. Prod. Ltd., Kingfisher Int. Prod. B.V.

Supplier's address (\*):  
Kingfisher International Products Limited, 1 Paddington Square, London, W2 1GG,  
United Kingdom.

EU Manufacturer: Kingfisher International Products B.V., Rapenburgerstraat 175E, 1011 VM Amsterdam,  
The Netherlands.

Model identifier: 5059340794129 (GHBUFRUKa) / 5059340820064 (CLBUFRUKa) /  
5059340794396 (GHBUFREUa)

#### Type of refrigerating appliances:

|                         |    |                                 |          |
|-------------------------|----|---------------------------------|----------|
| Low-noise appliance:    | No | Design type:                    | Built-in |
| Wine storage appliance: | No | Other refrigerating appliances: | Yes      |

#### General product parameters:

| Parameter   |        | Value   | Parameter            | Value |
|---|--------|---|----------------------|-------|
| Overall dimensions (millimeter)   | Height | 820   | Total volume (L)     | 135   |
|   | Width  | 596   |                      |       |
|   | Depth  | 550   |                      |       |
| EEI   | 98.9 % | Energy efficiency class   | E                    |       |
| Airborne acoustical noise emissions (dB(A) re 1 pW)                                 | 40     | Airborne acoustical noise emission class  | C                    |       |
| Annual energy consumption (kWh/a)   | 92.35  | Climate class:  | SN/N/ST (see note 1) |       |
| Minimum ambient temperature (°C), for which the refrigerating appliance is suitable | 10 °C  | Maximum ambient temperature (°C), for which the refrigerating appliance is suitable | 38 °C                |       |
| Winter setting  | No     |   |                      |       |



| <b>Compartment Parameters:</b>  |     |   |   |                             |  |
|---|-----|---|---|-----------------------------|--|
| Compartment type  |     | Compartment parameters and values         |   |                             |  |
|   |     | Compartment Volume (dm <sup>3</sup> or l) | Recommended temperature setting for optimised food storage (°C) | Freezing capacity (kg/24 h) | Defrosting type (auto-defrost = A, manual defrost = M) |
| These settings shall not contradict the storage conditions set out in Annex IV, Table 3 |     |   |   |                             |  |
| Pantry  | No  | –   | –   | –                           | –  |
| Wine storage  | No  | –   | –   | –                           | –  |
| Cellar  | No  | –   | –   | –                           | –  |
| Fresh food  | Yes | 135                                       | 3-4   | –                           | A  |
| Chill   | No  | –   | –   | –                           | –  |
| 0-star or ice-making  | No  | –   | –   | –                           | –  |
| 1-star  | No  | –   | –   | –                           | –  |
| 2-star  | No  | –   | –   | –                           | –  |
| 3-star  | No  | –   | –   | –                           | –  |
| 4-star  | No  | –   | –   | –                           | –  |
| 2-star section  | No  | –   | –   | –                           | –  |
| Variable temperature compartment  | No  | –   | –   | –                           | –  |
| <b>For 4-star compartments</b>  |     |   |   |                             |  |
| Fast freeze facility  |     |   | No  |                             |  |
| <b>For wine storage appliances</b>  |     |   |   |                             |  |
| Number of standard wine bottles   |     |   | -   |                             |  |
| <b>Light source parameters:</b>   |     |   |   |                             |  |
| Type of light source  |     |   | LED Module  |                             |  |
| Energy efficiency class   |     |   | G   |                             |  |

**Minimum duration of the guarantee offered by the manufacturer <sup>(b)</sup>:****Additional information:**

Weblink to the manufacturer's website, where the information in point 4 (a) Annex of Commission Regulation (EU) 2019/2019 (1) (b) is found:

- (a) As determined in accordance with Commission Delegated Regulation (EU) 2019/2015 (2).
- (b) Changes to these items shall not be considered relevant for the purposes of point 4 of Article 4 of Regulation (EU) 2017/1369.
- (c) If the product database automatically generates the definitive content of this cell the supplier shall not enter these data.
- (d) This item shall not be considered relevant for the purpose of Article 2(6) of Regulation (EU) 2017/1369.

**Technical parameters of the model and their declared values for refrigerating appliances**

**A general description of the refrigerating model, sufficient for it to be unequivocally and easily identified:**

**Product specifications:****General product specifications:**

| Parameter                                      | Value | Parameter   | Value                |
|--|-------|---|----------------------|
| AE_Annual energy consumption (kWh/a)           | 92    | EEl (%)   | 98.9 %               |
| SAE_Standard annual energy consumption (kWh/a) | 93.02 | Combi parameter ©                                   | 1                    |
| Temperature rise time (h)                      | –     | Load factor (L)                                     | 1                    |
| Door heat loss factor (D)                      | 1     | Climate class:                                      | SN/N/ST (see note 1) |
| Anti-condensation heater type                  | none  | Airborne acoustical noise emissions (dB(A) re 1 pW) | 40                   |

**Additional product specifications for refrigerating appliances, except for low noise refrigerating appliances:**

| Parameter                                   | Value |
|---|-------|
| Daily energy consumption at 32 °C (kWh/24h) | 0.359 |

**Additional product specifications for low noise refrigerating appliances:**

| Parameter                                   | Value |
|---|-------|
| Daily energy consumption at 25 °C (kWh/24h) | -     |

**Additional product specifications for wine storage appliances:**

| Parameter             | Value | Parameter         | Value |
|-----------------------|-------|-------------------|-------|
| Internal humidity (%) | -     | Number of bottles | -     |



| Compartment specifications:  |                                   |   |                             |                               |    |      |                     |                      |
|--|-----------------------------------|---|-----------------------------|-------------------------------|----|------|---------------------|----------------------|
| Compartment type   | Compartment parameters and values |   |                             |                               |    |      |                     |                      |
|  | Target temperature (°C)           | Compartment volume (dm <sup>3</sup> or l) | Freezing capacity (kg/24 h) | Thermo-dynamic parameter (rc) | Nc | Mc   | Defrost factor (Ac) | Built-in factor (Bc) |
| Pantry   | 17                                | -   | -                           | -                             | -  | -    | -                   | -                    |
| Wine storage   | 12                                | -   | -                           | -                             | -  | -    | -                   | -                    |
| Cellar   | 12                                | -   | -                           | -                             | -  | -    | -                   | -                    |
| Fresh food   | 4                                 | 135                                       | -                           | 1.00                          | 75 | 0.12 | 1.00                | 1.02                 |
| Chill  | 2                                 | -   | -                           | -                             | -  | -    | -                   | -                    |
| 0-star or ice-making   | 0                                 | -   | -                           | -                             | -  | -    | -                   | -                    |
| 1-star   | -6                                | -   | -                           | -                             | -  | -    | -                   | -                    |
| 2-star   | -12                               | -   | -                           | -                             | -  | -    | -                   | -                    |
| 3-star   | -18                               | -   | -                           | -                             | -  | -    | -                   | -                    |
| 4-star   | -18                               | -   | -                           | -                             | -  | -    | -                   | -                    |
| 2-star section   | -12                               | -   | -                           | -                             | -  | -    | -                   | -                    |
| Variable temperature compartment   | -                                 | -   | -                           | -                             | -  | -    | -                   | -                    |
| The sum of the volumes of the chill compartment(s) and the unfrozen compartment(s) (l or dm <sup>3</sup> ) |                                   | 135                                       |                             |                               |    |      |                     |                      |
| The sum of the volumes of the frozen compartment(s) (l or dm <sup>3</sup> )                                |                                   | -   |                             |                               |    |      |                     |                      |

**NOTES:**

1. This appliance is designed to be used within an ambient temperature range of 10 °C to 38 °C. (Climate Class: Sub-Normal SN, Normal N, Sub-Tropical ST).

According to EU regulation 2019/2016. Information can also be found at the website: [www.kingfisher.com/products](http://www.kingfisher.com/products)

**Troubleshooting**

| Problem   | Solution   |
|---|--|
| The fridge/ freezer doesn't work.                                 | Check the appliance is switched on.  |
|   | Check that there has not been a power cut.   |
|   | Check that the plug and mains outlet are working correctly.  |
|   | Check that the fuse has not blown.   |
|   | Check that the voltage is correct for the appliance.   |
| The temperature inside the appliance is not cold enough.          | Do not over fill the appliance.  |
|   | Adjust the thermostat.   |
|   | Check that the appliance is not placed in direct sunlight, or too near to a heating source.  |
|   | Check that the ambient temperature is within the operation limits of the appliance.  |
| The temperature within the appliance is too cold.                 | Ensure the doors are kept open for the shortest time possible.   |
|   | Adjust the thermostat.   |
| The inner surfaces of the appliance are wet.                      | Only use the coldest setting for rapid cooling to avoid using the compressor constantly.   |
|   | Condensation has formed, wipe dry and adjust the thermostat.   |
| Presence of bad odours.   | Dispose of out of date food or repackage into sealed containers.   |
|   | Clean the appliance regularly and remove any spillages immediately.  |
|   | Ensure the internal drainage hole is not blocked.  |
| The doors do not close properly.                                  | Ensure there are no items blocking the doors and all seals are correctly intact.   |
| The appliance makes noises including the sound of flowing liquid. | This is perfectly normal and is the sound of the coolant flowing through the compressor. Ensure the appliance is level and that there is a small gap between the wall and the rear of the carcass. |



## Recycling & disposal



Waste electrical products (WEEE) should not be disposed of with household waste. Please recycle where facilities exist. Check with your local governmental authority, domestic waste disposal services or the retailer where the product was bought for recycling advice. The wheeled bin symbol on the product or its packaging indicates that this product cannot be treated as normal household waste. This product must be handed over to an electric and electronic equipment collection point for recycling.

## Safety Regulations

**WARNING: This appliance is designed for the storage of food and beverages only. Do not store any other materials in this appliance.**

## Availability of Spare Parts

Dependent upon the spare part, these are available for a minimum period of seven years for professional repairers or a minimum of ten years for professional repairers and end-users. Contact the Customer Service helpline for assistance or visit:

[www.kingfisherspares.com](http://www.kingfisherspares.com)

For assistance, contact the Customer Services helpline:

UK 0800 324 7818 [uk@kingfisherservice.com](mailto:uk@kingfisherservice.com)

Eire 1800 932 230 [eire@kingfisherservice.com](mailto:eire@kingfisherservice.com)

Further information about this appliance can also be found at:

[www.kingfisher.com/products](http://www.kingfisher.com/products)



Avant de brancher le câble d'alimentation, s'assurer que la tension du secteur correspond à la tension indiquée sur la plaque signalétique.

### Raccordement direct

- L'appareil est fourni avec une prise adaptée à une utilisation dans votre pays.
- Ne pas plier le câble et ne pas le comprimer sous une charge lourde.
- Vérifier régulièrement que le cordon d'alimentation n'est pas endommagé. Si le cordon d'alimentation est endommagé, il doit être remplacé par le fabricant, son prestataire de service ou par une personne qualifiée afin d'éviter tout danger. Contacter l'assistance téléphonique mentionnée à la fin de cette notice.

**AVERTISSEMENT : Il s'agit d'un appareil de Classe I. Il DOIT être raccordé à la terre.**

### Données techniques

|                        |              |
|------------------------|--------------|
| Tension d'alimentation | 220-240 V    |
| Fréquence (Hz)         | 50           |
| Réfrigérant / poids    | R600a / 25 g |
| Courant nominal (A)    | 0,8 A        |
| Consommation (W)       | 80 W         |

Nom ou marque du fournisseur : Kingfisher Int. Prod. Ltd., Kingfisher Int. Prod. B.V.

Adresse du fournisseur (\*) :

Fabricant RU : Kingfisher International Products Limited, 1 Paddington Square, London, W2 1GG, United Kingdom.

Fabricant UE : Kingfisher International Products B.V., Rapenburgerstraat 175E, 1011 VM Amsterdam, The Netherlands.

Numéro d'identification du modèle : 5059340794129 (GHBUFRUKa) / 5059340820064 (CLBUFRUKa) / 5059340794396 (GHBUFREUa)

Type d'appareils frigorifiques :

|                               |     |                                  |            |
|-------------------------------|-----|----------------------------------|------------|
| Appareil silencieux :         | Non | Type de conception :             | Ecastrable |
| Appareil de stockage du vin : | Non | Autres appareils frigorifiques : | Oui        |

Paramètres généraux du produit :

| Paramètre   | Valeur     | Paramètre   | Valeur                    |
|---|------------|---|---------------------------|
| Dimensions hors tout (millimètres)  | Hauteur    | Volume total (L)  | 135                       |
|   | Largeur    |   |                           |
|   | Profondeur |   |                           |
| IEE   | 98,9 %     | Classe d'efficacité énergétique   | E                         |
| Émissions sonores dans l'air (dB(A) re 1 pW)  | 40         | Classe des émissions sonores dans l'air   | C                         |
| Consommation d'énergie annuelle (kWh/a)   | 92,35      | Classe climatique :   | SN/N/ST (voir remarque 1) |
| Température ambiante minimale (°C) pour laquelle l'appareil frigorifique est adapté | 10 °C      | Température ambiante maximale (°C) pour laquelle l'appareil frigorifique est adapté | 38 °C                     |
| Réglage d'hiver   | Non        |   |                           |



| <b>Paramètres des compartiments :</b>        |     |   |   |                                  |   |
|--|-----|---|---|----------------------------------|---|
| Type de compartiment                         |     | Paramètres et valeurs du compartiment         |   |                                  |   |
|  |     | Volume du compartiment (dm <sup>3</sup> ou l) | Réglage de température recommandé pour une conservation optimale des aliments (°C)                    | Capacité de congélation (kg/24h) | Type de dégivrage (dégivrage automatique = A, dégivrage manuel = M) |
|  |     |   | Ces paramètres ne doivent pas contredire les conditions de stockage énoncées à l'Annexe IV, Tableau 3 |                                  |   |
| Garde-manger                                 | Non | -   | -   | -                                | -   |
| Stockage du vin                              | Non | -   | -   | -                                | -   |
| Cave   | Non | -   | -   | -                                | -   |
| Aliments frais                               | Oui | 135   | 3-4   | -                                | A   |
| Réfrigération                                | Non | -   | -   | -                                | -   |
| 0 étoile ou fabrication de glace             | Non | -   | -   | -                                | -   |
| 1 étoile                                     | Non | -   | -   | -                                | -   |
| 2 étoiles                                    | Non | -   | -   | -                                | -   |
| 3 étoiles                                    | Non | -   | -   | -                                | -   |
| 4 étoiles                                    | Non | -   | -   | -                                | -   |
| Section 2 étoiles                            | Non | -   | -   | -                                | -   |
| Compartiment à température variable          | Non | -   | -   | -                                | -   |
| <b>Pour les compartiments 4 étoiles</b>      |     |   |   |                                  |   |
| Fonction de congélation rapide               |     |   | Non   |                                  |   |
| <b>Pour les appareils de stockage du vin</b> |     |   |   |                                  |   |
| Nombre de bouteilles de vin standard         |     |   | -   |                                  |   |
| <b>Paramètres de la source d'éclairage :</b> |     |   |   |                                  |   |
| Type de source d'éclairage                   |     |   | Module LED  |                                  |   |
| Classe d'efficacité énergétique              |     |   | G   |                                  |   |





|   |
|---|
| <b>Durée minimale de la garantie offerte par le fabricant (b) :</b>   |
| <b>Informations supplémentaires :</b>   |
| Lien vers le site Web du fabricant où se trouvent les informations figurant au point 4(a) Annexe du règlement (UE) 2019/2019 (1) (b) de la Commission :   |
| (a) Tel que déterminé conformément au Règlement délégué (UE) 2019/2015 (2) de la Commission.<br>(b) Les modifications apportées à ces éléments ne sont pas considérées comme pertinentes aux fins du point 4 de l'Article 4 du Règlement (UE) 2017/1369.<br>(c) Si la base de données produit génère automatiquement le contenu définitif de cette cellule, le fournisseur ne doit pas saisir ces données.<br>(d) Cet élément n'est pas considéré comme pertinent aux fins du point 6 de l'Article 2 du Règlement (UE) 2017/1369. |

| <b>Paramètres techniques du modèle et valeurs déclarées pour les appareils frigorifiques</b>                                     |        |  |                              |
|--|--------|--|------------------------------|
| <b>Une description générale du modèle frigorifique, suffisante pour être clairement et facilement identifiée :</b>               |        |  |                              |
| <b>Caractéristiques techniques du produit :</b>  |        |  |                              |
| <b>Caractéristiques générales du produit :</b>   |        |  |                              |
| Paramètre  | Valeur | Paramètre                                    | Valeur                       |
| AE_Consommation d'énergie annuelle (kWh/a)   | 92     | IEE (%)                                      | 98,9 %                       |
| SAE_Consommation d'énergie annuelle standard (kWh/a)   | 93,02  | Paramètre Combi ©                            | 1                            |
| Durée de montée en température (h)   | –      | Facteur de charge (L)                        | 1                            |
| Facteur de perte de chaleur de la porte (D)  | 1      | Classe climatique :                          | SN/N/ST<br>(voir remarque 1) |
| Type de chauffage anti-condensation  | Aucun  | Émissions sonores dans l'air (dB(A) re 1 pW) | 40                           |
| <b>Caractéristiques supplémentaires pour les appareils frigorifiques, à l'exception des appareils frigorifiques silencieux :</b> |        |  |                              |
| Paramètre  | Valeur |  |                              |
| Consommation d'énergie quotidienne à 32 °C (kWh/24h)   | 0,359  |  |                              |
| <b>Caractéristiques supplémentaires des appareils frigorifiques silencieux :</b>   |        |  |                              |
| Paramètre  | Valeur |  |                              |
| Consommation d'énergie quotidienne à 25 °C (kWh/24h)   | -      |  |                              |
| <b>Caractéristiques supplémentaires des appareils de stockage du vin :</b>   |        |  |                              |
| Paramètre  | Valeur | Paramètre                                    | Valeur                       |
| Humidité interne (%)   | -      | Nombre de bouteilles                         | -                            |



| Caractéristiques techniques des compartiments :   |                                       |   |                                  |                                |    |      |                           |                                |
|---|---------------------------------------|---|----------------------------------|--------------------------------|----|------|---------------------------|--------------------------------|
| Type de compartiment  | Paramètres et valeurs du compartiment |   |                                  |                                |    |      |                           |                                |
|   | Température cible (°C)                | Volume du compartiment (dm <sup>3</sup> ou l) | Capacité de congélation (kg/24h) | Paramètre thermodynamique (rc) | Nc | Mc   | Facteur de dégivrage (Ac) | Facteur de pose encastree (Bc) |
| Garde-manger  | 17                                    | -   | -                                | -                              | -  | -    | -                         | -                              |
| Stockage du vin   | 12                                    | -   | -                                | -                              | -  | -    | -                         | -                              |
| Cave  | 12                                    | -   | -                                | -                              | -  | -    | -                         | -                              |
| Aliments frais  | 4                                     | 135   | -                                | 1,00                           | 75 | 0,12 | 1,00                      | 1,02                           |
| Réfrigération   | 2                                     | -   | -                                | -                              | -  | -    | -                         | -                              |
| 0 étoile ou fabrication de glace  | 0                                     | -   | -                                | -                              | -  | -    | -                         | -                              |
| 1 étoile  | -6                                    | -   | -                                | -                              | -  | -    | -                         | -                              |
| 2 étoiles   | -12                                   | -   | -                                | -                              | -  | -    | -                         | -                              |
| 3 étoiles   | -18                                   | -   | -                                | -                              | -  | -    | -                         | -                              |
| 4 étoiles   | -18                                   | -   | -                                | -                              | -  | -    | -                         | -                              |
| Section 2 étoiles   | -12                                   | -   | -                                | -                              | -  | -    | -                         | -                              |
| Compartiment à température variable   | -                                     | -   | -                                | -                              | -  | -    | -                         | -                              |
| La somme des volumes du ou des compartiments réfrigérés et du ou des compartiments non congelés (l ou dm <sup>3</sup> ) |                                       | 135   |                                  |                                |    |      |                           |                                |
| La somme des volumes du ou des compartiments de congélation (l ou dm <sup>3</sup> )                                     |                                       | -   |                                  |                                |    |      |                           |                                |

**REMARQUES :**

1. Cet appareil est conçu pour être utilisé dans une plage de températures ambiantes comprises entre 10 °C et 38 °C. (Classe climatique : tempérée élargie (SN), tempérée (N) et semi-tropicale (ST).

Conformément à la Directive UE 2019/2016. Des informations sont également disponibles sur le site Web : [www.kingfisher.com/products](http://www.kingfisher.com/products)

**Dépannage**

| Problème   | Solutions  |
|--|--|
| Le réfrigérateur congélateur ne fonctionne pas.                        | Vérifier que l'appareil est allumé.  |
|  | Vérifier qu'il n'y a pas de coupure de courant.  |
|  | Vérifier que la fiche et la prise secteur fonctionnent correctement.   |
|  | Vérifier que le fusible n'a pas grillé.  |
|  | Vérifier que la tension d'alimentation est correcte pour l'appareil.   |
| La température à l'intérieur de l'appareil n'est pas assez basse.      | Ne pas trop remplir l'appareil.  |
|  | Régler le thermostat.  |
|  | Vérifier que l'appareil n'est pas exposé à la lumière directe du soleil et qu'il n'est pas placé trop près d'une source de chaleur.  |
|  | Vérifier que la température ambiante se situe dans les limites de fonctionnement de l'appareil.  |
|  | S'assurer que les portes ne restent pas ouvertes trop longtemps.   |
| La température à l'intérieur de l'appareil est trop basse.             | Régler le thermostat.  |
|  | Utiliser uniquement le réglage le plus froid pour refroidir rapidement l'appareil afin d'éviter que le compresseur soit sollicité en permanence.   |
| Les surfaces à l'intérieur de l'appareil sont humides.                 | De la condensation s'est formée, essuyer les surfaces et régler le thermostat.   |
| Mauvaises odeurs.  | Jeter les aliments périmés ou placer les aliments dans des récipients hermétiques.   |
|  | Nettoyer régulièrement l'appareil et essuyer immédiatement tout ce qui pourrait s'être renversé.   |
|  | S'assurer que le trou d'évacuation intérieur n'est pas obstrué.  |
| Les portes ne se ferment pas correctement.                             | S'assurer qu'aucun objet ne bloque les portes et que tous les joints sont intacts.   |
| L'appareil émet des bruits, y compris le bruit d'un liquide qui coule. | Ceci est parfaitement normal : C'est le bruit du liquide de refroidissement qui s'écoule dans le compresseur. Veiller à ce que l'appareil soit de niveau et qu'il y ait un petit espace entre le mur et l'arrière de l'appareil. |



## Recyclage et mise au rebut



Les produits électriques usagés (DEEE) ne doivent pas être jetés avec les ordures ménagères. Pour le recyclage, l'appareil doit être déposé dans un centre de collecte prévu à cet effet. Pour obtenir des conseils sur le recyclage, consulter les autorités locales, les services d'enlèvement des ordures ménagères ou le distributeur chez qui le produit a été acheté. Le symbole de la poubelle barrée sur le produit ou son emballage indique que ce produit ne peut pas être traité comme un déchet ménager normal. Ce produit doit être remis à un point de collecte d'équipements électriques et électroniques pour être recyclé.

## Règles de sécurité

**AVERTISSEMENT : Cet appareil est destiné au stockage des aliments et des boissons uniquement.  
Ne pas stocker d'autres produits dans cet appareil.**

## Disponibilité des pièces de rechange

Selon leur type, les pièces de rechange peuvent être disponibles pendant une période minimale de sept ans pour les réparateurs professionnels, ou pendant un minimum de dix ans pour les réparateurs professionnels et les utilisateurs finaux. Pour obtenir de l'aide, contacter l'assistance téléphonique ou visiter le site suivant :

[www.kingfisherspares.com](http://www.kingfisherspares.com)

Pour obtenir de l'aide, contacter l'assistance téléphonique :

0805 114 951 [france@kingfisherservice.com](mailto:france@kingfisherservice.com)

Pour plus d'informations sur cet appareil, visiter le site Web :

[www.kingfisher.com/products](http://www.kingfisher.com/products)



Przed podłączeniem do zasilania sieciowego należy upewnić się, czy napięcie sieciowe odpowiada napięciu na tabliczce znamionowej.

### Podłączenie bezpośrednie

- Urządzenie jest wyposażone we wtyczkę odpowiednią do użytku w danym kraju.
- Nie zginać ani nie zgniatć przewodu ciężkimi przedmiotami.
- Należy regularnie sprawdzać przewód zasilający pod kątem uszkodzeń. Jeśli dojdzie do uszkodzenia przewodu zasilającego, aby uniknąć zagrożeń, powinien on zostać wymieniony przez producenta, przedstawiciela serwisowego lub inną osobę o odpowiednich kwalifikacjach. Skontaktuj się z infolinią dla klientów – dane kontaktowe na końcu tej instrukcji.

**OSTRZEŻENIE: Urządzenie posiada klasę ochronności I, co oznacza, że MUSI być uziemione.**

### Dane techniczne

|                         |              |
|-------------------------|--------------|
| Napięcie zasilania      | 220-240 V    |
| Częstotliwość (Hz)      | 50           |
| Czynnik chłodniczy/masa | R600a / 25 g |
| Prąd znamionowy (A)     | 0,8 A        |
| Pobór mocy (W)          | 80 W         |

**Nazwa dostawcy lub znak towarowy: Kingfisher Int. Prod. Ltd., Kingfisher Int. Prod. B.V.**

**Adres dostawcy (\*):**

**Producent w Wielkiej Brytanii: Kingfisher International Products Limited, 1 Paddington Square, London, W2 1GG, Wielka Brytania.**

**Producent na terenie UE: Kingfisher International Products B.V., Rapenburgerstraat 175E, 1011 VM Amsterdam, Holandia.**

**Identyfikator modelu: 5059340794129 (GHBUFRUKa) / 5059340820064 (CLBUFRUKa) / 5059340794396 (GHBUFREUa)**

**Typy urządzeń chłodniczych:**

|                                      |     |                                  |             |
|--------------------------------------|-----|----------------------------------|-------------|
| Urządzenie o niskim poziomie hałasu: | Nie | Typ konstrukcji:                 | Do zabudowy |
| Urządzenie do przechowywania wina:   | Nie | Pozostałe urządzenia chłodnicze: | Tak         |

**Ogólne parametry produktu:**

| Parametr   | Wartość   | Parametr  | Wartość                 |
|--|-----------|---|-------------------------|
| Wymiary całkowite (w milimetrach)  | Wysokość  | Objętość całkowita (w litrach)  | 135                     |
|  | Szerokość |   |                         |
|  | Głębokość |   |                         |
| EEl  | 98,9 %    | Klasa efektywności energetycznej  | E                       |
| Poziom emitowanego hałasu (dB(A) re 1pW)   | 40        | Klasa emisji hałasu akustycznego  | C                       |
| Roczne zużycie energii (kWh/rok)   | 92,35     | Klasa klimatyczna:  | SN/N/ST (patrz ważne 1) |
| Minimalna temperatura otoczenia (°C), w jakiej może pracować urządzenie chłodnicze | 10 °C     | Maksymalna temperatura otoczenia (°C), w jakiej może pracować urządzenie chłodnicze | 38 °C                   |
| Ustawienie zimowe  | Nie       |   |                         |



| Parametry komory:  |     |   |  |                               |   |
|--|-----|---|--|-------------------------------|---|
| Typ komory   |     | Parametry komory i ich wartości         |  |                               |   |
|  |     | Objętość komory (dm <sup>3</sup> lub l) | Zalecana optymalna temperatura do przechowywania żywności (°C) | Zdolność zamrażania (kg/24 h) | Typ odszraniania (automatyczne odszranianie = A, ręczne odszranianie = M) |
| Ustawienia te nie mogą być sprzeczne z warunkami przechowywania określonymi w tabeli w załączniku IV |     |   |  |                               |   |
| Spizarnia  | Nie | –                                       | –  | –                             | –   |
| Do przechowywania wina   | Nie | –                                       | –  | –                             | –   |
| Piwniczna  | Nie | –                                       | –  | –                             | –   |
| Do przechowywania świeżej żywności   | Tak | 135                                     | 3-4  | –                             | A   |
| Schładzania  | Nie | –                                       | –  | –                             | –   |
| Bezgwiazdkowa lub do wytwarzania lodu  | Nie | –                                       | –  | –                             | –   |
| Jednogwiazdkowa  | Nie | –                                       | –  | –                             | –   |
| Dwugwiazdkowa  | Nie | –                                       | –  | –                             | –   |
| Trzygwiazdkowa   | Nie | –                                       | –  | –                             | –   |
| Czterogwiazdkowa   | Nie | –                                       | –  | –                             | –   |
| Przegroda dwugwiazdkowa  | Nie | –                                       | –  | –                             | –   |
| Komora o zmiennej temperaturze   | Nie | –                                       | –  | –                             | –   |
| <b>W przypadku komór 4-gwiazdkowych</b>  |     |   |  |                               |   |
| Funkcja szybkiego zamrażania   |     |   | Nie  |                               |   |
| <b>Dotyczy urządzeń do przechowywania wina</b>   |     |   |  |                               |   |
| Liczba butelek wina  |     |   | -  |                               |   |
| <b>Parametry źródła światła:</b>   |     |   |  |                               |   |
| Typ źródła światła   |     |   | Moduł LED  |                               |   |
| Klasa efektywności energetycznej   |     |   | G  |                               |   |



|   |
|---|
| <b>Minimalny czas trwania gwarancji oferowanej przez producenta (*):</b>  |
| <b>Informacje dodatkowe:</b>  |
| Łącze do strony internetowej producenta, na której znajdują się informacje wymienione w pkt 4(a) załącznika do rozporządzenia Komisji (UE) 2019/2019 (1) (b):   |
| (a) Zgodnie z rozporządzeniem delegowanym Komisji (UE) 2019/2015 (2).<br>(b) Zmiany tych pozycji nie są uważane za istotne do celów pkt. 4 art. 4 rozporządzenia (UE) 2017/1369.<br>(c) Jeżeli baza danych produktów automatycznie uzupełnia zawartość tej komórki, dostawca nie wprowadza tych danych.<br>(d) Ta pozycja nie jest uważana za istotną do celów art. 2(6) rozporządzenia (UE) 2017/1369. |

| Technical parameters of the model and their declared values for refrigerating appliances   |         |  |                            |
|--|---------|--|----------------------------|
| <b>Ogólny opis modelu urządzenia chłodniczego, wystarczający do jego jednoznacznej i łatwej identyfikacji:</b>                       |         |  |                            |
| <b>Specyfikacja produktu:</b>  |         |  |                            |
| <b>Ogólne dane techniczne produktu:</b>  |         |  |                            |
| Parametr   | Wartość | Parametr                                 | Wartość                    |
| AE_Roczne zużycie energii (kWh/rok)  | 92      | EEl (%)                                  | 98,9 %                     |
| SAE_Standardowe roczne zużycie energii (kWh/rok)   | 93,02   | Parametr combi ©                         | 1                          |
| Czas wzrostu temperatury (h)   | –       | Współczynnik obciążenia (L)              | 1                          |
| Współczynnik przenikania ciepła przez drzwi (D)  | 1       | Klasa klimatyczna:                       | SN/N/ST<br>(patrz ważne 1) |
| Typ podgrzewacza antykondensacyjnego   | brak    | Poziom emitowanego hałasu (dB(A) re 1pW) | 40                         |
| <b>Dodatkowa specyfikacja produktu dla urządzeń chłodniczych, z wyjątkiem urządzeń chłodniczych o niskim poziomie emisji hałasu:</b> |         |  |                            |
| Parametr   | Wartość |  |                            |
| Dzienne zużycie energii w temperaturze 32 °C (kWh/24 h)  | 0,359   |  |                            |
| <b>Dodatkowa specyfikacja produktu dla urządzeń chłodniczych o niskim poziomie emisji hałasu:</b>                                    |         |  |                            |
| Parametr   | Wartość |  |                            |
| Dzienne zużycie energii w temperaturze 25 °C (kWh/24 h)  | -       |  |                            |
| <b>Dodatkowa specyfikacja produktu dla urządzeń do przechowywania wina:</b>  |         |  |                            |
| Parametr   | Wartość | Parametr                                 | Wartość                    |
| Wilgotność wewnętrzna (%)  | -       | Liczba butelek                           | -                          |



| Dane techniczne komory:  |                                   |   |                               |                               |    |      |                               |                               |
|--|-----------------------------------|---|-------------------------------|-------------------------------|----|------|-------------------------------|-------------------------------|
| Typ komory   | Compartment parameters and values |   |                               |                               |    |      |                               |                               |
|  | Temperatura docelowa (°C)         | Objętość komory (dm <sup>3</sup> lub l) | Zdolność zamrażania (kg/24 h) | Parametr termodynamiczny (rc) | Nc | Mc   | Współczynnik rozmrażania (Ac) | Współczynnik zabudowania (Bc) |
| Spizarnia  | 17                                | -                                       | -                             | -                             | -  | -    | -                             | -                             |
| Do przechowywania wina   | 12                                | -                                       | -                             | -                             | -  | -    | -                             | -                             |
| Piwniczna  | 12                                | -                                       | -                             | -                             | -  | -    | -                             | -                             |
| Do przechowywania świeżej żywności   | 4                                 | 135                                     | -                             | 1,00                          | 75 | 0,12 | 1,00                          | 1,02                          |
| Schładzania  | 2                                 | -                                       | -                             | -                             | -  | -    | -                             | -                             |
| Bezwiazdkowa lub do wytwarzania lodu   | 0                                 | -                                       | -                             | -                             | -  | -    | -                             | -                             |
| Jednogwiazdkowa  | -6                                | -                                       | -                             | -                             | -  | -    | -                             | -                             |
| Dwugwiazdkowa  | -12                               | -                                       | -                             | -                             | -  | -    | -                             | -                             |
| Trzygwiazdkowa   | -18                               | -                                       | -                             | -                             | -  | -    | -                             | -                             |
| Czterogwiazdkowa   | -18                               | -                                       | -                             | -                             | -  | -    | -                             | -                             |
| Przegroda dwugwiazdkowa  | -12                               | -                                       | -                             | -                             | -  | -    | -                             | -                             |
| Komora o zmiennej temperaturze   | -                                 | -                                       | -                             | -                             | -  | -    | -                             | -                             |
| Suma pojemności komór schładzania i komór niemrożnych (l lub dm <sup>3</sup> ) |                                   | 135                                     |                               |                               |    |      |                               |                               |
| Suma objętości komór mroźnych (l lub dm <sup>3</sup> )                         |                                   | -                                       |                               |                               |    |      |                               |                               |

**WAŻNE:**

1. Urządzenie jest przeznaczone do użytku w temperaturze otoczenia od 10 °C do 38 °C. (klasa klimatyczna: rozszerzona umiarkowana SN, umiarkowana N, subtropikalna ST).

Zgodnie z rozporządzeniem UE 2019/2016. Informacje można również znaleźć na stronie internetowej: [www.kingfisher.com/products](http://www.kingfisher.com/products)





## Rozwiązywanie problemów

| Usterka  | Rozwiązanie  |
|--|--|
| Chłodziarka/<br>zamrażarka nie działa.                               | Sprawdzić, czy urządzenie jest włączone.   |
|  | Sprawdzić, czy nie nastąpiło odłączenie zasilania.   |
|  | Sprawdzić, czy wtyczka i gniazdo zasilania działają prawidłowo.  |
|  | Sprawdzić, czy bezpiecznik nie jest przepalony.  |
|  | Sprawdzić, czy napięcie jest prawidłowe dla urządzenia.  |
| Temperatura wewnątrz<br>urządzenia nie jest<br>wystarczająco niska.  | Nie napełniać nadmiernie urządzenia.   |
|  | Wyregulować termostat.   |
|  | Upewnić się, że urządzenie nie jest wystawione na bezpośrednie działanie promieni  |
|  | Słonecznych ani położone zbyt blisko źródła ciepła.  |
|  | Sprawdzić, czy temperatura otoczenia mieści się w granicach eksploatacyjnych   |
| Temperatura wewnątrz<br>urządzenia jest zbyt<br>niska.               | Wyregulować termostat.   |
|  | Aby uniknąć ciągłego używania sprężarki, najchłodniejsze ustawienie należy   |
| Wewnętrzne<br>powierzchnie<br>urządzenia są mokre.                   | Nastąpiło skroplenie pary wodnej; wytrzeć do sucha i wyregulować termostat.  |
| Pojawiły się<br>nieprzyjemne zapachy                                 | Wyrzucić przeterminowaną żywność lub przepakować ją do zamkniętych pojemników.   |
|  | Regularnie czyścić urządzenie i usuwać wszelkie zabrudzenia natychmiast po ich wystąpieniu.  |
|  | Upewnić się, że wewnętrzny otwór odpływowy nie jest zablokowany.   |
| Drzwi nie zamykają się<br>prawidłowo.                                | Upewnić się, że żadne przedmioty nie blokują drzwi i wszystkie uszczelki są nieuszkodzone.   |
| Urządzenie wydaje<br>odgłosy, w tym dźwięk<br>przepływającego płynu. | Jest to zjawisko całkowicie normalne – jest to dźwięk płynu chłodniczego przepływającego przez sprężarkę. Upewnić się, że urządzenie jest wypoziomowane i że między ścianą a tylną częścią korpusu jest niewielka szczelina. |



## Recykling i utylizacja



Zużyte produkty elektryczne (WEEE) nie powinny być utylizowane z odpadami domowymi. Należy je przekazać do recyklingu w przeznaczonych do tego miejscach. Aby uzyskać informacje o możliwości recyklingu, należy skontaktować się z lokalnymi władzami, firmą zajmującą się utylizacją odpadów lub sprzedawcą, u którego został zakupiony produkt. Symbol kosza na śmieci na produkcie lub jego opakowaniu informuje o tym, że urządzenie nie może zostać wyrzucone wraz z odpadami komunalnymi. Niniejszy produkt musi zostać przekazany do punktu zbiórki sprzętu elektrycznego i elektronicznego w celu recyklingu.

## Zasady dotyczące bezpieczeństwa

**OSTRZEŻENIE: Urządzenie jest przeznaczone wyłącznie do przechowywania żywności i napojów.  
W urządzeniu nie należy przechowywać innych substancji.**

## Dostępność części zamiennych

Części zamienne, w zależności od typu, są dostępne przez co najmniej siedem lat dla profesjonalnych serwisantów lub przez co najmniej dziesięć lat dla profesjonalnych serwisantów i użytkowników końcowych. W celu uzyskania pomocy należy się skontaktować z infolinią działu obsługi klienta lub odwiedzić stronę:

[www.kingfisherspare.com](http://www.kingfisherspare.com)

Aby uzyskać pomoc należy skontaktować się z infolinią działu obsługi klienta:

800 121 2222 [poland@kingfisherservice.com](mailto:poland@kingfisherservice.com)

Więcej informacji na temat tego urządzenia można znaleźć na stronie:

[www.kingfisher.com/products](http://www.kingfisher.com/products)



Înainte de conectarea la rețeaua electrică, asigură-te că tensiunea de alimentare a rețelei corespunde cu cea de pe plăcuța de identificare.

### Conexiune directă

- Aparatul este prevăzut cu un ștecăr montat, adecvat pentru utilizare în țara ta.
- Nu îndoi cablul și nu îl presa sub o sarcină grea.
- Verifică periodic cablul de alimentare, pentru a depista deteriorările. Dacă se deteriorează, cablul de alimentare trebuie înlocuit de producător, agentul de service sau persoane cu un nivel de calificare similar, pentru a evita o situație periculoasă. Contactează serviciul de asistență clienți de la sfârșitul acestui manual.

**AVERTISMENT: Acesta este un aparat Clasa I și TREBUIE împământat.**

### Date tehnice

|                              |              |
|------------------------------|--------------|
| Tensiune sursă de alimentare | 220-240 V    |
| Frecvență (Hz)               | 50           |
| Agent frigorific / greutate  | R600a / 25 g |
| Curent nominal (A)           | 0,8 A        |
| Consum de energie (W)        | 80 W         |

|   |          |  |                             |     |
|---|----------|--|-----------------------------|-----|
| <b>Denumirea sau marca comercială a furnizorului: Kingfisher Int. Prod. Ltd., Kingfisher Int. Prod. B.V.</b>  |          |  |                             |     |
| <b>Adresa furnizorului (*):</b><br><b>Producător Regatul Unit: Kingfisher International Products Limited, 1 Paddington Square, London, W2 1GG, Regatul Unit.</b><br><b>Producător UE: Kingfisher International Products B.V., Rapenburgerstraat 175E, 1011 VM Amsterdam, Țările de Jos.</b> |          |  |                             |     |
| <b>Identificator model: 5059340794129 (GHBUFRUKa) / 5059340820064 (CLBUFRUKa) / 5059340794396 (GHBUFREUa)</b>   |          |  |                             |     |
| <b>Tipul aparatului frigorific:</b>   |          |  |                             |     |
| Aparat cu nivel redus de zgomot:  | Nu       | Tip de design:   | Încorporat                  |     |
| Aparat pentru depozitarea vinului:  | Nu       | Alte aparate frigorifice:  | Da                          |     |
| <b>Parametri generali ai produsului:</b>  |          |  |                             |     |
| Parametru   | Valoare  | Parametru  | Valoare                     |     |
| Dimensiuni totale (milimetri)   | Înălțime | 820  | Volum total (l)             | 135 |
|   | Lățime   | 596  |                             |     |
|   | Adâncime | 550  |                             |     |
| EEL   | 98,9 %   | Clasă de eficiență energetică  | E                           |     |
| Emisii de zgomot transmise prin aer (dB(A) re 1 pW)   | 40       | Clasă emisii de zgomot transmise prin aer                                      | C                           |     |
| Consum anual de energie (kWh/a)   | 92,35    | Clasă climatică:   | SN/N/ST (a se vedea nota 1) |     |
| Temperatura ambiantă minimă (°C), pentru care este adecvat aparatul frigorific  | 10 °C    | Temperatura ambiantă maximă (°C), pentru care este adecvat aparatul frigorific | 38 °C                       |     |
| Mediu de iarnă  | Nu       |  |                             |     |



| Parametri compartiment:  |    |  |  |                                   |   |
|--|----|--|--|-----------------------------------|---|
| Tip compartiment   |    | Parametri și valori compartiment           |  |                                   |   |
|  |    | Volum compartiment (dm <sup>3</sup> sau l) | Setare de temperatură recomandată pentru depozitarea optimizată a alimentelor (°C) | Capacitate de congelare (kg/24 h) | Tip de dezghețare (dezghețare automată = A, dezghețare manuală = M) |
| Aceste setări nu trebuie să difere de condițiile de depozitare stabilite în tabelul 3 din anexa IV |    |  |  |                                   |   |
| Cămară   | Nu | –  | –  | –                                 | –   |
| Depozitarea vinului  | Nu | –  | –  | –                                 | –   |
| Pivniță  | Nu | –  | –  | –                                 | –   |
| Mâncare proaspătă  | Da | 135  | 3-4  | –                                 | A   |
| Răcire   | Nu | –  | –  | –                                 | –   |
| 0 stele sau producere de gheață  | Nu | –  | –  | –                                 | –   |
| 1 stea   | Nu | –  | –  | –                                 | –   |
| 2 stele  | Nu | –  | –  | –                                 | –   |
| 3 stele  | Nu | –  | –  | –                                 | –   |
| 4 stele  | Nu | –  | –  | –                                 | –   |
| Secțiune de 2 stele  | Nu | –  | –  | –                                 | –   |
| Compartiment cu temperatură variabilă  | Nu | –  | –  | –                                 | –   |
| Pentru compartimentele cu 4 stele  |    |  |  |                                   |   |
| Unitate de congelare rapidă  |    |  | Nu   |                                   |   |
| Pentru aparatele de depozitare a vinului   |    |  |  |                                   |   |
| Numărul de sticle de vin standard  |    |  | -  |                                   |   |
| Parametrii sursei de lumină:   |    |  |  |                                   |   |
| Tip de sursă de lumină   |    |  | Modul LED  |                                   |   |
| Clasă de eficiență energetică  |    |  | G  |                                   |   |



|  |
|--|
| <b>Durata minimă a garanției oferite de producător (b):</b>  |
| <b>Informații suplimentare:</b>  |
| Link către site-ul producătorului, unde se găsesc informațiile de la punctul 4(a) din anexa la Regulamentul Comisiei (UE) 2019/2019 (1) (b): |
| (a) În conformitate cu Regulamentul delegat al Comisiei (UE) 2019/2015 (2).  |
| (b) Modificările acestor elemente nu vor fi considerate relevante în sensul articolului 4 punctul 4 din Regulamentul (UE) 2017/1369.         |
| (c) Dacă baza de date a produsului generează automat conținutul definitiv al acestei celule, furnizorul nu trebuie să introducă aceste date. |
| (d) Acest element nu va fi considerat relevant în sensul articolului 2 (6) din Regulamentul (UE) 2017/1369.                                  |

| <b>Parametrii tehnici ai modelului și valorile declarate ale acestora pentru aparatele frigorifice</b>                            |          |  |                                |
|---|----------|--|--------------------------------|
| <b>O descriere generală a modelului frigorific, suficientă pentru o identificare simplă și fără echivoc:</b>                      |          |  |                                |
| <b>Specificații produs:</b>   |          |  |                                |
| <b>Specificații generale ale produsului:</b>  |          |  |                                |
| Parametru   | Valoare  | Parametru  | Valoare                        |
| AE_Consum anual de energie (kWh/a)  | 92       | EEI (%)  | 98,9 %                         |
| SAE_Consum anual standard de energie (kWh/a)  | 93,02    | Parametru Combi ©                                  | 1                              |
| Timp de creștere a temperaturii (h)   | –        | Factor de încărcare (I)                            | 1                              |
| Factor de pierdere de căldură prin ușă (D)  | 1        | Clasă climatică:                                   | SN/N/ST<br>(a se vedea nota 1) |
| Tip de încălzitor anticondens   | niciunul | Emisii de zgomot transmise prin aer (dB(A) re 1pW) | 40                             |
| <b>Specificații suplimentare ale produsului pentru aparatele frigorifice, cu excepția aparatelor frigorifice cu zgomot redus:</b> |          |  |                                |
| Parametru   | Valoare  |  |                                |
| Consum zilnic de energie la 32 °C (kWh/24 h)  | 0,359    |  |                                |
| <b>Specificații suplimentare ale produsului pentru aparatele frigorifice cu zgomot redus:</b>                                     |          |  |                                |
| Parametru   | Valoare  |  |                                |
| Consum zilnic de energie la 25 °C (kWh/24 h)  | -        |  |                                |
| <b>Specificații suplimentare ale produsului pentru aparatele de depozitare a vinului:</b>   |          |  |                                |
| Parametru   | Valoare  | Parametru  | Valoare                        |
| Umiditate internă (%)   | -        | Număr de sticle                                    | -                              |



| Specificații compartiment:  |                                  |  |   |                                      |    |      |  |  |
|---|----------------------------------|--|---|--------------------------------------|----|------|--|--|
| Tip compartiment  | Parametri și valori compartiment |  |   |                                      |    |      |  |  |
|   | Temper-<br>atură țintă<br>(°C)   | Volum com-<br>partiment<br>(dm <sup>3</sup> sau l) | Capac-<br>itate de<br>con-<br>gelare<br>(kg/24 h) | Parametri<br>termodi-<br>namici (rc) | Nc | Mc   | Factor<br>de<br>decon-<br>gelare<br>(Ac) | Factor<br>de<br>încor-<br>porare<br>(Bc) |
| Cămară  | 17                               | -  | -   | -                                    | -  | -    | -  | -  |
| Depozitarea<br>vinului  | 12                               | -  | -   | -                                    | -  | -    | -  | -  |
| Pivniță   | 12                               | -  | -   | -                                    | -  | -    | -  | -  |
| Mâncare<br>proaspătă  | 4                                | 135  | -   | 1,00                                 | 75 | 0,12 | 1,00                                     | 1,02                                     |
| Răcire  | 2                                | -  | -   | -                                    | -  | -    | -  | -  |
| 0 stele sau<br>producere<br>de gheață   | 0                                | -  | -   | -                                    | -  | -    | -  | -  |
| 1 stea  | -6                               | -  | -   | -                                    | -  | -    | -  | -  |
| 2 stele   | -12                              | -  | -   | -                                    | -  | -    | -  | -  |
| 3 stele   | -18                              | -  | -   | -                                    | -  | -    | -  | -  |
| 4 stele   | -18                              | -  | -   | -                                    | -  | -    | -  | -  |
| Secțiune de<br>2 stele  | -12                              | -  | -   | -                                    | -  | -    | -  | -  |
| Compartiment<br>cu temperatură<br>variabilă   | -                                | -  | -   | -                                    | -  | -    | -  | -  |
| Volumul total al<br>compartimentelor<br>de răcire și al<br>compartimentelor<br>care nu îngheață<br>(l sau dm <sup>3</sup> ) |                                  | 135  |   |                                      |    |      |  |  |
| Volumul total al<br>compartimentelor<br>de congelare<br>(l sau dm <sup>3</sup> )  |                                  | -  |   |                                      |    |      |  |  |

**NOTE:**

1. Acest aparat este proiectat pentru a fi utilizat într-un interval de temperatură ambiantă cuprins între 10 °C și 38 °C. (Clasa de climat: Subnormal SN, Normal N, Subtropical ST).

Conform regulamentului UE 2019/2016. Informațiile pot fi găsite și pe site:  
[www.kingfisher.com/products](http://www.kingfisher.com/products)

**Depanare**

| <b>Problemă</b>   | <b>Soluție</b>   |
|---|--|
| Frigiderul/congelatorul nu funcționează.                            | Verifică dacă aparatul este pornit.  |
|   | Verifică să nu fi existat o întrerupere a alimentării.   |
|   | Verifică dacă ștecărul și priza de rețea funcționează corect.  |
|   | Verifică dacă siguranța nu este arsă.  |
|   | Verifică dacă tensiunea este corectă pentru aparat.  |
| Temperatura din interiorul aparatului nu este suficient de scăzută. | Nu umple excesiv aparatul.   |
|   | Reglează termostatul.  |
|   | Verifică dacă aparatul nu este expus direct la lumina soarelui sau prea aproape de o sursă de încălzire.   |
|   | Verifică dacă temperatura ambiantă se încadrează în limitele de funcționare ale aparatului.  |
| Ai grijă ca ușile să fie ținute deschise cât mai puțin posibil.     |  |
| Temperatura interioară este prea scăzută.                           | Reglează termostatul.  |
|   | Pentru a evita utilizarea constantă a compresorului, utilizează cea mai rece setare numai pentru răcire rapidă.  |
| Suprafețele interioare ale aparatului sunt ude.                     | S-a format condens; șterge suprafețele și reglează termostatul.  |
| Se simte un miros neplăcut.   | Aruncă alimentele expirate sau reambalează-le în recipiente sigilate.  |
|   | Curăță regulat aparatul și curăță imediat orice scurgeri apărute.  |
|   | Verifică dacă orificiul intern pentru scurgere nu este blocat.   |
| Ușile nu se închid corect.  | Verifică dacă nu există obiecte care blochează ușile și toate garniturile sunt intacte.  |
| Aparatul emite zgomote, inclusiv sunetul unui lichid care curge.    | Acest lucru este perfect normal și este sunetul lichidului de răcire care curge prin compresor. Asigură-te că aparatul este în poziție verticală și că există un mic spațiu între perete și partea din spate a carcasei. |



## Reciclare și eliminare



Produsele electrice uzate (DEEE) nu trebuie eliminate cu deșeurile menajere. Acolo unde există facilitățile necesare, reciclează. Consultă autoritățile locale, serviciile de eliminare a deșeurilor menajere sau distribuitorul de unde ai cumpărat aparatul pentru sfaturi privind reciclarea. Simbolul tomberonului cu roți, prezent pe produs sau pe ambalaj, arată că acest produs nu poate fi tratat ca deșeu menajer obișnuit. Acest produs trebuie predat la un punct de colectare a echipamentelor electrice și electronice, în vederea reciclării.

## Reguli de siguranță

**AVERTISMENT: Acest aparat este conceput numai pentru depozitarea alimentelor și a băuturilor.  
Nu depozita alte materiale în acest aparat.**

## Disponibilitatea pieselor de schimb

În funcție de piesele de schimb, acestea sunt disponibile pentru o perioadă de minimum șapte ani pentru reparatori profesioniști sau de minimum zece ani pentru reparatori profesioniști și utilizatori finali. Contactează serviciul de asistență clienți sau accesează:

[www.kingfishersparses.com](http://www.kingfishersparses.com)

Pentru asistență, contactează Serviciul de asistență clienți:

0800 895 099 [romania@kingfisherservice.com](mailto:romania@kingfisherservice.com)

Informații suplimentare despre acest aparat pot fi găsite, de asemenea, la:

[www.kingfisher.com/products](http://www.kingfisher.com/products)





Antes de conectar la corriente eléctrica, asegúrese de que la tensión de la red se corresponda con la indicada en la placa de especificaciones técnicas.

### Conexión directa

- El aparato se suministra con un enchufe incluido adecuado para el uso en su país.
- No doble el cable ni lo comprima bajo una carga pesada.
- Compruebe regularmente el cable de alimentación en busca de daños. Si el cable de alimentación está dañado, debe ser sustituido por el fabricante, su distribuidor local o una persona de cualificación similar para evitar situaciones de peligro. Póngase en contacto con el servicio de atención al cliente; encontrará los datos al final de este manual.

**ADVERTENCIA: Este es un aparato de Clase I y DEBE conectarse a tierra.**

### Datos técnicos

|                         |              |
|-------------------------|--------------|
| Tensión de alimentación | 220-240 V    |
| Frecuencia (Hz)         | 50           |
| Refrigerante/peso       | R600a / 25 g |
| Corriente nominal (A)   | 0,8 A        |
| Consumo de energía (W)  | 80 W         |

**Nombre o marca comercial del proveedor: Kingfisher Int. Prod. Ltd., Kingfisher Int. Prod. B.V.**

**Dirección del proveedor (°):**

**Fabricante en el R.U.: Kingfisher International Products Limited, 1 Paddington Square, London, W2 1GG, Reino Unido.**

**Fabricante para la UE: Kingfisher International Products B.V., Rapenburgerstraat 175E, 1011 VM Amsterdam, The Netherlands.**

**Identificador de modelo: 5059340794129 (GHBUFRUKa) / 5059340820064 (CLBUFRUKa) / 5059340794396 (GHBUFREUa)**

**Tipo de aparatos de refrigeración:**

|                                 |    |                 |           |
|---------------------------------|----|-----------------|-----------|
| Aparato de bajo nivel de ruido: | No | Tipo de diseño: | Integrado |
|---------------------------------|----|-----------------|-----------|

|                                    |    |                                  |    |
|------------------------------------|----|----------------------------------|----|
| Aparato de almacenamiento de vino: | No | Otros aparatos de refrigeración: | Sí |
|------------------------------------|----|----------------------------------|----|

**Parámetros generales del producto:**

| Parámetro  | Valor       | Parámetro  | Valor                |     |
|--|-------------|--|----------------------|-----|
| Dimensiones totales (en milímetros)  | Altura      | Volumen total (L)  | 135                  |     |
|  | Anchura     |  |                      | 596 |
|  | Profundidad |  |                      | 550 |
| EEI  | 98,9 %      | Clase de eficiencia energética   | E                    |     |
| Ruido aéreo emitido (dB(A) re 1 pW)  | 40          | Clase de ruido aéreo emitido   | C                    |     |
| Consumo de energía anual (kWh/a)   | 92,35       | Clase climática:   | SN/N/ST (ver nota 1) |     |
| Temperatura ambiente mínima (°C) para la que es adecuado el aparato de refrigeración | 10 °C       | Temperatura ambiente máxima (°C) para la que es adecuado el aparato de refrigeración | 38 °C                |     |
| Ajuste de invierno   | No          |  |                      |     |



| Parámetros del compartimento:                  |    |   |  |                                    |   |
|--|----|---|--|------------------------------------|---|
| Tipo de compartimento                          |    | Parámetros y valores del compartimento          |  |                                    |   |
|  |    | Volumen del compartimento (dm <sup>3</sup> o l) | Ajuste de temperatura recomendado para un almacenamiento óptimo de alimentos (°C)                      | Capacidad de congelación (kg/24 h) | Tipo de descongelación (descongelación automática = A, descongelación manual = M) |
|  |    |   | Estos ajustes no contradicen las condiciones de almacenamiento establecidas en la Tabla 3 del Anexo IV |                                    |   |
| Dispensa                                       | No | –   | –  | –                                  | –   |
| Almacenamiento de vino                         | No | –   | –  | –                                  | –   |
| Bodega   | No | –   | –  | –                                  | –   |
| Alimentos frescos                              | Sí | 135   | 3-4  | –                                  | A   |
| Enfriamiento                                   | No | –   | –  | –                                  | –   |
| 0 estrellas o fabricación de hielo             | No | –   | –  | –                                  | –   |
| 1 estrella                                     | No | –   | –  | –                                  | –   |
| 2 estrellas                                    | No | –   | –  | –                                  | –   |
| 3 estrellas                                    | No | –   | –  | –                                  | –   |
| 4 estrellas                                    | No | –   | –  | –                                  | –   |
| Sección de 2 estrellas                         | No | –   | –  | –                                  | –   |
| Compartimento de temperatura variable          | No | –   | –  | –                                  | –   |
| <b>Para compartimentos de 4 estrellas</b>      |    |   |  |                                    |   |
| Función de congelación rápida                  |    |   | No   |                                    |   |
| <b>Para aparatos de almacenamiento de vino</b> |    |   |  |                                    |   |
| Número de botellas de vino estándar            |    |   | -  |                                    |   |
| <b>Parámetros de la fuente de luz:</b>         |    |   |  |                                    |   |
| Tipo de fuente de luz                          |    |   | Módulo LED   |                                    |   |
| Clase de eficiencia energética                 |    |   | G  |                                    |   |



|   |
|---|
| <b>Duración mínima de la garantía ofrecida por el fabricante (*):</b>   |
| <b>Información adicional:</b>   |
| Enlace al sitio web del fabricante, donde se encuentra la información contenida en el punto 4 (a) del Anexo del Reglamento de la Comisión (UE) 2019/2019 (1) (b): |
| (a) Según lo determinado de conformidad con el Reglamento Delegado de la Comisión (UE) 2019/2015 (2).   |
| (b) Las modificaciones de estos elementos no se considerarán pertinentes a efectos del punto 4 del Artículo 4 del Reglamento (UE) 2017/1369.                      |
| (c) Si la base de datos de productos genera automáticamente el contenido definitivo de esta celda, el proveedor no debe introducir estos datos.                   |
| d) Este elemento no se considerará pertinente a efectos del artículo 2, apartado 6, del Reglamento (UE) 2017/1369.  |

| <b>Parámetros técnicos del modelo y sus valores declarados para los aparatos de refrigeración</b>   |         |                                     |                         |
|---|---------|-------------------------------------|-------------------------|
| <b>Una descripción general del modelo de refrigeración, suficiente para poder identificarlo de forma inequívoca y sencilla:</b>                 |         |                                     |                         |
| <b>Especificaciones del producto:</b>   |         |                                     |                         |
| <b>Especificaciones generales del producto:</b>   |         |                                     |                         |
| Parámetro   | Valor   | Parámetro                           | Valor                   |
| Consumo de energía anual (kWh/a)  | 92      | EEl (%)                             | 98,9 %                  |
| Consumo de energía anual estándar (kWh/a)   | 93,02   | Parámetro combinado ©               | 1                       |
| Tiempo de aumento de temperatura (h)  | –       | Factor de carga (L)                 | 1                       |
| Factor de pérdida de calor de la puerta (D)   | 1       | Clase climática:                    | SN/N/ST<br>(ver nota 1) |
| Tipo de calefactor anticondensación   | ninguno | Ruido aéreo emitido (dB(A) re 1 pW) | 40                      |
| <b>Especificaciones adicionales del producto para aparatos de refrigeración, excepto para aparatos de refrigeración de bajo nivel de ruido:</b> |         |                                     |                         |
| Parámetro   | Valor   |                                     |                         |
| Consumo de energía diario a 32 °C (kWh/24 h)  | 0,359   |                                     |                         |
| <b>Especificaciones adicionales del producto para aparatos de refrigeración de bajo nivel de ruido:</b>   |         |                                     |                         |
| Parámetro   | Valor   |                                     |                         |
| Consumo de energía diario a 25 °C (kWh/24 h)  | -       |                                     |                         |
| <b>Especificaciones adicionales del producto para aparatos de almacenamiento de vino:</b>   |         |                                     |                         |
| Parámetro   | Valor   | Parámetro                           | Valor                   |
| Humedad interna (%)   | -       | Número de botellas                  | -                       |



| Especificaciones del compartimento:  |  |   |                                    |                              |    |      |                               |                         |
|--|--|---|------------------------------------|------------------------------|----|------|-------------------------------|-------------------------|
| Tipo de compartimento  | Parámetros y valores del compartimento |   |                                    |                              |    |      |                               |                         |
|  | Temperatura objetivo (°C)              | Volumen del compartimento (dm <sup>3</sup> o l) | Capacidad de congelación (kg/24 h) | Parámetro termodinámico (rc) | Nc | Mc   | Factor de descongelación (Ac) | Factor incorporado (Bc) |
| Despensa   | 17                                     | -   | -                                  | -                            | -  | -    | -                             | -                       |
| Almacenamiento de vino   | 12                                     | -   | -                                  | -                            | -  | -    | -                             | -                       |
| Bodega   | 12                                     | -   | -                                  | -                            | -  | -    | -                             | -                       |
| Alimentos frescos  | 4                                      | 135   | -                                  | 1,00                         | 75 | 0,12 | 1,00                          | 1,02                    |
| Enfriamiento   | 2                                      | -   | -                                  | -                            | -  | -    | -                             | -                       |
| 0 estrellas o fabricación de hielo   | 0                                      | -   | -                                  | -                            | -  | -    | -                             | -                       |
| 1 estrella   | -6                                     | -   | -                                  | -                            | -  | -    | -                             | -                       |
| 2 estrellas  | -12                                    | -   | -                                  | -                            | -  | -    | -                             | -                       |
| 3 estrellas  | -18                                    | -   | -                                  | -                            | -  | -    | -                             | -                       |
| 4 estrellas  | -18                                    | -   | -                                  | -                            | -  | -    | -                             | -                       |
| Sección de 2 estrellas   | -12                                    | -   | -                                  | -                            | -  | -    | -                             | -                       |
| Compartimento de temperatura variable  | -                                      | -   | -                                  | -                            | -  | -    | -                             | -                       |
| La suma de los volúmenes del compartimento o compartimentos de refrigeración y del compartimento o compartimentos no congelados (l o dm <sup>3</sup> ) |  | 135   |                                    |                              |    |      |                               |                         |
| La suma de los volúmenes del compartimento o compartimentos congelados (l o dm <sup>3</sup> )  |  | -   |                                    |                              |    |      |                               |                         |

**NOTAS:**

1. Este aparato está diseñado para utilizarse en un intervalo de temperatura ambiente de 10 °C a 38 °C. (Clase climática: subnormal SN, normal N o subtropical ST).

De acuerdo con la Normativa de la UE 2019/2016. También puede encontrar información en el sitio web: [www.kingfisher.com/products](http://www.kingfisher.com/products)

**Resolución de problemas**

| Problema  | Solución   |
|---|--|
| El frigorífico/<br>congelador no<br>funciona.                                   | Compruebe que el aparato está encendido.   |
|   | Compruebe que no se ha producido un corte de corriente.  |
|   | Compruebe que el enchufe y la toma de corriente funcionan correctamente.   |
|   | Compruebe que el fusible no se ha fundido.   |
|   | Compruebe que la tensión es la correcta para el aparato.   |
| La temperatura del<br>interior del aparato no<br>es lo suficientemente<br>fría. | No llene el aparato en exceso.   |
|   | Ajuste el termostato.  |
|   | Compruebe que el aparato no está expuesto a la luz solar directa ni demasiado cerca de una fuente de calor.  |
|   | Compruebe que la temperatura ambiente se encuentra dentro de los límites de funcionamiento del aparato.  |
|   | Asegúrese de mantener las puertas abiertas durante el menor tiempo posible.  |
| La temperatura del<br>aparato es demasiado<br>fría.                             | Ajuste el termostato.  |
|   | Utilice el ajuste más frío únicamente para un enfriamiento rápido y evitar así el uso constante del compresor.   |
| Las superficies<br>interiores del aparato<br>están húmedas.                     | Se ha formado condensación; seque con un paño y ajuste el termostato.  |
| Presencia de malos<br>olores.   | Deseche los alimentos caducados o vuelva a envasar en recipientes herméticos.  |
|   | Limpie el aparato periódicamente y elimine inmediatamente cualquier derrame.   |
|   | Asegúrese de que el orificio de drenaje interno no está bloqueado.   |
| Las puertas no cierran<br>bien.   | Asegúrese de que no haya objetos que bloqueen las puertas y de que todas las juntas estén intactas.  |
| El aparato hace ruidos,<br>incluido un sonido de<br>líquido fluyendo.           | Esto es perfectamente normal y es el sonido del refrigerante que fluye a través del compresor. Asegúrese de que el aparato está nivelado, y de que hay un pequeño espacio entre la pared y la parte posterior de la carcasa. |



## Reciclaje y desecho



Los residuos procedentes de equipos eléctricos y electrónicos (RAEE) no deben desecharse con la basura doméstica. Deben reciclarse donde existan instalaciones destinadas a tal fin. Consulte con la autoridad gubernamental local, con los servicios de recogida de desechos domésticos o con el distribuidor que le vendió el producto para obtener información sobre su reciclaje. El símbolo de una papelera con ruedas tachada en el producto o en su embalaje indica que no se puede tratar como basura doméstica normal. Este producto se debe depositar en un punto de reciclaje de aparatos eléctricos y electrónicos.

## Normas de seguridad

**ADVERTENCIA: Este aparato está diseñado solamente para el almacenamiento de alimentos y bebidas. No guarde ningún otro material en este aparato.**

## Disponibilidad de piezas de repuesto

En función de la pieza de repuesto, están disponibles durante un período mínimo de siete años para reparadores profesionales o un mínimo de diez años para reparadores profesionales y usuarios finales. Póngase en contacto con el servicio de atención al cliente para obtener asistencia o visite:

[www.kingfisherspares.com](http://www.kingfisherspares.com)

Para obtener asistencia, póngase en contacto con el servicio de atención al cliente:

800 098 794 [spain@kingfisherservice.com](mailto:spain@kingfisherservice.com)

Para obtener más información sobre este aparato, visite:

[www.kingfisher.com/products](http://www.kingfisher.com/products)



Antes de ligar a rede elétrica, certifique-se de que a tensão da rede corresponde à tensão na placa de classificação.

### Ligação direta

- O aparelho é fornecido com uma ficha adequada ao seu país.
- Não dobre o cabo nem o comprima sob uma carga pesada.
- Verifique regularmente se existem danos no cabo elétrico. Se o cabo de alimentação ficar danificado, tem de ser substituído pelo fabricante, pelo seu fornecedor de assistência técnica ou por uma pessoa qualificada de modo a evitar perigos. Contacte a linha de atendimento ao cliente no final deste manual.

**ATENÇÃO: este é um aparelho de Classe I e TEM DE estar ligado à terra.**

### Dados técnicos

|                                |              |
|--------------------------------|--------------|
| Tensão da fonte de alimentação | 220-240 V    |
| Frequência (Hz)                | 50           |
| Refrigerante/peso              | R600a / 25 g |
| Corrente nominal (A)           | 0,8 A        |
| Consumo de energia (W)         | 80 W         |

Nome ou marca comercial do fornecedor: Kingfisher Int. Prod. Ltd., Kingfisher Int. Prod. B.V.

Endereço do fornecedor (°):

Fabricante no Reino Unido: Kingfisher International Products Limited, 1 Paddington Square, London, W2 1GG, Reino Unido.

Fabricante na UE: Kingfisher International Products B.V., Rapenburgerstraat 175E, 1011 VM Amsterdão, Países Baixos.

Identificador do modelo: 5059340794129 (GHBUFRUKa) / 5059340820064 (CLBUFRUKa) / 5059340794396 (GHBUFREUa)

Tipo de aparelho de refrigeração:

|                                       |     |                                 |            |
|---------------------------------------|-----|---------------------------------|------------|
| Aparelho de baixo ruído:              | Não | Tipo de design:                 | Encastrado |
| Aparelho para armazenamento de vinho: | Não | Outro aparelho de refrigeração: | Sim        |

Parâmetros gerais do produto:

| Parâmetro   | Valor        | Parâmetro   | Valor                |
|---|--------------|---|----------------------|
| Dimensões gerais (milímetros)   | Altura       | Volume total (L)  | 135                  |
|   | Largura      |   |                      |
|   | Profundidade |   |                      |
| IEE   | 98,9 %       | Classe de eficiência energética   | E                    |
| Emissões de ruído aéreo (dB(A) re 1 pW)   | 40           | Classe de emissão de ruído aéreo  | C                    |
| Consumo anual de energia (kWh/a)  | 92,35        | Classe climática:   | SN/N/ST (ver nota 1) |
| Temperatura ambiente mínima (°C), para a qual o aparelho de refrigeração é adequado | 10 °C        | Temperatura ambiente máxima (°C), para a qual o aparelho de refrigeração é adequado | 38 °C                |
| Definição de inverno  | Não          |   |                      |



| Parâmetros do compartimento:   |     |  |   |                                    |  |
|--|-----|--|---|------------------------------------|--|
| Tipo de compartimento  |     | Parâmetros e valores do compartimento          |   |                                    |  |
|  |     | Volume do compartimento (dm <sup>3</sup> ou l) | Definição de temperatura recomendada para armazenamento otimizado de alimentos (°C) | Capacidade de congelação (kg/24 h) | Tipo de descongelamento (descongelamento automático: A, descongelamento manual: M) |
| Estas definições não devem contradizer as condições de armazenamento estabelecidas na Tabela 3 do Anexo IV |     |  |   |                                    |  |
| Despensa   | Não | –  | –   | –                                  | –  |
| Armazenamento de vinho   | Não | –  | –   | –                                  | –  |
| Adega  | Não | –  | –   | –                                  | –  |
| Alimentos frescos  | Sim | 135  | 3-4   | –                                  | A  |
| Refrigeração   | Não | –  | –   | –                                  | –  |
| 0 estrelas ou produção de gelo   | Não | –  | –   | –                                  | –  |
| 1 estrela  | Não | –  | –   | –                                  | –  |
| 2 estrelas   | Não | –  | –   | –                                  | –  |
| 3 estrelas   | Não | –  | –   | –                                  | –  |
| 4 estrelas   | Não | –  | –   | –                                  | –  |
| Secção de 2 estrelas   | Não | –  | –   | –                                  | –  |
| Compartimento de temperatura variável  | Não | –  | –   | –                                  | –  |
| <b>Para compartimentos de 4 estrelas</b>   |     |  |   |                                    |  |
| Funcionalidade de congelação rápida  |     |  | Não   |                                    |  |
| <b>Para aparelhos de armazenamento de vinho</b>  |     |  |   |                                    |  |
| Número de garrafas de vinho padrão   |     |  | -   |                                    |  |
| <b>Parâmetros da fonte de luz:</b>   |     |  |   |                                    |  |
| Tipo de fonte de luz   |     |  | Módulo LED  |                                    |  |
| Classe de eficiência energética  |     |  | G   |                                    |  |



**Duração mínima da garantia oferecida pelo fabricante (b):****Informações adicionais:**

Hiperligação para o website do fabricante, onde pode consultar as informações da alínea a) do ponto 4, do Anexo do Regulamento (UE) 2019/2019 da Comissão (1) (b):

- (a) Conforme determinado em conformidade com o Regulamento Delegado (UE) 2019/2015 da Comissão (2).  
 (b) As alterações a estes pontos não serão consideradas relevantes para efeitos do ponto 4 do artigo 4.º do Regulamento (UE) 2017/1369.  
 (c) Se a base de dados dos produtos gerar automaticamente o conteúdo definitivo desta célula, o fornecedor não deve introduzir estes dados.  
 (d) Este item não será considerado relevante para efeitos do Artigo 2(6) do Regulamento (UE) 2017/1369.

**Parâmetros técnicos do modelo e respetivos valores declarados para os aparelhos de refrigeração**

Uma descrição geral do modelo de refrigeração, suficiente para ser inequívoca e facilmente identificada:

**Especificações do produto:****Especificações gerais do produto:**

| Parâmetro                                   | Valor  | Parâmetro                               | Valor                   |
|---|--------|---|-------------------------|
| AE_Consumo anual de energia (kWh/a)         | 92     | IEE (%)                                 | 98,9 %                  |
| SAE_Consumo anual de energia padrão (kWh/a) | 93,02  | Parâmetro combinado ©                   | 1                       |
| Tempo de subida da temperatura (h)          | –      | Fator de carga (L)                      | 1                       |
| Fator de perda de calor da porta (D)        | 1      | Classe climática:                       | SN/N/ST<br>(ver nota 1) |
| Tipo de aquecedor anticondensação           | nenhum | Emissões de ruído aéreo (dB(A) re 1 pW) | 40                      |

**Especificações adicionais do produto para aparelhos de refrigeração, exceto para aparelhos de refrigeração de baixo ruído:**

| Parâmetro                                   | Valor |
|---|-------|
| Consumo de energia diário a 32 °C (kWh/24h) | 0,359 |

**Especificações adicionais do produto para aparelhos de refrigeração de baixo ruído:**

| Parâmetro                                   | Valor |
|---|-------|
| Consumo de energia diário a 25 °C (kWh/24h) | -     |

**Especificações adicionais do produto para aparelhos de armazenamento de vinho:**

| Parâmetro            | Valor | Parâmetro          | Valor |
|----------------------|-------|--------------------|-------|
| Humidade interna (%) | -     | Número de garrafas | -     |



| Especificações do compartimento:  |                                       |  |                                    |                              |    |      |                               |                      |
|---|---------------------------------------|--|------------------------------------|------------------------------|----|------|-------------------------------|----------------------|
| Tipo de compartimento   | Parâmetros e valores do compartimento |  |                                    |                              |    |      |                               |                      |
|   | Temperatura alvo (°C)                 | Volume do compartimento (dm <sup>3</sup> ou l) | Capacidade de congelação (kg/24 h) | Parâmetro termodinâmico (rc) | Nc | Mc   | Fator de descongelamento (Ac) | Fator integrado (Bc) |
| Despensa  | 17                                    | -  | -                                  | -                            | -  | -    | -                             | -                    |
| Armazenamento de vinho  | 12                                    | -  | -                                  | -                            | -  | -    | -                             | -                    |
| Adega   | 12                                    | -  | -                                  | -                            | -  | -    | -                             | -                    |
| Alimentos frescos   | 4                                     | 135  | -                                  | 1,00                         | 75 | 0,12 | 1,00                          | 1,02                 |
| Refrigeração  | 2                                     | -  | -                                  | -                            | -  | -    | -                             | -                    |
| 0 estrelas ou produção de gelo  | 0                                     | -  | -                                  | -                            | -  | -    | -                             | -                    |
| 1 estrela   | -6                                    | -  | -                                  | -                            | -  | -    | -                             | -                    |
| 2 estrelas  | -12                                   | -  | -                                  | -                            | -  | -    | -                             | -                    |
| 3 estrelas  | -18                                   | -  | -                                  | -                            | -  | -    | -                             | -                    |
| 4 estrelas  | -18                                   | -  | -                                  | -                            | -  | -    | -                             | -                    |
| Secção de 2 estrelas  | -12                                   | -  | -                                  | -                            | -  | -    | -                             | -                    |
| Compartimento de temperatura variável   | -                                     | -  | -                                  | -                            | -  | -    | -                             | -                    |
| A soma dos volumes do(s) compartimento(s) de refrigeração e do(s) compartimento(s) não congelado(s) (l ou dm <sup>3</sup> ) |                                       | 135  |                                    |                              |    |      |                               |                      |
| A soma dos volumes do(s) compartimento(s) congelado(s) (l ou dm <sup>3</sup> )  |                                       | -  |                                    |                              |    |      |                               |                      |

**NOTAS:**

1. Este aparelho foi concebido para ser utilizado dentro de um intervalo de temperatura ambiente de 10 °C a 38 °C. (Classe climática: Subnormal SN, Normal N, Subtropical ST).

Em conformidade com o regulamento 2019/2016 da UE. As informações também estão disponíveis no website:

[www.kingfisher.com/products](http://www.kingfisher.com/products)

**Resolução de problemas**

| Problema  | Solução   |
|---|---|
| O frigorífico/<br>congelador não<br>funciona.                               | Verifique se o aparelho está ligado.  |
|   | Verifique se não houve um corte de energia.   |
|   | Verifique se a ficha e a tomada elétrica estão a funcionar corretamente.  |
|   | Verifique se o fusível não está queimado.   |
|   | Verifique se a tensão é a correta para o aparelho.  |
| A temperatura no<br>interior do aparelho<br>não é suficientemente<br>fria.  | Não encha demasiado o aparelho.   |
|   | Ajuste o termóstato.  |
|   | Certifique-se de que o aparelho não está exposto à luz solar direta ou demasiado próximo de uma fonte de aquecimento.   |
|   | Verifique se a temperatura ambiente está dentro dos limites de funcionamento do aparelho.   |
| A temperatura no<br>interior do aparelho<br>está demasiado fria.            | Certifique-se de que as portas ficam abertas durante o período de tempo mais curto possível.  |
|   | Ajuste o termóstato.  |
| As superfícies<br>interiores do aparelho<br>estão molhadas.                 | Utilize apenas a definição mais fria para um arrefecimento rápido, a fim de evitar a utilização constante do compressor.  |
|   | Formação de condensação; seque e ajuste o termóstato.   |
| Presença de maus<br>odores.   | Elimine os alimentos que estão fora de prazo e coloque os alimentos em recipientes selados.   |
|   | Limpe o aparelho regularmente e remova quaisquer derrames imediatamente.  |
|   | Certifique-se de que o orifício de drenagem interno não está bloqueado.   |
| As portas não fecham<br>corretamente.                                       | Certifique-se de que não existem itens a bloquear as portas e que todos os vedantes estão devidamente intactos.   |
| O aparelho emite<br>ruidos, incluindo o<br>som de líquido em<br>circulação. | Tal é perfeitamente normal e é o som do líquido refrigerante a circular pelo compressor. Certifique-se de que o aparelho está nivelado e de que existe uma pequena folga entre a parede e a parte posterior da estrutura. |



## Reciclagem e eliminação



Os resíduos de produtos elétricos (REEE) não devem ser eliminados com resíduos domésticos. Recicle nas instalações adequadas, sempre que existentes. Consulte o seu representante local de autoridade governamental, serviços de eliminação de resíduos domésticos ou o revendedor onde o produto foi comprado para obter aconselhamento sobre reciclagem. O símbolo do caixote do lixo com uma cruz por cima, impresso na embalagem, indica que este produto não pode ser eliminado com o lixo doméstico. Este produto deve ser entregue a um ponto de recolha de equipamento elétrico e eletrónico para reciclagem.

## Regulamentos de segurança

**ATENÇÃO: Este aparelho foi concebido apenas para o armazenamento de alimentos e bebidas.  
Não guarde qualquer outro material neste aparelho.**

## Disponibilidade de peças sobresselentes

Dependendo da peça sobressalente, esta estará disponível por um período mínimo de sete anos para reparadores profissionais ou durante dez anos, no mínimo, para reparadores profissionais e utilizadores finais. Contacte a linha de atendimento ao cliente para obter assistência ou visite:

[www.kingfisherspares.com](http://www.kingfisherspares.com)

Para obter assistência, contacte a linha de atendimento ao cliente:

800 814 566 [portugal@kingfisherservice.com](mailto:portugal@kingfisherservice.com)

Para obter mais informações sobre este aparelho consulte também:

[www.kingfisher.com/products](http://www.kingfisher.com/products)



## EN Guarantee

- We take special care to select high quality materials and use manufacturing techniques that allow us to create products incorporating design and durability. This refrigerator has a manufacturer's guarantee of 2 years against manufacturing defects, from the date of purchase (if bought in store) or date of delivery (if bought online), at no additional cost for normal (non-professional or commercial) household use.
- To make a claim under this guarantee, you must present your proof of purchase (such as a sales receipt, purchase invoice or other evidence admissible under applicable law), please keep your proof of purchase in a safe place. For this guarantee to apply, the product you purchased must be new, it will not apply to second hand or display products. Unless stated otherwise by applicable law, any replacement product issued under this guarantee will only be guaranteed until expiry of the original period guarantee period.
- This guarantee covers product failures and malfunctions provided the product was used for the purpose for which it is intended and subject to installation, cleaning, care and maintenance in accordance with the information contained in these terms and conditions, in the user manual and standard practice, provided that standard practice does not conflict with the user manual.
- This guarantee does not cover defects and damage caused by normal wear and tear or damage that could be the result of improper use, faulty installation or assembly, neglect, accident, misuse, or modification of the product. Unless stated otherwise by applicable law, this guarantee will not cover, in any case, ancillary costs (shipping, movement, costs of uninstalling and reinstalling, labour etc), or direct and indirect damage.
- If the product is defective, we will, within a reasonable time, repair.
- Rights under this guarantee are enforceable in the country in which you purchased this product. Guarantee related queries should be addressed to the store you purchased this product from.
- The guarantee is in addition to and does not affect your statutory rights.

## FR Garantie

- Nous veillons tout particulièrement à sélectionner des matériaux de haute qualité et à utiliser des techniques de fabrication qui nous permettent de créer des produits à la fois design et durables. Ce réfrigérateur bénéficie d'une garantie fabricant de 2 ans couvrant les défauts de fabrication à compter de la date d'achat (en cas d'achat en magasin) ou de la date de livraison (en cas d'achat sur Internet), sans coût supplémentaire pour une utilisation domestique normale (non commerciale ni professionnelle).
- Pour déposer une réclamation au titre de cette garantie, vous devez présenter votre preuve d'achat (ticket de caisse, facture d'achat ou toute autre preuve recevable en vertu de la loi en vigueur). Conservez votre preuve d'achat dans un endroit sûr. Pour que cette garantie soit applicable, le produit que vous avez acheté doit être neuf. La garantie ne s'applique pas aux produits d'occasion ou aux modèles d'exposition. Sauf indication contraire prévue par la loi en vigueur, tout produit de remplacement fourni au titre de la présente garantie ne sera garanti que jusqu'à expiration de la période de garantie initiale.
- Cette garantie couvre les défaillances et dysfonctionnements du produit, sous réserve que le produit ait été utilisé conformément à l'usage pour lequel il a été conçu, qu'il ait été installé, nettoyé et entretenu conformément aux informations contenues dans les présentes conditions générales ainsi que dans le manuel d'utilisation, et conformément à la pratique, sous réserve que celles-ci n'aient pas à l'encontre du manuel d'utilisation.
- Cette garantie ne couvre pas les défauts et dommages causés par l'usure normale ni les dommages pouvant résulter d'une utilisation non conforme, d'une installation ou d'un assemblage défectueux, ou d'une négligence, d'un accident, d'une mauvaise utilisation ou d'une modification du produit. Sauf indication contraire prévue par la loi en vigueur, cette garantie ne couvre en aucun cas les coûts accessoires (expédition, transport, frais de désinstallation et réinstallation, main d'œuvre, etc.), ni les dommages directs et indirects.
- Si le produit est défectueux, nous engageons, dans un délai raisonnable, à réparer.



- Cette garantie est valable dans le pays où vous avez acheté ce produit. Toute demande au titre de la garantie doit être adressée au magasin où vous avez acheté ce produit.
- Cette garantie s'ajoute à vos droits au titre de la loi, sans les affecter.
- Si vous avez acheté ce produit en France, en plus de cette garantie commerciale, le vendeur reste tenu de respecter la garantie légale de conformité prévue par les articles L217-4 à L217-14 du Code de la consommation et aux articles qui concernent les vices cachés de la chose vendue dans les conditions prévues aux articles 1641 à 1648 et 2232 du Code civil. Le distributeur auprès duquel vous avez acheté ce produit répond de tout défaut de conformité ou vice caché du produit, conformément aux présentes dispositions.
- En vertu de l'article L217-16 du Code de la consommation, lorsque l'acheteur demande au vendeur, pendant la durée de la garantie commerciale qui lui a été consentie lors de l'acquisition ou de la réparation d'un bien meuble, une remise en état couverte par la garantie, toute période d'immobilisation d'au moins sept jours vient s'ajouter à la durée de la garantie qui reste à courir. Cette période court à compter de la demande d'intervention de l'acheteur ou de la mise à disposition pour réparation du bien en cause, si cette mise à disposition est postérieure à la demande d'intervention. Garantie légale de conformité (extrait du Code de la consommation) : Article L217-4 du Code de la consommation - Le vendeur doit livrer un bien conforme au contrat et répond des défauts de conformité existant lors de la livraison. Il répond également des défauts de conformité résultant de l'emballage, des instructions de montage ou de l'installation lorsque celle-ci a été mise à sa charge par le contrat ou a été réalisée sous sa responsabilité. Article L217-5 du Code de la consommation - Le bien est conforme au contrat : 1. S'il est adapté à l'objectif généralement prévu pour des biens similaires et, le cas échéant : s'il correspond à la description donnée par le vendeur et possède les qualités présentées par le vendeur à l'acheteur sous forme d'échantillon ou de modèle ; s'il présente des qualités que l'acheteur peut légitimement attendre au regard des déclarations publiques faites par le vendeur, par le fabricant ou par son représentant, notamment dans la publicité ou l'étiquetage ; 2. Ou s'il présente les caractéristiques définies d'un commun accord par les parties ou est propre à tout usage spécial recherché par l'acheteur, porté à la connaissance du vendeur et que ce dernier a accepté. Article L217-12 du Code de la consommation - Toute réclamation suite à un défaut de conformité est limitée à deux ans à compter de la livraison du bien. Garantie légale sur les vices cachés (extrait du Code de la consommation) : Article 1641 du Code civil - Le vendeur est tenu de la garantie en cas de défauts cachés de la chose vendue qui la rendent impropre à l'usage auquel on la destine, ou qui diminuent tellement cet usage que l'acheteur ne l'aurait pas acquise, ou n'en aurait donné qu'un moindre prix, s'il les avait connus. Article 1648 du Code civil (alinéa 1) - Toute réclamation résultant de vices cachés doit être faite par l'acheteur dans un délai de deux ans à compter de la découverte du vice.

## PL Gwarancja

- Przykładamy szczególną wagę do tego, aby wybierać materiały wysokiej jakości i stosować techniki produkcyjne, które umożliwiają tworzenie wytrzymałych, a zarazem atrakcyjnych produktów. Ten chłodziarka ma gwarancję producenta na 2 lat, która obejmuje wady produkcyjne, począwszy od daty zakupu (zakup w sklepie) lub dostawy (zakup przez Internet) bez dodatkowych kosztów w przypadku normalnego (nieprofesjonalnego lub niekomercyjnego) użytku domowego.
- Aby dokonać zgłoszenia reklamacyjnego, należy przedstawić dowód zakupu (np. paragon, fakturę lub inny dowód na mocy obowiązujących przepisów prawa). Dowód zakupu należy przechowywać w bezpiecznym miejscu. Gwarancja obejmuje produkty nowe; nie obejmuje produktów używanych lub z ekspozycji. Produkt zamienny objęty niniejszą gwarancją będzie nią objęty aż do wygaśnięcia okresu obowiązywania gwarancji oryginalnego produktu, chyba że określono inaczej w obowiązujących przepisach prawa.
- Niniejsza gwarancja obejmuje wady i uszkodzenia produktu, pod warunkiem że produkt był używany zgodnie z przeznaczeniem oraz zamontowany, czyszczony i konserwowany zgodnie z informacjami zawartymi powyżej oraz w instrukcji obsługi, a także ze standardowymi praktykami (jeśli te praktyki nie są sprzeczne z instrukcją użytkownika).
- Niniejsza gwarancja nie obejmuje wad ani uszkodzeń wynikających z normalnego zużycia lub uszkodzeń będących skutkiem niewłaściwego używania, montażu lub złożenia, a także zaniedbania, wypadku i modyfikacji produktu. Gwarancja nie obejmuje w żadnym wypadku dodatkowych kosztów (transportu, przenoszenia, montażu i demontażu, robocizny itd.) ani strat bezpośrednich lub pośrednich, chyba że określono inaczej w obowiązujących przepisach prawa.



- Jeśli produkt jest wadliwy, we właściwym czasie naprawimy.
- Prawa wynikające z tej gwarancji obowiązują w kraju, w którym zakupiono produkt. Zapytania dotyczące gwarancji powinny się kierować do sklepu, w którym zakupiono produkt.
- Niniejsza gwarancja jest dokumentem dodatkowym, który nie ma wpływu na ustawowe prawa konsumenta.
- Jeśli produkt zakupiono w Polsce, niniejsza gwarancja nie wyklucza, nie ogranicza ani nie zawiesza uprawnień wynikających z przepisów prawa dotyczących gwarancji na wady zakupionego towaru.

## RO Garanție

- Avem grijă să selectăm materiale de înaltă calitate și să utilizăm tehnici de fabricație ce ne permit să creăm produse care integrează eleganță și durabilitate. Acest frigider beneficiază de garanție din partea producătorului de 2 ani pentru defectele de fabricație, de la data achiziției (dacă este cumpărat din magazin) sau de la data livrării (dacă este cumpărat online), fără niciun cost suplimentar pentru uz casnic normal (nu profesional sau comercial).
- Pentru a efectua o solicitare în temeiul acestei garanții, trebuie să prezentați dovada achiziției (cum ar fi, chitanța de vânzare/bonul fiscal, factura de achiziție sau alte dovezi admisibile conform legii aplicabile); vă rugăm să păstrați dovada achiziției într-un loc sigur. Pentru ca această garanție să se aplice, produsul achiziționat trebuie să fie nou, garanția neaplicându-se pentru produse la mâna a doua sau produse de prezentare. Cu excepția cazului în care legislația aplicabilă prevede altfel, orice produs înlocuitor livrat în baza prezentei garanții va beneficia de garanție doar până la expirarea perioadei inițiale de garanție.
- Prezenta garanție acoperă defecțiunile produsului și erorile de funcționare, cu condiția ca produsul să fi fost utilizat în scopul prevăzut și să fi fost instalat, curățat, îngrijit și întreținut în conformitate cu informațiile conținute în termenii și condițiile prezente, manualul de utilizare și practicile standard, cu condiția ca practicile standard să nu fie în contradicție cu manualul de utilizare.
- Această garanție nu acoperă defectele și deteriorările provocate de uzura normală sau daunele care pot fi rezultatul utilizării necorespunzătoare, instalării sau asamblării defectuoase, neglijenței, accidentelor, utilizării greșite sau modificărilor aduse produsului. Cu excepția cazului în care legislația aplicabilă prevede altfel, prezenta garanție nu va acoperi, în niciun caz, costurile suplimentare (de expediere, deplasare, dezinstalare și reinstalare, manoperă etc.) sau daunele directe și indirecte.
- Dacă produsul este defect, vom proceda, într-un timp rezonabil, la repararea.
- Drepturile acoperite de această garanție sunt aplicabile în țara în care ați achiziționat produsul. Întrebările legate de garanție trebuie adresate magazinului de la care ați achiziționat produsul.
- Garanția este suplimentară drepturilor dvs. legale și nu le afectează.
- Dacă achiziționați acest produs din Turcia sau România, veți primi o garanție.

## ES Garantía

- Nos preocupamos por seleccionar materiales de alta calidad y usar técnicas de fabricación que nos permitan crear productos que aporten diseño y durabilidad. Este frigorífico tiene una garantía del fabricante de 2 años frente a defectos de fabricación, a partir de la fecha de adquisición (si se adquiere en una tienda) o de entrega (si se adquiere por Internet), sin coste adicional para uso normal doméstico (ni profesional ni comercial).
- Para presentar una reclamación en el marco de esta garantía, deberá presentar el comprobante de compra (como un recibo, factura de compra u otras pruebas admisibles en virtud de la ley aplicable); conserve su comprobante de compra en un lugar seguro. Para poder acogerse a esta garantía, el producto adquirido deberá ser nuevo; la garantía no se aplicará a productos de segunda mano o productos de exposición. A menos que la legislación vigente indique lo contrario, todo producto de sustitución entregado conforme a esta garantía estará cubierto solo hasta la fecha de vencimiento de la garantía original.
- La presente garantía cubre los fallos y anomalías del producto siempre y cuando este se haya utilizado para los fines para los que está destinado y que su instalación, limpieza, cuidado y mantenimiento se hayan efectuado de conformidad tanto con la información descrita en estos términos y condiciones y en el manual del usuario, como con la práctica habitual, siempre y cuando esta no entre en conflicto con el contenido del manual de usuario.



- Esta garantía no cubre defectos ni daños causados por el desgaste normal, ni daños que pudiesen ser resultado de usos indebidos, instalaciones o montajes deficientes, negligencia, accidente, uso indebido o modificación del producto. A menos que se indique lo contrario en la ley aplicable, esta garantía no cubre, bajo ningún concepto, los gastos accesorios (transporte, movimiento, costes de desinstalación y reinstalación, mano de obra, etc.) ni los daños directos o indirectos.
- Si el producto es defectuoso, procederemos, en un plazo razonable, a su reparación.
- Los derechos en virtud de esta garantía tendrán vigencia en el país donde haya adquirido el producto. Las consultas relacionadas con la garantía deberán dirigirse a la tienda en la que adquirió el producto. La garantía es complementaria y no afecta a sus derechos legales.
- Si adquirió este producto en España, el distribuidor será responsable de las faltas de conformidad del producto según las disposiciones establecidas en los artículos 114 a 124 del Real Decreto Legislativo 1/2007, con fecha del 16 de noviembre, por el que se aprueba el texto refundido de la Ley General para la Defensa de los Consumidores y Usuarios y otras leyes complementarias.

## PT Garantia

- Empenhamo-nos especialmente na seleção cuidada de materiais de elevada qualidade e utilizamos técnicas de fabrico que nos permitem criar produtos que incorporam design e durabilidade. Este frigorífico tem uma garantia do fabricante de 2 anos contra defeitos de fabrico, a partir da data de compra (se comprado na loja) ou data de entrega (se comprado online), sem custo adicional para uso doméstico normal (não profissional ou comercial).
- Para apresentar uma reclamação ao abrigo desta garantia, é necessário apresentar a prova de compra (tal como um recibo, uma fatura de compra ou outra prova admissível em conformidade com a lei em vigor). Mantenha o comprovativo de compra num lugar seguro. Para esta garantia se aplicar, o produto comprado tem de ser novo; não se aplica a produtos em segunda mão ou a produtos de exibição. Salvo disposição em contrário na lei em vigor, a garantia de qualquer produto de substituição expira no final do período da garantia do produto original.
- Esta garantia cobre defeitos e falhas de produto, desde que o produto tenha sido utilizado para o fim a que se destina e tenha sido sujeito à instalação, limpeza, manutenção e a cuidados de acordo com as informações contidas nestes termos e condições, no manual do utilizador e na prática padrão, desde que a mesma não contrarie o manual de utilizador.
- Esta garantia não cobre defeitos e danos causados pelo desgaste normal, nem danos que possam resultar de utilização indevida, instalação ou montagem incorreta, negligência, acidentes, utilizações indevidas ou modificações do produto. Salvo disposição em contrário na lei em vigor, esta garantia não abrange, em caso algum, custos auxiliares (expedição, deslocação, custos de desinstalação e reinstalação, mão-de-obra, etc), ou danos diretos e indiretos.
- Se o produto apresentar algum defeito, iremos, dentro de um prazo razoável, reparar.
- Os direitos no âmbito desta garantia têm força executiva no país onde adquiriu este produto. As questões relativas à garantia devem ser esclarecidas na loja onde adquiriu o produto. A garantia complementa e não afeta os seus direitos legais.
- Se adquiriu este produto em Portugal - o distribuidor é responsável por quaisquer defeitos de conformidade do produto de acordo com os termos da lei relativa a garantias (Decreto-Lei N.º 67/2003), aditada pelo Decreto-Lei N.º 84/2008.



**Manufacturer • Fabricant • Producent •  
Producător • Fabricante:**

**UK Manufacturer:**

Kingfisher International Products Limited,  
1 Paddington Square, London, W2 1GG,  
United Kingdom

**EU Manufacturer:**

Kingfisher International Products B.V.,  
Rapenburgerstraat 175E,  
1011 VM Amsterdam,  
The Netherlands

**EN** [www.diy.com](http://www.diy.com)

[www.screwfix.com](http://www.screwfix.com)  
[www.screwfix.ie](http://www.screwfix.ie)

Customer Helpline (Freephone)  
UK 0800 324 7818 [uk@kingfisherservice.com](mailto:uk@kingfisherservice.com)  
Eire 1800 932 230 [eire@kingfisherservice.com](mailto:eire@kingfisherservice.com)

**To view instruction manuals online,  
visit [www.kingfisher.com/products](http://www.kingfisher.com/products)**

**FR** [www.castorama.fr](http://www.castorama.fr)

[www.bricodepot.fr](http://www.bricodepot.fr)  
[www.screwfix.fr](http://www.screwfix.fr)

Assistance téléphonique (sans frais) :  
0805 114 951 [france@kingfisherservice.com](mailto:france@kingfisherservice.com)

**Pour consulter les manuels d'instructions  
en ligne, rendez-vous sur le site  
[www.kingfisher.com/products](http://www.kingfisher.com/products)**

**PL** [www.castorama.pl](http://www.castorama.pl)

Infolinia dla klientów (bezpłatna):  
800 121 2222 [poland@kingfisherservice.com](mailto:poland@kingfisherservice.com)

**Aby zapoznać się z instrukcją obsługi online,  
odwiedź stronę [www.kingfisher.com/products](http://www.kingfisher.com/products)**

**RO** [www.bricodepot.ro](http://www.bricodepot.ro)

Asistență clienți (apel gratuit):  
0800 895 099 [romania@kingfisherservice.com](mailto:romania@kingfisherservice.com)

**Pentru a consulta manualele de instrucțiuni  
online, vizitați [www.kingfisher.com/products](http://www.kingfisher.com/products)**

**ES** [www.bricodepot.es](http://www.bricodepot.es)

Línea de atención al cliente (número gratuito):  
800 098 794 [spain@kingfisherservice.com](mailto:spain@kingfisherservice.com)

**Para consultar los manuales de instrucciones  
en línea, visite [www.kingfisher.com/products](http://www.kingfisher.com/products)**

**PT** [www.bricodepot.pt](http://www.bricodepot.pt)

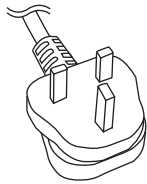
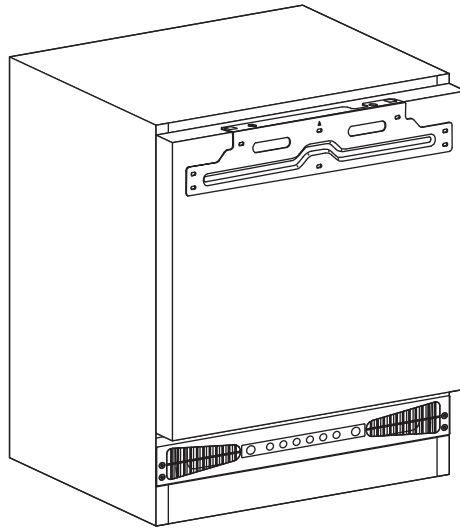
Linha de atendimento ao cliente (gratuita):  
800 814 566 [portugal@kingfisherservice.com](mailto:portugal@kingfisherservice.com)

**Para consultar manuais de instruções online,  
visite [www.kingfisher.com/products](http://www.kingfisher.com/products)**

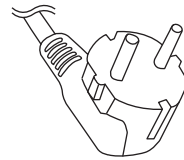


ÉLÉMENTS D'EMBALLAGE  
À SÉPARER + NOTICE À  
DÉPOSER DANS LE BAC  
DE TRI





**5059340794129**  
**GHBUFRUKa**  
**5059340820064**  
**CLBUFRUKa**



**5059340794396**  
**GHBUFREUa**



EN Contents  
RO Cuprins

FR Contenu  
ES Contenido

PL Zawartość  
PT Conteúdo

**02**



## Product description

**04**

|    |                          |    |
|----|--------------------------|----|
| FR | Description du produit   | 04 |
| PL | Opis produktu            | 04 |
| RO | Descrierea produsului    | 04 |
| ES | Descripción del producto | 04 |
| PT | Descrição do produto     | 04 |



## Installation

**05**

|    |              |    |
|----|--------------|----|
| FR | Installation | 05 |
| PL | Instalacja   | 06 |
| RO | Instalare    | 06 |
| ES | Instalación  | 07 |
| PT | Instalação   | 07 |



## Use

**28**

|    |             |    |
|----|-------------|----|
| FR | Utilisation | 30 |
| PL | Użytkowanie | 32 |
| RO | Utilizare   | 34 |
| ES | Uso         | 36 |
| PT | Utilização  | 38 |



## Care and maintenance

**40**

|    |                           |    |
|----|---------------------------|----|
| FR | Entretien et maintenance  | 42 |
| PL | Czyszczenie i konserwacja | 44 |
| RO | Îngrijire și întreținere  | 46 |
| ES | Cuidados y mantenimiento  | 48 |
| PT | Cuidados e manutenção     | 50 |



**EN** IMPORTANT - Please read carefully the separate safety guide before use.

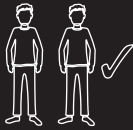
**FR** IMPORTANT - Lire attentivement le guide de sécurité séparé avant utilisation.

**PL** WAŻNE - Przed użyciem proszę dokładnie zapoznać się z instrukcją bezpieczeństwa.

**RO** IMPORTANT - Vă rugăm să citiți cu atenție ghidul de siguranță separat înainte de utilizare.

**ES** IMPORTANTE - Lea atentamente la guía de seguridad separado antes de utilizar.

**PT** IMPORTANTE - Leia atentamente o guia de segurança separado antes de usar.



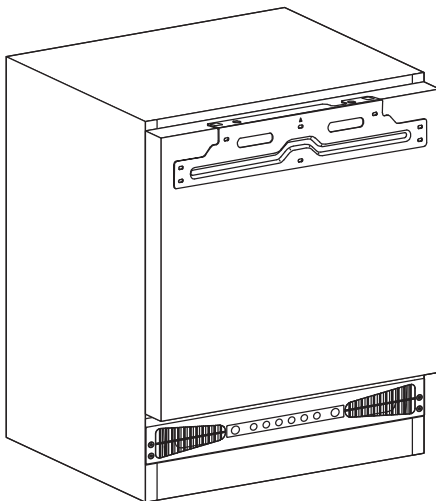
10 mm x1



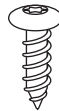
13 mm x1



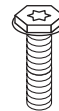
26 mm x1



[01] x 1



[02] x 18  
T20 Ø12 mm



[03] x 2  
T20 Ø13 mm



[04] x 1



[05] x 2



[06] x 1



[07] x 1

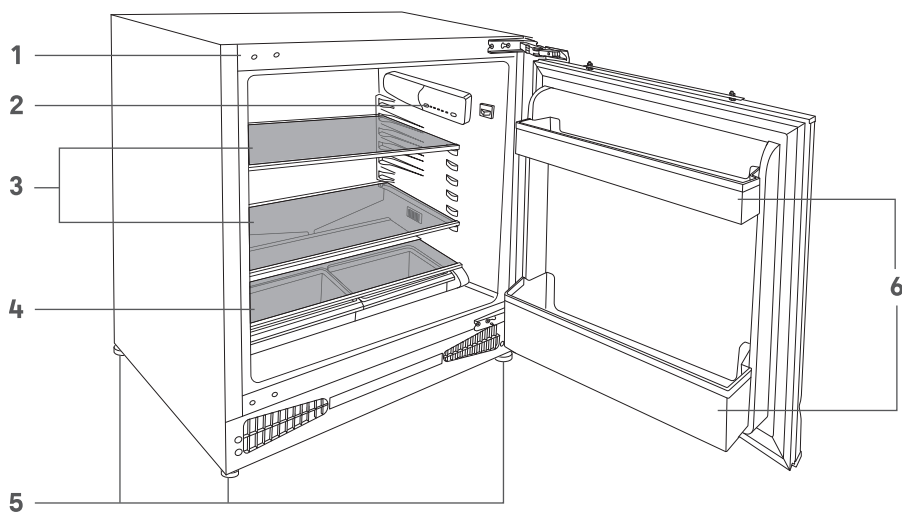


EN Product description  
RO Descrierea produsului

FR Description du produit  
ES Descripción del producto

PL Opis produktu  
PT Descrição do produto

04



EN 1. Carcass 2. LED light and thermostat 3. Glass shelves 4. Vegetable drawers  
5. Adjustable feet 6. Door balconies

FR 1. Corps de l'appareil 2. Éclairage LED et thermostat 3. Clayettes en verre  
4. Bacs à légumes 5. Pieds réglables 6. Balconnets de portes

PL 1. Korpus 2. Oświetlenie LED i termostat 3. Półki szklane 4. Szuflady na warzywa  
5. Regulowane nóżki 6. Półki na drzwi lodówki

RO 1. Carcasă 2. LED și termostat 3. Rafturi din sticlă 4. Sertare pentru legume  
5. Picioare reglabile 6. Etajere ușă

ES 1. Carcasa 2. Luz LED y termostato 3. Estantes de cristal 4. Cajones para verduras  
5. Patas ajustables 6. Estantes de la puerta

PT 1. Estrutura 2. Luz LED e termóstato 3. Prateleiras de vidro 4. Gavetas de legumes  
5. Pés ajustáveis 6. Gavetas para porta

**EN Before you start**

This appliance must be installed correctly by a qualified person, strictly following the manufacturer's instructions.

**WARNING: Danger of electric shock! The power supply must be cut off before the appliance is installed completely.**

- Only a qualified person in compliance with the instructions provided can install the appliance. The manufacturer declines all responsibility for improper installation, which may harm persons and animals and cause damage.
- Check the package and make sure you have all of the parts listed.
- Decide on the appropriate location for the appliance.
- This appliance contains glass. Please take care when fitting or handling to prevent personal injury or damage to the appliance.
- The specifications plate is available on this appliance. This plate displays all the necessary identification information for ordering replacement parts.
- If you sell the appliance, give it away, or leave it behind when you move house, please ensure you pass on this set of instructions.

**FR Avant de commencer**

L'appareil doit être correctement installé par une personne qualifiée, en suivant rigoureusement les instructions du fabricant.

**AVERTISSEMENT : Risque de choc électrique ! L'alimentation électrique doit être coupée avant que l'appareil ne soit installé complètement.**

- Seule une personne qualifiée, conformément aux instructions fournies, peut installer l'appareil. Le fabricant décline toute responsabilité en cas d'installation incorrecte susceptible de blesser des personnes et des animaux et de provoquer des dommages.
- Contrôler l'emballage et s'assurer de disposer de toutes les pièces répertoriées.
- Choisir l'emplacement approprié pour l'appareil.
- Cet appareil contient du verre. Rester prudent lors du montage ou de la manipulation pour éviter toute blessure ou d'endommager l'appareil.
- La plaque signalétique est disponible sur cet appareil électroménager. Cette plaque affiche toutes les informations d'identification nécessaires pour commander des pièces de rechange.
- En cas de vente ou de don de l'appareil, ou encore s'il est laissé sur place lors d'un déménagement, s'assurer de remettre cette notice au nouveau propriétaire.

**PL Przed rozpoczęciem użytkowania**

Urządzenie musi być prawidłowo zainstalowane przez wykwalifikowaną osobę, ściśle według instrukcji producenta.

**OSTRZEŻENIE: Niebezpieczeństwo porażenia prądem! Przed zainstalowaniem urządzenia należy wyłączyć zasilanie.**

- Urządzenie może być instalowane wyłącznie przez wykwalifikowaną osobę zgodnie z dołączonymi instrukcjami. Producent nie ponosi odpowiedzialności za nieprawidłowy montaż, który może spowodować obrażenia oraz szkody materialne.
- Sprawdzić zawartość opakowania i upewnić się, że wszystkie elementy zostały dostarczone zgodnie z listą.
- Wybrać docelowe miejsce urządzenia.
- Urządzenie zawiera elementy ze szkła. Podczas montażu lub obsługi zachować ostrożność, aby uniknąć obrażeń ciała i uszkodzenia produktu.
- Na urządzeniu znajduje się tabliczka znamionowa. Tabliczka ta zawiera wszystkie informacje identyfikacyjne potrzebne do zamówienia części zamiennych.
- Jeśli sprzedajesz urządzenie, oddajesz je lub zostawiasz w domu, z którego się wyprowadzasz, pamiętaj, aby przekazać ten zestaw instrukcji.

**RO Înainte de a începe**

Acest aparat trebuie instalat corect de o persoană calificată, urmând cu strictețe instrucțiunile producătorului.

**AVERTISMENT: Pericol de electrocutare! Sursa de alimentare trebuie decuplată înainte de instalarea completă a aparatului.**

- Aparatul trebuie instalat numai de o persoană calificată, în conformitate cu instrucțiunile furnizate. Producătorul nu își asumă nicio responsabilitate pentru instalarea necorespunzătoare, care poate provoca rănirea persoanelor și animalelor și poate cauza prejudicii.
- Verifică ambalajul și asigură-te că ai toate piesele specificate.
- Stabilește locul adecvat de amplasare a aparatului.
- Acest aparat conține sticlă. Ai grijă la montare sau manevrare, pentru a preveni leziunile corporale sau deteriorarea aparatului.
- Plăcuța cu specificații este disponibilă pe aparat. Pe această plăcuță sunt afișate toate informațiile de identificare necesare pentru comandarea pieselor de schimb.
- Dacă vinzi, donezi sau lași aparatul montat când te muți, predă și acest manual de instrucțiuni.

**ES Antes de empezar**

Este aparato debe ser instalado correctamente por una persona cualificada y que siga estrictamente las instrucciones del fabricante.

**ADVERTENCIA: Peligro de descarga eléctrica. La alimentación debe permanecer cortada hasta que el dispositivo esté completamente instalado.**

- Solo debe instalar el aparato una persona cualificada que debe, además, seguir las instrucciones suministradas. El fabricante declina cualquier responsabilidad por una instalación incorrecta, que puede causar lesiones a personas y animales, y provocar daños.
- Compruebe el embalaje y asegúrese de tener todas las piezas de la lista.
- Decida la ubicación adecuada para el aparato.
- Este aparato contiene cristal. Tenga cuidado durante el montaje o la manipulación para evitar lesiones personales o daños en el aparato.
- Este aparato cuenta con una placa de especificaciones que muestra toda la información de identificación necesaria para realizar pedidos de piezas de recambio.
- Si vende el aparato, lo regala o lo deja al mudarse de casa, asegúrese de entregar también estas instrucciones.

**PT Antes de começar**

Este aparelho tem de ser instalado corretamente, por uma pessoa qualificada, seguindo rigorosamente as instruções do fabricante.

**ATENÇÃO: Perigo de choque elétrico! A alimentação tem de ser cortada antes de o aparelho ser completamente instalado.**

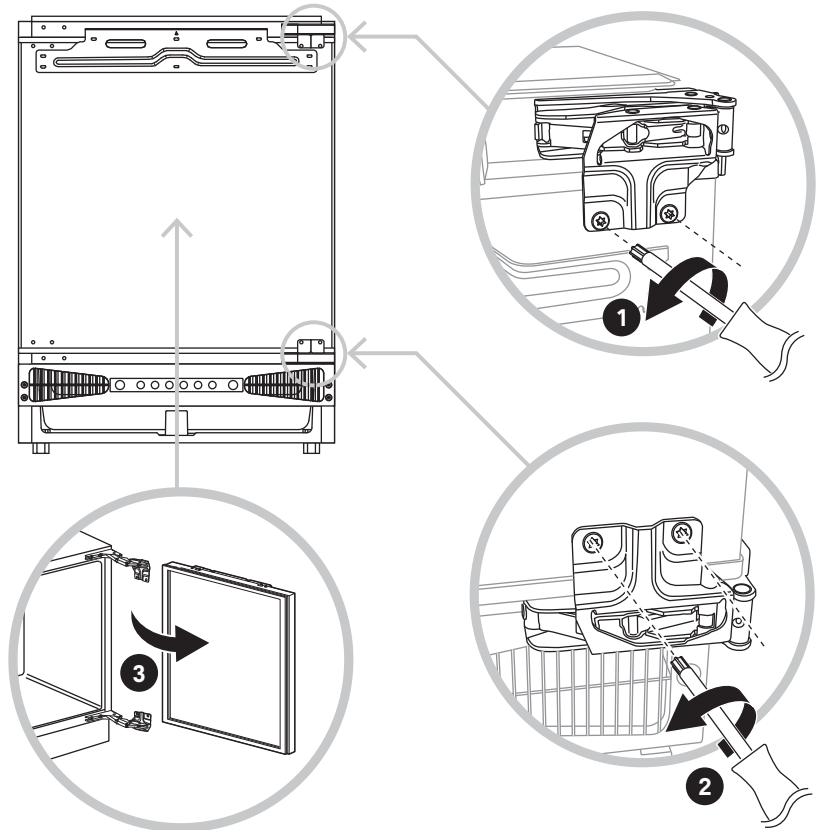
- O aparelho só pode ser instalado por uma pessoa qualificada, de acordo com as instruções fornecidas. O fabricante recusa qualquer responsabilidade por uma instalação incorreta que possa prejudicar pessoas e animais, e causar danos.
- Verifique a embalagem e certifique-se de que dispõe de todas as peças indicadas.
- Escolha o local adequado para o aparelho.
- Este aparelho contém vidro. Tenha cuidado durante a instalação ou utilização para evitar ferimentos pessoais ou danos no aparelho.
- A placa de especificações está disponível neste aparelho. Esta placa apresenta todas as informações de identificação necessárias para encomendar peças de substituição.
- Se vender, oferecer ou abandonar o produto quando mudar de casa, certifique-se de que transmite este conjunto de instruções.





Door Reversal / Inversion de la porte / Zmiana kierunku otwierania drzwi / Inversarea ușii /  
Inversión de la puerta / Inversão das portas

01



- EN** Unscrew four screws from the front face of the hinges and carefully lift the door panel away.
- FR** Dévisser les quatre vis de la face avant des charnières et soulever le panneau de porte avec précaution.
- PL** Odkręcić cztery wkręty z przedniej powierzchni zawiasów i ostrożnie podnieść skrzydło drzwi.
- RO** Deșurubează cele patru șuruburi de pe suprafața frontală a balamelelor și ridică atent panoul ușii.
- ES** Retire los cuatro tornillos de la parte delantera de las bisagras y levante con cuidado el panel de la puerta.
- PT** Desaperte os quatro parafusos da face dianteira das dobradiças e levante cuidadosamente o painel da porta.

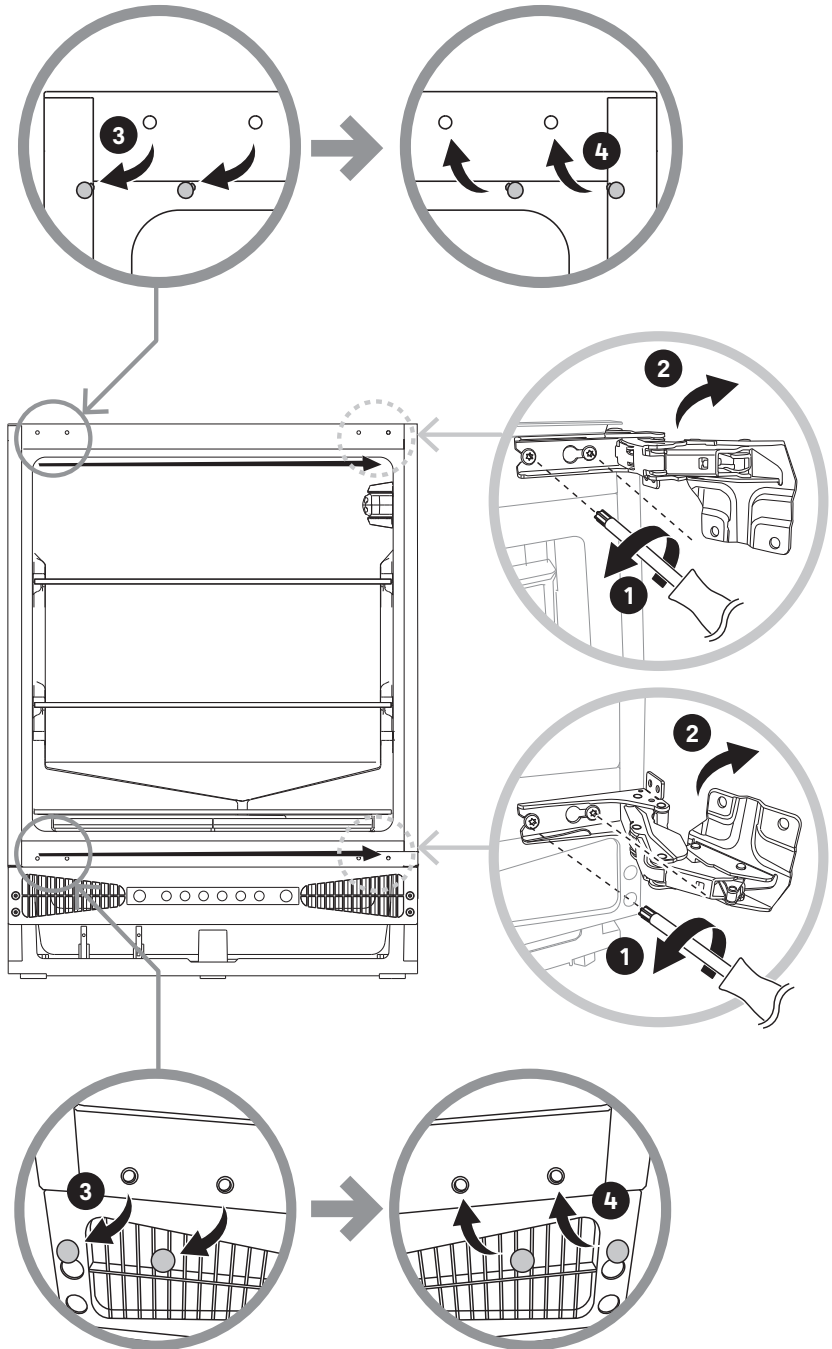


EN Installation  
RO Instalare

FR Installation  
ES Instalación

PL Instalacja  
PT Instalação

# 02





EN Installation  
RO Instalare

FR Installation  
ES Instalación

PL Instalacja  
PT Instalação

10

- EN**
- Remove both hinges from the right side.
  - Swap over the four pips from the left side to the right using a flat blade screwdriver.
- CAUTION:** Take care to avoid scratching the front of the carcass.
- FR**
- Retirer les deux charnières du côté droit.
  - Retirer les quatre caches du côté gauche à l'aide d'un tournevis plat et les installer du côté droit.
- ATTENTION :** Veiller à ne pas rayer l'avant de l'appareil.
- PL**
- Wymontować oba zawiasy z prawej strony.
  - Za pomocą płaskiego wkrętaka wyjąć cztery zaślepki i przełożyć z lewej strony na prawą.
- UWAGA:** Uważać, aby nie porysować przedniej części korpusu.
- RO**
- Scoate ambele balamale din partea dreaptă.
  - Inversează cele patru șuruburi din partea stângă în dreapta cu ajutorul unei șurubelnițe plate.
- ATENȚIE:** Evită zgărierea suprafeței frontale a carcasei.
- ES**
- Retire las dos bisagras del lado derecho.
  - Cambie las cuatro puntas del lado izquierdo al derecho con un destornillador de punta plana.
- PRECAUCIÓN:** Tenga cuidado de no rayar el frente de la carcasa.
- PT**
- Retire ambas as dobradiças do lado direito.
  - Troque os quatro tubos do lado esquerdo para o lado direito com uma chave de fendas plana.
- ATENÇÃO:** Tenha cuidado para evitar riscar a parte dianteira da estrutura.

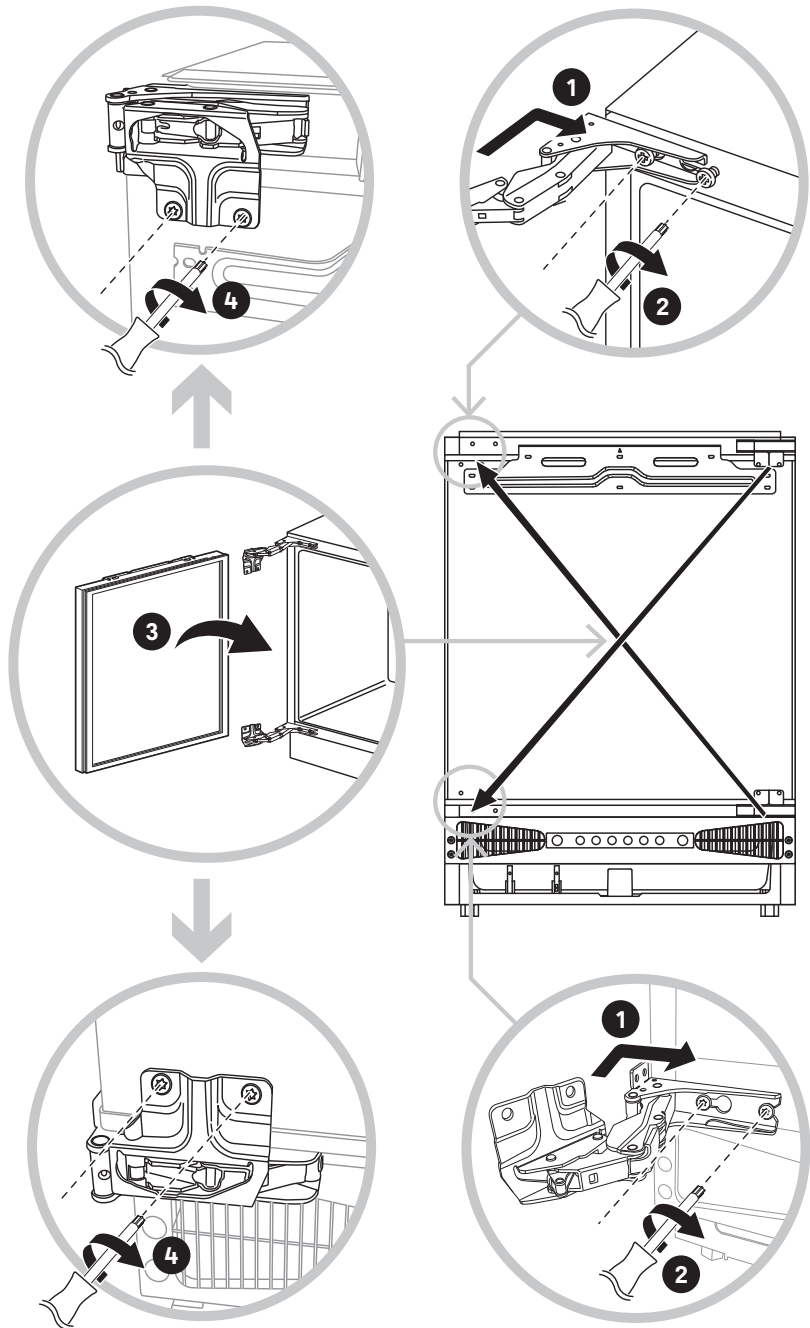


EN Installation  
RO Instalare

FR Installation  
ES Instalación

PL Instalacja  
PT Instalação

# 03





EN Installation  
RO Instalare

FR Installation  
ES Instalación

PL Instalacja  
PT Instalação

12

- EN** Carefully return the door panel to the front of the carcass and replace the four screws from the front face of the hinges.
- FR** Remonter avec précaution le panneau de porte à l'avant de l'appareil et revisser les charnières à l'aide des quatre vis.
- PL** Ostrożnie umieścić skrzydło drzwi z powrotem w przedniej części korpusu i wkręcić cztery wkręty w przednią powierzchnię zawiasów.
- RO** Readu cu atenție panoul ușii în fața carcasei și montează la loc cele patru șuruburi de pe suprafața frontală a balamalelor.
- ES** Vuelva a colocar con cuidado el panel de la puerta en la parte delantera de la carcasa y coloque de nuevo los cuatro tornillos de la parte delantera de las bisagras.
- PT** Volte a colocar cuidadosamente o painel da porta na parte dianteira da estrutura e substitua os quatro parafusos da face dianteira das dobradiças.

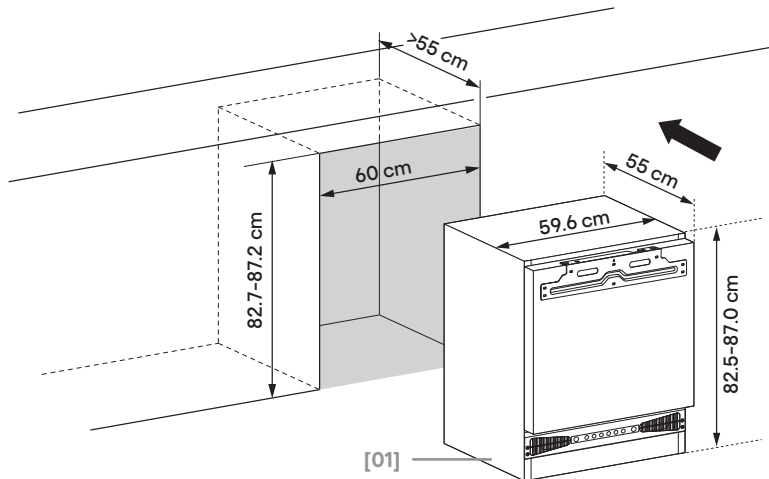


Installation / Installation / Instalacja / Instalare / Instalación / Instalação

# 04



[01] x 1



## EN Positioning the appliance

This appliance should be installed underneath the worktop between two base cabinets or at the end of a row.

- Ensure the appliance is installed directly onto a flat even floor.
- Do not mount into a base cabinet or on top of any other furniture.
- Remove all packaging before use and dispose of responsibly.
- Do not use outside or in a wet location.
- Do not locate the appliance in direct sunshine or near to heat sources.
- Do not tilt the appliance by more than 45° during installation.
- This appliance is designed to be operated between ambient temperatures of 10 °C and 38 °C under climate classes Sub-Normal (SN), Normal (N) and Sub-Tropical (ST).
- Do not install in a garage or outhouse where the ambient temperatures may exceed this range.
- Ensure there is sufficient ventilation at the rear of the appliance to ensure correct operation. Inadequate ventilation can affect adjacent cabinets due to a rise in temperature.

## FR Positionnement de l'appareil

Cet appareil doit être installé sous le plan de travail, entre deux meubles bas ou à l'extrémité d'un ensemble de meubles.

- S'assurer que l'appareil est installé directement sur un sol plat et régulier.
- Ne pas l'installer à l'intérieur d'un meuble bas ou sur un autre meuble.
- Avant utilisation, retirer tous les emballages et les mettre au rebut de manière appropriée.
- Ne pas utiliser à l'extérieur ou dans un endroit humide.
- Ne pas placer l'appareil à la lumière directe du soleil ou à proximité de sources de chaleur.



- Ne pas incliner l'appareil de plus de 45° pendant l'installation.
- Cet appareil est conçu pour fonctionner à des températures ambiantes comprises entre 10 °C et 38 °C dans les classes climatiques tempérée élargie (SN), tempérée (N) et semi-tropicale (ST).
- Ne pas installer l'appareil dans un garage ou une dépendance où les températures ambiantes peuvent dépasser cette plage.
- S'assurer que la ventilation à l'arrière de l'appareil est suffisante pour garantir un fonctionnement correct. Une ventilation inadéquate peut entraîner une augmentation de la température autour de l'appareil et affecter les meubles adjacents.

#### PL Ustawienie urządzenia

Urządzenie należy zainstalować pod blatem roboczym między dwiema szafkami dolnymi lub na końcu rzędu.

- Upewnić się, że urządzenie montowane bezpośrednio na płaskim, równym podłożu.
- Nie montować urządzenia w szafce dolnej ani na innych meblach.
- Przed użyciem zdjąć opakowanie i zutylizować je we właściwy sposób.
- Nie używać na zewnątrz ani w wilgotnych miejscach.
- Nie umieszczać urządzenia w miejscu narażonym na bezpośrednie działanie światła słonecznego ani w pobliżu źródła ciepła.
- Podczas montażu nie przechylać urządzenia pod kątem większym niż 45°.
- Urządzenie jest przeznaczone do pracy w temperaturze otoczenia od 10 °C do 38 °C, w klasach klimatycznych: rozszerzonej umiarkowanej (SN), umiarkowanej (N) i subtropikalnej (ST).
- Nie umieszczać urządzenia w garażu lub budynku zewnętrznym, w którym temperatura otoczenia może wykraczać poza ten zakres.
- Upewnić się, że z tyłu urządzenia jest wystarczająca wentylacja, aby zapewnić prawidłowe działanie. Wyższa temperatura będąca wynikiem niedostatecznej wentylacji może mieć wpływ na przylegające szafki.

#### RO Poziționarea aparatului

Acest aparat trebuie montat sub blat, între două corpuri bază sau la capătul unui rând de mobilă.

- Asigură-te că aparatul este instalat direct pe o pardoseală plană.
- Nu-l monta într-un corp bază sau deasupra unei alte piese de mobilier.
- Scoate tot ambalajul înainte de utilizarea produsului și elimină-l în mod responsabil.
- Nu-l utiliza la exterior sau într-o locație umedă.
- Nu poziționa aparatul în lumina soarelui sau în apropierea surselor de căldură.
- Nu înclina aparatul la mai mult de 45° în timpul instalării.
- Acest aparat este proiectat pentru a fi utilizat la temperaturi ambiante între 10 °C și 38 °C în clasele de climat Subnormal (SN), Normal (N) și Subtropical (ST).
- Nu-l instala într-un garaj sau o magazie unde temperaturile ambiante pot depăși acest interval.
- Pentru a asigura funcționarea corectă, verifică dacă există suficientă ventilație în spatele aparatului. Ventilația inadecvată poate afecta corpurile de mobilier adiacente din cauza creșterii temperaturii.



## ES Colocación del aparato

Este aparato debe instalarse debajo de la encimera entre dos módulos bajos o al final de una fila.

- Asegúrese de que el aparato está instalado directamente en un suelo plano y uniforme.
- No lo monte en un módulo bajo ni encima de ningún otro mueble.
- Retire todo el embalaje antes de utilizarlo y deséchelo de forma responsable.
- No lo utilice en el exterior ni en lugares húmedos.
- No coloque el aparato bajo la luz solar directa ni cerca de fuentes de calor.
- No incline el aparato más de 45° durante la instalación.
- Este aparato está diseñado para funcionar a temperaturas ambiente de entre 10 °C y 38 °C en las clases climáticas subnormal (SN), normal (N) y subtropical (ST).
- No lo instale en un garaje o una estructura exterior donde la temperatura ambiente pueda superar este intervalo.
- Asegúrese de que hay suficiente ventilación en la parte posterior del aparato para garantizar su correcto funcionamiento. Una ventilación inadecuada puede afectar a los módulos adyacentes debido a un aumento de la temperatura.

## PT Posicionar o aparelho

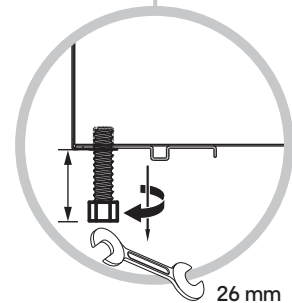
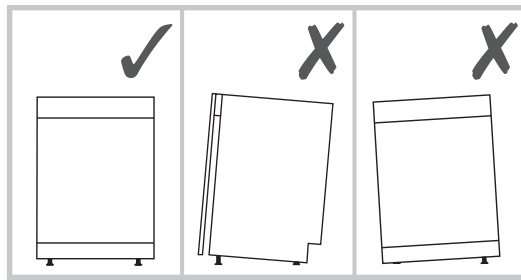
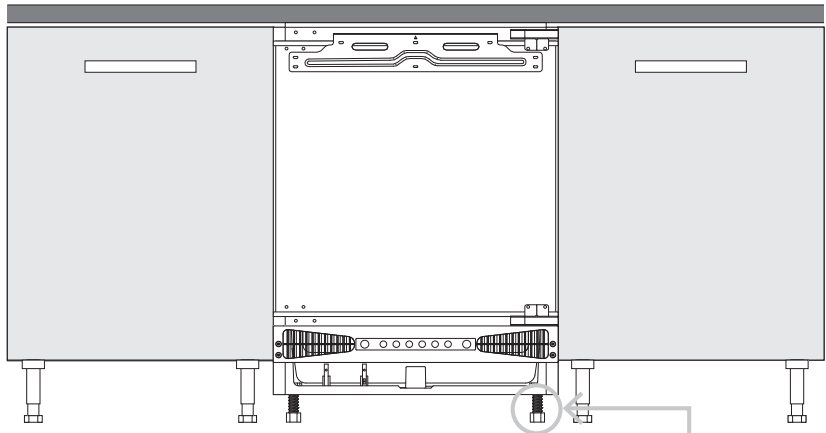
Este aparelho deve ser instalado por baixo da bancada, entre dois módulos baixos ou no fim de uma fila.

- Certifique-se de que o aparelho está instalado diretamente num piso plano e uniforme.
- Não monte num módulo baixo ou em cima de qualquer outro móvel.
- Retire todos os materiais da embalagem antes de usar e elimine-os de forma responsável.
- Não utilize no exterior ou em locais húmidos.
- Não coloque o aparelho exposto à luz solar direta ou próximo de fontes de calor.
- Não incline o aparelho mais de 45° durante a instalação.
- Este aparelho foi concebido para ser utilizado em temperaturas ambiente entre 10 °C e 38 °C, nas classes climáticas Subnormal (SN), Normal (N) e Subtropical (ST).
- Não instale numa garagem ou num anexo onde as temperaturas ambiente possam exceder este intervalo.
- Certifique-se de que existe ventilação suficiente na parte traseira do aparelho para garantir um funcionamento correto. Uma ventilação inadequada pode afetar os módulos adjacentes devido a um aumento da temperatura.





# 05



26 mm

- EN**
- All four feet must be adjusted to bring the appliance flush with the underside of the worktop.
  - Do this in gradual steps around the appliance to avoid damaging the legs.
  - Once the appliance is flush with the worktop, carefully slide it into the cabinet opening.
- FR**
- Les quatre pieds doivent être réglés de manière à ce que l'appareil soit bien aligné avec le dessous du plan de travail.
  - Régler progressivement les pieds les uns après les autres pour éviter de les endommager.
  - Une fois l'appareil parfaitement aligné sur le plan de travail, le faire glisser délicatement dans l'ouverture du meuble.
- PL**
- Wszystkie cztery nóżki muszą być wyregulowane tak, aby urządzenie było wypoziomowane w stosunku do spodu blatu.
  - Aby uniknąć uszkodzenia nóżek, należy regulować je stopniowo, jedną po drugiej.
  - Po wyrównaniu urządzenia z blatem ostrożnie wsunąć urządzenie do otworu szafki.



EN Installation

RO Instalare

FR Installation

ES Instalación

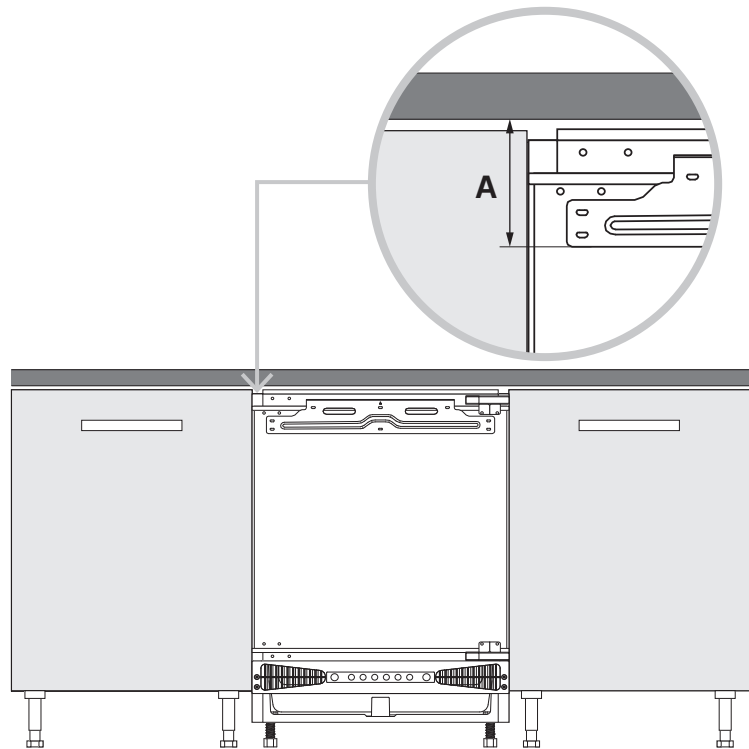
PL Instalacja

PT Instalação

- RO**
- Toate cele patru picioare trebuie reglate pentru a aduce aparatul la același nivel cu partea inferioară a blatului.
  - Fă acest lucru treptat pentru tot aparatul, evitând deteriorarea picioarelor.
  - După ce aparatul este la același nivel cu blatul, glisează-l cu grijă în deschiderea corpului de mobilier.
- ES**
- Es necesario ajustar las cuatro patas para que el aparato quede a ras con la parte inferior de la encimera.
  - Realice esta operación poco a poco de forma gradual alrededor del aparato para no dañar las patas.
  - Una vez que el aparato quede a ras con la encimera, introdúzcalo con cuidado en el hueco del módulo.
- PT**
- Os quatro pés devem ser ajustados para que o aparelho fique nivelado com a parte inferior da bancada.
  - Faça-o gradualmente à volta do aparelho para evitar danificar os pés.
  - Assim que o aparelho estiver nivelado com a bancada, deslize- o cuidadosamente para a abertura do módulo.



# 06



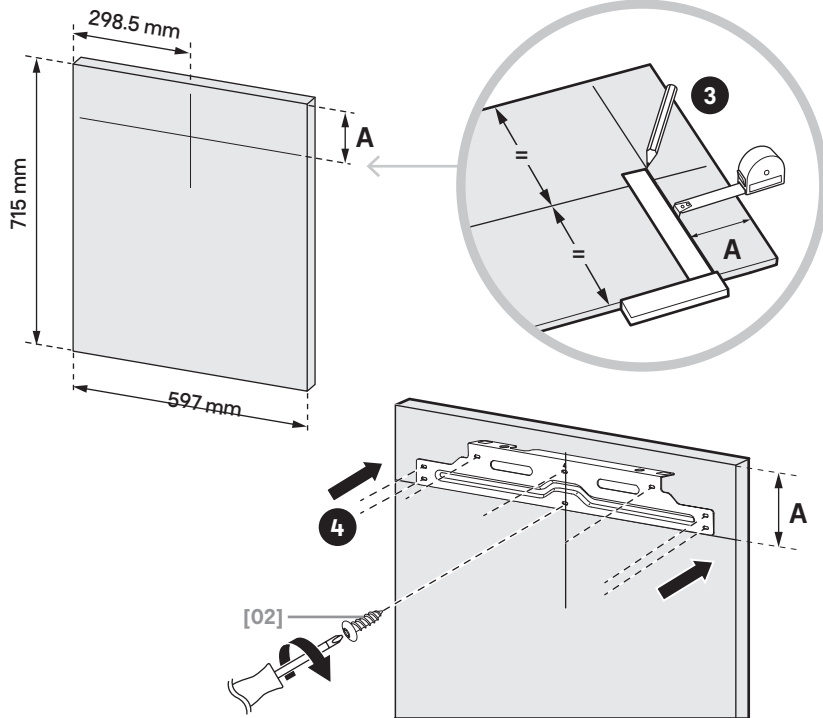
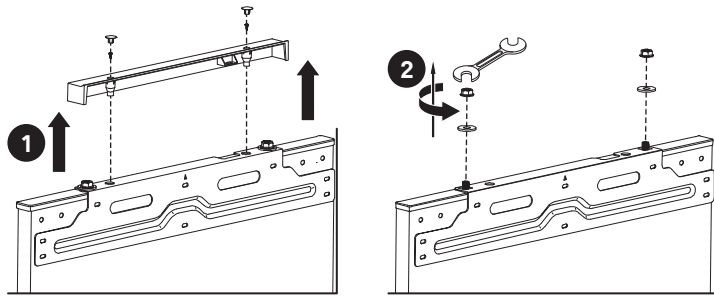
- EN** Measure the distance “A” at three points across the appliance from the bottom of the metal bracket to the underside of the worktop.
- FR** Mesurer la distance « A » sur trois points autour de l'appareil depuis le bas du support en métal jusqu'à la surface inférieure du plan de travail.
- PL** Zmierzyć odległość „A” w trzech punktach na całej powierzchni urządzenia, od dolnej części metalowego wspornika do dolnej części blatu roboczego.
- RO** Măsoară distanța „A” în trei puncte de-a lungul aparatului, de la baza consolei metalice până la partea inferioară a blatului.
- ES** Mida la distancia “A” en tres puntos del aparato desde la parte inferior del soporte metálico hasta la parte inferior de la encimera.
- PT** Meça a distância “A” em três pontos ao longo do aparelho, desde a parte inferior do suporte metálico até à parte inferior da bancada.



# 07



[02] x 8



- EN**
- Remove the plastic cover from the top of the door followed by the two screws securing the metal bracket.
  - Mark the back of the decorative door with a vertical pencil line down the middle and a horizontal line across equivalent to the measurement "A" from above.
  - Attach the bracket to the back of the door.



EN Installation  
RO Instalare

FR Installation  
ES Instalación

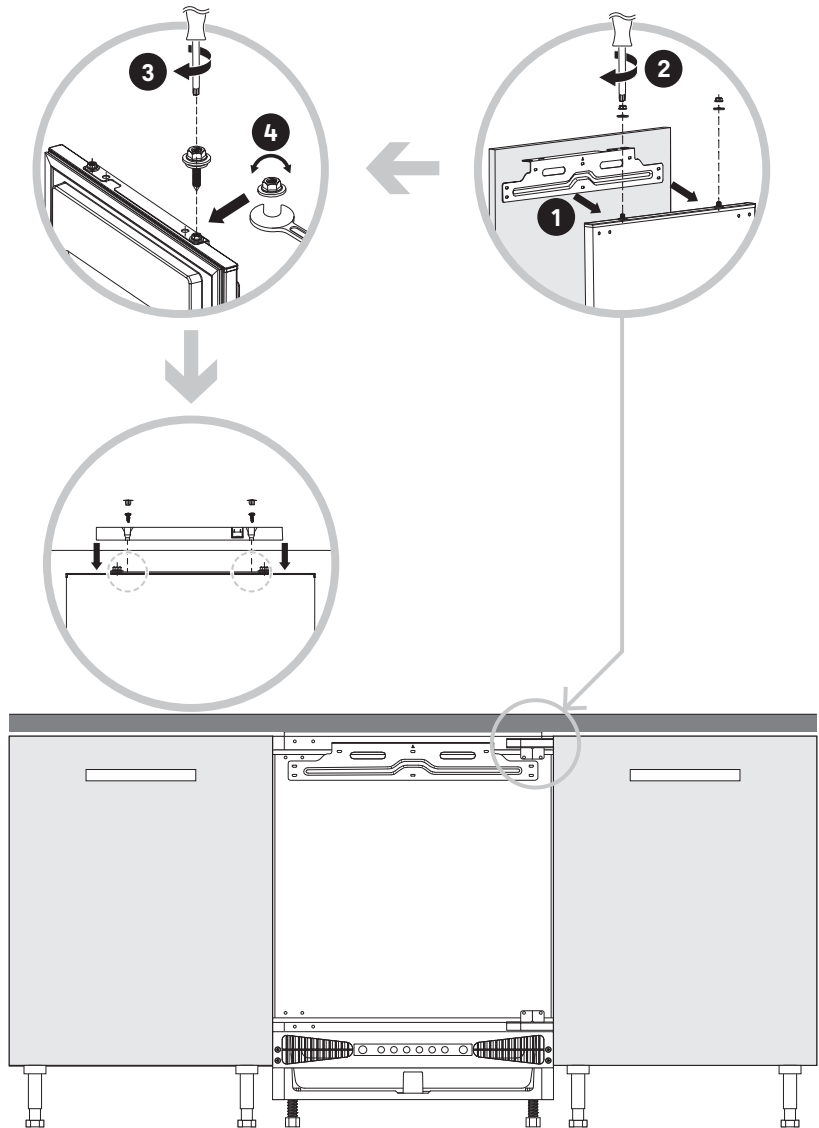
PL Instalacja  
PT Instalação

20

- FR**
- Retirer le cache en plastique de la partie supérieure de la porte puis les deux vis fixant le support métallique.
  - Au centre de la face arrière de la porte décorative, tracer une ligne verticale au crayon. Puis tracer une ligne horizontale égale à la mesure « A » ci-dessus.
  - Fixer le support à l'arrière de la porte.
- PL**
- Zdjąć plastikową pokrywę z górnej części drzwi, a następnie odkręcić dwa wkręty mocujące metalowy wspornik.
  - Za pomocą ołówka oznaczyć tylną część drzwi dekoracyjnych pionową linią w dół przez środek i poziomą linią w poprzek, tak aby odpowiadało to opisanemu wyżej pomiarowi „A”.
  - Przymocować wspornik do wewnętrznej powierzchni drzwi.
- RO**
- Scoate capacul din plastic din partea superioară a ușii, apoi cele două șuruburi care fixează consola metalică.
  - Marchează partea din spate a ușii decorative cu o linie verticală de creion pe mijloc și o linie orizontală echivalentă cu valoarea măsurată „A” de mai sus.
  - Atașează consola de partea din spate a ușii.
- ES**
- Retire la tapa de plástico de la parte superior de la puerta y, a continuación, los dos tornillos que fijan el soporte metálico.
  - Marque la parte posterior de la puerta decorativa con una línea vertical de lápiz en el centro y una línea horizontal equivalente a la medida “A” de arriba.
  - Fije el soporte a la parte posterior de la puerta.
- PT**
- Retire a proteção de plástico da parte superior da porta, seguida dos dois parafusos que fixam o suporte metálico.
  - Marque a parte traseira da porta decorativa com uma linha vertical a lápis ao longo da parte central e uma linha horizontal equivalente à medição “A”.
  - Fixe o suporte na parte traseira da porta.



# 08



**EN** Replace the bracket onto the door frame and secure with the two screws.

**NOTE:** Ensure the edges of the door are correctly aligned with the edges of the door carcass.

**FR** Replacer le support sur le cadre de porte et le visser.

**REMARQUE :** S'assurer que les bords de la porte sont correctement alignés avec les bords de la structure de la porte.



EN Installation  
RO Instalare

FR Installation  
ES Instalación

PL Instalacja  
PT Instalação

22

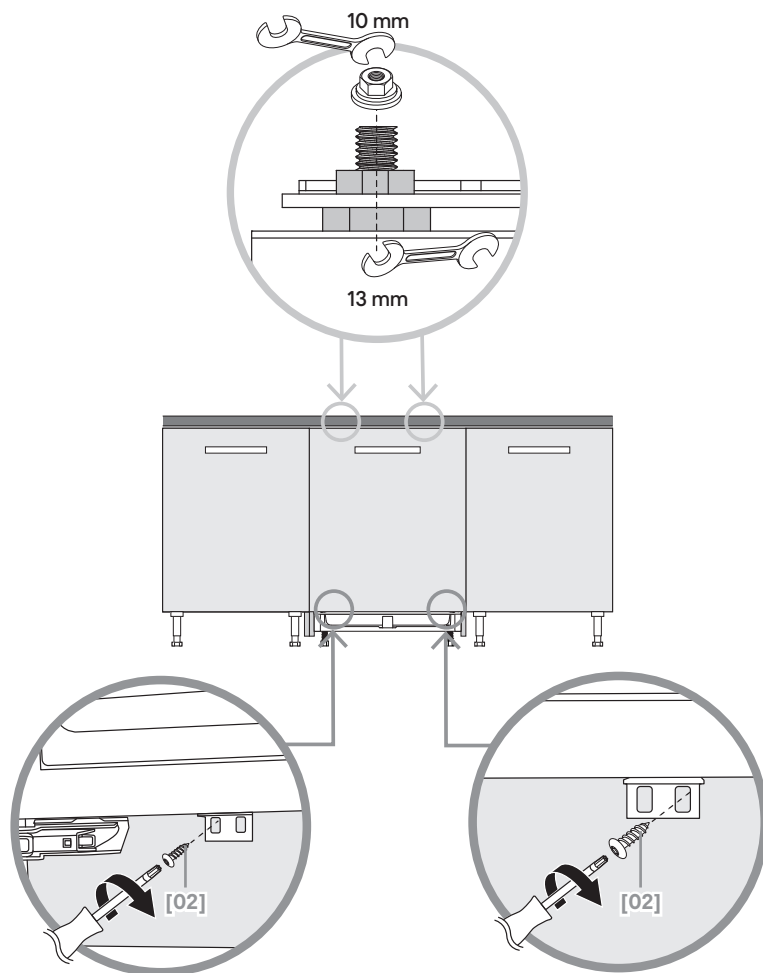
- PL** Zamontować wspornik na ramie drzwi i przykręcić go dwoma wkrętami.  
**WAŻNE:** Upewnić się, że krawędzie drzwi są prawidłowo wyrównane z krawędziami ramy drzwi.
- RO** Montează la loc consola pe tocul ușii și fixeaz-o cu cele două șuruburi.  
**NOTĂ:** Verifică dacă marginile ușii sunt aliniat corect cu marginile carcasei ușii.
- ES** Vuelva a colocar el soporte en el marco de la puerta y fjelo con los dos tornillos.  
**NOTA:** Asegúrese de que los bordes de la puerta están correctamente alineados con los bordes de la carcasa de la puerta.
- PT** Volte a colocar o suporte na estrutura da porta e fixe-o com os dois parafusos.  
**NOTA:** Certifique-se de que as extremidades da porta estão corretamente alinhadas com as extremidades da estrutura da porta.



# 09



[02] x 2



- EN** Adjust the height of the door bracket so that the gap between the top of the door and the underside of the worktop is equal.
- Secure the bottom of the carcass to the decorative door using two screws [02].
- FR** Régler la hauteur du support de porte pour que l'espace entre le haut de la porte et le dessous du plan de travail soit identique.
- Fixer la porte décorative au bas de l'appareil à l'aide de deux vis [02].
- PL** Wyregulować wysokość wspornika drzwi tak, aby szczelina między górną częścią drzwi a spodem blatu była taka sama.
- Przymocować spód korpusu do drzwi dekoracyjnych za pomocą dwóch wkrętów [02].





EN Installation  
RO Instalare

FR Installation  
ES Instalación

PL Instalacja  
PT Instalação

24

**RO** Reglează înălțimea consolei ușii astfel încât spațiul dintre partea superioară a ușii și partea inferioară a blatului să fie egale.

- Fixează partea inferioară a carcsei de ușa decorativă cu ajutorul a două șuruburi [02].

**ES** Ajuste la altura del soporte de la puerta de forma que el espacio entre la parte superior de la puerta y la parte inferior de la encimera sean iguales.

- Fije la parte inferior de la carcasa a la puerta decorativa con dos tornillos [02].

**PT** Ajuste a altura do suporte da porta de forma a que a folga entre a parte superior da porta e a parte inferior da bancada seja igual.

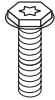
- Fixe a parte inferior da estrutura à porta decorativa utilizando dois parafusos [02].



# 10



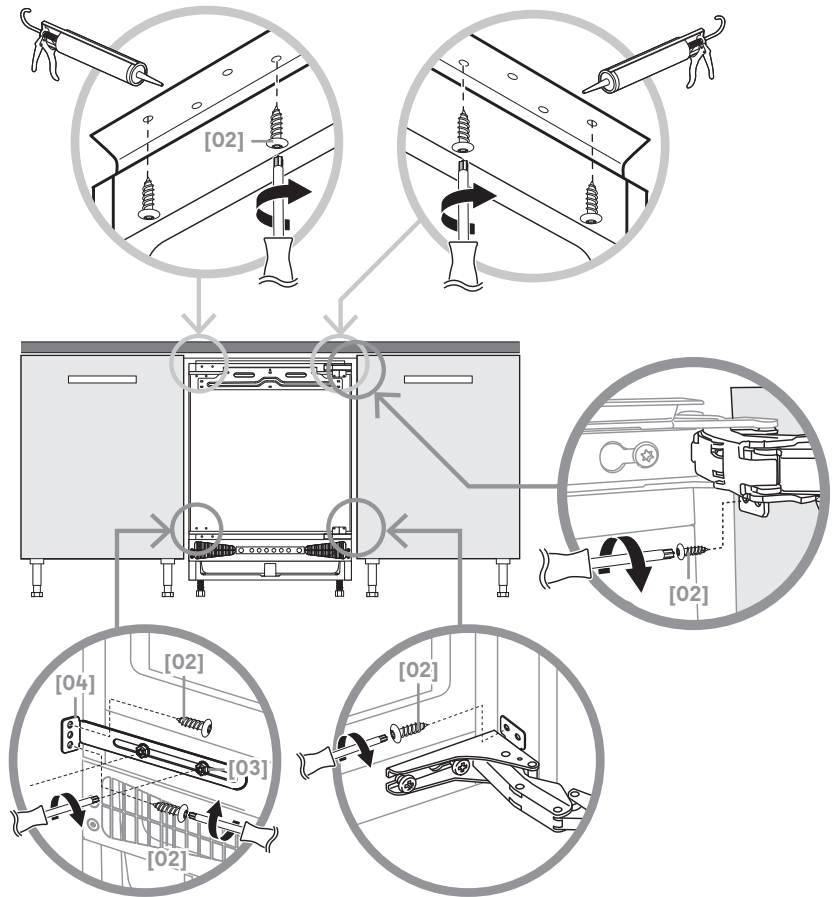
[02] x 8



[03] x 2



[04] x 1



**EN** Once the door is fitted, ensure the appliance is correctly aligned with the adjacent cabinets before securing to the worktop.

**Note:**

- If you have a wooden based worktop, secure the top plate to the underside of the worktop with four screws [02].
- If you have a granite based worktop, secure the top plate to the underside of the worktop with grab adhesive.
- Secure the top and bottom door hinges to the side cabinet wall using two screws [02].
- Remove the two pips from the bottom of the carcass and fix the angled bracket [04] with two machine screws [03] and two wood screws [02].

**WARNING:** Do not locate multiple portable socket-outlets or portable power supplies at the rear of the appliance.

**CAUTION:** Connect the mains plug to the mains socket only at the end of the installation. Make sure that there is access to the mains plug after the installation.



**FR** Une fois la porte installée, s'assurer que l'appareil est correctement aligné avec les meubles adjacents avant de le fixer au plan de travail.

**Remarque :**

- Si le plan de travail est en bois, fixer la plaque supérieure sur le dessous du plan de travail à l'aide de quatre vis [02].
- Si le plan de travail est en granit, fixer la plaque supérieure sur le dessous du plan de travail à l'aide de colle de fixation.
- Fixer les charnières supérieure et inférieure de la porte sur la paroi latérale du meuble à l'aide de deux vis [02].
- Retirer les deux caches de la partie inférieure de l'appareil et fixer l'équerre de fixation [04] à l'aide de deux vis [03] et de deux vis à bois [02].

**AVERTISSEMENT :** Ne pas placer de multiprise ou de bloc d'alimentation portable à l'arrière de l'appareil.

**ATTENTION :** Brancher la fiche sur la prise secteur uniquement lorsque l'installation est terminée. S'assurer que la fiche secteur est accessible après l'installation.

**PL** Po zamontowaniu drzwi i przed zamocowaniem urządzenia do blatu należy upewnić się, że jest ono prawidłowo ustawione względem sąsiadujących szafek.

**Wskazówka:**

- Jeśli blat jest drewniany, przymocować górny panel do spodniej części blatu za pomocą czterech wkrętów [02].
- Jeśli blat jest z granitu, przymocować górny panel do spodniej części blatu za pomocą kleju montażowego.
- Przymocować górne i dolne zawiasy drzwi do bocznej ściany szafki za pomocą dwóch wkrętów [02].
- Wymontować dwie zaślepki z dolnej części korpusu i zamocować kątowny wspornik [04] za pomocą dwóch śrub metrycznych [03] i dwóch wkrętów do drewna [02].

**OSTRZEŻENIE:** Z tyłu urządzenia nie należy umieszczać przedłużaczy, rozgałęźniaczy ani przenośnych zasilaczy.

**UWAGA:** Wtyczkę przewodu zasilającego należy podłączać do gniazda sieciowego dopiero po zakończeniu montażu. Upewnić się, że wtyczka przewodu zasilającego będzie dostępna po montażu.

**RO** Odată ce ușa este montată, asigura-te că aparatul este aliniat corect cu corpurile de mobilier adiacente înainte de a-l fixa pe blat.

**Notă:**

- Dacă ai un blat din lemn, fixează placa superioară pe partea inferioară a blatului cu patru șuruburi [02].
- Dacă ai un blat din granit, fixează placa superioară pe partea inferioară a blatului cu adeziv de prindere.
- Fixează balamalele superioare și inferioare ale ușii pe peretele lateral al corpului folosind două șuruburi [02].
- Îndepărtează cele două șuruburi de la baza carcasei și fixează consola unghiulară [04] cu două șuruburi de unelte electrice [03] și două șuruburi pentru lemn [02].

**AVERTISMENT:** Nu monta mai multe prize portabile sau surse de alimentare portabile în spatele aparatului.

**ATENȚIE:** Conectează ștecărul la priză numai după terminarea instalării. Asigura-te că ai acces la ștecăr după instalare.



**ES** Una vez montada la puerta, asegúrese de que el aparato está correctamente alineado con los módulos adyacentes antes de fijarlo a la encimera.

**Nota:**

- Si tiene una encimera de madera, fije la placa superior a la parte inferior de la encimera con cuatro tornillos [02].
- Si tiene una encimera de granito, fije la placa superior a la parte inferior de la encimera con adhesivo de montaje.
- Fije las bisagras superior e inferior de la puerta a la pared lateral del módulo con dos tornillos [02].
- Retire las dos puntas de la parte inferior de la carcasa y fije el soporte angular [04] con dos tornillos para metal [03] y dos tornillos para madera [02].

**ADVERTENCIA:** No coloque varias tomas de corriente portátiles ni fuentes de alimentación portátiles en la parte posterior del aparato.

**PRECAUCIÓN:** Conecte el enchufe a la toma de corriente solo al final de la instalación. Asegúrese de que hay acceso al enchufe de la red después de la instalación.

**PT** Quando a porta estiver montada, certifique-se de que o aparelho está corretamente alinhado com os módulos adjacentes antes de o fixar à bancada.

**Nota:**

- Se tiver uma bancada de madeira, fixe a placa superior à parte inferior da bancada com quatro parafusos [02].
- Se tiver uma bancada de granito, fixe a placa superior à parte inferior da bancada com cola aderente.
- Fixe as dobradiças superior e inferior da porta à parede lateral do módulo com dois parafusos [02].
- Retire os dois tubos da parte inferior da estrutura e fixe o suporte angular [04] com dois parafusos de rosca milimétrica [03] e dois parafusos de madeira [02].

**ATENÇÃO:** Não localize várias tomadas portáteis ou fontes de alimentação portáteis na parte de trás do aparelho.

**ATENÇÃO:** Ligue a ficha de alimentação à tomada de alimentação apenas no final da instalação. Certifique-se de que é possível aceder à ficha de alimentação após a instalação.



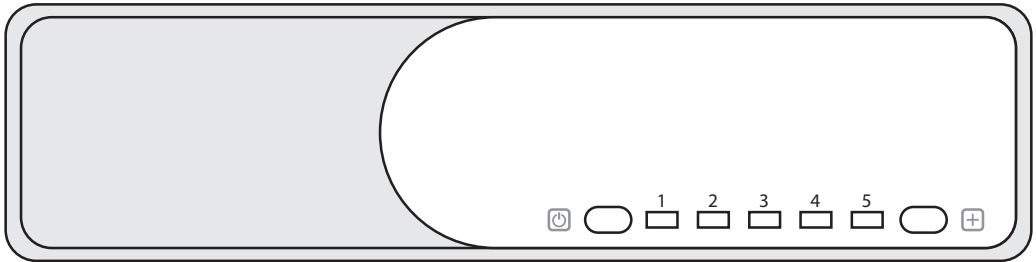
## EN Before you start

**IMPORTANT: To allow the coolant to settle, leave the appliance in its final location for at least three hours before turning on the power.**

The normal operating temperature for the fridge compartment is between 0 °C and 4 °C.

Try to keep the door open for the shortest time possible to avoid increasing the compartment temperatures which results in the compressor using more energy.

## Control panel

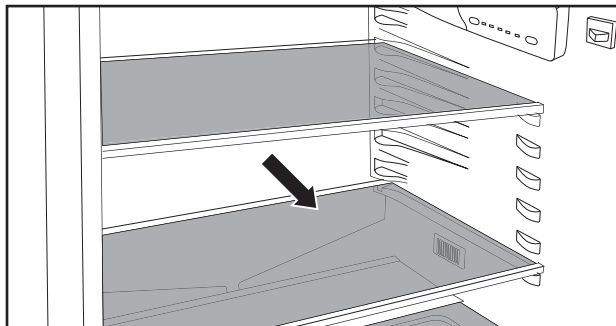


The LED light and thermostat are mounted on the right side of the fridge compartment and the range of temperature control is from 1 to 5.

Press and hold the power button for a few seconds (power symbol) to turn the appliance on and off. Press and hold the temperature button [+] to cycle through 1 (warmest) to 5 (coldest) and then back to 1 again to set the operating temperature and this should normally be 3 or 4.

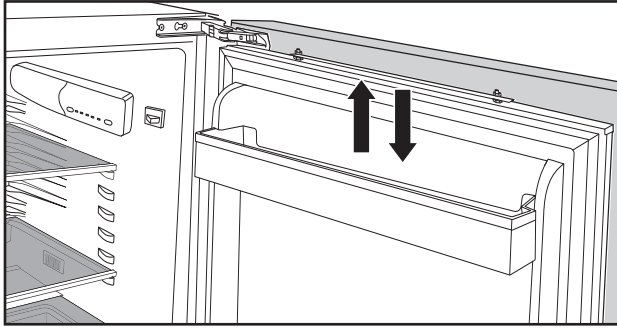
If the door is left open for one minute, a warning alarm will sound every second.

## Shelf removal

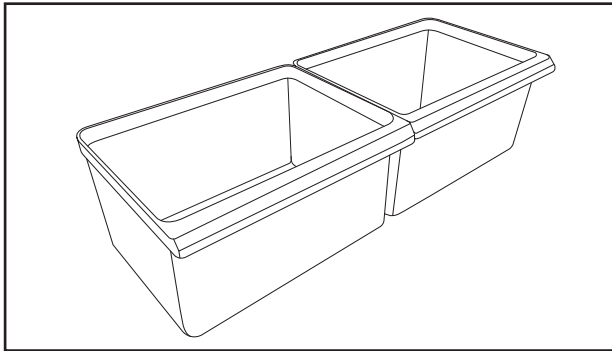




**Door balcony removal**



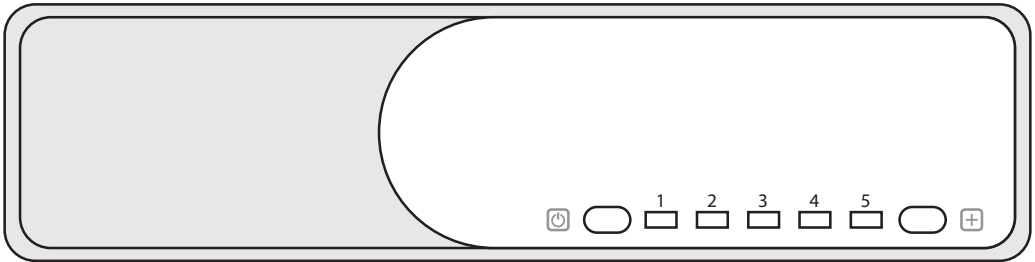
**Salad basket removal**




**FR Avant de commencer**

**IMPORTANT : Pour permettre au réfrigérant de se stabiliser, laisser l'appareil à son emplacement final pendant au moins trois heures avant de le mettre sous tension.**

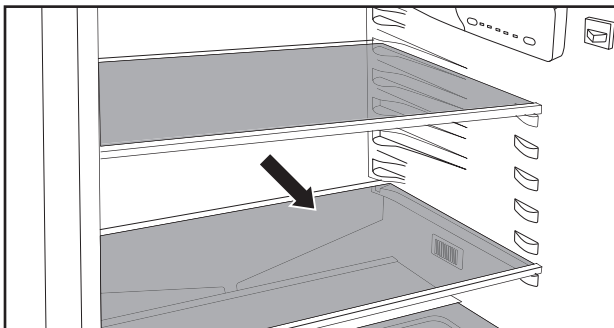
La température de fonctionnement normale du compartiment réfrigérateur est comprise entre 0 °C et 4 °C. Limiter la durée d'ouverture des portes pour éviter la hausse de la température dans les compartiments, qui entraîne une augmentation de la consommation d'énergie du compresseur.

**Panneau de commande**

L'éclairage LED et le thermostat sont montés sur le côté droit du compartiment réfrigérateur et la plage de réglage du thermostat est comprise entre 1 et 5.

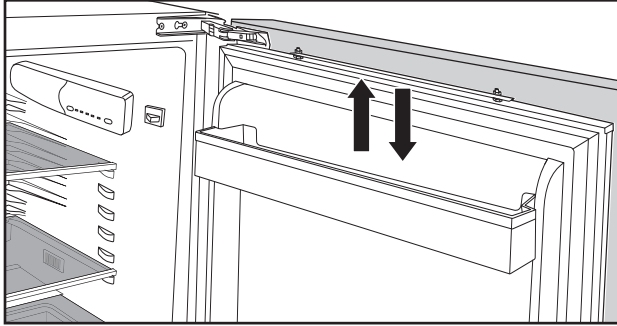
Maintenir le bouton de mise sous tension  enfoncé pendant quelques secondes pour allumer et éteindre l'appareil. Pour régler la température de fonctionnement, appuyer sur le bouton de température [+] et le maintenir enfoncé pour passer de 1 (le plus chaud) à 5 (le plus froid), puis pour revenir à 1. Le réglage recommandé est de 3 ou 4.

Si la porte reste ouverte pendant une minute, une alarme retentit plusieurs fois à intervalles d'une seconde.

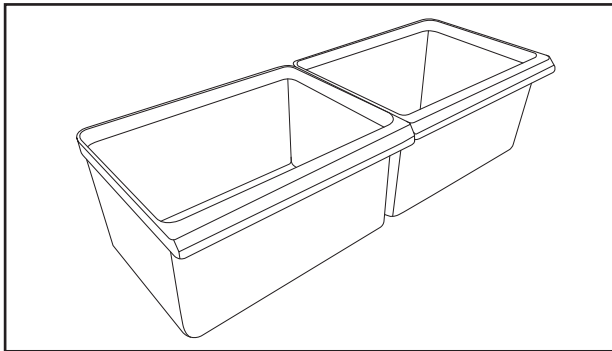
**Retrait des clayettes**



### Retrait des balconnets de porte



### Retrait du bac à légumes







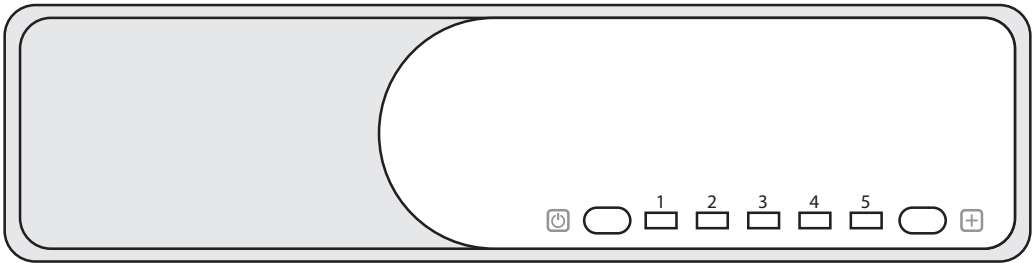
## PL Przed rozpoczęciem użytkowania

**WAŻNE:** Aby umożliwić ustabilizowanie się płynu chłodniczego, przed włączeniem zasilania należy pozostawić urządzenie w docelowym miejscu na co najmniej trzy godziny.

Normalna temperatura robocza komory chłodziarki wynosi od 0 °C do 4 °C.

Nie należy pozostawiać otwartych drzwi urządzenia, ponieważ powoduje to wzrost temperatury w komorze i w efekcie większe zużycie energii przez sprężarkę.

## Panel sterowania

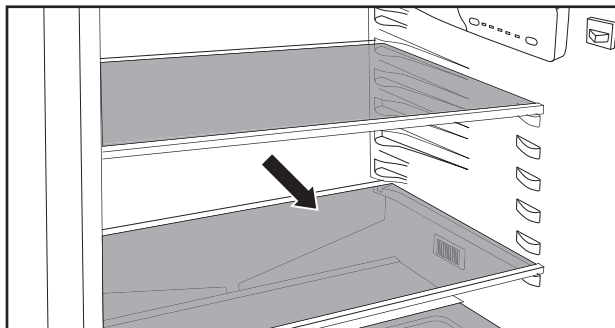


Oświetlenie LED i termostat są zamontowane po prawej stronie komory chłodziarki, a zakres regulacji za pomocą pokrętki wynosi od 1 do 5.

Nacisnąć i przytrzymać przycisk zasilania przez kilka sekund (⏻), aby włączyć lub wyłączyć urządzenie. Nacisnąć i przytrzymać przycisk temperatury [+], aby przełączać cyklicznie wartości od 1 (najwyższa temperatura) do 5 (najniższa temperatura), a następnie ponownie do 1, aby ustawić temperaturę roboczą, co zwykle powinno oznaczać ustawienie 3 lub 4.

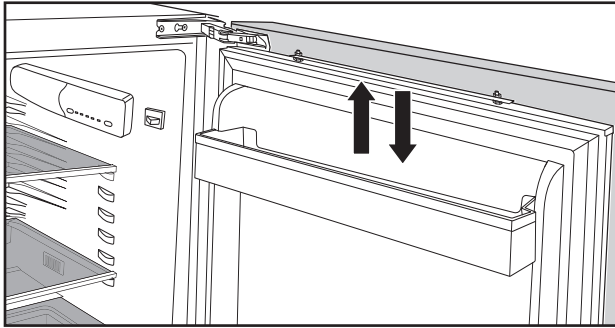
Jeśli drzwi pozostaną otwarte przez co najmniej minutę, włączy się alarm ostrzegawczy, który będzie emitowany co sekundę.

## Wyjmowanie półki

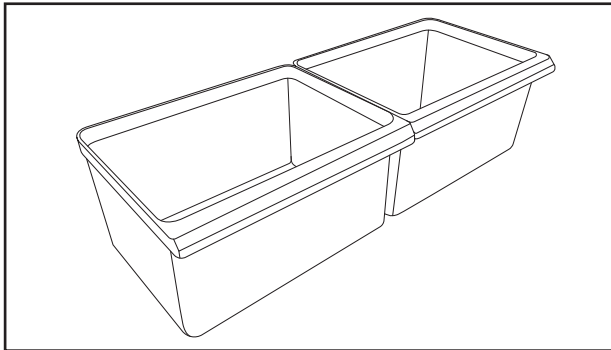




### Demontaż półki z drzwi



### Wymowanie kosza na sałatę

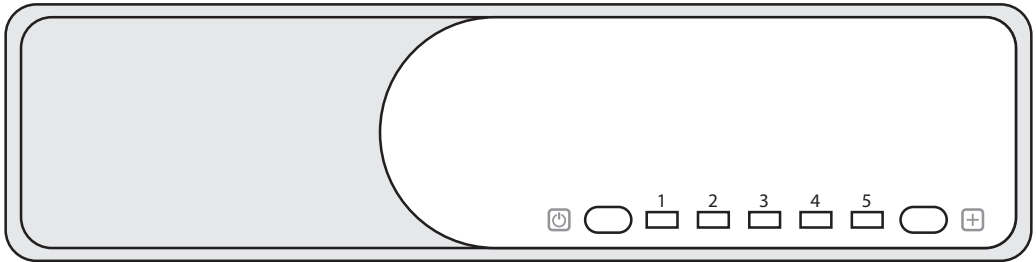


**RO Înainte de a începe**

**IMPORTANT: Pentru a permite lichidului de răcire să se așeze, lasă aparatul în poziția finală timp de cel puțin trei ore înainte de a porni alimentarea.**

Temperatura normală de funcționare a compartimentului frigider este între 0 °C și 4 °C.

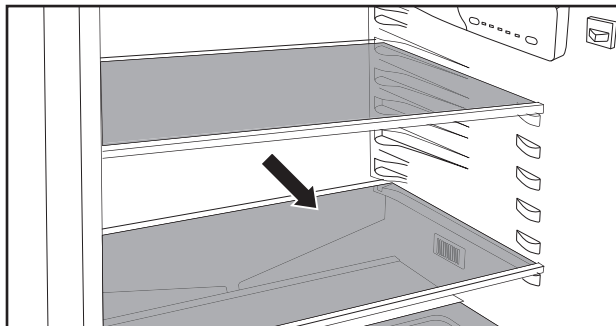
Încearcă să ții ușa deschisă cât mai puțin timp, pentru a evita creșterea temperaturilor din compartiment, ceea ce face compresorul să utilizeze mai multă energie.

**Panou de comandă**

Lumina LED și termostatul sunt montate pe partea dreaptă a compartimentului frigider, iar intervalul de control al temperaturii este de la 1 la 5.

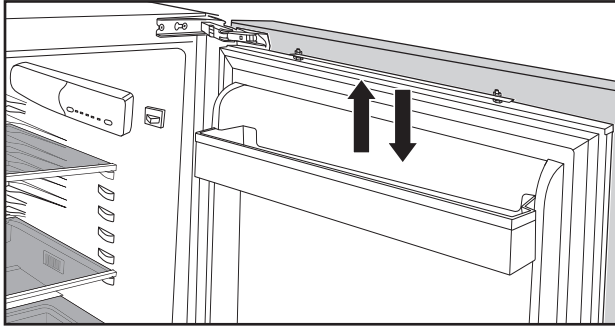
Apasă lung butonul de alimentare timp de câteva secunde (power symbol) pentru a porni și a opri aparatul. Apasă lung butonul pentru temperatură [+] pentru a trece succesiv de la 1 (cel mai cald) la 5 (cel mai rece) și apoi din nou la 1, pentru a seta temperatura de funcționare. În mod normal, aceasta trebuie să fie de 3 sau 4.

Dacă ușa este lăsată deschisă timp de un minut, se va auzi o alarmă de avertizare la fiecare secundă.

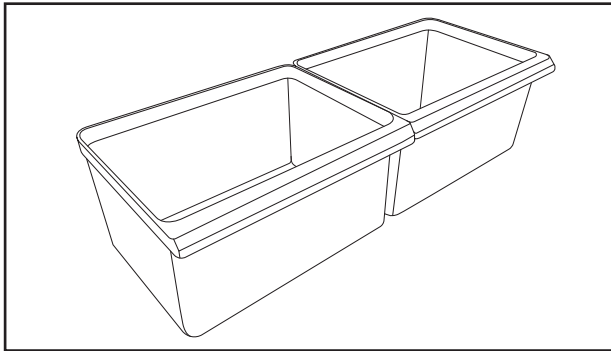
**Îndepărtarea raftului**



### Îndepărtarea etajelor



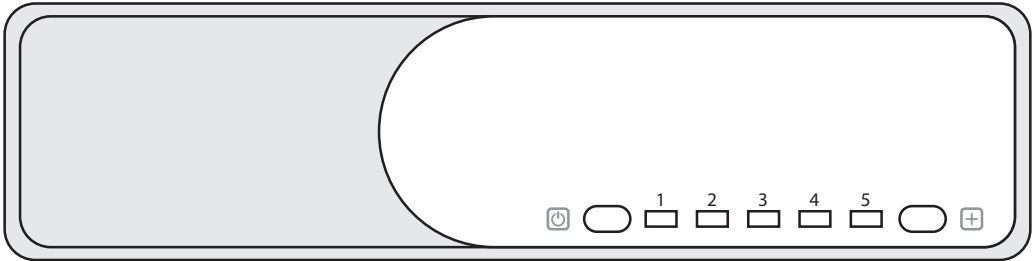
### Îndepărtarea coșului pentru salată





**ES Antes de empezar**

**IMPORTANTE:** Para que el refrigerante se asiente, deje el aparato en su ubicación definitiva durante al menos tres horas antes de encenderlo.

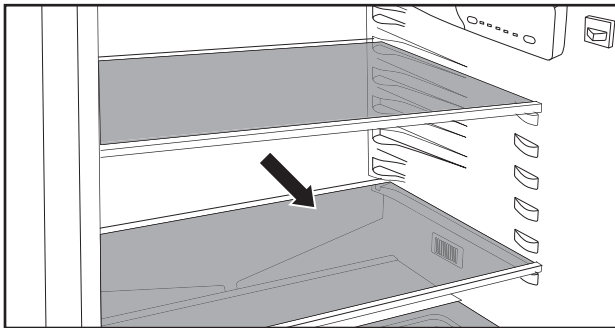
La temperatura normal de funcionamiento del compartimento frigorífico es de entre 0 °C y 4 °C. Intente mantener la puerta abierta durante el menor tiempo posible para evitar que aumente la temperatura del compartimento, lo que hace que el compresor consuma más energía.

**Panel de control**

La luz LED y el termostato están montados en el lado derecho del compartimento frigorífico y el rango del control de temperatura es de 1 a 5.

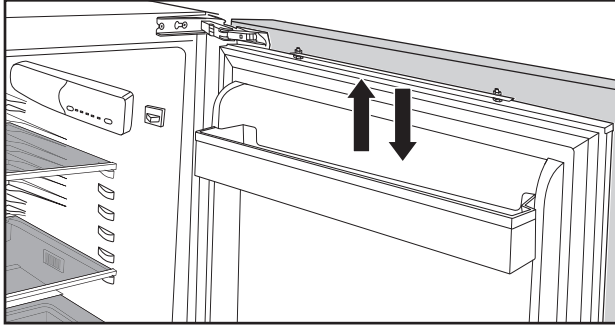
Mantenga pulsado el botón de encendido durante unos segundos  para encender o apagar el aparato. Mantenga pulsado el botón de temperatura  para pasar de 1 (más cálido) a 5 (más frío) y, a continuación, de nuevo a 1 para ajustar la temperatura de funcionamiento, que normalmente debe ser 3 o 4.

Si la puerta se deja abierta durante un minuto, sonará una alarma de advertencia cada segundo.

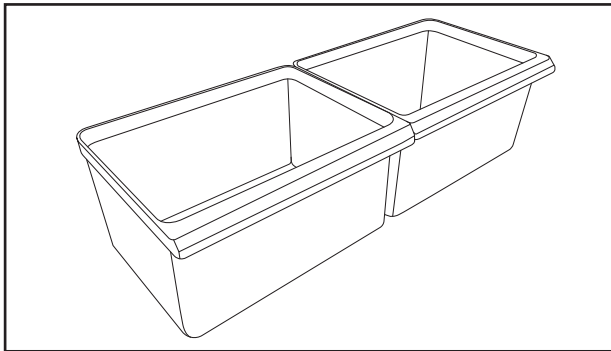
**Extracción de los estantes**



### Extracción de los estantes de la puerta



### Extracción del cesto para ensaladas

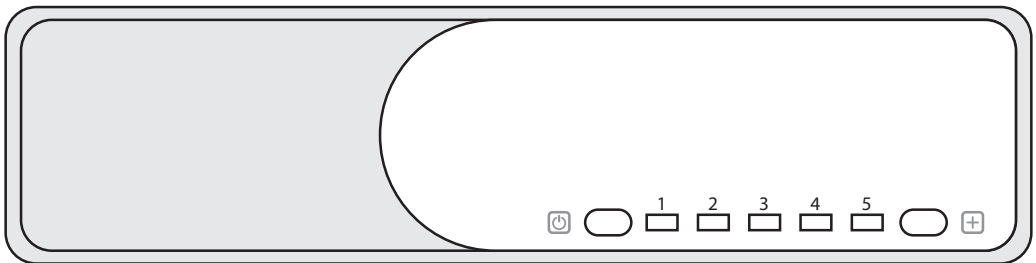


**PT Antes de começar**


**IMPORTANTE:** Para permitir que o líquido de refrigeração assente, deixe o aparelho na sua posição final durante, pelo menos, três horas antes de ligar a alimentação.

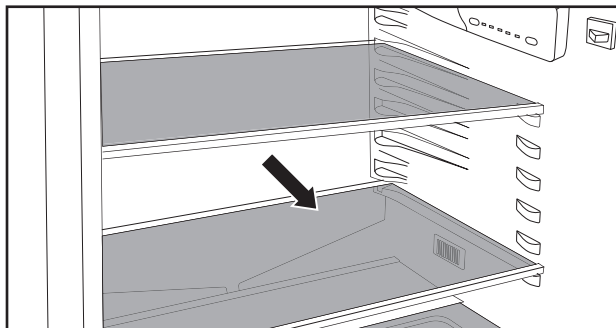
A temperatura normal de funcionamento do compartimento do frigorífico está entre 0 °C e 4 °C.

Tente manter a porta aberta durante o período de tempo mais curto possível para evitar aumentar as temperaturas do compartimento, o que resulta na utilização de mais energia por parte do compressor.

**Panel de controlo**

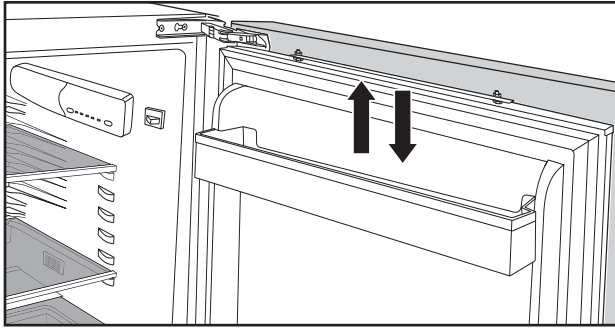
A luz LED e o termóstato estão montados no lado direito do compartimento do frigorífico e o intervalo de controlo da temperatura é de 1 a 5.

Mantenha premido o botão de alimentação durante alguns segundos  para ligar e desligar o aparelho. Mantenha premido o botão da temperatura [+] para alternar entre 1 (mais quente) e 5 (mais frio) e, em seguida, novamente para 1 para definir a temperatura de funcionamento, que deve ser, normalmente, 3 ou 4. Se a porta ficar aberta durante um minuto, irá soar um alarme de aviso a cada segundo.

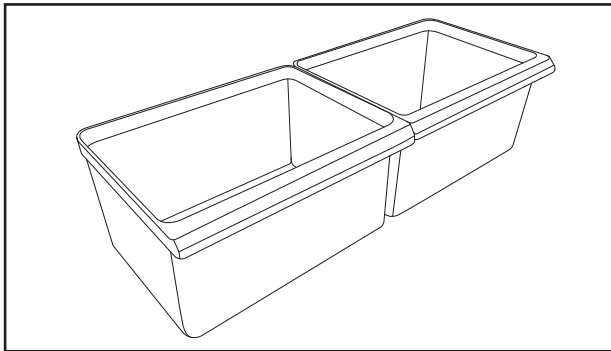
**Remoção das prateleiras**



### Remoção das gavetas da porta



### Remoção do cesto para salada







**CAUTION: Disconnect the appliance from the power supply before cleaning.**

### Internal Cleaning

- Do not pour water over the appliance.
- The cavity should be cleaned periodically using a solution of bicarbonate of soda and lukewarm water (5 ml to 0.5 litre of water).
- Clean the accessories separately with soap and water. Do not put them in the dishwasher.
- Do not use abrasive products, detergents or soaps.
- After washing, rinse with clean water and dry carefully.
- When you have finished cleaning reconnect the plug with dry hands.

### External Cleaning

- Wash the outer cabinet with warm soapy water. Do NOT use abrasive products.
- There are sharp edges on the underside of the product so care should be taken when cleaning.
- Once or twice a year dust the rear of the appliance and the compressor at the back of the appliance, with a brush or vacuum cleaner, as an accumulation of dust will affect the performance of the appliance and cause increased energy consumption.

### When the appliance is not in use

When the appliance is not in use for long periods, disconnect from the electricity supply, empty all of the food and clean the inside. Leave the door open to prevent the build-up of odours.

### Defrosting

**NOTE: Care must be taken when performing the following procedure.**

The appliance is frost free, so there shouldn't be any requirement to defrost the fridge. However, in the unlikely event the appliance does need defrosting please follow the below steps:

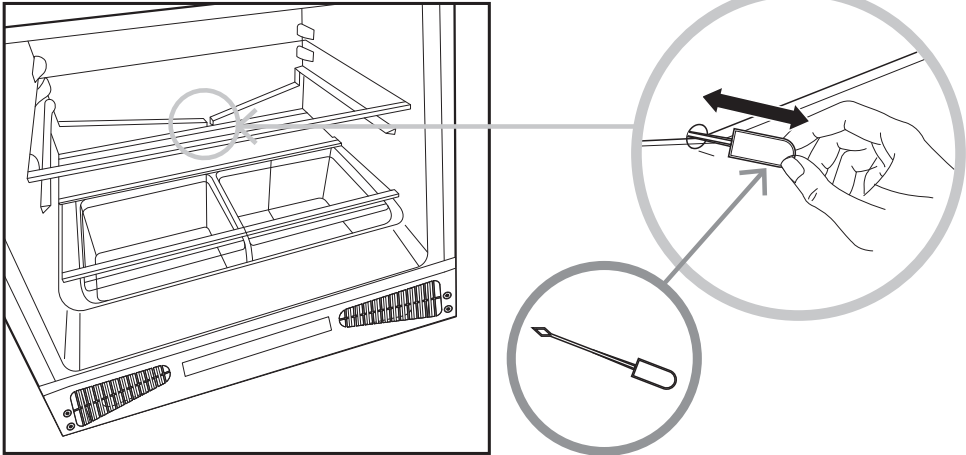
- Two hours before defrosting is due to start, turn the thermostat up to maximum (5) to ensure the food is as cold as possible. Remove and store in cool bags with ice blocks or another fridge as necessary.
- Protect the floor and fridge compartments with towels and containers to catch the ice as it melts.
- Switch off the appliance at the socket outlet and pull out the mains plug.
- Remove all drawers and shelves and leave the doors open.
- Never use hairdryers, electrical heaters, sharp knives or tools for defrosting.
- When the ice has melted, clean and dry the interior. Wipe up any spillages that may have occurred.
- Replace the mains plug, turn the appliance back on and return the food from storage.

### Replacing a faulty bulb

- The LED bulb inside the appliance cannot be replaced by the consumer. If the bulb fails please contact the Customer Service helpline for your country at the end of this manual to arrange an engineer visit.



### Using the drainage tool



Occasionally use the drainage tool to ensure the hole at the rear of the fridge compartment remains unblocked. Excess moisture drains into the container above the compressor where it will evaporate.

**ATTENTION : Débrancher l'appareil de la prise secteur avant de le nettoyer.****Nettoyage des compartiments**

- Ne pas verser d'eau sur l'appareil.
- La cavité doit être nettoyée régulièrement à l'aide d'une solution de bicarbonate de soude et d'eau tiède (5 ml à 0,5 litre d'eau).
- Nettoyer les accessoires séparément avec de l'eau savonneuse. Ne pas les mettre au lave-vaisselle.
- Ne pas utiliser de produits, détergents ou savon abrasifs.
- Après le lavage, rincer à l'eau claire et sécher soigneusement l'appareil.
- Une fois le nettoyage terminé, rebrancher l'appareil sur le secteur en s'assurant d'avoir les mains sèches.

**Nettoyage de l'extérieur de l'appareil**

- Laver l'extérieur du meuble avec de l'eau tiède savonneuse. Ne PAS utiliser de produits abrasifs.
- La partie inférieure du produit présente des arêtes tranchantes, il convient donc de faire preuve de prudence lors du nettoyage.
- Une ou deux fois par an, dépoussiérer l'arrière de l'appareil et son compresseur à l'aide d'une brosse ou d'un aspirateur. Une accumulation de poussière affecte les performances de l'appareil et augmente la consommation d'énergie.

**Lorsque l'appareil n'est pas utilisé**

Débrancher l'appareil, retirer tous les aliments et nettoyer les compartiments lorsque l'appareil n'est pas utilisé pendant une longue période. Laisser les portes ouvertes pour éviter l'apparition d'odeurs.

**Dégivrage****REMARQUE : La procédure suivante doit être suivie avec précaution.**

L'appareil est sans givre ; il ne devrait donc pas être nécessaire de dégivrer le réfrigérateur. Toutefois, dans le cas peu probable où l'appareil aurait besoin d'être dégivré, procéder comme suit :

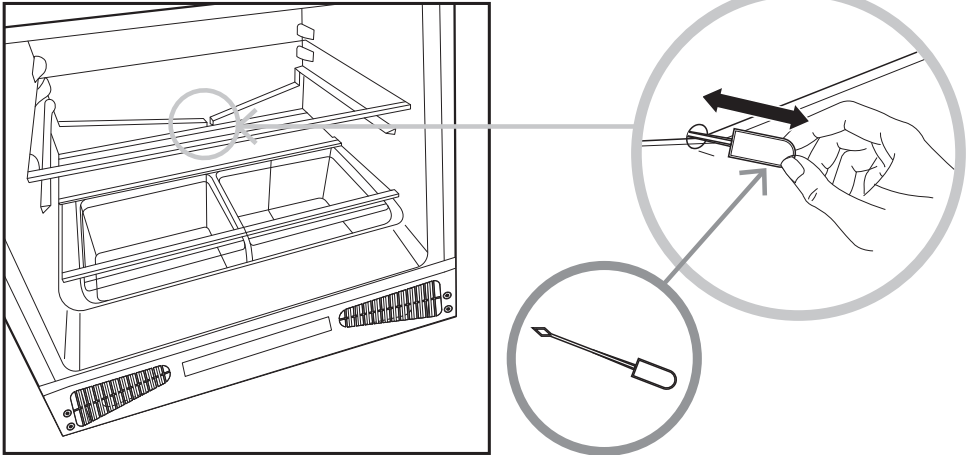
- Deux heures avant le dégivrage, placer le thermostat sur le réglage maximum (5) pour s'assurer que les aliments sont aussi froids que possible. Retirer les aliments et les conserver dans des sacs isothermes avec des blocs de glace ou dans un autre réfrigérateur si nécessaire.
- Protéger le sol et les compartiments du réfrigérateur avec des serviettes et des récipients pour recueillir l'eau.
- Éteindre l'appareil et le débrancher du secteur.
- Retirer tous les tiroirs et toutes les clayettes et laisser les portes ouvertes.
- Ne jamais utiliser de sèche-cheveux, de chauffages électriques, de couteaux ou d'autres outils pour dégivrer l'appareil.
- Lorsque la glace a fondu, nettoyer et sécher l'intérieur. Essuyer toute flaque d'eau éventuelle.
- Rebrancher l'appareil sur le secteur, le remettre sous tension puis y replacer les aliments.

**Remplacement d'une ampoule défectueuse**

- L'ampoule LED à l'intérieur de l'appareil ne peut pas être remplacée par l'utilisateur. En cas de défaillance de l'ampoule, contacter le service client du pays concerné au numéro indiqué à la fin de cette notice pour organiser une intervention par un technicien.



### Utilisation de l'outil d'évacuation



Se servir régulièrement de l'outil d'évacuation pour s'assurer que le trou à l'arrière du compartiment réfrigérateur ne se bouche pas. L'excès d'humidité s'écoule dans un réceptacle au-dessus du compresseur, où il s'évapore.



**UWAGA: Przed przystąpieniem do czyszczenia należy odłączyć urządzenie od zasilania.**

### Czyszczenie wnętrza

- Nie wylewać wody na urządzenie.
- Komorę należy okresowo czyścić roztworem sody oczyszczonej i letniej wody (5 ml na 0,5 l wody).
- Akcesoria należy czyścić oddzielnie wodą z mydłem. Nie wkładać ich do zmywarki.
- Nie używać produktów, detergentów ani mydeł zawierających środki ściernie.
- Po umyciu, przepłukać czystą wodą i dokładnie osuszyć.
- Po zakończeniu mycia podłączyć ponownie wtyczkę suchymi dłońmi.

### Czyszczenie z zewnątrz

- Zewnętrzną część obudowy myć ciepłą wodą z mydłem. **NIE UŻYWAĆ** ściernych środków czyszczących.
- Na spodzie urządzenia znajdują się ostre krawędzie, dlatego podczas czyszczenia należy zachować ostrożność.
- Raz lub dwa razy w roku usunąć kurz z tylnej części urządzenia i sprężarki z tyłu urządzenia za pomocą szczotki lub odkurzacza, ponieważ nagromadzenie się kurzu wpływa na wydajność urządzenia i powoduje zwiększone zużycie energii.

### Gdy urządzenie nie jest używane

Jeśli urządzenie ma być nieużywane przez dłuższy czas, należy odłączyć je od zasilania, opróżnić i wyczyścić jego wnętrze. Pozostawić drzwi otwarte, aby zapobiec gromadzeniu się nieprzyjemnych zapachów.

### Rozmrażanie

**WAŻNE: Podczas wykonywania poniższej czynności należy zachować ostrożność.**

Urządzenie jest wyposażone w system bezszronowy, więc nie powinno być potrzeby rozmrażania lodówki. Jednak w mało prawdopodobnym przypadku, gdy urządzenie będzie wymagać rozmrażania, należy wykonać następujące czynności:

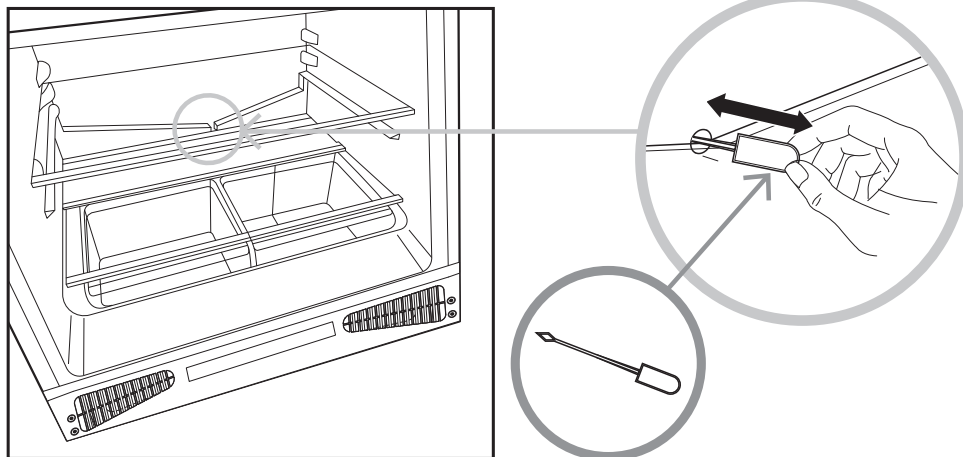
- Na dwie godziny przed rozpoczęciem rozmrażania należy obrócić termostat do maksimum (5), aby zapewnić możliwie najsilniejsze schłodzenie żywności. Po wyjęciu przechowywać w torbach chłodniczych z lodem lub w innej chłodziarce.
- Podłogę i komorę chłodziarki należy zabezpieczyć ręcznikami i pojemnikami przed topniejącą lodem.
- Wyłączyć urządzenie przy gniazdku elektrycznym i wyjąć wtyczkę z gniazdka.
- Wyjąć wszystkie szuflady oraz półki i pozostawić drzwi otwarte.
- Do rozmrażania nie wolno używać suszarki do włosów, grzejników elektrycznych, ostrych noży ani innych narzędzi.
- Po roztopieniu lodu wyczyścić i osuszyć wnętrze. Wyrzucić wszelkie zabrudzenia.
- Podłączyć wtyczkę przewodu sieciowego, włączyć urządzenie i umieścić w nim z powrotem żywność.

### Wymiana żarówki

- Żarówka LED wewnątrz urządzenia nie może zostać samodzielnie wymieniona przez użytkownika. Jeśli żarówka nie działa, należy skontaktować się z infolinią działu obsługi klienta danego kraju, aby umówić się na wizytę serwisanta. Dane kontaktowe można znaleźć pod koniec niniejszej instrukcji.



### Korzystanie z narzędzia do otworu spustowego



Od czasu do czasu należy użyć narzędzia do otworu spustowego, aby otwór z tyłu komory chłodziarki nie został zablokowany. Nadmiar wilgoci spływa do zbiornika nad sprężarką, skąd jest odparowywany.



**ATENȚIE: Deconectează aparatul de la sursa de alimentare înainte de a-l curăța.**

### Curățare internă

- Nu turna apă peste aparat.
- Interiorul ar trebui curățat periodic cu o soluție de bicarbonat de sodiu și apă caldă (5 ml la 0,5 litri de apă).
- Curăță accesoriile separat cu apă și săpun. Nu le pune în mașina de spălat vase.
- Nu utiliza produse, detergenți sau săpunuri abrazive.
- După spălare, clătește cu apă curată și usucă cu atenție.
- După ce ai terminat curățarea, reconectează ștecărul cu mâinile uscate.

### Curățare externă

- Spală carcasa exterioară cu apă caldă cu săpun. NU utiliza produse abrazive.
- Partea inferioară a produsului are margini ascuțite, astfel că trebuie să ai grijă la curățat.
- O dată sau de două ori pe an, elimină praful din spatele aparatului și a compresorului, cu o perie sau un aspirator, deoarece acumularea de praf va afecta performanța aparatului și va cauza un consum crescut de energie.

### Când aparatul nu este în uz

Când aparatul nu este utilizat perioade lungi, deconectează-l de la sursa de alimentare, scoate toate alimentele și curăță interiorul. Lasă ușa deschisă pentru a preveni acumularea de mirosuri.

### Dezghețarea

**NOTĂ: Trebuie să ai grijă când efectuezi următoarea procedură.**

Aparatul utilizează tehnologia Frost free, așadar nu ar trebui să necesite dezghețare. Cu toate acestea, în cazul improbabil în care aparatul trebuie dezghețat, urmează pașii de mai jos:

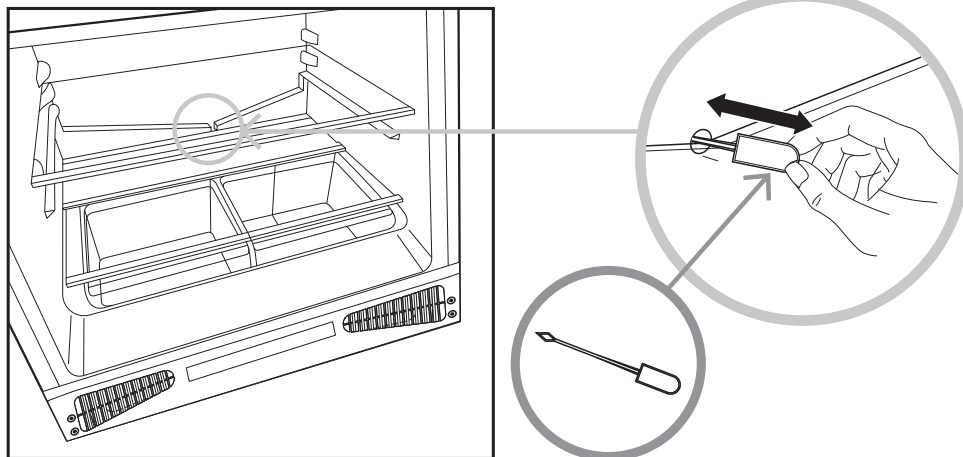
- Cu două ore înainte de dezghețare, rotește termostatul la maximum (5) pentru a te asigura că alimentele sunt cât mai reci. Scoate-le și depozitează-le în pungă reci, cu cuburi de gheață sau în alt frigider, după cum este necesar.
- Protejează podeaua și compartimentele frigiderului cu prosoape și recipiente pentru a colecta gheața pe măsură ce se topește.
- Oprește aparatul de la priză și scoate ștecărul din priză.
- Îndepărtează toate sertarele și rafturile și lasă ușile deschise.
- Nu utiliza niciodată uscătoare de păr, aeroterme electrice, cuțite ascuțite sau instrumente pentru dezghețare.
- Când gheața s-a topit, curăță și usucă interiorul. Șterge orice scurgeri care s-ar fi putut produce.
- Introdu ștecărul din nou în priză, pornește aparatul și pune la loc alimentele.

### Înlocuirea unui bec defect

- Becul cu LED din interiorul aparatului nu poate fi înlocuit de consumator. Dacă becul se defectează, contactează linia de asistență pentru clienți din țara ta de la sfârșitul acestui manual pentru a programa o vizită la service.



## Folosirea instrumentului de scurgere



Utilizează ocazional instrumentul de scurgere pentru a te asigura că orificiul din spatele compartimentului frigiderului nu se blochează. Umezeala în exces se scurge în recipientul de deasupra compresorului, de unde se va evapora.



**PRECAUCIÓN: Desconecte el aparato de la fuente de alimentación antes de limpiarlo.****Limpieza del interior**

- No vierta agua sobre el aparato.
- La cavidad debe limpiarse periódicamente con una solución de bicarbonato de sodio y agua tibia (5 ml en 0,5 litros de agua).
- Limpie los accesorios por separado con agua y jabón. No los lave en el lavavajillas.
- No utilice productos abrasivos, detergentes ni jabones.
- Después del lavado, aclare con agua limpia y seque con cuidado.
- Cuando haya terminado de limpiar, vuelva a conectar el enchufe con las manos secas.

**Limpieza del exterior**

- Lave el mueble exterior con agua jabonosa templada. NO utilice productos abrasivos.
- Hay bordes afilados en la parte inferior del producto, por lo que debe tener cuidado al limpiarlo.
- Una o dos veces al año limpie el polvo de la parte trasera y del compresor en la parte posterior del aparato, con un cepillo o una aspiradora, ya que la acumulación de polvo afectará al rendimiento del aparato y aumentará el consumo de energía.

**Cuando el aparato no está en uso**

Cuando el aparato no se utilice durante largos periodos de tiempo, desconéctelo de la red eléctrica, saque todos los alimentos y limpie el interior. Deje la puerta abierta para evitar la acumulación de olores.

**Descongelación**

**NOTA: Se debe tener cuidado al realizar el siguiente procedimiento.**

El aparato no produce escarcha, por lo que no debería ser necesario descongelar el frigorífico. Sin embargo, en el improbable caso de que el aparato necesite descongelarse, siga los pasos que se indican a continuación:

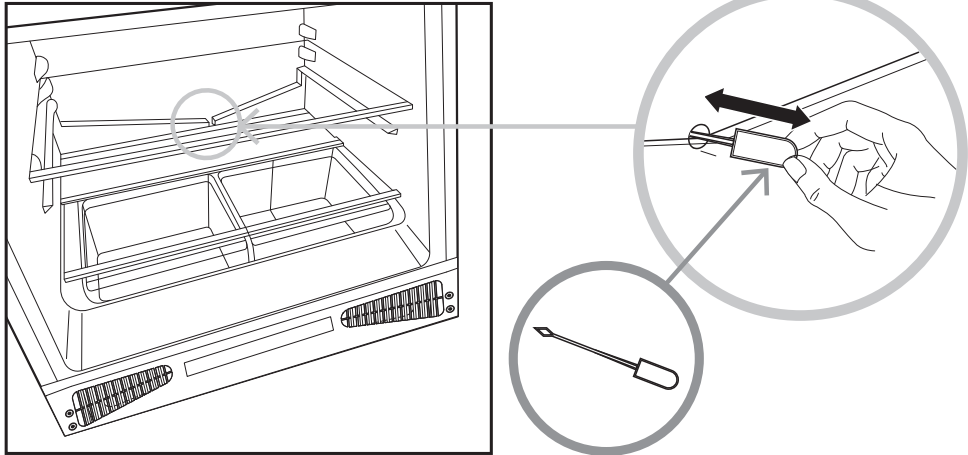
- Dos horas antes de que comience la descongelación, suba el termostato al máximo (5) para asegurarse de que los alimentos están lo más fríos posible. Retire los alimentos y guárdelos en bolsas frías con cubos de hielo o en otro frigorífico, según sea necesario.
- Proteja el suelo y los compartimentos del frigorífico con toallas y recipientes para recoger el hielo a medida que se derrite.
- Apague el aparato en la toma de corriente y desconecte el enchufe de la red.
- Saque todos los cajones y estantes y deje las puertas abiertas.
- No utilice nunca secadores de pelo, calentadores eléctricos, cuchillos afilados ni herramientas para descongelar.
- Cuando el hielo se haya derretido, limpie y seque el interior. Limpie cualquier derrame que se haya producido.
- Vuelva a enchufar el aparato, enciéndalo de nuevo y vuelva a guardar los alimentos.

**Sustitución de una bombilla defectuosa**

- El usuario no puede sustituir la bombilla LED interior del aparato. Si la bombilla falla, póngase en contacto con el servicio de atención al cliente de su país que aparece al final de este manual para concertar la visita de un técnico.



### Uso de la herramienta de drenaje



Utilice de vez en cuando la herramienta de drenaje para asegurarse de que el orificio situado en la parte trasera del compartimento del frigorífico permanece desbloqueado. El exceso de humedad se drena en el recipiente situado encima del compresor, donde se evapora.

**ATENÇÃO: Desligue o aparelho da fonte de alimentação antes de limpar.****Limpeza interna**

- Não verta água sobre o aparelho.
- A cavidade deve ser limpa periodicamente com uma solução de bicarbonato de sódio e água morna (5 ml para 0,5 litros de água).
- Limpe os acessórios em separado com água e sabão. Não os coloque na máquina de lavar louça.
- Não utilize produtos, detergentes ou sabões abrasivos.
- Após a lavagem, lave com água limpa e seque cuidadosamente.
- Quando terminar a limpeza, volte a ligar a ficha com as mãos secas.

**Limpeza externa**

- Lave o exterior do módulo com água quente com sabão. NÃO utilize produtos abrasivos.
- Existem extremidades afiadas na parte inferior do produto, pelo que deve ter cuidado durante a limpeza.
- Uma ou duas vezes por ano, limpe a parte traseira do aparelho e o compressor com uma escova ou aspirador, uma vez que a acumulação de poeira afeta o desempenho do aparelho e provoca um maior consumo de energia.

**Quando o aparelho não está em utilização**

Quando o aparelho não estiver a ser utilizado durante longos períodos de tempo, desligue-o da corrente elétrica, retire todos os alimentos e limpe o interior. Deixe a porta aberta para evitar a acumulação de odores.

**Descongelar**

**NOTA: É necessário ter cuidado ao efetuar o seguinte procedimento.**

O aparelho é “sem gelo”, por isso não deve haver necessidade de descongelar o congelador. No entanto, no caso improvável de o aparelho necessitar de descongelação, siga os passos apresentados abaixo:

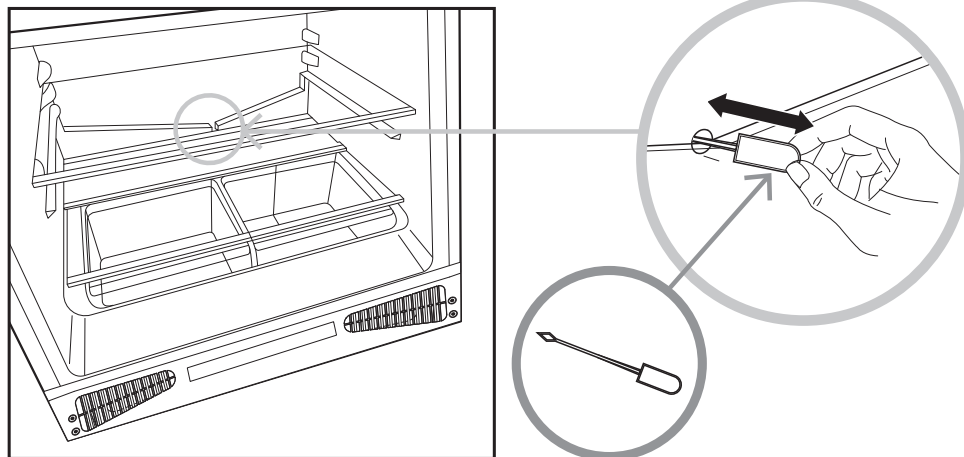
- Duas horas antes do início da descongelação, rode o termóstato até ao máximo (5) para garantir que os alimentos estão o mais frios possível. Retire e guarde em sacos térmicos com blocos de gelo ou noutra frigorífico, conforme necessário.
- Proteja os compartimentos do chão e do frigorífico com toalhas e recipientes para apanhar o gelo à medida que este derrete.
- Desligue o aparelho na tomada e retire a ficha de alimentação.
- Retire todas as gavetas e prateleiras e deixe as portas abertas.
- Nunca utilize secadores de cabelo, aquecedores elétricos, facas afiadas ou ferramentas para descongelar.
- Quando o gelo derreter, limpe e seque o interior. Limpe quaisquer derrames que possam ter ocorrido.
- Volte a colocar a ficha de alimentação, volte a ligar o aparelho e a colocar os alimentos.

**Substituir uma lâmpada avariada**

- A lâmpada LED no interior do aparelho não pode ser substituída pelo consumidor. Se a lâmpada avariar, contacte o serviço de atendimento ao cliente do seu país para agendar a visita de um técnico. Esta informação encontra-se no final deste manual.



### Utilizar a ferramenta de drenagem



Ocasionalmente, utilize a ferramenta de drenagem para garantir que o orifício na parte traseira do compartimento do frigorífico permanece desobstruído. A humidade em excesso é drenada para o recipiente acima do compressor, onde se evapora.

**Manufacturer • Fabricant • Producent •  
Producător • Fabricante:**

**UK Manufacturer:**

Kingfisher International Products Limited,  
1 Paddington Square, London, W2 1GG,  
United Kingdom

**EU Manufacturer:**

Kingfisher International Products B.V.,  
Rapenburgerstraat 175E,  
1011 VM Amsterdam,  
The Netherlands

**EN** [www.diy.com](http://www.diy.com)

[www.screwfix.com](http://www.screwfix.com)  
[www.screwfix.ie](http://www.screwfix.ie)

Customer Helpline (Freephone)  
UK 0800 324 7818 [uk@kingfisherservice.com](mailto:uk@kingfisherservice.com)  
Eire 1800 932 230 [eire@kingfisherservice.com](mailto:eire@kingfisherservice.com)

**To view instruction manuals online,  
visit [www.kingfisher.com/products](http://www.kingfisher.com/products)**

**FR** [www.castorama.fr](http://www.castorama.fr)

[www.bricodepot.fr](http://www.bricodepot.fr)  
[www.screwfix.fr](http://www.screwfix.fr)

Assistance téléphonique (sans frais) :  
0805 114 951 [france@kingfisherservice.com](mailto:france@kingfisherservice.com)

**Pour consulter les manuels d'instructions  
en ligne, rendez-vous sur le site  
[www.kingfisher.com/products](http://www.kingfisher.com/products)**

**PL** [www.castorama.pl](http://www.castorama.pl)

Infolinia dla klientów (bezpłatna):  
800 121 2222 [poland@kingfisherservice.com](mailto:poland@kingfisherservice.com)

**Aby zapoznać się z instrukcją obsługi online,  
odwiedź stronę [www.kingfisher.com/products](http://www.kingfisher.com/products)**

**RO** [www.bricodepot.ro](http://www.bricodepot.ro)

Asistență clienți (apel gratuit):  
0800 895 099 [romania@kingfisherservice.com](mailto:romania@kingfisherservice.com)

**Pentru a consulta manualele de instrucțiuni  
online, vizitați [www.kingfisher.com/products](http://www.kingfisher.com/products)**

**ES** [www.bricodepot.es](http://www.bricodepot.es)

Línea de atención al cliente (número gratuito):  
800 098 794 [spain@kingfisherservice.com](mailto:spain@kingfisherservice.com)

**Para consultar los manuales de instrucciones  
en línea, visite [www.kingfisher.com/products](http://www.kingfisher.com/products)**

**PT** [www.bricodepot.pt](http://www.bricodepot.pt)

Linha de atendimento ao cliente (gratuita):  
800 814 566 [portugal@kingfisherservice.com](mailto:portugal@kingfisherservice.com)

**Para consultar manuais de instruções online,  
visite [www.kingfisher.com/products](http://www.kingfisher.com/products)**



**ÉLÉMENTS D'EMBALLAGE  
À SÉPARER + NOTICE À  
DÉPOSER DANS LE BAC  
DE TRI**

