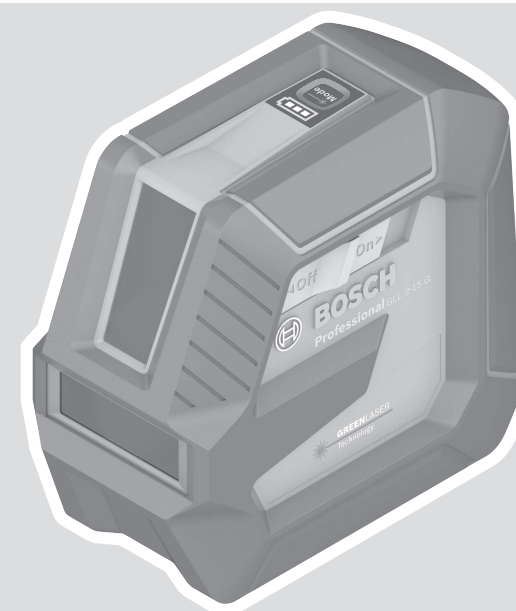




# GLL 2-15 G Professional



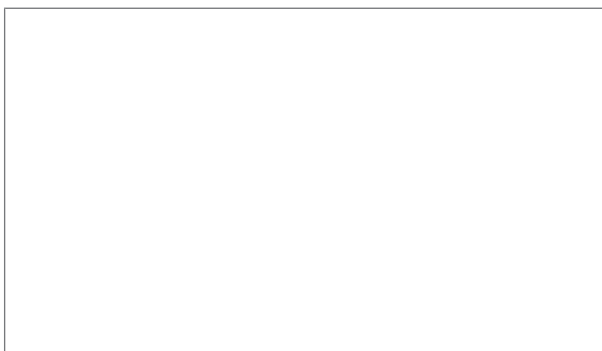
Robert Bosch Power Tools GmbH  
70538 Stuttgart  
GERMANY

[www.bosch-pt.com](http://www.bosch-pt.com)

1 609 92A 7LW (2022.05) TAG / 233



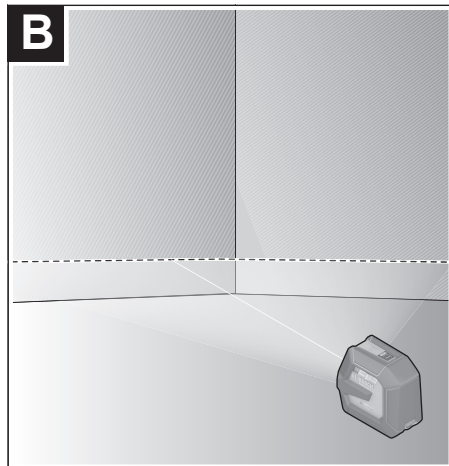
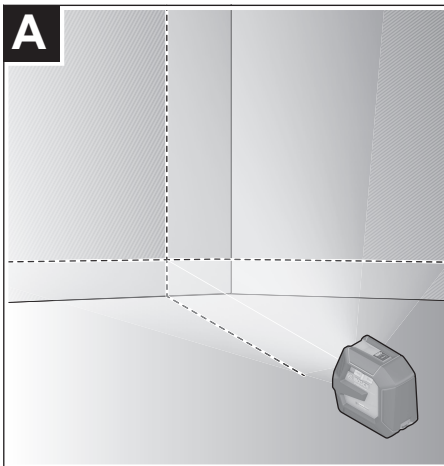
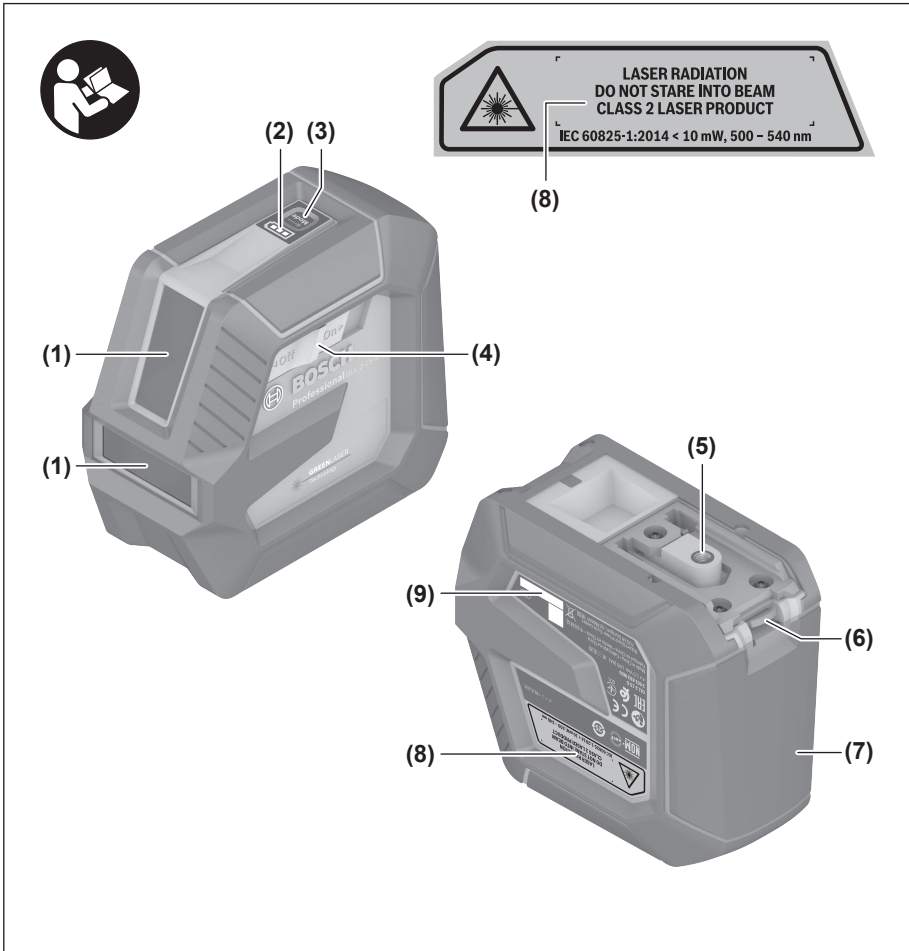
1 609 92A 7LW

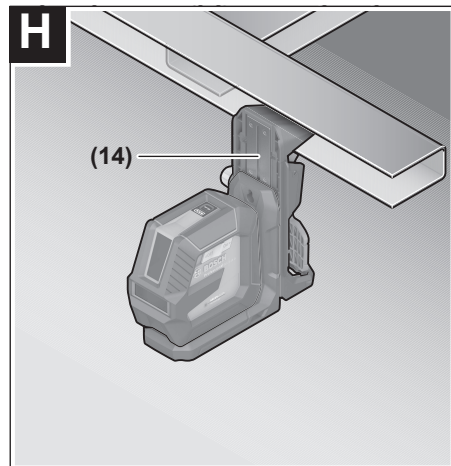
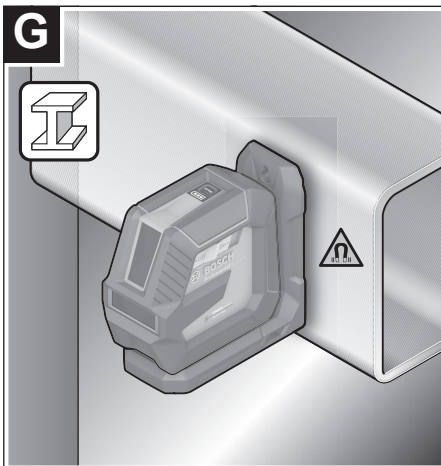
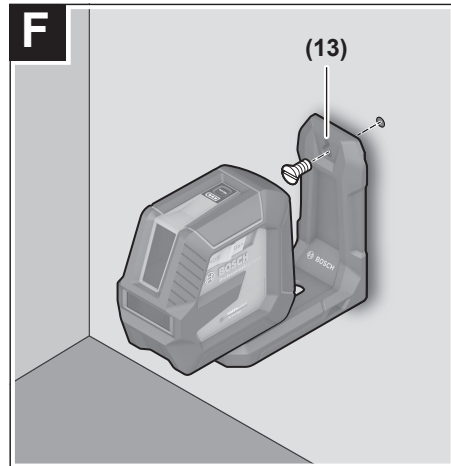
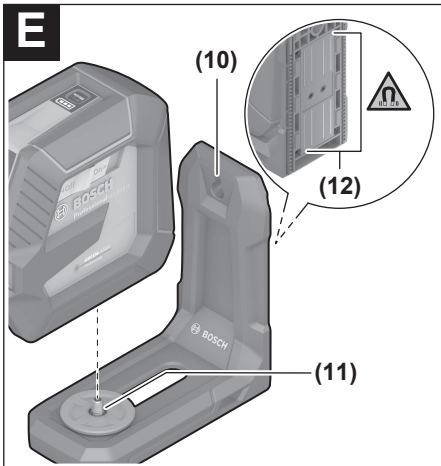
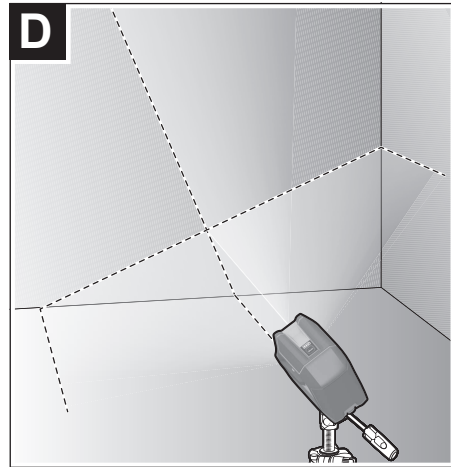
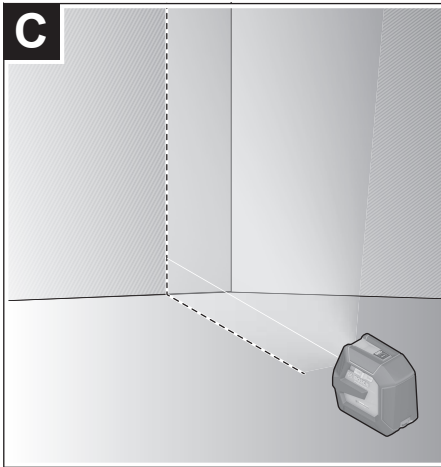


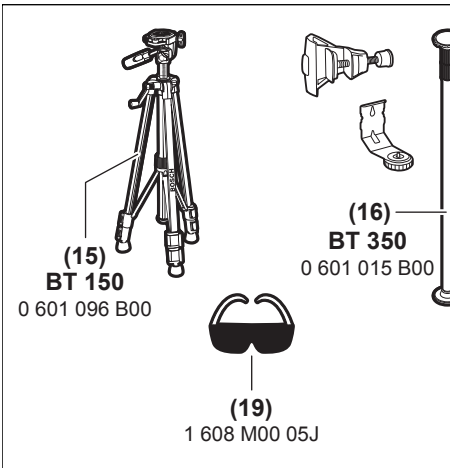
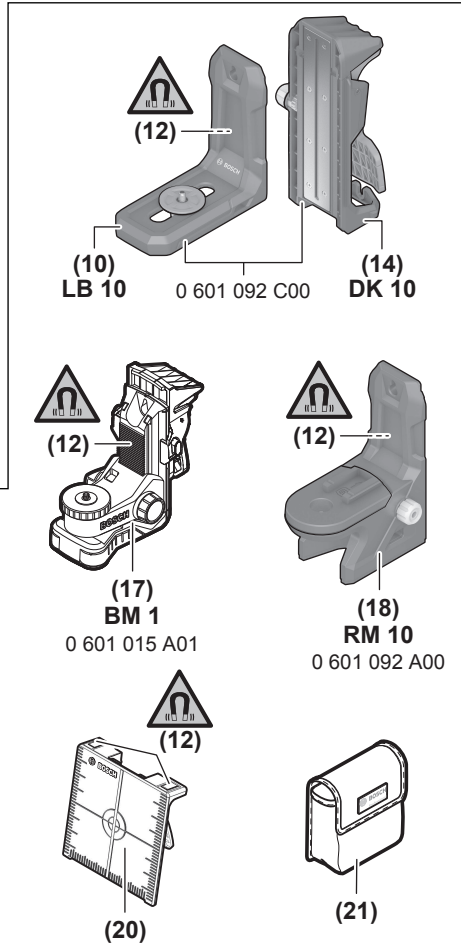
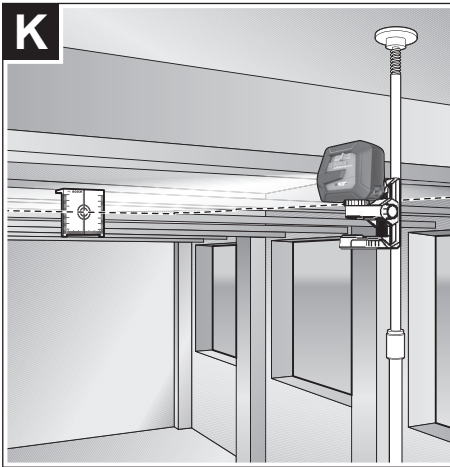
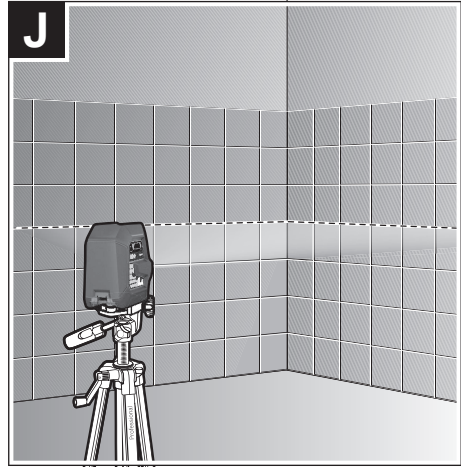
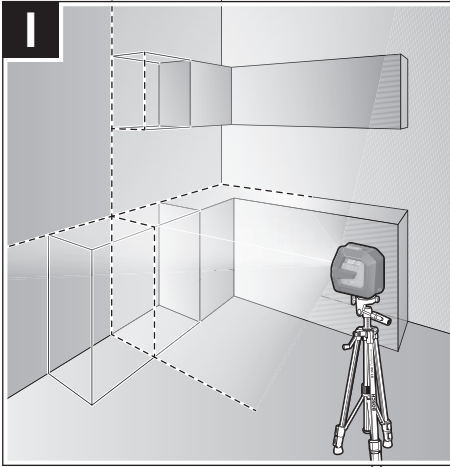
- |                                                    |                                              |                                                       |
|----------------------------------------------------|----------------------------------------------|-------------------------------------------------------|
| <b>de</b> Originalbetriebsanleitung                | <b>kk</b> Пайдалану нұсқаулығының түпнұсқасы | <b>id</b> Petunjuk-Petunjuk untuk Penggunaan Orisinal |
| <b>en</b> Original instructions                    | <b>ro</b> Instrucțiuni originale             | <b>vi</b> Bản gốc hướng dẫn sử dụng                   |
| <b>fr</b> Notice originale                         | <b>bg</b> Оригинална инструкция              | <b>ar</b> دليل التشغيل الأصلي                         |
| <b>es</b> Manual original                          | <b>mk</b> Оригиналنو упатство за работа      | <b>fa</b> دفترچه راهنمای اصلی                         |
| <b>pt</b> Manual original                          | <b>sr</b> Originalno uputstvo za rad         |                                                       |
| <b>it</b> Istruzioni originali                     | <b>sl</b> Izvirna navodila                   |                                                       |
| <b>nl</b> Oorspronkelijke gebruiksaanwijzing       | <b>hr</b> Originalne upute za rad            |                                                       |
| <b>da</b> Original brugsanvisning                  | <b>et</b> Algupärane kasutusjuhend           |                                                       |
| <b>sv</b> Bruksanvisning i original                | <b>lv</b> Instrukcijas oriģinālvalodā        |                                                       |
| <b>no</b> Original driftsinstruks                  | <b>lt</b> Originali instrukcija              |                                                       |
| <b>fi</b> Alkuperäiset ohjeet                      | <b>ja</b> オリジナル取扱説明書                         |                                                       |
| <b>el</b> Πρωτότυπο οδηγιών χρήσης                 | <b>zh</b> 正本使用说明书                            |                                                       |
| <b>tr</b> Orijinal işletme talimatı                | <b>zh</b> 原始使用說明書                            |                                                       |
| <b>pl</b> Instrukcja oryginalna                    | <b>ko</b> 사용 설명서 원본                          |                                                       |
| <b>cs</b> Původní návod k používání                | <b>th</b> หนังสือนำคู่มือการใช้งานฉบับต้นแบบ |                                                       |
| <b>sk</b> Pôvodný návod na použitie                |                                              |                                                       |
| <b>hu</b> Eredeti használati utasítás              |                                              |                                                       |
| <b>ru</b> Оригинальное руководство по эксплуатации |                                              |                                                       |
| <b>uk</b> Оригінальна інструкція з експлуатації    |                                              |                                                       |



Deutsch .....	Seite	6
English .....	Page	12
Français .....	Page	18
Español .....	Página	25
Português .....	Página	31
Italiano .....	Pagina	37
Nederlands .....	Pagina	43
Dansk .....	Side	49
Svensk .....	Sidan	54
Norsk .....	Side	60
Suomi .....	Sivu	65
Ελληνικά .....	Σελίδα	71
Türkçe .....	Sayfa	77
Polski .....	Strona	83
Čeština .....	Stránka	90
Slovenčina .....	Stránka	96
Magyar .....	Oldal	101
Русский .....	Страница	107
Українська .....	Сторінка	115
Қазақ .....	Бет	121
Română .....	Pagina	128
Български .....	Страница	134
Македонски .....	Страница	140
Srpski .....	Strana	147
Slovenščina .....	Stran	152
Hrvatski .....	Stranica	158
Eesti .....	Lehekülg	163
Latviešu .....	Lappuse	169
Lietuvių k. ....	Puslapis	175
日本語 .....	ページ	181
中文 .....	页	186
繁體中文 .....	頁	191
한국어 .....	페이지	196
ไทย .....	หน้า	202
Bahasa Indonesia .....	Halaman	208
Tiếng Việt .....	Trang	214
عربي .....	الصفحة	221
فارسی .....	صفحه	227







## Deutsch

### Sicherheitshinweise



Sämtliche Anweisungen sind zu lesen und zu beachten, um mit dem Messwerkzeug gefahrlos und sicher zu arbeiten. Wenn das Messwerkzeug nicht entsprechend den vorliegenden Anweisungen verwendet wird, können die integrierten Schutzvorkehrungen im Messwerkzeug beeinträchtigt werden. Machen Sie Warnschilder am Messwerkzeug niemals unkenntlich. BEWAHREN SIE DIESE ANWEISUNGEN GUT AUF UND GEBEN SIE SIE BEI WEITERGABE DES MESSWERKZEUGS MIT.

- ▶ **Vorsicht – wenn andere als die hier angegebenen Bedienungs- oder Justiereinrichtungen benutzt oder andere Verfahrensweisen ausgeführt werden, kann dies zu gefährlicher Strahlungsexposition führen.**
- ▶ **Das Messwerkzeug wird mit einem Laser-Warnschild ausgeliefert (in der Darstellung des Messwerkzeugs auf der Grafikkseite gekennzeichnet).**
- ▶ **Ist der Text des Laser-Warnschildes nicht in Ihrer Landessprache, dann überkleben Sie ihn vor der ersten Inbetriebnahme mit dem mitgelieferten Aufkleber in Ihrer Landessprache.**



**Richten Sie den Laserstrahl nicht auf Personen oder Tiere und blicken Sie nicht selbst in den direkten oder reflektierten Laserstrahl.** Dadurch können Sie Personen blenden, Unfälle verursachen oder das Auge schädigen.

- ▶ **Falls Laserstrahlung ins Auge trifft, sind die Augen bewusst zu schließen und der Kopf sofort aus dem Strahl zu bewegen.**
- ▶ **Nehmen Sie keine Änderungen an der Lasereinrichtung vor.**
- ▶ **Verwenden Sie die Laser-Sichtbrille (Zubehör) nicht als Schutzbrille.** Die Laser-Sichtbrille dient zum besseren Erkennen des Laserstrahls; sie schützt jedoch nicht vor der Laserstrahlung.
- ▶ **Verwenden Sie die Laser-Sichtbrille (Zubehör) nicht als Sonnenbrille oder im Straßenverkehr.** Die Laser-Sichtbrille bietet keinen vollständigen UV-Schutz und vermindert die Farbwahrnehmung.
- ▶ **Lassen Sie das Messwerkzeug nur von qualifiziertem Fachpersonal und nur mit Original-Ersatzteilen reparieren.** Damit wird sichergestellt, dass die Sicherheit des Messwerkzeugs erhalten bleibt.
- ▶ **Lassen Sie Kinder das Laser-Messwerkzeug nicht unbeaufsichtigt benutzen.** Sie könnten unbeabsichtigt andere Personen oder sich selber blenden.
- ▶ **Arbeiten Sie mit dem Messwerkzeug nicht in explosionsgefährdeter Umgebung, in der sich brennbare Flüssigkeiten, Gase oder Stäube befinden.** Im Messwerkzeug können Funken erzeugt werden, die den Staub oder die Dämpfe entzünden.



**Bringen Sie die magnetischen Zubehöre nicht in die Nähe von Implantaten und sonstigen medizinischen Geräten, wie z.B. Herzschrittmacher oder Insulinpumpe.** Durch die Magnete der Zubehöre wird ein Feld erzeugt, das die Funktion von Implantaten oder medizinischen Geräten beeinträchtigen kann.

- ▶ **Halten Sie die magnetischen Zubehöre fern von magnetischen Datenträgern und magnetisch empfindlichen Geräten.** Durch die Wirkung der Magnete der Zubehöre kann es zu irreversiblen Datenverlusten kommen.

### Produkt- und Leistungsbeschreibung

Bitte beachten Sie die Abbildungen im vorderen Teil der Betriebsanleitung.

#### Bestimmungsgemäßer Gebrauch

Das Messwerkzeug ist bestimmt zum Ermitteln und Überprüfen von waagerechten und senkrechten Linien.

Das Messwerkzeug ist zur Verwendung im Innen- und Außenbereich geeignet.

#### Abgebildete Komponenten

Die Nummerierung der abgebildeten Komponenten bezieht sich auf die Darstellung des Messwerkzeugs auf der Grafikkseite.

- (1) Austrittsöffnung Laserstrahlung
- (2) Batterieanzeige
- (3) Taste für Laser-Betriebsart
- (4) Ein-/Ausschalter
- (5) Stativaufnahme 1/4"
- (6) Arretierung des Batteriefachdeckels
- (7) Batteriefachdeckel
- (8) Laser-Warnschild
- (9) Seriennummer
- (10) Halterung (LB 10)
- (11) 1/4"-Schraube der Halterung
- (12) Magnet
- (13) Schraubloch der Halterung
- (14) Deckenklammer (DK 10)<sup>a)</sup>
- (15) Stativ (BT 150)<sup>a)</sup>
- (16) Teleskopstange (BT 350)<sup>a)</sup>
- (17) Universelle Halterung (BM 1)<sup>a)</sup>
- (18) Drehhalterung (RM 10)<sup>a)</sup>
- (19) Laser-Sichtbrille<sup>a)</sup>
- (20) Laser-Zieltafel<sup>a)</sup>
- (21) Schutztasche<sup>a)</sup>

a) **Abgebildetes oder beschriebenes Zubehör gehört nicht zum Standard-Lieferumfang. Das vollständige Zubehör finden Sie in unserem Zubehörprogramm.**

## Technische Daten

Linienlaser	GLL 2-15 G
Sachnummer	<b>3 601 K63 W..</b>
Arbeitsbereich <sup>A)</sup>	15 m
Nivelliergenauigkeit <sup>B)C)</sup>	±0,3 mm/m
Selbstnivellierbereich	±4°
Nivellierzeit	< 4 s
Betriebstemperatur	-10 °C ... +50 °C
Lagertemperatur	-20 °C ... +70 °C
max. Einsatzhöhe über Bezugshöhe	2000 m
relative Luftfeuchte max.	90 %
Verschmutzungsgrad entsprechend IEC 61010-1	2 <sup>D)</sup>
Laserklasse	2
Lasertyp	500-540 nm, < 10 mW
C <sub>6</sub>	10
Divergenz	50 × 10 mrad (Vollwinkel)
Stativaufnahme	1/4"
Batterien	4 × 1,5 V LR6 (AA)
Gewicht entsprechend EPTA-Procedure 01:2014	0,57 kg
Maße (Länge × Breite × Höhe)	
– ohne Halterung	126 × 63 × 115 mm
– mit Halterung LB 10	145 × 63 × 134 mm
Schutzart	IP 64

- A) Der Arbeitsbereich kann durch ungünstige Umgebungsbedingungen (z.B. direkte Sonneneinstrahlung) verringert werden.
- B) bei **20-25 °C**
- C) Die angegebenen Werte setzen normale bis günstige Umgebungsbedingungen (z.B. keine Vibration, kein Nebel, kein Rauch, keine direkte Sonneneinstrahlung) voraus. Nach starken Temperaturschwankungen kann es zu Genauigkeitsabweichungen kommen.
- D) Es tritt nur eine nicht leitfähige Verschmutzung auf, wobei jedoch gelegentlich eine vorübergehende durch Betauung verursachte Leitfähigkeit erwartet wird.

Zur eindeutigen Identifizierung Ihres Messwerkzeugs dient die Seriennummer **(9)** auf dem Typenschild.

## Montage

### Batterien einsetzen/wechseln

Für den Betrieb des Messwerkzeugs wird die Verwendung von Alkali-Mangan-Batterien empfohlen.

Zum Öffnen des Batteriefachdeckels **(7)** drücken Sie die Arretierung **(6)** nach oben und nehmen den Batteriefachdeckel ab. Setzen Sie die Batterien ein.

Achten Sie dabei auf die richtige Polung entsprechend der Darstellung auf der Innenseite des Batteriefachs.

Die Batterieanzeige **(2)** zeigt immer den aktuellen Batteriestatus an.

Werden die Batterien schwach, wird die Helligkeit der Laserlinien langsam verringert.

Sind die Batterien fast leer, blinkt die Batterieanzeige **(2)** dauerhaft. Die Laserlinien blinken alle 5 min für 5 s.

Sind die Batterien leer, blinken die Laserlinien und die Batterieanzeige noch einmal, bevor sich das Messwerkzeug ausschaltet.

Ersetzen Sie immer alle Batterien gleichzeitig. Verwenden Sie nur Batterien eines Herstellers und mit gleicher Kapazität.

► **Nehmen Sie die Batterien aus dem Messwerkzeug, wenn Sie es längere Zeit nicht benutzen.** Die Batterien können bei längerer Lagerung im Messwerkzeug korrodieren und sich selbst entladen.

## Betrieb

### Inbetriebnahme

► **Schützen Sie das Messwerkzeug vor Nässe und direkter Sonneneinstrahlung.**

► **Setzen Sie das Messwerkzeug keinen extremen Temperaturen oder Temperaturschwankungen aus.** Lassen Sie es z.B. nicht längere Zeit im Auto liegen. Lassen Sie das Messwerkzeug bei größeren Temperaturschwankungen erst austemperieren und führen Sie vor dem Weiterarbeiten immer eine Genauigkeitsüberprüfung durch (siehe „Genauigkeitsüberprüfung des Messwerkzeugs“, Seite 8).

Bei extremen Temperaturen oder Temperaturschwankungen kann die Präzision des Messwerkzeugs beeinträchtigt werden.

► **Vermeiden Sie heftige Stöße oder Stürze des Messwerkzeugs.** Nach starken äußeren Einwirkungen auf das Messwerkzeug sollten Sie vor dem Weiterarbeiten immer eine Genauigkeitsüberprüfung durchführen (siehe „Genauigkeitsüberprüfung des Messwerkzeugs“, Seite 8).

► **Schalten Sie das Messwerkzeug aus, wenn Sie es transportieren.** Beim Ausschalten wird die Pendeleinheit verriegelt, die sonst bei starken Bewegungen beschädigt werden kann.

### Ein-/Ausschalten

Zum **Einschalten** des Messwerkzeugs schieben Sie den Ein-/Ausschalter **(4)** in die Position „On“. Das Messwerkzeug sendet sofort nach dem Einschalten Laserstrahlen aus den Austrittsöffnungen **(1)**.

► **Richten Sie den Laserstrahl nicht auf Personen oder Tiere und blicken Sie nicht selbst in den Laserstrahl, auch nicht aus größerer Entfernung.**

Zum **Ausschalten** des Messwerkzeugs schieben Sie den Ein-/Ausschalter **(4)** in Position **Off**. Beim Ausschalten wird die Pendeleinheit verriegelt.

► **Lassen Sie das eingeschaltete Messwerkzeug nicht unbeaufsichtigt und schalten Sie das Messwerkzeug nach Gebrauch ab.** Andere Personen könnten vom Laserstrahl geblendet werden.

Bei Überschreiten der höchstzulässigen Betriebstemperatur von **50 °C** erfolgt die Abschaltung zum Schutz der Laserdiode. Nach dem Abkühlen ist das Messwerkzeug wieder betriebsbereit und kann erneut eingeschaltet werden.

#### Abschaltautomatik

Wird ca. **120 min** lang keine Taste am Messwerkzeug gedrückt, schaltet sich das Messwerkzeug zur Schonung der Batterien automatisch ab.

Um das Messwerkzeug nach der automatischen Abschaltung wieder einzuschalten, können Sie entweder den Ein-/Ausschalter **(4)** erst in Position „Off“ schieben und das Messwerkzeug dann wieder einschalten, oder Sie drücken die Taste für Laser-Betriebsart **(3)**.

Um die Abschaltautomatik zu deaktivieren, halten Sie (bei eingeschaltetem Messwerkzeug) die Taste für Laser-Betriebsart **(3)** mindestens **3 s** lang gedrückt. Ist die Abschaltautomatik deaktiviert, blinken die Laserstrahlen kurz zur Bestätigung.

**Hinweis:** Überschreitet die Betriebstemperatur **45 °C**, kann die Abschaltautomatik nicht mehr deaktiviert werden.

Um die automatische Abschaltung zu aktivieren, schalten Sie das Messwerkzeug aus und wieder ein.

#### Betriebsarten

Das Messwerkzeug verfügt über mehrere Betriebsarten, zwischen denen Sie jederzeit wechseln können:

- Kreuzlinienbetrieb (siehe Bild **A**): erzeugt eine waagerechte und eine senkrechte Laserlinie,
- Horizontalbetrieb (siehe Bild **B**): erzeugt eine waagerechte Laserlinie,
- Vertikalbetrieb (siehe Bild **C**): erzeugt eine senkrechte Laserlinie.

Um die Betriebsart zu wechseln, drücken Sie die Taste für Laser-Betriebsart **(3)** so oft, bis die Laserstrahlen in der gewünschten Betriebsart erzeugt werden.

Alle Betriebsarten sind sowohl mit Nivellierautomatik als auch mit Neigungsfunktion möglich.

#### Nivellierautomatik

Das Messwerkzeug überwacht während des Betriebs jederzeit die Lage. Bei Aufstellung innerhalb des Selbstnivellierbereiches von  $\pm 4^\circ$  arbeitet es mit Nivellierautomatik. Außerhalb des Selbstnivellierbereiches wechselt es automatisch in die Neigungsfunktion.

#### Arbeiten mit Nivellierautomatik (siehe Bilder A–C)

Stellen Sie das Messwerkzeug auf eine waagerechte, feste Unterlage, befestigen Sie es auf der Halterung **(10)** oder dem Stativ **(15)**.

Die Nivellierautomatik gleicht Unebenheiten innerhalb des Selbstnivellierbereiches von  $\pm 4^\circ$  automatisch aus. Sobald die Laserstrahlen dauerhaft leuchten, ist das Messwerkzeug einnivelliert.

Ist die automatische Nivellierung nicht möglich, z.B. weil die Standfläche des Messwerkzeugs mehr als  $4^\circ$  von der Waagerechten abweicht, blinken die Laserlinien zuerst **2 s** lang in

schnellem Takt, danach alle **5 s** mehrmals in schnellem Takt. Das Messwerkzeug befindet sich in der Neigungsfunktion.

Für weiteres Arbeiten mit Nivellierautomatik stellen Sie das Messwerkzeug waagrecht auf und warten Sie die Selbstnivellierung ab. Sobald sich das Messwerkzeug innerhalb des Selbstnivellierbereiches von  $\pm 4^\circ$  befindet, leuchten die Laserstrahlen dauerhaft.

Bei Erschütterungen oder Lageänderungen während des Betriebs wird das Messwerkzeug automatisch wieder einnivelliert. Überprüfen Sie nach der Nivellierung die Position der Laserstrahlen in Bezug auf Referenzpunkte, um Fehler durch eine Verschiebung des Messwerkzeugs zu vermeiden.

#### Arbeiten mit Neigungsfunktion (siehe Bild D)

Stellen Sie das Messwerkzeug auf eine geneigte Unterlage. Beim Arbeiten mit Neigungsfunktion blinken die Laserlinien zuerst **2 s** lang in schnellem Takt, danach alle **5 s** mehrmals in schnellem Takt.

In der Neigungsfunktion werden die Laserlinien nicht mehr nivelliert und verlaufen nicht mehr zwingend senkrecht zueinander.

#### Genauigkeitsüberprüfung des Messwerkzeugs

##### Genauigkeitseinflüsse

Den größten Einfluss übt die Umgebungstemperatur aus. Besonders vom Boden nach oben verlaufende Temperaturunterschiede können den Laserstrahl ablenken.

Da die Temperaturschichtung in Bodennähe am größten ist, sollten Sie das Messwerkzeug nach Möglichkeit auf einem Stativ montieren und es in der Mitte der Arbeitsfläche aufstellen.

Neben äußeren Einflüssen können auch gerätespezifische Einflüsse (wie z.B. Stürze oder heftige Stöße) zu Abweichungen führen. Überprüfen Sie deshalb vor jedem Arbeitsbeginn die Nivelliergenauigkeit.

Überprüfen Sie jeweils zuerst die Höhen- sowie die Nivelliergenauigkeit der waagerechten Laserlinie, danach die Nivelliergenauigkeit der senkrechten Laserlinie.

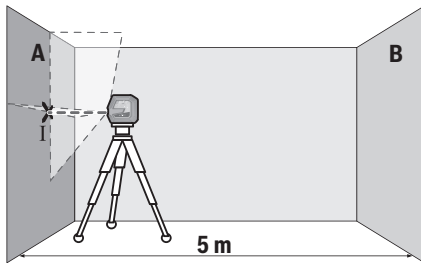
Sollte das Messwerkzeug bei einer der Prüfungen die maximale Abweichung überschreiten, dann lassen Sie es von einem **Bosch**-Kundendienst reparieren.

##### Höhengenauigkeit der waagerechten Linie überprüfen

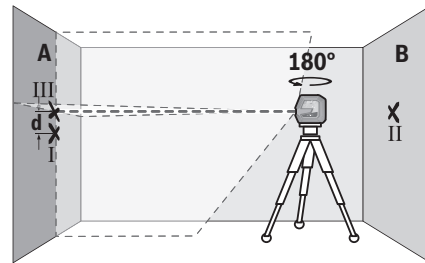
Für die Überprüfung benötigen Sie eine freie Messstrecke von **5 m** auf festem Grund zwischen zwei Wänden A und B.

- Montieren Sie das Messwerkzeug nahe der Wand A auf einem Stativ, oder stellen Sie es auf festen, ebenen Untergrund. Schalten Sie das Messwerkzeug ein und wählen Sie Kreuzlinienbetrieb.





- Richten Sie den Laser auf die nahe Wand A und lassen Sie das Messwerkzeug einnivellieren. Markieren Sie die Mitte des Punktes, an dem sich die Laserlinien an der Wand kreuzen (Punkt I).



- Drehen Sie das Messwerkzeug um 180°, ohne die Höhe zu verändern. Richten Sie es so auf die Wand A, dass die senkrechte Laserlinie durch den bereits markierten Punkt I läuft. Lassen Sie das Messwerkzeug einnivellieren und markieren Sie den Kreuzungspunkt der Laserlinien auf der Wand A (Punkt III).

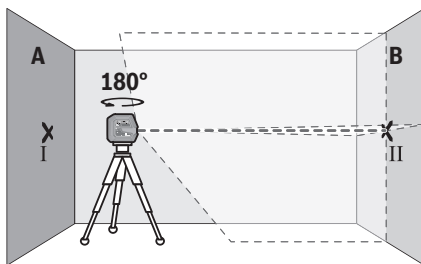
- Die Differenz  $d$  der beiden markierten Punkte I und III auf der Wand A ergibt die tatsächliche Höhenabweichung des Messwerkzeugs.

Auf der Messstrecke von  $2 \times 5 \text{ m} = 10 \text{ m}$  beträgt die maximal zulässige Abweichung:  
 $10 \text{ m} \times \pm 0,3 \text{ mm/m} = \pm 3 \text{ mm}$ . Die Differenz  $d$  zwischen den Punkten I und III darf folglich höchstens 3 mm betragen.

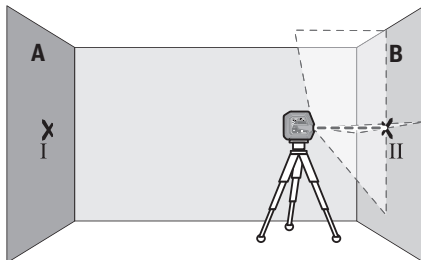
#### Nivelliergenauigkeit der waagerechten Linie überprüfen

Für die Überprüfung benötigen Sie eine freie Fläche von ca.  $5 \times 5 \text{ m}$ .

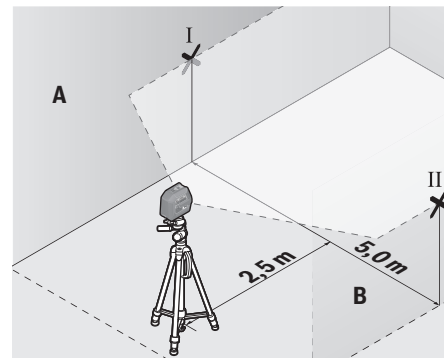
- Montieren Sie das Messwerkzeug in der Mitte zwischen den Wänden A und B auf einem Stativ, oder stellen Sie es auf festen, ebenen Untergrund. Schalten Sie das Messwerkzeug ein und wählen Sie Horizontalbetrieb. Lassen Sie das Messwerkzeug einnivellieren.



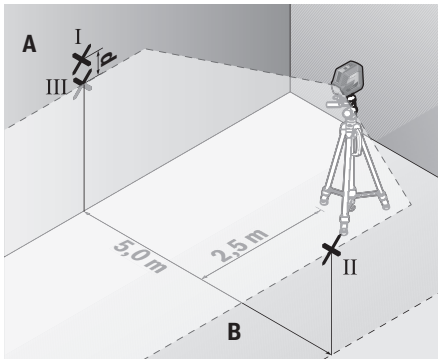
- Drehen Sie das Messwerkzeug um 180°, lassen Sie es einnivellieren und markieren Sie den Kreuzungspunkt der Laserlinien an der gegenüberliegenden Wand B (Punkt II).
- Platzieren Sie das Messwerkzeug – ohne es zu drehen – nahe der Wand B, schalten Sie es ein und lassen Sie es einnivellieren.



- Richten Sie das Messwerkzeug in der Höhe so aus (mithilfe des Stativs oder gegebenenfalls durch Unterlegen), dass der Kreuzungspunkt der Laserlinien genau den zuvor markierten Punkt II auf der Wand B trifft.



- Markieren Sie in 2,5 m Entfernung vom Messwerkzeug an beiden Wänden die Mitte der Laserlinie (Punkt I auf Wand A und Punkt II auf Wand B).



- Stellen Sie das Messwerkzeug um  $180^\circ$  gedreht in 5 m Entfernung auf und lassen Sie es einnivellieren.
- Richten Sie das Messwerkzeug in der Höhe so aus (mithilfe des Stativs oder gegebenenfalls durch Unterlegen), dass die Mitte der Laserlinie genau den zuvor markierten Punkt II auf Wand B trifft.
- Markieren Sie auf der Wand A die Mitte der Laserlinie als Punkt III (senkrecht über bzw. unter dem Punkt I).
- Die Differenz  $d$  der beiden markierten Punkte I und III auf der Wand A ergibt die tatsächliche Abweichung des Messwerkzeugs von der Waagerechten.

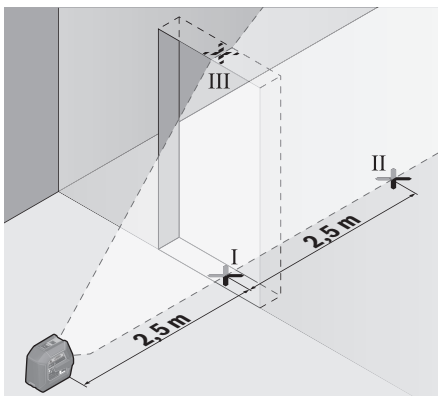
Auf der Messstrecke von  $2 \times 5 \text{ m} = 10 \text{ m}$  beträgt die maximal zulässige Abweichung:

$10 \text{ m} \times \pm 0,3 \text{ mm/m} = \pm 3 \text{ mm}$ . Die Differenz  $d$  zwischen den Punkten I und III darf folglich höchstens  $3 \text{ mm}$  betragen.

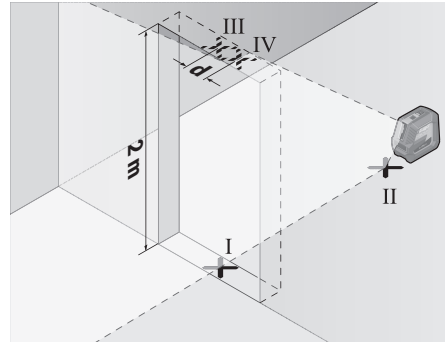
#### Nivelliergenauigkeit der senkrechten Linie überprüfen

Für die Überprüfung benötigen Sie eine Türöffnung, bei der (auf festem Grund) auf jeder Seite der Tür mindestens 2,5 m Platz sind.

- Stellen Sie das Messwerkzeug in 2,5 m Entfernung von der Türöffnung auf festem, ebenem Grund auf (nicht auf einem Stativ). Schalten Sie das Messwerkzeug ein und wählen Sie Vertikalbetrieb. Richten Sie die Laserlinie auf die Türöffnung und lassen Sie das Messwerkzeug einnivellieren.



- Markieren Sie die Mitte der senkrechten Laserlinie am Boden der Türöffnung (Punkt I), in 5 m Entfernung auf der anderen Seite der Türöffnung (Punkt II) sowie am oberen Rand der Türöffnung (Punkt III).



- Drehen Sie das Messwerkzeug um  $180^\circ$  und stellen Sie es auf der anderen Seite der Türöffnung direkt hinter den Punkt II. Lassen Sie das Messwerkzeug einnivellieren und richten Sie die senkrechte Laserlinie so aus, dass ihre Mitte genau durch die Punkte I und II verläuft.
- Markieren Sie die Mitte der Laserlinie am oberen Rand der Türöffnung als Punkt IV.
- Die Differenz  $d$  der beiden markierten Punkte III und IV ergibt die tatsächliche Abweichung des Messwerkzeugs von der Senkrechten.
- Messen Sie die Höhe der Türöffnung.

Die maximale zulässige Abweichung berechnen Sie wie folgt: doppelte Höhe der Türöffnung  $\times 0,3 \text{ mm/m}$

Beispiel: Bei einer Höhe der Türöffnung von  $2 \text{ m}$  darf die maximale Abweichung  $2 \times 2 \text{ m} \times \pm 0,3 \text{ mm/m} = \pm 1,2 \text{ mm}$  betragen. Die Punkte III und IV dürfen folglich höchstens  $1,2 \text{ mm}$  auseinander liegen.

#### Arbeitshinweise

- **Verwenden Sie immer nur die Mitte der Laserlinie zum Markieren.** Die Breite der Laserlinie ändert sich mit der Entfernung.

#### Arbeiten mit der Halterung LB 10 (siehe Bilder E–H)

Mithilfe der Halterung (10) können Sie das Messwerkzeug an senkrechten Flächen oder magnetisierbaren Materialien befestigen. In Kombination mit der Deckenklammer (14) kann das Messwerkzeug auch in der Höhe ausgerichtet werden.

Setzen Sie das Messwerkzeug mit der 1/4"-Stativaufnahme (5) auf die 1/4"-Schraube (11) der Halterung und schrauben Sie es fest.

#### Befestigungsmöglichkeiten der Halterung (10):

- mit einer handelsüblichen Befestigungsschraube durch das Schraubloch (13) an einer Trockenmauer oder Holz (siehe Bild F),
- mit den Magneten (12) an metallischen Oberflächen (siehe Bild G),

- mit der Deckenklammer **(14)** an Deckenleisten (siehe Bild H).

Richten Sie die Halterung **(10)** grob aus, bevor Sie das Messwerkzeug einschalten.

#### Arbeiten mit der Laser-Zieltafel

Die Laser-Zieltafel **(20)** verbessert die Sichtbarkeit des Laserstrahls bei ungünstigen Bedingungen und größeren Entfernungen.

Die reflektierende Hälfte der Laser-Zieltafel **(20)** verbessert die Sichtbarkeit der Laserlinie, durch die transparente Hälfte ist die Laserlinie auch von der Rückseite der Laser-Zieltafel erkennbar.

#### Arbeiten mit dem Stativ (Zubehör)

Ein Stativ bietet eine stabile, höheninstellbare Messunterlage. Setzen Sie das Messwerkzeug mit der 1/4"-Stativaufnahme **(5)** auf das Gewinde des Stativs **(15)** oder eines handelsüblichen Fotostativs. Schrauben Sie das Messwerkzeug mit der Feststellschraube des Stativs fest.

Richten Sie das Stativ grob aus, bevor Sie das Messwerkzeug einschalten.

#### Befestigen mit der universellen Halterung (Zubehör) (siehe Bild K)

Mithilfe der universellen Halterung **(17)** können Sie das Messwerkzeug z.B. an senkrechten Flächen, Rohren oder magnetisierbaren Materialien befestigen. Die universelle Halterung ist ebenso als Bodenstativ geeignet und erleichtert die Höhenausrichtung des Messwerkzeugs.

Richten Sie die universelle Halterung **(17)** grob aus, bevor Sie das Messwerkzeug einschalten.

#### Arbeiten mit der Drehhalterung (Zubehör)

Mithilfe der Drehhalterung **(18)** können Sie das Messwerkzeug 360° drehen. Dadurch lassen sich die Laserlinien exakt einrichten, ohne die Position des Messwerkzeugs zu verändern.

Sie können die Drehhalterung **(18)** als Bodenstativ nutzen, das Messwerkzeug damit an senkrechten Flächen anschrauben, das Messwerkzeug mithilfe der Magnete **(12)** an metallischen Oberflächen oder in Verbindung mit der Deckenklammer **(14)** an Deckenleisten befestigen.

Richten Sie die Drehhalterung **(18)** grob aus, bevor Sie das Messwerkzeug einschalten.

#### Laser-Sichtbrille (Zubehör)

Die Laser-Sichtbrille filtert das Umgebungslicht aus. Dadurch erscheint das Licht des Lasers für das Auge heller.

- ▶ **Verwenden Sie die Laser-Sichtbrille nicht als Schutzbrille.** Die Laser-Sichtbrille dient zum besseren Erkennen des Laserstrahls; sie schützt jedoch nicht vor der Laserstrahlung.
- ▶ **Verwenden Sie die Laser-Sichtbrille nicht als Sonnenbrille oder im Straßenverkehr.** Die Laser-Sichtbrille bietet keinen vollständigen UV-Schutz und vermindert die Farbwahrnehmung.

#### Arbeitsbeispiele (siehe Bilder I–K)

Beispiele für Anwendungsmöglichkeiten des Messwerkzeugs finden Sie auf den Grafikseiten.

## Wartung und Service

### Wartung und Reinigung

Halten Sie das Messwerkzeug stets sauber.

Tauchen Sie das Messwerkzeug nicht ins Wasser oder andere Flüssigkeiten.

Wischen Sie Verschmutzungen mit einem feuchten, weichen Tuch ab. Verwenden Sie keine Reinigungs- oder Lösemittel. Reinigen Sie insbesondere die Flächen an der Austrittsöffnung des Lasers regelmäßig und achten Sie dabei auf Fuseln.

Lagern und transportieren Sie das Messwerkzeug nur in der Schutztasche **(21)**.

Senden Sie im Reparaturfall das Messwerkzeug in der Schutztasche **(21)** ein.

### Kundendienst und Anwendungsberatung

Der Kundendienst beantwortet Ihre Fragen zu Reparatur und Wartung Ihres Produkts sowie zu Ersatzteilen. Explosionszeichnungen und Informationen zu Ersatzteilen finden Sie auch unter: [www.bosch-pt.com](http://www.bosch-pt.com)

Das Bosch-Anwendungsberatungs-Team hilft Ihnen gerne bei Fragen zu unseren Produkten und deren Zubehör.

Geben Sie bei allen Rückfragen und Ersatzteilbestellungen bitte unbedingt die 10-stellige Sachnummer laut Typenschild des Produkts an.

#### Deutschland

Robert Bosch Power Tools GmbH  
Servicezentrum Elektrowerkzeuge  
Zur Luhne 2

37589 Kalefeld – Willershausen

Kundendienst: Tel.: (0711) 400 40 460

E-Mail: [Servicezentrum.Elektrowerkzeuge@de.bosch.com](mailto:Servicezentrum.Elektrowerkzeuge@de.bosch.com)

Unter [www.bosch-pt.de](http://www.bosch-pt.de) können Sie online Ersatzteile bestellen oder Reparaturen anmelden.

Anwendungsberatung:

Tel.: (0711) 400 40 460

Fax: (0711) 400 40 462

E-Mail: [kundenberatung.ew@de.bosch.com](mailto:kundenberatung.ew@de.bosch.com)

#### Weitere Serviceadressen finden Sie unter:

[www.bosch-pt.com/serviceaddresses](http://www.bosch-pt.com/serviceaddresses)

### Entsorgung

Messwerkzeuge, Zubehör und Verpackungen sollen einer umweltgerechten Wiederverwertung zugeführt werden.

Werfen Sie Messwerkzeuge und Batterien nicht in den Hausmüll!



**Nur für EU-Länder:**

Gemäß der europäischen Richtlinie 2012/19/EU über Elektro- und Elektronik-Altgeräte und ihrer Umsetzung in nationales Recht müssen nicht mehr gebrauchsfähige Messwerkzeuge und gemäß der europäischen Richtlinie 2006/66/EG müssen defekte oder verbrauchte Akkus/Batterien getrennt gesammelt und einer umweltgerechten Wiederverwendung zugeführt werden.

Bei unsachgemäßer Entsorgung können Elektro- und Elektronikaltgeräte aufgrund des möglichen Vorhandenseins gefährlicher Stoffe schädliche Auswirkungen auf die Umwelt und die menschliche Gesundheit haben.

**Nur für Deutschland:****Informationen zur Rücknahme von Elektro-Altgeräten für private Haushalte**

Wie im Folgenden näher beschrieben, sind bestimmte Vertreter zur unentgeltlichen Rücknahme von Altgeräten verpflichtet.

Vertreiter mit einer Verkaufsfläche für Elektro- und Elektronikgeräte von mindestens 400 m<sup>2</sup> sowie Vertreter von Lebensmitteln mit einer Gesamtverkaufsfläche von mindestens 800 m<sup>2</sup>, die mehrmals im Kalenderjahr oder dauerhaft Elektro- und Elektronikgeräte anbieten und auf dem Markt bereitstellen, sind verpflichtet,

1. bei der Abgabe eines neuen Elektro- oder Elektronikgeräts an einen Endnutzer ein Altgerät des Endnutzers der gleichen Geräteart, das im Wesentlichen die gleichen Funktionen wie das neue Gerät erfüllt, am Ort der Abgabe oder in unmittelbarer Nähe hierzu unentgeltlich zurückzunehmen; Ort der Abgabe ist auch der private Haushalt, sofern dort durch Auslieferung die Abgabe erfolgt; In diesem Fall ist die Abholung des Altgeräts für den Endnutzer unentgeltlich; und
2. auf Verlangen des Endnutzers Altgeräte, die in keiner äußeren Abmessung größer als 25 cm sind, im Einzelhandelsgeschäft oder in unmittelbarer Nähe hierzu unentgeltlich zurückzunehmen; die Rücknahme darf nicht an den Kauf eines Elektro- oder Elektronikgerätes geknüpft werden und ist auf drei Altgeräte pro Geräteart beschränkt.

Der Vertreter hat beim Abschluss des Kaufvertrags für das neue Elektro- oder Elektronikgerät den Endnutzer über die Möglichkeit zur unentgeltlichen Rückgabe bzw. Abholung des Altgeräts zu informieren und den Endnutzer nach seiner Absicht zu befragen, ob bei der Auslieferung des neuen Geräts ein Altgerät zurückgegeben wird.

Dies gilt auch bei Vertrieb unter Verwendung von Fernkommunikationsmitteln, wenn die Lager- und Versandflächen für Elektro- und Elektronikgeräte mindestens 400 m<sup>2</sup> betragen oder die gesamten Lager- und Versandflächen mindestens 800 m<sup>2</sup> betragen, wobei die unentgeltliche Abholung auf Elektro- und Elektronikgeräte der Kategorien 1 (Wärmeüberträger), 2 (Bildschirmgeräte) und 4 (Großgeräte mit mindestens einer äußeren Abmessung über 50 cm) beschränkt ist. Für alle übrigen Elektro- und Elektronikgeräte muss der Vertreter geeignete Rückgabemöglichkeiten in zumutbarer Entfernung zum jeweiligen Endnutzer gewährleisten; das gilt

auch für Altgeräte, die in keiner äußeren Abmessung größer als 25 cm sind, die der Endnutzer zurückgeben will, ohne ein neues Gerät zu kaufen.

## English

### Safety Instructions



**All instructions must be read and observed in order for the measuring tool to function safely. The safeguards integrated into the measuring tool may be compromised if the measuring tool is not used in accordance with these instructions. Never make warning signs on the measuring tool unrecognisable. SAVE THESE INSTRUCTIONS FOR FUTURE REFERENCE AND INCLUDE THEM WITH THE MEASURING TOOL WHEN TRANSFERRING IT TO A THIRD PARTY.**

- ▶ **Warning! If operating or adjustment devices other than those specified here are used or other procedures are carried out, this can lead to dangerous exposure to radiation.**
- ▶ **The measuring tool is delivered with a laser warning sign (marked in the illustration of the measuring tool on the graphics page).**
- ▶ **If the text of the laser warning label is not in your national language, stick the provided warning label in your national language over it before operating for the first time.**



**Do not direct the laser beam at persons or animals and do not stare into the direct or reflected laser beam yourself.** You could blind somebody, cause accidents or damage your eyes.

- ▶ **If laser radiation hits your eye, you must close your eyes and immediately turn your head away from the beam.**
- ▶ **Do not make any modifications to the laser equipment.**
- ▶ **Do not use the laser goggles (accessory) as protective goggles.** The laser goggles make the laser beam easier to see; they do not protect you against laser radiation.
- ▶ **Do not use the laser goggles (accessory) as sunglasses or while driving.** The laser goggles do not provide full UV protection and impair your ability to see colours.
- ▶ **Have the measuring tool serviced only by a qualified specialist using only original replacement parts.** This will ensure that the safety of the measuring tool is maintained.

- ▶ **Do not let children use the laser measuring tool unsupervised.** They could unintentionally blind themselves or other persons.
- ▶ **Do not use the measuring tool in explosive atmospheres which contain flammable liquids, gases or dust.** Sparks may be produced inside the measuring tool, which can ignite dust or fumes.



**Keep the magnetic accessories away from implants and other medical devices, e.g. pacemakers or insulin pumps.** The magnets in the accessories generate a field that can impair the function of implants and medical devices.

- ▶ **Keep the magnetic accessories away from magnetic data storage media and magnetically-sensitive devices.** The effect of the magnets in the accessories can lead to irreversible data loss.

## Product Description and Specifications

Please observe the illustrations at the beginning of this operating manual.

### Intended Use

The measuring tool is intended for determining and checking horizontal and vertical lines.

The measuring tool is suitable for indoor and outdoor use.

### Product Features

The numbering of the product features shown refers to the illustration of the measuring tool on the graphic page.

- (1) Laser beam outlet aperture
- (2) Battery indicator
- (3) Button for laser operating mode
- (4) On/off switch
- (5) 1/4" tripod mount
- (6) Battery compartment cover locking mechanism
- (7) Battery compartment cover
- (8) Laser warning label
- (9) Serial number
- (10) Holder (LB 10)
- (11) 1/4" screw of the holder
- (12) Magnet
- (13) Screw hole of the holder
- (14) Ceiling clip (DK 10)<sup>a)</sup>
- (15) Tripod (BT 150)<sup>a)</sup>
- (16) Telescopic shaft (BT 350)<sup>a)</sup>
- (17) Universal holder (BM 1)<sup>a)</sup>
- (18) Rotating mount (RM 10)<sup>a)</sup>
- (19) Laser goggles<sup>a)</sup>

(20) Laser target plate<sup>a)</sup>

(21) Protective bag<sup>a)</sup>

- a) **Accessories shown or described are not included with the product as standard. You can find the complete selection of accessories in our accessories range.**

### Technical Data

Line laser	GLL 2-15 G
Article number	<b>3 601 K63 W..</b>
Working range <sup>A)</sup>	15 m
Levelling accuracy <sup>B)(C)</sup>	±0.3 mm/m
Self-levelling range	±4°
Levelling time	< 4 s
Operating temperature	-10 °C to +50 °C
Storage temperature	-20 °C to +70 °C
Max. altitude	2000 m
Relative air humidity max.	90%
Pollution degree according to IEC 61010-1	2 <sup>D)</sup>
Laser class	2
Laser type	500–540 nm, < 10 mW
C <sub>6</sub>	10
Divergence	50 × 10 mrad (full angle)
Tripod mount	1/4"
Batteries	4 × 1.5 V LR6 (AA)
Weight according to EPTA-Procedure 01:2014	0.57 kg
Dimensions (length × width × height)	
– Without holder	126 × 63 × 115 mm
– With holder LB 10	145 × 63 × 134 mm
Protection rating	IP 64

A) The working range may be reduced by unfavourable environmental conditions (e.g. direct sunlight).

B) At **20–25 °C**

C) The values stated presuppose normal to favourable environmental conditions (e.g. no vibration, no fog, no smoke, no direct sunlight). Extreme fluctuations in temperature can cause deviations in accuracy.

D) Only non-conductive deposits occur, whereby occasional temporary conductivity caused by condensation is expected.

The serial number (9) on the type plate is used to clearly identify your measuring tool.

## Assembly

### Inserting/Changing the batteries

It is recommended that you use alkaline manganese batteries to operate the measuring tool.

Press the locking mechanism (6) upwards to open the battery compartment cover (7) and remove the battery compartment cover. Insert the batteries.

When inserting the batteries, ensure that the polarity is correct according to the illustration on the inside of the battery compartment.

The battery indicator **(2)** always indicates the current status of the battery.

If the batteries are running low, the laser lines will gradually become dimmer.

If the batteries are almost empty, the battery indicator **(2)** will flash continuously. The laser lines will flash for 5 seconds every 5 minutes.

If the batteries are empty, the laser lines and the battery indicator will flash once before the measuring tool switches off.

Always replace all the batteries at the same time. Only use batteries from the same manufacturer and which have the same capacity.

- ▶ **Take the batteries out of the measuring tool when you are not using it for a prolonged period of time.** The batteries can corrode and self-discharge during prolonged storage in the measuring tool.

## Operation

### Starting Operation

- ▶ **Protect the measuring tool from moisture and direct sunlight.**
- ▶ **Do not expose the measuring tool to any extreme temperatures or fluctuations in temperature.** For example, do not leave it in a car for extended periods of time. If it has been subjected to significant fluctuations in temperature, first allow the measuring tool to adjust to the ambient temperature and then always carry out an accuracy check before continuing work (see "Accuracy Check of the Measuring Tool", page 15).  
The precision of the measuring tool may be compromised if exposed to extreme temperatures or fluctuations in temperature.
- ▶ **Avoid substantial knocks to the measuring tool and avoid dropping it.** Always carry out an accuracy check before continuing work if the measuring tool has been subjected to severe external influences (see "Accuracy Check of the Measuring Tool", page 15).
- ▶ **Switch the measuring tool off when transporting it.**  
The pendulum unit is locked when the tool is switched off, as it can otherwise be damaged by big movements.

### Switching On/Off

To **switch on** the measuring tool, slide the on/off switch **(4)** to the "On" position. As soon as it is switched on, the measuring tool emits laser beams from the outlet apertures **(1)**.

- ▶ **Do not direct the laser beam at persons or animals and do not stare into the laser beam yourself (even from a distance).**

To **switch off** the measuring tool, slide the on/off switch **(4)** to the **Off** position. The pendulum unit is locked when the tool is switched off.

- ▶ **Never leave the measuring tool unattended when switched on, and ensure the measuring tool is switched off after use.** Others may be blinded by the laser beam.

If the maximum permitted operating temperature of **50 °C** is exceeded, the tool shuts down to protect the laser diode. Once it has cooled down, the measuring tool is operational again and can be switched back on.

### Automatic shut-off

If no button on the measuring tool is pressed for approx. **120 min**, the measuring tool will automatically switch itself off to preserve battery life.

To switch the measuring tool back on after it has been automatically switched off, you can either slide the on/off switch **(4)** to the "Off" position first and then switch the measuring tool back on, or press the laser operating mode button **(3)**.

To deactivate the automatic shut-off function, hold down the laser mode button **(3)** for at least 3 s (with the measuring tool switched on). If the automatic shut-off function is deactivated, the laser beams will flash briefly as confirmation.

**Note:** If the operating temperature exceeds 45 °C, automatic shut-off can no longer be deactivated.

To activate the automatic shut-off function, switch the measuring tool off and on again.

### Operating Modes

The measuring tool has several operating modes, which you can switch between at any time:

- Cross-line mode (see figure **A**): Generates one horizontal and one vertical laser line
- Horizontal mode (see figure **B**): Generates one horizontal laser line
- Vertical mode (see figure **C**): Generates one vertical laser line

To change the operating mode, press the button for laser operating mode **(3)** as often as required until the laser beams are generated in the required operating mode.

All operating modes can be used with both automatic levelling and the incline function.

### Automatic Levelling

The measuring tool monitors the position at all times during operation. It works with automatic levelling during set-up within the self-levelling range of  $\pm 4^\circ$ . Outside of the self-levelling range, it will automatically switch to the incline function.

### Working with automatic levelling (see figures A–C)

Position the measuring tool on a level, firm surface or attach it to the holder **(10)** or the tripod **(15)**.

The automatic levelling function automatically compensates irregularities within the self-levelling range of  $\pm 4^\circ$ . Once the laser beam is permanently lit, the measuring tool has levelled in.

If automatic levelling is not possible, e.g. because the surface on which the measuring tool stands deviates by more than  $4^\circ$  from the horizontal plane, the laser lines will initially flash quickly for 2 seconds, then quickly flash every 5 seconds several times. The measuring tool is in the incline function.

For additional work with automatic levelling, set up the measuring tool so that it is horizontal and wait for the self-levelling procedure to complete. As soon as the measuring tool is within the self-levelling range of  $\pm 4^\circ$ , the laser beams will light up continuously.

In case of ground vibrations or position changes during operation, the measuring tool is automatically levelled again. Upon levelling, check the position of the laser beams with regard to the reference points to avoid errors arising from a change in the measuring tool's position.

#### Working with the Incline Function (see figure D)

Place the measuring tool on an inclined surface. When working with the incline function, the laser lines will initially flash quickly for 2 seconds, then quickly flash every 5 seconds several times.

In the incline function, the laser lines are no longer levelled and no longer necessarily run perpendicular to one another.

#### Accuracy Check of the Measuring Tool

##### Influences on Accuracy

The largest influence is exerted by the ambient temperature. In particular, temperature differences that occur from the ground upwards can refract the laser beam.

Since the temperature stratification is greatest at ground level, you should mount the measuring tool on a tripod and position it in the centre of the work surface, wherever this is possible.

In addition to external influences, device-specific influences (e.g. falls or heavy impacts) can also lead to deviations. For this reason, check the levelling accuracy each time before beginning work.

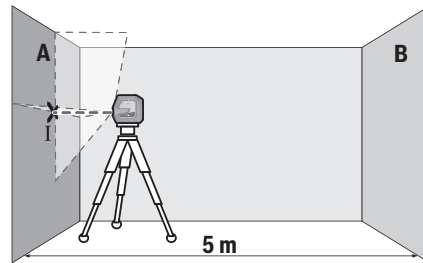
First check the height accuracy and levelling accuracy of the horizontal laser line, then the levelling accuracy of the vertical laser line.

Should the measuring tool exceed the maximum deviation during one of the tests, please have it repaired by a **Bosch** after-sales service.

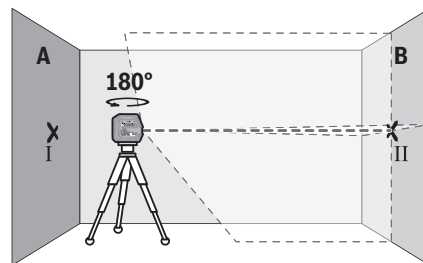
##### Checking the Height Accuracy of the Horizontal Line

For this check, you will need a free measuring distance of **5 m** on firm ground between two walls (designated A and B).

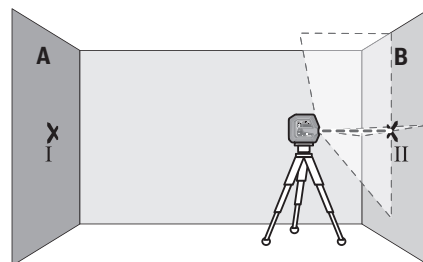
- Mount the measuring tool close to wall A on a tripod, or place it on a firm, level surface. Switch on the measuring tool and select cross-line operation.



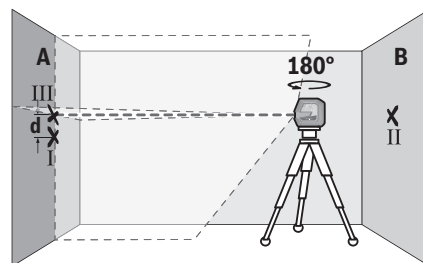
- Aim the laser at the closer wall A and allow the measuring tool to level in. Mark the middle of the point at which the laser lines cross on the wall (point I).



- Turn the measuring tool  $180^\circ$ , allow it to level in and mark the point where the laser lines cross on the opposite wall B (point II).
- Position the measuring tool – without rotating it – close to wall B, switch it on and allow it to level in.



- Align the height of the measuring tool (using the tripod or by placing objects underneath as required) so that the point where the laser lines cross exactly hits the previously marked point II on wall B.



- Turn the measuring tool 180° without adjusting the height. Aim it at wall A such that the vertical laser line runs through the already marked point I. Allow the measuring tool to level in and mark the point where the laser lines cross on wall A (point III).
- The discrepancy **d** between the two marked points I and III on wall A reveals the actual height deviation of the measuring tool.

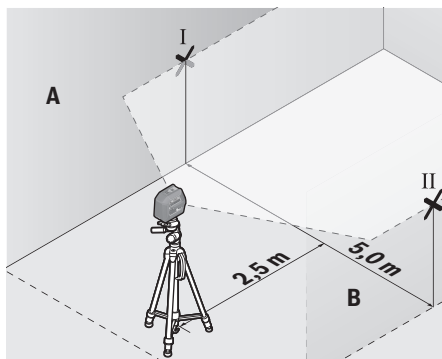
The maximum permitted deviation on the measuring distance of  $2 \times 5 \text{ m} = 10 \text{ m}$  is as follows:

$10 \text{ m} \times \pm 0.3 \text{ mm/m} = \pm 3 \text{ mm}$ . The discrepancy **d** between points I and III must therefore amount to no more than 3 mm.

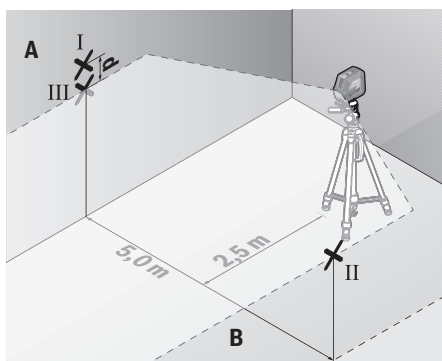
#### Checking the Level Accuracy of the Horizontal Line

For this check, you will need a free area of  $5 \times 5 \text{ m}$ .

- Mount the measuring tool in the middle between walls A and B on a tripod, or place it on a firm, level surface. Switch on the measuring tool and select horizontal operation. Allow the measuring tool to level in.



- At a distance of 2.5 m from the measuring tool, mark the centre of the laser line on both walls (point I on wall A and point II on wall B).



- Set up the measuring tool at a 5 m distance and rotated by 180° and allow it to level in.
- Align the height of the measuring tool (using the tripod or by placing objects underneath as required) so that the

centre of the laser line exactly hits the previously marked point II on wall B.

- Mark the centre of the laser line on wall A as point III (vertically above or below point I).
- The discrepancy **d** between the two marked points I and III on wall A reveals the actual horizontal deviation of the measuring tool.

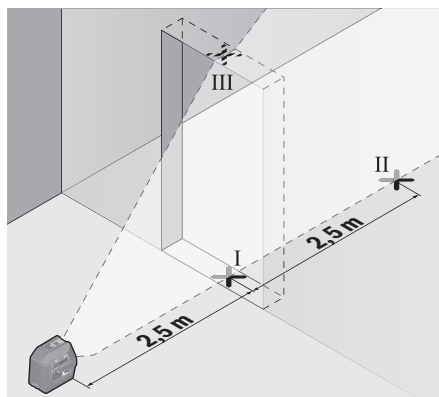
The maximum permitted deviation on the measuring distance of  $2 \times 5 \text{ m} = 10 \text{ m}$  is as follows:

$10 \text{ m} \times \pm 0.3 \text{ mm/m} = \pm 3 \text{ mm}$ . The discrepancy **d** between points I and III must therefore amount to no more than 3 mm.

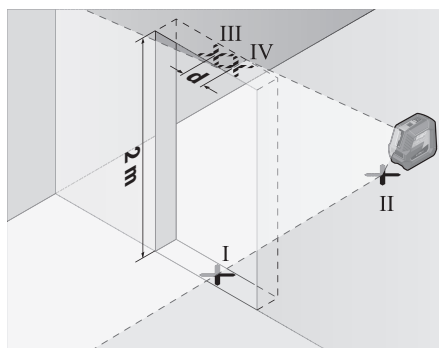
#### Checking the Level Accuracy of the Vertical Line

For this check, you will need a door opening (on solid ground) which has at least 2.5 m of space either side of the door.

- Place the measuring tool 2.5 m away from the door opening on a firm, flat surface (not on a tripod). Switch on the measuring tool and select vertical operation. Aim the laser line at the door opening and allow the measuring tool to level in.



- Mark the centre of the vertical laser line on the floor of the door opening (point I), 5 m away on the other side of the door opening (point II) and on the upper edge of the door opening (point III).





- Rotate the measuring tool 180° and position it on the other side of the door opening, directly behind point II. Allow the measuring tool to level in and align the vertical laser line in such a way that its centre passes through points I and II exactly.
- Mark the centre of the laser line on the upper edge of the door opening as point IV.
- The discrepancy **d** between the two marked points III and IV reveals the actual vertical deviation of the measuring tool.
- Measure the height of the door opening.

You can calculate the maximum permitted deviation as follows:

Doubled height of the door opening × 0.3 mm/m

Example: At a door opening height of 2 m, the maximum deviation amounts to

$2 \times 2 \text{ m} \times \pm 0.3 \text{ mm/m} = \pm 1.2 \text{ mm}$ . The points III and IV must therefore be no further than 1.2 mm from each other.

### Working Advice

- ▶ **Only the centre of the laser line must be used for marking.** The width of the laser line changes depending on the distance.

#### Working with the holder LB 10 (see figures E-H)

You can secure the measuring tool on vertical surfaces or magnetisable materials using the holder (10). In conjunction with the ceiling clip (14), the measuring tool can also be aligned vertically.

Place the measuring tool with the 1/4" tripod mount (5) on the 1/4" screw (11) of the holder and screw it tight.

Attachment Options for the Holder (10):

- Using a commercially available fastening screw, it can be attached via the screw hole (13) to drywall or wood (see figure F)
- Using the magnets (12), it can be attached to metallic surfaces (see figure G)
- Using the ceiling clip (14), it can be attached to crown mouldings (see figure H)

Roughly align the holder (10) before switching on the measuring tool.

#### Working with the Laser Target Plate

The laser target plate (20) improves visibility of the laser beam in unfavourable conditions and at greater distances.

The reflective half of the laser target plate (20) improves visibility of the laser line. The transparent half enables the laser line to be seen from behind the laser target plate.

#### Working with the Tripod (Accessory)

A tripod offers a stable, height-adjustable support surface for measuring. Place the measuring tool with the 1/4" tripod mount (5) on the thread of the tripod (15) or a conventional camera tripod. Tighten the measuring tool using the locking screw of the tripod.

Roughly align the tripod before switching on the measuring tool.

#### Securing with the universal holder (accessory) (see figure K)

Using the universal holder (17), you can secure the measuring tool on vertical surfaces, pipes or magnetizable materials, for example. The universal holder is also suitable for use as a building tripod and facilitates height adjustment of the measuring tool.

Roughly align the universal holder (17) before switching on the measuring tool.

#### Working with the rotating mount (accessory)

Using the rotating mount (18), you can rotate the measuring tool 360°. This enables you to set up the laser lines precisely, without having to change the position of the measuring tool.

You can use the rotating mount (18) as a floor stand or to attach the measuring tool to vertical surfaces; alternatively, the measuring tool can be attached to metallic surfaces by means of the magnets (12) or to crown mouldings in conjunction with the ceiling clip (14).

Roughly align the rotating mount (18) before switching on the measuring tool.

#### Laser Goggles (Accessory)

The laser goggles filter out ambient light. This makes the light of the laser appear brighter to the eye.

- ▶ **Do not use the laser goggles as protective goggles.** The laser goggles make the laser beam easier to see; they do not protect you against laser radiation.
- ▶ **Do not use the laser goggles as sunglasses or while driving.** The laser goggles do not provide full UV protection and impair your ability to see colours.

#### Example applications (see figures I-K)

Examples of possible applications for the measuring tool can be found on the graphics pages.

## Maintenance and Service

### Maintenance and Cleaning

Keep the measuring tool clean at all times.

Never immerse the measuring tool in water or other liquids.

Wipe off any dirt using a damp, soft cloth. Do not use any detergents or solvents.

The areas around the outlet aperture of the laser in particular should be cleaned on a regular basis. Make sure to check for lint when doing this.

Only store and transport the measuring tool in the protective pouch (21).

If the measuring tool needs to be repaired, send it off in the protective pouch (21).

### After-Sales Service and Application Service

Our after-sales service responds to your questions concerning maintenance and repair of your product as well as spare parts. You can find explosion drawings and information on spare parts at: [www.bosch-pt.com](http://www.bosch-pt.com)

The Bosch product use advice team will be happy to help you with any questions about our products and their accessories.

In all correspondence and spare parts orders, please always include the 10-digit article number given on the nameplate of the product.

#### Malaysia

Robert Bosch Sdn. Bhd. (220975-V) PT/SMY  
No. 8A, Jalan 13/6  
46200 Petaling Jaya  
Selangor  
Tel.: (03) 79663194  
Toll-Free: 1800 880188  
Fax: (03) 79583838  
E-Mail: kiathoe.chong@my.bosch.com  
www.bosch-pt.com.my

#### Great Britain

Robert Bosch Ltd. (B.S.C.)  
P.O. Box 98  
Broadwater Park  
North Orbital Road  
Denham Uxbridge  
UB 9 5HJ  
At [www.bosch-pt.co.uk](http://www.bosch-pt.co.uk) you can order spare parts or arrange the collection of a product in need of servicing or repair.  
Tel. Service: (0344) 7360109  
E-Mail: [boschservicecentre@bosch.com](mailto:boschservicecentre@bosch.com)

#### You can find further service addresses at:

[www.bosch-pt.com/serviceaddresses](http://www.bosch-pt.com/serviceaddresses)

#### Disposal

Measuring tools, accessories and packaging should be recycled in an environmentally friendly manner.



Do not dispose of measuring tools or batteries with household waste.

#### Only for EU countries:

According to the Directive 2012/19/EU on waste electrical and electronic equipment and its transposition into national law, measuring tools that are no longer usable, and, according to the Directive 2006/66/EC, defective or drained batteries must be collected separately and disposed of in an environmentally correct manner.

If disposed incorrectly, waste electrical and electronic equipment may have harmful effects on the environment and human health, due to the potential presence of hazardous substances.

#### Only for United Kingdom:

According to Waste Electrical and Electronic Equipment Regulations 2013 (2013/3113) and the Waste Batteries and Accumulators Regulations 2009 (2009/890), measuring tools that are no longer usable must be collected separately and disposed of in an environmentally friendly manner.

## Français

### Consignes de sécurité



**Pour une utilisation sans danger et en toute sécurité de l'appareil de mesure, lisez attentivement toutes les instructions et tenez-en compte. En cas de non-respect des présentes instructions, les fonctions de protection de l'appareil de mesure risquent d'être altérées. Faites en sorte que les étiquettes d'avertissement se trouvant sur l'appareil de mesure restent toujours lisibles. CONSERVEZ CES INSTRUCTIONS DANS UN LIEU SÛR ET REMETTEZ-LES À TOUT NOUVEL UTILISATEUR DE L'APPAREIL DE MESURE.**

- ▶ **Attention – L'utilisation d'autres dispositifs de commande ou d'ajustage que ceux indiqués ici ou l'exécution d'autres procédures risque de provoquer une exposition dangereuse aux rayonnements.**
- ▶ **L'appareil de mesure est fourni avec une étiquette d'avertissement laser (repérée dans la représentation de l'appareil de mesure sur la page des graphiques).**
- ▶ **Si le texte de l'étiquette d'avertissement laser n'est pas dans votre langue, recouvrez l'étiquette par l'autocollant dans votre langue qui est fourni, avant de procéder à la première mise en service.**



**Ne dirigez jamais le faisceau laser vers des personnes ou des animaux et ne regardez jamais dans le faisceau laser projeté par l'appareil ou réfléchi.** Vous risqueriez d'éblouir des personnes, de provoquer des accidents ou de causer des lésions oculaires.

- ▶ **Au cas où le faisceau laser frappe un œil, fermez immédiatement les yeux et déplacez la tête pour l'éloigner du faisceau. N'apportez jamais de modifications au dispositif laser.**
- ▶ **N'apportez aucune modification au dispositif laser.**
- ▶ **N'utilisez pas les lunettes de vision laser (accessoire non fourni) comme des lunettes de protection.** Les lunettes de vision laser aident seulement à mieux voir le faisceau laser ; elles ne protègent pas contre les effets des rayonnements laser.
- ▶ **N'utilisez pas les lunettes de vision laser (accessoire non fourni) comme des lunettes de soleil ou pour la circulation routière.** Les lunettes de vision laser n'offrent pas de protection UV complète et elles faussent la perception des couleurs.
- ▶ **Ne confiez la réparation de l'appareil de mesure qu'à un réparateur qualifié utilisant uniquement des pièces de rechange d'origine.** La sécurité de l'appareil de mesure sera ainsi préservée.
- ▶ **Ne laissez pas les enfants utiliser l'appareil de mesure laser sans surveillance.** Ils risqueraient de diriger le faisceau vers leurs propres yeux ou d'éblouir d'autres personnes par inadvertance.

- **Ne faites pas fonctionner l'appareil de mesure en atmosphère explosive, en présence de liquides, gaz ou poussières inflammables.** L'appareil de mesure peut produire des étincelles susceptibles d'enflammer les poussières ou les vapeurs.



**N'approchez pas les accessoires magnétiques de personnes porteuses d'implants chirurgicaux ou d'autres dispositifs médicaux (stimulateurs cardiaques, pompe à insuline, etc.).** Les aimants des accessoires génèrent un champ magnétique susceptible d'altérer le fonctionnement des implants chirurgicaux et dispositifs médicaux.

- **N'approchez pas les accessoires magnétiques de supports de données magnétiques ou d'appareils sensibles aux champs magnétiques.** Les aimants des accessoires peuvent provoquer des pertes de données irréversibles.

## Description des prestations et du produit

Référez-vous aux illustrations qui se trouvent au début de la notice d'utilisation.

### Utilisation conforme

L'appareil de mesure est conçu pour projeter et vérifier des lignes horizontales et verticales.

L'appareil de mesure est conçu pour une utilisation en intérieur et en extérieur.

### Éléments constitutifs

La numérotation des éléments de l'appareil se réfère à la représentation de l'appareil de mesure sur la page graphique.

- (1) Orifice de sortie du faisceau laser
- (2) Témoin des piles
- (3) Touche Mode de fonctionnement laser
- (4) Interrupteur Marche/Arrêt
- (5) Raccord de trépied 1/4"
- (6) Verrouillage du couvercle du compartiment à piles
- (7) Couvercle du compartiment à piles
- (8) Étiquette d'avertissement laser
- (9) Numéro de série
- (10) Support (LB 10)
- (11) Vis 1/4" du support
- (12) Aimant
- (13) Trou de vissage du support
- (14) Pince de plafond (DK 10)<sup>a)</sup>
- (15) Trépied (BT 150)<sup>a)</sup>
- (16) Tige télescopique (BT 350)<sup>a)</sup>
- (17) Support universel (BM 1)<sup>a)</sup>
- (18) Support pivotant (RM 10)<sup>a)</sup>

(19) Lunettes de vision laser<sup>a)</sup>

(20) Cible laser<sup>a)</sup>

(21) Housse de protection<sup>a)</sup>

- a) **Les accessoires décrits ou illustrés ne sont pas tous compris dans la fourniture. Vous trouverez les accessoires complets dans notre gamme d'accessoires.**

## Caractéristiques techniques

Laser lignes	GLL 2-15 G
Référence	<b>3 601 K63 W..</b>
Portée <sup>A)</sup>	15 m
Précision de nivellement <sup>B)(C)</sup>	±0,3 mm/m
Plage d'auto-nivellement	±4°
Durée de nivellement	< 4 s
Températures de fonctionnement	-10 °C ... +50 °C
Températures de stockage	-20 °C ... +70 °C
Altitude d'utilisation maxi	2000 m
Humidité d'air relative maxi	90 %
Degré d'encrassement selon CEI 61010-1	2 <sup>D)</sup>
Classe laser	2
Type de laser	500–540 nm, < 10 mW
C <sub>6</sub>	10
Divergence	50 × 10 mrad (angle plein)
Raccord de trépied	1/4"
Piles	4 × 1,5 V LR6 (AA)
Poids selon EPTA-Procédure 01:2014	0,57 kg
Dimensions (longueur x largeur x hauteur)	
– sans support	126 × 63 × 115 mm
– avec support LB 10	145 × 63 × 134 mm
Indice de protection	IP 64

A) La portée peut être réduite par des conditions défavorables (par ex. exposition directe au soleil).

B) à **20–25 °C**

C) Les valeurs indiquées s'appliquent dans des conditions ambiantes normales à favorables (par ex. pas de vibrations, pas de brouillard, pas de fumée, pas d'ensoleillement direct). Après de fortes variations de températures, la précision peut différer de la valeur indiquée.

D) N'est conçu que pour les salissures/saletés non conductrices mais supporte occasionnellement la conductivité due aux phénomènes de condensation.

Pour une identification précise de votre appareil de réception, servez-vous du numéro de série **(9)** inscrit sur la plaque signalétique.

## Montage

### Mise en place/remplacement des piles

Il est recommandé d'utiliser des piles alcalines au manganèse.

Pour ouvrir le couvercle du compartiment à piles (7), appuyez sur le verrouillage (6) et retirez le couvercle du compartiment à piles. Insérez les piles.

Respectez ce faisant la polarité indiquée sur le graphique qui se trouve à l'intérieur du compartiment à piles.

Le témoin des piles (2) indique toujours le niveau de charge actuel des piles.

Lorsque les piles deviennent faibles, la luminosité des lignes laser se met à baisser lentement.

Quand les piles sont presque vides, le témoin de piles (2) se met à clignoter en permanence. Les lignes laser clignotent pendant 5 s toutes les 5 min.

Quand les piles sont vides, les lignes laser et le témoin des piles clignent une dernière fois avant que l'appareil de mesure s'éteigne.

Remplacez toujours toutes les piles en même temps. N'utilisez que des piles de la même marque et de même capacité.

► **Sortez les piles de l'appareil de mesure si vous savez qu'il ne sera pas utilisé pendant une période prolongée.** Les piles risquent de se corroder et de se décharger quand l'appareil de mesure n'est pas utilisé pendant une longue durée.

## Utilisation

### Mise en marche

- **Protégez l'appareil de mesure contre l'humidité, ne l'exposez pas directement aux rayons du soleil.**
- **N'exposez pas l'appareil de mesure à des températures extrêmes ou de brusques variations de température.** Ne le laissez pas trop longtemps dans une voiture exposée au soleil, par exemple. Lorsque l'appareil de mesure a été soumis à de fortes variations de température, attendez qu'il revienne à la température ambiante et contrôlez toujours sa précision avant de continuer à travailler (voir « Contrôle de précision de l'appareil de mesure », Page 21).  
Des températures extrêmes ou de brusques changements de température peuvent réduire la précision de l'appareil de mesure.
- **Évitez les chocs violents et évitez de faire tomber l'appareil de mesure.** Lorsque l'appareil de mesure a été soumis à de fortes sollicitations extérieures, effectuez toujours un contrôle de précision avant de continuer à travailler (voir « Contrôle de précision de l'appareil de mesure », Page 21).
- **Éteignez l'appareil de mesure quand vous le transportez.** À l'arrêt de l'appareil, l'unité pendulaire se verrouille afin de prévenir tout endommagement consécutif à des mouvements violents.

### Mise en marche/arrêt

Pour **mettre en marche** l'appareil de mesure, placez l'interrupteur Marche/Arrêt (4) dans la position « On ». Immédiatement après sa mise en marche, l'appareil de mesure projette des faisceaux laser à travers les orifices de sortie (1).

► **Ne dirigez pas le faisceau laser vers des personnes ou des animaux et ne regardez jamais dans le faisceau laser, même si vous êtes à grande distance de ce dernier.**

Pour **arrêter** l'appareil de mesure, placez l'interrupteur Marche/Arrêt (4) dans la position « Off ». Lorsque l'appareil est éteint, l'unité pendulaire se verrouille.

► **Ne laissez pas l'appareil de mesure sans surveillance quand il est allumé et éteignez-le après l'utilisation.**

D'autres personnes pourraient être éblouies par le faisceau laser.

Lorsque la température de service maximale admissible de 50 °C est dépassée, l'appareil s'éteint automatiquement afin de protéger la diode laser. Une fois qu'il a refroidi, l'appareil de mesure est de nouveau opérationnel, il peut être remis en marche.

### Fonction d'arrêt automatique

Si vous n'actionnez aucune touche pendant env. 120 min, l'appareil de mesure s'arrête automatiquement afin d'économiser les piles.

Pour remettre en marche l'appareil de mesure après un arrêt automatique, vous pouvez soit pousser l'interrupteur Marche/Arrêt (4) en position « Off » puis remettre en marche l'appareil de mesure, soit appuyer sur la touche Mode de fonctionnement (3).

Pour désactiver la fonction d'arrêt automatique (quand l'appareil de mesure est en marche), maintenez la touche Mode de fonctionnement laser (3) enfoncée pendant au moins 3 s. La désactivation de la fonction d'arrêt automatique est confirmée par le clignotement bref des lignes laser.

**Remarque :** Si la température de fonctionnement vient à dépasser 45 °C, le système d'arrêt automatique ne peut plus être désactivé.

Pour activer la fonction d'arrêt automatique, éteignez l'appareil de mesure et remettez-le en marche.

### Modes de fonctionnement

L'appareil de mesure dispose de plusieurs modes de fonctionnement entre lesquels il est possible de commuter à tout moment :

- Mode lignes croisées (voir figure A) : l'appareil projette une ligne laser horizontale et une ligne laser verticale,
- Mode horizontal (voir figure B) : l'appareil projette une ligne laser horizontale,
- Mode vertical (voir figure C) : l'appareil projette une ligne laser verticale.

Pour changer de mode de fonctionnement, appuyez sur la touche Mode de fonctionnement laser (3) jusqu'à obtenir les lignes laser du mode de fonctionnement souhaité.

Il est possible – dans tous les modes de fonctionnement – d'activer ou non le nivellement automatique et la fonction d'inclinaison.

### Nivellement automatique

L'appareil de mesure surveille à tout moment sa position pendant son utilisation. À l'intérieur de la plage d'auto-nivel-

lement de  $\pm 4^\circ$ , il fonctionne avec nivellement automatique. En dehors de la plage d'auto-nivellement, il commute automatiquement en mode inclinaison.

#### Utilisation avec nivellement automatique (voir figures A–C)

Placez l'appareil de mesure sur une surface horizontale stable, fixez-le sur le support de fixation (10) ou sur le trépied (15).

En mode nivellement automatique, l'appareil de mesure corrige automatiquement son inclinaison à condition qu'il se trouve à l'intérieur de la plage d'auto-nivellement de  $\pm 4^\circ$ . Dès que les lignes laser cessent de clignoter, l'appareil de mesure est à niveau.

Quand un nivellement automatique n'est pas possible, par ex. du fait que la surface sur laquelle repose l'appareil de mesure est inclinée de plus de  $4^\circ$  par rapport à l'horizontale, les lignes laser se mettent à clignoter à fréquence rapide, d'abord pendant 2 s puis plusieurs fois toutes les 5 s. L'appareil de mesure se trouve alors dans le mode inclinaison.

Pour repasser en mode nivellement automatique, placez l'appareil de mesure à l'horizontale et attendez que le nivellement automatique se fasse. Dès que l'appareil de mesure se trouve à l'intérieur de la plage d'auto-nivellement de  $\pm 4^\circ$ , les lignes laser cessent de clignoter et restent allumées en permanence.

S'il subit des secousses ou change de position pendant son utilisation, l'appareil de mesure se remet à niveau automatiquement. Après le nivellement, vérifiez la position des faisceaux laser par rapport aux points de référence afin d'éviter les erreurs dues à un déplacement de l'appareil de mesure.

#### Utilisation en mode inclinaison (voir figure D)

Posez l'appareil de mesure sur une surface inclinée. En mode inclinaison, les lignes laser se mettent à clignoter à fréquence rapide, d'abord pendant 2 s puis plusieurs fois toutes les 5 s.

Dans le mode inclinaison, les lignes laser ne sont plus mises à niveau et elles ne sont pas forcément perpendiculaires entre elles.

#### Contrôle de précision de l'appareil de mesure

##### Facteurs influant sur la précision

C'est la température ambiante qui exerce la plus grande influence. Ce sont notamment les écarts de température entre le sol et la hauteur de travail qui peuvent faire dévier le faisceau laser.

Comme c'est au niveau du sol que les écarts de température sont les plus importants, il convient, dans la mesure du possible, de monter l'appareil de mesure sur un trépied et de placer ce dernier au centre de la surface de travail.

Étant donné que les résultats de mesure peuvent être altérés à la fois par des facteurs extérieurs (températures extrêmes, fortes variations de température, etc.) et par des facteurs mécaniques (par ex. chutes ou chocs violents), il est important de vérifier la précision de nivellement avant chaque travail.

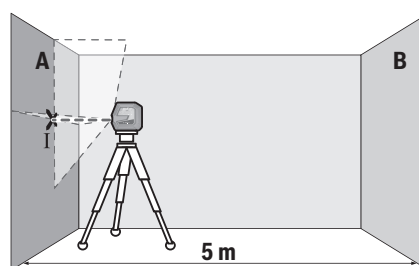
Contrôlez d'abord la précision de hauteur et la précision de nivellement de la ligne laser horizontale puis la précision de nivellement de la ligne laser verticale.

Si l'appareil de mesure dépasse l'écart de précision admissible lors de l'un des contrôles, faites-le réparer dans un centre de service après-vente **Bosch**.

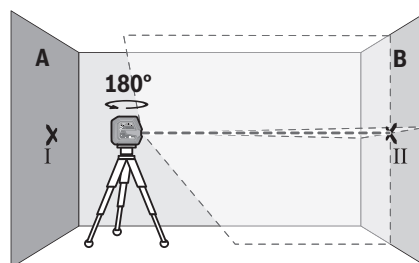
#### Contrôle de la précision de hauteur de la ligne horizontale

Pour ce contrôle, il est nécessaire de pouvoir effectuer une mesure sur une distance de 5 m entre deux murs A et B.

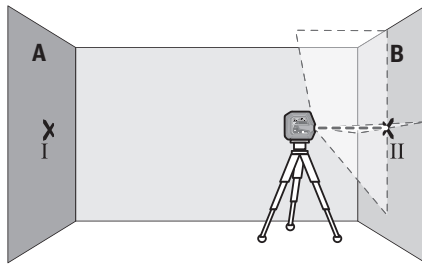
- Montez l'appareil de mesure sur un trépied près du mur A ou placez-le sur une surface stable et plane. Mettez l'appareil de mesure en marche et sélectionnez le mode lignes croisées.



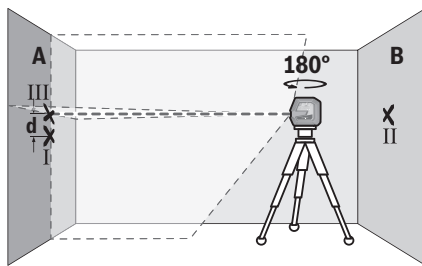
- Dirigez le laser vers le mur le plus proche A et attendez que l'appareil de mesure se mette à niveau. Marquez sur le mur le point de croisement des lignes laser (point I).



- Tournez l'appareil de mesure de  $180^\circ$ , attendez que l'appareil de mesure se mette à niveau et marquez le point de croisement des lignes laser sur le mur B d'en face (point II).
- Placez l'appareil de mesure – sans le tourner – près du mur B, mettez-le en marche et attendez qu'il se mette à niveau.



- Ajustez la hauteur de l'appareil de mesure (à l'aide du trépied ou, le cas échéant, avec des cales) de sorte que le point de croisement des lignes laser coïncide sur le mur B avec le point II marqué précédemment.



- Tournez l'appareil de mesure de 180° sans modifier la hauteur. Orientez-le vers le mur A de sorte que la ligne laser verticale passe par le point I marqué précédemment. Attendez que l'appareil de mesure se mette à niveau et marquez le point de croisement des lignes laser sur le mur A (point III).
- L'écart **d** entre les deux points I et III sur le mur A indique l'écart de hauteur réel de l'appareil de mesure.

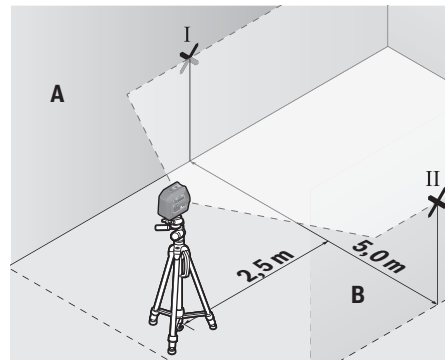
Pour une distance de mesure de  $2 \times 5 \text{ m} = 10 \text{ m}$ , l'écart maximal admissible est de :

$10 \text{ m} \times \pm 0,3 \text{ mm/m} = \pm 3 \text{ mm}$ . L'écart **d** entre les points I et III ne doit par conséquent pas excéder 3 mm.

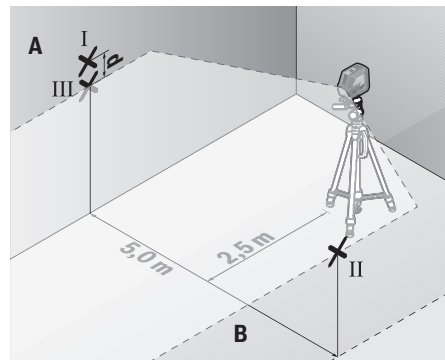
#### Contrôle de la précision de nivellement de la ligne horizontale

Pour ce contrôle, vous avez besoin d'une distance dégagée d'env.  $5 \times 5 \text{ m}$ .

- Montez l'appareil de mesure sur un trépied à égale distance des murs A et B ou placez-le sur un support stable et plan. Mettez l'appareil de mesure en marche et sélectionnez le mode horizontal. Laissez l'appareil de mesure se mettre à niveau.



- À une distance de 2,5 m de l'appareil de mesure, marquez sur les deux murs le milieu de la ligne laser (point I sur le mur A et point II sur le mur B).



- Placez l'appareil de mesure tourné de 180° à une distance de 5 m et laissez-le se mettre à nouveau.
- Ajustez la hauteur de l'appareil de mesure (à l'aide du trépied ou, le cas échéant, avec des cales appropriées) de sorte que le milieu de la ligne laser passe par le point II tracé auparavant sur le mur B.
- Marquez le milieu de la ligne laser sur le mur A (= point III, disposé verticalement juste au-dessus ou au-dessous du point I).
- L'écart **d** entre les deux points I et III sur le mur A indique l'écart de l'appareil de mesure par rapport à l'horizontale.

Pour une distance de mesure de  $2 \times 5 \text{ m} = 10 \text{ m}$ , l'écart maximal admissible est de :

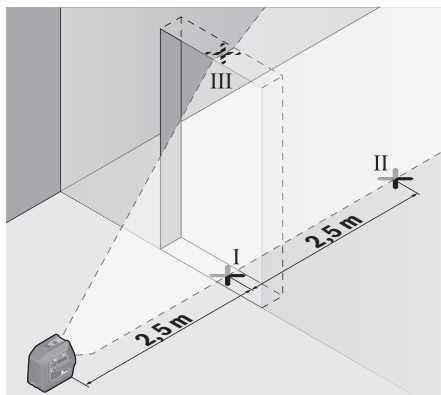
$10 \text{ m} \times \pm 0,3 \text{ mm/m} = \pm 3 \text{ mm}$ . L'écart **d** entre les points I et III ne doit par conséquent pas excéder 3 mm.

#### Contrôle de la précision de nivellement de la ligne verticale

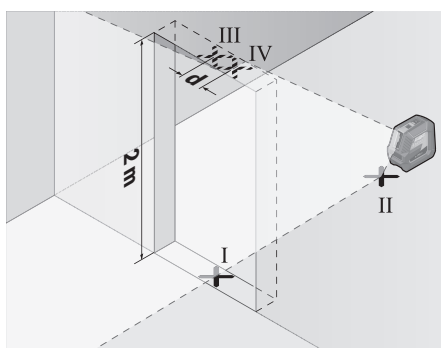
Pour ce contrôle, vous avez besoin d'une embrasure de porte avec au moins 2,5 m de chaque côté de la porte (sur un sol stable).

- Posez l'appareil de mesure sur une surface stable et plane (pas sur un trépied) à 2,5 m de distance de l'embrasure de porte. Mettez l'appareil de mesure en marche et sélectionnez le mode vertical. Orientez la ligne laser vers l'em-

brasure de porte et laissez l'appareil de mesure se mettre à niveau.



- Marquez le milieu de la ligne laser verticale au bas (au niveau du sol) de l'embrasure de porte (point I), à 5 m de distance du côté opposé de l'embrasure de porte (point II) ainsi qu'au bord supérieur de l'embrasure de porte (point III).



- Tournez l'appareil de mesure de 180° et placez-le de l'autre côté de l'embrasure de porte, directement derrière le point II. Attendez que l'appareil de mesure se mette à niveau et ajustez la position de la ligne laser verticale de sorte que son milieu passe exactement par les points I et II.
- Marquez le milieu de la ligne laser au bord supérieur de l'embrasure de porte (point IV).
- L'écart  $d$  entre les deux points III et IV indique l'écart réel de l'appareil de mesure par rapport à la verticale.
- Mesurez la hauteur de l'embrasure de porte.

L'écart maximal admissible se calcule comme suit :  
 $2 \text{ fois la hauteur de l'embrasure de porte} \times 0,3 \text{ mm/m}$   
 Exemple : Si la hauteur de l'embrasure de porte est de 2 m, l'écart maximal ne doit pas excéder  
 $2 \times 2 \text{ m} \times \pm 0,3 \text{ mm/m} = \pm 1,2 \text{ mm}$ . Les points III et IV ne doivent par conséquent pas être éloignés de plus de 1,2 mm l'un de l'autre.

## Instructions d'utilisation

- **Pour marquer la position d'une ligne laser, marquez toujours le milieu de la ligne.** La largeur des lignes laser varie en effet selon la distance.

### Utilisation du support LB 10 (voir figures E–H)

Le support (10) permet de fixer l'appareil de mesure sur des surfaces verticales ou des matériaux magnétiques. En combinaison avec la pince de plafond (14), l'appareil de mesure peut aussi être réglé en hauteur.

Placez l'orifice de trépied 1/4" (5) de l'appareil de mesure en face de la vis 1/4" (11) du support et vissez fermement l'appareil de mesure.

Possibilités de fixation du support (10) :

- sur une cloison sèche ou du bois avec une vis de fixation usuelle à travers le trou (13) (voir figure F),
- sur une surface métallique avec les aimants (12) (voir figure G),
- sur une corniche avec la pince de plafond (14) (voir figure H).

Ajustez grossièrement la position du support (10) avant de mettre en marche l'appareil de mesure.

### Travail avec la cible laser

La cible laser (20) améliore la visibilité du faisceau laser dans des conditions défavorables et sur les grandes distances.

La partie réfléchissante de la cible laser (20) améliore la visibilité du faisceau laser, la partie transparente rend le faisceau laser visible même lorsque l'utilisateur se trouve derrière la cible laser.

### Travail avec le trépied (accessoire)

Un trépied constitue un support de mesure stable et réglable en hauteur. Fixez l'appareil de mesure avec son raccord de trépied 1/4" (5) sur le trépied (15) ou un trépied d'appareil photo du commerce. Vissez l'appareil de mesure avec la vis de serrage du trépied.

Mettez le trépied plus ou moins à niveau avant de mettre en marche l'appareil de mesure.

### Fixation avec le support universel (accessoire) (voir figure K)

Le support universel (17) permet de fixer l'appareil de mesure p. ex. sur des surfaces verticales, des tuyaux ou des matériaux magnétisables. Le support universel peut également servir de trépied de sol. Il facilite l'alignement en hauteur de l'appareil de mesure.

Mettez le support universel (17) plus ou moins à niveau avant de mettre en marche l'appareil de mesure.

### Utilisation du support pivotant (accessoire)

Le support pivotant (18) permet de tourner l'appareil de mesure de 360°. Cela permet d'ajuster la position des lignes laser de manière précise sans avoir à modifier la position de l'appareil de mesure.

Vous pouvez utiliser le support pivotant (18) comme trépied de sol, pour visser l'appareil de mesure à des surfaces verticales ou bien pour fixer l'appareil de mesure à des surfaces

métalliques à l'aide des aimants **(12)** ou à des corniches en combinaison avec la pince de plafond **(14)**.

Ajustez grossièrement la position du support pivotant **(18)** avant de mettre en marche l'appareil de mesure.

#### Lunettes de vision du faisceau laser (accessoire)

Les lunettes de vision du faisceau laser filtrent la lumière ambiante. L'œil perçoit ainsi la lumière du laser comme étant plus claire.

- ▶ **N'utilisez pas les lunettes de vision laser comme des lunettes de protection.** Les lunettes de vision laser aident seulement à mieux voir le faisceau laser ; elles ne protègent pas contre les effets des rayonnements laser.
- ▶ **N'utilisez pas les lunettes de vision laser comme des lunettes de soleil ou pour la circulation routière.** Les lunettes de vision laser n'offrent pas de protection UV complète et elles faussent la perception des couleurs.

#### Exemples d'utilisation (voir les figures I-K)

Vous trouverez des exemples d'utilisation de l'appareil de mesure sur les pages graphiques.

## Entretien et Service après-vente

### Nettoyage et entretien

Maintenez l'appareil de mesure propre.

N'immergez jamais l'appareil de mesure dans de l'eau ou dans d'autres liquides.

Nettoyez l'appareil à l'aide d'un chiffon doux et humide. N'utilisez pas de détergents ou de solvants.

Nettoyez régulièrement la zone autour de l'ouverture de sortie du faisceau laser en évitant les peluches.

Ne transportez et ne rangez l'appareil de mesure que dans sa housse de protection **(21)**.

Au cas où l'appareil de mesure a besoin d'être réparé, renvoyez-le dans sa housse de protection **(21)**.

### Service après-vente et conseil utilisateurs

Notre Service après-vente répond à vos questions concernant la réparation et l'entretien de votre produit et les pièces de rechange. Vous trouverez des vues éclatées et des informations sur les pièces de rechange sur le site :

**www.bosch-pt.com**

L'équipe de conseil utilisateurs Bosch se tient à votre disposition pour répondre à vos questions concernant nos produits et leurs accessoires.

Pour toute demande de renseignement ou toute commande de pièces de rechange, précisez impérativement la référence à 10 chiffres figurant sur l'étiquette signalétique du produit.

#### Maroc

Robert Bosch Morocco SARL  
53, Rue Lieutenant Mahroud Mohamed  
20300 Casablanca  
Tel.: +212 5 29 31 43 27  
E-Mail : sav.outillage@ma.bosch.com

#### France

Réparer un outil Bosch n'a jamais été aussi simple, et ce, en moins de 5 jours, grâce à SAV DIRECT, notre formulaire de retour en ligne que vous trouverez sur notre site internet [www.bosch-pt.fr](http://www.bosch-pt.fr) à la rubrique Services. Vous y trouverez également notre boutique de pièces détachées en ligne où vous pouvez passer directement vos commandes.

Vous êtes un utilisateur, contactez : Le Service Clientèle Bosch Outillage Electroportatif

Tel. : 09 70 82 12 26 (Numéro non surtaxé au prix d'un appel local)

E-Mail : [sav.outillage-electroportatif@fr.bosch.com](mailto:sav.outillage-electroportatif@fr.bosch.com)

Vous êtes un revendeur, contactez :

Robert Bosch (France) S.A.S.

Service Après-Vente Electroportatif

126, rue de Stalingrad

93705 DRANCY Cédex

Tel. : (01) 43119006

E-Mail : [sav-bosch.outillage@fr.bosch.com](mailto:sav-bosch.outillage@fr.bosch.com)

#### Vous trouverez d'autres adresses du service après-vente sous :

[www.bosch-pt.com/serviceaddresses](http://www.bosch-pt.com/serviceaddresses)

### Élimination des déchets

Prière de rapporter les instruments de mesure, leurs accessoires et les emballages dans un Centre de recyclage respectueux de l'environnement.



Ne jetez pas les appareils de mesure et les piles avec des ordures ménagères !

#### Seulement pour les pays de l'UE :

Conformément à la directive européenne 2012/19/UE relative aux déchets d'équipements électriques et électroniques (DEEE) et sa transposition dans le droit national français, les appareils de mesure devenus inutilisables et conformément à la directive 2006/66/CE les piles/accus défectueux ou usagés doivent être mis de côté et rapportés dans un centre de collecte et de recyclage respectueux de l'environnement.

En cas de non-respect des consignes d'élimination, les déchets d'équipements électriques et électroniques peuvent avoir un impact négatif sur l'environnement et la santé des personnes du fait des substances dangereuses qu'ils contiennent.

#### Valable uniquement pour la France:



**FR**  
Cet appareil, ses accessoires, et batterie se recyclent

À DÉPOSER EN MAGASIN

OU

À DÉPOSER EN DÉCHÈTERIE

Points de collecte sur [www.quefairedemesdechets.fr](http://www.quefairedemesdechets.fr)



## Español

### Indicaciones de seguridad



Leer y observar todas las instrucciones, para trabajar sin peligro y riesgo con el aparato de medición. Si el aparato de medición no se utiliza según las presentes instrucciones, pueden menoscabarse las medidas de seguridad integradas en el aparato de medición. Jamás desvirtúe las señales de advertencia del aparato de medición. **GUARDE BIEN ESTAS INSTRUCCIONES Y ADJUNTELAS EN LA ENTREGA DEL APARATO DE MEDICIÓN.**

- ▶ **Precaución** – si se utilizan dispositivos de manejo o de ajuste distintos a los especificados en este documento o si se siguen otros procedimientos, esto puede conducir a una peligrosa exposición a la radiación.
- ▶ El aparato de medición se suministra con un rótulo de advertencia láser (marcada en la representación del aparato de medición en la página ilustrada).
- ▶ Si el texto del rótulo de advertencia láser no está en su idioma del país, entonces cúbralo con la etiqueta adhesiva adjunta en su idioma del país antes de la primera puesta en marcha.



**No oriente el rayo láser sobre personas o animales y no mire hacia el rayo láser directo o reflejado.** Debido a ello, puede deslumbrar personas, causar accidentes o dañar el ojo.

- ▶ Si la radiación láser incide en el ojo, debe cerrar conscientemente los ojos y mover inmediatamente la cabeza fuera del rayo.
- ▶ No efectúe modificaciones en el equipamiento del láser.
- ▶ No utilice las gafas de visualización láser (accesorio) como gafas protectoras. Las gafas de visualización láser sirven para detectar mejor el rayo láser; sin embargo, éstas no protegen contra la radiación láser.
- ▶ No utilice las gafas de visualización láser (accesorio) como gafas de sol o en el tráfico. Las gafas de visualización láser no proporcionan protección UV completa y reducen la percepción del color.
- ▶ Sólo deje reparar el aparato de medición por personal técnico calificado y sólo con repuestos originales. Solamente así se mantiene la seguridad del aparato de medición.
- ▶ No deje que niños utilicen el aparato de medición láser sin vigilancia. Podrían deslumbrar involuntariamente a otras personas o a sí mismo.
- ▶ No trabaje con el aparato de medición en un entorno potencialmente explosivo, en el que se encuentran líquidos, gases o polvos inflamables. El aparato de medición puede producir chispas e inflamar los materiales en polvo o vapores.



**No coloque el instrumento de medición y los accesorios magnéticos cerca de implantes y otros dispositivos médicos, como p. ej. marcapasos o bomba de insulina.** Los imanes de los accesorios generan un campo, que puede afectar el funcionamiento de los implantes o de los dispositivos médicos.

- ▶ **Mantenga los accesorios magnéticos lejos de soportes de datos magnéticos y dispositivos magnéticamente sensibles.** Por el efecto de los imanes de los accesorios pueden generarse pérdidas de datos irreversibles.

### Descripción del producto y servicio

Por favor, observe las ilustraciones en la parte inicial de las instrucciones de servicio.

#### Utilización reglamentaria

El aparato de medición ha sido diseñado para determinar y verificar líneas horizontales y verticales.

El aparato de medición es apropiado para ser utilizado en el interior y a la intemperie.

#### Componentes principales

La numeración de los componentes está referida a la imagen del aparato de medición en la página ilustrada.

- (1) Abertura de salida del rayo láser
- (2) Indicación de pila
- (3) Tecla para el modo de operación láser
- (4) Interruptor de conexión/desconexión
- (5) Alojamiento de trípode de 1/4"
- (6) Enclavamiento de la tapa del compartimento de las pilas
- (7) Tapa del compartimento de la pila
- (8) Señal de aviso láser
- (9) Número de serie
- (10) Soporte (LB 10)
- (11) Tornillo de 1/4" del soporte
- (12) Imán
- (13) Orificio roscado del soporte
- (14) Abrazadera de techo (DK 10)<sup>a)</sup>
- (15) Trípode (BT 150)<sup>a)</sup>
- (16) Barra telescópica (BT 350)<sup>a)</sup>
- (17) Soporte universal (BM 1)<sup>a)</sup>
- (18) Soporte giratorio (RM 10)<sup>a)</sup>
- (19) Gafas para láser<sup>a)</sup>
- (20) Tablilla reflectante de láser<sup>a)</sup>
- (21) Bolsa de protección<sup>a)</sup>

a) Los accesorios descritos e ilustrados no corresponden al material que se adjunta de serie. La gama completa de accesorios opcionales se detalla en nuestro programa de accesorios.

## Datos técnicos

Láser de línea	GLL 2-15 G
Número de referencia	<b>3 601 K63 W..</b>
Zona de trabajo <sup>A)</sup>	15 m
Precisión de nivelación <sup>B)(C)</sup>	±0,3 mm/m
Margen de autonivelación	±4°
Tiempo de nivelación	< 4 s
Temperatura de servicio	-10 °C ... +50 °C
Temperatura de almacenamiento	-20 °C ... +70 °C
Altura de aplicación máx. sobre la altura de referencia	2000 m
Humedad relativa del aire máx.	90 %
Grado de contaminación según IEC 61010-1	2 <sup>D)</sup>
Clase de láser	2
Tipo de láser	500-540 nm, < 10 mW
C <sub>6</sub>	10
Divergencia	50 × 10 mrad (ángulo completo)
Fijación para trípode	1/4"
Pilas	4 × 1,5 V LR6 (AA)
Peso según EPTA-Procedure 01:2014	0,57 kg
Medidas (longitud × ancho × altura)	
– sin soporte	126 × 63 × 115 mm
– con soporte LB 10	145 × 63 × 134 mm
Grado de protección	IP 64

A) La zona de trabajo puede reducirse con condiciones del entorno adversas (p. ej. irradiación solar directa).

B) con 20-25 °C

C) Los valores indicados asumen condiciones ambientales normales a favorables (p. ej. sin vibraciones, sin niebla, sin humo, sin luz solar directa). Tras fuertes fluctuación de temperatura pueden generarse desviaciones de precisión.

D) Sólo se produce un ensuciamiento no conductor, sin embargo ocasionalmente se espera una conductividad temporal causada por la condensación.

Para la identificación unívoca de su aparato de medición sirve el número de referencia (9) en la placa de características.

## Montaje

### Colocar/cambiar las pilas

Para el funcionamiento de la herramienta de medición se recomiendan pilas alcalinas de manganeso.

Para abrir la tapa del compartimiento de pilas (7) presione la retención (6) hacia arriba y quite la tapa del compartimiento de pilas. Coloque las pilas.

Observe en ello la polaridad correcta conforme a la representación en el lado interior del compartimiento de pilas.

El indicador de pilas (2) indica siempre el estado actual de las pilas.

Si se debilitan las pilas, se reduce lentamente la luminosidad de las líneas láser.

Si las pilas están casi agotadas, el indicador de pilas (2) parpadea continuamente. Las líneas láser parpadean cada 5 minutos durante 5 segundos.

Si las pilas están vacías, las líneas láser y el indicador de pilas parpadean una vez más antes de la desconexión del aparato de medición.

Reemplace siempre simultáneamente todas las pilas. Utilice sólo pilas de un fabricante y con igual capacidad.

► **Retire las pilas del aparato de medición, si no va a utilizarlo durante un periodo largo.** Si las pilas se almacena durante mucho tiempo en el aparato de medición, pueden corroerse y autodescargarse.

## Operación

### Puesta en marcha

► **Proteja el aparato de medición de la humedad y de la exposición directa al sol.**

► **No exponga el aparato de medición a temperaturas extremas o fluctuaciones de temperatura.** No lo deje, por ejemplo, durante un tiempo prolongado en el automóvil. En caso de grandes fluctuaciones de temperatura, deje que se temple primero el aparato de medición y realice siempre una verificación de precisión antes de continuar con el trabajo (ver "Verificación de precisión del aparato de medición", Página 27).

Las temperaturas extremas o los cambios bruscos de temperatura pueden afectar a la exactitud del aparato de medición.

► **Evite que el aparato de medición reciba golpes o que caiga.** Después de influencias externas severas en el aparato de medición, debería realizar siempre una verificación de precisión antes de continuar con el trabajo (ver "Verificación de precisión del aparato de medición", Página 27).

► **Desconecte el aparato de medición cuando vaya a transportarlo.** Al desconectarlo, la unidad del péndulo se inmoviliza, evitándose así que se dañe al quedar sometida a una fuerte agitación.

### Conexión/desconexión

Para **conectar** el aparato de medición, empuje el interruptor de conexión/desconexión (4) a la posición "On". Inmediatamente después de la conexión, el aparato de medición proyecta rayos láser desde las aberturas de salida (1).

► **No oriente el rayo láser contra personas ni animales, ni mire directamente hacia el rayo láser, incluso encontrándose a gran distancia.**

Para **desconectar** el aparato de medición, coloque el interruptor de conexión/desconexión (4) en la posición **Off**. Al desconectar, se bloquea la unidad oscilante.

► **No deje sin vigilancia el aparato de medición encendido y apague el aparato de medición después del uso.**

El rayo láser podría deslumbrar a otras personas.

En caso de sobrepasar la temperatura de servicio máxima permisible de 50 °C, tiene lugar la desconexión para proteger el diodo láser. Una vez que se haya enfriado, puede conectarse nuevamente el aparato de medición y seguir trabajando con él.

**Sistema automático de desconexión**

Si no se presiona ninguna tecla del aparato de medición durante aprox. 120 minutos, el aparato de medición se apaga automáticamente para proteger las pilas.

Para conectar de nuevo el aparato de medición tras la desconexión automática, puede desparar el interruptor de conexión/desconexión (4) primero a la posición "Off" y luego conectar de nuevo el aparato de medición, o presionar la tecla para el modo de operación láser (3).

Para desactivar la desconexión automática, (con el aparato de medición conectado), mantenga pulsada la tecla de modo de operación láser (3) durante al menos 3 s. Si la desconexión automática está desactivada, los rayos láser parpadean brevemente a modo de confirmación.

**Indicación:** Si se supera la temperatura de servicio 45 °C, no es posible desactivar la desconexión automática.

Para activar el automatismo de desconexión, desconecte y vuelva a conectar el aparato de medición.

**Modos de operación**

El aparato de medición dispone de varios modos de operación los cuales puede Ud. seleccionar siempre que quiera:

- Modo de operación de líneas cruzadas (ver figura A): genera una línea láser horizontal y una vertical,
- Modo de operación horizontal (ver figura B): genera una línea láser horizontal,
- Modo de operación vertical (ver figura C): genera una línea láser vertical.

Para cambiar el modo de operación, oprima la tecla de modo de operación láser (3) las veces necesarias, hasta que los rayos láser se generen en el modo de operación deseado.

Todos los modos de operación se pueden realizar tanto con nivelación automática como también con función de inclinación.

**Nivelación automática**

El aparato de medición supervisa la posición en todo momento durante el funcionamiento. Cuando se instala dentro del margen de autonivelación de  $\pm 4^\circ$  funciona con nivelación automática. Fuera del margen de autonivelación, el aparato cambia automáticamente a la función de inclinación.

**Operación con nivelación automática (ver figuras A–C)**

Coloque el aparato de medición sobre una superficie horizontal y sólida, fíjelo al soporte (10) o al trípode (15).

La nivelación automática compensa automáticamente los desniveles dentro del margen de autonivelación de  $\pm 4^\circ$ . Tan pronto como los rayos láser se encienden permanentemente, el aparato de medición está nivelado.

Si no es posible trabajar con nivelación automática, p. ej. debido a que la superficie de apoyo del aparato de medición diverge más de  $4^\circ$  de la horizontal, comienzan a parpadear los rayos láser primero durante 2 s con un ciclo rápido y luego cada 5 s varias veces con un ciclo rápido. El aparato de medición se encuentra en la función de inclinación.

Para trabajos ulteriores con nivelación automática, coloque horizontalmente el aparato de medición y espere la autonivelación. Tan pronto el aparato de medición se encuentra dentro del margen de la autonivelación de  $\pm 4^\circ$ , se encienden permanentemente los rayos láser.

En el caso de vibraciones o modificaciones de posición durante el servicio, el aparato de medición se nivela de nuevo automáticamente. Tras la nivelación verifique nuevamente la posición de los rayos láser respecto a los puntos de referencia para evitar errores debido al desplazamiento del aparato de medición.

**Trabajos con función de inclinación (ver figura D)**

Coloque el aparato de medición sobre una superficie inclinada. En el caso de trabajos con función de inclinación, las líneas láser parpadean primero durante 2 s con un ciclo rápido y luego cada 5 s varias veces con un ciclo rápido.

En la función de inclinación, las líneas láser ya no se nivelan y ya no son necesariamente perpendiculares entre sí.

**Verificación de precisión del aparato de medición**

**Factores que afectan a la precisión**

La influencia más fuerte la tiene la temperatura ambiente. Especialmente las variaciones de temperatura que pudieran existir a diferente altura respecto al suelo pueden provocar una desviación del rayo láser.

Como la estratificación térmica es más grande en las cercanías del suelo, debería montar el aparato de medición en lo posible sobre un trípode y colocarlo en el centro de la superficie de trabajo.

Fuera de los influjos exteriores, también los influjos específicos del aparato (como p. ej. caídas o golpes fuertes) pueden conducir a divergencias. Verifique por ello la exactitud de la nivelación antes de cada comienzo de trabajo.

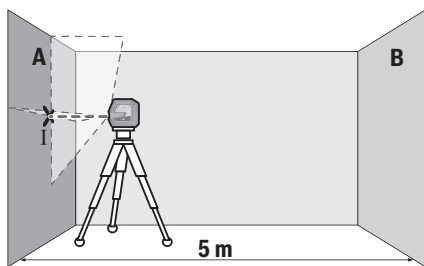
Verifique respectivamente primero la exactitud de la altura así como la nivelación de la línea láser horizontal y luego la exactitud de la nivelación de la línea vertical.

Si en alguna de estas comprobaciones se llega a sobrepasar la desviación máxima admisible, haga reparar el aparato de medición en un servicio técnico **Bosch**.

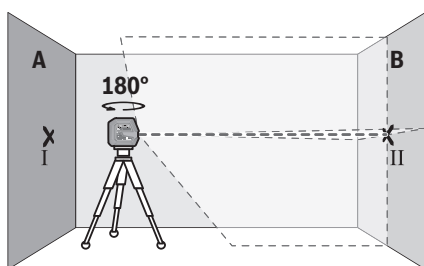
**Comprobación de la exactitud de la altura de la línea horizontal**

Para la comprobación se requiere un tramo libre de 5 m sobre un firme consistente entre dos paredes A y B.

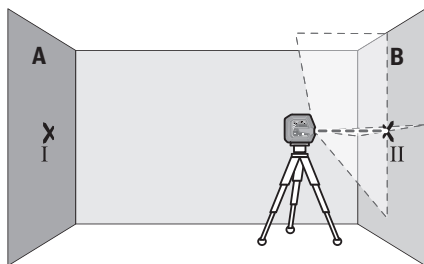
- Coloque el aparato de medición cerca de la pared A montándolo sobre un trípode, o colocándolo sobre un firme consistente y plano. Conecte la herramienta de medición y seleccione el modo de operación de líneas cruzadas.



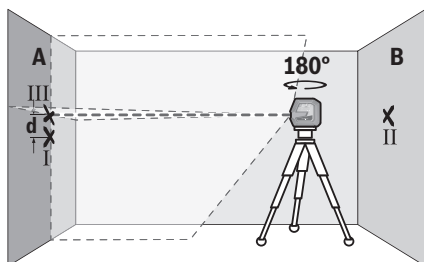
- Oriente el láser contra la cercana pared A, y deje que se nivele el aparato de medición. Marque el centro del punto, en el cual se cruzan las líneas láser en la pared (punto I).



- Gire el aparato de medición en 180°, espere a que éste se haya nivelado y marque la intersección de las líneas láser en la pared B del lado opuesto (punto II).
- Ubique el aparato de medición – sin girarlo – cerca de la pared B, conéctelo y déjelo que se nivele.



- Alinee el aparato de medición en la altura (con la ayuda del trípode o de apoyos si es necesario), de modo que la intersección de las líneas láser quede exactamente en el punto II marcado previamente en la pared B.



- Gire el aparato de medición en 180°, sin modificar la altura. Alinee sobre la pared A, de modo que la línea láser vertical pase por el punto I ya marcado. Espere a que se haya nivelado el aparato de medición y marque la intersección de las líneas láser en la pared A (punto III).
- La diferencia **d** de ambos puntos I y III marcados sobre la pared A es la desviación de altura real del aparato de medición.

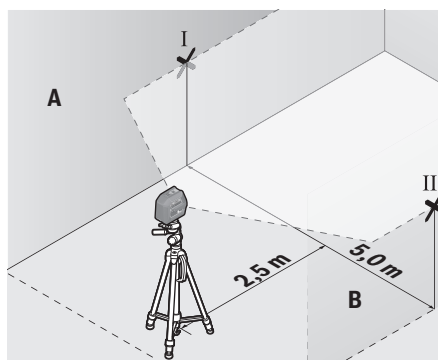
En un recorrido de medición de  $2 \times 5 \text{ m} = 10 \text{ m}$ , la divergencia máxima admisible asciende a:

$10 \text{ m} \times \pm 0,3 \text{ mm/m} = \pm 3 \text{ mm}$ . La diferencia **d** entre los puntos I y III debe ascender por consiguiente a como máximo 3 mm.

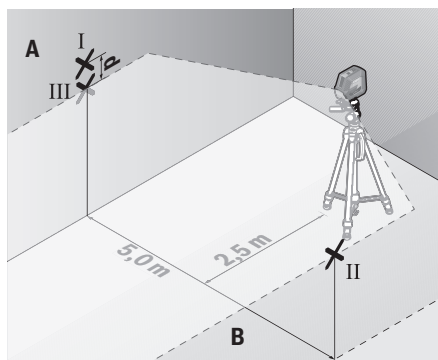
### Comprobación de la exactitud de nivelación de la línea horizontal

Para la comprobación se requiere una superficie libre de aprox.  $5 \times 5 \text{ m}$ .

- Coloque el aparato de medición en el centro entre las paredes A y B montándolo sobre un trípode, o colocándolo sobre un firme consistente y plano. Conecte la herramienta de medición y seleccione el modo de operación horizontal. Deje que se nivele el aparato de medición.



- A una distancia de 2,5 m del aparato de medición, marque en ambas paredes el centro de la línea láser (punto I en pared A y punto II en pared B).



- Coloque el aparato de medición girado en 180° a una distancia de 5 m y deje que se nivele.
- Alinee el aparato de medición en la altura (con la ayuda del trípode o de apoyos si es necesario), de modo que el centro de la línea láser quede exactamente en el punto II marcado previamente en la pared B.
- Marque en la pared A el centro de la línea láser como punto III (verticalmente sobre o debajo del punto I).
- La diferencia **d** de ambos puntos I y III marcados sobre la pared A es la desviación real del aparato de medición de la horizontal.

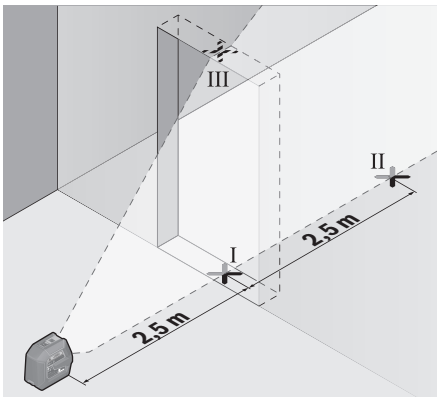
En un recorrido de medición de  $2 \times 5 \text{ m} = 10 \text{ m}$ , la divergencia máxima admisible asciende a:

$10 \text{ m} \times \pm 0,3 \text{ mm/m} = \pm 3 \text{ mm}$ . La diferencia **d** entre los puntos I y III debe ascender por consiguiente a como máximo 3 mm.

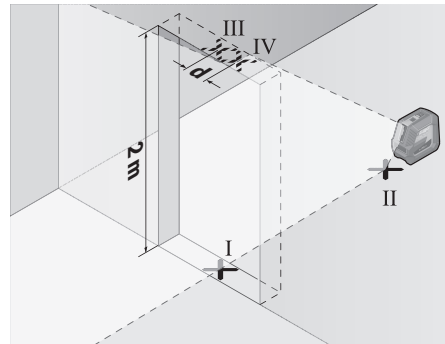
#### Comprobación de la exactitud de nivelación de la línea vertical

Para la comprobación se requiere el vano de una puerta, debiéndose disponer de un espacio mínimo antes y después del mismo de 2,5 m sobre un firme consistente.

- Coloque el aparato de medición sobre un plano firme y consistente (sin emplear un trípode) a una separación de 2,5 m respecto al vano de la puerta. Conecte la herramienta de medición y seleccione el modo de operación vertical. Alinee la línea láser sobre la abertura de puerta y deje que se nivele el aparato de medición.



- Marque el centro de la línea láser vertical en el piso de la abertura de puerta (punto I), a 5 m de distancia al otro lado de la abertura de puerta (punto II) así como en el margen superior de la abertura de puerta (punto III).



- Gire el aparato de medición en 180° y colóquelo en el otro lado de la abertura de puerta directamente detrás del punto II. Deje que se nivele el aparato de medición y alinee la línea láser vertical de manera que su centro pase exactamente por los puntos I y II.
- Marque el centro de la línea láser en el margen superior de la abertura de puerta como punto IV.
- La diferencia **d** de ambos puntos III y IV marcados es la desviación de la vertical real del aparato de medición.
- Mida la altura del vano de la puerta.

Calcule la divergencia máxima admisible como sigue:

altura doble de la abertura de la puerta  $\times 0,3 \text{ mm/m}$

Ejemplo: con una altura de la abertura de la puerta de 2 m, la divergencia máxima puede ascender a

$2 \times 2 \text{ m} \times \pm 0,3 \text{ mm/m} = \pm 1,2 \text{ mm}$ . Por lo tanto, los puntos III y IV pueden estar a una distancia de 1,2 mm como máximo.

#### Instrucciones para la operación

- **Utilice siempre sólo el centro de la línea láser para marcar.** El ancho de la línea de láser cambia con la distancia.

#### Operación con soporte LB 10 (ver figuras E-H)

Con el soporte (10) puede fijar el aparato de medición en superficies verticales o en materiales magnetizables. En combinación con la abrazadera de techo (14), el aparato de medición también se puede alinear en altura.

Coloque el aparato de medición con el alojamiento de trípode de 1/4" (5) en el tornillo de 1/4" (11) del soporte y atorníllelo firmemente.

Posibilidades de fijación del soporte (10):

- con un tornillo de fijación común a través del orificio roscado (13) en una pared seca o madera (ver figura F),
- con los imanes (12) en superficies metálicas (ver figura G),
- con la abrazadera de techo (14) en listones de techo (ver figura H).

Nivele el soporte (10) de forma aproximada antes de conectar el aparato de medición.

### Aplicación de la tablilla reflectante

La tablilla reflectante de láser (20) mejora la visibilidad del rayo láser bajo condiciones desfavorables y distancias más grandes.

La mitad reflectante de la tablilla (20) permite apreciar mejor el rayo láser y la otra mitad, transparente, deja ver el rayo láser también por el dorso de la tablilla reflectante de láser.

### Trabajos con el trípode (accesorio)

Un trípode ofrece una base de medición estable y regulable en la altura. Coloque el aparato de medición con el alojamiento del trípode de 1/4" (5) sobre la rosca del trípode (15) o de un trípode fotográfico corriente en el comercio. Atornille firmemente el aparato de medición con los tornillos de sujeción del trípode.

Nivele el trípode de forma aproximada antes de conectar el aparato de medición.

### Fijación con el soporte universal (accesorio) (ver figura K)

Con la ayuda del soporte universal (17) puede fijar el aparato de medición p. ej. en superficies verticales, tubos o materiales imantables. El soporte universal es apropiado también para ser utilizado como trípode directamente sobre el suelo, ya que facilita el ajuste de altura del aparato de medición.

Alinee el soporte universal (17) de forma aproximada antes de conectar el aparato de medición.

### Trabajos con el soporte giratorio (accesorio)

El aparato de medición lo puede girar en 360° con la ayuda del soporte giratorio (18). De ese modo, se pueden ajustar las líneas láser con exactitud sin modificar la posición del instrumento de medición.

Puede utilizar el soporte giratorio (18) como trípode de suelo, atornillar con él el aparato de medición en superficies verticales, fijar el aparato de medición con la ayuda de imanes (12) en superficies metálicas o, en combinación con la abrazadera de techo (14), en listones de techo.

Ajuste el soporte (18) de forma aproximada antes de conectar el aparato de medición.

### Gafas para láser (accesorio)

Las gafas para láser filtran la luz del entorno. Ello permite apreciar con mayor intensidad la luz del láser.

► **No utilice las gafas de visualización láser como gafas protectoras.** Las gafas de visualización láser sirven para detectar mejor el rayo láser; sin embargo, éstas no protegen contra la radiación láser.

► **No utilice las gafas de visualización láser como gafas de sol o en el tráfico.** Las gafas de visualización láser no proporcionan protección UV completa y reducen la percepción del color.

### Ejemplos para el trabajo (ver figuras I-K)

Ejemplos para la aplicación del aparato de medición los encontrará en las páginas ilustradas.

## Mantenimiento y servicio

### Mantenimiento y limpieza

Mantenga limpio siempre el aparato de medición.

No sumerja el aparato de medición en agua ni en otros líquidos.

Limpia el aparato con un paño húmedo y suave. No utilice ningún detergente o disolvente.

Limpie con regularidad sobre todo el área en torno a la abertura de salida del láser, cuidando que no queden motas.

Almacene y transporte el aparato de medición solamente en la bolsa protectora (21).

En el caso de reparación, envíe el aparato de medición en la bolsa protectora (21).

### Servicio técnico y atención al cliente

El servicio técnico le asesorará en las consultas que pueda Ud. tener sobre la reparación y mantenimiento de su producto, así como sobre piezas de recambio. Las representaciones gráficas tridimensionales e informaciones de repuestos se encuentran también bajo: **www.bosch-pt.com**

El equipo asesor de aplicaciones de Bosch le ayuda gustosamente en caso de preguntas sobre nuestros productos y sus accesorios.

Para cualquier consulta o pedido de piezas de repuesto es imprescindible indicar el n° de artículo de 10 dígitos que figura en la placa de características del producto.

### España

Robert Bosch España S.L.U.  
Departamento de ventas Herramientas Eléctricas  
C/Hermanos García Noblejas, 19  
28037 Madrid

Para efectuar su pedido online de recambios o pedir la recogida para la reparación de su máquina, entre en la página [www.herramientasbosch.net](http://www.herramientasbosch.net).

Tel. Asesoramiento al cliente: 902 531 553

Fax: 902 531554

### México

Robert Bosch S. de R.L. de C.V.  
Calle Robert Bosch No. 405  
C.P. 50071 Zona Industrial, Toluca - Estado de México  
Tel.: (52) 55 528430-62  
Tel.: 800 6271286  
[www.boschherramientas.com.mx](http://www.boschherramientas.com.mx)

### Direcciones de servicio adicionales se encuentran bajo:

[www.bosch-pt.com/serviceaddresses](http://www.bosch-pt.com/serviceaddresses)

### Eliminación

Recomendamos que los aparatos de medición, los accesorios y los embalajes sean sometidos a un proceso de recuperación que respete el medio ambiente.



¡No arroje los aparatos de medición y las pilas a la basura!

**Sólo para los países de la UE:**

De acuerdo con la directiva europea 2012/19/UE sobre aparatos eléctricos y electrónicos de desecho y su realización en la legislación nacional y la directiva europea 2006/66/CE, los aparatos de medición que ya no son aptos para su uso y respectivamente los acumuladores/las pilas defectuosos o vacíos deberán ser recogidos por separado y reciclados de manera respetuosa con el medio ambiente.

En el caso de una eliminación inadecuada, los aparatos eléctricos y electrónicos pueden tener efectos nocivos para el medio ambiente y la salud humana debido a la posible presencia de sustancias peligrosas.

# NOM

El símbolo es solamente válido, si también se encuentra sobre la placa de características del producto/fabricado.

## Português

### Instruções de segurança



Devem ser lidas e respeitadas todas as instruções para trabalhar de forma segura e sem perigo com o instrumento de medição.

Se o instrumento de medição não for utilizado em conformidade com as presentes instruções, as proteções integradas no instrumento de medição podem ser afetadas. Jamais permita que as placas de advertência no instrumento de medição se tornem irreconhecíveis. **CONSERVE BEM ESTAS INSTRUÇÕES E FAÇA-AS ACOMPANHAR O INSTRUMENTO DE MEDIÇÃO SE O CEDER A TERCEIROS.**

- ▶ **Cuidado** – O uso de dispositivos de operação ou de ajuste diferentes dos especificados neste documento ou outros procedimentos podem resultar em exposição perigosa à radiação.
- ▶ O instrumento de medição é fornecido com uma placa de advertência laser (identificada na figura do instrumento de medição, que se encontra na página de esquemas).
- ▶ Se o texto da placa de advertência laser não estiver no seu idioma, antes da primeira colocação em funcionamento, deverá colar o adesivo com o texto de advertência no seu idioma nacional sobre a placa de advertência.



**Não apontar o raio laser na direção de pessoas nem de animais e não olhar para o raio laser direto ou reflexivo.** Desta forma poderá encandear outras pessoas, causar acidentes ou danificar o olho.

- ▶ **Se um raio laser acertar no olho, fechar imediatamente os olhos e desviar a cabeça do raio laser.**
- ▶ **Não efetue alterações no dispositivo laser.**
- ▶ **Não use os óculos para laser (acessório) como óculos de proteção.** Os óculos para laser servem para ver melhor o feixe de orientação a laser; mas não protegem contra radiação laser.
- ▶ **Não use os óculos para laser (acessório) como óculos de sol ou no trânsito.** Os óculos para laser não providenciam uma proteção UV completa e reduzem a percepção de cores.
- ▶ **Só permita que o instrumento de medição seja consertado por pessoal especializado e qualificado e só com peças de reposição originais.** Desta forma é assegurada a segurança do instrumento de medição.
- ▶ **Não deixe que crianças usem o instrumento de medição laser sem vigilância.** Elas podem encandear sem querer outras pessoas ou elas mesmas.
- ▶ **Não trabalhe com o instrumento de medição em áreas com risco de explosão, onde se encontram líquidos, gases ou pó inflamáveis.** No instrumento de medição podem ser produzidas faíscas, que podem inflamar pós ou vapores.



**Não coloque os acessórios magnéticos perto de implantes e outros dispositivos médicos, como p. ex. pacemaker ou bomba de insulina.** Os ímanes dos acessórios criam um campo que pode influenciar o funcionamento de implantes ou dispositivos médicos.

- ▶ **Mantenha os acessórios magnéticos afastados de suportes de dados magnéticos e de aparelhos magneticamente sensíveis.** O efeito dos ímanes dos acessórios pode causar perdas de dados irreversíveis.

### Descrição do produto e do serviço

Respeite as figuras na parte da frente do manual de instruções.

#### Utilização adequada

O instrumento de medição destina-se a determinar e verificar linhas horizontais e verticais.

O instrumento de medição é apropriado para a utilização em interiores e exteriores.

#### Componentes ilustrados

A numeração dos componentes ilustrados refere-se à apresentação do instrumento de medição na página de esquemas.

- (1) Abertura para saída do raio laser
- (2) Indicação de pilhas
- (3) Tecla para o modo de operação laser
- (4) Interruptor de ligar/desligar
- (5) Suporte de tripé 1/4"

- (6) Travamento da tampa do compartimento da pilha
- (7) Tampa do compartimento da pilha
- (8) Placa de advertência laser
- (9) Número de série
- (10) Suporte (LB 10)
- (11) Parafuso 1/4" do suporte
- (12) Íman
- (13) Orifício de aparafusar do suporte
- (14) Grampo de teto (DK 10)<sup>a)</sup>
- (15) Tripé (BT 150)<sup>a)</sup>
- (16) Cabo telescópico (BT 350)<sup>a)</sup>
- (17) Suporte universal (BM 1)<sup>a)</sup>
- (18) Suporte rotativo (RM 10)<sup>a)</sup>
- (19) Óculos para laser<sup>a)</sup>
- (20) Pannel de objetivo laser<sup>a)</sup>
- (21) Bolsa de proteção<sup>a)</sup>

a) **Acessórios apresentados ou descritos não pertencem ao volume de fornecimento padrão. Todos os acessórios encontram-se no nosso programa de acessórios.**

### Dados técnicos

Nível laser de linhas	GLL 2-15 G
Número de produto	<b>3 601 K63 W..</b>
Raio de ação <sup>A)</sup>	15 m
Precisão de nivelamento <sup>B)C)</sup>	±0,3 mm/m
Gama de autonivelamento	±4°
Tempo de nivelamento	< 4 s
Temperatura operacional	-10 °C ... +50 °C
Temperatura de armazenamento	-20 °C ... +70 °C
Altura máx. de utilização acima da altura de referência	2000 m
Humidade relativa máx.	90 %
Grau de sujidade de acordo com a IEC 61010-1	2 <sup>D)</sup>
Classe de laser	2
Tipo de laser	500–540 nm, < 10 mW
C <sub>6</sub>	10
Divergência	50 × 10 mrad (ângulo completo)
Encaixe do tripé	1/4"
Pilhas	4 × 1,5 V LR6 (AA)
Peso conforme EPTA-Procedure 01:2014	0,57 kg
Dimensões (comprimento × largura × altura)	
– sem suporte	126 × 63 × 115 mm
– com suporte LB 10	145 × 63 × 134 mm

### Nível laser de linhas

GLL 2-15 G

Tipo de proteção IP 64

- A) O raio de ação pode ser reduzido por condições ambiente desfavoráveis (por exemplo radiação solar direta).
- B) a **20–25 °C**
- C) Os valores indicados pressupõem condições ambiente normais a favoráveis (p. ex. ausência de vibração, nevoeiro, fumo, radiação solar direta). Após fortes oscilações de temperatura podem ocorrer desvios de precisão.
- D) Só surge sujidade não condutora, mas ocasionalmente é esperada uma condutividade temporária causada por condensação.

Para uma identificação inequívoca do seu instrumento de medição, consulte o número de série **(9)** na placa de identificação.

## Montagem

### Colocar/trocar pilhas

Para a operação do instrumento de medição, é recomendável utilizar pilhas de mangano alcalino.

Para abrir a tampa do compartimento das pilhas **(7)** prima o travamento **(6)** para cima e retire a tampa. Insira as pilhas.

Tenha atenção à polaridade correta de acordo com a representação no interior do compartimento das pilhas.

A indicação das pilhas **(2)** exhibe sempre o estado atual das pilhas.

Se as pilhas começarem a ficar fracas, é reduzida a luminosidade das linhas laser.

Se as pilhas estiverem quase descarregadas, a indicação das pilhas **(2)** pisca de forma permanente. As linhas laser piscam a cada 5 min durante 5 s.

Se as pilhas estiverem gastas, as linhas laser e a indicação das pilhas piscam mais uma vez, antes de o instrumento de medição se desligar.

Substitua sempre todas as pilhas em simultâneo. Utilize apenas pilhas de um fabricante e com a mesma capacidade.

► **Retire as pilhas do instrumento de medição se não forem utilizadas durante longos períodos.** Em caso de armazenamento prolongado no instrumento de medição, as pilhas podem ficar corroídas ou descarregar-se automaticamente.

## Funcionamento

### Colocação em funcionamento

- **Proteja o instrumento de medição da humidade e da radiação solar direta.**
- **Não exponha o instrumento de medição a temperaturas extremas ou oscilações de temperatura.** Não os deixe, p. ex., ficar durante muito tempo no automóvel. No caso de oscilações de temperatura maiores, deixe o instrumento de medição atingir a temperatura ambiente e proceda sempre a uma verificação de precisão antes de continuar a trabalhar (ver "Controlo de exatidão do instrumento de medição", Página 34).

No caso de temperaturas ou de oscilações de



temperatura extremas é possível que a precisão do instrumento de medição seja prejudicada.

- ▶ **Evite quedas ou embates violentos com o instrumento de medição.** Após severas influências externas no instrumento de medição, recomendamos que se proceda a um controlo de exatidão antes de prosseguir (ver "Controlo de exatidão do instrumento de medição", Página 34).
- ▶ **Desligue o instrumento de medição quando o transporta.** A unidade pendular é bloqueada logo que o instrumento for desligado, caso contrário poderia ser danificado devido a fortes movimentos.

#### Ligar/desligar

Para **ligar** o instrumento de medição, desloque o interruptor de ligar/desligar (4) para a posição "On". O instrumento de medição emite raios laser imediatamente após ser ligado, através das aberturas de saída (1).

- ▶ **Não aponte o raio de laser na direção de pessoas nem de animais e não olhar no raio laser, nem mesmo de maiores distâncias.**

Para **desligar** o instrumento de medição, desloque o interruptor de ligar/desligar (4) para a posição Off. Ao desligar, a unidade pendular bloqueia.

- ▶ **Não deixe o instrumento de medição ligado sem vigilância e desligue o instrumento de medição após utilização.** Outras pessoas poderiam ser cegadas pelo raio laser.

Ao exceder a temperatura de serviço máxima permitida de 50 °C ocorre um desligamento para proteção do diodo laser. Depois de arrefecer, o instrumento de medição volta a estar operacional e pode ser novamente ligado.

#### Dispositivo de desligamento automático

Se não for premida nenhuma tecla no instrumento de medição durante aprox. 120 minutos, o instrumento de medição desliga-se automaticamente para efeitos de economia das pilhas.

Para voltar a ligar o instrumento de medição após o desligamento automático, pode deslocar primeiro o interruptor de ligar/desligar (4) para a posição "Off" e depois voltar a ligar o instrumento de medição ou pressionar a tecla do modo de operação laser (3).

Para desativar o dispositivo de desligamento automático mantenha (com o instrumento de medição ligado) premida a tecla modo de operação laser (3) durante pelo menos 3 s. Quando o dispositivo de desligamento automático estiver desativado, os raios laser piscam brevemente para confirmação.

**Nota:** Se for ultrapassada a temperatura de funcionamento de 45 °C, deixa de ser possível desativar o dispositivo de desligamento automático.

Para ativar o desligamento automático, desligue o instrumento de medição e volte a ligá-lo.

#### Modos de operação

O instrumento de medição dispõe de vários tipos de funcionamento, entre os quais poderá comutar sempre que desejar:

- Modo de operação linhas cruzadas (ver figura A): cria uma linha horizontal e vertical,
- Modo operação horizontal (ver figura B): cria uma linha horizontal,
- Modo operação vertical (ver figura C): cria uma linha vertical.

Para mudar este modo de operação, prima a tecla para o modo de operação laser (3) até que sejam criadas as linhas laser no modo de operação desejado.

Todos os modos de operação são possíveis com nivelamento automático e função de inclinação.

#### Nivelamento automático

O instrumento de medição monitoriza cada posição durante a operação. Em caso de montagem dentro da gama de autonivelamento de  $\pm 4^\circ$  o instrumento trabalha com nivelamento automático. Fora da gama de autonivelamento muda para a função de inclinação.

#### Trabalhar com o nivelamento automático (ver figuras A–C)

Coloque o instrumento de medição sobre uma base firme e horizontal, ou fixe-o no suporte (10) ou no tripé (15).

O nivelamento automático elimina automaticamente desníveis dentro da gama de autonivelamento de  $\pm 4^\circ$ . Assim que as linhas laser deixem de piscar permanentemente, o instrumento de medição está nivelado.

Se não for possível efetuar o nivelamento automático, p. ex. porque a superfície de apoio do instrumento de medição se desvia mais de  $4^\circ$  dos planos horizontais, as linhas laser começam a piscar primeiro durante 2 s num ritmo acelerado, depois todos os 5 s várias vezes num ritmo acelerado. O instrumento de medição se encontra na função de inclinação.

Para mais trabalhos com nivelamento automático, coloque o instrumento de medição na horizontal e aguarde pelo autonivelamento. Assim que o instrumento de medição se encontrar na área de autonivelamento de  $\pm 4^\circ$  as linhas laser ficam acesas de modo permanente.

Em caso de vibrações ou de alteração da posição durante o funcionamento, o instrumento de medição volta a ser nivelado automaticamente. Após o nivelamento deverá controlar a posição dos raios laser em relação aos pontos de referência, para evitar erros devido ao deslocamento do instrumento de medição.

#### Trabalhar com função de inclinação (ver figura D)

Coloque o instrumento de medição numa base inclinada. Durante os trabalhos com a função de inclinação, as linhas laser começam a piscar primeiro durante 2 s num ritmo acelerado, depois todos os 5 s várias vezes num ritmo acelerado.

Na função de inclinação, as linhas laser deixam de estar niveladas e de se mover obrigatoriamente perpendiculares entre elas.

### Controlo de exatidão do instrumento de medição

#### Influências sobre a precisão

A maior influência é exercida pela temperatura ambiente. Especialmente a partir do solo, as diferenças de temperatura podem distrair o raio laser.

Uma vez que a estratificação térmica é superior junto ao solo, se possível, o instrumento de medição deve ser montado no tripé e colocado no centro da superfície de trabalho.

Para além das influências externas, também as influências específicas do aparelho (como p. ex. quedas ou pancadas fortes) podem causar desvios. Verifique, por isso, a precisão de nivelamento antes de iniciar o trabalho.

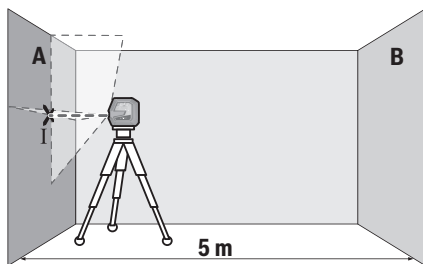
Comece por verificar a precisão da altura e do nivelamento da linha laser horizontal, e depois a precisão de nivelamento da linha laser vertical.

Se o instrumento de medição ultrapassar a divergência máxima num dos controlos, deverá ser reparado por um serviço pós-venda **Bosch**.

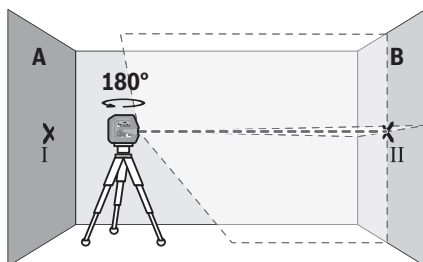
#### Verificar exatidão da altura da linha horizontal

Para o controlo é necessária uma distância de **5 m** livre de obstáculos, sobre solo firme entre duas paredes A e B.

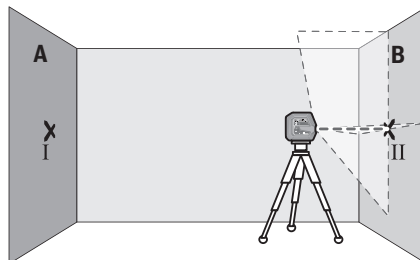
- Montar o instrumento de medição próximo à parede A, sobre um tripé ou colocá-lo sobre uma superfície firme e plana. Ligue o instrumento de medição e selecione o modo de operação linhas cruzadas.



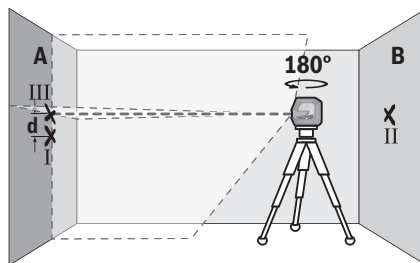
- Apontar o laser para a parede A próxima e permitir que o instrumento de medição possa se nivelar. Marque o centro do ponto onde as linhas laser se cruzam na parede (ponto I).



- Rode o instrumento de medição em  $180^\circ$ , deixe-o nivelar e marque o ponto de cruzamento das linhas laser na parede oposta B (ponto II).
- Posicione o instrumento de medição – sem o rodar – próximo da parede B, ligue-o e deixe-o nivelar.



- Alinhe o instrumento de medição em altura (com a ajuda do tripé ou colocando algo por baixo) de forma a que o ponto de cruzamento das linhas laser acerte precisamente no ponto II anteriormente marcado na parede B.



- Rode o instrumento de medição em  $180^\circ$ , sem alterar a altura. Alinhe-o na parede A, de forma a que a linha laser vertical passe pelo ponto I já marcado. Deixe o instrumento de medição nivelar-se e marque o ponto de cruzamento das linhas laser na parede A (ponto III).
- Da diferença **d** dos dois pontos marcados I e III na parede A resulta o desvio de altura real do instrumento de medição.

Com um trajeto de medição de  $2 \times 5 \text{ m} = 10 \text{ m}$  o desvio máximo permitido é de:

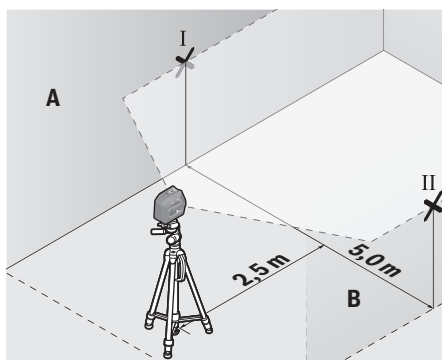
$10 \text{ m} \times \pm 0,3 \text{ mm/m} = \pm 3 \text{ mm}$ . A diferença **d** entre os pontos I e III só pode ser no máximo de **3 mm**.

#### Verificar a precisão de nivelamento da linha horizontal

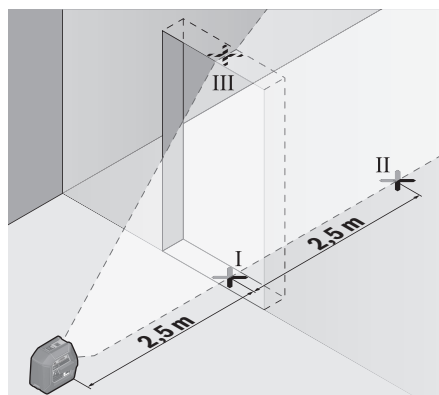
Para a verificação precisa de uma área livre de aprox.

$5 \times 5 \text{ m}$ .

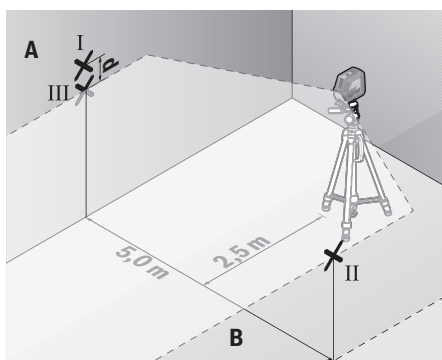
- Montar o instrumento de medição próximo à parede A e B sobre um tripé ou colocá-lo sobre uma superfície firme e plana. Ligue o instrumento de medição e selecione o modo de operação horizontal. Deixe o instrumento de medição executar o nivelamento.



- Marque a uma distância de 2,5 m do instrumento de medição em ambas as paredes o meio da linha laser (ponto I na parede A e ponto II na parede B).



- Marque o meio da linha vertical no chão do vão da porta (ponto I), a 5 m de distância no outro lado do vão da porta (ponto II) assim como no rebordo superior do vão da porta (ponto III).



- Coloque o instrumento de medição rodado em 180° a 5 m de distância e deixe-o executar a nivelação.
- Alinhe o instrumento de medição em altura (com a ajuda do tripé ou colocando algo por baixo) de forma a que o centro da linha laser acerte precisamente no ponto II anteriormente marcado na parede B.
- Marque na parede A o centro da linha laser como ponto III (na vertical por cima ou por baixo do ponto I).
- Da diferença **d** dos dois pontos marcados I e III na parede A resulta o desvio de real do instrumento de medição.

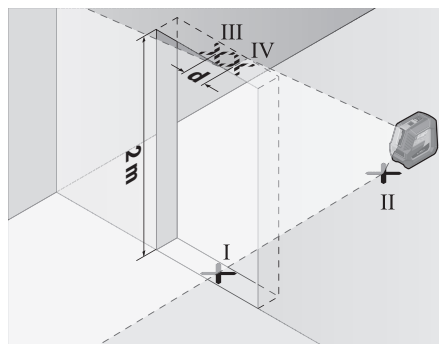
Com um trajeto de medição de  $2 \times 5 \text{ m} = 10 \text{ m}$  o desvio máximo permitido é de:

$10 \text{ m} \times \pm 0,3 \text{ mm/m} = \pm 3 \text{ mm}$ . A diferença **d** entre os pontos I e III só pode ser no máximo de 3 mm.

#### Verificar a precisão de nivelamento da linha vertical

Para o nivelamento é necessário um vão de porta, com no mínimo 2,5 m de espaço de cada lado do vão (sobre chão firme).

- Coloque o instrumento de medição a uma distância de 2,5 m do vão da porta sobre uma superfície firme e plana (não num tripé). Ligue o instrumento de medição e selecione o modo de operação vertical. Oriente a linha laser para a abertura da porta e deixe o instrumento de medição executar a nivelação.



- Rode o instrumento de medição em 180° e coloque-o no outro lado do vão da porta diretamente por trás do ponto II. Deixe o instrumento de medição nivelar-se e alinhe a linha laser vertical de forma a que o seu centro passe exatamente pelos pontos I e II.
- Marque o centro da linha laser no rebordo superior do vão da porta como ponto IV.
- Da diferença **d** dos dois pontos marcados III e IV resulta o desvio real do instrumento de medição do plano vertical.
- Medir a altura do vão de porta.

O desvio máximo permitido é calculado da seguinte maneira: altura dupla da abertura da porta  $\times 0,3 \text{ mm/m}$

Exemplo: numa altura de abertura de porta de 2 m o desvio máximo pode ser

$2 \times 2 \text{ m} \times \pm 0,3 \text{ mm/m} = \pm 1,2 \text{ mm}$ . Os pontos III e IV podem encontrar-se separados no máximo 1,2 mm entre si.

#### Instruções de trabalho

- Use sempre apenas o centro da linha laser para marcar. A largura da linha laser altera-se com a distância.

**Trabalhar com o suporte LB 10 (ver figuras E-H)**

Com a ajuda do suporte **(10)** pode fixar o instrumento de medição a áreas verticais ou materiais magnetizáveis. Em combinação com o grampo de teto **(14)** o instrumento de medição também pode ser ajustado em altura.

Coloque o instrumento de medição com o suporte de tripé 1/4" **(5)** no parafuso 1/4" **(11)** do suporte e aparafuse-o.

Possibilidades de fixação do suporte **(10)**:

- com um parafuso de fixação convencional **(13)** numa parede seca ou madeira (ver figura **F**),
- com ímanes **(12)** em superfícies metálicas (ver figura **G**),
- com o grampo de teto **(14)** em sancas (ver figura **H**).

Alinhe aproximadamente o suporte **(10)** antes de ligar o instrumento de medição.

**Trabalhar com a placa-alvo de laser**

A placa-alvo de laser **(20)** melhora o raio laser em condições desfavoráveis e distâncias maiores.

A metade refletora da placa-alvo de laser **(20)** melhora a visibilidade da linha laser, através da metade transparente, a linha laser também é visível na parte de trás da placa-alvo de laser.

**Trabalhar com um tripé (acessório)**

Um tripé assegura uma base de medição estável e ajustável em altura. Coloque o instrumento de medição com o suporte de tripé der 1/4" **(5)** na rosca do tripé **(15)** ou num tripé de máquina fotográfica convencional. Fixe o instrumento de medição com o parafuso de fixação do tripé.

Alinhar aproximadamente o tripé antes de ligar o instrumento de medição.

**Fixar com um suporte universal (acessório) (ver figura K)**

Com a ajuda do suporte universal **(17)** pode fixar o instrumento de medição por exemplo em superfícies verticais, tubos ou materiais magnetizáveis. O suporte universal também é apropriado como tripé de chão e facilita o alinhamento de altura do instrumento de medição.

Alinhe aproximadamente o suporte universal **(17)**, antes de ligar o instrumento de medição.

**Trabalhar com o suporte rotativo (acessórios)**

Com a ajuda do suporte rotativo **(18)** pode rodar o instrumento de medição em 360°. Dessa forma, é possível definir as linhas laser com precisão, sem alterar a posição do instrumento de medição.

Pode usar o suporte rotativo **(18)** como tripé de chão, aparafusar o instrumento de medição em áreas verticais, fixar o instrumento de medição com a ajuda de ímanes **(12)** a superfícies metálicas ou com o grampo de teto **(14)** a sancas.

Alinhe aproximadamente o suporte rotativo **(18)** antes de ligar o instrumento de medição.

**Óculos de visualização de raio laser (acessórios)**

Os óculos de visualização de raio laser filtram a luz ambiente. Com isto a luz do laser parece mais clara para os olhos.

► **Não os óculos para laser como óculos de proteção.** Os óculos para laser servem para ver melhor o feixe de orientação a laser; mas não protegem contra radiação laser.

► **Não use os óculos para laser como óculos de sol ou no trânsito.** Os óculos para laser não providenciam uma proteção UV completa e reduzem a percepção de cores.

**Exemplos de trabalho (ver figura I-K)**

Pode ver exemplos para possibilidades de utilização do instrumento de medição nas páginas gráficas.

## Manutenção e assistência técnica

### Manutenção e limpeza

Manter o instrumento de medição sempre limpo.

Não mergulhar o instrumento de medição na água ou em outros líquidos.

Limpar sujidades com um pano húmido e macio. Não utilize detergentes ou solventes.

Limpe particularmente as áreas na abertura de saída do laser com regularidade e certifique-se de que não existem fiapos.

Armazene e transporte o instrumento de medição apenas na bolsa de proteção **(21)**.

Envie o instrumento de medição em caso de reparação na bolsa de proteção **(21)**.

### Serviço pós-venda e aconselhamento

O serviço pós-venda responde às suas perguntas a respeito de serviços de reparação e de manutenção do seu produto, assim como das peças sobressalentes. Desenhos explodidos e informações acerca das peças sobressalentes também em: **www.bosch-pt.com**

A nossa equipa de consultores Bosch esclarece com prazer todas as suas dúvidas a respeito dos nossos produtos e acessórios.

Indique para todas as questões e encomendas de peças sobressalentes a referência de 10 dígitos de acordo com a placa de características do produto.

#### Brasil

Robert Bosch Ltda. – Divisão de Ferramentas Elétricas  
Rodovia Anhanguera, Km 98 - Parque Via Norte  
13065-900, CP 1195  
Campinas, São Paulo  
Tel.: 0800 7045 446  
[www.bosch.com.br/contato](http://www.bosch.com.br/contato)

#### Portugal

Robert Bosch LDA  
Avenida Infante D. Henrique  
Lotes 2E – 3E  
1800 Lisboa  
Para efetuar o seu pedido online de peças entre na página [www.ferramentasbosch.com](http://www.ferramentasbosch.com).  
Tel.: 21 8500000  
Fax: 21 8511096

**Encontra outros endereços da assistência técnica em:**  
www.bosch-pt.com/serviceaddresses

## Eliminação

Os instrumentos de medição, acessórios e embalagens devem ser enviados a uma reciclagem ecológica de matéria-prima.



Não deite o instrumento de medição e as pilhas no lixo doméstico!

## Apenas para países da UE:

Conforme a Diretiva Europeia 2012/19/UE relativa aos resíduos de equipamentos elétricos e eletrónicos e a sua implementação na legislação nacional, é necessário recolher separadamente os instrumentos de medição que já não são usados e, de acordo com a Diretiva Europeia 2006/66/CE, as baterias/pilhas defeituosas e encaminhá-los para uma reciclagem ecológica.

No caso de uma eliminação incorreta, os aparelhos elétricos e eletrónicos antigos podem ter efeitos nocivos no ambiente e na saúde humana devido à possível presença de substâncias perigosas.

## Italiano

### Avvertenze di sicurezza



**Leggere e osservare tutte le avvertenze e le istruzioni, per lavorare con lo strumento di misura in modo sicuro e senza pericoli. Se lo strumento di misura non viene utilizzato**

**conformemente alle presenti istruzioni, ciò può pregiudicare i dispositivi di protezione integrati nello strumento stesso. Non rendere mai illeggibili le targhette di avvertenza applicate sullo strumento di misura. CONSERVARE CON CURA LE PRESENTI ISTRUZIONI E CONSEGNARLE INSIEME ALLO STRUMENTO DI MISURA IN CASO DI CESSIONE A TERZI.**

- ▶ **Prudenza** – Qualora vengano utilizzati dispositivi di comando o regolazione diversi da quelli qui indicati o vengano eseguite procedure diverse, sussiste la possibilità di una pericolosa esposizione alle radiazioni.
- ▶ **Lo strumento di misura viene fornito con una targhetta laser di avvertimento (contrassegnata nella figura in cui è rappresentato lo strumento di misura).**
- ▶ **Se il testo della targhetta laser di pericolo è in una lingua straniera, prima della messa in funzione iniziale incollare l'etichetta fornita in dotazione, con il testo nella propria lingua.**



**Non dirigere mai il raggio laser verso persone oppure animali e non guardare il raggio laser né diretto, né riflesso.** Il raggio laser potrebbe abbagliare le persone, provocare incidenti o danneggiare gli occhi.

- ▶ **Se un raggio laser dovesse colpire un occhio, chiudere subito gli occhi e distogliere immediatamente la testa dal raggio.**
- ▶ **Non apportare alcuna modifica al dispositivo laser.**
- ▶ **Non utilizzare gli occhiali per raggio laser (accessorio) come occhiali protettivi.** Gli occhiali per raggio laser rendono meglio visibile stesso, ma non proteggono dalla radiazione laser.
- ▶ **Non utilizzare gli occhiali per raggio laser come occhiali da sole o nel traffico stradale.** Gli occhiali per raggio laser non offrono una protezione UV completa e riducono la percezione dei colori.
- ▶ **Far riparare lo strumento di misura solamente da personale tecnico specializzato e soltanto utilizzando pezzi di ricambio originali.** In tale maniera potrà essere salvaguardata la sicurezza dello strumento di misura.
- ▶ **Evitare che i bambini utilizzino lo strumento di misura laser senza la necessaria sorveglianza.** Potrebbero involontariamente abbagliare altre persone o loro stessi.
- ▶ **Non lavorare con lo strumento di misura in ambienti a rischio di esplosione in cui siano presenti liquidi, gas o polveri infiammabili.** Nello strumento di misura possono prodursi scintille che incendiano la polvere o i vapori.



**Non portare gli accessori magnetici in prossimità di impianti ed altri dispositivi medicali, come ad esempio pacemaker o microinfusori.** I magneti degli accessori generano un campo che potrebbe compromettere la funzionalità di impianti o dispositivi medicali.

- ▶ **Mantenere gli accessori magnetici a distanza da supporti dati magnetici e da dispositivi sensibili ai campi magnetici.** A causa dell'azione del magnete degli accessori possono verificarsi perdite irreversibili di dati.

## Descrizione del prodotto e dei servizi forniti

Si prega di osservare le immagini nella prima parte delle istruzioni per l'uso.

### Utilizzo conforme

Lo strumento di misura è concepito per il rilevamento e la verifica di linee orizzontali e verticali.

Lo strumento di misura è adatto per l'impiego in ambienti interni ed all'esterno.

### Componenti illustrati

La numerazione dei componenti si riferisce all'illustrazione dello strumento di misura che si trova sulla pagina con la rappresentazione grafica.

- (1) Uscita raggio laser
- (2) Indicatore del livello di carica delle batterie
- (3) Tasto di modalità Laser
- (4) Interruttore di accensione/spengimento
- (5) Attacco treppiede da 1/4"
- (6) Bloccaggio del coperchio vano batterie
- (7) Coperchio vano batterie
- (8) Targhetta di pericolo raggio laser
- (9) Numero di serie
- (10) Supporto (LB 10)
- (11) Vite da 1/4" del supporto
- (12) Magnete
- (13) Foro filettato del supporto
- (14) Fermaglio per soffitto (DK 10)<sup>a)</sup>
- (15) Treppiede (BT 150)<sup>a)</sup>
- (16) Asta telescopica (BT 350)<sup>a)</sup>
- (17) Supporto universale (BM 1)<sup>a)</sup>
- (18) Supporto ruotabile (RM 10)<sup>a)</sup>
- (19) Occhiali per raggio laser<sup>a)</sup>
- (20) Pannello di mira per laser<sup>a)</sup>
- (21) Custodia protettiva<sup>a)</sup>

a) **L'accessorio illustrato oppure descritto non è compreso nel volume di fornitura standard. L'accessorio completo è contenuto nel nostro programma accessori.**

## Dati tecnici

Livella laser a linee	GLL 2-15 G
Codice prodotto	<b>3 601 K63 W..</b>
Raggio d'azione <sup>A)</sup>	15 m
Precisione di livellamento <sup>B)C)</sup>	±0,3 mm/m
Campo di autolivellamento	±4°
Tempo di livellamento	< 4 s
Temperatura di funzionamento	-10 °C ... +50 °C
Temperatura di magazzino	-20 °C ... +70 °C
Altitudine d'impiego max. oltre l'altitudine di riferimento	2000 m
Umidità atmosferica relativa max.	90 %
Grado di contaminazione secondo IEC 61010-1	2 <sup>D)</sup>
Classe laser	2
Tipo di laser	500-540 nm, < 10 mW
C <sub>6</sub>	10
Divergenza	50 × 10 mrad (angolo giro)
Attacco treppiede	1/4"
Batterie	4 × 1,5 V LR6 (AA)

Livella laser a linee	GLL 2-15 G
Peso secondo EPTA-Procedure 01:2014	0,57 kg
Dimensioni (lunghezza × larghezza × altezza)	
- senza supporto	126 × 63 × 115 mm
- con supporto LB 10	145 × 63 × 134 mm
Grado di protezione	IP 64

- A) In caso di condizioni ambientali sfavorevoli (ad es. irradiazione solare diretta), il raggio d'azione potrà risultare ridotto.
- B) con **20-25 °C**
- C) I valori indicati presuppongono condizioni ambientali normali e/o favorevoli (ad esempio assenza di vibrazioni, nebbia, fumo, nessuna irradiazione solare diretta). In seguito a violente oscillazioni di temperatura è possibile che si riscontrino perdite di precisione.
- D) Presenza esclusivamente di contaminazioni non conduttive, ma che, in alcune occasioni, possono essere rese temporaneamente conduttive dalla condensa.

Per un'identificazione univoca dello strumento di misura, consultare il numero di serie **(9)** riportato sulla targhetta identificativa.

## Montaggio

### Introduzione/sostituzione delle pile

Per l'impiego dello strumento di misura si raccomanda di utilizzare pile alcaline al manganese.

Per aprire il coperchio vano batterie **(7)**, spingere il bloccaggio **(6)** verso l'alto e prelevare il coperchio vano batterie. Introdurre le pile.

Durante tale fase, prestare attenzione alla corretta polarità, riportata sul lato interno del vano batterie.

L'indicatore del livello di carica **(2)** indica sempre il livello attuale delle pile.

Quando le pile inizieranno a scaricarsi, la luminosità delle linee laser viene lentamente ridotta.

Quando le pile sono quasi scariche, l'indicatore del livello di carica **(2)** lampeggia in modo continuo. Le linee laser lampeggeranno per 5 s ogni 5 min.

Quando le pile saranno completamente scariche, le linee laser e l'indicatore del livello di carica delle batterie lampeggeranno ancora una volta, dopodiché lo strumento di misura si spegnerà.

Sostituire sempre tutte le pile contemporaneamente. Utilizzare esclusivamente pile dello stesso produttore e con la stessa capacità.

### ► Se lo strumento di misura non viene impiegato per lunghi periodi, rimuovere le pile dallo strumento stesso.

Qualora le batterie rimangano per lungo tempo all'interno dello strumento di misura si possono verificare fenomeni di corrosione e di autoscaricamento.

## Utilizzo

### Messa in funzione

- **Proteggere lo strumento di misura da liquidi e dall'esposizione diretta ai raggi solari.**

- ▶ **Non esporre lo strumento di misura a temperature o ad oscillazioni termiche estreme.** Ad esempio, evitare di lasciarlo per lungo tempo all'interno dell'auto. In caso di considerevoli oscillazioni di temperatura, lasciare che lo strumento di misura raggiunga la normale temperatura e, prima di procedere con ulteriori lavorazioni, eseguire sempre una verifica della precisione (vedi «Verifica della precisione dello strumento di misura», Pagina 40). Temperature oppure sbalzi di temperatura estremi possono pregiudicare la precisione dello strumento di misura.
- ▶ **Evitare di urtare violentemente o di far cadere lo strumento di misura.** Qualora lo strumento di misura abbia subito forti influssi esterni, prima di riprendere il lavoro andrà sempre effettuata una verifica della precisione (vedi «Verifica della precisione dello strumento di misura», Pagina 40).
- ▶ **Spegnere lo strumento di misura, quando occorra trasportarlo.** Spegndo lo strumento, viene bloccata l'unità oscillante che altrimenti potrebbe venire danneggiata in caso di movimenti violenti.

#### Accensione/spegnimento

Per **accendere** lo strumento di misura, spingere l'interruttore di avvio/arresto (4) in posizione «On». Subito dopo l'accensione, lo strumento di misura proietterà raggi laser dalle aperture di uscita (1).

- ▶ **Non dirigere mai il raggio laser su persone oppure su animali e non rivolgere lo sguardo in direzione del raggio laser stesso, neanche da grande distanza.**

Per **spegnere** lo strumento di misura, spingere l'interruttore di accensione/spegnimento (4) in posizione **Off**. In fase di spegnimento, l'unità oscillante verrà bloccata.

- ▶ **Non lasciare incustodito lo strumento di misura quando è acceso e spegnerlo sempre dopo l'uso.** Altre persone potrebbero essere abbagliate dal raggio laser.

Qualora venga superata la temperatura massima di funzionamento ammessa, pari a 50 °C, lo strumento verrà spento, per proteggere il diodo laser. Una volta raffreddato, lo strumento di misura sarà nuovamente pronto al funzionamento e potrà essere nuovamente acceso.

#### Spegnimento automatico

Se per circa 120 min non verrà premuto alcun tasto sullo strumento di misura, lo strumento stesso si spegnerà automaticamente, per salvaguardare le pile.

Per accendere nuovamente lo strumento di misura in seguito allo spegnimento automatico, è possibile spostare l'interruttore di accensione/spegnimento (4) dapprima in posizione „Off” e quindi riaccendere lo strumento di misura, oppure premere il tasto per la modalità operativa laser (3).

Per disattivare lo spegnimento automatico, a strumento di misura acceso, mantenere premuto il tasto di modalità Laser (3) per almeno 3 secondi. Quando lo spegnimento automatico sarà stato disattivato, le linee laser lampeggeranno brevemente, a scopo di conferma.

**Avvertenza:** Se la temperatura di funzionamento supererà i 45 °C, lo spegnimento automatico non sarà più disattivabile.

Per attivare lo spegnimento automatico, spegnere lo strumento di misura e riaccenderlo.

#### Modalità

Lo strumento di misura dispone di modalità di funzionamento, fra le quali è sempre possibile scegliere:

- Modalità a linee incrociate (vedere Fig. A): proietta una linea laser orizzontale ed una verticale;
- Modalità orizzontale (vedere Fig. B): proietta una linea laser orizzontale;
- Modalità verticale (vedere Fig. C): proietta una linea laser verticale.

Per cambiare modalità, premere il tasto di modalità laser (3) fino a quando i raggi laser vengano proiettati nella modalità desiderata.

Tutte le modalità operative sono disponibili sia con funzione di autolivellamento, sia con funzione di inclinazione.

#### Livellamento automatico

Durante il funzionamento, lo strumento di misura sorveglia costantemente la posizione. Se posizionato entro il campo di autolivellamento di  $\pm 4^\circ$ , lo strumento opererà con livellamento automatico. Fuori dal campo di autolivellamento, lo strumento commuterà automaticamente in funzione di inclinazione.

#### Impiego con livellamento automatico (vedere Figg. A–C)

Posizionare lo strumento di misura su un fondo orizzontale e solido e fissarlo sul supporto (10), oppure sul treppiede (15).

Il livellamento automatico compenserà automaticamente le irregolarità, entro il campo di autolivellamento di  $\pm 4^\circ$ . Quando i raggi laser passeranno a luce fissa, lo strumento di misura sarà livellato.

Se il livellamento automatico non è possibile, ad es. perché la superficie d'appoggio dello strumento di misura differisce di oltre  $4^\circ$  dalla linea orizzontale, le linee laser lampeggeranno dapprima velocemente per 2 secondi, quindi velocemente e ripetutamente ogni 5 secondi. Lo strumento di misura si troverà in modalità Inclinazione.

Per proseguire a lavorare con il livellamento automatico, posizionare lo strumento di misura orizzontalmente ed attendere l'autolivellamento. Non appena lo strumento di misura si troverà entro il campo di autolivellamento di  $\pm 4^\circ$ , i raggi laser passeranno a luce fissa.

In caso di vibrazioni o variazioni di lunghezza durante il funzionamento, il livellamento dello strumento di misura verrà ripetuto automaticamente. Dopo il livellamento, verificare la posizione dei raggi laser relativamente ai punti di riferimento, per evitare errori causati da uno spostamento dello strumento di misura.

#### Impiego con funzione di inclinazione (vedere Fig. D)

Posizionare lo strumento di misura su un fondo inclinato. Impiegando la funzione di inclinazione, le linee laser lampeggeranno dapprima velocemente per 2 secondi, quindi velocemente e ripetutamente ogni 5 secondi.

In modalità Inclinazione, le linee laser non verranno più livellate e non saranno più necessariamente perpendicolari fra loro.

### Verifica della precisione dello strumento di misura

#### Fattori che influiscono sulla precisione

L'influsso maggiore è quello esercitato dalla temperatura ambiente. In modo particolare differenze di temperatura che si muovono dal terreno verso l'alto possono deviare il raggio laser.

Poiché la stratificazione di temperatura è maggiore in prossimità del pavimento, laddove possibile lo strumento di misura andrà montato su un treppiede e collocato al centro dell'area di lavoro.

Oltre ad influssi esterni, anche influssi sullo strumento (ad es. cadute o urti violenti) potranno comportare scostamenti. Per tale ragione, prima di iniziare il lavoro, occorrerà sempre verificare la precisione di livellamento.

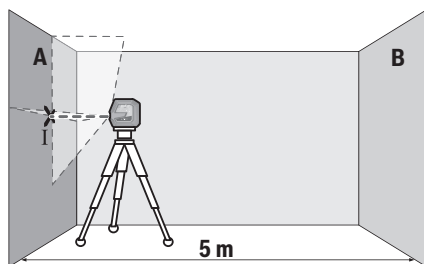
In ogni occasione, verificare dapprima la precisione in altezza e di livellamento della linea laser orizzontale, quindi la precisione di livellamento della linea laser verticale.

Se, durante una delle verifiche, lo strumento di misura dovesse superare lo scostamento massimo, farlo riparare da un Servizio di Assistenza Clienti **Bosch**.

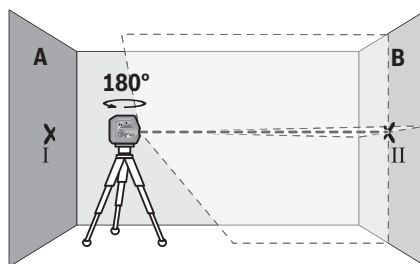
#### Verifica della precisione in altezza della linea orizzontale

Per la verifica, occorrerà un tratto di misura libero di **5 m**, su base solida, fra due pareti A e B.

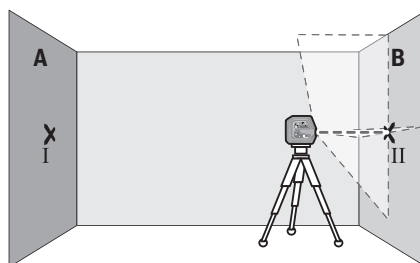
- Montare lo strumento di misura vicino alla parete A su un treppiede, oppure posizionarlo su una base stabile e piana. Accendere lo strumento di misura e selezionare la modalità a linee incrociate.



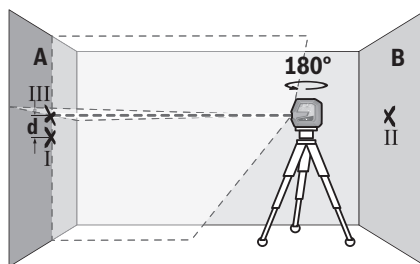
- Dirigere il laser sulla parete A vicina e attendere che lo strumento di misura si autolivelli. Contrassegnare il centro del punto in cui le linee laser s'incroceranno sulla parete (punto I).



- Ruotare lo strumento di misura di  $180^\circ$ , attendere che si autolivelli e contrassegnare il punto d'incrocio delle linee laser sulla parete B di fronte (punto II).
- Collocare lo strumento di misura – senza ruotarlo – vicino alla parete B, accenderlo ed attendere che si autolivelli.



- Allineare in altezza lo strumento di misura (mediante il treppiede, oppure, all'occorrenza, utilizzando supporti) in modo che il punto d'incrocio delle linee laser coincida esattamente con il punto II, contrassegnato in precedenza, sulla parete B.



- Ruotare lo strumento di misura di  $180^\circ$ , senza variare l'altezza. Allinearlo alla parete A in modo che la linea laser verticale attraversi il punto I, contrassegnato in precedenza. Attendere che lo strumento di misura si autolivelli e contrassegnare il punto d'incrocio delle linee laser sulla parete A (punto III).
- La differenza **d** fra i punti I e III, contrassegnati sulla parete A, indicherà l'effettivo scostamento in altezza dello strumento di misura.

Su un tratto di misura pari a  $2 \times 5 \text{ m} = 10 \text{ m}$ , lo scostamento massimo ammesso è pari a:

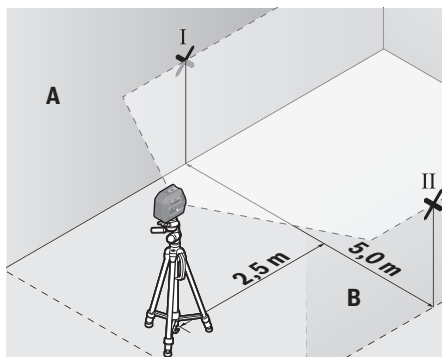
$10 \text{ m} \times \pm 0,3 \text{ mm/m} = \pm 3 \text{ mm}$ . La differenza **d** fra i punti I e III non dovrà, quindi, superare **3 mm**.



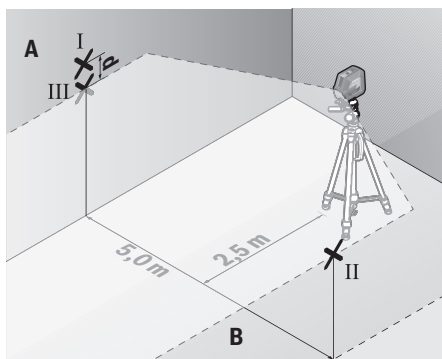
### Verifica della precisione di livellamento della linea orizzontale

Per la verifica, occorrerà una superficie libera pari a circa  $5 \times 5$  m.

- Montare lo strumento di misura al centro, fra le pareti A e B, su un treppiede, oppure posizionarlo su una base stabile e piana. Accendere lo strumento di misura e selezionare la modalità orizzontale. Attendere che lo strumento di misura si autolivelli.



- Contrassegnare su entrambe le pareti, a 2,5 m di distanza dallo strumento di misura, il centro della linea laser (punto I sulla parete A e punto II sulla parete B).



- Posizionare lo strumento di misura, ruotato di  $180^\circ$ , a 5 m di distanza ed attendere che si autolivelli.
- Allineare in altezza lo strumento di misura (mediante il treppiede o, all'occorrenza, supportando lo strumento) in modo che il centro della linea laser coincida esattamente con il punto II sulla parete B, contrassegnato in precedenza.
- Contrassegnare sulla parete A il centro della linea laser come punto III (verticalmente sopra o sotto al punto I).
- La differenza  $d$  fra i punti I e III, contrassegnati sulla parete A, indicherà l'effettivo scostamento dello strumento di misura rispetto alla linea orizzontale.

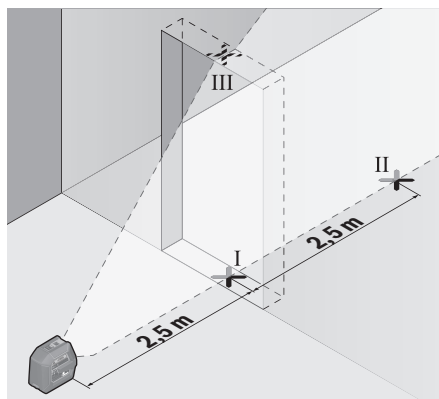
Su un tratto di misura pari a  $2 \times 5 \text{ m} = 10$  m, lo scostamento massimo ammesso è pari a:

$10 \text{ m} \times \pm 0,3 \text{ mm/m} = \pm 3 \text{ mm}$ . La differenza  $d$  fra i punti I e III non dovrà, quindi, superare **3 mm**.

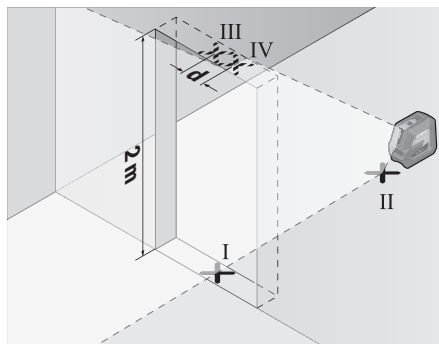
### Verifica della precisione di livellamento della linea verticale

Per la verifica, occorrerà un'apertura di porta (su base solida) con spazio di almeno 2,5 m su ciascun lato della porta stessa.

- Posizionare lo strumento di misura a 2,5 m di distanza dall'apertura porta, su una base solida e piana (non su un treppiede). Accendere lo strumento di misura e selezionare la modalità verticale. Allineare la linea laser all'apertura porta ed attendere che lo strumento di misura si autolivelli.



- Contrassegnare il centro della linea laser verticale, sulla soglia dell'apertura porta (punto I), a 5 m di distanza dall'altro lato dell'apertura porta (punto II) e sul bordo superiore dell'apertura porta stessa (punto III).



- Ruotare lo strumento di misura di  $180^\circ$  e posizionarlo sull'altro lato dell'apertura porta, direttamente dietro al punto II. Attendere che lo strumento di misura si autolivelli ed allineare la linea laser verticale in modo che il suo centro attraversi esattamente i punti I e II.
- Contrassegnare come punto IV il centro della linea laser sul bordo superiore dell'apertura porta.
- La differenza  $d$  fra i punti III e IV indicherà l'effettivo scostamento dello strumento di misura rispetto alla verticale.

- Misurare l'altezza dell'apertura porta.

Lo scostamento massimo ammesso andrà calcolato come segue:

doppio dell'altezza dell'apertura porta  $\times$  **0,3** mm/m

Esempio: con un'altezza dell'apertura porta di **2** m, lo scostamento massimo ammesso è pari a

$2 \times 2 \text{ m} \times \pm 0,3 \text{ mm/m} = \pm 1,2 \text{ mm}$ . La distanza fra i punti III e IV non dovrà, quindi, superare **1,2** mm.

### Indicazioni operative

- **Per contrassegnare, utilizzare sempre ed esclusivamente il centro della linea laser.** La larghezza della linea laser varia in base alla distanza.

#### Impiego con il supporto LB 10 (vedere Figg. E-H)

Mediante il supporto (10) è possibile fissare lo strumento di misura su superfici verticali o su materiali magnetizzabili. Abbinato al fermaglio per soffitto (14), lo strumento di misura si potrà allineare anche in altezza.

Sistemare lo strumento di misura, con l'attacco treppiede da 1/4" (5), sulla vite da 1/4" (11) del supporto ed avvitarlo saldamente.

Possibilità di fissaggio del supporto (10):

- Con una normale vite di fissaggio, mediante il foro filettato (13), su un muro a secco o su legno (vedere Fig. F),
- Con i magneti (12), su superfici metalliche (vedere Fig. G),
- Con il fermaglio per soffitto (14), su listoni da soffitto (vedere Fig. H).

Allineare orientativamente il supporto (10), prima di accendere lo strumento di misura.

#### Utilizzo del pannello di mira per laser

Il pannello di mira per laser (20) migliora la visibilità del raggio laser, in condizioni sfavorevoli e su distanze estese.

La metà riflettente del pannello di mira per laser (20) migliora la visibilità della linea laser; la metà trasparente rende visibile la linea laser anche dal lato posteriore del pannello di mira.

#### Utilizzo del treppiede (accessorio)

Un treppiede permette di avere una base di misurazione stabile e regolabile in altezza. Sistemare lo strumento di misura, con l'attacco treppiede da 1/4" (5), sulla filettatura del treppiede stesso (15), oppure di un normale treppiede fotografico. Avvitare saldamente lo strumento di misura con la vite di fermo del treppiede.

Allineare preliminarmente il treppiede, prima di accendere lo strumento di misura.

#### Fissaggio con il supporto universale (accessorio) (vedere Fig. K)

Il supporto universale (17) consente di fissare lo strumento di misura ad es. su superfici o tubi verticali, oppure su materiali magnetizzabili. Il supporto universale è altrettanto adatto quale treppiede e agevola l'allineamento in altezza dello strumento di misura.

Allineare preliminarmente il supporto universale (17), prima di accendere lo strumento di misura.

#### Impiego con il supporto ruotabile (accessorio)

Mediante il supporto ruotabile (18) è possibile ruotare strumento di misura di 360°. Ciò consente di orientare con esattezza le linee laser senza modificare la posizione dello strumento di misura.

Il supporto ruotabile (18) si potrà utilizzare come treppiede da pavimento, oppure per avvitare lo strumento di misura su superfici verticali; inoltre, lo strumento di misura si potrà fissare su superfici metalliche, mediante i magneti (12); oppure, abbinato al fermaglio per soffitto (14), lo si potrà fissare su listoni da soffitto.

Allineare orientativamente il supporto ruotabile (18), prima di accendere lo strumento di misura.

#### Occhiali per raggio laser (accessorio)

Gli occhiali per raggio laser filtrano la luce ambientale. In questo modo la luce del laser appare più chiara per gli occhi.

- **Non utilizzare gli occhiali per raggio laser come occhiali di protezione.** Gli occhiali per raggio laser servono per un migliore riconoscimento del raggio stesso; tuttavia non forniscono alcuna protezione contro la radiazione laser.
- **Non utilizzare gli occhiali per raggio laser come occhiali da sole oppure nel traffico.** Gli occhiali per raggio laser non offrono una protezione UV completa e riducono la percezione dei colori.

#### Esempi di utilizzo (vedere Figg. I-K)

Esempi per possibilità di impiego dello strumento di misura sono riportati sulle illustrazioni.

## Manutenzione ed assistenza

### Manutenzione e pulizia

Avere cura di tenere lo strumento di misura sempre pulito. Non immergere in alcun caso lo strumento di misura in acqua, né in alcun altro liquido.

Pulire eventuali impurità utilizzando un panno morbido inumidito. Non utilizzare detersivi, né solventi.

Pulire regolarmente specialmente le superfici dell'uscita del raggio laser prestando particolare attenzione alla presenza di peluria.

Conservare e trasportare lo strumento di misura esclusivamente nell'apposita custodia protettiva (21).

Qualora occorra farlo riparare, inviare lo strumento di misura all'interno della custodia protettiva (21).

### Servizio di assistenza e consulenza tecnica

Il servizio di assistenza risponde alle Vostre domande relative alla riparazione e alla manutenzione del Vostro prodotto nonché concernenti i pezzi di ricambio. Disegni in vista esplosa e informazioni relative ai pezzi di ricambio sono consultabili anche sul sito [www.bosch-pt.com](http://www.bosch-pt.com)

Il team di consulenza tecnica Bosch sarà lieto di rispondere alle Vostre domande in merito ai nostri prodotti e accessori. In caso di richieste o di ordinazione di pezzi di ricambio, comunicare sempre il codice prodotto a 10 cifre riportato sulla targhetta di fabbricazione dell'elettroutensile.

#### Italia

Tel.: (02) 3696 2314

E-Mail: pt.hotlinebosch@it.bosch.com

#### Per ulteriori indirizzi del servizio assistenza consultare:

www.bosch-pt.com/serviceaddresses

#### Smaltimento

Strumenti di misura, accessori e confezioni non più utilizzabili andranno avviati ad un riciclaggio rispettoso dell'ambiente.



Non gettare gli strumenti di misura, né le pile, nei rifiuti domestici.

#### Solo per i Paesi UE:

Ai sensi della Direttiva Europea 2012/19/UE sui rifiuti di apparecchiature elettriche ed elettroniche e del suo recepimento nel diritto nazionale, gli strumenti di misura non più utilizzabili e, ai sensi della Direttiva Europea 2006/66/CE, le batterie/le pile difettose o esauste, andranno raccolti separatamente e riciclati nel rispetto dell'ambiente.

In caso di smaltimento improprio, le apparecchiature elettriche ed elettroniche potrebbero avere effetti nocivi sull'ambiente e sulla salute umana a causa della possibile presenza di sostanze nocive.

## Nederlands

### Veiligheidsaanwijzingen



Alle aanwijzingen moeten gelezen en in acht genomen worden om gevaarloos en veilig met het meetgereedschap te werken. Wanneer het meetgereedschap niet volgens de

beschikbare aanwijzingen gebruikt wordt, kunnen de geïntegreerde veiligheidsvoorzieningen in het meetgereedschap belemmerd worden. Maak waarschuwingsstickers op het meetgereedschap nooit onleesbaar. **BEWAAR DEZE AANWIJZINGEN ZORGVULDIG EN GEEF ZE BIJ HET DOORGEVEN VAN HET MEETGEREEDSCHAP MEE.**

- ▶ **Voorzichtig – wanneer andere dan de hier aangegeven bedienings- of afstelvoorzieningen gebruikt of andere methodes uitgevoerd worden, kan dit resulteren in een gevaarlijke blootstelling aan straling.**
- ▶ **Het meetgereedschap is voorzien van een laser-waarschuwingplaatje (aangegeven op de weergave van**

het meetgereedschap op de pagina met afbeeldingen).

- ▶ **Is de tekst van het laser-waarschuwingplaatje niet in uw taal, plak dan vóór het eerste gebruik de meegeleverde sticker in uw eigen taal hieroverheen.**



**Richt de laserstraal niet op personen of dieren en kijk niet zelf in de directe of gereflecteerde laserstraal.** Daardoor kunt u personen verblinden, ongevallen veroorzaken of het oog beschadigen.

- ▶ **Als laserstraling het oog raakt, dan moeten de ogen bewust gesloten worden en moet het hoofd onmiddellijk uit de straal bewogen worden.**
- ▶ **Breng geen wijzigingen aan de laserinrichting aan.**
- ▶ **Gebruik de laserbril (accessoire) niet als veiligheidsbril.** De laserbril dient voor het beter herkennen van de laserstraal; deze beschermt echter niet tegen de laserstraling.
- ▶ **Gebruik de laserbril (accessoire) niet als zonnebril of in het verkeer.** De laserbril biedt geen volledige UV-bescherming en vermindert het waarnemen van kleuren.
- ▶ **Laat het meetgereedschap alleen repareren door gekwalificeerd geschoold personeel en alleen met originele vervangingsonderdelen.** Daarmee wordt gewaarborgd dat de veiligheid van het meetgereedschap in stand blijft.
- ▶ **Laat kinderen het lasermeetgereedschap niet zonder toezicht gebruiken.** Zij zouden per ongeluk andere personen of zichzelf kunnen verblinden.
- ▶ **Werk met het meetgereedschap niet in een omgeving waar ontploffingsgevaar heerst en zich brandbare vloeistoffen, brandbare gassen of brandbaar stof bevinden.** In het meetgereedschap kunnen vonken ontstaan die het stof of de dampen tot ontsteking brengen.



**Houd de magnetische accessoires uit de buurt van implantaten en andere medische apparaten, zoals pacemakers en insuliepompen.** Door de magneten van de accessoires wordt een veld opgewekt dat de werking van implantaten en medische apparaten kan verstoren.

- ▶ **Houd de magnetische accessoires uit de buurt van magnetische gegevensdragers en magnetisch gevoelige apparatuur.** Door de werking van de magneten van de accessoires kan het tot onomkeerbaar gegevensverlies komen.

### Beschrijving van product en werking

Neem goed nota van de afbeeldingen in het voorste deel van de gebruiksaanwijzing.

#### Beoogd gebruik

Het meetgereedschap is bedoeld voor het bepalen en controleren van horizontale en verticale lijnen.

Het meetgereedschap is geschikt voor gebruik binnenshuis en buitenshuis.

### Afgebeelde componenten

De componenten zijn genummerd zoals op de afbeelding van het meetgereedschap op de pagina met afbeeldingen.

- (1) Opening voor laserstraal
- (2) Batterij-aanduiding
- (3) Toets voor lasermodus
- (4) Aan/uit-schakelaar
- (5) Statiefopname 1/4"
- (6) Vergrendeling van het batterijvakdeksel
- (7) Batterijvakdeksel
- (8) Laser-waarschuwingsplaatje
- (9) Serienummer
- (10) Houder (LB 10)
- (11) 1/4"-schroef van houder
- (12) Magneet
- (13) Schroefgat van houder
- (14) Plafondklem (DK 10)<sup>a)</sup>
- (15) Statief (BT 150)<sup>a)</sup>
- (16) Telescoopstang (BT 350)<sup>a)</sup>
- (17) Universele houder (BM 1)<sup>a)</sup>
- (18) Draaihouder (RM 10)<sup>a)</sup>
- (19) Laserbril<sup>a)</sup>
- (20) Laserrichtbord<sup>a)</sup>
- (21) Opbergetui<sup>a)</sup>

- a) **Niet elk afgebeeld en beschreven accessoire is standaard bij de levering inbegrepen. Alle accessoires zijn te vinden in ons accessoireprogramma.**

### Technische gegevens

Lijnlaser	GLL 2-15 G
Productnummer	3 601 K63 W..
Werkbereik <sup>A)</sup>	15 m
Nivelleernauwkeurigheid <sup>B)</sup>	±0,3 mm/m
Zelfnivelleerbereik	±4°
Nivelleertijd	< 4 s
Gebruikstemperatuur	-10 °C ... +50 °C
Opslagtemperatuur	-20 °C ... +70 °C
Max. gebruikshoogte boven referentiehoogte	2000 m
Relatieve luchtvochtigheid max.	90 %
Vervuilsgraad volgens IEC 61010-1	2 <sup>D)</sup>
Laserklasse	2
Lasertype	500-540 nm, < 10 mW

Lijnlaser	GLL 2-15 G
C <sub>6</sub>	10
Divergentie	50 × 10 mrad (volledige hoek)
Statiefopname	1/4"
Batterijen	4 × 1,5 V LR6 (AA)
Gewicht volgens EPTA-Procedure 01:2014	0,57 kg
Afmetingen (lengte × breedte × hoogte)	
- zonder houder	126 × 63 × 115 mm
- met houder LB 10	145 × 63 × 134 mm
Beschermklasse	IP 64

- A) Het werkbereik kan door ongunstige omgevingsomstandigheden (bijv. direct zonlicht) verminderd worden.
- B) bij **20-25 °C**
- C) De opgegeven waarden gelden bij normale tot gunstige omgevingsomstandigheden (bijv. geen trillingen, geen mist, geen rook, geen direct zonlicht). Na sterke temperatuurschommelingen kan de nauwkeurigheid afwijken.
- D) Er ontstaat slechts een niet geleidende vervuiling, waarbij echter soms een tijdelijke geleidbaarheid wordt verwacht door bedauwing.

Het productnummer (9) op het typeplaatje dient voor een onduubbelzinnige identificatie van uw meetgereedschap.

## Montage

### Batterijen plaatsen/verwisselen

Voor het gebruik van het meetgereedschap wordt het gebruik van alkali-mangaanbatterijen aanbevolen.

Voor het openen van het batterijvakdeksel (7) duwt u de vergrendeling (6) naar boven en neemt u het batterijvakdeksel weg. Plaats de batterijen.

Let er hierbij op dat de polen juist worden geplaatst volgens de afbeelding op de binnenkant van het batterijvak.

De batterij-aanduiding (2) toont altijd de actuele batterijstatus.

Als de batterijen zwak worden, dan wordt de helderheid van de laserlijnen langzaam minder.

Als de batterijen bijna leeg zijn, blijft de batterij-aanduiding (2) knipperen. De laserlijnen knipperen om de 5 minuten gedurende 5 seconden.

Als de batterijen leeg zijn, dan knipperen de laserlijnen en de batterij-aanduiding nog één keer voordat het meetgereedschap wordt uitgeschakeld.

Vervang altijd alle batterijen tegelijk. Gebruik alleen batterijen van één fabrikant en met dezelfde capaciteit.

► **Haal de batterijen uit het meetgereedschap, wanneer u dit langere tijd niet gebruikt.** De batterijen kunnen bij een langere periode van opslag in het meetgereedschap corroderen en zichzelf ontladen.

## Gebruik

### Ingebruikname

- ▶ **Bescherm het meetgereedschap tegen vocht en fel zonlicht.**
- ▶ **Stel het meetgereedschap niet bloot aan extreme temperaturen of temperatuurschommelingen.** Laat het bijv. niet gedurende langere tijd in de auto liggen. Laat het meetgereedschap bij grotere temperatuurschommelingen eerst op temperatuur komen en voer vóór het verder werken altijd een nauwkeurighedscontrole uit (zie „Mauwkeurighedscontrole van het meetgereedschap“, Pagina 46).  
Bij extreme temperaturen of temperatuurschommelingen kan de nauwkeurighedscontrole van het meetgereedschap nadelig beïnvloed worden.
- ▶ **Vermijd krachtige stoten of vallen van het meetgereedschap.** Na sterke invloeden van buitenaf op het meetgereedschap, moet u altijd vóór het opnieuw gebruiken hiervan een nauwkeurighedscontrole uitvoeren (zie „Mauwkeurighedscontrole van het meetgereedschap“, Pagina 46).
- ▶ **Het meetgereedschap tijdens transport uitschakelen.** Bij het uitschakelen wordt de pendeleenheid vergrendeld. Anders kan deze bij heftige bewegingen beschadigd raken.

### In-/uitschakelen

Voor het **inschakelen** van het meetgereedschap schuift u de aan/uit-schakelaar (4) naar de stand „On“. Het meetgereedschap zendt direct na het inschakelen laserstralen uit de openingen (1).

- ▶ **Richt de laserstraal niet op personen of dieren en kijk zelf niet in de laserstraal, ook niet vanaf een grote afstand.**

Voor het **uitschakelen** van het meetgereedschap schuift u de aan/uit-schakelaar (4) in stand **Off**. Bij het uitschakelen wordt de pendeleenheid vergrendeld.

- ▶ **Laat het ingeschakelde meetgereedschap niet onbeheerd achter en schakel het meetgereedschap na gebruik uit.** Andere personen kunnen door de laserstraal verblind worden.

Bij het overschrijden van de maximaal toegestane gebruikstemperatuur van 50 °C volgt een uitschakeling ter bescherming van de laserdioden. Na het afkoelen is het meetgereedschap weer gereed voor gebruik en kan het opnieuw worden ingeschakeld.

### Automatische uitschakeling

Als ca. 120 minuten lang geen toets op het meetgereedschap wordt ingedrukt, schakelt het meetgereedschap automatisch uit om de batterijen te sparen.

Als u het meetgereedschap na de automatische uitschakeling weer wilt inschakelen, kunt u de aan/uit-schakelaar (4) eerst in de stand „Off“ duwen en het meetgereedschap vervolgens weer inschakelen, of u drukt op de toets voor laserfunctie (3).

Om de automatische uitschakeling te deactiveren (bij ingeschakeld meetgereedschap), de toets laser-gebruiksmodus (3) minimaal 3 sec. ingedrukt houden. Als de automatische uitschakeling is gedeactiveerd, knippen de laserstralen even ter bevestiging.

**Aanwijzing:** Als de gebruikstemperatuur boven 45 °C komt, kan de automatische uitschakeling niet meer worden gedeactiveerd.

Als u de automatische uitschakeling wilt activeren, schakelt u het meetgereedschap uit en weer in.

### Modi

Het meetgereedschap beschikt over meerdere modi. U kunt op elk gewenst moment tussen de modi wisselen:

- kruislijnmodus (zie afbeelding A): toont één horizontale en één verticale laserlijn,
- horizontale modus (zie afbeelding B): toont één horizontale laserlijn,
- verticale modus (zie afbeelding C): toont één verticale laserlijn.

Om van modus te wisselen, drukt u zo vaak op de toets voor lasermodus (3) tot de laserstralen in de gewenste modus worden getoond.

Alle modi zijn zowel met automatische nivellering als met hellingsfunctie mogelijk.

### Automatische nivellering

Het meetgereedschap bewaakt tijdens het gebruik op elk moment de positie. Bij plaatsing binnen het zelfnivelleerbereik van ±4° werkt het met automatische nivellering. Buiten het zelfnivelleerbereik wisselt het automatisch naar de hellingsfunctie.

### Werken met automatische nivellering (zie afbeeldingen A–C)

Plaats het meetgereedschap op een horizontale, vlakke ondergrond en bevestig het op de houder (10) of het statief (15).

De automatische nivellering compenseert automatisch onefheden binnen het zelfnivelleerbereik van ±4°. Zodra de laserstralen continu branden, is het meetgereedschap klaar met nivelleren.

Als de automatische nivellering niet mogelijk is, bijv. omdat het standvlak van het meetgereedschap meer dan 4° van de horizontale lijn afwijkt, dan knippen de laserlijnen eerst 2 seconden lang in een snel ritme, daarna om de 5 seconden meermaals in een snel ritme. Het meetgereedschap bevindt zich in de hellingsfunctie.

Voor verder werken met de automatische nivellering plaatst u het meetgereedschap horizontaal en wacht u de zelfnivellering af. Zodra het meetgereedschap zich binnen het zelfnivelleerbereik van ±4° bevindt, branden de laserstralen continu.

Bij schokken of veranderingen van positie tijdens het gebruik wordt het meetgereedschap automatisch opnieuw genivelleerd. Controleer na het nivelleren de positie van de laser-

stralen met betrekking tot referentiepunten om fouten door een verschuiving van het meetgereedschap te voorkomen.

### Werken met hellingsfunctie (zie afbeelding D)

Plaats het meetgereedschap op een hellende ondergrond. Bij het werken met de hellingsfunctie knippen de laserlijnen eerst 2 seconden lang in een snel ritme, daarna om de 5 seconden meermaals in een snel ritme.

In de hellingsfunctie worden de laserlijnen niet meer genivelleerd en lopen niet meer noodzakelijk loodrecht op elkaar.

### Mauwkeurigheidscntrole van het meetgereedschap

#### Nauwkeurigheidsvloeden

De grootste invloed oefent de omgevingstemperatuur uit. Vooral vanaf de grond naar boven toe verlopende temperatuurverschillen kunnen de laserstraal afbuigen.

Omdat de temperatuurgelaagdheid in de buurt van de grond of vloer het grootst is, dient u het meetgereedschap indien mogelijk op een statief te monteren en het in het midden van het werkoppervlak op te stellen.

Naast externe invloeden kunnen ook toestelspecifieke invloeden (zoals val of sterke stoten) leiden tot afwijkingen. Controleer daarom de nivelleernauwkeurigheid, telkens voordat u begint te werken.

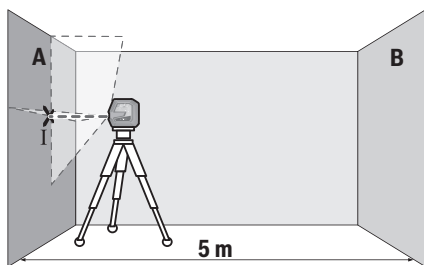
Controleer altijd eerst de hoogte- en nivelleernauwkeurigheid van de horizontale laserlijn en daarna de nivelleernauwkeurigheid van de verticale laserlijn.

Als het meetgereedschap bij een van de controles de maximale afwijking overschrijdt, dient u het door een **Bosch**-klantenservice te laten repareren.

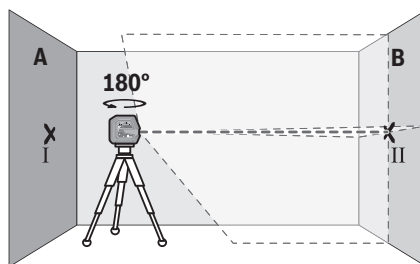
#### Hoogtenauwkeurigheid van de horizontale lijn controleren

Voor de controle heeft u een vrij meettraject van **5 m** op een vaste ondergrond tussen twee muren A en B nodig.

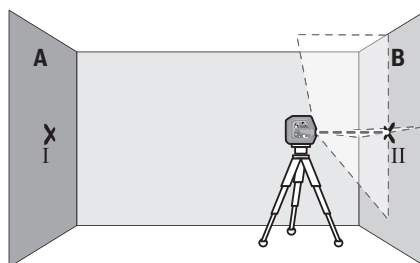
- Monteer het meetgereedschap dicht bij muur A op een statief of plaats het op een stevige, vlakke ondergrond. Schakel het meetgereedschap in en kies kruislijnmodus.



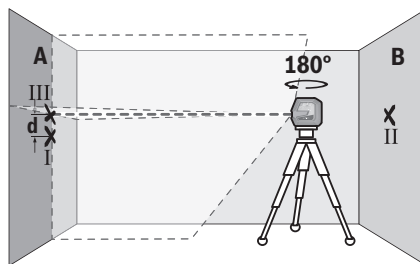
- Richt de laser op de nabijgelegen muur A en laat het meetgereedschap waterpassen. Markeer het midden van het punt waar de laserlijnen zich op de wand kruisen (punt I).



- Draai het meetgereedschap  $180^\circ$ , laat het zich nivelleren en markeer het kruispunt van de laserlijnen op de tegenoverliggende wand B (punt II).
- Plaats het meetgereedschap – zonder het te draaien – dicht bij wand B, inschakelen en laat het zich nivelleren.



- Het meetgereedschap zodanig in de hoogte uitlijnen (met het statief of eventueel door onderlegmateriaal), dat het kruispunt van de laserlijnen exact het eerder gemarkeerde punt II op wand B raakt.



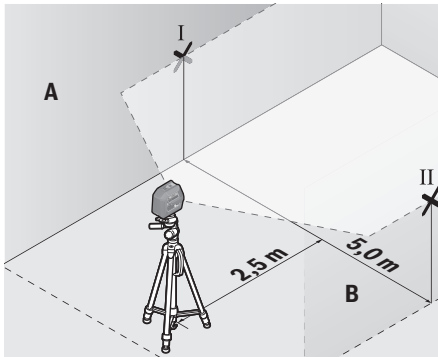
- Draai het meetgereedschap  $180^\circ$ , zonder de hoogte te wijzigen. Het zodanig op de wand A richten, dat de verticale laserlijn door het eerder gemarkeerde punt I loopt. Laat het meetapparaat zich nivelleren en markeer het kruispunt van de laserlijnen op de wand A (punt III).
- Het verschil **d** van de beide gemarkeerde punten I en III op de wand A geeft de werkelijke hoogteafwijking van het meetgereedschap.

Op het meettraject van  $2 \times 5 \text{ m} = 10 \text{ m}$  bedraagt de maximaal toegestane afwijking:  
 $10 \text{ m} \times \pm 0,3 \text{ mm/m} = \pm 3 \text{ mm}$ . Het verschil **d** tussen de punten I en III mag dus maximaal **3 mm** bedragen.

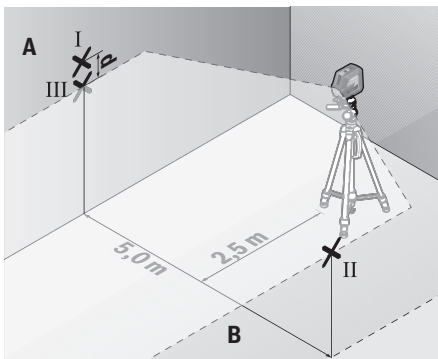
### Nivelleernauwkeurigheid van de horizontale lijn controleren

Voor de controle heeft u een vrij vlak van ca. 5 × 5 m nodig.

- Monteer het meetgereedschap in het midden tussen de muren A en B op een statief of zet het op een stevige, vlakke ondergrond. Schakel het meetgereedschap in en kies horizontale modus. Laat het meetgereedschap nivelleren.



- Markeer op een afstand van 2,5 m van het meetgereedschap op beide muren het midden van de laserlijn (punt I op muur A en punt II op muur B).



- Plaats het meetgereedschap 180° gedraaid op een afstand van 5 m en laat het nivelleren.
- Lijn het meetgereedschap in hoogte zodanig uit (met behulp van het statief of eventueel door onderlegmateriaal) dat het midden van de laserlijn precies het tevoren gemarkeerde punt II op muur B raakt.
- Markeer op muur A het midden van de laserlijn als punt III (verticaal boven of onder punt I).
- Het verschil **d** van de beide gemarkeerde punten I en III op de muur A levert de daadwerkelijke afwijking van het meetgereedschap van de horizontale lijn op.

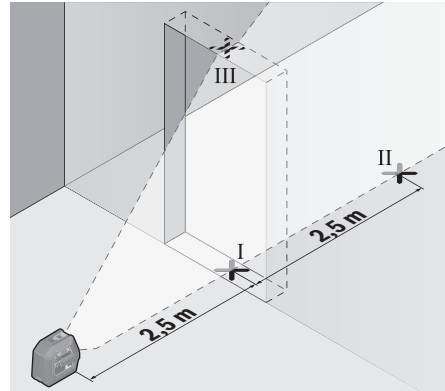
Op het meettraject van  $2 \times 5 \text{ m} = 10 \text{ m}$  bedraagt de maximaal toegestane afwijking:

$10 \text{ m} \times \pm 0,3 \text{ mm/m} = \pm 3 \text{ mm}$ . Het verschil **d** tussen de punten I en III mag dus maximaal 3 mm bedragen.

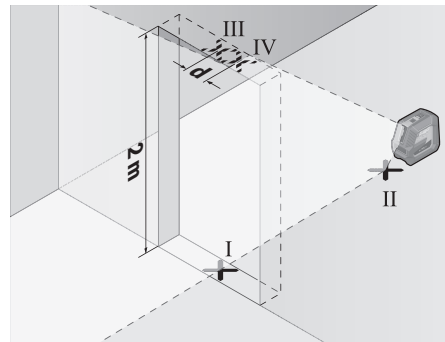
### Nivelleernauwkeurigheid van de verticale lijn controleren

Voor de controle heeft u een deuropening nodig met (op een stabiele ondergrond) aan beide zijden van de deur minstens 2,5 meter ruimte.

- Zet het meetgereedschap op 2,5 meter afstand van de deuropening op een stevige, vlakke ondergrond (niet op een statief). Schakel het meetgereedschap in en kies verticale modus. Richt de laserlijn op de deuropening en laat het meetgereedschap nivelleren.



- Markeer het midden van de verticale laserlijn op de vloer van de deuropening (punt I), op een afstand van 5 m aan de andere zijde van de deuropening (punt II), evenals bij de bovenrand van de deuropening (punt III).



- Draai het meetgereedschap 180° en plaats het aan de andere zijde van de deuropening, direct achter punt II. Laat het meetgereedschap zich nivelleren en de verticale laserlijn zodanig uitlijnen, dat het midden hiervan door de punten I en II loopt.
- Markeer het midden van de laserlijn op de bovenrand van de deuropening als punt IV.
- Het verschil **d** van de beide gemarkeerde punten III en IV geeft de werkelijke verticale afwijking van het meetgereedschap.
- Meet de hoogte van de deuropening.

De maximale toegestane afwijking berekent u als volgt: dubbele hoogte van de deuropening  $\times 0,3$  mm/m  
 Voorbeeld: bij een hoogte van de deuropening van 2 m mag de maximale afwijking  $2 \times 2 \text{ m} \times \pm 0,3 \text{ mm/m} = \pm 1,2$  mm bedragen. De punten III en IV mogen dus maximaal 1,2 mm uit elkaar liggen.

### Aanwijzingen voor werkzaamheden

- **Gebruik bij het markeren altijd alleen het midden van de laserlijn.** De breedte van de laserlijn wijzigt met de afstand.

#### Werken met de houder LB 10 (zie afbeeldingen E-H)

Met behulp van de houder (10) kunt u het meetgereedschap aan verticale vlakken of magnetiseerbare materialen bevestigen. In combinatie met de plafondklem (14) kan het meetgereedschap ook in hoogte worden uitgelijnd.

Plaats het meetgereedschap met de 1/4"-statiefopname (5) op de 1/4"-schroef (11) van de houder en Schroef het vast.

Bevestigingsmogelijkheden van de houder (10):

- met een gangbare bevestigingsschroef door het schroefgat (13) aan een droogbouwmuur of hout (zie afbeelding F),
- met de magneten (12) aan metalen oppervlakken (zie afbeelding G),
- met de plafondklem (14) aan plafondplinten (zie afbeelding H).

Lijn de houder (10) grof uit, voordat u het meetgereedschap inschakelt.

#### Werkzaamheden met het laserrichtbord

Het laserrichtbord (20) verbetert de zichtbaarheid van de laserstraal onder ongunstige omstandigheden en over grotere afstanden.

De reflecterende helft van het laserrichtbord (20) verbetert de zichtbaarheid van de laserlijn, door de transparante helft is de laserlijn ook aan de achterzijde van het laserrichtbord te zien.

#### Werken met het statief (accessoire)

Een statief biedt een stabiele, in hoogte instelbare meetondergrond. Plaats het meetgereedschap met de 1/4"-statiefopname (5) op de Schroefdraad van het statief (15) of op een gangbaar fotostatief. Schroef het meetgereedschap met de vastzetschroef van het statief vast.

Stel het statief grof af voordat u het meetgereedschap inschakelt.

#### Bevestigen met de universele houder (accessoire) (zie afbeelding K)

Met de universele houder (17) kan het meetgereedschap bijv. aan verticale vlakken, buizen of magnetische materialen worden bevestigd. De universele houder is eveneens geschikt als vloerstatief en vergemakkelijkt de hoogteafstelling van het meetgereedschap.

De universele houder (17) grof richten, vóór het inschakelen van het meetgereedschap.

#### Werken met de draaihouder (accessoire)

Met behulp van de draaihouder (18) kunt u het meetgereedschap 360° draaien. Daardoor kunnen de laserlijnen exact worden ingesteld zonder de positie van het meetgereedschap te veranderen.

U kunt de draaihouder (18) als vloerstatief gebruiken, het meetgereedschap daarmee aan verticale vlakken vastschroeven, het meetgereedschap met behulp van de magneten (12) aan metalen oppervlakken of in combinatie met de plafondklem (14) aan plafondplinten bevestigen. Lijn de draaihouder (18) grof uit, voordat u het meetgereedschap inschakelt.

#### Laserbril (accessoire)

De laserbril filtert het omgevingslicht uit. Daardoor lijkt het licht van de laser voor het oog helderder.

- **Gebruik de laserbril niet als veiligheidsbril.** De laserbril dient voor het beter herkennen van de laserstraal; deze beschermt echter niet tegen de laserstraling.
- **Gebruik de laserbril niet als zonnebril of in het verkeer.** De laserbril biedt geen volledige UV-bescherming en vermindert het waarnemen van kleuren.

#### Gebruiksvoorbeelden (zie afbeeldingen I-K)

Voorbeelden van toepassingsmogelijkheden van het meetgereedschap vindt u op de pagina's met afbeeldingen.

## Onderhoud en service

### Onderhoud en reiniging

Houd het meetgereedschap altijd schoon.

Dompel het meetgereedschap niet in water of andere vloeistoffen.

Verwijder vuil met een vochtige, zachte doek. Gebruik geen reinigings- of oplosmiddelen.

Reinig in het bijzonder de opening van de laser regelmatig en let daarbij op pluisen.

Bewaar en transporteer het meetgereedschap alleen in het opbergetui (21).

Het meetgereedschap voor reparatie in de originele verpakking of het opbergetui (21) opsturen.

### Klantenservice en gebruikadvies

Onze klantenservice beantwoordt uw vragen over reparatie en onderhoud van uw product en over vervangingsonderdelen. Explosietekeningen en informatie over vervangingsonderdelen vindt u ook op: [www.bosch-pt.com](http://www.bosch-pt.com)

Het Bosch-gebruiksadviesteam helpt u graag bij vragen over onze producten en accessoires.

Vermeld bij vragen en bestellingen van vervangingsonderdelen altijd het uit tien cijfers bestaande productnummer volgens het typeplaatje van het product.

#### Nederland

Tel.: (076) 579 54 54

Fax: (076) 579 54 94

E-mail: [gereedschappen@nl.bosch.com](mailto:gereedschappen@nl.bosch.com)



**Meer serviceadressen vindt u onder:**

www.bosch-pt.com/serviceaddresses

**Afvalverwijdering**

Meetgereedschappen, accessoires en verpakkingen dienen op een voor het milieu verantwoorde manier te worden gerecycled.



Gooi meetgereedschappen en batterijen niet bij het huisvuil!

**Alleen voor landen van de EU:**

Volgens de Europese richtlijn 2012/19/EU inzake afgedankte elektrische en elektronische apparatuur en de implementatie in nationaal recht moeten niet meer bruikbare meetgereedschappen en volgens de Europese richtlijn 2006/66/EG moeten defecte of verbruikte accu's/batterijen apart worden ingezameld en op een voor het milieu verantwoorde wijze worden gerecycled.

Bij een verkeerde afvoer kunnen afgedankte elektrische en elektronische apparaten vanwege de mogelijke aanwezigheid van gevaarlijke stoffen schadelijke uitwerkingen op het milieu en de gezondheid van mensen hebben.

**Dansk****Sikkerhedsinstrukser**

Samtlige anvisninger skal læses og overholdes for at kunne arbejde sikkert og uden risiko med måleværktøjet. Hvis måleværktøjet ikke anvendes i overensstemmelse med de foreliggende anvisninger, kan funktionen af de integrerede beskyttelsesforanstaltninger i måleværktøjet blive forringet. Sørg for, at advarselsskilte aldrig gøres ukendelige på måleværktøjet. **GEM ANVISNINGERNE, OG SØRG FOR AT LEVERE DEM MED, HVIS MÅLEVÆRKTØJET GIVES VIDERE TIL ANDRE.**

- ▶ **Forsigtig** – hvis andre end de her angivne betjenings- eller justeringsanordninger benyttes, eller andre fremgangsmåder udføres, kan der opstå en farlig strålingsposition.
- ▶ Måleværktøjet udleveres med et laser-advarselsskilt (på billedet af måleværktøjet kendetegnet på grafiksidnen).
- ▶ **Er teksten på laser-advarselsskiltet ikke på dit modersmål, klæbes den medleverede etiket på dit sprog oven på den eksisterende tekst, før værktøjet tages i brug første gang.**



Ret ikke laserstrålen mod personer eller dyr, og kig aldrig ind i den direkte eller reflekterede laserstråle. Det kan blænde personer, forårsage ulykker eller beskadige øjnene.

- ▶ Hvis du får laserstrålen i øjnene, skal du lukke dem med det samme og straks bevæge hovedet ud af stråleområdet.
- ▶ Foretag aldrig ændringer af laseranordningen.
- ▶ Brug ikke laserbrillerne (tilbehør) som beskyttelsesbriller. Med laserbrillerne kan man lettere få øje på laserstrålen, men de beskytter ikke mod laserstråling.
- ▶ Brug ikke laserbrillerne (tilbehør) som solbriller eller i trafikken. Laserbrillerne beskytter ikke 100 % mod ultraviolet (UV) stråler og reducerer ens evne til at registrere og iagttage farver.
- ▶ Sørg for, at reparationer på måleværktøjet kun udføres af kvalificerede fagfolk, og at der kun benyttes originale reservedele. Dermed sikres størst mulig sikkerhed i forbindelse med måleværktøjet.
- ▶ Lad ikke børn benytte laser-måleværktøjet uden opsyn. De kan utilsigtet blænde personer eller sig selv.
- ▶ Brug ikke måleværktøjet i eksplosionsfarlige omgivelser, hvor der findes brændbare væsker, gasser eller støv. I måleværktøj kan der dannes gnister, som kan antænde støvet eller dampene.



Det magnetiske tilbehør må ikke komme i nærheden af implantater og andet medicinsk udstyr som f.eks. pacemakere eller insulinpumper. Magneterne i tilbehøret danner et magnetfelt, som kan påvirke implantaternes eller det medicinske udstyrs funktion negativt.

- ▶ Anbring ikke det magnetiske tilbehør i nærheden af magnetiske datamedier og magnetisk følsomt udstyr. Magneterne i tilbehøret kan forårsage uopretteligt datatab.

**Produkt- og ydelsesbeskrivelse**

Vær opmærksom på alle illustrationer i den forreste del af betjeningsvejledningen.

**Beregnet anvendelse**

Måleværktøjet er beregnet til at finde og kontrollere vandrette og lodrette linjer.

Måleværktøjet kan bruges både indendørs og udendørs.

**Illustrerede komponenter**

Nummereringen af de illustrerede komponenter refererer til illustrationen af måleværktøjet på illustrationsiden.

- (1) Udgangsåbning laserstråling
- (2) Batteriindikator
- (3) Knap til laser-driftsmåde
- (4) Tænd/sluk-knap
- (5) Stativholder 1/4"
- (6) Låsning af batteriumslåg
- (7) Batteriumslåg
- (8) Laseradvarselsskilt

- (9) Serienummer
- (10) Holder (LB 10)
- (11) 1/4"-skrue til holder
- (12) Magnet
- (13) Skruehul i holderen
- (14) Loftsklemme (DK 10)<sup>a)</sup>
- (15) Stativ (BT 150)<sup>a)</sup>
- (16) Teleskopstang (BT 350)<sup>a)</sup>
- (17) Universalholder (BM 1)<sup>a)</sup>
- (18) Drejeholder (RM 10)<sup>a)</sup>
- (19) Laserbriller<sup>a)</sup>
- (20) Lasermåltavle<sup>a)</sup>
- (21) Beskyttelsestaske<sup>a)</sup>

a) **Tilbehør, som er illustreret og beskrevet i betjeningsvejledningen, er ikke indeholdt i leveringen. Det fuldstændige tilbehør findes i vores tilbehørsprogram.**

## Tekniske data

Linjelaser	GLL 2-15 G
Varenummer	<b>3 601 K63 W..</b>
Arbejdsområde <sup>A)</sup>	15 m
Nivelleringspræcision <sup>B)C)</sup>	±0,3 mm/m
Selvnivelleringsområde	±4°
Nivelleringsstid	< 4 s
Driftstemperatur	-10 °C ... +50 °C
Opbevaringstemperatur	-20 °C ... +70 °C
Maks. anvendelsehøjde over referencehøjde	2000 m
Relativ luftfugtighed maks.	90 %
Tilsmudsningsgrad iht. IEC 61010-1	2 <sup>D)</sup>
Laserklasse	2
Lasertype	500-540 nm, < 10 mW
C <sub>6</sub>	10
Divergens	50 × 10 mrad (360°-vinkel)
Stativholder	1/4"
Batterier	4 × 1,5 V LR6 (AA)
Vægt iht. EPTA-Procedure 01:2014	0,57 kg
Mål (længde × bredde × højde)	
- uden holder	126 × 63 × 115 mm
- med holder LB 10	145 × 63 × 134 mm

## Linjelaser

GLL 2-15 G

### Kapslingsklasse

IP 64

- A) Arbejdsområdet kan forringes af ugunstige omgivelsesbetingelser (f.eks. direkte sollys).
- B) ved **20-25 °C**
- C) De angivne værdier forudsætter normale til gunstige omgivelsesbetingelser (f.eks. ingen vibration, ingen tåge, ingen røg, ingen direkte sollys). Efter kraftige temperatursvingninger kan der forekomme nøjagtighedsafvigelser.
- D) Der forekommer kun en ikke-ledende tilsmudsning, idet der dog lejlighedsvis må forventes en midlertidig lededeve forårsaget af tildugning.

Serienummeret (9) på typeskiltet bruges til entydig identifikation af måleværktøjet.

## Montering

### Isætning/skift af batterier

Det anbefales at bruge alkaliske manganbatterier til måleværktøjet.

For at åbne låget til batterirummet (7) skal du trykke låsen (6) opad og tage låget til batterirummet af. Isæt batterierne. Sørg i den forbindelse for, at polerne vender rigtigt som vist på indersiden af batterirummet.

Batterivisningen (2) angiver altid den aktuelle batteristatus. Laserlinjernes skarphed reduceres i takt med, at batterierne aflades.

Når batterierne næsten er tomme, blinker batterivisningen (2) konstant. Laserlinjerne blinker hvert 5. minut i ca. 5 sek. Når batterierne er tomme, blinker laserlinjerne og batterivisningen en gang til, før måleværktøjet slukkes.

Udskift altid alle batterier samtidig. Brug kun batterier fra en og samme producent og med samme kapacitet.

► **Tag batterierne ud af måleværktøjet, hvis det ikke skal bruges i længere tid.** Batterierne kan korrodere og aflade sig selv, hvis de bliver siddende i længere tid.

## Brug

### Ibrugtagning

- **Beskyt måleværktøjet mod fugt og direkte sollys.**
- **Udsæt ikke måleværktøjet for ekstreme temperaturer eller temperatursvingninger.** Lad det f.eks. ikke ligge i længere tid i bilen. Ved større temperatursvingninger skal måleværktøjets temperatur først tilpasse sig, og før du fortsætter arbejdet, skal der altid udføres en nøjagtighedskontrol (se "Nøjagtighedskontrol af måleværktøjet", Side 51). Ved ekstreme temperaturer eller temperatursvingninger kan måleværktøjets præcision påvirkes.
- **Undgå, at måleværktøjet udsættes for kraftige stød eller tabs.** Hvis måleværktøjet har været udsat for kraftig ydre påvirkning, skal du foretage en nøjagtighedskontrol af det, før du fortsætter arbejdet (se "Nøjagtighedskontrol af måleværktøjet", Side 51).

- **Sluk måleværktøjet, når du transporterer det.** Ved slukning låses pendulenheden, som ellers kan beskadiges ved kraftige bevægelser.

#### Tænd/sluk

For at **tænde** måleværktøjet skal du skubbe tænd/sluk-knappen **(4)** til positionen **"On"**. Måleværktøjet sender straks efter tænding laserstråler ud af udgangsåbningerne **(1)**.

- **Ret ikke laserstrålen mod personer eller dyr og ret ikke blikket ind i laserstrålen, heller ikke fra stor afstand.**

Hvis du vil **slukke** måleværktøjet, skal du skubbe tænd/sluk-knappen **(4)** til positionen **"Off"**. Ved stop låses pendulenheden.

- **Lad ikke det tændte måleværktøj være uden opsyn, og sluk måleværktøjet efter brug.** Andre personer kan blive blændet af laserstrålen.

Ved overskridelse af den maks. tilladte driftstemperatur på **50 °C** slukkes måleværktøjet for at beskytte laserdioden. Efter afkøling er måleværktøjet igen klar til brug og kan tændes på ny.

#### Automatisk slukning

Hvis der ikke trykkes på en knap på måleværktøjet i ca. **120 min**, slukkes måleværktøjet automatisk for at skåne batterierne.

For at tænde måleværktøjet igen efter automatisk frakobling kan man enten først forskyde tænd/sluk-kontakten **(4)** til position **„Off“** og derefter tænde måleværktøjet igen, eller man kan trykke på knappen til laser-driftsmåden **(3)**.

For at deaktivere frakoblingsautomatikken skal du (mens måleværktøjet er tændt) holde laserdriftstypetasten **(3)** inde i mindst 3 sek. Når frakoblingsautomatikken er deaktiveret, blinker laserstrålerne kort som bekræftelse.

**Bemærk:** Overskrider driftstemperaturen 45 °C, kan frakoblingsautomatikken ikke mere deaktiveres.

For at aktivere den automatiske frakobling skal du slukke måleværktøjet og tænde det igen.

#### Driftstilstande

Måleværktøjet har flere driftsmåder, som du altid kan skifte imellem:

- Krydslinjetilstand (se billede **A**): Viser en vandret og en lodret laserlinje.
- Horisontal tilstand (se billede **B**): Viser en vandret laserlinje.
- Vertikal tilstand (se billede **C**): Viser en lodret laserlinje.

For at skifte driftsmåde trykker du på knappen for laserdriftsmåde **(3)** en eller flere gange, til laserstrålerne vises i den ønskede driftsmåde.

Alle driftsmåder kan anvendes med både nivelleringsautomatik og hælningsfunktion.

#### Nivelleringsautomatik

Måleværktøjet overvåger hele tiden placeringen under drift. Ved opstilling inden for selvnivelleringsområdet på  $\pm 4^\circ$  ar-

bejder det med nivelleringsautomatik. Uden for selvnivelleringsområdet skifter det automatisk til hælningsfunktionen.

#### Arbejde med nivelleringsautomatik (se billeder A–C)

Stil måleværktøjet på et fast, vandret underlag, eller fastgør det på holderen **(10)** eller stativet **(15)**.

Nivelleringsautomatikken udligner automatisk ujævnheder i selvnivelleringsområdet på  $\pm 4^\circ$ . Så snart laserstrålerne lyser vedvarende, er måleværktøjet indnivelleret.

Hvis automatisk nivellering ikke er mulig, f.eks. fordi måleværktøjets ståflade afviger mere end  $4^\circ$  fra vandret, blinker laserlinjerne først 2 s i hurtig takt, derefter flere gange i hurtig takt hvert 5. s. Måleværktøjet befinder sig i hælningsfunktion.

For videre arbejde med nivelleringsautomatik skal du opstille måleværktøjet vandret og afvente selvnivelleringen. Så snart måleværktøjet befinder sig inden for selvnivelleringsområdet på  $\pm 4^\circ$ , lyser laserstrålerne konstant.

Ved rystelser eller positionsændringer under driften nivelleres måleværktøjet igen automatisk. Kontrollér efter nivelleringen laserstrålernes position i forhold til referencepunkterne for at undgå fejl ved en forskydning af måleværktøjet.

#### Arbejde med hælningsfunktion (se billede D)

Stil måleværktøjet på et egnet underlag. Ved arbejde med hælningsfunktion blinker laserlinjerne først 2 s i hurtig takt, derefter flere gange i hurtig takt hvert 5. s.

I hælningsfunktionen nivelleres laserlinjerne ikke mere og forløber ikke mere nødvendigvis lodret i forhold til hinanden.

#### Nøjagtighedskontrol af måleværktøjet

##### Indvirkninger på nøjagtigheden

Den største indvirkning kommer fra omgivelsestemperaturen. Især temperaturforskelle, der forløber fra gulvet/jorden og oppefter, kan afbøje laserstrålen.

Da temperaturlagdelingen er størst tæt på jorden, bør du så vidt muligt montere måleværktøjet på et stativ og opstille det midt på arbejdsarealet.

Ud over udefra kommende påvirkninger kan også maskinspecifikke påvirkninger (f.eks. fald eller kraftige stød/slag) resultere i afvigelse. Kontrollér derfor altid nivelleringsnøjagtigheden, før du påbegynder en arbejdsopgave.

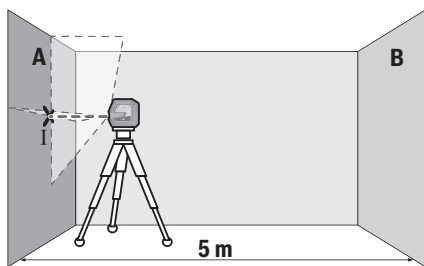
Kontrollér altid først højde- samt nivelleringsnøjagtigheden for den vandrette laserlinje og derefter nivelleringsnøjagtigheden for den lodrette laserlinje.

Overskrider måleværktøjet den maksimale afvigelse ved en af kontrollerne, skal det repareres hos en **Bosch**-kundeservice.

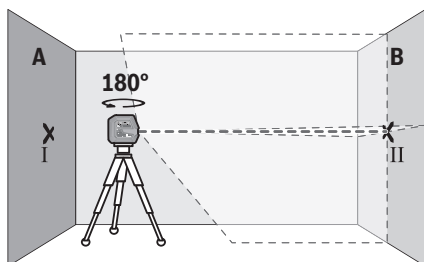
##### Kontrol af højdenøjagtighed for den vandrette linje

Til kontrollen skal du bruge en fri målestækning på **5 m** på fast underlag mellem to vægge A og B.

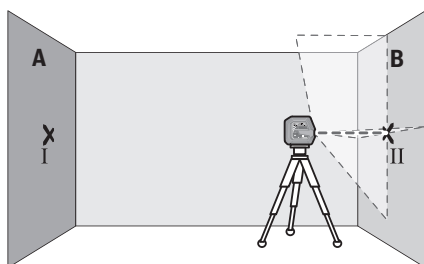
- Monter måleværktøjet på et stativ tæt på væggen A, eller opstil det på et fast, jævnt underlag. Tænd for måleværktøjet, og vælg krydslinjetilstand.



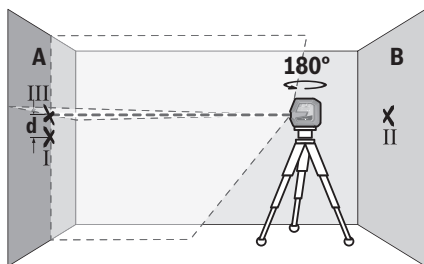
- Ret laseren mod den nærmeste væg A, og lad måleværktøjet foretage en indnivellering. Markér midten af punktet, hvor laserlinjerne krydser hinanden på væggen (punkt I).



- Drej måleværktøjet 180°, lad det foretage indnivellering, og markér laserlinjernes krydsningspunkt på den modsatte væg B (punkt II).
- Placer måleværktøjet – uden at dreje det – tæt på væggen B, tænd det og det foretag indnivellering.



- Juster måleværktøjet i højden (ved hjælp af stativet eller evt. ved at lægge noget under), så laserlinjernes krydsningspunkt præcist rammer det forinden markerede punkt II på væggen B.

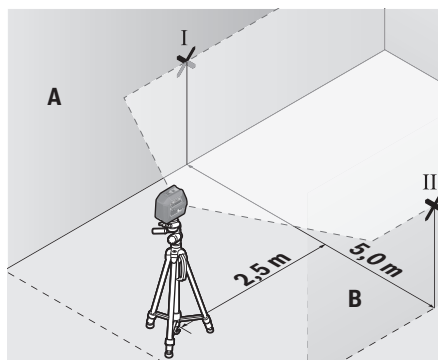


- Drej måleværktøjet 180° uden at ændre højden. Ret det mod væggen A, så den lodrette laserlinje forløber gennem det allerede markerede punkt I. Lad måleværktøjet foretage indnivellering, og markér laserlinjernes krydsningspunkt på væggen A (punkt III).
- Differencen **d** mellem de to markerede punkter I og III på væggen A angiver måleværktøjets faktiske højdefvigelse. Ved en målestrækning på  $2 \times 5 \text{ m} = 10 \text{ m}$  er den maksimale tilladte afvigelse:  $10 \text{ m} \times \pm 0,3 \text{ mm/m} = \pm 3 \text{ mm}$ . Differencen **d** mellem punkterne I og III må derfor højst udgøre 3 mm.

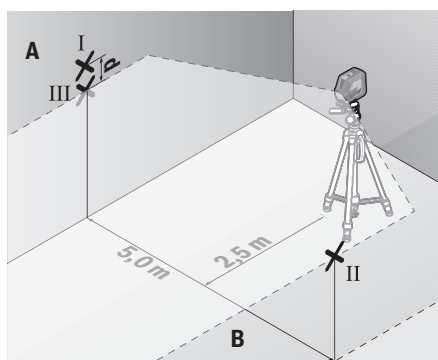
#### Kontrol af nivelleringsnøjagtighed for den vandrette linje

Til kontrollen skal du bruge en fri flade på ca.  $5 \times 5 \text{ m}$ .

- Monter måleværktøjet i midten mellem væggene A og B på et stativ, eller stil det på et fast, jævnt underlag. Tænd for måleværktøjet, og vælg horisontal tilstand. Lad måleværktøjet foretage en indnivellering.



- Markér midten af laserlinjen i 2,5 m afstand fra måleværktøjet på begge vægge (punkt I på væg A og punkt II på væg B).



- Opstil måleværktøjet drejet 180° i 5 m afstand, og lad det foretage indnivellering.
- Juster måleværktøjet i højden (ved hjælp af stativet eller evt. ved at lægge noget under), så midten af laserlinjen præcist rammer det forinden markerede punkt II på væggen B.

- Markér på væg A midten af laserlinjen som punkt III (lodret over eller under punkt I).
- Differencen **d** mellem de to markerede punkter I og III på væggen A angiver måleværktøjets faktiske afvigelse fra vandret.

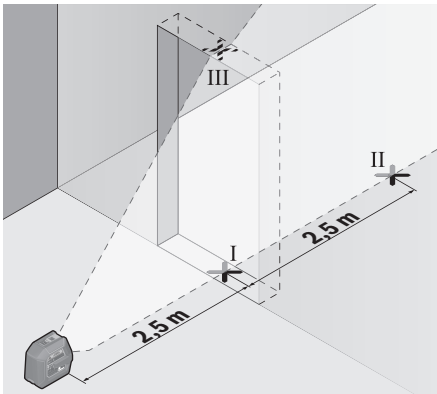
Ved en målestrækning på  $2 \times 5 \text{ m} = 10 \text{ m}$  er den maksimale tilladte afvigelse:

$10 \text{ m} \times \pm 0,3 \text{ mm/m} = \pm 3 \text{ mm}$ . Differencen **d** mellem punkterne I og III må derfor højst udgøre **3 mm**.

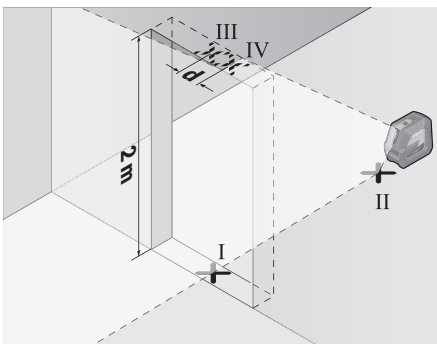
#### Kontrol af nivelleringsnøjagtighed for den lodrette linje

Til kontrollen skal du bruge en døråbning, hvor der (på fast underlag) er mindst 2,5 m plads på hver side af døren.

- Opstil måleværktøjet i 2,5 m afstand fra døråbningen på fast, jævnt underlag (ikke på et stativ). Tænd for måleværktøjet, og vælg vertikal tilstand. Ret laserlinjen mod døråbningen, og lad måleværktøjet foretage indnivellering.



- Markér midten af den lodrette laserlinje på døråbningens gulv (punkt I), i 5 m afstand på den anden side af døråbningen (punkt II) samt ved døråbningens overkant (punkt III).



- Drej måleværktøjet 180°, og opstil det på den anden side af døråbningen direkte bag punkt II. Lad måleværktøjet foretage indnivellering, og juster den lodrette laserlinje, så dens midte forløber nøjagtigt gennem punkterne I og II.

- Markér laserlinjens midte ved døråbningens overkant som punkt IV.
- Differencen **d** mellem de to markerede punkter og III og IV angiver måleværktøjets faktiske afvigelse fra lodret.
- Mål døråbningens højde.

Den maksimale tilladte afvigelse beregnes på følgende måde: Dobbelt højde af døråbningen  $\times 0,3 \text{ mm/m}$

Eksempel: Ved en døråbning med højden **2 m** må den maksimale afvigelse være

$2 \times 2 \text{ m} \times \pm 0,3 \text{ mm/m} = \pm 1,2 \text{ mm}$ . Punkterne III og IV må således højst ligge **1,2 mm** fra hinanden.

#### Arbejdsvejledning

► **Brug altid kun laserlinjens midte til markering.** Laserlinjens bredde ændres med afstanden.

#### Arbejde med holderen LB 10 (se billeder E-H)

Ved hjælp af holderen (**10**) kan du fastgøre måleværktøjet på lodrette flader eller magnetiserbare materialer. I kombination med loftsklemmen (**14**) kan måleværktøjet også justeres i højden.

Sæt måleværktøjet med 1/4"-stativholderen (**5**) på holderens 1/4"-skruer (**11**), og skru det fast.

Fastgørelsesmuligheder for holderen (**10**):

- Med en gængs fastgørelsesskrue gennem skruetullet (**13**) på en gipsvæg eller træ (se billede F).
  - Med magneterne (**12**) på metalliske overflader (se billede G).
  - Med loftsklemmen (**14**) på loftslister (se billede H).
- Juster holderen (**10**) groft, før du tænder måleværktøjet.

#### Arbejde med laser-måltavlen

Laser-måltavlen (**20**) forbedrer laserstrålens synlighed ved ugunstige betingelser og større afstande.

Den reflekterende halvdel af laser-måltavlen (**20**) forbedrer laserlinjens synlighed, og takket være den transparente halvdel er laserlinjen også synlig fra bagsiden af laser-måltavlen.

#### Arbejde med stativ (tilbehør)

Et stativ udgør et stabilt, højdejusterbart måleunderlag. Sæt måleværktøjet med 1/4"-stativholderen (**5**) på stativets (**15**) gevind eller på et normalt fotostativets gevind. Skru måleværktøjet fast igen med stativets låseskrue.

Juster stativet groft, før du tænder måleværktøjet.

#### Fastgør med universalholderen (tilbehør) (se billede K)

Ved hjælp af universalholderen (**17**) kan du fastgøre måleværktøjet på f.eks. lodrette flader, rør eller magnetiserbare materialer. Universalholderen kan også bruges som gulvstativ og letter højdejusteringen af måleværktøjet.

Juster universalholderen (**17**) groft, før du tænder måleværktøjet.

#### Arbejde med drejeholder (tilbehør)

Ved hjælp af drejeholderen (**18**) kan du dreje måleværktøjet 360°. Derved kan laserlinjerne justeres præcist uden at ændre måleværktøjets position.

Du kan bruge drejeholderen (18) som gulvstativ, skru måleværktøjet på lodrette flader med den, fastgør måleværktøjet på metalliske overflader ved hjælp af magneterne (12) eller på loftslister i forbindelse med loftsklemmen (14).

Juster drejeholderen (18) groft, før du tænder måleværktøjet.

#### Laserbriller (tilbehør)

Laserbrillerne filtrerer det omgivende lys fra. Derved fremstår laserens lys lysere for øjet.

- **Brug ikke laserbrillerne som beskyttelsesbriller.** Med laserbrillerne kan man lettere få øje på laserstrålen, men de beskytter ikke mod laserstråling.
- **Brug ikke laserbrillerne som solbriller eller i trafikken.** Laserbrillerne giver ikke fuldstændig UV-beskyttelse, og de nedsætter farveopfattelsen.

#### Arbejdseksempler (se billeder I-K)

Eksempler på anvendelsesmuligheder for måleværktøjet findes på illustrationssiderne.

## Vedligeholdelse og service

### Vedligeholdelse og rengøring

Hold altid måleværktøjet rent.

Dyp ikke måleværktøjet i vand eller andre væsker.

Tør snavs af med en fugtig, blød klud. Brug ikke rengørings- eller opløsningsmiddel.

Rengør især flader ved laserens udgangsåbning regelmæssigt, og vær opmærksom på frug.

Opbevar og transportér kun måleværktøjet i beskyttelsestasken (21).

Indsend måleværktøjet i beskyttelsestasken (21) ved behov for reparation.

### Kundeservice og anvendelsesrådgivning

Kundeservice besvarer dine spørgsmål vedr. reparation og vedligeholdelse af dit produkt samt reservedele. Eksplosions tegninger og oplysninger om reservedele finder du også på: [www.bosch-pt.com](http://www.bosch-pt.com)

Bosch-anvendelsesrådgivningsteamet hjælper dig gerne, hvis du har spørgsmål til produkter og tilbehørsdele.

Produktets 10-cifrede typenummer (se typeskilt) skal altid angives ved forespørgsler og bestilling af reservedele.

#### Dansk

Bosch Service Center

Telegrafvej 3

2750 Ballerup

På [www.bosch-pt.dk](http://www.bosch-pt.dk) kan der online bestilles reservedele eller oprettes en reparations ordre.

Tlf. Service Center: 44898855

Fax: 44898755

E-Mail: [vaerktoej@dk.bosch.com](mailto:vaerktoej@dk.bosch.com)

#### Du finder adresser til andre værksteder på:

[www.bosch-pt.com/serviceaddresses](http://www.bosch-pt.com/serviceaddresses)

### Bortskaffelse

Måleværktøjer, tilbehør og emballage skal genbruges på en miljøvenlig måde.



Smid ikke måleværktøjer og batterier ud sammen med husholdningsaffaldet!

#### Gælder kun i EU-lande:

Iht. det europæiske direktiv 2012/19/EU om affald fra elektrisk og elektronisk udstyr og de nationale bestemmelser, der er baseret herpå, skal kasseret måleværktøj, og iht. det europæiske direktiv 2006/66/EF skal defekte eller opbrugte akkuer/batterier indsamles separat og genbruges iht. gældende miljøforskrifter.

Ved forkert bortskaffelse kan elektrisk og elektronisk affald have skadelige virkninger på miljøet og menneskers sundhed på grund af den mulige tilstedeværelse af farlige stoffer.

## Svensk

### Säkerhetsanvisningar



Samtliga anvisningar ska läsas och följas för att arbetet med mätverktyget ska bli riskfritt och säkert. Om mätverktyget inte används i enlighet med de föreliggande instruktionerna, kan de inbyggda skyddsmekanismerna i mätverktyget påverkas. Håll varselskyltarna på mätverktyget tydligt läsbara. FÖRVARA DESSA ANVISNINGAR SÄKERT OCH LÅT DEM FÖLJA MED MÄTVERKTYGET.

- Var försiktig. Om andra än de här angivna hanterings- eller justeringsanordningarna eller metoder används kan det leda till farliga strålningsexponeringar.
- Mätinstrumentet levereras med en laser-varningsskylt (markerad på bilden av mätinstrumentet på grafiksidan).
- Klistra medföljande dekal i ditt eget språk över laser-varningsskylten om den avviker från språket i ditt land.



Rikta inte laserstrålen mot människor eller djur och rikta inte heller själv blicken mot den direkta eller reflekterade laserstrålen.

Därför kan du blända personer, orsaka olyckor eller skada ögat.

- Om laserstrålen träffar ögat, blunda och vrid bort huvudet från strålen.
- Gör inga ändringar på laseranordningen.
- Använd inte laserglasögonen (tillbehör) som skyddsglasögon. Laserglasögonen används för att kunna se laserstrålen bättre. Den skyddar dock inte mot laserstrålningen.

- ▶ **Använd inte laserglasögonen (tillbehör) som solglasögon eller i trafiken.** Laserglasögonen skyddar inte fullständigt mot UV-strålning och reducerar förmågan att uppfatta färg.
- ▶ **Låt endast kvalificerad fackpersonal reparera mätverktyget och endast med originalreservdelar.** Detta garanterar att mätverktygets säkerhet bibehålls.
- ▶ **Låt inte barn använda laser-mätverktyget utan uppsikt.** De kan oavsiktligt blanda sig själva eller andra personer.
- ▶ **Använd inte mätverktyget i explosionsfarlig omgivning med brännbara vätskor, gaser eller damm.** I mätverktyget alstras gnistor, som kan antända dammet eller gaserna.



**Placera inte de magnetiska tillbehören i närheten av implantat och andra medicinska apparater, som t.ex. pacemakers eller insulinpumpar.** Tillbehörens magneter skapar ett fält som kan påverka funktionen hos implantat eller medicinska apparater.

- ▶ **Håll de magnetiska tillbehören på avstånd från magnetiska datamedia och apparater som är känsliga för magnetstrålning.** Tillbehörens magnetiska påverkan kan leda till irreversibla dataförluster.

## Produkt- och prestandabeskrivning

Beakta bilden i den främre delen av bruksanvisningen.

### Ändamålsenlig användning

Mätinstrumentet är avsett för framställning och kontroll av vågräta och lodräta linjer.

Mätinstrumentet kan användas både inomhus och utomhus.

### Illustrerade komponenter

Numreringen av de avbildade komponenterna hänför sig till framställningen av mätinstrumentet på grafiksidan.

- (1) Utgångsöppning laserstrålning
- (2) Batterivisning
- (3) Knapp för driftsätt Laserlinje
- (4) På-/av-strömbrytare
- (5) Stativfäste 1/4"
- (6) Spärr av batterifackets lock
- (7) Batterifackets lock
- (8) Laservarningsskylt
- (9) Serienummer
- (10) Hållare (LB 10)
- (11) 1/4"-skruv till hållaren
- (12) Magnet
- (13) Skruvhål i plattformen
- (14) Takklämma (DK 10)<sup>a)</sup>
- (15) Stativ (BT 150)<sup>a)</sup>

(16) Teleskopstång (BT 350)<sup>a)</sup>

(17) Universell hållare (BM 1)<sup>a)</sup>

(18) Vridplattform (RM 10)<sup>a)</sup>

(19) Laserglasögon<sup>a)</sup>

(20) Lasermåltavla<sup>a)</sup>

(21) Skyddsicka<sup>a)</sup>

a) I bruksanvisningen avbildat och beskrivet tillbehör ingår inte i standardleveransen. I vårt tillbehörsprogram beskrivs allt tillbehör som finns.

### Tekniska data

Linjelaser	GLL 2-15 G
Artikelnummer	3 601 K63 W..
Arbetsområde <sup>A)</sup>	15 m
Nivelleringsprecision <sup>B)</sup> <sup>C)</sup>	±0,3 mm/m
Självnivelleringsområde	±4°
Nivelleringsstid	< 4 s
Driftstemperatur	-10 °C ... +50 °C
Förvaringstemperatur	-20 °C ... +70 °C
Max. användningshöjd över referenshöjd	2000 m
Relativ luftfuktighet max.	90 %
Nersmutsningsgrad enligt IEC 61010-1	2 <sup>D)</sup>
Laserklass	2
Lasertyp	500–540 nm, < 10 mW
C <sub>6</sub>	10
Divergens	50 × 10 mrad (360° vinkel)
Stativfäste	1/4"
Batterier	4 × 1,5 V LR6 (AA)
Vikt motsvarande EPTA-Procedure 01:2014	0,57 kg
Mått (längd × bredd × höjd)	
– utan fäste	126 × 63 × 115 mm
– med fäste LB 10	145 × 63 × 134 mm
Skyddsklass	IP 64

A) Arbetsområdet kan reduceras vid ogynnsamma omgivningsvillkor (t.ex. direkt solljus).

B) Vid 20–25 °C

C) Angivna värden förutsätter normala till gynnsamma omgivningsvillkor (t.ex. inga vibrationer, ingen dimma, ingen rök, inget direkt solljus). Vid kraftig temperaturvariation kan precisionsavvikelser förekomma.

D) Endast en icke ledande smuts förekommer, men som på grund av kondens kan bli tillfälligt ledande.

För entydig identifiering av ditt mätinstrument finns serienumret (9) på typskylten.

## Montering

### Sätta in/byta batterier

Alkaliska mangan-batterier rekommenderas för mätinstrumentet.

För att öppna batterifackets lock **(7)**, tryck arreteringen **(6)** uppåt och ta av batterifackets lock. Sätt i batterierna.

Se till att polerna hamnar rätt enligt bilden på insidan av batterifacket.

Indikeringen för batteristatus **(2)** visar alltid aktuell batteristatus.

När batterierna blir svaga minskar laserlinjernas ljusstyrka.

Om batterierna nästan är tomma blinkar indikeringen för batteristatus **(2)** permanent. Alla laserlinjer blinkar i 5 sek var 5:e minut.

Om batterierna är tomma blinkar laserlinjerna och indikeringen för batteristatus en gång till innan mätinstrumentet stängs av.

Byt alltid ut alla batterier samtidigt. Använd bara batterier med samma kapacitet och från samma tillverkare.

- **Ta ut batterierna från mätinstrumentet om du inte ska använda det under en längre period.** Batterierna kan vid långtidslagring i mätverktyget korrodera och självurladdas.

## Drift

### Driftstart

- **Skydda mätinstrumentet mot fukt och direkt solljus.**
- **Utsätt inte mätinstrumentet för extrema temperaturer eller stora temperatursvängningar.** Låt det inte ligga exempelvis i bilen under en längre period. Låt mätinstrumentet bli tempererat efter större temperaturvariationer och utför alltid ett precisionstest innan du fortsätter arbetet (se „Precisionskontroll av mätinstrumentet“, Sidan 57). Vid extrema temperaturer eller temperatursvängningar kan mätinstrumentets precision påverkas.
- **Undvik kraftiga stötar eller fall hos mätinstrumentet.** Efter kraftig yttre påverkan på mätinstrumentet, utför alltid ett precisionstest (se „Precisionskontroll av mätinstrumentet“, Sidan 57).
- **Stäng av mätinstrumentet när du transporterar det.** Vid avstängning låser pendelenheten, som annars kan skadas vid kraftiga rörelser.

### In- och urkoppling

För **inkoppling** av mätinstrumentet, skjut strömbrytaren **(4)** till position **“On”**. Efter inkopplingen börjar mätinstrumentet genast sända laserstrålar genom utgångsöppningarna **(1)**.

- **Rikta aldrig laserstrålen mot personer eller djur och rikta inte heller själv blicken mot laserstrålen även om du står på längre avstånd.**

För **urkoppling** av mätinstrumentet, skjut strömbrytaren **(4)** till position **Off**. Vid avstängning låses pendelenheten.

- **Lämna inte det påslagna mätverktyget utan uppsikt och stäng av mätverktyget efter användningen.** Andra personer kan bländas av laserstrålen.

Om högsta tillåtna driftstemperatur på **50 °C** överskrids stängs mätinstrumentet av för att skydda laserdioden. Efter avkyllning är mätinstrumentet redo för drift och kan startas på nytt.

### Avstängningsautomatik

Om ingen knapp trycks in på mätinstrumentet på ca.

**120** min slås mätinstrumentet av automatiskt för att skona batterierna.

För att starta mätinstrumentet igen efter automatisk avstängning kan du antingen skjuta strömbrytaren **(4)** först till position **“Off”** och sedan slå på mätverktyget igen, eller trycka på knappen för laserdriftsätt **(3)**.

För att avaktivera avstängningsautomatiken håller du knappen **(3)** intryckt i minst 3 sek. medan mätinstrumentet är igång. Om avstängningsautomatiken är avstängd blinkar laserlinjerna kort för att bekräfta.

**Anmärkning:** Om driftstemperaturen överskrider 45 °C, kan avstängningsautomatiken inte längre avaktiveras.

För att aktivera den automatiska avstängningen, stäng av och slå på mätinstrumentet igen.

### Driftstyper

Mätinstrumentet har flera olika driftstyper mellan vilka du kan växla när som helst:

- Krysslaserdrift (se bild **A**): skapar en vågrät och en lodrät laserlinje,
- Horisontell drift (se bild **B**): skapar en vågrät laserlinje,
- Vertikal drift (se bild **C**): skapar en lodrät laserlinje.

För att byta driftsätt, tryck på knappen för laserdriftsätt **(3)** tills laserstrålen skapas i önskat driftsätt.

Alla driftsätt fungerar med både nivelleringsautomatik och lutningsfunktion.

### Nivelleringsautomatik

Mätinstrumentet övervakar läget kontinuerligt under drift.

Vid uppställning inom självnivelleringsintervallet på  $\pm 4^\circ$  arbetar det med nivelleringsautomatik. Utanför självnivelleringsintervallet växlar det automatiskt till lutningsfunktion.

### Arbeta med nivelleringsautomatik (se bild A–C)

Ställ mätverktyget på ett vågrätt, fast underlag, sätt fast det i hållaren **(10)** eller stativet **(15)**.

Inom självnivelleringsområdet kompenserar nivelleringsautomatiken ojämnheter på  $\pm 4^\circ$ . Så snart laserstrålarna lyser fast är mätverktyget nivellerat.

Om automatisk nivellering inte är möjligt, t.ex. för att mätinstrumentets yta avviker med mer än  $4^\circ$  från vågrätt, blinkar laserlinjerna först i 2 sek i snabb takt, därefter var 5:e sek flera gånger i snabb takt. Mätinstrumentet står i lutningsfunktion.

För ytterligare arbete med nivelleringsautomatik, ställ upp mätinstrumentet vågrätt och vänta på självnivelleringen. Så



snart mätinstrumentet befinner sig inom självnivelleringsområdet på  $\pm 4^\circ$  lyser laserstrålarna fast. Vid skakningar eller ändringar av läge under drift nivelleras mätverktyget igen automatiskt. Efter ny nivellering, kontrollera laserlinjernas position i relation till referenspunkter för att undvika fel på grund av en förskjutning av mätverktyget.

#### Arbete med lutningsfunktion (se bild D)

Ställ mätinstrumentet på en lutande yta. Vid arbete med lutningsfunktion blinkar laserlinjerna först i 2 sek i snabb takt, därefter var 5:e sek flera gånger i snabb takt. I lutningsfunktion nivelleras inte längre laserlinjerna och löper inte nödvändigtvis lodrätt mot varandra.

#### Precisionskontroll av mätinstrumentet

##### Precisionspåverkan

Den största påverkan kommer från omgivnings-temperaturen. Särskilt temperaturskillnader från golvet och uppåt kan distrahera laserstrålen.

Eftersom temperaturskiktningen är störst nära marken bör du om möjligt montera mätverktyget på ett stativ och ställa upp det i mitten av arbetsytan.

Förutom yttre påverkan kan även apparatspecifik påverkan (som fall eller stötar) leda till avvikelser. Kontrollera därför nivelleringsnoggrannheten innan varje gång du börjar arbeta.

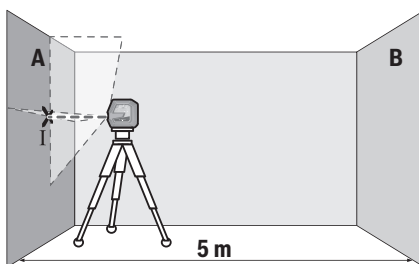
Kontrollera först höjd- och nivelleringsprecisionen hos den vågräta laserlinjen och därefter nivelleringsprecisionen hos den lodräta laserlinjen.

Om mätverktyget vid en av dessa kontroller överskrider maximal avvikelse bör det lämnas in för reparation till en Bosch-service.

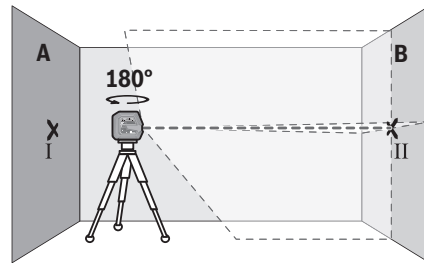
##### Kontrollera höjdprecisionen hos den vågräta linjen

För kontroll behöver du en fri mätsträcka på **5 m** på fast underlag mellan två väggar, A och B.

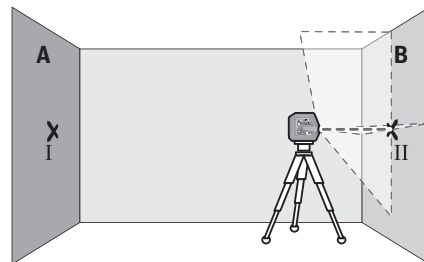
- Montera mätinstrumentet i närheten av vägg A på ett stativ eller ställ det på ett fast, jämnt underlag. Slå på mätinstrumentet och välj krysslinjedrift.



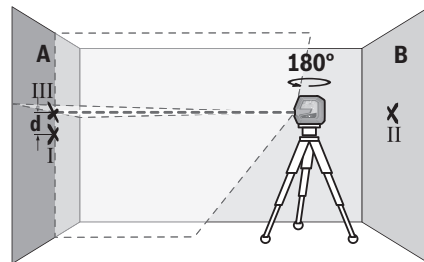
- Rikta in lasern på närmsta vägg A och låt mätinstrumentet nivelleras. Markera mitten av punkten vid vilken laserlinjerna korsas på väggen (punkt I).



- Vrid mätinstrumentet i  $180^\circ$ , låt det nivelleras och markera krysspunkten för laserlinjerna på motsatt vägg B (punkt II).
- Placera mätinstrumentet – utan att vrida det – nära vägg B, starta det och låt det nivelleras.



- Rikta in mätinstrumentet i höjden (med hjälp av stativet eller eventuellt med underlag), så att laserlinjernas krysspunkt träffar precis på tidigare markerad punkt II på vägg B.



- Vrid mätinstrumentet i  $180^\circ$  utan att ändra höjden. Rikta in det på vägg A så att den lodräta laserlinjen löper genom den tidigare markerade punkten I. Låt mätinstrumentet nivelleras och markera krysspunkten för laserlinjerna på vägg A (punkt III).
- Differensen **d** mellan de båda markerade punkterna I och III på vägg A utgör den faktiska höjddavvikelsen hos mätinstrumentet.

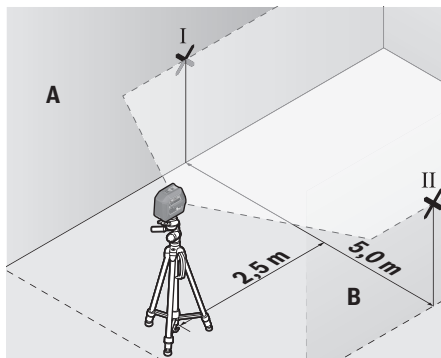
Vid en mätsträcka på  $2 \times 5 \text{ m} = 10 \text{ m}$  uppgår den maximalt tillåtna avvikelsen:

$10 \text{ m} \times \pm 0,3 \text{ mm/m} = \pm 3 \text{ mm}$ . Differensen **d** mellan punkterna I och III får därför vara max **3 mm**.

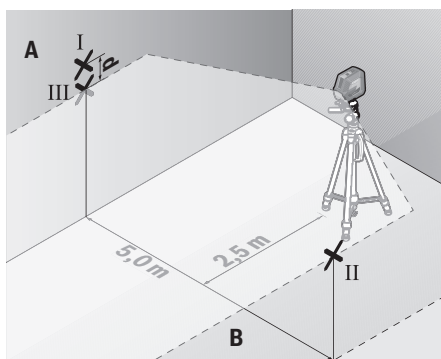
### Kontrollera nivelleringsprecisionen hos den vågräta linjen

För kontrollen behöver du en fri yta på ca.  $5 \times 5$  m.

- Montera mätinstrumentet mellan väggarna A och B på ett stativ eller ställ det på ett fast, jämnt underlag. Slå på mätinstrumentet och välj horisontell drift. Låt mätverktyget nivellera.



- Markera mitten av laserlinjen (punkt I på vägg A och punkt II på vägg B) 2,5 m från mätverktyget på båda väggar.



- Ställ in mätverktyget vridet  $180^\circ$  på 5 m avstånd och låt nivellera in det.
- Rikta in mätinstrumentet i höjden (med hjälp av stativet eller eventuellt med underlag), så att laserlinjernas krysspunkt träffar precis på tidigare markerad punkt II på vägg B.
- Markera mitten av laserlinjen på vägg A som punkt III (lodrät över resp. under punkt I).
- Differensen **d** mellan de båda markerade punkterna I och III på vägg A utgör den faktiska avvikelser från vågrät hos mätinstrumentet.

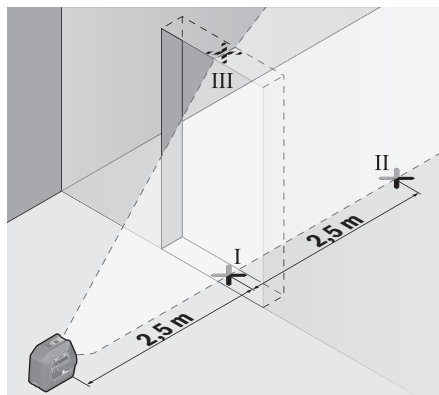
På mätsträckan på  $2 \times 5$  m = 10 m uppgår den maximalt tillåtna avvikelsen:

$10 \text{ m} \times \pm 0,3 \text{ mm/m} = \pm 3 \text{ mm}$ . Differensen **d** mellan punkterna I och III får därför vara max 3 mm.

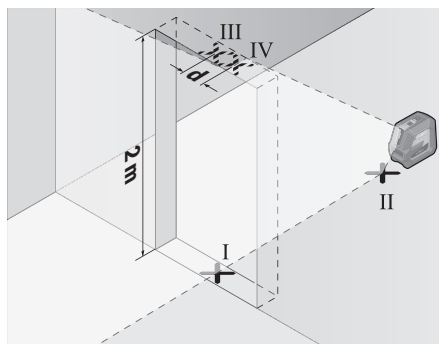
### Kontrollera nivelleringsprecisionen hos den lodräta linjen

För kontroll behövs en dörröppning (på fast underlag) med minst 2,5 m plats på båda sidor om dörren.

- Ställ mätinstrumentet med 2,5 m avstånd till dörröppningen på jämnt, fast underlag (inte på ett stativ). Slå på mätinstrumentet och välj vertikaldrift. Rikta in laserlinjen på dörröppningen och låt nivellera in mätverktyget.



- Markera mitten av den lodräta laserlinjen på golvet i dörröppningen (punkt I), på 5 m avstånd från den andra sidan av dörröppningen (punkt II) samt den övre kanten av dörröppningen (punkt III).



- Vrid mätinstrumentet i  $180^\circ$  och ställ det på den andra sidan av dörröppningen direkt bakom punkt II. Låt mätinstrumentet nivelleras och rikta in den lodräta laserlinjen så att mitten går rakt genom punkterna I och II.
- Markera mitten av laserlinjen på den övre kanten av dörröppningen som punkt IV.
- Differensen **d** mellan de båda markerade punkterna III och IV utgör den faktiska avvikelser från lodrät nivå.
- Mät dörröppningens höjd.

Den maximalt tillåtna avvikelser beräknar du på följande sätt:

dörröppningens dubbla höjd  $\times 0,3 \text{ mm/m}$

Exempel: Vid en höjd på dörröppningen på 2 m får den

maximala avvikelser uppgå till  
 $2 \times 2 \text{ m} \times \pm 0,3 \text{ mm/m} = \pm 1,2 \text{ mm}$ . Punkterna III och IV får  
 därmed vara max **1,2 mm** från varandra.

## Arbetsanvisningar

- **Använd alltid endast mitten av laserlinjen för markering.** Laserlinjens bredd ändrar sig med avståndet.

### Arbete med hållaren LB 10 (se bild E-H)

Med hjälp av hållare **(10)** kan du fästa mätinstrumentet på lodräta ytor eller magnetiska material. I kombination med takklämman **(14)** kan mätinstrumentet även riktas in i höjden.

Sätt mätinstrumentet med 1/4"-stativfästet **(5)** på hållarens 1/4"-skruv **(11)** och skruva fast den.

Hållarens fästmöjligheter **(10)**:

- med en vanlig fästskruv genom skruvhålet **(13)** i sten och trä (se bild F),
- med magneter **(12)** i metall (se bild G),
- med takklämma **(14)** i taklister (se bild H).

Rikta in hållaren **(10)** grovt innan du slår på mätinstrumentet.

### Arbeta med laser-måltavla

Laser-måltavlan **(20)** förbättrar synligheten hos laserstrålen vid ogynnsamma villkor och stora avstånd.

Den reflekterande halvan av laser-måltavlan **(20)** förbättrar laserlinjens synlighet, tack vare den transparenta hälften är laserlinjen synlig även från baksidan av laser-måltavlan.

### Arbeta med stativet (tillbehör)

Ett stativ ger ett stabilt, höjdstjusterbart mätunderlag. Sätt mätverktyget med 1/4"-stativhållaren **(5)** på stativets gänga **(15)** eller på ett vanligt kamerastativ. Skruva fast mätinstrumentet med fästskruven.

Rikta in stativet grovt innan du startar mätinstrumentet.

### Fäste med universalhållaren (tillbehör) (se bild K)

Med hjälp av den universella hållaren **(17)** kan du fästa mätinstrumentet t.ex. på lodräta ytor, rör eller magnetiska material. Universalhållaren är också lämplig som golvstativ och underlättar höjdiriktning för mätverktyget.

Rikta in universalhållaren **(17)** grovt innan du startar mätinstrumentet.

### Arbeta med vridplattform (tillbehör)

Med hjälp av vridplattform **(18)** kan du vrida mätinstrumentet i 360°. På så sätt kan laserlinjerna justeras in exakt, utan att ändra mätverktygets position.

Du kan använda vridplattformen **(18)** som golvstativ och skruva fast mätinstrumentet på lodräta ytor, med hjälp av magneter **(12)** på metall eller med takklämmor **(14)** i taklister.

Rikta in vridplattformen **(18)** grovt innan du slår på mätinstrumentet.

### Laser-glasögon (tillbehör)

Laser-glasögonen filtrerar omgivningsljuset. Därigenom verkar laserljuset ljusare för ögat.

- **Använd inte laserglasögonen som skyddsglasögon.** Laserglasögonen används för att kunna se laserstrålen bättre. Den skyddar dock inte mot laserstrålningen.
- **Använd inte laserglasögonen som solglasögon eller i trafiken.** Laserglasögonen ger inget fullständigt UV-skydd och försämrar färgseendet.

### Arbets exempel (se bild I-K)

Exempel på användningsmöjligheter för mätinstrumentet finns på grafiksidorna.

## Underhåll och service

### Underhåll och rengöring

Håll alltid mätinstrumentet rent.

Sänk inte ner mätinstrumentet i vatten eller andra vätskor.

Torka av smuts med en fuktig, mjuk trasa. Använd inga rengörings- eller lösningsmedel.

Rengör särskilt ytorna vid laserns utgångsöppning regelbundet och ta bort eventuellt damm.

Förvara och transportera bara mätinstrumentet i skyddsfodralet **(21)**.

Skicka in mätinstrumentet i skyddsväska **(21)** vid reparation.

### Kundtjänst och applikationsrådgivning

Kundservice ger svar på frågor beträffande reparation och underhåll av produkter och reservdelar. Explosionsritningar och informationer om reservdelar hittar du också under:

**www.bosch-pt.com**

Boschs applikationsrådgivnings-team hjälper dig gärna med frågor om våra produkter och tillbehören till dem.

Ange alltid vid förfrågningar och reservdelsbeställningar det 10-siffriga produktnumret som finns på produktens typskylt.

### Svenska

Bosch Service Center  
 Telegrafvej 3  
 2750 Ballerup  
 Danmark  
 Tel.: (08) 7501820 (inom Sverige)  
 Fax: (011) 187691

### Du hittar fler kontaktoppgifter till service här:

[www.bosch-pt.com/serviceaddresses](http://www.bosch-pt.com/serviceaddresses)

### Avfallshantering

Mätverktyg, tillbehör och förpackning ska omhändertas på miljövänligt sätt för återvinning.

Släng inte mätverktyg och batterier i hushållsavfall!



### Endast för EU-länder:

Enligt det europeiska direktivet 2012/19/EU om avfall som utgörs av eller innehåller elektrisk och elektronisk utrustning och dess tillämpning i nationell rätt ska förbrukade

målinstrument, og enligt det europeiska direktivet 2006/66/EG felaktiga eller förbrukade batterier, samlas in separat och tillföras en miljöanpassad avfallshandling. Vid felaktig avfallshandling kan elektriska och elektroniska apparater orsaka skador på hälsa och miljö på grund av potentiellt farliga ämnen.

## Norsk

### Sikkerhetsanvisninger



Alle anvisningene må leses og følges for at måleverktøyet skal kunne brukes uten fare og på en sikker måte. Hvis måleverktøyet ikke brukes i samsvar med de foreliggende

anvisningene, kan de integrerte beskyttelsesinnretningene bli skadet. Varselskilt på måleverktøyet må alltid være synlige og lesbare. **OPPBEVAR DISSE ANVISNINGENE PÅ ET TRYGT STED, OG LA DEM FØLGE MED HVIS MÅLEVERKTØYET SKAL BRUKES AV ANDRE.**

- ▶ **Forsiktig!** Ved bruk av andre betjenings- eller justeringsinnretninger enn de som er oppgitt her, eller andre prosedyrer, kan det oppstå farlig strålingseksponering.
- ▶ Måleverktøyet leveres med et laser-varselskilt (markert på bildet av måleverktøyet på illustrasjonssiden).
- ▶ Hvis teksten på laser-advarselsskiltet ikke er på ditt språk, må du lime en etikett på ditt språk over dette skiltet før du tar produktet i bruk.



**Retts aldri laserstrålen mot personer eller dyr, og se ikke selv rett inn i den direkte eller reflekterte laserstrålen.** Det kan føre til blinding, uhell og øyeskader.

- ▶ **Ved øyekontakt med laserstrålen må øyet lukkes bevisst og hodet straks bevegtes bort fra strålen.**
- ▶ **Det må ikke gjøres endringer på laserutstyret.**
- ▶ **Bruk ikke lasersiktebrillene (tilbehør) som beskyttelsesbriller.** Laserbrillene gjør det lettere å se laserstrålen, men de beskytter ikke mot laserstråling.
- ▶ **Bruk ikke lasersiktebrillene (tilbehør) som solbriller eller i veitrafikk.** Laserbrillene gir ingen fullstendig UV-beskyttelse og svekker fargeoppfattelsen.
- ▶ **Reparasjon av måleverktøyet må kun utføres av kvalifisert fagpersonale og kun med originale reservedeler.** På den måten opprettholdes sikkerheten til måleverktøyet.
- ▶ **Ikke la barn bruke lasermåleren uten tilsyn.** De kan uforvarende blende seg selv eller andre.
- ▶ **Ikke arbeid med måleverktøyet i eksplosjonsutsatte omgivelser – der det befinner seg brennbare væsker,**

**gass eller støv.** I måleverktøyet kan det oppstå gnister som kan antenne støv eller damp.



**Det magnetiske tilbehøret må ikke komme i nærheten av implantater og annet medisinsk utstyr som for eksempel pacemakere eller insulinpumper.** Magnetene til tilbehøret genererer et felt som kan påvirke funksjonen til implantater eller medisinsk utstyr.

- ▶ **Hold det magnetiske tilbehøret unna magnetiske datalagringsmedier og magnetfølsomt utstyr.** Virkningen til magnetene kan føre til permanente tap av data.

### Produktbeskrivelse og ytelsesspesifikasjoner

Se illustrasjonene i begynnelsen av bruksanvisningen.

#### Forskriftsmessig bruk

Måleverktøyet er beregnet for måling og kontroll av vannrette og vertikale linjer.

Måleverktøyet er egnet for bruk innen- og utendørs.

#### Illustrerte komponenter

Nummereringen av de illustrerte komponentene refererer til bildet av måleverktøyet på illustrasjonssiden.

- (1) Laseråpning
  - (2) Batteriindikator
  - (3) Knapp for laserdriftsmodus
  - (4) Av/på-bryter
  - (5) Stativfeste 1/4"
  - (6) Lås for batterideksel
  - (7) Batterideksel
  - (8) Laservarselskilt
  - (9) Serienummer
  - (10) Holder (LB 10)
  - (11) 1/4"-skruer for holderen
  - (12) Magnet
  - (13) Holderens skruerhull
  - (14) Takklemme (DK 10)<sup>a)</sup>
  - (15) Stativ (BT 150)<sup>a)</sup>
  - (16) Teleskopstang (BT 350)<sup>a)</sup>
  - (17) Universal holder (BM 1)<sup>a)</sup>
  - (18) Dreibar holder (RM 10)<sup>a)</sup>
  - (19) Lasersiktebrille<sup>a)</sup>
  - (20) Lasermåltavle<sup>a)</sup>
  - (21) Beskyttelsesveske<sup>a)</sup>
- a) **Illustrert eller beskrevet tilbehør inngår ikke i standardleveransen. Det komplette tilbehøret finner du i vårt tilbehørsprogram.**

## Tekniske data

Linjelasere	GLL 2-15 G
Artikkelnummer	<b>3 601 K63 W..</b>
Arbeidsområde <sup>A)</sup>	15 m
Nivelleringsnøyaktighet <sup>B)C)</sup>	±0,3 mm/m
Selvnivelleringsområde	±4°
Nivelleringsstid	< 4 s
Driftstemperatur	-10 °C ... +50 °C
Lagringstemperatur	-20 °C ... +70 °C
Maks. brukshøyde over referansehøyde	2000 m
Maks. relativ luftfuktighet	90 %
Forurensningsgrad i henhold til IEC 61010-1	2 <sup>D)</sup>
Laserklasse	2
Lasertype	500–540 nm, < 10 mW
C <sub>6</sub>	10
Divergens	50 × 10 mrad (360-graders vinkel)
Stativfeste	1/4"
Batterier	4 × 1,5 V LR6 (AA)
Vekt i samsvar med EPTA-Procedure 01:2014	0,57 kg
Mål (lengde × bredde × høyde)	
– Uten holder	126 × 63 × 115 mm
– Med holder LB 10	145 × 63 × 134 mm
Kapslingsgrad	IP 64

- A) Arbeidsområdet kan reduseres ved ugunstige forhold i omgivelsene (f.eks. direkte sollys).
- B) Ved **20–25 °C**
- C) De angitte verdiene forutsetter vanlige til gunstige omgivelsesforhold (f.eks. ingen vibrasjon, ingen tåke, ingen røyk, ikke direkte sollys). Etter store temperatursvingninger kan det oppstå avvik ved nøyaktigheten.
- D) Det oppstår bare ikke-ledende smuss, men det forventes nå og da forbigående ledeevne forårsaket av kondens.

Målevertøyet identifiseres ved hjelp av serienummeret **(9)** på typeskiltet.

## Montering

### Sette inn / bytte batterier

Det anbefales å bruke alkaliske manganbatteriet til målevertøyet.

For å åpne dekselet til batterirommet **(7)** trykker du låsen **(6)** oppover og tar av dekselet. Sett inn batteriene.

Pass på riktig polaritet, som vist på innsiden av batterirommet.

Batteriindikatoren **(2)** viser alltid det gjeldende batterinivået.

Hvis batteriene begynner å bli svake, reduseres lysstyrken til laserlinjene langsomt.

Hvis batteriene er nesten tomme, blinker batteriindikatoren **(2)** kontinuerlig. Laserlinjene blinker i 5 sekunder hvert 5. minutt.

Hvis batteriene er tomme, blinker laserlinjene og batteriindikatoren én gang til før målevertøyet slås av.

Skift alltid ut alle batteriene samtidig. Bruk bare batterier fra samme produsent og med samme kapasitet.

► **Ta batteriene ut av målevertøyet når du ikke skal bruke det på lengre tid.** Batteriene kan korrodere ved lengre tids lagring i målevertøyet og utlades automatisk.

## Bruk

### Igangsetting

► **Beskytt målevertøyet mot fuktighet og direkte sollys.**

► **Målevertøyet må ikke utsettes for ekstreme temperaturer eller temperatursvingninger.** La det for eksempel ikke ligge lenge i bilen. Ved store temperatursvingninger må du la målevertøyet akklimatiseres og alltid foreta en nøyaktighetskontroll (se „Kontrollere målevertøyet nøyaktighet“, Side 62) før du fortsetter arbeidet.

Ved ekstreme temperaturer eller temperatursvingninger kan målevertøyet presisjon svekkes.

► **Pass på at målevertøyet ikke utsettes for harde slag eller fall.** Etter sterk ytre påvirkning på målevertøyet bør du alltid kontrollere nøyaktigheten før du fortsetter arbeidet (se „Kontrollere målevertøyet nøyaktighet“, Side 62).

► **Slå av målevertøyet når du transporterer det.** Når det slås av, låses pendelenheten. Denne kan skades ved kraftige bevegelser.

### Inn-/utkobling

For å **slå på** målevertøyet skyver du på-/av-bryteren **(4)** til stillingen "On". Så snart målevertøyet er slått på, sender det laserstråler ut av åpningene **(1)**.

► **Retts aldri laserstrålen mot personer eller dyr, og se ikke selv inn i laserstrålen, heller ikke fra større avstand.**

For å **slå av** målevertøyet skyver du av/på-bryteren **(4)** til stillingen **Off**. Når verktøyet slås av, låses pendelenheten.

► **Ikke gå fra målevertøyet når det er slått på, og slå alltid av målevertøyet etter bruk.** Andre personer kan bli blendet av laserstrålen.

Hvis den maksimalt tillatte driftstemperaturen på **50 °C** overskrides, slås verktøyet av, slik at laserdioden beskyttes. Etter avkjøling er målevertøyet klart for bruk igjen og kan slås på.

### Utkoblingsautomatikk

Hvis ingen knapp på målevertøyet trykkes inn i løpet av ca. **120** minutter, kobles målevertøyet automatisk ut, slik at batteriene spares.

For å slå på måleverktøyet igjen etter automatisk utkobling kan du enten skyve av/på-bryteren **(4)** til stillingen „Off“ og deretter slå på måleverktøyet igjen, eller du kan trykke på knappen for laserdriftsmodus **(3)**.

For å deaktivere utkoblingsautomatikken trykker du på knappen for laserdriftsmodus **(3)** (med måleverktøyet slått på) minst 3 sekunder. Når utkoblingsautomatikken er deaktivert, blinker laserlinjene kort som bekreftelse.

**Merknad:** Hvis driftstemperaturen overskrider 45 °C, kan ikke utkoblingsautomatikken deaktiveres lenger.

For å slå av den automatiske utkoblingen slår du måleverktøyet av og deretter på igjen.

### Driftsmoduser

Måleverktøyet har flere driftsmoduser som du når som helst kan veksle mellom:

- Krysslinjemodus (se bilde **A**): gir en vannrett og en loddrett laserlinje.
- Horisontal modus (se bilde **B**): gir en vannrett laserlinje.
- Vertikal modus (se bilde **C**): gir en loddrett laserlinje.

For å skifte driftsmodus trykker du gjentatte ganger på knappen for laserdriftsmodus **(3)** helt til laserstrålene vises med ønsket driftsmodus.

Alle driftsmodusene er mulige både med automatisk nivellering og med helningsfunksjon.

### Automatisk nivellering

Måleverktøyet overvåker plasseringen kontinuerlig under drift. Ved oppstilling innenfor selvnivelleringsområdet på  $\pm 4^\circ$  er automatisk nivellering aktivert. Utenfor selvnivelleringsområdet skifter det automatisk til helningsfunksjonen.

#### Bruke automatisk nivellering (se bilde A-C)

Sett måleverktøyet på et vannrett, stabilt underlag. Fest det på holderen **(10)** eller stativet **(15)**.

Automatisk nivellering utligner ujevnheter innenfor selvnivelleringsområdet på  $\pm 4^\circ$  automatisk. Måleverktøyet er nivellert når laserstrålene lyser permanent.

Hvis automatisk nivellering ikke er mulig, for eksempel hvis måleverktøyet er plassert mer enn  $4^\circ$  fra horisontal posisjon, blinker laserstrålene først raskt i 2 sekunder og deretter raskt flere ganger hvert 5. sekund. Måleverktøyet er i helningsfunksjonen.

For å fortsette å arbeide med automatisk nivellering setter du måleverktøyet vannrett og venter til selvnivelleringen er utført. Når måleverktøyet befinner seg innenfor selvnivelleringsområdet på  $\pm 4^\circ$ , lyser laserstrålene kontinuerlig.

Ved vibrasjoner eller endring av plasseringen under drift blir måleverktøyet automatisk nivellert igjen. For å unngå feil på grunn av forskyvning av måleverktøyet må du kontrollere laserstrålenes plassering i forhold til referansepunkter.

#### Bruke helningsfunksjonen (se bilde D)

Sett måleverktøyet på et skrått underlag. Under arbeid med helningsfunksjon blinker laserstrålene først raskt i 2 sekunder og deretter raskt flere ganger hvert 5. sekund. I helningsfunksjonen blir ikke laserlinjene nivellert lenger og går ikke lenger nødvendigvis loddrett i forhold til hverandre.

### Kontrollere måleverktøyets nøyaktighet

#### Faktorer som påvirker nøyaktigheten

Det er omgivelsestemperaturen som har størst innflytelse på nøyaktigheten. Spesielt temperaturforskjeller fra gulvet og oppover kan forstyrre laserstrålen.

Da temperaturlagdelingen i nærheten av gulvet er størst, skal du om mulig montere måleverktøyet på et stativ og plassere det midt på arbeidsflaten.

I tillegg til ekstern påvirkning kan også apparatspesifikk påvirkning (f.eks. fall eller harde slag) føre til avvik. Kontroller derfor alltid nivelleringsnøyaktigheten før du starter arbeidet.

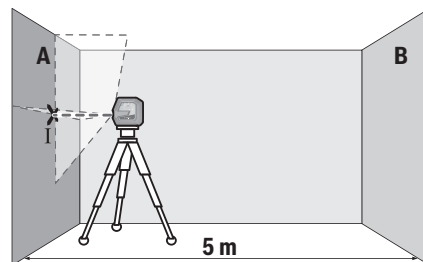
Kontroller først nøyaktigheten til høyde- og nivelleringsnøyaktigheten til den vannrette laserlinjen, deretter nivelleringsnøyaktigheten til den loddrette laserlinjen.

Dersom måleverktøyet ved en kontroll overskrider maksimalt avvik, må det repareres av et **Bosch**-serviceverksted.

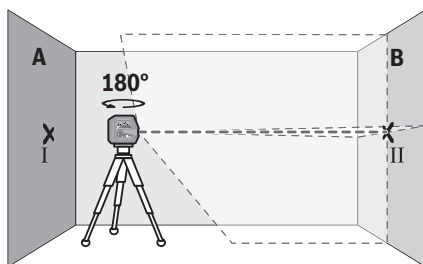
#### Kontrollere høydennyaktigheten til den vannrette linjen

Når du skal kontrollere, trenger du en fri målestrekning på **5 m** med fast underlag mellom to vegger A og B.

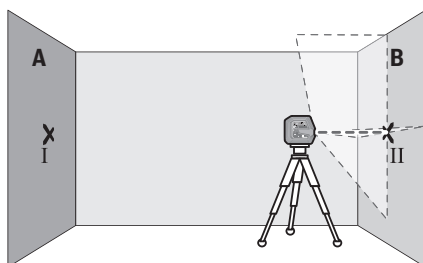
- Monter måleverktøyet nær veggen A på et stativ, eller sett det på et fast, jevnt underlag. Slå på måleverktøyet, og velg krysslinjemodus.



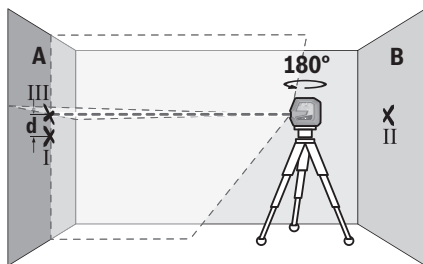
- Rett laseren mot den nære veggen A, og la måleverktøyet nivelleres. Marker midten av punktet der laserlinjene krysser hverandre på veggen (punkt I).



- Drei måleverktøyet 180°, la det nivelleres og marker skjæringspunktet til laserlinjene på veggen B tvers overfor (punkt II).
- Plasser måleverktøyet nær veggen B uten å dreie det, slå det på og la det nivelleres.



- Juster høyden på måleverktøyet (ved hjelp av stativet eller eventuelt ved å legge noe under) slik at skjæringspunktet til laserlinjene nøyaktig treffer det tidligere markerte punktet II på veggen B.

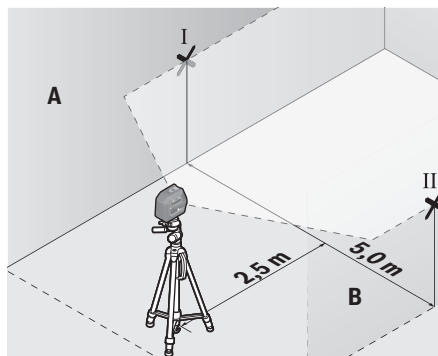


- Drei måleverktøyet 180° uten å endre høyden til stativet. Rett det mot veggen A. Den loddrette laserlinjen skal gå gjennom det tidligere markerte punktet I. La måleverktøyet nivelleres, og marker skjæringspunktet til laserlinjene på veggen A (punkt III).
- Differansen **d** mellom de to markerte punktene I og III på veggen A er det faktiske høydeavviket til måleverktøyet. På målestrekningen på  $2 \times 5 \text{ m} = 10 \text{ m}$  er maks. tillatt avvik:  $10 \text{ m} \times \pm 0,3 \text{ mm/m} = \pm 3 \text{ mm}$ . Differansen **d** mellom punktene I og III kan dermed være maks. 3 mm.

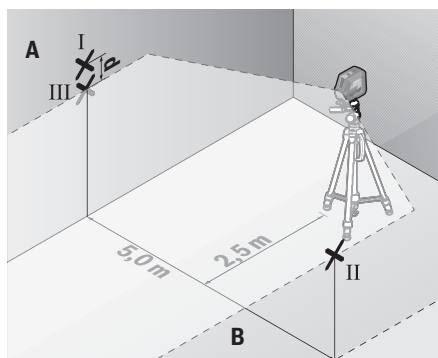
#### Kontrollere nivelleringsnøyaktigheten til den vannrette linjen

For å kontrollere trenger du en ledig flate på ca.  $5 \times 5 \text{ m}$ .

- Monter måleverktøyet på et stativ i midten mellom veggene A og B, eller sett det på et fast, jevnt underlag. Slå på måleverktøyet, og velg horisontalmodus. La måleverktøyet nivelleres.



- 2,5 m fra måleverktøyet markerer du på begge vegger midten på laserlinjen (punkt I på vegg A og punkt II på vegg B).



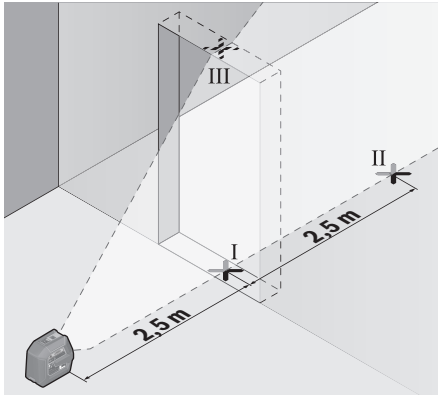
- Sett måleverktøyet dreid 180° 5 m unna og la det nivellere inn.
- Juster høyden på måleverktøyet (ved hjelp av stativet eller eventuelt ved å legge noe under) slik at midten på laserlinjen nøyaktig treffer det tidligere markerte punktet II på veggen B.
- På veggen A markerer du midten på laserlinjen som punkt III (loddrett over eller under punkt I).
- Differansen **d** mellom de to markerte punktene I og III på veggen A er det faktiske avviket til måleverktøyet fra vannrett posisjon.

På målestrekningen på  $2 \times 5 \text{ m} = 10 \text{ m}$  er maks. tillatt avvik:  $10 \text{ m} \times \pm 0,3 \text{ mm/m} = \pm 3 \text{ mm}$ . Differansen **d** mellom punktene I og III kan dermed være maks. 3 mm.

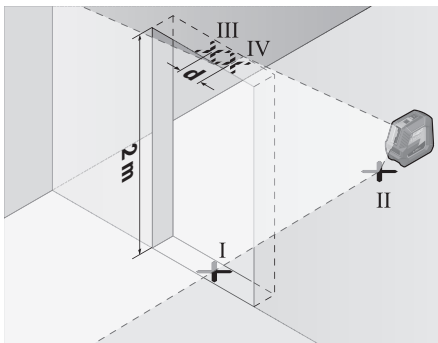
#### Kontrollere nivelleringsnøyaktigheten til den loddrette linjen

Når du skal kontrollere, trenger du en døråpning der det (på fast underlag) er minst 2,5 m plass på begge sider av døren.

- Sett måleverktøyet på et fast, jevnt underlag (ikke på et stativ) 2,5 m fra døråpningen. Slå på måleverktøyet, og velg vertikalmodus. Rett laserlinjen mot døråpningen og la måleverktøyet nivellere inn.



- Marker midten av den lodrette laserlinjen nede i døråpningen (punkt I), i en avstand på 5 m på den andre siden av døråpningen (punkt II) og i den øvre kanten av døråpningen (punkt III).



- Drei måleverktøyet 180°, og sett det like bak punkt II på den andre siden av døråpningen. La måleverktøyet nivelleres, og rett inn den lodrette laserlinjen slik at midten av den går nøyaktig gjennom punktene I og II.
- Marker midten av laserlinjen i den øvre kanten av døråpningen som punkt IV.
- Differansen  $d$  mellom de to markerte punktene III og IV er det faktiske avviket til måleverktøyet fra lodrett posisjon.
- Mål høyden på døråpningen.

Du beregner maks. tillatt avvik på følgende måte:

dobbel høyde på døråpningen  $\times 0,3$  mm/m

Eksempel: Ved en høyde på døråpningen på 2 m kan maksimalt avvik være

$2 \times 2 \text{ m} \times \pm 0,3 \text{ mm/m} = \pm 1,2 \text{ mm}$ . Punktene III og IV kan dermed maksimalt ligge maksimalt 1,2 mm fra hverandre.

## Arbeidshenvisninger

### ► Bruk bare midten av laserlinjen når du markerer.

Bredden til laserlinjen endrer seg med avstanden.

### Bruke holderen LB 10 (se bilde E-H)

Ved hjelp av holderen (10) kan du feste måleverktøyet på lodrette flater eller magnetiserbare materialer. Kombinert med takklemmen (14) kan måleverktøyet også stilles inn i høyden.

Sett måleverktøyet med 1/4"-stativfestet (5) på 1/4"-skruen (11) til holderen, og skru det fast.

Festemuligheter for holderen (10):

- med en vanlig festeskruer gjennom skruerullet (13) på en mørtelfri vegg eller treverk (se bilde F),
- med magnetene (12) på en metalloverflate (se bilde G),
- med takklemmen (14) på taklister (se bilde H).

Grovjuster holderen (10) før du slår på måleverktøyet.

### Arbeide med lasermåltavlen

Lasermåltavlen (20) forbedrer laserstrålen synlighet ved ugunstige forhold og større avstander.

Den reflekterende halvdelen av lasermåltavlen (20) forbedrer laserlinjens synlighet. Den transparente halvdelen gjør at laserlinjen også kan ses fra baksiden av lasermåltavlen.

### Arbeide med stativet (tilbehør)

Et stativ gir et stabilt måleunderlag som kan justeres i høyden. Sett måleverktøyet med 1/4"-stativfestet (5) på gjengene til stativet (15) eller et vanlig fotostativ. Skru fast måleverktøyet med stativets festeskruer.

Grovjuster stativet før du slår på måleverktøyet.

### Feste med universalholderen (tilbehør) (se bilde K)

Ved hjelp av universalholderen (17) kan du feste måleverktøyet for eksempel på lodrette flater, rør eller magnetiserbare materialer. Universalholderen er også egnet som gulvstativ og gjør det lettere å justere høyden til måleverktøyet.

Grovjuster universalholderen (17) før du slår på måleverktøyet.

### Bruke den dreibare holderen (tilbehør)

Ved hjelp av den dreibare holderen (18) kan du dreie måleverktøyet 360°. Dermed er det mulig å stille inn laserlinjene nøyaktig uten å endre plasseringen av måleverktøyet.

Du kan bruke den dreibare holderen (18) som gulvstativ, skru måleverktøyet på lodrette flater med det, feste måleverktøyet på metalloverflater ved hjelp av magnetene (12) eller feste det på taklister med takklemmen (14).

Grovjuster den dreibare holderen (18) før du slår på måleverktøyet.

### Lasersiktebrille (tilbehør)

Lasersiktebrillen filtrerer ut omgivelseslyset. Dermed virker lyset til laseren sterkere for øyet.



- **Bruk ikke laserbrillene som beskyttelsesbriller.**  
Laserbrillene gjør det lettere å se laserstrålen, men den beskytter ikke mot laserstråling.
- **Bruk ikke laserbrillene som solbriller eller i veitrafikk.**  
Laserbrillene gir ikke fullstendig UV-beskyttelse og reduserer fargeoppfattelsen.

#### Arbeidseksempler (se bilde I-K)

Du finner eksempler på bruksmuligheter for måleverktøyet på illustrasjonssidene.

## Service og vedlikehold

### Vedlikehold og rengjøring

Sørg for at måleverktøyet alltid er rent.

Måleverktøyet må ikke senkes ned i vann eller andre væsker. Tørk bort skitt med en myk, fuktig klut. Bruk ikke rengjørings- eller løsemidler.

Rengjør spesielt flatene på utløpsåpningen til laseren regelmessig. Vær oppmerksom på lo.

Måleverktøyet må bare lagres og transporteres i beskyttelsesvesken (21) som følger med.

Send inn måleverktøyet i beskyttelsesvesken (21) ved behov for reparasjon.

### Kundeservice og kundeveiledning

Kundeservice hjelper deg ved spørsmål om reparasjon og vedlikehold av produktet ditt og reservedelene. Du finner også sprenkskisser og informasjon om reservedeler på [www.bosch-pt.com](http://www.bosch-pt.com)

Boschs kundeveilederteam hjelper deg gjerne hvis du har spørsmål om våre produkter og tilbehør.

Ved alle forespørsler og reservedelsbestillinger må du oppgi det 10-sifrede produktnummeret som er angitt på produktets typeskilt.

#### Norsk

Robert Bosch AS  
Postboks 350  
1402 Ski  
Tel.: 64 87 89 50  
Faks: 64 87 89 55

#### Du finner adresser til andre verksteder på:

[www.bosch-pt.com/serviceaddresses](http://www.bosch-pt.com/serviceaddresses)

### Kassering

Lever måleverktøyet, tilbehøret og emballasjen til gjenvinning.



Måleverktøy og batterier må ikke kastes som vanlig husholdningsavfall!

#### Bare for land i EU:

Ifølge det europeiske direktivet 2012/19/EU om brukte elektrisk og elektronisk utstyr og gjennomføringen av dette i nasjonalt lovverk må måleverktøy som ikke lenger kan

brukes, og ifølge det europeiske direktivet 2006/66/EC må defekte eller brukte oppladbare batterier / engangsbatterier, sorteres og gjenvinnes på en miljøvennlig måte.

Ikke-forskriftsmessig håndtering av elektrisk og elektronisk avfall kan føre til miljø- og helseskader på grunn av eventuelle farlige stoffer.

## Suomi

### Turvallisuusohjeet



**Mittautustyökalun vaarattoman ja turvallisen käytön takaamiseksi kaikki annetut ohjeet tulee lukea ja huomioida. Jos mittautustyökälu ei käytetä näiden ohjeiden mukaan, tämä saattaa heikentää mittautustyökälu suojausta. Älä koskaan peitä tai poista mittautustyökälu olevia varoituskilpiä. PIDÄ NÄMÄ OHJEET HYVÄSSÄ TALLESSA JA ANNA NE MITTAUSTYÖKALUN MUKANA EDELLEEN SEURAAVALLA KÄYTTÄJÄLLE.**

- **Varoitus – vaarallisen säteilyaltistuksen vaara, jos käytät muita kuin tässä mainittuja käyttö- tai säätölaitteita tai menetelmiä.**
- **Mittalaitte toimitetaan laser-varoituskilven kanssa (merkitty kuvasivulla olevaan mittalaitteen piirroksen).**
- **Jos laser-varoituskilven teksti ei ole käyttömaan kielellä, liimaa kilven päälle mukana toimitettu käyttömaan kielinen tarra ennen ensikäyttöä.**



**Älä suuntaa lasersädettä ihmisiin tai eläimiin äläkä katso sinua kohti näkyvään tai heijastuneeseen lasersäteeseen.** Lasersäde voi aiheuttaa häikäistymistä, onnettomuuksia tai silmävaurioita.

- **Jos lasersäde osuu silmään, sulje silmät tarkoituksella ja käännä pää välittömästi pois säteen linjalta.**
- **Älä tee mitään muutoksia laserlaitteistoon.**
- **Älä käytä lasertarkkailulaseja (lisätarvike) suojalaseina.** Lasertarkkailulasit helpottavat lasersäteen havaitsemista; ne eivät kuitenkaan suojaa lasersäteilyltä.
- **Älä käytä lasertarkkailulaseja (lisätarvike) aurinkolaseina tai tieliikenteessä.** Lasertarkkailulasit eivät tarjoa sataprosenttista UV-suojausta ja ne heikentävät värien tunnistamista.
- **Anna vain valtuutetun ammattilaisen korjata viallinen mittautustyökälu ja vain alkuperäisillä varaosilla.** Siten varmistat, että mittautustyökälu säilyy turvallisena.
- **Älä anna lasten käyttää lasermittalaitetta ilman valvontaa.** Lapset saattavat aiheuttaa häikäistymisvaaran itselleen tai sivullisille.
- **Älä käytä mittautustyökälu räjähdyksivaarallisessa ympäristössä, jossa on palonarkoja nesteitä, kaasuja tai**

**pölyä.** Mittaustyökälussa voi muodostua kipinöitä, jotka saattavat sytyttää pölyn tai höyryt.



**Älä pidä magneettisia tarvikkeita implanttien tai muiden lääketieteellisten laitteiden (esimerkiksi sydämentahdistimen tai insuliinipumpun) lähellä.** Tarvikkeiden magneetit muodostavat kentän, joka voi haitata implanttien ja lääketieteellisten laitteiden toimintaa.

- **Pidä magneettiset tarvikkeet etäällä magneettisista tietovälineistä ja magneettisesti herkistä laitteista.** Tarvikkeiden magneettivoiman takia laitteiden tiedot saattavat hävitä pysyvästi.

## Tuotteen ja ominaisuuksien kuvaus

Huomioi käyttöohjeiden etuosan kuvat.

### Määräystenmukainen käyttö

Mittaustyökalu on tarkoitettu vaaka- ja pystysuorien linjojen mittaukseen ja tarkastukseen.

Se soveltuu käytettäväksi sisä- ja ulkotiloissa.

### Kuvatut osat

Kuvattujen osien numerointi viittaa kuvasivulla olevaan mittaustyökälun piirrokseseen.

- (1) Lasersäteen ulostuloaukko
- (2) Paristonäyttö
- (3) Laser-käyttötavan painike
- (4) Käynnistyskytkin
- (5) Jalustakiinnitin 1/4"
- (6) Paristokotelon kannen lukitus
- (7) Paristokotelon kansi
- (8) Laser-varoituskilpi
- (9) Sarjanumero
- (10) Pidike (LB 10)
- (11) Pidikkeen 1/4":n ruuvi
- (12) Magneetti
- (13) Pidikkeen kiinnitysreikä
- (14) Sisäkattokiinnike (DK 10)<sup>a)</sup>
- (15) Jalusta (BT 150)<sup>a)</sup>
- (16) Teleskooppitanko (BT 350)<sup>a)</sup>
- (17) Yleispidike (BM 1)<sup>a)</sup>
- (18) Kääntöpidike (RM 10)<sup>a)</sup>
- (19) Lasertarkkailulasit<sup>a)</sup>
- (20) Lasertähtäintaulu<sup>a)</sup>
- (21) Suojalaukku<sup>a)</sup>

- a) **Kuvassa näkyvä tai tekstissä mainittu lisätarvike ei kuulu vakiovarustukseen. Koko tarvikevalikoiman voit katsoa tarvikeohjelmastamme.**

## Tekniset tiedot

Linjalaser	GLL 2-15 G
Tuotenumero	<b>3 601 K63 W..</b>
Kantama <sup>A)</sup>	15 m
Tasaustarkkuus <sup>B)(C)</sup>	±0,3 mm/m
Itsetasausalue	±4°
Tasausaika	< 4 s
Käyttölämpötila	-10 ... +50 °C
Säilytyslämpötila	-20 ... +70 °C
Maks. käyttökorkeus merenpinnan tasosta	2 000 m
Suhteellinen ilmankosteus maks.	90 %
Likaisuusaste standardin IEC 61010-1 mukaan	2 <sup>D)</sup>
Laserluokka	2
Lasertyyppi	500–540 nm, < 10 mW
C <sub>6</sub>	10
Divergenssi	50 × 10 mrad (täysi kulma)
Jalustakiinnitin	1/4"
Paristot	4 × 1,5 V LR6 (AA)
Paino EPTA-Procedure 01:2014 - ohjeiden mukaan	0,57 kg
Mitat (pituus × leveys × korkeus)	
– ilman pidikettä	126 × 63 × 115 mm
– LB 10 -pidikkeen kanssa	145 × 63 × 134 mm
Suojaus	IP 64

A) Epäedulliset ympäristöolosuhteet (esimerkiksi suora auringonpaiste) saattavat lyhentää kantamaa.

B) **20–25 °C** lämpötilassa

C) Ilmoitetut arvot edellyttävät normaaleja tai edullisia ympäristön olosuhteita (esim. ei tärinää, ei sumua, ei savua, ei suoraa auringonpaistetta). Voimakkaista lämpötilan vaihteluista voi seurata tarkkuuden poikkeamia.

D) Kyseessä on vain johtamaton liika. Työkaluun voi kuitenkin syntyä joskus tilapäistä johtavuutta kasteen takia.

Mittaustyökälun tyyppikilvessä on yksilöllinen sarjanumero (9) tunnistusta varten.

## Asennus

### Paristojen asennus/vaihto

Suosittellemme käyttämään mittaustyökäluä alkali-mangaani-paristojen kanssa.

Avaa paristokotelon kansi (7) painamalla lukitsinta (6) ylöspäin ja ota paristokotelon kansi pois. Asenna paristot kotelon sisään.

Aseta paristot oikein päin paristokotelon sisäpuolelle merkityn kuvan mukaisesti.

Paristonäyttö (2) näyttää aina paristojen nykyisen varaustilan.

Laserlinjojen kirkkaus vähenee vähitellen, kun paristojen varaus heikkenee.

Paristonäyttö (2) vilkkuu jatkuvasti, kun paristojen varaus ovat lähes loppussa. Laserlinjat vilkkuvat 5 minuutin väliajoin 5 sekunnin ajan.

Kun paristot ovat kuluneet loppuun, paristonäyttö vilkahtaa vielä kerran ennen mittalaitteen sammumista.

Vaihda aina kaikki paristot samanaikaisesti. Käytä vain saman valmistajan ja saman kapasiteetin paristoja.

- **Ota paristot pois mittaustyökälusta, jos et käytä sitä pitkään aikaan.** Paristot saattavat korrodoitua ja purkau- tuta, jos niitä säilytetään pitkän aikaa mittaustyökälun sisällä.

## Käyttö

### Käyttöönotto

- **Suojaa mittaustyökälu kosteudelta ja suoralta aurin- gonpaisteelta.**
- **Älä altista mittaustyökälu erittäin korkeille/matalille lämpötiloille tai suurille lämpötilavaihteluille.** Älä säilytä työkalua pitkiä aikoja esimerkiksi kuumassa autossa. Anna suurten lämpötilavaihteluiden jälkeen mittaustyökä- lun lämpötilan ensin tasaantua ja suorita aina mittaustyö- kalun tarkkuuden tarkistus ennen työskentelyn jatkamista (katso "Mittaustyökälun tarkkuuden tarkistus", Sivu 68). Äärimmäiset lämpötilat tai lämpötilavaihtelut voivat vai- kuttaa mittaustyökälun tarkkuuteen.
- **Älä altista mittaustyökälu koville iskuille tai putoami- selle.** Jos mittaustyökälun on kohdistunut kovia iskuja, sille täytyy tehdä aina tarkkuuden tarkistus (katso "Mit- taustyökälun tarkkuuden tarkistus", Sivu 68).
- **Sammuta mittaustyökälu, kun kuljetat sitä.** Sammu- tuksen yhteydessä kääntöyksikkö lukitaan, jotta se ei va- hingoitu voimakkaiden liikkeiden takia.

### Käynnistys ja pysäytys

Mittalaite käynnistyy, kun kytket käynnistyskytkimen (4) asentoon "On". Mittalaite heijastaa lasersäteet heti käynnis- tyksen jälkeen ulostuloaukoista (1).

- **Älä koskaan suuntaa lasersädettä ihmisiin tai eläimiin, älä myöskään itse katso lasersäteeseen edes kaukaa.**

**Sammuta** mittalaite kytkemällä käynnistyskytkin (4) Off- asentoon. Sammutuksen yhteydessä kääntöyksikkö luki- taan.

- **Älä jätä mittaustyökälu päälle ilman valvontaa ja sammuta mittaustyökälu käytön lopussa.** Muuten laser- säde saattaa häikäistä sivullisia.

Jos korkein sallittu 50 °C käyttölämpötila ylitetään, laite sammuu laseriodin suojelemiseksi. Jäähdytymisen jälkeen mittaustyökälu on taas käyttövalmis ja sen voi käynnistää uu- dellene.

### Toiminnan katkaisuautomatiikka

Jos mittaustyökälun painikkeita ei paineta n. 120 minuuttiin, mittaustyökälu sammuu automaattisesti paristojen säästämi- seksi.

Kun haluat käynnistää mittaustyökälun uudelleen automaat- tisen sammutuksen jälkeen, siirrä käynnistyskytkin (4) ensin "Off"-asentoon ja kytke mittaustyökälu uudelleen päälle, tai paina laserin käyttötavan painiketta (3).

Kun haluat deaktivoida katkaisuautomatiikan, pidä (mittaus- työkalun ollessa päällä) laserin käyttötavan painiketta (3) pohjassa vähintään 3 sekunnin ajan. Kun katkaisuautoma- tiikka on deaktivoitu, lasersäteet vilkkuvat lyhyesti sen vah- vistamiseksi.

**Huomautus:** jos käyttölämpötila on yli 45 °C, katkaisuauto- matiikkaa ei voi enää deaktivoida.

Kun haluat aktivoida katkaisuautomatiikan, sammuta mit- taustyökälu ja käynnistä se uudelleen.

### Käyttötavat

Mittalaitteessa on useita käyttötapoja ja käyttötapaa voi vaihtaa koska tahansa:

- Ristilinjakäyttö (katso kuva A): heijastaa yhden vaakasuo- ran ja yhden pystysuoran laserlinjan,
- vaakasuuntainen käyttö (katso kuva B): heijastaa yhden vaakasuoran laserlinjan,
- pystysuuntainen käyttö (katso kuva C): heijastaa yhden pystysuoran laserlinjan.

Kun haluat vaihtaa käyttötapaa, paina toistuvasti laser-käyt- tötavan painiketta (3), kunnes laite heijastaa halutun käyttö- tavan mukaiset lasersäteet.

Kaikkien käyttötapojen yhteydessä on mahdollista käyttää sekä tasausautomatiikkaa että kaltevuustoimintoa.

### Tasausautomatiikka

Mittalaite valvoo käytön aikana jatkuvasti asentoaan. Kun laitteen asennusasento on  $\pm 4^\circ$  itsetasausalueen sisällä, se toimii tasausautomatiikan kanssa. Itsetasausalueen ulkopuo- lella se vaihtaa automaattisesti kaltevuustoimintoon.

### Työskentely automaattisen tasauksen kanssa (katso kuvat A–C)

Aseta mittalaite vaakasuoralle ja tukevalle alustalle. Kiinnitä se pidikkeeseen (10) tai jalustaan (15).

Tasausautomatiikka kompensoi epätasaisuudet automaatti- sesti  $\pm 4^\circ$  itsetasausalueen sisällä. Heti kun lasersäteet pala- vat jatkuvasti, laite on tasaantunut.

Jos automaattinen tasaus ei ole mahdollista esimerkiksi mit- talaitteen sijaintikohdan vinouden takia (poikkeama vaaka- linjasta yli  $4^\circ$ ), laserlinjat vilkkuvat ensin nopeasti 2 sekuntia, ja sen jälkeen monta kertaa nopeasti 5 sekunnin välein. Mit- talaite on kaltevuustoiminnossa.

Kun haluat jatkaa työskentelyä tasausautomatiikan kanssa, aseta mittalaite vaakasuoraan asentoon ja odota itseta- sausta. Heti kun mittalaite on  $\pm 4^\circ$  itsetasausalueen sisällä, la- sersäteet palavat jatkuvasti.

Käytön aikana tapahtuvien tärähtelyjen tai asennon muutos- ten yhteydessä mittaustyökälu tasataan jälleen automaatti- sesti. Tarkista tasauksen jälkeen lasersäteiden kohdistus vertailupisteisiin nähden, jotta saat vältettyä mittaustyökä- lun siirtymisestä aiheutuvat virheet.

### Kalveuustoiminnon kanssa työskentely (katso kuva D)

Aseta mittalaite kalvealle alustalle. Kalveuustoiminnon kanssa työskenneltäessä laserlinjat vilkkuvat ensin nopeasti 2 sekunnin ajan, ja sen jälkeen monta kertaa nopeasti 5 sekunnin välein.

Kalveuustoiminnossa laserlinjoja ei enää tasata, eivätkä ne välttämättä kulje enää suorassa kulmassa toisiinsa nähden.

### Mittaustyökalun tarkkuuden tarkistus

#### Tarkkuuteen vaikuttavat seikat

Suurin vaikutus on ympäristön lämpötilalla. Varsinkin lattian ja huoneen yläosan väliset lämpötilaerot saattavat johtaa lasersäteen vinoon.

Koska lämpötilan kerrostuneisuus on suurinta lattian lähellä, mittaustyökalu kannattaa asentaa mieluiten jalustalle ja asettaa käyttöalueen keskelle.

Ulkoisten vaikutusten lisäksi myös laitekohtaiset häiriöt (esim. putoaminen tai voimakkaat iskut) voivat aiheuttaa säästöpoikkeamia. Tarkasta sitä varten tasaustarkkuus aina ennen käyttöä.

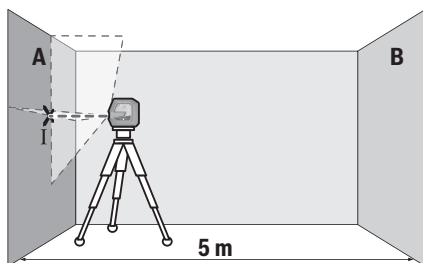
Tarkista ensin vaakasuoran laserlinjan korkeus- sekä tasaustarkkuus ja sen jälkeen pystysuoran laserlinjan tasaustarkkuus.

Mikäli mittaustyökalu ylittää jossakin testissä suurimman sallitun poikkeaman, korjauta työkalu **Bosch**-huollossa.

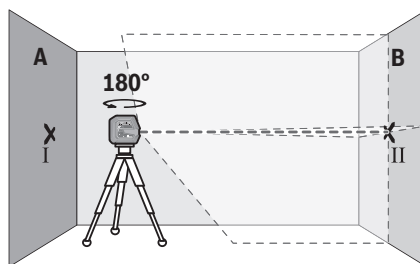
#### Vaakasuoran linjan korkeustarkkuuden tarkistus

Tarkistusta varten tarvitaan tukevalla alustalla oleva 5 metrin pituinen esteetön mittaustatka kahden seinän A ja B välissä.

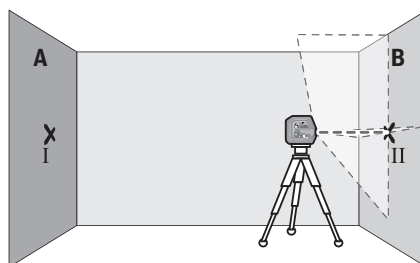
- Asenna mittalaite jalustalle tai tukevalle ja tasaiselle alustalle lähelle seinää A. Käynnistä mittalaite ja valitse ristilinjakäyttö.



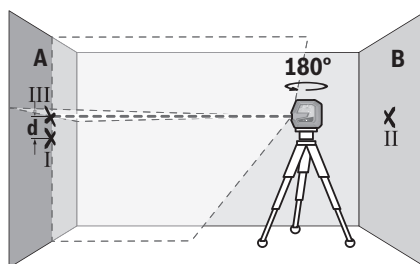
- Suuntaa laser läheiseen seinään A ja anna mittaustyökalun suorittaa tasaus. Merkitse keskipiste, jossa laserlinjat leikkaavat toisensa seinässä (piste I).



- Käänä mittaustyökalua 180° verran, anna laitteen tasaantua ja merkitse laserlinjojen leikkauspiste vastakkaiseen seinään B (piste II).
- Sijoita mittaustyökalu kääntämättä seinän lähelle B, kytkä se päälle ja anna sen tasaantua.



- Säädä mittaustyökalun korkeus (jalustan tai tarv. tukien avulla) niin, että laserlinjojen leikkauspiste kohtaa tarkalleen aiemmin merkityn pisteen II seinässä B.

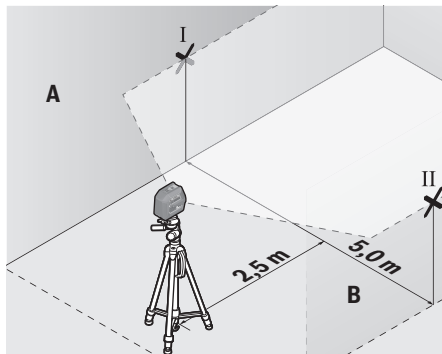


- Käänä mittaustyökalua 180° verran korkeutta muuttamatta. Kohdista se seinään A niin, että pystysuora laserlinja kulkee aiemmin merkityn pisteen I kautta. Anna mittaustyökalun tasaantua ja merkitse laserlinjojen leikkauspiste seinään A (piste III).
- Molempien merkittyjen pisteiden I ja III ero  $d$  seinässä A ilmoittaa mittaustyökalun todellisen korkeuspoikkeaman.  
 $2 \times 5 \text{ m} = 10 \text{ m}$  pituisella mittaustatkalla suurin sallittu poikkeama on:  
 $10 \text{ m} \times \pm 0,3 \text{ mm/m} = \pm 3 \text{ mm}$ . Tämän mukaisesti pisteiden I ja III keskinäinen ero  $d$  saa olla korkeintaan 3 mm.

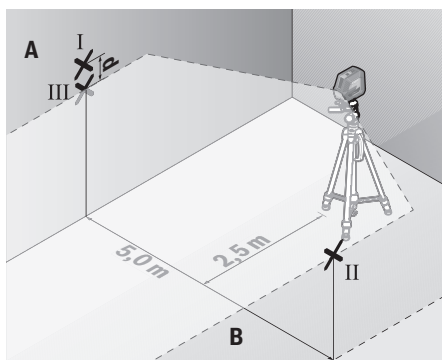
#### Vaakasuoran linjan tasaustarkkuuden tarkistus

Tarkistusta varten tarvitset n. 5 × 5 m pituisen esteetömän pinnan.

- Asenna mittalaite jalustalle tai tukevalle ja tasaiselle alustalle keskelle seinien A ja B välille. Käynnistä mittalaite ja valitse vaakasuuntainen käyttö. Anna mittalaitteen tasaantua.



- Merkitse 2,5 m etäisyydelle mittaustyökälusta molempiin seiniin laserlinjan keskikohta (piste I seinään A ja piste II seinään B).



- Aseta mittaustyökälu 180° käännettynä 5 m etäisyydelle ja anna sen tasaantua.
- Säädä mittaustyökäluun korkeus niin (jalustan tai tarvittaessa tukilevyjen avulla), että laserlinjan keskikohta osuu tarkalleen aiemmin merkitsemäsi pisteeseen II seinässä B.
- Merkitse seinän A laserlinjan keskikohta pisteeksi III (koh-tisuorassa pisteen I ylä- tai alapuolella).
- Molempien merkittyjen pisteiden I ja III ero **d** ilmoittaa mittaustyökäluun todellisen vaakasuoruuspoikkeaman.

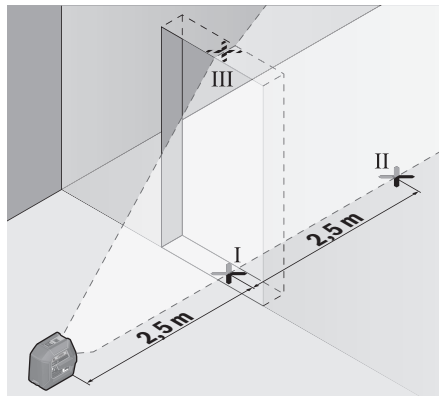
$2 \times 5 \text{ m} = 10 \text{ m}$  pituisella mittaumatkalla suurin sallittu poikkeama on:

$10 \text{ m} \times \pm 0,3 \text{ mm/m} = \pm 3 \text{ mm}$ . Tämän mukaisesti pisteiden I ja III keskinäinen ero **d** saa olla korkeintaan **3 mm**.

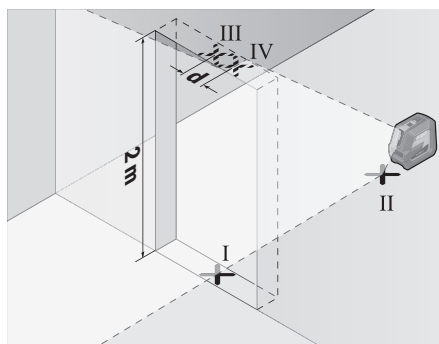
#### Pystysuoran linjan tasaatarkkuuden tarkistus

Tarkistusta varten tarvitset oviaukon (tukevalla alustalla), jonka molemmilla puolilla on vähintään 2,5 m tilaa.

- Aseta mittalaite 2,5 m etäisyydelle oviaukosta tukevalle ja tasaiselle alustalle (ei jalustaan). Käynnistä mittalaite ja valitse pystysuuntainen käyttö. Kohdista laserlinja oviaukoon ja anna mittalaitteen tasaantua.



- Merkitse pystysuoran laserlinjan keskipiste oviaukon lattiaan (piste I), 5 m etäisyydelle oviaukon toiselle puolelle (piste II) sekä oviaukon yläreunaan (piste III).



- Käännä mittaustyökälu 180° verran ja aseta se oviaukon toiselle puolelle suoraan pisteen II taakse. Anna mittaustyökäluun tasaantua ja suuntaa pystysuora laserlinja niin, että sen keskipiste kulkee tarkalleen pisteiden I ja II kautta.
- Merkitse laserlinjan keskipiste oviaukon yläreunaan pisteeksi IV.
- Molempien merkittyjen pisteiden III ja IV ero **d** ilmoittaa mittaustyökäluun todellisen pystysuoruuspoikkeaman.
- Mittaa oviaukon korkeus.

Suurin sallittu poikkeama lasketaan seuraavasti:

oviaukon kaksinkertainen korkeus  $\times 0,3 \text{ mm/m}$

Esimerkki: kun oviaukon korkeus on **2 m**, suurin sallittu poikkeama on

$2 \times 2 \text{ m} \times \pm 0,3 \text{ mm/m} = \pm 1,2 \text{ mm}$ . Tämän mukaisesti pisteet

III ja IV saavat olla korkeintaan **1,2 mm** etäisyydellä toisistaan.

## Työskentelyohjeita

- **Käytä merkintään aina vain laserinjan keskipistettä.**  
Laserinjan leveys muuttuu etäisyyden myötä.

### Työskentely pidikkeen LB 10 kanssa (katso kuvat E–H)

Pidikkeen (10) avulla voi kiinnittää mittalaitteen pystypintoihin tai magnetisoituviin materiaaleihin.

Sisäkattokiinnikkeen (14) avulla voit suunnata mittalaitteen myös korkeissa kohdissa.

Aseta mittalaitte 1/4":n jalustakiinnittimen (5) kanssa pidikkeen 1/4":n ruuviin (11) ja ruuvaa se kiinni.

Pidikkeen (10) kiinnitysmahdollisuudet:

- tavallisella kiinnitysruuvilla reiän (13) läpi kivi- tai puuseinäen (katso kuva F),
- magneeteilla (12) metallipintoihin (katso kuva G),
- sisäkattokiinnikkeen (14) kanssa sisäkattorimoihin (katso kuva H).

Suuntaa pidike (10) karkeasti, ennen kuin käynnistät mittalaitteen.

### Työskentely lasertähtäintaulun kanssa

Lasertähtäintaulu (20) parantaa lasersäteen näkyvyyttä, kun mittaukset tehdään huonoissa olosuhteissa ja suurilla etäisyyksillä.

Lasertähtäintaulun (20) heijastava puolisko parantaa laserinjan näkyvyyttä. Läpinäkyvän puoliskon läpi laserinjan voi havaita myös lasertähtäintaulun taustapuolella.

### Työskentely jalustan (lisätarvike) kanssa

Jalusta tarjoaa tukevan mittausalustan, jonka korkeus on säädettävissä. Asenna jalustan 1/4":n kiinnityksellä (5) varustettu mittaustyökalu jalustan (15) tai tavanomaisen kameralajustan kierteeseen. Lukitse mittaustyökalu jalustan lukitusruuvilla.

Suuntaa jalusta karkeasti, ennen kuin käynnistät mittaustyökalun.

### Kiinnitys yleispidikkeellä (lisätarvike) (katso kuva K)

Yleispidikkeellä (17) voit kiinnittää mittaustyökalun esimerkiksi pystypintoihin, putkiin ja magnetoituviin materiaaleihin. Yleispidike soveltuu myös pöytäjalustaksi ja helpottaa mittaustyökalun korkeussuuntausta.

Suuntaa jalusta (17) karkeasti, ennen kuin käynnistät mittaustyökalun.

### Työskentely kääntöpidikkeen (lisätarvike) kanssa

Kääntöpidikkeen (18) avulla voit kääntää mittalaitetta 360°. Siten pystyt kohdistamaan laserinjat täsmällisesti mittalaitteen paikkaa muuttamatta.

Voit käyttää kääntöpidikettä (18) lattijalustana. Kääntöpidikkeen yhteydessä mittalaitteen voi ruuvata kiinni pystypintoihin, kiinnittää magneeteilla (12) metallipintoihin tai kattokiinnikkeen (14) avulla sisäkattorimoihin.

Suuntaa kääntöpidike (18) karkeasti, ennen kuin käynnistät mittalaitteen.

### Lasertarkkailulasit (lisätarvike)

Lasertarkkailulasit suodattaa pois ympäristön valon. Tällöin silmä näkee laserin valon kirkaampana.

- **Älä käytä laserlaseja suojalaseina.** Laserlaseilla lasersäteen voi havaita paremmin; ne eivät kuitenkaan suojaa lasersäteilyltä.
- **Älä käytä laserlaseja aurinkolaseina tai tieliikenteessä.** Laserlasit eivät takaa kunnollista UV-suojausta ja ne heikentävät värien näkemistä.

### Työesimerkkejä (katso kuvat I–K)

Esimerkkejä mittaustyökalun käyttömahdollisuuksista löydät piirrosvuolilta.

## Hoito ja huolto

### Huolto ja puhdistus

Pidä aina mittaustyökalu puhtaana.

Älä koskaan upota mittaustyökalua veteen tai muihin nesteisiin.

Pyyhi lika pois kostealla ja pehmeällä liinalla. Älä käytä puhdistusaineita tai liuottimia.

Puhdista varsinkin laserin ulostuloaukon pinnat säännöllisin väliajoin ja poista mahdollinen nöyhtä.

Säilytä ja kuljeta mittaustyökalua vain suojalaukussa (21).

Jos mittaustyökalu on vioittunut, lähetä se huoltoon suojalaukussa (21).

### Asiakaspalvelu ja käyttöneuvonta

Asiakaspalvelu vastaa tuotteesi korjausta ja huoltoa sekä varaosia koskeviin kysymyksiin. Räjätyskuvat ja varaosatieidot ovat myös verkko-osoitteessa: **www.bosch-pt.com** Bosch-käyttöneuvontatiimi vastaa mielellään tuotteita ja tarvikkeita koskeviin kysymyksiin.

Ilmoita kaikissa kyselyissä ja varaosatilauksissa 10-numeroinen tuotenumero, joka on ilmoitettu tuotteen mallikilvessä.

### Suomi

Robert Bosch Oy  
Bosch-keskushuolto  
Pakkalantie 21 A  
01510 Vantaa  
Voitte tilata varaosat suoraan osoitteesta [www.bosch-pt.fi](http://www.bosch-pt.fi).  
Puh.: 0800 98044  
Faksi: 010 296 1838  
[www.bosch-pt.fi](http://www.bosch-pt.fi)

### Muut asiakaspalvelun yhteystiedot löydät kohdasta:

[www.bosch-pt.com/serviceaddresses](http://www.bosch-pt.com/serviceaddresses)

### Hävitys

Toimita mittaustyökalut, lisätarvikkeet ja pakkausmateriaali ympäristöstävälliseen kierrätykseen.

Älä heitä mittaustyökaluja tai paristoja talousjätteisiin!



### Koskee vain EU-maita:

Sähkö- ja elektroniikkaromua koskevan EU-direktiivin 2012/19/EU ja sen kansalliseen lainsäädäntöön saattami-

sen mukaan käyttökelvottomat mittalaitteet sekä EU-direktiivin 2006/66/EY mukaan vialliset tai loppuun käytetyt akut/paristot on kerättävä erikseen ja toimitettava ympäristöstävälliseen kierrätykseen.

Jos käytöstä poistetut sähkö- ja elektroniikkalaitteet hävitetään epäasianmukaisesti, niiden mahdollisesti sisältämät vaaralliset aineet voivat aiheuttaa haittaa ympäristölle ja ihmisten terveydelle.

## Ελληνικά

### Υποδείξεις ασφαλείας



Για να εργαστείτε με το όργανο μέτρησης χωρίς κίνδυνο και με ασφάλεια, πρέπει να διαβάσετε και να τηρήσετε όλες τις υποδείξεις. Εάν το όργανο μέτρησης δε χρησιμοποιηθεί σύμφωνα με αυτές τις οδηγίες, τα ενσωματωμένα στο όργανο μέτρησης μέτρα προστασίας μπορεί να επηρεαστούν αρνητικά. Μην καταστρέψετε ποτέ τις προειδοποιητικές πινακίδες που βρίσκονται στο όργανο μέτρησης. **ΦΥΛΑΞΤΕ ΚΑΛΑ ΑΥΤΕΣ ΤΙΣ ΥΠΟΔΕΙΞΕΙΣ ΚΑΙ ΔΩΣΤΕ ΤΕΣ ΣΕ ΠΕΡΙΠΤΩΣΗ ΠΟΥ ΧΡΕΙΑΣΤΕΙ ΜΑΖΙ ΜΕ ΤΟ ΟΡΓΑΝΟ ΜΕΤΡΗΣΗΣ.**

- ▶ Προσοχή – όταν χρησιμοποιηθούν άλλες, διαφορετικές από τις αναφερόμενες εδώ διατάξεις χειρισμού ή διατάξεις ρύθμισης ή λάβει χώρα άλλη διαδικασία, μπορεί αυτό να οδηγήσει σε επικίνδυνη έκθεση στην ακτινοβολία.
- ▶ Το όργανο μέτρησης παραδίδεται με μια προειδοποιητική πινακίδα λέιζερ (χαρακτηρισμένη στην παράσταση του οργάνου μέτρησης στη σελίδα γραφικών).
- ▶ Εάν το κείμενο της προειδοποιητικής πινακίδας λέιζερ δεν είναι στη γλώσσα της χώρας σας, τότε πριν τη θέση για πρώτη φορά σε λειτουργία κολλήστε πάνω το συμπαριδιδόμενο αυτοκόλλητο στη γλώσσα της χώρας σας.



Μην κατευθύνετε την ακτίνα λέιζερ πάνω σε πρόσωπα ή ζώα και μην κοιτάξετε οι ίδιοι κατευθείαν στην άμεση ή ανακλώμενη ακτίνα λέιζερ. Έτσι μπορεί να τυφλώσετε άτομα, να προκαλέσετε ατυχήματα ή να βλάψετε τα μάτια σας.

- ▶ Σε περίπτωση που η ακτίνα λέιζερ πέσει στα μάτια σας, πρέπει να κλείσετε τα μάτια συνειδητά και να απομακρύνετε το κεφάλι σας αμέσως από την ακτίνα.
- ▶ Μην προβείτε σε καμία αλλαγή στη διάταξη λέιζερ.
- ▶ Μην χρησιμοποιείτε τα γυαλιά λέιζερ (εξάρτημα) ως προστατευτικά γυαλιά. Τα γυαλιά λέιζερ χρησιμεύουν για την καλύτερη αναγνώριση της ακτίνας λέιζερ, αλλά όμως δεν προστατεύουν από την ακτίνα λέιζερ.
- ▶ Μην χρησιμοποιείτε τα γυαλιά λέιζερ (εξάρτημα) ως γυαλιά ηλίου ή στην οδική κυκλοφορία. Τα γυαλιά λέιζερ

δεν προσφέρουν πλήρη προστασία από την υπεριώδη ακτινοβολία και μειώνουν την αντίληψη των χρωμάτων.

- ▶ Αναθέστε την επισκευή του οργάνου μέτρησης μόνο σε ειδικευμένο τεχνικό προσωπικό και μόνο με γνήσια ανταλλακτικά. Μ' αυτόν τον τρόπο εξασφαλίζεται η διατήρηση της ασφαλούς λειτουργίας του εργαλείου μέτρησης.
- ▶ Μην αφήσετε παιδιά χωρίς επίτηρηση να χρησιμοποιήσουν το όργανο μέτρησης λέιζερ. Θα μπορούσαν ακούσια να τυφλώσουν άλλα άτομα ή να τυφλωθούν τα ίδια.
- ▶ Μην εργάζεστε με το όργανο μέτρησης σε επικίνδυνο για έκρηξη περιβάλλον, στο οποίο βρίσκονται εύφλεκτα υγρά, αέρια ή εύφλεκτες σκόνης. Στο εσωτερικό του εργαλείου μέτρησης μπορεί να δημιουργηθεί σπινθηρισμός κι έτσι να αναφλεχθούν η σκόνη ή οι αναθυμιάσεις.



Μη φέρετε τα μαγνητικά εξαρτήματα κοντά σε εμφυτεύματα και άλλες ιατρικές συσκευές, όπως π.χ. βηματοδότης καρδιάς ή αντλία ινσουλίνης. Από τους μαγνήτες των εξαρτημάτων δημιουργείται ένα πεδίο, το οποίο μπορεί να θέσει σε κίνδυνο τη λειτουργία των εμφυτευμάτων ή των ιατρικών συσκευών.

- ▶ Κρατήστε τα μαγνητικά εξαρτήματα μακριά από μαγνητικούς φορείς δεδομένων και μαγνητικές ευαίσθητες συσκευές. Από τη δράση των μαγνητών των εξαρτημάτων μπορεί να προκύψει μη αναστρέψιμη απώλεια δεδομένων.

### Περιγραφή προϊόντος και ισχύος

Προσέξτε παρακαλώ τις εικόνες στο μπροστινό μέρος των οδηγιών λειτουργίας.

#### Χρήση σύμφωνα με τον προορισμό

Το όργανο μέτρησης προορίζεται για τον προσδιορισμό και τον έλεγχο οριζόντιων και κάθετων γραμμών.

Το εργαλείο μέτρησης είναι κατάλληλο για χρήση και σε εσωτερικούς και σε εξωτερικούς χώρους.

#### Απεικονιζόμενα στοιχεία

Η απαρίθμηση των απεικονιζόμενων στοιχείων βασίζεται στην απεικόνιση του εργαλείου μέτρησης στη σελίδα γραφικών.

- (1) Έξοδος ακτίνας λέιζερ
- (2) Ένδειξη μπαταρίας
- (3) Πλήκτρο για τη λειτουργία λέιζερ
- (4) Διακόπτης On/Off
- (5) Υποδοχή τρίποδα 1/4"
- (6) Ασφάλιση του καλύμματος της θήκης των μπαταριών
- (7) Κάλυμμα της θήκης των μπαταριών
- (8) Προειδοποιητική πινακίδα λέιζερ
- (9) Αριθμός σειράς
- (10) Στήριγμα (LB 10)
- (11) Βίδα 1/4" του στηρίγματος
- (12) Μαγνήτης
- (13) Οπή βιδώματος του στηρίγματος

- (14) Σφιγκτήρας οροφής (DK 10)<sup>a)</sup>  
 (15) Τρίποδας (BT 150)<sup>a)</sup>  
 (16) Τηλεσκοπική ράβδος (BT 350)<sup>a)</sup>  
 (17) Στήριγμα γενικής χρήσης (BM 1)<sup>a)</sup>  
 (18) Περιστρεφόμενο στήριγμα (RM 10)<sup>a)</sup>  
 (19) Γυαλιά λέιζερ<sup>a)</sup>  
 (20) Πίνακας στόχου λέιζερ<sup>a)</sup>  
 (21) Τσάντα προστασίας<sup>a)</sup>

a) **Εξαρτήματα που απεικονίζονται ή περιγράφονται δεν περιέχονται στη στάνταρ συσκευασία. Τον πλήρη κατάλογο εξαρτημάτων μπορείτε να τον βρείτε στο πρόγραμμα εξαρτημάτων.**

## Τεχνικά στοιχεία

Γραμμικό λέιζερ	GLL 2-15 G
Κωδικός αριθμός	<b>3 601 K63 W..</b>
Περιοχή εργασίας <sup>A)</sup>	15 m
Ακρίβεια χωροστάθμησης <sup>B)</sup> <sup>C)</sup>	±0,3 mm/m
Περιοχή αυτοχωροστάθμησης	±4°
Χρόνος χωροστάθμησης	< 4 s
Θερμοκρασία λειτουργίας	-10 °C ... +50 °C
Θερμοκρασία φύλαξης/αποθήκευσης	-20 °C ... +70 °C
Μέγιστο ύψος χρήσης πάνω από το ύψος αναφοράς	2.000 m
Μέγιστη σχετική υγρασία αέρα	90 %
Βαθμός ρύπανσης κατά IEC 61010-1	2 <sup>D)</sup>
Κατηγορία λέιζερ	2
Τύπος λέιζερ	500–540 nm, < 10 mW
C <sub>6</sub>	10
Απόκλιση	50 × 10 mrad (πλήρης γωνία)
Υποδοχή τρίποδα	1/4"
Μπαταρίες	4 × 1,5 V LR6 (AA)
Βάρος κατά EPTA-Procedure 01:2014	0,57 kg
Διαστάσεις (μήκος × πλάτος × ύψος)	
– χωρίς στήριγμα	126 × 63 × 115 mm
– με στήριγμα LB 10	145 × 63 × 134 mm

## Γραμμικό λέιζερ GLL 2-15 G

Βαθμός προστασίας IP 64

- A) Η περιοχή εργασίας μπορεί να μειωθεί από δυσμενείς συνθήκες περιβάλλοντος (π.χ. άμεση ηλιακή ακτινοβολία).  
 B) στους **20–25 °C**  
 C) Οι αναφερόμενες τιμές προϋποθέτουν κανονικές έως ευνοϊκές συνθήκες περιβάλλοντος (π.χ. κανένας κραδασμός, καμία νέφωση, κανένας καπνός, καμία άμεση ηλιακή ακτινοβολία. Μετά από ισχυρές διακυμάνσεις της θερμοκρασίας μπορεί να προκύψουν αποκλίσεις στην ακρίβεια.  
 D) Εμφανίζεται μόνο μη αγώγιμη ρύπανση, αλλά περιστασιακά αναμένεται προσωρινή αγωγιμότητα που προκαλείται από την εμφάνιση δρόσου.

Για τη μονοσήμαντη αναγνώριση του οργάνου μέτρησης χρησιμοποιεί ο αριθμός σειράς **(9)** πάνω στην πινακίδα τύπου.

## Συναρμολόγηση

### Τοποθέτηση/αλλαγή μπαταριών

Για τη λειτουργία του οργάνου μέτρησης συνίσταται η χρήση αλκαλικών μπαταριών μαγνάνιου.

Για το άνοιγμα του καλύμματος της θήκης των μπαταριών **(7)** πιέστε την ασφάλιση **(6)** προς τα πάνω και αφαιρέστε το κάλυμμα της θήκης των μπαταριών. Τοποθετήστε μέσα τις μπαταρίες.

Προσέξτε εδώ τη σωστή πολικότητα σύμφωνα με την παράσταση στην εσωτερική πλευρά της θήκης των μπαταριών.

Η ένδειξη μπαταρίας **(2)** δείχνει πάντοτε την τρέχουσα κατάσταση της μπαταρίας.

Όταν οι μπαταρίες εξασθενήσουν, μειώνεται σιγά-σιγά η φωτεινότητα των ακτίνων λέιζερ.

Όταν οι μπαταρίες είναι σχεδόν άδειες, αναβοσβήνει η ένδειξη μπαταρίας **(2)** συνεχώς. Οι ακτίνες λέιζερ αναβοσβήνουν κάθε 5 λεπτά για 5 δευτερόλεπτα.

Όταν οι μπαταρίες είναι άδειες, αναβοσβήνουν οι ακτίνες λέιζερ και η ένδειξη της μπαταρίας ακόμη μια φορά, προτού να απενεργοποιηθεί το όργανο μέτρησης.

Αντικαθιστάτε πάντοτε ταυτόχρονα όλες τις μπαταρίες. Χρησιμοποιείτε μόνο μπαταρίες ενός κατασκευαστή και με την ίδια χωρητικότητα.

► **Αφαιρέστε τις μπαταρίες από το όργανο μέτρησης, όταν δεν το χρησιμοποιήσετε για μεγαλύτερο χρονικό διάστημα.** Οι μπαταρίες σε περίπτωση αποθήκευσης για μεγαλύτερο χρονικό διάστημα στο όργανο μέτρησης μπορεί να οξειδωθούν και να αυτοεκφορτιστούν.

## Λειτουργία

### Θέση σε λειτουργία

- Προστατεύετε το εργαλείο μέτρησης από υγρασία και από άμεση ηλιακή ακτινοβολία.
- Μην εκθέτετε το όργανο μέτρησης σε υπερβολικές θερμοκρασίες ή σε μεγάλες διακυμάνσεις της θερμοκρασίας. Μην το αφήνετε π.χ. για μεγάλο χρονικό διάστημα μέσα στο αυτοκίνητο. Σε περίπτωση μεγάλων διακυμάνσεων της θερμοκρασίας αφήστε το όργανο μέτρησης πρώτα να εγκλιματιστεί και μετά πριν από τη συνέχιση της εργασίας εκτε-



Λείτε πάντοτε έναν έλεγχο ακριβείας (βλέπε «Έλεγχος ακριβείας του οργάνου μέτρησης», Σελίδα 74). Η ακριβεία του εργαλείου μέτρησης μπορεί να αλλοιωθεί υπό ακραίες θερμοκρασίες ή/και ισχυρές διακυμάνσεις της θερμοκρασίας.

- ▶ **Αποφεύγετε τα δυνατά κτυπήματα ή τις πιώσεις του οργάνου μέτρησης.** Μετά από ισχυρές εξωτερικές επιδράσεις πάνω στο όργανο μέτρησης πρέπει πριν τη συνέχιση της εργασίας να πραγματοποιείτε πάντοτε έναν έλεγχο ακριβείας (βλέπε «Έλεγχος ακριβείας του οργάνου μέτρησης», Σελίδα 74).
- ▶ **Απενεργοποιείτε το όργανο μέτρησης, όταν το μεταφέρετε.** Κατά την απενεργοποίηση κλειδώνεται η μονάδα παλινδρόμησης, η οποία διαφορετικά θα μπορούσε να υποστεί βλάβη από τις ισχυρές κινήσεις.

### Ενεργοποίηση/απενεργοποίηση

Για την **ενεργοποίηση** του οργάνου μέτρησης σπρώξτε τον διακόπτη On/Off (4) στη θέση «On». Το όργανο μέτρησης εκπέμπει αμέσως μετά την ενεργοποίηση ακτίνες λέιζερ από τα ανοίγματα εξόδου (1).

- ▶ **Μην κατευθύνετε την ακτίνα λέιζερ επάνω σε ανθρώπους ή ζώα και μην κοιτάζετε ο ίδιος/η ίδια στην ακτίνα λέιζερ, ακόμη κι από μεγάλη απόσταση.**

Για την **απενεργοποίηση** του οργάνου μέτρησης σπρώξτε το διακόπτη On/Off (4) στη θέση «Off». Κατά την απενεργοποίηση η μονάδα παλινδρόμησης ασφαλίζεται.

- ▶ **Μην αφήσετε το ενεργοποιημένο όργανο μέτρησης χωρίς επίτηρηση και απενεργοποιήστε το όργανο μέτρησης μετά τη χρήση.** Μπορεί να τυφλωθούν άλλα άτομα από την ακτίνα λέιζερ.

Σε περίπτωση υπέρβασης της μέγιστης επιτρεπόμενης θερμοκρασίας λειτουργίας των 50 °C πραγματοποιείται η απενεργοποίηση για την προστασία της διόδου λέιζερ. Αφού πρώτα κρυώσει, το όργανο μέτρησης είναι και πάλι έτοιμο για χρήση και μπορεί να ενεργοποιηθεί ξανά.

### Αυτόματη απενεργοποίηση

Εάν περίπου για 120 λεπτά δεν πατηθεί κανένα πλήκτρο στο όργανο μέτρησης, απενεργοποιείται το όργανο μέτρησης αυτόματα για την προστασία των μπαταριών.

Για να ενεργοποιήσετε ξανά το όργανο μέτρησης μετά την αυτόματη απενεργοποίηση, μπορείτε, είτε να σπρώξετε το διακόπτη On/Off (4) πρώτα στη θέση «Off» και μετά να ενεργοποιήσετε ξανά το όργανο μέτρησης ή να πατήσετε το πλήκτρο για τη λειτουργία λέιζερ (3).

Για να απενεργοποιήσετε την αυτόματη απενεργοποίηση, (με το όργανο μέτρησης ενεργοποιημένο) κρατήστε το πλήκτρο λειτουργία λέιζερ (3) το λιγότερο 3 δευτερόλεπτα πατημένο. Όταν η αυτόματη απενεργοποίηση είναι απενεργοποιημένη, αναβοσβήνουν οι ακτίνες λέιζερ σύντομα για επιβεβαίωση.

**Υπόδειξη:** Σε περίπτωση που η θερμοκρασία λειτουργίας ξεπεράσει τους 45 °C, η αυτόματη απενεργοποίηση δεν μπορεί να απενεργοποιηθεί πλέον.

Για να ενεργοποιήσετε την αυτόματη διακοπή λειτουργίας θέστε το όργανο μέτρησης εκτός λειτουργίας και κατόπιν σε λειτουργία.

### Τρόποι λειτουργίας

Το όργανο μέτρησης διαθέτει μια σειρά από λειτουργίες ανάμεσα στις οποίες μπορείτε κατ' επιλογή να μεταβαίνετε:

- Λειτουργία διασταυρούμενων ακτίνων (βλέπε εικόνα **A**): Δημιουργεί μια οριζόντια και μια κάθετη ακτίνα λέιζερ,
- Οριζόντια λειτουργία (βλέπε εικόνα **B**): Δημιουργεί μια οριζόντια ακτίνα λέιζερ,
- Κάθετη λειτουργία (βλέπε εικόνα **C**): Δημιουργεί μια κάθετη ακτίνα λέιζερ.

Για να αλλάξετε τον τρόπο λειτουργίας, πατήστε το πλήκτρο για τη λειτουργία λέιζερ (3) τόσες φορές, μέχρι να δημιουργηθούν οι ακτίνες λέιζερ στον επιθυμητό τρόπο λειτουργίας.

Όλοι οι τρόποι λειτουργίας μπορούν να επιλεγούν τόσο με αυτόματη χωροστάθμηση όσο και με λειτουργία κλίσης.

### Αυτόματη χωροστάθμηση

Το όργανο μέτρησης παρακολουθεί κατά τη διάρκεια της λειτουργίας συνεχώς τη θέση. Σε περίπτωση τοποθέτησης εντός της περιοχής αυτοχωροστάθμησης από ±4° εργάζεται με αυτόματη χωροστάθμηση. Εκτός της περιοχής αυτοχωροστάθμησης αλλάζει αυτόματα στη λειτουργία κλίσης.

### Εργασία με αυτόματη χωροστάθμηση (βλέπε εικόνες A-C)

Τοποθετήστε το όργανο μέτρησης πάνω σε μια οριζόντια, σταθερή επιφάνεια, στερεώστε το πάνω στο στήριγμα (10) ή στον τρίποδο (15).

Η αυτόματη χωροστάθμηση αντισταθμίζει αυτόματα ανωμαλίες εντός της περιοχής αυτοχωροστάθμησης από ±4°. Μόλις οι ακτίνες λέιζερ ανάβουν συνεχώς, το όργανο μέτρησης είναι χωροστάθμισμένο.

Όταν η αυτόματη χωροστάθμηση δεν είναι δυνατή, π.χ. επειδή η επιφάνεια στήριξης του οργάνου μέτρησης αποκλίνει πάνω από 4° από το οριζόντιο επίπεδο, αναβοσβήνουν οι ακτίνες λέιζερ πρώτα για 2 s με γρήγορο ρυθμό, μετά κάθε 5 s πολλές φορές με γρήγορο ρυθμό. Το όργανο μέτρησης βρίσκεται στη λειτουργία κλίσης.

Για περαιτέρω εργασία με αυτόματη χωροστάθμηση τοποθετήστε το όργανο μέτρησης οριζόντια και περιμένετε την αυτόματη χωροστάθμηση. Μόλις το όργανο μέτρησης βρεθεί μέσα στην περιοχή αυτοχωροστάθμησης από ±4°, ανάβουν οι ακτίνες λέιζερ συνεχώς.

Σε περίπτωση κραδασμών ή αλλαγής της θέσης κατά τη διάρκεια της λειτουργίας το όργανο μέτρησης χωροσταθμίζεται ξανά αυτόματα. Μετά από τη χωροστάθμηση πρέπει να ελέγχετε, βάσει γνωστών σημείων αναφοράς, τη θέση των ακτίνων λέιζερ για να αποφύγετε τυχόν σφάλματα λόγω μετατόπισης του εργαλείου μέτρησης.

### Εργασία με λειτουργία κλίσης (βλέπε εικόνα D)

Τοποθετήστε το όργανο μέτρησης πάνω σε μια κεκλιμένη επιφάνεια. Κατά την εργασία με λειτουργία κλίσης αναβοσβήνουν οι ακτίνες λέιζερ πρώτα για 2 s σε γρήγορο ρυθμό, μετά κάθε 5 s πολλές φορές σε γρήγορο ρυθμό.

Στη λειτουργία κλίσης οι ακτίνες λέιζερ δε χωροσταθμίζονται πλέον και δεν είναι υποχρεωτικά κάθετες μεταξύ τους.

## Έλεγχος ακριβείας του οργάνου μέτρησης

### Επιδράσεις στην ακρίβεια

Τη μεγαλύτερη επίδραση εξασκει η θερμοκρασία. Η ακτίνα λέιζερ εκτρέπεται ιδιαίτερα από τις διαφορές της θερμοκρασίας που διαδίδονται από το δάπεδο με φορά προς τα πάνω.

Επειδή ο μέγιστος στρωματισμός της θερμοκρασίας σχηματίζεται κοντά στην επιφάνεια του εδάφους, θα πρέπει να συναρμολογείτε το όργανο μέτρησης κατά το δυνατόν επάνω σ' έναν τρίποδα και να το τοποθετείτε στο κέντρο της επιφάνειας εργασίας.

Εκτός από τις εξωτερικές επιρροές και οι ειδικές για τη συσκευή επιρροές (όπως π.χ. πτώσεις ή δυνατά κτυπήματα) μπορεί να οδηγήσουν σε αποκλίσεις. Γι' αυτό πριν από κάθε έναρξη εργασίας ελέγχετε την ακρίβεια χωροστάθμησης.

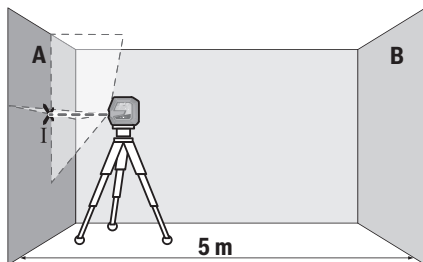
Ελέγχετε κάθε φορά πρώτα την ακρίβεια του ύψους καθώς και της χωροστάθμησης της οριζόντιας ακτίνας λέιζερ και μετά την ακρίβεια χωροστάθμησης της κάθετης ακτίνας λέιζερ.

Σε περίπτωση που το όργανο μέτρησης σε έναν έλεγχο ξεπερνά τη μέγιστη επιτρεπόμενη απόκλιση, τότε αναθέστε την επισκευή του σε ένα κέντρο σέρβις **Bosch**.

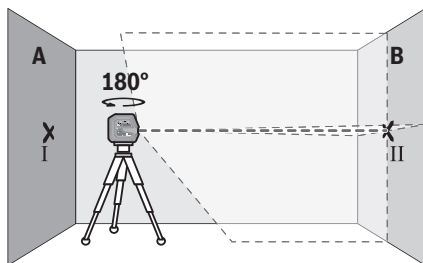
### Έλεγχος της ακριβείας του ύψους της οριζόντιας γραμμής

Για τον έλεγχο χρειάζεστε μια ελεύθερη απόσταση μέτρησης μήκους **5 m** πάνω σε μια σταθερή επιφάνεια, μεταξύ δυο τοίχων A και B.

- Στερεώστε το όργανο μέτρησης επάνω σε έναν τρίποδα κοντά τον τοίχο A, ή τοποθετήστε το πάνω σε μια σταθερή, επίπεδη επιφάνεια. Ενεργοποιήστε το όργανο μέτρησης και επιλέξτε τη λειτουργία διασταυρούμενων ακτίνων.



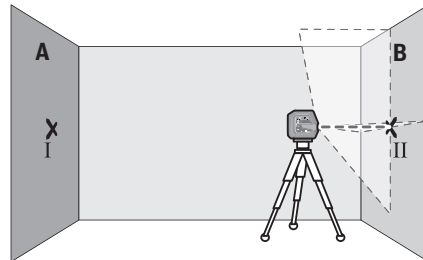
- Κατευθύνετε το λέιζερ επάνω στον κοντινό τοίχο A και αφήστε το όργανο μέτρησης να χωροσταθμιστεί. Μαρκάρετε το κέντρο του σημείου, στο οποίο οι ακτίνες λέιζερ διασταυρώνονται στον τοίχο (σημείο I).



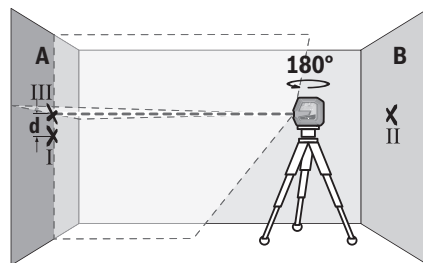
- Γυρίστε το όργανο μέτρησης κατά 180°, αφήστε το να χωροσταθμιστεί και μαρκάρετε το σημείο διασταύρωσης των

ακτίνων λέιζερ στον απέναντι βρισκόμενο τοίχο B (σημείο II).

- Τοποθετήστε το όργανο μέτρησης – χωρίς να το γυρίσετε – κοντά στον τοίχο B, ενεργοποιήστε το και αφήστε το να χωροσταθμιστεί.



- Ευθυγραμμίστε το όργανο μέτρησης στο ύψος (με τη βοήθεια του τρίποδα ή ενδεχομένως υποστηρίζοντάς το) έτσι, ώστε το σημείο διασταύρωσης των ακτίνων λέιζερ να συμπίπτει ακριβώς με το προηγούμενος μαρκαρισμένο σημείο II πάνω στον τοίχο B.



- Γυρίστε το όργανο μέτρησης κατά 180°, χωρίς να αλλάξετε το ύψος. Ευθυγραμμίστε το στον τοίχο A έτσι, ώστε η κάθετη ακτίνα λέιζερ να διέρχεται από το ήδη μαρκαρισμένο σημείο I. Αφήστε το όργανο μέτρησης να χωροσταθμιστεί και μαρκάρετε το σημείο διασταύρωσης των ακτίνων λέιζερ πάνω στον τοίχο A (σημείο III).
- Η διαφορά **d** των δύο μαρκαρισμένων σημείων I και III πάνω στον τοίχο A δίνει την πραγματική απόκλιση ύψους του οργάνου μέτρησης.

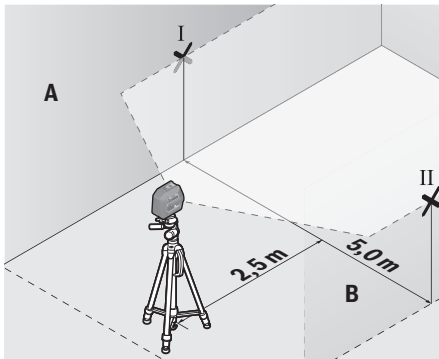
Σε μια απόσταση μέτρησης  $2 \times 5 \text{ m} = 10 \text{ m}$  η μέγιστη επιτρεπτή απόκλιση ανέρχεται στα:

$10 \text{ m} \times \pm 0,3 \text{ mm/m} = \pm 3 \text{ mm}$ . Η διαφορά **d** μεταξύ των σημείων I και III επιτρέπει να συνεχώς να ανέρχεται το πολύ στα **3 mm**.

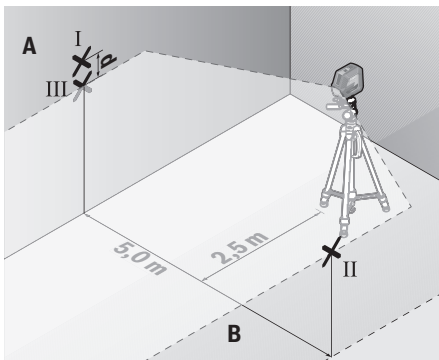
### Έλεγχος της ακριβείας χωροστάθμησης της οριζόντιας γραμμής

Για τον έλεγχο χρειάζεστε μια ελεύθερη επιφάνεια περίπου  $5 \times 5 \text{ m}$ .

- Στερεώστε το όργανο μέτρησης στη μέση μεταξύ των τοίχων A και B πάνω σε έναν τρίποδα, ή τοποθετήστε το πάνω σε μια σταθερή, επίπεδη επιφάνεια. Ενεργοποιήστε το όργανο μέτρησης και επιλέξτε την οριζόντια λειτουργία. Αφήστε το όργανο μέτρησης να χωροσταθμιστεί.



- Μαρκάρετε σε απόσταση 2,5 m από το όργανο μέτρησης και στους δύο τοίχους το κέντρο της ακτίνας λέιζερ (σημείο I στον τοίχο A και σημείο II στον τοίχο B).



- Τοποθετήστε το όργανο μέτρησης γυρισμένο κατά 180° σε απόσταση 5 m και αφήστε το να χωροσταθμιστεί.
- Ευθυγραμμίστε το όργανο μέτρησης στο ύψος (με τη βοήθεια του τρίποδα ή ενδεχομένως υποστηρίζοντάς το) έτσι, ώστε το κέντρο της ακτίνας λέιζερ να συμπίπτει ακριβώς με το προηγούμεως μαρκαρισμένο σημείο II πάνω στον τοίχο B.
- Μαρκάρετε στον τοίχο A το κέντρο της ακτίνας λέιζερ ως σημείο III (κάθετα πάνω ή κάτω από το σημείο I).
- Η διαφορά  $d$  των δύο μαρκαρισμένων σημείων I και III πάνω στον τοίχο A δίνει την πραγματική απόκλιση του οργάνου μέτρησης από το οριζόντιο επίπεδο.

Σε μια απόσταση μέτρησης  $2 \times 5 \text{ m} = 10 \text{ m}$  η μέγιστη επιτρεπτή απόκλιση ανέρχεται στα:

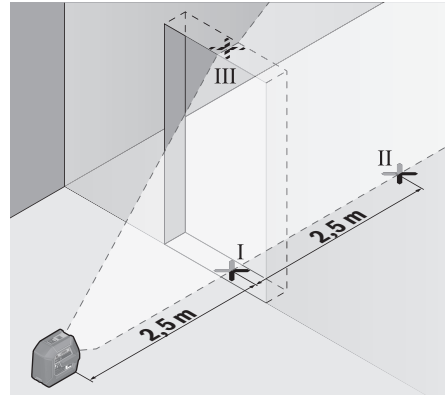
$10 \text{ m} \times \pm 0,3 \text{ mm/m} = \pm 3 \text{ mm}$ . Η διαφορά  $d$  μεταξύ των σημείων I και III επιτρέπεται συνεπώς να ανέρχεται το πολύ στα 3 mm.

#### Έλεγχος της ακρίβειας χωροστάθμησης της κάθετης γραμμής

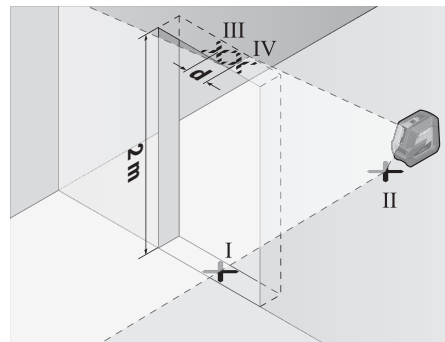
Για τον έλεγχο χρειάζεστε το άνοιγμα μιας πόρτας όπου, σε κάθε πλευρά της πόρτας, θα υπάρχει χώρος τουλάχιστο 2,5 m (επάνω σε στερεή επιφάνεια).

- Θέστε το όργανο μέτρησης σε απόσταση 2,5 m από το άνοιγμα της πόρτας επάνω σε μια στερεή και επίπεδη επι-

φάνεια (όχι επάνω σε ένα τρίποδα). Ενεργοποιήστε το όργανο μέτρησης και επιλέξτε την κάθετη λειτουργία. Κατευθύνετε την ακτίνα λέιζερ στο άνοιγμα της πόρτας και αφήστε το όργανο μέτρησης να χωροσταθμιστεί.



- Μαρκάρετε το κέντρο της κάθετης ακτίνας λέιζερ στο δάπεδο του ανοίγματος της πόρτας (σημείο I), σε απόσταση 5 m στην άλλη πλευρά του ανοίγματος της πόρτας (σημείο II) καθώς και στο επάνω περιθώριο του ανοίγματος της πόρτας (σημείο III).



- Γυρίστε το όργανο μέτρησης κατά 180° και τοποθετήστε το από την άλλη πλευρά του ανοίγματος της πόρτας απευθείας πίσω από το σημείο II. Αφήστε το όργανο μέτρησης να χωροσταθμιστεί και ευθυγραμμίστε την κάθετη ακτίνα λέιζερ έτσι, ώστε το κέντρο της να διέρχεται ακριβώς από τα σημεία I και II.
- Μαρκάρετε το κέντρο της ακτίνας λέιζερ στο επάνω περιθώριο του ανοίγματος της πόρτας ως σημείο IV.
- Η διαφορά  $d$  των δύο μαρκαρισμένων σημείων III και IV δίνει την πραγματική απόκλιση του οργάνου μέτρησης από την κατακόρυφο.
- Μετρήστε το ύψος του ανοίγματος της πόρτας.

Τη μέγιστη επιτρεπόμενη απόκλιση μπορείτε να την υπολογίσετε ως εξής:

Διπλάσιο ύψος του ανοίγματος της πόρτας  $\times 0,3 \text{ mm/m}$

Παράδειγμα: Σε ένα ύψος του ανοίγματος της πόρτας από 2 m η μέγιστη απόκλιση επιτρέπεται να ανέρχεται στα

2 × 2 m × ±0,3 mm/m = ±1,2 mm. Τα σημεία III και IV επιτρέπεται επομένως να απέχουν μεταξύ τους το πολύ 1,2 mm.

### Υποδείξεις εργασίας

- **Χρησιμοποιείτε πάντοτε μόνο το κέντρο της ακτίνας λέιζερ για μαρκάρισμα.** Το πλάτος της ακτίνας λέιζερ αλλάζει με την απόσταση.

#### Εργασία με το στήριγμα LB 10 (βλέπε εικόνες E-H)

Με τη βοήθεια του στηρίγματος (10) μπορείτε να στερεώσετε το όργανο μέτρησης σε κάθετες επιφάνειες ή σε μαγνητιζόμενα υλικά. Σε συνδυασμό με τον σφικτήρα οροφής (14) μπορείτε το όργανο μέτρησης να ευθυγραμμιστεί επίσης και στο ύψος.

Τοποθετήστε το όργανο μέτρησης με την υποδοχή τρίποδα 1/4" (5) πάνω στη βίδα 1/4" (11) του στηρίγματος και βιδώστε το σταθερά.

Δυνατότητες στερέωσης του στηρίγματος (10):

- Με μια βίδα στερέωσης του εμπορίου μέσα από τη οπή βιδώματος (13) σε μια ξηρή τοιχοποιία ή σε ξύλο (βλέπε εικόνα F),
- Με τους μαγνήτες (12) σε μεταλλικές επιφάνειες (βλέπε εικόνα G),
- Με τον σφικτήρα οροφής (14) σε πήχεις οροφής (βλέπε εικόνα H).

Ευθυγραμμίστε το στήριγμα (10) κατά προσέγγιση, προτού ενεργοποιήσετε το όργανο μέτρησης.

#### Εργασία με τον πίνακα στόχευσης

Ο πίνακας στόχου για λέιζερ (20) βελτιώνει την ορατότητα της ακτίνας λέιζερ σε δυσμενείς συνθήκες και μεγάλες αποστάσεις.

Το ανακλαστικό μισό του πίνακα στόχου λέιζερ (20) βελτιώνει την ορατότητα της ακτίνας λέιζερ, με το διαφανές ήμισυ αναγνωρίζεται η ακτίνα λέιζερ επίσης και από την πίσω πλευρά του πίνακα στόχου λέιζερ.

#### Εργασία με τον τρίποδα (εξάρτημα)

Ο τρίποδας αποτελεί μια σταθερή στο ύψος ρυθμιζόμενη βάση μέτρησης. Τοποθετήστε το όργανο μέτρησης με την υποδοχή τρίποδα 1/4" (5) στο σπείρωμα του τρίποδα (15) ή ενός τρίποδα για φωτογραφική μηχανή του εμπορίου. Βιδώστε το όργανο μέτρησης με τη βίδα σταθεροποίησης του τρίποδα σταθερά.

Ρυθμίστε κατά προσέγγιση τον τρίποδα προτού ενεργοποιήσετε το όργανο μέτρησης.

#### Στερέωση με το στήριγμα γενικής χρήσης (εξάρτημα) (βλέπε εικόνα K)

Με τη βοήθεια του στηρίγματος γενικής χρήσης (17) μπορείτε να στερεώσετε το όργανο μέτρησης π.χ. σε κάθετες επιφάνειες, σωλήνες ή σε μαγνητιζόμενα υλικά. Η βάση γενικής χρήσης μπορεί επίσης να χρησιμοποιηθεί και σαν τρίποδας δαπέδου, πράγμα που διευκολύνει την ευθυγράμμιση στο ύψος του οργάνου μέτρησης.

Ευθυγραμμίστε κατά προσέγγιση το στήριγμα γενικής χρήσης (17), προτού ενεργοποιήσετε το όργανο μέτρησης.

#### Εργασία με το περιστρεφόμενο στήριγμα (εξάρτημα)

Με τη βοήθεια του περιστρεφόμενου στηρίγματος (18) μπορείτε να γυρίσετε το όργανο μέτρησης κατά 360°. Έτσι μπορούν να ρυθμιστούν ακριβώς οι ακτίνες λέιζερ, χωρίς να αλλάξει η θέση του οργάνου μέτρησης.

Μπορείτε να χρησιμοποιήσετε το περιστρεφόμενο στήριγμα (18) ως τρίποδα δαπέδου, να βιδώσετε με αυτό το όργανο μέτρησης σε κάθετες επιφάνειες, να στερεώσετε το όργανο μέτρησης με τη βοήθεια των μαγνητών (12) σε μεταλλικές επιφάνειες ή σε συνδυασμό με τον σφικτήρα οροφής (14) σε πήχεις οροφής.

Ευθυγραμμίστε το περιστρεφόμενο στήριγμα (18) κατά προσέγγιση, προτού ενεργοποιήσετε το όργανο μέτρησης.

#### Γυαλιά λέιζερ (αξεσουάρ)

Τα γυαλιά παρατήρησης λέιζερ φιλτράρουν το φως του περιβάλλοντος. Έτσι διακρίνεται καλύτερα το φως του λέιζερ.

- **Μη χρησιμοποιείτε τα γυαλιά λέιζερ ως προστατευτικά γυαλιά.** Τα γυαλιά λέιζερ χρησιμοποιούνται για την καλύτερη αναγνώριση της ακτίνας λέιζερ, αλλά όμως δεν προστατεύουν από την ακτίνα λέιζερ.

- **Μη χρησιμοποιείτε τα γυαλιά λέιζερ ως γυαλιά ηλίου ή στην οδική κυκλοφορία.** Τα γυαλιά λέιζερ δεν προσφέρουν πλήρη προστασία από την υπερύβη ακτινοβολία και μειώνουν την αντίληψη των χρωμάτων.

#### Παραδείγματα εργασίας (βλέπε εικόνες I-K)

Παραδείγματα δυνατοτήτων χρήσης του οργάνου μέτρησης θα βρείτε στις σελίδες με τα γραφικά.

## Συντήρηση και σέρβις

### Συντήρηση και καθαρισμός

Να διατηρείτε το εργαλείο μέτρησης πάντα καθαρό.

Μη βυθίσετε το εργαλείο μέτρησης σε νερό ή σε άλλα υγρά.

Καθαρίζετε τυχόν ρύπανση μ' ένα υγρό, μαλακό πανί. Μη χρησιμοποιήσετε κανένα υγρό καθαρισμού ή διαλύτη.

Να καθαρίζετε τακτικά ιδιαίτερα τις επιφάνειες κοντά στην έξοδο της ακτίνας λέιζερ και να προσέχετε να μη δημιουργούνται χνούδια.

Φυλάγετε και μεταφέρετε το όργανο μέτρησης μόνο μέσα στην τσάντα προστασίας (21).

Σε περίπτωση επισκευής στείλτε το όργανο μέτρησης στην τσάντα προστασίας (21).

### Εξυπηρέτηση πελατών και συμβουλές εφαρμογής

Η υπηρεσία εξυπηρέτησης πελατών απαντά στις ερωτήσεις σας σχετικά με την επισκευή και τη συντήρηση του προϊόντος σας καθώς και για τα αντίστοιχα ανταλλακτικά. Σχέδια συναρμολόγησης και πληροφορίες για τα ανταλλακτικά θα βρείτε επίσης κάτω από: **www.bosch-pt.com**

Η ομάδα παροχής συμβουλών της Bosch απαντά ευχαρίστως τις ερωτήσεις σας για τα προϊόντα μας και τα εξαρτήματά τους.

Δώστε σε όλες τις ερωτήσεις και παραγγελίες ανταλλακτικών οποσδήποτε το 10ψήφιο κωδικό αριθμό σύμφωνα με την πινακίδα τύπου του προϊόντος.

**Ελλάδα**

Robert Bosch A.E.  
Ερχείας 37  
19400 Κορωπί – Αθήνα  
Τηλ.: 210 5701258  
Φαξ: 210 5701283  
Email: pt@gr.bosch.com  
www.bosch.com  
www.bosch-pt.gr

**Περαιτέρω διευθύνσεις σέρβις θα βρείτε στην ηλεκτρονική διεύθυνση:**

www.bosch-pt.com/serviceaddresses

**Απόσυρση**

Τα όργανα μέτρησης, τα εξαρτήματα και οι συσκευασίες πρέπει να ανακυκλώνονται με τρόπο φιλικό προς το περιβάλλον.



Μη ρίχνετε τα όργανα μέτρησης και τις μπαταρίες στα οικιακά απορρίμματα!

**Μόνο για χώρες της ΕΕ:**

Σύμφωνα με την Ευρωπαϊκή οδηγία 2012/19/ΕΕ σχετικά με τις παλιές ηλεκτρικές και ηλεκτρονικές συσκευές και τη μεταφορά της οδηγίας αυτής σε εθνικό δίκαιο τα άχρηστα όργανα μέτρησης και σύμφωνα με την Ευρωπαϊκή οδηγία 2006/66/ΕΚ οι χαλασμένες ή χρησιμοποιημένες μπαταρίες πρέπει να συλλέγονται ξεχωριστά, για να ανακυκλωθούν με τρόπο φιλικό προς το περιβάλλον.

Σε περίπτωση μη ενδεδειγμένης απόσυρσης οι ηλεκτρικές και ηλεκτρονικές συσκευές λόγω ενδεχομένης παρουσίας επικίνδυνων ουσιών μπορούν να έχουν επιβλαβείς επιπτώσεις στο περιβάλλον και στην ανθρώπινη υγεία.

**Türkçe****Güvenlik talimatı**

**Ölçme cihazı ile tehlikesiz ve güvenli biçimde çalışabilmek için bütün güvenlik talimatı ve uyarılar okunmalıdır. Ölçme cihazı bu güvenlik talimatına uygun olarak kullanılmazsa, ölçme cihazına entegre koruyucu donanımların işlevi kısıtlanabilir. Ölçme cihazı üzerindeki uyarı etiketlerini hiçbir zaman görünmez duruma getirmeyin. BU TALİMATLARI İYİ VE GÜVENLİ BİR YERDE SAKLAYIN VE ÖLÇME CİHAZINI BAŞKASINA VERDİĞİNİZDE BUNLARI DA BİRLİKTE VERİN.**

- **Dikkat – Burada anılan kullanım ve ayar donanımlarından farklı donanımlar veya farklı yöntemler kullanıldığında, tehlikeli işin yayılmasına neden olunabilir.**

- **Bu ölçme cihazı bir lazer uyarı etiketi ile teslim edilir (ölçme cihazının resminin bulunduğu grafik sayfasında gösterilmektedir).**
- **Lazer uyarı etiketindeki metin kendi dilinizde değilse, ilk kullanımdan önce cihaz ekinde teslim edilen kendi dilinizdeki lazer uyarı etiketini mevcut lazer uyarı etiketi üzerine yapıştırın.**



**Lazer ışını başkalarına veya hayvanlara doğrultmayın ve doğrudan gelen veya yansıyan lazer ışınına bakmayın.** Aksi takdirde başkalarının gözünü kamaştırabilir, kazalara neden olabilir veya gözlerde hasara neden olabilirsiniz.

- **Lazer ışını gözünüze gelecek olursa gözlerinizi bilinçli olarak kapatın ve hemen başınızı başka tarafa çevirin.**
- **Lazer donanımında hiçbir değişiklik yapmayın.**
- **Lazer gözlüğünü (aksesuar) koruyucu gözlük olarak kullanmayın.** Lazer gözlüğü lazer ışınının daha iyi görülmesini sağlar, ancak lazer ışınına karşı koruma sağlamaz.
- **Lazer gözlüğünü (aksesuar) güneş gözlüğü olarak veya trafikte kullanmayın.** Lazer gözlüğü kızılötesi ışınlarla karşı tam bir koruma sağlamaz ve renk algılama performansını düşürür.
- **Ölçme cihazının sadece kalifiye uzman personel tarafından ve orijinal yedek parçalarla onarılmasını sağlayın.** Bu sayede ölçme cihazının güvenliğini sağlayarsınız.
- **Çocukların kontrolünüz dışında lazerli ölçme cihazını kullanmasına izin vermeyin.** İstmeden de olsa kendi gözlerinizin veya başkalarının gözlerinin kamaşmasına neden olabilirsiniz.
- **Ölçme cihazı ile içinde yanıcı sıvılar, gazlar veya tozlar bulunan patlama riski bulunan ortamlarda çalışmayın.** Ölçme cihazı içinde tozu veya buharları tutuşturabilecek kıvılcıklar oluşabilir.



**Manyetik aksesuarları, implantlara ve kalp pili veya insülin pompası gibi özel tıbbi cihazlara yaklaştırmayın.** Aksesuarların mıknatısları, implantların ve tıbbi cihazların fonksiyonlarını olumsuz yönde etkileyebilecek bir alan oluşturur.

- **Manyetik aksesuarları manyetik veri taşıyıcılardan ve manyetik etkilere karşı hassas olan cihazlardan uzak tutun.** Aksesuarlardaki mıknatısların etkisi ile geri dönüşü mümkün olmayan veri kayıpları ortaya çıkabilir.

**Ürün ve performans açıklaması**

Lütfen kullanma kılavuzunun ön kısmındaki resimlere dikkat edin.

**Usulüne uygun kullanım**

Bu ölçme cihazı yatay ve dikey çizgilerin belirlenmesi ve kontrol edilmesi için tasarlanmıştır.

Bu ölçme cihazı kapalı mekanlarda ve açık havada kullanılmaya uygundur.

### Şekli gösterilen elemanlar

Şekli gösterilen elemanların numaraları ile grafik sayfasındaki ölçme cihazı resmindeki numaralar aynıdır.

- (1) Lazer ışını çıkış deliği
- (2) Pil göstergesi
- (3) Lazer modu tuşu
- (4) Açma/kapama şalteri
- (5) Tripod girişi 1/4"
- (6) Pil haznesi kapağı kilidi
- (7) Pil haznesi kapağı
- (8) Lazer uyarı etiketi
- (9) Seri numarası
- (10) Tutucu düzeneği (LB 10)
- (11) Tutucu düzeneğinin 1/4" vidası
- (12) Miknatsı
- (13) Tutucu düzeneğinin vidalama deliği
- (14) Tavan kısıkaçı (DK 10)<sup>a)</sup>
- (15) Tripod (BT 150)<sup>a)</sup>
- (16) Teleskopik çubuk (BT 350)<sup>a)</sup>
- (17) Üniversal tutucu düzeneği (BM 1)<sup>a)</sup>
- (18) Dönen platform (RM 10)<sup>a)</sup>
- (19) Lazer gözlüğü<sup>a)</sup>
- (20) Lazer hedef tablası<sup>a)</sup>
- (21) Korumucu çanta<sup>a)</sup>

a) **Şekli gösterilen veya tanımlanan aksesuar standart teslimat kapsamında değildir. Aksesuarın tümünü aksesuar programımızda bulabilirsiniz.**

### Teknik veriler

Çizgi lazeri	GLL 2-15 G
Malzeme numarası	<b>3 601 K63 W..</b>
Çalışma alanı <sup>A)</sup>	15 m
Nivelman hassasiyeti <sup>B)</sup>	±0,3 mm/m
Otomatik nivelman aralığı	±4°
Nivelman süresi	< 4 sn
İşletme sıcaklığı	-10 °C ... +50 °C
Saklama sıcaklığı	-20 °C ... +70 °C
Referans yükseklik üzerinde maks. uygulama yüksekliği	2000 m
Bağlı hava nemi maks.	% 90
IEC 61010-1 uyarınca kirlenme derecesi	2 <sup>D)</sup>
Lazer sınıfı	2
Lazer tipi	500-540 nm, < 10 mW
C <sub>6</sub>	10

Çizgi lazeri	GLL 2-15 G
Iraksama	50 × 10 mrad (tam açı)
Tripod girişi	1/4"
Piller	4 × 1,5 V LR6 (AA)
Ağırlık EPTA-Procedure 01:2014 uyarınca	0,57 kg
Ölçüleri (uzunluk × genişlik × yükseklik)	
- Tutucu düzeneği olmadan	126 × 63 × 115 mm
- Tutucu düzeneği LB 10 ile	145 × 63 × 134 mm
Koruma türü	IP 64

- A) Çalışma alanı elverişsiz ortam koşulları nedeniyle (örneğin doğrudan gelen güneş ışığı) azalabilir.
- B) **20-25 °C**'de
- C) Belirtilen değerler normal ile en uygun ortam koşullarını şart koşar (örneğin titreşim, sis, duman, direkt güneş ışını bulunmayacaktır). Aşırı sıcaklık değişikliklerinde hassaslık sapmaları meydana gelebilir.
- D) Zaman zaman yoğunlaşma nedeniyle iletkenlik görülebilmesine rağmen, sadece iletken olmayan bir kirlenme ortaya çıkar. Tip etiketi üzerindeki seri numarası **(9)** ölçme cihazınızın kimliğinin belirlenmesine yarar.

## Montaj

### Akülerin takılması/değiştirilmesi

Bu ölçme cihazının alkali mangan bataryalarla çalıştırılması tavsiye olunur.

Pil haznesi kapağını **(7)** açmak için kilide **(6)** yukarı doğru basın ve pil haznesi kapağını çıkarın. Pilleri yerlerine yerleştirin.

Batarya gözünün iç tarafındaki şekle bakarak doğru kutuplama yapın.

Pil göstergesi **(2)** daima pilin güncel durumunu gösterir.

Piller zayıfladıkça lazer çizgilerinin parlaklığı da yavaş yavaş zayıflar.

Piller bitmek üzereyse pil göstergesi **(2)** sürekli yanar. Lazer çizgileri her 5 dakikada bir 5 saniye yanıp söner.

Piller boşsa, lazer çizgileri ve pil göstergesi ölçüm aleti kapanmadan önce son bir kere daha yanıp söner.

Bütün bataryaları daima eşzamanlı olarak değiştirin. Daima aynı üreticinin aynı kapasitedeki bataryalarını kullanın.

► **Uzun süre kullanmayacaksanız pilleri ölçüm aletinden çıkarın.** Piller uzun süre ölçüm aleti içinde kullanım dışı kaldıklarında korozyona uğrayabilir ve kendiliğinden boşalabilir.

## İşletim

### Çalıştırma

► **Ölçme cihazını nemden ve doğrudan gelen güneş ışınından koruyun.**

► **Ölçme cihazını aşırı sıcaklıklara veya sıcaklık dalgalanmalarına maruz bırakmayın.** Örneğin cihazı

uzun süre otomobil içinde bırakmayın. Aşırı büyük sıcaklık farkları olduğunda ölçüm cihazının önce ortam sıcaklığına gelmesini sağlayın ve çalışmaya devam etmeden önce daima hassaslık kontrolü yapın (Bakınız „Ölçme cihazının hassaslık kontrolü“, Sayfa 79).

Aşırı sıcaklıklarda veya sıcaklık dalgalanmalarında ölçme cihazının hassaslığı olumsuz yönde etkilenebilir.

► **Ölçme cihazını şiddetli çarpma ve düşmelere karşı koruyun.** Ölçme cihazına dışarıdan şiddetli etki olduğunda, çalışmaya devam etmeden önce daima bir hassaslık kontrolü yapmalısınız (Bakınız „Ölçme cihazının hassaslık kontrolü“, Sayfa 79).

► **Taşırken ölçme cihazını kapatın.** Kapama işleminde pandül ünitesi kilitletir, aksi takdirde cihaz şiddetli hareketlerde hasar görebilir.

### Açma/kapama

Ölçüm aletini **açmak** için açma/kapama şalterini **(4) "On"** pozisyonuna itin. Ölçüm aleti açıldıktan hemen sonra çıkış deliklerinden **(1)** lazer ışınları gönderir.

► **Lazer ışını başkalarına veya hayvanlara doğrultmayın ve uzak mesafeden de olsa lazer ışınına bakmayın.**

Ölçme cihazını **kapatmak** için açma/kapama şalterini **(4) Off** pozisyonuna itin. Cihaz kapanınca pandül birimi kilitletir.

► **Açık bulunan ölçme cihazını kontrolünüz dışında bırakmayan ve kullandıktan sonra ölçme cihazını kapatın.** Başkalarının gözü lazer ışını ile kamaşabilir.

**50 °C** değerindeki izin verilen maksimum çalışma sıcaklığının aşılması durumunda, lazer diyotlarını korumak üzere cihaz kapanır. Soğuduktan sonra ölçüm aleti tekrar işletmeye hazır duruma gelir ve tekrar açılabilir.

### Otomatik kapanma

Yakl. **120 dak.** boyunca ölçüm aletindeki hiçbir tuşa basılmazsa ölçüm aleti, aküleri korumak için otomatik olarak kapanır.

Ölçüm aletini otomatik kapanmadan sonra tekrar açmak için açma/kapama şalterini **(4)** önce **"Off"** pozisyonuna itin ve ölçüm aletini tekrar açın veya lazer işletim türü tuşuna **(3)** basın.

Kapama otomatini devre dışı bırakmak için lazer işletme türü tuşunu **(3)** (cihaz açık durumda) en azından 3 saniye süre ile basılı tutun. Kapama otomatini devre dışı kaldığında, onaylama yapmak üzere lazer ışınları kısa süre yanıp söner.

**Not:** Çalışma sıcaklığı 45 °C'nin üzerine çıkarsa otomatik kapanma devre dışı bırakılmaz.

Otomatik kapama işlevini etkin duruma getirmek için ölçme cihazını kapatın ve tekrar açın.

### İşletim türleri

Bu ölçme aletinin birçok işletim türü vardır ve bunlar arasında istediğiniz zaman değişiklik yapabilirsiniz:

- Çapraz çizgi modu (bkz. resim **A**): Bir yatay ve bir dikey lazer çizgisi oluşturur,
- Yatay çizgi modu (bkz. resim **B**): Bir yatay lazer çizgisi oluşturur,

- Dikey çizgi modu (bkz. resim **C**): Bir dikey lazer çizgisi oluşturur.

Lazer modunu değiştirmek için, lazer ışınları istenen çalışma modunda oluşturulana kadar lazer modu tuşuna **(3)** basın.

Bütün işletim türleri hem nivelman otomatini ile hem de eğim fonksiyonu ile mümkündür.

### Nivelman otomatini

Ölçüm aleti çalışma sırasında durumu sürekli izler.  $\pm 4^\circ$  otomatik nivelman aralığında ayarlandığında nivelman otomatini ile çalışır. Otomatik nivelman aralığının dışında, otomatik olarak eğim fonksiyonuna geçer.

### Nivelman otomatini ile çalışma (Bakınız: Resimler A–C)

Ölçüm aletini yatay, sert bir zemine yerleştirin, tutucu düzeneğine **(10)** veya tripod a **(15)** sabitleyin.

Nivelman otomatini (otomatik nivelman fonksiyonu)  $\pm 4^\circ$ lik otomatik nivelman aralığındaki sapmaları dengeler. Lazer ışınları sürekli olarak yandığında, ölçüm aleti nivelmanı gerçekleştirmiştir.

Otomatik nivelman mümkün değilse, yani örneğin ölçüm aletinin bulunduğu yüzey, yatay konumdan  $4^\circ$ 'den fazla sapma gösteriyorsa, lazer çizgileri önce 2 sn süreyle hızlı bir tempoda yanıp söner, sonra her 5 sn bir hızlı tempoda yanıp söner. Ölçüm aleti eğim fonksiyonunda bulunur.

Nivelman otomatini ile çalışmaya devam etmek için ölçüm aletini yatay olarak yerleştirin ve otomatik nivelman yapmasını bekleyin. Ölçüm aleti  $\pm 4^\circ$  değerindeki otomatik nivelman aralığı içindeyse lazer ışınları sürekli yanar. İşletme esnasındaki sarsıntılarda veya konum değişikliklerinde ölçüm aleti tekrar otomatik olarak nivelman yapar. Ölçüm aletinin kaymasından kaynaklanan hataları önlemek için seviyeleme sonrasında, referans noktalarla bağlı olarak lazer ışınlarının konumunu kontrol edin.

### Eğim fonksiyonu ile çalışma (bkz. Resim D)

Ölçüm aletini eğimli bir yüzeye yerleştirin. Eğim fonksiyonuyla çalışırken, lazer çizgileri önce 2 sn süreyle hızlı tempoda, daha sonra her 5 sn bir hızlı tempoda yanıp söner. Eğim fonksiyonunda lazer çizgilerinin nivelman ayarı yapılmaz ve çizgiler zorunlu olarak birbirine dik gitmez.

### Ölçme cihazının hassaslık kontrolü

#### Hassaslık üzerine olan etkiler

En büyük etkiyi ortam sıcaklığı yapar. Özellikle zeminden yukarı doğru seyreden sıcaklık farkları lazer ışını saptırabilir.

Sıcaklık tabakalaşması zemine yakın yerlerde en fazla olduğu için, mümkünse ölçüm aletini bir tripod a takmanız ve çalışma alanının ortasına yerleştirmeniz gerekir.

Dış etkiler yanında cihaza özgü etkiler de (örneğin düşme veya şiddetli çarpmalar) sapmalara neden olabilir. Bu nedenle çalışma başlamadan önce her defasında nivelman hassaslığını kontrol edin.

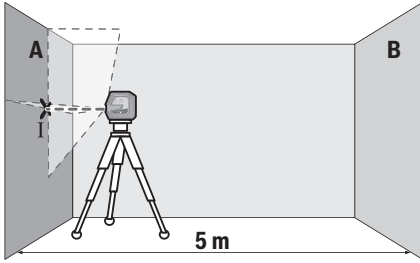
Önce yatay lazer ışınının yüksekliğini ve nivelman hassasiyetini, sonra da dikey lazer ışınlarının nivelman hassasiyetini kontrol edin.

Yaptığınız kontrollerde ölçüm aleti maksimum sapma sınırını aşacak olursa, cihazı bir **Bosch** müşteri hizmetine onarımına gönderin.

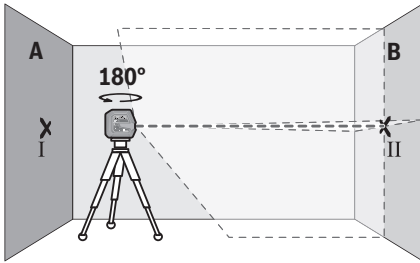
#### Yatay ışın yükseklik hassasiyetinin kontrol edilmesi

Bu kontrol işlemi için A ve B duvarları arasında 5 m'lik serbest bir ölçme hattına ihtiyacınız vardır.

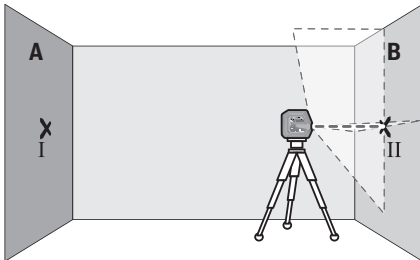
- Ölçüm aletini A duvarının yakınında bir tripoda monte edin veya sert, düz bir zemine yerleştirin. Ölçüm aletini açın ve çapraz çizgi modunu seçin.



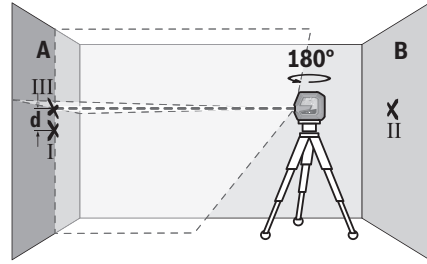
- Lazeri A duvarına yakın olarak doğrultun ve ölçme cihazının nivelman yapmasını bekleyin. Lazer ışınlarının duvarda kestiği noktanın ortasını işaretleyin (Nokta I).



- Ölçme cihazını 180° çevirin, nivelman yapmasını bekleyin ve karşı duvarda B lazer ışınlarının kestiği noktayı işaretleyin (Nokta II).
- Ölçme cihazını – çevirmeden – B duvarının yakınına yerleştirin, cihazı açın ve nivelman yapmasını bekleyin.



- Ölçme cihazının yüksekliğini (tripot yardımı ile ve gerekiyorsa besleyerek) lazer çizgilerinin kestiği nokta tam olarak B duvarında işaretlenen Nokta II'ye denk gelecek biçimde ayarlayın.

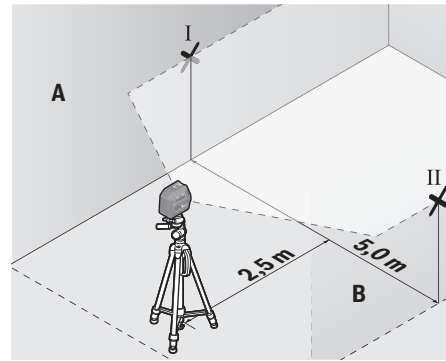


- Yüksekliği değiştirmeden, ölçme cihazını 180° çevirin. Cihazı A duvarına, dikey lazer ışını işaretlenen Nokta I'den geçecek biçimde doğrultun. Ölçme cihazının nivelman yapmasını bekleyin ve A duvarında lazer ışınlarının kestiği noktayı işaretleyin (Nokta III).
- A duvarında işaretlenen I ve III noktaları arasındaki **d** farkı, ölçme cihazının gerçek yükseklik sapmasını verir.  $2 \times 5 \text{ m} = 10 \text{ m}$  ölçüm hattında izin verilen maksimum sapma:  $10 \text{ m} \times \pm 0,3 \text{ mm/m} = \pm 3 \text{ mm}$ . Nokta I ve III arasındaki **d** farkı en fazla 3 mm olmalıdır.

#### Yatay ışın nivelman hassasiyetinin kontrol edilmesi

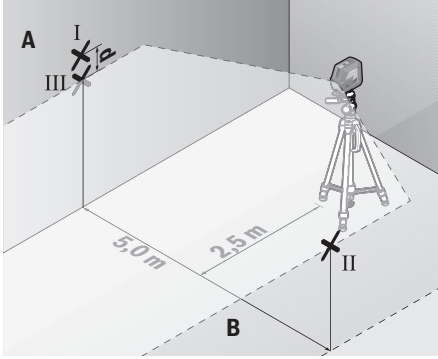
Bu kontrol için yakl. 5 × 5 m'lik boş bir alana ihtiyacınız vardır.

- Ölçüm aletini A ve B duvarlarının arasındaki orta noktada bir tripoda monte edin veya sert, düz bir zemine yerleştirin. Ölçüm aletini açın ve yatay çizgi modunu seçin. Ölçüm aletinin nivelman yapmasını bekleyin.



- Ölçüm aletinden 2,5 m uzaklıkta, her iki duvarda ilgili lazer çizgisinin orta noktasını işaretleyin (nokta I duvar A için ve nokta II duvar B için).





- Ölçüm aletini 180° döndürerek 5 m mesafede konumlandırın ve seviyeleme yapmasını sağlayın.
- Ölçüm aletinin yüksekliğini (tripod yardımıyla veya altına destek koyarak), lazer çizgisinin orta noktası önceden işaretlenen nokta II duvar B'ye denk gelecek şekilde ayarlayın.
- Duvar A'da lazer çizgisinin orta noktasını ilgili nokta III olarak işaretleyin (dikey konumda nokta I'in üzerinde veya altında).
- A duvarında işaretlenen I ve III noktalarının farkı **d**, ölçüm aletinin yataydan gerçek sapmasını verir.

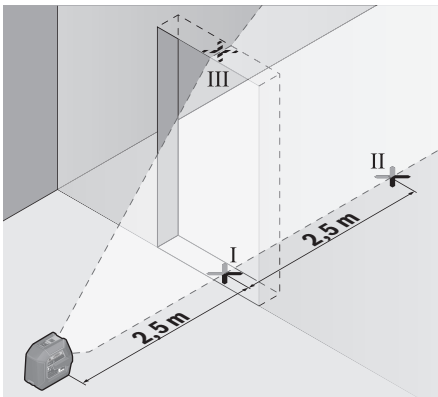
$2 \times 5 \text{ m} = 10 \text{ m}$  ölçüm hattında izin verilen maksimum sapma:

$10 \text{ m} \times \pm 0,3 \text{ mm/m} = \pm 3 \text{ mm}$ . Nokta I ve III arasındaki **d** farkı en fazla **3 mm** olmalıdır.

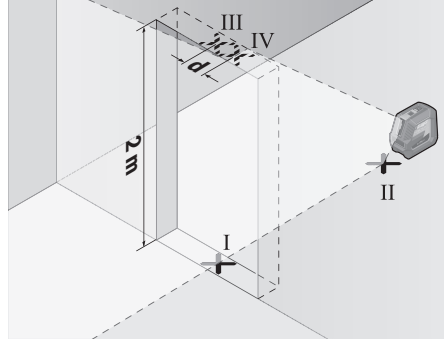
#### Dikey ışın nivelman hassasiyetinin kontrol edilmesi

Bu kontrol işlemi için her iki tarafında en azından 2,5 m yer olan bir kapı aralığına (sert zemin üzerinde) ihtiyacınız vardır.

- Ölçüm aletini kapı aralığından 2,5 m mesafeye sert ve düz bir zemine yerleştirin (tripoda değil). Ölçüm aletini açın ve dikey çizgi modunu seçin. Lazer çizgisini kapı açıklığına doğrultun ve ölçüm aletinin seviyeleme yapmasını bekleyin.



- Kapı aralığı zeminindeki dikey lazer çizgisinin ortasını işaretleyin (Nokta I), kapı aralığının diğer tarafında 5 m mesafedeki noktayı (Nokta II) ve kapı aralığı üst kenarındaki noktayı (Nokta III) işaretleyin.



- Ölçme cihazını 180° çevirin ve kapı aralığının diğer tarafında doğrudan Nokta II'nin arkasına yerleştirin. Ölçme cihazının nivelman yapmasını bekleyin ve dikey lazer ışını, Nokta I ve Nokta II'den geçecek biçimde doğrultun.
- Kapı aralığı üst kenarında lazer ışınının ortasını Nokta IV olarak işaretleyin.
- İşaretlenen III ve IV noktaları arasındaki **d** farkı ölçme cihazının dikeylikten gerçek sapmasını verir.
- Kapı aralığının yüksekliğini ölçün.

İzin verilen maksimum sapma şu şekilde hesaplanır:

Kapı aralığı yüksekliğinin iki katı  $\times 0,3 \text{ mm/m}$

Örnek: Kapı aralığı yüksekliği 2 m ise, maksimum sapma  $2 \times 2 \text{ m} \times \pm 0,3 \text{ mm/m} = \pm 1,2 \text{ mm}$  olmalıdır. Nokta III ve IV birbirinden en fazla **1,2 mm** ayrı olmalıdır.

#### Çalışırken dikkat edilecek hususlar

- ▶ **İşaretleme yaparken daima lazer çizgisinin ortasını kullanın.** Lazer çizgisinin genişliği mesafe ile birlikte artar.

#### Tutucu düzeneği LB 10 ile çalışmak

(Bakınız: Resimler E-H)

Tutucu düzeneği (10) yardımı ile ölçüm aletini dikey yüzeylere veya manyetik etkiye açık malzemelere sabitleyebilirsiniz. Tavan kısıkaçı (14) ile birlikte, ölçüm aletinin yüksekliği de ayarlanabilir.

Ölçüm aletini, 1/4" tripod girişi (5) ve 1/4" vida (11) ile tutucu düzeneğine yerleştirin ve sıkıca vidalayın.

Tutucu düzeneği (10) için sabitleme seçenekleri:

- Alçıpan bir duvar veya ahşap üzerindeki vida deliğinden (13) standart bir sabitleme vidasıyla (Bakınız: Resim F),
- Metal yüzeylerde mıknatıslarla (12) (Bakınız: Resim G),
- Tavan kısıkaçıyla (14) tavan çıtalarına (Bakınız: Resim H).

Ölçüm aletini açmadan önce tutucu düzeneğini (10) kabaca hizalayın.

### Lazer hedef tablası ile çalışma

Lazer hedef tablası (20) elverişsiz koşullarda ve uzak mesafelerde lazer ışınının görünürlüğünü iyileştirir. Lazer hedef tablasının (20) yansıma yapan yarısı lazer çizgisinin görünürlüğünü iyileştirir, saydam yarısı ise lazer çizgisinin hedef tablasının arkasında da görünmesine olanak sağlar.

### Tripod ile çalışma (aksesuar)

Tripod stabil ve yüksekliği ayarlanabilir bir ölçme zemini sağlar. Ölçüm aletinin 1/4" tripod girişini (5) tripodun (15) dişli yuvasına veya piyasada bulunan bir fotoğraf tripodunun yuvasına takın. Ölçüm aletini tripodun sabitleme vidası ile sıkıca vidalayın.

Ölçme cihazını açmadan önce tripodu kabaca doğrultun.

### Çok amaçlı sabitleme aparatı ile (aksesuar) sabitleme (Bakınız: Resim K)

Çok amaçlı sabitleme aparatı (17) yardımı ile ölçme cihazını örneğin dikey yüzeylere, borulara veya mıknatıslanabilir malzemeye sabitleyebilirsiniz. Çok amaçlı sabitleme aparatı zemin sehpa olarak da kullanılmaya uygundur ve ölçme cihazının yüksekliğinin ayarlanmasına olanak sağlar. Ölçme cihazını açmadan önce çok amaçlı sabitleme aparatın (17) kabaca ayarlayın.

### Dönen platform ile çalışma (aksesuar)

Dönen platform (18) yardımıyla ölçüm aletini 360° döndürebilirsiniz. Bu sayede lazer çizgileri, ölçüm aletinin pozisyonu değiştirilmeden hassas biçimde ayarlanabilir. Dönen platformu (18) zemin tripod olarak kullanmak istiyorsanız ölçüm aletini bu platform ile dikey bir yüzeye vidalayın. Ölçüm aletini mıknatıs (12) yardımıyla metalik yüzeylere veya tavan kısıkaçı (14) ile tavan çıtalarına sabitleyebilirsiniz.

Ölçüm aletini açmadan önce dönen platformu (18) kabaca hizalayın.

### Lazer gözlüğü (aksesuar)

Lazer gözlüğü ortam ışığını filtre eder. Bu nedenle lazer ışığı göze daha parlak gelir.

#### ► Lazer gözlüğünü koruyucu gözlük olarak kullanmayın.

Lazer gözlüğü lazer ışınının daha iyi görülmesini sağlar, ancak lazer ışınına karşı koruma sağlamaz.

#### ► Lazer gözlüğünü güneş gözlüğü olarak veya trafikte kullanmayın.

Lazer gözlü kızılotesi ışınlarla karşı tam bir koruma sağlamaz ve renk algılama performansını düşürür.

### İş örnekleri (Bakınız: resimler I-K)

Ölçme cihazının uygulama örnekleri için grafik sayfalarına bakın.

## Bakım ve servis

### Bakım ve temizlik

Ölçme cihazını her zaman temiz tutun.

Ölçme cihazını suya veya başka sıvılar içine daldırmayın.

Kirleri nemli, yumuşak bir bezle silin. Deterjan veya çözücü madde kullanmayın.

Özellikle çıkış deliği yakınındaki yüzeyi düzenli aralıklarla temizleyin ve bunu yaparken tüylenme olmamasına dikkat edin.

Ölçüm aletini sadece koruma çantası (21) içinde saklayın ve taşıyın.

Onarım gerektiğinde ölçme cihazını koruyucu çanta (21) içinde gönderin.

### Müşteri servisi ve uygulama danışmanlığı

Müşteri servisleri ürününüzün onarım ve bakımı ile yedek parçalarına ait sorularınızı yanıtladılır. Tehlike işaretlerini ve yedek parçalara ait bilgileri şu sayfada da bulabilirsiniz: [www.bosch-pt.com](http://www.bosch-pt.com)

Bosch uygulama danışma ekibi ürünlerimiz ve aksesuarları hakkındaki sorularınızda sizlere memnuniyetle yardımcı olur. Bütün başvuru ve yedek parça siparişlerinizde ürünün tip etiketi üzerindeki 10 haneli malzeme numarasını mutlaka belirtin.

### Türkiye

Marmara Elektrikli El Aletleri Servis Hizmetleri Sanayi ve Ticaret Ltd. Şti.

Tersane cd. Zencefil Sok.No:6 Karaköy

Beyoğlu / İstanbul

Tel.: +90 212 2974320

Fax: +90 212 2507200

E-mail: info@marmarabps.com

Bağrıaçıklar Oto Elektrik

Motorlu Sanayi Çarşısı Doğruer Sk. No:9

Selçuklu / Konya

Tel.: +90 332 2354576

Tel.: +90 332 2331952

Fax: +90 332 2363492

E-mail: bagriaciklarotoelektrik@gmail.com

Akgül Motor Bobinaj San. Ve Tic. Ltd. Şti

Alaaddinbey Mahallesi 637. Sokak No:48/C

Nilüfer / Bursa

Tel: +90 224 443 54 24

Fax: +90 224 271 00 86

E-mail: info@akgulbobinaj.com

Ankaralı Elektrik

Eski Sanayi Bölgesi 3. Cad. No: 43

Kocasinan / KAYSERİ

Tel.: +90 352 3364216

Tel.: +90 352 3206241

Fax: +90 352 3206242

E-mail: gunay@ankarali.com.tr

Asal Bobinaj

Eski Sanayi Sitesi Barbaros Cad. No: 24/C

Canik / Samsun

Tel.: +90 362 2289090

Fax: +90 362 2289090

E-mail: bpsasalbobinaj@hotmail.com

Aygem Elektrik Makine Sanayi ve Tic. Ltd. Şti.

10021 Sok. No: 11 AOSB

Çiğli / İzmir  
 Tel.: +90232 3768074  
 Fax: +90 232 3768075  
 E-mail: boschservis@aygem.com.tr  
 Bakırcıoğlu Elektrik Makine Hırdavat İnşaat Nakliyat Sanayi  
 ve Ticaret Ltd. Şti.  
 Karaağaç Mah. Sümerbank Cad. No:18/4  
 Merkez / Erzincan  
 Tel.: +90 446 2230959  
 Fax: +90 446 2240132  
 E-mail: bilgi@korfezelektrik.com.tr  
 Bosch Sanayi ve Ticaret A.Ş.  
 Elektrikli El Aletleri  
 Aydınevler Mah. İnönü Cad. No: 20  
 Küçükyalı Ofis Park A Blok  
 34854 Maltepe-İstanbul  
 Tel.: 444 80 10  
 Fax: +90 216 432 00 82  
 E-mail: iletisim@bosch.com.tr  
 www.bosch.com.tr  
 Bulsan Elektrik  
 İstanbul Cad. Devrez Sok. İstanbul Çarşısı  
 No: 48/29 İskitler  
 Ulus / Ankara  
 Tel.: +90 312 3415142  
 Tel.: +90 312 3410302  
 Fax: +90 312 3410203  
 E-mail: bulsanbobinaj@gmail.com  
 Çözüm Bobinaj  
 Küşet San.Sit.A Blok 11Nolu Cd.No:49/A  
 Şehitkamil/Gaziantep  
 Tel.: +90 342 2351507  
 Fax: +90 342 2351508  
 E-mail: cozumbobinaj2@hotmail.com  
 Onarım Bobinaj  
 Raif Paşa Caddesi Çay Mahallesi No:67  
 İskenderun / HATAY  
 Tel.:+90 326 613 75 46  
 E-mail: onarim\_bobinaj31@mynet.com  
 Faz Makine Bobinaj  
 Cumhuriyet Mah. Sanayi Sitesi Motor  
 İşleri Bölümü 663 Sk. No:18  
 Murat Paşa / Antalya  
 Tel.: +90 242 3465876  
 Tel.: +90 242 3462885  
 Fax: +90 242 3341980  
 E-mail: info@fazmakina.com.tr  
 Günşah Otomotiv Elektrik Endüstriyel Yapı Malzemeleri San  
 ve Tic. Ltd. Şti  
 Beylikdüzü Sanayi Sit. No: 210  
 Beylikdüzü / İstanbul  
 Tel.: +90 212 8720066  
 Fax: +90 212 8724111  
 E-mail: gunsahelektrik@ttmail.com  
 Sezmen Bobinaj Elektrikli El Aletleri İmalatı San ve Tic. Ltd.  
 Şti.  
 Ege İş Merkezi 1201/4 Sok. No: 4/B  
 Yenişehir / İzmir

Tel.: +90 232 4571465  
 Tel.: +90 232 4584480  
 Fax: +90 232 4573719  
 E-mail: info@sezmenbobinaj.com.tr  
 Üstündağ Bobinaj ve Soğutma Sanayi  
 Nusretiye Mah. Boyacılar Aralığı No: 9  
 Çorlu / Tekirdağ  
 Tel.: +90 282 6512884  
 Fax: +90 282 6521966  
 E-mail: info@ustundagsogutma.com  
 IŞIKLAR ELEKTRİK BOBİNAJ  
 Karasoku Mahallesi 28028. Sokak No:20/A  
 Merkez / ADANA  
 Tel.: +90 322 359 97 10 - 352 13 79  
 Fax: +90 322 359 13 23  
 E-mail: isiklar@isiklarelektrik.com

#### **Diğer servis adreslerini şurada bulabilirsiniz:**

www.bosch-pt.com/serviceaddresses

#### **Tasfiye**

Ölçme cihazları, aksesuar ve ambalaj malzemesi çevre dostu tasfiye amacıyla bir geri dönüşüm merkezine yollanmalıdır.



Ölçme cihazını ve bataryaları evsel çöplerin içine atmayın!

#### **Sadece AB ülkeleri için:**

Atık elektrikli ve elektronik cihazlara ilişkin 2012/19/EU sayılı Avrupa yönetmeliği ve ulusal hukuktaki uygulaması uyarınca, kullanım ömrünü tamamlamış ölçme aletleri ve 2006/66/EC sayılı Avrupa yönetmeliği uyarınca arızalı veya kullanım ömrünü tamamlamış aküler/piller ayrı ayrı toplanmalı ve çevre kurallarına uygun şekilde imha edilmek üzere bir geri dönüşüm merkezine gönderilmelidir.

Atık elektrikli ve elektronik ekipmanlar uygun şekilde imha edilmezse olası tehlikeli maddelerin varlığı nedeniyle çevre ve insan sağlığı üzerinde zararlı etkileri olabilir.

## **Polski**

### **Wskazówki dotyczące bezpieczeństwa**



**Aby móc efektywnie i bezpiecznie pracować przy użyciu urządzenia pomiarowego, należy przeczytać wszystkie wskazówki i stosować się do nich. Jeżeli urządzenie pomiarowe nie będzie stosowane zgodnie z niniejszymi wskazówkami, działanie wbudowanych zabezpieczeń urządzenia pomiarowego może zostać zaktówcone. Należy koniecznie zadbać o czytelność tabliczek ostrzegawczych, znajdujących się na urządzeniu pomiarowym. PROSIMY ZACHOWAĆ I STARANNIE PRZECHOWYWAĆ NINIEJSZE WSKAZÓWKI.**

## ZÓWKI, A ODDAJĄC LUB SPRZEDAJĄC URZĄDZENIE POMIAROWE, PRZEKAZAĆ JE NOWEMU UŻYTKOWNIKOWI.

- ▶ **Ostrożnie:** Użycie innych, niż podane w niniejszej instrukcji, elementów obsługowych i regulacyjnych oraz zastosowanie innych metod postępowania może prowadzić do niebezpiecznej ekspozycji na promieniowanie laserowe.
- ▶ W zakres dostawy urządzenia pomiarowego wchodzi tabliczka ostrzegawcza lasera (na schemacie urządzenia pomiarowego znajdującym się na stronie graficznej oznaczona jest ona numerem).
- ▶ Jeżeli tabliczka ostrzegawcza lasera nie została napisana w języku polskim, zaleca się, aby jeszcze przed pierwszym uruchomieniem urządzenia nakleić na nią wchodzącą w zakres dostawy etykietę w języku polskim.



Nie wolno kierować wiązki laserowej w stronę osób i zwierząt, nie wolno również samego wpatrywać się w wiązkę ani w jej odbicie. Można w ten sposób spowodować czyjeś oślepienie, wypadki lub uszkodzenie wzroku.

- ▶ W przypadku gdy wiązka lasera zostanie skierowana na oko, należy zamknąć oczy i odsunąć głowę tak, aby znalazła się poza zasięgiem padania wiązki.
- ▶ Nie wolno dokonywać żadnych zmian ani modyfikacji urządzenia laserowego.
- ▶ Nie należy używać okularów do pracy z laserem (osprzęt) jako okularów ochronnych. Okulary do pracy z laserem służą do łatwiejszej identyfikacji wiązki lasera, nie chronią jednak przed promieniowaniem laserowym.
- ▶ Nie należy używać okularów do pracy z laserem (osprzęt) jako okularów przeciwsłonecznych ani podczas prowadzenia samochodu. Okulary do pracy z laserem nie zapewniają całkowitej ochrony przed promieniowaniem UV i utrudniają rozróżnianie kolorów.
- ▶ Naprawę urządzenia pomiarowego należy zlecać wyłącznie wykwalifikowanemu fachowcom i wykonać ją tylko przy użyciu oryginalnych części zamiennych. Tylko w ten sposób zagwarantowane zostanie zachowanie bezpieczeństwa urządzenia.
- ▶ Nie wolno udostępniać laserowego urządzenia pomiarowego do użytkowania dzieciom pozostawionym bez nadzoru. Mogą one nieumyślnie oślepić inne osoby lub same siebie.
- ▶ Nie należy stosować tego urządzenia pomiarowego w otoczeniu zagrożonym wybuchem, w którym znajdują się łatwopalne ciecze, gazy lub pyły. W urządzeniu pomiarowym może dojść do utworzenia iskier, które mogą spowodować zapłon pyłów lub oparów.



Nie należy umieszczać akcesoriów magnetycznych w pobliżu implantów oraz innych urządzeń medycznych, np. rozrusznika serca lub pompy insulinowej. Magnesy akcesoriów wytwarzają pole, które może zakłócić działanie implantów i urządzeń medycznych.

- ▶ Akcesoria magnetyczne należy przechowywać z dala od magnetycznych nośników danych oraz urządzeń wrażliwych magnetycznie. Pod wpływem działania magnesów akcesoriów może dojść do nieodwracalnej utraty danych.

## Opis urządzenia i jego zastosowania

Proszę zwrócić uwagę na rysunki zamieszczone na początku instrukcji obsługi.

### Użycie zgodne z przeznaczeniem

Urządzenie pomiarowe przeznaczone jest do wyznaczania i wskazywania linii poziomych i pionowych.

Urządzenie pomiarowe dostosowane jest do pracy w pomieszczeniach i na zewnątrz.

### Przedstawione graficznie komponenty

Numeracja przedstawionych komponentów odnosi się do schematu urządzenia pomiarowego, znajdującego się na stronie graficznej.

- (1) Otwór wyjściowy wiązki lasera
- (2) Wskaźnik naładowania baterii
- (3) Przycisk trybu pracy lasera
- (4) Włacznik/wyłącznik
- (5) Przyłącze statywów 1/4"
- (6) Blokada pokrywki wnętrza na baterie
- (7) Pokrywka wnętrza na baterie
- (8) Tabliczka ostrzegawcza lasera
- (9) Numer seryjny
- (10) Uchwyt (LB 10)
- (11) Śruba uchwyty 1/4"
- (12) Magnes
- (13) Otwór na wkręty do zamocowania uchwyty
- (14) Uchwyt sufitowy (DK 10)<sup>a)</sup>
- (15) Statyw (BT 150)<sup>a)</sup>
- (16) Kolumna teleskopowa (BT 350)<sup>a)</sup>
- (17) Uchwyt uniwersalny (BM 1)<sup>a)</sup>
- (18) Uchwyt obrotowy (RM 10)<sup>a)</sup>
- (19) Okulary do pracy z laserem<sup>a)</sup>
- (20) Laserowa tablica celownicza<sup>a)</sup>
- (21) Pokrowiec<sup>a)</sup>

- a) Osprzęt ukazany na rysunkach lub opisany w instrukcji użytkowania nie wchodzi w standardowy zakres dostawy. Kompletny asortyment wyposażenia dodatkowego można znaleźć w naszym katalogu osprzętu.

### Dane techniczne

Laser liniowy	GLL 2-15 G
Numer katalogowy	3 601 K63 W..
Zasięg pracy <sup>A)</sup>	15 m

Laser liniowy	GLL 2-15 G
Dokładność niwelacyjna <sup>B)C)</sup>	±0,3 mm/m
Zakres automatycznej niwelacji	±4°
Czas niwelacji	< 4 s
Temperatura robocza	-10 °C ... +50 °C
Temperatura przechowywania	-20 °C ... +70 °C
Maks. wysokość stosowania ponad wysokością referencyjną	2000 m
Względna wilgotność powietrza, maks.	90 %
Stopień zabrudzenia zgodnie z IEC 61010-1	2 <sup>D)</sup>
Klasa lasera	2
Typ lasera	500–540 nm, < 10 mW
C <sub>6</sub>	10
Rozbieżność	50 × 10 mrad (kął pełny)
Przyłącze statywu	1/4"
Baterie	4 × 1,5 V LR6 (AA)
Waga zgodnie z EPTA-Procedure 01:2014	0,57 kg
Wymiary (długość × szerokość × wysokość)	
– bez uchwytu	126 × 63 × 115 mm
– z uchwytem LB 10	145 × 63 × 134 mm
Stopień ochrony	IP 64

- A) Zasięg pracy może się zmniejszyć przez niekorzystne warunki otoczenia (np. bezpośrednie nasłonecznienie).
- B) przy 20–25 °C
- C) Podane wartości zakładają występowanie normalnych lub korzystnych warunków otoczenia (np. brak drgań, mgły, zadymienia lub bezpośredniego nasłonecznienia). W przypadku silnych wahań temperatury mogą wystąpić różnice w dokładności.
- D) Występuje jedynie zabrudzenie nieprzewodzące, jednak od czasu do czasu okresowo należy spodziewać się zjawiska przewodzenia prądu spowodowanego kondensacją.

Do jednoznacznej identyfikacji urządzenia pomiarowego służy numer seryjny (9) podany na tabliczce znamionowej.

## Montaż

### Wkładanie/wymiana baterii

Zaleca się eksploatację urządzenia pomiarowego przy użyciu baterii alkaliczno-manganowych.

Aby otworzyć pokrywkę wnętrza na baterie (7) należy przesunąć blokadę (6) do góry i zdjąć pokrywkę. Włożyć baterie.

Należy przy tym zwrócić uwagę na zachowanie prawidłowej biegunowości, zgodnej ze schematem umieszczonym wewnątrz wnętrza.

Wskaźnik naładowania baterii (2) zawsze wskazuje aktualny stan naładowania baterii.

Gdy baterie zaczną się wyczerpywać, jasność linii laserowych będzie stopniowo malała.

W przypadku prawie całkowitego wyczerpania baterii wskaźnik naładowania baterii (2) miga przez cały czas. Linie laserowe migają co 5 min przez 5 s.

W przypadku wyczerpania baterii linie laserowe i wskaźnik naładowania baterii zamigają jeszcze raz, zanim urządzenie pomiarowe się wyłączy.

Baterie należy zawsze wymieniać w komplecie. Należy stosować tylko baterie tego samego producenta i o jednakowej pojemności.

► **Jeżeli urządzenie pomiarowe będzie przez dłuższy czas nieużywane, należy wyjąć z niego baterie.** Baterie, które są przez dłuższy czas przechowywane w urządzeniu pomiarowym, mogą ulec korozji i samorozładowaniu.

## Praca

### Uruchamianie

► **Urządzenie pomiarowe należy chronić przed wilgocią i bezpośrednim nasłonecznieniem.**

► **Urządzenie pomiarowe należy chronić przed ekstremalnie wysokimi lub niskimi temperaturami, a także przed wahaniami temperatury.** Nie należy go na przykład pozostawiać przez dłuższy czas w samochodzie. W sytuacjach, w których urządzenie pomiarowe poddane było większym wahanom temperatury, należy przed przystąpieniem do jego użytkowania odczekać, aż powróci ono do normalnej temperatury oraz zawsze sprawdzić jego dokładność pomiarową (zob. „Sprawdzanie dokładności pomiarowej urządzenia pomiarowego”, Strona 86).

Ekstremalnie wysokie lub niskie temperatury, a także silne wahania temperatury mogą mieć negatywny wpływ na precyzję urządzenia pomiarowego.

► **Urządzenie pomiarowe należy chronić przed silnymi uderzeniami oraz przed upuszczeniem.** W przypadku silnego oddziaływania na urządzenie pomiarowe, należy przed dalszą pracą przeprowadzić kontrolę dokładności (zob. „Sprawdzanie dokładności pomiarowej urządzenia pomiarowego”, Strona 86).

► **Urządzenie pomiarowe należy transportować w stanie wyłączonym.** Wyłączenie powoduje automatyczną blokadę jednostki wahadłowej, która przy silniejszym ruchu mogłaby ulec uszkodzeniu.

### Włączanie/wyłączanie

Aby **włączyć** urządzenie pomiarowe, należy przesunąć włącznik/wyłącznik (4) w pozycję „On”. Natychmiast po włączeniu urządzenia pomiarowego z otworów wylotowych (1) emitowane są wiązki lasera.

► **Nie wolno kierować wiązkę laserowej w stronę osób i zwierząt, jak również spoglądać w wiązkę (nawet przy zachowaniu większej odległości).**

Aby **wyłączyć** urządzenie pomiarowe, należy przesunąć włącznik/wyłącznik (4) w pozycję Off. Po wyłączeniu jednostka wahadłowa blokuje się automatycznie.

- **Nie wolno zostawiać włączonego urządzenia pomiarowego bez nadzoru, a po zakończeniu użytkowania należy je wyłączyć.** Wiązka laserowa może oślepić osoby postronne.

Po przekroczeniu maksymalnej dopuszczalnej temperatury pracy **50 °C** urządzenie wyłącza się, by chronić diodę lasera. Po ochłodzeniu urządzenie jest znów gotowe do pracy i może zostać ponownie włączone.

### Automatyczne wyłączenie

Jeżeli przez ok. **120** minut nie zostanie naciśnięty żaden przycisk na urządzeniu pomiarowym, urządzenie pomiarowe wyłączy się automatycznie w celu oszczędzania energii baterii.

Aby ponownie włączyć urządzenie pomiarowe po automatycznym wyłączeniu, można ustawić włącznik/wyłącznik (**4**) najpierw w pozycji „Off” a następnie włączyć ponownie urządzenie, lub alternatywnie wcisnąć jednorazowo przycisk trybów pracy (**3**).

Aby zdezaktywować funkcję automatycznego wyłączenia, należy (przy włączonym urządzeniu pomiarowym) nacisnąć przycisk trybu pracy lasera (**3**) i przytrzymać go przez co najmniej 3 sekundy. Dezaktywacja funkcji automatycznego wyłączenia potwierdzona jest krótkim miganiem linii laserowych.

**Wskazówka:** Po przekroczeniu temperatury roboczej **45 °C** automatycznego wyłączenia nie da się zdezaktywować.

Aby dokonać aktywacji funkcji automatycznego wyłączenia, należy wyłączyć urządzenie pomiarowe, a następnie ponownie je włączyć.

### Tryby pracy

Urządzenie pomiarowe może pracować w jednym z kilku trybów pracy, który użytkownik może w każdej chwili zmienić:

- Tryb krzyżowy (zob. rys. **A**): emitowana jest jedna pozioma i jedna pionowa linia laserowa,
- Tryb poziomy (zob. rys. **B**): emitowana jest jedna pozioma linia laserowa,
- Tryb pionowy (zob. rys. **C**): emitowana jest jedna pionowa linia laserowa.

Aby zmienić tryb pracy, należy naciskać przycisk trybu pracy lasera (**3**) tyle razy, aż będą emitowane linie laserowe w żądanym trybie pracy.

Wszystkie tryby pracy można łączyć z funkcją automatycznej niwelacji lub z funkcją nachylenia.

### Funkcja automatycznej niwelacji

Podczas pracy urządzenie pomiarowe przez cały czas kontroluje swoją pozycję. Przy ustawieniu w zakresie automatycznej niwelacji wynoszącym  $\pm 4^\circ$  działa funkcja automatycznej niwelacji. Poza zakresem automatycznej niwelacji urządzenie przełącza się automatycznie w funkcję nachylenia.

### Praca z funkcją automatycznej niwelacji (zob. rys. A–C)

Ustawić urządzenie pomiarowe na poziomym, stabilnym podłożu, zamocować je w uchwycie (**10**) lub na statywie (**15**).

Funkcja automatycznej niwelacji automatycznie kompensuje nierówności podłoża w zakresie automatycznej niwelacji wynoszącym  $\pm 4^\circ$ . Gdy wiązki lasera świecą się światłem ciągłym, oznacza to, że urządzenie pomiarowe zakończyło automatyczną niwelację.

Jeżeli automatyczna niwelacja nie jest możliwa, na przykład w sytuacji, gdy kąt nachylenia podstawy urządzenia pomiarowego jest większy niż  $4^\circ$  od poziomu, linie laserowe zaczynają migać, najpierw przez 2 s w szybkim tempie, a następnie w szybkim tempie w odstępach co 5 s. Urządzenie pomiarowe ma ustawioną funkcję nachylenia.

Aby dalej pracować z funkcją automatycznej niwelacji, należy ustawić urządzenie pomiarowe w pozycji poziomej i zakończyć, aż zakończy się automatyczna niwelacja. Po powrocie urządzenia pomiarowego do zakresu automatycznej niwelacji, wynoszącego  $\pm 4^\circ$  wiązki lasera świecą się ponownie światłem ciągłym.

Wstrząsy i zmiany położenia podczas pracy urządzenia pomiarowego są niwelowane automatycznie. Aby uniknąć błędów w pomiarze, spowodowanych przesunięciem urządzenia pomiarowego, należy po przeprowadzeniu niwelacji skontrolować pozycję wiązek lasera w odniesieniu do punktów referencyjnych.

### Praca z funkcją nachylenia (zob. rys. D)

Ustawić urządzenie pomiarowe na odpowiednim podłożu. Podczas pracy z funkcją nachylenia linie laserowe migają, najpierw przez 2 s w szybkim tempie, a następnie w szybkim tempie w odstępach co 5 s.

W funkcji nachylenia linie laserowe nie zostaną automatycznie zniwelowane i nie muszą być ustawione względem siebie prostopadle.

### Sprawdzanie dokładności pomiarowej urządzenia pomiarowego

#### Wpływ na dokładność niwelacji

Największy wpływ wywiera temperatura otoczenia. W szczególności różnica temperatur przebiegająca od podłoża do góry może wpływać na przebieg wiązki laserowej.

Ponieważ warstwowy rozkład temperatury jest największy w pobliżu podłoża, należy urządzenie pomiarowe w miarę możliwości zamontować na statywie, a także ustawić pośrodku płaszczyzny roboczej.

Na odchylenia pomiarowe mogą mieć wpływ, oprócz czynników zewnętrznych, także charakterystyczne dla danego typu urządzenia czynniki (takie jak na przykład upadek lub silne wstrząsy). Z tego powodu należy przed każdym pomiarem skontrolować dokładność niwelacyjną.

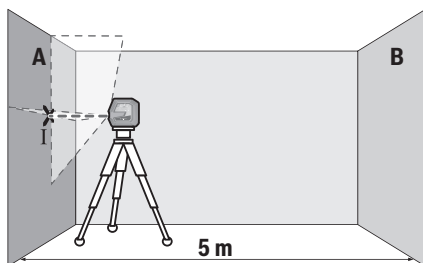
Należy skontrolować najpierw dokładność pozycji poziomej linii laserowej oraz jej dokładność niwelacyjną, a następnie dokładność niwelacyjną pionowej linii laserowej.

Jeżeli któraś z kontroli wykazałaby, iż urządzenie pomiarowe przekracza maksymalnie dopuszczalne odchylenie, urządzenie należy oddać do naprawy w jednym z punktów serwisowych firmy **Bosch**.

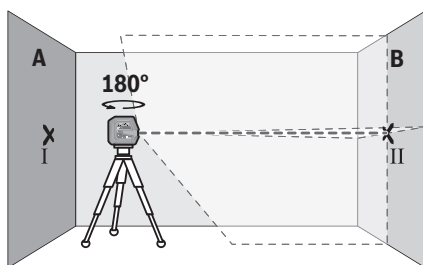
### Dokładność wysokości poziomej linii laserowej

Do przeprowadzenia kontroli dokładności wysokości linii poziomej potrzebny jest wolny odcinek o długości 5 m i ze stabilnym podłożem pomiędzy dwiema ścianami A i B.

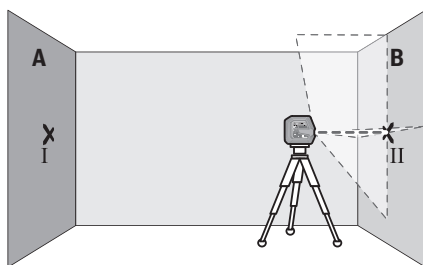
- Zamontować urządzenie pomiarowe w pobliżu ściany A na statywie lub ustawić je na stabilnym, równym podłożu. Włączyć urządzenie pomiarowe i wybrać tryb krzyżowy.



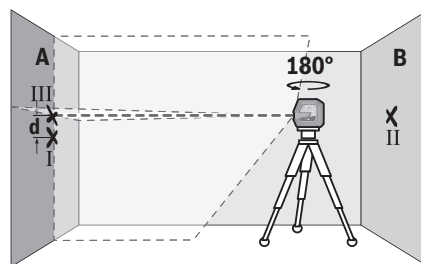
- Skierować laser na ścianę A i zaczekać, aż urządzenie pomiarowe się wypoziomuje. Zaznaczyć na ścianie środek punktu, w którym krzyżują się linie laserowe (punkt I).



- Obrócić urządzenie pomiarowe o 180°, zaczekać aż się wypoziomuje i zaznaczyć na przeciwległej ścianie B punkt, w którym krzyżują się linie laserowe (punkt II).
- Umieścić urządzenie pomiarowe – nie obracając go – w pobliżu ściany B, włączyć je i zaczekać, aż się wypoziomuje.



- Wyregulować wysokość urządzenia pomiarowego (na statywie albo ewentualnie podkładając coś pod urządzenie) tak, aby punkt przecięcia linii laserowych dokładnie pokrywał się z zaznaczonym uprzednio punktem II na ścianie B.



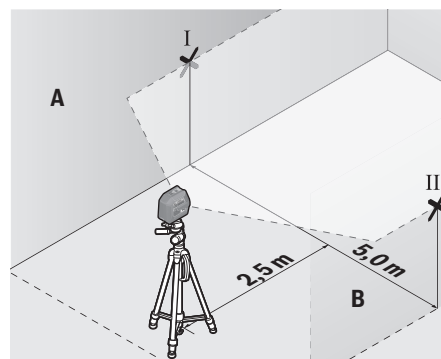
- Obrócić urządzenie pomiarowe o 180°, nie zmieniając jego wysokości. Skierować wiązkę na ścianę A tak, aby pionowa linia laserowa przebiegała przez uprzednio zaznaczony punkt I. Zaczekać, aż urządzenie pomiarowe się wypoziomuje i zaznaczyć punkt przecięcia linii laserowej na ścianie A (punkt III).
- Z różnicy  $d$  pomiędzy obydwojma zaznaczonymi punktami I i III na ścianie A wynika rzeczywiste odchylenie urządzenia pomiarowego.

Na odcinku pomiarowym wynoszącym  $2 \times 5 \text{ m} = 10 \text{ m}$  maksymalnie dopuszczalne odchylenie nie może przekraczać:  $10 \text{ m} \times \pm 0,3 \text{ mm/m} = \pm 3 \text{ mm}$ . Różnica  $d$  pomiędzy punktami I i III może zatem wynosić maksymalnie 3 mm.

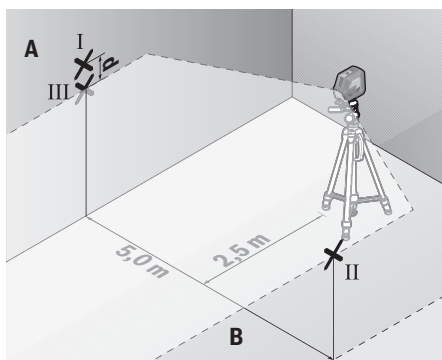
### Dokładność niwelacyjna wysokości poziomej linii laserowej

Do przeprowadzenia kontroli potrzebna jest wolna powierzchnia ok.  $5 \times 5 \text{ m}$ .

- Zamocować urządzenie pomiarowe pośrodku między ścianami A i B, na statywie lub ustawić je na stabilnym, równym podłożu. Włączyć urządzenie pomiarowe i wybrać tryb poziomy. Poczekać, aż urządzenie pomiarowe zakończy automatyczną niwelację.



- W odległości 2,5 m od urządzenia pomiarowego zaznaczyć na obu ścianach środek linii laserowej (punkt I na ścianie A i punkt II na ścianie B).



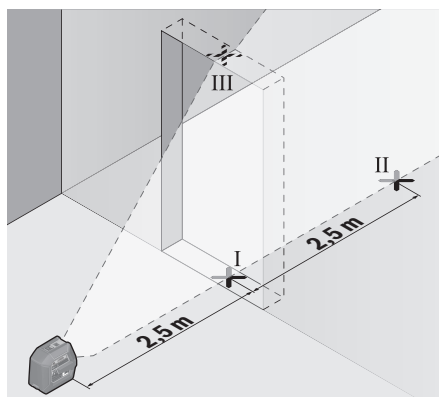
- Obrócić urządzenie pomiarowe o 180° i ustawić je w odległości 5 m, a następnie odczekać, aż urządzenie zakończy automatyczną niwelację.
- Ustawić wysokość urządzenia pomiarowego (na statywie albo ewentualnie podkładając coś pod urządzenie) tak, aby środek linii laserowej dokładnie pokrywał się z zaznaczonym uprzednio punktem II na ścianie B.
- Zaznaczyć na ścianie A środek linii laserowej jako punkt III (pionowo nad ew. pod punktem I).
- Z różnicy **d** pomiędzy obydwooma zaznaczonymi punktami I i III na ścianie A wyniknie rzeczywiste odchylenie urządzenia pomiarowego od poziomu.

Na odcinku pomiarowym wynoszącym  $2 \times 5 \text{ m} = 10 \text{ m}$  maksymalne dopuszczalne odchylenie nie może przekraczać:  $10 \text{ m} \times \pm 0,3 \text{ mm/m} = \pm 3 \text{ mm}$ . Różnica **d** pomiędzy punktami I i III może zatem wynosić maksymalnie 3 mm.

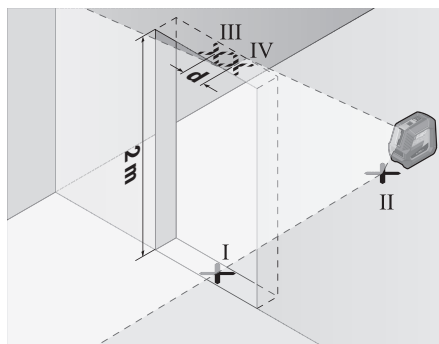
#### Dokładność niwelacyjna pionowej linii laserowej

Do przeprowadzenia kontroli potrzebny jest otwór drzwiowy. Po obu stronach drzwi musi być minimum 2,5 m wolnego miejsca. Niezbędne jest też stabilne podłoże.

- Ustawić urządzenie pomiarowe w odległości 2,5 m od otworu drzwiowego na stabilnym, równym podłożu (nie na statywie). Włączyć urządzenie pomiarowe i wybrać tryb pionowy. Skierować linię laserową na otwór drzwiowy i odczekać, aż urządzenie zakończy automatyczną niwelację.



- Zaznaczyć środek poziomej linii laserowej na podłodze w otworze drzwiowym (punkt I), w odległości 5 m po drugiej stronie otworu drzwiowego (punkt II), jak również na górnej framudze otworu drzwiowego (punkt III).



- Obrócić urządzenie pomiarowe o 180° i ustawić je z drugiej strony otworu drzwiowego, bezpośrednio za punktem II. Zaczekać, aż urządzenie pomiarowe się wypoziomuje, a następnie skierować pionową linię laserową w taki sposób, by jej środek przebiegał dokładnie przez punkty I i II.
- Zaznaczyć środek linii laserowej na górnej krawędzi otworu drzwiowego, jako punkt IV.
- Z różnicy **d** pomiędzy obydwooma zaznaczonymi punktami III i IV wyniknie rzeczywiste odchylenie urządzenia pomiarowego od prostopadłej.
- Należy zmierzyć wysokość otworu drzwiowego.

Maksymalne dopuszczalne odchylenie obliczane jest w następujący sposób:

Podwójna wysokość otworu drzwiowego  $\times 0,3 \text{ mm/m}$

Przykład: Przy wysokości otworu drzwiowego 2 m maksymalne odchylenie może wynosić

$2 \times 2 \text{ m} \times \pm 0,3 \text{ mm/m} = \pm 1,2 \text{ mm}$ . W związku z tym punkty III i IV mogą być od siebie oddalone maksymalnie o 1,2 mm.



## Wskazówki dotyczące pracy

► **Do zaznaczania należy używać zawsze tylko środka linii laserowej.** Szerokość linii laserowej zmienia się w zależności od odległości.

### Praca z uchwytem LB 10 (zob. rys. E-H)

Za pomocą uchwytu (10) urządzenie pomiarowe można mocować na powierzchniach pionowych lub materiałach magnetycznych. W połączeniu z uchwytem sufitowym (14) urządzenie pomiarowe można umieścić także na dużej wysokości.

Urządzenie pomiarowe z przyłączem do statywu 1/4" (5) założyć na śrubę 1/4" (11) uchwytu i mocno dokręcić.

Możliwości zamocowania uchwytu (10):

- za pomocą dostępnego w handlu wkrętu mocującego przez otwór na wkręty (13) do ściany gipsowo-kartonowej lub drewna (zob. rys. F),
- za pomocą magnesów (12) do powierzchni metalowych (zob. rys. G),
- za pomocą uchwytu sufitowego (14) do listew sufitowych (zob. rys. H).

Przed włączeniem urządzenia pomiarowego należy z grubsza wyregulować uchwyt (10).

### Praca z laserową tablicą celowniczą

Laserowa tablica celownicza (20) poprawia widoczność wiązki laserowej przy niekorzystnych warunkach lub większych odległościach.

Odblaskowa połowa laserowej tablicy celowniczej (20) poprawia widoczność linii laserowej, przez transparentną połowę linia laserowa jest widoczna także od tyłu laserowej tablicy celowniczej.

### Praca ze statywem (osprzęt)

Aby zapewnić stabilną podstawę pomiaru z ustaloną wysokością, zaleca się użycie statywu. Urządzenie pomiarowe z przyłączem do statywu 1/4" (5) założyć na gwint statywu (15) lub dowolnego statywu fotograficznego. Dokręcić urządzenie pomiarowe za pomocą śruby ustalającej statywu.

Przed włączeniem urządzenia pomiarowego, należy z grubsza wyregulować statyw.

### Mocowanie za pomocą uniwersalnego uchwytu (osprzęt) (zob. rys. K)

Za pomocą uniwersalnego uchwytu (17) można zamocować urządzenie pomiarowe np. na powierzchniach pionowych, rurach lub materiałach magnetycznych. Uniwersalny uchwyt można stosować również jako statyw naziemny; ułatwia on zmienianie położenia urządzenia pomiarowego na wysokość. Przed włączeniem urządzenia pomiarowego należy z grubsza wyregulować uniwersalny uchwyt (17).

### Praca z uchwytem obrotowym (osprzęt)

Dzięki uchwytowi obrotowemu (18) urządzenie pomiarowe można obrócić o 360°. Dzięki temu linie laserowe można dokładnie ustawić, bez zmieniania pozycji urządzenia pomiarowego.

Uchwyt obrotowy (18) można stosować również jako statyw podłogowy, przykręcić przy jego użyciu urządzenie pomiaro-

we do powierzchni pionowych, zamocować urządzenie pomiarowe za pomocą magnesów (12) do powierzchni metalowych lub w połączeniu z uchwytem sufitowym (14) zamocować je do listew sufitowych.

Przed włączeniem urządzenia pomiarowego należy z grubsza wyregulować uchwyt obrotowy (18).

### Okulary do pracy z laserem (osprzęt)

Okulary do pracy z laserem odfiltrowują światło otoczenia. Dzięki temu wiązka laserowa wydaje się jaśniejsza.

► **Nie należy używać okularów do pracy z laserem jako okularów ochronnych.** Okulary do pracy z laserem służą do łatwiejszej identyfikacji punktu lub linii lasera, nie chronią jednak przed promieniowaniem laserowym.

► **Nie należy używać okularów do pracy z laserem jako okularów przeciwsłonecznych ani używać ich podczas prowadzenia samochodu.** Okulary do pracy z laserem nie zapewniają całkowitej ochrony przed promieniowaniem UV i utrudniają rozróżnianie kolorów.

### Przykłady zastosowań (zob. rys. I-K)

Przykłady różnych sposobów zastosowania urządzenia pomiarowego można znaleźć na stronach graficznych.

## Konserwacja i serwis

### Konserwacja i czyszczenie

Urządzenie pomiarowe należy utrzymywać w czystości.

Nie wolno zanużać urządzenia pomiarowego w wodzie ani innych cieczach.

Zanieczyszczenia należy usuwać za pomocą wilgotnej, miękkiej ściereczki. Nie stosować żadnych środków czyszczących ani rozpuszczalników.

W szczególności należy regularnie czyścić płaszczyznę przy otworze wyjściowym wiązki laserowej, starannie usuwając kłaczki kurzu.

Urządzenie pomiarowe należy przechowywać i transportować tylko w załączonym pokrowcu (21).

W przypadku konieczności naprawy, urządzenie pomiarowe należy odesłać w pokrowcu (21).

### Obsługa klienta oraz doradztwo dotyczące użytkowania

Ze wszystkimi pytaniami, dotyczącymi naprawy i konserwacji nabytego produktu oraz dostępu do części zamiennych, prosimy zwracać się do punktów obsługi klienta. Rysunki techniczne oraz informacje o częściach zamiennych można znaleźć pod adresem: [www.bosch-pt.com](http://www.bosch-pt.com)

Nasz zespół doradztwa dotyczącego użytkowania odpowie na wszystkie pytania związane z produktami firmy Bosch oraz ich osprzętem.

Przy wszystkich zgłoszeniach oraz zamówieniach części zamiennych konieczne jest podanie 10-cyfrowego numeru katalogowego, znajdującego się na tabliczce znamionowej produktu.

**Polska**

Robert Bosch Sp. z o.o.  
 Serwis Elektronarzędzi  
 Ul. Jutrzenki 102/104  
 02-230 Warszawa  
 Na [www.serwisbosch.com](http://www.serwisbosch.com) znajdują Państwo wszystkie szczegóły dotyczące usług serwisowych online.  
 Tel.: 22 7154450  
 Faks: 22 7154440  
 E-Mail: [bsc@pl.bosch.com](mailto:bsc@pl.bosch.com)  
[www.bosch-pt.pl](http://www.bosch-pt.pl)

**Pozostałe adresy serwisów znajdują się na stronie:**

[www.bosch-pt.com/serviceaddresses](http://www.bosch-pt.com/serviceaddresses)

**Utylizacja odpadów**

Narzędzia pomiarowe, osprzęt i opakowanie należy oddać do powtórnego przetworzenia zgodnie z przepisami ochrony środowiska.



Nie wolno wyrzucać narzędzi pomiarowych ani baterii razem z odpadami z gospodarstwa domowego!

**Tylko dla krajów UE:**

Zgodnie z europejską dyrektywą 2012/19/UE w sprawie zużytego sprzętu elektrycznego i elektronicznego oraz jej transpozycją do prawa krajowego niezdatne do użytku urządzenia pomiarowe, a zgodnie z europejską dyrektywą 2006/66/WE uszkodzone lub zużyte akumulatory/baterie należy zbierać osobno i doprowadzić do ponownego użycia zgodnie z obowiązującymi przepisami ochrony środowiska.

W przypadku nieprawidłowej utylizacji zużyty sprzęt elektryczny i elektroniczny może mieć szkodliwe skutki dla środowiska i zdrowia ludzkiego, wynikające z potencjalnej obecności substancji niebezpiecznych.

**Čeština****Bezpečnostní upozornění**

Aby byla zajištěna bezpečná a spolehlivá práce s měřicím přístrojem, je nutné si přečíst a dodržovat veškeré pokyny. Pokud se měřicí přístroj nepoužívá podle těchto pokynů, může to negativně ovlivnit ochranná opatření, která jsou integrována v měřicím přístroji. Nikdy nesmíte dopustit, aby byly výstražné štítky na měřicím přístroji nečitelné. **TYTO POKYNY DOBRĚ USCHOVEJTE, A POKUD BUDETE MĚŘICÍ PŘÍSTROJ PŘEDÁVAT DÁLE, PŘILOŽTE JE.**

- ▶ **Pozor – pokud se používají jiná než zde uvedená ovládací nebo seřizovací zařízení nebo se provádějí jiné postupy, může to mít za následek vystavení nebezpečnému záření.**

- ▶ **Měřicí přístroj se dodává s výstražným štítkem laseru (je označený na vyobrazení měřicího přístroje na stránce s obrázky).**
- ▶ **Pokud není text výstražného štítku ve vašem národním jazyce, přečte si ho před prvním uvedením do provozu příloženou nálepkou ve vašem jazyce.**



**Laserový paprsek neměřte proti osobám nebo zvířatům a nedívejte se do přímého ani do odraženého laserového paprsku.** Může to způsobit oslnění osob, nehody nebo poškození zraku.

- ▶ **Pokud laserový paprsek dopadne do oka, je třeba vědomě zavřít oči a okamžitě hlavou uhnout od paprsku.**
- ▶ **Na laserovém zařízení neprovádějte žádné změny.**
- ▶ **Brýle pro zviditelnění laserového paprsku (příslušenství) nepoužívejte jako ochranné brýle.** Brýle pro zviditelnění laserového paprsku slouží pro lepší rozpoznání laserového paprsku; nechrání ale před laserovým zářením.
- ▶ **Brýle pro zviditelnění laserového paprsku (příslušenství) nepoužívejte jako sluneční brýle nebo v silničním provozu.** Brýle pro zviditelnění laserového paprsku neposkytují UV ochranu a zhoršují vnímání barev.
- ▶ **Měřicí přístroj svěťujte do opravy pouze kvalifikovaným odborným pracovníkům, kteří mají k dispozici originální náhradní díly.** Tím bude zajištěno, že zůstane zachována bezpečnost měřicího přístroje.
- ▶ **Nedovolte dětem, aby používaly laserový měřicí přístroj bez dozoru.** Mohly by neúmyslně oslnit jiné osoby nebo sebe.
- ▶ **S měřicím přístrojem nepracujte v prostředí s nebezpečím výbuchu, kde se nacházejí hořlavé kapaliny, plyny nebo hořlavý prach.** V měřicím přístroji mohou vznikat jiskry, které mohou způsobit vznícení prachu nebo výparů.



**Nedávejte magnetické příslušenství do blízkosti implantátů a jiných lékařských přístrojů, např. kardiostimulátoru nebo inzulínové pumpy.** Magnety příslušenství vytvářejí pole, které může negativně ovlivnit funkci implantátů nebo lékařských přístrojů.

- ▶ **Nedávejte magnetické příslušenství do blízkosti magnetických datových nosičů a magneticky citlivých zařízení.** Působením magnetů příslušenství může dojít k nevratným ztrátám dat.

**Popis výrobku a výkonu**

Řiďte se obrázky v přední části návodu k obsluze.

**Použití v souladu s určeným účelem**

Měřicí přístroj je určený k zjišťování a kontrole vodorovných a svislých linií.

Měřicí přístroj je vhodný pro používání ve vnitřních a venkovních prostorech.

## Zobrazené součásti

Číslování zobrazených komponent se vztahuje na zobrazení měřicího přístroje na obrázkové straně.

- (1) Výstupní otvor laserového paprsku
- (2) Ukazatel baterie
- (3) Tlačítko druhu provozu laseru
- (4) Vypínač
- (5) Stativový závit 1/4"
- (6) Aretace krytu příhrádky pro baterie
- (7) Kryt příhrádky pro baterie
- (8) Varovný štítek laseru
- (9) Sériové číslo
- (10) Držák (LB 10)
- (11) 1/4" šroub držáku
- (12) Magnet
- (13) Otvor pro šroub v držáku
- (14) Držák na strop (DK 10)<sup>a)</sup>
- (15) Stativ (BT 150)<sup>a)</sup>
- (16) Teleskopická tyč (BT 350)<sup>a)</sup>
- (17) Univerzální držák (BM 1)<sup>a)</sup>
- (18) Otočný držák (RM 10)<sup>a)</sup>
- (19) Brýle pro práci s laserem<sup>a)</sup>
- (20) Cílová tabulka laseru<sup>a)</sup>
- (21) Ochranné pouzdro<sup>a)</sup>

a) **Zobrazené nebo popsané příslušenství nepatří k standardnímu obsahu dodávky. Kompletní příslušenství naleznete v našem programu příslušenství.**

## Technické údaje

Čárový laser	GLL 2-15 G
Číslo zboží	3 601 K63 W..
Pracovní dosah <sup>A)</sup>	15 m
Přesnost nivelace <sup>B)C)</sup>	±0,3 mm/m
Rozsah samonivelace	±4°
Doba nivelace	< 4 s
Provozní teplota	-10 °C až +50 °C
Skladovací teplota	-20 °C až +70 °C
Max. nadmožská výška pro použití	2 000 m
Relativní vlhkost vzduchu max.	90 %
Stupeň znečištění podle IEC 61010-1	2 <sup>D)</sup>
Třída laseru	2
Typ laseru	500–540 nm, < 10 mW
C <sub>6</sub>	10
Divergence	50 × 10 mrad (plný úhel)

Čárový laser	GLL 2-15 G
Stativový závit	1/4"
Baterie	4 × 1,5 V LR6 (AA)
Hmotnost podle EPTA-Procedure 01:2014	0,57 kg
Rozměry (délka × šířka × výška)	
– bez držáku	126 × 63 × 115 mm
– s držákem LB 10	145 × 63 × 134 mm
Stupeň krytí	IP 64

- A) Pracovní oblast může být zmenšena nepříznivými podmínkami prostředí (např. přímé sluneční záření).
- B) při 20–25 °C
- C) Uvedené hodnoty platí za předpokladu normálních až příznivých podmínek prostředí (např. bez vibrací, bez mlhy, bez kouře, bez přímého slunečního záření). Po velkém kolísání teploty může dojít k odchylkám přesnosti.
- D) Vyskytuje se pouze nevodivé znečištění, přičemž příležitostně se ale očekává dočasná vodivost způsobená orosením.
- K jednoznačné identifikaci měřicího přístroje slouží sériové číslo (9) na typovém štítku.

## Montáž

### Vložení/výměna baterií

Pro provoz měřicího přístroje doporučujeme použít alkalicko-manganové baterie.

Pro otevření krytu příhrádky pro baterie (7) stiskněte aretaci (6) nahoru a kryt příhrádky pro baterie sejměte. Vložte baterie.

Přitom dodržujte správnou polaritu podle vyobrazení na vnitřní straně příhrádky baterie.

Ukazatel baterie (2) ukazuje vždy aktuální stav baterie.

S vybitím baterií se pomalu snižuje jas laserových čar.

Když jsou baterie téměř vybité, nepřetržitě bliká ukazatel baterie (2). Laserové čáry blikají každých 5 min po dobu 5 s.

Když jsou baterie vybité, laserové čáry a ukazatel baterie ještě jednou zablikají, než se měřicí přístroj vypne.

Vždy vyměňte všechny baterie současně. Používejte pouze baterie od jednoho výrobce a se stejnou kapacitou.

- ▶ **Když měřicí přístroj delší dobu nepoužíváte, vyjměte z něj baterie.** Při delším skladování v měřicím přístroji mohou baterie zkorodovat a samy se vybit.

## Provoz

### Uvedení do provozu

- ▶ **Chraňte měřicí přístroj před vlhkem a přímým slunečním zářením.**
- ▶ **Nevystavujte měřicí přístroj extrémním teplotám nebo kolísání teplot.** Nenechávejte ho např. delší dobu ležet v autě. Při větším kolísání teploty nechte měřicí přístroj nejprve vytemperovat a před další prací proveďte vždy kontrolu přesnosti (viz „Kontrola přesnosti měřicího přístroje“, Stránka 92).

Při extrémních teplotách nebo teplotních výkyvech může být omezena přesnost přístroje.

- ▶ **Chraňte měřicí přístroj před prudkými nárazy nebo pádem.** Pokud byl měřicí přístroj vystavený působení silných vnějších vlivů, měli byste před další prací provést kontrolu přesnosti (viz „Kontrola přesnosti měřicího přístroje“, Stránka 92).
- ▶ **Před přepravou měřicí přístroj vypněte.** Při vypnutí se kyvná jednotka zajistí, při prudkých pohybech se jinak může poškodit.

#### Zapnutí a vypnutí

Pro **zapnutí** měřicího přístroje posuňte vypínač **(4)** do polohy „On“. Měřicí přístroj promítá ihned po zapnutí z výstupních otvorů **(1)** laserové paprsky.

- ▶ **Nemířte laserový paprsek na osoby nebo zvířata a nedívejte se sami do něj, a to ani z větší vzdálenosti.**

Pro **vypnutí** měřicího přístroje posuňte vypínač **(4)** do polohy **Off**. Při vypnutí se zablokuje kyvadlová jednotka.

- ▶ **Nenechávejte zapnutý měřicí přístroj bez dozoru a po použití ho vypněte.** Mohlo by dojít k oslnění jiných osob laserovým paprskem.

Při překročení maximální přípustné provozní teploty **50 °C** dojde k vypnutí kvůli ochraně laserové diody. Po vychladnutí je měřicí přístroj opět připravený k provozu a lze ho znovu zapnout.

#### Automatické vypnutí

Pokud cca **120 min** nestisknete žádné tlačítko na měřicím přístroji, měřicí přístroj se automaticky vypne kvůli šetření baterií.

Pro opětovné zapnutí měřicího přístroje po automatickém vypnutí můžete buď posunout vypínač **(4)** nejprve do polohy „Off“ a poté měřicí přístroj znovu zapnout, nebo stisknete tlačítko druhu provozu laseru **(3)**.

Pro deaktivaci automatického vypnutí podržte (při zapnutém měřicím přístroji) minimálně 3 s stisknuté tlačítko druhu laserového provozu **(3)**. Jakmile je automatické vypnutí deaktivované, laserové čáry krátce zablikají pro potvrzení.

**Upozornění:** Když provozní teplota překročí **45 °C**, automatické vypnutí již nelze deaktivovat.

Pro aktivaci automatického vypnutí měřicí přístroj vypněte a znovu zapněte.

#### Druhy provozu

Měřicí přístroj disponuje několika druhy provozu, které můžete kdykoli měnit:

- provoz s křížovými čarami (viz obrázek **A**): promítá jednu vodorovnou a jednu svislou laserovou čáru,
- horizontální provoz (viz obrázek **B**): promítá jednu vodorovnou laserovou čáru,
- vertikální provoz (viz obrázek **C**): promítá jednu svislou laserovou čáru.

Pro změnu druhu provozu stisknete tlačítko druhu provozu laseru **(3)** tolikrát, dokud nejsou laserové paprsky promítány v požadovaném druhu provozu.

Všechny druhy provozu jsou možné jak s automatickou nivelací, tak také s funkcí sklonu.

#### Automatická nivelace

Měřicí přístroj během provozu neustále kontroluje polohu. Při postavení mimo samonivelační rozsah  $\pm 4^\circ$  pracuje s automatickou nivelací. Mimo samonivelační rozsah automaticky přejde do funkce sklonu.

#### Práce s automatickou nivelací (viz obrázky A–C)

Postavte měřicí přístroj na vodorovný, pevný povrch, upevněte ho do držáku **(10)** nebo na stativ **(15)**.

Automatická nivelace automaticky vyrovná nerovnosti v samonivelačním rozsahu  $\pm 4^\circ$ . Jakmile laserové paprsky svítí nepřetržitě, je měřicí přístroj znivelený.

Pokud není možné provést automatickou nivelaci, např. protože je plocha, na které měřicí přístroj stojí, odchýlená od vodorovné roviny o více než  $4^\circ$ , laserové čáry nejprve rychle blikají 2 s, poté každých 5 s několikrát rychle zablikají. Měřicí přístroj je ve funkci sklonu.

Pro další práci s automatickou nivelací postavte měřicí přístroj vodorovně a počkejte na samonivelaci. Jakmile se měřicí přístroj nachází v samonivelačním rozsahu  $\pm 4^\circ$ , laserové paprsky nepřetržitě svítí.

Při otřesech nebo změnách polohy během provozu se měřicí přístroj opět automaticky znivuluje. Po nivelaci zkontrolujte polohu laserových paprsků ve vztahu k referenčním bodům, aby se zamezilo chybám daným posunutím měřicího přístroje.

#### Práce s funkcí sklonu (viz obrázek D)

Postavte měřicí přístroj na podklad se sklonem. Při práci s funkcí sklonu laserové čáry nejprve 2 s rychle blikají, poté několikrát rychle zablikají každých 5 s.

Laserové čáry nejsou znivelené a nemusí nutně probíhat navzájem kolmo.

#### Kontrola přesnosti měřicího přístroje

##### Vlivy na přesnost

Největší vliv má teplota prostředí. Laserový paprsek mohou vychýlit zejména rozdíly teplot od podlahy směrem nahoru.

Protože je teplotní stratifikace největší v blízkosti země, měli byste měřicí přístroj pokud možno namontovat na stativ a nainstalovat doprostřed pracovní plochy.

Kromě vnějších vlivů mohou odchylky způsobovat také specifické vlivy (např. pád nebo prudké nárazy). Proto před začátkem každé práce zkontrolujte přesnost nivelace.

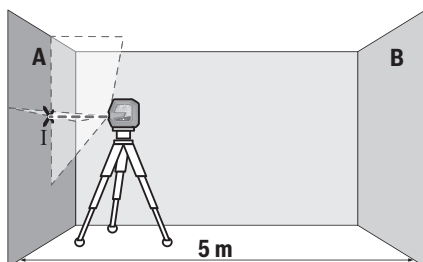
Zkontrolujte vždy nejprve přesnost výšky a nivelace vodorovné laserové čáry, poté přesnost nivelace svislé laserové čáry.

Pokud měřicí přístroj při jedné z kontrol překročí maximální odchylku, nechte ho opravit v servisu **Bosch**.

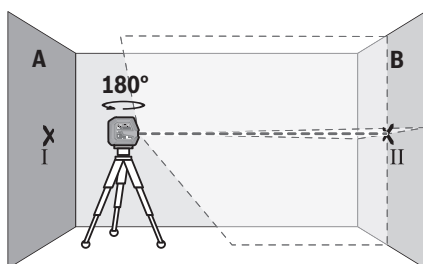
##### Kontrola výšky vodorovné čáry

Pro kontrolu potřebujete volnou měřicí dráhu **5 m** na pevném podkladu mezi dvěma stěnami A a B.

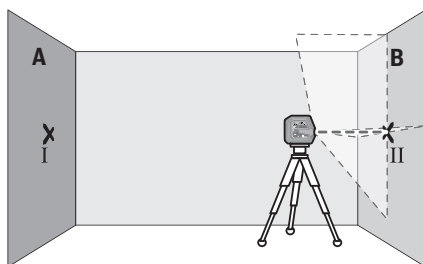
- Namontujte měřicí přístroj blízko stěny A na stativ nebo ho položte na pevný, rovný podklad. Zapněte měřicí přístroj a zvolte provoz s křížovými čarami.



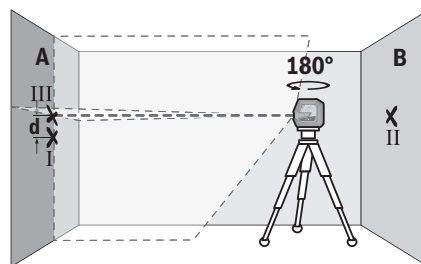
- Namiřte laser na blízkou stěnu A a nechte měřicí přístroj znivelovat. Označte střed bodu, ve kterém se laserové čáry na stěně protínají (bod I).



- Otočte měřicí přístroj o 180°, nechte ho znivelovat a označte průsečík laserových čar na protilehlé stěně B (bod II).
- Umístěte měřicí přístroj – aniž byste ho otočili – blízko u stěny B, zapněte ho a nechte ho znivelovat.



- Nastavte měřicí přístroj do takové výšky (pomocí stativu nebo případně podložení), aby průsečík laserových čar dopadal přesně na vyznačený bod II na stěně B.



- Otočte měřicí přístroj o 180°, aniž byste změnilí výšku. Namiřte ho na stěnu A tak, aby svislá laserová čára probíhala vyznačeným bodem I. Nechte měřicí přístroj znivelovat a označte průsečík laserových čar na stěně A (bod III).

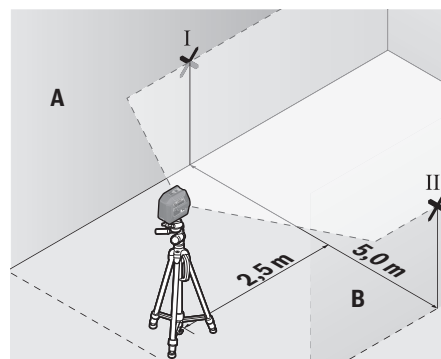
- Rozdíl **d** mezi oběma označenými body I a III na stěně A udává skutečnou výškovou odchylku měřicího přístroje. U měřicí dráhy  $2 \times 5 \text{ m} = 10 \text{ m}$  činí maximální přípustná odchylka:

$10 \text{ m} \times \pm 0,3 \text{ mm/m} = \pm 3 \text{ mm}$ . Rozdíl **d** mezi body I a III smí tedy činit maximálně 3 mm.

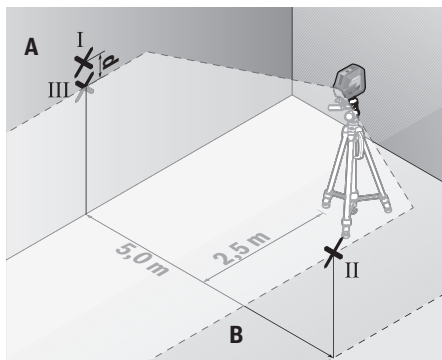
#### Kontrola přesnosti nivelace vodorovné čáry

Pro kontrolu potřebujete volnou plochu cca  $5 \times 5 \text{ m}$ .

- Namontujte měřicí přístroj doprostřed mezi stěny A a B na stativ nebo ho položte na pevný, rovný podklad. Zapněte měřicí přístroj a zvolte horizontální provoz. Nechte měřicí přístroj znivelovat.



- Označte ve vzdálenosti 2,5 m od měřicího přístroje na obou stěnách střed laserové čáry (bod I na stěně A a bod II na stěně B).



- Postavte měřicí přístroj otočený o 180° do vzdálenosti 5 m a nechte ho znivelovat.
- Nastavte měřicí přístroj do takové výšky (pomocí stativu nebo případně podložení), aby střed laserové čáry dopadal přesně na vyznačený bod II na stěně B.
- Označte na stěně A střed laserové čáry jako bod III (svisle nad, resp. pod bodem I).
- Rozdíl  $d$  mezi oběma označenými body I a III na stěně A udává skutečnou odchylku měřicího přístroje od vodorovné roviny.

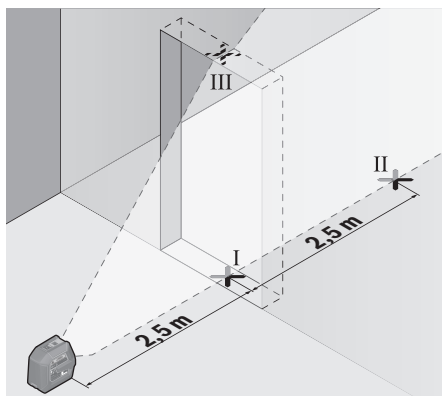
U měřicí dráhy  $2 \times 5 \text{ m} = 10 \text{ m}$  činí maximální přípustná odchylka:

$10 \text{ m} \times \pm 0,3 \text{ mm/m} = \pm 3 \text{ mm}$ . Rozdíl  $d$  mezi body I a III smí tedy činit maximálně 3 mm.

#### Kontrola přesnosti nivelace svislé čáry

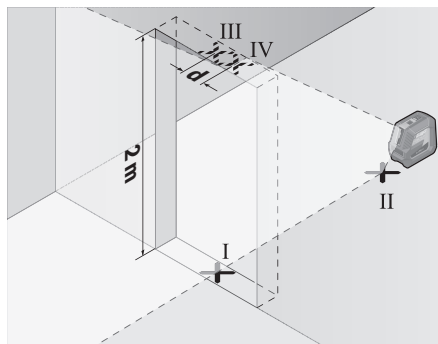
Pro kontrolu potřebujete dveřní otvor, u kterého je (na pevném podkladu) na každé straně dveří nejméně 2,5 m místa.

- Postavte měřicí přístroj ve vzdálenosti 2,5 m od dveřního otvoru na pevný, rovný podklad (ne na stativ). Zapněte měřicí přístroj a zvolte vertikální provoz. Namiřte laserovou čáru na dveřní otvor a nechte měřicí přístroj znivelovat.



- Označte střed svislé laserové čáry na podlaze ve dveřním otvoru (bod I), ve vzdálenosti 5 m na druhé straně

dveřního otvoru (bod II) a na horním okraji dveřního otvoru (bod III).



- Otočte měřicí přístroj o 180° a postavte ho na druhé straně dveřního otvoru přímo za bod II. Nechte měřicí přístroj znivelovat a svislou laserovou čáru vyrovnejte tak, aby její střed probíhal přesně body I a II.
- Označte střed laserové čáry na horním okraji dveřního otvoru jako bod IV.
- Rozdíl  $d$  mezi oběma označenými body III a IV udává skutečnou odchylku měřicího přístroje od svislé roviny.
- Změřte výšku otvoru dveří.

Maximální přípustnou odchylku vypočítáte následovně:

dvojnásobná výška dveřního otvoru  $\times 0,3 \text{ mm/m}$

Příklad: Při výšce dveřního otvoru 2 m smí maximální odchylka činit

$2 \times 2 \text{ m} \times \pm 0,3 \text{ mm/m} = \pm 1,2 \text{ mm}$ . Body III a IV smí tedy být maximálně 1,2 mm od sebe.

#### Pracovní pokyny

- Pro označení použijte vždy pouze střed laserové čáry. Šířka laserové čáry se mění se vzdáleností.

#### Práce s držákem LB 10 (viz obrázky E–H)

Pomocí držáku (10) můžete měřicí přístroj upevnit na svislé plochy nebo magnetické materiály. V kombinaci s držákem na strop (14) lze měřicí přístroj vyrovnat i ve výšce.

Nasadte měřicí přístroj 1/4" stativovým závitem (5) na 1/4" šroub (11) držáku a přišroubujte ho.

Možnosti upevnění držáku (10):

- pomocí běžně prodáváného upevňovacího šroubu otvorem pro šroub (13) na sádkartonové stěně nebo dřevě (viz obrázek F),
- pomocí magnetů (12) na kovovém povrchu (viz obrázek G),
- pomocí držáku na strop (14) na stropních lištách (viz obrázek H).

Než měřicí přístroj zapnete, držák (10) nahrubo vyrovnejte.

#### Práce s cílovou tabulkou laseru

Cílová tabulka laseru (20) zlepšuje viditelnost laserového paprsku při nepříznivých podmínkách a větších vzdálenostech.

Odrzivá polovina cílové tabulky laseru **(20)** zlepšuje viditelnost laserové čáry, pomocí průhledné poloviny je laserová čára patrná i ze zadní strany cílové tabulky laseru.

#### Práce se stativem (příslušenství)

Stativ poskytuje stabilní, výškově přestavitelný měřicí základ. Nasaďte měřicí přístroj 1/4" stativovým závitem **(5)** na závit stativu **(15)** nebo běžného fotografického stativu. Pomocí zajišťovacího šroubu stativu měřicí přístroj přišroubujte.

Než zapnete měřicí přístroj, stativ nahrubo vyrovnejte.

#### Upevnění pomocí univerzálního držáku (příslušenství) (viz obrázek K)

Pomocí univerzálního držáku **(17)** můžete měřicí přístroj upevnit např. na svislých plochách, trubkách nebo magnetických materiálech. Univerzální úchytky je rovněž vhodná jako podlahový stativ a usnadňuje výškové vyrovnání měřicího přístroje.

Než měřicí přístroj zapnete, univerzální držák **(17)** nahrubo vyrovnejte.

#### Práce s otočným držákem (příslušenství)

Pomocí otočného držáku **(18)** můžete měřicí přístroj otáčet o 360°. Tak lze laserové čáry přesně seřadit, aniž by se změnila poloha měřicího přístroje.

Otočný držák **(18)** můžete použít jako podlahový stativ, přišroubovat pomocí něj měřicí přístroj na svislé plochy, měřicí přístroj upevnit pomocí magnetů **(12)** na kovové povrchy nebo ve spojení s držákem na strop **(14)** na stropní lišty.

Než měřicí přístroj zapnete, otočný držák **(18)** nahrubo vyrovnejte.

#### Brýle pro práci s laserem (příslušenství)

Brýle pro práci s laserem odfiltrují okolní světlo. Tím se jeví světlo laseru světlejší pro oko.

- ▶ **Brýle pro zviditelnění laserového paprsku nepoužívejte jako ochranné brýle.** Brýle pro zviditelnění laserového paprsku slouží pro lepší rozpoznání laserového paprsku; nechrání ale před laserovým zářením.
- ▶ **Brýle pro zviditelnění laserového paprsku nepoužívejte jako sluneční brýle nebo v silničním provozu.** Brýle pro zviditelnění laserového paprsku neposkytují UV ochranu a zhoršují vnímání barev.

#### Příklady práce (viz obrázky I–K)

Příklady možností použití měřicího přístroje naleznete na stránkách s obrázky.

## Údržba a servis

### Údržba a čištění

Udržujte měřicí přístroj vždy čistý.

Měřicí přístroj neponořujte do vody nebo jiných kapalin.

Nečistoty otřete vlhkým, měkkým hadříkem. Nepoužívejte čisticí prostředky nebo rozpouštědla.

Pravidelně čistěte zejména plochy na výstupním otvoru laseru a dávejte pozor na vlákna.

Měřicí přístroj skladujte a přepravujte pouze v ochranném pouzdru **(21)**.

V případě opravy pošlete měřicí přístroj v ochranném pouzdru **(21)**.

### Zákaznická služba a poradenství ohledně použití

Zákaznická služba zodpoví vaše dotazy k opravě a údržbě vašeho výrobku a též k náhradním dílům. Rozkladové výkresy a informace o náhradních dílech najdete také na: **www.bosch-pt.com**

V případě dotazů k našim výrobkům a příslušenství vám ochotně pomůže poradenský tým Bosch.

V případě veškerých otázek a objednávek náhradních dílů bezpodmínečně uveďte 10místné věcné číslo podle typového štítku výrobku.

#### Czech Republic

Robert Bosch odbytová s.r.o.

Bosch Service Center PT

K Vápence 1621/16

692 01 Mikulov

Na [www.bosch-pt.cz](http://www.bosch-pt.cz) si můžete objednat opravu Vašeho stroje nebo náhradní díly online.

Tel.: +420 519 305700

Fax: +420 519 305705

E-Mail: [servis.naradi@cz.bosch.com](mailto:servis.naradi@cz.bosch.com)

[www.bosch-pt.cz](http://www.bosch-pt.cz)

#### Další adresy servisů najdete na:

[www.bosch-pt.com/serviceaddresses](http://www.bosch-pt.com/serviceaddresses)

### Likvidace

Měřicí přístroje, příslušenství a obaly je třeba odevzdat k ekologické recyklaci.



Měřicí přístroje a baterie nevyhazujte do domovního odpadu!

#### Pouze pro země EU:

Podle evropské směrnice 2012/19/EU o odpadních elektrických a elektronických zařízeních a jejího provedení ve vnitrostátním právu se musí již nepoužitelné měřicí přístroje a podle evropské směrnice 2006/66/ES vadné nebo opotřebované akumulátory/baterie shromažďovat odděleně a odevzdat k ekologické recyklaci.

Při nesprávné likvidaci mohou odpadní elektrická a elektronická zařízení kvůli případnému obsahu nebezpečných látek poškodit životní prostředí a lidské zdraví.

## Slovenčina

### Bezpečnostné upozornenia



Abý bola zaistená bezpečná a spoľahlivá práca s meracím prístrojom, prečítajte si a dodržiavajte všetky pokyny. Pokiaľ meračí prístroj nebudete používať v súlade s týmito pokynmi, môžete nepriaznivo ovplyvniť integrované ochranné opatrenia v meracom prístroji. Nikdy nesmiete dopustiť, aby boli výstražné štítky na meracom prístroji nečitateľné. **TIETO POKYNY DOBRE USCHOVAJTE A POKIAĽ BUDETE MERAČÍ PRÍSTROJ ODOVDÁVAŤ ĎALEJ, PRILOŽTE ICH.**

- ▶ **Pozor** – keď sa používajú iné ovládacie alebo nastavovacie zariadenia, ako sú tu uvedené alebo iné postupy, môže to viesť k nebezpečnej expozícii žiarením.
- ▶ Merací prístroj sa dodáva s výstražným štítkom lasera (označeným na vyobrazení meracieho prístroja na strane s obrázkami).
- ▶ Ak text výstražného štítku lasera nie je v jazyku krajiny, kde sa prístroj používa, pred prvým uvedením do prevádzky ho prelepte dodanou nálepkou v jazyku vašej krajiny.



**Nesmerujte laserový lúč na osoby ani na zvieratá, ani sami nepozerajte do priameho či odrazeného laserového lúča.** Môže to spôsobiť oslepenie osôb, nehody alebo poškodenie zraku.

- ▶ **Pokiaľ laserový lúč dopadne do oka, treba vedome ztvoriť oči a okamžite hlavu otočiť od lúča.**
- ▶ **Na laserovom zariadení nevykonávajte žiadne zmeny.**
- ▶ **Okuliare na zviditeľnenie laserového lúča (príslušenstvo) nepoužívajte ako ochranné okuliare.** Okuliare na zviditeľnenie laserového lúča slúžia na lepšie rozpoznanie laserového lúča; nechránia však pred laserovým žiarením.
- ▶ **Okuliare na zviditeľnenie laserového lúča (príslušenstvo) nepoužívajte ako slnečné okuliare alebo v cestnej doprave.** Okuliare na zviditeľnenie laserového lúča neposkytujú úplnú UV ochranu a zhoršujú vnímanie farieb.
- ▶ **Opravu meracieho prístroja zverte len kvalifikovanému odbornému personálu, ktorý používa originálne náhradné súčiastky.** Tým sa zaručí, že bezpečnosť meracieho prístroja zostane zachovaná.
- ▶ **Nedovoľte deťom používať laserový merací prístroj bez dozoru.** Mohli by neúmyselne spôsobiť oslepenie iných osôb alebo seba samých.
- ▶ **S meracím prístrojom nepracujte v prostredí s nebezpečenstvom výbuchu, v ktorom sa nachádzajú horľavé kvapaliny, plyny alebo prach.** V tomto meracom prístroji sa môžu vytvárať iskry, ktoré by mohli uvedený prach alebo výpary zapáliť.



**Magnetické príslušenstvo nedávajte do blízkosti implantátov a iných medicínskych zariadení, ako sú napr. kardiostimulátory alebo inzulínové pumpy.** Magnety príslušenstva vytvárajú magnetické pole, ktoré môže nepriaznivo ovplyvniť funkciu implantátov alebo medicínskych zariadení.

- ▶ **Magnetické príslušenstvo nedávajte do blízkosti magnetických dátových nosičov a magneticky citlivých zariadení.** Následkom účinku magnetov príslušenstva by mohlo dôjsť k nenávratnej strate uložených údajov.

### Opis výrobku a výkonu

Prosím, všimnite si obrázky v prednej časti návodu na používanie.

#### Používanie v súlade s určením

Merací prístroj je určený na určovanie a kontrolu vodorovných a zvislých čiar.

Tento merací prístroj je vhodný na používanie v interiéri a exteriéri.

#### Vyobrazené komponenty

Číslovanie jednotlivých komponentov sa vzťahuje na vyobrazenie meracieho prístroja na grafickej strane tohto Návodu na používanie.

- (1) Výstupný otvor laserového lúča
- (2) Indikácia batérií
- (3) Tlačidlo pracovného režimu lasera
- (4) Vypínač
- (5) Uchytenie statívu 1/4"
- (6) Aretácia veka priehradky na batérie
- (7) Veko priehradky na batérie
- (8) Výstražný štítok laserového prístroja
- (9) Sériové číslo
- (10) Držiak (LB 10)
- (11) 1/4" skrutka držiaka
- (12) Magnet
- (13) Otvor na skrutku držiaka
- (14) Stropná spona (DK 10)<sup>a)</sup>
- (15) Statív (BT 150)<sup>a)</sup>
- (16) Teleskopická tyč (BT 350)<sup>a)</sup>
- (17) Univerzálny držiak (BM 1)<sup>a)</sup>
- (18) Otočný držiak (RM 10)<sup>a)</sup>
- (19) Okuliare na zviditeľnenie laserového lúča<sup>a)</sup>
- (20) Laserová cieľová tabuľka<sup>a)</sup>
- (21) Ochranné puzdro<sup>a)</sup>

- a) **Vyobrazené alebo opísané príslušenstvo nepatrí do štandardného rozsahu dodávky. Kompletné príslušenstvo nájdete v našom sortimente príslušenstva.**



## Technické údaje

Líniový laser	GLL 2-15 G
Vecné číslo	<b>3 601 K63 W..</b>
Pracovná oblasť <sup>A)</sup>	15 m
Presnosť nivelácie <sup>B)(C)</sup>	±0,3 mm/m
Rozsah samonivelácie	±4°
Doba nivelácie	< 4 s
Prevádzková teplota	-10 °C až +50 °C
Skladovacia teplota	-20 °C až +70 °C
Max. výška použitia nad referenčnou výškou	2 000 m
Max. relatívna vlhkosť vzduchu	90 %
Stupeň znečistenia podľa IEC 61010-1	2 <sup>D)</sup>
Trieda lasera	2
Typ lasera	500–540 nm, < 10 mW
C <sub>6</sub>	10
Divergencia	50 × 10 mrad (plný uhol)
Uchytenie statívu	1/4"
Batérie	4 × 1,5 V LR6 (AA)
Hmotnosť podľa EPTA-Procedure 01:2014	0,57 kg
Rozmery (dĺžka × šírka × výška)	
– bez držiaka	126 × 63 × 115 mm
– s držiakom LB 10	145 × 63 × 134 mm
Stupeň ochrany	IP 64

- A) Pracovná oblasť sa môže zredukovať nepriaznivými podmienkami okolia (napr. priame slnečné žiarenie).
- B) pri 20–25 °C
- C) Uvedené hodnoty predpokladajú normálne až priaznivé podmienky okolia (napr. bez vibrácií, hmly, dymu, nepriameho slnečného žiarenia). Po silných teplotných výkyvoch môže dôjsť k odchýlkam presnosti.
- D) Vyskytuje sa len nevodivá znečistenie, pričom sa však príležitostne očakáva dočasná vodivosť spôsobená kondenzáciou.

Na jednoznačnú identifikáciu vášho meracieho prístroja slúži sériové číslo (9) uvedené na typovom štítku.

## Montáž

### Vkladanie/výmena batérií

Na prevádzku meracieho prístroja sa odporúča používať alkalické mangánové batérie.

Na otvorenie veka priehradky na batérie (7) zatlačte aretačný mechanizmus (6) smerom hore a odoberte veko priehradky na batérie. Vložte batérie.

Dávajte pritom pozor na správnu polaritu podľa vyobrazenia na vnútornej strane priehradky na batérie.

Indikácia batérií (2) vždy zobrazuje aktuálny stav nabitia batérií.

Keď batérie slabnú, jas laserových línii sa pomaly znižuje.

Ak sú batérie takmer prázdne, indikácia batérií (2) trvalo bliká. Laserové línie blikajú každých 5 min počas 5 s.

Ak sú batérie prázdne, laserové línie a indikácia batérií zablíkajú ešte raz a potom sa merací prístroj vypne.

Vždy vymieňajte všetky batérie súčasne. Používajte len batérie od jedného výrobcu a s rovnakou kapacitou.

- ▶ **Ak merací prístroj dlhší čas nepoužívate, batérie z neho vyberte.** Batérie môžu pri dlhšom skladovaní v meracom prístroji korodovať a dochádza k ich samočinnému vybíjaniu.

## Prevádzka

### Uvedenie do prevádzky

- ▶ **Merací prístroj chráňte pred vlhkom a pred priamym slnečným žiarením.**

- ▶ **Merací prístroj nevystavujte extrémnym teplotám alebo teplotným výkyvom.** Nenechávajte ho napríklad dlhší čas ležať v automobile. Pri väčších teplotných výkyvoch nechajte merací prístroj najprv zahriať a vždy vykonajte skúšku presnosti (pozri „Skúška presnosti meracieho prístroja“, Stránka 98).

Pri extrémnych teplotách alebo v prípade kolísania teplôt môže byť negatívne ovplyvnená presnosť meracieho prístroja.

- ▶ **Zabráňte silným nárazom alebo pádom meracieho prístroja.** Pri silných vonkajších vplyvoch by ste mali pred ďalšou prácou vykonať skúšku presnosti meracieho prístroja (pozri „Skúška presnosti meracieho prístroja“, Stránka 98).

- ▶ **Keď merací prístroj prepravujete, vypnite ho.** Pri vypnutí sa výkyvná jednotka zablokuje, inak by sa mohla pri prudšom pohybe poškodiť.

### Zapínanie/vypínanie

Merací prístroj **zapnete** tak, že posuniete vypínač (4) do polohy „On“. Merací prístroj okamžite po zapnutí vysiela laserové lúče z výstupných otvorov (1).

- ▶ **Nesmerujte laserový lúč na osoby ani na zvieratá, ani sa sami nepozerajte do laserového lúča, dokonca ani z väčšej vzdialenosti.**

Merací prístroj **vypnete** tak, že posuniete vypínač (4) do polohy Off. Pri vypnutí sa výkyvná jednotka zablokuje.

- ▶ **Zapnutý merací prístroj nenechávajte bez dozoru a po použití ho vždy vypnite.** Laserový lúč by mohol oslepiť iné osoby.

Pri prekročení maximálnej prípustnej prevádzkovej teploty 50 °C dôjde k vypnutiu z dôvodu ochrany laserovej diódy. Po vychladnutí je merací prístroj opäť pripravený na prevádzku a možno ho znova zapnúť.

### Vypínacia automatika

Ak sa približne 120 min nestlačí žiadne tlačidlo meracieho prístroja, merací prístroj sa z dôvodu šetrenia batérií automaticky vypne.

Aby sa merací prístroj po automatickom vypnutí znova zapol, buď môžete dať vypínač **(4)** najprv do polohy „Off“ a potom merací prístroj znova zapnúť, alebo stlačíte tlačidlo pre druh prevádzky lasera **(3)**.

Na deaktivovanie automatického vypínania podržte (na zapnutom meracom prístroji) stlačené tlačidlo druhu prevádzky lasera **(3)** minimálne 3 s. Keď je automatické vypnutie deaktivované, laserové čiary na potvrdenie krátko zablíkajú.

**Upozornenie:** Keď prekročí prevádzková teplota 45 °C, automatické vypnutie sa už nedá deaktivovať.

Keď chcete automatické vypínanie opäť uviesť do činnosti, merací prístroj vypnite a znova ho zapnite.

## Druhy prevádzky

Tento merací prístroj umožňuje používať viacero druhov prevádzky, medzi ktorými môžete kedykoľvek prepínať:

- Režim krížových línií (pozri obrázok **A**): vytvára jednu vodorovnú a jednu zvislú laserovú líniu,
- Horizontálny režim (pozri obrázok **B**): vytvára jednu vodorovnú laserovú líniu,
- Vertikálny režim (pozri obrázok **C**): vytvára jednu zvislú laserovú líniu.

Na zmenu pracovného režimu stláčajte tlačidlo pre pracovný režim lasera **(3)**, kým sa laserové lúče nezobrazujú v požadovanom pracovnom režime.

Všetky pracovné režimy sú možné s nivelačnou automatikou aj s funkciou sklonu.

## Nivelačná automatika

Merací prístroj počas prevádzky vždy monitoruje polohu. Pri inštalácii v rámci samonivelačného rozsahu  $\pm 4^\circ$  pracuje s nivelačnou automatikou. Mimo samonivelačného rozsahu prepne automaticky do funkcie sklonu.

### Práca s nivelačnou automatikou (pozri obrázky A-C)

Postavte merací prístroj na vodorovný, pevný podklad, upevnite ho na držiak **(10)** alebo na statív **(15)**.

Nivelačná automatika automaticky vyrovná nerovnosti v rámci samonivelačného rozsahu  $\pm 4^\circ$ . Hneď ako laserové lúče trvalo svietia, je merací prístroj nivelovaný.

Ak nie je možná automatická nivelácia, napr. plocha na postavenie meracieho prístroja má odchýlku od horizontály viac ako  $4^\circ$ , laserové línie blikajú najprv počas 2 s v rýchлом slede, potom každých 5 s viackrát v rýchлом slede. Merací prístroj sa nachádza vo funkcii sklonu.

Ak chcete naďalej pracovať s nivelačnou automatikou, postavte merací prístroj do vodorovnej polohy a počkajte, kým sa uskutoční samonivelácia. Hneď ako sa merací prístroj nachádza v rámci samonivelačného rozsahu  $\pm 4^\circ$ , laserové lúče svietia neprerušovane.

Pri otrasoch a zmenách polohy počas prevádzky sa merací prístroj znova automaticky vyniveluje. Po uskutočnenej nivelácii prekontrolujte polohu laserových lúčov so zreteľom na referenčné body, aby ste sa vyhli chybám spôsobeným posunom meracieho prístroja.

### Práca s funkciou sklonu (pozri obrázok D)

Postavte merací prístroj na naklonený podklad. Pri práci s funkciou sklonu blikajú laserové línie najprv počas 2 s v rýchлом slede, potom každých 5 s viackrát v rýchлом slede.

Vo funkcii sklonu sa laserové línie už nenivelujú a už nemusia byť navzájom voči sebe v pravom uhle.

## Skúška presnosti meracieho prístroja

### Faktory ovplyvňujúce presnosť

Najväčší vplyv na presnosť merania má teplota okolia. Najmä rozdiely teploty prechádzajúce od zeme smerom hore môžu spôsobovať vychýlenie laserového lúča.

Pretože teplotná stratifikácia je najväčšia v blízkosti zeme, mali by ste merací prístroj namontovať podľa možnosti na statív a postavíť ho v strede pracovnej plochy.

Okrem vonkajších vplyvov môžu k odchýlkam viesť aj vplyvy špecifické pre daný prístroj (ako sú napríklad pády alebo prudké nárazy). Preto pred začiatkom každej práce skontrolujte presnosť nivelácie.

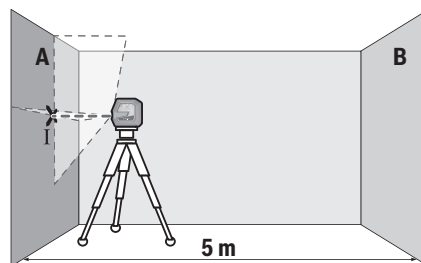
Preskúšajte najprv presnosť výšky a presnosť nivelácie vodorovnej laserovej čiary a potom presnosť nivelácie zvislej laserovej čiary.

Ak by merací prístroj pri jednej z uvedených skúšok prekročoval maximálnu povolenú odchýlku, dajte ho opraviť v autorizovanom servise firmy **Bosch**.

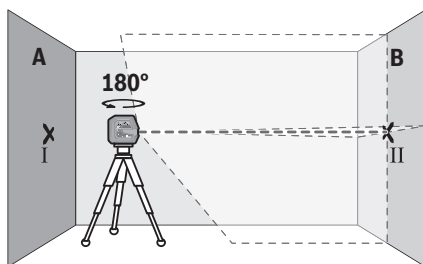
### Skontrolujte výškovú presnosť vodorovnej čiary

Na túto kontrolu budete potrebovať voľnú meraciu trasu **5 m** na pevnom podklade medzi dvoma stenami A a B.

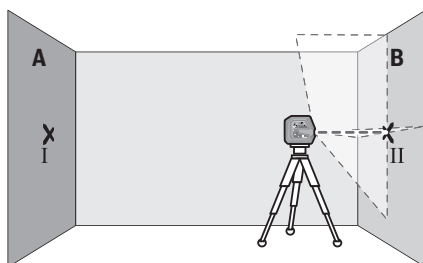
- Namontujte merací prístroj blízko steny A na statív, alebo ho postavte na pevný a rovný podklad. Zapnite merací prístroj a zvolte režim krížových línií.



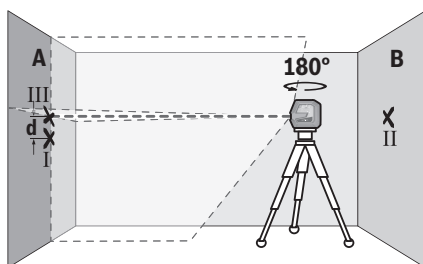
- Nasmerujte laser na blízku stenu A a nechajte merací prístroj, aby sa niveloval. Označte si stred laserového bodu na mieste, kde sa na stene prekrížia laserové čiary (bod I).



- Otočte merací prístroj o  $180^\circ$ , nechajte ho, aby sa nivoval a označte bod prekríženia laserových čiar na protihľadnej stene B (bod II).
- Umiestnite merací prístroj – bez otočenia – v blízkosti steny B, zapnite ho a nechajte ho, aby sa nivoval.



- Vyrovnajte merací prístroj vo výške tak (pomocou statívu alebo podložkami), aby bod prekríženia laserových čiar presne trafil na predtým označený bod II na stene B.



- Otočte merací prístroj o  $180^\circ$  bez toho, aby ste zmenili výšku. Nastavte ho na stenu A tak, aby zvislá laserová čiara prebiehala cez označený bod I. Nechajte merací prístroj, aby sa nivoval a označte bod prekríženia laserových čiar na stene A (bod III).
- Rozdiel **d** medzi obidvomi označenými bodmi I a III na stene A je skutočná výšková odchýlka meracieho prístroja.

Na dráhe merania  $2 \times 5 \text{ m} = 10 \text{ m}$  je maximálna prípustná odchýlka:

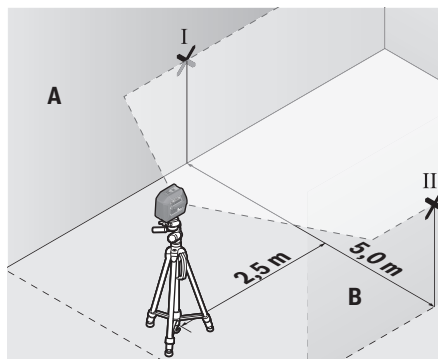
$10 \text{ m} \times \pm 0,3 \text{ mm/m} = \pm 3 \text{ mm}$ . Rozdiel **d** medzi bodmi I a III smie teda byť maximálne 3 mm.

#### Skontrolujte presnosť nivelácie vodorovnej čiar

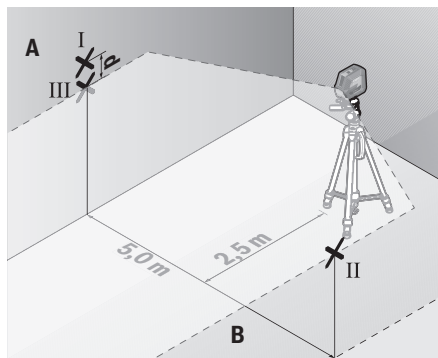
Na kontrolu potrebujete voľnú plochu približne  $5 \times 5 \text{ m}$ .

- Namontujte merací prístroj v strede medzi stenami A a B alebo ho postavte na pevný a rovný podklad. Zapnite

merací prístroj a zvolte horizontálny režim. Nechajte merací prístroj dokončiť niveláciu.



- Označte vo vzdialenosti 2,5 m od meracieho prístroja na oboch stenách stred laserovej čiar (bod I na stene A a bod II na stene B).



- Postavte merací prístroj otočený o  $180^\circ$  vo vzdialenosti 5 m a nechajte ho dokončiť niveláciu.
- Vyrovnajte merací prístroj na výšku tak (pomocou statívu alebo prípadne podložiek), aby stred laserovej čiar zasahoval presne vopred označený bod II na stene B.
- Označte na stene A stred laserovej čiar ako bod III (zvislo nad, resp. pod bodom I).
- Rozdiel **d** medzi obidvomi označenými bodmi I a III na stene A je skutočná odchýlka meracieho prístroja od horizontály.

Na dráhe merania  $2 \times 5 \text{ m} = 10 \text{ m}$  dosahuje maximálna prípustná odchýlka:

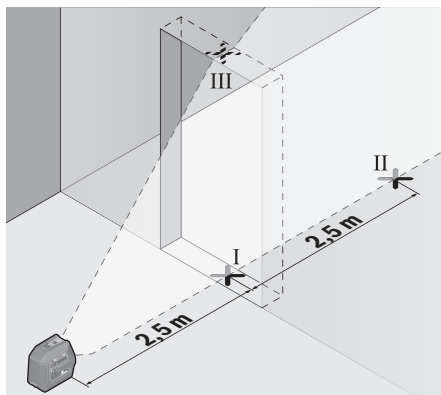
$10 \text{ m} \times \pm 0,3 \text{ mm/m} = \pm 3 \text{ mm}$ . Rozdiel **d** medzi bodmi I a III smie teda byť maximálne 3 mm.

#### Kontrola presnosti nivelácie zvislej čiar

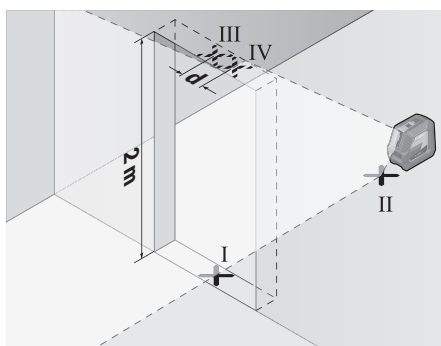
Na túto kontrolu budete potrebovať otvor vo dverách, pri ktorých je (na pevnom podklade) na každej strane dverí miesto minimálne 2,5 m.

- Postavte merací prístroj do vzdialenosti 2,5 m od otvoru dverí na pevnú rovnú podložku (nie na statív). Zapnite merací prístroj a zvolte vertikálny režim. Nasmerujte la-

serovú líniu na otvor dverí a nechajte merací prístroj dokončiť niveláciu.



- Označte stred zvislej laserovej čiary na dne otvoru dverí (bod I), vo vzdialenosti 5 m na druhej strane otvoru dverí (bod II), ako aj na hornom okraji otvoru dverí (bod III).



- Otočte merací prístroj o 180° a postavte ho na druhú stranu otvoru dverí priamo za bod II. Nechajte merací prístroj, aby sa niveloval a nastavte zvislú laserovú čiaru tak, aby jej stred prebiehal presne cez označený bod I a II.
- Označte si stred laserovej čiary na hornom okraji otvoru dverí ako bod IV.
- Rozdiel **d** medzi obidvomi označenými bodmi III a IV je skutočná odchýlka meracieho prístroja od zvislice.
- Odmerajte výšku otvoru dverí.

Maximálnu povolenú odchýlku vypočítate takto:  
dvojnásobná výška otvoru dverí × 0,3 mm/m

Príklad: Pri výške otvoru dverí 2 m smie byť maximálna odchýlka

$2 \times 2 \text{ m} \times \pm 0,3 \text{ mm/m} = \pm 1,2 \text{ mm}$ . Body III a IV smú teda ležať maximálne 1,2 mm od seba.

### Pracovné pokyny

- **Na označovanie použite vždy len stred laserovej čiary.**  
Šírka laserovej čiary sa zmení so vzdialenosťou.

### Práca s držiakom LB 10 (pozri obrázky E-H)

Pomocou držiaka (10) môžete upevniť merací prístroj na zvislých plochách alebo na magnetizovateľných materiáloch. V kombinácii so stropnou sponou (14) môžete merací prístroj vyrovnáť aj vo výške.

Nasadte merací prístroj s upínaním statívu 1/4" (5) na skrutku 1/4" (11) držiaka a pevne ho naskrutkujte.

Možnosti upevnenia držiaka (10):

- bežnou upevňovacou skrutkou pomocou otvoru na skrutku (13) do muríva alebo dreva (pozri obrázky F),
- pomocou magnetov (12) na kovové povrchy (pozri obrázky G),
- pomocou stropnej spony (14) na stropné lišty (pozri obrázky H).

Pred zapnutím meracieho prístroja držiak (10) zhruba vyrovnejte.

### Práca s laserovou cieľovou tabuľkou

Cieľová tabuľka lasera (20) zlepšuje viditeľnosť laserového lúča pri nepriaznivých podmienkach a väčších vzdialenostiach.

Odrážajúca polovica cieľovej tabuľky lasera (20) zlepšuje viditeľnosť laserovej čiary, vďaka prievitnej polovici je laserová čiara rozpoznateľná aj zo zadnej stany cieľovej tabuľky lasera.

### Práca so statívom (príslušenstvo)

Statív poskytuje stabilnú a výškovo nastaviteľnú meraciu podložku. Nasadte merací prístroj so 1/4" upínaním statívu (5) na závit statívu (15) alebo bežné fotostatív. Priskrutkujte merací prístroj skrutkou na presné nastavenie statívu.

Ešte predtým, ako zapnete merací prístroj, statív zhruba vyrovnejte.

### Upevnenie s univerzálnym držiakom (príslušenstvo) (pozri obrázok K)

Pomocou univerzálneho držiaka (17) môžete upevniť merací prístroj napr. na zvislých plochách, rúrach alebo magnetických materiáloch. Univerzálny držiak je práve taký výhodný ako statív umiestnený na zemi a uľahčuje výškové nastavovanie meracieho prístroja.

Pred zapnutím meracieho prístroja univerzálny držiak (17) približne vyrovnejte.

### Práca s otočným držiakom (príslušenstvo)

Pomocou otočného držiaka (18) môžete merací prístroj otočiť o 360°. Laserové línie sa tak dajú presne nastaviť bez toho, aby sa zmenila poloha meracieho prístroja.

Otočný držiak (18) môžete používať ako statív umiestnený na zemi, merací prístroj s držiakom môžete priskrutkovať na zvislé plochy, merací prístroj môžete pomocou magnetov (12) upevniť na kovové povrchy alebo v spojení so stropnou sponou (14) na stropné lišty.

Pred zapnutím meracieho prístroja otočný držiak (18) zhruba vyrovnejte.

### Okuliare na zviditeľnenie laserového lúča (príslušenstvo)

Laserové okuliare na zviditeľnenie laserového lúča filtrujú svetlo okolia. Vďaka tomu sa stáva svetlo lasera pre oko svetlejším.

- **Okuliare na zviditeľnenie laserového lúča nepoužívajte ako ochranné okuliare.** Okuliare na zviditeľnenie laserového lúča slúžia na lepšie rozpoznanie laserového lúča; nechránia však pred laserovým žiarením.
- **Okuliare na zviditeľnenie laserového lúča nepoužívajte ako slnečné okuliare alebo v cestnej doprave.** Okuliare na zviditeľnenie laserového lúča neposkytujú úplnú UV ochranu a zhoršujú vnímanie farieb.

### Príklady práce (pozri obrázky I-K)

Príklady pre rôzne druhy používania meracieho prístroja nájdete na grafických stranách.

## Údržba a servis

### Údržba a čistenie

Udržiavajte svoj merací prístroj vždy v čistote.

Neponárajte merací prístroj do vody ani do iných kvapalín. Znečistenia utrite vlhkou mäkkou handričkou. Nepoužívajte žiadne čistiace prostriedky či rozpúšťadlá.

Čistite pravidelne predovšetkým plochy na výstupnom otvore a dávajte pozor, aby ste pritom odstránili prípadné zachytené vlákna tkaniny.

Merací prístroj odkladajte a prepravujte vždy len v ochrannom puzdre (21).

V prípade potreby opravy zašlite merací prístroj v ochrannom puzdre (21).

### Zákaznícka služba a poradenstvo ohľadom použitia

Servisné stredisko Vám odpovie na otázky týkajúce sa opravy a údržby Vášho produktu ako aj náhradných dielov. Rozkladové výkresy a informácie o náhradných dieloch nájdete tiež na: [www.bosch-pt.com](http://www.bosch-pt.com)

V prípade otázok týkajúcich sa našich výrobkov a príslušenstva Vám ochotne pomôže poradenský tím Bosch.

V prípade akýchkoľvek otázok a objednávok náhradných dielov uvádzajte bezpodmienečne 10-miestne vecné číslo uvedené na typovom štítku výrobku.

### Slovakia

Na [www.bosch-pt.sk](http://www.bosch-pt.sk) si môžete objednať opravu vášho stroja alebo náhradné diely online.

Tel.: +421 2 48 703 800

Fax: +421 2 48 703 801

E-Mail: [servis.naradia@sk.bosch.com](mailto:servis.naradia@sk.bosch.com)

[www.bosch-pt.sk](http://www.bosch-pt.sk)

### Ďalšie adresy servisov nájdete na:

[www.bosch-pt.com/serviceaddresses](http://www.bosch-pt.com/serviceaddresses)

### Likvidácia

Výrobok, príslušenstvo a obal treba dať na recykláciu šetriacu životné prostredie.



Měřicí přístroje a baterie nevyhazujte do domovního odpadu!

### Len pre krajiny EÚ:

Podľa európskej smernice 2012/19/EÚ o odpade z elektrických a elektronických zariadení a podľa jej transpozície v národnom práve sa musia už nepoužiteľné meracie prístroje a, podľa európskej smernice 2006/66/ES, poškodené alebo vybité akumulátory/baterie zbierať separovane a odovzdať na recykláciu v súlade s ochranou životného prostredia.

Pri nesprávnej likvidácii môžu mať staré elektrické a elektronické zariadenia kvôli novej prítomnosti nebezpečných látok škodlivý vplyv na životné prostredie a ľudské zdravie.

## Magyar

### Biztonsági tájékoztató



**Olvassa el és tartsa be valamennyi utasítást, hogy veszélymentesen és biztonságosan tudja kezelni a mérőműszert. Ha a mérőműszert nem a mellékelt előírásoknak megfelelően használja, ez befolyással lehet a mérőműszerbe beépített védelmi intézkedésekre. Soha ne tegye felismerhetetlenné a mérőműszert taláható figyelmeztető táblákat. BIZTOS HELYEN ŐRIZZE MEG EZEKET AZ UTASÍTÁSOKAT, ÉS HA A MÉRŐMŰSZERT TOVÁBBADJA, ADJA TOVÁBB EZEKET AZ UTASÍTÁSOKAT IS.**

- **Vigyázat – ha az itt megadottól eltérő kezelő vagy szabályozó berendezéseket, vagy az itt megadottaktól eltérő eljárást használ, ez veszélyes sugársérülésekhez vezethet.**
- **A mérőműszer egy lézer figyelmeztető táblával kerül kiszállításra (ez a mérőműszernek az ábrák oldalán látható ábráján a meg van jelölve).**
- **Ha a lézer figyelmeztető tábla szövege nem az Ön nyelvén van megadva, ragassa át azt az első üzembe helyezés előtt a készülékkel szállított öntapadó címkével, amelyen a szöveg az Ön országában használatos nyelven található.**



**Ne irányítsa a lézersugarat más személyekre vagy állatokra és saját maga se nézzen bele sem a közvetlen, sem a visszavert lézergárba. Ellenkező esetben a személyeket elvakíthatja, baleseteket okozhat és megsértheti az érintett személy szemét.**

- ▶ **Ha a szemét lézersugárzás éri, csukja be a szemét és lépjen azonnal ki a lézersugár vonalából.**
- ▶ **Ne hajtson végre a lézerberendezésen semmiféle változtatást.**
- ▶ **A lézer keresőszemüveget (külön tartozék) ne használja védőszemüvegeként.** A lézer keresőszemüveg a lézersugár felismerésének megkönnyítésére szolgál, de a lézersugártól nem véd.
- ▶ **A lézer keresőszemüveget (külön tartozék) ne használja napszemüvegeként, vagy a közúti közlekedéshez.** A lézer keresőszemüveg nem nyújt teljes védelmet az ultraribolya sugárzás ellen és csökkenti a színfelismerési képességet.
- ▶ **A mérőműszert csak szakképzett személyzettel és csak eredeti pótalkatrészek felhasználásával javíttassa.** Ez biztosítja, hogy a mérőműszer biztonságos berendezés maradjon.
- ▶ **Ne hagyja, hogy gyerekek felügyelet nélkül használják a lézeres mérőműszert.** Azok saját magukat más személyeket akaratlanul is elvakíthatnak.
- ▶ **Ne dolgozzon a mérőműszerrel olyan robbanásveszélyes környezetben, ahol éghető folyadékok, gázok vagy porok vannak.** A mérőműszer szikrákat kelthet, amelyek a port vagy a gőzöket meggyújthatják.



**Ne vigye a mágneses tartozékokat implantátumok és egyéb orvosi készülékek, például pacemakerek vagy inzulinpumpák közelébe.**

A tartozékok mágnesei egy mágneses mezőt hoznak létre, amely negatív befolyással lehet az implantátumok vagy orvosi készülékek működésére.

- ▶ **Tartsa távol a mágneses tartozékokat a mágneses adathordozóktól és mágneses mezőkre érzékeny készülékektől.** A tartozékok mágnesének hatása visszafordíthatatlan adatvesztésekhez vezethet.

## A termék és a teljesítmény leírása

Kérjük, vegye figyelembe a Használati Utasítás első részében található ábrákat.

### Rendeltetésszerű használat

A mérőműszer vízszintes és függőleges vonalak meghatározására és ellenőrzésére szolgál.

A mérőműszer mind zárt helyiségekben, mind a szabadban használható.

### Az ábrázolásra kerülő komponensek

Az ábrázolt alkatrészek sorszámozása megfelel a mérőműszer ábrájának az ábrákat tartalmazó oldalon.

- (1) Lézersugár kilépő nyílás
- (2) Akkumulátor kijelző
- (3) Lézer-üzemmód gomb
- (4) Be-/kikapcsoló
- (5) 1/4" műszerállvány-csatlakozó

- (6) Az akkumulátorfiókfedél reteszelése
- (7) Akkumulátorfiókfedél
- (8) Lézer figyelmeztető tábla
- (9) Sorozatszám
- (10) Tartó (LB 10)
- (11) A tartó 1/4"-csavarja
- (12) Mágnes
- (13) A tartó csavarnyílása
- (14) Mennyezeti kapocs (DK 10)<sup>a)</sup>
- (15) Műszerállvány (BT 150)<sup>a)</sup>
- (16) Teleszkópos rúd (BT 350)<sup>a)</sup>
- (17) Univerzális tartó (BM 1)<sup>a)</sup>
- (18) Forgatható tartó (RM 10)<sup>a)</sup>
- (19) Lézerpont kereső szemüveg<sup>a)</sup>
- (20) Lézer-céltábla<sup>a)</sup>
- (21) Védőtáska<sup>a)</sup>

a) **A képeken látható vagy a szövegben leírt tartozékok részben nem tartoznak a standard szállítmányhoz. Tartozék-programunkban valamennyi tartozék megtalálható.**

## Műszaki adatok

Vonalas lézer	GLL 2-15 G
Rendelési szám	<b>3 601 K63 W..</b>
Működési terület <sup>a)</sup>	15 m
Szintezési pontosság <sup>b)(c)</sup>	±0,3 mm/m
Önszintezési tartomány	±4°
Szintezési idő	< 4 s
Üzemi hőmérséklet	-10 °C ... +50 °C
Tárolási hőmérséklet	-20 °C ... +70 °C
Max. használati magasság a vonatkoztatási magasság felett	2000 m
A levegő max. relatív nedvességtartalma	90 %
Szennyezettségi fok az IEC 61010-1 szerint	2 <sup>D)</sup>
Lézerosztály	2
Lézertípus	500–540 nm, < 10 mW
C <sub>6</sub>	10
Eltérés	50 × 10 mrad (teljes szög)
Műszerállványcsatlakozó	1/4"
Elemek	4 × 1,5 V LR6 (AA)
Súly az „EPTA-Procedure 01:2014” (2014/01 EPTA-eljárás) szerint	0,57 kg
Méreték (hosszúság × szélesség × magasság)	
– tartó nélkül	126 × 63 × 115 mm
– LB 10 tartóval	145 × 63 × 134 mm

**Vonalas lézer****GLL 2-15 G**

Védelmi osztály

IP 64

- A) A működési területet hátrányos környezeti körülmények (pl. közvetlen napsugárzás) lecsökkenthetik.
- B) **20–25 °C** hőmérséklet mellett
- C) A megadott értékek normálistól előnyös környezeti feltételekre (például nincs rezgés, nincs köd, nincs füst, nincs közvetlen napsugárzás) vonatkoznak. Erős hőmérsékletingadozások után a pontosság eltérhet a megadott értékektől.
- D) Csak egy nem vezetőképes szennyezés lép fel, ámbar időnként a harmatképződés következtében ideiglenesen egy nullától eltérő vezetőképességre is lehet számítani.

A mérőműszert a típus táblán található **(9)** gyári számmal lehet egyértelműen azonosítani.

## Összeszerelés

### Az elemek behelyezése/kicserélése

A mérőműszer üzemeltetéséhez alkáli-mangán-elemek alkalmazását javasoljuk.

A **(7)** elemfőkfedél felflytásához nyomja felfelé a **(6)** reteszelést és vegye le az elemfőkfedeleket. Tegye be az elemeket.

Ekkor ügyeljen az elemfőkfedél belső oldalán található ábrázolásnak megfelelő helyes polaritás betartására.

A **(2)** akkumulátor kijelző mindig az akkumulátor pillanatnyi állapotát mutatja.

Ha az elemek kimerülnek, a lézervonalak fényereje lassan csökken.

Ha az elemek már majdnem teljesen kimerültek, a **(2)** elemkijelző tartósan világít. A lézervonalak 5 percenként 5 másodpercig villognak.

Ha az elemek kiürültek, a lézervonalak és az akkumulátor kijelző még egyszer villog, mielőtt a mérőműszer kikapcsolásra kerül.

Mindig valamennyi elemet egyszerre cserélje ki. Csak egy azonos gyártó cég azonos kapacitású elemeit használja.

- ▶ **Vegye ki az elemeket a mérőműszertől, ha azt hosszabb ideig nem használja.** Az elemek a mérőműszeren belüli hosszabb tárolás során korrodálhatnak, vagy magától kimerülhetnek.

## Üzemeltetés

### Üzembe helyezés

- ▶ **Óvja meg a mérőműszert a nedvességtől és a közvetlen napsugárzás behatásától.**
- ▶ **Ne tegye ki a mérőműszert szélsőséges hőmérsékleteknek vagy hőmérsékletingadozásoknak.** Például ne hagyja a mérőműszert hosszabb ideig az autóban. Nagyobb hőmérsékletingadozások esetén várja meg, amíg a mérőműszer temperálódik, és a további munkák megkezdése előtt mindig ellenőrizze a mérőműszer pontosságát, lásd (lásd „A mérőműszer pontosságának ellenőrzése”, Oldal 104). Szélsőséges hőmérsékletek vagy hőmérsékletingadozások esetén a mérőműszer pontossága csökkenhet.

- ▶ **Óvja meg a mérőműszert a heves lökésektől és a leeséstől.** Ha a mérőműszert erős külső hatás érte, a munka folytatása előtt ellenőrizze annak pontosságát (lásd „A mérőműszer pontosságának ellenőrzése”, Oldal 104).

- ▶ **A szállításhoz kapcsolja ki a mérőműszert.** A kikapcsoláskor az inga egység reteszelésre kerül, mivel az enélkül erős mozgások esetén megrongálódhatna.

### Be- és kikapcsolás

A mérőműszer **bekapcsolásához** tolja a **(4)** be-/kikapcsolót az **"On"** (Be) helyzetbe. A mérőműszer a bekapcsolás után azonnal megkezdzi a lézersugarak kibocsátását a **(1)** kilépő nyílásokból.

- ▶ **Ne irányítsa a fénysugarat személyekre vagy állatokra és saját maga se nézzen bele közvetlenül – még nagyobb távolságból sem – a lézersugarba.**

A mérőműszer **kikapcsolásához** tolja el a **(4)** be-/kikapcsolót az **Off** helyzetbe. A kikapcsolásnál az inga-egység reteszelésre kerül.

- ▶ **Ne hagyja a bekapcsolt mérőműszert felügyelet nélkül és a használat befejezése után kapcsolja ki azt.** A lézersugár más személyeket elvethet.

A legmagasabb megengedett üzemi hőmérséklet, **50 °C**, túllépésekor a lézerdíoda védelmére a berendezés kikapcsol. A lehűlés után a mérőműszer ismét üzemkész és be lehet kapcsolni.

### Kikapcsoló automatika

Ha a mérőműszeren kb. **120** percig egyik billentyűt sem nyomják meg, a mérőműszer az elemek kímélésére automatikusan kikapcsol.

A mérőműszernek az automatikus kikapcsolás utáni ismételt bekapcsolásához vagy tolja el először a **(4)** be-/kikapcsolót a **"Off"** helyzetbe, majd ismét kapcsolja be a mérőműszert, vagy nyomja meg a **(3)** gombot.

A kikapcsoló automatika deaktiválásához nyomja be (bekapcsolt mérőműszer mellett) legalább 3 másodpercra a **(3)** gombot. Ha a kikapcsoló automatika deaktiválásra került, a lézersugarak ennek nyugtázására röviden felvillannak.

**Figyelem:** A 45 °C üzemi hőmérséklet túllépése után a kikapcsoló automatikát már nem lehet deaktiválni.

Az automatikus kikapcsolás aktiválására kapcsolja ki, majd ismét kapcsolja be a mérőműszert.

### Üzem módok

A mérőműszernek több üzemmódja van, amelyek között bár mikor át lehet kapcsolni:

- Keresztvonalas üzem (lásd a **A** ábrát): egy vízszintes és egy függőleges lézervonalat állít elő,
- Vízszintes üzem (lásd a **B** ábrát): egy vízszintes lézervonalat állít elő,
- Függőleges üzem (lásd a **C** ábrát): egy függőleges lézervonalat állít elő.

AZ üzemmódok közötti átkapcsoláshoz nyomja meg annyiszor a **(3)** lézer üzemmód gombot, amíg a kívánt üzemmódnak megfelelő lézervonalak kerülnek előállításra.

Valamennyi üzemmódban lehet szintezési automatikával és dőlési funkcióval is dolgozni.

### Szintező automatika

A mérőműszer üzem közben felügyel a saját helyzetére. A  $\pm 4^\circ$  önszintezési tartományon belül történő felállítás esetén a mérőműszer szintezési automatikával működik. Az önszintezési tartományon kívül a mérőműszer automatikusan átkapcsol a dőlési funkcióra.

#### Munkavégzés szintezési automatikával (lásd a A-C ábrát)

Állítsa a mérőműszert egy vízszintes, szilárd alátétre, rögzítse azt a (10) tartóra vagy a (15) műszerállványra.

A szintezési automatika a  $\pm 4^\circ$  önszintezési tartományon belüli egyenletlenségeket automatikusan kiegyenlíti. Amikor a lézersugarak tartósan világitanak, a mérőműszer szintezése sikerrel befejeződött.

Ha nincs lehetőség automatikus szintbeállításra, például mert az a felület, amelyre a mérőműszert felállították, több mint  $4^\circ$ -kal eltér a vízszintestől, a lézervonalak először 2 másodpercig gyors ütemben villogni kezdenek, majd minden 5 másodpercben néhányszor szintén gyors ütemben villognak. A mérőműszer a dőlési funkcióban van.

Ha továbbra is a szintezési automatikával akar dolgozni, állítsa fel vízszintesen a mérőműszert, és várja meg az önszintezés végrehajtását. Mihelyt a mérőműszer a  $\pm 4^\circ$  önszintezési tartományon belülre kerül, a lézervonalak folyamatosan kezdenek világitani.

Ha a berendezés helyzete üzem közben megváltozik, vagy azt rázkódások érik, a mérőműszer ismét automatikusan végrehajtja az önszintezést. Az önszintezés után ellenőrizze a lézervonalaknak a referenciapontokhoz viszonyított helyzetét, hogy elkerülje a mérőműszer elmozdulása által okozott hibás méréseket.

#### Munkavégzés a dőlési funkcióval (lásd a D ábrát)

Állítsa fel a mérőműszert egy ferde alapfelületre. A dőlési funkcióval végzett munka során a lézervonalak először 2 másodpercig gyors ütemben villogni kezdenek, majd minden 5 másodpercben néhányszor szintén gyors ütemben villognak.

A dőlési funkció használatakor a lézervonalak már nem kerülnek szintezésre és nem szükségképpen merőlegesek egymásra.

### A mérőműszer pontosságának ellenőrzése

#### A pontosságot befolyásoló hatások

A legnagyobb befolyást a környezeti hőmérséklet gyakorolja a pontosságra. A lézersugarat főleg a padló felett található hőmérsékleti különbségek tudják kitéríteni.

Mivel a hőmérséklet különbségek a talaj közelében a legnagyobbak, a mérőműszert lehetőleg egy műszerállványra kell felszerelni és a munkafelület közepére kell felállítani.

A külső hatásokon kívül a berendezésen belüli hatások (mint például a műszer leesése vagy erős ütések) is okozhatnak a méréseknél eltéréseket. Ezért minden munkakezdés előtt ellenőrizze a szintezési pontosságot.

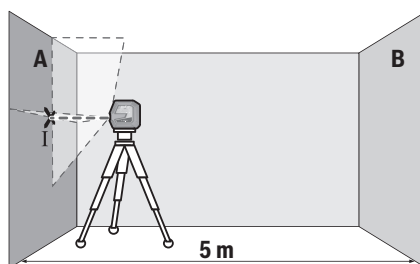
Először mindig a vízszintes lézervonal magassági és szintezési pontosságát és utána mindig a függőleges lézervonalak szintezési pontosságát ellenőrizze.

Ha az eltérés legalább egy ellenőrzési folyamatnál meghaladja a legnagyobb megengedett eltérést, javíttassa meg egy **Bosch**-vevőszolgálatl a mérőműszert.

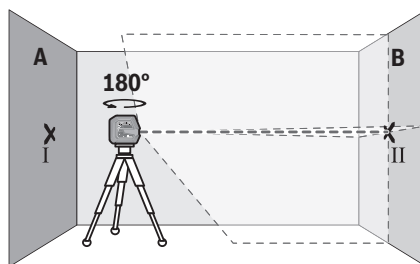
#### A vízszintes vonal magassági pontosságának ellenőrzése

Ehhez az ellenőrzéshez egy 5 m hosszúságú szabad, szilárd talajú vagy padlójú mérési szakaszra szükség két fal (A és B) között.

- Szerelje fel a mérőműszert az A fal közelében egy műszerállványra vagy állítsa egy szilárd, egyenletes alapra. Kapcsolja be a mérőműszert és jelölje ki a keresztvonalas üzemet.

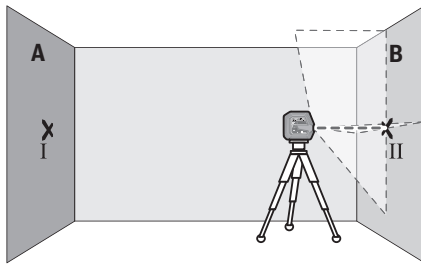


- Irányítsa a lézert a közeli A falra és várja meg, amíg a mérőműszer végrehajtja a szintezést. Jelölje meg annak a pontnak a közepét, ahol a lézervonalak a falon keresztelik egymást (I. pont).

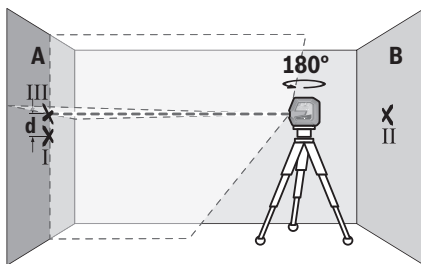


- Forgassa el a mérőműszert  $180^\circ$ -kal, várja meg, amíg a mérőműszer végrehajtja a szintezést és jelölje meg a szemben álló B falon a lézervonalak keresztveződési pontját (II. pont).
- Helyezze el a mérőműszert – anélkül, hogy elforgatná – a B fal közelébe, kapcsolja be és várja meg amíg az szintezésre kerül.





- Állítsa be úgy a mérőműszert magasságát (a műszerállvány, vagy szükség esetén alátétek segítségével), hogy a lézervonalak keresztezési pontja a B falon pontosan az előbb megjelölt II. pontra essen.



- Forgassa el 180°-kal a mérőműszert, anélkül, hogy a magasságát megváltoztatná. Irányítsa azt úgy az A falra, hogy a függőleges lézervonal pontosan a már megjelölt I. ponton haladjon át. Várja meg, amíg a mérőműszer végrehajtja a szintezést és jelölje meg az A falon a lézervonalak keresztezési pontját (III. pont).
- A két megjelölt pont, I és III, különbsége az A falon, a  $d$  érték megadja a mérőműszer tényleges magassági eltérését.

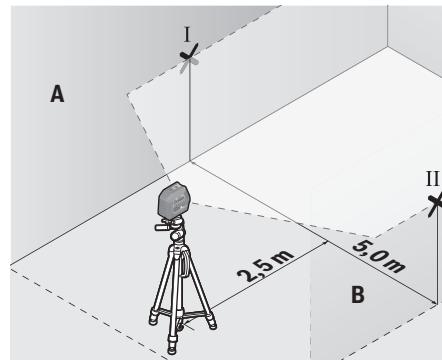
Egy  $2 \times 5 \text{ m} = 10 \text{ m}$  hosszúságú mérési szakaszon a legnagyobb megengedett eltérés:

$10 \text{ m} \times \pm 0,3 \text{ mm/m} = \pm 3 \text{ mm}$ . Az I és III pont közötti  $d$  különbségnek ezek szerint legfeljebb **3 mm**-nek szabad lennie.

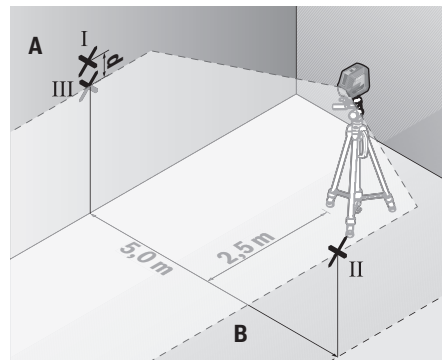
#### A vízszintes vonal szintezési pontosságának ellenőrzése

Az ellenőrzéshez egy kb.  $5 \times 5 \text{ m}$ -es szabad területre van szükség.

- Szerelje fel a mérőműszert az A és a B fal között közepén egy műszerállványra vagy állítsa egy szilárd, egyenes alapra. Kapcsolja be a mérőműszert és jelölje ki a vízszintes üzemet. Hagyja a mérőműszert beszinteződni.



- Jelölje meg a mérőműszertől 2,5 m távolságra mindkét falon a lézervonal középsőnek helyét (I pont az A falon és II pont a B falon).



- Állítsa fel a mérőműszert 180°-kal elfordítva 5 m távolságban és várja meg amíg az önszintezés végrehajtásra kerül.
- Állítsa be úgy a mérőműszer magasságát (a műszerállvány, vagy szükség esetén alátétek segítségével), hogy a lézervonal közepe a B falon pontosan az előbb megjelölt II. pontra essen.
- Jelölje be az A falon a lézervonal középsőt III pontként (ez függőlegesen az I pont felett vagy alatt lesz).
- A két megjelölt pont, I és III, különbsége az A falon, a  $d$  érték megadja a mérőműszernek a vízszintestől való tényleges eltérését.

Egy  $2 \times 5 \text{ m} = 10 \text{ m}$  hosszúságú mérési szakaszon a legnagyobb megengedett eltérés:

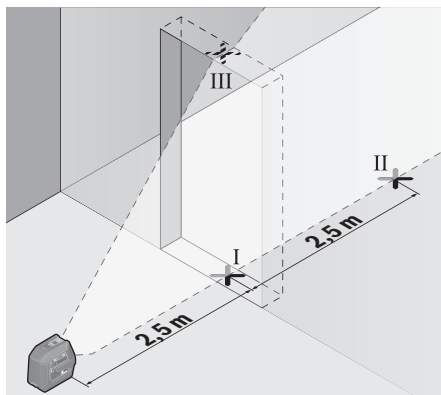
$10 \text{ m} \times \pm 0,3 \text{ mm/m} = \pm 3 \text{ mm}$ . Az I és III pont közötti  $d$  különbségnek ezek szerint legfeljebb **3 mm**-nek szabad lennie.

#### A függőleges vonal szintezési pontosságának ellenőrzése

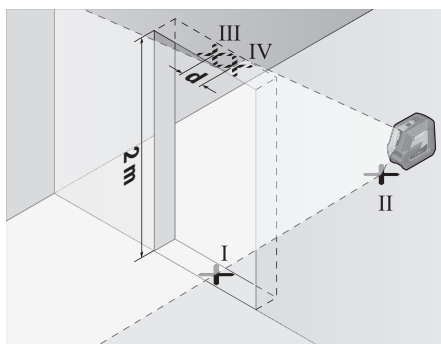
Az ellenőrzéshez egy olyan ajtónyílásra van szükség, amelynél (szilárd talaj vagy padló mellett) az ajtónyílás mindkét oldalán legalább 2,5 m hely áll rendelkezésre.

- Állítsa fel a mérőműszert az ajtónyílástól 2,5 m távolságra egy szilárd, egyenes alapra (ne egy műszerállványra). Kapcsolja be a mérőműszert és jelölje ki a függőleges üze-

met. Irányítsa a lézervonalat az ajtónyílásra és várja meg, amíg a mérőműszer önszintezése végrehajtásra kerül.



- Jelölje meg a függőleges lézervonal közepén az ajtónyílás padlójánál (I. pont), 5 m távolságban az ajtónyílás másik oldalán (II. pont) valamint az ajtónyílás felső szélén (III. pont).



- Forgassa el a mérőműszert 180°-kal és állítsa azt fel az ajtónyílás másik oldalán, közvetlenül a II. pont mögé. Várja meg a mérőműszer szintezését, majd állítsa úgy be a függőleges lézervonalat, hogy a közepe pontosan az I. és II. ponton haladjon át.
- Jelölje meg a lézervonal közepét az ajtónyílás felső szélén IV. pontként.
- A két megjelölt pont, III és IV, különbsége, a  $d$  érték megadja a mérőműszer tényleges magassági eltérését.
- Mérje meg az ajtónyílás magasságát.

Számítsa ki a következőképpen a legnagyobb megengedett eltérést:

Az ajtónyílás magasságának kétszerese  $\times 0,3$  mm/m

Példa: Ha az ajtónyílás magassága 2 m, akkor legnagyobb megengedett eltérés

$2 \times 2 \text{ m} \times \pm 0,3 \text{ mm/m} = \pm 1,2 \text{ mm}$  lehet. A III és IV pont legnagyobb megengedett távolsága így 1,2 mm.

## Munkavégzési tanácsok

- ▶ **Jelöléshez mindig csak a lézervonal közepét használja.** A lézervonal szélessége a távolság függvényében változik.

### Munkavégzés az LB 10 tartóval (lásd a E-H ábrát)

A (10) tartó segítségével a mérőműszert függőleges felületekre vagy mágnesezhető anyagokra lehet erősíteni. A (14) mennyezeti kapocsal kombinálva a mérőműszer magasságát is be lehet állítani.

Tegye fel a mérőműszert a (5) 1/4"-állványrögzítő menettel a tartó (11) 1/4"-csavarjára és szorosan húzza meg.

A (10) tartó rögzítési lehetőségei:

- egy a kereskedelemben szokványosan kapható csavarral a (13) csavarnyíláson át egy száraz falra vagy fára (lásd a F ábrát),
- a (12) mágnesekkel fémfelületekre (lásd a G ábrát),
- a (14) mennyezeti kapocsal mennyezetlécéhez (lásd a H ábrát).

Állítsa be durván a (10) tartót, mielőtt bekapcsolná a mérőműszert.

### Munkavégzés a lézer-céltáblával

A (20) lézer-céltábla hátrányos körülmények és nagyobb távolságok esetén jobban láthatóvá teszi a lézersugarat.

A (20) lézer-céltábla fényvisszaverő oldala láthatóbbá teszi a lézervonalat, és az áttetsző oldalon át a lézervonalat a lézer-céltábla hátoldala felül is fel lehet ismerni.

### Munkavégzés műszerállvánnyal (tartozék)

Egy műszerállvány egy stabil, beállítható magasságú mérési alapot nyújt. Tegye fel a mérőműszert a (5) 1/4"-műszerállványcsatlakozóval a (15) műszerállvány, vagy egy szokványos fényképezőgépállvány menetére. Az állvány csavarjával rögzítse szorosan a mérőműszert.

A mérőműszer bekapcsolása előtt állítsa be a mérőműszert durván a megfelelő helyzetbe.

### Rögzítés az univerzális tartóval (tartozék) (lásd a K ábrát)

A (17) univerzális tartóval a mérőműszert például függőleges felületekre, csövekre vagy mágnesezhető anyagokra lehet rögzíteni. Az univerzális tartó padlóállványként is használható és megkönnyíti a mérőműszer magassági beállítását.

A mérőműszer bekapcsolása előtt állítsa be a (17) univerzális tartót durván a megfelelő helyzetbe.

### Munkavégzés a forgatható tartóval (külön tartozék)

A (18) forgatható tartó segítségével a mérőműszert 360°-ra el lehet forgatni. Így a lézervonalakat pontosan be lehet állítani, anélkül, hogy ehhez meg kellene változtatni a mérőműszer helyzetét.

A (18) forgatható tartó padlóállványként is használható, ennek segítségével rá lehet csavarozni a mérőműszert függőleges felületekre, a mérőműszert a (12) mágnesek segítségével fémfelületekre lehet rögzíteni, vagy a (14) mennyezeti kapocsal a mennyezethez is lehet rögzíteni.

Állítsa be durván a **(18)** forgatható tartót, mielőtt a mérőműszert bekapcsolja.

### Lézerpont kereső szemüveg (tartozék)

A lézerpont kereső szemüveg kiszűri a környezeti világítást. Így a lézer fénye a szem számára világosabban látható.

- ▶ **A lézer keresőszemüveget ne használja védőszemüveggént.** A lézer keresőszemüveg a lézersugár felismerésének megkönnyítésére szolgál, de a lézersugártól nem véd.
- ▶ **A lézer keresőszemüveget ne használja napszemüveggént, vagy a közúti közlekedéshez.** A lézer keresőszemüveg nem nyújt teljes védelmet az ultraviolet sugárzás ellen és csökkenti a színelismerési képességet.

### Munkavégzési példák (lásd a I–K ábrákat)

A mérőműszer lehetséges alkalmazására az ábra-oldalakon néhány példa található.

## Karbantartás és szerviz

### Karbantartás és tisztítás

Tartsa mindig tisztán a mérőműszert.

Ne merítse bele a mérőműszert vízbe vagy más folyadékokba.

A szennyeződések egy nedves, puha kendővel törölje le. Tisztító- vagy oldószereket ne használjon.

Rendszeresen tisztítsa meg mindenk előtt a lézersugár kilépési nyílása körüli felületeket és ügyeljen a szálakra.

A mérőműszert csak az azzal együtt szállított **(21)** védőtáskában tárolja és szállítsa.

Ha javításra van szükség, a mérőműszert a **(21)** védőtáskába csomagolva küldje be.

### Vevőszolgálat és alkalmazási tanácsadás

A vevőszolgálat a terméke javításával és karbantartásával, valamint a pótalkatrészekkel kapcsolatos kérdésekre szívesen válaszol. A pótalkatrészekkel kapcsolatos robbantott ábrák és egyéb információk a következő címen találhatóak:

**www.bosch-pt.com**

A Bosch Alkalmazási Tanácsadó Team a termékeinkkel és azok tartozékaival kapcsolatos kérdésekben szívesen nyújt segítséget.

Ha kérdései vannak vagy pótalkatrészeket szeretne rendelni, okvetlenül adja meg a termék típusábláján található 10-jegyű cikkszámot.

### Magyarország

Robert Bosch Kft.

1103 Budapest

Gyömrői út. 120.

A [www.bosch-pt.hu](http://www.bosch-pt.hu) oldalon online megrendelheti készülékének javítását.

Tel.: +36 1 879 8502

Fax: +36 1 879 8505

[info.bsc@hu.bosch.com](mailto:info.bsc@hu.bosch.com)

[www.bosch-pt.hu](http://www.bosch-pt.hu)

### További szerviz-címek itt találhatók:

[www.bosch-pt.com/serviceaddresses](http://www.bosch-pt.com/serviceaddresses)

### Hulladékkezelés

A mérőműszereket, a tartozékokat és csomagolóanyagokat a környezetvédelmi szempontoknak megfelelően kell újrafelhasználásra leadni.



Ne dobja ki a mérőműszereket és elemeket a háztartási szemétkébe!

### Csak az EU-tagországok számára:

Az elektromos és elektronikus berendezések hulladékairól szóló 2012/19/EU európai irányelvnek és a nemzeti jogba való átültetésének megfelelően a már nem használható mérőműszereket és a 2006/66/EK európai irányelvnek megfelelően a már nem használható akkumulátorokat/elemeket külön össze kell gyűjteni és a környezetvédelmi szempontoknak megfelelően kell újrafelhasználásra leadni.

Szakszertlen ártalmatlanítás esetén a már használhatatlan elektromos és elektronikus készülékek a bennük esetleg található veszélyes anyagok következtében káros hatással lehetnek a környezetre és az emberek egészségére.

## Русский

### Только для стран Евразийского экономического союза (Таможенного союза)

В состав эксплуатационных документов, предусмотренных изготовителем для продукции, могут входить настоящее руководство по эксплуатации, а также приложения.

Информация о подтверждении соответствия содержится в приложении.

Информация о стране происхождения указана на корпусе изделия и в приложении.

Дата изготовления указана на последней странице обложки Руководства или на корпусе изделия.

Контактная информация относительно импортера содержится на упаковке.

### Срок службы изделия

Срок службы изделия составляет 7 лет. Не рекомендуется к эксплуатации по истечении 5 лет хранения с даты изготовления без предварительной проверки (дату изготовления см. на этикетке).

### Перечень критических отказов и ошибочные действия персонала или пользователя

- не использовать при появлении дыма непосредственно из корпуса изделия

- не использовать на открытом пространстве во время дождя (в распыляемой воде)
- не включать при попадании воды в корпус

#### Критерии предельных состояний

- поврежден корпус изделия

#### Тип и периодичность технического обслуживания

Рекомендуется очистить инструмент от пыли после каждого использования.

#### Хранение

- необходимо хранить в сухом месте
- необходимо хранить вдали от источников повышенных температур и воздействия солнечных лучей
- при хранении необходимо избегать резкого перепада температур
- если инструмент поставляется в мягкой сумке или пластиковом кейсе рекомендуется хранить инструмент в этой защитной упаковке
- подробные требования к условиям хранения смотрите в ГОСТ 15150-69 (Условие 1)

#### Транспортировка

- категорически не допускается падение и любые механические воздействия на упаковку при транспортировке
- при разгрузке/погрузке не допускается использование любого вида техники, работающей по принципу зажима упаковки
- подробные требования к условиям транспортировки смотрите в ГОСТ 15150-69 (Условие 5)

## Указания по технике безопасности



Для обеспечения безопасной и надежной работы с измерительным инструментом должны быть прочитаны и соблюдены все инструкции. Использование измерительного инструмента не в соответствии с настоящими указаниями чревато повреждением интегрированных защитных механизмов. Никогда не изменяйте до неузнаваемости предупредительные таблички на измерительном инструменте. **ХОРОШО СОХРАНИТЕ ЭТИ ИНСТРУКЦИИ И ПЕРЕДАВАЙТЕ ИХ ВМЕСТЕ С ПЕРЕДАЧЕЙ ИЗМЕРИТЕЛЬНОГО ИНСТРУМЕНТА.**

- ▶ **Осторожно** – применение инструментов для обслуживания или юстировки или процедур техобслуживания, кроме указанных здесь, может привести к опасному воздействию излучения.
- ▶ Измерительный инструмент поставляется с предупредительной табличкой лазерного излучения (показана на странице с изображением измерительного инструмента).
- ▶ Если текст предупредительной таблички лазерного излучения не на Вашем родном языке, перед первым запуском в эксплуатацию заклейте ее наклейкой на Вашем родном языке, которая входит в объем поставки.



**Не направляйте луч лазера на людей или животных и сами не смотрите на прямой или отражаемый луч лазера.** Этот луч может слепить людей, стать причиной несчастного случая или повредить глаза.

- ▶ **В случае попадания лазерного луча в глаз глаза нужно намеренно закрыть и немедленно отвернуться от луча.**
- ▶ **Не меняйте ничего в лазерном устройстве.**
- ▶ **Не используйте очки для работы с лазерным инструментом (принадлежность) в качестве защитных очков.** Очки для работы с лазерным инструментом обеспечивают лучшее распознавание лазерного луча, но не защищают от лазерного излучения.
- ▶ **Не используйте очки для работы с лазерным инструментом (принадлежность) в качестве солнцезащитных очков или за рулем.** Очки для работы с лазером не обеспечивают защиту от УФ-излучения и мешают правильному цветосприятию.
- ▶ **Ремонт измерительного инструмента разрешается выполнять только квалифицированному персоналу и только с использованием оригинальных запчастей.** Этим обеспечивается безопасность измерительного инструмента.
- ▶ **Не позволяйте детям пользоваться лазерным измерительным инструментом без присмотра.** Дети могут по неосторожности ослепить себя или посторонних людей.
- ▶ **Не работайте с измерительным инструментом во взрывоопасной среде, вблизи от горючих жидкостей, газов и пыли.** В измерительном инструменте могут образоваться искры, от которых может воспламениться пыль или пары.



**Не устанавливайте магнитные принадлежности вблизи имплантантов и прочих медицинских аппаратов, напр., кардиостимуляторов и инсулиновых насосов.** Находящиеся в принадлежностях магниты создают магнитное поле, которое может оказывать влияние на работу имплантантов и медицинских аппаратов.

- ▶ **Держите магнитные принадлежности вдали от магнитных носителей данных и от приборов, чувствительных к магнитному полю.** Воздействие магнитов принадлежности может приводить к невосполнимой потере данных.

## Описание продукта и услуг

Пожалуйста, соблюдайте иллюстрации в начале руководства по эксплуатации.

### Применение по назначению

Настоящий измерительный прибор предназначен для построения и контроля горизонтальных и вертикальных линий.

Измерительный инструмент пригоден для работы внутри помещений и на открытом воздухе.

### Изображенные составные части

Нумерация представленных составных частей выполнена по изображению измерительного инструмента на странице с иллюстрациями.

- (1) Отверстие для выхода лазерного луча
- (2) Индикатор заряженности батарей
- (3) Кнопка выбора режима работы лазера
- (4) Выключатель
- (5) Гнездо под штатив 1/4"
- (6) Фиксатор крышки батарейного отсека
- (7) Крышка батарейного отсека
- (8) Предупредительная табличка лазерного излучения
- (9) Серийный номер
- (10) Держатель (LB 10)
- (11) Винт 1/4" держателя
- (12) Магнит
- (13) Отверстие под винт в держателе
- (14) Потолочный кронштейн (DK 10)<sup>a)</sup>
- (15) Штатив (BT 150)<sup>a)</sup>
- (16) Телескопический шест (BT 350)<sup>a)</sup>
- (17) Универсальное крепление (BM 1)<sup>a)</sup>
- (18) Поворотное крепление (RM 10)<sup>a)</sup>
- (19) Очки для работы с лазерным инструментом<sup>a)</sup>
- (20) Визирная марка для лазерного луча<sup>a)</sup>
- (21) Защитный чехол<sup>a)</sup>

a) Изображенные или описанные принадлежности не входят в стандартный объем поставки. Полный ассортимент принадлежностей Вы найдете в нашей программе принадлежности.

### Технические данные

Линейный лазерный нивелир	GLL 2-15 G
Товарный номер	3 601 K63 W..
Рабочий диапазон <sup>A)</sup>	15 м
Точность нивелирования <sup>B)C)</sup>	±0,3 мм/м
Диапазон самонивелирования	±4°
Время нивелирования	< 4 с
Рабочая температура	-10 °C ... +50 °C
Температура хранения	-20 °C ... +70 °C
Макс. высота применения над реперной высотой	2000 м
Относительная влажность воздуха не более	90 %

Линейный лазерный нивелир	GLL 2-15 G
Степень загрязненности согласно IEC 61010-1	2 <sup>D)</sup>
Класс лазера	2
Тип лазера	500-540 нм, < 10 мВт
C <sub>6</sub>	10
Расхождение	50 × 10 мрад (полный угол)
Гнездо под штатив	1/4"
Батареи	4 × 1,5 В LR6 (AA)
Масса согласно EPTA-Procedure 01:2014	0,57 кг
Размеры (длина x ширина x высота)	
- без держателя	126 × 63 × 115 мм
- с держателем LB 10	145 × 63 × 134 мм
Степень защиты	IP 64

A) Рабочий диапазон может уменьшаться вследствие неблагоприятных окружающих условий (напр., прямых солнечных лучей).

B) при 20-25 °C

C) Для указанных значений условия окружающей среды должны быть в диапазоне от нормальных до благоприятных (напр., отсутствие вибрации, отсутствие тумана, отсутствие дыма, отсутствие прямых солнечных лучей). После сильных перепадов температуры возможны отклонения в точности.

D) Обычно присутствует только непроводящее загрязнение. Однако, как правило, возникает временная проводимость, вызванная конденсацией.

Однозначная идентификация измерительного инструмента возможна по серийному номеру (9) на заводской табличке.

## Сборка

### Вставка/замена батареек

В измерительном инструменте рекомендуется использовать щелочно-марганцевые батарейки.

Чтобы открыть крышку батарейного отсека (7), отожмите фиксатор (6) наверх и снимите крышку батарейного отсека. Вставьте батареи.

Следите при этом за правильным направлением полюсов в соответствии с изображением с внутренней стороны батарейного отсека.

Индикатор заряженности батарей (2) всегда отражает текущее состояние батареи.

Если батарейки начинают садиться, яркость лазерных линий медленно снижается.

Если батарейки почти сели, индикатор заряженности батарей (2) продолжительно мигает. Лазерные линии мигают каждые 5 мин. в течение 5 с.

Если батареи сели, лазерные линии и индикатор заряженности батарей мигают еще один раз перед отключением измерительного инструмента.

Меняйте сразу все батарейки одновременно. Используйте только батарейки одного производителя и одинаковой емкости.

- **Извлекайте батарейки из измерительного инструмента, если продолжительное время не будете работать с ним.** При длительном хранении в измерительном инструменте возможна коррозия и саморазрядка батареек.

## Работа с инструментом

### Включение инструмента

- **Защищайте измерительный инструмент от влаги и прямых солнечных лучей.**
- **Не подвергайте измерительный инструмент воздействию экстремальных температур и температурных перепадов.** Например, не оставляйте его на длительное время в автомобиле. При значительных колебаниях температуры сначала дайте температуре измерительного инструмента стабилизироваться, и прежде чем продолжать работать с инструментом, всегда проверяйте его точность (см. „Контроль точности измерительного инструмента“, Страница 111). Экстремальные температуры и температурные перепады могут отрицательно влиять на точность измерительного инструмента.
- **Избегайте сильных толчков и падения измерительного инструмента.** После сильных внешних воздействий на измерительный инструмент рекомендуется проверить его точность, прежде чем продолжать работать с инструментом (см. „Контроль точности измерительного инструмента“, Страница 111).
- **При транспортировке выключайте измерительный инструмент.** При выключении блокируется маятниковый механизм, который иначе при сильных движениях может быть поврежден.

### Включение/выключение

Чтобы **включить** измерительный инструмент, передвиньте выключатель (4) в положение «**On**». Сразу же после включения измерительный инструмент проецирует лазерные лучи из отверстий для выхода лазерного луча (1).

- **Не направляйте лазерный луч на людей или животных и не смотрите сами в лазерный луч, в том числе и с большого расстояния.**

Чтобы **выключить** измерительный инструмент, передвиньте выключатель (4) в положение **Off**. При выключении маятниковый механизм блокируется.

- **Не оставляйте измерительный инструмент без присмотра и выключайте измерительный инструмент после использования.** Другие лица могут быть ослеплены лазерным лучом.

При превышении предельно допустимой рабочей температуры в 50 °C происходит выключение для защиты лазерного диода. После охлаждения измерительный

инструмент опять готов к работе и может быть снова включен.

### Автоматическое отключение

Если в течение прибл. 120 мин. на измерительном инструменте не будет нажиматься никаких кнопок, измерительный инструмент с целью экономии батарей автоматически выключается.

Чтобы снова включить измерительный инструмент после автоматического выключения, можно либо передвинуть выключатель (4) сначала в положение «**Off**», а затем снова включить измерительный инструмент, либо один раз нажать кнопку выбора режима работы лазера (3).

Чтобы деактивировать автоматическое отключение, при включенном измерительном инструменте держите кнопку режима работы лазера (3) нажатой не менее 3 с. Если автоматическое отключение отключено, лазерные лучи коротко мигают для подтверждения.

**Указание:** При превышении рабочей температуры 45 °C автоматическое отключение деактивировать нельзя.

Чтобы активировать автоматическое выключение, выключите измерительный инструмент и снова включите его.

### Режимы работы

Измерительный инструмент имеет несколько режимов работы, которые можно переключать в любой момент:

- Режим перекрестных линий (см. рис. **A**): инструмент излучает одну горизонтальную и одну вертикальную лазерную линию,
- Горизонтальный режим (см. рис. **B**): инструмент излучает одну горизонтальную лазерную линию,
- Вертикальный режим (см. рис. **C**): инструмент излучает одну вертикальную лазерную линию.

Чтобы сменить режим, нажимайте на кнопку выбора режима работы лазера (3), пока лазерные лучи не перейдут в требуемый рабочий режим.

Все режимы работы возможны как с автоматическим нивелированием, так и с функцией наклона.

### Автоматическое нивелирование

Измерительный инструмент постоянно отслеживает положение во время работы. При нахождении в диапазоне самонивелирования  $\pm 4^\circ$  инструмент выполняет автоматическое нивелирование. За пределами диапазона самонивелирования автоматически включается функция наклона.

### Работа с автоматическим нивелированием (см. рис. A–C)

Установите измерительный инструмент на прочное горизонтальное основание или закрепите его на держателе (10) или на штативе (15).

Функция автоматического нивелирования компенсирует неровности в рамках диапазона самонивелирования  $\pm 4^\circ$ . Измерительный инструмент нивелирован, как только лазерные лучи начинают непрерывно светиться.

Если автоматическое нивелирование невозможно, например, т.к. поверхность, на которой установлен измерительный инструмент, отличается от горизонтали более чем на  $4^\circ$ , лазерные лучи сначала мигают в быстром темпе 2 с, затем каждые 5 с в том же темпе. На измерительном инструменте включена функция наклона.

Для продолжения работы с функцией автоматического нивелирования, установите измерительный инструмент горизонтально и подождите окончания автоматического самонивелирования. После того, как измерительный инструмент войдет в диапазон автоматического нивелирования  $\pm 4^\circ$ , лазерные лучи начинают непрерывно светиться.

При сотрясениях или изменениях положения во время работы измерительный инструмент автоматически самонивелируется. После нивелирования проверьте положение лазерных лучей по отношению к реперным точкам, чтобы избежать ошибок в результате смещения измерительного инструмента.

#### Работа с функцией наклона (см. рис. D)

Поставьте измерительный инструмент на наклонное основание. При работе с включенной функцией наклона лазерные лучи сначала мигают в быстром темпе 2 с, затем каждые 5 с в том же темпе.

При работе с включенной функцией наклона лазерные линии больше не нивелируются и не обязательно образуют перпендикуляр.

#### Контроль точности измерительного инструмента

##### Факторы, влияющие на точность

Наибольшее влияние на точность оказывает окружающая температура. В особенности температурные перепады, имеющие место по мере удаления от почвы, могут стать причиной отклонения лазерного луча.

Поскольку самые большие температурные перепады наблюдаются рядом с поверхностью почвы, измерительный инструмент необходимо по возможности устанавливать на штатив по центру проверяемой рабочей поверхности.

Наряду с внешними воздействиями, специфические для инструмента воздействия (напр., падения или сильные удары) также могут приводить к отклонениям. Поэтому всегда перед началом работы проверяйте точность нивелирования.

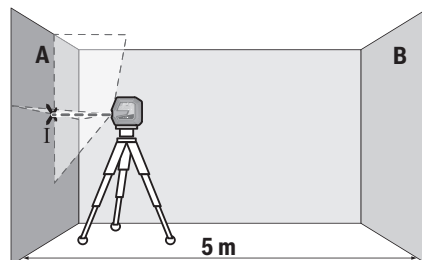
Проверяйте сначала точность по высоте и точность нивелирования горизонтальной лазерной линии, а затем точность нивелирования вертикальной лазерной линии.

Если во время одной из проверок измерительный инструмент превысит максимально допустимое отклонение, отдайте его в ремонт в сервисную мастерскую **Bosch**.

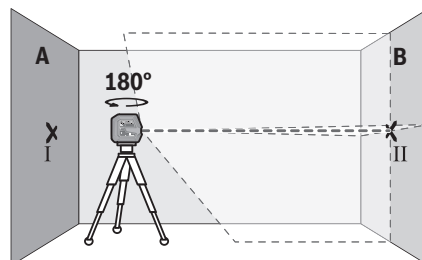
##### Проверка точности горизонтальной линии по высоте

Для контроля необходим свободный отрезок 5 м на прочном грунте между стенами А и В.

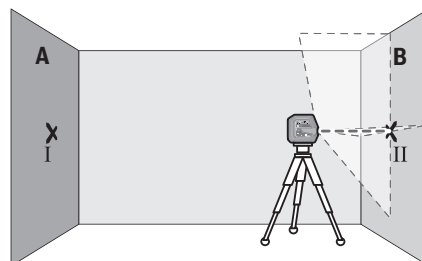
- Закрепите измерительный инструмент вблизи стены А на штативе или установите его на прочное, плоское основание. Включите измерительный инструмент и выберите режим перекрестных линий.



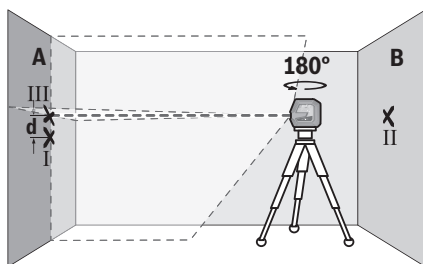
- Направьте лазер на ближнюю стену А и дайте измерительному инструменту нивелироваться. Отметьте середину точки, в которой лазерные линии пересекаются на стене (точка I).



- Поверните измерительный инструмент на  $180^\circ$ , подождите, пока он не произведет самонивелирование, и отметьте точку пересечения лазерных линий на противоположной стене В (точка II).
- Установите измерительный инструмент – не поворачивая его – вблизи стены В, включите его и дайте ему время нивелироваться.



- Настройте измерительный инструмент по высоте (с помощью штатива или подкладок) так, чтобы точка пересечения лазерных линий точно совпала с ранее отмеченной точкой II на стене В.



- Поверните измерительный инструмент на  $180^\circ$ , не изменяя высоты. Направьте инструмент на стену А так, чтобы вертикальная лазерная линия проходила через уже отмеченную точку I. Подождите, пока инструмент не закончит самонивелирование, и отметьте точку перекрещивания лазерных линий на стене А (точка III).
- Расстояние **d** между двумя обозначенными точками I и III на стене А отражает фактическое отклонение измерительного инструмента по высоте.

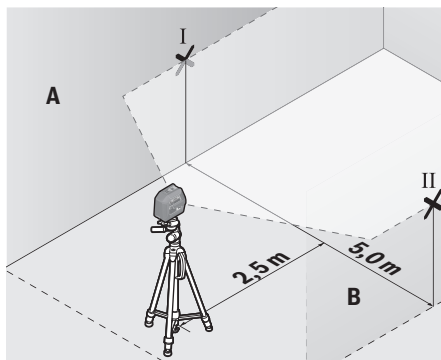
На участке  $2 \times 5 \text{ м} = 10 \text{ м}$  максимально допустимое отклонение составляет:

$10 \text{ м} \times \pm 0,3 \text{ мм/м} = \pm 3 \text{ мм}$ . Таким образом, расстояние **d** между точками I и III не должно превышать макс. **3 мм**.

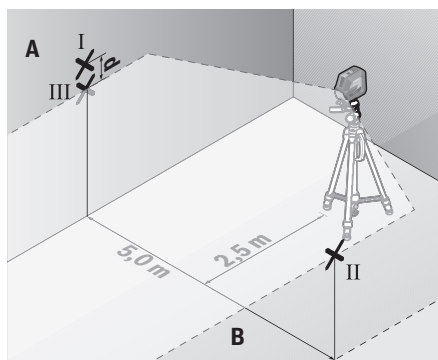
#### Проверка точности нивелирования горизонтальной линии

Для проверки требуется свободная поверхность прилб.  $5 \times 5 \text{ м}$ .

- Монтируйте измерительный инструмент посередине между стенами А и В на штативе или установите его на прочное, ровное основание. Включите измерительный инструмент и выберите режим горизонтальных линий. Дайте измерительному инструменту самонивелироваться.



- Обозначьте на расстоянии 2,5 м от измерительного инструмента середину лазерного луча на обеих стенах (точка I на стене А и точка II на стене В).



- Установите повернутый на  $180^\circ$  измерительный инструмент на расстоянии 5 м и дайте ему самонивелироваться.
- Выровняйте измерительный инструмент по высоте таким образом (с помощью штатива или подложив что-нибудь по нему), чтобы центр лазерной линии точно попадал на предварительно обозначенную на стене В точку II.
- Обозначьте на стене А середину лазерной линии в качестве точки III (вертикально над или под точкой I).
- Расстояние **d** между двумя обозначенными точками I и III на стене А отражает фактическое отклонение измерительного инструмента от горизонтали.

На участке  $2 \times 5 \text{ м} = 10 \text{ м}$  максимально допустимое отклонение составляет:

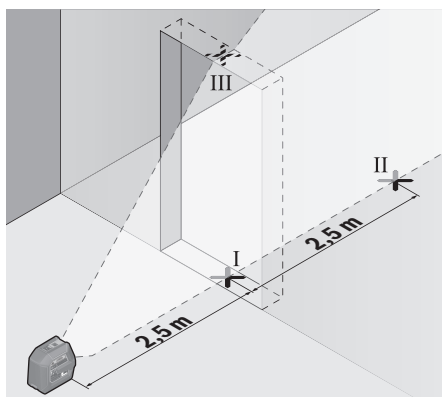
$10 \text{ м} \times \pm 0,3 \text{ мм/м} = \pm 3 \text{ мм}$ . Таким образом, расстояние **d** между точками I и III не должно превышать макс. **3 мм**.

#### Проверка точности нивелирования вертикальной линии

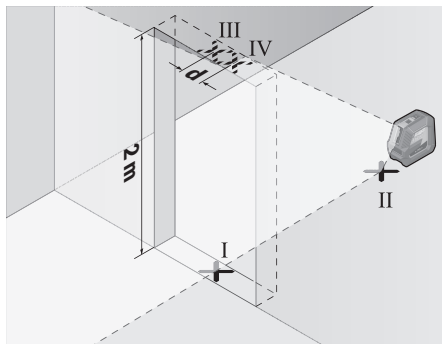
Для проверки Вам требуется проем двери, в обе стороны от которого (на прочном полу) есть свободное пространство длиной не менее 2,5 м.

- Установите измерительный инструмент на расстоянии 2,5 м от дверного проема на прочное, ровное основание (не на штатив). Включите измерительный инструмент и выберите режим вертикальных линий. Направьте лазерную линию на дверной проем и дайте измерительному инструменту самонивелироваться.





- Отметьте середину вертикальной линии на полу в проеме двери (точка I), на расстоянии в 5 м с другой стороны проема двери (точка II), а также по верхнему краю проема двери (точка III).



- Поверните измерительный инструмент на 180° и поставьте его по другую сторону дверного проема прямо позади точки II. Дайте измерительному прибору самонивелироваться и направьте его вертикальные лазерные лучи так, чтобы их середины проходили точно через точки I и II.
- Пометьте середину лазерного луча на верхнем крае дверного проема как точку IV.
- Расстояние  $d$  между двумя обозначенными точками III и IV отображает фактическое отклонение измерительного инструмента от вертикали.
- Измерьте высоту проема двери.

Максимально допустимое отклонение рассчитывается следующим образом:

двойная высота дверного проема  $\times 0,3$  мм/м

Пример: при высоте дверного проема в 2 м максимальное отклонение может составлять  $2 \times 2 \text{ м} \times \pm 0,3 \text{ мм/м} = \pm 1,2 \text{ мм}$ . Точки III и IV должны находиться при обоих измерениях на расстоянии максимум 1,2 мм друг от друга.

## Указания по применению

- ▶ **Используйте всегда только середину лазерной линии для отметки.** Ширина лазерной линии изменяется по мере удаления.

### Работа с держателем LB 10 (см. рис. E-H)

Держатель (10) позволяет закрепить измерительный инструмент на вертикальных поверхностях или магнитных материалах. При использовании с потолочным кронштейном (14) измерительный инструмент также можно регулировать по высоте.

Насадите измерительный инструмент гнездом под штатив 1/4" (5) на винт 1/4" (11) держателя и завинтите до упора.

Вариант монтажа держателя (10):

- с помощью обычного крепежного винта, вставленного в отверстие под винт (13) на стене из кладки без раствора или деревянного материала (см. рис. F),
- с помощью магнитов (12) на металлической поверхности (см. рис. G),
- с помощью потолочного кронштейна (14) на потолочных рейках (см. рис. H).

Выверните держатель на глаз (10) перед включением измерительного инструмента.

### Работы с визирной маркой

Визирная марка (20) улучшает видимость лазерного луча при неблагоприятных условиях и на больших расстояниях.

Отражающая половина визирной марки (20) улучшает видимость лазерной линии, на прозрачной половине лазерную линию также видно с тыльной стороны визирной марки.

### Работа со штативом (принадлежность)

Штатив обеспечивает стабильную, регулируемую по высоте опору для измерений. Поставьте измерительный инструмент гнездом под штатив 1/4" (5) на резьбу штатива (15) или обычного фотоштатива. Зафиксируйте измерительный инструмент с помощью крепежного винта штатива.

Предварительно выровняйте штатив, прежде чем включать измерительный инструмент.

### Фиксация с помощью универсального крепления (принадлежность) (см. рис. K)

С помощью универсального крепления (17) можно закрепить измерительный инструмент, напр., на вертикальных поверхностях, трубах или намагничиваемых материалах. Универсальное крепление можно также использовать в качестве подставки. Оно облегчает выравнивание инструмента по высоте.

Предварительно выровняйте универсальное крепление (17), прежде чем включать измерительный инструмент.

### Работа с поворотным креплением (оснастка)

С помощью поворотного крепления (18) измерительный инструмент можно разворачивать на 360°. Это позволяет

точно настроить лазерные линии, контролируя изменение положения измерительного инструмента. Поворотное крепление (18) можно использовать в качестве подставки, чтобы привинчивать инструмент к вертикальным поверхностям, крепить к металлическим поверхностям с помощью магнитов (12) или прикреплять к потолочным рейкам на потолочном кронштейне (14). Выровняйте поворотное крепление на глаз (18) перед включением измерительного инструмента.

#### Очки для работы с лазерным инструментом (принадлежность)

Лазерные очки отфильтровывают окружающий свет. Поэтому свет лазера кажется более ярким для зрительно-го восприятия.

- ▶ **Не используйте очки для работы с лазером в качестве защитных очков.** Очки для работы с лазером обеспечивают лучшее распознавание лазерного луча, но не защищают от лазерного излучения.
- ▶ **Не используйте очки для работы с лазером в качестве солнцезащитных очков или за рулем.** Очки для работы с лазером не обеспечивают защиту от УФ-излучения и мешают правильному цветовосприятию.

#### Примеры возможных видов работы (см. рис. I–K)

Примеры возможных применений измерительного инструмента приведены на страницах с рисунками.

## Техобслуживание и сервис

### Техобслуживание и очистка

Содержите измерительный инструмент постоянно в чистоте.

Никогда не погружайте измерительный инструмент в воду или другие жидкости.

Вытирайте загрязнения сухой и мягкой тряпкой. Не используйте какие-либо чистящие средства или растворители.

Очищайте регулярно особенно поверхности у выходного отверстия лазера и следите при этом за отсутствием ворсинок.

Обязательно храните и транспортируйте измерительный инструмент в защитной сумке (21).

На ремонт отправляйте измерительный инструмент в защитном чехле (21).

### Сервис и консультирование по вопросам применения

Сервисный отдел ответит на все Ваши вопросы по ремонту и обслуживанию Вашего продукта, а также по запчастям. Изображения с пространственным разделением делателей и информация по запчастям можно посмотреть также по адресу: **www.bosch-pt.com**

Коллектив сотрудников Bosch, предоставляющий консультации на предмет использования продукции, с удовольствием ответит на все Ваши вопросы относительно нашей продукции и ее принадлежностей.

Пожалуйста, во всех запросах и заказах запчастей обязательно указывайте 10-значный товарный номер по заводской табличке изделия.

#### Для региона: Россия, Беларусь, Казахстан, Украина

Гарантийное обслуживание и ремонт электроинструмента, с соблюдением требований и норм изготовителя производятся на территории всех стран только в фирменных или авторизованных сервисных центрах «Роберт Бош». **ПРЕДУПРЕЖДЕНИЕ!** Использование контрафактной продукции опасно в эксплуатации, может привести к ущербу для Вашего здоровья. Изготовление и распространение контрафактной продукции преследуется по Закону в административном и уголовном порядке.

#### Россия

Уполномоченная изготовителем организация:  
ООО «Роберт Бош» Вашутинское шоссе, вл. 24  
141400, г. Химки, Московская обл.  
Тел.: +7 800 100 8007  
E-Mail: info.powertools@ru.bosch.com  
www.bosch-pt.ru

#### Дополнительные адреса сервисных центров вы найдете по ссылке:

[www.bosch-pt.com/serviceaddresses](http://www.bosch-pt.com/serviceaddresses)

### Утилизация

Отслужившие свой срок измерительные инструменты, принадлежности и упаковку следует сдавать на экологически чистую рекуперацию отходов.



Не выбрасывайте измерительные инструменты и батарейки в бытовой мусор!

#### Только для стран-членов ЕС:

В соответствии с европейской директивой 2012/19/EU об отработанных электрических и электронных приборах и ее преобразованием в национальное законодательство вышедшие из употребления измерительные инструменты и в соответствии с европейской директивой 2006/66/ЕС дефектные или отслужившие свой срок аккумуляторные батареи/батарейки должны собираться отдельно и сдаваться на экологически чистую рекуперацию.

При неправильной утилизации отработанные электрические и электронные приборы могут оказать вредное воздействие на окружающую среду и здоровье человека из-за возможного присутствия в них опасных веществ.

## Українська

### Вказівки з техніки безпеки



Прочитайте всі вказівки і дотримуйтеся їх, щоб працювати з вимірювальним інструментом безпечно та надійно.

Використання вимірювального інструмента без дотримання цих інструкцій може призвести до пошкодження інтегрованих захисних механізмів. Ніколи не доводьте попереджувальні таблички на вимірювальному інструменті до невпізнаності. **ДОБРЕ ЗБЕРІГАЙТЕ ЦІ ІНСТРУКЦІ І ПЕРЕДАВАЙТЕ ЇХ РАЗОМ З ПЕРЕДАЧЕЮ ВИМІРЮВАЛЬНОГО ІНСТРУМЕНТУ.**

- ▶ **Обережно** – використання засобів обслуговування і настроювання, що відрізняються від зазначених в цій інструкції, або використання дозволених засобів у недозволений спосіб, може призводити до небезпечного впливу випромінювання.
- ▶ Вимірювальний інструмент постачається з попереджувальною табличкою лазерного випромінювання (вона позначена на зображенні вимірювального інструмента на сторінці з малюнком).
- ▶ Якщо текст попереджувальної таблички лазерного випромінювання написаний не мовою Вашої країни, перед першим запуском в експлуатацію заклейте її наклейкою на мові Вашої країни, що входить у комплект постачання.



Не направляйте лазерний промінь на людей або тварин, і самі не дивіться на прямий або відображений лазерний промінь. Він може засліпити інших людей, спричинити нещасні випадки або пошкодити очі.

- ▶ У разі потрапляння лазерного променя в око, навмисне заплющьте очі і відразу відверніться від променя.
- ▶ Нічого не міняйте в лазерному пристрої.
- ▶ Не використовуйте окуляри для роботи з лазером (приладдя) як захисні окуляри. Окуляри для роботи з лазером забезпечують краще розпізнавання лазерного променя, однак не захищають від лазерного випромінювання.
- ▶ Не використовуйте окуляри для роботи з лазером (приладдя) як сонцезахисні окуляри та не вдягайте їх, коли ви знаходитесь за кермом. Окуляри для роботи з лазером не забезпечують повний захист від УФ променів та погіршують розпізнавання кольорів.
- ▶ Віддавайте вимірювальний інструмент на ремонт лише кваліфікованим фахівцям та лише з використанням оригінальних запчастин. Тільки за таких умов Ваш вимірювальний прилад і надалі буде залишатися безпечним.

- ▶ Не дозволяйте дітям використовувати лазерний вимірювальний інструмент без нагляду. Діти можуть ненавмисне засліпити себе чи інших людей.
- ▶ Не працюйте з вимірювальним інструментом у середовищі, де існує небезпека вибуху внаслідок присутності горючих рідин, газів або пилу. У вимірювальному приладі можуть утворюватися іскри, від яких може займатися пил або пари.



Не встановлюйте магнітне приладдя поблизу імплантантів і інших медичних апаратів, напр., кардіостимуляторів і інсулінових pomp. Магніти приладдя створюють поле, яке може негативно впливати на функціональну здатність імплантантів і інсулінових pomp.

- ▶ Тримайте магнітне приладдя на відстані від магнітних носіїв даних і чутливих до магнітних полів приладів. Вплив магнітів приладдя може призвести до необоротної втрати даних.

### Опис продукту і послуг

Будь ласка, дотримуйтеся ілюстрацій на початку інструкції з експлуатації.

#### Призначення приладу

Вимірювальний прилад призначений для утворення і перевірки горизонтальних і вертикальних ліній. Вимірювальний прилад придатний для робіт всередині приміщень та надворі.

#### Зображені компоненти

Нумерація зображених компонентів посилається на зображення вимірювального приладу на сторінці з малюнком.

- (1) Вихідний отвір для лазерного променя
- (2) Індикатор зарядженості батарейок
- (3) Кнопка режиму роботи лазера
- (4) Вимикач
- (5) Гніздо під штатив 1/4"
- (6) Фіксатор секції для батарейок
- (7) Кришка секції для батарейок
- (8) Попереджувальна табличка для роботи з лазером
- (9) Серійний номер
- (10) Кріплення (LB 10)
- (11) Гвинт тримача 1/4"
- (12) Магніт
- (13) Отвір під гвинт у кріпленні
- (14) Стельова скоба (DK 10)<sup>a)</sup>
- (15) Штатив (BT 150)<sup>a)</sup>
- (16) Телескопічна штанга (BT 350)<sup>a)</sup>
- (17) Універсальне кріплення (BM 1)<sup>a)</sup>

- (18) Поворотне кріплення (RM 10)<sup>a)</sup>  
 (19) Окуляри для роботи з лазером<sup>a)</sup>  
 (20) Візирний щит<sup>a)</sup>  
 (21) Захисна сумка<sup>a)</sup>

a) **Зображене або описане приладдя не входить в стандартний обсяг поставки. Повний асортимент приладдя Ви знайдете в нашій програмі приладдя.**

## Технічні дані

Лінійний лазер	GLL 2-15 G
Товарний номер	<b>3 601 K63 W..</b>
Робочий діапазон <sup>A)</sup>	15 м
Точність нівелювання <sup>B)</sup>	±0,3 мм/м
Діапазон автоматичного нівелювання	±4°
Тривалість нівелювання	< 4 с
Робоча температура	-10 °C ... +50 °C
Температура зберігання	-20 °C ... +70 °C
Макс. висота використання над реперною висотою	2000 м
Відносна вологість повітря макс.	90 %
Ступінь забрудненості відповідно до IEC 61010-1	2 <sup>D)</sup>
Клас лазера	2
Тип лазера	500–540 нм, < 10 мВт
C <sub>6</sub>	10
Розходження	50 × 10 мрад (повний кут)
Гніздо під штатив	1/4"
Батарейки	4 × 1,5 В LR6 (AA)
Вага відповідно до EPTA-Procedure 01:2014	0,57 кг
Розміри (довжина x ширина x висота)	
– без тримача	126 × 63 × 115 мм
– з тримачем LB 10	145 × 63 × 134 мм
Ступінь захисту	IP 64

A) Робочий діапазон може зменшуватися внаслідок несприятливих умов (напр., прямі сонячні промені).

B) при 20–25 °C

C) Для вказаних значень умов навколишнього середовища повинні бути у діапазоні від нормальних до сприятливих (напр., відсутність вібрації, відсутність туману, відсутність диму, відсутність прямих сонячних променів). Після сильних перепадів температури можливе відхилення у точності.

D) Зазвичай присутнє лише непровідне забруднення. Проте, як правило, виникає тимчасова провідність через конденсацію.

Однозначна ідентифікація вимірювального інструмента можлива за допомогою серійного номера (9) на заводській табличці.

## Монтаж

### Вставлення/заміна батарейок

У вимірювальному інструменті рекомендується використовувати лужно-марганцеві батареї.

Щоб відкрити кришку секції для батарейок (7), притисніть фіксатор (6) вгору і зніміть кришку секції для батарейок. Вставте батарейки.

При цьому звертайте увагу на правильну направленість полюсів, як це показано всередині секції для батарейок. Індикатор зарядженості батарейок (2) завжди показує поточний стан батарейок.

Якщо батарейки починають розряджатися, яскравість лазерних ліній повільно зменшується.

Якщо батарейки майже розрядилися, тривало блимає індикатор зарядженості батарейок (2). Лазерні лінії блимають кожні 5 хвилин по 5 с.

Якщо батарейки розряджені, лазерні лінії та індикатор зарядженості батарейок знову блимають, перш ніж вимірювальний інструмент вимкнеться.

Міняйте відразу всі батарейки. Використовуйте лише батарейки одного виробника і з однаковою ємністю.

► **Виймайте батарейки з вимірювального інструмента, якщо тривалий час не буде користуватися ним.** У разі тривалого зберігання у вимірювальному інструменті батарейки можуть кородувати і саморозряджатися.

## Робота

### Початок роботи

- **Захищайте вимірювальний прилад від вологи і сонячних променів.**
- **Не допускайте впливу на вимірювальний інструмент екстремальних температур або температурних перепадів.** Наприклад, не залишайте його надовго в автомобілі. Після значного перепаду температур дайте температурі вимірювального інструмента стабілізуватися, і перед подальшою роботою завжди перевіряйте точність роботи вимірювального інструмента (див. „Перевірка точності вимірювального інструмента“, Сторінка 117). Екстремальні температури та температурні перепади можуть погіршувати точність вимірювального інструмента.
- **Уникайте сильних поштовхів і падіння вимірювального інструмента.** Після сильних зовнішніх впливів на вимірювальний інструмент перед подальшою роботою обов'язково завжди перевіряйте точність роботи вимірювального інструмента (див. „Перевірка точності вимірювального інструмента“, Сторінка 117).
- **Під час транспортування вимикайте вимірювальний інструмент.** При вимкненні приладу

маятниковий вузол блокується, щоб запобігти пошкодженню внаслідок сильних поштовхів.

#### Вмикання/вимикання

Щоб увімкнути вимірювальний інструмент, посуньте вимикач (4) у положення «**On**». Одразу після увімкнення вимірювальний інструмент випромінює з вихідних отворів для лазерного променя лазерні промені (1).

- ▶ **Не спрямовуйте лазерний промінь на людей і тварин і не дивіться у лазерний промінь, включаючи і з великої відстані.**

Щоб **вимкнути** вимірювальний інструмент, посуньте вимикач (4) у положення **Off**. При вимкненні інструмента маятниковий вузол блокується.

- ▶ **Не залишайте увімкнутий вимірювальний інструмент без догляду, після закінчення роботи вимикайте вимірювальний інструмент.** Інші особи можуть бути засліплені лазерним променем.

При перевищенні максимально дозволеної робочої температури **50 °C** лазерний промінь для захисту лазерного діода автоматично вимикається. Після того, як вимірювальний прилад охолоне, він знову готовий до експлуатації та його можна знову вмикати.

#### Автоматичне вимкнення

Якщо протягом прибл. **120** хвил. не натискувати на жодну кнопку на вимірювальному інструменті, інструмент, щоб заощадити акумулятор або батареї, автоматично вимикається.

Щоб знову увімкнути вимірювальний інструмент після автоматичного вимкнення, можна або посунути вимикач (4) спочатку в положення «**Off**», а потім знову увімкнути вимірювальний інструмент, або натиснути кнопку режиму роботи лазера (3).

Щоб деактивувати автоматичне вимикання, при увімкненому вимірювальному інструменті тримайте кнопку режиму роботи лазера (3) натиснутою принаймні 3 с. Якщо автоматичне вимикання деактивоване, лазерні промені коротко блимають на підтвердження.

**Вказівка:** У разі перевищення робочої температури **45 °C**, автоматичне вимикання деактивувати не можна.

Щоб активувати функцію автоматичного вимкнення, вимкніть вимірювальний прилад і знову увімкніть його.

#### Режими роботи

Вимірювальний прилад має декілька режимів роботи, які можна в будь-який час перемикаєти:

- Режим перехресних ліній (див. мал. **A**): інструмент випромінює одну горизонтальну й одну вертикальну лазерну лінію,
- Горизонтальний режим (див. мал. **B**): інструмент випромінює одну горизонтальну лазерну лінію,
- Вертикальний режим (див. мал. **C**): інструмент випромінює одну вертикальну лазерну лінію.

Щоб змінити режим, натисніть на кнопку режиму роботи лазера (3), поки лазерні промені не випромінюватимуться в потрібному режимі роботи.

Усі режими роботи можливі як з автоматичним нівелюванням, так і з функцією нахилу.

#### Автоматичне нівелювання

Вимірювальний інструмент стежить за ситуацією увесь час під час роботи. При встановленні у межах діапазону самонівелювання  $\pm 4^\circ$  він працює з автоматичним нівелюванням. Поза діапазоном самонівелювання він автоматично перемикається на функцію нахилу.

#### Роботи у режимі автоматичного нівелювання (див. мал. **A–C**)

Встановіть вимірювальний інструмент на тверду горизонтальну поверхню, закріпіть його на кріпленні (10) або на штативі (15).

Автоматичне нівелювання автоматично вирівнює нерівності у межах діапазону самонівелювання  $\pm 4^\circ$ . Якщо лазерні промені тривало світяться, вимірювальний інструмент нівельований.

Якщо автоматичне нівелювання неможливе, напр., якщо поверхня, на якій встановлений вимірювальний інструмент, відрізняється від горизонталі більш ніж на  $4^\circ$ , спочатку лазерні лінії швидко блимають 2 с, а після цього — кожні 5 с декілька разів у швидкому темпі. На вимірювальному інструменті встановлена функція нахилу.

Для подальших робіт з автоматичним нівелюванням встановіть вимірювальний інструмент в горизонтальне положення і зачекайте, поки не закінчиться самонівелювання. Щойно вимірювальний інструмент повернеться в діапазон автоматичного нівелювання  $\pm 4^\circ$ , лазерні промені почнуть безперервно світитися.

При струсах та змінах положення протягом експлуатації вимірювальний інструмент знову автоматично нівелюється. Після нівелювання перевірте положення лазерних променів стосовно реперних точок, щоб запобігти помилкам в результаті зсування вимірювального приладу.

#### Роботи з функцією нахилу (див. мал. **D**)

Встановіть вимірювальний інструмент на похилу поверхню. Під час робіт з функцією нахилу лазерні лінії спочатку швидко блимають протягом 2 с, а після цього — кожні 5 с декілька разів у швидкому темпі.

З функцією нахилу лазерні лінії більше не нівелюються і не обов'язково проходять перпендикулярно одна до одної.

#### Перевірка точності вимірювального інструмента

##### Фактори, що впливають на точність

Найбільший вплив справляє температура зовнішнього середовища. Особливо температурні перепади, що спостерігаються в міру віддалення від ґрунту, можуть спричинити відхилення лазерного променя.

Оскільки температурні коливання є найбільшими поблизу ґрунту, по можливості монтуйте вимірювальний

інструмент на штативі і встановіть його посередині робочої ділянки.

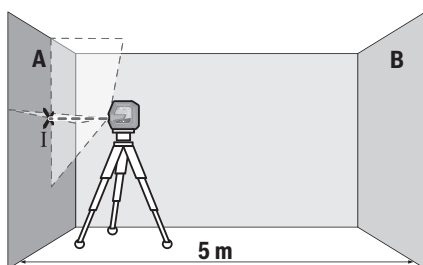
Поряд із зовнішніми умовами також і специфічні для інструменту умови (напр., струси або сильні удари) можуть призводити до відхилень. З цієї причини кожного разу перед початком роботи перевіряйте точність нівелювання.

Перевіряйте спочатку точність висоти і точність нівелювання горизонтальної лазерної лінії, а потім точність нівелювання вертикальної лазерної лінії. Якщо під час однієї з перевірок вимірювальний інструмент перевищить максимально допустиме відхилення, його треба віднести на ремонт до майстерні **Bosch**.

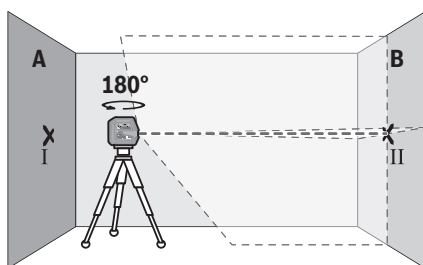
#### Перевірка точності горизонтальної лінії по висоті

Для перевірки Вам на твердому ґрунті потрібна вільна вимірювальна ділянка довжиною **5 м** між двома стінами A і B.

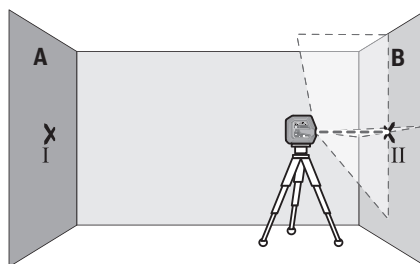
- Встановіть вимірювальний інструмент коло стіни A на штативі або на рівну тверду поверхню. Увімкніть вимірювальний інструмент та оберіть режим роботи з перехресними лініями.



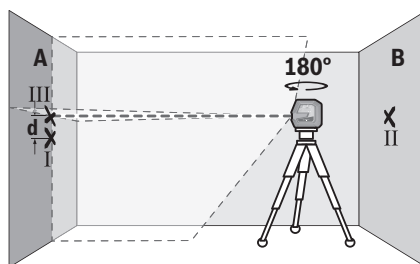
- Спрямуйте лазер на ближчу стіну A та дайте йому нівелюватися. Позначте середину точки, в якій лазерні лінії перехрещуються на стіні (точка I).



- Поверніть вимірювальний прилад на  $180^\circ$ , дайте йому нівелюватися і позначте точку, в якій лазерні лінії перехрещуються на протилежній стіні B (точка II).
- Розташуйте вимірювальний прилад, не повертаючи його, коло стіни B, увімкніть його та дайте йому нівелюватися.



- Вирівняйте вимірювальний інструмент по висоті таким чином (за допомогою штатива або підмостивши щонебудь під нього), щоб точка, в якій перехрещуються лазерні лінії, точно потрапляла на позначену раніше точку II на стіні B.



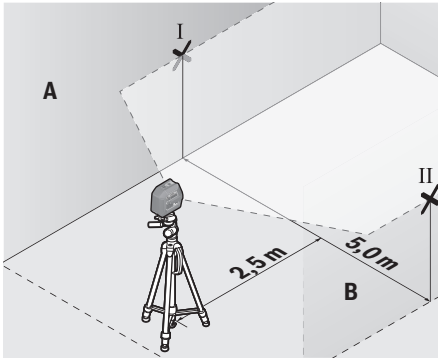
- Поверніть вимірювальний прилад на  $180^\circ$ , не змінюючи його висоти. Спрямуйте його на стіну A таким чином, щоб вертикальна лазерна лінія проходила через раніше позначену точку I. Дайте вимірювальному приладу нівелюватися і позначте точку на стіні A, в якій перехрещуються лазерні лінії (точка III).
- Різниця **d** між двома позначеними на стіні A точками I і III – це фактичне відхилення вимірювального інструмента по висоті.

На ділянці  $2 \times 5 \text{ м} = 10 \text{ м}$  максимально допустиме відхилення становить:  
 $10 \text{ м} \times \pm 0,3 \text{ мм/м} = \pm 3 \text{ мм}$ . Таким чином, різниця **d** між точками I і III може складати максимум **3 мм**.

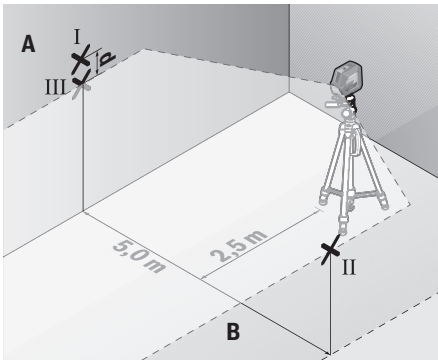
#### Перевірка точності нівелювання горизонтальної лінії

Для перевірки потрібна вільна ділянка прибіл.  $5 \times 5 \text{ м}$ .

- Встановіть вимірювальний інструмент посередині між стінами A і B на штативі або на рівну тверду поверхню. Увімкніть вимірювальний інструмент та оберіть горизонтальний режим. Дайте вимірювальному інструменту самонівелюватися.



- Позначте на обох стінах на відстані 2,5 м від вимірювального інструмента середину лазерної лінії (точка I на стіні A і точка II на стіні B).



- Встановіть обернений на 180° вимірювальний інструмент на відстані 5 м і дайте йому самонівелюватися.
- Вирівняйте вимірювальний прилад по висоті таким чином (за допомогою штатива або підмостивши щонебудь під нього), щоб середина лазерної лінії точно потрапляла на позначену раніше точку II на стіні B.
- Позначте на стіні A середину лазерної лінії як точку III (вертикально над точкою I або під нею).
- Різниця **d** між двома позначеними на стіні A точками I і III – це фактичне відхилення вимірювального інструмента від горизонталі.

На ділянці  $2 \times 5 \text{ м} = 10 \text{ м}$  максимально допустиме відхилення становить:

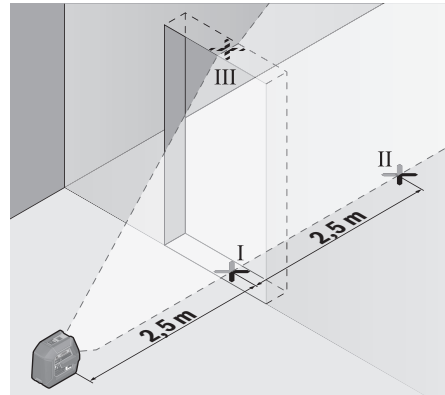
$10 \text{ м} \times \pm 0,3 \text{ мм/м} = \pm 3 \text{ мм}$ . Таким чином, різниця **d** між точками I і III може скласти максимум 3 мм.

#### Перевірка точності нівелювання вертикальної лінії

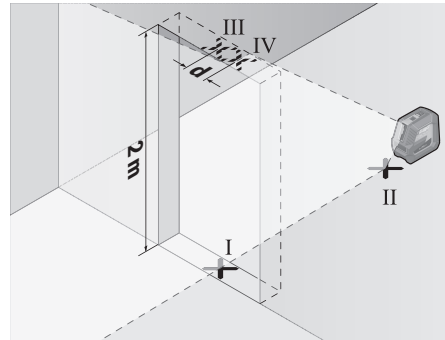
Для перевірки Вам потрібний дверний проріз, в якому з обох боків від дверей є мін. 2,5 м (на твердому ґрунті).

- Встановіть вимірювальний інструмент на відстані 2,5 м від дверного прорізу на рівну тверду поверхню (не на штатив). Увімкніть вимірювальний інструмент та оберіть вертикальний режим. Направте лазерні лінії на

дверний проріз і дайте вимірювальному інструменту самонівелюватися.



- Позначте середину вертикальної лазерної лінії на підлозі у дверному прорізі (точка I), на відстані 5 м з іншого боку дверного прорізу (точка II), а також з верхнього краю дверного прорізу (точка III).



- Поверніть вимірювальний прилад на 180° і поставте його з іншого боку дверного прорізу прямо поза точкою II. Дайте вимірювальному приладу нівелюватися і спрямуйте вертикальну лазерну лінію таким чином, щоб її середина проходила точно через точку I і II.
- Позначте середину лазерної лінії на верхньому краї дверного прорізу в якості точки IV.
- Різниця **d** між двома позначеними точками III і IV – це фактичне відхилення вимірювального інструмента від вертикалі.
- Поміряйте висоту дверного прорізу.

Підрахуйте максимально допустиме відхилення наступним чином:

подвійна висота дверного прорізу  $\times 0,3 \text{ мм/м}$

Приклад: При висоті дверного прорізу 2 м максимальне відхилення повинно скласти

$2 \times 2 \text{ м} \times \pm 0,3 \text{ мм/м} = \pm 1,2 \text{ мм}$ . Точки III і IV повинні, таким чином, знаходитися на максимальній відстані 1,2 мм одна від одної.

## Вказівки щодо роботи

- **Для позначення завжди використовуйте середину лазерної лінії.** Ширина лазерної лінії міняється в залежності від відстані.

### Роботи з кріпленням LB 10 (див. мал. Е–Н)

За допомогою кріплення (10) можна закріпити вимірювальний інструмент на вертикальних поверхнях або матеріалах, що намагнічуються. У поєднанні зі стельовою скобою (14) вимірювальний інструмент можна також вирівняти по висоті.

Помістіть вимірювальний інструмент з гніздом під штатив 1/4" (5) на гвинт кріплення 1/4" (11) і закрутіть його.

Варіанти фіксації кріплення (10):

- за допомогою стандартного кріпильного гвинта через отвір для гвинта (13) у сухій стіні або деревині (див. мал. F),
- за допомогою магнітів (12) на металевих поверхнях (див. мал. G),
- за допомогою стельової скоби (14) на стельових рейках (див. мал. H).

Вирівняйте кріплення (10), перш ніж вмикати вимірювальний інструмент.

### Роботи з візирною маркою

Візирний щит (20) покращує видимість лазерного променя при несприятливих умовах та на великих відстанях.

Половина візирного щита (20), що віддзеркалює, покращує видимість лазерної лінії, через прозору половину лазерний промінь також видно з тильного боку візирного щита.

### Робота зі штативом (приладдя)

Штатив забезпечує стабільну підставку для вимірювання, висоту якої можна регулювати. Поставте вимірювальний інструмент гніздом під штатив 1/4" (5) на різьбу штатива (15) або звичайного фотоштатива. Зафіксуйте вимірювальний інструмент кріпильним гвинтом штатива.

Грубо вирівняйте штатив, перш ніж вмикати вимірювальний прилад.

### Фіксація за допомогою універсального кріплення (приладдя) (див. мал. К)

За допомогою універсального кріплення (17) можна зафіксувати вимірювальний інструмент, напр., на вертикальних поверхнях, трубах або намагнічених матеріалах. Універсальне кріплення можна використовувати також в якості підставки. Воно полегшує вирівнювання приладу по висоті.

Грубо вирівняйте універсальне кріплення (17), перш ніж вмикати вимірювальний інструмент.

### Роботи з поворотним кріпленням (приладдя)

За допомогою поворотного кріплення (18) можна повертати вимірювальний інструмент на 360°. Це дозволяє точно налаштувати лазерні лінії, не змінюючи положення вимірювального інструмента.

Можна використовувати поворотне кріплення (18) в якості підставки, прикручувати вимірювальний інструмент до вертикальних поверхонь, прикріплювати інструмент до металевих поверхонь за допомогою магнітів (12) або у поєднанні зі стельовою скобою (14) — до стельових рейок.

Вирівняйте поворотне кріплення (18), перш ніж вмикати вимірювальний інструмент.

### Окуляри для роботи з лазером (приладдя)

Окуляри для роботи з лазером відфільтровують світло зовнішнього середовища. Завдяки цьому світло лазера здається для очей світлішим.

- **Не використовуйте окуляри для роботи з лазером як захисні окуляри.** Окуляри для роботи з лазером забезпечують краще розпізнавання лазерного променя, однак не захищають від лазерного випромінювання.
- **Не використовуйте окуляри для роботи з лазером як сонцезахисні окуляри та не вдягайте їх, коли Ви знаходитесь за кермом.** Окуляри для роботи з лазером не забезпечують повний захист від УФ променів та погіршують розпізнавання кольорів.

### Приклади роботи (див. мал. І–К)

Приклади для таких можливостей застосування вимірювального приладу Ви знайдете на сторінках з малюнками.

## Технічне обслуговування і сервіс

### Технічне обслуговування і очищення

Завжди тримайте вимірювальний прилад в чистоті.

Не занурюйте вимірювальний прилад у воду або інші рідини.

Витирайте забруднення вологою м'якою ганчіркою. Не використовуйте жодних миючих засобів або розчинників. Зокрема, регулярно очищайте поверхні коло вихідного отвору лазера і слідкуйте при цьому за тим, щоб не залишалось ворсинки.

Зберігайте і транспортуйте вимірювальний інструмент лише в доданій захисній сумці (21).

Надсилайте вимірювальний прилад на ремонт в захисній сумці (21).

### Сервіс і консультації з питань застосування

В сервісній майстерні Ви отримаєте відповідь на Ваші запитання стосовно ремонту і технічного обслуговування Вашого продукту. Малюнки в деталях і інформацію щодо запчастин можна знайти за адресою: [www.bosch-pt.com](http://www.bosch-pt.com) Команда співробітників Bosch з надання консультацій щодо використання продукції і з задоволенням відповідь на Ваші запитання стосовно нашої продукції та приладдя до неї.

При всіх додаткових запитаннях та замовленні запчастин, будь ласка, зазначайте 10-значний номер для замовлення, що стоїть на паспортній таблиці продукту.



Гарантіе обслуговування і ремонт електроінструменту здійснюються відповідно до вимог і норм виготовлювача на території всіх країн лише у фірмових або авторизованих сервісних центрах фірми «Роберт Бош». **ПОПЕРЕДЖЕННЯ!** Використання контрафактної продукції небезпечно в експлуатації і може мати негативні наслідки для здоров'я. Виготовлення і розповсюдження контрафактної продукції переслідується за Законом в адміністративному і кримінальному порядку.

#### Україна

Бош Сервісний Центр електроінструментів

вул. Крайня 1

02660 Київ 60

Тел.: +380 44 490 2407

Факс: +380 44 512 0591

E-Mail: pt-service@ua.bosch.com

www.bosch-professional.com/ua/uk

Адреса Регіональних гарантійних сервісних майстерень за- значена в Національному гарантійному талоні.

#### Адреси інших сервісних центрів наведено нижче:

www.bosch-pt.com/serviceaddresses

#### Утилізація

Вимірювальні прилади, приладдя і упаковку треба здавати на екологічно чисту повторну переробку.



Не викидайте вимірювальні інструменти і батареї в побутове сміття!

#### Лише для країн ЄС:

Відповідно до Європейської Директиви 2012/19/EU щодо відходів електричного та електронного обладнання та її перетворення в національне законодавство вимірювальні інструменти, які більше не придатні до використання, а також відповідно до Європейської Директиви 2006/66/EC несправні або відпрацьовані акумуляторні батареї/батареї повинні здаватися окремо і утилізуватися екологічно чистим способом.

При неправильній утилізації відпрацьовані електричні та електронні прилади можуть мати шкідливий вплив на навколишнє середовище та здоров'я людини через можливу наявність небезпечних речовин.

## Қазақ

### Еуразия экономикалық одағына (Кеден одағына) мүше мемлекеттер аумағында қолданылады

Өндірушінің өнім үшін қарастырған пайдалану құжаттарының құрамында пайдалану жөніндегі осы нұсқаулық, сонымен бірге қосымшалар да болуы мүмкін.

Сәйкестікті растау жайлы ақпарат қосымшада бар.

Өнімді өндірген мемлекет туралы ақпарат өнімнің корпусында және қосымшада көрсетілген.

Өндірілген мерзімі Нұсқаулық мұқабасының соңғы бетінде және өнім корпусында көрсетілген.

Импортерге қатысты байланыс ақпарат өнім қаптамасында көрсетілген.

#### Өнімді пайдалану мерзімі

Өнімнің қызмет ету мерзімі 7 жыл. Өндірілген мерзімнен бастап (өндіру күні зауыт тақтайшасында жазылған) істетпей 5 жыл сақтағаннан соң, өнімді тексерусіз (сервистік тексеру) пайдалану ұсынылмайды.

#### Қызметкер немесе пайдаланушының қателіктері мен істен шығу себептерінің тізімі

- өнім корпусынан тікелей түтін шықса, пайдаланбаңыз
- жауын – шашын кезінде сыртта (далада) пайдаланбаңыз
- корпус ішіне су кірсе құрылғыны қосушы болмаңыз

#### Шекті күй белгілері

- өнім корпусының зақымдалуы

#### Қызмет көрсету түрі мен жиілігі

Әр пайдаланудан соң өнімді тазалау ұсынылады.

#### Сақтау

- құрғақ жерде сақтау керек
- жоғары температура көзінен және күн сәулелерінің әсерінен алыс сақтау керек
- сақтау кезінде температураның кенет ауытқуынан қорғау керек
- егер құрал жұмсақ сөмке немесе пластик кейсте жеткізілсе оны осы өзінің қорғағыш қабында сақтау ұсынылады
- сақтау шарттары туралы қосымша ақпарат алу үшін MEMCT 15150-69 (Шарт 1) құжатын қараңыз

#### Тасымалдау

- тасымалдау кезінде өнімді құлатуға және кез келген механикалық ықпал етуге қатаң тыйым салынады
- босату/жүктеу кезінде пакетті қысатын машиналарды пайдалануға рұқсат берілмейді.
- тасымалдау шарттары талаптарын MEMCT 15150-69 (5 шарт) құжатын оқыңыз.

## Қауіпсіздік нұсқаулары



Өлшеу құралымен қауіпсіз және сенімді жұмыс істеу үшін барлық нұсқаулықтарды оқып орындау керек.

Өлшеу құралын осы нұсқауларға сай пайдаланбау өлшеу құралындағы кірістірілген қауіпсіздік шараларына жағымсыз әсер етеді. Өлшеу құралындағы ескертулерді көрінбейтін қылмаңыз. **ОСЫ НҰСҚАУЛАРДЫ САҚТАП, ӨЛШЕУ ҚҰРАЛЫН БАСҚАЛАРҒА БЕРГЕНДЕ ОЛАРДЫ ҚОСА ҰСЫНЫҒЫЗ.**

- ▶ Абай болыңыз – егер осы жерде берілген пайдалану немесе түзету құралдарынан басқа құралдан пайдаланса немесе басқа жұмыс әдістері орындалса бұл қауіпті сәулеге шалынуға алып келуі мүмкін.
- ▶ Өлшеу құралы лазер ескерту тақтасымен бірге жеткізіледі (графика бетіндегі өлшеу құралының суретінде белгіленген).
- ▶ Егер лазер ескерту тақтасының мәтіні еліңіздің тілінде болмаса, алғаш рет қолданысқа енгізбес бұрын оның орнына еліңіздің тіліндегі жапсырманы жабыстырыңыз.



Лазер сәулесін адамдарға немесе жануарларға бағыттамаңыз және өзіңіз де тікелей немесе шағылысқан лазер сәулесіне қарамаңыз. Бұл адамдардың көзін шағылдыруы мүмкін, сәтсіз оқиғаларға әкелуі немесе көзге зақым келтіруі мүмкін.

- ▶ Егер лазер сәулесі көзге түссе көздерді жұмып басты сәуледен ары қарату керек.
- ▶ Лазер құрылғысында ешқандай өзгерту орындамаңыз.
- ▶ Лазер көру көзілдірігін (керек-жарақ) қорғаныш көзілдірігі ретінде пайдаланбаңыз. Лазер көру көзілдірігі лазер сәулесін жақсырақ көру үшін қолданылады, алайда лазер сәулесінен қорғамайды.
- ▶ Лазер көру көзілдірігін (керек-жарақ) күннен қорғайтын көзілдірік ретінде немесе жол қозғалысында пайдаланбаңыз. Лазер көру көзілдірігі ультракүлгін сәулелерден толық қорғанысты қамтамасыз етпейді және түсті сезу қабілетін азайтады.
- ▶ Өлшеу құралын тек білікті маманға және арнаулы бөлшектермен жөндегіңіз. Сол арқылы өлшеу құрал қауіпсіздігін сақтайсыз.
- ▶ Балаларға лазер өлшеу құралын бақылаусыз пайдалануға рұқсат етпеңіз. Олар басқа адамдардың немесе өзінің көзін абайсыздан шағылыстыруы мүмкін.
- ▶ Жанатын сұйықтықтар, газдар немесе шаң жиылған жарылыс қаупі бар ортада өлшеу құралын пайдаланбаңыз. Өлшеу құралы ұшқын шығарып, шаңды жандырып, өрт тудыруы мүмкін.



Магниттік керек-жарақтарды имплантаттардың және кардиостимулятор немесе инсулин сорғысы сияқты басқа да медициналық құрылғылардың жанына қоймаңыз.

Керек-жарақтардың магниттері имплантаттардың немесе медициналық құрылғылардың жұмысына әсер ететін өріс тудырады.

- ▶ Магнитті аксессуарды магнитті дерек тасымалдаушылар мен магнитке сезімтал аспаптардан алыс ұстаңыз. Аксессуарлар магниттерінің әсері қалпына келтіруге болмайтын деректер жоғалуына алып келуі мүмкін.

## Өнім және қуат сипаттамасы

Пайдалану нұсқаулығының алғы бөлігінің суреттерін ескеріңіз.

### Тағайындалу бойынша қолдану

Өлшеу құралы көлденең және тік сызықтарды өлшеу және тексеруге арналған.

Өлшеу құралы ішкі мен сыртқы аймақтарда пайдалануға арналған.

### Бейнеленген құрамды бөлшектер

Көрсетілген құрамдастар нөмірі суреттер бар беттегі өлшеу құралының сипаттамасына қатысты.

- (1) Лазер сәулесінің шығыс саңылауы
- (2) Батарея индикаторы
- (3) Лазер жұмыс режиміне арналған түйме
- (4) Ажыратқыш
- (5) Штатив бекіткіші 1/4 дюйм
- (6) Батарея бөлімі қақпағының бекіткіші
- (7) Батарея бөлімінің қақпағы
- (8) Лазер ескерту тақтасы
- (9) Сериялық нөмір
- (10) Ұстағыш (LB 10)
- (11) Ұстағыштың 1/4 дюймдік бұрандасы
- (12) Магнит
- (13) Ұстағыштың бұрандалы саңылауы
- (14) Төбелік қысқыш (DK 10)<sup>a)</sup>
- (15) Штатив (BT 150)<sup>a)</sup>
- (16) Телескоптық қарнақ (BT 350)<sup>a)</sup>
- (17) Әмбебап ұстағыш (BM 1)<sup>a)</sup>
- (18) Бұрама ұстағыш (RM 10)<sup>a)</sup>
- (19) Лазер көру көзілдірігі<sup>a)</sup>
- (20) Лазер нысандық тақтасы<sup>a)</sup>

**(21) Қорғаныш қалта<sup>а)</sup>**

- а) Бейнеленген немесе сипатталған жабдықтар стандартты жеткізу көлемімен қамтылмайды. Толық жабдықтарды біздің жабдықтар бағдарламамыздан табысыз.

**Техникалық мәліметтер**

Сызықтық лазер	GLL 2-15 G
Өнім нөмірі	3 601 K63 W..
Жұмыс диапазоны <sup>А)</sup>	15 м
Нивелирлеу дәлдігі <sup>В)С)</sup>	±0,3 мм/м
Өздігінен нивелирлеу аймағы	±4°
Нивелирлеу уақыты	< 4 с
Жұмыс температурасы	-10 °C ... +50 °C
Сақтау температурасы	-20 °C ... +70 °C
Негізгі биіктіктің үстіндегі макс. пайдалану биіктігі	2000 м
Салыстырмалы ауа ылғалдылығы, макс.	90 %
Ластану дәрежесі IEC 61010-1 стандарты бойынша	2 <sup>Д)</sup>
Лазер класы	2
Лазер түрі	500–540 нм, < 10 мВт
С <sub>в</sub>	10
Айырмашылық	50 × 10 мрад (толық бұрыш)
Штатив бекіткіші	1/4 дюйм
Батареялар	4 × 1,5 В LR6 (AA)
Салмағы	0,57 кг
ЕРТА-Procedure 01:2014 құжатына сай	
Өлшемдері (ұзындығы × ені × биіктігі)	
– ұстағышсыз	126 × 63 × 115 мм
– LB 10 ұстағышымен	145 × 63 × 134 мм
Қорғаныс түрі	IP 64

А) Жұмыс аймағын қолайсыз қоршау шарттарында (мысалы тікелей күн сәулелерінде) қысқарту мүмкін.

В) 20–25 °C

С) Көрсетілген мәндер қалыпты және жағымды қоршаған орта шарттарын (мысалы, дірілсіз, тұмансыз, түтінсіз, тікелей күн сәулесінсіз) талап етеді. Температура шұғыл өзгерген жағдайда, дәлдік ауытқуы мүмкін.

Д) Тек қана тоқ өткізбейтін лас пайда болады, бірақ кейбір жағдайларда еру нәтижесінде тоө өткізу қабілеті пайда болуы күтіледі.

Өлшеу құралының зауыттық тақтайшадағы сериялық нөмірі (9) оны дұрыс анықтауға көмектеседі.

**Жинау****Батареяларды салу/алмастыру**

Өлшеу құралы үшін алкалин марганец батареясын пайдалану ұсынылады.

Батарея бөлімінің қақпағын (7) ашу үшін ысырманы (6) жоғары қарай басып, қақпақты ашыңыз. Батареяларды енгізіңіз.

Батарея бөлімінің ішіндегі суретте көрсетілгендей полюстардың дұрыс орналасуын қамтамасыз етіңіз.

Батарея индикаторы (2) әрдайым батарея зарядының ағымдағы деңгейін көрсетеді.

Егер батареялар заряды азайып кетсе, лазер сызықтарының жарықтығы баяу төмендейді.

Егер батареялар заряды таусылған дерлік болса, батарея индикаторы (2) баяу жыпылықтайды. Лазер сызықтары әр 5 минут сайын 5 секунд жыпылықтайды.

Батареялардың заряды таусылған болса, лазер сызықтары жыпылықтап, өлшеу құралы өшпес бұрын, батарея индикаторы тағы бір рет жыпылықтайды.

Барлық батареяларды бірдей алмастырыңыз. Тек бір өндірушінің және қуаты бірдей батареяларды пайдаланыңыз.

► **Өлшеу құралын ұзақ уақыт пайдаланбасаңыз, батареяны өлшеу құралынан шығарып алыңыз.**

Ұзақ уақыт сақтаған жағдайда, өлшеу құралындағы батареяларды тот басуы және олардың заряды өздігінен таусылуы мүмкін.

**Пайдалану****Пайдалануға ендіру**

► **Өлшеу құралын сыздан және тікелей күн сәулелерінен сақтаңыз.**

► **Өлшеу құралына айрықша температура немесе температура өзгерістерінің әсерін тигізуге болмайды.** Оны, мысалы, автомобиль ішінде ұзақ уақытқа қалдырмаңыз. Температура өзгерістері шұғыл болған жағдайда, алдымен өлшеу құралының тұрақты температурасын сақтаңыз және жұмысты жалғастырмас бұрын әрдайым дәлдік тексерісін өткізіңіз (қараңыз „Өлшеу құралының дәлдігін тексеру“, Бет 124).

Айрықша температура немесе температура өзгерістері орын алған жағдайда, өлшеу құралының дәлдігі төмендеуі мүмкін.

► **Өлшеу құралын қатты соғылудан немесе түсуден сақтаңыз.** Сыртқы күшті әсерлерден кейін өлшеу құралының жұмысын жалғастырудан бұрын әрдайым дәлдік тексеруін орындау керек (қараңыз „Өлшеу құралының дәлдігін тексеру“, Бет 124).

► **Өлшеу құралын тасымалдаудан алдын оны қосыңыз.** Өшуде тербелу бөлігі бұғатталады, әйтпесе ол қатты әрекеттерде зақымдалуы мүмкін.

**Қосу/өшіру**

Өлшеу құралын **қосу** үшін ажыратқышты **(4) "On"** күйіне жылжытыңыз. Өлшеу құралы қосылғаннан кейін бірден лазер сәулелерін шығыс саңылаулардан **(1)** шығарады.

► **Лазер сәулесін адамдарға немесе жануарларға бағыттамаңыз және тіпті алыстан болсын жарық сәулесіне өзіңіз қарамаңыз.**

Өлшеу құралын **өшіру** үшін қосқыш/өшіргішті **(4) "Off"** күйіне жылжытыңыз. Өшіру кезінде тербелу блогы бұғатталады.

► **Қосұлы зарядтау құралын бақылаусыз қалдырмаңыз және өлшеу құралын пайдаланудан соң өшіріңіз.** Лазер сәулесімен адамдардың көзін шағылыстыру мүмкін.

**50 °C** шамасындағы рұқсат етілген макс. жұмыс температурасынан асырған жағдайда лазер диоды қорғаныс үшін өшеді. Суығаннан соң өлшеу құралы қайта қосылуы мүмкін.

**Өшіру автоматикасы**

Егер шам. **120 минут** ішінде өлшеу құралында ешбір түйме басылмаса, өлшеу құралы батарея зарядын сақтау үшін автоматты түрде өшіп қалады.

Өлшеу құралын автоматты өшкен соң қайта іске қосу үшін, ажыратқышты **(4)** алдымен **"Off"** күйіне жылжытып, содан кейін өлшеу құралын қайта іске қосыңыз немесе лазер жұмыс режимінің түймесін **(3)** басыңыз.

Өшу автоматикасын өшіру үшін (өлшеу құралы қосұлы болғанда) жұмыс түрлері пернесін **(3)** кемінде 3 сек. басып ұстаңыз. Өшу автоматикасы өшкен болса, лазер сәулелері растау үшін қысқа уақыт жыпылықтайды.

**Нұсқау:** жұмыс температурасы 45 °C шамасынан жоғары болса, өшу автоматикасын бұдан былай өшіруге болмайды.

Автоматты өшуді белсендендіру үшін өлшеу құралын өшіріп, қайта қосыңыз.

**Пайдалану түрлері**

Өлшеу құралында бірнеше жұмыс режимі бар, оларды әркез ауыстыруға болады:

- Қиылысу режимі **(A)** суретін қараңыз): бір көлденең және бір тік лазер сызығын шығарады,
- Көлденең режим **(B)** суретін қараңыз): көлденең лазер сызығын шығарады,
- Тік режим **(C)** суретін қараңыз): тік лазер сызығын шығарады.

Жұмыс режимін ауыстыру үшін лазер жұмыс режимінің түймесін **(3)** лазер сәулелері қалаулы жұмыс режимінде шыққанша басыңыз.

Барлық жұмыс режимдері нивелирлеу автоматикасымен да, еңіс функциясымен да орындалуы мүмкін.

**Нивелирлеу автоматикасы**

Өлшеу құралы жұмыс барысында әрдайым күйді қадағалайды.  $\pm 4^\circ$  шамасындағы өздігінен нивелирлеу аймағының аясында орнатқан кезде, ол нивелирлеу автоматикасымен жұмыс істейді. Өздігінен нивелирлеу

аймағынан тыс ол автоматты түрде еңіс функциясына ауысады.

**Нивелирлеу автоматикасымен жұмыс істеу (A–C суреттерін қараңыз)**

Өлшеу құралын көлденең, берік бетке қойып, ұстағышқа **(10)** немесе штативке **(15)** бекітіңіз. Нивелирлеу автоматикасы  $\pm 4^\circ$  шамасындағы өздігінен нивелирлеу аймағында тегіс емес жерлерді автоматты түрде тегістейді. Лазер сәулелері үздіксіз жанып тұрғанда, өлшеу құралы нивелирленген болады.

Автоматты түрде нивелирлеу мүмкін болмаса, мысалы, өлшеу құралы тұрған табан көлденең сызықтан  $4^\circ$  шамасынан артық ауытқыған болса, лазер сәулелері алдымен 2 секунд жылдам ырақпен, ал содан кейін 5 секунд сайын жылдам ырақпен бірнеше рет жыпылықтайды. Өлшеу құралы еңіс функциясында тұрады.

Нивелирлеу автоматикасымен жұмыс істедуді жалғастыру үшін өлшеу құралын көлденеңінен қойып, өздігінен нивелирлеу аяқталғанша күтіңіз. Өлшеу құралы  $\pm 4^\circ$  шамасындағы өздігінен нивелирлеу аймағында тұрса, лазер сәулелері үздіксіз жанады.

Пайдалану кезінде қағылыстар болса немесе күй өзгерсе өлшеу құралы автоматты ретте өзін нивелирлейді.

Нивелирлеуден соң өлшеу құралының жылжуы арқылы пайда болуы мүмкін қателердің алдын алу үшін лазерлік сызықтардың күйін негізгі нүктелерге салыстырып тексеріңіз.

**Еңіс функциясымен жұмыс істеу (D суретін қараңыз)**

Өлшеу құралын еңіс бетке қойыңыз. Еңіс функциясымен жұмыс істеген кезде, лазер сәулелері алдымен 2 секунд жылдам ырақпен, ал содан кейін 5 секунд сайын жылдам ырақпен жыпылықтайды.

Еңіс функциясында лазер сызықтары бұдан былай нивелирленбейді және бір-біріне тігінен өтпейді.

**Өлшеу құралының дәлдігін тексеру****Дәлдік әсерлері**

Қоршау температурасы ең күшті әсер етеді. Еденнен жоғарыға болған температура өзгерістері лазер сәулесін ауытқуы мүмкін.

Температура айырмашылығы еденге жақын аймақта үлкен болғаны үшін, өлшеу құралын мүмкіндігінше штативке орнатып, жұмыс аймағының ортасына орналастыру қажет.

Сыртқы әсерлерден тыс аспаптық әсерлер де (мысалы қағылыс немесе қатты соққылар) ауытқуларға алып келуі мүмкін. Сол үшін әр жұмыстан алдын нивелирлеу дәлдігін тексеріңіз.

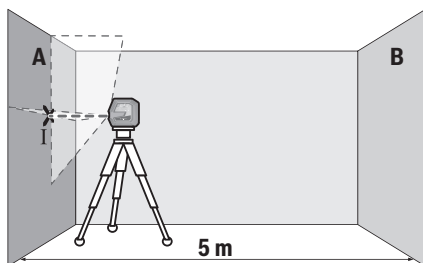
Алдымен көлденең лазерлік сызықтың биіктік пен нивелирлеу дәлдігін және тік лазерлік сызықтың нивелирлеу дәлдігін тексеріп шығыңыз.

Егер өлшеу құралы тексеру кезінде максималды ауытқудан асырса, оны **Bosch** сервистік орталығында жөндетіңіз.

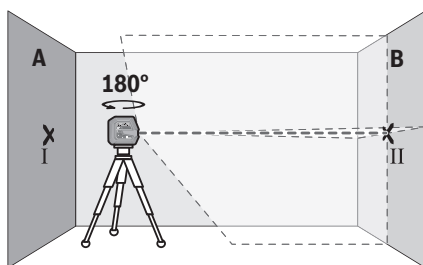
**Көлденең сызықтың биіктік дәлдігін тексеру**

Тексеру үшін 5 м бос өлшеу қашықтығы қатты жерде А мен В екі қабырғаның арасында керек болады.

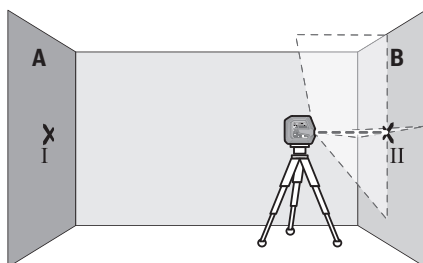
- Өлшеу құралын А қабырғасының жанындағы штативке немесе берік әрі тегіс бетке орнатыңыз. Өлшеу құралын қосып, қиылысу режимін таңдаңыз.



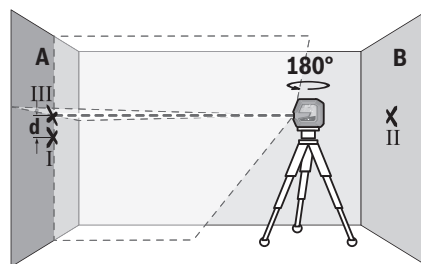
- Лазерді жақын А қабырғасына бағыттап, өлшеу құралын нивелирлеңіз. Лазер сызықтары қабырғада айқын-ұйқыш нүктесінің ортасын белгілеңіз (I нүктесі).



- Өлшеу құралын 180° бұрап, оны нивелирлеп лазер сызықтарының арғы В қабырғасындағы айқын-ұйқыш нүктесін белгілеңіз (II нүктесі).
- Өлшеу құралын бұрамай В қабырғасының қасында қойып, қосыңыз да нивелирлеңіз.



- Өлшеу құралының биіктігін (штативтер немесе бар болса тіреуіш көмегімен) лазер сызықтарының айқын-ұйқыш нүктесі В қабырғасында алдымен белгіленген нүктеге II сәйкес болатындай бағыттаңыз.



- Өлшеу құралын 180° бұрап биіктігін өзгертіңіз. Оны А қабырғасына тік лазер сызығы белгіленген I нүктесінен өтетін етіп бағыттаңыз. Өлшеу құралын нивелирлеп, лазер сызықтарының айқын-ұйқыш нүктесін А қабырғасында (III нүктесі) белгілеңіз.
- А қабырғасындағы I мен III екі белгіленген нүктенің d айырмашылығы өлшеу құралының дәл биіктіктен ауытқуын көрсетеді.

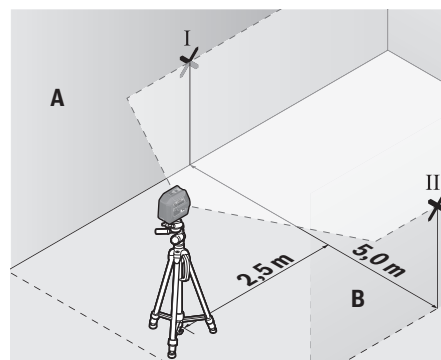
$2 \times 5 \text{ м} = 10 \text{ м}$  өлшеу қашықтығындағы рұқсат етілген максималды ауытқу:

$10 \text{ м} \times \pm 0,3 \text{ мм/м} = \pm 3 \text{ мм}$ . I мен III нүктелері арасындағы d айырмашылығы ең көбі 3 мм құрауы тиіс.

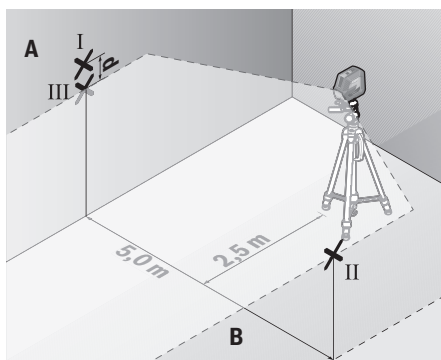
**Көлденең сызықтың нивелирлеу дәлдігін тексеру**

Тексеру үшін шам.  $5 \times 5 \text{ м}$  бос кеңістік керек.

- Өлшеу құралын А мен В қабырғаларының арасындағы ортада штативке немесе берік әрі тегіс бетке орнатыңыз. Өлшеу құралын қосып, көлденең режимді таңдаңыз. Өлшеу құралын нивелирлеңіз.



- Өлшеу құралынан 2,5 м қашықтықта екі қабырғада лазерлік сызық ортасын белгілеңіз (А қабырғасында I нүкте, В қабырғасында II нүкте).



- Өлшеу құралын 180°-қа бұрап 5 м арақашықтықта орнатыңыз және нивелирлеңіз.
- Өлшеу құралының биіктігін (штатив немесе қажет болса, тіреуіш көмегімен) лазерлік сызық ортасы В қабырғасында алдын ала белгіленген II нүктеге сәйкес болатындай туралаңыз.
- А қабырғасында лазерлік сызық ортасын III нүкте ретінде белгілеңіз (I нүктенің үстінде немесе астында тігінен).
- А қабырғасындағы екі белгіленген I мен III нүктенің **d** айырмашылығы өлшеу құралының көлденең сызықтан дәл ауытқуын көрсетеді.

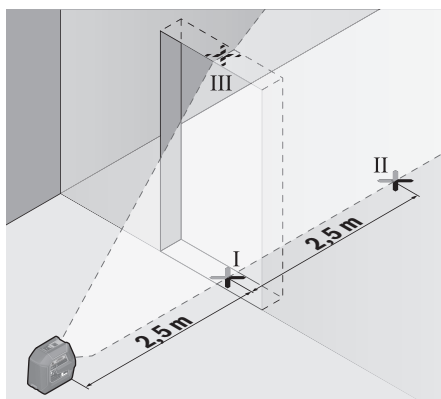
$2 \times 5 \text{ м} = 10 \text{ м}$  өлшеу қашықтығындағы рұқсат етілген максималды ауытқу:

$10 \text{ м} \times \pm 0,3 \text{ мм/м} = \pm 3 \text{ мм}$ . I мен III нүктелер арасындағы **d** айырмашылығы ең көбі 3 мм құрауы тиіс.

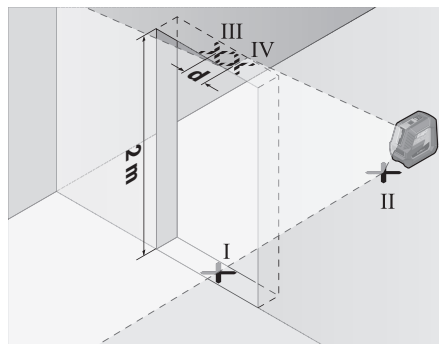
#### Тік сызықтың нивелирлеу дәлдігін тексеріңіз

Тексеру үшін (қатты табанда) есіктің әр жағынан кемінде 2,5 м жай болатын есік тесігі керек.

- Өлшеу құралын есік саңылауынан 2,5 м қашықтықта, берік әрі тегіс бетке орналастырыңыз (штативке емес). Өлшеу құралын қосып, тік режимді таңдаңыз. Лазер сызығын есік саңылауына бағыттап, өлшеу құралын нивелирлеңіз.



- Тік лазер сызығының орталығын есік тесігінің еденінде (I нүктесі), 5 м қашықтықта есік тесігінің басқа жағында (II нүктесі) және есік тесігінің жоғарғы шетінде (III нүктесі) белгілеңіз.



- Өлшеу құралын 180° бұрап, есік тесігінің басқа жағында тікелей II нүктесінің артында орнатыңыз. Өлшеу құралын нивелирлеп, тік лазер сызығын орталығы нақты I мен II нүктелерінен өтетін етіп бағыттаңыз.
- Лазер сызығының орталығын есік тесігінің жоғарғы шетінде IV нүктесі ретінде белгілеңіз.
- А қабырғасындағы III мен IV екі белгіленген нүктенің **d** айырмашылығы өлшеу құралының дәл биіктіктен ауытқуын көрсетеді.
- Есік тесігінің биіктігін өлшеңіз.

Максималды рұқсат етілетін ауытқу төмендегідей есептеледі:

есік тесігінің қос биіктігі  $\times 0,3 \text{ мм/м}$

Мысал: есік тесігінің 2 м биіктігіндегі максималды ауытқу:

$2 \times 2 \text{ м} \times \pm 0,3 \text{ мм/м} = \pm 1,2 \text{ мм}$ . Сондықтан III мен IV нүктелердің аралығы ең көбі 1,2 мм болуы керек.

#### Пайдалану нұсқаулары

- **Әрдайым тек лазер сызығының орталығын пайдаланыңыз.** Лазер сызығының ені қашықтықпен өзгереді.

#### LV 10 ұстағышымен жұмыс істеу (Е-Н суреттерін қараңыз)

Ұстағыштың (10) көмегімен өлшеу құралын тік жазықтықтарға немесе магнитке сезімтал материалдарға бекітуге болады. Төбелік қысқышпен (14) бірге өлшеу құралын биіктігі бойынша да туралауға болады.

Өлшеу құралын 1/4 дюймдік штатив бекіткішімен (5) ұстағыштың 1/4 дюймдік бұрандасына (11) орнатып, берік бұрап бекітіңіз.

Ұстағыштың (10) бекіту мүмкіндіктері:

- әдеттегі бекіткіш бұранданың көмегімен құрғақ кірпіш қалаудағы немесе ағаштағы бұрандалы саңылау (13) арқылы (F суретін қараңыз),
- магниттердің (12) көмегімен металл беттерге (G суретін қараңыз),

– төбелік қысқыштың (14) көмегімен төбе планкаларына (Н суретін қараңыз).

Өлшеу құралын қосудан бұрын ұстағышты (10) дәрекі бағыттаңыз.

#### Лазер нысандық тақтасын пайдалану

Лазер нысандық тақтасы (20) қолайсыз жағдайда және ұзақ қашықтықтарда лазер сызығының көрінісін жақсартыңыз.

Лазер нысандық тақтасының қайтаратын жартысы (20) лазер сызығының көрінісін жақсартып, мөлдір жартысы арқылы лазер сызығы лазер нысандық тақтасының артынан да көрінеді.

#### Штативпен жұмыс істеу (керек-жарақ)

Штатив тұрақты және биіктігі реттелетін өлшеу табаны болады. Өлшеу құралын 1/4" штатив патронымен (5) штативтің (15) немесе стандартты фотоштативтің бұрандасына орнатыңыз. Өлшеу құралын штативтегі құлыптау бұрандасымен бекітіңіз.

Өлшеу құралын қосудан алдын штативті бағыттаңыз.

#### Әмбебап ұстағышпен бекітіңіз (керек-жарақ) (К суретін қараңыз)

Әмбебап ұстағыш (17) көмегімен өлшеу құралын, мысалы, тік аймақтарда, құбырларда немесе магниттелетін материалдарда бекіту мүмкін. Әмбебап ұстағышты және едендік штатив ретінде де пайдалану мүмкін болып өлшеу құралының биіктік бойынша бағытталуын оңтайландырады.

Өлшеу құралын қосудан алдын әмбебап ұстағышты (17) дәрекі бағыттаңыз.

#### Бұрама ұстағышпен жұмыс істеу (керек-жарақ)

Бұрама ұстағыштың (18) көмегімен өлшеу құралын 360°-қа бұрауға болады. Осылайша лазер сызықтары дәл бағытталады да, өлшеу құралының орналасуы өзгермейді.

Бұрама ұстағышты (18) едендік штатив ретінде пайдалануға, өлшеу құралын тік беттерге бұрап бекітуге, өлшеу құралын магниттің (12) көмегімен металл беттерге немесе төбелік қысқышпен (14) бірге төбе планкаларына бекітуге болады.

Өлшеу құралын қосудан бұрын бұрама ұстағышты (18) дәрекі бағыттаңыз.

#### Лазер көру көзілдірігі (керек-жарақ)

Лазер көру көзілдірігі қоршау жарықтығын сүзгілейді. Осылай лазер жарығы көз үшін жарқынрақ болады.

► **Лазер көру көзілдірігін қорғаныш көзілдірігі ретінде пайдаланбаңыз.** Лазер көру көзілдірігі лазер сәулесін жақсырақ көру үшін қызмет жасайды, бірақ ол лазер сәулесінен қорғамайды.

► **Лазер көру көзілдірігін күн көзілдірігі ретінде немесе жол қозғалысында пайдаланбаңыз.** Лазер көру көзілдірігі ультрaviolet сәулелерінен толық қорғамай рең көру қабілетін азайтады.

#### Жұмыс мысалдары (I–K суреттерін қараңыз)

Өлшеу құралын пайдалану мүмкіндіктерінің мысалдары суреттер беттерінде берілген.

## Техникалық күтім және қызмет

### Қызмет көрсету және тазалау

Өлшеу құралын таза ұстаңыз.

Өлшеу құралын суға немесе басқа сұйықтықтарға батырмаңыз.

Ластануларды суланған, жұмсақ шүберекпен сүртіңіз. Жуғыш заттарды немесе еріткіштерді пайдаланбаңыз.

Лазер шығыс тесігіндегі аймақтарды сапалы тазалайтын қылшықтарға назар аударыңыз.

Өлшеу құралын тек қорғайтын қабында (21) сақтаңыз және тасымалдаңыз.

Жөндеу үшін өлшеу құралын қорғау қалтасында (21) жіберіңіз.

### Тұтынушыға қызмет көрсету және пайдалану кеңестері

Қызмет көрсету орталығы өнімді жөндеу және оған техникалық қызмет көрсету, сондай-ақ қосалқы бөлшектер туралы сұрақтарға жауап береді. Құрамдас бөлшектер бойынша кескін мен қосалқы бөлшектер туралы мәліметтер төмендегі мекенжай бойынша қолжетімді: [www.bosch-pt.com](http://www.bosch-pt.com)

Bosch қызметтік кеңес беру тобы біздің өнімдер және олардың керек-жарақтары туралы сұрақтарыңызға жауап береді.

Сұрақтар қою және қосалқы бөлшектерге тапсырыс беру кезінде міндетті түрде өнімнің фирмалық тақтайшасындағы 10 таңбалы өнім нөмірін беріңіз. Өндіруші талаптары мен нормаларының сақталуымен электр құралын жөндеу және кепілді қызмет көрсету барлық мемлекеттер аумағында тек “Роберт Бош” фирмалық немесе авторизацияланған қызмет көрсету орталықтарында орындалады. ЕСКЕРТУ! Заңсыз жолмен әкелінген өнімдерді пайдалану қауіпті, денсаулығыңызға зиян келтіруі мүмкін. Өнімдерді заңсыз жасау және тарату әкімшілік және қылмыстық тәртіп бойынша Заңмен қудаланады.

#### Қазақстан

Тұтынушыларға кеңес беру және шағымдарды қабылдау орталығы:

“Роберт Бош” (Robert Bosch) ЖШС

Алматы қ.,

Қазақстан Республикасы

050012

Мұратбаев к., 180 үй

“Гермес” БО, 7 қабат

Тел.: +7 (727) 331 31 00

Факс: +7 (727) 233 07 87

E-Mail: [ptka@bosch.com](mailto:ptka@bosch.com)

Сервистік қызмет көрсету орталықтары мен қабылдау пункттерінің мекен-жайы туралы толық және өзекті

ақпаратты Сіз: [www.bosch-professional.kz](http://www.bosch-professional.kz) ресми сайттан ала аласыз

**Қызмет көрсету орталықтарының басқа да мекенжайларын мына жерден қараңыз:**

[www.bosch-pt.com/serviceaddresses](http://www.bosch-pt.com/serviceaddresses)

### Кәдеге жарату

Өлшеу құралын, оның жабдықтары мен қаптамасын қоршаған ортаны қорғайтын кәдеге жарату орнына тапсыру қажет.



Қлшеу құралдарын не батареяларды үй қоқысына тастамаңыз!

### Тек қана ЕО елдері үшін:

Ескі электрлік және электрондық құрылғылар туралы 2012/19/EU еуропалық директивасы және оның ұлттық заңнамада қолданылуы бойынша пайдалануға бұдан былай жарамсыз өлшеу құралдарын және 2006/66/EC еуропалық директивасы бойынша зақымдалған немесе ескірген аккумуляторларды/батареяларды бөлек жинап, қоршаған орта үшін қауіпсіз жолмен қайта өңдеуге жіберу қажет.

Қате жолмен кәдеге жаратылған ескі электрлік және электрондық құрылғылар қауіпті заттардың болу мүмкіндігіне байланысты қоршаған ортаға және адам денсаулығына зиянды әсер тигізуі мүмкін.

## Română

### Instrucțiuni de siguranță



**Citiți și respectați toate instrucțiunile pentru a putea nepericulos și sigur cu aparatul de măsură. Dacă aparatul de măsură nu este folosit conform prezentelor**

**instrucțiuni, dispozitivele de protecție integrate în acesta pot fi afectate. Nu deteriorați niciodată indicatoarele de avertizare de pe aparatul dumneavoastră de măsură, făcându-le nelizibile. PĂSTRAȚI ÎN CONDIȚII OPTIME PREZENTELE INSTRUCȚIUNI ȘI TRANSMITEȚI-LE MAI DEPARTE LA PREDAREA APARATULUI DE MĂSURĂ.**

- ▶ **Atenție – dacă se folosesc ale echipamente de operare sau ajustare sau dacă se lucrează după alte procedee decât cele specificate în prezentele instrucțiuni, aceasta poate duce la o expunere la radiații periculoasă.**
- ▶ **Aparatul de măsură este livrat împreună cu o plăcuță de avertizare laser (prezentată în schița aparatului de măsură de la pagina grafică marcată).**
- ▶ **În cazul în care textul plăcuței de avertizare laser nu este în limba țării tale, înainte de prima punere în**

**funcțiune lipește deasupra textului în limba engleză al plăcuței de avertizare laser eticheta adezivă în limba țării tale din pachetul de livrare.**



**Nu îndrepta raza laser asupra persoanelor sau animalelor și nu privi nici tu direct spre raza laser sau reflexia acesteia.** Prin aceasta ai putea provoca orbirea persoanelor, cauza accidente sau vătămă ochii.

- ▶ **În cazul în care raza laser este direcționată în ochii dumneavoastră, trebuie să închideți în mod voluntar ochii și să deplasați imediat capul în afara razei.**
- ▶ **Nu aduceți modificări echipamentului laser.**
- ▶ **Nu folosi ochelarii pentru laser (accesoriu) drept ochelari de protecție.** Ochelarii pentru laser servesc la mai buna recunoaștere a razei laser; aceștia nu te protejează, totuși, împotriva razelor laser.
- ▶ **Nu folosi ochelarii pentru laser (accesoriu) drept ochelari de soare sau în traficul rutier.** Ochelarii pentru laser nu oferă o protecție UV completă și reduc percepția culorilor.
- ▶ **Nu permiteți repararea aparatului de măsură decât de către personal de specialitate corespunzător calificat și numai cu piese de schimb originale.** Numai în acest mod poate fi garantată siguranța de exploatare a aparatului de măsură.
- ▶ **Nu lăsați copiii să folosească nesupravegheați aparatul de măsură cu laser.** Ei ar putea provoca involuntar orbirea altor persoane sau a lor înșile.
- ▶ **Nu lucrați cu aparatul de măsură în mediu cu pericol de explozie în care se află lichide, gaze sau pulberi inflamabile.** În aparatul de măsură se pot produce scântei care să aprindă praful sau vaporii.



**Nu aduce accesoriile magnetice în apropierea implanturilor și altor aparate medicale cum ar fi, de exemplu, stimulatoarele cardiace sau pompele de insulină.** Câmpul generat de magnetii accesoriilor poate perturba funcționarea implanturilor sau aparatelor medicale.

- ▶ **Țineți accesoriile magnetice la distanță față de suporturile magnetice de date și de dispozitivele sensibile la câmpurile magnetice.** Prin acțiunea magneților accesoriilor se poate ajunge la pierderi ireversibile de date.

### Descrierea produsului și a performanțelor sale

Țineți cont de ilustrațiile din secțiunea anterioară a instrucțiunilor de utilizare.

#### Utilizarea conform destinației

Aparatul de măsură este destinat proiectării și verificării de linii orizontale și verticale.

Aparatul de măsură este adecvat pentru utilizarea în mediul interior și exterior.



## Componentele ilustrate

Numerotarea componentelor ilustrate se referă la schița aparatului de măsură de la pagina grafică.

- (1) Orificiu de ieșire a liniei laser
- (2) Indicator baterie
- (3) Tastă pentru modul de funcționare Laser
- (4) Comutator de pornire/oprire
- (5) Orificiu de 1/4" de prindere pe stativ
- (6) Dispozitiv de blocare a capacului compartimentului pentru baterii
- (7) Capac al compartimentului pentru baterii
- (8) Plăcuță de avertizare laser
- (9) Număr de serie
- (10) Suport (LB 10)
- (11) Șurub de 1/4" de la suport
- (12) Magnet
- (13) Orificiul pentru șurub al suportului
- (14) Clemă de prindere pe tavan (DK 10)<sup>a)</sup>
- (15) Stativ (BT 150)<sup>a)</sup>
- (16) Bară telescopică (BT 350)<sup>a)</sup>
- (17) Suport universal (BM 1)<sup>a)</sup>
- (18) Suport rotativ (RM 10)<sup>a)</sup>
- (19) Ochelari pentru laser<sup>a)</sup>
- (20) Panou de vizare laser<sup>a)</sup>
- (21) Husă de protecție<sup>a)</sup>

a) **Accesoriile ilustrate sau descrise nu sunt cuprinse în setul de livrare standard. Puteți găsi accesoriile complete în programul nostru de accesorii.**

## Date tehnice

Nivelă laser cu linii	GLL 2-15 G
Număr de identificare	<b>3 601 K63 W..</b>
Zona de lucru <sup>A)</sup>	15 m
Precizie de nivelare <sup>B)C)</sup>	±0,3 mm/m
Domeniu de autonivelare	±4°
Timp de nivelare	< 4 s
Temperatură de funcționare	-10 °C ... +50 °C
Temperatură de depozitare	-20 °C ... +70 °C
Înălțimea maximă de lucru deasupra înălțimii de referință	2000 m
Umiditatea atmosferică relativă maximă	90 %
Gradul de murdărie conform IEC 61010-1	2 <sup>D)</sup>
Clasa laser	2
Tip laser	500-540 nm, < 10 mW
C <sub>6</sub>	10

## Nivelă laser cu linii

## GLL 2-15 G

Divergență	50 × 10 mrad (unghi de 360 de grade)
Orificiu de prindere pe stativ	1/4"
Baterii	4 × 1,5 V LR6 (AA)
Greutate conform EPTA-Procedură 01:2014	0,57 kg
Dimensiuni (lungime × lățime × înălțime)	
- fără suport	126 × 63 × 115 mm
- cu suport LB 10	145 × 63 × 134 mm
Tip de protecție	IP 64

A) Zona de lucru poate fi limitată din cauza condițiilor de mediu nefavorabile (de exemplu, expunerea directă la radiații solare).

B) la **20-25 °C**

C) Valorile specificate presupun condiții de mediu normale până la favorabile (de exemplu, fără vibrații, fără ceață, fără fum, fără expunerea directă la radiații solare). După variații puternice de temperatură pot apărea abateri de la precizie.

D) Acesta se soldează numai cu producerea de reziduuri neconductive, deși, ocazional, se poate produce o conductivitate temporară din cauza formării de condens.

Pentru identificarea clară a aparatului dumneavoastră de măsură este necesar numărul de serie **(9)** de pe plăcuța cu date tehnice.

## Montarea

### Montarea/Înlocuirea bateriilor

Pentru funcționarea aparatului de măsură se recomandă utilizarea de baterii alcaline.

Pentru deschiderea capacului compartimentului pentru baterii **(7)** apăsați în sus dispozitivul de blocare **(6)** și scoateți capacul compartimentului pentru baterii. Introduceți bateriile. Respectați polaritatea corectă conform schiței de pe partea interioară a compartimentului bateriilor.

Indicatorul bateriei **(2)** prezintă întotdeauna starea actuală a bateriei.

Când bateriile sunt descărcate, luminozitatea liniilor laser scade lent.

Dacă bateriile se descarcă rapid, indicatorul bateriei **(2)** se aprinde intermitent și pe un interval lung de timp. Liniile laser se aprind intermitent timp de 5 secunde la fiecare 5 minute.

Dacă bateriile sunt descărcate, liniile laser și indicatorul bateriei se mai aprind intermitent încă o dată înainte ca aparatul de măsură să se deconecteze.

Înlocuiți întotdeauna toate bateriile în același timp. Folosiți numai baterii de aceeași marcă și capacitate.

► **Scoate bateriile din aparatul de măsură atunci când urmează să nu-l folosești pentru o perioadă mai lungă de timp.** În cazul depozitării mai îndelungate a aparatului de măsură, bateriile se pot coroda și autodescărca.

## Funcționarea

### Punerea în funcțiune

- ▶ **Feriți aparatul de măsură împotriva umezelii și expunerii directe la radiațiile solare.**
- ▶ **Nu expune aparatul de măsură la temperaturi extreme sau variații de temperatură.** De exemplu, nu-l lăsa pentru perioade lungi de timp în autovehicul. În cazul unor variații mai mari de temperatură, lasă aparatul de măsură mai întâi să se stabilizeze și, înainte de reutilizarea acestuia, efectuează întotdeauna verificarea preciziei acestuia (vezi „Verificarea preciziei aparatului de măsură”, Pagina 131). În cazul temperaturilor extreme sau al variațiilor foarte mari de temperatură, poate fi afectată precizia aparatului de măsură.
- ▶ **Evitați șocurile puternice sau căderile aparatului de măsură.** După exercitarea unor influențe exterioare puternice asupra aparatului de măsură, înainte de reutilizarea acestuia, trebuie să efectuați întotdeauna verificarea preciziei acestuia (vezi „Verificarea preciziei aparatului de măsură”, Pagina 131).
- ▶ **Deconectați aparatul de măsură atunci când îl transportați.** În momentul deconectării, pendulul se blochează deoarece, în caz contrar, acesta s-ar putea deteriora în cazul unor mișcări ample.

### Pornirea/Oprirea

Pentru **conectarea** aparatului de măsură, împingeți comutatorul de pornire/oprire **(4)** în poziția „On”. Aparatul de măsură emite, imediat după conectare, fascicule laser prin orificiile de ieșire **(1)**.

- ▶ **Nu îndreptați fasciculul laser asupra persoanelor sau animalelor și nu priviți direct spre acesta, nici chiar de la o distanță mai mare.**

Pentru **deconectarea** aparatului de măsură, împingeți comutatorul de pornire/oprire **(4)** în poziția **Off**. La deconectare, pendulul va fi blocat.

- ▶ **Nu lăsați nesupravegheat aparatul de măsură conectat și deconectați-l după utilizare.** Celelalte persoane ar putea fi orbite de fasciculul laser.

În cazul depășirii temperaturii de funcționare maxime admise de **50 °C**, se realizează deconectarea de siguranță a diodei laser. După răcire, aparatul de măsură este din nou gata de funcționare și poate fi reconectat.

### Deconectarea automată

Dacă timp de aproximativ **120** de minute nu este apăsată nicio tastă a aparatului de măsură, aparatul de măsură se deconectează automat pentru a menaja bateriile.

Pentru a reconecta aparatul de măsură după o deconectare automată, puteți să aduceți comutatorul de pornire/oprire **(4)** mai întâi în poziția „Off”, iar apoi să conectați din nou aparatul de măsură sau puteți să apăsați tasta pentru modul de funcționare Laser **(3)**.

Pentru a dezactiva deconectarea automată, țineți apăsată tasta Mod de funcționare laser **(3)** (cu aparatul de măsură

conectat) timp de cel puțin 3 secunde. După dezactivarea funcției de deconectare automată, liniile laser se aprind intermitent scurt în semn de confirmare.

**Observație:** Dacă temperatura de lucru depășește **45 °C**, deconectarea automată nu mai poate fi dezactivată.

Pentru a activa funcția de deconectare automată, deconectați și conectați din nou aparatul de măsură.

### Modurile de funcționare

Aparatul de măsură dispune de mai multe moduri de funcționare între care se poate comuta în orice moment:

- Modul cu linii în cruce (consultă imaginea **A**): este generată o linie laser orizontală și încă una verticală;
- Modul orizontal (consultă imaginea **B**): este generată o linie laser orizontală;
- Modul vertical (consultă imaginea **C**): este generată o linie laser verticală.

Pentru a modifica modul de funcționare, apăsați în mod repetat tasta pentru modul de funcționare Laser **(3)** până când fasciculele laser sunt indicate în modul de funcționare dorit.

Astfel, toate modurile de funcționare sunt posibile atât cu nivelarea automată, cât și cu funcționarea în poziție înclinată.

### Nivelarea automată

În timpul funcționării, aparatul de măsură monitorizează în permanență poziția. La configurarea în cadrul domeniului de autonivelare de la  $\pm 4^\circ$ , acesta funcționează cu nivelarea automată. În afara domeniului de autonivelare, acesta comută automat la funcționarea în poziție înclinată.

### Lucrul cu nivelarea automată (consultă imaginile A–C)

Așază aparatul de măsură pe o suprafață orizontală, fermă și fixează-l pe suport **(10)** sau pe stativ **(15)**.

Nivelarea automată compensează automat denivelările în cadrul domeniului de autonivelare de  $\pm 4^\circ$ . Atât timp cât fasciculele laser se aprind fix, aparatul de măsură este nivelat.

Dacă nivelarea automată nu este posibilă, de exemplu, pentru că suprafața de sprijin a aparatului de măsură se abate cu mai mult de  $4^\circ$  de la poziția orizontală, liniile laser se aprind intermitent mai întâi timp de 2 secunde în cadență rapidă, iar apoi repetitiv, la fiecare 5 secunde, în cadență rapidă. Aparatul de măsură se află în funcționarea în poziție înclinată.

Pentru mai multe aplicații cu nivelarea automată, așază aparatul de măsură în poziție orizontală și așteaptă ca acesta să se autoniveleze. Atât timp cât aparatul de măsură se află în cadrul domeniului de autonivelare de  $\pm 4^\circ$ , fasciculele laser se vor aprinde permanent.

În caz de trepidatii sau schimbări de poziție în timpul funcționării, aparatul de măsură se nivelează din nou în mod automat. După nivelare, verificați poziția fasciculelor laser în raport cu punctele de referință, pentru a evita erorile datorate deplasării aparatului de măsură.

### Lucrul cu funcționarea în poziție înclinată (consultă imaginea D)

Așază aparatul de măsură pe o suprafață înclinată. În cazul lucrului cu funcționarea în poziție înclinată, liniile laser se aprind intermitent mai întâi timp de 2 secunde în cadență rapidă, iar apoi repetitiv, la fiecare 5 secunde, în cadență rapidă.

În funcționarea în poziție înclinată, liniile laser nu mai sunt nivelate și nu vor mai fi neapărat perpendiculare unele în raport cu celelalte.

### Verificarea preciziei aparatului de măsură

#### Influențele asupra preciziei

Cea mai mare influență o exercită temperatura ambiantă. În special diferențele de temperatură plecând de la sol în sus pot devia fasciculul laser.

Dacă stratificarea temperaturii din apropierea solului este crescută, trebuie să montați aparatul de măsură pe un stativ, după cum este necesar, și să îl așezați în mijlocul suprafeței de lucru.

În afară de influențele exterioare, și influențele specifice aparatului (de exemplu, căderi sau șocuri puternice) pot duce la abateri. De aceea, înainte de a începe lucrul, verificați precizia de nivelare.

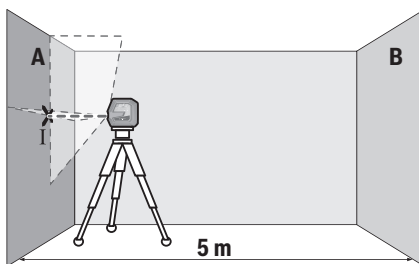
Verificați întotdeauna mai întâi precizia pe înălțime, precum și precizie de nivelare a liniei laser orizontale, iar apoi precizia de nivelare a liniilor laser verticale.

Dacă la una dintre verificări aparatul de măsură depășește abaterea maximă admisă, predați-l în vederea reparării la un service autorizat **Bosch**.

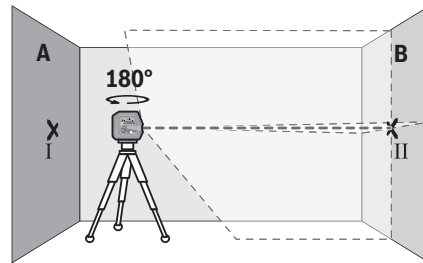
#### Verificarea preciziei pe înălțime a liniei orizontale

Pentru verificare, este necesar un tronson de măsurare liber de **5 m** pe o fundație între doi pereți A și B.

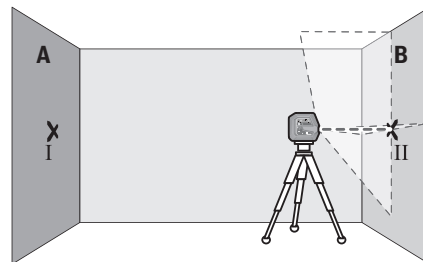
- Montați aparatul de măsură aproape de peretele A, pe un stativ, sau așezați-l pe o suprafață fermă, plană. Conectați aparatul de măsură și selectați modul cu linii în cruce.



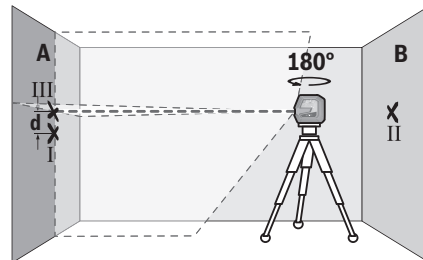
- Îndreptați laserul asupra peretelui apropiat A și lăsați aparatul de măsură să se niveleze. Marcați mijlocul punctului în care se intersectează liniile laser pe perete (punctul I).



- Rotiți la 180° aparatul de măsură, lăsați-l să se niveleze și marcați punctul de intersecție a liniilor laser de pe peretele opus B (punctul II).
- Așezați aparatul de măsură – fără a-l roti – lângă peretele B, conectați-l și lăsați-l să se niveleze.



- Reglați pe înălțime aparatul de măsură (cu ajutorul stativului sau, dacă este necesar, prin sprijinire) astfel încât punctul de intersecție a liniilor laser să se suprapună din nou cu punctul II marcat anterior pe peretele B.



- Rotiți aparatul de măsură la 180°, fără a modifica înălțimea acestuia. Îndreptați-l pe peretele A astfel încât linia laser verticală să se suprapună peste punctul I deja marcat. Lăsați aparat de măsură să se niveleze și marcați punctul de intersecție a liniilor laser pe peretele A (punctul III).
- Diferența **d** dintre punctele I și III marcate pe peretele A reprezintă abaterea efectivă pe înălțime a aparatului de măsură.

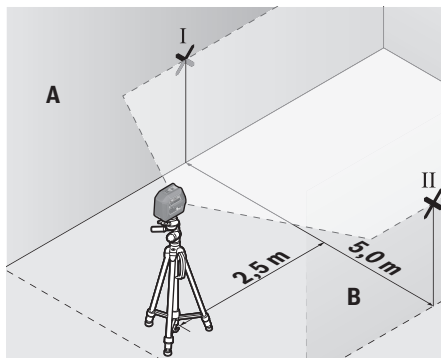
La un tronson de măsurare de  $2 \times 5 \text{ m} = 10 \text{ m}$ , abaterea maximă admisă este de:

$10 \text{ m} \times \pm 0,3 \text{ mm/m} = \pm 3 \text{ mm}$ . În consecință, diferența **d** dintre punctele I și III poate fi de maximum **3 mm**.

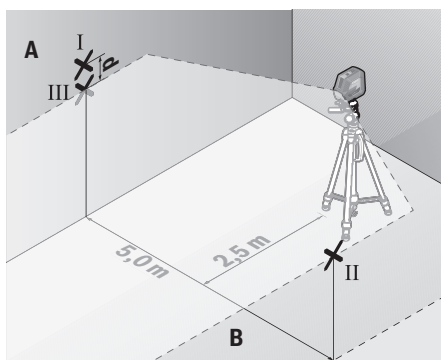
### Verificarea preciziei de nivelare a liniei orizontale

Pentru verificare, este necesară o suprafață de aproximativ  $5 \times 5$  m.

- Montează aparatul de măsură pe mijloc între pereții A și B, pe un stativ, sau așază-l pe o suprafață fermă, plană. Conectează aparatul de măsură și selectează modul orizontal. Lasă aparatul de măsură să se niveleze.



- Marcați la o distanță de 2,5 m față de aparatul de măsură, pe ambii pereți, punctul central al liniei laser (punctul I de pe peretele A și punctul II de pe peretele B).



- Mențineți aparatul de măsură rotit la  $180^\circ$  la o distanță de 5 m și lăsați-l să se niveleze.
- Îndreptați aparatul de măsură pe înălțime (cu ajutorul stativului sau, dacă este necesar, al unui suport) astfel încât centrul liniei laser să se suprapună cu precizie peste punctul II marcat pe peretele B.
- Marcați pe peretele A centrul liniei laser cu notația de punct III (vertical deasupra, respectiv dedesubtul punctului I).
- Diferența  $d$  dintre punctele I și III marcate pe peretele A reprezintă abaterea efectivă de la poziția orizontală a aparatului de măsură.

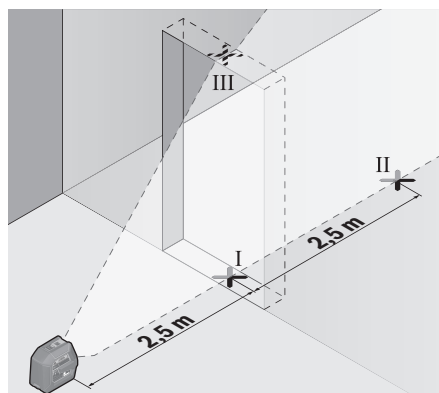
La un tronson de măsurare de  $2 \times 5$  m =  $10$  m abaterea maximă admisă este de:

$10 \text{ m} \times \pm 0,3 \text{ mm/m} = \pm 3 \text{ mm}$ . În consecință, diferența  $d$  dintre punctele I și III poate fi de maximum  $3$  mm.

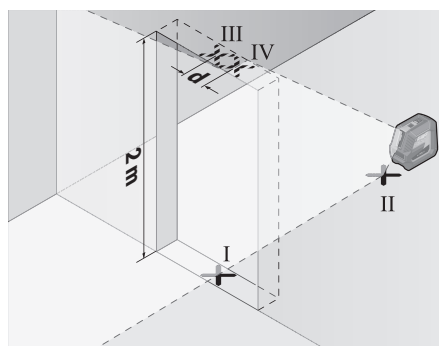
### Verificarea preciziei de nivelare a liniei verticale

Pentru verificare, aveți nevoie de un gol de ușă, în care (pe fundație), pe ambele laturi ale ușii, să existe câte un loc de cel puțin  $2,5$  m.

- Așază aparatul de măsură la o distanță de  $2,5$  m față de golul de ușă, pe o suprafață fermă, plană (nu pe un stativ). Conectează aparatul de măsură și selectează modul vertical. Îndreaptă linia laser spre golul de ușă și lasă aparatul de măsură să se niveleze.



- Marcați mijlocul liniei laser verticale pe partea inferioară a golului de ușă (punctul I), la o distanță de  $5$  m față de celelalte laturi ale golului de ușă, (punctul II), precum și pe marginea superioară a golului de ușă (punctul III).



- Rotiți aparatul de măsură la  $180^\circ$  și reglați-l pe partea cealaltă a golului de ușă direct sub punctul II. Lăsați aparatul de măsură să se niveleze și îndreptați linia laser verticală astfel încât mijlocul acesteia să traverseze exact punctele I și II.
- Marcați ca punct IV mijlocul liniei laser de pe muchia superioară a golului de ușă.
- Diferența  $d$  dintre punctele III și IV marcate reprezintă abaterea efectivă a aparatului de măsură pe verticală.
- Măsurați înălțimea golului de ușă.

Abaterea maximă admisă se calculează după cum urmează: dublul înălțimii golului de ușă  $\times 0,3$  mm/m

De exemplu: La o înălțime de  $2$  m a golului de ușă, abaterea

maximă trebuie să fie de  $2 \times 2 \text{ m} \times \pm 0,3 \text{ mm/m} = \pm 1,2 \text{ mm}$ . În consecință, între punctele III și IV trebuie să existe o diferență de cel mult 1,2 mm.

### Instrucțiuni de lucru

- **Utilizați întotdeauna numai mijlocul liniei laser pentru a efectua marcaje.** Lățimea liniei laser se modifică odată cu distanța.

#### Lucrul cu suportul LB 10 (consultă imaginile E–H)

Cu ajutorul suportului (10) poți fixa aparatul de măsură pe suprafețe verticale sau pe materiale magnetizabile. În combinație cu clema de prindere pe tavan (14), aparatul de măsură poate fi aliniat și pe înălțime.

Așază aparatul de măsură cu orificiul de 1/4" de prindere pe stativ (5) pe șurubul de 1/4" (11) al suportului și înșurubează-l ferm.

Posibilitățile de fixare a suportului (10):

- cu ajutorul unui șurub de fixare uzual prin orificiul pentru șurub (13) pe o placă de rigips sau pe un panou din lemn (consultă imaginea F),
- cu ajutorul magneților (12) pe suprafețe metalice (consultă imaginea G),
- cu ajutorul clemei de prindere pe tavan (14) pe o șipcă pentru tavan (consultă imaginea H).

Aliniază grosier suportul (10) înainte de a conecta aparatul de măsură.

#### Lucrul cu panoul de vizare laser

Panoul de vizare laser (20) optimizează vizibilitatea fascicului laser în caz de condiții nefavorabile și de distanțe mari.

Jumătatea reflectorizantă a panoului de vizare laser (20) optimizează vizibilitatea liniei laser, iar jumătatea transparentă permite vizualizarea liniei laser chiar și din partea posterioară a panoului de vizare laser.

#### Lucrul cu stativul (accesoriu)

Stativul este un suport de măsurare stabil, cu înălțime reglabilă. Așezați aparatul de măsură cu orificiul de 1/4" de prindere pe stativ (5) pe filetul stativului (15) sau pe filetul unui stativ foto uzual din comerț. Fixați prin înșurubare aparatul de măsură cu șurubul de fixare al stativului. Înainte de a conecta aparatul de măsură, aliniați brut stativul.

#### Fixarea cu suportul universal (accesoriu) (consultă imaginea K)

Cu ajutorul suportului universal (17) puteți fixa aparatul de măsură, de exemplu, pe suprafețe verticale, țevi sau materiale magnetizabile. Suportul universal este adecvat și ca stativ de podea și ușurează alinierea pe înălțime a aparatului de măsură.

Aliniați brut suportul universal (17) înainte de a porni aparatul de măsură.

#### Lucrul cu suportul rotativ (accesoriu)

Cu ajutorul suportului rotativ (18) poți roti aparatul de măsură la 360°. Astfel, liniile laser pot fi trasate cu exactitate, fără a modifica poziția aparatului de măsură.

Poți utiliza suportul rotativ (18) pe post de stativ de podea înșurubând aparatul de măsură pe suprafața verticală, fixându-l cu ajutorul magneților (12) pe suprafețe metalice sau, în combinație cu clema de prindere pe tavan (14), pe o șipcă pentru tavan.

Aliniază grosier suportul rotativ (18) înainte de a conecta aparatul de măsură.

#### Ochelari pentru laser (accesoriu)

Ochelarii pentru laser filtrează lumina ambientă. Aceasta face ca lumina razei laser să pară mai puternică în ochii utilizatorului.

- **Nu folosiți ochelarii optici pentru laser drept ochelari de protecție.** Ochelarii optici pentru laser servesc la mai buna recunoaștere a razei laser; ei nu vă protejează totuși împotriva radiației laser.
- **Nu folosiți ochelarii optici pentru laser drept ochelari de protecție sau în traficul rutier.** Ochelarii optici pentru laser nu oferă o protecție UV completă și reduc percepția culorilor.

#### Exemple de lucru (consultați imaginile I–K)

Pentru exemple privind posibilitățile de utilizare a aparatului de măsură, consultați paginile grafice.

## Întreținere și service

### Întreținerea și curățarea

Păstrați întotdeauna curat aparatul de măsură.

Nu cufundați aparatul de măsură în apă sau în alte lichide.

Eliminați murdăria de pe acesta utilizând o lavetă umedă, moale. Nu folosiți detergenți sau solvenți.

Curățați cu regularitate mai ales suprafețele din jurul orificiului de ieșire a laserului și aveți grijă să îndepărtați scamele.

Depozitați și transportați aparatul de măsură numai în geanta de protecție (21).

Pentru reparații, expediați aparatul de măsură în geanta de protecție (21).

### Serviciu de asistență tehnică post-vânzări și consultanță clienți

Serviciul nostru de asistență tehnică răspunde întrebărilor tale atât în ceea ce privește întreținerea și repararea produsului tău, cât și referitor la piesele de schimb. Pentru desenele descompuse și informații privind piesele de schimb, poți de asemenea să accesezi:

**www.bosch-pt.com**

Echipa de consultanță Bosch îți stă cu plăcere la dispoziție pentru a te ajuta în chestiuni legate de produsele noastre și accesoriile acestora.

În caz de reclamații și comenzi de piese de schimb, te rugăm să specifice neapărat numărul de identificare compus din 10 cifre, indicat pe plăcuța cu date tehnice a produsului.

#### România

Robert Bosch SRL  
PT/MKV1-EA  
Service scule electrice  
Strada Horia Măcelariu Nr. 30–34, sector 1  
013937 București  
Tel.: +40 21 405 7541  
Fax: +40 21 233 1313  
E-Mail: BoschServiceCenter@ro.bosch.com  
www.bosch-pt.ro

#### Mai multe adrese ale unităților de service sunt disponibile la:

www.bosch-pt.com/serviceaddresses

#### Eliminarea

Aparatele de măsură, accesoriile și ambalajele trebuie direcționate către o stație de revalorificare ecologică.



Nu aruncați aparatele de măsură și bateriile în gunoii menajer!

#### Numai pentru statele membre UE:

Conform Directivei Europene 2012/19/UE privind deșeurile de echipamente electrice și electronice și transpunerea acesteia în legislația națională, aparatele de măsură scoase din uz și, conform Directivei Europene 2006/66/CE, acumulatorii/bateriile defecti/defecte sau uzați/uzate trebuie colectați/colectate separat și predați/predate la un centru de reciclare ecologică.

În cazul eliminării necorespunzătoare, aparatele electrice și electronice pot avea un efect nociv asupra mediului și sănătății din cauza posibilei prezențe a substanțelor periculoase.

## Български

### Указания за сигурност



За да работите с измервателния уред безопасно и сигурно, трябва да прочетете и спазвате всички указания. Ако измервателният уред не бъде използван съобразно настоящите указания, вградените в него защитни механизми могат да бъдат увредени. Никога не оставяйте предупредителните табелки по измервателния уред да бъдат нечетливи. **СЪХРАНЯВАЙТЕ ГРИЖЛИВО ТЕЗИ УКАЗАНИЯ И ГИ ПРЕДАВАЙТЕ ЗАЕДНО С ИЗМЕРВАТЕЛНИЯ УРЕД.**

► **Внимание** – ако се използват други, различни от посочените тук съоръжения за управление или калиб-

риране или се извършват други процедури, това може да доведе до опасно излагане на лъчение.

- Измервателният уред се доставя с предупредителна табелка за лазер (в изображението на измервателния уред на страницата с фигурите).
- Ако текстът на предупредителната табелка за лазер не е на Вашия език, залепете преди първата експлоатация отгоре върху него доставения стикер на Вашия език.



Не насочвайте лазерния лъч към хора и животни и внимавайте да не погледнете непосредствено срещу лазерния лъч или срещу негово отражение. Така можете да заслепите хора, да причините трудови злополуки или да предизвикате увреждане на очите.

- Ако лазерният лъч попадне в очите, ги затворете възможно най-бързо и отдръпнете главата си от лазерния лъч.
- Не извършвайте изменения по лазерното оборудване.
- Не използвайте лазерните очила (принадлежност) като защитни очила. Лазерните очила служат за по-добро разпознаване на лазерния лъч; те не предпазват от лазерно лъчение.
- Не използвайте лазерните очила (принадлежност) като слънчеви очила или при шофиране. Лазерните очила не предлагат пълна UV защита и намаляват възприемането на цветовете.
- Допускайте измервателния уред да бъде ремонтиран само от квалифицирани техници и само с използване на оригинални резервни части. С това се гарантира запазването на функциите, осигуряващи безопасността на измервателния уред.
- Не оставяйте деца без пряк надзор да работят с измервателния уред. Те могат неволно да заслепят други хора или себе си.
- Не работете с измервателния уред в среда с повишена опасност от експлозии, в която има леснозапалими течности, газове или прахове. В измервателния уред могат да възникнат искри, които да възпламенят праха или парите.



Не поставяйте магнитните принадлежности в близост до импланти и други медицински уреди, като напр. пейсмейкъри или инсулинови помпи. Магнитите на принадлежностите създават поле, което може да наруши функционирането на имплантите или медицинските уреди.

- Дръжте магнитните принадлежности на разстояние от магнитни носители на данни и чувствителни към магнитни полета уреди. Вследствие на въздействието на магнитното поле на принадлежностите може да се стигне до невъзвратима загуба на информация.

## Описание на продукта и дейността

Моля, имайте предвид изображенията в предната част на ръководството за работа.

### Предназначение на уреда

Измервателният уред е предназначен за определяне и проверка на хоризонтални и вертикални линии.

Измервателният уред е подходящ за работа на открито и в затворени помещения.

### Изобразени елементи

Номерирането на елементите се отнася до изображението на измервателния уред на страницата с фигурите.

- (1) Отвор за изходящия лазерен лъч
- (2) Състояние на батерията
- (3) Бутон за режима на работа на лазера
- (4) Пусков прекъсвач
- (5) Гнездо за монтиране към статив 1/4"
- (6) Бутон за застопоряване на капака на гнездото за батерии
- (7) Капак на гнездото за батерии
- (8) Предупредителна табелка за лазерния лъч
- (9) Сериен номер
- (10) Стойка (LB 10)
- (11) Винт 1/4" на стойката
- (12) Магнит
- (13) Отвор за завинтване на държача
- (14) Скоба за тавани (DK 10)<sup>a)</sup>
- (15) Статив (BT 150)<sup>a)</sup>
- (16) Телескопична щанга (BT 350)<sup>a)</sup>
- (17) Универсална стойка (BM 1)<sup>a)</sup>
- (18) Въртяща се стойка (RM 10)<sup>a)</sup>
- (19) Лазерни очила<sup>a)</sup>
- (20) Лазерна целева плочка<sup>a)</sup>
- (21) Предпазна чанта<sup>a)</sup>

a) Изобразените на фигурите и описаните допълнителни приспособления не са включени в стандартната комплектация на уреда. Изчерпателен списък на допълнителните приспособления можете да намерите съответно в каталога ни за допълнителни приспособления.

### Технически данни

Линейен лазер	GLL 2-15 G
Каталожен номер	3 601 K63 W..
Работна зона <sup>A)</sup>	15 m
Точност на нивелиране <sup>B)C)</sup>	±0,3 mm/m
Обхват на автоматично нивелиране	±4°
Време за нивелиране	< 4 s

Линейен лазер	GLL 2-15 G
Работна температура	-10 °C ... +50 °C
Температурен диапазон за съхраняване	-20 °C ... +70 °C
Макс. работна височина над базовата височина	2000 m
Относителна влажност макс.	90 %
Степен на замърсяване съгласно IEC 61010-1	2 <sup>D)</sup>
Клас лазер	2
Тип лазер	500-540 nm, < 10 mW
C <sub>6</sub>	10
Дивергенция	50 × 10 mrad (пълнен ъгъл)
Гнездо за монтиране към статив	1/4"
Батерии	4 × 1,5 V LR6 (AA)
Маса съгласно EPTA-Procedure 01:2014	0,57 kg
Размери (дължина × ширина × височина)	
- Без стойка	126 × 63 × 115 mm
- Със стойка LB 10	145 × 63 × 134 mm
Вид защита	IP 64

A) При неблагоприятни условия (напр. непосредствени слънчеви лъчи) работният диапазон може да е по-малък.

B) при 20-25 °C

C) Посочените стойности предполагат нормални до благоприятни условия на околната среда (напр. без вибрация, без мъгла, без дим, без директно слънчево лъчение). След силни температурни колебания може да се стигне до отклонения в точността.

D) Има само непроводимо замърсяване, при което обаче е възможно да се очаква временно причинена проводимост поради конденз.

За еднозначно идентифициране на Вашия измервателен уред служи серийният номер (9) на табелката на уреда.

## Монтиране

### Използване/смяна на батериите

За захранване на измервателния уред се препоръчва използването на алкално-манганови батерии.

За отваряне на капака на гнездото за батерии (7) натиснете фиксирането (6) нагоре и след това отворете капака. Поставете батериите.

Внимавайте за правилната им полярност, изобразена на фигурата от вътрешната страна на гнездото за батерии.

Индикацията за батерии (2) винаги показва актуалния статус на батерията.

С отслабване на батериите яркостта на лазерните линии намалява постепенно.

Ако батериите са почти изтощени, индикацията за батерии (2) мига постоянно. Лазерните линии мигат на всеки 5 min за 5 s.

Ако батериите са изтощени, лазерните линии и индикацията за батерии мигат още веднъж преди измервателният инструмент да се изключи.

Заменяйте винаги всички батерии едновременно. Използвайте винаги батерии от един и същ производител и с еднакъв капацитет.

- ▶ **Ако продължително време няма да използвате инструмента, изваждайте батериите от него.** При продължително съхраняване в нея батериите в измервателния инструмент могат да кородират и да се саморазредят.

## Работа

### Пускане в експлоатация

- ▶ **Предпазвайте измервателния прибор от овлажняване и директно попадане на слънчеви лъчи.**
- ▶ **Не излагайте измервателния уред на екстремни температури или резки температурни промени.**  
Напр. не го оставяйте продължително време в автомобил. При големи температурни колебания оставете измервателния уред да се адаптира и преди продължаване на работата винаги извършвайте проверка на точността (вж. „Проверка за точност на измервателния уред“, Страница 137).  
При екстремни температури или големи температурни разлики точността на измервателния уред може да се влоши.
- ▶ **Избягвайте силни удари или изпускане на измервателния уред.** След ударни въздействия върху измервателния уред трябва да извършвате проверка на точността му, преди да продължите да го използвате (вж. „Проверка за точност на измервателния уред“, Страница 137).
- ▶ **Когато пренасяте уреда, предварително го изключвайте.** При изключване модулт за колебателни движения се застопорява, тъй като при силни вибрации може да бъде повреден.

### Включване и изключване

За **включване** на измервателния уред преместете пусковия прекъсвач (4) в позиция "On". Веднага след включване измервателният уред излъчва лазерни лъчи през отворите (1).

- ▶ **Не насочвайте лазерния лъч към хора или животни; не гледайте срещу лазерния лъч, също и от голямо разстояние.**

За **изключване** на измервателния инструмент преместете пусковия прекъсвач (4) в позиция "Off". При изключване модулт за колебателните движения се блокира.

- ▶ **Не оставяйте уреда включен без надзор; след като приключите работа, го изключвайте.** Други лица могат да бъдат заслепени от лазерния лъч.

При преминаване на максимално допустимата температура от 50 °C уредът се изключва за предпазване на лазерния диод. След охлаждане измервателният уред е отново готов за работа и може да бъде включен.

### Автоматично изключване

Ако за прибл. 120 минути не бъде натиснат бутон на измервателния уред, за предпазване на батериите измервателният уред се изключва автоматично.

За да включите повторно измервателния уред след автоматично изключване, можете или да преместите пусковия прекъсвач (4) първо до позиция "Off" и след това отново да включите измервателния уред, или да натиснете еднократно бутон за избор на режим на работа (3).

За да деактивирате автоматичното изключване, натиснете и задръжте поне 3 секунди бутон за режим на работа (3) (при включен измервателен уред). При деактивиране на автоматичното изключване лазерните линии примигват кратко за потвърждение.

**Указание:** Ако работната температура надхвърли 45 °C, автоматичното изключване не може да бъде деактивирано.

За да активирате автоматичното изключване, изключете и отново включете измервателния уред.

### Работни режими

Лазерният уред разполага с няколко работни равнини, между които можете да превключвате по всяко време:

- режим с кръстосани линии (вж. фиг. А): генерира хоризонтална и вертикална лазерна линия,
- хоризонтален режим (вж. фиг. В): генерира хоризонтална лазерна линия,
- вертикален режим (вж. фиг. С): генерира вертикална лазерна линия.

За да смените режима на работа, натискайте бутон за режим на работа на лазера (3) докато лазерните лъчи не се генерират в желанния режим на работа.

Всички режими на работа са възможни както с автоматично нивелиране, така и с функцията за наклон.

### Автоматично нивелиране

Измервателният уред следи по време на работа положението по всяко време. При монтаж в рамките на зоната на самонивелиране от ±4° той работи с автоматично нивелиране. Извън зоната на самонивелиране той автоматично преминава към функция за наклоняване.

### Работа с автоматично нивелиране (вж. фиг. А–С)

Поставете измервателния уред върху хоризонтална здрава основа, закрепете го върху стойката (10) или на статив (15).

Автоматичното нивелиране изравнява неравностите в зоната на самонивелиране от ±4° автоматично. Измервателният уред е нивелиран, когато лазерните лъчи светнат за постоянно.

Ако автоматичното нивелиране не е възможно, напр. когато повърхността, на която уредът е поставен, се отклонява от хоризонталата повече от 4°, лазерните линии започват да мигат първо за 2 s с бърз такт, след което на всеки 5 s многократно в бърз такт. Измервателният уред е в режим на наклоняване.



За по-нататъшна работа с автоматичното нивелиране поставете измервателния уред хоризонтално и изчакайте самостоятелното му нивелиране. Когато измервателният уред бъде поставен в границите на диапазона за автоматично нивелиране от  $\pm 4^\circ$ , лазерните лъчи започват да светят непрекъснато.

При разтърсвания или промяна на положението по време на работа измервателният уред се нивелира отново автоматично. След приключване на нивелирането проверете позицията на лазерните лъчи по отношение на референтни точки, за да избегнете грешки вследствие на отмяна на уреда.

#### Работа с функцията за наклон (вж. фиг. D)

Поставете измервателния уред върху наклонена основа. При работа с функцията за наклон лазерните започват да мигат първо за 2 s с бърз такт, след което на всеки 5 s многократно в бърз такт.

Във функцията за наклон лазерните линии вече не са нивелирани и не е задължително да преминават отвесно една на друга.

#### Проверка за точност на измервателния уред

##### Фактори, влияещи на точността

Най-голямо влияние върху точността има околната температура. Специално температурната разлика от пода нагоре може да предизвика отклонения на лазерния лъч.

Тъй като градиентът на температурата в близост до пода е най-голям, по възможност трябва да монтирате уреда на статив и да го поставите в средата на работната повърхност.

Наред с външните фактори, причина за отклонения могат да бъдат също и фактори, свързани с уреда (напр. падане или силни вибрации/удари). Затова винаги преди започване на работа проверявайте точността на нивелиране.

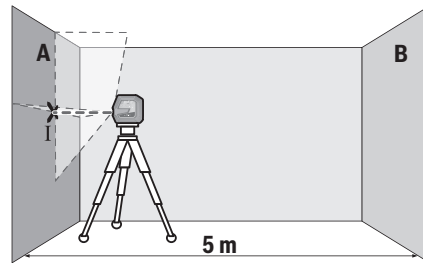
Винаги първо проверявайте точността на височината и на нивелиране на хоризонталната лазерна линия, след това точността на нивелиране на вертикалната лазерна линия.

Ако при някоя от проверките измервателният уред надхвърли максимално допустимото отклонение, той трябва да бъде ремонтиран в оторизиран сервиз за електроинструменти на **Bosch**.

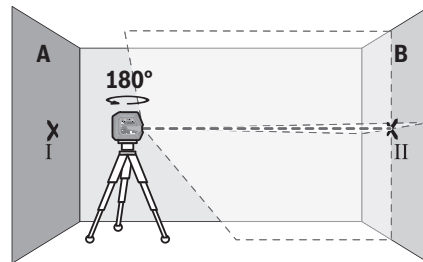
##### Проверка на точността на височината на хоризонталната линия

За проверката трябва да имате свободна зона за измерване с твърда основа с дължина **5 m** между две стени A и B.

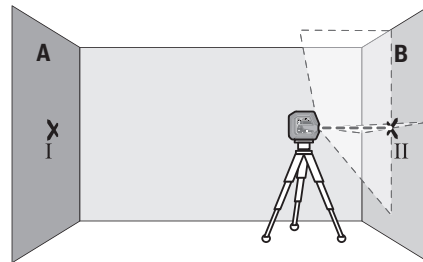
- Монтирайте измервателния уред близо до стената A на статив или го поставете върху твърда равна повърхност. Включете измервателния уред и изберете режим с кръстосани линии.



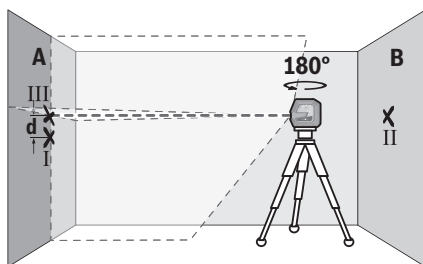
- Насочете лазера към близката стена A и го изчакайте да се нивелира. Маркирайте средата на пресечната точка на двете лазерни линии (точка I).



- Завъртете измервателния уред на  $180^\circ$ , изчакайте го да се нивелира автоматично и маркирайте пресечната точка на двете лазерни линии върху стената B (точка II).
- Поставете измервателния уред – без да го въртите – близо до стената B, включете го и го оставете да се нивелира.



- Изместете измервателния уред по височина (чрез статива или при необходимост с подлагане), така че пресечната точка на лазерните лъчи да попада точно върху маркираната преди това точка II на стената B.



- Завъртете измервателния уред на  $180^\circ$ , без да промените височината. Насочете го към стената А така, че вертикалната лазерна линия да преминава през маркираната преди това точка I. Изчакайте измервателният уред да се нивелира и маркирайте пресечната точка на лазерните лъчи на стената А (точка III).
- Разликата **d** между двете маркирани точки I и III на стената А дава действителното отклонение по височина на измервателния уред.

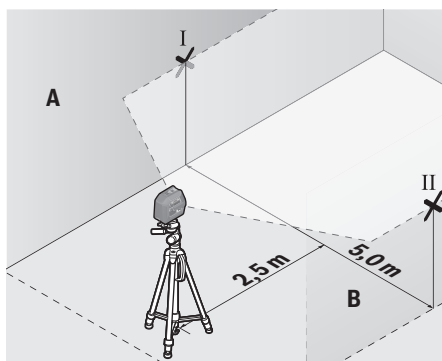
На разстояние от  $2 \times 5 \text{ m} = 10 \text{ m}$  максимално допустимото отклонение е:

$10 \text{ m} \times \pm 0,3 \text{ mm/m} = \pm 3 \text{ mm}$ . Следователно разликата **d** между точките I и III трябва да е най-много **3 mm**.

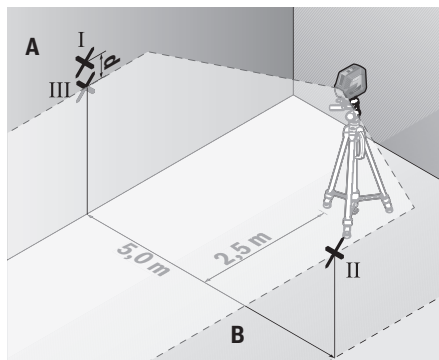
#### Проверка на точността на нивелиране на хоризонталната линия

За проверката се нуждаете от свободна площ от прикл.  $5 \times 5 \text{ m}$ .

- Монтирайте измервателния уред в средата между стените А и В върху статив или го поставете върху здрава равна основа. Включете измервателния уред и изберете режим с хоризонтални линии. Изчакайте автоматичното нивелиране на измервателния уред.



- Маркирайте средата на лазерната линия на двете стени на разстояние от лазерния уред по 2,5 m (точка I на стена А и точка II на стена В).



- Завъртете измервателния уред на  $180^\circ$ , поставете го на разстояние 5 m и изчакайте да се нивелира.
- Изместете измервателния уред по височина (чрез статива или при необходимост с подлагане), така че средата на лазерния лъч да попадне точно върху маркираната преди това точка II на стената В.
- Маркирайте на стената А средата на лазерната линия като точка III (точно над, респ. под точка I).
- Разликата **d** между двете маркирани точки I и III на стената А дава действителното отклонение на измервателния уред от водоравната линия.

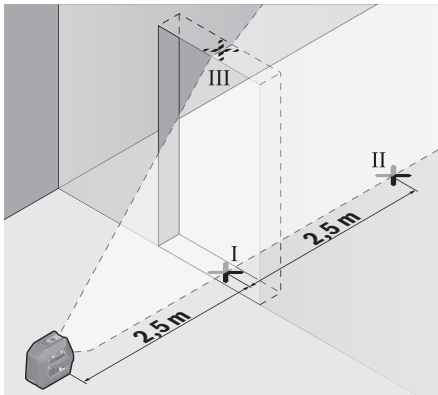
На разстояние от  $2 \times 5 \text{ m} = 10 \text{ m}$  максимално допустимото отклонение е:

$10 \text{ m} \times \pm 0,3 \text{ mm/m} = \pm 3 \text{ mm}$ . Следователно разликата **d** между точките I и III трябва да е най-много **3 mm**.

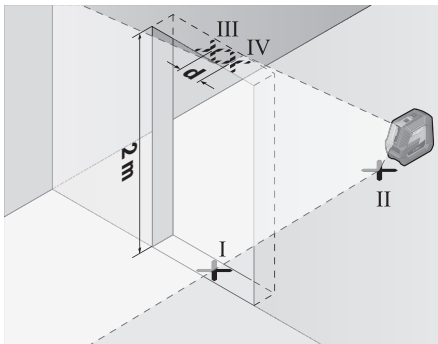
#### Проверка на точността на нивелиране във вертикално направление

За проверката се нуждаете от отвор на врата, при която (върху твърда основа) има най-малко по 2,5 m свободна площ от двете страни.

- Поставете измервателния уред на разстояние 2,5 m от отвора на вратата на твърда, равна основа (не на статив). Включете измервателния уред и изберете режим с вертикални линии. Насочете лазерната линия към вратата и изчакайте измервателния уред да се нивелира автоматично.



- Маркирайте средата на вертикалната лазерна линия на пода на отвора на вратата (точка I), на разстояние 5 m от другата страна на отвора на вратата (точка II), както и на горния ръб на отвора на вратата (точка III).



- Завъртете измервателния уред на 180° и го поставете от другата страна на отвора за врата непосредствено зад точка II. Изчакайте измервателният уред да се нивелира и насочете вертикалната лазерна линия така, че средата ѝ да минава през точките I и II.
- Отбележете средата на лазерната линия на горния ръб на отвора за врата като точка IV.
- Разликата  $d$  между двете маркирани точки III и IV дава действителното отклонение по височина на измервателния уред.
- Измерете височината на отвора на вратата.

Максимално допустимото отклонение можете да изчислите по следния начин:

два пъти височината на вратата  $\times 0,3$  mm/m

Пример: При височина на вратата от 2 m максималното отклонение може да бъде

$2 \times 2 \text{ m} \times \pm 0,3 \text{ mm/m} = \pm 1,2 \text{ mm}$ . Следователно точките III и IV може да са на разстояние една от друга най-много 1,2 mm.

## Указания за работа

- **Маркирайте винаги точно средата на лазерната линия.** Широчината на лазерната линия се променя с разстоянието.

### Работа със стойката LB 10 (вж. фиг. E–H)

С помощта на стойката (10) можете да закрепвате измервателния уред към вертикални повърхности или намагнетизиращи се материали. В комбинация със скобата за тавани (14) измервателният уред може да се нивелира и на височина.

Поставете измервателния уред със захващане към статив 1/4" (5) върху винта 1/4" (11) на стойката и го затегнете.

Възможности за закрепване на стойката (10):

- с обикновен закрепващ болт през винтовия отвор (13) върху сух зид или дърво (вж. фиг. F),
- с магнитите (12) върху метални повърхности (вж. фиг. G),
- със скобата за тавани (14) към покривните лайстни (вж. фиг. H).

Преди да включите измервателния уред, подравнете стойката (10) грубо.

### Работа с лазерната мерителна плочка

Лазерната мерителна плочка (20) подобрява видимостта на лазерния лъч при неблагоприятни работни условия и по-големи разстояния.

Отразяващата половина на лазерната мерителна плочка (20) подобрява видимостта на лазерната линия, а през прозрачната половина лазерната линия може да се види и от обратната страна на лазерната мерителна плочка.

### Работа със статив (принадлежност)

Използването на статив осигурява стабилно, регулируемо по височина монтиране на измервателния уред. Поставете измервателния уред с 1/4" поставката за статив (5) върху присъединителния винт на статива (15) или на обикновен триножник за фотоапарат. Затегнете измервателния уред с винта на статива.

Преди да включите измервателния уред, насочете статива грубо.

### Монтиране с универсалната стойка (принадлежност) (вжте фиг. K)

С помощта на универсалната стойка (17) можете да захващате измервателния уред напр. към вертикални повърхности, тръби или намагнетизиращи се материали. Универсалната стойка е подходяща също така и за поставяне на пода и облекчава настройването по височина на измервателния уред.

Изравнете универсалната стойка (17) грубо, преди да включите измервателния уред.

### Работа с въртящата се стойка (аксесоар)

С помощта на въртящата се стойка (18) можете да завъртате измервателния уред на 360°. Така лазерните линии могат да бъдат позиционирани точно, без да бъде променяна позицията на измервателния уред.

Можете да използвате въртящата се стойка (18) като статив за под, да завинтвате така измервателния инструмент върху отвесни повърхности, да закрепвате измервателния инструмент с помощта на магнитите (12) към метални повърхности или в комбинация със скобата за тавани (14) към лайстни на тавани.

Преди да включите измервателния уред, подравнете въртящата се стойка (18) грубо.

#### Очила за наблюдаване на лазерния лъч (принадлежност)

Очилата за наблюдаване на лазерния лъч филтрират околната светлина. Така лазерният лъч става по-лесно различим.

- ▶ **Не използвайте лазерните очила като защитни очила.** Лазерните очила служат за по-добро разпознаване на лазерния лъч; те не предпазват от лазерно лъчение.
- ▶ **Не използвайте лазерните очила като слънчеви очила или при шофиране.** Лазерните очила не предлагат пълна UV защита и намаляват възприемането на цветовете.

#### Работни примери (вижте фиг. I-K)

Примери за приложението на измервателния уред можете да видите на страницата с фигурите.

## Поддържане и сервис

### Поддържане и почистване

Поддържайте измервателния уред винаги чист.

Не потопявайте измервателния уред във вода или други течности.

Избърсвайте замърсяванията с мека, леко навлажнена кърпа. Не използвайте почистващи препарати или разтворители.

Почиствайте редовно специално повърхностите на изхода на лазерния лъч и внимавайте да не остават власинки.

Съхранявайте и пренасяйте измервателния уред само във включената в окомплектовката предпазна чанта (21).

При необходимост от ремонт предоставяйте измервателния уред в чантата (21).

### Клиентска служба и консултация относно употребата

Сервизът ще отговори на въпросите Ви относно ремонт и поддръжка на закупения от Вас продукт, както и относно резервни части. Покомпонентни чертежи и информация за резервни части ще откриете и на: [www.bosch-pt.com](http://www.bosch-pt.com)

Екипът по консултация относно употребата на Bosch ще Ви помогне с удоволствие при въпроси за нашите продукти и техните аксесоари.

Моля, при въпроси и при поръчване на резервни части винаги посочвайте 10-цифрения каталожен номер, изписан на табелката на уреда.

### България

Robert Bosch SRL  
Service scule electrice  
Strada Horia Măcelariu Nr. 30-34, sector 1  
013937 București, România  
Тел.: +359(0)700 13 667 (Български)  
Факс: +40 212 331 313  
Email: [BoschServiceCenterBG@ro.bosch.com](mailto:BoschServiceCenterBG@ro.bosch.com)  
[www.bosch-pt.com/bg/bg/](http://www.bosch-pt.com/bg/bg/)

### Други сервисни адреси ще откриете на:

[www.bosch-pt.com/serviceaddresses](http://www.bosch-pt.com/serviceaddresses)

### Бракуване

Измервателният уред, допълнителните приспособления и опаковките трябва да бъдат подложени на екологична преработка за усвояване на съдържащите се в тях суровини.



Не изхвърляйте измервателните уреди и батериите при битовите отпадъци!

### Само за страни от ЕС:

Съгласно европейска директива 2012/19/ЕС за старите електрически и електронни уреди и нейното транспортиране в националното право измервателните уреди, които не могат да се ползват повече, а съгласно европейска директива 2006/66/ЕО повредени или изхабени обикновени или акумулаторни батерии, трябва да се събират и предават за оползотворяване на съдържащите се в тях суровини.

При неправилно изхвърляне старите електрически и електронни уреди поради възможното наличие на опасни вещества могат да окажат вредно влияние върху околната среда и човешкото здраве.

## Македонски

### Безбедносни напомени



Сите упатства треба да се прочитаат и да се внимава на нив, за да може безбедно и без опасност да работите со мерниот уред. Доколку мерниот уред не се користи согласно приложените инструкции, може да се наруши функцијата на вградените заштитни механизми во мерниот уред. Не ги оштетувајте налепниците за предупредување. **ДОБРО ЧУВАЈТЕ ГИ ОВИЕ УПАТСТВА И ПРЕДАДЕТЕ ГИ ЗАЕДНО СО МЕРНИОТ УРЕД.**

- ▶ **Внимание – доколку користите други уреди за подесување и ракување освен овде наведените или поинакви постапки, ова може да доведе до опасна изложеност на зрачење.**

- ▶ Мерниот уред се испорачува со ознака за предупредување за лазерот (означено на приказот на мерниот уред на графичката страна).
- ▶ Доколку текстот на ознаката за предупредување за лазерот не е на Вашиот јазик, врз него залепете ја налепницата на Вашиот јазик пред првата употреба.



Не го насочувајте лазерскиот зрак кон лица или животни и немојте и Вие самите да гледате во директниот или рефлектирачкиот лазерски зрак. Така може да ги заслепите лицата, да предизвикате несреќи или да ги оштетите очите.

- ▶ Доколку лазерскиот зрак досее до очите, веднаш треба да ги затворите и да ја тргнете главата од лазерскиот зрак.
- ▶ Не правете промени на лазерскиот уред.
- ▶ Не ги користете лазерските заштитни очила (дополнителна опрема) како заштитни очила. Лазерските заштитни очила служат за подобро распознавање на лазерскиот зрак; сепак, тие не штитат од лазерското зрачење.
- ▶ Не ги користете лазерските заштитни очила (дополнителна опрема) како очила за сонце или пак во сообраќајот. Лазерските очила не даваат целосна UV-заштита и го намалуваат препознавањето на бои.
- ▶ Мерниот уред смее да се поправа само од страна на квалификуван стручен персонал и само со оригинални резервни делови. Само на тој начин ќе бидете сигурни во безбедноста на мерниот уред.
- ▶ Не ги оставајте децата да го користат лазерскиот мерен уред без надзор. Без надзор, тие може да се заслепат себеси или други лица.
- ▶ Не работете со мерниот уред во околина каде постои опасност од експлозија, каде има запаливи течности, гас или прашина. Мерниот уред создава искри, кои може да ја запалат правта или пареата.



Не ја принесувајте магнетната опрема во близина на импланти или други медицински уреди, на пр. пејсмејкери или инсулинска пумпа. Магнетите на опремата создаваат поле кое може да ја наруши на функцијата на имплантите или на медицинските уреди.

- ▶ Магнетната опрема држете ја подалеку од магнетски носачи на податоци и уреди чувствителни на магнет. Поради влијанието на магнетот на опремата може да дојде до неповратно губење на податоците.

## Опис на производот и перформансите

Внимавајте на сликите во предниот дел на упатството за користење.

### Употреба со соодветна намена

Мерниот уред е наменет за одредување и проверка на хоризонтални и вертикални линии.

Мерниот уред е погоден за користење во внатрешен и надворешен простор.

### Илустрација на компоненти

Нумерирањето на сликите со компоненти се однесува на приказот на мерниот уред на графичката страница.

- (1) Излезен отвор за лазерскиот зрак
- (2) Приказ на батерии
- (3) Копче за лазерскиот вид на работа
- (4) Прекинувач за вклучување/исклучување
- (5) Прифат на стативот 1/4"
- (6) Фиксирање на капакот од преградата за батерии
- (7) Капак на преградата за батерии
- (8) Натпис за предупредување на лазерот
- (9) Сериски број
- (10) Држач (LB 10)
- (11) 1/4"-завртка на држачот
- (12) Магнет
- (13) Отвор за завртката на држачот
- (14) Стегата за покрив (DK 10)<sup>a)</sup>
- (15) Статив (BT 150)<sup>a)</sup>
- (16) Телескопска прачка (BT 350)<sup>a)</sup>
- (17) Универзален држач (BM 1)<sup>a)</sup>
- (18) Ротациониот држач (RM 10)<sup>a)</sup>
- (19) Лазерски заштитни очила<sup>a)</sup>
- (20) Лазерска целна табла<sup>a)</sup>
- (21) Заштитна чанта<sup>a)</sup>

a) Илустрираната или опишана опрема не е дел од стандардниот обем на испорака. Целосната опрема може да ја најдете во нашата Програма за опрема.

### Технички податоци

Линиски лазер	GLL 2-15 G
Број на дел/артикул	3 601 K63 W..
Работно поле <sup>A)</sup>	15 m
Точност при нивелирање <sup>B)C)</sup>	±0,3 mm/m
Поле на самонивелирање	±4°
Време на нивелирање	< 4 s
Оперативна температура	-10 °C ... +50 °C

Линиски ласер	GLL 2-15 G
Температура при складирање	-20 °C ... +70 °C
Макс. оперативна висина преку референтната висина	2000 m
Релативна влажност на воздухот макс.	90 %
Степен на извалканост според IEC 61010-1	2 <sup>DI</sup>
Класа на ласер	2
Тип на ласер	500-540 nm, < 10 mW
C <sub>6</sub>	10
Отстапување	50 × 10 mrad (целосен агол)
Прифат за стативот	1/4"
Батерии	4 × 1,5 V LR6 (AA)
Тежина согласно EPTA-Procedure 01:2014	0,57 kg
Димензии (должина × ширина × висина)	
– Без држач	126 × 63 × 115 mm
– Со држач LB 10	145 × 63 × 134 mm
Вид на заштита	IP 64

- A) Работното поле може да се намали поради неповолни услови на околината (на пр. директна изложеност на сончеви зраци).
- B) кај 20-25 °C
- C) Дадените вредности предвидуваат нормални до поволни услови на околината (на пр. нема вибрации, нема магла, нема чад, нема изложеност на сончеви зраци). По екстремни температури може да дојде до отстапување во точноста.
- D) Настануваат само неспроводливи нечистотии, но повремено се очекува привремена спроводливост предизвикана од кондензација.

Серискиот број (9) на спецификационата плочка служи за јасна идентификација на Вашиот мерен уред.

## Монтажа

### Ставање/менување на батерии

За работа со мерниот уред се препорачува користење на алкално-мангански батерии.

За да го отворите капакот од преградата за батерии (7) притиснете на механизмот за заклучување (6) нагоре и извадете го капакот од преградата за батерии. Ставете ги батериите.

Притоа внимавајте на половите според приказот на внатрешната страна од преградата за батерии.

Приказот на батеријата (2) секогаш го покажува моменталниот статус на батеријата.

Ако батериите ослабуваат, светлоста на ласерските линии полека се намалува.

Доколку батериите се скоро испразнети, тогаш приказот за батериите (2) трепка постојано. Ласерските линии трепкаат на секои 5 min по 5 s.

Ако се празни батериите, ласерските линии и приказот за батерија трепкаат уште еднаш, пред да се исклучи мерниот уред.

Секогаш заменувајте ги сите батерии одеднаш. Користете само батерии од еден производител и со ист капацитет.

- ▶ **Ако не го користите мерниот уред подолго време, извадете ги батериите.** При подолго складирање во мерниот уред, батериите може да кородираат и да се испразнат.

## Употреба

### Ставање во употреба

- ▶ **Заштитете го мерниот уред од влага и директно изложување на сончеви зраци.**
- ▶ **Не го изложувајте мерниот уред на екстремни температури или температурни осцилации.** На пр. не го оставајте долго време во автомобилот. При големи температурни осцилации, оставете го мерниот уред прво да се аклиматизира и направете проверка за точноста секогаш пред да продолжите со работа (види „Контрола на точноста на мерниот уред“, Страница 143).

При екстремни температури или температурни осцилации, прецизноста на мерниот уред може да се наруши.

- ▶ **Избегнувајте удари и превртувања на мерниот уред.** По силни надворешни влијанија на мерниот уред, пред да го употребите за работа, секогаш извршете контрола на точноста (види „Контрола на точноста на мерниот уред“, Страница 143).

- ▶ **Исклучете го мерниот уред за време на транспортот.** При исклучувањето, се блокира осцилирачката единица, која би се оштетила при интензивни движења.

### Вклучување/исклучување

За **вклучување** на мерниот уред притиснете на прекинувачот за вклучување/исклучување (4) во позиција „On“. Веднаш по вклучувањето, мерниот уред пушта ласерски линии од излезните отвори (1).

- ▶ **Не го насочувајте зракот светлина кон лица или животни и не погледнувајте директно во него, дури ни од голема оддалеченост.**

За **исклучување** на мерниот уред притиснете го прекинувачот за вклучување/исклучување (4) во позиција **Off**. При исклучување, осцилирачката единица се блокира.

- ▶ **Не го оставајте вклучениот мерен уред без надзор и исклучете го по употребата.** Другите лица може да се заслепат од ласерскиот зрак.

При надминување на највисоката дозволена работна температура од 50 °C се исклучува заради заштита на ласерската диода. Откако ќе се олади, мерниот уред е повторно подготвен за работа и може одново да се вклучи.

### Автоматика на исклучување

Доколку околу **120** мин. не се притисне ниедно копче на мерниот уред, тој се исклучува автоматски заради заштита на батериите.

За да го вклучите мерниот уред веднаш по автоматското исклучување, можете или најпрво да го притиснете прекинувачот за вклучување/исклучување **(4)** во позиција „Off“ и потоа повторно да го вклучите мерниот уред, или да притиснете на копчето за режим на работа на ласерот **(3)**.

За да ја деактивирате автоматиката за исклучување, држете го притиснато копчето за режим на работа **(3)** (при вклучен мерен уред) најмалку 3 s. Доколку автоматиката за исклучување е деактивирана, ласерските зраци кратко трепкаат за потврда.

**Напомена:** Ако работната температура ја надминува 45 °C, автоматиката за исклучување не може да се деактивира.

За да го активирате автоматското исклучување, исклучете го мерниот уред и повторно вклучете го.

### Начини на работа

Мерниот уред има повеќе начини на работа, кои може да ги промените во било кое време:

- режим на вкрстени линии (види слика **A**): создава хоризонтална и вертикална ласерска линија,
- хоризонтален режим (види слика **B**): создава хоризонтална ласерска линија,
- вертикален режим (види слика **C**): создава вертикална ласерска линија.

За да го смените режимот на работа, притиснете на копчето за режим на работа на ласерот **(3)** додека ласерските зраци не се создадат во посакуваниот режим на работа.

Сите начини на работа се можни со автоматика за нивелирање, како и со функција за навалување.

### Автоматика за нивелирање

Мерниот уред во секое време ја контролира положбата за време на работата. При поставувањето во полето на самонивелирање од  $\pm 4^\circ$  работи со автоматиката за нивелирање. Надвор од полето на самонивелирање се менува автоматски во функција за навалување.

#### Работење со автоматика за нивелирање (види слики A–C)

Поставете го мерниот уред на хоризонтална, цврста подлога, прицврстете го на држачот **(10)** или на стативот **(15)**.

Автоматиката за нивелирање автоматски ги израмнува нерамнините во полето на самонивелирање од  $\pm 4^\circ$ . Штом ласерските зраци трепкаат постојано, мерниот уред е изнивелиран.

Доколку не е возможно автоматско нивелирање, на пр. бидејќи подлогата на мерниот уред отстапува повеќе од  $4^\circ$  од хоризонталата, ласерските линии прво трепкаат 2 s со брзо темпо, потоа секои 5 s неколку пати со брзо

темпо. Мерниот уред се наоѓа во функција на навалување.

За дополнително работење со автоматиката за нивелирање поставете го мерниот уред хоризонтално и почекајте го самонивелирањето. Штом ќе се најде мерниот уред во полето на самонивелирање од  $\pm 4^\circ$  ласерските зраци светат непрекинато.

При вибрации или промена на положбата за време на работата, мерниот уред повторно се нивелира автоматски. По повторното нивелирање, проверете ја позицијата на ласерските зраци во однос на референтните точки, за да се избегнат грешките при поместување.

#### Работење со функција за навалување (види слика D)

Поставете го мерниот уред на навалена подлога. При работењето со функција за навалување трепкаат ласерските линии прво 2 s со брзо темпо, потоа секои 5 s неколку пати со брзо темпо.

Во функцијата за навалување ласерските линии повеќе не се нивелираат и не мора да се вертикално една кон друга.

### Контрола на точноста на мерниот уред

#### Влијанија на точноста

Најголемо влијание врши околната температура. Особено температурните разлики кои се движат од подот нагоре може да го пренасочат ласерскиот зрак.

Бидејќи топлинското раслојување е најголемо во близина на подот, доколку е возможно монтирајте го мерниот уред на статив и поставете го во средината на работната површина.

Освен надворешните влијанија, до отстапување може да доведат и влијанијата специфични за уредот (како на пр. падови или јаки удари). Затоа, пред секој почеток на работа проверете ја точноста на нивелирањето.

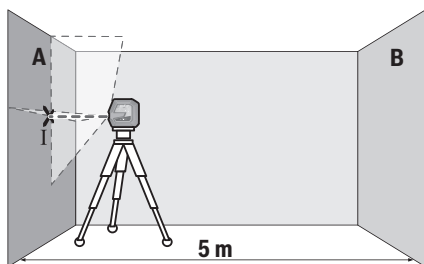
Најпрво проверете ја точноста на висините како и нивелирањето на хоризонталната ласерска линија, а потоа точноста на нивелирањето на вертикалната ласерска линија.

Доколку при некоја од проверките мерниот уред го надмине максималното отстапување, тогаш треба да се поправи од страна на сервисната служба на **Bosch**.

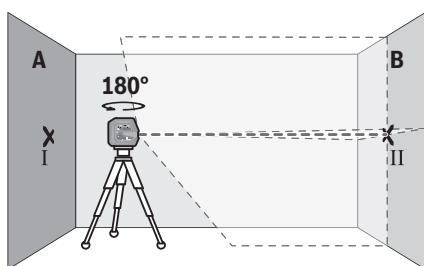
#### Проверка на точноста на висината на хоризонталната линија

За проверката потребна ви е слободна мерна линија од **5 m** на цврста подлога помеѓу два зида A и B.

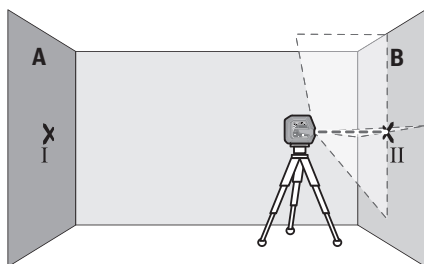
- Монтирајте го мерниот уред во близина на ѕидот A на статив или поставете го на цврста, рамна подлога. Вклучете го мерниот уред и изберете режим на вкрстени линии.



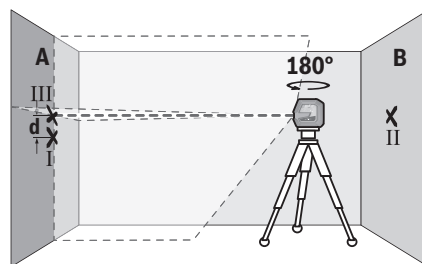
- Насочете го лазерот во близина на ѕидот А и оставете го мерниот уред да се нивелира. Обележете ја средината на точката, каде лазерските линии се вкрстуваат на ѕидот (точка I).



- Свртете го мерниот уред за  $180^\circ$ , оставете го да се нивелира и означете ја точката на вкрстување на лазерските линии на спротивниот ѕид В (точка II).
- Поставете го мерниот уред – без да го вртите – во близина на ѕидот В, вклучете го и оставете го да се нивелира.



- Поставете го мерниот уред по висина (со помош на стативот или евентуално со подлогата), така што точката на вкрстување на лазерските линии точно ќе ја погоди претходно означената точка II на ѕидот В.



- Свртете го мерниот уред за  $180^\circ$ , без да ја промените висината. Насочете го на ѕидот А, така што вертикалната лазерска линија проаѓа низ веќе означената точка I. Оставете го мерниот уред да се нивелира и означете ја точката на вкрстување на лазерските линии на ѕидот А (точка III).
- Разликата  $d$  на двете означени точки I и III на ѕидот А го дава фактичкото отстапување од висината на мерниот уред.

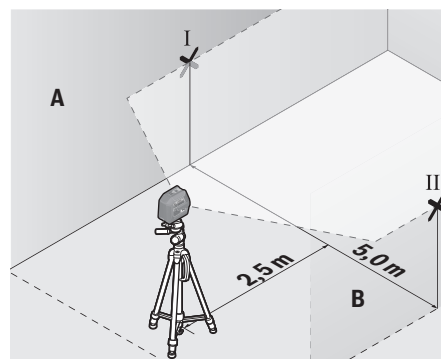
На мерна линија од  $2 \times 5 \text{ m} = 10 \text{ m}$  максималното дозволено отстапување изнесува:

$10 \text{ m} \times \pm 0,3 \text{ mm/m} = \pm 3 \text{ mm}$ . Разликата  $d$  меѓу точките I и III смее да изнесува најмногу  $3 \text{ mm}$ .

#### Проверка на точноста на нивелирање на хоризонталната линија

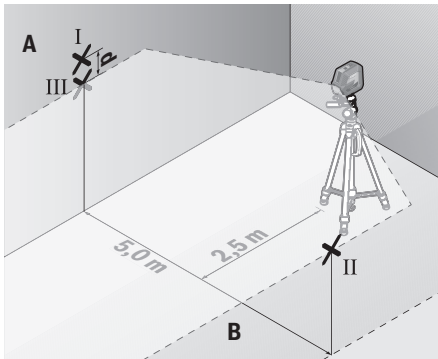
За проверка, потребна ви е слободна површина од околу  $5 \times 5 \text{ m}$ .

- Монтирајте го мерниот уред во средина меѓу ѕидовите А и В на статив или поставете го на цврста, рамна подлога. Вклучете го мерниот уред и изберете хоризонтален режим. Оставете го мерниот уред да се нивелира.



- На  $2,5 \text{ m}$  растојание од мерниот уред, на двата зида означете ја средината на лазерската линија (точка I на ѕидот А и точка II на ѕидот В).





- Поставете го мерниот уред, свртен за  $180^\circ$  на 5 m растојание и оставете го да се нивелира.
- Поставете го мерниот уред по висина (со помош на стативот или евентуално со подлогата), така што средината на лазерските линии точно ќе ја погоди претходно означената точка II на сидот B.
- На сидот A обележете ја средината на лазерската линија како точка III (вертикално над или под точката I).
- Разликата **d** на двете означени точки I и III на сидот A го дава фактичкото отстапување на мерниот уред од хоризонталата.

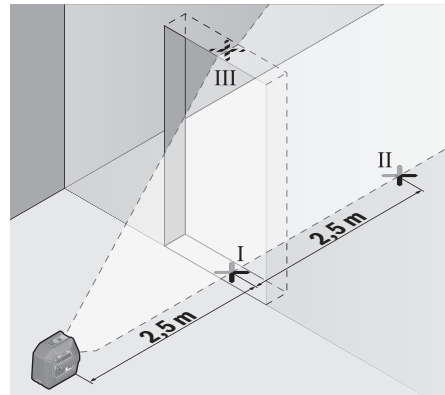
На мерна линија од  $2 \times 5 \text{ m} = 10 \text{ m}$  го дава максималното дозволено отстапување:

$10 \text{ m} \times \pm 0,3 \text{ mm/m} = \pm 3 \text{ mm}$ . Разликата **d** меѓу точките I и III смее да изнесува најмногу 3 mm.

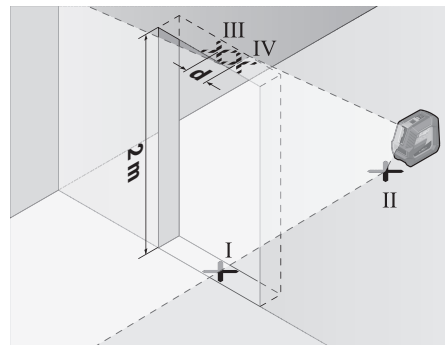
#### Проверка на точноста на нивелирањето на вертикалната линија

За контрола потребен ви е отвор од вратата, каде (на цврста подлога) на секоја страна од вратата има место од најмалку 2,5 m.

- Поставете го мерниот уред на 2,5 m растојание од отворот на вратата на цврста, рамна подлога (не на статив). Вклучете го мерниот уред и изберете вертикален режим. Насочете ја лазерската линија на отворот од вратата и оставете го мерниот уред да нивелира.



- Означете ја средината на вертикалната лазерска линија на подот од отворот на вратата (точка I), на 5 m растојание од другата страна на отворот од вратата (точка II), како и на горниот раб на вратата од отворот (точка III).



- Свртете го мерниот уред за  $180^\circ$  и поставете го на другата страна на отворот на вратата директно зад точката II. Оставете го мерниот уред да се нивелира и насочете ја вертикалната лазерска линија така што нејзината средина ќе поминува точно низ точките I и II.
- Обележете ја средината на лазерската линија на горниот раб на отворот на вратата како точка IV.
- Разликата **d** на двете означени точки III и IV го дава фактичкото отстапување на мерниот уред од вертикалните линии.
- Измерете ја висината на отворот од вратата.

Максималното дозволено отстапување го пресметувате на следниот начин:

двојна висина на отворот на вратата  $\times 0,3 \text{ mm/m}$

Пример: При висина на отворот на вратата од 2 m

максималното отстапување смее да изнесува

$2 \times 2 \text{ m} \times \pm 0,3 \text{ mm/m} = \pm 1,2 \text{ mm}$ . Точките III и IV смееат да

лежат најмногу 1,2 mm една од друга.

## Совети при работењето

- **За обележување, секогаш користете ја само средината на ласерската линија.** Ширината на ласерската линија се менува со оддалечувањето.

### Работење со држачот LB 10 (види слики Е–Н)

Со помош на држачот (10) можете да го прицврстите мерниот уред или магнетибилните материјали на вертикални површини. Во комбинација со стегата за плафон (14) мерниот уред може да се израмни и во висина.

Поставете го мерниот уред со 1/4"-прифатот за статив (5) на 1/4"-завртката (11) на држачот и прицврстете го.

Можности за прицврстување на држачот (10):

- со вообичаена завртка за прицврстување на отворот за завртката (13) на сувиот сид или дрво (види слика F),
- со магнетите (12) на металните површини (види слика G),
- со стегата за плафон (14) на лајсните за плафон (види слика H).

Грубо центрирајте го држачот (10) пред да го вклучите мерниот уред.

### Работење со целна табла за ласерот

Целната табла за ласерот (20) ја подобрува видливоста на ласерскиот зрак при неповолни услови и големи растојанија.

Рефлектирачката половина на целната табла на ласерот (20) ја подобрува видливоста на ласерската линија, низ транспарентната половина ласерската линија е видлива и од задната страна на целната табла на ласерот.

### Работење со статив (опрема)

Стативот овозможува стабилна мерна подлога што може да се подесува по висина. Поставете го мерниот уред со 1/4"-прифатот на стативот (5) на навојот на стативот (15) или обичен фото статив. Зацврстете го мерниот уред со завртка за фиксирање на стативот.

Грубо центрирајте го стативот, пред да го вклучите мерниот уред.

### Прицврстете со универзален држач (опрема) (види слика К)

Со помош на универзалниот држач (17) може да го прицврстите мерниот уред на пр. на вертикални површини или магнетизирани материјали.

Универзалниот држач и исто така погоден и како поден статив и го олеснува подесувањето по висина на мерниот уред.

Грубо центрирајте го универзалниот држач (17), пред да го вклучите мерниот уред.

### Работење со ротациониот држач (опрема)

Со помош на ротациониот држач (18) можете да го свртите мерниот уред 360°. Со тоа точно се поставуваат ласерските линии, без да ја промените позицијата на мерниот уред.

Ротациониот држач можете да го користите (18) како поден статив, да го прицврстувате мерниот уред на вертикални површини, со помош на магнет (12) метални површини или во поврзување со стегата за плафон (14) да го прицврстите на лајсните за плафон.

Грубо центрирајте го ротациониот држач (18), пред да го вклучите мерниот уред.

### Ласерски заштитни очила (опрема)

Ласерските заштитни очила ја филтрираат околната светлина. На тој начин светлото на ласерот изгледа посветло за окото.

- **Не ги користете ласерските заштитни очила како заштитни очила.** Ласерските заштитни очила служат за подобро распознавање на ласерскиот зрак; сепак, тие не штитат од ласерското зрачење.

- **Не ги користете ласерските заштитни очила како очила за сонце или пак во сообраќајот.** Ласерските заштитни очила не даваат целосна UV-заштита и го намалуваат препознавањето на бои.

### Примери за работа (види слики I–K)

Примери за можностите на примена на мерниот уред ќе најдете на графичките страници.

## Одржување и сервис

### Одржување и чистење

Постојано одржувајте ја чистотата на мерниот уред.

Не го потопувајте мерниот уред во вода или други течности.

Избришете ги нечистотиите со влажна мека крпа. Не користете средства за чистење или раствори.

Редовно чистете ги површините околу излезниот отвор на ласерот и притоа внимавајте на влакненцата.

Мерниот уред складирајте го и транспортирајте го само во заштитната чанта (21).

Во случај да треба да се поправи, пратете го мерниот уред во заштитната ташна (21).

### Сервисна служба и совети при користење

Сервисната служба ќе одговори на Вашите прашања во врска со поправката и одржувањето на Вашиот производ како и резервните делови. Знаци за експлозија и информации за резервните делови исто така ќе најдете на: [www.bosch-pt.com](http://www.bosch-pt.com)

Тимот за советување при користење на Bosch ќе ви помогне доколку имате прашања за нашите производи и опрема.

За сите прашања и нарачки на резервни делови, Ве молиме наведете го 10-цифрениот број од спецификационата плочка на производот.

### Северна Македонија

Д.Д.Електрис  
Сава Ковачевиќ 47Њ, број 3  
1000 Скопје  
Е-пошта: [dimce.dimcev@servis-bosch.mk](mailto:dimce.dimcev@servis-bosch.mk)

Интернет: [www.servis-bosch.mk](http://www.servis-bosch.mk)  
 Тел./факс: 02/ 246 76 10  
 Моб.: 070 595 888  
 Д.П.Т.У "РОЈКА"  
 Јани Лукровски бб; Т.Ц Автокоманда локал 69  
 1000 Скопје  
 Е-пошта: [servisrojka@yahoo.com](mailto:servisrojka@yahoo.com)  
 Тел: +389 2 3174-303  
 Моб: +389 70 388-520, -530

**Дополнителни адреси на сервиси може да најдете под:**

[www.bosch-pt.com/serviceaddresses](http://www.bosch-pt.com/serviceaddresses)

### Отстранување

Мерните уреди, опремата и амбалажите треба да се отстранат на еколошки прифатлив начин.



Не ги фрлајте мерните уреди и батериите во домашната канта за ѓубре!

### Само за земјите од ЕУ:

Според европската директива 2012/19/EU за стари електрични и електронски уреди и нивната употреба во националното законодавство, мерните уреди што се вон употреба и дефектните или искористените батерии според директивата 2006/66/ЕС мора одделно да се соберат и да се рециклираат за повторна употреба.

Доколку се отстрануваат неправилно, електричната и електронската опрема може да имаат штетни влијанија врз животната средина и здравјето на луѓето поради можното присуство на опасни материи.

## Srpski

### Bezbednosne napomene



Morate da pročitate i uvažite sva uputstva kako biste sa mernim alatom radili bez opasnosti i bezbedno. Ukoliko se merni alat ne koristi u skladu sa priloženim

uputstvima, to može da ugrozi zaštitne sisteme koji su integrisani u merni alat. Nemojte dozvoliti da pločice sa upozorenjima na mernom alatu budu nerazumljive. **DOBRO SAČUVAJTE OVA UPUTSTVA I PREDAJTE IH ZAJEDNO SA ALATOM, AKO GA PROSLEDUJETE DALJE.**

- ▶ **Pažnja** - ukoliko примените другачије уредaje за рад или podešavanje, osim ovde navedenih ili sprovedite druge vrste postupaka, to može dovesti do opasnog izlaganja zračenju.
- ▶ **Merni alat se isporučuje sa pločicom uz upozorenje za laser (označeno u prikazu mernog alata na grafičkoj stranici).**

- ▶ **Ukoliko tekst na pločici sa upozorenjem za laser nije na vašem jeziku, prelepите je sa isporučеном nalepnicom na vašem jeziku, pre prvog puštanja u rad.**



**Ne usmeravajte laserski zrak na osobe ili životinje i ne gledajte u direktan ili reflektovani laserski zrak.** Na taj način možete da zaslepite lica, prouzrokuje nezgode ili da oštetite oči.

- ▶ **Ako lasersko zračenje dospe u oko, morate svesno da zatvorite oči i da glavu odmah okrenete od zraka.**
- ▶ **Nemojte da vršite promene na laserskoj opremi.**
- ▶ **Nemojte koristiti laserske naočare (pribor) kao zaštitne naočare.** Laserske naočare služe za bolje prepoznavanje laserskog zraka. Međutim, one ne štite od laserskog zračenja.
- ▶ **Nemojte koristiti laserske naočare (pribor) kao naočare za sunce ili u saobraćaju.** Laserske naočare ne pružaju potpunu UV zaštitu i smanjuju percepciju boja.
- ▶ **Merni alat sme da popravljа samo kvalifikovano osoblje i samo sa originalnim rezervnim delovima** Time se obezbeđuje, da sigurnost mernog alata ostaje sačuvana.
- ▶ **Ne dozvoljavajte deci da koriste laserski merni alat bez nadzora.** Mogli bi nenamerno da zaslepe druge osobe ili sebe.
- ▶ **Ne radite sa mernim alatom u okolini ugroženoj eksplozijom, u kojoj se nalaze zapaljive tečnosti, gasovi ili prašine.** U mernom alatu mogu nastati varnice, koje bi zapalile prašinu ili isparenja.



**Magnetni pribor ne približavajte implantatima i drugim medicinskim uređajima, kao što su pejsmejeri ili insulinske pumpe.** Zbog magneta u priboru obrazuje se polje koje može da ugrozi funkciju implantata ili medicinskih uređaja.

- ▶ **Magnetni pribor držite daleko od magnetnih nosača podataka i uređaja osetljivih na magnete.** Zbog dejstva magneta iz pribora može da dođe do ireverzibilnog gubitka podataka.

### Opis proizvoda i primene

Vodite računa o slikama u prednjem delu uputstva za rad.

#### Predviđena upotreba

Merni alat je namenjen za utvrđivanje i proveravanje vodoravnih i vertikalnih linija.

Merni alat je pogodan za upotrebu u spoljnom i unutrašnjem području.

#### Komponente sa slike

Označavanje brojevima komponenti sa slike odnosi se na prikaz mernog alata na grafičkoj stranici.

- (1) Izlazni otvor laserskog zraka
- (2) Prikaz baterije

- (3) Taster za laserski režim rada
- (4) Prekidač za uključivanje/isključivanje
- (5) Prijemnica za stativ od 1/4"
- (6) Blokada poklopca pregrade za bateriju
- (7) Poklopac pregrade za bateriju
- (8) Pločica sa upozorenjem za laser
- (9) Serijski broj
- (10) Držač (LB 10)
- (11) Zavrtanj držača od 1/4"
- (12) Magnet
- (13) Otvor za zavrtanj držača
- (14) Plafonski nosač (DK 10)<sup>a)</sup>
- (15) Stativ (BT 150)<sup>a)</sup>
- (16) Teleskopska šipka (BT 350)<sup>a)</sup>
- (17) Univerzalni držač (BM 1)<sup>a)</sup>
- (18) Obrtni držač (RM 10)<sup>a)</sup>
- (19) Naočare za laser<sup>a)</sup>
- (20) Ploča za ciljanje laserom<sup>a)</sup>
- (21) Zaštitna torba<sup>a)</sup>

a) **Prikazani ili opisani pribor ne spada u standardno pakovanje. Kompletni pribor možete da nadete u našem programu pribora.**

## Tehnički podaci

Linijski laser	GLL 2-15 G
Broj artikla	<b>3 601 K63 W..</b>
Radno područje <sup>A)</sup>	15 m
Preciznost nivelisanja <sup>B)C)</sup>	±0,3 mm/m
Područje samonivelisanja	±4°
Vreme nivelisanja	< 4 s
Radna temperatura	-10 °C ... +50 °C
Temperatura skladištenja	-20 °C ... +70 °C
Maks. radna visina iznad referentne visine	2000 m
Relativna vlažnost vazduha maks.	90 %
Stepen zaprljanosti prema standardu IEC 61010-1	2 <sup>D)</sup>
Klasa lasera	2
Tip lasera	500–540 nm, < 10 mW
C <sub>6</sub>	10
Divergencija	50 × 10 mrad (pun ugao)
Prijemnica za stativ	1/4"
Baterije	4 × 1,5 V LR6 (AA)
Težina prema EPTA-Procedure 01:2014	0,57 kg
Dimenzije (dužina × širina × visina)	
– Bez držača	126 × 63 × 115 mm

## Linijski laser

GLL 2-15 G

– Sa držačem LB 10 145 × 63 × 134 mm

Vrsta zaštite IP 64

- A) Radno područje može da se smanji zbog nepovoljnih okolnih uslova (npr. direktnog sunčevog zračenja).
- B) na **20–25 °C**
- C) Navedene vrednosti pretpostavljaju normalne do povoljne okolne uslove (npr. nema vibracija, nema magle, nema dima, nema direktnog sunčevog zračenja). Nakon jakih kolebanja temperature, može doći do odstupanja u preciznosti.
- D) Pojavljuje se neprovodljiva zaprljanost, pri čemu se očekuje privremena provodljivost prouzrokovana rošenjem.

Za jasnu identifikaciju vašeg mernog uređaja služi broj artikla (9) na pločici sa tipom.

## Montaža

### Ubacivanje/zamena baterija

Za režim rada mernog alata preporučuje se upotreba alkalno-manganskih baterija.

Radi otvaranja poklopca pregrade za baterije (7) pritisnite blokadni element (6) nagore i skinite poklopac pregrade za baterije. Ubacite baterije.

Pri tome pazite na to da polovi budu u skladu sa prikazom na unutrašnjoj strani pregrade baterije.

Prikaz baterije (2) uvek pokazuje aktuelni status baterije.

Ukoliko baterije slabe, jačina svetlosti laserskih linija se lagano smanjuje.

Ako su baterije skoro ispražnjene, prikaz baterije (2) treperi neprekidno. Linije lasera trepere na svakih 5 min po 5 s.

Kada su baterije prazne, linije lasera i prikaz baterije trepere još jednom, pre nego što se merni alat isključuje.

Sve baterije uvek zamenite istovremeno. Upotrebljavajte samo baterije nekog proizvođača i sa istim kapacitetom.

- **Iz alata za merenje izvadite baterije, ako ga ne koristite duže vreme.** U slučaju dužeg skladištenja, baterije u mernom alatu bi mogle da korodiraju i da se isprazne same od sebe.

## Režim rada

### Puštanje u rad

- **Čuvajte merni alat od vlage i direktnog sunčevog zračenja.**
- **Merni alat nemojte da izlažete ekstremnim temperaturama ili promenama temperature.** Npr. nemojte ga predugo ostavljati u automobilu. U slučaju velikih promena temperature, merni alat najpre ostavite da se aklimatizuje i sprovedite pre daljih radova uvek proveru preciznosti (videti „Provera preciznosti nivelisanja mernog alata“, Strana 149). Kod ekstremnih temperatura ili kolebanja temperatura može da se ugrozi preciznost mernog alata.
- **Izbegavajte nagle udare ili padove mernog alata.** Nakon jakih spoljašnjih uticaja na merni alat, pre nastavka rada bi trebalo uvek da uradite proveru preciznosti (videti

„Provera preciznosti nivelisanja mernog alata“, Strana 149).

- ▶ **Isključite merni alat kada ga transportujete.** Pri isključivanju se blokira klatni uređaj, koji se inače pri jačim pokretima može oštetiti.

#### Uključivanje-isključivanje

Za **Uključivanje** mernog alata gurnite prekidač za uključivanje/isključivanje **(4)** u poziciju „On“. Merni alat odmah po uključivanju odašilja laserske zrake iz izlaznih otvora **(1)**.

- ▶ **Ne usmeravajte laserski zrak na osobe ili životinje i ne gledajte u laserski zrak čak ni sa daljeg odstojanja.**

Za **Isključivanje** mernog alata pomerite prekidač za uključivanje/isključivanje **(4)** u poziciju **Off**. Kod isključivanja se jedinica za klatno zaključava.

- ▶ **Uključeni merni alat nikad ne ostavljajte bez nadzora i isključite ga nakon korišćenja.** Laserski zrak bi mogao da zaslepi druge osobe.

Ako se prekorači najveća dozvoljena temperatura prilikom rada od **50 °C**, alat će se isključiti zbor zaštite laserske diode. Posle hlađenja je merni alat ponovo spreman za rad i može se ponovo uključiti.

#### Automatsko isključivanje

Ako otprilike **120 min** ne pritisnete nijedan taster na mernom alatu, merni alat se automatski isključuje radi zaštite baterija.

Kako biste ponovo uključili merni alat nakon automatskog isključivanja možete da pomerite prekidač za uključivanje/isključivanje **(4)** najpre u položaj „Off“ i da zatim merni alat ponovo uključite ili da pritisnete taster za laserski režim rada **(3)**.

Da biste deaktivirali automatsko isključivanje, pritisnite (dok je merni alat uključen), taster za laserski režim rada **(3)** i zadržite ga najmanje 3 s. Kada se automatsko isključivanje deaktivira, laserski zraci nakratko zatrepere kao potvrda.

**Napomena:** Ako radna temperatura prekorači **45 °C**, automatsko isključivanje ne može više da se deaktivira.

Da bi automatsko isključivanje aktivirali, isključite merni alat i ponovo ga uključite.

#### Vrste režima rada

Merni alat raspolaže sa više vrsta rada, koje možete u svako doba menjati:

- režim rada sa ukrštenim linijama (videti sliku **A**): formira horizontalnu i vertikalnu lasersku liniju,
- horizontalni režim rada (videti sliku **B**): formira horizontalnu lasersku liniju,
- vertikalni režim rada (videti sliku **C**): formira vertikalnu lasersku liniju.

Za promenu režima rada, pritisajte taster za režim rada lasera **(3)** sve dok se ne formiraju laserski zraci u željenom režimu rada.

Svi režimi rada su mogući sa automatskim nivelisanjem kao i sa funkcijom nagiba.

#### Automatsko nivelisanje

Merni alat tokom rada u svakom trenutku kontroliše položaj. Kod postavke unutar opsega samonivelisanja od  $\pm 4^\circ$  uređaj radi sa automatskim nivelisanjem. Van opsega samonivelisanja, uređaj automatski prelazi u funkciju nagiba.

#### Rad sa automatskim nivelisanjem (videti slike A–C)

Postavite merni alat na horizontalnu, čvrstu podlogu, pričvrstite ga za držač **(10)** ili na stativ **(15)**.

Automatsko nivelisanje automatski kompenzuje neravnine u okviru opsega samonivelisanja od  $\pm 4^\circ$ . Čim laserski zraci svetle trajno, merni alat je iznivelisan.

Ako automatsko nivelisanje nije moguće, npr. jer stacionarna površina mernog alata odstupa više od  $4^\circ$  od horizontale, laserski zraci prvo 2 s trepere dugo u brzom taktu, a nakon toga svakih 5 s više puta u brzom taktu. Merni alat se nalazi u funkciji nagiba.

Za nastavak rada sa automatskim nivelisanjem, postavite merni alat vodoravno i sačekajte samonivelisanje. Čim se merni alat nalazi u okviru opsega samonivelisanja od  $\pm 4^\circ$ , laserski zraci konstantno svetle.

U slučaju potresa ili promena položaja tokom režima rada merni alat se automatski iznova nivelíše. Proverite nakon nivelisanja poziciju laserskih zraka u odnosu na referentne tačke da biste izbegli greške usled pomeranja mernog alata.

#### Rad sa funkcijom nagiba (videti sliku D)

Postavite merni alat na podlogu pod nagibom. Kod rada sa funkcijom nagiba, laserske linije prvo 2 s trepere dugo u brzom taktu, a nakon toga svakih 5 s više puta u brzom taktu. Laserske linije se u funkciji nagiba više ne nivelíšu i ne protežu prirodno vertikalno jedna prema drugoj.

#### Provera preciznosti nivelisanja mernog alata

##### Uticaji tačnosti

Najveći uticaj vrši temperatura okoline. Temperaturne razlike koje posebno idu od poda uvis mogu skrenuti laserski zrak.

S obzirom da je termička stratifikacija najveća u blizini tla, merni alat bi trebalo po mogućnosti da montirate na stativ i postavite po sredini radne površine.

Pored spoljašnjih uticaja takođe i uticaji specifični za uređaje (kao npr. nagli padovi ili snažni udari) mogu da dovedu do odstupanja. Iz tog razloga pre svakog početka rada proverite preciznost nivelacije.

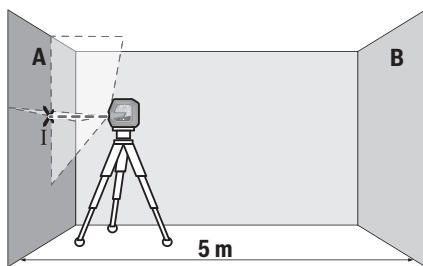
Proverite svakako najpre visinu kao i preciznost nivelisanja horizontalne laserske linije, potom preciznost nivelisanja vertikalne laserske linije.

Ako bi merni alat pri jednoj od provera prekoračio maksimalno odstupanje, popravite ga u jednom **Bosch** servisu.

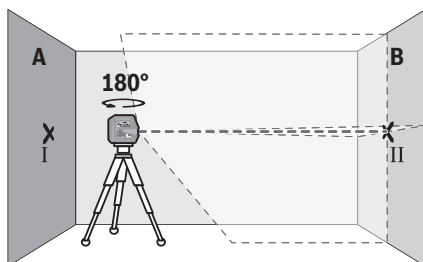
##### Provera preciznosti visine vodoravne linije

Za proveru potrebna vam je slobodna merna deonica od **5 m** na čvrstoj podlozi između dva zida A i B.

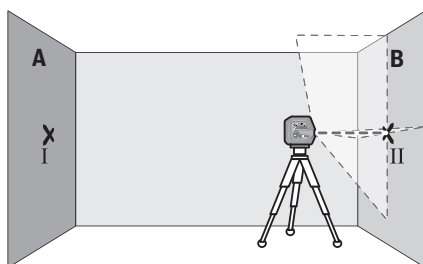
- Montirajte merni alat blizu zida A na stativ ili ga postavite na čvrstu ravnu podlogu. Uključite merni alat i izaberite režim rada sa ukrštenim linijama.



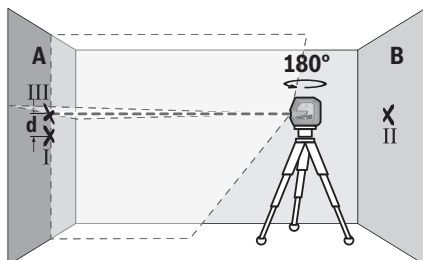
- Usmerite laser na bliski zid A i pustite da se merni alat niveliše. Označite sredinu tačke na kojoj se laserske linije na zidu ukrštaju (tačka I).



- Okrenite merni alat za 180°, pustite da se niveliše i označite tačku ukrštanja laserskih linija na suprotnom zidu B (tačka II).
- Stavite merni alat – bez okretanja – blizu zida B, uključite ga i pustite da se niveliše.



- Merni alat usmerite u vis tako (pomoću stativa ili po potrebi podmetanjem), da tačka ukrštanja laserskih linija tačno pogađa prethodno označenu tačku II na zidu B.



- Merni alat okrenite za 180°, a da ne pomerate visinu. Usmerite ga prema zidu A, tako da vertikalna laserska

linija prolazi kroz već označenu tačku I. Pustite merni alat da se niveliše i označite tačku ukrštanja laserskih linija na zidu A (tačka III).

- Razlika **d** između dve označene tačke I i III na zidu A predstavlja stvarno odstupanje visine mernog alata.

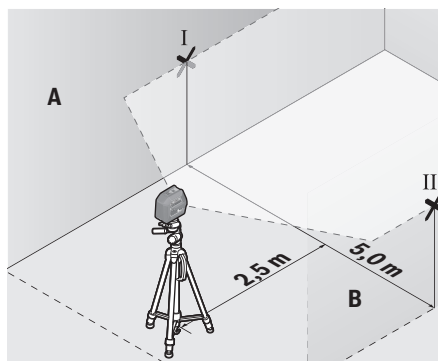
Na mernoj deonici od  $2 \times 5 \text{ m} = 10 \text{ m}$  maksimalno dozvoljeno odstupanje iznosi:

$10 \text{ m} \times \pm 0,3 \text{ mm/m} = \pm 3 \text{ mm}$ . Razlika **d** između tačaka I i III sme da iznosi maksimalno 3 mm.

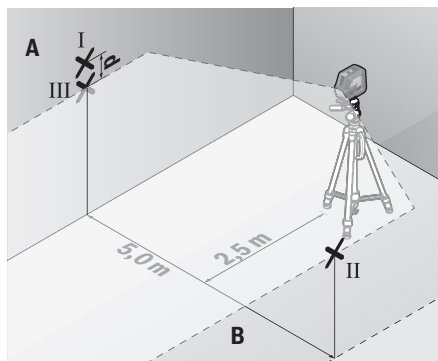
#### Provera preciznosti nivelacije horizontalne linije

Za proveru je neophodna slobodna površina od otprilike  $5 \times 5 \text{ m}$ .

- Montirajte merni alat u sredini između zidova A i B na stativ, ili ga postavite na čvrstu ravnu podlogu. Uključite merni alat i izaberite horizontalni režim rada. Pustite da se merni alat izniveliše.



- Označite na 2,5 m udaljenosti od mernog alata na oba zida sredinu laserske linije (tačka I na zidu A i tačka II na zidu B).



- Postavite merni alat za 180° okrenut na 5 m udaljenosti i iznivelišite ga.
- Merni alat usmerite uvis tako (pomoću stativa ili po potrebi podmetanjem) da sredina laserske linije tačno pogađa prethodno označenu tačku II na zidu B.
- Označite na zidu A sredinu laserske linije kao tačku III (vertikalno iznad odn. ispod tačke I).

- Razlika **d** između obe označene tačke I i III na zidu A predstavlja stvarno odstupanje mernog alata od horizontale.

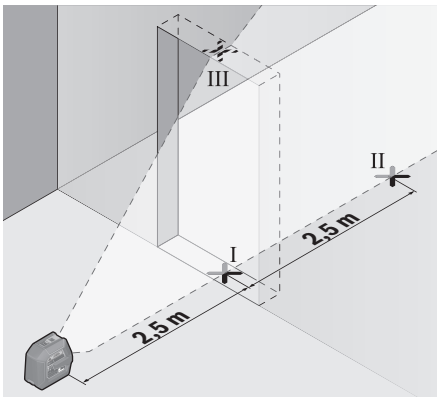
Na mernoj deonici od  $2 \times 5 \text{ m} = 10 \text{ m}$  maksimalno dozvoljeno odstupanje iznosi:

$10 \text{ m} \times \pm 0,3 \text{ mm/m} = \pm 3 \text{ mm}$ . Razlika **d** između tačaka I i III prema tome sme da iznosi maksimalno **3 mm**.

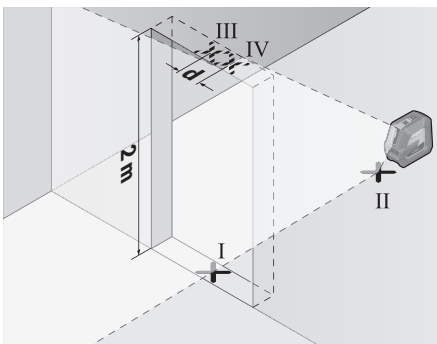
#### Kontrola tačnosti nivelisanja vertikalne linije

Za kontrolu potreban Vam je otvor od vrata, kod kojih (na čvrstoj zemlji) sa svake strane vrata ima najmanje 2,5 m prostora.

- Postavite merni alat na 2,5 m rastojanja od otvora vrata na čvrstu ravnu podlogu (ne na stativ). Uključite merni alat i izaberite vertikalni režim rada. Usmerite lasersku liniju na otvor vrata i iznivelišite merni alat.



- Označite sredinu vertikalne laserske linije na podu otvora za vrata (tačka I), na razdaljini od 5 m od druge strane otvora za vrata (tačka II) kao i na gornjoj ivici otvora za vrata (tačka III).



- Okrenite merni alat za  $180^\circ$  i stavite ga na drugu stranu otvora za vrata direktno iza tačke II. Pustite merni alat da se niveliše i vertikalnu lasersku liniju usmerite tako da njena sredina tačno kroz tačke I i II.
- Označite sredinu laserske linije na gornjoj ivici otvora za vrata kao tačku IV.

- Razlika **d** između dve označene tačke III i IV predstavlja stvarno odstupanje mernog alata od vertikale.
- Merite visinu otvora vrata.

Maksimalno dozvoljeno odstupanje izračunajte na sledeći način:

dupla visina otvora za vrata  $\times 0,3 \text{ mm/m}$

Primer: Pri visini otvora vrata od **2 m** maksimalno odstupanje sme da iznosi

$2 \times 2 \text{ m} \times \pm 0,3 \text{ mm/m} = \pm 1,2 \text{ mm}$ . Tačke III i IV smeju da budu na razmaku od najviše **1,2 mm**.

#### Uputstva za rad

##### ► Za označavanje uvek koristite sredinu laserske linije.

Širina laserske linije se menja sa udaljenošću.

##### Rad sa držačem LB 10 (videti slike E-H)

Pomoću držača (10) možete merni alat da pričvrstite na vertikalne površine ili namagnetisane materijale. Pomoću plafonskog nosača (14) se merni alat može nivelisati po visini.

Merni alat sa prijemnicom za stativ od  $1/4"$  (5) postavite na zavrtnj od  $1/4"$  (11) držača i pritegnite ga.

Mogućnosti pričvršćivanja držača (10):

- pomoću pričvršnog zavrtnja dostupnog u maloprodaji kroz otvor (13) na suvi kameni zid ili drvo (videti sliku F),
- pomoću magneta (12) na metalne površine (videti sliku G),
- pomoću plafonskog nosača (14) na letvama tavanice (videti sliku H).

Držač (10) grubo centrirajte, pre nego što uključite merni alat.

##### Rad sa laserskom tablicom sa ciljem

Laserska ciljna tabla (20) poboljšava vidljivost laserskog zraka u nepovoljnim uslovima i na velikim udaljenostima.

Reflektujuća polovina laserske ciljne table (20) poboljšava vidljivost laserske linije, kroz providnu polovinu je laserska linija prepoznatljivija i sa zadnje strane laserske ciljne table.

##### Rad sa stativom (pribor)

Stativ nudi stabilnu mernu podlogu koja je podesiva po visini. Postavite merni alat sa prijemnicom za stativ  $1/4"$  (5) na navoj stativa (15) ili običnog fotografskog stativa. Pritegnite merni alat pomoću zavrtnja za fiksiranje stativa. Centrirajte stativ grubo, pre nego što uključite merni alat.

##### Pričvršćivanje pomoću univerzalnog držača (pribor) (pogledajte sliku K)

Pomoću univerzalnog držača (17) možete da pričvrstite merni alat npr. na vertikalnim površinama, cevima ili namagnetisanim materijalima. Univerzalni držač je isto tako pogodan kao i stativ za pod i olakšava centriranje po visini mernog alata.

Centrirajte univerzalni držač (17), pre nego što uključite merni alat.

##### Rad sa obrtnim držačem (pribor)

Pomoću obrtnog držača (18) možete da okrećete merni alat za  $360^\circ$ . Na taj način možete tačno da usmerite laserske

linije, a da pritom ne morate da menjate položaj mernog alata.

Obrtni držač **(18)** možete da koristite kao podni stativ, pomoću njega pričvrstite merni alat na vertikalne površine, pričvrstite merni alat pomoću magneta **(12)** na metalne površine ili pomoću plafonskih nosača na letve tavanice **(14)**.

Obrtni držač **(18)** grubo centrirajte, pre nego što uključite merni alat.

#### Laserske naočari (pribor)

Laserske naočare za gledanje filtriraju okolnu svetlost. Na taj način izgleda svetlo lasera za oko svetlije.

► **Nemojte koristiti laserske naočare kao zaštitne naočare.** Laserske naočare služe za bolje prepoznavanje laserskog zraka. Međutim, one ne štite od laserskog zračenja.

► **Nemojte koristiti laserske naočare kao naočare za sunce ili u saobraćaju.** Laserske naočare ne pružaju potpunu UV zaštitu i smanjuju percepciju boja.

#### Radni primeri (pogledajte slike I-K)

Primere za mogućnosti primene mernog alata naći ćete na grafičkim stranama.

## Održavanje i servis

### Održavanje i čišćenje

Držite merni alat uvek čist.

Ne uranjajte merni alat u vodu ili druge tečnosti.

Brišite zaprljanja sa vlažnom, mekom krpom. Nemojte koristiti sredstva za čišćenje ili rastvarače.

Čistite redovno posebno površine na izlaznom otvoru lasera i pazite pritom na dlačice.

Čuvajte i transportujte merni pribor samo u zaštitnoj torbi **(21)**.

U slučaju popravke, merni alat uvek šaljite u zaštitnoj torbi **(21)**.

### Servis i saveti za upotrebu

Servis odgovara na vaša pitanja u vezi sa popravkom i održavanjem vašeg proizvoda kao i u vezi sa rezervnim delovima. Šematske prikaze i informacije u vezi rezervnih delova naći ćete pod: [www.bosch-pt.com](http://www.bosch-pt.com)

Bosch tim za konsultacije vam rado pomaže tokom primene, ukoliko imate pitanja o našim proizvodima i njihovom priboru.

Molimo da kod svih pitanja i naručivanja rezervnih delova neizostavno navedete broj artikla sa 10 brojčanih mesta prema tipskoj pločici proizvoda.

#### Srpski

Bosch Elektroservis  
Dimitrija Tucovića 59  
11000 Beograd  
Tel.: +381 11 644 8546  
Tel.: +381 11 744 3122  
Tel.: +381 11 641 6291

Fax: +381 11 641 6293

E-Mail: [office@servis-bosch.rs](mailto:office@servis-bosch.rs)

[www.bosch-pt.rs](http://www.bosch-pt.rs)

#### Dodatne adrese servisa pogledajte na:

[www.bosch-pt.com/serviceaddresses](http://www.bosch-pt.com/serviceaddresses)

### Uklanjanje đubreta

Merni alati, pribor i ambalaža treba da se uključe u reciklažu koja odgovara zaštiti čovekove okoline.

Merne alate i baterije nemojte bacati u kućni otpad!



#### Samo za EU-zemlje:

Prema evropskoj direktivi 2012/19/EU o starim električnim i elektronskim uređajima i njenoj primeni u nacionalnom pravu, merni alati koji se više ne mogu koristiti, a prema evropskoj direktivi 2006/66/EC akumulatori/baterije koje su u kvaru ili istrošene moraju se odvojeno sakupljati i uključiti u reciklažu koja ispunjava ekološke uslove.

Ukoliko se elektronski i električni uređaji otklone u otpad na neispravan način, moguće opasne materije mogu da imaju štetno dejstvo na životnu sredinu i zdravlje ljudi.

## Slovenščina

### Varnostna opozorila



**Preberite in upoštevajte vsa navodila, da zagotovite varno in zanesljivo uporabo merilne naprave. Če merilne naprave ne uporabljate v skladu s priloženimi navodili, lahko pride do poškodb zaščitne opreme, vgrajene v merilni napravi. Opozorilnih nalepk na merilni napravi nikoli ne zakrivajte. TA NAVODILA VARNO SHRANITE IN JIH PRILOŽITE MERILNI NAPRAVI V PRIMERU PREDAJE.**

- **Pozor! Če ne uporabljate tu navedenih naprav za upravljanje in nastavljanje oz. če uporabljate drugačne postopke, lahko to povzroči nevarno izpostavljenost sevanju.**
- **Merilni napravi je priložena opozorilna nalepka za laser (označena na strani s shematskim prikazom merilne naprave).**
- **Če besedilo na varnostni nalepki za laser ni v vašem jeziku, ga pred prvim zagonom prelepite s priloženo nalepko v ustreznem jeziku.**



**Laserskega žarka ne usmerjajte v osebe ali živali in tudi sami ne glejte neposredno v laserski žarek ali njegov odsev. S tem lahko zaslepitate ljudi in povzročite nesrečo ali poškodbe oči.**



- ▶ Če laserski žarek usmerite v oči, jih zaprite in glavo takoj obrnite stran od žarka.
- ▶ Ne spreminjajte laserske naprave.
- ▶ Očala za opazovanje laserskega žarka (dodatna oprema) ne uporabljajte kot zaščitna očala. Očala za opazovanje laserskega žarka so namenjena boljšemu zaznavanju laserskega žarka. Ne nudijo zaščite pred laserskimi žarki.
- ▶ Očala za opazovanje laserskega žarka (dodatna oprema) ne uporabljajte kot sončna očala v prometu. Očala za opazovanje laserskega žarka ne omogočajo popolne UV-zaščite, obenem pa zmanjšujejo zaznavanje barv.
- ▶ Merilno napravo lahko popravlja samo usposobljeno strokovno osebje z originalnimi nadomestnimi deli. Na ta način bo ohranjena varnost merilne naprave.
- ▶ Otroci laserske merilne naprave ne smejo uporabljati brez nadzora. Pomotoma bi lahko zaslepili sebe ali druge.
- ▶ Z merilno napravo ne smete delati v okolju, kjer je prisotna nevarnost eksplozije in v katerem so prisotne gorljive tekočine, plini ali prah. V merilni napravi lahko nastanejo iskre, ki lahko vnamejo prah ali hlape.



**Magnetnega pribora ne približujte vsadkom in drugim zdravstvenim napravam, npr. srčnim spodbujevalnikom ali inzulinskim črpalkam.** Magneti pribora ustvarijo polje, ki lahko vpliva na delovanje vsadkov ali zdravstvenih naprav.

- ▶ Magnetni pribor ne sme biti v bližini magnetnih nosilcev podatkov in naprav, ki so občutljive na delovanje magnetov. Zaradi magnetnih vplivov pribora lahko pride do nepopravljivih izgub podatkov.

## Opis izdelka in storitev

Upošteвайте slike na začetku navodil za uporabo.

### Namenska uporaba

Merilna naprava je predvidena za določanje in preverjanje vodoravnih in navpičnih linij.

Merilna naprava je primerna za uporabo v zaprtih prostorih in na prostem.

### Komponente na sliki

Oštevilčenje naslikanih komponent se nanaša na prikaz merilne naprave na strani s shemami.

- (1) Izstopna odprtina laserskega žarka
- (2) Prikaz baterij
- (3) Tipka za način delovanja laserja
- (4) Stikalo za vklop/izklop
- (5) Navoj za stojalo 1/4"
- (6) Zapah pokrova predala za baterije
- (7) Pokrov predala za baterije

- (8) Opozorilna nalepka laserja
  - (9) Serijska številka
  - (10) Držalo (LB 10)
  - (11) Vijak držala dim. 1/4"
  - (12) Magnet
  - (13) Navojna odprtina držala
  - (14) Stropno držalo (DK 10)<sup>a)</sup>
  - (15) Stojalo (BT 150)<sup>a)</sup>
  - (16) Teleskopska palica (BT 350)<sup>a)</sup>
  - (17) Univerzalno držalo (BM 1)<sup>a)</sup>
  - (18) Vrtljivo držalo (RM 10)<sup>a)</sup>
  - (19) Očala za opazovanje laserskega žarka<sup>a)</sup>
  - (20) Laserska tarča<sup>a)</sup>
  - (21) Zaščitna torbica<sup>a)</sup>
- a) Prikazan ali opisan pribor ni del standardnega obsega dobave. Celoten pribor je del našega programa pribora.

### Tehnični podatki

Linijski laser	GLL 2-15 G
Številka izdelka	3 601 K63 W..
Delovno območje <sup>a)</sup>	15 m
Natančnost niveliranja <sup>b)(c)</sup>	±0,3 mm/m
Območje samodejnega niveliranja	±4°
Čas niveliranja	< 4 s
Delovna temperatura	-10 °C ... +50 °C
Temperatura skladiščenja	-20 °C ... +70 °C
Najv. nadmorska višina uporabe	2000 m
Najv. relativna zračna vlažnost	90 %
Stopnja onesnaževanja v skladu s standardom IEC 61010-1	2 <sup>0)</sup>
Laserski razred	2
Vrsta laserja	500–540 nm, < 10 mW
C <sub>6</sub>	10
Odstopanje	50 × 10 mrad (polni kot)
Navoj za stojalo	1/4"
Baterije	4 × 1,5 V LR6 (AA)
Teža po EPTA-Procedure 01:2014	0,57 kg
Dimenzije (dolžina x širina x višina)	
- Brez držala	126 × 63 × 115 mm
- Z držalom LB 10	145 × 63 × 134 mm

**Linijski laser****GLL 2-15 G**

Vrsta zaščite

IP 64

- A) Delovno območje se lahko zaradi neugodnih pogojev v okolici (na primer zaradi neposrednega sončnega sevanja) zmanjša.
- B) pri **20–25 °C**
- C) Navedene vrednosti veljajo pri normalnih do ugodnih pogojih okolice (npr. brez treslajev, megle, dima ali neposredne sončne svetlobe). Po močnejših temperaturnih nihanjih lahko pride do odklonov natančnosti.
- D) Nastane samo neprevodna umazanija, vendar lahko kljub temu občasno pride do prevodnosti, ki jo povzroči kondenzat.

Za nedvoumno identifikacijo vaše merilne naprave služi serijska številka **(9)** na tipski ploščici.

## Namestitev

### Namestitev/menjava baterij

Za delovanje merilne naprave priporočamo uporabo alkalno-manganovih baterij.

Za odpiranje pokrova predala za baterije **(7)** pritisnite na zapah pokrova **(6)** in snemite pokrov predala za baterije. Vstavite bateriji.

Pri tem pazite na pravilno polariteto baterij, ki mora ustrezati skici na notranji strani predala za bateriji.

Prikaz stanja baterij **(2)** vedno prikazuje trenutno stanje baterij.

S praznjenjem baterij se zmanjšuje tudi svetlost laserskih linij.

Če so baterije skoraj prazne, prikaz stanja baterij **(2)** trajno utripa. Laserske linije utripajo vsakih 5 min za 5 s.

Če so baterije prazne, laserske linije in prikaz stanja baterij še enkrat utripnejo, preden se naprava izklopi.

Bateriji vedno zamenjajte sočasno. Uporabljajte zgolj baterije istega proizvajalca z enako zmogljivostjo.

- ▶ **Če merilne naprave dalj časa ne boste uporabljali, iz nje odstranite bateriji.** Pri daljšem skladiščenju merilne naprave lahko baterije korodirajo in se samodejno izpraznijo.

## Delovanje

### Uporaba

- ▶ **Merilno napravo zavarujte pred vlago in neposrednim sončnim sevanjem.**
- ▶ **Merilne naprave ne izpostavljajte ekstremnim temperaturam ali temperaturnim nihanjem.** Merilne naprave na primer ne puščajte dalj časa v avtomobilu. V primeru večjih temperaturnih nihanj pustite, da se merilna naprava ohladi, pred nadaljevanjem dela pa vedno preverite natančnosti (glejte „Preverjanje natančnosti merilne naprave“, Stran 155). Pri ekstremnih temperaturah ali temperaturnih nihanjih se lahko zmanjša natančnost delovanja merilne naprave.
- ▶ **Preprečite močne udarce v merilno napravo in padce na tla.** Po močnih zunanjih vplivih na merilno napravo morate pred nadaljevanjem dela vedno izvesti preverjanje

natančnosti (glejte „Preverjanje natančnosti merilne naprave“, Stran 155).

- ▶ **Med transportom izklopite merilno napravo.** Ob izklopu se nihajna enota zapahne, saj bi se sicer pri močnem premikanju lahko poškodovala.

### Vklop/izklop

Za **vklop** merilne naprave stikalo za vklop/izklop **(4)** potisnite v položaj „**On**“. Merilna naprava takoj po vklopu iz izstopnih odprtin **(1)** začne oddajati laserske žarke.

- ▶ **Laserskega žarka ne usmerjajte v osebe ali živali in ne glejte vanj, tudi ne iz večje razdalje.**

Za **izklop** merilne naprave stikalo za vklop/izklop **(4)** potisnite v položaj **Off**. Ob izklopu se nihajna enota zapahne.

- ▶ **Vklopljene merilne naprave nikoli ne puščajte brez nadzora. Po uporabi jo izklopite.** Laserski žarek lahko zaslepi druge osebe.

Pri prekoračitvi najvišje dovoljene delovne temperature **50 °C** se naprava izklopi, da zaščiti lasersko diodo. Po ohladitvi je merilna naprava spet pripravljena za delovanje in jo lahko ponovno vklopite.

### Samodejni izklop

Če v času **120 min** ne pritisnete nobene tipke na merilni napravi, se ta za varčevanje baterij samodejno izklopi.

Če želite merilno napravo po samodejnem izklopu znova vklopiti, lahko stikalo za vklop/izklop **(4)** „**Off**“ najprej potisnete v položaj in nato znova vklopite merilno napravo, ali pa pritisnete tipko za način delovanja laserja **(3)**.

Za deaktivacijo samodejnega izklopa (pri vklopljeni merilni napravi) pritisnite in držite tipko za način delovanja laserja **(3)** vsaj 3 sekunde. Ko se samodejni izklop deaktivira, laserski žarki na kratko utripnejo in tako potrdijo izklop.

**Opomba:** če delovna temperatura preseže 45 °C, samodejnega izklopa ni mogoče deaktivirati.

Če želite aktivirati samodejni izklop, izklopite merilno napravo in jo nato spet vklopite.

### Načini delovanja

Merilna naprava omogoča več načinov delovanja, med katerimi lahko kadar koli preklapljate:

- delovanje s križnima linijama (glejte sliko **A**): ustvari vodoravno in navpično lasersko linijo,
- vodoravno delovanje (glejte sliko **B**): ustvari vodoravno lasersko linijo,
- navpično delovanje (glejte sliko **C**): ustvari navpično lasersko linijo.

Način delovanja spremenite tako, da pritisnete na tipko za način delovanja laserja **(3)** tolikokrat, da so ustvarjeni laserski žarki v želenem načinu delovanja.

Vse načine delovanja lahko izberete s samodejnim niveliranjem kot tudi s funkcijo nagiba.

### Samodejno niveliranje

Merilna naprava med delovanjem vedno nadzoruje položaj. Pri postavitvi znotraj območja samodejnega niveliranja  $\pm 4^\circ$  naprava deluje v načinu samodejnega niveliranja. Zunaj

območja samodejnega niveliranja naprava samodejno preklopi v način nagiba.

#### Delo s samodejnim niveliranjem (glejte slike A–C)

Merilno napravo postavite na vodoravno, trdno podlago in jo pritrdite na držalo (10) ali stojalo (15).

Samodejno niveliranje samostojno izravna neravnine znotraj območja samodejnega niveliranja  $\pm 4^\circ$ . Ko laserski žarki trajno svetijo, je niveliranje merilne naprave končano.

Če samodejno niveliranje ni možno, npr. ker stojna ploskev merilne naprave od vodoravnice odstopa več kot  $4^\circ$ , laserske linije najprej 2 s hitro utripajo, nato pa vsakih 5 s večkrat hitro utripnejo. Merilna naprava je v načinu nagiba.

Za nadaljnje delo s samodejnim niveliranjem postavite merilno napravo vodoravno in počakajte, da se izvede samodejno niveliranje. Ko je merilna naprava znotraj območja samodejnega niveliranja  $\pm 4^\circ$ , laserski žarki trajno svetijo.

V primeru udarcev ali spremembe položaja med delovanjem merilna naprava samodejno ponovi niveliranje. Po niveliranju preverite položaj laserskih žarkov glede na referenčne točke, da bi se tako izognili napakam zaradi premika merilne naprave.

#### Delo s funkcijo nagiba (glejte sliko D)

Postavite merilno napravo na nagnjeno podlago. Pri delu s funkcijo nagiba laserske linije najprej 2 s hitro utripajo, nato vsakih 5 s večkrat hitro utripnejo.

Pri funkciji nagiba se laserske linije ne nivelirajo več in ni nujno, da so navpične ena na drugo.

#### Preverjanje natančnosti merilne naprave

##### Vplivi na natančnost

Na natančnost niveliranja najbolj vpliva temperatura okolice. Še posebej temperaturne spremembe, ki potekajo od tal navzgor, lahko povzročijo odklanjanje laserskega žarka.

Slojevitost temperature je v bližini tal največja, zato merilno napravo po možnosti namestite na stojalo, ki ga postavite na sredino delovne ploskve.

Poleg zunanjih vplivov lahko odstopanja povzročajo tudi vplivi, ki so odvisni od posamezne naprave (kot so npr. padci ali močnejši udarci). Zato pred vsakim začetkom dela najprej preverite natančnost niveliranja.

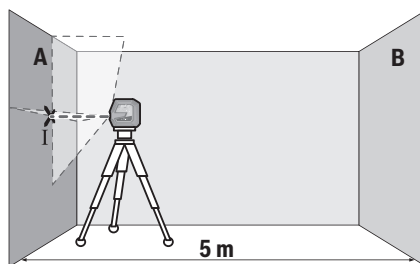
Vedno najprej preverite natančnost višine in niveliranja vodoravne laserske linije, nato pa natančnost niveliranja navpične laserske linije.

Če merilna naprava pri preverjanju prekorači največje odstopanje, jo mora popraviti servisna služba **Bosch**.

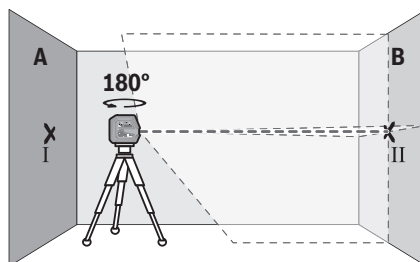
##### Preverjanje natančnosti višine vodoravne linije

Za preverjanje potrebujete prosto merilno območje dolžine 5 m na trdni podlagi med dvema stenama A in B.

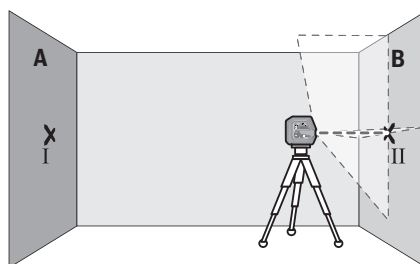
- Merilno napravo namestite blizu stene A na stojalo ali jo postavite na trdno, ravno podlogo. Vključite merilno napravo in izberite delovanje s križnima linijama.



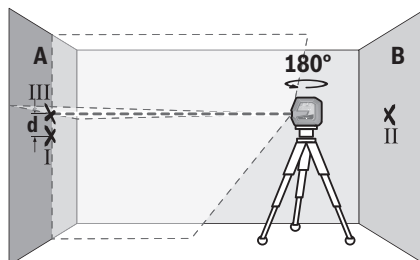
- Laser usmerite v bližnjo steno A in pustite, da se merilna naprava uravna. Označite sredino točke, v kateri se laserski linija križata na steni (točka I).



- Merilno napravo obrnite za  $180^\circ$ , počakajte, da se uravna in označite stičišče laserskih linij na nasprotni steni B (točka II).
- Merilno napravo brez vrtenja namestite v bližino stene B, jo vklopite in dovolite, da se uravna.



- Višino merilne naprave (s stojalom ali po potrebi s podlaganjem) naravnajte tako, da stičišče laserskih linij sovпада s točko II, ki ste jo pred tem označili na steni B.



- Merilno napravo zavrtite za  $180^\circ$ , ne da bi pri tem spremenili višino. Usmerite jo v steno A, tako da bo

navpična laserska linija potekala skozi prej označeno I. Počakajte, da se merilna naprava uravna in označite stičišče laserskih linij na steni A (točka III).

- Razlika **d** označenih točk I in III na steni A pomeni dejansko višinsko odstopanje merilne naprave.

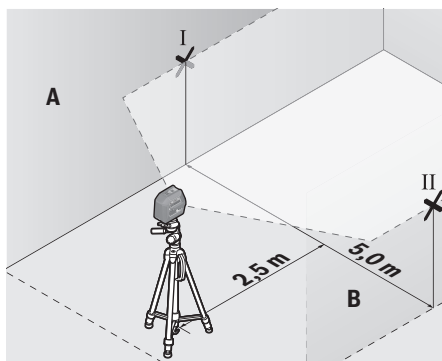
Največje dovoljeno odstopanje na merilni razdalji  $2 \times 5 \text{ m} = 10 \text{ m}$  znaša:

$10 \text{ m} \times \pm 0,3 \text{ mm/m} = \pm 3 \text{ mm}$ . Razlika **d** med točkama I in III sme znašati največ **3 mm**.

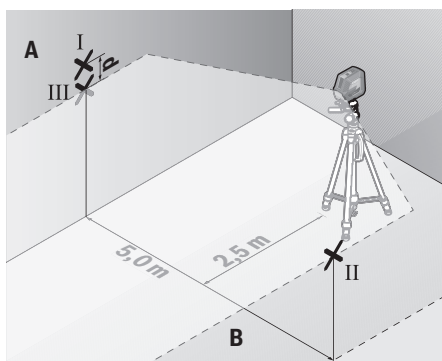
#### Preverjanje natančnosti niveliranja vodoravne linije

Za preverjanje potrebujete prosto ploskev z velikostjo približno  $5 \times 5 \text{ m}$ .

- Merilno napravo namestite na sredino med steni A in B na stativ ali pa jo odložite na trdno, ravno podlago. Vključite merilno napravo in izberite vodoravno delovanje. Počakajte, da se izvede niveliranje merilne naprave.



- Na oddaljenosti 2,5 m od merilne naprave na obeh stenah označite sredino laserske linije (točka I na steni A in točka II na steni B).



- Merilno napravo obrnite za  $180^\circ$ , jo postavite 5 m stran od stene in počakajte, da se uravna.
- Naravnajte višino merilne naprave tako (s stativom ali po potrebi s podlaganjem), da se sredina laserske linije točno ujema s prej označeno točko II na steni B.
- Na steni A sredino laserske linije označite kot točko III (navpično nad oziroma pod točko I).

- Razlika **d** označenih točk I in III na steni A pomeni dejansko odstopanje merilne naprave od vodoravnice.

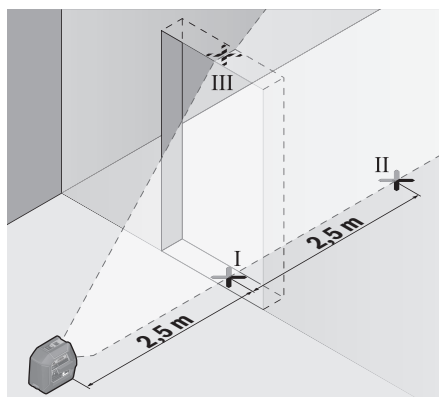
Največje dovoljeno odstopanje na merilni razdalji  $2 \times 5 \text{ m} = 10 \text{ m}$  znaša:

$10 \text{ m} \times \pm 0,3 \text{ mm/m} = \pm 3 \text{ mm}$ . Razlika **d** med točkama I in III sme znašati največ **3 mm**.

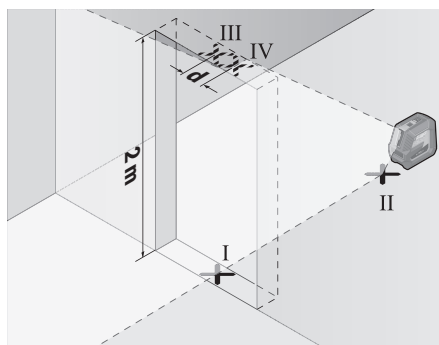
#### Preverjanje natančnosti niveliranja navpične linije

Za preverjanje potrebujete odprtino za vrata, pri kateri je (na trdni podlagi) na vsaki strani vrat najmanj 2,5 m prostora.

- Merilno napravo 2,5 m od odprtine vrat namestite na trdno, ravno podlago (ne na stojalo). Vključite merilno napravo in izberite navpično delovanje. Lasersko linijo usmerite na odprtino vrat in dovolite, da se izvede niveliranje merilne naprave.



- Sredino navpične laserske linije označite na dnu odprtine za vrata (točka I), na razdalji 5 m na drugi strani odprtine za vrata (točka II) in na zgornjem robu odprtine za vrata (točka III).



- Merilno napravo zavrtite za  $180^\circ$  in jo na drugi strani odprtine za vrata postavite neposredno za točko II. Dovolite, da se merilna naprava uravna, in navpično lasersko linijo usmerite tako, da njeno središče poteka natančno skozi točki I in II.
- Sredino laserske linije na zgornjem robu odprtine vrat označite kot točko IV.

- Razlika **d** označenih točk III in IV pomeni dejansko odstopanje merilne naprave od navpičnice.
- Izmerite višino odprtine za vrata.

Največje dopustno odstopanje izračunate na naslednji način: dvojna višina odprtine vrat  $\times 0,3$  mm/m

Primer: pri višini odprtine vrat 2 m sme največje dopustno odstopanje znašati

$2 \times 2 \text{ m} \times \pm 0,3 \text{ mm/m} = \pm 1,2 \text{ mm}$ . Točki III in IV smeta biti zato oddaljeni največ 1,2 mm.

## Navodila za delo

- **Za označevanje vedno uporabite samo sredino laserske linije.** Širina laserske linije se spreminja z razdaljo.

### Delo z držalom LB 10 (glejte slike E–H)

Z držalom (10) lahko merilno napravo pritrdite na navpične površine ali magnetne materiale. V povezavi s stropnim držalom (14) lahko merilno napravo namestite tudi na višini.

Merilno napravo z navojem za stojalo 1/4" (5) postavite na vijak 1/4" (11) držala in jo zategnite.

Možnosti za pritrditev držala (10):

- z običajnim pritrilnim vijakom skozi navojno odprtino (13) na suhomontažno steno ali les (glejte sliko F),
- z magnetom (12) na kovinskih površinah (glejte sliko G),
- s stropnim držalom (14) na stropnih letvah (glejte sliko H).

Preden merilno napravo vklopite, z roko poravnajte držalo (10).

### Delo z lasersko ciljno tarčo

Laserska ciljna tarča (20) izboljša vidljivost laserskega žarka pri neugodnih razmerah in večjih razdaljah.

Odsevna polovica laserske ciljne tarče (20) izboljša vidljivost laserske linije. Skozi prosojno polovico je laserska linija vidna tudi z zadnje strani laserske ciljne tarče.

### Delo s stojalom (pribor)

Stojalo vam zagotavlja stabilno, po višini nastavljivo merilno podlago. Merilno napravo z nastavkom za stojalo 1/4" (5) namestite na navoj stojala (15) ali običajnega stojala za fotoaparate. Merilno napravo privijte z vijakom za pritrditev na stojalo.

Pred vklopom merilne naprave morate grobo naravnati stojalo.

### Pritrditev z univerzalnim držalom (pribor) (glejte sliko K)

Z univerzalnim držalom (17) lahko merilno napravo pritrdite na primer na navpičnih površinah, ceveh ali namagnetnih materialih. Univerzalno držalo je prav tako primerno kot talno stojalo in olajša višinsko nastavitve merilne naprave.

Pred vklopom merilne naprave univerzalno držalo (17) grobo naravnajte.

### Delo z vrtljivim držalom (pribor)

S pomočjo vrtljivega držala (18) lahko merilno napravo zavrtite za 360°. Tako lahko natančno usmerite laserske linije, ne da spremenite položaj merilne naprave.

Vrtljivo držalo (18) lahko uporabite kot talno stojalo, merilno napravo z njim privijete na navpične površine, s pomočjo magnetov (12) pa jo lahko pritrdite tudi na kovinske površine ali v povezavi s stropnimi držali (14) tudi na stropne letve.

Preden merilno napravo vklopite, z roko poravnajte vrtljivo držalo (18).

### Očala za opazovanje laserskega žarka (pribor)

Očala za opazovanje laserskega žarka filtrirajo svetlobo okolice. Tako se očesu zdi, da je svetloba laserja svetlejša.

- **Očal za opazovanje laserskega žarka ne uporabljajte kot zaščitna očala.** Očala za opazovanje laserskega žarka so namenjena boljšemu zaznavanju laserskega žarka. Ne nudijo zaščite pred laserskimi žarki.

- **Očal za opazovanje laserskega žarka ne uporabljajte kot sončna očala v prometu.** Očala za opazovanje laserskega žarka ne omogočajo popolne UV-zaščite, obenem pa zmanjšujejo zaznavanje barv.

### Primeri dela (glejte slike I–K)

Primeri za različne načine uporabe merilne naprave so na straneh s shematskimi prikazi.

## Vzdrževanje in servisiranje

### Vzdrževanje in čiščenje

Merilna naprava naj bo vedno čista.

Merilne naprave nikoli ne potaplajte v vodo ali v druge tekočine.

Umazanijo obrišite z vlažno, mehko krpo. Ne uporabljajte čistilnih sredstev ali topil.

Še posebej redno čistite površine ob izstopni odprtini laserja in pazite, da krpa ne bo puščala vlaken.

Merilno napravo skladiščite in transportirajte samo v priloženi zaščitni torbici (21).

Merilno napravo na popravilo pošljite v zaščitni torbici (21).

### Servisna služba in svetovanje uporabnikom

Servis vam bo dal odgovore na vaša vprašanja glede popravila in vzdrževanja izdelka ter nadomestnih delov. Tehnične skice in informacije glede nadomestnih delov najdete na: [www.bosch-pt.com](http://www.bosch-pt.com)

Boscheva skupina za svetovanje pri uporabi vam bo z veseljem odgovorila na vprašanja o naših izdelkih in pripadajočem priboru.

Ob vseh vprašanjih in naročilih rezervnih delov nujno sporočite 10-mestno številko na tipski ploščici izdelka.

### Slovensko

Robert Bosch d.o.o.  
Verovškova 55a  
1000 Ljubljana

Tel.: +00 803931  
 Fax: +00 803931  
 Mail: servis.pt@si.bosch.com  
 www.bosch.si

#### Naslove drugih servisnih mest najdete na povezavi:

www.bosch-pt.com/serviceaddresses

### Odlaganje

Merilne naprave, pribor in embalažo oddajte v okolju prijazno recikliranje.



Merilnih naprav in baterij ne smete odvreči med gospodinjinske odpadke!

#### Zgolj za države Evropske unije:

V skladu z Direktivo 2012/19/EU o odpadni električni in elektronski opremi in njenim prenosom v nacionalno zakonodajo se morajo odslužene merilne naprave zbirati ločeno in odstraniti na okolju prijazen način. Prav tako se morajo v skladu z Direktivo 2006/66/ES pokvarjene ali odslužene akumulatorske baterije in baterije za enkratno uporabo zbirati ločeno in odstraniti na okolju prijazen način. Odpadna električna in elektronska oprema, ki ni zavržena strokovno, lahko negativno vpliva na okolje in zdravje ljudi, saj morda vsebuje nevarne snovi.

## Hrvatski

### Sigurnosne napomene



**Sve upute treba pročitati i pridržavati ih se kako biste s mjernim alatom radili sigurno i bez opasnosti. Ukoliko se mjerni alat ne koristi sukladno ovim uputama, to može negativno utjecati na rad integriranih zaštitnih naprava u mjernom alatu. Znakovi opasnosti na mjernom alatu moraju ostati raspoznatljivi. OVE UPUTE DOBRO ČUVAJTE I DRUGOM KORISNIKU IH PREDAJTE ZAJEDNO S MJERNIM ALATOM.**

- ▶ **Oprez – Ako koristite druge uređaje za upravljanje ili namještanje od ovdje navedenih ili izvodite druge postupke, to može dovesti do opasne izloženosti zračenju.**
- ▶ **Mjerni alat se isporučuje sa znakom opasnosti za laser (označen na prikazu mjernog alata na stranici sa slikama).**
- ▶ **Ako tekst na znaku opasnosti za laser nije na vašem materinskom jeziku, onda ga prije prve uporabe prelijepite isporučenom naljepnicom na vašem materinskom jeziku.**



**Ne usmjeravajte lasersku zraku na ljude ili životinje i ne gledajte u izravnu ili reflektiranu lasersku zraku.** Time možete zaslijepiti ljude, izazvati nesreće ili oštetiti oko.

- ▶ **Ako laserska zraka pogodi oko, svjesno zatvorite oči i glavu smjesta odmaknite od zrake.**
- ▶ **Na laserskom uređaju ništa ne mijenjajte.**
- ▶ **Naočale za gledanje lasera (pribor) ne upotrebljavajte kao zaštitne naočale.** Naočale za gledanje lasera služe za bolje prepoznavanje laserske zrake, ali ne štite od laserskog zračenja.
- ▶ **Naočale za gledanje lasera (pribor) ne upotrebljavajte kao sunčane naočale ili u cestovnom prometu.** Naočale za gledanje lasera ne pružaju potpunu zaštitu od UV zračenja i smanjuju raspoznavanje boja.
- ▶ **Popravak mjernog alata prepustite samo kvalificiranom stručnom osoblju i samo s originalnim rezervnim dijelovima.** Time će se osigurati da oстане zadržana sigurnost mjernog alata.
- ▶ **Ne dopustite djeci korištenje laserskog mjernog alata bez nadzora.** Mogla bi nehotično zaslijepiti druge osobe ili sebe same.
- ▶ **Ne radite s mjernim alatom u okolini ugroženoj eksplozijom u kojoj se nalaze zapaljive tekućine, plinovi ili prašine.** U mjernom alatu mogu nastati iskre koje mogu zapaliti prašinu ili pare.



**Magnetski pribor ne stavljajte u blizini implantata i drugih medicinskih uređaja npr. srčanog stimulatora ili inzulinske pumpe.** Zbog magneta pribora se stvara polje koje može negativno utjecati na rad implantata ili medicinskih uređaja.

- ▶ **Magnetski pribor držite podalje od magnetskih nosača podataka i magnetski osjetljivih uređaja.** Uslijed djelovanja magneta pribora može doći do nepovratnog gubitka podataka.

### Opis proizvoda i radova

Pridržavajte se slika na početku uputa za uporabu.

#### Namjenska uporaba

Mjerni alat je namijenjen za određivanje i provjeru vodoravnih i okomitih linija.

Mjerni alat je prikladan za uporabu u zatvorenom prostoru i na otvorenom prostoru.

#### Prikazani dijelovi alata

Numeriranje prikazanih dijelova odnosi se na prikaz mjernog alata na stranici sa slikama.

- (1) Izlazni otvor laserskog zračenja
- (2) Indikator baterije
- (3) Tipka za način rada lasera
- (4) Prekidač za uključivanje/isključivanje

- (5) Prihvat stativa 1/4"
- (6) Blokada poklopca pretinca za baterije
- (7) Poklopac pretinca za baterije
- (8) Znak opasnosti za laser
- (9) Serijski broj
- (10) Držač (LB 10)
- (11) 1/4" vijak držača
- (12) Magnet
- (13) Rupa za vijak držača
- (14) Stezaljka za strop (DK 10)<sup>a)</sup>
- (15) Stativ (BT 150)<sup>a)</sup>
- (16) Teleskopska šipka (BT 350)<sup>a)</sup>
- (17) Univerzalni držač (BM 1)<sup>a)</sup>
- (18) Okretni držač (RM 10)<sup>a)</sup>
- (19) Naočale za gledanje lasera<sup>a)</sup>
- (20) Ciljna ploča lasera<sup>a)</sup>
- (21) Zaštitna torba<sup>a)</sup>

a) **Prikazan ili opisan pribor ne pripada standardnom opsegu isporuke. Potpuni pribor možete naći u našem programu pribora.**

## Tehnički podaci

Laserski nivelir	GLL 2-15 G
Kataloški broj	<b>3 601 K63 W..</b>
Područje rada <sup>a)</sup>	15 m
Točnost niveliranja <sup>b)(c)</sup>	±0,3 mm/m
Područje samoniveliranja	±4°
Vrijeme niveliranja	< 4 s
Radna temperatura	-10 °C ... +50 °C
Temperatura skladištenja	-20 °C ... +70 °C
Maks. rad na visini iznad referentne visine	2000 m
Relativna vlažnost zraka maks.	90 %
Stupanj onečišćenja sukladno normi IEC 61010-1	2 <sup>D)</sup>
Klasa lasera	2
Tip lasera	500-540 nm, < 10 mW
C <sub>6</sub>	10
Divergencija	50 × 10 mrad (puni kut)
Prihvat stativa	1/4"
Baterije	4 × 1,5 V LR6 (AA)
Težina prema EPTA-Procedure 01:2014	0,57 kg
Dimenzije (duljina × širina × visina)	
– Bez držača	126 × 63 × 115 mm
– S držačem LB 10	145 × 63 × 134 mm

## Laserski nivelir

GLL 2-15 G

Vrsta zaštite IP 64

- A) Područje rada može se smanjiti zbog nepovoljnih uvjeta okoline (npr. izravno sunčevo zračenje).
  - B) na **20-25 °C**
  - C) Navedene vrijednosti zahtijevaju normalne do povoljne uvjete okoline (npr. nema vibracija, nema magle, nema dima, nema izravnog sunčevog zračenja). Nakon velikih oscilacija temperature može doći do odstupanja točnosti.
  - D) Dolazi do samo nevodljivog onečišćenja pri čemu se povremeno očekuje prolazna vodljivost uzrokovana orošenjem.
- Za jednoznačno identificiranje vašeg mjernog alata služi serijski broj **(9)** na tipskoj pločici.

## Montaža

### Umetanje/zamjena baterija

Za rad mjernog alata preporučujemo uporabu alkalno-manganskih baterija.

Za otvaranje poklopca pretinca za baterije **(7)** pritisnite blokadu **(6)** prema gore i skinite poklopac pretinca za baterije. Umetnite baterije.

Pritom pazite na ispravan pol koji je prikazan na unutarnjoj strani pretinca baterije.

Indikator baterije **(2)** uvijek prikazuje trenutno stanje baterija.

Ako baterije oslabe, polako se smanjuje svjetlina linija lasera.

Ako su baterije gotovo prazne, stalno treperi indikator baterije **(2)**. Linije lasera trepere svakih 5 min u trajanju od 5 sekundi.

Ako su baterije prazne, linije lasera i indikator baterije zatrepere još jednom prije isključivanja mjernog alata.

Uvijek istodobno zamijenite sve baterije. Koristite samo baterije jednog proizvođača i istog kapaciteta.

- ▶ **Izvadite baterije iz mjernog alata ako ga nećete koristiti dulje vrijeme.** U slučaju dužeg skladištenja u mjernom alatu baterije bi mogle korodirati te se isprazniti.

## Rad

### Puštanje u rad

- ▶ **Mjerni alat zaštitite od vlage i izravnog sunčevog zračenja.**
- ▶ **Mjerni alat ne izlažite ekstremnim temperaturama ili oscilacijama temperature.** Ne ostavljajte ga npr. duže vrijeme u automobilu. Mjerni alat kod većih oscilacija temperature ostavite da se temperira i prije daljnjeg rada uvijek provedite provjeru točnosti (vidi „Provjera točnosti mjernog alata“, Stranica 160).  
Kod ekstremnih temperatura ili oscilacija temperature to može se negativno utjecati na preciznost mjernog alata.
- ▶ **Izbjegavajte snažne udarce i pazite da vam mjerni uređaj ne ispadne.** Nakon jakih vanjskih utjecaja na mjerni alat, prije daljnjeg rada morate uvijek provesti provjeru točnosti (vidi „Provjera točnosti mjernog alata“, Stranica 160).

- ▶ **Isključite mjerni alat ako ćete ga transportirati.** Kod isključivanja će se blokirati nišuća jedinica, koja bi se inače mogla oštetiti kod većeg gibanja.

#### Uključivanje/isključivanje

Za **uključivanje** mjernog alata pomaknite prekidač za uključivanje/isključivanje **(4)** u položaj „On“. Mjerni alat odmah nakon uključivanja emitira laserske zrake iz izlaznih otvora **(1)**.

- ▶ **Ne usmjeravajte lasersku zraku na ljude ili životinje i ne gledajte izravno u lasersku zraku, niti s veće udaljenosti.**

Za **isključivanje** mjernog alata pomaknite prekidač za uključivanje/isključivanje **(4)** u položaj **Off**. Kod isključivanja će se blokirati nišuća jedinica.

- ▶ **Uključeni mjerni alat ne ostavljajte bez nadzora i isključite ga nakon uporabe.** Laserska zraka bi mogla zaslijepiti ostale osobe.

U slučaju prekoračenja maksimalno dopuštene radne temperature od **50 °C** dolazi do isključivanja radi zaštite laserske diode. Nakon hlađenja je mjerni alat ponovno spreman za rad i možete ga ponovno uključiti.

#### Automatika isključivanja

Ako se cca. **120 min** na mjernom alatu ne bi pritisnula niti jedna tipka, tada će se mjerni alat automatski isključiti radi čuvanja baterija.

Kako biste mjerni alat ponovno uključili nakon automatskog isključivanja, možete pomaknuti prekidač za uključivanje/isključivanje **(4)** najprije u položaj „Off“ i zatim ponovno uključiti mjerni alat ili pritisnete tipku za način rada lasera **(3)**.

Kako biste deaktivirali automatiku isključivanja, držite pritisnutu tipku za način rada lasera **(3)** najmanje 3 sekunde (kada je uključen mjerni alat). Ako je automatika isključivanja deaktivirana, laserske zrake trepere kratko za potvrdu.

**Napomena:** Ako je prekoračena radna temperatura od **45 °C**, automatika isključivanja više se ne može deaktivirati.

Za aktiviranje automatskog isključivanja isključite mjerni alat i ponovno ga uključite.

#### Načini rada

Mjerni alat ima nekoliko načina rada koje uvijek možete promijeniti:

- način rada s križnim linijama (vidjeti sliku **A**): proizvodi jednu vodoravnu i jednu okomitu liniju lasera,
- horizontalni način rada (vidjeti sliku **B**): proizvodi jednu vodoravnu liniju lasera,
- vertikalni način rada (vidjeti sliku **C**): proizvodi jednu okomitu liniju lasera.

Za promjenu načina rada pritisnite tipku za način rada lasera **(3)** sve dok se ne dobijete laserske zrake u željenom načinu rada.

Svi načini rada mogući su s nivelacijskom automatikom i s funkcijom nagiba.

#### Nivelacijska automatika

Mjerni alat uvijek kontrolira položaj tijekom rada. Pri postavljanju unutar područja samoniveliranja od  $\pm 4^\circ$  on radi s nivelacijskom automatikom. Izvan područja samoniveliranja automatski se prebacuje na funkciju nagiba.

#### Rad s nivelacijskom automatikom (vidjeti slike A–C)

Postavite mjerni alat na vodoravnu, čvrstu podlogu i pričvrstite ga na držač **(10)** ili stativ **(15)**.

Nivelacijska automatika izjednačava automatski neravnine unutar područja samoniveliranja od  $\pm 4^\circ$ . Mjerni alat je izniveliran čim laserske zrake stalno svijetle.

Ako nivelacijska automatika nije moguća, npr. jer čvrsta podloga mjernog alata odstupa više od  $4^\circ$  horizontale, linije lasera najprije brzo trepere 2 s, zatim nekoliko puta svakih 5 s. Mjerni alat se nalazi u funkciji nagiba.

Za daljnji rad s nivelacijskom automatikom postavite mjerni alat u vodoravni položaj i pričekajte samoniveliranje. Čim se mjerni alat ponovno nađe unutar područja samoniveliranja od  $\pm 4^\circ$ , laserske zrake će stalno svijetliti.

U slučaju vibracija ili promjene položaja tijekom rada mjerni alat će se automatski ponovno iznivelirati. Nakon niveliranja provjerite položaj laserskih zraka u odnosu na referentne točke kako bi se izbjegle pogreške zbog pomicanja mjernog alata.

#### Rad s funkcijom nagiba (vidjeti sliku D)

Postavite mjerni alat na nagnutu podlogu. Pri radu s funkcijom nagiba linije lasera najprije brzo trepere 2 s, zatim nekoliko puta svakih 5 s.

U funkciji nagiba linije lasera neće se više nivelirati i nisu više nužno okomite jedna prema drugoj.

#### Provjera točnosti mjernog alata

##### Utjecaji na točnost

Najveći utjecaj ima temperatura okoline. Posebno, temperaturne razlike koje sežu od poda prema gore, mogu skrenuti lasersku zraku.

Budući da je slojevitost temperature najveća u visini poda, mjerni alat trebate po mogućnosti montirati na stativ i postaviti ga na sredinu radne površine.

Osim vanjskih utjecaja, odstupanja mogu dovesti i utjecaji specifični za alat (npr. pad ili teški udarac). Stoga prije svakog početka rada provjerite točnost niveliranja.

Najprije provjerite točnost visine i niveliranja vodoravne linije lasera i nakon toga točnost niveliranja okomitih linija lasera.

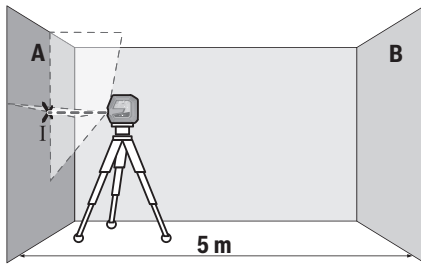
Ako mjerni alat prekorači maksimalno odstupanje u jednoj od provjera, tada ga možete popraviti u **Bosch** ovlaštenom servisu.

##### Provjera točnosti visine okomite linije

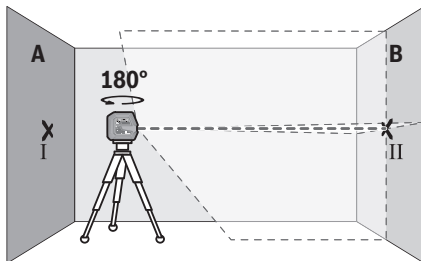
Za provjeru vam je potrebna slobodna mjerna staza od **5 m** na čvrstoj podlozi između dva zida A i B.

- Mjerni alat montirajte blizu zida A na stativ ili ga postavite na čvrstu ravnu podlogu. Uključite mjerni alat i odaberite način rada s križnim linijama.

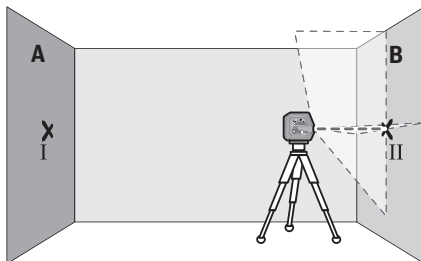




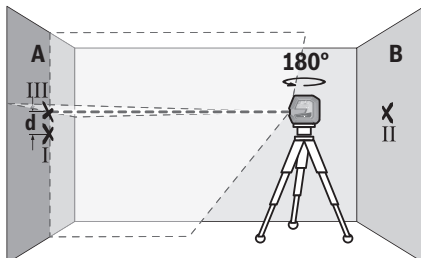
- Usmjerite laser na najbliži zid A i iznivelirajte mjerni alat. Označite sredinu točke na kojoj se linije lasera križaju na zidu (točka I).



- Okrenite mjerni alat za 180°, iznivelirajte ga i označite križnu točku linija lasera na suprotnom zidu B (točka II).
- Postavite mjerni alat, bez okretanja, blizu zida B, uključite ga i iznivelirajte.



- Mjerni alat usmjerite po visini (pomoću stativa ili eventualno podlaganjem) tako da križna točka linija lasera točno udara na prethodno označenu točku II na zidu B.



- Okrenite mjerni alat za 180° bez promjene visine. Usmjerite ga na zid A tako da okomita linija lasera prolazi

kroz već označenu točku I. Mjerni alat iznivelirajte i označite križnu točku linija lasera na zidu A (točka III).

- Razlika **d** obje označene točke I i III na zidu A daje stvarno visinsko odstupanje mjernog alata.

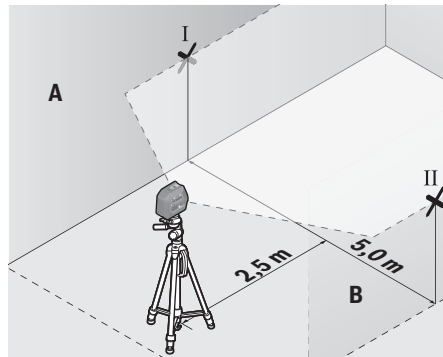
Na mjernoj stazi od  $2 \times 5 \text{ m} = 10 \text{ m}$  maksimalno dopušteno odstupanje iznosi:

$10 \text{ m} \times \pm 0,3 \text{ mm/m} = \pm 3 \text{ mm}$ . Stoga razlika **d** između točaka I i III može iznositi najviše 3 mm.

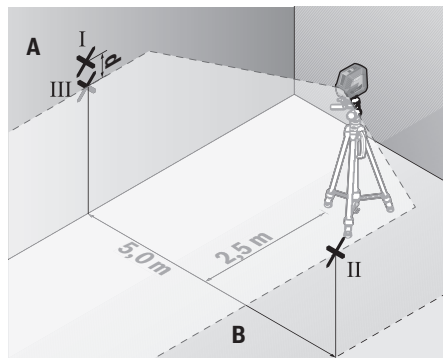
#### Provjera točnosti niveliranja vodoravne linije

Za provjeru vam je potrebna slobodna površina od cca.  $5 \times 5 \text{ m}$ .

- Mjerni alat montirajte na sredini između zida A i B na stativ ili ga postavite na čvrstu ravnu podlogu. Uključite mjerni alat i odaberite horizontalni način rada. Iznivelirajte mjerni alat.



- Na udaljenosti 2,5 m od mjernog alata označite na oba zida sredinu linije lasera (točka I na zidu A i točka II na zidu B).



- Postavite mjerni alat okrenut za 180° na udaljenosti 5 m i iznivelirajte ga.
- Mjerni alat usmjerite po visini (pomoću stativa ili eventualno podlaganjem) tako da sredina linije lasera točno udara na prethodno označenu točku II na zidu B.
- Na zidu A označite sredinu linije lasera kao točku III (okomito iznad odn. ispod točke I).

- Razlika **d** obje označene točke I i III na zidu A daje stvarno odstupanje mjernog alata od horizontale.

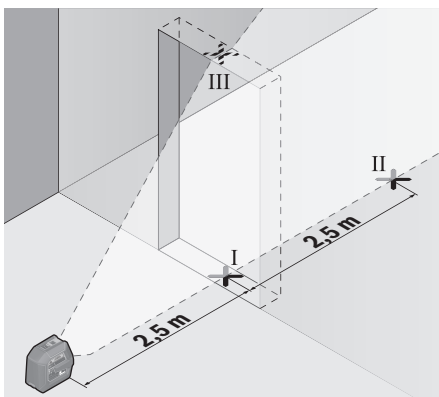
Na mjernoj stazi od  $2 \times 5 \text{ m} = 10 \text{ m}$  maksimalno dopušteno odstupanje iznosi:

$10 \text{ m} \times \pm 0,3 \text{ mm/m} = \pm 3 \text{ mm}$ . Stoga razlika **d** između točaka I i III može iznositi najviše **3 mm**.

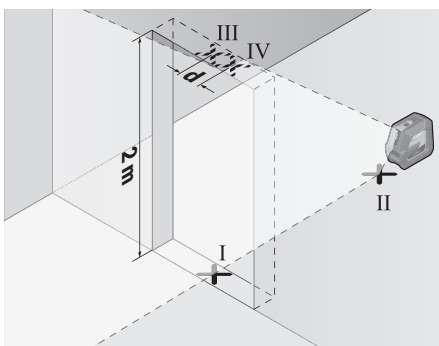
#### Provjera točnosti niveliranja okomite linije

Za provjeru vam je potreban otvor vrata kod kojeg (na čvrstoj podlozi) na svakoj strani vrata ima mjesta najmanje 2,5 m.

- Postavite mjerni alat na udaljenosti 2,5 m od otvora vrata, na čvrstu ravnu podlogu (ne na stativ). Uključite mjerni alat i odaberite vertikalni način rada. Usmjerite liniju lasera na otvor vrata i iznivelirajte mjerni alat.



- Označite sredinu okomite linije lasera na dnu otvora vrata (točka I), na udaljenosti 5 m na drugoj strani otvora vrata (točka II) kao i na gornjem rubu otvora vrata (točka III).



- Okrenite mjerni alat za  $180^\circ$  i postavite ga na drugu stranu otvora vrata izravno iza točke II. Iznivelirajte mjerni alat i usmjerite okomitu liniju lasera tako da njezino središte točno prolazi kroz točke I i II.
- Označite sredinu linije lasera na gornjem rubu otvora vrata kao točku IV.
- Razlika **d** obje označene točke III i IV daje stvarno odstupanje mjernog alata od okomice.
- Izmjerite visinu otvora vrata.

Maksimalno dopušteno odstupanje možete izračunati kako slijedi:

dvostruka visina otvora vrata  $\times 0,3 \text{ mm/m}$

Primjer: Kod visine otvora vrata od **2 m** maksimalno odstupanje smije iznositi

$2 \times 2 \text{ m} \times \pm 0,3 \text{ mm/m} = \pm 1,2 \text{ mm}$ . Stoga točke III i IV smiju odstupati jedna od druge za maks. **1,2 mm**.

#### Upute za rad

- **Za označavanje uvijek koristite samo sredinu linije lasera.** Širina linije lasera mijenja se s udaljenošću.

#### Rad s držačem LB 10 (vidjeti slike E–H)

Mjerni alat možete pričvrstiti na okomite površine ili materijale koji se mogu magnetizirati pomoću držača (10).

Mjerni alat može se izravnati i po visini zajedno sa stezaljkom za strop (14).

Stavite mjerni alat s prihvatom stativa  $1/4''$  (5) na  $1/4''$  vijak (11) držača i pritegnite ga.

Mogućnosti pričvršćivanja držača (10):

- standardnim pričvršnim vijkom kroz rupu za vijak (13) na suhi zid ili drvo (vidjeti sliku F),
- magnetima (12) na metalne površine (vidjeti sliku G),
- stezaljkom za strop (14) na stropne letvice (vidjeti sliku H).

Prije uključivanja mjernog alata grubo izravnajte držač (10).

#### Rad s ciljnom pločom lasera

Ciljna ploča lasera (20) poboljšava vidljivost laserske zrake u nepovoljnim uvjetima i kod većih udaljenosti.

Reflektirajuća polovica ciljne ploče lasera (20) poboljšava vidljivost linije lasera, a kroz prozirnju polovicu linija lasera je vidljiva i sa stražnje strane ciljne ploče lasera.

#### Rad sa stativom (pribor)

Stativ pruža stabilnu podlogu za mjerenje podesivu po visini.

Stavite mjerni alat s prihvatom stativa  $1/4''$  (5) na navoj stativa (15) ili uobičajenog stativa za fotoaparate. Mjerni alat pričvrstite vijkom za fiksiranje stativa.

Stativ grubo izravnajte prije uključivanja mjernog alata.

#### Pričvršćivanje s univerzalnim držačem (pribor) (vidjeti sliku K)

Pomoću univerzalnog držača (17) mjerni alat možete pričvrstiti npr. na okomite površine, cijevi ili materijale koji se mogu magnetizirati. Univerzalni držač je isto tako prikladan kao podni stativ i olakšava visinsko izravnavanje mjernog alata.

Prije uključivanja mjernog alata grubo izravnajte univerzalni držač (17).

#### Rad s okretnim držačem (pribor)

Pomoću okretnog držača (18) možete okrenuti mjerni alat za  $360^\circ$ . Stoga linije lasera možete točno namjestiti, a da ne promijenite položaj mjernog alata.

Okretni držač (18) možete rabiti kao podni stativ, njime možete pričvrstiti mjerni alat na okomite površine, a možete pričvrstiti mjerni alat pomoću magneta (12) na metalne

površine ili zajedno sa stezaljkom za strop (14) na stropne letvice.

Prije uključivanja mjernog alata grubo izravnajte okretni držač (18).

### Naočale za gledanje lasera (pribor)

Naočale za gledanje lasera filtriraju okolna svjetlost. Na taj se način svjetlost lasera oku čini svjetlija.

- ▶ **Naočale za gledanje lasera ne upotrebljavajte kao zaštitne naočale.** Naočale za gledanje lasera služe za bolje prepoznavanje laserske zrake, ali ne štite od laserskog zračenja.
- ▶ **Naočale za gledanje lasera ne upotrebljavajte kao sunčane naočale ili u cestovnom prometu.** Naočale za gledanje lasera ne pružaju potpunu zaštitu od UV zračenja i smanjuju raspoznavanje boja.

### Radni primjeri (vidjeti slike I–K)

Primjere za mogućnosti primjene mjernog alata možete naći na stranicama sa slikama.

## Održavanje i servisiranje

### Održavanje i čišćenje

Mjerni alat održavajte uvijek čistim.

Mjerni alat ne uranjajte u vodu ili druge tekućine.

Priljavštinu obrišite vlažnom, mekom krpom. Ne upotrebljavajte sredstva za čišćenje ili otapala.

Posebno redovito čistite površine na izlaznom otvoru lasera i pritom pazite na vlakna.

Mjerni alat spremite i transportirajte samo u zaštitnoj torbici (21).

U slučaju popravka mjerni alat pošaljite u zaštitnoj torbi (21).

### Servisna služba i savjeti o uporabi

Naša servisna služba će odgovoriti na vaša pitanja o popravku i održavanju vašeg proizvoda, kao i o rezervnim dijelovima. Crteže u rastavljenom obliku i informacije o rezervnim dijelovima možete naći i na našoj adresi:

**www.bosch-pt.com**

Tim Bosch savjetnika o uporabi rado će odgovoriti na vaša pitanja o našim proizvodima i njihovom priboru.

U slučaju upita ili naručivanja rezervnih dijelova, molimo vas obavezno navedite 10-znamenasti kataloški broj s tipske pločice proizvoda.

### Hrvatski

Robert Bosch d.o.o PT/SHR-BSC

Kneza Branimira 22

10040 Zagreb

Tel.: +385 12 958 051

Fax: +385 12 958 050

E-Mail: RBKN-bsc@hr.bosch.com

www.bosch.hr

**Ostale adrese servisa možete pronaći na:**

www.bosch-pt.com/serviceaddresses

### Zbrinjavanje

Mjerne alate, pribor i ambalažu treba dovesti na ekološki prihvatljivo recikliranje.



Mjerne alate i baterije ne bacajte u kućni otpad!

### Samo za zemlje EU:

U skladu s europskom Direktivom 2012/19/EU o električnim i elektroničkim starim uređajima i njihovom provedbom u nacionalno pravo neupotrebljivi mjerni alati i u skladu s europskom Direktivom 2006/66/EZ neispravne ili istrošene aku-baterije/baterije moraju se odvojeno sakupljati i dovesti na ekološki prihvatljivo recikliranje.

U slučaju nepravilnog zbrinjavanja električni i elektronički stari uređaji mogu imati štetne učinke na okoliš i ljudsko zdravlje zbog moguće prisutnosti opasnih tvari.

## Eesti

### Ohutusnõuded



**Mõõteseadmega ohutu ja täpse töö tagamiseks lugege kõik juhised hoolikalt läbi ja järgige neid. Kui mõõteseadme kasutamisel eiratakse käesolevaid juhiseid, siis võivad mõõteseadmesse sisseehitatud kaitseseadised kahjustada saada. Ärge katke kinni mõõteseadmel olevaid hoiatusmärgiseid. HOIDKE KÄESOLEVAD JUHISED HOOLIKALT ALLES JA MÕÕTESEADME EDASIANDMISEL PANGE KAASA KA JUHISED.**

- ▶ **Ettevaatust – käesolevas juhendis nimetatud käsitsus- või justeerimisseadmetest erinevate seadmete kasutamisel või muul viisil toimides võib laserkiirgus muutuda ohtlikuks.**
- ▶ **Mõõteseadme tarnitakse koos laseri hoiatussildiga (tähistatud mõõteriista kujutisel jooniste leheküljel).**
- ▶ **Kui laseri hoiatussildi tekst ei ole teie riigis kõneldavas keeles, kleepige see enne tööriista esmakordset kasutuselevõttu üle kaasasoleva, teie riigikeeles oleva kleebisega.**



**Ärge juhtige laserkiirt inimeste ega loomade suunas ja ärge viige ka ise pilku otsese või peegelduva laserkiire suunas. Vastasel korral võite inimesi pimestada, põhjustada õnnetusi või kahjustada silmi.**

- ▶ **Kui laserkiir tabab silma, tuleb silmad teadlikult sulgeda ja pea laserkiire tasandilt viivitamatult välja viia.**
- ▶ **Ärge tehke laserseadmes mingeid muudatusi.**

- ▶ **Ärge kasutage laserikiire nähtavust parandavaid prille (lisavarustus) kaitseprillidena.** Prillid teevad laserikiire paremini nähtavaks, kuid ei kaitse laserikiirguse eest.
- ▶ **Ärge kasutage laserikiire nähtavust parandavaid prille (lisavarustus) päikeseprillidena ega autot juhtides.** Laserikiire nähtavust parandavad prillid ei paku täielikku kaitset UV-kiirguse eest ja vähendavad värvide eristamise võimet.
- ▶ **Laske mõõteseadet parandada ainult kvalifitseeritud tehnikutel, kes kasutavad originaalvaruosi.** Nii tagate mõõteseadme ohutu töö.
- ▶ **Ärge laske lastel kasutada lasermõõteseadet ilma järelevalveta.** Lapsed võivad teisi inimesi või ennast kogemata pimestada.
- ▶ **Ärge töötage mõõteseadmega plahvatusohtlikus keskkonnas, kus leidub tuleohtlikke vedelikke, gaase või tolmu.** Mõõteseadmes võivad tekkida sädemed, mille toimel võib tolmu või auru süttida.



**Hoidke magnetiline lisavarustus eemal implantaatidest ja muudest meditsiinilistest seadmetest, nagu nt südamestimulaator või insuliinipump.** Lisavarustuse magnetid tekitavad välja, mis võib implantaatide ja meditsiiniliste seadmete talitlust mõjutada.

- ▶ **Hoidke magnetarvikud eemal magnetilistest andmekandjatest ja magnetiliselt tundlikest seadmetest.** Tarvikute magnetite toime võib põhjustada pöördumatuid andmekadusid.

## Toote kirjeldus ja kasutusjuhend

Pange tähele kasutusjuhendi esiosas olevaid jooniseid.

### Nõuetekohane kasutamine

Mõõteseadet kasutatakse horisontaalsete ja vertikaalsete joonte määramiseks ning kontrollimiseks.

Mõõteriist sobib kasutamiseks sise- ja välitingimustes.

### Kujutatud komponendid

Kujutatud komponentide numeratsiooni aluseks on jooniseleheküljel toodud numbrid.

- (1) Laserikiirguse väljumisava
- (2) Patareinäit
- (3) Laseri töörežiimi nupp
- (4) Sisse-/väljalüliti
- (5) Statiivi kinnituskoht 1/4"
- (6) Patareipesa kaane fiksaator
- (7) Patareipesa kaas
- (8) Laseri hoiatussilt
- (9) Seerianumber
- (10) Hoidik (LB 10)
- (11) Hoidiku 1/4"-kruvi
- (12) Magnet

- (13) Hoidiku kruviauk
- (14) Laeklamber (DK 10)<sup>a)</sup>
- (15) Statiiv (BT 150)<sup>a)</sup>
- (16) Teleskoopvarras (BT 350)<sup>a)</sup>
- (17) Universaalne hoidik (BM 1)<sup>a)</sup>
- (18) Pöördhoidik (RM 10)<sup>a)</sup>
- (19) Laserikiire nähtavust parandavad prillid<sup>a)</sup>
- (20) Laseri märklaud<sup>a)</sup>
- (21) Kaitsekott<sup>a)</sup>

a) **Tarnekomplekt ei sisalda kõiki kasutusjuhendis olevatel joonistel kujutatud või kasutusjuhendis nimetatud lisatarvikuid. Lisatarvikute täieliku loetelu leiate meie lisatarvikute kataloogist.**

### Tehnilised andmed

Joonlaser	GLL 2-15 G
Tootenumber	<b>3 601 K63 W..</b>
Tööpiirkond <sup>A)</sup>	15 m
Nivelleerimistäpsus <sup>B)C)</sup>	±0,3 mm/m
Išenivelleerumiskiirkond	±4°
Nivelleerimisaeg	< 4 s
Töötemperatuur	-10 °C ... +50 °C
Hoiutemperatuur	-20 °C ... +70 °C
Maksimaalne kontrollkõrgust ületav töökõrgus	2000 m
Maksimaalne suhteline õhuniiskus	90%
Määrumisaste vastavalt standardile IEC 61010-1	2 <sup>D)</sup>
Laseri klass	2
Laseri tüüp	500–540 nm, < 10 mW
C <sub>6</sub>	10
Divergents	50 × 10 mrad (täispööre)
Statiivi kinnituskoht	1/4"
Patareid	4 × 1,5 V LR6 (AA)
Kaal EPTA-Procedure 01:2014 järgi	0,57 kg
Mõõtmed (pikkus × laius × kõrgus)	
- ilma hoidikuta	126 × 63 × 115 mm
- hoidikuga LB 10	145 × 63 × 134 mm

**Joonlaser** **GLL 2-15 G**

Kaitseklass IP 64

- A) Ebasoodsad keskkonnatingimused (nt otsene päikesekiirgus) võivad tööpiirkonda vähendada.
- B) temperatuuril **20–25 °C**
- C) Näidatud väärtused eeldavad normaalseid kuni soodsaid keskkonnatingimusi (nt vibratsiooni, udu, suitsu, otsese päikesekiirguse puudumise). Suurte temperatuurikõikumiste järel võib tekkida täpsushälbeid.
- D) Esineb ainult mittejuhtiv määrdumine, mis võib aga ajutiselt kondensatsiooni tõttu juhtivaks muutuda.

Teie mõõteseadme ühetähenduslikuks identimiseks kasutatakse tüübisildil olevat seerianumbrit **(9)**.

## Paigaldamine

### Patareide paigaldamine/vahetamine

Mõõteriistas on soovitatav kasutada leelis-mangaan-patareisid.

Patareipesa kaane **(7)** avamiseks lükake fiksaator **(6)** üles ja võtke patareipesa kaas ära. Pange patareid sisse.

Järgige sealjuures patareipesa siseküljel toodud kujutisele vastavat õiget polaarsust.

Patarei näidik **(2)** näitab alati patarei hetkeolekut.

Kui patareid hakkavad saama tühjaks, siis laserijoonte heledus aeglaselt väheneb.

Kui patareid on peaaegu tühjad, vilgub patarei näidik **(2)** pidevalt. Laserijooned vilguvad iga 5 minuti tagant u 5 sekundi kestel.

Kui patareid on tühjad, siis vilguvad laserijooned ja patarei näidik veel ühe korra ning seejärel lülitub mõõteseadme välja.

Vahetage alati kõik patareid korraga. Kasutage ainult ühe tootja ja ühesuguse mahtvusega patareisid.

- ▶ **Kui te mõõteseadet pikemat aega ei kasuta, võtke patareid välja.** Patareid võivad pikemal mõõteseadmes hoidmisel korrodeeruda ja iseeneslikult tühjeneda.

## Töö

### Seadme kasutuselevõtt

- ▶ **Kaitske mõõteriista niiskuse ja otsese päikesekiirguse eest.**
- ▶ **Ärge jätke mõõteriista äärmuslike temperatuuride ja temperatuurikõikumiste kätte.** Ärge jätke seda nt pikemaks ajaks autosse. Laske suuremate temperatuurikõikumiste korral mõõteriista temperatuuril kõigepealt ühtlustuda ja tehke enne töö jätkamist alati täpsuskontroll (vaadake „Mõõteseadme täpsusekontrolli“, Lehekülj 166). Äärmuslike temperatuuride või temperatuurikõikumiste korral võib mõõteriista täpsus väheneda.
- ▶ **Vältige tugevaid lööke või mõõteseadme kukkumist.** Mõõteseadme tugevate väliste mõjutuste järel peate alati enne edastöötmist viima läbi täpsusekontrolli (vaadake „Mõõteseadme täpsusekontrolli“, Lehekülj 166).

### ▶ Transpordi ajaks lülitage mõõteseadme välja.

Väljalülitamisel lukustatakse pendlisõlm, mida järsud liigutused võiksid kahjustada.

### Sisse-/väljalülitamine

Mõõteseadme **sisselülitamiseks** lükake sisse-/väljalülit **(4)** asendisse „**On**“. Mõõteseadme saab kohe pärast sisselülitamist väljumisavast **(1)** välja laserikiired.

### ▶ Ärge suunake laserkiirt inimestele ja loomadele ning ärge vaadake ise laserkiirt ka suure vahemaa tagant.

Mõõteriista **väljalülitamiseks** lükake sisse-/väljalülit **(4)** asendisse **Off**. Väljalülitamisel pendlisõlm lukustatakse.

### ▶ Ärge jätke sisselülitatud mõõteseadet järelevalveta ja lülitage mõõteseadet pärast kasutamist välja.

Laserkiir võib teisi inimesi pimestada.

Maksimaalse lubatud töötemperatuuri **50 °C** ületamisel lülitub seade laserdiodi kaitsemiseks välja. Pärast jahtumist on mõõteseadet jälle töövalmis ja selle võib uuesti sisse lülitada.

### Automaatne väljalülitumine

Kui u **120 min** kestel ei vajutata mitte ühtegi mõõteseadme nuppu, lülitub mõõteseadet patareide säästmiseks automaatselt välja.

Mõõteseadme taassisselülitamiseks automaatselt väljalülitumise järel võite lükata sisse-/väljalülit **(4)** kõigepealt asendisse „**Off**“ ja seejärel mõõteseadme uuesti sisse lülitada või vajutada laserrežiimi nuppu **(3)**.

Väljalülitusautomaatika inaktiveerimiseks hoidke (sisselülitatud mõõteseadme korral) laserrežiimi nuppu **(3)** vähemalt 3 s surutult all. Kui väljalülitusautomaatika on inaktiveeritud, vilguvad laserkiired korra kinnituseks.

**Suunis:** Kui töötemperatuur on kõrgem kui 45 °C, ei saa väljalülitumisautomaatikat enam inaktiveerida.

Väljalülitusautomaatika aktiveerimiseks lülitage mõõteseadet välja ja uuesti sisse.

### Töörežiimid

Mõõteriistal on mitu töörežiimi, mida võite igal ajal vahetada:

- Ristjoonrežiim (vt jn **A**): tekitab ühe horisontaalse ja ühe vertikaalse laserijoone,
- Horisontaalrežiim (vt jn **B**): tekitab ühe horisontaalse laserijoone,
- Vertikaalrežiim (vt jn **C**): tekitab ühe vertikaalse laserijoone.

Töörežiimi vahetamiseks vajutage korduvalt laseri töörežiimi nuppu **(3)**, kuni laserikiired tekitatakse soovitud töörežiimis. Kõik töörežiimid on võimalikud nii nivelleerimisautomaatikaga kui ka kaldefunktsiooniga.

### Nivelleerimisautomaatika

Mõõteriist jälgib töö ajal pidevalt asendit. Isenivelleerumispirkonnas  $\pm 4^\circ$  ülesseadmisel töötab see nivelleerimisautomaatikaga. Väljaspool isenivelleerumispirkonda vahetub see automaatselt kaldefunktsiooniga.

### Automaatse nivelleerumisega töötamine (vt jooniseid A–C)

Asetage mõõteseade horisontaalsele stabiilsele alusele, kinnitage hoidikusse (10) või statiivile (15).

Nivelleerimisautomaatika korrigeerib automaatselt ebatasasused isenivelleerumiskiirkonnas  $\pm 4^\circ$ . Niipea, kui laserkiired enam ei vilgu, on mõõteseade nivelleeritud.

Kui automaatne nivelleerumine ei ole võimalik, sest mõõteseadme tugipind erineb horisontaalpinnast rohkem kui  $4^\circ$ , vilguvad laserkiired kõigepealt 2 s kiires taktis, seejärel iga 5 s järel korduvalt kiires taktis. Mõõteseade on kaldefunktsioonis.

Edasiseks töötamiseks nivelleerimisautomaatikaga seadke mõõteriist horisontaalseks ja oodake ära isenivelleerumine. Niipea, kui mõõteriist on isenivelleerumiskiirkonnas  $\pm 4^\circ$ , põlevad laserkiired pidevalt.

Raputuste või asendimuutuste korral töö ajal nivelleeritakse mõõteseade automaatselt uuesti. Pärast nivelleerumist kontrollige laserkiirte asendit võrdluspunktide suhtes, et vältida mõõteseadme nihkumisest tingitud vigu.

### Kaldefunktsiooniga töötamine (vt jn D)

Asetage mõõteseade kaldu olevale aluspinnale.

Kaldefunktsiooniga töötamisel vilguvad laserijooned kõigepealt 2 s kiires taktis, seejärel iga 5 s järel korduvalt kiires taktis.

Kaldefunktsioonis laserijooni ei nivelleerita ja need ole enam tingimata üksteise suhtes risti.

### Mõõteseadme täpsusekontrolli

#### Täpsust mõjutavad tegurid

Suurimat mõju avaldab ümbritseva keskkonna temperatuur. Eriti just maapinnalt ülespoole suunatud temperatuurierinevused võivad laserkiire kõrvale kallutada.

Kuna temperatuurikihistumine on põranda lähedal kõige suurem, peaksite kinnitama mõõteseadme võimaluse korral statiivile ja paigutama tööpinna keskele.

Väliste mõjude kõrval võivad hälbeid tekitada ka seadme põhised mõjud (nt kukkumised või tugevad löögid). Seepärast kontrollige nivelleerimistäpsust iga kord enne töö algust.

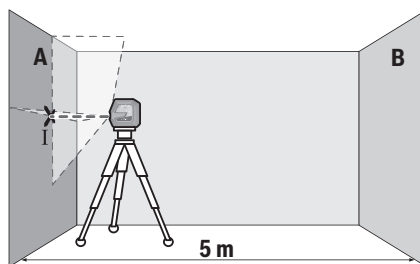
Kontrollige alati kõigepealt horisontaalse laserijooni kõrgus- ja nivelleerimistäpsust ning seejärel vertikaalse laserijooni nivelleerimistäpsust.

Kui mõõteriist peaks kontrollimisel ületama maksimaalset hälvet, laske seda remontida mõnes **Bosch**-klienditeeninduses.

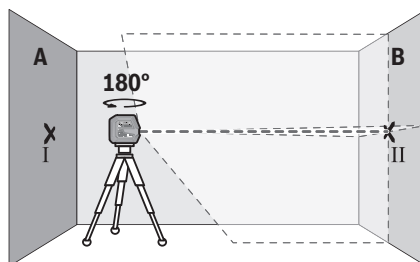
#### Horisontaalse joone kõrgustäpsuse kontrollimine

Kontrollimiseks vajate vaba mõõtelõiku 5 m kindlal aluspinnal kahe seina, A ja B vahel.

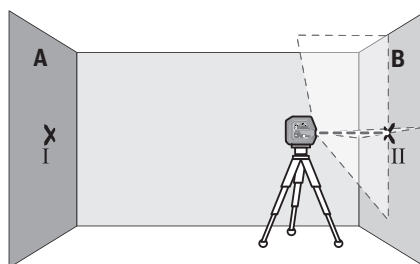
- Kinnitage mõõteseade seina A lähedale statiivile või asetage stabiilsele tasasele aluspinnale. Lülitage mõõteseade sisse ja valige ristjoonrežiim.



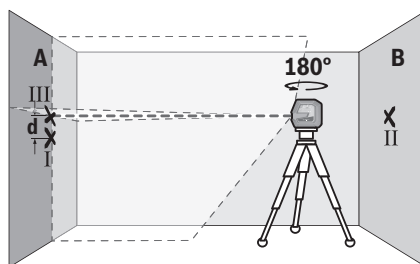
- Suunake laser lähemale seinal A ja laske mõõteseadmel nivelleeruda. Märgistage punkti keskohta, kuss laseri jooned seinal ristuvad (punkt I).



- Pöörake mõõteseadet  $180^\circ$ , laske nivelleeruda ja märgistage laseri joonte ristumispunkt vastasoleval seinal B (punkt II).
- Paigaldage mõõteseade – ilma seda pööramata – seina B lähedale, lülitage sisse ja laske nivelleeruda.



- Joondage mõõteseade (statiivi abil või vajadusel alusplaat kasutades) kõrguse suunas nii, et laseri joonte ristumispunkt oleks täpselt eelnevalt märgitud punktis II seinal B.



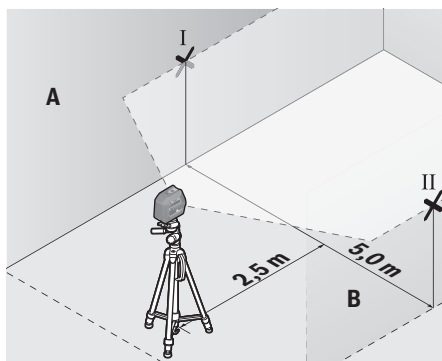
- Pöörake mõõteseadet ilma kõrgust muutmata 180°. Suunake see seinale A nii, et vertikaalne laseri joon läbiks juba märgistatud punkti I. Laske mõõteseadmel nivelleeruda ja märgistage seinal A laseri joonte ristumispunkt (punkt III).
- Märgistatud punktide I ja III vahekaugus **d** seinal A näitab mõõteseadme tegelikku kõrgusehälvet.

Mõõtelõigul  $2 \times 5 \text{ m} = 10 \text{ m}$  on maksimaalne lubatud hälve:  $10 \text{ m} \times \pm 0,3 \text{ mm/m} = \pm 3 \text{ mm}$ . Erinevus **d** punktide I ja III vahel tohib olla järelilikult kõige rohkem 3 mm.

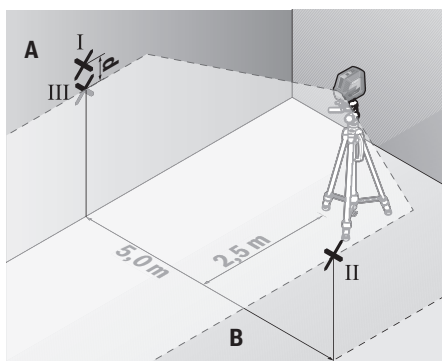
#### Horisontaalse joone nivelleerimistäpsuse kontrollimine

Kontrollimiseks vajate vaba pinda  $u 5 \times 5 \text{ m}$ .

- Kinnitage mõõteseadet seinte A ja B vahele keskele stabiilsele tasasele aluspinnale. Lülitage mõõteseadet sisse ja valige horisontaalrežiim. Laske mõõteseadmel nivelleeruda.



- Märgige mõõteseadmet 2,5 m kaugusele mõlemale seinale laserjoone keskkohkt (punkt I seinal A ja punkt II seinal B).



- Seadke mõõteseadet 180° pööratult 5 m kaugusele ja laske sellel nivelleeruda.
- Joondage mõõteseadme kõrgus (stabiivi abil või vajaduse korral esemete allaasetamisega) nii, et laserjoone keskkohkt oleks täpselt eelnevalt seinal B märgitud punktis II.

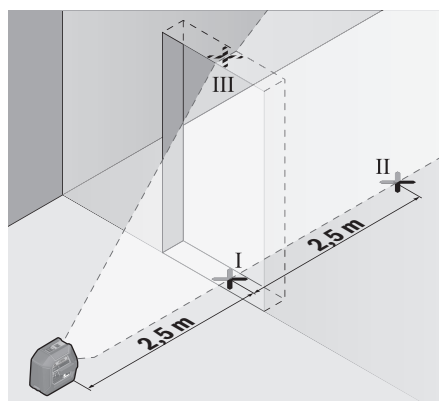
- Märgige seinale A laserjoone keskkohkt punktina III (vertikaalselt punktist I kõrgemale või madalamale).
- Erinevus **d** seinale A märgitud punktide I ja III vahel on mõõteseadme tegelik hälve horisontaalsuunast.

Mõõtelõigul  $2 \times 5 \text{ m} = 10 \text{ m}$  on maksimaalne lubatud hälve:  $10 \text{ m} \times \pm 0,3 \text{ mm/m} = \pm 3 \text{ mm}$ . Erinevus **d** punktide I ja III vahel tohib olla järelilikult kõige rohkem 3 mm.

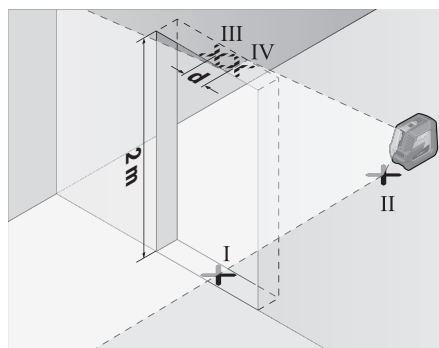
#### Vertikaalse joone nivelleerimistäpsuse kontrollimine

Kontrollimiseks vajate ukseava, mille mõlemal pool on vähemalt 2,5 m vaba ruumi (tugeval aluspinnal).

- Asetage mõõteseadet ukseavast 2,5 m kaugusele stabiilsele tasasele aluspinnale (mitte stabiivile). Lülitage mõõteseadet sisse ja valige vertikaalrežiim. Suunake laserijoon ukseavale ja laske mõõteseadmel nivelleeruda.



- Märgistage vertikaalse laseri joone keskkohkt ukseava põrandal (punkt I), 5 m kaugusel teisel pool ukseava (punkt II) ning ukseava ülemisel serval (punkt III).



- Pöörake mõõteseadet 180° ja paigaldage teisele poole ukseava, punkti II taha. Laske mõõteseadmel nivelleeruda ja suunake vertikaalne laseri joon nii, et selle keskkohkt läbiks täpselt punkte I ja II.
- Märgistage laseri joone keskkohkt ukseava ülemisel serval punktina IV.
- Märgistatud punktide III ja IV vahekaugus **d** näitab mõõteseadme tegelikku hälvet vertikaalst.

– Mõõtku ukseava kõrgus.

Arvutage maksimaalne lubatud hälve järgmiselt:

ukseava kahekordne kõrgus × **0,3** mm/m

Näide: ukseava kõrguse korral **2** m tohib maksimaalne hälve olla

$2 \times 2 \text{ m} \times \pm 0,3 \text{ mm/m} = \pm 1,2 \text{ mm}$ . Punktid III ja IV tohivad olla järelikult teineteisest kõige rohkem **1,2** mm kaugusel.

### Töösuunised

► **Kasutage märgistamiseks alati ainult laseri joone keskpunkti.** Laseri joone laius muutub kaugusega.

#### Töötamine hoidikuga LB 10 (vt jooniseid E–H)

Hoidikuga (**10**) saate kinnitada mõõteseadme vertikaalsetele pindadele või magnetiseeritavatele materjalidele. Kombineeritult laeklambriga saab mõõteseadet (**14**) ka kõrguse suunas joondada.

Asetage mõõteseadet 1/4" statiivi kinnituskohaga (**5**) hoidiku 1/4" kruvile (**11**) ja keerake kinni.

Hoidiku (**10**) kinnitusvõimalused:

- tavalise kinnituskruviga läbi kruviava (**13**) kuivmüüritisele või puidule (vt jn **F**),
- magnetiga (**12**) metallpinnale (vt jn **G**),
- laeklambriga (**14**) laeliistudele (vt jn **H**).

Enne mõõteriista sisselülitamist joondage hoidik (**10**) ligikaudu.

#### Töötamine laseri märklauga

Laseri märklaud (**20**) parandab laserkiire nähtavust ebasoodsates tingimustes ja suuremate kauguste korral.

Laseri märklauda (**20**) peegeldav pool parandab laseri joone nähtavust, läbi läbipaistva poole on laseri joon tuvastatav ka laseri märklauda tagaküljel.

#### Töötamine statiiviga (lisavarustus)

Statiiv pakub stabiilset, reguleeritava kõrgusega mõõtmisalus. Asetage mõõteseadet statiivi kinnituskohaga 1/4" (**5**) statiivi (**15**) või standardse fotostatiivi keermele. Kinnitage mõõteseadet statiivi kinnituskruvi abil.

Enne mõõteseadme sisselülitamist joondage statiiv esialgselt.

#### Kinnitamine universaalse hoidikuga (lisavarustus) (vt jooniseid K)

Universaalse hoidiku (**17**) abil saate kinnitada mõõteseadme nt vertikaalsetele pindadele, torudele või magnetiseeritavatele materjalidele. Universaalne hoidik sobib kasutamiseks ka pörandastatiivina ja lihtsustab mõõteseadme kõrguse joondamist.

Enne mõõteseadme sisselülitamist joondage hoidik (**17**) esialgselt.

#### Töötamine pöördhoidikuga (lisavarustus)

Pöördhoidikuga (**18**) saate mõõteriista 360° pöörata. Nii saab laserijooni täpselt suunata, ilma et mõõteseadme asendit tuleks muuta.

Pöördhoidikut (**18**) saate kasutada pörandastatiivina, kruvida selle abil mõõteseadme vertikaalsetele pindadele,

kinnitada mõõteseadme magnetiga (**12**) metallpindadele või koos laeklambriga (**14**) laeliistudele.

Enne mõõteriista sisselülitamist joondage pöördhoidik (**18**) ligikaudu.

#### Laseri prillid (lisavarustus)

Laseri prillid filtreerivad keskkonnvalgust. Laseri valgus tundub seetõttu silmale heledam.

► **Ärge kasutage laserkiire nähtavust parandavaid prille kaitseprillidena.** Prillid teevad laserkiire paremini nähtavaks, kuid ei kaitse laserkiirguse eest.

► **Ärge kasutage laserkiire nähtavust parandavaid prille päikeseprillidena ega autot juhtides.** Laserkiire nähtavust parandavad prillid ei paku kaitset UV-kiirguse eest ja vähendavad värvide eristamise võimet.

#### Kasutusnäited (vt jooniseid I–K)

Näiteid mõõteseadme kasutamise võimalustest leiate jooniste leheküljelt.

## Hooldus ja korrashoid

### Hooldus ja puhastamine

Hoidke mõõteriist alati puhas.

Ärge kastke mõõteriista vette ega muudesse vedelikesse.

Eemaldage määrduused niiske, pehme riidelapiga pühkides. Ärge kasutage puhastusvahendeid ega lahusteid.

Puhastage regulaarselt eriti laseri väljumisava juures olevaid pindu ja jälgige, et sinna ei jääks puhastuslapist niidiotsakesi.

Hoidke ja transportige mõõteriista ainult kaitsekotis (**21**).

Remonti saatke mõõteriist kaitsekotis (**21**).

### Klienditeenindus ja kasutusala nõustamine

Klienditeeninduse töötajad vastavad teie küsimustele teie toote remondi ja hoolduse ning varuosade kohta. Joonised ja info varuosade kohta leiate ka veebisaidilt:

**www.bosch-pt.com**

Boschi nõustajad on meeleldi abiks, kui teil on küsimusi toodete ja lisatarvikute kasutamise kohta.

Päringute esitamisel ja varuosade tellimisel teatage meile kindlasti toote tüübisildil olev 10-kohaline tootenumber.

#### Eesti Vabariik

Teeninduskeskus

Tel.: (+372) 6549 575

Faks: (+372) 6549 576

E-posti: service-pt@lv.bosch.com

#### Muud teeninduse aadressid leiate jaotisest:

www.bosch-pt.com/serviceaddresses

### Jäätmekäitlus

Mõõteseadmed, lisatarvikud ja pakendid tuleks keskkonnasäästlikult ringlusse võtta.





Ārge visake mōoteseadmeid ega patareisid olmejāātmete hulka!

### Ūksnes ELI liikmesriikidele:

Vastavalt direktiivile 2012/19/EL elektri- ja elektroonikaseadmete jāātmete kohta ning nende kohaldamisele riigi ūigusaktides tuleb kasutusressursi ammandanud mōoteseadmed ja vastavalt direktiivile 2006/66/EŪ defektسد vōi kasutusressursi ammandanud akud/patareid eraldi kokku koguda ja suunata keskkonnasāastlikku taaskasutusse.

Vale jāātmekāitluse korral vōivad vanad elektri- ja elektroonikaseadmed, milles sisaldub kahjulikke aineid, kahjustada keskkonda ja inimeste tervist.

## Latviešu

### Drošības noteikumi



Lai varētu droši strādāt ar mērinstrumentu, rūpīgi izlasiet un ievērojiet visus šeit sniegtos norādījumus. Ja mērinstrumentus netiek lietots atbilstīgi šeit sniegtajiem norādījumiem, tas var nelabvēlīgi ietekmēt tā aizsargfunkcijas. Raugieties, lai brīdināšās uzlimes uz mērinstrumenta vienmēr būtu labi salasāmas. **PĒC IZLASIŠANAS SAGLABĀJIET ŠOS NORĀDĪJUMUS; JA NODODAT MĒRINSTRUMENTU TĀLĀK, NODROŠINIET TOS KOPĀ AR MĒRINSTRUMENTU.**

- ▶ **Uzmanību** – ja tiek veiktas citas darbības vai lietotas citas regulēšanas ierices, nekā norādīts šeit vai citos procedūru aprakstos, tas var radīt bīstamu starojuma iedarbību.
- ▶ Mērinstruments tiek piegādāts kopā ar lāzera brīdinājuma zīmi (tā ir atzīmēta grafiskajā lappusē parādītajā mērinstrumenta attēlā).
- ▶ Ja brīdinājuma uzlimes teksts nav jūsu valsts valodā, pirms izstrādājuma lietošanas pirmo reizi uzlīmējiet uz tās kopā ar izstrādājumu piegādāto uzlimi jūsu valsts valodā.



**Nevērsiet lāzera staru citu personu vai mājdzīvnieku virzienā un neskatieties tiešajā vai atstarotajā lāzera starā.** Šāda rīcība var apzīlbināt tuvumā esošās personas, izraisīt nelaimes gadījumus vai pat bojāt redzi.

- ▶ Ja lāzera stars iespīd acis, nekavējoties aizveriet tās un izkustiniet galvu tā, lai tā neatrastos lāzera starā.
- ▶ Neveiciet nekādas izmaiņas ar lāzera ierīci.
- ▶ Nelietojiet lāzera skatbrilles (piederums) kā aizsargbrilles. Lāzera skatbrilles ir paredzētas lāzera stara redzamības uzlabošanai, taču tās nespēj pasargāt acis no lāzera starojuma.

- ▶ **Nelietojiet lāzera skatbrilles kā saules brilles vai kā brilles, vadot satiksmes līdzekli.** Lāzera skatbrilles nenodrošina pilnvērtīgu aizsardzību no ultravioletā starojuma un pasliktina krāsu izšķiršanas spēju.
- ▶ **Nodrošiniet, lai mērinstrumentu remontētu vienīgi kvalificēti remonta speciālisti, nomainī izmantojot oriģinālās rezerves daļas.** Tas ļaus saglabāt vajadzīgo darba drošības līmeni, strādājot ar mērinstrumentu.
- ▶ **Neļaujiet bērniem lietot lāzera mērinstrumentu bez pieaugušo uzraudzības.** Viņi var nejausi apzīlbināt tuvumā esošās personas vai sevi.
- ▶ **Nestrādājiet ar mērinstrumentu sprādzienbīstamās vietās, kur atrodas viegli degoši šķidrumi, gāzes vai putekļi.** Mērinstrumentā var rasties dzirksteles, kas var izraisīt putekļu vai tvaiku aizdegšanos.



**Nenovietojiet magnētiskos piederumus implantu un citu medicīnisko ierīču tuvumā, piemēram, elektrokardiostimulatora vai insulina pumpja tuvumā.** Piederumu magnēti rada lauku, kas var ietekmēt implantātu vai medicīnisko ierīču darbību.

- ▶ **Netuviniet magnētiskos piederumus magnētiskajiem datu nesējiem un ierīcēm, kuru darbību ietekmē magnētiskais lauks.** Piederumu magnētu iedarbība var izraisīt neatgriezeniskus datu zudumus.

### Izstrādājuma un tā funkciju apraksts

Nemiet vērā attēlus lietošanas pamācības sākuma daļā.

#### Paredzētais pielietojums

Mērinstruments ir paredzēts līmenisku un statenisku līniju iezīmēšanai un pārbaudei.

Mērinstruments ir piemērots lietošanai gan telpās, gan arī ārpus tām.

#### Attēlotās sastāvdaļas

Attēloto sastāvdaļu numerācija sakrīt ar numuriem mērinstrumenta attēlā, kas sniegts grafiskajā lappusē.

- (1) Lāzera stara izvadvilka
- (2) Bateriju nolietojšanās indikators
- (3) Lāzera darba režīma taustiņš
- (4) Ieslēdzējs
- (5) 1/4" vitne stiprināšanai uz statīva
- (6) Bateriju nodalījuma vāciņa fiksators
- (7) Bateriju nodalījuma vāciņš
- (8) Lāzera brīdinājuma uzlime
- (9) Sērijas numurs
- (10) Turētājs (LB 10)
- (11) Turētāja 1/4" skrūve
- (12) Magnēts
- (13) Turētāja skrūves atvērums
- (14) Turētājs stiprināšanai pie griestiem (DK 10)<sup>a)</sup>

- (15) Stativs (BT 150)<sup>a)</sup>
- (16) Teleskopisks stienis (BT 350)<sup>a)</sup>
- (17) Universāls turētājs (BM 1)<sup>a)</sup>
- (18) Pagriežamais turētājs (RM 10)<sup>a)</sup>
- (19) Lāzera skatbrilles<sup>a)</sup>
- (20) Lāzera mērķplāksne<sup>a)</sup>
- (21) Aizsargsoma<sup>a)</sup>

a) **Šeit attēlotie vai aprakstītie piederumi neietilpst standarta piegādes komplektā. Pilns pārskats par izstrādājuma piederumiem ir sniegts mūsu piederumu katalogā.**

## Tehniskie parametri

Liniju lāzers	GLL 2-15 G
Izstrādājuma numurs	<b>3 601 K63 W..</b>
Darbības tālums <sup>A)</sup>	15 m
Pašizlīdzināšanās precizitāte <sup>B)C)</sup>	±0,3 mm/m
Pašizlīdzināšanās diapazons	±4°
Pašizlīdzināšanās laiks	< 4 s
Darba temperatūra	-10 °C ... +50 °C
Uzglabāšanas temperatūra	-20 °C ... +70 °C
Maks. darba augstums virs atskaites līmeņa	2000 m
Maks. relatīvais gaisa mitrums.	90 %
Piesārņojuma pakāpe atbilstīgi standartam IEC 61010-1	2 <sup>D)</sup>
Lāzera klase	2
Lāzera starojums	500–540 nm, < 10 mW
C <sub>6</sub>	10
Diverģence	50 × 10 mrad (pilns leņķis)
Vītne stiprināšanai uz statīva	1/4"
Baterijas	4 × 1,5 V LR6 (AA)
Svars atbilstoši EPTA-Procedure 01:2014	0,57 kg
Izmēri (garums × platums × augstums)	
– bez stiprinājuma	126 × 63 × 115 mm
– ar stiprinājumu LB 10	145 × 63 × 134 mm

## Liniju lāzers

GLL 2-15 G

Aizsardzības tips	IP 64
-------------------	-------

- A) Nelabvēlīgos darba apstākļos (piemēram, tiešos saules staros) darbības tālums var samazināties.
- B) piei **20–25 °C**
- C) Norādītās vērtības attiecas uz normāliem un labvēlīgiem apkārtējās vides apstākļiem (piemēram, nav vibrāciju, nav miglas, nav dūmu, nav tiešu saules staru). Ja ir ievērojamas temperatūras svārstības, mērīšanas instruments var darboties neprecīzi.
- D) Parasti ir vērojams tikai elektronenevadošs piesārņojums, taču dažkārt ir sagaidāma kondensācijas izraisītais pagaidu elektro vadāmības parādīšanās.

Mērīšanas instrumenta viennozīmīgai identifikācijai kalpo sērijas numurs **(9)**, kas atrodams uz tā marķējuma plāksnītes.

## Montāža

### Bateriju ievietošana/nomainīšana

Mērīšanas instrumenta darbināšanai ieteicams izmantot sārma-mangāna baterijas.

Lai atvērtu bateriju nodalījuma vāciņu **(7)**, nospiediet fiksatoru **(6)** un noņemiet bateriju nodalījuma vāciņu. Ievietojiet nodalījumā baterijas.

Ievērojiet pareizu bateriju pievienošanas polaritāti, kas attēlota bateriju nodalījumā.

Bateriju indikators **(2)** vienmēr uzrāda aktuālo bateriju statusu.

Baterijām izlādējoties, lāzera liniju spožums pakāpeniski samazinās.

Ja baterijas ir gandrīz izlādējušās, bateriju indikators **(2)** mirgo pastāvīgi. Lāzera linijas mirgo 5 s ik pēc 5 min.

Kad baterijas ir izlādējušās, lāzera linijas un bateriju indikators vēl reizi nomirgo, pirms mērīšanas instruments izslēdzas.

Vienlaicīgi nomainiet visas nolietotās baterijas. Nomainīšanai izmantojiet vienā firmā ražotas baterijas ar vienādu ietilpību.

► **Ja mērīšanas instruments ilgāku laiku netiek lietots, izņemiet no tā baterijas.** Ilgstošanas uzglabāšanas laikā baterijas var korodēt vai izlādēties mērīšanas instrumentā.

## Lietošana

### Uzsākot lietošanu

- **Sargājiet mērīšanas instrumentu no mitruma un saules staru tiešas iedarbības.**
  - **Nepakļaujiet instrumentu ļoti augstas vai ļoti zemas temperatūras iedarbībai un straujām temperatūras svārstībām.** Piemēram, neatstājiet mērīšanas instrumentu ilgāku laiku automašīnā. Ja ir ievērojamas temperatūras svārstības, vispirms pagaidiet, līdz mērīšanas instrumenta temperatūra izlīdzinās ar apkārtējās vides temperatūru; pirms turpināt darbu, vienmēr pārbaudiet precizitāti, kā ir norādīts sadaļā (skatīt „Mērīšanas instrumenta precizitātes pārbaude“, Lappuse 171).
- Ļoti augsta vai ļoti zema temperatūra vai straujas

temperatūras svārstības var nelabvēlīgi ietekmēt mērinstrumenta precizitāti.

- ▶ **Sargājiet mērinstrumentu no stipriem triecieniem, neļaujiet tam krist.** Ja mērinstruments ir ticis pakļauts stiprai mehāniskai iedarbībai, pirms darba turpināšanas vienmēr jāpārbauda tā precizitāte, kā norādīts sadaļā (skatīt „Mērinstrumenta precizitātes pārbaude“, Lappuse 171).
- ▶ **Transportēšanas laikā izslēdziet mērinstrumentu.** Izslēdzot mērinstrumentu, tiek fiksēts svārstu mezgls, kas spēcīgu svārstību iespaidā varētu tikt bojāts.

### Ieslēgšana un izslēgšana

Lai **ieslēgtu** mērinstrumentu, pārbīdiet ieslēdzēju (4) stāvoklī „On“ (ieslēgts). Tūlīt pēc mērinstrumenta ieslēgšanas no tā izvādītiem (1) tiek izstaroti lāzera stari.

- ▶ **Neversiet lāzera staru citu personu vai mājdzīvnieku virzienā un neskatieties lāzera starā pat no liela attāluma.**

Lai **izslēgtu** mērinstrumentu, pārbīdiet ieslēdzēju/izslēdzēju (4) pozīcijā **Off**. Kad izslēdz mērinstrumentu, tiek fiksēts tā svārstu mezgls.

- ▶ **Neatstājiet ieslēgtu mērinstrumentu bez uzraudzības un pēc lietošanas to izslēdziet.** Lāzera stari var apžilbināt tuvumā esošās personas.

Ja tiek pārsniegta maksimāli pieļaujamā darba temperatūra, kas ir **50 °C**, mērinstruments automātiski izslēdzas, šādi pasargājot no sabojāšanās lāzera diodi. Pēc atdzišanas mērinstruments atkal ir gatavs darbam, un to no jauna var ieslēgt.

### Automātiska izslēgšanās

Ja aptuveni **120 minūtes** netiek nospiests neviens no mērinstrumenta taustiņiem, tas automātiski izslēdzas, šādi taupot baterijas.

Lai mērinstrumentu pēc tā automātiskās izslēgšanās no jauna ieslēgtu, ieslēdzēju (4) var vispirms pārvietot stāvoklī „Off“ (izslēgts) un tad no jauna ieslēgt mērinstrumentu, kā arī var nospiest lāzera darba režīma izvēles taustiņu (3).

Lai deaktivizētu automātiskās pašizlīdzināšanās funkciju, nospiediet lāzera darba režīma izvēles taustiņu (3) un turiet to nospiestu vismaz 3 sekundes ilgi laikā, kad mērinstruments ir ieslēgts. Automātiskās pašizlīdzināšanās funkcijas deaktivizēšanu apstiprina lāzera staru izslācīga mirgošana.

**Norāde.** Ja mērinstrumenta darba temperatūra pārsniedz vērtību **45 °C**, automātiskās izslēgšanās funkciju vairs nav iespējams deaktivizēt.

Lai aktivizētu automātiskās pašizlīdzināšanās funkciju, izslēdziet un no jauna ieslēdziet mērinstrumentu.

### Darba režīmi

Mērinstruments var darboties vairākos režīmos, kurus jebkurā brīdī var viegli mainīt:

- **krustlīniju režīms (skatīt attēlu A):** veido līmenisku un statenisku lāzera līniju,

- **horizontālais režīms (skatīt attēlu B):** lāzera stari veido vienu līmenisku līniju,
- **vertikālais režīms (skatīt attēlu C):** veido vienu statenisku lāzera līniju.

Lai mainītu darba režīmu, spiediet lāzera darba režīma taustiņu (3) tik bieži, līdz lāzera stari tiek izveidoti vēlamajā darba režīmā.

Visi darba režīmi iespējami gan ar automātisko pašizlīdzināšanos, gan savēršanas funkciju.

### Automātiskā pašizlīdzināšanās

Mērinstruments darba laikā kontrolē stāvokli. Uzstādot automātiskās pašizlīdzināšanās diapazonā  $\pm 4^\circ$ , darbība notiek ar automātisko pašizlīdzināšanu. Ārpus automātiskās pašizlīdzināšanās diapazona notiek automātiska pārslēgšanās uz savēršanas funkciju.

### Darbs ar automātisko pašizlīdzināšanos (skatīt attēlus A–C)

Novietojiet mērinstrumentu uz līmeniska, stingra pamata, nostipriniet to uz turētāja (10) vai uz statīva (15).

Pašizlīdzināšanās sistēma automātiski kompensē nolieci pašizlīdzināšanās diapazonā  $\pm 4^\circ$ . Ja lāzera stari vairs nemirgo, tas nozīmē, ka mērinstruments ir izlīdzinājies.

Ja automātiskā pašizlīdzināšanās nav iespējama, piemēram, tad, ja noliece virsmai, uz kuras ir novietots mērinstruments, pārsniedz vairāk nekā **4°** no līmeniska stāvokļa, lāzera stari 2 sekundes mirgo ātri, pēc tam ik pēc 5 sekundēm vairākas reizes mirgo ātri. Mērinstruments darbojas ar savēršanas funkciju.

Šādā gadījumā novietojiet mērinstrumentu līmeniski un nogaidiet, līdz beidzas automātiskās pašizlīdzināšanās process. Līdzko mērinstruments atrodas pašizlīdzināšanās diapazona robežās, kas ir  $\pm 4^\circ$ , lāzera stari deg pastāvīgi.

Ja mērinstruments ir saņēmis triecienu vai ir izmainījies tā stāvoklis, automātiski sāk darboties pašizlīdzināšanās funkcija, kompensējot tā stāvokļa izmaiņas. Tomēr, lai izvairītos no kļūdām, pēc mērinstrumenta pašizlīdzināšanās lāzera staru stāvoklis jāpārbauda, savietojot to projicētos punktos ar kādu zināmu atskaites punktu.

### Darbs ar savēršanas funkciju (skatīt attēlu D)

Novietojiet mērinstrumentu uz piemērotas pamatnes. Darbojoties ar savēršanas funkciju, lāzera līnijas vispirms ātri mirgo 2 sekundes, pēc tam vairākas reizes ātri mirgo ik pēc 5 sekundēm.

Savēršanas funkcijas laikā lāzera līnijas vairs netiek izlīdzinātas un tās vairs nav savstarpēji perpendikulāras.

### Mērinstrumenta precizitātes pārbaude

#### Faktori, kas ietekmē precizitāti

Lāzera stara līmeņa precizitāti visstiprāk ietekmē apkārtējās vides temperatūra. Ievērojami stara nolieci izsauc augšupvērstais temperatūras gradients zemes tuvumā.

Tā kā temperatūras gradients zemes tuvumā ir vislielākais, mērinstrumentu vēlams nostiprināt uz statīva un novietot telpas vidū.

Papildus ārējo faktoru iedarbībai, mērinstrumenta darbību var iespaidot arī īpaši faktori (piemēram, kritieni vai spēcīgi triecieni), kas var radīt mērījumu kļūdas. Tāpēc ik reizi pirms darba uzsākšanas pārbaudiet izlīdzināšanās precizitāti.

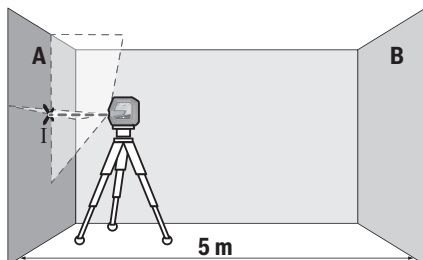
Vienmēr vispirms pārbaudiet lāzera stara veidotās līmeniskās līnijas izlīdzināšanās precizitāti un tikai pēc tam – lāzera staru veidotās stateniskās līnijas izlīdzināšanās precizitāti.

Ja mērinstrumenta precizitātes pārbaudes laikā tiek konstatēts, ka tā staru noliece pārsniedz maksimālo pieļaujamo vērtību, mērinstruments jānogādā remontam **Bosch** pilnvarotā remonta darbnīcā.

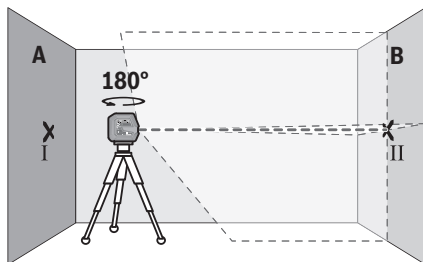
#### Līmeniskās līnijas augstuma precizitātes pārbaude

Pārbaudei nepieciešama brīva telpa ar līmenisku, stingru pamatu un **5 m** lielu attālumu starp divām sienām A un B.

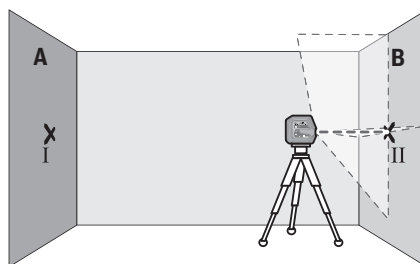
- Uzstādiet mērinstrumentu sienas A tuvumā, nostiprinot to uz statīva vai arī novietojot uz stingra, līmeniska pamata. Ieslēdziet mērinstrumentu un izvēlieties krustlīniju režīmu.



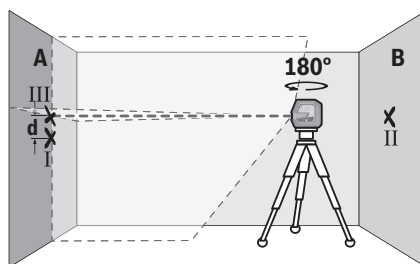
- Vērsiet lāzera starus uz tuvāko sienu A un nogaidiet, līdz beidzas mērinstrumenta pašizlīdzināšanās process. Iezīmējiet lāzera staru veidoto līniju krustošanās vietas viduspunktu uz sienas A (punkts I).



- Pagrieziet mērinstrumentu par 180°, nogaidiet, līdz beidzas mērinstrumenta pašizlīdzināšanās process, un tad iezīmējiet lāzera staru veidoto līniju krustošanās vietas viduspunktu uz pretējās sienas B (punkts II).
- Nepagriezot mērinstrumentu, novietojiet to sienas B tuvumā, ieslēdziet un nogaidiet, līdz beidzas mērinstrumenta pašizlīdzināšanās process.



- Regulējot statīva augstumu vai lietojot piemērota biezuma paliktni, uzstādiet mērinstrumentu tādā augstumā, lai lāzera staru veidoto līniju krustošanās vietas viduspunkts precīzi sakristu ar iepriekš iezīmēto punktu II uz sienas B.



- Neizmainot mērinstrumenta augstumu, pagrieziet to par 180°. Vērsiet lāzera staru uz sienu A tā, lai tā veidotā vertikālā līnija ietu caur iepriekš iezīmēto punktu I. Nogaidiet, līdz beidzas mērinstrumenta pašizlīdzināšanās process, un tad iezīmējiet lāzera staru veidoto līniju krustošanās vietas viduspunktu uz sienas A (punkts III).
- Attālums **d** starp abiem atzīmētajiem punktiem I un III uz sienas A ir vienāds ar mērinstrumenta lāzera stara veidotās horizontālās līnijas faktisko nolieci pēc augstuma šķērsass virzienā.

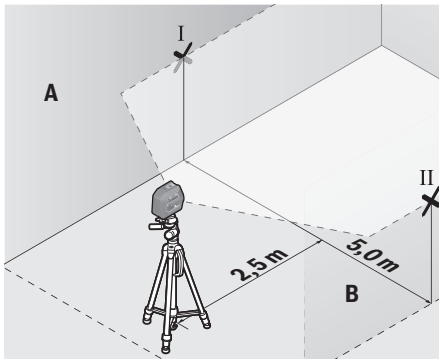
Pie mērīšanas attāluma  $2 \times 5 \text{ m} = 10 \text{ m}$  maksimālā pieļaujamā noliece ir šāda:

$10 \text{ m} \times \pm 0,3 \text{ mm/m} = \pm 3 \text{ mm}$ . No tā izriet, ka attālums **d** starp punktiem I un III nedrīkst pārsniegt **3 mm**.

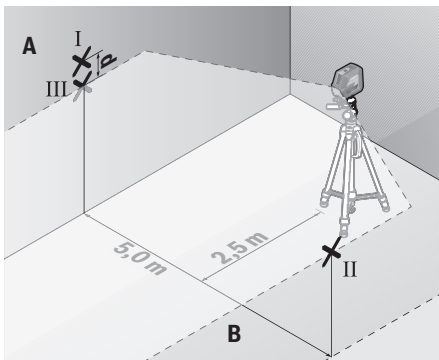
#### Līmeniskās līnijas izlīdzinājuma precizitātes pārbaude

Pārbaudei nepieciešama brīvs laukums ar izmēriem aptuveni  $5 \times 5 \text{ m}$ .

- Uzstādiet mērinstrumentu vidū starp sienām A un B, nostiprinot to uz statīva vai arī novietojot uz stingra, līmeniska pamata. Ieslēdziet mērinstrumentu un izvēlieties horizontālo režīmu. Nogaidiet, līdz beidzas mērinstrumenta pašizlīdzināšanās process.



- 2,5 m attālumā no mērinstrumenta atzīmējiet uz abām sienām lāzera stara veidotās līnijas viduspunktus (punkts I uz sienas A un punkts II uz sienas B).



- Pagrieziet mērinstrumentu par 180°, pārvietojiet to 5 m attālumā un nogaidiet, līdz beidzas pašizlīdzināšanās process.
- Regulējot statīva augstumu vai lietojot piemērota biezuma paliktni, uzstādiēt mērinstrumentu tādā augstumā, lai lāzera stara veidotās līnijas vidus sakristu ar iepriekš atzīmēto punktu II uz sienas B.
- Atzīmējiet lāzera stara veidotās līnijas vidu uz sienas A kā punktu III (tieši virs vai zem punkta I).
- Attālums **d** starp abiem atzīmētajiem punktiem I un III uz sienas A ir vienāds ar lāzera stara veidotās līmeniskās līnijas faktisko nolieci no horizontāles.

Pie mērīšanas attāluma  $2 \times 5 \text{ m} = 10 \text{ m}$  maksimālā pieļaujamā noliece ir šāda:

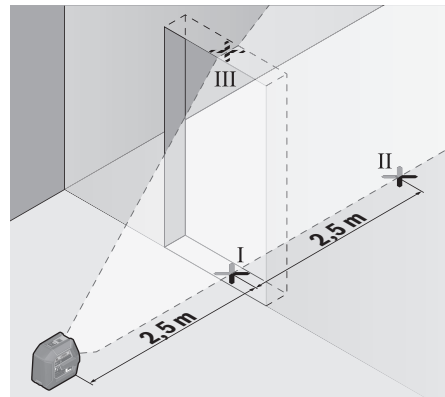
$10 \text{ m} \times \pm 0,3 \text{ mm/m} = \pm 3 \text{ mm}$ . No tā izriet, ka attālums **d** starp punktiem I un III nedrīkst pārsniegt 3 mm.

#### Stateniskās līnijas izlīdzinājuma precizitātes pārbaude

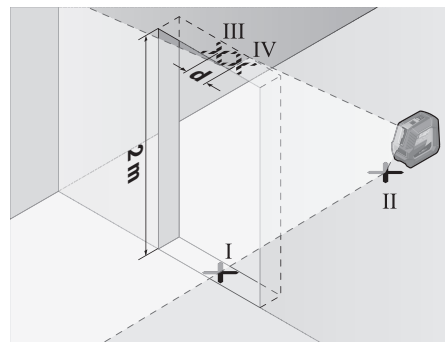
Pārbaudei nepieciešams durvju atvērums, kuram katrā pusē atrodas vismaz 2,5 m plata brīva telpa ar līmenisku, stingru pamatu.

- Novietojiet mērinstrumentu uz stingra, līdzena pamata 2,5 m attālumā no durvju atvēruma (nenostipriniet mērinstrumentu uz statīva). Ieslēdziet mērinstrumentu un izvēlieties vertikālo režīmu. Virziet lāzera starus uz durvju

atvērumu un nogaidiet, līdz beidzas mērinstrumenta automātiskā pašizlīdzināšanās.



- Atzīmējiet lāzera stara veidotās vertikālās līnijas viduspunktu uz durvju atvēruma grīdas (punkts I), 5 m attālumā durvju atvēruma otrā pusē (punkts II), kā arī uz durvju atvēruma augšējās malas (punkts III).



- Pagrieziet mērinstrumentu par 180° un novietojiet to durvju atvēruma otrā pusē, tieši aiz punkta II. Nogaidiet, līdz beidzas mērinstrumenta pašizlīdzināšanās process, un pārvietojiet lāzera stara veidoto vertikālo līniju tā, lai tās vidus precīzi šķērsotu punktus I un II.
- Iezīmējiet lāzera stara veidotās līnijas vidu uz durvju atvēruma augšējās malas kā punktu IV.
- Attālums **d** starp abiem iezīmētajiem punktiem III un IV ir vienāds ar mērinstrumenta lāzera stara veidotās vertikālās līnijas faktisko nolieci no vertikāles.
- Izmēriet durvju atvēruma augstumu.

Maksimālo pieļaujamo nolieci var aprēķināt šādi:

divkārsš durvju atvēruma augstums  $\times 0,3 \text{ mm/m}$

Piemērs: pie durvju atvēruma augstuma 2 m maksimālā pieļaujamā noliece ir šāda:

$2 \times 2 \text{ m} \times \pm 0,3 \text{ mm/m} = \pm 1,2 \text{ mm}$ . No tā izriet, ka attālums starp punktiem III un IV nedrīkst pārsniegt 1,2 mm.

## Norādījumi darbam

- ▶ **Vienmēr veidojiet atzīmes uz lāzera stara veidotās līnijas viduslīnijas.** Lāzera staru veidoto līniju platumu mainās atkarībā no to projicēšanas attāluma.

### Darbs ar turētāju LB 10 (skatīt attēlus E–H)

Ar turētāja (10) palīdzību mērinstrumentu var piestiprināt pie vertikālām virsmām vai magnetizējamiem materiāliem. Kopā ar turētāju stiprināšanai pie griestiem (14) iespējams regulēt arī mērinstrumenta augstumu.

Mērinstrumentu ar 1/4" statīva turētāju (5) uzlieciet uz turētāja 1/4" skrūves (11) un pieskrūvējiet.

Turētāja stiprināšanas iespējas (10):

- ar standarta stiprināšanas skrūvi skrūves caurumā (13) sausajā mūrī vai kokā (skatīt attēlu F),
- ar magnētiem (12) pie metāliskām virsmām (skatīt attēlu G),
- ar turētāju stiprināšanai pie griestiem (14) uz griestu listēm (skatīt attēlu H).

Pirms mērinstrumenta ieslēgšanas aptuveni izlīdziniet turētāju (10).

### Darbs ar lāzera mērķplāksni

Lāzera mērķplāksne (20) ļauj uzlabot lāzera staru redzamību nelabvēlīgos darba apstākļos un lielā attālumā.

Lāzera mērķplāksnes (20) atstarojošā puse uzlabo lāzera staru līniju redzamību, bet caur tās caurspīdīgo pusī šīs līnijas ir izšķiramas arī no aizmugures.

### Darbs ar statīvu (papildpiederums)

Statīvs ir ierīce ar regulējamu augstumu, kas paredzēta mērinstrumenta stabilai nostiprināšanai. Novietojiet mērinstrumentu uz statīva tā, lai tā vitne (5) atrastos pret statīva (15) vai tirdzniecībā pieejama fotostatīva 1/4" stiprinājuma skrūvi. Stingri pieskrūvējiet mērinstrumentu ar statīva stiprinājuma skrūvi.

Pirms mērinstrumenta ieslēgšanas aptuveni izlīdziniet statīvu.

### Nostiprināšana ar universālā turētāja palīdzību (papildpiederums) (attēls K)

Ar universālā turētāja (17) palīdzību mērinstrumentu var nostiprināt, piemēram, uz stateniskām virsmām, caurulēm vai magnētiskiem materiāliem. Universālais turētājs ir izmantojams arī kā uz zemes novietojams statīvs, atvieglojot mērinstrumenta nostiprināšanu vēlamajā augstumā.

Pirms mērinstrumenta ieslēgšanas aptuveni izlīdziniet universālo turētāju (17).

### Darbs ar pagriežamo turētāju (piederums)

Ar pagriežamā turētāja (18) varat pagriezt mērinstrumentu par 360°. Tas dod iespēju vienkārši izlīdzināt lāzera staru veidotās līnijas, nemainot mērinstrumenta stāvokli.

Pagriežamo turētāju (18) varat izmantot kā grīdas statīvu, mērinstrumentu ar to pieskrūvēt pie vertikālām virsmām, mērinstrumentu ar magnētu palīdzību (12) piestiprināt pie metāliskām virsmām vai ar turētāju stiprināšanai pie griestiem (14) piestiprināt pie griestu listēm.

Pirms mērinstrumenta ieslēgšanas aptuveni izlīdziniet turētāju (18).

### Lāzera skatbrilles (papildpiederums)

Lāzera skatbrillēm piemīt īpašība aizturēt apkārtējo gaismu, tāpēc lāzera stars acīm liekas spilgtāks.

- ▶ **Nelietojiet lāzera skatbrilles kā aizsargbrilles.** Lāzera skatbrilles ir paredzētas lāzera stara redzamības uzlabošanai, taču tās nespēj pasargāt acis no lāzera starojuma.
- ▶ **Nelietojiet lāzera skatbrilles kā saules brilles vai kā aizsargbrilles, vadot satiksmes līdzekli.** Lāzera skatbrilles nenodrošina pilnvērtīgu aizsardzību no ultravioletā starojuma un pasliktina krāsu izšķiršanas spēju.

### Darba operāciju piemēri (attēli I–K)

Mērinstrumenta lietošanas piemēri ir sniegti grafiskajās lappusēs.

## Apkalpošana un apkope

### Apkalpošana un tīrīšana

Uzturiet mērinstrumentu tīru.

Neiegremdējiet mērinstrumentu ūdenī vai citos šķidrumos. Apslaukiet izstrādājumu ar mitru, mikstu lupatiņu. Nelietojiet moduļa apkopei tīrīšanas līdzekļus vai šķīdinātājus.

Regulāri un īpaši rūpīgi tīriet lāzera stara izvadvilku virsmas un sekojiet, lai uz tām neveidotos nosēdumi.

Uzglabāšanas un transportēšanas laikā ievietojiet mērinstrumentu kopā ar to piegādātajā aizsargsomā (21).

Ja mērinstrumentam nepieciešams remonts, nosūtiet to, ievietojot aizsargsomā (21).

### Klientu apkalpošanas dienests un konsultācijas par lietošanu

Klientu apkalpošanas dienests atbildēs uz Jūsu jautājumiem par izstrādājumu remontu un apkalpošanu, kā arī par to rezerves daļām. Kopsalikuma attēlus un informāciju par rezerves daļām Jūs varat atrast interneta vietnē:

**www.bosch-pt.com**

Bosch konsultantu grupa palīdzēs Jums vislabākajā veidā rast atbildes uz jautājumiem par mūsu izstrādājumiem un to piederumiem.

Pieprasot konsultācijas un pasūtot rezerves daļas, noteikti paziņojiet 10 zīmju izstrādājuma numuru, kas norādīts uz izstrādājuma marķējuma plāksnītes.

### Latvijas Republika

Robert Bosch SIA  
 Bosch elektroinstrumentu servisa centrs  
 Mūkusalas ielā 97  
 LV-1004 Rīga  
 Tālr.: 67146262  
 Telefakss: 67146263  
 E-pasts: service-pt@lv.bosch.com

### Papildu klientu apkalpošanas dienesta adreses skatiet šeit:

www.bosch-pt.com/serviceaddresses

### Atbrīvošanās no nolietotajiem izstrādājumiem

Nolietotie mērinstrumenti, to piederumi un iesaiņojuma materiāli jāpārstrādā apkārtējai videi nekaitīgā veidā.



Neizmetiet mērinstrumentu un baterijas sadzīves atkritumu tvirtne!

### Tikai EK valstīm.

Saskaņā ar Eiropas Savienības direktīvu 2012/19/ES par nolietotajām elektriskajām un elektroniskajām ierīcēm un šīs direktīvas atspoguļojumiem nacionālajā likumdošanā, lietošanai nederīgas mērierīces un saskaņā ar Eiropas Savienības direktīvu 2006/66/EK, bojāti vai izlietoti akumulatori/baterijas ir jāsavāc atsevišķi un jānogādā otrreizējai pārstrādei apkārtējai videi nekaitīgā veidā. Ja elektriskās un elektroniskās ierīces netiek atbilstoši utilizētas, tās var kaitēt videi un cilvēku veselībai iespējamās bīstamo vielu klātbūtnes dēļ.

## Lietuvių k.

### Saugos nuorodos



Kad su matavimo prietaisu dirbtumėte nepavojingai ir saugiai, perskaitykite visas nuorodas ir jų laikykitės. Jei matavimo prietaisas naudojamas nesilaikant pateiktų nuorodų, gali būti pakenkta matavimo prietaise integruotiems apsauginiams įtaisams. Pasirūpinkite, kad įspėjamieji ženklai ant matavimo prietaiso visada būtų įskaitymi. **IŠSAUGOKITE ŠIĄ INSTRUKCIJĄ IR ATIDUOKITE JĄ KARTU SU MATAVIMO PRIETAISU, JEI PERDUODATE JĮ KITAM SAVININKUI.**

- ▶ **Atsargiai** – jei naudojami kitokie nei čia aprašyti valdymo ar justavimo įrenginiai arba taikomi kitokie metodai, spinduliavimas gali būti pavojingas.
- ▶ **Matavimo prietaisas** tiekiamas su įspėjamoju lazerio spindulio ženklu (pavaizduota matavimo prietaiso schemoje).
- ▶ **Jei įspėjamojo lazerio spindulio ženklo tekstas yra ne jūsų šalies kalba, prieš pradėdami naudoti pirmą kartą, ant įspėjamojo ženklo užklijuokite kartu su prietaisu pateiktą lipduką jūsų šalies kalba.**



**Nenukreipkite lazerio spindulio į žmones ar gyvūnus ir patys nežiūrėkite į tiesioginį ar atspindėtą lazerio spindulį.** Lazeriniais spinduliais galite apakinti kitus žmones, sukelti nelaimingus atsitikimus arba pakenkti akims.

- ▶ **Jei į akis buvo nukreipta lazerio spinduliuotė, akis reikia sąmoningai užmerkti ir nedelsiant patraukti galvą iš spindulio kelio.**
- ▶ **Nedarykite jokių lazerinio įtaiso pakeitimų.**
- ▶ **Akinių lazeriui matyti (papildoma įranga) nenaudokite kaip apsauginių akinių.** Akiniai lazeriui matyti yra skirti geriau identifikuoti lazerio spindulį; jie neapsaugo nuo lazerio spinduliuotės.
- ▶ **Akinių lazeriui matyti (papildoma įranga) nenaudokite kaip akinių nuo saulės ar vairuodami transporto priemonę.** Akiniai lazeriui matyti neužtikrina visiškos UV apsaugos ir sumažina spalvų atpažinimą.
- ▶ **Matavimo prietaisą turi taisyti tik kvalifikuoti meistrai ir naudoti tik originalias atsargines dalis.** Taip bus garantuota, kad matavimo prietaisas išliks saugus naudoti.
- ▶ **Saugokite, kad vaikai be suaugusiųjų priežiūros nenaudotų lazerinio matavimo prietaiso.** Jie netikėtai gali apakinti kitus asmenis arba patys save.
- ▶ **Nedirbkite su matavimo prietaisu sprogioje aplinkoje, kurioje yra degių skysčių, dujų ar dulkių.** Matavimo prietaisui kibirkščiuojant, nuo kibirkščių gali užsidegti dulės arba susikaupę garai.



**Magnetinės papildomos įrangos nelaikykite arti implantų ir kitokių medicinos prietaisų, pvz., širdies stimuliatorių arba insulino pompu.** Papildomos įrangos magnetai sukuria lauką, kuris gali pakenkti implantų ir medicinos prietaisų veikimui.

- ▶ **Magnetinę papildomą įrangą laikykite toliau nuo magnetinių laikmenų ir magneto poveikiui jautrių prietaisų.** Dėl papildomos įrangos magnetų poveikio duomenys gali negrįžtamai dingti.

### Gaminio ir savybių aprašas

Prašome atkreipti dėmesį į paveikslėlius priekinėje naudojimo instrukcijos dalyje.

#### Naudojimas pagal paskirtį

Matavimo prietaisas skirtas horizontalioms ir vertikalios linijoms nustatyti ir patikrinti.

Matavimo prietaisas skirtas naudoti viduje ir lauke.

#### Pavaizduoti prietaiso elementai

Pavaizduotų sudedamųjų dalių numeriai atitinka matavimo prietaiso schemos numerius.

- (1) Lazerio spindulio išėjimo anga
- (2) Baterijos indikatorius
- (3) Lazerio veikimo režimo mygtukas
- (4) Įjungimo-išjungimo jungiklis
- (5) Jungtis tvirtinti prie stovo 1/4"
- (6) Baterijų skyriaus dangtelio fiksatorius
- (7) Baterijų skyriaus dangtelis
- (8) Įspėjamasis lazerio spindulio ženklas

- (9) Serijos numeris
- (10) Laikiklis (LB 10)
- (11) Laikiklio 1/4" varžtas
- (12) Magnetas
- (13) Laikiklio įsukimo kiaurymė
- (14) Spaustuvas, skirtas tvirtinti prie lubų (DK 10)<sup>a)</sup>
- (15) Stovas (BT 150)<sup>a)</sup>
- (16) Teleskopinis strypas (BT 350)<sup>a)</sup>
- (17) Universalus laikiklis (BM 1)<sup>a)</sup>
- (18) Sukamasis laikiklis (RM 10)<sup>a)</sup>
- (19) Akiniai lazerio matomumui pagerinti<sup>a)</sup>
- (20) Lazerio nusitaikymo lentelė<sup>a)</sup>
- (21) Apsauginis krepšys<sup>a)</sup>

a) Pavaizduoti ar aprašyti priedai į tiekiamą standartinį komplektą neįeina. Visą papildomą įrangą rasite mūsų papildomos įrangos programoje.

## Techniniai duomenys

Linijinis lazeris	GLL 2-15 G
Gaminio numeris	<b>3 601 K63 W..</b>
Veikimo nuotolis <sup>a)</sup>	15 m
Niveliavimo tikslumas <sup>b)(c)</sup>	±0,3 mm/m
Savaiminio išsilyginimo diapazonas	±4°
Niveliavimo laikas	< 4 s
Darbinė temperatūra	-10 °C ... +50 °C
Sandėliavimo temperatūra	-20 °C ... +70 °C
Maks. eksploatavimo aukštis virš bazinio aukščio	2000 m
Maks. santykinis oro drėgnis	90 %
Užterštumo laipsnis pagal IEC 61010-1	2 <sup>d)</sup>
Lazerio klasė	2
Lazerio tipas	500–540 nm, < 10 mW
C <sub>6</sub>	10
Divergencija	50 × 10 mrad (visas kampas)
Sriegis prietaisui prie stovo tvirtinti	1/4"
Baterijos	4 × 1,5 V LRG (AA)
Svoris pagal „EPTA-Procedure 01:2014“	0,57 kg
Matmenys (ilgis × plotis × aukštis)	
– be laikiklio	126 × 63 × 115 mm
– su laikikliu LB 10	145 × 63 × 134 mm

## Linijinis lazeris GLL 2-15 G

Apsaugos tipas IP 64

- A) Esant nepalankioms aplinkos sąlygoms (pvz., tiesiogiai šviečiant saulei), veikimo nuotolis gali sumažėti.
- B) esant **20–25 °C**
- C) Nurodytos vertės galioja esant normalios ir palankios aplinkos sąlygoms (pvz., nėra vibracijos, nėra rūko, nėra dūmų, nėra tiesioginio saulės spinduliavimo). Po didelių temperatūros svyravimų gali atsirasti tikslumo nuokrypių.
- D) Atsiranda tik nelaidžių nešvarumų, tačiau galima tikėtis aprasojimo sukkelto laikino laidumo.

Firminėje lentelėje esantis gaminio numeris **(9)** yra skirtas jūsų matavimo prietaisui vienareikšmiškai identifikuoti.

## Montavimas

### Baterijų įdėjimas/keitimas

Matavimo prietaisą patariama naudoti su šarminėmis mangano baterijomis.

Norėdami atidaryti baterijų skyriaus dangtelį **(7)**, paspauskite fiksatorių **(6)** ir nuimkite baterijų skyriaus dangtelį. Įdėkite baterijas.

Įdėdami baterijas atkreipkite dėmesį į baterijų skyriaus viduje nurodytus baterijų polius.

Baterijos indikatorius **(2)** visada rodo esamąją baterijos būseną.

Kai baterijos išsikrauna, lazerio linijų šviesumas po truputį silpnėja.

Jei baterijos beveik išsikrovusios, baterijų indikatorius **(2)** mirksi nuolat. Lazerio linijos kas 5 min mirksi 5 s.

Jei baterijos išsikrovusios, prieš matavimo prietaisui išsijungiant, dar kartą sumirksi lazerio linijos ir baterijos indikatorius.

Visada kartu pakeiskite visas baterijas. Naudokite tik vieno gamintojo ir vienodos talpos baterijas.

- ▶ **Jei matavimo prietaiso ilgesnį laiką nenaudosite, išimkite iš jo baterijas.** Ilgesnį laiką laikant baterijas matavimo prietaise, dėl korozijos jos gali pradėti irti ir savaime išsikrauti.

## Naudojimas

### Paruošimas naudoti

- ▶ **Saugokite matavimo prietaisą nuo drėgmės ir tiesioginio saulės spindulių poveikio.**

- ▶ **Matavimo prietaisą saugokite nuo itin aukštos ir žemos temperatūros bei temperatūros svyravimų.** Pvz., nepalikite jo ilgesniam laikui automobilyje. Esant didesniems temperatūros svyravimams, pirmiausia palaukite, kol stabilizuosis jo temperatūra, ir prieš tęsdami darbą visada atlikite tikslumo patikrą (žr. „Matavimo prietaiso tikslumo patikra“, Puslapis 177).

Esant ypač aukštai ir žemai temperatūrai arba temperatūros svyravimams, gali būti pakenkiama matavimo prietaiso tikslumui.



- ▶ **Saugokite, kad matavimo prietaisas nebūtų smarkiai sutrenktas ir nenukristų.** Po stipraus išorinio poveikio matavimo prietaisui, prieš tęsdami darbą, visada turėtumėte atlikti tikslumo patikrinimą (žr. „Matavimo prietaiso tikslumo patikra“, Puslapis 177).
- ▶ **Jei matavimo prietaisą norite transportuoti, jį išjunkite.** Prietaisą išjungus švytavimo mazgas užblokuojamas, nes prietaisui labai judant neužblokuotas mazgas gali būti pažeidžiamas.

### Jungimas ir išjungimas

Norėdami matavimo prietaisą **įjungti**, įjungimo-išjungimo jungiklį **(4)** pastumkite į padėtį „On“. Matavimo prietaisą įjungus, per lazerio spindulių išėjimo angas **(1)** tuoj pat siunčiami lazerio spinduliai.

- ▶ **Nenukreipkite lazerio spindulio į kitus asmenis ar gyvūnus ir nežiūrėkite į lazerio spindulį patys, net ir būdami atokiau nuo prietaiso.**

Norėdami matavimo prietaisą **išjungti**, įjungimo-išjungimo jungiklį **(4)** pastumkite į padėtį **Off**. Prietaisą išjungus švytavimo mazgas užblokuojamas.

- ▶ **Nepalikite įjungto matavimo prietaiso be priežiūros, o baigę su prietaisu dirbti, jį išjunkite.** Lazerio spindulys gali apakinti kitus žmones.

Jei viršijama aukščiausia leidžiamoji **50 °C** darbinė temperatūra, lazerio spindulys išsijungia automatiškai, kad apsaugotų lazerio diodą. Kai prietaisas atvėsta, jis vėl yra parengties būsenoje ir jį vėl galima įjungti.

### Automatinis išjungimas

Jei apytikriai per **120 min.** nepaspaudžiamas joks mygtukas, kad būtų taupomos baterijos, matavimo prietaisas automatiškai išsijungia.

Norėdami po automatinio išjungimo matavimo prietaisą vėl įjungti, galite arba pastumti įjungimo-išjungimo jungiklį **(4)** į padėtį „Off“ ir matavimo prietaisą vėl įjungti, arba paspausti lazerio veikimo režimo mygtuką **(3)**.

Norėdami deaktivinti automatinio išjungimo įtaisą (esant įjungtam matavimo prietaisui), ne mažiau kaip 3 s spauskite mygtuką **(3)**. Kai automatinio išjungimo įtaisas deaktivinamas, kaip patvirtinimas apie atliktą operaciją, trumpai sumirksi lazerio spinduliai.

**Nuoroda:** Jei darbinė temperatūra viršija 45 °C, automatinio išjungimo įtaiso deaktivinti nebegalima.

Jei automatinio išjungimo įtaisą norite suaktyvinti, matavimo prietaisą išjunkite ir vėl įjunkite.

### Veikimo režimai

Šis matavimo prietaisas yra su keliais veikimo režimais, kuriuos jūs bet kada galite perjungti:

- Kryžminių linijų režimas (žr. **A pav.**): sukuriama horizontali ir vertikali lazerio linija,
- Horizontalusis režimas (žr. **B pav.**): sukuriama horizontali lazerio linija,
- Vertikalusis režimas (žr. **C pav.**): sukuriama vertikali lazerio linija.

Norėdami pakeisti veikimo režimą, pakartotinai spauskite lazerio veikimo režimo mygtuką **(3)**, kol lazerio spinduliai bus sukurti pageidaujamu režimu.

Visi veikimo režimai galimi tiek su automatinio niveliavimo įtaisu, tiek su posvyrio funkcija.

### Automatinio niveliavimo įtaisas

Matavimo prietaisas veikimo metu visada kontroliuoja padėtį. Pastačius savaiminio susiniveliavimo diapazone  $\pm 4^\circ$ , jis veikia su automatinio niveliavimo įtaisu. Už savaiminio susiniveliavimo diapazono ribų, jis automatiškai persijungia į posvyrio funkciją.

### Darbas su automatinio niveliavimo įtaisu (žr. **A–C pav.**)

Pastatykite prietaisą ant horizontalaus, tvirto pagrindo arba pritvirtinkite jį ant laikiklio **(10)** arba stovo **(15)**.

Automatinio niveliavimo įtaisas savaiminio išsilyginimo diapazone  $\pm 4^\circ$  esančius nelygumus išlygina automatiškai. Jei lazerio spinduliai šviečia nuolat, vadinasi matavimo prietaisas yra išlygintas.

Jei automatinis niveliavimas negalimas, pvz., jei matavimo prietaiso atraminis paviršius daugiau kaip **4°** nukrypsta nuo horizontalės, lazerio linijos iš pradžių greitai mirksi 2 s, o paskui kelis kartus sumirksi kas 5 s. Įjungta matavimo prietaiso posvyrio funkcija.

Norėdami toliau dirbti su automatinio niveliavimo įtaisu, matavimo prietaisą pastatykite horizontaliai ir palaukite, kol jis savaime susiniveliuos. Kai tik matavimo prietaisas grįžta į savaiminio susiniveliavimo diapazoną  $\pm 4^\circ$ , lazerio spinduliai pradeda šviesti nuolat.

Jei veikimo metu matavimo prietaisas sujudinamas arba pakeičiama jo padėtis, jis automatiškai vėl suniveliuojamas. Kad dėl matavimo prietaiso pasislinkimo išvengtumėte klaidų, po niveliavimo patikrinkite lazerio spindulių padėtį atskaitos taškų atžvilgiu.

### Darbas su posvyrio funkcija (žr. **D pav.**)

Matavimo prietaisą pastatykite ant pasvirusio pagrindo. Dirbant su posvyrio funkcija, lazerio linijos iš pradžių greitai mirksi 2 s, o paskui kelis kartus sumirksi kas 5 s.

Esant įjungtai posvyrio funkcijai, lazerio linijos nebeniveliuojamos ir nebūtinai yra statmenos viena kitos atžvilgiu.

### Matavimo prietaiso tikslumo patikra

#### Įtaka niveliavimo tikslumui

Didžiausią įtaką niveliavimo tikslumui turi aplinkos temperatūra. Lazerio spindulį ypač gali pakreipti temperatūros skirtumai, susidarantys nuo pagrindo kylant aukštyn.

Kadangi temperatūros sluoksniai arti žemės yra ypač ryškūs, matavimo prietaisą, jei yra galimybė, reikia pritvirtinti ant stovo ir jį pastatyti darbinio ploto viduryje.

Be išorinių veiksnių nuokrypiai gali sąlygoti ir prietaiso specifinės savybės (pvz., prietaisui nukritus ar jį stipriai sutrenkus). Todėl kaskart prieš pradėdami dirbti patikrinkite, ar tiksliai sukalibruota.

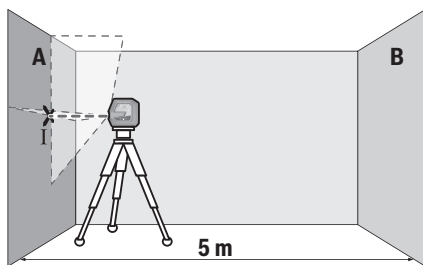
Kiekvieną kartą pirmiausia patikrinkite horizontalios lazerio linijos aukščio ir niveliavimo tikslumą, o po to – vertikalios lazerio linijos niveliavimo tikslumą.

Jei atlikus vieną iš patikrinimų matavimo prietaisas nors vieną kartą viršijo didžiausią nuokrypą, dėl prietaiso remonto kreipkitės **Bosch** įrankių remonto dirbtuves.

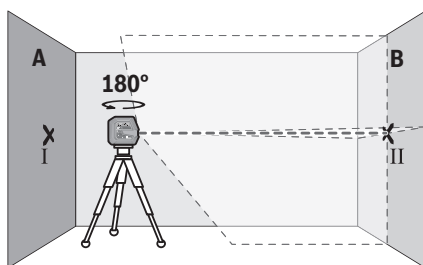
#### Horizontalios linijos aukščio tikslumo patikrinimas

Norint atlikti patikrinimą, jums reikia laisvo 5 m ilgio matavimo atstumo ant tvirto pagrindo tarp dviejų sienų A ir B.

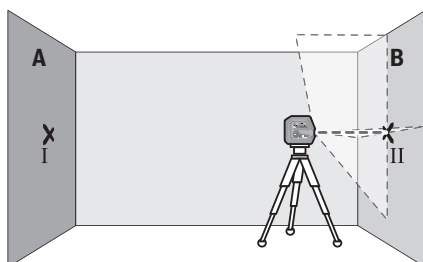
- Pritvirtinkite matavimo prietaisą arti sienos A ant stovo arba pastatykite ant tvirto, lygaus pagrindo. Įjunkite matavimo prietaisą ir parinkite kryžminių linijų režimą.



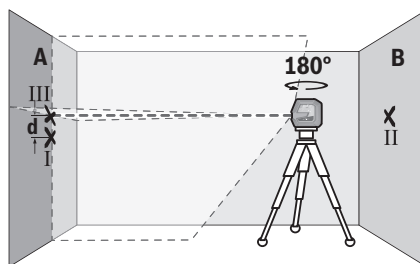
- Nukreipkite lazerį į arti esančią sieną A ir palaukite, kol matavimo prietaisas susiniveliuos. Pažymėkite taško, kuriame ant sienos susikerta lazerio linijos, vidurį (taškas I).



- Pasukite matavimo prietaisą 180° kampu, palaukite, kol susiniveliuos, ir ant priešais esančios sienos B pažymėkite lazerio linijų susikirtimo tašką (taškas II).
- Matavimo prietaisą nepadėdami padėkite arti sienos B, įjunkite ir palaukite, kol susiniveliuos.



- Nustatykite matavimo prietaisą tokia aukštyje (naudamiesi stovu arba padėdami pagrindu), kad lazerio linijų susikirtimo taškas tiksliai sutaptų su prieš tai ant sienos B pažymėtu tašku II.



- Pasukite matavimo prietaisą 180° kampu, nepakeisdami aukščio. Nukreipkite jį į sieną A, kad vertikali lazerio linija eitų per ką tik pažymėtą tašką I. Palaukite, kol matavimo prietaisas susiniveliuos, ir ant sienos A pažymėkite lazerio linijų susikirtimo tašką (taškas III).
- Ant sienos A pažymėtų abiejų taškų I ir III skirtumas **d** rodo faktinę matavimo prietaiso aukščio nuokrypą.

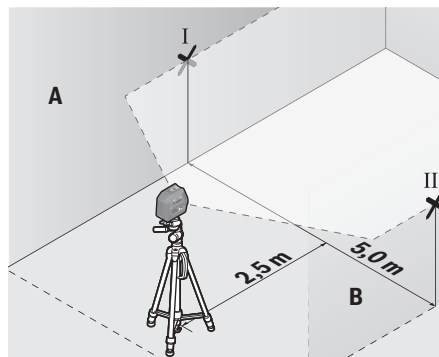
Esant  $2 \times 5 \text{ m} = 10 \text{ m}$  matavimo atstumui, maksimalus leidžiamasis nuokrypis:

$10 \text{ m} \times \pm 0,3 \text{ mm/m} = \pm 3 \text{ mm}$ . Skirtumas **d** tarp taškų I ir III gali būti ne didesnis kaip 3 mm.

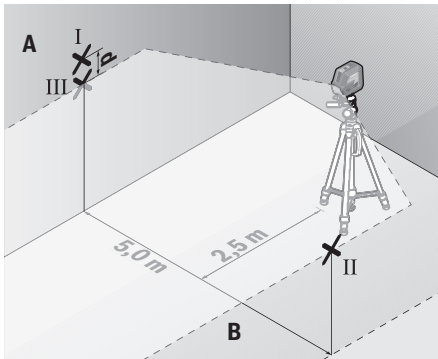
#### Horizontalios linijos niveliavimo tikslumo patikrinimas

Norint atlikti patikrinimą, reikia apie  $5 \times 5 \text{ m}$  laisvo ploto.

- Pritvirtinkite matavimo prietaisą viduryje tarp sienų A ir B ant stovo arba pastatykite ant tvirto, lygaus pagrindo. Įjunkite matavimo prietaisą ir parinkite horizontalų režimą. Palaukite, kol matavimo prietaisas susiniveliuos.



- Ant abiejų sienų 2,5 m atstumu nuo matavimo prietaiso pažymėkite lazerio linijos vidurį (taškas I ant sienos A ir taškas II ant sienos B).



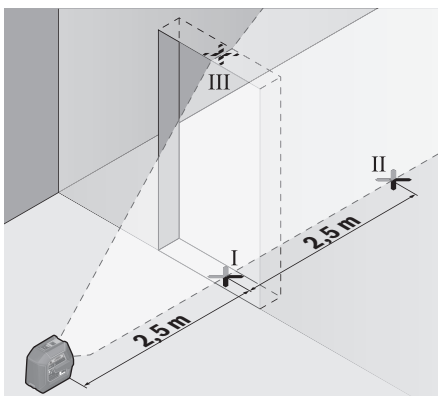
- Matavimo prietaisą, pasuktą 180° kampu pastatykite 5 m atstumu ir palaukite, kol susiniveliuos.
- Nustatykite matavimo prietaisą tokiaame aukštyje (naudodamiesi stovu arba padėdami pagrindą), kad lazerio linijos vidurys tiksliai sutaptų su prieš tai ant sienos B pažymėtu tašku II.
- Ant sienos A pažymėkite lazerio linijos vidurį – tašką III (statmenai virš arba po taško I).
- Ant sienos A pažymėtų abiejų taškų I ir III skirtumas **d** rodo faktinę matavimo prietaiso nuokrypą nuo horizontalės.

Esant  $2 \times 5 \text{ m} = 10 \text{ m}$  maksimalus leidžiamasis nuokrypis:  $10 \text{ m} \times \pm 0,3 \text{ mm/m} = \pm 3 \text{ mm}$ . Skirtumas **d** I tarp taškų I ir III gali būti ne didesnis kaip 3 mm.

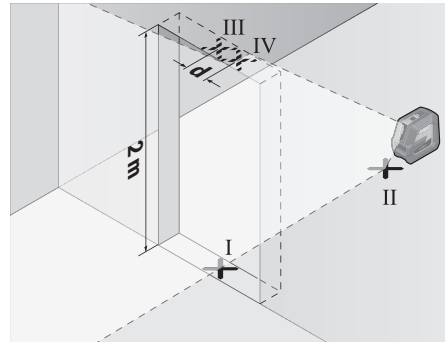
#### Vertikalios linijos niveliavimo tikslumo patikrinimas

Norint atlikti patikrinimą, reikia durų angos, nuo kurios (ant tvirto pagrindo) abejose durų pusėse yra vietos ne mažiau kaip 2,5 m.

- Pastatykite matavimo prietaisą 2,5 m atstumu nuo durų angos ant tvirto, lygaus pagrindo (ne ant stovo). Įjunkite matavimo prietaisą ir parinkite vertikalų režimą. Lazerio liniją nukreipkite į durų angą ir palaukite, kol matavimo prietaisas susiniveliuos.



- Vertikalios lazerio linijos vidurį pažymėkite ant durų angos grindų (taškas I), 5 m atstumu kitoje durų angos pusėje (taškas II) bei ant viršutinio durų angos krašto (taškas III).



- Pasukite matavimo prietaisą 180° kampu ir pastatykite jį kitoje durų angos pusėje iškart už taško II. Palaukite, kol matavimo prietaisas susiniveliuos, ir nukreipkite vertikalią lazerio liniją taip, kad jos vidurys eitų tiesiai per taškus I ir II.
- Lazerio linijos vidurį ant viršutinio durų angos krašto pažymėkite kaip tašką IV.
- Abiejų pažymėtų taškų III ir IV skirtumas **d** rodo faktinę matavimo prietaiso nuokrypą nuo vertikalės.
- Išmatuokite durų angos aukštį.

Maksimalų leidžiamąjį nuokrypį apskaičiuokite taip: dvigubas durų angos aukštis  $\times 0,3 \text{ mm/m}$

Pavyzdys: kai durų aukštis lygus 2 m, nuokrypis turi būti ne didesnis kaip  $2 \times 2 \text{ m} \times \pm 0,3 \text{ mm/m} = \pm 1,2 \text{ mm}$ . Taškai III ir IV turi būti nutolę vienas nuo kito ne daugiau kaip 1,2 mm.

#### Darbo patarimai

- ▶ **Visada žymėkite tik lazerio linijos vidurį.** Kintant atstumui lazerio linijos plotis taip pat kinta.

#### Darbas su laikikliu LB 10 (žr. E–H pav.)

Naudodamiesi laikikliu (10), matavimo prietaisą galite pritvirtinti ant vertikalų arba įsismagnetinančių paviršių. Naudojant su spaustu, skirtu tvirtinti prie lubų (14), matavimo prietaisą galima išlyginti reikiama aukštyje.

Matavimo prietaiso 1/4" jungtį, skirtą tvirtinti prie stovo, (5) įstatykite ant laikiklio 1/4" varžtu (11) ir tvirtai prisukite.

Laikiklio (10) tvirtinimo galimybės:

- su standartiniu tvirtinimo varžtu per laikiklio įsukimo kiaurymę (13) ant sausosios statybos sienos arba medienos (žr. F pav.),
- su magnetais (12) ant metalinių paviršių (žr. G pav.),
- su spaustu, skirtu tvirtinti prie lubų, (14) prie lubų lentjuostės (žr. H pav.).

Prieš įjungdami matavimo prietaisą, laikiklį (10) apytiksliai išlyginkite.

### Darbas su lazerio nusitaikymo lentele

Lazerio nusitaikymo lentelė (20) pagerina lazerio spindulio matomumą, esant nepalankioms sąlygoms ir matuojant didesniu atstumu.

Lazerio nusitaikymo lentelės (20) atspindinti pusė pagerina lazerio linijos matomumą, o per permatomą dalį lazerio liniją galima matyti ir iš užpakalinės lazerio nusitaikymo lentelės pusės.

### Darbas su stovu (papildoma įranga)

Ant stovo prietaisas stovi stabiliai ir juo galima reguliuoti prietaiso aukštį. Naudodamiesi 1/4" jungtimi tvirtinti prie stovo (5), matavimo prietaisą prisukite prie stovo (15) sriegio arba prie standartinio trikojo stovo. Matavimo prietaisą tvirtai prisukite stovo fiksuojamuoju varžtu.

Prieš įjungdami matavimo prietaisą, stovą apytiksiai išlyginkite.

### Pritvirtinimas universaliuoju laikikliu (papildoma įranga) (žr. K pav.)

Naudodamiesi universaliuoju laikikliu (17), matavimo prietaisą galite pritvirtinti, pvz., prie vertikalių paviršių, vamzdžių ir įsismagnetinančių objektų. Universaliąjį laikiklį taip pat galima naudoti kaip stovą, jis palengvina matavimo prietaiso aukščio išlyginimą.

Prieš įjungdami matavimo prietaisą, universaliąjį laikiklį (17) apytiksiai išlyginkite.

### Darbas su sukamuoju laikikliu (papildoma įranga)

Naudodamiesi sukamuoju laikikliu (18), matavimo prietaisą galite pasukti 360° kampu. Tokiu būdu lazerio linijas galima tiksliai nustatyti, nekeičiant matavimo prietaiso padėties.

Sukamąjį laikiklį (18) galite naudoti kaip stovą, su juo matavimo prietaisą galite prisukti prie vertikalių paviršių, naudodamiesi magnetais (12) matavimo prietaisą galite pritvirtinti prie metalinių paviršių arba naudodamiesi spaustuvu, skirtu tvirtinti prie lubų, (14), galite pritvirtinti prie lubų lentjuosčių.

Prieš įjungdami matavimo prietaisą, sukamąjį laikiklį (18) apytiksiai išlyginkite.

### Akiniai lazerio matomumui pagerinti (papildoma įranga)

Akiniai lazerio matomumui pagerinti išfiltruoja aplinkos šviesą. Todėl lazerio šviesa tampa akiai aiškiau matoma.

- ▶ **Akinių lazeriui matyti nenaudokite kaip apsauginių akinių.** Akiniai lazeriui matyti yra skirti geriau identifikuoti lazerio spindulį; jie neapsaugo nuo lazerio spinduliuotės.
- ▶ **Akinių lazeriui matyti nenaudokite kaip akinių nuo saulės ar vairuodami transporto priemonę.** Akiniai lazeriui matyti neužtikrina visiškos UV apsaugos ir sumažina spalvų atpažinimą.

### Darbo pavyzdžiai (žr. I–K pav.)

Pavyzdžių apie matavimo prietaiso naudojimo galimybes rasite grafiniuose puslapiuose.

## Priežiūra ir servisas

### Priežiūra ir valymas

Matavimo prietaisas visuomet turi būti švarus.

Nepanardinkite matavimo prietaiso į vandenį ir kitokius skysčius.

Visus nešvarumus nuvalykite drėgnu minkštu skudurėliu. Nenaudokite valymo priemonių ir tirpiklių.

Paviršius ties lazerio spindulio išėjimo anga valykite reguliariai. Atkreipkite dėmesį, kad po valymo neliktų prilipusių siūlelių.

Matavimo prietaisą laikykite ir transportuokite tik apsauginiame krepšyje (21).

Remonto atveju matavimo prietaisą atsiųskite apsauginiame krepšyje (21).

### Klientų aptarnavimo skyrius ir konsultavimo tarnyba

Klientų aptarnavimo skyriuje gausite atsakymus į klausimus, susijusius su jūsų gaminio remontu, technine priežiūra bei atsarginėmis dalimis. Detalios brėžinius ir informacijos apie atsargines dalis rasite interneto puslapyje:

**www.bosch-pt.com**

Bosch konsultavimo tarnybos specialistai mielai pakonsultuos Jus apie gaminius ir jų papildomą įrangą.

Ieškant informacijos ir užsakant atsargines dalis prašome būtinai nurodyti dešimtženklį gaminio numerį, esantį firminėje lentelėje.

### Lietuva

Bosch įrankių servisas

Informacijos tarnyba: (037) 713350

Įrankių remontas: (037) 713352

Faksas: (037) 713354

El. paštas: service-pt@lv.bosch.com

### Kitus techninės priežiūros skyriaus adresus rasite čia:

[www.bosch-pt.com/serviceaddresses](http://www.bosch-pt.com/serviceaddresses)

### Šalinimas

Matavimo prietaisai, papildoma įranga ir pakuotė turi būti surinkami ir perdirbami aplinkai nekenksmingu būdu.



Matavimo prietaisų ir baterijų nemeskite į buitinių atliekų konteinerį!

### Tik ES šalims:

Pagal Europos direktyvą 2012/19/ES dėl elektros ir elektroninės įrangos atliekų ir šios direktyvos perkėlimo į nacionalinę teisę aktus nebetinkami naudoti matavimo prietaisai ir pagal 2006/66/EB pažeisti ir susidėvėję akumuliatoriai/baterijos turi būti surinkami atskirai ir perdirbami aplinkai nekenksmingu būdu.

Netinkamai pašalintos elektros ir elektroninės įrangos atliekos dėl galimų pavojingų medžiagų gali turėti žalingą poveikį aplinkai ir žmonių sveikatai.

## 日本語

### 安全上の注意事項



メジャーリングツールを危険なく安全にお使いいただくために、すべての指示をよくお読みになり、指示に従って正しく使用してください。本機を指示に従って使用しない場合、本機に組み込まれている保護機能が損なわれることがあります。本機に貼られている警告ラベルが常に見える状態でお使いください。この取扱説明書を大切に保管し、ほかの人に貸し出す場合には一緒に取扱説明書もお渡しください。

- ▶ **注意** - 本書に記載されている以外の操作/調整装置を使用したり、記載されている以外のことを実施した場合、レーザー光を浴びて危険が生じるおそれがあります。
- ▶ 本メジャーリングツールは、レーザー警告ラベル（構造図のページにあるメジャーリングツールの図）が付いた状態で出荷されます。
- ▶ レーザー警告ラベルのテキストがお使いになる国の言語でない場合には、最初にご使用になる前にお使いになる国の言語で書かれた同梱のラベルをその上に貼り付けてください。



レーザー光を直接、または反射したレーザー光をのぞいたり、人や動物に向けたりしないでください。これにより誰かの目が眩んだり、事故を引き起こしたり、目を負傷するおそれがあります。

- ▶ レーザー光が目に入った場合、目を閉じてすぐにレーザー光から頭を逸らしてください。
- ▶ レーザー装置を改造しないでください。
- ▶ 安全メガネとしてレーザー用保護メガネ（アクセサリ）を使用しないでください。レーザー用保護メガネはあくまでもレーザービームを見やすくするためのもので、レーザー光から保護するものではありません。
- ▶ レーザー用保護メガネ（アクセサリ）をサングラスとして使用したり、道路交通上で着用したりしないでください。レーザー用保護メガネは紫外線から目を完全に守ることはできず、また着用したままだと色の認識力を低下させます。
- ▶ メジャーリングツールの修理は、必ずお買い求めの販売店、または電動工具サービスセンターにお申し付けください。専門知識を備えた担当スタッフが純正交換部品を使用して作業を行います。これによりメジャーリングツールの安全性が確実に保護されます。
- ▶ 誰もいないところでお子様に本機を使用させないでください。意図しなくても誰かの目を眩ませる場合があります。
- ▶ 可燃性の液体、ガスまたは粉塵が存在する、爆発の危険のある環境でメジャーリングツールを

使用しないでください。メジャーリングツールが火花を発生し、ほこりや煙に引火するおそれがあります。



磁気を帯びたアクセサリを埋め込み型医療機器やその他の医療器具（ペースメーカーやインスリンポンプなど）に近づけないようにしてください。アクセサリのマグネットにより磁界が生じ、埋め込み型医療機器やその他の医療器具の機能を損ねるおそれがあります。

- ▶ 磁気を帯びたアクセサリを磁気データ媒体や磁気の影響を受けやすい装置に近づけないようにしてください。アクセサリのマグネットの作用により不可逆的なデータの損失を招くおそれがあります。

### 製品と仕様について

取扱説明書の冒頭に記載されている図を参照してください。

#### 用途

本機は、水平および垂直のラインをチェックするためのものです。

屋内、屋外いずれでの使用にも適しています。

#### 各部の名称

記載のコンポーネントの番号は、構成図のページにある本機の図に対応しています。

- (1) レーザー光照射口
- (2) 電池残量表示
- (3) レーザーモード用ボタン
- (4) オン/オフスイッチ
- (5) 三脚取付部 1/4"
- (6) 電池ケースカバーのロック
- (7) 電池ケースカバー
- (8) レーザー警告ラベル
- (9) シリアル番号
- (10) マウントクリップ (LB 10)
- (11) マウントクリップのネジ (1/4")
- (12) マグネット
- (13) マウントクリップのネジ穴
- (14) カバークランプ (DK 10) <sup>a)</sup>
- (15) 三脚 (BT 150) <sup>a)</sup>
- (16) 伸縮ロッド (BT 350) <sup>a)</sup>
- (17) マルチマウントクリップ (BM 1) <sup>a)</sup>
- (18) 回転プラットフォーム (RM 10) <sup>a)</sup>
- (19) レーザー用保護メガネ<sup>a)</sup>
- (20) ターゲットパネル<sup>a)</sup>

**(21) キャリングバッグ<sup>a)</sup>**

- a) 記載されている付属品は標準のセット内容には含まれていません。付属品の内容についてはボッシュ電動工具カタログでご確認ください。

**テクニカルデータ**

レーザー墨出し器	GLL 2-15 G
部品番号	3 601 K63 W..
測定範囲 <sup>A)</sup>	15 m
水平精度 <sup>B)C)</sup>	± 0.3 mm/m
自動補正範囲	± 4°
補正時間	< 4 秒
使用温度範囲	-10 °C ~ +50 °C
保管温度範囲	-20 °C ~ +70 °C
使用可能標高	2000 m
最大相対湿度	90 %
IEC 61010-1による汚染度	2 <sup>D)</sup>
レーザークラス	2
レーザーの種類	500 ~ 540 nm、< 10 mW
C <sub>6</sub>	10
精度	50 × 10 mrad (周角)
三脚取付部	1/4"
電池	4 × 1.5 VLR6 (単3アルカリ乾電池)
質量 (EPTA-Procedure 01:2014に準拠)	0.57 kg
寸法 (長さ×幅×高さ)	
- ホルダーなし	126×63×115 mm
- ホルダーLB 10付き	145×63×134 mm
保護クラス	IP 64

A) 測定範囲は不利な環境条件 (直射日光など) により影響を受けることがあります。

B) 20-25 °C時

C) 記載されている数値は、良好な周囲条件 (振動や発煙がなく、直射日光が当たっていないなど) で標準と考えられる数値です。温度の変化が大きい場合には、精度の面で問題が生じるおそれがあります。

D) 非導電性の汚染のみが発生し、結露によって一時的に導電性が引き起こされる場合があります。

銘板に記載されたシリアル番号(9)で本機のタイプをご確認いただけます。

**使い方****電池の使用/交換**

本機の作動には、アルカリマンガン電池の使用を推奨します。

電池収納カバーのロック(6)を押し上げ、電池ケースカバー(7)を開いて取り外します。電池をセットします。

その際、電池ケース内側の表示に従い、電池の向きに注意してください。

電池交換サイン(2)では充電電池の充電状態が常時表示されます。

電池残量が少なくなると、レーザーラインの明るさが徐々に低下します。

電池の残量がほぼなくなると、電池交換サイン(2)が点滅し続けます。レーザーラインが5分毎に5秒間点滅します。

電池の残量が完全になくなると、本機がオフになる前に、レーザーラインと電池残量表示がもう一度点滅します。

電池はすべて同じタイミングで交換してください。また、複数のメーカーに分けたりせず、単一メーカーの同じ容量の電池のみを使用してください。

▶ **本機を長期間使用しない場合は、本機から電池を取り出してください。** 電池を本機の中に長期間入れたままにすると、電池の腐食や自然放電につながる可能性があります。

**操作****始動**

▶ **本機を濡らしたり、直射日光に当てないようにしてください。**

▶ **本機を極端な温度や温度変化にさらさないでください。** 本機を長時間、車内に置いたままにしないでください。温度変化が大きい場合には、本機を周囲の温度に慣れさせてからスイッチを入れ、本機を使用する前に(参照 „精度の確認“, ページ 183)で必ず精度を確認してください。温度が極端な場合や気温変化が大きい場合には、本機の精度が低下する可能性があります。

▶ **本機に強度な衝撃を与えたり、落とさないでください。** 本機が外部から強い影響を受けた場合には、本機を使用する前に必ず(参照 „精度の確認“, ページ 183)を行ってください。

▶ **運搬する際には本機をオフにしてください。** オフにすると、揺動機構はロックされます。そうしないと、強い振動があった場合に損傷するおそれがあります。

**スイッチのオン/オフ**

本機をオンにするには、オン/オフスイッチ(4)を「On」位置にスライドします。本機の電源を入れると、すぐにレーザー光照射口(1)からレーザー光が照射されます。

▶ **レーザー光を人や動物に向けしないでください。** 距離が離れている場合でもレーザー光を覗きこまないでください。

本機をオフにするには、オン/オフスイッチ(4)を「Off」位置にスライドします。オフにすると、揺動機構はロックされます。

▶ **本機をオンにしたまま放置しないでください。** 使用後は本機の電源を切ってください。レー

レーザー光が他の人の目に入ると視力に影響を及ぼす場合があります。

許容作動温度である50°Cを超えると、レーザーダイオードを保護するために本機はオフになります。温度が低下した後、本機は再度使用可能状態になり、電源を再度入れることができます。

#### 自動電源オフ

本機のスイッチを約120分間操作しないと、バッテリーの消耗を防ぐために、本機は自動的にオフになります。

自動的に電源がOFFになった後で本機の電源を再度ONにするには、オン/オフスイッチ(4)を「Off」位置までスライドして本機の電源を入れ直すか、またはレーザーモード用ボタン(3)を押してください。

自動電源オフ機能を解除するには、(本機がオンになっている時に)レーザーモードボタン(3)を3秒以上押し続けます。自動電源オフ機能を解除すると、確認のためにレーザー光が短く点滅します。

**注意事項：**使用温度が45°Cを超えると、自動電源オフ機能を解除できなくなります。

自動電源オフ機能をオンにするには、本機の電源をいったんオフにして再度電源を入れ直します。

#### 運転モード

本機にはいくつかの運転モードがあり、いつでも切り替えることができます。

- クロスライン照射モード(図Aを参照)：レーザーラインが水平および垂直に照射されます。
- 水平ライン照射モード(図Bを参照)：レーザーラインが水平に照射されます。
- 垂直ライン照射モード(図Cを参照)：レーザーラインが垂直に照射されます。

運転モードを切り替えるには、希望する運転モードでレーザー光が照射されるようになるまで、レーザーモードボタン(3)を押します。

すべての運転モードで、固定ライン、自動整準のどちらも使用できます。

#### 自動整準

本機は運転中、いつでも位置をチェックしています。本機を設置すると、自動補正範囲(±4°)内で自動整準が行われます。自動補正範囲を外れると、固定ラインモードに自動的に切り替わります。

#### 自動整準モード(図A-Cを参照)

本機を水平で安定した面に置き、マウントクリップ(10)または三脚(15)に固定します。

自動整準機能は、自動補正範囲(±4°)内の凹凸を自動的に調整する機能です。レーザー光の点滅が終わると、すぐに本機が整準されます。

自動整準ができない場合には(本機の設置面が水平面から4°以上異なる場合など)、レーザー光が早い速度で2秒間点滅してから、5秒ごとに早い速

度で数回点滅します。そして、本機は固定ラインモードになります。

本機を水平に設置し、自動整準が完了するまで待ってください。本機が±4°の自動補正範囲内であれば、ただちにレーザー光が持続的に照射されません。

動作中に衝撃を与えたり、位置を変更すると、本機は自動的に整準されます。本機がずれてエラーが生じないように、レーザー光の位置を基準点に基づいて確認してください。

#### 固定ラインモードで作業する場合(図Dを参照)

傾斜した床面に本機を設置します。固定ラインモードでは、レーザー光が早い速度で2秒間点滅してから、5秒ごとに早い速度で数回点滅します。固定ラインモードでは、レーザーラインの整準が行われず、必ず垂直に互いに照射されるというわけではなくなります。

#### 精度の確認

##### 精度の影響

周囲の温度は精度に最も大きな影響を及ぼします。特に床との温度差が大きいと、レーザー光が歪んでしまう可能性があります。

床との温度差が大きい場合には、可能であれば本機を三脚に取り付けてください。作業面の中央にセットしてください。

外的影響のほかに、機器固有の影響(落下や急激な衝突など)によって誤差が生じることがあります。作業開始前に毎回精度をチェックしてください。

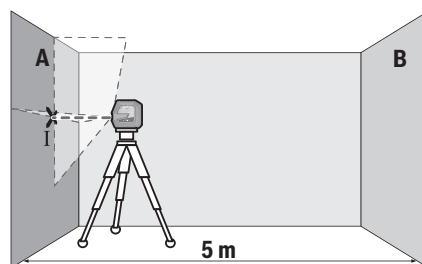
まず水平レーザーラインの水平精度と高さ精度をチェックしてから、垂直レーザーラインの水平精度をチェックしてください。

精度チェック中に検査結果が1回でも許容誤差を超えた場合には、Bosch-カスタマーサービスにチェックをご依頼ください。

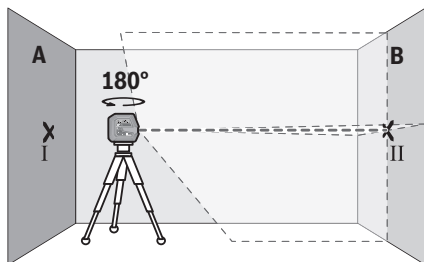
##### 水平ラインの高さ精度のチェック

精度チェックを行うには、壁面(AおよびB)にはさまれた干渉物のない測定距離(5 m)と安定した設置面が必要になります。

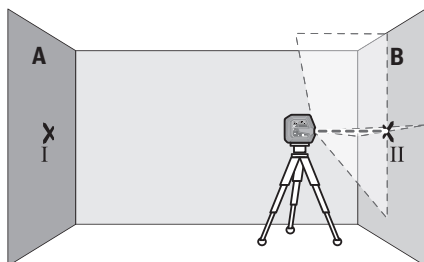
- 本機を壁Aの近くの三脚の上に設置するか、または安定した平坦な床面に置きます。本機の電源を入れ、クロスライン照射モードを選択します。



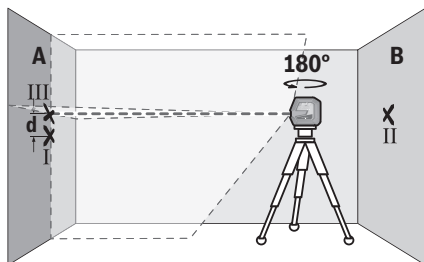
- レーザーを壁A付近に向け、本機を整準させます。壁面上に照射されたレーザーラインが交差するポイントの中央に印を付けます（ポイントI）。



- 本機を180°回転させてから整準させ、反対側の壁Bのレーザーラインの交点に印を付けます（ポイントII）。
- 本機を回転させることなく壁Bの近くに配置してから、本機をオンにして整準させます。



- レーザーラインの交点が壁Bに印を付けておいたポイントIIに正確に来る高さに本機を配置します（必要に応じて三脚や下敷きを使用）。



- 高さが変わらないようにして本機を180°回転させます。垂直のレーザーラインがすでに印を付けたポイントIに来るように、本機を壁Aに向けます。本機を整準させ、壁Aのレーザーラインの交点に印を付けます（ポイントIII）。
- 壁Aに印を付けたポイントIとIIIの差dは、本機の実測の高さの誤差となります。

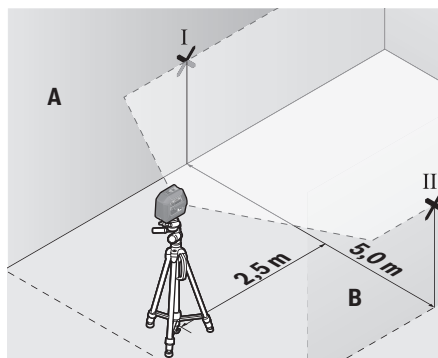
測定距離が $2 \times 5 \text{ m} = 10 \text{ m}$ の場合の最大許容誤差は

$10 \text{ m} \times \pm 0.3 \text{ mm/m} = \pm 3 \text{ mm}$ で、ポイントIとIIIの差dは最大3 mmとなります。

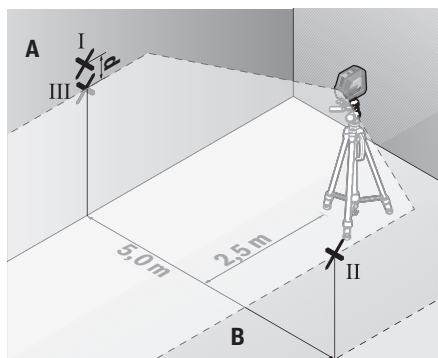
### 水平ラインの水平精度のチェック

精度チェックを行うには、約 $5 \times 5 \text{ m}$ のスペースが必要になります。

- 本機を壁AおよびBの中央で三脚の上に固定するか、または安定した平坦な床面に置いてから、本機の電源を入れ、水平ライン照射モードを選択します。本機を整準させます。



- 本機から2.5 m離れた、両側の壁のレーザーラインの中央に印を付けます（壁AのポイントIと壁BのポイントII）。



- 本機を5 m離れたところに180°回転させて設置し、整準させます。
- レーザーラインの中央が壁Bに印を付けておいたポイントIIに正確に来る高さに本機を配置します（必要に応じて三脚や下敷きを使用）。
- 壁Aのレーザーラインの中央にポイントIIIの印を付けます（ポイントIの上または下 [垂直方向]）。
- 壁Aに印を付けたポイントIとIIIの差dは、水平面と本機の実測の高さの差となります。

測定距離が $2 \times 5 \text{ m} = 10 \text{ m}$ の場合の最大許容誤差は

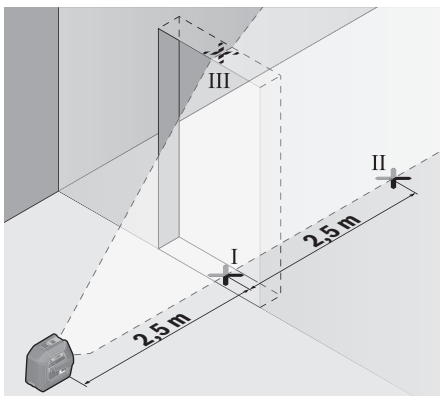
$10 \text{ m} \times \pm 0.3 \text{ mm/m} = \pm 3 \text{ mm}$ で、ポイントIとIIIの差dは最大3 mmとなります。



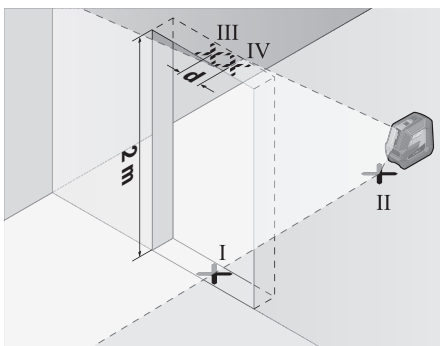
### 垂直ラインの水平精度のチェック

垂直ラインの水平精度チェックを行うには、ドア開口部が必要となります。この際、ドアの前後両側に2.5m以上のスペースがあることと、安定した床面が必要になります。

- 本機をドア開口部から2.5m離れた、堅い平らな床面に設置します（三脚の上ではないことに注意）。本機の電源を入れ、垂直ライン照射モードを選択します。レーザーラインをドア開口部に向け、本機を整準させます。



- ドア開口部の床（ポイントI）、ドア開口部の反対側の5m離れた箇所（ポイントII）、そしてドア開口部の上端（ポイントIII）の垂直レーザーラインの中央に印を付けます。



- 本機を180°回転させ、ドア開口部の反対側、ポイントIIのすぐ後方に配置します。本機を整準させ、垂直レーザーラインの中心がポイントIとIIを通るようにします。
- ドア開口部の上端に照射されているレーザーラインの中心をポイントIVとして印を付けます。
- 印を付けたポイントIIIとIVの差dは、本機の垂直ラインに対する実際の誤差となります。
- ドア開口部の高さを測定します。

最大許容誤差は以下のように計算します：

$$2 \times \text{ドア開口部の高さ} \times 0.3 \text{ mm/m}$$

例えばドア開口部の高さが2 mの場合の最大許容誤

差は、

$$2 \times 2 \text{ m} \times \pm 0.3 \text{ mm/m} = \pm 1.2 \text{ mm} \text{ となります。ポイン$$

トIIIとIVが1.2 mm以内であれば正常です。

### 作業に関する注意事項

- ▶ **レーザーラインの中央に印を付けてください。**  
レーザーラインの幅は距離に応じて変化します。

#### マウントクリップ LB 10を使用して作業する場合（図E-Hを参照）

マウントクリップ(10)を使用して、本機を垂直の面や磁性材料に固定することができます。また、カバークランプ(14)を組み合わせて、本機の高さを調整することもできます。

三脚取付部(5) (1/4") のある本機にマウントクリップのネジ(11) (1/4") をセットし、ネジを締め付けます。

マウントクリップ(10)の固定方法：

- 壁や木材にあげたネジ穴(13)に市販の固定用ネジで固定する（図Fを参照）
- 金属の表面にマグネット(12)で固定する（図Gを参照）
- 床の幅木にカバークランプ(14)で固定する（図Hを参照）

本機をオンにする前に、マウントクリップ(10)の位置をある程度調整してください。

#### ターゲットパネルを使用して作業する場合

条件があまり良好でない場合や距離が離れている場合には、ターゲットパネル(20)を使用すると、レーザーラインの視認性が向上します。

ターゲットパネル(20)の反射面により、レーザーラインの視認性が向上します。半分が透明となっているため、ターゲットパネルの背面からもレーザーラインを確認することができます。

#### 三脚（付属品）を使用して作業する場合

三脚は、安定感のある、高さ調整可能な測定用ツールです。本機の三脚取付部(5) (1/4インチ) を三脚(15) または市販の撮影用三脚のネジ部に合わせます。三脚の固定用ネジを締め付けて本機を固定します。

本機をオンにする前に、三脚の位置をある程度調整してください。

#### マルチマウントクリップ（付属品）を使用した固定（図Kを参照）

マルチマウントクリップ(17)を使用して、本機を垂直の面、配管や磁性材料などに固定することができます。マルチマウントクリップは床用三脚にも適しており、本機の高さを容易に調整できるようになります。

本機をオンにする前に、マルチマウントクリップ(17)の位置をある程度調整してください。

#### 回転プラットフォーム（付属品）を使用して作業する場合

回転プラットフォーム(18)を使用して、本機を360°回転させることができます。これにより、本

機の位置を変更することなく、レーザーラインを正確に調整できます。

回転プラットフォーム (18) を床用三脚として使用し、本機を垂直の面に固定したり、マグネット (12) で金属の表面に固定したり、カバーランプ (14) で床の幅木に固定したりすることができます。

本機をオンにする前に、回転プラットフォーム (18) の位置をある程度調整してください。

#### レーザー用保護メガネ (付属品)

レーザー用保護メガネは周囲の光を透過するため、目にはレーザーの光がより明るく感じられます。

- ▶ **安全メガネとしてレーザー用保護メガネを使用しないでください。** レーザー用保護メガネはあくまでもレーザービームを見やすくするためのもので、レーザー光から保護することはできません。
- ▶ **レーザー用保護メガネをサングラスとして使用したり、着用したまま運転しないでください。** レーザー用保護メガネは紫外線から目を完全に守ることはできず、着用したままだと色を正確に知覚できなくなります。

#### 作業事例 (図I-Kを参照)

本機の用途事例は構成図に記載されています。

## お手入れと保管

### 保守と清掃

本機を清潔に保ってください。

本機を水またはその他の液体に漬けたりしないでください。

汚れは水気を含んだ柔らかい布で拭き取ってください。洗剤や溶剤を使用しないでください。

特にレーザー光照射口の面は定期的に清掃を行い、糸くずなどが残らないよう注意してください。

本機を保管・運搬する際には、必ず付属のキャリングバッグ (21) に収納してください。

本機を修理のために発送する際には、必ず付属のキャリングバッグ (21) に収納してください。

### カスタマーサービス & 使い方のご相談

製品の修理/メンテナンスや交換パーツに関してご質問等ございましたら、カスタマーサービスにぜひお問い合わせください。分解組立図や交換パーツに関する情報についてはHPでご確認いただけます ([www.bosch-pt.com](http://www.bosch-pt.com))。

ボッシュのアプリケーションサポートチームは、製品や付属品に関するご質問をお待ちしております。

お問い合わせまたは交換パーツの注文の際には、必ず本製品の銘板に基づき10桁の部品番号をお知らせください。

### 日本

ボッシュ株式会社 電動工具事業部  
〒150-8360 東京都渋谷区渋谷 3-6-7  
コールセンターフリーダイヤル 0120-345-762  
(土・日・祝日を除く、午前 9:00 ~ 午後 5:30)  
ホームページ: <http://www.bosch.co.jp>

その他のカスタマーサービス対応窓口はこちら：  
[www.bosch-pt.com/serviceaddresses](http://www.bosch-pt.com/serviceaddresses)

### 廃棄

メジャーリングツール、アクセサリと梱包材は、環境に適合した方法でリサイクルしてください。



メジャーリングツールとバッテリーを一般の家庭用ごみとして廃棄しないでください！

## 中文

### 安全规章



必须阅读并注意所有说明，以安全可靠地操作测量仪。如果不按照给出的说明使用测量仪，可能会影响集成在测量仪中的保护功能。测量仪上的警戒牌应保持清晰可读的状态。请妥善保存本说明书，并在转交测量仪时将本说明书一起移交。

- ▶ **小心 - 如果使用了与此处指定的操作或校准设备不同的设备，或执行了不同的过程方法，可能会导致危险的光束泄露。**
- ▶ **本测量仪交付时带有一块激光警戒牌（在测量仪示意图的图形页中标记）。**
- ▶ **如果激光警戒牌的文字并非贵国语言，则在第一次使用前，将随附的贵国语言的贴纸贴在警戒牌上。**



不得将激光束指向人或动物，请勿直视激光束或反射的激光束。可能会致人炫目、引发事故或损伤眼睛。

- ▶ **如果激光束射向眼部，必须有意识地闭眼，立即从光束位置将头移开。**
- ▶ **请不要对激光装置进行任何更改。**
- ▶ **激光视镜（附件）不得用作护目镜。** 激光视镜用于更好地识别激光束；然而对激光束并没有防护作用。
- ▶ **激光视镜（附件）不得用作太阳镜或在道路交通中使用。** 激光视镜并不能完全防护紫外线，还会干扰对色彩的感知。
- ▶ **仅允许由具备资质的专业人员使用原装备件修理测量仪。** 如此才能够确保测量仪的安全性能。
- ▶ **不得让儿童在无人看管的情况下使用激光测量仪。** 可能意外地让他人或自己炫目。

- ▶ 请勿在有易燃液体、气体或粉尘的潜在爆炸性环境中使用测量仪。测量仪器内可能产生火花并点燃粉尘和气体。



不要将磁性附件靠近植入物和其他医疗设备，例如心脏起搏器或胰岛素泵。附件的磁性会产生磁场，这可能会对植入物或医疗设备的功能产生不利影响。

- ▶ 让磁性附件远离磁性数据媒体和对磁性敏感的设备。附件的磁性作用可能会导致不可逆的数据丢失。

## 产品和性能说明

请注意本使用说明书开头部分的图示。

### 按照规定使用

测量仪用于确定和检测水平线和垂直线。本测量仪适合在室内和室外使用。

### 插图上的机件

机件的编号和仪器详解图上的编号一致。

- (1) 激光束发射口
- (2) 电池指示灯
- (3) 激光运行模式按键
- (4) 电源开关
- (5) 1/4英寸三脚架接头
- (6) 电池盒盖的固定扳扣
- (7) 电池盒盖
- (8) 激光警戒牌
- (9) 序列号
- (10) 支架 (LB 10)
- (11) 支架的1/4英寸螺栓
- (12) 磁铁
- (13) 支架的螺孔
- (14) 天花板夹 (DK 10) <sup>a)</sup>
- (15) 三脚架 (BT 150) <sup>a)</sup>
- (16) 伸缩杆 (BT 350) <sup>a)</sup>
- (17) 通用支架 (BM 1) <sup>a)</sup>
- (18) 旋转支架 (RM 10) <sup>a)</sup>
- (19) 激光护目镜<sup>a)</sup>
- (20) 激光靶<sup>a)</sup>
- (21) 保护袋<sup>a)</sup>

a) 图表或说明上提到的附件，并不包含在基本的供货范围中。本公司的附件清单中有完整的附件供应项目。

### 技术参数

线性激光仪	GLL 2-15 G
物品代码	3 601 K63 W..
工作范围 <sup>A)</sup>	15米
找平准确性 <sup>B)C)</sup>	±0.3毫米/米

线性激光仪	GLL 2-15 G
自找平范围	±4度
找平时间	< 4秒
工作温度	-10摄氏度至+50摄氏度
仓储温度	-20摄氏度至+70摄氏度
基准高度以上的最大使用高度	2000米
最大相对湿度	90%
脏污程度符合 IEC 61010-1	2 <sup>D)</sup>
激光等级	2
激光种类	500-540纳米，< 10毫瓦
C <sub>0</sub>	10
发散角	50 × 10毫弧度 (全角)
三脚架接头	1/4英寸
电池	4 × 1.5伏特LR6 (AA)
重量符合 EPTA-Procedure 01:2014	0.57千克
尺寸 (长 × 宽 × 高)	
- 无支架	126 × 63 × 115毫米
- 带支架LB 10	145 × 63 × 134毫米
防护类型	IP 64
A) 工作范围可能会因为环境条件不利 (比如阳光直射) 而缩小。	
B) 在20-25摄氏度时	
C) 给出的数值以正常至有利的环境条件为前提 (例如无振动、无大雾、无烟雾、无直接的阳光照射)。强烈的温度波动之后可能导致精度偏差。	
D) 仅出现非导电性污染，不过有时会因凝结而暂时具备导电性。	

型号铭牌上的序列号(9)是测量仪唯一的识别码。

## 安装

### 装入/更换电池

建议使用碱性电池运行测量仪。

要打开电池盒盖(7)，向上按压固定扳扣(6)并取下电池盒盖。装入电池。

根据电池盒内部的图示，注意电极是否正确。

电池指示灯(2)始终显示当前的电池状态。

当电池电量不足时，激光线的亮度缓慢减弱。

如果电池快没电了，电池指示灯(2)会持续闪烁。激光线每5分钟闪烁5秒。

如果电池没电了，则激光线和电池指示灯会在测量仪关闭前再闪烁一次。

务必同时更换所有的电池。请使用同一制造厂商所生产的相同容量电池。

- ▶ 长时间不用时，请将电池从测量仪中取出。在长时间存放于测量仪中的情况下，蓄电池可能会腐蚀以及自行放电。

## 工作

### 投入使用

- ▶ 不可以让湿气渗入仪器中，也不可以让阳光直接照射在仪器上。
- ▶ 请勿在极端温度或温度波动较大的情况下使用测量仪。比如请勿将测量仪长时间放在汽车内。温度波动较大的情况下，先让测量仪的温度稳定下来，在继续加工前应先进行精度检查(参见“测量仪精度检查”，页188)。
- 如果仪器暴露在极端的气候下或温差相当大的环境中，会影响测量仪的测量准确度。
- ▶ 避免让测量仪发生剧烈碰撞或将其跌落。测量仪受到强烈的外部作用之后，在重新使用前务必进行精度检查(参见“测量仪精度检查”，页188)。
- ▶ 运输时，请关闭测量仪。关机后摆动零件会被锁定，否则摆动零件可能因为强烈的震动而受损。

### 接通/关闭

如要接通测量仪，将电源开关(4)推到位置“On”。启动后，测量仪立即从放射口(1)射出激光束。

- ▶ 不得将激光束对准人或动物，也请勿直视激光束，即使和激光束相距甚远也不可以做上述动作。

如要关闭测量仪，请将电源开关(4)推到位置Off。关闭状态下，摆动单元会被锁止。

- ▶ 测量仪接通后应有人看管，使用后应关闭。激光可能会让旁人炫目。

超出所允许的最高工作温度50 °C时，测量仪就会关闭以保护激光二极管。待测量仪冷却后便能够再度操作，此时您又可以再度开动仪器了。

### 自动断开装置

如果在约120分钟的时间内没有按下测量仪上的任何按键，则测量仪自动关闭，以保护蓄电池。

为了在测量仪自动关机后重新开机，可以先将电源开关(4)推到位置“Off”，然后重新开机，或按压激光运行模式按键(3)。

如需停用自动断开装置，请(在测量仪接通时)按住激光运行方式按键(3)至少3秒钟。如果自动断开装置已停用，则激光束短促闪烁进行确认。

**提示：**如果超出运行温度45 °C，则自动断开装置无法再停用。

关闭测量仪然后再开动仪器，便可以再启动自动关机功能。

### 运行模式

本测量仪有若干种不同的运行模式，可以随时进行转换：

- 交叉线模式(参见插图A)：生成一条水平激光线和一条垂直激光线，
- 水平模式(参见插图B)：生成一条水平激光线，
- 垂直模式(参见插图C)：生成一条垂直激光线。

如要切换运行模式，请多次按压激光运行模式按钮(3)，直至所需的运行模式下生成激光束。

所有的运行模式都可以带自动找平功能和倾斜功能。

### 自动找平功能

测量仪在运行期间随时监控位置。当安装在±4度的自调平范围内时，自动找平功能启动。在自调平范围外时，自动切换到倾斜功能。

#### 工作时使用自动找平功能(参见插图A-C)

将测量仪放到一个水平的、稳固的底板上，将其固定到支架(10)或三脚架(15)上。

在±4度的自找平范围内自动校平。一旦激光束持续亮起，则表示测量仪已找平。

如果无法自动找平，比如因为测量仪的支承面与水平偏差超过4度，激光线会首先以快节拍闪烁2秒钟，然后再每5秒钟以快节拍闪烁多次。测量仪处于倾斜功能模式。

如需通过自动找平功能执行进一步的操作，请水平放置测量仪，然后等其自找平。一旦测量仪处于±4度的自调平范围内，激光束会常亮。

运行中若出现抖动或位置改变，测量仪会自动再次找平。在找平之后得利用参考点检查激光的位置，以避免因为仪器的位置改变而造成误测。

#### 工作时使用倾斜功能(参见插图D)

将测量仪放到一个合适的底板上。使用倾斜功能工作时，激光线会首先以快节拍闪烁2秒钟，然后再每5秒钟以快节拍闪烁多次。

使用倾斜功能时，激光线不再找平以及强制性地彼此垂直。

### 测量仪精度检查

#### 影响精度的因素

操作环境的温度是最大的影响因素。尤其是由地面往上延伸的渐进式温度差异可能会转移激光束。

由于接近地面的温度积层最大，最好把测量仪安装到三脚架上，然后放到工作区域的中央。

除了外部影响，对设备特殊的影响(例如掉落或强烈撞击)也会导致出现偏差。因此，每次工作前都要检查校准准确性。

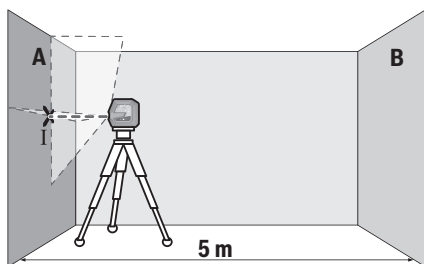
首先检测水平激光线的高度和找平准确性，然后检测垂直激光线的找平准确性。

如果在检查时发现测量仪的偏差超过最大极限，则将其交给Bosch客户服务处进行修理。

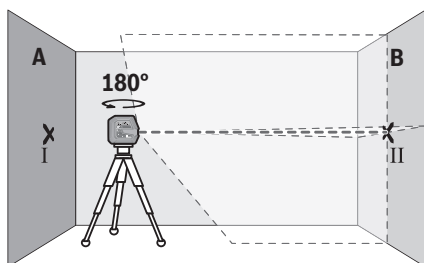
#### 检测水平激光线的高度准确性

针对这项检查，您必须找一段无障碍物的5米长线段，而且该测量线段必须介于两面墙A和B之间。

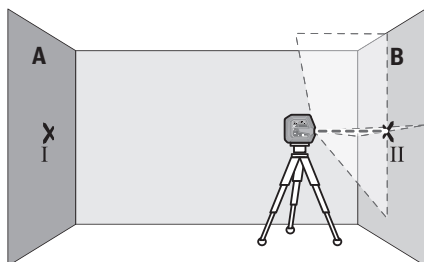
- 将测量仪安装在靠近墙面A的三脚架上，或将测量仪放置在稳固的平整基底上。接通测量仪，选择交叉线模式。



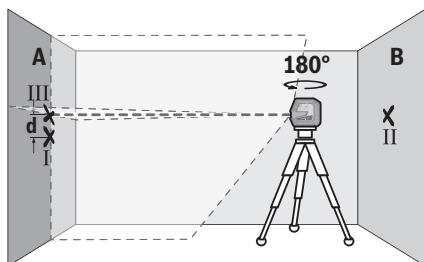
- 把激光束对准比较靠近的墙A并让测量仪找平。找到激光束在墙面上交叉的那一点(点I)，并标记该点的中心位置。



- 将测量仪旋转180°，找平，然后在对面的墙B上标记激光束的交叉点(点II)。
- 靠近墙B放下测量仪，不要旋转，接通，找平。



- 调整测量的高度(借助三脚架，必要时通过垫板)，使激光线的交叉点正好与墙B上之前标记的点II重合。



- 将测量仪旋转180°，不要改变高度。将测量仪对准墙A，使垂直激光线穿过标记的点I。让测量仪找平并标记激光线在墙A上的交叉点(点III)。

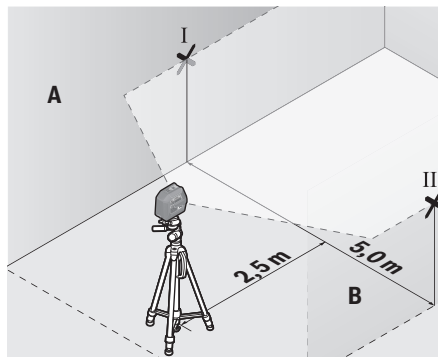
- 墙A上标记的点I和点III之间的差值d就是测量仪的实际高度差。

在 $2 \times 5$ 米 = 10米的测量距离内允许的最大偏差为： $10$ 米  $\times \pm 0.3$ 毫米/米 =  $\pm 3$ 毫米。就是说，点I和点III之间的差值d最大允许为3毫米。

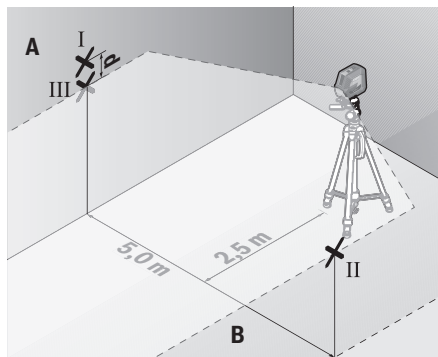
#### 检测水平激光线的找平准确性

针对这项检测，必须找一块约 $5 \times 5$ 米的空闲区域。

- 将测量仪安装在A和B墙面之间的三脚架上，或将测量仪放置在稳固的平整基底上。接通测量仪，选择水平模式。让测量仪找平。



- 在距测量仪2.5米的两墙上标记激光线的中心(在墙A上标记点I，在墙B上标记点II)。



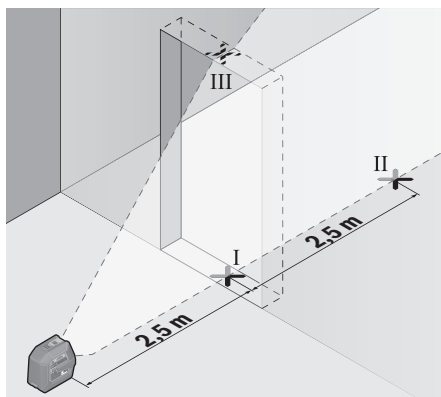
- 将测量仪旋转180°放到5米的距离外，让其自动找平。
- 调整测量仪的高度(借助三脚架，必要时通过垫板)，使激光线的中心正好与墙B上之前标记的点II重合。
- 在墙A上将激光线的中心标记为点III(垂直于点I上方或下方)。
- 墙A上标记的点I和点III之间的差值d就是测量仪与水平面之间的实际偏差。

在 $2 \times 5$ 米 = 10米的测量距离内允许的最大偏差为： $10$ 米  $\times \pm 0.3$ 毫米/米 =  $\pm 3$ 毫米。就是说，点I和点III之间的差值d最大允许为3毫米。

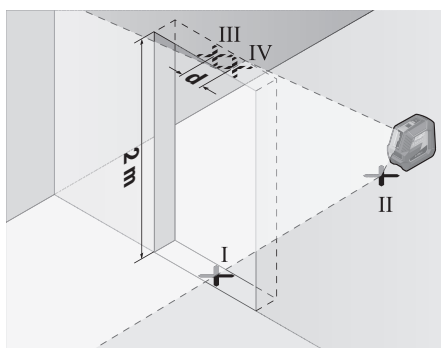
### 检查垂直激光线的找平准确性

检查时需要一个门孔，（在稳固基底上）检查时门各侧至少有2.5米的位置。

- 将测量仪放置在距离门孔2.5米远的稳固、平坦的基底上（而不是在三脚架上）。接通测量仪，选择垂直模式。将激光线对准门孔，让测量仪找平。



- 在门孔底（点I）、距门孔侧面5米（点II）和距门孔上边缘5米（点III）处分别标记垂直激光线的中心。



- 将测量仪旋转180°，然后将其放到门口的另一侧，正好位于点II的下方。让测量仪找平，以校准垂直激光线，使激光线的中心正好贯穿点I和点II。
- 将门孔上边缘的激光线中心标记为点IV。
- 点III和IV之间的差值d就是测量仪在垂直方向的实际偏差。
- 测量门孔的高度。

请按如下步骤计算所允许的最大偏差：

两倍的门孔高度 × 0.3毫米/米

例如：门孔高度为2米，则允许的最大偏差

$2 \times 2 \text{米} \times \pm 0.3 \text{毫米/米} = \pm 1.2 \text{毫米}$ 。就是说，点III和IV之间最多相距1.2毫米。

### 工作提示

- ▶ 仅使用激光线中心来标记。激光线的宽度随距离的改变而改变。

### 工作时使用支架LB 10（参见插图E-H）

可以借助支架(10)将测量仪固定在垂直表面或可磁化材料上。也可以与天花板夹(14)组合，将测量仪在高度上对正。

将测量仪的1/4英寸三脚架接头(5)放在支架的1/4英寸螺栓(11)上，然后将其拧紧。

支架(10)的固定方案：

- 用一个市售固定螺栓穿过干墙或木板上的螺纹孔(13)（参见插图F），
  - 用磁铁(12)固定在金属表面上（参见插图G），
  - 用天花板夹(14)固定在扣板上（参见插图H）。
- 接通测量仪前，请先大略地调整好支架(10)。

### 使用激光靶工作

在条件不佳和距离较远时，激光靶(20)可以改善激光束的可见性。

反光的那半激光靶(20)可以改善激光线的可见性，通过透明的那半可以在激光靶的背面看到激光线。

### 使用三脚架（附件）工作

三脚架提供稳定且高度可调的测量底座。将测量仪用1/4英寸三脚架接头(5)安装到三脚架(15)或市售摄影三脚架的螺纹上。使用三脚架的固定螺栓拧紧测量仪。

在开动测量仪之前，先大略地调整好三脚架的位置。

### 用通用支架进行固定（附件）（参见插图K）

借助通用支架(17)，您可以将测量仪固定到垂直表面、管道或可磁化材料上。通用支撑也可以充当地面三脚架，它可以减轻调整测量仪高度的工作。

接通测量仪前，请先大略地调整好通用支架(17)。

### 工作时使用旋转支架（附件）

借助旋转支架(18)可以将测量仪旋转360度。这样就能精准设置激光线，而无需改变测量仪的位置。

可以将旋转支架(18)用作地板三脚架，以便将测量仪拧到垂直平面上，借助磁铁(12)固定到金属表面或通过天花板夹(14)固定到扣板上。

接通测量仪前，请先大略地调整好旋转支架(18)。

### 激光辨识镜（附件）

激光辨识镜会过滤周围环境的光线。因此激光束会显得更亮。

- ▶ 激光视镜不得用作护目镜。激光视镜用于更好地识别激光束；然而对激光束并没有防护作用。

- ▶ 激光视镜不得用作太阳镜或在道路交通中使用。激光视镜并不能完全防护紫外线，还会干扰对色彩的感知。

### 工作范例（参见插图I-K）

有关测量仪的使用范例请参考插图说明。

## 維修和服務

### 维护和清洁

測量儀器必須隨時保持清潔。

不可以把儀器放入水或其他的液體中。

使用潮濕、柔軟的布擦除儀器上的污垢。切勿使用任何清潔劑或溶劑。

務必定期清潔激光出口，清潔時不可以在出口殘留絨毛。

存儲和搬運測量儀時，一定要將其放在保護袋(21)中。

需要修理時，請將測量儀裝入保護袋(21)郵寄。

### 客戶服務和應用諮詢

本公司顧客服務處負責回答有關本公司產品的修理、維護和備件的問題。備件的展開圖紙和信息也可查看：[www.bosch-pt.com](http://www.bosch-pt.com)  
博世應用諮詢團隊樂於就我們的產品及其附件問題提供幫助。

詢問和訂購備件時，務必提供機器銘牌上標示的10位數物品代碼。

#### 中國大陸

博世電動工具（中國）有限公司

中國 浙江省 杭州市

濱江區 濱康路567號

102/1F 服務中心

郵政編碼：310052

電話：(0571)8887 5566 / 5588

傳真：(0571)8887 6688 x 5566# / 5588#

電郵：[bsc.hz@cn.bosch.com](mailto:bsc.hz@cn.bosch.com)

[www.bosch-pt.com.cn](http://www.bosch-pt.com.cn)

#### 製造商地址：

Robert Bosch Power Tools GmbH

羅伯特·博世電動工具有限公司

70538 Stuttgart / GERMANY

70538 斯圖加特 / 德國

#### 其他服務地址請見：

[www.bosch-pt.com/serviceaddresses](http://www.bosch-pt.com/serviceaddresses)

### 廢棄處理

必須以符合環保要求的方式回收再利用測量儀，附件和包裝材料。



請勿將測量儀和電池/蓄電池扔到生活垃圾桶里。

## 繁體中文

### 安全注意事項



為確保能夠安全地使用本測量工具，您必須完整詳讀本說明書並確實遵照其內容。若未依照現有之說明內容使用測量工具，測量工具內部所設置的防護措施可能無法發揮應有功效。謹慎對待測量

工具上的警告標示，絕對不可讓它模糊不清而無法辨識。請妥善保存說明書，將測量工具轉交給他人時應一併附上本說明書。

- ▶ **小心** - 若是使用非此處指明的操作設備或校正設備，或是未遵照說明的操作方式，可能使您暴露於危險的雷射光照射環境之下。
- ▶ 本測量工具出貨時皆有附掛雷射警示牌（即測量工具詳解圖中的標示處）。
- ▶ 雷射警示牌上的內容若不是以貴國語言書寫，則請於第一次使用前將隨附的當地語言說明貼紙貼覆於其上。



請勿將雷射光束對準人員或動物，您本人亦不可直視雷射光束或使雷射光束反射。因為這樣做可能會對他人眼睛產生眩光，進而引發意外事故或使眼睛受到傷害。

- ▶ 萬一雷射光不小心掃向眼睛，應立刻閉上眼睛並立刻將頭轉離光束範圍。
- ▶ 請勿對本雷射裝備進行任何改造。
- ▶ 請勿將雷射眼鏡當作護目鏡（配件）使用。雷射眼鏡是用來讓您看清楚雷射光束；但它對於雷射光照射並沒有保護作用。
- ▶ 請勿將雷射眼鏡當作護目鏡（配件）使用，或在道路上行進間使用。雷射眼鏡無法完全阻隔紫外線，而且還會降低您對於色差的感知能力。
- ▶ 本測量工具僅可交由合格的專業技師以原廠替換零件進行維修。如此才能夠確保本測量工具的安全性。
- ▶ 不可放任兒童在無人監督之下使用本雷射測量工具。他們可能會不小心對他人或自己的眼睛造成眩光。
- ▶ 請不要在存有易燃液體、氣體或粉塵等易爆環境下操作本測量工具。測量工具內部產生的火花會點燃粉塵或氣體。



磁性配件不得接近植入裝置以及諸如心律調節器或胰島素幫浦等其他醫療器材。配件磁鐵形成的磁場可能干擾植入裝置或醫療器材運作。

- ▶ 請讓磁性配件遠離磁性資料儲存裝置和易受磁場干擾的高靈敏器材。配件之磁鐵所形成的磁場可能造成無法挽救的資料遺失。

## 產品和功率描述

請留意操作說明書中最前面的圖示。

## 依規定使用機器

此測量工具的設計適合用來確認及檢查水平線及垂直線。

本測量工具可同時適用於室內及戶外應用。

## 插圖上的機件

機件的編號和儀器詳解圖上的編號一致。

- (1) 雷射光束射出口
- (2) 電池電量指示器
- (3) 雷射操作模式按鈕
- (4) 電源開關
- (5) 1/4" 三腳架固定座
- (6) 電池盒蓋鎖扣
- (7) 電池盒蓋
- (8) 雷射警示牌
- (9) 序號
- (10) 托架 (LB 10)
- (11) 托架的 1/4" 螺栓
- (12) 磁鐵
- (13) 托架的螺栓固定孔
- (14) 天花板夾具 (DK 10) <sup>a)</sup>
- (15) 三腳架 (BT 150) <sup>a)</sup>
- (16) 伸縮桿 (BT 350) <sup>a)</sup>
- (17) 萬用托架 (BM 1) <sup>a)</sup>
- (18) 旋轉座 (RM 10) <sup>a)</sup>
- (19) 雷射辨識鏡<sup>a)</sup>
- (20) 雷射標靶<sup>a)</sup>
- (21) 保護套袋<sup>a)</sup>

a) 圖表或說明上提到的配件，並不包含在基本的供貨範圍中。本公司的配件清單中有完整的配件供應項目。

## 技術性數據

雷射墨線儀	GLL 2-15 G
產品機號號	3 601 K63 W..
工作範圍 <sup>A)</sup>	15 m
調平精準度 <sup>B)C)</sup>	±0.3 mm/m
自動調平範圍	±4°
調平耗時	< 4 秒
操作溫度	-10 °C ... +50 °C
儲藏溫度	-20 °C ... +70 °C
從基準點高度算起的最大可測量高度	2000 m
空氣相對濕度最大值	90 %
依照 IEC 61010-1, 污染等級為	2 <sup>D)</sup>
雷射等級	2
雷射種類	500-540 nm, < 10 mW

雷射墨線儀	GLL 2-15 G
C <sub>6</sub>	10
光束發散角	50 × 10 mrad (全角度)
三腳架固定座	1/4"
電池	4 × 1.5 V LRR6 (AA)
重量符合 EPTA-Procedure 01:2014	0.57 kg
尺寸 (長 × 寬 × 高)	
- 不含托架	126 × 63 × 115 mm
- 含托架 LB 10	145 × 63 × 134 mm
防護等級	IP 64
A) 工作範圍在不利的環境條件下 (例如陽光直射), 工作範圍將縮小。	
B) 溫度為 20-25 °C	
C) 此處提供的是在一般至有利環境條件下可達到的數值 (比如無震動、無霧氣、無煙霧、無陽光直射)。歷經劇烈溫度起伏之後, 精準度可能會發生偏差。	
D) 只產生非傳導性污染, 但應預期偶爾因水氣凝結而導致暫時性導電。	

從產品銘牌的序號 (9) 即可確定您的測量工具機型。

## 安裝

### 裝入/更換電池

建議使用鹼錳電池來驅動本測量工具。

若要打開電池盒蓋 (7), 請將鎖扣 (6) 往上推, 然後取下電池盒蓋。裝入電池。

此時請您注意是否有依照電池盒內側上的電極標示正確放入。

您可隨時從電池電量指示器 (2) 知道電池目前的電量。

電池快沒電時, 雷射標線的亮度將逐漸降低。

電池的電力即將耗盡時, 電池電量指示器 (2) 會持續閃爍。雷射標線會每隔 5 分鐘閃爍 5 秒。

電力完全耗盡時, 雷射標線和電池電量指示器將在測量工具關機前最後再閃爍一次。

務必同時更換所有的電池。請使用同一製造廠商, 容量相同的電池。

▶ 長時間不使用時, 請將測量工具裡的電池取出。電池可能因長時間存放於測量工具中不使用而自行放電。

## 操作

### 操作機器

▶ 不可以讓濕氣滲入儀器中, 也不可以讓陽光直接照射在儀器上。

▶ 勿讓測量工具暴露於極端溫度或溫度劇烈變化的環境。例如請勿將它長時間放在車內。歷經較大溫度起伏時, 請先讓測量工具回溫, 而且一定要檢查精準度, 確認後才能繼續進行測量 (參見「測量工具精準度檢查」, 頁 193)。



如果儀器曝露在極端溫度下或溫差較大的環境中，會影響儀器的測量準確度。

- ▶ **測量工具須避免猛力碰撞或翻倒。**測量工具遭受外力衝擊後，一律必須先檢查其精準度，確認後才能繼續使用(參見「測量工具精準度檢查」，頁 193)。
- ▶ **若要搬運測量工具時，請先將它關閉。**關機後擺動零件應要被鎖定，否則擺動零件可能因為強烈的震動而受損。

#### 啟動/關閉

若要**啟動**測量工具，請將電源開關 (4) 推至「On」。本測量工具開機後將隨即從射出口 (1) 發射一道雷射光束。

- ▶ **雷射光束不可以對準人或動物，操作人本身也不要直視光束，即使和光束相距甚遠也不可以做上述動作。**

若要**關閉**測量工具，請將電源開關 (4) 推至 Off 位置。關閉時，擺動零件即遭鎖定。

- ▶ **不可放任啟動的測量工具無人看管，使用完畢後請關閉測量工具電源。**雷射可能會對旁人的眼睛產生眩光。

當操作溫度已超出最高允許值  $50^{\circ}\text{C}$  時，將自動關機以保護雷射二極體。待測量工具冷卻後又能再度操作時，您即可重新開機。

#### 自動關機功能

若持續約 120 分鐘未按壓測量工具上的任何按鈕，本測量工具將自動關機以維護電池使用壽命。

若要在自動關機之後重新啟動測量工具，您可先將電源開關 (4) 推至「Off」接著再重新啟動測量工具，或者按一下雷射操作模式按鈕 (3)。

若要停用自動關機功能，請在測量工具處於啟動狀態時按住雷射操作模式按鈕 (3) 不放，維持 3 秒鐘。自動關機功能成功停用時，雷射光束將短暫閃爍以示確認。

**提示：**操作溫度如果超過  $45^{\circ}\text{C}$ ，可能無法停用此自動關機功能。

若要啟用自動關機功能，請將測量工具關閉後再重新啟動即可。

#### 操作模式

測量工具提供多種操作模式，供您隨時進行切換：

- 十字線模式 (請參考圖 A)：發射出一條水平及一條垂直雷射標線，
- 水平模式 (請參考圖 B)：發射出一條水平雷射標線，
- 垂直模式 (請參考圖 C)：發射出一條垂直雷射標線。

若要切換操作模式，請重複按壓雷射操作模式按鈕 (3)，直到機器發射出所需操作模式的雷射光束。所有操作模式皆可選擇是否要使用自動調平功能和傾角功能。

#### 自動調平功能

測量工具在運轉期間將隨時監控本身位置。架設位置若位於相差  $\pm 4^{\circ}$  的自動調平範圍內，將自動執行

自動調平功能。架設位置若落於自動調平範圍之外，則將自動切換至傾角功能。

#### 自動調平功能開啟之測量作業 (請參考圖 A-C)

請將本測量工具放置在一個穩固的水平平面上，或將它固定在托架 (10) 或三腳架 (15) 上。

自動調平功能會在相差  $\pm 4^{\circ}$  的自動調平範圍內自動調整。雷射光束轉為持續亮起時，即代表測量工具已完成調平。

若無法使用自動調平功能，例如一旦測量工具的所在平面與水平面之間相差達  $4^{\circ}$  以上時，雷射標線會先快速閃爍 2 秒鐘，接著反覆每隔 5 秒快速閃爍。此時儀器正在使用傾角功能。

後續測量若要使用自動調平功能，請將本測量工具架設在水平平面上，然後等待其自動調平即可。測量工具一進入  $\pm 4^{\circ}$  的自動調平範圍時，雷射光束隨即再度持續亮起。

測量工具在運轉期間若有振動或移位，將重新進行調平。在完作調平之後應利用參考點檢查雷射光束的位置，以免因為儀器位置改變而造成測量錯誤。

#### 使用傾角功能進行測量 (請參考圖 D)

請將本測量工具放置在一個穩固的水平平面上。進行測量時若有開啟傾角功能，雷射標線會先快速閃爍 2 秒鐘，接著反覆每隔 5 秒快速閃爍。

使用傾角功能時，雷射標線不再進行調平，也不再強制性地彼此垂直。

#### 測量工具精準度檢查

##### 影響精度的因素

操作環境的溫度是最大的影響因素。尤其是由地面往上延伸的漸進式溫度差異可能會使雷射光束改變方向。

靠近地面的位置其溫度分層變化最大，因此您應儘量將測量工具安裝在三腳架上，然後將它架設在作業區的中央。

除了外在因素，發生偏差的原因亦可能來自機器本身 (例如機器曾翻倒或受到猛力撞擊)。因此，每次開始工作之前，請您先進行調平精準度檢查。

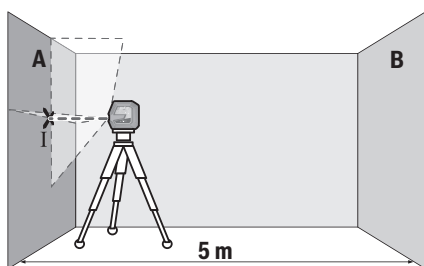
一律先檢查水平雷射標線的高度精準度及調平精準度，然後再檢查垂直雷射標線的調平精準度。

如果檢查時發現測量工具的偏差超過最大極限。必須把儀器交給 **Bosch** 顧客服務處修理。

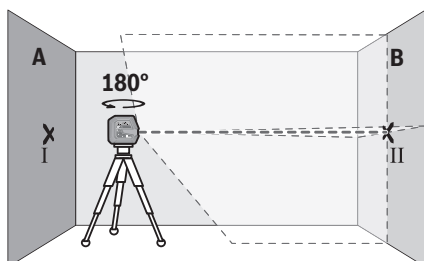
##### 請檢查水平線的高度精準度

針對這項檢查，您必須在兩面牆 A 和牆 B 之間找出一段無障礙物、長度 5 m 的測量距離。

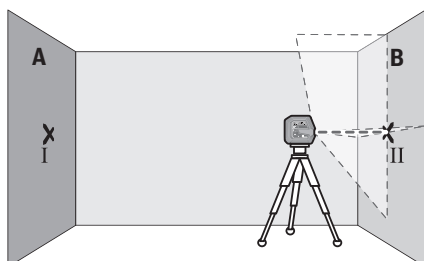
- 請將測量工具先安裝在三腳架上後，再架設到 A 牆附近的位置，或將測量工具放置在穩固的平坦基座上。啟動測量工具，然後選擇十字線模式。



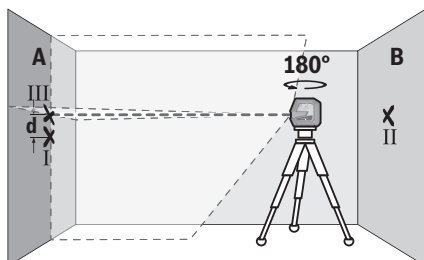
- 把雷射光束對準比較靠近的 A 牆並讓測量儀進行調平。標示出雷射標線在牆上之交叉點的中心位置 (I 點)。



- 將測量工具旋轉 180°，讓它進行調平，然後在對面的 B 牆上標出雷射標線的交叉點 (II 點)。
- 將測量工具 (不用旋轉) 移至靠近 B 牆附近，然後啟動電源，讓它進行調平。



- 調整測量工具的高度 (利用三腳架或者必要時可再墊高)，讓雷射標線的交叉點正好對準先前在 B 牆上標出的 II 點。



- 將測量工具旋轉 180°，但不用再改變其高度。這次要讓它對準那條通過 A 牆 I 點的垂直線。讓測

量工具進行調平，接著再到 A 牆上標出雷射標線的交叉點 (III 點)。

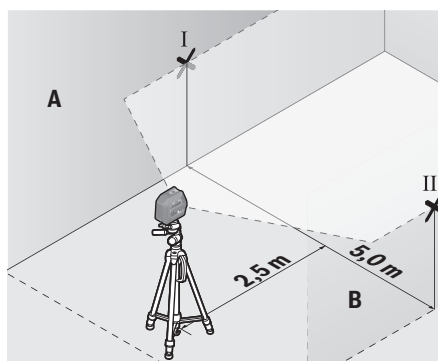
- A 牆上標出的 I 與 III 兩點相差的高度  $d$  即是測量工具的實際高度偏差。

測量距離為  $2 \times 5 \text{ m} = 10 \text{ m}$  時的最大容許偏差是：  
 $10 \text{ m} \times \pm 0.3 \text{ mm/m} = \pm 3 \text{ mm}$ 。因此，I 和 III 兩點之間相差的距離  $d$  最多只能有 3 mm。

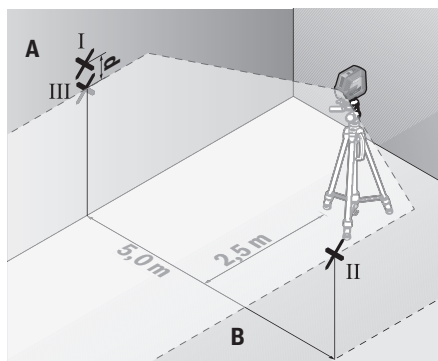
#### 請檢查水平線的調平精準度

針對這項檢查，您必須找一塊約  $5 \times 5 \text{ m}$  的無障礙物空間。

- 請將測量工具先安裝在三腳架上後，再架設到 A 牆與 B 牆的中間點，或將測量工具放置於穩固的平坦基座上。啟動測量工具，然後選擇水平模式。讓測量工具進行調平。



- 請在與測量工具相隔 2.5 m 的兩邊牆面上標出雷射標線的中心點 (A 牆上為 I 點，B 牆上為 II 點)。



- 將測量工具旋轉 180° 後架設在相隔 5 m 距離的位置上，然後讓它進行調平。
- 調整測量工具的高度 (利用三腳架或者必要時可再墊高)，讓雷射標線的中心點正好對準先前在 B 牆上標出的 II 點。
- 請在 A 牆上標出雷射標線的中心點，此即為 III 點 (與 I 點呈一垂直線，可能位於 I 點之上或之下)。

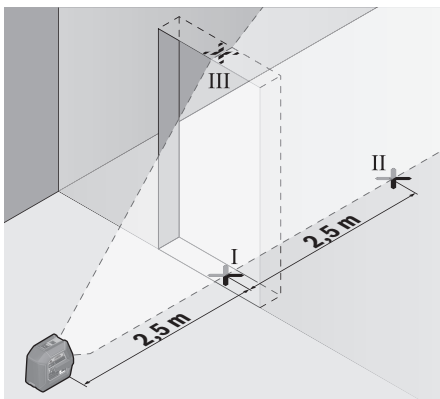
- A 牆上標出的 I 與 III 兩點相差的高度  $d$  即是測量工具的實際水平高度偏差。

測量距離為  $2 \times 5 \text{ m} = 10 \text{ m}$  時的最大容許偏差是： $10 \text{ m} \times \pm 0.3 \text{ mm/m} = \pm 3 \text{ mm}$ 。因此，I 和 III 兩點之間相差的距離  $d$  最多只能有  $3 \text{ mm}$ 。

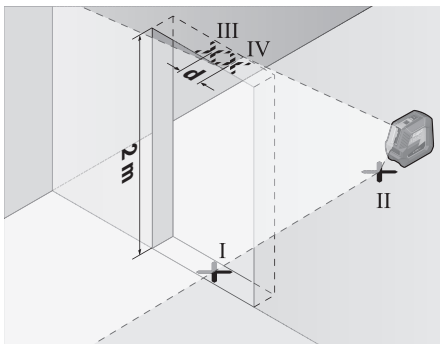
#### 檢查垂直線的調平精準度

為進行此項檢查，您需要找出一處地面平坦穩固的門口，門的兩邊都至少有  $2.5 \text{ m}$  的深度。

- 請將測量工具放置於穩固的平坦地面（不是三腳架）上，與門口相距  $2.5 \text{ 公尺}$ 。啟動測量工具，然後選擇垂直模式。將雷射線對準門口，讓測量工具進行調平。



- 請在門口地面上（I 點）、在門口另一邊與目前位置相距  $5 \text{ m}$  的位置上（II 點）以及門口上緣處（III 點），標出垂直雷射標線的中心點。



- 將測量工具旋轉  $180^\circ$ ，並把它移至門口另一邊，正好放在 II 點後。讓測量工具進行調平，並調整垂直雷射標線的位置，讓它的中心點剛好同時通過 I 點及 II 點。
- 在門口上緣處標出雷射標線的中心點，此即為 IV 點。
- III 與 IV 兩點之間相差的距離  $d$  即是測量工具的實際垂直偏差。
- 測量門口的高度。

最大容許偏差的計算方式如下：

兩倍的門口高度  $\times 0.3 \text{ mm/m}$

舉例來說：如果門口高度為  $2 \text{ m}$ ，則最大容許偏差為

$2 \times 2 \text{ m} \times \pm 0.3 \text{ mm/m} = \pm 1.2 \text{ mm}$ 。因此，III 及 IV 兩點最多可相差  $1.2 \text{ mm}$ 。

#### 作業注意事項

- ▶ 一律只能標示雷射標線中心點的位置。雷射標線的寬度會隨著距離而改變。

#### 使用托架 LB 10 進行測量（請參考圖 E-H）

您可利用托架 (10) 將本測量工具固定於垂直立面或磁性材質上。測量工具搭配天花板夾具 (14) 後，高度方面也可進行調校。

將測量工具的  $1/4"$  三腳架固定座 (5) 套到托架的  $1/4"$  螺栓 (11) 上，然後鎖緊固定。

托架的可行固定方式 (10)：

- 利用一顆一般市售固定螺栓，固定在石膏板牆或木塊的螺栓固定孔 (13) 上（請參考圖 F），
- 利用磁鐵 (12) 吸附於金屬表面上（請參考圖 G），
- 利用天花板夾具 (14) 固定在天花板邊條上（請參考圖 H）。

先大致對準好托架 (10) 再啟動測量工具。

#### 使用雷射靶進行測量

雷射標靶 (20) 可增強雷射光束在不利條件下以及距離較長時的能見度。

雷射標靶 (20) 有一半具反射作用，它可增強雷射標線的能見度，另一半則是可透光，讓您從雷射標靶背面也能看清楚雷射標線。

#### 使用三腳架（配件）進行測量

三腳架可為您提供一個可調整高度的穩固測量基座。請利用  $1/4"$  三腳架固定座 (5) 將測量工具安裝到三腳架 (15) 或一般市售相機三腳架的螺紋孔上。利用三腳架的止付螺絲，將測量工具旋緊固定。

在啟動測量工具之前，先大略地調整好三腳架的位置。

#### 利用萬用托架（配件）進行固定（請參閱圖 K）

您可利用萬用托架 (17) 將本測量工具固定在例如垂直平面、管件或磁性材料上。萬用托架也可以充當地面三腳架，它可以減輕調整測量工具高度的工作負擔。

在啟動測量工具之前，先大略調整好萬用托架 (17) 的位置。

#### 使用旋轉座進行測量（配件）

本測量工具可在旋轉座 (18) 的輔助之下  $360^\circ$  旋轉。透過這個方法，不需移動測量工具的位置，即可精準標示雷射標線。

旋轉座 (18) 也可以充當落地三腳架，測量工透過它也可鎖在垂直立面上，另外還可利用磁鐵 (12) 將測量工具吸附於金屬表面上，或是搭配天花板夾具 (14) 後亦能固定在天花板邊條上。

先大致對準好旋轉座 (18) 再啟動測量工具。

**雷射視鏡 (配件)**

雷射視鏡可過濾掉周圍環境的光線。因此，您的眼睛看到雷射光時會覺得較亮。

- ▶ **請勿將雷射眼鏡當作護目鏡使用。**雷射眼鏡是用來讓您看清楚雷射光束；但它對於雷射光照射並沒有保護作用。
- ▶ **請勿將雷射眼鏡當作護目鏡使用，或在道路上行進間使用。**雷射眼鏡無法完全阻隔紫外線，而且還會降低您對於色差的感知能力。

**操作範例 (請參閱圖 I-K)**

有關測量工具的使用範例請參考說插圖說明。

**維修和服務****維修和清潔**

測量儀器必須隨時保持清潔。

不可以把儀器放入水或其他的液體中。

使用柔軟濕布擦除儀器上的污垢。切勿使用清潔劑或溶液。

務必定期清潔雷射出口，清潔時射出口不可殘留毛絮。

儲放和搬運測量工具時，一定要將它放置在保護套袋 (21) 內。

如需送修，請將測量工具放入保護套袋 (21) 內後，再轉交給相關單位。

**顧客服務處和顧客諮詢中心**

本公司顧客服務處負責回答有關本公司產品的維修、維護和備用零件的問題。以下的網頁中有分解圖和備用零件相關資料：[www.bosch-pt.com](http://www.bosch-pt.com)  
如果對本公司產品及其配件有任何疑問，博世應用諮詢小組很樂意為您提供協助。

當您需要諮詢或訂購備用零件時，請務必提供本產品型號銘牌上 10 位數的產品機號。

**台灣**

台灣羅伯特博世股份有限公司

建國北路一段90 號6 樓

台北市10491

電話: (02) 7734 2588

傳真: (02) 2516 1176

[www.bosch-pt.com.tw](http://www.bosch-pt.com.tw)

**製造商地址:**

Robert Bosch Power Tools GmbH

羅伯特·博世電動工具有限公司

70538 Stuttgart / GERMANY

70538 斯圖加特/ 德國

**以下更多客戶服務處地址：**

[www.bosch-pt.com/serviceaddresses](http://www.bosch-pt.com/serviceaddresses)

**廢棄物處理**

必須以符合環保要求的方式回收再利用損壞的儀器、配件和包裝材料。



不得將測量工具與電池當成一般垃圾丟棄！

**한국어****안전 수칙**

측정공구의 안전한 사용을 위해 모든 수칙들을 숙지하고 이에 유의하여 작업하시기 바랍니다. 측정공구를 해당 지침에 따라 사용하지 않으면, 측정공구에 내장되어 있는 안전장치에 안 좋은 영향을 미칠 수 있습니다. 측정공구의 경고판을 절대로 가려서는 안 됩니다. 안전 수칙을 잘 보관하고 공구 양도 시 측정공구와 함께 전달하십시오.

- ▶ 주의 - 여기에 제시된 조작 장치 또는 조정 장치 외의 용도로 사용하거나 다른 방식으로 작업을 진행하는 경우, 광선으로 인해 폭발될 위험이 있습니다.
- ▶ 본 측정공구는 레이저 경고 스티커가 함께 공급됩니다(그림에 측정공구의 주요 명칭 표시).
- ▶ 처음 사용하기 전에 함께 공급되는 한국어로 된 레이저 경고 스티커를 독문 경고판 위에 붙이십시오.



사람이나 동물에게 레이저 광선을 비추거나, 광선을 직접 또는 반사시켜 보지 마십시오. 이로 인해 눈이 부시게 만들어 사고를 유발하거나 눈에 손상을 입을 수 있습니다.

- ▶ 눈으로 레이저 광선을 쳐다본 경우, 의식적으로 눈을 감고 곧바로 고개를 돌려 광선을 피하십시오.
- ▶ 레이저 장치를 개조하지 마십시오.
- ▶ 레이저 보안경(액세서리)을 일반 보안경으로 사용하지 마십시오. 레이저 보안경은 레이저 광선을 보다 잘 감지하지만, 그렇다고 해서 레이저 광선으로부터 보호해주는 것은 아닙니다.
- ▶ 레이저 보안경(액세서리)을 선글라스 용도 또는 도로에서 사용하지 마십시오. 레이저 보안경은 자외선을 완벽하게 차단하지 못하며, 색상 분별력을 떨어뜨립니다.
- ▶ 측정공구의 수리는 해당 자격을 갖춘 전문 인력에게 맡기고, 수리 정비 시 순정 부품만 사용하십시오. 이 경우에만 측정공구의 안전성을 오래 유지할 수 있습니다.
- ▶ 어린이가 무감독 상태로 레이저 측정공구를 사용하는 일이 없도록 하십시오. 의도치 않게 타인 또는 자신의 눈이 부시게 할 수 있습니다.
- ▶ 가연성 유체나 가스 혹은 분진 등 폭발 위험이 있는 곳에서 측정공구를 사용하지 마십시오. 측정공구에 분진이나 증기를 접화하는 스파크가 생길 수 있습니다.



자성 액세서리를 심장 박동 조절장치 또는 인슐린 펌프와 같은 삽입물 및 기타 의학 기기 근처로 가져오지 마십시오.

액세서리의 자석으로 인해 자기장이 형성되어 삽입물 또는 의학 기기의 기능에 장애를 일으킬 수 있습니다.

- ▶ 자성 액세서리를 자기 데이터 매체나 자력에 예민한 기기에서 멀리 두십시오. 액세서리의 자석으로 인해 데이터가 손실되어 복구되지 않을 수 있습니다.

## 제품 및 성능 설명

사용 설명서 앞 부분에 제시된 그림을 확인하십시오.

### 규정에 따른 사용

본 측정공구는 수평 및 수직 라인을 측정 및 점검하기 위한 용도로 사용됩니다.

측정공구는 실내 및 실외에서 모두 사용할 수 있습니다.

### 제품의 주요 명칭

제품의 주요 명칭에 표기되어 있는 번호는 측정공구의 그림이 나와있는 면을 참고하십시오.

- (1) 레이저빔 발사구
- (2) 배터리 표시
- (3) 레이저 작동 모드 버튼
- (4) 전원 스위치
- (5) 삼각대 연결 부위 1/4"
- (6) 배터리 케이스 덮개 잠금쇠
- (7) 배터리 케이스 덮개
- (8) 레이저 경고판
- (9) 일련 번호
- (10) 홀더(LB 10)
- (11) 홀더의 1/4" 나사
- (12) 자석
- (13) 홀더의 나사 홀
- (14) 천장 클립(DK 10)<sup>a)</sup>
- (15) 삼각대(BT 150)<sup>a)</sup>
- (16) 텔레스코픽 막대(BT 350)<sup>a)</sup>
- (17) 유니버설 홀더(BM 1)<sup>a)</sup>
- (18) 회전대(RM 10)<sup>a)</sup>
- (19) 레이저용 안경<sup>a)</sup>
- (20) 레이저 표적판<sup>a)</sup>
- (21) 보호 가방<sup>a)</sup>

a) 도면이나 설명서에 나와있는 액세서리는 표준 공급부품에 속하지 않습니다. 전체 액세서리는 저희 액세서리 프로그램을 참고하십시오.

## 제품 사양

라인 레이저	GLL 2-15 G
제품 번호	3 601 K63 W..
작업 범위 <sup>A)</sup>	15 m
레벨링 정확도 <sup>B)C)</sup>	±0.3 mm/m
자동 레벨링 범위	±4°
레벨링 시간	< 4 s
작동 온도	-10 °C ... +50 °C
보관 온도	-20 °C ... +70 °C
기준 높이를 초과한 최대 사용 높이	2000 m
상대 습도 최대	90 %
IEC 61010-1에 따른 오염도	2 <sup>DI</sup>
레이저 등급	2
레이저 유형	500-540 nm, < 10 mW
C <sub>6</sub>	10
편차	50 × 10 mrad (전체 각도)
삼각대 홀더	1/4"
배터리	4 × 1.5 V LRG (AA)
EPTA-Procedure 01:2014에 따른 중량	0.57 kg
치수(길이 × 폭 × 높이)	
- 홀더 미포함	126 × 63 × 115 mm
- 홀더 LB 10 포함	145 × 63 × 134 mm
보호 등급	IP 64

A) 직사광선 등의 불리한 환경 조건에서는 작업 범위가 줄어들 수 있습니다.

B) 20-25 °C일 경우

C) 제시된 값은 일반적인 조건 및 (예를 들어 진동, 안개, 연기, 직사광선이 발생하지 않는) 좋은 조건이 전제됩니다. 온도 편차가 심하면 정확도에 차이가 있을 수 있습니다.

D) 비전도성 오염만 발생하지만, 가끔씩 이슬이 맺히면 임시로 전도성이 생기기도 합니다.

측정공구를 확실하게 구분할 수 있도록 타입 표시판에 일련 번호(9)가 적혀 있습니다.

## 조립

### 배터리 삽입하기/교환하기

측정공구 작동에는 알칼리 망간 배터리를 사용할 것을 권장합니다.

배터리 케이스 덮개 (7) 를 열려면 잠금쇠 (6) 를 위쪽으로 누른 뒤 배터리 케이스 덮개를 빼냅니다. 배터리를 끼우십시오.

이때 전극이 배터리 케이스 안쪽에 나와있는 것처럼 올바르게 끼워야 합니다.

배터리 표시기 (2) 는 항상 현재 배터리 상태를 표시합니다.

배터리의 잔량이 얼마 남지 않았을 경우, 레이저빔의 밝기가 서서히 어두워집니다.

배터리가 거의 방전되면, 배터리 표시기 (2) 가 계속 깜박입니다. 레이저 라인이 5분마다 5초 간 깜박입니다.

배터리가 방전되면, 측정공구가 꺼지기 전에 레이저 라인과 배터리 표시기가 다시 한번 깜박입니다.

모든 배터리는 항상 동시에 교체하십시오. 한 제조사의 용량이 동일한 배터리로만 사용하십시오.

▶ **오랜 기간 사용하지 않을 경우 측정공구의 배터리를 빼두십시오.** 배터리를 측정공구에 오래 두면 부식되고 방전될 수 있습니다.

## 작동

### 기계 시동

- ▶ 측정공구가 물에 젖거나 직사광선에 노출되지 않도록 하십시오.
- ▶ 극한의 온도 또는 온도 변화가 심한 환경에 측정공구를 노출시키지 마십시오. 예를 들어 장시간 차량 안에 측정공구를 두지 마십시오. 온도 편차가 심한 경우 계속 작동하기 전에 먼저 측정공구가 온도에 적응할 수 있게 하고 항상 정확도를 점검하십시오 (참조 „측정공구의 정확도 점검“, 페이지 199).
- ▶ 극한 온도에서나 온도 변화가 심한 환경에서 사용하면 측정공구의 정확도가 떨어질 수 있습니다.
- ▶ 측정공구가 외부와 세계 부딪히거나 떨어지지 않도록 주의하십시오. 측정공구에 외부 영향이 심하게 가해진 후에는 계속 작업하기 전에 항상 정확도를 점검해야 합니다 (참조 „측정공구의 정확도 점검“, 페이지 199).
- ▶ 측정공구를 운반할 때는 측정공구의 전원을 끄십시오. 스위치가 꺼진 상태에서는 레벨링 장치가 잠겨 있어 심한 움직임에 손상될 염려가 없습니다.

### 전원 스위치 작동

측정공구의 전원을 켜려면 전원 스위치 (4) 를 "On" 위치로 미십시오. 측정공구의 전원을 켜면 즉시 레이저빔 발사구 (1) 에서 바로 레이저빔이 발사됩니다.

▶ 레이저빔이 사람이나 동물에 향하지 않도록 하고, 먼 거리에서라도 레이저빔 안을 들여다 보지 마십시오.

측정공구의 전원을 끄려면 전원 스위치 (4) 를 Off 위치로 미십시오. 꺼질 때 셔플장치가 로크됩니다.

▶ 측정공구가 켜져 있는 상태에서 자리를 비우지 말고, 사용 후에는 측정공구의 스위치를 끄십시오. 레이저빔으로 인해 다른 사람의 눈이 부실 수 있습니다.

허용되는 최고 작동 온도 50 °C를 초과하면 레이저 다이오드 보호를 위해 전원이 꺼집니다. 냉각 후 측정공구가 작동 준비 상태로 전환되면 다시 전원을 켤 수 있습니다.

### 자동 꺼짐 기능

약 120 분 동안 측정공구에서 작동되는 버튼이 아무 것도 없으면, 배터리 절약을 위해 측정공구가 자동으로 꺼집니다.

자동으로 꺼진 후에 측정공구의 전원을 다시 켜려면, 전원 스위치 (4) 을 먼저 "Off" 위치로 밀어낸 후 측정공구의 전원을 켜거나 또는 레이저 작동 모드 버튼 (3) 을 눌러 전원을 켤 수 있습니다.

자동 꺼짐 기능을 해제하려면, (측정공구가 켜진 상태에서) 작동 모드 버튼 (3) 을 3초 이상 누르십시오. 자동 꺼짐 기능이 해제되면 이를 표시하기 위해 레이저빔이 잠시 깜박입니다.

**지침:** 작동 온도 45 °C를 넘어가면, 자동 꺼짐 기능은 비활성화되지 않습니다.

자동 꺼짐 기능을 작동하려면 측정공구를 끄다가 다시 켜십시오.

### 작동 모드

측정공구에는 여러 작동 모드가 있으며 모드 간에 수시로 변경이 가능합니다:

- 교차선 모드(그림 A 참조): 한 개의 수평 레이저 라인 및 한 개의 수직 레이저 라인을 형성합니다
- 수평 모드(그림 B 참조): 한 개의 수평 레이저 라인을 형성합니다
- 수직 모드(그림 C 참조): 한 개의 수직 레이저 라인을 형성합니다.

작동 모드를 변경하려면, 원하는 작동 모드에서 레이저빔이 형성될 때까지 작동 모드 버튼 (3) 을 누르십시오.

모든 작동 모드는 자동 레벨링 기능 및 경사 기능과 함께 선택 가능합니다.

### 자동 레벨링 기능

측정공구는 작동하는 동안 항상 위치를 감시합니다. 셀프 레벨링 범위를 ±4° 정도로 설정할 경우 자동 레벨링 기능을 통해 작업합니다. 셀프 레벨링 범위를 벗어나면 경사 기능으로 자동 전환됩니다.

### 자동 레벨링 기능을 이용한 작업(그림 A-C 참조)

측정공구를 수평의 고정된 받침 위에 놓거나 홀더 (10) 또는 삼각대 (15) 위에 고정하십시오.

자동 레벨링 기능을 통해 셀프 레벨링 범위 ±4° 내 평평하지 않은 부분이 정도 자동으로 균형이 맞춰집니다. 레이저빔이 켜진 상태가 지속되면 측정공구가 보정된 상태입니다.

측정공구가 위치한 바닥면이 4° 이상 경사져 있어서 자동 레벨링이 불가능하면 레이저 라인이 처음 2 초 간 빠른 속도로 깜박인 후 5 초마다 빠른 속도로 깜박입니다. 측정공구는 경사 기능에 있습니다.

자동 레벨링 기능을 이용해 작업을 이어가려면 측정공구를 수평으로 세우고 셀프 레벨링될 때까지 기다리십시오. 측정공구가 자동 레벨링 범위 ±4° 안에 들어오는 즉시 레이저빔은 지속적으로 켜집니다.

작동하는 동안 흔들리거나 위치가 변경되는 경우 측정공구는 자동으로 다시 레벨링됩니다. 레벨링이 끝나면 측정공구가 움직여져 발생하는 에러를 방지하

기 위해 레이저빔이 기준 레벨에 맞는지 그 위치를 확인해 보십시오.

**경사 기능을 이용한 작업(그림 D 참조)**

측정공구를 기울어진 받침 위에 놓으십시오. 경사 기능을 이용해 작업할 경우, 레이저 라인이 처음 2 초 간 빠른 속도로 깜박인 후 5 초마다 빠른 속도로 깜박입니다.

경사 기능에서는 레이저 라인이 더 이상 레벨링되지 않으며, 반드시 직각으로 만나지 않습니다.

**측정공구의 정확도 점검**

**정확도에 미치는 영향**

가장 큰 영향을 미치는 것은 주위 온도입니다. 특히 바닥에서 위로 가면서 달라지는 온도로 인해 레이저 빔이 굴절될 수 있습니다.

바닥 가까이에서 온도 변화가 가장 심하므로 가능하면 측정공구를 삼각대에 조립한 후 작업면의 중앙에 설치하여 사용해야 합니다.

외부 요인 외에도 장비에 따른 요인(예: 전복 또는 충격의 강도)에 따라 차이가 있을 수 있습니다. 따라서 작업을 시작하기 전마다 레벨링 정확도를 점검하십시오.

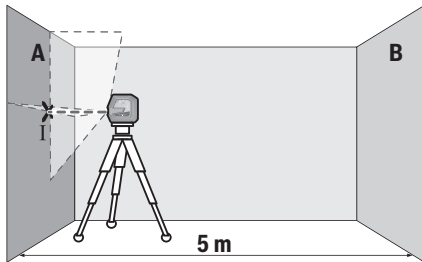
수평 레이저 라인의 레벨링 및 높이의 정확도를 우선적으로 점검한 후 수직 레이저 라인의 레벨링 정확도를 각각 점검하십시오.

점검 시 측정공구가 한 번이라도 최대 편차를 초과할 경우 **Bosch** 서비스 센터에 맡겨 수리하십시오.

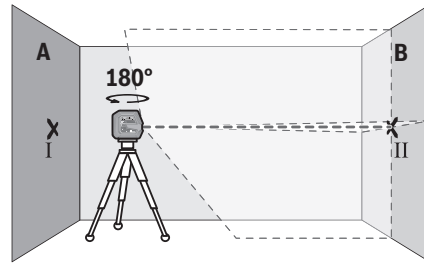
**수평선의 높이 정확도 확인하기**

이 테스트를 하려면 벽 A와 B 사이에 단단한 바닥이 있는 5 m 구간의 빈 공간이 필요합니다.

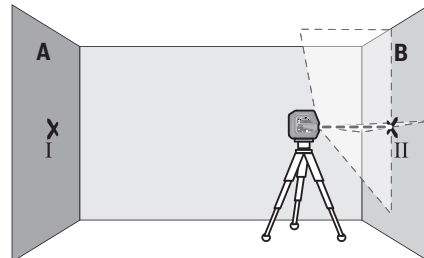
- 측정공구를 벽 A 근처의 삼각대 또는 고정된 평평한 바닥면에 세웁니다. 측정공구의 전원을 켜고 교차선 모드를 선택하십시오.



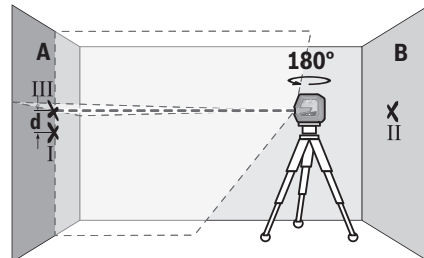
- 레이저를 가까이 있는 벽 A에 향하게 하고 측정공구를 레벨링하도록 하십시오. 레이저 라인이 벽면에서 교차되는 지점 중간을 표시하십시오(지점 I).



- 측정공구를 180° 돌려 레벨링한 후 레이저 라인의 교차 지점을 마주보는 벽 B(지점 II)에 표시하십시오.
- 측정공구를 돌릴 필요 없이 벽 B 근처에 두고, 전원을 켜 후 레벨링을 진행하십시오.



- 측정공구를 (삼각대 혹은 상황에 따라 받침대를 이용해) 레이저 라인의 교차점이 정확히 이전에 벽 B에 표시한 지점 II에 오도록 높이를 맞춰 정렬하십시오.



- 높이를 변경할 필요 없이 측정공구를 180° 회전 시킵니다. 벽 A에 향하게 하고, 수직 레이저 라인이 이미 표시된 지점 I을 관통하도록 정렬하십시오. 측정공구를 레벨링한 후 벽 A(지점 III)에서 레이저 라인의 교차점을 표시하십시오.

- 벽 A에 표시된 두 지점 I 및 III의 간격 **d**로 인해 실제 측정공구의 높이 편차가 생깁니다.

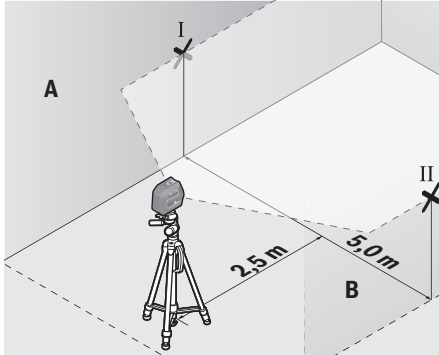
측정구간 2 × 5 m = 10 m에서 최대 허용 편차는 다음과 같습니다.

**10 m × ±0.3 mm/m = ±3 mm.** 지점 I과 III 사이의 간격 **d**는 최대 3 mm입니다.

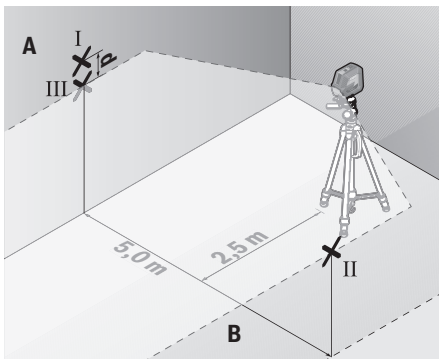
**수평선의 레벨링 정확도 확인하기**

점검을 위해서는 약 5 × 5 m 정도의 빈 공간이 필요합니다.

- 측정공구를 벽 A 및 B 사이의 중앙에 있는 삼각대에 위치시키거나, 평평하고 단단한 바닥에 세우십시오. 측정공구의 전원을 켜고 수평 모드를 선택하십시오. 측정공구를 레벨링시킵니다.



- 양쪽 벽에서 측정공구로부터 2.5 m 떨어진 거리에 레이저 라인의 중심을 표시하십시오(벽 A에 지점 I 및 벽 B에 지점 II).



- 5 m 떨어진 곳에서 측정공구를 180° 회전시킨 후 레벨링시킵니다.
- (삼각대 또는 필요에 따라 받침대를 이용하여) 레이저 라인의 중심이 이전에 표시한 벽 B의 지점 II에 오도록 측정공구의 높이를 정렬하십시오.
- 벽 A에서 레이저 라인의 중심점을 지점 III(지점 I 수직으로 위쪽 또는 아래쪽)으로 표시하십시오.
- 벽 A에 표시된 두 지점 I 및 III의 간격 **d**로 인해 실제 측정공구의 수평 편차가 생깁니다.

측정구간  $2 \times 5 \text{ m} = 10 \text{ m}$ 에서 최대 허용 편차는 다음과 같습니다.

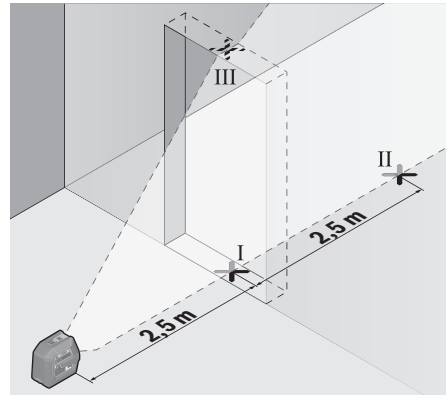
$10 \text{ m} \times \pm 0.3 \text{ mm/m} = \pm 3 \text{ mm}$ . 지점 I과 III 사이의 간격 **d**는 최대 **3 mm**입니다.

#### 수직선의 레벨링 정확도 확인하기

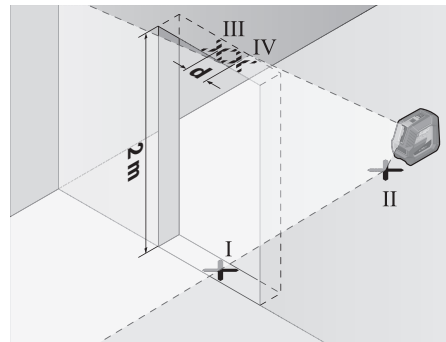
이 테스트를 진행하려면 (단단한 바닥에) 문의 양쪽으로 최소한 2.5 m의 공간이 필요합니다.

- 측정공구를 문 입구에서 2.5 m 떨어진 지점의 평평하고 단단한 바닥에 세우십시오(삼각대에 세우지 않음). 측정공구의 전원을 켜고 수직 모드를

선택하십시오. 레이저 라인을 문 입구에 맞추고, 레벨링시킵니다.



- 다른 측면의 출입구(지점 II)와 출입구 상단 가장자리(지점 III)에서 5 m 떨어진 곳에서 출입구(지점 I)의 바닥에 수직 레이저 라인의 중심점을 표시하십시오.



- 측정공구를 180° 돌려 지점 II 바로 뒤쪽에 있는 출입구의 다른 측면에 세워주십시오. 측정공구를 레벨링한 후 수직 레이저 라인의 중심이 지점 I 및 II를 지나도록 정렬하십시오.
- 출입구 상단 가장자리의 레이저 라인의 중심점을 지점 IV로 표시하십시오.
- 두 지점 III 및 IV의 간격 **d**로 인해 실제 측정공구의 직각 편차가 생깁니다.
- 출입구의 높이를 측정하십시오.

최대 허용 편차는 다음과 같이 계산합니다:

문 입구 높이 두배  $\times 0.3 \text{ mm/m}$

예: 출입구 높이가 2 m의 경우 최대 편차

$2 \times 2 \text{ m} \times \pm 0.3 \text{ mm/m} = \pm 1.2 \text{ mm}$ 입니다. 따라서 지점 III 및 IV는 최대 **1.2 mm**를 벗어날 수 없습니다.

#### 사용 방법

- ▶ 레이저 라인 중심점은 표시 용도로만 사용하십시오. 레이저 라인의 폭은 거리에 따라 달라집니다.



**홀더 LB 10을 이용한 작업(그림 E-H 참조)**

홀더 (10) 를 이용해 측정공구를 수직면 또는 자기 물질에 고정할 수 있습니다. 천장 클립 (14) 을 결합하여 공중에서도 측정공구를 정렬할 수 있습니다.

1/4" 삼각대 연결 부위 (5) 를 이용해 측정공구를 홀더의 1/4" 나사 (11) 에 설치한 후 조이십시오.

홀더 (10) 의 고정 방법:

- 시중에서 판매하는 고정 나사를 건식 벽체 또는 목재의 나사 홀 (13) 에 끼움(그림 F 참조),
- 자석 (12) 을 이용해 금속 표면에 고정(그림 G 참조),
- 천장 클립 (14) 을 이용해 천장 몰딩에 고정(그림 H 참조).

측정공구의 전원을 켜기 전에 홀더 (10) 를 대략 맞추십시오.

**레이저 표적판으로 작업하기**

레이저 표적판 (20) 은 불리한 조건에서 그리고 거리가 많이 떨어진 곳에서 레이저빔의 가시성을 높여줍니다.

레이저 표적판 (20) 의 절반은 반사면이고, 절반은 투명하여 레이저 표적판의 뒷면을 통해서도 식별할 수 있어 레이저 라인의 가시성을 높여줍니다.

**삼각대(액세서리)를 이용해 작업하기**

삼각대를 사용하여 높이를 조정하며, 안정적으로 측정할 수 있습니다. 1/4" 삼각대 홀더 (5) 와 함께 측정공구를 삼각대 (15) 혹은 일반 카메라 삼각대의 나사부 위에 놓습니다. 측정공구를 삼각대 고정 나사로 고정하십시오.

측정공구의 전원을 켜기 전에 대략 삼각대의 방향을 맞추십시오.

**유니버설 홀더(액세서리)를 이용해 고정하기(그림 K 참조)**

유니버설 홀더 (17) 를 이용해 수직면, 파이프 또는 자기 물체 등에 측정공구를 고정할 수 있습니다. 유니버설 홀더는 스탠드으로도 사용할 수 있으며, 측정공구의 높이를 맞추는 데 도움이 됩니다.

측정공구의 전원을 켜기 전에 대략 유니버설 홀더 (17) 의 방향을 맞추십시오.

**회전대를 이용한 작업(액세서리)**

회전대 (18) 를 이용해 측정공구를 360° 회전시킵니다. 이렇게 하면 측정공구의 위치를 바꾸지 않고도 레이저 라인을 정확하게 조정할 수 있습니다.

회전대 (18) 를 바닥 삼각대로 활용하여 이를 이용해 측정공구를 수직 표면에 고정하고, 자석 (12) 을 이용해 금속 표면에 고정하거나 천장 클립 (14) 을 이용해 천장 몰딩에 고정할 수 있습니다.

측정공구의 전원을 켜기 전에 회전대 (18) 를 대략 맞추십시오.

**레이저용 안경(액세서리)**

레이저용 안경은 주변 조명을 걸러냅니다. 이를 통해 레이저의 빛이 더 밝게 보입니다.

▶ 레이저 보안경을 일반 보안경으로 사용하지 마십시오. 레이저 보안경은 레이저 광선을 보다 잘 감

지하지만, 그렇다고 해서 레이저 광선으로부터 보호해주는 것은 아닙니다.

▶ 레이저 보안경을 선글라스 용도 또는 도로에서 사용하지 마십시오. 레이저 보안경은 자외선을 완벽하게 차단하지 못하며, 색상 분별력을 떨어뜨립니다.

**작업 실례(그림 I-K 참조)**

측정공구의 사용방법의 실례는 그림이 나와있는 면을 참고하십시오.

**보수 정비 및 서비스****보수 정비 및 유지**

항상 측정공구를 깨끗이 유지하십시오.

측정공구를 물이나 다른 액체에 넣지 마십시오.

물기있는 부드러운 천으로 오염된 부위를 깨끗이 닦으십시오. 세척제 또는 용제를 사용하지 마십시오.

특히 레이저빔 발사구 표면을 정기적으로 깨끗이 하고 보푸라기가 없도록 하십시오.

측정공구는 반드시 함께 공급되는 안전 가방 (21) 에 넣어 보관하고 운반하십시오.

수리하는 경우 측정공구를 보호 가방 (21) 에 넣어 보내주십시오.

**AS 센터 및 사용 문의**

AS 센터에서는 귀하 제품의 수리 및 보수정비, 그리고 부품에 관한 문의를 받고 있습니다. 대체 부품에 관한 분해 조립도 및 정보는 인터넷에서도 찾아볼 수 있습니다 - [www.bosch-pt.com](http://www.bosch-pt.com)

보수 사용 문의 팀에서는 보수의 제품 및 해당 액세서리에 관한 질문에 기꺼이 답변 드릴 것입니다.

문의나 대체 부품 주문 시에는 반드시 제품 내입 플랫폼에 있는 10자리의 부품번호를 알려 주십시오.

콜센터  
080-955-0909

다른 AS 센터 주소는 아래 사이트에서 확인할 수 있습니다:

[www.bosch-pt.com/serviceaddresses](http://www.bosch-pt.com/serviceaddresses)

**처리**

측정공구, 액세서리 및 포장 등은 친환경적인 방법으로 재활용될 수 있도록 분류하십시오.

측정공구 및 배터리를 가정용 쓰레기에 버리지 마십시오!



## ไทย

### กฎระเบียบเพื่อความปลอดภัย



ส่งเครื่องมือวัดให้ช่างผู้เชี่ยวชาญตรวจสอบและใช้อะไหล่เปลี่ยนของแท้เท่านั้น หากไม่ใช่เครื่องมือวัดตามคำแนะนำเหล่านี้

ระบบป้องกันเบ็ดเสร็จในเครื่องมือวัดอาจได้รับผลกระทบ อย่าทำให้ป้ายเตือนที่อยู่บนเครื่องมือวัดนี้ลบเลือน เก็บรักษาคำแนะนำเหล่านี้ไว้ให้ดี และหากเครื่องมือวัดนี้ถูกส่งต่อไปยังผู้อื่น ให้ส่งมอบคำแนะนำเหล่านี้ไปด้วย

- ▶ ข้อควรระวัง - การใช้อุปกรณ์ทำงานหรืออุปกรณ์ปรับเปลี่ยนอื่นๆ นอกเหนือไปจากที่ระบุในที่นี้ หรือการใช้วิธีการอื่นๆ อาจนำไปสู่การสัมผัสกับรังสีอันตรายได้
- ▶ เครื่องมือวัดนี้จัดส่งมาพร้อมป้ายเตือนแสงเลเซอร์ (แสดงในหน้าภาพประกอบของเครื่องมือวัด)
- ▶ หากข้อความของป้ายเตือนแสงเลเซอร์ไม่ได้เป็นภาษาของท่าน ให้ติดต่อคิกเกอร์ที่จัดส่งมาที่พิมพ์เป็นภาษาของท่านทันทีลงบนข้อความก่อนใช้งานครั้งแรก



อย่าเล็งลำแสงเลเซอร์ไปยังคนหรือสัตว์ และตัวท่านเองอย่าจ้องมองเข้าไปในลำแสงเลเซอร์โดยตรงหรือลำแสงเลเซอร์สะท้อน การกระทำดังกล่าวอาจทำให้คนตาบอด ทำให้เกิดอุบัติเหตุ หรือทำให้ดวงตาเสียหายได้

- ▶ ถ้าแสงเลเซอร์เข้าตา ต้องปิดตาและหันศีรษะออกจากลำแสงในทันที
- ▶ อย่าทำการเปลี่ยนแปลงใดๆ ที่อุปกรณ์เลเซอร์
- ▶ อย่าใช้แว่นสำหรับมองแสงเลเซอร์ (อุปกรณ์เสริม) เป็นแว่นนิรภัย แว่นสำหรับมองแสงเลเซอร์ใช้สำหรับมองลำแสงเลเซอร์ให้เห็นชัดเจนยิ่งขึ้น แต่ไม่ได้ช่วยป้องกันรังสีเลเซอร์
- ▶ อย่าใช้แว่นสำหรับมองแสงเลเซอร์ (อุปกรณ์เสริม) เป็นแว่นกันแดดหรือใส่ซันรยนต์แว่นสำหรับมองแสงเลเซอร์ไม่สามารถป้องกันรังสีอัลตราไวโอเล็ต (UV) ได้ อย่างสมบูรณ์ และยังลดความสามารถในการมองเห็นสี
- ▶ ส่งเครื่องมือวัดให้ช่างผู้เชี่ยวชาญตรวจสอบและใช้อะไหล่เปลี่ยนของแท้เท่านั้น ทั้งนี้เพื่อมั่นใจได้ว่าจะสามารถใช้งานเครื่องมือวัดได้อย่างปลอดภัยเสมอ
- ▶ อย่าให้เด็กใช้เครื่องมือวัดด้วยเลเซอร์โดยไม่ควบคุมดูแล เด็กๆ อาจทำให้บุคคลอื่นหรือตนเองตาบอดโดยไม่รู้ตัว

- ▶ อย่าใช้เครื่องมือวัดในสภาพแวดล้อมที่เสี่ยงต่อการระเบิด ซึ่งเป็นที่ที่มีของเหลว แก๊ส หรือฝุ่นที่ติดไฟได้ในเครื่องมือวัดสามารถเกิดประกายไฟซึ่งอาจจุดฝุ่นละอองหรือไอระเหยให้ติดไฟได้



ต้องกันอุปกรณ์ประกอบที่มีคุณสมบัติเป็นแม่เหล็กให้ห่างจากวัตถุปลูกถ่ายในร่างกายและอุปกรณ์ทางการแพทย์อื่นๆ เครื่องปรับจังหวะการเต้นของหัวใจด้วยไฟฟ้าหรือบีเอ็มอินซูลินแม่เหล็กของอุปกรณ์ประกอบจะสร้างสนามแม่เหล็กซึ่งสามารถทำให้วัตถุปลูกถ่ายในร่างกายและอุปกรณ์ทางการแพทย์อื่นๆ ทำงานบกพร่องได้

- ▶ ต้องกันอุปกรณ์ประกอบที่มีคุณสมบัติเป็นแม่เหล็กให้ห่างจากสื่อข้อมูลที่มีคุณสมบัติเป็นแม่เหล็กและอุปกรณ์ที่ไวต่อแรงดึงดูดแม่เหล็ก แม่เหล็กของอุปกรณ์ประกอบสามารถทำให้ข้อมูลสูญหายอย่างเรียกกลับไม่ได้

### รายละเอียดผลิตภัณฑ์และข้อมูลจำเพาะ

กรุณาดูภาพประกอบในส่วนหน้าของคู่มือการใช้งาน

#### ประโยชน์การใช้งานของเครื่อง

เครื่องมือวัดนี้ใช้สำหรับกำหนดและตรวจสอบเส้นแนวนอนและแนวตั้ง

เครื่องมือวัดนี้เหมาะสำหรับใช้งานทั้งภายในและภายนอกอาคาร

#### ส่วนประกอบที่แสดงภาพ

ลำดับเลขของส่วนประกอบอ้างอิงถึงส่วนประกอบของเครื่องมือวัดที่แสดงในหน้าภาพประกอบ

- (1) ช่องทางออกลำแสงเลเซอร์
- (2) ไฟแสดงสถานะแบตเตอรี่
- (3) มุมสำหรับรูปแบบการทำงานของเลเซอร์
- (4) สวิตช์เปิด-ปิด
- (5) ช่องประกอบของขาตั้งแบบสามขาขนาด 1/4"
- (6) ตัวล็อกฝาช่องใส่แบตเตอรี่
- (7) ฝาช่องใส่แบตเตอรี่
- (8) ป้ายเตือนแสงเลเซอร์
- (9) หมายเลขเครื่อง
- (10) ฐานจับเครื่อง (LB 10)
- (11) สกรู 1/4" ของฐานจับเครื่อง

- (12) แม่เหล็ก  
 (13) รุสกรูของฐานจับเครื่อง  
 (14) แลปเพดาน (DK 10)<sup>a)</sup>  
 (15) ขาดังแบบสามขา (BT 150)<sup>a)</sup>  
 (16) เสामแบบยึดสไลด์ได้ (BT 350)<sup>a)</sup>  
 (17) ตัวยึดอเนกประสงค์ (BM 1)<sup>a)</sup>  
 (18) ฐานยึดหมุน (RM 10)<sup>a)</sup>  
 (19) แวนสำหรับมองแสงเลเซอร์<sup>a)</sup>  
 (20) แผ่นเป้าหมายเลเซอร์<sup>a)</sup>  
 (21) กระเป๋าใส่เครื่องมือวัด<sup>a)</sup>

- a) อุปกรณ์ประกอบที่แสดงภาพหรืออธิบายไม่รวมอยู่ในการจัดส่งมาตรฐาน  
 กรุณาดูอุปกรณ์ประกอบทั้งหมดในรายการแสดงอุปกรณ์ประกอบของเรา

## ข้อมูลทางเทคนิค

เลเซอร์แบบเส้น	GLL 2-15 G
หมายเลขสินค้า	3 601 K63 W..
ย่านการทำงาน <sup>A)</sup>	15 ม.
ความแม่นยำในการปรับระดับ <sup>B)C)</sup>	±0.3 มม./ม.
ย่านการทำการระดับอัตโนมัติ	±4°
ระยะเวลาทำการระดับ	< 4 วินาที
อุณหภูมิใช้งาน	-10 °C ... +50 °C
อุณหภูมิเก็บรักษา	-20 °C ... +70 °C
ความสูงใช้งานเหนือระดับอ้างอิง สูงสุด	2000 ม.
ความชื้นสัมพัทธ์ สูงสุด	90 %
ระดับมลพิษตาม IEC 61010-1	2 <sup>D)</sup>
ระดับเลเซอร์	2
ชนิดเลเซอร์	500–540 nm, < 10 mW
C <sub>6</sub>	10
การบานออกของลำแสง	50 × 10 mrad (มุมเต็ม)
ช่องประกอบของขาตั้งแบบสามขา	1/4"
แบตเตอรี่	4 × 1.5 โวลท์ LR6 (AA)

เลเซอร์แบบเส้น	GLL 2-15 G
น้ำหนักตามระเบียบการ EPTA-Procedure 01:2014	0.57 กก.
ขนาด (ความยาว x ความกว้าง x ความสูง)	
– ไม่มีฐานจับเครื่อง	126 × 63 × 115 มม.
– มีฐานจับเครื่อง LB 10	145 × 63 × 134 มม.
ระดับการคุ้มกัน	IP 64

- A) ย่านการทำงานอาจลดลงหากมีสภาวะแวดล้อมที่ไม่เหมาะสม (ต.ย. เช่น แสงอาทิตย์ส่องโดยตรง)
- B) ที่ 20–25 °C
- C) ค่าที่ระบุเป็นค่าที่กำหนดตามตามสภาพแวดล้อมปกติ (เช่น ไม่มีการสั่นสะเทือน ปราศจากหมอกควัน ไม่โดนแสงแดดโดยตรง) ความผันผวนของอุณหภูมิที่มากเกินไปอาจส่งผลให้เกิดความเบี่ยงเบนต่อความแม่นยำได้
- D) เกิดขึ้นเฉพาะมลพิษที่ไม่นำไฟฟ้า ยกเว้นบางครั้งนำไฟฟ้าได้ชั่วคราวที่มีสาเหตุจากการกลั่นตัวที่คิดว่าเกิดขึ้น
- สำหรับการระบุเครื่องมือวัดการทำงานอย่างชัดเจน กรุณาดูหมายเลขเครื่อง (9) บนแผ่นป้ายรุ่น

## การติดตั้ง

### การใส่/การเปลี่ยนแบตเตอรี่

สำหรับการใช้งานเครื่องมือวัด ขอแนะนำให้ใช้แบตเตอรี่อัลคาไลน์แมงกานีส

เมื่อต้องการเปิดฝาช่องใส่แบตเตอรี่ (7) ให้กดล็อก (6) ไปด้านบนและถอดฝาช่องใส่แบตเตอรี่ออก ใส่แบตเตอรี่เข้าไป ขณะใส่แบตเตอรี่ต้องดูให้ขั้วแบตเตอรี่อยู่ในตำแหน่งที่ถูกต้องตามที่กำหนดไว้ที่ด้านในช่องใส่แบตเตอรี่

ไฟแสดงสถานะแบตเตอรี่ (2) แสดงสถานะการชาร์จของแบตเตอรี่ปัจจุบันเสมอ:

หากแบตเตอรี่อ่อน ความสว่างของเส้นเลเซอร์จะลดลงอย่างช้าๆ

หากแบตเตอรี่เกือบหมด ไฟแสดงสถานะแบตเตอรี่ (2) จะกะพริบตลอด เส้นเลเซอร์จะกะพริบทุกๆ 5 นาที นานประมาณ 5 วินาที

หากแบตเตอรี่หมด ลำแสงเลเซอร์และไฟแสดงสถานะแบตเตอรี่จะกะพริบอีกครั้งก่อนที่เครื่องมือวัดจะปิดสวิตช์ เปลี่ยนแบตเตอรี่ทุกก่อนพร้อมกันเสมอ โดยใช้แบตเตอรี่จากผู้ผลิตรายเดียวกันทั้งหมดและมีความจุเท่ากันทุกก้อน

- **เมื่อไม่ใช้งานเครื่องมือวัดเป็นเวลานาน ต้องถอดแบตเตอรี่ออก** แบตเตอรี่ในเครื่องมือตัดอาจกัดกร่อนในระหว่างเก็บรักษาเป็นเวลานาน และปล่อยประจุออกเองได้

## การปฏิบัติงาน

### การเริ่มต้นปฏิบัติงาน

#### ▶ ป้องกันไม่ให้เครื่องมือวัด

รับความชื้นและโดนแสงแดดส่องโดยตรง

#### ▶ อย่าให้เครื่องมือวัดได้รับอุณหภูมิที่สูงมาก หรือรับ

อุณหภูมิที่เปลี่ยนแปลงมาก ต. ย. เช่น อย่าปล่อยให้เครื่องไวในรถยนต์เป็นเวลานาน หากเกิดความผันผวนของอุณหภูมิสูงขึ้น ปล่อยให้เครื่องมือวัดปรับอุณหภูมิก่อนและตรวจสอบความแม่นยำก่อนดำเนินการต่อ (ดู "การตรวจสอบความแม่นยำของเครื่องมือวัด", หน้า 205)  
อุณหภูมิที่สูงมากหรืออุณหภูมิที่เปลี่ยนแปลงมากอาจส่งผลต่อความแม่นยำของเครื่องมือวัด

#### ▶ หลีกเลี่ยงอย่าให้เครื่องมือวัดตกหล่นหรือถูกกระแทก

อย่างรุนแรง เมื่อเครื่องมือวัดถูกกระแทกจากภายนอกอย่างแรง ขอแนะนำให้ทำการตรวจสอบความแม่นยำทุกครั้งก่อนนำมาใช้งานต่อ (ดู "การตรวจสอบความแม่นยำของเครื่องมือวัด", หน้า 205)

#### ▶ ปิดเครื่องมือวัดเมื่อขนย้าย

เมื่อปิดสวิตช์ชุดฟารัดจะถูกล็อค ถ้าไม่เช่นนั้นการเคลื่อนไหวอย่างรุนแรงอาจทำให้ชุดฟารัดเสียหายได้

### การเปิด-ปิดเครื่อง

**เปิดสวิตช์** เครื่องมือวัด โดยดันสวิตช์เปิด-ปิด (4) ไปที่ตำแหน่ง "On". เครื่องมือวัดปล่อยเส้นเลเซอร์ออกจากช่องทางออก (1) ทันทีเมื่อเปิดสวิตช์

#### ▶ อย่าส่องลำแสงเลเซอร์ไปยังคนหรือสัตว์ และอย่าจ้องมองลำแสงเลเซอร์แม้จะอยู่ในระยะไกล

เมื่อต้องการ**ปิดสวิตช์** เครื่องมือวัด ให้เลื่อนสวิตช์เปิด-ปิด (4) ไปที่ตำแหน่ง **Off** เมื่อปิดสวิตช์ชุดลูกดิ่งจะถูกล็อค

#### ▶ อย่าวางเครื่องมือวัดที่เปิดสวิตช์ทิ้งไว้โดยไม่มีผู้ดูแล และให้ปิดสวิตช์เครื่องมือวัดเมื่อเลิกใช้งาน คนอื่นอาจตาพร่าจากแสงเลเซอร์ได้

หากเครื่องมืออุณหภูมิเกินกว่าอุณหภูมิใช้งานสูงสุดที่อนุญาตคือ **50 °C** เครื่องจะปิดสวิตช์ ทั้งนี้เพื่อปกป้องเลเซอร์ไดโอด เมื่อเครื่องมือวัดเย็นลงแล้ว เครื่องพร้อมจะทำงาน ให้เปิดสวิตช์เครื่องอีกครั้งได้

### การปิดอัตโนมัติ

หากไม่มีการกดปุ่มใดๆ บนเครื่องมือวัดนานประมาณ **120** นาที เครื่องมือวัดจะปิดสวิตช์โดยอัตโนมัติเพื่อประหยัดแบตเตอรี่

หากต้องการเปิดสวิตช์เครื่องมือวัดอีกครั้งหลังการปิดสวิตช์อัตโนมัติ ให้เลื่อนสวิตช์เปิด-ปิด (4) ไปที่ตำแหน่ง "Off"

ก่อน แล้วจึงเปิดสวิตช์เครื่องมือวัดอีกครั้ง หรือกดปุ่มสำหรับรูปแบบการทำงานของเลเซอร์ (3)

เมื่อต้องการยกเลิกการปิดสวิตช์โดยอัตโนมัติ ให้กดปุ่มรูปแบบการทำงาน (3) นานอย่างน้อยที่สุด 3 วินาที (ขณะเครื่องมือวัดเปิดสวิตช์อยู่) เพื่อยืนยันการยกเลิกการปิดสวิตช์โดยอัตโนมัติ ลำแสงเลเซอร์จะกะพริบขึ้นสั้นๆ

**หมายเหตุ:** หากอุณหภูมิใช้งานสูงกว่า **45 °C** จะไม่สามารถยกเลิกการปิดอัตโนมัติ

เมื่อต้องการเรียกใช้งานการปิดสวิตช์โดยอัตโนมัติ ให้ปิดสวิตช์เครื่องมือวัดและเปิดสวิตช์อีกครั้ง

### รูปแบบการทำงาน

เครื่องมือวัดนี้มีหลายรูปแบบการทำงาน ซึ่งท่านสามารถสลับใช้ได้ตลอดเวลา:

- การทำงานแบบเส้นภาพท (ดูภาพประกอบ A): ผลิตเส้นเลเซอร์แนวอนหนึ่งเส้นและแนวตั้งหนึ่งเส้น
- การทำงานตามแนวอน (ดูภาพประกอบ B): ผลิตเส้นเลเซอร์แนวอนหนึ่งเส้นและแนวตั้งหนึ่งเส้น
- การทำงานตามแนวตั้ง (ดูภาพประกอบ C): ผลิตเส้นเลเซอร์แนวอนหนึ่งเส้นและแนวตั้งหนึ่งเส้น

เมื่อต้องการเปลี่ยนรูปแบบการทำงาน ให้กดปุ่มสำหรับรูปแบบการทำงานของเลเซอร์ (3) จนกระทั่งลำแสงเลเซอร์ถูกสร้างขึ้นใหม่ตามการทำงานที่ต้องการ  
ท่านสามารถเลือกทำงานด้วยการปรับระดับอัตโนมัติและด้วยฟังก์ชันปรับเทียบกับทุกรูปแบบการทำงาน

### การทำการระดับอัตโนมัติ

เครื่องมือวัดตรวจสอบสถานการณ์ตลอดเวลาในระหว่างการดำเนินการ เมื่อตั้งค่าภายในช่วงการปรับระดับตัวเองที่  $\pm 4^\circ$  จะทำงานกับการปรับระดับอัตโนมัติ นอกพื้นที่ปรับระดับด้วยตนเอง เครื่องมือจะเปลี่ยนไปใช้ฟังก์ชันปรับเทียบโดยอัตโนมัติ

### การทำงานด้วยการทำการระดับอัตโนมัติ

#### (ดูภาพประกอบ A-C)

วางเครื่องมือวัดลงบนพื้นผิวที่มั่นคงและราบเสมอกัน ยึดเครื่องเข้ากับฐานจับเครื่อง (10) หรือขาตั้งแบบสามขา (15).

การทำการระดับอัตโนมัติจะปรับความไม่ราบเรียบให้สมดุลภายในการปรับระดับอัตโนมัติ  $\pm 4^\circ$  ได้เอง ทันทีที่เครื่องมือวัดทำการเสร็จ ลำแสงเลเซอร์จะหยุดส่องสว่าง หากฟังก์ชันการทำการระดับอัตโนมัติไม่สามารถทำงานได้ เช่น เนื่องจากพื้นผิวที่เครื่องมือวัดตั้งอยู่เบี่ยงเบนมากกว่า  $4^\circ$  จากระนาบราบ ลำแสงเลเซอร์จะกะพริบเร็วๆ เป็นเวลา 2 วินาที จากนั้นจะกะพริบเร็วๆ ทุกๆ 5 วินาที เครื่องมือวัดอยู่ในฟังก์ชันเทียบ

สำหรับการทำงานเพิ่มเติมกับการปรับระดับอัตโนมัติ ให้ตั้งเครื่องมือวัดบนพื้นราบเสมอกันและรอให้เกิดการทำระดับอัตโนมัติ ทันทีที่เครื่องมือวัดอยู่ในย่านการทำระดับอัตโนมัติ  $\pm 4^\circ$  ลำแสงเลเซอร์จะส่องสว่างอย่างต่อเนื่อง

ในกรณีที่พื้นลั่นสะเทือนหรือเปลี่ยนตำแหน่งขณะทำงาน เครื่องมือวัดจะทำการโดยอัตโนมัติอีกครั้ง เพื่อหลีกเลี่ยงความผิดพลาดอันเกิดจากการเลื่อนเครื่องมือวัด ให้ตรวจสอบตำแหน่งของลำแสงเลเซอร์กับจุดอ้างอิงหลังการทำระดับ

**การทำงานกับฟังก์ชันเอียง (ดูภาพประกอบ D)**

วางเครื่องมือวัดลงบนพื้นผิวที่ลาดเอียง ขณะทำงานกับฟังก์ชันเอียง ลำแสงเลเซอร์จะกะพริบเร็วๆ เป็นเวลา 2 วินาที จากนั้นจะกะพริบเร็วๆ ทุกๆ 5 วินาที

ในฟังก์ชันเอียง เส้นเลเซอร์จะไม่ปรับระดับอีกต่อไปและไม่จำเป็นต้องวิ่งในแนวตั้งตรงซึ่งกันและกันอีกต่อไป

**การตรวจสอบความแม่นยำของเครื่องมือวัด**

**ผลกระทบต่อความแม่นยำ**

อุณหภูมิรอบด้านมีผลต่อความแม่นยำมากที่สุด โดยเฉพาะอย่างยิ่งความแตกต่างของอุณหภูมิจากพื้นขึ้นไปที่ระดับสูงกว่าสามารถเบี่ยงเบนลำแสงเลเซอร์ได้ เนื่องจากบริเวณใกล้กับพื้นมีการเบี่ยงขึ้นของอุณหภูมิมากที่สุด หากเป็นไปได้ จึงควรติดตั้งเครื่องมือวัดไว้บนขาตั้งแบบสามขา และวางเครื่องวัดตรงกลางพื้นที่ทำงาน

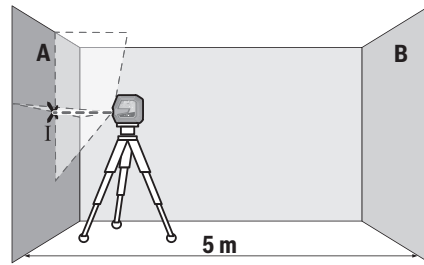
นอกจากสาเหตุและปัจจัยจากภายนอกแล้ว สาเหตุและปัจจัยเฉพาะตัวอุปกรณ์เอง (ต. ย. เช่น การตกหล่น หรือการกระแทกอย่างรุนแรง) อาจนำไปสู่การเบี่ยงเบนได้ด้วย ดังนั้นให้ตรวจสอบความแม่นยำการทำระดับทุกครั้งก่อนเริ่มทำงาน

ในเมืองต้น ให้ตรวจสอบความแม่นยำความสูงและความแม่นยำการทำระดับของเส้นเลเซอร์แนวนอน จากนั้นจึงตรวจสอบความแม่นยำการทำระดับของเส้นเลเซอร์แนวตั้ง หากเครื่องมือวัดเบี่ยงเบนเกินค่าเบี่ยงเบนสูงสุดในระหว่างการทดสอบครั้งใดครั้งหนึ่ง ให้ส่งเครื่องให้ศูนย์บริการหลังการขาย **Bosch** ซ่อมแซม

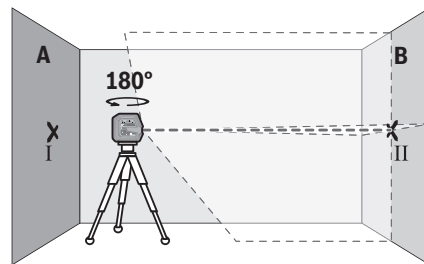
**การตรวจสอบความแม่นยำความสูงของเส้นแนวนอน**

สำหรับการตรวจสอบ ต้องใช้ระยะทางวัดว่างเปล่า 5 ม. บนพื้นผิวที่มั่นคงระหว่างผนัง A และ B

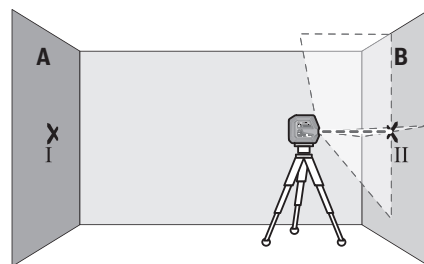
- ติดตั้งเครื่องมือวัดขาตั้งแบบสามขาหรือวางเครื่องมือบนพื้นผิวที่มั่นคงและราบเสมอกันใกล้กับผนัง A เปิดสวิตช์เครื่องมือวัดและเลือกการทำงานแบบเส้นกากบาท



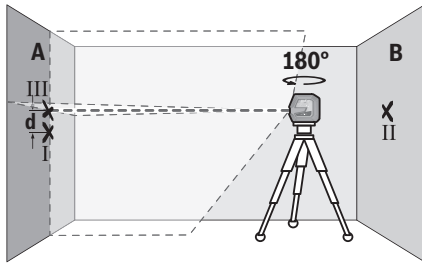
- ชีลเซอร์ไปยังผนังฝั่งใกล้ A และปล่อยให้เครื่องมือวัดทำการระดับ ทำเครื่องหมายตรงกลางจุดตรงที่เส้นเลเซอร์ไขว้กันที่ผนัง A (จุด I)



- หมุนเครื่องมือวัดไป 180° ปล่อยให้เครื่องมือวัดทำการระดับ และทำเครื่องหมายที่จุดไขว้ของเส้นเลเซอร์บนผนังฝั่งตรงข้าม B (จุด II)
- วางเครื่องมือวัดใกล้ผนัง B โดยไม่หมุนเครื่อง เปิดสวิตช์เครื่องมือวัดและปล่อยให้ทำการระดับ



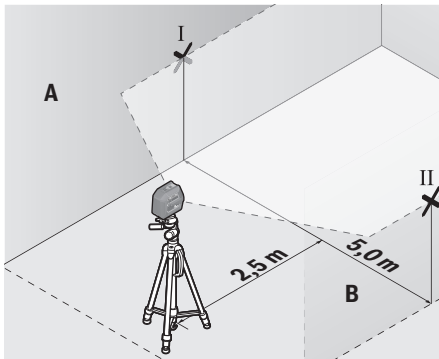
- วางแนวความสูงของเครื่องมือวัด (โดยปรับที่ขาตั้งแบบสามขาหรือใช้สิ่งของรองข้างได้ หากจำเป็น) ในลักษณะให้จุดไขว้ของเส้นเลเซอร์ตกลงบนจุดเครื่องหมายอันก่อน II บนผนัง B อย่างพอดีพอดี



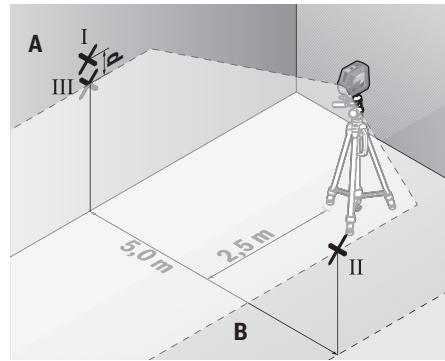
- หมุนเครื่องมือวัดไป 180° โดยไม่เปลี่ยนความสูงซีเลเซอร์ไปยังผนัง A ในลักษณะให้เส้นเลเซอร์แนวตั้งวิ่งผ่านจุดที่ทำเครื่องหมายไว้แล้ว | ปลดล็อคเครื่องมือวัดทำระดับและทำเครื่องหมายที่จุดไขว้ของเส้นเลเซอร์บนผนัง A (จุด III)
- ความต่าง **d** ของจุดเครื่องหมายทั้งสอง I และ III บนผนัง A แสดงความเบี่ยงเบนความสูงที่แท้จริงของเครื่องมือวัดที่ระยะทางวัด 2 × 5 ม. = 10 ม. ความเบี่ยงเบนสูงสุดที่อนุญาตคือ:  
 $10 \text{ ม.} \times \pm 0.3 \text{ มม./ม.} = \pm 3 \text{ มม.}$  ดังนั้นความต่าง **d** ระหว่างจุด I และ III ต้องไม่เกิน 3 มม.

**การตรวจสอบความแม่นยำการทำระดับของเส้นแนวนอน** สำหรับการตรวจสอบ ต้องใช้พื้นผิวว่างเปล่าประมาณ 5 × 5 ม.

- ติดตั้งเครื่องมือวัดเข้าบนขาตั้งแบบสามขาหรือวางเครื่องบนพื้นผิวที่มั่นคงและราบเสมอกันระหว่างผนัง A และ B เปิดสวิตช์เครื่องมือวัดและเลือกการทำงานตามแนวนอน ปลดล็อคเครื่องมือวัดทำระดับ



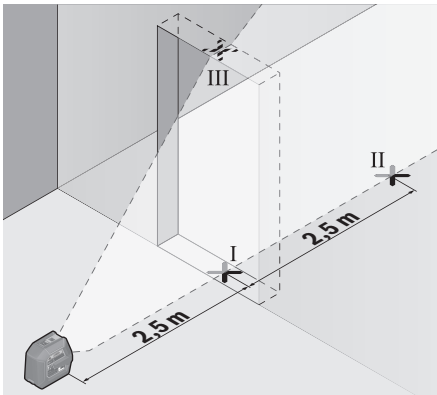
- ที่ระยะ 2.5 ม. ห่างจากเครื่องมือวัด ให้ทำเครื่องหมายตรงกลางเส้นเลเซอร์บนผนังทั้งสองด้าน (จุด I บนผนัง A และจุด II บนผนัง B)



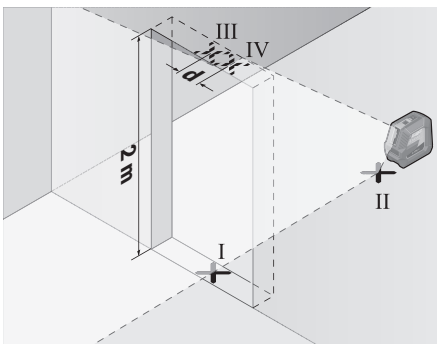
- ตั้งเครื่องมือวัดห่างออกไป 5 ม. โดยหมุนเครื่องไป 180° และปลดล็อคเครื่องมือวัดทำระดับ
- ปรับความสูงของเครื่องมือวัด (โดยปรับที่ขาตั้งแบบสามขาหรือใช้สิ่งของรองข้างใต้ หากจำเป็น) ในลักษณะให้จุดกลางของเส้นเลเซอร์ตกลงบนจุดเครื่องหมายอันก่อน II บนผนัง B อย่างพอดีพอดี
- ทำเครื่องหมายตรงกลางเส้นเลเซอร์เป็นจุด III (อยู่ในแนวตรงเหนือหรือใต้จุด I) บนผนัง A
- ความต่าง **d** ของจุดเครื่องหมายทั้งสอง I และ III บนผนัง A แสดงความเบี่ยงเบนของเครื่องมือวัดจากระนาบราบในขณะนั้น  
 ที่ระยะทางวัด 2 × 5 ม. = 10 ม. ความเบี่ยงเบนสูงสุดที่อนุญาตคือ:  
 $10 \text{ ม.} \times \pm 0.3 \text{ มม./ม.} = \pm 3 \text{ มม.}$  ดังนั้นความต่าง **d** ระหว่างจุด I และ III ต้องไม่เกิน 3 มม.

**การตรวจสอบความแม่นยำการทำระดับของเส้นแนวตั้ง** สำหรับการตรวจสอบ ต้องใช้ช่องประตูที่มีพื้นที่ว่างแต่ละด้านห่างจากประตูอย่างน้อย 2.5 เมตร (บนพื้นผิวที่มั่นคง)

- วางเครื่องมือวัดไว้บนพื้นผิวที่มั่นคงและราบเสมอกัน (ไม่วางบนขาตั้งแบบสามขา) โดยให้ห่างจากช่องประตู 2.5 ม. เปิดสวิตช์เครื่องมือวัดและเลือกการทำงานตามแนวตั้ง ซีเลเซอร์ไปที่ช่องประตูและปลดล็อคเครื่องมือวัดทำระดับ



- ทำเครื่องหมายตรงกลางเส้นเลเซอร์แนวตั้งที่พื้นของช่องประตู (จุด I) ที่ระยะห่างออกไป 5 เมตรเลยไปอีกด้านหนึ่งของช่องประตู (จุด II) และที่ขอบด้านบนของช่องประตู (จุด III)



- หมุนเครื่องมือวัดไป 180° และวางเครื่องมือวัดอีกด้านหนึ่งของช่องประตูตรงเพ่งหลังจุด II ปล่อยให้เครื่องมือวัดทำระดับ และวางแนวเส้นเลเซอร์แนวตั้งในลักษณะให้จุดกลางของเส้นเลเซอร์วิ่งผ่านจุด I และ II อย่างพอดีพอดี
- ทำเครื่องหมายตรงกลางเส้นเลเซอร์ที่ขอบด้านบนของช่องประตูให้เห็นจุด IV
- ความต่าง **d** ของจุดเครื่องหมายทั้งสอง III และ IV แสดงความเบี่ยงเบนที่แท้จริงของเครื่องมือวัดจากแนวตั้ง
- วัดความสูงของช่องประตู

ความเบี่ยงเบนสูงสุดที่อนุญาตคำนวณดังต่อไปนี้:

สองเท่าของความสูงช่องประตู  $\times 0.3$  มม./ม.

ตัวอย่าง: ถ้าความสูงช่องประตูคือ 2 ม. ความเบี่ยงเบนสูงสุดต้องไม่เกิน

$2 \times 2 \text{ ม.} \times \pm 0.3 \text{ มม./ม.} = \pm 1.2 \text{ มม.}$  ดังนั้นจุด III และ IV ต้องห่างจากกันไม่เกิน 1.2 มม.

## ข้อแนะนำในการทำงาน

- ▶ ทำเครื่องหมายเฉพาะตรงกลางเส้นเลเซอร์เสมอ ความกว้างของเส้นเลเซอร์เปลี่ยนไปตามระยะทาง

### การทำงานกับฐานจับเครื่อง LB 10

#### (ดูภาพประกอบ E-H)

คุณสามารถใช้ตัววัด (10) เพื่อติดเครื่องมือวัดกับพื้นผิวแนวตั้งหรือวัสดุที่เป็นแม่เหล็ก เมื่อใช้ร่วมกับขายึด (14) สามารถปรับความสูงเครื่องมือวัดได้

วางเครื่องมือวัดโดยให้ช่องประกอบของขาตั้งแบบสามขาขนาด 1/4 นิ้ว (5) บนสกรูขนาด 1/4 นิ้ว (11) ของฐานจับเครื่องและขันให้แน่น

แนวทางในการขันยึดฐานจับเครื่อง (10):

- ด้วยสกรูยึดที่มีวงจำกัดอายุทั่วไปผ่านรู (13) บนผนังแห้งหรือไม้ (ดูภาพประกอบ F)
- ด้วยแม่เหล็ก (12) บนพื้นผิวโลหะ (ดูภาพประกอบ G)
- ด้วยแคมยึดพิเศษ (14) ที่แถบพิเศษ (ดูภาพประกอบ H)

จัดแนวฐานจับเครื่อง (10) อย่างคร่าวๆ ก่อนเปิดสวิตช์เครื่องมือวัด

### การทำงานกับแผ่นเป้าหมายเลเซอร์

แผ่นเป้าหมายเลเซอร์ (20) ช่วยให้มองเห็นลำแสงเลเซอร์ได้ดียิ่งขึ้นในสถานะที่ไม่เหมาะสมและในระยะทางไกล ส่วนสะท้อนกลับของแผ่นเป้าหมายเลเซอร์ (20) ช่วยให้มองเห็นเส้นเลเซอร์ได้ดียิ่งขึ้น เนื่องจากมีแสงไปรังสี จึงสามารถมองเห็นเส้นเลเซอร์จากทางด้านหลังของแผ่นเป้าหมายเลเซอร์ได้ด้วย

### การทำงานกับขาตั้งแบบสามขา (อุปกรณ์ประกอบ)

ขาตั้งแบบสามขาช่วยให้สามารถทำการวัดได้อย่างมั่นคงและปรับความสูงได้ สวมเครื่องมือวัดที่มีช่องประกอบของขาตั้งแบบสามขาขนาด 1/4" (5) เข้าบนเกลียวของขาตั้งแบบสามขา (15) หรือขาตั้งกล้องที่มีจำหน่ายทั่วไป ยึดเครื่องมือวัดโดยขันสกรูล็อคของขาตั้งแบบสามขาเข้าให้แน่น ปรับขาตั้งแบบสามขาอย่างคร่าวๆ ก่อนเปิดสวิตช์เครื่องมือวัด

### การยึดกับด้ามจับอเนกประสงค์ (อุปกรณ์ประกอบ)

#### (ดูภาพประกอบ K)

เมื่อใช้ด้ามจับอเนกประสงค์ (17) ช่วย ท่านสามารถติดเครื่องมือวัด ต. ย. เบน เข้ากับพื้นผิวแนวตั้ง ท่อ หรือวัสดุที่ทำให้เป็นแม่เหล็กได้ เป็นต้นตาม

จับอเนกประสงค์ก็ยังสามารถใช้สำหรับใช้เป็นขา

ตั้งแบบสามขาชนิดตั้งพื้น และทำให้ปรับความสูงของเครื่องมือวัดได้ง่ายขึ้นด้วย

ปรับด้ามจับอเนกประสงค์ (17) อย่างคร่าวๆ ก่อนเปิดสวิตช์เครื่องมือวัด

**การทำงานกับฐานยึดหมุนได้ (อุปกรณ์ประกอบ)**

คุณสามารถใช้ฐานยึดหมุน (18) หมุนเครื่องมีอวดไป 360° ดังนั้นท่านจึงสามารถจัดวางเส้นเลเซอร์ได้อย่างแม่นยำโดยไม่ต้องเปลี่ยนตำแหน่งเครื่องมีอวด

คุณสามารถใช้ตัวยึดแบบหมุน (18) เป็นขาตั้งพื้นสกรูเครื่องมีอวดลงบนพื้นผิวแนวตั้งติดตั้งเครื่องมีอวดกับพื้นผิวโลหะโดยใช้แฉกเหล็ก (12) หรือแถบเพดานโดยใช้ตัวยึดเพดาน (14) ที่แถบเพดาน

จัดแนวฐานจับเครื่อง (18) อย่างคร่าวๆ ก่อนเปิดสวิตช์เครื่องมีอวด

**แว่นสำหรับมองแสงเลเซอร์ (อุปกรณ์ประกอบ)**

แว่นสำหรับมองแสงเลเซอร์ช่วยกรองสภาวะแสงภายนอกออกไป ทำให้ตามองเห็นแสงเลเซอร์ได้ชัดเจนยิ่งขึ้น

▶ **อย่าใช้แว่นสำหรับมองแสงเลเซอร์เป็นแว่นนิรภัย** แว่นสำหรับมองแสงเลเซอร์ใช้สำหรับมองลำแสงเลเซอร์ให้เห็นชัดเจนยิ่งขึ้น แต่ไม่ได้ช่วยป้องกันรังสีเลเซอร์

▶ **อย่าใช้แว่นสำหรับมองแสงเลเซอร์เป็นแว่นกันแดดหรือใส่ซันบรอนด์** แว่นสำหรับมองแสงเลเซอร์ไม่สามารถป้องกันรังสีอัลตราไวโอเล็ต (UV) ได้อย่างสมบูรณ์ และยังลดความสามารถในการมองเห็นสี

**ตัวอย่างการปฏิบัติงาน (ดูภาพประกอบ I-K)**

ตัวอย่างการใช้งานที่เป็นไปได้ของเครื่องมีอวด  
กรุณาดูในหน้าภาพประกอบ

**การบำรุงรักษาและการบริการ****การบำรุงรักษาและการทำความสะอาด**

รักษาเครื่องมีอวดให้สะอาดตลอดเวลา

อย่าจุ่มเครื่องมีอวดลงในน้ำหรือของเหลวอื่นๆ

เช็ดสิ่งสกปรกออกด้วยผ้านุ่มที่เปียกหมาดๆอย่าใช้สารซักฟอกหรือตัวทำละลาย

ทำความสะอาดพื้น

ผิวดร้งช่องทางออกลำแสงเลเซอร์เป็นประจำ และเอาใจใส่อย่าให้ขุยผ้าติด

เก็บรักษาและขนย้ายเครื่องมีอวดเฉพาะเมื่อบรรจุอยู่ในกระเป๋าสีเครื่องมีอวด (21) เท่านั้น

ในการมีซ่อมแซม ให้ส่งเครื่องมีอวดโดยบรรจุลงในกระเป๋าสีเครื่องมีอวด (21)

**การบริการหลังการขายและการให้คำปรึกษาการใช้งาน**

ศูนย์บริการหลังการขายของเรายินดีตอบคำถามของท่านที่เกี่ยวกับการบำรุงรักษาและการซ่อมแซมผลิตภัณฑ์รวม

ทั้งเรื่องอะไหล่ ภาพเขียนแบบการประกอบและข้อมูลเกี่ยวกับอะไหล่ กรุณาดูใน: [www.bosch-pt.com](http://www.bosch-pt.com)

ทีมงานที่ปรึกษาของ บอช ยินดีให้ข้อมูลเกี่ยวกับผลิตภัณฑ์ของเราและอุปกรณ์ประกอบต่างๆ

เมื่อต้องการสอบถามและสั่งซื้ออะไหล่ กรุณาแจ้งหมายเลขสินค้า 10 หลักบนแผ่นป้ายรุ่นของผลิตภัณฑ์ทุกครั้ง

**ไทย**

ไทย บริษัท โรเบิร์ต บอช จำกัด

เอพวยไอ เซ็นเตอร์ อาคาร 1 ชั้น 5

เลขที่ 2525 ถนนพระราม 4

แขวงคลองเตย เขตคลองเตย กรุงเทพฯ 10110

โทร: +66 2012 8888

แฟกซ์: +66 2064 5800

[www.bosch.co.th](http://www.bosch.co.th)

ศูนย์บริการซ่อมและฝึกอบรม บอช

อาคาร ลาซาลทาวเวอร์ ชั้น G ห้องเลขที่ 2

บ้านเลขที่ 10/11 หมู่ 16

ถนนศรีนครินทร์ ตำบลบางแก้ว อำเภอบางพลี

จังหวัดสมุทรปราการ 10540

ประเทศไทย

โทรศัพท์ 02 7587555

โทรสาร 02 7587525

สามารถดูที่อยู่ศูนย์บริการอื่นๆ ได้ที่:

[www.bosch-pt.com/serviceaddresses](http://www.bosch-pt.com/serviceaddresses)

**การกำจัดขยะ**

เครื่องมีอวด อุปกรณ์ประกอบ และที่บ่อ ต้องนำไปแยกประเภทวัสดุเพื่อส่งเข้าสู่กระบวนการรีไซเคิลที่เป็นมิตรต่อสิ่งแวดล้อม



อย่าทิ้งเครื่องมีอวดและแบตเตอรี่ลงในขยะบ้าน!

**Bahasa Indonesia****Petunjuk Keselamatan**

Petunjuk lengkap ini harus dibaca dan diperhatikan agar tidak terjadi bahaya dan Anda dapat bekerja dengan aman saat menggunakan alat ukur ini. Apabila alat ukur tidak digunakan sesuai dengan petunjuk yang disertakan, keamanan alat ukur dapat terganggu. Janganlah sekali-kali menutupi atau melepas label keselamatan kerja yang ada pada alat ukur ini. **SIMPAN**



### PETUNJUK INI DENGAN BAIK DAN BERIKAN KEPADA PEMILIK ALAT UKUR BERIKUTNYA.

- ▶ **Perhatian – jika perangkat pengoperasian atau perangkat pengaturan atau prosedur lain selain yang dituliskan di sini digunakan, hal ini dapat menyebabkan terjadinya paparan radiasi yang berbahaya.**
- ▶ **Alat pengukur dikirim dengan tanda peringatan laser (ditandai dengan ilustrasi alat pengukur di halaman grafis).**
- ▶ **Jika teks pada tanda peringatan laser tidak tertulis dalam bahasa negara Anda, tempelkan label yang tersedia dalam bahasa negara Anda di atas label berbahasa Inggris sebelum Anda menggunakan alat untuk pertama kalinya.**



**Jangan melihat sinar laser ataupun mengarahkannya kepada orang lain atau hewan baik secara langsung maupun dari pantulan.** Sinar laser dapat membakar seseorang, menyebabkan kecelakaan atau merusak mata.

- ▶ **Jika radiasi laser mengenai mata, tutup mata Anda dan segera gerakkan kepala agar tidak terkena sorotan laser.**
- ▶ **Jangan mengubah peralatan laser.**
- ▶ **Jangan gunakan kacamata pelihat laser (aksesori) sebagai kacamata pelindung.** Kacamata pelihat laser digunakan untuk mendeteksi sinar laser dengan lebih baik, namun tidak melindungi dari sinar laser.
- ▶ **Jangan gunakan kacamata pelihat laser (aksesori) sebagai kacamata hitam atau di jalan raya.** Kacamata pelihat laser tidak menawarkan perlindungan penuh terhadap sinar UV dan mengurangi persepsi warna.
- ▶ **Perbaiki alat ukur hanya di teknisi ahli resmi dan gunakan hanya suku cadang asli.** Dengan demikian, keselamatan kerja dengan alat ukur ini selalu terjamin.
- ▶ **Jangan biarkan anak-anak menggunakan alat ukur laser tanpa pengawasan.** Hal ini dapat menyilaukan orang lain atau diri sendiri secara tidak sengaja.
- ▶ **Jangan mengoperasikan alat ukur di area yang berpotensi meledak yang di dalamnya terdapat cairan, gas, atau serbuk yang dapat terbakar.** Di dalam alat pengukur dapat terjadi bunga api, yang lalu menyulut debu atau uap.



**Jauhkan aksesoris magnetis dari alat implan dan perangkat medis semacamnya, seperti misalnya alat pacu jantung atau pompa insulin.** Magnet pada aksesoris menciptakan medan yang dapat memengaruhi fungsi alat implan atau perangkat medis.

- ▶ **Jauhkan aksesoris magnetis dari media penyimpanan data magnetis dan perangkat yang sensitif terhadap magnet.** Daya magnet pada aksesoris dapat mengakibatkan data-data hilang secara permanen.

## Spesifikasi produk dan performa

Perhatikan ilustrasi yang terdapat pada bagian depan panduan pengoperasian.

### Tujuan penggunaan

Alat ukur dirancang untuk menentukan dan memeriksa garis horizontal dan vertikal.

Alat ukur ditujukan untuk digunakan di dalam maupun di luar ruangan.

### Ilustrasi komponen

Nomor-nomor pada ilustrasi komponen sesuai dengan gambar alat pengukur pada halaman gambar.

- (1) Outlet sinar laser
  - (2) Indikator baterai
  - (3) Tombol mode pengoperasian laser
  - (4) Tombol on/off
  - (5) Dudukan tripod 1/4"
  - (6) Penguncian tutup kompartemen baterai
  - (7) Tutup kompartemen baterai
  - (8) Label peringatan laser
  - (9) Nomor seri
  - (10) Penopang (LB 10)
  - (11) Sekrup penopang 1/4"
  - (12) Magnet
  - (13) Lubang baut penopang
  - (14) Penjepit (DK 10)<sup>a)</sup>
  - (15) Tripod (BT 150)<sup>a)</sup>
  - (16) Tongkat teleskopik (BT 350)<sup>a)</sup>
  - (17) Penopang universal (BM 1)<sup>a)</sup>
  - (18) Tripod putar (RM 10)<sup>a)</sup>
  - (19) Kacamata laser<sup>a)</sup>
  - (20) Reflektor sinar laser<sup>a)</sup>
  - (21) Tas pelindung<sup>a)</sup>
- a) Aksesoris yang ada pada gambar atau yang dijelaskan tidak termasuk dalam lingkup pengiriman standar. Semua aksesoris yang ada dapat Anda lihat dalam program aksesoris kami.

### Data teknis

Laser garis	GLL 2-15 G
Nomor seri	3 601 K63 W..
Area kerja <sup>A)</sup>	15 m
Akurasi perataan <sup>B)C)</sup>	±0,3 mm/m
Area perataan otomatis	±4°
Waktu perataan	< 4 s
Suhu pengoperasian	-10 °C ... +50 °C
Suhu penyimpanan	-20 °C ... +70 °C

Laser garis	GLL 2-15 G
Tinggi penggunaan maks. di atas tinggi acuan	2000 m
Kelembapan relatif maks.	90%
Tingkat polusi sesuai dengan IEC 61010-1	2 <sup>D)</sup>
Kelas laser	2
Jenis laser	500–540 nm, < 10 mW
C <sub>6</sub>	10
Divergensi	50 × 10 mrad (sudut penuh)
Dudukan tripod	1/4"
Baterai	4 × 1,5 V LR6 (AA)
Berat sesuai dengan EPTA-Procedure 01:2014	0,57 kg
Dimensi (panjang × lebar × tinggi)	
– tanpa penopang	126 × 63 × 115 mm
– dengan penopang LB 10	145 × 63 × 134 mm
Jenis keamanan	IP 64

- A) Area kerja dapat berkurang akibat keadaan lingkungan yang tidak menguntungkan (seperti sinar matahari langsung).
- B) pada **20–25 °C**
- C) Nilai yang ditentukan memerlukan kondisi lingkungan normal hingga kondisi lingkungan menguntungkan (misalnya tidak ada getaran, tidak ada kabut, tidak ada asap, tidak ada sinar matahari langsung). Perubahan suhu yang drastis dapat menyebabkan penyimpangan akurasi.
- D) Hanya polusi nonkonduktif yang terjadi, namun terkadang muncul konduktivitas sementara yang disebabkan oleh kondensasi.

Untuk mengidentifikasi alat ukur secara jelas terdapat nomor seri (9) pada label tipe.

## Cara memasang

### Memasang/mengganti baterai

Untuk pengoperasian alat ukur disarankan memakai baterai mangan alkali.

Untuk membuka tutup kompartemen baterai (7), tekan pengunci (6) ke atas dan lepaskan tutup kompartemen baterai. Masukkan baterai.

Pastikan baterai terpasang pada posisi kutub yang benar sesuai gambar di dalam kompartemen baterai.

Indikator baterai (2) selalu menampilkan status baterai saat ini.

Jika baterai lemah, kecerahan garis laser akan menurun secara perlahan.

Jika baterai hampir kosong, indikator baterai (2) akan berkedip secara terus-menerus. Garis laser akan berkedip selama 5 menit setiap 5 detik.

Jika baterai kosong, garis laser dan indikator baterai masih akan berkedip sekali sebelum alat pengukur mati.

Selalu ganti semua baterai sekaligus. Hanya gunakan baterai dari produsen dan dengan kapasitas yang sama.

- ▶ **Keluarkan baterai dari alat pengukur jika tidak digunakan dalam waktu yang lama.** Jika baterai disimpan di dalam alat pengukur untuk waktu yang lama, baterai dapat berkarat dan dayanya akan habis dengan sendirinya.

## Penggunaan

### Cara penggunaan

- ▶ **Lindungilah alat ukur dari cairan dan sinar matahari langsung.**
- ▶ **Jauhkan alat pengukur dari suhu atau perubahan suhu yang ekstrem.** Jangan biarkan alat pengukur berada terlalu lama di dalam kendaraan. Saat perubahan suhu besar, biarkan alat ukur menyesuaikan suhu lingkungan terlebih dulu dan selalu lakukan pemeriksaan akurasi sebelum melanjutkan pekerjaan dengan (lihat „Pemeriksaan keakuratan alat ukur“, Halaman 211). Pada suhu atau perubahan suhu ekstrem, ketepatan alat pengukur dapat terganggu.
- ▶ **Hindari guncangan atau benturan yang keras pada alat ukur.** Apabila setelah terjadi pengaruh eksternal yang kuat pada alat ukur, disarankan untuk memeriksa akurasi alat ukur sebelum digunakan kembali (lihat „Pemeriksaan keakuratan alat ukur“, Halaman 211).
- ▶ **Matikan alat ukur saat memindahkan.** Jika alat ukur dimatikan, unit pendulum akan terkunci yang dapat rusak jika terkena guncangan.

### Mengaktifkan/menonaktifkan perkakas listrik

Untuk **menyalakan** alat pengukur, geser tombol on/off (4) ke posisi **"On"**. Alat pengukur segera mengeluarkan sinar laser dari outlet sinar laser (1) begitu dinyalakan.

- ▶ **Jangan mengarahkan sinar laser pada orang lain atau binatang dan jangan melihat ke sinar laser, juga tidak dari jarak jauh.**

Untuk **mematikan** alat pengukur, geser tombol on/off (4) ke posisi **Off**. Unit pendulum akan terkunci ketika alat pengukur dimatikan.

- ▶ **Jangan biarkan alat ukur yang aktif berada di luar pengawasan dan matikan alat ukur setelah digunakan.** Sinar laser dapat menyilaukan mata orang lain.

Saat suhu pengoperasian melebihi batas maksimum yang diperbolehkan sebesar **50 °C**, alat akan mati untuk melindungi dioda laser. Setelah alat pengukur menjadi dingin, alat pengukur siap dipakai dan bisa dihidupkan kembali.

### Penonaktifan otomatis

Jika tidak ada tombol yang ditekan selama sekitar **120** menit pada alat pengukur, alat pengukur secara otomatis akan mati untuk melindungi baterai.

Untuk mengaktifkan kembali alat pengukur setelah penonaktifan otomatis, tombol on/off dapat digeser (4) pada posisi **"Off"** dan alat pengukur diaktifkan kembali atau tombol mode pengoperasian laser (3) ditekan.

Untuk mematikan penonaktifan otomatis, tekan dan tombol mode pengoperasian laser (saat alat ukur diaktifkan) **(3)** setidaknya selama 3 detik. Jika fungsi tersebut dinonaktifkan, sinar laser akan berkedip sesaat sebagai konfirmasi.

**Catatan:** Jika suhu pengoperasian sebesar 45 °C terlampaui, penonaktifan otomatis tidak dapat lagi dimatikan.

Untuk mengaktifkan penonaktifan otomatis, matikan dahulu alat ukur, kemudian hidupkan lagi.

### Mode pengoperasian

Alat pengukur dilengkapi dengan beberapa mode pengoperasian yang dapat diganti sewaktu-waktu:

- Mode garis silang (lihat gambar **A**): menghasilkan satu garis laser horizontal dan vertikal,
- Mode horizontal (lihat gambar **B**): menghasilkan satu garis laser horizontal,
- Mode vertikal (lihat gambar **C**): menghasilkan satu garis laser vertikal.

Untuk mengubah mode pengoperasian, tekan tombol mode pengoperasian laser **(3)** beberapa kali hingga menghasilkan sinar laser pada mode pengoperasian yang diinginkan.

Semua jenis pengoperasian dapat diatur dengan levelling otomatis dan juga dengan fungsi kemiringan.

### Levelling otomatis

Alat pengukur memantau keadaan selama proses pengoperasian berlangsung. Jika dipasang di dalam area levelling otomatis sebesar  $\pm 4^\circ$ , alat akan beroperasi dengan levelling otomatis. Selain area levelling otomatis, alat akan beralih secara otomatis ke fungsi kemiringan.

### Bekerja dengan levelling otomatis (lihat gambar A–C)

Pasang alat pengukur pada permukaan yang datar dan stabil, kencangkan pada penopang **(10)** atau tripod **(15)**.

Levelling otomatis akan menyeimbangkan keadaan yang tidak rata di dalam area levelling otomatis dari  $\pm 4^\circ$  secara otomatis. Begitu sinar laser menyala secara terus-menerus, alat pengukur akan melakukan levelling.

Jika levelling otomatis tidak dapat dilakukan, misalnya karena permukaan posisi alat pengukur menyimpang lebih dari  $4^\circ$  dari posisi horizontal, sinar laser akan berkedip selama 2 detik terlebih dulu dalam tempo cepat, lalu berkedip 5 detik selama beberapa kali dalam tempo cepat. Alat pengukur berada dalam fungsi kemiringan.

Untuk pengoperasian lanjutan menggunakan levelling otomatis, letakkan alat pengukur pada permukaan datar dan tunggu serta lihatlah proses levelling otomatis. Begitu alat pengukur berada di dalam area levelling otomatis sebesar  $\pm 4^\circ$ , sinar laser akan menyala terus-menerus.

Jika selama pengoperasian, alat pengukur diguncangkan atau dipindahkan, alat pengukur akan melakukan levelling secara otomatis. Setelah penyetulan ini, periksalah posisi dari sinar laser-sinar laser terhadap titik-titik patokan, untuk menghindari terjadinya kesalahan yang diakibatkan karena alat pengukur dipindahkan.

### Bekerja dengan fungsi kemiringan (lihat gambar D)

Letakkan alat pengukur pada permukaan yang miring. Saat bekerja dengan fungsi kemiringan, garis laser akan berkedip selama 2 detik dalam tempo cepat terlebih dulu, lalu berkedip 5 detik beberapa kali dalam tempo cepat.

Pada fungsi kemiringan, garis laser tidak lagi diratakan dan tidak lagi saling tegak lurus.

### Pemeriksaan keakuratan alat ukur

#### Pengaruh terhadap ketelitian

Suhu sekitar memberikan pengaruh terbesar. Khususnya perbedaan suhu dari tanah ke atas dapat mempengaruhi sinar laser.

Berhubung stratifikasi suhu di dekat tanah yang paling besar, alat ukur perlu dipasang pada tripod jika memungkinkan dan dipasang di tengah area pengerjaan. Selain pengaruh dari luar, pengaruh khusus perangkat juga dapat menyebabkan kerusakan (seperti misalnya benturan atau guncangan keras). Oleh karena itu, periksa ketepatan levelling terlebih dahulu sebelum memulai proses.

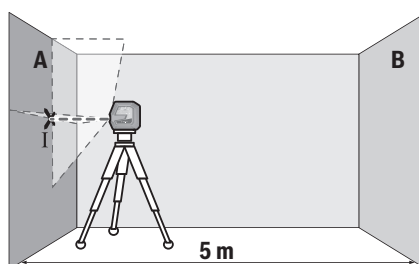
Pertama periksa tingginya serta ketepatan perataan garis laser horizontal, kemudian ketepatan perataan garis laser vertikal.

Jika pada pemeriksaan akurasi ternyata hasil pengukuran melebihi ambang batas maksimal, bawa alat pengukur ke Service Center **Bosch** untuk reparasi.

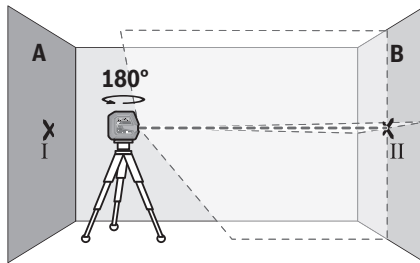
#### Periksa ketepatan tinggi dari garis horizontal

Untuk melakukan pemeriksaan ini diperlukan jarak kosong sepanjang 5 m pada permukaan yang stabil di antara dua dinding A dan B.

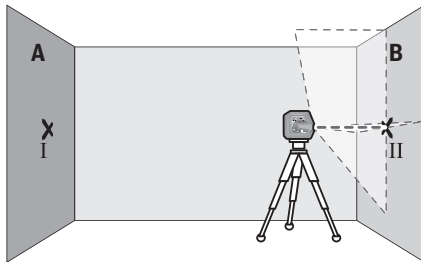
- Pasang alat pengukur di dekat dinding A pada tripod atau letakkan pada permukaan yang stabil dan rata. Nyalakan alat pengukur dan pilih pengoperasian garis silang.



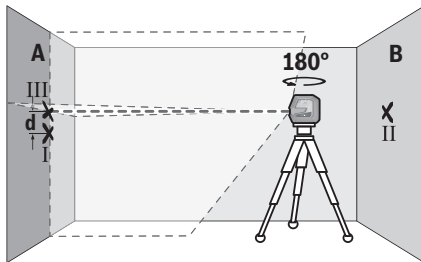
- Bidikkan laser pada dinding A dan biarkan alat ukur melakukan levelling otomatis. Tandai bagian tengah titik di mana garis laser akan saling berpotongan pada dinding (titik I).



- Putar alat ukur sebesar  $180^\circ$ , biarkan alat ukur melakukan levelling otomatis dan tandai titik persimpangan garis laser di dinding B (titik II).
- Letakkan alat ukur tanpa diputar di dekat dinding B, aktifkan alat ukur dan biarkan alat ukur melakukan levelling otomatis.



- Sesuaikan tinggi alat ukur (dengan bantuan tripod atau jika perlu ditopang) sehingga titik perpotongan garis laser tepat menyentuh titik yang ditandai sebelumnya II pada dinding B.



- Putar alat ukur sebesar  $180^\circ$  tanpa mengubah ketinggian. Arahkan alat ukur pada dinding A sehingga garis laser vertikal melewati titik yang telah ditandai I. Biarkan alat ukur melakukan levelling secara otomatis dan tandai titik persimpangan garis laser di dinding A (titik III).
- Selisih **d** dari kedua titik yang ditandai I dan III pada dinding A memberikan deviasi ketinggian alat ukur yang sebenarnya.

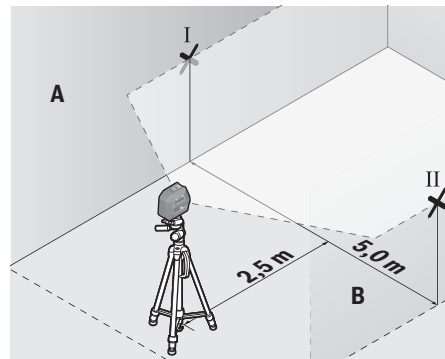
Pada jarak ukur  $2 \times 5 \text{ m} = 10 \text{ m}$  simpangan maksimal yang diperbolehkan adalah sebesar:

$10 \text{ m} \times \pm 0,3 \text{ mm/m} = \pm 3 \text{ mm}$ . Selisih **d** antara titik I dan III hanya diperbolehkan maksimum **3 mm**.

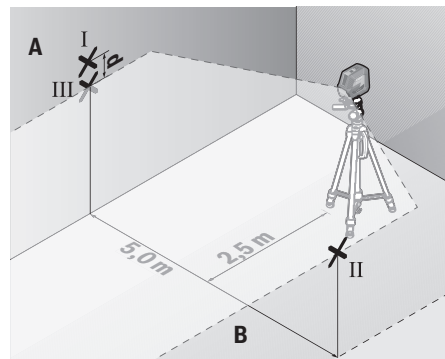
### Periksa ketepatan perataan garis laser horizontal

Untuk pemeriksaan, diperlukan permukaan kosong sekitar  $5 \times 5 \text{ m}$ .

- Pasang alat pengukur di bagian tengah antara dinding A dan B pada tripod atau letakkan pada permukaan yang stabil dan rata. Nyalakan alat pengukur dan pilih pengoperasian horizontal. Biarkan alat pengukur melakukan levelling.



- Pada jarak 2,5 m dari alat ukur, tandai titik tengah garis laser (titik I pada dinding A dan titik II pada dinding B) pada kedua dinding.



- Pasang alat pengukur dengan diputar sebesar  $180^\circ$  pada jarak 5 m dan biarkan alat ukur melakukan levelling.
- Sesuaikan alat ukur pada ketinggian yang cukup (dengan bantuan tripod atau dengan alas jika perlu), hingga titik tengah garis laser tepat berada sebelum titik II dan pada dinding B.
- Tandai titik tengah garis laser pada dinding A sebagai titik III (vertika melalui dan di bawah titik I).
- Selisih **d** dari kedua titik yang ditandai I dan III pada dinding A memberikan deviasi alat ukur pada garis horizontal.

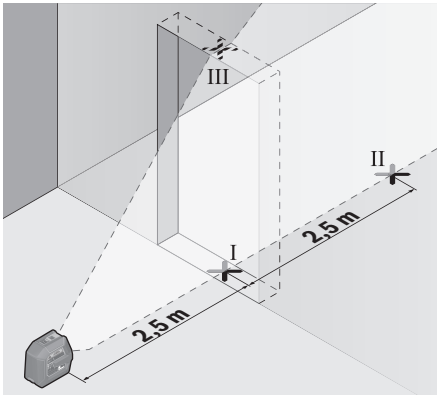
Pada jarak ukur  $2 \times 5 \text{ m} = 10 \text{ m}$  simpangan maksimal yang diperbolehkan adalah sebesar:

$10 \text{ m} \times \pm 0,3 \text{ mm/m} = \pm 3 \text{ mm}$ . Selisih **d** antara titik I dan III hanya diperbolehkan maksimum **3 mm**.

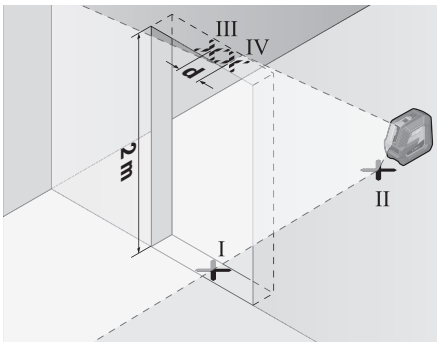
### Memeriksa ketelitian pengukuran garis tegak lurus

Untuk melakukan pemeriksaan ini diperlukan bukaan pintu dengan setiap sisi pintu minimal 2,5 m.

- Pasang alat pengukur pada jarak 2,5 m dari bukaan pintu di atas permukaan tanah yang stabil dan rata (tidak di atas tripod). Nyalakan alat pengukur dan pilih pengoperasian vertikal. Arahkan garis laser pada bukaan pintu dan biarkan alat pengukur melakukan levelling.



- Tandai tengah garis laser vertikal di bagian bawah bukaan pintu (titik I), pada jarak 5 m di sisi lain pada bukaan pintu (titik II) dan di tepi atas bukaan pintu (titik III).



- Putar alat ukur sebesar 180° dan letakkan pada sisi lain dari bukaan pintu tepat di belakang titik II. Biarkan alat ukur melakukan levelling dan sesuaikan garis laser vertikal sehingga titik tengahnya tepat melewati titik I dan II.
- Tandai titik tengah garis laser di bagian atas bukaan pintu sebagai titik IV.
- Selisih  $d$  dari kedua titik yang ditandai III dan IV menyatakan deviasi alat ukur untuk garis vertikal.
- Ukur tinggi bukaan pintu.

Simpangan maksimal yang diperbolehkan dihitung sebagai berikut:

dua kali tinggi bukaan pintu  $\times 0,3$  mm/m

contoh: Pada ketinggian bukaan pintu 2 m simpangan maksimal diperbolehkan sebesar

$2 \times 2 \text{ m} \times \pm 0,3 \text{ mm/m} = \pm 1,2 \text{ mm}$ . Titik III dan IV dapat terpisah maksimal sejauh 1,2 mm.

### Petunjuk pemakaian

- **Selalu gunakan hanya bagian tengah garis laser untuk menandai.** Lebar garis laser berubah karena jarak.

#### Bekerja dengan penopang LB 10 (lihat gambar E-H)

Dengan menggunakan penopang (10), alat pengukur dapat dikencangkan ke atas permukaan vertikal atau material bermagnet. Dikombinasikan dengan penjepit (14), alat pengukur juga dapat diarahkan ketinggiannya.

Pasang alat pengukur dengan dukungan tripod 1/4" (5) pada sekrup 1/4" (11) penahan lalu kencangkan.

Opsi pengencangan penopang (10):

- dengan sekrup pengencangan standar melalui lubang sekrup (13) pada drywall atau kayu (lihat gambar F),
- dengan magnet (12) pada permukaan logam (lihat gambar G),
- dengan penjepit (14) pada lis langit-langit (lihat gambar H).

Sejajarkan penopang (10) secara kasar sebelum alat pengukur dinyalakan.

#### Bekerja dengan reflektor (alat pemantulan)

Reflektor (alat pemantulan) (20) meningkatkan visibilitas sinar laser dalam kondisi yang tidak menguntungkan dan jarak yang lebih besar.

Setengah reflektif pada reflektor (alat pemantulan) (20) meningkatkan visibilitas garis laser, garis laser juga dapat terlihat melalui bagian yang transparan dari bagian belakang reflektor (alat pemantulan).

#### Bekerja dengan tripod (aksesori)

Tripod memberi posisi pengukuran yang stabil dan dapat diatur tingginya. Letakkan alat ukur dengan dukungan tripod 1/4" (5) pada ulir tripod (15) atau tripod foto pada umumnya. Kencangkan alat ukur dengan baut pengencang tripod.

Atur tripod sebelum menghidupkan alat ukur.

#### Kencangkan dengan braket universal (aksesori) (lihat gambar K)

Dengan bantuan braket universal (17) Anda dapat mengencangkan alat ukur misalnya pada permukaan vertikal, pipa atau material yang dapat dimagnetisasi. Braket universal juga dirancang sebagai tripod lantai dan memudahkan penyetyelan ketinggian alat ukur.

Atur braket universal (17) sebelum mengaktifkan alat ukur.

#### Bekerja dengan tripod putar (aksesori)

Dengan bantuan tripod putar (18), alat pengukur dapat diputar 360°. Untuk itu, garis laser dapat diatur secara tepat tanpa mengubah posisi alat pengukur.

Tripod putar (18) dapat digunakan sebagai tripod lantai, sehingga alat pengukur dapat dikencangkan pada permukaan vertikal, alat pengukur dapat dikencangkan pada permukaan logam menggunakan magnet (12) atau ke lis langit-langit menggunakan penjepit (14).

Sejajarkan tripod putar **(18)** sebelum alat pengukur dinyalakan.

#### Kacamata laser (aksesori)

Kacamata laser berfungsi menyaring sinar yang berada di sekitar. Dengan demikian, sinar laser akan terlihat lebih terang untuk mata.

- ▶ **Jangan gunakan kacamata pelihat laser sebagai kacamata pelindung.** Kacamata pelihat laser disediakan agar dapat mendeteksi laser dengan lebih baik, namun tidak melindungi dari sinar laser.
- ▶ **Jangan gunakan kacamata pelihat laser sebagai sunglasses atau di jalan raya.** Kacamata pelihat laser tidak menawarkan perlindungan penuh terhadap sinar UV dan mengurangi persepsi warna.

#### Contoh penggunaan (lihat gambar I-K)

Contoh penggunaan alat ukur dapat dilihat pada halaman bergambar.

## Perawatan dan servis

### Perawatan dan pembersihan

Jaga kebersihan alat.

Jangan memasukkan alat pengukur ke dalam air atau cairan lainnya.

Jika alat kotor, bersihkan dengan lap yang lembut dan lembap. Jangan gunakan bahan pembersih atau zat pelarut. Bersihkanlah secara berkala terutama permukaan outlet sinar laser dan pastikan terbebas dari bulu halus.

Simpan dan lakukan pengangkutan pada alat ukur hanya di dalam tas pelindung **(21)**.

Kirim alat ukur dalam tas pelindung **(21)** saat hendak dilakukan reparasi.

### Layanan pelanggan dan konsultasi penggunaan

Layanan pelanggan Bosch menjawab semua pertanyaan Anda tentang reparasi dan perawatan serta tentang suku cadang produk ini. Gambaran teknis (exploded view) dan informasi mengenai suku cadang dapat ditemukan di:

**www.bosch-pt.com**

Tim konsultasi penggunaan Bosch akan membantu Anda menjawab pertanyaan seputar produk kami beserta aksesorinya.

Jika Anda hendak menanyakan sesuatu atau memesan suku cadang, selalu sebutkan nomor model yang terdiri dari 10 angka dan tercantum pada label tipe produk.

#### Indonesia

PT Robert Bosch  
Palma Tower 10th Floor  
Jalan RA Kartini II-S Kaveling 6  
Pondok Pinang, Kebayoran Lama  
Jakarta Selatan 12310  
Tel.: (021) 3005 5800  
Fax: (021) 3005 5801  
E-Mail: boschpowertools@id.bosch.com  
www.bosch-pt.co.id

Alamat layanan lainnya dapat ditemukan di:

[www.bosch-pt.com/serviceaddresses](http://www.bosch-pt.com/serviceaddresses)

### Cara membuang

Alat pengukur, aksesoris, dan kemasan harus didaur ulang dengan cara yang ramah lingkungan.



Jangan membuang alat pengukur dan baterai bersama dengan sampah rumah tangga!

## Tiếng Việt

### Hướng dẫn an toàn



**Phải đọc và chú ý mọi hướng dẫn để đảm bảo an toàn và không bị nguy hiểm khi làm việc với dụng cụ đo. Khi sử dụng dụng cụ đo không phù hợp với các hướng dẫn ở trên, các**

**thiết bị bảo vệ được tích hợp trong dụng cụ đo có thể bị suy giảm. Không bao giờ được làm cho các dấu hiệu cảnh báo trên dụng cụ đo không thể đọc được. HÃY BẢO QUẢN CẨN THẬN CÁC HƯỚNG DẪN NÀY VÀ ĐƯA KÈM THEO KHI BẠN CHUYỂN GIAO DỤNG CỤ ĐO.**

- ▶ **Thận trọng - nếu những thiết bị khác ngoài thiết bị hiệu chỉnh hoặc thiết bị điều khiển được nêu ở đây được sử dụng hoặc các phương pháp khác được tiến hành, có thể dẫn đến phơi nhiễm phóng xạ nguy hiểm.**
- ▶ **Máy đo được dán nhãn cảnh báo laser (được đánh dấu trong mô tả máy đo ở trang đồ thị).**
- ▶ **Nếu văn bản của nhãn cảnh báo laser không theo ngôn ngữ của bạn, hãy dán chống nhãn dính được cung cấp kèm theo bằng ngôn ngữ của nước bạn lên trên trước khi sử dụng lần đầu tiên.**



**Không được hướng tia laze vào người hoặc động vật và không được nhìn vào tia laze trực tiếp hoặc phản xạ. Bởi vì bạn có thể chiếu lóa mắt người, gây tai nạn hoặc gây hỏng mắt.**

- ▶ **Nếu tia laze hướng vào mắt, bạn phải nhắm mắt lại và ngay lập tức xoay đầu để tránh tia laze.**
- ▶ **Không thực hiện bất kỳ thay đổi nào ở thiết bị laser.**
- ▶ **Không sử dụng kính nhìn tia laser (Phụ kiện) làm kính bảo vệ. Kính nhìn tia laser dùng để nhận biết tốt hơn tia laser; tuy nhiên kính không giúp bảo vệ mắt khỏi tia laser.**
- ▶ **Không sử dụng kính nhìn tia laser (Phụ kiện) làm kính mát hoặc trong giao thông đường**

bộ. Kính nhìn tia laser không chống UV hoàn toàn và giảm thiểu thụ cảm màu sắc.

- ▶ **Chỉ để người có chuyên môn được đào tạo sửa dụng cụ đo và chỉ dùng các phụ tùng gốc để sửa chữa.** Điều này đảm bảo cho sự an toàn của dụng cụ đo được giữ nguyên.
- ▶ **Không để trẻ em sử dụng dụng cụ đo laser khi không có người lớn giám sát.** Có thể vô tình làm lóa mắt người khác hoặc làm lóa mắt chính bản thân.
- ▶ **Không làm việc với dụng cụ đo trong môi trường dễ nổ, mà trông đó có chất lỏng, khí ga hoặc bụi dễ cháy.** Các tia lửa có thể hình thành trong dụng cụ đo và có khả năng làm rách cháy hay ngùn khói.



**Không để phụ kiện từ tính ở gần mô cấy và các thiết bị y tế khác, ví dụ như máy trợ tim hoặc bơm insulin.**

Từ tính của phụ kiện có thể tạo ra một trường ảnh hưởng xấu đến chức năng của mô cấy hoặc các thiết bị y tế.

- ▶ **Để phụ kiện từ tính tránh xa các phương tiện nhớ từ tính và các thiết bị nhạy từ.** Ảnh hưởng của từ tính của phụ kiện có thể gây ra mất dữ liệu không phục hồi được.

## Mô Tả Sản Phẩm và Đặc Tính Kỹ Thuật

Xin lưu ý các hình minh hoạt trong phần trước của hướng dẫn vận hành.

### Sử dụng đúng cách

Dụng cụ đo được thiết kế để xác định và kiểm tra các vạch ngang và dọc.

Dụng cụ đo phù hợp để sử dụng trong vùng bên ngoài và bên trong.

### Các bộ phận được minh họa

Sự đánh số các biểu trưng của sản phẩm là để tham khảo hình minh họa dụng cụ đo trên trang hình ảnh.

- (1) Cửa chiếu luồng laze
- (2) Hiển thị pin
- (3) Nút chế độ vận hành Laser
- (4) Nút bật/tắt
- (5) Điểm nhận giá đỡ ba chân 1/4"
- (6) Lấy cài nắp đậy pin
- (7) Nắp đậy pin
- (8) Nhãn cảnh báo laze
- (9) Mã seri sản xuất
- (10) Giá đỡ (LB 10)
- (11) Vít 1/4" của giá đỡ

- (12) Nam châm
- (13) Lỗ lắp vít của giá đỡ
- (14) Giá treo trên trần (DK 10)<sup>a)</sup>
- (15) Giá đỡ ba chân (BT 150)<sup>a)</sup>
- (16) Cây chống (BT 350)<sup>a)</sup>
- (17) Giá đa năng (BM 1)<sup>a)</sup>
- (18) Giá xoay (RM 10)<sup>a)</sup>
- (19) Kính nhìn laser<sup>a)</sup>
- (20) Tấm lọc tiêu laser<sup>a)</sup>
- (21) Túi bảo vệ<sup>a)</sup>

a) Phụ tùng được trình bày hay mô tả không phải là một phần của tiêu chuẩn hàng hóa được giao kèm theo sản phẩm. Bạn có thể tham khảo tổng thể các loại phụ tùng, phụ kiện trong chương trình phụ tùng của chúng tôi.

### Thông số kỹ thuật

Máy laser đường vạch	GLL 2-15 G
Mã số máy	3 601 K63 W..
Phạm vi làm việc <sup>A)</sup>	15 m
Cốt thủy chuẩn chính xác <sup>B)(C)</sup>	±0,3 mm/m
Phạm vi tự lấy cốt	±4°
Thời gian lấy cốt thủy chuẩn	< 4 s
Nhiệt độ hoạt động	-10 °C ... +50 °C
Nhiệt độ lưu kho	-20 °C ... +70 °C
Chiều cao ứng dụng tối đa qua chiều cao tham chiếu	2000 m
Độ ẩm không khí tương đối tối đa	90 %
Mức độ bền theo IEC 61010-1	2 <sup>D)</sup>
Cấp độ Laser	2
Loại Laser	500–540 nm, < 10 mW
C <sub>6</sub>	10
Phân kỳ	50 × 10 mrad (Góc đáy)
Điểm nhận giá đỡ ba chân	1/4"
Bộ nguồn	4 × 1,5 V LR6 (AA)
Trọng lượng theo Qui trình EPTA-Procedure 01:2014	0,57 kg
Kích thước (Chiều dài × rộng × cao)	
– không có giá đỡ	126 × 63 × 115 mm
– có giá đỡ LB 10	145 × 63 × 134 mm

**Máy laser đường vạch** GLL 2-15 G

Mức độ bảo vệ IP 64

- A) Phạm vi làm việc có thể được giảm thông qua các điều kiện môi trường không thuận lợi (ví dụ như tia mặt trời chiếu trực tiếp).
- B) ở **20–25 °C**
- C) Điều kiện là các giá trị đã đặt từ bình thường đến các điều kiện xung quanh phù hợp (ví dụ không rung, không sương mù, không khói, không tia cực tím trực tiếp). Sau khi có dao động nhiệt độ mạnh, có thể dẫn đến sai lệch độ chính xác.
- D) Chỉ có chất bán không dẫn xuất hiện, nhưng đôi khi do dẫn điện tạm thời gây ra do ngưng tụ.

Số xêri (9) đều được ghi trên nhãn mác, để dễ dàng nhận dạng loại máy đo.

## Sự lắp vào

### Lắp/thay pin

Khuyến nghị sử dụng các pin kiềm mangan để vận hành dụng cụ đo.

Để mở nắp ngăn pin (7), bấm chốt (6) lên và tháo nắp pin ra. Lắp pin vào.

Xin hãy lưu ý lắp tương ứng đúng cực pin như được thể hiện mặt trong ngăn chứa pin.

Hiện thị pin (2) luôn hiển thị trạng thái ắc quy hiện tại.

Nếu pin yếu, độ sáng của các tia laser bị giảm chậm.

Nếu pin gần cạn, hiển thị pin (2) nhấp nháy liên tục. Tia laser nhấp nháy 5 phút một lần trong 5 s.

Nếu pin cạn, các vạch laser và hiển thị pin còn nhấp nháy một lần, trước khi dụng cụ đo được tắt.

Luôn luôn thay tất cả pin cùng một lần. Chỉ sử dụng pin cùng một hiệu và có cùng một điện dung.

- ▶ **Tháo ắc quy ra khỏi dụng cụ đo nếu bạn không muốn sử dụng thiết bị trong thời gian dài.** Pin có thể hư mòn sau thời gian bảo quản lâu trong dụng cụ đo và tự xả điện.

## Vận Hành

### Bắt Đầu Vận Hành

- ▶ **Bảo vệ dụng cụ đo tránh khỏi ẩm ướt và không để bức xạ mặt trời chiếu trực tiếp vào.**
- ▶ **Không cho dụng cụ đo tiếp xúc với nhiệt độ khắc nghiệt hoặc dao động nhiệt độ.** Không để nó trong chế độ tự động quá lâu. Hãy cho điều chỉnh nhiệt độ cho dụng cụ đo khi dao động nhiệt độ lớn và luôn tiến hành kiểm tra độ chính xác trước khi làm việc tiếp (xem „Kiểm tra độ chính xác của dụng cụ đo“, Trang 217). Trong trường hợp ở trạng thái nhiệt độ cực độ hay nhiệt độ thay đổi thái quá, sự chính xác của dụng cụ đo có thể bị hư hỏng.
- ▶ **Tránh va chạm mạnh hoặc làm rơi dụng cụ đo.** Sau khi có tác động mạnh từ bên ngoài lên

dụng cụ đo, cần tiến hành kiểm tra độ chính xác trước khi tiếp tục (xem „Kiểm tra độ chính xác của dụng cụ đo“, Trang 217).

- ▶ **Hãy tắt dụng cụ đo, khi bạn vận chuyển.** Khi tắt máy, bộ phận lấy cốt thủy chuẩn được khóa lại, bộ phận này có thể bị hư hỏng trong trường hợp bị di chuyển cực mạnh.

### Bật Mở và Tắt

Để **Bật** dụng cụ đo, hãy gạt công tắc **Tắt/Mở (4)** vào vị trí „**On**“. Sau khi bật, dụng cụ đo lập tức phóng ra các tia laser từ mắt laser (1).

- ▶ **Không được chia luồng laze vào con người hay động vật và không được tự chính bạn nhìn vào luồng laze, ngay cả khi từ một khoảng cách lớn.**

Để **tắt** máy đo hãy trượt nút **bật/tắt (4)** ở vị trí **Off**. Khi tắt, trạm con tắc được khóa.

- ▶ **Không cho phép dụng cụ đo đang bật một cách không kiểm soát và hãy tắt dụng cụ đo sau khi sử dụng.** Tia Laser có thể chiếu vào những người khác.

Nếu vượt quá nhiệt độ cao nhất cho phép là **50 °C**, dụng cụ sẽ tắt để bảo vệ đi-ốt laser. Sau khi nguội trở lại, dụng cụ đo ở trạng thái sẵn sàng hoạt động và ta có thể mở máy để hoạt động trở lại.

### Tự động ngắt

Nếu trong khoảng **120** phút không có nút nào trên dụng cụ đo được bấm, dụng cụ đo sẽ tự động tắt để bảo vệ pin.

Để bật lại dụng cụ đo sau khi máy tự động tắt, bạn có thể trước tiên gạt công tắc **Tắt/Mở (4)** vào vị trí „**Off**“, sau đó bật lại dụng cụ đo hoặc bấm nút kiểu vận hành laser (3).

Để tắt chế độ tự động ngắt, bạn hãy giữ phím kiểu vận hành laser (3) (khi đang bật dụng cụ đo) trong ít nhất 3 giây. Nếu tự động tắt khởi kích hoạt, tia laser sẽ nhấp nháy nhanh để xác nhận.

**Lưu ý:** Nếu nhiệt độ vận hành vượt quá **45 °C**, sẽ không thể vô hiệu hóa chế độ tự động ngắt được nữa.

Để kích hoạt chức năng tắt tự động, tắt dụng cụ đo và sau đó mở lên lại.

### Chế độ hoạt động

Dụng cụ đo có một vài chức năng hoạt động mà bạn có thể chuyển đổi qua lại bất cứ khi nào:

- Vận hành theo hướng chéo (xem Hình **A**): tạo ra một vạch laser dọc và ngang,
- Vận hành theo hướng ngang (xem Hình **B**): tạo ra một vạch laser ngang,
- Vận hành theo hướng dọc (xem Hình **C**): tạo ra một vạch laser dọc.

Để chuyển chế độ vận hành, hãy ấn nút kiểu vận hành laser (3) liên tục, cho đến khi các tia laser được tạo trong chế độ vận hành mong muốn.



Có thể thực hiện tất cả chế độ vận hành với Chế độ tự động cân bằng và với chức năng nghiêng.

### Lấy Cốt Thủy Chuẩn Tự Động

Dụng cụ đo luôn theo dõi vị trí trong khi vận hành. Khi lắp đặt trong phạm vi tự cân bằng  $\pm 4^\circ$ , dụng cụ sẽ hoạt động với chế độ tự động cân bằng. Dụng cụ tự động chuyển sang chức năng nghiêng khi nằm ngoài phạm vi tự cân bằng.

### Vận hành với chức năng lấy cốt thủy chuẩn tự động (xem hình A–C)

Bạn hãy đặt máy đo lên một mặt nền cố định, nằm ngang hoặc cố định máy trên giá đỡ (10) hoặc giá đỡ ba chân (15).

Chế độ tự động cân bằng sẽ tự động điều chỉnh bằng phẳng trong phạm vi tự cân bằng từ  $\pm 4^\circ$ . Ngay sau khi các tia laser sáng liên tục, dụng cụ đo đã được cân bằng xong.

Nếu không thể tự động lấy cốt thủy chuẩn, ví dụ vì bề mặt đặt dụng cụ đo bị dốc hơn  $4^\circ$  so với bề mặt bằng phẳng, các vạch laser trước tiên sẽ nháy nhanh trong 2 s, sau đó nháy nhanh cứ 5 s một lần. Dụng cụ đo ở chức năng nghiêng.

Để thực hiện các công việc khác trong chế độ tự động cân bằng, bạn hãy đặt máy đo nằm ngang và chờ tự cân bằng. Ngay khi máy đo nằm trong phạm vi tự cân bằng  $\pm 4^\circ$ , các tia laser phát sáng ổn định và âm tín hiệu được tắt.

Khi có rung động hoặc thay đổi vị trí trong lúc vận hành, dụng cụ đo sẽ tự động cân bằng trở lại. Để tránh lỗi do sự di chuyển dụng cụ đo, hãy kiểm tra vị trí của luồng laser, đối chiếu với điểm xuất phát chuẩn trong khi lấy lại cốt thủy chuẩn lần nữa.

### Hoạt động với chức năng nghiêng (xem Hình D)

Bạn hãy đặt dụng cụ đo lên một mặt nền nghiêng. Khi hoạt động với chức năng nghiêng, các vạch laser trước tiên sẽ nháy nhanh trong 2 s, sau đó nháy nhanh cứ 5 s một lần.

Trong chức năng nghiêng, các vạch laser không còn được cân bằng và không còn hoạt động theo chiều thẳng đứng đối xứng nhau nữa.

### Kiểm tra độ chính xác của dụng cụ đo

#### Những Ảnh Hưởng Đến độ Chính xác

Nhiệt độ chung quanh có ảnh hưởng lớn nhất. Đặc biệt là sự sai biệt của nhiệt độ xảy ra từ mặt đất hướng lên có thể làm lệch hướng luồng laze.

Vì phân tầng nhiệt độ ở gần mặt đất là cao nhất, bạn nên đặt dụng cụ đo lên giá đỡ ba chân nếu có thể và đặt nó ở chính giữa bề mặt thao tác.

Bên cạnh các tác động ngoài, các tác động ảnh hưởng trực tiếp tới thiết bị (như rơi hoặc va đập mạnh) có thể gây ra các sai lệch. Do đó, hãy kiểm tra mức độ chính xác trước khi bắt đầu công việc.

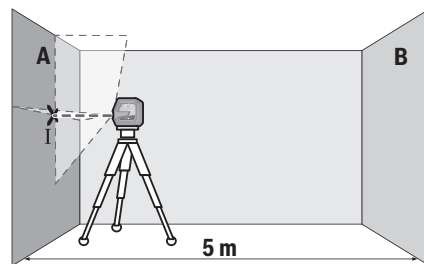
Trước tiên bạn hãy kiểm tra tương ứng chiều cao cũng như độ chính xác cân bằng của vạch laze nằm ngang, sau đó là của vạch nằm dọc.

Nếu giả như dụng cụ đo lệch hướng vượt mức tối đa tại một trong những lần kiểm tra, xin vui lòng mang đến trạm phục vụ hàng đã bán của **Bosch** để được sửa chữa.

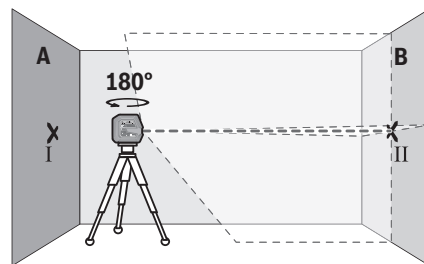
### Kiểm tra chiều cao chính xác của vạch nằm ngang

Để kiểm tra, bạn cần một đoạn đo thoáng dài 5 m trên mặt nền vững chắc giữa tường A và B.

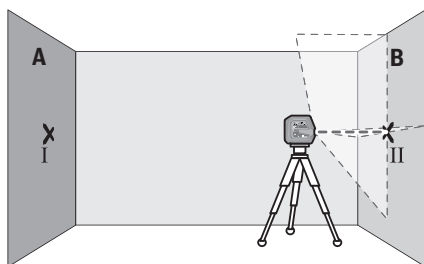
- Lắp đặt máy trên Giá đỡ ba chân cạnh bức tường A, hoặc đặt trên một nền đất bằng phẳng, chắc chắn. Bật dụng cụ đo và chọn chế độ chữ thập.



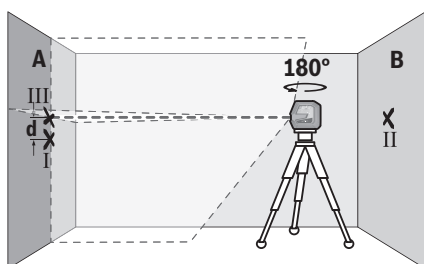
- Hướng thẳng luồng laze vào tường A gần bên và để dụng cụ đo chiếu vào. Đánh dấu điểm giữa của điểm giao nhau của các tia laser trên bức tường (điểm I).



- Hãy xoay dụng cụ đo  $180^\circ$ , để dụng cụ đo cân bằng và đánh dấu điểm giao nhau của tia laser ở tường đối diện B (điểm II).
- Hãy đặt dụng cụ đo – mà không xoay – gần tường B, hãy bật và để dụng cụ cân bằng.



- Hãy căn chỉnh dụng cụ đo ở mức độ cao (nhờ giá đỡ ba chân hoặc bằng cách đặt xuống dưới nếu cần) sao cho điểm giao nhau của tia laser gặp điểm đã đánh dấu trước đó II trên tường B.



- Xoay dụng cụ đo  $180^\circ$  mà không thay đổi chiều cao. Hãy hướng nó lên tường A sao cho tia laser dọc chạy qua điểm đã đánh dấu I. Hãy để dụng cụ đo cân bằng và đánh dấu điểm giao nhau của tia laser trên tường A (điểm III).
- Sự chênh lệch **d** của cả hai điểm đã đánh dấu I và III trên tường A dẫn đến lệch chiều cao thực tế của dụng cụ đo.

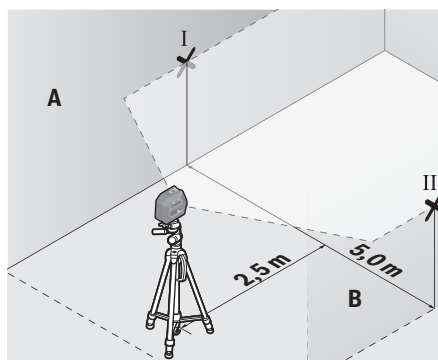
Trên đoạn đường đo  $2 \times 5 \text{ m} = 10 \text{ m}$ , biên độ chênh lệch cho phép tối đa là:

$10 \text{ m} \times \pm 0,3 \text{ mm/m} = \pm 3 \text{ mm}$ . Do đó, chênh lệch **d** giữa điểm I và III được phép cao nhất là **3 mm**.

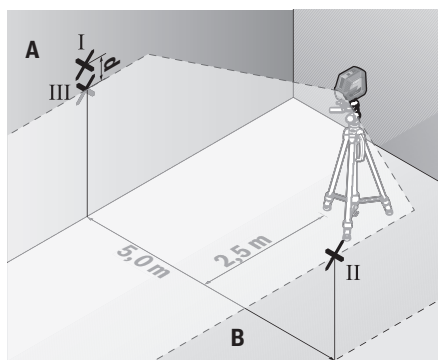
#### Kiểm tra cốt thủy chuẩn chính xác của vạch nằm ngang

Để kiểm tra, bạn cần một mặt phẳng thoáng khoảng  $5 \times 5 \text{ m}$ .

- Hãy lắp dụng cụ đo ở điểm giữa hai bức tường A và B trên Giá đỡ ba chân hoặc để nó trên nền bằng phẳng, vững chắc. Bật dụng cụ đo và chọn chế độ vận hành ngang. Hãy để máy cân bằng.



- Hãy đánh dấu tâm điểm của vạch lazer cách xa dụng cụ đo 2,5 m ở cả hai thành (điểm I trên thành A và điểm II trên thành B).



- Đặt dụng cụ đo xoay  $180^\circ$  cách xa 5 m và để nó tự cân bằng.
- Căn chỉnh chiều cao của dụng cụ (nhờ giá đỡ ba chân hoặc đặt nằm) sao cho tâm điểm của vạch lazer chạm đúng vào điểm I đã được đánh dấu sẵn trên thành B.
- Hãy đánh dấu tâm điểm của vạch lazer làm điểm III (thẳng đứng trên hoặc dưới điểm I) trên thành A.
- Chênh lệch **d** của cả hai điểm I và III đã được đánh dấu trên thành A chính là độ lệch thực tế của dụng cụ đo ở phương ngang.

Trên đoạn đường đo  $2 \times 5 \text{ m} = 10 \text{ m}$ , biên độ chênh lệch cho phép tối đa là:

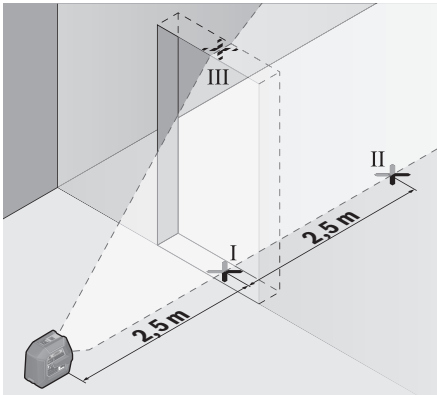
$10 \text{ m} \times \pm 0,3 \text{ mm/m} = \pm 3 \text{ mm}$ . Do đó, chênh lệch **d** giữa điểm I và III được phép cao nhất là **3 mm**.

#### Kiểm tra cốt thủy chuẩn chính xác của mực thẳng đứng

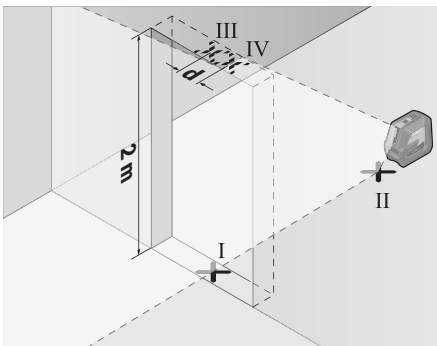
Đối với kiểm tra loại này, khung cửa trống cần mỗi bên cửa rộng ít nhất là 2,5 m (trên một bề mặt ổn định).

- Dụng máy cách cửa mở 2,5 m trên nền bằng phẳng, vững chắc (không dựng trên giá ba chân). Bật dụng cụ đo và chọn chế độ vận hành

đọc. Hướng các tia laser vào cửa mở và hãy để dụng cụ đo tự cân bằng.



- Hãy đánh dấu điểm giữa của tia laser dọc trên sàn của khung cửa trống (điểm I), ở khoảng cách 5 m ở phía còn lại của khung cửa trống (điểm II) cũng như ở mép trên của khung cửa trống (điểm III).



- Hãy xoay dụng cụ đo 180° và đặt nó trên phía còn lại của khung cửa trống ngay sau điểm II. Hãy để dụng cụ đo cân bằng và hướng tia laser dọc sao cho điểm giữa của nó chạy qua điểm I và II.
- Hãy đánh dấu điểm giữa của tia laser trên mép của khung cửa trống làm điểm IV.
- Sự chênh lệch  $d$  của cả hai điểm đã đánh dấu III và IV dẫn đến độ lệch thực tế của dụng cụ đo so với phương thẳng đứng.
- Đo chiều cao của khung cửa trống.

Hãy tính độ lệch cho phép tối đa như sau:

hai lần chiều cao của cửa mở  $\times 0,3$  mm/m

Ví dụ: Khi chiều cao của cửa mở là 2 m, độ chênh lệch tối đa là

$2 \times 2 \text{ m} \times \pm 0,3 \text{ mm/m} = \pm 1,2 \text{ mm}$ . Các điểm III và IV được phép cách nhau nhiều nhất là 1,2 mm.

## Hướng Dẫn Sử Dụng

- Chỉ sử dụng điểm giữa của tia laser để đánh dấu. Chiều rộng của tia laser thay đổi cùng với khoảng cách.

### Vận hành với giá đỡ LB 10 (xem Hình E–H)

Với giá đỡ (10) bạn có thể cố định dụng cụ đo trên bề mặt phẳng đứng hoặc trên các vật liệu từ hóa. Dụng cụ đo cũng có thể được căn chỉnh theo chiều cao khi kết hợp với Giá treo trên trần (14).

Hãy đặt dụng cụ đo với điểm nhận giá đỡ ba chân 1/4" (5) lên vít 1/4" (11) của giá đỡ và vặn chặt.

Các khả năng cố định của giá đỡ (10):

- bằng cách bắt vít cố định thông thường qua lỗ lắp vít (13) trên tường khô hoặc gỗ (xem Hình F),
- bằng nam châm (12) trên các bề mặt kim loại (xem Hình G),
- bằng giá treo trên trần (14) tại các dải che phủ (xem Hình H).

Điều chỉnh phần gắn giá đỡ (10) phòng chùng trước khi cho dụng cụ đo hoạt động.

### Sử dụng cùng với tấm lọc tiêu laze

Bảng dich laze (20) cải thiện độ rõ của tia laser ở những điều kiện không phù hợp và ở khoảng cách lớn.

Nửa phản chiếu của bảng dich laze (20) cải thiện độ rõ của tia laser, thông qua nửa trong suốt, tia laser của mặt sau bảng dich laze cũng có thể được phát hiện.

### Sử dụng giá đỡ ba chân (phụ kiện)

Giá đỡ ba chân cung cấp khả năng đo ổn định và linh hoạt. Đặt dụng cụ đo có ngàm lắp giá ba chân cỡ 1/4" (5) lên ren của giá đỡ ba chân (15) hoặc của một giá đỡ máy ảnh thông thường. Siết chặt dụng cụ đo bằng vít định vị của giá đỡ ba chân.

Điều chỉnh sơ giá đỡ trước khi cho dụng cụ đo hoạt động.

### Hãy gắn với thiết bị giữ thông dụng (Phụ kiện) (xem hình K)

Nhờ thiết bị giữ thông dụng (17) bạn có thể gắn dụng cụ đo, ví dụ trên bề mặt phẳng đứng, ống hoặc các vật liệu từ hóa được. Bệ đỡ phổ thông cũng có thể sử dụng thích hợp như giá đỡ đặt trên mặt đất và làm cho việc điều chỉnh độ cao của dụng cụ đo được dễ dàng hơn.

Điều chỉnh sơ thiết bị giữ thông dụng (17) trước khi cho dụng cụ đo hoạt động.

### Làm việc với giá xoay (Phụ kiện)

Với giá xoay (18) bạn có thể xoay dụng cụ đo 360°. Nhờ đó, các tia Laser sẽ được thiết lập chính xác, mà không cần thay đổi vị trí của dụng cụ đo.

Bạn có thể sử dụng giá xoay (18) làm giá ba chân, bắt vít dụng cụ đo trên các bề mặt phẳng đứng, cố định dụng cụ đo bằng nam châm (12) trên các bề

mặt bằng kim loại hoặc kết hợp với giá treo trên trần (14) để gắn dụng cụ đo trên các dải che phủ. Điều chỉnh giá xoay (18) phòng chùng trước khi cho dụng cụ đo hoạt động.

#### Kính nhìn laser (phụ kiện)

Kính nhìn laser sẽ lọc nguồn ánh sáng xung quanh. Do đó ánh sáng của laser sẽ sáng hơn đối với mắt.

- ▶ **Không sử dụng kính nhìn tia laze làm kính bảo vệ.** Kính nhìn tia laze dùng để nhận biết tốt hơn tia laze; tuy nhiên nó không bảo vệ khỏi tia laze.
- ▶ **Không sử dụng kính nhìn tia laze làm kính mát hoặc trong giao thông đường bộ.** Kính nhìn tia laze không chống UV hoàn toàn và giảm thiểu thụ cảm màu sắc.

#### Công việc theo Thí dụ (Xem Hình ảnh I-K)

Các ứng dụng mẫu cho dụng cụ đo có thể tra cứu trên các trang hình ảnh.

## Bảo Dưỡng và Bảo Quản

### Bảo Dưỡng Và Làm Sạch

Luôn luôn giữ cho dụng cụ đo thật sạch sẽ. Không được nhúng dụng cụ đo vào trong nước hay các chất lỏng khác. Lau sạch bụi bẩn bằng một mảnh vải mềm và ẩm. Không được sử dụng chất tẩy rửa. Thường xuyên lau sạch bề mặt các cửa chiếu laze một cách kỹ lưỡng, và lưu ý đến các tựa vải hay sợi chỉ. Chỉ bảo quản và vận chuyển dụng cụ đo trong túi bảo vệ (21). Trong trường hợp cần sửa chữa, hãy gửi dụng cụ đo trong túi bảo vệ (21).

### Dịch vụ hỗ trợ khách hàng và tư vấn sử dụng

Bộ phận phục vụ hàng sau khi bán của chúng tôi trả lời các câu hỏi liên quan đến việc bảo dưỡng và sửa chữa các sản phẩm cũng như phụ tùng thay thế của bạn. Sơ đồ mô tả và thông tin về phụ tùng thay thế cũng có thể tra cứu theo dưới đây:

**www.bosch-pt.com**

Đội ngũ tư vấn sử dụng của Bosch sẽ giúp bạn giải đáp các thắc mắc về sản phẩm và phụ kiện.

Trong tất cả các phản hồi và đơn đặt phụ tùng, xin vui lòng luôn luôn nhập số hàng hóa 10 chữ số theo nhãn của hàng hóa.

#### Việt Nam

CN CÔNG TY TNHH BOSCH VIỆT NAM TẠI  
TP.HCM  
Tầng 14, Ngõ Nhà Đức, 33 Lê Duẩn  
Phường Bến Nghé, Quận 1, Thành Phố Hồ Chí Minh  
Tel.: (028) 6258 3690

Fax: (028) 6258 3692 - 6258 3694

Hotline: (028) 6250 8555

Email: [tuvankhachhang-pt@vn.bosch.com](mailto:tuvankhachhang-pt@vn.bosch.com)

[www.bosch-pt.com.vn](http://www.bosch-pt.com.vn)

[www.baohanhbosch-pt.com.vn](http://www.baohanhbosch-pt.com.vn)

#### Xem thêm địa chỉ dịch vụ tại:

[www.bosch-pt.com/serviceaddresses](http://www.bosch-pt.com/serviceaddresses)

### Sự thải bỏ

Dụng cụ đo, phụ kiện và bao bì phải được phân loại để tái chế theo hướng thân thiện với môi trường.



Không vứt dụng cụ đo và pin cùng trong rác thải của gia đình!

## عربي

## إرشادات الأمان



يجب قراءة جميع التعليمات ومراعاتها للعمل بعدة القياس بأمان وبلا مخاطر. في حالة استخدام عدة القياس بشكل يخالف التعليمات الواردة فقد يؤثر ذلك سلباً على إجراءات الحماية في عدة القياس. لا تقم بتمسك اللافئات التحذيرية الموجودة على عدة القياس أبداً. احتفظ بهذه التعليمات بحالة جيدة، واحرص على إرفاقها بعدة القياس في حالة إعطائها لشخص آخر.

⚠ احترس - في حالة الاستخدام بطريقة تختلف مع التجهيزات أو وسائل الضبط المذكورين أو تطبيق طريقة عمل أخرى، فقد يؤدي ذلك إلى التعرض لأشعة الشمس بشكل خطير.  
 ⚠ يتم تسليم عدة القياس مع لافئة تحذيرية لليزر (يتم تمييزها في صورة عدة القياس في صفحة الرسوم التخطيطية).  
 ⚠ إذا لم يكن الكلام المكتوب في اللافئة التحذيرية لليزر بلغة بلدك، قم بلصق اللافئة المرفقة بلغة بلدك عليه قبل التشغيل للمرة الأولى.



لا توجه شعاع الليزر على الأشخاص أو الحيوانات ولا توجه نظرك إلى شعاع الليزر المباشر أو المنعكس، حيث يتسبب ذلك في إبهار الأشخاص أو في وقوع حوادث أو حدوث أضرار بالعينين.  
 ⚠ في حالة سقوط أشعة الليزر على العين، فقم بخلقها على الفور، وأبعد رأسك عن شعاع الليزر.

⚠ لا تقم بإجراء تغييرات على جهاز الليزر.  
 ⚠ لا استخدم نظارة رؤية الليزر (الملحقات) كنظارة حماية. فنظارة رؤية الليزر تستخدم لاستقبال شعاع الليزر بشكل أفضل، إلا أنها لا تقي من إشعاع الليزر.

⚠ لا تستخدم نظارة رؤية الليزر (توابع) كنظارة شمس أو كنظارة للارتداء أثناء الحركة المرورية. لا تقوم نظارة رؤية الليزر بالحماية التامة من الأشعة فوق البنفسجية، كما أنها تقلل القدرة على تمييز الألوان.

⚠ لا تقم بإصلاح عدة القياس إلا لدى فنيين متخصصين مؤهلين مع الاقتصار على استخدام قطع الغيار الأصلية. يضمن ذلك المحافظة على أمان عدة القياس.

⚠ لا تدع الأطفال يستخدمون عدة القياس بالليزر دون مراقبة. قد تسبب عمى لنفسك أو لأشخاص آخرين دون قصد.

⚠ لا تعمل بعدة القياس في نطاق معرض لخطر الانفجار، الذي تتوفر به السوائل أو الغازات أو الأغبرة القابلة للاحتراق. قد يُنتج الشرر في عدة القياس، فيشعل هذه الأغبرة أو الأبخرة.



لا تقم بتقريب التوابع المغناطيسية من الأجهزة الطبية المزروعة والأجهزة الطبية الأخرى، مثل منظم ضربات القلب أو مضخة الأنسولين. تولد مغناطيسات التوابع مجالاً قد يخل بوظيفة الأجهزة الطبية المزروعة في الجسم أو الأجهزة الطبية الأخرى.

⚠ أبعد التوابع المغناطيسية عن وسائط حفظ المعلومات المغناطيسية وعن الأجهزة المساسة بالمغناطيس. فمن خلال تأثير مغناطيسات التوابع يمكن أن يحدث فقدان للبيانات بحيث يتعذر استعادتها.

## وصف المنتج والأداء

يرجى الرجوع إلى الصور الموجودة في الجزء الأول من دليل التشغيل.

## الاستعمال المخصص

لقد خصصت عدة القياس لاستنتاج وتفحص الخطوط الأفقية والعمودية.  
 تصلح عدة القياس للاستعمال في الداخل والخارج.

## الأجزاء المصورة

يستند ترقيم الأجزاء المصورة إلى رسوم عدة القياس الموجودة على صفحة الرسوم التخطيطية.

- (1) مخرج أشعة الليزر
  - (2) مبين البطارية
  - (3) زر نوع تشغيل الليزر
  - (4) مفتاح التشغيل والإطفاء
  - (5) حاضن الحامل ثلاثي القوائم 1/4 بوصة
  - (6) قفل غطاء درج البطاريات
  - (7) غطاء درج البطاريات
  - (8) لافئة تحذير الليزر
  - (9) الرقم المتسلسل
  - (10) الحامل (LB 10)
  - (11) لولب 1/4 بوصة للحامل
  - (12) مغناطيس
  - (13) ثقب لولب الحامل
  - (14) مشبك الأسقف<sup>a</sup> (DK 10)
  - (15) حامل ثلاثي القوائم<sup>a</sup> (BT 150)
  - (16) قضيب شد التليسكوب<sup>a</sup> (BT 350)
  - (17) الحامل العام<sup>a</sup> (BM 1)
  - (18) الحامل الدوار<sup>a</sup> (RM 10)
  - (19) نظارة رؤية الليزر<sup>a</sup>
  - (20) لوحة تصوير الليزر<sup>a</sup>
  - (21) حقيبة واقية<sup>a</sup>
- (a) لا يتضمن إطار التوريد الاعتباري التوابع المصورة أو المشروحة. نجد التوابع الكاملة في برنامجنا للتوابع.

افتح غطاء حجرة البطاريات (7) اضغط القفل (6) إلى أعلى، واخلع غطاء حجرة البطاريات. قم بتركيب البطاريات.

احرص على مراعاة اتجاه الأقطاب الصحيح طبقاً للشكل الموضح في حيز البطاريات من الداخل.

يشير مبین البطاريات (2) دائماً إلى حالة شحن البطاريات حالياً.

في حالة ضعف شحنة البطارية ستقل شدة إضاءة خطوط الليزر ببطء.

في حالة فراغ شحنة البطاريات، يومض مبین البطاريات (2) باستمرار. تومض خطوط الليزر كل 5 دقائق لمدة 5 ثوانٍ.

في حالة فراغ شحنة البطاريات، تومض خطوط الليزر ومبین البطاريات مرة أخرى، قبل أن يتم إطفاء عدة القياس.

قم بتغيير كل البطاريات في نفس الوقت. اقتصر على استخدام البطاريات من نفس النوع والقدرة.

◀ **انزع البطاريات من عدة القياس عند عدم استعمالها لفترة طويلة.** البطاريات يمكن أن تصدأ وتفرغ شحنتها ذاتياً في حالة تخزينها لفترة طويلة نسبياً داخل عدة القياس.

## التشغيل

### بدء التشغيل

◀ **قم بحماية عدة القياس من الرطوبة وأشعة الشمس المباشرة.**

◀ **لا تعرض عدة القياس لدرجات الحرارة أو التقلبات الحرارية الشديدة.** لا تتركها لفترة طويلة في السيارة مثلاً. دع العدة الكهربائية تصل إلى درجة حرارة معتدلة وذلك في حالة التقلبات الشديدة في درجة الحرارة وافحص مدى الدقة قبل مواصلة العمل (انظر „فحص مدى دقة عدة القياس“، الصفحة 223).

قد تخل درجات الحرارة الشديدة أو التقلبات الشديدة بدرجات الحرارة بدقة عدة القياس.

◀ **تجنب الصدمات الشديدة بعدة القياس أو سقوطها على الأرض.** في حالة تعرض عدة القياس لتأثيرات خارجية قوية، يجب دائماً إجراء فحص لمدى الدقة قبل استئناف العمل (انظر „فحص مدى دقة عدة القياس“، الصفحة 223).

◀ **اطفئ عدة القياس عندما القيام بنقلها.** يتم إقفال وحدة التراجع عند الإطفاء، فقد تتلف من خلال المركبات الشديدة.

### التشغيل والإيقاف

لغرض تشغيل عدة القياس، حرك مفتاح التشغيل والإطفاء (4) إلى الوضع „On“. تقوم عدة القياس بعد التشغيل مباشرة بإرسال أشعة الليزر من فتحات الخروج (1).

◀ **لا توجه شعاع الليزر على الأشخاص أو الحيوانات ولا توجه أنت نظرك إلى شعاع الليزر، ولا حتى عن بعد كبير.**

لغرض إطفاء عدة القياس، حرك مفتاح التشغيل والإطفاء (4) إلى الوضع „Off“. عند الإطفاء يتم تأمين قفل وحدة التراجع.

## البيانات الفنية

جهاز الليزر الخطي	
GLL 2-15 G	
رقم الصنف	3 601 K63 W..
نطاق العمل <sup>(A)</sup>	15 م
دقة التسوية <sup>(B)</sup>	±0,3 مم/م
نطاق التسوية الذاتية	±4°
زمن التسوية	> 4 ث
درجة حرارة التشغيل	-10° م ... +50° م
درجة حرارة التخزين	-20° م ... +70° م
الحد الأقصى لارتفاع الاستخدام فوق الارتفاع المرجعي	2000 متر
الحد الأقصى للرطوبة الجوية النسبية	90 %
درجة الاتساق تبعاً للمعيار IEC 61010-1	2 <sup>(D)</sup>
فئة الليزر	2
طراز الليزر	500-540 نانومتر، > 10 مللي واط
التفاوت	10
حاضن الحامل ثلاثي القوائم	50 × 10 مللي راد (زاوية كاملة)
البطاريات	1/4 بوصة LR6 (AA) 4 × 1,5 فلت
الوزن حسب EPTA-Procedure 01:2014	0,57 كجم
الأبعاد (الطول × العرض × الارتفاع)	
- دون حامل	126 × 63 × 115 مم
- مع حامل LB 10	145 × 63 × 134 مم
فئة الحماية	IP 64

(A) قد يقل مجال العمل من خلال شروط الأجواء غير الملائمة (مثلاً: التعرض لأشعة الشمس المباشرة).

(B) عند درجة حرارة 20-25° م

(C) يُشترط لسريان القيم المذكورة أن تكون الظروف المحيطة طبيعية أو حتى مناسبة (على سبيل المثال دون اهتزازات، دون ضباب، دون أدخنة، دون التعرض لأشعة الشمس المباشرة). في حالة التقلبات الكبيرة في درجات الحرارة قد يتسبب ذلك في اختلافات في درجة الدقة.

(D) لا يحدث اتساق موصل للكهرباء، ولكن في بعض الأحيان قد يتسبب التكتيف في وجود اتساق موصل للكهرباء بصورة مؤقتة.

لتمييز عدة القياس بوضوح، ارجع إلى الرقم المتسلسل (9) على لوحة الصنع.

## التركيب

### تركيب/استبدال البطاريات

لتشغيل عدة القياس يُنصح باستخدام بطاريات المنجنيز القلوية.

بميل بزاوية تزيد على 4° عن الخط الأفقي، تومض خطوط الليزر في البداية لمدة ثنيتين بإيقاع سريع، ثم تومض عدة مرات كل 5 ثوان بإيقاع سريع. عدة القياس موجودة في وظيفة الميل.

لمواصلة العمل باستخدام آلية التسوية أوقف عدة القياس بشكل أفقي، وانتظر ضبط الاستواء الذاتي. ستضي أشعة الليزر بشكل مستمر فور تواجده عدة القياس ضمن مجال التسوية الذاتية البالغ 4±°.

في حالة الاهتزازات أو تغيير المواقع أثناء التشغيل، يتم ضبط استواء عدة القياس أو توماتيكيا مرة أخرى. أفحص مركز أشعة الليزر بعد إعادة التسوية بالنسبة إلى النقط المرجعية بهدف تجنب الأخطاء الناتجة عن إزاحة عدة القياس.

#### العمل مع وظيفة الإمالة (انظر الصورة D)

ضع عدة عدة القياس على أرضية مائلة. عند العمل مع وظيفة الميل تومض خطوط الليزر في البداية لمدة ثنيتين بإيقاع سريع، ثم تومض عدة مرات كل 5 ثوان بإيقاع سريع.

في وظيفة الميل لن يتم ضبط استواء خطوط الليزر، ولن تكون متعامدة بالضرورة على بعضها البعض.

#### فحص مدى دقة عدة القياس

##### عوامل مؤثرة على الدقة

تشكل درجة الحرارة المحيطة التأثير الأكبر على الدقة. وقد تؤدي تقلبات درجات الحرارة السارية من الأرض نمو الأعلى إلى انعكاس شعاع الليزر.

نظرا لأن التطبيق الحراري بالقرب من الأرضية يكون أكبر ما يمكن، يجب قدر الإمكان تركيب عدة القياس على حامل ثلاثي القوائم ووضعه في منتصف سطح العمل.

بالإضافة إلى التأثيرات الخارجية، يمكن أن تؤدي التأثيرات الخاصة بالجهاز (مثل السقوط أو الصدمات العنيفة) إلى حدوث تفاوتات. لذلك احرص دائما على فحص دقة ضبط الاستواء عند كل مرة تبدأ فيها بالعمل.

تفحص دائما دقة الارتفاع ودقة التسوية بخط الليزر الأفقي أولا ثم دقة التسوية بخط الليزر العمودي.

احرص على تصليح عدة القياس لدى مركز خدمة العملاء بشركة **Bosch** في حالة تجاوزها للتفاوت الأقصى أثناء إحدى عمليات الفحص.

##### افحص دقة ارتفاع الخط الأفقي

لكي يتم الفحص، فإنك بحاجة إلى مسافة قياس خالية على أرضية ثابتة يبعد يبلغ حوالي 5 م بين الجدارين A و B.

- قم بتركيب عدة القياس قرب الجدار A على حامل ثلاثي القوائم، أو ضعها على أرضية ثابتة ومستوية. قم بتشغيل عدة القياس، واختر طريقة التشغيل المتعامد.

#### لا تترك عدة القياس قيد التشغيل دون مراقبة، وأطفئ عدة القياس بعد استعمالها.

قد يتم إبهار أشخاص آخرين بشعاع الليزر.

يتم الإطفاء عند تجاوز الحد الأقصى لدرجة حرارة التشغيل المسموح بها 50° م بهدف وقاية صمام الليزر الثنائي. تسمى عدة القياس صالحة للتشغيل بعد التبريد ويمكن إعادة تشغيلها عندئذ.

#### آلية الإيقاف

في حالة عدم الضغط على عدة القياس لمدة

120 دقيقة تقريبا، تنطفئ عدة القياس بشكل أوتوماتيكي للحفاظ على البطاريات.

إعادة تشغيل عدة القياس بعد الإيقاف الأوتوماتيكي يمكنك إما تحريك مفتاح التشغيل والإطفاء (4) أولا إلى الموضع „Off“، ثم تشغيل عدة القياس مجددا أو الضغط على زر طريقة تشغيل الليزر (3).

إيقاف تفعيل آلية الإيقاف الأوتوماتيكي، احتفظ (عندما تكون عدة القياس مشغلة) بزر نوع تشغيل الليزر (3) مضغوطة لمدة 3 ث على الأقل. عند إيقاف فعالية آلية الإيقاف الأوتوماتيكية تومض أشعة الليزر لغرض التأكيد.

**ملاحظة:** إذا تخضت درجة حرارة التشغيل 45° م لا يمكن إيقاف فعالية آلية الإيقاف.

لتشغيل آلية الإطفاء، تطفأ عدة القياس ثم يعاد تشغيلها بعد ذلك.

#### طرق التشغيل

تمتاز عدة القياس بعدة أنواع للتشغيل، ويمكن الانتقال من نوع لآخر في أي وقت:

- طريقة التشغيل المتعامد (انظر الصورة A): ينتج عنها خط ليزر أفقي وآخر رأسي،

- طريقة التشغيل الأفقي (انظر الصورة B): ينتج عنها خط ليزر أفقي،

- طريقة التشغيل الرأسي (انظر الصورة C): ينتج عنها خط ليزر رأسي.

لتحويل طريقة التشغيل، كرر الضغط على زر طريقة تشغيل الليزر (3) إلى أن تصدر أشعة الليزر بنوع التشغيل المرغوب.

طرق التشغيل متاحة سواء مع آلية ضبط الاستواء أو وظيفة الإمالة.

#### آلية التسوية

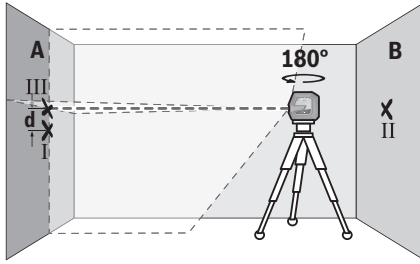
تراقب عدة القياس الوضع دائما أثناء التشغيل. في حالة الوضع داخل نطاق الاستواء الذاتي البالغ 4±° فإنها تعمل باستخدام آلية التسوية. خارج نطاق الاستواء الذاتي يتم الانتقال أوتوماتيكي إلى وظيفة الميل.

##### العمل مع آلية التسوية (انظر الصور A-C)

ضع عدة القياس على أرضية أفقية وثابتة، وثبتها على الحامل (10) أو الحامل ثلاثي القوائم (15).

تقوم آلية التسوية بتسوية مواضع عدم الاستواء ضمن نطاق التسوية الذاتية بمقدار 4±° بشكل أوتوماتيكي. بمجرد إضاءة أشعة الليزر بشكل مستمر فهذا يعني أن أداة القياس تم تسويتها.

إذا كانت التسوية الأوتوماتيكية غير ممكنة، على سبيل المثال، نظرا لأن نطاق ووقوف عدة القياس



- أدر عدة القياس بمقدار 180°، دون تغيير الارتفاع.  
- قم بتوجيهها على الجدار A بحيث يمر خط الليزر العمودي عبر النقطة I التي سبق تمييزها. دعها تقوم بالتسوية بنفسها و قم بتمييز نقطة تقاطع خطي الليزر على الجدار A (النقطة III).

- إن الفرق d بين النقطتين I و III المعلمتين على الجدار A، يشكل تفاوت الارتفاع الحقيقي بعدة القياس.

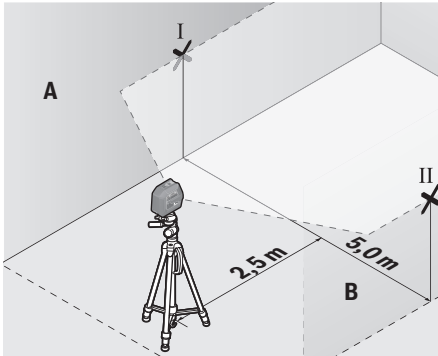
في مسافة القياس  $5 \times 2 = 10$  م يبلغ التفاوت الأقصى المسموح به:

$10 \text{ م} \times 0,3 \pm \text{م/م} = 3 \pm \text{مم}$ . وبالتالي يجب أن يكون الفرق d بين النقطتين I و III حوالي 3 مم على أقصى تقدير.

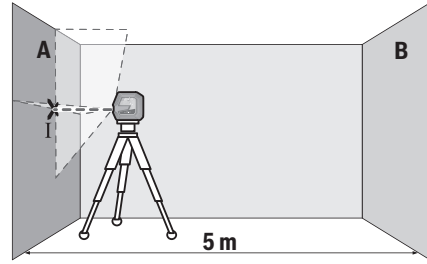
#### افحص دقة التسوية الخط الأفقي

للحوض، تحتاج إلى مساحة خالية تبلغ حوالي  $5 \times 5$  م.

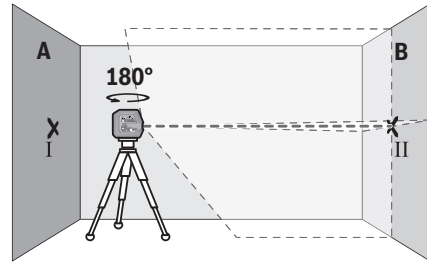
- قم بتركيب عدة القياس بمنتصف المسافة بين الجدارين A و B على الحامل الثلاثي القوائم أو ضعها على أرضية ثابتة ومستوية. قم بتشغيل عدة القياس، واختر طريقة التشغيل الأفقي. دع عدة القياس تقوم بضبط الاستواء ذاتيا.



- قم بتمييز منتصف خط الليزر على بعد 2,5 م من عدة القياس على كلا الجدارين (النقطة I على الجدار A والنقطة II على الجدار B).

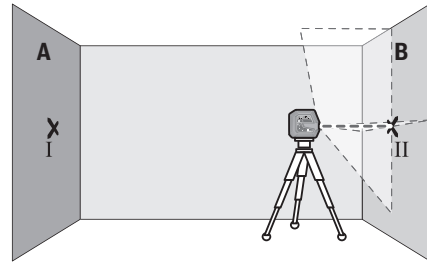


- قم بتوجيه الليزر إلى الجدار القريب A ودع عدة القياس ليتم ضبط استوائها. قم بتمييز منتصف النقطة التي تتعاود فيها خطوط الليزر على الجدار (النقطة I).



- أدر عدة القياس بمقدار 180° درجة، ودعها تقوم بضبط الاستواء بنفسها و قم بتمييز منتصف نقطة تقاطع خطي الليزر على الجدار المقابل B (النقطة II).

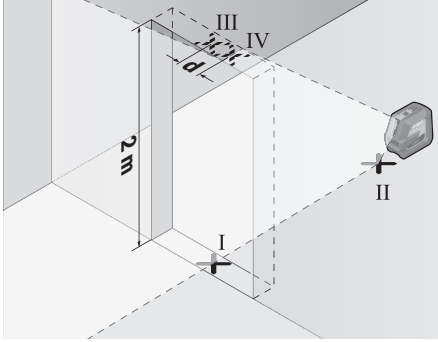
- ضع عدة القياس - دون إدارتها - بالقرب من الحائط B، و قم بتشغيلها، ودعها تقوم بضبط الاستواء ذاتيا.



- قم بتوجيه ارتفاع عدة القياس (بواسطة الحامل ثلاثي القوائم أو من خلال وضع شيء ما تحتها عند الضرورة) بحيث تصيب نقطة تقاطع خطي الليزر بدقة النقطة II التي سبق وتم تعليمها على الجدار B.



- قم بتمييز منتصف خط الليزر العمودي على أرض فتحة الباب (النقطة I) وعلى بعد 5 م من الجانب الآخر من فتحة الباب (النقطة II) وأيضاً على الحافة العلوية بفتحة الباب (النقطة III).



- أدر عدة القياس بمقدار 180° وضعها على الجانب الآخر من فتحة الباب مباشرة خلف النقطة I. دع عدة القياس تقوم بضبط الاستواء ذاتياً ووجه خط الليزر العمودي بحيث يمر منتصفه من النقطتين I و II بدقة.

- قم بتمييز منتصف خط الليزر على الحافة العلوية بفتحة الباب على أنه النقطة IV.

- إن الفرق **d** بين النقطتين III و IV المعلمتين، يشكل تفاوتاً حقيقياً بعدة القياس من الوضع الرأسي.

- يقاس ارتفاع فتحة الباب.

يمكنك حساب أقصى تفاوت كالتالي:

ضعف ارتفاع فتحة الباب  $\times 0,3$  مم/م

مثال: عندما يكون ارتفاع فتحة الباب 2 م يجوز أن يكون أقصى تفاوت

$2 \times 2 \times 0,3 \pm$  مم/م =  $1,2 \pm$  مم. أي أنه يجوز أن تبعد النقطتين III و IV عن بعضها بمسافة أقصاها **1,2** مم.

### إرشادات العمل

- ◀ **يستخدم دائماً منتصف خط الليزر للتعليم فقط.** يتغير عرض خط الليزر بزيادة البعد.

#### العمل مع الحامل LB 10 (انظر الصور E-H)

يمكن باستخدام الحامل (10) تثبيت عدة القياس على الأسطح الرأسية أو الخامات المغناطيسية. يمكن محاذاة ارتفاع عدة القياس بالاشتراك مع مشبك الأسقف (14).

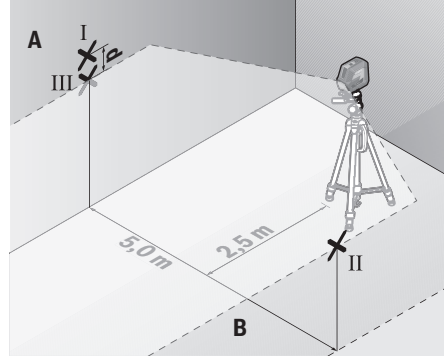
قم بوضع عدة القياس بواسطة حاضن الحامل ثلاثي القوائم 1/4 بوصة (5) على لولب الحامل 1/4 بوصة (11)، وقم بربطه بإحكام.

إمكانات تثبيت الحامل (10):

- بواسطة لولب التثبيت المتداول في الأسواق عبر ثقب اللولب (13) في جدار جاف أو في الخشب (انظر الصورة F)،

- بواسطة مغناطيس (12) في الأسطح المعدنية (انظر الصورة G)،

- بواسطة مشبك الأسقف (14) في عوارض السقف (انظر الصورة H).



- ضع عدة القياس بعد تدويرها بمقدار 180° على بعد 5 أمتار واطرها تقوم بالتسوية.

- ابدأ بتسوية ارتفاع عدة القياس (بواسطة الحامل الثلاثي القوائم أو من خلال وضع شيء ما تحتها عند الضرورة) بحيث يصيب منتصف خط الليزر بدقة النقطة II التي سبق تمييزها على الجدار B.

- قم بتمييز منتصف خط الليزر كنقطة III على الجدار A (فوق أو تحت النقطة I عمودياً).

- يشكل الفرق **d** بين النقطتين I و III المعلمتين على الجدار A تفاوتاً حقيقياً بعدة القياس من الوضع الأفقي.

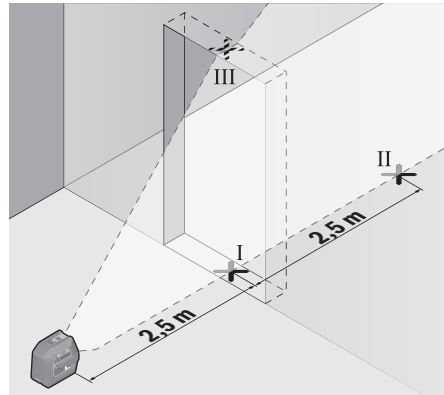
في مسافة القياس  $2 \times 5$  م = **10** م يبلغ التفاوت الأقصى المسموح به:

$10 \times 0,3 \pm$  مم/م =  $3 \pm$  مم. وبالتالي يجب أن يكون الفرق **d** بين النقطتين I و III حوالي **3** مم على أقصى تقدير.

### تفحص دقة التسوية بالخط العمودي

لكي يتم الفحص، ستحتاج لفتحة باب بحد أدنى 2,5 م (على أرضية ثابتة) على كل جانب من جوانب الباب.

- أوقف عدة القياس على مسافة 2,5 م من فتحة الباب على أرضية ثابتة ومستوية (ليس على الحامل ثلاثي القوائم). قم بتشغيل عدة القياس، واختر طريقة التشغيل الرأسي. قم بمحاذاة خطوط الليزر على فتحة الباب، ودع عدة القياس ليتم ضبط استوائها.



## الصيانة والخدمة

### الصيانة والتنظيف

حافظ دائما على نظافة عدة القياس.  
لا تغطس عدة القياس في الماء أو غيرها من السوائل.  
امسح الأوساخ بواسطة قطعة نسيج طرية ورطبة. لا تستخدم مواد تنظيف أو مواد مذيبة.  
نظف خاصة السطوح عند فتحة خروج الليزر بشكل منتظم وانتبه للنسالة أثناء ذلك.  
قم بتخزين عدة القياس ونقلها باستخدام الحقيبة الواقية فقط (21).  
رُسل عدة القياس في حال توجب تصليحها في حقيبة الحماية (21).

### خدمة العملاء واستشارات الاستخدام

يجب مركز خدمة العملاء على الأسئلة المتعلقة بإصلاح المنتج وصيانته، بالإضافة لقطع الغيار. تجد الرسوم التفصيلية والمعلومات الخاصة بقطع الغيار في الموقع: [www.bosch-pt.com](http://www.bosch-pt.com)  
يسر فريق Bosch لاستشارات الاستخدام مساعدتك إذا كان لديك أي استفسارات بخصوص منتجاتنا وملحقاتها.  
يلزم ذكر رقم الصنف ذو الفئات العشر وفقا للوحة صنع المنتج عند إرسال أية استفسارات أو طلبيات قطع غيار.

### المغرب

Robert Bosch Morocco SARL  
53, شارع الملازم محمد محروود  
20300 الدار البيضاء  
الهاتف: +212 5 29 31 43 27  
البريد الإلكتروني: [sav.outillage@ma.bosch.com](mailto:sav.outillage@ma.bosch.com)

### تجد المزيد من عناوين الخدمة تحت:

[www.bosch-pt.com/serviceaddresses](http://www.bosch-pt.com/serviceaddresses)

### التخلص من العدة الكهربائية

يجب التخلص من عدد القياس والتوابع والتغليف بطريقة محافظة على البيئة عن طريق تسليمها لمراكز النفايات القابلة لإعادة التصنيع.

لا تلق عدد القياس والبطاريات ضمن النفايات المنزلية.



ينبغي تسوية الحامل (10) بشكل تقريبي قبل تشغيل عدة القياس.

### العمل بواسطة لوحة تنشين الليزر

تقوم لوحة تصويب الليزر (20) بتحصين إمكانية رؤية شعاع الليزر عندما تكون الأجواء غير ملائمة والمسافات كبيرة.

يقوم النصف العاكس بلوحة تصويب الليزر (20) بتحصين إمكانية رؤية خط الليزر، ويمكن من خلال النصف الشفاف رؤية خط الليزر أيضا من الجانب الخلفي بلوحة تصويب الليزر.

### العمل بواسطة الحامل ثلاثي القوائم (التوابع)

يتيح الحامل ثلاثي القوائم أرضية قياس ثابتة يمكن ضبط ارتفاعها. ضع عدة القياس باستخدام حاضن الحامل ثلاثي القوائم 1/4 بوصة (5) على قلاووظ الحامل ثلاثي القوائم (15) أو على حامل تصوير من المتداول في الأسواق. أحكم ربط عدة القياس عن طريق لولب ربط الحامل ثلاثي القوائم.

باشر بتسوية المنصب الثلاثي القوائم بشكل غير دقيق قبل أن تشغل عدة القياس.

### التثبيت بواسطة الحامل العام (توابع)

#### (انظر الصورة K)

يمكن باستخدام الحامل العام (17) تثبيت عدة القياس على الأسطح الرأسية، المواسير أو الغامات المغناطيسية. الحامل العام مناسب أيضا للاستخدام كحامل أرضي بحيث يسهل ضبط ارتفاع عدة القياس. قم بتوجيه الحامل العام (17) بشكل تقريبي قبل تشغيل عدة القياس.

### العمل باستخدام الحامل الدوار (توابع)

بواسطة الحامل الدوار (18) يمكنك إدارة عدة القياس 360°. وبذلك يمكن ضبط خطوط الليزر بدقة دون تغيير موضع عدة القياس.

يمكنك استخدام الحامل الدوار (18) كحامل أرضي ثلاثي القوائم، وربط عدة القياس به على الأسطح الرأسية، كما يمكن تثبيت عدة القياس باستخدام المغناطيسات (12) على الأسطح المعدنية أو تثبيتها في عوارض السقف بالاشتراك مع مشبك الأسقف (14).

قم بتسوية الحامل الدوار (18) بشكل تقريبي قبل تشغيل عدة القياس.

### نظارات رؤية الليزر (التوابع)

إن نظارات رؤية الليزر تقوم بترشيح الضوء المحيط، وبذلك يبدو ضوء الليزر الأحمر أكثر سطوعا للعين.

◀ لا تستخدم نظارة رؤية الليزر كنظارة واقية. فنظارة رؤية الليزر تستخدم لاستقبال شعاع الليزر بشكل أفضل، إلا أنها لا تحمي من إشعاع الليزر.

◀ لا تستخدم نظارة رؤية الليزر كنظارة شمس أو بغرض السير. لا تقوم نظارة رؤية الليزر بالحماية التامة من الأشعة فوق البنفسجية، كما أنها تقلل القدرة على تمييز الألوان.

### أمثلة شغل (انظر الصور I-K)

يعثر على أمثلة لاستخدامات عدة القياس على صفحات الرسوم التخطيطية.

جرقه هایی توسط ابزار اندازه گیری وجود دارد که می تواند منجر به اشتعال گرد و غبار و یا بخارهای موجود در هوا بشود.

**ابزار اندازه‌مترتعلقات مغناطیسی را در نزدیکی ایمپلنتها و سایر دستگاههای پزشکی برای مثال باتری قلب یا پمپ انسولین قرار ندهید. ه گیری و در اثر آهنربای موجود در متعلقات، میدانی به وجود می‌آید که ممکن است عملکرد ایمپلنتها یا دستگاههای پزشکی را تحت تاثیر قرار دهد.**



◀ **متعلقات مغناطیسی را از ذخیره‌سازهای مغناطیسی و دستگاههای حساس به مغناطیس دور نگهدارید.** تاثیرات مغناطیسی متعلقات مغناطیسی ممکن است منجر به از بین رفتن غیر قابل بازگشت اطلاعات شود.

## توضیحات محصول و کارکرد

به تصویرهای واقع در بخشهای اول دفترچه راهنما توجه کنید.

### موارد استفاده از دستگاه

ابزار اندازه‌گیری برای برداشتن اندازه‌ها و کنترل خطوط افقی و عمودی در نظر گرفته شده است. این ابزار برقی برای استفاده در فضای بیرونی و فضای داخلی ساختمان در نظر گرفته شده است.

### اجزاء دستگاه

شماره های اجزاء دستگاه که در تصویر مشاهده میشود، مربوط به شرح ابزار اندازه گیری می باشد که تصویر آن در این دفترچه راهنما آمده است.

- (1) منفذ خروجی پرتو لیزر
- (2) نشانگر باتری
- (3) دکمه نوع عملکرد لیزر
- (4) کلید روشن/خاموش
- (5) محل اتصال سه پایه "1/4"
- (6) قفل درپوش محفظه باتری
- (7) درپوش محفظه باتری
- (8) برچسب هشدار لیزر
- (9) شماره سری
- (10) نگهدارنده (LB 10)
- (11) پیچ "1/4" نگهدارنده
- (12) آهنربا
- (13) سوراخ پیچ نگهدارنده
- (14) گیره سقفی<sup>a</sup> (DK 10)
- (15) سه پایه<sup>a</sup> (BT 150)
- (16) میله تلسکوپی<sup>a</sup> (BT 350)
- (17) نگهدارنده عمومی<sup>a</sup> (BM 1)
- (18) نگهدارنده چرخان<sup>a</sup> (RM 10)
- (19) عینک لیزر<sup>a</sup>
- (20) صفحه هدف لیزر<sup>a</sup>

## فارسی

### دستورات ایمنی



جهت کار کردن بی خطر و ایمن با ابزار اندازه گیری به تمام راهنماییها توجه کنید. در صورتی که ابزار اندازه گیری طبق دستورات زیر بکار برده نشود، ممکن است تجهیزات حفاظتی موجود

در ابزار آسیب ببینند. برچسب های هشدار بر روی ابزار برقی را هرگز نپوشانید. این راهنماییها را خوب نگهدارید و آن را هنگام دادن ابزار اندازه گیری فراموش نکنید.

◀ **احتیاط - چنانچه سایر موارد کاربری یا تنظیمی یا روشهای دیگر غیر از مواد ذکر شده در این دفترچه به اجرا درآیند، می تواند منجر به قرار گرفتن خطرناک در معرض تابش پرتو گردد.**

◀ **ابزار اندازه گیری به همراه یک برچسب هشدار لیزر ارسال میگردد (در نمایش ابزار اندازه گیری در صفحه تصاویر مشخص شده است).**

◀ **چنانچه متن برچسب هشدار لیزر به زبان شما نیست، برچسب هشدار ارسال شده به همراه دستگاه به زبان کشور خود را قبل از اولین راه اندازی روی برچسب هشدار بچسبانید.**

جهت پرتو لیزر نباید به طرف افراد و یا حیوانات باشد و خودتان هم مستقیماً به پرتو لیزر یا بازتاب آن نگاه نکنید. این کار ممکن است منجر به خیره شدگی افراد، بروز سانحه یا آسیب دیدگی چشم گردد.



◀ **در صورت برخورد پرتوی لیزر به چشم، چشمها را فوراً ببندید و سر را از محدوده ی پرتوی لیزر خارج کنید.**

◀ **هیچ گونه تغییری در تنظیمات لیزر انجام ندهید.**

◀ **از عینک دید لیزر (متعلقات) به عنوان عینک ایمنی استفاده نکنید.** عینک دید لیزر برای تشخیص بهتر پرتو لیزر در نظر گرفته شده است؛ ولی محافظتی در برابر پرتو لیزر نمی کند.

◀ **از عینک دید لیزر (متعلقات) به عنوان عینک آفتابی یا هنگام رانندگی استفاده نکنید.** عینک دید لیزر دارای حفاظت کامل در برابر اشعه ماوراء بنفش نیست و تشخیص رنگ را کاهش می دهد.

◀ **برای تعمیر ابزار اندازه‌گیری فقط به متخصصین حرفه ای رجوع کرده و از وسائل بدکی اصل استفاده کنید.** به این ترتیب ایمنی ابزار اندازه گیری تضمین می شود.

◀ **اجازه ندهید کودکان بدون نظارت از ابزار اندازه گیری لیزری استفاده کنند.** ممکن است ناخواسته چشم دیگران یا خودتان دچار خیرگی شود.

◀ **با ابزار اندازه‌گیری در محیط دارای قابلیت انفجار، دارای مایعات، گازها یا گرد و غبارهای قابل اشتعال کار نکنید.** امکان تولید

## نصب

### قراردادن/تعویض باتری

برای کار ابزار اندازه گیری استفاده از باتریهای آلکالین-منیزیم توصیه می شود.

برای باز کردن درپوش محفظه باتری (7) دکمه قفل کننده (6) را به بالا فشار دهید و درپوش محفظه باتری را بردارید. باتریها را قرار دهید.

در این حین به نحوه ی صحیح قطبگذاری بر طبق تصویر روی قسمت داخلی درپوش باتری توجه کنید. نشانگر باتری (2) همیشه وضعیت کنونی باتری را نشان می دهد.

در صورت ضعیف شدن باتری ها، روشنایی خطوط لیزر کم کاهش می یابد.

اگر باتری ها تقریباً خالی شوند، نمایشگر باتری (2) بطور ممتد چشمک می زند. خطوط لیزر هر 5 min به مدت 5 s چشمک می زنند.

در صورت خالی شدن باتری ها، خطوط لیزر و نشانگر باتری مجدداً قبل از خاموش شدن ابزار اندازه گیری چشمک می زنند.

همواره همه ی باتری ها را همزمان عوض کنید. تنها از باتری های یک شرکت و با ظرفیت یکسان استفاده نمایید.

◀ در صورت عدم استفاده طولانی مدت از ابزار اندازه گیری، باتریها را بیرون آورید. در صورت نگهداری طولانی مدت باتریها در ابزار اندازه گیری ممکن است باتریها فرسوده و خود به خود خالی شوند.

### طرز کار با دستگاه

#### راه اندازی و نحوه کاربرد دستگاه

- ◀ ابزار اندازه گیری را در برابر رطوبت و تابش مستقیم نور خورشید محفوظ بدارید.
- ◀ ابزار اندازه گیری را در معرض دمای بسیار بالا یا نوسانات دما قرار ندهید. به عنوان مثال ابزار اندازه گیری را برای مدت طولانی در ماشین قرار ندهید. اجازه دهید تا ابزار اندازه گیری در نوسانات شدید دمایی ابتدا خنک شود و همیشه قبل از ادامه کار یک بررسی دقیق انجام دهید (رجوع کنید به «کنترل دقت ابزار اندازه گیری» صفحه 229).
- در دماهای شدید یا نوسانات دمایی ممکن است دقت ابزار اندازه گیری تحت تأثیر قرار بگیرد.
- ◀ از تکان دادن شدید و افتادن ابزار اندازه گیری جلوگیری کنید. در صورت بروز تغییرات قابل مشاهده روی ابزار اندازه گیری بایستی قبل از ادامه ی کار همواره یک کنترل دقت انجام دهید (رجوع کنید به «کنترل دقت ابزار اندازه گیری» صفحه 229).
- ◀ ابزار اندازه گیری را هنگام حمل و نقل خاموش کنید. با خاموش کردن ابزار اندازه گیری، واحد اندازه گیری تراز قفل می شود، در غیر اینصورت امکان آسیب دیدگی آن به هنگام حرکت های شدید وجود دارد.

#### (21) کیف محافظ<sup>(a)</sup>

(a) کلیه متعلقاتی که در تصویر و یا در متن آمده است، بطور معمول همراه دستگاه ارائه نمی شود. لطفاً لیست کامل متعلقات را از فهرست برنامه متعلقات اقتباس نمائید.

#### مشخصات فنی

لیزر خطی	GLL 2-15 G
شماره فنی	3 601 K63 W..
محدوده کاری <sup>(A)</sup>	15 m
دقت تراز <sup>(B)</sup>	±0,3 mm/m
محدوده خود تراز شونده	±4°
زمان تراز کردن	< 4 s
دمای کاری	-10 °C ... +50 °C
دمای نگهداری در انبار	-20 °C ... +70 °C
حداکثر ارتفاع کاربری روی ارتفاع مرجع	2000 m
حداکثر رطوبت نسبی هوا	90 %
درجه آلودگی مطابق استاندارد IEC 61010-1	2 <sup>(D)</sup>
کلاس لیزر	2
نوع لیزر	500-540 nm, < 10 mW
°C	10
انحراف	50 × 10 mrad (زاویه کامل)
محل اتصال سه پایه	1/4"
باتری ها	4 × 1,5 V LR6 (AA)
وزن مطابق استاندارد EPTA-Procedure 01:2014	0,57 kg
اندازه ها (طول × عرض × ارتفاع)	
- بدون نگهدارنده	126 × 63 × 115 mm
- با نگهدارنده LB 10	145 × 63 × 134 mm
نوع حفاظت	IP 64

- (A) محدوده کاری ممکن است با شرایط نامناسب محیط (تابش مستقیم خورشید) کاهش یابد.
  - (B) در 20-25 °C
  - (C) مقادیر داده شده در شرایط محیطی معمولی تا مطلوب در نظر گرفته می شوند (برای مثال بدون لرزش، بدون مه، بدون دود، بدون تابش مستقیم آفتاب). نوسانات شدید دمایی ممکن است منجر به کاهش میزان دقت گردد.
  - (D) زیرنویس: تنها آلودگی بدون قابلیت هادی شدن دیده می شود که با پیشبینی وجود شبنم به طور موقت، قابلیت هادی شدن انتظار می رود.
- برای شناسایی ابزار اندازه گیری از شماره ی فنی (9) روی برجسب کالا استفاده نمایید.

## تراز اتوماتیک

ابزار اندازه گیری، در حین عملکرد، محل اندازه گیری را در هر زمان کنترل می کند. با قرارگیری در محدوده خود تراز شوندگی  $\pm 4^\circ$  ابزار اندازه گیری با تراز اتوماتیک کار می کند. خارج از محدوده خود تراز شوندگی، ابزار اندازه گیری بصورت اتوماتیک به عملکرد شیب تغییر می یابد.

**کار با تراز اتوماتیک (رجوع کنید به تصاویر A-C)**  
ابزار اندازه گیری را روی سطح محکم و افقی قرار دهید، آن را روی نگهدارنده (10) یا سه پایه (15) وصل کنید.

تراز اتوماتیک، ناهمواری ها را در محدوده خود تراز شوندگی به مقدار  $\pm 4^\circ$  به صورت اتوماتیک تنظیم می کند. به محض اینکه پرتوهای لیزر بصورت ممتد روشن شوند، ابزار اندازه گیری تراز شده است.

چنانچه تراز اتوماتیک ممکن نباشد، برای مثال به علت عدم تطابق کف ابزار اندازه گیری به مقدار بیش از  $4^\circ$  با سطح افقی، پرتوهای لیزر ابتدا 2 ثانیه ممتد با آهنگ سریع، سپس هر 5 ثانیه چندین بار پشت سر هم چشمک می زنند. ابزار اندازه گیری در عملکرد شیب قرار می گیرد.

برای ادامه کار با تراز اتوماتیک، ابزار اندازه گیری را به طور افقی قرار دهید و تا خود تراز شوندگی صبر کنید. به محض اینکه ابزار اندازه گیری در محدوده خود تراز شوندگی به مقدار  $\pm 4^\circ$  قرار گرفت، پرتوهای لیزر به صورت ممتد روشن می شوند.

در صورت تکان خوردن یا جابجایی هنگام کار، ابزار اندازه گیری به طور اتوماتیک دوباره تراز می شود. پس از تراز شدن، وضعیت پرتوهای لیزر را در رابطه با نقاط مبدأ کنترل کنید تا از بروز خطا منتج از حرکت و نقل و انتقال ابزار اندازه گیری جلوگیری بعمل آید.

**کار با عملکرد شیب (رجوع کنید به تصویر D)**  
ابزار اندازه گیری را روی سطحی مناسب قرار دهید. در صورت کار با عملکرد شیب، خطوط لیزر ابتدا 2 ثانیه ممتد با آهنگ سریع، سپس هر 5 ثانیه چندین بار پشت سر هم چشمک می زنند. در عملکرد شیب، خطوط لیزر دیگر تراز نمی شوند و لزوماً نسبت به یکدیگر به طور عمود قرار نمی گیرند.

## کنترل دقت ابزار اندازه گیری

### عوامل تاثیر گذارنده در دقت عمل

بیشترین تاثیر را دمای محیط کار دارد. بخصوص اختلاف دمای جاری به طرف بالا می تواند پرتو لیزر را منصرف کنند.

از آنجا که طبقه بندی دما در نزدیکی زمین بیشترین مقدار است، بایستی ابزار اندازه گیری را در صورت امکان روی یک سه پایه نصب کنید و آن را در وسط سطح کار قرار دهید.

در کنار تأثیرات بیرونی، تأثیرات مربوط به دستگاه (مانند افتادن، یا تکانهای شدید) می توانند باعث بروز خطا شوند. به همین منظور قبل از هر شروع کار، دقت تراز را کنترل کنید.

همواره در ابتدا دقت ارتفاع و تراز خط لیزر افقی و بعد دقت تراز خط لیزر عمودی را کنترل کنید.

چنانچه میزان خطای ابزار اندازه گیری در طی یکی از آزمایش ها از حداکثر میزان خطا (اختلاف) فراتر رود،

## نحوه روشن و خاموش کردن

جهت روشن کردن ابزار اندازه گیری، کلید روشن/خاموش (4) را در موقعیت "On" برانید. ابزار اندازه گیری فوراً پس از روشن شدن، پرتوهای لیزری از منفذهای خروجی (1) ارسال می کند.

◀ جهت پرتو لیزر را به طرف اشخاص و یا حیوانات نگهید و خودتان هم مستقیماً به پرتو لیزر نگاه نکنید، حتی از فاصله دور.

جهت خاموش کردن ابزار اندازه گیری، کلید روشن/خاموش (4) را در موقعیت Off برانید. هنگام خاموش کردن، واحد پاندولی قفل می شود.

◀ ابزار اندازه گیری روشن شده را بدون نظارت رها نکنید و آن را پس از کاربری خاموش نمایید. امکان آسیب دیدن چشم اشخاص دیگر وجود دارد.

در صورت تجاوز از بیشترین دمای مجاز کاری به مقدار  $50^\circ\text{C}$  دستگاه جهت حفاظت از دیود لیزر خاموش می شود. پس از خنک شدن، ابزار اندازه گیری مجدداً آماده کار می باشد.

## قطع خودکار

چنانچه حدود 120 دقیقه هیچ دکمه‌های روی ابزار اندازه گیری روشن نشود، ابزار اندازه گیری جهت محافظت از باتریها به طور خودکار خاموش می شود. جهت روشن کردن ابزار اندازه گیری پس از خاموش شدن اتوماتیک می توانید کلید قطع و وصل (4) را ابتدا به حالت "Off" برانید و بعد ابزار اندازه گیری را روشن کنید یا دکمه نوع عملکرد لیزر (3) را فشار دهید.

جهت غیر فعال کردن قطع اتوماتیک (در حین روشن بودن ابزار اندازه گیری)، دکمه نوع عملکرد لیزر (3) را حداقل 3 ثانیه فشرده نگه دارید. در صورت غیر فعال بودن قطع اتوماتیک، خطوط لیزر برای تأیید، کوتاه چشمک می زنند.

**نکته:** در صورتی که دمای کاری از  $45^\circ\text{C}$  فراتر رود، نمی توان قطع اتوماتیک را غیر فعال کرد.

جهت فعال نمودن قطع اتوماتیک، ابزار اندازه گیری را خاموش و دوباره روشن کنید.

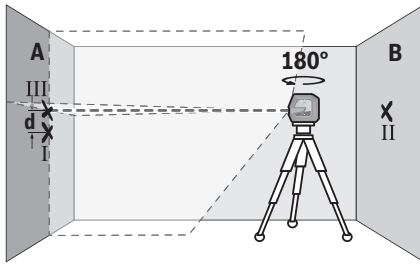
## انواع عملکرد

ابزار اندازه گیری دارای چندین نوع عملکرد می باشد که می توان هر زمان از میان عملکردها یکی را انتخاب کرد و نوع آن را تغییر داد:

- عملکرد خطوط متقاطع (رجوع کنید به تصویر A): خط لیزر افقی و عمودی تولید می شود،
- عملکرد افقی (رجوع کنید به تصویر B): خط لیزر افقی تولید می شود،
- عملکرد عمودی (رجوع کنید به تصویر C): خط لیزر عمودی تولید می شود.

برای تعویض نوع عملکرد، دکمه نوع عملکرد لیزر (3) را تا اندازه ای فشار دهید، تا پرتوهای لیزر در نوع عملکرد دلخواه تولید شود.

تمام عملکردها هم با تراز اتوماتیک و همچنین با عملکرد شیب امکان پذیر هستند.

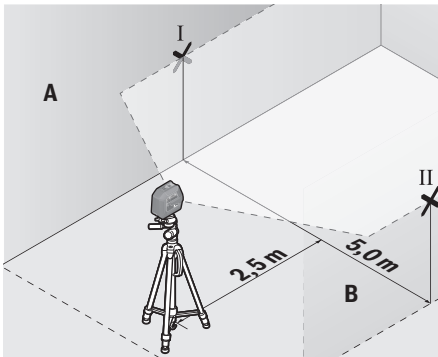


- ابزار اندازه‌گیری را به مقدار  $180^\circ$  بچرخانید تا ارتفاع را تغییر دهید. آن را طوری روی دیوار A تنظیم کنید تا خط لیزر عمودی از میان نقطه علامتگذاری شده قبلی I بگذرد. بگذارید ابزار اندازه‌گیری تراز شود و نقطه تقاطع خطوط لیزر را روی دیوار A (نقطه III) علامتگذاری کنید.
- اختلاف d هر دو نقطه علامتگذاری شده I و III روی دیوار A اختلاف ارتفاع واقعی ابزار اندازه‌گیری را بدست می‌دهد.

برای مسافت  $2 \times 5 \text{ m} = 10 \text{ m}$  حداکثر خطای مجاز برابر است با:  
 $10 \text{ m} \times \pm 0,3 \text{ mm/m} = \pm 3 \text{ mm}$   
 ها I و III بایستی در نهایت 3 میلیمتر باشد.

#### کنترل دقت تراز خط افقی

- برای کنترل به یک سطح حدود  $5 \times 5$  متر نیاز دارید.
- ابزار اندازه‌گیری را در وسط بین دیوارهای A و B روی یک سه پایه و یا روی یک سطح صاف و ثابت قرار دهید. ابزار اندازه‌گیری را روشن کنید و عملکرد افقی را انتخاب کنید. بگذارید ابزار اندازه‌گیری تنظیم شود.

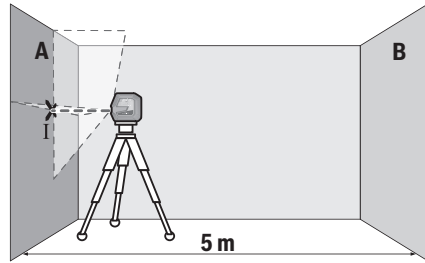


- در فاصله 2,5 متری از ابزار اندازه‌گیری روی هر دو دیوار، وسط خط لیزر (نقطه I روی دیوار A و نقطه II روی دیوار B) را علامتگذاری کنید.

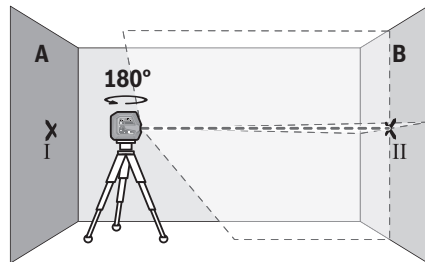
آنگاه باید ابزار اندازه‌گیری را توسط خدمات پس از فروش **Bosch** تعمیر کنید.

#### کنترل دقت ارتفاع خط افقی

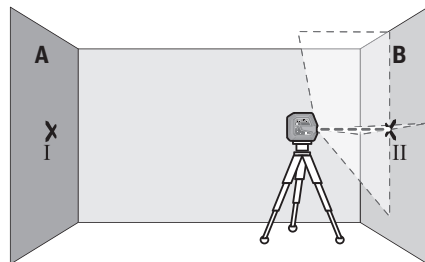
- برای کنترل نیاز به یک مسافت اندازه‌گیری 5 متری روی یک سطح صاف بین دو دیوار A و B دارید.
- ابزار اندازه‌گیری را نزدیک دیوار A روی یک سه پایه نصب کنید یا آن را روی یک سطح صاف و ثابت قرار دهید. ابزار اندازه‌گیری را روشن کنید و عملکرد متقاطع را انتخاب کنید.



- لیزر را نزدیک دیوار A جهت‌گیری کنید و بگذارید ابزار اندازه‌گیری تراز شود. مرکز نقطه ای را که تقاطع خطوط لیزر روی دیوار ایجاد می‌کنند علامت‌گذاری کنید (نقطه I).

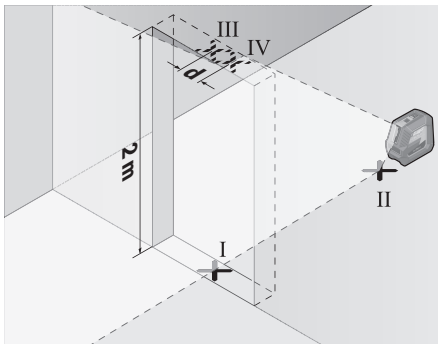


- ابزار اندازه‌گیری را به مقدار  $180^\circ$  بچرخانید، بگذارید تراز شود و تقاطع نقاط لیزر را روی دیوار مقابل B (نقطه II) علامتگذاری کنید.
- ابزار اندازه‌گیری را - بدون چرخش - نزدیک دیوار B قرار دهید، آن را روشن کنید و بگذارید تراز شود.



- ابزار اندازه‌گیری را از نظر ارتفاع طوری تنظیم کنید (به کمک یک سه‌پایه یا با قرار دادن چیزی زیر آن)، تا نقطه تقاطع خطوط لیزر دقیقاً روی نقطه علامتگذاری شده II قبلی روی دیوار B بیافتد.

و نیز دور بالایی شکاف در (نقطه III) علامتگذاری کنید.



ابزار اندازه‌گیری را به مقدار 180° بچرخانید و آن را روی طرف دیگر شکاف در درست پشت نقطه II قرار دهید. بگذارید ابزار اندازه‌گیری تراز شود و خط لیزر عمودی را طوری تنظیم کنید که وسط آن از میان نقاط I و II بگذرد.

وسط خط لیزر واقع بر دور شکاف در را به عنوان نقطه IV علامتگذاری کنید.

اختلاف **d** هر دو نقطه علامتگذاری شده III و IV اختلاف واقعی ابزار اندازه‌گیری را نسبت به خط لیزر عمودی را بدست می‌دهد.

ارتفاع شکاف در را اندازه‌گیری کنید.

بیشترین اختلاف مجاز را اینگونه محاسبه کنید:

دوبرابر ارتفاع ورودی درب  $0,3 \times \text{mm/m}$

مثال: برای ارتفاع ورودی درب به مقدار 2 متر، بایستی بیشترین اختلاف

$2 \times 2 \times 0,3 \text{ mm/m} = \pm 1,2 \text{ mm}$  باشد. نقاط III و IV نباید در نهایت بیشتر از 1,2 میلیمتر از یکدیگر قرار داشته باشند.

### راهنمایهای عملی

◀ **همواره جهت علامتگذاری از وسط خط لیزر استفاده کنید.** عرض خط لیزر با افزایش فاصله تغییر می‌کند.

### کار با نگهدارنده LB 10 (رجوع کنید به تصاویر E-H)

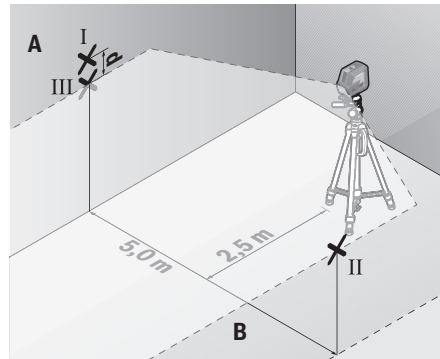
به کمک نگهدارنده (10) می‌توانید ابزار اندازه‌گیری را به سطوح عمودی یا مواد دارای خاصیت مغناطیسی محکم کنید. ابزار اندازه‌گیری را می‌توان در ترکیب با گیره سقفی (14) در ارتفاع هم تنظیم نمود.

ابزار اندازه‌گیری را با محل اتصال سه پایه (5) 1/4" روی پیچ (11) 1/4" نگهدارنده قرار داده و آن را محکم ببندید.

امکانات اتصالات نگهدارنده (10):

- توسط یک پیچ اتصال معمول در بازار از طریق سوراخ پیچ (13) به یک دیوار خشک یا چوب (رجوع کنید به تصویر F).

- توسط آهنربا (12) به سطوح فلزی (رجوع کنید به تصویر G).



- ابزار اندازه‌گیری را به مقدار 180° چرخانده در فاصله 5 متری قرار دهید و بگذارید تراز شود.

- ابزار اندازه‌گیری را از نظر ارتفاع طوری تنظیم کنید (به کمک یک سه‌پایه یا با قرار دادن چیزی زیر آن)، تا نقطه وسط خط لیزر دقیقاً روی نقطه علامتگذاری شده II قبلی روی دیوار B بیفتد.

- روی دیوار A وسط خط لیزر را به عنوان نقطه III (عمود روی یا زیر نقطه I) علامتگذاری کنید.

- اختلاف **d** هر دو نقطه علامتگذاری شده I و III روی دیوار A اختلاف واقعی ابزار اندازه‌گیری از افقی را بدست می‌دهد.

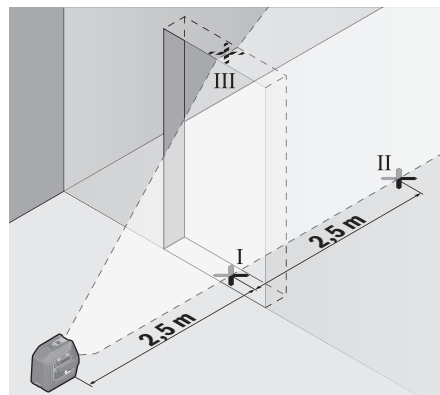
برای مسافت  $2 \times 5 \text{ m} = 10 \text{ m}$  حداکثر خطای مجاز برابر است با:

$10 \text{ mm} \pm 0,3 \text{ mm/m} = \pm 3 \text{ mm}$ . اختلاف **d** بین نقطه ها I و III بایستی در نهایت 3 میلیمتر باشد.

### نحوه کنترل دقت تراز خط عمودی

برای کنترل به نیاز به یک شکاف در دارید که در هر طرف آن (روی کف صاف) حداقل 2,5 متر جا باشد

- ابزار اندازه‌گیری را در 2,5 متری ورودی درب روی یک سطح صاف و ثابت (نه روی سه پایه) قرار دهید. ابزار اندازه‌گیری را روشن کنید و عملکرد عمودی را انتخاب کنید. خط لیزر را به طرف ورودی درب بگیرید و بگذارید ابزار اندازه‌گیری تراز شود.



- خط لیزر عمودی روی زمین شکاف در (نقطه I)، در فاصله 5 متری در طرف دیگر شکاف در (نقطه II)

**مثال های عملی (رجوع کنید به تصاویر I-K)**  
نمونه هایی در رابطه با امکانات کاربرد ابزار اندازه گیری در صفحه تصاویر قابل مشاهده اند.

## مراقبت و سرویس

### مراقبت، تعمیر و تمیز کردن دستگاه

ابزار اندازه گیری را همواره تمیز نگاه دارید.  
ابزار اندازه گیری را در آب و یا سایر مایعات غوطه ور نکنید.

برای پاک کردن آلودگی از یک دستمال نرم و مرطوب استفاده کنید. از بکار بردن مواد شوینده و حلال خودداری کنید.

بخصوص سطوح دور روزه خروجی لیزر را بطور مرتب تمیز کنید و در این رابطه توجه داشته باشید که از دستمال بدون پُرز استفاده کنید.

نگهداری و حمل و نقل ابزار اندازه گیری باید فقط بوسیله کیف محافظ (21) انجام بگیرد.

در صورت نیاز به تعمیر، ابزار اندازه گیری را در کیف محافظ (21) ارسال کنید.

### خدمات و مشاوره با مشتریان

خدمات مشتری، به سئوالات شما درباره تعمیرات، سرویس و همچنین قطعات یدکی پاسخ خواهد داد. نقشه های سه بعدی و اطلاعات مربوط به قطعات یدکی را در تارنمای زیر میابید:

[www.bosch-pt.com](http://www.bosch-pt.com)

گروه مشاوره به مشتریان Bosch با کمال میل به سئوالات شما درباره محصولات و متعلقات پاسخ می دهند.

برای هرگونه سؤال و یا سفارش قطعات یدکی، حتماً شماره فنی 10 رقمی کالا را مطابق برچسب روی ابزار برقی اطلاع دهید.

### ایران

روبرت بوش ایران - شرکت بوش تجارت پارس  
میدان ونک، خیابان شهید خدای، خیابان آفتاب  
ساختمان مادران، شماره 3، طبقه سوم.  
تهران 1994834571  
تلفن: +9821 42039000

**آدرس سایر دفاتر خدماتی را در ادامه بیابید:**

[www.bosch-pt.com/serviceaddresses](http://www.bosch-pt.com/serviceaddresses)

### از رده خارج کردن دستگاه

ابزار اندازه گیری، متعلقات و بسته بندی ها باید به طریق مناسب با حفظ محیط زیست از رده خارج و بازیافت شوند.

ابزارهای اندازه گیری و باتری ها را داخل زباله دان خانگی نیاندازید!



- توسط گیره سقفی (14) به قرنیزهای سقفی (رجوع کنید به تصویر H).

نگهدارنده (10) را قبل از روشن کردن ابزار اندازه گیری، بطور تقریبی تنظیم کنید.

### نحوه کار با صفحه هدف لیزر

صفحه لیزر هدف (20) دید پرتوی لیزر را در شرایط نامناسب و مسافتهای زیاد بهتر میکند.  
نیمه بازتاب شده صفحه هدف لیزر (20) دید خط لیزر را بهتر می کند، توسط نیمه شفاف، می توان خط لیزر را نیز از پشت صفحه هدف لیزر تشخیص داد.

### کار به سه پایه (متعلقات)

سه پایه، یک کف ثابت با قابلیت تنظیم ارتفاع جهت اندازه گیری عرضه می کند. صفحه چرخان را با "1/4- گیرنده سه پایه (5) روی رزوه سه پایه (15) یا یک سه پایه معمولی عکاسی قرار دهید. ابزار اندازه گیری را با پیچ تنظیم سه پایه سفت کنید.

پیش از روشن کردن ابزار اندازه گیری، نخست سه پایه را بطور تقریبی تنظیم کنید.

### اتصال با نگهدارنده

#### (متعلقات) (رجوع کنید به تصویر K)

بکمک نگهدارنده (17) میتوان به عنوان مثال ابزار اندازه گیری را روی سطوح عمودی، لوله ها یا مواد دارای قابلیت آهنرباشوندگی متصل کرد. علاوه بر این میتوان نگهدارنده را بعنوان سه پایه زمینی مورد استفاده قرار داد و تنظیم ارتفاع ابزار اندازه گیری را تسهیل نمود.

نگهدارنده (17) را قبل از روشن کردن به طور تقریبی تراز کنید.

### کار با نگهدارنده چرخان (متعلقات)

به کمک نگهدارنده چرخان (18) می توانید ابزار اندازه گیری را 360° بچرخانید. اینگونه می توان خطوط لیزر را بدون تغییر حالت ابزار اندازه گیری کاملاً دقیق تنظیم کرد.

نگهدارنده چرخان (18) را می توان بعنوان سه پایه کف استفاده نمود، بدین ترتیب ابزار اندازه گیری را به سطوح عمودی پیچ کنید، ابزار اندازه گیری به کمک آهنربا (12) به سطوح فلزی یا در ارتباط با گیره سقفی (14) به قرنیزهای سقفی وصل کنید.

نگهدارنده چرخان (18) را قبل از روشن کردن ابزار اندازه گیری، بطور تقریبی تنظیم کنید.

### عینک لیزر (متعلقات)

عینک مخصوص دید پرتو لیزر نور موجود در محیط را فیلتر می کند. از این طریق پرتو لیزر برای چشمها واضح تر می گردد.

◀ **از عینک لیزری به عنوان عینک ایمنی استفاده نکنید.** عینک لیزری برای تشخیص بهتر پرتو لیزر در نظر گرفته شده است؛ ولی محافظتی در برابر پرتو لیزر نمی کند.

◀ **از عینک لیزری به عنوان عینک دودی هنگام رانندگی استفاده نکنید.** عینک لیزری دارای حفاظت کامل در برابر اشعه ماوراء بنفش نیست و تشخیص رنگ را کاهش میدهد.



## Licenses

### Copyright © 2016–2019 STMicroelectronics

All rights reserved.

Redistribution and use in source and binary forms, with or without modification, are permitted provided that the following conditions are met:

- Redistributions of source code must retain the above copyright notice, this list of conditions and the following disclaimer.
- Redistributions in binary form must reproduce the above copyright notice, this list of conditions and the following disclaimer in the documentation and/or other materials provided with the distribution.
- Neither the name of STMicroelectronics nor the names of its contributors may be used to endorse or promote products derived from this software without specific prior written permission.

THIS SOFTWARE IS PROVIDED BY THE COPYRIGHT HOLDERS AND CONTRIBUTORS "AS IS" AND ANY EXPRESS OR IMPLIED WARRANTIES, INCLUDING, BUT NOT LIMITED TO, THE IMPLIED WARRANTIES OF MERCHANTABILITY AND FITNESS FOR A PARTICULAR PURPOSE ARE DISCLAIMED. IN NO EVENT SHALL THE COPYRIGHT OWNER OR CONTRIBUTORS BE LIABLE FOR ANY DIRECT, INDIRECT, INCIDENTAL, SPECIAL, EXEMPLARY, OR CONSEQUENTIAL DAMAGES (INCLUDING, BUT NOT LIMITED TO, PROCUREMENT OF SUBSTITUTE GOODS OR SERVICES; LOSS OF USE, DATA, OR PROFITS; OR BUSINESS INTERRUPTION) HOWEVER CAUSED AND ON ANY THEORY OF LIABILITY, WHETHER IN CONTRACT, STRICT LIABILITY, OR TORT (INCLUDING NEGLIGENCE OR OTHERWISE) ARISING IN ANY WAY OUT OF THE USE OF THIS SOFTWARE, EVEN IF ADVISED OF THE POSSIBILITY OF SUCH DAMAGE.