

Milwaukee®

Nothing but **HEAVY DUTY**®



M18 FDGROVB M18 FDGROVPDB

Original instructions

Originalbetriebsanleitung

Notice originale

Istruzioni originali

Manual original

Oorspronkelijke gebruiksaanwijzing

Original brugsanvisning

Original bruksanvisning

Bruksanvisning i original

Alkuperäiset ohjeet

Πρωτότυπο οδηγιών χρήσης

Orijinal işletme talimatı

Původním návodem k používání

Pôvodný návod na použitie

Instrukcją oryginalną

Eredeti használati utasítás

Izvirna navodila

Originalne pogonske upute

Instrukcijām oriģinālvalodā

Originali instrukcija

Algurärsne kasutusjuhend

Оригинальное руководство по эксплуатации

Оригинално ръководство за експлоатация

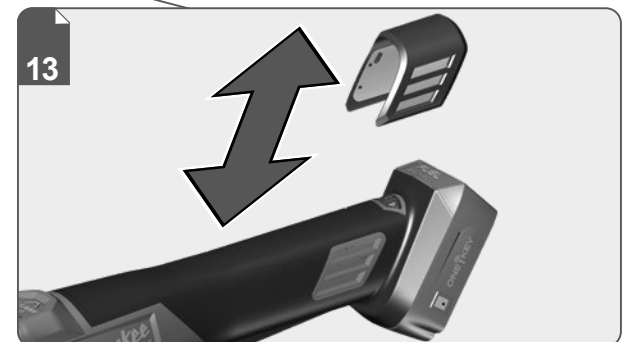
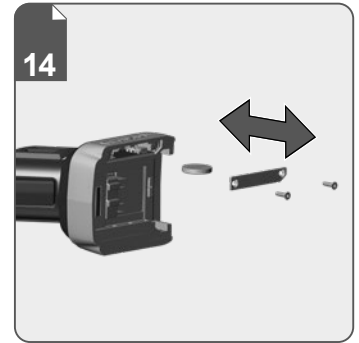
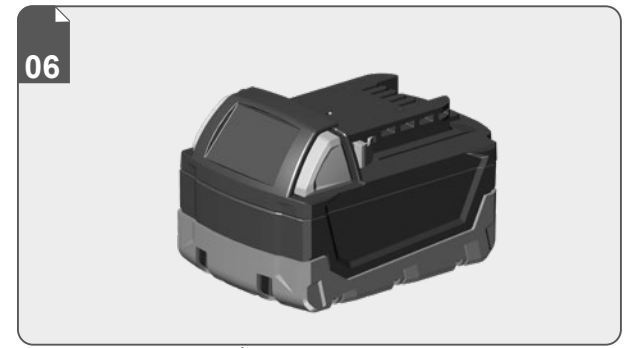
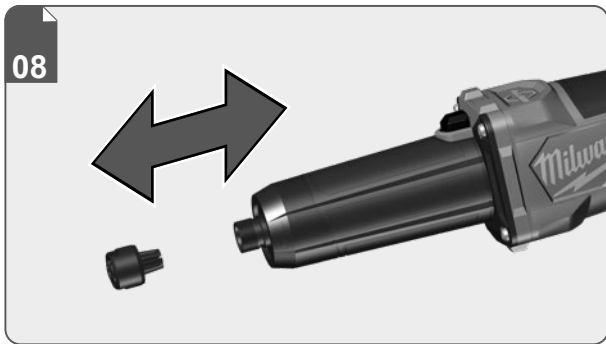
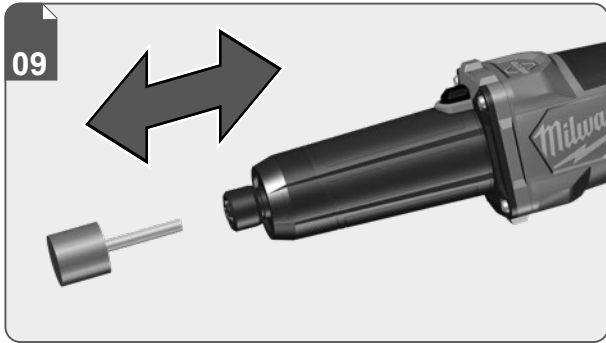
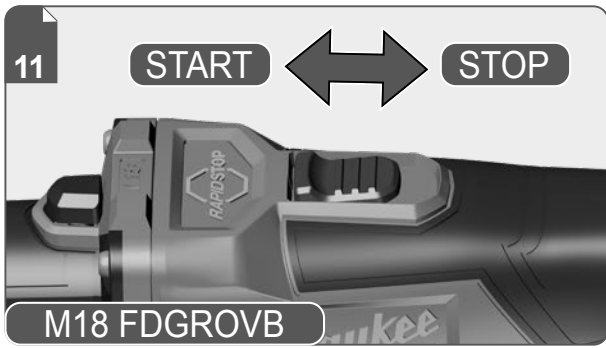
Instrucțiuni de folosire originale

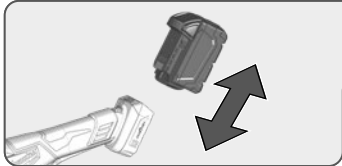
Оригинален прирачник за работа

Оригінал інструкції з експлуатації

التعليمات الأصلية

ENGLISH	Picture section with operating description and functional description	Page	4	Text section with Technical Data, important Safety and Working Hints and description of Symbols	Page	15
DEUTSCH	Bildteil mit Anwendungs- und Funktionsbeschreibungen	Seite	4	Textteil mit Technischen Daten, wichtigen Sicherheits- und Arbeitshinweisen und Erklärung der Symbole.	Seite	19
FRANÇAIS	Partie imagée avec description des applications et des fonctions	Page	4	Partie textuelle avec les données techniques, les consignes importantes de sécurité et de travail ainsi que l'explication des pictogrammes.	Page	23
ITALIANO	Sezione illustrata con descrizione dell'applicazione e delle funzioni	Pagina	4	Sezione testo con dati tecnici, importanti informazioni sulla sicurezza e sull'utilizzo, spiegazione dei simboli.	Pagina	27
ESPAÑOL	Sección de ilustraciones con descripción de aplicación y descripción funcional	Página	4	Sección de texto con datos técnicos, indicaciones importantes de seguridad y trabajo y explicación de los símbolos.	Página	31
PORTUGUES	Parte com imagens explicativas contendo descrição operacional e funcional	Página	4	Parte com texto explicativo contendo Especificações técnicas, avisos de segurança e de operação e a descrição dos símbolos.	Página	35
NEDERLANDS	Beeldgedeelte met toepassings- en functiebeschrijvingen	Pagina	4	Tekstgedeelte met technische gegevens, belangrijke veiligheids- en arbeidsinstructies en verklaring van de symbolen.	Pagina	39
DANSK	Billeddel med anvendelses- og funktionsbeskrivelser	Side	4	Tekstdel med tekniske data, vigtige sikkerheds- og arbejdsanvisninger og symbolforklaring.	Side	43
NORSK	Billeddel med bruks- og funksjonsbeskrivelse	Side	4	Tekstdel med tekniske data, viktige sikkerhets- og arbeidsinstruksjoner og forklaring av symbolene.	Side	47
SVENSKA	Bilddel med användnings- och funktionsbeskrivning	Sidan	4	Textdel med tekniska informationer, viktiga säkerhets- och användningsinstruktioner samt symbolförklaringar.	Sidan	51
SUOMI	Kuvasivut käyttö- ja toimintakuvaus	Sivu	4	Tekstisivut: tekniset tiedot, tärkeät turvallisuus- ja työskentelyohjeet sekä merkkien selitykset.	Sivu	55
ΕΛΛΗΝΙΚΑ	Τμήμα εικόνων με περιγραφές χρήσης και λειτουργίας	Σελίδα	4	Τμήμα κειμένου με τεχνικά χαρακτηριστικά, σημαντικές υποδείξεις ασφαλείας και εργασίας και εξήγηση των συμβόλων.	Σελίδα	59
TÜRKÇE	Resim bölümü Uygulama ve fonksiyon açıklamaları ile birlikte	Sayfa	4	Teknik bilgileri, önemli güvenlik ve çalışma açıklamalarını ve de sembollerin açıklamalarını içeren metin bölümü.	Sayfa	64
ČESKY	Obrazová část s popisem aplikací a funkcí	Stránka	4	Textová část s technickými daty, důležitými bezpečnostními a pracovními pokyny a s vysvětlivkami symbolů	Stránka	68
SLOVENSKY	Obrazová časť s popisom aplikácií a funkcií	Stránka	4	Textová časť s technickými dátami, dôležitými bezpečnostnými a pracovnými pokynmi a s vysvetlivkami symbolov	Stránka	72
POLSKI	Część rysunkowa z opisami zastosowania i działania	Strona	4	Część opisowa z danymi technicznymi, ważnymi wskazówkami dotyczącymi bezpieczeństwa i pracy oraz objaśnieniami symboli.	Strona	76
MAGYAR	Képes részalkalmazási- és működési leírásokkal	Oldal	4	Szöveges rész műszaki adatokkal, fontos biztonsági- és munkavégzési útmutatásokkal, valamint a szimbólumok magyarázata.	Oldal	80
SLOVENŠČINA	Del slikez opisom uporabe in funkcij	Stran	4	Del besedila s tehničnimi podatki, pomembnimi varnostnimi opozorili in delovnimi navodili in pojasnili simbolov.	Stran	84
HRVATSKI	Dio sa slikamasa opisima primjene i funkcija	Stranica	4	Dio štiva sa tehničkim podacima, važnim sigurnosnim i radnim uputama i objašnjenjem simbola.	Stranica	88
LATVISKI	Attēla daļa ar lietošanas un funkciju aprakstiem	Lappuse	4	Teksta daļa ar tehniskajiem parametriem, svarīgiem drošības un darbības norādījumiem, simbolu atšifrējumiem.	Lappuse	92
LIETUVIŠKAI	Paveikslėlio dalis su vartojimo instrukcija ir funkcijų aprašymais	Puslapis	4	Teksto dalis su techniniais duomenimis, svarbiomis saugumo ir darbo instrukcijomis bei simbolių paaiškinimais.	Puslapis	96
EESTI	Pildiosa kasutusjuhendi ja funktsioonide kirjeldusega	Lehekülg	4	Tekstiosa tehniliste näitajate, oluliste ohutus- ja tööjuhenditega ning sümbolite kirjeldustega.	Lehekülg	100
РУССКИЙ	Раздел иллюстраций с описанием эксплуатации и функций	Страница	4	Текстовый раздел, включающий технические данные, важные рекомендации по безопасности и эксплуатации, а также описание используемых символов.	Страница	104
БЪЛГАРСКИ	Част със снимки с описание за приложение и функции	Страница	4	Част с текст с технически данни, важни указания за безопасност и работа и разяснение на символите.	Страница	109
ROMÂNĂ	Secvența de imagine cu descrierea utilizării și a funcționării	Pagina	4	Porțiune de text cu date tehnice, indicații importante privind siguranța și modul de lucru și descrierea simbolurilor.	Pagina	114
МАКЕДОНСКИ	Дел со сликисо описи за употреба и функционирање	Страница	4	Текстуален дел со Технички карактеристики, важни безбедносни и работни упатства и објаснување на симболите.	Страница	118
УКРАЇНСЬКА	Частина з зображеннями з описом робіт та функцій	Сторінка	4	Текстова частина з технічними даними, важливими вказівками з техніки безпеки та експлуатації і поясненням символів.	Сторінка	122
عربي	قسم الصور يوجد به الوصف التشغيلي والوظيفي	الصفحة	4	القسم النصي المزود بالبيانات الفنية والنصائح الهامة للسلامة والعمل ووصف الرموز	الصفحة	127





Remove the battery pack before starting any work on the machine.

Vor allen Arbeiten an der Maschine den Wechselakku herausnehmen.

Avant tous travaux sur la machine retirer l'accu interchangeable.

Prima di iniziare togliere la batteria dalla macchina.

Retire la batería antes de comenzar cualquier trabajo en la máquina.

Antes de efectuar cualquier intervención na máquina retirar o bloco acumulador.

Voor alle werkzaamheden aan de machine de akku verwijderen.

Ved arbejde inden i maskinen, bør batteriet tages ud.

Ta ut vekslebatteriet før du arbeider på maskinen

Drag ur batteripaket innan arbete utföres på maskinen.

Tarkista pistotulppa ja verkkojohto mahdollisilta vaurioilta. Viat saa korjata vain alan erikoismies.

Πριν από κάθε εργασία στη μηχανή αφαιρέστε την ανταλλακτική μπαταρία.

Aletin kendinde bir çalışma yapmadan önce kartuş aküyü çıkarın.

Před zahájením veškerých prací na vrtacím šroubováku vyjmout výměnný akumulátor.

Pred každou prácou na stroji výměnný akumulátor vytiahnuť.

Przed przystąpieniem do jakichkolwiek prac na elektronarzędziu należy wyjąć wkładkę akumulatorową.

Karbantartás, javítás, tisztítás, stb. előtt az akkumulátort ki kell venni a készülékből.

Pred deli na stroju izvlecite izmenljivi akumulator.

Prije svih radova na stroju izvaditi bateriju za zamjenu.

Pirms mašīnai veikt jebkāda veida apkopes darbus, ir jāizņem ārā akumulators.

Prieš atlikdami bet kokius darbus įrenginyje, išimkite keičiamą akumuliatorių.

Enne kõiki töid masina kallal võtke vahetavat aku välja.

Виньте аккумулятор из машины перед проведением с ней каких-либо манипуляций.

Преди започване на каквото е да е работи по машината извадете акумулатора.

Scoateți acumulatorul înainte de a începe orice intervenție pe mașină.

Отстранете ја батеријата пред да започнете да ја користите машината.

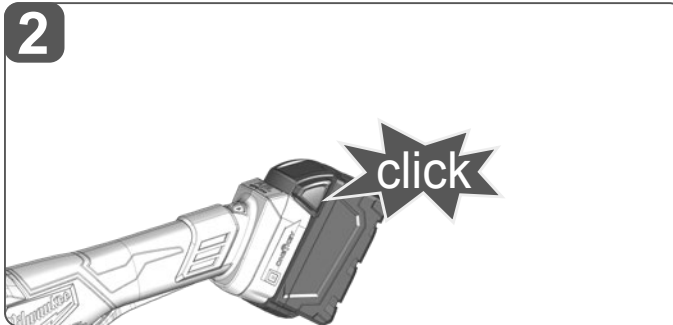
Перед будь-якими роботами на машині вийняти змінну акумуляторну батарею.

قم بتراسة حزمة البطارية قبل البدء في أي أعمال على الجهاز.

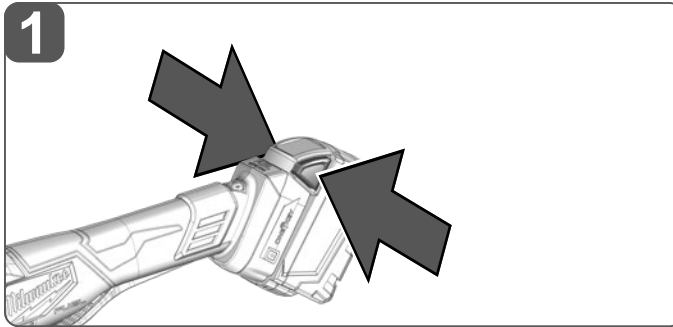
1



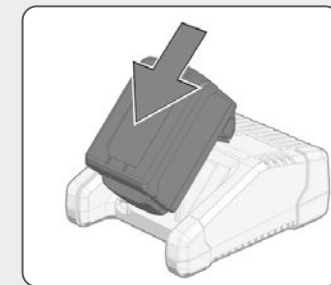
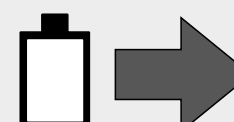
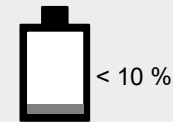
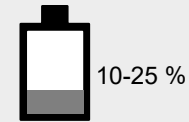
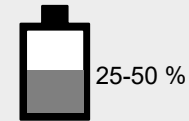
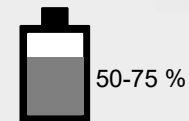
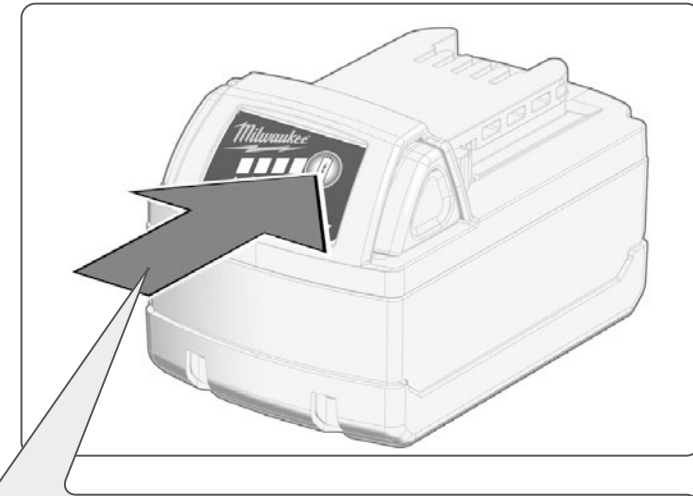
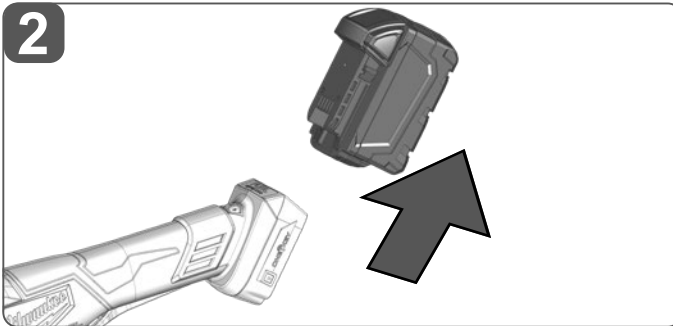
2

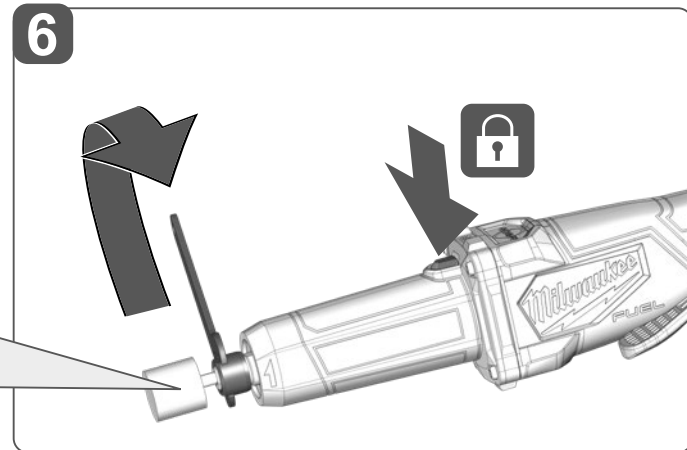
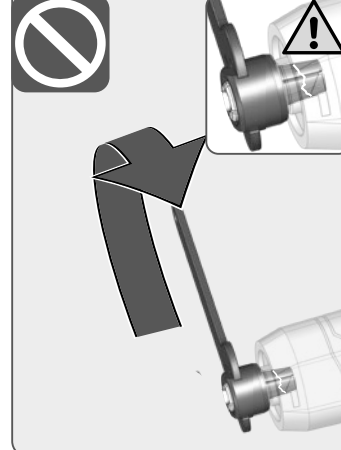
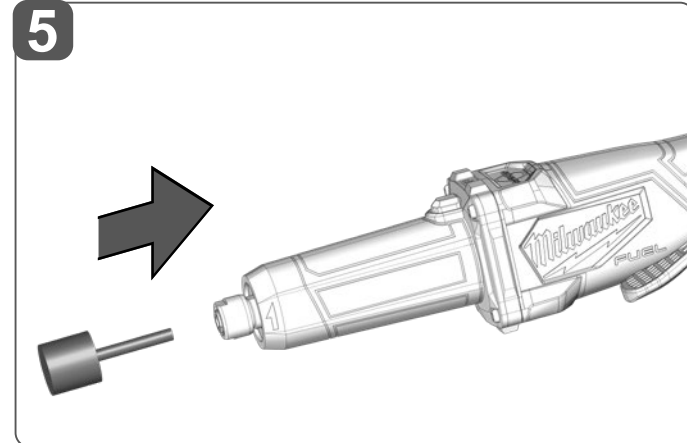
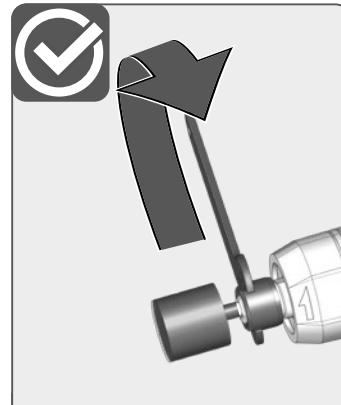
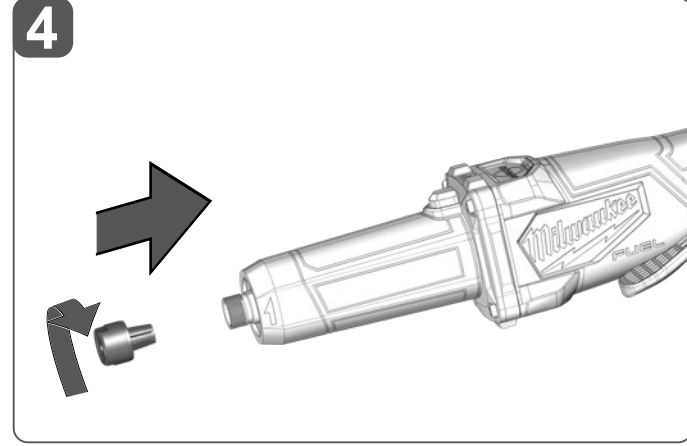
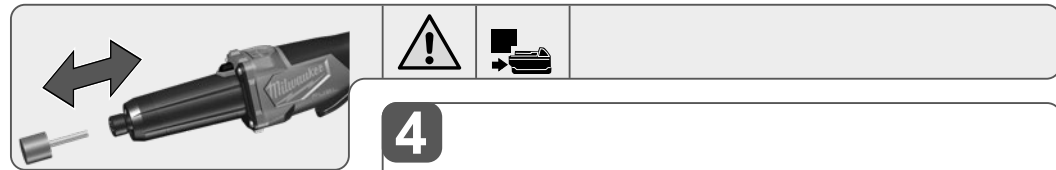
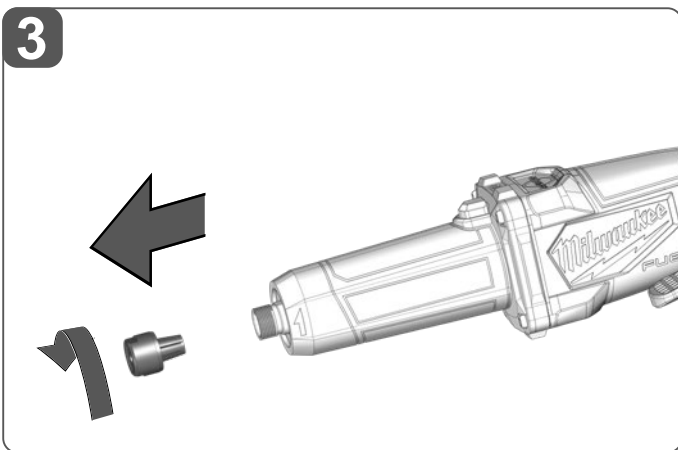
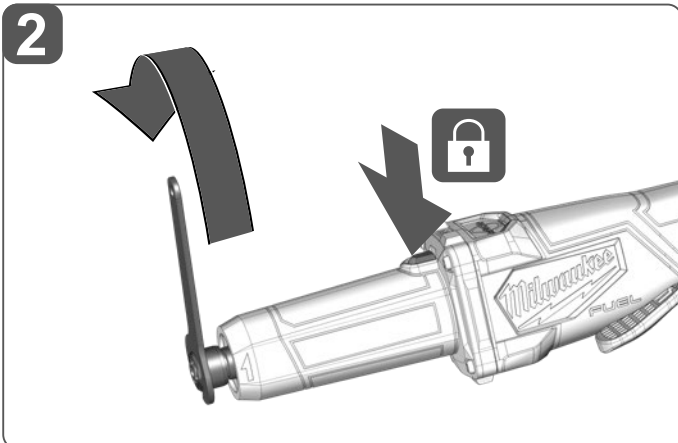
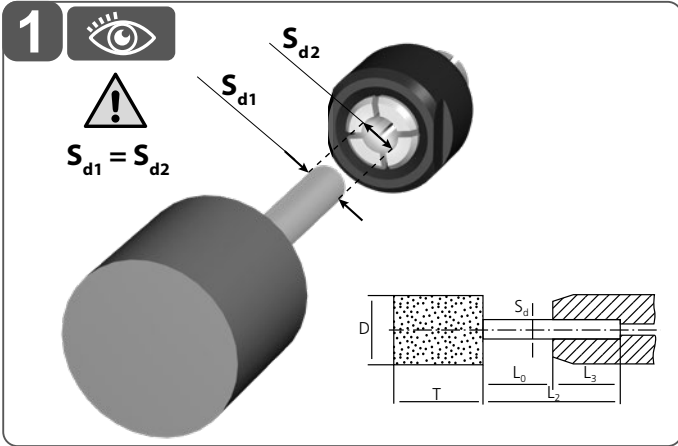


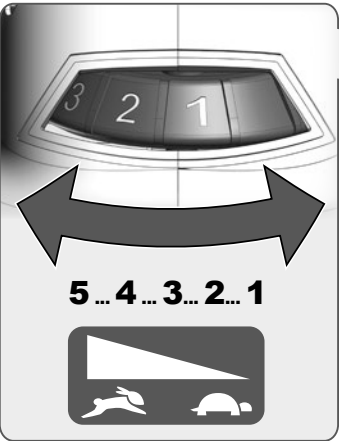
1



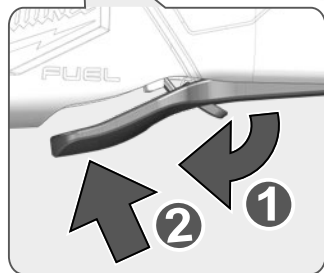
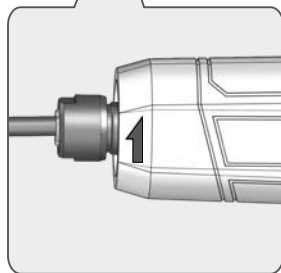
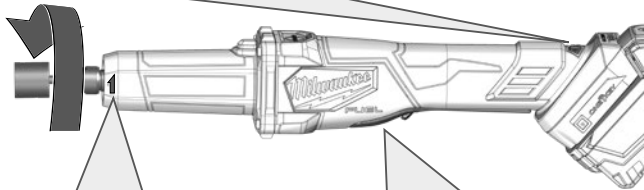
2



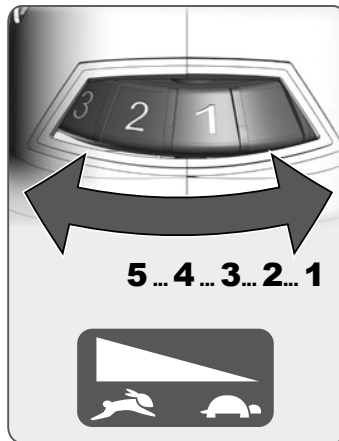
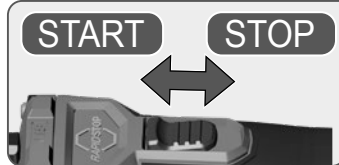
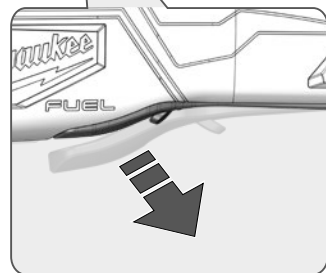
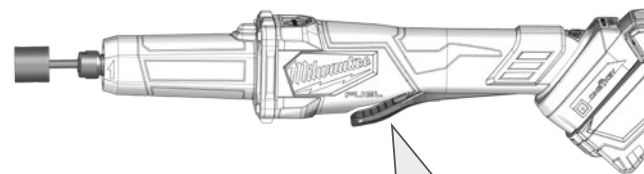




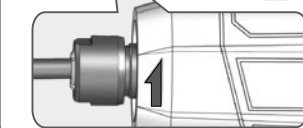
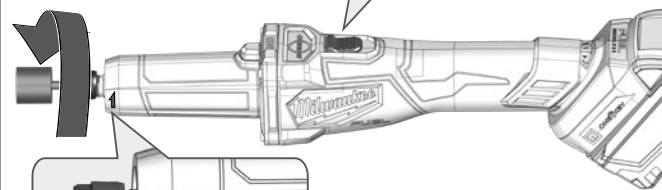
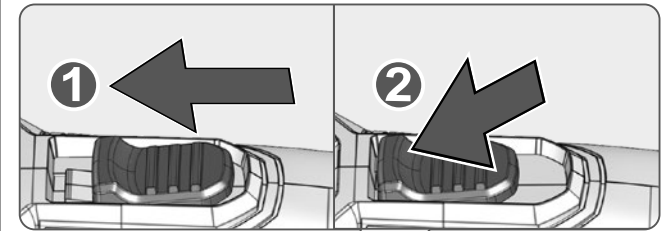
START M18 FDGROVPDB



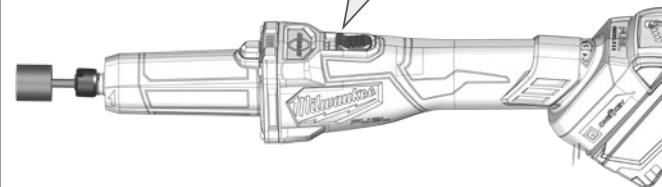
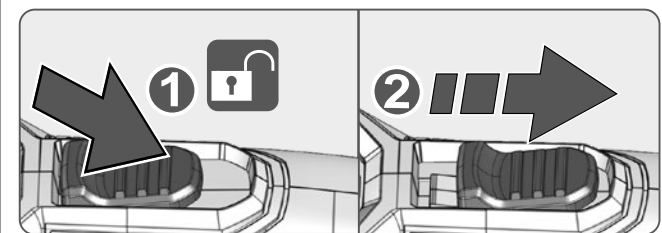
STOP



START M18 FDGROVB



STOP



Startup protection:

When switched on, the machine will not start up after the battery is inserted again. To continue working, switch the machine off and then on again.

Wiederanlaufschutz:

Eingeschaltete Maschine läuft nach erneutem Einstecken des Akkus nicht wieder an. Um weiter zu arbeiten Maschine aus- und wieder einschalten.

Protection contre le redémarrage:

La machine enclenchée ne redémarre pas après que l'accu ait été à nouveau branché. Mettre la machine hors tension et l'enclencher à nouveau pour pouvoir continuer à travailler.

Protezione contro la ripartenza:

La macchina che non è stata disattivata non riparte quando si ricollega l'accumulatore. Per poter continuare a lavorare, disattivare la macchina e poi riattivarla.

Protección de nuevo arranque:

La máquina conectada no arranca después de haber introducido nuevamente los acumuladores. Para poder continuar con los trabajos, deberá desconectarse y conectarse nuevamente el motor.

Proteção contra arranque:

A máquina ligada não arranca depois de inserir novamente o acumulador. Para continuar a trabalhar, desligue e ligue a máquina novamente.

Herstartbeveiliging:

De ingeschakelde machine wordt na het hernieuwd plaatsen van de accu niet automatisch weer gestart. Schakel de machine uit en weer in om door te kunnen werken.

Genstartsbeskyttelse:

Forhindrer at en tændt maskine går i gang, når akkumulatorbatteriet sættes i igen. For at genoptage arbejdet slukkes og tændes maskinen igen

Vern mot gjenstart:

En påslått maskin starter ikke etter at det oppladbare batteriet blir isatt igjen. For videre arbeid må maskinen slås av og på igjen.

Skydd mot omstart:

Om man sätter i batteriet igen så startar maskinen inte fastän den är tillkopplad. För att kunna fortsätta arbeta måste man först fränkoppla maskinen och sedan tillkoppla den igen.

Uudelleenkäynnistyssuoja:

Päälekytketty kone ei käynnisty uudelleen, kun akku työnnetään takaisin paikalleen. Työn jatkamiseksi tulee kone sammuttaa ja käynnistää sitten uudelleen.

Προστασία από επανεκκίνηση:

Η ενεργοποιημένη μηχανή δεν εκκινείται μετά από επανатοποθέτηση του συσσωρευτή. Για να συνεχίσετε τη εργασία σας, απενεργοποιήστε και επανενεργοποιήστε τη μηχανή.

Tekrar çalışma esnasındaki koruma:

Çalışmakta olan makine, akünün yeniden prize takılmasından sonra makine tekrar çalışmaz. Çalışmaya devam edebilmek için makineyi kapatın ve tekrar çalıştırın.

Ochrana proti opětnému spuštění:

Zapnutý stroj se po opětném vložení akumulátoru nerozbehne. K pokračování v práci stroj vypněte a opět zapněte.

Ochrana proti opätovnému spusteniu:

Zapnutý stroj sa po opätovnom vložení akumulátorov nerozbehne. K pokračovaniu v práci stroj vypnite a opäť zapnite.

Ochrona przed ponownym rozruchem:

Włączona maszyna nie włącza się po ponownym włożeniu akumulatora. W celu kontynuacji pracy wyłączyć i ponownie włączyć maszynę.

Újraindulás elleni védelem:

A bekapcsolt gép az akku újbóli csatlakoztatása után nem indul el ismét. A munkavégzés folytatásához a gépet ki és újból be kell kapcsolni.

Od obremenitve odvisna zaščita motorja:

Pri visoki preobremenitvi motorja se sproži preobremenitveno varovalo. Za nadaljnja dela s strojem ga je potrebno izklopiti in ponovno vklopiti. Za nadaljnja dela s strojem ga je potrebno izklopiti in ponovno vklopiti.

Zaščita motora ovisna o opterećenju:

Kod visokog preopterećenja motora se aktivira zaščita protiv preopterećenja. Da bi se moglo dalje raditi, stroj isključiti i ponovno uključiti. Da bi se moglo dalje raditi, stroj isključiti i ponovno uključiti.

Aizsardzība pret atkārtotu ieslēgšanos:

Ieslēgta ierīce pēc vēlreizējas akumulātoru ievietošanas no jauna neieslēdzas. Lai darbu varētu turpināt, ierīci izslēdziet un atkal ieslēdziet.

Pakartotinės paleisties apsauga:

Po pakartotinio akumulatoriaus įkišimo įjungta mašina nepradeda veikti iš naujo. Norėdami dirbti toliau, išjunkite mašinę, o tada vėl ją įjunkite.

Taaskäivituskaitse:

Sisselülitatud masin ei käivitu, kui aku pannakse uuesti sisse. Töö jätkamiseks lülitada masin välja ning seejärel uuesti sisse.

Защита от повторного запуска:

Включенная машина не запускается после повторной вставки аккумулятора. Для дальнейшей работы необходимо выключить и снова включить машину.

Защита срещу повторен старт:

Включената машина не стартира отново след повторно включване на акумулатора в контакта. За да продължите работата изключете машината и след това отново я включете.

Protecție contra redeclanșării:

Mașina pornită nu se va declanșa din nou după ce acumulatorarele au fost introduse din nou. Pentru a putea continua munca opriți mașina și reporniți-o apoi.

Защита од повторно стартување:

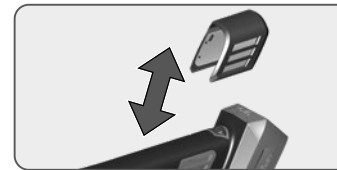
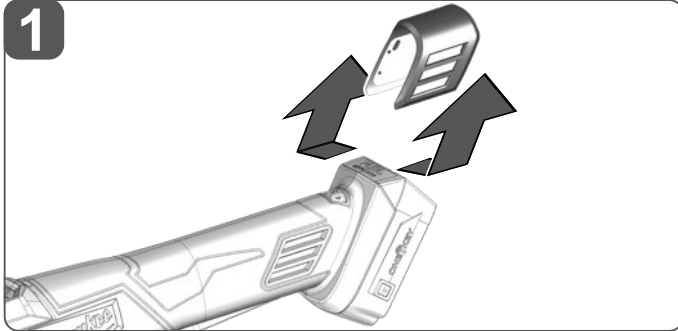
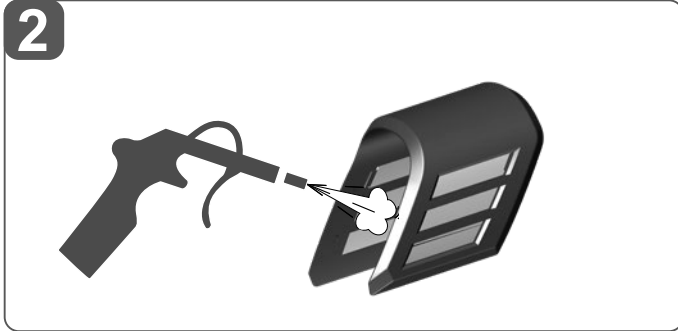
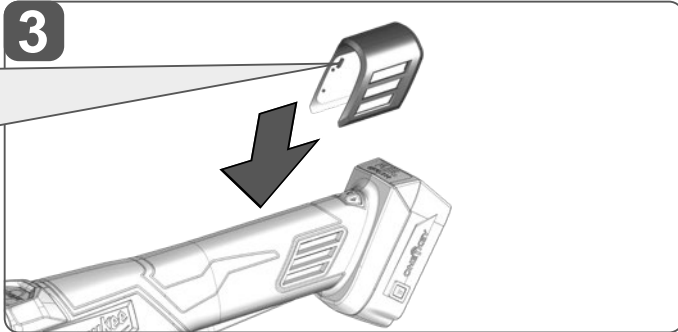
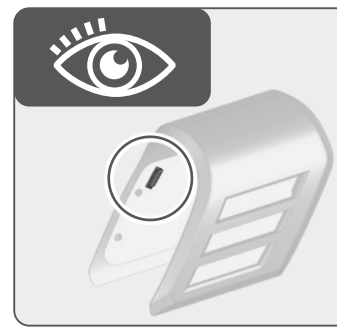
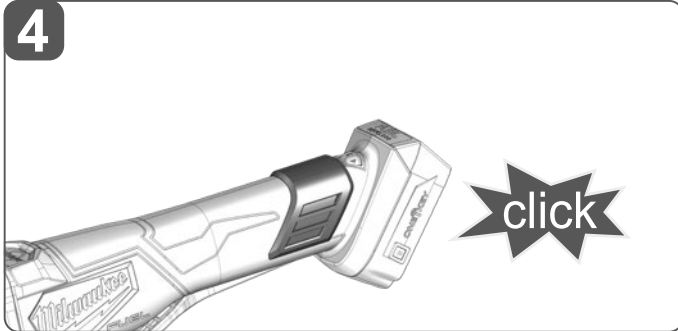
Включената машина не се стартува повторно при повторно вметнување на батеријата. За да продолжите со работа исклучете ја машината и вклучете ја повторно.

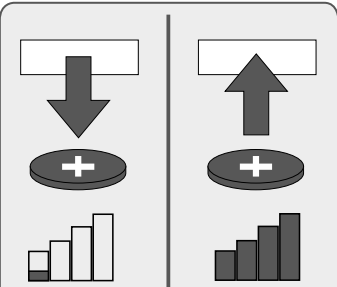
Захист від повторного запуску:

Увімкнена машина не продовжує роботу після того, як була вставлена акумуляторна батарея. Для продовження роботи вимкнути і знову увімкнути машину.

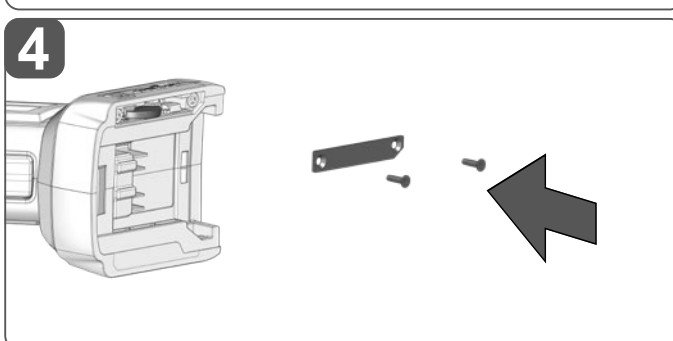
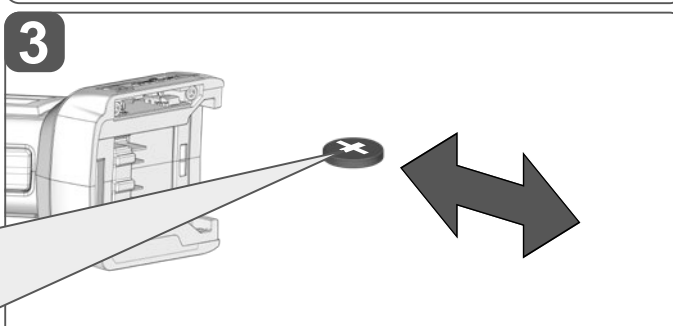
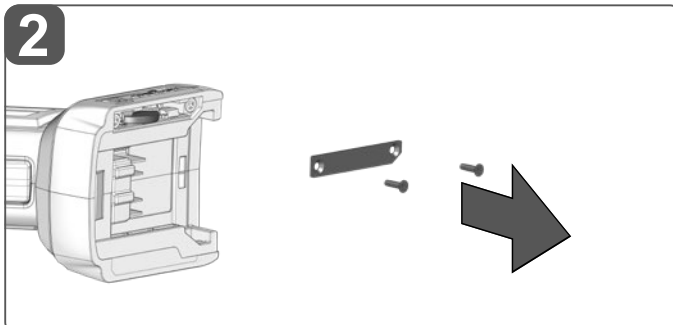
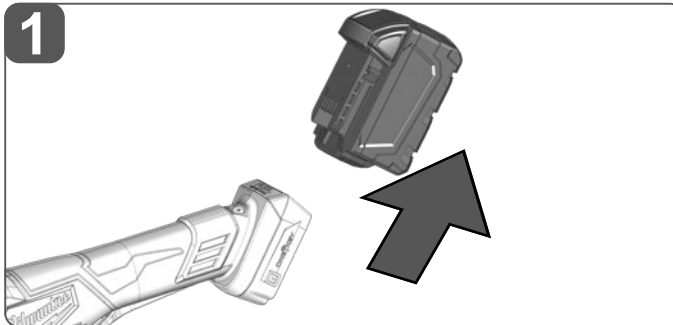
لی غشستل ادب ایام


یورخ آرم قیراطبالی لایخدا دعب لم غلاب دلال آدبت نل، لی غشستل دن ع ادجم لی غشست مت زامجل فاق ایاب مق، لم غلآ دعب اتامل

**1****2****3****4**



3V CR2032
Coin Cell
Knopfzelle
Batterie bouton
Batteria a bottone
Célula de botón
Knopfzelle
Knoopcel
Knapcelle
Knappcette
Knappcell
Nappiparisto
Κερματοειδής μπαταρία
Düğme pil
Knoflíkový akumulátor
Gombíkový akumulátor
Ogniwo guzikowe
Gombelem
Gumbasta baterija
Čelija
Podziņelements
Diskinis galvaninis elementas
Nööpelement
Миниатюрный элемент питания
Глюска батерия
Baterie tip nasture
Батерија тип копче
Мініатюрний елемент живлення
بطارية كالمزر



TECHNICAL DATA	M18 FDGROVB	M18 FDGROVPDB
Type	Die Grinder	Die Grinder
Production code	4918 20 01 XXXXXX MJJJJ	4918 30 01 XXXXXX MJJJJ
Battery voltage	18 V =	18 V =
Frequency band(s) of Bluetooth	2402-2480 MHz	2402-2480 MHz
Radio-frequency power	1,8 dBm	1,8 dBm
Bluetooth version	4,2 BT signal mode	4,2 BT signal mode
Rated speed	n 8.000-20.000 min ⁻¹	n 8.000-20.000 min ⁻¹
Collet diameter	6 / 8 mm	6 / 8 mm
Accessory Abrasive grinding body diameter max.	50 mm	50 mm
 Accessory Diameter max.	76 mm	76 mm
Weight according EPTA-Procedure 01/2014 (Li-Ion 2,0 Ah ... 12,0 Ah)	1,7 ... 2,8 kg	1,7 ... 2,8 kg
Recommended Ambient Operating Temperature	-18 ... +50 °C	-18 ... +50 °C
Recommended battery types	M18B...; M18HB...	M18B...; M18HB...
Recommended charger	M12-18...; M18DFC, M1418C6	M12-18...; M18DFC, M1418C6
Noise information Measured values determined according to EN 60745. Typically, the A-weighted noise levels of the tool are:		
Sound pressure level / Uncertainty K	79,3 dB (A) / 3,0 dB (A)	79,3 dB (A) / 3,0 dB (A)
Sound power level/ Uncertainty K	90,3 dB (A) / 3,0 dB (A)	90,3 dB (A) / 3,0 dB (A)
Vibration information Vibration total values (triaxial vector sum) determined according to EN 60745		
Vibration emission value a _h / Uncertainty K	12,4 m/s ² / 1,5 m/s ²	9,9 m/s ² / 1,5 m/s ²

WARNING!

The vibration and noise emission level given in this information sheet has been measured in accordance with a standardized test given in EN 60745 and may be used to compare one tool with another. It may be used for a preliminary assessment of exposure. The declared vibration and noise emission level represents the main applications of the tool. However if the tool is used for different applications, with different accessories or poorly maintained, the vibration and noise emission may differ. This may significantly increase the exposure level over the total working period.

An estimation of the level of exposure to vibration and noise should also take into account the times when the tool is switched off or when it is running but not actually doing the job. This may significantly reduce the exposure level over the total working period. Identify additional safety measures to protect the operator from the effects of vibration and/or noise such as: maintain the tool and the accessories, keep the hands warm, organization of work patterns.

WARNING! Read all safety warnings, instructions, illustrations and specifications provided with this power tool. Failure to follow all instructions listed below may result in electric shock, fire and/or serious injury.

Save all warnings and instructions for future reference.

DIE GRINDER SAFETY WARNINGS

- a) Safety warnings common for grinding:
- b) This power tool is intended to function as a grinder. Read all safety warnings, instructions, illustrations and specifications provided with this power tool. Failure to follow all instructions listed below may result in electric shock, fire and/or serious injury.
- c) Operations such as sanding, wire brushing, polishing or cutting-off are not recommended to be performed with this power tool. Operations for which the power tool was not designed may create a hazard and cause personal injury.
- d) Do not use accessories which are not specifically designed and recommended by the tool manufacturer. Just because the accessory can be attached to your power tool, it does not assure safe operation.
- e) The rated speed of the accessory must be at least equal to the maximum speed marked on the power tool. Accessories running faster than their rated speed can break and fly apart.
- f) The outside diameter and the thickness of your accessory must be within the capacity rating of your power tool. Incorrectly sized accessories cannot be adequately guarded or controlled.

g) The arbour size of wheels, sanding drums or any other accessory must properly fit the spindle or collet of the power tool. Accessories that do not match the mounting hardware of the power tool will run out of balance, vibrate excessively and may cause loss of control.

h) Mandrel mounted wheels, sanding drums, cutters or other accessories must be fully inserted into the collet or chuck. If the mandrel is insufficiently held and/or the overhang of the wheel is too long, the mounted wheel may become loose and be ejected at high velocity.

i) Do not use a damaged accessory. Before each use inspect the accessory such as abrasive wheels for chips and cracks, sanding drum for cracks, tear or excess wear, wire brush for loose or cracked wires. If power tool or accessory is dropped, inspect for damage or install an undamaged accessory. After inspecting and installing an accessory, position yourself and bystanders away from the plane of the rotating accessory and run the power tool at maximum no-load speed for one minute. Damaged accessories will normally break apart during this test time.

j) Wear personal protective equipment. Depending on application, use face shield, safety goggles or safety glasses. As appropriate, wear dust mask, hearing protectors, gloves and workshop apron capable of stopping small abrasive or work-piece fragments. The eye protection must be capable of stopping flying debris generated by various operations. The dust mask or respirator must be capable of filtering particles generated by your operation. Prolonged exposure to high intensity noise may cause hearing loss.

k) Keep bystanders a safe distance away from work area. Anyone entering the work area must wear personal protective equipment. Fragments of workpiece or of a broken accessory may fly away and cause injury beyond immediate area of operation.

l) Hold the power tool by insulated gripping surfaces only, when performing an operation where the cutting accessory may contact hidden wiring. Cutting accessory contacting a "live" wire may make exposed metal parts of the power tool "live" and could give the operator an electric shock.

m) Always hold the tool firmly in your hand(s) during the start-up. The reaction torque of the motor, as it accelerates to full speed, can cause the tool to twist.

n) Use clamps to support workpiece whenever practical. Never hold a small workpiece in one hand and the tool in the other hand while in use. Clamping a small workpiece allows you to use your hand(s) to control the tool. Round material such as dowel rods, pipes or tubing have a tendency to roll while being cut, and may cause the bit to bind or jump toward you.

o) Never lay the power tool down until the accessory has come to a complete stop. The spinning accessory may grab the surface and pull the power tool out of your control.

p) After changing the bits or making any adjustments, make sure the collet nut, chuck or any other adjustment devices are securely tightened. Loose adjustment devices can unexpectedly shift, causing loss of control, loose rotating components will be violently thrown.

q) Do not run the power tool while carrying it at your side. Accidental contact with the spinning accessory could snag your clothing, pulling the accessory into your body.

r) Regularly clean the power tool's air vents. The motor's fan will draw the dust inside the housing and excessive accumulation of powdered metal may cause electrical hazards.

s) Do not operate the power tool near flammable materials. Sparks could ignite these materials.

t) Do not use accessories that require liquid coolants. Using water or other liquid coolants may result in electrocution or shock.

Kickback and Related Warnings

Kickback is a sudden reaction to a pinched or snagged rotating wheel, sanding band, brush or any other accessory. Pinching or snagging causes rapid stalling of the rotating accessory which in turn causes the uncontrolled power tool to be forced in the direction opposite of the accessory's rotation.

For example, if an abrasive wheel is snagged or pinched by the workpiece, the edge of the wheel that is entering into the pinch point can dig into the surface of the material causing the wheel to climb out or kick out. The wheel may either jump toward or away from the operator, depending on direction of the wheel's movement at the point of pinching. Abrasive wheels may also break under these conditions.

Kickback is the result of power tool misuse and/or incorrect operating procedures or conditions and can be avoided by taking proper precautions as given below.

a) Maintain a firm grip on the power tool and position your body and arm to allow you to resist kickback forces The operator can control torque reactions or kickback forces, if proper precautions are taken.

b) Use special care when working corners, sharp edges etc. Avoid bouncing and snagging the accessory. Corners, sharp edges or bouncing have a tendency to snag the rotating accessory and cause loss of control or kickback.

c) Do not attach a toothed saw blade. Such blades create frequent kickback and loss of control.

d) Always feed the bit into the material in the same direction as the cutting edge is exiting from the material (which is the same direction as the chips are thrown). Feeding the tool in the wrong direction causes the cutting edge of the bit to climb out of the work and pull the tool in the direction of this feed.

e) When using rotary files, always have the work securely clamped. These wheels will grab if they become slightly canted in the groove, and can kickback. When a cut-off wheel grabs, the

wheel itself usually breaks. When a rotary file, high-speed cutter or tungsten carbide cutter grabs, it may jump from the groove and you could lose control of the tool.

Safety Warnings Specific for Grinding and Abrasive Cutting-Off Operations:

f) Use only wheel types that are recommended for your power tool and only for recommended applications. For example: do not grind with the side of a cut-off wheel. Abrasive cut-off wheels are intended for peripheral grinding, side forces applied to these wheels may cause them to shatter.

g) For threaded abrasive cones and plugs use only undamaged wheel mandrels with an unreinforced shoulder flange that are of correct size and length. Proper mandrels will reduce the possibility of breakage.

h) Do not "jam" the cut-off wheel or apply excessive pressure. Do not attempt to make an excessive depth of cut. Overstressing the wheel increases the loading and susceptibility to twisting or binding of the wheel in the cut and the possibility of kickback or wheel breakage.

i) Do not position your body in line with and behind the rotating wheel. When the wheel, at the point of operation, is moving away from your body, the possible kickback may propel the spinning wheel and the power tool directly at you.

j) When wheel is pinched, snagged or when interrupting a cut for any reason, switch off the power tool and hold the power tool motionless until the wheel comes to a complete stop. Never attempt to remove the cut-off wheel from the cut while the wheel is in motion otherwise kickback may occur. Investigate and take corrective action to eliminate the cause of wheel pinching or snagging.

k) Do not restart the cutting operation in the workpiece. Let the wheel reach full speed and carefully re-enter the cut. The wheel may bind, walk up or kickback if the power tool is restarted in the workpiece.

l) Support panels or any oversized workpiece to minimize the risk of wheel pinching and kickback. Large workpieces tend to sag under their own weight. Supports must be placed under the workpiece near the line of cut and near the edge of the workpiece on both sides of the wheel.

m) Use extra caution when making a "pocket cut" into existing walls or other blind areas. The protruding wheel may cut gas or water pipes, electrical wiring or objects that can cause kickback.

ADDITIONAL SAFETY AND WORKING INSTRUCTIONS

Use personal protective equipment. Always wear eye protection. Protective equipment such as a dust mask, non-skid safety shoes, hard hat or hearing protection used for appropriate conditions will reduce personal injuries. Never reach into the danger area of the machine when it is running. Chips and splinters must not be removed while the machine is running.

Wear ear protectors. Exposure to noise can cause hearing loss.

Use protective equipment. Always wear safety glasses when working with the machine. The use of protective clothing is recommended, such as dust mask, protective gloves, sturdy non-slip footwear, helmet and ear defenders.

The dust produced when using this tool may be harmful to health. Do not inhale the dust. Use a dust absorption system and wear a suitable dust protection mask. Remove deposited dust thoroughly, e.g. with a vacuum cleaner.

Immediately switch off the machine in case of considerable vibrations or if other malfunctions occur. Check the machine in order to find out the cause.

The workpiece must be fixed if it is not heavy enough to be steady.

The insertion tool is sharp-edged and can become hot during use.

WARNING! Danger of cuts and burns

- when handling the insertion tools

- when setting the device down.

Wear protective gloves when handling insertion tools.

Do not let any metal parts enter the airing slots - danger of short circuit!

Do not machine any materials that present a danger to health (e.g. asbestos).

When grinding metal, flying sparks are produced. Take care that no persons are endangered. Because of the danger of fire, no combustible materials should be located in the vicinity (spark flight zone). Do not use dust extraction.

WARNING! To reduce the risk of fire, personal injury, and product damage due to a short circuit, never immerse your tool, battery pack or charger in fluid or allow a fluid to flow inside them. Corrosive or conductive fluids, such as seawater, certain industrial chemicals, and bleach or bleach containing products, etc., Can cause a short circuit.

Never break open battery packs and chargers and store only in dry rooms. Keep dry at all times.

Use only System M18 chargers for charging System M18 battery packs. Do not use battery packs from other systems.

WARNING! This device contains a button-type/coin cell lithium battery. A new or used battery can cause severe internal burns and lead to death in as little as 2 hours if swallowed or if it enters the body. Always secure the cover on the battery compartment. If it does not close securely, stop the device, remove the battery and keep it out of reach of children. If you believe that someone has swallowed the battery or that it has otherwise entered the body, seek immediate medical attention.

SPECIFIED CONDITIONS OF USE

This Straight grinder may be used for grinding wood, metal, plastic, or similar materials, especially in hard accessible corners and places.

Please refer to the instructions supplied by the accessory manufacturer.

The machine is suitable only for working without water.

RESIDUAL RISK

Even when the product is used as prescribed, it is still impossible to completely eliminate certain residual risk factors. The following hazards may arise in use and the operator should pay special attention to avoid the following:

- Injury caused by vibration. Hold the product by designated handles and restrict working time and exposure.
- Injury due to flying debris. Wear eye protection, heavy long trousers, gloves and substantial footwear at all times.
- Inhalation of toxic dusts.

NOTES FOR LI-ION BATTERIES

Use of Li-Ion batteries

Battery packs which have not been used for some time should be recharged before use.

Temperatures in excess of 50°C (122°F) reduce the performance of the battery pack. Avoid extended exposure to heat or sunshine (risk of overheating).

The contacts of chargers and battery packs must be kept clean.

For an optimum life-time, the battery packs have to be fully charged, after use.

To obtain the longest possible battery life remove the battery pack from the charger once it is fully charged.

For battery pack storage longer than 30 days:

Store the battery pack where the temperature is below 27°C and away from moisture

Store the battery packs in a 30% - 50% charged condition
Every six months of storage, charge the pack as normal.

Battery protection for Li-Ion batteries

In extremely high torque, binding, stalling and short circuit situations that cause high current draw, the tool will vibrate for about 5 seconds, the fuel gauge will flash, and then the tool will turn OFF.

To reset, release the trigger. Under extreme circumstances, the internal temperature of the battery pack could raise too much. If this happens, the fuel gauge will flash until the battery pack cooled down. After the lights go off, the work may continue.

Transporting Lithium Batteries

Lithium-ion batteries are subject to the Dangerous Goods Legislation requirements.

Transportation of those batteries has to be done in accordance with local, national and international provisions and regulations.

The user can transport the batteries by road without further requirements.

Commercial transport of Lithium-Ion batteries by third parties is subject to Dangerous Goods regulations. Transport preparation and transport are exclusively to be carried out by appropriately trained persons and the process has to be accompanied by corresponding experts.

When transporting batteries:

Ensure that battery contact terminals are protected and insulated to prevent short circuit.

Ensure that battery pack is secured against movement within packaging. Do not transport batteries that are cracked or leak. Check with forwarding company for further advice.

ELECTRONICS

The built-in electronic will keep a constant speed even under increased load.

In case of overload, the rotational speed is being reduced until machine stops.

The machine has an overload and anti-kickback safety function and stops if it is overloaded.

Please note that the machine will automatically accelerate back to its original operating speed if the load is removed from it.

After it has reached its operating speed the machine is ready for use again.

RESTART CUTOFF

A zero-voltage switch prevents the machine from restarting after a power cut.

When resuming work, switch the machine off and then switch it back on again.

SMOOTH START

Electronic smooth start for save use prevents jerky run-up of the machine.

ONE-KEY™

To learn more about the ONE-KEY functionality for this tool, please reference the Quick Start guide included with this product or go to milwaukeeetool.com/One-Key. To download the ONE-KEY app, visit the App Store or Google Play from your smart device.

Also, when the product experiences ESD, the Bluetooth communication will be disconnected. It needs to be reset manually to recover.

ONE-KEY™ indicator

Solid Blue: Wireless mode is active and ready to be configured via the ONE-KEY™ app.

Blinking Blue: Tool is actively communicating with the ONE-KEY™ app.

Blinking Red: Tool is in security lockout and can be unlocked by the owner via the ONE-KEY™ app.

CLEANING

The ventilation slots of the machine must be kept clear at all times.

MAINTENANCE

Use only Milwaukee accessories and Milwaukee spare parts. Should components need to be replaced which have not been described, please contact one of our Milwaukee service agents (see our list of guarantee/service addresses).

If needed, an exploded view of the tool can be ordered. Please state the Article No. as well as the machine type printed on the label and order the drawing at your local service agents or directly at: Techtronic Industries GmbH, Max-Eyth-Straße 10, 71364 Winnenden, Germany.

SYMBOLS

	Please read the instructions carefully before starting the machine.
	CAUTION! WARNING! DANGER!
	Remove the battery pack before starting any work on the appliance.
	Do not swallow the coin cell battery!
	Always wear goggles when using the machine.
	Wear a suitable dust protection mask.
	Rotation direction
	Do not dispose of waste batteries, waste electrical and electronic equipment as unsorted municipal waste. Waste batteries and waste electrical and electronic equipment must be collected separately. Waste batteries, waste accumulators and light sources have to be removed from equipment. Check with your local authority or retailer for recycling advice and collection point. According to local regulations retailers may have an obligation to take back waste batteries and Waste electrical and electronic equipment free of charge. Your contribution to re-use and recycling of waste batteries and waste electrical and electronic equipment helps to reduce the demand of raw materials. Waste batteries, in particular containing lithium and waste Electrical and electronic equipment contain valuable, recyclable materials, which can adversely impact the environment and the human health, if not disposed of in an environmentally compatible manner. Delete personal data from waste equipment, if any.
n	Rated speed
v	Voltage
	Direct Current
	European Conformity Mark
	British Conformity Mark
	Ukraine Conformity Mark
	EurAsian Conformity Mark

TECHNISCHE DATEN

	M18 FDGROVB	M18 FDGROVPDB
Bauart	Stabschleifer	Stabschleifer
Produktionsnummer	4918 20 01 XXXXXX MJJJJ	4918 30 01 XXXXXX MJJJJ
Spannung Wechselakku	18 V =	18 V =
Bluetooth-Frequenzband (Frequenzbänder)	2402-2480 MHz	2402-2480 MHz
Hochfrequenzleistung	1,8 dBm	1,8 dBm
Bluetooth-Version	4,2 BT signal mode	4,2 BT signal mode
Nennrehzahl	n 8.000-20.000 min ⁻¹	n 8.000-20.000 min ⁻¹
Spannzangen-ø	6 / 8 mm	6 / 8 mm
Zubehör Schleifkörper Durchmesser max.	50 mm	50 mm
Zubehör Durchmesser max.	76 mm	76 mm
Gewicht nach EPTA-Prozedur 01/2014 (Li-Ion 2,0 Ah ... 12,0 Ah)	1,7 ... 2,8 kg	1,7 ... 2,8 kg
Empfohlene Umgebungstemperatur für den Betrieb	-18 ... +50 °C	-18 ... +50 °C
Empfohlene Akku Typen	M18B...; M18HB...	M18B...; M18HB...
Empfohlene Ladegeräte	M12-18...; M18DFC, M1418C6	M12-18...; M18DFC, M1418C6

Geräuschinformation
 Messwerte ermittelt entsprechend EN 60745.
 Der A-bewertete Geräuschpegel des Gerätes beträgt typischerweise:

Schalldruckpegel / Unsicherheit K	79,3 dB (A) / 3,0 dB (A)	79,3 dB (A) / 3,0 dB (A)
Schalleistungspegel/ Unsicherheit K	90,3 dB (A) / 3,0 dB (A)	90,3 dB (A) / 3,0 dB (A)

Vibrationsinformationen Schwingungsgesamtwerte (Vektor-summe dreier Richtungen) ermittelt entsprechend EN 60745.
 Schwingungsemissionswert a_v / Unsicherheit K

	12,4 m/s ² / 1,5 m/s ²	9,9 m/s ² / 1,5 m/s ²
--	--	---

! WARNUNG!

Die angegebenen Schwingungsgesamtwerte und Geräuschemissionswerte wurden nach einem genormten Messverfahren gemäß EN 60745 gemessen und können für den Vergleich von Elektrowerkzeugen miteinander verwendet werden. Sie können für eine vorläufige Einschätzung der Belastung verwendet werden. Der angegebene Schwingungs- und Geräuschemissionspegel repräsentiert die hauptsächlichsten Anwendungen des Elektrowerkzeugs. Wenn allerdings das Elektrowerkzeug für andere Anwendungen, mit abweichenden Einsatzwerkzeugen oder ungenügender Wartung eingesetzt wird, können sich die Schwingungs- und Geräuschemissionen unterscheiden. Dies kann deren Wirkung über den gesamten Arbeitszeitraum deutlich erhöhen. Bei der Abschätzung der Belastung durch Schwingungen und Lärm sollten auch die Zeiten berücksichtigt werden, in denen das Elektrowerkzeug ausgeschaltet ist oder zwar läuft, aber keine tatsächliche Arbeit verrichtet wird. Dies kann deren Wirkung über den gesamten Arbeitszeitraum deutlich reduzieren. Legen Sie zusätzliche Sicherheitsmaßnahmen zum Schutz des Bedieners vor den Auswirkungen von Schwingungen- und / oder Lärm fest, wie z. B.: Wartung des Werkzeugs und des Zubehörs, Warmhalten der Hände, Organisation der Arbeitsabläufe.

! WARNUNG! Lesen Sie alle Sicherheitshinweise, Anweisungen, Bebilderungen und technischen Daten, mit denen dieses Elektrowerkzeug versehen ist. Wenn Sie die folgenden Anweisungen nicht beachten, kann es zu elektrischem Schlag, Feuer und/oder schweren Verletzungen kommen.

Bewahren Sie alle Sicherheitshinweise und Anweisungen für die Zukunft auf.

SICHERHEITSHINWEISE FÜR STABSCHLEIFER

- a) **Sicherheitswarnungen für Schleifarbeiten:**
- b) **Dieses Elektrowerkzeug ist zur Verwendung als Schleifgerät bestimmt. Lesen Sie alle Sicherheitshinweise, Anweisungen, Bebilderungen und technischen Daten, mit denen dieses Elektrowerkzeug versehen ist. Wenn Sie die folgenden Anweisungen nicht beachten, kann es zu elektrischem Schlag, Feuer und/oder schweren Verletzungen kommen.**
- c) **Mit diesem Elektrowerkzeug sollten keine Arbeiten wie Schmirgeln, Drahtbürsten, Polieren oder Trennschleifen durchgeführt werden.** Verwendungen, für die das Elektrowerkzeug nicht vorgesehen ist, können Gefährdungen und Verletzungen verursachen.
- d) **Verwenden Sie kein Zubehör, das vom Hersteller nicht speziell für dieses Elektrowerkzeug vorgesehen und empfohlen wurde.** Nur weil Sie das Zubehör an Ihrem Elektrowerkzeug befestigen können, garantiert das keine sichere Verwendung.
- e) **Die zulässige Drehzahl des Einsatzwerkzeugs muss mindestens so hoch sein wie die auf dem Elektrowerkzeug**

angegebene Höchstdrehzahl. Zubehör, das sich schneller als zulässig dreht, kann zerbrechen und umherfliegen.

f) Außendurchmesser und Dicke des Einsatzwerkzeugs müssen den Maßangaben Ihres Elektrowerkzeugs entsprechen. Falsch bemessene Einsatzwerkzeuge können nicht ausreichend abgeschirmt oder kontrolliert werden.

g) Schleifscheiben, Schleifwalzen oder anderes Zubehör müssen genau auf die Schleifspindel oder Spannzange Ihres Elektrowerkzeugs passen. Einsatzwerkzeuge, die nicht genau am Einsatzwerkzeug befestigt werden, drehen sich ungleichmäßig, vibrieren sehr stark und können zum Verlust der Kontrolle führen.

h) Auf einem Dorn montierte Scheiben, Schleifzylinder, Schneidwerkzeuge oder anderes Zubehör müssen vollständig in die Spannzange oder das Spannfutter eingesetzt werden. Der „Überstand“ bzw. der frei liegende Teil des Dorns zwischen Schleifkörper und Spannzange oder Spannfutter muss minimal sein. Wird der Dorn nicht ausreichend gespannt oder steht der Schleifkörper zu weit vor, kann sich das Einsatzwerkzeug lösen und mit hoher Geschwindigkeit ausgeworfen werden.

i) Verwenden Sie keine beschädigten Einsatzwerkzeuge. Kontrollieren Sie vor jeder Verwendung Einsatzwerkzeuge wie Schleifscheiben auf Absplitterungen und Risse, Schleifwalzen auf Risse, Verschleiß oder starke Abnutzung, Drahtbürsten auf lose oder gebrochene Drähte. Wenn das Elektrowerkzeug oder das Einsatzwerkzeug herunterfällt, überprüfen Sie, ob es beschädigt ist, oder verwenden Sie ein unbeschädigtes Einsatzwerkzeug. Wenn Sie das Einsatzwerkzeug kontrolliert und eingesetzt haben, halten Sie und in der Nähe befindliche

Personen sich außerhalb der Ebene des rotierenden Einsatzwerkzeugs auf und lassen Sie das Gerät eine Minute lang mit Höchstzahl laufen. Beschädigte Einsatzwerkzeuge brechen meist in dieser Testzeit.

j) Tragen Sie persönliche Schutzausrüstung. Verwenden Sie je nach Anwendung Vollgesichtsschutz, Augenschutz oder Schutzbrille. Soweit angemessen, tragen Sie Staubmaske, Gehörschutz, Schutzhandschuhe oder Spezialschürze, die kleine Schlei- und Materialpartikel von Ihnen fernhält. Die Augen sollen vor herumliegenden Fremdkörpern geschützt werden, die bei verschiedenen Anwendungen entstehen. Staub- oder Atemschutzmaske müssen den bei der Anwendung entstehenden Staub filtern. Wenn Sie lange lauten Lärm ausgesetzt sind, können Sie einen Hörverlust erleiden.

k) Achten Sie bei anderen Personen auf sicheren Abstand zu Ihrem Arbeitsbereich. Jeder, der den Arbeitsbereich betritt, muss persönliche Schutzausrüstung tragen. Bruchstücke des Werkstücks oder gebrochener Einsatzwerkzeuge können wegfiegen und Verletzungen auch außerhalb des direkten Arbeitsbereichs verursachen.

l) Halten Sie das Elektrowerkzeug nur an den isolierten Griffflächen, wenn Sie Arbeiten ausführen, bei denen das Einsatzwerkzeug verborgene Stromleitungen treffen kann. Der Kontakt mit einer spannungsführenden Leitung kann auch metallene Geräteteile unter Spannung setzen und zu einem elektrischen Schlag führen.

m) Halten Sie das Elektrowerkzeug beim Starten stets gut fest. Beim Hochlaufen auf die volle Drehzahl kann das Reaktionsmoment des Motors dazu führen, dass sich das Elektrowerkzeug dreht.

n) Wenn möglich, verwenden Sie Zwingen, um das Werkstück zu fixieren. Halten Sie niemals ein kleines Werkstück in der einen Hand und das Elektrowerkzeug in der anderen, während Sie es benutzen. Durch das Festspannen kleiner Werkstücke haben Sie beide Hände zur besseren Kontrolle des Elektrowerkzeugs frei. Beim Trennen runder Werkstücke wie Holzdübel, Stangenmaterial oder Rohre neigen diese zum Wegrollen, wodurch das Einsatzwerkzeug klemmen und auf Sie zu geschleudert werden kann.

o) Legen Sie das Elektrowerkzeug niemals ab, bevor das Einsatzwerkzeug völlig zum Stillstand gekommen ist. Das sich drehende Einsatzwerkzeug kann in Kontakt mit der Ablagefläche geraten, wodurch Sie die Kontrolle über das Elektrowerkzeug verlieren können.

p) Ziehen Sie nach dem Wechseln von Einsatzwerkzeugen oder Einstellungen am Gerät die Spannzangenmutter, das Spann Futter oder sonstige Befestigungselemente fest an. Lose Befestigungselemente können sich unerwartet verstellen und zum Verlust der Kontrolle führen; unbefestigte, rotierende Komponenten werden gewaltsam herausgeschleudert.

q) Lassen Sie das Elektrowerkzeug nicht laufen, während Sie es tragen. Ihre Kleidung kann durch zufälligen Kontakt mit dem sich drehenden Einsatzwerkzeug erfasst werden und das Einsatzwerkzeug sich in Ihren Körper bohren.

r) Reinigen Sie regelmäßig die Lüftungsschlitze Ihres Elektrowerkzeugs. Das Motorgebläse zieht Staub in das Gehäuse, und eine starke Ansammlung von Metallstaub kann elektrische Gefahren verursachen.

s) Verwenden Sie das Elektrowerkzeug nicht in der Nähe brennbarer Materialien. Funken können diese Materialien entzünden.

t) Verwenden Sie keine Einsatzwerkzeuge, die flüssige Kühlmittel erfordern. Die Verwendung von Wasser oder anderen flüssigen Kühlmitteln kann zu einem elektrischen Schlag führen.

Rückschlag und entsprechende Sicherheitshinweise

Rückschlag ist die plötzliche Reaktion infolge eines hakenden oder blockierten drehenden Einsatzwerkzeugs, wie Schleifscheibe, Schleifband, Drahtbürste usw. Verhaken oder Blockieren führt zu einem abrupten Stopp des rotierenden Einsatzwerkzeugs. Dadurch wird ein unkontrolliertes Elektrowerkzeug gegen die Drehrichtung des Einsatzwerkzeugs beschleunigt.

Wenn z. B. eine Schleifscheibe im Werkstück hakt oder blockiert, kann sich die Kante der Schleifscheibe, die in das Werkstück eintaucht, verfangen und dadurch die Schleifscheibe ausbrechen oder einen Rückschlag verursachen. Die Schleifscheibe bewegt sich dann auf die Bedienperson zu oder von ihr weg, je nach Drehrichtung der Scheibe an der Blockierstelle. Hierbei können Schleifscheiben auch brechen.

Ein Rückschlag ist die Folge eines falschen oder fehlerhaften Gebrauchs des Elektrowerkzeugs. Er kann durch geeignete Vorsichtsmaßnahmen, wie nachfolgend beschrieben, verhindert werden.

a) Halten Sie das Elektrowerkzeug gut fest und bringen Sie Ihren Körper und Ihre Arme in eine Position, in der Sie die Rückschlagkräfte abfangen können. Die Bedienperson kann durch geeignete Vorsichtsmaßnahmen die Rückschlag- und Reaktionskräfte beherrschen.

b) Arbeiten Sie besonders vorsichtig im Bereich von Ecken, scharfen Kanten usw. Verhindern Sie, dass Einsatzwerkzeuge vom Werkstück zurückprallen und verklemmen. Das rotierende Einsatzwerkzeug neigt bei Ecken, scharfen Kanten oder wenn es abprallt dazu, sich zu verklemmen. Dies verursacht einen Kontrollverlust oder Rückschlag.

c) Verwenden Sie kein gezähntes Sägeblatt. Solche Einsatzwerkzeuge verursachen häufig einen Rückschlag oder den Verlust der Kontrolle über das Elektrowerkzeug.

d) Führen Sie das Einsatzwerkzeug stets in der gleichen Richtung in das Material, in der die Schneidkante das Material verlässt (entspricht der gleichen Richtung, in der die Späne ausgeworfen werden). Führen des Elektrowerkzeugs in die falsche Richtung bewirkt ein Ausbrechen der Schneidkante des Einsatzwerkzeugs aus dem Werkstück, wodurch das Elektrowerkzeug in diese Vorschubrichtung gezogen wird.

e) Achten Sie bei der Verwendung von Drehfeilen immer darauf, dass das Werkstück sicher befestigt ist. Bereits bei geringer Verankerung in der Nut verhaken diese Einsatzwerkzeuge und können einen Rückschlag verursachen. Bei Verhaken einer Trennscheibe bricht diese gewöhnlich. Bei Verhaken von Drehfeilen, Hochgeschwindigkeitsfräswerkzeugen oder Hartmetall-Fräswerkzeugen, kann der Fräseinsatz aus der Nut springen und zum Verlust der Kontrolle über das Elektrowerkzeug führen.

Besondere Sicherheitshinweise zum Schleifen und Trennschleifen:

f) Verwenden Sie ausschließlich die für Ihr Elektrowerkzeug zugelassenen Schleifkörper und nur für die empfohlenen Einsatzmöglichkeiten. Beispiel: Schleifen Sie nie mit der Seitenfläche einer Trennscheibe. Trennscheiben sind zum Materialabtrag mit der Kante der Scheibe bestimmt. Seitliche Krafterwirkung auf diese Schleifkörper kann sie zerbrechen.

g) Verwenden Sie für konische und gerade Schleifstifte mit Gewinde nur unbeschädigte Dorne der richtigen Größe und Länge, ohne Hinterschneidung an der Schulter. Geeignete Dorne vermindern die Möglichkeit eines Bruchs.

h) Vermeiden Sie ein Blockieren der Trennscheibe oder zu hohen Anpressdruck. Führen Sie keine übermäßig tiefen Schnitte aus. Eine Überlastung der Trennscheibe erhöht deren Beanspruchung und die Anfälligkeit zum Verkanten oder Blockieren und damit die Möglichkeit eines Rückschlags oder Schleifkörperbruchs.

i) Meiden Sie den Bereich vor und hinter der rotierenden Trennscheibe. Wenn Sie die Trennscheibe im Werkstück von sich wegbewegen, kann im Falle eines Rückschlags das Elektrowerkzeug mit der sich drehenden Scheibe direkt auf Sie zugeschleudert werden.

j) Wenn die Scheibe klemmt oder hängenbleibt oder wenn ein Schnitt aus irgendeinem Grund unterbrochen wird, schalten Sie das Elektrowerkzeug aus und bewegen Sie das Elektrowerkzeug nicht, bis die Scheibe vollständig zum Stillstand gekommen ist. Versuchen Sie nie, die noch laufende Trennscheibe aus dem Schnitt zu ziehen, sonst kann ein Rückschlag erfolgen. Überprüfen Sie das Gerät und führen Sie Abhilfemaßnahmen durch, um die Ursache der klemmenden oder hängenbleibenden Scheibe zu beseitigen.

k) Schalten Sie das Elektrowerkzeug nicht wieder ein, solange es sich im Werkstück befindet. Lassen Sie die Trennscheibe erst ihre volle Drehzahl erreichen, bevor Sie den Schnitt vorsichtig fortsetzen. Anderenfalls kann die Scheibe verhaken, aus dem Werkstück springen oder einen Rückschlag verursachen.

l) Stützen Sie Platten oder große Werkstücke ab, um das Risiko eines Rückschlags durch eine eingeklemmte Trennscheibe zu vermindern. Große Werkstücke können sich unter ihrem eigenen Gewicht durchbiegen. Das Werkstück muss auf beiden Seiten abgestützt werden, und zwar sowohl in der Nähe des Trennschnitts als auch an der Kante.

m) Seien Sie besonders vorsichtig bei "Taschenschnitten" in bestehende Wände oder andere nicht einsehbare Bereiche. Die eintauchende Trennscheibe kann beim Schneiden in Gas- oder Wasserleitungen, elektrische Leitungen oder andere Objekte einen Rückschlag verursachen.

WEITERE SICHERHEITS- UND ARBEITSHINWEISE

Tragen Sie persönliche Schutzausrüstung und immer eine Schutzbrille. Das Tragen persönlicher Schutzausrüstung, wie Staubmaske, rutschfeste Sicherheitsschuhe, Schutzhelm oder Gehörschutz, je nach Art und Einsatz des Elektrowerkzeugs, verringert das Risiko von Verletzungen. Nicht in den Gefahrenbereich der laufenden Maschine greifen. Späne oder Splitter dürfen bei laufender Maschine nicht entfernt werden.

Tragen Sie Gehörschutz. Die Einwirkung von Lärm kann Hörverlust bewirken.

Schutzausrüstung verwenden. Beim Arbeiten mit der Maschine stets Schutzbrille tragen. Schutzkleidung wie Staubschutzmaske, Schutzhandschuhe, festes und rutschsicheres Schuhwerk, Helm und Gehörschutz werden empfohlen.

Beim Arbeiten entstehender Staub ist oft gesundheitsschädlich und sollte nicht in den Körper gelangen. Staubabsaugung verwenden und zusätzlich geeignete Staubschutzmaske tragen. Abgelagerten Staub gründlich entfernen, z.B. Aufsaugen.

Gerät sofort ausschalten, wenn beträchtliche Schwingungen auftreten oder andere Mängel festgestellt werden. Überprüfen Sie die Maschine, um die Ursache festzustellen.

Das zu bearbeitende Werkstück muss festgespannt werden, sofern es nicht durch sein Eigengewicht hält.

Das Einsatzwerkzeug ist scharfkantig und kann während der Anwendung heiß werden.

WARNUNG! Schnitt- und Verbrennungsgefahr

- bei Handhabung der Einsatzwerkzeuge

- bei Ablegen des Gerätes.

Bei der Handhabung der Einsatzwerkzeuge Schutzhandschuhe tragen.

Wegen Kurzschlussgefahr dürfen Metallteile nicht in die Lüftungsschlitze gelangen.

Es dürfen keine Materialien bearbeitet werden, von denen eine Gesundheitsgefährdung ausgeht (z.B. Asbest).

Beim Schleifen von Metallen entsteht Funkenflug. Darauf achten, dass keine Personen gefährdet werden. Wegen der Brandgefahr dürfen sich keine brennbaren Materialien im Funkenflugbereich befinden. Keine Staubabsaugung verwenden.

WARNUNG! Um die durch einen Kurzschluss verursachte Gefahr eines Brandes, von Verletzungen oder Produktbeschädigungen zu vermeiden, tauchen Sie das Werkzeug, den Wechselakku oder das Ladegerät nicht in Flüssigkeiten ein und sorgen Sie dafür, dass keine Flüssigkeiten in die Geräte und Akkus eindringen. Korrodierende oder leitfähige Flüssigkeiten, wie Salzwasser, bestimmte Chemikalien und Produkte, die Bleichmittel enthalten, können einen Kurzschluss verursachen.

Wechselakkus und Ladegeräte nicht öffnen und nur in trockenen Räumen lagern. Vor Nässe schützen.

Wechselakkus des Systems M18 nur mit Ladegeräten des Systems M18 laden. Keine Akkus aus anderen Systemen laden.

WARNUNG! Dieses Gerät enthält eine Lithium Knopf-/Münzzellenbatterie. Eine neue oder gebrauchte Batterie kann schwere interne Verbrennungen verursachen und zum Tod in weniger als 2 Stunden führen, wenn sie verschluckt oder in den Körper gelangt. Sichern Sie immer den Batteriefachdeckel. Wenn

er nicht sicher schließt, stoppen Sie das Gerät, entfernen Sie die Batterie und halten Sie sie von Kindern fern. Wenn Sie glauben, dass Batterien verschluckt oder in den Körper eingedrungen sind, suchen Sie sofortige ärztliche Hilfe auf.

BESTIMMUNGSGEMÄSSE VERWENDUNG

Der Stabschleifer ist geeignet zum Schleifen von Holz, Kunststoff und Metall, insbesondere an schwer zugänglichen Stellen.

Beachten Sie auch die Hinweise der Zubehöhersteller.

Das Elektrowerkzeug ist nur für Trockenbearbeitung geeignet.

RESTGEFahren

Selbst bei ordnungsgemäßem Gebrauch des Produkts lassen sich Restgefahren nicht vollständig ausschließen. Bei der Verwendung können folgende Risiken auftreten, weshalb der Bediener Folgendes beachten sollte:

- Durch Vibration verursachte Verletzungen. Halten Sie das Gerät an den dafür vorgesehenen Griffen und begrenzen Sie die Arbeits- und Expositionszeit.
- Durch Schmutzpartikel verursachte Augenverletzungen. Tragen Sie immer eine Schutzbrille, feste lange Hosen, Handschuhe und festes Schuhwerk.
- Einatmen von giftigen Stäuben.

HINWEISE FÜR LI-ION-AKKUS

Gebrauch von Li-Ion-Akkus

Längere Zeit nicht benutzte Wechselakkus vor Gebrauch nachladen.

Eine Temperatur über 50°C vermindert die Leistung des Wechselakkus. Längere Erwärmung durch Sonne oder Heizung vermeiden. Die Anschlusskontakte an Ladegerät und Wechselakku sauber halten.

Für eine optimale Lebensdauer müssen nach dem Gebrauch die Akkus voll geladen werden.

Für eine möglichst lange Lebensdauer sollten die Akkus nach dem Aufladen aus dem Ladegerät entfernt werden.

Bei Lagerung des Akkus länger als 30 Tage: Bewahren Sie den Akkupack an einem trockenen Ort mit einer Temperatur unter 27 °C auf. Akku bei ca. 30%-50% des Ladezustandes lagern. Akku alle 6 Monate erneut aufladen.

Akkuüberlastschutz bei Li-Ion-Akkus

Bei Überlastung des Akkus durch sehr hohen Stromverbrauch, z.B. extrem hohe Drehmomente, plötzlichem Stopp oder Kurzschluss, vibriert das Elektrowerkzeug 5 Sekunden lang, die Ladeanzeige blinkt und das Elektrowerkzeug schaltet sich selbsttätig ab.

Zum Wiedereinschalten, den Schalterdrücker loslassen und dann wieder einschalten. Unter extremen Belastungen erhitzt sich der Akku zu stark. In diesem Fall blinken alle Lampen der Ladeanzeige bis der Akku abgekühlt ist. Nach Erlöschen der Ladeanzeige kann weitergearbeitet werden.

Transport von Lithium-Ionen-Akkus

Lithium-Ionen-Akkus fallen unter die gesetzlichen Bestimmungen zum Gefahrguttransport.

Der Transport dieser Akkus muss unter Einhaltung der lokalen, nationalen und internationalen Vorschriften und Bestimmungen erfolgen.

Verbraucher dürfen diese Akkus ohne Weiteres auf der Straße transportieren.

Der kommerzielle Transport von Lithium-Ionen-Akkus durch Speditionsunternehmen unterliegt den Bestimmungen des Gefahrguttransports. Die Versandvorbereitungen und der Transport dürfen ausschließlich von entsprechend geschulten Personen durchgeführt werden. Der gesamte Prozess muss fachmännisch begleitet werden.

Folgende Punkte sind beim Transport von Akkus zu beachten:

Stellen Sie sicher, dass die Kontakte geschützt und isoliert sind, um Kurzschlüsse zu vermeiden.

Achten Sie darauf, dass der Akkupack innerhalb der Verpackung nicht verrutschen kann. Beschädigte oder auslaufende Akkus dürfen nicht transportiert werden. Wenden Sie sich für weitere Hinweise an Ihr Speditionsunternehmen.

ELEKTRONIK

Die Elektronik hält die Drehzahl bei steigender Belastung konstant. Bei Überlastung wird die Drehzahl bis zum Stillstand reduziert. Das Gerät verfügt über eine Overload - und Anti Kickback Schutzfunktion und stoppt bei entsprechender Überlast. Bitte beachten Sie, dass die Maschine bei Wegfall der Belastung wieder selbstständig auf die ursprüngliche Arbeitsdrehzahl hochfährt.

Nach Erreichen der Arbeitsdrehzahl ist das Gerät wieder einsatzbereit.

WIEDERANLAUF

Nullspannungsschalter verhindert ein Wiederanlaufen der Maschine nach einer Stromunterbrechung.

Bei erneuter Arbeitsaufnahme Maschine ausschalten und wieder einschalten.

SANFTANLAUF

Der elektronische Sanftanlauf für den sicheren Gebrauch verhindert ein ruckartiges Anlaufen des Geräts.

ONE-KEY™

Um mehr über die ONE-KEY Funktionalität dieses Werkzeugs zu erfahren, lesen Sie die beiliegende Schnellstartanleitung oder besuchen Sie uns im Internet unter www.milwaukeeetool.com/one-key. Sie können die ONE-KEY App über den App Store oder Google Play auf Ihr Smartphone herunterladen.

Kommt es zu elektrostatischen Entladungen, wird die Bluetooth-Verbindung unterbrochen. Stellen Sie in diesem Fall die Verbindung manuell wieder her.

ONE-KEY™ Anzeige

Blaues Leuchten: Funkverbindung ist aktiv und kann über die ONE-KEY™ App eingestellt werden.

Blaues Blinken: Werkzeug kommuniziert mit der ONE-KEY™ App.

Rotes Blinken: Werkzeug wurde aus Sicherheitsgründen gesperrt und kann vom Bediener über die ONE-KEY™ App entsperrt werden.

REINIGUNG

Stets die Lüftungsschlitze der Maschine sauber halten.

WARTUNG

Nur Milwaukee Zubehör und Milwaukee Ersatzteile verwenden. Bauteile, deren Austausch nicht beschrieben wurde, bei einer Milwaukee Kundendienststelle auswechseln lassen (Broschüre Garantie/Kundendienstadressen beachten).

Bei Bedarf kann eine Explosionszeichnung des Gerätes unter Angabe der Maschinen Type und der sechsstelligen Nummer auf dem Leistungsschild bei Ihrer Kundendienststelle oder direkt bei Techtronic Industries GmbH, Max-Eyth-Straße 10, 71364 Winnenden, Germany angefordert werden.

SYMBOLE

	Bitte lesen Sie die Gebrauchsanweisung vor Inbetriebnahme sorgfältig durch.
	ACHTUNG! WARNUNG! GEFAHR!
	Vor allen Arbeiten am Gerät den Wechselakku herausnehmen.
	Knopfzellenbatterie nicht verschlucken!
	Beim Arbeiten mit der Maschine stets Schutzbrille tragen.
	Geeignete Staubschutzmaske tragen.
	Rotationsrichtung
	Altbatterien, Elektro- und Elektronik-Altgeräte dürfen nicht zusammen mit dem Hausmüll entsorgt werden. Altbatterien, Elektro- und Elektronik-Altgeräte sind getrennt zu sammeln und zu entsorgen. Entfernen Sie Altbatterien, Akkumulatoren und Leuchtmittel vor dem Entsorgen aus den Geräten. Erkundigen Sie sich bei den örtlichen Behörden oder bei Ihrem Fachhändler nach Recyclinghöfen und Sammelstellen. Je nach den örtlichen Bestimmungen können Einzelhändler verpflichtet sein, Altbatterien, Elektro- und Elektronik-Altgeräte kostenlos zurückzunehmen. Tragen Sie durch Wiederverwendung und Recycling Ihrer Altbatterien, Elektro- und Elektronik-Altgeräte dazu bei, den Bedarf an Rohmaterialien zu verringern. Altbatterien (vor allem Lithium-Ionen-Batterien), Elektro- und Elektronik-Altgeräte enthalten wertvolle, wiederverwertbare Materialien, die bei nicht umweltgerechter Entsorgung negative Auswirkungen auf die Umwelt und Ihre Gesundheit haben können. Löschen Sie vor der Entsorgung möglicherweise auf Ihrem Altgerät vorhandene personenbezogene Daten.
n	Nenn Drehzahl
V	Spannung
	Gleichstrom
	Europäisches Konformitätszeichen
	Britisches Konformitätszeichen
	Ukrainisches Konformitätszeichen
	Euroasiatisches Konformitätszeichen

CARACTÉRISTIQUES TECHNIQUES

	M18 FDGROVB	M18 FDGROVPDB
Type	Meuleuse droite	Meuleuse droite
Numéro de série	4918 20 01 XXXXXX MJJJJ	4918 30 01 XXXXXX MJJJJ
Tension accu interchangeable	18 V \approx	18 V \approx
Bande (bandes) de fréquence Bluetooth	2402-2480 MHz	2402-2480 MHz
Puissance à haute fréquence	1,8 dBm	1,8 dBm
Version Bluetooth	4,2 BT signal mode	4,2 BT signal mode
Vitesse de rotation nominale	n 8.000-20.000 min ⁻¹	n 8.000-20.000 min ⁻¹
Diamètre des pinces de serrage	6 / 8 mm	6 / 8 mm
Accessoires \varnothing max. meules renforcées	50 mm	50 mm
	Accessoires Diamètre max.	76 mm
Poids suivant EPTA-Procédure 01/2014 (Li-Ion 2,0 Ah ... 12,0 Ah)	1,7 ... 2,8 kg	1,7 ... 2,8 kg
Température ambiante conseillée pour le fonctionnement	-18 ... +50 °C	-18 ... +50 °C
Batteries conseillées	M18B...; M18HB...	M18B...; M18HB...
Chargeurs conseillés	M12-18...; M18DFC, M1418C6	M12-18...; M18DFC, M1418C6

Informations sur le bruit Valeurs de mesure obtenues conformément à la EN 60745. Les mesures réelles (des niveaux acoustiques de l'appareil) sont :

Niveau de pression acoustique / Incertitude K	79,3 dB (A) / 3,0 dB (A)	79,3 dB (A) / 3,0 dB (A)
Niveau d'intensité acoustique/ Incertitude K	90,3 dB (A) / 3,0 dB (A)	90,3 dB (A) / 3,0 dB (A)

Informations sur les vibrations Valeurs totales des vibrations (somme vectorielle de trois sens) établies conformément à EN 60745.

Valeur d'émission vibratoire a_n / Incertitude K	12,4 m/s ² / 1,5 m/s ²	9,9 m/s ² / 1,5 m/s ²
--	--	---

AVERTISSEMENT!

Le niveau de vibration et d'émissions sonores indiqué dans cette fiche de données a été mesuré en respect d'une méthode standard de test selon la norme EN 60745 et peut être utilisé pour comparer les outils entre eux. Il peut être utilisé pour évaluation préliminaire de l'exposition. Le niveau de vibration et d'émissions sonores déclaré correspond à l'application principale de l'outil. Cependant, si l'outil est utilisé pour des applications différentes, avec différents accessoires ou est mal entretenu, les vibrations et les émissions sonores peuvent différer. Cela peut augmenter considérablement le niveau d'exposition au cours de la période de travail totale. Une estimation du niveau d'exposition aux vibrations et au bruit devrait également tenir compte des temps d'arrêt de l'outil ou des périodes où il est en marche mais n'effectue pas réellement le travail. Cela peut réduire considérablement le niveau d'exposition au cours de la période de travail totale. Identifier des mesures de sécurité supplémentaires pour protéger l'opérateur des effets des vibrations et/ou du bruit tels que : l'entretien de l'outil et des accessoires, le maintien au chaud des mains, l'organisation des processus de travail.

AVERTISSEMENT! Lisez toutes les consignes de sécurité, instructions, présentations et données que vous recevez avec l'appareil. Le fait de ne pas suivre toutes les instructions données ci-dessous peut provoquer un choc électrique, un incendie et/ou une blessure grave.

Bien garder tous les avertissements et instructions.

CONSIGNES DE SÉCURITÉ POUR MEULEUSE DROITE

- Consignes de sécurité communes aux opérations de meulage :
- Cet outil électrique est conçu pour être utilisé en tant que meuleuse. Lisez toutes les consignes de sécurité, instructions, présentations et données que vous recevez avec l'appareil. Le fait de ne pas suivre toutes les instructions données ci-dessous peut provoquer un choc électrique, un incendie et/ou une blessure grave.
- Il n'est pas recommandé d'effectuer des opérations de ponçage, nettoyage avec une brosse métallique, polissage ou découpe par exemple avec cet outil électrique. Les cas d'utilisation pour lesquels l'outil électrique n'est pas prévu peuvent présenter des mises en danger et être à l'origine de blessures.
- Ne pas utiliser d'accessoires non conçus spécifiquement et recommandés par le fabricant d'outils. Le simple fait que l'accessoire puisse être fixé à votre outil électrique ne garantit pas un fonctionnement en toute sécurité.
- La vitesse assignée de l'accessoire doit être au moins égale à la vitesse maximale indiquée sur l'outil électrique. Les

accessoires fonctionnant plus vite que leur vitesse assignée peuvent se rompre et voler en éclat.

- Le diamètre extérieur et l'épaisseur de votre accessoire doivent se situer dans le cadre des caractéristiques de capacité de votre outil électrique. Les accessoires dimensionnés de façon incorrecte ne peuvent pas être protégés ou commandés de manière appropriée.
- La taille de l'assise des disques, des tambours de ponçage et de tout autre accessoire doit correspondre parfaitement à l'axe ou à la pince de serrage de l'outil électrique. Des accessoires non aptes au mandrin de fixation du dispositif tourneront d'une manière excentrique, vibreront excessivement et ils pourront comporter la perte du contrôle de l'appareil.
- Les disques montés sur tige, les tambours de ponçage, les couteaux ou tout autre accessoire doivent être insérés entièrement dans la pince de serrage ou le porte-outil. Si la tige n'est pas suffisamment maintenue et/ou si le disque déborde de trop, le disque monté sur tige peut se desserrer et être éjecté à grande vitesse.
- Ne pas utiliser d'accessoires défectueux. Avant chaque utilisation, inspecter l'accessoire comme les disques abrasifs à la recherche d'éclats et de fissures, les tambours de ponçage à la recherche de fissures, de déchirures ou d'usure excessive, les brosses métalliques à la recherche de fils détachés ou fissurés. Si l'outil électrique ou un accessoire tombe, vérifier qu'il n'est pas endommagé ou installer un accessoire non endommagé. Après avoir inspecté et installé un accessoire, se placer ainsi que les personnes alentour à distance du côté où se trouve

l'accessoire rotatif et faire fonctionner l'outil électrique à vide à la vitesse maximum pendant une minute. Les accessoires endommagés seront normalement détruits pendant cette période d'essai.

j) Porter un équipement de protection individuelle. En fonction de l'application, utiliser un écran facial, des lunettes de sécurité ou des verres de sécurité. Le cas échéant, utiliser un masque antipoussières, des protections auditives, des gants et un tablier capables d'arrêter les petits fragments abrasifs ou des pièces à usiner. La protection oculaire doit être capable d'arrêter les débris volants produits par les diverses opérations. Le masque antipoussières ou le respirateur doit être capable de filtrer les particules produites par vos travaux. L'exposition prolongée aux bruits de forte intensité peut provoquer une perte de l'audition.

k) Maintenir les personnes présentes à une distance de sécurité par rapport à la zone de travail. Toute personne entrant dans la zone de travail doit porter un équipement de protection individuelle. Des fragments de pièce à usiner ou d'un accessoire cassé peuvent être projetés et provoquer des blessures en dehors de la zone immédiate d'opération.

l) Maintenez l'appareil par les surfaces de poignée isolées lorsque vous exécutez des travaux pendant lesquels l'outil de coupe peut toucher des lignes électriques dissimulées. Le contact de l'outil de coupe avec un câble qui conduit la tension peut mettre les pièces métalliques de l'appareil sous tension et mener à une décharge électrique.

m) Maintenir toujours l'outil fermement dans une ou les deux mains au démarrage. La torque de réaction du moteur, lorsqu'il accélère pour atteindre la vitesse maximum, peut faire pivoter l'outil.

n) Lorsque c'est nécessaire, utiliser un étau pour maintenir les pièces à usiner. Ne jamais tenir une petite pièce à usiner dans une main et l'outil en fonctionnement dans l'autre. Maintenir une petite pièce à usiner dans un étau vous permet d'utiliser une/les deux main(s) pour contrôler l'outil. Les matériaux arrondis comme les chevilles en bois, les tuyaux ou les tubes ont tendance à tourner en cours de découpe et la pièce peut se tordre ou sauter dans votre direction.

o) Ne jamais poser l'appareil électrique avant que l'outil rapporté soit entièrement à l'arrêt. L'accessoire de rotation peut agripper la surface et arracher l'outil électrique hors de votre contrôle.

p) Après avoir changé d'embout ou avoir procédé à des modifications, s'assurer que l'écrou de la pince de serrage, le porte-outil ou tout autre mécanisme de réglage sont serrés correctement. Les mécanismes de réglage mal serrés peuvent se déplacer de manière intempestive et causer une perte de contrôle ou des éléments rotatifs peuvent être éjectés violemment.

q) Ne pas faire fonctionner l'outil électrique en le portant sur le côté. Un contact accidentel avec l'accessoire de rotation pourrait accrocher vos vêtements et attirer l'accessoire sur vous.

r) Nettoyer régulièrement les orifices d'aération de l'outil électrique. Le ventilateur du moteur attirera la poussière à l'intérieur du boîtier et une accumulation excessive de poudre de métal peut provoquer des dangers électriques.

s) Ne pas faire fonctionner l'outil électrique à proximité de matériaux inflammables. Des étincelles pourraient enflammer ces matériaux.

t) Ne pas utiliser d'accessoires qui nécessitent des réfrigérants fluides. L'utilisation d'eau ou d'autres réfrigérants fluides peut aboutir à une électrocution ou un choc électrique.

Rebonds et mises en garde correspondantes

Un rebond est une réaction soudaine lorsqu'un disque rotatif, un ruban de ponçage, une brosse ou tout autre accessoire se retrouvent coincés ou bloqués. Tout coincement ou blocage cause une baisse rapide de la rotation de l'accessoire ce qui se traduit par une perte de contrôle de l'outil électrique ainsi que son renvoi forcé dans la direction opposée à la rotation de l'accessoire.

Par exemple, si une meule abrasive est accrochée ou pincée par la pièce à usiner, le bord de la meule qui entre dans le point de pincement peut creuser la surface du matériau, provoquant des sauts ou l'expulsion de la meule. La meule peut sauter en direction de l'opérateur ou encore en s'en éloignant, selon le sens du mouvement de la meule au point de pincement. Les meules abrasives peuvent également se rompre dans ces conditions.

Le rebond résulte d'un mauvais usage de l'outil et/ou de procédures ou de conditions de fonctionnement incorrectes et peut être évité en prenant les précautions appropriées spécifiées ci-dessous.

a) Tenir fermement l'outil électrique et positionner son corps et ses bras afin de pouvoir résister aux forces engendrées par un rebond. L'opérateur peut maltraiter les couples de réaction ou les forces de rebond, si les précautions qui s'imposent sont prises.

b) Apporter un soin particulier lors de travaux dans les coins, les arêtes vives etc. Éviter les rebondissements et les accrochages de l'accessoire. Les coins, les arêtes vives ou les rebondissements ont tendance à accrocher l'accessoire en rotation et à provoquer une perte de contrôle ou un rebond.

c) Ne pas fixer de lame dentée de scie. Ce type d'outil rapporté provoque fréquemment des contrecoups et une perte de contrôle de l'outil électrique.

d) Insérer toujours l'embout dans le matériau dans la même direction que le bord de coupe sort du matériau (lui-même dans la même direction d'éjection des copeaux). Utiliser l'outil dans la mauvaise direction a pour effet que le bord de coupe de l'embout sorte de la pièce à usiner et pousse l'outil dans la direction d'alimentation.

e) En utilisant des limes rotatives, s'assurer que la pièce à usiner est fermement maintenue. Ces embouts ont tendance à se coincer s'ils se retrouvent légèrement dans la rainure et peuvent ainsi rebondir. Lorsqu'un disque à découper se coince, il rompt généralement. Lorsqu'une lime rotative, un couteau haute vitesse ou à carbure de tungstène se coince, il peut sauter hors de la rainure et causer la perte de contrôle sur l'outil.

Mises en garde de sécurité spécifiques aux opérations de meulage et de tronçonnage abrasif :

f) N'utiliser que des types de disques recommandés pour l'outil électrique et uniquement pour les utilisations recommandées. Par exemple : ne pas poncer avec le côté d'un disque à découper. Les meules à tronçonner abrasives sont destinées au meulage périphérique, l'application de forces latérales à ces meules peut les briser en éclats.

g) Pour les cônes et les tiges abrasifs, n'utiliser que des tiges de disque intactes de la taille et de la longueur correcte avec une bride sans contre-dépouille. Des tiges adaptées réduisent le risque de casse.

h) Ne pas « coincer » la meule à tronçonner ou ne pas appliquer une pression excessive. Ne pas tenter d'exécuter une profondeur de coupe excessive. Une contrainte excessive de la meule augmente la charge et la probabilité de torsion ou de blocage de la meule dans la coupe et la possibilité de rebond ou de rupture de la meule.

i) Ne pas vous placer dans l'alignement de la meule en rotation ni derrière celle-ci. Lorsque la meule, au point de fonctionnement, s'éloigne de votre corps, le rebond éventuel peut propulser la meule en rotation et l'outil électrique directement sur vous.

j) Lorsque le disque est pincé, bloqué ou lorsque vous interrompez une coupe pour une raison quelconque, éteignez l'outil électrique et maintenez-le immobile jusqu'à ce que le disque s'arrête complètement. Ne jamais tenter d'enlever la meule à tronçonner de la coupe tandis que la meule est en mouvement sinon le rebond peut se produire. Recherchez la cause du pincement ou du blocage du disque et prenez des mesures pour y remédier.

k) Ne pas reprendre l'opération de coupe dans la pièce à usiner. Laisser la meule atteindre sa pleine vitesse et rentrer avec précaution dans le tronçon. La meule peut se coincer, venir chevaucher la pièce à usiner ou effectuer un rebond si l'on fait redémarrer l'outil électrique dans la pièce à usiner.

l) Prévoir un support de panneaux ou de toute pièce à usiner surdimensionnée pour réduire le risque de pincement et de rebond de la meule. Les grandes pièces à usiner ont tendance à

fléchir sous leur propre poids. Les supports doivent être placés sous la pièce à usiner près de la ligne de coupe et près du bord de la pièce des deux côtés de la meule.

m) Procéder avec une précaution supplémentaire pendant l'exécution d'une « coupe de poche » dans des parois existantes ou dans des zones borgnes. La meule saillante peut couper des tuyaux de gaz ou d'eau, des câblages électriques ou des objets, ce qui peut entraîner des rebonds.

AVIS COMPLÉMENTAIRES DE SÉCURITÉ ET DE TRAVAIL

Utiliser un équipement de sécurité. Toujours porter une protection pour les yeux. Les équipements de sécurité tels que les masques contre les poussières, les chaussures de sécurité antidérapantes, les casques ou les protections acoustiques utilisés pour les conditions appropriées réduiront les blessures de personnes. Ne jamais intervenir dans la zone dangereuse lorsque la machine est en marche. Ne jamais enlever les copeaux ni les éclats lorsque la machine est en marche.

Portez une protection acoustique. L'exposition au bruit peut provoquer une perte d'audition.

Utiliser l'équipement de protection. Toujours porter des lunettes de protection pendant le travail avec la machine. Il est recommandé de porter des articles de protection, tels que masque antipoussière, gants de protection, chaussures tenant bien aux pieds et antidérapantes, casque et protection acoustique.

Les poussières dégagées lors du travail sont souvent nocives et ne devraient pas pénétrer dans le corps. Utiliser un dispositif d'aspiration de poussières et porter en plus un masque de protection approprié. Éliminer soigneusement les dépôts de poussières, p. ex. en les aspirant au moyen d'un système d'aspiration de copeaux.

Arrêter la machine tout de suite lorsqu'il y a des vibrations importantes ou que d'autres défauts surgissent. Contrôler la machine afin d'en trouver les causes.

La pièce à travailler doit être fortement serrée lorsque son propre poids ne suffit pas à la maintenir.

L'outil d'insertion présente des arêtes vives et peut devenir chaud pendant son utilisation.

AVERTISSEMENT! Risque de coupures et de brûlures

- lors de la manipulation des outils d'insertion

- durant la dépose de l'outil.

Lors de la manipulation des outils d'insertion, portez des gants de protection.

En raison de risques de court-circuit, veiller à ce qu'aucune pièce métallique ne pénètre dans les ouïes de ventilation.

Il est interdit de travailler des matériaux dangereux pour la santé (par ex. amiante).

L'usinage des métaux génère des étincelles. Veiller à ce que personne ne soit exposé à un danger. En raison du risque d'incendie, aucune matière inflammable ou combustible ne doit se trouver dans la zone de projection des étincelles. Ne pas utiliser d'aspirateur de poussières.

AVERTISSEMENT! Pour réduire le risque d'incendie, de blessures corporelles et de dommages cau-sés par un court-circuit, ne jamais immerger l'outil, le bloc-piles ou le chargeur dans un liquide ou laisser couler un fluide à l'intérieur de celui-ci. Les fluides corrosifs ou conducteurs, tels que l'eau de mer, certains produits chimiques industriels, les produits de blanchiment ou de blanchiment, etc., peuvent provoquer un court-circuit.

Ne pas ouvrir les accus interchangeables et les chargeurs et ne les stocker que dans des locaux secs. Les protéger contre l'humidité.

Ne charger les accus interchangeables du système M18 qu'avec le chargeur d'accus du système M18. Ne pas charger des accus d'autres systèmes.

AVERTISSEMENT! Cet appareil contient une pile bouton lithium / batterie au lithium. Une batterie neuve ou usagée peut causer de graves brûlures internes et entraîner la mort en moins de 2 heures en cas d'ingestion ou si elle pénètre dans le corps. Fixez toujours le couvercle sur le compartiment de la batterie. S'il ne se ferme pas hermétiquement, arrêtez l'appareil, retirez la batterie et gardez-la hors de la portée des enfants. Si vous pensez que quelqu'un a ingéré la batterie ou que la batterie a pénétré dans le corps, consultez immédiatement un médecin.

UTILISATION CONFORME AUX PRESCRIPTIONS

La ponceuse est appropriée pour des travaux de ponçage du bois, du métal, de la matière plastique et d'autres matériaux, notamment à des endroits d'accès difficile.

Utiliser un capot de protection fermé contenu dans le programme d'accessoires pour les travaux de tronçonnage.

Le dispositif électrique est apte exclusivement à travailler à sec.

RISQUES RÉSIDUELS

Même en cas d'utilisation correcte du produit il n'est pas possible d'exclure complètement des risques résiduels. Pendant l'utilisation les risques décrits ci-dessous pourront se présenter et par conséquent l'opérateur devra respecter les normes suivantes:

- Blessures causées par les vibrations. Tenir le dispositif à l'aide de ses poignées et limiter les temps de travail et d'exposition.
- Lésions oculaires causées par des particules de déchets. Toujours porter des lunettes de sécurité, de pantalon long lourd, des gants et des chaussures robustes.
- Inhalation de gaz toxiques.

REMARQUE CONCERNANT LES ACCUS LI-ION

Utilisation d'accus Li-Ion

Recharger les accus avant utilisation après une longue période de non utilisation.

Une température supérieure à 50°C amoindrit la capacité des accus. Éviter les expositions prolongées au soleil ou au chauffage. Tenir propres les contacts des accus et des chargeurs.

Pour une durée de vie optimale, les accus doivent être chargés à fond après l'utilisation.

Pour une plus longue durée de vie, enlever les batteries du chargeur de batterie quand celles-ci seront chargées.

En cas d'entreposage de la batterie pour plus de 30 jours: Conservez le bloc-piles dans un endroit où la température est inférieure à 27 °C et à l'abri de l'humidité.

Entreposer la batterie avec une charge d'environ 30% - 50%.

Recharger la batterie tous les 6 mois.

Protection des accus Li-Ion

En cas d'une surcharge de l'accu à cause d'une très haute consommation de courant, par exemple suite à des couples extrêmement élevés, un arrêt soudain ou un court-circuit, l'outil électrique vibre pendant 5 secondes, l'indicateur de charge clignote et l'outil électrique se déconnecte automatiquement.

Pour le ré-enclencher, relâcher le poussoir de l'interrupteur, puis enclencher à nouveau l'appareil. Sous des sollicitations extrêmes, l'accu s'échauffe trop fortement. Dans ce cas, tous les témoins de l'indicateur de charge clignotent jusqu'à ce que l'accu se soit refroidi. Il est possible de continuer à travailler dès que l'indicateur de charge s'est éteint.

Transport de batteries lithium-ion

Les batteries lithium-ion sont soumises aux dispositions législatives concernant le transport de produits dangereux.

Le transport de ces batteries devra s'effectuer dans le respect des dispositions et des normes locales, nationales et internationales.

Les utilisateurs peuvent transporter ces batteries sans restrictions.

Le transport commercial de batteries lithium-ion est réglé par les dispositions concernant le transport de produits dangereux. La préparation au transport et le transport devront être effectués uniquement par du personnel formé de façon adéquate. Tout le procédé devra être géré d'une manière professionnelle.

Durant le transport de batteries il faut respecter les consignes suivantes :

S'assurer que les contacts soient protégés et isolés en vue d'éviter des courts-circuits.

S'assurer que le groupe de batteries ne puisse pas se déplacer à l'intérieur de son emballage. Des batteries endommagées ou des batteries perdant du liquide ne devront pas être transportées. Pour tout renseignement complémentaire veuillez vous adresser à votre transporteur professionnel.

ELECTRONIQUE

L'électronique maintient la vitesse constante quelque soit la charge. En cas de surcharge, la vitesse de rotation est réduite jusqu'à l'immobilisation.

Le dispositif est pourvu de protection contre la surcharge, avec arrêt automatique, et contre les contrecoups.

Il faut tenir compte que le dispositif, en l'absence de charge, revient au nombre de tours de travail d'origine.

Une fois que le nombre de tours de travail a été atteint, le dispositif sera de nouveau prêt en vue de l'usage.

REDÉMARRAGE DE LA COUPE

Un interrupteur de tension min. empêche le redémarrage de la machine après une interruption du courant électrique.

Si le travail est repris à nouveau, il convient d'éteindre la machine et de la ré-enclencher.

DÉMARRAGE EN DOUCEUR

Le démarrage électronique en douceur, qui permet d'économiser de l'énergie, évite les à-coups de la machine.

ONE-KEY™

Pour tout renseignement complémentaire sur la fonction ONE-KEY de cet appareil, lire les instructions rapides annexées ou consulter notre page Internet www.milwaukeeetool.com/one-key. L'application ONE-KEY peut être téléchargée à partir de l'App Store ou de Google Play sur votre smartphone.

En cas de décharges électrostatiques, la connexion Bluetooth est interrompue. Dans ce cas, rétablissez la connexion manuellement.

Indicateur ONE-KEY™

Éclairage bleu: La liaison radio est active et peut être réglée via l'appli ONE-KEY™.

Clignotement bleu: L'outil communique avec l'appli ONE-KEY™.

Clignotement rouge: L'outil a été verrouillé pour des raisons de sécurité et peut être déverrouillé par l'opérateur via l'appli ONE-KEY™.

LAVAGE

Tenir toujours propres les orifices de ventilation de la machine.

ENTRETIEN

Utiliser uniquement les accessoires Milwaukee et les pièces détachées Milwaukee. Faire remplacer les composants dont le remplacement n'a pas été décrit, par un des centres de service après-vente Milwaukee (observer la brochure avec les adresses de garantie et de service après-vente).

Si besoin est, une vue éclatée de l'appareil peut être fournie. S'adresser, en indiquant bien le numéro porté sur la plaque signalétique, à votre station de service après-vente (voir liste jointe) ou directement à Techtronic Industries GmbH, Max-Eyth-Straße 10, 71364 Winnenden, Germany.

SYMBOLES

	Veillez lire avec soin le mode d'emploi avant la mise en service
	ATTENTION! AVERTISSEMENT! DANGER!
	Avant tous travaux sur l'appareil retirer l'accu interchangeable.

	Ne pas ingérer des batteries bouton.
	Toujours porter des lunettes protectrices en travaillant avec la machine.
	Porter un masque de protection approprié contre les poussières.
	Sens de rotation
	Les déchets de piles et les déchets d'équipements électriques et électroniques (déchets d'équipements électriques et électroniques) ne sont pas à éliminer dans les déchets ménagers. Les déchets de piles et les déchets d'équipements électriques et électroniques doivent être collectés et éliminer séparément. Retirez les déchets de piles, les déchets d'accumulateurs et les ampoules des appareils avant de les jeter. S'adresser aux autorités locales ou au détaillant spécialisé en vue de connaître l'emplacement des centres de recyclage et des points de collecte. Selon les réglementations locales, les détaillants peuvent être tenus de reprendre gratuitement les déchets de piles et les déchets d'équipements électriques et électroniques. Contribuez à réduire la demande de matières premières en réutilisant et en recyclant vos déchets de piles et d'équipements électriques et électroniques. Les déchets de piles (surtout les piles au lithium-ion) et les déchets d'équipements électriques et électroniques comportent des matériaux précieux et recyclables qui peuvent avoir des impacts négatifs sur l'environnement et sur votre santé s'ils ne sont pas éliminés de manière écologique. Avant de mettre au rebut votre ancien appareil, supprimez les données personnelles qui pourraient s'y trouver.
n	Vitesse de rotation nominale
v	Tension
	Courant continu
	Marque de conformité européenne
	Marque de conformité britannique
	Marque de conformité ukrainienne
	Marque de conformité d'Eurasie

DATI TECNICI	M18 FDGROVB	M18 FDGROVPDB
Tipo di costruzione	Smerigliatrice assiale	Smerigliatrice assiale
Numero di serie	4918 20 01 XXXXXX MJJJJ	4918 30 01 XXXXXX MJJJJ
Tensione batteria	18 V ==	18 V ==
Banda (bande) di frequenza Bluetooth	2402-2480 MHz	2402-2480 MHz
Potenza ad alta frequenza	1,8 dBm	1,8 dBm
Versione Bluetooth	4,2 BT signal mode	4,2 BT signal mode
Numero giri nominale	n 8.000-20.000 min ⁻¹	n 8.000-20.000 min ⁻¹
Ø pinze di serraggio	6 / 8 mm	6 / 8 mm
Accessorio Max. Ø perno smeriglio	50 mm	50 mm
Accessorio Diametro max.	76 mm	76 mm
Peso secondo la procedura EPTA 01/2014 (Li-Ion 2,0 Ah ... 12,0 Ah)	1,7 ... 2,8 kg	1,7 ... 2,8 kg
Temperatura ambiente consigliata per il funzionamento	-18 ... +50 °C	-18 ... +50 °C
Batterie consigliate	M18B...; M18HB...	M18B...; M18HB...
Caricatori consigliati	M12-18...; M18DFC, M1418C6	M12-18...; M18DFC, M1418C6
Informazioni sulla rumorosità Valori misurati conformemente alla norma EN 60745. La misurazione A del livello di pressione acustica dell'utensile è di solito di:		
Livello di rumorosità / Incertezza della misura K	79,3 dB (A) / 3,0 dB (A)	79,3 dB (A) / 3,0 dB (A)
Potenza della rumorosità/ Incertezza della misura K	90,3 dB (A) / 3,0 dB (A)	90,3 dB (A) / 3,0 dB (A)
Informazioni sulle vibrazioni Valori totali delle oscillazioni (somma di vettori in tre direzionmisurati conformemente alla norma EN 60745		
Valore di emissione dell'oscillazione a _n / Incertezza della misura K	12,4 m/s ² / 1,5 m/s ²	9,9 m/s ² / 1,5 m/s ²

AVVERTENZA!

Il/i valore/i di emissione acustica riportato/i in questa scheda informativa sono stati misurati conformemente a un metodo di prova standard sulla base della norma EN 60745 e possono essere utilizzati per confrontare gli utensili tra loro. Può/possono essere utilizzato/i anche per una valutazione preliminare dell'esposizione. Il livello di vibrazione ed emissione acustica dichiarato rappresenta le applicazioni principali dell'utensile. Tuttavia, se l'utensile è utilizzato per applicazioni diverse, con accessori differenti o una manutenzione non adeguata, la vibrazione e l'emissione acustica potrebbero variare. Ciò può aumentare significativamente il livello di esposizione durante l'intera durata del lavoro.

Una stima del livello di esposizione alle vibrazioni e al rumore dovrebbe tenere conto anche dei periodi in cui l'utensile è spento o è in funzione ma non sta lavorando. Ciò può ridurre significativamente il livello di esposizione durante l'intera durata del lavoro. Identificare le misure di sicurezza supplementari per proteggere l'operatore dagli effetti delle vibrazioni e/o del rumore, ad esempio eseguendo la manutenzione dell'utensile e degli accessori, mantenendo le mani calde e organizzando gli schemi di lavoro.

AVVERTENZA! Leggere tutte le avvertenze di sicurezza, le istruzioni, le illustrazioni e i dati forniti a corredo dell'apparecchio. In caso di mancata osservanza delle seguenti istruzioni vi è il pericolo di provocare una scossa elettrica, di sviluppare incendi e/o di provocare seri incidenti.

Conservare tutte le avvertenze di pericolo e le istruzioni operative per ogni esigenza futura.

INDICAZIONI DI SICUREZZA PER SMERIGLIATRICE ASSIALE

- Avvertenze di sicurezza comuni per la smerigliatura:
- Questo elettrotensile è destinato a funzionare da smerigliatrice. Leggere tutte le avvertenze di sicurezza, le istruzioni, le illustrazioni e i dati forniti a corredo dell'apparecchio. In caso di mancata osservanza delle seguenti istruzioni vi è il pericolo di provocare una scossa elettrica, di sviluppare incendi e/o di provocare seri incidenti.
- Si sconsiglia di eseguire operazioni di levigatura, spazzolatura metallica, lucidatura o taglio con questo elettrotensile. Qualsiasi utilizzo non previsto con il presente attrezzo elettrico può causare pericolo e lesioni.
- Non utilizzare nessun accessorio che la casa costruttrice non abbia esplicitamente previsto e raccomandato per questo elettrotensile. Il semplice fatto che un accessorio possa essere fissato al Vostro elettrotensile non è una garanzia per un impiego sicuro.

e) Il numero di giri ammesso dell'accessorio impiegato deve essere almeno tanto alto quanto il numero massimo di giri riportato sull'elettrotensile. Un accessorio che gira più rapidamente di quanto consentito può rompersi in vari pezzi e venir lanciato intorno.

f) Il diametro esterno e lo spessore dell'accessorio montato devono corrispondere ai dati delle dimensioni dell'elettrotensile in dotazione. In caso di utilizzo di portautensili e di accessori di dimensioni sbagliate non sarà possibile schermanli oppure controllarli a sufficienza.

g) Dischi, tamburi di sabbatura o qualsiasi altro accessorio devono adattarsi correttamente al mandrino o pinza dell'elettrotensile. Accessori non adatti al mandrino di fissaggio del dispositivo si muoveranno in maniera eccentrica, vibreranno eccessivamente e potranno comportare la perdita del controllo sull'utensile.

h) Dischi montati su mandrino, tamburi di sabbatura, frese o altri accessori devono essere completamente inseriti nella pinza o portapunta. Se il mandrino è sostenuto in modo insufficiente e/o la sporgenza del disco è troppo lunga, il disco montato può allentarsi ed essere espulso ad alta velocità.

i) Non usare un accessorio danneggiato. Prima di ciascun uso, ispezionare l'accessorio, ad es. i dischi abrasivi per verificare la presenza di scheggiature e incrinature, il tamburo di sabbatura per verificare la presenza di incrinature, logoramento o usura eccessiva, la spazzola metallica per la presenza di fili metallici allentati o incrinati. In caso di caduta dell'elettrotensile o

accessorio, ispezionarlo per verificare l'eventuale presenza di danni o installare un accessorio non danneggiato. Dopo aver ispezionato e installato un accessorio, posizionare se stessi e le persone nelle vicinanze lontano dal piano dell'accessorio rotante e mandare l'elettrotensile alla massima velocità a vuoto per un minuto. Nella maggior parte dei casi i portautensili o accessori danneggiati si rompono nel corso di questo periodo di prova.

j) Indossare abbigliamento di protezione. A seconda dell'applicazione in corso utilizzare una visiera completa, maschera di protezione per gli occhi oppure occhiali di sicurezza. Per quanto necessario, portare maschere per polveri, protezione acustica, guanti di protezione oppure un grembiule speciale in grado di proteggervi da piccole particelle di levigatura o di materiale. Gli occhi dovrebbero essere protetti da corpi estranei espulsi in aria nel corso di diverse applicazioni. La maschera antipolvere e la maschera respiratoria devono essere in grado di filtrare la polvere provocata durante l'applicazione. Espo-ndendosi per lungo tempo ad un rumore troppo forte vi è il pericolo di perdervi l'udito.

k) Avere cura di evitare che altre persone possano avvicinarsi alla zona in cui si sta lavorando. Ogni persona che entra nella zona di operazione deve indossare un abbigliamento protettivo personale. Frammenti del pezzo in lavorazione oppure utensili rotti possono volar via oppure provocare incidenti anche al di fuori della zona diretta di lavoro.

l) Impugnare l'apparecchio sulle superfici di tenuta isolate mentre si eseguono lavori durante i quali l'utensile da taglio potrebbe entrare in contatto con cavi di corrente. L'eventuale contatto dell'utensile da taglio con un cavo sotto tensione potrebbe mettere sotto tensione le parti metalliche dell'apparecchio e provocare una folgorazione.

m) Tenere sempre l'utensile saldamente in mano o con le mani durante la messa in funzione. Una coppia di reazione del motore, mentre accelera alla velocità di regime, può far torcere l'utensile.

n) Ovunque fattibile, usare morsetti per supportare il pezzo in lavorazione. Mai tenere un piccolo pezzo da lavorare in una mano e l'utensile con l'altra mano durante l'uso. Fermare un piccolo pezzo da lavorare con morsetti permette di usare le mani per controllare l'utensile. Materiale a sezione circolare come tasselli, tubi o spezzoni di tubo tendono a ruotare durante il taglio, e possono far inceppare o saltare la punta verso di sé.

o) Non depositare mai l'utensile elettrico, prima che questo non si sia fermato completamente. L'utensile in rotazione può entrare in contatto con la superficie di appoggio facendoVi perdere il controllo sulla macchina pneumatica.

p) Dopo aver cambiato le punte o fatto regolazioni, assicurarsi che il dado della pinza, il portapunta o qualsiasi altro dispositivo di regolazione sia serrato in modo sicuro. Dispositivi di regolazione allentati possono spostarsi inaspettatamente, provocando perdita di controllo, componenti sciolti in rotazione verranno lanciati con violenza.

q) Mai trasportare l'elettrotensile mentre questo dovesse essere ancora in funzione. Attraverso un contatto casuale l'utensile in rotazione potrebbe fare presa sugli indumenti oppure sui capelli dell'operatore e potrebbe arrivare a ferire seriamente il corpo dell'operatore.

r) Pulire regolarmente le feritoie di ventilazione dell'elettrotensile in dotazione. Il ventilatore del motore attira polvere nella carcassa ed una forte raccolta di polvere di metallo può provocare pericoli di origine elettrica.

s) Non utilizzare mai l'elettrotensile nelle vicinanze di materiali infiammabili. Le scintille possono far prendere fuoco questi materiali.

t) Non utilizzare mai accessori che richiedano refrigeranti liquidi. L'utilizzo di acqua o di altri liquidi refrigeranti può provocare una scossa di corrente elettrica.

Contraccolpo e relative avvertenze di pericolo

Il contraccolpo è una reazione improvvisa che si verifica quando un disco, nastro di sabbatura, spazzola o qualsiasi altro accessorio in rotazione vengono compressi o bloccati. La compressione o il blocco provocano lo stallo rapido dell'accessorio in rotazione, il quale a sua volta fa sì che l'elettrotensile senza controllo venga forzato nella direzione opposta alla rotazione dell'accessorio.

Se p. es. un disco abrasivo resta agganciato o bloccato nel pezzo in lavorazione, il bordo del disco abrasivo che si abbassa nel pezzo in lavorazione può rimanerci impigliato provocando in questo modo una rottura oppure un contraccolpo del disco abrasivo. Il disco abrasivo si avvicina o si allontana dall'operatore a seconda della direzione di rotazione che ha nel momento in cui si blocca. In tali situazioni è possibile che le mole abrasive possano anche rompersi.

Un contraccolpo è la conseguenza di un utilizzo non appropriato oppure non corretto dell'elettrotensile. Esso può essere evitato soltanto prendendo misure adatte di sicurezza come dalla descrizione che segue.

a) Mantenere una salda presa sull'elettrotensile e posizionare il corpo o il braccio in modo da resistere alle forze di contraccolpo Prendendo appropriate misure di precauzione l'operatore può essere in grado di tenere sotto controllo le forze di contraccolpo e quelle di reazione a scatti.

b) Operare con particolare attenzione in prossimità di spigoli, spigoli taglienti ecc.. Avere cura di impedire che portautensili o accessori possano rimbalzare dal pezzo in lavorazione oppure possano rimanervi bloccati. L'utensile in rotazione ha la tendenza a rimanere bloccato in angoli, spigoli taglienti oppure in caso di rimbalzo. Ciò provoca una perdita del controllo oppure un contraccolpo.

c) Non fissare una lama dentata di sega. Utensili di questo tipo causano spesso contraccolpi oppure comportano la perdita del controllo sull'utensile elettrico.

d) Fare avanzare sempre la punta nel materiale nella stessa direzione man mano che il bordo di taglio fuoriesce dal materiale (la stessa direzione in cui vengono lanciati i trucioli). L'avanzamento dell'utensile nella direzione errata fa salire il bordo di taglio della punta, facendola uscire dal pezzo in lavorazione, e spinge l'utensile nella direzione di questo avanzamento.

e) Quando si utilizzano le lime rotanti, mantenere sempre saldamente serrato il pezzo da lavorare. Questi dischi si bloccano se diventano leggermente inclinati nella gola, e possono creare contraccolpi. Quando un disco di taglio si blocca, lo stesso solitamente si rompe. Quando una lama ruotante, fresa ad alta velocità o fresa in carburo di tungsteno, può saltare dalla gola e si potrebbe perdere il controllo dell'utensile.

Particolari avvertenze di pericolo per operazioni di levigatura e di troncatura

f) Usare solo tipi di disco consigliati per l'elettrotensile e solo per applicazioni consigliate. Per esempio: non rettificare con il fianco di un disco di taglio. Mole abrasive da taglio diritto sono previste per l'asportazione di materiale con il bordo del disco. Esercitando dei carichi laterali su questi utensili abrasivi vi è il pericolo di romperli.

g) Per punte abrasive filettate coniche e dirette, usare solo mandrini per dischi non danneggiati, senza spogliatura della flangia di spallamento, che siano di dimensione e lunghezza corrette. I mandrini corretti ridurranno la possibilità di rottura.

h) Evite que se bloquee el disco tronzador y una presión de aplicación excesiva. No intente realizar cortes demasiado profundos. Sottoponendo la mola da taglio diritto a carico eccessivo se ne aumenta la sollecitazione e la si rende maggiormente soggetta ad angolature improprie o a blocchi venendo così a creare il pericolo di contraccolpo oppure di rottura dell'utensile abrasivo.

i) Evitare di avvicinarsi alla zona anteriore o posteriore al disco abrasivo da taglio in rotazione. Quando l'operatore manovra la mola da taglio diritto nel pezzo in lavorazione in direzione opposta a quella della propria persona, può capitare che in caso di un contraccolpo il disco in rotazione faccia rimbalzare con violenza l'elettrotensile verso l'operatore.

j) Se il disco si incastra o impiglia oppure si interrompe un'operazione di taglio per un qualsiasi motivo, spegnere l'elettrotensile e tenere fermo l'elettrotensile fino a quando

il disco si arresta completamente. Non tentare mai di estrarre il disco abrasivo dal taglio in esecuzione perché si potrebbe provocare un contraccolpo. Indagare e prendere misure correttive per eliminare la causa del disco incastrato o impigliato.

k) Mai rimettere l'elettrotensile in funzione fintanto che esso si trovi ancora nel pezzo in lavorazione. Prima di continuare ad eseguire il taglio procedendo da una dovuta attenzione, attendere che il disco abrasivo da taglio diritto abbia raggiunto la massima velocità. In caso contrario è possibile che il disco resti agganciato, sbalzi dal pezzo in lavorazione oppure provochi un contraccolpo.

l) Dotare di un supporto adatto pannelli oppure pezzi in lavorazione di dimensioni maggiori in modo da ridurre il rischio di un contraccolpo dovuto ad un disco abrasivo da taglio diritto che rimane bloccato. Pezzi in lavorazione di dimensioni maggiori possono piegarsi sotto l'effetto del proprio peso. Provvedere a munire il pezzo in lavorazione di supporti adatti al caso specifico sia nelle vicinanze del taglio di troncatura che in quelle del bordo.

m) Operare con particolare cautela in presenza di "tagli ciechi" in pareti esistenti o altre zone non ispezionabili. Il disco abrasivo da taglio diritto che inizia il taglio sul materiale può provocare un contraccolpo se dovesse arrivare a troncature condutture del gas o dell'acqua, linee elettriche oppure oggetti di altro tipo.

ULTERIORI AVVISI DI SICUREZZA E DI LAVORO

Indossare sempre equipaggiamento protettivo individuale, nonché guanti protettivi. Indossando abbigliamento di protezione personale come la maschera per polveri, scarpe di sicurezza che non scivolino, elmetto di protezione oppure protezione acustica a seconda del tipo e dell'applicazione dell'elettrotensile, si riduce il rischio di incidenti. Non entrare nel raggio d'azione dell'utensile mentre è in funzione. Non rimuovere trucioli o schegge mentre l'utensile è in funzione.

Indossare protezioni acustiche adeguate. L'esposizione al rumore può provocare la perdita dell'udito.

Usare dispositivi di protezione. Durante il lavoro con la macchina bisogna sempre portare occhiali di protezione. Si consiglia di indossare indumenti di protezione come maschera antipolvere, guanti di protezione, scarpe antiscivolo robuste, casco e cuffie di protezione acustica.

La polvere provocata durante la lavorazione con questo utensile può essere dannosa alla salute e per questo motivo non devono entrare in contatto con il corpo. Usare un sistema d'aspirazione polvere e indossare una maschera di protezione dalla polvere. Rimuovere i depositi di polvere, per esempio con un aspiratore.

Disinserire immediatamente la macchina in caso che si verificano delle forti oscillazioni oppure se si riscontrano altri difetti. Controllare la macchina per cercare di identificarne le cause.

Il pezzo in lavorazione deve essere ben bloccato in posizione a meno che non resti stabile per via del proprio peso.

L'utensile ad inserto ha spigoli vivi e può surriscaldarsi durante l'uso.

AVVERTENZA! Pericolo di tagli e bruciature

- quando si maneggiano gli utensili ad inserto

- durante il deposito dell'utensile.

Indossare guanti protettivi quando si maneggiano gli utensili ad inserto.

Non lasciare che nessuna parte metallica venga a contatto con l'apertura dell'areazione - pericolo di corto circuito

E' vietato lavorare materiali che possono costituire pericoli alla salute (ad es. amianto).

Smerigliando metalli si producono scintille. Attenzione a non mettere in pericolo l'incolumità di persone. Per via del pericolo di incendio, nessun tipo di materiale infiammabile può trovarsi nelle vicinanze (potenziale raggio delle scintille). Non utilizzare aspirapolveri.

AVVERTENZA! Per ridurre il rischio d'incendio, di lesioni o di danni al prodotto causati da corto circuito, non immergere mai l'utensile, la batteria ricaricabile o la carica batterie in un liquido e non lasciare mai penetrare alcun liquido all'interno dei dispositivi e delle batterie. I fluidi corrosivi o conduttori come acqua salata, alcuni agenti chimici, agenti candeggianti o prodotti contenenti agenti candeggianti potrebbero provocare un corto circuito.

Non aprire né la batteria né il caricatore e conservarli solo in luogo asciutto. Proteggerli dalla umidità.

Le batterie del System M18 sono ricaricabili esclusivamente con i caricatori del System M18. Le batterie di altri sistemi non possono essere ricaricate.

AVVERTENZA! Questo dispositivo contiene una batteria a bottone al litio. Una batteria nuova o usata può causare ustioni interne gravi e causare la morte in 2 ore se ingerita o se penetra nell'organismo. Assicurare sempre il coperchio sullo scomparto batterie. Se non si chiude saldamente, arrestare il dispositivo, rimuovere la batteria e tenerla lontano dalla portata dei bambini. Se credete che qualcuno abbia ingerito la batteria, o che la stessa sia entrata in altro modo nell'organismo di qualcuno, cercate immediatamente assistenza medica.

UTILIZZO CONFORME

La smerigliatrice assiale è adatta per smerigliare materiali come legno, metalli, plastica o simili, in particolare nei luoghi di accesso difficile.

In caso di dubbi vanno rispettate le indicazioni dei produttori degli accessori.

L'utensile elettrico è idoneo esclusivamente alla lavorazione a secco.

RISCHI RESIDUI

Anche in caso di uso corretto del prodotto non è possibile escludere del tutto i rischi residui. Durante l'uso possono presentarsi i seguenti rischi, per cui l'operatore dovrà rispettare quanto segue:

- Lesioni causate da vibrazioni. Tenere il dispositivo sulle apposite impugnature e limitare i tempi di lavoro e di esposizione.
- Lesioni agli occhi causate da particelle di detriti. Indossare sempre occhiali di protezione, pantaloni lunghi pesanti, guanti e scarpe robuste.
- Inalazione di polveri tossiche.

NOTE PER BATTERIE AGLI IONI DI LITIO

Uso di batterie agli ioni di litio

Batterie non utilizzate per molto tempo devono essere ricaricate prima dell'uso.

A temperature superiori ai 50°C, la potenza della batteria si riduce. Evitare di esporre l'accumulatore a surriscaldamento prolungato, dovuto ad esempio ai raggi del sole o ad un impianto di riscaldamento.

Per una ottimale vita utile è necessario ricaricare completamente le batterie dopo l'uso.

Per una più lunga durata, rimuovere le batterie dal caricabatterie quando saranno cariche.

In caso di immagazzinaggio della batteria per più di 30 giorni: Conservare il pacco batterie in un luogo con una temperatura inferiore a 27 °C e al riparo dall'umidità. Immagazzinare la batteria con carica di circa il 30% - 50%. Ricaricare la batteria ogni 6 mesi.

Protezione contro il sovraccarico di batterie agli ioni di litio

In caso di sovraccarico dell'accumulatore dovuto ad un consumo molto elevato di corrente, ad es. momenti di coppia estremamente elevati, arresto improvviso o corto circuito, l'utensile elettrico vibra per 5 secondi, il display di carica lampeggia e l'elettrotensile si spegne automaticamente.

Per riaccenderlo rilasciare l'interruttore e poi riaccenderlo. Se sottoposto a sollecitazioni estreme l'accumulatore si riscalda eccessivamente. In questo caso lampeggiano tutte le spie del display di carica finché l'accumulatore non è raffreddato. Quando il display di carica si spegne si può continuare a lavorare.

Trasporto di batterie agli ioni di litio

Le batterie agli ioni di litio sono soggette alle disposizioni di legge sul trasporto di merce pericolosa.

Il trasporto di queste batterie deve avvenire rispettando le disposizioni e norme locali, nazionali ed internazionali.

Gli utilizzatori possono trasportare queste batterie su strada senza alcuna restrizione.

Il trasporto commerciale di batterie agli ioni di litio è regolato dalle

disposizioni sul trasporto di merce pericolosa. Le preparazioni al trasporto ed il trasporto stesso devono essere svolti esclusivamente da persone idoneamente istruite. Tutto il processo deve essere gestito in maniera professionale.

Durante il trasporto di batterie occorre tenere conto di quanto segue: Assicurarsi che i contatti siano protetti ed isolati per evitare corto circuiti.

Accertarsi che il gruppo di batterie non possa spostarsi all'interno dell'imballaggio. Batterie danneggiate o batterie che perdono liquido non devono essere trasportate. Per ulteriori informazioni si prega di contattare il proprio trasportatore.

ELETRONICA

L'elettronica mantiene costante la velocità all'aumentare del carico. In caso di sovraccarico il numero di giri verrà ridotto fino all'arresto. Il dispositivo è provvisto di protezione contro il sovraccarico, con arresto automatico, e contro i contraccolpi.

Tenere presente che il dispositivo, in assenza del carico, ritorna all'originale numero di giri di lavoro.

A raggiungimento del numero di giri di lavoro il dispositivo sarà nuovamente pronto all'uso.

BLOCCO RIAVVI

Un interruttore di minima tensione impedisce la ripartenza della macchina dopo un'interruzione della corrente elettrica.

Se si riprende nuovamente a lavorare, spegnere e riaccendere la macchina.

AVVIAMENTO DOLCE

L'avviamento dolce elettronico per un uso sicuro previene una partenza a scatti della macchina.

ONE-KEY™

Per sapere di più sulla funzione ONE-KEY di questo apparecchio, leggere le istruzioni rapide allegate o consultare la nostra pagina internet www.milwaukeetool.com/one-key. La ONE-KEY App può essere scaricata dall'App Store o da Google Play sul vostro smartphone.

Se si verificano scariche elettrostatiche, la connessione Bluetooth viene interrotta. In questo caso, ristabilire manualmente la connessione.

Indicatore ONE-KEY™

Luce fissa blu: E' attiva la modalità wireless e può essere configurata tramite l'app ONE-KEY™.

Luce lampeggiante blu: L'utensile comunica con l'app ONE-KEY™.

Luce lampeggiante rossa: L'utensile è stato bloccato per motivi di sicurezza e può essere sbloccato dall'operatore tramite l'app ONE-KEY™.

LAVAGGIO E PULIZIA

Tener sempre ben pulite le fessure di ventilazione dell'apparecchio.

MANUTENZIONE

Usare solo accessori Milwaukee e pezzi di ricambio Milwaukee. Gruppi costruttivi la cui sostituzione non è stata descritta, devono essere fatti cambiare da un punto di servizio di assistenza tecnica al cliente Milwaukee (vedi depliant garanzia/indirizzi assistenza tecnica ai clienti).

In caso di mancanza del disegno esploso, può essere richiesto al seguente indirizzo: Techtronic Industries GmbH, Max-Eyth-Straße 10, 71364 Winnenden, Germany.

SIMBOLI



Leggere attentamente le istruzioni per l'uso prima di mettere in funzione l'elettrotensile.



ATTENZIONE! AVVERTENZA! PERICOLO!



Prima di iniziare togliere la batteria dalla apparecchio.



Non ingerire batterie a bottone!



Durante l'uso dell'apparecchio utilizzare sempre gli occhiali di protezione.



Portare un'adeguata mascherina protettiva.



Senso di rotazione



I rifiuti di pile e i rifiuti di apparecchiature elettriche ed elettroniche non devono essere smaltiti insieme ai rifiuti domestici. I rifiuti di pile e di apparecchiature elettriche ed elettroniche devono essere raccolti e smaltiti separatamente. Rimuovere i rifiuti di pile e di accumulatori nonché le sorgenti luminose dalle apparecchiature prima di smaltirle. Chiedere alle autorità locali o al rivenditore specializzato dove si trovano i centri di riciclaggio e i punti di raccolta. A seconda dei regolamenti locali, i rivenditori al dettaglio possono essere obbligati a ritirare gratuitamente i rifiuti di pile e i rifiuti di apparecchiature elettriche ed elettroniche. Aiutate a ridurre il fabbisogno di materie prime riutilizzando e riciclando i propri rifiuti di pile e di apparecchiature elettriche ed elettroniche. I rifiuti di pile (specialmente di pile agli ioni di litio) e i rifiuti di apparecchiature elettriche ed elettroniche contengono materiali preziosi e riciclabili che possono avere un impatto negativo sull'ambiente e sulla vostra salute se non vengono smaltiti in modo ecologico. Cancellare tutti i dati personali che potrebbero essere presenti sul vostro rifiuto di apparecchiatura prima di procedere allo smaltimento.

n

Numero giri nominale

V

Voltaggio

≡

Corrente continua



Marchio di conformità europeo



Marchio di conformità britannico



Marchio di conformità ucraino

001



Marchio di conformità euroasiatico

DATOS TÉCNICOS

	M18 FDGROVB	M18 FDGROVPDB
Tipo de construcción	Amoladora Recta	Amoladora Recta
Número de producción	4918 20 01 XXXXXX MJJJJ	4918 30 01 XXXXXX MJJJJ
Voltaje de batería	18 V \approx	18 V \approx
Banda(s) de frecuencia Bluetooth	2402-2480 MHz	2402-2480 MHz
Potencia de alta frecuencia	1,8 dBm	1,8 dBm
Versión Bluetooth	4,2 BT signal mode	4,2 BT signal mode
Revoluciones nominales	n 8.000-20.000 min ⁻¹	n 8.000-20.000 min ⁻¹
Diámetro de pinza	6 / 8 mm	6 / 8 mm
Accesorio Diámetro máximo de la muela con	50 mm	50 mm
Accessorio Diámetro máx.	76 mm	76 mm
Peso de acuerdo con el procedimiento EPTA 01/2014 (Li-Ion 2,0 Ah ... 12,0 Ah)	1,7 ... 2,8 kg	1,7 ... 2,8 kg
Temperatura ambiente recomendada para la operación	-18 ... +50 °C	-18 ... +50 °C
Juegos de baterías recomendados	M18B...; M18HB...	M18B...; M18HB...
Cargadores recomendados	M12-18...; M18DFC, M1418C6	M12-18...; M18DFC, M1418C6

Información sobre ruidos Determinación de los valores de medición según norma EN 60745. El nivel de ruido típico del aparato determinado con un filtro A corresponde a:

Presión acústica / Tolerancia K	79,3 dB (A) / 3,0 dB (A)	79,3 dB (A) / 3,0 dB (A)
Resonancia acústica/ Tolerancia K	90,3 dB (A) / 3,0 dB (A)	90,3 dB (A) / 3,0 dB (A)

Informaciones sobre vibraciones Nivel total de vibraciones (suma vectorial de tres direcciones) determinado según EN 60745.

Valor de vibraciones generadas a _h / Tolerancia K	12,4 m/s ² / 1,5 m/s ²	9,9 m/s ² / 1,5 m/s ²
--	--	---

⚠️ ADVERTENCIA!

El nivel de emisión de ruido y vibración indicado en esta hoja informativa se ha medido de acuerdo con una prueba estandarizada que figura en EN 60745 y se puede usar para comparar una herramienta con otra. Puede ser empleado para una evaluación preliminar de la exposición. El nivel declarado emisión de vibración y ruido representa las principales aplicaciones de la herramienta. Sin embargo, si la herramienta se utiliza para diferentes aplicaciones, con diferentes accesorios o con un mantenimiento deficiente, la emisión de ruido y vibración puede diferir. Esto puede aumentar significativamente el nivel de exposición durante el periodo total de trabajo. También se debe tener en cuenta una estimación del nivel de exposición a la vibración y el ruido cuando la herramienta está apagada o cuando está funcionando, pero no está haciendo su trabajo. Esto puede reducir significativamente el nivel de exposición durante el periodo total de trabajo.

Identifique medidas de seguridad adicionales para proteger al operador de los efectos de la vibración o el ruido, como realizar mantenimiento de la herramienta y los accesorios, mantener las manos calientes y organizar las pautas de trabajo.

⚠️ ADVERTENCIA! Lea las indicaciones de seguridad, instrucciones, descripciones y datos que se incluyen en el aparato. En caso de no atenderse a las instrucciones siguientes, ello puede provocar una electrocución, incendio y/o lesiones serias. **Guardar todas las advertencias de peligro e instrucciones para futuras consultas.**

INDICACIONES DE SEGURIDAD PARA AMOLADORA RECTA

a) Advertencias de seguridad comunes para operaciones de desbaste:

b) Esta herramienta eléctrica está pensada para funcionar como rectificadora. Lea las indicaciones de seguridad, instrucciones, descripciones y datos que se incluyen en el aparato. En caso de no atenderse a las instrucciones siguientes, ello puede provocar una electrocución, incendio y/o lesiones serias.

c) No se recomienda realizar operaciones como el lijado, el cepillado con alambre, el pulido o el corte con esta herramienta eléctrica. El uso de la herramienta para un fin no previsto puede conllevar riesgos y causar heridas.

d) No emplee accesorios diferentes de aquellos que el fabricante haya previsto o recomendado especialmente para esta herramienta eléctrica. El mero hecho de que sea acoplable un accesorio a su herramienta eléctrica no implica que su utilización resulte segura.

e) Las revoluciones admisibles del útil deberán ser como mínimo iguales a las revoluciones máximas indicadas en la herramienta eléctrica. Aquellos accesorios que giren a unas

revoluciones mayores a las admisibles pueden llegar a romperse y salir despedidos.

f) El diámetro exterior y el grosor del útil deberán corresponder con las medidas indicadas para su herramienta eléctrica. Los útiles de dimensiones incorrectas no pueden protegerse ni controlarse con suficiente seguridad.

g) El tamaño del orificio de los discos, de las muelas lijadoras o de cualquier otro accesorio deberá adaptarse con precisión al husillo o la pinza de la herramienta eléctrica. Los accesorios que no se acoplen perfectamente en el mandril de montaje del aparato se desequilibran, vibran excesivamente y pueden causar la pérdida de control sobre la herramienta.

h) Los discos, muelas lijadoras, cortadores u otros accesorios montados mediante un mandril deben estar completamente insertados en la pinza o el portabrocas. Si el mandril no está lo suficientemente apretado y/o si el disco se encuentra demasiado hacia adelante, el disco montado podría aflojarse y ser expulsado a alta velocidad.

i) No utilice accesorios dañados. Antes de cada uso, inspeccione los accesorios como muelas abrasivas en busca de virutas y grietas; las muelas lijadoras en busca de grietas, desgarras o desgaste excesivo y el cepillo de alambre en busca de alambres sueltos o partidos. Si la herramienta o los accesorios se caen al suelo, inspecciónelos en busca de daños o implemente accesorios en perfectas condiciones. Después de inspeccionar e implementar el accesorio, asegúrese de que usted y las personas próximas a usted se sitúan alejados del plano del accesorio giratorio y haga funcionar la herramienta

Se debe asegurar que los contactos estén protegidos y aislados para evitar que se produzcan cortocircuitos.

Preste atención a que el conjunto de baterías recargables no se pueda desplazar dentro del envase. Las baterías recargables deterioradas o derramadas no se deben transportar. Rogamos que para cualquier información adicional se dirija a su empresa de transportes.

ELECTRÓNICA

El conjunto electrónico mantiene constante las revoluciones al aumentar la carga.

En caso de sobrecarga, el número de revoluciones se reduce hasta la parada.

El equipo dispone de una función protectora contra overload y anti-kickback y se detiene en caso de la correspondiente sobrecarga.

Rogamos observar que la máquina vuelve a aumentar de forma automática la potencia a la velocidad de trabajo originaria en el momento de suprimirse la carga.

El equipo está dispuesto nuevamente para su empleo en el momento de alcanzar la velocidad de trabajo.

REINICIAR CORTE

Un interruptor de tensión nula evita que la máquina arranque de nuevo después de un corte de corriente.

Para volver a usarla, desconectar y volver a conectar la máquina.

ARRANQUE SUAVE

El arranque suave electrónico para un uso seguro evita el arranque brusco de la máquina.

ONE-KEY™

Para obtener más información sobre el funcionamiento de esta herramienta, sírvase leer la guía de inicio rápido del anexo o visite nuestra página web en internet www.milwaukeeetool.com/one-key. Puede descargar la app ONE-KEY de la App Store o de Google Play en su teléfono inteligente.

Si se producen descargas electrostáticas se interrumpe la conexión de Bluetooth. En este caso se habrá de restablecer la conexión de forma manual.

Indicador ONE-KEY™

Iluminación en azul: La conexión por radio está activa y se puede ajustar mediante la app ONE-KEY™.

Parpadeo en azul: La herramienta está comunicando con la app ONE-KEY™.

Parpadeo en rojo: Se ha bloqueado la herramienta por razones de seguridad y puede ser desbloqueada por el operador mediante la app ONE-KEY™.

LIMPIEZA

Las ranuras de ventilación de la máquina deben estar despejadas en todo momento.

MANTENIMIENTO

Utilice solamente accesorios y repuestos Milwaukee. En caso de necesitar reemplazar componentes no descritos, contacte con cualquiera de nuestras estaciones de servicio Milwaukee (consultar lista de servicio técnicos)

En caso necesario, puede solicitar un despiece de la herramienta. Por favor indique el número de impreso que hay en la etiqueta y pida el despiece a la siguiente dirección: Techtronic Industries GmbH, Max-Eyth-Straße 10, 71364 Winnenden, Germany.

SÍMBOLOS



Lea las instrucciones detenidamente antes de conectar la herramienta



¡ATENCIÓN! ¡ADVERTENCIA! ¡PELIGRO!



Retire la batería antes de comenzar cualquier trabajo el aparato.



¡No ingiera las pilas de botón!



Para trabajar con la máquina, utilizar siempre gafas de protección.



Utilice por ello una máscara protectora contra polvo.



Dirección de rotación



Los residuos de pilas y de aparatos eléctricos y electrónicos no se deben desechar junto con la basura doméstica. Los residuos de pilas y de aparatos eléctricos y electrónicos se deben recoger y desechar por separado. Retire los residuos de pilas y acumuladores, así como las fuentes de iluminación de los aparatos antes de desecharlos. Infórmese en las autoridades locales o en su distribuidor especializado sobre los centros de reciclaje y los puntos de recogida. Dependiendo de las disposiciones locales al respecto, los distribuidores minoristas pueden estar obligados a aceptar de forma gratuita la devolución de residuos de pilas, aparatos eléctricos y electrónicos. Contribuya mediante la reutilización y el reciclaje de sus residuos de pilas y de aparatos eléctricos y electrónicos a reducir la demanda de materias primas. Los residuos de pilas (sobre todo de pilas de iones de litio) y de aparatos eléctricos y electrónicos contienen valiosos materiales reutilizables que pueden tener efectos negativos para el medio ambiente y su salud si no son desechados de forma respetuosa con el medio ambiente. Antes de desecharlos, elimine los datos personales que podría haber en los residuos de sus aparatos.

n

Revoluciones nominales

v

Tensión

—

Corriente continua



Marcado de conformidad europeo



Marcado de conformidad británico



Marcado de conformidad ucraniano



Marcado de conformidad euroasiático

CARACTERÍSTICAS TÉCNICAS

	M18 FDGROVB	M18 FDGROVPDB
Tipo	Rectificadora direita	Rectificadora direita
Número de produção	4918 20 01 XXXXXX MJJJJ	4918 30 01 XXXXXX MJJJJ
Tensão do acumulador	18 V =	18 V =
Banda de frequência Bluetooth (bandas de frequência)	2402-2480 MHz	2402-2480 MHz
Potência de alta frequência	1,8 dBm	1,8 dBm
Versão Bluetooth	4,2 BT signal mode	4,2 BT signal mode
Número de rotações nominal	n 8.000-20.000 min ⁻¹	n 8.000-20.000 min ⁻¹
Ø da pinça de aperto	6 / 8 mm	6 / 8 mm
Acessório Max Ø dos corpos abrasivos	50 mm	50 mm
Acessório Diâmetro no máx.	76 mm	76 mm
Peso nos termos do procedimento-EPTA 01/2014 (Li-Ion 2,0 Ah ... 12,0 Ah)	1,7 ... 2,8 kg	1,7 ... 2,8 kg
Temperatura ambiente recomendada para a operação	-18 ... +50 °C	-18 ... +50 °C
Conjuntos de baterias recomendados	M18B...; M18HB...	M18B...; M18HB...
Carregadores recomendados	M12-18...; M18DFC, M1418C6	M12-18...; M18DFC, M1418C6
Informações sobre ruído Valores de medida de acordo com EN 60745. O nível de ruído avaliado A do aparelho é tipicamente:		
Nível da pressão de ruído / Incerteza K	79,3 dB (A) / 3,0 dB (A)	79,3 dB (A) / 3,0 dB (A)
Nível da potência de ruído/ Incerteza K	90,3 dB (A) / 3,0 dB (A)	90,3 dB (A) / 3,0 dB (A)
Informações sobre vibração Valores totais de vibração (soma dos vectores das três direcções) determinadas conforme EN 60745.		
Valor de emissão de vibração a _n / Incerteza K	12,4 m/s ² / 1,5 m/s ²	9,9 m/s ² / 1,5 m/s ²

ATENÇÃO!

O nível de emissão de ruído e vibração fornecido nesta ficha de informações foi medido de acordo com um teste padronizado que se encontra na norma EN 60745, podendo ser utilizado para fazer comparações entre ferramentas. Pode ser utilizado para fazer uma avaliação preliminar da exposição. O nível de emissão de ruído e vibração declarado representa as principais aplicações da ferramenta. No entanto, se a ferramenta for utilizada para aplicações diferentes ou com acessórios distintos, ou se a sua manutenção for deficiente, a emissão de ruídos e vibrações poderá diferir. Isso poderá aumentar significativamente o nível de exposição ao longo do período de trabalho total.

A estimativa do nível de exposição à vibração e ruído também deve ter em conta os tempos em que a ferramenta, quer desligada quer em funcionamento, não está realmente a trabalhar. Isso poderá reduzir significativamente o nível de exposição ao longo do período de trabalho total.

Identifique medidas de segurança adicionais para proteger o operador contra os efeitos da vibração e/ou ruído, tais como: fazer a manutenção da ferramenta e dos acessórios, manter as mãos quentes, organizar padrões de trabalho.

ATENÇÃO! Ler todas as indicações de segurança, instruções, representações e dados fornecidos juntamente com o aparelho. O desrespeito das seguintes instruções pode levar a um choque eléctrico, incêndio e/ou graves lesões.

Guarde bem todas as advertências e instruções para futura referência.

AVISOS DE SEGURANÇA PARA A RECTIFICADORA DIREITA

a) Avisos de segurança comuns para operações de retificação:

b) a ferramenta eléctrica destina-se a ser usada como retificadora. Ler todas as indicações de segurança, instruções, representações e dados fornecidos juntamente com o aparelho. O desrespeito das seguintes instruções pode levar a um choque eléctrico, incêndio e/ou graves lesões.

c) Esta ferramenta eléctrica não deve ser utilizada para efetuar operações de lixagem, de escovagem com escova de arame, ou de corte. Utilizações, para as quais a máquina não tenha sido prevista, podem causar perigos e ferimentos.

d) Não utilizar acessórios, que não foram especialmente previstos e recomendados pelo fabricante para serem utilizados com esta ferramenta eléctrica. O facto de poder fixar o acessório a esta ferramenta eléctrica, não garante uma aplicação segura.

e) As rotações admissíveis da ferramenta de trabalho devem ser pelo menos tão elevadas como as rotações máximas indicadas na ferramenta eléctrica. Os acessórios que rodam mais rapidamente do que o permitido podem partir-se e ser projectados.

f) O diâmetro exterior e a espessura da ferramenta de trabalho devem corresponder às indicações de medida da sua ferramenta eléctrica. Ferramentas de trabalho incorrectamente medidas podem não ser suficientemente blindadas nem controladas.

g) O tamanho do mandril para rodas, tambores de lixagem ou qualquer outro acessório deve permitir o encaixe correto do fuso da pinça de fixação da ferramenta eléctrica. Peças de acessório que não caibam no mandril de montagem do aparelho, operam de forma desequilibrada, vibram excessivamente e podem levar à perda do controlo sobre a ferramenta.

h) Rodas, tambores de lixagem, cortadores ou outros acessórios montados no mandril devem ser totalmente inseridos na pinça ou bucha de fixação. Se o mandril não estiver suficientemente fixado e/ou a saliência da roda for muito longa, a roda montada pode soltar-se e ser ejetada a alta velocidade.

i) Não utilize um acessório danificado. Antes de cada utilização, verifique o acessório: as rodas abrasivas quanto a fendas e fissuras, o tambor de lixagem quanto a fissuras, rasgos ou desgaste excessivo, a escova metálica quanto a fios soltos ou partidos. Se ferramenta eléctrica ou o acessório cair, verifique se há danos ou instale um acessório sem danos. Depois de inspecionar e instalar um acessório, posicione-se (bem como outras pessoas) longe do plano do acessório rotativo e utilize a ferramenta eléctrica à velocidade máxima sem carga durante um minuto. A maioria das ferramentas de trabalho danificadas quebram durante este período de teste.

É favor observar que o aparelho acelerará novamente ao n° de rotações de trabalho original, quando a carga for eliminada. Depois de alcançar o n° de rotações de trabalho, o aparelho estará novamente pronto para a operação.

RECORTE NO ARRANQUE

Um interruptor de tensão zero evita um arranque da máquina após uma interrupção da corrente.

No caso de se desejar reiniciar o trabalho, desligar a máquina e voltar a ligá-la.

ARRANQUE SUAVE

O arranque suave do sistema eletrónico, para economia de uso, evita o arranque brusco da máquina.

ONE-KEY™

Para aprender mais sobre a função ONE-KEY para esta ferramenta, consulte o Guia de Início Rápido fornecido com este produto ou a milwaukee.com/one-key. Para baixar o app ONE-KEY visite a App Store ou a Google Play com o seu smartphone.

Em caso de descargas eletrostáticas, a ligação Bluetooth é interrompida. Neste caso, restabeleça a ligação manualmente.

Indicador ONE-KEY™

Luz azul acesa: A ligação rádio está ativa e pode ser ajustada através do aplicativo ONE-KEY™.

Luz azul piscando: A ferramenta comunica com o aplicativo ONE-KEY™.

Luz vermelha piscando: A ferramenta foi bloqueada por razões de segurança e pode ser desbloqueada pelo utilizador através do aplicativo ONE-KEY™.

LIMPEZA

Manter desobstruídos os rasgos de ventilação na carcaça da máquina.

MANUTENÇÃO

Utilizar apenas acessórios Milwaukee e peças sobresselentes Milwaukee. Os componentes cuja substituição não esteja descrita devem ser substituídos num serviço de assistência técnica Milwaukee (consultar a brochura relativa à garantia/moradas dos serviços de assistência técnica).

A pedido e mediante indicação da referência que consta da chapa de características da máquina, pode requerer-se um desenho explosivo da ferramenta eléctrica a: Techtronic Industries GmbH, Max-Eyth-Straße 10, 71364 Winnenden, Germany.

SÍMBOLOS

	Leia atentamente o manual de instruções antes de colocar a máquina em funcionamento.
	ATENÇÃO! PERIGO!
	Antes de efectuar qualquer intervenção o aparelho retirar o bloco acumulador.
	Não ingira as pilhas de botão!
	Usar sempre óculos de protecção ao trabalhar com a máquina.
	Use uma máscara de protecção contra pó apropriada.
	Sentido de rotação
	Resíduos de pilhas, resíduos de equipamentos eléctricos e electrónicos não devem ser descartados com o lixo doméstico. Resíduos de pilhas, resíduos de equipamentos eléctricos e electrónicos devem ser recolhidos e descartados separadamente. Remova os resíduos de pilhas, os resíduos de acumuladores e as luzes antes de descartar os equipamentos. Informe-se sobre os centros de reciclagem e os postos de coleta nas autoridades locais ou no seu vendedor autorizado. Dependendo dos regulamentos locais, os retalhistas podem ser obrigados a retomar gratuitamente os resíduos de pilhas e os resíduos de equipamentos eléctricos e electrónicos. Contribua a reduzir as necessidades de matérias-primas, reutilizando e reciclando os seus resíduos de pilhas e os seus resíduos de equipamentos eléctricos e electrónicos. Resíduos de pilhas (particularmente pilhas de íon lítio), resíduos de equipamentos eléctricos e electrónicos contêm materiais valiosos e reutilizáveis que podem ter efeitos negativos para o meio ambiente e a sua saúde. Apague eventuais dados pessoais existentes no seu resíduo de equipamento antes de descartá-lo.
n	Número de rotações nominal
V	Tensão
	Corrente contínua
	Marca de Conformidade Europeia
	Marca de Conformidade Britânica
	Marca de Conformidade Ucraniana
	Marca de Conformidade Eurasiática

TECHNISCHE GEGEVENS

	M18 FDGROVB	M18 FDGROVPDB
Type	Staafslijper	Staafslijper
Productienummer	4918 20 01 XXXXXX MJJJJ	4918 30 01 XXXXXX MJJJJ
Spanning wisselakku	18 V \approx	18 V \approx
Bluetooth-frequentieband (frequentiebanden)	2402-2480 MHz	2402-2480 MHz
Hoogfrequent vermogen	1,8 dBm	1,8 dBm
Bluetooth-versie	4,2 BT signal mode	4,2 BT signal mode
Nominaal toerental	n 8.000-20.000 min ⁻¹	n 8.000-20.000 min ⁻¹
Spantangdiameter	6 / 8 mm	6 / 8 mm
Toebehoren Slijpsteen \varnothing max.	50 mm	50 mm
Toebehoren Diameter max.	76 mm	76 mm
Gewicht volgens de EPTA-procedure 01/2014 (Li-Ion 2,0 Ah ... 12,0 Ah)	1,7 ... 2,8 kg	1,7 ... 2,8 kg
Aanbevolen omgevingstemperatuur voor het bedrijf	-18 ... +50 °C	-18 ... +50 °C
Aanbevolen accupacks	M18B...; M18HB...	M18B...; M18HB...
Aanbevolen laadtoestellen	M12-18...; M18DFC, M1418C6	M12-18...; M18DFC, M1418C6
Geluidsinformatie Meetwaarden vastgesteld volgens EN 60745. Het kenmerkende A-gewogen geluidsniveau van de machine bedraagt:		
Geluidsrukniveau / Onzekerheid K	79,3 dB (A) / 3,0 dB (A)	79,3 dB (A) / 3,0 dB (A)
Geluidsvermoggenniveau/ Onzekerheid K	90,3 dB (A) / 3,0 dB (A)	90,3 dB (A) / 3,0 dB (A)
Trillingsinformatie Totale trillingswaarden (vectorsom van drie richtingebepaald volgens EN 60745. Trillingsemissiewaarde a _h / Onzekerheid K		
	12,4 m/s ² / 1,5 m/s ²	9,9 m/s ² / 1,5 m/s ²

WAARSCHUWING!

De in dit informatieblad vermelde trillings- en geluidsniveaus zijn gemeten in overeenstemming met een standaard testmethode conform EN 60745 en kunnen worden gebruikt om gereedschap met elkaar te vergelijken. Deze kunnen ook worden gebruikt voor het vooraf evalueren van de blootstelling. De vermelde trillings- en geluidsniveaus gelden voor de meest gebruikelijke toepassingen van het gereedschap. Wanneer het gereedschap echter voor andere doeleinden of met andere hulpstukken gebruikt wordt of niet naar behoren onderhouden wordt, kan de mate van blootstelling over de hele werkperiode aanzienlijk hoger uitvallen. Voor een nauwkeurige inschatting van de blootstelling aan trillingen en geluid moet ook de tijd in aanmerking worden genomen die het apparaat uitgeschakeld is of weliswaar loopt, maar niet werkelijk in gebruik is. Dit kan de waarde van de mate aan blootstelling over de hele werkperiode aanzienlijk verminderen. Bepaal extra veiligheidsmaatregelen ter bescherming van de gebruiker tegen de gevolgen van trillingen en/of geluid, bijvoorbeeld: onderhoud van het gereedschap en hulpstukken, warmhouden van de handen, organisatie van de werkprocessen.

WAARSCHUWING!

Lees en bekijk alle veiligheidsaanwijzingen, aanwijzingen, afbeeldingen en gegevens die u bij het apparaat ontvangt. Als u de volgende aanwijzingen niet in acht neemt, kunnen een elektrische schok, brand en/of ernstig letsel het gevolg zijn.

Bewaar alle waarschuwingen en voorschriften voor toekomstig gebruik.

VEILIGHEIDSLINSTRUCTIES VOOR STAAFSLIJPERS

- Algemene veiligheids waarschuwing voor slijpen:**
- Dit elektrisch gereedschap is bedoeld als slijpmachine. Lees en bekijk alle veiligheidsaanwijzingen, aanwijzingen, afbeeldingen en gegevens die u bij het apparaat ontvangt. Als u de volgende aanwijzingen niet in acht neemt, kunnen een elektrische schok, brand en/of ernstig letsel het gevolg zijn.**
- Dit elektrische gereedschap is niet bedoeld om mee te schuren, draadborstelen, polijsten of doorslijpen.** Ondoelmatig gebruik van dit elektrische gereedschap kan leiden tot gevaren en persoonlijk letsel.
- Gebruik uitsluitend toebehoren dat door de fabrikant speciaal voor dit elektrische gereedschap is voorzien en geadviseerd.** Het feit dat u het toebehoren aan het elektrische gereedschap kunt bevestigen, waarborgt nog geen veilig gebruik.
- Het toelaatbare toerental van het inzetgereedschap moet minstens even hoog zijn als het maximale toerental dat op het elektrische gereedschap is aangegeven.** Toebehoren dat sneller draait dan toegestaan, kan breken en in het rond vliegen.

f) De buitendiameter en de dikte van het inzetgereedschap moeten overeenkomen met de maatgegevens van het elektrische gereedschap. Inzetgereedschappen met onjuiste afmetingen kunnen niet voldoende afgeschermd of gecontroleerd worden.

g) De doornafmeting van schijven, schuurtrommels of ander toebehoor moeten goed op de spindel of spanhuls van het elektrische gereedschap passen. Toebehoren dat niet op de montagedoorn van het apparaat past, loopt excentrisch, trilt buitengewoon sterk en kan leiden tot controleverlies over het gereedschap.

h) Schijven met een opspandoorn, schuurtrommels, snijders of ander toebehoor zoals slijpschijven op beschadigingen en scheurtjes, schuurtrommels op scheurtjes, (buitengewone) slijtage, staalborstels op losse of beschadigde draden. Als het elektrische gereedschap of toebehoor is gevallen, altijd direct controleren op beschadiging of een niet-beschadigd toebehoor plaatsen. Nadat een toebehoor is gecontroleerd en geplaatst, altijd zorgen dat uzelf en omstanders niet in de baan van roterend toebehoor staan en laat het gereedschap één minuut of maximaal de onbelaste snelheid draaien. Beschadigde inzetgereedschappen breken meestal gedurende deze testtijd.

i) Gebruik geen beschadigd toebehoor. Controleer voor elk gebruik toebehoor zoals slijpschijven op beschadigingen en scheurtjes, schuurtrommels op scheurtjes, (buitengewone) slijtage, staalborstels op losse of beschadigde draden. Als het elektrische gereedschap of toebehoor is gevallen, altijd direct controleren op beschadiging of een niet-beschadigd toebehoor plaatsen. Nadat een toebehoor is gecontroleerd en geplaatst, altijd zorgen dat uzelf en omstanders niet in de baan van roterend toebehoor staan en laat het gereedschap één minuut of maximaal de onbelaste snelheid draaien. Beschadigde inzetgereedschappen breken meestal gedurende deze testtijd.

j) Draag persoonlijke beschermende uitrusting. Gebruik afhankelijk van de toepassing een volledige gezichtsbescherming, oogbescherming of veiligheidsbril. Draag voor zover van

UITSNIJDEN OPNIEUW STARTEN

De nulspanningschakelaar voorkomt dat het gereedschap na een stroomonderbreking opnieuw opstart.

Bij een hernieuwd begin van de werkzaamheden uitschakelen en weer inschakelen.

SOEPELE START

Elektronische soepele start voor veilig gebruik voorkomt schokkerig starten van de machine.

ONE-KEY™

Lees de bijgeleverde snelstartgids of kijk op onze website onder www.milwaukee.com/one-key voor meer informatie over de ONE-KEY-functie van dit gereedschap. U kunt de ONE-KEY app op uw smartphone downloaden via de App Store of Google Play. In geval van elektrostatische ontladingen wordt de bluetooth-verbinding onderbroken. Breng in dat geval de verbinding handmatig weer tot stand.

ONE-KEY™-indicator

Blauw licht: Draadloze verbinding is actief en kan via de ONE-KEY™-app worden ingesteld.

Blauw knipperlicht: Gereedschap communiceert met de ONE-KEY™-app.

Rood knipperlicht: Gereedschap werd om veiligheidsredenen geblokkeerd en kan door de bediener worden gedeblokkeerd via de ONE-KEY™-app.

ONDERHOUD

Altijd de luchtspleten van de machine schoonhouden.

ONDERHOUD

Gebruik uitsluitend Milwaukee toebehoren en onderdelen. Indien componenten die moeten worden vervangen niet zijn beschreven, neem dan contact op met een officieel Milwaukee servicecentrum (zie onze lijst met servicecentra).

Onder vermelding van het nummer op het machineplaatje is desgewenst een doorsnedetekening van de machine verkrijgbaar bij: Techtronic Industries GmbH, Max-Eyth-Straße 10, 71364 Winnenden, Germany.

SYMBOLEN

	Graag instructies zorgvuldig doorlezen vóórdat u de machine in gebruik neemt.
	OPGELET! WAARSCHUWING! GEVAAR!
	Voor alle werkzaamheden aan de apparat de akku verwijderen.
	Zorg dat knooppcelbatterijen niet worden ingeslikt!
	Bij het werken met de machine altijd een veiligheidsbril dragen.
	Draag derhalve een geschikt stofbesermingsmasker.
	Draairichting
	Afgedankte batterijen en afgedankte elektrische en elektronische apparatuur mogen niet samen via het huisafval worden afgevoerd. Afgedankte batterijen en afgedankte elektrische en elektronische apparatuur moeten gescheiden ingezameld en afgevoerd worden. Verwijder afgedankte batterijen, afgedankte accu's en verlichtingsmiddelen uit de apparatuur voordat u deze afvoert. Informeer bij uw gemeente of bij uw vakhandelaar naar recyclingbedrijven en inzamelpunten. Al naargelang de lokaal van toepassing zijnde voorschriften kunnen detailhandelaren verplicht zijn om afgedankte batterijen, afgedankte elektrische en elektronische apparatuur kosteloos terug te nemen. Geef uw afgedankte batterijen, afgedankte elektrische en elektronische apparatuur af voor recycling en help zo mee om de behoeft aan grondstoffen te verminderen. Afgedankte batterijen (vooral lithium-ion-batterijen), afgedankte elektrische en elektronische apparatuur bevatten waardevolle, recyclebare materialen die, mits ze niet milieuvriendelijk worden afgevoerd, negatieve gevolgen kunnen hebben voor het milieu en uw gezondheid. Verwijder persoonlijke gegevens van uw afgedankte apparatuur voordat u deze afvoert.
n	Nominaal toerental
v	Spanning
	Gelijkstroom
	Europees symbool van overeenstemming
	Brits symbool van overeenstemming
	Oekraïens symbool van overeenstemming
	Euro-Aziatisch symbool van overeenstemming

TEKNISCHE DATA

	M18 FDGROVB	M18 FDGROVPDB
Type	Ligesliber	Ligesliber
Produktionsnummer	4918 20 01 XXXXXX MJJJJ	4918 30 01 XXXXXX MJJJJ
Udskiftningsbatteriets spænding	18 V =	18 V =
Bluetooth-frekvensbånd	2402-2480 MHz	2402-2480 MHz
Højfrekvens-effekt	1,8 dBm	1,8 dBm
Bluetooth-version	4,2 BT signal mode	4,2 BT signal mode
Nominelt omdrejningstal	n 8.000-20.000 min ⁻¹	n 8.000-20.000 min ⁻¹
Spændetang-ø	6 / 8 mm	6 / 8 mm
Tilbehør Slibestift-ø maks.	50 mm	50 mm
Tilbehør Diameter maks.	76 mm	76 mm
Vægt svarer til EPTA-procedure 01/2014 (Li-Ion 2,0 Ah ... 12,0 Ah)	1,7 ... 2,8 kg	1,7 ... 2,8 kg
Anbefalet omgivelsestemperatur til driften	-18 ... +50 °C	-18 ... +50 °C
Anbefalede batteripakker	M18B...; M18HB...	M18B...; M18HB...
Anbefalede opladere	M12-18...; M18DFC, M1418C6	M12-18...; M18DFC, M1418C6
Støjinformation Måleværdier beregnes iht. EN 60745. Værktøjets A-vurderede støjniveau er typisk:		
Lydtrykniveau / Usikkerhed K	79,3 dB (A) / 3,0 dB (A)	79,3 dB (A) / 3,0 dB (A)
Lydeffekt niveau/ Usikkerhed K	90,3 dB (A) / 3,0 dB (A)	90,3 dB (A) / 3,0 dB (A)
Vibrationsinformation Samlede vibrationsværdier (værdisum for tre retninger) beregnet iht. EN 60745.		
Vibrationseksposering a _h / Usikkerhed K	12,4 m/s ² / 1,5 m/s ²	9,9 m/s ² / 1,5 m/s ²

ADVARSEL!

Det vibrations- og støjemissionsniveau, der nævnes i dette oplysningskema, er blevet målt i overensstemmelse med en standardiseret test fra EN 60745, og det kan bruges til at sammenligne ét værktøj med et andet. Det kan bruges til en foreløbig bedømmelse af eksponeringen. Det erklærede vibrations- og støjemissionsniveau repræsenterer værktøjets primære anvendelsesformål. Det er dog sådan, at hvis værktøjet bruges til andre formål, med forskelligt tilbehør eller dårlig vedligehold, så kan vibrations- og støjemissionen variere. Det kan evt. øge eksponeringsniveauet markant i løbet af det samlede arbejdstidsrum.

En vurdering af eksponeringsniveauet ift. vibration og støj bør også tage hensyn til de tidspunkter, hvor værktøjet er slukket eller hvor det kører, men rent faktisk ikke udfører jobbet. Det kan evt. mindske eksponeringsniveauet markant i løbet af det samlede arbejdstidsrum. Identificér yderligere sikkerhedsforanstaltninger med henblik på at beskytte brugeren mod effekten af vibration og/eller støj, som fx: vedligehold værktøjet og tilbehøret, hold hænderne varme, organisering af arbejdsmonstre.

ADVARSEL!

Læs alle sikkerhedsanvisninger, anvisninger, instruktioner og data, der følger med enheden. Overholder du ikke følgende instruktioner, kan du få elektrisk stød, der kan opstå brand og/eller du kan blive kvæstet alvorligt.

Opbevar alle advarselshenvisninger og instrukser til senere brug.

SIKKERHEDSINSTRUKTIONER FOR LIGESLIBER

- Sikkerhedsforholdsregler for alt arbejde inden for slibning:
- Dette el-værktøj kan anvendes som sliber, sandpapirsliber. Læs alle sikkerhedsanvisninger, anvisninger, instruktioner og data, der følger med enheden. Overholder du ikke følgende instruktioner, kan du få elektrisk stød, der kan opstå brand og/eller du kan blive kvæstet alvorligt.
- Det anbefales ikke at udføre opgaver som, sandpapirslibning, stålborstning, polering eller skærearbejde med dette el-værktøj. Anvendes el-værktøjet til formål, der ikke er beregnet til, kan der opstå farlige situationer, som kan medføre kvæstelser.
- Anvend kun tilbehør, hvis det er beregnet til dette elværktøj og anbefalet af fabrikanten. En mulig fastgørelse af tilbehøret til elværktøjet sikrer ikke en sikker anvendelse.
- Den tilladte hastighed for indsatsværktøjet skal mindst være så høj som den maksimale hastighed, der er angivet på elværktøjet. Tilbehør, der drejer hurtigere end tilladt, kan brække og de enkelte dele flyve fra hinanden.
- Indsatsværktøjets udvendige diameter og tykkelse skal svare til målene på dit elværktøj. Forkert målt indsatsværktøj kan ikke afskærmes eller kontrolleres tilstrækkeligt.
- Den udvendige diameter på skiver, slibevåls eller andet tilbehør som passer korrekt til værktøjets spindel eller

spændetang. Tilbehørsdele, der ikke passer på værktøjets monteringsdorn, roterer excentrisk, vibrerer meget kraftigt og kan føre til, at brugeren mister kontrollen over værktøjet.

h) Skiver, slibevåls, skæreværktøj eller andet tilbehør, der monteres på en dorn, skal placeres helt ind i spændetangen eller patronen. Hvis dornen ikke sidder tilstrækkeligt fast/eller skivens overhæng er for stort, kan skiven løsne sig og tilbehøret kan slynges ud med stor hastighed.

i) Anvend ikke beskadiget tilbehør. Kontroller altid tilbehøret før hvert brug som f.eks. slibeskiver for skår og revner, slibetromler for revner, flængere eller stærkt slid, trådbørster for løse eller brækkede tråde. Tabes el-værktøjet eller tilbehøret på jorden, skal du kontrollere, om det er beskadiget eller anvende et ubeskadiget tilbehør. Når tilbehøret er kontrolleret og indsat, skal du holde dig selv og personer, der befinder sig i nærheden, uden for det niveau, hvor tilbehøret roterer, og lad el-værktøjet køre i et minut ved højeste hastighed. Beskadiget indsatsværktøj brækker for det meste i denne testtid.

j) Brug personligt beskyttelsesudstyr. Brug helmaske til ansigtet, øjenværn eller beskyttelsesbriller, afhængigt af det udførte arbejde. Brug afhængigt af arbejdets art støvmaske, høreværn, beskyttelseshandsker eller specialforklæde, der beskytter dig mod små slibe- og materialepartikler. Øjenene skal beskyttes mod fremmede genstande, der flyver rundt i luften og som opstår i forbindelse med forskelligt arbejde. Støv- eller åndedrætsmaske skal filtrere det støv, der opstår under arbejdet. Udsættes du for høj støj i længere tid, kan du lide høretab.

k) Sørg for tilstrækkelig afstand til andre personer under arbejdet. Enhver, der betræder arbejdsområdet, skal bruge personligt beskyttelsesudstyr. Brudstykker fra emnet eller brækket indsatsværktøj kan flyve væk og føre til kvæstelser også uden for det direkte arbejdsområde.

SYMBOLER

	Læs brugsanvisningen nøje før ibrugtagning.
	VIGTIGT! ADVARSEL! FARE!
	Ved arbejde inden i maskinen, bør batteriet tages ud.
	Slug ikke knapbatterier!
	Når der arbejdes med maskinen, skal man have beskyttelsesbriller på.
	Benyt egnet åndedrætsværn.
	Omdrejningsretning
	Udtjente batterier, affald af elektrisk og elektronisk udstyr må ikke bortskaffes sammen med husaffald. Udtjente batterier, affald af elektrisk og elektronisk udstyr skal indsamles og bortskaffes særskilt. Fjern udtjente batterier, udtjente akkumulatører og lysmidler fra udstyret, inden det bortskaffes. Spørg efter genbrugsstationer og indsamlingssteder hos de lokale myndigheder eller din fagforhandler. Alt efter de lokale bestemmelser kan detailhandlende være forpligtede til gratis at tage brugte batterier, affald af elektrisk og elektronisk udstyr tilbage. Bidrag til at nedbringe behovet for råmaterialer ved at genbruge og genanvende dine udtjente batterier, affald af elektrisk og elektronisk udstyr. Udtjente batterier (især lithium-ion-batterier), affald af elektrisk og elektronisk udstyr indeholder værdifulde, genanvendelige materialer, som kan have en negativ effekt på miljøet og dit helbred ved ikke miljørigtig bortskaffelse. Slet inden bortskaffelsen personrelaterede data, som måtte befinde sig på dit affald af udstyret.
n	Nominelt omdrejningstal
V	Spænding
	Jævnstrøm
	Europæisk konformitetsmærke
	Britisk konformitetsmærke
	Ukrainsk konformitetsmærke
	Eurasisk konformitetsmærke

TEKNISKE DATA

	M18 FDGROVB	M18 FDGROVPDB
Type	Rettsliper	Rettsliper
Produktionsnummer	4918 20 01 XXXXXX MJJJJ	4918 30 01 XXXXXX MJJJJ
Spænding vekselbatteri	18 V =	18 V =
Bluetooth-Frekvensbånd (Frekvensbånd)	2402-2480 MHz	2402-2480 MHz
Højfrekvens yttelse	1,8 dBm	1,8 dBm
Bluetooth-versjon	4,2 BT signal mode	4,2 BT signal mode
Nominelt turtall	n 8.000-20.000 min ⁻¹	n 8.000-20.000 min ⁻¹
Spennantang-ø	6 / 8 mm	6 / 8 mm
Tilbehør Slipestift-ø, maks.	50 mm	50 mm
Tilbehør Diameter maks.	76 mm	76 mm
Vekt i henhold til EPTA-Prosedyren 01/2014 (Li-Ion 2,0 Ah ... 12,0 Ah)	1,7 ... 2,8 kg	1,7 ... 2,8 kg
Anbefalt omgivelsestemperatur for drift	-18 ... +50 °C	-18 ... +50 °C
Anbefalte batteripakker	M18B...; M18HB...	M18B...; M18HB...
Anbefalte ladere	M12-18...; M18DFC, M1418C6	M12-18...; M18DFC, M1418C6
Støyninformasjon Måleverdier fastslått i samsvar med EN 60745. Det typiske A-bedømte støynivået for maskinen er:		
Lydtrykknivå / Usikkerhet K	79,3 dB (A) / 3,0 dB (A)	79,3 dB (A) / 3,0 dB (A)
Lydeffektnivå / Usikkerhet K	90,3 dB (A) / 3,0 dB (A)	90,3 dB (A) / 3,0 dB (A)
Vibrasjonsinformasjoner Totale svingningsverdier (vektorsum fra tre retninger) beregnet jf. EN 60745.		
Svingningsemisjonsverdi a _n / Usikkerhet K	12,4 m/s ² / 1,5 m/s ²	9,9 m/s ² / 1,5 m/s ²

⚠ ADVARSEL!

De angitte vibrasjonseksponering- og støynivåverdiene har blitt målt i samsvar med standardiserte målemetoder jmfør EN 60745 og kan brukes til å sammenligne et verktøy med et annet. De kan brukes til en foreløpig eksponeringsvurdering. De angitte vibrasjonseksponering- og støyemisjonsverdiene gjelder for vanlig bruk av verktøyet. Dersom verktøyet blir brukt til noe annet, sammen med annet utstyr eller er dårlig vedlikeholdt kan de angitte vibrasjonseksponering- og støyeverdiene variere. Dette kan øke eksponerings- og emisjonsverdiene betraktelig for hele perioden du bruker verktøyet.

Når en vurderer vibrasjonseksponeringsnivået og støyeverdi må en inkludere den perioden som verktøyet er slått av eller når verktøyet går, men ikke direkte brukes til noe. Dette kan redusere eksponeringsnivået betraktelig over hele perioden som verktøyet er i bruk.

Det er viktig å etablere ytterligere sikkerhetstiltak for å beskytte brukeren mot påvirkning av vibrasjon og/eller støy, slik som: vedlikehold av verktøyet og tilleggsutstyr, hold hendene varme, organiserte arbeidsrutiner.

⚠ ADVARSEL! Les alle sikkerhetsanvisninger, instruksjoner, bildeforklaringer og data som fulgte med maskinen. Hvis du ikke følger følgende anvisninger, kan det oppstå elektriske støt, ild og/eller store skader.

Ta godt vare på alle advarslene og informasjonene.

SIKKERHETSINSTRUKSER FOR RETTSLIPER

- Sikkerhetsadvarsler som er vanlige for sliping:**
- Dette elektroverktøyet er ment å fungere som en kvern. Les alle sikkerhetsanvisninger, instruksjoner, bildeforklaringer og data som fulgte med maskinen. Hvis du ikke følger følgende anvisninger, kan det oppstå elektriske støt, ild og/eller store skader.
- Det er ikke anbefalt at man utfører operasjoner så som smergling, stålborsting, polering eller avkapping med dette elektroverktøyet. Bruk som elektroverktøyet ikke er konstruert for, kan forårsake farer og skader.
- Ikke bruk tilbehør som ikke er spesielt beregnet og anbefalt av produsenten for dette elektroverktøyet. Selv om du kan feste tilbehøret på elektroverktøyet ditt, garanterer dette ingen sikker bruk.
- Det tillatte omdreiningstallet til elektroverktøyet må være minst så høyt som det maksimale omdreiningstallet som er oppgitt på elektroverktøyet. Tilbehør som dreier seg raskere enn tillatt kan brenne og slynges rundt.
- Utvendig diameter og tykkelse på innsatsverktøyet må tilsvare målene for elektroverktøyet. Gale innsatsverktøy kan ikke sikres eller kontrolleres tilstrekkelig.
- Dorstørrelsen til skivene, smerglingsvalser eller annet tilbehør må passe spindelen eller kragen til elektroverktøyet.

Tilbehørsdeler som ikke passer på montasje tabben til apparatet går ikke sentrisk, vibrerer overstadig sterkt og derfor kan det føre til at man mister kontrollen over verktøyet.

h) Spindelmonterte skiver, smerglingsvalser, kuttere eller annet tilbehør må settes helt inn i kragen eller chucken. Hvis spindelen er utilstrekkelig holdt og/eller overhengt til skiven er for langt, kan den monterte skiven løsne og støtes ut med høy hastighet.

i) Ikke bruk skadet tilbehør. Før hver bruk inspisér tilbehøret så som slipeskiver for flis og sprekker, smerglingsvalse for sprekker, slitasje eller overflødig slitasje, stålborste for løse eller sprukne ledninger. Hvis elektroverktøyet eller tilbehøret går i bakken, sjekk etter skader eller monter et uskadet tilbehør. Etter inspeksjon og installasjon av tilbehør, posisjoner deg og andre personer unna planet til det roterende tilbehøret og kjør verktøyet ved maksimal nullbelastningshastighet i ett minutt. Som regel brenner skadede innsatsverktøy i løpet av denne testtiden.

j) Bruk personlig beskyttelsesutstyr. Avhengig av typen bruk må du bruke visir, øyebeskyttelse eller vernebriller. Om nødvendig må du bruke støvmaske, hørselvern, vernehansker eller spesialforkle som holder små slipe- og materialpartikler unna kroppen din. Øynene bør beskyttes mot fremmedlegemer som kan fly rundt ved visse typer bruk. Støv- eller pustevernmasker må filtrere den typen støv som oppstår ved denne bruken. Hvis du er utsatt for sterk støv over lengre tid, kan du miste hørselen.

k) Pass på at andre personer holder tilstrekkelig avstand til arbeidsområdet ditt. Alle som går inn i arbeidsområdet må bruke personlig verneutstyr. Brukne deler til verktøyet eller brukne

SYMBOLER

	Les nøye gjennom bruksanvisningen før maskinen tas i bruk.
	OBS! ADVARSEL! FARE!
	Ta ut vekselbatteriet før du arbeider på maskinen
	Knoppcellebatteriet må ikke svelges!
	Bruk alltid vernebrille når du arbeider med maskinen.
	Bruk derfor vernemaske som er egnet for støv.
	Rotasjonsretningen
	Elektrisk og elektronisk avfall skal ikke avfallshåndteres sammen med husholdningsavfallet. Brukte batterier, elektrisk og elektronisk avfall skal samles kildesortert og avfallshåndteres. Fjern brukte batterier, akkumulatører og lysmidler fra apparatene før de kasseres. Be om informasjon hos de lokale myndighetene eller hos din fagforhandler om miljøstasjoner og samlesteder. Avhengig av de lokale bestemmelsene kan detaljhandlere være forpliktet til å ta tilbake brukte batterier, elektrisk og elektronisk avfall uten kostnader. Bidra til å redusere behovet for råmaterialer ved å sørge for gjenbruk og resirkulering av dine brukte batterier og ditt elektriske og elektroniske avfall. Brukte batterier (særlig litium-ion-batterier), elektrisk og elektronisk avfall inneholder verdifulle, gjenbrukbare materialer som ved ikke-miljøriktig avfallshåndtering kan ha negative konsekvenser for miljøet og din helse. Slett først eventuelle personrelaterede data fra det brukte apparatet før det avfallshåndteres.
n	Nominalt turtall
v	Spenning
	Likestrøm
	Europeisk samsvarsmerke
	Britisk samsvarsmerke
	Ukrainsk samsvarsmerke
	Euroasiatisk samsvarsmerke

TEKNISKA DATA

	M18 FDGROVB	M18 FDGROVPDB
Typ	Rak slipmaskin	Rak slipmaskin
Produktionsnummer	4918 20 01 XXXXXX MJJJJ	4918 30 01 XXXXXX MJJJJ
Batterispänning	18 V \approx	18 V \approx
Bluetooth-frekvensband	2402-2480 MHz	2402-2480 MHz
Högfrekvenseffekt	1,8 dBm	1,8 dBm
Bluetooth-Version	4,2 BT signal mode	4,2 BT signal mode
Märkvarvtal	n 8.000-20.000 min ⁻¹	n 8.000-20.000 min ⁻¹
Spännhylsor- \emptyset	6 / 8 mm	6 / 8 mm
Tillbehör Max. slipstift- \emptyset med	50 mm	50 mm
Tillbehör Diameter max.	76 mm	76 mm
Vikt enligt EPTA 01/2014 (Li-Ion 2,0 Ah ... 12,0 Ah)	1,7 ... 2,8 kg	1,7 ... 2,8 kg
Rekommenderad omgivningstemperatur för driften	-18 ... +50 °C	-18 ... +50 °C
Rekommenderade batterier (Akkupacks)	M18B...; M18HB...	M18B...; M18HB...
Rekommenderade laddare	M12-18...; M18DFC, M1418C6	M12-18...; M18DFC, M1418C6
Bullerinformation Mätvärdena har tagits fram baserade på EN 60745. A-värdet av maskinens ljudnivå utgör:		
Ljudtrycksnivå / Onoggrannhet K	79,3 dB (A) / 3,0 dB (A)	79,3 dB (A) / 3,0 dB (A)
Ljudeffektsnivå/ Onoggrannhet K	90,3 dB (A) / 3,0 dB (A)	90,3 dB (A) / 3,0 dB (A)
Vibrationsinformation Totala vibrationsvärden (vektorsumma ur tre riktningar) framtaget enligt EN 60745.		
Vibrationsemissionsvärde a _v / Onoggrannhet K	12,4 m/s ² / 1,5 m/s ²	9,9 m/s ² / 1,5 m/s ²

VARNING!

De deklarerade vibrations- och bullernivåerna på detta informationsblad har uppmätts i enlighet med en standardiserad testmetod enligt EN 60745 och kan användas för att jämföra ett verktyg med ett annat. Det kan användas för en preliminär bedömning av exponeringen. Den angivna vibrations- och bullernivå representerar verktygets huvudsakliga tillämpningar. Om verktyget emellertid används för olika tillämpningar, med olika eller dåligt underhållna tillbehör, kan vibrations- och bullerutsläppet variera. Detta kan öka exponeringsnivån avsevärt över den totala arbetsperioden.

En uppskattning av exponeringsnivån för vibrationer och buller bör även ta hänsyn till de tider då verktyget är avstängt eller när det körs utan att faktiskt arbeta. Detta kan avsevärt minska exponeringsnivån över den totala arbetsperioden. Identifiera ytterligare säkerhetsåtgärder för att skydda operatören mot effekterna av vibrationer och/eller buller såsom: underhåll av verktyget och tillbehören, hålla händerna varma, organisation av arbetsmönster.

VARNING! Läs alla säkerhetsanvisningar, instruktioner, beskrivningar och uppgifter som du får tillsammans med apparaten. Om nedanstående anvisningar ignoreras finns risk för att elstöt, brand och/eller allvarliga personskador uppstår.

Förvara alla varningar och anvisningar för framtida bruk.

SÄKERHETSANVISNINGAR FÖR RAK SLIPMASKIN

- Vanliga säkerhetsvarningar för slipning:
- Detta elverktyg är avsett att fungera som en slipmaskin. Läs alla säkerhetsanvisningar, instruktioner, beskrivningar och uppgifter som du får tillsammans med apparaten. Om nedanstående anvisningar ignoreras finns risk för att elstöt, brand och/eller allvarliga personskador uppstår.
- Verksamhet såsom slipning, stålborstning, polering eller kapning bör inte utföras med detta elverktyg. Tillämpningar som maskinen inte är avsedd för kan förorsaka faror och personskador.
- Använd inte tillbehör som tillverkaren inte uttryckligen godkännt och rekommenderat för detta elverktyg. Även om tillbehör kan fästas på elverktyget finns det ingen garanti för en säker användning.
- Det tillåtna varvtalet för insatsverktyget måste minst vara så högt som angivet högsta varvtal på elektroverktyget. Tillbehör som roterar snabbare än tillåtet, kan gå sönder och flyga omkring.
- Insatsverktygets yttre diameter och tjocklek måste motsvara elverktygets dimensioner. Feldimensionerade insatsverktyg kan inte på betryggande sätt avskämmas och kontrolleras.
- Axelmåttan på slipskivor, sliptrummor eller andra tillbehör måste passa exakt till elverktygets spindel eller chuck. Tillbehör

som inte passar på verktygets montagestift har en excentrisk rörelse, vibrerar mycket kraftigt och kan leda till att man förlorar kontrollen över verktyget.

h) Slipskivor som monterats med spännstift, sliptrummor, skärmaskiner eller andra tillbehör måste föras in i spännhylsan eller chucken komplett. Om spännstiftet inte sitter ordentligt fast och/eller överhängen av slipskivan är för långt, kan den monterade skivan lossna och slungas ut med hög hastighet.

i) Använd inte skadade tillbehör. Före varje användning måste tillbehör som exempelvis slipskivor kontrolleras med avseende på spån och sprickor, sliptrummor på sprickor eller slitage, stålborstar på lösa eller spruckna trådar. Om elverktyget eller tillbehöret tappas måste det kontrolleras med avseende på skador eller ett oskadat tillbehör installeras. Efter inspektion och installation av ett tillbehör, måste du själv och andra personer placera er bort från det roterande tillbehörets plan och låta elverktyget gå med maximal hastighet utan belastning i en minut. Skadade insatsverktyg går i de flesta fall sönder vid denna provkörning.

j) Använd personlig skyddsutrustning. Använd alltefter avsett arbete ansiktsskärm, ögonskydd eller skyddsglasögon. Om så behövs, använd dammfiltermask, hörselskydd, skyddshandskar eller skyddsförkläde som skyddar mot små utslungade slip- och materialpartiklar. Ögonen ska skyddas mot utslungade främmande partiklar som kan uppstå under arbetet. Damm- och andningsskydd måste kunna filtrera bort det damm som eventuellt uppstår under arbetet. Risk finns för hörselskada under en längre tids kraftigt buller.

k) Se till att obehöriga personer hålls på betryggande avstånd från arbetsområdet. Alla som rör sig inom arbetsområdet

SYMBOLER

	Läs instruktionen noga innan du startar maskinen.
	OBSERVERA! VARNING! FARA!
	Drag ur batteripaket innan arbete utföres på maskinen.
	Svälj inte knappcells batterier!
	Använd alltid skyddsglasögon.
	Bär därför lämplig skyddsmask.
	Rotationsriktning
	Förbrukade batterier och avfall som utgörs av eller innehåller elektrisk och elektronisk utrustning (WEEE) får inte slängas tillsammans med de vanliga hushållsoporna. Förbrukade batterier eller WEEE ska samlas och avfallshanteras separat. Ta ut förbrukade batterier, förbrukade ackumulatörer och ljuskällor ur produkterna innan de avfallshanteras. Kontakta den lokala myndigheten respektive kommunen eller fråga återförsäljare var det finns speciella avfallsstationer för elskrot. Beroende på de lokala bestämmelserna kan återförsäljare vara skyldiga att ta tillbaka förbrukade batterier eller WEEE gratis. Bidra till att minska behovet av råämnen genom återanvändning och återvinning av dina förbrukade batterier eller ditt WEEE. Förbrukade batterier (i synnerhet litiumjonbatterier) och WEEE innehåller värdefulla återvinningsbara material som kan skada miljön och din hälsa om de inte avfallshanteras på korrekt sätt. Tänk på att radera eventuella personuppgifter som kan finnas på din utrustning innan du lämnar den till avfallshanteringen.
n	Märkvarvtal
v	Spänning
	Likström
	Europeiskt konformitetsmärke
	Britiskt konformitetsmärke
	Ukrainskt konformitetsmärke
	Euroasiatiskt konformitetsmärke

TEKNISET ARVOT	M18 FDGROVB	M18 FDGROVPDB
Typpi	Karalaikkahiomakone	Karalaikkahiomakone
Tuotantonumero	4918 20 01 XXXXXX MJJJJ	4918 30 01 XXXXXX MJJJJ
Jännite vaihtoakku	18 V =	18 V =
Bluetooth-taajuus (taajuudet)	2402-2480 MHz	2402-2480 MHz
Suurin suurtaajuusteho	1,8 dBm	1,8 dBm
Bluetooth-versio	4,2 BT signal mode	4,2 BT signal mode
Nimellinen kierrosluku	n 8.000-20.000 min ⁻¹	n 8.000-20.000 min ⁻¹
Kiristysholkin halkaisija-ø	6 / 8 mm	6 / 8 mm
Lisälaite Hiomapyörän ø max.	50 mm	50 mm
	Lisälaite Lämpimitta maks.	76 mm
		76 mm
	Paino EPTA-menettelyn 01/2014 mukaan (Li-Ion 2,0 Ah ... 12,0 Ah)	1,7 ... 2,8 kg
	Suosittelun ympäristön lämpötila käytön aikana	-18 ... +50 °C
	Suosittelut akkusarjat	M18B...; M18HB...
	Suosittelut latauslaitteet	M12-18...; M18DFC, M1418C6
		M12-18...; M18DFC, M1418C6
	Melunpäästötiedot Mitta-arvot määritetty EN 60745 mukaan. Koneen tyypillinen A-luokitettu melutaso:	
	Melutaso / Epävarmuus K	79,3 dB (A) / 3,0 dB (A)
	Äänenvoimakkuus/ Epävarmuus K	90,3 dB (A) / 3,0 dB (A)
	Tärinä tiedot Värähtelyn yhteisarvot (kolmen suunnan vektorisummitattuna EN 60745 mukaan.)	
	Värähtelyemissioarvo a _w / Epävarmuus K	12,4 m/s ² / 1,5 m/s ²
		9,9 m/s ² / 1,5 m/s ²

VAROITUS!

Tässä tiedotteessa ilmoitettu (ilmoitetut) tärinä- ja melupäästöarvo(t) on mitattu standardisoidulla testimenetelmällä SFS-EN 60745 mukaisesti ja sitä voidaan käyttää työkalun vertailemiseen toisen työkalun kanssa. Sitä voidaan käyttää alustavaan altistuksen arviointiin. Ilmoitettu tärinä- ja melupäästöarvo koskee työkalun pääkäyttötarkoituksia. Jos kuitenkin työkalua käytetään eri käyttötarkoituksiin eri varusteiden kanssa tai huonosti huollettuna, voi tärinä- ja melupäästö erota ilmoitetusta. Tämä voi merkittävästi nostaa altistumistasoa koko työskentelyjakson ajaksi. Arvioidussa tärinä- ja meluallistustasossa tulisi ottaa huomioon myös työkalun sammutuskerrat tai sen tyhjääntä. Tämä voi merkittävästi laskea altistumistasoa koko työskentelyjakson ajaksi. Tunnistaa esimerkiksi seuraavat lisävarusteet, joilla voidaan suojata käyttäjää tärinän ja/tai melun vaikutuksilta: työkalun ja varusteiden ylläpito, käsien lämpimänä pito, työnkulun organisointi.

VAROITUS! Lue kaikki varotoimenpiteet, ohjeet, kuvalliset esitykset ja tiedot, jotka toimitetaan laitteen mukana. Ellet noudata seuraavia ohjeita, saattaa se johtaa sähköiskuun, tulipaloon ja/tai vaikeisiin loukkaantumisiin.

Säilytä kaikki turvallisuus- ja muut ohjeet tulevaisuutta varten.

KARALAIKKAHIOMAKONEEN TURVALLISUUSOHJEET

- Yhteiset turvallisuusvaroitukset hiomiselle:**
- Sähkötyökalu on tarkoitettu toimimaan hiomakoneena. Lue kaikki varotoimenpiteet, ohjeet, kuvalliset esitykset ja tiedot, jotka toimitetaan laitteen mukana. Ellet noudata seuraavia ohjeita, saattaa se johtaa sähköiskuun, tulipaloon ja/tai vaikeisiin loukkaantumisiin.**
- Tätä sähkötyökalua ei suositella hiekkapaperihiomiseen, teräsharjaukseen, kiillotukseen tai leikkaukseen. Sellainen käyttö, jota varten sähkötyökalua ei ole tehty, saattaa aiheuttaa vaaratilanteita ja vammoja.**
- Älä käytä mitään lisälaitteita, joita ei valmistaja ole tarkoitannut tai suositellut nimenomaan tälle sähkötyökalulle. Vain se, että pystyt kiinnittämään laitetta sähkötyökaluusi ei takaa sen turvallista käyttöä.**
- Käyttötyökalun sallitun kierrosluvun täytyy olla vähintään yhtä korkea kuin sähkötyökalulla ilmoitettu korkein kierrosluku. Sallittua nopeammin pyörivät lisävarusteet voivat rikkoutua ja lentää ympäriinsä.**
- Vaihtotyökalun ulkohalkaisijan ja paksuuden tulee vastata sähkötyökalun mittatietoja. Väärin mitoitettuja vaihtotyökaluja ei voida suojata tai hallita riittävästi.**

g) Hiomalaikkojen, hiomavalssiin tai muiden lisälaitteiden on sovittava tarkasti sähkötyökalun karaan tai istukkaan. Jos varusteet eivät sovi laitteen asennustuurna, niin ne pyörivät epäkeskisesti, tärisevät liian voimakkaasti ja saattavat aiheuttaa laitteen hallinnan menettämisen.

h) Karaan asennetut hiomalaikat, hiomarummut, leikkurit ja muut lisälaitteet on työnnettävä täysin holkkiin tai istukkaan. Jos karaa ei ole kiristetty riittävästi ja/tai hiomalaikka on liian pitkällä edessä, asennettu hiomalaikka saattaa irrota ja sinkoutua pois suurella nopeudella.

i) Älä käytä vaurioituneita lisälaitteita. Tarkista ennen jokaista käyttöä lisälaitteet, kuten hiomalaikat säröjen ja halkeamien, hiomarummu halkeamien, repeämien ja voimakkaan kulumien sekä teräsharja irrallisten tai säröisten lankojen varalta. Jos sähkötyökalu tai lisälaite putoaa, tarkista vahingot tai asenna vahingoittumaton lisälaite. Pysytele lisälaitteen tarkastuksen ja asennuksen jälkeen pyörivän laitteen tason ulkopuolella, huolehdi, että muuttikin tekevät niin, ja anna koneen käydä minuutin ajan maksiminopeudella. Vaurioituneet vaihtotyökalut menevät yleensä rikki tässä ajassa.

j) Käytä henkilökohtaisia suojavarusteita. Käytä käytöstä riippuen kokkasvonaamiota, silmäsuojusta tai suojalaseja. Jos mahdollista, käytä pölynaamaria, kuulonsuojainta, suojakäsineitä tai erikoissuojavaatetta, joka suojaa sinut pieniltä hioma- ja materiaalihiukkasilta. Silmät tulee suojata lenteleviltä vierailta esineiltä, jotka saattavat syntyä erilaissa käytössä. Pöly- tai hengityssuojajanaamareiden täytyy suodattaa pois työstössä syntyvä pöly. Jos olet pitkään alttiina voimakkaalle melulle, saattaa se vaikuttaa heikentävästi kuuloon.

k) Varmista, että muut henkilöt pysyvät turvallisella etäisyydellä työalueeltasi. Jokaisella, joka tulee työalueelle, tulee olla

SYMBOLIT

	Lue käyttöohjeet huolellisesti, ennen koneen käynnistämistä.
	HUOMIO! VAROITUS! VAARA!
	Ota akku pois ennen kaikkia koneeseen tehtäviä toimenpiteitä.
	Nappiparistoa ei saa nielaista!
	Käytä laitteella työskennellessäsi aina suojalaseja.
	Koneella työskennellessä on käytettävä sopivaa suojainta.
	Pyörimissuunta
	Älä hävitä käytettyjä paristoja, sähkö- ja elektroniikkaromua lajittelemattomana yhdyskuntajätteenä. Käytetyt paristot sekä sähkö- ja elektroniikkaromu on kerättävä erikseen. Käytetyt paristot, romuakut ja valonlähteet on irrotettava laitteista. Kysy paikallisilta viranomaisilta tai jälleenmyyjiltä neuvoo kierrättämiseen ja tietoa keräyspisteestä. Paikalliset säännökset saattavat velvoittaa vähittäiskauppiaat ottamaan käytetyt paristot, sähkö- ja elektroniikkaromuun takaisin maksutta. Panoksesi käytettyjen paristojen sekä sähkö- ja elektroniikkalaiteromuun uudelleenkäytössä ja kierrätyksessä auttaa vähentämään raaka-aineiden kysyntää. Käytetyt paristot, etenkin litiumia sisältävät, sekä sähkö- ja elektroniikkaromu sisältävät arvokkaita, kierrätettäviä materiaaleja, jotka saattavat vaikuttaa haitallisesti ympäristöön ja ihmisten terveyteen, jos niitä ei hävitetä ympäristöystävällisesti. Poista mahdolliset henkilökohtaiset tiedot hävitettävästä laitteesta.
n	Nimellinen kierros-luku
v	Jännite
	Tasavirta
	Euroopan säännönmukaisuusmerkki
	Britannian säännönmukaisuusmerkki
	Ukrainan säännönmukaisuusmerkki
	Euraasian säännönmukaisuusmerkki

TEKNIKA SΤΟΙΧΕΙΑ	M18 FDGROVB	M18 FDGROVPDB
Κατασκευαστικό είδος	EYΘΥΣ ΛΕΙΑΝΤΗΡΑΣ	EYΘΥΣ ΛΕΙΑΝΤΗΡΑΣ
Αριθμός παραγωγής	4918 20 01 XXXXXX MJJJJ	4918 30 01 XXXXXX MJJJJ
Τύση ανταλλακτικής μπαταρίας	18 V =	18 V =
Ζώνη/ες συχνοτήτων Bluetooth	2402-2480 MHz	2402-2480 MHz
Μέγιστη ισχύς υψηλής	1,8 dBm	1,8 dBm
Έκδοση Bluetooth	4,2 BT signal mode	4,2 BT signal mode
Ονομαστικός αριθμός στροφών	n 8.000-20.000 min ⁻¹	n 8.000-20.000 min ⁻¹
Διάμετρος λαβίδων σύσφιξης	6 / 8 mm	6 / 8 mm
Εξαρτήματα Μεγ. διάμετρος κορμού λείανσης	50 mm	50 mm
Εξαρτήματα Διάμετρος Μέγ.	76 mm	76 mm
Βάρος σύμφωνα με τη διαδικασία EPTA 01/2014 (Li-Ion 2,0 Ah ... 12,0 Ah)	1,7 ... 2,8 kg	1,7 ... 2,8 kg
Συνιστώμενη θερμοκρασία περιβάλλοντος για τη λειτουργία	-18 ... +50 °C	-18 ... +50 °C
Συνιστώμενη δέσμη συσσωρευτών	M18B...; M18HB...	M18B...; M18HB...
Συνιστώμενη συσκευή φόρτισης	M12-18...; M18DFC, M1418C6	M12-18...; M18DFC, M1418C6
Πληροφορίες θορύβου Τιμές μέτρησης εξακριβωμένες κατά EN 60745. Η σύμφωνη με την καμπύλη A εκτιμηση στάθμη θορύβου του μηχανήματος αναφέρεται σε:		
Στάθμη ηχητικής πίεσης / Ανασφάλεια K	79,3 dB (A) / 3,0 dB (A)	79,3 dB (A) / 3,0 dB (A)
Στάθμη ηχητικής ισχύος/ Ανασφάλεια K	90,3 dB (A) / 3,0 dB (A)	90,3 dB (A) / 3,0 dB (A)
Πληροφορίες δόνησεων Υλικές τιμές κραδασμών (άθροισμα διανυσμάτων τριών διευθύνσεων) εξακριβώθηκαν σύμφωνα με τα πρότυπα EN 60745.		
Τιμή εκπομπής δόνησεων a _n / Ανασφάλεια K	12,4 m/s ² / 1,5 m/s ²	9,9 m/s ² / 1,5 m/s ²

ΠΡΟΕΙΔΟΠΟΙΗΣΗ!

Το αναφερόμενο στο παρόν φυλλάδιο επίπεδο τιμών δόνησης και εκπομπής θορύβου έχει μετρηθεί σύμφωνα με μια τυπική μέθοδο δοκιμών κατά το πρότυπο EN 60745 και μπορεί να χρησιμοποιηθεί για τη σύγκριση εργαλείων μεταξύ τους. Μπορεί να χρησιμοποιηθεί για μια προκαταρκτική αξιολόγηση της έκθεσης. Οι αναφερόμενες τιμές επιπέδων δόνησης και εκπομπής θορύβου αντιστοιχούν στις βασικές εφαρμογές του εργαλείου. Στην περίπτωση χρήσης του εργαλείου σε διαφορετικές εφαρμογές, με διαφορετικά εξαρτήματα ή ανεπαρκή συντήρηση, τα επίπεδα δόνησης και εκπομπών θορύβου ενδέχεται να διαφέρουν. Αυτό μπορεί να έχει ως συνέπεια μία σημαντική αύξηση των επιπέδων έκθεσης καθόλη τη διάρκεια εκτέλεσης των εργασιών. Για μία εκτίμηση των επιπέδων έκθεσης σε δόνηση και θόρυβο πρέπει να συνυπολογίζονται οι χρόνοι απενεργοποίησης του εργαλείου ή αυτοί κατά τους οποίους παραμένει ενεργό χωρίς να εκτελείται κάποια εργασία. Αυτό μπορεί να μειώσει σημαντικά τα επίπεδα έκθεσης καθόλη τη διάρκεια εκτέλεσης των εργασιών. Ορίστε πρόσθετα μέτρα προστασίας του χειριστή από την έκθεση στη δόνηση ή/και στον θόρυβο όπως: συντήρηση του εργαλείου και των παρελκόμενων εξαρτημάτων, διατήρηση θερμότητας των χεριών, οργάνωση μοτίβων εργασίας.

ΠΡΟΕΙΔΟΠΟΙΗΣΗ! Διαβάστε όλες τις υποδείξεις ασφαλείας, τις οδηγίες, τις εικόνες και τα δεδομένα, τα οποία θα λάβετε μαζί με το μηχάνημα. Η μη τήρηση των οδηγιών που ακολουθούν, μπορεί να οδηγήσει σε ηλεκτροπληξία, φωτιά και/ή σε σοβαρούς τραυματισμούς.
Φυλάξτε όλες τις προειδοποιητικές υποδείξεις και οδηγίες για κάθε μελλοντική χρήση.

ΟΔΗΓΙΕΣ ΑΣΦΑΛΕΙΑΣ ΓΙΑ ΕΥΘΥΟΥΣ ΛΕΙΑΝΤΗΡΕΣ

- a) Προειδοποιήσεις ασφαλείας κοινές για εργασίες τροχίσματος:
- b) Αυτό το ηλεκτρικό εργαλείο προορίζεται για λειτουργία ως εργαλείο τροχίσματος. Διαβάστε όλες τις υποδείξεις ασφαλείας, τις οδηγίες, τις εικόνες και τα δεδομένα, τα οποία θα λάβετε μαζί με το μηχάνημα. Η μη τήρηση των οδηγιών που ακολουθούν, μπορεί να οδηγήσει σε ηλεκτροπληξία, φωτιά και/ή σε σοβαρούς τραυματισμούς.
- c) Δεν συνιστάται η εκτέλεση εργασιών όπως η λείανση, το τρίψιμο με σурματόβουρτσα, η στίλβωση ή η κοπή με αυτό το ηλεκτρικό εργαλείο. Χρήσεις, οι οποίες δεν προβλέπονται για το ηλεκτρικό εργαλείο μπορούν να οδηγήσουν σε κινδύνους και να προκαλέσουν τραυματισμούς.
- d) Μη χρησιμοποιήσετε ποτέ εξαρτήματα που δεν προβλέπονται και δεν προτάθηκαν από τον κατασκευαστή ειδικά γι' αυτό το ηλεκτρικό εργαλείο. Μόνο η διαπίστωση ότι

- μπορείτε να στερεώσετε ένα εξάρτημα στο ηλεκτρικό εργαλείο σας δεν εγγυάται την ασφαλή χρήση του.
- e) Ο επιτρεπτός αριθμός στροφών του ανταλλακτικού εξαρτήματος πρέπει να είναι τουλάχιστον τόσο υψηλός όσο ο μέγιστος αριθμός στροφών που αναφέρεται επάνω στο ηλεκτρικό εργαλείο. Εξαρτήματα τα οποία περιστρέφονται με ταχύτητα μεγαλύτερη από την επιτρεπτή, ενδέχεται να σπάσουν και να εκσφενδονιστούν.
- f) Η εξωτερική διάμετρος και το πάχος του εργαλείου που χρησιμοποιείτε πρέπει να ανταποκρίνονται πλήρως στις αντίστοιχες διαστάσεις του ηλεκτρικού εργαλείου σας. Εργαλεία με εσφαλμένες διαστάσεις δεν μπορούν να καλυφθούν ή να ελεγχθούν ασφαλώς.
- g) Το μέγεθος του άξονα των τροχών, των τυμπάνων λείανσης ή οποιονδήποτε άλλων εξαρτημάτων πρέπει να ταιριάζει απόλυτα στον άξονα ή το δακτύλιο σύσφιξης του ηλεκτρικού εργαλείου. Ανταλλακτικά εξαρτήματα που δεν ταιριάζουν στον άξονα της συσκευής είναι έκκεντρα, δονούνται υπερβολικά έντονα και μπορούν να οδηγήσουν στην απώλεια του ελέγχου του μηχανήματος.
- h) Οι τροχοί με μαντρέλι, τα τύμπανα λείανσης, οι κόπτες ή άλλα εξαρτήματα πρέπει να εισάγονται πλήρως μέσα στο δακτύλιο σύσφιξης ή το τσοκ. Αν το μαντρέλι συγκροτείται ανεπαρκώς ή/και ο τροχός εξέχει υπερβολικά, ο τοποθετημένος τροχός ενδέχεται να χαλαρώσει και να εκτοξευθεί με μεγάλη ταχύτητα.

Προστασία υπερφόρτισης επαναφορτιζόμενων μπαταριών ιόντων λιθίου

Σε υπερφόρτωση της μπαταρίας από πολύ υψηλή κατανάλωση ρεύματος, π. χ. από ακραίες υψηλές ροπές περιστροφής, μπλοκάρισμα του τρυπανιού, δονείται το ηλεκτρικό εργαλείο για 5 δευτερόλεπτα, αναβοσβήνει η ένδειξη φόρτισης και το ηλεκτρικό εργαλείο απενεργοποιείται αυτόματα.

Για μια νέα ενεργοποίηση, αφήνετε ελεύθερο το διακόπτη και στη συνέχεια ενεργοποιείτε εκ νέου. Κάτω από ακραίες καταπονήσεις θερμαίνεται πάρα πολύ η μπαταρία. Στην περίπτωση αυτή αναβοσβήνουν όλες οι λάμπες της ένδειξης φόρτισης μέχρι να έχει κρυώσει η μπαταρία. Μετά το σβήσιμο της ένδειξης φόρτισης μπορεί να συνεχιστεί η συνεργασία.

Μεταφορά των μπαταριών ιόντων λιθίου

Οι μπαταρίες ιόντων λιθίου υπόκεινται στις απαιτήσεις των νομικών διατάξεων για την μεταφορά επικινδύνων εμπορευμάτων.

Η μεταφορά τέτοιων μπαταριών πρέπει να πραγματοποιείται τηρώντας τους τοπικούς, εθνικούς και διεθνείς κανονισμούς και τις αντίστοιχες διατάξεις.

Επιτρέπεται η μεταφορά τέτοιων μπαταριών στο δρόμο χωρίς περαιτέρω απαιτήσεις.

Η εμπορική μεταφορά μπαταριών ιόντων λιθίου από εταιρείες μεταφορών υπόκειται στις απαιτήσεις των νομικών διατάξεων για την μεταφορά επικινδύνων εμπορευμάτων. Οι προετοιμασίες αποστολής και η μεταφορά πραγματοποιούνται αποκλειστικά από ειδικά εκπαιδευμένα πρόσωπα. Η συνολική διαδικασία συνοδεύεται από εξειδικευμένο προσωπικό.

Κατά τη μεταφορά μπαταριών ιόντων λιθίου πρέπει να προσέχετε τα εξής:

Φροντίστε τα σημεία επαφών να είναι προστατευμένα και μονωμένα ώστε να αποφευχθούν βραχυκυκλώματα.

Προσέξτε το πακέτο μπαταριών να είναι σταθερό μέσα στη συσκευασία και να μη γλιστρά. Η μεταφορά μπαταριών που παρουσιάζουν φθορές ή διαρροές δεν επιτρέπεται. Για περισσότερες πληροφορίες απευθυνθείτε στην εταιρεία μεταφορών.

ΗΛΕΚΤΡΟΝΙΚΗ ΡΥΘΜΙΣΗ

Το ηλεκτρονικό σύστημα διατηρεί σταθερό τον αριθμό στροφών όταν αυξάνεται το φορτίο.

Σε περίπτωση υπερφόρτωσης ο αριθμός στροφών μειώνεται μέχρι την ακινητοποίηση.

Η συσκευή είναι εξοπλισμένη με λειτουργία προστασίας ενάντια σε υπερφόρτωση και ξαφνικό χτύπημα και τίθεται εκτός λειτουργίας σε τέτοιες περιπτώσεις.

Παρακαλώ προσέξτε ότι σε περίπτωση που πάψει να υφίσταται ο φόρτος η μηχανή ανακτά αυτόματα τις στροφές που είχε στην αρχή.

Η συσκευή είναι έτοιμη προς χρήση αφότου φτάσει στην περιοχή στροφών εργασίας.

ΔΙΑΚΟΠΤΗΣ ΑΣΦΑΛΕΙΑΣ ΕΠΑΝΕΝΕΡΓΟΠΟΙΗΣΗΣ

Ο διακόπτης μηδενικής τάσης προστατεύει από επανεκκίνηση της συσκευής μετά από μια διακοπή ρεύματος.

Σε νέα έναρξη της εργασίας απενεργοποιείτε τη μηχανή και ενεργοποιείτε εκ νέου.

ΟΜΑΛΗ ΕΚΚΙΝΗΣΗ

Η ηλεκτρονική ομαλή εκκίνηση για ασφαλή χρήση αποτρέπει την ανώμαλη ενεργοποίηση του μηχανήματος.

ONE-KEY™

Προς περαιτέρω ενημέρωση περί της λειτουργικότητας ONE-KEY αυτού του εργαλείου διαβάστε τις συνημμένες οδηγίες ταχείας εκκίνησης ή επισκεφτείτε μας στο διαδίκτυο στην ιστοσελίδα www.milwaukeeeetool.com/one-key. Μπορείτε να κατεβάσετε το ONE-KEY App στο Smartphone σας από το App Store ή το Google Play.

Σε περίπτωση ηλεκτροστατικών εκφορτίσεων διακόπεται η σύνδεση Bluetooth. Σ' αυτή την περίπτωση αποκαθίστατε τάλι τη σύνδεση χειροκίνητα.

Ένδειξη ONE-KEY™

Μπλε φως: Η ασύρματη σύνδεση έχει ενεργοποιηθεί και μπορεί να ρυθμιστεί με την εφαρμογή ONE-KEY™.

Αναβοσβήνει μπλε: Το εργαλείο επικοινωνεί με την εφαρμογή ONE-KEY™.

Αναβοσβήνει κόκκινο: Για λόγους ασφαλείας μπλοκαρίστηκε το εργαλείο και μπορεί να απασφαλιστεί από το χειριστή μέσω της εφαρμογής ONE-KEY™.

ΣΥΝΤΗΡΗΣΗ ΚΑΙ ΚΑΘΑΡΙΣΜΟΣ

Διατηρείτε πάντοτε τις σχισμές εξερισμού της μηχανής καθαρές.

ΣΥΝΤΗΡΗΣΗ

Χρησιμοποιείτε μόνο αξεσουάρ Milwaukee και ανταλλακτικά Milwaukee. Εξαρτήματα, που η αλλαγή τους δεν περιγράφεται, αντικαθίστανται σε μια τεχνική υποστήριξη της Milwaukee (βλέπε φυλλάδιο εγγύηση/ διευθύνσεις τεχνικής υποστήριξης).

Όταν χρειάζεται, μπορείτε να ζητήσετε ένα σχέδιο συναρμολόγησης της συσκευής, δίνοντας τον τύπο της μηχανής και αριθμό στην πινακίδα ισχύος, από το κέντρο σέρβις ή απευθείας από τη φίρμα Techtronik Industries GmbH, Max-Eyth-Straße 10, 71364 Winnenden, Germany.

ΣΥΜΒΟΛΑ



Παρακαλώ διαβάστε σχολαστικά τις οδηγίες χρήσης πριν από την έναρξη λειτουργίας.



ΠΡΟΣΟΧΗ! ΠΡΟΕΙΔΟΠΟΙΗΣΗ! ΚΙΝΔΥΝΟΣ!



Πριν από κάθε εργασία στη μηχανή αφαιρείτε την ανταλλακτική μπαταρία.



Μη καταπίνετε την μπαταρία-κουμπί!



Στις εργασίες με τη μηχανή φοράτε πάντοτε προστατευτικά γυαλιά.



Να φοράτε κατάλληλη μάσκα προστασίας από σκόνη.



Κατεύθυνση της περιστροφής



Απόβλητα ηλεκτρικών στηλών και ηλεκτρικού και ηλεκτρονικού εξοπλισμού δεν επιτρέπεται να απορρίπτονται μαζί με τα οικιακά απορρίμματα. Απόβλητα ηλεκτρικών στηλών και ηλεκτρικού και ηλεκτρονικού εξοπλισμού πρέπει να συλλέγονται και να απορρίπτονται ξεχωριστά. Πριν την απόρριψη να αφαιρείτε ηλεκτρικές στήλες, συσσωρευτές και λαμπτήρες από τον εξοπλισμό. Ενημερωθείτε από τις τοπικές υπηρεσίες ή από ειδικευμένους εμπόρους σχετικά με κέντρα ανακύκλωσης και συλλογής απορριμμάτων. Ανάλογα με τους τοπικούς κανονισμούς μπορεί να είναι οι έμποροι λιανικής πώλησης υποχρεωμένοι, να παίρνουν πίσω απόβλητα ηλεκτρικών στηλών και ηλεκτρικού και ηλεκτρονικού εξοπλισμού δωρεάν. Συμβάλλετε κι εσείς μέσω επαναχρησιμοποίησης και ανακύκλωσης των αποβλήτων των ηλεκτρικών στηλών, και του ηλεκτρικού και ηλεκτρονικού εξοπλισμού σας στη μείωση της ζήτησης πρώτων υλών. Απόβλητα ηλεκτρικών στηλών (προπαντός ηλεκτρικών στηλών ιόντων λιθίου) και ηλεκτρικού και ηλεκτρονικού εξοπλισμού περιέχουν πολύτιμες, επαναχρησιμοποιήσιμες ύλες που μπορεί να βλάπτουν το περιβάλλον και την υγεία σας κατά τη μη περιβαλλοντικώς ορθή διάθεσή τους. Πριν την απόρριψη να διαγράφετε δεδομένα προσωπικού χαρακτήρα που πιθανόν να υπάρχουν στα απόβλητα του εξοπλισμού σας.

n

Ονομαστικός αριθμός στροφών

V

Τάση



Συνεχές ρεύμα



Ευρωπαϊκό σήμα πιστότητας



Βρετανικό σήμα πιστότητας



Βρετανικό σήμα πιστότητας



Ουκρανικό σήμα πιστότητας



Ουκρανικό σήμα πιστότητας



Ευρασιατικό σήμα πιστότητας

Uç keskin kenarlıdır ve kullanım sırasında ısınabilir.

İKAZ! Kesme ve yanma tehlikesi
- uçların kullanımı sırasında
- aletin yere bırakılması sırasında.
Uçları kullanırken eldiven giyiniz.

Kısa devre tehlikesi ortaya çıkacağından metal parçaların havalandırma aralıklarına girmemesi gerekir.

Sağlık tehlikelerine neden olan malzemelerin işlenmesi yasaktır (örn. asbest).

Taşlama işlemi sırasında ortaya çıkan kırılcılara dikkat edin, yanıcı malzemeler tutuşabilir.

UYARI! Bir kısa devreden kaynaklanan yangın, yaralanma veya ürün hasarları tehlikesini önlemek için aleti, güç paketini veya şarj cihazını asla sıvıların içine daldırmayınız ve cihazların ve pillerin içine sıvı girmesini önleyiniz. Tuzlu su, belirli kimyasallar, ağartıcı madde veya ağartıcı madde içeren ürünler gibi korozif veya iletken sıvılar kısa devreye neden olabilir.

Kartuş aküleri ve şarj cihazını açmayın ve sadece kuru yerlerde saklayın. Neme ve ıslanmaya karşı koruyun.

M18 sistemli kartuş aküleri sadece M18 sistemli şarj cihazları ile şarj edin. Başka sistemli aküleri şarj etmeyin.

UYARI! Bu cihaz, düğme tipi/yassı lityum pil içerir. Yeni veya kullanılmış bir pil yutulursa ya da vücuda girerse, 2 saat gibi kısa bir sürede ciddi iç yanıklara ve ölüme neden olabilir. Kapağı pil bölmesine her zaman sabitleyin. Güvenli bir şekilde kapanmıyorsa, cihazı durdurun, pili çıkarın ve çocukların erişmeyeceği bir yerde saklayın. Birinin pili yuttuğundan veya pilin vücuda girdiğinden şüpheleniyorsanız, derhal tıbbi yardım isteyin.

KULLANIM

Kalıpçı taşlama, özellikle erişilmesi zor yerlerde olmak üzere, tahta, metal, plastik ve benzeri malzemenin taşlanmasına uygundur. Örneğin metal veya taş ve plastik taşlamatabağı ile taşlama ve çelik tel fırça ile çalışırken.

Bu elektrikli alet sadece susuz çalışmak için uygundur.

KALAN TEHLİKELER

Ürün usulüne uygun kullanıldığında dâhil, kalan tehlikeler söz konusu olabilir. Kullanım sırasında aşağıda belirtilen riskler meydana gelebilir ve bu yüzden kullanıcının aşağıdaki hususlara dikkat etmesi gerekmektedir:

- Titreşimden dolayı oluşan yaralanmalar. Cihazı bunun için öngörülen kulplardan tutun ve çalışma ve maruz kalam sürelerini sınırlandırın.
- Kir parçacıklarından dolayı oluşan göz yaralanmaları. Daima koruyucu gözlük, sağlam uzun pantolon, eldiven ve sağlama ayakkabılar giyiniz.
- Zehirli tozların solunması.

LITYUM İYON PİLLER İÇİN AÇIKLAMALAR

Lityum iyon pillerin kullanılması

Uzun süre kullanım dışı kalmış kartuş aküleri kullanmadan önce şarj edin.

50°C üzerindeki sıcaklıklar kartuş akünün performansını düşürür. Akünün güneş ışığı veya mekân sıcaklığı altında uzun süre ısınmamasına dikkat edin.

Şarj cihazı ve kartuş aküdeki bağlantı kontaklarını temiz tutun.

Akünün ömrünün mükemmel bir şekilde uzun olması için kullandıktan sonra tamamen doldurulması gerekir.

Ömrünün mümkün olduğu kadar uzun olması için akülerin yüklemeye yapıldıktan sonra doldurma cihazından uzaklaştırılması gerekir.

Akünün 30 günden daha fazla depolanması halinde:

Batarya kutusunu, 27°C'nin altında bir sıcaklıkta ve nemden uzak bir yerde saklayın

Aküyü yüklemeye durumunun takriben % 30 - %50 olarak depolayın. Aküyü her 6 ay yeniden doldurun.

Lityum iyon pillerin aşırı pil şarj koruması

Pek fazla elektrik tüketiminden dolayı, örneğin aşırı fazla devir momentleri, aniden durma veya kısa devre gibi aküye aşırı

yüklenme durumunda elektro cihazı 5 saniye titreşir, yüklemeye göstergesi yanıp söner ve elektro cihaz kendiliğinden durur.

Yeniden çalıştırmak için şalter baskısını serbest bırakın ve bundan sonra tekrar çalıştırın. Akü aşırı yüklenmeden dolayı fazla ısınır. Bu durumda akü soğuyana kadar yüklemeye göstergesinin bütün lambaları yanıp söner. Gösterge lambalarının sönmelerinden sonra tekrar çalışmaya devam edilebilir.

Lityum iyon pillerin taşınması

Lityum iyon piller tehlikeli madde taşımacılığı hakkındaki yasal hükümler tabidir.

Bu piller, bölgesel, ulusal ve uluslararası yönetmeliklere ve hükümlere uyularak taşınmak zorundadır.

Tüketiciler bu pilleri herhangi bir özel şart aranmaksızın karayoluyla taşıyabilirler.

Lityum iyon pillerin nakliye şirketleri tarafından ticari taşımacılığı için tehlikeli madde taşımacılığının hükümleri geçerlidir. Sevk hazırlığı ve taşıma sadece ilgili eğitimi görmüş personel tarafından gerçekleştirilebilir. Bütün süreç uzmanca bir refakatçilik altında gerçekleştirilmek zorundadır.

Pillerin taşınması sırasında aşağıdaki hususlara dikkat edilmesi gerekmektedir:

Kısa devre oluşmasını önlemek için kontakların korunmuş ve izole edilmiş olmasını sağlayınız.

Pil paketinin ambalajı içinde kaymamasına dikkat ediniz. Hasarlı veya akmış pillerin taşınması yasaktır. Ayrıca bilgiler için nakliye şirketinize başvurunuz.

ELEKTRONİK

Aletin elektronik sistemi yük artarken devir sayısını sabit tutar.

Fazla yüklenmesi durumunda devir sayısı durana kadar indirgenir. Cihaz Overload - ve Anti Kickback koruma fonksiyonlarına sahiptir ve fazla yüklenmesi halinde durur.

Makinenin fazla yükten kurtulması halinde makinenin asıl devir sayısına ulaşacağını lütfen dikkate alınız.

Çalışma devir sayısına ulaşılmaması durumunda makine tekrar çalıştırılabilir.

KESİCİYİ YENİDEN BAŞLAT

Sıfır potansiyel şalteri elektrik kesintisinden sonra makinenin tekrar çalışmaya başlamasını önlemektedir.

Tekrar çalışırken makineyi kapatın ve tekrar açarak çalıştırın.

HASSAS ÇALIŞTIRMA

Tasarımlı kullanım için hassas çalıştırma, makinenin sarsıntılı çalışmasını önler.

ONE-KEY™

Bu aletin ONE-KEY fonksiyonelliği hakkında daha fazla bilgi edinmek için yanıda bulunan kısa kullanma kılavuzuna bakınız veya bizi www.milwaukeetool.com/one-key adresindeki internet sitemizde ziyaret ediniz. ONE-KEY uygulamasını App Store veya Google Play üzerinden akıllı telefonunuza yükleyebilirsiniz.

Elektrostatik deşarj durumunda bluetooth bağlantı kesilir. Bu durumda bağlantıyı manuel olarak tekrar oluşturunuz.

ONE-KEY™ gösterge

Mavi yanan lamba: Telsiz bağlantısı aktif ve ONE-KEY™ uygulaması üzerinden ayarlanabilir.

Mavi yanıp sönen lamba: Takım ONE-KEY™ uygulaması ile iletişimimde.

Kırmızı yanıp sönen lamba: Takım güvenlikle ilgili nedenlerden dolayı bloke ve kullanıcı tarafından ONE-KEY™ uygulaması üzerinden bloke durum kaldırılabilir.

TEMİZLENMESİ

Aletin havalandırma aralıklarını daima temiz tutun.

BAKIM

Sadece Milwaukee aksesuarı ve yedek parçası kullanın. Nasıl değiştirileceği açıklanmamış olan yapı parçalarını bir Milwaukee müşteri servisinde değiştirin (Garanti ve servis adresi broşürüne dikkat edin).

Gerektiği takdirde aletin dağınık görünüş şeması, alet tipinin ve tip etiketi üzerindeki sayının bildirilmesi koşuluyla müşteri servisinden veya doğrudan Techtronic Industries GmbH, Max-Eyth-Straße 10, 71364 Winnenden, Germany adresinden istenebilir.

SEMBOLLER

	Lütfen aleti çalıştırmadan önce kullanma kılavuzunu dikkatli biçimde okuyun.
	DİKKAT! UYARI! TEHLİKE!
	Aletin kendinde bir çalışma yapmadan önce kartuş aküyü çıkarın.
	Yassı pilleri yutmayınız!
	Aletle çalışırken daima koruyucu gözlük kullanın.
	Uygun bir koruyucu toz maskesi kullanın
	Dönme yönü
	Atık pillerin, atık elektrikli ve elektronik eşyaların evsel atıklarla birlikte bertaraf edilmesi yasaktır. Atık piller, atık elektrikli ve elektronik eşyalar ayrılarak biriktirilmeli ve bertaraf edilmelidirler. Bertaraf etmeden önce cihazların içindeki atık pilleri, atık akümülatörleri ve lambaları çıkartınız. Yerel makamlara veya satıcınıza geri dönüşüm tesisleri ve atık toplama merkezlerinin yerlerini danışınız. Yerel yönetmeliklere göre perakende satıcılar atık pilleri, atık elektrikli ve elektronik eşyaları ücret talep etmeden geri almak zorunda olabilirler. Atık pillerinizi, atık elektrikli ve elektronik eşyalarınızı tekrar kullanarak ve geri dönüşüme verecek ham madde gereksiniminin az tutulmasına katkıda bulununuz. Atık piller (özellikle lityum iyon piller), atık elektrikli ve elektronik eşyalar, çevreye uygun şekilde bertaraf edilmediklerinde çevre ve sağlığınız üzerinde olumsuz etkilere neden olabilen değerli, tekrar kullanılabilir malzemeler içerirler. Bertaraf etmeden önce atık eşyanız içinde mevcut olabilen şahsınıza ilgili bilgileri siliniz.
n	Devir sayısı
V	Voltaj
	Doğru akım
	Avrupa uyumluluk işareti
	Britanya uyumluluk işareti
	Ukrayna uyumluluk işareti
	Avrasya uyumluluk işareti

Obráběný kus musí být řádně upnut, není-li dostatečně těžký. Nasazený nástroj má ostré hrany a během používání se může zahřát.

VAROVÁNÍ! Nebezpečí pořezání a popálení - při manipulaci s nasazovanými nástroji - při odkládání přístroje.

Při manipulaci s nasazovanými nástroji používejte ochranné rukavice.

Vzhledem k nebezpečí zkratu se nesmí dostat do odvětrávací mezery kovu.

Nesmí se opracovávat materiály, které mohou způsobit ohrožení zdraví (např. azbest)

Při broušení kovů odletují jiskry. Dbejte, aby nedošlo k poškození osob. V blízkosti (kam zaletují jiskry) se nesmí nacházet žádné hořlavé látky - nebezpečí požáru. Nepoužívejte odsavač prachu.

VAROVÁNÍ! Abyste zabránili nebezpečí požáru způsobeného zkratem, poraněním nebo poškozením výrobku, nepoňujte nářadí, výměnnou baterii nebo nabíječku do kapalín a zajistěte, aby do zařízení a akumulátorů nevnikly žádné tekutiny. Korodující nebo vodivé kapaliny, jako je slaná voda, určité chemikálie a bělicí prostředky nebo výrobky, které obsahují bělidlo, mohou způsobit zkrat.

Náhradní akumulátory ani nabíječku neotvírejte, skladujte je v suchu, chraňte před vlhkem.

Akumulátor systému M18 nabíjejte pouze nabíječkou systému M18. Nenabíjejte akumulátory jiných systémů.

VAROVÁNÍ! Toto zařízení obsahuje knoflíkovou/mincovou lithiovou baterii. Nová nebo použitá baterie může způsobit vážné vnitřní popálení a vést k usmrcení do 2 hodin, pokud je spolknutá nebo vstoupila do těla. Vždy zajistěte kryt prostoru pro baterie. Pokud se bezpečně neuzavře, zařízení zastavte, vyjměte baterii a držte ji mimo dosah dětí. Pokud si myslíte, že někdo spolkl baterii nebo jinak vstoupila do těla, okamžitě vyhledejte lékařskou pomoc.

OBLAST VYUŽITÍ

Bruska je vhodná k broušení dřeva, umělých hmot a kovů. Ve sporném případě seřídte pokyny výrobce příslušenství. Toto elektrické nářadí je vhodné pouze pro suché obrábění.

ZBÝVAJÍCÍ RIZIKA

Dokonce ani při řádném používání výrobku podle předpisů se nedají zcela vyloučit zbývající rizika. Při používání mohou vzniknout následující rizika, a proto by obsluha měla dodržovat následující pokyny:

- Poranění způsobená vibrací. Přístroj držte pouze za určená držadla a omezte čas práce a expozice.
- Poranění očí způsobená částicemi nečistot. Noste vždy ochranné brýle, pevné dlouhé kalhoty, rukavice a pevnou obuv.
- Vdechnutí jedovatých druhů prachu.

UPOZORNĚNÍ NA LITHIUM-IONTOVÉ BATERIE

Použití lithium-iontových baterií

Déle nepoužívané akumulátory je nutné před použitím znovu nabít. Teplota přes 50°C snižuje výkon akumulátoru. Chraňte před dlouhým přehříváním na slunci či u topení. Kontakty nabíječky a akumulátoru udržujte v čistotě.

Pro optimální životnost je nutné akumulátory po použití plně dobít. K zabezpečení dlouhé životnosti by se akumulátory měly po nabití vyjmout z nabíječky.

Při skladování akumulátoru po dobu delší než 30 dní: Napájecí sadu skladujte v prostředí s teplotou do 27 °C a chraňte ji před vlhkem. Skladujte akumulátor při cca 30%-50% nabíjecí kapacitě. Opakujte nabíjení akumulátoru každých 6 měsíců.

Ochrana proti přetížení u lithium-iontových baterií

Při přetížení akumulátoru příliš vysokou potřebou proudu, například při extrémně vysokém kroučícím momentu, začne elektrické nářadí po dobu 5 sekund vibrovat, indikátor dobíjení začne blikat a motor se následně samočinně vypne.

K opětovnému zapnutí uvolněte a následně opět stiskněte tlačítkový vypínač. Při extrémním zatížení dochází k příliš vysokému ohřevu akumulátoru. V tomto případě začnou blikat všechny kontrolky indikátoru dobíjení a blikají tak dlouho, dokud se akumulátor opět neochladí. V okamžiku, kdy indikátor dobíjení přestane blikat, je možné v práci opět pokračovat.

Přeprava lithium-iontových baterií

Lithium-iontové baterie spadají podle zákonných ustanovení pod přepravu nebezpečného nákladu.

Přeprava těchto baterií se musí realizovat s dodržováním lokálních, vnitrostátních a mezinárodních předpisů a ustanovení.

Spotřebitelé mohou tyto baterie bez problémů přepravovat po komunikacích.

Komerční přeprava lithium-iontových baterií prostřednictvím přepravních firem podléhá ustanovením o přepravě nebezpečného nákladu. Přípravu k vyexpedování a samotnou přepravu směřj vykonávat jen příslušně vyškolené osoby. Na celý proces se musí odborně dohlížet.

Při přepravě baterií je třeba dodržovat následující:

Zajistěte, aby kontakty byly chráněné a izolované, aby se zamezilo zkratům.

Dávejte pozor na to, aby se svazek baterií v rámci balení nemohl sesmeknout. Poškozené a vyteklé baterie se nesmí přepravovat. Ohledně dalších informací se obraťte na vaši přepravní firmu.

ELEKTRONIKA

Elektronika udržuje otáčky konstantní i při vzrůstajícím zatížení.

Při přetížení se otáčky zredukuje až do zastavení.

Stroj je vybaven ochranou proti přetížení a proti zpětnému nárazu a při přetížení se automaticky vypne.

Věnujte prosím pozornost tomu, že se vrtačka při snížení zatížení na normální hodnotu opět zapne a najede na původní počet pracovních otáček.

Po dosažení počtu pracovních otáček je vrtačka opět připravena k použití.

POJISTKA PROTI OPĚTOVNĚMU NÁBĚHU

Nulový spínač zabraňuje opětovnému rozběhnutí stroje po přerušení dodávky el. proudu.

Při obnoveném zahájení práce stroj vypnete a opět zapnete.

HLADKÝ START

Elektronický hladký start pro bezpečné používání zabraňuje trhání při rozběhu zařízení.

ONE-KEY™

Abyste se dozvěděli více o funkci ONE-KEY tohoto přístroje, přečtěte si přiložený návod na rychlý start nebo nás navštívte na internetu na www.milwaukeeetool.com/one-key. Aplikaci ONE-KEY si na váš chytrý telefon můžete stáhnout přes App Store nebo Google Play.

Pokud dojde k elektrostatickým výbojům, spojení Bluetooth se přeruší. V tomto případě znovu manuálně obnovte spojení.

ONE-KEY™ indikátor

Moder světlo: Rádiovo spojení je aktivní a může se nastavit přes aplikaci ONE-KEY™.

Moder blikání: Nástroj komunikuje s aplikací ONE-KEY™.

Červené blikání: Nástroj byl zablokovaný z bezpečnostních důvodů a obsluha jej může odblokovat přes aplikaci ONE-KEY™.

ČIŠTĚNÍ

Větrací štěrbinu nářadí udržujeme stále čisté.

ÚDRŽBA


Používat výhradně příslušenství Milwaukee a náhradní díly Milwaukee. Díly jejichž výměny nebyla popsána, nechte vyměnit v autorizovaném servisu (viz. Záruky / Seznam servisních míst)

Při potřebě podrobného rozkresu konstrukce, oslovte informaci o typu a čísle přímo servis a nebo výrobce, Techtronic Industries GmbH, Max-Eyth-Straße 10, 71364 Winnenden, Germany.

SYMBOLY

	Před spuštěním stroje si pečlivě přečtěte návod k používání.
	POZOR! VAROVÁNÍ! NEBEZPEČÍ!
	Před zahájením veškerých prací na vrtacím šroubováku vyjmout výměnný akumulátor.
	Knoflíková baterie se nesmí spolknout!
	Při práci se strojem neustále nosit ochranné brýle.
	Používejte při práci vhodnou ochranou masku.
	Směr otáčení
	Odpadní baterie a odpadní elektrická a elektronická zařízení se nesmí likvidovat společně s domovním odpadem. Odpadní baterie a odpadní elektrická a elektronická zařízení je nutné sbírat a likvidovat odděleně. Před likvidací odstraňte ze zařízení odpadní baterie, odpadní akumulátory a osvětlovací prostředky. Informujte se na místních úřadech nebo u vašeho odborného prodejce ohledně recyklačních dvorů a sběrných míst. Podle místních ustanovení mohou maloobchodní prodejci být povinni bezplatně odebrat zpět odpadní baterie a odpadní elektrická a elektronická zařízení. Opětovným použitím a recyklací vašich odpadních baterií a vašich odpadních elektrických a elektronických zařízení přispíváte ke snížení potřeby surovin. Odpadní baterie (především lithium-iontové baterie), odpadní elektrická a elektronická zařízení obsahují cenné, opětovně použitelné materiály, které při ekologické likvidaci nemohou mít negativní účinky na životní prostředí a vaše zdraví. Před likvidací pokud možno vymažte na vašem odpadním přístroji existující osobní údaje.
n	Jmenovité otáčky
V	napětí
	Stejnsměrný proud
	Značka shody v Evropě

	Značka shody v Británii
	Značka shody na Ukrajině
	Značka shody pro oblast Eurasie

MŰSZAKI ADATOK	M18 FDGROVB	M18 FDGROVPDB
Felépítés	Egyenes csiszoló	Egyenes csiszoló
Gyártási szám	4918 20 01 XXXXXX MJJJJ	4918 30 01 XXXXXX MJJJJ
Akkumulátor feszültség	18 V =	18 V =
Bluetooth-frekvenciasáv (frekvenciasávok)	2402-2480 MHz	2402-2480 MHz
Nagyfrekvenciájú	1,8 dBm	1,8 dBm
Bluetooth-verzió	4,2 BT signal mode	4,2 BT signal mode
Névleges fordulatszám	n 8.000-20.000 min ⁻¹	n 8.000-20.000 min ⁻¹
Befogógyűrű átmérő	6 / 8 mm	6 / 8 mm
Tartozékokat Nyers csiszolópapír átmérője max.	50 mm	50 mm
 Tartozékokat Átmérő max.	76 mm	76 mm
Súly a 01/2014 EPTA-eljárás szerint (Li-Ion 2,0 Ah ... 12,0 Ah)	1,7 ... 2,8 kg	1,7 ... 2,8 kg
Üzemeléshez ajánlott környezeti hőmérséklet	-18 ... +50 °C	-18 ... +50 °C
Ajánlott akkucsomagok	M18B...; M18HB...	M18B...; M18HB...
Ajánlott töltőkészülékek	M12-18...; M18DFC, M1418C6	M12-18...; M18DFC, M1418C6
Zajinformáció A közölt értékek megfelelnek az EN 60745 szabványnak.		
A készülék munkahelyi zajszintje tipikusan:		
Hangnyomás szint / K bizonytalanság	79,3 dB (A) / 3,0 dB (A)	79,3 dB (A) / 3,0 dB (A)
Hangteljesítmény szint/ K bizonytalanság	90,3 dB (A) / 3,0 dB (A)	90,3 dB (A) / 3,0 dB (A)
Vibráció-információk Összesített rezgésértékek (három irány vektorialis összeg az EN 60745-nek megfelelően meghatározva.)		
rezegésemmisszió érték a _n / K bizonytalanság	12,4 m/s ² / 1,5 m/s ²	9,9 m/s ² / 1,5 m/s ²

FIGYELMEZTETÉS!

Az adatlapon feltüntetett rezgés- és zajkibocsátási szint mérésére az EN 60745 szabványos vizsgálati módszere alapján került sor, és a kapott értékek az egyes szerszámok összehasonlítására használhatók. Az értékek az expozíció előzetes értékelésében használhatók. A feltüntetett rezgés- és zajkibocsátási szint a szerszám főbb alkalmazásait tükrözi. Mindazonáltal, ha a szerszámot különböző alkalmazásokra, eltérő tartozékokkal használják, illetve a szerszám nincs megfelelően karbantartva, a rezgés- és zajkibocsátási szint eltérő lehet. Ez jelentősen növelheti az expozíciós szintet a teljes munkafolyamat során.

A rezgésnek és zajnak való expozíció becslés szintjét is figyelembe kell venni a szerszám kikapcsolásakor, illetve olyankor, ha a szerszám üzemel, de valójában nem történik vele munkavégzés. Ez jelentősen csökkentheti az expozíciós szintet a teljes munkafolyamat során. Határozzon meg további biztonsági intézkedéseket, hogy védje a kezelőt a rezgés- és/vagy zajhatásoktól. Ilyen intézkedések pl.: a szerszámok és tartozékok karbantartása, a kéz melegen tartása, munkarend-szervezés.

FIGYELMEZTETÉS!

Olvasson el minden, a géppel együtt megkapott biztonsági utalást, utasítást, ábrázolást és adatot. Ha nem tartja be a következő előírásokat, akkor ez áramütéshez, tűzhöz és/vagy súlyos személyi sérülésekhez vezethet.

Kérjük a későbbi használatra gondosan őrizze meg ezeket az előírásokat.

BIZTONSÁGI ÚTMUTATÁSOK EGYENES CSISZOLÓHOZ

a) **Köszörlésre vonatkozó biztonsági figyelmeztetések:**

b) **Ennek a villamos szerszámnak a rendeltetése köszörlülő szerszámként való használat. Olvasson el minden, a géppel együtt megkapott biztonsági utalást, utasítást, ábrázolást és adatot. Ha nem tartja be a következő előírásokat, akkor ez áramütéshez, tűzhöz és/vagy súlyos személyi sérülésekhez vezethet.**

c) **A villamos szerszámmal nem ajánlott bizonyos műveleteket – például csiszolást, drótkéfézést, polírozást vagy darabolást – végezni. Az elektromos kéziszerszám számára elő nem irányzott használat veszélyeztetésekkhez és személyi sérülésekhez vezethet.**

d) **Ne használjon olyan tartozékokat, amelyeket a gyártó ehhez az elektromos kéziszerszámmal nem ajánlott bizonyos műveleteket – például csiszolást, drótkéfézést, polírozást vagy darabolást – végezni. Az elektromos kéziszerszám számára elő nem irányzott használat veszélyeztetésekkhez és személyi sérülésekhez vezethet.**

e) **Az alkalmazott szerszámalkatrész megengedett fordulatszámának legalább annyianak kell lennie, mint az elektromos szerszámot megadó legnagyobb fordulatszám. Az olyan tartozék, ami a megengedett fordulatszámánál gyorsabban forog, eltörhet vagy lerepülhet.**

f) **A betétszerszám külső átmérőjének és vastagságának meg kell felelnie az Ön elektromos kéziszerszámmal megadott méreteknél. A hibásan méretezett betétszerszámokat nem lehet megfelelően eltakarni, vagy irányítani.**

g) **A tárcsák, csiszolódobok vagy bármely más tartozék tengelyméretének pontosan illeszkednie kell a gépi szerszám orsójához vagy befogó hüvelyéhez. Azok a tartozékok, amelyek nem illesznek a készülék szerelőtűskéjére, excentrikusan mozognak, túlságosan erősen vibrálnak, és a szerszám feletti kontroll elvesztését eredményezhetik.**

h) **A tűskével rögzített tárcsákat, csiszolódobokat, vágószerszámokat vagy más tartozékokat teljesen be kell helyezni a befogó hüvelybe vagy tokmányba. Ha a tűskét nem tartja kellőképpen a szerszám és/vagy a tárcsa túlnyúlása túl nagy, akkor a felszerelt nagy sebesség esetén a tárcsa lelazulhat és kivágható.**

i) **Sérült tartozékokat ne használjon. Minden használat előtt vizsgálja meg a tartozékokat, hogy nincsenek-e például a darabolótárcsákon sorják vagy repedések, a csiszolódobon repedések, szakadás vagy túlzott mértékű kopás, a drótkéfé lelazulás vagy törött huzalok. Ha a gép szerszámot leejti, akkor vizsgálja meg, hogy nem sérült-e vagy helyezzen fel sértetlen tartozékokat. A vizsgálat és a tartozék felhelyezése után saját magát és a közelben levőket a forgó tartozék sikától távol tartva egy percig működtesse a gépi szerszámot maximális terhelésen a megengedett fordulatszámokon. A megrohangolt betétszerszámok ezáltal a próbaidő alatt általában már széttörnek.**

j) **Viseljen személyi védőfelszerelést. Használjon az alkalmazásnak megfelelő teljes védőálcot, szemvédőt vagy védőszemüveget. Amennyiben célszerű, viseljen porvédő álcot, zajtompító fülvédőt, védő kesztyűt vagy különleges**

kötényt, amely távol tartja a csiszolószerszám- és anyagrészcsekket. Mindenképpen védje meg a szemét a kirepülő idegen anyagoktól, amelyek a különböző alkalmazások során keletkeznek. A por- vagy védőálcának meg kell szűrnie a használat során keletkező port. Ha hosszú ideig ki van téve az erős zaj hatásának, elvesztheti a hallását.

k) **Ügyeljen arra, hogy a többi személy biztonságos távolságban maradjon az Ön munkaterületétől. Minden olyan személynek, aki belép a munkaterületre, személyi védőfelszerelést kell viselnie. A munkadarab letört részei vagy a széttört betétszerszámok kirepülhetnek és a közvetlen munkaterületen kívül és személyi sérülést okozhatnak.**

l) **A készüléket a szigetelt markolatfelületeket fogva tartsa, ha olyan munkálatokat végez, melyeknél a vágószerszám rejtett elektromos vezetékbe. A vágószerszám feszültségvezető vezetékkel való érintkezésekor a készülék fém részei is feszültség alá kerülhetnek, és elektromos áramütés következhet be.**

m) **A szerszámot indításakor mindig biztosan tartsa a kezében. A motor ellennyomatéka a szerszám megpördülését okozhatja, miközben eléri a teljes fordulatszámát.**

n) **Szükség esetén szűrővaló/bilincsekkel rögzítse a munkadarabot. Használat közben soha ne tartsa a kis munkadarabot az egyik kezében és a szerszámot a mások kezében. A kis munkadarab befogása lehetővé teszi, hogy kezeit a szerszám megfogására használja. A kerek anyagok – így csapszeg-szárak, csövek és csővezeték – vágás közben hajlamosak elfordulni, aminek hatására a fűrőhegy beszorulhat vagy saját maga felé kiugorhat.**

o) **Ne tegye le soha addig az elektromos szerszámot, amíg a mozgó szerszámrész nem állt le teljesen. A forgásban lévő betétszerszám megérintheti a támasztó felületet, és Ön ennek következtében könnyen elvesztheti az uralmát az elektromos kéziszerszám felett.**

p) **Fűrőhegy cseréje vagy beállítás elvégzése után ügyeljen rá, hogy a befogóhüvely anyacsavarja, a tokmány vagy bármely más állító eszköz szorosan meg legyen húzva. A meglazult állító eszközök váratlanul elcsúszhatnak, ami az irányítás elvesztését okozza, és a lelazult forgó alkatrészek hirtelen elrepülnek.**

q) **Ne járassa az elektromos kéziszerszámot, miközben azt a kezében tartja. A forgó betétszerszám egy véletlen érintkezés során bekaphatja a ruháját és a betétszerszám befelfűródhat a testébe.**

r) **Tisztítsa meg rendszeresen az elektromos kéziszerszáma szellőzőnyílásait. A motor ventilátorra beszívja a port a házába, és nagyobb mennyiségű fémpor felhalmozódása elektromos veszélyekhez vezethet.**

s) **Ne használja az elektromos kéziszerszámot éghető anyagok közelében. A szikrák ezeket az anyagokat meggyújthatják.**

t) **Ne használjon olyan betétszerszámokat, amelyek alkalmazásához folyékony hűtőanyagra van szükség. Viz és egyéb folyékony hűtőanyagok alkalmazása áramütéshez vezethet.**

Visszarúgás és megfelelő figyelmeztető tájékoztatók

A megfeszült vagy beszorult forgó tárcsára, csiszolószalagra, kéfére vagy bármely más tartozékra visszarúgás lehet a hirtelen reakció. A megfeszülés vagy a beszorulás a forgó tartozék gyors leállítását okozza, ami az irányíthatatlan gépi szerszámot a tartozék forgásirányával ellentétes irányba kényszeríti.

Ha például egy csiszolókorong beékelődik, vagy leblokkol a megmunkálásra kerülő munkadarabban, a csiszolókorongnak a munkadarabba bemerülő éle leáll és így a csiszolókorong kiugorhat vagy egy visszarúgást okozhat. A csiszolókorong ekkor a korongnak a leblokkolási pontban fennálló forgásirányától függően a kezelő személy felé, vagy attól távolodva mozog. A csiszolókorongok ilyenkor el is törhetnek.

Egy visszarúgás az elektromos kéziszerszám hibás vagy helytelen használatának következménye. Ezt az alábbiakban leírásra kerülő megfelelő óvatossági intézkedésekkel meg lehet gátolni.

a) **A gépi szerszámot mindig erőteljesen tartsa, és testét és karját úgy helyezze el, hogy ellen tudjon állni a visszarúgási erőnek. A kezelő személy megfelelő óvatossági intézkedésekkel uralkodni tud a visszarúgási és reakcióerők felett.**

b) **A sarkok és élek közelében különösen óvatosan dolgozon, akadályozza meg, hogy a betétszerszám lepatanjon a**

munkadarabról, vagy beékelődjön a munkadarabba. A forgó betétszerszám a sarkoknál, élénél és lepatanján esetén könnyen beékelődik. Ez a készülék feletti uralom elvesztéséhez, vagy egy visszarúgáshoz vezet.

c) **Ne helyezzen fel fogazott körfűrészlapot. Az ilyen szerszámalkatrészek gyakran visszacsapódást okoznak, vagy ahhoz vezetnek, hogy kontrollálhatatlanná válik az elektromos szerszám.**

d) **A fűrőhegyet mindig abban az irányban vezesse be az anyagba, mint amelyben a vágóél elhagyja az anyagot (ami megegyezik a forgács kilökésének irányával). Ha a szerszámot helytelen irányban tolja, akkor a fűrőhegy vágóéle kilép a munkaraból és ennek a tolnaknak az irányában húzza a szerszámot.**

e) **Forgó reszelők használata esetén mindig szorosan fogassa be a munkadarabot. Ezek a tárcsák megszorulnak, ha kissé megdőlnek a horonyban, így visszarúghatnak. Ha a daraboló tárcsa megszorul, akkor rendszerint maga a tárcsa eltörik. Ha forgó reszelő, nagy fordulatszámú vágók vagy wolfram-karbid vágó szorul meg, akkor kiugorhat a horonyból és ön elveszítheti az uralmát a szerszám felett.**

Külön figyelmeztetések és tájékoztató a csiszolóshoz és daraboláshoz

f) **Csak a saját gépi szerszámmal ajánlott tárcsatípusokat használjon, és csak az ajánlott felhasználási célra. Például: ne köszörüljön a daraboló tárcsa oldalával. A hasítókorongot arra vannak méretezve, hogy az anyagot a korong élével munkálják le. Az ilyen csiszolótestekre ható oldalirányú erő a csiszolótést töréséhez vezethet.**

g) **Menetes daraboló kúpok esetén csak helyes méretű és hosszúságú, sérülésmentes, töredézetlen vállperemmel rendelkező tárcsatűskét használjon. A megfelelő tűskék csökkentik a károsodás lehetőségét.**

h) **Kerülje el a hasítókorong leblokkolását, és ne gyakoroljon túl erős nyomást a készülékre. Ne végezzen túl mély vágást. A túlterhelés megnöveli a csiszolótést igénybevételeit és beékelődési vagy leblokkolási hajlamát és visszarúgáshoz vagy a csiszolótést töréséhez vezethet.**

i) **Kerülje el a forgó hasítókorong előtti és mögötti tartományt. Ha a hasítókorongot a munkadarabban magától eltávolodva mozgatja, akkor az elektromos kéziszerszám a forgó koronggal visszarúgás esetén közvetlenül Ön felett pattan.**

j) **Ha a tárcsa megfeszül, beszorul vagy bármilyen okból megszakítja a vágást, akkor kapcsolja ki a villamos szerszámot és tartsa mozdulatlanul, amíg a tárcsa teljesen meg nem áll. Sohase próbálja meg kihúzni a még forgó hasítókorongot a vágásból, mert ez visszarúgáshoz vezethet. Derítse ki a tárcsa megfeszülésének vagy beszorulásának okát, és javítási intézkedéssel hárítsa el a problémát.**

k) **Addig ne kapcsolja ismét be az elektromos kéziszerszámot, amíg az még benne van a munkadarabban. Várja meg, amíg a hasítókorong eléri a teljes fordulatszámát, mielőtt óvatosan folytatná a vágást. A korong ellenkező esetben beékelődhet, kiugorhat a munkadarabbról, vagy visszarúgáshoz vezethet.**

l) **Támassza fel a lemezeket vagy nagyobb munkadarabokat, hogy csökkentse egy beékelődő hasítókorong következtében fellépő visszarúgás kockázatát. A nagyobb munkadarabok saját súlyuk alatt meghajolhatnak. A munkadarabot mindkét oldalán, és mind a vágási vonal közelében, mind a szélénél alá kell támasztani.**

m) **Különösen óvatosan kell eljárni, ha meglévő falakba vagy más nem belátható területen "zsebeket vágunk". Az anyagba beható hasítókorong gáz- vagy vízvezetékbe, elektromos vezetékbe vagy más tárgyba ütközhet, amelyek visszarúgást okozhatnak.**

TOVÁBBI BIZTONSÁGI ÉS MUNKAVÉGZÉSI UTASÍTÁSOK

Viseljen személyi védőfelszerelést és mindig viseljen védőszemüveget. A személyi védőfelszerelések, mint porvédő álc, csúszásbiztos védőcipő, védősapka és fülvédő használatát az elektromos kéziszerszám használata jellegének megfelelően csökkenti a személyes sérülések kockázatát. A működő készülék munkaterületére nyúlani balesetveszélyes és tilos. A munka közben keletkezett forgácsokat, szilánkokat, törmelékét, stb. csak a készülék teljes leállása után szabad a munkaterületről eltávolítani.

Viseljen hallásvédőt. A zajkitettség halláskárosodást okozhat.

Használjon védőfelszerelést! Ha a gépen dolgozik, mindig hordjon védőszemüveget! Javasoljuk a védőruházat, úgymint porvédő maszk, védőcipő, erős és csúszásbiztos lábbel, sisak és hallásvédő használatát.

A munkavégzéskor keletkező por az egészségre ártalmas lehet. Ilyen esetben ajánlatos a megfelelő elszívó berendezés és a védőmaszk használata. A munkaterületen lerakódott port alaposan el kell takarítani.

A készüléket azonnal ki kell kapcsolni, ha szokatlanul erős rezgés vagy más, hibára utaló jelenség lépne fel. Vizsgálja meg a készüléket, hogy mi lehet a helytelen működés oka.

A munkadarabot rögzíteni kell, amennyiben saját súlya nem tartja meg biztonságosan.

A betétszerszám éles szélű, és az alkalmazás során felforrósodhat.

FIGYELMEZTETÉS! Vágási és égési sérülések veszélye

- a betétszerszámok kezeléskor

- a készülék lerakásakor.

A betétszerszámok kezeléskor védőkesztyűt kell használni.

Rövidzárlat veszélye miatt a szellőzőnyílásokba nem kerülhetnek fémdarabkák.

Nem szabad olyan anyagokat megmunkálni, amelyek egészségre veszélyesek (pl. azbesztet).

Fémek csiszolásakor szikra keletkezhet. Ügyeljen a közelben tartózkodó személyek testi épségére, illetve a gyúlékony anyagokat távolítsa el a munkaterületről. Ne használjon porszívót.

FIGYELMEZTETÉS! A rövidzárlat általi tűz, sérülések vagy termékkárosodások veszélye elkerülésére ne merítse a szerszámot, a cserélhető akkut vagy a töltőkészüléket folyadékokba, és gondoskodjon arról, hogy ne hatoljanak folyadékok a készülékekbe és az akkukba. A korrozív hatású vagy vezetőképes folyadékok, mint pl. a sós víz, bizonyos vegyi anyagok, fehérítők vagy fehérítő tartalmú termékek, rövidzárlatot okozhatnak.

Az akkumulátort, töltőt nem szabad megbontani és kizárólag száraz helyen szabad tárolni. Nedvességtől óvni kell.

Az M18 elnevezésű rendszerhez tartozó akkumulátorokat kizárólag a rendszerhez tartozó töltővel tölts fel. Ne használjon más rendszerbe tartozó töltőt.

FIGYELMEZTETÉS! Az eszköz lítium gomelemeket tartalmaz. Az új vagy használt elem akár 2 órán belül súlyos belső égési sérülést okozhat és halálhoz vezethet, ha lenyelik vagy ha a testbe kerül. Mindig rögzítse az elemtartó fedelét. Ha a fedél nem zár stabilan, akkor állítsa le az eszközt, vegye ki az elemet és tartsa gyermekek által nem hozzáférhető helyen. Azonnal hívjon orvost, ha úgy véli, hogy valaki lenyelte az elemet vagy más módon a testébe került.

RENDELTELTÉSSZERŰ HASZNÁLAT

Az egyenes csiszoló a szármáróval megmunkált fémek, nemvas fémek, műanyagok, keményfa, stb finomcsiszolási munkáira alkalmas.

Kétséges esetben fi gyelembe kellvenni a tartozék gyártójának útmutatásait.

Az elektromos szerszám csak száraz megmunkálásra alkalmas.

FENNMARADÓ VESZÉLYEK

Fennmaradó veszélyek még a termék szabályos használata mellett sem zárhatók ki teljes egészében. Az alkalmazás során a következő kockázatok merülhetnek fel, ezért a kezelőnek be kell tartania az alábbiakat:

- Vibráció okozta sérülések. A készüléket az e célra szolgáló markolatoknál fogja meg és korlátozza a munka- és expozíciós időt.
- Szennyrészecskék által okozott szemsérülések. Viseljen mindig védőszemüveget, erős hosszú nadrágot, kesztyűt és ellenálló lábbelit.
- Mérgező porok belelegzése

LI-ION AKKUKRA VONATKOZÓ ÚTMUTATÁSOK

Li-ion akku használat

A hosszabb ideig üzemlen kívül lévő akkumulátort használat előtt ismétellen fel kell tölteni.

50°C feletti hőmérsékletnél csökkenhet az akkumulátor teljesítménye. Kerülni kell a túlzottan meleg helyen vagy napon történő hosszabb idejű tárolást.

A töltő és az akkumulátor csatlakozóit mindig tisztán kell tartani.

Az optimális élettartam érdekében használat után az akkukat teljesen fel kell tölteni.

A lehetőleg hosszú élettartamhoz az akkukat feltöltés után ki kell venni a töltőkészülékből.

Az akku 30 napot meghaladó tárolása esetén: Az akkumulátort 27 °C-os hőmérséklet alatti és nedvességtől védett helyen tárolja.

Az akkut kb. 30-50%-os töltöttségi állapotban kell tárolni.

Az akkut 6 havonta újra fel kell tölteni.

Akku-túlterhelés elleni védelem Li-ion akkuknál

Az akku nagyon nagy áramfelhasználása következtében fellépő túlterhelése esetén - pl. rendkívül magas forgatónyomatékok, a fűró megszorulása, hirtelen leállítás vagy rövidzárlat miatt – az elektromos szerszám 5 másodpercen keresztül vibrál, a töltéskijelző villog és az elektromos szerszám magától kikapcsol.

Az újbóli bekapcsoláshoz engedje el a nyomókapcsolót, majd kapcsolja be ismét. Rendkívüli terheléseknél az akku túlságosan felmelegszik. Ebben az esetben a töltéskijelző minden lámpája addig villog, amíg az akku le nem hűl. Ha a töltéskijelző kialszik, utána tovább lehet dolgozni.

Lítium-ion akku szállítása

A lítium-ion akku a veszélyes áruk szállítására vonatkozó törvényi rendelkezések hatálya alá tartoznak.

Az ilyen akkuk szállításának a helyi, országos és nemzetközi előírások és rendelkezések betartása mellett kell történnie.

A fogyasztók minden további nélkül szállíthatják az ilyen akkukat közúton.

A lítium-ion akku szállítmányozási vállalatok általi kereskedelmi célú szállítására a veszélyes áruk szállítására vonatkozó rendelkezések érvényesek. A kiszállítás előkészítését és a szállítást kizárólag megfelelő képzettségű személyek végezhetik. A teljes folyamatnak szakmai felügyelet alatt kell történnie.

A következő pontokat kell figyelembe venni akkuk szállításakor:

Biztosítsa, hogy a rövidzárlatok elkerülése érdekében az érintkezők védve és szigetelve legyenek.

Ügyeljen arra, hogy az akkucsomag ne tudjon elcsúszni a csomagoláson belül. Tilos sérült vagy kifolyt akkukat szállítani. További útmutatásokért forduljon szállítmányozási vállalatához.

ELEKTRONIKA

A beépített elektronika állandó sebességet biztosít még megnövelt terhelés alatt is.

Túlterhelés esetén a fordulatszám leállásig csökken.

A készülék túlterhelés és visszarúgás elleni funkcióval rendelkezik, és megfelelő túlterhelésnél leáll.

Kérjük, vegye figyelembe, hogy a gép a terhelés megszűnése esetén ismét önállóan az eredeti munkafordulatszámra gyorsul.

A munkafordulatszám elérése után a készülék ismét használatra kész.

A KIVÁGÁS ÚJRAINDÍTÁSA

A nullfeszültség kioldó áramkimaradás után megakadályozza a gép újbóli elindulását.

A munka újrazedésekor a gépet ki majd ismét be kell kapcsolni.

LÁGYINDÍTÁS

Az elektronikus lágyindítás a biztonságos használat érdekében megakadályozza a gép rázkódással járó indulását.

ONE-KEY™

Ha többet kíván tudni a szerszám ONE-KEY funkcionalitásáról, olvassa el a mellékelt gyorsindítási útmutatót, vagy keressen fel bennünket az interneten a www.milwaukeeetool.com/one-key címen. A ONE-KEY alkalmazás letölthető okostelefonjára az App Store-ból vagy a Google Play áruházból.

Ha elektrosztatikus kilésések történnek, állítsa a Bluetooth-kapcsolat megszakad. Ilyen esetben manuálisan kell a kapcsolatot.

ONE-KEY™ jelzőlámpa

Kéken világít: A vezeték nélküli kapcsolat aktív és az ONE-KEY™ alkalmazással beállítható.

Kéken villog: A szerszám kommunikál az ONE-KEY™ alkalmazással.

Pirosan villog: A szerszám biztonsági okokból le lett tiltva, és a kezelő az ONE-KEY™ alkalmazással oldhatja fel a tiltást.

TISZTÍTÁS

A készülék szellőzőnyílásait mindig tisztán kell tartani.

KARBANTARTÁS

Csak Milwaukee tartozékokat és Milwaukee pótkatrészeket szabad használni. Az olyan elemeket, melyek cseréje nincs ismertetve, cseréltesse ki Milwaukee szervizzel (lásd Garancia/Ügyfélszolgálat címei kiadványt).

Szükség esetén a készülékek robbantott ábráját - a készülék típusa és azonosító száma alapján a területileg illetékes TTI márkaszerviztől vagy közvetlenül a gyártótól (Techtronic Industries GmbH, Max-Eyth-Straße 10, 71364 Winnenden, Germany) lehet kérni.


SZIMBOLUMOK

	Kérjük alaposan olvassa el a tájékoztatót mielőtt a gépet használja.
	FIGYELEM! FIGYELMEZTETÉS! VESZÉLY!
	Karbantartás, javítás, tisztítás, stb. előtt az akkumulátort ki kell venni a készülékből.
	A gomelemet ne nyelje le!
	Munkavégzés közben ajánlatos védőszemüveget viselni.
	Hordjon e célra alkalmas porvédőmaszkot.
	Forgásirány



A hulladékelemeket, az elektromos és elektronikus berendezések hulladékait nem szabad a háztartási hulladékkal együtt ártalmatlanítani. A hulladékelemeket, az elektromos és elektronikus berendezések hulladékait elkülönítve kell gyűjteni és ártalmatlanítani. Az ártalmatlanítás előtt távolítsa el a hulladékelemeket, a hulladékkumulátorokat és az izzókat a berendezésekből. A helyi hatóságoknál vagy szakkereskedőjénél tájékozódjon a hulladékudvarokról és gyűjtőhelyekről. A helyi rendelkezésektől függően a kiskereskedők kötelesek lehetnek a hulladékelemeket, az elektromos és elektronikus berendezések hulladékait ingyenesen visszavenni. A hulladékelemek, az elektromos és elektronikus berendezések hulladékainak újrahasználatával és újrahasznosításával járuljon hozzá a nyersanyagszükséglet csökkentéséhez. A hulladékelemek (mindenekelőtt a lítium-ion elemek), az elektromos és elektronikus berendezések hulladékai értékes újrahasznosítható anyagokat tartalmaznak, melyek környezetvédelmi szempontból nem megfelelő ártalmatlanítás esetén negatív hatással lehetnek a környezetre és az Ön egészségére. Ártalmatlanítás előtt törölje a használt készüléken lévő lehetséges személyes adatokat.

n	Névleges fordulatszám
V	Feszültség
	Eggenáram
	Európai megfelelőségi jelölés
	Egyesült királyságbeli megfelelőségi jelölés
	Ukrán megfelelőségi jelölés
	Eurázsiai megfelelőségi jelölés

TEHNIČNI PODATKI	M18 FDGROVB	M18 FDGROVPDB
Model	Premi brusilniki	Premi brusilniki
Proizvodna številka	4918 20 01 XXXXXX MJJJJ	4918 30 01 XXXXXX MJJJJ
Napetost izmenljivega akumulatorja	18 V \approx	18 V \approx
Bluetooth-Frekvenčni pas (Frekvenčni pasovi)	2402-2480 MHz	2402-2480 MHz
Visokofrekvenčna	1,8 dBm	1,8 dBm
Bluetooth-verzija	4,2 BT signal mode	4,2 BT signal mode
Nazivno število vrtljajev	n 8.000-20.000 min ⁻¹	n 8.000-20.000 min ⁻¹
Vpenjalne klešče \varnothing	6 / 8 mm	6 / 8 mm
Oprema Brusilno telo \varnothing maks.	50 mm	50 mm
 Oprema Premer maks.	76 mm	76 mm
Teža po EPTA-proceduri 01/2014 (Li-Ion 2,0 Ah ... 12,0 Ah)	1,7 ... 2,8 kg	1,7 ... 2,8 kg
Priporočena temperatura okolice za obratovanje	-18 ... +50 °C	-18 ... +50 °C
Priporočeni kompleti akumulatorjev	M18B...; M18HB...	M18B...; M18HB...
Priporočeni polnilniki	M12-18...; M18DFC, M1418C6	M12-18...; M18DFC, M1418C6
Informacije o hrupnosti Vrednosti merjenja ugotovljene ustrezno z EN 60745. Raven hrupnosti naprave ovrednotena z A, znaša tipično:		
Nivo zvočnega tlaka / Nevarnost K	79,3 dB (A) / 3,0 dB (A)	79,3 dB (A) / 3,0 dB (A)
Višina zvočnega tlaka/ Nevarnost K	90,3 dB (A) / 3,0 dB (A)	90,3 dB (A) / 3,0 dB (A)
Informacije o vibracijah Skupna vibracijska vrednost (Vektorska vsota treh smerdoločena ustrezno EN 60745.)		
Vibracijska vrednost emisij a_{h} / Nevarnost K	12,4 m/s ² / 1,5 m/s ²	9,9 m/s ² / 1,5 m/s ²

OPOZORILO!

Raven vibracij in hrupa, navedena v tem informativnem listu, je bila izmerjena v skladu s standardiziranim preskusom iz EN 60745 in jo je mogoče uporabljati za primerjavo orodij med seboj. Mogoče jo je tudi uporabiti za predhodno oceno izpostavljenosti. Navedena raven vibracij in hrupa predstavlja glavno uporabo orodja. Če pa se orodje uporablja za različne namene, z različnimi dodatki ali slabo vzdrževano, se lahko vibracije in hrup razlikujejo. To lahko znatno poveča raven izpostavljenosti v celotnem delovnem obdobju. Pri oceni ravni izpostavljenosti vibracijam in hrupu je treba upoštevati tudi čas, ko je orodje izklopljeno ali ko teče, vendar dejansko ne opravlja dela. To lahko bistveno zmanjša raven izpostavljenosti v celotnem delovnem obdobju. Ugotovite dodatne varnostne ukrepe za zaščito upravljalca pred učinki vibracij in/ali hrupa, kot so: vzdrževanje orodja in dodatkov, tople robe, organizacija delovnih vzorcev.

OPOZORILO!

Preberite vse varnostne napotke, navodila, prikaze in podatke, ki ste jih prejeli skupaj z napravama. Zaradi nespoštovanja spodaj navedenih navodil lahko pride do električnega udara, požara in/ali težkih telesnih poškodb.

Vsa opozorila in napotila shranite, ker jih boste v prihodnje še potrebovali.

VARNOSTNA NAVODILA ZA PREME BRUSILNIKE

- Splošni varnostni napotki za brušenje:**
- To električno orodje je treba uporabljati kot brusilnik. Preberite vse varnostne napotke, navodila, prikaze in podatke, ki ste jih prejeli skupaj z napravama. Zaradi nespoštovanja spodaj navedenih navodil lahko pride do električnega udara, požara in/ali težkih telesnih poškodb.**
- To električno orodje ni primerno za brušenje s smirkovim papirjem, žičnimi krtačami, za poliranje ali rezilno brušenje.** Vrste uporabe, za katere električno orodje ni predvideno, lahko ogrozijo Vašo varnost in povzročijo telesne poškodbe.
- Ne uporabljajte pribora, ki ga proizvajalec za to orodje ni specialno predvidel in katerega uporabe ne priporoča.** Zgolj dejstvo, da lahko nek pribor pritrjate na Vaše električno orodje, še ne zagotavlja varne uporabe.
- Dovoljeno število vrtljajev uporabljenega orodja mora biti vsaj tako visoko, kot je največje število vrtljajev električnega orodja.** Pribor, ki se vrtil hitreje od dovoljenega števila vrtljajev, se lahko polomi in razleti.
- Zunanji premer in debelina vsadnega orodja morata ustrezati meram Vašega električnega orodja.** Napačno dimenzioniranih

vsadnih orodij ne boste mogli dovolj dobro zavarovati ali nadzorovati.

- Brusilne plošče, brusilni valji ali drugi pribor se mora natančno prilegati brusilnemu vretenu ali napejalnim kleščam električnega orodja.** Deli pribora, ki ne pašejo na pritrilni tm naprave, tečejo ekscentrično, vibrirajo s prekomerno močjo in lahko privedejo do izgube nadzora nad orodjem.
- Na trnu nameščene plošče, brusilni valji ali drugi pribor morajo biti do konca vstavljeni in napejalne klešče ali vpenjalno glavo.** Če trn ni dovolj napet ali če je brusilno telo pomaknjeno preveč naprej, se lahko vstavno orodje odvije in izpade z visoko hitrostjo.
- Ne uporabljajte poškodovanih vstavni orodij. Pred vsako uporabo preverite vstavna orodja, kot so brusilne plošče, glede luščenja in razpok, brusilne valje glede razpok ali močne obrabe, žične krtače glede odviti ali prelomljenih žic.** Če električno ali vstavno orodje pade na tla, preverite, ali je poškodovano, ali uporabite nepoškodovano vstavno orodje. Ko ste vstavno orodje preverili in namestili, se vi in osebe, ki se nahajajo v bližini, odstranite iz območja vrtljivega vstavnega orodja in pustite napravo eno minuto delovati z najvišjim številom vrtljajev. Poškodovana vsadna orodja se največkrat zlomijo med tem preizkusnim časom.
- Uporabljajte osebno zaščitno opremo. Odvisno od vrste uporabe si nataknete zaščitno masko čez cel obraz, zaščito za oči ali zaščitna očala. Če je potrebno, nosite zaščitno masko proti prahu, zaščitne slušnice, zaščitne rokavice ali specialni predpasnik , ki Vas bo zavaroval pred manjšimi delci materiala, ki nastajajo pri brušenju.** Oči je treba zavarovati pred tujki, ki nastajajo pri različnih vrstah uporabe naprave in letijo naokrog.

Zaščitna maska proti prahu ali dihalna maska morata filtrirati prah, ki nastaja pri uporabi. Predolgo izpostavljanje glasnemu hrupu ima lahko za posledico izgubo sluha.

- Pazite, da bodo druge osebe varno oddaljene od Vašega delovnega območja. Vsak, ki stopi na delovno območje, mora nositi osebno zaščitno opremo.** Odlomljeni delci obdelovanca ali zlomljena vsadna orodja lahko odletijo stran in povzročijo telesne poškodbe, tudi izven neposrednega delovnega območja.
 - Kadar izvajate dela pri katerih lahko orodje zadane prikrito električno napeljavno, je napravo potrebno držati za izolirane prijemalne površine.** Stik rezalnega orodja z napetostnim vodnikom napeljave lahko privede kovinske dele naprave pod napetost in vodi do električnega udara.
 - Električno orodje ob vklopu vedno držite zelo čvrsto.** Pri doseganju polnega števila vrtljajev lahko odzivni čas motorja povzroči, da se električno orodje zasuka.
 - Če je mogoče, za fiksiranje orodja uporabite primež. Nikoli ne držite manjši obdelovanec v eni roki in električno orodje v drugi, ko ga uporabljate.** Zaradi pritrditve manjših obdelovancev imate tako proste obe roki za nadzor nad električnim orodjem. Pri rezanju okroglih obdelovancev, kot so leseni vložki, material za drogeve ali cevi se z lahkoto odkotalijo nazaj, zaradi česar se lahko vstavno orodje zagozdi in odbije proti vam.
 - Ne odlagajte električno napravo vse dokler se električna naprava ni popolnoma umirila.** Vrteče se vsadno orodje lahko pride v stik z odlagalno površino, zaradi česar lahko izgubite nadzor nad električnim orodjem.
 - Po menjavi vstavni orodij ali izvedbi nastavitve na napravi, se prepričajte, da so vpenjalna glava ali drugi pritrilni elementi trdno pritrjeni.** Odviti pritrilni elementi se lahko nepričakovano premaknejo in povzročijo izgubo nadzora; nepritrjene, vrtljive komponente z vso silo izskočijo iz naprave.
 - Električno orodje naj medtem, ko ga prenašate naokrog, ne deluje. Vrteče se vsadno orodje lahko zaradi naključnega kontakta zagradi Vaše oblačilo in se zavrtja v Vaše telo.**
 - Prezračevalne reže Vašega električnega orodja morate redno čistiti.** Ventilator motorja povleče v ohišje prah in velika količina nabanega prahu je lahko vzrok za električno nevarnost.
 - Ne uporabljajte električnega orodja v bližini gorljivih materialov.** Ti materiali se lahko zaradi iskrenja vnamejo.
 - Ne uporabljajte vsadnih orodij, ki za hlajenje potrebujejo tekočino.** Uporaba vode ali drugih tekočin lahko povzroči električni udar.
- Povratni udarec in ustrezna opozorila**
- Povratni udarec je nenaden odziv zaradi zataknjenega ali blokiranega vstavnega orodja, kot so brusilna plošča, žična krtača ali drug pribor. Zagozdenje ali blokiranje privede do hitre zaustavitve vrtljivega vstavnega orodja. S tem nenadzorovano električno orodje pospešuje v nasprotni smeri vrtenja vstavnega orodja. Če se na primer brusilni kolut zatakne ali zablokira v obdelovancu, se lahko rob brusilnega koluta, ki je potopljen v obdelovanec, zaplete vanj in brusilni kolut se odlomi ali povzroči povratni udarec. Brusilni kolut se nato premakne proti uporabniku ali proč od njega, odvisno od smeri vrtenja brusilnega koluta na mestu blokiranja. Blokirni koluti se lahko pri tem tudi zlomijo.
- Povratni udarec je posledica napačne ali pomanjkljive uporabe električnega orodja. Prepričite ga lahko z ustreznimi previdnostnimi ukrepi. Navedeni so v nadaljevanju besedila.
- Čvrsto držite električno orodje ter telo in roke postavite v položaj, v katerem lahko prestežete protipovratne sile.** Z ustreznimi previdnostnimi ukrepi lahko uporabnik obvlada moč povratnih udarcev in reakcijskih momentov.
 - Posebno previdno delajte v kotih, na ostrih robovih in podobnih površinah. Prepričite, da bi vsadna orodja odskočila od obdelovanca in se zagozdila.** Vrteče se vsadno orodje se v kotih, na ostrih robovih ali če odskoči, zlahka zagozdi. To povzroči izgubo nadzora ali povratni udarec.
 - Ne uporabljajte ozobljenega žaginega lista. Tako delovno orodje povzroči pogosto povratni udarec ali izgubo kontrole nad električnim napravo.**

d) Vstavno orodje vedno vodite v material v isti smeri, v kateri rezilni rob reže material (ustreza isti smeri, v kateri se izvržejo ostružki). Če električno vodite v napačni smeri, se lahko rezilni rob vstavnega orodja zlomi iztakne iz obdelovanca, zaradi česar se električno orodje povleče v smer pomikanja.

- Obdelovanec vedno trdno vpnite, če uporabljate vrtljive pile.** Če pri manjši zagozditvi v utoru se ta vstavna orodja zataknejo in lahko povzročijo povratni udarec. Če se zatakne rezilna plošča, se ta običajno zlomi. Če se zataknejo vrtljive pile, rezalna orodja z visoko hitrostjo ali rezalna orodja iz trde kovine, lahko orodni vstavek izskoči iz utora in povzroči izgubo nadzora nad električnim orodjem.
- Posebna opozorila za brušenje in rezanje**
- Uporabljajte brusilna telesa, ki so izključno dovoljena za vaše električno orodje, in samo za priporočene možnosti uporabe. Na primer: nikoli ne brusite s stransko površino rezilne plošče.** Rezalne plošče so namenjene odstranjevanju materiala z robom plošče. Brusilo se lahko zaradi bočnega delovanja sile zlomi.
- Za konične in ravne brusilne zatiče z navojem uporabljajte samo nepoškodovane trne pravilne velikosti in dolžine, brez zareze na naslonku.** Ustrezni trni zmanjšajo možnost zloma.
- Izogibajte se blokiranju rezalne plošče ali premočnemu pritiskanju na obdelovanec. Ne delajte pretirano globokih rezov.** Preobremenjenost rezalne plošče se poveča, prav tako dovzetnost za zatikanje ali blokiranje in s tem možnost povratnega udarca ali zloma brusila.
- Izogibajte se področja pred in za vrtečo se rezalno ploščo. Če boste rezalno ploščo, ki je v obdelovancu, potisnili stran od sebe, lahko električno orodje v primeru povratnega udarca skupaj z vrtečim se kolutom odleti naravnost v Vas.**
- Če se plošča stisne, zatakne ali iz kakršnega koli razloga prekinete rezanje, izklopite električno orodje in ga držite negibno, dokler se plošča popolnoma ne ustavi.** Nikoli ne poskušajte rezalne plošče, ki se še vrtil, potegniti iz reza, ker lahko pride do povratnega udarca. Ugotovite vzrok in izvedite korektivne ukrepe za odpravljanje vzroka za stiskanje ali zatikanje plošče.
- Dokler se električno orodje nahaja v obdelovancu, ga ne smete ponovno vklopiti. Počakajte, da bo rezalna plošča dosegla polno število vrtljajev in šele potem previdno nadaljujte z rezanjem.** V nasprotnem primeru se lahko plošča zatakne, skoči iz obdelovanca ali povzroči povratni udarec.
- Plošče ali velike obdelovance ustrezno podprite in tako zmanjšajte tveganje povratnega udarca zaradi zataknjene rezalne plošče.** Veliki obdelovanci se lahko zaradi lastne teže upognejo. Obdelovanec mora biti podprt z obeh strani, pa tudi v bližini reza in na robu.
- Posebej previdni bodite pri "rezanju žepov" v obstoječe zidove ali druga območja. Pogrezajoča se rezalna plošča lahko pri zarezovanju v plinske ali vodovodne cevi ter električne vodnike in druge predmete povzroči povratni udarec.**

NADALJNA VARNOSTNA IN DELOVNA OPOZORILO

Uporabljajte osebno zaščitno opremo in vedno nosite zaščitna očala. Nošenje osebne zaščitne opreme, na primer maske proti prahu, nedrsečih zaščitnih čevljev, varnostne čelade ali zaščitnih slušnikov, kar je odvisno od vrste in načina uporabe električnega orodja, zmanjšuje tveganje telesnih poškodb. Ne segajte na področje nevarnosti tekočega stroja. Trske ali iveri se pri tekočem stroju ne smejo odstranjevati.

Nosite zaščito za sluh. Izpostavljenost hrupu lahko povzroči izgubo sluha.

Uporabite zaščitno opremo. Pri delu s strojem vedno nosite zaščitna očala. Priporočajo se zaščitna oblačila, kot npr. maska za zaščito proti prahu, zaščitne rokavice, trdno in nedrseče obuvanje, čelada in zaščita za sluh.

Prah, ki nastaja pri delu, je pogosto zdravju škodljiv in naj ne zaide v telo. Uporabljajte odsesavanje prahu in dodatno nosite primerno masko za zaščito proti prahu. Prah, ki se usede, temeljito očistite, npr. posesajte.

Napravo takoj izklopite, če nastopijo znatne vibracije ali če ugotovite drugačne pomanjkljivosti. Preverite stroj, da ugotovite vzrok.

Kos, ki ga želite obdelovati, mora biti trdno vpet, če ne drži že zaradi lastne teže.

Orodje ima ostre robove in se lahko med uporabo segreje.

OPOZORILO! Nevarnost ureznin in opeklin

- pri rokovanju z orodji

- pri odlaganju naprave.

Pri rokovanju z orodji nosite zaščitne rokavice.

Zaradi nevarnosti kratkega stika kovinski deli ne smejo zaiti v špranje za prezračevanje.

Obdelava materialov, iz katerih izhaja ogroženost zdravja (npr. azbest), ni dovoljena.

Pri brušenju kovin nastaja iskre. Pazite na to, da ne ogrožate nobenih oseb. Zaradi nevarnosti požara se v bližini (na področju iskrenje) smejo nahajati nobeni gorljivi materiali. Ne uporabljajte odsesavanja prahu.

OPOZORILO! V izogib, s kratkim stikom povzročene nevarnosti požara, poškodb ali okvar na proizvodni, orodja, izmenljivega akumulatorja ali polnilne naprave ne potaplajte v tekočine in poskrbite, da ne bo prihajalo do vdora tekočin v naprave in akumulatorje. Korozivne ali prevodne tekočine, kot so slana voda, določene kemikalije in belila ali proizvodi, ki le ta vsebujejo, lahko povzročijo kratek stik.

Izmenljivih akumulatorjev in polnilnih aparatov ne odpirajte in jih hranite samo v suhih prostorih. Zaščitite jih pred mokroto.

Izmenljive akumulatorje sistema M18 polnite samo s polnilnimi aparati sistema M18. Ne polnite nobenih akumulatorjev iz drugih sistemov.

OPOZORILO! Ta naprava ima gumbasto/litijevo baterijo. Nova ali rabljena baterija lahko povzroči hude notranje opekline in povzroči smrt v samo 2 urah, če se pogoltno ali pride v telo na kakšen drug način. Vedno zavarujte pokrov na predelu za baterije. Če se predel ne zapira varno, zaustavite napravo, odstranite baterijo in jo hranite zunaj dosega otrok. Če menite, da je nekdo pogoltnil baterijo ali je prišla v telo na kakšen drug način, takoj poiščite zdravniško pomoč.

UPORABA V SKLADU Z NAMEDNOSTJO

Ravni brusilnik je primeren za brušenje lesa, umetne mase in kovine, še posebej na težko dostopnih mestih.

Kadar ste v dvomu upoštevajte navodila proizvajalcapribora.

Električno orodje je primerno zgolj za suho obdelavo.

PREOSTALE NEVARNOSTI

Celo pri pravilni uporabi proizvoda preostalih nevarnosti ni mogoče popolnoma izključiti. Pri uporabi lahko nastopijo sledeča tveganja, zaradi česar mora upravljalec upoštevati naslednje:

- Vsled vibracij povzročene poškodbe. Napravo držite za temu namenu predvidene ročaje in omejite čas dela in izpostavljenosti.
- Vsled delcev nečistoč povzročene poškodbe oči. Nosite zmeraj zaščitna očala, močne dolge hlače, rokavice in močno obutev.
- Vdihanje nevarnih prahov.

NAPOTKI ZA LITIJ-IONSKE AKUMULATORJE

Uporaba litij-ionskih akumulatorjev

Izmenljive akumulatorje, ki jih daljši čas niste uporabljali, pred uporabo naknadno napolnite.

Temperatura nad 50°C zmanjšuje zmogljivost izmenljivega akumulatorja. Izogibajte se daljšemu segrevanju zaradi sončnih žarkov ali gretja.

Pazite, da ostanejo priključni kontakti na polnilnem aparatu in izmenljivem akumulatorju čisti.

za optimalno življenjsko dobo je potrebno akumulatorje po uporabi do konca napolniti.

Za čim daljšo življenjsko dobo naj se akumulatorji po napolnitvi vzamejo ven iz naprave za polnjenje.

Pri skladiščenju akumulatorjev dalj kot 30 dni: Baterijo hranite pri temperaturi pod 27 °C in na mestu, kjer ni vlage. Akumulator skladiščite pri 30%-50% stanja polnjenja.

Akumulator spet napolnite vsakih 6 mesecev.

PREOBREMENITVENA ZAŠČITA LITIJ-IONSKE AKUMULATORJE

V primeru preobremenitve akumulatorja zaradi visoke porabe toka, npr. ekstremno visokih vrtilnih momentov, nenadne zaustavitve ali kratkega stika, električno orodje 5 sekund vibrira, prikazovalnik polnjenja utripa, električno orodje pa se samodejno izklopi.

Za ponoven vklop izpusite pritisno stikalo in nato znova vklopite. Pod ekstremnimi obremenitvami se akumulator premočno segreva. V tem primeru utripajo vse lučke prikazovalnika polnjenja dokler se akumulator ne ohladi. Za tem, ko prikazovalnik polnjenja ugasne lahko z delom nadaljujemo.

Transport litij-ionskih akumulatorjev

Litij-ionski akumulatorji so podvrženi zakonskim določbam transporta nevarnih snovi.

Transport teh akumulatorjev se mora izvajati upoštevajoč lokalne, nacionalne in mednarodne predpise in določbe.

Potrošniki lahko te akumulatorje še nadalje transportirajo po cesti.

Komercialni transport litij-ionskih akumulatorjev s strani špediterskih podjetij je podvržen določbam transporta nevarnih snovi. Priprava odpreme in transporta se lahko vrši izključno s strani ustrezno izšolanih oseb. Celoten proces je potrebno strokovno spremljati.

Pri transportu akumulatorjev je potrebno upoštevati sledeče točke:

V izogib kratkim stikom zagotovite, da bodo kontakti zaščiteni in izolirani.

Bodite pozorni na to, da paket akumulatorja v notranjosti embalaže ne bo mogel zdrsni. Poškodovanih ali iztekajočih akumulatorjev ni dovoljeno transportirati. Za nadaljnja navodila se obrnite na vaše špeditersko podjetje.

ELEKTRONIKA

Elektronika konstantno zadržuje število vrtljajev pri naraščajoči obremenitvi.

V primeru preobremenitve se število vrtljajev zmanjša do mirovanja. Naprava je opremljena z Overload - in Anti Kickback zaščitno funkcijo in se pri ustrezni preobremenitvi ustavi.

Prosimo vas, da upoštevate, da se stroj po prenehanju obremenitve ponovno samostojno zažene na prvotno obratovalno število vrtljajev.

Po doseženem obratovalnem številu vrtljajev je naprava ponovno pripravljena za uporabo.

GLADKI PONOVI

Stikalo ničelne napetosti preprečuje ponoven zagon stroja po prekinitvi toka.

V primeru nadaljevanja z delom stroj izklopimo in ponovno vklopimo.

ZAGON IZREZA

Elektronski gladki zagon za varno uporabo preprečuje sunkovit zagon stroja.

ONE-KEY™

Da boste o ONE-KEY funkcionalnosti tega orodja izvedeli več, preberite priložena navodila za hiter začetek ali pa nas obiščite na internetu pod www.milwaukee.com/one-key. ONE-KEY App lahko naložite na vaš pametni telefon preko App Store ali Google Play.

Le pride do elektrostatičnih razelektritev, se povezava Bluetooth prekine. V tem primeru povezavo znova vzpostavite ročno.

Indikator ONE-KEY™

Modra svetloba: Daljinska povezava je aktivna in jo je mogoče nastaviti prek aplikacije ONE-KEY™.

Modro utripanje: Orodje komunicira z aplikacijo ONE-KEY™.

Rdeče utripanje: Orodje je bilo iz varnostnih razlogov blokirano in odklene ga lahko upravljavec prek aplikacije ONE-KEY™.

ČIŠČENJE











Pazite na to, da so prezračevalne reže stroja vedno čiste.




VZDRŽEVANJE


Uporabljajte samo Milwaukee pribor in Milwaukee nadomestne dele. Poskrbite, da sestavne dele, katerih zamenjava ni opisana, zamenjajo v Milwaukee servisni službi (upoštevajte brošuro Garancija aslovi servisnih služb).

Po potrebi se lahko pri vaši servisni službi ali direktno pri Techtronic Industries GmbH naroči eksplozijska risba naprave ob navedbi tipa stroja in številke s tipske ploščice Techtronic Industries GmbH, Max-Eyth-Straße 10, 71364 Winnenden, Germany.

SIMBOLI

	Prosimo, da pred uporabo pozorno preberete to navodilo za uporabo.
	POZOR! OPOZORILO! NEVARNO!
	Pred vsimi deli na stroji odstranite izmenljivi akumulator.
	Gumbne baterije ne zaužijte!
	Pri delu s strojem vedno nosite zaščitna očala.
	Nosite ustrezno masko proti prahu.
	Smer vrtenja
	Odpadnih baterij, odpadne električne in elektronske opreme ne odstranjujte kot nesortirani komunalni odpadki. Odpadne baterije ter odpadno električno in elektronsko opremo je treba zbirati ločeno. Odpadne baterije, odpadne akumulatorje in svetlobne vire je treba odstraniti iz opreme. Za nasvet glede recikliranja in zbirnih mest se obrnite na lokalno oblast ali trgovca. V skladu z lokalnimi predpisi so lahko trgovci na drobno obvezani, da morajo brezplačno vzeti nazaj odpadne baterije ter odpadno električno in elektronsko opremo. Vaš prispevek k ponovni uporabi in recikliranju odpadnih baterij ter odpadne električne in elektronske opreme pomaga pri zmanjševanju povpraševanja po surovinah. Odpadne baterije, še posebej tiste, ki vsebujejo litij, ter odpadna električna in elektronska oprema vsebujejo dragocene materiale, primerne za recikliranje, ki imajo lahko, če niso odstranjeni na okolju prijazen način, škodljive posledice za okolje in zdravje ljudi. Z odpadne opreme izbrisate osebne podatke, če obstajajo.
n	Nazivno število vrtljajev
v	Napetost
	Enosmerni tok
	Evropska oznaka za združljivost

	Britanska oznaka za združljivost
	Ukrajinska oznaka za združljivost
	Evrazijska oznaka za združljivost

TEHNIČKI PODACI	M18 FDGROVB	M18 FDGROVPDB
Vrsta izvedbe	Brusač	Brusač
Broj proizvodnje	4918 20 01 XXXXXX MJJJJ	4918 30 01 XXXXXX MJJJJ
Napon baterije za zamjenu	18 V \approx	18 V \approx
Bluetooth-pojas frekvencija (pojasevi frekvencija)	2402-2480 MHz	2402-2480 MHz
Visokofrekvencijska	1,8 dBm	1,8 dBm
Bluetooth-Verzija	4,2 BT signal mode	4,2 BT signal mode
Nazivni broj okretaja	n 8.000-20.000 min ⁻¹	n 8.000-20.000 min ⁻¹
Stezna kliješta- \emptyset	6 / 8 mm	6 / 8 mm
Oprema Brusno tijelo- \emptyset max.	50 mm	50 mm
 Oprema Promjer max.	76 mm	76 mm
Težina po EPTA-proceduri 01/2014 (Li-Ion 2,0 Ah ... 12,0 Ah)	1,7 ... 2,8 kg	1,7 ... 2,8 kg
Preporučena temperatura okoline za pogon	-18 ... +50 °C	-18 ... +50 °C
Preporučeni akumulatorski paket	M18B...; M18HB...	M18B...; M18HB...
Preporučeni punjači	M12-18...; M18DFC, M1418C6	M12-18...; M18DFC, M1418C6
Informacije o buci Mjerne vrijednosti utvrdjene odgovarajuće EN 60745. A-ocijenjeni nivo buke aparata iznosi tipično: Nivo pritiska zvuka / Nesigurnost K	79,3 dB (A) / 3,0 dB (A)	79,3 dB (A) / 3,0 dB (A)
Nivo učinka zvuka / Nesigurnost K	90,3 dB (A) / 3,0 dB (A)	90,3 dB (A) / 3,0 dB (A)
Informacije o vibracijama Ukupne vrijednosti vibracije (Vektor suma tri smjersu odmjerene odgovarajuće EN 60745 Vrijednost emisije vibracije a_n / Nesigurnost K	12,4 m/s ² / 1,5 m/s ²	9,9 m/s ² / 1,5 m/s ²

UPOZORENIE!

Razine emisije vibracija i buke navedena u ovom informacijskom listu izmjerene su u skladu sa standardiziranim ispitom koji propisuje EN 60745 i mogu se upotrebljavati za međusobnu usporedbu alata. Također se mogu upotrebljavati za prethodnu procjenu izloženosti. Navedene razine emisija vibracija i buke predstavljaju glavnu svrhu primjene alata. Međutim, ako se alat upotrebljava u druge svrhe, s drugim priborom ili se ne održava dovoljno, emisije vibracija i buke mogu biti drukčije. To može značajno povećati razinu izloženosti tijekom cjelokupna razdoblja rada. Procjena razine izloženosti vibracijama i buci također bi u obzir trebala uzeti razdoblja tijekom kojih je alat isključen ili kada je uključen, no njime se ne obavlja nikakav rad. Time se značajno može smanjiti razina izloženosti tijekom cjelokupna razdoblja rada. Utvrdite dodatne sigurnosne mjere kako biste zaštitili rukovatelja od ovih učinaka vibracija i/ili buke, primjenice: održavanje alata i pribora, osiguravanje da ruke budu tople, organizacija obrazaca rada.

UPOZORENIE!

Pročitajte sve sigurnosne upute, napomene, prikaze i podatke koje dobijete uz uređaj. Ako se ne bi pridržavali sljedećih uputa, moglo bi doći do električnog udara, požara i/ili teških ozljeda.

Sačuvajte sve napomene o sigurnosti i upute za buduću primjenu.

SIGURNOSNE UPUTE ZA ŠIPKASTU BRUSILICU

a) Sigurnosna upozorenja uobičajena za brušenje:

b) Predviđeno je da se ovaj električni alat upotrebljava kao brusilica. Pročitajte sve sigurnosne upute, napomene, prikaze i podatke koje dobijete uz uređaj. Ako se ne bi pridržavali sljedećih uputa, moglo bi doći do električnog udara, požara i/ili teških ozljeda.

c) Za ovaj se električni alat ne preporučuje pjeskarenje, brušenje žičanom četkom, poliranje ili odrezivanje. Primjene za koje električni alat nije predviđen mogu uzrokovati ugrožavanje i ozljede.

d) Ne koristite pribor koji proizvođač nije posebno predvidio i preporučio za ovaj električni alat. Sama činjenica da se pribor može pričvrstiti na vaš električni alat, ne jamči sigurnu primjenu.

e) Dozvoljeni broj okretaja alatnih nastavaka mora namjerno biti toliki kao što je i najveći broj okretaja naveden na električnom alatu. Oprema koja ima veći broj okretaja od dozvoljenog može se polomiti i razletjeti.

f) Vanjski promjer i debljina radnog alata moraju odgovarati dimenzijama vašeg električnog alata. Pogrešno dimenzionirani električni alati ne mogu se dovoljno zaštititi ili kontrolirati.

g) Promjer i debljina osovina pločica, brusnih bubnjeva ili bilo kojeg drugog pribora mora točno odgovarati osovini ili steznoj čahuri električnog alata. Dijelovi pribora koji ne pristaju na montažni tm aparata, rade ekscentrično, vibriraju prekomjerno jako i mogu dovesti do gubitka kontrole nad alatom.

h) Pločice montirane na osovinu, brusni bubnjevi, rezni alat i drugi pribori s osovinom moraju se do kraja umetnuti u steznu čahuru ili stegu. Ako osovina nije dovoljno umetnuta i/ili ako je prevjes pločice predugačak, montirana pločica može olabaviti i biti izbačena pri velikoj brzini.

i) Ne koristite oštećeni pribor. Prije svake uporabe pregledajte pribor i provjerite ima li odlomljenih dijelova i napuklina na abrazivnim pločicama, pukotina i znakova istrošenosti na brusnim bubnjevima te labavih ili napuklih žica na žičanim četkama. Ako električni alat ili pribor padne na pod, pregledajte ga zbog eventualnih oštećenja ili montirajte neoštećeni pribor. Nakon pregleda i montiranja pribora, vodite računa o tome da i vi i druge osobe u blizini stojite podalje od ravnine rotirajućeg pribora i pustite da električni alat radi jednu minutu pri najvećem broju okretaja bez opterećenja. Oštećeni radni alati najčešće se lome u vrijeme ovakvih ispitivanja.

j) Nosite osobnu zaštitnu opremu. Ovisno od primjene koristite masku za zaštitu lica i zaštitne naočale. Ukoliko je to potrebno, nosite masku za zaštitu od prašine, štitičke za sluh, zaštitne rukavice ili specijalne pregače, koje će vas zaštititi od sitnih čestica od brušenja i materijala. Oči treba zaštititi od letućih stranih tijela koja nastaju kod različitih primjena. Zaštitne maske protiv prašine ili za disanje moraju filtrirati prašinu nastalu kod primjene. Ako ste dulje vrijeme izloženi buci, mogao bi vam se pogoršati sluh.

k) Ako radite sa drugim osobama, pazite na siguran razmak do njihovog radnog područja. Svatko tko stupi u radno područje mora nositi osobnu zaštitnu opremu. Odlomljeni komadići izratka ili odlomljeni radni alati mogu odletjeti i uzrokovati ozljede i izvan neposrednog radnog područja.

l) Držite spravu na izoliranim držačkim površinama kada izvodite radove kod kojih rezački alat može pogoditi skrivene vodove struje. Kontakt rezačkog alata sa vodovima koji sprovedu naponom može metalne dijelove sprave dovesti pod napon i tako dovesti do električnog udara.

m) Tijekom pokretanja uvijek alat držite čvrsto u ruci (rukama). Reakcijski okretni moment motora, dok ubrzava do pune brzine, može uzrokovati izokretanje alata.

n) Kad god možete, učvrstite izradak stezaljkama. Nikad male izratke ne držite u jednoj ruci dok drugom rukom koristite alat. Pričvršćivanje malih izradaka stezaljkama omogućuje vam da koristite ruku/ruke kako biste kontrolirali alat. Okrugli materijali kao što su šipke i cijevi imaju tendenciju kotrljanja prilikom rezanja te mogu uzrokovati savijanje ili odsakljanje nastavka prema vama.

o) Nikad ne ostavljajte električni stroj bez nadzora, dok se alat ne zaustavi potpuno. Rotirajući radni alat mogao bi dodirnuti površinu odlaganja, zbog čega bi mogli izgubiti kontrolu nad električnim alatom.

p) Nakon zamjene nastavaka ili bilo kakvih podešavanja provjerite jesu li utori stezne čahure, stegle ili bilo koje druge naprave za podešavanje čvrsto zategnuti. Labave naprave za podešavanje mogu se neočekivano pomaknuti i uzrokovati gubitak kontrole te snažno izbacivanje labavih rotirajućih dijelova.

q) Ne dopustite da električni alat radi dok ga nosite. Rotirajući radni alat bi slučajnim kontaktom mogao zahvatiti vašu odjeću, a radni alat bi vas mogao ozlijediti.

r) Redovito čistite otvore za hlađenje vašeg električnog alata. Ventilator motora uvlači prašinu u kucište električnog alata, a veliko nakupljanje metalne prašine može uzrokovati električne opasnosti.

s) Električni alat ne koristite blizu zapaljivih materijala. Iskre bi mogle zapaliti ove materijale.

t) Ne koristite radne alate koji zahtijevaju tekuća rashladna sredstva. Primjena vode ili ostalih tekućih rashladnih sredstava može dovesti do električnog udara.

Povratni udar i odgovarajuće upute upozorenja

Povratni udar je iznenadna reakcija zbog zaglavljeno i blokiranog rotirajućeg koluta, brusne ploče, četke i drugog pribora. Priskakanje ili trganje uzrokuje naglo kočenje rotirajućeg nastavka koje nekontrolirani električni alat prisiljava u smjeru suprotnom od smjera vrtnje nastavka.

Ako bi se npr. brusna ploča zaglavila ili blokirala u izratku, tada rub brusne ploče koja je zarezala u izradak može odломiti brusnu ploču ili uzrokovati povratni udar. Brusna ploča se kod toga pomiče prema osobi koja rukuje električnim alatom ili od nje, ovisno od smjera rotacije brusne ploče na mjestu blokiranja. Kod toga se brusne ploče mogu i odломiti.

Povratni udar je posljedica pogrešne ili neispravne uporabe električnog alata. On se može spriječiti prikladnim mjerama opreza, kao što su dolje opisane.

a) Električni alat držite čvrsto i svoje tijelo i ruke postavite u položaj u kojem možete kontrolirati silu povratnog udara. Osoba koja rukuje električnim alatom može prikladnim mjerama opreza ovladati povratnim udarom ili silama reakcije.

b) Posebno opreznim radom u području uglova, oštirih rubova, itd. spriječite čete da se radni alat odbaci od izratka i da se u njemu ukljeste. Rotirajući radni alat kada se odbije na uglovima ili oštirih rubovima, sklon je uklještenju. To uzrokuje gubitak kontrole nad radnim alatom ili povratni udar.

c) Ne priključujte nazubljene rezne listove. Ovakvi alat često prouzročava "trzanje" ili gubitak kontrole nad električnom stroju.

d) Nastavak uvijek izvodite u materijal u istom smjeru u kojem rezni rub izlazi iz materijala (smjer u kojem se izbacuju čestice). Pomicanje alata u pogrešnom smjeru uzrokuje izlazak reznog ruba nastavka iz materijala i povlačenje alata u tom smjeru.

e) Tijekom upotrebe rotirajućih turpija pobrinite se da obradak bude sigurno stegnut. Te će pločice zahvatiti materijal ako se neznatno svinu u utoru i mogu uzrokovati povratni udar. Ako rezna pločica zahvati materijal, najčešće pukne. Ako rotacijska brusilica, rezni alat velike brzine ili rezni alat od volfram karbida zahvati materijal, isti mogu iskočiti iz utora i možete izgubiti kontrolu nad alatom.

Posebne upute upozorenja za brušenje i rezanje brusnom pločom

f) Koristite samo vrste pločica koje se preporučuju za vaš električni alat i samo za preporučene namjene. Na primjer, nikada ne brusite s bočnom površinom rezne ploče. Brusne ploče za rezanje predviđene su za rezanje materijala sa rubom ploče. Bočnim djelovanjem na ova brusna tijela one se mogu polomiti.

g) Za navojne brusne čunjeve i čepove koristite isključivo neoštećene osovine s neprekidnom prubirnicom ispravne veličine i dužine. Ispravne osovine smanjit će mogućnost pucanja.

h) Izbjegavajte blokiranje brusnih ploča za rezanje ili preveliki pritisak. Ne izvodite prekomjerno duboke rezove. Preopterećenje brusnih ploča za rezanje povećava njihovo naprezanje i sklonost skošenja iz vertikalnog položaja ili blokiranja i time mogućnost povratnog udara ili loma brusne ploče.

i) Izbjegavajte područja ispred i iza rotirajuće brusne ploče. Ako brusnu ploču za rezanje u izratku pomičete dalje od sebe, u slučaju povratnog udara električni alat sa rotirajućom pločom bi se mogao izravno odbaciti na vas.

j) Kada se disk prignječi ili zastruže ili kada se rez prekine zbog bilo kojeg razloga, isključite električni alat i pridržavajte električni alat bez pomicanja dok se disk u cijelosti ne zaustavi. Ne pokušavajte nikada brusnu ploču koja je još vrtili vaditi iz reza, jer bi inače moglo doći do povratnog udara. Provjerite i provedite korektivne radnje da biste otklonili razlog za prignječavanje ili struganje diska.

k) Ne uključujte ponovno električni alat sve dok se brusna ploča za rezanje nalazi zarezana u izratku. Prije nego što oprezno nastavite sa rezanjem, ostavite da brusna ploča za rezanje prvo postigne svoj puni broj okretaja. Inače bi se brusna ploča mogla zaglaviti, odskočiti iz izratka ili uzrokovati povratni udar.

l) Podložite ploče ili velike izratke, kako bi se izbjegla opasnost povratnog udara od uklještenne brusne ploče za rezanje. Veliki izraci se mogu prognuti pod djelovanjem svoje vlastite težine. Izradak se mora osloniti na obje strane, i to kako u blizini brusne ploče za rezanje, tako i na rubu.

m) Posebno oprezni budite kod "rezanja džepova" u postojećim zidovima ili drugim područjima. Brusna ploča za rezanje koja je zarezala plinske ili vodovodne cijevi, električne vodove ili ostale objekte, može uzrokovati povratni udar.

OSTALE SIGURNOSNE I RADNE UPUTE

Nosite osobnu zaštitnu opremu i uvijek nosite zaštitne naočale. Nošenje osobne zaštitne opreme, kao što je maska za prašinu, sigurnosna obruca koja ne klize, zaštitna kaciga ili štitićnik za sluh, ovisno od vrste i primjene električnog alata, smanjuje opasnost od ozljeda. Ne sezati u područje opasnosti radećeg stroja. Piljevina ili iverje se za vrijeme rada stroja ne smiju odstranjavati.

Nosite zaštitu za sluh. Izloženost buci može dovesti do gubitka sluha.

Upotrebljavati zaštitnu opremu. Kod radova sa strojem uvijek nositi zaštitne naočale. Preporučuje se zaštitna odjeća, kao zaštitna maska protiv prašine, zaštitne rukavice, čvrste i protiv klizanja sigurne cipele, šljem i zaštitu sluha.

Prašina koja nastaje kod rada je često štetna po zdravlje i ne bi smjela dospjeti u tijelo. Primijeniti usisavanje prašine i dodatno nositi prikladnu zaštitnu masku protiv prašine. Sleglu prašinu temeljito odstraniti, npr. usisati.

Aparat odmah isključiti, ako dođe do bitnih titranja, ili ako se utvrde drugi nedostaci. Provjerite stroj, kako bi utvrdili uzrok.

Radni predmet koji se obrađuje mora biti čvrsto stegnut, ako se ne drži svojom osobnom težinom.

Radni alat je oštrobridan i može za vrijeme uporabe postati vruć.

UPOZORENJE! Opasnost od rezanja i opekotina

- kod rukovanja s radnim alatima

- kod odlaganja uređaja.

Kod rukovanja radnim alatima nositi zaštitne rukavice.

Zbog opasnosti od kratkog spoja metalni dijelovi ne smiju dospijeti u otvore za prozračivanje.

Ne smiju se obrađivati nikakvi materijali, od kojih prijeto opasnost po zdravlje (npr. azbest).

Kod brušenja metala dolazi od iskrenja. Obratiti pažnju, da se ne ugrožavaju osobe. Zbog opasnosti od požara u blizini se ne smiju nalaziti gorivi materijali (područje leta iskri). Ne primijeniti usisavanje prašine.

UPOZORENIE! Zbog izbjegavanja opasnosti od požara jednim kratkim spojem, opasnosti od ozljeda ili oštećenja proizvoda, alat, izmjenjivi akumulator ili napravu za punjenje ne uronjavati u tekućine i pobrinite se za to, da u uređaje ili akumulator ne prodiru nikakve tekućine. Korozirajuće ili vodljive tekućine kao slana voda, određene kemikalije i sredstva za bijeljenje ili proozvodi koji sadrže sredstva bijeljenja, mogu prouzročiti kratak spoj.

Baterije za zamjenu i uređaje za punjenje ne otvarati i čuvati ih samo u suhim prostorijama. Čuvati protiv vlage.

Baterije sistema M18 puniti samo sa uređajem za punjenje sistema M18. Ne puniti baterije iz drugih sistema.

UPOZORENIE! Uređaj sadrži gumbaste litijeve baterije. Nova ili korištena baterija mogu prouzročiti teške unutarnje opekotine i smrt u samo dva sata ako se progutaju ili uđu u tijelo. Uvijek pazite na to da je baterijski pretnac prekriven. Ako nije dobro zatvoren, zaustavite uređaj i uklonite bateriju te ju držite izvan dohvata djece. Ako mislite da je netko progutao bateriju ili da je ona na drugi način ušla u tijelo, zatražite liječnički savjet.

PROPIISNA UPOTREBA

Brusač ravnina je prikladan za brušenje drva, umjetnih materijala i metala, naročito na teško pristupačnim mjestima.

U nedoumici poštivati upute proizvođačapribora.

Električni alat je prikladan samo za suhu obradu.

PREOSTALE OPASNOSTI

Isto i kod propisne uporabe proizvoda se preostale opasnosti ne mogu potpuno isključiti. Kod uporabe mogu nastupiti sljedeći rizici, tako da poslužioc treba sljedeće uzeti u obzir:

- Vibracijama prouzročene ozljede. Uređaj držite na za to predviđenim drškama i ograničite radno vrijeme i vrijeme ekspozicije.
- Česticama prljavštine prouzročene ozljede očiju. Nosite uvijek zaštitne naočale, zatvorene duge hlače, rukavice i zatvorene cipele.
- Udisanje otrovnih prašina.

UPUTE ZA LI-ION-AKUMULATORE

Korištenje Li-ion-akumulatora

Baterije koje duže vremena nisu korištene, prije upotrebe napuniti.

Temperatura od preko 50°C smanjuje učinak baterija. Duže zagrijavanje od strane sunca ili grijanja izbjeci.

Priključne kontakte na uređaju za punjenje i baterijama držati čistima.

Za optimalni vijek trajanja se akumulatori poslije upotrebe moraju sasvim napuniti.

Za što moguće duži vijek trajanja, akumulatori se nakon punjenja moraju odstraniti iz punjača.

Kod skladištenja akumulatora duže od 30 dana:

Pohranite paket baterija na mjestu s temperaturom nižom od 27 °C i na kojem nema vlage

Akumulator skladištiti kod ca. 30%-50% stanja punjenja.

Akumulator ponovno napuniti svakih 6 mjeseci.

Zaštita od preopterećenja akumulatora kod Li-ion-akumulatora

Kod preopterećenja akumulatora kroz vrlo visoku potrošnju struje, npr. ekstremno visoki zakretni momenti, električni alat vibrira za vrijeme od 5 sekundi, pokazivač punjenja treperi i električni alat se samostalno isključuje.

Za ponovno uključivanje ispuštiti okidač sklopke i zatim ponovno uključiti. Pod ekstremnim opterećenjima se akumulator prejako zagrije. U tome slučaju trepere sve lampice pokazivača punjenja, sve dok se akumulator ne ohladi. Poslije gašenja pokazivača punjenja se može nastaviti sa radom.

Transport litijskih ionskih baterija

Litijske-ionske baterije spadaju pod zakonske odredbe u svezi transporta opasne robe.

Prijevoz ovih baterija mora uslijediti uz poštivanje lokalnih, nacionalnih i internacionalnih propisa i odredaba.

Korisnici mogu bez ustručavanja ove baterije transportirati po cestama.

Komercijalni transport litijsko-ionskih baterija od strane transportnih poduzeća spada pod odredbe o transportu opasne robe. Otpremničke pripreme i transport smiju izvoditi isključivo odgovarajuće školovane osobe. Kompletni proces se mora pratiti na stručan način.

Kod transporta baterija se moraju poštivati sljedeće točke:

Uvjerite se da su kontakti zaštićeni i izolirani kako bi se izbjegli kratki spojevi.

Pazite na to, da blok baterija unutar pakiranja ne može proklizavati. Oštećene ili iscurjele baterije se ne smiju transportirati. U svezi ostalih uputa obratite se vašem prijevoznom poduzeću.

ELEKTRONIKA

Elektronika kod povećanja opterećenja održava broj okretaja konstantnim.

Kod preopterećenja se broj okretaja reducira do zastoja.

Ovaj aparat raspolaze sa Overload i anti Kickback zaštitnom funkcijom i zaustavlja se odgovarajuće preopterećenosti.

Imajte molimo na umu, da se stroj kod otpada opterećenja ponovno samostalno diže na prvobitni radni broj okretaja.

Nakon postizanja radnog broja okretaja aparat je opet spreman za rad.

PONOVNO POKRETANJE IZREZA

Nulnaponska iskljopka sprječava ponovno startanje stroja nakon jednog prekida struje.

Kod ponovnog početka rada stroj isključiti i ponovno uključiti.

LAGANO POKRETANJE

Elektroničkim laganim pokretanjem za sigurnu upotrebu sprječavaju se trzaji pri pokretanju stroja.

ONE-KEY™

Da bi se saznalo više o ONE-KEY funkcionalnosti ovoga alata, pročitajte priloženu upute o brzom startu ili nas posjetite na internetu pod www.milwaukeeetool.com/one-key. ONE-KEY App možete preuzeti preko App Store ili Google Play preuzeti na vaš Smartphone.

Ako dođe do elektrostatičnih pražnjenja, Bluetooth-spoj se prekida. U tome slučaju spoj ponovno uspostaviti ručno.

Indikator ONE-KEY™

Plavo svijetljenje: Radioveza je aktivna i može se podesiti preko ONE-KEY™ App-a.

Plavo treperenje: Alat komunicira s ONE-KEY™ App-om.

Crveno treperenje: Alat je iz sigurnosnih razloga blokiran i može se od strane poslužioca preko ONE-KEY™ App-a deblokirati.

ČIŠĆENJE

Prereze za prozračivanje stroja uvijek držati čistima.

ODRŽAVANJE


Primijeniti samo Milwaukee opremu i Milwaukee rezervne dijelove. Sastavne dijelove, čija zamjena nije opisana, dati zamijeniti kod jedne od Milwaukee servisnih službi (poštivati brošuru Garancija/ Adrese servisa).

Po potrebi se može zatražiti crtež eksplozije aparata uz davanje podataka o tipu stroja i desetoznamenastog broja na pločici snage kod Vaše servisne službe ili direktno kod Techtronic Industries GmbH, Max-Eyth-Straße 10, 71364 Winnenden, Germany.

SIMBOLI

	Molimo da pažljivo pročitate uputu o upotrebi prije puštanja u rad.
	PAŽNJA! UPOZORENIE! OPASNOST!
	Prije svih radova na stroju izvoditi bateriju za zamjenu.
	Dugmaste stanične baterije ne progutati!
	Kod radova na stroju uvijek nositi zaštitne naočale.
	Nositi prikladnu zaštitnu masku protiv prašine.
	Smjer vrtnje
	Stare baterije, električni i elektronički uređaji se ne smiju zbrinjavati skupa sa kućnim smećem. Stare baterije, električni i elektronički uređaji se moraju odvojeno skupljati i zbrinuti. Prije zbrinjavanja odstranite stare baterije, stare akumulatore i rasvjetna sredstva iz uređaja. Raspitajte se kod mjesnih vlasti ili kod Vašeg stručnog trgovca o mjestima recikliranja i mjestima skupljanja. Zavisno o mjesnim odredbama stručni trgovci mogu biti obvezatni, stare baterije, i električne i elektroničke stare uređaje besplatno uzeti nazad. Doprinesite kroz ponovnu primjenu i recikliranje Vaših starih baterija, električnih i elektronskih uređajatom, da se potreba za sirovinama smanji. Stare baterije (prije svega litij-ionske baterije, električne i elektronske stare uređaje sadrže dragocjene, ponovno uporabljive materijale, koje bi kod zbrinjavanja protivno očuvanju okoline mogli imati negativne posljedice za okolinu i Vaše zdravlje. Prije zbrinjavanja izbrisite postojeće podatke koji se odnose na osobe, koji se po mogućnosti nalaze na Vašem starom uređaju.
n	Nazivni broj okretaja
v	Napon
	Istosmjerna struja
	Europski znak suglasnosti
	Britanski znak suglasnosti

	Ukrajinski znak suglasnosti
	Euroazijski znak suglasnosti

TEHNISKIE DATI	M18 FDGROVB	M18 FDGROVPDB
Konstrukcija	Slīpētājs	Slīpētājs
Izlaides numurs	4918 20 01 XXXXXX MJJJJ	4918 30 01 XXXXXX MJJJJ
Akumulātora spriegums	18 V =	18 V =
Bluetooth frekvenču josla (frekvenču joslas)	2402-2480 MHz	2402-2480 MHz
Augstfrekvences	1,8 dBm	1,8 dBm
Bluetooth versija	4,2 BT signal mode	4,2 BT signal mode
Nominālais griešanās ātrums	n 8.000-20.000 min ⁻¹	n 8.000-20.000 min ⁻¹
Spīļu diametrs	6 / 8 mm	6 / 8 mm
Piederumi maks. slīpķermeņa diametrs	50 mm	50 mm
 Piederumi Diametrs maksimālais	76 mm	76 mm
Svars atbilstoši EPTA -Procedure 01/2014 (Li-Ion 2,0 Ah ... 12,0 Ah)	1,7 ... 2,8 kg	1,7 ... 2,8 kg
Darbībai ieteicamā apkārtnes temperatūra	-18 ... +50 °C	-18 ... +50 °C
Ieteicamie akumulatoru komplekti	M18B...; M18HB...	M18B...; M18HB...
Ieteicamās uzlādes ierīces	M12-18...; M18DFC, M1418C6	M12-18...; M18DFC, M1418C6
Trokšņu informācija Vērtības, kas noteiktas saskaņā ar EN 60745. A novērtētās aparatūras skaņas līmenis ir:		
Trokšņa spiediena līmenis / Nedrošība K	79,3 dB (A) / 3,0 dB (A)	79,3 dB (A) / 3,0 dB (A)
Trokšņa jaudas līmenis/ Nedrošība K	90,3 dB (A) / 3,0 dB (A)	90,3 dB (A) / 3,0 dB (A)
Vibrāciju informācija Svārstību kopējā vērtība (Trīs virzīnu vektoru summtiek noteikta atbilstoši EN 60745. svārstību emisijas vērtība a _n / Nedrošība K	12,4 m/s ² / 1,5 m/s ²	9,9 m/s ² / 1,5 m/s ²

UZMANĪBU!

Vibrācijas un trokšņa emisijas līmenis šajā informācijas lapā ir izmērīts saskaņā ar EN 60745 standarta testa metodi un var tikt izmantots, lai salīdzinātu vienu ierīci ar otru. Tās var tikt izmantotas ietekmes sākotnējai izvērtēšanai. Norādītais vibrācijas un trokšņa emisijas līmenis atbilstoši ierīces galvenos izmantošanas veidus. Tomēr, ja ierīce tiek izmantota citiem mērķiem, ar citu papildaprīkojumu vai nepareizi apkārtne, vibrācijas un trokšņa emisija var atšķirties. Tas var ievērojami paaugstināt ietekmes līmeni visā darba laikā.
Novērtējot vibrācijas un trokšņa ietekmes līmeni, vajadzētu ņemt vērā arī laiku, kad ierīce ir izslēgta vai ieslēgta, taču netiek lietota. Tas var ievērojami samazināt ietekmes līmeni visā darba laikā.
Lai aizsargātu operatoru no vibrācijas un/vai trokšņa, veiciet papildu drošības pasākumus, piemēram, veiciet apkopi ierīcei un papildaprīkojumam, uzturiet rokas siltas, organizējiet darba grafiku.

UZMANĪBU!

Izlasiet visus drošības norādījumus, instrukcijas, attēlus un datus, ko saņemat kopā ar ierīci. Turpmāk sniegto norādījumu neievērošana var kļūt par cēloni elektriskajam triecienam, ugunsgrēkam un/vai smagam savainojumam.
Pēc izlasīšanas uzglabājiet šos noteikumus turpmākai izmantošanai.

TAISNĀS SLĪPMAŠĪNAS DROŠĪBAS NORĀDES

- a) **Standarta drošības brīdinājumi slīpēšanai:**
- b) **So elektrisko darbarīku ir paredzēts lietot kā slīpmašīnu. Izlasiet visus drošības norādījumus, instrukcijas, attēlus un datus, ko saņemat kopā ar ierīci. Turpmāk sniegto norādījumu neievērošana var kļūt par cēloni elektriskajam triecienam, ugunsgrēkam un/vai smagam savainojumam.**
- c) **Ar šo elektrisko darbarīku nav ieteicams veikt tādas darbības kā, piemēram, slīpēšana ar smilšpapīru, pulēšana vai nogriešana. Elektroinstrumenta izmantošana tādu uzdevumu veikšanai, kuriem tas nav paredzēts, var būt bīstama un izraisīt savainojumus.**
- d) **Neizmantojiet piederumus, kurus ražotājfirma nav paredzējusi šim elektroinstrumentam un ieteikti lietošanai kopā ar to. Iespēja nostiprināt piederumu uz elektroinstrumenta vēl negarantē tā drošu lietošanu.**
- e) **Iesaistāmā instrumenta pieļaujamajam apgriezienu skaitam jābūt vismaz tik augstam kā uz elektroinstrumenta norādītajam maksimālajam apgriezienu skaitam. Aprīkojums, kurš rotē ātrāk par pieļaujamā ātrumu, var salūzt un tikt atmetts atpakaļ.**
- f) **Darbinstrumentu ārējām diametram un biežumam jāatbilst elektroinstrumenta konstrukcijai un izmēriem. Ja**

darbinstrumenta izmēri ir izvēlēti nepareizi, tas pilnībā neovietojas zem aizsarga un darba laikā apgrūtina instrumenta vadību.

- g) **Slīpripām, slīpēšanas veltniem vai citiem piederumiem precīzi jābūt atbilstīgiem elektroierīces vārpstai vai spīlpatronai. Papildpiederumi, kas neder uz montāžas serdena, griežas ekscentriski, pārmērīgi spēcīgi vibrē un var izraisīt kontroles zudumu pār darba rīku.**
- h) **Uz tapņa uzstādītas ripas, slīpēšanas veltni, griežējinstrumenti vai citi piederumi pilnībā jāievieto spīlpatronā vai ietverē. Ja tapnis nav pietiekami iespīlēts un/vai slīpripa ir pārāk tālu izvirzīta, darba instruments var atbrīvoties ar lielu ātrumu tikt izmests.**
- i) **Nelietojiet bojāties darba instrumentus. Katreiz pirms lietošanas pārbaudiet darba instrumentus, piemēram, vai slīpripām nav atlūzušu daļu un plaisu, vai slīpēšanas veltniem nav plaisu, noduluma vai pārmērīga nolietojuma, vai stieplju sukām nav vaļīgu vai salūzušu stieplju. Ja elektroierīce vai darba instruments nokrīt, pārbaudiet, vai tas nav bojāts, vai arī uzstādiet nebojātu darba instrumentu. Pēc darba instrumenta pārbaudes un ievietošanas jums un tuvumā esošajam personām jāatrodas ārpus rotējošās darba instrumenta līmeņa, un ļaujiet elektroierīcei vienu minūti darboties ar maksimālo apgriezienu skaitu. Bojātie darbinstrumenti šādas pārbaudes laikā parasti salūst.**
- j) **Lietojiet individuālos darba aizsardzības līdzekļus. Atkarībā no veicamā darba rakstura izvēlieties pilnu sejas aizsargu, noslēdzošās aizsargbrilles vai parastās aizsargbrilles. Lai aizsargātu no lidojošajām slīpēšanas darbinstrumenta un apstrādājamā materiāla daļiņām, pēc vajadzības lietojiet putekļu aizsargmasku, ausu aizsargus un aizsargcimdus vai**

arī īpašu priekšautu. Lietotāja acis jāpasargā no lidojošajiem svešķermeņiem, kas dažkārt rodas darba gaitā. Putekļu aizsargmasikai vai respiratoram jāpasargā lietotāja elpošanas ceļi no putekļiem, kas veidojas darba laikā. Ilgstoji atrodotes stipra trokšņa iespaidā, var rasties paliekoši dzirdes traucējumi.

k) **Sekojiet, lai citas personas atrastos drošā attālumā no darba vietas. Ikvienam, kas atrodas darba vietas tuvumā, jālieto individuālie darba aizsardzības līdzekļi. Apstrādājamā priekšmeta atlūzas vai salūzuša darbinstrumenta daļas var lidot ar ievērojamu ātrumu un nodarīt kaitējumu cilvēku veselībai arī ievērojamā attālumā no darba vietas.**

l) **Lerīci turiet aiz izolētiem rokturiem, ja veicat darbus, kuros griešanas darbiem izmantojamais instruments var skart paslēptus elektrovadus. Šī instrumenta saskare ar strāvu vadošiem kabeļiem var radīt spriegumu arī ierīces metāliskajās daļās un var izraisīt elektrisko triecienu.**

m) **Ieslēdzot vienmēr stingri turiet elektroierīci. Iestrādājoties līdz pilnam apgriezienu skaitam, motora reakcijas moments var izraisīt elektroierīces sagrāšanos.**

n) **Ja iespējams, sagataves fiksēšanai izmantojiet spiles. Nekad neturiet mazu sagatavi vienā rokā un elektroierīci otrā rokā, lai to lietotu. Iespējot maza sagataves, jums ir brīvas abas rokas labākai elektroierīces kontrolei. Griežot apaļus materiālus, piemēram, koka dībeļus, stieņus vai caurules, tiem ir tendence rīpot, kā rezultātā darba instruments var iesprūst vai tikt izmests uz jums.**

o) **Nekad nenolieciet elektroinstrumentu malā, pirms nav pilnībā apstājināts darba instruments. Rotējošais darbinstruments var skart atbalsta virsmu, kā rezultātā elektroinstrumenti var kļūt nevadāms.**

p) **Pēc darba instrumentu nomainīšanas vai ierīces regulēšanas pievelciet spīlpatronas uzgriezni, ietveri vai citus stiprināšanas elementus. Vaļīgi stiprināšanas elementi var negaidīti novirzīties un izraisīt kontroles zudumu, nenostiprināti rotējošie komponenti neizbēgami tiek izmesti.**

q) **Nedarbiniet elektroinstrumentu laikā, kad tas tiek pārvietots. Lietotāja apģērbs vai mati var nejausi nonākt saskarē ar rotējošo darbinstrumentu un iekerties tajā, izraisot darbinstrumenta saskarsanos ar lietotāja ķermeni.**

r) **Regulāri turiet elektroinstrumenta ventilācijas atveres. Dzinēju ventilējošā gaisa plūsma ievēl putekļu instrumenta korpusā, bet liela metāla putekļu daudzuma uzkrāšanās var būt par cēloni elektrotraumai.**

s) **Nelietojiet elektroinstrumentu ugunsnedrošu materiālu tuvumā. Lidojošās dzirksteles var izraisīt šādu materiālu aizdegšanos.**

t) **Nelietojiet nomaināmos darbinstrumentus, kuriem jāpievada dzesējošais šķidrums. ūdens vai citu šķidro dzesēšanas līdzekli izmantošana var būt par cēloni elektriskajam triecienam.**

Atsitiens un ar to saistītie norādījumi

Pretsitiens ir pēkšņa reakcija, ko rada aizķēries vai noblokēts rotējošs darba instruments, piemēram, slīpripa, smilšpapīrs, stieplju suka utt. Aizķeršanās vai bloķēšanās izraisa rotējošo darba instrumenta strauju apstāšanās, kā rezultātā nekontrolēta elektroierīce tiek pārritināta pretēji darba instrumenta griešanās virzienam.

Ja, piemēram, slīpēšanas diska iekšas vai iestrēgst apstrādājamajā priekšmetā, tajā iegremdētā diska mala var izrūties no apstrādājamā materiāla vai izraisīt atsitienu. Šādā gadījumā slīpēšanas diska pārvietojas virzienā vienā vai arī prom no viņa, atkarībā no diska rotācijas virziena attiecībā pret apstrādājamo priekšmetu. Turklāt slīpēšanas diska var salūzt.

Atsitiens ir sekas elektroinstrumenta nepareizai vai neprasmīgai lietošanai. No tā var izvairīties, ievērojot zināmus piesardzības pasākumus, kas aprakstīti turpmākajā izklāstā.

a) **Stingri turiet elektroierīci un novietojiet ķermeni un rokas tādā pozīcijā, kurā varat pārvarēt pretsitienu spēkus. Veicot zināmus piesardzības pasākumus, lietotājs jebkurā situācijā spēj efektīvi pretoties atsitienu un reaktīvajam griezes momentam.**

b) **Ievērojiet īpašu piesardzību, strādājot stūru un asu malu tuvumā. Nepieļaujiet, lai darbinstruments atlektu no apstrādājamā priekšmeta vai iestrēgtu tajā. Saskaņoties ar stūriem vai asām malām rotējošais darbinstruments izliecas un atlec**

no apstrādājamā priekšmeta vai iestrēgst tajā. Tas var būt par cēloni kontroles zaudēšanai pār instrumentu vai atsitienu.

c) **Nelietojiet zāģa plātni ar zobiem. Šādi darba instrumenti bieži izraisa atsitienu vai kontroles zaudēšanu pār elektroinstrumentu.**

d) **Vienmēr virziet darba instrumentu materiālā tajā pašā virzienā, kurā griežamā iziet no materiāla (tas ir virziens, kurā tiek izņemtas skaidas). Elektroierīces virzīšana nepareizi virzienā izraisa darba instrumenta griežamā izlūšanu no sagataves, kā rezultātā elektroierīce tiek vilkta šajā padeves virzienā.**

e) **Izmantojot rotējošās vīles, vienmēr raugiet, lai apstrādājamais priekšmets būtu droši iespīlēts. Jau pēc minimālas savēršanas rievā šie darba instrumenti aizķeras un var izraisīt prettriecienu. Ja aizķeras griežējdiski, tas parasti salūst. Ja aizķeras rotējošās vīles, augsta ātruma frēzes vai cietmetāla frēzes, darba instruments var izlekt no rievas un izraisīt elektroierīces kontroles zudumu.**

Īpašie drošības noteikumi, veicot slīpēšanu un griešanu

f) **Izmantojiet tikai elektroierīcei apstiprinātās slīpripas un tikai ieteiktajiem izmantojumiem. Piemērs: nekad neslīpējiet ar griežējdiska sānu malu. Griešanas disks ir paredzēts materiālu apstrādei ar malas griežējskaitni. Stiprs spiediens sānu virzienā var salauzt šo darbinstrumentu.**

g) **Koniskām un taisnām slīpēšanas tapām ar vītni izmantojiet tikai nebojātus tapnus pareizā izmērā un garumā, bez padziļinājuma pie aciņļa. Piemēroti tapni mazīna lūzuma iespēju.**

h) **Neizdarīet pārlieku lielu spiedienu uz griešanas disku un nepieļaujiet tā iestrēgšanu. Neveidojiet pārāk dziļus griezumus. Pārslēgnot griešanas disku, tas biežāk iekeras vai iestrēgst griezumā, un līdz ar to pieaug arī atsitienu vai darbinstrumenta salūšanas iespēja.**

i) **Izvaieties atrasties rotējošā griešanas diska priekšā vai aiz tā. Ja darba laikā lietotājs pārvieto griešanas disku prom no sevis apstrādājamā priekšmeta virzienā, tad atsitienu gadījumā elektroinstrumenti ar rotējošu griešanas disku tiks sviests tieši lietotāja virzienā.**

j) **Ja diska ir iestrēdzis vai aizķēries vai ja kāda iemesla dēļ apstrāde ir pārtraukta, izslēdziet elektrisko darbarīku un turiet to nekustīgi, līdz diska pilnībā apstājas. Nemēģiniet izvilkt no griezuma vēl rotējošu griešanas disku, jo šāda darbība var būt par cēloni atsitienu. Izpētiet situāciju un veiciet koriģējošas darbības, lai novērstu diska iestrēgšanu vai aizķeršanās cēloni.**

k) **Neieslēdziet elektroinstrumentu no jauna, ja tajā iestiprinātais darbinstruments atrodas griezuma vietā. Pēc ieslēgšanas nogaidiet, līdz darbinstruments sasniedz pilnu griešanas ātrumu, un tikai tad uzmanīgi turpiniet griešanu. Pretējā gadījumā griešanas diska var iekerties griezumā vai izlekt no tā, kā arī var notikt atsitiens.**


l) **Lai samazinātu atsitienu risku, iestrēgstot griešanas diskam, atbalstiet griezamā materiāla lokšnes vai liela izmēra apstrādājamās priekšmetus. Lielī priekšmeti var saliekties paši sava svara iespaidā. Apstrādājamais priekšmets jāatbalsta abās pusēs – gan griezuma tuvumā, gan arī priekšmeta malā.**

m) **Esiet īpaši piesardzīgs, ja jums ir jāveic izgāzējs sienu vai kādā citā joms nezināmā vietā. Iegremdējot griešanas disku materiālā, tas var skart gēžas vadu, ūdensvadu, elektropārvades līniju vai citu objektu, kas savukārt var izraisīt atsitienu un/vai būt par cēloni savainojumam.**

CITAS DROŠĪBAS UN DARBA INSTRUKCIJAS

Izmantojiet individuālos darba aizsardzības līdzekļus. Darba laikā nēsājiet aizsargbrilles. Individuālo darba aizsardzības līdzekļu (putekļu maskas, noslēdzošu apavus un aizsargķiveres vai ausu aizsargu) pielietošana atbilstoši elektroinstrumenta tipam un veicamā darba raksturam ļauj izvairīties no savainojumiem. Nelikt rokas mašīnas darbības laukā. Skaidas un atlūzas nedrīkst ņemt ārā, kamēr mašīna darbojas.

Nēsājiet ausu aizsargus. Trokšņa ietekmē iespējams zaudēt dzirdi. Jāizmanto aizsargaprīkojums. Strādājot ar mašīnu, vienmēr jānēsā aizsargbrilles. Ieteicams nēsāt aizsargapģērbu, kā piemēram, aizsargmasku, aizsargcimdus, kurpes no stingra un neslīdīga materiāla, ķiveri un ausu aizsargus.

TECHNINIAI DUOMENYS	M18 FDGROVB	M18 FDGROVPDB
Konstrukcija	Šlifukoilis	Šlifukoilis
Produkto numeris	4918 20 01 XXXXXX MJJJJ	4918 30 01 XXXXXX MJJJJ
Keičiamo akumulatoriaus įtampa	18 V =	18 V =
„Bluetooth“ radijo dažnių juosta (radijo dažnių juostos)	2402-2480 MHz	2402-2480 MHz
Aukšto dažnio	1,8 dBm	1,8 dBm
„Bluetooth“ versija	4,2 BT signal mode	4,2 BT signal mode
Minimalus sukų skaičius	n 8.000-20.000 min ⁻¹	n 8.000-20.000 min ⁻¹
Įveržimo gnybtų ø	6 / 8 mm	6 / 8 mm
Priedas Maks. šlifavimo elementų ø	50 mm	50 mm
 Priedas Skersmuo maks.	76 mm	76 mm
Prietaiso svoris įvertintas pagal EPTA 01/2014 tyrimų metodiką (Li-Ion 2,0 Ah ... 12,0 Ah)	1,7 ... 2,8 kg	1,7 ... 2,8 kg
Rekomenduojama aplinkos temperatūra eksploatuojant	-18 ... +50 °C	-18 ... +50 °C
Rekomenduojami akumulatoriai	M18B...; M18HB...	M18B...; M18HB...
Rekomenduojami įkrovikliai	M12-18...; M18DFC; M1418C6	M12-18...; M18DFC; M1418C6

Informacija apie keliamą triukšmą Vertės matuotos pagal EN 60745.
 Įvertintas A įrenginio keliamo triukšmo lygis dažniausiai sudaro:
 Garso slėgio lygis / Paklaida K 79,3 dB (A) / 3,0 dB (A) 79,3 dB (A) / 3,0 dB (A)
 Garso galios lygis/ Paklaida K 90,3 dB (A) / 3,0 dB (A) 90,3 dB (A) / 3,0 dB (A)

Informacija apie vibraciją Bendroji svyravimų reikšmė (trijų krypčių vektorių suma), nustatyta remiantis EN 60745.
 Vibravimų emisijos reikšmė a_v / Paklaida K 12,4 m/s² / 1,5 m/s² 9,9 m/s² / 1,5 m/s²

⚠ DĖMESIO!
 Šiame vadove nurodytos bendrosios vibracijos ir triukšmo emisijos vertės nustatytos pagal standartinius bandymo metodus pagal EN 60745, todėl gali būti taikomos lyginant vieną įrankį su kitu. Gali būti naudojama preliminariniai poveikio įvertinimui. Nurodytos bendrosios vibracijos ir triukšmo emisijos vertės atitinka įrankio taikymą. Jei įrankis naudojamas kitokiais tikslais, kartu su kitokiais priedais ar netinkamai prižiūrimas, bendrosios vibracijos ir triukšmo emisijos vertės gali skirtis. Tai gali žymiai padidinti poveikio lygį viso darbo metu. Apskaičiuojant bendrosios vibracijos ir triukšmo emisijos vertes reikėtų atsižvelgti į laikotarpį, kai prietaisas yra išjungtas arba įjungtas, bet nėra naudojamas. Tai gali žymiai sumažinti poveikio lygį viso darbo metu. Tam, kad naudotojas būtų apsaugotas nuo vibracijos ir (arba) triukšmo poveikio, reikia nustatyti papildomus saugos reikalavimus, pavyzdžiui: tinkamai prižiūrėti prietaisą ir jo priedus, laikyti rankas šiltais, organizuoti darbo modelius.

⚠ DĖMESIO! Perskaitykite visas saugos nuorodas, instrukcijas, iliustracijas ir duomenis, kuriuos gaunate su prietaisu. Jei nepaisysite toliau pateiktų nuorodų, gali kilti elektros smūgio, gaisro ir/arba sunkių sužalojimų pavojus.

Išsaugokite šias saugos nuorodas ir reikalavimus, kad ir ateityje galėtumėte jais pasinaudoti.

SAUGOS NURODYMAI ŠLIFUOKLIUI

- a) Įprasti saugos įspėjimai atliekan šlifavimą:**
- b) Šis elektrinis įrankis veikia kaip šlifuojuvas. Perskaitykite visas saugos nuorodas, instrukcijas, iliustracijas ir duomenis, kuriuos gaunate su prietaisu. Jei nepaisysite toliau pateiktų nuorodų, gali kilti elektros smūgio, gaisro ir/arba sunkių sužalojimų pavojus.**
- c) Su šiuo elektriniu įrankiu nerekomenduojama atlikti šlifavimo švitrinio popieriumi, šlifavimo vieliniu šepetėliu, poliravimo ar nupjovimo darbų. Naudoti elektrinį įrankį darbei, kuriame jis nėra skirtas, ypač pavojinga; toks darbas kelia sužalojimų pavojų.**
- d) Nenaudokite jokių priedų ir papildomos įrangos, kurių gamintojas nėra specialiai numatęs ir rekomendavęs šiam elektriniam prietaisui. Vien tik tas faktas, kad Jūs galite pritvirtinti kokį nors priedą prie elektrinio prietaiso, jokių būdu negarantuoja, kad juo bus saugu naudotis.**
- e) Panaudojamą dalių leistasin apsukimui skaičius turi būti mažiausiai tokio dydžio, koks yra nurodytas didžiausias apsukimų skaičius ant elektros prietaiso. Dalys, kurios sukasi greičiau negu yra leista, gali sulūžti ir skristi į šalį.**

- f) Naudojama įrankio išorinis skersmuo ir storis turi atitikti nurodytus Jūsų elektrinio prietaiso matmenis. Netinkamų matmenų įrankius gali būti sunku tinkamai apdengti bei valdyti.**
- g) Diskų, šlifavimo būgnų ar kitų priedų angos velenai dydis turi atitikti elektrinio įrankio suklio ar įvorės dydį. Priedai, kurie netinka prietaiso montavimo kaiščiui, veikia ekscentriškai, stipriai vibruoja ir dėl to galite prarasti įrankio kontrolę.**
- h) Diskai, šlifavimo būgnai, pjovikliai ar kiti priedai, montuojami prie įtvaro, turi būti visiškai įkišti į įvorę ar griebtuvą. Jei įtvaras laikomas nepakankamai ir (arba) diskas per daug išsikiša, sumontuotas diskas gali atsilaisvinti arba gali būti dideliu greičiu išsviestas.**
- i) Nenaudokite pažeistų priedų. Kiekvieną kartą prieš naudodami patikrinkite priedus, pavyzdžiui, abrazyvinius diskus, ar neišdužę ir neįskilę, šlifavimo būgną, ar neįskilęs, neįplyšęs ir pernelyg nusudėjęs, vielinį šepetėlį, ar vielos nelaisvos ar nenulūžę. Jei elektrinis įrankis ar priedas buvo numestas, patikrinkite, ar jie nepažeisti, ir reikia, sumontuokite nepažeistą priedą. Jei reikia apžiūrėti ar montuoti priedą, šalia esantis žmonės ir Jūs patys turite stovėti toliau nuo besisukančio priedo plotmės, tada reikia leisti elektriniam įrankiui veikti vieną minutę maksimaliomis apsuksomis be apkrovos. Jei darbo įrankis pažeistas, per šį bandomąjį laiką jis turėtų subyrti.**
- j) Dirbkite su asmeninėmis apsaugos priemonėmis. Atitinkamai pagal atliekamą darbą užsidėkite viso veido apsaugos priemonės, akių apsaugos priemonės ar apsauginius akinius. Jei nurodyta, užsidėkite apsauginį respiratorių nuo dulkių, klausos apsaugos priemonės, apsaugines pirštines ir specialią**

prijuostę, kuri apsaugos Jus nuo smulkių šlifavimo ir ruošinio dalelių. Akys turi būti apsaugotos nuo aplink lekiančių svetimkūnių, atsirandančių atliekant įvairius darbus. Respiratorius arba apsauginę kaukę turi išfiltruoti darbo metu kylančias dulkes. Dėl ilgalaikio ir stipraus triukšmo poveikio galite prarasti klausą.

k) Pasirūpinkite, kad kiti asmenys būtų saugiu atstumu nuo Jūsų darbo zonos. Kiekvienas, įžengęs į darbo zoną, turi būti su asmeninėmis apsaugos priemonėmis. Ruošinio gabalėliai ar atskilusios darbo įrankio dalelės gali skriėti dideliu greičiu ir sužeisti net už tiesioginės darbo zonos ribų esančius asmenis.

l) Dirbdami laikykite prietaisą už izoliuotų vietų, kuriose pjovimo įrenginys pats galėtų liesti paslėptus laidus. Pjovimo įrenginio kontaktas su įtampos laidais gali įelektrinti metalines prietaiso dalis, o tai gali sukelti elektros iškravą.

m) Įjungdami įrankį visada tvirtai laikykite jį rankoje (rankose). Dėl variklio atoveiksmio sukimo momento, atsirandančio didinant apsakas iki maksimalių, įrankis gali persikreipti.

n) Pritaikykite ruošinį gnybtais, jei tai daryti racionalu. Niekada neliaukykite vienoje rankoje ruošinio, o kitoje – įrankio. Suspaudę mažą ruošinį gnybtais ranka (rankomis) galėsite valdyti įrankį. Pjaunamos apvalios medžiagos, pavyzdžiui, kaiščių strypai, vamzdeliai ar vamzdžiai yra linkę nediti, todėl pjovimo antgalis gali įstrigti arba šoktelėti į priekį link Jūsų.

o) Niekada nepadėkite elektrinio įrankio tol, kol darbo įrankis visiškai nusustos. Besisukantis darbo įrankio gali prisiliesti prie paviršiaus, ant kurio padedate prietaisą, ir elektrinis įrankis gali tapti nebevaldomas.

p) Pakeitę antgalius arba atlikę bet kokius reguliavimo darbus įsitinkite, kad įvorės veržlė, griebtuvas ar bet kuris kitas reguliavimo įtaisas yra gerai suveržtas. Laisvi reguliavimo įtaisai gali netikėtai pasislinkti, tada galima prarasti įrankio kontrolę, o laisvi besisukantys komponentai gali būti didele jėga išsviesti.

q) Nešdami prietaisą jo niekada neįjunkite. Netyčia prisilietus prie besisukančio darbo įrankio, jis gali įtraukti drabužius ir Jus sužeisti.

r) Reguliariai valykite elektrinio prietaiso ventiliacines angas. Varklio ventiliatorius traukia dulkes į korpusą, ir susikaupus daug metalo dulkių gali kilti elektros smūgio pavojus.

s) Nenaudokite elektrinio prietaiso arti degių medžiagų. Kibirkštys šias medžiagas gali uždegti.

t) Nenaudokite darbo įrankių, kuriuos reikia aušinti skysčiais. Naudojant vandenį ar kitokius aušinamuosius skysčius gali trenkti elektros smūgis.

Atatranka ir atitinkamos įspėjamosios nuorodos
 Atatranka yra staigi reakcija į įstrigusį ar užkliuvusį besisukančią diską, šlifavimo juostą, šepetėlį ar bet kurį kitą priedą. Kai besisukantis priedas įstringa ar užkliūva, elektrinis įrankis gali nekontroliuojamai atšokti nuo ruošinio priešinga priedo sukimuisi kryptimi.
 Pvz., jei ruošinyje įstringa ar yra užblokuojamas šlifavimo diskas, disko briauna, kuri yra ruošinyje, gali išlūžti ar sukelti atatranką. Tada šlifavimo diskas, priklausomai nuo jo sukimosi krypties blokavimo vietoje, pradeda judėti link dirbančiojo arba nuo jo. Tada šlifavimo diskas gali net nulūžti.
 Atatranka yra netinkama elektrinio prietaiso naudojimo ar gedimo pasekmė. Jos galite išvengti, jei imsitės atitinkamų, žemiau aprašytų priemonių.

- a) Tvirtai laikykite elektrinį įrankį abiem rankom ir stenkitės išlaikyti tokią kūno ir rankų padėtį, kurioje sugebėtumėte atsispirti atatrankos jėgą. Dirbantys, jei imsis tinkamų saugos priemonių, gali suvaldyti reakcijos jėgas atatrankos metu.**
- b) Ypač atsargiai dirbkite kampuose, ties aštriomis briaunomis ir t. t. Saugokite, kad darbo įrankis neatsimuštų į klijūtis ir neįstrigtų. Besisukantis darbo įrankis kampuose, ties aštriomis briaunomis arba atsimumęs į klijūtį turi tendenciją užstrigti. Tada prietaisas tampa nevaldomas arba įvyksta atatranka.**
- c) Netvirtinkite dantyto pjovimo disko. Šie darbiniai įrankiai dažnai sukelia atatranką arba su jais prarandama elektrinio įrankio kontrolė.**
- d) Antgalį visada stumkite į medžiagą tokia kryptimi, kad pjovimo kraštas išseitytų iš medžiagos (tokia pačia kryptimi, kaip išmetamos drožlės). Štumiant įrankį netinkama kryptimi antgalio pjovimo kraštas gali atšokti ir patraukti įrankį pjovimo kryptimi.**

e) Naudodami rotacines dildes, visada saugiai prispauskite ruošinį. Jei šie diskai šiek tiek pakrypsta įpjovoje, jie gali užstrigti ir sukelti atatranką. Kai pjovimo diskas užstringa, paprastai jis sulūžta. Kai užstringa rotacinė dildė, dideliu greičiu veikiantis ar „Tungsten Carbide“ pjoviklis, jis gali iššokti iš griovelio ir nebegalėsėite valdyti įrankio.

Specialios įspėjamosios nuorodos atliekantiems šlifavimo ir pjovimo darbais

- f) Naudokite tik tokių tipų diskus, kokie yra rekomenduojami Jūsų elektriniam įrankiui, ir tik rekomenduojamam naudojimui būdu. Pavyzdžiui, nešlifukokite pjovimo disko šonu. Pjovimo diskai yra skirti medžiagai pjaunamajai briaunai pašalinti. Nuo šoninės apkrovos šis šlifavimo įrankiai gali sulūžti.**
- g) Sriegiuotiemis abrazyviniams kūgiams ir kištukams naudokite tik nepažeistus tinkamo dydžio ir ilgio diskų įtvarus su neatlaisvinta juunge. Tinkami įtvariai sumažina lūžimo tikimybę.**
- h) Venkite užblokuoti pjovimo diską ir nespaukite jo per stipriai prie ruošinio. Nemėginkite atlikti pernelyg gilių pjūvių. Per stipriai prispaudus pjovimo diską, padidėja jam tenkanti apkrova ir atsiranda didesnė tikimybė jį pakreipti bei užblokuoti pjūvyje, vadinasi padidėja atatrankos ir disko lūžimo rizika.**
- i) Venkite būti zonoje prie ir už besisukančio pjovimo disko. Kai pjaudami ruošinį pjovimo diską stumiate nuo savęs, įvykus atatrakai elektrinis prietaisas su besisukančiu disku pradės judėti tiesiai į Jus.**
- j) Kai diskas yra prispaustas, užspaustas arba kai dėl bet kokios priežasties pjovimas nutraukiamas, išjunkite elektrinį įrankį ir nejudinkite elektrinio įrankio, kol diskas visiškai sustos. Niekada nemėginkite iš pjūvio vietos ištraukti dar tebesisukančią diską, nes gali įvykti atatranka. Išsiaiškinkite disko suspaudimo ar užstrigimo priežastį ir imkitės veiksmo jai pašalinti.**
- k) Nejunkite elektrinio prietaiso iš naujo tol, kol diskas neištrauktas iš ruošinio. Palaukite, kol pjovimo diskas pasiekis darbinį sukų skaičių, ir tik tada atsargiai tęskite pjovimą. Priešingu atveju diskas gali užstrigti, iššokti iš ruošinio ar sukelti atatranką.**
- l) Plokštes ar didelius ruošinius paremkite, kad sumažintumėte atatrankos riziką dėl užstrigusio pjovimo disko. Dideli ruošiniai gali išlinkti dėl savo svorio. Ruošinį reikia paremti iš abiejų pusių, tiek ties pjūvio vieta, tiek ir prie krašto.**
- m) Būkite ypač atsargūs darydami pjūvius sienose ar kitose aklinese vietose. Panyrantis pjovimo diskas gali pažeisti elektros laidus, dujotiekio ar vandentiekio vamzdžius ar kitus objektus ir sukelti atatranką.**

KITI SAUGOMA IR DARBO NURODYMAI

Visada dirbkite su asmens apsaugos priemonėmis ir apsauginiais akiniais. Naudojant asmens apsaugos priemones, pvz., respiratorių ar apsauginę kaukę, neslystančius batus, apsauginį šalną, klausos apsaugos priemones ir kt., rekomenduojamas atitinkamai pagal naudojama elektrinį įrankį, sumažėja rizika susižeisti. Nekiskite rankų į veikiančio įrenginio pavojaus zoną. Draudžiama išiminėti drožles ar nuopjovas, įrenginiui veikiant.
 Nešiokite klausos apsaugos priemones. Dėl keliamo triukšmo galite apkrusti.
 Dėvėkite apsaugines priemones. Dirbdami su mašina visada užsidėkite apsauginius akinius. Rekomenduojama dėvėti apsaugines priemones: apsaugos nuo dulkių respiratorių, apsaugines pirštines, kietus batus neslidžiais padais, šalną ir klausos apsaugos priemones.
 Darbo metu kylančios dulksės dažnai kenkia sveikatai, todėl turėtų nepatekti į organizmą. Naudokite dulkių nusirbimą, papildomai nešiokite tinkamą apsaugos nuo dulkių kaukę. Kruopščiai pašalinkite, pvz. nusiurbkite, nusėdusias dulkes.
 Prietaisą tuoj pat išjunkite, jei atsiranda stiprus virpesiai arba kiti trūkumai. Patikrinkite įrenginį ir nustatykite priežastį.
 Apdorojama detalė, jei ji nesilaiko savo svoriu, visada turi būti įtvirtinta.
 Darbinis įrankis yra aštriabriaunis ir naudojimo metu gali įkaišti.
 [SPĖJIMAS! Pavojus įsipjauti ir nudegti:
 - dirbant su darbinio įrankiu,
 - padedant prietaisą.

Dirbdami su darbiniais įrankiais, būkite atsargūs.

Saugokitės, kad metalinės dalys nepatektų į vėdinimo angas – trumpojo jungimo pavojus.

Negalima apdirbti medžiagų, dėl kurių gali būti sveikatos pažeidimai (pvz., asbesto).

Šlifuojant metalus reikia būti atsargiems. Atkreipkite dėmesį, kad nesukeltumėte pavojaus kitiems asmenims. Dėl gaisro pavojaus arti (kibirkščių lėkimo sritį neturi būti jokių degių medžiagų. Nenaudokite dulkių nusiurbimo.

DĖMESIO! Siekdami išvengti trumpojo jungimo sukiamą gaisro pavojų, sužalojimų arba produkto pažeidimų, neįsikiškite į įrankio, keičiamo akumuliatoriaus arba įkroviklio į skyčius ir pasirūpinkite, kad į prietaisus arba akumuliatorius nepatektų jokių skysčių. Koroziją sukeliantys arba laidūs skysčiai, pvz., šūrus vanduo, tam tikri chemikalai ir balikliai arba produktai, kurių sudėtyje yra baliklių, gali sukelti trumpąjį jungimą.

Keičiamų akumuliatorių ir įkroviklių nelaikykite atvirai. Laikykite tik sausoje vietoje. Saugokitės nuo drėgmės.

Keičiamas M18 sistemos akumuliatorius kraukite tik „M18“ sistemos įkrovikliais. Nekraukite kitų sistemų akumuliatorių.

DĖMESIO! Įrenginyje yra mygtuko / tabletės tipo ličio maitinimo elementas. Prarytas ar kaip nors kitaip patekęs į organizmą naujas arba naudotas maitinimo elementas per 2 valandas gali sukelti sunkių vidinių nudegimų ar mirtį. Visada pritvirtinkite maitinimo elemento skyriaus dangtį. Jei dangtis neužsidaro, išjunkite įrenginį, išimkite maitinimo elementą ir padėkite jį vaikams nepasiekiamoje vietoje. Jei manote, kad koks nors asmuo galėjo praryti maitinimo elementą arba jis kaip nors kitaip pateko į organizmą, nedelsdami kreipkitės į gydytoją.

NAUDOJIMAS PAGAL PASKIRTĮ

Tiesus šlifuoכלis tinka medienos, plastiko ir metalo šlifavimui, ypač sunkiai sunkiai prieinamoje vietoje.

Kilus abejonėms, atkreipkite dėmesį į priemonių gamintojų nurodymus.

Elektrinį įrankį galima naudoti tik sausoje aplinkoje.

KITI PAVOJAI

Net ir pagal paskirtį naudojant produktą negalima visiškai išvengti kitų pavojų. Naudojant galimos šios rizikos, todėl naudotojas turėtų atkreipti dėmesį į šiuos dalykus:

- Vibracijos sukelti sužalojimai. Įrenginį laikykite už tam skirtų rankenų ir apribokite darbo bei ekspozicijos trukmę.
- Nešvarumų dalelių sukelti akių sužalojimai. Visuomet būkite su apsauginiais akiniais, būkite tvirtas ilgas kelnes, pirštines ir avėkite tvirtus apsauginius batus.
- Nuodingų dulkių įkvėpimas.

NURODYMAI DĖL LIČIO JONŲ AKUMULIATORIAUS

Ličio jonų akumuliatoriaus naudojimas

Ilgesnį laiką nenaudotus keičiamus akumuliatorius prieš naudojimą įkraukite.

Aukštesnė nei 50°C temperatūra mažina keičiamų akumuliatorių galią. Venkite ilgesnio saulės ar šilumos šaltinių poveikio. Įkroviklio ir keičiamo akumuliatoriaus jungiamieji kontaktai visada turi būti švarūs.

Kad prietaisus nuo ilgiau veiktų, pasinaudoję juo, iki galo įkraukite akumuliatorius.

Siekiant užtikrinti kuo ilgesnį baterijos tarnavimo laiką, reikėtų ją po atlikto įkrovimo iškart išimti iš įkroviklio.

Bateriją laikant ilgiau nei 30 dienų, būtina atkreipti dėmesį į šias nuorodas:

Laikykite akumuliatoriaus bloką žemesnėje nei 27 °C temperatūroje ir sausoje vietoje

Baterijos įkrovimo lygis turi būti nuo 30% iki 50%.

Baterija pakartotinai turi būti įkraunama kas 6 mėnesius.

Ličio jonų akumuliatoriaus apsauga nuo perkrovos

Esant akumuliatoriaus perkrovai dėl pernelyg didelio srovės suvartojimo, pvz.: itin didelių apsukų, staigaus sustabdymo ar trumpojo jungimo, elektrinis įrankis vibruoja 5 sekundes, signalinis

įkrovos rodmuo pradeda mirksėti ir elektrinis įrankis automatiškai išsijungia.

Norint įrankį pakartotinai įjungti, reikia atleisti jungiklį ir vėl jį įjungti. Esant ekstremalioms apkrovoms akumuliatorius per stipriai įkaista. Tokiu atveju visos įkrovos lemputės mirksi taip ilgai, kol akumuliatorius atvėsta. Užgesus įkrovos rodmėms įrankiu galima naudotis toliau.

Ličio jonų akumuliatorių pervežimas

Ličio jonų akumuliatoriams taikomos įstatyminės nuostatos dėl pavojingų krovinių pervežimų.

Šiuos akumuliatorius pervežti būtina laikantis vietinių, nacionalinių ir tarptautinių direktyvų ir nuostatų.

Naudotojai šiuos akumuliatorius gali naudoti savo transporte be jokių kitų sąlygų.

Už komercinį ličio jonų akumuliatorių pervežimą atsako ekspedicijos įmonė pagal nuostatas dėl pavojingų krovinių pervežimo. Pasiruošimo išsiųsti ir pervežimo darbus gali atlikti tik atitinkamai išmokyti asmenys. Visas procesas privalo būti prižiūrimas.

Pervežant akumuliatorius būtina laikytis šių punktų:

Siekiant išvengti trumpųjų jungimų, išitinkinkite, kad kontaktai yra apsaugoti ir izoliuoti.

Atkreipkite dėmesį, kad akumuliatorius pakuotės viduje neslidinėtų. Draudžiama pervežti pažeistus arba tekančius akumuliatorius. Dėl detalesnių nurodymų kreipkitės į savo ekspedicijos įmonę.

ELEKTRONINIS VALDYMAS

Elektroninis valdymas palaiko vienodą sūkių skaičių, didėjant apkrovai.

Esant prietaiso perkrovai, apsisukimų skaičius sumažinimas iki visiško prietaiso sustabdymo.

Prietaisas turi apsauginę perkrovos bei antiatitranskos funkciją. Esant tam tikrai perkrovai, prietaisas nustoja veikti.

Atkreipkite dėmesį, kad po perkrovos įrenginiui automatiškai gįžta pradinis darbo greitis.

Pasiekus darbo greitį, prietaisą vėl galima naudoti.

PALEISTI IŠ NAUJO

Nulinės įtampos jungiklis neleidžia prietaisui pradėti veikti iš naujo, nutūkus srovės tiekimui.

Norint pakartotinai paleisti mašiną, būtina ją išjungti ir vėl įjungti.

SKLANDUS PALEIDIMAS

Elektroninis sklandus paleidimas saugiai naudojant apsaugo nuo trūkiuojančios mašinos veikimo pradžios.

ONE-KEY™

Kad sužinotumėte daugiau apie ONE-KEY funkcionalumą, perskaitykite pridėtą greitos pradžios instrukciją arba aplankykite mus internete www.milwaukeetool.com/one-key. ONE-KEY programą galite atsisiųsti iš App Store arba Google Play į savo išmanųjį telefoną.

Jei įvyksta elektrosstatinė iškrova, nutraukiamas „Bluetooth“ ryšys. Tokiu atveju šį ryšį atstatykite rankiniu būdu.

ONE-KEY™ rodiklis

Mėlynas švytėjimas: Radijo ryšys yra aktyvus ir gali būti nustatomas naudojantis „ONE-KEY™“ programėle.

Mėlynas mirksėjimas: Įrankis palaiko ryšį su „ONE-KEY™“ programėle.

Raudonas mirksėjimas: Saugumo sumetimais įrankis užblokuotas, operatorius jį gali atblokuoti naudodamasis „ONE-KEY™“ programėle.

VALYMAS

Įrenginio vėdinimo angos visada turi būti švarios.

TECHNINIS APTARNAVIMAS


Naudokite tik „Milwaukee“ priedus ir „Milwaukee“ atsargines dalis. Dalis, kurių keitimas neaprašytas, leidžiama keisti tik „Milwaukee“ klientų aptarnavimo skyriams (žr. garantiją/klientų aptarnavimo skyrių adresus brošiūroje).

Jei reikia, nurodant įrenginio tipą bei specifikacijų lentelėje esantį numerį, iš klientų aptarnavimo skyriaus arba tiesiai iš Techtronic Industries GmbH, Max-Eyth-Straße 10, 71364 Winnenden, Germany, galima užsisakyti prietaiso surinkimo brėžinius.

SIMBOLIAI

	Prieš pradėdami dirbti su prietaisais, atidžiai perskaitykite jo naudojimo instrukciją.
	DĖMESIO! ĮSPĖJIMAS! PAVOJUS!
	Prieš atlikdami bet kokius darbus įrenginyje, išimkite keičiamą akumuliatorių.
	Neprarykite tabletes tipo baterijas!
	Dirbdami su įrenginiu visada nešiokite apsauginius akinius.
	Dėvėti tinkamą apsauginę kaukę nuo dulkių.
	Sukimosi kryptis
	Neišmeskite baterijų atliekų, elektros ir elektroninės įrangos atliekų kaip nerūšiuotų komunalinių atliekų. Baterijų ir elektros bei elektroninės įrangos atliekos turi būti surenkamos atskirai. Iš įrangos turi būti pašalintos baterijų, akumuliatorių atliekos ir šviesos šaltiniai. Patarimų dėl perdirbimo ir surinkimo vietos kreipkitės į vietinę instituciją arba pardavėją. Priklausomai nuo vietos teisės aktų, mažmenininkai gali būti įpareigoti nemokamai priimti atgal senas baterijas, seną elektros ir elektronikos įrangą. Jūsų indėlis į pakartotinį baterijų ir elektros bei elektroninės įrangos atliekų panaudojimą ir perdirbimą padeda sumažinti žaliavų poreikį. Akumuliatorių, ypač kurių sudėtyje yra ličio, ir elektros bei elektroninės įrangos atliekose yra vertingų, perdirbamų medžiagų, kurios gali neigiamai paveikti aplinką ir žmonių sveikatą, jei jos nebus šalinamos aplinką tausojančiu būdu. Išrinkite personalo duomenis iš įrangos atliekų, jei tokių yra.
n	Nominalus sūkių skaičius
v	Įtampa
	Nuolatinė srovė
	Europos atitikties ženklas
	Britanijos atitikties ženklas

	Ukrainos atitikties ženklas
	Eurazijos atitikties ženklas

TEHNILISED ANDMED	M18 FDGROVB	M18 FDGROVPDB
Konstruksioon	Lihvija	Lihvija
Tootmisnumber	4918 20 01 XXXXXX MJJJJ	4918 30 01 XXXXXX MJJJJ
Vahetatava aku pingeline	18 V \approx	18 V \approx
Bluetoothi sagedusriba (sagedusribad)	2402-2480 MHz	2402-2480 MHz
Kõrgepingeõudlus	1,8 dBm	1,8 dBm
Bluetooth versioon	4,2 BT signal mode	4,2 BT signal mode
Nimipõõrded	n 8.000-20.000 min ⁻¹	n 8.000-20.000 min ⁻¹
Kinnituspüksid \emptyset	6 / 8 mm	6 / 8 mm
Tarvikud Lihvimisvahendi \emptyset maks	50 mm	50 mm
 Tarvikud Lähimõõt max	76 mm	76 mm
Kaal vastavalt EPTA-protseduurile 01/2014 (Li-lon 2,0 Ah ... 12,0 Ah)	1,7 ... 2,8 kg	1,7 ... 2,8 kg
Soovituslik keskkonna temperatuur töötamiseks	-18 ... +50 °C	-18 ... +50 °C
Soovituslikud akupakid	M18B...; M18HB...	M18B...; M18HB...
Soovituslik laadija	M12-18...; M18DFC, M1418C6	M12-18...; M18DFC, M1418C6
Müra andmed Mõõteväärtused on kindlaks tehtud vastavalt normile EN 60745.		
Seadme tüüpiline hinnanguline (müratase):		
Helirõhutaseme / Määramatus K	79,3 dB (A) / 3,0 dB (A)	79,3 dB (A) / 3,0 dB (A)
Helivõimsuse tase/ Määramatus K	90,3 dB (A) / 3,0 dB (A)	90,3 dB (A) / 3,0 dB (A)
Vibratsiooni andmed Vibratsiooni koguväärtus (kolme suuna vektorsummmõõdetud EN 60745 järgi).		
Vibratsiooni emissiooni väärtus a_{11} / Määramatus K	12,4 m/s ² / 1,5 m/s ²	9,9 m/s ² / 1,5 m/s ²

TÄHELEPANU!

Sellel teabelehel toodud vibratsiooni- ja müraemissioon on mõõdetud standardis EN 60745 kirjeldatud standarditüüpi testiga ning seda võib kasutada tööriistade omavaheliseks võrdlemiseks. Testi võib kasutada kokkupuute esialgseks hindamiseks. Deklareeritud vibratsiooni- ja müraandmed puudutavad tööriista põhikasutust. Kui tööriista kasutatakse muuks otstarbeks, teistsuguste tarvikutega või tööriista hooldatakse halvasti, võivad vibratsioon ja müraemissioon erineda. See võib kokkupuudetaset kogu tööajal oluliselt suurendada. Vibratsiooni ja müraga kokkupuute hinnanguise taseme juures tuleb arvesse võtta ka aega, kui tööriist on välja lülitatud või töötab, kuid sellega ei tehta tööd. See võib kokkupuudetaset kogu tööaja kohta oluliselt vähendada. Tehke kindlaks täiendavad ohutusmeetmed operaatori kaitsmiseks vibratsiooni ja/või müra eest, näiteks: hooldage tööriista ja tarvikuid, hoidke käed soojas, vaadake üle töökorraldus.

TÄHELEPANU!

Lugege kõik seadmega kaasas olevad ohutusjuhised, juhendid, joonised ja andmed läbi. Järgnevalt toodud juhiste eiramise tagajärjeks võib olla elektrilööki, tulekahju ja/või rasked vigastused.

Hoidke kõik ohutusnõuded ja juhised edasiseks kasutamiseks hoolikalt alles.

OHUTUSJUHISED SAULIHVIJALE

- Lihvimistöõde üldised ohutusalsed hoiatused:
- Antud elektritööriista on mõeldud kasutamiseks lihvimiseks.** Lugege kõik seadmega kaasas olevad ohutusjuhised, juhendid, joonised ja andmed läbi. Järgnevalt toodud juhiste eiramise tagajärjeks võib olla elektrilööki, tulekahju ja/või rasked vigastused.
- Antud elektritööriista ei sobi liivapaberiga või traatharjaga töötlemiseks, poleerimis- või lõikamistöõde jaoks.** Elektrilise tööriista kasutamine otstarbel, milleks see ei ole ette nähtud, on ohtlik ja võib põhjustada vigastusi.
- Ärge kasutage tarvikuid, mida ei ole tootja sellele elektrilisele tööriistale jaoks ette näinud ega soovitanud.** Asjaolu, et saate tarvikud oma seadme külge kinnitada, ei taga veel seadme ohutut tööd.
- Instrumentid lubatud pöörete arv peab olema vähemalt sama suur kui elektritööriista märgitud maksimaalne pöörete arv.** Tarvikud, mis pöörlevad lubatust kiiremini, võivad murduda ja lendu paiskuda.
- Tarvikud välislahimõõd ja paksus peavad vastama elektrilisele tööriista mõõtmetele.** Valede mõõtmetega tarvikuid ei kata kaitsekatte piisaval määral, mistõttu võivad need kontrolli alt väljuda.

g) Ketaste, lõiketrumelite või muude lisatarvikute ava suurus peab sobima elektrilisele tööriista spindli või kinnituspadrunile. Tarvikudetailid, mis sobi seadme montaažitornile, töötavad ekstsentriliselt, vibreerivad üleliia tugevasti ja võivad põhjustada kontrolli kaotamist tööriista üle.

h) Spindlite paigaldatavad kettad, lihvkettad, lõikekettad või muud tarvikud tuleb täielikult kinnituspadrnusse sisestada. Kui spindel pole piisavalt kõvasti kinni keeratud ja/või ketas paikneb sellest liiga kaugel, võib paigaldatud ketas lahti tulla ja suurel kiirusel eemale paiskuda.

i) Ärge kasutage kahjustatud lisatarvikuid. Enne iga kasutuskorda kontrollige lõikekettade tükete ja mõrade suhtes, lihvkettade mõrade või tugeva kulumise suhtes, traatharjasid lahitud või mürdunud traadide suhtes. Kui elektriline tööriist on maha kukkunud, kontrollige seda kahjustuste suhtes või paigaldage kahjustamata lisatarvikud. Pärast lisatarviku kontrollimist ja paigaldamist hoiduge ise ja hoidke juuresviivad isikud eemal pöörlevatest tarvikutest ning käitage elektrilist tööriista ühe minuti jooksul maksimaalsel pöörtearvul. Selle katseaja jooksul vigastatud tarvikud üldjuhul purunevad.

j) Kandke isikukaitsevahendeid. Kasutage vastavalt kasutusotstarbele näomaski, silmakaitset või kaitseprille. Vajaduse korral kandke tolmukaitsemaski, kuulmiskaitsevahendeid, kaitsekindaid või kaitsepõlle, mis kaitseb Teid lihvimisel eralduvate väikeste osakeste eest. Silmad peavad olema kaitstud seadme kasutamisel eralduvate võrkehade eest. Tolmu- või hingamisteede kaitsemaskid peavad filtreerima kasutamisel tekkinud tolmu. Pikaajaline vali müra võib kahjustada kuulmist.

k) Veenduge, et teised inimesed on tööpiirkonnast ohutuskauguses. Igaüks, kes tööpiirkonda siseneb, peab kandma isikukaitsevahendeid. Tööriist või tarviku mürdunud tükid võivad eemale paiskuda ja põhjustada vigastusi ka väljaspool otsest tööpiirkonda.

l) Tööde puhul, kus lõikeseade võib minna vastu peidetud elektrijuhtmeid, hoidke kinni seadme isoleeritud käepidemetest. Kokkupuude pingestatud juhtmega võib pingestada ka lõikeseadme metallist osad ning põhjustada elektrilööki.

m) Käivitamise ajal hoidke tööriista alti kindlalt käes. Mootori reaktsioonimoment võib täiskiirusele jõudes tööriista pöörlema panna.

n) Võimaluse korral kasutage töödeldava detaili fikseerimiseks klambreid. Ärge kunagi hoidke väikest detaili ühes käes ja tööriista teises käes, sellal kui tööriista kasutate. Väikeste detailide klambriega kinnitamine võimaldab kasutada käsi tööriista juhtimiseks. Ümarad detailid, nagu tühblid, kepid või torud, võivad lõikamise ajal veerema hakata ja põhjustada lõiketarviku kinnikiilumist või teie suunas paiskumist.

o) Ärge pange seadet kunagi enne käest, kui instrument on täielikult seisma jäänud. Pöörlev tarvik võib aluspinnaga kokku puutuda, mille tagajärjeks võib olla kontrolli kaotus seadme üle.

p) Pärast lõiketarvikute vahetamist või seadistamist kontrollige, et kinnituspadrundi mutter ja muud seadme kinnituselemendid oleks tugevalt kinni keeratud. Lahitud reguleeriseadised võivad ootamatult nihkuda, põhjustades seadme juhitavuse kadumist; lahitud pöörlevad komponendid võivad ohtlikult eemale paiskuda.

q) Seadme transportimise ajal ärge laske seadmel töötada. Teie rõivad võivad pöörleva tarviku juhusel kokku puutuda ning tarvik võib tungida Teie kehasse.

r) Puhastage regulaarselt seadme ventilatsiooniavad. Mootori ventilaator tõmbab tolmu korpusesse, kuhjuv metallitölm võib põhjustada elektrilisi ohte.

s) Ärge kasutage seadet kergetisüttivate materjalide läheduses. Sädemete tõttu võivad need materjalid süttida.

t) Ärge kasutage tarvikuid, mille puhul tuleb kasutada jahutusvedelikke. Vee või teiste jahutusvedelike kasutamine võib põhjustada elektrilööki.

Tagasilööki ja asjaomased ohutusnõuded

Tagasilööki on äkiline reaktsioon ebaühtlaselt liikuva lõikekettale, lihviind, harja või muu tarviku suhtes. Lisatarviku ebaühtlane liikumine põhjustab pöörleva tarviku äkilist seiskumist, mis omakorda põhjustab juhitavuse kaotanud elektrilisele tööriista paiskumist tarviku pöörlemisele vastupidises suunas.

Kui näiteks lihvketas toorikus kinni kiidub, võib tagajärjeks olla tagasilööki või lihvketta mürdumine. Lihvketas liigub sõltuvalt ketta pöörlemissuunast kas seadme kasutaja poole või kasutajast eemale. Seejuures võivad lihvketad ka murduda.

Tagasilööki on seadme ebaõige kasutamise või valede töövõtete tagajärg. Seda saab vältida, rakendades järgnevalt kirjeldatud sobivaid ettevaatusabinõusid.

a) Hoidke elektrilist tööriista kindlalt kinni ning hoidke keha ja käed sellises asendis, mis võimaldab tagasilöögil vastu panna. Seadme kasutaja suudab sobivaid ettevaatusabinõusid rakendada tagasilöögi- ja reaktsioonijõudusid kontrollida.

b) Eriti ettevaatlikult töötage nurkade, teravate servade jmt piirkonnas. Hoidke ära tarvikute tagasipõrkumine toorikult ja kinnikiildumise. Pöörlev tarvik kalduv nurkades, teravates servades ja tagasipõrkumise korral kinni kiilduma. See põhjustab kontrolli kaotuse seadme üle või tagasilöögi.

c) Ärge kinnitage seadmele hammas-saetera. Sellised instrumentid võivad kutsuda sageli esile tagasilööki või põhjustada elektritööriista üle kontrolli kaotamist.

d) Juhtige lõiketarviku materjali alati samas suunas, nagu lõikeserv materjali küljest eraldub (vastab laastude väljahit-mise suunale). Elektrilise tööriista juhtimise vales suunas põhjustab tarviku lõikeserva väljatulemist töödeldavast detailist, mistõttu elektrilist tööriista tõmmatakse etteande suuna poole.

e) Pöördeviilude kasutamisel fikseerige töödeldav detail alati kindlalt. Need kettad kiiluvad kinni juba väikeses paindes korral lõikesoones ja võivad tagasi pörkuda. Lõikekettade kinnikiilumise korral ketas tavaliselt puruneb. Pöördeviilude, suurel kiirusel pöörlevate lõiketarvikute või kõvemetallist freesimistarvikute kinnikiilumisel võivad need soonest välja paiskuda ja tööriist võib kaotada juhitavuse.

Spetsiifilised ohutusnõuded lihvimisel ja lõikamisel

f) Kasutage ainult teie elektrilise tööriista jaoks soovitatud ketta tüüpe ja ainult ettenähtud kasutusotstarvete jaoks. Näiteks: ärge lihvi lõikekettas serva abil. Lõikekettad on ette nähtud materjali lõikamiseks ketta servaga. Kõlgsuunas rakendatavate jõudude toimel võivad need kettad puruneda.

g) Keermega koonusekujuliste ja sirgete lihvpulkade jaoks kasutage ainult kahjustamata spindleid, millel on õige suurus ja pikkusega kaetud äärk. Õiged spindlid vähendavad purunemise ohtu.

h) Vältige lõikekettade kinnikiildumist või liiga suurt rakendatavat survet. Ärge tehke liiga sügavaid lõikeid. Lõikekettade ülekoormamine suurendab selle koormust ja kuldumist kinnikiildumisele ning sellega tagasilööki või lihvketta purunemise ohtu.

i) Vältige pöörleva lõikekettade ette ja taha jäävat piirkonda. Kui juhte lõikekettast toorikus endast eemale, võib seade tagasilööki korral koos pöörleva kettaga otse Teie suunas paiskuda.

j) Kui ketas jääb kinni või kui lõikamine katkestatakse mis tahes põhjusel, lülitage elektritööriist välja ja hoidke elektritööriista liikumatult, kuni ketas jääb täielikult seisma. Ärge kunagi püüdke veel pöörlevat lõikekettast lõikejoonest välja tõmmata, vastasel korral võib tekkida tagasilööki. Selgitage välja põhjus ja võtke tarvitusele abinõud ketta kinnijäämise põhjuse kõrvaldamiseks.

k) Ärge lülitage seadet sisse seni, kuni see on veel toorikus. Laske lõikekettal kõigepealt saavutada maksimaalpöördeid, enne kui lüüete ettevaatlikult jätkate. Vastasel korral võib ketas kinni kiiduda, toorikust välja hüpata või tagasilööki põhjustada.

l) Toestage plaadid või suured toorikud, et vähendada kinnikiildunud lõikekettast tingitud tagasilööki ohtu. Suured toorikud võivad omaenda kaalu tõttu läbi painduda. Toorik peab olema toestatud mõlemalt poolt, nii lõikejoone lähedalt kui ka servast.

m) Olge eriti ettevaatlik olemasolevates seintes või teistes varjatud kohtades "tasukuloiget" tehes. Uputatav lõikekettas võib gaasi- või veetoru, elektrijuhtmete või teiste objektide tabamisel põhjustada tagasilööki.

EDASISED OHUTUS- JA TÖÖJUHISED

Kandke isikukaitsevahendeid ja alati kaitseprille. Isikukaitsevahendite, näiteks tolmumaski, libisemiskindlate turvajalatsite, kaitsekivri või kuulmiskaitsevahendite kandmine – sõltuvalt elektrilise tööriista tüübist ja kasutusalaast – vähendab vigastuste ohtu. Ärge pange kätt töötava masina ohupiirkonda. Puru ega pilpaid ei tohi eemaldada masina töötamise ajal.

Kandke kaitseks kõrvalklappe. Müra võib põhjustada kuulmiskahju. Kasutada kaitsevarustust. Masinaga töötamisel kanda alati kaitseprille. Kaitseriietusena soovatakse kasutada tolmumaski kaitsekindaid, kinniseid ja libisemisvastase tallaga jalanõusid, kiivrit ja kuulmisteede kaitset.

Töötamisel tekkinud tolmu on sageli tervistkahjustav ning ei tohiks organismi sattuda. Kasutage tolmu äraimamise ning kandke täiendavalt sobivat tolmukaitsemaski. Kogunenud tolmu eemaldage põhjalikult, nt imemisega.

Lülitage seade välja kohe, kui tekib märgatav vibratsioon või märkate muid puudusi. Kontrollige masin üle, et põhjus kindlaks teha.

Töödeldav toorik tuleb kinnitada, kui ta ei seisa oma raskusega paigal.

Kasutatav tööriist on teravate servadega ja võib kasutamise ajal muutuda kuumaks.

HOIATUS! Lõike- ja põletusohu - kasutatavate tööriistade käsitsemisel - seadme ärapanemisel. Kandke kasutatavate tööriistade käsitsemise ajal kaitsekindaid. Lühiseohtu tõttu ei tohi õhutuspiiludes sattuda metallosi.

Töödelda ei tohi materjale, millest lähtub oht teravisele (nt asbest). Metallide lihvimisel tekib sädemeid. Veenduge selles, et inimesed poleks ohusstatud. Tuleohu tõttu ei tohi lähedal (sädemete piirkonnas) olla tuleohtlikke materjale. Ärge kasutage tolmu äraimamist.

TÄHELEPANU! Lühisest põhjustatud tuleohtu, vigastuste või toote kahjustuste vältimiseks ärge kaske tööriista, vahetusakut

ega laadimiseadet vedelikku ning jälgige, et vedelikke ei tungiks seadmesse ega akusse. Korrodeeruvad või elektrit juhtivad vedelikud, nagu soolvesi, teatud kemikaalid ja pleegitusained või pleegitusaineid sisaldavad tooted, võivad põhjustada lühist.

Ärge avage vahetatavaid akusid ega laadijaid ning ladustage neid ainult kuivades ruumides. Kaitske niiskuse eest.

Laadige süsteemi M18 vahetatavaid akusid ainult süsteemi M18 laadijatega. Ärge laadige nendega teiste süsteemide akusid.

TÄHELEPANU! See seade sisaldab nõõppatareid (liitumpatarei). Uus või kasutatud patarei võib põhjustada raskeid sisemisi põletusi ja surma vaid 2 tunniga pärast allaneelamist või organismi sattumist. Kinnitage alati akupesa kate. Kui see ei sulgu turvaliselt, seisake seade, eemaldage patarei ja hoidke seda lastele kättesaamatult. Kui kahtlustate, et keegi on patarei alla neelanud või see on muul viisil organismi sisenenud, pöörduge kohe arsti poole.

KASUTAMINE VASTAVALT OTSTARBELE

Otselühvija sobib puidu, plasti ja metalli lihvimiseks, iseäranis raskesti ligipääsetavatest kohtadest.

Kahtlusekorral järgida tarvikute tootja õpetusi.

Elektritööriist sobib üksnes kuivtöötamiseks.

JÄÄKOHUD

Isegi toote nõuetekohase kasutamise korral pole võimalik jääkohte täielikult välistada. Kasutamisel võib esineda järgmisi riske, mistõttu peaks operaator järgnevat järgima:

- Vibratsioonist põhjustatud vigastused. Hoidke seadet selleks ette nähtud käepidemetest ja piirake töö- ning toimeaega.
- Mustuseosakestest põhjustatud silmavigastused. Kandke alati kaitseprille, vastupidavaid pikki pükse, kindaid ning tugevaid jalatseid.
- Mürgiste tolmude sissehingamine

LIITIUMIOONAKUDE JUHISED

Liitiumioonakude kasutus

Pikemat aega mittekasutatud akusid laadige veel enne kasutamist.

Temperatuur üle 50 °C vähendab vahetatava aku töövõimet. Vältige pikemat soojenemist päikese või kütteseadme mõjul.

Hoidke laadija ja vahetatava aku ühenduskontaktid puhtad.

Optimaalse patarei eluea tagamiseks, pärast kasutamist lae patareiplokk täielikult.

Akud tuleks võimalikult pika kasutusea saavutamiseks pärast täislaadimist laadijast välja võtta.

Aku ladustamisel üle 30 päeva: Hoidke akupakki kohas, kus temperatuur on alla 27 °C, ja niiskusest eemal

Ladustage akut u 30-50% laetusseisundis.

Laadige aku iga 6 kuu tagant täis.

Liitiumioonakude ülekoormuskaitse

Aku ülekoormamisel kõrge voolutarbimisega, nt puuri blokeerumisel, lühise tekkimisel või ülikõrgetel pööretel, vibreerib elektritööriist 5 sekundit, laadimistuli vilgub ja tööriist lülitub automaatselt välja.

Uuesti sisse lülitamiseks tuleb päästik esmalt vabastada ning seejärel uuesti alla suruda. Ülisuurel koormusel võib aku kuumeneda kõrgete temperatuurideni. Sellisel juhul vilguvad kõik laadimistulukesed kuni aku jahtumiseni. Peale laadimistulukeste kustumist võite tööd jätkata.

Liitiumioonakude transportimine

Liitiumioonakud on allutatud ohtlike ainete transportimisega seonduvatele õigusaktidele.

Nende akude transportimine peab toimuma kohalikest, siseriiklikest ja rahvusvahelistest eeskirjadest ning määrustest kinni pidades.

Tarbijad tohivad neid akusid edasiste piiranguteta tänaval transportida.

Liitiumioonakude kommertstransport ekspedeerimisettevõtete kaudu on allutatud ohtlike ainete transportimisega seonduvatele õigusaktidele. Tarne-ettevalmistusi ja transporti tohivad teostada eranditult vastavalt koolitatud isikud. Kogu protsessi tuleb asjatundlikult jälgida.

Akude transportimisel tuleb järgida järgmisi punkte:

Tehke kindlaks, et kontaktid on lühiste vältimiseks kaitstud ja isoleeritud.

Pöörake tähelepanu sellele, et akupakk ei saaks pakendis nihkuda. Kahjustatud või välja voolanud akusid ei tohi kasutada. Pöörduge edasiste juhiste saamiseks ekspedeerimisettevõtte poole.

ELEKTROONIKA

Elektroonika hoiab koormuse tõusu puhul pööremiskiiruse konstantsena.

Ülekoormuse puhul vähendatakse pööremiskiirust kuni seismajäämiseni.

Seade on varustatud "Overload" ja "Anti Kickback" katsefunktsiooniga ning seiskub vastava ülekoormuse korral.

Palun pidage silmas, et masin taastab koormuse kadumisel iseseisvalt esialgsed tööpöörded.

Pärast tööpöörde saavutamist on seade taas kasutusvalmis.

TAASKÄIVITUMISE KAITSE

Nullpingelüliti takistab masina taaskäivitumist pärast voolukatkestust.

Uue tööülesande alustamise eel masin algul välja lülitada ning seejärel taas sisse lülitada.

SUJUV KÄIVITUS

Elektrooniline sujuv käivitus ohutuks kasutamiseks aitab vältida masina jõnksuvat käivitumist.

ONE-KEY™

Et selle tööriista ONE-KEY funktsionaalsuse kohta rohkem teada saada, lugege kaasasolevat kiirkäivituse juhendit või külastage meid internetis aadressil www.milwaukeeetool.com/one-key. Te saate ONE-KEY äpi oma nutitelefonile alla laadida App Store'i või Google Play kaudu.

Kui toode puutub kokku elektrostaatilise lahendusega, katkeb Bluetoothi sideühendus. Sideühendus tuleb sel juhul käsitsi taastada.

ONE-KEY™ näidik

Sinine tuli põleb: Raadioside on aktiivne ja seda saab rakenduse ONE-KEY™ kaudu seadistada.

Sinine tuli vilgub: Tööriist suhtleb rakendusega ONE-KEY™.

Punane tuli vilgub: Tööriist on kaitse-eesmärkidel lukustatud ja kasutaja saab seda rakenduse ONE-KEY™ kaudu lukust lahti teha.

PUHASTAMINE

Hoidke masina õhutuspilud alati puhtad.

HOOLDUS

Kasutage ainult Milwaukee tarvikuid ja Milwaukee tagavaraosi. Detailid, mille väljavahetamist pole kirjeldatud, laske välja vahetada Milwaukee klienditeeninduspunkti (vaadake brošüüri garantii / klienditeeninduste aadressid).

Vajaduse korral võite tellida seadme läbilõikejoonise, näidates ära masina tüübi ja andmesildil oleva numbri. Selleks pöörduge klienditeeninduspunkti või otse: Techtronic Industries GmbH, Max-Eyth-Strasse 10, 71364 Winnenden, Germany.

SÜMBOLID



Palun lugege enne käikulaskmist kasutusjuhend hoolikalt läbi.



ETTEVAATUST! TÄHELEPANU! OHUD!



Enne kõiki töid masina kallal võtke vahetatav aku välja.



Nõõppatareid ei tohi alla neelata!



Masinaga töötades kandke alati kaitseprille.



Kanda sobivat kaitsemaski.



Pööremissuund



Ärge kõrvaldage patareide, elektri- ja elektroonika-seadmete jäätmeid sorteerimata olmejäätmetena. Akude, elektri- ja elektroonikaseadmete jäätmed tuleb koguda eraldi. Akude, akumulaatorite ja valgusallikate jäätmed tuleb seadmetest eemaldada. Küsige oma kohalikust omavalitsusest või jaemüüjalt nõuandeid ringlussevõtu ja kogumispunkti kohta. Olenevalt kohalikest määrustest võib jaemüüjal lasuda kohustus võtta akude, elektri- ja elektroonikaseadmeid vastu tasuta. Teie panus akude, elektri- ja elektroonika-seadmete jäätmete korduskasutusse ja ringlussevõttu aitab vähendada nõudlust toorainete järele. Akud, eriti liitiumakud ning elektri- ja elektroonikaseadmete jäätmed, sisaldavad väärtuslikke taaskasutatavaid materjale, mis võivad kahjustada keskkonda ja inimeste tervist, kui neid ei kõrvaldata keskkonnasõbralikul viisil. Kustutage kõrvaldatavatest seadmetest isiklikud andmed, kui neid seal on.

n

Nimipöörded

v

Voltaaz



Alalisvool



Euroopa vastavusmärk




Ühendkuningriigi vastavusmärk



Ukraina vastavusmärk



Euraasia vastavusmärk

ТЕХНИЧЕСКИЕ ДАННЫЕ	M18 FDGROVB	M18 FDGROVPDB
Модель	Прямошлифовальная машина	Прямошлифовальная машина
Серийный номер изделия	4918 20 01 XXXXXX MJJJJ	4918 30 01 XXXXXX MJJJJ
Вольтаж аккумулятора	18 V =	18 V =
Диапазон частот Bluetooth (диапазоны частот)	2402-2480 MHz	2402-2480 MHz
Мощность высокой частоты	1,8 dBm	1,8 dBm
Версия Bluetooth	4,2 BT signal mode	4,2 BT signal mode
Номинальное число оборотов	n 8.000-20.000 min ⁻¹	n 8.000-20.000 min ⁻¹
Диаметр цапги	6 / 8 mm	6 / 8 mm
Принадлежности Макс. диаметр шлифовального абразива	50 mm	50 mm
 Принадлежности Диаметр макс.	76 mm	76 mm
Вес согласно процедуре EPTA 01/2014 (Li-Ion 2,0 Ah ... 12,0 Ah)	1,7 ... 2,8 kg	1,7 ... 2,8 kg
Температура окружающей среды, рекомендованная для эксплуатации	-18 ... +50 °C	-18 ... +50 °C
Рекомендованные аккумуляторные блоки	M18B...; M18HB...	M18B...; M18HB...
Рекомендованные зарядные устройства	M12-18...; M18DFC, M1418C6	M12-18...; M18DFC, M1418C6

Информация по шумам Значения замерялись в соответствии со стандартом EN 60745. Уровень шума прибора, определенный по показателю A, обычно составляет:

Уровень звукового давления / Небезопасность К	79,3 dB (A) / 3,0 dB (A)	79,3 dB (A) / 3,0 dB (A)
Уровень звуковой мощности/ Небезопасность К	90,3 dB (A) / 3,0 dB (A)	90,3 dB (A) / 3,0 dB (A)

Информация по вибрации Общие значения вибрации (векторная сумма трех направлений) определены в соответствии с EN 60745.

Значение вибрационной эмиссии a _h / Небезопасность К	12,4 m/s ² / 1,5 m/s ²	9,9 m/s ² / 1,5 m/s ²
---	--	---

ВНИМАНИЕ!

Заявленные значения вибрации и шумового излучения, указанные в настоящем информационном листе, были измерены согласно стандартизированному методу испытания согласно EN 60745 и могут использоваться для сравнения одного инструмента с другим. Они могут применяться для предварительной оценки воздействия на организм человека. Указанные значения вибрации и шумового излучения действительны для основных областей применения инструмента. Однако если инструмент используется в других областях применения или с другими принадлежностями либо проходит ненадлежащее обслуживание, значения вибрации и шумового излучения могут отличаться. Это может существенно увеличить уровень воздействия на организм на протяжении общего периода работы.

При оценке уровня воздействия вибрации и шумового излучения на организм также необходимо учитывать периоды, когда инструмент выключен, или когда он работает, но фактически не используется для выполнения работы. Это может существенно сократить уровень воздействия на организм на протяжении общего периода работы. Определите дополнительные меры для защиты оператора от воздействия вибрации и/или шума, такие как обслуживание инструмента и его принадлежностей, сохранение рук в тепле, организация графиков работы.

ВНИМАНИЕ! Ознакомьтесь с правилами техники безопасности, техническими регламентами, изображениями и данными, прилагаемыми к устройству. При несоблюдении нижеследующих указаний возможно поражение электротоком, возникновение пожара и/или получение серьезных травм.

Сохраняйте эти инструкции и указания для будущего использования.

УКАЗАНИЯ ПО БЕЗОПАСНОСТИ ДЛЯ ПРЯМОШЛИФОВАЛЬНОЙ МАШИНЫ

a) Общие предупреждения по технике безопасности во время шлифования.

b) Этот электроприводной инструмент предназначен для шлифования. Ознакомьтесь с правилами техники безопасности, техническими регламентами, изображениями и данными, прилагаемыми к устройству. При несоблюдении нижеследующих указаний возможно поражения электротоком, возникновение пожара и/или получение серьезных травм.

c) Не рекомендуется выполнять с помощью этого электроприводного инструмента такие операции, как обработка наждачной бумагой, обработка металлической

щеткой, полировка или отрезание. Выполнение работ, для которых настоящий электроинструмент не предусмотрен, может стать причиной опасности и травм.

d) Не применяйте принадлежности, которые не предусмотрены изготовителем специально для настоящего электроинструмента и не рекомендуются им. Только возможность крепления принадлежностей в Вашем электроинструменте не гарантирует еще его надежного применения.

e) Допустимое число оборотов используемых принадлежностей должно быть как минимум таким же, как и максимальное число оборотов, указанное на электроинструменте. Комплекующие, которые вращаются быстрее допустимой скорости, могут сломаться и отлететь.

f) Наружный диаметр и толщина рабочих принадлежностей должны соответствовать размерам Вашего электроинструмента. Неправильно соразмеренные рабочие принадлежности не могут быть в достаточной степени защищены или контролироваться.

g) Размер вала круга, барабана для пескоструйной обработки и любого другого приспособления должен соответствовать размеру шпинделя или втулки автоматического инструмента. Детали, которые не подходят

к монтажному стрелно прибору, работают эксцентрично, вибрируют слишком сильно и могут привести к потере контроля над инструментом.

h) Сердечник шлифовальных головок, барабанов для пескоструйной обработки, резаков и других приспособлений должен быть полностью вставлен во втулку или держатель. Если сердечник удерживается недостаточно хорошо и/или выступающая часть круга слишком велика, то шлифовальная головка может разболтаться и вылететь на высокой скорости.

i) Использование поврежденных приспособлений запрещено. Перед каждым использованием осматривайте приспособления: например, шлифовальные круги нужно проверить на отсутствие обрывков и трещин, барабан для пескоструйной обработки — на отсутствие трещин, разрывов или явных следов износа, а проволочную щетку — на свободно висящие куски или трещины проволоки. В случае падения автоматического инструмента или приспособления осмотрите их на отсутствие повреждений или установите неповрежденное оборудование. После проверки и установки оборудования убедитесь, что вы сами и остальные присутствующие не находитесь в зоне работы вращающегося оборудования, после чего запустите автоматический инструмент на максимальной скорости без нагрузки и дайте ему поработать так в течение минуты. Поврежденные рабочие инструменты разрываются, в большинстве случаев, за это время контроля.

j) Применяйте средства индивидуальной защиты. В зависимости от выполняемой работы применяйте защитный щиток для лица, защитное средство для глаз или защитные очки. Насколько уместно, применяйте противопылевой респиратор, средства защиты органов слуха, защитные перчатки или специальный фартук, которые защищают Вас от абразивных частиц и частиц материала. Глаза должны быть защищены от летящих осколков, которые возникают при выполнении различных работ. Противопылевой респиратор или защитная маска органов дыхания должны задерживать возникающую при работе пыль. Продолжительное воздействие сильного шума может привести к потере слуха.

к) Следите за тем, чтобы все лица находились на безопасном расстоянии к Вашему рабочему участку. Каждое лицо в пределах рабочего участка должно иметь средства индивидуальной защиты. Осколочки детали или разорванных рабочих инструментов могут отлететь в сторону и стать причиной травм также и за пределами непосредственного рабочего участка.

l) Если Вы выполняете работы, при которых режущий инструмент может зацепить скрытую электропроводку кабель, инструмент следует держать за специально предназначенные для этого изолированные поверхности. Контакт режущего инструмента с токоведущим проводом может ставить под напряжение металлические части прибора, а также приводить к удару электрическим током.

m) При запуске инструмент нужно всегда крепко держать в руке (руках). При достижении двигателем заданной скорости инструмент может начать вибрировать вследствие реактивного изгибающего момента двигателя.

n) При необходимости используйте зажимы для удержания заготовки. При обработке мелких деталей ни в коем случае не держите их в одной руке, а инструмент — в другой. Установив мелкую обрабатываемую деталь в зажим, вы сможете контролировать работу инструментом рукой (руками). Материалы круглой формы, такие как штыри или трубы, во время резки могут перекачиваться и вызывать сгибание или отлетание лезвия по направлению к вам.

o) Никогда не кладите электрический инструмент до тех пор, пока инструментальная насадка полностью не остановится. Вращающийся рабочий инструмент может зацепиться за опорную поверхность и в результате Вы можете потерять контроль над электроинструментом.

p) Во время замены лезвия или выполнения наладки обязательно убедитесь, что гайки на втулке, держателе и любом другом крепежном приспособлении надежно

затянуты. Если крепежные приспособления сами недостаточно закреплены, они могут неожиданно сдвинуться с места, вызвав потерю контроля и резкий отскок вращающихся деталей.

q) Выключайте электроинструмент при транспортировании. Ваша одежда может быть случайно захвачена вращающимся рабочим инструментом и последний может нанести Вам травму.

r) Регулярно очищайте вентиляционные прорези Вашего электроинструмента. Вентилятор двигателя затягивает пыль в корпус и большое скопление металлической пыли может привести к поражению электричеством.

s) Не пользуйтесь электроинструментом вблизи горючих материалов. Искры могут воспламенить эти материалы.

t) Не применяйте рабочие принадлежности, требующие применение охлаждающих жидкостей. Применение воды или других охлаждающих жидкостей может привести к поражению электротоком.

Обратный удар и соответствующие предупреждающие указания

Такой отскок представляет собой внезапную ответную реакцию зажатого или застрявшего вращающегося круга, ленты для пескоструйной обработки, щетки или любого другого приспособления. Зажимание или застревание приводят к моментальному останову вращающихся деталей оборудования, что, в свою очередь, вызывает резкое перемещение неконтролируемого автоматического инструмента в направлении, противоположном направлению вращения приспособления.

Если шлифовальный круг заедает или блокирует в заготовке, то погруженная в заготовку кромка шлифовального круга может быть зажата и в результате привести к выскакиванию круга из заготовки или к обратному удару. При этом шлифовальный круг движется на оператора или от него, в зависимости от направления вращения круга на месте блокирования. При этом шлифовальный круг может поломаться.

Обратный удар является следствием неправильного использования электроинструмента или ошибки оператора. Он может быть предотвращен описанными ниже мерами предосторожности.

a) Поэтому нужно постоянно крепко удерживать инструмент, располагая туловище и руку таким образом, чтобы при необходимости противостоять отскоку. Оператор может подходящими мерами предосторожности противодействовать силам обратного удара и реакционным силам.

b) Особенно осторожно работайте на углах, острых кромках и т.д. Предотвращайте отскок рабочего инструмента от заготовки и его заклинивание. Углы, острые кромки и пружинящие элементы могут стать причиной заклинивания вращающейся оснастки. Это вызывает потерю контроля или обратный удар.

c) Не прикрепляйте к инструменту дисковую пилу с зубьями. Такие инструментальные насадки часто приводят к отдаче или потере контроля над электрическим инструментом.

d) Всегда погружайте лезвие в материал в том же направлении, в котором оно будет выходить из него (т.е. в направлении отлетания обрывков). Погружение инструмента в другом направлении приведет к тому, что режущая кромка лезвия вылезет из заготовки и потянет инструмент на себя.

e) При использовании зачистных кругов всегда надежно зажимайте заготовку. Даже при небольшом наклоне в вырезаемой канавке эти круги могут вылететь и совершить резкий отскок. При этом сам круг обычно ломается. Борфреза, быстрорежущий инструмент или вольфрам-карбидный резак могут вылететь из вырезаемой канавки, вследствие чего вы потеряете контроль над инструментом.

Специальные предупреждающие указания по шлифованию и отрезанию

f) Допускается использование только тех типов кругов, которые являются рекомендуемыми для вашего автоматического инструмента, и только в тех

целях, которые являются допустимыми. Например, запрещается проводить операции измельчения боковой частью режущего круга. Отрезные круги предназначены для съема материала крошкой. Боковые силы на этот абразивный инструмент могут сломать его.

g) Абразивные конусы и цилиндрические головки с режьбой могут устанавливаться только на неповрежденные сердечники шлифовальных головок с необлагоченным упорным фланцем нужного размера и длины. Правильно подобранные сердечники способны снизить риск поломки.

h) Предотвращайте блокирование отрезного круга и избыточное усилие прижатия. Не выполняйте слишком глубоких резов. Перегрузка отрезного круга повышает его нагрузку и склонность к перекашиванию или блокированию и этим возможность обратного удара или поломки абразивного инструмента.

i) Будьте осторожны перед и за вращающимся отрезным кругом. Если Вы ведете отрезной круг в заготовке от себя, то в случае обратного удара электроинструмент может с вращающимся кругом отскочить прямо на Вас.

j) Если диск зажимается, задирается или если вы прекращаете разрезание по любой причине, выключайте электроприводной инструмент и держите его без движения, пока диск не остановится полностью. Никогда не пытайтесь вынуть еще вращающийся отрезной круг из реза, так как это может привести к обратному удару. Проведите осмотр и примите меры по устранению причины зажатия или задиранья диска.

k) Не включайте повторно электроинструмент пока абразивный инструмент находится в заготовке. Дайте отрезному кругу развить полное число оборотов, перед тем как Вы осторожно продолжите резание. В противном случае круг может заест, он может выскочить из детали и привести к обратному удару.

l) Плиты или большие заготовки должны надежно лежать на опоре, чтобы снизить опасность обратного удара при заклинивании отрезного круга. Большие заготовки могут прогибаться под собственным весом. Заготовка должна лежать на опорах с обеих сторон, как вблизи реза, так и по краям.

m) Действуйте с особой осторожностью при вырезании участков существующих стен или при работе в других слепых зонах. Погружающийся отрезной круг может при резании газопровода или водопровода, электрических проводов или других объектов привести к обратному удару.

ДОПОЛНИТЕЛЬНЫЕ УКАЗАНИЯ ПО БЕЗОПАСНОСТИ И РАБОТЕ

б) Применяйте средства индивидуальной защиты и всегда защитные очки. Использование средств индивидуальной защиты, как то, защитной маски. Обувь на нескользящей подошве, защитного шлема или средств защиты органов слуха в зависимости от вида работы электроинструмента снижает риск получения травм. Никогда не касайтесь опасной режущей зоны в момент работы. Не убирайте опилки и обломки при включенном инструменте.

Используйте наушники! Шумовое излучение может привести к потере слуха.

Пользоваться средствами защиты. Работать с инструментом всегда в защитных очках. Рекомендуется спецодежда: пылезащитная маска, защитные перчатки, прочная и нескользящая обувь, каска и наушники.

Пыль, образующаяся при работе с данным инструментом, может быть вредна для здоровья и попасть на тело. Пользуйтесь системой пылеудаления и надевайте подходящую защитную маску. Тщательно убирайте скапливающуюся пыль (напр. пылесосом).

Немедленно выключайте машину если почувствовали ощутимую вибрацию или при других неисправностях. Проверьте инструмент чтобы обнаружить причину неисправности.

Если изделие не достаточно тяжелое и неустойчивое, то его необходимо закрепить.

Вставной инструмент имеет острые края и может нагреваться во

время применения.

ПРЕДУПРЕЖДЕНИЕ! Опасность порезов и ожогов

- при обращении с вставными инструментами

- при укладывании прибора.

При работе со вставными инструментами надевайте защитные перчатки.

Не приближайте металлические предметы к вентиляционным отверстиям из-за опасности короткого замыкания!

Запрещается обрабатывать материалы, которые могут нанести вред здоровью (напр., асбест).

Необходимо следить за тем, чтобы искры, вылетающие с обрабатываемой поверхности, не попадали на воспламеняющиеся материалы.

ВНИМАНИЕ! Для предотвращения опасности пожара в результате короткого замыкания, травм и повреждения изделия не опускайте инструмент, сменный аккумулятор или зарядное устройство в жидкости и не допускайте попадания жидкости внутрь устройств или аккумуляторов. Коррозийные и проводящие жидкости, такие как соленый раствор, определенные химикаты, отбеливающие средства или содержащие их продукты, могут привести к короткому замыканию.

Никогда не вскрывайте аккумуляторы или зарядные устройства и храните их только в сухих помещениях. Следите, чтобы они всегда были сухими.

Для зарядки аккумуляторов модели M18 используйте только зарядные устройства M18. Не заряжайте аккумуляторы других систем.

ВНИМАНИЕ! Устройство использует кнопочный/плоский круглый литиевый аккумулятор. Новый или использованный аккумулятор может вызвать сильные внутренние ожоги и привести к смерти в течение 2 часов в случае проглатывания или попадания в организм. Всегда закрепляйте крышку аккумуляторного отсека. Если она не закрывается надежно, остановите устройство, извлеките аккумулятор и храните его в недоступном для детей месте. Если вы считаете, что человек проглотил аккумулятор или что аккумулятор иным образом попал в организм, обратитесь за экстренной медицинской помощью.

ИСПОЛЬЗОВАНИЕ

Прямые шлифмашины могут использоваться для шлифования деревянных, пластиковых и металлических поверхностей, особенно в труднодоступных местах

В случае сомнения соблюдайте указания производителя принадлежности.

Этот электроинструмент предназначен только для работы всухую.

ОСТАТОЧНЫЕ ОПАСНОСТИ

Даже при надлежащем использовании изделия невозможно полностью исключить остаточные опасности. При использовании могут возникать указанные ниже риски, поэтому пользователь должен соблюдать следующие пункты:

- Травмы вследствие вибрации. Держите прибор за предусмотренные для этого рукоятки и ограничивайте время работы и экспозиции.
- Травмы глаз, вызванные частицами загрязнений. Всегда надевайте защитные очки, плотные длинные брюки, рукавицы и прочную обувь.
- Вдыхание ядовитой пыли.

УКАЗАНИЯ ДЛЯ ЛИТИЙ-ИОННЫХ АККУМУЛЯТОРОВ

Использование литий-ионных аккумуляторов

Перед использованием аккумулятора, которым не пользовались некоторое время, его необходимо зарядить.

Температура свыше 50°C снижает работоспособность аккумуляторов. Избегайте продолжительного нагрева или прямого солнечного света (риск перегрева).

Контакты зарядного устройства и аккумуляторов должны содержаться в чистоте.

Для обеспечения оптимального срока службы аккумулятор необходимо полностью заряжать после использования прибора. Для достижения максимально возможного срока службы аккумулятора после зарядки следует вынимать из зарядного устройства.

При хранении аккумулятора более 30 дней:

Храните аккумуляторную батарею при температуре ниже 27°C,

вдали от источников влажности

Храните аккумулятор с зарядом примерно 30% - 50%.

Каждые 6 месяцев аккумулятор следует заряжать.

Защита литий-ионных аккумуляторов от перегрузки

В случае перегрузки аккумулятора по причине слишком большого потребления электроэнергии, при экстремально большом крутящем моменте, внезапной остановке или коротком замыкании, электроприбор вибрирует в течение 5 секунд, загорается индикатор заряда аккумулятора и электроприбор автоматически выключается. ть работу.

Для повторного включения следует отжать кнопку включения и потом снова включить. При слишком высоких нагрузках аккумулятор перегревается. В этом случае загораются все лампы индикатора заряда аккумулятора. Когда аккумулятор остынет и лампы погаснут – можно продолжит

Транспортировка литий-ионных аккумуляторов

Литий-ионные аккумуляторы в соответствии с предписаниями закона транспортируются как опасные грузы.

Транспортировка этих аккумуляторов должна осуществляться с соблюдением местных, национальных и международных предписаний и положений.

Эти аккумуляторы могут перевозиться по улице потребителем без дальнейших обязательств.

При коммерческой транспортировке литий-ионных аккумуляторов экспедиторскими компаниями действуют положения, касающиеся транспортировки опасных грузов. Подготовка к отправке и транспортировка должны производиться исключительно специально обученными лицами. Весь процесс должен находиться под контролем специалистов.

При транспортировке аккумуляторов необходимо соблюдать следующие пункты:

Убедитесь, что контакты защищены и изолированы во избежание короткого замыкания.

Следите за тем, чтобы аккумуляторный блок не соскользнул внутри упаковки. Транспортировка поврежденных или протекающих аккумуляторов запрещена. За дополнительными указаниями обратитесь к своему экспедитору.

ЭЛЕКТРОНИКА

Встроенная электроника обеспечивает постоянную скорость даже при повышенной нагрузке.

При перегрузке скорость вращения сокращается вплоть до остановки.

Пожалуйста, учитывайте, что при исчезновении нагрузки машина снова самостоятельно запускается с изначальной рабочей скоростью вращения

Пожалуйста, учитывайте, что при исчезновении нагрузки машина снова самостоятельно запускается с изначальной рабочей скоростью вращения.

При достижении рабочей скорости вращения прибор можно снова эксплуатировать.

ПОВТОРНЫЙ ЗАПУСК ВЫРЕЗАНИЯ

Нулевой выключатель предотвращает повторное включение машины после прерывания электропитания.

Для того, чтобы снова ввести машину в работу, ее необходимо выключить и снова включить.

ПЛАВНЫЙ ЗАПУСК

Электронный плавный запуск для безопасного использования предотвращает толчки при разгоне машины.

ONE-KEY™

Чтобы узнать больше о функциональных возможностях ONE-KEY для этого инструмента, ознакомьтесь с прилагаемым кратким руководством или посетите нашу страницу в интернете - www.milwaukeeool.com/one-key. Приложение ONE-KEY доступно для загрузки на ваш смартфон через App Store или Google Play.

При возникновении электростатического разряда соединение Bluetooth прерывается. В этом случае восстановите соединение вручную.

Индикатор ONE-KEY™

Горит синим: Радиосвязь активна и может быть настроена с помощью приложения ONE-KEY™ App

Мигает синим: Настроено соединения инструмента с приложением ONE-KEY™ App.

Мигает красным: Инструмент заблокирован в целях безопасности, пользователь может разблокировать его через приложение ONE-KEY™ App.

СТИРКА

Всегда держите охлаждающие отверстия чистыми.

ОБСЛУЖИВАНИЕ

Пользуйтесь аксессуарами и запасными частями Milwaukee. В случае возникновения необходимости в замене, которая не была описана, обращайтесь в один из сервисных центров по обслуживанию электроинструментов Milwaukee (см. список сервисных организаций).

При необходимости может быть заказан чертеж инструмента с трехмерным изображением деталей. Пожалуйста, укажите номер и тип инструмента и закажите чертеж у Ваших местных агентов или непосредственно у Techtronic Industries GmbH, Max-Eyth-Straße 10, 71364 Winnenden, Germany.

СИМВОЛЫ

	Пожалуйста, внимательно прочтите инструкцию по использованию перед началом любых операций с инструментом.
	ВНИМАНИЕ! ПРЕДУПРЕЖДЕНИЕ! ОПАСНОСТЬ!
	Выньте аккумулятор из машины перед проведением с ней каких-либо манипуляций.
	Не глотать миниатюрный элемент питания!
	При работе с инструментом всегда надевайте защитные очки.
	Надевайте противопылевой респиратор.
	Направление вращения



Не выбрасывайте отработавшие батареи, электрическое и электронное оборудование вместе с несортированными бытовыми отходами. Отработавшие батареи, а также электрическое и электронное оборудование должны быть утилизированы отдельно. Отработавшие батареи, аккумуляторы и источники света необходимо предварительно извлечь из оборудования. За дополнительной информацией по утилизации и сбору обратитесь в местные муниципальные органы или в розничный магазин. Нормативные требования в некоторых регионах могут обязывать розничные магазины бесплатно утилизировать отработавшее электрическое и электронное оборудование, а также отработавшие батареи. Повторное использование и переработка отработавших батарей, а также старого электронного и электрического оборудования позволяет снизить потребность в сырьевых ресурсах. Отработавшие батареи содержат среди прочего литий, а электронное и электрическое оборудование — ценные перерабатываемые материалы. Однако при ненадлежащей утилизации данные компоненты могут нанести вред окружающей среде и здоровью человека. Удалите конфиденциальную информацию с оборудования при ее наличии.

	Номинальное число оборотов
	Напряжение
	Постоянный ток
	Европейский знак соответствия
	Британский знак соответствия
	Украинский знак соответствия
	Евразийский знак соответствия

ТЕХНИЧЕСКИ ДАННИ	M18 FDGROVB	M18 FDGROVPDB
Тип	Права шлайфмашина	Права шлайфмашина
Производствен номер	4918 20 01 XXXXXX MJJJJ	4918 30 01 XXXXXX MJJJJ
Напряжение на аккумулятора	18 V ==	18 V ==
Честотен обхват (честотни обхвати) на Bluetooth	2402-2480 MHz	2402-2480 MHz
високочестотна мощност	1,8 dBm	1,8 dBm
Версия на Bluetooth	4,2 BT signal mode	4,2 BT signal mode
Номинална скорост на въртене	n 8.000-20.000 min ⁻¹	n 8.000-20.000 min ⁻¹
Диаметър на затягащите цанги	6 / 8 mm	6 / 8 mm
Акcesoари Макс. диаметър на абразивното тяло	50 mm	50 mm
Акcesoари Диаметър макс.	76 mm	76 mm
Тегло съгласно процедурата EPTA 01/2014 (Li-Ion 2,0 Ah ... 12,0 Ah)	1,7 ... 2,8 kg	1,7 ... 2,8 kg
Препоръчителна температура на околната среда при експлоатация	-18 ... +50 °C	-18 ... +50 °C
Препоръчителни акумулаторни батерии	M18B...; M18HB...	M18B...; M18HB...
Препоръчителни зарядни устройства	M12-18...; M18DFC, M1418C6	M12-18...; M18DFC, M1418C6
Информация за шума Измерените стойности са получени съобразно EN 60745. Оцененото с А ниво на шума на уреда е съответно:		
Равнище на звуковото налягане / Несигурност К	79,3 dB (A) / 3,0 dB (A)	79,3 dB (A) / 3,0 dB (A)
Равнище на мощността на звука / Несигурност К	90,3 dB (A) / 3,0 dB (A)	90,3 dB (A) / 3,0 dB (A)
Информация за вибрациите Общите стойности на вибрациите (векторна сума на три посоки) са определени в съответствие с EN 60745.		
Стойност на емисии на вибрациите a _h / Несигурност К	12,4 m/s ² / 1,5 m/s ²	9,9 m/s ² / 1,5 m/s ²

ВНИМАНИЕ!

Посочените в настоящия информационен лист нива на вибрации и шумови емисии са измерени в съответствие със стандартизирано изпитване, предоставено в EN 60745, и могат да се използват за сравняване на един инструмент с друг. Те може също така да се използват и за предварителна оценка на излагането на вредни въздействия. Декларираните нива на вибрации и шумови емисии се отнасят за основните приложения на инструмента. Ако обаче инструментът се използва за други приложения, с други приспособления или не се поддържа добре, нивата на вибрации и шумови емисии могат да са различни. Това може значително да повиши нивото на излагане на вредни въздействия за общата продължителност на работата. При оценка на нивото на излагане на въздействието на вибрации и шум следва също така да се вземе предвид времето, през което инструментът е изключен или през което е включен, но не се използва. Това може значително да понижи нивото на излагане на вредни въздействия за общата продължителност на работата. Определете допълнителни мерки за безопасност за защита на оператора от въздействието на вибрациите и/или шума, като например поддръжка на инструмента и приспособленията, поддържането на топлината на ръцете и организацията на работата.

ВНИМАНИЕ! Прочетете всички указания за безопасност, инструкции, изображения и техническите данни, които получавате с уреда. Ако не спазвате следните указания, това може да доведе до токов удар, пожар и/или тежки наранявания.

Запазете всички указания и инструкции за безопасност за бъдещето.

ИНСТРУКЦИИ ЗА БЕЗОПАСНОСТ ЗА ПРАВА ШЛАЙФМАШИНА

- Предупреждения за безопасност за операции по шлифоване:
- Този електрически инструмент е предназначен да работи като шлайфмашина. Прочетете всички указания за безопасност, инструкции, изображения и техническите данни, които получавате с уреда. Ако не спазвате следните указания, това може да доведе до токов удар, пожар и/или тежки наранявания.
- Не се препоръчва изпълняването на операции от рода на пясъкоструйна обработка, телено четкане, полиране или изрязване с този инструмент. Извършването на дейности, за които електроинструментът не е предназначен, може да бъде опасно и да доведе до травми.
- Не използвайте допълнителни приспособления, които не се препоръчват от производителя специално за този електроинструмент. Фактът, че можете да закрепите към

мажината определено приспособление или паботен инструмент, не гарантира безопасна пабота с него.

е) Допустимата честота на въртене на използвания се инструмент трябва да бъде поне толкова висока, колкото и посочената на уреда честота на въртене. Акcesoарите, който се въртят по-бързо от допустимото, могат да се счупят и да се разхвърчат.

ф) Външният диаметър и дебелината на работния инструмент трябва да отговарят на посочените размери на Вашия електроинструмент. Работни инструментите с неподходящи размери не могат да бъдат покрити достатъчно или да бъдат контролирани.

г) Размерът на шлифовъчните шайби, шлифовъчния барабан или който и да е друг акcesoар трябва да пасва правилно на шпиндела или патронника на електрическия инструмент. Компонентите, които не са подходящи за монтажния дорник на устройството, се движат ексцентрично, вибрират и могат да доведат до загуба на контрола върху инструментата.

h) Монтираните на дорник шайби, шлифовъчни барабани, резачи и други акcesoари, трябва да бъдат изцяло поставени на патронника или цангата. Ако дорникът е недостатъчно стегнат и/или шайбата е увиснала, закрепената шайба може да се разхлаби и да бъде изхвърлена при висока скорост.

и) Не използвайте повредени аксесоари. Преди всяка употреба проверявайте аксесоарите като абразивни шайби за стружки и пукнатини, шлифовъчните барабани за пукнатини, скъсвания и изхабяване, телената четка за разхлабване или напукани телове. Ако електрическият инструмент или аксесоарът паднат на земята, проверете за повреджани или инсталирайте неповредени аксесоари. След проверка и инсталацията на аксесоар, Вие и хората около Вас застанете далеч от обсега на въртящия се аксесоар и стартирайте електрическия инструмент на максимална скорост за една минута. Най-често повредени работни инструменти се чупят през този тестов период.

ж) Носете лични предпазни средства. Според необходимостта използвайте цяла лицева маска, маска за очи или защитни очила. Ако е необходимо носете маска срещу прах, защита на слуха, предпазни ръкавици или специална престилка, която предпазва от малки частици от диска или от материала. Очите трябва да се защитени от чужди тела, които могат да отлетят по различни причини. Противопрашната или дихателната маска трябва да могат да филтрират праха, който се образува при работа. Ако сте изложени дълго време на силен шум, това може да причини загуба на слуха Ви.

к) Внимавайте останалите лица да са на безопасна разстояние от Вашата работна зона. Всеки, който влиза в работната зона, трябва да носи лични предпазни средства. Отчупени парченца от обработваната част или от счупени работни инструменти могат да отлетят и да причинят ранявания дори и на лица извън непосредствената работна зона.

л) Дръжте уреда за изолираните ръкохватки, когато извършвате работи, при които режещият инструмент може да засегне скрити електроинсталационни кабели. Контактът на режещия инструмент с тоководещ проводник може да предаде напрежението върху метални части на уреда и да доведе до токов удар.

м) Дръжте винаги здраво инструмента в ръката/ръцете си по време на старта. Реакционният въртящ момент на мотора може да предизвика превъртане на инструмента, докато се достигне максимална скорост.

н) Използвайте скоби за закрепване на заготовката когато е приложимо. Никога не дръжте малка заготовка в едната си ръка, а инструмента в другата по време на употреба. Закрепването на малки заготовки Ви позволява да използвате ръката/ръцете си, за да контролирате инструмента. Кръгли материали като дюбели от дърво, пръти или тръби, имат тенденция да се въртят по време на рязане и могат да предизвикат изхвърлянето на инструмента във Вашата посока.

о) Никога не оставяйте електрическата машина, докато инструментът не е напълно спрял. Въртящия се работен инструмент може да влезе в контакт с повърхността, върху която сте оставили електроинструмента, поради което може да загубите контрола върху него.

р) След смяна на бита или извършването на всякакви корекции, уверете се, че патронната гайка, патронника или други устройства за регулиране са здраво затегнати. Незатегнатите устройства за регулиране могат неочаквано да се приплъзнат, предизвиквайки загуба на контрол; незатегнатите въртящи се компоненти ще бъдат насилствено изхвърлени.

с) Докато пренасяте електроинструмента, не го оставяйте включен. При неволен допир дрехите или косите Ви могат да бъдат увлечени от работния инструмент, в резултат на което работният инструмент може да се вреже в тялото Ви.

г) Почистявайте редовно шлицовете за проветрение на електроинструмента. Духалката на мотора засмуква прах в купюса на електроинструмента, а насъбирането на метален прах може да причини електрически опасности.

д) Не работете с електроинструмента в близост до запалими материали. Искрите могат да възпламенят тези материали.

е) Не използвайте работни инструменти, които трябва да се охлаждаат с течности. Употребата на вода или на други течни охлаждащи средства може да доведе до токов удар.

Откат и съвети за избягването му

Откатът е внезапна реакция вследствие на стърчаща въртяща се шайба, лента за шлайфване, четка или друг аксесоар. Блокирането или закъсването причинява внезапно спиране на въртящия се аксесоар, който от своя страна води до изхвърлянето на неконтролирания инструмент в посока, обратна на въртенето на аксесоара.

Ако напр. шлифовъчният диск се заклинни или блокира в обработваната част, ръбът на диска, който влиза в обработваната част, може да се заплете и по този начин шлифовъчният диск може да се счупи или да бъде предизвикан откат. Тогава шлифовъчният диск се отправя към или се отделячава от обслужващото лице, в зависимост от посоката на въртене на диска на мястото на блокиране. В такъв случай шлифовъчните дискове могат също да се счупят.

Откатът е резултат от неправилна или погрешна употреба на електроинструмента. Той може да бъде предотвратен чрез подходящи мерки за безопасност, както е описано в следното.

а) Дръжте здраво инструмента и позиционирайте тялото и ръцете си така, че да можете да противостоите на отката. Чрез подходящи мерки за безопасност обслужващият персонал може да овладее силите на отката и на реакция.

б) Работете особено предпазливо в зоните на ъгли, остри ръбове и др. п. Избягвайте отблъскването на работните инструменти от обработваната част и заклинването им в нея. При обработване на ъгли или остри ръбове или при рязко отблъскване на въртящия се работен инструмент съществува повишена опасност от заклинване. Това предизвиква загуба на контрол над машината или откат.

в) Не използвайте назъбени режещи дискове. Такива инструменти често причиняват "ритане" или загуба на контрол върху електрическата машина.

г) Винаги подавайте бита към материала в същата посока, от която остроето излиза от материала (това е същата посока, в която биват изхвърляни стърготините). Подаването на инструмента в грешната посока предизвиква измъкване на остроето от заготовката и издърпване на инструмента в посоката на подаване.

д) Винаги закрепвайте работния детайл здраво, когато използвате ротационни пили. Тези шайби ще се блокират ако се наклонят леко в канала и могат да предизвикат откат. Ако се блокира режещата шайба, тя обикновено се чули. Когато въртяща се пила, високоскоростна резачка или волфрамово карбидна резачка се блокира, тя може да отскочи от канала, а Вие може да изгубите контрол над инструмента.

е) Специални указания за безопасна работа с режещи дискове

ф) Използвайте шайби, препоръчани за Вашия електрически инструмент и само за препоръчани приложения. Например: не рендосвайте със страничната стена на режещата шайба. Използването на подходящ фланец предпазва диска и по този начин намалява опасността от счупването му. Застопоряващите фланци за режещи дискове могат да се различават от тези за дискове за шлайфване.

г) За пробивни абразивни конуси и тапи използвайте само неповредени кръгли дорници с равен ръб на рамото и с коректен размер и дължина. Подходящи дорници ще намалят вероятността от счупване.

д) Не допускайте блокиране или твърде силно притискане на режещия диск. Не правете прекалено дълбоки разрези. Претоварването на режещия диск повишава силите, които действат върху него, а с това и опасността от заклинване или блокиране, което от своя страна може да доведе до откат или счупване на абразивния диск.

е) Избягвайте да заставате в зоната пред и зад въртящия се режещ диск. Когато режещият диск е в една равнина с тялото Ви, в случай на откат електроинструментът с въртящия се диск може да отскочи непосредствено към Вас и да Ви нарани.

ж) Ако дискът се приклеши, има отчупен зъб или по някаква причина прекъснете операция по рязане, изключете инструмента и го задръжте неподвижно, докато дискът

не спре да се върти напълно. Никога не се опитвайте да извадите от среза режещия диск, докато още се върти, в противен случай може да последва "ритане". Проверете какъв е проблемът и предприемете мерки за отстраняване причината за приклежаване или отчупване на диска.

з) Никога не включвайте електроинструмента отново, докато той се намира в обработваната част. Нека режещият диск достигне първо максималните си обороти, преди внимателно да продължите с рязането. В противен случай режещият диск може да заседне, да изскочи от обработваната част или да предизвика откат.

и) Когато режете плоскости или по-големи детайли, ги опрете, за да избегнете риска от откат при заклевване на режещия диск. Големите детайли могат да се огънат от собствената си тежест. Детайлът трябва да е подпрян на две места, а именно в близост до разреза и в края му.

л) Бъдете особено внимателни при "рязане на джобове" в налични стени или други, невидими зони. При прерязване на газопроводи, водопроводи, електропроводи или други обекти, режещият диск може да причини откат.

ДОПЪЛНИТЕЛНИ УКАЗАНИЯ ЗА РАБОТА И БЕЗОПАСНОСТ

б) Използвайте лични предпазни средства и винаги носете предпазни очила. Носенето на лични предпазни средства като дихателна маска, обезопасителни обувки със стабилен грайфер, защитна каска или средства за защита на слуха (антифони), намалява риска от травми. Не бъркайте в зоната на опасност на работещата машина. Стружии или отчупени парчета да не се отстраняват, докато машина работи.

Носете средство за защита на слуха. Излагането на шум може да причини загуба на слуха.

Да се използва предпазни средства. При работа с машината винаги носете предпазни очила. Препоръчват се защитно облекло и преходна каска, защитни ръкавици, здрави и нехлъзгащи се обувки, маска и предпазни средства за слуха.

При работа на открито или когато в машината могат да попаднат влага или прах, се препоръчва уредът да се свързва чрез защитен прекъсвач за утечен ток с максимално 30 mA ток на действие.

Веднага изключете машината, ако се появят значителни вибрации или бъдат установени други нередности. Проверете машината за да установите причината.

Обработваният детайл трябва да бъде фиксиран здраво, ако не е достатъчно тежък, за да стои стабилно от собственото си тегло.

Приставката е остра и може да се нагорещи по време на работа.

ПРЕДУПРЕЖДЕНИЕ! Опасност от порязване и изгаряне

- при боравене с приставките

- при оставяне на уреда.

При боравенето с приставките носете предпазни ръкавици.

Във вентилационните шлице не бива да попадат метални части поради опасност от късо съединение.

Не е разрешена обработката на материали, които представляват опасност за здравето (напр. азбест).

При шлайфване на метали възниква искрене. Обърнете внимание да не бъдат застрешни хора. Поради опасност от пожар наблизо (в обсега на искрите) не бива да се намират горими материали. Да не се използва прахоулавяне.

ВНИМАНИЕ! За да избегнете опасността от пожар, предизвикана от късо съединение, както и раняванията и повредите на продукта, не потапяйте инструмента, сменяемата акумулаторна батерия или зарядното устройство в течности и се погрижете в уредите и акумулаторните батерии да не попадат течности. Течностите, предизвикващи корозия или провеждащи електричество, като солена вода, определени химикали, изобелващи вещества или продукти, съдържащи изобелващи вещества, могат да предизвикат късо съединение.

Не отваряйте акумулатори и зарядни устройства и ги съхранявайте само в сухи помещения. Пазете ги от влага.

Акумулатори от системата M18 да се зареждат само със зарядни устройства от системата M18 laden. Да не се зареждат акумулатори от други системи.

ВНИМАНИЕ! Това устройство се захранва с клетъчна литиева батерия от тип колче. Както новите, така и използваните батерии могат да причинят тежки вътрешни изгаряния и доведат до смърт за не повече от 2 часа след поглъщане или попадане в тялото. Винаги проверявайте дали капачето на батерията е добре затворено. Ако не се затваря добре, спрете устройството, извадете батерията и я дръжте далече от деца. Ако мислите, че някой може да е погълнал батерията или че тя е попаднала в тялото по друг начин, потърсете незабавна медицинска помощ.

ИЗПОЛЗВАНЕ ПО ПРЕДНАЗНАЧЕНИЕ

Правят шлайф е подходящ за шлайфване на дърво, пластмаса и метал, по-специално на трудно достъпни места.

В случай на съмнение обърнете внимание на указанията на производителя на аксесоари.

Машината е подходяща само за употреба без вода.

ОСТАТЪЧНИ РИСКОВЕ

Дори и при правилна употреба на продукта не всички остатъчни рискове могат да бъдат напълно избегнати. Следните рискове могат да възникнат при употребата, поради което работещият с уреда трябва да спазва следното:

- Наранявания, причинени от вибрации. Дръжте уреда за предвидените за целта ръкохватки и ограничавайте времето на работа и експозиция.
- Наранявания на очите, причинени от замърсяващи частици. Винаги носете предпазни очила, здрави дълги панталони, ръкавици и стабилни обувки.
- Вдишване на отровни прахове.

УКАЗАНИЯ ЗА ЛИТИЕВО-ЙОННИ АКУМУЛАТОРНИ БАТЕРИИ

Употреба на литиево-йонни акумулаторни батерии

Акумулатори, които не са ползвани по-дълго време, преди употреба да се дозарядват.

Температура над 50°C намалява мощността на акумулатора. Да се избягва по-продължително нагряване на слънце или от отопление.

Поддържайте чисти присъединителните контакти на зарядното устройство и на акумулатора.

За оптимална продължителност на живот след употреба батериите трябва да се заредят напълно.

За възможно по-дълга продължителност на живот батериите трябва да се изваждат от уреда след зареждане.

При съхранение на батериите за повече от 30 дни:

Съхранявайте батерията на сухо място, при температура под 27°C.

Съхранявайте батерията при 30 до 50 % от заряда.

Зареждайте батерията на всеки 6 месеца.

Защита от претоварване при литиево-йонни акумулаторни батерии

При претоварване на батерията вследствие на голямо потребление на енергия, например изключително високи въртящи моменти, , внезапно спиране или късо съединение, електрическият инструмент вибрира в продължение на 5 секунди, мига индикаторът за зареждане и електрическият инструмент се изключва сам.

За да го включите повторно, освободете превключвателя и след това включете уреда. При екстремни натоварвания батерията се нагрява значително. В този случай всички светлини на индикатора за зареждане мигат дотогава, докато батерията се охлади. След изгасване на индикатора за зареждане можете да продължите работата с уреда.

Превоз на литиево-йонни батерии

Литиево-йонните батерии са предмет на законовите разпоредби за превоз на опасни товари.

Превозът на тези батерии трябва да се извършва в съответствие с местните, националните и международните разпоредби и регламенти.

Потребителите могат да превозват тези батерии по пътя без допълнителни изисквания.

Превозът на литиево-йонни батерии от транспортни компании е предмет на законовите разпоредбите за превоз на опасни товари. Подготовката на превоза и самият превоз трябва да се извършват само от обучени лица. Целият процес трябва да е под професионален надзор.

Спазвайте следните изисквания при превоз на батерии:

Уверете се, че контактите са защитени и изолирани, за да се избегне късо съединение.

Уверете се, че няма опасност от разместване на батерията в опаковката. Не превозвайте повредени батерии или такива с течове. Обърнете се към Вашата транспортна компания за допълнителни инструкции.

ЕЛЕКТРОНИКА

При повишаващо се натоварване електрониката поддържа оборотите постоянни.

При претоварване честотата на въртене се намалява до пълното спиране.

Уредът разполага със защитна функция срещу претоварване и внезапна реакция, и спира при съответното претоварване.

Моля, обърнете внимание, че при преодоляване на претоварването машината ще се върне сама на първоначалните обороти.

След достигане на работните обороти уредът отново е готов за експлоатация.

ВЪЗБОБНОВЕТЕ РЯЗАНЕТО

Нулевият прекъсвач предотвратява повторно пускане на машината в движение след прекъсване на тока.

За продължаване на работата първо изключете машината и след това отново я включете.

ГЛАДЪК СТАРТ

Електронният гладък старт за безопасно ползване предотвратява стартирането на машината с рязък тласък.

ONE-KEY™

За повече информация относно функцията ONE-KEY на този инструмент прочетете приложеното ръководство за бърз старт или ни посетете в интернет на адрес www.milwaukeeetool.com/one-key. За да изтеглите ONE-KEY приложението на Вашия смартфон, посетете app store или google play.

Ако се стигне до електростатични разреждания, Bluetooth връзката се прекъсва. В такъв случай възстановете връзката ръчно.

Индикатор ONE-KEY™

Синя светлина: Безжичната връзка е активна и може да се настрои чрез приложението ONE-KEY™.

Синьо премигване: Инструментът комуникира с приложението ONE-KEY™.

Червено премигване: Инструментът е блокиран по съображения за безопасност и може да се деблокира от оператора чрез приложението ONE-KEY™.

ПОЧИСТВАНЕ

Вентилационните шлицы на машината да се поддържат винаги чисти.

ПОДДРЪЖКА

Да се използват само аксесоари на Milwaukee и резервни части на Milwaukee. Елементи, чията подмяна не е описана, да се дадат за подмяна в сервиз на Milwaukee (вижте брошурата "Гаранция и адреси на сервизи").

При необходимост можете да поискате за уреда от Вашия сервиз или директно от Techtronic Industries GmbH, Max-Eyth-Straße 10, 71364 Winnenden, Germany, чертеж за в случай на експлозия, като посочите типа на машината и номер върху заводската табелка.

СИМВОЛИ



Преди пускане на уреда в действие моля прочетете внимателно инструкцията за използване.



ВНИМАНИЕ! ПРЕДУПРЕЖДЕНИЕ! ОПАСНОСТ



Преди започване на каквито е да е работи по машината извадете акумулатора.



Не поглъщайте плоската батерия!



При работа с машината винаги носете предпазни очила.



Да се носи подходяща прахозащитна маска.



Посока на въртене



Отпадъците от батерии, отпадъците от електрическо и електронно оборудване не трябва да се изхвърлят заедно с битовите отпадъци. Отпадъците от батерии, отпадъците от електрическо и електронно оборудване трябва да се събират и изхвърлят отделно. Преди изхвърлянето отстранявайте от уредите отпадъците от батерии, отпадъците от акумулатори и лампите. Информирайте се от местните служби или от своя специализиран търговец относно фирмите за рециклиране и местата за събиране на отпадъци. В зависимост от местните разпоредби, търговците на дребно могат са задължени да приемат безплатно върнатите обратно отпадъци от батерии и от електрическо и електронно оборудване. Дайте своя принос за намаляването на нуждите от суровини чрез повторната употреба и рециклирането на Вашите отпадъци от батерии и отпадъци от електрическо и електронно оборудване. Отпадъците от батерии (най-вече литиево-йонните батерии) и отпадъците от електрическо и електронно оборудване съдържат ценни рециклиращи се материали, които могат да повлияят отрицателно на околната среда и на Вашето здраве, ако не се изхвърлят по екологосъобразен начин. Преди изхвърлянето като отпадък изтрийте от Вашия употребяван уред евентуално наличните в него лични данни.

n

Номинална скорост на въртене

V

Напрежение



Постоянен ток



Европейски знак за съответствие



Британски знак за съответствие




Украински знак за съответствие

001



Евро-азиатски знак за съответствие

DATE TEHNICE	M18 FDGROVB	M18 FDGROVPDB
Tip	Polizor drept	Polizor drept
Număr producție	4918 20 01 XXXXXX MJJJJ	4918 30 01 XXXXXX MJJJJ
Tensiune acumulator	18 V \approx	18 V \approx
Bandă de frecvență Bluetooth (benzi de frecvență)	2402-2480 MHz	2402-2480 MHz
Putere la înaltă frecvență	1,8 dBm	1,8 dBm
Versiune Bluetooth	4,2 BT signal mode	4,2 BT signal mode
Turație nominală	n 8.000-20.000 min ⁻¹	n 8.000-20.000 min ⁻¹
Diametru inel de strângere	6 / 8 mm	6 / 8 mm
Accesoriu Diam. max. corp de rectificat abraziv	50 mm	50 mm
 Accesoriu Diametru max.	76 mm	76 mm
Greutate conform „EPTA procedure 01/2014” (Li-Ion 2,0 Ah ... 12,0 Ah)	1,7 ... 2,8 kg	1,7 ... 2,8 kg
Temperatură ambientală recomandată pentru funcționare	-18 ... +50 °C	-18 ... +50 °C
Seturi de baterii recomandate	M18B...; M18HB...	M18B...; M18HB...
Încărcător de baterii recomandat	M12-18...; M18DFC, M1418C6	M12-18...; M18DFC, M1418C6
Informație privind zgomotul Valori măsurate determinate conform EN 60745.		
Nivelul de zgomot evaluat cu A al aparatului este tipic de:		
Nivelul presiunii sonore / Nesiguranță K	79,3 dB (A) / 3,0 dB (A)	79,3 dB (A) / 3,0 dB (A)
Nivelul sunetului/ Nesiguranță K	90,3 dB (A) / 3,0 dB (A)	90,3 dB (A) / 3,0 dB (A)
Informații privind vibrațiile Valorile totale de oscilație (suma vectorială pe trei direcții determinate conform normei EN 60745.		
Valoarea emisiei de oscilații a _n / Nesiguranță K	12,4 m/s ² / 1,5 m/s ²	9,9 m/s ² / 1,5 m/s ²

AVERTISMENT!

Nivelul vibrației și emisiei de zgomot indicat în această fișă informativă a fost măsurat în conformitate cu o metodă standard de testare specificată în EN 60745 și se poate utiliza pentru a compara dispozitivele între ele. Acesta se poate utiliza și într-o evaluare preliminară a expunerii. Nivelul declarat al vibrației și emisiei sonore reprezintă principalele aplicații ale dispozitivului. Cu toate acestea, dacă dispozitivul este utilizat pentru aplicații diferite, cu accesorii diferite sau întreținute necorespunzător, emisia de vibrații și zgomote poate diferi. Acest lucru poate crește semnificativ nivelul expunerii pe întreaga perioadă de lucru. O estimare a nivelului de expunere la vibrații și zgomot ar trebui să țină cont și de momentele în care dispozitivul este oprit sau când funcționează, dar nu realizează de fapt nicio lucrare. Acest lucru poate reduce semnificativ nivelul expunerii pe întreaga perioadă de lucru. Identificați măsuri de siguranță suplimentare pentru a proteja operatorul de efectele vibrațiilor și/sau zgomotului, cum ar fi: întreținerea dispozitivului și a accesoriilor, menținerea caldă a mâinilor, organizarea modelelor de lucru.

AVERTISMENT! Citiți toate instrucțiunile de securitate, recomandările, reprezentările grafice și datele pe care le primiți livrate împreună cu aparatul. În cazul în care nu veți respecta următoarele instrucțiuni, se poate ajunge la electrocutare, incendii și/sau răniri grave.

Păstrați toate indicațiile de avertizare și instrucțiunile în vederea utilizărilor viitoare.

INSTRUCȚIUNI DE SIGURANȚĂ PENTRU POLIZORUL DREPT

- Avertismente de securitate general valabile pentru polizare:
- Această unealtă electrică este destinată să funcționeze ca mașină de polizat. Citiți toate instrucțiunile de securitate, recomandările, reprezentările grafice și datele pe care le primiți livrate împreună cu aparatul. În cazul în care nu veți respecta următoarele instrucțiuni, se poate ajunge la electrocutare, incendii și/sau răniri grave.
- Nu se recomandă efectuarea cu această unealtă electrică de operațiuni cum ar fi sablarea, perierea cu perie de sârmă, lustruirea sau debitarea. Utilizările care nu sunt recomandate pentru această sculă electrică pot cauza situații periculoase și răniri.
- Nu folosiți dispozitive de lucru care nu sunt prevăzute și recomandate în mod special de către producător pentru această sculă electrică. Faptul în sine că dispozitivul respectiv poate fi montat pe scula dumneavoastră electrică nu garantează în niciun caz utilizarea lui sigură.
- Numărul de rotații admis pentru elementele de montat în aparat, trebuie să fie la fel de mare ca numărul de rotații înscris

pe acesta. O rotire mai rapidă decât cea admisă le poate sparge sau așchii din aparat.

- Diametrul exterior și grosimea dispozitivului de lucru trebuie să corespundă datelor dimensionale ale sculei dumneavoastră electrice. Dispozitivele de lucru greșit dimensionate nu pot fi protejate sau controlate în suficientă măsură.
- Dimensiunea mandrinei de roți, tamburului de șlefuit sau oricărui alt accesoriu trebuie să se potrivească perfect cu axul și bucaș elastică a sculei electrice. Accesoriile care nu se potrivecesc pe domul de montaj al mașinii se rotecesc excentric, vibrează exagerat de mult și pot să ducă la pierderea controlului asupra sculei.
- Mandrina roților montate, tamburului de șlefuit, sculelor de tăiat sau a altor accesorii trebuie să fie introdusă complet în bucaș sau mandrină. În cazul în care mandrina nu este ținută suficient de bine și / sau consola roții este prea lungă, roata montată poate juca liber și să fie ejectată cu viteză mare.
- Nu utilizați un accesoriu deteriorat. Înainte de fiecare utilizare, inspecți accesoriile cum ar fi discurile abrazive pentru așchii și crăpături, tambur șlefuire pentru fisuri, rupturi sau uzură excesivă, perie de sârmă pentru cabluri slăbite sau fisurate. În cazul în care ați scâpat mașina sau accesoriul, verificați dacă acesta s-a deteriorat sau instalați un accesoriu nedeteriorat. După inspectarea și instalarea unui accesoriu, poziționați-vă dvs. și persoanele din jur departe de planul accesoriului rotativ și porniți scula electrică la viteză maximă fără sarcină timp de un minut. De cele mai multe ori, dispozitivele de lucru deteriorate se rup în această perioadă de probă.

j) Purtați echipament personal de protecție. În funcție de utilizare, purtați o protecție completă a feței, protecție pentru ochi sau ochelari de protecție. Dacă este cazul, purtați mască de protecție împotriva prafului, protecție auditivă, mănuși de protecție sau șort special care să vă ferească de micile așchii și particule de material. Ochii trebuie protejați de corpurile străine aflate în zbor, apărute în cursul diferitelor aplicații. Masca de protecție împotriva prafului sau masca de protecție a respirației trebuie să filtreze praful degajat în timpul utilizării. Dacă sunteți expuși timp îndelungat zgomotului puternic, vă puteți pierde auzul.

k) Aveți grijă ca celelalte persoane să păstreze o distanță sigură față de sectorul dumneavoastră de lucru. Oricine pătrunde în sectorul de lucru trebuie să poarte echipament personal de protecție. Fragmente din piesa de lucru sau din dispozitivele rupte pot zbura necontrolat și provoca răniri chiar în afara sectorului direct de lucru.

l) Țineți aparatul de mânerle izolate când executați lucrări la care scula tăietoare poate nimeri peste conductorii electrici ascunși. Intrarea în contact a sculei tăietoare cu o linie electrică prin care circulă curent poate pune sub tensiune și componente metalice ale aparatului și să ducă la electrocutare.

m) La pornire țineți întotdeauna unealta ferm în mâna/mâinile dvs. Cuplul de reacție al motorului poate face ca instrumentul să se răsucească, deoarece a accelerat la viteză maximă.

n) Folosiți bride pentru a sprijini piesa de lucru ori de câte ori este posibil. Nu țineți niciodată o piesă mică într-o mână și scula în cealaltă în timp ce aceasta funcționează. Fixarea cu bride a unei piese mici vă permite să utilizați mâna pentru a controla instrumentul. Materialul rotund cum ar fi tijă, țevă sau tuburi are tendința să se rostogolească în timpul tăierii, și poate face ca piesa să se lege sau să sară spre dvs.

o) Nu lăsați niciodată aparatul din mână, atât timp cât accesoriul de lucru nu s-a oprit complet. Dispozitivul de lucru care se rotește poate ajunge în contact cu suprafața de sprijin, fapt care vă poate face să pierdeți controlul asupra sculei electrice.

p) După schimbarea de biți sau după efectuarea altor reglaje, asigurați-vă că puila de strângere, mandrina sau orice alte dispozitive de ajustare sunt bine strânse. Dispozitivele de reglare slăbite se pot deplasa în mod neașteptat, cauzând pierderea controlului, componentele rotative libere vor fi aruncate violent.

q) Nu lăsați scula electrică să funcționeze în timp ce o transportați. În urma unui contact accidental cu dispozitivul de lucru care se rotește, acesta vă poate prinde îmbrăcămintea și chiar pătrunde în corpul dumneavoastră.

r) Curățați regulat fantele de aerisire ale sculei dumneavoastră electrice. Ventilatorul motorului atrage praful în carcasă iar acumulare de pulberi metalice poate provoca pericole electrice.

s) Nu folosiți scula electrică în apropierea materialelor inflamabile. Scântelele pot duce la aprinderea acestor materiale.

t) Nu folosiți dispozitive de lucru care necesită agenți de răcire lichizi. Folosirea apei sau a altor agenți de răcire lichizi poate duce la electrocutare.

Recul și avertismente corespunzătoare

Recul este o reacție bruscă la înțepenirea sau agățarea unui disc rotativ, banda de șlefuire, perie sau orice alt accesoriu. Ciupirea sau agățarea determină oprirea rapidă a accesoriului rotativ, care, la rândul său, determină scula electrică necontrolată să fie forțată în direcția opusă celei de rotire a accesoriului.

Dacă, de exemplu, un disc de șlefuit se agăță sau se blochează în piesa de lucru, marginea discului de șlefuit care penetrează direct piesa de lucru se poate agăța în aceasta și duce astfel la smulgerea discului de șlefuit sau poate provoca recul. Discul de șlefuit se va deplasa către operator sau în sens opus acestuia, în funcție de direcția de rotație a discului în punctul de blocare. În această situație discurile de șlefuit se pot chiar rupe.

Un recul este consecința utilizării greșite sau defectuoase a sculei electrice. El poate fi împiedicat prin măsuri preventive adecvate, precum cele descrise în continuare.

a) Mențineți o prindere fermă a unei electrice și poziționați corpul și brațul pentru a vă permite să rezistați forțelor de recul Operatorul poate săpăni forțele de recul și de reacție prin măsuri preventive adecvate.

b) Lucrați extrem de atent în zona colțurilor, muchiilor ascuțite, etc. Împiedicați ricoșarea dispozitivului de lucru de pe piesa de lucru și blocarea acestuia. Dispozitivul de lucru aflat în mișcare de rotație are tendința să se blocheze în colțuri, pe muchii ascuțite sau când ricoșează în urma izbirii. Aceasta duce la pierderea controlului sau la recul.

c) Nu atășați o lamă de ferăstrău cu dinți. Asemenea accesorii de lucru provoacă des recul sau pierderea controlului asupra aparatului.

d) Intodeauna alimentați bitul în material în aceeași direcție în care muchia de tăiere iese din material (care este în aceeași direcție în care sunt aruncate așchile). Alimentarea sculei în direcția greșită determină muchia de tăiere a bitului să iese din lucrare și să tragă instrumentul în direcția acestor alimentări.

e) Atunci când utilizați freze sferice, fixați întotdeauna în siguranță piesa de prelucrat. Aceste roți vor agăța dacă devin ușor supraînălțate în caneluri, și astfel pot duce la recul. Atunci când o roată de tăiere agăță, aceasta de obicei se rupe. Când un fișier rotativ, tăietor de mare viteză sau de carbură de tungsten de tăiere graifere, acesta poate sări din canal și puteți pierde controlul mașinii.

Avertismente speciale privind șlefuirea și tăierea

f) Utilizați numai tipurile de pneuri recomandate pentru scula electrică și numai pentru aplicațiile recomandate. De exemplu: nu polizați cu partea laterală a unei roți de tăiere. Discurile de tăiere sunt destinate îndepărtării de material cu marginea discului. Exercițiarea unei forțe laterale asupra acestui corp abraziv poate duce la ruperea sa.

g) Pentru conuri și dopuri filetate abrazive folosiți numai mandrine de prindere nedeteriorate cu flanșe care nu sunt depresurizate, având dimensiuni și lungimi adecvate. Utilizarea de mandrine corespunzătoare va reduce posibilitatea de rupere.

h) Evitați blocarea discului de tăiere sau o apăsare prea puternică. Nu executați tăieri exagerate de adânci. O supraîncărcare a discului de tăiere mărește solicitarea acestuia și tendința sa de a devia, de a se răsuși în piesa de lucru sau de a se bloca, apărând astfel posibilitatea unui recul sau a rupei corpului abraziv.

i) Evitați zona din fața și din spatele discului de tăiere care se rotește. Dacă deplasați discul de tăiere în piesa de lucru în direcție opusă dumneavoastră, în caz de recul, scula electrică împreună cu discul care se rotește pot fi proiectate direct spre dumneavoastră.

j) Atunci când discul este ciupit, agățat sau când întrerupeți o debitare din orice motiv, opriți unealta electrică și țineți-o nemiscată până când discul se oprește complet. Nu încercați niciodată să extrageți discul de tăiere din tăietură, altfel se poate produce un recul. Cercetați și luați măsurile de corecție pentru a elimina cauza ciupirii sau agățării discului.

k) Nu reporniți niciodată scula electrică cât timp aceasta se mai află încă în piesa de lucru. Lăsați discul de tăiere să atingă turația nominală și numai după aceea continuați să tăiați cu precizie. În caz contrar discul se poate agăța, sări afară din piesa de lucru sau provoca recul.

l) Sprijiniți plăcile sau piesele de lucru mari pentru a diminua riscul reculului cauzat de blocarea discului de tăiere. Piesele mari se pot încovoia sub propria greutate. De aceea, piesa de lucru trebuie sprijinită pe ambele părți, atât în apropierea liniei de tăiere cât și pe margine.

m) Fiți foarte atenți la efectuarea unor "tăieturii sub formă de buzunar" în pereții existenți sau în alte domenii greu de monitorizat cu vederea. La penetrarea în sectorul vizat, discul de tăiere poate cauza recul dacă nimereste în conducte de gaz sau de apă, conductorii electrici sau alte obiecte.

INSTRUCȚIUNI SUPLIMENTARE DE SIGURANȚĂ ȘI DE LUCRU

Purtați echipament personal de protecție și întotdeauna ochelari de protecție. Purtarea echipamentului personal de protecție, ca masca pentru praf, încălțăminte de siguranță antiderapantă, casca de protecție sau protecția auditivă, în funcție de tipul și utilizarea sculei electrice, diminuează riscul rănirilor. Nu intrați niciodată în zona de pericol a plăcii când este în mișcare. Rumezușul și spanul nu trebuie îndepărtați în timpul funcționării mașinii.

Purtați aparatul de urechi. Expunerea la zgomot poate provoca pierderea auzului.

Folosiți echipament de protecție. Purtați întotdeauna ochelari de protecție când lucrați cu mașina. Se recomandă utilizarea hainelor de protecție ca de ex. Măști contra prafului, mănuși de protecție, încălțăminte stabilă nealunecoasă, cască și apărătoare de urechi.

Praful care apare când se lucrează cu această sculă poate fi dăunător sănătății și prin urmare nu trebuie să atingă corpul. Utilizați un sistem de absorbție a prafului și purtați o mască de protecție împotriva prafului. Îndepărtați cu grijă praful depozitat, de ex. cu un aspirator.

Opriti imediat mașina în caz de vibrații puternice sau dacă apar alte defecțiuni. Verificați mașina pentru depistarea cauzei.

Piesa de prelucrat trebuie fixată dacă nu este suficient de grea pentru a fi stabilă.

Unealta inserată este foarte ascuțită și se poate încălzi în timpul utilizării.

AVERTIZARE! Pericol de tăieturi și arsuri
- la manevrarea uneltelor inserate
- la depunerea aparatului.

La manevrarea uneltelor inserate purtați mănuși de protecție.

Nu lăsați nici o piesă metalică să intre în fantele de aerisire - pericol de scurt circuit.

Nu se admite prelucrarea unui material care poate pune în pericol sănătatea operatorului (de exemplu azbestul).

Când se șlefuieste metal, se produc scântei zburătoare. Aveți grijă că nici o persoană să nu fie pusă în pericol. Datorită pericolului de incendiu, nici un material combustibil nu trebuie să fie amplasat în vecinătate (în zona de zbor a scânteiilor)

AVERTISMENT! Pentru a reduce pericolul unui incendiu și evitarea răniilor sau deteriorarea produsului în urma unui scurtcircuit nu imersați scula, acumulatorul de schimb sau încărcătorul în lichide și asigurați-vă să nu pătrundă lichide în aparate și acumulatori. Lichidele corosive sau cu conductibilitate, precum apa sărată, anumite substanțe chimice și înălbitori sau produse ce conțin înălbitori, pot provoca un scurtcircuit.

Nu deschideți niciodată acumulatorii și încărcătoarele și pastrați-le numai în încăperi uscate. Pastrați-le întotdeauna uscate.

Folosiți numai încărcătoare System M18 pentru încărcarea acumulatorilor System M18. Nu folosiți acumulatorii din alte sisteme.

AVERTISMENT! Această sculă conține o baterie rotundă specializată tip litiu. O baterie nouă sau folosită poate cauza arsuri interne severe și poate provoca chiar decesul chiar și în 2 ore dacă este înghițită sau dacă intră în corp. Asigurați mereu capacul de pe compartimentul cu baterii. Dacă nu se închide în mod sigur, opriți dispozitivul, îndepărtați bateria și nu o lăsați la îndemâna copiilor. Dacă suspectați că cineva a înghițit o baterie sau că aceasta a intrat în corp prin alte modalități, apelați de urgență la un medic.

CONDIȚII DE UTILIZARE SPECIFICATE

Polizoarele rectilinii sunt potrivite pentru lucrul cu lemn, metal, plastic sau materiale similare, special în colțuri și locuri greu accesibile.

În caz de dubiu, țineți cont de indicațiile fabricantului de accesorii.

Mașina electrică este indicată doar pentru prelucrare uscată.

RISCURI REZIDUALE

Chiar și când produsul este utilizat corect, riscurile reziduale nu pot fi complet excluse. Următoarele riscuri pot apărea în timpul utilizării, de aceea utilizatorul trebuie să țină cont de următoarele:

- Accidentări provocate de vibrații. Țineți aparatul de mânerle prevăzute în acest scop și reduceți timpul de lucru și de expunere.
- Afecțiuni oculare cauzate de particulele de impurități. Purtați întotdeauna ochelari de protecție, pantaloni lungi rezistenți, mănuși și încălțăminte robustă.
- Inhalare de pulberi toxice.

INDICAȚII PENTRU ACUMULATORII LI-ION

Utilizarea acumulatorilor Li-Ion

Acumulatorii care nu au fost utilizați o perioadă de timp trebuie reîncărcați înainte de utilizare

Temperatura mai mare de 50°C (122°F) reduce performanța acumulatorului. Evitați expunerea prelungită la căldură sau radiație solară (risca de supraîncălzire)

Contactele încărcătoarelor și acumulatorilor trebuie păstrate curate.

În scopul optimizării duratei de funcționare, bateriile trebuie reîncărcate complet după utilizare.

Pentru o durată de viață cât mai lungă, acumulatorii ar trebui scoși din încărcător după încărcare.

La depozitarea acumulatorilor mai mult de 30 zile:

Depozitați blocul de baterii la temperaturi sub 27 °C și în condiții lipsite de umiditate.

Acumulatorii se depozitează la nivelul de încărcare de cca. 30%-50%.

Acumulatorii se încarcă din nou la fiecare 6 luni.

Protecție la suprasarcină la acumulatorii Li-Ion

În cazul unei suprasolicitări a acumulatorului datorită unui consum excesiv de curent electric, de ex. datorită unor momente de turație extrem de înalte, a unei opriri subite sau a unui scurt circuit, scula electrică trepidează timp de 5 secunde, indicația stării de încărcare pâlpâie și scula electrică se deconectează de la sine.

Pentru reconectare dați drumul întrerupătorului și conectați din nou. În cazul unor sarcini extreme, acumulatorul se încinge prea tare. În acest caz toate lămpile indicației stării de încărcare pâlpâie până când acumulatorul s-a răcit. După ce indicația stării de încărcare s-a stins se poate lucra mai departe.

Transportul acumulatorilor cu ioni de litiu

Acumulatorii cu ioni de litiu cad sub incidența prescripțiilor legale pentru transportul de mărfuri periculoase.

Transportul acestor acumulatori trebuie să se efectueze cu respectarea prescripțiilor și reglementărilor pe plan local, național și internațional.

Consumatorul le este permis transportul rutier nerestricționat al acestui tip de acumulatori.

Transportul comercial al acumulatorilor cu ioni de litiu prin intermediul firmelor de expediție și transport este supus reglementărilor transportului de mărfuri periculoase. Pregătirile pentru expediție și transportul au voie să fie efectuate numai de către personal instruit corespunzător. Întregul proces trebuie asistat în mod competent.

Următoarele puncte trebuie avute în vedere la transportul acumulatorilor:

Pentru a se evita scurtcircuite, asigurați-vă de faptul că sunt protejate și izolate contactele.

Aveți grijă ca pachetul de acumulatori să nu poată aluneca în altă poziție în interiorul ambalajului său. Este interzis transportarea unor acumulatori deteriorați sau care pierd lichid. Pentru indicații suplimentare adresați-vă firmei de expediție și transport cu care colaborați.

ELECTRONICE

Electronica încorporată va păstra o viteză constantă chiar sub sarcina crescută.

În cazul suprasolicitării, turația se reduce până la oprire.

Mașina este dotată cu un sistem de protecție la suprasolicitare și cu un sistem anti-recul și se oprește în cazul unei suprasolicitări corespunzătoare.

Vă rugăm să rețineți, că după ce sarcina dispăre, mașina revine din nou, în mod automat, la turația de lucru inițială.

După atingerea turației de lucru, mașina poate fi utilizată din nou.

SIGURANȚĂ AUTOMATĂ LA REPORNIRE

Comutatorul de tensiune nulă împiedică repornirea mașinii după o întrerupere de curent.

Când reluați munca cu mașina, decuplați mai întâi mașina și cuplați-o din nou.

PORNIRE LINĂ

Pornirea electronică lină pentru utilizarea în condiții de siguranță previne pornirea sacadată a mașinii.

ONE-KEY™

Pentru a afla mai multe despre funcționalitatea ONE-KEY a acestui instrument citiți instrucțiunile de start rapid incluse sau vizitați-ne pe internet la www.milwaukeeetool.com/one-key. Aplicația ONE-KEY App puteți să o descărcați pe smartphone-ul dvs. prin App Store sau Google Play.

Când produsul este supus unei descărcări electrostatice, se va deconecta comunicarea Bluetooth. Este necesară resetarea manuală pentru reluarea acesteia.

Indicator ONE-KEY™

Albastru continuu: Modul wireless este activ și gata de configurare cu aplicația ONE-KEY™.

Albastru intermitent: Unealta comunică activ cu aplicația ONE-KEY™.

Roșu intermitent: Unealta este în modul blocarea de siguranță și poate fi deblocată de către utilizator prin aplicația ONE-KEY™.

CURĂȚARE

Fantele de aerisire ale mașinii trebuie să fie menținute libere tot timpul

ÎNȚREȚINERE

Utilizați numai accesorii și piese de schimb Milwaukee. Dacă unele din componente care nu au fost descrise trebuie înlocuite, vă rugăm contactați unul din agenții de service Milwaukee (vezi lista noastră pentru service / garanți

Dacă este necesar, se poate comanda o imagine descompusă a sculei. Vă rugăm menționați numărul art. Precum și tipul mașinii tipărit pe etichetă și comandați desenul la agenții de service locali sau direct la Techtronic Industries GmbH, Max-Eyth-Straße 10, 71364 Winnenden, Germany.


SIMBOLURI

	Vă rugăm citiți cu atenție instrucțiunile înainte de pornirea mașinii
	PERICOL! AVERTIZARE! ATENȚIE!
	Îndepărtați acumulatorul înainte de începerea lucrului pe mașina
	Nu înghițiți bateria tip nasture!
	Purtați întotdeauna ochelari de protecție când utilizați mașina.
	Purtați o mască de protecție corespunzătoare împotriva prafului.
	Direcția de rotație



Deșeurile de baterii, deșeurile de echipamente electrice și electronice nu se elimină ca deșeurile municipale nesortate. Deșeurile de baterii și deșeurile de echipamente electrice și electronice trebuie colectate separat. Deșeurile de baterii, deșeurile de acumulatori și materialele de iluminat trebuie îndepărtate din echipament. Informații vă de la autoritățile locale sau de la comercianții acreditați în legătură cu centrele de reciclare și de colectare. În conformitate cu reglementările locale retailerii pot fi obligați să colecteze gratuit bateriile uzate și deșeurile de echipamente electrice și electronice. Contribuția dumneavoastră la reutilizarea și reciclarea deșeurilor de baterii și a deșeurilor de echipamente electrice și electronice contribuie la reducerea cererii de materii prime. Deșeurile de baterii și deșeurile de echipamente electrice și electronice conțin materiale reciclabile valoroase, care pot avea un impact negativ asupra mediului și sănătății umane, în cazul în care nu sunt eliminate în mod ecologic. În cazul în care pe echipamente au fost înregistrate date cu caracter personal, acestea trebuie șterse înainte de eliminarea echipamentelor ca deșeurii.

n	Turație nominală
v	Tensiune
	Curent continuu
	Marcă de conformitate europeană
	Marcă de conformitate britanică
	Marcă de conformitate ucraineană
	Marcă de conformitate eurasiatică

ТЕХНИЧКИ ПОДАТОЦИ	M18 FDGROVB	M18 FDGROVPDB
Тип на дизајн	Брусилка	Брусилка
Производен број	4918 20 01 XXXXXX MJJJJ	4918 30 01 XXXXXX MJJJJ
Волтажа на батеријата	18 V \approx	18 V \approx
Фреквентна лента (фреквентни ленти) за блутут	2402-2480 MHz	2402-2480 MHz
високофреквентна моќност	1,8 dBm	1,8 dBm
Верзија блутут	4,2 BT signal mode	4,2 BT signal mode
Номинална брзина	n 8.000-20.000 min ⁻¹	n 8.000-20.000 min ⁻¹
Дијаметар на прстенот	6 / 8 mm	6 / 8 mm
Дополнителна опрема Максимален дијаметар на површината на абразивно шмирглање	50 mm	50 mm
 Дополнителна опрема Пречник макс.	76 mm	76 mm
Тежина според ЕПТА-процедурата 01/2014 (Li-Ion 2,0 Ah ... 12,0 Ah)	1,7 ... 2,8 kg	1,7 ... 2,8 kg
Препорачана температура на околината за работа	-18 ... +50 °C	-18 ... +50 °C
Препорачани комплети акумулаторски батерии	M18B...; M18HB...	M18B...; M18HB...
Препорачани полначи	M12-18...; M18DFC, M1418C6	M12-18...; M18DFC, M1418C6
Информации за бучавата Измерените вредности се одредени согласно стандардот EN 60745. А-оценетото ниво на бучава на апаратот типично изнесува:		
Ниво на звучен притисок / Несигурност К	79,3 dB (A) / 3,0 dB (A)	79,3 dB (A) / 3,0 dB (A)
Ниво на јачина на звук / Несигурност К	90,3 dB (A) / 3,0 dB (A)	90,3 dB (A) / 3,0 dB (A)

Информации за вибрации Вкупни вибрациски вредности (векторски збир на трите насоки) пресметани согласно EN 60745.
Вибрациска емисиона вредност a_{hv} / Несигурност К

	12,4 m/s ² / 1,5 m/s ²	9,9 m/s ² / 1,5 m/s ²
--	--	---

⚠ ПРЕДУПРЕДУВАЊЕ!

Нивото на вибрации и емисија на бучава дадени во овој информативен лист се измерени во согласност со стандардизиран метод на тестирање даден во EN 60745 и може да се користат за споредување на еден електричен алат со друг. Тие исто така може да се користат при првична проценка на изложеност. Наведеното ниво на вибрации и емисија на бучава ја претставува главната примена на алатот. Сепак ако алатот се користи за поинакви примени, со поинаков прибор или лошо се одржува, вибрациите и емисијата на бучава може да се разликуваат. Тоа може значително да го зголеми нивото на изложеност преку целиот работен период. Проценка на нивото на изложеност на вибрации и бучава треба исто така да се земе предвид кога е исклучен алатот или кога е вклучен, но не врши никаква работа. Тоа може значително да го намали нивото на изложеност преку целиот работен период. Утврдете дополнителни безбедносни мерки за да се заштити операторот од ефектите на вибрациите и/или бучавата како на пр.: одржувајте го алатот и приборот, рацете нека ви бидат топли, организација на работните шемии.

⚠ ПРЕДУПРЕДУВАЊЕ! Прочитајте ги сите безбедносни напомени, упатства, цртежи и податоци, коишто ги добивате заедно со уредот. Доколку не ги почитувате следните упатства, може да дојде до електричен удар, до пожар и/или до тешки повреди.

Сочувајте ги сите безбедносни упатства и инструкции за во иднина.

БЕЗБЕДНОСНИ НАПОМЕНИ ЗА БРУСИЛКА

- Општи безбедносни предупредувања за брусење:
- Овој алат на струја е наменет да функционира како брусилка. Прочитајте ги сите безбедносни напомени, упатства, цртежи и податоци, коишто ги добивате заедно со уредот. Доколку не ги почитувате следните упатства, може да дојде до електричен удар, до пожар и/или до тешки повреди.
- Операции како на пример брусење, четкање со жица, полирање или отсекување не треба да се извршуваат со овој електричен алат. Сепакви употреби, за кои овој алат не е предвиден, можат да предизвикаат загрозувања и повреди.
- Не употребувајте прибор што не е предвиден и препорачан од производителот специјално за овој електро-алат. Доколку извесен прибор можете да го прицврстите на вашиот електричен алат, тоа не претставува гаранција за сигурно употреба.
- Бројот на вртежи на алатот, којшто се употребува, мора да биде нај-малку толку висок како и бројот на вртежите на

вашиот електро-алат. Додатокот, којшто се врти побрзу, може да се скриша и да излета.

- Надворешниот дијаметар и дебелината на приборот мора да соодветствуваат со податоците за димензиите на вашиот електро-алат. Приборите со несоодветна димензија не можат да бидат соодветни заштитени или контролирани.
- Големината на вретеното на шајбната, на добошите за брусење или на кој и да е друг прибор мора да се фаќа на вретеното или на стезната глава од електричниот алат. Делови од приборот кои што не пасуваат на монтажниот трн на апаратот, работат ексцентрично, вибрираат прекумерно силно и можат да доведат до загуба на контролата врз орудиеото.
- Шајбните кои се монтираат на осовинката, добошите за брусење, секачите или другиот прибор мора да бидат целосно вметнати во стезната глава или прстен. Доколку осовинката е недоволно прицврстена и/или пак испустрет на шајбната е предолг, монтажната шајбна може да се олабави и да испадне при висока брзина.
- Немојте да користите оштетен прибор. Пред секоја употреба проверете дали на приборот, како што е брусната шајбна, има пукнатинки или ломови, дали на добошите за брусење има пукнатинки, ломови или прекумерна изабеност, дали на жичената четка има лабави или искршени жици. Ако електричниот алат или приборот Ви паднале, проверете дали има оштетувања или монтирајте оштетен прибор. Откако ќе го прегледате и ќе го монтирате приборот, Вие и останатите присутни тргнете се од површината на ротирачкиот прибор и во траење од

една минута вклучете го електричниот алат да работи со максимален број на вртежи. Оштетениот прибор најчесто се крши во овој тест-период.

- Носете опрема за лична заштита. Зависно од употребата, користете целосна визуелна заштита, заштита за очите или заштитни очила. Доколку е потребно, носете маска за заштита од прашина, заштита за ушите, заштитни ракавици или специјална престилка, со која се заштитувате од ситни честички од шлајфувањето и од материјалот. Очите треба да бидат заштитени од страни тела што се разлетуваат наоколу, а кои настануваат при различни употреби. Заштита маска од прашина и за дишење мора да ја филтрираат прашиката што се создава при работата. Доколку сте подолго време изложени на гласна бучава, тоа може да предизвика губење на слухот.
- Кај лицата што стојат во близина внимавајте на тоа да се почитува безбедно растојание од вашиот делокруг на работа. Секој што ќе пристапи во делокругот на работа, мора да носи опрема за лична заштита. Можат да се разлетат парчиња од работниот материјал или од скршен прибор и да предизвикаат повреди, исто така и надвор од директниот делокруг на работа.
- Држете го електричниот алат за издадените површини при изведување на операции при кои алатот за сечење можат да дојдат во контакт со скриени жици. Контакт со жица под напон исто така ќе направи проводници од металните делови и оној кој ракува со алатот ќе доживее струен удар.
- Алатот секогаш држете го цврсто во рацете при стартувањето. Реакцијата на вртежниот момент на моторот, додека забрзува со полна брзина, може да предизвика алатката да се изврти.
- Секогаш кога е практично, користете стегалки за прицврстување на обработуваното парче. Никогаш не држете мало обработувано парче во едната рака, а алатот во другата, додека е во употреба. Ако го прицврстите малото обработувано парче, тоа ќе Ви овозможи да ги користите рацете за да ја контролирате алатката. Тркалезниот материјал, како што се шипки со тилпи или цевки, имаат тенденција да се вртат додека ги сечете, па може да предизвикаат бургијата да се извитка или да излета кон Вас.
- Никогаш не го оставајте електро-орудието ако орудиеото за применување не е дојдено во потполно мирување. Електро-алатот што се врти може да дојде во контакт со површината, на којашто се остава, а на тој начин можете да ја изгубите контролата над електро-алатот.
- Откако ќе смените бургија или ќе направите било какво дотерување, проверете дали стезната чаура, стезната глава или кој и да е друг дел за подесување е безбедно процврстен. Лабавите делови за подесување можат неочекувано да се слизнат и да предизвикаат губење на контролата, а слободно ротирачките компоненти сосила ќе бидат исфрлени.
- Не оставајте го електро-алатот да работи додека го носите. Вашата облека може да биде закачена преку случаен контакт со приборот што се врти, при што тој може да навлезе во вашето тело.
- Редовно чистете го отворот за проветрување на вашиот електро-алат. Вентилаторот на моторот влече прашина во куќиштето, а големо насобирање на метална прашина може да предизвика електрични опасности.
- Не употребувајте го електро-алатот во близина на материјали што горат. Таквите материјали можат да се запалат од искри.
- Не употребувајте прибор, за којшто се потребни течни средства за ладење. Употребата на вода или на други течни средства за ладење може да доведе до електричен удар.

Повратен удар и референтни безбедносни упатства

Повратен удар е ненадејна реакција поради блокирана или заглавена ротирачка шајбна, брусна шајбна, четка или некој друг прибор. Заглавувањето или блокирањето предизвикува брзо придружување на ротирачкиот прибор, кое, пак, предизвикува неконтролираната електрична алатка да биде присилена во правец спротивен од правецот на вртење на приборот.

Доколку, на пример, диск за брусење е заглавен или блокиран во материјалот, работ на дискот за брусење што навлегува во материјалот, може да се закачи и на тој начин да дојде до излегување на дискот или да се предизвика повратен удар. Во такъв случај дискот за брусење се движи или кон операторот или настрана од него, зависно од насоката на вртење на дискот во точката на спојување. Притоа дискските за брусење можат исто така и да се скршат.

Повратен удар претставува последица од погрешна или неисправна употреба на електро-алатот. Тој начин да биде избегнат со соодветни мерки на претпазливост, како што се опишани подолу.

- Електричниот алат држете го цврсто и Вашето тело и рацете нека Ви бидат во положба во која ќе можете да им се спротивставите на силите на повратниот удар. Операторот може да ги контролира силите на повратниот удар и реакционите сили со преземање соодветни мерки на претпазливост.
- Работете особено внимателно кај агли, остри рабови итн. Спречувајте ситуации, во кои приборот се одбива од и заглавува во материјалот за обработка. Кај агли, остри рабови или во случај на одбивање ротирачкиот прибор е склон кон заглавување. Тоа предизвикува губење на контролата или повратен удар.
- Немојте да приклучувате лист од назабена пила. Таквите орудја за примена честопати предизвикуваат повратен удар или губење на контролата врз електро-орудието.
- Бургијата секогаш ставајте ја во материјалот во истиот правец како остриот крај којшто излегува од материјалот (кое е во истиот правец во кој паѓаат отпадните иверки). Ако алатот врти во погрешен правец, тоа ќе предизвика остриот крај од бургијата да излезе од работа и ќе го повлече алатот во овој правец.
- Кога користите ротирачки турпи, секогаш безбедно прицврстете ја работата. Овие шајбни ќе се заглават доколку се ставени лабаво во жлебот и може да дојде до повратен удар. Ако шајбната за сечење се заглави, самата шајбна обично ќе се скрши. Кога ротирачката турпија, високооборотниот секач или секачот од волфрама или од тврд метал ќе се заглават, тие можат да излетаат од жлебот, а Вие може да изгубите контрола над алатката.
- Специјални безбедносни упатства за шлајфување и шлифување со делење
- Користете само шајбни кои се препорачани за Вашиот електричен алат и само за намени коишто се препорачани. На пример: немојте да брусите со боchnата страна од брусната шајбна. Дискските за делење се наменети за отстранување на материјал со работ на дискот. Дејството на странична сила врз овие тела за брусење може да ги скрши истите.
- За навојни абразивни конуси и приклучоци користете само нештетени шајбни со осовинки со необработени прирабници кои се со исправна големина и должина. Исправните осовинки ќе ја намалат веројатноста од кршење.
- Избегнувајте заглавување на дискот за делење или премногу висок контактен притисок. Не изведувајте претерано лабоки засеци. Преоптоварувањето на дискот за делење го зголемува неговиот напор и чувствителноста за изврзување или блокирање, а со тоа и на можноста за повратен удар или за кршење на телото за брусење.
- Избегнувајте го доменот пред и зад ротирачки диск за делење. Доколку дискот за делење го движите во материјалот за обработка во насока подалеку од себе, во случај на повратен удар електро-алатот со дискот што се врти, може да се насочи директно кон вас.
- Кога дискот е приклетен, скнат или кога прекинувате сечење поради некоја причина, исклучете го алатот на струја и држете го неподвижно сè додека дискот не запре целосно. Никогаш не обидувајте се, да го извлечете дискот од засеокот додека се врти, во спротивно може да дојде до повратен удар. Истражете и преземете поправни дејства за да се отстранат причината за приклетување или кинење на дискот.

к) Не вклучувајте го електро-алатот повторно, сè додека истиот се наоѓа во материјалот за обработка. Дозволете дискот да го достигне целиот број на вртежи, пред внимателно да го продолжите сечењето. Во спротивно дискот може да заглави, да отскокне од материјалот за обработка или да предизвика повратен удар.

л) Потпрете ги плочите или големите материјали за обработка, за да го намалите ризикот од повратен удар како резултат на заглавен диск за делење. Големите материјали за обработка може да свијат како последица на својата тежина. Материјалот за обработка мора да биде потпран на двете страни и тоа како во близина на засекот за делење така и на работ.

м) Бидете посебно внимателни при „Џебни засеци“, во постоечки ѕидови или други подрачја каде што се нема увид. Дискот што навлегува може да предизвика повратен удар при сечење во гасоводи или водоводи, понатаму во електрични водови или други објекти.

ОСТАНАТИ БЕЗБЕДНОСНИ И РАБОТНИ УПАТСТВА

Користете сигурносна опрема. Секогаш носете заштита за очи. Сигурносната опрема како маска против прашина, сигурносни чевли кои не се лизгаат, шлем, или заштита за ушите, користени во конкретни услови ќе ги намалат вашите повреди. Никогаш не посегнувајте во зоната на опасната работна површина при вклучена машина. Прашината и струготините не смеат да се одстрануваат додека е машината работи.

Носете штитник за уши. Изложеноста на бучава може да предизвика губење на слухот.

Употребувајте заштитна опрема. При работа со машината постојано носете заштитни очила. Се препорачува заштитна облека како: маска за заштита од прашина, заштитни ракавици, цврсти чевли што не се лизгаат, кацига и заштита за уши.

Прашината која се крева при работа со овој алат може да биде штетна по здравјето и затоа не го изложувајте го телото. Користете систем за апсорпција на пращината и носете соодветна заштитна маска. Одстранете ја целосно наталожената прашина пр: со правосмукалка.

Во случај на значителни вибрации или појава на други неправилности веднаш исклучете ја машината со цел да ја најдете причината за нив.

Работни предмети кои што се обработуваат мора да бидат цврсто стегнати доколку не се држи со самата своја тежина.

Алатката има остри рабови и може да се загрее за време на работата.

ПРЕДУПРЕДУВАЊЕ! Опасност од исеченици и изгореници - при ракување со алатката
- при ставање на апаратот на страна.
Носете заштитни ракавици кога ракувате со алатката.

Не дозволувајте какви и да се метални делови да дојдат до отворите за вентилација-ризик од куршлус!

Не смеат да бидат обработувани материјали кои што можат да го загрозат здравјето (на пр. азбест).

При глодање на метал, се создаваат летечки искри. Погрижете се луѓето да не бидат зарозени. Поради ризик од пожар, запалливи матери не смеат да бидат лоцирани во близина (зона на искрнење). Не користете издув за прав.

ПРЕДУПРЕДУВАЊЕ! За да избегнете опасност од пожар, од наранувања или од оштетување на производот, коишто ги создава краток спој, не ја потопувајте во течност алатката, заменливата батерија или полначот и пазете во уредите и во батериите да не проникнуваат течности. Корозивни или електропроводливи течности, како солена вода, одредени хемикалии, избелувачки препарати или производи кои содржат избелувачки супстанции, можат да предизвикаат краток спој.

Не ги отворајте насилно батериите и полначите, и чувајте ги само на суво место. Чувајте ги постојано суви.

Користете исклучиво Систем M18 за полнење на батери од M18 систем. Не користете батери од друг систем.

ПРЕДУПРЕДУВАЊЕ! Овој уред содржи една копчеста литиумска батерија. Доколку се голтне, или доколку влезе во телото, нова или стара батерија може да предизвика тешки

внатрешни изгореници и да доведе до смрт за помалку од два часа. Секогаш обезбедувајте го поклопецот на батеријата. Доколку не се затвора добро, запрете го уредот, извадете ја батеријата и држете ја понастрана од деца. Ако мислите дека батеријата била голтната или дека влегла во телото, веднаш побарајте лекарска помош.

СПЕЦИФИЦИРАНИ УСЛОВИ НА УПОТРЕБА

Вистинските глодачи се погодни за глодање дрво, метал, пластика или слични материјали, особено на тешко достапни места и агли.

Во секој случај почитувајте ги упатствата на производителите на приборот.

Електричното орудие е прикладно само за сува обработка.

ОСТАТОЧНИ ОПАСНОСТИ

Дури и при уредна употреба на производот не можат во целост да се исклучат остаточни опасности. При употребата можат да се појават следниве ризици, поради кое што корисникот мора да обрати внимание на следново:

- Повреди предизвикани како последица на вибрации. Држете ја алатката за рачките предвидени за тоа и ограничете го времето на работа и експозицијата.
- Честичките нечистотија може да предизвикаат повреди на очите. Секогаш носете заштитни очила, долги панталони, ракавици и цврсти чевли.
- Вдишување токсични прашина.

УПАТСТВА ЗА ЛИТИУМ-ЈОНСКИ БАТЕРИИ

Употреба на литиум-јонски батери

Батериите кои не биле користени подолго време треба да се наполнат пред употреба.

Температура повисока од 50°C (122°F) го намалуваат траењето на батериите. Избегнувајте подолго изложување на батериите на високи температури или сонце (ризик од прегревање). Клемите на полначот и батериите мора да бидат чисти.

За оптимален работен век батериите мора да се наполнат целосно по употреба.

За можно подолг век на траење, апаратите после нивното полнење треба да бидат извадени од апаратот за полнење на батериите.

Во случај на складирање на батеријата подолго од 30 дена: Чувајте го акумулаторот на температура под 27°C и подалеку од влага

Акумулаторот да се складира на приближно 30%-50% од состојбата на наполнетост.

Акумулаторот повторно да се наполни на секои 6 месеци.

Заштита од преоптоварување на батеријата за литиум-јонски батери

При преоптеретување на батеријата како резултат на мошне висока потрошувачка на струја, на пример екстремно високи вртежни моменти, ненадејно стопирање или краток спој, електро-алатот вибира 5 секунди, приказот за полнење трепка и електро-алатот самостојно се исклучува.

За повторно вклучување ослободете го притискачот на прекинувачот, а потоа повторно вклучете. Во случај на екстремни оптоварувања батеријата се загрева премногу. Во таков случај трепкаат сите ламбички од приказот за полнење сè додека батеријата не се излади. По гаснење на приказот за полнење може да се продолжи со работа.

Транспорт на литиум-јонски батери

Литиум-јонските батери подлежат на законските одредби за транспорт на опасни матери.

Транспортот на овие батери мора да се врши согласно локалните, националните и меѓународните прописи и одредби.

Потрошувачите на овие батери може да вршат непречен патен транспорт на истите.

Комерцијалниот транспорт на литиум-јонски батери од страна на шпедитерски претпријатија подложни на одредбите за

транспорт на опасни материји. Подготовките за шпедиција и транспорт треба да ги вршат исклучиво соодветно обучени лица. Целокупниот процес треба да биде стручно надгледуван. При транспортот на батери треба да се внимава на следното: Осигурајте се дека контактите се заштитени и изолирани, а сето тоа со цел да се избегнат кратки споеви.

Внимавајте да не дојде до замесување на батериите во нивната амбалажа. Забранет е транспорт на оштетени или протечени литиум-јонски батери. За понатамошни инструкции обратете се до Вашето шпедитерско претпријатие.

ЕЛЕКТРОНИКА

Вградената електроника ќе обезбеди константна брзина дури и при зголемено оптоварување.

При преоптоварување бројот на вртежи се намалува до состојба на мирување.

Апаратот располага со една заштитна функција за Overload и Anti Kickback и во случај на соодветно преоптоварување застанува со работа.

Во молиме обратете внимание дека машината во случај на престанок на преоптоварувањето повторно самостојно се враќа на претходниот број на работни вртежи.

После постигнувањето на бројот на работни вртежи апаратот повторно е подготвен за употреба.

РЕСТАТИРАЈТЕ ГО ПРЕСЕКУВАЊЕТО

Нуланопонската исклопка го спречува повторното стартување на машината после прекин на струја.

Во случај на повторно започнување со работа, исклучете ја машината и потоа вклучете ја повторно.

МЕК СТАРТ

Електронскиот мек старт за безбедна употреба спречува немирен залет на машината.

ONE-KEY™

За да дознаете повеќе за функционирањето на ONE-KEY на оваа алатка, Ве молиме прочитајте го упатството за брзо стартување или посетете на интернет на: www.milwaukeeool.com/one-key. Апликацијата ONE-KEY може да ја симнете на Вашиот смартфон преку App Store или Google Play.

Ако дојде до електростатско празнење, Bluetooth поврзувањето ќе биде прекинато. Во таков случај, повторно воспоставете ја врската рачно.

ONE-KEY™ индикатор

Синопостојано светло: Безжичниот режим е активен и подготвен за конфигурирање преку апликацијата ONE-KEY™.

Сино трепкачко светло: Алатката активно комуницира со апликацијата ONE-KEY™.

Црвено трепкачко светло: Алатката е заклучена поради безбедност и може да ја отклучи операторот преку апликацијата ONE-KEY™.

ЧИЩЕЊА

Вентилациските отвори на машината мора да бидат комплетно отворени постојано.


ОДРЖУВАЊЕ

Користете само Milwaukee додатоци и резервни делови. Доколку некои од компонентите кои не се опишани треба да бидат заменети, Ве молиме контактирајте ги сервисните агенти на Milwaukee (консултирајте ја листата на адреси).

Доколку е потребно можно е да биде набавен детален приказ на алатот. Ве молиме наведете го бројот на артиклот како и типот на машина кој е отпечатан на етикетата и порачајте ја скицата кај локалниот застапник или директно кај: Techtronic Industries GmbH, Max-Eyth-Straße 10, 71364 Winnenden, Germany.

СИМБОЛИ

	Ве молиме пред да ја стартувате машината обрнете внимание на упатствата за употреба.
	ВНИМАНИЕ! ПРЕДУПРЕДУВАЊЕ! ОПАСНОСТ!
	Извадете го батерискиот склоп пред отпочнување на каков и да е зафат врз машината.
	Не проголтајте ја ќелиската батерија!
	Секогаш при користење на машината носете ракавици.
	Не ја вдишувајте. Носете соодветна заштитна маска.
	Насока на вртење
	Не отстранувајте ги отпадните батери, отпадната електрична и електронска опрема како несоортиран комунален отпад. Отпадните батери и отпадната акумулатори и електронска опрема мора да се собираат посебно. Отпадните батери, отпадните акумулатори и отпадните извори на светлина треба да се отстранат од опремата. Проверете кај вашиот локален орган или продавач за совети за рециклирање и место за собирање. Во зависност од локалните регулативи, трговците на мало може да се обврзани бесплатно да ги преземаат искористените батери, како и отпадната електрична и електронска опрема. Вашиот придонес за повторна употреба и рециклирање на отпадните батери и отпадната електрична и електронска опрема помага да се намали побарувачката на суровини. Отпадните батери, посебно оние што содржат литиум, и отпадната електрична и електронска опрема содржат вредни материјали за рециклирање, кои може негативно да влијаат на животната средина и на здравјето на луѓето доколку не се отстранат на еколошки компатибилен начин. Избришете ги личните податоци од отпадната опрема, доколку ги има.
n	Номинална брзина
v	Напон
	Истосмерна струја
	Европска ознака за сообразност
	Британска ознака за сообразност
	Украинска ознака за сообразност
	Евроазиска ознака за сообразност

ТЕХНІЧНІ ХАРАКТЕРИСТИКИ	M18 FDGROVB	M18 FDGROVPDB
Тип конструкції	Прямошліфувальна машина	Прямошліфувальна машина
Номер виробу	4918 20 01 XXXXXX MJJJJ	4918 30 01 XXXXXX MJJJJ
Напруга знімної акумуляторної батареї	18 V \approx	18 V \approx
Діапазон частот Bluetooth (діапазони частот)	2402-2480 MHz	2402-2480 MHz
потужність високої частоти	1,8 dBm	1,8 dBm
Версія Bluetooth	4,2 BT signal mode	4,2 BT signal mode
Номінальна кількість обертів	n 8.000-20.000 min ⁻¹	n 8.000-20.000 min ⁻¹
Діаметр затискової цапги	6 / 8 mm	6 / 8 mm
Комплектуючі Макс. діаметр шліфувального інструменту	50 mm	50 mm
 Комплектуючі Діаметр макс.	76 mm	76 mm
Вага згідно з процедурою EPTA 01/2014 (Li-Ion 2,0 Ah ... 12,0 Ah)	1,7 ... 2,8 kg	1,7 ... 2,8 kg
Температура навколишнього середовища, рекомендована для експлуатації	-18 ... +50 °C	-18 ... +50 °C
Рекомендовані акумулятори	M18B...; M18HB...	M18B...; M18HB...
Рекомендовані зарядні пристрої	M12-18...; M18DFC, M1418C6	M12-18...; M18DFC, M1418C6
Інформація про шум Виміряні значення визначені згідно з EN 60745.		
Рівень шуму "А" приладу становить в типовому випадку:		
Рівень звукового тиску / похибка K =	79,3 dB (A) / 3,0 dB (A)	79,3 dB (A) / 3,0 dB (A)
Рівень звукової потужності/ похибка K =	90,3 dB (A) / 3,0 dB (A)	90,3 dB (A) / 3,0 dB (A)
Інформація щодо вібрації Сумарні значення вібрації (векторна сума трьох напрямків), встановлені згідно з EN 60745.		
Значення вібрації a _n / похибка K =	12,4 m/s ² / 1,5 m/s ²	9,9 m/s ² / 1,5 m/s ²

▲ ПОПЕРЕДЖЕННЯ!

Заявлені значення шумового випромінювання, вказані в цьому інформаційному аркуші, було виміряно відповідно до стандартизованого випробування згідно з EN 60745 та можуть використовуватися для порівняння одного інструмента з іншим. Вони також можуть використовуватися для попередньої оцінки рівня впливу на організм. Вказані значення вібрації та шумового випромінювання дійсні для основних областей застосування інструмента. Якщо інструмент використовується в інших областях застосування чи з іншим приладом або не проходить належне обслуговування, значення вібрації та шумового випромінювання можуть відрізнитися. Це може суттєво збільшити рівень впливу на організм протягом загального періоду роботи. Під час оцінки рівня впливу вібрації та шумового випромінювання на організм також необхідно враховувати періоди, коли інструмент вимкнено, чи коли він працює, але фактично не використовується для виконання роботи. Це може суттєво знизити рівень впливу на організм протягом загального періоду роботи. Визначте додаткові заходи для захисту оператора від впливу вібрації та/або шуму, наприклад, обслуговування інструмента та його приладдя, зберігання рук у теплі, організація графіків роботи.

▲ ПОПЕРЕДЖЕННЯ!

Ознайомтеся з усіма вказівками щодо техніки безпеки, інструкціями, ілюстраціями та відомостями, що було надано разом із приладом. Недотримання наведених далі інструкцій може спричинити ураження електричним струмом, пожежу та/або тяжкі травми.

Зберігайте всі вказівки з техніки безпеки та інструкції на майбутнє.

ВКАЗІВКИ З ТЕХНІКИ БЕЗПЕКИ ДЛЯ ПРЯМОШЛІФУВАЛЬНИХ МАШИН

- Загальні попередження щодо техніки безпеки під час шліфування.
- Цей електропривідний інструмент призначений для шліфування. Ознайомтеся з усіма вказівками щодо техніки безпеки, інструкціями, ілюстраціями та відомостями, що було надано разом із приладом. Недотримання наведених далі інструкцій може спричинити ураження електричним струмом, пожежу та/або тяжкі травми.
- Не рекомендується виконувати за допомогою цього електроінструмента такі операції, як обробка наждачним папером, обробка металевою щіткою, полірування або відрізання. Використання для цілей, не передбачених для цього електроінструменту, може спричинити небезпеку та травми.
- Не використовуйте комплектуючі, які не передбачені або не рекомендовані виробником спеціально для цього електроінструменту. Той факт, що комплектуючі вдається

закріпити в електроінструменті, ще не гарантує їх безпечного використання.

- Допустима кількість обертів вставного інструменту має бути не меншою, ніж максимальна кількість обертів, вказана на електроінструменті. Комплектуючі, що обертаються швидше, ніж дозволено, можуть зламатися і відлетіти.
- Зовнішній діаметр та товщина вставного інструмента повинні відповідати даним вашого електроінструмента. Неправильний розмір вставних інструментів може бути причиною того, що вони недостатньо закриті захисними пристроями або їх важко контролювати.
- Розмір отвору кругів, барабанів для піскоструйної очистки та іншого обладнання повинні відповідати розміру шпінделя чи патрона інструмента. Вставні інструменти, які не точно кріпляться на вставному інструменті, обертаються не рівномірно, сильно вібрують і можуть привести до втрати контролю.
- Круги з монтажем на порожнистому шпінделі, барабани для піскоструйної очистки, різальні інструменти й інше обладнання необхідно повністю вставляти в патрон або зажим. Якщо порожнистий шпindel недостатньо підтримується та/або якщо винос круга завеликий, встановлений круг може від'єднатися, і його буде викинуто на великій швидкості.
- Не використовуйте пошкоджене обладнання. Перед кожним використанням проводьте огляд і перевірку

обладнання, наприклад абразивних кругів на наявність щербин і тріщин, барабанів для піскоструйної очистки на наявність тріщин, нерівностей й ознак надмірного зношення, металевих щіток на наявність деформованих дробів та послаблення кріплення. Після падіння інструмента чи обладнання перевірте їх на наявність пошкоджень або встановіть непошкоджене обладнання. Після огляду й установлення обладнання встаньте (а також надайте відповідні інструкції оточуючим) якнайдалі від площини обертання обладнання та запустіть інструмент на одну хвилину на максимальній швидкості без навантаження. Пошкоджені вставні інструменти у більшості випадків ламаються під час такого випробування.

ж) Носити індивідуальні засоби захисту. Залежно від виду робіт користуватися маскою для захисту всього обличчя, засобом для захисту очей або захисними окулярами. Якщо необхідно, одягніть маску для захисту від пилу, засоби захисту органів слуху, захисні рукавиці або спеціальний фартух, який затримує малі частинки від шліфування та часточки матеріалу. Необхідно захищати очі від часточок та деталей, що можуть відлітати під час різних видів застосувань. Фільтруюча захисна маска або маска для захисту від пилу необхідні для фільтрації пилу, що виникає під час роботи. Якщо на органи слуху тривалий час діє гучний шум, це може призвести до втрати слуху.

к) Зверніть увагу, що інші особи мають дотримуватися безпечної відстані від вашої робочої області. Кожний, хто входить в робочу область, повинен одягти індивідуальні засоби захисту. Частинки заготовки або уламки вставних інструментів можуть відлітати та спричинити травми навіть за межами безпосередньої робочої області.

л) Під час виконання робіт тримайте електроінструмент за ізольовані поверхні рукояток, якщо вставний інструмент може натрапити на приховані електричні лінії. Контакт з лінією під напругою може призвести до появи напруги в металевих частинах приладу та до ураження електричним струмом.

м) Під час запуску завжди міцно тримайте інструмент у руках. Під дією реактивного моменту обертання двигуна по мірі прискорення до повної швидкості інструмент може перекутатися.

н) Якщо це необхідно, фіксуйте заготовку зажимами. Під час роботи у жодному разі не тримайте невеликі заготовки однією рукою, а інструмент — іншою. Зажимайте невеликі заготовки, щоб тримати інструмент обома руками. Круглі матеріали, наприклад арматура, труби чи трубки можуть обертається під час розрізання, що може спричинити заїдання леза чи його викидання в ваш бік.

о) Ніколи не кладіть електроінструмент, доки вставний інструмент не зупиниться повністю. Вставний інструмент, який обертається, може зіткнутися із поверхнею стійки, що може призвести до втрати контролю над електроінструментом.

р) Після заміни лез або після налаштування переконайтеся в тому, що гайку патрона, зажим або інші пристрої для налаштування було надійно затягнуто. Незакріплені пристрої для налаштування можуть раптово зміститися та спричинити втрату контролю, через що компоненти, що обертаються, буде викинуто під дією сили обертання.

с) Не вмийкайте електроінструмент під час перенесення. Через випадкове торкання вставний інструмент, який обертається, може зачепити ваш одяг, а також врізатися в тіло.

г) Регулярно чистити вентиляційні отвори електроінструменту. Вентилятор двигуна втягує в корпус пил, велике скупчення металевого пилу може призводити до небезпеки, пов'язаної з електричними приладами.

с) Не користуйтеся електроінструментом поблизу горючих матеріалів. Іскри можуть призвести до займання матеріалів.

т) Не використовувати вставні інструменти, які вимагають рідких засобів для охолодження. Використання води або інших рідких охолоджувальних засобів може призвести до ураження електричним струмом.

Віддача та відповідні вказівки з техніки безпеки

Зворотний удар — це раптова реакція на заземлення чи зупинку діамантового круга, що обертається, барабана для піскоструйної очистки, щітки та іншого обладнання. Заземлення чи контакт із перешкодами, що спричиняють швидку зупинку обладнання, що обертається, може призвести до неконтрольованого викидання інструмента в бік, протилежний напрямку обертання обладнання (відносно точки зупинки).

Коли, наприклад, шліфувальний диск заклинюється або блокується в заготовці, край шліфувального диска, який заурений в заготовку, може зачепитися і зірвати шліфувальний диск або спричинити віддачу. Шліфувальний диск після цього рухається в напрямку до оператора або від нього, залежно від напрямку обертання диска в точці блокування. Шліфувальні диски можуть в цьому випадку також зламатися.

Віддача є наслідком неправильного або помилкового використання електроінструмента. Її можна попередити відповідними запобіжними заходами, як описано нижче.

а) Міцно тримайте інструмент, а також ставьте так, щоб ваше тіло та рука витримували силу зворотного удару. Користувач може відповідними запобіжними заходами управляти віддачею та зворотними силами.

б) Особливо обережно слід працювати на ділянках кутів, гострих кромок та ін. Запобігати відскакуванню від заготовки та заклинюванню вставних інструментів. Вставний інструмент, який обертається, може заклинюватися на кутках, гострих кромках або при відскоках. Це призводить до втрати контролю та до віддачі.

с) Не встановлюйте лезо пили з зубцями. Такі вставні інструменти часто спричиняють віддачу або втрату контролю над електроінструментом.

д) Завжди спрямовуйте лезо в матеріал в тому ж напрямку, в якому було зроблено вже існуючий розріз матеріалу (це той самий напрямок, в якому викидається стружка). Якщо спрямовувати інструмент у неправильному напрямку, різуча кромка леза вийде з заготовки та затягне інструмент у напрямку руху.

е) Використовуючи зачисні круги, завжди надійно фіксуйте заготовку. Ці круги легко зчеплюються з поверхнею, якщо вона має невеликі нерівності в прорізі, що може призвести до зворотного удару. Коли різальний круг зчеплюється з поверхнею, він здебільшого ламається. Зачисні круги, різали високої швидкості або різали з карбід вольфраму у разі зчеплення з поверхнею можуть вислизнути з прорізі, і ви можете втратити контроль над інструментом.

Особливі вказівки з техніки безпеки для шліфування та відрізного шліфування:

ф) Завжди використовуйте круги, рекомендовані для вашого інструмента, і лише для рекомендованих робіт. Наприклад, не виконуйте шліфування боковою стороною різального круга. Відрізни диски призначені для зняття матеріалу кромкою диска. Прикладання сили збоку до цих шліфувальних інструментів може спричинити їхню поломку.

г) Встановлюйте різьбові абразивні конуси та циліндричні шліфувальні головки лише на непошкоджені порожнисті шпінделі фрального розміру та довжини з незнімним плечовим фланцем. Належні порожнисті шпінделі зменшують вірогідність пошкодження.

н) Уникати блокування відрізного диска або занадто сильного притискання. Не виконувати занадто глибокі розрізи. Перевантаження відрізного диска підвищує ризик утворення внутрішнього напруження та схильності до перекосу або блокування, які в свою чергу призводять до віддачі або поломки шліфувального інструменту.

і) Уникати ділянок перед та позаду відрізного диска, який обертається. Якщо ви пересуваєте відрізний диск в заготовці від себе, у випадку віддачі електроінструмент з диском, який обертається, може бути відштовхнутий прямо на вас.

ж) Якщо диск затискається, зачеплюється або якщо ви припиняєте розрізання з будь-якої причини, вимкніть електропривідний інструмент і тримайте його, не

рухаючись, доки диск не зупиниться повністю. Ніколи не намагайтеся витягнути відрізний диск з розрізу, доки він обертається, інакше може статися віддача. Проведіть огляд і усуньте причину затискання або зачіплення диска.

к) Не вмикайте повторно електроінструмент, доки він знаходиться в готовці. Відрізний диск має спочатку досягти повної кількості обертів, перш ніж обережно продовжувати різання. Інакше диск може застрягнути, вийти з готовки або спричинити віддачу.

l) Під плити або великі заготовки необхідно ставити опори, щоб зменшити ризик віддачі через заклинювання відрізного диска. Великі заготовки можуть прогинатися під власною вагою. Заготовка повинна мати опору з обох боків, поблизу розрізу та на краю.

m) Будьте особливо обережні при виконанні “кишень” в змонтованих стінах або на інших ділянках з поганим оглядом. Занурювальний відрізний диск може спричинити віддачу при різанні газових та водяних трубопроводів або електричних ліній чи інших об'єктів.

ДОДАТКОВІ ІНСТРУКЦІЇ З ТЕХНІКИ БЕЗПЕКИ ТА ЕКСПЛУАТАЦІЇ

Використовувати засоби індивідуального захисту. Завжди носити засоби для захисту очей. Засоби захисту, наприклад, респіратор, нековзне захисне взуття, каска або засіб захисту для органів слуху, використані за відповідних умов, зменшують травматизм. Частини тіла не повинні потрапляти в небезпечну область машини, коли вона працює. Не можна видаляти стружку або уламки, коли машина працює.

Користуйтеся засобами захисту органів слуху. Вплив шуму може призвести до втрати слуху.

Використовуйте індивідуальні засоби захисту. Під час роботи з машиною завжди носите захисні окуляри. Радимо використовувати захисний одяг, як наприклад маску для захисту від пилу, захисні рукавиці, міцне та нековзне взуття, каску та засоби захисту органів слуху.

Пил, що утворюється під час роботи, часто буває шкідливим для здоров'я; він не повинен потрапляти в організм. Використовувати засоби для відсмоктування пилу та додатково носити відповідну маску для захисту від пилу. Відкладення пилу ретельно видаляти, наприклад, пилососом.

Негайно вимкнути прилад, якщо виникає помітна вібрація або інші небажані явища. Перевірте машину, щоб встановити причину.

Оброблювану заготовку необхідно міцно закріпити, якщо вона не тримається завдяки власній вазі.

Робочий інструмент має гострі країки й може нагріватися під час застосування.

ПОПЕРЕДЖЕННЯ! Небезпека порізів та опіків - під час маніпуляцій із робочими інструментами - при відкладанні приладу.

Під час маніпуляцій із робочими інструментами надягайте рукавички.

В зв'язку з безпекою короткого замикання в вентиляційні отвори не повинні потрапляти металеві предмети.

Не можна обробляти матеріали, небезпечні для здоров'я (наприклад, азбест).

При шліфуванні металу виникає іскріння. Звертати увагу на те, щоб не створювати небезпеку для інших людей. Якщо є небезпека загоряння, на ділянці іскріння не повинні знаходитися горючі матеріали. Не використовувати засоби для відсмоктування пилу.

ПОПЕРЕДЖЕННЯ! Для запобігання небезпеці пожежі в результаті короткого замикання, травмам і пошкодженню виробів не занурюйте інструмент, змінний акумулятор або зарядний пристрій у рідину і не допускайте потрапляння рідини всередину пристроїв або акумуляторів. Корозійні і струмопровідні рідини, такі як солоний розчин, певні хімікати, вибілювальні засоби або продукти, що їх містять, можуть призвести до короткого замикання.

Не відкривати знімні акумуляторні батареї і зарядні пристрої та зберігати їх лише в сухих приміщеннях. Берегти від вологи.

Знімні акумуляторні батареї системи M18 заряджати лише зарядними пристроями системи M18. Не заряджати акумуляторні батареї інших систем.

ПОПЕРЕДЖЕННЯ! Пристрій використовує кнопковий/плаский круглий літійовий акумулятор. Новий або використаний акумулятор може спричинити сильні внутрішні опіки та призвести до смерті протягом 2 годин у разі проковтування чи потрапляння в організм. Завжди закріплюйте кришку акумуляторного відсіку. Якщо вона не закривається надійно, зупиніть пристрій, вийміть акумулятор і зберігайте його в недоступному для дітей місці. Якщо ви вважаєте, що людина проковтнула акумулятор чи що акумулятор іншим шляхом потрапив в організм, зверніться за терміновою медичною допомогою.

ВИКОРИСТАННЯ ЗА ПРИЗНАЧЕННЯМ

Прямошліфувальна машина підходить для шліфування деревини, полімерного матеріалу та металу, особливо в важкодоступних місцях.

Дотримуйтеся вказівок виробника комплектуючих.

Електроінструмент призначений лише для сухої обробки.

ЗАЛИШКОВІ НЕБЕЗПЕКИ

Навіть при належному застосуванні виробу неможливо повністю виключити залишкові ризики. При використанні можуть виникати наступні ризики, і тому користувач повинен звертати увагу на наступне:

- Травми внаслідок вібрації. Тримайте прилад за передбачені для цього руків'я і обмежуйте час роботи та експозиції.
- Травми очей, викликані частинками забруднень. Завжди надягайте захисні окуляри, щільні довгі штани, рукавиці і міцне взуття.
- Вдихання отруйного пилу.

ВКАЗІВКИ ЩОДО ЛІТІЙ-ІОННИХ АКУМУЛЯТОРІВ

Застосування літій-іонних акумуляторів

Знімну акумуляторну батарею, що не використовувалася тривалий час, перед використанням необхідно підзарядити.

Температура понад 50 °C зменшує потужність знімної акумуляторної батареї. Уникати тривалого нагрівання сонячними променями або системою обігріву. З'єднувальні контакти зарядного пристрою та знімної акумуляторної батареї повинні бути чистими.

Для забезпечення оптимального строку експлуатації акумуляторні батареї після використання необхідно повністю зарядити. Для забезпечення максимально можливого терміну експлуатації акумуляторні батареї після зарядки необхідно виймати з зарядного пристрою. При зберіганні акумуляторної батареї понад 30 днів: Зберігайте акумулятор у місці, де температура не перевищує 27°C і куди не потрапляє волога.

Зберігати акумуляторну батарею в стані зарядки приблизно 30-50 %. Кожні 6 місяців знову заряджати акумуляторну батарею.

Захист від перевантаження літій-іонних акумуляторів

У випадку перевантаження акумуляторної батареї внаслідок дуже високого споживання струму, наприклад, надмірно високого крутільного моменту, раптової зупинки або короткого замикання, електроінструмент вібрує 5 секунд, індикатор заряду блимає, електроінструмент самостійно вимикається.

Для повторного увімкнення відпустити кнопку вимикача і знов увімкнути. При надмірних навантаженнях акумуляторна батарея сильно перегрівається. В цьому випадку всі лампочки індикатора заряду блимають, доки акумуляторна батарея не охолоне. Можна продовжити роботу після того, як індикатор заряду згасне.

Транспортування літій-іонних акумуляторних батарей

Літій-іонні акумуляторні батареї підпадають під законоположення про перевезення небезпечних вантажів.

Транспортування таких акумуляторних батарей повинно відбуватися із дотриманням місцевих, національних та міжнародних приписів та положень.

споживачі можуть без проблем транспортувати ці акумуляторні батареї по вулиці.

Комерційне транспортування літій-іонних акумуляторних батарей експедиторськими компаніями підпадає під положення про транспортування небезпечних вантажів. Підготовку до відправлення та транспортування можуть здійснювати виключно особи, які пройшли відповідне навчання. Весь процес повинні контролювати кваліфіковані фахівці.

При транспортуванні акумуляторних батарей необхідно дотримуватись зазначених далі пунктів:

Переконайтеся в тому, що контакти захищені та ізольовані, щоб запобігти короткому замиканню.

Слідкуйте за тим, щоб акумуляторна батарея не переміщувалася всередині упаковки. Пошкоджені акумуляторні батареї, або акумуляторні батареї, що потекли, не можна транспортувати. Для отримання подальших вказівок звертайтеся до своєї експедиторської компанії.

ЕЛЕКТРОНІКА

Електроніка підтримує постійну кількість обертів при підвищенні навантаження.

При перевантаженні зменшується кількість обертів до зупинки.

Прилад оснащений функцією захисту при перевантаженні та функцією проти віддачі при відповідному надмірному навантаженні.

Зверніть увагу, що після зниження навантаження машина знов самостійно збільшує кількість обертів до попереднього рівня. Після досягнення робочої кількості обертів прилад знову готовий до роботи.

ЗАХИСТ ВІД ПОВТОРНОГО ЗАПУСКУ

Автоматичний вимикач при зниженні напруги запобігає відновленню роботи машини після збою енергоживлення. При відновленні роботи вимкнути та знов увімкнути машину.

ПЛАВНИЙ ПУСК

Електронний плавний запуск для безпечного використання запобігає поштовхам під час розгону машини.

ONE-KEY™

Щоб дізнатися більше про функціональні можливості ONE-KEY для цього інструменту, ознайомтеся з короткою інструкцією, яка додається, або відвідайте нашу сторінку в інтернеті - www.milwaukeeool.com/one-key. Додаток ONE-KEY доступний для завантаження на ваш смартфон через App Store або Google Play.

У разі виникнення електростатичного розряду з'єднання Bluetooth переривається. У цьому випадку слід відновити з'єднання вручну.

Індикатор ONE-KEY™

Індикатор горить синім: Радіозв'язок активний і його можна встановити за допомогою програми ONE-KEY™.

Індикатор блимає синім: Інструмент зв'язується з програмою ONE-KEY™.

Індикатор блимає червоним: Інструмент був заблокований з міркувань безпеки і його може розблокувати оператор через програму ONE-KEY™.

ЧИСТКА

Завжди підтримувати чистоту вентиляційних отворів.

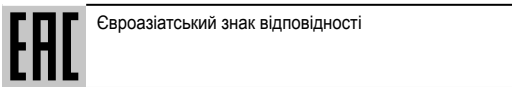
ОБСЛУГОВУВАННЯ

Використовувати тільки комплектуючі та запчастини Milwaukee. Деталі, заміна яких не описується, замінювати тільки в відділі обслуговування клієнтів Milwaukee (зверніть увагу на брошуру "Гарантія / адреси сервісних центрів").

У разі необхідності можна запросити креслення з зображенням вузлів машини в перспективному вигляді, для цього потрібно звернутися в ваш відділ обслуговування клієнтів або безпосередньо в Techtronic Industries GmbH, Max-Eyth-Strasse 10, 71364 Winnenden, Німеччина, та вказати тип машини та шестизначний номер на фірмовій таблиці з даними машини.

СИМВОЛИ

	Уважно прочитайте інструкцію з експлуатації перед введенням приладу в дію.
	УВАГА! ПОПЕРЕДЖЕННЯ! НЕБЕЗПЕЧНО!
	Перед будь-якими роботами на приладі вийняти змінну акумуляторну батарею.
	Не ковтати мініатюрний елемент живлення!
	Під час роботи з машиною завжди носити захисні окуляри.
	Носити відповідну маску для захисту від пилу.
	Напрямок обертання
	Не утилізуйте відпрацьовані батарейки й відпрацьоване електричне та електронне обладнання разом з змішаними побутовими відходами. Відпрацьовані батарейки, відпрацьоване електричне та електронне обладнання необхідно збирати окремо. Відпрацьовані батарейки, відпрацьовані акумулятори, відпрацьовані джерела світла повинні бути вилучені з обладнання. Зверніться до місцевих органів влади або роздрібною продавця за порадою щодо утилізації та пункту збору. Відповідно до місцевих постанов, роздрібні продавці можуть бути зобов'язані безкоштовно забирати назад відпрацьовані акумулятори, електричне та електронне обладнання. Ваш внесок до повторного вживання та переробки відпрацьованих батарейок і відпрацьованого електричного та електронного обладнання допомагає зменшити політ на сировину. Відпрацьовані батарейки, зокрема, що містять літій, і відпрацьоване електричне та електронне обладнання містять цінні матеріали, які можуть бути перероблені, та мають негативний вплив на довкілля й здоров'я людей, якщо не будуть утилізовані у безпечний для довкілля спосіб. Видаліть особисті дані з відпрацьованого обладнання, якщо такі є.
n	Номинальна кількість обертів
v	Напряга
	Постійний струм
	Європейський знак відповідності
	Британський знак відповідності
	Український знак відповідності



Євразійський знак відповідності

	ارتد دائماً نظارات الواقية عند استخدام الجهاز.
	لا تستنشق هذه الأتربة. ارتد قناعاً واقياً من الأتربة مناسباً.
	اتجاه دوران
	يحظر التخلص من البطاريات القديمة والأجهزة الكهربائية والإلكترونية القديمة سوياً مع القمامة المنزلية. يجب جمع البطاريات القديمة والأجهزة الكهربائية والإلكترونية القديمة والتخلص منها بشكل منفصل. أنزع البطاريات القديمة والمراكم القديمة والمصباح من الأجهزة قبل التخلص منها. الرجاء الاستفسار لدى الجهات الرسمية في المكان أو لدى التجار المتخصصين عن مواقع إعادة الاستغلال ومواقع الجمع. وفقاً للوائح المحلية، قد يُطلب من تجار التجزئة استعادة البطاريات القديمة والأجهزة الكهربائية والإلكترونية القديمة مجاناً. ساهم في الحد من الحاجة إلى المواد الخام عن طريق إعادة استخدام البطاريات القديمة والأجهزة الكهربائية والإلكترونية القديمة الخاصة بك وإعادة تدويرها. تحتوي البطاريات القديمة (وعلى الأخص بطاريات أيون الليثيوم) والأجهزة الكهربائية والإلكترونية القديمة على مواد قيمة وقابلة لإعادة التدوير يمكن أن يكون لها آثار سلبية على البيئة وصحتك في حالة عدم التخلص منها على نحو يتماشى مع البيئة. قبل التخلص قم بحو البيانات الشخصية التي قد تكون على جهازك القديم.
n	الحد الأقصى للسرعة المقدره
v	الجهد الكهربى
	التيار المستمر
	علامة التوافق الأوروبية
	علامة التوافق البريطانية
	علامة التوافق الأوركانية
	علامة التوافق الأوروبية الآسيوية

يمكن للمستخدم نقل البطاريات برأ دون الخضوع لشروط أخرى. يخضع النقل التجاري لبطاريات الليثيوم أيون عن طريق الغير إلى قوانين نقل السلع الخطرة. يتعين أن يقوم أفراد مدربيون جيداً بالإعداد لعملية النقل والقيام بها بصحة خبراء ملهم. متى تُنقل البطاريات: عند التأكد من حماية أطراف توصيل البطارية و عزلها تجنباً لحدوث قصر بالذاترة. عند التأكد من حماية حزمة البطارية من الحركة داخل صندوق التعبئة. يُرجى عدم نقل البطاريات التي بها تشققات أو تسربات. يُرجى البحث مع شركة الشحن عن نصيحة أخرى

الإلكترونيات
يحافظ النظام الإلكتروني المدمج على ثبات السرعة حتى في حالة الحمل الزائد. عندما فوق طاقته، يتم تخفيض السرعة إلى طريق مسدود. الجهاز يتوفر به خاصية حماية ضد الشحن الزائد والصدمات الارتدادية ويتوقف عن العمل طبقاً لذلك عند التحميل الزائد. يرجى منكم مراعاة، أن الجهاز يعود للعمل تلقائياً مرة أخرى وينفس عدد دورات العمل الأصلية عند زوال التحميل. بعد الوصول إلى عدد دورات العمل يصبح الجهاز جاهزاً للاستعمال مرة أخرى.

إعادة بدء عملية القطع
إن زر الأمان يمنع أداء الماكينة مرة أخرى بعد قطع التيار. عند بدأ العمل مرة أخرى يجب إيقاف الآلة وتشغيلها مرة أخرى.

البعد السلس
يمنع بدء التشغيل الإلكتروني السلس من أجل الاستخدام الآمن- التشغيل المتقطع للماكينة.

ONE-KEY™
لمعرفة المزيد عن وظائف ONE-KEY الخاصة بهذا الجهاز، اقرأ دليل الاستخدام السريع المرفق أو قم بزيارتنا على الإنترنت تحت عنوان www.milwaukeetool.com/one-key. يمكنك تنزيل التطبيق ONE-KEY على هاتفك الذكي عن طريق متجر التطبيقات أب ستور أو جوجل بلاي. إذا حدث تفريغ الكترولستاتيكي، سوف ينقطع اتصال البلوتوث. في هذه الحالة قم بإجراء الاتصال مرة أخرى يدوياً.

مؤشر ONE-KEY™
الإضاءة الزرقاء: الاتصال اللاسلكي في حالة نشاط ويمكن ضبطه عن طريق تطبيق الاستخدام ONE-KEY™. الميض الأزرق: الأداة تتواصل مع تطبيق الاستخدام ONE-KEY™. الميض الأحمر: لأسباب السلامة تم تعطيل الأداة ويمكن إزالة العطل من المستخدم عن طريق تطبيق الاستخدام ONE-KEY™.

التنظيف
يجب أن تكون فتحات تهوية الجهاز نظيفة طوال الوقت.

الصيانة
استخدم فقط ملحقات ميلوكي وكذلك قطع غيار ميلوكي. إذا كانت المكونات التي يجب تغييرها غير متوفرة، يرجى الاتصال بأحد عملاء صيانة ميلوكي (انظر قائمة عناوين الضمان/الصيانة الخاصة بنا).

عند الحاجة يمكن طلب رمز انفجار الجهاز بعد ذكر طراز الآلة والرقم السداسي المذكور على بطاقة طاقة الآلة لدى جهة خدمة العملاء أو مباشرة لدى شركة Techtronic Industries GmbH, Max-Eyth-Straße 10, 71364 Winnenden ألمانيا

	يرجى قراءة التعليمات بعناية قبل بدء تشغيل الجهاز.
	تنبيه! تحذير! خطر!
	انزع البطارية قبل التعامل مع الجهاز.
	لا تبلع البطاريات الخلووية الزرا!

البيانات الفنية	
الطرز	جلاخة الزوايا الضيقة
إنتاج عدد	M18 FDGROVPDB <p>4918 20 01 XXXXXX MJJJJ</p>
فرطلية البطارية	18 V ==
نطاق تردد البلوتوث (نطاقات التردد)	2402-2480 MHz
أقصى قدرة التردد العالي	1,8 dBm
إصدار - البلوتوث	4,2 BT signal mode
الحد الأقصى للسرعة المقدره	n 8.000-20.000 min ⁻¹
قطر الطوق	6 / 8 mm
كاملق. أقصى قطر لالة الجلخ الكاشطة.	50 mm
كاملق. القطر الحد الأقصى	76 mm

بطارية ليثيوم أيون قابلة للشحن

الوزن وفقا لنهج EPTA رقم 01/2014 (Li-Ion 2,0 Ah ... 12,0 Ah)
درجة حرارة البيئة المحيطة المنصوص بها من أجل التشغيل
البطاريات المنصوح بها
جهاز الشحن المنصوص به

معلومات الخوضاء
القيم التي تم قياسها محددة وفقا للمعايير الأوروبية EN 60 745
مستويات ضوضاء الجهاز، ترحيب أ بشكل نموذجي كالتالي:
مستوى ضغط الصوت / الارتياح في القياس
مستوى شدة الصوت/ الارتياح في القياس

معلومات الاهتزاز
قيم الذنبذبات الإجمالي (مجموع الكميات الموجهة في المحاور الثلاثة) محددة وفقا للمعايير الأوروبية EN 60745.

قيمة انبعاث الذنبذبات a_w / الارتياح في القياس

تحذير!

تم قياس مستوى الاهتزاز وانبعاث الضوضاء الوارد في ورقة المعلومات هذه، وفقاً لاختبار قياسي محدد في المواصفة EN 60745، ويمكن استخدامه لمقارنة آلة مع أخرى. كما يمكن استخدام ذلك أيضا في إجراء تغيير أولي للتعرض. يمثل مستوى الاهتزاز وانبعاث الضوضاء المعان عن الاستخدامات الإساسية لآلة، ومع ذلك، إذا استعملت الآلة في استخدامات مختلفة، أو بملحقات مختلفة، أو تم صيانتها على نحو سبي، فقد يختلف مستوى الاهتزاز وانبعاث الضوضاء. وهذا قد يزيد إلى حد كبير- من مستوى التعرض خلال مدة العمل الإجمالية.

عند تقييم مستوى التعرض للاهتزاز والضوضاء، ينبغي أيضا أن يوضع في الاعتبار فترات اطفاء الآلة أو تشغيلها دون أن تقوم بأي وظيفة فعليًا، فهذا قد يقلل -إلى حد كبير- من مستوى التعرض خلال مدة العمل الإجمالية.

تعرف على تدابير السلامة الإضافية؛ لحماية المشغل من تأثيرات الاهتزاز أو الضوضاء أو كليهما، مثل: صيانة الآلة وملحقاتها، والحفاظ على دءف البدين، وتنظيم نماذج العمل.

تحذير! اقرأ جميع تعليمات السلامة والإرشادات والشروح والبيانات المرفقة مع الجهاز.

قد يؤدي عدم مراعاة التعليمات المدرجة أدناه إلى التعرّض للإصابة بصدمة كهربية أو الحريق و/ أو إصابة خطيرة.

احفظ بجميع التنبيهات والتعليمات للرجوع إليها مستقبلا.

تحذيرات السلامة الخاصة بجلاخة الزوايا الضيقة

(a) تحذيرات الأمان العامة للتجليخ:

(b) هذه الآداة الأمان الخاصة مُخصّصة للعمل كآلة تجليخ. اقرأ جميع تعليمات السلامة والإرشادات والشروح والبيانات المرفقة مع الجهاز. قد يؤدي عدم مراعاة التعليمات المدرجة أدناه إلى التعرّض للإصابة بصدمة كهربية أو الحريق و/أو إصابة خطيرة.

(c) عمليات مثل الصنفرة، أو تنظيف الأسلاك بالفراشة أو التلميع أو القطع لا يوصى بتنفيذها باستخدام هذه الآلة الكهربائية. قد تتسبب العمليات التي لم يتم تصميم الآلة الكهربائية لها في خطر كما قد تتسبب التعرض للإصابة الشخصية.

(d) لا تستخدم الملحقات غير المصممة لهذه الآلة والتي لم يوصى بها المصنّع. نظرًا لأنه يمكن تركيب أحد الملحقات بالآلة الكهربائية الخاصة بك، فإنه لا يمكن ضمان التشغيل الآمن.

(e) يتعيّن أن تساوي السرعة المقرّرة لقطع الملحقات على الأقل الحد الأعلى للسرعة المحددة على الآلة الكهربة. قد يؤدي تشغيل الملحقات بسرعة أعلى من السرعة المقرّرة لها إلى كسرها أو انفجارها وتناثر شظاياها.

(f) يتعيّن أن يكون القطر الخارجي للقطعة الملحقة وسعها ضمن السرعة الصنفرية لآلة الخاصة بك. يؤدي حجم القطر الملحقة غير المناسب إلى الإللى عدم وجود حماية كافية لها إضافة إلى صعوبة التحكم.

(g) يتعين أن يكون حجم محور الدوالب للدوالب أو أسطوانات الصنفرة بالرمل أو أي ملحق آخر مناسبًا لخطقة أو عمود دوران الآداة الكهربائية بصورة صحيحة. أجزاء المستزلمات التي لا تتناسب مع أداة تركيب الجهاز، تدور بشكل غير منتظم وتنتذذب بشدة أكثر من اللازم، ويمكن أن تؤدي إلى فقدان التحكم في الآداة.

(h) يتعين إدراج دوالب الشياق المثبتة أو أسطوانات الصنفرة بالرمل أو القواطع أو الملحقات الأخرى تمامًا في الحلقة أو رأس المخروطية في حالة عدم إدراج الشياق بصورة كافية و/أو أن بروز الدوالب طويل جدًا، قد يصبح الدوالب المملّأ حرا ويتم إخراجها عند التزوجة العليا.

(i) لا تستخدم ملحقًا تالفًا قبل حلّ استخدامه، أفحص الملحق مثل الدوالب الكاشطة بحثًا عن الكسور والشقوق أو أسطوانات الصنفرة بالرمل للكسور أو التمزق أو البلى الزائد، أو الفراشة المنكسر للأسلاك السائبة أو المفضضة. في حالة سقوط الآداة الكهربائية أو ملحق بها، أفحص

M18 FDGROVB	M18 FDGROVPDB
جلاخة الزوايا الضيقة	جلاخة الزوايا الضيقة
MJJJJ 4918 20 01 XXXXXX	MJJJJ 4918 30 01 XXXXXX
18 V ==	18 V ==
2402-2480 MHz	2402-2480 MHz
1,8 dBm	1,8 dBm
4,2 BT signal mode	4,2 BT signal mode
n 8.000-20.000 min ⁻¹	n 8.000-20.000 min ⁻¹
6 / 8 mm	6 / 8 mm
50 mm	50 mm
76 mm	76 mm
1,7 ... 2,8 kg	1,7 ... 2,8 kg
-18 ... +50 °C	-18 ... +50 °C
M18HB...; M18DB...	M18HB...; M18DB...
M1418DFC, M1418DFC	M1418DFC, M1418DFC

79,3 dB (A) / 3,0 dB (A)	79,3 dB (A) / 3,0 dB (A)
90,3 dB (A) / 3,0 dB (A)	90,3 dB (A) / 3,0 dB (A)

9,9 m/s² / 1,5 m/s²	12,4 m/s² / 1,5 m/s²
---------------------	----------------------

يمكن استخدامه لمقارنة آلة مع أخرى. كما يمكن استخدام ذلك أيضا في إجراء تغيير أولي للتعرض. يمثل مستوى الاهتزاز وانبعاث الضوضاء المعان عن الاستخدامات الإساسية لآلة، ومع ذلك، إذا استعملت الآلة في استخدامات مختلفة، أو بملحقات مختلفة، أو تم صيانتها على نحو سبي، فقد يختلف مستوى الاهتزاز وانبعاث الضوضاء. وهذا قد يزيد إلى حد كبير- من مستوى التعرض خلال مدة العمل الإجمالية.

عند تقييم مستوى التعرض للاهتزاز والضوضاء، ينبغي أيضا أن يوضع في الاعتبار فترات اطفاء الآلة أو تشغيلها دون أن تقوم بأي وظيفة فعليًا، فهذا قد يقلل -إلى حد كبير- من مستوى التعرض خلال مدة العمل الإجمالية.

تعرف على تدابير السلامة الإضافية؛ لحماية المشغل من تأثيرات الاهتزاز أو الضوضاء أو كليهما، مثل: صيانة الآلة وملحقاتها، والحفاظ على دءف البدين، وتنظيم نماذج العمل.

بحقًا عن الضرر أو راكب ملحق غير تالف. بعد فحص الملحق وتركيبه، حدد موقعك أنت والمتفرجين بعيدا عن مسطح دوالب تجليخ بكسارة الماس دوران، ووقم بتشغيل الآداة الكهربائية بعد أقصى لا يوجد سرعة حمل لدقيقة واحدة. عادة ما ستفصل الأقرص التالفة خلال فترة الاختبار هذه.

(j) ارتد معدات الحماية الشخصية. بناءً على نوع التطبيق، استخدم واقي الوجه ونظارات واقية أو نظارات الوقاية. حينما كان ملابغا، ارتد معدات الحماية مثل، قناع الغبار، وواقيات الأذن، والقفازات والمنزر القادر على وقف أفعال الكشط الصغيرة أو الشظايا المتطايرة من قطعة العمل . يجب أن تكون واقيات الغبار أو قامة على وقف الفغات المتطاير الناتج عن العديد من العمليات. يجب أن يكون قناع الغبار أو كمامة التنفس قادرة على ترخيص الجسيمات الناتجة عن العملية التي تقوم بها. قد يسبب التعرّض لمستوى مرتفع من الضوضاء لفترات طويلة إلى فقدان السمع.

(k) اعمل على بقاء مراقبك بعيدا عن منطقة العمل بمسافة كافية لتأمينهم. يتعيّن على أي شخص يدخل منطقة العمل ارتداء معدات الوقاية الشخصية. قد تتطاير أجزاء من قطعة العمل أو شظايا ناتجة عن كسر القطع الملحقه خارج إطار منطقة العمل الحالية مسببة إصابات.

(l) عند أداء أعمال قد تلامس فيها أداة القطع أسلاك خفية، أحمل الآلة الكهربية من أسطح العزولة المعزولة فتسبب ملامسة أحد ملحقات آلة القطع بسلك كهربي "موصلة" في جعل الأجزاء المعدنية المشكوفة بالآلة الكهربائية "موصلة" كهربيًا مما يجعل المشغل عرضة لصدمة كهربائية.

(m) احرص دوماً على الإمساك بالأداة بإحكام في يديك خلال بدء التشغيل. قد يتسبب رد فعل عزم الموتور، بينما يتم التسريع إلى أقصى سرعة، في لف الأداة.

(n) اسخدم كلاً(اقامة) تثبيت قطعة الشغل (ما أمن لك). لا تمسك بقطعة شغل صغيرة بإحدى حزم اليدين بينما تقوم بالبدء الأخرى أثناء استخدامك. يتيح لك تثبيت قطعة شغل صغيرة استخدام يديك للتحكم في الآداة. تدور المواد المستديرة مثل قضبان التثبيت أو المواسير أو الأنابيب أثناء قطعها، وقد تتسبب في ربط أو قفز المثقب باتجاهك.

(o) لا تضع الآلة الكهربية جانبًا حتى تتوقف المحركات التوّارة عن الحركة تمامًا. قد تعلق المحركات التوّارة بالسطح مما يؤدي إلى خروج الآلة عن سيطرتك.

(p) بعد تغيير القطع الصغيرة أو إجراء أي تعديلات، تأكد من تثبيت صامولة الحلقة أو رأس المخروطة أو أي أجهزة ضبط أخرى بإحكام. يتم التخلص بنصف من أجهزة الضبط السائبة التي تتغير بصورة غير متوقّعة حيث تتسبب في فقد السيطرة وقد مكونات التدوير.

(q) لا تُشغّل الآلة أثناء حملها جانبك. فقد يؤدي التلامس العرضي للملحقات الدوّارة إلى تمزيق الملابس، وسحبها باتجاه جسمك.

(r) نفض فتحات تهوية الآلة دوريًا. تستعمل مروحة المحرك على سحب الغبار إلى داخل المنيبت مما يؤدي إلى تراكم برادة المعادن مسببًا مخاطر كهربية.

(s) لا تُشغّل الآلة بالقرب من المواد القابلة للاشتعال. فقد يؤدي الشرر إلى اشعال تلك المواد.

(t) لا تستخدم الملحقات التي تتطلب تبريد باستخدام وسائل التبريد. فقد يؤدي استخدام الماء أو سوائل التبريد إلى حدوث صدمة أو صدمة كهربائية.

الارتداد والتحذيرات المتعلقة به

بعد الارتداد رد فعل مفاجئًا إلى دوالب دوّار متمزق أو مقروص، أو صنفرة بالرمل أو فراشة أو أي ملحق آخر. يتسبب القرص أو التمزق في التوقف السريع للملحق الدوّار والذي بدوره يؤدي إلى فرض عمل الآداة الكهربائية غير المتحكم فيها في الاتجاه المعاكس لدوران الملحق.

على سبيل المثال، إذا ما أُغيت حركة العجلة الكاشطة أو تعرضت للضغط بواسطة القطعة التي يتم العمل عليها، فإن حافة القرص الذي يدخل في نقطة الضغط يمكن أن يهتز في سطح المادة مما يجعل القرص يتنفخ للخارج أو يتحرك خارجًا. قد يتنفخ القرص باتجاه المشغل أو بعيدًا عنه، تبعًا لاتجاه حركة القرص في نقطة الضغط. قد تتكسر أقراص الكشط في ظل تلك الظروف.

يحدث الارتداد نتيجة للاستخدام الخاطئ لآلة الكهربائية و/أو إجراءات أو أوضاع التشغيل غير الصحيحة ويمكن تجنب هذا الارتداد باتخاذ التدابير الموضحة أدناه.

(a) **أحكم قبضتك على الآداة الكهربائية واجعل مركز جسمك وذراعك يتيح لك مقاومة قوة الارتداد** يستطيع المشغل التحكم في قوى رد فعل العزم أو الارتداد، إذا ما اتخذ التدابير اللازمة.

(b) **توخ الحذر الشديد عند العمل في الزوايا والحواف الحادة وغيرها. حاول تجنب ارتداد أو إعاقة الملحقات.** حتمَل مع العمل في الزوايا أو الحواف الحادة أو الارتداد حدوث إعاقة للقطعة الدوّارة مما يسبب فقدان السيطرة والارتداد.

(c) **لا تركب نصل منشار مسنن.** فمثل هذه الشفرات تؤدي إلى حدوث ارتدادات مفاجئة وفقدان السيطرة على الآلة الكهربة.

(d) **احرص دوماً على إمداد المثقب في المواد في نفس الاتجاه الذي تخرج منه الحافة القاطعة من المواد (وهو نفس الاتجاه الخاص بالقاء القطع).** يؤدي إمداد الآداة في الاتجاه الخاطئ إلى التسبب في تسلق الحافة القاطعة للمثقب خارج العمل ومسحب الآداة في اتجاه هذا الإمداد.

(e) **احرص دائما على تثبيت العمل بشكل أمن عند استخدام ملفات دوّارة.** سيتم التثبيت بهذه الأفراس إذا أصبحت مضمّعة في التجريف ويمكن أن ترتد. عندما يتم التثبيت بأقراص القطع، فإن الدوالب نفسه ينكسر. عند استخدام الملفات الدوّارة أو القواطع عالية السرعة أو قواطع كربيد التنتستنين، قد تنفّر من التجريف وقد تفقد السيطرة على الآداة.

تحذيرات السلامة المحددة لعمليات الجليخ والكشط والقطع:

(f) لا تستخدم إلا أنواع الدوالب الموصى بها للآداة الكهربائية فقط للتطبيقات الموصى بها. على سبيل المثال؛ يجب ألا يتم الجليخ باستخدام جانب قرص القطع. صممت الأقراص الكاشطة لأغراض الجليخ المحيطي، حيث قد يؤدي إعمال قوى الجانب مع هذه الأقراص إلى كسرها.

(g) بالنسبة للمخاريط الكاشطة المسننة والسدادات، اسخدم فقط شياقات الدوالب غير الضارة إلى جانب حافة كتف غير مريحة بالجحم والطول الصحيح. تقلل الشياقات الصحيحة من احتمالية الكسر.

(h) لا تقم "بحسّر" أقراص القطع أو زيادة الضغط عليها. لا تحاول المبالغة في عمق القطع. يزيد الضغط الزائد على القرص من الحمل وقابلية أعوجاج القرص والتواءه أثناء القطع بالإضافة إلى احتمالية رتداد القرص أو كسره.

(i) لا تقم بوضع يديك بمحاذاة القرص الدوار أو خلفه. ابدأ القرص عن يدك، أثناء التشغيل، حيث إن الارتداد من بين أخطر الممكن أن يقع القرص الدوار والآلة الكهربائية باتجاه مياضرك.

(j) أوقف تشغيل الآداة الكهربائية وأمسك بالأداة دون حركة حتى تتوقف العجلة تماما وذلك عند أحصل العجلة أو تمزّقها أو عند تعطيل عملية لقطع لأي سبب من الأسباب. لا تحاول مطلقًا إزالة قرص من القطع عندما يكون القرص في وض الحركة ولا يبجحث ارتداد مفاجئ. ثم تحقق واتخذ إجراءات تصحيحية لمعالجة سبب انحسار العجلة أو تمزّقها.

(k) لا تقم بأعادة تشغيل عملية القطع في قطعة العمل. اترك القرص ليصل إلى سرعته القصوى ثم قم بأعادة عملية القطع بحدّث. قد يتلوى القرص أو يرتد إذا تم إعادة تشغيل الآلة الكهربائية في قطعة العمل.

(l) قم بتدعيم الأواح أو قطع العمل الكبيرة. حجم تقليل مخاطر الضغط على القرص أو الارتداد. تتحنى الأواح الكبير وبعقل وزنها. يجب وضع دعمات تحت قطعة العمل بالقرب من خط القطع وحافة قطعة العمل على كلا جانبي القرص.

(m) **توخ الحذر الشديد عند استخدام "القطع الجبسي" للعمل في الحوائط أو أي مناطق أخرى غير ظاهرة.** استخدم الأقراص الناعمة في قطع أنابيب الغاز أو الماء أو الأسلاك الكهربائية أو المواد التي يمكن أن تسبب ارتدادًا.

إرشادات أمان وعمل إضافية

استخدم أدوات وقاية شخصية وارتدي دائما واقي للعين. استخدام الأدوات الواقية مثل القناع الواقي من الغبار أو أحيذة الأمان ضد الارتزاق أو القبعة الواقية أو واقي السمع بما يتناسب مع الظروف يقلل من الحوادث الشخصية. لا تصل أبدا إلى منطقة الخطر لآلة عندما تكون قيد التشغيل. لا يجب إزالة الشنارة والشظايا أثناء تشغيل الآلة.

ارتد واقيات الأذن.التعرض للضوضاء يمكن أن يسبب فقدان السمع.

استخدم معدة الواقية. ارتد دائما نظارة الواقية عند العمل بالآلة. ينصح باستخدام الملابس الواقية مثل الكمادات الواقية من الغبار، والقفازات، والأحذية القوية غير المتزائلة، والخوذات، وواقيات الأذن.

قد تكون الأثرية الناتجة عن استخدام هذه الآلة ضارة بالصحة. لا تستنشق هذه الأثرية. استخدم نظام امتصاص الأثرية وارتد قناعا واقيًا من الأثرية مناسبًا. قم بإزالة الأثرية الموجودة تماما، باستخدام الكمامة الكهربية على سبيل المثال.

قد يولفغ تشغيل الماكينة مباشرة في حالة حدوث اهتزازات شديدة أو غير ذلك من أعطال التشغيل. أفحص الماكينة للتعرفّ على السبب.

قطعة التصنيع التي يجب معالجتها يجب أن تكون مثبّنة، طالما أنها لن تكون ثابتة من خلال وزنها.

الأداة المستخدمة حادة الحافة وقد تصبح ساخنة أثناء الاستخدام.

تحذير! خطر إصابة بجروح وحروق - عند التعامل مع أدوات الاستخدام - عند وضع الجهاز.

يتعين ارتداء قفازات وقاية عند استعمال أداة الاستخدام.

لا تدع أي جزء معدنية تلمس فتحات التهوية - خطر قصر الدائرة!

لا يجوز استخدام مواد ينتج عنها أضرار على الصحة (حريق صخري).

عند قطع المعادن، يتطاير بعض الشرر. تأكد من عدم تعرض أي شخص للخطر. نظرًا لاحتمال التعرض لخطر الحريق، لا يجب وجود أي مواد احتراق بالقرب من (منطقة الشرر المتطاير). لا تستخدم نظام استخلاص الأثرية.

تحذير! لتجنب أخطار الحريق أو الإصابة أو الإضرار بالمنتج التي تنجم عن الماس الكهربائي، لا تعمر الآداة أو البطارية القابلة للاستبدال أو جهاز الشحن في السوائل وأحرص على أن لا تصل السوائل إلى داخل الجهاز والبطارية. السوائل المؤذية للتآكل أو الموصلية للتيار الكهربائي، مثل الماء المالح ومركبات كيميائية معينة ومواد التبييض أو المنظفات التي تشملعل على مواد تبييض، يمكن أن تؤدي إلى حدوث ماس كهربائي.

لا تقم أبدا بفتح قفل البطارية والشواحن ولا تخزنها في أي غرف جافة. وحافظ عليها جاف طوال الوقت.

اسخدم فقط شواحن System M18 لشحن بطاريات System M18 . لاستخدم بطاريات من أنظمة أخرى.

تحذير! يحتوي هذا الجهاز على بطارية من خلايا الليثيوم على شكل علة معدنية/أزرار. قد تتسبب البطارية الجديدة أو المستخدمة في حرائق داخلية عديدة وتؤدي إلى الوفاة في أقل من ساعتين في حالة بلعها أو دخولها للجسم. احرص على تثبيت الغطاء بمقصورة البطارية دوماً. وفي حالة عدم إغلاقه بإحكام، أوقف الجهاز، وأزل البطارية واحتفظ بها بعيدًا عن متناول الأطفال. إذا كنت تعتقد أن شخصًا ما قد بلع البطارية أو أنها دخلت إلى الجسم، فاطلب العناية الطبية الفورية.

شروط الاستخدام المحددة

ويمكن استخدام هذه الملائمة المستقيمة لطح الخشب والمعادن والبلاستيك، أو المواد المشابهة، خاصة في الزوايا والأماكن التي يصعب الوصول إليها.

كاشطة دائما تعليمات الشركة المصنعة إذا لم تكن متأكدًا بشأن ما يتعين عليك القيام به مع الماكينة.

الآلة مخصصة فقط للاستخدام الجاف

المخاطر المتوقعة

حتى في حالة استخدام المنتج تبعًا لتعليمات لا يمكن استبعاد باقي المخاطر بشكل تام. في حالة الاستخدام يمكن حدوث المخاطر التالية، إذا يجب على المستخدم مراعاة ما يلي:

- الإصابات الناتجة من الاهزازات. أمسك الجهاز من المقابض المخصصة لذلك وحدد أوقات العمل بخطة العمل.
- إصابات العين الناتجة عن جزيئات الفتورات. ارتدي دائما نظارة واقية، ونظولن طويل القفازات وحذاء واقي
- استنشاق الأثرية السامة.

إرشادات خاصة ببطاريات أيون الليثيوم القابلة للشحن

استخدام بطاريات أيون الليثيوم القابلة للشحن

يجب إعادة شحن البطارية غير المستخدمة لفترة قبل الاستخدام.

تقلل درجات الحرارة التي تتجاوز °50مليزايوس (122°فهرنهايت) من أداء البطارية. تجنب التعرض الزائد للحرارة أو أشعة الشمس (خطر التسخين)..

يجب الحفاظ على محتويات الشواحن و البطاريات نظيفة.

للحصول على أفضل استخدام مثالية، يجب شحن البطاريات تماما، بعد الاستخدام.

للحصول على فترة عمر أطول للبطارية، ازرع البطارية من الشاحن بمجرد شحنها تماما.

تخزين البطارية أكثر من 30 يوم:

خزن حزمة البطارية في مكان تقل درجة حرارته عن 27 درجة مئوية وبعيدًا عن الرطوبة

خزن البطارية مشحونة بنسبة تتراوح بين

% 30 -50

اشحن البطارية كالمعتاد، وذلك كل ستة أشهر من التخزين.

حماية بطاريات أيون الليثيوم القابلة للشحن من التحميل الزائد

في حالات العزم العالي، أو إعاقة الحركة أو التوقف المفاجئ أو التصور في الدائرة الكهربائية الذي ينتج عنه سحب لفتر كبير من التيار الكهربائي، تستدر الآداة ذنبذبات لمدة 5 ثوان، وسيضيء مقياس الوقود ثم تتوقف عن العمل.

لاعادة الضبط حرر الزراند. في الظروف القصوى للعمل، قد ترتفع درجة الحرارة الداخلية للبطارية ارتفاعًا شديدًا. إذا حدث ذلك، سيضيء مقياس الوقود حتى تنخفض درجة حرارة البطارية. بعد انقضاء الأسباب، يمكنك متابعة العمل.

نقل بطاريات الليثيوم

تخضع بطاريات الليثيوم أيون لشروط قوانين نقل السلع الخطرة.

ويجب نقل هذه البطاريات وفقًا للأحكام والقوانين المحلية والوطنية والدولية.

EC DECLARATION OF CONFORMITY

We declare as the manufacturer under our sole responsibility that the product described under "Technical Data" fulfills all the relevant regulations and directives listed below and that the following harmonized standards have been used.

EG-KONFORMITÄTSEKTLÄRUNG

Wir erklären als Hersteller in alleiniger Verantwortung, dass das unter „Technische Daten“ beschriebene Produkt alle nachstehend aufgeführten relevanten Verordnungen und Richtlinien erfüllt und dass die folgenden harmonisierten Normen angewandt wurden.

DÉCLARATION CE DE CONFORMITÉ

Nous déclarons en tant que fabricant et sous notre seule responsabilité, que le produit décrit dans « Données techniques » est conforme à toutes les réglementations et directives pertinentes mentionnées ci-après et que les normes harmonisées suivantes ont été appliquées.

DICHIARAZIONE CE DI CONFORMITÀ

In qualità di produttore dichiaro sotto la nostra esclusiva responsabilità che il prodotto descritto nei "Dati tecnici" è conforme a tutti i regolamenti e tutte le direttive pertinenti elencati qui di seguito e che sono state usate le seguenti norme armonizzate.

DECLARACIÓN CE DE CONFORMIDAD

Declaramos como fabricante y bajo nuestra responsabilidad que el producto descrito bajo "Datos técnicos" está en conformidad con todos los reglamentos y directivas detallados a continuación y que se han utilizado las siguientes normas armonizadas.

DECLARAÇÃO CE DE CONFORMIDADE

Como fabricante, declaramos sob responsabilidade exclusiva, que o produto descrito sob "Dados Técnicos" corresponde com todos os regulamentos relevantes e directivas abaixo que as seguintes normas harmonizadas foram utilizadas.

EG-VERKLARING VAN OVEREENSTEMMING

Wij als fabrikant verklaren in uitsluitende verantwoording dat het onder "Technische gegevens" beschreven product aan alle onderstaand vermelde relevante verordeningen en richtlijnen voldoet en dat de volgende geharmoniseerde normen werden toegepast.

EF-OVERENSSTEMMELSESERKLÆRING

Vi erklærer som producent og eneansvarlig, at produktet, der er beskrevet under "Tekniske data", opfylder kravene i alle relevante forordninger og direktiver som nævnt nedenfor og at nedenstående harmoniserede standarder er blevet anvendt.

EF-SAMSVARERKLÆRING

Som producent erklærer vi under eget ansvar at produktet som beskrives under «Tekniske data» opfylder alle relevante forordninger og direktiver som står oppført nedenfor og at de følgende harmoniserte standarder har blitt brukt.

EG-FÖRSÄKRAN ÖVERENSSTÄMMELSE

Vi som tillverkare förklarar under eget ansvar, att den produkt som beskrivs under "Tekniska data" överensstämmer med alla de nedan angivna relevanta förordningarna och direktiven och att de följande harmoniserade normen har tillämpats.

EY-VAATIMUSTENMUKAISUUSVAKUUTUS

Vakuutamme valmistajan ominaisuudessa yksinvastuullisesti, että kohdassa "Tekniset tiedot" kuvattu tuote täyttää kaikki seuraavassa luetellut sitä koskevat asetukset ja direktiivit ja että seuraavia harmonisoituja standardeja on sovellettu.

ΔΗΛΩΣΗ ΣΥΜΜΟΡΦΩΣΗΣ ΕΚ

Ως κατασκευαστής δηλώνουμε υπεύθυνα ότι το προϊόν που περιγράφεται στο κεφάλαιο «Τεχνικά Χαρακτηριστικά», πληροί όλους τους κανονισμούς κι όλες τις οδηγίες που αναφέρονται σχετικά παρακάτω, και για το οποίο έχουν εφαρμοστεί τα ακόλουθα εναρμονισμένα πρότυπα.

AT UYGUNLUK BEYANI

Üretici sıfatıyla tek sorumluluğum olarak "Teknik Veriler" bölümünde tarif edilen ürünün aşağıda sıralanan bütün ilgili yönetmelik ve direktiflere uygun olduğunu ve aşağıdaki uyumlaştırılmış standartların kullanılıldığını beyan etmekteyiz.

ES PROHLÁSENÍ O SHODĚ

My jako výrobce prohlašujeme na svou vlastní odpovědnost, že produkt popsany v části „Technické údaje“ splňuje všechna příslušná nařízení a směrnice uvedené níže a že byly použity následující harmonizované normy.

ES VYHLÁSENIE O ZHODE

My ako výrobca vyhlasujeme na vlastnú zodpovednosť, že produkt popísaný v časti „Technické údaje“ spĺňa všetky príslušné nariadenia a smernice uvedené nižšie a že boli použité nasledujúce harmonizované normy.

DEKLARACJA ZGODNOŚCI WE

Jako producent oświadczamy na naszą wyłączną odpowiedzialność, że produkt opisany w punkcie „Dane techniczne” odpowiada wszystkim poniższym istotnym rozporządzeniom oraz dyrektywom, a także iż zastosowano poniższe zharmonizowane normy.

EK-MEGFELELŐSÉGI NYILATKOZAT

Gyártóként egyedüli felelősséggel kijelentjük, hogy a „Műszaki Adatok” alatt leírt termék megfelel a következőkben felsorolt minden releváns rendeletnek és irányelvnek, és hogy a következők harmonizált szabványok kerültek használatra.

ES-IZJAVA O SKLADNOSTI

Mi kao proizvođač izjavljujemo na osobnu odgovornost, da je proizvod, opisan pod "Tehnički podaci", sukladan sa svim relevantnim propisima i u nastavku navedenim smjernicama i harmoniziranim normativnim dokumentima.

IZJAVA O SUKLADNOSTI

Mi kao proizvođač izjavljujemo na osobnu odgovornost, da proizvod opisan pod "Tehnički podaci", ispunjava sve u nastavku navedene relevantne odredbe i smjernice i da su sljedeće harmonizirane norme bile primijenjene.

EK ATBILSTĪBAS DEKLARĀCIJA

Mēs kā ražotājs un vienīgā atbildīgā persona apliecinām, ka "Tehniskajos datos" raksturotais produkts atbilst visiem attiecīgajiem noteikumiem un vadlīnijām, kas uzskaitītas turpmāk, un ka ir izmantoti šādi saskaņotie standarti.

EB ATITIKTIES DEKLARACIJA

Gaminio vardu atsakingai pareiškiame, kad gaminys, aprašytas skyriuje „Techniniai duomenys“, atitinka visus toliau išvardytą susijusių reglamentų, direktyvų ir darniųjų standartų taikomus reikalavimus.

EÜ VASTAVUSDEKLARATSIOON

Kinnitame tootjana ainuisikuliselt vastutades, et jaotises „Tehnilised andmed“ kirjeldatud toode on kooskõlas allpool nimetatud direktiivide asjaomaste eeskirjade ja ühtlustatud normdokumentidega ning et on kasutatud järgmisi ühtlustatud standardeid.

ДЕКЛАРАЦИЯ СООТВЕТСТВИЯ ЕС

Мы как производитель под собственную ответственность заявляем о том, что описанное в разделе «Технические характеристики» изделие отвечает всем нижеперечисленным соответствующим предписаниям и директивам и что в отношении него применяются следующие гармонизированные стандарты.

DEKLARACIJA ZA СЪОТВЕТСТВИЕ НА ЕО

В качеството си на производител декларираме на собствена отговорност, че продуктът, описан в „Технически данни“, отговаря на всички изброени по-нататък приложими регламенти и директиви и че са използвани посочените хармонизирани стандарти.

DECLARAȚIE DE CONFORMITATE CE

În calitate de producător declarăm pe propria răspundere că produsul descris la "Date tehnice" este în concordanță cu toate regulamentele și directivele relevante de mai jos și că au fost utilizate următoarele norme armonizate.

EK-DEKLARACIJA ZA СООБРАЗНОСТ

Kako proizvođač, izjavljujemo pod celosna odgovornost дека производот опишан во „Технички податоци“ подолу е во согласност со сите релевантни одредби и регулативи наведени подолу и дека се користени следниве усогласени стандарди.

ДЕКЛАРАЦИЯ ЕС ПРО ВІДПОВІДНІСТЬ

Як виробник, ми заявляємо на власну відповідальність, що виріб, описаний у розділі "Технічних даних", відповідає всім застосовним положенням директив і приписам перерахованим нижче, і що щодо нього були використані наступні гармонізовані стандарти.

إقرار المطابقة وفقاً لمواصفات الاتحاد الأوروبي

بموجب هذا نقر نحن كشركة منتجة وعلى مسؤوليتنا المفردة، أن المنتج الموصوف تحت "البيانات الفنية" يطابق جميع الأوامر والتوجيهات الهامة المذكورة فيما يلي وقد جرى فيها استخدام معايير التوافق التالية.

2011/65/EU (RoHS)

2014/53/EU

2006/42/EC

EN 60745-1:2009+A11:2010

EN 60745-2-23:2013

EN IEC 55014-1:2021

EN IEC 55014-2:2021

EN 301 489-1 V2.2.3

EN 301 489-17 V3.2.4

EN 300 328 V2.2.2

EN 62479:2010

EN IEC 63000:2018

Winnenden, 2022-09-22

Alexander Krug
Managing Director



Authorized to compile the technical file

Bevollmächtigt die technischen Unterlagen zusammenzustellen.

Autorisé à compiler la documentation technique.

Autorizzato alla preparazione della documentazione tecnica

Autorizado para la redacción de los documentos técnicos.

Autorizado a reunir a documentação técnica.

Gemachtigd voor samenstelling van de technische documenten

Autoriseret til at udarbejde de tekniske dokumenter.

Autoriseret til å utarbeide den tekniske dokumentasjonen

Befullmäktigad att sammanställa teknisk dokumentation.

Valtuutettu kokoamaan tekniset dokumentit.

Εξουσιοδοτούμενος να συντάξει τον τεχνικό φάκελο.

Teknik evrakları hazırlamakla görevlendirilmiştir.

Zplnomocněn k sestavování technických podkladů.

Splnomocnený zostaviť technické podklady.

Upełnomocniony do zestawienia danych technicznych

Műszaki dokumentáció összeállításra felhatalmazva

Pooblaščen za izdelavo spisov tehnične dokumentacije.

Ovlašten za formiranje tehničke dokumentacije.

Pilnvarotais tehniskās dokumentācijas sastādīšanā.

Igaliotas parengti techninius dokumentus.

On volitatud koostama tehnilist dokumentatsiooni.

Уполномочен на составление технической документации.

Упълномощен за съставяне на техническата документация

İmputernicit să elaboreze documentația tehnică.

Ополномоштен за составување на техничката документација.

Уповноважений із складання технічної документації.

معتمدة للمطابقة مع الملف الفني

Techtronic Industries GmbH

Max-Eyth-Straße 10

71364 Winnenden

Germany

GB-DECLARATION OF CONFORMITY

We declare as the manufacturer under our sole responsibility that the product described under "Technical Data" fulfills all the listed below relevant regulations and that the following designated standards have been used.

S.I. 2008/1597 (as amended)

S.I. 2017/1206 (as amended)

S.I. 2012/3032 (as amended)

BS EN 60745-1:2009+A11:2010

BS EN 60745-2-23:2013

BS EN IEC 55014-1:2021

BS EN IEC 55014-2:2021

BS EN 301 489-1 V2.2.3

BS EN 301 489-17 V3.2.4

BS EN 300 328 V2.2.2

BS EN 62479:2010

BS EN IEC 63000:2018

Winnenden, 2022-09-22

Alexander Krug
Managing Director

Techtronic Industries GmbH

Max-Eyth-Straße 10

71364 Winnenden

Germany

Authorized to compile the technical file:

Techtronic Industries (UK) Ltd

Parkway

Marlow, SL7 1YL

UK

Copyright 2022
Techtronic Industries GmbH
Max-Eyth-Straße 10
71364 Winnenden
Germany
+49 (0) 7195-12-0
www.milwaukeeetool.eu

Techtronic Industries (UK) Ltd
Parkway
Marlow, SL7 1YL
UK

(09.22)

4931 4251 21