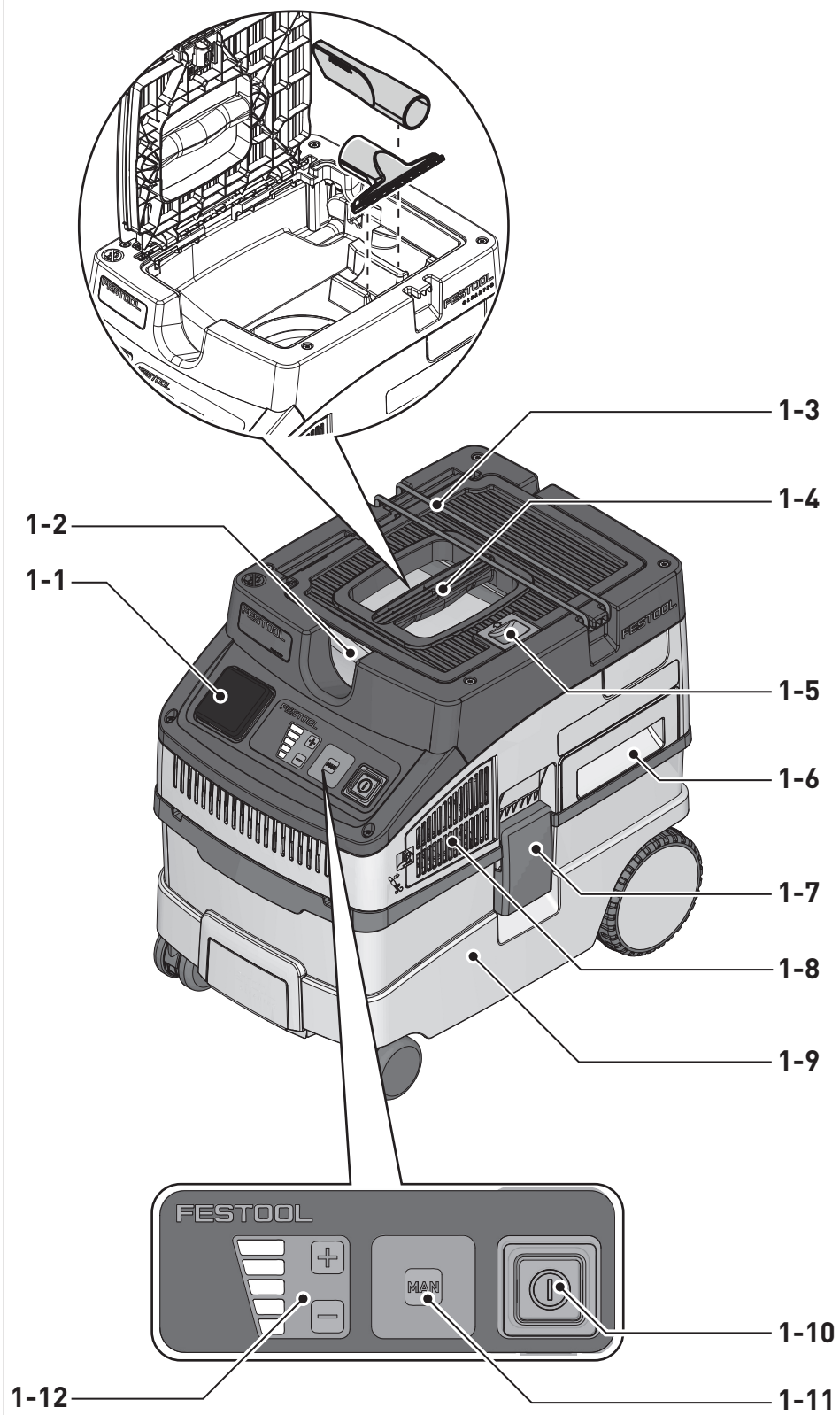


de	Originalbetriebsanleitung - Absaugmobil	8
en	Original Instructions - Mobile dust extractors	14
fr	Notice d'utilisation d'origine - Aspirateurs mobile	20
es	Manual de instrucciones original - Sistemas móviles de aspiración	26
it	Istruzioni per l'uso originali - Unità mobili d'aspirazione	32
nl	Originele gebruiksaanwijzing - Mobiele afzuigapparaten	38
sv	Originalbruksanvisning - Dammsugare	44
fi	Alkuperäiset käyttöohjeet - Siirrettävät imurit	49
da	Original brugsanvisning - Støvsugere	55
nb	Originalbruksanvisning - Mobil støv-/våtsuger	61
pt	Manual de instruções original - Aspiradores móveis	66
cs	Originál návodu k obsluze - Mobilní vysavače	72
pl	Oryginalna instrukcja eksploatacji - Odkurzacze mobilne	78

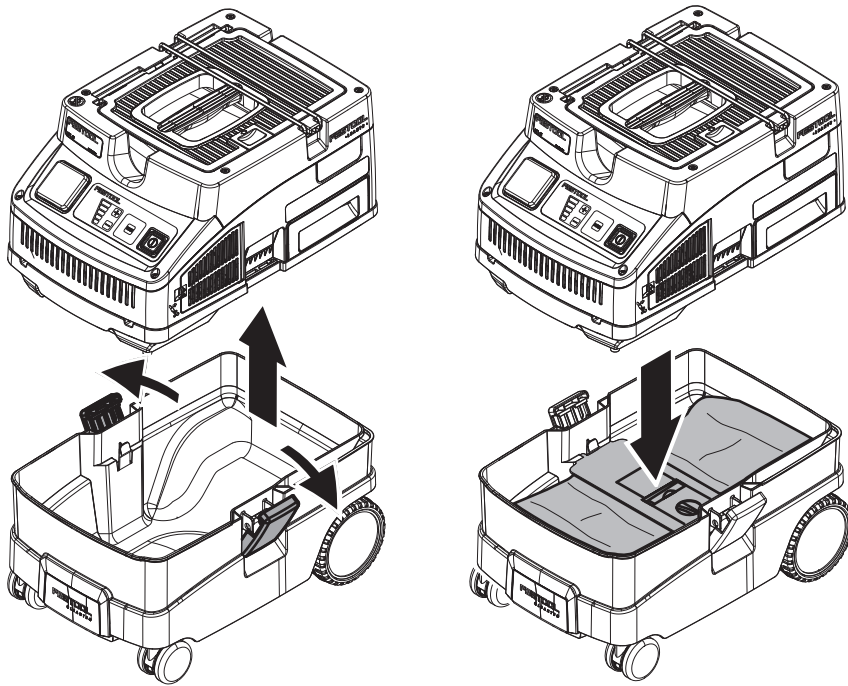
**CT 15 E**  
**CT 25 E**



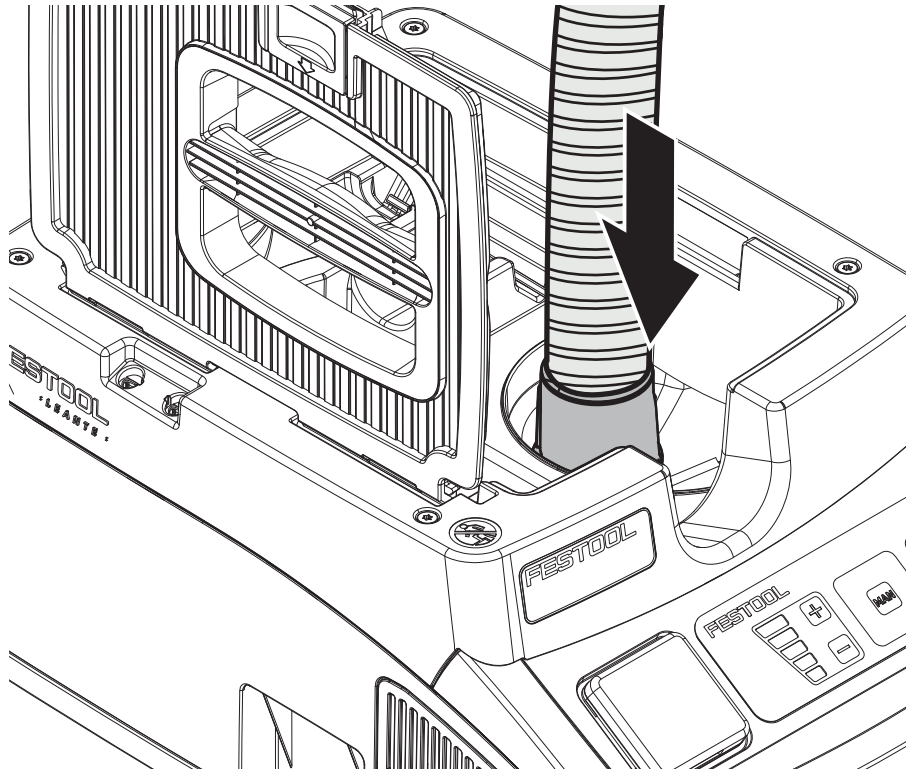
1



2



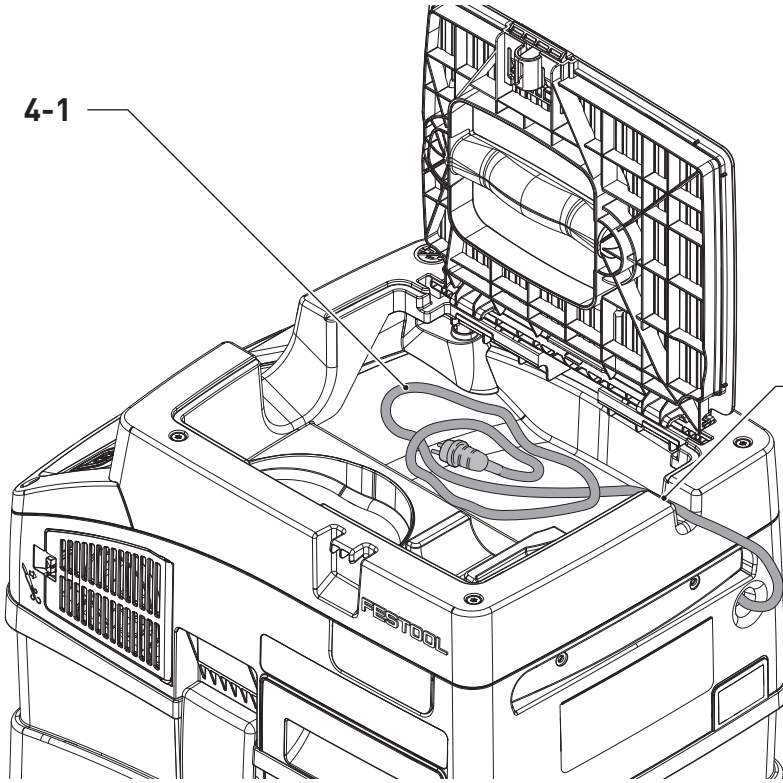
3



4

4-1

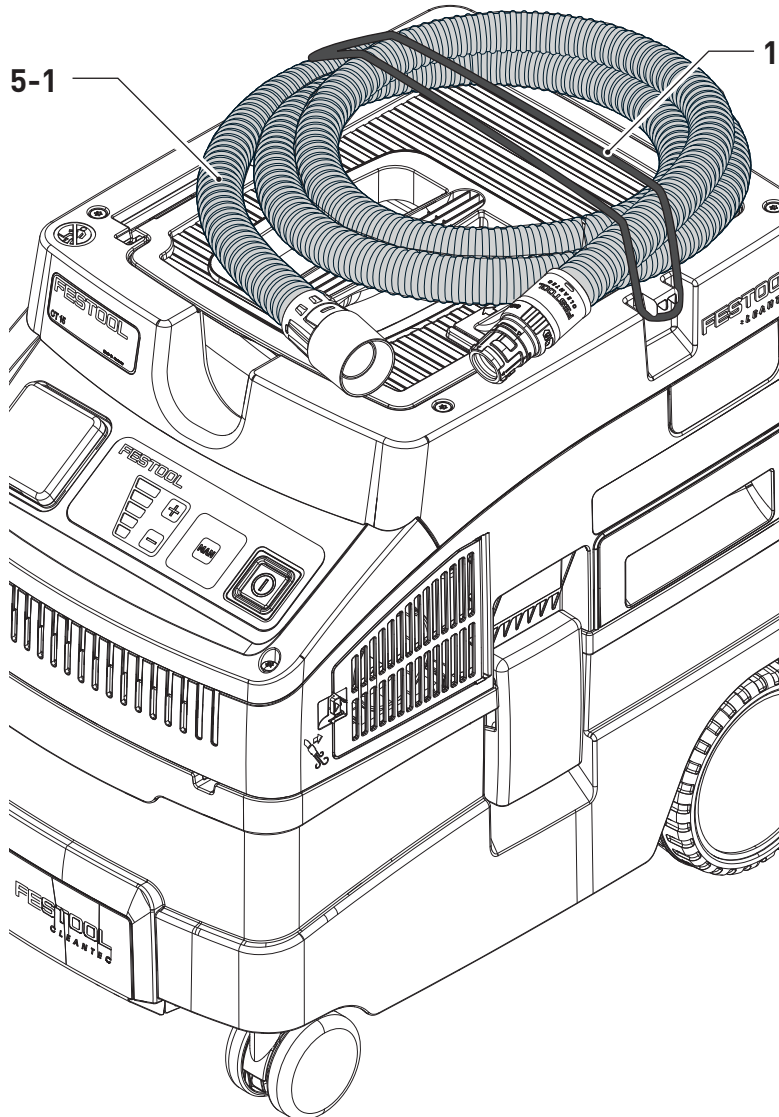
4-2



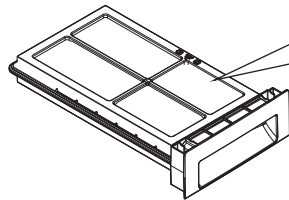
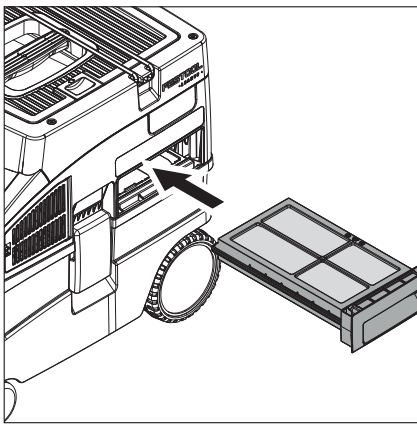
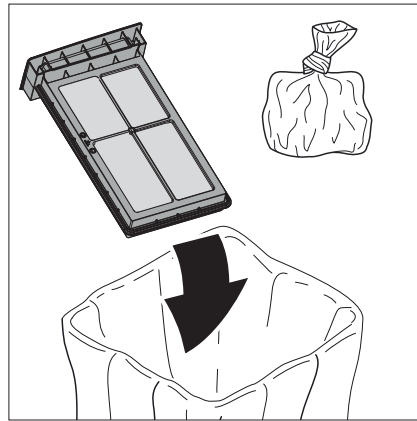
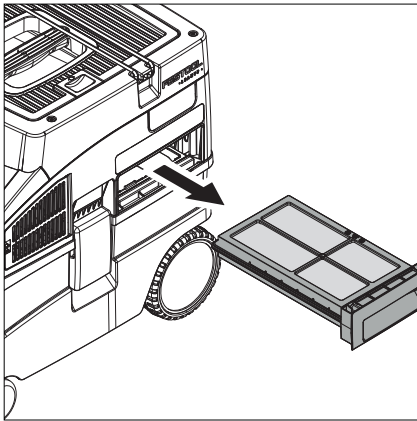
5

5-1

1-3



6



Festool-kataloog  
Festool-kataloog

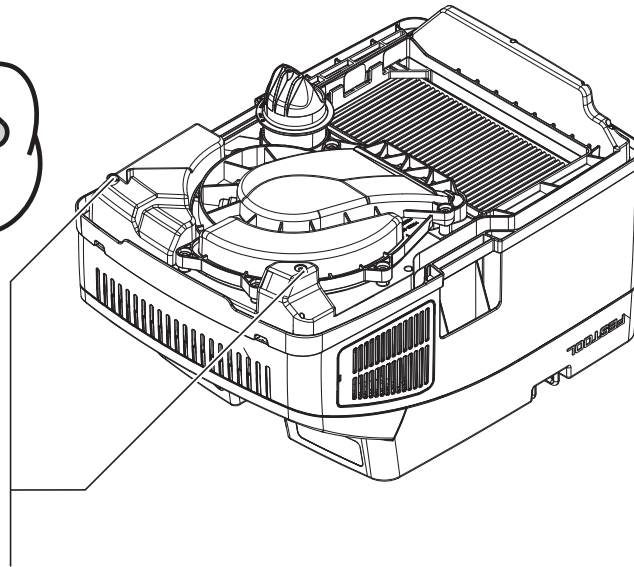
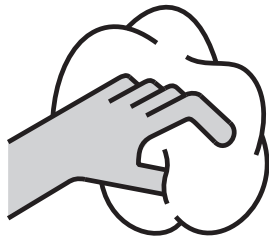


~~HF-CT COMP~~  
204 200



NF-CT COMP  
204 202

7



7-1

**Mobile dust extractor****Serial number <sup>1)</sup>  
(T-Nr.)**

CT 15 E

201944

CT 25 E

10664965

We as the manufacturer declare under our sole responsibility that the product(s) fulfill(s) all the relevant provisions of the following UK Regulations and are manufactured in accordance with the following designated standards:

---

S.I. 2008/1597	Supply of Machinery (Safety) Regulations 2008
S.I. 2016/1091	Electromagnetic Compatibility Regulations 2016
S.I. 2012/3032	Restriction of the Use of Certain Hazardous Substances in Electrical and Electronic Equipment Regulations 2012

BS EN 60335-1:2012 + A2:2019

BS EN 60335-2-69:2012

BS EN 62233:2008

BS EN 55014-1:2017

BS EN 55014-2:2015

BS EN IEC 61000-3-2:2019

BS EN 61000-3-3:2013

BS EN IEC 63000:2018



---

Signed on behalf of and in name of  
**Festool GmbH**  
Wertstr. 20, 73240 Wendlingen, GERMANY

Place and date of declaration: Wendlingen, 2022-12-15

A handwritten signature in black ink, appearing to read 'ppa. [Signature]', where 'ppa.' is an abbreviation for 'per pro'.

Markus Stark  
Head of Product Development

A handwritten signature in black ink, appearing to read 'i.v. c. [Signature]', where 'i.v. c.' is an abbreviation for 'in the name of'.

Christian Bader  
Head of Development Functions

<sup>1)</sup> in the specified serial number range (S-Nr.) from 40000000 - 49999999

Absaugmobile Mobile dust extractors Aspirateurs mobile	Seriennummer <sup>1)</sup> Serial number <sup>1)</sup> N° de série <sup>1)</sup> (T-Nr.)
CT 15 E	201941, 201944, 201943, 10682075, 10704052
CT 25 E	10591846, 10664964, 10664965, 10664968

**de EU-Konformitätserklärung.** Wir erklären in alleiniger Verantwortung, dass dieses Produkt mit allen relevanten Anforderungen folgender EU-Richtlinien übereinstimmt, und folgende Normen oder normative Dokumente zugrunde gelegt wurden:

**en EU Declaration of Conformity.** We declare under sole responsibility that this product complies with all the relevant requirements in the following EU Directives, and following standards or normative documents were applied:

**fr Déclaration de conformité de l'UE.** Nous déclarons, sous notre seule responsabilité, que ce produit satisfait à toutes les exigences pertinentes des directives UE suivantes et repose sur les normes ou documents normatifs suivants :

**es Declaración UE de conformidad.** Declaramos bajo nuestra responsabilidad que este producto cumple todos los requisitos relevantes de las siguientes directivas de la UE y que se han tomado como base las siguientes normas o documentos normativos:

**it Dichiarazione di conformità UE.** Dichiariamo sotto nostra unica responsabilità che il presente prodotto sia conforme a tutti i requisiti di rilevanza definiti dalle seguenti Direttive UE e che siano stati applicati le seguenti norme o i seguenti documenti normativi:

**nl EU-conformiteitsverklaring.** Wij verklaren en stellen ons ervoor verantwoordelijk dat dit product volledig voldoet aan alle volgende EU-richtlijnen en volgende normen of normatieve documenten daaraan ten grondslag gelegd werden:

**sv EU-försäkran om överensstämmelse.** Vi förklarar på eget ansvar att denna produkt uppfyller alla relevanta krav enligt följande EU-direktiv och baseras på följande normer eller normgivande dokument:

**fi EU-vaatimustenmukaisuusvakuutus.** Vakuutamme yksinomaisella vastuulla, että tämä tuote täyttää seuraavien EU-direktiivien kaikki olennaiset vaatimukset ja se on seuraavien standardien tai standardiasiakirjojen mukainen:

**da EU-overensstemmelseserklæring.** Vi erklærer med eneansvar, at dette produkt er i overensstemmelse med alle relevante krav i følgende EU-direktiver, og at følgende standarder eller normative dokumenter danner grundlag for det:

**nb EU-samsvarserklæring.** Vi erklærer under eneansvar at dette produktet oppfyller alle relevante krav i følgende EU-direktiver og at følgende standarder eller

normative dokumenter er blitt lagt til grunn:

**pt Declaração de conformidade UE.** Sob nossa inteira responsabilidade, declaramos que este produto está de acordo com todas as exigências relevantes das seguintes diretivas UE, tendo sido tomadas por base as seguintes normas ou documentos normativos:

**ru Декларация о соответствии ЕС.** Мы со всей ответственностью заявляем, что данная продукция соответствует всем применимым требованиям следующих Директив ЕС, стандартов и нормативных документов:

**cs Prohlášení o shodě EU.** Prohlašujeme s veškerou odpovědností, že tento výrobek splňuje všechny příslušné požadavky následujících směrnic EU a že byly použity následující normy nebo normativní dokumenty:

**pl Deklaracja zgodności UE.** Niniejszym oświadczamy na własną odpowiedzialność, że produkt ten spełnia wszystkie obowiązujące wymogi następujących dyrektyw UE, norm lub dokumentów normatywnych.

2006/42/EC, 2014/30/EU<sup>2)</sup>, 2014/53/EU<sup>3)</sup>,  
2011/65/EU

EN 60335-1:2012 + A11:2014 + A13:2017,  
EN 60335-2-69:2012, EN 62233:2008,  
EN 55014-1:2017 + A11:2020<sup>2)</sup>, EN 55014-2:2015<sup>2)</sup>,  
EN 61000-3-2:2014<sup>2)3)</sup>, EN 61000-3-3:2013<sup>2)3)</sup>,  
EN 300 328 V2.2.2 <sup>3)</sup>, EN 301 489-1 V2.1.1<sup>3)</sup>,  
EN 300 330 V2.1.1<sup>3)</sup>, EN IEC 62311:2020<sup>3)</sup>,  
EN IEC 63000:2018



Unterzeichnet für und im Namen von/  
Signed on behalf of and in name of/  
Signé pour et au nom de

**Festool GmbH**

Wertstr. 20, 73240 Wendlingen, GERMANY

Wendlingen, 2022-12-15

Markus Stark  
Head of Product Development

Christian Bader  
Head of Development Functions

<sup>1)</sup> im definierten Seriennummer-Bereich (S-Nr.) von 40000000 - 49999999/  
in the specified serial number range (S-Nr.) from 40000000 - 49999999/  
dans la plage de numéro de série (S-Nr.) de 40000000 - 49999999

<sup>2)</sup> gilt für Geräte ohne Bluetooth®/  
valid for machines without Bluetooth®/  
s'applique aux dispositifs sans Bluetooth®

<sup>3)</sup> gilt für Geräte mit Bluetooth®/  
valid for machines with Bluetooth®/  
s'applique aux dispositifs avec Bluetooth®

<b>Inhaltsverzeichnis</b>		6	Inbetriebnahme.....	11	
1	Sicherheitshinweise.....	8	7	Einstellungen.....	11
2	Symbole.....	9	8	Arbeiten.....	11
3	Geräteelemente.....	10	9	Wartung und Pflege.....	12
4	Technische Daten.....	10	10	Umwelt.....	13
5	Bestimmungsgemäße Verwendung.....	10			

## 1 Sicherheitshinweise



**WARNUNG! Lesen Sie alle Sicherheitshinweise und Anweisungen.** Versäumnisse bei der Einhaltung der Sicherheitshinweise und Anweisungen können elektrischen Schlag, Brand und/oder schwere Verletzungen verursachen.

**Bewahren Sie alle Sicherheitshinweise und Anweisungen für die Zukunft auf.**

- Dieses Gerät darf nicht von Personen (einschließlich Kinder) mit verringerten physischen, sensorischen oder mentalen Fähigkeiten oder Mangel an Erfahrung und Wissen benutzt werden. **Kinder** sind zu beaufsichtigen, um sicherzustellen, dass sie nicht mit dem Gerät spielen.
- Wenn die **Netzanschlussleitung** dieses Geräts beschädigt wird, muss sie durch eine autorisierte Kundendienstwerkstatt ersetzt werden, um Gefährdungen zu vermeiden.
- Nur mit installiertem Filtersystem betreiben.
- **WARNUNG** Bediener müssen angemessen in den Gebrauch dieser Maschine unterwiesen werden.
- Vor der Reinigung oder Wartung oder beim Austausch von Verbrauchartikeln oder bei Umwandlung des Gerätes muss immer zuerst der Netzstecker aus der Steckdose gezogen werden.
- **WARNUNG** Die Steckdose an der Maschine nur für die in den Anweisungen festgelegten Zwecke verwenden.
- **WARNUNG** Die Netzanschlussleitung nicht mit den rotierenden Bürsten in Berührung kommen lassen.
- **WARNUNG** Bei Austritt von Schaum oder Flüssigkeit Maschine sofort abschalten.
- **VORSICHT** Die Wasserstandsbegrenzungseinrichtung regelmäßig reinigen und auf Anzeichen von Beschädigung untersuchen.
- Nicht geeignet zum Aufsaugen stark schäumender Flüssigkeiten.
- **WARNUNG** Diese Maschine ist nicht für die Aufnahme von gesundheitsgefährdendem Staub geeignet.
- **VORSICHT** Diese Maschine ist nur für den Gebrauch in Innenräumen bestimmt.
- **VORSICHT** Diese Maschine darf nur in Innenräumen aufbewahrt werden.



- **Explosions- und Brandgefahr! Nicht aufsaugen:**
  - Funken, glühende Teile oder heiße Stäube;
  - brennbare oder explosive Stoffe (z.B. Magnesium, Aluminium, Benzin, Verdünnung);
  - aggressive Stoffe (z.B. Säuren, Laugen, Lösungsmittel);
  - chemisch reaktive Stoffe, die zur Entstehung von Wärme, Säuren/ Basen, Gasen usw. führen (z.B. reaktive 2K-Materialien, Aluminium und Wasser).
- Nationale Sicherheitsvorschriften sowie Angaben des Werkstoffherstellers beachten!
- Nur mit geeigneter Schutzausrüstung verwenden!
- Nur wenn nach Sichtprüfung intakt, in trockener Umgebung, nach Einweisung arbeiten!
- Regelmäßig den Stecker, die Steckdose, das Kabel und den Filter prüfen, um eine Gefährdung zu vermeiden. Beschädigte elektrische Komponenten ausschließlich von einer autorisierten Kundendienstwerkstatt erneuern lassen.
- Nicht mittels Kranhaken oder Hebezeug hochheben und transportieren.
- Das Absaugmobil darf nicht an der Saugschlauchbefestigung **[1-3]** getragen werden!
- Gerät nur auf ebenem Untergrund abstellen und gegen Wegrollen sichern.
- Dieses Gerät darf nicht von Personen benutzt werden, die empfindlich auf einen elektrischen Schlag reagieren können (z.B. **Personen mit Herzschrittmacher**), da eine statische Aufladung des Gerätes nicht auszuschließen ist.
- Verwenden Sie nur den original Festool Saugschlauch.
- **Berücksichtigen Sie das Arbeitsumfeld und achten Sie beim Transport oder beim Arbeiten mit dem Gerät auf sich selbst und Dritte.**  
Dadurch vermeiden Sie z.B. Stolpergefahren durch Saugschlauch oder Netzleitung.
- **Halten Sie Verpackungsfolien von Kindern fern.**  
Es besteht Erstickungsgefahr.

## 2 Symbole



Warnung vor allgemeiner Gefahr



Warnung vor Stromschlag



Betriebsanleitung, Sicherheitshinweise lesen!



Betriebsanleitung, Sicherheitshinweise lesen!



Nicht in den Hausmüll geben.



Netzstecker ziehen



Atemschutz tragen!



Aufsteigen verboten

### 3 Geräteelemente

<b>[1-1]</b>	Gerätesteckdose
<b>[1-2]</b>	Kabel- und Zubehördepot
<b>[1-3]</b>	Saugschlauchbefestigung
<b>[1-4]</b>	Handgriff
<b>[1-5]</b>	Verriegelung
<b>[1-6]</b>	Filterschublade
<b>[1-7]</b>	Verschlussklammer

<b>[1-8]</b>	Ausblasöffnung
<b>[1-9]</b>	Schmutzbehälter
<b>[1-10]</b>	Ein- / Ausschalter
<b>[1-11]</b>	MAN-Taste
<b>[1-12]</b>	Saugleistungsregulierung

Die angegebenen Abbildungen befinden sich am Anfang der Betriebsanleitung.

### 4 Technische Daten

Absaugmobile		
Leistungsaufnahme		350 - 1200 W
Anschlusswert an Gerätesteckdose max.	EU	2200 W
	CH, DK	1150 W
	GB	1610 W
Volumenstrom (Luft) max., Sauger/Turbine		130 m <sup>3</sup> /h / 222 m <sup>3</sup> /h
Unterdruck max., Turbine		24000 Pa
Filteroberfläche		3508 cm <sup>2</sup>
Saugschlauch		D 27/32 mm x 3,5 m-rAS
Länge der Netzanschlussleitung		5,5 m
Schalldruckpegel nach EN 60335-2-69/ Unsicherheit K		70 dB(A)/ 3 dB
Hand-Arm Vibrationswert nach EN 60335-2-69/ Unsicherheit K		<2,5 m/s <sup>2</sup> / 1,5 m/s <sup>2</sup>
Schutzart		IP X4
Behälterinhalt	CT 15 E	15 l
	CT 25 E	25 l
Abmessung LxBxH	CT 15 E	470x320x430 mm
	CT 25 E	470x320x510 mm
Gewicht	CT 15 E	11,2 kg
	CT 25 E	12 kg

### 5 Bestimmungsgemäße Verwendung

Absaugmobil geeignet zum

- Auf- und Absaugen von nicht gesundheitsgefährdenden Stäuben, Schmutz, Sand, Späne,
- Aufsaugen von Wasser,
- für erhöhte Beanspruchung bei gewerblicher Nutzung, gemäß IEC/EN 60335-2-69.

Das Absaugmobil ist nur für den Innenbereich geeignet.



Bei nicht bestimmungsgemäßem Gebrauch haftet der Benutzer.

## 6 Inbetriebnahme



### WARNUNG

#### Unzulässige Spannung oder Frequenz! Unfallgefahr

- ▶ Angaben auf Typenschild beachten.
- ▶ Länderbesonderheiten beachten.

### 6.1 Erste Inbetriebnahme

- ▶ Filtersack einlegen [2].
- ▶ Saugschlauch anschließen [3].

### 6.2 Absaugmobil anschließen



### WARNUNG

#### Verletzungsgefahr durch unkontrolliert anlaufende Werkzeuge

- ▶ Vor dem Einschalten darauf achten, dass das angeschlossene Werkzeug ausgeschaltet ist.



### WARNUNG

#### Verletzungsgefahr durch elektrischen Strom

- ▶ Netzstecker in eine schutzgeerdete Steckdose stecken.
- ▶ Nicht in die Steckdose des Absaugmobils greifen.

- ⓘ Wenn das Absaugmobil mit der Netzsteckdose verbunden ist, führt die Gerätesteckdose des Absaugmobils dauerhaft Strom.

#### Absaugmobil mit Steckdose verbinden

Absaugmobil ist ausgeschaltet.

- ▶ Netzkabel mit Steckdose verbinden. Gerätesteckdose [1-1] führt Strom.

#### Absaugmobil in Stand-by Modus schalten

- ▶ Ein-/Ausschalter [1-10] drücken. Gerätesteckdose [1-1] führt Strom.

- ⓘ Grüne LED [1-12] zeigt Stand-by Modus an.

#### Absaugmobil automatisch starten

Absaugmobil ist im Stand-by Modus.

- ▶ Um das Absaugmobil automatisch zu starten: Verbundenes Werkzeug einschalten.

#### Absaugmobil manuell starten

Absaugmobil ist im Stand-by Modus.

- ▶ MAN-Taste [1-11] betätigen.



Bei Nichtgebrauch sowie vor Wartungs- und Reinigungsarbeiten den Netzstecker des Absaugmobils aus der Steckdose ziehen.

## 6.3 Elektrowerkzeug anschließen



### WARNUNG

#### Verletzungsgefahr

- ▶ Maximalen Anschlusswert an der Gerätesteckdose beachten (siehe Kapitel Technische Daten).
- ▶ Elektrowerkzeug ausschalten.

#### Netzbetriebenes Elektrowerkzeug mit Absaugmobil verbinden

- ▶ Elektrowerkzeug an Gerätesteckdose [1-1] anschließen.

*Das Elektrowerkzeug ist über Netzkabel mit dem Absaugmobil verbunden.*

## 7 Einstellungen

### 7.1 Saugkraft regulieren

- ▶ Plus- bzw. Minus-Tasten [1-12] im Saugbetrieb betätigen.

### 7.2 Absaugmuffe

Die Bypass-Funktion der Absaugmuffe verhindert ein Ansaugen von Schleifgeräten und Bodendüsen auf glatten Oberflächen.

#### Öffnen

- ▶ Einstellring auf Position "OPEN" drehen.

#### Schließen

- ▶ Einstellring auf Position "CLOSE" drehen.

### 7.3 Temperatursicherung

Zum Schutz vor Überhitzung schaltet die Temperatursicherung das Absaugmobil vor Erreichen der kritischen Temperatur ab. Unterste LED [1-12] zeigt Störung an.

LED leuchtet rot      Übertemperatur

- ▶ Absaugmobil abschalten, abkühlen lassen.
- ▶ Absaugmobil nach ca. 5 Minuten wieder anschalten.

## 8 Arbeiten

### 8.1 Trockene Stoffe saugen



#### Trockene Stoffe saugen

Immer Filtersack verwenden.

### 8.2 Nasse Stoffe/Flüssigkeiten saugen



Filtersack entfernen!

Speziellen Nassfilter verwenden.

Bei Erreichen der maximalen Füllstandshöhe wird die Absaugung automatisch unterbrochen. Unterste LED [1-12] leuchtet rot.

- ▶ Absaugmobil abschalten [1-10].

- ▶ Verschlussklammern öffnen **[1-7]** und Geräteoberteil abnehmen.
- ▶ Schmutzbehälter **[1-9]** leeren.

Nach dem Nasssaugen, Hauptfilter trocknen lassen!

Absaugmobil vor Einsaugen von Trockenstäuben trocknen.



### VORSICHT

#### Gesundheitsgefährdende Stäube

#### Verletzung der Atemwege

- ▶ Nach dem Nasssaugen den Nassfilter entfernen und durch Hauptfilter für trockene Stoffe ersetzen.



### VORSICHT

#### Austretender Schaum und Flüssigkeiten

- ▶ Gerät sofort abschalten und leeren.

### 8.3 Abluftauslass



### VORSICHT

#### Gesundheitsgefährdende Stäube

#### Verletzung der Atemwege

- ▶ Keine Stäube abblasen!

Der Abluftauslass bietet die Möglichkeit, die Abluft mittels des Saugschlauches außerhalb eines Gebäudes abzuleiten.

- ▶ Gitter vor Ausblasöffnung **[1-8]** öffnen.
- ▶ Saugschlauch in Ausblasöffnung **[1-8]** schieben.

### 8.4 Staubarmes wechseln des Filtersacks

- ▶ Verschlussklammern öffnen und Geräteoberteil abnehmen **[2]**.
- ▶ Lasche am Filtersack ziehen bis Öffnung des Filterbeutels vollständig geschlossen ist.

Der Filtersack ist nun sicher verschlossen und kann entnommen werden.

- ▶ Geräteoberteil aufsetzen und Verschlussklammern schließen.

### 8.5 Filterelement wechseln [6]

- ▶ Gebrauchte Filterschublade **[1-6]** herausziehen.
- ▶ Gebrauchte Filterschublade gemäß den gesetzlichen Bestimmungen entsorgen.
- ▶ Neue Filterschublade **[1-6]** einschieben.

- ⓘ Bestellnummern für Zubehör, Filter und Verbrauchsmaterial im Festool Katalog oder im Internet unter "www.festool.com".

- **Nur original Festool Zubehör und Verbrauchsmaterial verwenden.** Nur von Festool getestetes und freigegebenes Zubehör ist sicher und auf das Gerät und die Anwendung perfekt abgestimmt.

## ACHTUNG

### Schädigung des Motors

- ▶ Saugen Sie nie ohne eingebauten oder mit beschädigtem Hauptfilter, da dies den Motor schädigen kann.

### 8.6 Nach der Arbeit

- ▶ Absaugmobil abschalten und Netzstecker ziehen.
- ▶ Absaugmobil innen und außen durch Absaugen und Abwischen reinigen.
- ▶ Schmutzbehälter entleeren.
- ▶ Netzanschlussleitung aufwickeln.
- ▶ Netzanschlussleitung **[4-1]** in verschließbares Depot einlegen. Das Netzkabel dazu durch die Aussparung **[4-2]** legen.
- ▶ Saugschlauch **[5-1]** abstecken und mittels Saugschlauchbefestigung **[1-3]** am Absaugmobil fixieren.
- ▶ Regelmäßig Füllstandssensoren **[7-1]** reinigen und auf Beschädigungen untersuchen.
- ▶ Absaugmobil in einem trockenen Raum, geschützt gegen unbefugte Benutzung, abstellen.

- ⓘ Der Deckel des Depots dient auch als Werkzeugablage.

## 9 Wartung und Pflege



### WARNUNG

#### Verletzungsgefahr, Stromschlag

- ▶ Vor allen Wartungs- und Pflegearbeiten stets den Netzstecker aus der Steckdose ziehen!
- ▶ Alle Wartungs- und Reparaturarbeiten, die ein Öffnen des Motorgehäuses erfordern, dürfen nur von einer autorisierten Kundendienstwerkstatt durchgeführt werden.



**Kundendienst und Reparatur** nur durch Hersteller oder durch Servicewerkstätten. Nächstgelegene Adresse unter: [www.festool.de/service](http://www.festool.de/service)



Nur original Festool Ersatzteile verwenden! Bestell-Nr. unter:  
[www.festool.de/service](http://www.festool.de/service)

## 10 Umwelt



### **Gerät nicht in den Hausmüll werfen!**

Geräte, Zubehör und Verpackungen einer umweltgerechten Wiederverwertung zuführen. Geltende nationale Vorschriften beachten.

Gemäß Europäischer Richtlinie über Elektro- und Elektronik-Altgeräte und Umsetzung in nationales Recht, müssen verbrauchte Elektrowerkzeuge getrennt gesammelt und einer umweltgerechten Wiederverwertung zugeführt werden.

Informationen zu den Rücknahmestellen für eine ordnungsgemäße Entsorgung sind unter [www.festool.de/recycling](http://www.festool.de/recycling) einsehbar.

**Informationen zur REACH:** [www.festool.de/reach](http://www.festool.de/reach)

<b>Contents</b>	
1 Safety warnings.....	14
2 Symbols.....	15
3 Parts of the machine.....	15
4 Technical data.....	16
5 Intended use.....	16
6 Commissioning.....	16
7 Settings.....	17
8 Working.....	17
9 Service and maintenance.....	18
10 Environment.....	19
11 General information.....	19

## 1 Safety warnings



**WARNING! Read all safety warnings and instructions.** Failure to follow the safety warnings and instructions may result in electric shock, fire and/or serious injury.

**Save all safety warnings and instructions for future reference.**

- This appliance must not be used by persons (including children) with reduced physical, sensory or mental capabilities, or lack of experience and knowledge. **Children** need to be supervised to ensure they do not play with the device.
- If this device's **mains power cable** is damaged, it must be replaced by an authorised service workshop to prevent it posing a risk.
- Always operate with the filter system installed!
- **Warning** Operators must be appropriately instructed in the use of this machine.
- The mains plug must always be disconnected from the socket before performing cleaning or maintenance tasks, when replacing consumables or when converting the machine.
- **WARNING** Only use the socket outlet on the machine for purposes specified in the instructions.
- **WARNING** Do not allow the supply cord to come into contact with the rotating brushes.
- **WARNING** If foam or liquid escapes from the machine, switch off immediately.
- **CAUTION** Clean the water level limiting device regularly and examine it for signs of damage.
- Not suitable for extracting fluids that foam excessively.
- **WARNING** This machine is not suitable for extracting hazardous dust.
- **CAUTION** This machine is for indoor use only.
- **CAUTION** This machine shall be stored indoors only.
- **Risk of explosion and fire! Do not extract:**
  - Sparks, glowing particles or hot dust;
  - combustible or explosive materials (e.g. magnesium, aluminium, petrol, diluting agents);
  - aggressive materials (e.g. acid, alkaline solutions, solvents);

- chemically reactive materials which lead to the generation of heat, acids/bases, gases, etc. (e.g. reactive two-component materials, aluminium and water).
- Observe all national safety regulations as well as the material manufacturer's specifications!
- Always use suitable protective equipment!
- If intact following a visual inspection, work in a dry environment according to instructions!
- Check the plug, the electrical outlet module, the cable and the filter regularly in order to prevent a hazard. Damaged electrical components must be replaced by an authorised service workshop only.
- Do not lift or transport using a crane hook or lifting gear.
- The mobile dust extractor must not be carried by the suction hose mount **[1-3]**.
- Only place the tool on level ground and secure it against rolling away.
- This machine must not be used by people who might have a particularly adverse reaction to an electric shock (e.g. **people with cardiac pacemakers**), because the possibility of the machine building up a static charge cannot be excluded.
- Use only the original Festool suction hose.
- **Pay attention to the work environment and watch out for your own safety and the safety of others when transporting or working with the machine.**

In this way, you can for example prevent tripping hazards caused by the suction hose or mains cable.

- **Keep packaging film away from children.**

There is a risk of suffocation.

## 2 Symbols



Warning of general danger



Warning of electric shock



Read the operating instructions and safety instructions.



Read the operating manual and safety warnings.



Do not dispose of it with domestic waste.



Pull out the mains plug



Wear a dust mask.



Do not climb on the unit



UKCA marking: The United Kingdom Conformity Assessed symbol is a marking for products being placed on the market in the United Kingdom. It is a manufacturers indication that the product is in conformance with the relevant regulations in the UK.

## 3 Parts of the machine

- [1-1]** Electrical outlet module
- [1-2]** Cable and accessory holder
- [1-3]** Suction hose mount

<b>[1-4]</b>	Handle	<b>[1-10]</b>	On/off switch
<b>[1-5]</b>	Lock	<b>[1-11]</b>	MAN button
<b>[1-6]</b>	Filter drawer	<b>[1-12]</b>	Suction power adjustment
<b>[1-7]</b>	Locking clip		
<b>[1-8]</b>	Exhaust opening		
<b>[1-9]</b>	Dirt trap		

The specified illustrations appear at the beginning of the Operating Instructions.

## 4 Technical data

Mobile dust extractors		
Power consumption		350 - 1200 W
Max. electrical outlet module connected load	EU	2200 W
	CH, DK	1150 W
	GB	1610 W
Max. suction capacity (air), extractor/turbine		130 m <sup>3</sup> /h / 222 m <sup>3</sup> /h
Max. vacuum, turbine		24,000 Pa
Filter surface area		3508 cm <sup>2</sup>
Suction hose		D 27/32 mm x 3.5 m-rAS
Mains power cable length		5.5 m
Sound pressure level as per EN 60335-2-69/ uncertainty K		70 dB(A)/ 3 dB
Hand-arm vibration value as per EN 60335-2-69/ uncertainty K		<2.5 m/s <sup>2</sup> / 1.5 m/s <sup>2</sup>
Type of protection		IP X4
Container capacity	CT 15 E	15 l
	CT 25 E	25 l
Dimensions (LxWxH)	CT 15 E	470x320x430 mm
	CT 25 E	470x320x510 mm
Weight	CT 15 E	11.2 kg
	CT 25 E	12 kg

## 5 Intended use

Mobile dust extractor suitable for

- Extracting non-hazardous dust, dirt, sand and chips,
- extracting water,
- for increased loads during commercial use, according to IEC/EN 60335-2-69.

The mobile dust extractor is only suitable for indoor use.



The user is liable for improper or non-intended use.

## 6 Commissioning



### WARNING

**Unauthorised voltage or frequency!**

**Risk of accidents**

- Observe the specifications on the machine's name plate.
- Observe country-specific regulations.

### 6.1 Initial commissioning

- Insert the filter bag **[2]**.
- Connect the suction hose **[3]**.



## 6.2 Connecting the mobile dust extractor



### WARNING

#### Risk of injury from uncontrolled tool start-up

- ▶ Before switching on ensure that the connected tool is switched off.



### WARNING

#### Risk of injury from electric current

- ▶ Insert the mains plug into an earthed socket.
- ▶ Do not reach into the electrical outlet module on the mobile dust extractor.

- ⓘ While the mobile dust extractor is connected to the mains socket, an electric current is running through electrical outlet module on the mobile dust extractor at all times.

### Connecting the mobile dust extractor to a mains socket

The mobile dust extractor is switched off.

- ▶ Connect the power cable to a mains socket. The electrical outlet module [1-1] is live.

### Switching the mobile dust extractor to standby mode

- ▶ Press the on/off switch [1-10]. The electrical outlet module [1-1] is live.

- ⓘ The green LED [1-12] indicates standby mode.

### Starting the mobile dust extractor automatically

The mobile dust extractor is in standby mode.

- ▶ To start the mobile dust extractor automatically: Switch on the connected tool.

### Starting the mobile dust extractor manually

The mobile dust extractor is in standby mode.

- ▶ Press the MAN button [1-11].



Pull the mains plug from the socket when you are not using the mobile dust extractor and before performing any cleaning and maintenance work.

## 6.3 Connecting power tools



### WARNING

#### Risk of injury

- ▶ Observe the maximum electrical outlet module connected load (see section "Technical data").
- ▶ Switch off the power tool.

### Connecting a mains-powered power tool to the mobile dust extractor

- ▶ Connect the power tool to the electrical outlet module [1-1].

*The power tool is connected to the mobile dust extractor via the power cable.*

## 7 Settings

### 7.1 Adjusting the suction power

- ▶ Press the plus or minus button [1-12] while extracting.

### 7.2 Connecting sleeve

The bypass function of the connecting sleeve prevents strong suction from sanding machines and floor nozzles on smooth surfaces.

#### Open

- ▶ Turn the adjusting ring to the "OPEN" position.

#### Close

- ▶ Turn the adjusting ring to the "CLOSE" position.

### 7.3 Temperature cut-out

A temperature cut-out switches the mobile dust extractor off when it reaches a critical temperature to prevent overheating. The bottom LED [1-12] indicates a fault.

LED lights up red    Excessive temperature

- ▶ Switch off the mobile dust extractor, let it cool down.
- ▶ Switch on the mobile dust extractor again after approx. five minutes.

## 8 Working

### 8.1 Dust extraction



#### Extracting dry materials

Always use a filter bag.

## 8.2 Extracting wet materials/liquids



Remove the filter bag!  
Use a special wet filter.

The dust extraction stops automatically when the maximum fill level is reached.

The bottom LED [1-12] lights up red.

- ▶ Switch off the mobile dust extractor [1-10].
- ▶ Open the locking clips [1-7] and remove the top section of the machine.
- ▶ Empty the dirt trap [1-9].

After wet extraction, allow the main filter to dry!  
Dry the mobile dust extractor before extracting dry dust.



### CAUTION

#### Hazardous dust

#### Damage to the respiratory passage

- ▶ After extracting wet materials, remove the wet filter and replace it with the main filter for dry materials.



### CAUTION

#### Escaping foam and liquids

- ▶ Switch off and empty the machine immediately.

## 8.3 Exhaust-air outlet



### CAUTION

#### Hazardous dust

#### Damage to the respiratory passage

- ▶ Do not blow off any dust!

The exhaust-air outlet offers the option of diverting the exhaust air outside a building using the suction hose.

- ▶ Open the grille in front of the exhaust opening [1-8].
- ▶ Insert the suction hose in the exhaust opening [1-8].

## 8.4 Changing the filter bag with minimal dust

- ▶ Open the locking clips and remove the top section of the machine [2].
- ▶ Pull the tab on the filter bag until the filter bag opening is fully closed.

The filter bag is now securely closed and can be removed.

- ▶ Fit the top section of the machine and close the locking clips.

## 8.5 Changing the filter element [6]

- ▶ Pull out the used filter drawer [1-6].
- ▶ Dispose of the used filter drawer in accordance with statutory regulations.
- ▶ Insert the new filter drawer [1-6].

ⓘ Order numbers for accessories, filters and consumables in the Festool catalogue or online at "www.festool.com".

- **Only use original Festool accessories and consumables.** Only accessories tested and approved by Festool are safe and perfectly adapted to the machine and application.

### NOTICE

#### Damage to the motor

- ▶ Never extract material without a main filter or with a damaged main filter, as this can damage the motor.

## 8.6 After finishing work

- ▶ Switch off the mobile dust extractor and pull out the mains plug.
- ▶ Vacuum and wipe the inside and outside of the mobile dust extractor to clean it.
- ▶ Empty the dirt trap.
- ▶ Wind up the mains power cable.
- ▶ Place the mains power cable [4-1] in the sealable depot. To do so, lay the power cable through the recess [4-2].
- ▶ Disconnect the suction hose [5-1] and fix it to the mobile dust extractor using the suction hose attachment [1-3].
- ▶ Regularly clean the fill level sensors [7-1] and check for damage.
- ▶ Place the mobile dust extractor in a dry room inaccessible to unauthorised users.

ⓘ The lid of the depot also serves as a storage area for tools.

## 9 Service and maintenance



### WARNING

#### Risk of injury, electric shock

- ▶ Always pull the mains plug from the socket before performing any servicing and maintenance work.
- ▶ All maintenance and repair work which requires the motor housing to be opened should always be carried out by an authorised service workshop.



**Customer service and repairs** must only be carried out by the manufacturer or service workshops. Find the nearest address at:  
[www.festool.co.uk/service](http://www.festool.co.uk/service)



Always use original Festool spare parts. Order no. at:  
[www.festool.co.uk/service](http://www.festool.co.uk/service)

## 10 Environment



**Do not dispose of the device in the household waste!** Recycle devices, accessories and packaging. Observe applicable national regulations.

In accordance with the European Directive on waste electrical and electronic equipment and implementation in national law, used power tools must be collected separately and handed in for environmentally friendly recycling.

Information on collection points for proper disposal can be found at [www.festool.co.uk/recycling](http://www.festool.co.uk/recycling).

**Information on REACH:** [www.festool.co.uk/reach](http://www.festool.co.uk/reach)

## 11 General information

### Imported into the UK by

Festool UK Ltd  
 1 Anglo Saxon Way  
 Bury St Edmunds  
 IP30 9XH  
 Great Britain

<b>Sommaire</b>		6	Mise en service.....	23	
1	Consignes de sécurité.....	20	7	Réglages.....	23
2	Symboles.....	21	8	Mode de travail.....	24
3	Éléments de l'appareil.....	22	9	Entretien et maintenance.....	25
4	Caractéristiques techniques.....	22	10	Environnement.....	25
5	Utilisation conforme.....	22			

## 1 Consignes de sécurité



**AVERTISSEMENT ! Lire l'ensemble des consignes de sécurité et des instructions.** Le non-respect des consignes de sécurité et des instructions peut provoquer une décharge électrique, un incendie et/ou des blessures graves.

**Conservez l'ensemble des consignes de sécurité et des instructions afin de pouvoir les consulter ultérieurement.**

- Cet appareil ne doit pas être utilisé par des personnes (y compris des enfants) aux capacités physiques, sensorielles ou mentales diminuées ou manquant d'expérience et de connaissances. Il convient de surveiller **les enfants** afin de s'assurer qu'ils ne jouent pas avec l'appareil.
- Si le **câble de raccordement secteur** de cet appareil est endommagé, il doit être remplacé par un atelier de service après-vente agréé afin d'éviter tout danger.
- Utiliser l'appareil uniquement lorsque le système de filtres est installé.
- **AVERTISSEMENT** Les utilisateurs doivent être formés de manière appropriée à l'utilisation de cet appareil.
- Avant le nettoyage, l'entretien ou le remplacement de consommables ou lors de la transformation de l'appareil, toujours débrancher d'abord la fiche secteur de la prise de courant.
- **Avertissement** La prise de courant sur l'appareil ne doit être utilisée qu'aux fins définies dans les consignes.
- **AVERTISSEMENT** Ne pas laisser le câble de raccordement secteur entrer en contact avec les brosses en rotation.
- **AVERTISSEMENT** Éteindre immédiatement l'appareil en cas de fuite de mousse ou de liquide.
- **ATTENTION** Nettoyer régulièrement le dispositif de limitation du niveau d'eau et l'examiner pour s'assurer de l'absence de signes d'endommagement.
- Ne convient pas à l'aspiration de liquides produisant beaucoup de mousse.
- **AVERTISSEMENT** Cet appareil n'est pas conçu pour recueillir des poussières dangereuses pour la santé.
- **ATTENTION** Cet appareil est uniquement destiné à une utilisation en intérieur.

- **ATTENTION** Cet appareil doit uniquement être conservé en intérieur.
- **Risque d'explosion et d'incendie ! Ne pas aspirer :**
  - les étincelles, les fragments incandescents ou les poussières chaudes ;
  - les substances inflammables ou explosives (par ex. magnésium, aluminium, essence, diluants) ;
  - les substances agressives (par ex. acides, solutions alcalines, solvants) ;
  - les substances chimiques réactives entraînant un dégagement de chaleur ou la formation d'acides/bases, de gaz, etc. (par ex. bi-matériaux réactifs, aluminium et eau).
- Respecter les règlements de sécurité en vigueur dans le pays d'utilisation ainsi que les consignes du fabricant du matériau.
- Utiliser l'appareil uniquement avec un équipement de protection approprié.
- Travailler dans un environnement sec, après avoir reçu les instructions nécessaires, et uniquement après avoir effectué un contrôle visuel pour s'assurer que l'appareil est en bon état.
- Contrôler régulièrement la fiche, la prise, le câble et le filtre afin d'éviter tout danger. Le remplacement des composants électriques endommagés doit uniquement être confié à un atelier de service après-vente agréé.
- Ne pas soulever et transporter avec un crochet de palan ou un engin de levage.
- Ne pas porter l'aspirateur en le tenant par la fixation du tuyau d'aspiration **[1-3]** !
- Poser l'appareil uniquement sur une surface plane et le caler pour l'empêcher de rouler.
- Cet appareil ne doit pas être utilisé par des personnes pouvant être sensibles à une décharge électrique (par ex. **des personnes avec stimulateur cardiaque**) étant donné qu'une charge statique de l'appareil ne peut être exclue.
- Utiliser uniquement le tuyau d'aspiration Festool d'origine.
- **Tenez compte de l'environnement de travail et veillez à votre sécurité et à celle des autres durant le transport ou l'utilisation de l'appareil.** Vous éviterez ainsi par ex. des risques de trébuchement sur le tuyau d'aspiration ou le câble secteur.
- **Tenez les films d'emballage hors de portée des enfants.** Sinon, ils risquent de s'étouffer.

## 2 Symboles



Avertit d'un danger général



Avertit d'un risque de décharge électrique



Lire le mode d'emploi et les consignes de sécurité !



Lire la notice d'utilisation et les consignes de sécurité !



Ne pas jeter avec les ordures ménagères.



Débrancher la fiche secteur



Porter une protection respiratoire !



Interdiction de monter sur l'appareil

**[1-3]** Fixation du tuyau d'aspiration

**[1-4]** Poignée

**[1-5]** Dispositif de verrouillage

**[1-6]** Tiroir de filtre

**[1-7]** Clip de fermeture

**[1-8]** Ouverture de soufflage

**[1-9]** Cuve de collecte

**[1-10]** Interrupteur marche/arrêt

**[1-11]** Touche MAN

**[1-12]** Régulation de la puissance d'aspiration

### 3 Éléments de l'appareil

**[1-1]** Prise de l'appareil

**[1-2]** Logement des câbles et accessoires

Les illustrations indiquées se trouvent en début de notice d'utilisation.

### 4 Caractéristiques techniques

Aspirateurs		
Puissance absorbée		350 - 1200 W
Valeur de raccordement max. pour la prise de l'appareil	UE	2200 W
	CH, DK	1150 W
	GB	1610 W
Débit volumique (air) max., aspirateur/centrale d'aspiration		130 m <sup>3</sup> /h / 222 m <sup>3</sup> /h
Dépression max., centrale d'aspiration		24 000 Pa
Surface filtrante		3508 cm <sup>2</sup>
Tuyau d'aspiration		D 27/32 mm x 3,5 m-rAS
Longueur du câble de raccordement secteur		5,5 m
Niveau de pression acoustique selon EN 60335-2-69/ incertitude K		70 dB(A)/ 3 dB
Valeur de vibrations mains-bras selon EN 60335-2-69/ incertitude K		<2,5 m/s <sup>2</sup> / 1,5 m/s <sup>2</sup>
Indice de protection		IP X4
Volume de la cuve	CT 15 E	15 l
	CT 25 E	25 l
Dimensions LxlxH	CT 15 E	470x320x430 mm
	CT 25 E	470x320x510 mm
Poids	CT 15 E	11,2 kg
	CT 25 E	12 kg


### 5 Utilisation conforme

Aspirateur conçu pour

- l'aspiration de poussières non dangereuses pour la santé, de salissures, de sable et de copeaux,

- l'aspiration d'eau,
- des sollicitations élevées dans le cadre d'un usage professionnel, conformément à la norme CEI/NE 60335-2-69.

L'aspirateur est uniquement conçu pour une utilisation en intérieur.

 L'utilisateur est responsable des dommages provoqués par une utilisation non conforme.

## 6 Mise en service



### AVERTISSEMENT

#### Tension ou fréquence non admissible !

##### Risque d'accident

- ▶ Respecter les consignes indiquées sur la plaque signalétique.
- ▶ Respecter les particularités propres au pays.

### 6.1 Première mise en service

- ▶ Placer le sac filtre [2].
- ▶ Raccorder le tuyau d'aspiration [3].

### 6.2 Raccorder l'aspirateur



### AVERTISSEMENT

#### Risque de blessures dû à un démarrage incontrôlé des outils


- ▶ Avant la mise en marche, s'assurer que l'outil raccordé est éteint.



### AVERTISSEMENT

#### Risque de blessures dû au courant électrique

- ▶ Brancher la fiche secteur dans une prise de courant mise à la terre.
- ▶ Ne pas mettre les doigts dans la prise de courant de l'aspirateur.

 Lorsque l'aspirateur est relié à la prise secteur, sa prise de courant est constamment sous tension.

### Relier l'aspirateur à la prise de courant


L'aspirateur est éteint.

- ▶ Relier le câble secteur à la prise de courant.
- La prise de courant de l'appareil [1-1] est sous tension.

### Mettre l'aspirateur en mode veille

- ▶ Appuyer sur l'interrupteur [1-10] marche/arrêt.

La prise de courant de l'appareil [1-1] est sous tension.

 Le témoin LED vert [1-12] signale le mode veille.

### Enclencher automatiquement l'aspirateur

L'aspirateur est en mode veille.

- ▶ Pour enclencher automatiquement l'aspirateur : allumer l'outil raccordé.

### Enclencher manuellement l'aspirateur

L'aspirateur est en mode veille.

- ▶ Appuyer sur la touche MAN [1-11].



Lorsque l'aspirateur n'est pas utilisé, ainsi qu'avant les opérations d'entretien et de nettoyage, débrancher la fiche secteur de l'aspirateur de la prise de courant.

### 6.3 Raccordement d'un outil électroportatif



### AVERTISSEMENT

#### Risques de blessures

- ▶ Respecter la valeur de raccordement max. valable pour la prise de courant de l'appareil (voir chapitre Caractéristiques techniques).
- ▶ Éteindre l'outil électroportatif.

### Relier à l'aspirateur un outil électroportatif fonctionnant sur secteur

- ▶ Brancher l'outil électroportatif sur la prise de courant de l'appareil [1-1].

*L'outil électroportatif est relié à l'aspirateur par le câble secteur.*

## 7 Réglages

### 7.1 Réguler la puissance d'aspiration

- ▶ En mode aspiration, appuyer sur la touche plus ou moins [1-12].

### 7.2 Manchon d'aspiration

La fonction by-pass du manchon d'aspiration empêche un effet ventouse avec les ponceuses et les buses pour sol sur les surfaces lisses.

#### Ouvrir

- ▶ Tourner la bague de réglage pour la mettre à la position « OPEN ».

#### Fermer

- ▶ Tourner la bague de réglage pour la mettre à la position « CLOSE ».

### 7.3 Fusible thermique

Afin d'éviter une surchauffe, le fusible thermique coupe l'aspirateur avant d'atteindre la température critique. Le témoin LED inférieur **[1-12]** indique un défaut.

Le témoin LED s'allume en rouge      Température excessive

- ▶ Éteindre l'aspirateur et le laisser refroidir.
- ▶ Rallumer l'aspirateur au bout de 5 minutes environ.

## 8 Mode de travail

### 8.1 Aspiration de substances sèches



#### Aspiration de substances sèches

Utiliser toujours un sac filtre.

### 8.2 Aspiration de matières mouillées/liquides



Retirer le sac filtre.

Utiliser le filtre spécial pour liquides.

Lorsque la hauteur de remplissage maximale est atteinte, le fonctionnement de l'aspirateur est interrompu automatiquement.

Le témoin LED **[1-12]** inférieur s'allume en rouge.

- ▶ Éteindre l'aspirateur **[1-10]**.
- ▶ Ouvrir les clips de fermeture **[1-7]** et retirer la partie supérieure de l'appareil.
- ▶ Vider la cuve de collecte **[1-9]**.

Après l'aspiration de liquides, laisser sécher le filtre principal.

Sécher l'aspirateur avant l'aspiration de poussières sèches.



### ATTENTION

#### Poussières nocives pour la santé

#### Lésions des voies respiratoires

- ▶ Après l'aspiration de liquides, retirer le filtre pour liquides et le remplacer par le filtre principal pour matières sèches.



### ATTENTION

#### Fuite de mousse et de liquides

- ▶ Éteindre immédiatement l'appareil et le vider.

### 8.3 Sortie d'évacuation d'air



### ATTENTION

#### Poussières nocives pour la santé

#### Lésions des voies respiratoires

- ▶ Ne pas rejeter de poussières.

La sortie d'évacuation d'air offre la possibilité de rejeter l'air aspiré hors du bâtiment au moyen du tuyau d'aspiration.

- ▶ Ouvrir la grille située devant l'ouverture de soufflage **[1-8]**.
- ▶ Insérer le tuyau d'aspiration dans l'ouverture de soufflage **[1-8]**.

### 8.4 Remplacer le sac filtre en évitant de répandre de la poussière


- ▶ Ouvrir les agrafes de fermeture et retirer la partie supérieure de l'appareil **[2]**.
- ▶ Tirer la languette du sac filtre jusqu'à ce que l'orifice du sac filtre soit complètement fermé.

Le sac filtre est maintenant correctement fermé et peut être retiré.

- ▶ Mettre en place la partie supérieure de l'appareil et fermer les clips de fermeture.

### 8.5 Remplacement du filtre [6]

- ▶ Sortir le tiroir de filtre **[1-6]** usagé.
- ▶ Éliminer le tiroir de filtre usagé conformément aux dispositions légales.
- ▶ Installer un nouveau tiroir de filtre **[1-6]**.

 Les références des accessoires, des filtres et des consommables figurent dans le catalogue Festool ou sur Internet, à l'adresse « [www.festool.fr](http://www.festool.fr) ».

- **Utiliser uniquement des accessoires et consommables Festool d'origine.** Seuls les accessoires testés et validés par Festool sont sûrs et parfaitement adaptés à la fois à l'appareil et à l'application.

### AVIS

#### Endommagement du moteur

- ▶ Ne jamais utiliser l'aspirateur sans le filtre principal ou avec un filtre principal endommagé. Sinon, le moteur risque d'être endommagé.

### 8.6 Après le travail

- ▶ Éteindre l'aspirateur et débrancher la fiche secteur.
- ▶ Nettoyer l'aspirateur à l'intérieur et à l'extérieur en l'aspirant et en l'essuyant.



- ▶ Vidanger la cuve de collecte.
  - ▶ Enrouler le câble de raccordement secteur.
  - ▶ Placer le câble de raccordement secteur **[4-1]** dans le logement verrouillable. Pour cela, introduire le câble secteur dans l'évidement **[4-2]**.
  - ▶ Débrancher le tuyau d'aspiration **[5-1]** et le fixer sur l'aspirateur à l'aide de la fixation du tuyau d'aspiration **[1-3]**.
  - ▶ Nettoyer régulièrement les capteurs de niveau de remplissage **[7-1]** et examiner les dommages éventuels.
  - ▶ Ranger l'aspirateur dans un local sec et le protéger de toute utilisation non autorisée.
- i** Le couvercle du logement permet également de poser des outils.

Vous trouverez sur [www.festool.fr/recycling](http://www.festool.fr/recycling) des informations sur les points de collecte pour une élimination correcte.

**Informations à propos de REACH :**  
[www.festool.fr/reach](http://www.festool.fr/reach)



## 9 Entretien et maintenance



### AVERTISSEMENT

#### Risque de blessures, décharge électrique

- ▶ Avant toute opération de maintenance ou d'entretien, toujours débrancher la fiche secteur de la prise de courant !
- ▶ Toutes les opérations de maintenance et de réparation nécessitant l'ouverture du boîtier du moteur doivent uniquement être effectuées par un atelier de service après-vente agréé.



**Service après-vente et réparation** uniquement par le fabricant ou des ateliers homologués. Pour trouver l'adresse la plus proche :

[www.festool.fr/services](http://www.festool.fr/services)



Utiliser uniquement des pièces détachées Festool d'origine ! Réf. sur :

[www.festool.fr/services](http://www.festool.fr/services)

## 10 Environnement



**Ne pas jeter l'appareil avec les ordures ménagères !** Veiller à un recyclage écologique des appareils, accessoires et emballages. Respecter les règlements nationaux en vigueur.

Selon la directive européenne relative aux appareils électriques et électroniques usagés et sa transposition en droit national, les outils électroportatifs usagés doivent être collectés à part et recyclés de manière écologique.

<b>Índice de contenidos</b>		
1 Indicaciones de seguridad.....	26	6 Puesta en servicio.....
2 Símbolos.....	27	7 Ajustes.....
3 Componentes de la herramienta.....	27	8 Trabajo.....
4 Datos técnicos.....	28	9 Mantenimiento y cuidado.....
5 Uso conforme a lo previsto.....	28	10 Medio ambiente.....

## 1 Indicaciones de seguridad



**Advertencia. Lea y observe todas las indicaciones de seguridad.** Si no se cumplen debidamente las indicaciones de seguridad y las instrucciones, pueden producirse descargas eléctricas, quemaduras o lesiones graves. **Guarde todas las indicaciones de seguridad e instrucciones para que sirvan de futura referencia.**

- Esta herramienta no debe ser utilizada por personas (incluidos los niños) que por razones físicas, sensoriales o psíquicas, inexperiencia o desconocimiento no estén capacitadas para su uso. Debe vigilarse a **los niños** para evitar que jueguen con la herramienta.
- Si el **cable de conexión a la red eléctrica** de esta herramienta se daña, debe sustituirla un taller autorizado para evitar riesgos.
- Debe utilizarse solo con el sistema de filtrado montado.
- **Advertencia** Los usuarios deben ser instruidos de forma adecuada respecto al uso de esta máquina.
- Antes de realizar tareas de limpieza o mantenimiento, o si necesita cambiar artículos de uso o hacer cambios en la herramienta lo primero que se debe hacer siempre es desconectar el enchufe de la corriente.
- **Advertencia** Utilizar el enchufe de la máquina solo para los fines definidos en las instrucciones.
- **AVISO** El cable de conexión a la red no puede entrar en contacto con los cepillos rotatorios.
- **AVISO** Si sale espuma o líquido, desconectar la máquina inmediatamente.
- **ATENCIÓN** Limpiar regularmente la instalación de limitación de nivel de agua y comprobar si hay indicios de daños.
- No apto para aspirar líquidos muy espumosos.
- **AVISO** Esta máquina no es apta para la absorción de polvo perjudicial para la salud.
- **ATENCIÓN** Esta máquina solo es adecuada para el uso en interiores.
- **ATENCIÓN** Esta máquina solo debe almacenarse en interiores.
- **Riesgo de explosión e incendio. No aspirar:**
  - chispas, piezas incandescentes ni polvo caliente;
  - materiales inflamables o explosivos (p. ej. magnesio, aluminio, gasolina, diluyentes);

- líquidos agresivos (p. ej. ácidos, lejías, disolventes);
  - sustancias químicas reactivas que generen calor, ácidos/bases, gases, etc. (p. ej. materiales de 2 componentes reactivos, aluminio y agua).
  - Deben respetarse las normativas de seguridad nacionales, así como las indicaciones del fabricante del material.
  - Utilizar solo con el equipamiento de protección adecuado.
  - Trabajar solo en un entorno seco, de acuerdo con las instrucciones y después de haber comprobado visualmente que el aparato está intacto.
  - Comprobar periódicamente el enchufe, la caja de contacto, el cable y el filtro para evitar riesgos. Acudir exclusivamente a un taller autorizado para sustituir los componentes eléctricos dañados.
  - No elevar ni transportar la herramienta con el gancho de una grúa o con un sistema de elevación.
  - El sistema móvil de aspiración no debe transportarse por la fijación del tubo flexible de aspiración **[1-3]**.
  - Deposite la herramienta únicamente en superficies lisas y asegúrela para que no se mueva.
  - Dado que no se puede descartar que esta herramienta genere una carga estática, no debe ser utilizada por personas que pudieran sufrir reacciones a descargas eléctricas (p. ej., **personas con marcapasos**).
  - Utilice solo el tubo flexible de aspiración original de Festool.
  - **Tenga en cuenta el entorno de trabajo y preste atención a su propia seguridad y a la de terceros al transportar el dispositivo o al trabajar con él.**
- De este modo, evitará el riesgo de tropiezos, p. ej., con el tubo flexible de aspiración o la conducción de red.
- **Mantenga las láminas de embalaje fuera del alcance de los niños.** Existe peligro de asfixia.

## 2 Símbolos



Aviso de peligro general



Peligro de electrocución



¡Leer el manual de instrucciones y las indicaciones de seguridad!



¡Leer el manual de instrucciones y las indicaciones de seguridad!



No depositar en la basura doméstica.



Desenchufar



Utilizar protección respiratoria.



Prohibido subir

## 3 Componentes de la herramienta

**[1-1]** Caja de contacto de la máquina

**[1-2]** Depósito de cables y accesorios

**[1-3]** Fijación del tubo flexible de aspiración

<b>[1-4]</b>	Empuñadura	<b>[1-10]</b>	Interruptor de conexión y desconexión
<b>[1-5]</b>	Bloqueo	<b>[1-11]</b>	Tecla MAN
<b>[1-6]</b>	Cajón de filtro	<b>[1-12]</b>	Regulación del cable de aspiración
<b>[1-7]</b>	Abrazaderas de cierre		
<b>[1-8]</b>	Abertura de soplado		
<b>[1-9]</b>	Depósito para suciedad		

Las figuras indicadas se encuentran al principio del manual de instrucciones.

## 4 Datos técnicos

Sistemas móviles de aspiración			
Consumo de potencia			350 - 1.200 W
Consumo nominal máx. del enchufe de la máquina	EU		2200 W
	CH, DK		1150 W
	GB		1610 W
Caudal de aire (volumen) máx., aspirador/turbina			130 m <sup>3</sup> /h / 222 m <sup>3</sup> /h
Máx. depresión, turbina			24 000 Pa
Superficie del filtro			3508 cm <sup>2</sup>
Tubo flexible de aspiración			D 27/32 mm x 3,5 m-rAS
Longitud de la línea de conexión a la red			5,5 m
Nivel de intensidad sonora según la norma EN 60335-2-69/incertidumbre K			70 dB(A)/3 dB
Nivel de vibración mano-brazo según EN 60335-2-69/Incertidumbre K			<2,5 m/s <sup>2</sup> / 1,5 m/s <sup>2</sup>
Tipo de protección			IP X4
Capacidad del depósito	CT 15 E		15 l
	CT 25 E		25 l
Dimensiones LxAnxAI	CT 15 E		470x320x430 mm
	CT 25 E		470x320x510 mm
Peso	CT 15 E		11,2 kg
	CT 25 E		12 kg

## 5 Uso conforme a lo previsto

El sistema de aspiración móvil es apropiado para

- succionar y aspirar polvo no perjudicial para la salud, suciedad, arena, virutas;
- aspirar agua;
- proporcionar un alto rendimiento en aplicaciones profesionales, conforme a IEC/EN 60335-2-69.

El sistema móvil de aspiración solo es apto para interiores.



El usuario será responsable de cualquier utilización indebida.

## 6 Puesta en servicio



### ADVERTENCIA

#### Tensión o frecuencia no permitida

#### Peligro de accidente

- Observar los datos indicados en la placa de tipo.
- Tener en cuenta las particularidades de cada país.

### 6.1 Primera puesta en servicio

- Colocar la bolsa filtrante **[2]**.
- Conectar el tubo flexible de aspiración **[3]**.

## 6.2 Conectar el sistema móvil de aspiración



### ADVERTENCIA

#### Peligro de lesiones por herramientas en funcionamiento sin control

- Antes de conectarlo, asegurarse de que la herramienta conectada esté apagada.



### ADVERTENCIA

#### Peligro de lesiones por descarga eléctrica

- Conectar el enchufe a un enchufe con protección de puesta a tierra.
- No meter las manos en el enchufe del sistema móvil de aspiración.

- i** Si el sistema móvil de aspiración está conectado con el enchufe, el enchufe de la máquina conduce electricidad continuamente al sistema móvil de aspiración.

#### Conectar el sistema móvil de aspiración con el enchufe

El sistema móvil de aspiración está desconectado.

- Conectar el cable de red con el enchufe. El enchufe de la máquina **[1-1]** conduce electricidad.

#### Poner el sistema móvil de aspiración en el modo de espera

- Pulsar el interruptor de conexión y desconexión **[1-10]**.

El enchufe de la máquina **[1-1]** conduce electricidad.

- i** El LED verde **[1-12]** indica el modo de espera.

#### Poner en marcha el sistema móvil de aspiración automáticamente

El sistema móvil de aspiración está en el modo de espera.

- Para poner en marcha automáticamente el sistema móvil de aspiración: Conectar la herramienta conectada.

#### Poner en marcha el sistema móvil de aspiración de forma manual

El sistema móvil de aspiración está en el modo de espera.

- Pulsar la tecla MAN **[1-11]**.



Desenchufar el sistema móvil de aspiración en caso de no utilizarse o antes de realizar cualquier trabajo de mantenimiento y limpieza.

## 6.3 Conexión de la herramienta eléctrica



### ADVERTENCIA

#### Peligro de lesiones

- Observar el consumo nominal máximo en el enchufe de la máquina (véase el capítulo Datos técnicos).
- Desconectar la herramienta eléctrica.

#### Conectar la herramienta eléctrica conectada a la red eléctrica con el sistema móvil de aspiración

- Conectar la herramienta eléctrica al enchufe de la máquina **[1-1]**.

*La herramienta eléctrica está conectada con el sistema móvil de aspiración mediante un cable de red.*

## 7 Ajustes

### 7.1 Regulación de la capacidad de aspiración

- Pulsar las teclas Más o Menos **[1-12]** durante la aspiración.

### 7.2 Manguito de aspiración

La función de bypass del manguito de aspiración impide la aspiración de las lijadoras y las boquillas para suelos en superficies lisas.

#### Abrir

- Girar el anillo de ajuste para situarlo en la posición "OPEN".

#### Cerrar

- Girar el anillo de ajuste para situarlo en la posición "CLOSE".

### 7.3 Protector contra sobretemperatura

Para proteger el sistema móvil de aspiración frente a un sobrecalentamiento, el protector contra sobretemperatura desconecta la herramienta antes de alcanzar la temperatura crítica. El LED inferior **[1-12]** muestra una avería.

El LED se ilumina en rojo Sobretemperatura

- Desconectar el sistema móvil de aspiración y dejar que se enfríe.
- Volver a conectar el sistema móvil de aspiración después de unos 5 minutos.

## 8 Trabajo

### 8.1 Aspiración de sustancias secas



#### Aspiración de sustancias secas

Utilizar siempre una bolsa filtrante.

## 8.2 Aspiración de materiales húmedos/líquidos



Retirar la bolsa filtrante.

Utilizar filtros húmedos especiales.

Cuando se alcanza el nivel de llenado máximo, la aspiración se interrumpe automáticamente.

El LED inferior **[1-12]** se ilumina en rojo.

- ▶ Desconectar el sistema móvil de aspiración **[1-10]**.
- ▶ Abrir los enganches de sujeción y retirar la parte superior de la herramienta **[1-7]**.
- ▶ Vaciar el depósito para suciedad **[1-9]**.

Después de aspirar en mojado, dejar secar el filtro principal.

Secar el sistema móvil de aspiración antes de aspirar el polvo seco.



### ATENCIÓN

#### Polvo perjudicial para la salud

#### Daños en las vías respiratorias

- ▶ Después de aspirar en mojado, retirar el filtro húmedo y sustituirlo por el filtro principal para sustancias secas.



### ATENCIÓN

#### Salida de espuma o líquidos

- ▶ Desconectar inmediatamente la herramienta y vaciarla.

## 8.3 Salida del escape



### ATENCIÓN

#### Polvo perjudicial para la salud

#### Daños en las vías respiratorias

- ▶ ¡No quitar el polvo soplando!

La salida del escape ofrece la posibilidad de derivar el aire de salida por medio de un tubo flexible de aspiración hacia el exterior del edificio.

- ▶ Abrir la rejilla de la abertura de soplado **[1-8]**.
- ▶ Introducir el tubo flexible de aspiración en la abertura de soplado **[1-8]**.

## 8.4 Cambio de la bolsa filtrante sin polvo

- ▶ Abra los enganches de sujeción y retire la parte superior del aparato **[2]**.
- ▶ Tirar de la lengüeta en la bolsa filtrante hasta que la apertura de la bolsa esté totalmente cerrada.

La bolsa filtrante ahora está cerrada con seguridad y se puede retirar.

- ▶ Colocar la parte superior de la herramienta y cerrar los enganches de sujeción.

## 8.5 Sustitución del elemento de filtro [6]

- ▶ Extraer el cajón de filtro **[1-6]** utilizado.
- ▶ Desechar el cajón de filtro usado teniendo en cuenta las disposiciones legales aplicables.
- ▶ Introducir el nuevo cajón de filtro **[1-6]**.

**i** Los números de pedido de los accesorios, filtros y material de consumo figuran en el catálogo Festool o en la dirección de internet [www.festool.com](http://www.festool.com).

- **Utilizar únicamente material de consumo y accesorios Festool originales.** Solo los accesorios probados y autorizados por Festool son seguros y están perfectamente adaptados a la herramienta y a la aplicación.

### AVISO

#### Daños en el motor

- ▶ El motor puede resultar dañado si se aspira sin tener un filtro principal montado o si este está dañado.

## 8.6 Al finalizar el trabajo

- ▶ Desconectar el sistema de aspiración móvil y extraer el enchufe.
- ▶ Limpiar el sistema móvil de aspiración aspirándolo y limpiándolo a fondo por dentro y por fuera.
- ▶ Vaciar el depósito para suciedad.
- ▶ Enrollar el cable de conexión a la red eléctrica.
- ▶ Introducir el cable de alimentación **[4-1]** en el compartimento con cierre. Pasar el cable de red por la entalladura **[4-2]**.
- ▶ Desprender el tubo flexible de aspiración **[5-1]** y colocarlo en su fijación **[1-3]** en el sistema móvil de aspiración.
- ▶ Limpiar con regularidad los sensores del nivel de llenado **[7-1]** y comprobar si están dañados.
- ▶ Guardar el sistema móvil de aspiración en un lugar seco y protegido contra un uso no autorizado.

**i** La tapa del compartimento también sirve para depositar herramientas.

## 9 Mantenimiento y cuidado



### ADVERTENCIA

#### Peligro de lesiones y electrocución

- ▶ Desconectar el enchufe de la red antes de realizar cualquier trabajo de mantenimiento o de conservación.
- ▶ Todos los trabajos de mantenimiento y reparación que exijan abrir la carcasa del motor tan solo pueden ser llevados a cabo por un taller autorizado.



**El servicio de atención al cliente y de reparaciones** solo está disponible a través del fabricante o de los talleres de reparación. Dirección más cercana en: [www.festool.es/](http://www.festool.es/)

[servicio](http://www.festool.es/)



Utilice únicamente piezas de recambio Festool originales. Referencia en: [www.festool.es/servicio](http://www.festool.es/servicio)

## 10 Medio ambiente



#### No desechar con la basura doméstica.

Reciclar las herramientas, los accesorios y los embalajes de forma respetuosa con el medio ambiente. Respetar las disposiciones nacionales vigentes.

De acuerdo con la Directiva europea sobre residuos de aparatos eléctricos y electrónicos y su transposición a la legislación nacional, las herramientas eléctricas usadas deben recogerse por separado y reciclarse de forma respetuosa con el medio ambiente.

Puede ver información sobre los puntos de recogida para una correcta eliminación de residuos en [www.festool.es/recycling](http://www.festool.es/recycling) .

**Información sobre REACH:** [www.festool.es/reach](http://www.festool.es/reach)

<b>Sommario</b>		
1 Avvertenze per la sicurezza.....	32	6 Messa in funzione.....
2 Simboli.....	33	7 Impostazioni.....
3 Elementi dell'utensile.....	34	8 Lavoro.....
4 Dati tecnici.....	34	9 Cura e manutenzione.....
5 Utilizzo conforme.....	34	10 Ambiente.....
		37

## 1 Avvertenze per la sicurezza



### **AVVERTENZA! Leggere tutte le avvertenze di sicurezza e le indicazioni.**

Eventuali omissioni nel rispetto delle avvertenze di sicurezza e delle indicazioni possono causare folgorazioni, incendi e/o gravi lesioni.

### **Conservare per futura consultazione tutte le avvertenze di sicurezza e le indicazioni.**

- L'utilizzo del presente utensile non è consentito a persone (bambini inclusi) dalle ridotte capacità fisiche, sensoriali o mentali, o che manchino dell'esperienza e delle conoscenze necessarie allo scopo. I **bambini** andranno sorvegliati, per evitare con certezza che giochino con l'utensile.
- Se il **cavo di alimentazione elettrica** dell'apparecchio viene danneggiato, sostituirlo in un'officina per l'Assistenza Clienti autorizzata, onde evitare pericoli.
- Usare l'apparecchio solo con il sistema filtrante installato!
- **Avvertenza** Gli utenti devono conoscere bene l'utilizzo della macchina.
- Prima di effettuare interventi di pulizia o manutenzione o sostituzione di materiale di consumo o di conversione dell'apparecchio, staccare la spina dalla presa di corrente.
- **Avvertenza** La presa sulla macchina va utilizzata solo per le finalità indicate nei manuali d'istruzioni.
- **AVVERTENZA** Il cavo di alimentazione elettrica non deve entrare in contatto con le spazzole rotanti.
- **AVVERTENZA** Spegnerne immediatamente l'apparecchio in caso di fuoriuscita di liquido o di schiuma.
- **ATTENZIONE** Pulire regolarmente il dispositivo di limitazione del livello dell'acqua e controllare che non vi siano segni di danneggiamento.
- Non adatto per aspirare liquidi con elevato sviluppo di schiuma.
- **AVVERTENZA** Questa macchina non è adatta per l'alloggiamento di polveri pericolose per la salute.
- **ATTENZIONE** Questa macchina è destinata esclusivamente all'uso in interni.
- **ATTENZIONE** Questa macchina può essere conservata solo in ambienti chiusi.
- **Pericolo di esplosione e incendio! Non aspirare:**
  - scintille, pezzi incandescenti o polveri calde;



- materiali infiammabili o esplosivi (p.es. magnesio, alluminio, benzina, diluente);
- materiali aggressivi (ad esempio acidi, soluzioni alcaline, solventi);
- materiali chimicamente reattivi che possano generare calore, acidi/basi, gas ecc. (ad esempio materiali reattivi bicomponenti, alluminio e acqua).
- Attenersi alle norme nazionali sulla sicurezza e alle indicazioni del produttore dei materiali.
- Usare l'apparecchio solo con un equipaggiamento di protezione personale adatto.
- Usare l'apparecchio solo quando esso risulta intatto ad un controllo visivo, in ambienti asciutti e in seguito ad opportuno addestramento.
- Controllare regolarmente il connettore, la presa, il cavo ed il filtro, al fine di evitare pericoli. Qualora vi siano componenti danneggiati, farli sostituire esclusivamente da un'officina autorizzata dell'Assistenza Clienti.
- Non sollevarla o trasportarla servendosi di un gancio di sollevamento o di un paranco.
- L'unità mobile d'aspirazione non deve essere trasportata dall'attacco del tubo flessibile per l'aspirazione **[1-3]!**
- Sistemare l'utensile esclusivamente su fondo piano e bloccarlo per impedirne spostamenti accidentali.
- L'utilizzo del presente utensile non è consentito a persone che potrebbero reagire in modo sensibile a una scossa elettrica (ad es. **portatori di pacemaker**), poiché non si può escludere una carica elettrostatica dell'utensile.
- Utilizzare esclusivamente tubi flessibili per l'aspirazione originali Festool.
- **Tenere in considerazione l'ambiente di lavoro e durante il trasporto o il lavoro con l'utensile prestare attenzione a se stessi e a terzi.**  
Quindi evitare ad es. il rischio di inciampare a causa di un tubo di aspirazione o un cavo di rete.
- **Tenere le pellicole d'imballaggio fuori dalla portata dei bambini.**  
Sussiste pericolo di asfissia.

## 2 Simboli



Avvertenza di pericolo generico



Avvertenza sulle scariche elettriche



Leggere le istruzioni d'uso e le avvertenze di sicurezza.



Leggere le istruzioni per l'uso e le avvertenze di sicurezza.



Non smaltire tra i rifiuti domestici.



Estrarre la spina di rete.



Indossare un dispositivo di protezione delle vie respiratorie.



È proibito salire in piedi sul banco da lavoro

### 3 Elementi dell'utensile

- [1-1]** Presa dell'apparecchio
- [1-2]** Alloggiamento cavi e accessori
- [1-3]** Attacco per tubo flessibile per l'aspirazione
- [1-4]** Impugnatura
- [1-5]** Bloccaggio
- [1-6]** Cassetto filtro

- [1-7]** Ganci
- [1-8]** Getto d'aria
- [1-9]** Secchio per liquidi
- [1-10]** Interruttore ON/OFF
- [1-11]** Tasto MAN
- [1-12]** Regolazione della potenza di aspirazione

Le figure indicate nel testo si trovano all'inizio delle istruzioni per l'uso.

### 4 Dati tecnici

Unità mobili d'aspirazione		
Assorbimento elettrico		350 - 1200 W
Potenza di allacciamento max. alla presa dell'apparecchio	EU	2200 W
	CH, DK	1150 W
	GB	1610 W
Portata (aria) max., aspiratore/turbina		130 m <sup>3</sup> /h / 222 m <sup>3</sup> /h
Depressione massima, turbina		24000 Pa
Superficie filtrante		3508 cm <sup>2</sup>
Tubo flessibile per l'aspirazione		D 27/32 mm x 3,5 m-rAS
Lunghezza del cavo di alimentazione elettrica		5,5 m
Livello di pressione acustica secondo EN 60335-2-69/ Grado d'incertezza K		70 dB(A)/ 3 dB
Vibrazioni trasmesse al sistema mano-braccio secondo EN 60335-2-69/ Incertezza K		<2,5 m/s <sup>2</sup> / 1,5 m/s <sup>2</sup>
Grado di protezione		IP X4
Capacità serbatoio	CT 15 E	15 l
	CT 25 E	25 l
Dimensioni p x l x h	CT 15 E	470x320x430 mm
	CT 25 E	470x320x510 mm
Peso	CT 15 E	11,2 kg
	CT 25 E	12 kg

### 5 Utilizzo conforme

Unità mobile di aspirazione idonea per:

- Aspirare polveri non pericolose per la salute, sporcizia, sabbia, trucioli
- Aspirazione di acqua,
- Usi industriali a sollecitazione elevata

secondo IEC/EN 60335-2-69.

L'unità mobile di aspirazione è adatta solo all'utilizzo in ambienti interni.



Il proprietario risponde dei danni in caso di uso non appropriato dell'attrezzo.

## 6 Messa in funzione



### AVVERTENZA

#### Tensione o frequenza non ammesse!

##### Pericolo di incidenti

- ▶ Prestare attenzione alle indicazioni riportate sulla targhetta del tipo.
- ▶ Prestare attenzione ad eventuali disposizioni nazionali speciali.

### 6.1 Prima messa in funzione

- ▶ Inserire il sacco filtrante [2].
- ▶ Collegare il tubo flessibile per l'aspirazione [3].

### 6.2 Collegamento dell'unità mobile di aspirazione



### AVVERTENZA

#### Pericolo di lesioni a causa di un'accensione involontaria degli utensili

- ▶ Prima di inserire il dispositivo assicurarsi che l'attrezzo collegato sia disinserito.



### AVVERTENZA

#### Pericolo di lesioni dovute a corrente elettrica

- ▶ Innestare la spina di rete in una presa collegata a terra.
- ▶ Non toccare la presa dell'unità mobile di aspirazione.

- ⓘ Quando l'unità mobile di aspirazione è collegata alla presa di rete, la presa dell'apparecchio conduce elettricità permanente.

### Collegamento dell'unità mobile d'aspirazione alla presa

L'unità mobile di aspirazione è spenta.

- ▶ Collegare il cavo di rete alla presa.  
La presa dell'apparecchio [1-1] conduce elettricità.

### Mettere l'unità mobile di aspirazione in modalità stand-by

- ▶ Premere l'interruttore ON/OFF [1-10].  
La presa dell'apparecchio [1-1] conduce elettricità.

- ⓘ Il LED verde [1-12] visualizza la modalità stand-by.

### Avvio automatico dell'unità mobile di aspirazione

L'unità mobile di aspirazione è in modalità stand-by.

- ▶ Per avviare automaticamente l'unità mobile di aspirazione: Accendere l'utensile collegato.

### Avvio manuale dell'unità mobile di aspirazione

L'unità mobile di aspirazione è in modalità stand-by.

- ▶ Azionare il tasto MAN [1-11].



In caso di mancato utilizzo e prima delle operazioni di manutenzione e pulizia, staccare la spina dell'unità mobile di aspirazione dalla presa.

### 6.3 Collegamento dell'elettro utensile



### AVVERTENZA

#### Pericolo di lesioni

- ▶ Attenersi alla potenza di allacciamento massima alla presa dell'apparecchio (vedere il capitolo Dati tecnici).
- ▶ Spegnerne l'elettro utensile.

### Collegamento di un elettro utensile azionato dalla rete con l'unità mobile di aspirazione

- ▶ Collegare l'elettro utensile alla presa dell'apparecchio [1-1].

*L'elettro utensile è collegato all'unità mobile di aspirazione tramite il cavo di rete.*

## 7 Impostazioni

### 7.1 Regolazione della potenza di aspirazione

- ▶ Azionare i tasti Più o Meno [1-12] nel funzionamento in aspirazione.

### 7.2 Manicotto d'aspirazione

La funzione di bypass del manicotto d'aspirazione impedisce un'aspirazione delle rettificatrici e degli ugelli a pavimento su superfici lisce.

#### Apri

- ▶ Ruotare l'anello di regolazione sulla posizione "OPEN".

#### Chiudi

- ▶ Ruotare l'anello di regolazione sulla posizione "CLOSE".

### 7.3 Termofusibile

Per proteggere l'apparecchio contro il surriscaldamento, l'interruttore termico disinserisce l'unità mobile di aspirazione prima del raggiun-

gimento della temperatura critica. Il LED inferiore **[1-12]** mostra l'anomalia.

Il LED s'illumina in rosso Sovratemperatura

- ▶ Spegnere l'unità mobile di aspirazione e lasciarla raffreddare.
- ▶ Riaccendere l'unità mobile di aspirazione dopo ca. 5 minuti.

## 8 Lavoro

### 8.1 Aspirazione di sostanze asciutte



#### Aspirazione di sostanze asciutte

Utilizzare sempre un sacco filtrante.

### 8.2 Aspirazione di liquidi e di sostanze umide



Rimuovere il sacchetto filtro.

Utilizzare un filtro per liquidi speciale.

L'aspirazione si interrompe automaticamente al raggiungimento del livello massimo di riempimento.

Il LED inferiore **[1-12]** s'illumina in rosso.

- ▶ Spegnere l'unità mobile di aspirazione **[1-10]**.
- ▶ Aprire le clip **[1-7]** e togliere la parte superiore.
- ▶ Svuotare il secchio per liquidi **[1-9]**.

Al termine dell'aspirazione di liquidi, lasciare asciugare il filtro principale.

Prima di aspirare polveri secche, asciugare l'unità mobile di aspirazione.



### PRUDENZA

#### Polveri nocive per la salute

#### Lesione delle vie respiratorie

- ▶ Al termine dell'aspirazione di liquidi, rimuovere il filtro per liquidi e sostituirlo con il filtro principale per materiali asciutti.



### PRUDENZA

#### Fuoriuscita di schiuma e di liquidi

- ▶ Spegnere immediatamente l'apparecchio e svuotarlo.

### 8.3 Uscita dell'aria di scarico



### PRUDENZA

#### Polveri nocive per la salute

#### Lesione delle vie respiratorie

- ▶ Non soffiare via la polvere.

L'uscita dell'aria di scarico consente di deviare l'aria di scarico all'esterno dell'edificio, utilizzando il tubo flessibile di aspirazione.

- ▶ Aprire la griglia davanti al getto d'aria **[1-8]**.
- ▶ Spingere il tubo flessibile di aspirazione nel getto d'aria **[1-8]**.

### 8.4 Sostituzione del sacchetto filtro senza generare troppa polvere


- ▶ Aprire i fermagli di chiusura e prelevare la parte superiore dell'apparecchio **[2]**.
- ▶ Tirare la linguetta sul sacchetto filtro fino a che l'apertura del sacchetto non è completamente chiusa.

Il sacchetto filtro è ora ben chiuso e può essere prelevato.

- ▶ Posizionare la parte superiore e chiudere le clip.

### 8.5 Sostituzione dell'elemento filtrante [6]

- ▶ Estrarre il cassetto filtro usato **[1-6]**.
- ▶ Smaltire il cassetto filtro usato nel rispetto delle norme di legge vigenti in materia.
- ▶ Inserire il nuovo cassetto filtro **[1-6]**.

 I numeri d'ordine per accessori, filtri e materiale di consumo si trovano nel catalogo Festool o su Internet alla pagina "www.festool.com".

- **Utilizzare soltanto accessori e materiale originale Festool.** Soltanto gli accessori testati e autorizzati da Festool sono sicuri e perfettamente armonizzati all'apparecchio e all'applicazione.

### NOTA


#### Danni al motore

- ▶ Non aspirare mai senza prima aver installato il filtro principale o in presenza di filtro danneggiato perché potrebbe danneggiare il motore.

### 8.6 Dopo il lavoro

- ▶ Spegnere l'unità mobile di aspirazione e staccare la spina.
- ▶ Pulire l'unità mobile d'aspirazione internamente ed esternamente aspirando e pulendo.
- ▶ Svuotare il contenitore dello sporco.
- ▶ Avvolgere il cavo di alimentazione elettrica.
- ▶ Inserire il cavo di alimentazione elettrica **[4-1]** nell'alloggiamento richiudibile. Porre il cavo di rete nella scanalatura **[4-2]**.

- ▶ Scollegare il tubo flessibile per l'aspirazione **[5-1]** e fissarlo all'unità mobile d'aspirazione con l'apposito attacco **[1-3]**.
- ▶ Pulire i sensori di livello **[7-1]** periodicamente e controllarne l'integrità.
- ▶ Sistemare l'unità mobile d'aspirazione in un locale secco precluso all'accesso di persone non autorizzate.

 Il coperchio dell'alloggiamento serve anche come deposito per utensili.

## 9 Cura e manutenzione



### AVVERTENZA

#### Pericolo di lesioni, scossa elettrica

- ▶ Prima di eseguire qualsiasi operazione di manutenzione e cura, disinnestare sempre la spina dalla presa.
- ▶ Tutte le operazioni di manutenzione e riparazione per le quali è necessario aprire l'alloggiamento del motore, devono essere eseguite solamente da un'officina per l'Assistenza Clienti autorizzata.



#### Assistenza Clienti e riparazione

esclusivamente a cura del costruttore o di officine di assistenza autorizzate. Per l'indirizzo più vicino alla vostra zona: [www.festool.it/servizio](http://www.festool.it/servizio)



Utilizzare esclusivamente ricambi originali Festool. Per il codice di ordinazione: [www.festool.it/servizio](http://www.festool.it/servizio)

## 10 Ambiente



#### Non gettare l'utensile fra i rifiuti domestici!

Avviare utensili, accessori ed imballaggi ad un riciclo rispettoso dell'ambiente. Attenersi alle disposizioni di legge nazionali in vigore.

Nel rispetto della direttiva europea in materia di apparecchiature elettriche ed elettroniche usate e delle rispettive leggi nazionali derivate, gli elettro-utensili devono essere raccolti separatamente e introdotti nell'apposito ciclo di smaltimento e recupero a tutela dell'ambiente.

Le informazioni sui punti di raccolta per un corretto smaltimento sono disponibili su

[www.festool.it/recycling](http://www.festool.it/recycling).

Informazioni su REACH: [www.festool.it/reach](http://www.festool.it/reach)

<b>Inhoudsopgave</b>		
1 Veiligheidsvoorschriften.....	38	6 Inwerkingstelling.....
2 Symbolen.....	39	7 Instellingen.....
3 Apparaatelementen.....	40	8 Veilig werken.....
4 Technische gegevens.....	40	9 Onderhoud en verzorging.....
5 Gebruik volgens de voorschriften.....	40	10 Milieu.....

## 1 Veiligheidsvoorschriften



### **WAARSCHUWING! Lees alle veiligheidsvoorschriften en aanwijzingen.**

Worden de veiligheidsinstructies en aanwijzingen niet in acht genomen, dan kan dit een elektrische schok, brand en/of ernstig letsel tot gevolg hebben.

### **Bewaar alle veiligheidsinstructies en aanwijzingen om ze later te kunnen raadplegen.**

- Dit apparaat mag niet door personen (met inbegrip van kinderen) met verminderde lichamelijke, zintuiglijke of verstandelijke vermogens of gebrek aan ervaring en kennis worden gebruikt. Er moet voortdurend op worden gelet dat **kinderen** niet met het apparaat spelen.
- Als het **netsnoer** van dit apparaat beschadigd wordt, moet deze om gevaar te voorkomen door een erkende servicewerkplaats worden vervangen.
- Alleen gebruiken met geïnstalleerd filtersysteem.
- **Waarschuwing** Bedieners moeten adequaat worden geïnstrueerd in het gebruik van deze machine.
- Vóór de reiniging of het onderhoud of bij vervanging van verbruiksartikelen of bij conversie van het apparaat moet altijd eerst de netstekker uit de contactdoos worden getrokken.
- **Waarschuwing** De contactdoos op de machine alleen voor de in de handleiding vastgelegde doelen gebruiken.
- **WAARSCHUWING** Het netsnoer mag niet in contact komen met de roterende borstels.
- **WAARSCHUWING** Wanneer er schuim of vloeistof vrijkomt, de machine direct uitschakelen.
- **PAS OP** Regelmatig de waterstandbegrenzingsvoorziening reinigen en op tekenen van beschadiging controleren.
- Niet geschikt voor het opzuigen van sterk schuimende vloeistoffen.
- **WAARSCHUWING** Deze machine is niet geschikt voor de opname van stof dat schadelijk is voor de gezondheid.
- **PAS OP** Deze machine is uitsluitend bedoeld voor binnentoepassingen.
- **PAS OP** Deze machine mag alleen in binnenruimtes opgeborgen worden.
- **Explosie- en brandgevaar! Niet opzuigen:**

- vonken, gloeiende delen of hete stoffen;
- brandbare en explosieve stoffen (bijv. magnesium, aluminium, benzine, verdunning);
- agressieve stoffen (bijv. zuren, logen, oplosmiddelen);
- chemisch reactieve stoffen die leiden tot het ontstaan van warmte, zuren/basen, gassen, etc. (bijv. reactief 2K-materiaal, aluminium en water).
- Nationale veiligheidsvoorschriften en gegevens van de producent van het materiaal in acht nemen!
- Alleen gebruiken met geschikte veiligheidsuitrusting!
- Alleen indien na visuele controle intact, werken in droge omgeving en volgens instructie!
- Regelmatig de stekker, het stopcontact, de kabel en het filter controleren om een gevaarlijke situatie te vermijden. Beschadigde elektrische componenten uitsluitend door een geautoriseerde onderhoudswerkplaats laten vernieuwen.
- Niet met een takel of hijswerktuig omhoogheffen en transporteren.
- De mobiele stofzuiger mag niet aan de afzuigslangbevestiging **[1-3]** gedragen worden!
- Apparaat op een vlakke ondergrond plaatsen en tegen weggrollen beveiligen.
- Dit apparaat mag niet gebruikt worden door personen die gevoelig kunnen reageren op een elektrische schok (bijv. **personen met een pacemaker**). Een statische lading van het apparaat kan namelijk niet uitgesloten worden.
- Gebruik alleen de originele afzuigslang van Festool.
- **Houd uw werkomgeving in het oog en let bij het transport of bij het werken met het apparaat op uzelf en op anderen.**  
Daardoor vermijdt u bijvoorbeeld dat u struikelt over een afzuigslang of netsnoer.
- **Houd verpakkingsfolie weg van kinderen.**  
Het risico op verstikking is aanwezig.

## 2 Symbolen



Waarschuwing voor algemeen gevaar



Waarschuwing voor elektrische schok



Lees de gebruiksaanwijzing en veiligheidsvoorschriften!



Lees de gebruiksaanwijzing en veiligheidsvoorschriften!



Niet met het huisvuil meegeven.



Stekker uit het stopcontact trekken



Draag een zuurstofmasker!



Verboden erop te klimmen

### 3 Apparaatelementen

- [1-1]** Toestelcontactdoos
- [1-2]** Opbergplaats voor kabel en accessoires
- [1-3]** Afzuigslangbevestiging
- [1-4]** Handgreep
- [1-5]** Vergrendeling
- [1-6]** Filterschuiflade

- [1-7]** Sluitklem
- [1-8]** Uitblaasopening
- [1-9]** Vuilcontainer
- [1-10]** Aan-/uit-schakelaar
- [1-11]** MAN-toets
- [1-12]** Zuigkrachtregeling

De vermelde afbeeldingen staan in het begin van de gebruiksaanwijzing.

### 4 Technische gegevens

Mobiele stofzuigers		
Opgenomen vermogen		350 - 1200 W
Aansluitwaarde van toestelcontactdoos max.	EU	2200 W
	CH, DK	1150 W
	GB	1610 W
Volumestroom (lucht) max. stofzuiger/ turbine		130 m <sup>3</sup> /h / 222 m <sup>3</sup> /h
Onderdruk max., turbine		24000 Pa
Filteroppervlak		3508 cm <sup>2</sup>
Afzuigslang		D 27/32 mm x 3,5 m-rAS
Lengte van het netsnoer		5,5 m
Geluidsdrukkniveau volgens EN 60335-2-69/ onzekerheid K		70 dB(A)/ 3 dB
Hand-arm-trillingswaarde volgens EN 60335-2-69/ onzekerheid K		<2,5 m/s <sup>2</sup> / 1,5 m/s <sup>2</sup>
Beveiligingsklasse		IP X4
Reservoir-inhoud	CT 15 E	15 l
	CT 25 E	25 l
Afmeting (LxBxH)	CT 15 E	470x320x430 mm
	CT 25 E	470x320x510 mm
Gewicht	CT 15 E	11,2 kg
	CT 25 E	12 kg

### 5 Gebruik volgens de voorschriften

Mobiele stofzuiger geschikt voor

- het op- en afzuigen van stoffen, vuil, zand en spanen die niet gevaarlijk zijn voor de gezondheid,
- het opzuigen van water,
- een hogere belasting bij industrieel gebruik, conform IEC/EN 60335-2-69.

De mobiele stofzuiger is alleen geschikt voor binnengebruik.



De gebruiker is aansprakelijk bij gebruik dat niet volgens de voorschriften plaatsvindt.



## 6 Inwerkingstelling



### WAARSCHUWING

#### Ontoelaatbare spanning of frequentie!

#### Risico van ongevallen

- ▶ Gegevens op het typeplaatje in acht nemen.
- ▶ Landspecifieke bijzonderheden in acht nemen.

### 6.1 Eerste inbedrijfstelling

- ▶ Filterzak plaatsen [2].
- ▶ Afzuigslang aansluiten [3].

### 6.2 Mobiele stofzuiger aansluiten



### WAARSCHUWING

#### Gevaar voor letsel door ongecontroleerd startend gereedschap

- ▶ Let er voor het inschakelen op dat het aangesloten gereedschap is uitgeschakeld.



### WAARSCHUWING

#### Gevaar voor letsel door elektrische stroom

- ▶ Netstekker in een gearde contactdoos steken.
- ▶ Niet in de contactdoos van de mobiele stofzuiger grijpen.

- ⓘ Als de mobiele stofzuiger met de netcontactdoos is verbonden, is de contactdoos van de mobiele stofzuiger permanent stroomvoerend.

#### Mobiele stofzuiger met contactdoos verbinden

Mobiele stofzuiger is uitgeschakeld.

- ▶ Netkabel met contactdoos verbinden.  
Toestelcontactdoos [1-1] is stroomvoerend.

#### Mobiele stofzuiger in stand-by-modus schakelen

- ▶ Aan-/uit-schakelaar [1-10] indrukken.  
Toestelcontactdoos [1-1] is stroomvoerend.

- ⓘ Groene LED [1-12] toont stand-by-modus.

#### Mobiele stofzuiger automatisch starten

Mobiele stofzuiger is in de stand-by-modus.

- ▶ Om de mobiele stofzuiger automatisch te starten: Verbonden gereedschap inschakelen.

#### Mobiele stofzuiger met de hand starten

Mobiele stofzuiger is in de stand-by-modus.

- ▶ MAN-toets [1-11] indrukken.



Wanneer de mobiele stofzuiger niet wordt gebruikt en vóór onderhouds- en reinigingswerkzaamheden de stekker uit de contactdoos trekken.

### 6.3 Elektrisch gereedschap aansluiten



### WAARSCHUWING

#### Gevaar voor letsel

- ▶ De maximale aansluitwaarde van de apparaatcontactdoos in acht nemen (zie hoofdstuk 'Technische gegevens').
- ▶ Elektrisch gereedschap uitschakelen.

#### Op lichtnet werkend elektrisch gereedschap met mobiele stofzuiger verbinden

- ▶ Elektrisch gereedschap op contactdoos [1-1] aansluiten.

*Het elektrische gereedschap is via een netkabel met de mobiele stofzuiger verbonden.*

## 7 Instellingen

### 7.1 Zuigkracht regelen

- ▶ Plus- of min-toetsen [1-12] tijdens het zuigen bedienen.

### 7.2 Afzuigmof

De bypass-functie van de afzuigmof verhindert het aanzuigen van schuurmachines en vloerzuigmondstukken op gladde oppervlakken.

#### Openen

- ▶ Instelring op positie "OPEN" draaien.

#### Sluiten

- ▶ Instelring op positie "CLOSE" draaien.

### 7.3 Temperatuurbeveiliging

Ter bescherming tegen oververhitting schakelt de temperatuurbeveiliging de mobiele stofzuiger uit voordat de kritische temperatuur wordt bereikt. Onderste LED [1-12] geeft een storing aan.

LED brandt rood      Te hoge temperatuur

- ▶ Mobiele stofzuiger uitschakelen, laten afkoelen.
- ▶ Mobiele stofzuiger na ca. 5 minuten weer inschakelen.

## 8 Veilig werken

### 8.1 Droge stoffen opzuigen



#### Droge stoffen opzuigen

Altijd een filterzak gebruiken.

## 8.2 Natte stoffen/vloeistoffen opzuigen



Filterzak verwijderen!

Speciaal natfilter gebruiken.

Bij het bereiken van het maximale niveau wordt het afzuigen automatisch onderbroken.

Onderste LED **[1-12]** brandt rood.

- ▶ Mobiele stofzuiger uitschakelen **[1-10]**.
- ▶ Sluitklemmen openen **[1-7]** en bovendee van het apparaat afnemen.
- ▶ Vuilcontainer **[1-9]** leegmaken.

Na het natzuigen het standaard filter laten drogen!

Mobiele stofzuiger voor inzuigen van droge stoffen droogmaken.



### VOORZICHTIG

#### Gezondheidsbedreigende stoffen

#### Aandoening van de luchtwegen

- ▶ Na het natzuigen het natfilter verwijderen en door standaardfilter voor droge stoffen vervangen.



### VOORZICHTIG

#### Uittredend schuim en vloeistoffen

- ▶ Apparaat direct uitschakelen en leegmaken.

## 8.3 Afvoerluchtuitlaat



### VOORZICHTIG

#### Gezondheidsbedreigende stoffen

#### Aandoening van de luchtwegen

- ▶ Geen stoffen uitblazen!

De afvoerluchtuitlaat biedt de mogelijkheid om de afvoerlucht door middel van de afzuigslang buiten een gebouw af te voeren.

- ▶ Rooster voor uitblaasopening **[1-8]** openen.
- ▶ Afzuigslang in uitblaasopening **[1-8]** schuiven.

## 8.4 Stofarm vervangen van de filterzak

- ▶ Sluitklemmen openen en bovendee van het apparaat afnemen **[2]**.
- ▶ Aan lus op de filterzak trekken tot opening van de filterzak volledig gesloten is.

De filterzak is nu veilig gesloten en kan verwijderd worden.

- ▶ Bovendee plaatsen en sluitklemmen sluiten.

## 8.5 Filterelement vervangen [6]

- ▶ Gebruikte filterschuiflade **[1-6]** uittrekken.

- ▶ Gebruikte filterschuiflade afvoeren in overeenstemming met de wettelijke bepalingen.
- ▶ Nieuwe filterschuiflade **[1-6]** inschuiven.



De bestelnummers voor accessoires, filters en verbruiksmateriaal in de Festool-catalogus of op het internet op "www.festool.com".

- **Alleen originele Festool accessoires en verbruiksmaterialen gebruiken.** Alleen door Festool geteste en goedgekeurde accessoires zijn veilig en perfect op de machine en het gebruik afgestemd.

### LET OP

#### Beschadiging van de motor

- ▶ Zuig nooit zonder gemonteerd of met beschadigd standaardfilter, omdat de motor hierdoor beschadigd kan raken.

## 8.6 Na afloop van het werk

- ▶ Mobiele stofzuiger uitschakelen en stekker uit contactdoos trekken.
- ▶ Mobiele stofzuiger van binnen en buiten reinigen door deze af te zuigen en schoon te vegen.
- ▶ Vuilcontainer leegmaken.
- ▶ Aansluitkabel opwickelen.
- ▶ Netkabel **[4-1]** in afsluitbare opbergplaats leggen. De netkabel hiertoe door de uitsparing **[4-2]** leggen.
- ▶ Afzuigslang **[5-1]** ontkoppelen en door middel van de afzuigslangbevestiging **[1-3]** aan de mobiele stofzuiger vastmaken.
- ▶ Regelmatig de niveausensoren **[7-1]** reinigen en op beschadiging controleren.
- ▶ De mobiele stofzuiger opbergen in een droge ruimte, beschermd tegen onbevoegd gebruik.



Het deksel van het slangdepot dient ook als steunvlak voor gereedschap.

## 9 Onderhoud en verzorging



### WAARSCHUWING

#### Gevaar voor letsel, elektrische schokken

- ▶ Vóór alle onderhouds- en reinigingswerkzaamheden de stekker altijd uit het stopcontact trekken!
- ▶ Alle onderhouds- en reparatiewerkzaamheden, waarvoor het vereist is om de motorbehuizing te openen, mogen alleen in een geautoriseerde onderhoudswerkplaats worden uitgevoerd.



**Klantenservice en reparatie** alleen door fabrikant of door servicewerkplaatsen. Adres bij u in de buurt op: [www.festool.nl/service](http://www.festool.nl/service)



Alleen originele Festool-reserveonderdelen gebruiken! Bestelnr. op: [www.festool.nl/service](http://www.festool.nl/service)

## 10 Milieu



#### Geef het apparaat niet met het huisvuil mee!

Voer de apparaten, accessoires en verpakkingen op milieuvriendelijke wijze af. Neem de geldende nationale voorschriften in acht.

Volgens de Europese richtlijn inzake gebruikte elektrische en elektronische apparaten en de omzetting hiervan in de nationale wetgeving dienen oude elektrische apparaten gescheiden te worden ingezameld en op milieuvriendelijke wijze te worden afgevoerd.

Informatie over de inzamelpunten voor een correcte verwijdering is onder [www.festool.nl/recycling](http://www.festool.nl/recycling) in te zien.

**Informatie voor REACH:** [www.festool.nl/reach](http://www.festool.nl/reach)

<b>Innehållsförteckning</b>	
1	Säkerhetsanvisningar..... 44
2	Symboler..... 45
3	Delar..... 45
4	Tekniska data..... 46
5	Avsedd användning..... 46
6	Driftstart..... 46
7	Inställningar..... 47
8	Arbeten..... 47
9	Underhåll och skötsel..... 48
10	Miljö..... 48

## 1 Säkerhetsanvisningar










**WARNING! Läs och följ alla säkerhetsanvisningar.** Följs inte säkerhetsanvisningarna och andra anvisningar kan det leda till elstötar, brand och/eller allvarliga personskador.

**Spara alla säkerhetsanvisningar och andra anvisningar för framtida bruk.**

- Denna produkt får inte användas av personer (inklusive barn) med nedsatt fysisk, sensorisk eller psykisk förmåga eller som saknar erfarenhet och kunskap om produkten. **Barn** ska hållas under uppsikt, så att man kan säkerställa att de inte leker med produkten.
- Om maskinens **nätkabel** skadas måste den bytas av en auktoriserad serviceverkstad för att undvika risker.
- Dammsugaren får endast användas med installerat filtersystem!
- **WARNING!** Användare måste vara tillräckligt kunniga för att använda denna maskin.
- Före rengöring eller underhåll, vid byte av förbrukningsartiklar eller om maskinen modifieras måste man alltid dra ut nätkontakten ur eluttaget.
- **WARNING!** Eluttaget på maskinen får endast användas för de ändamål som anges i anvisningarna.
- **WARNING!** Låt inte nätkabeln komma i kontakt med de roterande borsarna.
- **WARNING!** Stäng av maskinen direkt om skum eller vätska tränger ut.
- **OBS!** Rengör vattennivåbegränsningen regelbundet och kontrollera om det finns tecken på skador.
- Dammsugaren får inte användas för att suga upp kraftigt skummande vätskor.
- **WARNING!** Den här maskinen är inte avsedd för att ta upp hälsofarligt damm.
- **OBS!** Den här maskinen är endast avsedd för användning inomhus.
- **OBS!** Den här maskinen får endast förvaras inomhus.
- **Explosions- och brandfara! Sug inte upp:**
  - gnistor, glödande partiklar eller varmt damm;
  - brandfarliga eller explosiva ämnen (t.ex. magnesium, aluminium, bensin, förtunning);

- starka ämnen (t.ex. syra, lut, lösningsmedel);
  - ämnen som kan reagera kemiskt och bilda värme, syror/baser, gaser osv. (exempelvis reaktiva tvåkomponentsmaterial, aluminium och vatten).
  - Nationella säkerhetsföreskrifter samt materialtillverkarens anvisningar ska följas!
  - Får endast användas tillsammans med lämplig skyddsutrustning!
  - Får endast användas efter att man kontrollerat visuellt att den är hel, i torr miljö och efter instruktion!
  - Kontrollera kontakten, eluttaget, kabeln och filtret regelbundet för att undvika fara. Skadade elkomponenter måste alltid bytas ut av en auktoriserad serviceverkstad.
  - Får inte lyftas eller transporteras med lyftkrok eller telfer.
  - Dammsugaren får inte bäras i sugslangsfästet **[1-3]**!
  - Ställ maskinen på jämnt underlag och säkra den så att den inte kan rulla iväg.
  - Denna maskin får inte användas av personer som kan reagera extra känsligt på elstötar (t.ex. **personer med pacemaker**), eftersom statisk uppladdning av maskinen inte kan uteslutas.
  - Använd endast originalsugslangen från Festool.
  - **Observera arbetsmiljön och var rädd om dig själv och andra när maskinen transporteras och används.**
- Se till exempel till att ingen kan snubbla på sugslangen eller nätkabeln.
- **Håll förpackningsplasten borta från barn.**
- Det finns risk för kvävning.

## 2 Symboler

-  Varning för allmän risk
-  Varning för elstötar
-  Läs bruksanvisningen och säkerhetsanvisningarna!
-  Läs bruksanvisningen och säkerhetsanvisningarna!
-  Kasta den inte i hushållssoporna.
-  Dra ut nätkontakten
-  Använd andningsskydd!



Förbjudet att kliva upp

## 3 Delar

- [1-1]** Eluttag
- [1-2]** Kabel- och tillbehørsdepå
- [1-3]** Sugslangsfäste
- [1-4]** Handtag
- [1-5]** Låsning
- [1-6]** Filterlåda
- [1-7]** Låsklämma
- [1-8]** Utblås
- [1-9]** Smutsbehållare
- [1-10]** Strömbrytare

- [1-11]** MAN-knapp  
**[1-12]** Reglage för sugeffekt

De angivna bilderna finns i början av bruksanvisningen.

## 4 Tekniska data

Dammsugare		
Effekt		350 - 1200 W
Anslutningseffekt i eluttag max.	EU	2200 W
	CH, DK	1150 W
	GB	1610 W
Volymström (luft) max., dammsugare/turbin		130 m <sup>3</sup> /h / 222 m <sup>3</sup> /h
Undertryck max., turbin		24000 Pa
Filteryta		3508 cm <sup>2</sup>
Sugslang		D 27/32 mm x 3,5 m-rAS
Nätkabelns längd		5,5 m
Ljudtrycksnivå enligt EN 60335-2-69/ osäkerhet K		70 dB(A)/ 3 dB
Vibrationsvärde hand/arm enligt EN 60335-2-69/ osäkerhet K		<2,5 m/s <sup>2</sup> / 1,5 m/s <sup>2</sup>
Kapslingsklass		IP X4
Behållarens volym	CT 15 E	15 l
	CT 25 E	25 l
Mått LxBxH	CT 15 E	470x320x430 mm
	CT 25 E	470x320x510 mm
Vikt	CT 15 E	11,2 kg
	CT 25 E	12 kg

## 5 Avsedd användning

Dammsugare avsedd för

- Uppsugning av ej hälsofarligt damm, smuts, sand, spån
- Uppsugning av vatten
- Ökad belastning vid yrkesmässig användning, i enlighet med IEC/EN 60335-2-69.

Dammsugaren är endast avsedd för inomhusbruk.



Vid felaktig användning ligger ansvaret på användaren.

## 6 Driftstart



### VARNING

**Otillåten spänning eller frekvens!**

**Olycksrisk**

- Observera informationen på märkplåten.
- Observera landsspecifika avvikelser.

### 6.1 Första idrifttagningen

- Lägg i en filtersäck **[2]**.
- Anslut sugslangen **[3]**.

### 6.2 Ansluta dammsugare



### VARNING

**Risk för personskador på grund av verktyg som startar okontrollerat**

- Kontrollera före tillkopplingen att det anslutna verktyget är avstängt.

**VARNING****Risk för personskador på grund av elström**

- ▶ Sätt i nätkontakten i ett jordat eluttag.
- ▶ Stick inte in fingrarna i dammsugarens eluttag.

När dammsugaren är ansluten till nätuttaget är dammsugarens eluttag permanent strömförande.

**Ansluta dammsugare med eluttag**

Dammsugaren är avstängd.

- ▶ Anslut nätkabeln till eluttaget. Eluttaget **[1-1]** är strömförande.

**Ställa dammsugaren i standby-läge**

- ▶ Tryck på strömbrytaren **[1-10]**. Eluttaget **[1-1]** är strömförande.

Den gröna LED:n **[1-12]** visar standby-läget.

**Starta dammsugaren automatiskt**

Dammsugaren är i standby-läge.

- ▶ För att starta dammsugaren automatiskt: koppla till det anslutna verktyget.

**Starta dammsugaren manuellt**

Dammsugaren är i standby-läge.

- ▶ Tryck på MAN-knappen **[1-11]**.

Dra alltid ur dammsugarens nätkontakt ur eluttaget när den inte används samt före underhålls- och rengöringsarbeten.

**6.3 Ansluta elverktyg****VARNING****Risk för personskador**

- ▶ Observera den maximala anslutningseffekten för eluttaget (se kapitlet Tekniska data).
- ▶ Stäng av elverktyget.

**Ansluta ett nätdrivet elverktyg till dammsugaren**

- ▶ Anslut elverktyget till eluttaget **[1-1]**.

*Elverktyget är anslutet till dammsugaren via nätkabeln.*

**7 Inställningar****7.1 Reglera sugkraften**

- ▶ Tryck på Plus- resp. Minus-knapparna **[1-12]** under sugdrift.

**7.2 Utsugsadapter**

Utsugsadapterns bypass-funktion förhindrar att slipmaskiner och golvmunstycken suger sig fast på släta ytor.

**Öppna**

- ▶ Vrid inställningsringen till läget "OPEN".

**Stäng**

- ▶ Vrid inställningsringen till läget "CLOSE".

**7.3 Temperatursäkring**

Som skydd mot överhettning stänger temperatursäkringen av dammsugaren innan en kritisk temperatur nås. Den understa LED:n **[1-12]** visar störningen.

LED:n lyser röd                      Övertemperatur

- ▶ Stäng av dammsugaren och låt den svalna.
- ▶ Starta dammsugaren igen efter ca 5 minuter.

**8 Arbeten****8.1 Suga upp torra ämnen****Suga upp torra ämnen**

Använd alltid filtersäck.

**8.2 Suga upp våta ämnen/vätskor**

Ta bort filtersäcken!

Använd ett speciellt våtfilter.

När den maximala fyllnadsnivån nås, avbryts uppsugningen automatiskt.

Den understa LED:n **[1-12]** lyser röd.

- ▶ Stäng av dammsugaren **[1-10]**.
- ▶ Öppna låsklämmorna **[1-7]** och ta av överdelen.
- ▶ Töm smutsbehållaren **[1-9]**.

Låt huvudfiltret torka efter våtsugning!

Låt dammsugaren torka innan den används till torrt damm.

**OBS****Hälsofarligt damm****Risk för skador i luftvägarna**

- ▶ Ta bort våtfilter efter våtsugning och byt det mot ett huvudfilter för torra ämnen.

**OBS****Utträngande skum och vätskor**

- ▶ Stäng genast av dammsugaren och töm den.

### 8.3 Frånluftutsläpp



#### OBS

#### Hälsosamt damm

#### Risk för skador i luftvägarna

- Blås inte bort dammet!

Frånluftutsläppet kan användas för att leda ut frånluften ur en byggnad med hjälp av sugslangen.

- Öppna gallret framför utblåsningsöppningen [1-8].
- Skjut in sugslangen i utblåsningsöppningen [1-8].

### 8.4 Byta filtersäck dammfritt

- Öppna låsklamrarna och ta av dammsugarens överdel [2].
- Dra i fliken på filtersäcken tills filterpåsens öppning är helt stängd.

Nu är filtersäcken säkert försluten och kan tas ut.

- Sätt tillbaka överdelen och stäng låsklämmorna.

### 8.5 Byta filterelement [6]

- Dra ut den gamla filterlådan [1-6].
- Avfallshantera den gamla filterlådan enligt lagstadgade bestämmelser.
- Skjut in den nya filterlådan [1-6].

 Artikelnummer för tillbehör, filter och förbrukningsmaterial finns i Festool-katalogen eller på "www.festool.com".

- **Använd uteslutande Festool originaltillbehör samt förbrukningsmaterial.** Endast tillbehör som testats och godkänts av Festool är säkra och perfekt anpassade till maskinen och dess användning.


## ANMÄRKNING

#### Skador på motorn

- Använd aldrig dammsugaren utan huvudfilter eller med skadat huvudfilter eftersom det kan skada motorn.

### 8.6 Efter arbetet

- Stäng av dammsugaren och dra ut nätkontakten.
- Rengör dammsugaren in- och utvändigt genom att dammsuga och torka av den.
- Töm smutsbehållaren.
- Linda upp nätkabeln.

- Lägg nätkabeln [4-1] i den förslutningsbara depån. Dra då nätkabeln genom ursparningen [4-2].
  - Ta loss sugslangen [5-1] och fäst den på dammsugaren med sugslangsfästet [1-3].
  - Rengör regelbundet nivåsensorerna [7-1] och kontrollera beträffande skador.
  - Ställ dammsugaren i ett torrt utrymme där obehöriga inte kommer åt den.
-  Depåns lock fungerar även som förvaringsyta för verktyg.

## 9 Underhåll och skötsel



#### VARNING

#### Risk för personskador, elstötar

- Dra alltid ut nätkontakten före alla underhålls- och servicearbeten på produkten!
- Allt underhålls- och reparationsarbete som kräver att motorns hölje öppnas får endast utföras av behöriga serviceverkstäder.



**Service och reparation** får endast utföras av tillverkaren eller serviceverkstäder. Hitta närmaste adress på: [www.festool.se/service](http://www.festool.se/service)



Använd bara Festools originalreservdelar! Art.nr på: [www.festool.se/service](http://www.festool.se/service)

## 10 Miljö



#### Släng inte maskinen i hushållssoporna!

Se till att verktyg, tillbehör och förpackningar lämnas till miljövänlig återvinning. Följ den nationella föreskrifterna.

Enligt EU-direktivet om uttjänt el- och elektronikutrustning och omsättning till nationell lagstiftning måste förbrukade elverktyg källsorteras och återvinnas på ett miljövänligt sätt.

Information om samlingsstationer för korrekt avfallshantering finns på [www.festool.se/recycling](http://www.festool.se/recycling).

**Information om REACH:** [www.festool.se/reach](http://www.festool.se/reach)



<b>Sisälllys</b>		
1 Turvallisuusohjeet.....	49	6 Käyttöönotto.....
2 Tunnukset.....	50	7 Säädot.....
3 Laitteen osat.....	50	8 Työskentely.....
4 Tekniset tiedot.....	51	9 Huolto ja hoito.....
5 Määräystenmukainen käyttö.....	51	10 Ympäristö.....

## 1 Turvallisuusohjeet



**VAROITUS! Lue kaikki turvallisuus- ja käyttöohjeet.** Turvallisuusohjeiden ja käyttöohjeiden noudattamisen laiminlyönti voi aiheuttaa sähköiskun, tulipalon ja/tai vakavia vammoja.

**Säilytä kaikki turvallisuusohjeet ja käyttöohjeet myöhempää tarvetta varten.**

- Tätä laitetta eivät saa käyttää henkilöt (mukaan lukien lapset), joilla on riittämättömät fyysiset, aistilliset tai henkiset kyvyt tai joiden kokemus ja tiedot laitteesta ovat puutteellisia. **Lapsia** täytyy valvoa, jotta he eivät pääse leikkimään laitteen kanssa.
- Jos tämän laitteen **sähköjohto** vaurioituu, johto täytyy vaihdattaa valtuutetussa huoltopisteessä sähköiskuvaaran välttämiseksi.
- Käytä vain paikalleen asennetun suodatinjärjestelmän kanssa.
- **Varoitus** Työkalua käyttävien henkilöiden on saatava riittävän perusteellinen opastus sen käytöstä.
- Verkkosähköpistoke täytyy aina vetää irti pistorasiasta ennen puhdistusta, huoltoa, käyttötarvikkeiden vaihtoa tai laitteen muutostoimenpiteitä.
- **Varoitus** Käytä koneen pistorasiaa vain ohjeiden ilmoittamiin tarkoituksiin.
- **VAROITUS** Älä päästä sähköjohtoa kosketuksiin pyörivien harjojen kanssa.
- **VAROITUS** Sammuta kone heti, jos siitä valuu ulos vaahtoa tai nestettä.
- **VARO** Puhdista vesimäärän rajoituslaite säännöllisin väliajoin ja tarkista se vaurioiden varalta.
- Ei sovellu voimakkaasti vaahtoavien nesteiden imurointiin.
- **VAROITUS** Tämä kone ei sovellu terveydelle haitallisen pölyn imurointiin.
- **VARO** Tämä kone on tarkoitettu vain sisäkäyttöön.
- **VARO** Tätä konetta saa säilyttää vain sisätiloissa.
- **Räjähdyksen- ja palovaara! Älä imuroi:**
  - kipinöitä, hehkuvia siruja tai kuumaa pölyä;
  - palonarkoja tai räjähdysalttiita aineita (esim. magnesium, alumiini, bensiini, ohenne);
  - syövyttäviä aineita (esim. hapot, emäsluokset, liuottimet);

- kemiallisesti reaktiivisia aineita, jotka aiheuttavat lämpöä, happoja/emäksiä, kaasuja yms. (esim. reaktiiviset 2K-materiaalit, alumiini ja vesi).
- Noudata kansallisia turvallisuusmääräyksiä sekä materiaalin valmistajan antamia ohjeita!
- Käytä vain sopivan suojarustuksen kanssa!
- Työskentele vain kunnossa olevan laitteen kanssa (tarkasta silmämääräisesti), kuivassa ympäristössä ja ohjeiden mukaan!
- Vaaran välttämiseksi tarkasta pistoke, pistorasia, johto ja suodatin säännöllisin väliajoin. Vaihdata vialliset sähkökomponentit vain valtuutetussa huoltokorjaamossa.
- Älä nosta äläkä kuljeta nosturikoukun tai nostolaitteen varassa.
- Järjestelmäimuria ei saa kantaa imuletkun kiinnittimen **[1-3]** varassa!
- Aseta laite vain tasaiselle alustalle ja varmista, ettei se pääse vierimään pois paikaltaan.
- Tätä laitetta eivät saa käyttää sellaiset henkilöt, jotka saattavat reagoida herkästi sähköiskuun (esim. **ihmiset, joilla on sydämentahdistin**), koska laitteeseen voi varautua staattista sähköä.
- Käytä vain alkuperäistä Festool-imuletkua.
- **Huomioi työskentelyalueen olosuhteet ja varmista oma ja sivullisten turvallisuus laitteen kujan ja käytön aikana.**  
Tällä tavalla estät esim. imuletkun tai verkkovirtavirtajohdon aiheuttamat kompastumiset.
- **Pidä pakkauskalvot poissa lasten ulottuvilta.**  
Tukehtumisvaara.

## 2 Tunnukset



Varoitus yleisestä vaarasta



Sähköiskuvaara



Lue käyttöopas, turvallisuusohjeet!



Lue käyttöohjeet ja turvallisuusohjeet!



Älä hävitä kotitalousjätteiden mukana.



Vedä verkkopistoke irti



Käytä hengityssuojainta!



Laitteen päälle kiipeäminen on kielletty

## 3 Laitteen osat

- [1-1]** Laitepistorasia
- [1-2]** Johto- ja tarvikkekotelo
- [1-3]** Imuletkun kiinnitin
- [1-4]** Kahva
- [1-5]** Lukitsin
- [1-6]** Suodatinpanos
- [1-7]** Kiinnityssalpa
- [1-8]** Puhallusaukko
- [1-9]** Likasäiliö
- [1-10]** Käynnistys-/sammutuskytkin

**[1-11]** MAN-painike

Mainitut kuvat ovat käyttöoppaan alussa.

**[1-12]** Imutehon säätö

## 4 Tekniset tiedot

### Järjestelmäimurit

Tehontarve		350 - 1200 W
Liitântäarvo laitepistorasiaan maks.	EU	2200 W
	CH, DK	1150 W
	GB	1610 W
Imurin/turbiinin maks. virtaus (ilma)		130 m <sup>3</sup> /h / 222 m <sup>3</sup> /h
Turbiinin maks. alipaine		24000 Pa
Suodatuspinta-ala		3508 cm <sup>2</sup>
Imuletku		D 27/32 mm x 3,5 m-rAS
Sähköjohdon pituus		5,5 m
Äänenpainetaso standardin EN 60335-2-69 mukaan / epävarmuus K		70 dB(A)/ 3 dB
Tärinä käden/käsivarren kohdalla standardin EN 60335-2-69 mukaan / epävarmuus K		<2,5 m/s <sup>2</sup> / 1,5 m/s <sup>2</sup>
Suojausluokka		IP X4
Säiliön tilavuus	CT 15 E	15 l
	CT 25 E	25 l
Mitat pxlxk	CT 15 E	470x320x430 mm
	CT 25 E	470x320x510 mm
Paino	CT 15 E	11,2 kg
	CT 25 E	12 kg

## 5 Määräystenmukainen käyttö

Järjestelmäimuri soveltuu

- Terveydelle vaarattomien pölylaatuojen, lian, hiekan, lastujen imurointiin,
- veden imemiseen,
- raskaaseen ammattikäyttöön, standardin IEC/EN 60335-2-69 mukaan.

Järjestelmäimuri soveltuu vain sisätiloissa käytettäväksi.



Laitteen käyttäjä vastaa määräystenvastaisesta käytöstä aiheutuneista vahingoista.

## 6 Käyttöönotto



### VAROITUS

**Kielletty jännite tai taajuus!**

**Onnettomuusvaara**

- Noudata konekilvessä olevia ohjetietoja.
- Huomioi maakohtaiset erikoismääräykset.

### 6.1 Ensikäyttö

- Laita suodattava pölypusi paikalleen **[2]**.
- Kytke imuletku paikalleen **[3]**.

### 6.2 Järjestelmäimurin kytkeminen



### VAROITUS

**Loukkaantumisvaara tahattomasti käynnistytien työkalujen takia**

- Varmista ennen käynnistystä, että paikalleen liitetty työkalu on kytketty pois päältä.

**VAROITUS****Sähkövirran aiheuttama loukkaantumisvaara**

- Kytke sähköpistoke suojamaadoitettuun pistorasiaan.
- Älä koske järjestelmäimurin pistorasiaan.

**i** Kun järjestelmäimuri on kytketty verkkopistorasiaan, järjestelmäimurin laitepistorasiasta voi ottaa jatkuvasti virtaa.

**Järjestelmäimurin kytkeminen pistorasiaan**

Järjestelmäimuri on kytketty pois päältä.

- Liitä sähköjohto pistorasiaan.  
Laitepistorasia **[1-1]** johtaa virtaa.

**Järjestelmäimurin kytkeminen valmiustilaan**

- Paina käyttökytkintä **[1-10]**.  
Laitepistorasia **[1-1]** johtaa virtaa.

**i** Vihreä LED-valo **[1-12]** ilmoittaa valmiustilan.

**Järjestelmäimurin automaattinen käynnistys**

Järjestelmäimuri on valmiustilassa.

- Kun haluat käynnistää järjestelmäimurin automaattisesti: Käynnistä imuriin liitetty työkalu.

**Järjestelmäimurin manuaalinen käynnistys**

Järjestelmäimuri on valmiustilassa.

- Paina MAN-painiketta **[1-11]**.

**!** Vedä järjestelmäimurin sähköpistoke irti pistorasiasta, jos imuria ei käytetä sekä ennen imuriin liittyviä huolto- ja puhdistustöitä.

**6.3 Sähkötyökalun kytkentä****VAROITUS****Loukkaantumisvaara**

- Huomioi laitepistorasian suurin sallittu liitäntäarvo (ks. luku Tekniset tiedot).
- Kytke sähkötyökalu pois päältä.

**Verkkovirtakäyttöisen sähkötyökalun yhdistäminen järjestelmäimuriin**

- Kytke sähkötyökalu laitepistorasiaan **[1-1]**.  
*Sähkötyökalu on yhdistetty sähköjohdolla järjestelmäimuriin.*

**7 Säädöt****7.1 Imuvoiman säätö**

- Paina plus- tai miinuspainikkeita **[1-12]** imuroinnin yhteydessä.

**7.2 Imumuhvi**

Imumuhvin ohivirtaustoiminto estää hiomakoneiden ja lattiasuulakkeiden imeytymisen kiinnisileitä pintoja vasten.

**Avaa**

- Käännä säätörengas asentoon "OPEN".

**Sulje**

- Käännä säätörengas asentoon "CLOSE".

**7.3 Lämpösulake**

Ylikuumenemisen estämiseksi lämpösulake katkaisee järjestelmäimurin toiminnan ennen kriittisen lämpötilan saavuttamista. Alimmainen LED-valo **[1-12]** ilmoittaa häiriöstä.

LED-merkkivalo palaa punaisena Ylilämpötilana

- Sammuta järjestelmäimuri ja anna sen jäähtyä.
- Kytke järjestelmäimuri uudelleen päälle noin 5 minuutin kuluttua.

**8 Työskentely****8.1 Kuivien aineiden imurointi****Kuivien aineiden imurointi**

Käytä aina suodatinpussia.

**8.2 Märkien aineiden / nesteiden imurointi**

Ota pölypussi pois!

Käytä erityistä märkäsuodatinta.

Kun suurin sallittu täyttöaste saavutetaan, imurointi keskeytyy automaattisesti.

Alimmaisoin LED-valo **[1-12]** palaa punaisena.

- Sammuta järjestelmäimuri **[1-10]**.
- Avaa kiinnityssalvat **[1-7]** ja ota laitteen yläosa pois.
- Tyhjennä likäsäiliö **[1-9]**.

Anna märkäimuroinnin jälkeen pääsuodattimen kuivua!

Puhdista järjestelmäimuri ennen kuivan pölyn imurointia.

**HUOMIO****Terveydelle haitallista pölyä****Hengitysteiden loukkaantumisvaara**

- Irrota märkäsuodatin märkäimuroinnin jälkeen ja korvaa sen kuiville aineille tarkoitettulla pääsuodattimella.

**HUOMIO****Laitteesta ulosvuotava vaahto ja nesteet**

- Katkaise toiminta välittömästi ja tyhjennä laite.

**8.3 Poistoilma-aukko****HUOMIO****Terveydelle haitallisia pölylaatuja  
Hengitysteiden loukkaantumiswaara**

- Älä puhalla pölyä ilmaan!

Poistoilma-aukon avulla voit johtaa poistoilman imuletkun kautta rakennuksen ulkopuolelle.

- Avaa poistoilma-aukon [1-8] edessä oleva ritilä.
- Työnnä imuletku poistoilma-aukkoon [1-8].

**8.4 Pölypussin vaihtaminen pölyämistä välttämiseksi**

- Avaa kiinnityssalvat ja ota laitteen yläosa pois [2].
- Vedä pölypussin korvakkeesta, kunnes pussin aukko on kokonaan kiinni.

Tämän jälkeen pölypussi on suljettu kunnolla ja voidaan ottaa pois.

- Aseta laitteen yläosa paikalleen ja sulje kiinnityssalvat.

**8.5 Suodatinelementin vaihto [6]**

- Vedä käytetty suodatinpanos [1-6] ulos.
- Hävitä käytöstä poistettu suodatinpanos lakimääräysten mukaan.
- Työnnä uusi suodatinpanos [1-6] paikalleen.

- ① Tarvikkeiden, suodattimien ja käyttötarvikkeiden tuotenumerot voit katsoa Festoolin tuoteoppaasta tai nettiosoitteesta "www.festool.com".

- **Käytä vain alkuperäisiä Festoolin lisävarusteita ja kulutustarvikkeita.** Vain Festoolin testaamat ja hyväksymät lisävarusteet ovat turvallisia ja varmasti yhteensopivia työkalun ja käyttösovelluksen kanssa.

**HUOMAUTUS****Moottori vaurioitumisvaara**

- Moottorin vaurioitumisvaaran takia älä missään tapauksessa imuroi ilman pääsuodatinta tai viallisen pääsuodattimen kanssa.

**8.6 Töiden jälkeen**

- Katkaise järjestelmäimurin toiminta ja vedä verkkopistoke irti pistorasiasta.
- Puhdista järjestelmäimurin sisä- ja ulkopuoli imuroimalla ja pyyhkimällä.
- Tyhjennä likasäiliö.
- Kääri verkkoliitäntäjohto rullalle.
- Aseta verkkoliitäntäjohto [4-1] suljettavan kotelon sisään. Ohjaa sitä varten sähköjohto aukon [4-2] läpi.
- Irrota imuletku [5-1] ja kiinnitä se imuletkun kiinnittimen [1-3] avulla järjestelmäimuriin.
- Puhdista täyttymissensorit [7-1] ja tarkasta ne vaurioiden varalta säännöllisin väliajoin.
- Vie järjestelmäimuri kuivaan säilytystilaan, jossa se on suojassa luvattomalta käytöltä.

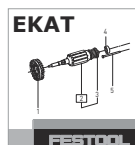
- ① Kotelon kansi toimii myös työkalujen säilytystasona.

**9 Huolto ja hoito****VAROITUS****Loukkaantumiswaara, sähköiskuvaara**

- Irrota aina sähköpistoke pistorasiasta ennen kaikkia huolto- ja puhdistustöitä!
- Kaikki moottorin rungon avaamista edellyttävät huolto- ja korjaustyöt saa antaa vain valtuutetun huoltokorjaamon tehtäväksi.



Anna vain valmistajan tai valtuutetun huoltokorjaamon tehdä **huolto- ja korjaustyöt**. Lähimmän huoltopisteen voit katsoa nettiosoitteesta: [www.festool.fi/huolto](http://www.festool.fi/huolto)



Käytä vain alkuperäisiä Festool-va-  
raosia! Tuotenumerot voit katsoa  
nettiosoitteesta: [www.festool.fi/huolto](http://www.festool.fi/huolto)

**10 Ympäristö**

**Älä heitä käytöstä poistettua konetta talousjätteiden joukkoon!** Toimita käytöstä poistetut laitteet, tarvikkeet ja pakkaukset ympäristöystävälliseen kierrätykseen. Noudata voimassaolevia kansallisia määräyksiä.

Käytöstä poistettuja sähkö- ja elektroniikkalaitteita koskevan eurooppalaisen direktiivin ja sitä vastaavan kansallisen lainsäädännön mukaan loppuun käytetyt sähkötyökalut täytyy kerätä erikseen talteen ja toimittaa ympäristöä säästämään kierrätykseen.

Suomi

Kohdassa [www.festool.fi/recycling](http://www.festool.fi/recycling) on tietoja asianmukaisen hävittämisen takaavista keräyspisteistä.

**Teave REACH kohta:** [www.festool.fi/reach](http://www.festool.fi/reach)

<b>Indholdsfortegnelse</b>	
1 Sikkerhedsanvisninger.....	55
2 Symboler.....	56
3 Produktets elementer.....	56
4 Tekniske data.....	57
5 Bestemmelsesmæssig brug.....	57
6 Ibrugtagning.....	57
7 Indstillinger.....	58
8 Arbejde.....	58
9 Vedligeholdelse og pleje.....	59
10 Miljø.....	59

## 1 Sikkerhedsanvisninger



**ADVARSEL! Læs alle sikkerhedsanvisninger og vejledninger.** Hvis sikkerhedsanvisningerne og vejledningerne ikke overholdes, er der risiko for elektrisk stød, brand og/eller alvorlig personskade.

**Opbevar alle sikkerhedsanvisninger og vejledninger til senere brug.**

- Denne maskine må ikke bruges af personer (herunder børn) med nedsatte fysiske, sensoriske eller mentale evner eller med manglende erfaring og viden. **Børn** skal være under opsyn for at sikre, at de ikke leger med maskinen.
- Hvis denne maskines **netledning** beskadiges, skal den udskiftes af et autoriseret serviceværksted for at undgå risici.
- Må kun anvendes med installeret filtersystem.
- **ADVARSEL** Brugere skal instrueres i anvendelsen af denne maskine i et rimeligt omfang.
- Før rengøring eller vedligeholdelse eller ved udskiftning af forbrugsartikler eller ved ændring af maskinen skal netstikket altid først trækkes ud af stikkontakten.
- **ADVARSEL** Stikdåsen på maskinen må kun benyttes til de formål, der er fastlagt i anvisningerne.
- **ADVARSEL** Lad ikke netledningen komme i berøring med de roterende børster.
- **ADVARSEL** Maskinen skal omgående slukkes, hvis der strømmer skum eller væske ud.
- **FORSIGTIG** Anordningen til begrænsning af vandniveauet skal rengøres regelmæssigt og kontrolleres for tegn på beskadigelse.
- Ikke egnet til opsugning af meget skummende væsker.
- **ADVARSEL** Denne maskine egner sig ikke til optagelse af sundhedsfarligt støv.
- **FORSIGTIG** Denne maskine er kun beregnet til indendørs brug.
- **FORSIGTIG** Denne maskine må kun opbevares indendørs.
- **Eksplodings- og brandfare! Opsug ikke:**
  - gnister, glødende dele eller varmt støv;
  - brændbare eller eksplosive stoffer (f.eks. magnesium, aluminium, benzin, fortynder);
  - aggressive stoffer (f.eks. syre, lud, opløsningsmidler);

- kemisk reaktive stoffer, som medfører dannelse af varme, syrer/baser, gasser osv. (f.eks. reaktive tokomponent-materialer, aluminium og vand).
- Nationale sikkerhedsforskrifter og oplysninger fra materialeproducenten skal overholdes!
- Må kun anvendes med egnet sikkerhedsudstyr!
- Må kun anvendes i intakt stand konstateret ved visuel kontrol, i tørre omgivelser og efter oplæring!
- Kontrollér regelmæssigt stikket, stikkontakten, kablet og filteret for at forebygge en risiko. Lad udelukkende et autoriseret serviceværksted udskifte beskadigede elektriske komponenter.
- Må ikke løftes og transporteres med krankrog eller løfteudstyr.
- Støvsugeren må ikke bæres i slangefastgørelsen **[1-3]!**
- Stil maskinen på et jævnt underlag, og sikr den mod at rulle væk.
- Dette apparat må ikke benyttes af personer, der kan reagere følsomt på et elektrisk stød (f.eks. **personer med pacemaker**), da statisk opladning af apparatet ikke kan udelukkes.
- Brug kun den originale Festool støvsugerslange.
- **Tag hensyn til arbejdsomgivelserne, og pas på dig selv og andre ved transport eller arbejde med maskinen.**  
Derved undgår du f.eks. risikoen for at snuble over støvsugerslangen eller netledningen.
- **Emballagefolie skal være utilgængeligt for børn.**  
Der er risiko for kvælning.
- Netstikket må kun sættes i en stikkontakt med jordforbindelse.

## 2 Symboler



Advarsel om generel fare



Advarsel om elektrisk stød



Brugsanvisning, læs sikkerhedsanvisningerne!



Læs sikkerhedsanvisningerne i brugsanvisningen!



Må ikke bortskaffes sammen med almindeligt husholdningsaffald.



Træk ledningen ud



Brug åndedrætsværn!



Opstigning forbudt

## 3 Produktets elementer

- [1-1]** Stikdåse
- [1-2]** Lednings- og tilbehørsdepot
- [1-3]** Slangefastgørelse
- [1-4]** Greb
- [1-5]** Låsemekanisme
- [1-6]** Filterskuffe
- [1-7]** Lukkeklemme
- [1-8]** Udblæsningsåbning
- [1-9]** Spand
- [1-10]** Start-stop-kontakt



- [1-11] MAN-tast  
 [1-12] Sugeeffektregulering

De angivne illustrationer findes i tillægget til brugsanvisningen.

## 4 Tekniske data

Støvsuger		
Optagen effekt		350 - 1200 W
Tilslutningsværdi til maskinstikdåse maks.	EU	2200 W
	CH, DK	1150 W
	GB	1610 W
Maks. luftmængde, støvsuger/turbine		130 m <sup>3</sup> /h / 222 m <sup>3</sup> /h
Undertryk maks., turbine		24000 Pa
Filteroverflade		3508 cm <sup>2</sup>
Støvsugerslange		D 27/32 mm x 3,5 m-rAS
Længde af netledning		5,5 m
Lydtrykniveau iht. DS/EN 60335-2-69/usikkerhed K		70 dB(A) /3 dB
Hånd-arm vibrationsværdi iht. DS/EN 60335-2-69/usikkerhed K		<2,5 m/s <sup>2</sup> /1,5 m/s <sup>2</sup>
Kapslingsklasse		IP X4
Beholderstørrelse	CT 15 E	15 l
	CT 25 E	25 l
Mål LxBxH	CT 15 E	470x320x430 mm
	CT 25 E	470x320x510 mm
Vægt	CT 15 E	11,2 kg
	CT 25 E	12 kg

## 5 Bestemmelsesmæssig brug

Støvsuger velegnet til

- Op- og udsugning af ikke-sundhedsfarligt støv, snavs, sand, spåner,
- opsugning af vand,
- forhøjet belastning ved erhvervmæssig brug,  
iht. IEC/EN 60335-2-69.

Støvsugeren er kun egnet til indendørs brug.



Ved ikke-bestemmelsesmæssig anvendelse hæfter brugeren.

## 6 Ibrugtagning



### ADVARSEL

**Ikke-tilladt spænding eller frekvens!**

**Fare for ulykke**

- ▶ Vær opmærksom på oplysningerne på typeskiltet.
- ▶ Vær opmærksom på særlige forhold, der gælder i anvendelseslandet.

### 6.1 Første ibrugtagning

- ▶ Ilæg filterpose [2].
- ▶ Tilslut støvsugerslange [3].

## 6.2 Tilslutning af støvsuger



### ADVARSEL

#### Risiko for personskader ved ukontrolleret start af værktøj

- Før tænding skal du kontrollere, at det tilsluttede værktøj er slukket.



### ADVARSEL

#### Risiko for personskader på grund af elektrisk strøm

- Sæt netstikket i en beskyttelsesjordet stikkontakt.
- Stik ikke fingrene ind i støvsugerens stikdåse.

- i** Hvis støvsugeren er forbundet med netstikkontakten, er støvsugerens maskinstikdåse konstant strømførende.

### Oprettelse af forbindelse mellem støvsuger og stikkontakt

Støvsugeren er slukket.

- Forbind netledning med stikkontakt. Maskinstikdåsen **[1-1]** er strømførende.

### Omskiftning af støvsuger til standby-tilstand

- Tryk på tænd/sluk-knappen **[1-10]**. Maskinstikdåsen **[1-1]** er strømførende.

- i** Grøn LED **[1-12]** viser standby-tilstand.

### Automatisk start af støvsuger

Støvsugeren er i standby-tilstand.

- For at starte støvsugeren automatisk: Tænd for det forbundne værktøj.

### Manuel start af støvsuger

Støvsugeren er i standby-tilstand.

- Tryk på MAN-tasten **[1-11]**.

**!** Når støvsugeren ikke skal bruges samt før vedligeholdelses- og rengøringsarbejde, skal støvsugerens netstik trækkes ud af stikkontakten.

## 6.3 Tilslutning af elværktøj



### ADVARSEL

#### Risiko for personskader

- Vær opmærksom på maskinstikdåsens maksimale tilslutningseffekt (se kapitlet Tekniske data).
- Sluk elværktøjet.

### Oprettelse af forbindelse mellem netdrevet el-værktøj og støvsuger

- Tilslut elværktøjet til maskinstikdåsen **[1-1]**.

*El-værktøjet er forbundet med støvsugeren via netkablet.*

## 7 Indstillinger

### 7.1 Regulering af sugekraft

- Aktivér Plus-/Minus-taster **[1-12]** i sugefunktion.

### 7.2 Udsugningsadapter

Udsugningsadapterens bypass-funktion forhindrer, at slibemaskiner og bunddyser suger sig fast på glatte overflader.

#### Åbn

- Drej indstillingsringen til positionen "OPEN".

#### Luk

- Drej indstillingsringen til positionen "CLOSE".

### 7.3 Temperatursikring

Temperatursikringen beskytter støvsugeren mod overophedning ved at afbryde støvsugeren, inden den kritiske temperatur nås. Den nederste LED **[1-12]** viser fejl.

LED lyser rødt                      Overtemperatur

- Sluk støvsugeren, og lad den køle af.
- Tænd støvsugeren igen efter ca. 5 minutter.

## 8 Arbejde

### 8.1 Udsugning af tørre stoffer



#### Udsugning af tørre stoffer

Anvend altid en filterpose.

### 8.2 Opsugning af våde materialer/væsker



Fjern filterposen!

Brug et specielt vådfilter.

Ved opnåelse af det maksimale væskenniveau afbrydes udsugningen automatisk.

Den nederste LED **[1-12]** lyser rødt.

- Sluk støvsugeren **[1-10]**.
- Åbn lukkeklemmerne **[1-7]**, og tag maskinens overdel af.
- Tøm spanden **[1-9]**.

Lad fladfiltret tørre efter brug som vådsuger! Lad støvsugeren tørre før indsugning af tørt støv.

**FORSIGTIG****Sundhedsskadeligt støv****Skader af luftvejene**

- ▶ Efter vådsugning skal vådfilteret fjernes og erstattes med et fladfilter til tørre materialer.

**FORSIGTIG****Udstrømmende skum og væske**

- ▶ Sluk omgående maskinen, og tøm den.

**8.3 Udgang for afgangsluft****FORSIGTIG****Sundhedsskadeligt støv****Skader af luftvejene**

- ▶ Blæs ikke støv ud!

Med udgangen for afgangsluft er det via støvsugerlangen muligt at lede afgangsluften ud af en bygning.

- ▶ Åbn gitteret foran udblæsningsåbningen [1-8].
- ▶ Skub sugeslangen ind i udblæsningsåbningen [1-8].

**8.4 Mindre støvende skift af filterposen**


- ▶ Løsn lukkeklemmerne, og tag maskinens overdel af [2].
- ▶ Træk i lasken på filterposen, til filterposens åbning er helt lukket.

Filterposen er nu lukket sikkert og kan udtages.

- ▶ Påsæt maskinens overdel, og luk lukkeklemmerne.

**8.5 Udskiftning af filterelement [6]**

- ▶ Træk den brugte filterskuffe [1-6] ud.
- ▶ Bortskaf den brugte filterskuffe iht. de lovbestemte regler.
- ▶ Skub den nye filterskuffe [1-6] ind.

 Bestillingsnumrene for tilbehør, filtre og forbrugsmaterialer i Festool-kataloget eller på internettet under "www.festool.com".


- **Brug kun originalt Festool tilbehør og forbrugsmateriale.** Kun tilbehør, der er testet og godkendt af Festool, er sikkert og passer perfekt til maskinen og anvendelsen.

**BEMÆRK****Beskadigelse af motor**

- ▶ Sug aldrig uden monteret eller med beskadiget fladfilter, da dette kan være skadeligt for motoren.

**8.6 Efter arbejdet**

- ▶ Sluk støvsugeren, og træk stikket ud.
- ▶ Rengør støvsugeren indvendigt og udvendigt ved at støvsuge den og tørre den af.
- ▶ Tøm spanden.
- ▶ Vikl netledningen op.
- ▶ Læg netledningen [4-1] i det aflåselige depot. Hertil skal netkablet føres gennem udsparringen [4-2].
- ▶ Tag støvsugerslangen [5-1] ud, og fastgør den til støvsugeren ved hjælp af slangefastgørelsen [1-3].
- ▶ Rengør regelmæssigt niveaufølere [7-1], og undersøg dem for skader.
- ▶ Stil støvsugeren i et tørt rum, beskyttet mod uautoriseret brug.

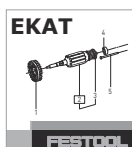
 Låget på depotet kan også anvendes til fralægning af værktøj.

**9 Vedligeholdelse og pleje****ADVARSEL****Risiko for kvæstelser, elektrisk stød**

- ▶ Træk altid stikket ud af stikkontakten før alle service- og vedligeholdelsesarbejder!
- ▶ Vedligeholdelses- og reparationsarbejde, der kræver, at motorhuset åbnes, må kun foretages af et autoriseret serviceværksted.



**Kundeservice og reparation** må kun udføres af producenten eller serviceværksteder. Nærmeste adresse findes på: [www.festool.dk/service](http://www.festool.dk/service)



Brug kun originale Festool-reservedele! Artikelnr. findes på: [www.festool.dk/service](http://www.festool.dk/service)

**10 Miljø**

**Maskinen må ikke bortskaffes med almindeligt husholdningsaffald!** Udstyr, tilbehør og emballage skal bortskaffes miljømæssigt korrekt på en kommunal genbrugsstation. Gældende nationale forskrifter skal overholdes.

Dansk

Ifølge Rådets direktiv om affald af elektrisk og elektronisk udstyr og gennemførelse i national ret skal gammelt el-værktøj indsamles separat og afleveres til miljøvenlig genvinding.

Information om korrekt bortskaffelse på genbrugsstationer findes på [www.festool.dk/recycling](http://www.festool.dk/recycling).

**Informationer om REACH:** [www.festool.dk/reach](http://www.festool.dk/reach)

<b>Innholdsfortegnelse</b>	
1	Sikkerhetsinformasjon.....61
2	Symboler..... 62
3	Apparatets deler..... 62
4	Tekniske data..... 63
5	Tiltenkt bruk..... 63
6	Igangsetting.....63
7	Innstillinger..... 64
8	Arbeid..... 64
9	Vedlikehold og pleie..... 65
10	Miljø..... 65

## 1 Sikkerhetsinformasjon



**ADVARSEL! Les alle sikkerhetsregler og anvisninger.** Hvis sikkerhetsinformasjonen og anvisningene ikke følges, kan det føre til elektrisk støt, brann og/eller alvorlige personskader.

**Oppbevar all sikkerhetsinformasjon og alle anvisninger for fremtidig bruk.**

- Dette apparatet må ikke brukes av personer (barn inkludert) med reduserte fysiske, motoriske eller mentale evner eller mangel på erfaring og kunnskap. Det må holdes oppsyn med **barn** slik at det sikres at de ikke leker med apparatet.
- For å unngå fare må **strømledningen** til denne maskinen byttes ut av et autorisert serviceverksted dersom den blir skadet.
- Skal kun brukes med montert filtersystem.
- **Advarsel** Den som skal bruke maskinen, må få innføring i bruken av den.
- Før rengjøring eller vedlikehold eller ved utskiftning av forbruksdeler eller ved endringer på maskinen må du alltid ta støpselet ut av stikkontakten først.
- **Advarsel** Stikkontakten på maskinen skal bare brukes til formålene som er spesifisert i anvisningene.
- **ADVARSEL** Ikke la strømledningen komme i kontakt med de roterende børstene.
- **ADVARSEL** Slå av maskinen umiddelbart hvis det kommer skum eller væske ut av den.
- **FORSIKTIG** Rengjør innretningen for vannstandsbegrensning regelmessig, og undersøk den for skader.
- Ikke egnet til oppsuging av kraftig skummende væske.
- **ADVARSEL** Denne maskinen er ikke egnet for opptak av helsefarlig støv..
- **FORSIKTIG** Denne maskinen er kun beregnet for bruk innendørs.
- **FORSIKTIG** Denne maskinen må kun oppbevares innendørs.
- **Ekspløsjons- og brannfare! Ikke sug opp:**
  - gnister, glødende deler eller varmt støv
  - brennbare eller eksplosive stoffer (f.eks. magnesium, aluminium, bensin, fortynningsmiddel)

- aggressive stoffer (f.eks. syrer, baser, løsemidler)
- kjemisk reaktive stoffer som fører til varmeutvikling, syrer/base, gasser osv (f.eks. reaktive 2K-materialer, aluminium og vann)
- Følg nasjonale sikkerhetsforskrifter og angivelsene fra materialprodusenten!
- Skal kun brukes med egnet verneutstyr.
- Kontroller visuelt at apparatet er i orden, og bruk den bare i tørre omgivelser og i samsvar med instruksjonene.
- Kontroller støpselet, stikkontakten, ledningen og filteret jevnlig for å unngå fare. Skadde elektriske komponenter må utelukkende skiftes ut av et autorisert serviceverksted.
- Må ikke løftes eller transporteres med krankrok eller løfteverktøy!
- Bruk ikke slangefestet **[1-3]** til å holde støvsugeren når den bæres!
- Sett maskinen på et plant underlag, og sikre den slik at den ikke ruller.
- Dette apparatet må ikke brukes av personer som kan reagere følsomt på elektrisk støt (f.eks. **personer med pacemaker**), ettersom statisk lading ikke kan utelukkes.
- Bruk kun original sugeslange fra Festool.
- **Ta hensyn til arbeidsomgivelsene og pass på deg selv og tredjeparter under transport eller bruk av apparatet.**  
Da unngår du f.eks. at sugeslangen eller strømledningen fører til snublefare.
- **Hold emballasjefoliene unna barn.**  
Det er kvelningsfare.

## 2 Symboler



Advarsel om generell fare



Advarsel om elektrisk støt



Brukerhåndbok, les sikkerhetsinformasjonen!



Brukerhåndbok. Les sikkerhetsanvisningene!



Må ikke kastes i husholdningsavfallet.



Trekk ut støpselet



Bruk åndedrettsvern!



Klatring forbudt

## 3 Apparatets deler

**[1-1]** Apparatkontakt

**[1-2]** Lednings- og tilbehørsoppbevaring

**[1-3]** Slangefeste

**[1-4]** Håndtak

**[1-5]** Lås

**[1-6]** Filterskuff

**[1-7]** Låseklemme

**[1-8]** Utblåsingsåpning

**[1-9]** Smussbeholder

**[1-10]** Av/på-knapp

**[1-11]** MAN-knapp

**[1-12]** Sugeeffektregulering

De oppgitte illustrasjonene finnes fremst i bruksanvisningen.

## 4 Tekniske data

Støvsuger		
Opptatt effekt		350–1200 W
Tilkoblingseffekt på apparatkontakt maks.	EU	2200 W
	CH, DK	1150 W
	GB	1610 W
Volumstrøm (luft) maks., suger/turbin		130 m <sup>3</sup> /h / 222 m <sup>3</sup> /h
Undertrykk, maks., turbin		24 000 Pa
Filteroverflate		3508 cm <sup>2</sup>
Sugeslange		D 27/32 mm x 3,5 m-rAS
Lengde på strømtilkoblingsledningen		5,5 m
Lydtrykknivå ifølge EN 60335-2-69/ usikkerhet K		70 dB(A)/ 3 dB
Hånd/arm-vibrasjon ifølge EN 60335-2-69/ usikkerhet K		<2,5 m/s <sup>2</sup> / 1,5 m/s <sup>2</sup>
Beskyttelsesklasse		IP X4
Beholdervolum	CT 15 E	15 l
	CT 25 E	25 l
Mål LxBxH	CT 15 E	470x320x430 mm
	CT 25 E	470x320x510 mm
Vekt	CT 15 E	11,2 kg
	CT 25 E	12 kg

## 5 Tiltent bruk

Mobil tørr-/våtsuger egnet for

- oppsuging av ikke-helsefarlig støv, smuss, sand, spon
- oppsuging av vann,
- høyere belastning ved profesjonell bruk, i henhold til IEC/EN 60335-2-69.

Støvsugeren er kun beregnet for innendørs bruk.



Ved ikke-forskriftsmessig bruk bærer brukeren ansvaret.

## 6 Igangsetting



### ADVARSEL

**Ikke tillatt spenning eller frekvens!**

**Fare for ulykker**

- ▶ Ta hensyn til angivelsene på typeskiltet.
- ▶ Ta hensyn til landsspesifikke særegenheter.

### 6.1 Første igangsetting

- ▶ Legg inn filterposen [2].

- ▶ Koble til sugeslangen [3].

### 6.2 Koble til støvsuger



### ADVARSEL

**Fare for personskader hvis verktøy starter ukontrollert**

- ▶ Før innkobling må det kontrolleres at tilkoblet verktøy er slått av.



### ADVARSEL

**Fare for personskader pga. elektrisk strøm**

- ▶ Sett nettstøpselet inn i en jordet stikkontakt.
- ▶ Ikke ta inn i stikkontakten til støvsugeren.

- ⓘ Når støvsugeren er koblet til strømkontakten, leder utstyrsstikkkontakten til støvsugeren konstant strøm.


### Koble støvsugeren til stikkontakten

Støvsugeren er slått av.

- ▶ Koble strømledningen til stikkontakten. Utstyrsstikkkontakten [1-1] leder strøm.

## Sette støvsugeren i standbymodus

- ▶ Trykk inn på/av-knappen **[1-10]**.  
Utstyrstikkkontakten **[1-1]** leder strøm.

 Den grønne lysdioden **[1-12]** indikerer standbymodus.

## Automatisk start av støvsugeren


Støvsugeren er i standbymodus.

- ▶ For å starte støvsugeren automatisk: Slå på det tilkoblede verktøyet.

## Starte støvsugeren manuelt

Støvsugeren er i standbymodus.

- ▶ Trykk på MAN-knappen **[1-11]**.

 Når støvsugeren ikke er i bruk, og før vedlikeholds- og rengjøringsarbeid, må du ta støpselet til støvsugeren ut av stikkkontakten.

## 6.3 Tilkobling av elektroverktøy



### ADVARSEL

#### Fare for personskade

- ▶ Overhold de maksimale tilkoblingsverdiene på apparatkontakten (se kapittel Tekniske spesifikasjoner).
- ▶ Slå av elektroverktøyet.

## Koble strømdrevet elektroverktøy til støvsugeren

- ▶ Koble elektroverktøyet til apparatkontakten **[1-1]**.

*Elektroverktøyet er koblet til støvsugeren via strømledningen.*

## 7 Innstillinger

### 7.1 Regulere sugekraften

- ▶ Trykk på pluss- eller minustasten **[1-12]** i sugemodus.

### 7.2 Sugemuffe

Bypass-funksjonen til sugemuffen forhindrer at slipemaskiner og gulvdyser suger seg fast på glatte overflater.

#### Åpne

- ▶ Vri innstillingsringen til posisjonen "OPEN".

#### Lukke

- ▶ Vri innstillingsringen til posisjonen "CLOSE".

### 7.3 Temperatursikring

Som beskyttelse mot overoppheting slår en temperatursikring av støvsugeren før den når en kritisk temperatur. Den nederste lysdioden **[1-12]** indikerer feil.

Lysdioden lyser rødt      Overtemperatur

- ▶ Slå av støvsugeren, og la den avkjøles.
- ▶ Slå på støvsugeren igjen etter ca. 5 minutter.

## 8 Arbeid

### 8.1 Sugning av tørre stoffer



#### Sugning av tørre stoffer

Bruk alltid filterpose.

### 8.2 Sugning av våte stoffer/væsker



Ta ut filterposen.

Bruk et spesielt våtfilter.

Når maksimalt påfyllingsnivå er nådd, avbrytes sugingen automatisk.

Den nederste lysdioden **[1-12]** lyser rødt.

- ▶ Slå av støvsugeren **[1-10]**.
- ▶ Åpne låseklemmen **[1-7]** og ta av overdelen på apparatet.
- ▶ Tøm smussbeholderen **[1-9]**.

La hovedfilteret tørke etter våtsuging!

Tørk støvsugeren før du suger inn tørrstøv.



### FORSIKTIG

#### Helseskadelig støv

#### Skader på luftveiene

- ▶ Fjern våtfilteret etter våtsugingen, og bytt det ut med hovedfilter for tørre stoffer.



### FORSIKTIG

#### Skum og væske som lekker ut

- ▶ Apparatet må omgående slås av og tømmes.

### 8.3 Luftutslipp



### FORSIKTIG

#### Helsefarlig støv

#### Skader på luftveiene

- ▶ Ikke blås ut støv!

Luftutslippet gjør det mulig å lede avtrekksluften ut av en bygning ved hjelp av sugeslangen.

- ▶ Åpne gitteret foran utblåsningsåpningen **[1-8]**.
- ▶ Skyv sugeslangen inn i utblåsningsåpningen **[1-8]**.

### 8.4 Lite støv ved bytte av filtersekk

- ▶ Åpne låseklemmen og ta av overdelen på apparatet **[2]**.



- ▶ Dra i flippen på filtersekken til filterposeåpningen er helt lukket.

Filtersekken er nå godt lukket og kan tas ut.

- ▶ Sett på apparatets overdel og steng låseklemmene.

### 8.5 Bytte av filterelement [6]

- ▶ Trekk ut den brukte filterskuffen [1-6].
- ▶ Den brukte filterskuffen må avfallsbehandles iht. nasjonale bestemmelser.
- ▶ Skyv inn en ny filterskuff [1-6].

**i** Bestillingsnumrene til tilbehør, filtre og forbruksmateriale finner du i Festool-katalogen eller på nettstedet "www.festool.com".

- **Bruk bare originalt Festool-tilbehør og forbruksmaterieell.** Kun tilbehør som er testet og godkjent av Festool, er sikkert å bruke og perfekt tilpasset apparatet og bruksområdet.

### Merk

#### Skader på motoren

- ▶ Støvsugeren må aldri brukes uten montert hovedfilter eller med skadet hovedfilter, da det kan skade motoren.

### 8.6 Etter arbeidet

- ▶ Slå av støvsugeren, og trekk ut nettstøpselet.
- ▶ Rengjør støvsugeren innvendig og utvendig ved å støvsuge den og tørke over den.
- ▶ Tøm smussbeholderen.
- ▶ Vikle opp nettleidingen.
- ▶ Legg nettleidingen [4-1] i oppbevaringen som kan låses. Legg da strømlleidingen gjennom utsparingen [4-2].
- ▶ Koble fra sugeslangen [5-1], og fest den på støvsugeren ved hjelp av slangefestet [1-3].
- ▶ Rengjør nivåfølerne [7-1] og undersøk dem for skader jevnlig.
- ▶ Sett støvsugeren i et tørt rom som er stengt for uvedkommende.

**i** Lokket til oppbevaringen kan også brukes til å sette fra seg verktøy på.

## 9 Vedlikehold og pleie



### ADVARSEL

#### Skaderisiko, elektrisk støt

- ▶ Trekk støpselet ut av kontakten før alle typer vedlikeholds- og reparasjonsarbeid på apparatet!
- ▶ Alle vedlikeholds- og reparasjonsarbeider som krever at motorhuset åpnes, skal kun gjennomføres av et autorisert kundeservice-verksted.



**Kundeservice og reparasjon** skal kun utføres av produsenten eller autoriserte verksteder. Nærmeste representant eller verksted, se:

[www.festool.com/service](http://www.festool.com/service)



Bruk kun originale Festool-reservedeler! Best.-nr. finner du på:

[www.festool.com/service](http://www.festool.com/service)

## 10 Miljø



**Apparatet skal ikke kastes i restavfallet!** Apparater, tilbehør og emballasje skal leveres til gjenvinning. Ta hensyn til

gjeldende nasjonale forskrifter.

I henhold til EU-direktivet om kasserte elektriske og elektroniske produkter og direktivets implementering i nasjonal rett må elektroverktøy som ikke lenger skal brukes, samles separat og leveres til miljøvennlig gjenvinning.

Informasjon om gjenvinningsstasjoner finnes på [www.festool.com/recycling](http://www.festool.com/recycling).

**Informasjon om REACH:** [www.festool.com/reach](http://www.festool.com/reach)

<b>Índice</b>		6 Colocação em funcionamento.....	69
1 Indicações de segurança.....	66	7 Ajustes.....	69
2 Símbolos.....	67	8 Trabalhar.....	70
3 Componentes da ferramenta.....	68	9 Manutenção e conservação.....	71
4 Dados técnicos.....	68	10 Meio ambiente.....	71
5 Utilização de acordo com as disposições.....	68		

## 1 Indicações de segurança



**ADVERTÊNCIA! Leia todas as indicações de segurança e instruções.** O incumprimento das indicações de segurança e instruções pode causar choque elétrico, incêndio e/ou ferimentos graves.

**Guarde todas as indicações de segurança e instruções para futura referência.**

- Esta ferramenta não pode ser utilizada por pessoas (incluindo crianças) com capacidades físicas, sensoriais ou mentais diminuídas ou sem experiência ou conhecimentos. As **crianças** devem ser supervisionadas, de modo a garantir que não brincam com a ferramenta.
- Se o **cabo de ligação à rede** desta ferramenta ficar danificado, tem de ser substituído numa oficina de Serviço Após-Venda autorizada, de modo a evitar perigos.
- Colocar em funcionamento apenas com o sistema de filtragem instalado.
- **Advertência** Os operadores têm de ter formação adequada para o uso desta máquina.
- Antes da limpeza ou manutenção, no caso de substituição de artigos de desgaste ou na mudança da ferramenta, deve sempre retirar-se, primeiro, a ficha da tomada de corrente.
- **Advertência** Utilizar a tomada de corrente na ferramenta apenas para os fins definidos nas instruções.
- **ADVERTÊNCIA** Não deixe que o cabo de ligação à rede entre em contacto com as escovas em rotação.
- **ADVERTÊNCIA** Se sair espuma ou líquido, desligar imediatamente a ferramenta.
- **CUIDADO** Limpe regularmente o dispositivo de limitação do nível de água, verificando a existência de quaisquer sinais de danificação.
- Não indicado para aspirar líquidos com forte formação de espuma.
- **ADVERTÊNCIA** Esta ferramenta não é indicada para a recolha de pó prejudicial à saúde.
- **CUIDADO** Esta ferramenta apenas está destinada a ser utilizada em espaços interiores.
- **CUIDADO** Esta ferramenta só pode ser guardada em espaços interiores.

- **Perigo de explosão e incêndio! Não aspirar:**
    - faíscas, peças incandescentes ou pós quentes;
    - substâncias inflamáveis ou explosivas (p. ex., magnésio, alumínio, gasolina, diluente);
    - substâncias agressivas (p. ex., ácidos, lixívia, solventes);
    - substâncias quimicamente reativas, que conduzem à formação de calor, ácidos/bases, gases, etc. (p. ex., materiais 2K reativos, alumínio e água).
  - Respeitar as normas de segurança nacionais, assim como as indicações do fabricante do material!
  - Utilizar apenas com equipamento protetor adequado!
  - Efetuar o trabalho em ambiente seco, de acordo com as instruções, mas apenas se a ferramenta não apresentar anomalias após o exame visual!
  - Verificar regularmente a ficha, a tomada, o cabo e o filtro, para evitar qualquer perigo. Mandar substituir componentes elétricos danificados exclusivamente numa oficina de Serviço Após-Venda autorizada.
  - Não elevar e transportar por meio de guindaste ou dispositivo de elevação.
  - O aspirador móvel não pode ser transportado na fixação do tubo flexível de aspiração **[1-3]!**
  - Pousar a ferramenta apenas sobre uma base nivelada e proteger para impedir um deslocamento involuntário.
  - Esta ferramenta não pode ser utilizada por pessoas que possam reagir de forma sensível a um choque elétrico (p. ex., **peessoas com pacemakers**), visto que não é de excluir uma carga estática do aparelho.
  - Utilize apenas o tubo flexível de aspiração original da Festool.
  - **Tenha em consideração o ambiente de trabalho e, durante o transporte ou ao efetuar trabalhos com a ferramenta, tenha cuidado consigo e com as outras pessoas.**
- Evita assim, p. ex., perigos de tropeço em tubos flexíveis de aspiração ou cabos de alimentação de rede.
- **Mantenhas as películas de embalagem afastadas das crianças.**  
Existe perigo de asfixia.

## 2 Símbolos



Advertência de perigo geral



Advertência de choque elétrico



Ler Manual de instruções, indicações de segurança!



Ler Manual de instruções, indicações de segurança!



Não deitar no lixo doméstico.



Retirar a ficha da tomada



Usar máscara de proteção!



Proibido subir para cima

### 3 Componentes da ferramenta

- [1-1]** Tomada de corrente
- [1-2]** Depósito para cabos e acessórios
- [1-3]** Fixação do tubo flexível de aspiração
- [1-4]** Punho
- [1-5]** Dispositivo de bloqueio
- [1-6]** Gaveta do filtro

- [1-7]** Mola de fecho
- [1-8]** Abertura de exaustão
- [1-9]** Depósito para sujeira
- [1-10]** Interruptor de ativação/desativação
- [1-11]** Tecla MAN
- [1-12]** Regulação da força de aspiração

As figuras indicadas encontram-se no início do manual de instruções.

### 4 Dados técnicos

Aspiradores móveis		
Consumo		350 - 1200 W
Potência máx. instalada na tomada do aparelho	EU	2200 W
	CH, DK	1150 W
	GB	1610 W
Fluxo volumétrico (ar) máx., aspirador/turbina		130 m <sup>3</sup> /h / 222 m <sup>3</sup> /h
Vácuo máx., turbina		24 000 Pa
Área do filtro		3508 cm <sup>2</sup>
Tubo flexível de aspiração		D 27/32 mm x 3,5 m-rAS
Comprimento do cabo de ligação à rede		5,5 m
Nível de pressão acústica segundo a EN 60335-2-69/Insegurança K		70 dB(A)/ 3 dB
Valor de vibração na mão/braço segundo a EN 60335-2-69/ Insegurança K		<2,5 m/s <sup>2</sup> / 1,5 m/s <sup>2</sup>
Tipo de proteção		IP X4
Capacidade do depósito	CT 15 E	15 l
	CT 25 E	25 l
Dimensões CxLxA	CT 15 E	470x320x430 mm
	CT 25 E	470x320x510 mm
Peso	CT 15 E	11,2 kg
	CT 25 E	12 kg

### 5 Utilização de acordo com as disposições

Aspirador móvel adequado para

- aspirar pós não prejudiciais à saúde, sujeira, areia, limalhas,
- aspirar água,
- para exigências elevadas em aplicações industriais,

de acordo com a IEC/EN 60335-2-69.

O aspirador móvel só é adequado para áreas interiores.



Em caso de utilização incorreta, a responsabilidade é do utilizador.

## 6 Colocação em funcionamento



### ADVERTÊNCIA

#### Tensão ou frequência inadmissível!

#### Perigo de acidente

- ▶ Respeitar os dados na placa de características.
- ▶ Observar as especificações nacionais.

### 6.1 Primeira colocação em funcionamento

- ▶ Colocar o saco de filtragem [2].
- ▶ Conectar o tubo flexível de aspiração [3].

### 6.2 Ligar o aspirador móvel



### ADVERTÊNCIA

#### Perigo de ferimentos devido a um arranque descontrolado das ferramentas

- ▶ Antes de ligar, verificar que a ferramenta conectada está desligada.



### ADVERTÊNCIA

#### Perigo de ferimentos devido a corrente elétrica

- ▶ Ligar a ficha de rede a uma tomada de corrente com proteção de terra.
- ▶ Não meter a mão na tomada de corrente do aspirador móvel.

- ⓘ Quando o aspirador móvel está ligado à tomada de corrente de rede, a tomada da ferramenta do aspirador móvel conduz corrente permanentemente.

#### Ligar o aspirador móvel à tomada de corrente

O aspirador móvel está desligado.

- ▶ Ligar o cabo de alimentação à tomada de corrente.  
A tomada da ferramenta [1-1] conduz corrente.

#### Colocar o aspirador móvel no modo Stand-by

- ▶ Premir o interruptor de ativação/desativação [1-10].  
A tomada da ferramenta [1-1] conduz corrente.

- ⓘ O LED verde [1-12] indica o modo Stand-by.

#### Arrancar automaticamente o aspirador móvel

O aspirador móvel está no modo Stand-by.

- ▶ Para arrancar automaticamente o aspirador móvel: ligar a ferramenta conectada.

#### Arrancar manualmente o aspirador móvel

O aspirador móvel está no modo Stand-by.

- ▶ Acionar a tecla MAN [1-11].



Quando não se está a utilizar a ferramenta e antes da realização de trabalhos de manutenção e limpeza, retirar a ficha de rede do aspirador móvel da tomada de corrente.

### 6.3 Conectar a ferramenta elétrica



### ADVERTÊNCIA

#### Perigo de ferimentos

- ▶ Observar a potência máxima instalada na tomada da ferramenta (consultar o capítulo Dados técnicos).
- ▶ Desligar a ferramenta elétrica.

#### Conectar uma ferramenta elétrica com ligação à rede ao aspirador móvel

- ▶ Conectar a ferramenta elétrica à tomada da ferramenta [1-1].

*A ferramenta elétrica está ligada ao aspirador móvel através do cabo de alimentação.*

## 7 Ajustes

### 7.1 Regular a força de aspiração

- ▶ Acionar as teclas de mais ou de menos [1-12] no modo de aspiração.

### 7.2 Manga de aspiração

A função bypass da manga de aspiração impede a aspiração de lixadoras e bocais para pavimentos sobre superfícies lisas.

#### Abrir

- ▶ Rodar o anel de ajuste para a posição "OPEN".

#### Fechar

- ▶ Rodar o anel de ajuste para a posição "CLOSE".

### 7.3 Proteção térmica

Como proteção contra o sobreaquecimento, a proteção térmica desliga o aspirador móvel antes de alcançar a temperatura crítica. O LED inferior [1-12] indica uma falha.

O LED acende-se a ver- Sobreaquecimen-  
melho to

- ▶ Desligar o aspirador móvel, deixar arrefecer.
- ▶ Voltar a ligar o aspirador móvel após cerca de 5 minutos.

## 8 Trabalhar

### 8.1 Aspirar materiais secos



#### Aspirar materiais secos

Utilizar sempre saco de filtragem.

### 8.2 Aspirar materiais húmidos/líquidos



Retirar o saco de filtragem!

Utilizar um filtro especial para líquidos.

A aspiração é automaticamente interrompida ao atingir a altura máxima do nível de enchimento.

O LED [1-12] inferior acende-se a vermelho.

- ▶ Desligar o aspirador móvel [1-10].
- ▶ Abrir as molas de fecho [1-7] e retirar a parte superior da ferramenta.
- ▶ Esvaziar o depósito para sujidades [1-9].

Após a aspiração a húmido, é necessário deixar secar o filtro principal!

Antes de aspirar pós secos, secar o aspirador móvel.



### CUIDADO

#### Pós prejudiciais à saúde

#### Lesão das vias respiratórias

- ▶ Após a aspiração a húmido, remover o filtro para líquidos e substituí-lo pelo filtro principal para materiais secos.



### CUIDADO

#### Espuma e líquidos a escorrer

- ▶ Desligar imediatamente a ferramenta e esvaziar.

### 8.3 Saída de evacuação de ar



### CUIDADO

#### Pós prejudiciais à saúde

#### Lesão das vias respiratórias

- ▶ Não soprar quaisquer pós!

A saída de evacuação de ar oferece a possibilidade de dissipar a evacuação de ar através do tubo flexível de aspiração no exterior de um edifício.

- ▶ Abrir a grelha à frente da abertura de exaustão [1-8].
- ▶ Inserir o tubo flexível de aspiração na abertura de exaustão [1-8].

### 8.4 Substituição do saco de filtragem com pouco pó


- ▶ Abrir as molas de fecho e retirar a parte superior da ferramenta [2].
- ▶ Puxar a braçadeira no saco de filtragem, até que a abertura do saco do filtro esteja totalmente fechada.

Agora, o saco de filtragem está fechado com segurança e pode ser retirado.

- ▶ Colocar a parte superior da ferramenta e fechar as molas de fecho.

### 8.5 Substituir o elemento de filtragem [6]

- ▶ Retirar a gaveta do filtro [1-6] usada.
- ▶ Eliminar a gaveta do filtro usada de acordo com as regulamentações legais.
- ▶ Inserir a nova gaveta do filtro [1-6].

 Consulte os números de encomenda dos acessórios, filtros e material de desgaste no catálogo Festool ou na Internet, em "www.festool.com".

- **Utilizar apenas acessórios e material de desgaste originais da Festool.** Só os acessórios testados e autorizados pela Festool são seguros e perfeitamente adequados para a ferramenta e a aplicação.

### INDICAÇÃO

#### Danificação do motor

- ▶ Nunca aspire sem o filtro principal instalado ou com o filtro principal danificado, pois pode danificar o motor.

### 8.6 Após o trabalho

- ▶ Desligar o aspirador móvel e retirar a ficha da tomada.
- ▶ Limpar o aspirador móvel no interior e exterior, aspirando-o e lavando-o.
- ▶ Esvaziar o depósito para sujidade.
- ▶ Enrolar o cabo de ligação à rede.
- ▶ Colocar o cabo de ligação à rede [4-1] no alojamento bloqueável. Para o efeito, passar o cabo de alimentação através da abertura [4-2].
- ▶ Alinhar o tubo flexível de aspiração [5-1] e, através da respetiva fixação [1-3], fixar ao aspirador móvel.
- ▶ Limpar regularmente os sensores de nível de enchimento [7-1] e verificar se estão danificados.
- ▶ Guardar o aspirador móvel num local seco, protegido contra uma utilização não autorizada.

- ⓘ A tampa do alojamento também serve para arrumar ferramentas.

## 9 Manutenção e conservação



### ADVERTÊNCIA

#### Perigo de ferimentos, choque elétrico

- ▶ Antes de efetuar quaisquer trabalhos de manutenção e conservação, retirar sempre a ficha da tomada de corrente!
- ▶ Todos os trabalhos de manutenção e reparação que exijam uma abertura da caixa do motor apenas podem ser efetuados por uma oficina de Serviço Após-Venda autorizada.



#### Serviço Após-Venda e Reparação

somente pelo fabricante ou oficinas de serviço certificadas. Endereço mais próximo em: [www.festool.pt/serviço](http://www.festool.pt/serviço)



Utilizar apenas peças sobresselentes originais da Festool! Referência em: [www.festool.pt/serviço](http://www.festool.pt/serviço)

## 10 Meio ambiente



**Não deite a ferramenta no lixo doméstico!** Encaminhar as ferramentas, acessórios e embalagens para reaproveitamento ecológico. Respeitar as normas nacionais em vigor.

De acordo com a Diretiva Europeia sobre resíduos de equipamentos elétricos e eletrónicos e a sua transposição para a legislação nacional, as ferramentas elétricas usadas devem ser recolhidas separadamente e sujeitas a uma reciclagem que proteja o meio ambiente.

Informações sobre os pontos de recolha para uma eliminação correta podem ser encontradas em [www.festool.pt/recycling](http://www.festool.pt/recycling).

**Informações sobre REACH:** [www.festool.pt/reach](http://www.festool.pt/reach)

<b>Obsah</b>		
1 Bezpečnostní pokyny.....	72	6 Uvedení do provozu.....
2 Symboly.....	73	7 Nastavení.....
3 Jednotlivé součásti.....	73	8 Práce.....
4 Technické údaje.....	74	9 Údržba a ošetřování.....
5 Použití v souladu s daným účelem.....	74	10 Životní prostředí.....

## 1 Bezpečnostní pokyny



**VAROVÁNÍ! Přečtěte si všechny bezpečnostní pokyny a instrukce.** Nedodržování bezpečnostních pokynů a instrukcí může způsobit úraz elektrickým proudem, požár a/nebo těžká poranění.

**Všechny bezpečnostní pokyny a instrukce uschovejte, abyste je mohli použít i v budoucnosti.**

- Toto zařízení nesmí používat osoby (včetně dětí) s omezenými fyzickými, smyslovými či duševními schopnostmi nebo nedostatečnými zkušenostmi a vědomostmi. Na **děti** je nutné dohlížet, aby bylo zajištěno, že si nebudou se zařízením hrát.
- Pokud je **přívodní kabel** tohoto zařízení poškozený, musí ho vyměnit autorizovaný zákaznický servis, aby se zabránilo ohrožení.
- Používejte jen s nainstalovaným filtračním systémem.
- **VAROVÁNÍ** Obsluha musí být přiměřeným způsobem instruovaná ohledně používání tohoto zařízení.
- Před čištěním nebo výměnou opotřebovaných dílů nebo při přestavbě zařízení se musí vždy nejprve odpojit síťová zástrčka ze zásuvky.
- **VAROVÁNÍ** Zásuvku na zařízení používejte pouze k účelům, které jsou stanovené v návodu.
- **VAROVÁNÍ** Přívodní kabel nesmí přijít do kontaktu s otáčejícími se kartáči.
- **VAROVÁNÍ** Uniká-li pěna nebo kapalina, zařízení ihned vypněte.
- **POZOR** Pravidelně čistěte zařízení omezující hladinu vody a kontrolujte, zda nevykazuje známky poškození.
- Není vhodný k vysávání silně pěnicích kapalin.
- **VAROVÁNÍ** Toto zařízení není vhodné k vysávání zdraví škodlivého prachu.
- **POZOR** Toto zařízení je určeno pouze pro použití v interiéru.
- **POZOR** Toto zařízení smí být uloženo pouze v interiéru.
- **Nebezpečí výbuchu a požáru! Nevysávejte:**
  - jiskry, žhavé části nebo horký prach;
  - hořlavé nebo výbušné látky (např. hořčík, hliník, benzín, ředidla);
  - agresivní látky (např. kyseliny, louhy, rozpouštědla);
  - chemicky reaktivní látky, které vedou k vzniku tepla, kyselin/zásad, plynů atd. (např. reaktivní dvousložkové materiály, hliník a voda).



- Dodržujte národní bezpečnostní předpisy a řiďte se údaji výrobce materiálu!
- Používejte pouze s vhodnými ochrannými pomůckami!
- Používejte, pouze pokud jste při vizuální kontrole nezjistili žádné poškození, v suchém prostředí a podle návodu!
- Pravidelně kontrolujte zástrčku, zásuvku, kabel a filtr, abyste zabránili ohrožení. Poškozené elektrické součásti nechte vyměnit výhradně v autorizovaném zákaznickém servisu.
- Nezvedejte a nepřemísťujte pomocí háku jeřábu nebo zvedacího zařízení.
- Mobilní vysavač nesmí být nesen za upevnění **[1-3]** sací hadice!
- Zařízení postavte na rovný podklad a zajistěte proti rozjetí.
- Toto zařízení nesmí používat osoby, které mohou citlivě reagovat na úraz elektrickým proudem (např. **lidé s kardiostimulátorem**), protože nelze vyloučit vznik statického náboje. Aktivujte funkci bypass na speciální sací objímce
- Používejte pouze originální sací hadici Festool.
- **Zohledněte příslušné pracoviště a při přepravě nebo práci se zařízením dávejte pozor na sebe a na ostatní.**  
Zabráníte tak např. zakopnutí o sací hadici nebo síťový kabel.
- **Balící fólie nepatří do rukou dětem.**  
Hrozí nebezpečí udušení.

## 2 Symboly



Varování před všeobecným nebezpečím



Varování před úrazem elektrickým proudem



Přečtěte si návod k použití, bezpečnostní pokyny!



Přečtěte si návod k použití, bezpečnostní pokyny!



Nevyhazujte do domovního odpadu.



Vytáhněte síťovou zástrčku ze zásuvky.



Používejte respirátor!



Stoupaní zakázáno

## 3 Jednotlivé součásti

- [1-1]** Zásuvka pro připojení nářadí
- [1-2]** Úložný rám pro kabel a příslušenství
- [1-3]** Upevnění sací hadice
- [1-4]** Držadlo k.
- [1-5]** Uzávěr
- [1-6]** Výsuvný filtr
- [1-7]** Uzavírací spona
- [1-8]** Vyfukovací otvor
- [1-9]** Odpadní nádoba
- [1-10]** Vypínač
- [1-11]** Tlačítko MAN
- [1-12]** Regulace sacího výkonu

Uvedené obrázky se nacházejí na začátku návodu k použití.

## 4 Technické údaje

Mobilní vysavače		
Příkon		350–1 200 W
Max. příkon zásuvky pro připojení nářadí	EU	2 200 W
	CH, DK	1 150 W
	GB	1 610 W
Max. objem proudění (vzduchu) vysavač / turbína		130 m <sup>3</sup> /h / 222 m <sup>3</sup> /h
Max. podtlak, turbína		24 000 Pa
Plocha filtrační patrony		3 508 cm <sup>2</sup>
Sací hadice		D 27/32 mm × 3,5 m-rAS
Délka přívodního kabelu		5,5 m
Hladina akustického tlaku podle EN 60335-2-69 / nejistota K		70 dB(A) / 3 dB
Hodnota vibrací působících na ruku/paži podle EN 60335-2-69 / nejistota K		< 2,5 m/s <sup>2</sup> / 1,5 m/s <sup>2</sup>
Stupeň krytí		IP X4
Objem nádoby	CT 15 E	15 l
	CT 25 E	25 l
Rozměry D × Š × V	CT 15 E	470 × 320 × 430 mm
	CT 25 E	470 × 320 × 510 mm
Hmotnost	CT 15 E	11,2 kg
	CT 25 E	12 kg

## 5 Použití v souladu s daným účelem

Mobilní vysavač je vhodný pro

- vysávání a odsávání zdravotně nezávadného prachu, nečistot, písku, pilin,
- vysávání vody,
- zvýšené namáhání při profesionálním použití, podle IEC/EN 60335-2-69.

Mobilní vysavač je vhodný pouze pro použití v interiéru.



Při použití v rozporu s určeným účelem přebírá odpovědnost uživatel.

## 6 Uvedení do provozu



### VAROVÁNÍ

**Nepřípustné napětí nebo nepřípustná frekvence!**

**Nebezpečí úrazu**

- Řiďte se údaji na typovém štítku.
- Vezměte v úvahu specifika příslušné země.

### 6.1 První uvedení do provozu

- Nasadte filtrační vak **[2]**.
- Připojte sací hadici **[3]**.

### 6.2 Připojení mobilního vysavače



### VAROVÁNÍ

**Nebezpečí poranění při nekontrolovaném rozběhnutí nářadí**

- Před zapnutím dbejte na to, aby bylo připojené nářadí vypnuté.



## VAROVÁNÍ

### Nebezpečí poranění elektrickým proudem

- ▶ Síťovou zástrčku zapojte do uzemněné zásuvky.
- ▶ Nesahejte do zásuvky mobilního vysavače.

**i** Když je mobilní vysavač zapojený do síťové zásuvky, je zásuvka pro připojení nářadí na mobilním vysavači trvale pod proudem.

### Zapojení mobilního vysavače do zásuvky

Mobilní vysavač je vypnutý.

- ▶ Zapojte síťový kabel do zásuvky. Zásuvka pro připojení nářadí **[1-1]** je pod proudem.

### Přepnutí mobilního vysavače do pohotovostního režimu

- ▶ Stiskněte vypínač **[1-10]**. Zásuvka pro připojení nářadí **[1-1]** je pod proudem.

**i** Zelená LED **[1-12]** signalizuje pohotovostní režim.

### Automatické spuštění mobilního vysavače

Mobilní vysavač je v pohotovostním režimu.

- ▶ Pro automatické spuštění mobilního vysavače: Zapněte připojené nářadí.

### Manuální spuštění mobilního vysavače

Mobilní vysavač je v pohotovostním režimu.

- ▶ Stiskněte tlačítko MAN **[1-11]**.

**!** Když mobilní vysavač nepoužíváte nebo před prováděním údržby a čištění vytáhněte jeho síťovou zástrčku ze zásuvky.

### 6.3 Připojení elektrického nářadí



## VAROVÁNÍ

### Nebezpečí poranění

- ▶ Dodržujte maximální příkon zásuvky pro připojení nářadí (viz kapitolu Technické údaje).
- ▶ Vypněte elektrické nářadí.

### Spojení síťového elektrického nářadí s mobilním vysavačem

- ▶ Zapojte elektrické nářadí do zásuvky pro připojení elektrického nářadí **[1-1]**.

*Elektrické nářadí je síťovým kabelem spojené s mobilním vysavačem.*

## 7 Nastavení

### 7.1 Regulace sací síly

- ▶ V sacím režimu stiskněte tlačítko plus nebo minus **[1-12]**.

### 7.2 Odsávací objímka

Funkce obtoku odsávací objímky zabraňuje přisátí brusek a podlahových hubic k hladkým povrchům.

#### Otevřít

- ▶ Nastavovací kroužek otočte do polohy „OPEN“.

#### Zavřít

- ▶ Nastavovací kroužek otočte do polohy „CLOSE“.

### 7.3 Tepelná pojistka

Aby nedošlo k přehřátí, tepelná pojistka vypne mobilní vysavač před dosažením kritické teploty. Nejdolnější LED **[1-12]** signalizuje poruchu.

LED svítí červeně      Nadměrná teplota

- ▶ Vypněte mobilní vysavač a nechte ho vychladnout.
- ▶ Cca po 5 minutách mobilní vysavač znovu zapněte.

## 8 Práce

### 8.1 Odsávání suchých materiálů



#### Odsávání suchých materiálů

Vždy použijte filtrační vak.

### 8.2 Vysávání mokrých materiálů / kapalin



Odstraňte filtrační vak!

Použijte speciální filtr pro mokré vysávání.

Po dosažení maximální výšky naplnění se vysávání automaticky přerušuje.

Nejdolnější LED **[1-12]** svítí červeně.

- ▶ Vypněte mobilní vysavač **[1-10]**.
- ▶ Otevřete uzavírací spony **[1-7]** a sejměte horní část.
- ▶ Vyprázdněte odpadní nádobu **[1-9]**.

Po mokrém sání nechte uschnout hlavní filtr! Mobilní vysavač před vysáváním suchého prachu vysušte.

**UPOZORNĚNÍ****Zdraví škodlivý prach****Poškození dýchacích cest**

- Po mokré sání vyjměte filtr pro mokré vysávání a vyměňte ho za hlavní filtr na suchý materiál.

**UPOZORNĚNÍ****Unikající pěna a kapaliny**

- Zařízení okamžitě vypněte a vyprázdněte.

**8.3 Vyfukování odpadního vzduchu****UPOZORNĚNÍ****Zdraví škodlivý prach****Poškození dýchacích cest**

- Neodfukujte prach!

Vyfukování odpadního vzduchu umožňuje odvádění odpadního vzduchu pomocí sací hadice mimo budovu.

- Otevřete mřížku před vyfukovacím otvorem [1-8].
- Zasuňte sací hadici do vyfukovacího otvoru [1-8].

**8.4 Bezprašná výměna filtračního vaku**

- Otevřete uzavírací spony a sejměte horní část zařízení [2].
- Zatáhněte krytku na filtračním vaku tak, aby byl otvor filtračního vaku úplně uzavřený.

Filtrační vak je nyní bezpečně uzavřený a lze ho vyjmout.

- Nasadte horní část vysavače a zavřete uzavírací spony.

**8.5 Výměna filtračního prvku [6]**

- Vytáhněte opotřebovaný zásuvný filtr [1-6].
- Opotřebovaný zásuvný filtr zlikvidujte v souladu se zákonnými předpisy.
- Zasuňte nový zásuvný filtr [1-6].

**i** Objednací čísla příslušenství, filtrů a spotřebního materiálu najdete v katalogu Festool nebo na internetu na „www.festool.cz“.

- **Používejte jen originální příslušenství a spotřební materiál Festool.** Pouze příslušenství otestované a schválené firmou Festool je bezpečné a perfektně přizpůsobené pro příslušné nářadí a použití.

**OZNÁMENÍ****Poškození motoru**

- Nikdy nevysávejte bez namontovaného hlavního filtru nebo s poškozeným hlavním filtrem, protože se může poškodit motor.

**8.6 Po práci**

- Vypněte mobilní vysavač a vytáhněte síťovou zástrčku ze zásuvky.
- Mobilní vysavač uvnitř i venku vysajte a otřete.
- Vyprázdněte odpadní nádobu.
- Naviňte přívodní kabel.
- Vložte síťový kabel [4-1] do uzamykatelného úložiště. Přívodní kabel vedte otvorem [4-2].
- Odpojte sací hadici [5-1] a upevněte [1-3] ji k mobilnímu vysavači.
- Pravidelně čistěte čidla naplnění [7-1] a kontrolujte příp. poškození.
- Mobilní vysavač uložte v suché místnosti tak, aby nemohlo dojít k neoprávněnému použití.

**i** Kryt úložného rámu slouží také pro odkládání nářadí.

**9 Údržba a ošetřování****VAROVÁNÍ****Nebezpečí poranění elektrickým proudem**

- Před jakýmkoli pracemi údržby a opravami vytáhněte vždy síťovou zástrčku ze zásuvky!
- Všechny práce údržby a opravy, které vyžadují otevření krytu motoru, smí provádět pouze autorizovaný zákaznický servis.



**Servis a opravy** smí provádět pouze výrobce nebo servisní dílny. Nejbližší adresu najdete na: [www.festool.cz/sluzby](http://www.festool.cz/sluzby)



Používejte jen originální náhradní díly Festool! Obj. č. na: [www.festool.cz/sluzby](http://www.festool.cz/sluzby)

**10 Životní prostředí**

**Nářadí nevyhazujte do domovního odpadu!** Nářadí, příslušenství a obaly odevzdejte k ekologické recyklaci. Dodržujte

platné vnitrostátní předpisy.

Podle evropské směrnice o odpadních elektrických a elektronických zařízeních a provádění

v národním právu se musí staré elektrické nářadí shromažďovat odděleně a odevzdat k ekologické recyklaci.

Informace o sběrných místech pro řádnou likvidaci najdete na [www.festool.cz/recycling](http://www.festool.cz/recycling).

**Informace k REACH:** [www.festool.cz/reach](http://www.festool.cz/reach)

<b>Spis treści</b>		6	Rozruch.....	81	
1	Uwagi dotyczące bezpieczeństwa.....	78	7	Ustawienia.....	81
2	Symbole.....	79	8	Praca.....	82
3	Elementy urządzenia.....	80	9	Konserwacja i utrzymanie w należytym stanie.....	83
4	Dane techniczne.....	80	10	Środowisko.....	83
5	Użycie zgodne z przeznaczeniem.....	80			

## 1 Uwagi dotyczące bezpieczeństwa



**OSTRZEŻENIE! Należy przeczytać wszystkie wskazówki i instrukcje dotyczące bezpieczeństwa.** Nieprzestrzeganie wskazówek i instrukcji dotyczących bezpieczeństwa może doprowadzić do porażenia prądem, pożaru i/ lub powstania ciężkich obrażeń ciała.

**Wszystkie wskazówki i instrukcje dotyczące bezpieczeństwa należy zachować do wykorzystania w przyszłości.**

- Z urządzenia nie mogą korzystać osoby (w tym dzieci) o ograniczonych zdolnościach fizycznych, motorycznych lub umysłowych lub niewystarczającym doświadczeniu i wiedzy. Należy pilnować **dzieci**, aby nie bawiły się urządzeniem.
- Jeśli **przewód zasilający** urządzenia jest uszkodzony, należy go wymienić w autoryzowanym warsztacie serwisowym, aby uniknąć zagrożeń.
- Eksploatacja dozwolona tylko z zainstalowanym systemem filtrowania.
- **OSTRZEŻENIE** Operator musi być odpowiednio przeszkolony w zakresie postępowania się tą maszyną.
- Przed czyszczeniem, konserwacją, wymianą materiałów eksploatacyjnych lub konwersją urządzenia należy zawsze odłączyć wtyczkę sieciową od gniazda.
- **OSTRZEŻENIE** Gniazda na maszynie używać wyłącznie do celów opisanych w niniejszej instrukcji.
- **OSTRZEŻENIE** Nie wolno dopuścić do zetknięcia przewodu zasilania z obracającymi się szczotkami.
- **OSTRZEŻENIE** W przypadku wycieku piany lub płynu należy natychmiast wyłączyć urządzenie.
- **UWAGA** Regularnie czyścić ogranicznik poziomu wody i sprawdzać, czy nie ma śladów uszkodzeń.
- Nie nadaje się do odsysania silnie pieniących się cieczy.
- **OSTRZEŻENIE** Urządzenie nie nadaje się do pochłaniania pyłów niebezpiecznych dla zdrowia.
- **UWAGA** Urządzenie to przeznaczone jest wyłącznie do użytku w pomieszczeniach.
- **UWAGA** To urządzenie można przechowywać wyłącznie w pomieszczeniach.
- **Niebezpieczeństwo wybuchu i pożaru! Nie wolno zasysać:**

- iskier, części żarzących się lub gorących płytów;
- substancji palnych lub wybuchowych (np. magnezu, aluminium, benzy-  
ny, rozcieńczalników);
- substancji o agresywnych właściwościach (np. kwasów, zasad, roz-  
puszczalników);
- wchodzących w reakcje chemiczne substancji, które prowadzą do wy-  
dzielania ciepła, kwasów/zasad, gazów itp. (np. wchodzących w reak-  
cje materiałów 2K, aluminium i wody).
- Przestrzegać obowiązujących na terenie danego kraju przepisów bez-  
pieczeństwa i stosować się do zaleceń producenta obrabianego mate-  
riалу!
- Używać wyłącznie przy zastosowaniu odpowiedniego wyposażenia  
ochronnego!
- Używać tylko po stwierdzeniu sprawności na podstawie kontroli wzroko-  
wej, w suchym otoczeniu, zgodnie z instrukcją!
- Regularnie sprawdzać wtyczkę, moduł gniazda wtykowego, przewód i  
filtr, aby uniknąć zagrożenia. Uszkodzone elektryczne komponenty od-  
dawać do wymiany wyłącznie do autoryzowanych warsztatów serwiso-  
wych.
- Nie podnosić ani nie transportować za pomocą haków lub dźwignic.
- Odkurzacz mobilny nie wolno przenosić trzymając za mocowanie  
węża **[1-3]**!
- Ustawić urządzenie na równym podłożu i zabezpieczyć przez toczaniem  
się.
- Urządzenie to nie może być używane przez osoby, które są wrażliwe na  
porażenie prądem elektrycznym (np. **osoby z rozrusznikiem serca**), po-  
nieważ nie można wykluczyć statycznego naładowania urządzenia.
- Należy stosować wyłącznie oryginalny wąż ssący firmy Festool.
- **Uwzględnić środowisko pracy i uważać na siebie i innych podczas  
transportu lub podczas pracy urządzeniem.**  
Pozwoli to uniknąć np. ryzyka potknięcia o wąż ssący lub przewód zasil-  
ający.
- **Foliowe opakowanie trzymać z dala od dzieci.**  
Istnieje ryzyko potknięcia.

## 2 Symbole



Ostrzeżenie przed ogólnym zagroże-  
niem



Ostrzeżenie przed porażeniem prądem



Przeczytać instrukcję obsługi i wska-  
zówki dotyczące bezpieczeństwa!



Przeczytać instrukcję obsługi i wska-  
zówki dotyczące bezpieczeństwa!



Nie wyrzucać razem z odpadami domo-  
wymi.



Wyciągnąć wtyczkę sieciową



Należy stosować ochronę dróg odde-  
chowych!



Zakaz wchodzenia

### 3 Elementy urządzenia

- [1-1] Gniazdo wtykowe urządzenia
- [1-2] Schowek na przewód i wyposażenie
- [1-3] Mocowanie węża
- [1-4] Uchwyt
- [1-5] Blokada
- [1-6] Szuflada filtra

- [1-7] Klamry zamykające
- [1-8] Otwór wydmuchowy
- [1-9] Zbiornik na zanieczyszczenia
- [1-10] Włacznik/wyłącznik
- [1-11] Przycisk MAN
- [1-12] Regulacja siły ssania

Podane rysunki znajdują się w załączniku instrukcji obsługi.

### 4 Dane techniczne

Odkurzacze mobilne		
Pobór mocy		350 - 1200 W
Maks. moc przyłączeniowa gniazda wtykowego urządzenia	EU CH, DK GB	2200 W 1150 W 1610 W
Maks. natężenie przepływu (powietrze), odkurzacz/turbina		130 m <sup>3</sup> /h / 222 m <sup>3</sup> /h
Maks. podciśnienie, turbina		24000 Pa
Powierzchnia filtracyjna		3508 cm <sup>2</sup>
Wąż ssący		Średnica 27/32 mm x 3,5 m-rAS
Długość przewodu zasilającego		5,5 m
Poziom ciśnienia akustycznego zgodnie z EN 60335-2-69 / nieoznaczoność K		70 dB(A)/ 3 dB
Wartość drgań działających na układ dłoń/ramię zgodnie z EN 60335-2-69/ nieoznaczoność K		<2,5 m/s <sup>2</sup> / 1,5 m/s <sup>2</sup>
Stopień ochrony		IP X4
Pojemność zbiornika	CT 15 E	15 l
	CT 25 E	25 l
Wymiary (dł.x szer. x wys.)	CT 15 E	470x320x430 mm
	CT 25 E	470x320x510 mm
Ciężar	CT 15 E	11,2 kg
	CT 25 E	12 kg

### 5 Użycie zgodne z przeznaczeniem

Odkurzacz mobilny nadaje się do

- zasysania i odsysania pyłów nieszkodliwych dla zdrowia, zanieczyszczeń, piasku, wiórów,

- odsysania wody,
- eksploatacji przy zwiększonym obciążeniu w warunkach przemysłowych, zgodnie z normą IEC/EN 60335-2-69.



W przypadku eksploatacji niezgodnej z przeznaczeniem, odpowiedzialność ponosi użytkownik.



## 6 Rozruch



### OSTRZEŻENIE

#### Niedozwolone napięcie lub częstotliwość! Niebezpieczeństwo wypadku

- ▶ Przestrzegać informacji podanych na tabliczce znamionowej.
- ▶ Przestrzegać specjalnych przepisów, obowiązujących na danym obszarze administracyjnym.

#### 6.1 Pierwsze uruchomienie

- ▶ Włożyć worek filtrujący [2].
- ▶ Podłączanie węża ssącego [3].

#### 6.2 Podłączanie odkurzacza mobilnego



### OSTRZEŻENIE

#### Niebezpieczeństwo obrażeń związane z niekontrolowanym uruchomieniem narzędzi

- ▶ Przed włączeniem sprawdzić, czy podłączone urządzenie jest wyłączone.



### OSTRZEŻENIE

#### Niebezpieczeństwo obrażeń spowodowane prądem elektrycznym

- ▶ Wetknąć wtyczkę przewodu zasilającego do uziemionego gniazda wtykowego.
- ▶ Nie wkładać rąk do gniazda wtykowego odkurzacza mobilnego.

- ⓘ Gdy odkurzacz mobilny jest podłączony do gniazda sieciowego, gniazdo wtykowe odkurzacza mobilnego stale przewodzi prąd.

#### Ustalanie połączenia między odkurzaczem mobilnym a gniazdem wtykowym

Odkurzacz mobilny jest wyłączony.

- ▶ Podłączyć kabel sieciowy do gniazda wtykowego. Gniazdo wtykowe urządzenia [1-1] przewodzi prąd.

#### Przetwarzanie odkurzacza mobilnego na tryb czuwania

- ▶ Nacisnąć włącznik/wyłącznik [1-10]. Gniazdo wtykowe urządzenia [1-1] przewodzi prąd.

- ⓘ Zielona dioda LED [1-12] wskazuje tryb czuwania.

#### Automatyczne uruchamianie odkurzacza mobilnego

Odkurzacz mobilny jest przetoczony na tryb czuwania.

- ▶ W celu automatycznego uruchomienia odkurzacza mobilnego: Włączyć połączone urządzenie.

#### Ręczne uruchamianie odkurzacza mobilnego

Odkurzacz mobilny jest przetoczony na tryb czuwania.

- ▶ Nacisnąć przycisk MAN [1-11].



Gdy urządzenie nie jest używane, jak również przed przystąpieniem do wykonywania wszelkich prac związanych z konserwacją i czyszczeniem urządzenia, należy zawsze wyciągnąć wtyczkę z gniazda zasilającego.

#### 6.3 Podłączanie elektronarzędzia



### OSTRZEŻENIE

#### Niebezpieczeństwo zranienia

- ▶ Należy przestrzegać maksymalnej mocy przyłączeniowej w gnieździe wtykowym urządzenia (patrz rozdział Dane techniczne).
- ▶ Wyłączyć elektronarzędzie.

#### Ustalanie połączenia między elektronarzędziem zasilanym z sieci a odkurzaczem mobilnym

- ▶ Podłączyć elektronarzędzie do gniazda urządzenia [1-1].

*Elektronarzędzie jest połączone z odkurzaczem mobilnym za pomocą kabla zasilającego.*

## 7 Ustawienia

#### 7.1 Regulacja siły ssania

- ▶ W trybie ssania naciskać przyciski plus lub minus [1-12].

#### 7.2 Mufa ssąca

Funkcja obejściowa mufy ssącej zapobiega przysysaniu szlifierek i ssawek podłogowych do gładkich powierzchni.

#### Otwarcie

- ▶ Przekręcić pierścień nastawczy na pozycję „OPEN” (OTWARCIE).

#### Zamknięcie

- ▶ Przekręcić pierścień nastawczy na pozycję „CLOSE” (ZAMKNIĘCIE).

### 7.3 Zabezpieczenie przed nadmiernym wzrostem temperatury


Dla ochrony przed przegrzaniem zabezpieczenie przed nadmiernym wzrostem temperatury wyłącza odkurzacz mobilny przed osiągnięciem krytycznej temperatury. Dolna dioda LED [1-12] wskazuje usterkę.

Dioda LED świeci się na czerwono      Zbyt wysoka temperatura


- ▶ Wyłączyć odkurzacz mobilny, pozostawić do ostygnięcia.
- ▶ Po upływie ok. 5 minut ponownie włączyć odkurzacz mobilny.

## 8 Praca

### 8.1 Odsysanie substancji suchych

 **Odsysanie substancji suchych**  
Zawsze stosować worek filtrujący.

### 8.2 Odsysanie wilgotnych substancji/cieczy

 Wyjąć worek filtrujący!  
Używać specjalnego filtra do zasysania na mokro.

Przy osiągnięciu maksymalnego poziomu napełnienia odsysanie zostaje automatycznie przerwane.

Dolna dioda LED [1-12] świeci się na czerwono.

- ▶ Wyłączyć odkurzacz mobilny [1-10].
- ▶ Otworzyć klamry zamykające [1-7] i zdjąć górną część urządzenia.
- ▶ Opróżnić zbiornik na zanieczyszczenia [1-9].

Po wykonaniu odsysania na mokro pozostawić filtr główny do wyschnięcia!

Wysuszyć odkurzacz mobilny przed zasysaniem suchego pyłu.



### OSTROŻNIE

**Pyły szkodliwe dla zdrowia**  
**Porażenia dróg oddechowych**

- ▶ Po wykonaniu odsysania na mokro usunąć filtr do zasysania na mokro i zastąpić go filtrem głównym do substancji suchych.



### OSTROŻNIE

**Wydostawanie się piany i cieczy**

- ▶ Natychmiast wyłączyć i opróżnić urządzenie.

### 8.3 Wylot odprowadzanego powietrza



### OSTROŻNIE

**Pyły szkodliwe dla zdrowia**  
**Porażenia dróg oddechowych**

- ▶ Nie wydmuchiwać pyłów!

Wylot powietrza usuwanego oferuje możliwość odprowadzania powietrza usuwanego na zewnątrz budynku poprzez wąż ssący.

- ▶ Otworzyć kratkę przed otworem wydmuchowym [1-8].
- ▶ Wsunąć wąż ssący w otwór wydmuchowy [1-8].

### 8.4 Bezpyłowa wymiana worka filtrującego


- ▶ Otworzyć klamry zamykające i zdjąć górną część urządzenia [2].
- ▶ Pociągnąć nakładkę na worku filtrującym, aż otwór worka zostanie całkowicie zamknięty.

Worek filtrujący jest teraz odpowiednio zabezpieczony i można go wyjąć.

- ▶ Nasadzić górną część urządzenia i zamknąć klamry zamykające.

### 8.5 Wymiana elementu filtrującego [6]

- ▶ Wyciągnąć zużytą szufladę filtra [1-6].
- ▶ Zużytą szufladę filtra zutylizować zgodnie z przepisami prawa.
- ▶ Wsunąć nową szufladę filtra [1-6].

 Numery katalogowe akcesoriów, filtrów oraz materiałów eksploatacyjnych można znaleźć w katalogu Festool lub w Internecie na stronie „www.festool.com”.

- **Należy używać wyłącznie oryginalnych akcesoriów i materiałów eksploatacyjnych firmy Festool.** Tylko wyposażenie przetestowane i zatwierdzone przez firmę Festool jest bezpieczne i doskonale dopasowane do urządzenia oraz zastosowania.

### Zalecenie

**Uszkodzenie silnika**

- ▶ Nigdy nie odkurzać bez zamontowanego filtra głównego lub z uszkodzonym filtrem głównym, ponieważ może to spowodować uszkodzenie silnika.

### 8.6 Po zakończeniu pracy

- ▶ Wyłączyć odkurzacz mobilny i wyciągnąć wtyczkę zasilania.

- ▶ Oczyszczyć odkurzacz mobilny wewnątrz i na zewnątrz poprzez odessanie zanieczyszczeń i wytarcie.
  - ▶ Opróżnić zbiornik na zanieczyszczenia.
  - ▶ Zwinąć przewód zasilający.
  - ▶ Przewód zasilający włożyć [4-1] do zamykanego schowka. W tym celu przetożyć przewód zasilania przez wycięcie [4-2].
  - ▶ Założyć wąż ssący [5-1] i zabezpieczyć na odkurzaczu korzystając z mocowania węża [1-3].
  - ▶ Regularnie czyścić czujniki stanu napięcia [7-1] i sprawdzać pod względem uszkodzeń.
  - ▶ Odstawić odkurzacz mobilny w suchym pomieszczeniu, zabezpieczając go przed użyciem przez osoby nieupoważnione.
- ⓘ Pokrywa schowka na wąż służy jako powierzchnia do odkładania narzędzi.

Zgodnie z europejską dyrektywą dotyczącą zużytych urządzeń elektrycznych i elektronicznych i jej transpozycją do prawa krajowego, zużyte elektronarzędzia podlegają segregacji i recyklingowi w sposób przyjazny środowisku.

Informacje o punktach zbiórki odpadów dla prawidłowej utylizacji można znaleźć na stronie [www.festool.pl/recycling](http://www.festool.pl/recycling).

**Informacje dotyczące rozporządzenia REACH:**  
[www.festool.pl/reach](http://www.festool.pl/reach)

## 9 Konserwacja i utrzymanie w należytym stanie



### OSTRZEŻENIE

#### Niebezpieczeństwo zranienia, porażenie prądem

- ▶ Przed przystąpieniem do wykonywania wszystkich prac związanych z konserwacją i czyszczeniem urządzenia należy zawsze wyciągać wtyczkę z gniazda zasilającego!
- ▶ Wszelkie prace związane z konserwacją i czyszczeniem narzędzia, które wymagają otwarcia obudowy silnika, mogą być wykonywane wyłącznie przez autoryzowany warsztat serwisowy.



**Serwis i naprawa** wyłącznie u producenta i w certyfikowanych warsztatach. Najbliższy adres znaleźć można na: [www.festool.pl/serwis](http://www.festool.pl/serwis)



Stosować wyłącznie oryginalne części zamienne Festool! Nr zam. na stronie: [www.festool.pl/serwis](http://www.festool.pl/serwis)

## 10 Środowisko



**Nie wyrzucać urządzenia razem z odpadami domowymi!** Urządzenia, wyposażenie i opakowania przekazywać do recyklingu przyjaznego środowisku. Przestrzegać obowiązujących przepisów krajowych.