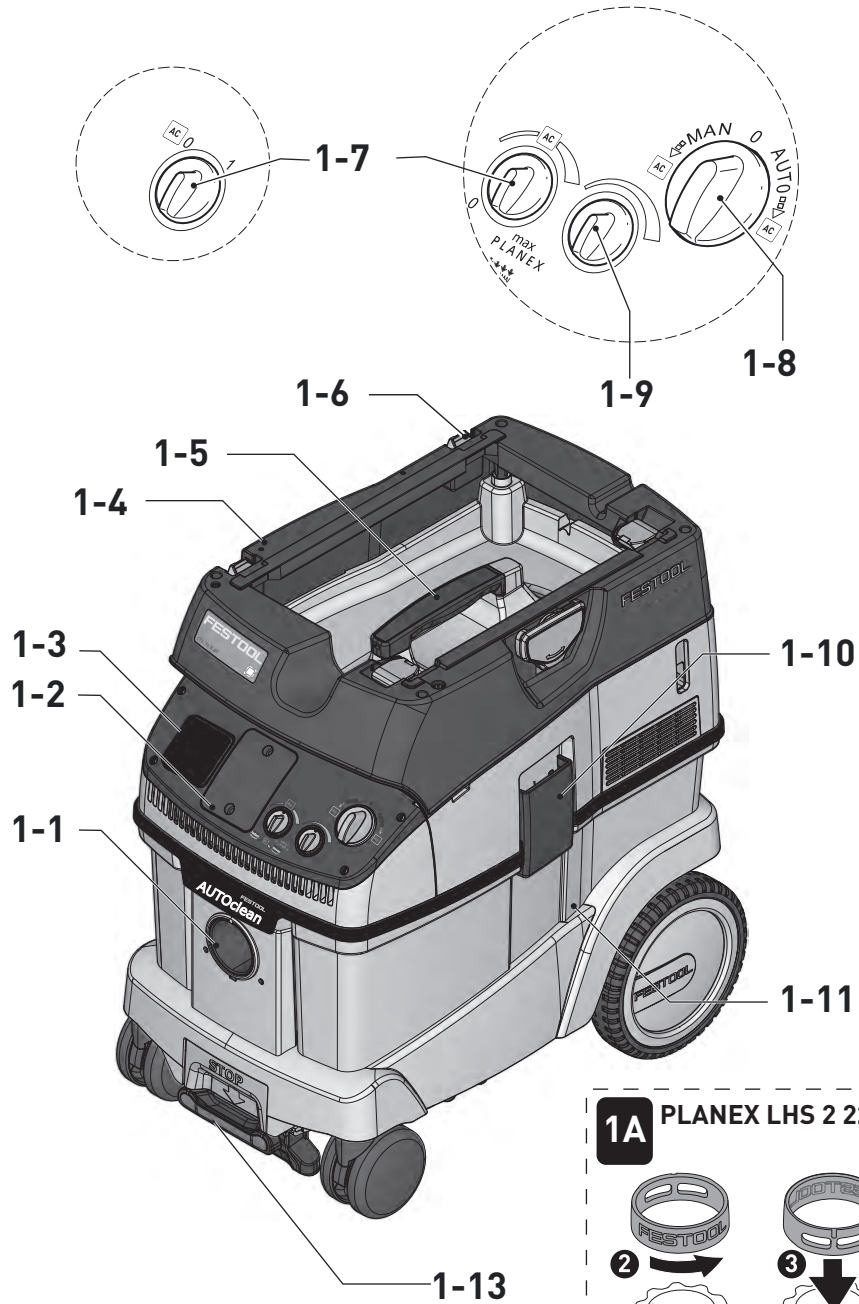


de	Originalbetriebsanleitung - Absaugmobil	8
en	Original Instructions - Mobile dust extractors	14
fr	Notice d'utilisation d'origine - Aspirateurs mobile	20
es	Manual de instrucciones original - Sistemas móviles de aspiración	26
it	Istruzioni per l'uso originali - Unità mobili d'aspirazione	32
nl	Originele gebruiksaanwijzing - Mobiele afzuigapparaten	38
sv	Originalbruksanvisning - Dammsugare	44
fi	Alkuperäiset käyttöohjeet - Siirrettävät imurit	49
da	Original brugsanvisning - Støvsugere	54
nb	Originalbruksanvisning - Mobil støv-/våtsuger	59
pt	Manual de instruções original - Aspiradores móveis	64
ru	Оригинал Руководства по эксплуатации - Пылеудаляющие аппараты	70
cs	Originál návodu k obsluze - Mobilní vysavače	76
pl	Oryginalna instrukcja eksploatacji - Odkurzacze mobilne	81

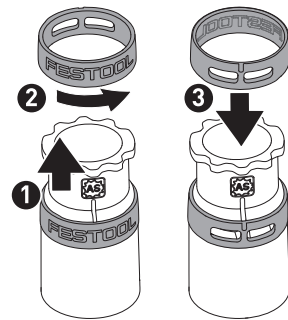
CTL 26 E
CTL 26 E SD
CTL 26 E AC
CTL 26 E AC-RENOFIX
CTL 26 E SD E/A
CTL 36 E
CTL 36 E AC
CTL 36 E AC-LHS
CTL 36 E AC-RENOFIX
CTL 36 E LE
CTL 48 E
CTL 48 E AC



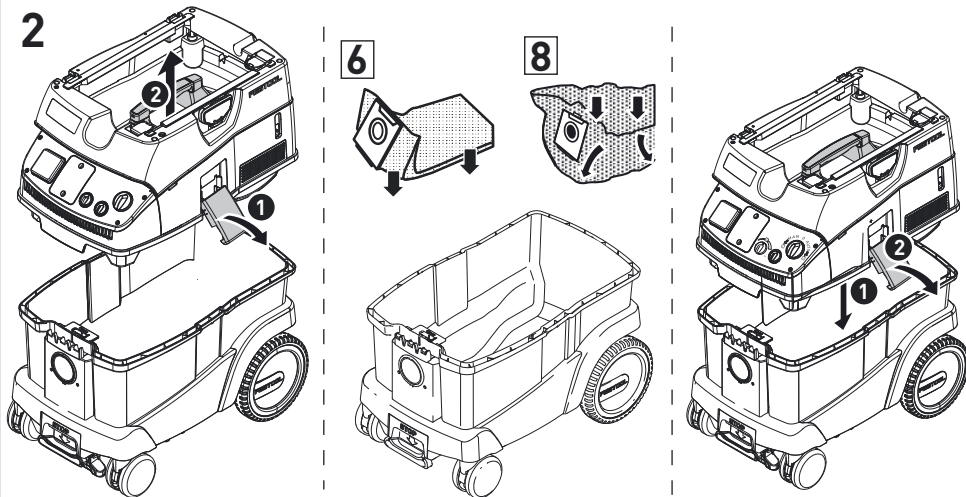
1

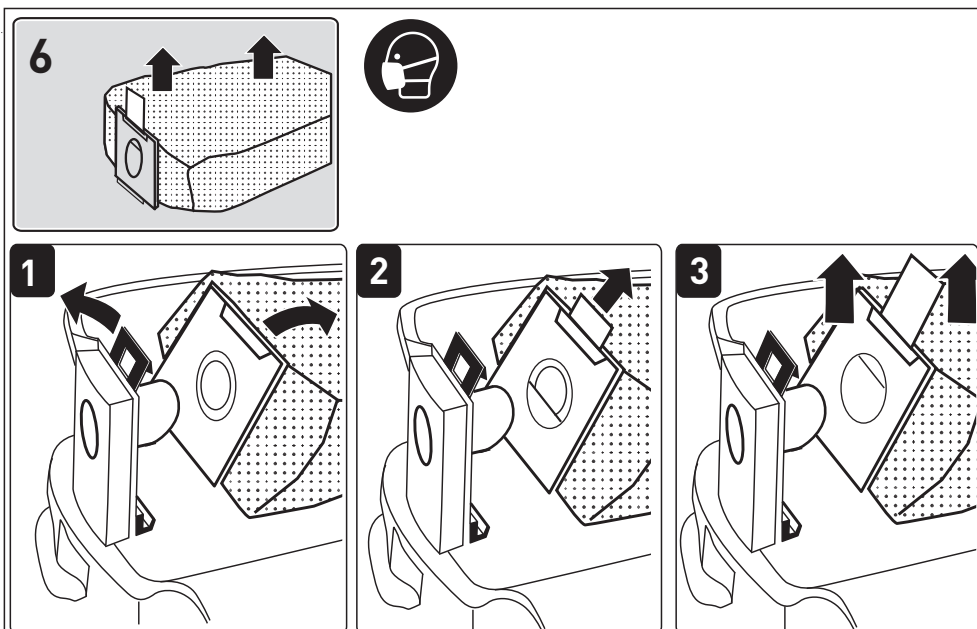
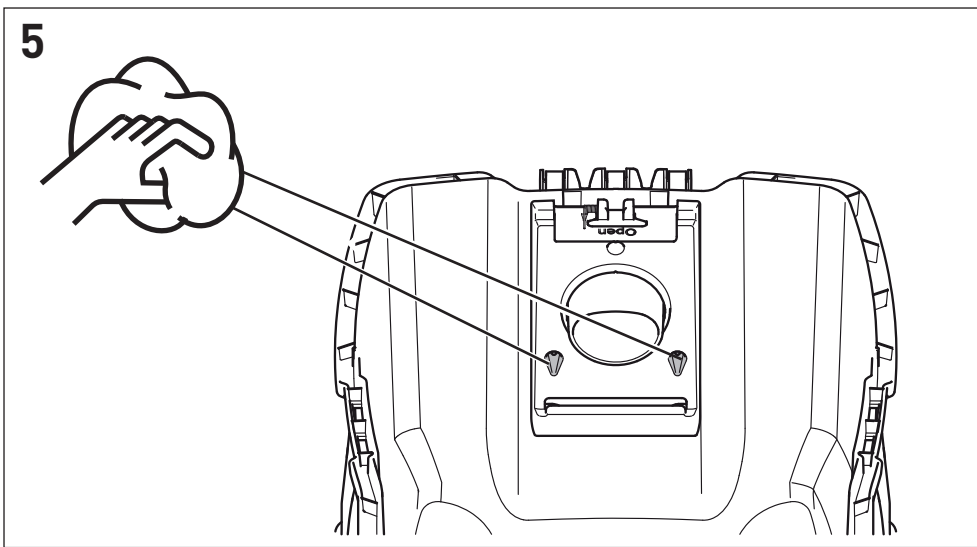
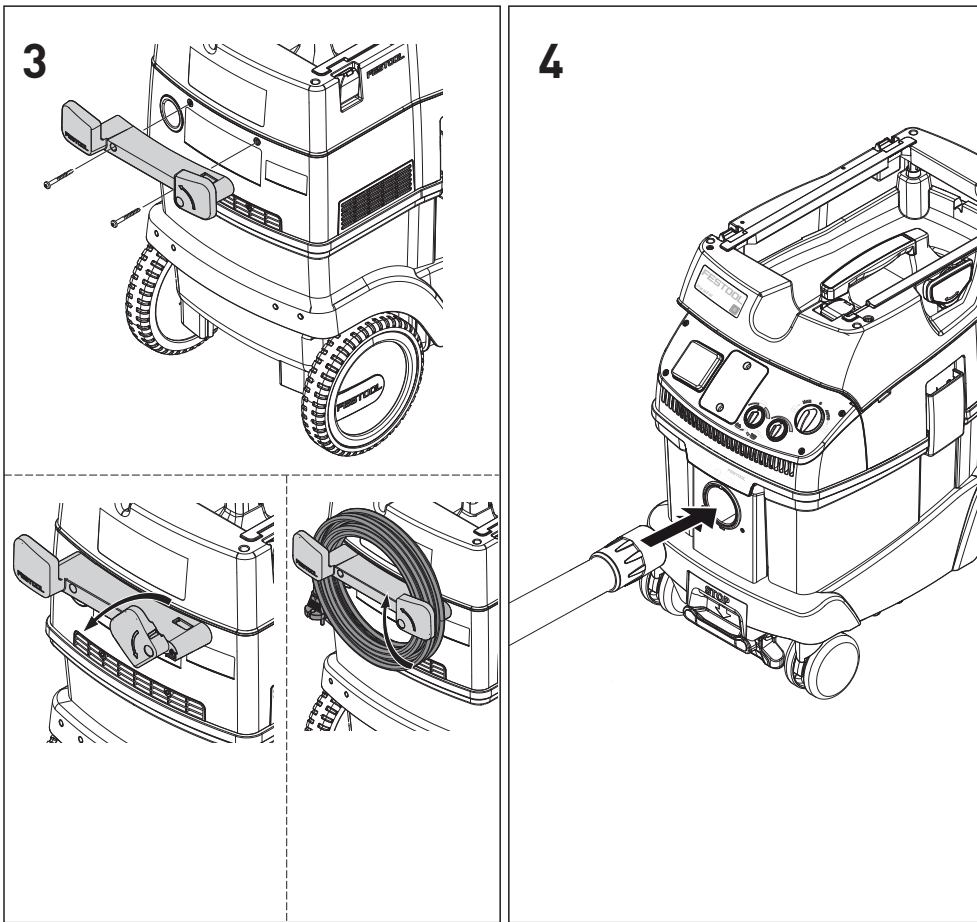


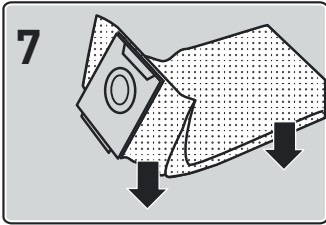
1A PLANEX LHS 2 225



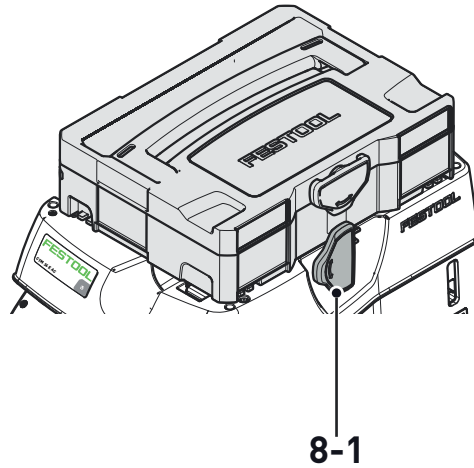
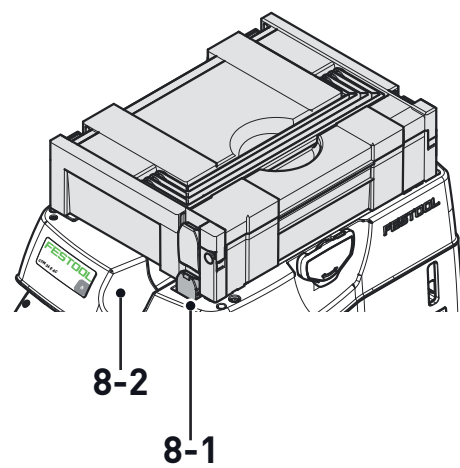
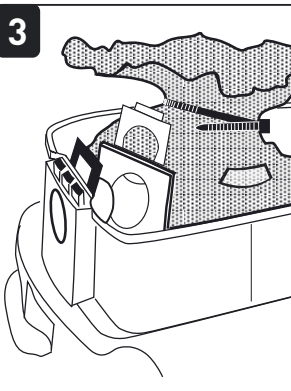
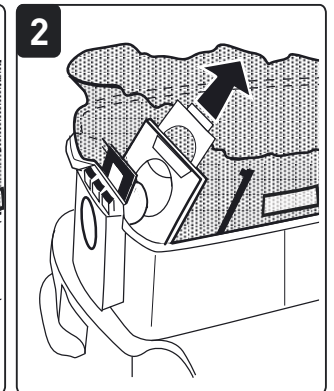
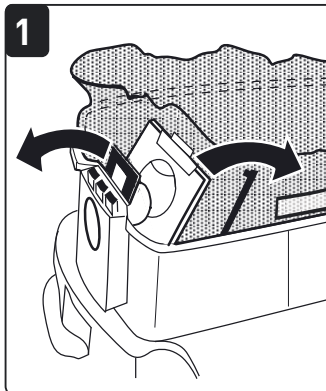
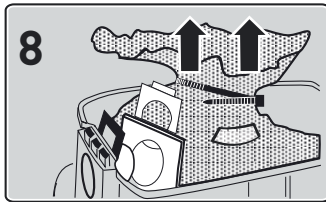
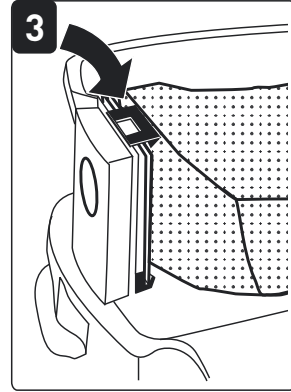
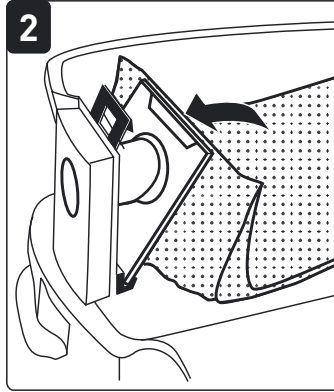
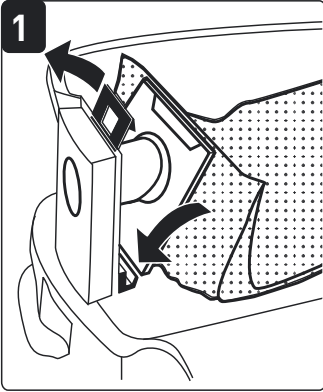
2

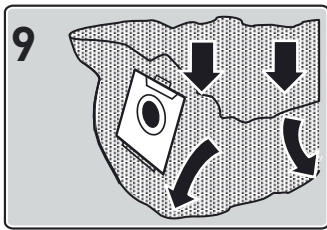




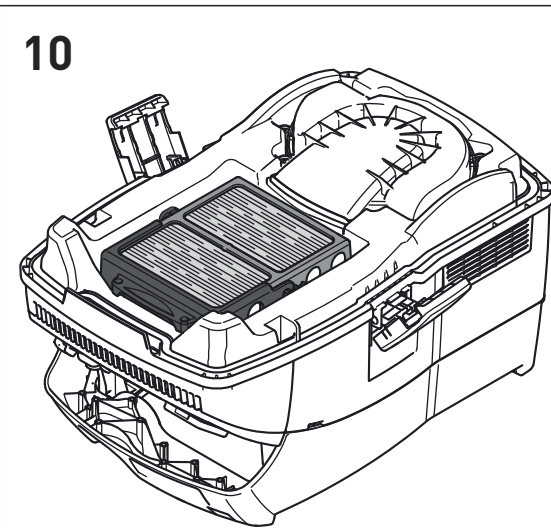
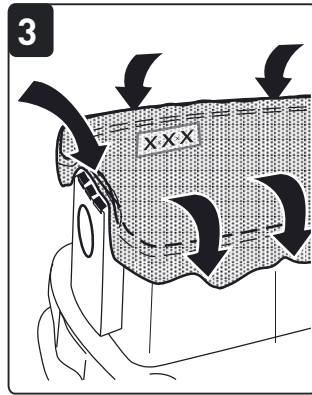
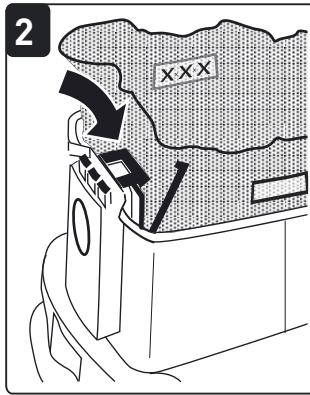
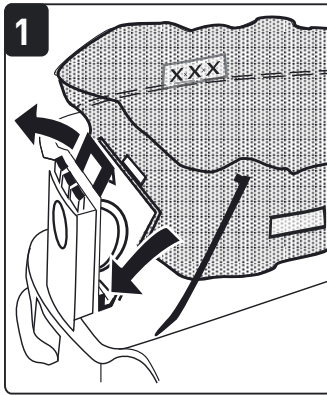
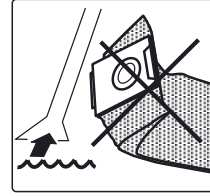


—☞ SC FIS-CT26
SC FIS-CT36
SC FIS-CT48

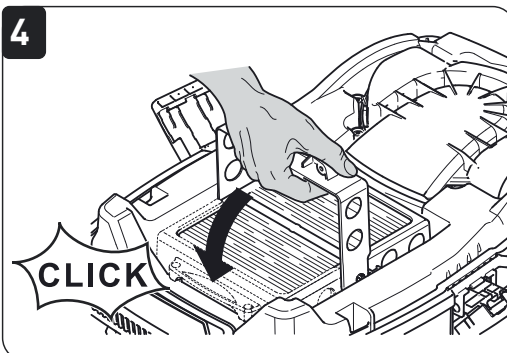
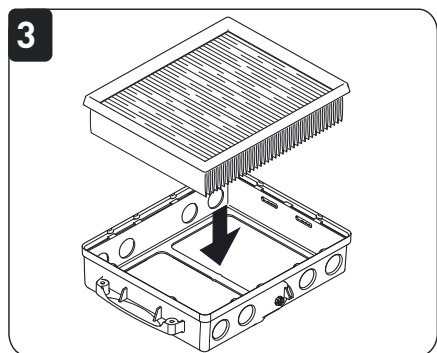
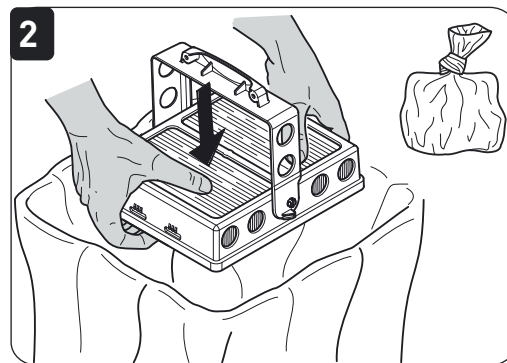
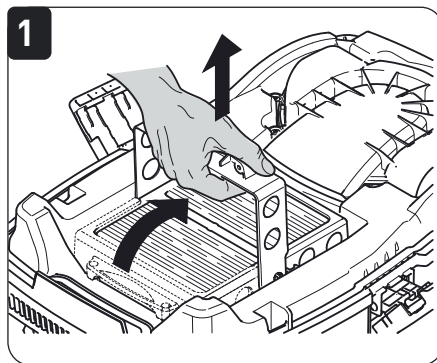




ENS-CT26
ENS-CT36
ENS-CT48



CT
HF-CT 26/36/48
CT AC
HF-CT 26/36/48 HP



Declaration of Conformity

We as the manufacturer Festool GmbH, Wertstraße 20, 73240 Wendlingen, Germany declare under our sole responsibility that the product(s):

Designation: **Mobile dust extractor**
Designation of Type(s): **CTL 26 E, CTL 36 E, CTL 26 E AC**
Serial number(s) ¹⁾: **202414, 202415, 202432, 202408, 202976**

fulfills all the relevant provisions of the following UK Regulations:

- S.I. 2008/1597 Supply of Machinery (Safety) Regulations 2008
- S.I. 2016/1091 Electromagnetic Compatibility Regulations 2016
- S.I. 2012/3032 Restriction of the Use of Certain Hazardous Substances in Electrical and Electronic Equipment Regulations 2012

and are manufactured in accordance with the following designated standards:

- BS EN 60335-1:2012 + A2:2019
- BS EN 60335-2-69:2012
- BS EN 55014-1:2017
- BS EN 55014-2:2015
- BS EN IEC 61000-3-2:2019
- BS EN 61000-3-3:2013
- BS EN IEC 63000:2018

¹⁾ in the specified serial number range (S-Nr.) from 400000000 – 499999999



Place and date of declaration: Wendlingen, 02.08.2021

Signed on behalf of and in name of Festool GmbH

A handwritten signature in black ink, appearing to read 'ppu. MS', with a long horizontal flourish extending to the right.

Markus Stark
Head of Productdevelopment

A handwritten signature in blue ink, appearing to read 'i.V. R. Brandt', with a circular flourish around the first part of the name.

Ralf Brandt
Head of Productconformity

Absaugmobil Mobile dust extractors Aspirateurs	Seriennummer * Serial number * N° de série * (T-Nr.)
CTL 26 E	202411, 202413, 202414, 202415, 202970, 202973, 10676338
CTL 26 E SD (E/A)	202419, 202420
CTL 26 E SD	10653674
CTL 26 E AC	202409, 202407, 202408, 204891, 10676337, 10704042
CTL 26 E AC HD	203032
CTL 36 E	202429, 202431, 202432, 202974, 202976, 10676341, 10676342, 10704046
CTL 36 E SD	10653675
CTL 36 E AC	202422, 204892, 204895, 10676339, 10676344, 10704043, 10704049
CTL 36 E AC-LHS	202424, 202426, 10676340, 10704045
CTL 36 E LE	202436, 202977
CTL 36 E AC HD	203033, 203036
CTL 48 E	202439, 202979, 10676343, 10704047
CTL 48 E AC	202438

de EU-Konformitätserklärung. Wir erklären in alleiniger Verantwortung, dass dieses Produkt mit allen relevanten Anforderungen folgender EU-Richtlinien übereinstimmt, und folgende Normen oder normative Dokumente zugrunde gelegt wurden:

en EU Declaration of Conformity. We declare under sole responsibility that this product complies with all the relevant requirements in the following EU Directives, and following standards or normative documents were applied:

fr Déclaration de conformité de l'UE. Nous déclarons, sous notre seule responsabilité, que ce produit satisfait à toutes les exigences pertinentes des directives UE suivantes et repose sur les normes ou documents normatifs suivants :

es Declaración UE de conformidad. Declaramos bajo nuestra responsabilidad que este producto cumple todos los requisitos relevantes de las siguientes directivas de la UE y que se han tomado como base las siguientes normas o documentos normativos:

it Dichiarazione di conformità UE. Dichiariamo sotto nostra unica responsabilità che il presente prodotto sia conforme a tutti i requisiti di rilevanza definiti dalle seguenti Direttive UE e che siano stati applicati le seguenti norme o i seguenti documenti normativi:

nl EU-conformiteitsverklaring. Wij verklaren en stellen ons ervoor verantwoordelijk dat dit product volledig voldoet aan alle volgende EU-richtlijnen en volgende normen of normatieve documenten daaraan ten grondslag gelegd werden:

sv EU-försäkran om överensstämmelse. Vi förklarar på eget ansvar att denna produkt uppfyller alla relevanta

krav enligt följande EU-direktiv och baseras på följande normer eller normgivande dokument:

fi EU-vaatimusten mukaisuusvakuutus. Vakuutamme yksinomaisella vastuulla, että tämä tuote täyttää seuraavien EU-direktiivien kaikki olennaiset vaatimukset ja se on seuraavien standardien tai standardiasiakirjojen mukainen:

da EU-overensstemmelseserklæring. Vi erklærer med enevansvar, at dette produkt er i overensstemmelse med alle relevante krav i følgende EU-direktiver, og at følgende standarder eller normative dokumenter danner grundlag for det:

nb EU-samsvarserklæring. Vi erklærer under eneansvar at dette produktet oppfyller alle relevante krav i følgende EU-direktiver og at følgende standarder eller normative dokumenter er blitt lagt til grunn:

pt Declaração de conformidade UE. Sob nossa inteira responsabilidade, declaramos que este produto está de acordo com todas as exigências relevantes das seguintes diretivas UE, tendo sido tomadas por base as seguintes normas ou documentos normativos:

ru Декларация о соответствии ЕС. Мы со всей ответственностью заявляем, что данная продукция соответствует всем применимым требованиям следующих Директив ЕС, стандартов и нормативных документов:

cs Prohlášení o shodě EU. Prohlašujeme s veškerou odpovědností, že tento výrobek splňuje všechny příslušné požadavky následujících směrnic EU a že byly použity následující normy nebo normativní dokumenty:

pl Deklaracja zgodności UE. Niniejszym oświadczamy na własną odpowiedzialność, że produkt ten spełnia wszystkie obowiązujące wymogi następujących dyrektyw UE, norm lub dokumentów normatywnych.

2006/42/EC, 2014/30/EU, 2011/65/EU
EN 60335-1:2012 + A11:2014 + A13:2017,
EN 60335-2-69:2012, EN 62233:2008, EN 55014-
1:2017, EN 55014-2:2015, EN 61000-3-2:2014,
EN 61000-3-3:2013, EN IEC 63000:2018



Unterzeichnet für und im Namen von/
Signed on behalf of and in name of/
Signé pour et au nom de

Festool GmbH

Wertstr. 20, 73240 Wendlingen, GERMANY
Wendlingen, 2022-09-09

ppa. [Signature]

Markus Stark
Head of Product Development

i. V. [Signature]

Denis Drobner
Head of Product Conformity

* im definierten Seriennummer-Bereich (S-Nr.) von 40000000 - 49999999
in the specified serial number range (S-Nr.) from 40000000 - 49999999
dans la plage de numéro de série (S-Nr.) de 40000000 - 49999999

Inhaltsverzeichnis		6	Inbetriebnahme.....	10	
1	Sicherheitshinweise.....	8	7	Einstellungen.....	11
2	Symbole.....	9	8	Arbeiten.....	12
3	Geräteelemente.....	9	9	Wartung und Pflege.....	12
4	Technische Daten.....	10	10	Umwelt.....	13
5	Bestimmungsgemäße Verwendung.....	10			

1 Sicherheitshinweise



! WARNUNG! Lesen Sie alle Sicherheitshinweise und Anweisungen. Versäumnisse bei der Einhaltung der Sicherheitshinweise und Anweisungen können elektrischen Schlag, Brand und/oder schwere Verletzungen verursachen.

Bewahren Sie alle Sicherheitshinweise und Anweisungen für die Zukunft auf.

- Dieses Gerät darf nicht von Personen (einschließlich Kinder) mit verringerten physischen, sensorischen oder mentalen Fähigkeiten oder Mangel an Erfahrung und Wissen benutzt werden. **Kinder** sind zu beaufsichtigen, um sicherzustellen, dass sie nicht mit dem Gerät spielen.



- **! WARNUNG** Gerät kann gesundheitsgefährdenden Staub enthalten. Wartung, Entleerung und Filterwechsel nur durch autorisierte Fachkraft mit geeigneter Schutzausrüstung.
- Nur mit installiertem Filtersystem betreiben!
- **Explosions- und Brandgefahr! Nicht aufsaugen:**
 - Funken oder heiße Stäube;
 - brennbare oder explosive Stoffe (z.B. Magnesium, Aluminium, Benzin, Verdünnung);
 - aggressive Stoffe (z.B. Säuren, Laugen, Lösungsmittel);
 - chemisch reaktive Stoffe, die zur Entstehung von Wärme, Säuren/Basen, Gasen usw. führen (z.B. reaktive 2K-Materialien, Aluminium und Wasser).
- Nationale Sicherheitsvorschriften sowie Angaben des Werkstoffherstellers beachten!
- Nur mit geeigneter Schutzausrüstung verwenden!
- Nur wenn nach Sichtprüfung intakt, in trockener Umgebung, nach Einweisung arbeiten!
- Steckdose am Gerät nur für den angegebenen Zweck verwenden!
- Regelmäßig den Stecker und das Kabel prüfen, um eine Gefährdung zu vermeiden. Diese bei Beschädigung ausschließlich von einer autorisierten Kundendienstwerkstatt erneuern lassen.



- Nicht mittels Kranhaken oder Hebezeug hochheben und transportieren!
- Dieses Gerät darf nicht von Personen benutzt werden, die empfindlich auf einen elektrischen Schlag reagieren können (z.B. **Personen mit Herzschrittmacher**), da eine statische Aufladung des Gerätes nicht auszuschließen ist.
- Verwenden Sie nur den original Festool Saugschlauch.
- **Berücksichtigen Sie das Arbeitsumfeld und achten Sie beim Transport oder beim Arbeiten mit dem Gerät auf sich selbst und Dritte.**
Dadurch vermeiden Sie z.B. Stolpergefahren durch Saugschlauch oder Netzleitung.
- **Halten Sie Verpackungsfolien von Kindern fern.**
Es besteht Erstickungsgefahr.

2 Symbole

Symbol Bedeutung



Warnung vor allgemeiner Gefahr



Warnung vor Stromschlag



Betriebsanleitung, Sicherheitshinweise lesen!



Atemschutz tragen!



Tipp, Hinweis



Handlungsanweisung



Warnung! Das Gerät kann gesundheitsgefährdenden Staub enthalten!



Nicht in den Hausmüll geben.

[1-3] Gerätesteckdose

[1-4] Schlauchdepot

[1-5] Handgriff

[1-6] SysDoc

[1-7] Automatische Abreinigung (nur Varianten mit AutoClean)

[1-8] Geräteschalter

[1-9] Saugkraftregulierung

[1-10] Verschlussklammer

[1-11] Schmutzbehälter

[1-13] Bremse

Die angegebenen Abbildungen befinden sich am Anfang der Betriebsanleitung.

3 Geräteelemente

[1-1] Ansaugöffnung

[1-2] Modulsteckplatz
(Druckluftmodul, Steckdosenmodule, Fernbedienungsmodul, EAA-Modul)

4 Technische Daten

Absaugmobile		
Leistungsaufnahme		350 - 1200 W
Anschlusswert an Gerätesteckdose max.	EU	2400 W
	CH, DK	1100 W
	GB 230 V/ 110 V	1800 W/ 500 W
Volumenstrom (Luft) max., Sauger/Turbine		130 m ³ /h / 234 m ³ /h
Unterdruck max., Turbine		24000 Pa
Filteroberfläche		6318 cm ²
Saugschlauch (abhängig Absaugmobil Variante)		D27/32x3,5m-AS/CTR D36x3,5-AS/KS/B/LHS 225 D36/32x3,5m-AS/R
Länge der Netzanschlussleitung		7,5 m
Schalldruckpegel nach EN 60704-2-1/ Unsicherheit K		71 dB(A)/ 3 dB
Schutzart		IP X4
Behälterinhalt	CT 26	26 l
	CT 36	36 l
	CT 48	48 l
Abmessung L x B x H	CT 26	630 x 365 x 540 mm
	CT 36	630 x 365 x 596 mm
	CT 48	740 x 406 x 1005 mm
Gewicht	CT 26 / CT 26 AC	13,9 kg / 14,7 kg
	CT 36 / CT 36 AC	14,4 kg / 15,2 kg
	CT 48 / CT 48 AC	18,8 kg / 19,6 kg

5 Bestimmungsgemäße Verwendung

Absaugmobil geeignet zum

- Auf- und Absaugen von Stäuben bis 1 mg/m³ entsprechend der Staubklasse 'L',
- Aufsaugen von Wasser,
- für erhöhte Beanspruchung bei gewerblicher Nutzung, gemäß IEC/EN 60335-2-69.



Bei nicht bestimmungsgemäßem Gebrauch haftet der Benutzer.

6 Inbetriebnahme



WARNUNG

Unzulässige Spannung oder Frequenz!

Unfallgefahr

- ▶ Angaben auf Typenschild beachten.
- ▶ Länderbesonderheiten beachten.

6.1 Erste Inbetriebnahme

- ▶ Filter-/Entsorgungssack einlegen **[2]**.
- ▶ Kabelaufwicklung montieren **[3]**.
- ▶ Saugschlauch anschließen **[4]**.

6.2 Elektrowerkzeug anschließen



WARNUNG

Verletzungsgefahr

- ▶ Maximalen Anschlusswert an der Gerätesteckdose beachten (siehe Kapitel Technische Daten).
- ▶ Bei Verwendung eines optionalen Steckdosenmoduls ist sicherzustellen, dass die Summe der Leistung beider Steckdosen den maximalen Anschlusswert nicht überschreitet (siehe Kapitel technische Daten).
- ▶ Elektrowerkzeug ausschalten.

- ▶ Elektrowerkzeug an Gerätesteckdose **[1-3]** anschließen.

Besonderheiten Steckdosenmodule

- **SD E/A:** Steckdosenmodul mit Einschaltautomatik für die Verwendung von zwei Elektrowerkzeugen: z.B. 2 Schleifer, 1 Stichsäge + 1 Schleifer
- **SD:** Steckdosenmodul mit permanenter Stromzufuhr zur Verwendung als Verlängerungskabel: z.B. Ladegerät, Leuchte etc.

6.3 Druckluftwerkzeug anschließen



WARNUNG

Verletzungsgefahr

- ▶ Druckluftwerkzeug ausschalten.

Einschaltautomatik für Druckluftwerkzeuge an Absaugmobilen

mit Druckluftmodul an Modulsteckplatz **[1-2]**.

6.4 Besonderheiten CTL 36 E AC- LHS

Um das Absaugmobil in Kombination mit dem **PLANEX** zu verwenden:

- ▶ Knickfesten Saugschlauch D 36 mm x 3,5 m-AS verwenden.
- ▶ Spezial-Saugmuffe zum Anschließen des **PLANEX** verwenden.
- ▶ Verschlusschieber CT-VS zwischen Ansaugöffnung **[1-1]** und Saugschlauch einsetzen.
- ▶ Werkzeughalter montieren.
- ▶ **Nur mit Entsorgungssack verwenden!**

Bypass-Funktion

Bei Arbeiten die eine niedrige Saugkräfteeinstellung erfordern (z.B. an weichen Oberflächen).

- ▶ Bypass-Funktion an Spezial-Saugmuffe aktivieren **[1A]**.

7 Einstellungen

7.1 Saugkraft regulieren

- ▶ am Drehknopf **[1-9]**.

7.2 Absaugmuffe

Die Bypass-Funktion der Absaugmuffe verhindert ein Ansaugen von Schleifgeräten und Bodendüsen auf glatten Oberflächen.

Öffnen

- ▶ Einstellring auf Position "OPEN" drehen.

Schließen

- ▶ Einstellring auf Position "CLOSE" drehen.

7.3 Bremse feststellen

Durch Umlegen des schwarzen Bremshebels **[1-13]** wird ein Wegrollen des Absaugmobils verhindert. Dazu das Absaugmobil an der Vorderseite leicht anheben und den schwarzen Bremshebel bis zum Einrasten nach unten drücken. Drücken Sie zum Lösen den grünen Hebel.

7.4 Temperatursicherung

Zum Schutz vor Überhitzung schaltet die Temperatursicherung das Absaugmobil vor Erreichen der kritischen Temperatur ab.

- ▶ Absaugmobil abschalten, ca. 5 Minuten abkühlen lassen, anschalten.

- ⓘ Einschalten nicht möglich: Festool Kundendienstwerkstätte kontaktieren.

7.5 AutoClean - Hauptfilter abreinigen (nur Varianten mit AutoClean)



Nur in Verbindung mit Entsorgungssack (Erfüllung Staubklasse 'L'). Nicht beim Nasssaugen!

Automatische Abreinigung

Am Drehknopf **[1-7]** AutoClean aktivieren oder Frequenz einstellen (abhängig Absaugmobil Variante).

Manuelle Abreinigung

Geräteschalter **[1-8]** auf Symbol **AC** drehen.

Manuelle Vollabreinigung

- ▶ Mit der Handfläche oder Verschlusschieber CT-VS Düsen- oder Saugschlauchöffnung 2 Sekunden verschließen.
- ▶ Geräteschalter **[1-8]** auf Symbol **AC** drehen.

8 Arbeiten

8.1 Handhabung

Schlauchdepot: Nach der Arbeit können Sie den Saugschlauch durch die Öffnung **[8-2]** führen und im Schlauchdepot ablegen.

Systainerablage SysDoc: Auf der Ablagefläche lässt sich mit den vier Schiebern oder mit dem T-Loc **[8-1]** ein Systainer befestigen.

8.2 Trockene Stoffe saugen




VORSICHT

Gesundheitsgefährdende Stäube

Verletzung der Atemwege

- ▶ Immer Filter- oder Entsorgungssack verwenden!

 Beim Absaugen von Stäuben, die den Grenzwert überschreiten nur eine einzige Staubquelle (Elektro- oder Druckluftwerkzeug) absaugen.


Beim Absaugen der anfallenden Stäube von laufenden Elektrowerkzeugen **beachten:**

Für ausreichende Belüftung sorgen! Regionale Bestimmungen beachten!

Grenzwerte: Abluft max. 50% des Frischluftvolumens

Formel: Raumvolumen V_R x Luftwechselrate L_W

8.3 Nasse Stoffe/Flüssigkeiten saugen

 Filter- oder Entsorgungssack entfernen! Speziellen Nassfilter (NF-CT) verwenden.

Bei Erreichen der maximalen Füllstandshöhe wird die Absaugung automatisch unterbrochen. Es ist sicher zu stellen, dass nach dem Nasssaugen das Gerät (Hauptfilter, Saugschlauch, Behälter etc.) ausreichend getrocknet wird.



VORSICHT

Gesundheitsgefährdende Stäube

Verletzung der Atemwege

- ▶ Nach dem Nasssaugen den Nassfilter entfernen und durch Hauptfilter für trockene Stoffe ersetzen.



VORSICHT

Austretender Schaum und Flüssigkeiten

- ▶ Gerät sofort abschalten und leeren.

8.4 Nach der Arbeit

- ▶ **Nur Varianten mit AutoClean:** Hauptfilter automatisch oder manuell abreinigen (siehe Kapitel 7.5)

- ▶ Absaugmobil abschalten und Netzstecker ziehen.
- ▶ Netzanschlussleitung aufwickeln.
- ▶ Schmutzbehälter entleeren.
- ▶ Absaugmobil in einem trockenen Raum, geschützt gegen unbefugte Benutzung, abstellen.

9 Wartung und Pflege



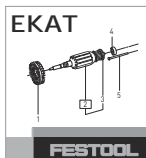
WARNUNG

Verletzungsgefahr, Stromschlag

- ▶ Vor allen Wartungs- und Pflegearbeiten stets den Netzstecker aus der Steckdose ziehen!
- ▶ Alle Wartungs- und Reparaturarbeiten, die ein Öffnen des Motorgehäuses erfordern, dürfen nur von einer autorisierten Kundendienstwerkstatt durchgeführt werden.



Kundendienst und Reparatur nur durch Hersteller oder durch Servicewerkstätten: Nächstgelegene Adresse unter: www.festool.com/service



Nur original Festool Ersatzteile verwenden! Bestell-Nr. unter: www.festool.com/service

- ▶ Regelmäßig Füllstandssensoren reinigen **[5]** und Schmutzbehälter **[1-11]** leeren.

Folgende Hinweise beachten:

- Mindestens einmal jährlich staubtechnische Überprüfung (z. B. auf Beschädigung des Filters, Dichtheit des Gerätes und Funktion der Kontrolleinrichtungen) vom Hersteller oder einer unterwiesenen Person.
- Was sich nicht reinigen lässt, muss entsorgt werden. Dazu undurchlässige Beutel verwenden. Gültige Entsorgungsbedingungen beachten!

9.1 Filtersack/ Entsorgungssack/ Hauptfilter

- ▶ Filtersack entnehmen **[6]**.
- ▶ Filtersack einsetzen **[7]**.
- ▶ Entsorgungssack entnehmen **[8]**.

- ▶ Entsorgungssack einsetzen **[9]**.
 - ▶ Hauptfilter wechseln **[10]**.
Gebrauchten Hauptfilter gemäß den gesetzlichen Bestimmungen entsorgen.
- ① Bestellnummern für Zubehör, Filter und Verbrauchsmaterial im Festool Katalog oder im Internet unter "www.festool.com".

10 Umwelt



Gerät nicht in den Hausmüll werfen!

Geräte, Zubehör und Verpackungen einer umweltgerechten Wiederverwertung zuführen. Geltende nationale Vorschriften beachten.

Gemäß Europäischer Richtlinie über Elektro- und Elektronik-Altgeräte und Umsetzung in nationales Recht, müssen verbrauchte Elektrowerkzeuge getrennt gesammelt und einer umweltgerechten Wiederverwertung zugeführt werden.

Informationen zur den Rücknahmestellen für eine ordnungsgemäße Entsorgung sind unter www.festool.de/recycling einsehbar.

Informationen zur REACH: www.festool.de/reach

Contents	
1 Safety warnings.....	14
2 Symbols.....	15
3 Parts of the device.....	15
4 Technical data.....	16
5 Intended use.....	16
6 Commissioning.....	16
7 Settings.....	17
8 Working.....	18
9 Service and maintenance.....	18
10 Environment.....	19
11 General information.....	19

1 Safety warnings



⚠ WARNING! Read all safety warnings, instructions, illustrations and specifications provided with this power tool. Failure to follow all instructions listed below may result in electric shock, fire and/or serious injury. **Save all warnings and instructions for future reference.**

- This machine must not be used by persons (including children) with reduced physical, sensory or mental capabilities, or lack of experience and knowledge. **Children** need to be supervised to ensure they do not play with the machine.











- **WARNING** The machine may contain hazardous dust. Only have the machine maintained and emptied, and only have the filter replaced by an authorised specialist using suitable protective equipment.
- Always operate with the filter system installed.
- **Risk of explosion and fire! Do not extract:**
 - Sparks or hot dust;
 - combustible or explosive materials (e.g. magnesium, aluminium, petrol, diluting agents);
 - aggressive materials (e.g. acid, alkaline solutions, solvents);
 - chemically reactive materials, which lead to the generation of heat, acids/bases, gases, etc. (e.g. reactive two-component materials, aluminium and water).
- Observe all national safety regulations as well as the material manufacturer's specifications.
- Always use suitable protective equipment.
- If intact following a visual inspection, work in a dry environment according to instructions.
- Only use the electrical outlet module on the machine for its stated purpose.
- Check the plug and the cable regularly in order to prevent a hazard. In the event of damage, these must be replaced by an authorised service workshop only.
- Do not lift or transport the machine using a crane hook or lifting gear.

- This machine must not be used by people who might have a particularly adverse reaction to an electric shock (e.g. **people with cardiac pacemakers**), because the possibility of the machine building up a static charge cannot be excluded.
- Use only the original Festool suction hose.
- **Pay attention to the work environment and watch out for your own safety and the safety of others when transporting or working with the machine.**

In this way, you can for example prevent tripping hazards caused by the suction hose or mains cable.

- **Keep packaging film away from children.**
There is a risk of suffocation.

2 Symbols

Symbol	Significance
	Warning of general danger
	Risk of electric shock
	Read operating instructions and safety notices!
	Wear a dust mask.
	Tip or advice
	Handling instruction
	Warning! The machine may contain hazardous dust!
	Do not dispose of as domestic waste.

UK CA UKCA marking: The United Kingdom Conformity Assessed symbol is a marking for products being placed on the market in the United Kingdom. It is a manufacturers indication that the product is in conformance with the relevant regulations in the UK.

3 Parts of the device

[1-1]	Intake opening
[1-2]	Module slot (compressed air module, electrical outlet module, remote control module, energy box module)
[1-3]	Electrical outlet module
[1-4]	Hose holder
[1-5]	Handle
[1-6]	SysDoc
[1-7]	Automatic dedusting (variants with AutoClean only)
[1-8]	Switch
[1-9]	Suction power adjustment
[1-10]	Locking clip
[1-11]	Dirt trap
[1-13]	Brake

The specified figures appear at the beginning of the operating manual.

4 Technical data

Mobile dust extractors		
Power consumption		350 - 1200 W
Max. electrical outlet module connected load	EU	2400 W
	CH, DK	1100 W
	GB 230 V/110 V	1800 W/500 W
Max. suction capacity (air), extractor/turbine		130 m ³ /h/234 m ³ /h
Max. vacuum, turbine		24,000 Pa
Filter surface area		6318 cm ²
Suction hose (depending on mobile dust extractor version)		D27/32x3.5m-AS/CTR
		D36x3.5-AS/KS/B/LHS 225
		D36/32x3.5m-AS/R
Mains power cable length		7.5 m
Sound pressure level as per EN 60704-2-1/uncertainty K		71 dB(A)/3 dB
Type of protection		IP X4
Container capacity	CT 26	26 l
	CT 36	36 l
	CT 48	48 l
Dimensions L x W x H	CT 26	630 x 365 x 540 mm
	CT 36	630 x 365 x 596 mm
	CT 48	740 x 406 x 1005 mm
Weight	CT 26 / CT 26 AC	13.9 kg / 14.7 kg
	CT 36 / CT 36 AC	14.4 kg / 15.2 kg
	CT 48 / CT 48 AC	18.8 kg / 19.6 kg

5 Intended use

Mobile dust extractor suitable for

- extracting dust up to 1 mg/m³ according to dust class L,
- extracting water,
- for increased loads during commercial use, according to IEC/EN 60335-2-69.



The user is liable for improper or non-intended use.

6 Commissioning



WARNING

Unauthorised voltage or frequency!

Risk of accidents

- Observe the specifications on the machine's name plate.
- Observe country-specific regulations.

6.1 Initial commissioning

- Insert the filter/disposal bag **[2]**.
- Fit the cord holder **[3]**.
- Connect the suction hose **[4]**.

6.2 Connecting power tools



WARNING

Risk of injury

- ▶ Observe the maximum electrical outlet module connected load (see "Technical data" section).
 - ▶ When using an optional electrical outlet module, ensure that the sum of the power of the two electrical outlet modules does not exceed the maximum electrical outlet module connected load (see "Technical data" section).
 - ▶ Switch off the power tool.
- ▶ Connect the power tool to the electrical outlet module [1-3].

Characteristics of the electrical outlet module

- **SD E/A:** Electrical outlet module with automatic switch-on for using two power tools: E.g. two sanders, one jigsaw and one sander
- **SD:** Electrical outlet module with permanent power supply for use as an extension cable: E.g. charger, light, etc.

6.3 Connecting a compressed-air tool



WARNING

Risk of injury

- ▶ Switch off the compressed-air tool.

Automatic switch-on for compressed-air tools on mobile dust extractors

with compressed-air module in the module slot [1-2].

6.4 Special features of the CTL 36 E AC-LHS

To use the mobile dust extractor in combination with the **PLANEX**:

- ▶ Use kink-resistant suction hose D 36 mm x 3.5 m-AS.
- ▶ Use a special suction sleeve for connecting the **PLANEX**.
- ▶ Use closing slide CT-VS between the intake opening [1-1] and suction hose.
- ▶ Attach the tool holder.
- ▶ **Always use with a disposal bag!**

Bypass function

In tasks that require a low extraction setting (e.g. on soft surfaces).

- ▶ Activate bypass function on special extraction sleeve [1A].

7 Settings

7.1 Adjusting the suction power

- ▶ at the rotary knob [1-9].

7.2 Connecting sleeve

The bypass function of the connecting sleeve prevents strong suction from sanding machines and floor nozzles on smooth surfaces.

Open

- ▶ Turn the adjusting ring to the "OPEN" position.

Close

- ▶ Turn the adjusting ring to the "CLOSE" position.

7.3 Applying the brake

Folding out the black brake lever [1-13] prevents the mobile dust extractor from rolling. To achieve this, lift the front end of the mobile dust extractor slightly and push the black brake lever downwards until it latches into place. Push the green lever to release.

7.4 Temperature cut-out

A temperature cut-out switches the mobile dust extractor off when it reaches a critical temperature to prevent overheating.

- ▶ Switch off the mobile dust extractor, allow to cool for about 5 minutes then switch on again.

ⓘ Not possible to switch on: contact Festool service workshop.

7.5 AutoClean – cleaning the main filter (variants with AutoClean only)



Only in conjunction with a disposable bag (to comply with dust class "L"). Not for use during wet extraction.

Automatic dedusting

Activate AutoClean or set the frequency using the rotary knob [1-7] (depending on the mobile dust extractor variant).

Manual dedusting

Turn the switch [1-8] to the **AC** symbol.

Full manual cleaning

- ▶ Cover the end of the nozzle or suction hose with your hand or CT-VS closing slide for two seconds.
- ▶ Turn the switch [1-8] to the **AC** symbol.

8 Working

8.1 Handling

Hose holder: After finishing work, you can feed the suction hose through the opening [8-2] and place it in the hose holder.

SysDoc Systainer storage area: A Systainer can be fastened to the storage area with the four slides or the T-Loc lock [8-1].

8.2 Extracting dry materials




CAUTION

Hazardous dust

Damage to the respiratory passage

- ▶ Always use a filter or disposal bag!

 When extracting dust that exceeds the permitted limit values, only extract from a single machine (electric or air tool).

Observe the following when extracting dust generated by operating electric power tools: Ensure there is adequate ventilation! Observe regional regulations!

Limit values: exhaust air max. 50% of the clear air volume

Formula: room volume V_R x air renewal rate L_W

8.3 Extracting wet materials/liquids



Remove the filter/disposal bag.

Use a special wet filter (NF-CT).

The dust extraction stops automatically when the maximum fill level is reached.

It must be ensured that the machine (main filter, suction hose, container, etc.) is sufficiently dried after extracting wet materials.



CAUTION

Hazardous dust

Damage to the respiratory passage

- ▶ After extracting wet materials, remove the wet filter and replace it with the main filter for dry materials.



CAUTION

Escaping foam and liquids

- ▶ Switch off and empty the machine immediately.

8.4 After finishing work

- ▶ **Variants with AutoClean only:** Clean the main filter automatically or manually (see section 7.5)

- ▶ Switch off the mobile dust extractor and pull out the mains plug.
- ▶ Wind up the mains power cable.
- ▶ Empty the dirt trap.
- ▶ Place the mobile dust extractor in a dry room inaccessible to unauthorised users.

9 Service and maintenance



WARNING

Risk of injury, electric shock

- ▶ Always pull the mains plug from the socket before performing any servicing and maintenance work.
- ▶ All maintenance and repair work which requires the motor housing to be opened should always be carried out by an authorised service workshop.



Customer service and repairs must only be carried out by the manufacturer or service workshops: Find the nearest address at: www.festool.com/service



Always use original Festool spare parts. Order no. at: www.festool.com/service

- ▶ Regularly clean the fill level sensors [5] and empty the dirt trap [1-11].

Observe the following information:

- Dust-related inspection (e.g. for filter damage, tightness of the machine and function of the control devices) by the manufacturer or an instructed person at least once a year.
- Dispose of components that cannot be cleaned. Use impermeable bags to do so. Observe the applicable disposal provisions!

9.1 Filter bag / disposal bag / main filter

- ▶ Remove the filter bag [6].
 - ▶ Insert the filter bag [7].
 - ▶ Remove the disposal bag [8].
 - ▶ Insert the disposal bag [9].
 - ▶ Change the main filter [10].
- Dispose of the used filter in accordance with statutory regulations.

- ① The order numbers for accessories, filters and consumables can be found in the Festool catalogue or on the internet at www.festool.com.

10 Environment



Do not dispose of the device in the household waste! Recycle devices, accessories and packaging. Observe applicable national regulations.

In accordance with the European Directive on waste electrical and electronic equipment and implementation in national law, used power tools must be collected separately and handed in for environmentally friendly recycling.

Information about collection points for correct disposal is available at www.festool.co.uk/recycling.

Information on REACH: www.festool.co.uk/reach

11 General information

Imported into the UK by

Festool UK Ltd
1 Anglo Saxon Way
Bury St Edmunds
IP30 9XH
Great Britain

Sommaire		6	Mise en service.....	22	
1	Consignes de sécurité.....	20	7	Réglages.....	23
2	Symboles.....	21	8	Mode de travail.....	24
3	Éléments de l'appareil.....	21	9	Entretien et maintenance.....	24
4	Caractéristiques techniques.....	22	10	Environnement.....	25
5	Utilisation en conformité avec les instructions.....	22			

1 Consignes de sécurité



⚠ AVERTISSEMENT ! Lire l'ensemble des consignes de sécurité et des instructions. Le non-respect des consignes de sécurité et des instructions peut provoquer une décharge électrique, un incendie et/ou des blessures graves.

Conservez l'ensemble des consignes de sécurité et des instructions afin de pouvoir les consulter ultérieurement.

- Cet appareil ne doit pas être utilisé par des personnes (y compris des enfants) aux capacités physiques, sensorielles ou mentales diminuées ou manquant d'expérience et de connaissances. Il convient de surveiller **les enfants** afin de s'assurer qu'ils ne jouent pas avec l'appareil.



- **AVERTISSEMENT** L'appareil peut contenir des poussières dangereuses pour la santé. Entretien, vidange et remplacement de filtre réservés au personnel spécialisé autorisé et muni d'un équipement de protection approprié.
- Utiliser l'appareil uniquement lorsque le système de filtrage est installé.
- **Risque d'explosion et d'incendie ! Ne pas aspirer :**
 - les étincelles ou les poussières chaudes ;
 - les substances inflammables ou explosives (par ex. magnésium, aluminium, essence, diluants) ;
 - les substances agressives (par ex. acides, solutions alcalines, solvants) ;
 - les substances chimiques réactives entraînant un dégagement de chaleur ou la formation d'acides/bases, de gaz, etc. (par ex. bi-matériaux réactifs, aluminium et eau).
- Respecter les règlements de sécurité en vigueur dans le pays d'utilisation ainsi que les consignes du fabricant du matériau.
- Utiliser l'appareil uniquement avec un équipement de protection approprié.



- Travailler dans un environnement sec, après avoir reçu les instructions et informations nécessaires, et uniquement après avoir effectué un contrôle visuel pour s'assurer que l'appareil est en bon état.
- Utiliser la prise de l'appareil uniquement pour l'usage prévu.
- Contrôler régulièrement la fiche et le câble pour éviter tout danger. En cas d'endommagement, les faire remplacer uniquement par un atelier de service après-vente agréé.
- Ne pas soulever et transporter avec un crochet de palan ou un engin de levage.
- Cet appareil ne doit pas être utilisé par des personnes pouvant être sensibles à une décharge électrique (par ex. **des personnes avec stimulateur cardiaque**) étant donné qu'une charge statique de l'appareil ne peut être exclue.
- Utiliser uniquement le tuyau d'aspiration Festool d'origine.
- **Tenez compte de l'environnement de travail et veillez à votre sécurité et à celle des autres durant le transport ou l'utilisation de l'appareil.** Vous éviterez ainsi par ex. des risques de trébuchement sur le tuyau d'aspiration ou le câble secteur.
- **Tenez les films d'emballage hors de portée des enfants.** Sinon, ils risquent de s'étouffer.

2 Symboles

Symbole	Signification
	Avertissement de danger
	Avertissement contre le risque d'électrocution
	Notice d'utilisation, lire les consignes de sécurité !
	Porter une protection respiratoire !
	Astuce, information
	Consignes opératoires
	Avertissement ! L'appareil peut contenir des poussières nocives pour la santé !
	Ne pas jeter l'appareil avec les ordures ménagères.

3 Éléments de l'appareil

[1-1]	Orifice d'aspiration
[1-2]	Logement de module (module pneumatique, modules prise de courant, module de commande à distance, module EAA)
[1-3]	Prise de l'appareil
[1-4]	Logement pour tuyau
[1-5]	Poignée
[1-6]	SysDoc
[1-7]	Nettoyage automatique (uniquement modèles avec AutoClean)
[1-8]	Interrupteur de l'appareil
[1-9]	Régulation de la puissance d'aspiration
[1-10]	Clip de fermeture
[1-11]	Cuve de collecte
[1-13]	Frein

Les figures indiquées se trouvent au début de la notice d'utilisation.

4 Caractéristiques techniques

Aspirateurs		
Puissance absorbée		350 - 1200 W
Valeur de raccordement max. pour la prise de l'appareil	UE CH, DK GB 230 V/ 110 V	2400 W 1100 W 1800 W / 500 W
Débit (air) max., aspirateur/centrale d'aspiration		130 m ³ /h / 234 m ³ /h
Dépression max., centrale d'aspiration		24 000 Pa
Surface filtrante		6318 cm ²
Tuyau d'aspiration (selon le modèle d'aspirateur)		D27/32x3,5m-AS/CTR D36x3,5-AS/KS/B/LHS 225 D36/32x3,5m-AS/R
Longueur du câble de raccordement secteur		7,5 m
Niveau de pression acoustique selon EN 60704-2-1/ incertitude K		71 dB(A)/ 3 dB
Indice de protection		IP X4
Volume de la cuve	CT 26	26 l
	CT 36	36 l
	CT 48	48 l
Dimensions L x l x h	CT 26	630 x 365 x 540 mm
	CT 36	630 x 365 x 596 mm
	CT 48	740 x 406 x 1005 mm
Poids	CT 26 / CT 26 AC	13,9 kg/14,7 kg
	CT 36 / CT 36 AC	14,4 kg/15,2 kg
	CT 48 / CT 48 AC	18,8 kg/19,6 kg

5 Utilisation en conformité avec les instructions

Cet aspirateur mobile

- convient à l'aspiration de poussières jusqu'à 1 mg/m³ selon la catégorie de poussières 'L',
- convient à l'aspiration d'eau,
- est conçu pour résister à des sollicitations élevées en utilisation industrielle, conformément à la norme CEI/NE 60335-2-69.



L'utilisateur est responsable des dommages provoqués par une utilisation non conforme.

6 Mise en service



AVERTISSEMENT

Tension ou fréquence non admissible !

Risque d'accident

- Respecter les consignes indiquées sur la plaque signalétique.
- Respecter les particularités propres au pays.

6.1 Première mise en service

- Installer le sac filtre/sac d'élimination des déchets **[2]**.
- Monter l'enrouleur de câble **[3]**.
- Raccorder le tuyau d'aspiration **[4]**.

6.2 Raccordement d'un outil électroportatif



AVERTISSEMENT

Risques de blessures

- ▶ Respecter la valeur de raccordement maximale valable pour la prise de l'appareil (voir chapitre Caractéristiques techniques).
- ▶ En cas d'utilisation d'un module prise de courant proposé en option, veiller à ce que la somme de la puissance des deux prises ne dépasse pas la valeur de raccordement maximale (voir chapitre Caractéristiques techniques).
- ▶ Éteindre l'outil électroportatif.

- ▶ Brancher l'outil électroportatif sur la prise de l'appareil [1-3].

Particularités des modules prise de courant

- **SD E/A** : module prise de courant à dispositif de mise en route automatique pour l'utilisation de deux outils électroportatifs : par ex. 2 ponceuses, 1 scie sauteuse + 1 ponceuse
- **SD** : module prise de courant à alimentation électrique permanente pour l'utilisation comme rallonge : par ex. chargeur, lampe, etc.

6.3 Raccordement d'un outil pneumatique



AVERTISSEMENT

Risques de blessures

- ▶ Éteindre l'outil pneumatique.

Dispositif de mise en route automatique pour outils pneumatiques sur les aspirateurs

avec module pneumatique sur le logement de module [1-2].

6.4 Particularités CTL 36 E AC- LHS

Pour utiliser l'aspirateur en combinaison avec le **PLANEX** :

- ▶ Utiliser un tuyau d'aspiration anti-écrasement D 36 mm x 3,5 m-AS.
- ▶ Utiliser le manchon d'aspiration spécial pour raccorder le **PLANEX**.
- ▶ Placer l'obturateur fourni CT-VS entre l'ouverture d'aspiration [1-1] et le tuyau d'aspiration.
- ▶ Monter le porte-outils.
- ▶ **Utiliser uniquement avec un sac d'élimination des déchets !**

Fonction bypass

Pour des travaux nécessitant un réglage faible de la puissance d'aspiration (par ex. sur des surfaces souples).

- ▶ Activer la fonction by-pass sur le manchon d'aspiration spécial [1A].

7 Réglages

7.1 Régulation de la force d'aspiration

- ▶ sur le bouton tournant [1-9].

7.2 Manchon d'aspiration

La fonction by-pass du manchon d'aspiration empêche un effet ventouse avec les ponceuses et les buses pour sol sur les surfaces lisses.

Ouvrir

- ▶ Tourner la bague de réglage pour la mettre à la position « OPEN ».

Fermer

- ▶ Tourner la bague de réglage pour la mettre à la position « CLOSE ».

7.3 Serrage du frein

Le déplacement involontaire de l'aspirateur mobile est empêché en rabattant le levier de frein [1-13]. Pour ce faire, soulever légèrement l'aspirateur mobile à l'avant et presser le levier de frein vers le bas, jusqu'à ce qu'il s'enclenche. Pour desserrer le frein, pressez le levier.

7.4 Protection thermique

Afin de protéger l'appareil de toute surchauffe, la sécurité thermique désactive l'aspirateur mobile avant d'atteindre la température critique.

- ▶ Afin de protéger l'appareil de toute surchauffe, la sécurité thermique désactive l'aspirateur mobile avant d'atteindre la température critique.
- ▶ Mettre l'aspirateur mobile hors tension, le laisser refroidir pendant env. 5 minutes, le mettre sous tension.

- ⓘ Échec de la mise sous tension : contacter l'atelier du service après-vente Festool.

7.5 Nettoyage du filtre principal AutoClean (uniquement modèles avec AutoClean)



Uniquement avec un sac d'élimination des déchets (conformité aux critères de la catégorie de poussières « L »). Ne pas aspirer de liquides.

Nettoyage automatique

Avec le bouton rotatif [1-7], activer AutoClean ou régler la fréquence (selon le modèle d'aspirateur).

Nettoyage manuel

Tourner l'interrupteur de l'appareil [1-8] pour le placer sur le symbole **AC**.

Nettoyage intégral manuel

- ▶ Pendant 2 secondes, fermer l'ouverture des buses ou du tuyau d'aspiration du plat de la main ou au moyen de l'obturateur CT-VS.
- ▶ Tourner l'interrupteur de l'appareil [1-8] pour le placer sur le symbole **AC**.

8 Mode de travail

8.1 Maniement

Logement pour tuyau: après le travail, vous pouvez guider le tuyau d'aspiration à travers l'ouverture [8-2] et le déposer dans le logement pour tuyau.

Insert Systainer SysDoc : un Systainer peut être fixé sur la surface de dépose au moyen des quatre poussoirs ou du T-Loc[8-1].


8.2 Aspiration de substances sèches



ATTENTION

Poussières nocives pour la santé
Lésions des voies respiratoires

- ▶ Toujours utiliser un sac filtre ou un sac d'élimination des déchets !

 Lors de l'aspiration de poussières dépassant les valeurs limites, n'aspirer qu'une seule source de poussières (outil électrique ou outil pneumatique).

Respecter le point suivant lors de l'aspiration de poussières générées par des outils électroportatifs en fonctionnement :

Assurer une ventilation suffisante ! Respecter les dispositions régionales !

Valeurs limites : l'air évacué ne doit pas dépasser 50% du volume d'air frais

Formule : volume du local V_R x VR x taux de renouvellement de l'air L_W

8.3 Aspiration de matières mouillées/liquides



Retirer le sac filtre ou le sac d'élimination des déchets.

Utiliser un filtre spécial pour liquides (NF-CT). Lorsque la hauteur de remplissage maximale est atteinte, le fonctionnement de l'aspirateur est interrompu automatiquement.

Veiller à assurer un séchage suffisant de l'appareil (filtre principal, tuyau d'aspiration, cuve, etc.) après l'aspiration de liquides.



ATTENTION

Poussières dangereuses pour la santé
Lésions des voies respiratoires

- ▶ Après l'aspiration de liquides, retirer le filtre pour liquides et le remplacer par le filtre principal pour matières sèches.



ATTENTION

Fuite de mousse et de liquides

- ▶ Éteindre immédiatement l'appareil et le vider.

8.4 Après l'utilisation

- ▶ **Uniquement modèles avec AutoClean :** Nettoyage automatique ou manuel du filtre principal (voir chapitre 7.5)
- ▶ Éteindre l'aspirateur et débrancher la fiche secteur.
- ▶ Enrouler le câble de raccordement secteur.
- ▶ Vidanger la cuve de collecte.
- ▶ Ranger l'aspirateur dans un local sec et le protéger de toute utilisation non autorisée.

9 Entretien et maintenance



AVERTISSEMENT

Risque de blessures, décharge électrique

- ▶ Avant toute opération de maintenance ou d'entretien, toujours débrancher la fiche secteur de la prise de courant.
- ▶ Toutes les opérations de maintenance et de réparation nécessitant l'ouverture du boîtier du moteur doivent uniquement être effectuées par un atelier de service après-vente agréé.



Service après-vente et réparation uniquement par le fabricant ou des ateliers de service après-vente : Pour trouver l'adresse la plus proche : www.festool.fr/services



Utiliser uniquement des pièces détachées Festool d'origine. Réf. sur : www.festool.fr/services

- Nettoyer régulièrement les capteurs de niveau [5] et vider la cuve de collecte [1-11].

Observer les consignes suivantes :

- Au moins une fois par an, contrôle du système d'aspiration des poussières (par ex. bon état du filtre, étanchéité de l'appareil et fonctionnement des dispositifs de contrôle) par le fabricant ou une personne formée.
- Tout ce qu'il est impossible d'éliminer par nettoyage doit être jeté. Pour cela, utiliser le sac imperméable. Veiller à respecter les conditions d'élimination prescrites.

9.1 Sac filtre/ sac d'élimination des déchets/ filtre principal

- Retirer le sac filtre [6].
- Insérer le sac filtre [7].
- Retirer le sac d'élimination des déchets [8].
- Insérer le sac d'élimination des déchets [9].
- Remplacer le filtre principal [10].

Éliminer le filtre principal usagé conformément aux prescriptions légales.

- ⓘ Les références de commande des accessoires, filtres et consommables sont disponibles dans le catalogue Festool ou sur le site Internet "www.festool.com".

10 Environnement



Ne pas jeter l'appareil avec les ordures ménagères ! Veiller à un recyclage écologique des appareils, accessoires et emballages. Respecter les règlements nationaux en vigueur.

Respecter les règlements nationaux en vigueur.

Selon la directive européenne relative aux appareils électriques et électroniques usagés et sa transposition en droit national, les outils électroportatifs usagés doivent être collectés à part et recyclés de manière écologique.

Vous trouverez les informations sur les points de collecte pour une élimination correcte sur www.festool.fr/recycling.

Informations à propos de REACH :
www.festool.fr/reach



Índice de contenidos		6 Puesta en servicio.....	28
1	Indicaciones de seguridad.....	26	7 Ajustes.....
2	Símbolos.....	27	8 Trabajo.....
3	Componentes del dispositivo.....	27	9 Mantenimiento y cuidado.....
4	Datos técnicos.....	28	10 Medio ambiente.....
5	Uso conforme a lo previsto.....	28	

1 Indicaciones de seguridad



⚠ ADVERTENCIA. Lea y observe todas las indicaciones de seguridad. Si no se cumplen debidamente las indicaciones de seguridad y las instrucciones, pueden producirse descargas eléctricas, quemaduras o lesiones graves.

Guarde todas las indicaciones de seguridad e instrucciones para que sirvan de futura referencia.

- Esta herramienta no debe ser utilizada por personas (incluidos los niños) que por razones físicas, sensoriales o psíquicas, inexperiencia o desconocimiento no estén capacitadas para su uso. Debe vigilarse a **los niños** para evitar que jueguen con la herramienta.



- **ADVERTENCIA.** La herramienta puede contener polvo perjudicial para la salud. El mantenimiento, vaciado y cambio de filtro debe llevarlos a cabo únicamente personal cualificado autorizado con el equipamiento de protección adecuado.
- La herramienta debe utilizarse solo con el sistema de filtrado instalado.
- **Riesgo de explosión e incendio. No aspirar:**
 - chispas ni polvo caliente;
 - materiales inflamables o explosivos (p. ej., magnesio, aluminio, gasolina, diluyentes);
 - líquidos agresivos (p. ej., ácidos, lejías, disolventes);
 - sustancias químicas reactivas que generen calor, ácidos/bases, gases, etc. (p. ej., materiales de 2 componentes reactivos, aluminio y agua).
- Deben respetarse las normativas de seguridad nacionales, así como las indicaciones del fabricante del material.
- Utilizar solo con el equipamiento de protección adecuado.
- Trabajar solo en un entorno seco, de acuerdo con las instrucciones y después de haber comprobado visualmente que el aparato está intacto.
- Utilizar el enchufe de la herramienta solo para el fin especificado.



- Comprobar periódicamente el enchufe y el cable para evitar riesgos. En caso de que presenten daños, acudir exclusivamente a un taller autorizado para que los sustituya.
 - No está permitido elevarla ni transportarla con el gancho de una grúa ni con un sistema de elevación.
 - Dado que no se puede descartar que esta herramienta genere una carga estática, no debe ser utilizada por personas que pudieran sufrir reacciones a descargas eléctricas (p. ej., **personas con marcapasos**).
 - Utilice solo el tubo flexible de aspiración original de Festool.
 - **Tenga en cuenta el entorno de trabajo y preste atención a su propia seguridad y a la de terceros al transportar el dispositivo o al trabajar con él.**
- De este modo, evitará el riesgo de tropiezos, p. ej., con el tubo flexible de aspiración o la conducción de red.
- **Mantenga las láminas de embalaje fuera del alcance de los niños.** Existe peligro de asfixia.

2 Símbolos

Símbolo	Significado
	Aviso de peligro general
	Peligro de electrocución
	¡Leer el manual de instrucciones y las indicaciones de seguridad!
	¡Utilizar protección respiratoria!
	Consejo, indicación
	Guía de procedimiento
	¡Advertencia! ¡La herramienta puede contener polvo perjudicial para la salud!
	No depositar en la basura doméstica.

3 Componentes del dispositivo

[1-1]	Abertura de aspiración
[1-2]	Ranura de conexión para módulo (módulo neumático, módulos de enchufes, módulo de mando a distancia, módulo de cabezal de aspiración EAA)
[1-3]	Enchufe de la máquina
[1-4]	compartimento para manguera
[1-5]	Empuñadura
[1-6]	SysDoc
[1-7]	Limpieza automática (solo versiones con AutoClean)
[1-8]	Interruptor de la máquina
[1-9]	Regulación de la capacidad de aspiración
[1-10]	Abrazaderas de cierre
[1-11]	Depósito para suciedad
[1-13]	Freno

Las figuras indicadas se encuentran al principio del manual de instrucciones.

4 Datos técnicos

Sistemas móviles de aspiración		
Consumo de potencia		350-1200 W
Consumo nominal máx. del enchufe de la máquina	EU	2400 W
	CH, DK	1100 W
	GB 230 V/110 V	1800 W / 500 W
Caudal de aire (volumen) máx., aspirador/turbina		130 m ³ /h / 234 m ³ /h
Máx. depresión, turbina		24 000 Pa
Superficie del filtro		6318 cm ²
Manguera de aspiración (variante sistema móvil de aspiración dependiente)		D27/32x3,5m-AS/CTR D36x3,5- AS/KS/B/LHS 225 D36/32x3,5m-AS/R
Longitud de la línea de conexión a la red		7,5 m
Nivel de intensidad sonora según la norma EN 60704-2-1/incertidumbre K		71 dB(A)/3 dB
Tipo de protección		IP X4
Capacidad del depósito	CT 26	26 l
	CT 36	36 l
	CT 48	48 l
Dimensiones (L x An x Al)	CT 26	630 x 365 x 540 mm
	CT 36	630 x 365 x 596 mm
	CT 48	740 x 406 x 1005 mm
Peso	CT 26 / CT 26 AC	13,9 kg / 14,7 kg
	CT 36 / CT 36 AC	14,4 kg / 15,2 kg
	CT 48 / CT 48 AC	18,8 kg / 19,6 kg

5 Uso conforme a lo previsto

El sistema de aspiración móvil es apropiado para:

- succionar y aspirar polvo de hasta 1 mg/m³ correspondiente a la clase de polvo "L",
- aspirar agua,
- proporcionar un alto rendimiento en aplicaciones profesionales, según IEC/EN 60335-2-69.



El usuario será responsable de cualquier utilización indebida.

6 Puesta en servicio



ADVERTENCIA

Tensión o frecuencia no permitida

Peligro de accidente

- Observar los datos indicados en la placa de tipo.
- Tener en cuenta las particularidades de cada país.

6.1 Primera puesta en servicio

- Colocar la bolsa filtrante/bolsa de evacuación [2].
- Montar el enrollables [3].
- Conectar el tubo flexible de aspiración [4].

6.2 Conexión de la herramienta eléctrica



ADVERTENCIA

Peligro de lesiones

- ▶ Observar el consumo nominal máximo en el enchufe de la máquina (véase el capítulo Datos técnicos).
- ▶ Cuando se utilice un módulo de enchufes opcional es imprescindible asegurarse de que la suma de la potencia de ambos enchufes no supere la carga máxima conectada (consultar el capítulo de datos técnicos).
- ▶ Desconectar la herramienta eléctrica.

- ▶ Conexión de la herramienta eléctrica al enchufe de la máquina [1-3].

Particularidades de los módulos de enchufes

- **SD E/A:** módulo de enchufes con conexión automática para la utilización de dos herramientas eléctricas, p. ej., 2 lijadoras, 1 sierra de calar + 1 lijadora
- **SD:** módulo de enchufes con suministro de corriente permanente para su utilización como cable de prolongación, p. ej., cargador, lámpara, etc.

6.3 Conexión de la herramienta neumática



ADVERTENCIA

Peligro de lesiones

- ▶ Desconecte la herramienta neumática.

Conexión automática para herramientas neumáticas a los sistemas móviles de aspiración

con módulo neumático en la zona de conexión para módulos [1-2].

6.4 Particularidades CTL 36 E AC- LHS

Para poder utilizar el sistema móvil de aspiración en combinación con **PLANEX**:

- ▶ Utilizar un tubo flexible de aspiración resistente a la rotura D 36 mm x 3,5 m-AS.
- ▶ Usar el manguito de aspiración especial para conectar **PLANEX**.
- ▶ Utilizar la corredera de enclavamiento CT-VS entre el orificio de aspiración [1-1] y el tubo flexible de aspiración.
- ▶ Montar el soporte para herramientas.
- ▶ **Utilizar solo con la bolsa de evacuación.**

Función de bypass

Para trabajos que requieran un ajuste de fuerza de aspiración baja (p. ej., en superficies blandas).

- ▶ Activar la función de bypass del manguito de aspiración especial [1A].

7 Ajustes

7.1 Regulación de la capacidad de aspiración

- ▶ En el botón giratorio [1-9].

7.2 Manguito de aspiración

La función de bypass del manguito de aspiración impide la aspiración de las lijadoras y las boquillas para suelos en superficies lisas.

Abrir

- ▶ Girar el anillo de ajuste para situarlo en la posición "OPEN".

Cerrar

- ▶ Girar el anillo de ajuste para situarlo en la posición "CLOSE".

7.3 Bloqueo del freno

El sistema móvil de aspiración se puede bloquear accionando la palanca de freno [1-13]. Para ello, levantar ligeramente el sistema móvil de aspiración por la parte delantera y presionar la palanca de freno hacia abajo hasta que enclave. Presione la palanca para soltar el freno.

7.4 Protector contra sobretemperatura

A fin de proteger el sistema móvil de aspiración de un sobrecalentamiento, el protector contra sobretemperatura desconecta la herramienta antes de alcanzar la temperatura crítica.

- ▶ A fin de proteger el sistema móvil de aspiración de un sobrecalentamiento, el protector contra sobretemperatura desconecta la herramienta antes de alcanzar la temperatura crítica.
- ▶ Apagar el sistema móvil de aspiración, dejar que se enfríe durante aprox. 5 minutos y conectar.

- ① Si no se puede conectar, ponerse en contacto con los talleres de servicio de Festool.

7.5 AutoClean - Limpieza del filtro principal (solo versiones con AutoClean)



Solo en combinación con la bolsa de evacuación (cumple la clase de polvo "L").

No aplicable para aspirar en mojado.

Limpieza automática

Active la función AutoClean o ajuste la frecuencia con el botón giratorio [1-7] (en función de la versión del sistema móvil de aspiración).

Limpieza manual

Gire el interruptor de la máquina [1-8] y sitúelo en el símbolo **AC**.

Limpieza completa manual

- ▶ Tape el orificio de la boquilla o del tubo flexible con la palma de la mano o la corredera de enclavamiento CT-VS durante 2 segundos.
- ▶ Gire el interruptor de la máquina [1-8] y sitúelo en el símbolo **AC**.

8 Trabajo

8.1 Manejo

Compartimento para manguera: al concluir el trabajo se puede pasar el tubo flexible de aspiración a través de la abertura [8-2] y guardarlo en el compartimento correspondiente.

Bandeja SysDoc: en la superficie para depositar objetos se puede fijar un Systainer mediante los cuatro pasadores o con el T-Loc [8-1].

8.2 Aspiración de sustancias secas



ATENCIÓN

Polvo perjudicial para la salud

Daños en las vías respiratorias

- ▶ Utilice siempre la bolsa filtrante o la bolsa de evacuación.



Cuando se aspiren polvos que sobrepasen los valores de concentración máxima, solo se debe aspirar una única fuente de polvo (herramienta eléctrica o neumática).

Al aspirar el polvo que se desprende de las herramientas eléctricas en funcionamiento, **se debe:**

Procurar una ventilación suficiente y respetar las disposiciones regionales.

Valores límite: aire de salida máx. 50 % del caudal de aire fresco

Fórmula: volumen en el ambiente V_R x nivel de renovación del aire L_W

8.3 Aspiración de materiales húmedos/líquidos



Retire la bolsa filtrante o la bolsa de evacuación.

Utilice el filtro húmedo especial (NF-CT).

Cuando se alcanza el nivel de llenado máximo, la aspiración se interrumpe automáticamente.

Compruebe que, tras aspirar en mojado, la herramienta (filtro principal, tubo flexible de aspi-

ración, depósito etc.) quede suficientemente seca.



ATENCIÓN

Polvo perjudicial para la salud

Daños en las vías respiratorias

- ▶ Después de aspirar en mojado, retirar el filtro húmedo y sustituirlo por el filtro principal para sustancias secas.



ATENCIÓN

Salida de espuma o líquidos

- ▶ Desconectar inmediatamente la herramienta y vaciarla.

8.4 Al finalizar el trabajo

- ▶ **Solo versiones con AutoClean:** limpie el filtro principal de forma automática o manual (consulte el capítulo 7.5)
- ▶ Desconectar el sistema de aspiración móvil y extraer el enchufe.
- ▶ Enrollar el cable de conexión a la red eléctrica.
- ▶ Vaciar el depósito para suciedad.
- ▶ Guardar el sistema móvil de aspiración en un lugar seco y protegido contra un uso no autorizado.

9 Mantenimiento y cuidado



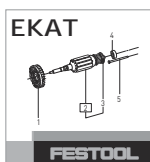
ADVERTENCIA

Peligro de lesiones, peligro de descarga eléctrica

- ▶ Desconectar el enchufe de la red antes de realizar cualquier trabajo de mantenimiento o de conservación.
- ▶ Todos los trabajos de mantenimiento y reparación que exijan abrir la carcasa del motor tan solo pueden ser llevados a cabo por un taller autorizado.



El servicio de atención al cliente y de reparaciones solo está disponible a través del fabricante o los talleres de reparación: Dirección más cercana en: www.festool.es/servicio



Utilizar solo piezas de recambio Festool originales. Referencia en: www.festool.es/servicio

- ▶ Limpiar los sensores del nivel de llenado **[5]** y vaciar el depósito para suciedad **[1-11]** regularmente.

Tener en cuenta las siguientes advertencias:

- El fabricante o una persona capacitada debe realizar un control técnico del polvo al menos una vez al año (p. ej., para comprobar posibles daños del filtro, la estanqueidad de la herramienta y el correcto funcionamiento de los dispositivos de control).
- Debe eliminarse todo aquello que no se pueda limpiar. Para ello, utilizar bolsas estancas. Tener en cuenta las condiciones vigentes de eliminación de los desechos.

9.1 Bolsa filtrante/bolsa de evacuación/filtro principal

- ▶ Extraer la bolsa filtrante **[6]**.
- ▶ Colocar la bolsa filtrante **[7]**.
- ▶ Extraer la bolsa de evacuación **[8]**.
- ▶ Colocar la bolsa de evacuación **[9]**.
- ▶ Cambiar el filtro principal **[10]**.

Desechar el filtro principal usado teniendo en cuenta las leyes aplicables.

- ❗ Los números de pedido de los accesorios, filtros y material de consumo figuran en el catálogo de Festool o en la dirección de internet www.festool.com.

10 Medio ambiente



No desechar con la basura doméstica.

Reciclar las herramientas, los accesorios y los embalajes de forma respetuosa con el medio ambiente. Respetar las disposiciones nacionales vigentes.

De acuerdo con la Directiva europea sobre residuos de aparatos eléctricos y electrónicos y su transposición a la legislación nacional, las herramientas eléctricas usadas deben recogerse por separado y reciclarse de forma respetuosa con el medio ambiente.

Puede ver información sobre los puntos de recogida para una correcta eliminación de residuos en www.festool.es/recycling.

Información sobre REACH: www.festool.es/reach

Sommario

1	Avvertenze per la sicurezza.....	32	6	Messa in funzione.....	34
2	Simboli.....	33	7	Impostazioni.....	35
3	Componenti del dispositivo.....	33	8	Lavoro.....	36
4	Dati tecnici.....	34	9	Cura e manutenzione	36
5	Utilizzo conforme.....	34	10	Ambiente.....	37

1 Avvertenze per la sicurezza

AVVERTENZA! Leggere tutte le avvertenze di sicurezza e le indicazioni. Eventuali omissioni nel rispetto delle avvertenze di sicurezza e delle indicazioni possono causare folgorazioni, incendi e/o gravi lesioni.

Conservare per futura consultazione tutte le avvertenze di sicurezza e le indicazioni.

- L'utilizzo del presente utensile non è consentito a persone (bambini inclusi) dalle ridotte capacità fisiche, sensoriali o mentali, o che manchino dell'esperienza e delle conoscenze necessarie allo scopo. I **bambini** andranno sorvegliati, per evitare con certezza che giochino con l'utensile.



- **AVVERTENZA** L'apparecchio può contenere polvere nociva per la salute. La manutenzione, lo svuotamento e la sostituzione del filtro sono consentiti solo a personale tecnico autorizzato, dotato delle adeguate attrezzature di protezione.
- Usare l'apparecchio solo con il sistema filtrante installato.
- **Pericolo di esplosione e incendio! Non aspirare:**
 - Scintille o polveri calde;
 - materiali infiammabili o esplosivi (p.es. magnesio, alluminio, benzina, diluente);
 - materiali aggressivi (ad esempio acidi, soluzioni alcaline, solventi);
 - materiali chimicamente reattivi che possano generare calore, acidi/basi, gas ecc. (ad esempio materiali reattivi bicomponenti, alluminio e acqua).
- Attenersi alle norme nazionali sulla sicurezza e alle indicazioni del produttore dei materiali.
- Usare l'apparecchio solo con un equipaggiamento di protezione personale adatto.
- Usare l'apparecchio solo quando esso risulta intatto ad un controllo visivo, in ambienti asciutti e in seguito ad opportuno addestramento.
- Utilizzare la presa dell'apparecchio solo per lo scopo indicato!



- Controllare regolarmente la spina e il cavo per evitare pericoli. In caso di danneggiamento, i componenti devono essere fatti sostituire da un officina del Servizio Assistenza Clienti autorizzata.
- Non sollevarlo o trasportarlo servendosi di un gancio di sollevamento o di un paranco.
- L'utilizzo del presente utensile non è consentito a persone che potrebbero reagire in modo sensibile a una scossa elettrica (ad es. **portatori di pacemaker**), poiché non si può escludere una carica elettrostatica dell'utensile.
- Utilizzare esclusivamente tubi flessibili per l'aspirazione originali Festool.
- **Tenere in considerazione l'ambiente di lavoro e durante il trasporto o il lavoro con l'utensile prestare attenzione a se stessi e a terzi.** Quindi evitare ad es. il rischio di inciampare a causa di un tubo di aspirazione o un cavo di rete.
- **Tenere le pellicole d'imballaggio fuori dalla portata dei bambini.** Sussiste pericolo di asfissia.

2 Simboli

Simbolo	Significato
	Avvertenza di pericolo generico
	Avvertenza sulle scariche elettriche
	Leggere le istruzioni d'uso e le avvertenze di sicurezza.
	Indossare un dispositivo di protezione delle vie respiratorie.
	Consiglio, avvertenza
	Indicazione operativa
	>Attenzione! L'apparecchio può contenere polveri nocive alla salute!
	Non smaltire tra i rifiuti domestici.

3 Componenti del dispositivo

[1-1]	Apertura d'aspirazione
[1-2]	Slot per il modulo (modulo pneumatico, modulo prese, modulo telecomando, modulo EAA)
[1-3]	Presca dell'apparecchio
[1-4]	Alloggiamento per tubo d'aspirazione
[1-5]	Impugnatura
[1-6]	SysDoc
[1-7]	Pulizia automatica (solo varianti con AutoClean)
[1-8]	Interruttore dell'apparecchio
[1-9]	Regolazione della forza aspirante
[1-10]	Ganci
[1-11]	Secchio per liquidi
[1-13]	Freno

Le illustrazioni indicate si trovano all'inizio delle istruzioni per l'uso.

4 Dati tecnici

Unità mobili d'aspirazione		
Potenza		350 - 1200 W
Potenza di allacciamento max. alla presa dell'apparecchio	EU CH, DK GB 230 V/ 110 V	2400 W 1100 W 1800 W / 500 W
Portata (aria) max., ventola di asp./turbina		130 m ³ /h / 234 m ³ /h
Depressione max., turbina		24000 Pa
Superficie filtrante		6318 cm ²
Tubo flessibile di aspirazione (in funzione della variante di unità mobile di aspirazione)		D27/32x3,5m-AS/CTR D36x3,5-AS/KS/B/LHS 225 D36/32x3,5m-AS/R
Lunghezza del cavo di alimentazione elettrica		7,5 m
Livello di pressione acustica secondo EN 60704-2-1/ Grado d'incertezza K		71 dB(A)/ 3 dB
Grado di protezione		IP X4
Capacità serbatoio	CT 26	26 l
	CT 36	36 l
	CT 48	48 l
Misure (L x P x H)	CT 26	630 x 365 x 540 mm
	CT 36	630 x 365 x 596 mm
	CT 48	740 x 406 x 1005 mm
Peso	CT 26 / CT 26 AC	13,9 kg / 14,7 kg
	CT 36 / CT 36 AC	14,4 kg / 15,2 kg
	CT 48 / CT 48 AC	18,8 kg / 19,6 kg

5 Utilizzo conforme

Unità mobile di aspirazione idonea per

- aspirazione di polveri fino a 1 mg/m³ corrispondenti al tipo L,
- aspirazione d'acqua,
- usi industriali a sollecitazione elevata, conforme a IEC/EN 60335-2-69.



Il proprietario risponde dei danni in caso di uso non appropriato dell'attrezzo.

6 Messa in funzione



AVVERTENZA

Tensione o frequenza non ammesse!

Pericolo di incidenti

- Prestare attenzione alle indicazioni riportate sulla targhetta del tipo.
- Prestare attenzione ad eventuali disposizioni nazionali speciali.

6.1 Prima messa in funzione

- Inserire il sacco filtrante o il sacco di raccolta **[2]**.
- Montare l'avvolgicavo **[3]**.
- Collegare il tubo flessibile di aspirazione **[4]**.

6.2 Collegamento dell'elettrotensile



AVVERTENZA

Pericolo di lesioni

- ▶ Attenersi alla potenza di allacciamento massima alla presa dell'apparecchio (vedere il capitolo Dati tecnici).
- ▶ Se si utilizza un modulo presa di corrente opzionale è necessario assicurarsi che la somma della potenza di entrambe le prese non superi la potenza di allacciamento massima (vedere il capitolo Dati tecnici).
- ▶ Spegner l'elettrotensile.

- ▶ Collegare l'elettrotensile alla presa dell'apparecchio [1-3].

Particolarità dei moduli delle prese di corrente

- **SD E/A:** Modulo presa di corrente con accensione automatica per l'uso di due elettrotensili: ad es. 2 levigatrici, 1 seghetto alternativo + 1 levigatrice
- **SD:** Modulo presa di corrente con alimentazione permanente della corrente per l'uso come cavo di prolunga: ad es. caricabatterie, luci, ecc.

6.3 Collegare l'utensile pneumatico



AVVERTENZA

Pericolo di lesioni

- ▶ Spegner l'utensile pneumatico.

Interruttore automatico per utensili pneumatici sulle unità mobili di aspirazione

con modulo pneumatico sulla slot del modulo [1-2].

6.4 Particolarità CTL 36 E AC- LHS

Per utilizzare l'unità mobile d'aspirazione con la **PLANEX**:

- ▶ Usare il tubo di aspirazione antipiegatura D 36 mm x 3,5 m-AS.
- ▶ Usare la boccola di aspirazione speciale per il collegamento del **PLANEX**.
- ▶ Inserire la chiusura a saracinesca CT-VS tra l'apertura di aspirazione [1-1] e il tubo di aspirazione.
- ▶ Montare il supporto per attrezzi.
- ▶ **Usare solo con il sacco di raccolta!**

Funzione bypass

Per lavori che necessitano di una bassa impostazione di forza di aspirazione (ad es. su superfici morbide).

- ▶ Attivare la funzione bypass sul manico d'aspirazione speciale [1A].

7 Impostazioni

7.1 Regolazione dell'intensità d'aspirazione

- ▶ con l'apposita rotella [1-9].

7.2 Manicotto d'aspirazione

La funzione di bypass del manicotto d'aspirazione impedisce un'aspirazione delle rettificatrici e degli ugelli a pavimento su superfici lisce.

Apri

- ▶ Ruotare l'anello di regolazione sulla posizione "OPEN".

Chiudi

- ▶ Ruotare l'anello di regolazione sulla posizione "CLOSE".

7.3 Bloccaggio del freno

Azionando la leva nera del freno [1-13] si evitano movimenti dell'unità mobile d'aspirazione. A tale scopo sollevare lievemente l'unità mobile d'aspirazione sul lato anteriore e premere la leva nera del freno verso il basso fino allo scatto. Premere per allentare la leva verde.

7.4 Protezione da temperatura elevata

Per proteggere l'apparecchio contro il surriscaldamento, l'interruttore termico disinserisce l'unità mobile d'aspirazione prima del raggiungimento della temperatura critica.

- ▶ Per proteggere l'apparecchio contro il surriscaldamento, l'interruttore termico disinserisce l'unità mobile d'aspirazione prima del raggiungimento della temperatura critica.
- ▶ Spegner l'unità mobile d'aspirazione e farla raffreddare per circa 5 minuti, quindi riaccenderla.

- ⓘ Se non è possibile accendere l'apparecchio contattare il servizio assistenza clienti di Festool.

7.5 AutoClean - Pulire il filtro principale (solo varianti con AutoClean)



Solo in abbinamento al sacchetto per lo smaltimento (Adempimento tipo di polvere 'L'). Non per l'aspirazione di liquidi!

Pulizia automatica

Con la manopola [1-7] Attiva AutoClean o Imposta frequenza (a seconda della variante di unità mobile d'aspirazione).

Pulizia manuale

Ruotare l'interruttore dell'apparecchio [1-8] sul simbolo **AC**.

Pulizia completa manuale

- ▶ Con il palmo della mano o mediante lo sportellino CT-VS, tappare la bocca di aspirazione o l'ugello terminale del tubo di aspirazione per 2 secondi.
- ▶ Posizionare l'interruttore dell'apparecchio [1-8] sul simbolo **AC**.

8 Lavoro

8.1 Utilizzo

Alloggiamento per tubo d'aspirazione: Concluso il lavoro, il tubo flessibile per l'aspirazione si potrà condurre attraverso l'apertura [8-2] e sistemare nell'apposito alloggiamento.

Appoggio per Systainer SysDoc: L'apposito piano d'appoggio consente di fissare un Systainer, mediante i quattro cursori o con il T-Loc [8-1].

8.2 Aspirazione di sostanze asciutte




PRUDENZA

Polveri nocive per la salute

Lesione delle vie respiratorie

- ▶ Utilizzare sempre il sacco filtrante o il sacco di raccolta!

 Quando si aspirano polveri oltre il valore limite, aspirare solo polveri provenienti da un'unica sorgente (attrezzo elettrico o pneumatico).

Quando si aspirano polveri generate da attrezzi elettrici in funzione **osservare** quanto segue: Garantire una sufficiente aerazione! Attenersi alle disposizioni regionali!

Valori limite: aria di scarico max. 50% del volume dell'aria fresca

Formula: volume del locale V_R x tasso di ricambio d'aria L_W

8.3 Aspirazione di liquidi e di sostanze umide



Rimuovere il filtro o il sacchetto per lo smaltimento!

Utilizzare un filtro per liquidi speciale (NF-CT). L'aspirazione si interrompe automaticamente al raggiungimento del livello massimo di riempimento.

Bisogna assicurarsi che l'apparecchio (filtro principale, tubo flessibile per l'aspirazione,

contenitore, ecc.) sia sufficientemente asciutto dopo l'aspirazione di liquidi.



PRUDENZA

Polveri nocive per la salute

Lesione delle vie respiratorie

- ▶ Al termine dell'aspirazione di liquidi, rimuovere il filtro per liquidi e sostituirlo con il filtro principale per materiali asciutti.



PRUDENZA

Fuoriuscita di schiuma e di liquidi

- ▶ Spegnerne immediatamente l'apparecchio e svuotarlo.

8.4 Dopo il lavoro

- ▶ **Solo varianti con AutoClean:** Pulire il filtro principale in modalità automatica o manuale (vedere cap. 7.5)
- ▶ Spegnerne l'unità mobile di aspirazione e staccare la spina.
- ▶ Avvolgere il cavo di alimentazione elettrica.
- ▶ Svuotare il secchio per liquidi.
- ▶ Sistemare l'unità mobile d'aspirazione in un locale secco precluso all'accesso di persone non autorizzate.

9 Cura e manutenzione



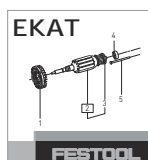
AVVERTENZA

Pericolo di lesioni, scossa elettrica

- ▶ Prima di eseguire qualsiasi operazione di manutenzione o cura, disinnestare sempre la spina dalla presa.
- ▶ Tutte le operazioni di manutenzione e riparazione per le quali è necessario aprire l'alloggiamento del motore devono essere eseguite solamente da un'officina per l'Assistenza Clienti autorizzata.



Servizio assistenza e riparazione solo da parte del costruttore o delle officine di assistenza autorizzate: Indirizzo più vicino alla pagina: www.festool.it/Servizi



Utilizzare solo ricambi originali Festool. Cod. prodotto reperibile al sito: www.festool.it/Servizi


- ▶ Pulire regolarmente i sensori di livello **[5]** e svuotare il secchio per liquidi **[1-11]**.

Rispettare le seguenti avvertenze:

- Almeno una volta l'anno è necessaria un'ispezione tecnica in riferimento alle polveri da parte del costruttore o di personale qualificato, al fine di accertare, ad es., l'eventuale presenza di perdite o di danneggiamenti al filtro e il funzionamento corretto dei dispositivi di controllo.
- Ciò che non può essere pulito deve essere smaltito. Usare a tale scopo un sacco impermeabile. Attenersi alle disposizioni vigenti in materia di smaltimento.

9.1 Sacco filtrante/ Sacco di raccolta /Filtro principale

- ▶ Rimuovere il sacco filtrante **[6]**.
 - ▶ Inserire il sacco filtrante **[7]**.
 - ▶ Rimuovere il sacco di raccolta **[8]**.
 - ▶ Inserire il sacco di raccolta **[9]**.
 - ▶ Sostituire il filtro principale **[10]**.
- Smaltire il filtro principale usato in conformità alle disposizioni vigenti in materia.

 I numeri di ordinazione per gli accessori, i filtri e i materiali di servizio sono reperibili nel catalogo Festool o in Internet al sito www.festool.com.

10 Ambiente



Non gettare l'utensile fra i rifiuti domestici! Avviare utensili, accessori ed imballaggi ad un riciclo rispettoso dell'ambiente. Attenersi alle disposizioni di legge nazionali in vigore.

Nel rispetto della direttiva europea in materia di apparecchiature elettriche ed elettroniche usate e delle rispettive leggi nazionali derivate, gli elettroutensili devono essere raccolti separatamente e introdotti nell'apposito ciclo di smaltimento e recupero a tutela dell'ambiente.

Le informazioni sui punti di raccolta per un corretto smaltimento sono disponibili su www.festool.it/recycling.

Le informazioni sui punti di raccolta per un corretto smaltimento sono disponibili su www.festool.it/recycling.

Le informazioni sui punti di raccolta per un corretto smaltimento sono disponibili su www.festool.it/recycling.

Informazioni su REACH: www.festool.it/reach

Inhoudsopgave			
1	Veiligheidsvoorschriften.....	38	6 Inwerkingstelling.....
2	Symbolen.....	39	7 Instellingen.....
3	Apparaatelementen.....	39	8 Veilig werken.....
4	Technische gegevens.....	40	9 Onderhoud en verzorging.....
5	Gebruik volgens de voorschriften.....	40	10 Milieu.....

1 Veiligheidsvoorschriften



WAARSCHUWING! Lees alle veiligheidsvoorschriften en aanwijzingen.

Worden de veiligheidsinstructies en aanwijzingen niet in acht genomen, dan kan dit een elektrische schok, brand en/of ernstig letsel tot gevolg hebben.

Bewaar alle veiligheidsinstructies en aanwijzingen om ze later te kunnen raadplegen.

- Dit apparaat mag niet door personen (met inbegrip van kinderen) met verminderde lichamelijke, zintuiglijke of verstandelijke vermogens of gebrek aan ervaring en kennis worden gebruikt. Er moet voortdurend op worden gelet dat **kinderen** niet met het apparaat spelen.



- **Waarschuwing** Apparaat kan gezondheidsbedreigende stoffen bevatten. Onderhoud, lediging en filtervervanging alleen door erkende vakman met een geschikte veiligheidsuitrusting.
- Alleen gebruiken met geïnstalleerd filtersysteem!
- **Explosie- en brandgevaar! Niet opzuigen:**
 - vonken of hete stoffen;
 - brandbare en explosieve stoffen (bijv. magnesium, aluminium, benzine, verdunning);
 - agressieve stoffen (bijv. zuren, logen, oplosmiddelen);
 - chemisch reactieve stoffen die leiden tot het ontstaan van warmte, zuren/basen, gassen, etc. (bijv. reactief 2K-materiaal, aluminium en water).
- Nationale veiligheidsvoorschriften en gegevens van de producent van het materiaal in acht nemen!
- Alleen gebruiken met geschikte veiligheidsuitrusting!
- Alleen indien na visuele controle intact, werken in droge omgeving en volgens instructie!
- Gebruik het modulestopcontact op het apparaat uitsluitend voor het aangegeven doel!



- Regelmatig de stekker en de kabel controleren om een gevaarlijke situatie te vermijden. Deze bij beschadiging uitsluitend door een geautoriseerde onderhoudswerkplaats laten vernieuwen.
- Niet met een takel of hijswerktuig omhoogheffen en transporteren!
- Dit apparaat mag niet gebruikt worden door personen die gevoelig kunnen reageren op een elektrische schok (bijv. **personen met een pacemaker**). Een statische lading van het apparaat kan namelijk niet uitgesloten worden.
- Gebruik alleen de originele afzuigslang van Festool.
- **Houd uw werkomgeving in het oog en let bij het transport of bij het werken met het apparaat op uzelf en op anderen.**
Daardoor vermijdt u bijvoorbeeld dat u struikelt over een afzuigslang of netsnoer.
- **Houd verpakkingsfolie weg van kinderen.**
Het risico op verstikking is aanwezig.

2 Symbolen

Symbool Betekenis



Waarschuwing voor algemeen gevaar



Waarschuwing voor elektrische schok



Lees de gebruiksaanwijzing en veiligheidsvoorschriften!



Draag een zuurstofmasker!



Tip, aanwijzing



Handelingsinstructie



Waarschuwing! Het apparaat kan gezondheidsbedreigende stoffen bevatten!



Niet met het huisvuil meegeven.

[1-3] Modulestopcontact

[1-4] Slangdepot

[1-5] Handgreep

[1-6] SysDoc

[1-7] Automatische reiniging (alleen varianten met AutoClean)

[1-8] Apparaatschakelaar

[1-9] Zuigkrachtregeling

[1-10] Sluitklem

[1-11] Vuilcontainer

[1-13] Rem

De vermelde afbeeldingen staan in het begin van de gebruiksaanwijzing.

3 Apparaatelementen

[1-1] Aanzuigopening

[1-2] Moduleslot
(persluchtmodule, modulestopcontact, module voor afstandsbediening, EAA-module)

4 Technische gegevens

Mobiele stofzuigers		
Opgenomen vermogen		350 - 1200 W
Aansluitwaarde van toestelcontactdoos max.	EU	2400 W
	CH, DK	1100 W
	GB 230 V/ 110 V	1800 W/ 500 W
Volumestroom (lucht) max. zuiger/ turbine		130 m ³ /h / 234 m ³ /h
Onderdruk max., turbine		24000 Pa
Filteroppervlak		6318 cm ²
Afzuigslang (afhankelijk van variant mobiele stofzuiger)		D27/32x3,5m-AS/CTR D36x3,5-AS/KS/B/LHS 225 D36/32x3,5m-AS/R
Lengte van het netsnoer		7,5 m
Geluidsdruk niveau volgens EN 60704-2-1/ onzekerheid K		71 dB(A)/ 3 dB
Beveiligingsklasse		IP X4
Reservoir-inhoud	CT 26	26 l
	CT 36	36 l
	CT 48	48 l
Afmetingen L x B x H	CT 26	630 x 365 x 540 mm
	CT 36	630 x 365 x 596 mm
	CT 48	740 x 406 x 1005 mm
Gewicht	CT 26 / CT 26 AC	13,9 kg/14,7 kg
	CT 36 / CT 36 AC	14,4 kg/15,2 kg
	CT 48 / CT 48 AC	18,8 kg/19,6 kg

5 Gebruik volgens de voorschriften

Mobiele stofafzuiger geschikt voor

- het op- en afzuigen van stoffen tot 1 mg/m³ conform stofklasse 'L',
- het opzuigen van water,
- een hogere belasting bij industrieel gebruik, conform IEC/EN 60335-2-69.



De gebruiker is aansprakelijk bij gebruik dat niet volgens de voorschriften plaatsvindt.

6 Inwerkingstelling



WAARSCHUWING

Ontoelaatbare spanning of frequentie!

Risico van ongevallen

- ▶ Gegevens op het typeplaatje in acht nemen.
- ▶ Landspecifieke bijzonderheden in acht nemen.

6.1 Eerste inbedrijfstelling

- ▶ Filter-/wegwerpstofzak plaatsen [2].
- ▶ Kabelopwikkeling monteren [3].
- ▶ Afzuigslang aansluiten [4].

6.2 Elektrische machine aansluiten



WAARSCHUWING

Gevaar voor letsel

- ▶ De maximale aansluitwaarde van het stopcontact in acht nemen (zie hoofdstuk Technische gegevens).
- ▶ Bij gebruik van een optioneel modulestopcontact moet ervoor gezorgd worden dat het totale vermogen van beide stopcontacten de maximale aansluitwaarde niet overschrijdt (zie hoofdstuk Technische gegevens).
- ▶ Elektrische machine uitschakelen.

- ▶ Elektrische machine op stopcontact **[1-3]** aansluiten.

Bijzonderheden modulestopcontact

- **SD E/A:** Modulestopcontact met inschakelautomaat voor het gebruik van twee elektrische machines: bijv. 2 schuurmachines, 1 decoupeerzaag + 1 schuurmachine
- **SD:** Modulestopcontact met permanente stroomtoevoer voor gebruik als verlengingskabel: bijv. oplaadapparaat, lamp, etc.

6.3 Persluchtgereedschap aansluiten



WAARSCHUWING

Gevaar voor letsel

- ▶ Persluchtgereedschap uitschakelen.

Inschakelautomaat voor persluchtgereedschap aan mobiele stofzuigers

met persluchtmodule aan module-insteekslot **[1-2]**.

6.4 Bijzonderheden CTL 36 E AC- LHS

Om de mobiele stofafzuiger in combinatie met de **PLANEX** te gebruiken:

- ▶ Knikvaste zuigslang D 36 mm x 3,5 m-AS gebruiken.
- ▶ Speciale afzuigmof voor het aansluiten van de **PLANEX** gebruiken.
- ▶ Afsluitschuif CT-VS tussen aanzuigopening **[1-1]** en afzuigslang plaatsen.
- ▶ Gereedschaphouder monteren.
- ▶ **Alleen met wegwerpstofzak gebruiken!**

Bypass-functie

bij werkzaamheden die een lage instelling van de zuigkracht vereisen (bijv. op zachte oppervlakken).

- ▶ Bypass-functie op speciale zuigmond activeren **[1A]**.

7 Instellingen

7.1 Zuigkracht afstellen

- ▶ aan de draaiknop **[1-9]**.

7.2 Afzuigmof

De bypass-functie van de afzuigmof verhindert het aanzuigen van schuurmachines en vloerzuigmondstukken op gladde oppervlakken.

Openen

- ▶ Instelring op positie "OPEN" draaien.

Sluiten

- ▶ Instelring op positie "CLOSE" draaien.

7.3 Rem vastzetten

Door de zwarte remhendel **[1-13]** over te halen wordt voorkomen dat de mobiele stofafzuiger wegrolt. Hiervoor de mobiele stofzuiger aan de voorkant enigszins optillen en de zwarte remhendel omlaag drukken tot deze inklikt. Voor vrijgave drukt u op de groene hendel.

7.4 Temperatuurbeveiliging

Ter bescherming tegen oververhitting schakelt de temperatuurbeveiliging de mobiele stofzuiger uit voordat de kritische temperatuur wordt bereikt.

- ▶ Ter bescherming tegen oververhitting schakelt de temperatuurbeveiliging de mobiele stofzuiger uit voordat de kritische temperatuur wordt bereikt.
- ▶ Mobiele stofzuiger uitschakelen, ca. 5 minuten laten afkoelen, inschakelen.

- ⓘ Inschakelen niet mogelijk: Contact opnemen met Festool onderhoudswerkplaats.

7.5 AutoClean - standaardfilter reinigen (alleen varianten met AutoClean)



Alleen in verbinding met wegwerpstofzak (voldoet aan stofklasse 'L'). Niet bij het natzuigen!

Automatische reiniging

Aan de draaiknop **[1-7]** AutoClean activeren of frequentie instellen (afhankelijk van variant mobiele stofzuiger).

Handmatige reiniging

Apparaatschakelaar **[1-8]** op symbool **AC** draaien.

Volledige reiniging handmatig

- ▶ Met de handpalm of afsluitschuif CT-VS de opening van het mondstuk of de slang 2 seconden afsluiten.
- ▶ Apparaatschakelaar **[1-8]** op symbool **AC** draaien.

8 Veilig werken

8.1 Bediening

Slangdepot: Na beëindiging van het werk kunt u de afzuigslang door de opening **[8-2]** leiden en in het slangdepot leggen.

Systaineropbergruimte SysDoc: Aan de opbergruimte kan met de vier schuiven of met de T-Loc **[8-1]** een Systainer worden bevestigd.

8.2 Droge stoffen opzuigen



VOORZICHTIG

Gezondheidsbedreigende stoffen

Aandoening van de luchtwegen

- ▶ Altijd een filter- of wegwerpstofzak gebruiken!



Bij het afzuigen van stoffen die de grenswaarde overschrijden niet meer dan één stofbron (elektrisch of persluchtgereedschap) afzuigen.

Belangrijk bij het afzuigen van stof van lopend elektrisch gereedschap:

Voor voldoende ventilatie zorgen! Regionale voorschriften in acht nemen!

Grenswaarden: afzuiglucht max. 50% van de hoeveelheid verse lucht

Formule: ruimtevolume V_R x ventilatiesnelheid L_W

8.3 Natte stoffen/vloeistoffen opzuigen



Filter- of afvalzak verwijderen!

Speciaal natfilter (NF-CT) gebruiken.

Bij het bereiken van het maximale niveau wordt de afzuiging automatisch onderbroken.

Er moet op gelet worden dat na het natzuigen het apparaat (standaardfilter, afzuigslang, reservoir etc.) voldoende gedroogd wordt.



VOORZICHTIG

Schadelijke stoffen

Aandoening van de luchtwegen

- ▶ Na het natzuigen het natfilter verwijderen en door standaardfilter voor droge stoffen vervangen.



VOORZICHTIG

Uittredend schuim en vloeistoffen

- ▶ Apparaat direct uitschakelen en leegmaken.

8.4 Na afloop van het werk

- ▶ **Alleen varianten met AutoClean:** Standaardfilter automatisch of handmatig reinigen (zie hoofdstuk 7.5).
- ▶ Mobiele stofzuiger uitschakelen en stekker uit contactdoos trekken.
- ▶ Aansluitkabel opwickelen.
- ▶ Vuilcontainer leegmaken.
- ▶ De mobiele stofzuiger opbergen in een droge ruimte, beschermd tegen onbevoegd gebruik.

9 Onderhoud en verzorging



WAARSCHUWING

Letselgevaar, stroomschok

- ▶ Vóór alle onderhouds- en reinigingswerkzaamheden de stekker altijd uit het stopcontact trekken!
- ▶ Alle onderhouds- en reparatiewerkzaamheden, waarvoor het vereist is om de motorbehuizing te openen, mogen alleen in een geautoriseerde onderhoudswerkplaats worden uitgevoerd.



Klantenservice en reparatie alleen door fabrikant of door servicewerkplaatsen: Adres bij u in de buurt op: www.festool.com/service



Alleen originele Festool-reserveonderdelen gebruiken! Bestelnr. op: www.festool.com/service

- ▶ Regelmatig niveausensoren reinigen **[5]** en vuilcontainer **[1-11]** leegmaken.

De volgende aanwijzingen in acht nemen:

- Tenminste eenmaal per jaar een stoftechnische controle (bijv. op beschadiging van het filter, de dichtheid van het apparaat en de werking van de controleapparatuur) door de fabrikant of iemand die hiervoor geschoold is.
- Wat niet kan worden gereinigd, moet worden verwijderd. Hiervoor niet-doorlatende zakken gebruiken. Toepasselijke afvoerreelingen in acht nemen!

9.1 Filterzak/ Wegwerpstofzak/ Standaard filter

- ▶ Filterzak uitnemen [6].
 - ▶ Filterzak plaatsen [7].
 - ▶ Wegwerpstofzak uitnemen [8].
 - ▶ Wegwerpstofzak plaatsen [9].
 - ▶ Standaard filter vervangen [10].
- Het gebruikte standaard filter afvoeren in overeenstemming met de wettelijke bepalingen.

 De bestelnummers voor accessoires, filters en verbruiksmateriaal in de Festool-catalogus of op het internet op "www.festool.com".

10 Milieu



Geef het apparaat niet met het huisvuil mee! Voer de apparaten, accessoires en verpakkingen op milieuvriendelijke wijze

af. Neem de geldende nationale voorschriften in acht.

Volgens de Europese richtlijn inzake gebruikte elektrische en elektronische apparaten en de omzetting hiervan in de nationale wetgeving dienen oude elektrische apparaten gescheiden te worden ingezameld en op milieuvriendelijke wijze te worden afgevoerd.

Informatie over de inzamelpunten voor een correcte verwijdering is onder www.festool.nl/recycling in te zien.

Informatie voor REACH: www.festool.nl/reach

Innehållsförteckning			
1	Säkerhetsanvisningar.....	44	6 Driftstart.....
2	Symboler.....	45	7 Inställningar.....
3	Delar.....	45	8 Arbeten.....
4	Tekniska data.....	45	9 Underhåll och skötsel.....
5	Avsedd användning.....	46	10 Miljö.....

1 Säkerhetsanvisningar



⚠️ WARNING! Läs och följ alla säkerhetsanvisningar. Följs inte säkerhetsanvisningarna och andra anvisningar kan det leda till elstötar, brand och/eller allvarliga personskador.

Spara alla säkerhetsanvisningar och andra anvisningar för framtida bruk.

- Denna produkt får inte användas av personer (inklusive barn) med nedsatt fysisk, sensorisk eller psykisk förmåga eller som saknar erfarenhet och kunskap om produkten. **Barn** ska hållas under uppsikt, så att man kan säkerställa att de inte leker med produkten.



- **WARNING!** Maskinen kan innehålla hälsofarligt damm. Underhåll, tömning och filterbyte ska endast utföras av en auktoriserad fackman med lämplig utrustning.
- Får endast användas med installerat filtersystem!
- **Explosions- och brandfara! Sug inte upp:**
 - gnistor eller varmt damm;
 - brandfarliga eller explosiva ämnen (t.ex. magnesium, aluminium, bensin, förtunning);
 - starka ämnen (t.ex. syra, lut, lösningsmedel);
 - ämnen som kan reagera kemiskt och bilda värme, syror/baser, gaser osv. (exempelvis reaktiva tvåkomponentsmaterial, aluminium och vatten).
- Nationella säkerhetsföreskrifter samt materialtillverkarens anvisningar ska följas!
- Får endast användas tillsammans med lämplig skyddsutrustning!
- Får endast användas efter att man kontrollerat visuellt att den är hel, i torr miljö och efter instruktion!
- Eluttagsmodulen på enheten får endast användas för avsett ändamål!
- Kontrollera kontakten och kabeln regelbundet för att undvika fara. Vid skada måste de alltid bytas ut av en auktoriserad serviceverkstad.
- Får inte lyftas och transporteras med lyftkrok eller telfer!

- Denna maskin får inte användas av personer som kan reagera extra känsligt på elstötar (t.ex. **personer med pacemaker**), eftersom statisk uppladdning av maskinen inte kan uteslutas.
- Använd endast originalsugslangen från Festool.
- **Observera arbetsmiljön och var rädd om dig själv och andra när maskinen transporteras och används.**
Se till exempel till att ingen kan snubbla på sugslangen eller nätkabeln.
- **Håll förpackningsplasten borta från barn.**
Det finns risk för kvävning.

2 Symboler

Symbol Betydelse



Varning för allmän risk!



Varning för elstötar



Läs bruksanvisningen och säkerhetsanvisningarna!



Använd andningskydd!



Tips, information



Bruksanvisning



Varning! Maskinen kan innehålla hälsofarligt damm!



Kasta inte i produkten i hushållssoporna.

- [1-3]** Eluttag
- [1-4]** Slangdepå
- [1-5]** Handtag
- [1-6]** SysDoc
- [1-7]** Automatisk rengöring (endast varianter med AutoClean)
- [1-8]** Strömbrytare
- [1-9]** Sugkraftsreglering
- [1-10]** Låsklämma
- [1-11]** Smutsbehållare
- [1-13]** Broms

De angivna bilderna finns i början av bruksanvisningen.

3 Delar

- [1-1]** Insugsöppning
- [1-2]** Modulkontaktplats
(tryckluftsmodule, eluttagsmodul, fjärrkontrollmodul, EAA-modul)

4 Tekniska data

Dammsugare


Effekt		350 - 1200 W
Anslutningseffekt i eluttag max.	EU	2400 W
	CH, DK	1100 W
	GB 230 V/ 110 V	1800 W/ 500 W
Volymström (luft) max., dammsugare/turbin		130 m ³ /h / 234 m ³ /h
Undertryck max., turbin		24000 Pa

Dammsugare		
Filteryta		6318 cm ²
Sugslang (beroende på dammsugarvariant)		D27/32x3,5m-AS/CTR D36x3,5-AS/KS/B/LHS 225 D36/32x3,5m-AS/R
Nätkabelns längd		7,5 m
Ljudtrycksnivå enligt EN 60704-2-1/ osäkerhet K		71 dB(A)/ 3 dB
Skyddsklass		IP X4
Behållarens volym	CT 26	26 l
	CT 36	36 l
	CT 48	48 l
Mått L x B x H	CT 26	630 x 365 x 540 mm
	CT 36	630 x 365 x 596 mm
	CT 48	740 x 406 x 1005 mm
Vikt	CT 26 / CT 26 AC	13,9 kg/14,7 kg
	CT 36 / CT 36 AC	14,4 kg/15,2 kg
	CT 48 / CT 48 AC	18,8 kg/19,6 kg

5 Avsedd användning

Dammsugare avsedd för

- upp- och utsugning av damm upp till 1 mg/m³ motsvarande dammklass 'L',
- uppsugning av vatten,
- för hög påfrestning vid yrkesmässig användning,
i enlighet med IEC/EN 60335-2-69.

 Vid felaktig användning ligger ansvaret på användaren.

6 Driftstart



VARNING

Otillåten spänning eller frekvens!

Olycksrisk

- Observera informationen på märkplåten.
- Observera landsspecifika avvikelser.

6.1 Första idrifttagningen

- Sätt i en filter-/avfallssäck **[2]**.
- Montera kabelvindan **[3]**.
- Anslut sugslangen **[4]**.

6.2 Ansluta elverktyg



VARNING

Risk för personskador

- Observera den maximala anslutningseffekten för eluttaget (se kapitlet Tekniska data).
- När en extra eluttagsmodul används, kontrollera att summan av effekten för båda eluttagen inte överskrider den maximala anslutningseffekten (se kapitlet Tekniska data).
- Stäng av elverktyget.

- Anslut elverktyget till eluttaget **[1-3]**.

Speciella detaljer för eluttagsmodulen

- **Eluttag E/A:** Eluttagsmodul med tillkopplingsautomatik för användning av två elverktyg: t.ex. 2 slipmaskiner eller 1 stick-såg + 1 slipmaskin
- **Eluttag:** Eluttag med konstant strömtillförsel för användning som förlängningskabel: t.ex. batteriladdare, lampa osv.

6.3 Ansluta tryckluftswerktyg



VARNING

Risk för personskador

- Stäng av tryckluftswerktyget.

Tillkopplingsautomatik för tryckluftsverktyg på dammsugaren

med tryckluftsmodul på modulkontakt-plats [1-2].

6.4 Speciella procedurer CTL 36 E AC- LHS

För att använda dammsugaren i kombination med **PLANEX**:

- ▶ Använd en knäckbeständig sugslang D 36 mm x 3,5 m-AS.
- ▶ Anslut en specialsugmuff för att ansluta **PLANEX**.
- ▶ Sätt en låsspärr CT-VS mellan insugsöppningen [1-1] och sugslangen.
- ▶ Montera verktygshållaren.
- ▶ **Får endast användas med avfallssäck!**

Bypassfunktion

För arbeten som kräver en låg sugkraftsinställning (t.ex. på mjuka ytor).

- ▶ Aktivera bypassfunktionen på specialsugmuffen [1A].

7 Inställningar

7.1 Reglera sugkraften

- ▶ med vridknappen [1-9].

7.2 Utsugsadapter

Utsugsadaptorns bypass-funktion förhindrar att slipmaskiner och golvmunstycken suger sig fast på släta ytor.

Öppna

- ▶ Vrid inställningsringen till läget "OPEN".

Stäng

- ▶ Vrid inställningsringen till läget "CLOSE".


7.3 Låsa bromsen

Med det svarta bromsspaken [1-13] kan dammsugaren låsas så att den står stilla. Lyft upp dammsugaren lite framtill och tryck ner den svarta bromsspaken så att den hakar i. Tryck på den gröna spaken för att lossa bromsen.

7.4 Temperaturskydd

För att skydda mot överhettning kopplar en temperatursäkring ifrån dammsugaren när den uppnår kritisk temperatur.

- ▶ För att skydda mot överhettning kopplar en temperatursäkring ifrån dammsugaren när den uppnår kritisk temperatur.
- ▶ Koppla ifrån dammsugaren, låt den svalna ca 5 minuter, koppla till den.

 Om den inte kan kopplas till: kontakta din Festool serviceverkstad.

7.5 AutoClean – Rengöra huvudfiltret (endast varianter med AutoClean)



Endast i kombination med filtersäck (uppfyller dammklass 'L'). Inte vid våtsugning!

Automatisk rengöring

Aktivera AutoClean eller ställ in frekvensen med vredet [1-7] (beroende på dammsugarvariant).

Manuell rengöring

Ställ strömbrytaren [1-8] på symbolen **AC**.

Manuell totalrengöring

- ▶ Tapp till munstycks- eller slangöppningen i 2 sekunder med handen eller låsspärren CT-VS.
- ▶ Ställ strömbrytaren [1-8] på symbolen **AC**.

8 Arbeten

8.1 Hantering

Slangdepå: Efter arbetet kan man föra in sugslangen genom öppningen [8-2] och lägga den i slangdepån.

SYSTAINER-förvaring SysDoc: På förvaringsytan kan man sätta fast en SYSTAINER med de fyra skjutreglagen eller med T-LOC [8-1].

8.2 Suga upp torra ämnen



OBS

Hälsosfarligt damm

Risk för skador i luftvägarna

- ▶ Använd alltid filter- eller avfallssäck!



Vid uppsugning av damm, som överskrider gränsvärdena, ska man endast suga upp damm från en dammkälla (el- eller tryckluftsverktyg).

Kontrollera följande vid uppsugning av damm som ansamlas vid användning av elverktyg: Se till att ventilationen är tillräcklig! Observera regionala bestämmelser!

Gränsvärden: Frånluft max. 50 % av friskluftsvolymen

Formel: lokalens volym V_R x luftväxlingskvoten L_w

8.3 Suga upp våta ämnen/vätskor



Ta bort filtersäcken!
Använd ett speciellt våtfilter (NF-CT).

När den maximala fyllnadsnivån nås, avbryts uppsugningen automatiskt.

Se till att dammsugaren (huvudfilter, sugslang, behållare osv.) torkas ordentligt efter våtsugning.

**OBS****Hälsofarligt damm****Risk för skador i luftvägarna**

- Ta bort våtfiltret efter våtsugning och byt det mot ett huvudfilter för torra ämnen.

**OBS****Utträngande skum och vätskor**

- Stäng genast av dammsugaren och töm den.

8.4 Efter arbetet

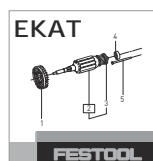
- **Endast varianter med AutoClean:** Rengöra huvudfiltret automatiskt eller manuellt (se kapitel 7.5)
- Stäng av dammsugaren och dra ut nätkontakten.
- Linda upp nätkabeln.
- Töm smutsbehållaren.
- Ställ dammsugaren i ett torrt utrymme där obehöriga inte kommer åt den.

9 Underhåll och skötsel**VARNING****Risk för skador, elstötar**

- Dra alltid ut nätkontakten före alla underhålls- och servicearbeten på produkten!
- Allt underhålls- och reparationsarbete som kräver att motorns hölje öppnas får endast utföras av behöriga serviceverkstäder.



Service och reparation får endast utföras av tillverkaren eller serviceverkstäder: Hitta närmaste adress på: www.festool.com/service



Använd bara Festools originalreservdelar!

Art.nr på: www.festool.com/service

- Rengör nivåsensorerna **[5]** och töm smutsbehållaren **[1-11]** regelbundet.

Observera följande:

- minst en gång per år ska en dammteknisk kontroll utföras (t.ex. beträffande skador på filtret, maskinens täthet och kontrollanordningarnas funktion) av tillverkaren eller en utbildad person.
- Delar som inte kan rengöras måste kasserars. Använd då helt täta påsar. Följ gällande regler för avfallshantering!

9.1 Filtersäck/avfallssäck/huvudfilter

- Ta ut filtersäcken **[6]**.
- Sätt i filtersäcken **[7]**.
- Ta ut avfallssäcken **[8]**.
- Sätt i avfallssäcken **[9]**.
- Byt huvudfiltret **[10]**.

Avfallshandera det kasserade huvudfiltret enligt lagstade bestämmelser.

- ① Artikelnummer för tillbehör, filter och förbrukningsmaterial finns i Festool-katalogen eller på internet på "www.festool.com".

10 Miljö**Släng inte maskinen i hushållssoporna!**

Se till att verktyg, tillbehör och förpackningar lämnas till miljövänlig återvinning. Följ den nationella föreskrifterna.

Enligt EU-direktivet om uttjänt el- och elektronikutrustning och omsättning till nationell lagstiftning måste förbrukade elverktyg källsorteras och återvinnas på ett miljövänligt sätt.

Information om samlingsstationer för korrekt avfallshantering finns på www.festool.se/recycling.

Information om REACH: www.festool.se/reach

Sisälllys		
1 Turvallisuusohjeet.....	49	6 Käyttöönotto.....
2 Tunnukset.....	50	7 Säädot.....
3 Laitteen osat.....	50	8 Työskentely.....
4 Tekniset tiedot.....	50	9 Huolto ja hoito.....
5 Määräystenmukainen käyttö.....	51	10 Ympäristö.....
		51
		52
		52
		53
		53

1 Turvallisuusohjeet



VAROITUS! Lue kaikki turvallisuus- ja käyttöohjeet. Turvallisuusohjeiden ja käyttöohjeiden noudattamisen laiminlyönti voi aiheuttaa sähköiskun, tulipalon ja/tai vakavia vammoja.

Säilytä kaikki turvallisuusohjeet ja käyttöohjeet myöhempää tarvetta varten.

- Tätä laitetta eivät saa käyttää henkilöt (mukaan lukien lapset), joilla on riittämättömät fyysiset, aistilliset tai henkiset kyvyt tai joiden kokemus ja tiedot laitteesta ovat puutteellisia. **Lapsia** täytyy valvoa, jotta he eivät pääse leikkimään laitteen kanssa.



- **VAROITUS** Laite voi sisältää terveydelle haitallista pölyä. Huollon, tyhjennyksen ja suodattimen vaihdon saa tehdä vain valtuutettu ammattilainen, joka käyttää soveltuvia henkilönsuojaimia.
- Käytä vain paikalleen asennetun suodatinjärjestelmän kanssa!
- **Räjähdyks- ja palovaara! Älä imuroi:**
 - kipinöitä tai kuumaa pölyä;
 - palonarkoja tai räjähdysalttiita aineita (esim. magnesium, alumiini, bensiini, ohenne);
 - syövyttäviä aineita (esim. hapot, emäsluokset, liuottimet);
 - kemiallisesti reaktiivisia aineita, jotka aiheuttavat lämpöä, happoja/emäksiä, kaasuja yms. (esim. reaktiiviset 2K-materiaalit, alumiini ja vesi).
- Noudata kansallisia turvallisuusmääräyksiä sekä materiaalin valmistajan antamia ohjeita!
- Käytä vain sopivan suojarustuksen kanssa!
- Työskentele vain kunnossa olevan laitteen kanssa (tarkasta silmämääräisesti), kuivassa ympäristössä ja ohjeiden mukaan!
- Käytä laitteen pistorasiaa vain ohjeissa ilmoitettuun tarkoitukseen!
- Vaaran välttämiseksi tarkasta pistoke ja johto säännöllisin väliajoin. Jos havaitset niissä vaurioita, anna vaihtaa ne vain valtuutetussa huoltokorjaamossa.
- Älä nosta tai kuljeta nosturikoukun tai nostolaitteen varassa!

- Tätä laitetta eivät saa käyttää sellaiset henkilöt, jotka saattavat reagoida herkästi sähköiskuun (esim. **ihmiset, joilla on sydämentahdistin**), koska laitteeseen voi varautua staattista sähköä.
- Käytä vain alkuperäistä Festool-imuletkua.
- **Huomioi työskentelyalueen olosuhteet ja varmista oma ja sivullisten turvallisuus laitteen kujan ja käytön aikana.**
Tällä tavalla estät esim. imuletkun tai verkkovirtavirtajohdon aiheuttamat kompastumiset.
- **Pidä pakkauskalvot poissa lasten ulottuvilta.**
Tukehtumisvaara.

2 Tunnukset

Tunnus Merkitys



Varoitus yleisestä vaarasta



Sähköiskuvaara



Lue käyttöopas, turvallisuusohjeet!



Käytä hengityssuojainta!



Ohje, vihje



Käsittelyohje



Varoitus! Laitte voi sisältää terveydelle haitallista pölyä!



Älä hävitä kotitalousjätteiden mukana.

[1-3] Laitepistorasia

[1-4] Letkunpidin

[1-5] Kahva

[1-6] SysDoc

[1-7] Automaattinen suodattimen puhdistus (vain AutoClean-toimintoiset mallit)

[1-8] Laittekytkin

[1-9] Imutehon säätö

[1-10] Kiinnityssalpa

[1-11] Likasäiliö

[1-13] Jarru

Mainitut kuvat ovat käyttöohjekirjan alussa.

3 Laitteen osat

[1-1] Imuaukko

[1-2] Moduulin liitäntäportti
(paineilmamoduuli, pistorasiamoduuli, kauko-ohjausmoduuli, EAA-moduuli)

4 Tekniset tiedot

Järjestelmäimurit

Tehontarve 350 - 1200 W

Liitäntäarvo laitepistorasiaan maks.	EU	2400 W
	CH, DK	1100 W
	GB 230 V/ 110 V	1800 W/ 500 W

Järjestelmäimurit		
Imurin/turbiinin maks. virtaus (ilma)	130 m ³ /h / 234 m ³ /h	
Turbiinin maks. alipaine	24000 Pa	
Suodatuspinta-ala	6318 cm ²	
Imuletku (riippuu järjestelmäimurin versiosta)	D27/32x3,5m-AS/CTR D36x3,5-AS/KS/B/LHS 225 D36/32x3,5m-AS/R	
Sähköjohdon pituus	7,5 m	
Äänenpainetaso standardin EN 60704-2-1 mukaan / epävarmuus K	71 dB(A)/ 3 dB	
Suojausluokka	IP X4	
Säiliön tilavuus	CT 26	26 l
	CT 36	36 l
	CT 48	48 l
Mitat p x l x k	CT 26	630 x 365 x 540 mm
	CT 36	630 x 365 x 596 mm
	CT 48	740 x 406 x 1005 mm
Paino	CT 26 / CT 26 AC	13,9 kg / 14,7 kg
	CT 36 / CT 36 AC	14,4 kg / 15,2 kg
	CT 48 / CT 48 AC	18,8 kg / 19,6 kg

5 Määräystenmukainen käyttö

Märkäkuivaimuri soveltuu

- enintään 1 mg/m³ pölymäärien imurointiin pölyluokitusta 'L' vastaavasti,
- veden imemiseen,
- raskaaseen ammattikäyttöön, normin IEC/EN 60335-2-69 mukaan.



Koneen käyttäjä vastaa määräystenvastaisesta käytöstä aiheutuneista vahingoista.

6 Käyttöönotto



VAROITUS

Kielletty jännite tai taajuus!

Onnettomuusvaara

- Noudata konekilvessä olevia ohjetietoja.
- Huomioi maakohtaiset erikoismääräykset.

6.1 Ensikäyttö

- Laita pölypussi/jätesäkki paikalleen [2].
- Asenna johtokela [3].
- Kytke imuletku paikalleen [4].

6.2 Sähkötyökalun kytkentä



VAROITUS

Loukkaantumisvaara

- Huomioi laitepistorasian suurin sallittu liitännätarvo (ks. luku Tekniset tiedot).
- Käytettäessä valinnaista pistorasiamoduulia on varmistettava, että molempien pistorasioiden tehojen summa ei ylitä suurinta sallittua liitännätarvoa (katso luku Tekniset tiedot).
- Kytke sähkötyökalu pois päältä.

- Kytke sähkötyökalu laitepistorasiaan [1-3].

Pistorasiamoduulien erikoisominaisuudet

- **SD E/A:** kahden sähkötyökalun käyttöön tarkoitettu käynnistysautomaattikalla varustettu pistorasiamoduuli: esim. 2 hiomakonetta, 1 pistosaha + 1 hiomakone
- **SD:** jatkojohtona toimiva jatkuvalla virransyötöllä varustettu pistorasiamoduuli: esim. akkulaturi, valaisin jne.

6.3 Paineilmatyökalun kytkeminen



VAROITUS

Loukkaantumisvaara

- Kytke paineilmatyökalu pois päältä.

Paineilmatyökalujen käynnistysautomaattikka järjestelmämureissa

moduuliliitännässä [1-2] olevan paineilmamoduulin kanssa.

6.4 Erikoisominaisuudet CTL 36 E AC- LHS

Kun haluat käyttää märkäkuivaimuria yhdessä **PLANEX** in kanssa:

- Käytä taivutusta kestävää imuletkua halk. 36 mm x 3,5 m-AS.
- Käytä erityistä imumuhvia **PLANEX** in kytkentään.
- Aseta sulkuluisti CT-VS imuaukon [1-1] ja imuletkun väliin.
- Asenna työkalupidin.
- **Käytä vain jätepusin kanssa!**

Ohitustoiminto

Sellaisissa töissä, joissa pitää käyttää alhaista imuvoimaa (esim. pehmeillä pinnoilla).

- Aktivoi erikoisimumuhvin ohivirtaustoiminto [1A].

7 Säädöt

7.1 Imuvoiman säätö

- kiertonupista [1-9].

7.2 Imumuhvi

Imumuhvin ohivirtaustoiminto estää hiomakoneiden ja lattiasuulakkeiden imeytymisen kiinnisileitä pintoja vasten.

Avaa

- Käännä säätörengas asentoon "OPEN".

Sulje

- Käännä säätörengas asentoon "CLOSE".

7.3 Jarrun lukitus

Painamalla mustaa jarruvipua [1-13] estät siirrettävää imuria vierimästä paikaltaan. Nosta sitä varten siirrettävää imuria hieman etupuoleltaan ja paina musta jarruvipu alas, niin että se lukittuu paikalleen. Kun haluat avata lukituksen, paina vihreää vipua .

7.4 Lämpösulake

Ylikuumentumisen estämiseksi lämpösulake katkaisee märkäkuivaimurin toiminnan ennen kriittisen lämpötilan saavuttamista.

- Ylikuumentumisen estämiseksi lämpösulake katkaisee märkäkuivaimurin toiminnan ennen kriittisen lämpötilan saavuttamista.
- Kytke märkäkuivaimuri pois päältä, anna jäähtyä n. 5 minuutin ajan, kytke sitten taas päälle.

- ⓘ Jos päällekytkentä ei onnistu: ota yhteys Festool-huoltokorjaamoon.

7.5 AutoClean - pääsuodattimen puhdistaminen (vain AutoClean-toimintoiset mallit)



Vain käytettäessä jätesäkkiä (täyttää "L"-pölyluokituksen). Ei märkäimuroinnissa!

Automaattinen suodatinpuhdistus

Aktivoi AutoClean tai säädä taajuus kiertonupilla [1-7] (riippuu järjestelmämurimallista).

Manuaalinen suodattimen puhdistus

Käännä laitekytkin [1-8] tunnuksen **AC** kohdalle.

Manuaalinen suodattimen täydellinen puhdistus

- Sulje kämmenellä tai sulkuluistilla CT-VS suulakkeen tai imuletkun aukko 2 sekunniksi.
- Käännä laitekytkin [1-8] tunnuksen **AC** kohdalle.

8 Työskentely

8.1 Käsittely

Letkunpidin: Töiden jälkeen voit ohjata imuletkun aukon [8-2] kautta säilytyspaikkaansa letkunpitimeen.

Systainer-alusta SysDoc: Voit kiinnittää alustapinnalle Systainerin neljällä liukusalvalla tai T-Loc-kiinnittimellä [8-1].

8.2 Kuivien aineiden imurointi



HUOMIO

Terveydelle haitallista pölyä Hengitysteiden loukkaantumisvaara

- Käytä aina suodatin- tai jätepusia!




Jos imuroit raja-arvon ylittäviä pölymääriä, imuroi vain yhdestä ainoasta pölylähteestä (sähkö- tai paineilmatyökalu).

Huomioi imuroidessasi toiminnassa olevien sähkötyökalujen aikaansaamaa pölyä: Huolehdi riittävän tehokkaasti ilmanvaihdosta! Noudata paikallisia määräyksiä!

Raja-arvot: poistoilma maks. 50% puhtaan ilman määrästä

Kaava: huoneen tilavuus V_R x ilman vaihtuvuus L_W

8.3 Märkien aineiden / nesteiden imurointi

 Ota pölypussi tai jätessäkki pois! Käytä erityistä märkäsuodatinta (NF-CT). Kun suurin sallittu täyttöaste saavutetaan, imurointi keskeytyy automaattisesti. Märkäimuroinnin jälkeen laite (pääsuodatin, imuletku, säiliö yms.) täytyy ehdottomasti kuivata kunnolla.



HUOMIO

Terveydelle haitallinen pöly Hengitysteiden loukkaantumisvaara

- Irrota märkäsuodatin märkäimuroinnin jälkeen ja korvaa sen kuiville aineille tarkoitettulla pääsuodattimella.



HUOMIO

Laitteesta ulosvuotava vaahto ja nesteet

- Katkaise toiminta välittömästi ja tyhjennä laite.

8.4 Töiden jälkeen

- **Vain AutoClean-toimintoiset mallit:** Puhdista pääsuodatin automaattisesti tai manuaalisesti (katso luku 7.5)
- Katkaise järjestelmäimurin toiminta ja vedä verkkopistoke irti pistorasiasta.
- Kääri verkkoliitäntäjohto rullalle.
- Tyhjennä likasäiliö.
- Vie järjestelmäimuri kuivaan säilytystilaan, jossa se on suojassa luvattomalta käytöltä.

9 Huolto ja hoito



VAROITUS

Sähköiskun aiheuttama loukkaantumisvaara

- Irrota aina sähköpistoke pistorasiasta ennen kaikkia huolto- ja puhdistustöitä!
- Kaikki moottorin rungon avaamista edellyttävät huolto- ja korjaustyöt saa antaa vain valtuutetun huoltokorjaamon tehtäväksi.



Anna vain valmistajan tai valtuutetun huoltokorjaamon tehdä **huolto- ja korjaustyöt**: Lä-

himmän huoltopisteen voit katsoa nettiosoitteesta: www.festool.fi/huolto



Käytä vain alkuperäisiä Festool-varaosia! Tuotenumerot voit katsoa nettiosoitteesta: www.festool.fi/huolto

- Puhdista täyttötasoanturit **[5]** ja likasäiliö **[1-11]** säännöllisin väliajoin.

Noudata seuraavia ohjeita:

- Anna valmistajan tai asiantuntijan tehdä vähintään kerran vuodessa pölytekninen tarkastus (esim. suodattimen vaurioiden, laitteen vuotojen ja valvontalaitteiden toimintavirheiden varalta).
- Jos jonkun komponentin puhdistus ei onnistu, kyseinen osa täytyy hävittää. Käytä siihen ilmativiitä pusseja. Noudata voimassa olevia jätehuoltomääräyksiä!

9.1 Suodatinpussi / jätepussi / pääsuodatin

- Ota suodatinpussi pois **[6]**.
- Aseta suodatinpussi paikalleen **[7]**.
- Ota jätepussi pois **[8]**.
- Aseta jätepussi paikalleen **[9]**.
- Vaihda pääsuodatin **[10]**. Hävitä käytöstä poistettu pääsuodatin lakimääräysten mukaan.

- ⓘ Tarvikkeiden, suodattimen ja kulutusmateriaalin tilausnumerot voit katsoa Festool-tuoteluettelosta tai Internet-osoitteesta "www.festool.com".

10 Ympäristö



Älä heitä käytöstä poistettua konetta talousjätteiden joukkoon!

Toimita käytöstä poistetut laitteet, tarvikkeet ja pakkaukset ympäristöystävälliseen kierrätykseen. Noudata voimassaolevia kansallisia määräyksiä.

Käytöstä poistettuja sähkö- ja elektroniikkalaitteita koskevan eurooppalaisen direktiivin ja sitä vastaavan kansallisen lainsäädännön mukaan loppuun käytetyt sähkötyökalut täytyy kerätä erikseen talteen ja toimittaa ympäristöä säästävään kierrätykseen.

Kohdassa www.festool.fi/recycling on tietoja asianmukaisen hävittämisen takaavista keräyspisteistä.

Teave REACH kohta: www.festool.fi/reach

Indholdsfortegnelse		6	Ibrugtagning.....	56	
1	Sikkerhedsanvisninger.....	54	7	Indstillinger.....	57
2	Symboler.....	55	8	Arbejde.....	57
3	Produktets elementer.....	55	9	Vedligeholdelse og service	58
4	Tekniske data.....	55	10	Miljø.....	58
5	Bestemmelsesmæssig brug.....	56			

1 Sikkerhedsanvisninger



⚠ ADVARSEL! Læs alle sikkerhedsanvisninger og vejledninger. Hvis sikkerhedsanvisningerne og vejledningerne ikke overholdes, er der risiko for elektrisk stød, brand og/eller alvorlig personskade.

Opbevar alle sikkerhedsanvisninger og vejledninger til senere brug.

- Denne maskine må ikke bruges af personer (herunder børn) med nedsatte fysiske, sensoriske eller mentale evner eller med manglende erfaring og viden. **Børn** skal være under opsyn for at sikre, at de ikke leger med maskinen.



- **ADVARSEL** Maskinen/apparatet kan indeholde sundhedsskadeligt støv. Vedligeholdelse, tømning og filterskift må kun udføres af en autoriseret fagmand med egnet beskyttelsesudstyr.
- Må kun anvendes med installeret filtersystem!
- **Eksplodings- og brandfare! Opsug ikke:**
 - gnister eller varmt støv;
 - brændbare eller eksplosive stoffer (f.eks. magnesium, aluminium, benzin, fortynder);
 - aggressive stoffer (f.eks. syre, lud, opløsningsmidler);
 - kemisk reaktive stoffer, som medfører dannelse af varme, syrer/baser, gasser osv. (f.eks. reaktive tokomponent-materialer, aluminium og vand).
- Nationale sikkerhedsforskrifter og oplysninger fra materialeproducenten skal overholdes!
- Må kun anvendes med egnet sikkerhedsudstyr!
- Må kun anvendes i intakt stand konstateret ved visuel kontrol, i tørre omgivelser og efter oplæring!
- Stikdåsen på maskinen må kun benyttes til det angivne formål!
- Kontrollér regelmæssigt stikket og kablet for at undgå risici. Ved beskadigelse må de kun udskiftes på et autoriseret serviceværksted.
- Må ikke løftes og transporteres med krankrog eller løfteudstyr!

- Dette apparat må ikke benyttes af personer, der kan reagere følsomt på et elektrisk stød (f.eks. **personer med pacemaker**), da statisk opladning af apparatet ikke kan udelukkes.
- Brug kun den originale Festool støvsugerlange.
- **Tag hensyn til arbejdsomgivelserne, og pas på dig selv og andre ved transport eller arbejde med maskinen.**
Derved undgår du f.eks. risikoen for at snuble over støvsugerlangen eller netledningen.
- **Emballagefolie skal være utilgængeligt for børn.**
Der er risiko for kvælning.
- Netstikket må kun sættes i en stikkontakt med jordforbindelse.

2 Symboler

Symbol Betydning



Advarsel om generel fare



Advarsel om elektrisk stød



Brugsanvisning, læs sikkerhedsanvisningerne!



Brug åndedrætsværn!



Tip, Bemærk



Handlingsanvisning



Advarsel! Maskinen kan indeholde sundhedsskadeligt støv!



Må ikke bortskaffes sammen med almindeligt husholdningsaffald.

[1-3] Stikdåse

[1-4] Slangedepot

[1-5] Greb

[1-6] SysDoc

[1-7] Automatisk rengøring (kun varianter med AutoClean)

[1-8] Kontakt

[1-9] Sugekraftregulering

[1-10] Lukkeklemme

[1-11] Spand

[1-13] Bremse

De angivne illustrationer findes i starten af brugsanvisningen.

3 Produktets elementer

[1-1] Sugeåbning

[1-2] Modulindstiksplads
(trykluftmodul, stikdåsemoduler, fjernbetjeningsmodul, EAA-modul)

4 Tekniske data

Støvsuger

Optagen effekt

350 - 1200 W

Tilslutningsværdi til maskinstikdåse maks.

EU

2400 W

CH, DK

1100 W

GB 230 V/ 110 V


1800 W/500 W

Støvsuger		
Maks. luftmængde, støvsuger/turbine	130 m ³ /h / 234 m ³ /h	
Undertryk maks., turbine	24000 Pa	
Filteroverflade	6318 cm ²	
Støvsugerslange (afhængig af støvsugermodel)	D27/32x3,5m-AS/CTR D36x3,5-AS/KS/B/LHS 225 D36/32x3,5m-AS/R	
Længde af netledning	7,5 m	
Lydtrykniveau iht. DS/EN 60704-2-1/usikkerhed K	71 dB(A)/ 3 dB	
Kapslingsklasse	IP X4	
Beholderstørrelse	CT 26	26 l
	CT 36	36 l
	CT 48	48 l
Mål L x B x H	CT 26	630 x 365 x 540 mm
	CT 36	630 x 365 x 596 mm
	CT 48	740 x 406 x 1005 mm
Vægt	CT 26 / CT 26 AC	13,9 kg / 14,7 kg
	CT 36 / CT 36 AC	14,4 kg / 15,2 kg
	CT 48 / CT 48 AC	18,8 kg / 19,6 kg

5 Bestemmelsesmæssig brug

Støvsuger velegnet til

- op- og udsugning af støv op til 1 mg/m³ iht. støvklasse 'L',
- opsugning af vand,
- forhøjet belastning ved erhvervsmæssig brug, iht. IEC/EN 60335-2-69.

 Ved ikke-bestemmelsesmæssig anvendelse hæfter brugeren.

6 Ibrugtagning

  **ADVARSEL**

Ikke-tilladt spænding eller frekvens!

Fare for ulykke

- ▶ Vær opmærksom på oplysningerne på typeskiltet.
- ▶ Vær opmærksom på særlige forhold, der gælder i anvendelseslandet.

6.1 Første ibrugtagning

- ▶ Ilæg filterpose/affaldssæk [2].
- ▶ Monter kabeloprulningen [3].
- ▶ Tilslut støvsugerslange [4].

6.2 Tilslutning af el-værktøj



ADVARSEL

Risiko for personskader

- ▶ Vær opmærksom på maskinstikdåsens maksimale tilslutningseffekt (se kapitlet Tekniske data).
- ▶ Ved brug af et stikdåsemodul (ekstra) skal man sikre sig, at summen af begge modul stikdåsers effekt ikke overskrider den maksimale tilslutningseffekt (se kapitlet Tekniske data).
- ▶ Sluk el-værktøjet.
- ▶ Tilslut el-værktøjet til maskinstikdåsen [1-3].

Særligt for stikdåsemoduler

- **SD E/A:** Stikdåsemodul med startautomatik til brug med to maskiner: f.eks. 2 slibemaskiner, 1 stiksav + 1 slibemaskiner
- **SD:** Stikdåsemodul med permanent strømtilførsel til brug som forlængerledning: f.eks. batterilader, lampe osv.

6.3 Tilslutning af trykluftværktøj



ADVARSEL

Risiko for personskader

- ▶ Afbryd trykluftværktøjet.

Start/stop-automatik til trykluftværktøj ved støvsugere

med trykluftmodul i modulindstikspadsen [1-2].

6.4 Særlige forhold CTL 36 E AC- LHS

For at anvende støvsugeren sammen med **PLANEX**:

- ▶ Anvend en knækfast støvsugerslange D 36 mm x 3,5 m-AS.
- ▶ Anvend en speciel sugemuffe til tilslutning af **PLANEX**.
- ▶ Anvend lukkespjæld CT-VS mellem sugeåbning [1-1] og støvsugerslange.
- ▶ Monter værktøjsholder.
- ▶ **Må kun anvendes med affaldssæt!**

Bypass-funktion

Ved arbejder, der kræver en lav sugekraftindstilling (f.eks. på bløde overflader).

- ▶ Aktivér bypassfunktionen på specialsugemuffen [1A].

7 Indstillinger

7.1 Regulering af sugeeffekten

- ▶ på drejeknappen [1-9].

7.2 Udsugningsadapter

Udsugningsadapterens bypass-funktion forhindrer, at slibemaskiner og bunddyser suger sig fast på glatte overflader.

Åbn

- ▶ Drej indstillingsringen til positionen "OPEN".

Luk

- ▶ Drej indstillingsringen til positionen "CLOSE".

7.3 Aktivering af bremsen

Ved lægge den sorte bremsearm ned [1-13] undgås det, at støvsugeren ruller væk. Løft til det formål lidt op i støvsugeren foran, og tryk den sorte bremsearm ned, indtil den går i indgreb. Frigør den ved at trykke på den grønne arm .

7.4 Temperatursikring

Temperatursikringen beskytter støvsugeren mod overophedning ved at afbryde støvsugeren, inden den kritiske temperatur nås.

- ▶ Temperatursikringen beskytter støvsugeren mod overophedning ved at afbryde støvsugeren, inden den kritiske temperatur nås.
- ▶ Sluk støvsugeren, lad den afkøle i ca. 5 minutter, tænd.

ⓘ Tænding ikke muligt: Kontakt Festool kundeserviceværksted.

7.5 Rengøring af AutoClean-fladfilter (kun varianter med AutoClean)



Kun i forbindelse med affaldssæk (opfyldelse af støvklasse 'L'). Ikke ved vådsugning!

Automatisk rengøring

Aktivér AutoClean på drejeknappen [1-7], eller indstil frekvensen (afhængigt af støvsugervariant).

Manuel rengøring

Drej kontakten på maskinen [1-8] hen på symbolet **AC**.

Manuel komplet rengøring

- ▶ Luk dyse- eller støvsugerslangeåbningen i 2 sekunder med håndfladen eller lukkespjældet CT-VS.
- ▶ Drej kontakten på maskinen [1-8] hen på symbolet **AC**.

8 Arbejde

8.1 Håndtering

Slangedepot: Efter arbejdet kan støvsugerslangen føres gennem åbningen [8-2] og lægges i slangedepotet.

Fastgørelse af Systainer SysDoc: Ved hjælp af de fire skydere eller T-Loc [8-1] kan der fastgøres en Systainer på topdækslet.

8.2 Udsugning af tørre stoffer



FORSIGTIG

Sundhedsskadeligt støv

Skader af luftvejene

- ▶ Anvend altid filterpose eller affaldssæk!



Ved opsugning af støv, som overskrider grænseværdien må der kun opsuges støv fra én enkelt støvkilde (el- eller trykluftværktøj).


Vær opmærksom på følgende ved udsugning af støv fra el-værktøj:

Sørg for tilstrækkelig udluftning! Overhold regionale bestemmelser!

Grænseværdier: afgangsluft maks. 50 % af mængden af frisk luft

Formel: rumvolumen V_R x luftudskiftningsrate L_W

8.3 Opsugning af våde materialer/væsker

 Fjern filterposen eller affaldssækken!
Brug et specielt vådfilter (NF-CT).

Ved opnåelse af det maksimale væskenniveau afbrydes udsugningen automatisk.

Det er vigtigt, at maskinens dele (fladfilter, støvsugerslange, spand osv.) tørres tilstrækkeligt efter vådsugning.



FORSIGTIG

Sundhedsskadeligt støv

Skader af luftvejene

- Efter vådsugning skal vådfilteret fjernes og erstattes med et fladfilter til tørre materialer.



FORSIGTIG

Udstrømmende skum og væske

- Sluk omgående maskinen, og tøm den.

8.4 Efter arbejdet

- **Kun varianter med AutoClean:** Rengør fladfilteret automatisk eller manuelt (se kapitel 7.5).
- Sluk støvsugeren, og træk stikket ud.
- Vikl netledningen op.
- Tøm spanden.
- Stil støvsugeren i et tørt rum, beskyttet mod uautoriseret brug.

9 Vedligeholdelse og service



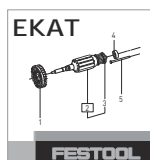
ADVARSEL

Fare for personskader som følge af elektrisk stød

- Træk altid stikket ud af stikkontakten før alle service- og vedligeholdelsesarbejder!
- Vedligeholdelses- og reparationsarbejde, der kræver, at motorhuset åbnes, må kun foretages af et autoriseret serviceværksted.



Kundeservice og reparation må kun udføres af producenten eller serviceværksteder: Nærmeste adresse findes på: www.festool.dk/service



Brug kun originale Festool-reservedele! Artikelnr. findes på: www.festool.dk/service

- Rengør niveausensorer regelmæssigt [5] og tøm spanden [1-11].

Følg følgende anvisninger:

- Mindst en gang årligt støvteknisk kontrol (f.eks. for beskadigelse af filteret, maskinens tæthed og kontrolanordningernes funktion) som udføres af producenten eller en instrueret person.
- Det, der ikke kan rengøres, skal bortskaffes. Brug tætte poser. Overhold gældende bortskaffelsesbetingelser!

9.1 Filterpose/ Affaldssæk / Fladfilter

- Fjern filterposen [6].
- Isæt filterpose [7].
- Fjern affaldssæk [8].
- Isæt affaldssæk [9].
- Udskift fladfilter [10].

Bortskaf det brugte fladfilter iht. de lovbestemte regler.

- ⓘ Bestillingsnumrene for tilbehør, filter og forbrugsmaterialer kan du finde i Festool-kataloget eller på internettet under "www.festool.com".

10 Miljø



Maskinen må ikke bortskaffes med almindeligt husholdningsaffald!

Udstyr, tilbehør og emballage skal bortskaffes miljømæssigt korrekt på en kommunal genbrugsstation. Gældende nationale forskrifter skal overholdes.

Ifølge Rådets direktiv om affald af elektrisk og elektronisk udstyr og gennemførelse i national ret skal gammelt el-værktøj indsamles separat og afleveres til miljøvenlig genvinding.

Information om korrekt bortskaffelse på genbrugsstationer findes på www.festool.dk/recycling.

Informationer om REACH: www.festool.dk/reach

Innholdsfortegnelse	
1	Sikkerhetsinformasjon.....59
2	Symboler..... 60
3	Apparatets deler..... 60
4	Tekniske data..... 60
5	Riktig bruk..... 61
6	Igangsetting.....61
7	Innstillinger..... 62
8	Arbeid..... 62
9	Vedlikehold og pleie..... 63
10	Miljø..... 63

1 Sikkerhetsinformasjon



⚠ ADVARSEL! Les alle sikkerhetsregler og anvisninger. Hvis sikkerhetsinformasjonen og anvisningene ikke følges, kan det føre til elektrisk støt, brann og/eller alvorlige personskader.

Oppbevar all sikkerhetsinformasjon og alle anvisninger for fremtidig bruk.

- Dette apparatet må ikke brukes av personer (barn inkludert) med reduserte fysiske, motoriske eller mentale evner eller mangel på erfaring og kunnskap. Det må holdes oppsyn med **barn** slik at det sikres at de ikke leker med apparatet.



- **ADVARSEL** Apparatet kan inneholde helseskadelig støv. Vedlikehold, tømning og filterskift må kun foretas av autoriserte fagfolk med egnet verneutstyr.
- Skal kun brukes med installert filtersystem!
- **Ekspløsjons- og brannfare! Ikke sug opp:**
 - gnister eller varmt støv;
 - brennbare eller eksplosive stoffer (f.eks. magnesium, aluminium, bensin, fortynningsmiddel)
 - aggressive stoffer (f.eks. syrer, baser, løsemidler)
 - kjemisk reaktive stoffer som fører til varmeutvikling, syrer/base, gasser osv (f.eks. reaktive 2K-materialer, aluminium og vann)
- Følg nasjonale sikkerhetsforskrifter og angivelsene fra materialprodusenten!
- Skal kun brukes med egnet verneutstyr.
- Kontroller visuelt at apparatet er i orden, og bruk den bare i tørre omgivelser og i samsvar med instruksjonene.
- Stikkontakten på apparatet må kun brukes til angitt formål!
- Kontroller pluggen og ledningen jevnlig for å unngå farer. Få dem alltid byttet ut i et autorisert serviceverksted dersom de er skadet.
- Må ikke løftes eller transporteres med krankrok eller løfteverktøy!

- Dette apparatet må ikke brukes av personer som kan reagere følsomt på elektrisk støt (f.eks. **personer med pacemaker**), ettersom statisk lading ikke kan utelukkes.
- Bruk kun original sugeslange fra Festool.
- **Ta hensyn til arbeidsomgivelsene og pass på deg selv og tredjeparter under transport eller bruk av apparatet.**
Da unngår du f.eks. at sugeslangen eller strømledningen fører til snublefare.
- **Hold emballasjefoliene unna barn.**
Det er kvelningsfare.

2 Symboler

Symbol Betydning



Advarsel om generell fare



Advarsel om elektrisk støt



Brukerhåndbok, les sikkerhetsinformasjonen!



Bruk åndedrettsvern!



Tips, merknad



Veiledning



Advarsel! Apparatet kan inneholde helseskadelig støv.



Må ikke kastes i husholdningsavfallet.

[1-3] Apparatkontakt

[1-4] Slangeoppbevaring

[1-5] Håndtak

[1-6] SysDoc

[1-7] Automatisk rengjøring (kun varianter med AutoClean)

[1-8] Apparatbryter

[1-9] Sugekraftregulering

[1-10] Låseklemme

[1-11] Smussbeholder

[1-13] Brems

Bildene det henvises til, finner du foran i bruksanvisningen.

3 Apparatets deler

[1-1] Sugeåpning

[1-2] Innstikksplass for modul
(trykkluftmodul, stikkontaktmoduler, fjernkontrollmodul, EAA-modul)

4 Tekniske data

Støvsuger		
Opptatt effekt		350 - 1200 W
Tilkoblingseffekt på apparatkontakt maks.	EU	2400 W
	CH, DK	1100 W
	GB 230 V/ 110 V	1800 W/ 500 W
Volumstrøm (luft) maks., suger/turbin		130 m ³ /h / 234 m ³ /h

Støvsuger		
Undertrykk, maks., turbin		24 000 Pa
Filteroverflate		6318 cm ²
Sugeslange (avhengig av støvsugervariant)		D27/32x3,5m-AS/CTR D36x3,5-AS/KS/B/LHS 225 D36/32x3,5m-AS/R
Lengde på strømtilkoblingsledningen		7,5 m
Lydtrykknivå ifølge EN 60704-2-1/ usikkerhet K		71 dB(A)/ 3 dB
Beskyttelsesklasse		IP X4
Beholdervolum	CT 26	26 l
	CT 36	36 l
	CT 48	48 l
Mål L x B x H	CT 26	630 x 365 x 540 mm
	CT 36	630 x 365 x 596 mm
	CT 48	740 x 406 x 1005 mm
Vekt	CT 26 / CT 26 AC	13,9 kg / 14,7 kg
	CT 36 / CT 36 AC	14,4 kg / 15,2 kg
	CT 48 / CT 48 AC	18,8 kg / 19,6 kg

5 Riktig bruk

Mobil støv-/våtsuger egnet til

- opp- og avsuging av støv opptil 1 mg/m³ i henhold til støvklasse 'L',
- oppsuging av vann,
- for høye krav ved profesjonell bruk, i overensstemmelse med IEC/EN 60335-2-69.



Ved ikke-forskriftsmessig bruk bærer brukeren ansvaret.

6 Igangsetting



ADVARSEL

Ikke tillatt spenning eller frekvens!

Fare for ulykker

- ▶ Ta hensyn til angivelsene på typeskiltet.
- ▶ Ta hensyn til landsspesifikke særegenheter.

6.1 Første igangsetting

- ▶ Legg inn filter-/avfallspose [2].
- ▶ Monter kabelrullen [3].
- ▶ Koble til sugeslangen [4].

6.2 Tilkobling av elektroverktøy



ADVARSEL

Fare for personskade

- ▶ Overhold den maksimale tilkoblingsverdien på apparatkontakten (se kapittelet Tekniske data).
- ▶ Ved bruk av stikkontaktmodul (ekstraustyr) må brukeren påse at summen av effekten på begge stikkontakter ikke overstiger maksimal verdi for tilkobling (se kapittelet Tekniske data).
- ▶ Slå av elektroverktøyet.

- ▶ Koble elektroverktøyet til apparatkontakten [1-3].

Verdt å merke seg ved stikkontaktmoduler

- **SD E/A:** stikkontaktmodul med innkoblingsautomatikk for bruk av to elektroverktøy: f.eks. 2 slipemaskiner, 1 stikksag + 1 slipemaskin
- **SD:** stikkontaktmodul med permanent strømtilførsel for bruk som skjøteledning: f.eks. lader, lykt etc.

6.3 Koble til trykkluftverktøy



ADVARSEL

Fare for personskade

- ▶ Slå av trykkluftverktøyet.

Innkoblingsautomatikk for trykkluftverktøy på tørr/våtsugere

med trykkluftmodul på modulkobling [1-2].

6.4 Spesielle bruksområder CTL 36 E AC-LHS

Bruk av den mobile støv-/våtsugeren i kombinasjon med **PLANEX** :

- ▶ Bruk bruddsikker sugeslange D 36 mm x 3,5 m-AS.
- ▶ Bruk spesial-sugemuffe til tilkobling av **PLANEX**.
- ▶ Sett inn låsesleiden CT-VS mellom sugeåpning [1-1] og sugeslange.
- ▶ Monter verktøyholder.
- ▶ **Skal kun brukes med avfallspose!**

Bypass-funksjon

For arbeid som krever lav sugekraft (f.eks. på myke overflater).

- ▶ Aktiver bypass-funksjonen på den spesielle sugemuffen [1A].

7 Innstillinger

7.1 Justering av sugekraft

- ▶ med dreiebryter [1-9].

7.2 Sugemuffe

Bypass-funksjonen til sugemuffen forhindrer at slipemaskiner og gulvdyser suger seg fast på glatte overflater.

Åpne

- ▶ Vri innstillingsringen til posisjonen "OPEN".

Lukke

- ▶ Vri innstillingsringen til posisjonen "CLOSE".

7.3 Festing av bremse

Ved å skifte posisjon på den svarte bremsehendelen [1-13] unngår du at den mobile støv-/våtsugeren ruller bort. Løft støv-/våtsugeren forsiktig opp på forsiden og trykk den svarte bremsehendelen nedover til den smekker på plass. For å løsne hendelen trykker du på den grønne hendelen. .

7.4 Temperatursikring

Som beskyttelse mot overoppheting slår en temperatursikring støv-/våtsugeren av før den når en kritisk temperatur.

- ▶ Som beskyttelse mot overoppheting slår en temperatursikring støv-/våtsugeren av før den når en kritisk temperatur.
- ▶ Slå av den mobile støv-/våtsugeren og la den avkjøle i ca. 5 minutter. Slå den på.

- ① Tilkobling ikke mulig: Kontakt Festool kundeservice-verksted.

7.5 AutoClean – rengjøre hovedfilter (kun varianter med AutoClean)



Kun i forbindelse med avfallspose (som oppfyller støvklasse "L"). Ikke ved våtsuging!

Automatisk rengjøring

Aktiver AutoClean med dreieknappen [1-7] eller still inn frekvens (avhengig av støvsugervariant).

Manuell rengjøring

Vri apparatbryteren [1-8] til symbol **AC**.

Manuell fullstendig rengjøring

- ▶ Steng åpningen på dysen eller sugeslangen med håndflaten eller låsesleiden CT-VS i 2 sekunder.
- ▶ Vri apparatbryteren [1-8] til symbol **AC**.

8 Arbeid

8.1 Håndtering

Slangedepot: Etter endt arbeid kan sugeslangen føres gjennom åpningen [8-2] og legges i slangedepotet.

Systaineroppbevaring SysDoc: På oppbevaringsflaten kan det festes en systainer med de fire sleidene eller T-Loc [8-1].

8.2 Suging av tørre stoffer



FORSIKTIG

Helsekadelig støv Skader på luftveiene

- ▶ Bruk alltid filter- eller avfallspose!



Ved avsuging av støv som overskrider grenseverdien, må det bare suges av fra eneste støvkilde (elektro- eller trykkluftverktøy).

Pass på følgende ved oppsuging av støvet fra elektroverktøy i drift:

Sørg for tilstrekkelig ventilasjon! Ta hensyn til regionale bestemmelser!

Grenseverdier: utblåsningsluft maks 50 % av friskluftvolumet

Formel: romvolum V_R x luftsirkulasjonsrate L_W

8.3 Suging av våte stoffer/væsker



Fjern filter- eller avfallsposen!
Bruk et eget våtfilter (NF-CT).

Når maksimalt fyllnivå er nådd, avbrytes sugingen automatisk.

Påse at apparatet tørkes tilstrekkelig etter våtsuging (hovedfilter, sugeslange, beholder etc.).



FORSIKTIG

Helseskadelig støv

Skader på luftveiene

- Fjern våtfilteret etter våtsugingen, og bytt det ut med hovedfilter for tørre stoffer.



FORSIKTIG

Skum og væske som lekker ut

- Apparatet må omgående slås av og tømmes.

8.4 Etter arbeidet

- **Kun varianter med AutoClean:** Rengjør hovedfilteret automatisk eller manuelt (se kapittel 7.5).
- Slå av støvsugeren, og trekk ut nettstøpselet.
- Vikle opp nettleidingen.
- Tøm smussbeholderen.
- Sett støvsugeren i et tørt rom som er stengt for uvedkommende.

9 Vedlikehold og pleie



ADVARSEL

Fare for personskader, elektrisk støt

- Trekk støpselet ut av kontakten før alle typer vedlikeholds- og reparasjonsarbeid på apparatet!
- Alle vedlikeholds- og reparasjonsarbeider som krever at motorhuset åpnes, skal kun gjennomføres av et autorisert kundeservice-verksted.



Kundeservice og reparasjon kun hos produsenten eller på serviceverksteder: Nærmeste representant eller verksted, se: www.festool.com/service



Bruk kun originale Festool-reservedeler!
Best.nr. finner du under: www.festool.com/service

- Rengjør nivåsensorene regelmessig [5] og tøm smussbeholderen [1-11].

Vær obs på følgende:

- Minst en gang i året må produsenten eller en opplært person foreta en støvteknisk kontroll (f.eks. med henblikk på filterskader, apparatets tetthet og funksjonen til kontrollinnretningene).
- Det som det ikke er mulig å rengjøre, må behandles som spesialavfall. Bruk tette poser til dette. Vær oppmerksom på gjeldende betingelser for avfallshåndtering!

9.1 Filterpose/ avfallspose/ hovedfilter

- Ta ut filterpose [6]
- Sett inn filterpose [7]
- Ta ut avfallspose [8]
- Sett i avfallspose [9]
- Bytte av hovedfilter [10]

Kvitt deg med det brukte hovedfilteret i overensstemmelse med lokale regler for avfallshåndtering.

- ⓘ Bestillingsnumrene til tilbehør og filter finner du i Festool-katalogen eller på Internett under "www.festool.com".

10 Miljø



Apparatet skal ikke kastes i restavfallet! Apparater, tilbehør og emballasje skal leveres til gjenvinning. Ta hensyn til

gjeldende nasjonale forskrifter.

I henhold til EU-direktivet om kasserte elektriske og elektroniske produkter og direktivets implementering i nasjonal rett må elektroverktøy som ikke lenger skal brukes, samles separat og leveres til miljøvennlig gjenvinning.

Informasjon om gjenvinningsstasjoner finnes på www.festool.com/recycling

Informasjon om REACH: www.festool.com/reach

Índice	
1	Indicações de segurança.....64
2	Símbolos.....65
3	Componentes da ferramenta.....65
4	Dados técnicos.....66
5	Utilização conforme as disposições.....66
6	Colocação em funcionamento.....66
7	Ajustes.....67
8	Trabalhar.....68
9	Manutenção e conservação.....68
10	Meio ambiente.....69

1 Indicações de segurança



⚠️ ADVERTÊNCIA! Leia todas as indicações de segurança e instruções. O incumprimento das indicações de segurança e instruções pode causar choque elétrico, incêndio e/ou ferimentos graves.

Guarde todas as indicações de segurança e instruções para futura referência.

- Esta ferramenta não pode ser utilizada por pessoas (incluindo crianças) com capacidades físicas, sensoriais ou mentais diminuídas ou sem experiência ou conhecimentos. As **crianças** devem ser supervisionadas, de modo a garantir que não brincam com a ferramenta.











- **ADVERTÊNCIA** A ferramenta pode conter pó prejudicial à saúde. A manutenção, o esvaziamento e a substituição do filtro devem ser efetuados apenas por pessoal especializado autorizado, com equipamento protetor adequado.
- Utilizar apenas com o sistema de filtragem instalado!
- **Perigo de explosão e incêndio! Não aspirar:**
 - faíscas ou pós quentes;
 - substâncias inflamáveis ou explosivas (p. ex., magnésio, alumínio, gasolina, diluente);
 - substâncias agressivas (p. ex., ácidos, lixívia, solventes);
 - substâncias quimicamente reativas, que conduzem à formação de calor, ácidos/bases, gases, etc. (p. ex., materiais 2K reativos, alumínio e água).
- Respeitar as normas de segurança nacionais, assim como as indicações do fabricante do material!
- Utilizar apenas com equipamento protetor adequado!
- Efetuar o trabalho em ambiente seco, de acordo com as instruções, mas apenas se a ferramenta não apresentar anomalias após o exame visual!
- Utilizar a tomada de corrente na ferramenta apenas para a finalidade indicada!



- Verificar regularmente a ficha e o cabo, para evitar qualquer perigo. Em caso de danos, mandar substituí-los exclusivamente numa oficina de Serviço Após-Venda autorizada.
- Não elevar e transportar por meio de guindaste ou dispositivo de elevação!
- Esta ferramenta não pode ser utilizada por pessoas que possam reagir de forma sensível a um choque eléctrico (p. ex., **peessoas com pacemakers**), visto que não é de excluir uma carga estática do aparelho.
- Utilize apenas o tubo flexível de aspiração original da Festool.
- **Tenha em consideração o ambiente de trabalho e, durante o transporte ou ao efetuar trabalhos com a ferramenta, tenha cuidado consigo e com as outras pessoas.**
Evita assim, p. ex., perigos de tropeço em tubos flexíveis de aspiração ou cabos de alimentação de rede.
- **Mantenhas as películas de embalagem afastadas das crianças.**
Existe perigo de asfixia.

2 Símbolos

Símbolo	Significado
	Advertência de perigo geral
	Advertência de choque eléctrico
	Ler Manual de instruções, indicações de segurança!
	Usar máscara de protecção!
	Conselho, indicação
	Instruções de manuseamento
	Advertência! A ferramenta pode conter pó prejudicial à saúde!
	Não deite no lixo doméstico.

3 Componentes da ferramenta

[1-1]	Abertura de aspiração
[1-2]	Encaixe do módulo (Módulo de ar comprimido, módulos de tomada de corrente, módulo de comando à distância, módulo EAA)
[1-3]	Tomada de corrente
[1-4]	Alojamento para tubos
[1-5]	Punho
[1-6]	SysDoc
[1-7]	Limpeza automática (apenas variantes com AutoClean)
[1-8]	Interruptor da ferramenta
[1-9]	Regulação da força de aspiração
[1-10]	Mola de fecho
[1-11]	Depósito para sujidade
[1-13]	Travão

As imagens indicadas encontram-se no início do manual de instruções.

4 Dados técnicos

Aspiradores móveis		
Consumo		350 - 1200 W
Potência máx. instalada na tomada do aparelho	UE	2400 W
	CH, DK	1100 W
	GB 230 V / 110 V	1800 W/ 500 W
Fluxo volumétrico (ar) máx., aspirador/turbina		130 m ³ /h / 234 m ³ /h
Vácuo máx., turbina		24 000 Pa
Área do filtro		6318 cm ²
Tubo flexível de aspiração (dependente da variante de aspirador móvel)		D27/32x3,5 m-AS/CTR D36x3,5-AS/KS/B/LHS 225 D36/32x3,5m-AS/R
Comprimento do cabo de ligação à rede		7,5 m
Nível de pressão acústica segundo a EN 60704-2-1 / Insegurança K		71 dB(A)/ 3 dB
Tipo de proteção		IP X4
Capacidade do depósito	CT 26	26 l
	CT 36	36 l
	CT 48	48 l
Dimensões Comp. x Larg. x Alt.	CT 26	630 x 365 x 540 mm
	CT 36	630 x 365 x 596 mm
	CT 48	740 x 406 x 1005 mm
Peso	CT 26 / CT 26 AC	13,9 kg / 14,7 kg
	CT 36 / CT 36 AC	14,4 kg / 15,2 kg
	CT 48 / CT 48 AC	18,8 kg / 19,6 kg

5 Utilização conforme as disposições

Aspirador móvel adequado para

- aspirar poeiras até 1 mg/m³ correspondentes à classe de poeiras 'L',
 - aspirar água,
 - para exigências elevadas em aplicações industriais,
- de acordo com a IEC/EN 60335-2-69.



Em caso de utilização incorrecta, a responsabilidade é do utilizador.

6 Colocação em funcionamento



ADVERTÊNCIA

Tensão ou frequência inadmissível!

Perigo de acidente

- ▶ Respeitar os dados na placa de características.
- ▶ Observar as especificações nacionais.

6.1 Primeira colocação em funcionamento

- ▶ Aplicar o saco de filtragem/remoção **[2]**.
- ▶ Montar o enrolamento do cabo **[3]**.
- ▶ Conectar o tubo flexível de aspiração **[4]**.

6.2 Conectar a ferramenta elétrica



ADVERTÊNCIA

Perigo de ferimentos

- ▶ Observar a potência máxima instalada na tomada da ferramenta (consultar o capítulo Dados técnicos).
- ▶ Em caso de utilização de um módulo de tomada de corrente opcional, garantir que a soma da potência de ambas as tomadas não ultrapassa a potência máxima instalada (consultar o capítulo Dados técnicos).
- ▶ Desligar a ferramenta elétrica.

- ▶ Conectar a ferramenta elétrica à tomada da ferramenta [1-3].

Particularidades dos módulos de tomada de corrente

- **SD E/A:** Módulo de tomada de corrente com dispositivo automático de ligar/desligar para a utilização de duas ferramentas elétricas: p. ex., 2 lixadoras, 1 serra tico-tico + 1 lixadora
- **SD:** Módulo de tomada de corrente com alimentação elétrica permanente para utilização como cabo de extensão: p. ex., carregador, luz, etc.

6.3 Conectar a ferramenta pneumática



ADVERTÊNCIA

Perigo de ferimentos

- ▶ Desligar a ferramenta pneumática.

Dispositivo automático de ativação para ferramentas pneumáticas a aspiradores móveis

com módulo de ar comprimido no local de encaixe do módulo [1-2].

6.4 Particularidades CTL 36 E AC- LHS

Para utilizar o aspirador móvel em conjunto com a **PLANEX**:

- ▶ Utilizar um tubo flexível de aspiração resistente aos vincos D 36 mm x 3,5 m-AS.
- ▶ Utilizar uma luva de aspiração especial para a conexão do **PLANEX**.
- ▶ Aplicar a corrediça de fecho CT-VS entre a abertura de aspiração [1-1] e o tubo flexível de aspiração.
- ▶ Montar o porta-ferramenta.
- ▶ **Utilizar apenas com o saco de remoção!**

Função bypass

Em trabalhos que exijam um ajuste reduzido de força de aspiração (p. ex., em superfícies macias).

- ▶ Ativar a função bypass na luva de aspiração especial [1A].

7 Ajustes

7.1 Regular a força de aspiração

- ▶ no botão giratório [1-9].

7.2 Manga de aspiração

A função bypass da manga de aspiração impede a aspiração de lixadoras e bocais para pavimentos sobre superfícies lisas.

Abrir

- ▶ Rodar o anel de ajuste para a posição "OPEN".

Fechar

- ▶ Rodar o anel de ajuste para a posição "CLOSE".

7.3 Bloquear o travão

Virando a alavanca do travão preta [1-13] impede-se que o aspirador móvel se desloque. Para o efeito, levantar ligeiramente o aspirador móvel na parte dianteira e pressionar a alavanca do travão preta para baixo, até engatar. Para soltar, pressione a alavanca verde.

7.4 Protecção térmica

Como protecção contra o sobreaquecimento, a protecção térmica desliga o aspirador móvel antes de alcançar a temperatura crítica.

- ▶ Como protecção contra o sobreaquecimento, a protecção térmica desliga o aspirador móvel antes de alcançar a temperatura crítica.
- ▶ Desligar o aspirador móvel, deixar arrefecer durante aprox. 5 minutos, ligar.

- ⓘ Não é possível ligar: contactar a oficina de Serviço Após-venda Festool.

7.5 AutoClean - Limpar o filtro principal (apenas variantes com AutoClean)



Apenas em conjunto com saco de remoção (cumprimento da classe de poeiras "L"). Não com a aspiração a húmido!

Limpeza automática

No botão rotativo [1-7], ativar AutoClean ou ajustar a frequência (dependendo da variante do aspirador móvel).

Limpeza manual

Rodar o interruptor da ferramenta [1-8] para o símbolo **AC**.

Limpeza manual total

- ▶ Com a palma da mão ou a corrediça de fecho CT-VS, tapar a abertura do bocal ou do tubo flexível de aspiração durante 2 segundos.
- ▶ Rodar o interruptor da ferramenta [1-8] para o símbolo **AC**.

8 Trabalhar

8.1 Manuseamento

Alojamento para tubos: após o trabalho pode conduzir o tubo flexível de aspiração através da abertura [8-2] e guardá-lo no alojamento para tubos.

Apoio para Systainer SysDoc: na superfície de apoio é possível fixar um Systainer com as quatro corrediças ou o T-Loc [8-1].

8.2 Aspirar materiais secos




CUIDADO

Pós prejudiciais à saúde

Lesão das vias respiratórias

- ▶ Utilizar sempre o saco de filtragem ou remoção!

 Ao aspirar pós que excedam o valor limite, aspirar apenas uma única fonte de pó (ferramenta eléctrica ou pneumática).

Ao aspirar, **ter em consideração** os pós produzidos por ferramentas eléctricas em funcionamento:

Providenciar uma ventilação suficiente! Observar as regulamentações regionais!

Valores limite: evacuação de ar, no máx., 50% do volume de ar fresco

Fórmula: volume V_R x taxa de substituição de ar L_w

8.3 Aspirar materiais húmidos/líquidos



Retirar o saco de filtragem ou de remoção!

Utilizar filtro para líquidos especial (NF-CT).

A aspiração é automaticamente interrompida ao atingir a altura máxima do nível de enchimento.

É necessário garantir que, após a aspiração em húmido, a ferramenta (filtro principal, tubo flexível de aspiração, depósito, etc.) está suficientemente seca.



CUIDADO

Pós prejudiciais à saúde

Lesão das vias respiratórias

- ▶ Após a aspiração a húmido, remover o filtro para líquidos e substituí-lo pelo filtro principal para materiais secos.



CUIDADO

Espuma e líquidos a escorrer

- ▶ Desligar imediatamente a ferramenta e esvaziar.

8.4 Após o trabalho

- ▶ **Apenas variantes com AutoClean:** Limpar o filtro principal automática ou manualmente (consultar o capítulo 7.5)
- ▶ Desligar o aspirador móvel e retirar a ficha da tomada.
- ▶ Enrolar o cabo de ligação à rede.
- ▶ Esvaziar o depósito para sujidade.
- ▶ Guardar o aspirador móvel num local seco, protegido contra uma utilização não autorizada.

9 Manutenção e conservação



ADVERTÊNCIA

Perigo de ferimentos, choque eléctrico

- ▶ Antes de efetuar quaisquer trabalhos de manutenção e conservação, retirar sempre a ficha da tomada de corrente!
- ▶ Todos os trabalhos de manutenção e reparação que exijam uma abertura da carcaça do motor apenas podem ser efetuados por uma oficina de Serviço Após-Venda autorizada.



Serviço Após-Venda e reparação apenas através do fabricante ou das oficinas de serviço: Endereço mais próximo em: www.festool.com/service



Utilizar apenas peças sobresselentes originais da Festool! Referência em: www.festool.com/service


- ▶ Limpar regularmente os sensores do nível de enchimento **[5]** e esvaziar o depósito para sujidades **[1-11]**.

Observar as seguintes indicações:

- Mandar efetuar, no mínimo, uma vez por ano, uma verificação em termos de tecnologia de separação de poeiras (p. ex., em relação a danificação do filtro, estanqueidade da ferramenta e funcionamento dos dispositivos de controlo) pelo fabricante ou por uma pessoa formada.
- O que não é possível limpar deve ser removido. Para o efeito, utilizar sacos impermeáveis. Observar as condições de remoção em vigor!

9.1 Saco de filtragem/ saco de remoção/ filtro principal

- ▶ Retirar o saco de filtragem **[6]**.
 - ▶ Aplicar o saco de filtragem **[7]**.
 - ▶ Retirar o saco de remoção **[8]**.
 - ▶ Aplicar o saco de remoção **[9]**.
 - ▶ Substituir o filtro principal **[10]**.
- Remover o filtro principal usado de acordo com as regulamentações legais.

-  Consulte os números de encomenda dos acessórios, filtros e material de desgaste no catálogo Festool ou na Internet, em "www.festool.com".

10 Meio ambiente



Não deite a ferramenta no lixo doméstico! Encaminhar as ferramentas, acessórios e embalagens para reaproveitamento ecológico. Respeitar as normas nacionais em vigor.

De acordo com a Diretiva Europeia sobre resíduos de equipamentos elétricos e eletrónicos e a sua transposição para a legislação nacional, as ferramentas elétricas usadas devem ser recolhidas separadamente e sujeitas a uma reciclagem que proteja o meio ambiente.

Informações sobre os pontos de recolha para uma eliminação correta podem ser encontradas em www.festool.pt/recycling.

Informações sobre REACH: www.festool.pt/reach

Оглавление		6	Начало работы.....	72	
1	Указания по технике безопасности.....	70	7	Настройки.....	73
2	Символы.....	71	8	Выполнение работ.....	74
3	Составные части инструмента.....	71	9	Техобслуживание и уход.....	74
4	Технические данные.....	72	10	Окружающая среда.....	75
5	Применение по назначению.....	72			

1 Указания по технике безопасности



⚠ ОСТОРОЖНО! Прочтите все указания по технике безопасности и инструкции. Неточное соблюдение указаний может стать причиной удара электрическим током, пожара и/или серьёзных травм.

Сохраняйте все указания по технике безопасности и инструкции для следующего пользователя.

- Запрещается использовать данное устройство без присмотра лицам (включая детей) с ограниченными физическими, сенсорными или умственными способностями или не имеющим необходимого опыта и знаний. Следите за тем, чтобы **дети** не играли с устройством.



- **ОСТОРОЖНО** Аппарат может содержать опасную для здоровья пыль. Поручайте обслуживание, опорожнение и замену фильтра только авторизованным специалистам, имеющим подходящее снаряжение.
- Работайте только с установленной системой фильтрации!
- **Взрыво- и пожароопасность! Не допускайте всасывания:**
 - искр или горячей пыли;
 - горючих или взрывоопасных материалов (например магния, алюминия, бензина, разбавителей);
 - едких веществ (например кислоты, щелочей, растворителей);
 - химически реактивных веществ, вступающих в реакцию с выделением тепла, образованием кислоты/щёлочи, газов и т. д. (например реактивные 2-компонентные материалы, алюминий и вода).
- Соблюдайте национальные правила техники безопасности и данные изготовителя материала!
- Разрешается работать только с использованием подходящих средств защиты!
- Убедитесь в исправном состоянии аппарата, работайте только в сухом помещении!
- Используйте розетку на устройстве только для указанной цели!
- Регулярно проверяйте вилку и кабель во избежание возможных повреждений. В случае повреждения замену вилки и кабеля выполняйте только в авторизованной мастерской Сервисной службы.



- Запрещается поднимать и перемещать устройство с помощью крановых крюков или подъёмных приспособлений!
- Данным аппаратом нельзя пользоваться лицам с повышенной восприимчивостью к электрическому току (например **лицам с электрокардиостимулятором**), поскольку невозможно исключить накопление статического электричества на аппарате.
- Используйте только оригинальный всасывающий шланг Festool.
- **При транспортировке и работе с инструментом следите за обстановкой, своими действиями и действиями окружающих.**
Так Вы сможете исключить опасность спотыкания о шланг или сетевой кабель.
- **Не давайте детям играть с упаковочной плёнкой.**
Опасность удушья.

2 Символы

Символ Значение



Предупреждение об общей опасности



Предупреждение об ударе током



Прочтите руководство по эксплуатации и указания по технике безопасности!



Используйте респиратор!



Инструкция, рекомендация



Инструкция по использованию



Внимание! Данный аппарат может содержать опасную для здоровья пыль!



Не выбрасывать вместе с бытовыми отходами!

- [1-3] Розетка для подключения инструмента
- [1-4] Отсек для шланга
- [1-5] Рукоятка
- [1-6] SysDoc
- [1-7] Автоматическая очистка (только модели с AutoClean)
- [1-8] Выключатель
- [1-9] Регулятор интенсивности всасывания
- [1-10] Зажимная скоба
- [1-11] Резервуар для грязи
- [1-13] Тормоз

Иллюстрации находятся в начале руководства по эксплуатации.

3 Составные части инструмента

- [1-1] Всасывающее отверстие
- [1-2] Гнездо для установки модулей (пневматический модуль, розетки, модуль пульта ДУ, модуль ЕАА)


4 Технические данные


Пылеудаляющие аппараты		
Потребляемая мощность		350—1200 Вт
Макс. допустимая мощность подключаемого инструмента	ЕС	2400 Вт
	Чехия, Дания	1100 Вт
	Великобритания 230 В/ 110 В	1800 Вт/500 Вт
Макс. скорость пылеудаления (воздух), пылеудаляющий аппарат/ турбина		130 м ³ /ч / 234 м ³ /ч
Макс. разрежение, турбина		24 000 Па
Площадь фильтроэлемента		6318 см ²
Всасывающий шланг (в зависимости от модели пылеудаляющего аппарата)		D27/32x3,5 м-AS/CTR D36x3,5-AS/KS/B/LHS 225 D36/32x3,5 м-AS/R
Длина сетевого кабеля		7,5 м
Уровень звукового давления согласно EN 60704-2-1/ погрешность К		71 дБ(А)/ 3 дБ
Класс защиты		IP X4
Объём резервуара	СТ 26	26 л
	СТ 36	36 л
	СТ 48	48 л
Размеры Д x Ш x В	СТ 26	630 x 365 x 540 мм
	СТ 36	630 x 365 x 596 мм
	СТ 48	740 x 406 x 1005 мм
Масса	СТ 26 / СТ 26 AC	13,9 кг/14,7 кг
	СТ 36 / СТ 36 AC	14,4 кг/15,2 кг
	СТ 48 / СТ 48 AC	18,8 кг/19,6 кг

5 Применение по назначению

Пылеудаляющий аппарат предназначен

- для удаления пыли до 1 мг/м³ класса 'L', включая древесную пыль и пыль,
- для всасывания воды,
- для повышенных нагрузок в промышленном производстве, согласно IEC/EN 60335-2-69.

 Ответственность за использование не по назначению несёт пользователь.

 Инструмент сконструирован для профессионального применения.

6 Начало работы

ПРЕДУПРЕЖДЕНИЕ

Недопустимое напряжение или частота!

Опасность несчастного случая

- ▶ Соблюдайте параметры на заводской табличке.
- ▶ Учитывайте национальные особенности.

6.1 Первый ввод в эксплуатацию

- ▶ Вложите мешок-пылесборник/мешок для утилизации [2].
- ▶ Установите бухту для кабеля [3].
- ▶ Подсоедините всасывающий шланг [4].

6.2 Подсоединение электроинструмента



ПРЕДУПРЕЖДЕНИЕ

Опасность травмирования

- ▶ Соблюдайте указания в отношении макс. допустимой мощности подключаемого инструмента (см. раздел «Технические данные»).
 - ▶ При использовании опциональной розетки убедитесь в том, что сумма значений мощности, потребляемой инструментами, подключёнными к обеим розеткам, не превышает максимально допустимую мощность (см. раздел «Технические данные»).
 - ▶ Выключите электроинструмент.
- ▶ Подсоедините электроинструмент к розетке [1-3] на аппарате.

Особенности розеток

- **SD E/A:** розетка с автоматическим включением/выключением на два электроинструмента: например 2 шлифмашинки, 1 лобзик + 1 шлифмашинка
- **SD:** розетка для тока длительной нагрузки для использования в качестве удлинительного кабеля: например, для зарядного устройства, лампы и т. д.

6.3 Подсоединение пневмоинструмента



ПРЕДУПРЕЖДЕНИЕ

Опасность травмирования

- ▶ Выключите пневмоинструмент.

Автоматическое включение пневмоинструментов с пылеудаляющего аппарата

с пневматическим модулем в гнезде [1-2].

6.4 Особенности CTL 36 E AC- LHS

Для использования пылеудаляющего аппарата в комбинации с **PLANEX**:

- ▶ Используйте входящий в комплект поставки всасывающий шланг D 36 мм x 3,5 м AS.
- ▶ Используйте специальную всасывающую муфту для подключения **PLANEX**.
- ▶ Установите затвор CT-VS между всасывающим отверстием [1-1] и шлангом
- ▶ Установите держатель инструментов.
- ▶ **Разрешается использовать только с мешком для утилизации!**

Функция байпаса

При работах, которые нужно проводить с низкой силой всасывания (например, на мягких поверхностях).

- ▶ Активируйте функцию байпаса на специальной всасывающей муфте [1A].

7 Настройки

7.1 Регулировка интенсивности всасывания

- ▶ с помощью винта-барашка [1-9].

7.2 Всасывающая муфта

Функция байпаса на всасывающей муфте предотвращает присасывание шлифмашинок и насадок для пола к гладким поверхностям.

Открывание

- ▶ Поверните регулировочное колёсико в положение «OPEN» (ОТКРЫТО).

Закрывание

- ▶ Поверните регулировочное колёсико в положение «CLOSE» (ЗАКРЫТО).

7.3 Установка тормоза

При затянутом рычаге тормозного механизма чёрного цвета [1-13] предотвращается откатывание пылеудаляющего аппарата. Для этого необходимо приподнять переднюю часть аппарата и надавить на рычаг вниз до фиксации. Для отпускания тормоза нажмите на рычаг зелёного цвета .

7.4 Защита от перегрева

Защита от перегрева отключает пылеудаляющий аппарат до достижения критической температуры.

- ▶ Защита от перегрева отключает пылеудаляющий аппарат до достижения критической температуры.
- ▶ Выключите пылеудаляющий аппарат, дайте ему остыть в течение прим. 5 минут, подключите.

- ⓘ Аппарат не включается: обратитесь в мастерскую Сервисной службы Festool.

7.5 Очистка основного фильтра AutoClean (только модели с AutoClean)



Только при использовании мешка для утилизации (класс пыли 'L'). Не для мокрого всасывания!

Система автоматической очистки

Активируйте AutoClean или настройте частоту (в зависимости от модели пылеудаляющего аппарата) с помощью винта-барашка [1-7].

Ручная очистка

Установите переключатель [1-8] на символ АС.

Полная очистка вручную

- ▶ Закройте ладонью или клапаном-затвором СТ-VS отверстия сопла или всасывающего шланга на 2 секунды.
- ▶ Установите переключатель [1-8] на символ АС.

8 Выполнение работ

8.1 Управление

Отсек для хранения шланга: по окончании работы всасывающий шланг можно протянуть через отверстие [8-2] и сложить в специальном отсеке.

Место крепления системера SysDoc: здесь при помощи четырёх защёлок или замка T-Loc [8-1] можно закрепить системер.

8.2 Сбор сухих материалов




ВНИМАНИЕ

Опасная для здоровья пыль

Повреждение дыхательных путей

- ▶ Всегда используйте мешок-пылесборник или мешок для утилизации!

 В режиме удаления пыли с ПДК вредных для здоровья веществ всасывание следует производить только от одного источника пыли (электро- или пневмоинструмента).

Соблюдайте следующие правила при сборе пыли, образующейся в результате работы электроинструмента:

Обеспечьте достаточную вентиляцию! Соблюдайте региональные предписания!

Предельные значения: отвод не более 50 % от объёмного расхода приточного воздуха

Формула: объём помещения V_R x интенсивность воздухообмена L_W

8.3 Всасывание мокрых материалов/жидкостей



Удалите из аппарата мешок-пылесборник или мешок для утилизации!

Используйте специальный фильтр для влажной уборки (NF-CT).

При достижении максимального уровня заполнения всасывание автоматически прекращается.

После мокрого всасывания убедитесь в том, что основной фильтр, всасывающий шланг,

контейнер и другие компоненты аппарата полностью высохли.



ВНИМАНИЕ

Опасная для здоровья пыль

Травмирование дыхательных путей

- ▶ После мокрого всасывания удалите фильтр для влажной уборки и установите основной фильтр для сухих материалов.



ВНИМАНИЕ

Выступающая пена и жидкости

- ▶ Немедленно выключите и опорожните аппарат.

8.4 По окончании работы

- ▶ **Только модели с AutoClean:** Автоматическая или ручная чистка основного фильтра (см. раздел 7.5)
- ▶ Выключите пылеудаляющий аппарат и выньте вилку из розетки.
- ▶ Смотайте сетевую кабель.
- ▶ Опорожните резервуар для грязи.
- ▶ Уберите пылеудаляющий аппарат на хранение в сухое помещение, защищённое от неправомерного использования.

9 Техобслуживание и уход



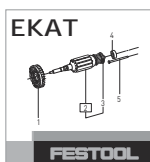
ПРЕДУПРЕЖДЕНИЕ

Опасность травмирования, поражения электрическим током

- ▶ Перед началом любых работ по ремонту и техническому обслуживанию устройства вынимайте вилку из розетки!
- ▶ Все работы по ремонту и техническому обслуживанию, которые требуют открывания корпуса двигателя, должны выполняться только специалистами авторизованной мастерской Сервисной службы.



Сервисное обслуживание и ремонт должны выполняться только специалистами фирмы-изготовителя или в сервисной мастерской. Адрес ближайшей мастерской см. на: www.festool.ru/сервис



Информация по директиве REACH:
www.festool.ru/reach

Используйте только оригинальные запасные части Festool! № для заказа см. на: www.festool.ru/сервис

- ▶ Регулярно очищайте датчики уровня наполнения [5] и резервуар для грязи [1-11].

Соблюдайте следующие правила:

- Не реже одного раза в год техническая проверка аппарата (отсутствие повреждений фильтра, герметичность устройства и работа контрольного оборудования) представителем фирмы-изготовителя или лицом, прошедшим инструктаж.
- То, что невозможно очистить, подлежит утилизации. Для утилизации используйте непроницаемые мешки. Соблюдайте действующие предписания по утилизации!

9.1 Мешок-пылесборник/ мешок для утилизации/ фильтрующий элемент

- ▶ Извлечение мешка-пылесборника [6]
 - ▶ Установка мешка-пылесборника [7]
 - ▶ Извлечение мешка для утилизации [8]
 - ▶ Установка мешка для утилизации [9]
 - ▶ Замена фильтрующего элемента [10]
- Утилизируйте использованный фильтрующий элемент в соответствии с законодательными предписаниями.

- ⓘ Номера для заказа оснастки, фильтров и расходных материалов можно найти в Каталоге Festool или в Интернете на сайте: www.festool.com.

10 Окружающая среда



Не выбрасывайте инструмент вместе с бытовыми отходами! Обеспечьте экологически безопасную утилизацию инструментов, оснастки и упаковок. Соблюдайте действующие национальные предписания.

Согласно директиве ЕС об отходах электрического и электронного оборудования, а также гармонизированным национальным стандартам отслужившие свой срок электроинструменты должны утилизироваться отдельно и направляться на экологически безопасную переработку.

Информацию о пунктах приёма и надлежащей утилизации см. на www.festool.ru/recycling.

Obsah		
1 Bezpečnostní pokyny.....	76	6 Uvedení do provozu..... 78
2 Symboly.....	77	7 Nastavení..... 79
3 Jednotlivé součásti.....	77	8 Práce..... 79
4 Technické údaje.....	77	9 Údržba a péče..... 80
5 Účel použití.....	78	10 Životní prostředí..... 80

1 Bezpečnostní pokyny



VAROVÁNÍ! Přečtěte si všechny bezpečnostní pokyny a instrukce. Nedodržování bezpečnostních pokynů a instrukcí může způsobit úraz elektrickým proudem, požár a/nebo těžká poranění.

Všechny bezpečnostní pokyny a instrukce uschovejte, abyste je mohli použít i v budoucnosti.

- Toto zařízení nesmí používat osoby (včetně dětí) s omezenými fyzickými, smyslovými či duševními schopnostmi nebo nedostatečnými zkušenostmi a vědomostmi. Na **děti** je nutné dohlížet, aby bylo zajištěno, že si nebudou se zařízením hrát.



- **VAROVÁNÍ** Zařízení může obsahovat zdraví škodlivý prach. Údržbu, vyprazdňování a výměnu filtru smí provádět pouze autorizovaný odborník s vhodným ochranným vybavením.
- Provozujte jen s nainstalovaným filtračním systémem!
- **Nebezpečí výbuchu a požáru! Nevysávejte:**
 - jiskry nebo horký prach;
 - hořlavé nebo výbušné látky (např. hořčík, hliník, benzín, ředidla);
 - agresivní látky (např. kyseliny, louhy, rozpouštědla);
 - chemicky reaktivní látky, které vedou k vzniku tepla, kyselin/zásad, plynů atd. (např. reaktivní dvousložkové materiály, hliník a voda).
- Dodržujte národní bezpečnostní předpisy a řiďte se údaji výrobce materiálu!
- Používejte pouze s vhodnými ochrannými pomůckami!
- Používejte, pouze pokud jste při vizuální kontrole nezjistili žádné poškození, v suchém prostředí a podle návodu!
- Síťovou zásuvku na zařízení používejte pouze k uvedenému účelu!
- Pravidelně kontrolujte zástrčku a kabel, abyste zabránili ohrožení. V případě poškození je nechte vyměnit výhradně v autorizovaném zákaznickém servisu.
- Nezvedejte a nepřemisťujte pomocí háku jeřábu nebo zvedacího zařízení!

- Toto zařízení nesmí používat osoby, které mohou citlivě reagovat na úraz elektrickým proudem (např. **lidé s kardiostimulátorem**), protože nelze vyloučit vznik statického náboje. Aktivujte funkci bypass na speciální sací objímce
- Používejte pouze originální sací hadici Festool.
- **Zohledněte příslušné pracoviště a při přepravě nebo práci se zařízením dávejte pozor na sebe a na ostatní.**
Zabráníte tak např. zakopnutí o sací hadici nebo síťový kabel.
- **Balící fólie nepatří do rukou dětem.**
Hrozí nebezpečí udušení.

2 Symboly

Symbol Význam



Varování před všeobecným nebezpečím



Varování před úrazem elektrickým proudem



Přečtěte si návod k použití, bezpečnostní pokyny!



Používejte respirátor!



Rada, upozornění



Instruktažní návod



Výstraha! Zařízení může obsahovat zdraví škodlivý prach!



Nevyhazujte do domovního odpadu.

[1-3] Zásuvka pro připojení nářadí

[1-4] Úložný rám na hadici

[1-5] Držadlo

[1-6] SysDoc

[1-7] Automatické čištění (pouze varianty s AutoClean)

[1-8] Vypínač zařízení

[1-9] Regulace síly sání

[1-10] Uzavírací spona

[1-11] Odpadní nádoba

[1-13] Brzda

Uvedené obrázky se nacházejí na začátku návodu k použití.

3 Jednotlivé součásti

[1-1] Sací otvor

[1-2] Zásuvné místo pro modul
(spínací pneumatický modul, modul síťové zásuvky, modul dálkového ovládání, modul EAA)

4 Technické údaje

Mobilní vysavače

Příkon		350–1 200 W
Max. příkon zásuvky pro připojení nářadí	EU	2 400 W
	CH, DK	1 100 W
	GB 230 V / 110 V	1 800 W / 500 W

Mobilní vysavače		
Max. objem proudění (vzduchu) vysavač / turbína	130 m ³ /h / 234 m ³ /h	
Max. podtlak, turbína	24 000 Pa	
Plocha filtrační patrony	6 318 cm ²	
Sací hadice (v závislosti na variantě mobilního vysavače)	D27/32x3,5m-AS/CTR D36x3,5-AS/KS/B/LHS 225 D36/32x3,5m-AS/R	
Délka přívodního kabelu	7,5 m	
Hladina akustického tlaku podle EN 60704-2-1 / nejistota K	71 dB(A) / 3 dB	
Stupeň krytí	IP X4	
Objem nádoby	CT 26	26 l
	CT 36	36 l
	CT 48	48 l
Rozměry D × Š × V	CT 26	630 × 365 × 540 mm
	CT 36	630 × 365 × 596 mm
	CT 48	740 × 406 × 1 005 mm
Hmotnost	CT 26 / CT 26 AC	13,9 kg / 14,7 kg
	CT 36 / CT 36 AC	14,4 kg / 15,2 kg
	CT 48 / CT 48 AC	18,8 kg / 19,6 kg

5 Účel použití

Mobilní vysavač je vhodný pro

- vysávání a odsávání prachu do 1 mg/m³ třídy prachu 'L',
- vysávání vody,
- zvýšené namáhání při profesionálním použití podle IEC/EN 60335-2-69.



Při použití v rozporu s určeným účelem přebírá odpovědnost uživatel.

6 Uvedení do provozu



VAROVÁNÍ

Nepřípustné napětí nebo nepřípustná frekvence!

Nebezpečí úrazu

- Řiďte se údaji na typovém štítku.
- Vezměte v úvahu specifika příslušné země.

6.1 První uvedení do provozu

- Vložte filtrační/odpadní vak **[2]**.
- Namontujte naviják kabelu **[3]**.
- Připojte sací hadici **[4]**.

6.2 Připojení elektrického nářadí



VAROVÁNÍ

Nebezpečí poranění

- Dodržujte maximální příkon zásuvky pro připojení nářadí (viz kapitolu Technické údaje).
- Při použití volitelného modulu síťové zásuvky ověřte, zda součet výkonů obou zásuvek nepřesahuje maximální příkon (viz kapitolu o technických údajích).
- Vypněte elektrické nářadí.
- Zapojte elektrické nářadí do zásuvky pro připojení elektrického nářadí **[1-3]**.

Specifika modulu síťové zásuvky

- **SD E/A:** Modul síťové zásuvky se spínací automatikou pro použití dvou elektrických nářadí: např. 2 brusky, 1 přímočará pila + 1 bruska
- **SD:** Modul síťové zásuvky s trvalým napájením pro použití jako prodlužovací kabel: např. nabíječka, světlo atd.

6.3 Připojení pneumatického nářadí



VAROVÁNÍ

Nebezpečí poranění

- Vypněte pneumatické nářadí.

Automatické zapínání pneumatického nářadí na mobilních vysavačích

se spínacím pneumatickým modulem v zásuvném místě pro modul [1-2].

6.4 Specifika CTL 36 E AC- LHS

Abyste mohli mobilní vysavač používat v kombinaci s nářadím **PLANEX**:

- Použijte sací hadici odolnou proti zlomení D 36 mm x 3,5 m AS.
- Pro připojení **PLANEX** použijte speciální sací objímku.
- Mezi sací otvor [1-1] a sací hadici nasadte posuvný uzávěr CT-VS.
- Namontujte držák nářadí.
- **Používejte jen s odpadním vakem!**

Obtoková funkce

Pro práce, které vyžadují nízký sací výkon (např. na měkkém povrchu).

- Aktivujte funkci bypass na speciální sací objímce [1A].

7 Nastavení

7.1 Regulace síly sání

- na otočném knoflíku [1-9].

7.2 Odsávací objímka

Funkce obtoku odsávací objímky zabraňuje přisátí brusek a podlahových hubic k hladkým povrchům.

Otevřít

- Nastavovací kroužek otočte do polohy „OPEN“.

Zavřít

- Nastavovací kroužek otočte do polohy „CLOSE“.

7.3 Zajištění brzdy

Pomocí černé brzdové páčky [1-13] zabráníte rozjetí mobilního vysavače. Za tímto účelem mobilní vysavač vepředu mírně nazdvihněte a černou brzdovou páčku zatlačte dolů, až zaskočí. Pro uvolnění stiskněte zelenou páčku.

7.4 Tepelná pojistka

Aby nedošlo k přehřátí, tepelná pojistka vypne mobilní vysavač před dosažením kritické teploty.

- Aby nedošlo k přehřátí, tepelná pojistka vypne mobilní vysavač před dosažením kritické teploty.
- Vypněte mobilní vysavač, nechte ho cca 5 minut vychladnout a zapněte ho.

ⓘ Pokud ho nelze zapnout, kontaktujte zákaznický servis Festool.

7.5 AutoClean – čištění hlavního filtru (pouze varianty s funkcí AutoClean)



Pouze ve spojení s odpadním vakem (splnění třídy prachu „L“). Ne při mokřém sání!

Automatické čištění

Otočným knoflíkem [1-7] aktivujte funkci AutoClean nebo nastavte frekvenci (v závislosti na variantě mobilního vysavače).

Manuální čištění

Spínač zařízení [1-8] nastavte na symbol **AC**.

Manuální kompletní vyčištění

- Dlaní nebo posuvným uzávěrem CT-VS na 2 sekundy uzavřete otvor hubice nebo sací hadice.
- Spínač zařízení [1-8] nastavte na symbol **AC**.

8 Práce

8.1 Manipulace

Úložný rám na hadici: Po skončení práce můžete sací hadici vést otvorem [8-2] a uložit ji do úložného rámu.

Uložení Systaineru SysDoc: Na odkládací ploše lze pomocí čtyř zástrček nebo T-Loc [8-1] upevnit Systainer.

8.2 Vysávání a odsávání suchých materiálů



UPOZORNĚNÍ

Zdraví škodlivý prach

Poškození dýchacích cest

- Vždycky používejte filtrační nebo odpadní vak!



Při odsávání prachu, který přesahuje mezní hodnotu prachu odsávejte pouze u jednoho zdroje prachu (elektrického nebo pneumatického nářadí).

Při odsávání prachu u běžícího elektrického nářadí **dodržujte** následující:

Zajistěte dostatečné větrání! Dodržujte místní předpisy!

Mezní hodnoty: výstupní vzduch max. 50 % objemu čerstvého vzduchu

Vzorec: objem prostoru V_R x míra výměny vzduchu L_W

8.3 Vysávání mokrých materiálů / kapalin



Odstraňte filtrační nebo odpadní vak!

Použijte speciální filtr pro mokré vysávání (NF-CT).

Po dosažení maximální výšky naplnění se vysávání automaticky přeruší.

Je třeba zajistit, aby zařízení (hlavní filtr, sací hadice, nádoba atd.) po mokré sání dostatečně uschnulo.



UPOZORNĚNÍ

Zdraví škodlivý prach

Poškození dýchacích cest

- Po mokré sání vyjměte filtr pro mokré vysávání a vyměňte ho za hlavní filtr na suchý materiál.



UPOZORNĚNÍ

Unikající pěna a kapaliny

- Zařízení okamžitě vypněte a vyprázdněte.

8.4 Po práci

- **Pouze varianty s AutoClean:** Automatické nebo manuální čištění hlavního filtru (viz kapitolu 7.5)
- Vypněte mobilní vysavač a vytáhněte síťovou zástrčku ze zásuvky.
- Naviňte přívodní kabel.
- Vyprázdněte odpadní nádobu.
- Mobilní vysavač uložte v suché místnosti tak, aby nemohlo dojít k neoprávněnému použití.

9 Údržba a péče



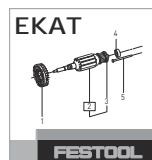
VAROVÁNÍ

Nebezpečí poranění, úraz elektrickým proudem

- Před jakýmkoli pracemi údržby a opravami vytáhněte vždy síťovou zástrčku ze zásuvky!
- Všechny práce údržby a opravy, které vyžadují otevření krytu motoru, smí provádět pouze autorizovaný zákaznický servis.



Servis a opravy smí provádět pouze výrobce nebo servisní dílny: Nejbližší adresu najdete na: www.festool.cz/sluzby.



Používejte jen originální náhradní díly Festool! Obj. č. na: www.festool.cz/sluzby.

- Pravidelně čistěte snímače naplnění [5] a vyprazdňujte odpadní nádobu [1-11].

Dodržujte následující pokyny:

- Minimálně jednou ročně by měl výrobce nebo instruovaná osoba provést prachově technickou kontrolu (např. zda není poškozený filtr, dále kontrolu těsnosti zařízení a funkce kontrolních prvků).
- Co nelze vyčistit, musí se zlikvidovat. K tomuto účelu používejte nepropustné vaky. Dodržujte platné podmínky pro likvidaci.!

9.1 Filtrační vak/odpadní vak/hlavní filtr

- Vyjmutí filtračního vaku [6].
- Nasazení filtračního vaku [7].
- Vyjmutí odpadního vaku [8].
- Nasazení odpadního vaku [9].
- Výměna hlavního filtru [10].

Použitý hlavní filtr zlikvidujte v souladu se zákonnými předpisy.

- ① Objednací čísla příslušenství, filtrů a spotřebního materiálu najdete v katalogu Festool nebo na internetu na „www.festool.com“.

10 Životní prostředí



Nářadí nevyhazujte do domovního odpadu!

Nářadí, příslušenství a obaly odevzdejte k ekologické recyklaci. Dodržujte platné vnitrostátní předpisy.

Podle evropské směrnice o odpadních elektrických a elektronických zařízeních a provádění v národním právu se musí staré elektrické nářadí shromažďovat odděleně a odevzdat k ekologické recyklaci.

Informace o sběrných místech pro řádnou likvidaci najdete na www.festool.cz/recycling.

Informace k REACH: www.festool.cz/reach

Spis treści	
1 Uwagi dotyczące bezpieczeństwa.....	81
2 Symbole.....	82
3 Elementy urządzenia.....	82
4 Dane techniczne.....	83
5 Użycie zgodne z przeznaczeniem.....	83
6 Rozruch.....	83
7 Ustawienia.....	84
8 Praca.....	85
9 Konserwacja i czyszczenie.....	85
10 Środowisko.....	86

1 Uwagi dotyczące bezpieczeństwa



⚠ OSTRZEŻENIE! Należy przeczytać wszystkie wskazówki i instrukcje dotyczące bezpieczeństwa. Nieprzestrzeganie wskazówek i instrukcji dotyczących bezpieczeństwa może doprowadzić do porażenia prądem, pożaru i/lub powstania ciężkich obrażeń ciała.

Wszystkie wskazówki i instrukcje dotyczące bezpieczeństwa należy zachować do wykorzystania w przyszłości.

- Z urządzenia nie mogą korzystać osoby (w tym dzieci) o ograniczonych zdolnościach fizycznych, motorycznych lub umysłowych lub niewystarczającym doświadczeniu i wiedzy. Należy pilnować **dzieci**, aby nie bawiły się urządzeniem.



- **OSTRZEŻENIE** Urządzenie może zawierać pył szkodliwy dla zdrowia. Konserwację, opróżnianie i wymianę filtrów należy zlecać wyłącznie autoryzowanym specjalistom dysponującym odpowiednim wyposażeniem ochronnym.
- Eksploatacja dozwolona tylko z zainstalowanym systemem filtrowania!
- **Niebezpieczeństwo wybuchu i pożaru! Nie wolno zasysać:**
 - iskier lub gorących pyłów;
 - substancji palnych lub wybuchowych (np. magnezu, aluminium, benzyny, rozcieńczalników);
 - substancji o agresywnych właściwościach (np. kwasów, zasad, rozpuszczalników);
 - wchodzących w reakcje chemiczne substancji, które prowadzą do wydzielania ciepła, kwasów/zasad, gazów itp. (np. wchodzących w reakcje materiałów 2K, aluminium i wody).
- Przestrzegać obowiązujących na terenie danego kraju przepisów bezpieczeństwa i stosować się do zaleceń producenta obrabianego materiału!
- Używać wyłącznie przy zastosowaniu odpowiedniego wyposażenia ochronnego!
- Używać tylko po stwierdzeniu sprawności na podstawie kontroli wzrokowej, w suchym otoczeniu, zgodnie z instrukcją!



- Gniazdo wtykowe na urządzeniu może być używane tylko zgodnie z przeznaczeniem!
- Regularnie sprawdzać wtyczkę oraz kabel, aby uniknąć zagrożenia. W razie uszkodzenia zlecić ich wymianę w autoryzowanym warsztacie serwisowym.
- Nie podnosić ani nie transportować za pomocą haków lub dźwignic!
- Urządzenie to nie może być używane przez osoby, które są wrażliwe na porażenie prądem elektrycznym (np. **osoby z rozrusznikiem serca**), ponieważ nie można wykluczyć statycznego naładowania urządzenia.
- Należy stosować wyłącznie oryginalny wąż ssący firmy Festool.
- **Uwzględnić środowisko pracy i uważać na siebie i innych podczas transportu lub podczas pracy urządzeniem.**
Pozwoli to uniknąć np. ryzyka potknięcia o wąż ssący lub przewód zasilający.
- **Foliowe opakowanie trzymać z dala od dzieci.**
Istnieje ryzyko potknięcia.

2 Symbole

Symbol	Znaczenie
	Ostrzeżenie przed ogólnym zagrożeniem
	Ostrzeżenie przed porażeniem prądem
	Przeczytać instrukcję obsługi i wskazówki dot. bezpieczeństwa!
	Należy stosować ochronę dróg oddechowych!
	Zalecenie, wskazówka
	Instrukcja postępowania
	Ostrzeżenie! Urządzenie może zawierać pył szkodliwy dla zdrowia!
	Nie wyrzucać z odpadami z gospodarstwa domowego.

3 Elementy urządzenia

[1-1]	Otwór wlotowy
[1-2]	Gniazdo modułu (Moduł zasilania w sprężone powietrze, moduł gniazda wtykowego, moduł zdalnego sterowania, moduł zasilania/odsysania)
[1-3]	Gniazdo wtykowe urządzenia
[1-4]	Schówek na wąż
[1-5]	Uchwyt
[1-6]	SysDoc
[1-7]	Automatyczne czyszczenie (tylko warianty z funkcją AutoClean)
[1-8]	Włącznik urządzenia
[1-9]	Regulacja siły ssania
[1-10]	Klamry zamykające
[1-11]	Zbiornik na zanieczyszczenia
[1-13]	Hamulec

Wymienione ilustracje znajdują się na początku niniejszej instrukcji eksploatacji.

4 Dane techniczne

Odkurzacze mobilne		
Pobór mocy		350 - 1200 W
Maks. moc przyłączeniowa gniazda wtykowego urządzenia	EU CH, DK GB 230 V/ 110 V	2400 W 1100 W 1800 W/ 500 W
Maks. natężenie przepływu (powietrze), odkurzacz/turbina		130 m ³ /h / 234 m ³ /h
Maks. podciśnienie, turbina		24000 Pa
Powierzchnia filtracyjna		6318 cm ²
Wąż ssący (w zależności od wariantu odkurzacza mobilnego)		D27/32x3,5m-AS/CTR D36x3,5-AS/KS/B/LHS 225 D36/32x3,5m-AS/R
Długość przewodu zasilającego		7,5 m
Poziom ciśnienia akustycznego zgodnie z EN 60704-2-1 / nieoznaczoność K		71 dB(A)/ 3 dB
Stopień ochrony		IP X4
Pojemność zbiornika	CT 26 CT 36 CT 48	26 l 36 l 48 l
Wymiary dł. x szer. x wys.	CT 26 CT 36 CT 48	630 x 365 x 540 mm 630 x 365 x 596 mm 740 x 406 x 1005 mm
Ciężar	CT 26 / CT 26 AC CT 36 / CT 36 AC CT 48 / CT 48 AC	13,9 kg/14,7 kg 14,4 kg/15,2 kg 18,8 kg/19,6 kg

5 Użycie zgodne z przeznaczeniem

Odkurzacz mobilny nadaje się do

- zasysania i odsysania pyłów o wielkości do 1 mg/m³ zgodnie z kategorią 'L',
- odsysania wody,
- eksploatacji przy zwiększonym obciążeniu w warunkach przemysłowych, zgodnie z normą IEC/EN 60335-2-69.



W przypadku eksploatacji niezgodnej z przeznaczeniem odpowiedzialność ponosi użytkownik.

6 Rozruch



OSTRZEŻENIE

Niedozwolone napięcie lub częstotliwość!

Niebezpieczeństwo wypadku

- ▶ Przestrzegać informacji podanych na tabliczce znamionowej.
- ▶ Przestrzegać specjalnych przepisów, obowiązujących na danym obszarze administracyjnym.

6.1 Pierwsze uruchomienie

- ▶ Założyć worek filtrujący lub worek jednorazowy [2].
- ▶ Montaż zwijacza kabla [3].
- ▶ Podłączenie węża ssącego [4].

6.2 Podłączanie elektronarzędzia



OSTRZEŻENIE

Niebezpieczeństwo zranienia

- ▶ Należy przestrzegać maksymalnej mocy przyłączeniowej w gnieździe wtykowym urządzenia (patrz rozdział Dane techniczne).
- ▶ W przypadku użycia opcjonalnego modułu gniazda wtykowego należy upewnić się, że suma mocy dwóch gniazd nie przekracza maksymalnej wartości przyłączeniowej (patrz rozdział Dane techniczne).
- ▶ Wyłączyć elektronarzędzie.

- ▶ Podłączyć elektronarzędzie do gniazda urządzenia [1-3].

Zalety modułu gniazda wtykowego

- **SD E/A:** Moduł gniazda wtykowego z automatyką włączania odsysania do użytkownika dwóch elektronarzędzi: np. 2 szlifierki, 1 wyrzynarka + 1 szlifierka
- **SD:** Moduł gniazda wtykowego ze stałym dopływem prądu do użytkownika jako przedłużacz: np. ładowarka, lampa itp.

6.3 Podłączanie narzędzia pneumatycznego



OSTRZEŻENIE

Niebezpieczeństwo zranienia

- ▶ Wyłączyć narzędzie pneumatyczne.

Automatyka włączania narzędzi pneumatycznych z odkurzacami mobilnymi z modułem zasilania w sprężone powietrze w gnieździe modułu [1-2].

6.4 Cechy szczególne CTL 36 E AC- LHS

Aby umożliwić używanie odkurzacza mobilnego z modułem **PLANEX**:

- ▶ Zastosować wąż ssący D 36 mm x 3,5 m AS.
- ▶ Do podłączenia modułu **PLANEX** należy zastosować załączoną, specjalną mufę ssącą.
- ▶ Pomiędzy otworem ssącym [1-1] oraz węzłem ssącym należy umieścić zasuwę zamykającą CT-VS.
- ▶ Zamontować uchwyt narzędziowy.
- ▶ **Używać tylko z workiem jednorazowym!**

Funkcja Bypass

Przy pracach, które wymagają mniejszej mocy ssania (np. na miękkich powierzchniach).

- ▶ Aktywować funkcję Bypass na specjalnej mufie ssącej [1A].

7 Ustawienia

7.1 Regulacja siły ssania

- ▶ za pomocą pokrętła [1-9].

7.2 Mufa ssąca

Funkcja obejściowa mufy ssącej zapobiega przysysaniu szlifierek i ssawek podłogowych do gładkich powierzchni.

Otwarcie

- ▶ Przekręcić pierścień nastawczy na pozycję „OPEN” (OTWARCIE).

Zamknięcie

- ▶ Przekręcić pierścień nastawczy na pozycję „CLOSE” (ZAMKNIĘCIE).

7.3 Unieruchamianie hamulcem

Przełożenie czarnej dźwigni hamulcowej [1-13] zapobiega stoczeniu się odkurzacza mobilnego. W tym celu odkurzacz należy lekko unieść z przodu i docisnąć czarną dźwignię hamulca w dół do zatrzaśnięcia. W celu zwolnienia nacisnąć zieloną dźwignię.

7.4 Zabezpieczenie przed nadmiernym wzrostem temperatury

Dla ochrony przed przegrzaniem zabezpieczenie przed nadmiernym wzrostem temperatury wyłącza odkurzacz mobilny przed osiągnięciem krytycznej temperatury.

- ▶ Dla ochrony przed przegrzaniem zabezpieczenie przed nadmiernym wzrostem temperatury wyłącza odkurzacz mobilny przed osiągnięciem krytycznej temperatury.
- ▶ Wyłączyć odkurzacz mobilny i poczekać ok. 5 minut na ostygnięcie, następnie włączyć.

- ⓘ Jeśli włączenie nie jest możliwe: skontaktować się z warsztatem serwisowym firmy Festool.

7.5 AutoClean – oczyszczanie filtra głównego (tylko warianty z funkcją AutoClean)



Tylko w połączeniu z jednorazowym workiem foliowym (zgodnie z kategorią 'L'). Nie stosować przy odsysaniu na mokro!

Automatyczne oczyszczanie

Pokrętłem [1-7] aktywować funkcję AutoClean lub ustawić częstotliwość (w zależności od wariantu odkurzacza mobilnego).

Czyszczenie manualne

Ustawić wyłącznik urządzenia [1-8] na symbol **AC**.

Pełne czyszczenie ręczne

- ▶ Zakryć ręką lub przy użyciu zasuwki zamykającej CT-VS otwór dyszy lub przewodu ssawnego na 2 sekundy.
- ▶ Ustawić wyłącznik urządzenia [1-8] na symbol AC.

8 Praca

8.1 Obsługa

Schowek na wąż: po pracy wąż ssący można wprowadzić przez otwór [8-2] i odłożyć do schowka na wąż.

Miejsce na zamocowanie Systainera SysDoc:

na powierzchni do odkładania narzędzi można [8-1] zamocować Systainer za pomocą czterech zasuw lub za pomocą T-Loc.

8.2 Odsysanie substancji suchych



OSTROŻNIE

Pyły szkodliwe dla zdrowia

Porażenia dróg oddechowych

- ▶ Zawsze stosować worek filtrujący lub jednorazowy!



W przypadku odsysania pyłów przekraczających wartości graniczne odsysanie może obejmować tylko jedno źródło powstawania pyłów (narzędzie elektryczne lub pneumatyczne).

Przy odsysaniu pyłów powstających w wyniku pracy elektronarzędzi należy **przestrzegać** następujących zaleceń:

Zapewnić odpowiednią wentylację! Przestrzegać obowiązujących przepisów!

Wartości graniczne: powietrze usuwane może wynosić maks. 50% objętości powietrza świeżego

Wzór: kubatura pomieszczenia V_R x współczynnik wymiany powietrza L_W

8.3 Odsysanie wilgotnych substancji/cieczy



Usunąć worek filtracyjny lub jednorazowy worek foliowy!

Używać specjalnego filtra do zasysania na mokro (NF-CT).

Przy osiągnięciu maksymalnego poziomu napełnienia odsysanie zostaje automatycznie przerwane.

Należy zwrócić uwagę, aby po odsysaniu na mokro urządzenie (filtr główny, wąż ssący, pojemnik itp.) zostało dostatecznie osuszone.



OSTROŻNIE

Pyły szkodliwe dla zdrowia

Porażenia dróg oddechowych

- ▶ Po wykonaniu odsysania na mokro usunąć filtr do zasysania na mokro i zastąpić go filtrem głównym do substancji suchych.



OSTROŻNIE

Wydostawanie się piany i cieczy

- ▶ Natychmiast wyłączyć i opróżnić urządzenie.

8.4 Po zakończeniu pracy

- ▶ **Tylko warianty z funkcją AutoClean:** Oczyścić filtr główny automatycznie lub ręcznie (patrz rozdział 7.5).
- ▶ Wyłączyć odkurzacz mobilny i wyciągnąć wtyczkę zasilania.
- ▶ Zwinąć przewód zasilający.
- ▶ Opróżnić zbiornik na zanieczyszczenia.
- ▶ Odstawić odkurzacz mobilny w suchym pomieszczeniu, zabezpieczając go przed użyciem przez osoby nieupoważnione.

9 Konserwacja i czyszczenie



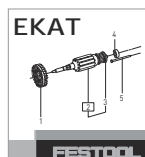
OSTRZEŻENIE

Niebezpieczeństwo obrażeń, porażenia prądem

- ▶ Przed przystąpieniem do wykonywania wszystkich prac związanych z konserwacją i czyszczeniem urządzenia należy zawsze wyciągać wtyczkę z gniazda zasilającego!
- ▶ Wszelkie prace związane z konserwacją i czyszczeniem narzędzia, które wymagają otwarcia obudowy silnika, mogą być wykonywane wyłącznie przez autoryzowany warsztat serwisowy.



Serwis i naprawa wyłącznie u producenta i w certyfikowanych warsztatach: Najbliższy adres znaleźć można na: www.festool.pl/serwis



Stosować wyłącznie oryginalne części zamienne firmy Festool! Nr kat. na stronie: www.festool.pl/serwis

- ▶ Regularnie czyścić czujniki poziomu napętnienia [5] i opróżniać zbiornik na zanieczyszczenia [1-11].

Przestrzegać następujących wskazówek:

- Co najmniej raz w roku kontrola techniczna przeprowadzona przez producenta lub odpowiednio przeszkoloną osobę (np. pod kątem uszkodzenia filtra, szczelności urządzenia i działania urządzeń kontrolnych).
- Elementy, których nie można wyczyścić, należy zutylizować. Używać do tego celu nieprzepuszczalnych worków. Przestrzegać obowiązujących przepisów dotyczących usuwania odpadów!

9.1 Worek filtrujący/ worek jednorazowy/ filtr główny

- ▶ Wyjąć worek filtrujący [6].
 - ▶ Włożyć worek filtrujący [7].
 - ▶ Wyjąć worek jednorazowy [8].
 - ▶ Włożyć worek jednorazowy [9].
 - ▶ Wymienić filtr główny [10].
- Zutylizować zużyty filtr główny zgodnie z przepisami.

- ⓘ Numery katalogowe wyposażenia, filtrów oraz materiałów eksploatacyjnych można znaleźć w katalogu firmy Festool lub w internecie na stronie „www.festool.com”.

10 Środowisko



Nie wyrzucać urządzenia razem z odpadami domowymi! Urządzenia, wyposażenie i opakowania przekazywać do recyklingu przyjaznego środowisku. Przestrzegać obowiązujących przepisów krajowych.

Zgodnie z europejską dyrektywą dotyczącą zużytych urządzeń elektrycznych i elektronicznych i jej transpozycją do prawa krajowego, zużyte elektronarzędzia podlegają segregacji i recyklingowi w sposób przyjazny środowisku.

Informacje o punktach zbiórki odpadów dla prawidłowej utylizacji można znaleźć na stronie www.festool.pl/recycling.

Informacje dotyczące rozporządzenia REACH:

www.festool.pl/reach