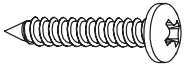


## EXTERIOR DECORATIVE IP54 LED STAINLESS STEEL UP/DOWN WITH PIR SENSOR WALL LIGHT

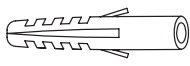


This Luminaire contains a light source of Class <F>

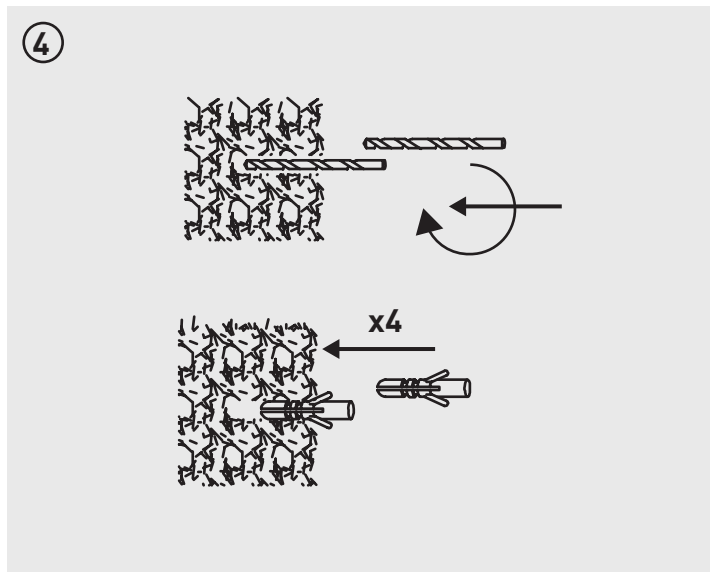
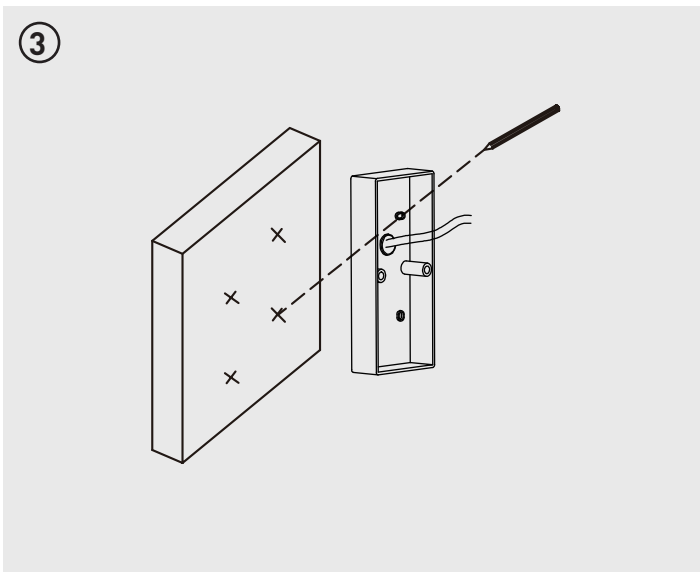
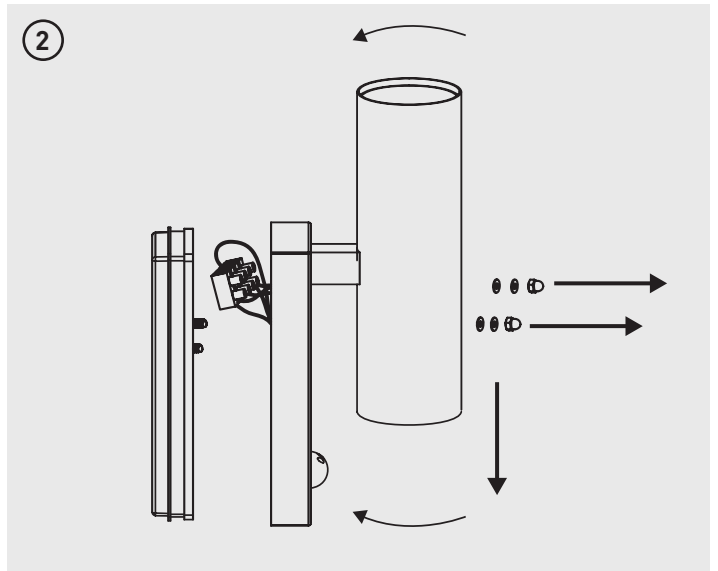
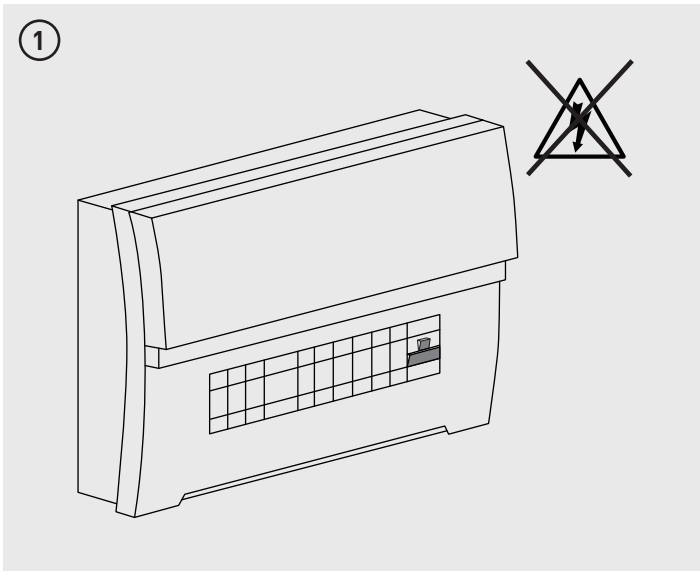
### ACCESSORIES:



x4



x4



Tech Help Line

UK - 0330 0249 279  
Non UK - +44 (0)1952 238 100

Supplied by LUCECO  
Stafford Park 1, Telford, Shropshire,  
England, TF3 3BD

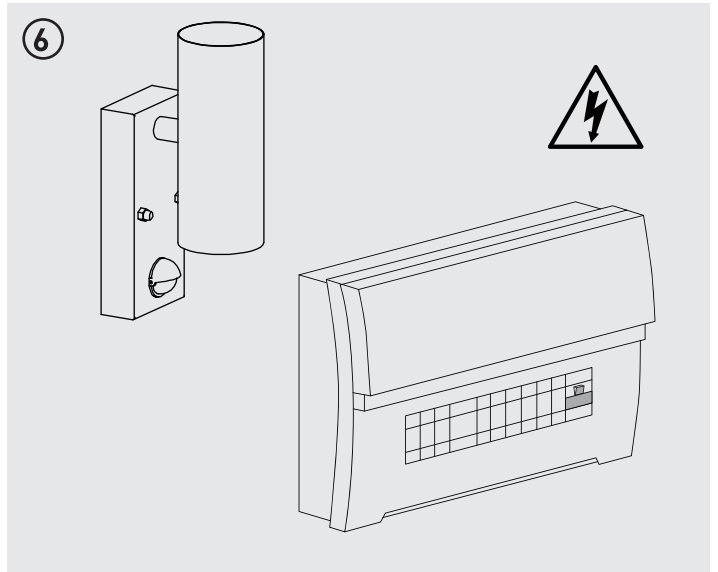
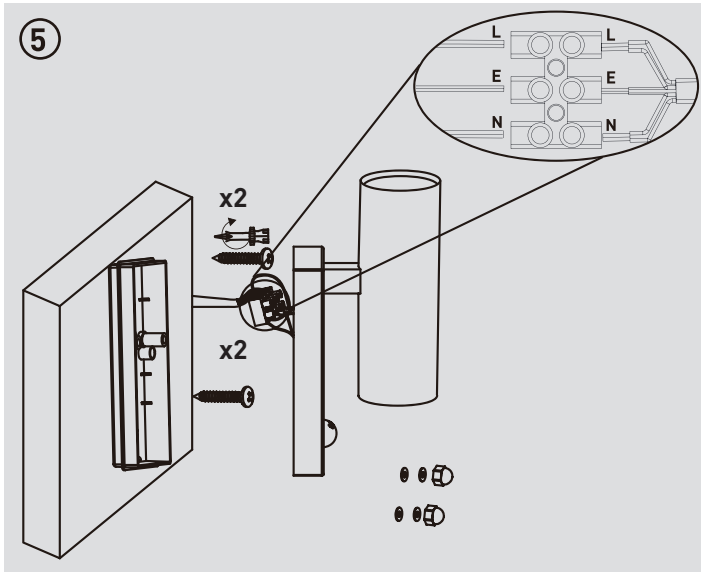
Visit our website at [www.luceco.com](http://www.luceco.com)

Servicio de asistencia telefónica

UK - 0330 0249 279  
Non UK - +34 93 829 55 74

(EU) Luceco SE  
C/ Bobinadora 1-5  
08302 Mataró Spain

Visite nuestra web en [www.luceco.com](http://www.luceco.com)



Adjustable PIR control		
	MIN	MAX
Duration	15 secs	5 min
LUX Control	2 LUX	2000 LUX
Sensitivity	-	8m

**EN DURATION TIME:** The length of time that remains switched on after activation is adjustable from 15 seconds up to 5 minutes. **Note:** Once the lamp has been triggered by the PIR sensor any subsequent detection will start the timed period again from the beginning.

**LUX CONTROL LEVEL:** The Lux control module has a built-in sensing device (CDS) that detects daylight and darkness. The LUX CONTROL LEVEL is adjustable from daylight to night; it means that the lamp can be turned on after activation in daylight or in night according to you setting.

**SENSITIVITY LEVEL:** The sensitivity determines the max. detection range that the sensor covers, you can adjust the knob of "sens" for this function. At the max. position, the sensor's detection range will be max. 8 meter.

**DE Die Einschaltdauer:** Die Dauer, die die Leuchte eingeschaltet bleibt, nachdem sie aktiviert wurde. Einstellbar von 15 Sek. bis 5 Min. **Hinweis:** Sobald die Leuchte erneut durch den Bewegungsmelder aktiviert wird, startet wieder die volle Einschaltdauer.

**Die Helligkeitssteuerung:** Das Helligkeitserkennungsmodul besitzt einen eingebauten Sensor (CDS), der Tageslicht und Dunkelheit unterscheidet. Die Helligkeitserkennung ist von Tag bis Nacht einstellbar, das bedeutet, dass die Leuchte je nach Einstellung bei Tag oder Nacht aktiviert werden kann.

**Die Empfindlichkeits-Einstellung:** Die Empfindlichkeits-Einstellung bestimmt die maximale Reichweite des Erfassungsbereiches. Verwenden Sie den "sense" Knopf für diese Einstellung. Auf der Maximalposition beträgt der Erfassungsbereich 8 Meter.

**FR TEMPORISATION:** Le réglage de la plage d'éclairage est ajustable de 15 secondes à 5 minutes. **REMARQUE :** Le détecteur de mouvement déclenchera l'éclairage et la temporisation repartira au début de sa programmation à chaque nouvelle détection de mouvements.

**LE NIVEAU DE CONTROLE LUX:** Le module de contrôle Lux dispose d'un dispositif de détection intégré (CDS) qui détecte la lumière du jour et l'obscurité. Le LUX CONTROL NIVEAU est réglable de la lumière du jour à la nuit; Cela signifie que la lampe peut être allumée après activation en journée ou en nuit selon votre réglage.

**LE NIVEAU DE SENSIBILITE:** La sensibilité détermine la plage de détection maximale que couvre le capteur. Vous pouvez la régler avec le bouton "sens". La plage maximale de détection du capteur est de 8 mètres.

**ES TIEMPO DE DURACIÓN:** El tiempo que rimane accesa dopo l'attivazione è regolabile da 15 secondi a 5 minuti. **Nota:** Una volta che la lampada dal sensore PIR è attivata, ogni rilevazione successiva inizierà il periodo dall'inizio.

**CONTROL DE NIVEL DE LUZ:** El módulo de control Lux tiene un sensor incorporado (CDS) que detecta la luz del día y la noche. El CONTROL DE NIVEL DE LUZ es ajustable a la luz del día y la noche; significa que la lámpara se puede encender después de la activación en luz del día o noche de acuerdo a su configuración.

**NIVEL DE SENSIBILIDAD:** La sensibilidad determina el valor máx. Detección que el sensor cubre, puede ajustar el mando de "sens" para esta función. En la posición Máx. el rango de detección del sensor será máximo de 8 metros.

**IT TIME:** Il tempo che rimane accesa dopo l'attivazione è regolabile da 15 secondi a 5 minuti. **Nota:** Una volta che la lampada dal sensore PIR è attivata, ogni rilevazione successiva inizierà il periodo dall'inizio.

**LIVELLO CONTROLLO DI LUCE:** Controllo Modulo Lux ha un sensore integrato (CDS) che rileva la luce del giorno e della notte. Controllo livello di luce è la luce del giorno e della notte regolabili; Ciò significa che la lampada può essere accesa dopo l'attivazione alla luce del giorno o della notte in base alla configurazione.

**SENSIBILITA:** Sensibilità determina il massimo. Sensore di rilevamento comprende, manopola "sens" regolabili per questa funzione. In posizione MAX, il campo di rilevamento del sensore è massimo 8 metri.

Tech Help Line

UK - 0330 0249 279  
Non UK - +44 (0)1952 238 100

Supplied by LUCECO  
Stafford Park 1, Telford, Shropshire,  
England, TF3 3BD

Visit our website at [www.luceco.com](http://www.luceco.com)

Servicio de asistencia telefónica

UK - 0330 0249 279  
Non UK - +34 93 829 55 74

(EU) Luceco SE  
C/ Bobinadora 1-5  
08302 Mataró Spain

Visite nuestra web en [www.luceco.com](http://www.luceco.com)