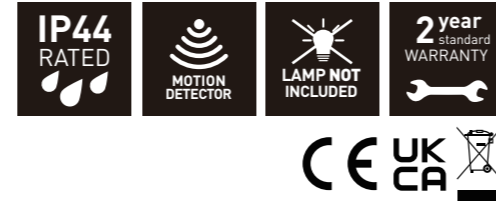
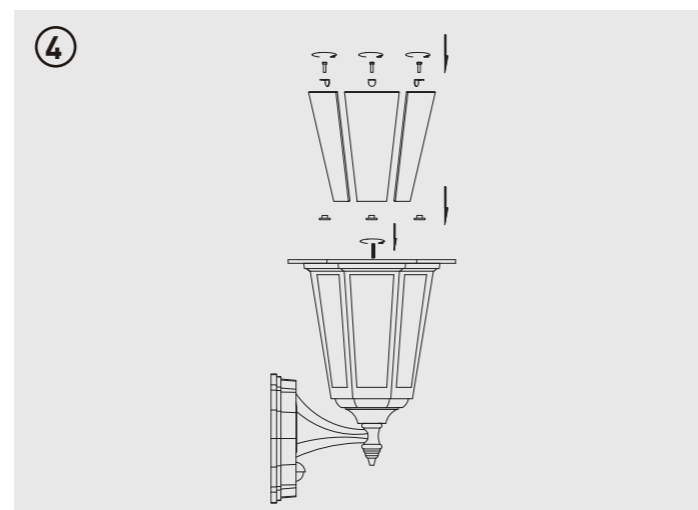
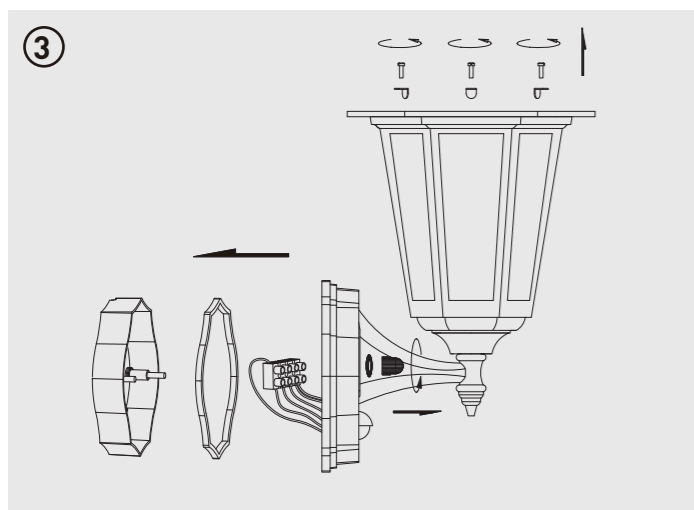
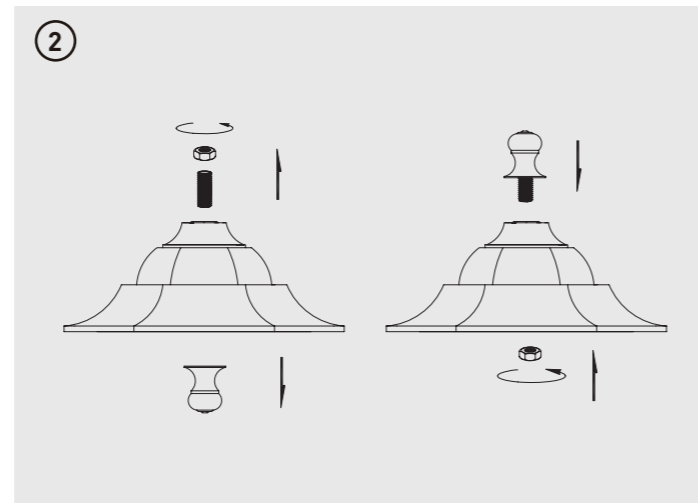
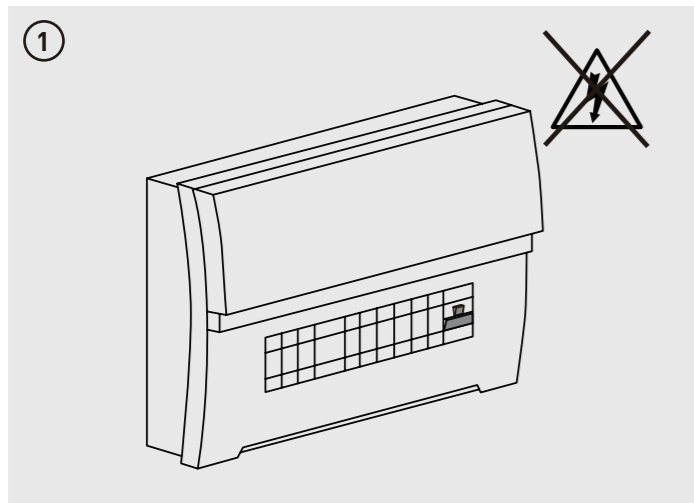
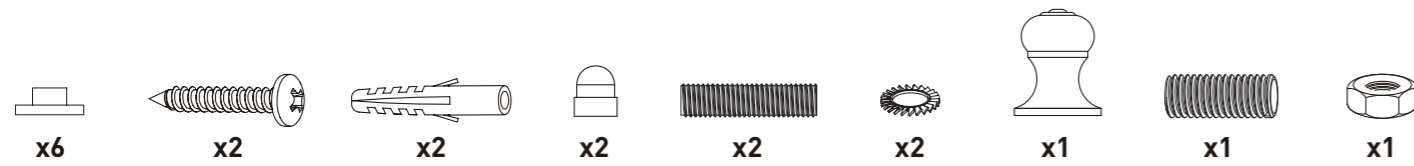


**EXTERIOR DECORATIVE  
E27 COACH LANTERN  
WITH PIR MOTION SENSOR**

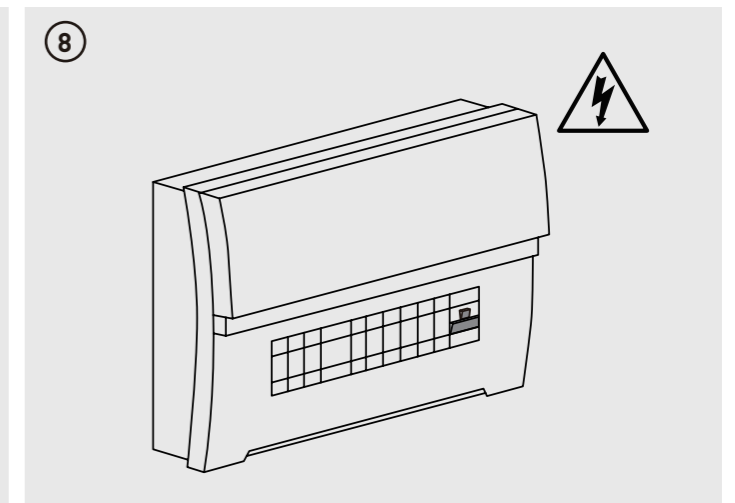
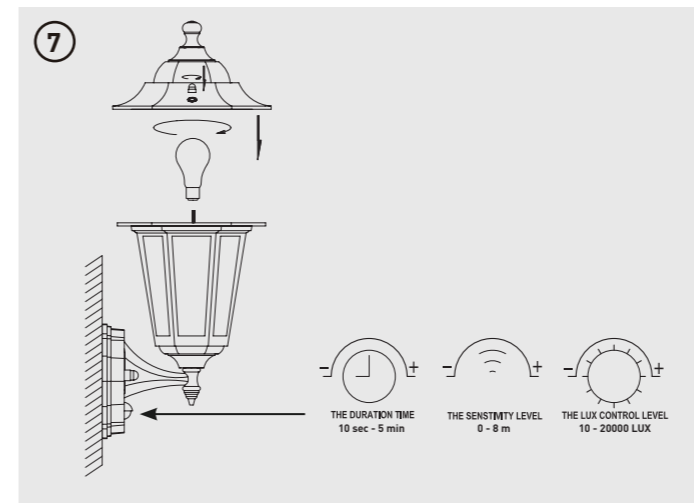
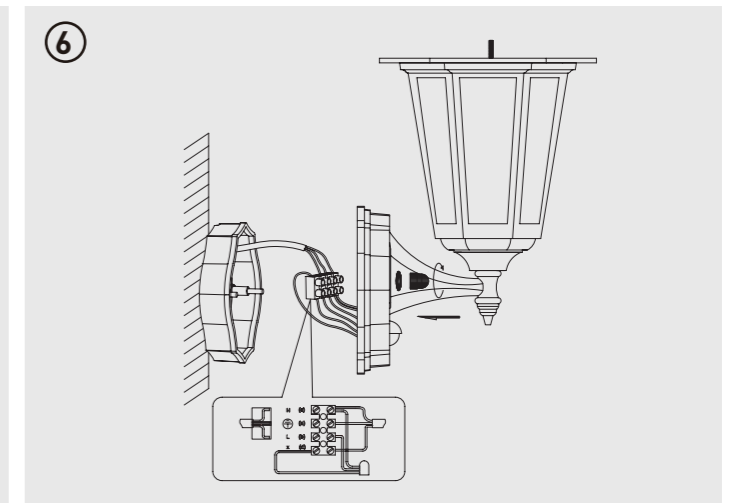
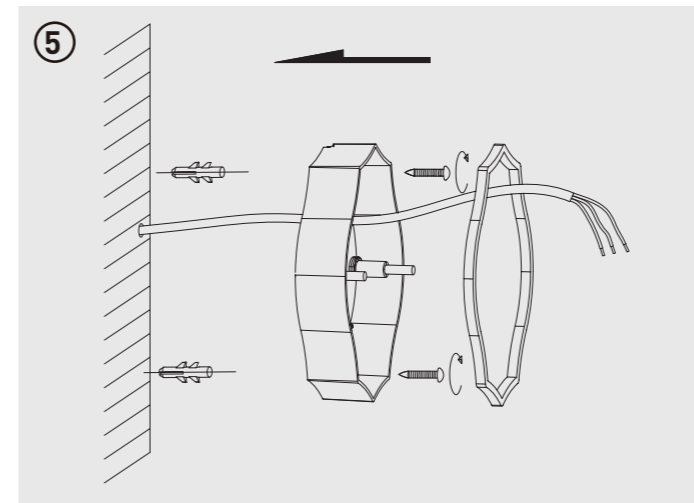


**ACCESSORIES:**



Tech Help Line  
UK - 0330 0249 279  
Non UK - +44 (0)1952 238 100  
Supplied by LUCECO  
Stafford Park 1, Telford, Shropshire,  
England, TF3 3BD  
Visit our website at [www.luceco.com](http://www.luceco.com)

Servicio de asistencia telefónica  
UK - 0330 0249 279  
Non UK - +34 93 829 55 74  
(EU) Luceco SE  
C/ Bobinadora 1-5  
08302 Mataró Spain  
Visite nuestra web en [www.luceco.com](http://www.luceco.com)



Tech Help Line  
UK - 0330 0249 279  
Non UK - +44 (0)1952 238 100  
Supplied by LUCECO  
Stafford Park 1, Telford, Shropshire,  
England, TF3 3BD  
Visit our website at [www.luceco.com](http://www.luceco.com)

Servicio de asistencia telefónica  
UK - 0330 0249 279  
Non UK - +34 93 829 55 74  
(EU) Luceco SE  
C/ Bobinadora 1-5  
08302 Mataró Spain  
Visite nuestra web en [www.luceco.com](http://www.luceco.com)