

**FR** 02-07 / 50-56

**EN** 08-13 / 50-56

**DE** 14-19 / 50-56

**ES** 20-25 / 50-56

**RU** 26-31 / 50-56

**NL** 32-37 / 50-56

**IT** 38-43 / 50-56

**PL** 44-49 / 50-56

**GYSMI 80P - 130P  
160P - 200P**

Poste à souder MMA  
MMA welding machine  
E-Hand-Schweißgerät  
Equipo de soldadura MMA  
Сварочный аппарат MMA  
MMA Lasapparaat  
Dispositivo di saldatura MMA  
Stanowisko do spawania MMA

## **AVERTISSEMENTS - RÈGLES DE SÉCURITÉ**

### CONSIGNE GÉNÉRALE



Ces instructions doivent être lues et bien comprises avant toute opération.  
Toute modification ou maintenance non indiquée dans le manuel ne doit pas être entreprise.

Tout dommage corporel ou matériel dû à une utilisation non-conforme aux instructions de ce manuel ne pourra être retenu à la charge du fabricant.

En cas de problème ou d'incertitude, consulter une personne qualifiée pour manier correctement l'installation.

### ENVIRONNEMENT

Ce matériel doit être utilisé uniquement pour faire des opérations de soudage dans les limites indiquées par la plaque signalétique et/ou le manuel. Il faut respecter les directives relatives à la sécurité. En cas d'utilisation inadéquate ou dangereuse, le fabricant ne pourra être tenu responsable.

L'installation doit être utilisée dans un local sans poussière, ni acide, ni gaz inflammable ou autres substances corrosives de même pour son stockage. S'assurer d'une circulation d'air lors de l'utilisation.

Plages de température :

Utilisation entre -10 et +40°C (+14 et +104°F).

Stockage entre -20 et +55°C (-4 et 131°F).

Humidité de l'air :

Inférieur ou égal à 50% à 40°C (104°F).

Inférieur ou égal à 90% à 20°C (68°F).

Altitude :

Jusqu'à 1000 m au-dessus du niveau de la mer (3280 pieds).

### PROTECTIONS INDIVIDUELLE ET DES AUTRES

Le soudage à l'arc peut être dangereux et causer des blessures graves voire mortelles.

Le soudage expose les individus à une source dangereuse de chaleur, de rayonnement lumineux de l'arc, de champs électromagnétiques (attention au porteur de pacemaker), de risque d'électrocution, de bruit et d'émanations gazeuses.

Pour bien se protéger et protéger les autres, respecter les instructions de sécurité suivantes :



Afin de se protéger de brûlures et rayonnements, porter des vêtements sans revers, isolants, secs, ignifugés et en bon état, qui couvrent l'ensemble du corps.



Utiliser des gants qui garantissent l'isolation électrique et thermique.



Utiliser une protection de soudage et/ou une cagoule de soudage d'un niveau de protection suffisant (variable selon les applications). Protéger les yeux lors des opérations de nettoyage. Les lentilles de contact sont particulièrement proscrites.

Il est parfois nécessaire de délimiter les zones par des rideaux ignifugés pour protéger la zone de soudage des rayons de l'arc, des projections et des déchets incandescents.

Informez les personnes dans la zone de soudage de ne pas fixer les rayons de l'arc ni les pièces en fusion et de porter les vêtements adéquats pour se protéger.



Utiliser un casque contre le bruit si le procédé de soudage atteint un niveau de bruit supérieur à la limite autorisée (de même pour toute personne étant dans la zone de soudage).

Tenir à distance des parties mobiles (ventilateur) les mains, cheveux, vêtements.

Ne jamais enlever les protections carter du groupe froid lorsque la source de courant de soudage est sous tension, le fabricant ne pourrait être tenu pour responsable en cas d'accident.



Les pièces qui viennent d'être soudées sont chaudes et peuvent provoquer des brûlures lors de leur manipulation. Lors d'intervention d'entretien sur la torche ou le porte-électrode, il faut s'assurer que celui-ci soit suffisamment froid en attendant au moins 10 minutes avant toute intervention. Le groupe froid doit être allumé lors de l'utilisation d'une torche refroidie eau afin d'être sûr que le liquide ne puisse pas causer de brûlures.

Il est important de sécuriser la zone de travail avant de la quitter afin de protéger les personnes et les biens.

## FUMÉES DE SOUDAGE ET GAZ



Les fumées, gaz et poussières émis par le soudage sont dangereux pour la santé. Il faut prévoir une ventilation suffisante, un apport d'air est parfois nécessaire. Un masque à air frais peut être une solution en cas d'aération insuffisante.

Vérifier que l'aspiration est efficace en la contrôlant par rapport aux normes de sécurité.

Attention le soudage dans des milieux de petites dimensions nécessite une surveillance à distance de sécurité. Par ailleurs le soudage de certains matériaux contenant du plomb, cadmium, zinc ou mercure voire du béryllium peuvent être particulièrement nocifs, dégraisser également les pièces avant de les souder.

Les bouteilles doivent être entreposées dans des locaux ouverts ou bien aérés. Elles doivent être en position verticale et maintenues à un support ou sur un chariot.

Le soudage doit être proscrit à proximité de graisse ou de peinture.

## RISQUES DE FEU ET D'EXPLOSION



Protéger entièrement la zone de soudage, les matières inflammables doivent être éloignées d'au moins 11 mètres.

Un équipement anti-feu doit être présent à proximité des opérations de soudage.

Attention aux projections de matières chaudes ou d'étincelles et même à travers des fissures, elles peuvent être source d'incendie ou d'explosion.

Éloigner les personnes, les objets inflammables et les containers sous pression à une distance de sécurité suffisante.

Le soudage dans des containers ou des tubes fermés est à proscrire et dans le cas où ils sont ouverts il faut les vider de toute matière inflammable ou explosive (huile, carburant, résidus de gaz ...).

Les opérations de meulage ne doivent pas être dirigées vers la source de courant de soudage ou vers des matières inflammables.

## BOUTEILLES DE GAZ



Le gaz sortant des bouteilles peut être source de suffocation en cas de concentration dans l'espace de soudage (bien ventiler).

Le transport doit être fait en toute sécurité : bouteilles fermées et la source de courant de soudage éteinte. Elles doivent être entreposées verticalement et maintenues par un support pour limiter le risque de chute.

Fermer la bouteille entre deux utilisations. Attention aux variations de température et aux expositions au soleil.

La bouteille ne doit pas être en contact avec une flamme, un arc électrique, une torche, une pince de masse ou toutes autres sources de chaleur ou d'incandescence.

Veiller à la tenir éloignée des circuits électriques et de soudage et donc ne jamais souder une bouteille sous pression.

Attention lors de l'ouverture du robinet de la bouteille, il faut éloigner la tête la robinetterie et s'assurer que le gaz utilisé est approprié au procédé de soudage.

## SÉCURITÉ ÉLECTRIQUE



Le réseau électrique utilisé doit impérativement avoir une mise à la terre. Utiliser la taille de fusible recommandée sur le tableau signalétique.

Une décharge électrique peut être une source d'accident grave direct ou indirect, voire mortel.

Ne jamais toucher les parties sous tension à l'intérieur comme à l'extérieur de la source de courant sous-tension (Torches, pinces, câbles, électrodes) car celles-ci sont branchées au circuit de soudage.

Avant d'ouvrir la source de courant de soudage, il faut la déconnecter du réseau et attendre 2 minutes. afin que l'ensemble des condensateurs soit déchargé.

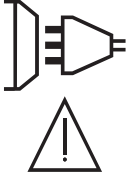
Ne pas toucher en même temps la torche ou le porte-électrode et la pince de masse.

Veiller à changer les câbles, torches si ces derniers sont endommagés, par des personnes qualifiées et habilitées. Dimensionner la section des câbles en fonction de l'application. Toujours utiliser des vêtements secs et en bon état pour s'isoler du circuit de soudage. Porter des chaussures isolantes, quel que soit le milieu de travail.

## CLASSIFICATION CEM DU MATÉRIEL



Ce matériel de Classe A n'est pas prévu pour être utilisé dans un site résidentiel où le courant électrique est fourni par le réseau public d'alimentation basse tension. Il peut y avoir des difficultés potentielles pour assurer la compatibilité électromagnétique dans ces sites, à cause des perturbations conduites, aussi bien que rayonnées à fréquence radioélectrique.



Ce matériel n'est pas conforme à la CEI 61000-3-12 et est destiné à être raccordé à des réseaux basse tension privés connectés au réseau public d'alimentation seulement au niveau moyenne et haute tension. S'il est connecté à un réseau public d'alimentation basse tension, il est de la responsabilité de l'installateur ou de l'utilisateur du matériel de s'assurer, en consultant l'opérateur du réseau de distribution, que le matériel peut être connecté.

- GYSMI 80P :

Ce matériel est conforme à la CEI 61000-3-11.

- GYSMI 130P :

Ce matériel est conforme à la CEI 61000-3-11.

- GYSMI 160P :

Ce matériel est conforme à la CEI 61000-3-11 si l'impédance du réseau au point de raccordement avec l'installation électrique est inférieure à l'impédance maximale admissible du réseau  $Z_{max} = 0.368$  Ohms.

- GYSMI 200P :

Ce matériel est conforme à la CEI 61000-3-11 si l'impédance du réseau au point de raccordement avec l'installation électrique est inférieure à l'impédance maximale admissible du réseau  $Z_{max} = 0.276$  Ohms.

## ÉMISSIONS ÉLECTROMAGNÉTIQUES



Le courant électrique passant à travers n'importe quel conducteur produit des champs électriques et magnétiques (EMF) localisés. Le courant de soudage produit un champ électromagnétique autour du circuit de soudage et du matériel de soudage.

Les champs électromagnétiques EMF peuvent perturber certains implants médicaux, par exemple les stimulateurs cardiaques. Des mesures de protection doivent être prises pour les personnes portant des implants médicaux. Par exemple, restrictions d'accès pour les passants ou une évaluation de risque individuelle pour les soudeurs.

Tous les soudeurs devraient utiliser les procédures suivantes afin de minimiser l'exposition aux champs électromagnétiques provenant du circuit de soudage:

- positionner les câbles de soudage ensemble – les fixer les avec une attache, si possible;
- se positionner (torse et tête) aussi loin que possible du circuit de soudage;
- ne jamais enrouler les câbles de soudage autour du corps;
- ne pas positionner le corps entre les câbles de soudage. Tenir les deux câbles de soudage sur le même côté du corps;
- raccorder le câble de retour à la pièce mise en œuvre aussi proche que possible à la zone à souder;
- ne pas travailler à côté de la source de courant de soudage, ne pas s'asseoir dessus ou ne pas s'y adosser ;
- ne pas souder lors du transport de la source de courant de soudage ou le dévidoir.



Les porteurs de stimulateurs cardiaques doivent consulter un médecin avant d'utiliser ce matériel. L'exposition aux champs électromagnétiques lors du soudage peut avoir d'autres effets sur la santé que l'on ne connaît pas encore.

## DES RECOMMANDATIONS POUR ÉVALUER LA ZONE ET L'INSTALLATION DE SOUDAGE

### Généralités

L'utilisateur est responsable de l'installation et de l'utilisation du matériel de soudage à l'arc suivant les instructions du fabricant. Si des perturbations électromagnétiques sont détectées, il doit être de la responsabilité de l'utilisateur du matériel de soudage à l'arc de résoudre la situation avec l'assistance technique du fabricant. Dans certains cas, cette action corrective peut être aussi simple qu'une mise à la terre du circuit de soudage. Dans d'autres cas, il peut être nécessaire de construire un écran électromagnétique autour de la source de courant de soudage et de la pièce entière avec montage de filtres d'entrée. Dans tous les cas, les perturbations électromagnétiques doivent être réduites jusqu'à ce qu'elles ne soient plus gênantes.

### **Evaluation de la zone de soudage**

Avant d'installer un matériel de soudage à l'arc, l'utilisateur doit évaluer les problèmes électromagnétiques potentiels dans la zone environnante. Ce qui suit doit être pris en compte:

- a) la présence au-dessus, au-dessous et à côté du matériel de soudage à l'arc d'autres câbles d'alimentation, de commande, de signalisation et de téléphone;
- b) des récepteurs et transmetteurs de radio et télévision;
- c) des ordinateurs et autres matériels de commande;
- d) du matériel critique de sécurité, par exemple, protection de matériel industriel;
- e) la santé des personnes voisines, par exemple, emploi de stimulateurs cardiaques ou d'appareils contre la surdité;
- f) du matériel utilisé pour l'étalonnage ou la mesure;
- g) l'immunité des autres matériels présents dans l'environnement.

L'utilisateur doit s'assurer que les autres matériels utilisés dans l'environnement sont compatibles. Cela peut exiger des mesures de protection supplémentaires;

- h) l'heure du jour où le soudage ou d'autres activités sont à exécuter.

La dimension de la zone environnante à prendre en compte dépend de la structure du bâtiment et des autres activités qui s'y déroulent. La zone environnante peut s'étendre au-delà des limites des installations.

### **Evaluation de l'installation de soudage**

Outre l'évaluation de la zone, l'évaluation des installations de soudage à l'arc peut servir à déterminer et résoudre les cas de perturbations. Il convient que l'évaluation des émissions comprenne des mesures in situ comme cela est spécifié à l'Article 10 de la CISPR 11. Les mesures in situ peuvent également permettre de confirmer l'efficacité des mesures d'atténuation.

## **RECOMMANDATION SUR LES METHODES DE RÉDUCTION DES ÉMISSIONS ÉLECTROMAGNÉTIQUES**

**a. Réseau public d'alimentation:** Il convient de raccorder le matériel de soudage à l'arc au réseau public d'alimentation selon les recommandations du fabricant. Si des interférences se produisent, il peut être nécessaire de prendre des mesures de prévention supplémentaires telles que le filtrage du réseau public d'alimentation. Il convient d'envisager de blinder le câble d'alimentation dans un conduit métallique ou équivalent d'un matériel de soudage à l'arc installé à demeure. Il convient d'assurer la continuité électrique du blindage sur toute sa longueur. Il convient de raccorder le blindage à la source de courant de soudage pour assurer un bon contact électrique entre le conduit et l'enveloppe de la source de courant de soudage.

**b. Maintenance du matériel de soudage à l'arc :** Il convient que le matériel de soudage à l'arc soit soumis à l'entretien de routine suivant les recommandations du fabricant. Il convient que tous les accès, portes de service et capots soient fermés et correctement verrouillés lorsque le matériel de soudage à l'arc est en service. Il convient que le matériel de soudage à l'arc ne soit modifié en aucune façon, hormis les modifications et réglages mentionnés dans les instructions du fabricant. Il convient, en particulier, que l'éclateur d'arc des dispositifs d'amorçage et de stabilisation d'arc soit réglé et entretenu suivant les recommandations du fabricant.

**c. Câbles de soudage :** Il convient que les câbles soient aussi courts que possible, placés l'un près de l'autre à proximité du sol ou sur le sol.

**d. Liaison équipotentielle :** Il convient d'envisager la liaison de tous les objets métalliques de la zone environnante. Toutefois, des objets métalliques reliés à la pièce à souder accroissent le risque pour l'opérateur de chocs électriques s'il touche à la fois ces éléments métalliques et l'électrode. Il convient d'isoler l'opérateur de tels objets métalliques.

**e. Mise à la terre de la pièce à souder :** Lorsque la pièce à souder n'est pas reliée à la terre pour la sécurité électrique ou en raison de ses dimensions et de son emplacement, ce qui est le cas, par exemple, des coques de navire ou des charpentes métalliques de bâtiments, une connexion raccordant la pièce à la terre peut, dans certains cas et non systématiquement, réduire les émissions. Il convient de veiller à éviter la mise à la terre des pièces qui pourrait accroître les risques de blessure pour les utilisateurs ou endommager d'autres matériels électriques. Si nécessaire, il convient que le raccordement de la pièce à souder à la terre soit fait directement, mais dans certains pays n'autorisant pas cette connexion directe, il convient que la connexion soit faite avec un condensateur approprié choisi en fonction des réglementations nationales.

**f. Protection et blindage :** La protection et le blindage sélectifs d'autres câbles et matériels dans la zone environnante peuvent limiter les problèmes de perturbation. La protection de toute la zone de soudage peut être envisagée pour des applications spéciales.

## **TRANSPORT ET TRANSIT DE LA SOURCE DE COURANT DE SOUDAGE**



Ne pas utiliser les câbles ou torche pour déplacer la source de courant de soudage. Elle doit être déplacée en position verticale.

Ne pas faire transiter la source de courant au-dessus de personnes ou d'objets.

## INSTALLATION DU MATÉRIEL

- Mettre la source de courant de soudage sur un sol dont l'inclinaison maximum est de 10°.
- Prévoir une zone suffisante pour aérer la source de courant de soudage et accéder aux commandes.
- Ne pas utiliser dans un environnement comportant des poussières métalliques conductrices.
- La source de courant de soudage doit être à l'abri de la pluie battante et ne pas être exposée aux rayons du soleil.
- Le matériel est de degré de protection IP21, signifiant :
  - une protection contre l'accès aux parties dangereuses des corps solides de diam >12.5 mm et,
  - une protection contre les chutes verticales de gouttes d'eau.
- Le matériel est de degré de protection IP21S, signifiant :
  - une protection contre l'accès aux parties dangereuses des corps solides de diam >12.5 mm et,
  - une protection contre les chutes verticales de gouttes d'eau lorsque ses parties mobiles (ventilateur) sont stationnaires.
- Il est recommandé d'utiliser les câbles de soudage fournis avec l'appareil afin d'obtenir les réglages optimum du produit.



Le fabricant n'assume aucune responsabilité concernant les dommages provoqués à des personnes et objets dus à une utilisation incorrecte et dangereuse de ce matériel.

## ENTRETIEN / CONSEILS



- L'entretien ne doit être effectué que par une personne qualifiée. Un entretien annuel est conseillé.
- Couper l'alimentation en débranchant la prise, et attendre deux minutes avant de travailler sur le matériel. A l'intérieur, les tensions et intensités sont élevées et dangereuses.
- Régulièrement, enlever le capot et dépoussiérer à la soufflette. En profiter pour faire vérifier la tenue des connexions électriques avec un outil isolé par un personnel qualifié.
- Contrôler régulièrement l'état du cordon d'alimentation. Si le câble d'alimentation est endommagé, il doit être remplacé par le fabricant, son service après-vente ou une personne de qualification similaire, afin d'éviter tout danger.
- Laisser les ouïes de la source de courant de soudage libres pour l'entrée et la sortie d'air.

- Ne pas utiliser cette source de courant de soudage pour dégeler des canalisations, recharger des batteries/accumulateurs ou démarrer des moteurs.



## INSTALLATION – FONCTIONNEMENT PRODUIT

Seul le personnel expérimenté et habilité par le fabricant peut effectuer l'installation. Pendant l'installation, s'assurer que le générateur est déconnecté du réseau. Les connexions en série ou en parallèle de générateurs sont interdites.

## DESCRIPTION DES MATÉRIELS

Les 80P, 130P, 160P, 200P sont des sources de courant de soudure Inverter, portables, monophasés, ventilés, pour soudage à l'électrode MMA en courant continu (DC). Ils permettent de souder tout type d'électrode : rutile, inox, fonte, basique. Ils sont protégés pour le fonctionnement sur groupes électrogènes (230 V +- 15%).

## ALIMENTATION-MISE EN MARCHÉ

- Ce matériel est livré avec une prise 16 A de type CEE7/7 et doit être branché à une installation électrique monophasée 230 V (50 - 60 Hz) à trois fils avec le neutre relié à la terre. Le courant effectif absorbé (I<sub>1eff</sub>) est indiqué sur l'appareil, pour les conditions d'utilisation maximales. Vérifier que l'alimentation et ses protections (fusible et/ou disjoncteur) sont compatibles avec le courant nécessaire en utilisation. Dans certains pays, il peut être nécessaire de changer la prise pour permettre une utilisation aux conditions maximales. Utiliser de préférence une prise 20 A pour le 130P, 25 A pour le 160P et 32 A pour le 200P en utilisation intensive. L'appareil doit être placé de façon telle que la fiche de prise de courant soit accessible.
- La mise en marche des 80P, 130P, 160P et 200P s'effectue par rotation du potentiomètre sur la valeur de courant désiré (la mise en veille se fait sur la position « ⏻ » du potentiomètre).

## BRANCHEMENT SUR GROUPE ÉLECTROGÈNE

Ce matériel peut fonctionner avec des groupes électrogènes à condition que la puissance auxiliaire réponde aux exigences suivantes :

- La tension doit être alternative, réglée comme spécifiée et de tension crête inférieure à 400 V,
- La fréquence doit être comprise entre 50 et 60 Hz.

Il est impératif de vérifier ces conditions, car de nombreux groupes électrogènes produisent des pics de haute tension pouvant endommager le matériel.



**SOUDAGE À L'ÉLECTRODE ENROBÉE (MODE MMA)**

**BRANCHEMENT ET CONSEILS**

- Brancher les câbles; porte-électrode et pince de masse dans les connecteurs de raccordement,
- Respecter les polarités et intensités de soudage indiquées sur les boîtes d'électrodes,
- Enlever l'électrode du porte-électrode lorsque le matériel n'est pas utilisé.
- Les appareils sont munis de 3 fonctionnalités spécifiques aux Inverters :
  - Le **Hot Start** procure une surintensité en début de soudage.
  - L'**Arc Force** délivre une surintensité qui évite le collage lorsque l'électrode rentre dans le bain.
  - L'**Anti-Sticking** permet de décoller facilement l'électrode sans la faire rougir en cas de collage.

**SOUDAGE A L'ÉLECTRODE TUNGSTENE SOUS GAZ INERTE (MODE TIG)**

Ces appareils peuvent souder en TIG avec amorçage par effleurement.

**ANOMALIE, CAUSE, REMÈDE**

Anomalies	Causes	Remèdes
Les 2 voyants sont allumés, l'appareil ne délivre pas de courant.	La protection thermique du matériel s'est déclenchée.	Attendre la fin de la période de refroidissement.
Seul le voyant vert de fonctionnement est allumé, mais l'appareil ne soude pas.	Défaut de connexion de la pince de masse ou du porte électrode.	Vérifier les branchements.
Le matériel est alimenté, vous ressentez des picotements en posant la main sur la carrosserie.	La mise à la terre est défectueuse.	Contrôler la prise et la terre de votre installation.
Le matériel soude mal.	Erreur de polarité (+/-).	Vérifier la polarité (+/-) conseillée sur la boîte d'électrode.

**GARANTIE**

La garantie couvre tous défauts ou vices de fabrication pendant 2 ans, à compter de la date d'achat (pièces et main d'oeuvre).

La garantie ne couvre pas :

- Toutes autres avaries dues au transport.
- L'usure normale des pièces (Ex. : câbles, pinces, etc.).
- Les incidents dus à un mauvais usage (erreur d'alimentation, chute, démontage).
- Les pannes liées à l'environnement (pollution, rouille, poussière).

En cas de panne, retourner l'appareil à votre distributeur, en y joignant :

- un justificatif d'achat daté (ticket de sortie de caisse, facture....)
- une note explicative de la panne.

**⚠ WARNING - SAFETY RULES**

**GENERAL INSTRUCTIONS**



Read and understand the following safety recommendations before using or servicing the unit. Any change or servicing that is not specified in the instruction manual must not be undertaken.

The manufacturer is not liable for any injury or damage caused due to non-compliance with the instructions featured in this manual .

In the event of problems or uncertainties, please consult a qualified person to handle the installation properly.

**ENVIRONMENT**

This equipment must only be used for welding operations in accordance with the limits indicated on the descriptive panel and/or in the user manual. The operator must respect the safety precautions that apply to this type of welding. In case of inadequate or unsafe use, the manufacturer cannot be held liable for damage or injury.

This equipment must be used and stored in a place protected from dust, acid or any other corrosive agent. Operate the machine in an open, or well-ventilated area.

Operating temperature:

Use between -10 and +40°C (+14 and +104°F).

Store between -20 and +55°C (-4 and 131°F).

Air humidity:

Lower or equal to 50% at 40°C (104°F).

Lower or equal to 90% at 20°C (68°F).

Altitude:

Up to 1000 meters above sea level (3280 feet).

**INDIVIDUAL PROTECTIONS AND OTHERS**

Arc welding can be dangerous and can cause serious and even fatal injuries.

Welding exposes the user to dangerous heat, arc rays, electromagnetic fields, noise, gas fumes, and electrical shocks. People wearing pacemakers are advised to consult with their doctor before using this device.

To protect oneself as well as the other, ensure the following safety precautions are taken:



In order to protect you from burns and radiations, wear clothing without cuffs. These clothes must be insulated, dry, fireproof and in good condition, and cover the whole body.



Wear protective gloves which guarantee electrical and thermal insulation.



Use sufficient welding protective gear for the whole body: hood, gloves, jacket, trousers... (varies depending on the application/operation). Protect the eyes during cleaning operations. Do not operate whilst wearing contact lenses.

It may be necessary to install fireproof welding curtains to protect the area against arc rays, weld spatters and sparks.

Inform the people around the working area to never look at the arc nor the molten metal, and to wear protective clothes.



Ensure ear protection is worn by the operator if the work exceeds the authorised noise limit (the same applies to any person in the welding area).

Stay away from moving parts (e.g. engine, fan...) with hands, hair, clothes etc...

Never remove the safety covers from the cooling unit when the machine is plugged in - The manufacturer is not responsible for any accident or injury that happens as a result of not following these safety precautions.



The pieces that have just been welded are hot and may cause burns when manipulated. During maintenance work on the torch or the electrode holder, you should make sure it's cold enough and wait at least 10 minutes before any intervention. The cooling unit must be on when using a water cooled torch in order to ensure that the liquid does not cause any burns.

**ALWAYS** ensure the working area is left as safe and secure as possible to prevent damage or accidents.



## WELDING FUMES AND GAS



The fumes, gases and dust produced during welding are hazardous. It is mandatory to ensure adequate ventilation and/or extraction to keep fumes and gases away from the work area. An air fed helmet is recommended in cases of insufficient air supply in the workplace. Check that the air intake is in compliance with safety standards.

Care must be taken when welding in small areas, and the operator will need supervision from a safe distance. Welding certain pieces of metal containing lead, cadmium, zinc, mercury or beryllium can be extremely toxic. The user will also need to degrease the workpiece before welding.

Gas cylinders must be stored in an open or ventilated area. The cylinders must be in a vertical position secured to a support or trolley.

Do not weld in areas where grease or paint are stored.

## FIRE AND EXPLOSIONS RISKS



Protect the entire welding area. Compressed gas containers and other inflammable material must be moved to a minimum safe distance of 11 meters. A fire extinguisher must be readily available.

Be careful of spatter and sparks, even through cracks. It can be the source of a fire or an explosion.

Keep people, flammable objects and containers under pressure at a safe distance.

Welding of sealed containers or closed pipes should not be undertaken, and if opened, the operator must remove any inflammable or explosive materials (oil, petrol, gas...).

Grinding operations should not be directed towards the device itself, the power supply or any flammable materials.

## GAS BOTTLE



Gas leaking from the cylinder can lead to suffocation if present in high concentrations around the work area.

Transport must be done safely: Cylinders closed and product off. Always keep cylinders in an upright position securely chained to a fixed support or trolley.

Close the bottle after any welding operation. Be wary of temperature changes or exposure to sunlight. Cylinders should be located away from areas where they may be struck or subjected to physical damage. Always keep gas bottles at a safe distance from arc welding or cutting operations, and any source of heat, sparks or flames.

Be careful when opening the valve on the gas bottle, it is necessary to remove the tip of the valve and make sure the gas meets your welding requirements.

## ELECTRIC SAFETY



The machine must be connected to an earthed electrical supply. Use the recommended fuse size. An electrical discharge can directly or indirectly cause serious or deadly accidents.

Do not touch any live part of the machine (inside or outside) when it is plugged in (Torches, earth cable, cables, electrodes) because they are connected to the welding circuit.

Before opening the device, it is imperative to disconnect it from the mains and wait 2 minutes, so that all the capacitors are discharged.

Do not touch the torch or electrode holder and earth clamp at the same time.

Damaged cables and torches must be changed by a qualified and skilled professional. Make sure that the cable cross section is adequate with the usage (extensions and welding cables). Always wear dry clothes in good condition, in order to be insulated from the electrical circuit. Wear insulating shoes, regardless of the environment in which you work in.

## EMC CLASSIFICATION



These Class A devices are not intended to be used on a residential site where the electric current is supplied by the public network, with a low voltage power supply. There may be potential difficulties in ensuring electromagnetic compatibility on these sites, because of the interferences, as well as radio frequencies.



This equipment does not comply with IEC 61000-3-12 and is intended to be connected to private low-voltage systems interfacing with the public supply only at the medium- or high-voltage level. On a public low-voltage power grid, it is the responsibility of the installer or user of the device to ensure, by checking with the operator of the distribution network, which device can be connected.

- **GYSMI 80P :**  
This equipment complies with the IEC 61000-3-11 standard.
- **GYSMI 130P :**  
This equipment complies with the IEC 61000-3-11 standard.
- **GYSMI 160P :**  
This equipment complies with IEC 61000-3-11 if the power supply network's impedance at the electrical installation's connection point is inferior to the network's maximum admissible impedance  $Z_{max} = 0.368$  Ohms.
- **GYSMI 200P :**  
This equipment complies with IEC 61000-3-11 if the power supply network's impedance at the electrical installation's connection point is inferior to the network's maximum admissible impedance  $Z_{max} = 0.276$  Ohms.

**ELECTROMAGNETIC INTERFERENCES**



The electric currents flowing through a conductor cause electrical and magnetic fields (EMF). The welding current generates an EMF field around the welding circuit and the welding equipment.

The EMF fields may disrupt some medical implants, such as pacemakers. Protection measures should be taken for people wearing medical implants. For example, access restrictions for passers-by or an individual risk evaluation for the welders.

All welders should take the following precautions in order to minimise exposure to the electromagnetic fields (EMF) generated by the welding circuit::

- position the welding cables together – if possible, attach them;
- keep your head and torso as far as possible from the welding circuit;
- never enroll the cables around your body;
- never position your body between the welding cables. Hold both welding cables on the same side of your body;
- connect the earth clamp as close as possible to the area being welded;
- do not work too close to, do not lean and do not sit on the welding machine
- do not weld when you're carrying the welding machine or its wire feeder.



People wearing pacemakers are advised to consult their doctor before using this device. Exposure to electromagnetic fields while welding may have other health effects which are not yet known.

**RECOMMENDATIONS TO ASSESS THE WELDING AREA AND WELDING INSTALLATION**

**Overview**

The user is responsible for installing and using the arc welding equipment in accordance with the manufacturer's instructions. If electromagnetic disturbances are detected, it is the responsibility of the user of the arc welding equipment to resolve the situation with the manufacturer's technical assistance. In some cases, this remedial action may be as simple as earthing the welding circuit. In other cases, it may be necessary to construct an electromagnetic shield around the welding power source and around the entire piece by fitting input filters. In all cases, electromagnetic interferences must be reduced until they are no longer bothersome.

**Welding area assessment**

Before installing the machine, the user must evaluate the possible electromagnetic problems that may arise in the area where the installation is planned.

. In particular, it should consider the following:

- a) the presence of other power cables (power supply cables, telephone cables, command cable, etc...)above, below and on the sides of the arc welding machine.

- b) television transmitters and receivers ;
  - c) computers and other hardware;
  - d) critical safety equipment such as industrial machine protections;
  - e) the health and safety of the people in the area such as people with pacemakers or hearing aids;
  - f) calibration and measuring equipment
  - g) The isolation of the equipment from other machinery.
- The user will have to make sure that the devices and equipments that are in the same room are compatible with each other. This may require extra precautions;
- h) make sure of the exact hour when the welding and/or other operations will take place.

The surface of the area to be considered around the device depends on the the building's structure and other activities that take place there. The area taken in consideration can be larger than the limits determined by the companies.

### **Welding area assessment**

Besides the welding area, the assessment of the arc welding systems intallation itself can be used to identify and resolve cases of disturbances. The assessment of emissions must include in situ measurements as specified in Article 10 of CISPR 11. In situ measurements can also be used to confirm the effectiveness of mitigation measures.

## **RECOMMENDATION ON METHODS OF ELECTROMAGNETIC EMISSIONS REDUCTION**

**a. National power grid:** The arc welding machine must be connected to the national power grid in accordance with the manufacturer's recommendation. If interferences occur, it may be necessary to take additional preventive measures such as the filtering of the power suplly network. Consideration should be given to shielding the power supply cable in a metal conduit. It is necessary to ensure the shielding's electrical continuity along the cable's entire length. The shielding should be connected to the welding current's source to ensure good electrical contact between the conduct and the casing of the welding current source.

**b. Maintenance of the arc welding equipment:** The arc welding machine should be be submitted to a routine maintenance check according to the manufacturer's recommendations. All accesses, service doors and covers should be closed and properly locked when the arc welding equipment is on.. The arc welding equipment must not be modified in any way, except for the changes and settings outlined in the manufacturer's instructions. The spark gap of the arc start and arc stabilization devices must be adjusted and maintained according to the manufacturer's recommendations.

**c. Welding cables:** Cables must be as short as possible, close to each other and close to the ground, if not on the ground.

**d. Electrical bonding :** consideration shoud be given to bonding all metal objects in the surrounding area. However, metal objects connected to the workpiece increase the riskof electric shock if the operator touches both these metal elements and the electrode. It is necessary to insulate the operator from such metal objects.

**e. Earthing of the welded part :** When the part is not earthed - due to electrical safety reasons or because of its size and its location (which is the case with ship hulls or metallic building structures), the earthing of the part can, in some cases but not systematically, reduce emissions It is preferable to avoid the earthing of parts that could increase the risk of injury to the users or damage other electrical equipment. If necessary, it is appropriate that the earthing of the part is done directly, but in some countries that do not allow such a direct connection, it is appropriate that the connection is made with a capacitor selected according to national regulations.

**f. Protection and plating :** The selective protection and plating of other cables and devices in the area can reduce perturbation issues. The protection of the entire welding area can be considered for specific situations.

## **TRANSPORT AND TRANSIT OF THE WELDING MACHINE**



- Do not use the cables or torch to move the machine. The welding equipment must be moved in an upright position.
- Do not place/carry the unit over people or objects.

## **EQUIPMENT INSTALLATION**

- Put the machine on the floor (maximum incline of 10°.)
  - Ensure the work area has sufficient ventillation for welding, and that there is easy access to the control panel.
  - The machine must not be used in an area with conductive metal dusts.
  - The machine must be placed in a sheltered area away from rain or direct sunlight.
  - The machine protection level is IP21, which means :
    - Protection against acess to dangerous parts from solid bodies of a  $\geq 12.5$ mm diameter and,
    - Protection against vertically falling drops.
  - The machine protection level is IP21S, which means :
    - Protection against access to dangerous parts from solid bodies of a  $\geq 12.5$ mm diameter and,
    - A protection against vertical rainfall when its moving parts (fan) are not in motion.
- It is recommended to use the welding cables supplied with the unit in order to obtain the optimum settings of the product.



The manufacturer does not incur any responsibility regarding damages to both objects and persons that result from an incorrect and/or dangerous use of the machine.

## MAINTENANCE / RECOMMENDATIONS



- Maintenance should only be carried out by a qualified person. Annual maintenance is recommended.
- Ensure the machine is unplugged from the mains, and wait for two minutes before carrying out maintenance work. DANGER High Voltage and Currents inside the machine.
- Remove the casing 2 or 3 times a year to remove any excess dust. Take this opportunity to have the electrical connections checked by a qualified person, with an insulated tool.
- Regularly check the condition of the power supply cable. If the power cable is damaged, it must be replaced by the manufacturer, its after sales service or an equally qualified person.
- Ensure the ventilation holes of the device are not blocked to allow adequate air circulation.
- Do not use this equipment to thaw pipes, to charge batteries, or to start any engine.



## INSTALLATION – PRODUCT OPERATION

Only qualified personnel authorized by the manufacturer should perform the installation of the welding equipment. During set up, the operator must ensure that the machine is unplugged. Connecting generators in a series or a parallel circuit is forbidden.

## HARDWARE DESCRIPTION

The 80P, 130P, 160P, 200P are Inverter technology based welding machines, portable, single phase, fan cooled, for electrode welding (MMA) in direct current output(DC). These machines can weld all types of electrodes : rutile, basic/low hydrogen (except 80P), stainless and cast iron. They're protected to work with generators (230 V +/- 15%).

## POWER SUPPLY – STARTING UP

- This hardware is supplied with a 16A plug, type CEE7/7 (Standard 13A UK plug in the United Kingdom). The machine must be connected to a socket WITH earth 230V (50 – 60 Hz). The absorbed effective current (I<sub>1eff</sub>) is displayed on the machine, for optimal use. Check that the power supply and its protection (fuse and/or circuit breaker) are compatible with the current needed by the machine. In some countries, it may be necessary to change the plug to allow the use at maximum settings. Prefer a 20A socket for the 130P, 25 A for the 160P and 32A for the 200P in intensive use. The device must be positioned so that the socket is always accessible.
- Starting the 80P, 130P, 160P et 200P is done by positioning the switch on the desired current value (the sleep mode corresponds to the «Ⓞ» value of the potentiometer).

## CONNECTION ON A GENERATOR

The machine can work with generators as long as the auxiliary power matches these requirements :

- The voltage must be AC, always set as specified, and the peak voltage below 400V,
- The frequency must be between 50 and 60 Hz.

It is imperative to check these requirements as several generators generate high voltage peaks that can damage these machines.

## MMA WELDING (ELECTRODE)

### CONNECTIONS AND RECOMMENDATIONS

- Connect the cables, electrode holder and earth clamp in the connectors,
- Respect the welding polarity and required current indicated on the electrodes boxes,
- Remove the electrode from the electrode holder when the machine is not in use.
- Your machine has 3 features exclusive to Inverters :
  - Hot Start delivers initial overcurrent to facilitate easy arc striking.
  - Arc Force adjusts the arc voltage to compensate for the arc length increasing/decreasing
  - Anti-Sticking technology prevents your electrode sticking to the work piece

## TIG WELDING WITH INERT GAS (TIG MODE DC)

These machines can weld DC TIG with scratch start .

## TROUBLESHOOTING

Symptoms	Causes	Remedies
The 2 indicators are on, the machine does not deliver any current.	The thermal protection has switched on.	Wait for the end of the cooling cycle.
The green indicator is on, but the machine does not weld.	Fault with earth clamp/cable connection.	Check the connections
The product is under voltage, you are feeling tingling when touching the machine's body.	The earth contact is faulty.	Check the plug and the earth of your installation.
The machine welds poorly.	Polarity error (+/-).	Check the polarity (+/-) recommended on the electrode box.

## WARRANTY

The warranty covers faulty workmanship for 2 years from the date of purchase (parts and labour).

The warranty does not cover:

- Transit damage.
- Normal wear of parts (eg. : cables, clamps, etc..).
- Damages due to misuse (power supply error, dropping of equipment, disassembling).
- Environment related failures (pollution, rust, dust).

In case of failure, return the unit to your distributor together with:

- The proof of purchase (receipt etc ...)
- A description of the fault reported

## **SICHERHEITSANWEISUNGEN**

### **ALLGEMEIN**



Die Missachtung dieser Anweisungen und Hinweise kann zu schweren Personen- und Sachschäden führen.

Nehmen Sie keine Wartungsarbeiten oder Veränderungen am Gerät vor, die nicht explizit in der Anleitung genannt werden.

Der Hersteller haftet nicht für Verletzungen oder Schäden, die durch unsachgemäße Handhabung dieses Gerätes entstanden sind.

Bei Problemen oder Fragen zum korrekten Gebrauch dieses Gerätes, wenden Sie sich bitte an entsprechend qualifiziertes und geschultes Fachpersonal.

### **UMGEBUNG**

Dieses Gerät darf ausschließlich für Schweißarbeiten für die auf dem Siebdruck-Aufdruck bzw. dieser Anleitung angegebenen Materialanforderungen (Material, Materialstärke, usw) verwendet werden. Es wurde allein für die sachgemäße Anwendung in Übereinstimmung mit konventionellen Handelspraktiken und Sicherheitsvorschriften konzipiert. Der Hersteller ist nicht für Schäden bei fehlerhaften oder gefährlichen Verwendung nicht verantwortlich.

Verwenden Sie das Gerät nicht in Räumen, in denen sich in der Luft metallische Staubpartikel befinden, die Elektrizität leiten können. Achten Sie sowohl beim Betrieb als auch bei der Lagerung des Gerätes auf eine Umgebung, die frei von Säuren, Gasen und anderen ätzenden Substanzen ist. Achten Sie auf eine gute Belüftung und ausreichenden Schutz bzw. Ausstattung der Räumlichkeiten.

Betriebstemperatur:

zwischen -10 und +40°C (+14 und +104°F).

Lagertemperatur zwischen -20 und +55°C (-4 und 131°F).

Luftfeuchtigkeit:

Niedriger oder gleich 50% bis 40°C (104°F).

Niedriger oder gleich 90% bis 20°C (68°F).

Das Gerät ist bis in einer Höhe von 1.000m (über NN) einsetzbar.

### **SICHERHEITSHINWEISE**

Lichtbogenschweißen kann gefährlich sein und zu schweren - unter Umständen auch tödlichen - Verletzungen führen. Beim Lichtbogen ist der Anwender einer Vielzahl potentieller Risiken ausgesetzt: gefährliche Hitzequelle, Lichtbogenstrahlung, elektromagnetische Störungen (Personen mit Herzschrittmacher oder Hörgerät sollten sich vor Arbeiten in der Nähe der Maschinen von einem Arzt beraten lassen), elektrische Schläge, Schweißlärm und -rauch.

Schützen Sie daher sich selbst und andere. Beachten Sie unbedingt die folgenden Sicherheitshinweise:



Die Strahlung des Lichtbogens kann zu schweren Augenschäden und Hautverbrennungen führen. Die Haut muss durch geeignete, trockene Schutzbekleidung (Schweißerhandschuhe, Lederschürze, Sicherheitsschuhe) geschützt werden.



Tragen Sie bitte elektrisch- und wärmeisolierende Schutzhandschuhe.



Tragen Sie bitte Schweißschutzkleidung und einen Schweißschutzhelm mit einer ausreichenden Schutzstufe (je nach Schweißart und -strom). Schützen Sie Ihre Augen bei Reinigungsarbeiten. Kontaktlinsen sind ausdrücklich verboten!

Schirmen Sie den Schweißbereich bei entsprechenden Umgebungsbedingungen durch Schweißvorhänge ab, um Dritte vor Lichtbogenstrahlung, Schweißspritzern, usw. zu schützen.

In der Nähe des Lichtbogens befindliche Personen müssen ebenfalls auf Gefahren hingewiesen werden und mit den nötigen Schutz ausgerüstet werden.



Bei Gebrauch des Schweißgerätes entsteht sehr großer Lärm, der auf Dauer das Gehör schädigt. Tragen Sie daher im Dauereinsatz ausreichend Gehörschutz und schützen Sie in der Nähe arbeitende Personen.

Achten Sie auf einen ausreichenden Abstand mit ungeschützten Hände, Haaren und Kleidungsstücken zum Lüfter.

Entfernen Sie unter keinen Umständen das Gerätegehäuse, wenn dieses am Stromnetz angeschlossen ist. Der Hersteller haftet nicht für Verletzungen oder Schäden, die durch unsachgemäße Handhabung dieses Gerätes bzw. Nichteinhaltung der Sicherheitshinweise entstanden sind.





**ACHTUNG!** Das Werkstück ist nach dem Schweißen sehr heiß! Seien Sie daher im Umgang mit dem Werkstück vorsichtig, um Verbrennungen zu vermeiden. Achten Sie vor Instandhaltung / Reinigung eines wassergekühlten Brenners darauf, dass Kühlaggregat nach Schweißende ca. 10min weiterlaufen zu lassen, damit die Kühlflüssigkeit entsprechend abkühlt und Verbrennungen vermieden werden. Der Arbeitsbereich muss zum Schutz von Personen und Geräten vor dem Verlassen gesichert werden.

### SCHWEISSRAUCH/-GAS



Beim Schweißen entstehen Rauchgase bzw. toxische Dämpfe, die zu Sauerstoffmangel in der Atemluft führen können. Sorgen Sie daher immer für ausreichend Frischluft, technische Belüftung (oder ein zugelassenes Atmungsgerät).

Verwenden Sie die Schweißanlagen nur in gut belüfteten Hallen, im Freien oder in geschlossenen Räumen mit einer den aktuellen Sicherheitsstandards entsprechender Absaugung.

**Achtung!** Bei Schweißarbeiten in kleinen Räumen müssen Sicherheitsabstände besonders beachtet werden. Beim Schweißen von Blei, auch in Form von Überzügen, verzinkten Teilen, Kadmium, «kadmiierte Schrauben», Beryllium (meist als Legierungsbestandteil, z.B. Beryllium-Kupfer) und andere Metalle entstehen giftige Dämpfe. Erhöhte Vorsicht gilt beim Schweißen von Behältern. Entleeren und reinigen Sie diese zuvor. Um die Bildung von Giftgasen zu vermeiden bzw. zu verhindern, muss der Schweißbereich des Werkstückes von Lösungs- und Entfettungsmitteln gereinigt werden. Die zum Schweißen benötigten Gasflaschen müssen in gut belüfteter, gesicherter Umgebung aufbewahrt werden. Lagern Sie sie ausschließlich in vertikaler Position und sichern Sie sie z.B. mithilfe eines entsprechenden Gasflaschenfahrwagens gegen Umkippen. Informationen zum richtigen Umgang mit Gasflaschen erhalten Sie von Ihrem Gaslieferanten. Schweißarbeiten in unmittelbarer Nähe von Fett und Farben sind grundsätzlich verboten!

### BRAND- UND EXPLOSIONSGEFAHR



Sorgen Sie für ausreichenden Schutz des Schweißbereiches. Der Sicherheitsabstand für Gasflaschen (brennbare Gase) und andere brennbare Materialien beträgt mindestens 11 Meter. Brandschutzausrüstung muss am Schweißplatz vorhanden sein.

Beachten Sie die beim Schweißen entstehende heiße Schlacke, Spritzer und Funken. Sie sind eine potentielle Entstehungsquelle für Feuer oder Explosionen.

Behalten Sie einen Sicherheitsabstand zu Personen, entflammaren Gegenständen und Druckbehältern.

Schweißen Sie keine Behälter, die brennbare Materialien enthalten (auch keine Reste davon) -> Gefahr entflammbarer Gase). Bei geöffneten Behältern müssen vorhandene Reste entflammbarer oder explosiver Stoffe entfernt werden.

Arbeiten Sie bei Schleifarbeiten immer in entgegengesetzter Richtung zu diesem Gerät und entflammaren Materialien.

### GASDRUCKAUSRÜSTUNG



Austretendes Gas kann in hoher Konzentration zum Erstickungstod führen. Sorgen Sie daher immer für eine gut belüftete Arbeits- und Lagerumgebung.

Achten Sie darauf, dass die Gasflaschen beim Transport verschlossen sind und das Schweißgerät ausgeschaltet ist. Lagern Sie die Gasflaschen ausschließlich in vertikaler Position und sichern Sie sie z.B. mithilfe eines entsprechenden Gasflaschenfahrwagens gegen Umkippen.

Verschließen Sie die Flaschen nach jedem Schweißvorgang. Schützen Sie sie vor direkter Sonneneinstrahlung, offenem Feuer und starken Temperaturschwankungen (z.B. sehr tiefen Temperaturen).

Positionieren Sie die Gasflaschen stets mit ausreichendem Abstand zu Schweiß- und Schleifarbeiten bzw. jeder Hitze-, Funken- und Flammenquelle.

Halten Sie mit den Gasflaschen Abstand zu Hochspannung und Schweißarbeiten. Das Schweißen einer Druckglasflasche ist untersagt.

Bei Erstöffnung des Gasventils muss der Plastikverschluss/Garantiesiegel von der Flasche entfernt werden. Verwenden Sie ausschließlich Gas, das für die Schweißarbeit mit den von Ihnen ausgewählten Materialien geeignet ist.

### ELEKTRISCHE SICHERHEIT



Das Schweißgerät darf ausschließlich an einer geerdeten Netzversorgung betrieben werden. Verwenden Sie nur die empfohlenen Sicherungen.

Das Berühren stromführender Teile kann tödliche elektrische Schläge, schwere Verbrennungen bis zum Tod verursachen.

Berühren Sie daher UNTER KEINEN UMSTÄNDEN Teile des Geräteinneren oder das geöffnete Gehäuse, wenn das Gerät im Betrieb ist.

Trennen Sie das Gerät IMMER vom Stromnetz und warten Sie zwei weitere Minuten BEVOR Sie das Gerät öffnen, damit sich die Spannung der Kondensatoren entladen kann.

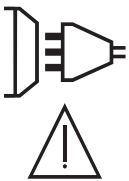
Berühren Sie niemals gleichzeitig Brenner und Masseklemme!

Der Austausch von beschädigten Kabeln oder Brennern darf nur von qualifiziertem und geschultem Fachpersonal vorgenommen werden. Tragen Sie beim Schweißen immer trockene, unbeschädigte Kleidung. Tragen Sie unabhängig von den Umgebungsbedingungen immer isolierendes Schuhwerk.

### CEM-KLASSE DES GERÄTES



ACHTUNG! Dieses Gerät wird als Klasse A Gerät eingestuft. Es ist nicht für den Einsatz in Wohngebieten bestimmt, in denen die lokale Energieversorgung über das öffentliche Niederspannungsnetz geregelt wird. In diesem Umfeld ist es auf Grund von Hochfrequenz-Störungen und Strahlungen schwierig die elektromagnetische Verträglichkeit zu gewährleisten.



ACHTUNG! Dieses Gerät ist nicht mit der Norm IEC 61000-3-12 konform. Es ist dafür bestimmt, an private Niederspannungsnetze angeschlossen zu werden, die an öffentliche Stromnetze mit mittlerer und hoher Spannung angeschlossen. Bei Betrieb am öffentlichen Niederspannungsnetz, muss der Betreiber des Geräts sich beim Versorgungsnetzbetreiber informieren, ob das Gerät für den Betrieb geeignet ist.

• GYSMI 80P :

Dieses Gerät ist mit der Norm EN 61000-3-11 konform.

• GYSMI 130P :

Dieses Gerät ist mit der Norm EN 61000-3-11 konform.

• GYSMI 160P :

Dieses Gerät ist dann mit der Norm EN 61000-3-11 konform, wenn die Netzimpedanz an der Übergabestelle zum Versorgungsnetz niedriger als die maximale zulässige Netzimpedanz  $Z_{max} = 0.368 \text{ Ohm}$  ist.

• GYSMI 200P :

Dieses Gerät ist dann mit der Norm EN 61000-3-11 konform, wenn die Netzimpedanz an der Übergabestelle zum Versorgungsnetz niedriger als die maximale zulässige Netzimpedanz  $Z_{max} = 0.276 \text{ Ohm}$  ist.

### ELEKTROMAGNETISCHE FELDER UND STÖRUNGEN



Der durch Leiter fließende elektrische Strom erzeugt lokale elektrische und magnetische Felder (EMF). Beim Betrieb von Lichtbogenschweißanlagen kann es zu elektromagnetischen Störungen kommen.

Durch den Betrieb dieses Gerätes können elektromedizinische, informationstechnische und andere Geräte in ihrer Funktionsweise beeinträchtigt werden. Personen, die Herzschrittmacher oder Hörgeräte tragen, sollten sich vor Arbeiten in der Nähe der Maschine, von einem Arzt beraten lassen. Zum Beispiel Zugangseinschränkungen für Passanten oder individuelle Risikobewertung für Schweißer.

Alle Schweißer sollten gemäß dem folgenden Verfahren die Exposition zu elektromagnetischen Feldern aus Lichtbogenschweißgeräten minimieren :

- Elektrodenhalter und Massekabel bündeln, wenn möglich machen Sie sie mit Klebeband fest;
- Achten Sie darauf, dass ihren Oberkörper und Kopf sich so weit wie möglich von der Schweißarbeit entfernt befinden;
- Achten Sie darauf, dass sich die Kabel, der Brenner oder die Masseklemme nicht um Ihren Körper wickeln;
- Stehen Sie niemals zwischen Masse- und Brennerkabel. Die Kabel sollten stets auf einer Seite liegen;
- Verbinden Sie die Massezange mit dem Werkstück möglichst nahe der Schweißzone;
- Arbeiten Sie nicht unmittelbar neben der Schweißstromquelle;
- Während des Transportes der Stromquelle oder des Drahtvorschubkoffer nicht schweißen.



Personen, die Herzschrittmacher oder Hörgeräte tragen, sollten sich vor Arbeiten in der Nähe der Maschine, von einem Arzt beraten lassen.

Durch den Betrieb dieses Gerätes können elektromedizinische, informationstechnische und andere Geräte in Ihrer Funktionsweise beeinträchtigt werden.

## HINWEIS ZUR PRÜFUNG DES SCHWEISSPLATZES UND DER SCHWEISSANLAGE

### Allgemein

Der Anwender ist für den korrekten Gebrauch des Schweißgerätes und des Zubehörs gemäß der Herstellerangaben verantwortlich. Die Beseitigung bzw. Minimierung auftretender elektromagnetischer Störungen liegt in der Verantwortung des Anwenders, ggf. mit Hilfe des Herstellers. Die korrekte Erdung des Schweißplatzes inklusive aller Geräte hilft in vielen Fällen. In einigen Fällen kann eine elektromagnetische Abschirmung des Schweißstroms erforderlich sein. Eine Reduzierung der elektromagnetischen Störungen auf ein niedriges Niveau ist auf jeden Fall erforderlich.

### Prüfung des Schweißplatzes

Das Umfeld sollte vor der Einrichtung der Lichtbogenschweißeinrichtung auf potenzielle elektromagnetische Probleme geprüft werden. Zur Bewertung potentieller elektromagnetischer Probleme in der Umgebung muss folgendes berücksichtigt werden:

- a) Netz-, Steuer-, Signal-, und Telekommunikationsleitungen;
- b) Radio- und Fernsehgeräte;
- c) Computer und andere Steuereinrichtungen;
- d) Sicherheitseinrichtungen, zum Beispiel, Industriematerialschutz;
- e) die Gesundheit benachbarter Personen, insbesondere wenn diese Herzschrittmacher oder Hörgeräte tragen;
- f) Kalibrier- und Messeinrichtungen;
- g) die Störfestigkeit anderer Einrichtungen in der Umgebung.

Der Anwender muss prüfen, ob andere Werkstoffe in der Umgebung benutzt werden können. Weitere Schutzmaßnahmen können dadurch erforderlich sein;

- h) die Tageszeit, zu der die Schweißarbeiten ausgeführt werden müssen.

Die Größe der zu beachtenden Umgebung ist von der Struktur des Gebäudes und der anderen dort stattfindenden Aktivitäten abhängig. Die Umgebung kann sich auch außerhalb der Grenzen der Schweißanlagen erstrecken.

### Prüfung des Schweißgerätes

Neben der Überprüfung des Schweißplatzes kann eine Überprüfung des Schweißgerätes weitere Probleme lösen. Die Prüfung sollte gemäß Art. 10 der IEC/CISPR 11 durchgeführt werden. In-situ Messungen können auch die Wirksamkeit der Minderungsmaßnahmen bestätigen.

## HINWEIS ÜBER DIE METHODEN ZUR REDUZIERUNG ELEKTROMAGNETISCHER FELDE

**a. Öffentliche Stromversorgung:** Es wird empfohlen das Lichtbogenschweißgerät gemäß der Hinweise des Herstellers an die öffentliche Versorgung anzuschließen. Falls Interferenzen auftreten, können weitere Maßnahmen erforderlich sein (z.B. Netzfilter). Eine Abschirmung der Versorgungskabel durch ein Metallrohr kann erforderlich sein. Kabeltrommeln sollten vollständig abgerollt werden. Abschirmung von anderen Einrichtungen in der Umgebung oder der gesamten Schweißeinrichtung können erforderlich sein.

**b. Wartung des Gerätes und des Zubehörs:** Es wird empfohlen das Lichtbogenschweißgerät gemäß der Hinweise des Herstellers an die öffentliche Versorgung anzuschließen. Alle Zugänge, Betriebstüren und Deckel müssen geschlossen und korrekt verriegelt sein, wenn das Gerät in Betrieb ist. Das Schweißgerät und das Zubehör sollten in keiner Weise geändert werden mit Ausnahme der in den Anweisungen des Geräteherstellers erwähnten Änderungen und Einstellungen. Für die Einstellung und Wartung der Lichtbogenzünd- und stabilisierungseinrichtungen müssen die Anweisungen des Geräteherstellers besonders zu beachten.

**c. Schweißkabel:** Schweißkabel sollten so kurz wie möglich und eng zusammen am Boden verlaufen.

**d. Potentialausgleich:** Alle metallischen Teile des Schweißplatzes sollten des Schweißplatzes in den Potentialausgleich einbezogen werden. Es besteht trotzdem die Gefahr eines elektrischen Schlages, wenn Elektrode und Metallteile gleichzeitig berührt werden. Der Anwender muss sich von metallischen Bestückungen isolieren.

**e. Erdung des Werkstücks:** Die Erdung des Werkstücks kann in bestimmte Fällen die Störung reduzieren. Die Erdung von Werkstücken, die Verletzungsrisiken für Anwender oder Beschädigung anderer elektrischer Materialien erhöhen können, sollte vermieden werden. Die Erdung kann direkt oder über einen Kondensator erfolgen. Der Kondensator muss gemäß der nationalen Normen gewählt werden.

**f. Schutz und Trennung:** Eine Abschirmung von anderen Einrichtungen in der Umgebung oder der gesamten Schweißeinrichtung kann die Störungen reduzieren. Die Abschirmung der gesamten Schweißzone kann für Spezialanwendungen in Betracht gezogen werden.

## TRANSPORT UND TRANSIT DER SCHWEISSSTROMQUELLE



Ziehen Sie niemals an Brenner oder Kabeln, um das Gerät zu bewegen. Das Gerät darf ausschließlich in vertikaler Position transportiert werden.

Das Gerät darf nicht über Personen oder Objekte hinweg gehoben werden.

## AUFSTELLUNG

- Stellen Sie das Gerät ausschließlich auf festen und sicheren Untergrund, mit einem Neigungswinkel nicht größer als 10°.
  - Achten Sie auf eine gute Belüftung und ausreichend Schutz bzw. Ausstattung der Räumlichkeiten. Der Netzstecker muss zu jeder Zeit frei zugänglich sein.
  - Verwenden Sie das Gerät nicht in einer elektromagnetisch sensiblen Umgebung.
  - Schützen Sie das Gerät vor Regen und direkter Sonneneinstrahlung.
  - Das Gerät ist IP21 konform, d. h.:
    - das Gerät schützt die eingebauten Teile vor Berührungen und mittelgroße Fremdkörpern mit einem Durchmesser >12,5 mm,
    - Schutzgitter gegen senkrecht fallendes Tropfwasser
  - Das Gerät erfüllt die Schutzklasse IP21S, das bedeutet:
    - Schutz vor Eindringen von gefährlichen Festkörperpartikeln im Durchmesser von > 12.5 mm
    - Geschützt gegen senkrecht fallendes Tropfwasser bei Stillstand der beweglichen Teile (z.B. Ventilator).
- Es wird empfohlen, die mit dem Gerät gelieferten Schweißkabel zu verwenden, um die optimalen Einstellungen für das Produkt zu erhalten.



Der Hersteller GYS haftet nicht für Verletzungen oder Schäden, die durch unsachgemäße Handhabung dieses Gerätes entstanden sind.

## WARTUNG / HINWEISE



- Alle Wartungsarbeiten müssen von qualifiziertem und geschultem Fachpersonal durchgeführt werden. Eine jährliche Wartung/Überprüfung ist empfohlen.
- Ziehen Sie den Netzstecker, bevor Sie Arbeiten an dem Gerät vornehmen. Warten Sie bis der Lüfter nicht mehr läuft. Die Spannungen und Ströme in dem Gerät sind hoch und gefährlich.
- Nehmen Sie regelmäßig (mindestens 2 bis 3 Mal im Jahr) das Gehäuse ab und reinigen Sie das Innere des Gerätes mit Pressluft. Lassen Sie regelmäßig Prüfungen des GYS Gerätes auf seine elektrische Betriebssicherheit von qualifiziertem Techniker durchführen.
  - Prüfen Sie regelmäßig den Zustand der Netzzuleitung. Wenn diese beschädigt ist, muss sie durch den Hersteller, seinen Reparaturservice oder eine qualifizierte Person ausgetauscht werden, um Gefahren zu vermeiden.
  - Lüftungsschlitze nicht bedecken.
  - Diese Stromquelle darf nicht zum Auftauen von gefrorenen Wasserleitungen, zur Batterieaufladung und zum Starten von Motoren benutzt werden.



## MONTAGE - PRODUKTANWENDUNG

Ausschließlich qualifiziertem, durch den Hersteller autorisiertem Fachpersonal ist es vorbehalten die Montage dieses Gerätes durchzuführen. Achten Sie darauf, dass das Gerät während der Montage nicht am Stromnetz angeschlossen ist. Die Reihen- oder Parallelschaltung des Generators ist generell verboten!

## VERSORGUNG - EIN- UND AUSSCHALTEN

Die 80P, 130P, 160P und 200P sind tragbare, einphasige Inverter-Schweißstromquelle. Sie sind geeignet zum Verschweißen aller gängigen Rutil-, Edelstahl-, Guss- und basischen (außer dem 80P) Elektroden und verfügen über einen speziellen Schutz für das Schweißen an Stromerzeugern (Generator) (230V +/- 15%).

## GERÄTEBESCHREIBUNG

- Die Geräte besitzen einen Schutzkontaktsstecker (Schukostecker) (EEC7/7) und müssen an eine einphasige, geerdete 230V/16A (50-60Hz) Schutzkontaktsteckdose angeschlossen werden. Die Stromaufnahme (I<sub>1eff</sub>) bei maximaler Leistung ist auf dem Typenschild der Maschine angegeben. Bitte prüfen Sie, ob die Stromversorgung und die Absicherung mit dem Strom, den Sie benötigen, übereinstimmen.
- Das Einschalten der 80P, 130P, 160P und 200P erfolgt mit einem Dreh des Drehreglers auf den gewünschten Stromwert (das Ausschalten erfolgt nach dem Drehen des Reglers « ⏻ »).

## BETRIEB AN EINEM GENERATOR

Diese Maschine kann an Generatoren mit geregelter Ausgangsspannung betrieben werden, solange:

- der Generator die 400V mit der nötigen Leistung abgeben kann.
- die Frequenz zwischen 50 und 60Hz liegt.

Diese Bedingungen müssen eingehalten werden. Alte Generatoren mit hohen Spitzenspannungen können die Maschine

beschädigen und sind nicht erlaubt.

**SCHWEISSEN MIT UMHÜLLTEN STABELEKTRODEN (E-HANDSCHWEISSEN)**

**ANSCHLUSS UND HINWEISE**

- Schließen Sie Elektrodenkabel, -Halter und Masseklemme an die entsprechenden Anschlüsse an.
- Beachten Sie die auf der Elektrodenpackung beschriebenen Polaritätsangaben.
- Entfernen Sie die Elektroden aus dem Elektrodenhalter, wenn das Gerät nicht benutzt wird.
- Die Geräte sind mit drei speziellen Funktionen zur Verbesserung der Schweißeigenschaften ausgerüstet:
  - Hot Start: erhöht den Schweißstrom beim Zünden der Elektrode.
  - Arc Force: erhöht kurzzeitig den Schweißstrom. Ein mögliches Festbrennen (Sticking) der Elektrode am Werkstück während des Eintauchens ins Schweißbad wird verhindert.
  - Anti Sticking: schaltet den Schweißstrom ab. Ein mögliches Ausglühen der Elektrode während des oben genannten, möglichen Festbrennens wird vermieden.

**WIG-SCHWEISSEN**

Mit optionalem Zubehör ist bei allen Geräten WIG-Schweißen mit Berührungszündung möglich.

**FEHLER, URSACHE, LÖSUNG**

Fehler	Ursache	Lösungen
beide Anzeigen leuchten, das Gerät liefert keinen Strom.	Der Überhitzungsschutz des Gerätes wurde ausgelöst.	Warten Sie bis das Gerät wieder abgekühlt ist.
Die Netzanzeige leuchtet, das Gerät liefert jedoch keinen Strom.	Masseklemme oder Elektrodenhalter-Kabel sind nicht korrekt mit dem Gerät verbunden.	Überprüfen Sie die Anschlüsse.
Wenn Sie bei eingeschaltetem Gerät die Hand auf das Gehäuse legen, verspüren Sie ein leichtes Kribbeln.	Der Schutzleiteranschluss ist defekt.	Lassen Sie das Gerät, den Netzstecker und Ihr Stromnetz prüfen.
Die Schweißleistung des Gerätes ist nicht mehr optimal.	Die Polarität der Schweißkabelanschlüsse wurde vertauscht.	Überprüfen Sie, ob die Polarität mit der auf der Elektrodenverpackung angegebenen übereinstimmt.

**HERSTELLERGARANTIE**

Die Garantieleistung des Herstellers erfolgt ausschließlich bei Fabrikations- oder Materialfehlern, die binnen 24 Monate nach Kauf angezeigt werden (nachweis Kaufbeleg). Nach Anerkenntnis des Garantieanspruchs durch den Hersteller bzw. seines Beauftragten erfolgen eine für den Käufer kostenlose Reparatur und ein kostenloser Ersatz von Ersatzteilen. Die Garantiezeitraum bleibt aufgrund erfolgter Garantieleistungen unverändert.

Ausschluss:

Die Garantieleistung erfolgt nicht bei Defekten, die durch unsachgemäßen Gebrauch, Sturz oder harte Stöße sowie durch nicht autorisierte Reparaturen oder durch Transportschäden, die infolge des Einsendens zur Reparatur, hervorgerufen worden sind. Keine Garantie wird für Verschleißteile (z. B. Kabel, Klemmen, Vorsatzscheiben usw.) sowie bei Gebrauchsspuren übernommen.

Das betreffende Gerät bitte immer mit Kaufbeleg und kurzer Fehlerbeschreibung ausschließlich über den Fachhandel einschicken. Die Reparatur erfolgt erst nach Erhalt einer schriftlichen Akzeptanz (unterschrift) des zuvor Kostenvorschlags durch den Besteller. Im Fall einer Garantieleistung trägt der Hersteller ausschließlich die Kosten für den Rückver-



sand an den Fachhändler.

## **ADVERTENCIAS - NORMAS DE SEGURIDAD**

### **CONSIGNA GENERAL**



Estas instrucciones se deben leer y comprender antes de toda operación.  
Toda modificación o mantenimiento no indicado en el manual no se debe llevar a cabo.

Todo daño físico o material debido a un uso no conforme con las instrucciones de este manual no podrá atribuírsele al fabricante.

En caso de problema o de incertidumbre, consulte con una persona cualificada para manejar correctamente el aparato.

### **ENTORNO**

Este material se debe utilizar solamente para realizar operaciones de soldadura dentro de los límites indicados en el aparato y el manual. Se deben respetar las instrucciones relativas a la seguridad. En caso de uso inadecuado o peligroso, el fabricante no podrá considerarse responsable.

La instalación se debe hacer en un local sin polvo, ni ácido, ni gas inflamable u otras sustancias corrosivas incluso donde se almacene el producto. Hay que asegurarse de que haya una buena circulación de aire cuando se esté utilizando.

Zona de temperatura :

Uso entre -10 y +40°C (+14 y +104°F).

Almacenado entre -20 y +55°C (-4 y 131°F).

Humedad del aire :

Inferior o igual a 50% a 40°C (104°F).

Inferior o igual a 90% a 20°C (68°F).

Altitud:

Hasta 1000 m por encima del nivel del mar (3280 pies).

### **PROTECCIÓN INDIVIDUAL Y DE LOS DEMÁS**

La soldadura al arco puede ser peligrosa y causar lesiones graves e incluso mortales.

La soldadura expone a los individuos a una fuente peligrosa de calor, de radiación lumínica del arco, de campos electromagnéticos (atención a los que lleven marcapasos), de riesgo de electrocución, de ruido y de emisiones gaseosas.

Para protegerse correctamente y proteger a los demás, siga las instrucciones de seguridad siguientes:



Para protegerse de quemaduras y de radiaciones, lleve ropas sin solapas, aislantes, secos, ignífugos y en buen estado que cubran todo el cuerpo.



Utilice guantes que aseguren el aislamiento eléctrico y térmico.



Utilice una protección de soldadura y/o una capucha de soldadura de un nivel de protección suficiente (variable según aplicaciones). Protéjase los ojos durante operaciones de limpieza. Las lentillas de contacto están particularmente prohibidas.

A veces es necesario delimitar las zonas mediante cortinas ignífugas para proteger la zona de soldadura de los rayos del arco, proyecciones y de residuos incandescentes.

Informe a las personas en la zona de soldadura de que no miren los rayos del arco ni las piezas en fusión y que lleven ropas adecuadas para protegerse.



Utilice un casco contra el ruido si el proceso de soldadura alcanza un nivel de ruido superior al límite autorizado (así como cualquier otra persona que estuviera en la zona de soldadura).

Las manos, el cabello y la ropa deben estar a distancia de las partes móviles (ventilador).

No quite nunca el cárter del grupo de refrigeración del aparato estando bajo tensión, el fabricante no podrá ser considerado responsable en caso de accidente.

Las piezas soldadas están caliente y pueden provocar quemaduras durante su manipulación. Cuando se hace un mantenimiento de la antorcha o portaelectrodos, se debe asegurar que esta esté lo suficientemente fría y espere al menos 10 minutos antes de toda intervención. El grupo de refrigeración se debe encender cuando se utilice una antorcha refrigerada por líquido para que el líquido no pueda causar quemaduras.

Es importante asegurar la zona de trabajo antes de dejarla para proteger las personas y los bienes materiales.





## HUMOS DE SOLDADURA Y GAS



El humo, el gas y el polvo que se emite durante la soldadura son peligrosos para la salud. Hay que prever una ventilación suficiente y en ocasiones puede ser necesario un aporte de aire. Una máscara de aire puede ser una solución en caso de aireación insuficiente. Compruebe que la aspiración es eficaz controlándola conforme a las normas de seguridad.

Atención, la soldadura en los lugares de pequeñas dimensiones requiere una vigilancia a distancia de seguridad. La soldadura de algunos materiales que contengan plomo, cadmio, zinc, mercurio o berilio pueden ser particularmente nocivos. Desengrase las piezas antes de soldarlas.

Las botellas se deben colocar en locales abiertos o bien aireados. Se deben colocar en posición vertical y sujetadas con un soporte o sobre un carro.

La soldadura no se debe efectuar cerca de grasa o de pintura.

## RIESGOS DE FUEGO Y DE EXPLOSIÓN



Proteja completamente la zona de soldadura, los materiales inflamables deben alejarse al menos 11 metros. Cerca de la zona de operaciones de soldadura debe haber un anti-incendios.

Atención a las proyecciones de materiales calientes o chispas incluso a través de las fisuras. Pueden generar un incendio o una explosión.

Aleje las personas, objetos inflamables y contenedores a presión a una distancia de seguridad suficiente.

La soldadura en contenedores o tubos cerrados está prohibida y en caso de que estén abiertos se les debe vaciar de cualquier material inflamable o explosivo (aceite, carburante, residuos de gas...).

Las operaciones de pulido no se deben dirigir hacia la fuente de energía de soldadura o hacia materiales inflamables.

## BOTELLAS DE GAS



El gas que sale de la botella puede ser una fuente de sofocamiento en caso de concentración en el espacio de soldadura (comprobar bien).

El transporte de este se debe hacer con toda seguridad: botellas cerradas y el aparato apagado. Se deben colocar verticalmente y sujetadas con un soporte para limitar el riesgo de caída.

Cierre la botella entre dos usos. Atención a las variaciones de temperatura y a las exposiciones al sol. La botella no debe entrar en contacto con una llama, un arco eléctrico, una antorcha, una pinza de masa o cualquier otra fuente de calor o de incandescencia.

Manténgalas alejadas de los circuitos eléctricos y del circuito de soldadura y no efectúe nunca una soldadura sobre una botella a presión.

Cuidado al abrir la válvula de una botella, hay que alejar la cabeza de la válvula y asegurarse de que el gas utilizado es el apropiado para el proceso de soldadura.

## SEGURIDAD ELÉCTRICA



La red eléctrica utilizada de tener imperativamente una conexión a tierra. Utilice el tamaño de fusible recomendado sobre la tabla de indicaciones.

Una descarga eléctrica puede ser una fuente de accidente grave directo o indirecto, incluso mortal.

No toque nunca las partes bajo tensión tanto en el interior como en el exterior del generador de corriente cuando este está encendido (antorchas, pinzas, cables, electrodos) ya que están conectadas al circuito de soldadura.

Antes de abrir el aparato, es necesario desconectarlo de la red eléctrica y esperar dos minutos, para que el conjunto de los condensadores se descarguen.

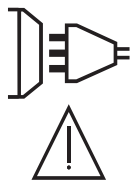
No toque al mismo tiempo la antorcha o el portaelectrodos y la pinza de masa.

Cambie los cables y antorcha si estos están dañados, acudiendo a una persona cualificada. Dimensione la sección de los cables de forma adecuada a la aplicación. Utilizar siempre ropas secas y en buen estado para aislarse del circuito de soldadura. Lleve zapatos aislantes, sin importar el lugar donde trabaje.

## CLASIFICACIÓN CEM DEL MATERIAL



Este aparato de Clase A no está previstos para ser utilizado en un lugar residencial donde la corriente eléctrica está suministrada por la red eléctrica pública de baja tensión. En estos lugares puede encontrar dificultades a nivel de potencia para asegurar una compatibilidad electromagnética, debido a las interferencias propagadas por conducción y por radiación con frecuencia radioeléctrica.



Este material no se ajusta a la norma CEI 61000-3-12 y está destinado a ser usado en redes de baja tensión privadas conectadas a la red pública de alimentación de media y alta tensión. En una red eléctrica pública de baja tensión, es responsabilidad del instalador o del usuario del material asegurarse, si fuera necesario consultando al distribuidor, de que el aparato se puede conectar.

- GYSMI 80P :

Este material es conforme a la norma CEI 61000-3-11.

- GYSMI 130P :

Este material es conforme a la norma CEI 61000-3-11.

- GYSMI 160P :

Este aparato se ajusta a la normativa EN61000-3-11 si la impedancia de la red eléctrica cuando se conecte a la red eléctrica es inferior a la impedancia máxima permitida por la red ( $Z_{max} = 0.368$  Ohms).

- GYSMI 200P :

Este aparato se ajusta a la normativa EN61000-3-11 si la impedancia de la red eléctrica cuando se conecte a la red eléctrica es inferior a la impedancia máxima permitida por la red ( $Z_{max} = 0.276$  Ohms).

## EMISIONES ELECTROMAGNÉTICAS



La corriente eléctrica causa campos electromagnéticos (EMF) localizados al pasar por cualquier conductor. La corriente de soldadura produce un campo electromagnético alrededor del circuito de soldadura y del material de soldadura.

Los campos electromagnéticos EMF pueden alterar algunos implantes médicos, como los estimuladores cardíacos. Se deben tomar medidas de protección para personas con implantes médicos. Por ejemplo, restricciones de acceso para las visitas o una evaluación de riesgo individual para los soldadores.

Todos los soldadores deberían utilizar los procedimientos siguientes para minimizar la exposición a los campos electromagnéticos que provienen del circuito de soldadura:

- Coloque los cables de soldadura juntos - fíjelos con una brida si es posible;
- Coloque su torso y su cabeza lo más lejos posible del circuito de soldadura;
- No enrolle nunca los cables de soldadura alrededor de su cuerpo;
- No coloque su cuerpo entre los cables de soldadura. Mantenga los dos cables de soldadura sobre el mismo lado de su cuerpo;
- conecte el cable a la pieza lo más cerca posible de zona a soldar;
- no trabaje junto al generador, no se siente sobre este, ni se coloque muy cerca de este.
- no suelde cuando transporte el generador de soldadura o la devanadera.



Las personas con marcapasos deben consultar un médico antes de utilizar este aparato.

La exposición a los campos electromagnéticos durante la soldadura puede tener otros efectos sobre la salud que se desconocen hasta ahora.

## RECOMENDACIONES PARA EVALUAR LA ZONA Y LA INSTALACIÓN DE SOLDADURA

### Generalidades

El usuario se responsabiliza de instalar y usar el aparato siguiendo las instrucciones del fabricante. Si se detectan alteraciones electromagnéticas, el usuario debe resolver la situación siguiendo las recomendaciones del manual de usuario o consultando el servicio técnico del fabricante. En algunos casos, esta acción correctiva puede ser tan simple como una conexión a tierra del circuito de soldadura. En otros casos, puede ser necesario construir una pantalla electromagnética alrededor de la fuente de corriente de soldadura y de la pieza entera con filtros de entrada. En cualquier caso, las perturbaciones electromagnéticas deben reducirse hasta que no sean nocivas.

### Evaluación de la zona de soldadura

Antes de instalar el aparato de soldadura al arco, el usuario deberá evaluar los problemas electromagnéticos potenciales que podría haber en la zona donde se va a instalar. Lo que se debe tener en cuenta:

- a) la presencia, encima, abajo y en los laterales del material de soldadura al arco de otros cables de red eléctrica, control, de señalización y de teléfono;
- b) receptores y transmisores de radio y televisión;

- c) ordenadores y otros materiales de control;
- d) material crítico, por ejemplo, protección de material industrial;
- e) la salud de personas cercanas, por ejemplo, que lleven estimuladores cardíacos o aparatos de audición;
- f) material utilizado para el calibrado o la medición;
- g) la inmunidad de los otros materiales presentes en el entorno.

El usuario deberá asegurarse de que los aparatos del local sean compatibles entre ellos. Ello puede requerir medidas de protección complementarias;

h) la hora del día en el que la soldadura u otras actividades se ejecutan.

La dimensión de la zona conjunta a tomar en cuenta depende de la estructura del edificio y de las otras actividades que se lleven a cabo en el lugar. La zona se puede extender más allá de los límites de las instalaciones.

### **Evaluación de la instalación de soldadura**

Además de la evaluación de la zona, la evaluación de las instalaciones de soldadura al arco puede servir para determinar y resolver los problemas de alteraciones. Conviene que la evaluación de las emisiones incluya las medidas hechas en el lugar como especificado en el Artículo 10 de la CISPR 11. Las medidas hechas en el lugar pueden permitir al mismo tiempo confirmar la eficacia de las medidas de mitigación.

### **RECOMENDACIONES SOBRE LOS MÉTODOS DE REDUCCIÓN DE EMISIONES ELECTROMAGNÉTICAS.**

**a. Red eléctrica pública:** conviene conectar el equipo de soldadura a la red eléctrica pública según las recomendaciones del fabricante. Si se produjeran interferencias, podría ser necesario tomar medidas de prevención suplementarias como el filtrado de la red pública de alimentación eléctrica. Se recomienda apantallar el cable de red eléctrica en un conducto metálico o equivalente para material de soldadura instalado de forma fija. Conviene asegurar la continuidad eléctrica del apantallado sobre toda la longitud. Se recomienda conectar el cable apantallado al generador de soldadura para asegurar un buen contacto eléctrico entre el conducto y la fuente de soldadura.

**b. Mantenimiento del material de soldadura al arco:** conviene que el material de soldadura al arco esté sometido a un mantenimiento regular según las recomendaciones del fabricante. Los accesos, aperturas y carcasas metálicas estén correctamente cerradas cuando se utilice el material de soldadura al arco. El material de soldadura al arco no se debe modificar de ningún modo, salvo modificaciones y ajustes mencionados en el manual de instrucciones del fabricante. Se recomienda, en particular, que los dispositivos de cebado y de estabilización de arco se ajusten y se les haga un mantenimiento siguiendo las recomendaciones del fabricante.

**c. Cables de soldadura:** Conviene que los cables sean lo más cortos posible, colocados cerca y a proximidad del suelo sobre este.

**d. Conexión equipotencial:** Se recomienda comprobar los objetos metálicos de la zona de alrededor que pudieran crear un paso de corriente. En cualquier caso, los objetos metálicos junto a la pieza que se va a soldar incrementan el riesgo del operador a sufrir descargas eléctricas si toca estos elementos metálicos y el hilo a la vez. Conviene aislar al operador de esta clase de objetos metálicos.

**e. Conexión a tierra de la pieza a soldar:** Cuando la pieza a soldar no está conectada a tierra para la seguridad eléctrica o debido a su dimensiones y lugar, como es el caso, por ejemplo de carcasas metálicas de barcos o en la carpintería metálica de edificios, una conexión a tierra de la pieza puede reducir en algunos casos las emisiones. Conviene evitar la conexión a tierra de piezas que podrían incrementar el riesgo de heridas para los usuarios o dañar otros materiales eléctricos. Si fuese necesario, conviene que la conexión a tierra de la pieza a soldar se haga directamente, pero en algunos países no se autoriza esta conexión directa, por lo que conviene que la conexión se haga con un condensador apropiado seleccionado en función de la normativa nacional.

**f. Protección y blindaje:** La protección y el blindaje selectivo de otros cables y materiales de la zona puede limitar los problemas de alteraciones. La protección de toda la zona de soldadura puede ser necesaria para aplicaciones especiales.

### **TRANSPORTE Y TRÁNSITO DE LA FUENTE DE CORRIENTE DE SOLDADURA**



No utilice los cables o la antorcha para desplazar el aparato. Se debe desplazar en posición vertical. No transporte el generador de corriente por encima de otras personas u objetos.

### **INSTALACIÓN DEL MATERIAL**

- La fuente de corriente de soldadura se debe colocar sobre una superficie cuya inclinación máxima sea 10°.
- Coloque la máquina en una zona lo suficientemente amplia para airearla y acceder a los comandos.
- No utilice en un entorno con polvos metálicos conductores.
- La máquina debe ser protegida de la lluvia y no se debe exponer a los rayos del sol.

- El material tiene un grado de protección IP21, lo cual significa:
  - una protección contra el acceso a las partes peligrosas con objetos sólidos con un diámetro superior a 12.5mm.
  - una protección contra gotas de agua verticales.

- El material tiene un grado de protección IP21S, lo cual significa:
    - una protección contra el acceso a las partes peligrosas con objetos sólidos con un diámetro superior a 12.5mm.
    - una protección contra caídas de gotas de agua verticales cuando las partes móviles (ventilador) están paradas.
- Se recomienda utilizar los cables de soldadura suministrados con la unidad para obtener los ajustes óptimos del producto.



El fabricante no asume ninguna responsabilidad respecto a daños provocados a personas y objetos debido a un uso incorrecto y peligroso de este aparato.

## MANTENIMIENTO / CONSEJOS



- El mantenimiento sólo debe realizarlo un personal cualificado. Se aconseja efectuar un mantenimiento anual.
- Corte el suministro eléctrico, luego desconecte el enchufe y espere 2 minutos antes de trabajar sobre el aparato. En su interior, la tensión y la intensidad son elevadas y peligrosas.
- De forma regular, quite el capó y desempolve con un soplador de aire. Aproveche la ocasión para pedir a un personal cualificado que compruebe que las conexiones eléctricas estén bien en sitio con una herramienta aislada.
- Compruebe regularmente el estado del cable de alimentación. Si el cable de alimentación está dañado, debe ser sustituido por el fabricante, su servicio post-venta o una persona con cualificación similar, para evitar cualquier peligro.
- Deje los orificios del equipo libres para la entrada y la salida de aire.
- No utilice este generador de corriente para deshelar cañerías, recargar baterías/acumuladores o arrancar motores.




## INSTALACIÓN - FUNCIONAMIENTO DEL PRODUCTO

Solo el personal experimentado y habilitado por el fabricante puede efectuar la instalación. Durante la instalación, asegúrese que el generador está desconectado de la red eléctrica. Las conexiones en serie o en paralelo del generador están prohibidas.

## DESCRIPCIÓN DE LOS MATERIALES

Los 80P, 130P, 160P, 200P son generadores de corriente de soldadura Inverter, portátil, monofásico y ventilado para la soldadura de electrodos MMA en corriente continua (DC). Permiten soldar todo tipo de electrodos: rutilo, acero inoxidable, hierro fundido y básicos (salvo el 80P). Están protegidos para su funcionamiento con grupos electrógenos (230V +/- 15%).

## RED ELÉCTRICA - PUESTA EN MARCHA

- Este aparato incluye una toma de corriente de 16A de tipo CEE7/7. Debe conectarse a un enchufe eléctrico de 230V (50/60Hz), CON toma de tierra. La corriente efectiva absorbida ( $I_{1eff}$ ) está señalada sobre el equipo para condiciones de uso máximas. Compruebe que la alimentación y sus protecciones (fusible y/o disyuntor) sean compatibles con la corriente necesaria durante su uso. En ciertos países puede ser necesario cambiar la toma de corriente para condiciones de uso máximas. Utilice preferentemente una toma de corriente de 20A con el 130P, 25A con el 160P y 32A con el 200P para un uso intensivo. El aparato tiene que ser colocado de tal manera que el enchufe de toma de corriente sea accesible.
- La puesta en marcha de los 80P, 130P, 160P y 200P se efectúa rotando el potenciómetro sobre el valor de corriente deseado (se detiene poniendo este en la posición «» del potenciómetro).

## CONEXIÓN SOBRE GRUPO ELECTRÓGENO

Este material puede funcionar con grupos electrógenos siempre y cuando la potencia auxiliar responda a las exigencias siguientes:

- La tensión debe ser alterna, ajustada como se especifica y la tensión pico inferior a 400V.
- La frecuencia debe estar entre 50 y 60 Hz.

Es imperativo comprobar estas condiciones, ya que muchos grupos electrógenos producen picos de alta tensión que pueden dañar los aparatos.

## SOLDADURA CON ELECTRODO REVESTIDO (MODO MMA)

### CONEXIÓN Y CONSEJOS

- Conectar los cables, portaelectrodos y pinza de masa a los conectores,

- Respete las polaridades e intensidades de soldadura indicadas en las cajas de electrodos,
- Quite el electrodo del portaelectrodos cuando el material no está siendo utilizado.
- Su aparato está equipado de 3 funcionalidades específicas de los inversers :
  - El Hot Start procura una sobreintensidad al inicio de la soldadura.
  - El Arc Force libera una sobreintensidad que impide que el electrodo se pegue cuando entre en el baño de fusión.
  - El Anti-Sticking le permite despegar fácilmente su electrodo sin que tenga que calentarlo en caso de pegamiento.

### **SOLDADURA AL ELECTRODO DE TUNGSTENO BAJO GAS INERTE (MODO TIG DC)**

Estos aparatos pueden soldar en modo TIG con cebado por raspado.

### **ANOMALÍAS, CAUSAS, SOLUCIONES**

<b>Anomalías</b>	<b>Causas</b>	<b>Soluciones</b>
Los dos indicadores se encienden, el aparato no libera corriente.	La protección térmica del material se ha activado.	Espere a que acabe el tiempo de enfriamiento.
El indicador verde de funcionamiento está encendido, pero el aparato no suelda.	Fallo de conexión de la pinza de masa o del portaelectrodos.	Compruebe las conexiones.
El material está enchufado y usted siente un hormigueo cuando toca la carcasa metálica.	La toma de tierra no funciona.	Compruebe el enchufe y la toma de tierra de su instalación.
El material suelda mal.	Error de polaridad (+/-).	Compruebe la polaridad (+/-) aconsejada sobre la caja de electrodos.

### **GARANTÍA**

La garantía cubre todos los defectos o vicios de fabricación durante 2 años, a partir de la fecha de compra (piezas y mano de obra)

La garantía no cubre:

- Todas las otras averías resultando del transporte
- El desgaste normal de las piezas (cables, pinzas...)
- Los incidentes resultando de un mal uso (error de alimentación, caída, desmontaje)
- Los fallos relacionados con el entorno (polución, oxidación, polvo...)

En caso de fallo, regresen la maquina a su distribuidor, adjuntando:

- Un justificativo de compra con fecha (recibo, factura...)
- Una nota explicativa del fallo

## **ПРЕДОСТЕРЕЖЕНИЯ - ПРАВИЛА БЕЗОПАСНОСТИ**

### **ОБЩИЕ УКАЗАНИЯ**



Эти указания должны быть прочтены и поняты до начала сварочных работ. Изменения и ремонт, не указанные в этой инструкции, не должны быть предприняты.

Производитель не несет ответственности за травмы и материальные повреждения связанные с несоответствующим данной инструкции использованием аппарата.

В случае проблемы или сомнений, обратитесь к квалифицированному специалисту для правильного использования установки.

### **ОКРУЖАЮЩАЯ СРЕДА**

Это оборудование должно быть использовано исключительно для сварочных работ, ограничиваясь указаниями заводской таблички и/или инструкции. Необходимо соблюдать директивы по мерам безопасности. В случае неадекватного или опасного использования производитель не несет ответственности.

Аппарат должен быть установлен в помещении без пыли, кислоты, возгораемых газов, или других коррозионных веществ. Такие же условия должны быть соблюдены для его хранения. Убедитесь в присутствии вентиляции при использовании аппарата.

Температурные пределы:

Использование: от -10 до +40°C (от +14 до +104°F).

Хранение: от -20 до +55°C (от -4 до 131°F).

Влажность воздуха:

50% или ниже при 40°C (104°F).

90% или ниже при 20°C (68°F).

Высота над уровнем моря:

До 1000м высоты над уровнем моря (3280 футов).

### **ИНДИВИДУАЛЬНАЯ ЗАЩИТА И ЗАЩИТА ОКРУЖЕНИЯ**

Дуговая сварка может быть опасной и вызвать тяжелые и даже смертельные ранения.

Сварочные работы подвергают пользователя воздействию опасного источника тепла, светового излучения дуги, электромагнитных полей (особое внимание лицам, имеющим электрокардиостимулятор), сильному шуму, выделениям газа, а также могут стать причиной поражения электрическим током.

Что бы правильно защитить себя и защитить окружающих, соблюдайте следующие правила безопасности:



Чтобы защитить себя от ожогов и облучения при работе с аппаратом, надевайте сухую рабочую защитную одежду (в хорошем состоянии) из огнеупорной ткани, без отворотов, которая покрывает полностью все тело.



Работайте в защитных рукавицах, обеспечивающие электро- и термоизоляцию.



Используйте средства защиты для сварки и/или шлем для сварки соответствующего уровня защиты (в зависимости от использования). Защитите глаза при операциях очистки. Ношение контактных линз воспрещается.

В некоторых случаях необходимо окружить зону огнеупорными шторами, чтобы защитить зону сварки от лучей, брызг и накаливаемого шлака.

Предупредите окружающих не смотреть на дугу и обрабатываемые детали и надевать защитную рабочую одежду.



Носите наушники против шума, если сварочный процесс достигает звукового уровня выше дозволенного (это же относится ко всем лицам, находящимся в зоне сварки).

Держите руки, волосы, одежду подальше от подвижных частей (двигатель, вентилятор...).

Никогда не снимайте защитный корпус с системы охлаждения, когда источник под напряжением. Производитель не несет ответственности в случае несчастного случая.



Только что сваренные детали горячи и могут вызвать ожоги при контакте с ними. Во время техобслуживания горелки или электрододержателя убедитесь, что они достаточно охладились и подождите как минимум 10 минут перед началом работ. При использовании горелки с жидкостным охлаждением система охлаждения должна быть включена, чтобы не обжечься жидкостью.

Очень важно обезопасить рабочую зону перед тем, как ее покинуть, чтобы защитить людей и имущество.



## СВАРОЧНЫЕ ДЫМ И ГАЗ



Выделяемые при сварке дым, газ и пыль опасны для здоровья. Вентиляция должна быть достаточной, и может потребоваться дополнительная подача воздуха. При недостаточной вентиляции можно воспользоваться маской сварщика-респиратором.

Проверьте, чтобы всасывание воздуха было эффективным в соответствии с нормами безопасности.

Будьте внимательны: сварка в небольших помещениях требует наблюдения на безопасном расстоянии. Кроме того, сварка некоторых металлов, содержащих свинец, кадмий, цинк, ртуть или даже бериллий, может быть чрезвычайно вредной. Следует очистить от жира детали перед сваркой.

Газовые баллоны должны быть складированы в открытых или хорошо проветриваемых помещениях. Они должны быть в вертикальном положении и закреплены на стойке или тележке.

Ни в коем случае не варить вблизи жира или краски.

## РИСК ПОЖАРА И ВЗРЫВА



Полностью защитите зону сварки. Возгораемые материалы должны быть удалены как минимум на 11 метров.

Противопожарное оборудование должно находиться вблизи проведения сварочных работ.

Удалите людей, возгораемые предметы и все емкости под давлением на безопасное расстояние.

Ни в коем случае не варите в контейнерах или закрытых трубах. В случае, если они открыты, то перед сваркой их нужно освободить от всех взрывчатых или возгораемых веществ (масло, топливо, остаточные газы ...).

Шлифовальные работы не должны быть направлены в сторону аппарата или в сторону возгораемых материалов.

## ГАЗОВЫЕ БАЛЛОНЫ



Газом, выходящим из газовых баллонов, можно задохнуться в случае его концентрации в помещении сварки (хорошо проветривайте).

Транспортировка должна быть безопасной : при закрытых газовых баллонов и выключенном источнике. Баллоны должны быть в вертикальном положении и закреплены на подставке, чтобы ограничить риск падения.

Закрывайте баллон в перерыве между двумя использованиями. Будьте внимательны к изменению температуры и пребыванию на солнце.

Баллон не должен соприкасаться с пламенем, электрической дугой, горелкой, зажимом массы или с любым другим источником тепла или свечения.

Держите его подальше от электрических и сварочных цепей и, следовательно, никогда не варите баллон под давлением.

Будьте внимательны: при открытии вентиля баллона уберите голову от вентиля и убедитесь, что используемый газ соответствует методу сварки.

## ЭЛЕКТРИЧЕСКАЯ БЕЗОПАСНОСТЬ



Используемая электрическая сеть должна обязательно быть заземленной. Соблюдайте калибр предохранителя указанный на аппарате.

Электрический разряд может вызвать прямые или косвенные ранения, и даже смерть.

Никогда не дотрагивайтесь до частей под напряжением как внутри, так и снаружи источника, когда он под напряжением (горелки, зажимы, кабели, электроды), т.к. они подключены к сварочной цепи.

Перед тем, как открыть источник, его нужно отключить от сети и подождать 2 минуты для того, чтобы все конденсаторы разрядились.

Никогда не дотрагивайтесь одновременно до горелки или электрододержателя и до зажима массы.

Если кабели, горелки повреждены, попросите квалифицированных и уполномоченных специалистов их заменить. Размеры сечения кабелей должны соответствовать применению. Всегда носите сухую одежду в хорошем состоянии для изоляции от сварочной цепи. Носите изолирующую обувь независимо от той среды, где вы работаете.

## КЛАССИФИКАЦИЯ ЭЛЕКТРОМАГНИТНОЙ СОВМЕСТИМОСТИ



Это оборудование класса А не подходит для использования в жилых кварталах, где электрический ток подается общественной системой питания низкого напряжения. В таких кварталах могут возникнуть трудности обеспечения электромагнитную совместимость из-за кондуктивных и индуктивных помех на радиочастоте.



Этот аппарат не соответствует директиве CEI 61000-3-12 и предназначен для работы от частных электросетей, подведенных к общественным электросетям только среднего и высокого напряжения. Специалист, установивший аппарат, или пользователь, должны убедиться, обратившись при надобности к организации, отвечающей за эксплуатацию системы питания, в том, что он может к ней подключиться.

- GYSMI 80P :

Этот аппарат соответствует норме CEI 61000-3-11.

- GYSMI 130P :

Этот аппарат соответствует норме CEI 61000-3-11.

- GYSMI 160P :

Это оборудование соответствует норме EN 61000-3-11, если полное сопротивление сети в месте подключения к электрической установке меньше, чем максимально допустимое полное сопротивление сети  $Z_{max} = 0.368 \text{ Ом}$ .

- GYSMI 200P :

Это оборудование соответствует норме EN 61000-3-11, если полное сопротивление сети в месте подключения к электрической установке меньше, чем максимально допустимое полное сопротивление сети  $Z_{max} = 0.276 \text{ Ом}$ .

## ЭЛЕКТРОМАГНИТНЫЕ ИЗЛУЧЕНИЯ



Электрический ток, проходящий через любой проводник, вызывает локализованные электромагнитные поля (EMF). Сварочный ток вызывает электромагнитное поле вокруг сварочной цепи и сварочного оборудования.

Электромагнитные поля EMF могут создать помехи для некоторых медицинских имплантатов, например электрокардиостимуляторов. Меры безопасности должны быть приняты для людей, носящих медицинские имплантаты. Например, ограничение доступа для прохожих или оценка индивидуального риска для сварщика.

Чтобы свести к минимуму воздействие электромагнитных полей сварочных цепей, сварщики должны следовать следующим указаниям:

- сварочные кабели должны находиться вместе; если возможно соедините их хомутом;
- ваше туловище и голова должны находиться как можно дальше от сварочной цепи;
- не обматывайте сварочные кабели вокруг вашего тела;
- ваше тело не должно быть расположено между сварочными кабелями. Оба сварочных кабеля должны быть расположены по одну сторону от вашего тела;
- закрепите кабель заземления на свариваемой детали как можно ближе к зоне сварки;
- не работайте рядом, не сидите и не облакачивайтесь на источник сварочного тока;
- не варите, когда вы переносите источник сварочного тока или устройство подачи проволоки.



Лица, использующие электрокардиостимуляторы, должны проконсультироваться у врача перед работой с данным оборудованием. Воздействие электромагнитного поля в процессе сварки может иметь и другие, еще не известные науке, последствия для здоровья.

## РЕКОМЕНДАЦИИ ДЛЯ ОЦЕНКИ СРЕДЫ ДЛЯ СВАРОЧНОЙ УСТАНОВКИ

### Общие положения

Пользователь отвечает за установку и использование установки ручной дуговой сварки, следуя указаниям производителя. При обнаружении электромагнитных излучений пользователь аппарата ручной дуговой сварки должен разрешить проблему с помощью технической поддержки производителя. В некоторых случаях это корректирующее действие может быть достаточно простым, например заземление сварочной цепи. В других случаях возможно потребуется создание электромагнитного экрана вокруг источника сварочного тока и всей свариваемой детали путем монтирования входных фильтров. В любом случае электромагнитные излучения должны быть уменьшены так, чтобы они больше не создавали помех.

### Оценка зоны сварки

Перед установкой оборудования дуговой сварки пользователь должен оценить возможные электромагнитные проблемы, которые могут возникнуть в окружающей среде. Следующие моменты должны быть приняты во внимание:

- а) наличие над, под или рядом с оборудованием для дуговой сварки, других кабелей питания, управления, сигнализации и телефона;
- б) приемники и передатчики радио и телевидения;

- c) компьютеров и других устройств управления;
- d) оборудование для безопасности, например, защита промышленного оборудования;
- e) здоровье находящихся по-близости людей, например, использующих кардиостимуляторы и устройства от глухоты;
- f) инструмент, используемый для калибровки или измерения;
- g) помехоустойчивость другого оборудования, находящегося поблизости.

Пользователь должен убедиться в том, что все аппараты в помещении совместимы друг с другом. Это может потребовать соблюдения дополнительных мер защиты:

- h) определенное время дня, когда сварка или другие работы можно будет выполнить.

Размеры окружающей среды, которые надо учитывать, зависят от конструкции здания и других работ, которые в нем проводятся. Рассматриваемая зона может простираться за пределы размещения установки.

#### **Оценка сварочной установки**

Помимо оценки зоны, оценка аппаратов ручной дуговой сварки может помочь определить и решить случаи электромагнитных помех. Оценка излучений должна учитывать измерения в условиях эксплуатации, как это указано в Статье 10 CISPR 11. Измерения в условиях эксплуатации могут также позволить подтвердить эффективность мер по смягчению воздействия.

### **РЕКОМЕНДАЦИИ ПО МЕТОДИКЕ СНИЖЕНИЯ ЭЛЕКТРОМАГНИТНОГО ИЗЛУЧЕНИЯ**

**а. Общественная система питания:** аппарат ручной дуговой сварки нужно подключить к общественной сети питания, следуя рекомендациям производителя. В случае возникновения помех возможно будет необходимо принять дополнительные предупредительные меры, такие как фильтрация общественной системы питания. Возможно защитить шнур питания аппарата с помощью экранирующей оплётки, либо похожим приспособлением (в случае если аппарат ручной дуговой сварки постоянно находится на определенном рабочем месте). Необходимо обеспечить электрическую непрерывность экранирующей оплётки по всей длине. Необходимо подсоединить экранирующую оплётку к источнику сварочного тока для обеспечения хорошего электрического контакта между шнуром и корпусом источника сварочного тока.

**б. Техобслуживание аппарата ручной дуговой сварки:** аппарат ручной дуговой сварки нужно необходимо периодически обслуживать согласно рекомендациям производителя. Необходимо, чтобы все доступы, люки и откидывающиеся части корпуса были закрыты и правильно закреплены, когда аппарат ручной дуговой сварки готов к работе или находится в рабочем состоянии. Необходимо, чтобы аппарат ручной дуговой сварки не был переделан каким бы то ни было образом, за исключением настроек, указанных в руководстве производителя. В частности, следует отрегулировать и обслуживать искровой промежуток дуги устройств поджига и стабилизации дуги в соответствии с рекомендациями производителя.

**с. Сварочные кабели :** кабели должны быть как можно короче и помещены друг рядом с другом вблизи от пола или на полу.

**д. Эквипотенциальные соединения:** необходимо обеспечить соединение всех металлических предметов окружающей зоны. Тем не менее, металлические предметы, соединенные со свариваемой деталью, увеличивают риск для пользователя удара электрическим током, если он одновременно коснется этих металлических предметов и электрода. Оператор должен быть изолирован от таких металлических предметов.

**е. Заземление свариваемой детали:** В случае, если свариваемая деталь не заземлена по соображениям электрической безопасности или в силу своих размеров и своего расположения, как, например, в случае корпуса судна или металлоконструкции промышленного объекта, то соединение детали с землей, может в некоторых случаях, но не систематически, сократить выбросы. Необходимо избегать заземление деталей, которые могли бы увеличить для пользователей риски ранений или же повредить другие электроустановки. При надобности, следует напрямую подсоединить деталь к земле, но в некоторых странах, которые не разрешают прямое подсоединение, его нужно сделать с помощью подходящего конденсатора, выбранного в зависимости от национального законодательства.

**ф. Защита и экранирующая оплётка:** выборочная защита и экранирующая оплётка других кабелей и оборудования, находящихся в близлежащем рабочем участке, поможет ограничить проблемы, связанные с помехами. Защита всей сварочной зоны может рассматриваться в некоторых особых случаях.

### **ТРАНСПОРТИРОВКА И ТРАНЗИТ ИСТОЧНИКА СВАРОЧНОГО ТОКА**



Не пользуйтесь кабелями или горелкой для переноса источника сварочного тока. Его можно переносить только в вертикальном положении.

Не переносить источник тока над людьми или предметами.

### **УСТАНОВКА АППАРАТА**

- Поставьте источник сварочного тока на пол, максимальный наклон которого 10°.
- Предусмотрите достаточно большое пространство для хорошего проветривания источника сварочного тока и доступа к управлению.
- Не использовать в среде содержащей металлическую пыль-проводник.
- Источник сварочного тока должен быть укрыт от проливного дождя и не стоять на солнце.
- Оборудование имеет защиту IP21, что означает:
  - Защиту от попадания в опасные зоны твердых тел диаметром >12,5мм и,
  - Защиту от вертикальных капель воды.

• Оборудование имеет защиту IP21S, что означает:

- защиту от попадания в опасные зоны твердых тел диаметром >12,5 мм и
- Защита от вертикальных капель воды когда подвижные детали (вентилятор) неподвижны.

Рекомендуется использовать сварочные кабели, поставляемые в комплекте с устройством, для получения оптимальных настроек изделия.



Производитель не несет ответственности относительно ущерба, нанесенного лицам или предметам, из-за неправильного и опасного использования этого оборудования.

## ОБСЛУЖИВАНИЕ / СОВЕТЫ



• Техническое обслуживание должно производиться только квалифицированным специалистом. Советуется проводить ежегодное техобслуживание.

• Отключите питание, выдернув вилку из розетки, и дождитесь остановки вентилятора перед тем, как приступить к техобслуживанию. Внутри аппарата высокие и опасные напряжение и ток.



• Регулярно открывайте аппарат и продувайте его, чтобы очистить от пыли. Необходимо также проверять все электрические соединения с помощью изолированного инструмента. Проверка должна осуществляться квалифицированным специалистом.

• Регулярно проверяйте состояние провода питания. Если шнур питания поврежден, он должен быть заменен производителем, его сервисной службой или квалифицированным специалистом во избежание опасности.

• Оставляйте отверстия источника сварочного тока свободными для прохождения воздуха.

• Не использовать данный аппарат для разморозки труб, зарядки батарей/аккумуляторов или запуска двигателей.



## УСТАНОВКА И ПРИНЦИП ДЕЙСТВИЯ

Только опытный и уполномоченный производителем специалист может осуществлять установку. Во время установки убедитесь, что источник отключен от сети. Последовательные или параллельные соединения источника запрещены.

## ОПИСАНИЕ АППАРАТОВ

Аппараты 80P, 130P, 160P, 200P - это источники сварочного тока, инверторы, однофазные, переносные, вентилируемые, для сварки электродом MMA на постоянном токе (DC). Аппараты работают с любым типом электродов: рутиловые, из нержавеющей стали, чугуна и с основной обмазкой (кроме 80P). Аппараты защищены для работы от электрогенераторов. (230V +- 15%).

## ПИТАНИЕ - ВКЛЮЧЕНИЕ

• Аппараты поставляются с вилкой 16A типа CEE7-7. Он должен быть подключен к розетке 230V (50 - 60Гц) С ЗАЗЕМЛЕНИЕМ. Эффективное значение потребляемого тока (I<sub>1eff</sub>) для использования при максимальных условиях указано на аппарате. Проверьте что питание и его защиты (плавкий предохранитель и/или прерыватель) совместимы с током, необходимым для работы аппарата. В некоторых странах возможно понадобится поменять вилку для использования при максимальных условиях. Желательно использовать розетку 20A для 130P, 25A для 160P и 32A для 200P при интенсивном использовании. Аппарат должен быть расположен так, чтобы вилка была доступна.

• Запуск 80P, 130P, 160P et 200P производится поворотом потенциометра на желаемое значение тока (режим ожидания - положение «⏻» потенциометра).

## ПОДКЛЮЧЕНИЕ К ЭЛЕКТРОГЕНЕРАТОРУ

Эти аппараты могут работать от электрогенераторов при условии, что вспомогательная мощность отвечает следующим требованиям :

- Напряжение должно быть переменным, настроенным согласно указаниям и пиковое напряжение ниже 400 В,
- Частота должна быть 50 - 60 Гц.

Очень важно проверить эти условия, тк многие электрогенераторы выдают пики напряжения, которые могут повредить аппараты.

## СВАРКА ЭЛЕКТРОДОМ С ОБМАЗКОЙ

### ПОДКЛЮЧЕНИЕ И СОВЕТЫ

• Подключите кабели электрододержателя и зажима массы к коннекторам подсоединения,

- Соблюдайте полярность и сварочные токи, указанные на коробке с электродами,
- Снимайте электрод с электрододержателя, когда аппарат не используется.
- Этот аппарат имеет 3 функции, присущие инверторным аппаратам :
  - Hot Start (Горячий Старт) - автоматическое увеличение сварочного тока в начале сварки.
  - Arc Force (Форсаж Дуги) - функция, препятствующая залипанию электрода путем увеличения сварочного тока в момент касания электродом сварочной ванны.
  - Anti-Sticking служит для предупреждения прокаливания электрода при его залипании и легкого отрыва залипшего электрода.

### СВАРКА ВОЛЬФРАМОВЫМ ЭЛЕКТРОДОМ В СРЕДЕ ИНЕРТНОГО ГАЗА (РЕЖИМ TIG DC)

Эти аппараты могут варить в режиме TIG с розжигом чирканьем.

### НЕИСПРАВНОСТЬ, ПРИЧИНА, УСТРАНЕНИЕ

Неисправности	Причины	Устранение
2 индикатора горят, но аппарат не выдает ток.	Сработала тепловая защита аппарата.	Подождите пока аппарат не остынет.
Включен только зеленый индикатор, но аппарат не варит.	Плохой контакт в месте подключения зажима массы или держателя электрода.	Проверьте подключение сварочных кабелей.
Аппарат запитан. Вы ощущаете покалывание при прикосновении к корпусу.	Аппарат не заземлен.	Проверьте розетку и заземление вашего аппарата.
Аппарат варит с трудом.	Ошибка полярности (+/-).	Сверьте полярность (+/-) с рекомендациями на коробке с электродами.

### ГАРАНТИЯ

Гарантия распространяется на любой заводской дефект или брак в течение 2х лет с даты покупки изделия (запчасти и рабочая сила).

Гарантия не распространяется на:

- Любые поломки, вызванные транспортировкой.
- Нормальный износ деталей (Например : кабели, зажимы и т.д.).
- Случаи неправильного использования (ошибка питания, падение, разборка).
- Случаи выхода из строя из-за окружающей среды (загрязнение воздуха, коррозия, пыль).

При выходе из строя, обратитесь в пункт покупки аппарата с предъявлением следующих документов:

- документ, подтверждающий покупку (с датой): кассовый чек, инвойс....
- описание поломки.



## **WAARSCHUWING - VEILIGHEIDSINSTRUCTIES**

### **ALGEMENE INSTRUCTIES**



Voor het in gebruik nemen van het product moeten deze instructies gelezen en goed begrepen worden.

Voer geen wijzigingen of onderhoud uit die niet in de handleiding vermeld staan.

Geen enkel lichamelijk letsel of schade, veroorzaakt door het niet naleven van de instructies in deze handleiding, kan verhaald worden op de fabrikant van het apparaat.

Raadpleeg, in geval van problemen of onzekerheid over het gebruik, een bevoegd persoon om het apparaat correct te installeren.

### **OMGEVING**

Dit apparaat mag enkel gebruikt worden om te lassen, en uitsluitend volgens de in de handleiding en/of op het typeplaatje vermelde instructies. De veiligheidsvoorschriften moeten gerespecteerd worden. In geval van onjuist of gevaarlijk gebruik kan de fabrikant niet aansprakelijk worden gesteld.

De installatie mag alleen worden gebruikt en bewaard in een stof- en zuurvrije ruimte, en in afwezigheid van ontvlambaar gas of andere corrosieve substanties. Zorg voor voldoende luchtstroom tijdens het gebruik.

Gebruikstemperatuur :

Gebruik tussen -10 en +40°C (+14 en +104°F).

Opslag tussen -20 en +55°C (-4 en 131°F).

Luchtvochtigheid :

Lager of gelijk aan 50% bij 40°C (104°F).

Lager of gelijk aan 90% bij 20°C (68°F).

Hoogte :

Tot 1000 m boven de zeespiegel (3280 voet).

### **PERSOONLIJKE BESCHERMING EN BESCHERMING VAN ANDEREN**

Booglassen kan gevaarlijk zijn en ernstige en zelfs dodelijke verwondingen veroorzaken.

Tijdens het lassen worden de individuen blootgesteld aan een gevaarlijke warmtebron, aan de lichtstraling van de lasboog, aan elektro-magnetische velden (waarschuwing voor dragers van een pacemaker), aan elektrocutie gevaar, aan lawaai en aan uitstoting van gassen.

Bescherm uzelf en bescherm anderen, respecteer de volgende veiligheidsinstructies :



Draag, om uzelf te beschermen tegen brandwonden en straling, droge, goed isolerende kleding zonder omslagen, brandwerend en in goede staat, die het gehele lichaam bedekt.



Draag handschoenen die de elektrische en thermische isolatie garanderen.

Draag een lasbescherming en/of een lashelm die voldoende bescherming biedt (afhankelijk van de lastoepping). Bescherm uw ogen tijdens schoonmaakwerkzaamheden. Contactlenzen zijn specifiek verboden.



Soms is het nodig om het lasgebied met brandwerende gordijnen af te schermen tegen stralingen, projectie en wegsplattend gloeiende deeltjes.

Informeer de personen in het lasgebied om niet naar de boog of naar gesmolten stukken te staren, en om aangepaste kleding te dragen die voldoende bescherming biedt.

Gebruik een bescherming tegen lawaai als het lassen een hoger geluidsniveau bereikt dan de toegestane norm (dit geldt tevens voor alle personen die zich in de las-zone bevinden).



Houd uw handen, haar en kleding op voldoende afstand van bewegende delen (ventilator).

Verwijder nooit de behuizing van het koelelement wanneer de las-installatie aan een elektrische voedingsbron is aangesloten en onder spanning staat. De fabrikant kan in dit geval niet verantwoordelijk worden gehouden in geval van een ongeluk.

De elementen die net gelast zijn zijn heet en kunnen brandwonden veroorzaken bij het aanraken. Zorg ervoor dat, tijdens onderhoudswerkzaamheden aan de toorts of de elektrode-houder, deze voldoende afgekoeld zijn en wacht ten minste 10 minuten alvorens met de werkzaamheden te beginnen. De koelgroep moet in werking zijn tijdens het gebruik van een watergekoelde toorts, om te voorkomen dat de vloeistof brandwonden veroorzaakt.





## LASDAMPEN EN GAS



Dampen, gassen en stof uitgestoten tijdens het lassen zijn gevaarlijk voor de gezondheid. Zorg voor voldoende ventilatie, soms is toevoer van verse lucht tijdens het lassen noodzakelijk. Een lashelm met verse luchtaanvoer kan een oplossing zijn als er onvoldoende ventilatie is.

Controleer of de zuigkracht voldoende is, en verifieer of deze aan de gerelateerde veiligheidsnormen voldoet.

Waarschuwing: bij het lassen in kleine ruimtes moet de veiligheid op afstand gecontroleerd worden. Bovendien kan het lassen van materialen die bepaalde stoffen zoals lood, cadmium, zink, kwik of beryllium bevatten bijzonder schadelijk zijn. Ontvet de te lassen materialen voor aanvang van de laswerkzaamheden.

De gasflessen moeten worden opgeslagen in een open of goed geventileerde ruimte. Ze moeten in verticale positie gehouden worden, in een houder of op een trolley.

Het lassen in de buurt van vet of verf is verboden.

## BRAND- EN EXPLOSIEGEVAAR



Scherm het lasgebied volledig af, brandbare stoffen moeten minimaal op 11 meter afstand geplaatst worden.

Een brandblusinstallatie moet aanwezig zijn in de buurt van laswerkzaamheden.

Pas op voor projectie van hete onderdelen of vonken, zelfs door kieren heen. Ze kunnen brand of explosies veroorzaken. Houd personen, ontvlambare voorwerpen en containers onder druk op veilige en voldoende afstand.

Het lassen in containers of gesloten buizen moet worden verboden, en als ze open zijn dan moeten ze ontdaan worden van ieder ontvlambaar of explosief product (olie, brandstof, gas residuen....).

Slijpwerkzaamheden mogen niet worden gericht naar de lasapparaat, of in de richting van brandbare materialen.

## GASFLESSEN



Het gas dat uit de gasflessen komt kan, in geval van hoge concentratie in de lasruimte, verstikking veroorzaken (goed ventileren).

Vervoer moet veilig gebeuren: de flessen goed afgesloten en het lasapparaat uitgeschakeld. Deze moeten verticaal bewaard worden en door een ondersteuning rechtop gehouden worden, om te voorkomen dat ze omvallen.

Sluit de fles na ieder gebruik. Let op temperatuurveranderingen en blootstelling aan zonlicht.

De fles mag niet in contact komen met een vlam, een elektrische boog, een toorts, een aardingsklem of een andere warmtebron of gloeiend voorwerp.

Uit de buurt houden van elektrische leidingen en lasinstallaties, en nooit een fles onder druk lassen.

Wees voorzichtig bij het openen van het ventiel van de fles, houd uw hoofd ver verwijderd van het ventiel en controleer of het gas geschikt is om mee te lassen.

## ELEKTRISCHE VEILIGHEID



Het elektrische netwerk dat gebruikt wordt moet altijd geaard zijn. Gebruik het op de veiligheidstabel aanbevolen type zekering.

Een elektrische schok kan, direct of indirect, ernstige en zelfs dodelijke ongelukken veroorzaken.

Raak nooit delen aan de binnen- of buitenkant van de machine aan (toortsen, klemmen, kabels, elektrodes) die onder spanning staan. Deze delen zijn aangesloten op het lascircuit.

Koppel, voor het openen van het lasapparaat, dit los van het stroom-netwerk en wacht 2 minuten totdat alle condensatoren ontladen zijn.

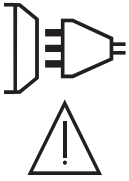
Raak nooit tegelijkertijd de toorts of de elektrodehouder en de massaklem aan.

Zorg ervoor dat, als de kabels of toortsen beschadigd zijn, deze vervangen worden door gekwalificeerde en bevoegde personen. Gebruik alleen kabels met de geschikte doorsnede. Draag altijd droge, in goede staat verkerende kleren om uzelf van het lascircuit te isoleren. Draag isolerend schoeisel, waar u ook werkt.

## EMC CLASSIFICATIE VAN HET MATERIAAL



Dit Klasse A materiaal is niet geschikt voor gebruik in een woonomgeving waar de stroom wordt geleverd door een openbare laagspanningsnet. Het is mogelijk dat er problemen ontstaan met de elektromagnetische compatibiliteit in deze omgevingen, vanwege storingen of radiofrequente straling.



Dit materiaal is niet conform aan de CEI 61000-3-12 norm en is bedoeld om aangesloten te worden op private laagspanningsnetwerken, aangesloten op een openbaar netwerk met uitsluitend midden of hoogspanning. Als het apparaat aangesloten wordt op een openbaar laagspanningsnetwerk is het de verantwoordelijkheid van de installateur of de gebruiker van het apparaat om de stroomleverancier te contacteren en zich ervan te verzekeren dat het apparaat daadwerkelijk op het netwerk aangesloten kan worden.

- GYSMI 80P :

Dit materiaal voldoet aan de CEI 61000-3-11 norm.

- GYSMI 130P :

Dit materiaal voldoet aan de CEI 61000-3-11 norm.

- GYSMI 160P :

Dit materiaal voldoet aan de norm EN 61000-3-11 als de impedantie van het netwerk op het aansluitpunt met de elektrische installatie lager is dan de maximaal toegestane impedantie van het netwerk  $Z_{max} = 0.368$  Ohms.

- GYSMI 200P :

Dit materiaal voldoet aan de norm EN 61000-3-11 als de impedantie van het netwerk op het aansluitpunt met de elektrische installatie lager is dan de maximaal toegestane impedantie van het netwerk  $Z_{max} = 0.276$  Ohms.

## ELEKTROMAGNETISCHE EMISSIES



Elektrische stroom die door een geleider gaat veroorzaakt elektrische en magnetische velden. De lasstroom wekt een elektromagnetisch veld op rondom de laszone en het lasmateriaal.

De elektromagnetische velden, EMF, kunnen de werking van bepaalde medische apparaten, zoals pacemakers, verstoren. Veiligheidsmaatregelen moeten in acht worden genomen voor mensen met medische implantaten. Bijvoorbeeld : toegangsbeperking voor voorbijgangers of een individuele risico-evaluatie voor de lassers.

Alle lassers zouden de volgende procedures moeten opvolgen, om een blootstelling aan elektromagnetische straling veroorzaakt door het lassen zo beperkt mogelijk te houden :

- plaats de laskabels dicht bij elkaar – bind ze indien mogelijk aan elkaar;
- houd uw hoofd en uw romp zo ver mogelijk van het lascircuit af;
- wikkel nooit de kabels om uw lichaam;
- zorg ervoor dat u zich niet tussen de laskabels bevindt. Houd de twee laskabels aan dezelfde kant van uw lichaam;
- bevestig de geaarde kabel zo dicht als mogelijk is bij de lasplek;
- voer geen werkzaamheden uit dichtbij de laszone, ga niet zitten op of leun niet tegen het lasapparaat;
- niet lassen wanneer u het lasapparaat of het draadaanvoersysteem draagt.



Personen met een pacemaker moeten een arts raadplegen voor gebruik van het apparaat.

De blootstelling aan elektromagnetische straling tijdens het lassen kan gevolgen voor de gezondheid hebben die nog niet bekend zijn.

## AANBEVELINGEN OM DE LASWERKPLEK EN DE INSTALLATIE TE EVALUEREN

### Algemene aanbevelingen

De gebruiker is verantwoordelijk voor het installeren en het gebruik van het booglas materiaal volgens de instructies van de fabrikant. Als elektromagnetische storingen worden geconstateerd, is het de verantwoordelijkheid van de gebruiker van het booglas materiaal om het probleem op te lossen, met hulp van de technische dienst van de fabrikant. In sommige gevallen kan de oplossing liggen in een eenvoudige aarding van het lascircuit. In andere gevallen kan het nodig zijn om met behulp van filters een elektromagnetisch schild rondom de stroomvoorziening en om het vertrek te creëren. In ieder geval moeten de storingen veroorzaakt door elektromagnetische stralingen beperkt worden tot een aanvaardbaar niveau.

### Evaluatie van de las-zone

Voor het installeren van een booglas-installatie moet de gebruiker de mogelijke elektro-magnetische problemen in de omgeving evalueren. Daarbij moeten de volgende gegevens in acht genomen worden :

- a) de aanwezigheid boven, onder, of naast het booglas materiaal van andere voedingskabels, van besturingskabels, signaleringskabels of telefoonkabels;
- b) ontvangers en zenders voor radio en televisie;
- c) computers en ander besturingsapparatuur;
- d) essentieel veiligheidsmateriaal, zoals bijvoorbeeld bescherming van industriële apparatuur;
- e) de gezondheid van personen in de omgeving, bijvoorbeeld bij gebruik van pacemakers of gehoorapparaten;
- f) materiaal dat gebruikt wordt bij het kalibreren of meten;
- g) de immuniteit van overig aanwezig materiaal.

De gebruiker moet zich ervan verzekeren dat alle apparatuur in de werkruimte compatibel is. Dit kan aanvullende veiligheidsmaatregelen vereisen;

h) het tijdstip waarop het lassen of andere activiteiten kunnen plaatsvinden.

De afmeting van het omliggende gebied dat in acht genomen moet worden hangt af van de structuur van het gebouw en van de overige activiteiten die er plaatsvinden. Het omliggende gebied kan groter zijn dan de begrenzing van de installatie.

### Evaluatie van de lasinstallatie

Naast een evaluatie van de laszone kan een evaluatie van de booglasinstallaties elementen aanreiken om storingen vast te stellen en op te lossen. Bij het evalueren van de emissies moeten de werkelijke resultaten worden bekeken, zoals die zijn gemeten in de reële situatie, zoals gestipuleerd in Artikel 10 van de CISPR 11. De metingen in de specifieke situatie, op een specifieke plek, kunnen tevens helpen de efficiëntie van de maatregelen te bevestigen.

## AANBEVELINGEN BETREFFENDE METHODES OM ELEKTROMAGNETISCHE EMISSIES TE REDUCEREN

**a. Openbare spanningsnet :** het lasmateriaal moet aangesloten worden op het openbare net volgens de aanbevelingen van de fabrikant. Als er storingen plaatsvinden kan het nodig zijn om extra voorzorgsmaatregelen te nemen, zoals het filteren van het openbare stroomnetwerk. Er kan overwogen worden om de voedingskabel van de lasinstallatie af te schermen in een metalen omhulsel of een equivalent daarvan. Het is wenselijk de elektrische continuïteit van het omhulsel te verzekeren over de hele lengte. De bescherming moet aangekoppeld worden aan de lasstroomvoeding, om er zeker van te zijn dat er een goed elektrisch contact is tussen de geleider en het omhulsel van de lasstroomvoeding.

**b. Onderhoud van het booglasapparaat :** onderhoud regelmatig het booglas materiaal, en volg daarbij de aanbevelingen van de fabrikant op. Alle toegangen, service ingangen en kleppen moeten gesloten en correct vergrendeld zijn wanneer het booglas materiaal in werking is. Het booglas materiaal mag op geen enkele wijze veranderd worden, met uitzondering van veranderingen en instellingen zoals genoemd in de handleiding van de fabrikant. Let u er in het bijzonder op dat het vonkenhaat van de toorts correct afgesteld is en goed onderhouden wordt, volgens de aanbevelingen van de fabrikant.

**c. Laskabels :** De kabels moeten zo kort mogelijk zijn, en dichtbij elkaar en vlakbij of, indien mogelijk, op de grond gelegd worden

**d. Aarding :** Het is wenselijk om alle metalen objecten in en om de werkomgeving te aarden. Waarschuwing : de metalen objecten verbonden aan het te lassen voorwerp vergroten het risico op elektrische schokken voor de gebruiker, wanneer hij tegelijkertijd deze objecten en de elektrode aanraakt. Het wordt aangeraden de gebruiker van deze voorwerpen te isoleren.

**e. Aarding van het te lassen voorwerp :** wanneer het te lassen voorwerp niet geaard is, vanwege elektrische veiligheid of vanwege de afmetingen en de locatie, zoals bijvoorbeeld het geval kan zijn bij scheepsrompen of metalen structuren van gebouwen, kan een verbinding tussen het voorwerp en de aarde, in sommige gevallen maar niet altijd, de emissies verkleinen. Vermijd het aarden van voorwerpen, wanneer daarmee het risico op verwondingen van de gebruikers of op beschadigingen van ander elektrisch materiaal vergroot wordt. Indien nodig, is het wenselijk dat het aarden van het te lassen voorwerp rechtstreeks plaatsvindt, maar in sommige landen waar deze directe aarding niet toegestaan is is het aan te raden te aarden met een daarvoor geschikte condensator, die voldoet aan de reglementen in het betreffende land.

**f. Beveiliging en afscherming :** Selectieve afscherming en bescherming van andere kabels en materiaal in de omgeving kan problemen verminderen. De beveiliging van de gehele laszone kan worden overwogen voor speciale toepassingen.

## TRANSPORT EN VERVOER VAN DE LASSTROOMVOEDING



Gebruik de kabels of de toorts niet om het apparaat te verplaatsen. Het apparaat moet in verticale positie verplaatst worden.

Til nooit het apparaat boven personen of voorwerpen.

## INSTALLATIE VAN HET APPARAAT

- Plaats de voeding op een ondergrond met een helling van minder dan 10°.
  - Zorg voor voldoende ruimte om de machine te ventileren en om toegang te hebben tot het controle board.
  - Niet geschikt voor gebruik in een ruimte waar stroomgeleidend metaalstof aanwezig is.
  - Plaats het lasapparaat niet in de stromende regen, en stel het niet bloot aan zonlicht.
  - Het apparaat heeft een beveiligingsgraad IP21, wat betekent dat :
    - het beveiligd is tegen toegang in gevaarlijke delen van solide voorwerpen waarvan de diameter >12.5 mm en,
    - dat het beveiligd is tegen verticaal vallende waterdruppels
  - Dit materiaal heeft beveiligingsgraad IP21S, wat betekent dat :
    - het beveiligd is tegen toegang in gevaarlijke delen van solide voorwerpen met een diameter >12.5 mm en
    - een beveiliging tegen verticaal vallende druppels wanneer de bewegende delen (ventilator) stationair zijn.
- Het wordt aanbevolen om de bij het apparaat geleverde laskabels te gebruiken om de optimale instellingen voor het product te verkrijgen.



De fabrikant kan niet verantwoordelijk gesteld worden voor lichamelijk letsel of schade aan voorwerpen veroorzaakt door niet correct of gevaarlijk gebruik van dit materiaal.

## ONDERHOUD/ADVIES



- Het onderhoud kan alleen door gekwalificeerd personeel uitgevoerd worden. Een jaarlijkse onderhoudsbeurt wordt aangeraden.
- Haal de stekker uit het stopcontact om de elektriciteitsvoorziening te onderbreken, en wacht twee minuten alvorens werkzaamheden op het apparaat te verrichten. De spanning en de stroomsterkte binnen het toestel zijn hoog en gevaarlijk.
- De kap regelmatig afnemen en met een blazer stofvrij maken. Maak van deze gelegenheid gebruik om met behulp van geïsoleerd gereedschap ook de elektrische verbindingen te laten controleren door gekwalificeerd personeel.
- Controleer regelmatig de staat van het elektrische snoer. Als dit snoer beschadigd is, moet het door de fabrikant, zijn reparatie dienst of een gekwalificeerde technicus worden vervangen, om ieder gevaar te vermijden.
- Laat de ventilatieopening vrij zodat de lucht gemakkelijk kan circuleren.
- De voeding is niet geschikt voor het ontdooien van leidingen, het opladen van batterijen/accu's of het opstarten van motoren.



## INSTALLEREN - GEBRUIK VAN HET PRODUCT

Alleen ervaren en door de fabrikant gekwalificeerd personeel kan de installatie uitvoeren. Verzekert u ervan dat de generator tijdens de installatie niet aan het netwerk aangesloten is. Serieële en parallelle generator verbindingen zijn verboden.

## BESCHRIJVING MATERIAAL

De 80P, 130P, 160P en 200P zijn draagbare, enkelfase, geventileerde Inverter lasapparaten voor het lassen met MMA elektrode in gelijkstroom (DC). Lassen met alle soorten elektroden is mogelijk: rutiel, inox, gietijzer, basisch (behalve 80P). Ze zijn beveiligd bij generatorgebruik (230V +/- 15%).

## STROOMVOORZIENING - OPSTARTEN

- Het materiaal wordt geleverd met een 16A ingang type CEE7/7. Het moet aangesloten worden aan een 230 V(50-60 Hz) MET geaard stopcontact. De effectieve stroomafname (I<sub>eff</sub>) wordt aangegeven op het toestel bij optimaal gebruik. Controleer of de stroomvoorziening en de beveiligingen (netzekering en/of uitschakelaar) compatibel zijn met de elektrische stroom die nodig is voor gebruik. In bepaalde landen kan het nodig zijn om het stopcontact aan te passen om het toestel optimaal te kunnen gebruiken. Bij voorkeur een 20A stopcontact gebruiken voor de 130P, een 25A voor de 160P en een 32A voor de 200P bij intensief gebruik. Het toestel moet dusdanig geplaatst worden dat het stopcontact altijd toegankelijk is.
- Voor het opstarten van de 80P, 130P, 160P en 200P kiest u de gewenste stroomkracht met de draaiknop (voor de stand-by functie, draai de knop op «⏻»).

## AANSLUITEN OP EEN GENERATOR

Dit materiaal kan functioneren met generators, mits de hulpstroom aan de volgende voorwaarden voldoet :

- De spanning moet wisselspanning zijn, afgesteld zoals gespecificeerd en met een topspanning lager dan 400V
- De frequentie moet tussen de 50 en de 60 Hz. liggen.

Het is belangrijk om deze omstandigheden te controleren, daar veel generators hoge spanningspieken produceren die

het materiaal kunnen beschadigen.

### LASSEN MET BEKLEDE ELEKTRODE (MMA MODUS)

#### AANSLUITING EN ADVIEZEN

- Sluit de kabels, de elektrodehouder en de aardingsklem aan aan de desbetreffende aansluitingen,
- Respecteer de polariteiten en de lasintensiteit zoals aangegeven op de verpakking van de elektroden,
- Verwijder de elektrode uit de elektrodehouder wanneer het materiaal niet gebruikt wordt.
- Uw apparaat heeft 3 specifieke Inverter functies :
  - De Hot Start geeft een hoge stroomintensiteit aan het begin van het lassen.
  - De Arc Force geeft een hoge stroomintensiteit, die voorkomt dat de elektrode plakt wanneer deze in het smeltbad komt.
  - De Anti Sticking vergemakkelijkt het losmaken van de elektrode bij vastplakken zonder uitgloeien van de elektrode.

### LASSEN MET WOLFRAM ELEKTRODE MET INERT GAS (TIG DC MODUS)

Deze apparaten kunnen TIG lassen (opstarten door aan te strijken).

### AFWIJKINGEN, OORZAKEN, OPLOSSINGEN

Afwijkingen	Oorzaken	Oplossingen
De twee lampjes branden, het lasapparaat levert geen stroom.	De thermische beveiliging van het apparaat slaat aan.	Wachten tot het lasapparaat afgekoeld is.
Enkel het groene lampje brandt maar het apparaat last niet.	De massakabel of elektrodehouder is niet goed aangesloten.	Controleer de aansluitingen.
Het apparaat is aangesloten, een tinteling is voelbaar als u het toestel aanraakt.	De aarde-aansluiting is defect.	Controleer de stekker en aarding van uw installatie.
Het apparaat last slecht.	Verkeerde polariteit aansluiting (+/-).	Controleer de polariteit aangegeven op de elektrodendoos.

### GARANTIE

De garantie dekt alle gebreken en fabricagefouten gedurende twee jaar vanaf de aankoopdatum (onderdelen en arbeidsloon).

De garantie dekt niet :

- Alle overige schade als gevolg van vervoer.
- De gebruikelijke slijtage van onderdelen (Bijvoorbeeld : kabels, klemmen, enz.).
- Incidenten als gevolg van verkeerd gebruik (verkeerde elektrische voeding, vallen, ontmanteling).
- Gebreken ten gevolge van de gebruiksomgeving (vervuiling, roest, stof).

In geval van storing moet het apparaat teruggestuurd worden naar uw distributeur, samen met:

- Een gedateerd aankoopbewijs (betaalbewijs, factuur ...).
- Een beschrijving van de storing.

## **AVVERTENZE - AVVERTENZE DI SICUREZZA**

### **ISTRUZIONI GENERALI**



Queste istruzioni devono essere lette e comprese prima dell'uso.

Ogni modifica o manutenzione non indicata nel manuale non deve essere effettuata.

Ogni danno fisico o materiale dovuto ad un uso non conforme alle istruzioni presenti in questo manuale non potrà essere considerata a carico del fabbricante.

In caso di problema o incertezza, consultare una persona qualificata per manipolare correttamente l'installazione.

### **AMBIENTE**

Questo materiale deve essere usato soltanto per eseguire operazioni di saldatura entro i limiti indicati sulla targhetta indicativa e/o sul manuale. Bisogna rispettare le direttive relative alla sicurezza. In caso di uso inadeguato o pericoloso, il fabbricante non potrà essere ritenuto responsabile.

Il dispositivo deve essere usato in un locale senza polvere, né acido, né gas infiammabili o altre sostanze corrosive, e lo stesso vale per il suo stoccaggio. Assicurarsi della circolazione dell'aria durante l'utilizzo.

Intervallo di temperatura :

Utilizzo tra -10 e +40°C (+14 e +104°F).

Stoccaggio fra -20 e +55°C (-4 e 131°F).

Umidità de l'aria:

Inferiore o uguale a 50% a 40°C (104°F).

Inferiore o uguale a 90% a 20°C (68°F).

Altitudine :

Fino a 1000 m al di sopra del livello del mare (3280 piedi).

### **PROTEZIONI INDIVIDUALI E DEI TERZI**

La saldatura ad arco può essere pericolosa e causare ferite gravi o mortali.

La saldatura espone gli individui ad una fonte pericolosa di caldo , di radiazione luminosa dell'arco, di campi elettromagnetici (attenzione ai portatori di pacemaker), di rischio di elettrocuzione, di rumore e di emanazioni gassose.

Per proteggersi bene e proteggere gli altri, rispettare le istruzioni di sicurezza che seguono:



Per proteggersi fine di bruciate per proteggere da ustioni e radiazioni, indossare indumenti senza polsini, isolamento, asciutto, ignifugo e in buone condizioni, che coprono tutto il corpo.



Usare guanti che garantiscono l'isolamento elettrico e termico.



Utilizzare una protezione di saldatura e/o un casco d«per saldatura i livello di protezione sufficiente (cariabile a seconda delle applicazioni). Proteggere gli occhi durante le operazioni di pulizia. Le lenti a contatto sono particolarmente sconsigliate.

Potrebbe essere necessario limitare le aree con delle tende ignifughe per proteggere la zona di saldatura dai raggi dell'arco, dalle proiezioni e dalle scorie incandescenti.

Informare le persone della zona di saldatura di non fissare le radiazioni d'arco nemmeno i pezzi in fusione e di portare vestiti adeguati per proteggersi.



Utilizzare un casco contro il rumore se le procedure di saldatura arrivano ad un livello sonoro superiore al limite autorizzati (fare lo stesso per tutte le persone presenti sulla zona di saldatura).

Mantenere a distanza delle parti mobili (ventilatore) le mani, i capelli, i vestiti.

Non togliere mai le protezioni carter dall'unità di refrigerazione quando la fonte di corrente di saldatura è collegata alla presa di corrente, il fabbricante non potrà essere ritenuto responsabile in caso d'incidente.

I pezzi appena saldati sono caldi e possono causare ustioni durante la manipolazione. QUando s'interviene sulla torcia o sul porta-elettrodo, bisogna assicurarsi che questi siano sufficientemente freddi e aspettare almeno 10 minuti prima di qualsiasi intervento. L'unità di refrigerazione deve essere accesa prima dell'uso di una torcia a raffreddamento liquido per assicurarsi che il liquido non causi ustioni.

È importate rendere sicura la zona di lavoro prima di uscire per proteggere le persone e gli oggetti.





## FUMI DI SALDATURA E GAS



I fumi, gas e polveri emesse dalla saldatura sono pericolosi per la salute. È necessario prevedere una ventilazione sufficiente e a volte è necessario un apporto d'aria. Una maschera ad aria fresca potrebbe essere una soluzione in caso di aerazione insufficiente.

Verificare che l'aspirazione sia efficace controllandola in relazione alle norme di sicurezza.

Attenzione, la saldatura in ambienti di piccola dimensione ha bisogno di una sorveglianza a distanza di sicurezza. Inoltre il taglio di certi materiali contenenti piombo, cadmio, zinco, mercurio o berillio può essere particolarmente nocivo; pulire e sgrassare le parti prima di tagliarle.

Le bombole devono essere messe in locali aperti ed aerati. Devono essere in posizione verticale e mantenute ad un supporto o carrello.

La saldatura è proibita se in vicinanza a grasso o vernici.

## PERICOLI DI INCENDIO ED ESPLOSIONI



Proteggere completamente la zona di saldatura, i materiali infiammabili devono essere allontanati di almeno 11 metri.

Un'attrezzatura antincendio deve essere presente in prossimità delle operazioni di saldatura.

Attenzione alle proiezioni di materia calda o di scintille anche attraverso le fessure, queste possono essere causa di incendio o di esplosione.

Allontanare le persone, gli oggetti infiammabili e i container sotto pressione ad una distanza di sicurezza sufficiente.

La saldatura nei container o tubature chiuse è proibita e se essi non aperti devono prima essere svuotati di ogni materiale infiammabile o esplosivo (olio, carburante, residui di gas...).

Le operazioni di molatura non devono essere dirette verso la fonte di corrente di saldatura o verso dei materiali infiammabili.

## BOMBOLE DI GAS



Il gas uscendo dalle bombole potrebbe essere fonte di soffocazione in caso di concentrazioni in spazi di saldatura (ventilare correttamente).

Il trasporto deve essere fatto in sicurezza: bombole chiuse e dispositivo spento. Devono essere messi verticalmente e mantenuto da un supporto per limitare il rischio di cadute.

Chiudere la bombola negli intervalli d'uso. Attenzione alle variazioni di temperatura e alle esposizioni al sole. La bombola non deve essere in contatto con le fiamme, arco elettrico, torce, morsetti di terra o ogni altre fonte di calore o d'incandescenza.

Tenerla lontano dai circuiti elettrici e di saldatura e mai saldare una bombola sotto pressione.

Attenzione durante l'apertura della valvola di una bombola, bisogna allontanare la testa dai raccordi e assicurarsi che il gas usato sia appropriato al procedimento di saldatura.

## SICUREZZA ELETTRICA



La rete elettrica usata deve imperativamente avere una messa a terra. Usare la taglia del fusibile consigliato sulla tabella segnaletica.

Una scarica elettrica potrebbe essere fonte di un incidente grave diretto, indiretto, o anche mortale.

Mai toccare le parti sotto tensione all'interno e all'esterno del dispositivo quando quest'ultimo \*e collegato alla presa di corrente (torce, morsetti, cavi, elettrodi), poiché esse sono collegate al circuito di saldatura.

Prima di aprire la fonte di corrente di saldatura, bisogna disconnetterla dalla rete e attendere 2 minuti affinché l'insieme dei condensatori sia scaricato.

Non toccare allo stesso momento la torcia e il morsetto di massa.

Cambiare i cavi e le torce se questi ultimi sono danneggiati. Chiedere ausilio a persone abilitate e qualificate. Dimensionare la sezione dei cavi a seconda dell'applicazione. Sempre usare vestiti secchi e in buono stato per isolarsi dal circuito di saldatura. Portare scarpe isolanti, indifferentemente dell'ambiente di lavoro.

## CLASSIFICAZIONE CEM DEL MATERIALE



Questo materiale di Classe A non è fatto per essere usato in una zona residenziale dove la corrente elettrica è fornita dal sistema pubblico di alimentazione di bassa tensione. Potrebbero esserci difficoltà potenziali per assicurare la compatibilità elettromagnetica in questi siti, a causa delle perturbazioni condotte o irradiate.



Questo materiale non è conforme alla CEI 61000-3-12 ed è destinato ad essere collegato alle reti private di bassa tensione collegate a loro volta alla rete pubblica di alimentazione soltanto a livello di media e alta tensione. Se è collegato al sistema pubblico di alimentazione di bassa tensione, è di responsabilità dell'installatore o dell'utilizzatore del materiale di assicurarsi, consultando l'operatore della rete pubblica di distribuzione, che il materiale possa essere collegato ad esso.

• GYSMI 80P :

Questi dispositivi sono conformi alla CEI 61000-3-11.

• GYSMI 130P :

Questi dispositivi sono conformi alla CEI 61000-3-11.

• GYSMI 160P :

Questo materiale è conforme alla EN 61000-3-11 se l'impedenza della rete al punto di collegamento con l'installazione elettrica è inferiore all'impedenza massima ammissibile dalla rete  
 $Z_{max} = 0.368 \text{ Ohms}$ .

• GYSMI 200P :

Questo materiale è conforme alla EN 61000-3-11 se l'impedenza della rete al punto di collegamento con l'installazione elettrica è inferiore all'impedenza massima ammissibile dalla rete  
 $Z_{max} = 0.276 \text{ Ohms}$ .

## EMISSIONI ELETTROMAGNETICHE



La corrente elettrica passando attraverso a qualunque conduttore prodotto dai campi elettrici e magnetici (EMF) localizzati. La corrente di saldatura produce un campo elettromagnetico attorno al circuito di saldatura e al dispositivo di saldatura.

I campi elettromagnetici EMF possono disturbare alcuni impianti medici, per esempio i pacemaker. Devono essere attuate delle misure di protezione per le persone che portano impianti medici. Ad esempio, restrizioni d'accesso per i passanti oppure una valutazione di rischio individuale per i saldatori.

Tutti i saldatori dovrebbero utilizzare le procedure di accesso che seguono per minimizzare l'esposizione ai campi elettromagnetici provenienti dai circuiti di saldatura:

- posizionare i cavi di saldatura insieme – fissarli con una fascetta, se possibile;
- posizionarsi (busto e testa) il più lontano possibile dal circuito di saldatura;
- non avvolgere mai i cavi di saldatura attorno al vostro corpo;
- non posizionare il vostro corpo tra i cavi di saldatura. Mantenere entrambi i cavi di saldatura sullo stesso lato del corpo;
- collegare il cavo di ritorno al pezzo da lavorare il più vicino possibile alla zona da saldare;
- non lavorare a fianco, né sedersi sopra, o addossarsi alla fonte di corrente di saldatura;
- non saldare durante il trasporto della fonte di corrente di saldatura o trainafile.



I portatori di pacemaker devono consultare un medico prima di usare questo materiale.

L'esposizione ai campi elettromagnetici durante la saldatura potrebbe avere altri effetti sulla salute che non sono ancora conosciuti.

## CONSIGLI PER VALUTARE LA ZONA E L'INSTALLAZIONE DI SALDATURA

### Generalità

L'utente è responsabile dell'installazione e dell'uso del materiale di saldatura all'arco secondo le istruzioni del fabbricante. Se delle perturbazioni elettromagnetiche sono rivelate, è responsabilità dell'utente del dispositivo di saldatura all'arco di risolvere la situazione con l'assistenza tecnica del fabbricante. In certi casi, questa azione correttiva potrebbe essere molto semplice come ad esempio la messa a terra di un circuito di saldatura. In altri casi, potrebbe essere necessario costruire uno schermo elettromagnetico intorno alla fonte di corrente di saldatura e del pezzo completo con montaggio di filtri d'entrata. In ogni caso, le perturbazioni elettromagnetiche devono essere ridotte fino a che esse non siano più fastidiose.

### Valutazione della zona di saldatura

Prima di installare un dispositivo di saldatura all'arco, l'utente deve valutare i potenziali problemi elettromagnetici nella zona circostante. Bisogna tenere conto di ciò che segue:

- a) la presenza sopra, sotto e accanto al dispositivo di saldatura all'arco di altri cavi di alimentazione, di comando, di segnalazione e telefonici;
- b) di ricevitori e trasmettitori radio e televisione;
- c) di computer e altri dispositivi di comando;

- d) di dispositivi critici di sicurezza, per esempio, protezione di dispositivi industriali;
- e) la salute delle persone vicine, per esempio, l'azione di pacemaker o di apparecchi uditivi;
- f) di dispositivi utilizzati per la calibratura o la misurazione;
- g) l'immunità degli altri dispositivi presenti nell'ambiente.

L'utente deve assicurarsi che gli altri dispositivi usati nell'ambiente siano compatibili. Questo potrebbe richiedere delle misure di protezione supplementari;

h) l'orario della giornata in cui la saldatura o delle altre attività devono essere eseguite.

La dimensione della zona circostante da prendere in considerazione dipende dalla struttura degli edifici e dalle altre attività svolte sul posto. La zona circostante può stendersi oltre i limiti delle installazioni.

### Valutazione della zona di saldatura

Oltre alla valutazione della zona, la valutazione delle installazioni di saldatura all'arco possono servire a determinare e risolvere i casi di interferenze. Conviene che la valutazione delle emissioni comprenda misure in situ come specificato all'articolo 10 della CISPR 11. Le misure in situ possono anche permettere di confermare l'efficacia delle misure di attenuazione.

## CONSIGLI SUI METODI DI RIDUZIONE DELLE EMISSIONI ELETTROMAGNETICHE

**a. Rete pubblica di alimentazione: conviene** collegare il materiale di saldatura all'arco a una rete pubblica di alimentazione secondo le raccomandazioni del fabbricante. Se ci sono interferenze, potrebbe essere necessario prendere misure di prevenzione supplementari, come il filtraggio della rete pubblica di rifornimento [elettrico]. Converrebbe prendere in considerazione il rinforzo del cavo della presa elettrica passandolo in un condotto metallico o equivalente di un materiale di saldatura all'arco fissati stabilmente. Converrebbe anche assicurarsi della continuità elettrica del blindaggio su tutta la lunghezza. Conviene collegare il blindaggio alla fonte di corrente di saldatura per assicurare il buon contatto elettrico fra il condotto e l'involucro della fonte di corrente di saldatura.

**b. Manutenzione del materiale di saldatura all'arco:** è opportuno che il materiale di saldatura all'arco sia sommerso alla manutenzione seguendo le raccomandazioni del fabbricante. È opportuno che ogni accesso, porte di servizio e coperchi siano chiusi e correttamente bloccati quando il materiale di saldatura all'arco è in funzione. È opportuno che il materiale di saldatura all'arco non sia modificato in alcun modo, tranne le modifiche e regolazioni menzionati sulle istruzioni del fabbricante. È opportuno, in particolar modo, che lo spinterometro dell'arco dei dispositivi di avviamento e di stabilizzazione siano regolati e mantenuti secondo le raccomandazioni del fabbricante.

**c. Cavi di saldatura:** è opportuno che i cavi siano i più corti possibili, piazzati l'uno dopo l'altro in prossimità del suolo o sul suolo.

**d. Collegamento equipotenziale:** converrebbe considerare il collegamento di tutti gli oggetti metallici della zona circostante. Tuttavia, oggetti metallici collegati al pezzo da saldare potrebbero accrescere il rischio per l'operatore di scosse elettriche se costui tocca contemporaneamente questi oggetti metallici e l'elettrodo. È opportuno isolare l'operatore di tali oggetti metallici.

**e. Messa a terra del pezzo da saldare:** quando il pezzo da saldare non è collegato a terra per sicurezza elettrica o a causa delle dimensioni e del posto dove si trova, come, ad esempio, gli scafi delle navi o le strutture metalliche di edifici, una connessione collegando il pezzo alla terra può, in certi casi e non sistematicamente, ridurre le emissioni. È opportuno vegliare alla messa a terra dei pezzi che potrebbero accrescere i rischi di ferire gli utenti o danneggiare altri materiali elettrici. Se necessario, è opportuno che collegamento fra il pezzo da saldare la terra sia fatto direttamente, ma in certi paesi che non autorizzano questo collegamento diretto, si consiglia che la connessione sia fatta con un condensatore appropriato scelto in funzione delle regole nazionali

**f. Protezione e blindaggio:** La protezione e il blindaggio selettivi di altri cavi e materiali nella zona circostante possono limitare i problemi di perturbazioni. La protezione di tutta la zona di saldatura può essere considerata per delle applicazioni speciali.

## TRASPORTO E TRANSITO DELLA FONTE DI CORRENTE DI SALDATURA



Non usare i cavi o la torcia per spostare la fonte di corrente di saldatura. Deve essere messa in posizione verticale.

Non far passare la fonte di corrente di saldatura sopra a persone o oggetti.

## INSTALLAZIONE DEL MATERIALE

- Mettere la fonte di corrente di saldatura su un suolo inclinato al massimo di 10°.
- Prevedere una zona sufficiente per aerare il dispositivo di corrente di saldatura e accedere ai comandi.
- Non usare in un ambiente con polveri metalliche conduttrici.
- La fonte di corrente di saldatura deve essere al riparo della pioggia e non deve essere esposto ai raggi del sole.

- Il materiale è di grado di protezione IP21, che significa:
  - aree pericolose protette per impedire l'accesso di materiale solido di diam >12.5 mm e,
  - protezione contro le cadute verticali di gocce d'acqua

- Il dispositivo è di grado di protezione IP21S, ciò significa :
    - protezione contro l'accesso alle parti pericolose di corpi solidi di diametro >12.5mm e,
    - una protezione contro le cadute verticali di gocce d'acqua quando le sue parti mobili (ventilatore) sono ferme.
- Si raccomanda di utilizzare i cavi di saldatura forniti con l'apparecchio per ottenere le impostazioni ottimali per il prodotto.



Il fabbricante non assume nessuna responsabilità circa i danni provocati a persone e oggetti dovuti ad un uso incorretto e pericoloso di questo dispositivo..

## MANUTENZIONE / CONSIGLI



- La manutenzione deve essere effettuata da una persona qualificata. È consigliata una manutenzione annuale.
- Interrompere l'alimentazione staccando la presa, e attendere due minuti prima di lavorare sul dispositivo. All'interno, le tensioni e intensità sono elevate e pericolose.
- Regolarmente, togliere il coperchio e spolverare all'aiuto del soffiatore.Cogliere l'occasione per far verificare le connessioni elettriche con un utensile isolato da persone qualificate.
- Controllare periodicamente lo stato del cavo di alimentazione. Se il cavo di alimentazione è danneggiato, esso deve essere sostituito dal fabbricante, dal suo servizio post-vendita o da persone di qualifiche simili per evitare pericoli.
- Lasciare le uscite d'aria della fonte di corrente del dispositivo libere per l'entrata e l'uscita d'aria.
- Non usare questa fonte di corrente di saldatura per scongelare tubature, ricaricare batterie/accumulatori né per avviare motori.



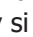
## INSTALLAZIONE - FUNZIONAMENTO DEL PRODOTTO

Solo il personale esperto e abilitato dal fabbricante può effettuare l'installazione. Durante l'installazione, assicurarsi che il generatore sia scollegato dalla rete. Le connessioni in serie o in parallelo di generatori sono proibite.

## DESCRIZIONE DEI DISPOSITIVI

Le 80P, 130P, 160P, 200P sono delle fonti di correnti di saldatura Inverter, portatili, monofase, ventilate, per saldare all'elettrodo MMA con corrente continua (DC). Permettono di saldare tutti i tipi di elettrodo: rutile, inox, ghisa, basico (salvo 80P). Sono protetti per funzionare anche su generatori (230 V +/- 15%).

## ALIMENTAZIONE - ACCENSIONE

- Questo dispositivo è fornito con una presa 16A di tipo CEE7/7. Deve essere collegato ad una presa da 230 V (50 - 60 Hz) con messa a terra. La corrente effettiva assorbita ( $I_{1eff}$ ) è indicata sull'apparecchio, per quanto riguarda le condizioni d'utilizzo massime. Verificare che l'alimentazione e le sue protezioni (fusibile e/o disgiuntore) siano compatibili con la corrente necessaria per l'uso. In certi paesi, potrebbe essere necessario cambiare la presa per permettere l'uso del dispositivo in condizioni ottimali. Usare preferibilmente una presa da 20A per il 130P, 25A per il 160P e da 32A per il 200P in uso intensivo. Il dispositivo deve essere posizionato in modo tale che la presa sia facilmente raggiungibile.
- L'accensione dell' 80P, 130P, 160P e 200P si effettua mediante rotazione del potenziometro sul valore della corrente desiderato (la messa in standby si effettua sulla posizione «» del potenziometro).

## COLLEGAMENTO AL GENERATORE

Questo dispositivo può funzionare con dei moto generatori a condizione che la potenza ausiliaria risponda alle esigenze seguenti:

- La tensione deve essere alternativa, regolata come specificato e di tensione di picco inferiore a 400V,
- La frequenza deve essere compresa tra i 50 e i 60 Hz.

È obbligatorio verificare queste condizioni, perché molti dei generatori producono dei picchi di alta tensione che possono danneggiare il dispositivo.

## SALDATURA AD ELETTRODO RIVESTITO (MODALITÀ MMA)

### COLLEGAMENTO E CONSIGLI

- Collegare i cavi, portaelettrodo e morsetto di terra ai connettori di raccordo,
- Rispettare le polarità e le intensità di saldatura indicate sulle scatole dell'elettrodo,
- Sollevare l'elettrodo dal portaelettrodo quando il dispositivo non viene utilizzato.
- Il vostro dispositivo è fornito di 3 funzionalità specifiche agli Inverter:
  - L'Hot Start fornisce una sovracorrente all'inizio della saldatura.
  - L'Arc Force libera una sovratensione che evita l'incollaggio quando l'elettrodo rientra nel bagno di fusione.
  - L'Anti-Sticking vi permette di staccare facilmente il vostro elettrodo senza farlo diventare incandescente in caso di

incollaggio.

### **SALDATURA ALL'ELETTRODO TUNGSTENO SOTTO GAS INERTE (MODALITÀ TIG DC)**

Questi dispositivi possono saldare in TIG con un innesco per sfioramento.

### **ANOMALIE, CAUSE, RIMEDI**

<b>Anomalie</b>	<b>Cause</b>	<b>Rimedi</b>
Entrambe le spie sono accese, il dispositivo non eroga nessuna corrente.	La protezione termica del materiale si è innescata.	Aspettare la fine del periodo di raffreddamento.
Soltanto la spia verde del funzionamento è accesa, ma il dispositivo non salda.	Difetto di collegamento del morsetto di terra o del portaelettrodo.	Verificare i collegamenti.
Il materiale è alimentato, sentite dei formicolii mettendo la mano sulla carrozzeria.	La messa a terra è difettosa.	Controllare la presa e la messa a terra dell'installazione.
Il dispositivo salda male.	Errore di polarità (+/-).	Verificare la polarità (+/-) consigliata sulla scatola dell'elettrodo.

### **GARANZIA**

La garanzia copre qualsiasi difetto di fabbricazione per 2 anni, a partire dalla data d'acquisto (pezzi e mano d'opera).

La garanzia non copre:

- Danni dovuti al trasporto.
- La normale usura dei pezzi (Es. : cavi, morsetti, ecc.).
- Gli incidenti causati da uso improprio (errore di alimentazione, cadute, smontaggio).
- I guasti legati all'ambiente (inquinamento, ruggine, polvere).

In caso di guasto, rinviare il dispositivo al distributore, allegando:

- la prova d'acquisto con data (scontrino, fattura...)
- una nota esplicativa del guasto.

## **OSTRZEŻENIA - ZASADY BEZPIECZEŃSTWA**

### **WPROWADZENIE I OPIS OGÓLNY**



Niniejsza instrukcja musi być przeczytana i zrozumiana przed rozpoczęciem eksploatacji. Nie wolno przeprowadzać żadnych modyfikacji ani konserwacji, które nie zostały określone w instrukcji.

Producent nie ponosi odpowiedzialności za jakiegokolwiek obrażenia ciała lub szkody materialne spowodowane użytkowaniem niezgodnym z treścią niniejszej instrukcji.

W przypadku jakichkolwiek wątpliwości bądź problemów należy skonsultować się z osobą wykwalifikowaną w celu poprawnej instalacji urządzenia.

### **OTOCZENIE**

Urządzenie przeznaczone jest wyłącznie do spawania w granicach wskazanych na tabliczce znamionowej i/lub w instrukcji. Należy przestrzegać dyrektyw dotyczących bezpieczeństwa. W przypadku niewłaściwego lub niebezpiecznego użycia produktu producent nie ponosi odpowiedzialności.

Stanowisko powinno być używane w pomieszczeniach wolnych od substancji tj. kurz, kwasy, gazy lub innych substancji żrących. W trakcie użytkowania należy zapewnić odpowiedni przepływ powietrza.

Zakres temperatur:

Użytkowanie od -10 do +40°C (od +14 do + 104°F).

Przechowywanie pomiędzy -20 a +55°C (-4 a 131°F).

Wilgotność powietrza:

Mniejsza lub równa 50%, w temperaturze 40°C (104°F).

Mniejsza lub równa 90%, w temperaturze 20°C (68°F).

Poziom:

Do 1000 m n.p.m. (3280 stóp).

### **OCHRONA INDYWIDUALNA I INNYCH**

Spawanie łukowe może być niebezpieczne i doprowadzić do poważnych obrażeń, a nawet śmierci.

Spawanie naraża ludzi na niebezpieczne źródło ciepła, promieniowanie świetlne łuku, pole elektromagnetyczne (uwaga na osoby noszące rozrusznik serca), ryzyko porażenia prądem, hałas i opary gazowe.

Aby chronić siebie i innych, należy przestrzegać poniższych instrukcji bezpieczeństwa:



Aby uchronić się przed oparzeniami i promieniowaniem, należy nosić odzież bez mankietów, izolującą, suchą, ognioodporną, w dobrym stanie i przykrywającą całe ciało.



Używaj rękawic, które zapewniają izolację elektryczną i termiczną.



Należy stosować odpowiednią ochronę spawalniczą lub przyłbicę zapewniającą wystarczający poziom ochrony (w zależności od aplikacji). Należy chronić oczy podczas wszystkich etapów czyszczenia. Szklane kontaktowe są szczególnie zabronione.

Czasem konieczne jest ograniczenie obszaru za pomocą zasłon ognioodpornych, aby chronić obszar spawania przed promieniami łuku, rozpryskami i odpadami radioaktywnymi.

Poinformować osoby przebywające w obszarze spawania, aby nie patrzyły na promienie łuku i stopione części oraz aby nosiły odpowiednią odzież ochronną.



Należy używać słuchawek chroniących przed hałasem, jeśli proces spawania osiągnie poziom dźwięku powyżej limitu (również dla osób znajdujących się w obszarze spawania).

Należy trzymać ręce, włosy i ubrania z daleka od części ruchomych (wentylatorów), rąk, włosów, ubrań.

Nigdy nie zdejmować zabezpieczeń obudowy jednostki chłodzącej, gdy źródło prądu spawania jest pod napięciem, producent nie ponosi odpowiedzialności w razie wypadku.



Części, które zostały przyspawane, są gorące i mogą spowodować poparzenia przy ich użytkowaniu. Aby przeprowadzić konserwację palnika, upewnij się, że wystygł on wystarczająco i odczekaj co najmniej 10 minut przed rozpoczęciem. Urządzenie chłodzące musi być włączone podczas używania palnika chłodzonego wodą, aby ciecz nie spowodowała poparzeń.

Ważne jest, aby zabezpieczyć obszar roboczy przed opuszczeniem go, aby chronić ludzi i mienie.



## OPARY SPAWALNICZE I GAZ



Dymy, gazy i pyły emitowane podczas spawania są niebezpieczne dla zdrowia. Należy zapewnić wystarczającą wentylację i może być wymagane powietrze. W przypadku niewystarczającej wentylacji rozwiązaniem może być maska na świeże powietrze.

Sprawdź, czy ssanie jest skuteczne, sprawdzając je pod kątem norm bezpieczeństwa.

Uwaga! Spawanie w małym pomieszczeniu wymaga nadzoru z bezpiecznej odległości. Ponadto spawanie niektórych materiałów, takich jak ołów, kadm, cynk, rtęć lub beryl, może być szczególnie szkodliwe, należy więc odtłuścić części przed ich spawaniem.

Butle należy przechowywać w otwartych lub dobrze wentylowanych pomieszczeniach. Muszą one być w pozycji pionowej i utrzymywane na wsporniku lub na wózku.

Spawania nie należy przeprowadzać w pobliżu smarów lub farb.

## RYZIKO POŻARU LUB WYBUCHU



Obszar spawania musi być całkowicie zabezpieczony, materiały łatwopalne muszą znajdować się w odległości co najmniej 11 metrów.

W pobliżu miejsc wykonywania prac spawalniczych powinien znajdować się sprzęt gaśniczy.

Należy uważać na rozpryski i iskry, nawet przez pęknięcia. Może to być źródłem ognia lub wybuchu.

Osoby, materiały łatwopalne i pojemniki znajdujące się pod ciśnieniem należy trzymać w bezpiecznej odległości.

Należy unikać spawania w zamkniętych pojemnikach lub rurach, a jeśli są otwarte, należy je opróżnić z wszelkich materiałów łatwopalnych lub wybuchowych (olej, paliwo, pozostałości gazu...).

Operacje szlifowania nie powinny być zwrócone w kierunku źródła prądu spawania czy też w kierunku materiałów łatwopalnych.

## BUTLE Z GAZEM



Wyciekający gaz z butli może spowodować uduszenie w przypadku dużej koncentracji w obszarze spawania (dobrze wentylować pomieszczenie).

Transport urządzenia musi być w pełni bezpieczny: zamknięte butle z gazem oraz zamknięte źródło zasilania spawalniczego. Muszą być one w pozycji pionowej i podtrzymywane na wsporniku, aby zmniejszyć ryzyko upadku.

Należy zamknąć zawór butli pomiędzy dwoma użyciami. Należy zwrócić uwagę na zmiany temperatury i ekspozycję na słońce.

Butla nie może stykać się z płomieniami, łukiem elektrycznym, palnikiem, zaciskami uziemiającymi ani innymi źródłami ciepła lub żarzenia.

Należy pamiętać, aby trzymać go z dala od obwodów elektrycznych i spawalniczych, dlatego nigdy nie należy spawać butli pod ciśnieniem.

Uwaga! Przy odkręcaniu zaworu butli, należy odchylić głowę znad zaworu i upewnić się, że stosowany gaz jest odpowiedni dla danego procesu spawania.

## BEZPIECZEŃSTWO ELEKTRYCZNE



Zastosowana instalacja elektryczna musi być uziemiona. Należy używać zalecanego rozmiaru bezpiecznika oznaczonego na tablicy znamionowej.

Porażenie prądem może być źródłem poważnego bezpośredniego lub pośredniego wypadku, a nawet śmierci.

Nigdy nie dotykać części znajdujących się pod napięciem wewnątrz lub na zewnątrz źródła prądu (palników, uchwyty, kable, elektrody), ponieważ są one podłączone do obwodu spawalniczego.

Przed otwarciem źródła prądu spawania należy odłączyć je od sieci i odczekać 2 minuty, aby wszystkie kondensatory zostały rozładowane.

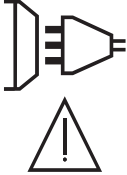
Nie należy dotykać palnika lub uchwyty elektrody i zacisku uziemiającego jednocześnie.

W przypadku uszkodzenia przewodów i palników należy zapewnić ich wymianę przez wykwalifikowany i autoryzowany personel. Przekrój kabla należy dobrać odpowiednio do zastosowania. Zawsze używaj suchej, dobrej jakości odzieży, aby odizolować się od obwodu spawalniczego. We wszystkich środowiskach pracy należy nosić izolowane obuwie.

## KLASYFIKACJA KOMPATYBILNOŚCI ELEKTROMAGNETYCZNEJ MATERIAŁÓW EMC



Ten materiał Klasy A nie jest przeznaczony do użytku na terenie mieszkalnym, ponieważ dostarczana tam publiczna energia elektryczna jest niskonapięciowa. W tych miejscach mogą występować potencjalne trudności w zapewnieniu kompatybilności elektromagnetycznej, ze względu na zaburzenia przewodzenia, a także emitowane częstotliwości radioelektryczne.



To urządzenie nie jest zgodne z normą IEC 61000-3-12 i jest przeznaczone do podłączenia do prywatnych sieci niskiego napięcia podłączonych do publicznej sieci zasilającej tylko na poziomie średniego i wysokiego napięcia. W przypadku podłączenia do publicznej sieci zasilającej niskiego napięcia obowiązkiem instalatora lub użytkownika sprzętu jest upewnienie się, poprzez konsultacje z operatorem sieci dystrybucyjnej, że sprzęt może zostać podłączony.

- GYSMI 80P :

To urządzenie jest zgodne z normą IEC 61000-3-11.

- GYSMI 130P :

To urządzenie jest zgodne z normą IEC 61000-3-11.

- GYSMI 160P :

Ten sprzęt jest zgodny z IEC 61000-3-11, jeśli impedancja sieci w punkcie podłączenia do instalacji elektrycznej jest mniejsza niż maksymalna dopuszczalna impedancja sieci  $Z_{max} = 0,368 \text{ Ohm}$ .

- GYSMI 200P :

Ten sprzęt jest zgodny z IEC 61000-3-11, jeśli impedancja sieci w punkcie podłączenia do instalacji elektrycznej jest mniejsza niż maksymalna dopuszczalna impedancja sieci  $Z_{max} = 0,276 \text{ Ohm}$ .

## EMISJE ELEKTROMAGNETYCZNE



Prąd elektryczny przepływający przez jakikolwiek przewodnik wytwarza lokalne pola elektryczne i magnetyczne (EMF). Prąd spawania wytwarza pole elektromagnetyczne wokół obwodu spawalniczego i urządzenia spawalniczego.

Pola elektromagnetyczne EMF mogą zakłócać działanie niektórych implantów medycznych, na przykład rozruszników serca. Dla osób z implantami medycznymi muszą zostać podjęte środki ochronne. Na przykład, ograniczenia dostępu dla osób przechodzących lub indywidualna ocena ryzyka dla spawaczy.

Spawacze powinni postępować zgodnie z poniższymi instrukcjami, aby zminimalizować ekspozycję na działanie pól elektromagnetycznych z obwodu spawania:

- ułożyć kable spawalnicze razem – w miarę możliwości zamocować je za pomocą zacisku;
- ustawić się (tułów i głowę) jak najdalej od obwodu zgrzewania;
- nigdy nie owijać przewodów spawalniczych wokół ciała;
- nie umieszczać ciała pomiędzy kablami spawalniczymi. Trzymać oba kable po jednej stronie ciała;
- podłączyć zacisk uziemiający jak najbliżej spawanego obszaru;
- nie pracować obok źródła prądu spawania, nie siadać na nim ani nie opierać się o nie;
- nie spawać podczas transportu spawarki lub podajnika drutu.



Użytkownicy rozruszników serca powinni skonsultować się z lekarzem przed użyciem tego urządzenia. Narażenie na pola elektromagnetyczne podczas spawania może mieć inne, nieznanne jeszcze skutki dla zdrowia.

## ZALECENIA DO OCENY OBSZARU I MONTAŻU SPAWALNICZEGO

### Informacje ogólne

Użytkownik jest odpowiedzialny za instalację i użytkowanie sprzętu do spawania łukowego zgodnie z instrukcją producenta. W przypadku wykrycia zakłóceń elektromagnetycznych użytkownik sprzętu do spawania łukowego jest odpowiedzialny za rozwiązanie tej sytuacji z pomocą techniczną producenta. W niektórych przypadkach takie działanie naprawcze może być tak proste, jak uziemienie obwodu spawalniczego. W innych przypadkach może być konieczne zbudowanie ekranu elektromagnetycznego wokół źródła prądu spawania i całego przedmiotu obrabianego z zamontowanymi filtrami wejściowymi. We wszystkich przypadkach, zaburzenia elektromagnetyczne muszą być zminimalizowane, aż przestaną być kłopotliwe.

### Ocena obszaru spawania

Przed zainstalowaniem sprzętu do spawania łukowego, użytkownik powinien ocenić potencjalne problemy elektromagnetyczne w otaczającym go obszarze. Należy wziąć pod uwagę następujące elementy:

- a) obecność powyżej, poniżej i w sąsiedztwie urządzeń do spawania łukowego innych kabli zasilających, sterujących, sygnałowych i telefonicznych;
- b) odbiorniki i nadajniki radiowe, i telewizyjne;
- c) komputery i inne urządzenia sterujące;
- d) urządzenia krytyczne dla bezpieczeństwa, takie jak zabezpieczenia maszyn przemysłowych;
- e) zdrowie i bezpieczeństwo osób przebywających w danym obszarze, takich jak osoby z kardiostymulatorami lub aparatami słuchowymi;
- f) aparatura do kalibracji i pomiarów;
- g) odizolowanie innych urządzeń, które znajdują się na tym samym obszarze.

Operator musi upewnić się, że urządzenia i sprzęt używane na tym samym obszarze są ze sobą kompatybilne. Może to wiązać się z dodatkowymi środkami ostrożności;

- h) pora dnia podczas spawania lub wykonywania innych wymaganych czynności.

Wielkość obszaru otaczającego, który należy wziąć pod uwagę, zależy od struktury budynku i innych działań odbywających się w nim. Ta strefa otoczenia może wykraczać poza granice instalacji.

### Ocena obszaru spawania

Oprócz oceny obszaru spawalniczego ocena systemów spawania łukowego może być wykorzystana do identyfikacji i rozwiązania różnych przypadków zakłóceń. Ocena emisji powinna obejmować pomiary in situ, jak określono w art. 10 normy CISPR 11. Pomiary na miejscu mogą również pomóc potwierdzić skuteczność środków ograniczających.

## ZALECENIA DOTYCZĄCE METOD REDUKCJI EMISJI ELEKTROMAGNETYCZNEJ

**a. Publiczna sieć zasilania:** Wskazane jest podłączenie urządzeń spawalniczych do publicznej sieci zasilania zgodnie z zaleceniami producenta. W przypadku występowania zakłóceń może być konieczne podjęcie dodatkowych środków zapobiegawczych, takich jak filtrowanie publicznej sieci zasilania. Wskazane jest przewidzieć osłonę kabla zasilającego w przewodzie zainstalowanym na stałe, która będzie z metalu lub innego odpowiednika materiału do spawania łukowego. Powinno się również zapewnić ciągłość elektryczną osłony na całej jej długości. Należy również połączyć osłonę ze źródłem prądu spawania w celu zapewnienia dobrego połączenia elektrycznego pomiędzy przewodem i obudową źródła prądu spawania.

**b. Konserwacja urządzeń do spawania łukowego:** Sprzęt do spawania łukowego powinien być poddawany rutynowej konserwacji zgodnie z zaleceniami producenta. Wszystkie wejścia, drzwi serwisowe i pokrywy powinny być zamknięte i odpowiednio zablokowane, gdy urządzenie do spawania łukowego jest używane. Urządzenie do spawania łukowego nie powinno być w żaden sposób modyfikowane, z wyjątkiem zmian i regulacji wymienionych w instrukcji producenta. W szczególności wskazane jest, aby urządzenie rozruchowe dozujące i stabilizujące łuk było regulowane i konserwowane zgodnie z zaleceniami producenta.

**c. Kable spawalnicze:** Kable powinny być możliwie jak najkrótsze, ułożone blisko siebie przy ziemi lub na ziemi.

**d. Uziemienie ekwipotencjalne:** Należy rozważyć połączenie wszystkich przedmiotów metalowych w pobliżu. Jednakże metalowe przedmioty podłączone do przedmiotu obrabianego zwiększają ryzyko porażenia elektrycznego, jeśli operator dotknie zarówno tych metalowych elementów, jak i elektrody. Operator powinien być odizolowany od takich metalowych przedmiotów.

**e. Uziemienie spawanego elementu:** W przypadku, gdy spawana część nie jest uziemiona ze względów bezpieczeństwa elektrycznego lub ze względu na jej rozmiar i położenie, na przykład na kadłubach statków lub stali konstrukcyjnej w budynkach, połączenie uziemione może, w niektórych przypadkach, ale nie zawsze, zmniejszyć emisje. Należy uważać, aby uniknąć uziemienia części, które mogłyby zwiększyć ryzyko obrażeń użytkowników lub uszkodzenia innych urządzeń elektrycznych. Jeśli to konieczne, połączenie elementu roboczego z uziemieniem powinno być wykonane bezpośrednio, ale w niektórych krajach, gdzie takie bezpośrednie połączenie nie jest dozwolone, połączenie powinno być wykonane za pomocą odpowiedniego kondensatora wybranego zgodnie z przepisami krajowymi.

**f. Ochrona i ekranowanie:** Selektywna ochrona i ekranowanie innych kabli i urządzeń w otoczeniu może ograniczyć problemy z zakłóceniami. Ochrona całego obszaru spawania może być przewidziana do specjalnych zastosowań.

## TRANSPORT I PRZENOSZENIE ŹRÓDŁA PRĄDU SPAWANIA



Nie należy używać kabli lub palnika do przemieszczania źródła prądu spawania. Należy je ustawić w pozycji pionowej.

Nie należy umieszczać źródła zasilania nad ludźmi lub przedmiotami.

## INSTALACJA MATERIAŁU

- Umieścić źródło prądu spawania na podłodze, której maksymalne nachylenie wynosi 10°.
- Zapewnić wystarczającą strefę do chłodzenia źródła prądu spawania i do łatwego dostępu do panelu sterowania.
- Nie stosować w środowisku, gdzie występują pyły metali przewodzących.
- Źródło prądu spawania musi być chronione przed deszczem i nie może być narażone na działanie promieni słonecznych.
- Urządzenie jest o stopniu ochrony IP21, to znaczy:
  - zabezpieczenie przed dostępem do niebezpiecznych części stałych o średnicy > 12,5 mm i,
  - zabezpieczenie przed spadającymi pionowo kroplami wody.
- Urządzenie należy ustawiać i eksploatować wyłącznie zgodnie z informacjami o stopniu ochrony IP21S, to znaczy:
  - zabezpieczenie przed dostępem do niebezpiecznych części stałych o średnicy > 12,5 mm i,
  - ochrona przed pionowo spadającymi kroplami wody przy ruchomych elementach (wentylator), które są chwilowo unieruchomione.
- Zaleca się stosowanie kabli spawalniczych dostarczonych z urządzeniem w celu uzyskania optymalnych ustawień produktu.



Producent nie ponosi odpowiedzialności za szkody na osobach i przedmiotach spowodowane niewłaściwym i niebezpiecznym użytkowaniem tego urządzenia.

## KONSERWACJA / PORADY



- Konserwacja powinna być przeprowadzana wyłącznie przez wykwalifikowaną osobę. Zalecana jest coroczna konserwacja.
- Odciąć zasilanie, odłączając wtyczkę i odczekać dwie minuty przed rozpoczęciem pracy na urządzeniu. Wewnątrz, napięcia i prądy są wysokie i niebezpieczne.



- Regularnie zdejmować pokrywę i wydmuchiwać kurz. Przy okazji należy zlecić wykwalifikowanemu personelowi sprawdzenie połączeń elektrycznych za pomocą izolowanego narzędzia.
- Regularnie sprawdzać stan techniczny przewodu zasilającego. Jeśli kabel zasilający jest uszkodzony, musi zostać wymieniony przez producenta, jego serwis lub osobę o podobnych kwalifikacjach, aby uniknąć jakiegokolwiek niebezpieczeństwa.
- Zostawić odsłoniętą kratkę wentylacyjną źródła spawania dla odpowiedniego wlotu i wylotu powietrza.

- Nie używać tego źródła spawania do rozmrażania rur odpływu kanalizacyjnego, ładowania baterii/akumulatorów lub do rozruchu silnika.



## INSTALACJA - FUNKCJONOWANIE URZĄDZENIA

Tylko doświadczony i wykwalifikowany przez producenta personel może przeprowadzać instalację. Podczas montażu należy upewnić się, że generator jest odłączony od sieci. Połączenia generatorów szeregowo lub równoległe są zabronione.

## OPIS URZĄDZENIA

Urządzenia 80P, 130P, 160P, 200P są przenośnymi, jednofazowymi, wentylowanymi, inwertorowymi źródłami prądu do spawania metodą MMA prądem stałym. Mogą być stosowane do spawania każdym rodzajem elektrody: rutyłową, ze stali nierdzewnej, żeliwną, zasadową. Są one zabezpieczone do pracy na generatorach (230 V +/- 15%).

## PRZYCISK URUCHAMIANIA URZĄDZENIA

- Urządzenie to jest dostarczone z wtyczką 16 A typu CEE7/7 i musi być podłączane do jednofazowej instalacji elektrycznej 230V (50-60 Hz) z trzema kablami w tym jednym neutralnym podłączonym do uziemienia. Pochłaniany prąd skuteczny (I1eff) dla maksymalnych warunków użytkowania wyświetlany jest na urządzeniu. Sprawdzić, czy zasilacz i jego zabezpieczenie (bezpiecznik i/lub wyłącznik) są kompatybilne z parametrami wymaganego źródła prądu. W niektórych krajach może być konieczna wymiana gniazda zasilania, aby umożliwić maksymalną eksploatację urządzenia. W przypadku intensywnego użytkowania zaleca się stosowanie gniazda 20 A dla modelu 130P, 25 A dla modelu 160P i 32 A dla modelu 200P. Urządzenie musi być umieszczone w taki sposób, aby wtyczka była dostępna.
- Urządzenia 80P, 130P, 160P i 200P są włączane poprzez przekręcenie potencjometru na żądaną wartość prądu (stan czuwania jest ustawiony na pozycji «⏻» potencjometru).

### PODŁĄCZENIE DO AGREGATU PRĄDOTWÓRCZEGO

Urządzenie to może być zasilane z generatorów pod warunkiem, że zasilanie pomocnicze spełnia następujące wymagania:

- Napięcie musi być zmienne, ustawione zgodnie ze specyfikacją i mieć napięcie szczytowe mniejsze niż 400 V,
- Częstotliwość powinna wynosić od 50 do 60 Hz.

Konieczna jest weryfikacja tychże warunków, ponieważ wiele generatorów wytwarza impulsy wysokiego napięcia, co może spowodować uszkodzenie sprzętu.

### SPAWANIE ELEKTRODĄ OTULONĄ (TRYB MMA)

#### PODŁĄCZENIE I PORADY

- Podłączyć kable; uchwyt elektrody i zacisk uziemiający w złączach przyłączeniowych,
- Przestrzegać biegunowości (+/-) i natężenia spawania wskazanych na opakowaniach elektrod,
- Wyjąć elektrodę z uchwytu elektrody, gdy urządzenie nie jest używane.
- Urządzenia te wyposażone są w 3 specyficzne funkcje dla Inwerterów:
  - Hot Start zapewnia przetężenie na początku spawania.
  - Arc Force zapewnia przetężenia, które zapobiegają przywieraniu elektrody, gdy elektroda ta wchodzi do jeziora spawalniczego.
  - Anti-Sticking umożliwia łatwe odklejenie elektrody bez konieczności rozgrzewania jej do czerwoności w przypadku jej przyklejenia.

### SPAWANIE ELEKTRODĄ TUNGSTEN W OSŁONIE GAZU OBOJĘTNEGO (TRYB TIG)

Urządzenia te mogą spawać w TIG z zainicjowaniem poprzez dotknięcie.

### BŁĘDY, PRZYCZYNY, ROZWIĄZANIA

Błędy	Przyczyny	Rozwiązania
Zapalone są 2 kontrolki, urządzenie nie dostarcza żadnego prądu.	Włączyło się zabezpieczenie termiczne.	Należy poczekać do zakończenia okresu chłodzenia.
Zapalona jest wyłącznie zielona kontrolka wskaźnika pracy, ale urządzenie nie spawa.	Błąd podłączenia zacisku uziemienia lub uchwytu elektrody.	Sprawdzić podłączenia.
Urządzenie to jest zasilane, odczuwacie Państwo mrowienie dłoni przy dotyku karoserii.	Połączenie uziemienia jest uszkodzone.	Należy sprawdzić wtyczkę i uziemienie państwa instalacji.
Urządzenie źle spawa.	Błąd biegunowości (+/-).	Sprawdzić biegunowość (+/-) zalecaną na opakowaniu elektrod.

### GWARANCJA

Gwarancja obejmuje wszystkie wady lub usterki produkcyjne przez 2 lata od daty zakupu (części i robocizna).

Gwarancja nie obejmuje:

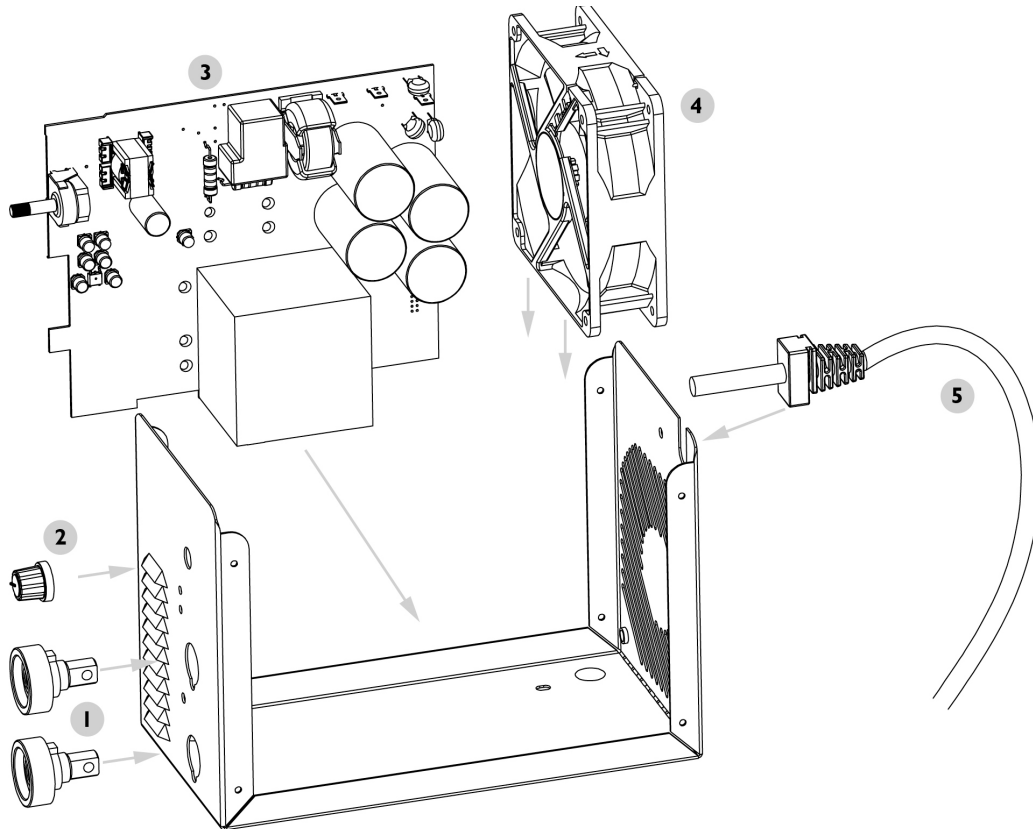
- Wszelkich innych szkód spowodowanych transportem.
- Zwykłego zużycia części (Np. : kabli, zacisków itp.).
- Przypadków nieodpowiedniego użycia (błędów zasilania, upadków czy demontażu).
- Uszkodzenia związane ze środowiskiem (zanieczyszczenia, rdza, kurz).

W przypadku usterki należy zwrócić urządzenie do dystrybutora, załączając:

- dowód zakupu z datą (paragon fiskalny, fakturę....)
- notatkę z wyjaśnieniem usterki.

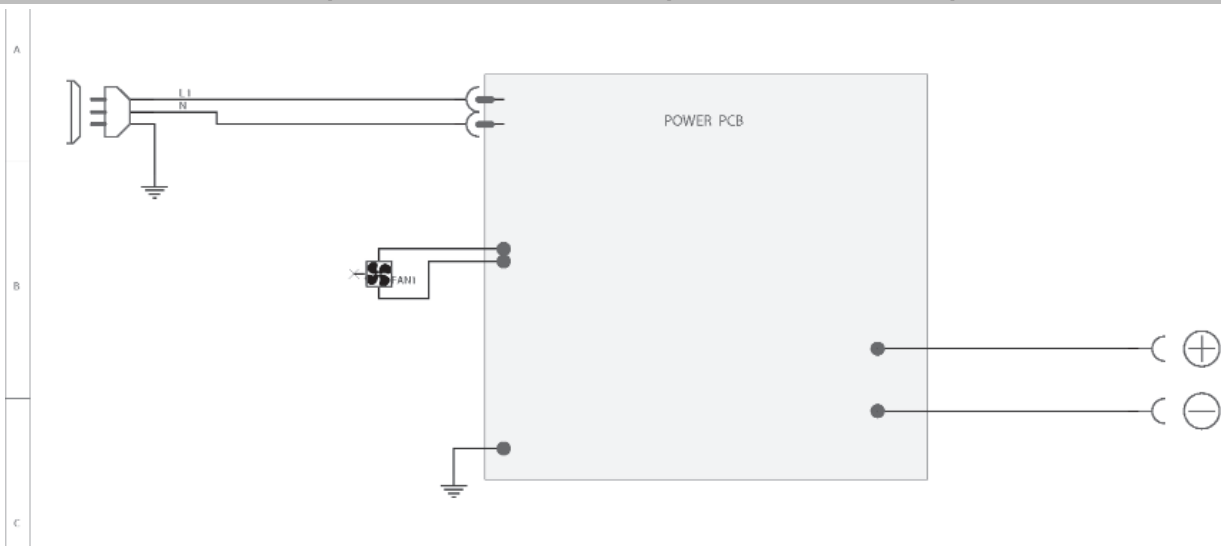


**PIÈCES DE RECHANGE / SPARE PARTS / ERSATZTEILE / PIEZAS DE REPUESTO / ЗАПАСНЫЕ ЧАСТИ / RESERVE ONDERDELEN / PEZZI DI RICAMBIO / CZĘŚCI ZAMIENNE**



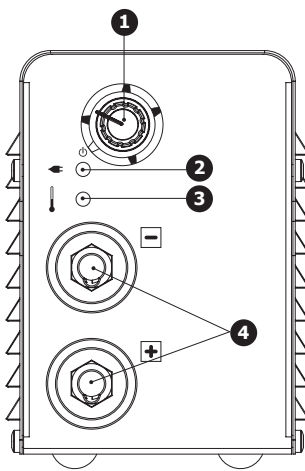
DÉSIGNATION		80P	130P	160P	200P
1	Douilles / Connectors / Schweißbuchsen / Conectores / Коннекторы / Fitting / Connettori / Gniazda	51469	51469	51469	51469
2	Bouton de Potentiometre / Potentiometer knob / Drehregler des Potentiometers/ botón de Potenciometro / кнопка потенциометра / Draaiknop / Pulsante del Potenziometro / Przycisk potencjometru	73099	73099	73099	73099
3	Carte électronique / Electronic card / PCB- Elektronikplatine Tarjeta / electrónica / Электронная плата / Print plaat / Scheda elettronica / Tablica elektroniczna	97751C	97190C	97182C	97773C
4	Ventillateur / Fan / Ventilator / Ventilador / Вентилятор / Ventilator / Ventilatore / Wętylator	51048	51048	51048	51021
5	Cordon secteur / Power cord / Netzkabel / Cable de conexión / Сетевой шнур / Elektrische snoer / Cavo corrente / Kabel zasilania	21487	21487	21468	21480

**SCHEMA ÉLECTRIQUE / CIRCUIT DIAGRAM / SCHALTPLAN/ DIAGRAMA ELECTRICO / ЭЛЕКТРИЧЕСКАЯ СХЕМА / ELEKTRISCHE SCHEMA / SCHEMA ELETTRICO / SCHEMATY ELEKTRYCZNE**

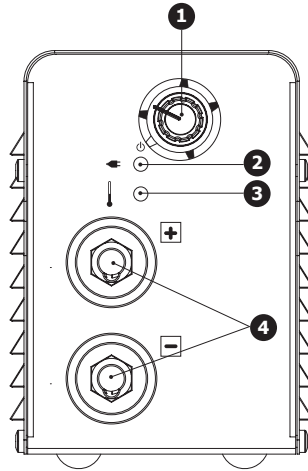




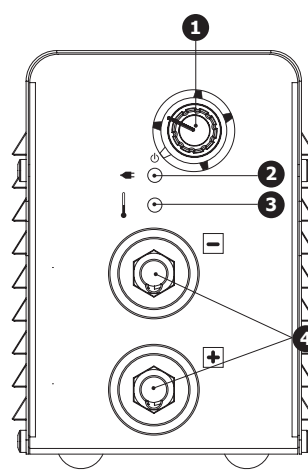
**INTERFACE / INTERFACE / SCHNITTSTELLE / INTERFAZ / ИНТЕРФЕЙС / INTERFACE / INTERFACCIA / INTERFEJS**



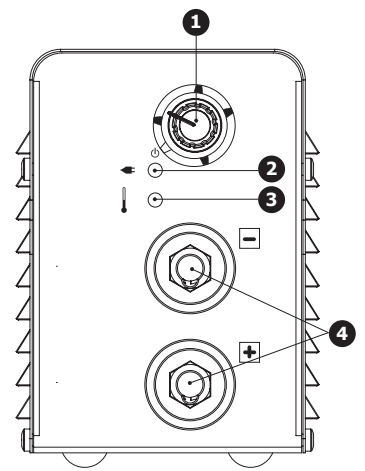
**80 P**



**130 P**



**160 P**




**200 P**

<b>1</b>	Potentiomètre de réglage courant / Current setting / Potentiometer zur Stromeinstellung / Potentiometro de reglaje de corriente / Потенциометр регулировки тока / Stroom instelling draaiknop / Potenziometro di regolazione corrente / Aktualne ustawienie potencjometru
<b>2</b>	Voyant vert de fonctionnement / Power indicator (green) / Netanzeige, grün (Betriebsbereit) / Indicador luminoso verde de funcionamiento / Зеленый индикатор сети / Groen «aan» lampje / Spia verde di funzionamento / Zielona kontrolka (praca)
<b>3</b>	Voyant jaune de protection thermique / Thermal protection indicator (yellow) / Übertemperaturanzeige, gelb / Indicador luminoso amarillo de protección térmica / Желтый индикатор температурной защиты / Geel lampje voor thermische beveiliging / Spia gialla di protezione termica / Żółta kontrolka (ochrona termiczna)
<b>4</b>	Connecteur de raccordement pour porte-électrode et pince de masse / External connector for electrode holder and ground clamp / Schweißbuchsen für Elektrodenhalter und Schweißmasse / Conector de enlace para porta-electrodo y pinza de masa / Гнезда подсоединения электрододержателя и кабеля массы / Aansluiting voor de elektrodehouder en de aardingsklem / Connettore di collegamento per portaelettrodo e morsetto di terra / Łączka zacisku uziemiaenia i uchwytu elektrody


## SPÉCIFICATIONS TECHNIQUES / TECHNICAL SPECIFICATIONS / TECHNISCHE DATEN / ESPECIFICACIONES TÉCNICAS / ТЕХНИЧЕСКИЕ СПЕЦИФИКАЦИИ / TECHNISCHE GEGEVENS / SPECIFICHE TECNICHE / DANE TECHNICZNE

	80P	130P	160P	200P		
Primaire / Primary / Primär / Primario / Первичка / Primaire / Primario / Podstawowy						
Tension d'alimentation / Power supply voltage / Stromversorgung / Tensión de red eléctrica / Напряжение питания / Voedingsspanning / Tensione di alimentazione / Napięcie zasilania	230 V +/- 10%	230 V +/- 15%				
Fréquence secteur / Mains frequency / Netzfrequenz / Frecuencia / Частота сети / Frequentie sector / Frequenza settore / Częstotliwość sieci zasilania	50 / 60 Hz					
Nombre de phases / Number of phases / Anzahl der Phasen / Número de fases / Количество фаз / Aantal fasen / Numero di fase / Liczba faz	1					
Fusible disjoncteur / Fuse / Sicherung / Fusible disyuntor / Fusible disyuntor / Плавкий предохранитель прерывателя / Zekering hoofdschakelaar / Fusibile disgiuntore / Wyłącznik bezpieczników	10 A	16 A	16 A	16 A		
Courant d'alimentation effectif maximal I <sub>1eff</sub> / Maximum effective supply current I <sub>1eff</sub> / Corriente de alimentación efectiva máxima I <sub>1eff</sub> / Maximale effectieve voedingsstroom I <sub>1eff</sub> / Corrente di alimentazione effettiva massima I <sub>1eff</sub> / Maksymalny efektywny prąd zasilania I <sub>1eff</sub>	7 A	12.3	16 A	15.8 A		
Courant d'alimentation maximal I <sub>1max</sub> / Maximum supply current I <sub>1max</sub> / Corriente de alimentación máxima I <sub>1max</sub> / Maximale voedingsstroom I <sub>1max</sub> / Corrente di alimentazione massima I <sub>1max</sub> / Maksymalny prąd zasilania I <sub>1max</sub>	17.3 A	28.8	33.5 A	42 A		
Section du cordon secteur / Mains cable section / Sectie netsnoer / Sección del cable de alimentación / Sezione del cavo di alimentazione / Odcinek przewodu zasilającego	3 x 1.5 mm <sup>2</sup>	3 x 1.5 mm <sup>2</sup>	3 x 1.5 mm <sup>2</sup>	3 x 2.5 mm <sup>2</sup>		
Puissance active maximale consommée / Maximum active power consumed / Consumo máximo de energía activa / Maximale actieve verbruikte vermogen / Potenza attiva massima consumata / Maksymalny pobór mocy czynnej	2.3 kW	4,12 kW	5.0 kW	6.7 kW		
Consommation au ralenti / Idle consumption / Consumo en ralentizado / Stationair verbruik / Consumo al mínimo / Zużycie na biegu jałowym	1.74 W	2.15 W	3.00 W	3.47 W		
Rendement à I <sub>2max</sub> / Efficiency at I <sub>2max</sub> / Eficiencia a I <sub>2máx</sub> / Rendement bij I <sub>2max</sub> / Efficienza a I <sub>2max</sub> / Sprawność przy I <sub>2max</sub>	84 %	82 %	84 %	85 %		
Facteur de puissance à I <sub>2max</sub> (λ) / Power factor at I <sub>2max</sub> (λ) / Factor de potencia a I <sub>2max</sub> (λ) / Inschakelduur bij I <sub>2max</sub> (λ) / Ciclo di potenza a I <sub>2max</sub> (λ) / Współczynnik mocy przy I <sub>2max</sub> (λ)	0.60	0.61	0.62	0.64		
Classe CEM / EMC class / Classe CEM / Klasse CEM / Classe CEM / Klasa EMC	A	A	A	A		
Secondaire / Secondary / Sekundär / Secundario / Вторичка / Secondair / Secundario / Zapasowy						
Tension à vide / No load voltage / Leerlaufspannung / Tensión al vacío / Напряжение холостого хода / Nul-lastspanning / Tensione a vuoto / Napięcie próżniowe	82.4 V	72 V	72 V	71.6 V		
Nature du courant de soudage / Type of welding current / Tipo de corriente de soldadura / Type lasstroom / Tipo di corrente di saldatura / Rodzaj prądu spawania	DC	DC	DC	DC		
Modes de soudage / Welding modes / Modos de soldadura / Lasmodules / Modalità di saldatura / Tryby spawania	MMA	MMA	MMA	MMA		
Courant de soudage minimal / Minimum welding current / Corriente mínima de soldadura / Minimale lasstroom / Corrente minima di saldatura / Minimalny prąd spawania	10	10	10	10		
Courant de sortie nominal (I <sub>2</sub> ) / Normal current output (I <sub>2</sub> ) / nominaler Ausgangsstrom (I <sub>2</sub> ) / Corriente de salida nominal (I <sub>2</sub> ) / Номинальный выходной ток (I <sub>2</sub> ) / Nominale uitgangsstroom (I <sub>2</sub> ) / Corrente di uscita nominale (I <sub>2</sub> ) / Nominalny prąd wyjściowy (I <sub>2</sub> )	10 → 80 A	10 → 130 A	10 → 160 A	10 → 200 A		
Tension de sortie conventionnelle (U <sub>2</sub> ) / Conventional voltage output (U <sub>2</sub> ) / entsprechende Arbeitsspannung (U <sub>2</sub> ) / Tensión de salida convencional (U <sub>2</sub> ) / Условное выходные напряжения (U <sub>2</sub> ) / Conventionele uitgangsspanning (U <sub>2</sub> ) / Tensione di uscita convenzionale (U <sub>2</sub> ) / Konwencjonalne napięcie wyjściowe (U <sub>2</sub> )	20.4 → 23.2 V	20.4 → 25.2 V	20.4 → 26.4 V	20.4 → 28 V		
Facteur de marche à 40°C (10 min)* Norme EN60974-1. Duty cycle at 40°C (10 min)* Standard EN60974-1. Einschaltdauer @ 40°C (10 min)* EN60974-1 -Norm. Ciclo de trabajo a 40°C (10 min)* Norma EN60974-1	ПВ% при 40°C (10 мин)* Норма EN60974-1. Inschakelduur bij 40°C (10 min)* Norm EN60974-1. Ciclo di lavoro a 40°C (10 min)* Norma EN60974-1. Цикл pracy w 40°C (10 min)* Norma EN60974-1.	I <sub>max</sub> 60% 100%	5 % 31 A 29 A	5 % 45 A 40 A	14 % 85 A 70 A	14 % 110 A 85 A
Température de fonctionnement / Functioning temperature / Betriebstemperatur / Temperatura de funcionamiento / Рабочая температура / Gebruikstemperatuur / Temperatura di funzionamento / Temperatura urządzenia podczas pracy	-10°C → +40°C	-10°C → +40°C	-10°C → +40°C	-10°C → +40°C		
Température de stockage / Storage temperature / Lagerungstemperatur / Temperatura de almacenaje / Температура хранения / Bewaartemperatuur / Temperatura di stoccaggio / Temperatura przechowywania	-20°C → +55°C	-20°C → +55°C	-20°C → +55°C	-20°C → +55°C		
Degré de protection / Protection level / Schutzgrad / Grado de protección / Степень защиты / Beschermingsklasse / Grado di protezione / Stopień ochrony	IP21S	IP21	IP21	IP21		
Classe d'isolation minimale des enroulements / Minimum coil insulation class / Clase mínima de aislamiento del bobinado / Minimale isolatieklasse omwikkelingen / Classe minima di isolamento degli avvolgimenti / Minimalna klasa izolacji okablowania	B	B	B	B		
Dimensions (LxHxh) / Dimensions (LxHxh) / Abmessung (LxBxH) / Dimensiones (LxHxh) / Размеры (ДxШxВ) / Afmetingen (LxHxh) / Dimensioni (LxHxh) / Wymiary (DxSxW)	23 x 14 x 10 cm	25 x 17 x 10 cm	27 x 17 x 11 cm	27 x 18 x 14 cm		
Poids / Weight / Gewicht / Peso / Bec / Gewicht / Peso / Waga	2.43 kg	2.9 kg	3.68 kg	4.92 kg		

\*Les facteurs de marche sont réalisés selon la norme EN60974-1 à 40°C et sur un cycle de 10 min.

Lors d'utilisation intensive (> au facteur de marche) la protection thermique peut s'enclencher, dans ce cas, l'arc s'éteint et le témoin  s'allume. Laissez le matériel alimenté pour permettre son refroidissement jusqu'à annulation de la protection. La source de courant de soudage décrit une caractéristique de sortie tombante.

\*The duty cycles are measured according to standard EN60974-1 at 40°C and on a 10 min cycle.

While under intensive use (> to duty cycle) the thermal protection can turn on, in that case, the arc switches off and the indicator  switches on. Keep the machine's power supply on to enable cooling until thermal protection cancellation. The welding power source describes an external drooping characteristic.

\*Einschaltdauer gemäß EN60974-1 (10 Minuten - 40°C).

Bei sehr intensivem Gebrauch (>Einschaltdauer) kann der Thermoschutz ausgelöst werden. In diesem Fall wird der Lichtbogen abgeschaltet und die entsprechende Warnung erscheint auf der Anzeige. Das Gerät zum Abkühlen nicht ausschalten und laufen lassen bis das Gerät wieder bereit ist. Das Gerät entspricht in seiner Charakteristik einer Spannungsquelle mit fallender Kennlinie.

\*Los ciclos de trabajo están realizados en acuerdo con la norma EN60974-1 a 40°C y sobre un ciclo de diez minutos.

Durante un uso intensivo (superior al ciclo de trabajo), se puede activar la protección térmica. En este caso, el arco se apaga y el indicador se enciende. Deje el aparato conectado para permitir que se enfríe hasta que se anule la protección. La fuente de corriente de soldadura posee una salida de tipo corriente constante.

\*ПВ% указаны по норме EN60974-1 при 40°C и для 10-минутного цикла.

При интенсивном использовании (> ПВ%) может включиться тепловая защита. В этом случае дуга погаснет и загорится индикатор. Оставьте аппарат подключенным к питанию, чтобы он остыл до полной отмены защиты. Источник сварочного тока описывает падающую внешнюю характеристику.


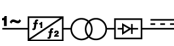



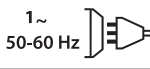

\*De inschakelduur is gemeten volgens de norm EN60974-1 bij een temperatuur van 40°C en bij een cyclus van 10 minuten.

Bij intensief gebruik (superieur aan de inschakelduur) kan de thermische beveiliging zich in werking stellen. In dat geval gaat de boog uit en gaat het beveiligingslampje gaar branden. Laat het apparaat aan de netspanning staan om het te laten afkoelen, totdat de beveiliging afslaat. Het beschreven lasapparaat heeft een output karakteristiek van «constante flat» type.

\*I cicli di lavoro sono realizzati secondo la norma EN60974-1 a 40°C e su un ciclo di 10 min.

Durante l'uso intensivo (> al ciclo di lavoro) la protezione termica può attivarsi, in questo caso, l'arco si spegne e la spia si illumina. Lasciate il dispositivo collegato per permettere il suo raffreddamento fino all'annullamento della protezione. La fonte di corrente di saldatura presenta una caratteristica di uscita spiovente.

## ICÔNES / SYMBOLS / ZEICHENERKLÄRUNG / SÍMBOLOS / СИМВОЛЫ / PICTOGRAMMEN / ICONA / IKONY

	- Attention ! Lire le manuel d'instruction avant utilisation. - Caution ! Read the user manual. - Achtung! Lesen Sie die Betriebsanleitung. - Cuidado, leer las instrucciones de utilización. - Внимание ! Читайте инструкцию по использованию. - Let op! Lees voorzichtig de gebruiksaanwijzing. - Attenzione! Leggere il manuale d'istruzioni prima dell'uso.
	- Convertisseur monophasé - Single phase inverter, converter-rectifier - Einphasiger statischer Frequenzumformer/ Trafo/ Gleichrichter - Convertidor monofásico transformador-rectificador - Однофазный преобразователь, трансформатор-выпрямитель - Enkel fase omvormer - Trasformatore monofase - Przetwornik jest zasilaczem dostarczającym prąd stały i zmienny.
	- Soudage à l'électrode enrobée (MMA – Manual Metal Arc) - Electrode welding (MMA – Manual Metal Arc) - Schweißen mit umhüllter Elektrode (E-Handschiessen) - Soldadura con electrodos refractarios (TIG – Tungsten Inert Gas) - Ручная дуговая сварка (MMA – Manual Metal Arc) - Booglassen met beklede elektrode (MMA – Manual Metal Arc) - Saldatura ad elettrodo rivestito (MMA – Manual Metal Arc) - Spawanie MMA (Spawanie elektrodami otulonymi).
	- Convient au soudage dans un environnement avec risque accru de choc électrique. La source de courant elle-même ne doit toutefois pas être placée dans de tels locaux. - Adapted for welding in environments with increased risk of electrical shock. However, the welding machine should not be placed in such places. - Geeignet für Schweißarbeiten im Bereich mit erhöhten elektrischen Risiken. Trotzdem sollte die Schweißquelle nicht unbedingt in solchen Bereichen betrieben werden. - Adaptado a la soldadura en un entorno que comprende riesgos de choque eléctrico. La fuente de corriente ella misma no debe estar situada dentro de tal locales. - Подходит для сварки в среде с повышенной опасностью удара электрическим током. Тем не менее не следует ставить источник тока в такие помещения. - Geschikt voor het lassen in een ruimte met verhoogd risico op elektrische schokken. De voedingsbron zelf moet echter niet in dergelijke ruimte worden geplaatst. - È consigliato per la saldatura in un ambiente con grandi rischi di scosse elettriche. La fonte di corrente non deve essere localizzata in tale posto. - Nadaje się do spawania w środowisku o podwyższonym ryzyku porażenia prądem. Jednakże nie należy umieszczać tego urządzenia w takim środowisku.
	Courant de soudage continu - Welding direct current - Gleichschweisstrom - La corriente de soldadura es continua - Сварка на постоянном токе - Continue lasroom - Corrente di saldatura continua - Staly prąd spawania
<b>U<sub>0</sub></b>	Tension assignée à vide - Rated no-load voltage - Leerlaufspannung - Tensión asignada de vacío - Напряжение холостого хода - Nullastspanning - Tensione nominale a vuoto - Napięcie obwodu otwartego
<b>X(40°C)</b>	X : Facteur de marche à ...% - X : duty cycle at ...% - X : Einschaltdauer ...% - X : Factor de funcionamiento de ...% - X : Продолжительность включения ...% - X : Inschakelduur bij ...% - X : Ciclo di lavoro a ...% - Wskazany cykl pracy zgodnie z normą PN-EN 60974-1 (10 minut - 40 ° C)
<b>I<sub>2</sub></b>	I <sub>2</sub> : courant de soudage conventionnel correspondant - I <sub>2</sub> : corresponding conventional welding current - I <sub>2</sub> : entsprechender Schweißstrom - I <sub>2</sub> : Corrientes correspondientes - I <sub>2</sub> : Соответствующий условный сварочный ток - I <sub>2</sub> : overeenkomstige conventionele lasroom - I <sub>2</sub> : corrente di saldatura convenzionale corrispondente - Odpowiedni standardowy prąd spawania.
<b>A</b>	Ampères - Amps - Ampere - Amperio - Ампер - Ampère - Amper - Ampery
<b>U<sub>2</sub></b>	U <sub>2</sub> : Tensions conventionnelles en charges correspondantes - U <sub>2</sub> : conventional voltages in corresponding load - U <sub>2</sub> : entsprechende Arbeitsspannung - U <sub>2</sub> : Tensiones convencionales en carga - U <sub>2</sub> : Соответствующие условные напряжения под нагрузкой - U <sub>2</sub> : conventionele spanning in corresponderende belasting - U <sub>2</sub> : Tensioni convenzionali in cariche corrispondenti - Standardowe napięcie dla odpowiedniego obciążenia.
<b>V</b>	Volt - Volt - Volt - Voltios - Вольт - Volt - Volt - Volt
<b>Hz</b>	Hertz - Hertz - Hertz - Hertz - Герц - Hertz - Hertz - Herc
	- Alimentation électrique monophasée 50 ou 60Hz - Single phase power supply 50 or 60Hz - Einphasige Netzversorgung mit 50 oder 60Hz - Alimentación eléctrica monofásica 50 o 60 Hz - Однофазное напряжение 50 или 60Гц - Enkel fase elektrische voeding 50Hz of 60Hz - Alimentazione elettrica monofase 50 o 60Hz - Zasilacz jednofazowy 50 lub 60 Hz
<b>U<sub>1</sub></b>	Tension assignée d'alimentation - rated supply voltage - Netzspannung - Tensión de la red - Напряжение сети - Nominale voedingspanning - Tensione nominale d'alimentazione - Napięcie przypisane
<b>I<sub>1max</sub></b>	- Courant d'alimentation assigné maximal (valeur efficace) - Rated maximum supply current (effective value) - Maximaler Versorgungsstrom (Effektivwert) - Corriente maxima de alimentación de la red - Максимальный сетевой ток (эффективная мощность) - Maximale nominale voedingsstroom (effectieve waarde) - Corrente d'alimentazione nominale massima (valore effettivo) - Maksymalny prąd znamionowy zasilacza (efektywność rzeczywista)
<b>I<sub>1eff</sub></b>	- Courant d'alimentation effectif maximal - Maximum effective supply current - Maximaler tatsächlicher Versorgungsstrom - Corriente de alimentación efectiva maxima - Максимальный эффективный сетевой ток - Maximale effectieve voedingsstroom - Corrente di alimentazione massima effettiva - Maksymalna efektywność źródła zasilania prądu
	- Appareil conforme aux directives européennes. La déclaration de conformité est disponible sur notre site internet. - The device complies with European Directive. The certificate of compliance is available on our website. - Gerät entspricht europäischen Richtlinien. Die Konformitätserklärung finden Sie auf unsere Webseite. - El aparato está conforme a las normas europeas. La declaración de conformidad está disponible en nuestra página Web. - Устройство соответствует европейским нормам. Декларация соответствия есть на нашем сайте. - Het toestel is in overeenstemming met de Europese richtlijnen. De conformiteitsverklaring is te vinden op onze internetsite. - Dispositivo in conformità con le norme europee. La dichiarazione di conformità è disponibile sul nostro sito internet. - Urządzenie jest zgodne z dyrektywami europejskimi, deklaracja zgodności UE jest dostępna na naszej stronie internetowej (patrz strona tytułowa).

	<p>Matériel conforme aux normes Marocaines. La déclaration C<sub>o</sub> (CMIM) de conformité est disponible sur notre site (voir à la page de couverture). - Equipment in conformity with Moroccan standards. The declaration C<sub>o</sub> (CMIM) of conformity is available on our website (see cover page). - Das Gerät entspricht die marokkanischen Standards. Die Konformitätserklärung C<sub>o</sub> (CMIM) ist auf unserer Webseite verfügbar (siehe Titelseite). - Equipamiento conforme a las normas marroquíes. La declaración de conformidad C<sub>o</sub> (CMIM) está disponible en nuestra página web (ver página de portada). - Товар соответствует нормам Марокко. Декларация C<sub>o</sub> (CMIM) доступна для скачивания на нашем сайте (см на титульной странице). - Dit materiaal voldoet aan de Marokkaanse normen. De verklaring C<sub>o</sub> (CMIM) van overeenstemming is beschikbaar op onze internet site (vermeld op de omslag). - Materiale conforme alle normative marocchine. La dichiarazione C<sub>o</sub> (CMIM) di conformità è disponibile sul nostro sito (vedi scheda del prodotto) - CMIM : Certyfikacja marokańska</p>
	<p>- Matériel conforme aux exigences britanniques. La déclaration de conformité britannique est disponible sur notre site (voir à la page de couverture). - Material complies with British requirements. The British Declaration of Conformity is available on our website (see cover page). - Die Ausrüstung entspricht den britischen Anforderungen. Die britische Konformitätserklärung ist auf unserer Website verfügbar (siehe Deckblatt). - El equipo cumple con los requisitos británicos. La Declaración de Conformidad del Reino Unido está disponible en nuestra página web (ver página de portada). - Материал соответствует требованиям Великобритании. Заявление о соответствии для Великобритании доступно на нашем веб-сайте (см. главную страницу) - De apparatuur voldoet aan de Britse eisen. De UK-verklaring van overeenstemming is beschikbaar op onze website (zie voorpagina). - L'attrezzatura soddisfa i requisiti britannici. La dichiarazione di conformità del Regno Unito è disponibile sul nostro sito web (vedi copertina). - Materiał zgodny z wymogami brytyjskimi. Brytyjska Deklaracja Zgodności jest dostępna na naszej stronie internetowej (patrz strona tytułowa).</p>
<p><b>EN60974-1 EN60974-10 Class A</b></p>	<p>- L'appareil respecte les norme EN60974-1, EN60974-10 et Class A - The device complies with EN60974-1, EN60974-10, Class A standard relative to welding units - Das Gerät entspricht der Norm EN60974-1, EN60974-10, Class A für Schweißgeräte - El aparato está conforme a la norma EN60974-1, EN60974-10, Class A referente a los aparatos de soldadura - Apparat соответствует европейской норме EN60974-1, EN60974-10, Class A - Dit toestel voldoet aan de EN60974-1, EN60974-10, Class A norm. - Il dispositivo rispetta la norma EN60974-1, EN60974-10, Class A. - Ta spawarka jest zgodna z normą PN-EN 60974-1 / -10 klasy A.</p>
	<p>- Produit faisant l'objet d'une collecte sélective- Ne pas jeter dans une poubelle domestique ! - Separate collection required - Do not throw in a domestic dustbin - Getrennt entsorgen. Nicht mit Hausmüll entsorgen. - Este aparato es objeto de una recolección selectiva. No debe ser tirado en el cubo doméstico. - Продукт требует специальной утилизации. Не выбрасывать с бытовыми отходами. - Afzonderlijke inzameling vereist. Gooi niet in het huishoudelijk afval. - Prodotto soggetto alla raccolta differenziata - Non buttare nei rifiuti domestici. - o urządzenie należy oddać do utylizacji sprzętu zgodnie z europejskimi dyrektywami 2012/19 / UE Nie należy wyrzucać razem z odpadami komunalnymi.</p>
	<p>- Marque de conformité EAC (Communauté économique Eurasienne) - Conformity mark EAC (Eurasian Economic Commission) - EAC-Konformitätszeichen (Eurasische Wirtschaftsgemeinschaft) - Marca de conformidad EAC (Comunidad económica euroasiática) - Маркировка соответствия EAC (Евразийское экономическое сообщество) - EAC (Euraziatische Economische Gemeenschap) merkteken van overeenstemming. - Marca di conformità EAC (Comunità Economica Eurasiatica) - Znak zgodności EAC (Euroazjatyckiej Komisji Gospodarczej).</p>
	<p>- Information sur la température (protection thermique) - Thermal protection information - Information zur Temperatur (Thermoschutz) - Información de la temperatura (protección térmica) - Информация по температуре (термозащита) - Informatie over de temperatuur (thermische beveiliging) - Informazione sulla temperatura (protezione termiche) - Informacje o temperaturze (zabezpieczenie termiczne)</p>
	<p>Mise en veille/mise en marche - standby/On - Schalter Bereit/ Ein - standby/ puesta en marcha - Включить/Режим ожидания - Aan/uit knop - Standby/avvio - Zapnutí</p>
	<p>- Le dispositif de déconnexion de sécurité est constitué par la prise secteur en coordination avec l'installation électrique domestique. L'utilisateur doit s'assurer de l'accessibilité de la prise. - The mains disconnection mean is the mains plug in combination with the house installation. Accessibility of the plug must be guaranteed by user. - Die Stromunterbrechung erfolgt durch Trennen des Netzsteckers vom häuslichen Stromnetz. Der Gerätanwender sollte den freien Zugang zum Netzstecker immer gewährleisten - El dispositivo de desconexión de seguridad se constituye de la toma de la red eléctrica en coordinación con la instalación eléctrica doméstica. El usuario debe asegurarse de la accesibilidad del enchufe. - Система отключения безопасности включается через сетевую штепсельную розетку соответствующую домашней электрической установке. Пользователь должен убедиться, что розетка доступна. - De veiligheidsontkoppeling van het apparaat bestaat uit de stekker en de elektrische installatie. De gebruiker moet zich ervan verzekeren dat het stopcontact goed toegankelijk is. - Il dispositivo di scollegamento di sicurezza è costituito dalla presa elettrica in coordinazione con l'installazione elettrica domestica. L'utente deve assicurarsi dell'accessibilità della presa. - Rozłącznik bezpieczeństwa jest kombinacją gniazdka w koordynacji z instalacją elektryczną. Użytkownik musi upewnić się, że ma dostęp do wtyczki.</p>
	<p>- Nombre d'électrodes normalisées soudables en 1 heure en continu, avec 20 secondes entre chacune, divisé par le nombre d'électrodes soudables dans les mêmes conditions sans disjonction thermique. - Number of standardized electrodes weldable over 1 hour of continuous work, divided by the number of electrodes weldable in the same conditions without thermal shutdown. - Elektroden Anzahl die innerhalb einer Arbeitsstunde verschweißt werden können, geteilt durch Elektroden- Anzahl die tatsächlich verschweißt sind (Abkühlphasen des Geräts). - Cantidad de electrodos normalizados soldables en 1 hora de manera continua, a 20°C, dividida por la cantidad de electrodos soldables en condiciones idénticas sin disyunción térmica. - Количество стандартных электродов, использованных за 1 час в непрерывном режиме с 20-ти секундными перерывами между электродами, поделенное на количество электродов, которые можно сварить при тех же условиях, но без перегрева. Aantal gestandaardiseerde elektroden lasbaar in 1 uur continu met 20 seconden tussen elke elektrode, gedeeld door het aantal elektroden lasbaar in dezelfde omstandigheden zonder thermische uitschakeling. - Numero di elettrodi a norma saldabili in 1 ora continuata, con 20 secondi tra ognuno, diviso per il numero di elettrodi saldabili nelle stesse condizioni senza disgiunzione termica. - Liczba znormalizowanych elektrod, które można zgrzać w ciągu 1 godziny w sposób ciągły, z 20 sekundową przerwą między kolejnymi, podzielona przez liczbę elektrod, które można zgrzać w tych samych warunkach bez rozłączenia termicznego</p>
	<p>- Nombre d'électrodes normalisées soudables en 1 heure, à 20°C, avec un temps d'arrêt de 20 s. entre chaque électrode - Number of standardized electrodes weldable during 1 hour at 20°C, with a delay of 20 s. between each electrode. - Anzahl der Standard-Elektroden, die in 1 Stunde bei 20°C geschweißt werden können mit einer Pause von 20 s zwischen jeder Elektrode - Cantidad de electrodos normalizados soldables en 1 hora, a 20°C, incluyendo una parada de 20 seg. entre cada electrodo - Количество стандартных электродов использованных за 1 час при 20°C с 20-ти секундными перерывами между электродами. Aantal gestandaardiseerde elektroden lasbaar in 1 uur bij 20°C, met een pauze van 20 s. tussen elke elektrode -Numero di elettrodi a norma saldabili in 1 ora, a 20°C, con un tempo di arresto di 20 s. tra ogni elettrodo - Liczba standardowych elektrod, które mogą być spawane w sposób ciągły w czasie 1 godziny, z przerwą 20s pomiędzy każdą elektrodą, podzielona przez liczbę zgrzewalnych elektrod w takich samych warunkach bez aktywacji ochrony termicznej.</p>
	<p>- Ventilé - Ventilated - Lüfter - Ventilado - Содержит встроенный вентилятор - Geventileerd - Ventilato - Wentylator urządzenia</p>
	<p>- Produit recyclable qui relève d'une consigne de tri - This product should be recycled appropriately - Produkt muss getrennt entsorgt werden. Werfen Sie das Gerät nicht in den Hausmüll. - Producto reciclable que requiere una separación determinada. - Этот аппарат подлежит утилизации - Product recyclebaar, niet bij het huishoudelijk afval gooien - Prodotto riciclabile che assume un ordine di smistamento - Ten produkt powinien być odpowiednio recyklingowany.</p>



**GYS SAS**  
1, rue de la Croix des Landes  
CS 54159  
53941 SAINT-BERTHEVIN Cedex  
France