

- FR** 2-9 / 74-88
- EN** 10-17 / 74-88
- DE** 18-25 / 74-88
- ES** 26-33 / 74-88
- RU** 34-41 / 74-88
- NL** 42-49 / 74-88
- IT** 50-57 / 74-88
- PL** 58-65 / 74-88
- CZ** 66-73 / 74-88

EASYMIG 110-130-140-150

**Poste à souder MIG/MAG
MIG/MAG Welding
Schutzgasschweißgerät
Soldadura MIG/MAG
Аппараты MIG/MAG
MIG/MAG Lasapparaat
Machina di saldatura MIG/MAG
Urządzenie do spawania MIG/MAG
MIG/MAG svářečka**

AVERTISSEMENTS - RÈGLES DE SÉCURITÉ

CONSIGNE GENERALE



Ces instructions doivent être lues et bien comprises avant toute opération. Toute modification ou maintenance non indiquée dans le manuel ne doit pas être entreprise.

Tout dommage corporel ou matériel dû à une utilisation non-conforme aux instructions de ce manuel ne pourra être retenu à la charge du fabricant. En cas de problème ou d'incertitude, consulter une personne qualifiée pour manier correctement l'installation.

ENVIRONNEMENT

Ce matériel doit être utilisé uniquement pour faire des opérations de soudage dans les limites indiquées par la plaque signalétique et/ou le manuel. Il faut respecter les directives relatives à la sécurité. En cas d'utilisation inadéquate ou dangereuse, le fabricant ne pourra être tenu responsable.

L'installation doit être utilisée dans un local sans poussière, ni acide, ni gaz inflammable ou autres substances corrosives. Il en est de même pour son stockage. S'assurer d'une circulation d'air lors de l'utilisation.

Plages de température :

Utilisation entre -10 et +40°C (+14 et +104°F).

Stockage entre -20 et +55°C (-4 et 131°F).

Humidité de l'air :

Inférieur ou égal à 50% à 40°C (104°F).

Inférieur ou égal à 90% à 20°C (68°F).

Altitude :

Jusqu'à 1000 m au-dessus du niveau de la mer (3280 pieds).

PROTECTION INDIVIDUELLE ET DES AUTRES

Le soudage à l'arc peut être dangereux et causer des blessures graves voire mortelles.

Le soudage expose les individus à une source dangereuse de chaleur, de rayonnement lumineux de l'arc, de champs électromagnétiques (attention au porteur de pacemaker), de risque d'électrocution, de bruit et d'émanations gazeuses.

Pour bien se protéger et protéger les autres, respecter les instructions de sécurité suivantes :



Afin de se protéger de brûlures et rayonnements, porter des vêtements sans revers, isolants, secs, ignifugés et en bon état, qui couvrent l'ensemble du corps.



Utiliser des gants qui garantissent l'isolation électrique et thermique.



Utiliser une protection de soudage et/ou une cagoule de soudage d'un niveau de protection suffisant (variable selon les applications). Protéger les yeux lors des opérations de nettoyage. Les lentilles de contact sont particulièrement proscrites.

Il est parfois nécessaire de délimiter les zones par des rideaux ignifugés pour protéger la zone de soudage des rayons de l'arc, des projections et des déchets incandescents.

Informez les personnes dans la zone de soudage de ne pas fixer les rayons de l'arc ni les pièces en fusion et de porter les vêtements adéquats pour se protéger.



Utiliser un casque contre le bruit si le procédé de soudage atteint un niveau de bruit supérieur à la limite autorisée (de même pour toute personne étant dans la zone de soudage).

Tenir à distance des parties mobiles (ventilateur) les mains, cheveux, vêtements.

Ne jamais enlever les protections carter du groupe froid lorsque la source de courant de soudage est sous tension, le fabricant ne pourrait être tenu pour responsable en cas d'accident.



Les pièces qui viennent d'être soudées sont chaudes et peuvent provoquer des brûlures lors de leur manipulation. Lors d'intervention d'entretien sur la torche ou le porte-électrode, il faut s'assurer qu'il/elle soit suffisamment froid(e) en attendant au moins 10 minutes avant toute intervention. Le groupe froid doit être allumé lors de l'utilisation d'une torche refroidie eau afin d'être sûr que le liquide ne puisse pas causer de brûlures.

Il est important de sécuriser la zone de travail avant de la quitter afin de protéger les personnes et les biens.

FUMÉES DE SOUDAGE ET GAZ



Les fumées, gaz et poussières émis par le soudage sont dangereux pour la santé. Il faut prévoir une ventilation suffisante, un apport d'air est parfois nécessaire. Un masque à air frais peut être une solution en cas d'aération insuffisante. Vérifier que l'aspiration est efficace en la contrôlant par rapport aux normes de sécurité.

Attention le soudage dans les environnements réduits nécessite une surveillance à distance de sécurité. Par ailleurs le soudage de certains matériaux contenant du plomb, cadmium, zinc ou mercure voire du béryllium peuvent être particulièrement nocifs.

Dégraisser également les pièces avant de les souder.

Les bouteilles doivent être entreposées dans des locaux ouverts ou bien aérés. Elles doivent être en position verticale et maintenues à un support ou sur un chariot.

Le soudage doit être proscrit à proximité de graisse ou de peinture.

RISQUE DE FEU ET D'EXPLOSION



Protéger entièrement la zone de soudage, les matières inflammables doivent être éloignées d'au moins 11 mètres. Un équipement anti-feu doit être présent à proximité des opérations de soudage.

Attention aux projections de matières chaudes ou d'étincelles, car même à travers des fissures, elles peuvent être source d'incendie ou d'explosion.

Éloigner les personnes, les objets inflammables et les containers sous pressions à une distance de sécurité suffisante.

Le soudage dans des containers ou des tubes fermés est à proscrire et dans le cas où ils sont ouverts, il faut les vider de toute matière inflammable ou explosive (huile, carburant, résidus de gaz ...).

Les opérations de meulage ne doivent pas être dirigées vers la source de courant de soudage ou vers des matières inflammables.

BOUTEILLES DE GAZ



Le gaz sortant des bouteilles peut être source de suffocation en cas de concentration dans l'espace de soudage (bien ventiler).

Le transport doit être fait en toute sécurité : bouteilles fermées et la source de courant de soudage éteinte. Elles doivent être entreposées verticalement et maintenues par un support pour limiter le risque de chute.

Fermer la bouteille entre deux utilisations. Attention aux variations de température et aux expositions au soleil.

La bouteille ne doit pas être en contact avec une flamme, un arc électrique, une torche, une pince de masse ou toutes autres sources de chaleur ou d'incandescence.

Veiller à la tenir éloignée des circuits électriques et de soudage et donc ne jamais souder une bouteille sous pression.

Attention lors de l'ouverture du robinet de la bouteille, il faut éloigner la tête la robinetterie et s'assurer que le gaz utilisé est approprié au procédé de soudage.

SÉCURITÉ ÉLECTRIQUE



Le réseau électrique utilisé doit impérativement avoir une mise à la terre. Utiliser la taille de fusible recommandée sur le tableau signalétique. Une décharge électrique peut être une source d'accident grave direct ou indirect, voire mortel.

Ne jamais toucher les parties sous tension à l'intérieur comme à l'extérieur de la source de courant sous-tension (Torches, pinces, câbles, électrodes) car celles-ci sont branchées au circuit de soudage.

Avant d'ouvrir la source de courant de soudage, il faut la déconnecter du réseau et attendre 2 minutes afin que l'ensemble des condensateurs soit déchargé.

Ne pas toucher en même temps la torche ou le porte-électrode et la pince de masse.

Veiller à changer les câbles et torches, par des personnes qualifiées et habilitées, si ceux-ci sont endommagés. Dimensionner la section des câbles en fonction de l'application. Toujours utiliser des vêtements secs et en bon état pour s'isoler du circuit de soudage. Porter des chaussures isolantes, quel que soit le milieu de travail.

CLASSIFICATION CEM DU MATERIEL



Ce matériel de Classe A n'est pas prévu pour être utilisé dans un site résidentiel où le courant électrique est fourni par le réseau public d'alimentation basse tension. Il peut y avoir des difficultés potentielles pour assurer la compatibilité électromagnétique dans ces sites, à cause des perturbations conduites, aussi bien que rayonnées à fréquence radioélectrique.



Ce matériel n'est pas conforme à la CEI 61000-3-12 et est destiné à être raccordé à des réseaux basse tension privés connectés au réseau public d'alimentation seulement au niveau moyenne et haute tension. S'il est connecté à un réseau public d'alimentation basse tension, il est de la responsabilité de l'installateur ou de l'utilisateur du matériel de s'assurer, en consultant l'opérateur du réseau de distribution, que le matériel peut être connecté.



Ce matériel est conforme à la CEI 61000-3-11.

EMISSIONS ELECTRO-MAGNETIQUES



Le courant électrique passant à travers n'importe quel conducteur produit des champs électriques et magnétiques (EMF) localisés. Le courant de soudage produit un champ électromagnétique autour du circuit de soudage et du matériel de soudage.

Les champs électromagnétiques EMF peuvent perturber certains implants médicaux, par exemple les stimulateurs cardiaques. Des mesures de protection doivent être prises pour les personnes portant des implants médicaux. Par exemple, restrictions d'accès pour les passants ou une évaluation de risque individuelle pour les soudeurs.

Tous les soudeurs doivent utiliser les procédures suivantes afin de minimiser l'exposition aux champs électromagnétiques provenant du circuit de soudage:

- positionner les câbles de soudage ensemble – les fixer avec une attache, si possible;
- se positionner (torse et tête) aussi loin que possible du circuit de soudage;
- ne jamais enrouler les câbles de soudage autour du corps;
- ne pas positionner le corps entre les câbles de soudage. Tenir les deux câbles de soudage sur le même côté du corps;
- raccorder le câble de retour à la pièce mise en œuvre aussi proche que possible à la zone à souder;
- ne pas travailler à côté de la source de courant de soudage, ne pas s'asseoir dessus ou ne pas s'y adosser ;
- ne pas souder lors du transport de la source de courant de soudage ou du dévidoir.



Les porteurs de stimulateurs cardiaques doivent consulter un médecin avant d'utiliser ce matériel. L'exposition aux champs électromagnétiques lors du soudage peut avoir d'autres effets sur la santé que l'on ne connaît pas encore.

RECOMMANDATIONS POUR EVALUER LA ZONE ET L'INSTALLATION DE SOUDAGE

Généralités

L'utilisateur est responsable de l'installation et de l'utilisation du matériel de soudage à l'arc suivant les instructions du fabricant. Si des perturbations électromagnétiques sont détectées, il doit être de la responsabilité de l'utilisateur du matériel de soudage à l'arc de résoudre la situation avec l'assistance technique du fabricant. Dans certains cas, cette action corrective peut être aussi simple qu'une mise à la terre du circuit de soudage. Dans d'autres cas, il peut être nécessaire de construire un écran électromagnétique autour de la source de courant de soudage et de la pièce entière avec montage de filtres d'entrée. Dans tous les cas, les perturbations électromagnétiques doivent être réduites jusqu'à ce qu'elles ne soient plus gênantes.

Evaluation de la zone de soudage

Avant d'installer un matériel de soudage à l'arc, l'utilisateur doit évaluer les problèmes électromagnétiques potentiels dans la zone environnante. Ce qui suit doit être pris en compte:

- a) la présence au-dessus, au-dessous et à côté du matériel de soudage à l'arc d'autres câbles d'alimentation, de commande, de signalisation et de téléphone;
- b) des récepteurs et transmetteurs de radio et télévision;
- c) des ordinateurs et autres matériels de commande;
- d) du matériel critique de sécurité, par exemple, protection de matériel industriel;
- e) la santé des personnes voisines, par exemple, emploi de stimulateurs cardiaques ou d'appareils contre la surdité;
- f) du matériel utilisé pour l'étalonnage ou la mesure;
- g) l'immunité des autres matériels présents dans l'environnement.

L'utilisateur doit s'assurer que les autres matériels utilisés dans l'environnement sont compatibles. Cela peut exiger des mesures de protection supplémentaires;

h) l'heure du jour où le soudage ou d'autres activités sont à exécuter.

La dimension de la zone environnante à prendre en compte dépend de la structure du bâtiment et des autres activités qui s'y déroulent. La zone environnante peut s'étendre au-delà des limites des installations.

Evaluation de l'installation de soudage

Outre l'évaluation de la zone, l'évaluation des installations de soudage à l'arc peut servir à déterminer et résoudre les cas de perturbations. Il convient que l'évaluation des émissions comprenne des mesures in situ comme cela est spécifié à l'Article 10 de la CISPR 11. Les mesures in situ peuvent également permettre de confirmer l'efficacité des mesures d'atténuation.

RECOMMANDATIONS SUR LES METHODES DE REDUCTION DES EMISSIONS ELECTROMAGNETIQUES

a. Réseau public d'alimentation: Il convient de raccorder le matériel de soudage à l'arc au réseau public d'alimentation selon les recommandations du fabricant. Si des interférences se produisent, il peut être nécessaire de prendre des mesures de prévention supplémentaires telles que le filtrage du réseau public d'alimentation. Il convient d'envisager de blinder le câble d'alimentation dans un conduit métallique ou équivalent d'un matériel de soudage à l'arc installé à demeure. Il convient d'assurer la continuité électrique

du blindage sur toute sa longueur. Il convient de raccorder le blindage à la source de courant de soudage pour assurer un bon contact électrique entre le conduit et l'enveloppe de la source de courant de soudage.

b. Maintenance du matériel de soudage à l'arc : Il convient que le matériel de soudage à l'arc soit soumis à l'entretien de routine suivant les recommandations du fabricant. Il convient que tous les accès, portes de service et capots soient fermés et correctement verrouillés lorsque le matériel de soudage à l'arc est en service. Il convient que le matériel de soudage à l'arc ne soit modifié en aucune façon, hormis les modifications et réglages mentionnés dans les instructions du fabricant. Il convient, en particulier, que l'éclateur d'arc des dispositifs d'amorçage et de stabilisation d'arc soit réglé et entretenu suivant les recommandations du fabricant.

c. Câbles de soudage : Il convient que les câbles soient aussi courts que possible, placés l'un près de l'autre à proximité du sol ou sur le sol.

d. Liaison équipotentielle : Il convient d'envisager la liaison de tous les objets métalliques de la zone environnante. Toutefois, des objets métalliques reliés à la pièce à souder accroissent le risque pour l'opérateur de chocs électriques s'il touche à la fois ces éléments métalliques et l'électrode. Il convient d'isoler l'opérateur de tels objets métalliques.

e. Mise à la terre de la pièce à souder : Lorsque la pièce à souder n'est pas reliée à la terre pour la sécurité électrique ou en raison de ses dimensions et de son emplacement, ce qui est le cas, par exemple, des coques de navire ou des charpentes métalliques de bâtiments, une connexion raccordant la pièce à la terre peut, dans certains cas et non systématiquement, réduire les émissions. Il convient de veiller à éviter la mise à la terre des pièces qui pourrait accroître les risques de blessure pour les utilisateurs ou endommager d'autres matériels électriques. Si nécessaire, il convient que le raccordement de la pièce à souder à la terre soit fait directement, mais dans certains pays n'autorisant pas cette connexion directe, il convient que la connexion soit faite avec un condensateur approprié et choisi en fonction des réglementations nationales.

f. Protection et blindage : La protection et le blindage sélectifs d'autres câbles et matériels dans la zone environnante peuvent limiter les problèmes de perturbation. La protection de toute la zone de soudage peut être envisagée pour des applications spéciales.

TRANSPORT ET TRANSIT DE LA SOURCE DE COURANT DE SOUDAGE



La source de courant de soudage est équipée d'une poignée supérieure permettant le portage à la main. Attention à ne pas sous-évaluer son poids. La poignée n'est pas considérée comme un moyen d'élingage.

Ne pas utiliser les câbles ou torche pour déplacer la source de courant de soudage. Elle doit être déplacée en position verticale.

Ne pas faire transiter la source de courant au-dessus de personnes ou d'objets

Ne jamais soulever une bouteille de gaz et la source de courant en même temps. Leurs normes de transport sont distinctes.

Il est préférable d'enlever la bobine de fil avant tout levage ou transport de la source de courant de soudage.

INSTALLATION DU MATERIEL

- Mettre la source de courant de soudage sur un sol dont l'inclinaison maximum est de 10°.
- Prévoir une zone suffisante pour aérer la source de courant de soudage et accéder aux commandes.
- Ne pas utiliser dans un environnement comportant des poussières métalliques conductrices.
- La source de courant de soudage doit être à l'abri de la pluie battante et ne pas être exposée aux rayons du soleil.
- Le matériel est de degré de protection IP21, signifiant :
 - une protection contre l'accès aux parties dangereuses des corps solides de diam >12.5 mm et,
 - une protection contre les chutes verticales de gouttes d'eau.

Les câbles d'alimentation, de rallonge et de soudage doivent être totalement déroulés afin d'éviter toute surchauffe.



Le fabricant n'assume aucune responsabilité concernant les dommages provoqués à des personnes et objets dus à une utilisation incorrecte et dangereuse de ce matériel.



Les courants de soudage vagabonds peuvent détruire les conducteurs de terre, endommager l'équipement et les dispositifs électriques et causer des échauffements de composants pouvant entraîner un incendie.

- Toutes les connexions de soudures doivent être connectées fermement, les vérifier régulièrement !
- S'assurer que la fixation de la pièce est solide et sans problèmes électriques !
- Attacher ou suspendre tous les éléments conducteurs d'électricité de la source de soudage comme le châssis, le chariot et les systèmes de levage pour qu'ils soient isolés !
- Ne pas déposer d'autres équipements comme des perceuses, dispositifs d'affutage, etc sur la source de soudage, le chariot, ou les systèmes de levage sans qu'ils soient isolés !
- Toujours déposer les torches de soudage ou portes électrodes sur une surface isolée quand ils ne sont pas utilisés !

ENTRETIEN / CONSEILS



- L'entretien ne doit être effectué que par une personne qualifiée. Un entretien annuel est conseillé.
- Couper l'alimentation en débranchant la prise, et attendre deux minutes avant de travailler sur le matériel. A l'intérieur, les tensions et intensités sont élevées et dangereuses.
- Régulièrement, enlever le capot et dépoussiérer à la soufflette. En profiter pour faire vérifier la tenue des connexions électriques avec un outil isolé par un personnel qualifié.
- Contrôler régulièrement l'état du cordon d'alimentation. Si le câble d'alimentation est endommagé, il doit être remplacé par le fabricant, son service après-vente ou une personne de qualification similaire, afin d'éviter tout danger.
- Laisser les ouïes de la source de courant de soudage libres pour l'entrée et la sortie d'air.
- Ne pas utiliser cette source de courant/tension de soudage pour dégeler des canalisations, recharger des batteries/accumulateurs ou démarrer des moteurs.

INSTALLATION – FONCTIONNEMENT PRODUIT

Seul le personnel expérimenté et habilité par le fabricant peut effectuer l'installation. Pendant l'installation, s'assurer que le générateur est déconnecté du réseau. Il est recommandé d'utiliser les câbles de soudage fournis avec l'appareil afin d'obtenir les réglages optimum du produit.

DESCRIPTION

Merci de votre choix ! Afin de tirer le maximum de satisfaction de votre poste, veuillez lire avec attention ce qui suit : Les postes de la gamme EASYMIG sont des postes semi-automatiques MIG/MAG, fil fourré et MMA. Ils sont à réglage manuel et assistés de la grille d'ajustement présente sur le produit. Ils sont recommandés pour le soudage des aciers, inox et aluminium.

ALIMENTATION ELECTRIQUE

Ce matériel est livré avec une prise 16 A de type CEE7/7 et ne doit être utilisé que sur une installation électrique monophasée 230 V (50 - 60 Hz) à trois fils avec un neutre relié à la terre. Le courant effectif absorbé (I_{1eff}) est indiqué sur l'appareil, pour les conditions d'utilisation maximales. Vérifier que l'alimentation et ses protections (fusible et/ou disjoncteur) sont compatibles avec le courant nécessaire en utilisation. Dans certains pays, il peut être nécessaire de changer la prise pour permettre une utilisation aux conditions maximales. L'appareil doit être placé de façon telle que la fiche de prise de courant soit accessible.

DESCRIPTION DU POSTE (FIG I)

- | | |
|---|--|
| 1- Interface de réglages des paramètres de soudage (vitesse fil / tension de consigne). | 6- Câble d'alimentation (2,20 m) |
| 2- Interrupteur : MIG / MMA | 7- Interrupteur ON/OFF |
| 3- Raccords torche au standard européen | 8- Support bobine 100 mm (EASYMIG 110/130/140) ou 100/200 mm (EASYMIG 150) |
| 4- Connecteurs | 9- Entrée de gaz |
| 5- Câble d'inversion de polarité | 10- Torche fixe |

UTILISATION DE RALLONGE ÉLECTRIQUE

Toutes les rallonges doivent avoir une taille et une section appropriées à la tension de l'appareil. Utiliser une rallonge conforme aux réglementations nationales.

Tension d'entrée	Section de la rallonge (<45m)
230 V - 1~	1.5 mm ²

SOUDAGE SEMI-AUTOMATIQUE EN ACIER / INOX (MODE MAG)

Sélectionner la tension de sortie et régler la vitesse fil selon les recommandations apparaissant dans la table figurant sur l'appareil en fonction de l'épaisseur des pièces à souder.

L'EASYMIG peut souder du fil acier de 0,6/0,8 ou inox de 0,8.

L'appareil est livré d'origine pour fonctionner avec un fil Ø 0,8 en acier ou inox. Le tube contact, la gorge du galet, la gaine de la torche sont prévus pour cette application. Pour pouvoir souder du fil de diamètre 0,6, utiliser une torche dont la longueur n'excède pas 3 m. Il convient de changer le tube contact (fig IV-D) ainsi que le galet du motodévidoir par un modèle ayant une gorge de 0,6 (réf. 042339 / 039483 - non fourni). Dans ce cas, le positionner de telle façon à observer l'inscription 0,6.

L'utilisation en acier nécessite un gaz spécifique au soudage (Ar+CO₂). La proportion de CO₂ peut varier selon le type de gaz utilisé. Pour l'inox, utiliser un mélange à 2% de CO₂. Pour le choix du gaz, demander conseil à un distributeur. Le débit de gaz en acier se situe entre 8 et 12 l/min selon l'environnement. Pression maximale de gaz : 0.5 MPa (5 bars).

SOUDAGE SEMI-AUTOMATIQUE ALUMINIUM (MODE MIG)

Sélectionner la tension de sortie et régler la vitesse fil selon les recommandations apparaissant dans la table figurant sur l'appareil en fonction de l'épaisseur des pièces à souder.

Les EASYMIG 140 et 150 peuvent être équipés pour souder avec du fil alu de Ø 0,8 ou 1,0 (fig II-B).

L' EASYMIG 110 et 130 peuvent être utilisés pour souder l'Alu de Ø 0,8 de façon occasionnelle et non intensive. Dans ce cas, le fil utilisé doit être dur pour faciliter le dévidage (type AlMg5).

L'utilisation en aluminium nécessite un gaz spécifique argon pur (Ar). Pour le choix du gaz, demander conseil à un distributeur de gaz. Le débit de gaz en aluminium se situe entre 20 et 30 l/min selon l'environnement et l'expérience du soudeur. Pression maximale de gaz : 0.5 MPa (5 bars).

Voici les différences entre les utilisations acier et aluminium :

- Utiliser des galets spécifiques pour le soudage alu.
- Mettre un minimum de pression des galets presseurs du motodévidoir pour ne pas écraser le fil.
- Utiliser le tube capillaire uniquement pour le soudage acier/inox.
- La préparation d'une torche alu demande une attention particulière. Elle possède une gaine téflon afin de réduire les frottements. Ne pas couper la gaine au bord du raccord, elle doit dépasser de la longueur du tube capillaire qu'elle remplace et sert à guider le fil à partir des galets.
- Tube contact : utiliser un tube contact SPÉCIAL aluminium Ø 0,8 (réf. 041059 - non fourni).

SOUDAGE FIL « NO GAS »

Sélectionner la tension de sortie et régler la vitesse fil selon les recommandations apparaissant dans la table figurant sur l'appareil en fonction de l'épaisseur des pièces à souder.




L'EASYMIG peut souder du fil « No Gas » à condition d'inverser la polarité (couple de serrage maximum de 5 Nm). Pour paramétrer cette utilisation, se référer aux indications de la page 75.

Souder du fil fourré avec une buse standard peut entraîner une surchauffe et la détérioration de la torche. Utiliser de préférence une buse spéciale « No Gas » (réf. 041868), ou enlever la buse d'origine (fig. III).

SOUDAGE A L'ÉLECTRODE ENROBÉE

- Le câble d'inversion de polarité doit être déconnecté en MMA pour brancher les câbles du porte-électrode et de la pince de masse dans les connecteurs. Respecter les polarités indiquées sur l'emballage des électrodes.
 - Respecter les règles classiques du soudage.
 - Votre appareil est muni d'une fonctionnalité spécifique aux Inverters :
 - L'Anti-Sticking vous permet de décoller facilement votre électrode sans la faire rougir en cas de collage.
- La fonction anti-sticking, après son déclenchement, nécessite un temps d'attente d'environ 3 secondes avant de pouvoir reprendre une soudure normale.

INTERFACE DE COMMANDE (FIG V)

1	<ul style="list-style-type: none"> • Voyant vert «ON» : A la mise sous tension de l'appareil, le voyant s'allume. • En cas de défaut électrique, le voyant vert s'éteint mais l'appareil reste sous tension tant que le câble d'alimentation n'est pas débranché. 	
2	<p>Voyant orange allumé :</p> <ul style="list-style-type: none"> • Température excessive : dans ce cas, attendre quelques minutes, le voyant s'éteint et la machine redémarre. • Courant trop important sur le circuit primaire: dans ce cas, éteindre la machine (avec l'interrupteur principal), puis rallumer 	
3	<ul style="list-style-type: none"> • Bouton gauche : Soudure MIG/MAG : Permet de régler la vitesse d'avance du fil jusqu'à la vitesse maximale. Soudure MMA : Permet d'ajuster la valeur du courant de soudage. 	

4

- Bouton droite : Permet de régler la tension de consigne jusqu'à la valeur maximale



Conseils

L'ajustement de la vitesse du fil se fait souvent « au bruit » : l'arc doit être stable et avoir très peu de crépitement.
 Si la vitesse est trop faible, l'arc n'est pas continu.
 Si la vitesse est trop élevée, l'arc crépite et le fil a tendance à repousser la torche.

PROCÉDURE DE MONTAGE DES BOBINES ET DES TORCHES (FIG IV)

- Ôter de la torche la buse (fig. E), ainsi que le tube contact (fig. D). Ouvrir la trappe du poste.

Fig. A :

Positionner la bobine sur son support :

- Régler le frein (1) pour éviter lors de l'arrêt de la soudure que l'inertie de la bobine n'emmêle le fil. De manière générale, ne pas trop serrer ! Visser ensuite le maintien bobine (2).

L'EASYMIG 150 : Pour monter une bobine 200 mm, serrer le maintien bobine au maximum. L'adaptateur (4) s'utilise uniquement pour monter une bobine 200 mm.

Fig. B :

Mettre en place le(s) galet(s) moteur adapté(s) à votre utilisation. Les galets fournis sont des galets doubles gorges (0,8 et 0,9). Le diamètre indiqué sur le galet correspond au fil utilisé: Pour un fil acier de 0,8 mm, utiliser la gorge en V de 0,8. Pour du fil fourré de 0,9 mm, retourner le galet pour utiliser la gorge en 0,9 mm. Pour le fil aluminium de 0,8 mm, remplacer le galet par un modèle avec une gorge de 0.8 mm en U (non fourni).

Fig. C :

Pour régler la pression du motodévidoir, procéder comme suit :

- Desserrer la molette (3) au maximum et l'abaisser, insérer le fil, puis refermer le motodévidoir sans serrer.
- Actionner le moteur en appuyant sur la gâchette de la torche
- Serrer la molette tout en restant appuyé sur la gâchette de la torche. Lorsque le fil commence à être entraîné, arrêter le serrage.

Nb : pour le fil aluminium mettre un minimum de pression afin de ne pas écraser le fil.

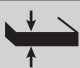
- Faire sortir le fil de la torche d'environ 5 cm, puis mettre au bout de la torche le tube contact adapté au fil utilisé (fig. D), ainsi que la buse (fig. E).

RACCORDEMENT GAZ

- Monter un manodétendeur adapté sur la bouteille de gaz. Le raccorder au poste à souder (fig. F) avec le tuyau fourni. Mettre les 2 colliers de serrage afin d'éviter les fuites.
- Régler le débit de gaz en ajustant la molette de réglage située sur le manodétendeur.

NB : pour faciliter le réglage du débit de gaz, actionner les galets moteurs en appuyant sur la gâchette de la torche (desserrer la molette du motodévidoir pour ne pas entraîner de fil).
 Cette procédure ne s'applique pas au soudage en mode « No Gas ».

COMBINAISONS CONSEILLÉES

	 (mm)	Courant (A)	Ø Fil (mm)	Ø Buse (mm)	Débit (L/min)
MIG	0.8-2	20-100	0.8	12	10-12
	2-4	100-200	1.0	12-15	12-15
MAG	0.6-1.5	15-80	0.6	12	8-10
	1.5-3	80-150	0.8	12-15	10-12

RISQUE DE BLESSURE LIÉ AUX COMPOSANTS MOBILES



Les dévidoirs sont pourvus de composants mobiles qui peuvent happer les mains, les cheveux, les vêtements ou les outils et entraîner par conséquent des blessures !

- Ne pas porter la main aux composants pivotants ou mobiles ou encore aux pièces d'entraînement!
- Veiller à ce que les couvercles du carter ou couvercles de protection restent bien fermés pendant le fonctionnement !
- Ne pas porter de gants lors de l'enfillement du fil d'apport et du changement de la bobine du fil d'apport.

PROTECTION THERMIQUE ET CONSEILS

Ce poste est équipé d'une ventilation régulée par la température de l'appareil. Lorsque le poste passe en protection thermique, il ne délivre plus de courant. La LED orange (Fig-V-2) s'allume tant que la température du poste n'est pas redevenue normale.

- Laisser les ouïes de l'appareil libres pour l'entrée et la sortie d'air.
- Laisser l'appareil branché après soudage et pendant la protection thermique pour permettre le refroidissement.
- Respecter les règles classiques du soudage.
- S'assurer que la ventilation soit suffisante.
- Ne pas travailler sur une surface humide.

ANOMALIES, CAUSES, REMEDES

SYMPTOMES	CAUSES POSSIBLES	REMEDES
Le débit du fil de soudage n'est pas constant.	Des grattons obstruent l'orifice.	Nettoyer le tube contact ou le changer et remettre du produit anti-adhésion.
	Le fil patine dans les galets.	- Contrôler la pression des galets ou les remplacer. - Diamètre du fil non conforme au galet. - Gaine guide fil dans la torche non conforme.
Le moteur de dévidage ne fonctionne pas.	Frein de la bobine ou galet trop serré.	Desserrer le frein et les galets
	Problème d'alimentation	Vérifier que le bouton de mise en service est sur la position marche.
Mauvais dévidage du fil.	Gaine guide fil sale ou endommagée.	Nettoyer ou remplacer.
	Galet presseur pas assez serré	Serrer le galet davantage
	Frein de la bobine trop serré.	Desserrer le frein.
Pas de courant de soudage.	Mauvais branchement de la prise secteur.	Voir le branchement de la prise et regarder si la prise est bien alimentée avec une phase et un neutre.
	Mauvaise connexion de masse.	Contrôler le câble de masse (connexion et état de la pince).
	Contacteur de puissance inopérant.	Contrôler la gâchette de la torche.
Le fil bouchonne après les galets.	Gaine guide fil écrasée.	Vérifier la gaine et corps de torche.
	Blocage du fil dans la torche.	Remplacer ou nettoyer.
	Pas de tube capillaire.	Vérifier la présence du tube capillaire.
	Vitesse du fil trop importante.	Réduire la vitesse de fil
Le cordon de soudage est poreux.	Le débit de gaz est insuffisant.	Corriger le débit de gaz. Nettoyer le métal de base.
	Bouteille de gaz vide.	La remplacer.
	Qualité du gaz non satisfaisante.	Le remplacer.
	Circulation d'air ou influence du vent.	Empêcher les courants d'air, protéger la zone de soudage.
	Buse gaz trop encrassée.	Nettoyer la buse gaz ou la remplacer.
	Mauvaise qualité du fil.	Utiliser un fil adapté au soudage MIG-MAG.
	État de la surface à souder de mauvaise qualité (rouille, etc...)	Nettoyer la pièce avant de souder
Particules d'étincelage très importantes.	Tension d'arc trop basse ou trop haute.	Voir paramètres de soudage.
	Mauvaise prise de masse.	Contrôler et positionner la pince de masse au plus proche de la zone à souder
	Gaz de protection insuffisant.	Ajuster le débit de gaz.
Pas de gaz en sortie de torche	Mauvaise connexion du gaz	Voir si le raccordement du gaz à côté du moteur est bien connecté. Vérifier l'électrovanne.

GARANTIE

La garantie couvre tous défauts ou vices de fabrication pendant 2 ans, à compter de la date d'achat (pièces et main d'oeuvre).

La garantie ne couvre pas :

- Toutes autres avaries dues au transport.
- L'usure normale des pièces (Ex. : câbles, pinces, etc.).
- Les incidents dus à un mauvais usage (erreur d'alimentation, chute, démontage).
- Les pannes liées à l'environnement (pollution, rouille, poussière).

En cas de panne, retourner l'appareil à votre distributeur, en y joignant :

- un justificatif d'achat daté (ticket de sortie de caisse, facture...)
- une note explicative de la panne.

WARNING - SAFETY RULES

GENERAL INSTRUCTIONS



Read and understand the following safety recommendations before using or servicing the unit. Any change or servicing that is not specified in the instruction manual must not be undertaken.

The manufacturer is not liable for any injury or damage due to non-compliance with the instructions featured in this manual. In the event of problems or uncertainty, please consult a qualified person to handle the inspection properly.

ENVIRONMENT

This equipment must only be used for welding operations in accordance with the limits indicated on the descriptive panel and/or in the user manual. The operator must respect the safety precautions that apply to this type of welding. In case of inadequate or unsafe use, the manufacturer cannot be held liable for damage or injury.

This equipment must be used and stored in a place protected from dust, acid or any other corrosive agent. Operate the machine in an open, or well-ventilated area.

Operating temperature:

Use between -10 and +40°C (+14 and +104°F).

Store between -20 and +55°C (-4 and 131°F).

Air humidity:

Lower or equal to 50% at 40°C (104°F).

Lower or equal to 90% at 20°C (68°F).

Altitude:

Up to 1000 meters above sea level (3280 feet).

PROTECTION OF THE INDIVIDUALS

Arc welding can be dangerous and can cause serious and even fatal injuries.

Welding exposes the user to dangerous heat, arc rays, electromagnetic fields, noise, gas fumes, and electrical shocks. People wearing pacemakers are advised to consult with their doctor before using this device.

To protect oneself as well as the other, ensure the following safety precautions are taken:



In order to protect you from burns and radiations, wear clothing without cuffs. These clothes must be insulated, dry, fireproof and in good condition, and cover the whole body.



Wear protective gloves which guarantee electrical and thermal insulation.



Use sufficient welding protective gear for the whole body: hood, gloves, jacket, trousers... (varies depending on the application/operation). Protect the eyes during cleaning operations. Do not operate whilst wearing contact lenses.

It may be necessary to install fireproof welding curtains to protect the area against arc rays, weld spatters and sparks.

Inform the people around the working area to never look at the arc nor the molten metal, and to wear protective clothes.



Ensure ear protection is worn by the operator if the work exceeds the authorised noise limit (the same applies to any person in the welding area).

Stay away from moving parts (e.g. engine, fan...) with hands, hair, clothes etc...

Never remove the safety covers from the cooling unit when the machine is plugged in - The manufacturer is not responsible for any accident or injury that happens as a result of not following these safety precautions.



The pieces that have just been welded are hot and may cause burns when manipulated. During maintenance work on the torch or the electrode holder, you should make sure it's cold enough and wait at least 10 minutes before any intervention. The cooling unit must be on when using a water cooled torch in order to ensure that the liquid does not cause any burns.

ALWAYS ensure the working area is left as safe and secure as possible to prevent damage or accidents.

WELDING FUMES AND GAS



The fumes, gases and dust produced during welding are hazardous. It is mandatory to ensure adequate ventilation and/or extraction to keep fumes and gases away from the work area. An air fed helmet is recommended in cases of insufficient air supply in the workplace.

Check that the air intake is in compliance with safety standards

pieces of metal containing lead, cadmium, zinc, mercury or beryllium can be extremely toxic. The user will also need to degrease the workpiece before welding.

Gas cylinders must be stored in an open or ventilated area. The cylinders must be in a vertical position secured to a support or trolley. Do not weld in areas where grease or paint are stored.

FIRE AND EXPLOSIONS RISKS



Protect the entire welding area. Compressed gas containers and other inflammable material must be moved to a minimum safe distance of 11 meters. A fire extinguisher must be readily available.

Be careful of spatter and sparks, even through cracks. It can be the source of a fire or an explosion.

Keep people, flammable objects and containers under pressure at a safe distance.

Welding of sealed containers or closed pipes should not be undertaken, and if opened, the operator must remove any inflammable or explosive materials (oil, petrol, gas...).

Grinding operations should not be directed towards the device itself, the power supply or any flammable materials.

GAS BOTTLE



Gas leaking from the cylinder can lead to suffocation if present in high concentrations around the work area.

Transport must be done safely: Cylinders closed and product off. Always keep cylinders in an upright position securely chained to a fixed support or trolley.

Close the bottle after any welding operation. Be wary of temperature changes or exposure to sunlight.

Cylinders should be located away from areas where they may be struck or subjected to physical damage.

Always keep gas bottles at a safe distance from arc welding or cutting operations, and any source of heat, sparks or flames.

Be careful when opening the valve on the gas bottle, it is necessary to remove the tip of the valve and make sure the gas meets your welding requirements.

ELECTRIC SAFETY



The machine must be connected to an earthed electrical supply. Use the recommended fuse size. An electrical discharge can directly or indirectly cause serious or deadly accidents.

Do not touch any live part of the machine (inside or outside) when it is plugged in (Torches, earth cable, cables, electrodes) because they are connected to the welding circuit.

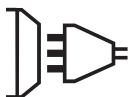
Before opening the device, it is imperative to disconnect it from the mains and wait 2 minutes, so that all the capacitors are discharged. Do not touch the torch or electrode holder and earth clamp at the same time.

Damaged cables and torches must be changed by a qualified and skilled professional. Make sure that the cable cross section is adequate with the usage (extensions and welding cables). Always wear dry clothes in good condition, in order to be insulated from the electrical circuit. Wear insulating shoes, regardless of the environment in which you work in.

EMC CLASSIFICATION



These Class A devices are not intended to be used on a residential site where the electric current is supplied by the public network, with a low voltage power supply. There may be potential difficulties in ensuring electromagnetic compatibility on these sites, because of the interferences, as well as radio frequencies.



This equipment does not comply with IEC 61000-3-12 and is intended to be connected to private low-voltage systems interfacing with the public supply only at the medium- or high-voltage level. On a public low-voltage power grid, it is the responsibility of the installer or user of the device to ensure, by checking with the operator of the distribution network, which device can be connected.



This equipment complies with the IEC 61000-3-11 standard.

ELECTROMAGNETIC INTERFERENCES



The electric currents flowing through a conductor cause electrical and magnetic fields (EMF). The welding current generates an EMF field around the welding circuit and the welding equipment.

The EMF fields may disrupt some medical implants, such as pacemakers. Protection measures should be taken for people wearing medical implants. For example, access restrictions for passers-by or an individual risk evaluation for the welders.

All welders should take the following precautions in order to minimise exposure to the electromagnetic fields (EMF) generated by the welding circuit::

- position the welding cables together – if possible, attach them;
- keep your head and torso as far as possible from the welding circuit;
- never enroll the cables around your body;
- never position your body between the welding cables. Hold both welding cables on the same side of your body;
- connect the earth clamp as close as possible to the area being welded;
- do not work too close to, do not lean and do not sit on the welding machine
- do not weld when you're carrying the welding machine or its wire feeder.



People wearing pacemakers are advised to consult their doctor before using this device. Exposure to electromagnetic fields while welding may have other health effects which are not yet known.

RECOMMENDATIONS TO ASSES THE AREA AND WELDING INSTALLATION

Overview

The user is responsible for installing and using the arc welding equipment in accordance with the manufacturer's instructions. If electromagnetic disturbances are detected, it is the responsibility of the user of the arc welding equipment to resolve the situation with the manufacturer's technical assistance. In some cases, this remedial action may be as simple as earthing the welding circuit. In other cases, it may be necessary to construct an electromagnetic shield around the welding power source and around the entire piece by fitting input filters. In all cases, electromagnetic interferences must be reduced until they are no longer bothersome.

Welding area assessment

Before installing the machine, the user must evaluate the possible electromagnetic problems that may arise in the area where the installation is planned.

In particular, it should consider the following:

- a) the presence of other power cables (power supply cables, telephone cables, command cable, etc...)above, below and on the sides of the arc welding machine.
- b) television transmitters and receivers ;
- c) computers and other hardware;
- d) critical safety equipment such as industrial machine protections;
- e) the health and safety of the people in the area such as people with pacemakers or hearing aids;
- f) calibration and measuring equipment
- g) the isolation of the equipment from other machinery.

The user will have to make sure that the devices and equipments that are in the same room are compatible with each other. This may require extra precautions;

- h) make sure of the exact hour when the welding and/or other operations will take place.

The surface of the area to be considered around the device depends on the the building's structure and other activities that take place there. The area taken in consideration can be larger than the limits determined by the companies.

Welding area assessment

Besides the welding area, the assessment of the arc welding systems intallation itself can be used to identify and resolve cases of disturbances. The assessment of emissions must include in situ measurements as specified in Article 10 of CISPR 11. In situ measurements can also be used to confirm the effectiveness of mitigation measures.

RECOMMENDATION ON METHODS OF ELECTROMAGNETIC EMISSIONS REDUCTION

a. National power grid : The arc welding machine must be connected to the national power grid in accordance with the manufacturer's recommendation. If interferences occur, it may be necessary to take additional preventive measures such as the filtering of the power suply network. Consideration should be given to shielding the power supply cable in a metal conduit. It is necessary to ensure the shielding's electrical continuity along the cable's entire length. The shielding should be connected to the welding current's source to ensure good electrical contact between the conduct and the casing of the welding current source.

b. Maintenance of the arc welding equipment : The arc welding machine should be be submitted to a routine maintenance check according to the manufacturer's recommendations. All accesses, service doors and covers should be closed and properly locked when the arc welding equipment is on. The arc welding equipment must not be modified in any way, except for the changes and settings outlined in the manufacturer's instructions. The spark gap of the arc start and arc stabilization devices must be adjusted and maintained according to the manufacturer's recommendations.

c. Welding cables : Cables must be as short as possible, close to each other and close to the ground, if not on the ground.

d. Electrical bonding : consideration should be given to bonding all metal objects in the surrounding area. However, metal objects connected to the workpiece increase the risk of electric shock if the operator touches both these metal elements and the electrode. It is necessary to insulate the operator from such metal objects.

e. Earthing of the welded part : When the part is not earthed - due to electrical safety reasons or because of its size and its location (which is the case with ship hulls or metallic building structures), the earthing of the part can, in some cases but not systematically, reduce emissions. It is preferable to avoid the earthing of parts that could increase the risk of injury to the users or damage other electrical equipment. If necessary, it is appropriate that the earthing of the part is done directly, but in some countries that do not allow such a direct connection, it is appropriate that the connection is made with a capacitor selected according to national regulations.

f. Protection and plating : The selective protection and plating of other cables and devices in the area can reduce perturbation issues. The protection of the entire welding area can be considered for specific situations.

TRANSPORT AND TRANSIT OF THE WELDING MACHINE



This welding power source comes equipped with a top strap so that it can be carried by hand. Be careful not to underestimate its weight. The strap is not intended to be used to suspend or hang the device.

Do not use the cables or torch to move the welding power source. It should be moved in an upright position. Do not carry or transport the power source overhead of people or objects. It is advisable to remove the wire-feed spool before lifting or transporting the welding power source.

EQUIPMENT INSTALLATION

- Put the machine on the floor (maximum incline of 10°).
- Ensure the work area has sufficient ventilation for welding, and that there is easy access to the control panel.
- The machine must not be used in an area with conductive metal dusts.
- The machine must be placed in a sheltered area away from rain or direct sunlight.
- The machine protection level is IP21, which means :
 - Protection against access to dangerous parts from solid bodies of a ≥ 12.5 mm diameter and,
 - Protection against vertically falling drops.

The power cables, extensions and welding cables must be fully uncoiled to prevent overheating.



The manufacturer does not incur any responsibility regarding damages to both objects and persons that result from an incorrect and/or dangerous use of the machine.



Stray welding currents/voltages may destroy earth conductors, damage electrical equipment or cause components to warm up which may cause a fire.

- All welding connections must be firmly secured, check regularly !
- Check that the metal piece fixation is strong and without any electrical problems !
- Attach or hang all the electrically conductive elements, such as the trolley in order to insulate them.
- Do not place any electrical equipment such as drills on top of the welding machine without insulating them !
- Always place welding torches or electrodes holders on an insulated surface when they're not in use !

MAINTENANCE / RECOMMENDATIONS



- Maintenance should only be carried out by a qualified person. Annual maintenance is recommended.
- Ensure the machine is unplugged from the mains, and wait for two minutes before carrying out maintenance work. DANGER High Voltage and Currents inside the machine.
- Remove the casing 2 or 3 times a year to remove any excess dust. Take this opportunity to have the electrical connections checked by a qualified person, with an insulated tool.
- Regularly check the condition of the power supply cable. If the power cable is damaged, it must be replaced by the manufacturer, its after sales service or an equally qualified person.
- Ensure the ventilation holes of the device are not blocked to allow adequate air circulation.
- Do not use this equipment to thaw pipes, to charge batteries, or to start any engine.

INSTALLATION - USING THE PRODUCT

Only experienced personnel, authorised by the manufacturer, may carry out the machine's set-up. During set-up, ensure that the power source is unplugged from the mains. It is recommended to use the welding cables supplied with the unit in order to obtain the optimum product settings.

DESCRIPTION

Thank you for choosing this machine. To get the best use from your machine, please read the following carefully : The EASYMIG range are semi-automatic MIG/MAG, MMA and flux cored wire welding stations. They are manual settings machine, with the help of the table printed on the product. They are recommended for welding steel, stainless steel and aluminium.

POWER SUPPLY

This machine is fitted with a 16A socket type CEE7/7 which must be connected to a single-phase 230V (50 - 60 Hz) power supply fitted with three wires and one earthed neutral. The absorbed current (I_{1eff}) is indicated on the device at maximum usage. Check that the power supply and its protection (fuse and/or circuit breaker) are compatible with the current needed for use. In some countries, it might be necessary to change the plug to allow maximum performance. The device must be installed so that the mains socket is accessible.

MACHINE DESCRIPTION (FIG I)

- | | |
|---|---|
| 1- Adjustment of welding settings (wire speed and welding voltage). | 6- Power Cable (2.20 m) |
| 2- Switch MIG/ MMA | 7- Power switch |
| 3- European standard torch connection. | 8- Reel adaptor 100 mm (EASYMIG 110/130/140) or 100/200mm (EASYMIG 150) |
| 4- Connectors | 9- Gas input |
| 5- Polarity reversal cable | 10- Fixed torch |

USING EXTENSION LEADS

All extension leads must be of a size and cross-section appropriate for the equipment's voltage. Use an extension lead that complies with national safety regulations.

Input voltage	Extension-lead length (<45 m)
230 V - 1~	1.5 mm ²

SEMI-AUTOMATIC WELDING FOR STEEL / STAINLESS STEEL (MAG MODE)

Set the voltage output and the wire speed according to the thickness of the weld piece, following the instructions/recommendations printed on the side of the machine.

The EASYMIG can weld Steel wire 0.6/0.8mm, and Stainless Steel of 0.8mm.

The machine is fitted with Ø 0.8mm Steel or Stainless Steel rollers. The contact tube, the groove of the roller and the sleeve of the torch are all compatible with 0.8mm wire. Should you wish to weld 0,6 wire, use a torch of maximum 3m long. The contact tip must be changed (fig IV-D) as well as the wire feeder's roller that must be replaced by an optional reference (042339 / 039483) with a 0.6 diameter groove. In this case, the position in such a way to observe 0.6. For use with Steel, the gas requirement is argon + CO₂. (Ar+CO₂). The proportion of CO₂ required will vary depending on the use. For Stainless Steel, use the combination of 2% CO₂ For specific gas requirements, please contact your gas distributor. The gas flow in steel is between 8 and 12 Litres/minute depending on the environment. Maximum gas pressure : 0.5 MPa (5 bars).

SEMI-AUTOMATIC WELDING FOR ALUMINIUM (MIG MODE)

Set the voltage output and the wire speed according to the thickness of the weld piece, following the instructions/recommendations printed on the side of the machine.

The EASYMIG 140 and 150 can be equipped to weld with aluminium wire Ø 0,8 or 1,0 (fig II-B).

The Easy Mig 110 and 130 are delivered equipped for welding Aluminium of Ø 0.8mm (Occasional and non-intensive).

In this case the wire used should be stiff to facilitate wire feeding.

For use with aluminium, the gas requirement is pure argon (Ar). For the specific gas requirements please contact your distributor. The gas flow in Aluminium is between 20 and 30 Litres/minute depending on the environment, and the experience of the welder. Maximum gas pressure : 0.5 MPa (5 bars).

Below are the differences between welding with Steel and Aluminium :

- Specific rollers are needed for welding with Aluminium.
- Adjust the pressure of the drive rolls to prevent the wire being crushed.
- Only use a capillary tube for welding with Steel or Stainless Steel.
- Use a special Aluminium Torch with a teflon sheath to reduce friction.

DO NOT cut the sheath close to the joint, it is used to guide the wire from the the rollers.

- Contact Tube : Use a special aluminium contact tube specific to the diameter of wire being used.

GASLESS WIRE WELDING

Set the voltage output and the wire speed according to the thickness of the weld piece, following the instructions/recommendations printed on the side of the machine.

The EASYMIG can weld gasless wire up to 0.9mm, if the polarity is reversed respecting a maximum pressure of 5Nm. For parameters of use, please refer to the instructions indicated on page 75. Welding gasless wire with a standard nozzle can lead to overheating and deterioration of the torch. It is recommended to use a "No Gas" nozzle (ref. 041868), or remove the genuine nozzle (Fig. III).

ELECTRODE WELDING

- The reverse polarity cable must be disconnected in MMA (stick welding) mode in order to connect the electrode holder and earth clamp. Connect the electrode holder and earth clamp as indicated on the electrode packaging.
- Respect the basic rules of welding.
- This device has 1 feature specific to Inverter machines :
 - Anti-Sticking: Enables easy removal of the electrode from the metal. The anti-sticking feature, after its start, requires approximately a 3 seconds delay before resuming normal welding operations.

SETTINGS PANEL (FIG V)

1	<ul style="list-style-type: none"> • Green light «ON»: when the machine is switched on the light turns on. • In case of power failure, the green light goes off but the device remains powered while the power cable is unplugged. 	
2	<p>Orange light :</p> <ul style="list-style-type: none"> • Over-temperature: in such a case you shall wait a few minutes, the light will turn off and the machine will start again. • Over-current on primary circuit: in such a case you shall switch off the machine (with the main switch) and switch on. 	
3	<ul style="list-style-type: none"> • Left button: <ul style="list-style-type: none"> - MIG / MAG Welding : Adjust the wire feeder speed up to maximum speed. - MMA welding : Adjust the welding current. 	
4	<ul style="list-style-type: none"> • Right button: <ul style="list-style-type: none"> - Adjust the voltage reference up to the maximum value. 	

Advices

The wire speed adjustment is often determined « by the noise »: the arc must be stable and have a low crackling.
 If the speed is too low, the arc is not continuous.
 If the speed is too high, the arc crackles and the wire pushes back the torch.

PROCESS OF REELS AND TORCHES ASSEMBLY (FIG IV)

- Remove the contact tube and its support (fig D), and the nozzle (fig E) from the torch.

Fig A :

- Position the wire reel on the reel support :
 - Adjust the reel brake (1) to avoid reel movement tangling the wire when welding stops. Be careful not to tighten too much.
- EASYMIG 150 : For a 200mm wire reel tighten the reel to the maximum. The adaptor (4) is only to be used for a 200mm reel.

Fig B :

The drive rollers included have 2 grooves (0,8 and 0,9). For 0.8mm steel wire, use the V shaped groove. For flux cored wire, remove and reverse the roller to use the 0.9mm groove.

For 0.8mm aluminium wire, remove and replace the roll with a model specifically designed for aluminium with a U shaped groove (not included).

Fig C :

To select the adjustment of the drive rollers.

- Loosen the drive roller knob (3) as far as possible and insert the wire, tighten the knob again slightly.
- Start the motor by pressing the trigger of the torch.
- Tighten the knob whilst pressing the trigger until the wire starts to move.

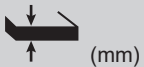
Nb : When welding with Aluminium, use the minimum possible pressure to avoid crushing the wire

- Leave about 5cm of wire out of the torch, then put the contact tube (fig. D), and the nozzle (fig. E) adapted to the wire to be used at the extremity.

GAS COUPLING

- Connect a pressure regulator to the gas bottle. Connect the welding machine (fig. F) using the pipes supplied, and place the two clamps to avoid leakages.
 - Set the gas flow by adjusting the dial located on the pressure regulator.
- NB : to help facilitate the adjustment of the gas flow, operate the drive rollers by pressing the trigger of the torch (ensure that the drive roller is completely loose so the wire is not fed through).
 This procedure does not apply to «Gasless» welding mode.

RECOMMENDED COMBINATIONS

	 (mm)	Current (A)	Ø Wire (mm)	Ø Nozzle (mm)	Flow rate L/min
MIG	0.8-2	20-100	0.8	12	10-12
	2-4	100-200	1.0	12-15	12-15
MAG	0.6-1.5	15-80	0.6	12	8-10
	1.5-3	80-150	0.8	12-15	10-12

RISK OF INJURY DUE TO MOVING PARTS



- The wire feeders contain moving parts that may catch hand, hair, clothes or tools which can lead to injuries! Take extra care.
- Do not lay a hand to swivel or moving components or parts to the drive!
 - Ensure that the housing covers or protective covers remain closed during operation!
- Do not wear gloves when threading the filler wire and changing the filler wire spool.

ADVICE & THERMAL PROTECTION

- This device is equipped with a ventilator regulated by the inside temperature. When the machine's thermal protection is activated, it will not deliver any current. Orange light (Fig-V-2) will turn on until the temperature of the machine has returned to normal.
- Do not block/cover the ventilation holes, ensure free flow of air.
 - Whilst in thermal protection mode leave the machine plugged into the mains after welding to allow it to cool.
- General observations :
- Always respect the basic rules of welding.
 - Always work in an adequately ventilated area.
 - Do not work on a damp surface.

TROUBLESHOOTING

SYMPTOMS	POSSIBLE CAUSES	REMEDIES
The welding wire speed is not constant.	Debris is blocking up the opening.	Clean out the contact batch or change it and replace the anti-adherence product. Ref.041806.
	The wire skids in the rollers.	<ul style="list-style-type: none"> • Control the roller pressure or replace it. • Wire diameter non-compatible with roller • Covering wire guide in the torch non-compatible.
The wire-feeder motor doesn't operate.	Reel or roller brake too tight.	Release the brake and rollers.
	Electrical supply problem.	Check that the power switch is in the "On" position.
Bad wire feeding.	Covering wire guide dirty or damaged.	Clean or replace
	The drive roller is too loose	Tighten the drive roller knob
	Reel brake too tight	Release the brake
No welding current	Bad connection to the main supply.	Check the mains connection and look if the plug is fed by 230 V (1PH) power socket.
	Bad earth connection.	Check the earth cable (connection and clamp condition).
	Torch trigger inoperative.	Check the torch trigger / replace torch
The wire jams (after the rollers)	Guide wire sheath crushed.	Check the sheath and torch body.
	Wire jammed in the torch	Clean or replace.
	No capillary tube.	Check the presence of capillary tube.
	Wire speed too fast	Reduce the wire speed

SYMPTOMS	POSSIBLE CAUSES	REMEDIES
The welding bead is porous	The gas flow rate is not sufficient.	Adjust flow range 15 to 20 L / min. Clean the working metal.
	Gas bottle empty.	Replace it.
	Gas quality unsatisfactory.	Replace it.
	Air flow or wind influence.	Prevent drafts, protect welding area.
	Gas nozzle dirty.	Clean or replace the gas nozzle.
	Poor quality wire.	Use suitable WIRE for MIG-MAG welding.
	Surface to weld in bad condition. (rust, etc...)	Clean the metal before welding.
Very important flashing particles.	Arc voltage too low or too high.	See welding settings.
	Bad earth connection.	Adjust the earth cable for a better connection.
	Insufficient gas flow.	Adjust the gas flow.
No gas flow at the end of the torch.	Bad gas connection.	Check the gas connection at the welding machine. Check the gas regulator and the solenoid valves.

WARRANTY

The warranty covers faulty workmanship for 2 years from the date of purchase (parts and labour).

The warranty does not cover:

- Transit damage.
- Normal wear of parts (eg. : cables, clamps, etc..).
- Damages due to misuse (power supply error, dropping of equipment, disassembling).
- Environment related failures (pollution, rust, dust).

In case of failure, return the unit to your distributor together with:

- The proof of purchase (receipt etc ...)
- A description of the fault reported.

WARNHINWEISE - SICHERHEITSVORSCHRIFTEN

ALLGEMEINEANWEISUNG



Diese Anweisungen müssen vor dem Einsatz des Gerätes gelesen und richtig verstanden werden. Nehen Sie nur die in der Anleitung beschriebenen Veränderungen und Wartungen vor.

Der Hersteller haftet nicht für Personen- oder Sachschäden jeglicher Art, die auf eine nicht konforme Benutzung entgegen den Anweisungen in diesem Handbuch zurückzuführen sind. Bei mangelnden Wissen zum Umgang muss eine Fachperson zum richtigen Umgang mit der Anlage konsultiert werden.

UMFELD

Diese Anlage darf nur für Schweißarbeiten innerhalb des auf dem Typenschild und/oder im Handbuch angegeben begrenzten Rahmen benutzt werden. Die Sicherheitsanweisungen sind zu beachten. Im Falle eines zweckwidrigen oder gefährlichen Gebrauchs übernimmt der Hersteller keine Haftung. Das Gerät muss in einem Raum benutzt werden, der frei ist von Staub, Säure, entzündbarem Gas oder anderen korrosiven Substanzen. Das gleiche gilt für seine Lagerung. Eine ausreichende Luftzirkulation beim Gebrauch ist sicherzustellen.

Temperaturbereich: Gebrauch zwischen -10 und +40 °C (+14 und +104 °F).

Lagerung zwischen -20 und +55 °C (-4 und 131 °F).

Luftfeuchtigkeit: Unter oder bis einschließlich 50 % bei 40 °C (104 °F).

Unter oder bis einschließlich 90 % bei 20 °C (68 °F).

Höhe: Bis zu 1000 m über Meeresspiegel (3280 Fuß).

INDIVIDUELLER SCHUTZ UND SCHUTZ FÜR ANDERE

Lichtbogenschweißen kann gefährlich sein und ernsthafte, sogar tödliche Verletzungen verursachen. Während des Schweißens ist die Person einer gefährlichen Hitzequelle, Lichtbogenstrahlung, Magnetfeldern (Achtung beim Tragen von Schrittmachern), Elektroschockrisiken, Lärm und Gasausströmungen ausgesetzt. Um sich und andere richtig zu schützen, sind die folgenden Sicherheitsanweisungen zu befolgen:



Zum Schutz vor Verbrennungen und Strahlungen ist die richtige Kleidung zu tragen, die den gesamten Körper abdeckt: ohne Aufschlag, isolierend, trocken, unentzündbar und in gutem Zustand.



Handschuhe tragen, die die elektrische und thermische Isolierung sicherstellen.



Schweißschutz und/oder Schweißschutzhaube mit ausreichend hohem Schutzniveau tragen (je nach Anwendung verschieden). Bei Reinigungstätigkeiten die Augen schützen. Insbesondere Kontaktlinsen sind zu untersagen. Zur Absicherung des Schweißbereiches gegen Lichtbogen, Spritzern und glühenden Abfallstoffen kann es manchmal notwendig sein, die Bereiche durch unentflammare Vorhänge abzugrenzen. Die Personen im Schweißbereich sind zu informieren, dass sie weder in die Lichtbogenstrahlung noch auf die glühenden Schweißstücke starren, und dass sie angemessene Schutzkleidung tragen.



Schutzhelm gegen den Lärm tragen, falls das Schweißverfahren einen Lärmpegel erreichen sollte, der die zugelassene Grenze übersteigt.

Mit Händen, Haaren und Kleidern Abstand zu beweglichen Teilen (Ventilator) halten. Niemals die Schutzvorrichtungen des Kühlaggregats entfernen, wenn die Schweißstromquelle unter Spannung steht. Der Hersteller übernimmt im Falle eines Unfalls keine Haftung.



Die gerade geschweißten Werkstücke sind heiß und können bei der Handhabung Verbrennungen verursachen. Vor jeder Wartung des Brenners oder des Elektrodenhalters ist zu überprüfen, ob diese kalt genug sind, was nach mindestens 10 Minuten Wartezeit der Fall sein sollte. Das Kühlaggregat muss bei Einsatz eines wassergekühlten Brenners eingeschaltet sein, um sicherzustellen, dass die Flüssigkeit keine Verbrennungen verursachen kann. Für den Schutz von Personen und Sachen ist es wichtig, den Arbeitsbereich vor dem Verlassen abzusichern.

SCHWEISSRAUCH UND GAS



Beim Schweißen entstehender Rauch, Gas und Staub sind gesundheitsschädlich. Eine ausreichende Lüftung ist vorzusehen, in manchen Fällen ist eine Luftzufuhr erforderlich. Im Falle einer unzureichenden Belüftung kann eine Frischluftmaske eine Lösung sein. Effizienz der Luftzufuhr gemäß Sicherheitsnormen überprüfen.

Achtung, auch in kleineren Bereichen ist zur Überwachung des Schweißprozesses ein Sicherheitsabstand einzuhalten. Außerdem kann das Schweißen von gewissen Stoffen schädlich sein, insbesondere, wenn sie Blei, Cadmium, Zink, Merkur oder sogar Beryllium enthalten. Die Werkstücke sind vor dem Schweißen zu entfetten. Die Flaschen müssen in offenen oder gut gelüfteten Bereichen gelagert werden. Sie müssen in vertikaler Position stehen und mit Halterungen oder auf einem Laufwagen befestigt sein.

Das Schweißen in der Nähe von Fett oder Farbe ist zu untersagen.

BRAND- UND EXPLOSIONSGEFAHR



Schweißbereich komplett absichern, entflammare Stoffe in mindestens 11 Meter Entfernung aufbewahren. Eine Brandschutzausrüstung muss in der Nähe der Schweißarbeiten vorhanden sein.

Vorsicht vor Spritzern von heißen Substanzen oder Funkensprühungen, sogar durch Risse hindurch. Sie können eine Brand- oder Explosionsursache sein. Ausreichenden Sicherheitsabstand einhalten für Personen, brennbare Gegenstände und unter Druck stehende Behälter. Das Schweißen in Containern oder geschlossenen Röhren ist zu untersagen. Sollten diese offen sein, sind sie zu entleeren von allen brennbaren oder explosiven Substanzen (Öl, Treibstoff, Gasrückstände, ...). Schleifvorgänge dürfen nicht zur Schweißstromquelle oder zu den entzündbaren Stoffen hin ausgerichtet sein.

GASDRUCKAUSRÜSTUNG



Austretendes Gas kann in hoher Konzentration zum Erstickungstod führen. Sorgen Sie daher immer für eine gut belüftete Arbeits- und Lagerumgebung.

Achten Sie darauf, dass die Gasflaschen beim Transport verschlossen sind und das Schweißgerät ausgeschaltet ist. Lagern Sie die Gasflaschen ausschließlich in vertikaler Position und sichern Sie sie z.B. mithilfe eines entsprechenden Gasflaschenfahrwagens gegen Umkippen.

Verschließen Sie die Flaschen nach jedem Schweißvorgang. Schützen Sie sie vor direkter Sonneneinstrahlung, offenem Feuer und starken Temperaturschwankungen (z.B. sehr tiefen Temperaturen).

Positionieren Sie die Gasflaschen stets mit ausreichendem Abstand zu Schweiß- und Schleifarbeiten bzw. jeder Hitze-, Funken- und Flammenquelle.

Halten Sie mit den Gasflaschen Abstand zu Hochspannung und Schweißarbeiten. Das Schweißen einer Druckglasflasche ist untersagt. Bei Erstöffnung des Gasventils muss der Plastikverschluss/Garantiesiegel von der Flasche entfernt werden. Verwenden Sie ausschließlich Gas, das für die Schweißarbeit mit den von Ihnen ausgewählten Materialien geeignet ist.

ELEKTRISCHE SICHERHEIT



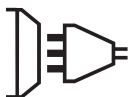
Das Gerät darf nur an einem Anschluss mit vorschriftsmäßig angeschlossenem Schutzleiter betrieben werden. Die in der abgebildeten Tabelle empfohlenen Sicherungsgrößen sind zu verwenden. Eine elektrische Entladung kann die direkte oder indirekte Ursache für einen ernsten, sogar tödlichen Unfall sein.

Niemals spannungsführende Teile berühren, sowohl innerhalb als auch außerhalb der unter Spannung stehenden Stromquelle (Brenner, Zangen, Kabel, Elektroden); denn diese sind an den Schweißstromkreis angeschlossen. Vor dem Öffnen der Schweißstromquelle muss diese für mindestens zwei Minuten vom Stromnetz getrennt werden, damit sich alle Kondensatoren entladen können. Nicht gleichzeitig Brenner oder Elektrodenhalter und Masseklemme berühren. Darauf achten, dass Kabel und Brenner, wenn sie beschädigt sind, durch qualifiziertes und geschultes Personal ausgetauscht werden. Die Größe des Kabelquerschnitts richtet sich nach der jeweiligen Anwendung. Ausschließlich trockene und gut erhaltene Kleidung tragen, um sich vom Schweißstromkreis zu isolieren. Isolierendes Schuhwerk tragen, unabhängig vom Arbeitsumfeld.

GERÄTEKLASSIFIZIERUNG



ACHTUNG! Dieses Gerät wird als Klasse A Gerät eingestuft. Es ist nicht für den Einsatz in Wohngebieten bestimmt, in denen die lokale Energieversorgung über das öffentliche Niederspannungsnetz geregelt wird. In diesem Umfeld ist es auf Grund von Hochfrequenz-Störungen und Strahlungen schwierig die elektromagnetische Verträglichkeit zu gewährleisten.



ACHTUNG! Dieses Gerät ist nicht mit der Norm IEC 61000-3-12 konform. Es ist dafür bestimmt, an private Niederspannungsnetze angeschlossen zu werden, die an öffentliche Stromnetze mit mittlerer und hoher Spannung angeschlossen. Bei Betrieb am öffentlichen Niederspannungsnetz, muss der Betreiber des Geräts sich beim Versorgungsnetzbetreiber informieren, ob das Gerät für den Betrieb geeignet ist.



Dieses Gerät ist mit der Norm EN 61000-3-11 konform.

ELEKTROMAGNETISCHE FELDER



Elektrischer Strom verursacht beim Durchfluss durch einen Leiter elektrische und magnetische Felder (EMF). Der Schweißstrom produziert ein elektromagnetisches Feld um den Schweißstromkreis und um das Schweißgerät herum.

Die elektromagnetischen Felder EMF können sich störend auf bestimmte medizinische Implantate auswirken, z.B. Herzschrittmacher. Schutzmaßnahmen für Personen mit medizinischen Implantaten müssen getroffen werden. Zum Beispiel, Zugangsbeschränkungen für Passanten oder eine individuelle Risikobewertung für die Schweißer.

Wie folgt vorgehen, um die Wirkung elektromagnetische Feldern, die vom Schweißstromkreis ausgehen, zu minimieren:

- Kabel zusammen verlegen und mit Kabelbindern befestigen, wenn möglich;
- sich so weit wie möglich mit Kopf und Brustkorb vom Schweißstrom entfernt halten;
- Schweißkabel niemals um den Körper wickeln;
- den Körper nicht zwischen die Schweißkabel bringen;
- Massekabel am Werkstück so nahe wie möglich zum Schweißbereich anschließen
- nicht neben der Schweißstromquelle arbeiten, sich nicht darauf setzen oder anlehnen;
- nicht schweißen beim Transport der Schweißstromquelle oder des Drahtvorschubmotor.



Personen mit einem Herzschrittmacher müssen vor der Benutzung des Gerätes einen Arzt konsultieren. Elektromagnetischen Feldern beim Schweißen können weitere, noch nicht bekannte Auswirkungen auf die Gesundheit haben.

EMPFEHLUNGEN ZUR AUSWERTUNG DES SCHWEISSBEREICHS UND DER SCHWEISSANLAGE

Allgemeines

Anweisungen des Herstellers haftet der Benutzer für die Anlage und den Gebrauch des Lichtbogenschweißgerätes. Falls elektromagnetische Störungen festgestellt werden, obliegt es dem Betreiber des Lichtbogenschweißgerätes die Situation mit technischer Unterstützung des Herstellers zu lösen. In manchen Fällen kann die Korrekturmaßnahme einfach sein wie z.B. die Erdung des Schweißstromkreises. In anderen Fällen kann es erforderlich sein, eine elektromagnetische Abschirmung, um die Schweißstromquelle und den gesamten Raum herum zu errichten, mit Montage von Eingangsfiltren. Auf jeden Fall müssen die elektromagnetischen Störungen soweit reduziert werden, bis sie nicht mehr beeinträchtigend wirken.

Bewertung des Schweißbereichs

Vor Installation eines Lichtbogenschweißgerätes muss der Benutzer die potentiellen elektromagnetischen Probleme im Umfeld bewerten. Folgendes ist zu beachten:

- a) gibt es über, unter und seitlich des Lichtbogenschweißgerätes weitere Netz-, Steuer-, Signal- und Telefonleitungen;
- b) Radio- und Fernsehempfänger bzw. Radio- und Fernsehsender;
- c) Computer und andere Steuergeräte;
- d) kritische Sicherheitsgeräte, wie z.B. Schutz von Industrieapparaten
- e) Gesundheit von Personen in der Nähe, zum Beispiel mit Herzschrittmachern oder Hörgeräten;
- f) benutztes Material für die Kalibrierung und Messung;
- g) Immunität gegenüber anderen Materialien in der Umgebung.

Der Benutzer muss sich vergewissern, dass die anderen Materialien, die in der Umgebung benutzt werden, kompatibel sind. Das kann zusätzliche Schutzmaßnahmen erforderlich machen;

- h) Tageszeit, wann das Schweißen oder die anderen Tätigkeiten auszuführen sind.

Die Größe des zu berücksichtigenden Umfelds ist abhängig von der Gebäudestruktur und den anderen Tätigkeiten, die dort stattfinden. Das Umfeld kann sich über den Bereich der Anlage hinaus weiter erstrecken.

Bewertung der Schweißanlage

Abgesehen von der Auswertung des Bereiches kann die Bewertung der Lichtbogenschweißanlagen dazu dienen, die Störfälle zu ermitteln und zu lösen. Es ist ratsam, dass die Auswertung der Emissionen die Maßnahmen vor Ort einschließt, wie vorgeschrieben in Artikel 10, CISPR 11. Die Maßnahmen vor Ort können auch ermöglichen, die Wirksamkeit der Abschwächungsmaßnahmen zu bestätigen.

EMPFEHLUNGEN ZUR VERMINDERUNG ELEKTROMECHANISCHER FELDER

a. Öffentliches Stromversorgungsnetz: Das Lichtbogenschweißgerät an das öffentliche Versorgungsnetz gemäß den Herstellerempfehlungen anschließen. Falls Interferenzen entstehen, können zusätzliche Vorbeugemaßnahmen notwendig sein wie Filterung des öffentlichen Versorgungsnetzes. Die Netzleitung des Lichtbogenschweißgerätes in einem metallischen Schutzrohr oder vergleichbarem dauerhaft abschirmen. Die Abschirmung über die gesamte Leitungslänge sicherstellen. Die Abschirmung sollte mit in den Potentialausgleich einbezogen werden.

b. Wartung des Lichtbogenschweißgerätes: Das Lichtbogenschweißgerät regelmäßig warten, unter Beachtung der Empfehlungen des Herstellers. Alle Anschlussstellen, Serviceklappen und Hauben müssen im Betrieb geschlossen und korrekt verriegelt sein. Das Lichtbogenschweißgerät darf, bis auf in der Gebrauchsanweisungen beschriebenen Änderungen und Einstellungen, nicht verändert werden.

c. Schweißkabel: Die Kabel sollten so kurz wie möglich sein, dicht nebeneinander, in Bodennähe oder auf dem Boden verlegt.

d. Potentialausgleich: Alle metallischen Gegenstände des Umfelds sollten mit in den Potentialausgleich einbezogen werden. Metallische Gegenstände, die an Werkstück angeschlossen sind, erhöhen für den Benutzer das Risiko eines elektrischen Schlags, wenn er gleichzeitig die metallischen Stücke und die Elektrode berührt. Der Benutzer sollte sich von solchen metallischen Gegenständen isolieren.

e. Erdung des Werkstücks: Wenn das Werkstück aus Gründen der elektrischen Sicherheit, oder aufgrund seiner Abmessungen und seines Standortes nicht geerdet werden kann, z.B. bei Schiffsrümpfen oder bei Metallgerüsten von Gebäuden, kann eine Erdung des Werkstücks - in gewissen Fällen und nicht systematisch - die Emissionen vermindern. Das Erden von Werkstücken sollte vermieden werden, wenn diese die Verletzungsgefahr für die Benutzer erhöhen oder weiteres elektrisches Material beschädigt werden kann. Falls notwendig, sollte die Erdung des Werkstücks direkt erfolgen. In einigen Ländern ist der direkte Erdanschluss nicht zugelassen, in diesem Fall sollte der Anschluss über einen für das jeweilige Land geeigneten und zugelassenen Kondensator erfolgen.

f. Schutz und Abschirmung: Der selektive Schutz und die Abschirmung von anderen Kabeln und Geräten in der Umgebung können die Störprobleme begrenzen. Der Schutz der gesamten Schweißzone kann für spezielle Anwendungen in Betracht gezogen werden.

TRANSPORT UND TRANSIT DER SCHWEISSSTROMQUELLE



Die Schweißstromquelle ist mit einem Gurtband ausgestattet, mit dem sie von Hand transportiert werden kann. Das Gewicht darf allerdings nicht unterschätzt werden. Das Gurtband ist als Tragegurt für das Gerät bestimmt.

Verwenden Sie die Kabel oder den Brenner nicht, um die Schweißstromquelle zu bewegen. Es muss in eine vertikale Position bewegt werden. Führen Sie die Stromquelle nicht über Personen oder Gegenstände. Entfernen Sie am besten die Drahtspule, bevor Sie die Schweißstromquelle anheben oder transportieren.

GERÄTEINSTALLATION

- Schweißstromquelle auf einen Untergrund mit höchstens 10° Neigung stellen.
- Für ausreichende Belüftung der Schweißstromquelle und den Zugriff auf die Kontrollen sorgen.
- Nicht in einer Umgebung mit metallischen, leitfähigen Staubpartikeln benutzen.
- Die Schweißstromquelle muss vor Schlagregen geschützt und darf nicht direkt der Sonne ausgesetzt sein.
- Das Gerät erfüllt die Schutzklasse IP21:
 - Schutz vor Eindringen von gefährlichen Festkörperpartikeln mit Durchmesser von > 12,5 mm
 - Schutz vor vertikalem Wassertropfen

Die Kabel für Netzanschluss, Verlängerung und das Schweißen müssen vollständig abgerollt sein, um jegliche Überhitzung zu vermeiden.



Der Hersteller übernimmt keine Haftung für Beschädigungen, die durch falschen und gefährlichen Gebrauch des Gerätes von Personen und Gegenständen verursacht wurden.



Schweißstreuströme können Schutzleiter, elektrische Geräte oder Installationen beschädigen und durch eine Überhitzung einen Brand verursachen.

- Alle Schweißverbindungen müssen fest verbunden sein, und regelmäßig überprüft werden!
- Das Gerät muss stabil befestigt und frei von elektrischen Problemen sein!
- Alle elektrisch leitfähigen Teile der Schweißstromquelle, wie Gehäuse, Fahrwagen und Hebevorrichtungen festbinden oder aufhängen, damit sie isoliert sind!
- Keine weiteren Gerätschaften wie Bohrer, Schleifvorrichtungen usw. auf die Schweißstromquelle, Fahrwagen oder Hebevorrichtungen legen ohne sie vorher zu isolieren!
- Schweißbrenner oder Elektrodenhalter immer auf eine isolierte Fläche abstellen, wenn sie nicht benutzt werden.

WARTUNG / HINWEISE



- Die Wartung darf nur von einer qualifizierten Person durchgeführt werden. Eine jährliche Wartung wird empfohlen.
- Stromversorgung durch Herausziehen des Steckers unterbrechen. Zwei Minuten warten, bevor mit der Arbeit begonnen wird. Im Innenbereich sind die Spannungen und Stromstärken hoch und gefährlich.
- Regelmäßig das Gehäuseoberteil abnehmen und entstauben. Dabei den Halt der elektrischen Verbindungen mit einem isolierten Werkzeug durch eine qualifizierte Person überprüfen
- Zustand der Netzleitungs regelmäßig kontrollieren. Ist diese beschädigt, muss sie vom Hersteller, seinem Kundenservice oder einer anderen qualifizierten Fachkraft ausgetauscht werden.
- Belüftungsöffnungen der Schweißstromquelle für die Luftzufuhr und -abfuhr frei lassen.
- Diese Stromquelle darf nicht zum Auftauen von gefrorenen Wasserleitungen, zur Batterieaufladung und zum Starten von Motoren benutzt werden.

INSTALLATION – FUNKTIONSWEISE DES PRODUKTS

Die Installation ist Personen vorbehalten, die vom Hersteller damit beauftragt wurden und hinreichend Erfahrung besitzen. Während der Installation darf der Generator nicht bereits am Netz anliegen. Um optimale Einstellwerte zu erhalten, sollten die mitgelieferten Schweißkabel verwendet werden.

BESCHREIBUNG

Wir freuen uns, dass Sie sich für ein Markengerät der Firma GYS entschieden haben und danken Ihnen für das entgegengebrachte Vertrauen. Bitte lesen Sie vor dem Erstgebrauch diese Betriebsanleitung sorgfältig durch.

Die EASYMIG-Geräte sind halb-synergische MIG/MAG-, Fülldraht- und E-Hand-Schweißgeräte. Die Geräte sind mithilfe der Drehregler manuell einstellbar. Sie sind für Schweißarbeiten an Stahl-, Edelstahl- und Aluminiumblechen geeignet.

STROMVERSORGUNG

Mitgeliefert ist ein 16 A - Stromanschluss vom Typ CEE7/7, der an eine einphasige Wechselstromversorgung 230 V (50-60 Hz) mit drei Leitern angeschlossen wird, wobei der Neutralleiter zu erden ist. Die effektive Stromaufnahme (I_{1eff}) ist auf dem Gerät wiedergegeben, bei Einsatzbedingungen unter Maximallast. Vorab ist nachzuprüfen, dass die Stromversorgung einschließlich Schalter und Sicherungen auf den erforderlichen Betriebsstrom ausgelegt sind. Manchmal kann es erforderlich sein, die verwendete Steckdose zu wechseln, um die Leistungsfähigkeit des Geräts voll auszunutzen.

Bei intensiver Last (> Einschaltdauer) kann es vorkommen, dass der Thermoschutz anspricht. In diesem Fall reißt der Lichtbogen ab, und die orangefarbene Lampe leuchtet auf.

BESCHREIBUNG (FIG I)

- | | |
|--|---|
| 1- Bedienfeld zur Einstellung der Schweißparameter (Drahtgeschwindigkeit/Schweißspannung). | 6- Netzkabel (2,20 m) |
| 2- Schalter MIG / MMA | 7- Aus- Schalter |
| 3- Eurozentralanschluss zum Anschluss des Schweißbrenners | 8- Aufnahmedorn für Drahtrolle Ø 100 mm (EASYMIG 110/130/140) oder 100/200 mm (EASYMIG 150) |
| 4- Steckverbinder | 9- Gaseingang |
| 5- Kabel Polaritätswechsel | 10- Fester torch |

VERWENDUNG VON VERLÄNGERUNGSKABELN

Alle Verlängerungskabel müssen die richtige Größe und den richtigen Querschnitt für die Spannung des Geräts haben. Verwenden Sie ein Verlängerungskabel, das den nationalen Vorschriften entspricht.

Eingangsspannung	Abmessungen des Verlängerungskabels (<45m)
230 V - 1~	1.5 mm ²

SYNERGISCHES STAHL-/ EDELSTAHL- SCHWEISSEN (MAG MODUS)

Ausgangsspannung und Drahtgeschwindigkeit anhand der Tabelle auf dem Gerät auswählen.

EASYMIG kann 0,6/0,8 mm Stahl- und 0,8 mm Edelstahl-Drähte verschweißen. Das Gerät ist bei der Lieferung für den Betrieb mit Ø 0.8 mm Stahl- und Edelstahldraht werksseitig voreingestellt. Das Kontaktrohr, die Spur der Antriebsrolle und die Führungsseele des Brenners sind für diesen Betrieb eingestellt. Wenn Sie Ø 0.6 mm Draht benutzen, verwenden Sie bitte einen Brenner, der nicht länger als 3m ist. Ersetzen Sie das Kontaktrohr (ABB. IV-D) und die Drahtförderrollen durch die Art.-Nr. 042339 / 039483 mit einer 0,6mm Nut (nicht im Lieferumfang enthalten). In diesem Fall, positionieren Sie die Rollen so, dass 0.6 sichtbar ist. Stahl-Schweißen verlangt die Anwendung von entsprechenden Gasgemischen wie Argon + CO₂ (Ar + CO₂). Der Mengenanteil der Komponenten variiert je nach Anwendung. Verwenden Sie ein Gemisch von 2% CO₂ bei Edelstahl. Bitten Sie bei der Auswahl des richtigen Gases einen Gase-Fachhändler um Empfehlung. Die richtige Gasdurchflussmenge bei Stahl beträgt 8 bis 12 l/min je nach Umgebung und Schweisserfahrung. Maximaler Gasdruck : 0.5MPa (5 Bar).

SYNERGISCHES ALUMINIUM - SCHWEISSEN (MIG MODUS)

Ausgangsspannung und Drahtgeschwindigkeit anhand der Tabelle auf dem Gerät auswählen.

Die EASYMIG 140 und 150 können zum Schweißen von 0,8mm oder 1,0mm Aluminium-Drähten ausgerüstet werden (ABB II-B). EASYMIG 110 und 130, sind bei der Lieferung für den Betrieb mit Ø 0.8 mm Stahl- und Edelstahldraht werksseitig voreingestellt. Das Kontaktrohr, die Spur der Antriebsrolle und die Führungsseele des Brenners sind für diesen Betrieb eingestellt.

Alu-Schweißen verlangt die Anwendung von entsprechenden Rein-Argon.

Bitten Sie bei der Auswahl des richtigen Gases einen Gase-Fachhändler um Empfehlung.

Der Mengenanteil der Komponenten variiert je nach Anwendung. Verwenden Sie ein Gemisch von 2% CO₂ bei Edelstahl.

Die richtige Gasdurchflussmenge bei Aluminium beträgt 20 bis 30 l/min je nach Umgebung und Schweisserfahrung. Maximaler Gasdruck : 0.5MPa (5 Bar).

Wesentliche Unterschiede in der Einrichtung der Maschine zwischen Stahl und Aluminium sind unter anderem:

- Drahtführungsrollen : benutzen Sie spezifische Drahtführungsrollen für Aluminiumdraht.
- Aluminiumdraht muss mit möglichst geringem Anpressdruck zwischen den Drahtförderrollen transportiert werden, da er sonst deformiert und ungleichmäßig gefördert wird.
- Kapillarrohr: benutzen Sie das Kapillarrohr nur für den Stahldraht (Stahlführungsseele).
- Brenner: benutzen Sie einen speziellen Brenner für Alu. Dieser Brenner verfügt über eine Teflonführungsseele, wodurch die Reibung im Brenner reduziert wird. Die Führungsseele am Rande des Anschlusses bitte NICHT abschneiden sondern bis zu den Drahtförderrollen führen (Abb. B).
- Kontaktrohr: Benutzen Sie ein Kontaktrohr SPEZIELL für Alu, das dem Drahtdurchmesser entspricht.

FÜLLDRAHT SCHWEISSEN





Ausgangsspannung und Drahtgeschwindigkeit anhand der Tabelle auf dem Gerät auswählen.

EASYMIG kann Fülldraht verschweißen, wenn Sie die Polarität umkehren und einen maximalen Druck von 5Nm beachten. Beachten Sie die Anweisungen auf Seite 75, um diese Funktion zu nutzen. Fülldrahtschweißen mit einer Standarddüse kann zur Überhitzung des Brenners führen und diesen beschädigen. Verwenden Sie daher vorzugsweise eine spezielle Düse für Fülldrahtschweißen (Art.-Nr.041868) oder schweißen Sie optional ohne Düse: Originaldüse muss entfernt werden (Abb. III).

SCHWEISSEN MIT UMHÜLLTEN ELEKTRODEN

- Der Polaritätswahlstecker muss beim E-Hand-Schweißen ausgesteckt werden, um Elektroden- und Massekabel an den entsprechenden Buchsen anschließen zu können. Beachten Sie die auf der Elektrodenverpackungen beschriebenen Angaben zur Polarität.
- Beachten Sie die allgemeinen Regeln zur Unfallprävention beim Schweißen.
- Diese Geräte verfügen über die 1 Charakterista eines Inverters:
- Anti-Sticking verbessert den Einbrand und verhindert mögliches Festbrennen. Nach der Aktivierung der Anti-Sticking-Funktion müssen Sie 3 Sekunden warten bis Sie schweißen können.

BEDIENEINHEIT (FIG.V)

1	<ul style="list-style-type: none"> • Beim Einschalten leuchtet die grüne Anzeige («ON») auf. • Bei einem Stromausfall erlischt die grüne LED. Das Gerät bleibt aber betriebsbereit, solange der Netzstecker nicht gezogen wird. 	
2	<p>Orange Anzeige:</p> <ul style="list-style-type: none"> • Übertemperatur : Warten Sie bis die Anzeige wieder erlischt, das Gerät ist dann wieder betriebsbereit. • Fehler in der Stromversorgung : Schalten Sie das Gerät mit dem Hauptschalter aus und wieder ein. 	
3	<ul style="list-style-type: none"> • Linker Drehregler: Beim MIG/MAG-Schweißen: Einstellung der Drahtgeschwindigkeit. Beim E-Hand-Schweißen: Einstellung des Schweißstroms. 	
4	<ul style="list-style-type: none"> • Rechter Drehregler: Einstellung der Schweißspannung. 	

Tipp:

Die korrekte Drahtvorschubgeschwindigkeit ist am Abbrandgeräusch zu erkennen: Der Lichtbogen sollte stabil und ohne große Spritzerbildung brennen. Wenn die Geschwindigkeit zu gering ist, brennt der Lichtbogen nicht kontinuierlich. Wenn die Geschwindigkeit zu hoch ist, erzeugt der Lichtbogen Spritzer und drückt den Brenner weg.

MONTAGE DER DRAHTROLLEN UND SCHWEISSBRENNER (FIG. IV)

- Entfernen Sie das Kontaktrohr (Fig. E) sowie die Düse vom Brenner (Fig. D).
- Fig. A : Klappen Sie den Seitendeckel des Gerätes auf.
- Justieren Sie die Drahtrollenbremse (1), um die Drahtrolle bei Schweißstop gegen Nachdrehen zu sichern. Ziehen Sie diese generell nicht zu fest!

EASYMIG 150 : Um eine Ø 200mm Drahtrolle ordnungsgemäß zu befestigen, drehen Sie die Rändelmutter bis zum Anschlag fest. Der Adapter (4) ist ausschließlich für die Aufnahme von Ø 200mm Spulen vorgesehen.

Fig. B :

- Die Antriebsrollen sind mit je 2 Spuren (0,8 und 0,9) versehen. Für 0,8mm Stahldrähte verwenden Sie die 0,8mm V-Form Spur. Für 0,9mm Fülldrähte verwenden Sie die 0,9mm Spur.
Für 0,8mm Aludrähte ersetzen Sie die V-Spur durch eine 0.8mm U-Form Spur (nicht mitgeliefert).

Fig. C :

Um den Transportdruck korrekt einzustellen, gehen Sie wie folgt vor :

- Lockern Sie die Einstellschraube der Drahtführung (2), legen Sie den Draht ein, und schließen Sie die Drahtantrieb ohne festzuziehen.
- Betätigen Sie bei eingelegtem Draht den Brenntaster
- Justieren Sie die Einstellschraube bei betätigtem Brenntaster bis der Draht sauber transportiert wird.

Achtung: Aluminiumdraht muss mit möglichst geringem Anpressdruck zwischen den Drahtförderrollen transportiert werden, da er sonst deformiert und ungleichmäßig gefördert wird.

- Lassen Sie den Draht ca. 5 cm aus dem Brenner herauskommen und montieren das zu dem benutzten Draht passende Kontaktrohr (Fig. D), sowie die passende Düse (Fig. E).

GAS-ANSCHLUSS


- Den korrekten Druckminderer an der Gasflasche montieren. Benutzen Sie den Gasschlauch (Fig. F), der mit dem Gerät geliefert wird. Um Gasverlust zu vermeiden, benutzen Sie die in der Zubehörbox enthaltenen Schlauchklemmen.

- Regeln Sie die Gasdurchflussmenge mit dem Einstellrad am Druckminderer.

Hinweis : Die Einstellung der Gasdurchflussmenge wird einfacher, wenn sie bei entspanntem Drahtvorschub den Brenntaster betätigen und die Durchflußmenge am Manometer ablesen.

Dieses Verfahren gilt nicht für den Fülldraht Modus.

EMPFOHLENE KOMBINATIONEN

	 (mm)	Strom (A)	Ø Draht (mm)	Ø Düse (mm)	Durchflussmenge (L/min)
MIG	0.8-2	20-100	0.8	12	10-12
	2-4	100-200	1.0	12-15	12-15
MAG	0.6-1.5	15-80	0.6	12	8-10
	1.5-3	80-150	0.8	12-15	10-12

VERLETZUNGSRISIKO DURCH BEWEGLICHE TEILE



Die Drahtvorschübe besitzen bewegliche Teile, die Hände, Haare, Kleidung oder Werkzeug erfassen und so Verletzungen verursachen können!

- legen Sie nicht eine Hand zu schwenken oder Komponenten oder Teile an den Antrieb in Bewegung!
- Stellen Sie sicher, dass die Gehäusedeckel oder Schutzabdeckungen bleiben während des Betriebs geschlossen!
- Tragen Sie beim Einfädeln des Schweißdrahts und beim Wechseln der Schweißdrahtspule keine Handschuhe.

THERMOSCHUTZ UND HINWEISE

Wenn der Thermoschutz des Gerätes aktiviert wird, liefert das Gerät keinen Schweißstrom mehr. Die orange (Fig-V-2) leuchtende Überhitzungsanzeige auf dem Display blinkt solange die Temperatur des Gerätes nicht wieder normal geworden ist.

- Verschiessen Sie nicht die Lüftungsöffnungen des Gerätes, um die Luftzirkulation zu ermöglichen.
- Lassen Sie das Gerät nach dem Schweißen oder während der Thermoschutz aktiv ist am Netz angeschlossen und eingeschaltet, um das Abkühlen des Gerätes durch den Lüfter zu ermöglichen.

Im allgemeinen:

- Beachten Sie die Grundregeln des Schweißen.
- Vergewissern Sie sich, dass die Luftzirkulation ausreichend ist.
- Arbeiten Sie nicht auf einer nassen Fläche.

FEHLER, URSACHEN, LÖSUNGEN

FEHLERSUCHE	URSACHE	LÖSUNG
Drahtvorschubgeschwindigkeit nicht konstant.	Das Kontaktrohr ist verstopft.	Reinigen Sie das Kontaktrohr oder tauschen Sie es aus und benutzen Sie Antihafspray (Art.-Nr. 041806).
	Der Draht rutscht im Antrieb durch.	Prüfen Sie den Druck des Rollenantriebes oder ändern die Antriebsnut auf die korrekte Drahtstärke. - Drahtführungsschlauch des Brenners nicht korrekt.
Motor läuft nicht.	Bremse der Drahtrolle oder Rollenantrieb zu fest..	Lockern Sie die Bremse und den Rollenantrieb.
	Versorgungsproblem.	Prüfen Sie, ob der Schalter auf Position «EIN» ist.
Schlechte Drahtförderung.	Drahtführungsschlauch verschmutzt oder beschädigt.	Reinigen Sie den Drahtführungsschlauch oder tauschen Sie diesen aus.
	Anpressdruck zu niedrig.	Anpressdruck auf Draht erhöhen.
	Drahtrollen-Bremse zu fest.	Lockern Sie die Bremse.

FEHLERSUCHE	URSACHE	LÖSUNG
Kein Schweißstrom.	Fehlerhafte Netzversorgung.	Prüfen der Netzversorgung (Stecker, Kabel, Steckdose, Sicherung).
	Fehlerhafte Masseverbindung.	Prüfen Sie die Masseklemme (Verbindung und Klemmenzustand).
	Brenner defekt.	Prüfen Sie den Brenner bzw. tauschen Sie diesen aus.
Drahtstau im Antrieb.	Seele fehlerhaft.	Prüfen bzw. austauschen.
	Draht blockiert im Brenner.	Prüfen, reinigen oder austauschen.
	Fehlendes Kapillarrohr.	Prüfen und einsetzen.
	Drahtvorschubgeschwindigkeit zu hoch.	Drahtvorschubgeschwindigkeit reduzieren.
Die Schweißnaht ist porös.	Gasfluß zu niedrig.	Korrigieren Sie die Gaseinstellung. Reinigen Sie das Material.
	Gasflasche leer.	Austauschen.
	Schlechte Gasqualität.	Austauschen.
	Zugluft.	Schweißzone abschirmen.
	Schmutzige Gasdüse.	Reinigen oder austauschen.
	Schlechte Drahtqualität.	Austauschen gegen geeigneten Schweißdraht.
	Schweißmaterial von schlechter Qualität (Rost, ...)	Schweißgut reinigen.
Starke Spritzerbildung.	Lichtbogenspannung zu niedrig oder zu hoch.	Schweißparameter kontrollieren.
	Masse schlecht positioniert.	Positionieren Sie die Masse näher an der Schweißstelle.
	Schutzgasfluss zu gering.	Prüfen und Einstellen.
Gasangel am Brenner.	Fehlerhafte Gasverbindung.	Gasschläuche und Verbindungen prüfen. Druckminderer und Magnetventile prüfen.

GARANTIE

Die Garantieleistung des Herstellers erfolgt ausschließlich bei Fabrikations- oder Materialfehlern, die binnen 24 Monate nach Kauf angezeigt werden (Nachweis Kaufbeleg).

Die Garantieleistung erfolgt nicht bei:

- Durch Transport verursachten Beschädigungen.
- Normalem Verschleiß der Teile (z.B. : Kabel, Klemmen, usw.) sowie Gebrauchsspuren.
- Von unsachgemäßem Gebrauch verursachten Defekten (Sturz, harte Stöße, Demontage).
- Durch Umwelteinflüsse entstandene Defekte (Verschmutzung, Rost, Staub).

Die Reparatur erfolgt erst nach Erhalt einer schriftlichen Akzeptanz (Unterschrift) des zuvor vorgelegten Kostenvoranschlages durch den Besteller. Im Fall einer Garantieleistung trägt GYS ausschließlich die Kosten für den Rückversand an den Fachhändler.

ADVERTENCIAS - NORMAS DE SEGURIDAD

CONSIGNA GENERAL



**Estas instrucciones se deben leer y comprender antes de toda operación.
Toda modificación o mantenimiento no indicado en el manual no se debe llevar a cabo.**

Todo daño físico o material debido a un uso no conforme con las instrucciones de este manual no podrá atribuírse al fabricante. En caso de problema o de incertidumbre, consulte con una persona cualificada para manejar correctamente el aparato.

ENTORNO

Este material se debe utilizar solamente para realizar operaciones de soldadura dentro de los límites indicados en el aparato y el manual. Se deben respetar las instrucciones relativas a la seguridad. En caso de uso inadecuado o peligroso, el fabricante no podrá considerarse responsable.

La instalación se debe hacer en un local sin polvo, ni ácido, ni gas inflamable u otras sustancias corrosivas incluso donde se almacene el producto. Hay que asegurarse de que haya una buena circulación de aire cuando se esté utilizando.

Zona de temperatura :

Uso entre -10 y +40°C (+14 y +104°F).

Almacenado entre -20 y +55°C (-4 y 131°F).

Humedad del aire :

Inferior o igual a 50% a 40°C (104°F).

Inferior o igual a 90% a 20°C (68°F).

Altitud:

Hasta 1000m por encima del nivel del mar (3280 pies).

PROTECCIÓN INDIVIDUAL Y DE LOS OTROS

La soldadura al arco puede ser peligrosa y causar lesiones graves e incluso mortales.

La soldadura expone a los individuos a una fuente peligrosa de calor, de radiación lumínica del arco, de campos electromagnéticos (atención a los que lleven marcapasos), de riesgo de electrocución, de ruido y de emisiones gaseosas.

Para protegerse correctamente y proteger a los demás, siga las instrucciones de seguridad siguientes:



Para protegerse de quemaduras y de radiaciones, lleve ropas sin solapas, aislantes, secos, ignífugos y en buen estado que cubran todo el cuerpo.



Utilice guantes que aseguren el aislamiento eléctrico y térmico.



Utilice una protección de soldadura y/o una capucha de soldadura de un nivel de protección suficiente (variable según aplicaciones). Protéjase los ojos durante operaciones de limpieza. Las lentillas de contacto están particularmente prohibidas. A veces es necesario delimitar las zonas mediante cortinas ignífugas para proteger la zona de soldadura de los rayos del arco, proyecciones y de residuos incandescentes. Informe a las personas en la zona de soldadura de que no miren los rayos del arco ni las piezas en fusión y que lleven ropas adecuadas para protegerse.



Utilice un casco contra el ruido si el proceso de soldadura alcanza un nivel de ruido superior al límite autorizado (así como cualquier otra persona que estuviera en la zona de soldadura).

Las manos, el cabello y la ropa deben estar a distancia de las partes móviles (ventilador). No quite nunca el cárter del grupo de refrigeración del aparato estando bajo tensión, el fabricante no podrá ser considerado responsable en caso de accidente.



Las piezas soldadas están caliente y pueden provocar quemaduras durante su manipulación. Cuando se hace un mantenimiento de la antorcha o portaelectrodos, se debe asegurar que esta esté lo suficientemente fría y espere al menos 10 minutos antes de toda intervención. El grupo de refrigeración se debe encender cuando se utilice una antorcha refrigerada por líquido para que el líquido no pueda causar quemaduras. Es importante asegurar la zona de trabajo antes de dejarla para proteger las personas y los bienes materiales.

HUMOS DE SOLDADURA Y GAS



El humo, el gas y el polvo que se emite durante la soldadura son peligrosos para la salud. Hay que prever una ventilación suficiente y en ocasiones puede ser necesario un aporte de aire. Una máscara de aire puede ser una solución en caso de aireación insuficiente.

Compruebe que la aspiración es eficaz controlándola conforme a las normas de seguridad.

Atención, la soldadura en los lugares de pequeñas dimensiones requiere una vigilancia a distancia de seguridad. La soldadura de algunos materiales que contengan plomo, cadmio, zinc, mercurio o berilio pueden ser particularmente nocivos. Desengrase las piezas antes de soldarlas.

Las botellas se deben colocar en locales abiertos o bien aireados. Se deben colocar en posición vertical y sujetadas con un soporte o sobre un carro. La soldadura no se debe efectuar cerca de grasa o de pintura.

RIESGO DE FUEGO Y DE EXPLOSIÓN



Proteja completamente la zona de soldadura, los materiales inflamables deben alejarse al menos 11 metros. Cerca de la zona de operaciones de soldadura debe haber un anti-incendios.

Atención a las proyecciones de materiales calientes o chispas incluso a través de las fisuras. Pueden generar un incendio o una explosión.

Aleje las personas, objetos inflamables y contenedores a presión a una distancia de seguridad suficiente.

La soldadura en contenedores o tubos cerrados está prohibida y en caso de que estén abiertos se les debe vaciar de cualquier material inflamable o explosivo (aceite, carburante, residuos de gas...).

Las operaciones de pulido no se deben dirigir hacia la fuente de energía de soldadura o hacia materiales inflamables.

BOTELLAS DE GAS



El gas que sale de las botella puede ser una fuente de sofocamiento en caso de concentración en el espacio de soldadura (comprobar bien).

El transporte de este se debe hacer con toda seguridad: botellas cerradas y el aparato apagado. Se deben colocar verticalmente y sujetadas con un soporte para limitar el riesgo de caída.

Cierre la botella entre dos usos. Atención a las variaciones de temperatura y a las exposiciones al sol.

La botella no debe entrar en contacto con una llama, un arco eléctrico, una antorcha, una pinza de masa o cualquier otra fuente de calor o de incandescencia.

Manténgalas alejadas de los circuitos eléctricos y del circuito de soldadura y no efectúe nunca una soldadura sobre una botella a presión.

Cuidado al abrir la válvula de una botella, hay que alejar la cabeza de la válvula y asegurarse de que el gas utilizado es el apropiado para el proceso de soldadura.

SEGURIDAD ELÉCTRICA



La red eléctrica utilizada de tener imperativamente una conexión a tierra. Utilice el tamaño de fusible recomendado sobre la tabla de indicaciones. Una descarga eléctrica puede ser una fuente de accidente grave directo o indirecto, incluso mortal.

No toque nunca las partes bajo tensión tanto en el interior como en el exterior del generador de corriente cuando este está encendido (antorchas, pinzas, cables, electrodos) ya que están conectadas al circuito de soldadura.

Antes de abrir el aparato, es necesario desconectarlo de la red eléctrica y esperar dos minutos, para que el conjunto de los condensadores se descarguen.

No toque al mismo tiempo la antorcha o el portaelectrodos y la pinza de masa.

Cambie los cables y antorcha si estos están dañados, acudiendo a una persona cualificada. Dimensione la sección de los cables de forma adecuada a la aplicación. Utilizar siempre ropas secas y en buen estado para aislarse del circuito de soldadura. Lleve zapatos aislantes, sin importar el lugar donde trabaje.

CLASIFICACIÓN CEM DEL MATERIAL



Este aparato de Clase A no está previstos para ser utilizado en un lugar residencial donde la corriente eléctrica está suministrada por la red eléctrica pública de baja tensión. En estos lugares puede encontrar dificultades a nivel de potencia para asegurar una compatibilidad electromagnética, debido a las interferencias propagadas por conducción y por radiación con frecuencia radioeléctrica.



Este material no se ajusta a la norma CEI 61000-3-12 y está destinado a ser usado en redes de baja tensión privadas conectadas a la red pública de alimentación de media y alta tensión. En una red eléctrica pública de baja tensión, es responsabilidad del instalador o del usuario del material asegurarse, si fuera necesario consultando al distribuidor, de que el aparato se puede conectar.



Este material es conforme a la norma CEI 61000-3-11.

EMISIONES ELECTROMAGNÉTICAS



La corriente eléctrica causa campos electromagnéticos (EMF) localizados al pasar por cualquier conductor. La corriente de soldadura produce un campo electromagnético alrededor del circuito de soldadura y del material de soldadura.

Los campos electromagnéticos EMF pueden alterar algunos implantes médicos, como los estimuladores cardíacos. Se deben tomar medidas de protección para personas con implantes médicos. Por ejemplo, restricciones de acceso para las visitas o una evaluación de riesgo individual para los soldadores.

Todos los soldadores deberían utilizar los procedimientos siguientes para minimizar la exposición a los campos electromagnéticos que provienen del circuito de soldadura:

- Coloque los cables de soldadura juntos - fíjelos con una brida si es posible;
- Coloque su torso y su cabeza lo más lejos posible del circuito de soldadura;
- No enrolle nunca los cables de soldadura alrededor de su cuerpo;
- No coloque su cuerpo entre los cables de soldadura. Mantenga los dos cables de soldadura sobre el mismo lado de su cuerpo;
- conecte el cable a la pieza lo más cerca posible de zona a soldar;
- no trabaje junto al generador, no se siente sobre este, ni se coloque muy cerca de este.
- no suelde cuando transporte el generador de soldadura o la devanadera.



Las personas con marcapasos deben consultar un médico antes de utilizar este aparato. La exposición a los campos electromagnéticos durante la soldadura puede tener otros efectos sobre la salud que se desconocen hasta ahora.

RECOMENDACIONES PARA EVALUAR LA ZONA Y LA INSTALACIÓN DE SOLDADURA

Generalidades

El usuario se responsabiliza de instalar y usar el aparato siguiendo las instrucciones del fabricante. Si se detectan alteraciones electromagnéticas, el usuario debe resolver la situación siguiendo las recomendaciones del manual de usuario o consultando el servicio técnico del fabricante. En algunos casos, esta acción correctiva puede ser tan simple como una conexión a tierra del circuito de soldadura. En otros casos, puede ser necesario construir una pantalla electromagnética alrededor de la fuente de corriente de soldadura y de la pieza entera con filtros de entrada. En cualquier caso, las perturbaciones electromagnéticas deben reducirse hasta que no sean nocivas.

Evaluación de la zona de soldadura

Antes de instalar el aparato de soldadura al arco, el usuario deberá evaluar los problemas electromagnéticos potenciales que podría haber en la zona donde se va a instalar. Lo que se debe tener en cuenta:

- a) la presencia, encima, abajo y en los laterales del material de soldadura al arco de otros cables de red eléctrica, control, de señalización y de teléfono;
- b) receptores y transmisores de radio y televisión;
- c) ordenadores y otros materiales de control;
- d) material crítico, por ejemplo, protección de material industrial;
- e) la salud de personas cercanas, por ejemplo, que lleven estimuladores cardíacos o aparatos de audición;
- f) material utilizado para el calibrado o la medición;
- g) la inmunidad de los otros materiales presentes en el entorno.

El usuario deberá asegurarse de que los aparatos del local sean compatibles entre ellos. Ello puede requerir medidas de protección complementarias;

- h) la hora del día en el que la soldadura u otras actividades se ejecutan.

La dimensión de la zona conjunta a tomar en cuenta depende de la estructura del edificio y de las otras actividades que se lleven a cabo en el lugar. La zona se puede extender más allá de los límites de las instalaciones.

Evaluación de la instalación de soldadura

Además de la evaluación de la zona, la evaluación de las instalaciones de soldadura al arco puede servir para determinar y resolver los problemas de alteraciones. Conviene que la evaluación de las emisiones incluya las medidas hechas en el lugar como especificado en el Artículo 10 de la CISPR 11. Las medidas hechas en el lugar pueden permitir al mismo tiempo confirmar la eficacia de las medidas de mitigación.

RECOMENDACIONES SOBRE LOS MÉTODOS DE REDUCCIÓN DE EMISIONES ELECTROMAGNÉTICAS

a. Red eléctrica pública: conviene conectar el equipo de soldadura a la red eléctrica pública según las recomendaciones del fabricante. Si se produjeran interferencias, podría ser necesario tomar medidas de prevención suplementarias como el filtrado de la red pública de alimentación eléctrica. Se recomienda apantallar el cable de red eléctrica en un conducto metálico o equivalente para material de soldadura instalado de forma fija. Conviene asegurar la continuidad eléctrica del apantallado sobre toda la longitud. Se recomienda conectar el cable apantallado al generador de soldadura para asegurar un buen contacto eléctrico entre el conducto y la fuente de soldadura.

b. Mantenimiento del material de soldadura al arco: conviene que el material de soldadura al arco esté sometido a un mantenimiento regular según las recomendaciones del fabricante. Los accesos, aperturas y carcasas metálicas estén correctamente cerradas cuando se utilice el material de soldadura al arco. El material de soldadura al arco no se debe modificar de ningún modo, salvo modificaciones y ajustes mencionados en el manual de instrucciones del fabricante. Se recomienda, en particular, que los dispositivos de cebado y de estabilización de arco se ajusten y se les haga un mantenimiento siguiendo las recomendaciones del fabricante.

c. Cables de soldadura: Conviene que los cables sean lo más cortos posible, colocados cerca y a proximidad del suelo sobre este.

d. Conexión equipotencial: Se recomienda comprobar los objetos metálicos de la zona de alrededor que pudieran crear un paso de corriente. En cualquier caso, los objetos metálicos junto a la pieza que se va a soldar incrementan el riesgo del operador a sufrir descargas eléctricas si toca estos elementos metálicos y el hilo a la vez. Conviene aislar al operador de esta clase de objetos metálicos.

e. Conexión a tierra de la pieza a soldar: Cuando la pieza a soldar no está conectada a tierra para la seguridad eléctrica o debido a su dimensiones y lugar, como es el caso, por ejemplo de carcasas metálicas de barcos o en la carpintería metálica de edificios, una conexión a tierra de la pieza puede reducir en algunos casos las emisiones. Conviene evitar la conexión a tierra de piezas que podrían incrementar el riesgo de heridas para los usuarios o dañar otros materiales eléctricos. Si fuese necesario, conviene que la conexión a tierra de la pieza a soldar se haga directamente, pero en algunos países no se autoriza este conexión directa, por lo que conviene que la conexión se haga con un condensador apropiado seleccionado en función de la normativa nacional.

f. Protección y blindaje: La protección y el blindaje selectivo de otros cables y materiales de la zona puede limitar los problemas de alteraciones. La protección de toda la zona de soldadura puede ser necesaria para aplicaciones especiales.

TRANSPORTE Y TRÁNSITO DE LA FUENTE DE CORRIENTE DE SOLDADURA



La fuente de corriente posee una correa en la parte superior que permite transportarlo con la mano. No se debe subestimar su peso. La correa no se debe considerar un modo para realizar la suspensión del producto.

No utilice los cables o la antorcha para desplazar el aparato. Se debe desplazar en posición vertical. No transporte el generador de corriente por encima de otras personas u objetos. Es preferible quitar la bobina antes de elevar o transportar el generador.

INSTALACIÓN DEL MATERIAL

- La fuente de corriente de soldadura se debe colocar sobre una superficie cuya inclinación máxima sea 10°.
- Coloque la máquina en una zona lo suficientemente amplia para airearla y acceder a los comandos.
- No utilice en un entorno con polvos metálicos conductores.
- La máquina debe ser protegida de la lluvia y no se debe exponer a los rayos del sol.
- El material tiene un grado de protección IP21, lo cual significa:
 - una protección contra el acceso a las partes peligrosas con objetos sólidos con un diámetro superior a 12.5mm.
 - una protección contra gotas de agua verticales.

Los cables de alimentación, de prolongación y de soldadura deben estar completamente desenrollados para evitar cualquier sobrecalentamiento.



El fabricante no asume ninguna responsabilidad respecto a daños provocados a personas y objetos debido a un uso incorrecto y peligroso de este aparato.



Las corrientes vagabundas de soldadura pueden destruir los conductores de tierra, dañar el equipo y los dispositivos eléctricos y provocar el calentamiento de los componentes, pudiendo causar un incendio.

- Todas las conexiones de soldadura deben conectarse con firmeza, compruebe con regularidad.
- Asegúrese de que la fijación de la pieza es sólida y sin problemas eléctricos.
- Fije o deje en suspensión todos los elementos conductores de electricidad de la fuente de soldadura como el chasis, carrito y los sistemas de elevado para que estén aislados.
- No coloque otros equipos como taladros, aparatos de afilado, etc sobre la fuente de soldadura, el carrito o los sistemas de elevado sin que estén aislados.
- Coloque siempre las antorcha de soldadura o los portaelectrodos sobre una superficie aislada cuando no estén siendo utilizados.

MANTENIMIENTO / CONSEJOS



- El mantenimiento sólo debe realizarse por personal cualificado. Se aconseja efectuar un mantenimiento anual.
- Corte el suministro eléctrico, luego desconecte el enchufe y espere 2 minutos antes de trabajar sobre el aparato. En su interior, la tensión y la intensidad son elevadas y peligrosas.
- De forma regular, quite el capó y desempolve con un soplador de aire. Aproveche la ocasión para pedir a un personal cualificado que compruebe que las conexiones eléctricas estén bien en sitio con una herramienta aislada.
- Compruebe regularmente el estado del cable de alimentación. Si el cable de alimentación está dañado, debe ser sustituido por el fabricante, su servicio post-venta o una persona con cualificación similar, para evitar cualquier peligro.
- Deje los orificios del equipo libres para la entrada y la salida de aire.
- No utilice este generador de corriente para deshelar cañerías, recargar baterías/acumuladores o arrancar motores.

INSTALACIÓN - FUNCIONAMIENTO DEL PRODUCTO

Solo el personal experimentado y habilitado por el fabricante puede efectuar la instalación. Durante la instalación, asegúrese que el generador está desconectado de la red eléctrica. Se recomienda utilizar los cables de soldadura suministrados con la maquina para obtener los ajustes adaptados y óptimos para el producto.

DESCRIPCIÓN

Gracias por su elección ! Al fin de aprovechar a lo maximó de las características de su aparato, sírvase leer con atención lo que sigue : Los equipos de la gama EASYMIG son equipos semiautomáticos para soldadura MIG/MAG, con hilo revestido y MMA. Son de ajuste manual con la ayuda de una tabla presente en el producto. Recomendados para la soldadura de acero, acero inoxidable y aluminio.

ALIMENTACIÓN ELÉCTRICA

Este material incluye una clavija de 16 A de tipo CEE7/7 y se debe conectar a una instalación eléctrica monofásica de 230V (50-60 Hz) de tres hilos con el neutro conectado a tierra. La corriente efectiva absorbida (I_{1eff}) está señalada sobre el equipo para condiciones de uso máximas. Compruebe que la alimentación y sus protecciones (fusible y/o disyuntor) sean compatibles con la corriente necesaria durante su uso. En ciertos países puede ser necesario cambiar la toma de corriente para condiciones de uso máximas.

Durante un uso intensivo (> que el ciclo de trabajo), se puede activar la protección térmica. En este caso, el arco se apaga y el indicador de protección se enciende.

DESCRIPCION DEL APARATO (FIG I)

- | | |
|--|--|
| 1- Interfaz de reglajes de los parámetros de soldadura (velocidad de hilo/ tensión de funcionamiento). | 6- Cable de alimentación (2,20 m) |
| 2- Interruptor MIG/MMA | 7- Interruptor ON/OFF |
| 3- Conexión antorcha al estandar europeo | 8- Soporte bobina 100 mm (EASYMIG 110/130/140) o 100/200mm (EASYMIG 150) |
| 4- Conectores | 9- Entrada de gas |
| 5- Cable de inversión de polaridad | 10- Antorcha fija |

USO DE PROLONGADOR ELÉCTRICO

Todos los prolongadores deben tener un tamaño de sección apropiados a la tensión del aparato. Utilice un prolongador que se ajuste a las normativas nacionales.

Tensión de entrada	Sección de la prolongación (<45m)
230 V - 1~	1.5 mm ²

SOLDADURA SEMI-AUTOMATICA EN ACERO / ACERO INOXIDABLE (MODO MAG)

Seleccione la tensión de salida y ajuste la velocidad de hilo según las recomendaciones que aparecen en la tabla que figura sobre el aparato en función del grosor de las piezas a soldar.

EASYMIG puede soldar hilo de acero de 0,6/0,8 o acero inoxidable de 0,8.

El aparato está entregado de origen para funcionar con un hilo Ø 0,8 en acero o acero inoxidable. El tubo de contacto, la guía del rodillo, la vaina de la antorcha son previstos para esta aplicación. Para soldar hilo de diametro 0,6, utilizar una antorcha cuya la longitud no excede 3m. Conviene cambiar el tubo de contacto (fig IV-D) y el rodillo de la devanadera por un modelo no incluido (ref. 042339 / 039483) que tenga una ranura de 0,6. En este caso, colocarlo de tal manera que se puede leer el 0,6.

La utilización en acero necesita un gas específico a la soldadura (Ar+CO₂). La relación de CO₂ varia según el tipo de gas utilizado. Para el acero inoxidable, utilizar una mezcla de 2% de CO₂. Para la elección del gaa, pedir aonsejos a un distribuidor. El caudal de

gas en acero se situa entre 8 y 12 L/min según el enterno. Presión máxima de gas: 0.5 MPa (5 bars).

SOLDADURA SEMI-AUTOMATICA ALUMINIO (MODO MIG)

Seleccione la tensión de salida y ajuste la velocidad de hilo según las recomendaciones que aparecen en la tabla que figura sobre el aparato en función del grosor de las piezas a soldar.

Los EASYMIG 140 y 150 se pueden equipar para soldar hilo de aluminio de diámetro 0,8 y 1,0 (fig II-B).

El EASYMIG 110 y 130, pueden ser utilizado para soldar el Aluminio de Ø 0,8 de manera ocasional y no intensiva. En este caso, el hilo utilizado debe ser duro para facilitar el arrastre del hilo (tipo AlMg5).

La soldadura del aluminio necesita un gas específico argón puro (Ar). Para elegir el gas, pedir consejos a un distribuidor de gas. El caudal de gas para el aluminio se sitúa entre 20 y 30 L/min según el medio ambiente y la experiencia del soldador. Presión máxima de gas: 0.5 MPa (5 bars).

Abajo las diferencias entre la utilización en soldadura de acero y soldadura de aluminio:

- Utilizar rodillos específicos para la soldadura de aluminio.
- Utilizar un mínimo de presión en los rodillos de la devanadora para no aplastar el hilo.
- Utilizar el tubo capilar únicamente para la soldadura de acero/ acero inoxidable.
- La preparación de una antorcha de aluminio pide una atención particular. La antorcha está dotada de una vaina de teflón para reducir las fricciones. No cortar la vaina al borde del empalme, debe sobresalir del tubo capilar que sustituye y sirve para guiar el hilo a partir de los rodillos.
- Tubo de contacto: utilizar un tubo de contacto ESPECIAL aluminio Ø 0,8 (ref : 041059- no suministrado).

SOLDADURA HILO « NO GAS »

Seleccione la tensión de salida y ajuste la velocidad de hilo según las recomendaciones que aparecen en la tabla que figura sobre el aparato en función del grosor de las piezas a soldar.




EASYMIG puede soldar hilo « no gas » a condición de inversar la polaridad (Presión máximo de 5Nm). Para parametrizar esta utilización, referirse a las indicaciones de la página 75.

Soldar alambre de aportación tubular con un tubo estándar provoca recalentamiento y daña la antorcha. Usar preferentemente un tubo especial « No Gas » (ref. 041868), o quitar el tubo de origen (Fig. III).

SOLDADURA CON ELECTRODO REVESTIDO

- El cable de inversión de polaridad tiene que estar desconectado en MMA para que conecte los cables del portaelectrodo y de la pinza de masa en los conectores. Respete las polaridades indicadas sobre el embalaje de los electrodos.
- Respete las reglas clásicas de la soldadura.
- Su aparato posee 1funcionalidade específica a los Inversores :
- El Anti-Sticking le permite despegar fácilmente su electrodo sin que tenga que calentarlo en caso de pegamiento. La función anti-sticking, tras su activación, requiere un tiempo de espera de unos 3 segundos antes de poder continuar con una soldadura normal.

INTERFAZ DE MANDO (FIG V)

1	<ul style="list-style-type: none"> • Piloto verde «ON» : al poner bajo tensión el aparato, el piloto se enciende • En caso de corte de energía, la luz verde se apaga pero el dispositivo sigue siendo alimentado, mientras que el cable de alimentación está desenchufado. 	 ON
2	<p>Piloto naranja:</p> <ul style="list-style-type: none"> • Exceso de temperatura: en tal caso, serás esperar unos minutos, la luz se apagará y la máquina va a empezar de nuevo. • Sobrecarga de corriente en el circuito principal: en tal caso, serás apagar la máquina (con el interruptor principal) y encienda. 	
3	<p>Botón izquierdo:</p> <p>Soldadura MIG/MAG: Permite ajustar la velocidad de avance del hilo hasta la velocidad máxima.</p> <p>Sldadura MMA: Permite ajustar el valor de corriente de soldadura.</p>	

4

Botón derecho:
Permite ajustar la tensión hasta el valor máximo.



Consejos

El ajuste de la velocidad del hilo se hace muy a menudo «al ruido»: el arco debe estar estable y tener poca crepitación. Si la velocidad es demasiado baja, el arco no es continuo. Si la velocidad es demasiado elevada, el arco crepita y el hilo tiende a rechazar la antorcha.

INSTRUCCION DE MONTAJE DE LOS ROLLOS Y DE LAS ANTORCHAS (FIG IV)

• Quitar la boquilla de la antorcha (fig E), así que el tubo de contacto (fig D). Abrir el capo del equipo.

Fig A : Colocar el rollo en el soporte :

Arreglar el freno (1) para evitar que la inercia de la bobina enreda el hilo cuando la soldadura se acaba. De manera general, no apretar demasiado ! Atornillar luego el mantenimiento de la bobina (2).

EASYMIG 150 : Para instalar una bobina de 200 mm, apriete el soporte de bobina al máximo. El adaptador (4) sirve solamente para instalar una bobina de 200 mm.

Fig B : Poner en su sitio el/las ruedecilla(s) motor adaptada(s) a su utilización. Las ruedecillas suministradas son las ruedecillas doble guía (0,8 y 0,9). La indicación que se lee sobre la ruedecilla es la que se utiliza. Para un hilo de acero de 0,8mm, utilice un rodillo con ranura en V de 0,8. Para un hilo revestido de 0,9mm, dele la vuelta al rodillo para utilizar la ranura de 0,9mm. Para hilo de aluminio de 0.8mm, reemplace el rodillo por un modelo con una ranura de 0.8mm en U (no incluido).

Fig C : Para arreglar la presión de la motó-devanadera, proceder como sigue :

- Aflojar la moleta (3) al máximo y bajarla, insertar el hilo, luego cerrar de nuevo la devanadera sin apretar.
- Accionar el motor apretando el gatillo de la antorcha
- Apretar la moleta siguiendo presionando el gatillo de la antorcha. Cuando el hilo empieza a estar arrastrado, parar el presión.

Nb : para el hilo aluminio poner un mínimo de presión al fin de no aplastar el hilo.

• Salir el hilo de la antorcha de aproximá 5cm, pues poner al final de la antorcha el tubo de contacto adaptado al hilo utilizado (fig. D), así que el tubo de contacto (fig. E).

CONEXIONES GAS

• Colocar un manómetro adecuado a la bombona. Conectarlo al equipo de soldar (fig. F) con el tubo suministrado. Colocar los 2 abrazaderas para evitar escapes.

• Arreglar el caudal de gas ajustando la ruedecita de reglaje situada en el manómetro.

NB : para facilitar el reglaje del caudal de gas, accionar los rodillos motores apretando el gatillo de la antorcha (aflojar la ruedecita de la devanadora para no arrastrar el hilo).

Este procedimiento no puede aplicarse a la soldadura en modo « No Gas ».

COMBINACIONES ACONSEJADAS

	(mm)	Corriente (A)	Ø Alambre (mm)	Boquilla (mm)	Caudal (L/min)
MIG	0.8-2	20-100	0.8	12	10-12
	2-4	100-200	1.0	12-15	12-15
MAG	0.6-1.5	15-80	0.6	12	8-10
	1.5-3	80-150	0.8	12-15	10-12

RIESGO DE LESIONES DEBIDO A PIEZAS MÓVILES



Riesgo de herida debido a componentes móviles.

Las devanaderas contienen componentes móviles que pueden atrapar las manos, el cabello, la ropa o las herramientas y provocar heridas

- No tienda una mano para girar sobre un eje o componentes o piezas a la unidad en movimiento!
- Asegúrese de que las tapas de la carcasa o cubiertas protectoras permanecen cerradas durante el funcionamiento!

PROTECCION TERMICA Y ACONSEJOS

Este aparato es dotado de una ventilación regulada por la temperatura del aparato. Cuando el aparato pasa en protección termica, no libera corriente. La LED naranja (Fig-V-2) se enciende hasta que la temperatura del aparato vuelva a una temperatura normal.

- Dejar las aperturas de aere libres para la entrada y la salida de aire.
- Dejar el aparato conectado después de la soldadura y durante la protección termica para permitir el enfriamiento.
- Respetar las reglas clásicas de la soldadura.
- Asegurarse que la ventilación sea suficiente.
- No trabajar sobre una superficie húmeda.

ANOMALÍAS, CAUSAS, REMEDIOS

SINTOMAS	CAUSAS POSIBLES	REMEDIOS
La salida del hilo de soldadura no es constante.	Residuos obstruyen el orificio.	Limpiar el tubo de contacto o cambiarlo y colocar producto anti-adherencia. Ref. : 041806
	El hilo desliza en los rodillos.	<ul style="list-style-type: none"> • Comprobar la presión de los rodillos o sustituirlos. • Diámetro del hilo no conforme al rodillo. • Funda guía de hilo no conforme."
El motor de devanado no funciona.	Freno del rollo o del rodillo demasiado apretado.	Aflojar el freno y los rodillos
	Problema de alimentación	Comprobar que el botón de puesta en marcha está activado.
El hilo no se devana bien.	Funda guía de hilo sucia o deteriorada.	Limpiar o reemplazar.
	Rodillo prensor no bastante apretado	Apretar más el rodillo
	Freno de rollo demasiado apretado.	Aflojar el freno.
No hay corriente de soldadura.	Mala conexión a la toma de corriente.	Comprobar la conexión de toma y ver si ésta misma está bien alimentada con 3 fases (+tierra).
	Mala conexión de la masa.	Comprobar el cable de masa (conexión y estado de la pinza).
	Contactor de potencia inactivo.	Comprobar el gatillo de la antorcha.
Se engancha el hilo después de los rodillos	Funda guía de hilo aplastada.	Comprobar la funda y el cuerpo de la antorcha.
	Bloqueo del hilo en la antorcha.	Reemplazar o limpiar.
	Falta de tubo capilar (acero).	Comprobar la presencia del tubo capilar.
	Tornillo de ajuste de los rodillos demasiado apretado	Comprobar el ajuste de los rodillos : 3 para hilo de acero o cobre y 2 para hilo de aluminio
El cordón de soldadura es poroso.	El caudal de gas es insuficiente.	Campo de ajuste de 15 a 20 L / mn. Limpiar el metal de base.
	Bombona de gas vacía.	Reemplazarla
	Calidad de gas no satisfactoria	Reemplazarla
	Circulación de aire o influencia del viento.	Reemplazarlo.
	Boquilla de gas demasiado sucia.	Impedir corrientes de aire, proteger la zona de soldadura.
	Mala calidad del hilo.	Limpiar la boquilla de gas o sustituirla.
	Estado de la superficie para soldar de mala calidad (óxido, etc...)	Utilizar un hilo adecuado a la soldadura MIG-MAG.
Partículas de chispas importantes.	Tensión del arco baja o alta.	Limpiar la pieza antes de soldar
	Mala toma de masa.	Ver los parámetros de soldadura.
	Gas de protección insuficiente.	Comprobar y colocar la pinza de masa lo más cerca posible de la zona que soldar
No llega el gas a la salida de la antorcha	Mala conexión del gas.	Ajustar el caudal de gas.

GARANTÍA

La garantía cubre todos los defectos o vicios de fabricación durante 2 años, a partir de la fecha de compra (piezas y mano de obra)
La garantía no cubre:

- Todas las otras averías resultando del transporte
- El desgaste normal de las piezas (cables, pinzas...)
- Los incidentes resultando de un mal uso (error de alimentación, caída, desmontaje)
- Los fallos relacionados con el entorno (polución, oxidación, polvo...)

En caso de fallo, regresen la maquina a su distribuidor, adjuntando:

- Un justificativo de compra con fecha (recibo, factura...)
- Una nota explicativa del fallo.

ПРЕДОСТЕРЕЖЕНИЯ - ПРАВИЛА БЕЗОПАСНОСТИ

ОБЩИЕ УКАЗАНИЯ



Эти указания должны быть прочтены и поняты до начала сварочных работ. Изменения и ремонт, не указанные в этой инструкции, не должны быть предприняты.

Производитель не несет ответственности за травмы и материальные повреждения связанные с несоответствующим данной инструкции использованием аппарата. В случае проблемы или сомнений, обратитесь к квалифицированному специалисту для правильного использования установки.

ОКРУЖАЮЩАЯ СРЕДА

Это оборудование должно быть использовано исключительно для сварочных работ, ограничиваясь указаниями заводской таблички и/или инструкции. Необходимо соблюдать директивы по мерам безопасности. В случае ненадлежащего или опасного использования производитель не несет ответственности.

Аппарат должен быть установлен в помещении без пыли, кислоты, возгораемых газов, или других коррозионных веществ. Такие же условия должны быть соблюдены для его хранения. Убедитесь в присутствии вентиляции при использовании аппарата.

Температурные пределы:

Использование: от -10 до +40°C (от +14 до +104°F).

Хранение: от -20 до +55°C (от -4 до 131°F).

Влажность воздуха:

50% или ниже при 40°C (104°F).

90% или ниже при 20°C (68°F).

Высота над уровнем моря:

До 1000м высоты над уровнем моря (3280 футов).

ИНДИВИДУАЛЬНАЯ ЗАЩИТА И ЗАЩИТА ОКРУЖАЮЩИХ

Дуговая сварка может быть опасной и вызвать тяжелые и даже смертельные ранения.

Сварочные работы подвергают пользователя воздействию опасного источника тепла, светового излучения дуги, электромагнитных полей (особое внимание лицам, имеющим электрокардиостимулятор), сильному шуму, выделениям газа, а также могут стать причиной поражения электрическим током.

Что бы правильно защитить себя и защитить окружающих, соблюдайте следующие правила безопасности:



Чтобы защитить себя от ожогов и облучения при работе с аппаратом, надевайте сухую рабочую защитную одежду (в хорошем состоянии) из огнеупорной ткани, без отворотов, которая покрывает полностью все тело.



Работайте в защитных перчатках, обеспечивающие электро- и термоизоляцию.



Используйте средства защиты для сварки и/или шлем для сварки соответствующего уровня защиты (в зависимости от использования). Защитите глаза при операциях очистки. Ношение контактных линз воспрещается. В некоторых случаях необходимо окружить зону огнеупорными шторами, чтобы защитить зону сварки от лучей, брызг и накаливаемого шлака. Предупредите окружающих не смотреть на дугу и обрабатываемые детали и надевать защитную рабочую одежду.



Носите наушники против шума, если сварочный процесс достигает звукового уровня выше дозволенного (это же относится ко всем лицам, находящимся в зоне сварки).

Держите руки, волосы, одежду подальше от подвижных частей (двигатель, вентилятор...). Никогда не снимайте защитный корпус с системы охлаждения, когда источник под напряжением. Производитель не несет ответственности в случае несчастного случая.



Только что сваренные детали горячи и могут вызвать ожоги при контакте с ними. Во время техобслуживания горелки или электрододержателя убедитесь, что они достаточно охладились и подождите как минимум 10 минут перед началом работ. При использовании горелки с жидкостным охлаждением система охлаждения должна быть включена, чтобы не обжечься жидкостью. Очень важно обезопасить рабочую зону перед тем, как ее покинуть, чтобы защитить людей и имущество.

СВАРОЧНЫЕ ДЫМ И ГАЗ



Выделяемые при сварке дым, газ и пыль опасны для здоровья. Вентиляция должна быть достаточной, и может потребоваться дополнительная подача воздуха. При недостаточной вентиляции можно воспользоваться маской сварщика-респиратором.

Проверьте, чтобы всасывание воздуха было эффективным в соответствии с нормами безопасности.

Будьте внимательны: сварка в небольших помещениях требует наблюдения на безопасном расстоянии. Кроме того, сварка некоторых металлов, содержащих свинец, кадмий, цинк, ртуть или даже бериллий, может быть чрезвычайно вредной. Следует очистить от жира детали перед сваркой.

Газовые баллоны должны храниться в открытых или хорошо проветриваемых помещениях. Они должны быть в вертикальном положении и закреплены на стойке или тележке.

Ни в коем случае не варить вблизи жира или краски.

РИСК ПОЖАРА И ВЗРЫВА



Полностью защитите зону сварки. Возгораемые материалы должны быть удалены как минимум на 11 метров. Противопожарное оборудование должно находиться вблизи проведения сварочных работ.

Осторожно с брызгами горячего материала или искр, даже через щели. Они могут повлечь за собой пожар или взрыв. Удалите людей, возгораемые предметы и все емкости под давлением на безопасное расстояние.

Ни в коем случае не варите в контейнерах или закрытых трубах. В случае, если они открыты, то перед сваркой их нужно освободить от всех взрывчатых или возгораемых веществ (масло, топливо, остаточные газы ...).

Во время операции шлифования не направляйте инструмент в сторону источника сварочного тока или возгораемых материалов.

ГАЗОВЫЕ БАЛЛОНЫ



Газом, выходящим из газовых баллонов, можно задохнуться в случае его концентрации в помещении сварки (хорошо проветривайте).

Транспортировка должна быть безопасной : при закрытых газовых баллонов и выключенном источнике. Баллоны должны быть в вертикальном положении и закреплены на подставке, чтобы ограничить риск падения.

Закрывайте баллон в перерыве между двумя использованиями. Будьте внимательны к изменению температуры и пребыванию на солнце.

Баллон не должен соприкасаться с пламенем, электрической дугой, горелкой, зажимом массы или с любым другим источником тепла или свечения.

Держите его подальше от электрических и сварочных цепей и, следовательно, никогда не варите баллон под давлением.

Будьте внимательны: при открытии вентиля баллона уберите голову от вентиля и убедитесь, что используемый газ соответствует методу сварки.

ЭЛЕКТРИЧЕСКАЯ БЕЗОПАСНОСТЬ



Используемая электрическая сеть должна обязательно быть заземленной. Соблюдайте калибр предохранителя указанный на аппарате. Электрический разряд может вызвать прямые или косвенные ранения, и даже смерть.

Никогда не дотрагивайтесь до частей под напряжением как внутри, так и снаружи источника, когда он под напряжением (горелки, зажимы, кабели, электроды), т.к. они подключены к сварочной цепи.

Перед тем, как открыть источник, его нужно отключить от сети и подождать 2 минуты для того, чтобы все конденсаторы разрядились.

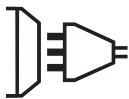
Никогда не дотрагивайтесь одновременно до горелки или электрододержателя и до зажима массы.

Если кабели, горелки повреждены, попросите квалифицированных и уполномоченных специалистов их заменить. Размеры сечения кабелей должны соответствовать применению. Всегда носите сухую одежду в хорошем состоянии для изоляции от сварочной цепи. Носите изолирующую обувь независимо от той среды, где вы работаете.

КЛАССИФИКАЦИЯ ЭЛЕКТРОМАГНИТНОЙ СОВМЕСТИМОСТИ



Это оборудование класса А не подходит для использования в жилых кварталах, где электрический ток подается общественной системой питания низкого напряжения. В таких кварталах могут возникнуть трудности обеспечения электромагнитную совместимость из-за кондуктивных и индуктивных помех на радиочастоте.



Этот аппарат не соответствует директиве CEI 61000-3-12 и предназначен для работы от частных электросетей, подведенных к общественным электросетям только среднего и высокого напряжения. Специалист, установивший аппарат, или пользователь, должны убедиться, обратившись при необходимости к организации, отвечающей за эксплуатацию системы питания, в том, что он может к ней подключиться.



Этот аппарат соответствует норме CEI 61000-3-11.

МАГНИТНЫЕ ПОЛЯ



Электрический ток, проходящий через любой проводник вызывает локализованные электромагнитные поля (EMF). Сварочный ток вызывает электромагнитное поле вокруг сварочной цепи и сварочного оборудования.

Электромагнитные поля EMF могут создать помехи для некоторых медицинских имплантатов, например электрокардиостимуляторов. Меры безопасности должны быть приняты для людей, носящих медицинские имплантаты. Например: ограничение доступа для прохожих, или оценка индивидуального риска для сварщика.

Чтобы свести к минимуму воздействие электромагнитных полей сварочных цепей, сварщики должны следовать следующим указаниям:

- сварочные кабели должны находиться вместе; если возможно соедините их хомутом;
- ваше туловище и голова должны находиться как можно дальше от сварочной цепи;
- не обматывайте сварочные кабели вокруг вашего тела;
- ваше тело не должно быть расположено между сварочными кабелями. Оба сварочных кабеля должны быть расположены по одну сторону от вашего тела;
- закрепите кабель заземления на свариваемой детали как можно ближе с зоне сварки;
- не работайте рядом, не сидите и не облокачивайтесь на источник сварочного тока;
- не варите, когда вы переносите источник сварочного тока или устройство подачи проволоки.



Лица, использующие электрокардиостимуляторы, должны проконсультироваться у врача перед работой с данным оборудованием. Воздействие электромагнитного поля в процессе сварки может иметь и другие, еще не известные науке, последствия для здоровья.

РЕКОМЕНДАЦИИ ДЛЯ ОЦЕНКИ ЗОНЫ СВАРКИ И СВАРОЧНОЙ УСТАНОВКИ

Общие положения

Пользователь отвечает за установку и использование установки ручной дуговой сварки, следуя указаниям производителя. При обнаружении электромагнитных излучений пользователь аппарата ручной дуговой сварки должен разрешить проблему с помощью технической поддержки производителя. В некоторых случаях это корректирующее действие может быть достаточно простым, например заземление сварочной цепи. В других случаях возможно потребуется создание электромагнитного экрана вокруг источника сварочного тока и всей свариваемой детали путем монтирования входных фильтров. В любом случае электромагнитные излучения должны быть уменьшены так, чтобы они больше не создавали помех.

Оценка зоны сварки

Перед установкой оборудования дуговой сварки пользователь должен оценить возможные электромагнитные проблемы, которые могут возникнуть в окружающей среде. Следующие моменты должны быть приняты во внимание:

- а) наличие над, под или рядом с оборудованием для дуговой сварки, других кабелей питания, управления, сигнализации и телефона;
- б) приемники и передатчики радио и телевидения;
- в) компьютеров и других устройств управления;
- г) оборудование для безопасности, например, защита промышленного оборудования;
- д) здоровье находящихся по-близости людей, например, использующих кардиостимуляторы и устройства от глухоты;
- е) инструмент, используемый для калибровки или измерения;
- ж) помехоустойчивость другого оборудования, находящегося поблизости.

Пользователь должен убедиться в том, что все аппараты в помещении совместимы друг с другом. Это может потребовать соблюдения дополнительных мер защиты:

- а) определенное время дня, когда сварка или другие работы можно будет выполнить.

Размеры рассматриваемой зоны сварки зависят от структуры здания и других работ, которые в нем проводятся. Рассматриваемая зона может простираться за пределы размещения установки.

Оценка сварочной установки

Помимо оценки зоны, оценка аппаратов ручной дуговой сварки может помочь определить и решить случаи электромагнитных помех. Оценка излучений должна учитывать измерения в условиях эксплуатации, как это указано в Статье 10 CISPR 11. Измерения в условиях эксплуатации могут также позволить подтвердить эффективность мер по смягчению воздействия.

РЕКОМЕНДАЦИИ ПО МЕТОДИКЕ СНИЖЕНИЯ ЭЛЕКТРОМАГНИТНОГО ИЗЛУЧЕНИЯ

а. Общественная система питания: аппарат ручной дуговой сварки нужно подключить к общественной сети питания, следуя рекомендациям производителя. В случае возникновения помех возможно будет необходимо принять дополнительные предупредительные меры, такие как фильтрация общественной системы питания. Возможно защитить шнур питания аппарата с помощью экранизирующей оплётки, либо похожим приспособлением (в случае если аппарат ручной дуговой

сварки постоянно находится на определенном рабочем месте). Необходимо обеспечить электрическую непрерывность экранизирующей оплётки по всей длине. Необходимо подсоединить экранизирующую оплётку к источнику сварочного тока для обеспечения хорошего электрического контакта между шнуром и корпусом источника сварочного тока.

б. Техобслуживание аппарата ручной дуговой сварки: аппарат ручной дуговой сварки нужно необходимо периодически обслуживать согласно рекомендациям производителя. Необходимо, чтобы все доступы, люки и откидывающиеся части корпуса были закрыты и правильно закреплены, когда аппарат ручной дуговой сварки готов к работе или находится в рабочем состоянии. Необходимо, чтобы аппарат ручной дуговой сварки не был переделан каким бы то ни было образом, за исключением настроек, указанных в руководстве производителя. В частности, следует отрегулировать и обслуживать искровой промежуток дуги устройств поджига и стабилизации дуги в соответствии с рекомендациями производителя.

с. Сварочные кабели : кабели должны быть как можно короче и помещены друг рядом с другом вблизи от пола или на полу.

д. Эквипотенциальные соединения: необходимо обеспечить соединение всех металлических предметов окружающей зоны. Тем не менее, металлические предметы, соединенные со свариваемой деталью, увеличивают риск для пользователя удара электрическим током, если он одновременно коснется этих металлических предметов и электрода. Оператор должен быть изолирован от таких металлических предметов.

е. Заземление свариваемой детали: В случае, если свариваемая деталь не заземлена по соображениям электрической безопасности или в силу своих размеров и своего расположения, как, например, в случае корпуса судна или металлоконструкции промышленного объекта, то соединение детали с землей, может в некоторых случаях, но не систематически, сократить выбросы. Необходимо избегать заземление деталей, которые могли бы увеличить для пользователей риски ранений или же повредить другие электроустановки. При надобности, следует напрямую подсоединить деталь к земле, но в некоторых странах, которые не разрешают прямое подсоединение, его нужно сделать с помощью подходящего конденсатора, выбранного в зависимости от национального законодательства.

ф. Защита и экранизирующая оплётка: выборочная защита и экранизирующая оплётка других кабелей и оборудования, находящихся в близлежащем рабочем участке, поможет ограничить проблемы, связанные с помехами. Защита всей сварочной зоны может рассматриваться в некоторых особых случаях.

ТРАНСПОРТИРОВКА И ТРАНЗИТ ИСТОЧНИКА СВАРОЧНОГО ТОКА



Сварочный источник питания оснащен ремнем для облегчения ручной переноски. Будьте внимательны: не недооценивайте вес аппарата. Ремень не может быть использован для строповки.

Не пользуйтесь кабелями или горелкой для переноса источника сварочного тока. Его можно переносить только в вертикальном положении. Не переносить источник над людьми или предметами. Желательно снять бобину проволоки перед тем, как поднимать или переносить источник сварочного тока.

УСТАНОВКА АППАРАТА

- Поставьте источник сварочного тока на пол, максимальный наклон которого 10°.
- Предусмотрите достаточно большое пространство для хорошего проветривания источника сварочного тока и доступа к управлению.
- Не использовать в среде содержащей металлическую пыль-проводник.
- Источник сварочного тока должен быть укрыт от проливного дождя и не стоять на солнце.
- Оборудование имеет защиту IP21, что означает:
 - защиту от попадания в опасные зоны твердых тел диаметром >12,5 мм и
 - защиту от вертикальных капель воды

Шнур питания, удлинитель и сварочные кабели должны быть полностью раскручены во избежание перегрева.



Производитель не несет ответственности относительно ущерба, нанесенного лицам или предметам, из-за неправильного и опасного использования этого оборудования.



Блуждающие сварочные токи могут разрушить заземляющие провода, повредить оборудование и электрические приборы и вызвать нагревание комплектующих, что может привести к пожару.

- Все сварочные соединения должны крепко держаться. Проверяйте их регулярно!
- Убедитесь в том, что крепление детали прочное и без проблем электрики!
- Соедините вместе или подвесьте все элементы сварочного источника, проводящие электричество, такие, как шасси, тележка и подъемные элементы, чтобы изолировать их!
- Не кладите на сварочный источник, на тележку или на подъемные элементы такие приборы, как дрели, точильные машинки и т.д., если они не изолированы!
- Всегда кладите сварочные горелки или электрододержатели на изолированную поверхность, когда вы их не используете!

ОБСЛУЖИВАНИЕ / СОВЕТЫ


- Техническое обслуживание должно производиться только квалифицированным специалистом. Советуется проводить ежегодное техобслуживание.
- Отключите питание, выдернув вилку из розетки, и подождите 2 минуты перед тем, как приступить к техобслуживанию. Внутри аппарата высокие и опасные напряжение и ток.
- Регулярно открывайте аппарат и продувайте его, чтобы очистить от пыли. Необходимо также проверять все электрические соединения с помощью изолированного инструмента. Проверка должна осуществляться квалифицированным специалистом.
- Регулярно проверяйте состояние шнура питания. Если шнур питания поврежден, он должен быть заменен производителем, его сервисной службой или квалифицированным специалистом во избежание опасности.
- Оставляйте отверстия источника сварочного тока свободными для прохождения воздуха.
- Не использовать данный аппарат для разморозки труб, зарядки батарей/аккумуляторов или запуска двигателей.

УСТАНОВКА И ПРИНЦИП ДЕЙСТВИЯ

Только опытный и уполномоченный производителем специалист может осуществлять установку. Во время установки убедитесь, что источник отключен от сети. Рекомендуется использовать сварочные кабели идущие в комплекте с аппаратом для оптимальной настройки машины.

ОПИСАНИЕ

Спасибо за ваш выбор! Чтобы полностью использовать его возможности, пожалуйста, внимательно прочтите нижеследующее:

Полуавтоматы MIG/MAG гаммы EASYMIG варят прошивкой проволокой и в режиме MMA. Настройка с помощью вспомогательной таблицы находящейся на корпусе аппарата. Рекомендуются для сварки стали, нержавеющей и алюминия.

ЭЛЕКТРОПИТАНИЕ

Данное оборудование поставляется с вилкой 16 А типа СЕЕ7/7 и должно быть подсоединено к однофазной электрической установке 230 В (50 - 60 Гц) с 3 проводами, с заземленным нулевым кабелем. Эффективное значение потребляемого тока (I_{1eff}) для использования в максимальных условиях указано на аппарате. Проверьте что питание и его защита (плавкий предохранитель и/или прерыватель) совместимы с током, необходимым для работы аппарата. В некоторых странах возможно понадобится поменять вилку для использования при максимальных условиях. При интенсивном использовании (> ПВ%) может включиться тепловая защита. В этом случае дуга погаснет и загорится индикатор защиты.

ОПИСАНИЕ АППАРАТА (РИС. 1)

- | | |
|---|--|
| 1- Интерфейс для настройки параметров сварки (скорость подачи / заданное напряжение). | 6- Шнур питания (2,20 м) |
| 2- Переключатель MIG / MMA | 7- Переключатель ON/OFF |
| 3- Разъем для горелки европейского стандарта | 8- Держатель бобины 100 мм (EASYMIG 110/130/140) или 100/200мм (EASYMIG 150) |
| 4- Разъемы | 9- Подача газа |
| 5- Кабель инверсии полярности | 10- неподвижный фонарь |

ИСПОЛЬЗОВАНИЕ УДЛИНИТЕЛЯ

Удлинитель должны иметь размер и сечение в соответствии с напряжением аппарата. Используйте удлинитель, отвечающий нормам вашей страны.

Напряжение на входе	Сечение удлинителя (<45м)
230 В - 1~	1.5 мм ²

ПОЛУАВТОМАТИЧЕСКАЯ СВАРКА СТАЛИ / НЕРЖАВЕЮЩЕЙ СТАЛИ (РЕЖИМ МАГ)

Выбрать выходное напряжение и настроить скорость подачи проволоки в зависимости от толщины свариваемых деталей как указано в рекомендациях в таблице расположенной на аппарате.

EASYMIG может варить стальную проволоку 0,6/0,8 или нержавеющей 0,8.

Аппарат изначально укомплектован чтобы варить стальной или нержавеющей проволокой Ø 0,8. Контактная трубка, желоб на ролике и рукав горелки предусмотрены для этого использования. Если вы используете проволоку диаметром 0,6, пользуйтесь горелкой длина кабеля которой не превышает 3м, кроме того – Следует заменить контактную трубку (fig IV-D), а также ролик подающего механизма на другой ролик с желобом 0,6 (арт. 042339 / 039483), не поставляемый в наборе. В

этом случае его нужно установить таким образом, чтобы надпись 0,6 была видима.

Сварка стали требует использования специфического газа аргон + CO₂ (Ar+CO₂). Пропорция CO₂ зависит от типа используемого газа. Для нержавеющей стали используйте смесь с 2% CO₂. Для выбора газа обратитесь за советом к вашему дистрибьютору. Расход газа при сварке стали должен быть между 8 и 12 л/мин в зависимости от окружающей среды. Максимальное давление газа: 0.5 МПа (5 бар).

ПОЛУАВТОМАТИЧЕСКАЯ СВАРКА АЛЮМИНИЯ (РЕЖИМ МИГ)

Выбрать выходное напряжение и настроить скорость подачи проволоки в зависимости от толщины свариваемых деталей как указано в рекомендациях в таблице расположенной на аппарате.

Easy Mig 140 и 150 могут быть оснащены для сварки Алюминиевой проволокой Ø 0,8 или 1,0 (рис II-B).

Easy Mig 110 и 130 могут по случаю быть использованы для неинтенсивной сварки Алюминия Ø0,8. В этом случае, для облегчения подачи проволоки должна быть жесткой.

Для сварки алюминия необходим специальный газ – чистый Аргон (Ar). Для выбора газа обратитесь за советом к дистрибьютору. Расход газа при сварке алюминия: 20-30 л/мин в зависимости от окружающей среды и опыта сварщика. Максимальное давление газа: 0.5 МПа (5 бар).

Ниже приведены различия использования для стали и алюминия:

- Используйте специальные ролики для сварки алюминия.
- Давление прижимных роликов подающего механизма на проволоку: отрегулируйте давление на минимум, чтобы не раздавить проволоку.
- Используйте капиллярную трубку только для стальной и нержавеющей проволоки.
- Подготовка горелки для алюминия требует пристального внимания. Она оснащена тефлоновой трубкой, которая смягчает трение. НЕ ОБРЕЗАТЬ трубку по краю стыка, она должна быть длиннее капиллярной трубки, которую она заменяет. Эта трубка используется для направления проволоки от роликов.
- Контактная трубка: используйте СПЕЦИАЛЬНУЮ контактную трубку для алюминия Ø 0,8 (арт: 041059-не входит в комплект).

СВАРКА ПРОВОЛОКИ «БЕЗ ГАЗА»

Выбрать выходное напряжение и настроить скорость подачи проволоки в зависимости от толщины свариваемых деталей как указано в рекомендациях в таблице расположенной на аппарате.

EASYMIG может варить флюсовую проволоку при условии инверсии полярностей (максимальный момент затяжки 5Нм).

Для настройки этой функции см. указания на странице 75.

Сварка флюсовой проволоки со стандартным наконечником может привести к перегреву и повреждению горелки. По возможности, используйте специальный наконечник «No Gaz» (арт. 041868), или снимите стандартный наконечник (Рис. III).






СВАРКА ЭЛЕКТРОДОМ С ОБМАЗКОЙ

- В режиме MMA, кабель инверсии полярности должен быть отключен для подключения кабелей держателя электрода и зажима массы через коннекторы. Соблюдайте полярности, указанные на упаковке электродов.
- Соблюдайте общепринятые правила сварки.
- Этот аппарат имеет 1 функции, присущие инверторным аппаратам :

- Anti-Sticking служит для предупреждения прокаливания электрода при его залипании и легкого отрыва залипшего электрода.

Функция анти-прилипания, после ее включения, требует примерно 3 секунд ожидания перед тем как продолжить сварочный процесс.

ИНТЕРФЕЙС УПРАВЛЕНИЯ (РИС V)

<p>1</p>	<ul style="list-style-type: none"> • Зеленая лампочка «ON» : Лампочка загорается, как только аппарат под напряжением. • В случае сбоя питания, зеленый свет гаснет, но устройство подается питание, а кабель питания отсоединен. 	 <p>ON</p>
<p>2</p>	<p>Оранжевая лампочка :</p> <ul style="list-style-type: none"> • О превышения температуры : в таком случае вы должны ждать несколько минут, свет погаснет, и машина начнет снова. • О перегрузок по току на первичной цепи : в таком случае вы должны выключить машину (с помощью главного выключателя) и включите. 	  
<p>3</p>	<ul style="list-style-type: none"> • Левая кнопка : Сварка MIG/MAG: Позволяет настроить скорость подачи проволоки до максимальной. Сварка MMA: Позволяет регулировать значение сварочного тока. 	 <p>m/min</p>

4

- Правая кнопка :
Позволяет настраивать значение заданного напряжение до максимального.



Советы:

Наладка скорости подачи делается «на слух»: дуга должна быть стабильной и слабо потрескивать. Если скорость подачи слишком слабая, то дуга будет прерываться. Если скорость слишком высокая, то дуга потрескивает и проволока как бы отталкивает горелку.

УСТАНОВКА БОБИН И ГОРЕЛОК (РИС. IV)

- Снимите наконечник с горелки (рис E), а также контактную трубку (рис D). Откройте люк аппарата.
- Отрегулируйте тормоз (1) так, чтобы при остановке сварки бобина по инерции не запутала проволоку. Не зажимайте слишком сильно! Затем закрутите держатель бобины (2).

EASYMIG 150 : Для установки бобины диаметром 200 мм максимально затяните держатель бобины. регулировочное приспособление (4) используется только для установки бобины диаметра 200 мм.

Рис В: Установите ролик(и) подающего механизма, соответствующие использованию. Ролики, поставляемые с аппаратом - двухжелобчатые (0,8 и 0,9). Для стальной проволоки 0,8мм используйте желоб 0,8 V-формы. Для порошковой проволоки 0,9мм, переверните ролик чтобы использовать желоб 0,9мм.

Для алюминиевой проволоки 0,8мм замените ролик на модель с желобом 0.8мм формой U (поставляется отдельно).

Рис С: Для регулировки давления подающего устройства, следуйте приведенным ниже указаниям:

- Максимально развинтите колесико (3) и опустите его, вставьте проволоку, затем закройте подающее устройство, не завинчивая.
- Запустите мотор нажатием на триггер горелки
- Завинтите колесико, продолжая нажимать на триггер. Когда проволока начнет проходить, прекратите завинчивание.

Примечание: для алюминиевой проволоки давление должно быть минимальным, чтобы не раздавить ее.

- Выпустите проволоку из горелки на 5 см, затем поместите на конец горелки подходящую к проволоке контактную трубку (рис. D) и наконечник (рис. E).

ПОДСОЕДИНЕНИЕ ГАЗА

- Подключите к газовому баллону подходящий редуктор. Подсоедините редуктор (рис. F) к аппарату через шланг. Закрепите 2 хомута во избежание утечек.
- Отрегулируйте подачу газа с помощью колесика на редукторе.

NB: для упрощения регулировки подачи газа, запустите направляющие ролики нажатием на курок горелки (разожмите колесико подающего устройства так, чтобы проволока не протягивалась).

Эта процедура не применяется для сварки в режиме « No Gas ».

РЕКОМЕНДУЕМЫЕ КОМБИНАЦИИ

	(мм)	Ток (А)	Ø проволоки (мм)	Сопло (мм)	Скорость потока (л/мин)
MIG	0.8-2	20-100	0.8	12	10-12
	2-4	100-200	1.0	12-15	12-15
MAG	0.6-1.5	15-80	0.6	12	8-10
	1.5-3	80-150	0.8	12-15	10-12

РИСК ОЖОГОВ, СВЯЗАННЫЙ С ПОДВИЖНЫМИ ЭЛЕМЕНТАМИ



Подающие устройства имеют подвижные элементы, в которые могут попасть руки, волосы, одежда или инструменты и таким образом привести к ранениям!

- Не кладите руку для поворота или перемещения компонентов или частей на диск!
- Убедитесь в том, что корпус крышки или защитные крышки остаются закрытыми во время работы!

СОВЕТЫ И ТЕРМОЗАЩИТА

Это устройство оснащено системой вентиляции, устройство с регулируемой температурой. Когда в аппарате включается термозащита, он останавливает подачу тока. Включается оранжевый светодиод (Рис. V-2) и продолжает гореть, пока температура аппарата не снизится до нормальной.

- Оставляйте вентиляционные отверстия аппарата свободными для прохода воздуха.
- Аппарат должен оставаться подключенным после сварки и пока термозащита активирована, чтобы аппарат остыл.

Общие правила:

- Соблюдайте общепринятые правила сварки.
- Убедитесь, что вентиляции достаточно.
- Не работайте по влажной поверхности.

НЕИСПРАВНОСТИ, ПРИЧИНЫ, УСТРАНЕНИЕ

НЕИСПРАВНОСТЬ	ВОЗМОЖНЫЕ ПРИЧИНЫ	УСТРАНЕНИЕ НЕИСПРАВНОСТИ
Подача сварочной проволоки неравномерна.	Наплавки металла забивают отверстие.	Очистите контактную трубку или поменяйте ее и смажьте составом против прилипания.
	Проволока прокручивается в роликах.	<ul style="list-style-type: none"> • Проверьте давление роликов или замените их. • Диаметр проволоки не соответствует ролику. • Используется несоответствующая нитенаправляющая трубка в горелке.
Двигатель подачи не работает.	Тормозное устройство бобины или ролик слишком туго затянуты.	Разожмите тормоз и ролики.
	Проблема электропитания	Проверьте, что кнопка пуска в положении ВКЛ.
Плохая подача проволоки.	Нитенаправляющая трубка загрязнена или повреждена.	Очистите или замените ее.
	Прижимающий ролик плохо закручен	Потуже затяните ролик
	Тормозное устройство бобины слишком тугое.	Разожмите тормоз.
Отсутствует сварочный ток.	Аппарат неправильно подключен к сети.	Проверьте подключение к сети, а также, что питание действительно однофазное с нулем.
	Неправильное подключение массы.	Проверьте кабель массы (подсоединение и клещи).
	Переключатель мощности не работает.	Проверьте триггер горелки .
Проволока застревает после прохода через ролики.	Нитенаправляющая трубка расплющена.	Проверьте нитепроводящую трубку и корпус горелки.
	Проволока застревает в горелке.	Прочистите или замените ее .
	Отсутствует капиллярная трубка.	Проверьте наличие капиллярной трубки .
	Слишком высокая скорость подачи.	Снизьте скорость подачи.
Пористый сварочный шов.	Недостаточная подача газа	<ul style="list-style-type: none"> • Поправьте расход газа. • Защитите основной металл
	В баллоне закончился газ.	Замените баллон.
	Неудовлетворительное качество газа.	Смените газ.
	Циркуляция воздуха или воздействие ветра.	Предотвратите сквозняки, защитите сварочную зону.
	Выпускное сопло газа загрязнено.	Очистите сопло или замените его.
	Проволока плохого качества.	Используйте проволоку, подходящую для сварки МИГ-МАГ.
	Плохое качество свариваемой поверхности (ржавчина и тд ...)	Зачистите деталь перед сваркой
	Значительное количество частичек искрения.	См. параметры сварки.
Отсутствие газа на выходе горелки	Натяжение дуги либо слишком низкое, либо слишком высокое.	Проверьте и поместите зажим массы как можно ближе к зоне сварки.
	Неправильное закрепление массы.	Отрегулируйте расход газа.
	Защитного газа недостаточно.	Проверьте, правильно ли подключено соединение газа рядом с двигателем. Проверьте электроклапаны.

ГАРАНТИЯ

Гарантия распространяется на любой заводской дефект или брак в течение 2х лет с даты покупки изделия (запчасти и рабочая сила).

Гарантия не распространяется на:

- Любые поломки, вызванные транспортировкой.
- Нормальный износ деталей (Например : кабели, зажимы и т.д.).
- Случаи неправильного использования (ошибка питания, падение, разборка).
- Случаи выхода из строя из-за окружающей среды (загрязнение воздуха, коррозия, пыль).

При выходе из строя, обратитесь в пункт покупки аппарата с предъявлением следующих документов:

- документ, подтверждающий покупку (с датой): кассовый чек, инвойс....
- описание поломки.

WAARSCHUWINGEN - VEILIGHEIDSINSTRUCTIES

ALGEMENE INSTRUCTIES



Voor het in gebruik nemen van het apparaat moeten deze instructies gelezen en goed begrepen worden. Voer geen wijzigingen of onderhoud uit die niet in de handleiding vermeld staan.

Geen enkel lichamelijk letsel of schade, veroorzaakt door het niet naleven van de instructies in deze handleiding, kan verhaald worden op de fabrikant van het apparaat. Raadpleeg, in geval van problemen of onzekerheid over het gebruik, een bevoegd persoon om het apparaat correct te installeren.

OMGEVING

Dit apparaat mag enkel gebruikt worden om te lassen, en uitsluitend volgens de in de handleiding en/of op het typeplaatje vermelde instructies. De veiligheidsvoorschriften moeten gerespecteerd worden. In geval van onjuist of gevaarlijk gebruik kan de fabrikant niet aansprakelijk worden gesteld.

De installatie mag alleen worden gebruikt en bewaard in een stof- en zuurvrije ruimte, en in afwezigheid van ontvlambaar gas of andere corrosieve substanties. Zorg voor voldoende ventilatie tijdens het gebruik.

Gebruikstemperatuur :

Gebruik tussen -10 en +40°C (+14 en +104°F).

Opslag tussen -20 en +55°C (-4 en 131°F).

Luchtvochtigheid :

Lager of gelijk aan 50% bij 40°C (104°F).

Lager of gelijk aan 90% bij 20°C (68°F).

Hoogte :

Tot 1000 m boven de zeespiegel (3280 voet).

PERSOONLIJKE BESCHERMING EN BESCHERMING VAN ANDEREN

Booglassen kan gevaarlijk zijn en ernstige en zelfs dodelijke verwondingen veroorzaken.

Tijdens het lassen worden de individuen blootgesteld aan een gevaarlijke warmtebron, aan de lichtstraling van de lasboog, aan elektro-magnetische velden (waarschuwing voor dragers van een pacemaker), aan elektrocutie gevaar, aan lawaai en aan uitstoting van gassen. Bescherm uzelf en bescherm anderen, respecteer de volgende veiligheidsinstructies :



Draag, om uzelf te beschermen tegen brandwonden en straling, droge, goed isolerende kleding zonder omslagen, brandwerend en in goede staat, die het gehele lichaam bedekt.



Draag handschoenen die de elektrische en thermische isolatie garanderen.



Draag een lasbescherming en/of een lashelm die voldoende bescherming biedt (afhankelijk van de lastoepassing). Bescherm uw ogen tijdens schoonmaakwerkzaamheden. Contactlenzen zijn uitdrukkelijk verboden. Soms is het nodig om het lasgebied met brandwerende gordijnen af te schermten tegen stralingen, projectie en wegsplattend gloeiende deeltjes. Informeer de personen in het lasgebied om niet naar de boog of naar gesmolten stukken te staren, en om aangepaste kleding te dragen die voldoende bescherming biedt.



Gebruik een bescherming tegen lawaai als het lassen een hoger geluidsniveau bereikt dan de toegestane norm (dit geldt tevens voor alle personen die zich in de las-zone bevinden).

Houd uw handen, haar en kleding op voldoende afstand van bewegende delen (ventilator). Verwijder nooit de behuizing van het koelelement wanneer de las-installatie aan een elektrische voedingsbron is aangesloten en onder spanning staat. De fabrikant kan in dit geval niet verantwoordelijk worden gehouden in geval van een ongeluk.



De elementen die net gelast zijn zijn heet en kunnen brandwonden veroorzaken bij het aanraken. Zorg ervoor dat, tijdens onderhoudswerkzaamheden aan de toorts of de elektrode-houder, deze voldoende afgekoeld zijn en wacht ten minste 10 minuten alvorens met de werkzaamheden te beginnen. De koelgroep moet in werking zijn tijdens het gebruik van een watergekoelde toorts, om te voorkomen dat de vloeistof brandwonden veroorzaakt. Het is belangrijk om, voor vertrek, het werkgebied veilig achter te laten, om mensen en goederen te beschermen.

LASDAMPEN EN GAS



Dampen, gassen en stof uitgestoten tijdens het lassen zijn gevaarlijk voor de gezondheid. Zorg voor voldoende ventilatie, soms is toevoer van verse lucht tijdens het lassen noodzakelijk. Een lashelm met verse luchtaanvoer kan een oplossing zijn als er onvoldoende ventilatie is.

Controleer of de zuigkracht voldoende is, en verifieer of deze aan de gerelateerde veiligheidsnormen voldoet.

Waarschuwing: bij het lassen in kleine ruimtes moet de veiligheid op afstand gecontroleerd worden. Bovendien kan het lassen van materialen die bepaalde stoffen zoals lood, cadmium, zink, kwik of beryllium bevatten bijzonder schadelijk zijn. Ontvet de te lassen materialen voor aanvang van de laswerkzaamheden.

De gasflessen moeten worden opgeslagen in een open of goed geventileerde ruimte. Ze moeten in verticale positie gehouden worden, in een houder of op een trolley.

Het lassen in de buurt van vet of verf is verboden.

BRAND EN EXPLOSIE-RISICO



Scherm het lasgebied volledig af, brandbare stoffen moeten op minimaal 11 meter afstand geplaatst worden. Een brandblusinstallatie moet aanwezig zijn in de buurt van laswerkzaamheden.

Pas op voor projectie van hete onderdelen of vonken, zelfs door kieren heen. Ze kunnen brand of explosies veroorzaken.

Houd personen, ontvlambare voorwerpen en containers onder druk op veilige en voldoende afstand.

Het lassen in containers of gesloten buizen moet worden verboden, en als ze open zijn dan moeten ze ontdaan worden van ieder ontvlambaar of explosief product (olie, brandstof, gas residuen....).

Slijpwerkzaamheden mogen niet worden gericht naar het lasapparaat, of in de richting van brandbare materialen.

GASFLESSEN



Het gas dat uit de gasflessen komt kan, in geval van hoge concentratie in de lasruimte, verstikking veroorzaken (goed ventileren).

Vervoer moet veilig gebeuren: de flessen goed afgesloten en het lasapparaat uitgeschakeld. Deze moeten verticaal bewaard worden en door een ondersteuning rechtop gehouden worden, om te voorkomen dat ze omvallen.

Sluit de fles na ieder gebruik. Let op temperatuurveranderingen en blootstelling aan zonlicht.

De fles mag niet in contact komen met een vlam, een elektrische boog, een toorts, een aardingsklem of een andere warmtebron of gloeiend voorwerp.

Uit de buurt houden van elektrische leidingen en lasinstallaties, en nooit een fles onder druk lassen.

Wees voorzichtig bij het openen van het ventiel van de fles, houd uw hoofd ver verwijderd van het ventiel en controleer of het gas geschikt is om mee te lassen.

ELEKTRISCHE VEILIGHEID



Het elektrische netwerk dat wordt gebruikt moet altijd geaard zijn. Gebruik het op de veiligheidstabel aanbevolen type zekering. Een elektrische schok kan, direct of indirect, ernstige en zelfs dodelijke ongelukken veroorzaken.

Raak nooit delen aan de binnen- of buitenkant van de machine aan (toortsen, klemmen, kabels, elektrodes) die onder spanning staan. Deze delen zijn aangesloten op het lascircuit.

Koppel, voor het openen van het lasapparaat, dit los van het stroom-netwerk en wacht 2 minuten totdat alle condensatoren ontladen zijn.

Raak nooit tegelijkertijd de toorts of de elektrodehouder en de massa-klem aan.

Zorg ervoor dat, als de kabels of toortsen beschadigd zijn, deze vervangen worden door gekwalificeerde en bevoegde personen. Gebruik alleen kabels met de geschikte doorsnede. Draag altijd droge, in goede staat verkerende kleren om uzelf van het lascircuit te isoleren. Draag isolerend schoeisel, waar u ook werkt.

EMC CLASSIFICATIE VAN HET MATERIAAL



Dit Klasse A materiaal is niet geschikt voor gebruik in een woonomgeving waar de stroom wordt geleverd door een openbare laagspanningsnet. Het is mogelijk dat er problemen ontstaan met de elektromagnetische compatibiliteit in deze omgevingen, vanwege storingen of radiofrequente straling.



Dit materiaal is niet conform aan de CEI 61000-3-12 norm en is bedoeld om aangesloten te worden op private laagspanningsnetwerken, aangesloten op een openbaar netwerk met uitsluitend midden of hoogspanning. Als het apparaat aangesloten wordt op een openbaar laagspanningsnetwerk is het de verantwoordelijkheid van de installateur of de gebruiker van het apparaat om de stroomleverancier te contacteren en zich ervan te verzekeren dat het apparaat daadwerkelijk op het netwerk aangesloten kan worden.



Dit materiaal voldoet aan de CEI 61000-3-11 norm.

ELEKTROMAGNETISCHE EMISSIES



Elektrische stroom die door een geleider gaat veroorzaakt elektrische en magnetische velden (EMF). De lasstroom wekt een elektromagnetisch veld op rondom de laszone en het lasmateriaal.

De elektromagnetische velden, EMF, kunnen de werking van bepaalde medische apparaten, zoals pacemakers, verstoren. Voor mensen met medische implantaten moeten veiligheidsmaatregelen in acht genomen worden. Bijvoorbeeld : toegangsbeperking voor voorbijgangers of een individuele risico-evaluatie voor de lassers.

Alle lassers zouden de volgende procedures moeten opvolgen, om een blootstelling aan elektromagnetische straling veroorzaakt door het lassen zo beperkt mogelijk te houden :

- plaats de laskabels dicht bij elkaar – bind ze indien mogelijk aan elkaar;
- houd uw hoofd en uw romp zo ver mogelijk van het lascartruit af;
- wikkel nooit de kabels om uw lichaam;
- zorg ervoor dat u zich niet tussen de laskabels bevindt. Houd de twee laskabels aan dezelfde kant van uw lichaam;
- bevestig de geaarde kabel zo dicht als mogelijk is bij de lasplek;
- voer geen werkzaamheden uit dichtbij de laszone, ga niet zitten op of leun niet tegen het lasapparaat;
- niet lassen wanneer u het lasapparaat of het draadaanvoersysteem draagt.



Personen met een pacemaker moeten een arts raadplegen voor gebruik van het apparaat. Blootstelling aan elektromagnetische straling tijdens het lassen kan gevolgen voor de gezondheid hebben die nog niet bekend zijn.

AANBEVELINGEN OM DE LASZONE EN DE LASINSTALLATIE TE EVALUEREN

Algemene aanbevelingen

De gebruiker is verantwoordelijk voor het installeren en het gebruik van het booglas materiaal volgens de instructies van de fabrikant. Als elektromagnetische storingen worden geconstateerd, is het de verantwoordelijkheid van de gebruiker van het booglas materiaal om het probleem op te lossen, met hulp van de technische dienst van de fabrikant. In sommige gevallen kan de oplossing liggen in een eenvoudige aarding van het lascartruit. In andere gevallen kan het nodig zijn om met behulp van filters een elektromagnetisch schild rondom de stroomvoorziening en om het vertrek te creëren. In ieder geval moeten de storingen veroorzaakt door elektromagnetische stralingen beperkt worden tot een aanvaardbaar niveau.

Evaluatie van de las-zone

Voor het installeren van een booglas-installatie moet de gebruiker de mogelijke elektro-magnetische problemen in de omgeving evalueren. Daarbij moeten de volgende gegevens in acht genomen worden :

- a) de aanwezigheid boven, onder, of naast het booglas materiaal van andere voedingskabels, van besturingskabels, signaleringskabels of telefoonkabels;
- b) ontvangers en zenders voor radio en televisie;
- c) computers en ander besturingsapparatuur;
- d) essentiële beveiligingsinstallaties, zoals bijvoorbeeld beveiliging van industriële apparatuur;
- e) de gezondheid van personen in de omgeving, bijvoorbeeld bij gebruik van pacemakers of gehoorapparaten;
- f) materiaal dat gebruikt wordt bij het kalibreren of meten;
- g) de immuniteit van overig aanwezig materiaal.

De gebruiker moet zich ervan verzekeren dat alle apparatuur in de werkruimte compatibel is. Dit kan aanvullende veiligheidsmaatregelen vereisen;

- h) het tijdstip waarop het lassen of andere activiteiten moeten plaatsvinden.

De afmeting van het omliggende gebied dat in acht genomen moet worden hangt af van de structuur van het gebouw en van de overige activiteiten die er plaatsvinden. Het omliggende gebied kan groter zijn dan de begrenzing van de installatie.

Evaluatie van de lasinstallatie

Naast een evaluatie van de laszone kan een evaluatie van de booglasinstallaties elementen aanreiken om storingen vast te stellen en op te lossen. Bij het evalueren van de emissies moeten de werkelijke resultaten worden bekeken, zoals die zijn gemeten in de reële situatie, zoals vermeld in Artikel 10 van de CISPR 11. De metingen in de specifieke situatie, op een specifieke plek, kunnen tevens helpen de efficiëntie van de maatregelen te bevestigen.

AANBEVELINGEN VOOR METHODES OM ELEKTROMAGNETISCHE EMISSIES TE REDUCEREN

a. Openbare spanningsnet : Het lasmateriaal moet aangesloten worden op het openbare net volgens de aanbevelingen van de fabrikant. Als er storingen plaatsvinden kan het nodig zijn om extra voorzorgsmaatregelen te nemen, zoals het filteren van het openbare stroomnetwerk. Er kan overwogen worden om de voedingskabel van de lasinstallatie af te schermen in een metalen leiding of een equivalent daarvan. Het is wenselijk de elektrische continuïteit van het omhulsel te verzekeren over de hele lengte. De bescherming moet aangekoppeld worden aan de lasstroomvoeding, om er zeker van te zijn dat er een goed elektrisch contact is tussen de geleider en het omhulsel van de lasstroomvoeding.

b. Onderhoud van het booglasapparaat : Onderhoud regelmatig het booglas materiaal, en volg daarbij de aanbevelingen van de fabrikant op. Alle toegangen, service ingangen en kleppen moeten gesloten en correct vergrendeld zijn wanneer het booglas materiaal in werking is. Het booglas materiaal mag op geen enkele wijze veranderd worden, met uitzondering van veranderingen en instellingen zoals genoemd in de handleiding van de fabrikant. Let u er in het bijzonder op dat het vonkenhaat van de toorts correct afgesteld is en goed onderhouden wordt, volgens de aanbevelingen van de fabrikant.

c. Laskabels : De kabels moeten zo kort mogelijk zijn, en dichtbij elkaar en vlakbij of, indien mogelijk, op de grond gelegd worden.

d. Potentiaal-vereffening : Het is wenselijk om alle metalen objecten in en om de werkomgeving te aarden. Waarschuwing : de metalen objecten verbonden aan het te lassen voorwerp vergroten het risico op elektrische schokken voor de gebruiker, wanneer hij tegelijkertijd deze objecten en de elektrode aanraakt. Het wordt aangeraden de gebruiker van deze voorwerpen te isoleren.

e. Aarding van het te lassen voorwerp : Wanneer het te lassen voorwerp niet geaard is, vanwege elektrische veiligheid of vanwege de afmetingen en de locatie, zoals bijvoorbeeld het geval kan zijn bij scheepsrompen of metalen structuren van gebouwen, kan een verbinding tussen het voorwerp en de aarde, in sommige gevallen maar niet altijd, de emissies verkleinen. Vermijd het aarden van voorwerpen, wanneer daarmee het risico op verwondingen van de gebruikers of op beschadigingen van ander elektrisch materiaal vergroot wordt. Indien nodig, is het wenselijk dat het aarden van het te lassen voorwerp rechtstreeks plaatsvindt, maar in sommige landen waar deze directe aarding niet toegestaan is is het aan te raden te aarden met een daarvoor geschikte condensator, die voldoet aan de reglementen in het betreffende land.

f. Beveiliging en afscherming : Selectieve afscherming en bescherming van andere kabels en materiaal in de omgeving kan problemen verminderen. De beveiliging van de gehele laszone kan worden overwogen voor speciale toepassingen.

TRANSPORT EN VERVOER VAN DE LASSTROOMVOEDING



De lasstroombron is uitgerust met een riem waaraan het apparaat met de hand gedragen kan worden. Let op : onderschat het gewicht niet. De riem mag niet worden gebruikt om het apparaat mee omhoog te hijsen.

Gebruik niet de kabels of de toorts om het apparaat te verplaatsen. Het apparaat moet in verticale positie verplaatst worden. Til nooit het apparaat boven personen of voorwerpen. Het is beter om eerst de spoel te verwijderen voordat u de lasstroomvoeding op wilt tillen of wilt verplaatsen.

INSTALLATIE VAN HET MATERIAAL

- Plaats de voeding op een ondergrond met een helling van minder dan 10°.
- Zorg dat er voldoende ruimte is om de machine te ventileren en om toegang te hebben tot het controlepaneel.
- Niet geschikt voor gebruik in een ruimte waar stroomgeleidend metaalstof aanwezig is.
- Plaats het lasapparaat niet in de stromende regen, en stel het niet bloot aan zonlicht.
- Dit materiaal heeft beveiligingsgraad IP21, wat betekent dat :

- het beveiligd is tegen toegang in gevaarlijke delen van solide voorwerpen met een diameter >12.5 mm en
- het beveiligd is tegen verticaal vallende regendruppels

De voedingskabels, verlengkabels en laskabels moeten volledig uitgerold zijn om oververhitting te voorkomen.



De fabrikant kan niet verantwoordelijk gesteld worden voor lichamelijk letsel of schade aan voorwerpen veroorzaakt door niet correct of gevaarlijk gebruik van dit materiaal.



Niet gecontroleerde lasstroom kan de aardgeleiders vernietigen, gereedschap en elektrische installaties beschadigen en onderdelen verhitten, wat kan leiden tot brand.

- Alle lasverbindingen moeten goed en stevig op elkaar aangesloten zijn. Controleer dit regelmatig !
- Verzekert u zich ervan dat de bevestiging van het werkstuk solide is en geen elektrische problemen heeft !
- Zet alle elektrisch geleidende elementen van het lasapparaat zoals het chassis, de trolley en de hefsystemen goed vast of hang ze op zodat ze geïsoleerd zijn !
- Leg of zet geen ander gereedschap zoals boormachines, slijpgereedschap enz. op het lasapparaat, op de trolley of op de hefsystemen als deze niet geïsoleerd zijn !
- Leg altijd de lastoortsen of elektrodehouders op een geïsoleerd oppervlak wanneer ze niet gebruikt worden !

ONDERHOUD / ADVIES



- Het onderhoud mag alleen door gekwalificeerd personeel uitgevoerd worden. Een jaarlijkse onderhoudsbeurt wordt aangeraden.
- Haal de stekker uit het stopcontact om de elektriciteitsvoorziening te onderbreken en wacht twee minuten alvorens werkzaamheden op het apparaat te verrichten. De spanning en de stroomsterkte binnen het toestel zijn hoog en gevaarlijk.
- De kap regelmatig afnemen en met een blazer stofvrij maken. Maak van deze gelegenheid gebruik om met behulp van geïsoleerd gereedschap ook de elektrische verbindingen te laten controleren door gekwalificeerd personeel.
- Controleer regelmatig de voedingskabel. Als de voedingskabel beschadigd is, moet deze door de fabrikant, zijn reparatie dienst of een gekwalificeerde technicus worden vervangen, om ieder gevaar te vermijden.
- Laat de ventilatieopening vrij zodat de lucht gemakkelijk kan circuleren.
- De voeding is niet geschikt voor het ontdooien van leidingen, het opladen van batterijen/accu's of het opstarten van motoren.

INSTALLATIE - GEBRUIK VAN HET APPARAAT

Alleen ervaren en door de fabrikant gekwalificeerd personeel mag de installatie uitvoeren. Verzekert u zich ervan dat de generator tijdens het installeren niet op het stroomnetwerk aangesloten is. Om optimale las-omstandigheden te creëren, wordt aanbevolen om de laskabels te gebruiken die met het apparaat geleverd zijn.

OMSCHRIJVING

Hartelijk dank u voor uw keuze! Leest u, voor een optimaal gebruik van uw apparaat, aandachtig de volgende handleiding door : De apparaten van de EASYMIG serie zijn semi-automatische MIG/MAG en MMA lasapparaten. Handmatige afstelling, met behulp van de tabel op het apparaat. Ze worden aanbevolen voor het lassen van staal, RVS en aluminium.

ELEKTRISCHE VOEDING

Dit materieel wordt geleverd met een 16 A aansluiting, type CEE7/7, en moet aangesloten worden op een 230 V (50 - 60 Hz) enkelfase elektrische installatie met drie draden waarvan één geaard. De effectieve stroomafname (I_{1eff}) wordt aangegeven op het toestel bij optimaal gebruik. Controleer of de stroomvoorziening en de bijbehorende beveiligingen (netzekering en/of hoofdschakelaar) geschikt zijn voor de stroom die nodig is voor het gebruik van dit apparaat. In sommige landen kan het nodig zijn om de elektrische aansluiting aan te passen om het toestel optimaal te kunnen gebruiken.

Bij intensief gebruik (> inschakelduur) kan de thermische beveiliging zich in werking stellen. In dat geval gaat de boog uit en gaat het waarschuwinglampje branden.

BESCHRIJVING VAN HET APPARAAT (FIG I)

- | | |
|---|---|
| 1- Bedieningspaneel voor het regelen van de lasinstellingen (draadsnelheid / spanning). | 6- Voedingskabel (2,20 m) |
| 2- Schakelaar : MIG / MMA | 7- ON/OFF schakelaar |
| 3- Toortsverbindingen in overeenstemming met de Europese normen | 8- Spoelhouder 100 mm (EASYMIG 110/130/140) of 100/200 mm (EASYMIG 150) |
| 4- Aansluitingen | 9- Ingang gas |
| 5- Ompolingskabel | 10- Vaste toorts |

GEBRUIK VAN VERLENGSNOEREN

Alle gebruikte verlengsnoeren moeten de voor het apparaat geschikte afmeting en kabelsectie hebben. Gebruik een verlengsnoer dat voldoet aan de nationale regelgeving.

Ingangsspanning	Doorsnede van het verlengsnoer (<45m)
230 V - 1~	1.5 mm ²

HALF-AUTOMATISCHE LASSEN VAN STAAL/ RVS (MAG MODUS)

Kies de uitgangsspanning en stel de gewenste draadsnelheid in volgens de aanbevelingen zoals aangegeven in de tabel op het apparaat, naar gelang de dikte van het te lassen materiaal.

EASYMIG is geschikt voor het lassen met stalen draad van 0,6/0,8 of met de RVS draad van 0,8.

Deze lasapparaten zijn standaard uitgerust voor Ø 0,8 stalen of RVS lasdraad. De contact buis, het spoor van de aandrijfrol en de mantel van de toorts zijn voor dit gebruik bestemd. Gebruik voor het lassen van 0,6 draad diameter, een toorts die niet langer is dan 3 m. De contact buis (fig IV-D) en de aanvoerrol van de haspel moeten vervangen worden door een niet bijgeleverd model (artikel n° 042339 / 039483) met een groef van 0,6. In dit geval, plaats de roller zodat u 0,6 kunt lezen.

Voor het lassen van staal dient u een specifiek gas (Ar + CO₂) te gebruiken. De CO₂ verhouding kan variëren afhankelijk van het gebruikte gas. Voor RVS gebruik een CO₂ mengsel van 2%. Voor gas keuze, vraag advies aan een gashandelaar. De gasstroom voor staal is tussen 8 en 12 L/m afhankelijk van de werkomgeving. Maximale gasdruk : 0.5 MPa (5 bars).

HALF-AUTOMATISCH LASSEN VAN ALUMINIUM (MIG MODUS)

Kies de uitgangsspanning en stel de gewenste draadsnelheid in volgens de aanbevelingen zoals aangegeven in de tabel op het apparaat, naar gelang de dikte van het te lassen materiaal.

De EASYMIG 140 en 150 kunnen worden uitgerust om met een Ø 0,8 ou 1,0 (fig II-B) draad te lassen.

De EASYMIG 110 en 130 kan worden gebruikt om af en toe, en niet intensief, Ø0,8 aluminium te lassen, In dit geval moet de lasdraad hard zijn om het afrollen van draad te vergemakkelijken (type AlMg5).

Voor aluminium dient u een specifiek zuiver Argon (Ar) gas te gebruiken. Om het juiste gas te kiezen, kunt u advies vragen aan uw gasleverancier. De gasstroom voor aluminium is tussen 20 en 30 L/m afhankelijk van de omgeving en de ervaring van de lasser. Maximale gasdruk : 0.5 MPa (5 bars).

Hierbij de verschillen tussen het gebruik van staal en aluminium:

- Gebruik specifieke aanvoerrollen voor het lassen van aluminium.
- Zet een minimale druk op de rollen van de invoerdraadroller zodat u de draad niet beschadigt.
- Gebruik de capillaire buis alleen voor het lassen van staal/RVS.
- Het voorbereiden van een aluminium toorts vereist speciale aandacht. Deze heeft een teflon mantel om wrijvingen te verminderen.

De mantel niet bij de aansluiting afknippen, deze moet langer zijn dan de capillaire buis die ze vervangt en dient om de draad vanaf de aanvoerrollen te geleiden.

- Contact buis: gebruik de contact buis SPECIAAL Ø 0,8 aluminium (artikelnummer : 041059-niet standaard meegeleverd)

LASSEN MET « NO GAS » DRAAD

Kies de uitgangsspanning en stel de gewenste draadsnelheid in volgens de aanbevelingen zoals aangegeven in de tabel op het apparaat, naar gelang de dikte van het te lassen materiaal.

EASYMIG kan « no gas » draad lassen, op voorwaarde dat de polariteit (aanhaalkoppel maximum 5Nm) omgekeerd is. Om dit gebruik in te stellen, zie aanwijzingen pagina 75.

Lassen met gevulde draad en een standaard buis kan oververhitting en beschadiging van de toorts veroorzaken. Gebruik bij voorkeur een speciale « No Gas » buis (041868) of haal de originele buis weg (Fig. III).

LASSEN MET BEKLEDE ELEKTRODE





• In MMA dient de polariteitskabel losgekoppeld worden om de elektrode houder en de massa klem in de connectoren te bevestigen. Respecteer de polariteit aangegeven op de elektrode verpakking.

• Volg de standaard regels van het lassen.

• Uw apparaat heeft een speciale Inverter functie :

- De Anti Sticking vergemakkelijkt het losmaken van de elektrode bij vastplakken zonder uitgloeien van de elektrode. Na het opstarten van de anti-sticking functie moet ongeveer 3 seconden gewacht worden voordat de normale lasprocedure hervat kan worden.

BEDIENINGSPANEEL (FIG V)

1	<ul style="list-style-type: none"> • Groene «ON» lampje : Bij het aanschakelen van het apparaat gaat het lampje branden. • In geval van elektrische storing gaat het groene lampje uit maar blijft het apparaat onder spanning, zolang de voedingskabel niet uit het stopcontact gehaald is. 	
2	<p>Oranje lampje :</p> <ul style="list-style-type: none"> • Extreem hoge temperatuur : in dit geval wacht u enkele minuten, het lampje gaat uit en het apparaat start weer op. • Te hoge spanning op het primaire circuit : in dit geval moet u de machine uitschakelen (met de hoofdschakelaar) en weer aanzetten. 	
3	<p>• Linkerknop :</p> <p>MIG/MAG lassen: Hiermee kan de draadsnelheid geregeld worden, tot de maximale snelheid. MMA lassen : De waarde van de lasstroom kan hiermee afgesteld worden.</p>	
4	<p>• Rechterknop : Om de spanning mee af te stellen, tot aan de maximale waarde.</p>	

Advies

De aanpassing van de draadsnelheid gebeurt vaak «op het gehoor»: de boog moet stabiel zijn en weinig knetteren.

Als de snelheid te laag is, zal de boog niet doorlopen.

Als de snelheid te hoog is, zal de boog knetteren en krijgt de draad neiging om de toorts af te stoten.

MONTAGE PROCEDURE SPOEL EN TOORTSEN (FIG IV)

• Haal het mondstuk (fig E) en de buis (fig D) weg. Open het klepje van het apparaat

FIG A : Plaats de spoel op de houder :

• Regel de rem (1) van de spoel, om te voorkomen dat tijdens de lasstop de draad in de war raakt. aan om. In het algemeen, niet te strak aandraaien ! Schroef daarna de spoelhouder (2) aan.

EASYMIG 150 : Om een 200 mm spoel te monteren, draai de spoelhouder maximaal aan. De adapter (4) kan alleen worden gebruikt om een 200 mm spoel te monteren.

Fig. B : Plaats de geschikte aanvoerrollen. De bijgeleverde rollen hebben een dubbele groef (0,8 et 0,9). De op de rol getoonde diameter geeft de draaddikte aan : Voor het lassen met 0,8 mm staaldraad, gebruik de V-gleuf van 0,8. Voor het gebruik van 0,9 mm gevuld draad, draai de rol om en gebruik de 0,9 mm gleuf.

Voor het lassen met 0,8 mm aluminium draad, vervang de rol door een een model met een 0.8mm U-vormige gleuf (niet standaard meegeleverd).

Fig C : Om de druk van de rollen af te stellen, doe als volgt :

- Draai de knop (3) maximaal los en duw hem naar beneden, steek de draad in en sluit de haspel losjes.
- Start de motor door op de hendel van de toorts te drukken
- Draai de knop aan en blijf de hendel van de toorts ingedrukt houden. Stop het aandraaien wanneer de draad meegetrokken wordt.

Nb: voor aluminium draad, zet er minimale druk op zodat u de draad niet beschadigt.

- Laat de lasdraad ongeveer 5cm uit de toorts komen, plaats daarna aan het eind van de toorts de geschikte contact buis (fig. D), en daarna de geschikte gasbuis (fig. E).

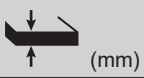
GASAANSLUITING

- Installeer een geschikte drukregelaar op de gasfles. Koppel die aan het lasapparaat (fig. F) met de bijgeleverde slang. Bevestig de twee klemmen om lekkage te voorkomen.
- Regel de gastoevoer met de regelknop op de drukregelaar.

NB: Om de gas stroom eenvoudiger te kunnen regelen, druk op de trekker van de toorts om de rollen aan te drijven (draai de knop van de haspel lossen om de draad niet mee te trekken).

Deze procedure is niet van toepassing op het lassen in de « No Gas » mode.

GEADVISEERDE COMBINATIES

	 (mm)	Stroom (A)	Ø Draad (mm)	Nozzle (mm)	Gastoevoer (L/min)
MIG	0.8-2	20-100	0.8	12	10-12
	2-4	100-200	1.0	12-15	12-15
MAG	0.6-1.5	15-80	0.6	12	8-10
	1.5-3	80-150	0.8	12-15	10-12

RISICO OP VERWONDINGEN VEROORZAAKT DOOR BEWEGENDE ONDERDELEN



De draadaanvoersystemen zijn voorzien van bewegende delen die handen, haar, kleding en gereedschap kunnen grijpen en die ernstige verwondingen kunnen veroorzaken !

- Leg geen hand te draaien of bewegende onderdelen of delen om het station!
- Zorg ervoor dat de behuizing deksels of beschermkappen tijdens het bedrijf gesloten blijven!

THERMISCHE BEVEILIGING EN ADVIES

Dit apparaat is uitgerust met een ventilator die gereguleerd wordt door de temperatuur van het apparaat. Het lasapparaat levert geen stroom als de thermisch beveiligingsniveau bereikt is. Het oranje led-lampje (Fig-V-2) blijft branden zolang de temperatuur van het apparaat nog niet tot de normale waarde is gedaald.

- Laat de ventilatieopening vrij zodat de lucht gemakkelijk kan circuleren.
- Laat na het lassen en tijdens thermische beveiliging, het toestel aanstaan om het af te laten koelen.
- Volg de standaard regels van het lassen.
- Zorg ervoor dat de ventilatie voldoende is.
- Niet op een natte ondergrond werken.

AFWIJKINGEN, OORZAKEN, OPLOSSINGEN

SYMPTOMEN	MOGELIJKE OORZAKEN	OPLOSSINGEN
De draad aanvoer is niet constant.	De spatten verstoppen de opening.	Vervang de contact buis of maak die schoon, daarna anti hecht middel op doen.
	De draad glijdt niet op de rollers.	"Controleer de druk op de rollers of vervang ze. Diameter van de draad is niet passend voor de roller. De mantel die draad naar de toorts leidt is niet passend."
De aanvoer motor werkt niet.	De rem van de aanvoer draad of van de rollers zit te strak.	Draai de rem en de rollers los.
	Probleem met stroomvoorziening	Controleer of de stroomschakelaar op "ON" staat.
Slechte draadspoeling.	De mantel die draad lijdt is vies of beschadigd.	Reinigen of vervangen.
	Drukrol zit te los.	Draai de rollen strakker.
	De rem van de draadspoel zit te strak.	Draai de rem los.
Geen lasstroom.	Slechte aansluiting van de stekker.	Kijk naar de aansluiting van de stopcontact en controleer of deze met een enkele fase en geaard contact gevoerd wordt.
	Slechte aarding.	Controleer de massa kabel (aansluiting en staat van de klem).
	Vermogen connector buiten gebruik.	Controleer de toorts trekker.

SYMPTOMEN	MOGELIJKE OORZAKEN	OPLOSSINGEN
De draad draait niet op de rollers.	De mantel die de draad lijdt is verpletterd.	Controleer de mantel en de toorts.
	Het blokkeren van de draad in de toorts.	Vervangen of schoonmaken.
	Geen capillaire buis.	Controleer de aanwezigheid van de capillaire buis.
	De draadaanvoer snelheid is te hoog.	Verlaag de aanvoerdraad snelheid.
De lasrups is poreus.	De gasstroom is te laag.	Corrigeer de gasstroom. Reinigen van het basismetaal.
	Gasfles is leeg.	Vervangen.
	Gas kwaliteit is niet voldoende.	Vervangen.
	Luchtstroom of invloed wind.	Tocht voorkomen, lasgebied beschermen.
	Gasbuis is vies.	Maak de gasbuis schoon of vervang de buis.
	Slechte draad kwaliteit.	Geschikte MIG-MAG draad gebruiken.
	Toestand van het lasoppervlak van slechte kwaliteit (roest, etc ...)	Het werkstuk reinigen voor het lassen.
Zeer grote vonkdelen.	Boogspanning is te laag of te hoog.	Lasinstellingen controleren.
	Slechte aarding.	Controleer en plaats de aardklem zo dicht mogelijk bij het te lassen stuk.
	Beschermgas is onvoldoende.	Gasstroom aanpassen.
Geen gas aan de toorts uitgang.	Slechte gasaansluiting.	Kijk of de gasaansluiting aan de motor kant goed aangesloten is. Controleer de klep.

GARANTIE

De garantie dekt alle gebreken en fabricagefouten gedurende twee jaar vanaf de aankoopdatum (onderdelen en arbeidsloon).

De garantie dekt niet :

- Alle overige schade als gevolg van vervoer.
- De gebruikelijke slijtage van onderdelen (Bijvoorbeeld : kabels, klemmen, enz.).
- Incidenten als gevolg van verkeerd gebruik (verkeerde elektrische voeding, vallen, ontmanteling).
- Gebreken ten gevolge van de gebruiksomgeving (vervuiling, roest, stof).

In geval van storing moet het apparaat teruggestuurd worden naar uw distributeur, samen met:

- Een gedateerd aankoopbewijs (betaalbewijs, factuur ...).
- Een beschrijving van de storing.

AVVERTENZE - NORME DI SICUREZZA

ISTRUZIONI GENERALI



Queste istruzioni devono essere lette e comprese prima dell'uso. Ogni modifica o manutenzione non indicata nel manuale non deve essere effettuata.

Ogni danno fisico o materiale dovuto ad un uso non conforme alle istruzioni presenti in questo manuale non potrà essere considerato a carico del fabbricante. In caso di problema o incertezza, consultare una persona qualificata per manipolare correttamente l'installazione.

AMBIENTE

Questo dispositivo deve essere utilizzato solamente per fare delle operazioni di saldatura nei limiti indicati sulla targhetta indicativa e/o sul manuale. Bisogna rispettare le direttive relative alla sicurezza. In caso di uso inadeguato o pericoloso, il fabbricante non potrà essere ritenuto responsabile.

Il dispositivo deve essere utilizzato in un locale senza polvere, né acido, né gas infiammabili o altre sostanze corrosive, e lo stesso vale per il suo stoccaggio. Assicurarsi che durante l'utilizzo ci sia una buona circolazione d'aria.

Intervallo di temperatura :

Utilizzo tra -10 e +40°C (+14 e +104°F).

Stoccaggio fra -20 e +55°C (-4 e 131°F).

Umidità dell'aria:

Inferiore o uguale a 50% a 40°C (104°F).

Inferiore o uguale a 90% a 20°C (68°F).

Altitudine :

Fino a 1000 m sopra il livello del mare (3280 piedi).

PROTEZIONE INDIVIDUALE E DEI TERZI

La saldatura ad arco può essere pericolosa e causare ferite gravi o mortali.

La saldatura espone gli individui ad una fonte pericolosa di calore, di radiazione luminosa dell'arco, di campi elettromagnetici (attenzione ai portatori di pacemaker), di rischio di folgorazione, di rumore e di emanazioni gassose.

Proteggere voi e gli altri, rispettate le seguenti istruzioni di sicurezza:



Per proteggervi da ustioni e radiazioni, portare vestiti senza risvolto, isolanti, asciutti, ignifugati e in buono stato, che coprano tutto il corpo.



Usare guanti che garantiscano l'isolamento elettrico e termico.



Utilizzare una protezione di saldatura e/o un casco per saldatura di livello di protezione sufficiente (variabile a seconda delle applicazioni). Proteggere gli occhi durante le operazioni di pulizia. Le lenti a contatto sono particolarmente sconsigliate. Potrebbe essere necessario limitare le aree con delle tende ignifughe per proteggere la zona di saldatura dai raggi dell'arco, dalle proiezioni e dalle scorie incandescenti. Informare le persone della zona di saldatura di non fissare le radiazioni d'arco e neanche i pezzi in fusione e di portare vestiti adeguati per proteggersi.



Utilizzare un casco contro il rumore se le procedure di saldatura arrivano ad un livello sonoro superiore al limite autorizzato (lo stesso per tutte le persone in zona saldatura).

Mantenere a distanza dalle parti mobili (ventilatore) le mani, i capelli, i vestiti. Non togliere mai le protezioni carter dall'unità di refrigerazione quando la fonte di corrente di saldatura è collegata alla presa di corrente, il fabbricante non potrà essere ritenuto responsabile in caso d'incidente.



I pezzi appena saldati sono caldi e possono causare ustioni durante la manipolazione. Quando s'interviene sulla torcia o sul porta-elettrodo, bisogna assicurarsi che questi siano sufficientemente freddi e aspettare almeno 10 minuti prima di qualsiasi intervento. L'unità di raffreddamento deve essere accesa prima dell'uso di una torcia a raffreddamento liquido per assicurarsi che il liquido non causi ustioni. È importate rendere sicura la zona di lavoro prima di abbandonarla per proteggere le persone e gli oggetti.

FUMI DI SALDATURA E GAS



I fumi, gas e polveri emessi dalla saldatura sono pericolosi per la salute. È necessario prevedere una ventilazione sufficiente e a volte è necessario un apporto d'aria. Una maschera ad aria fresca potrebbe essere una soluzione in caso di aerazione insufficiente.

Verificare che l'aspirazione sia efficace controllandola in relazione alle norme di sicurezza.

Attenzione, la saldatura in ambienti di piccola dimensione necessita di una sorveglianza a distanza di sicurezza. Inoltre il taglio di certi materiali contenenti piombo, cadmio, zinco, mercurio o berillio può essere particolarmente nocivo; pulire e sgrassare le parti prima di tagliarle.

Le bombole devono essere posizionate in locali aperti ed aerati. Devono essere in posizione verticale su supporto o su un carrello. La saldatura è proibita se effettuata in prossimità di grasso o vernici.

RISCHIO DI INCENDIO E DI ESPLOSIONE



Proteggere completamente la zona di saldatura, i materiali infiammabili devono essere allontanati di almeno 11 metri. Un'attrezzatura antincendio deve essere presente in prossimità delle operazioni di saldatura.

Attenzione alle proiezioni di materia calda o di scintille anche attraverso le fessure, queste possono essere causa di incendio o di esplosione.

Allontanare le persone, gli oggetti infiammabili e i contenitori sotto pressione ad una distanza di sicurezza sufficiente.

La saldatura nei container o tubature chiuse è proibita e se essi sono aperti devono prima essere svuotati di ogni materiale infiammabile o esplosivo (olio, carburante, residui di gas...).

Le operazioni di molatura non devono essere dirette verso la fonte di corrente di saldatura o verso dei materiali infiammabili.

BOMBOLE DI GAS



Il gas uscendo dalle bombole potrebbe essere fonte di soffocazione in caso di concentrazioni in spazi di saldatura (ventilare correttamente).

Il trasporto deve essere fatto in sicurezza: bombole chiuse e dispositivo spento. Devono essere messi verticalmente e mantenuto da un supporto per limitare il rischio di cadute.

Chiudere la bombola negli intervalli d'uso. Attenzione alle variazioni di temperatura e alle esposizioni al sole.

La bombola non deve essere in contatto con le fiamme, arco elettrico, torce, morsetti di terra o ogni altre fonte di calore o d'incandescenza.

Tenerla lontano dai circuiti elettrici e di saldatura e mai saldare una bombola sotto pressione.

Attenzione durante l'apertura della valvola di una bombola, bisogna allontanare la testa dai raccordi e assicurarsi che il gas usato sia appropriato al procedimento di saldatura.

SICUREZZA ELETTRICA



La rete elettrica usata deve imperativamente avere una messa a terra. Usare la taglia di fusibile consigliata sulla tabella segnaletica. Una scarica elettrica potrebbe essere fonte di un grave incidente diretto, indiretto, o anche mortale.

Non toccare mai le parti sotto tensione all'interno o all'esterno della fonte di corrente di saldatura quando quest'ultima è alimentata (Torce, pinze, cavi, elettrodi) perché sono collegate al circuito di saldatura.

Prima di aprire la fonte di corrente di saldatura, bisogna disconnetterla dalla rete e attendere 2 min. affinché l'insieme dei condensatori sia scarico.

Non toccare nello stesso momento la torcia e il morsetto di massa.

Far sostituire i cavi e le torce danneggiati solo da persone abilitate e qualificate. Dimensionare la sezione dei cavi in funzione dell'applicazione. Utilizzare sempre vestiti secchi e in buono stato per isolarsi dal circuito di saldatura. Portare scarpe isolanti, indifferentemente dall'ambiente di lavoro.

CLASSIFICAZIONE CEM DEL MATERIALE



Questo materiale di Classe A non è fatto per essere usato in una zona residenziale dove la corrente elettrica è fornita dal sistema pubblico di alimentazione di bassa tensione. Potrebbero esserci difficoltà potenziali per assicurare la compatibilità elettromagnetica in questi siti, a causa delle perturbazioni condotte o irradiate.



Questo materiale non è conforme alla CEI 61000-3-12 ed è destinato ad essere collegato alle reti private di bassa tensione collegate a loro volta alla rete pubblica di alimentazione soltanto a livello di media e alta tensione. Se è collegato al sistema pubblico di alimentazione di bassa tensione, è di responsabilità dell'installatore o dell'utilizzatore del materiale di assicurarsi, consultando l'operatore della rete pubblica di distribuzione, che il materiale possa essere collegato ad esso.



Questi dispositivi sono conformi alla CEI 61000-3-11.

EMISSIONI ELETTRO-MAGNETICHE



La corrente elettrica che attraversa un qualsiasi conduttore produce dei campi elettrici e magnetici (EMF) localizzati. La corrente di saldatura produce un campo elettromagnetico attorno al circuito di saldatura e al dispositivo di saldatura.

I campi elettromagnetici EMF possono disturbare alcuni impianti medici, per esempio i pacemaker. Devono essere attuate delle misure di protezione per le persone che portano impianti medici. Per esempio, restrizioni di accesso per i passanti o una valutazione del rischio individuale per i saldatori.

Tutti i saldatori dovranno attenersi alle procedure seguenti al fine di minimizzare l'esposizione ai campi elettromagnetici provenienti dal circuito di saldatura:

- posizionate i cavi di saldatura insieme - fissateli con una fascetta, se possibile;
- posizionate il vostro busto e la vostra testa il più lontano possibile dal circuito di saldatura;
- non avvolgete mai i cavi di saldatura attorno al corpo;
- non posizionate il vostro corpo tra i cavi di saldatura. Tenete i due cavi di saldatura sullo stesso lato del vostro corpo;
- collegate il cavo di ritorno al pezzo da lavorare il più vicino possibile alla zona da saldare;
- non lavorate a fianco, né sedetevi sopra, né addossatevi alla fonte di corrente della saldatura;
- non saldate quando spostate la fonte di corrente di saldatura o il trainafile.



I portatori di pacemaker devono consultare un medico prima di usare questo dispositivo di saldatura. L'esposizione ai campi elettromagnetici durante la saldatura potrebbe avere altri effetti sulla salute che non sono ancora conosciuti.

RACCOMANDAZIONI PER VALUTARE LA ZONA E L'INSTALLAZIONE DI SALDATURA

Generalità

L'utente è responsabile dell'installazione e dell'uso del dispositivo di saldatura ad arco secondo le istruzioni del fabbricante. Se delle perturbazioni elettromagnetiche sono rilevate, è responsabilità dell'utente del dispositivo di saldatura ad arco risolvere la situazione con l'assistenza tecnica del fabbricante. In certi casi, questa azione correttiva potrebbe essere molto semplice come ad esempio la messa a terra del circuito di saldatura. In altri casi, potrebbe essere necessario costruire uno schermo elettromagnetico intorno alla fonte di corrente di saldatura e al pezzo completo con montaggio di filtri d'entrata. In ogni caso, le perturbazioni elettromagnetiche devono essere ridotte fino a non essere più fastidiose.

Valutazione della zona di saldatura

Prima di installare un dispositivo di saldatura all'arco, l'utente deve valutare i potenziali problemi elettromagnetici nella zona circostante. Bisogna tenere conto di ciò che segue:

- a) la presenza sopra, sotto e accanto al dispositivo di saldatura all'arco di altri cavi di alimentazione, di comando, di segnalazione e telefonici;
- b) di ricevitori e trasmettitori radio e televisione;
- c) di computer e altri dispositivi di comando;
- d) di dispositivi critici di sicurezza, per esempio, protezione di dispositivi industriali;
- e) la salute delle persone vicine, per esempio, l'azione di pacemaker o di apparecchi uditivi;
- f) di dispositivi utilizzati per la calibratura o la misurazione;
- g) l'immunità degli altri dispositivi presenti nell'ambiente.

L'utente deve assicurarsi che gli altri dispositivi usati nell'ambiente siano compatibili. Questo potrebbe richiedere delle misure di protezione supplementari;

- h) l'orario della giornata in cui la saldatura o altre attività devono essere eseguite.

La dimensione della zona circostante da prendere in considerazione dipende dalla struttura degli edifici e dalle altre attività svolte sul posto. La zona circostante può estendersi oltre ai limiti delle installazioni.

Valuta dell'installazione di saldatura

Oltre alla valuta della zona, la valuta delle installazioni di saldatura all'arco possono servire a determinare e risolvere i casi di perturbazioni. Conviene che la valutazione delle emissioni includa delle misurazioni sul posto come specificato all'Articolo 10 della CISPR 11. Le misurazioni sul posto possono anche permettere di confermare l'efficacia delle misure di attenuazione.

CONSIGLI SUI METODI DI RIDUZIONE DELLE EMISSIONI ELETTROMAGNETICHE

a. Rete pubblica di alimentazione: Conviene collegare il materiale di saldatura ad arco a una rete pubblica di alimentazione secondo le raccomandazioni del fabbricante. Se ci sono interferenze, potrebbe essere necessario prendere misure di prevenzione supplementari, come il filtraggio della rete pubblica di rifornimento [elettrico]. Converrebbe prendere in considerazione di schermare il cavo della presa elettrica passandolo in un condotto metallico o equivalente di un materiale di saldatura ad arco fissati stabilmente. Converrebbe anche assicurarsi della continuità della schermatura elettrica su tutta la sua lunghezza. Conviene collegare il blindaggio alla fonte di corrente di saldatura per assicurare il buon contatto elettrico fra il condotto e l'involucro della fonte di corrente di saldatura.

b. Manutenzione del dispositivo di saldatura ad arco: È opportuno che le manutenzioni del dispositivo di saldatura ad arco siano eseguite seguendo le raccomandazioni del fabbricante. È opportuno che ogni accesso, porte di servizio e coperchi siano chiusi e correttamente bloccati quando il dispositivo di saldatura ad arco è in funzione. È opportuno che il dispositivo di saldatura ad arco non sia modificato in alcun modo, tranne le modifiche e regolazioni menzionati nelle istruzioni del fabbricante. È opportuno, in particolar modo, che lo spinterometro dell'arco dei dispositivi di avviamento e di stabilizzazione siano regolati e mantenuti secondo le raccomandazioni del fabbricante.

c. Cavi di saldatura: è opportuno che i cavi siano i più corti possibili, piazzati l'uno vicino all'altro in prossimità del suolo o sul suolo.

d. Collegamento equipotenziale: Converrebbe considerare il collegamento di tutti gli oggetti metallici della zona circostante. Tuttavia, oggetti metallici collegati al pezzo da saldare potrebbero accrescere il rischio per l'operatore di scosse elettriche se costui tocca contemporaneamente questi oggetti metallici e l'elettrodo. È opportuno isolare l'operatore di tali oggetti metallici.

e. Messa a terra del pezzo da saldare: Quando il pezzo da saldare non è collegato a terra per sicurezza elettrica o a causa delle dimensioni e del posto dove si trova, come, ad esempio, gli scafi delle navi o le strutture metalliche di edifici, una connessione collegando il pezzo alla terra può, in certi casi e non sistematicamente, ridurre le emissioni. È opportuno assicurarsi di evitare la messa a terra dei pezzi che potrebbero accrescere i rischi di ferire gli utenti o danneggiare altri materiali elettrici. Se necessario, è opportuno che collegamento fra il pezzo da saldare la terra sia fatto direttamente, ma in certi paesi che non autorizzano questo collegamento diretto, si consiglia che la connessione sia fatta con un condensatore appropriato scelto in funzione delle regole nazionali.

f. Protezione e schermatura: La protezione e la schermatura selettiva di altri cavi, dispositivi e materiali nella zona circostante può limitare i problemi di perturbazioni. La protezione di tutta la zona di saldatura può essere considerata per applicazioni speciali.

TRASPORTO E TRANSITO DELLA FONTE DI CORRENTE DI SALDATURA



Il generatore di saldatura è dotato di una cinghia superiore per il trasporto a mano. Fare attenzione a non sottovalutare il peso della cinghia. La cinghia non è considerata un dispositivo di imbracatura.

Non usare i cavi o la torcia per spostare la fonte di corrente di saldatura. Deve essere spostata in posizione verticale. Non far passare la fonte di corrente al di sopra di persone o oggetti. È preferibile togliere la bobina prima di ogni sollevamento o trasporto del dispositivo di corrente di saldatura.

INSTALLAZIONE DEL DISPOSITIVO

- Mettere la fonte di corrente di saldatura su un suolo inclinato al massimo di 10°.
- Prevedere una zona sufficiente per aerare il dispositivo di corrente di saldatura e accedere ai comandi.
- Non utilizzare in un ambiente con polveri metalliche conduttrici.
- La fonte di corrente di saldatura deve essere al riparo dalla pioggia e non deve essere esposta ai raggi del sole.
- Il dispositivo è di grado di protezione IP21, ciò significa :
 - protezione contro l'accesso alle parti pericolose di corpi solidi di diametro >12.5mm e,
 - protezione contro le cadute verticali di gocce d'acqua

I cavi d'alimentazione, di prolunga e di saldatura devono essere totalmente srotolati per evitare qualsiasi surriscaldamento.



Il fabbricante non si assume alcuna responsabilità circa i danni provocati a persone e oggetti dovuti ad un uso incorretto e pericoloso di questo dispositivo.



Le correnti di saldatura vaganti possono distruggere i conduttori di terra, danneggiare le apparecchiature e i dispositivi elettrici e causare il surriscaldamento dei componenti che possono causare un incendio.

- Tutte le connessioni di saldatura devono essere collegate fermamente, verificarlo regolarmente!
- Assicurarsi che il fissaggio del pezzo sia solido e senza problemi elettrici!
- Attaccare o sospendere tutti gli elementi conduttori di elettricità della fonte di saldatura, come il telaio, il carrello e i sistemi di sollevamento in modo tale che essi siano isolati!
- Non depositare altra attrezzatura come trapani, dispositivi di affilatura, ecc., sulla fonte di saldatura, il carrello, o i sistemi di sollevamento senza che essi siano stati previamente isolati!
- Collocare sempre le torce di saldatura o porta elettrodi su superficie isolata quando non sono in uso!

MANUTENZIONE / CONSIGLI



- Le manutenzioni devono essere effettuate solo da personale qualificato. È consigliata una manutenzione annuale.
- Interrompere l'alimentazione staccando la presa, e attendere due minuti prima di lavorare sul dispositivo. All'interno, le tensioni e l'intensità sono elevate e pericolose.
- Regularmente, togliere il coperchio e spolverare con l'aiuto di una pistola ad aria.Cogliere l'occasione per far verificare le connessioni elettriche con un utensile isolato da persone qualificate.
- Verificare regolarmente lo stato del cavo di alimentazione. Se il cavo di alimentazione è danneggiato, deve essere sostituito dal fabbricante, dal suo servizio post-vendita o da una persona di qualifica simile, per evitare pericoli.
- Lasciare le uscite d'aria della fonte di corrente del dispositivo libere per l'entrata e l'uscita d'aria.
- Non usare questa fonte di corrente di saldatura per scongelare tubature, ricaricare batterie/accumulatori né per avviare motori.

INSTALLAZIONE - FUNZIONAMENTO DEL PRODOTTO

Solo le persone esperte e abilitate dal produttore possono effettuare l'installazione. Durante l'installazione, assicurarsi che il generatore sia scollegato dalla rete. E' consigliato l'utilizzo dei cavi forniti con l'apparecchio al fine di ottenere le regolazioni ottimali del prodotto.

DESCRIZIONE

Grazie per la Sua scelta ! Per trarre il massimo di soddisfazione da questo dispositivo, leggere attentamente ciò che segue: le macchine della gamma EASYMIG sono delle macchine semi-automatiche MIG/MAG, filo animato e MMA. Sono a regolazione manuale assistita dalla griglia di aggiusti presente sul prodotto. Sono consigliati per la saldatura di acciai, inox ed alluminio.

ALIMENTAZIONE ELETTRICA

Questo dispositivo viene fornito con una spina 16 A di tipo CEE7/7 e dev'essere collegato ad una installazione elettrica monofase 230 V (50 - 60 Hz) a tre fili con il neutro collegato a terra. La corrente effettiva assorbita (I_{1eff}) è indicata sul dispositivo, per le condizioni d'uso ottimali. Verificare che l'alimentazione e le protezioni (fusibile e/o disgiuntore) siano compatibili con la corrente necessaria in uso. In certi paesi, potrebbe essere necessario cambiare la spina per permettere l'uso del dispositivo in condizioni ottimali.

Durante l'uso intensivo (> al ciclo di lavoro), la protezione termica potrebbe avviarsi; in tale caso l'arco si spegne e la spia di protezione si accende.

DESCRIZIONE DEL MATERIALE (FIG I)

- | | |
|--|--|
| 1- Interfaccia di regolazione di parametri di saldatura (velocità filo / tensione di consegna) | 6- Cavo di alimentazione (2,20 m) |
| 2- Interruttore: MIG / MMA | 7- Interruttore ON/OFF |
| 3- Collegamenti torcia agli standard europei | 8- Supporto bobina 100 mm (EASYMIG 110/130/140) o 100/200 mm (EASYMIG 150) |
| 4- Collegamenti | 9- Entrata di gas |
| 5- Cavo d'inversione di polarità | 10- Torcia fissa |

USO DELLA PROLUNGA ELETTRICA

Tutte le prolunghe devono avere una dimensione e una sezione appropriate alla tensione del dispositivo. Usare una prolunga in conformità con le regolamentazioni nazionali.

Tensione d'entrata	Sezione della prolunga (<45m)
230 V - 1~	1.5 mm ²

SALDATURA SEMI-AUTOMATICA IN ACCIAIO / INOX (MODO MAG)

Il dispositivo descritto possiede una caratteristica di uscita piatta (tensione costante) in saldatura MIG/MAG e una caratteristica di uscita cadente (corrente costante) in saldatura MMA.

EASYMIG può saldare filo acciaio da 0,6/0,8 o inox da 0,8.

Il dispositivo è fornito di serie per funzionare con filo Ø 0,8 in acciaio o inox. Il tubo contatto, la gola del rullo, la guaina della torcia sono fatti per questo uso. Per poter saldare fili di diametro 0,6, usare una torcia che non ecceda 3m di lunghezza. Conviene cambiare il tubo contatto (fig IV-D) e i rulli del trainafilo per un modello non fornito (cod. 042339 / 039483) con una apertura di 0,6. In questo caso, posizionarlo in modo tale da osservare 0,6.

L'uso in acciaio necessita un gas specifico alla saldatura (Ar+CO₂). La proporzione di CO₂ può variare a seconda del tipo di gas usato. Per l'inox, usare un miscela a 2% di CO₂. Per la scelta del gas, chiedere consiglio ad un distributore. Il flusso di gas in acciaio è situato tra 8 e 12 L/min a seconda dell'ambiente.

Pressione massima di gas: 0.5 MPa (5 bar).

SALDATURA SEMI-AUTOMATICA ALLUMINIO (MODO MIG)

Il dispositivo descritto possiede una caratteristica di uscita piatta (tensione costante) in saldatura MIG/MAG e una caratteristica di uscita cadente (corrente costante) in saldatura MMA.

L'EASYMIG 140 e 150 possono essere attrezzati per saldare con filo alluminio da Ø 0,8 o 1,0 (fig II-B).

L'EASYMIG 110 e 130 può essere usato per saldare l'alluminio da Ø0,8 occasionalmente e non in modo intensivo. In questo caso, il filo usato deve essere duro per facilitare il dipanamento (tipo AlMg5).

L'uso su alluminio necessita di un gas specifico Argo puro (Ar). Per la scelta del gas, farsi consigliare da un distributore gas. Il flusso di gas in alluminio si situa fra 20 et 30 L/min a seconda dell'ambiente e l'esperienza del saldatore. Pressione massima di gas: 0.5 MPa (5 bar).

Ecco le differenze fra gli usi specifici acciaio e alluminio:

- Usare i rulli specifici per la saldatura alluminio.

- Mettere un minimo di pressione dei rulli pressatori del trainafile per non schiacciare il filo.
- Usare il tubo capillare solo per la saldatura acciaio/inox.
- La preparazione di una torcia alluminio richiede attenzioni particolari. Quest'ultima possiede una guaina in teflon per ridurre la frizione. Non tagliare la guaina ai bordi del raccordo; la guaina deve sorpassare la lunghezza del tubo capillare che essa sostituisce e serve a guidare il filo a partire dai rulli.
- Tubo contatto: utilizzare un tubo contatto SPECIALE alluminio Ø 0,8 (cod.: 041059-non fornito).

SALDATURA FILO «NO GAS»

Il dispositivo descritto possiede una caratteristica di uscita piatta (tensione costante) in saldatura MIG/MAG e una caratteristica di uscita cadente (corrente costante) in saldatura MMA.





EASYMIG può saldare filo «no gas» a condizione d'invertire la polarità (coppia di stringimento massimo di 5Nm). Per parametrare questo uso, riferirsi alle indicazioni in pagina 75.

Saldare filo animato con un ugello standard potrebbe portare al surriscaldamento e deterioramento della torcia. Usare preferibilmente un ugello speciale «No Gas» (cod. 041868), oppure togliere l'ugello fornito di serie (Fig. III).

SALDATURA ALL'ELETTRODO RIVESTITO

- Il cavo d'inversione di polarità deve essere scollegato in MMA per collegare i cavi porta elettrodo e messa a terra nei collegamenti. Rispettare le polarità indicate sull'imballaggio degli elettrodi.
- Rispettare le regole classiche della saldatura.
- Vostro dispositivo è dotato di una funzionalità specifica agli inverter:
 - L'Anti-Sticking permette di scollare facilmente l'elettrodo senza farlo arrossire in caso si incollatura. La funzione anti-sticking, dopo l'attivazione, ha bisogno di un tempo di attesa di circa 3 secondi prima di poter riprendere la saldatura normale.

INTERFACCIA DI COMANDO (FIG. V)

1	<ul style="list-style-type: none"> • Spia verde «ON»: Quando messo sotto tensione, il dispositivo si accende. • In caso di difetto elettrico, la spia verde si spegne ma il dispositivo rimane sotto tensione fino a che il cavo di alimentazione sia scollegato. 	
2	<p>Spia gialla:</p> <ul style="list-style-type: none"> • Temperatura eccessiva: in questo caso, attendere qualche minuto; la spia si spegne e il dispositivo riavvia. • Corrente troppo forte sulla corrente primaria: in questo caso, bisogna spegnere il dispositivo (con l'interruttore principale) e riaccenderlo. 	
3	<ul style="list-style-type: none"> • Tasto sinistro: Saldatura MIG/MAG: Permette la regolazione della velocità di avanzo del filo fino alla velocità massima. Saldatura MMA: Permettere di aggiustare il valore della corrente di saldatura. 	
4	<ul style="list-style-type: none"> • Tasto destro: Permette la regolazione di consegna fino al valore massimo. 	

Consigli

L'aggiustamento della velocità di filo si fa «al rumore»: l'arco deve essere stabile e avere pochi crepitii. Se la velocità è troppo bassa, l'arco non è continuo. Se la velocità è troppo elevata, l'arco crepita e il filo tende a respingere la torcia.

PROCEDURA MONTAGGIO BOBINE E TORCE (FIG IV)

- Togliere il porta-ugello dalla torcia (fig E), così come il tubo contatto (fig D). Aprire la botola del dispositivo.
- Fig A: Posizionare la bobina sul supporto:
- Regolare il freno (1) per evitare che l'inerzia della bobina aggrovigli il filo alla sosta della saldatura. In modo generale, non stringere troppo! In seguito avvitarlo il sostegno bobina (2).
- EASYMIG 150: Per montare una bobina 200 mm, stringere il sostegno bobina al massimo. L'adattatore (4) deve essere usato soltanto per montare una bobina da 200 mm.

Fig B: Mettere a posto i/i rullo/i motore adatti al vostro uso. I rulli forniti sono a doppia gola (0,8 et 0,9). Il diametro indicato sul rullo corrisponde al filo usato: Per un filo acciaio di 0,8mm, usare la gola in V da 0,8. Per il filo rivestito da 0,9mm, girare il rullino per usare la gola da 0,9mm.

Per il filo alluminio da 0,8mm, sostituire il rullino per un modello con una gola da 0,8mm in U (non fornito).

Fig C: Per regolare la pressione del trainafile, procedere come segue:

- Rilasciare la molletta (3) al massimo e abbassarla, inserire il filo, poi rinchiudere il trainafile senza stringere.
- Azionare il motore premendo sul pulsante della torcia
- Stringere la molletta premendo sul grilletto della torcia allo stesso tempo. Quando il filo comincia a essere trainato, smettere di stringere.

Nb: per filo alluminio mettere il minimo di pressione per non schiacciare il filo.

- Far uscire il filo dalla torcia di circa 5cm, poi mettere il tubo contatto adatto al filo usato sulla punta della torcia (fig. D), così come il porta ugello (fig. E).


CONNESSIONE GAS

- Montare un riduttore di pressione adatto alla bombola di gas. Collegarla alla macchina di saldatura (fig.F) con il tubo fornito. Mettere i due collari di stringimento per evitare perdite.
- Regolare il flusso di gas aggiustando la molletta di regolazione ubicata sul riduttore di pressione.

NB: per facilitare la regolazione del flusso di gas, azionare i rulli motori premendo sul pulsante della torcia (allentare le mollette del trainafile per non trascinare il filo).

Questo procedimento non si applica alla saldatura in modo «No Gas».

COMBINACIONES ACONSEJADAS

	 (mm)	Corrente (A)	Ø Alambre (mm)	Boquilla (mm)	Caudal (L/min)
MIG	0.8-2	20-100	0.8	12	10-12
	2-4	100-200	1.0	12-15	12-15
MAG	0.6-1.5	15-80	0.6	12	8-10
	1.5-3	80-150	0.8	12-15	10-12

RISCHIO DI LESIONI LEGATE AI COMPONENTI MOBILI



I trainafile sono provvisti di componenti mobili che possono agganciare mani, capelli, vestiti o utensili e di conseguenza causare ferite!

- Non indossare mano per girare o componenti o parti per l'unità in movimento!
- Assicurarsi che le coperture delle case o le coperture di protezione rimangono chiusi durante il funzionamento!

PROTEZIONE TERMICA E CONSIGLI

Questo dispositivo è provvisto di ventilazione regolata alla temperatura del dispositivo. Quando il dispositivo passa in protezione termica, non rilascia più corrente. Il LED giallo (Fig-V-2) si accende fino a quando la temperatura del dispositivo non rinviene alla normale.

- Lasciare le gelosie del dispositivo libere per l'entrata e l'uscita d'aria.
- Lasciare il dispositivo collegato dopo la saldatura e durante la protezione termica per permetterne il raffreddamento.
- Rispettare le regole classiche della saldatura.
- Assicurarsi che la ventilazione sia sufficiente.
- Non lavorare su superfici umide.

ANOMALIE, CAUSE, RIMEDI

SINTOMI	CAUSE POSSIBILI	RIMEDI
Il flusso del filo di saldatura non è costante.	Dei residui ostruiscono l'orifizio.	Pulire il tubo contatto oppure cambiarlo e rimettere del prodotto anti-adesione.
	Il filo scivola nei rulli.	Controllare la pressione dei rulli oppure sostituirli. Diametro del filo non conforme al rullo. Guaina guida filo nella torci non conforme.
Il motore di dipanamento non funziona.	Freno della bobina o rullo troppo stretto.	Allentare il freno e i rulli
	Problema di alimentazione	Verificare che il pulsante di messa in servizio sia sulla posizione avvio.

SINTOMI	CAUSE POSSIBILI	RIMEDI
Dispanamento filo scadente.	Guaina guida filo sporca o danneggiata.	Pulire o sostituire.
	Rullo pressatore non è stretto abbastanza	Stringere ancora il rullo
	Freno della bobina troppo stretto.	Allentare il freno.
Nessuna corrente di saldatura.	Collegamento presa elettrica sbagliato.	Vedere il collegamento della presa e guardare se la presa è alimentata correttamente con una fase e un neutro.
	Collegamento messa a terra sbagliato.	Controllare il morsetto di terra (collegamento e condizioni del morsetto).
	Collegamento di potenza inoperante.	Controllare il pulsante della torcia.
Il filo si arrotola dopo i rulli.	Guaina filo schiacciata.	Verificare la guaina e il corpo della torcia.
	Bloccaggio del filo nella torcia.	Sostituire o pulire.
	Nessun tubo capillare.	Verificare la presenza del tupo capillare.
	Velocità filo troppo elevata.	Ridurre la velocità di filo.
Il cordone di saldatura è poroso.	Il flusso di gas è insufficiente.	Correggere il flusso gas.
		Pulire il metallo di base.
	Bombola gas vuota.	Sostituirla.
	Qualità gas non sufficiente.	Sostituirlo.
	Circolazione d'aria o influenza del vento.	Evitare correnti d'aria, proteggere la zona di saldatura.
	Condotto gas schiacciato.	Pulire il condotto gas oppure sostituirlo.
	Qualità filo scadente.	Usare un filo adattato alla saldatura MIG-MAG.
"Particelle di scintille importanti"	Tensione d'arco troppo bassa o troppo alta.	Vedere i parametri di saldatura.
	Presa di terra sbagliata.	Controllare e posizionare il morsetto di terra il più vicino possibile della zona da saldare
	Gas di protezione insufficiente.	Aggiustare il flusso gas.
Nessun gas all'uscita della torcia	Collegamento gas sbagliato	Vedere se il collegamento gas accanto al motore è collegato correttamente. Verificare l'elettrovalvola

GARANZIA

La garanzia copre qualsiasi difetto di fabbricazione per 2 anni, a partire dalla data d'acquisto (pezzi e mano d'opera).

La garanzia non copre:

- Danni dovuti al trasporto.
- La normale usura dei pezzi (Es. : cavi, morsetti, ecc.).
- Gli incidenti causati da uso improprio (errore di alimentazione, cadute, smontaggio).
- I guasti legati all'ambiente (inquinamento, ruggine, polvere).

In caso di guasto, rinviare il dispositivo al distributore, allegando:

- la prova d'acquisto con data (scontrino, fattura...)
- una nota esplicativa del guasto.

OSTRZEŻENIA - ZASADY BEZPIECZEŃSTWA

WPROWADZENIE I OPIS OGÓLNY



Niniejsza instrukcja musi być przeczytana i zrozumiana przed rozpoczęciem eksploatacji. Nie wolno przeprowadzać żadnych modyfikacji ani konserwacji, które nie zostały określone w instrukcji.

Producent nie ponosi odpowiedzialności za jakiegokolwiek obrażenia ciała lub szkody materialne spowodowane użytkowaniem niezgodnym z treścią niniejszej instrukcji. W przypadku jakichkolwiek wątpliwości bądź problemów należy skonsultować się z osobą wykwalifikowaną w celu poprawnej instalacji urządzenia.

OTOCZENIE

Urządzenie przeznaczone jest wyłącznie do spawania w granicach wskazanych na tabliczce znamionowej i/lub w instrukcji. Należy przestrzegać dyrektyw dotyczących bezpieczeństwa. W przypadku niewłaściwego lub niebezpiecznego użycia produktu producent nie ponosi odpowiedzialności.

Stanowisko powinno być używane w pomieszczeniach wolnych od substancji tj. kurz, kwasy, gazy lub innych substancji żrących. To samo dotyczy jego przechowywania. W trakcie użytkowania należy zapewnić odpowiedni przepływ powietrza.

Zakres temperatur:

Użytkowanie od -10 do +40°C (od +14 do + 104°F).

Przechowywanie pomiędzy -20 a +55°C (-4 a 131°F).

Wilgotność powietrza:

Mniejsza lub równa 50%, w temperaturze 40°C (104°F).

Mniejsza lub równa 90%, w temperaturze 20°C (68°F).

Poziom:

Do 1000 m n.p.m. (3280 stóp).

OCHRONA SIEBIE I INNYCH

Spawanie łukowe może być niebezpieczne i doprowadzić do poważnych obrażeń, a nawet śmierci.

Spawanie naraża ludzi na niebezpieczne źródło ciepła, promieniowanie świetlne łuku, pole elektromagnetyczne (uwaga na osoby noszące rozrusznik serca), ryzyko porażenia prądem, hałas i opary gazowe.

Aby chronić siebie i innych, należy przestrzegać poniższych instrukcji bezpieczeństwa:



Aby uchronić się przed oparzeniami i promieniowaniem, należy nosić odzież bez mankietów, izolującą, suchą, ognioodporną, w dobrym stanie i przykrywającą całe ciało.



Używaj rękawic, które zapewniają izolację elektryczną i termiczną.



Należy stosować odpowiednią ochronę spawalniczą lub przyłbicę zapewniającą wystarczający poziom ochrony (w zależności od aplikacji). Należy chronić oczy podczas wszystkich etapów czyszczenia. Szklka kontaktowe są szczególnie zabronione.

Czasem konieczne jest ograniczenie obszaru za pomocą zasłon ognioodpornych, aby chronić obszar spawania przed promieniami łuku, rozpryskami i odpadami radioaktywnymi.

Poinformować osoby przebywające w obszarze spawania, aby nie patrzyły na promienie łuku i stopione części oraz aby nosiły odpowiednią odzież ochronną.



Należy używać słuchawek chroniących przed hałasem, jeśli proces spawania osiągnie poziom dźwięku powyżej limitu (również dla osób znajdujących się w obszarze spawania).

Należy trzymać ręce, włosy i ubrania z daleka od części ruchomych (wentylatorów), rąk, włosów, ubrań.

Nigdy nie zdejmować zabezpieczeń obudowy jednostki chłodzącej, gdy źródło prądu spawania jest pod napięciem, producent nie ponosi odpowiedzialności w razie wypadku.



Części, które zostały przyspawane, są gorące i mogą spowodować poparzenia przy ich użytkowaniu. Aby przeprowadzić konserwację palnika, upewnij się, że wystygł on wystarczająco i odczekaj co najmniej 10 minut przed rozpoczęciem. Urządzenie chłodzące musi być włączone podczas używania palnika chłodzonego wodą, aby ciecz nie spowodowała poparzeń.

Ważne jest, aby zabezpieczyć obszar roboczy przed opuszczeniem go, aby chronić ludzi i mienie.

OPARY SPAWALNICZE I GAZ



Dymy, gazy i pyły emitowane podczas spawania są niebezpieczne dla zdrowia. Należy zapewnić wystarczającą wentylację i może być wymagane powietrze. W przypadku niewystarczającej wentylacji rozwiązaniem może być maska na świeże powietrze. Sprawdź, czy ssanie jest skuteczne, sprawdzając je pod kątem norm bezpieczeństwa.

Uwaga! Spawanie w małym pomieszczeniu wymaga nadzoru z bezpiecznej odległości. Ponadto szczególnie szkodliwe może być lutowanie niektórych materiałów zawierających ołów, kadm, cynk lub rtęć, a nawet beryl.

Oczyszczyć metal przed spawaniem.

Butle należy przechowywać w otwartych lub dobrze wentylowanych pomieszczeniach. Muszą one być w pozycji pionowej i utrzymywane na wsporniku lub na wózku.

Spawania nie należy przeprowadzać w pobliżu smarów lub farb.

RYZIKO POŻARU I WYBUCHU



Obszar spawania musi być całkowicie zabezpieczony, materiały łatwopalne muszą znajdować się w odległości co najmniej 11 metrów.

W pobliżu miejsc wykonywania prac spawalniczych powinien znajdować się sprzęt gaśniczy.

Należy zachować ostrożność na projekcję gorących substancji bądź iskier, nawet w małych szczelinach, mogą one spowodować pożar lub wybuch.

Osoby, materiały łatwopalne i pojemniki znajdujące się pod ciśnieniem należy trzymać w bezpiecznej odległości.

Należy unikać spawania w zamkniętych pojemnikach lub rurach, a jeśli są otwarte, należy je opróżnić z wszelkich materiałów łatwopalnych lub wybuchowych (olej, paliwo, gaz...).

Operacje szlifowania nie powinny być zwrócone w kierunku źródła prądu spawania czy też w kierunku materiałów łatwopalnych.

BUTLE Z GAZEM



Wyciekający gaz z butli może spowodować uduszenie w przypadku dużej koncentracji w obszarze spawania (dobrze wentylować pomieszczenie).

Transport urządzenia musi być w pełni bezpieczny: zamknięte butle z gazem oraz zamknięte źródło zasilania spawalniczego. Muszą być one w pozycji pionowej i podtrzymywane na wsporniku, aby zmniejszyć ryzyko upadku.

Należy zamknąć zawór butli pomiędzy dwoma użyciami. Należy zwrócić uwagę na zmiany temperatury i ekspozycję na słońce.

Butla nie może być w kontakcie z płomieniami, łukiem elektrycznym, palnikiem, zaciskiem czy innymi źródłami ciepła lub pożaru.

Należy trzymać ją z dala od obwodów elektrycznych i spawarki, dlatego NIGDY nie spawać butli ciśnieniowej.

Uwaga! Przy odkręcaniu zaworku butli, należy odchylić głowę znad zaworu i upewnić się, że stosowany gaz jest odpowiedni dla danego procesu spawania.

BEZPIECZEŃSTWO ELEKTRYCZNE



Zastosowana instalacja elektryczna musi być uziemiona. Należy używać zalecanego rozmiaru bezpiecznika oznaczonego na tablicy znamionowej. Porażenie prądem może być źródłem poważnego pośredniego lub pośredniego wypadku, a nawet śmierci.

Nigdy nie dotykać części znajdujących się pod napięciem wewnątrz lub na zewnątrz źródła prądu (palników, uchwytów, kabli, elektrod), ponieważ są one podłączone do obwodu spawalniczego.

Przed otwarciem źródła zasilania spawalniczego, urządzenie należy odłączyć od sieci i poczekać 2 minuty, aby wszystkie kondensatory się rozładowały.

Nie należy dotykać palnika lub uchwytu elektrody i zacisku uziemiającego jednocześnie.

Jeśli kable, elektrody lub ramiona są uszkodzone, muszą zostać wymienione przez wykwalifikowany i autoryzowany personel. Przekrój kabla należy dobrać odpowiednio do zastosowania. Zawsze używaj suchej, dobrej jakości odzieży, aby odizolować się od obwodu spawalniczego. We wszystkich środowiskach pracy należy nosić izolowane obuwie.

KLASYFIKACJA MATERIAŁÓW EMC



Ten materiał Klasy A nie jest przeznaczony do użytku na terenie mieszkalnym, ponieważ dostarczana tam publiczna energia elektryczna jest niskonapięciowa. W tych miejscach mogą występować potencjalne trudności w zapewnieniu kompatybilności elektromagnetycznej, ze względu na zaburzenia przewodzenia, a także emitowane częstotliwości radioelektryczne.



To urządzenie nie jest zgodne z normą IEC 61000-3-12 i jest przeznaczone do podłączenia do prywatnych sieci niskiego napięcia podłączonych do publicznej sieci zasilającej tylko na poziomie średniego i wysokiego napięcia. W przypadku podłączenia do publicznej sieci zasilającej niskiego napięcia obowiązkiem instalatora lub użytkownika sprzętu jest upewnienie się, poprzez konsultacje z operatorem sieci dystrybucyjnej, że sprzęt może zostać podłączony.



To urządzenie jest zgodne z normą IEC 61000-3-11.

EMISJE ELEKTROMAGNETYCZNE



Prąd elektryczny przepływający przez jakikolwiek przewodnik wytwarza lokalne pola elektryczne i magnetyczne (EMF). Prąd spawania wytwarza pole elektromagnetyczne wokół obwodu spawalniczego i urządzenia spawalniczego.

Pola elektromagnetyczne EMF mogą zakłócać działanie niektórych implantów medycznych, na przykład rozruszników serca. Dla osób z implantami medycznymi muszą zostać podjęte środki ochronne. Na przykład, ograniczenia dostępu dla osób przechodzących lub indywidualna ocena ryzyka dla spawaczy.

Spawacze powinni postępować zgodnie z poniższymi instrukcjami, aby zminimalizować ekspozycję na działanie pól elektromagnetycznych z obwodu spawania:

- ułożyć kable spawalnicze razem – w miarę możliwości zamocować je za pomocą zacisku;
- ustawić się (tułów i głowę) jak najdalej od obwodu zgrzewania;
- nigdy nie owijać przewodów spawalniczych wokół ciała;
- nie umieszczać ciała pomiędzy kablami spawalniczymi. Trzymać oba kable po jednej stronie ciała;
- podłączyć zacisk uziemiający jak najbliżej spawanego obszaru;
- nie pracować obok źródła prądu spawania, nie siadać na nim ani nie opierać się o nie;
- nie spawać podczas transportu spawarki lub jej podajnika drutu.



Użytkownicy rozruszników serca powinni skonsultować się z lekarzem przed użyciem tego urządzenia. Narażenie na pola elektromagnetyczne podczas spawania może mieć inne, nieznane jeszcze skutki dla zdrowia.

ZALECENIA DOTYCZĄCE OCENY OBSZARU SPAWANIA

Informacje ogólne

Użytkownik jest odpowiedzialny za instalację i użytkowanie sprzętu do spawania łukowego zgodnie z instrukcją producenta. W przypadku wykrycia zakłóceń elektromagnetycznych użytkownik sprzętu do spawania łukowego jest odpowiedzialny za rozwiązanie tej sytuacji z pomocą techniczną producenta. W niektórych przypadkach takie działanie naprawcze może być tak proste, jak uziemienie obwodu spawalniczego. W innych przypadkach może być konieczne zbudowanie ekranu elektromagnetycznego wokół źródła prądu spawania i całego przedmiotu obrabianego z zamontowanymi filtrami wejściowymi. We wszystkich przypadkach, zaburzenia elektromagnetyczne muszą być zminimalizowane, aż przestaną być kłopotliwe.

Ocena obszaru spawania

Przed zainstalowaniem sprzętu do spawania łukowego, użytkownik powinien ocenić potencjalne problemy elektromagnetyczne w otaczającym go obszarze. Należy wziąć pod uwagę następujące elementy:

- a) obecność powyżej, poniżej i w sąsiedztwie urządzeń do spawania łukowego innych kabli zasilających, sterujących, sygnałowych i telefonicznych;
- b) odbiorniki i nadajniki radiowe, i telewizyjne;
- c) komputery i inne urządzenia sterujące;
- d) urządzenia krytyczne dla bezpieczeństwa, takie jak zabezpieczenia maszyn przemysłowych;
- e) zdrowie i bezpieczeństwo osób przebywających w danym obszarze, takich jak osoby z kardiostymulatorami lub aparatami słuchowymi;
- f) aparatura do kalibracji i pomiarów;
- g) odizolowanie innych urządzeń, które znajdują się na tym samym obszarze.

Operator musi upewnić się, że urządzenia i sprzęt używane na tym samym obszarze są ze sobą kompatybilne. Może to wiązać się z dodatkowymi środkami ostrożności;

- h) pora dnia podczas spawania lub wykonywania innych wymaganych czynności.

Wielkość obszaru otaczającego, który należy wziąć pod uwagę, zależy od struktury budynku i innych działań odbywających się w nim. Ta strefa otoczenia może wykraczać poza granice instalacji.

Ocena obszaru spawania

Oprócz oceny obszaru spawalniczego ocena systemów spawania łukowego może być wykorzystana do identyfikacji i rozwiązania różnych przypadków zakłóceń. Ocena emisji powinna obejmować pomiary in situ, jak określono w art. 10 normy CISPR 11. Pomiary na miejscu mogą również pomóc potwierdzić skuteczność środków ograniczających.

ZALECENIA DOTYCZĄCE METOD REDUKCJI EMISJI ELEKTROMAGNETYCZNEJ

a. Publiczna sieć zasilania: Wskazane jest podłączenie urządzeń spawalniczych do publicznej sieci zasilania zgodnie z zaleceniami producenta. W przypadku występowania zakłóceń może być konieczne podjęcie dodatkowych środków zapobiegawczych, takich jak filtrowanie publicznej sieci zasilania. Wskazane jest przewidzieć osłonę kabla zasilającego w przewodzie zainstalowanym na stałe, która będzie z metalu lub innego odpowiednika materiału do spawania łukowego. Powinno się również zapewnić ciągłość elektryczną osłony na całej jej długości. Należy również połączyć osłonę ze źródłem prądu spawania w celu zapewnienia dobrego połączenia elektrycznego pomiędzy przewodem i obudową źródła prądu spawania.

b. Konserwacja urządzeń do spawania łukowego: Sprzęt do spawania łukowego powinien być poddawany rutynowej konserwacji zgodnie z zaleceniami producenta. Wszystkie wejścia, drzwi serwisowe i pokrywy powinny być zamknięte i odpowiednio zablokowane, gdy urządzenie do spawania łukowego jest używane. Urządzenie do spawania łukowego nie powinno być w żaden sposób modyfikowane, z wyjątkiem zmian i regulacji wymienionych w instrukcji producenta. W szczególności wskazane jest, aby urządzenie rozruchowe dozujące i stabilizujące łuk było regulowane i konserwowane zgodnie z zaleceniami producenta.

c. Kable spawalnicze: Kable powinny być możliwie jak najkrótsze, ułożone blisko siebie przy ziemi lub na ziemi.

d. Uziemienie ekwipotencjalne: Należy rozważyć połączenie wszystkich przedmiotów metalowych w pobliżu. Jednakże metalowe przedmioty podłączone do przedmiotu obrabianego zwiększają ryzyko porażenia elektrycznego, jeśli operator dotknie zarówno tych metalowych elementów, jak i elektrody. Operator powinien być odizolowany od takich metalowych przedmiotów.

e. Uziemienie spawanego elementu: W przypadku, gdy spawana część nie jest uziemiona ze względów bezpieczeństwa elektrycznego lub ze względu na jej rozmiar i położenie, na przykład na kadłubach statków lub stali konstrukcyjnej w budynkach, połączenie uziemione może, w niektórych przypadkach, ale nie zawsze, zmniejszyć emisje. Należy uważać, aby uniknąć uziemienia części, które mogłyby zwiększyć ryzyko obrażeń użytkowników lub uszkodzenia innych urządzeń elektrycznych. Jeśli to konieczne, właściwe jest połączenie spawanej części bezpośrednio z uziemieniem, ale w niektórych krajach to połączenie jest zabronione. W razie konieczności wykonać połączenie uziemiające za pośrednictwem odpowiednich kondensatorów zgodnych z przepisami krajowymi.

f. Ochrona i ekranowanie: Selektywna ochrona i ekranowanie innych kabli i urządzeń w otoczeniu może ograniczyć problemy z zakłóceniami. Ochrona całego obszaru spawania może być przewidziana do specjalnych zastosowań.

TRANSPORT I PRZENOSZENIE ŹRÓDŁA PRĄDU SPAWANIA



Źródło prądu spawania jest wyposażone w dodatkowy uchwyt do przenoszenia w rękę. Nie należy lekceważyć jego wagi. Uchwyt(y) nie jest (są) uważany(e) za element służący do zawieszania.

Nie należy używać kabli lub palnika do przemieszczania źródła prądu spawania. Należy je ustawić w pozycji pionowej. Nie należy umieszczać źródła zasilania nad ludźmi lub przedmiotami. Zaleca się usunięcie szpuli drutu przed podniesieniem lub transportem źródła prądu spawania.

INSTALACJA URZĄDZENIA

- Umieścić źródło prądu spawania na podłodze, której maksymalne nachylenie wynosi 10°.
- Zapewnić wystarczającą strefę do chłodzenia źródła prądu spawania i do łatwego dostępu do panelu sterowania.
- Nie stosować w środowisku, gdzie występują pyły metali przewodzących.
- Źródło prądu spawania musi być chronione przed deszczem i nie może być narażone na działanie promieni słonecznych.
- Urządzenie jest o stopniu ochrony IP21, to znaczy:

- zabezpieczenie przed dostępem do niebezpiecznych części stałych o średnicy > 12,5 mm i,
- zabezpieczenie przed spadającymi pionowo kroplami wody

Przewody zasilania, przedłużacze i przewody spawalnicze muszą być całkowicie rozwinięte, aby zapobiec przegrzaniu.



Producent nie ponosi odpowiedzialności za szkody na osobach i przedmiotach spowodowane niewłaściwym i niebezpiecznym użytkowaniem tego urządzenia.



Prądy błądzące podczas spawania mogą zniszczyć przewody uziemiające, uszkodzić sprzęt i urządzenia elektryczne oraz spowodować nagrzewanie się elementów, co może doprowadzić do pożaru.

- Wszystkie połączenia spawalnicze muszą być solidnie połączone, należy je kontrolować regularnie!
- Upewnij się, że mocowanie części jest solidne i nie posiada problemów elektrycznych!
- Zamocować lub zawiesić wszystkie części przewodzące prąd elektryczny źródła spawania, takie jak rama, wózek i systemy podnoszące tak, aby były izolowane!
- Nie umieszczać innych urządzeń, takich jak wiertarki, urządzenia szlifierskie itp. na źródle spawalniczym, wózku lub systemach podnoszących, chyba że są one izolowane!
- Nieużywane palniki spawalnicze lub uchwyty elektrod należy zawsze odkładać na izolowaną powierzchnię!

KONSERWACJA / PORADY



- Konserwacja powinna być przeprowadzana wyłącznie przez wykwalifikowaną osobę. Zalecana jest coroczna konserwacja.
- Odciąć zasilanie, odłączając wtyczkę i odczekać dwie minuty przed rozpoczęciem pracy na urządzeniu. Wewnątrz, napięcia i prądy są wysokie i niebezpieczne.
- Regularnie zdejmować pokrywę i wydmuchiwać kurz. Należy przy tej okazji również zlecić wykwalifikowanemu specjalście dysponującemu odpowiednim sprzętem sprawdzenie połączeń elektrycznych.
- Regularnie sprawdzać stan techniczny przewodu zasilającego. W celu uniknięcia zagrożenia, uszkodzony kabel zasilający musi zostać wymieniony przez producenta, jego serwis lub osobę o podobnych kwalifikacjach.
- Zostawić odsłoniętą kratkę wentylacyjną źródła spawania dla odpowiedniego wlotu i wylotu powietrza.
- Nie używać tego źródła spawania do rozmrażania rur odpływu kanalizacyjnego, ładowania baterii/akumulatorów lub do rozruchu silnika.

INSTALACJA - FUNKCJONOWANIE URZĄDZENIA

Tylko doświadczony i wykwalifikowany przez producenta personel może przeprowadzać instalację. Podczas montażu należy upewnić się, że generator jest odłączony od sieci. Zaleca się stosowanie kabli spawalniczych dostarczonych z urządzeniem w celu uzyskania optymalnych ustawień produktu.

OPIS

Dziękujemy Państwu za wybór naszego produktu! Aby jak najlepiej wykorzystać państwa urządzenie, przed użyciem należy uważnie przeczytać poniższe informacje: Seria maszyn EASYMIG to półautomatyczne maszyny do spawania metodą MIG/MAG, drutem rdzeniowym i MMA. Są one ustawiane ręcznie, wspomagane tabelą z dostosowanymi wartościami, znajdującą się na urządzeniach. Zalecane są do spawania stali, stali nierdzewnej i aluminium.

ZASILANIE ELEKTRYCZNE

Urządzenie to jest dostarczone z wtyczką 16 A typu CEE7/7 i musi być podłączane do jednofazowej instalacji elektrycznej 230 V (50-60 Hz) z trzema kablami w tym jednym neutralnym podłączonym do uziemienia. Pochłaniana wartość skuteczna prądu (I_{1eff}) wyświetlana jest na urządzeniu dla maksymalnych warunków użytkowania. Sprawdzić, czy zasilacz i jego zabezpieczenie (bezpiecznik i/lub wyłącznik) są kompatybilne z parametrami wymaganego źródła prądu. W niektórych krajach może być konieczna wymiana gniazda zasilania, aby umożliwić maksymalną eksploatację urządzenia.

Podczas intensywnego użytkowania (> cykl pracy) może załączyć się ochrona termiczna, w tym przypadku gaśnie łuk, a zapala się kontrolka ochrony.

OPIS STANOWISKA (WYKRES I)

- | | |
|--|---|
| 1- Interfejs do ustawiania parametrów spawania (prędkość drutu / napięcie docelowe). | 6- Kabel zasilający (2,20 m) |
| 2- Wyłącznik: MIG / MMA | 7- Przełącznik ON / OFF |
| 3- Europejskie standardy połączeń palnika | 8- Podpora szpuli 100 mm (EASYMIG 110/130/140) lub 100/200 mm (EASYMIG 150) |
| 4- Podłączenia | 9- Wlot gazu |
| 5- Kabel odwracający biegunowość | 10- Zamocowany palnik |

UŻYWANIE PRZEDŁUŻACZY

Wszystkie przedłużacze muszą mieć odpowiedni rozmiar i odpowiednią sekcję do napięcia urządzenia. Używać przedłużacza zgodnie z przepisami krajowymi.

Napięcie prądu wejściowego	Odcinek kabla przedłużającego (<45m)
230 V - 1~	1.5 mm ²

SPAWANIE PÓŁAUTOMATYCZNE STALI / STALI NIERDZEWNEJ (TRYB MAG)

Wybrać napięcie wyjściowe i ustawić prędkość drutu w zależności od grubości spawanych elementów zgodnie z zaleceniami wskazanymi w tabeli znajdującej się na urządzeniu.

EASYMIG może spawać drut ze stali 0,6 / 0,8 lub ze stali nierdzewnej 0,8.

Urządzenie jest dostarczone do użytku z drutem \varnothing 0,8 ze stali lub stali nierdzewnej. Końcówka stykowa, rowek rolki oraz osłona palnika do tych parametrów zostały przewidziane w zestawie. Aby móc spawać drutem o średnicy 0,6, należy użyć palnika, którego długość nie przekracza 3 m. Rurkę kontaktową (Rys. IV-D) i rolkę należy wymienić na taką z rowkiem 0,6 (patrz nr kat. 042339 / 039483 - brak w zestawie). W tym przypadku należy ją założyć tak, aby widzieć napis 0,6.

Spawanie stali wymaga użycia specjalnego gazu (Ar+CO₂). Proporcje CO₂ mogą się różnić w zależności od rodzaju używanego gazu. Do stali nierdzewnej należy zastosować mieszanekę 2% CO₂. Do wyboru gazu, najlepiej zasięgnąć porady sprzedawcy. Szybkość przepływu gazu przy stali wynosi pomiędzy 8 a 12 l / min w zależności od środowiska. Maksymalne ciśnienie gazu: 0.5 MPa (5 barów).

SPAWANIE PÓŁAUTOMATYCZNE ALUMINIUM (TRYB MIG)

Wybrać napięcie wyjściowe i ustawić prędkość drutu w zależności od grubości spawanych elementów zgodnie z zaleceniami wskazanymi w tabeli znajdującej się na urządzeniu.

EASYMIG 140 i 150 mogą być przystosowane do spawania drutem aluminium o średnicy \varnothing 0,8 lub 1,0 (rys. II-B)

EASYMIG 110 i 130 mogą być doraźnie używane do spawania aluminium o średnicy \varnothing 0,8, ale nie do intensywnego spawania. W tym wypadku używany drut musi być twardy, w celu ułatwienia odwijania (typ AIMg5).

Zastosowanie aluminium wymaga specyficznego gazu - czysty Argon (Ar). Do wyboru gazu, należy zasięgnąć porady od dystrybutora gazu. Przepływ gazu z aluminium wynosi od 20 do 30 l / min, w zależności od otoczenia i doświadczenia spawacza. Maksymalne ciśnienie gazu: 0.5 MPa (5 barów).

Oto różnice pomiędzy zastosowaniem stali i aluminium:

- Używać specjalnych rolek do spawania aluminium.
- Ustawić na minimum napięcie rolek podajnika drutu, tak aby nie zmiądzyc drutu.
- Rurkę kapilarną należy używać wyłącznie do spawania stali i stali nierdzewnej.

- Przygotowanie palnika do aluminium wymaga szczególnej uwagi i ostrożności. Posiada on powłokę teflonową w celu zmniejszenia tarcia. Nie przeciąć powłoki na krawędzi złączki, musi ona przekraczać długości rurki kapilarnej, którą zastępuje i służy do prowadzenia drutu z rolek.

- Tuba stykowa: stosować aluminiową rurkę stykową SPECIAL o średnicy 0,8 (nr kat. 041059 - nie jest w zestawie).

DRUT SPAWALNICZY «NO GAS»

Wybrać napięcie wyjściowe i ustawić prędkość drutu w zależności od grubości spawanych elementów zgodnie z zaleceniami wskazanymi w tabeli znajdującej się na urządzeniu.

EASYMIG może spawać drut «No Gas» (bez gazu) pod warunkiem odwrócenia polaryzacji (maksymalne dokręcenie 5 Nm). Aby ustawić parametry tego użytkownika, należy zapoznać się ze wskazówkami na stronie 75.

Spawanie drutem rdzeniowym ze standardową dyszą może spowodować przegrzanie i uszkodzenie palnika. Zaleca się stosować specjalną dyszę «No Gas» (nr kat. 041868) lub usunąć oryginalną dyszę (rys. III).

SPAWANIE ELEKTRODĄ OTULONĄ

• W urządzeniu MMA do podłączenia przewodów elektrody i zacisku uziemienia w złączach, kabel odwracający biegunowość musi być odłączony. Należy przestrzegać polaryzacji wskazanej na opakowaniu elektrod.





• Stosować się do standardowych zasad dotyczących spawania.

• Urządzenia te wyposażone są w specyficzną funkcję dla Inwertorów:

- Anti-Sticking pozwala łatwo odkleić elektrodę bez jej zaczerwienienia w przypadku jej przyklejenia.

Po włączeniu się funkcji anti-sticking urządzenie wymaga czasu, około 3 sekund, zanim będzie można powrócić do normalnego spawania.

INTERFEJS STEROWANIA (WYKRES V)

<p>1</p>	<ul style="list-style-type: none"> • Zielona kontrolka «ON»: Gdy urządzenie jest włączone, wskaźnik świeci się. • W przypadku awarii zasilania, gaśnie zielona kontrolka, ale urządzenie pozostaje pod napięciem tak długo, jak kabel zasilający jest podłączony. 	
<p>2</p>	<p>Zapalona pomarańczowa kontrolka:</p> <ul style="list-style-type: none"> • Zbyt wysoka temperatura: w takim przypadku należy odczekać kilka minut, lampka zgaśnie i urządzenie uruchomi się ponownie. • Zbyt wysoki prąd w obwodzie głównym: w takim przypadku należy wyłączyć maszynę (wyłącznikiem głównym), a następnie ponownie ją włączyć. 	
<p>3</p>	<ul style="list-style-type: none"> • Lewy przycisk : Spawanie MIG/MAG : Umożliwia regulację prędkości drutu aż do prędkości maksymalnej. Spawanie MMA: Służy do regulacji wartości prądu spawania. 	
<p>4</p>	<ul style="list-style-type: none"> • Prawy przycisk : Pozwala na ustawienie napięcia odniesienia do maksymalnej wartości. 	

Porady

Prędkość drutu ustawia się często «na podstawie dźwięku»: łuk musi być stabilny i mieć bardzo mało trzasków.

Jeśli prędkość jest zbyt niska, łuk nie jest ciągły.

Jeśli prędkość jest zbyt wysoka, łuk trzaska, a drut ma tendencję do pchania palnika.

PROCEDURA MONTAŻU SZPULI I PALNIKÓW (RYS. IV)

• Zdjąć dyszę z palnika (rys. E), jak również końcówkę stykową (rys. D). Otworzyć klapę urządzenia.

Rys. A : Umieścić szpulę na jej wsporniku:

• Dostosować hamulec (1), aby w momencie zatrzymania spawania uniknąć splątania się drutu na bezwładnej szpuli. Ogólnie rzecz biorąc, nie dokręcać! Następnie dokręcić zamocowanie szpuli (2).

EASYMIG 150 : Aby zamontować szpulę 200 mm, należy dokręcić zamocowanie szpuli do maksimum. Adapter (4) stosowany jest wyłącznie do mocowania szpuli 200 mm.

Rys. B : Umieścić rolkę / rolki silnika zgodnie z państwem użytkowaniem. Rolki dostarczone z urządzeniem są rolkami o podwójnych rowkach (0,8 i 0,9). Średnica wskazana na rolkach odpowiada używanemu drutowi: Dla drutu stalowego 0,8 mm należy użyć rowka 0,8 mm w kształcie V. Do drutu rdzeniowego 0,9 mm, odwrócić rolkę, aby użyć rowka 0,9 mm. Do drutu aluminiowego 0,8 mm, wymienić rolkę na model z rowkiem 0,8 mm w kształcie U (nie ma w zestawie).

Rys. C : Do regulacji ciśnienia podajnika drutu, należy postępować w następujący sposób:

- Maksymalnie poluzować pokrętko (3) i je obniżyć, przełożyć przewód, a następnie zamknąć podajnik drutu bez jego zaciskania.
- Uruchomić silnik poprzez naciśnięcie spustu palnika
- Dokręcić pokrętko jednocześnie naciskając na spust palnika. Gdy drut zaczyna być napędzany, zakończyć dokręcanie.

Uwaga: do drutu aluminium ustawić jak najmniejsze ciśnienie, w celu uniknięcia zmiążdżenia drutu.

• Wyciągnąć drut z palnika na około 5 cm, a następnie umieścić na końcu palnika końcówkę stykową przystosowaną do używanego drutu (rys. D) oraz dyszę (rys. E).

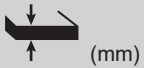
PODŁĄCZENIE GAZU

- Zamontować odpowiedni regulator ciśnienia na butli z gazem. Podłącz go do stacji lutowniczej (rys. F) za pomocą dostarczonego wężyka. Umieścić 2 zaciski, aby zapobiec wyciekom.
- Wyregulować przepływ gazu poprzez regulację pokrętkiem znajdującym się na regulatorze ciśnienia.

Uwaga: w celu ułatwienia regulacji prędkości przepływu gazu, uruchomić rolki napędowe poprzez naciśnięcie spustu palnika (poluzować pokrętko podajnika drutu, aby nie splątać drutu).

Procedura ta nie ma zastosowania w trybie spawania «No Gas».

ZALECANE KOMBINACJE

	 (mm)	Prąd (A)	Ø Drut (mm)	Ø Dysza (mm)	Natężenie przepływu (L/min)
MIG	0.8-2	20-100	0.8	12	10-12
	2-4	100-200	1.0	12-15	12-15
MAG	0.6-1.5	15-80	0.6	12	8-10
	1.5-3	80-150	0.8	12-15	10-12

RYZIKO ZRANIENIA SPOWODOWANE RUCHOMYMI CZĘŚCIAMI URZĄDZENIA



Rolki są wyposażone w ruchome części, które mogą chwycić dłoń, włosy, ubranie lub narzędzia, a tym samym spowodować poważne obrażenia!

- Nie kłaść rąk na częściach obracających lub ruchomych czy też częściach napędowych!
- Należy upewnić się, że pokrywy obudowy lub osłony pozostają dobrze zamknięte podczas pracy!
- Nie używać rękawic podczas nawlekania drutu spawalniczego lub wymiany szpuli drutu spawalniczego.

OCHRONA TERMICZNA I PORADY

Urządzenie to jest wyposażone w wentylator regulowany przez temperaturę urządzenia. Gdy załącza się ochrona termiczna, urządzenie przestaje dostarczać prąd. Pomarańczowa kontrolka LED (rys. V-2) pozostaje zapalona aż do momentu, gdy temperatura urządzenia powróci do normy.

- Zostawić odsłonięte otwory cyrkulacji powietrza, dla odpowiedniego wlotu i wylotu powietrza.
- Po spawaniu i podczas ochrony termicznej należy pozostawić podłączone urządzenie w celu jego schłodzenia.
- Stosować się do standardowych zasad dotyczących spawania.
- Zapewnić odpowiednią wentylację.
- Nie pracować na mokrej powierzchni.

BŁĘDY, PRZYCZYNY, ROZWIĄZANIA

DYSFUNKCJA	PRZYCZYNY	ROZWIĄZANIA
Prędkość podawania drutu spawalniczego nie jest stała.	Otwór wyjściowy jest zatkany.	Oczyścić lub wymienić zespół stykowy i wymienić produkt antyadhezyjny.
	Drut ślizga się na rolkach.	- Sprawdzić nacisk na rolce lub ją wymienić. - Drut o średnicy niekompatybilnej z rolką. - Niezgodny przewodnik drutu w palniku.
Silnik podajnika drutu nie działa.	Hamulec szpuli lub rolki są zbyt mocno ściśnięte.	Poluzować hamulec i rolki.
	Problem ze źródłem zasilania elektrycznego.	Sprawdzić, czy przełącznik zasilania znajduje się w pozycji «ON».

DYSFUNKCJA	PRZYCZYNY	ROZWIĄZANIA
Nieprawidłowe podawanie drutu.	Prowadnik drutu jest zabrudzony lub uszkodzony.	Wyczyścić lub wymienić.
	Zbyt luźna rolka dociskowa	Mocniej dokręcić rolkę
	Zbyt mocno dociśnięty hamulec szpuli.	Zwolnić hamulec.
Brak prądu spawania.	Nieprawidłowe podłączenie do zasilania.	Należy sprawdzić podłączenie wtyczki i sprawdzić, czy gniazdo jest zasilane kablem jednofazowym i kablem neutralnym.
	Nieprawidłowe podłączenie uziemienia.	Sprawdzić kabel uziemiający (stan podłączenia oraz zacisku).
	Niedziałający włącznik palnika.	Wymienić włącznik palnika.
Zablokowany przewód za rolkami.	Nadkruszony prowadnik drutu.	Sprawdzić osłonkę i palnik.
	Zacięcie drutu w palniku.	Wyczyścić lub wymienić.
	Brak rurki kapilarnej.	Sprawdzić obecność tuby kapilarnej.
	Zbyt duża prędkość drutu.	Zmniejszyć prędkość drutu
Spoina spawalnicza jest porowata.	Niewystarczający przepływ gazu.	Poprawić przepływ gazu. Oczyścić obrabiany metal.
	Pusta butla gazowa.	Wymienić.
	Niezadawalająca jakość gazu.	Wymienić.
	Przepływ powietrza lub wpływ wiatru.	Unikać przeciągów, zabezpieczyć obszar spawania.
	Dysza gazowa zabrudzona.	Oczyścić lub wymienić dyszę gazową.
	Słaba jakość drutu.	Stosować odpowiedni drut do spawania MIG-MAG.
	Zła jakość spawanej powierzchni (rdza, itp...)	Oczyścić metal przed spawaniem
Znaczne iskrzenie cząstek stałych bardzo ważne.	Napięcie łuku jest zbyt niskie lub zbyt wysokie.	Sprawdzić ustawienia spawania.
	Nieprawidłowe gniazdo uziemienia.	Sprawdzić i ustawić kabel uziemiający jak najbliżej strefy spawania
	Niedostateczny gaz osłonowy.	Wyregulować przepływ gazu.
Brak przepływu gazu na końcówce uchwytu	Nieprawidłowe podłączenie gazu	Sprawdzić podłączenie gazu w spawarce. Sprawdzić zawór elektromagnetyczny.

GWARANCJA

Gwarancja obejmuje wszystkie wady lub usterki produkcyjne przez 2 lata od daty zakupu (części i robocizna).

Gwarancja nie obejmuje:

- Wszelkich innych szkód spowodowanych transportem.
- Zwykłego zużycia części (Np. : kabli, zacisków itp.).
- Przypadków nieodpowiedniego użycia (błędów zasilania, upadków czy demontażu).
- Uszkodzenia związane ze środowiskiem (zanieczyszczenia, rdza, kurz).

W przypadku usterki należy zwrócić urządzenie do dystrybutora, załączając:

- dowód zakupu z datą (paragon fiskalny, fakturę....)
- notatkę z wyjaśnieniem usterki.

BEZPEČNOSTNÍ PŘEDPISY

VŠEOBECNÉ POKYNY



Před použitím tohoto zařízení si pozorně přečtěte návod k obsluze. Neprovádějte na přístroji žádné údržbové práce, ani změny, pokud nejsou výslovně uvedeny v tomto návodu.

Výrobce neručí za zranění nebo škody vzniklé neodbornou manipulací s tímto přístrojem. V případě problémů nebo dotazů ohledně správného používání tohoto přístroje se obraťte na příslušným způsobem kvalifikovaný a vyškolený personál.

PRACOVNÍ PROSTŘEDÍ

Přístroj je určen výlučně pro svařecí postupy uvedené na výkonovém štítku nebo v tomto návodu. Bezpodmínečně dodržujte bezpečnostní pokyny. Výrobce neručí za nedostatečné či nebezpečné používání.

Při provozu, ale i při skladování dbejte na to, aby přístroj byl umístěn v prostředí, které neobsahuje kyseliny, plyny a další žíravé látky. Dbejte na dobrou ventilaci při použití.

Rozsah provozovní teploty:

Použití při teplotách od -10 do +40 °C (+14 až +104 °F).

Při přepravě a skladování -25 až +55°C (-13 až 131°F).

Vlhkost vzduchu :

≥ 50% do teploty 40°C (104°F).

≥ 90% do teploty 20°C (68°F).

Nadmožní výška:

Nadmožská výška do 1000 m (3280 stop).

OSOBNÍ OCHRANNÉ VYBAVENÍ

Používání svařovacího zařízení může být nebezpečné a může způsobit vážná zranění, za určitých okolností i smrtelná.

Při obloukovém svařování je uživatel vystaven řadě možných rizik, např.: záření vycházející z oblouku, elektromagnetické rušení (osoby s kardiostimulátorem nebo se sluchátkem by se před začátkem prací v blízkosti svařovacího agregátu měly poradit s lékařem), úraz elektrickým proudem, hluk a výpary generované při svařování.

Bezpodmínečně dodržujte následující bezpečnostní pokyny:



Osoby musí nosit ochranné oblečení, které zakrývá celé tělo, dobře izoluje, je suché, nehořlavé, v dobrém stavu a nemá záložky.



Ochrana rukou vhodnými rukavicemi (elektricky izolujícími a chránícími před horkem).



Chraňte své oči speciální kuklou s dostatečnou ochranou (proměnná dle použití). Chraňte své oči při operaci čištění. Při těchto pracích nenoste kontaktní čočky.

Je případně nutno postavit kolem ochranné závěsy pro ochranu dalších osob proti oslnění oblouku a odletujícím jiskrám.

Upozorněte další osoby na to, aby se nedívaly do oblouku ani do obrobku, a nosily vhodně ochranné oblečení.



Používejte vhodnou sluchu v případě hluk překračuje maximální hodnotu (platí i pro osoby na pracovišti).

Dbejte na to, aby se do blízkosti pohybujících se částí nedostaly vaše ruce, vlasy, části oděvu a nářadí.

V žádném případě nedemontujte skříň přístroje v době, kdy je přístroj připojen na elektrickou napájecí síť. Výrobce neručí za zranění ani materiální škody vzniklé neodbornou manipulací s tímto přístrojem.



Svařenec je po skončení práce velmi horký, proto při manipulaci s ním buďte opatrní a zabraňte popálení. Hořák je třeba před každou opravou nebo čištěním, příp. po každém použití nechat dostatečně zchladnout (po dobu min. 10 minut). Chladicí jednotka má být zapnuta při použití vodochlazený hořák, aby kapalina nemohla způsobit popálení. Je důležité zabezpečit pracovišti před opuštěním pro bezpečnosti osob a majetek .

VÝPARY A PLYNY



Kouř vznikající při svařování obsahuje škodlivé plyny a výpary. Zajistit dostatek čerstvého vzduchu, může být nutné používat způsobitelný dýchací přístroj. Pokud nedostačuje větrání, použijte ochrannou dýchací kuklu s přívodem vzduchu. V případě nejasností, zda dostačuje výkon odsávacího zařízení, porovnejte naměřené emisní hodnoty škodlivin s povolenými limity.

Pozor: při svařování v malých prostorách je nutno monitorovat práci v bezpečné vzdálenosti. Svařování kovů obsahující olovo, kadmium, zinek, rtuť a berylium může být škodlivé.

Odstraňte mastnoty, které pokrývají obrobky před svařováním.

Lahve lze uskladnit pouze v otevřených nebo dobře větraných prostorech. Mějte na paměti, že plynové lahve smí být pouze ve svislé poloze. Zajistěte je proti převrnutí řádným upevněním kpojezdovému vozíku.

Neprovoďte svařecí práce v blízkosti oleje nebo barvy.

NEBEZPEČÍ POŽÁRU A VÝBUCHU



Chraňte dostatečně celý prostor svařování. Bezpečnostní vzdálenost k hořlavým materiálům činí minimálně 11 m. Mějte vždy v pohotovosti vhodný, přezkoušený hasicí přístroj.

Jiskry a horké částičky mohou proniknout do okolí i malými štěrbinami a otvory. Přijměte proto odpovídající opatření, aby nevzniklo nebezpečí zranění nebo požáru.

Udržujte osoby, hořlavé látky a zásobníky pod tlakem do dostatečné bezpečnostní vzdálenosti.

Neprovoďte svařecí práce na uzavřených zásobnicích nebo potrubních rozvodech, ve kterých by mohly být zbytky hořlavého obsahu (olej, palivo, plyn...). Tyto je nutno napřed vyprázdnit a důkladně vyčistit.

Při broušení pracujte vždy na odvrácené straně od tohoto přístroje a od hořlavých materiálů.

LAHVE S OCHRANNÝM PLYNEM



Plyn unikající z tlakové lahve může ve vysoké koncentraci způsobit smrt udušením (prostor řádně větrejte).

Bezpečnostní transport : uzavřete plynové lahve a vypněte svařovací zdroj. Plynové lahve musí stát vždy svisle a musí být zajištěny proti převržení.

Pokud se nesvařuje, uzavřete ventil na lahvi. Dejte pozor na kolísání teploty a sluneční záření.

Chraňte tlakové lahve před vysokými teplotami, struskou, otevřeným plamenem, jiskrami a elektrickým obloukem.

Udržujte tlakové lahve v dostatečné vzdálenosti od svařovacích vedení či jiných elektrických obvodů, a nikdy nesvařujte na lahve pod tlakem.

Při otevírání ventilu na tlakové lahvi odvráťte obličej od vývodu plynu a zajistit, že používaný plyn je vhodný pro svařovací proces.

ÚRAZ ELEKTRICKÝM PROUDEM



Svařovací agregát smí být připojen pouze k uzemněné elektrické napájecí síti. Jako jisticí prvky používejte pouze doporučený typ pojistek. Používání svařovacího zařízení může být nebezpečné a může způsobit vážná zranění, za určitých okolností i smrtelná.

Nedotýkejte se žádných dílů v přístroji nebo na něm (hořáky, klešti, obvody, elektrody), které jsou pod napětím.

Před demontáží krytů odpojte zařízení od sítě. Po odpojení sítě vyčkejte asi 2 minuty, aby se mohly vybit kondenzátory.

Nikdy se nedotýkejte současně hořáku a zemnicí svorky.

Zajistěte, aby kabely a svítliny byly v případě poškození vyměněny kvalifikovanými a oprávněnými osobami. Dimenzovat průřez kabelů podle aplikace. Noste vždy suchý ochranný oděv. Vždycky noste izolační boty.

KLASIFIKACE PŘÍSTROJE PODLE ELEKTROMAGNETICKÉ KOMPATIBILITY



Přístroje patří třídě A a nejsou určeny k použití v obytných oblastech, ve kterých je elektrická energie odebírána z veřejné sítě, dodávající nízké napětí. Při zajišťování elektromagnetické kompatibility u přístrojů třídy A může v těchto oblastech dojít k problémům, jak z důvodu spojených s vodiči, tak i k problémům z důvodu vzniku rušivých signálů.



Toto zařízení není v souladu s IEC 61000-3-12 a je určeno pro připojení k nízkonapěťové soukromé síti, napojená na soustavu vysokého a středního napětí. Když je připojeno k veřejnému nízkonapěťovému systému je odpovědnostní instalujícího nebo uživatele zařízení zajistit konzultací s operátorem distribuční sítě, je-li to nutné, že může být zařízení připojeno.



Zařízení odpovídá směrnici CEI 61000-3-11.

ELEKTROMAGNETICKÁ POLE



Průchod elektrického proudu v některých vodivých částech způsobuje vznik lokalizovaných elektromagnetických polí (EMF). Svařovací proud způsobuje elektromagnetickou poli v okolí svařovacího obvodu.

Elektromagnetická pole mohou ovlivňovat činnost některých zdravotních zařízení (např. pacemakerů, respirátorů, kovových protéz apod.) Proto je třeba přijmout náležitá ochranná opatření vůči nositelům těchto zařízení. Například zakázat jejich přístup do prostoru použití řezacího přístroje.

Všichni svařeči by měli používat následující postupy, aby minimalizovali expozici elektromagnetickým polím ze svařovacího obvodu:

- umístěte svařovací kabely k sobě - pokud možno je upevněte svorkou;
- umístěte se (trup a hlava) co nejdále od svařovacího obvodu
- Dbejte na to, aby se Vám kabel induktoru nezamotal kolem těla
- Nikdy se nestavte mezi kostru a kabel hořáku Oba svařovací kabely držte na stejné straně těla
- Klešťovou svorku kostry spojte s obrobkem co možná nejbližší k prostoru svařování
- nepracujte vedle zdroje svařovacího proudu, nesedejte si na něj ani se o něj neopírejte
- nesvařujte, když přenášíte zdroj svařovacího proudu nebo podavač drátu.



Osoby s kardiostimulátorem by neměly pracovat se zařízením bez souhlasu lékaře. Elektromagnetická pole mohou způsobit škody na zdraví, které nejsou dosud známé.

DOPORUČENÍ TÝKAJÍCÍ SE POSOUZENÍ SVAŘOVACÍHO PROSTORU A SVAŘOVACÍHO PRACOVIŠTĚ

OBEČNÁ OPATŘENÍ

Uživatel odpovídá za správné používání svařovacího agregátu a správný výběr materiálu, v souladu s údaji výrobce. Pokud se objeví elektromagnetické rušení, pak uživatel, s pomocí výrobce, odpovídá za nalezení správného řešení. V mnoha případech postačí svařovací pracoviště řádně uzemnit. V některých případech bude nutné elektromagneticky odstínit svařovací zdroj. Každopádně je nutné snížit úroveň elektromagnetického rušení na co nejnižší hodnotu.

Zvážení svařovací zóny

Před instalací svářečky musí uživatel zohlednit potenciální elektromagnetické problémy okolí. Je třeba vzít v úvahu následující skutečnosti:

- a) přítomnost jiných napájecích, ovládacích, signálních a telefonních kabelů nad, pod a v blízkosti obloukového svařovacího zařízení
- b) rozhlasové a televizní přijímače a vysílače
- c) počítače a jiná řídicí zařízení
- d) kritické bezpečnostní vybavení jako např. bezpečnostní kontroly průmyslového vybavení
- e) Zdraví osob v okolí, především pak osob s kardiostimulátory nebo naslouchadly, atd...
- f) zařízení používané pro kalibraci nebo měření
- g) odolnost ostatních materiálů v životním prostředí

Uživatel musí zajistit, aby ostatní přístroje používané v místnosti byly kompatibilní. To si může vyžádat další ochranná opatření

- h) Denní doba, ve které musejí být prováděny svařečské práce.

Velikost prostoru, který je v těchto případech zapotřebí brát v úvahu, závisí na konstrukci budovy a ostatních činnostech, které zde budou provozovány. Hranice tohoto prostoru mohou zasahovat i mimo území podniku.

Posouzení svařovací instalace

Kromě posouzení prostoru lze k identifikaci a řešení poruch použít posouzení zařízení pro obloukové svařování. Posouzení emisí by mělo zahrnovat měření in situ, jak je uvedeno v článku 10 normy CISPR 11. Účinnost opatření na snížení rizika lze také potvrdit měřeními na místě.

DOPORUČENÍ OHLEDNĚ METOD KE SNÍŽENÍ EMITOVANÝCH RUŠIVÝCH ELEKTROMAGNETICKÝCH POLÍ

a. Veřejná elektrická napájecí síť: Svařovací agregát pro svařování elektrickým obloukem musí být připojen na veřejnou elektrickou napájecí síť podle pokynů výrobce. V případě, že se vyskytne rušení rozhlasového příjmu, je nutné provést další odrušovací opatření, jakým může být filtrace hlavního napájecího přívodu. Přírodní kabel je zapotřebí kvůli odstínění uložit do kovového kanálu, nebo podobného zakrytí. Toto elektrické odstínění se musí provést po celé délce kabelu. Je třeba zapojit odstínění do zdroje svařovacího proudu pro zajištění dobrého elektrického kontaktu mezi kovovou trubkou a krytem zdroje.

b. Údržba zařízení pro obloukové svařování: Obloukové svařovací zařízení by mělo podléhat běžné údržbě podle doporučení výrobce. Pokud je zařízení v provozu, musí být všechna přístupová dvířka uzavřena a krytky náležitě upevněny na svých místech. Na zařízení se nesmí provádět žádné změny s výjimkou změn a seřízení uvedených v pokynech výrobce. Údržba a seřizování podle doporučení výrobce se týká zejména dráhy oblouku a prvků pro jeho stabilizaci.

c. Svařovací kabely : Použít co nejkratší svařovací kabely a vést kabely pohromadě u podlahy.

d. Ekvipotenciální vazba : všechny kovové díly svařovacího pracoviště by měly být pospojovány. Přesto i v takovém případě existuje nebezpečí úrazu elektrickým proudem, pokud se dotkneme současně elektrody a kovového dílce. Uživatel musí být izolován od kovových předmětů.

e. Uzemnění obrobku: V případech, kdy není obrobek z důvodů elektrické bezpečnosti připojený na uzemnění, nebo kdy není uzemněný z důvodů svých rozměrů či polohy, což je případ lodních trupů, anebo ocelových konstrukcí budov, může připojení obrobku na uzemnění v některých, avšak ne ve všech případech, snížit hladinu vyzařovaného rušení. Zde je však zapotřebí postupovat opatrně,

aby se uzemněním obrobku nezvýšilo riziko úrazu obsluhy, anebo riziko poškození jiných elektrických zařízení. Pokud je uzemnění zapotřebí, lze uzemnit obrobek přímým připojením na zemnicí vodič. Spojení se zemí lze ve státech, kde není přímé připojení na zemnicí vodič dovoleno, docílit pomocí vhodného kondenzátoru, jehož kapacita odpovídá příslušným národním předpisům.

f. Ochrana a stínění : Selektivní ochrana a stínění ostatních kabelů a zařízení v okolí může omezit problémy s rušením. V případech specifických aplikací lze odstínit celé svařovací sestavy.

TRANSPORT



Svařovací zdroj je vybaven horním popruhem pro ruční přenášení. Nesmíte však podcenit jeho vlastní hmotnost. Popruh se nepovažuje za prostředek pro zavěšení.

Při přesunu nikdy nevěste přístroj uchopením za hořák nebo kabely. Přístroj smí být transportován pouze ve svislé poloze. Netransportujte zařízení nad osobami nebo věcmi. Před přesunem přístroje je vhodné odmontovat svařovací drát.

INSTALACE PŘÍSTROJE

- Přístroj stavte na podklad s náklonem do maximálního úhlu 10°.
- Dbejte na dostatečný prostor kolem svařovacího zdroje pro dobré větrání a přístup k ovládacím prvkům.
- Nepoužívejte zařízení v prostorách, ve kterých se nachází kovové prachové částičky, které by mohly být vodivé.
- Chraňte přístroj před deštěm a přímým slunečním zářením.
- Zařízení má stupeň krytí IP21, což znamená, že :

- je chráněn před průnikem cizích těles průměru > 12,5mm
- je chráněn proti svisle stříkající vodě

Vedení napájení, svařovacího proudu, svazky hadic svařovacích hořáků a svazky propojovacích hadic úplně odviňte.



Výrobce neručí za zranění nebo věcné škody způsobené neodbornou manipulací s tímto přístrojem.



Bludné svařovací proudy mohou poškodit ochranné vodiče, přístroje a elektrická zařízení, způsobit přehřívání součástí a následně vyvolat požár.

- Vždy pamatujte na pevné upevnění všech vodičů svařovacího proudu a jejich pravidelnou kontrolu!
- Pamatujte na elektricky správné a pevné připojení obrobku!
- Všechny elektricky vodivé součásti proudového zdroje, jako jsou kryty, vozíky, jeřábové rámy apod. instalujte, upevněte nebo zavěste tak, aby byly elektricky izolované!
- Nepokládejte na proudové zdroje, vozíky, jeřábové rámy apod. elektrické provozní prostředky, jako jsou vrtačky, úhlové brusky apod., bez elektrické izolace!
- Odkládejte svařovací hořáky a držáky elektrod pokud je nepoužíváte vždy tak, aby byly elektricky izolované!

ÚDRŽBA / POKYNY



- Údržbu a opravy smí provádět pouze kvalifikovaný personál. Doporučujeme provádět roční údržbu.
- Vypněte zařízení, odpojte je od napájecí sítě a vyčkejte 2 minuty před zahájením práce na zdroji. V zařízení je velmi vysoké napětí, které je nebezpečné.
- Je nutné provádět pravidelnou údržbu vyčistějí uvnitř zařízení tlakovým vzduchem. Nechejte provádět kvalifikovaným personálem pravidelné kontroly elektrických spojení s izolovaným nástrojem.
- Pravidelně kontrolujte stav síťového připojovacího vedení. Je-li poškozeno, musí být vyměněno výrobcem, jeho servisem nebo kvalifikovanou osobou, aby se zamezilo vzniku ohrožení.
- Neuzavírejte ventilační otvory zařízení, musí být zajištěna cirkulace vzduchu.
- Nepoužívejte přístroj pro čištění trubek, nabíjení akumulátorů nebo rozběh motorů.

MONTÁŽ - POUŽITÍ VÝROBKU

Instalaci smí provádět pouze zkušený personál pověřený výrobcem. Během instalace se ujistěte, že je generátor odpojen od sítě. Pro dosažení optimálního nastavení produktu se doporučuje používat svařovací kabely dodávané se zařízením.

POPIS

Děkujeme za Vaši důvěru! Abyste byli maximálně spokojeni se svou pozicí, přečtěte si prosím pozorně následující informace: Řada strojů EASYMIG jsou poloautomatické stroje MIG/MAG, FCW a MMA. Nastavení je manuální a nastavení je zjednodušeno pomocí tabulky uvedená na produktu. Jsou vhodné pro svařování ocele, nerezové ocele a hliníku.

PŘIPOJENÍ SÍŤOVÉHO NAPĚTÍ

Toto zařízení je dodáváno se zástrčkou CEE7/7 16 A a musí být připojeno k jednofázové třívodičové elektrické instalaci 230 V (50-60 Hz) s nulovým vodičem spojeným se zemí. Absorbovaný efektivní proud (I_{1eff}) je zobrazen na stroji pro maximální podmínky použití. Zkontrolujte, zda je napájení a jeho ochrana (pojistka a/nebo jistič) kompatibilní s proudem potřebným k použití. V některých zemích je třeba použít jiný typ zástrčky, při kterých je zajištěno, že přístroj bude fungovat i při maximálním zatížení. Agregát je chráněn zabudovanou tepelnou ochranou a při intenzivním provozu (vyšší hodnota čísel využití) dojde k vypnutí obloku a rozsvícení kontrolky.

POPIS ZAŘÍZENÍ (OBR. I)

- | | |
|---|---|
| 1- Rozhraní pro nastavení parametrů svařování (rychlost drátu / cílové napětí). | 6- Napájecí kabel (2,20 m) |
| 2- Přepínač : MIG / MMA | 7- Vypínač ON/OFF |
| 3- Evropské standardní připojka hořáku | 8- Držák cívky 100 mm (EASYMIG 110/130/140) nebo 100/200 mm (EASYMIG 150) |
| 4- Připojky | 9- Vstup plynu |
| 5- Systém prepólování | 10- Pevný hořák |

POUŽITÍ PRODLUŽOVACÍHO KABELU

Prodlužovací kabel musí mít velikost a průřez v souladu s napětím zařízení. Použít prodlužovací kabel v souladu s pokyny národních norem.

Napětí napájení	Délka a průřez prodlužovacího kabelu (<45m)
230 V - 1~	1.5 mm ²

POLOAUTOMATICKÉ SVAŘOVÁNÍ OCELE/NEREZOVÉ OCELE (REŽIM MAG)

Zvolte výstupní napětí a nastavte rychlost drátu podle doporučení v tabulce na přístroji v závislosti na tloušťce svařovaných dílů. EASYMIG může svařovat ocelový drát 0,6/0,8 nebo nerezový drát 0,8.

Zařízení jsou přednastavena ve výrobním závodě pro provoz s drátem z oceli nebo ušlechtilé oceli 0,8 mm. Kontaktní trubička, vedení hnací kladky a vodící pouzdro hořáku jsou nastaveny pro tento provoz. Pro sváření drátem 0,6 použijte hořák ne delší než 3 m. Kontaktní trubku (obr. IV-D) a kladku podávající drátu je třeba nahradit trubkou s drážkou 0,6 (viz. 042339 / 039483 - nedodává se). V tomto případě umístěte kladky tak, aby bylo viditelné 0,6.

Použití v oceli vyžaduje specifický svařovací plyn (Ar+CO₂). Podíl_{CO₂} se může lišit v závislosti na typu použitého plynu. Pro nerezovou ocel použijte 2% směs_{CO₂}. Zeptejte se svého prodejce plynu na doporučení správného plynu. Průtok plynu v oceli se pohybuje mezi 8 a 12 l/min v závislosti na prostředí. Maximální tlak plynu : 0.5 MPa (5 barů).

POLOAUTOMATICKÉ SVAŘOVÁNÍ HLINÍKU (REŽIM MIG)

Zvolte výstupní napětí a nastavte rychlost drátu podle doporučení v tabulce na přístroji v závislosti na tloušťce svařovaných dílů.

Přístroje EASYMIG 140 a 150 lze vybavit pro svařování hliníkovým drátem Ø 0,8 nebo 1,0 (obr. II-B).

Přístroje EASYMIG 110 a 130 lze příležitostně použít ke svařování hliníku Ø 0,8 mm. V tom případě pouze používat tvrdý drát (typ AIMg5) pro usnadnění posuvu.

Použití na hliník vyžaduje speciální čistý argonový plyn (Ar). Při výběru plynu požádejte o radu distributora plynu. Průtok plynu v hliníku se pohybuje mezi 20 a 30 l/min v závislosti na prostředí a zkušenostech svářeče. Maximální tlak plynu : 0.5 MPa (5 barů).

Rozdíly mezi ocelovými a hliníkovými aplikacemi jsou následující:

- Používejte speciální kladky pro svařování hliníku.
- Na přítlačné válečky navijáku vyvíjejte minimální tlak, aby nedošlo k rozdrčení drátu.
- Používejte kapiláru pouze pro ocelový/ušlechtilý drát (ocelové vodící pouzdro).
- Při přípravě hořáku pro hliník věnujte zvláštní pozornost. Tento hořák má teflonovou vnitřní vložku, která snižuje tření v hořáku. Vodící vložku na okraji připojky NEODŘEZÁVEJTE, ale ved'te ji až ke kladkám posuvu drátu.
- Kontaktní trubka : použijte speciální hliníkovou kontaktní trubičku Ø 0,8 (viz. 041059 - nedodáno).

SWAŘOVÁNÍ BEZ PLYNU

Zvolte výstupní napětí a nastavte rychlost drátu podle doporučení v tabulce na přístroji v závislosti na tloušťce svařovaných dílů.





Přístroj EASYMIG může svařovat drát «bez plynu», pokud je polarita obrácená (maximální krouticí moment 5 Nm). Nastavení tohoto použití naleznete v pokynech na straně 75.

Svařování trubičkovým drátem se standardní tryskou může způsobit přehřátí a poškození hořáku. Použijte nejlépe speciální trysku «No Gas» (viz. 041868) nebo vyjměte původní trysku (obr. III).

svařování obalenou elektrodou

- Pro připojení držáku elektrod a kabelů zemnicích svorek ke konektorům je třeba v MMA odpojit kabel pro přepólování. Dbejte na správnou polaritu podle údajů na balení elektrod.
 - Dodržujte všeobecně platná základní pravidla při svařování.
 - Vaše zařízení je vybaveno specifickou funkcí pro inventory:
 - Anti Sticking (Ochrana před přilepením): Umožňuje snadné oddálení elektrody od kovu.
- Po spuštění funkce anti-sticking, lze počkat 3 sek. před vrácením do standardního provedení svařování.

OVLÁDACÍ ROZHRANÍ (OBR. V)

<p>1</p>	<ul style="list-style-type: none"> • Zelená kontrolka «ON»: Po zapnutí přístroje se rozsvítí indikátor. • V případě elektrické poruchy zelená kontrolka zhasne, ale jednotka zůstane napájena, dokud neodpojíte napájecí kabel. 	
<p>2</p>	<p>Svítil oranžová kontrolka :</p> <ul style="list-style-type: none"> • Nadměrná teplota : v takovém případě počkejte několik minut, kontrolka zhasne a stroj se restartuje. • Příliš velký proud v primárním obvodu: v takovém případě stroj vypněte (hlavním vypínačem) a znovu zapněte. 	
<p>3</p>	<ul style="list-style-type: none"> • Levé tlačítko : Svařování metodou MIG/MAG : Umožňuje nastavit rychlost podávání nitě až na maximální rychlost. Svařování MMA : Slouží k nastavení hodnoty svařovacího proudu. 	
<p>4</p>	<ul style="list-style-type: none"> • Pravé tlačítko : Slouží k nastavení požadovaného napětí na maximální hodnotu 	

Rady

Nastavení rychlosti drátu se často provádí «šumem»: oblouk by měl být stabilní a měl by mít velmi malé praskání. Pokud je rychlost příliš malá, nehoří oblouk kontinuálně. Pokud je rychlost příliš vysoká, vytváří elektrický oblouk rozstřík a odtlačuje hořák.

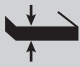
MONTÁŽ KLADEK POSUVU DRÁTU A SVAŘOVACÍHO HOŘÁKU (OBR. IV)

- Vyjměte trysku z hořáku (obr. E) a kontaktní trubice (obr. D). Odstraňte boční kryt zařízení.
- Obr. A : Umístěte cívku na její podpěru:
- Nastavte brzdu (1) tak, aby nedošlo k zamotání drátu setrvačností cívky při zastavení svařování. Všeobecně ji příliš neutahujte! Poté našroubujte držák cívky (2).
- EASYMIG 150 : Chcete-li namontovat cívku 200 mm, dotáhněte držák cívky na maximum. Adaptér (4) se používá pouze k montáži 200mm navijáku.
- Obr. B : Namontujte správnou(é) motorizovanou(é) kladku(y) pro vaši aplikaci. Dodávané kladky jsou kladky s dvojitou drážkou (0,8 a 0,9). Průměr uvedený na kladce odpovídá použitému drátu: Pro ocelový drát 0,8 mm použijte V drážku 0,8 . U drátu s trubičkovým drátem 0,9 mm otočte kladku tak, abyste použili drážku 0,9 mm. Pro hliníkový drát 0,8 mm vyměňte kladku za kladku s drážkou 0,8 mm ve tvaru U (není součástí dodávky).
- Obr. C : Chcete-li nastavit přítlak podáváče drátu, postupujte následovně:
- Uvolněte knoflík (3), co nejvíce to jde, a spusťte jej, vložte drát a volně zavřete podáváče.
 - Motor aktivujte stisknutím spouště hořáku
 - Nastavte nastavovací šroub při stisknutém tlačítku hořáku. Nastavení je správné kdy se drát začne plynule pohybovat.
- Pozn : u hliníkového drátu použijte minimální tlak, aby nedošlo k jeho rozdrčení.**
- Nechte drát vyčnívat cca 5 cm z hořáku a namontujte kontaktní trubičku vhodnou pro použitý drát (Obr. D), a odpovídající trysku (Obr. E).

PŘIPOJENÍ PLYNU

- Správný redukční ventil namontujte na plynové lahve. Připojte jej ke svářečce (obr. F) pomocí dodané hadice. Nasad'te 2 upevňovací svorky, aby nedocházelo k únikům.
 - Upravte průtok plynu pomocí nastavovacího kolečka umístěného na redukčním ventilu.
- POZN: pro usnadnění nastavení průtoku plynu aktivujte kladky motoru stisknutím spouště hořáku (uvolněte knoflík motoru podáváče, aby nedošlo k přetažení drátu).
- Tento postup platí pouze pro režim s plněným drátem.

DOPORUČENÉ KOMBINACE

	 (mm)	Proud (A)	Ø drátu (mm)	Ø trysky (mm)	Průtok (l/min)
MIG	0.8-2	20-100	0.8	12	10-12
	2-4	100-200	1.0	12-15	12-15
MAG	0.6-1.5	15-80	0.6	12	8-10
	1.5-3	80-150	0.8	12-15	10-12

NEBEZPEČÍ PORANĚNÍ O POHYBLIVÉ SOUČÁSTI



Zařízení pro posuv drátu jsou vybavena pohyblivými díly, které mohou zachytit ruce, vlasy, části oděvu nebo nástroje a zranit tak osoby !

- Nesahejte na rotující nebo pohyblivé součásti nebo části pohonu!
- Během provozu nechte zavřené všechny kryty skříně!
- Nenoste rukavice při nakládání drátu či výměně cívku drátu.

TEPELNÁ OCHRANA A RADY

Zdroj je vybaven ventilátorem s automatickým řízením teplotou zařízení. V režimu tepelné ochrany se přístroj zastaví. Oranžová kontrolka LED (obr. V-2) bude svítit, dokud se teplota stanice nevrátí do normálu.

- Nezakrývejte větrací otvory.
- Po sváření nechejte zařízení připojené, aby se mohlo vychladit.
- Dodržujte všeobecně platná základní pravidla při sváření.
- Zajistěte dostatečné větrání.
- Nepracujte v mokré oblasti.

PROBLÉMY, PŘÍČINY, ŘEŠENÍ

ZÁVADA	PŘÍČINY	ODSTRANĚNÍ
Rychlost podávání drátu není konstantní.	Kontaktní trubička je ucpaná.	Vyčistěte kontaktní trubičku nebo ji vyměňte a použijte sprej pro zajištění nepřilnavosti.
	Drát prokluzuje v posuvu.	- Zkontrolujte přítlak kladky pohonu nebo změňte je. - Průměr drátu není v souladu s kladkou. - Nevyhovující vedení drátu v hořáku.
Motor neběžší.	Brzda cívky nebo válec jsou příliš utažené.	Uvolněte brzdu a válec
	Problémy s napájením	Překontrolujte, zda je spínač nastaven do polohy «ZAP».
Špatný posuv drátu.	Hadička vedení drátu je znečištěna nebo poškozena.	Vyčistěte nebo vyměňte.
	Kladky nedostatečně utažené	Více utáhněte kladku
	Brzda cívky je příliš utažená.	Uvolněte brzdu.
Žádný svářecí proud.	Špatné připojení síťové zástrčky.	Podívejte se na zapojení zásuvky a zkontrolujte, zda je zásuvka vybavena fází a nulovým vodičem.
	Špatné uzemnění.	Zkontrolujte uzemňovací kabel (připojení a stav svorky).
	Stykač výkonu nefunkční.	Zkontrolujte spoušť hořáku.
Zablokování drátu v pohonu.	Hadička vedení drátu je znečištěna nebo poškozena.	Zkontrolujte trysku a tělo hořáku.
	Drát zablokovaný v hořáku.	Vyměňte nebo vyčistěte.
	Žádná kapilární špička.	Zkontrolujte přítomnost kapilární špičky.
	Rychlost podávání drátu příliš vysoká.	Snižte rychlost podávání drátu.

ZÁVADA	PŘÍČINY	ODSTRANĚNÍ
Housenka je porézní.	Průtok plynu je nedostatečný.	Upraví průtok plynu. Vyčistěte základní kov.
	Plynová láhev je prázdná.	Vyměňte.
	Neuspokojivá kvalita plynu.	Vyměňte ho.
	Cirkulace vzduchu nebo vliv větru.	Zabraňte průvanu, chraňte oblast svařování.
	Plynová tryska je příliš zanesená.	Vyčistěte trysku nebo ji vyměňte.
	Špatná kvalita drátu.	Použijte drát vhodný pro svařování MIG-MAG.
	Svařování materiál nízké kvality (rez, atd...)	Vyčistěte obrobek před svařováním
Silný rozstřík okují	Napětí oblouku je příliš nízké nebo příliš vysoké.	Viz parametry svařování.
	Špatné uzemnění.	Umístěte ukostření do blízkosti místa sváření
	Nedostatečná plynová ochrana.	Upravte průtok plynu.
Na výstupu hořáku není žádný plyn	Špatné připojení plynu	Překontrolujte hadici vedení plynu a spoje u motoru. Zkontrolujte elektroventíl.

ZÁRUKA

Služby výrobce poskytnuté v záruční době se týkají výhradně výrobních vad a závad materiálu, které se objeví během 24 měsíců po zakoupení zařízení (doklad o koupi).

Záruka se nevztahuje na :

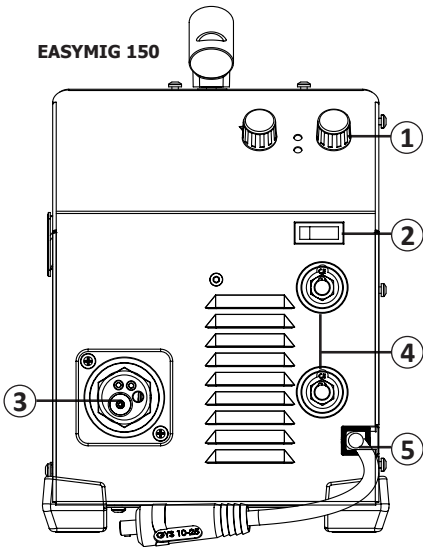
- Poškození při transportu.
- Opotřebitelné díly (např. kabely, svorky, distanční podložky atd.), : kabely, svorky, atd...).
- Poškození vzniklých neodborným použitím (pad, tvrdý náraz, neautorizovaná oprava...).
- Poruchy v závislosti s prostředím (znečištění, rez, prach...).

V případě poruchy zašlete prosím jednotku zpět do Vašeho dodavatele a přiložte:

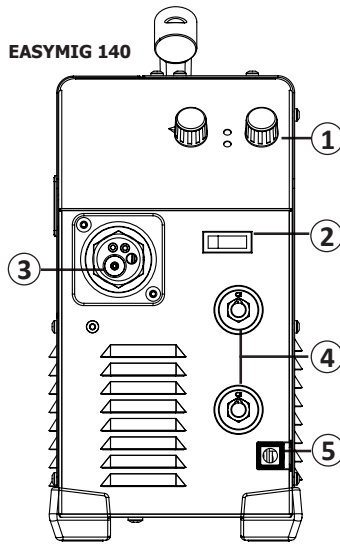
- kupní doklad (faktura, atd....)
- podrobný popis poruchy

I

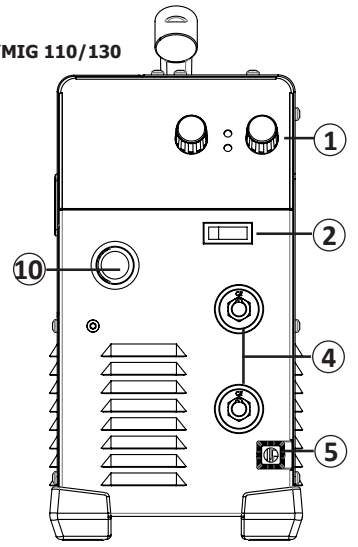
EASYMIG 150



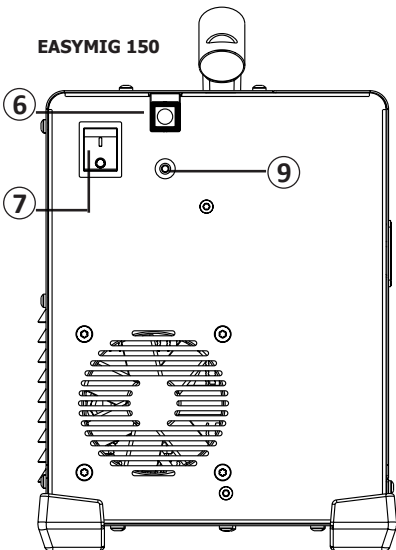
EASYMIG 140



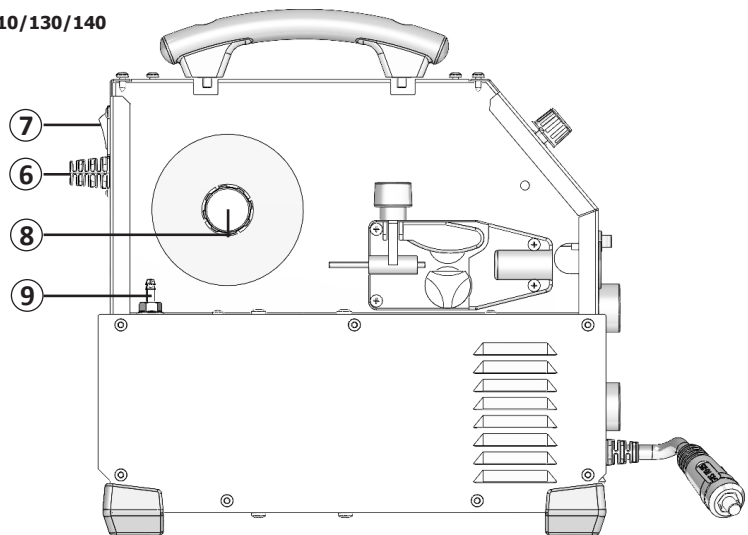
EASYMIG 110/130



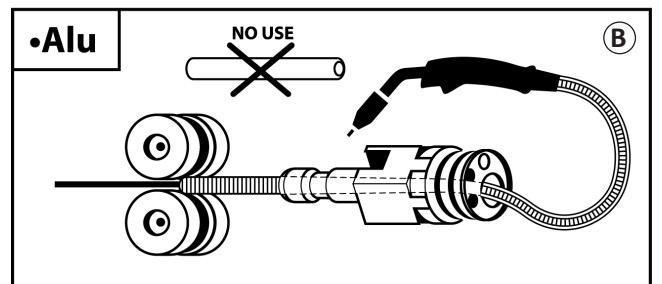
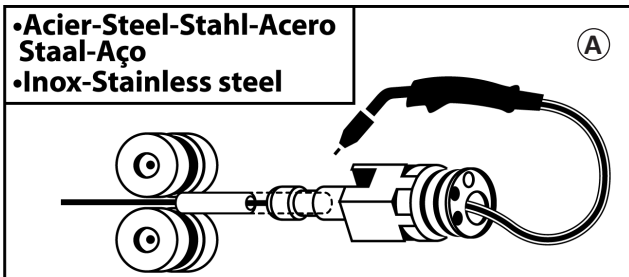
EASYMIG 150



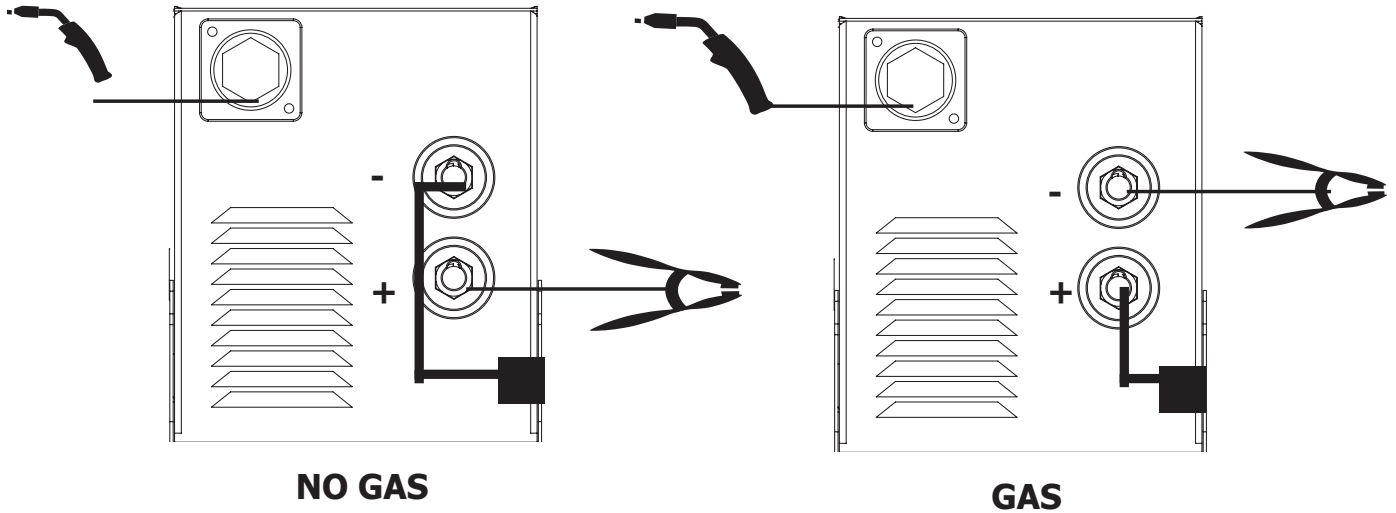
EASYMIG 110/130/140



II

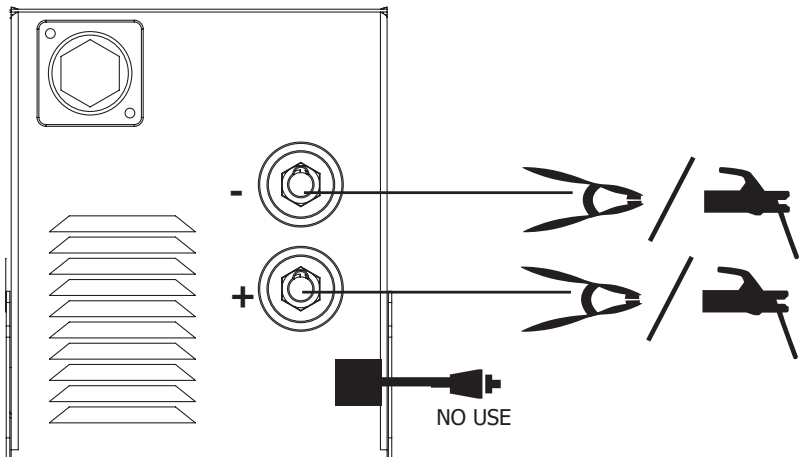


MIG-MAG

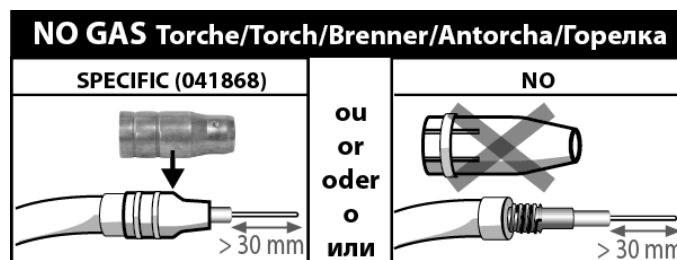


MMA

- FR - Vérifier la polarité de l'électrode sur l'emballage.
- EN - Check the electrode polarity on the packaging.
- DE - Beachten Sie die auf der Elektrodenverpackung beschriebenen Angaben zur Polarität.
- ES - Compruebe la polaridad del electrodo sobre el embalaje.
- RU - Проверить полярность электрода на упаковке.
- NL - Controleer de polariteit van de elektrode aangegeven op de verpakking.
- IT - Verificare la polarità dell'elettrodo sulla confezione.
- PL -Sprawdzić polaryzację elektrody na opakowaniu.
- CZ -Zkontrolujte polaritu elektrody uvedena na obalu.

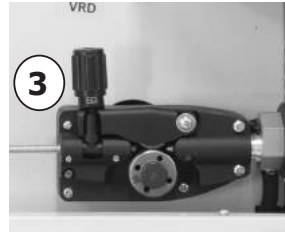
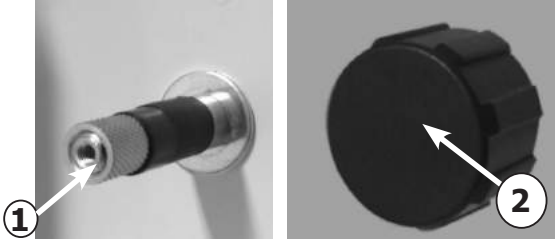


III. NO GAS Torche / Torch / Brenner / Antorcha / Горелка / NO GAS toorts / Torcia NO GAS / Palnik NO GAS / NO GASHořák

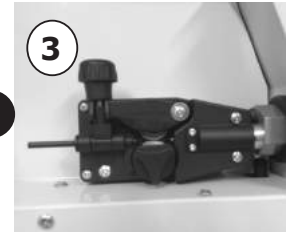


IV

EASYMIG 110/130/140/150



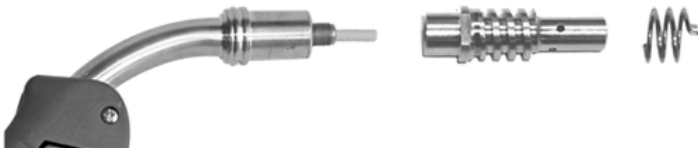
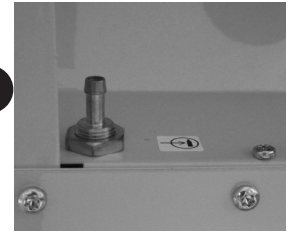
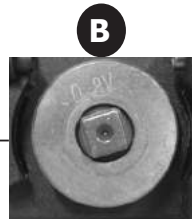
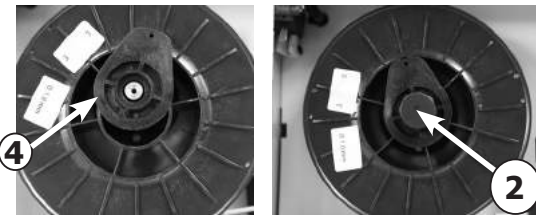
EASYMIG 150



EASYMIG 110/130/140

EASYMIG 150

A



V

MIG/MAG WELDING GUIDE

	Steel Ø 0.6/0.8 ArCO2	Steel Ø 0.9 no gas	Alu Ø 0.8 Ar
0.8 mm	3>5,5 MIND>A	3>4 MIND>A	4>7 MIND>A
1.0 mm	4>5,5 A>D	3,5>4,5 A>B	5>7 MIND>A
1.5 mm	4,5>8 B>F	4,5>5,5 B>D	7>8 MIND>B
2.0 mm	4,5>8 C>MAX	5>6,5 C>F	9>10 B>C
3.0 mm	6>9 E>MAX	6>9 E>MAX	9>10 C>E

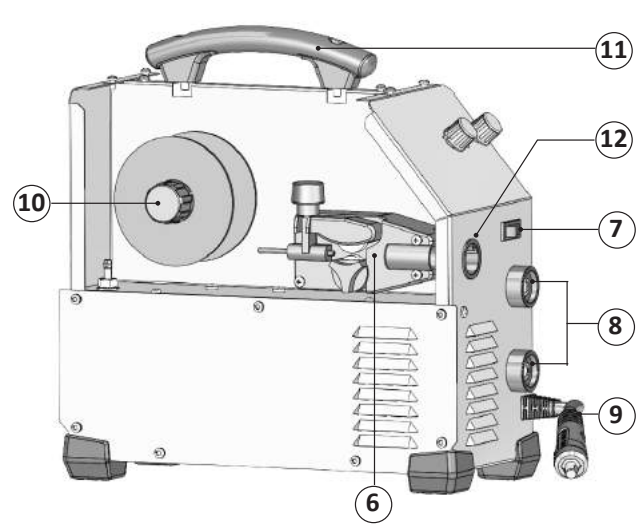
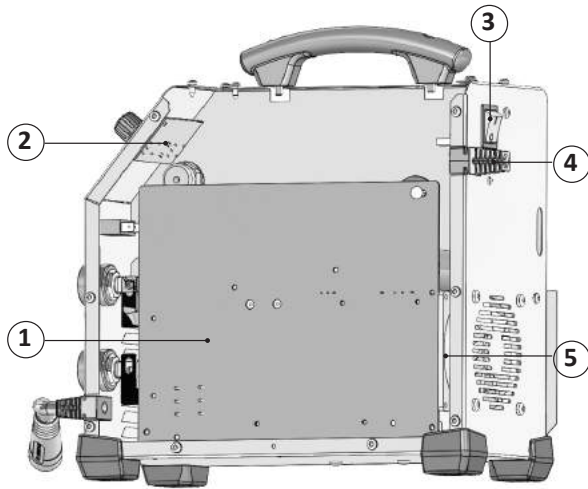
Control Panel Callouts:

- 1**: ON button
- 2**: Temperature warning indicator
- 3**: Electrode diameter selector dial (m/min)
- 4**: Power level selector dial (MINI to MAX)

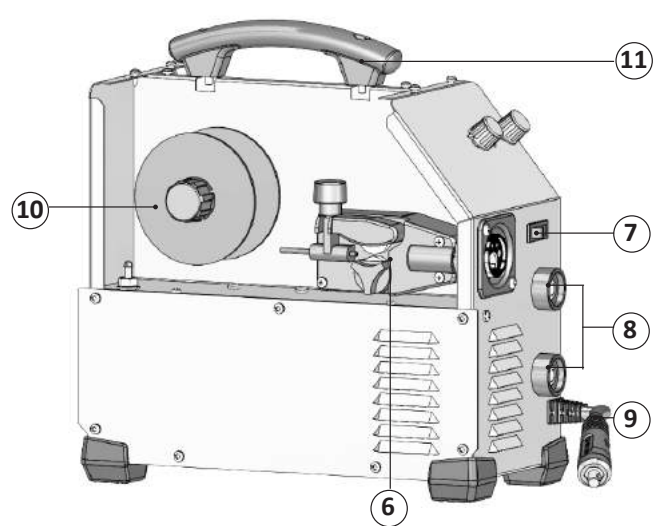
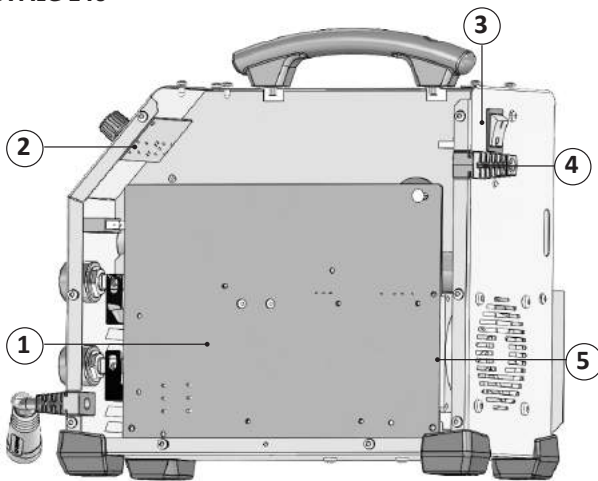
Designed in France

PIÈCES DE RECHANGE / SPARE PARTS / ERSATZTEILE / PIEZAS DE REPUESTO / ЗАПАСНЫЕ ЧАСТИ / RESERVE ONDERDELEN / PEZZI DI RICAMBIO / CZĘŚCI ZAMIENNE / NAHRÁDNÍ DÍLY

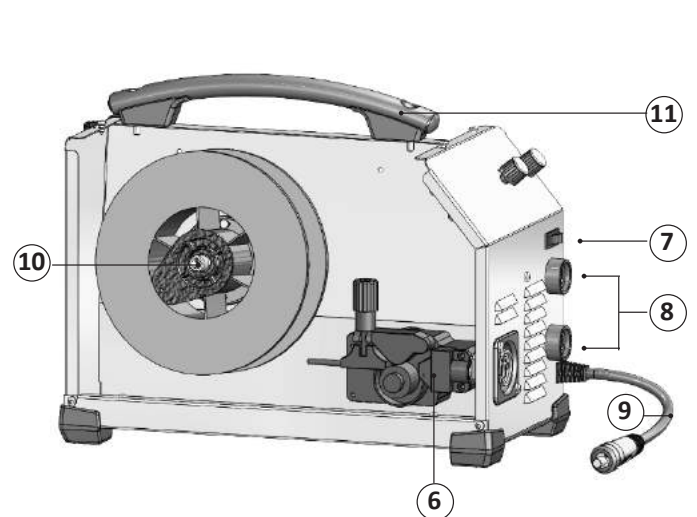
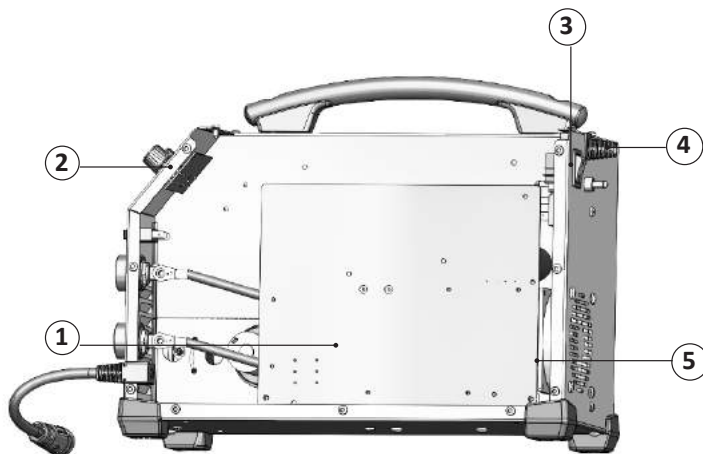
• EASYMIG 110/130



• EASYMIG 140



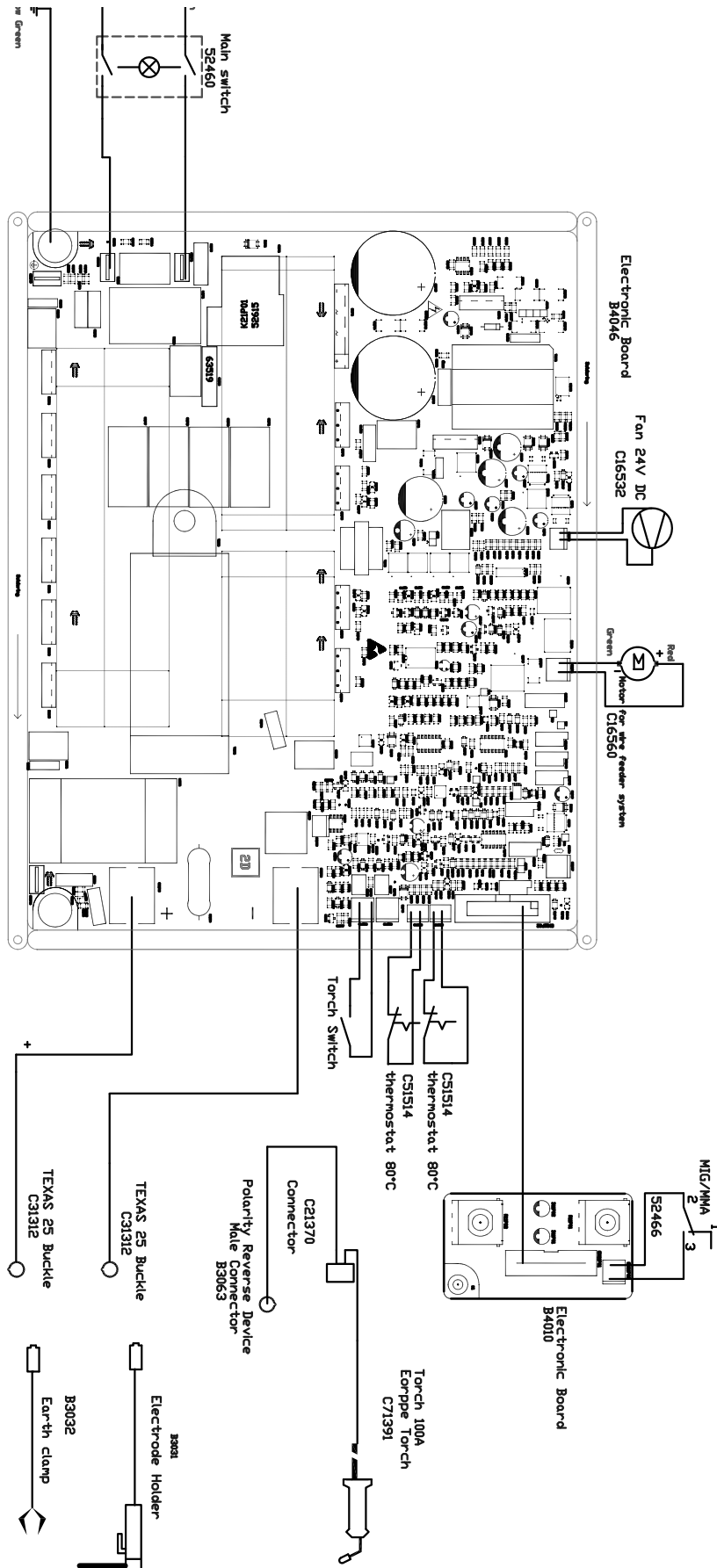
• EASYMIG 150



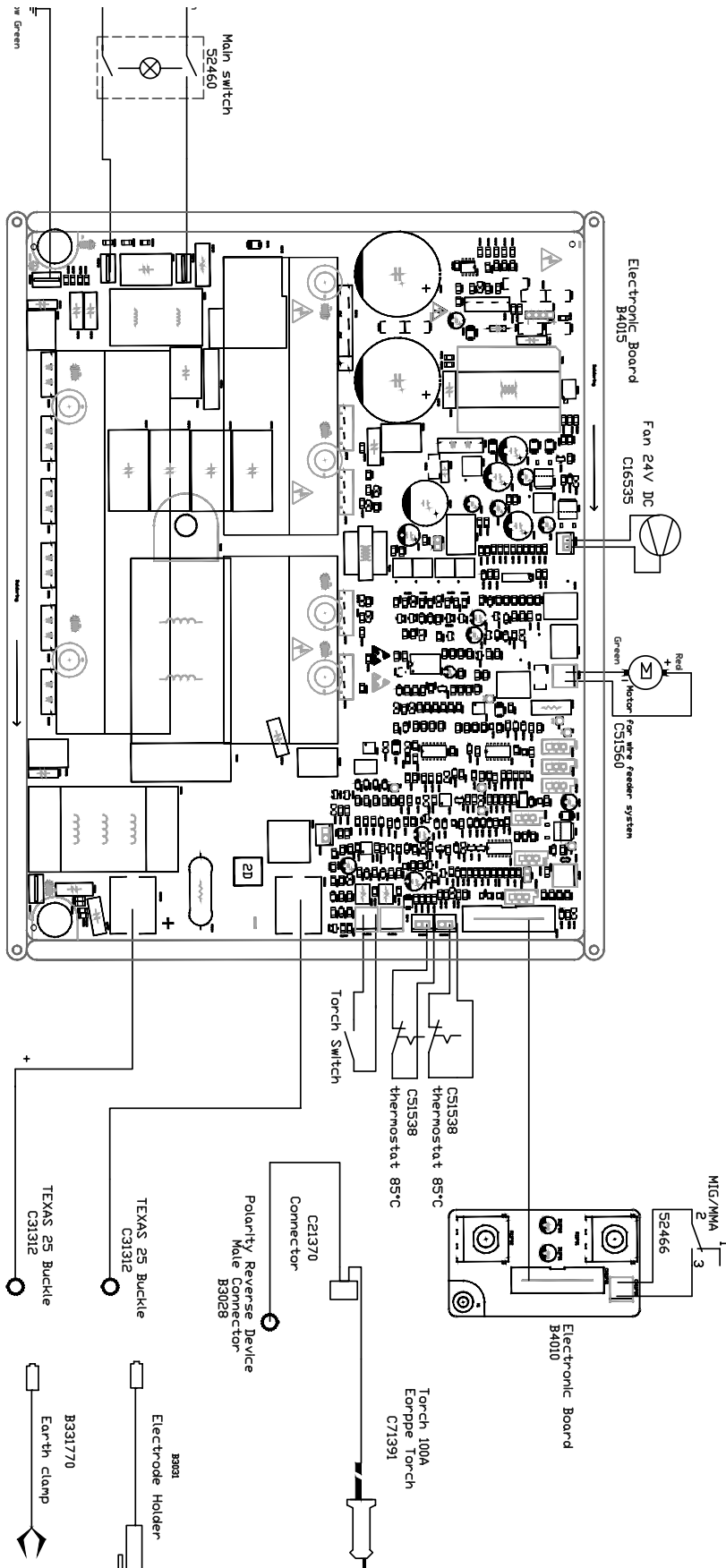
		110	130	140	150
1	Carte principale / Main circuit board / Hauptplatine / Tarjeta principal / Основная плата / Hoofd printplaat / Carta principale / Płyta główna / Hlavní deska	53521	53492	53490	53489
2	Carte affichage / Display card / Anzeigerplatine / Placa frontal (display) / Плата отображения на дисплее / Display plaat / Scheda display / Karta graficzna / Deska indikací	53491			
3	Interrupteur / Switch / An/ Aus- Schalter / Interruptor / Переключатель / Schakelaar / Interruttore / Wyłącznik / Spínač zap./vyp.	52460			
4	Câble d'alimentation / Power lead / Netzstromkabel / Cable de alimentación / Шнур питания / Voedingskabel / Cavo di rifornimento / Kabel zasilania / Napájecí kabel	21468			
5	Ventilateur / Fan / Ventilator/Ventilador / Вентилятор / Ventilator / Ventilatore / Wentylator / Ventilátor	53523	51048		
6	Motodévidoir (sans galet) / Wire feeder (without roller) / Drahtvorschubantrieb (ohne Drahtrollen) / Devanadera (sin rodillos) / Подающий механизм (без ролика) / Spoeldraadhaspel (zonder rol) / Trainafilo (senza rullo) / Podajnik drutu (bez rolki) / Podavač drátu (bez kladky)	53270			51026
7	Interrupteur MIG/MMA / Switch MIG/MMA / An/ Aus- Schalter MIG/MMA / Interruptor MIG/MMA / Переключатель MIG/MMA / Schakelaar MIG/MMA / interruttore MIG/MMA / Przełącznik MIG/MMA / Spínač výběru režimu MIG/MMA	52466			
8	Connecteur 1/4 cable de masse / Earth cable connector (1/4) / (+) und (-) Anschlussbuchsen / Conector cable de masa (1/4) / Коннектор (1/4) кабеля массы / 1/4 massa kabel aansluiting / Connettore 1/4 cavo di massa / Złącze 1/4 kabla uziemienia / Připojka kabelu ukostření	53407			
9	Câble d'inversion de polarité / Polarity reversal cable / Polaritätswahlstecker / Cable de inversión de polaridad / Кабель инверсии полярности / Polariteit inversie kabel / Cavo d'inversione di polarità / Kabel odwracający biegunowość / Kabel přepolování	53524	71918		
10	Support bobine / Reel stand / Rollenhalter / Soporte de bobina / Подставка для катушки / Spoel houder / Supporto bobina / Wspornik szpuli / Držák role	53268			71601
11	Poignée / handle / Griff / Asa / Рукоятка / Hendel / Impugnatura / Uchwyt / Rukojet'	56047			56048
12	Torche / torch / Brenner / Antorcha / Горелка / Toorts / Torcia / Torch	53416	-		

SCHÉMA ÉLECTRIQUE / CIRCUIT DIAGRAM / SCHALTPLAN / DIAGRAMA ELECTRICO / ЭЛЕКТРИЧЕСКАЯ СХЕМА / ELEKTRISCHE SCHEMA / SCHEMA ELETTRICO / SCHEMAT ELEKTRYCZNY / ELEKTRICKÁ SCHÉMA

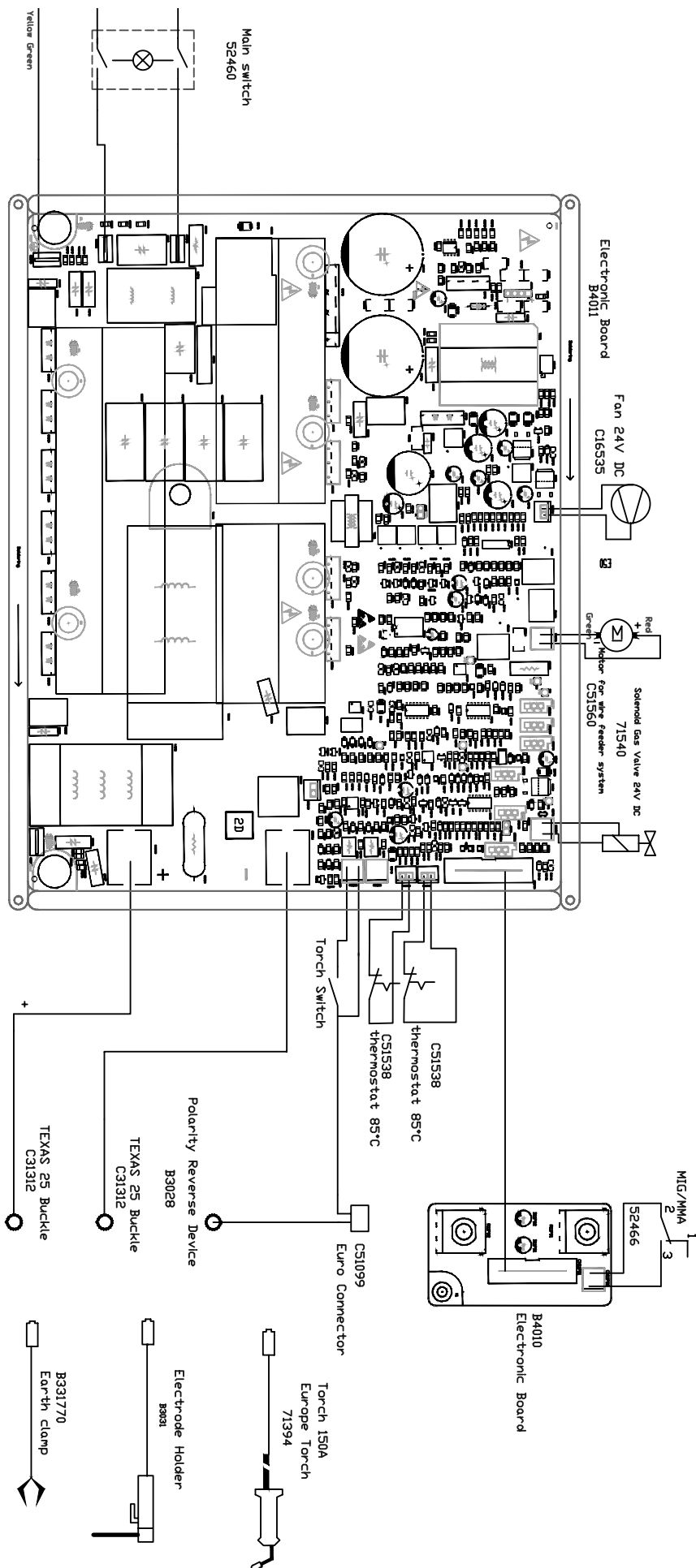
EASYMIG 110



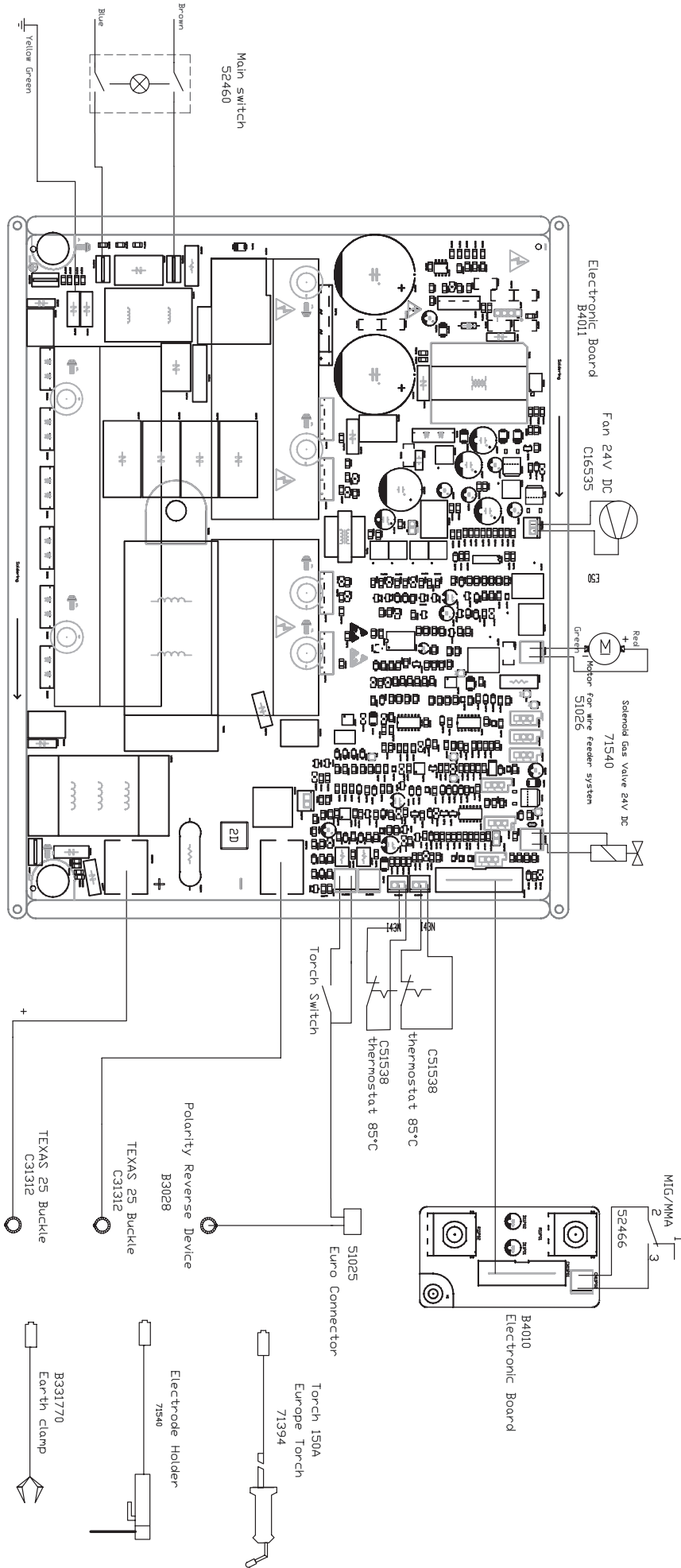
EASYMIG 130



EASYMIG 140




EASYMIG 150

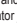



SPÉCIFICATIONS TECHNIQUES / TECHNICAL SPECIFICATIONS / TECHNISCHE DATEN / ESPECIFICACIONES TÉCNICAS / ТЕХНИЧЕСКИЕ СПЕЦИФИКАЦИИ / TECHNISCHE GEGEVENS / SPECIFICHE TECNICHE / DANE TECHNICZNE / TECHNICKÉ VLASTNOSTI

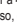
Primaire / Primary / Primär / Primario / Первичка / Primaire / Primario	110	130	140	150					
Tension d'alimentation / Power supply voltage / Versorgungsspannung / Tensión de red eléctrica / Напряжение питания / Voedingsspanning / Tensione di alimentazione	U1 230 V +/- 15%								
Fréquence secteur / Mains frequency / Netzfrequenz / Frecuencia / Частота сети / Frequentie sector / Frequenza settore	50 / 60 Hz								
Nombre de phases / Number of phases / Anzahl der Phasen / Número de fases / Количество фаз / Aantal fasen / Numero di fase	1								
Fusible disjoncteur / Fuse / Sicherung / Fusible disyuntor / Плавкий предохранитель прерывателя / Zekering hoofdschakelaar / Fusibile disgiuntore	16 A								
Courant d'alimentation effectif maximal / Maximum effective supply current / Corriente de alimentación efectiva máxima / Maximale effectieve voedingsstroom / Corrente di alimentazione effettiva massima / Maksymalny efektywny prąd zasilania	I1eff 9.5 A	9.3 A	9.8 A	9.8 A					
Courant d'alimentation maximal / Maximum supply current / Corriente de alimentación máxima / Maximale voedingsstroom / Corrente di alimentazione massima / Maksymalny prąd zasilania	I1max 17.2 A	20.7 A	25.2 A	25.2 A					
Section du cordon secteur / Mains cable section / Sectie netsnoer / Sección del cable de alimentación / Sezione del cavo di alimentazione / Odcinek przewodu zasilającego	3 x 1.5 mm ²								
Puissance active maximale consommée / Maximum active power consumed / Consumo máximo de energía activa / Maximale actieve verbruikte vermogen / Potenza attiva massima consumata / Maksymalny pobór mocy czynnej	2 331 W	2 923 W	3 572 W	3 572 W					
Consommation au ralenti / Idle consumption / Consumo en ralentizado / Stationair verbruik / Consumo al mínimo / Zużycie na biegu jałowym	67.8 W	60 W	46 W	46 W					
Rendement à I2max / Efficiency at I2max / Eficiencia a I2máx / Rendement bij I2max / Efficienza a I2max / Sprawność przy I2max	87 %	86.9 %	83.1 %	83.1 %					
Facteur de puissance à I2max / Power factor at I2max / Factor de potencia a I2max / Inschakelduur bij I2max / Ciclo di potenza a I2max / Współczynnik mocy przy I2max	λ 0.59	0.61	0.62	0.62					
Classe CEM / EMC class / Classe CEM / Klasse CEM / Classe CEM / Klasa EMC	A								
Secondaire / Secondary / Sekundär / Secundario / Вторичка / Secondair / Secundario	MIG-MAG	MMA	MIG-MAG	MMA	MIG-MAG	MMA	MIG-MAG	MMA	
Tension à vide / No load voltage / Leerlaufspannung / Tensión al vacío / Напряжение холостого хода / Nul-lastspanning / Tensione a vuoto	U0 (TCO) 62 V								
Nature du courant de soudage / Type of welding current / Tipo de corriente de soldadura / Type lasroom / Tipo di corrente di saldatura / Rodzaj prądu spawania	DC								
Modes de soudage / Welding modes / Modos de soldadura / Lasmodules / Modalità di saldatura / Tryby spawania	MIG-MAG / MMA								
Courant de soudage minimal / Minimum welding current / Corriente mínima de soldadura / Minimale lasroom / Corrente minima di saldatura / Minimalny prąd spawania	30 A	20 A	30 A	20 A	30 A	20 A	30 A	20 A	
Courant de sortie nominal / Rate current output / nominaler Arbeitsstrom / Corriente de salida nominal / Номинальный выходной ток / Nominale uitgangsstroom / Corrente di uscita nominale	I2 30 → 100 A	20 → 80 A	30 → 120 A	20 → 100 A	30 → 140 A	20 → 120 A	30 → 140 A	20 → 120 A	
Tension de sortie conventionnelle / Conventional voltage output / entsprechende Arbeitsspannung / Условное выходное напряжения / Tensión de salida convencional / Conventionele uitgangsspanning / Tensione di uscita convenzionale	U2 15.5 → 19 V	20.8 → 23.2 V	15.5 → 20 V	20.8 → 24 V	15.5 → 21 V	20.8 → 24.8 V	15.5 → 21 V	20.8 → 24.8 V	
Facteur de marche à 40°C (10 min), Norme EN60974-1 / Duty cycle at 40°C (10 min), Standard EN60974-1. Einschaltdauer @ 40°C (10 min), EN60974-1-Norm / Ciclo de trabajo a 40°C (10 min), Norma EN60974-1 / ПВ% при 40°C (10 мин), Норма EN60974-1. / Inschakelduur bij 40°C (10 min), Norm EN60974-1, Ciclo di lavoro a 40°C (10 min), Norma EN60974-1.	I _{max} 30 %	30 %	20 %	20 %	15 %	15 %	15 %	15 %	
	60 %	60 A	50 A	70 A	60 A	80 A	70 A	80 A	70 A
	100 %	50 A	40 A	60 A	50 A	70 A	60 A	70 A	60 A
Diamètre minimal et maximal du fil d'apport / Minimum and maximum diameter of filler wire / Minimaler und maximaler Durchmesser des Schweißfülldrahtes / Diámetro mínimo y máximo del hilo de soldadura / Минимальный и максимальный диаметр присадочной проволоки / Minimale en maximale diameter van het lasdraad / Diametro minimo e massimo del filo d'apporto	Acier / Steel	0.6 → 0.8 mm							
	Inox / Stainless	0.8 mm							
	Aluminium	0.8 mm			0.8 → 1.0 mm				
	Fil fourré / Cored wire	0.6 → 0.9 mm							
Connectique de torche / Torch connector / Brenneranschluss / Conexiones de antorcha / Соединения горелки / Aansluiting toorts / Connettori della torcia	-			EURO					
Type de galet / Drive roller type / Drahtführungsrolle-Typ / Tipo de rodillo / Тип ролика / Type draadaanvoerrol / Tipo di rullo	D			A					
Vitesse de dévidage / Motor speed / Motor-Drehzahl / Velocidad de motor / Скорость двигателя / Snelheid motor / Velocità del motore	2 → 8 m/min		3 → 9 m/min		3 → 10 m/min		3 → 10 m/min		
Puissance du moteur / Motor power / Leistung des Motors / Potencia del motor / Vermogen van de motor / Potenza del motore	10 W								
Diamètre maximal de la bobine d'apport / Maximum diameter of the supply reel / Maximaler Durchmesser der Schweißfüll-drahtspule / Diámetro máximo de la bobina de alambre / Максимальный диаметр проволочной бобины / Maximale diameter van de spoel / Diametro massimo della bobina d'apporto	Ø 100 mm			Ø 200 mm					
Poids maximal de la bobine de fil d'apport / Maximum weight of the filler wire reel / Maximales Gewicht der Schweißfüll-drahtspule / Peso máximo de la bobina de alambre / Максимальный вес проволочной бобины / Maximale gewicht van de spoel / Peso massimo della bobina del filo d'apporto	1 kg			5 kg					
Pression maximale de gaz / Maximum gas pressure / Maximaler Gasdruck / Presión máxima del gas / Максимальное давление газа / Maximale gasdruk / Pressione massima del gas	Pmax 0.5 MPa (5 bar)								


Température de fonctionnement / Functioning temperature / Betriebstemperatur / Temperatura de funcionamiento / Рабочая температура / Gebruikstemperatuur / Temperatura di funzionamento	-10°C → +40°C			
Température de stockage / Storage temperature / Lagertemperatur / Temperatura de almacenaje / Температура хранения / Bewaartemperatuur / Temperatura di stoccaggio	-20°C → +55°C			
Degré de protection / Protection level / Schutzart / Grado de protección / Степень защиты / Beschermingsklasse / Grado di protezione	IP21			
Classe d'isolation minimale des enroulements / Minimum coil insulation class / Clase mínima de aislamiento del bobinado / Minimale isolatieklasse omwikkelingen / Classe minima di isolamento degli avvolgimenti / Minimalna klasa izolacji okablowania	B			
Dimensions (LxIxH) / Dimensions (LxWxH) / Abmessungen (Lxbxt) / Dimensiones (LxIxH) / Размеры (ДxШxВ) / Afmetingen (LxIxH) / Dimensioni (LxIxH)	33.5 x 15.5 x 33.3 cm	34 x 16 x 31 cm	34 x 16 x 31 cm	41 x 21 x 30 cm
Poids / Weight / Gewicht / Bec / Peso / Gewicht / Peso	7.46 kg	7.2 kg	8 kg	9.76 kg


*Les facteurs de marche sont réalisés selon la norme EN60974-1 à 40°C et sur un cycle de 10 min. Lors d'utilisation intensive (supérieur au facteur de marche) la protection thermique peut s'enclencher, dans ce cas, l'arc s'éteint et le témoin  s'allume. Laissez l'appareil alimenté pour permettre son refroidissement jusqu'à annulation de la protection. La source de courant décrit une caractéristique de sortie de type tombante. La source de courant décrit une caractéristique de sortie de type plate. Dans certains pays, U0 est appelé TCO.


*The duty cycles are measured according to standard EN60974-1 à 40°C and on a 10 min cycle. While under intensive use (> to duty cycle) the thermal protection can turn on, in that case, the arc switches off and the indicator  switches on. Keep the machine's power supply on to enable cooling until thermal protection cancellation. The welding power source describes an external drooping characteristic. The power supply shows a flat output pattern. In some countries, U0 is called TCO.

* Einschaltdauer gemäß EN60974-1 (10 Minuten - 40°C). Bei sehr intensivem Gebrauch (>Einschaltdauer) kann der Thermoschutz ausgelöst werden. In diesem Fall wird der Lichtbogen abgeschaltet und die entsprechende Warnung  erscheint auf der Anzeige. Das Gerät zum Abkühlen nicht ausschalten und laufen lassen bis das Gerät wieder bereit ist. Das Gerät entspricht in seiner Charakteristik einer Spannungsquelle mit fallender Kennlinie. Die Stromquelle hat eine flache Kennliniencharakteristik. In einigen Ländern wird U0 als TCO bezeichnet.

* Los ciclos de trabajo están realizados en acuerdo con la norma EN60974-1 a 40°C y sobre un ciclo de diez minutos. Durante un uso intensivo (superior al ciclo de trabajo), se puede activar la protección térmica. En este caso, el arco se apaga y el indicador  se enciende. Deje el aparato conectado para permitir que se enfríe hasta que se anule la protección. La fuente de corriente de soldadura posee una salida de tipo corriente constante. La fuente de corriente describe una característica de salida de tipo plano. En algunos países, U0 se llama TCO.

*ПВ% указаны по норме EN60974-1 при 40°C и для 10-минутного цикла. При интенсивном использовании (> ПВ%) может включиться тепловая защита. В этом случае дуга погаснет и загорится индикатор . Оставьте аппарат подключенным к питанию, чтобы он остыл до полной отмены защиты. Аппарат описывает падающую характеристику на выходе. Источник тока имеет выходную характеристику типа «плоская характеристика». В некоторых странах U0 называется TCO.

*De inschakelduur is gemeten volgens de norm EN60974-1 bij een temperatuur van 40°C en bij een cyclus van 10 minuten. Bij intensief gebruik (superieur aan de inschakelduur) kan de thermische beveiliging zich in werking stellen. In dat geval gaat de boog uit en gaat het beveiligingslampje  gaat branden. Laat het apparaat aan de netspanning staan om het te laten afkoelen, totdat de beveiliging afslaat. Het apparaat heeft een uitgaande dalende eigenschap. De stroombron heeft een vlakke uitgangskarakteristiek. In sommige landen wordt U0 TCO genoemd.

*I cicli di lavoro sono realizzati secondo la norma EN60974-1 a 40°C e su un ciclo di 10 min. Durante l'uso intensivo (> al ciclo di lavoro) la protezione termica può attivarsi, in questo caso, l'arco si spegne e la spia  si illumina. Lasciate il dispositivo collegato per permetterne il raffreddamento fino all'annullamento della protezione. La fonte di corrente di saldatura presenta una caratteristica di uscita spiovente. La fonte di corrente descrive una caratteristica di uscita di tipo piatto. In alcuni Paesi, U0 viene chiamata TCO.

ICÔNES / SYMBOLS / ZEICHENERKLÄRUNG / SÍMBOLOS / СИМВОЛЫ / PICTOGRAMMEN / ICONE / IKONY / VYSVĚTLENÍ SYMBOLŮ

	FR Attention ! Lire le manuel d'instruction avant utilisation. EN Warning ! Read the user manual before use. DE ACHTUNG ! Lesen Sie diese Anleitung sorgfältig durch vor Inbetriebnahme des Geräts. ES ¡Atención! Lea el manual de instrucciones antes de su uso. RU Внимание! Прочтите инструкцию перед использованием. NL Let op! Lees aandachtig de handleiding. IT Attenzione! Leggere il manuale d'istruzioni prima dell'uso. PT Atenção! Ler o manual de instruções antes de usar. PL Uwaga! Przed użyciem należy uważnie przeczytać instrukcję obsługi.
	FR Source de courant de technologie onduleur délivrant un courant continu. EN Undulating current technology based source delivering direct current. DE Invertergleichstromquelle. ES Fuente de corriente de tecnología ondulador que libera corriente continua. RU Источник тока с технологией преобразователя, выдающий постоянный ток. NL Stroombron met UPS technologie, levert gelijkstroom. IT Fonte di corrente con tecnologia inverter che rilascia una corrente continua. PT Fonte de energia da tecnologia do inversor que fornece uma corrente contínua. PL Źródło prądu technologii falownika dostarczającego prąd stały.
	FR Soudage à l'électrode enrobée - MMA (Manual Metal Arc) EN MMA welding (Manual Metal Arc) DE Schweißen mit umhüllter Elektrode (E-Handschweißen) ES Soldadura con electrodo revestido (MMA - Manual Metal Arc) RU Сварка электродом с обмазкой: MMA (Manual Metal Arc) NL Lassen met beklede elektrode - MMA (Manual Metal Arc) IT Saldatura all'elettrodo rivestito - MMA (Manual Metal Arc) PT Soldadura a eletrodo revestido (MMA - Manual Metal Arc) PL Spawanie elektrodami otulonymi (MMA - Manual Metal Arc)
	FR Soudage à MIG / MAG EN MIG / MAG welding DE MIG / MAG-Schweißen ES Soldadura MIG / MAG RU Сварка MIG / MAG NL MIG / MAG lassen IT Saldatura MIG / MAG PT Soldagem MIG / MAG PL Spawanie MIG / MAG
	FR Convient au soudage dans un environnement avec risque accru de choc électrique. La source de courant elle-même ne doit toutefois pas être placée dans de tels locaux. EN Suitable for welding in an environment with an increased risk of electric shock. However this a machine should not be placed in such an environment. DE Geeignet für Schweißarbeiten im Bereich mit erhöhten elektrischen Risiken. ES Adaptado para soldadura en lugar con riesgo de choque eléctrico. Sin embargo, la fuente eléctrica no debe estar presente en dichos lugares. RU Подходит для сварки в среде с повышенным риском удара током. В этом случае источник тока не должен находиться в том же самом помещении. NL Geschikt voor het lassen in een ruimte met verhoogd risico op elektrische schokken. De voedingsbron zelf moet echter niet in dergelijke ruimte worden geplaatst. IT Conviene alla saldatura in un ambiente a grande rischio di scosse elettriche. L'origine della corrente non deve essere localizzata in tale posto. PT Adequado para soldadura em um ambiente com maior risco de choque elétrico. A fonte de energia em si, no entanto, não deve ser colocada em tais premissas. PL Nadaje się do spawania w środowisku o zwiększonym ryzyku porażenia prądem. Samo źródło prądu nie może jednak być umieszczone w tego typu pomieszczeniach.
	FR Courant de soudage continu EN Direct welding current DE Gleichschweißstrom ES Corriente de soldadura continua. RU Постоянный сварочный ток NL Gelijkstroom IT Corrente di saldatura continuo PT Corrente de soldadura contínua PL Stały prąd spawania.
U0	FR Tension assignée à vide EN Open circuit voltage DE Leerlaufspannung ES Tensión asignada en vacío RU Номинальное напряжение холостого хода NL Nullaanspanning IT Tensione nominale a vuoto PT Tensão sem carga PL Znamionowe napięcie próżniowe
X(40°C)	FR Facteur de marche selon la norme EN60974-1 (10 minutes - 40°C). EN Duty cycle according to standard EN 60974-1 (10 minutes - 40°C). DE Einschaltdauer: 10 min - 40°C, richtlinienkonform EN60974-1. ES Ciclo de trabajo según la norma EN60974-1 (10 minutos - 40°C). RU ПВ% согласно нормам EN 60974-1 (10 минут - 40°C). NL Inschakelduur volgens de norm EN60974-1 (10 minuten - 40°C). IT Ciclo di lavoro conforme alla norma EN60974-1 (10 minuti - 40°C). PT Ciclo de trabalho de acordo com a norma EN60974-1 (10 minutos - 40°C). PL Cykl pracy zgodny z normą EN60974-1 (10 minut - 40 ° C).
I2	FR Courant de soudage conventionnel correspondant EN Corresponding conventional welding current DE Entsprechender Schweißstrom ES Corriente de soldadura convencional correspondiente. RU Соответствующий номинальный сварочный ток NL Corresponderende conventionele lasstroom IT Corrente di saldatura convenzionale PT Corrente de soldadura convencional correspondente PL Odpowiedni konwencjonalny prąd spawania
A	FR Ampères EN Amperes DE Ampere ES Amperios RU Амперы NL Ampère IT Amper PT Ampères PL Ampery
U2	FR Tensions conventionnelles en charges correspondantes EN Conventional voltage in corresponding loads. DE Entsprechende Arbeitsspannung ES Tensiones convencionales en cargas correspondientes. RU Номинальные напряжения при соответствующих нагрузках. NL Conventionele spanning in corresponderende belasting IT Tensioni convenzionali in cariche corrispondenti PT Tensões convencionais em cargas correspondentes PL Napięcia konwencjonalne przy odpowiednich obciążeniach
V	FR Volt EN Volt DE Volt ES Voltio RU Вольт NL Volt IT Volt PT Volt PL Volt
Hz	FR Hertz EN Hertz DE Hertz ES Hercios RU Герц NL Hertz IT Hertz PT Hertz PL Herc
	FR Vitesse du fil EN Wire speed DE Drahtgeschwindigkeit ES Velocidad de hilo RU Скорость проволоки NL Draadsnelheid IT Velocità di filo PT Velocidade de fio PL Prędkość drutu
m/min	FR Mètre par minute EN Meter per minute DE Meter pro Minute ES Metro por minuto RU Метр в минуту NL Meter per minuut IT Metro per minuto PT Metro por minuto PL Metr na minutę
	FR Alimentation électrique monophasée 50 ou 60Hz EN Single phase power supply 50 or 60 Hz DE Einphasige Netzversorgung mit 50 oder 60Hz ES Alimentación eléctrica monofásica 50 o 60Hz RU Однофазное электропитание 50 или 60Гц NL Enkelefasige elektrische voeding 50Hz of 60Hz. IT Alimentazione elettrica monofase 50 o 60Hz PT Alimentação monofásica 50/60Hz PL Zasilanie jednofazowe 50 lub 60Hz
U1	FR Tension assignée d'alimentation EN Assigned voltage DE Netzspannung ES Tensión asignada de alimentación eléctrica. RU Номинальное напряжение питания NL Nominale voedingsspanning IT Tensione nominale d'alimentazione PT Tensão de alimentação PL Napięcie znamionowe zasilania.
I1max	FR Courant d'alimentation assigné maximal (valeur efficace) EN Maximum rated power supply current (effective value). DE Maximaler Versorgungsstrom ES Corriente de alimentación eléctrica asignada máxima (valor eficaz). RU Максимальный сетевой ток (эффективное значение) NL Maximale nominale voedingsstroom (effectieve waarde) IT Corrente d'alimentazione nominale massima (valore effettivo) PT Corrente de alimentação nominal máxima de alimentação (valor eficaz) PL Maksymalny prąd znamionowy zasilania (wartość skuteczna).
I1eff	FR Courant d'alimentation effectif maximal EN Maximum effective power supply current. DE Maximaler effektiver Versorgungsstrom ES Corriente de alimentación eléctrica máxima. RU Максимальный эффективный сетевой ток NL Maximale effectieve voedingsstroom IT Corrente effettivo massimo di alimentazione PT Corrente de alimentação efetivo máxima PL Maksymalny skuteczny prąd zasilania
	FR Matériel conforme aux Directives européennes. La déclaration UE de conformité est disponible sur notre site (voir à la page de couverture). EN Device complies with European directives. The EU declaration of conformity is available on our website (see cover page). DE Gerät entspricht europäischen Richtlinien. Die Konformitätserklärung finden Sie auf unserer Webseite. ES Aparato conforme a las directivas europeas. La declaración de conformidad UE está disponible en nuestra página web (dirección en la portada). RU Устройство соответствует директивам Евросоюза. Декларация о соответствии доступна для просмотра на нашем сайте (ссылка на обложке). NL Apparaat in overeenstemming met de Europese richtlijnen. De verklaring van overeenstemming is te downloaden op onze website (adres vermeld op de omslag). IT Materiale in conformità alle Direttive europee. La dichiarazione di conformità è disponibile sul nostro sito (vedere sulla copertina). PT Aparelho conforme às diretivas europeias A declaração de conformidade da UE está disponível no nosso site (ver capa). PL Urządzenie jest zgodne z dyrektywami europejskimi. Deklaracja Zgodności UE jest dostępna na naszej stronie internetowej (patrz strona tytułowa).
	FR Matériel conforme aux exigences britanniques. La déclaration de conformité britannique est disponible sur notre site (voir à la page de couverture). EN Equipment in compliance with British requirements. The British Declaration of Conformity is available on our website (see home page). DE Das Gerät entspricht den britischen Richtlinien und Normen. Die Konformitätserklärung für Großbritannien ist auf unserer Internetseite verfügbar (siehe Titelseite). ES Equipo conforme a los requisitos británicos. La Declaración de Conformidad Británica está disponible en nuestra página web (véase la portada). RU Материал соответствует требованиям Великобритании. Заявление о соответствии для Великобритании доступно на нашем веб-сайте (см. главную страницу). NL Materiaal conform aan de Britse eisen. De Britse verklaring van overeenkomst is beschikbaar op onze website (zie omslagpagina). IT Materiale conforme alla esigenze britanniche. La dichiarazione di conformità britannica è disponibile sul nostro sito (vedere pagina di copertina). PT O equipamento atende às exigências britânicas. A Declaração de Conformidade do Reino Unido está disponível em nosso site (ver página de capa). PL Wyposażenie spełnia wymogi brytyjskie. Brytyjska Deklaracja Zgodności jest dostępna na naszej stronie internetowej (patrz strona tytułowa).

	<p>FR Matériel conforme aux normes Marocaines. La déclaration C_p (CMIM) de conformité est disponible sur notre site (voir à la page de couverture). EN Equipment in conformity with Moroccan standards. The declaration C_p (CMIM) of conformity is available on our website (see cover page). DE Das Gerät entspricht die marokkanischen Standards. Die Konformitätserklärung C_p (CMIM) ist auf unserer Webseite verfügbar (siehe Titelseite). ES Equipamiento conforme a las normas marroquíes. La declaración de conformidad C_p (CMIM) está disponible en nuestra página web (ver página de portada). RU Товар соответствует нормам Марокко. Декларация C_p (CMIM) доступна для скачивания на нашем сайте (см на титульной странице). NL Dit materiaal voldoet aan de Marokkaanse normen. De verklaring C_p (CMIM) van overeenstemming is beschikbaar op onze internet site (vermeld op de omslag). IT Materiale conforme alle normative marocchine. La dichiarazione C_p (CMIM) di conformità è disponibile sul nostro sito (vedi scheda del prodotto). PT Equipamento em conformidade com as normas marroquinas. A declaração de conformidade C_p (CMIM) está disponível no nosso site (ver página de rosto). PL Urządzenie zgodne ze standardami marokańskimi. Deklaracja zgodności C_p (CMIM) jest dostępna na naszej stronie internetowej (patrz strona tytułowa).</p>
<p>IEC 60974-1 IEC 60974-10 Class A</p>	<p>FR L'appareil respecte la norme EN60974-1 et EN60971-10 appareil de classe A. EN The device is compliant with standard EN60974-1 and EN60971-10 class A device. DE Das Gerät erfüllt die Norm EN 60974-1 und EN 60971-10 der Geräteklasse A. ES El aparato se ajusta a la norma EN60974-1 y EN 60971-10, aparato de clase A. RU Аппарат соответствует нормам EN60974-1 и EN60971-10 аппарат класса А. NL Dit klasse A apparaat voldoet aan de EN60974-1 en EN60971-10 normen. IT Il dispositivo rispetta la norma EN60974-1 e EN 60971-10 dispositivo classe A. PT O dispositivo está em conformidade com os dispositivos EN60974-1 e EN60971-10 classe A. PL Urządzenie jest zgodne z normami EN60974-1 i EN60971-10 dla urządzeń klasy A.</p>
<p>IEC 60974-5</p>	<p>FR L'appareil respecte la norme EN 60974-5. EN This product is compliant with standard EN 60974-5. DE Das Gerät entspricht der Norm EN 60974-5. ES El aparato es conforme a las normas EN60974-5. RU Аппарат соблюдает нормы EN 60974-5. NL Het apparaat voldoet aan de norm EN 60974-5. IT Il dispositivo rispetta la norma EN 60974-5. PT O dispositivo está em conformidade com a norma EN 60974-5. PL Urządzenie spełnia wymagania normy EN 60974-5.</p>
	<p>FR Ce matériel faisant l'objet d'une collecte sélective selon la directive européenne 2012/19/UE. Ne pas jeter dans une poubelle domestique ! EN This hardware is subject to waste collection according to the European directives 2012/19/EU. Do not throw out in a domestic bin ! DE Für die Entsorgung Ihres Gerätes gelten besondere Bestimmungen (sondermüll) gemäß europäische Bestimmung 2012/19/EU. Es darf nicht mit dem Hausmüll entsorgt werden! ES Este material requiere una recogida de basuras selectiva según la directiva europea 2012/19/UE. ¡No tirar este producto a la basura doméstica! RU Это оборудование подлежит переработке согласно директиве Евросоюза 2012/19/UE. Не выбрасывать в общий мусоросборник! NL Afzonderlijke inzameling vereist volgens de Europese richtlijn 2012/19/UE. Gooi het apparaat niet bij het huishoudelijk afval ! IT Questo materiale è soggetto alla raccolta differenziata seguendo la direttiva europea 2012/19/UE. Non smaltire con i rifiuti domestici! PT Este produto está sujeito à coleta seletiva de acordo com a diretiva europeia 2012/19 / UE. Não jogar no lixo doméstico. PL Urządzenie to podlega selektywnej zbiórce odpadów zgodnie z dyrektywą UE 2012/19/UE. Nie wyrzucać do zwykłego kosza!</p>
	<p>FR Produit recyclable qui relève d'une consigne de tri. EN This product should be recycled appropriately DE Recyclingprodukt, das gesondert entsorgt werden muss. ES Producto reciclable que requiere una separación determinada. RU Этот аппарат подлежит утилизации. NL Product recyclebaar, niet bij het huishoudelijk afval gooien IT Prodotto riciclabile soggetto a raccolta differenziata. PT Produto reciclável que se enquadra em uma ordem de classificação. PL Produkt nadaje się do recyklingu zgodnie z instrukcjami sortowni.</p>
	<p>FR Marque de conformité EAC (Communauté économique Eurasienne) EN EAEC Conformity marking (Eurasian Economic Community). DE EAC-Konformitätszeichen (Eurasische Wirtschaftsgemeinschaft) ES Marca de conformidad EAC (Comunidad económica euroasiática). RU Знак соответствия EAC (Евразийское экономическое сообщество) NL EAC (Euraziatische Economische Gemeenschap) merkteken van overeenstemming IT Marca di conformità EAC (Comunità Economica Eurasiatica) PT Marca de conformidade EAC (Comunidade Económica da Eurásia) PL Znak zgodności EAC (Eurozajętyckiej wspólnoty Gospodarczej)</p>
	<p>FR Information sur la température (protection thermique) EN Temperature information (thermal protection) DE Information zur Temperatur (Thermoschutz) ES Información sobre la temperatura (protección térmica) RU Информация по температуре (термозащита). NL Informatie over de temperatuur (thermische beveiliging) IT Informazione sulla temperatura (protezione termiche) PT Informação de temperatura (proteção térmica) PL Informacja o temperaturze (ochrona termiczna).</p>
	<p>FR Entrée de gaz EN Gas input DE Gaseingang ES Entrada de gas RU Подача газа NL Ingang gas IT Entrata di gas PT Entrada gás PL Wlot gazu</p>
	<p>FR Sortie de gaz EN Gas output DE Gasausgang ES Salida de gas RU Выход газа NL Uitvoer gas IT Uscita di gas PT Saída gás PL Wylot gazu</p>

GYS SAS
1, rue de la Croix des Landes
CS 54159
53941 SAINT-BERTHEVIN Cedex
France