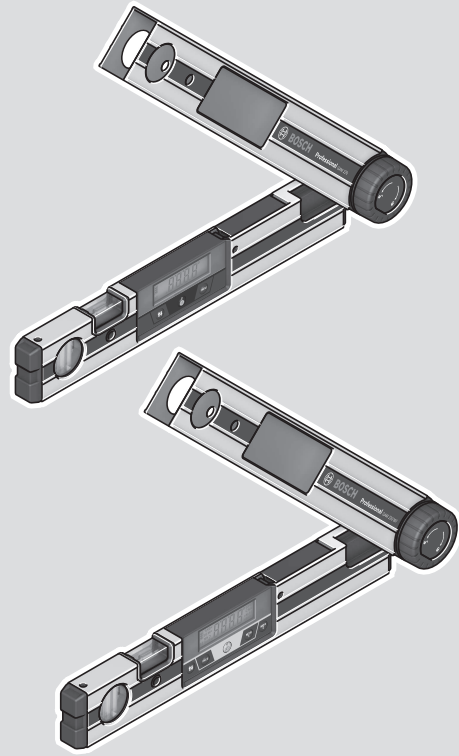




BOSCH

GAM Professional

220 | 220 MF



Robert Bosch Power Tools GmbH
70538 Stuttgart
GERMANY

www.bosch-pt.com

1 609 92A 7M0 (2022.05) TAG / 241

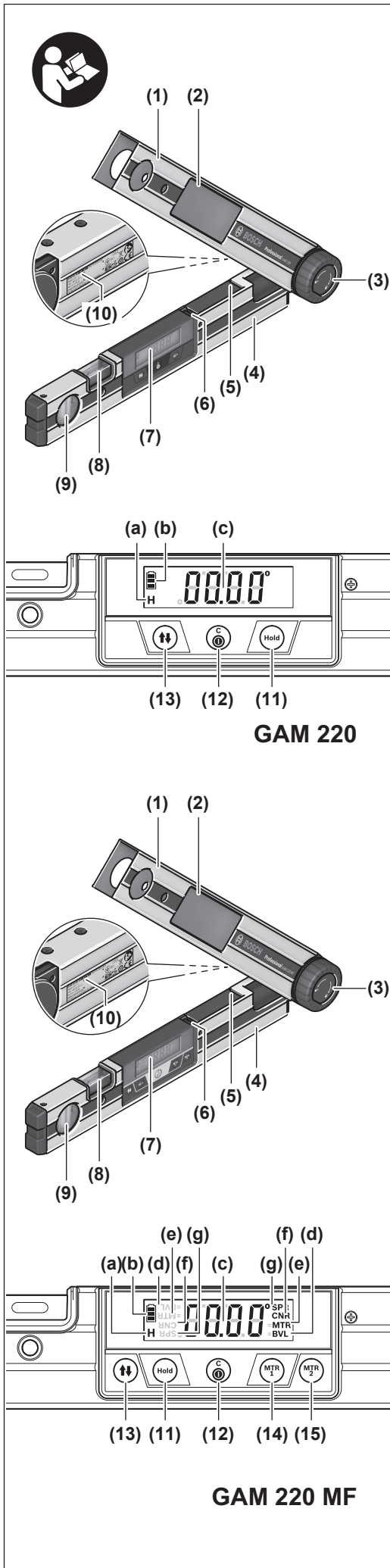


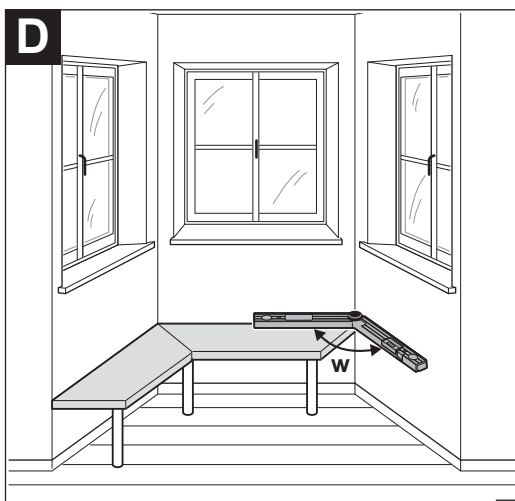
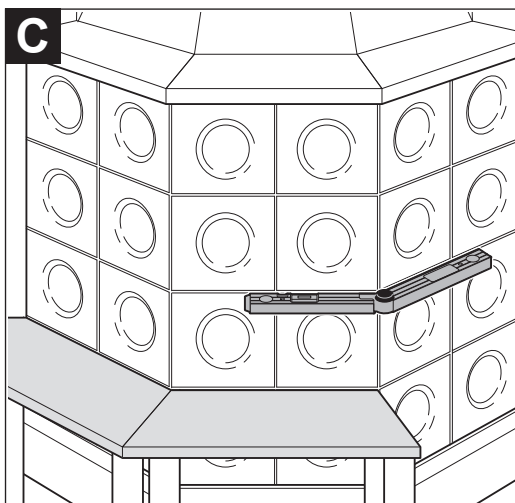
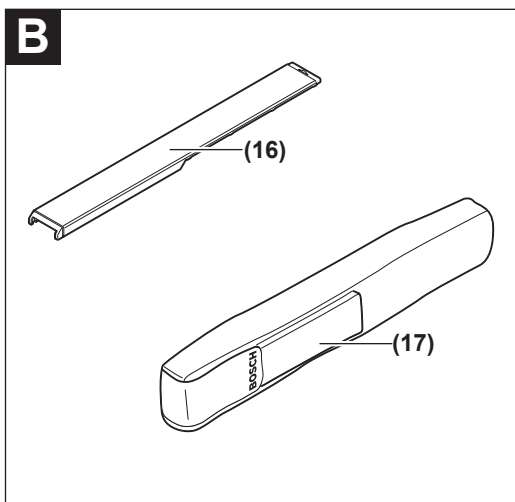
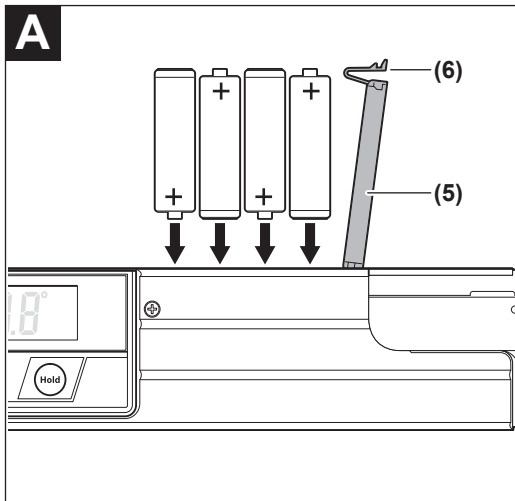
1 609 92A 7M0

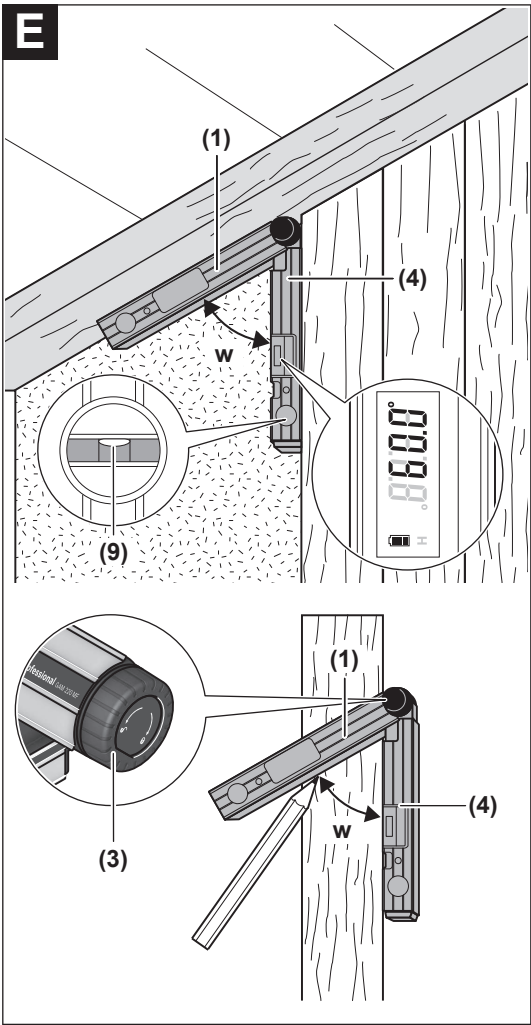
- | | | | |
|-----------|---|-----------|--|
| de | Originalbetriebsanleitung | sl | Izvirna navodila |
| en | Original instructions | hr | Originalne upute za rad |
| fr | Notice originale | et | Algupärane kasutusjuhend |
| es | Manual original | lv | Instrukcijas oriģinālvalodā |
| pt | Manual original | lt | Originali instrukcija |
| it | Istruzioni originali | ja | オリジナル取扱説明書 |
| nl | Oorspronkelijke
gebruiksaanwijzing | zh | 正本使用说明书 |
| da | Original brugsanvisning | zh | 原始使用說明書 |
| sv | Bruksanvisning i original | ko | 사용 설명서 원본 |
| no | Original driftsinstruks | th | หนังสือคู่มือการใช้งานฉบับ
ต้นแบบ |
| fi | Alkuperäiset ohjeet | id | Petunjuk-Petunjuk untuk
Penggunaan Orisinal |
| el | Πρωτότυπο οδηγιών χρήσης | vi | Bản gốc hướng dẫn sử dụng |
| tr | Orijinal işletme talimatı | ar | دليل التشغيل الأصلي |
| pl | Instrukcja oryginalna | fa | دفترچه راهنمای اصلی |
| cs | Původní návod k používání | | |
| sk | Pôvodný návod na použitie | | |
| hu | Eredeti használati utasítás | | |
| ru | Оригинальное руководство по
эксплуатации | | |
| uk | Оригінальна інструкція з
експлуатації | | |
| kk | Пайдалану нұсқаулығының
түпнұсқасы | | |
| ro | Instrucțiuni originale | | |
| bg | Оригинална инструкция | | |
| mk | Оригинално упатство за работа | | |
| sr | Originalno uputstvo za rad | | |

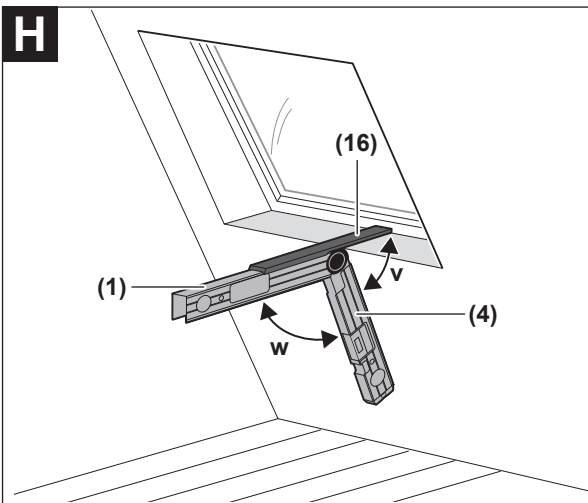
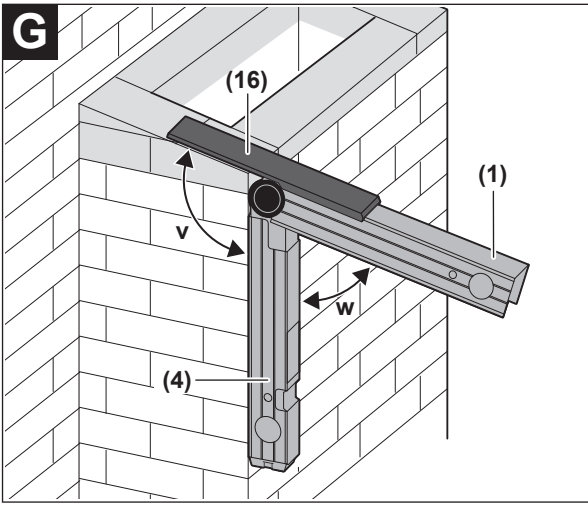
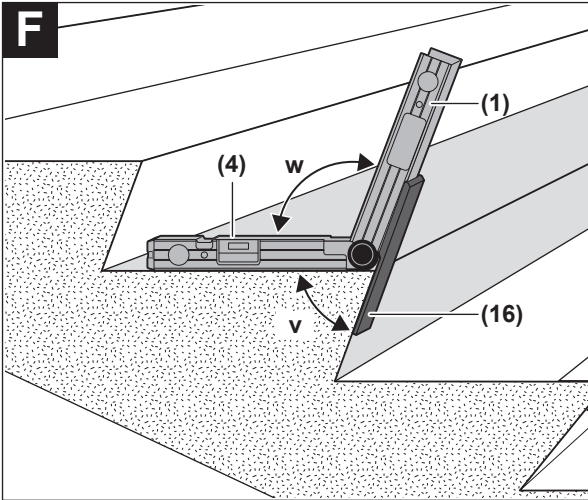


Deutsch	Seite	7
English	Page	13
Français	Page	19
Español	Página	26
Português	Página	32
Italiano	Pagina	39
Nederlands	Pagina	45
Dansk	Side	51
Svensk	Sidan	57
Norsk	Side	62
Suomi	Sivu	68
Ελληνικά	Σελίδα	74
Türkçe	Sayfa	80
Polski	Strona	87
Čeština	Stránka	93
Slovenčina	Stránka	99
Magyar	Oldal	105
Русский	Страница	111
Українська	Сторінка	119
Қазақ	Бет	125
Română	Pagina	132
Български	Страница	138
Македонски	Страница	145
Srpski	Strana	151
Slovenščina	Stran	157
Hrvatski	Stranica	163
Eesti	Lehekülj	169
Latviešu	Lappuse	175
Lietuvių k.	Puslapis	181
日本語	ページ	187
中文	页	193
繁體中文	頁	199
한국어	페이지	204
ไทย	หน้า	210
Bahasa Indonesia	Halaman	216
Tiếng Việt	Trang	222
عربي	الصفحة	229
فارسی	صفحه	235









Deutsch

Sicherheitshinweise



Sämtliche Anweisungen sind zu lesen und zu beachten. Wenn das Messwerkzeug nicht entsprechend den vorliegenden Anweisungen verwendet wird, können die integrierten Schutzvorkehrungen im Messwerkzeug beeinträchtigt werden. BEWAHREN SIE DIESE ANWEISUN-

GEN GUT AUF.

- ▶ **Lassen Sie das Messwerkzeug nur von qualifiziertem Fachpersonal und nur mit Original-Ersatzteilen reparieren.** Damit wird sichergestellt, dass die Sicherheit des Messwerkzeuges erhalten bleibt.
- ▶ **Arbeiten Sie mit dem Messwerkzeug nicht in explosionsgefährdeter Umgebung, in der sich brennbare Flüssigkeiten, Gase oder Stäube befinden.** Im Messwerkzeug können Funken erzeugt werden, die den Staub oder die Dämpfe entzünden.
- ▶ **Beachten Sie beim Sägen von Werkstücken, für die Sie die Winkel mit diesem Messwerkzeug ermittelt haben, immer strikt die Sicherheits- und Arbeitshinweise der verwendeten Säge (einschließlich der Hinweise zum Positionieren und Spannen des Werkstücks).** Können die erforderlichen Winkel an einer bestimmten Säge oder einem Sägetyp nicht eingestellt werden, müssen alternative Sägemethoden angewendet werden. Besonders spitze Winkel können unter Verwendung einer konischen Spannvorrichtung mit einer Tisch- oder Handkreissäge geschnitten werden.

Produkt- und Leistungsbeschreibung

Bitte beachten Sie die Abbildungen im vorderen Teil der Betriebsanleitung.

Bestimmungsgemäßer Gebrauch

GAM 220

Das Messwerkzeug ist bestimmt zum Messen und Übertragen von Winkeln (horizontal und vertikal), z.B. für Maßanfertigungen im Innenausbau, im Treppenbau oder bei Außenverkleidungen.

Das Messwerkzeug ist zur Verwendung im Innen- und Außenbereich geeignet.

GAM 220 MF

Das Messwerkzeug ist bestimmt zum Messen und Übertragen von Winkeln und zum Berechnen einfacher und doppelter Gehrungswinkel.

Das Messwerkzeug ist zur Verwendung im Innen- und Außenbereich geeignet.

Abgebildete Komponenten

Die Nummerierung der abgebildeten Komponenten bezieht sich auf die Darstellung des Messwerkzeugs auf der Grafikseite.

- (1) Klappschenkel
- (2) Sichtfenster für Display
- (3) Feststellrad
- (4) Basisschenkel
- (5) Batteriefachdeckel
- (6) Arretierung des Batteriefachdeckels
- (7) Display
- (8) Libelle für waagerechtes Ausrichten
- (9) Libelle für senkrechtes Ausrichten
- (10) Seriennummer
- (11) Taste **Hold**
- (12) Ein-/Aus-Taste
- (13) Taste zum Drehen der Anzeige
- (14) Taste **MTR1** für einfache Gehrung (GAM 220 MF)
- (15) Taste **MTR2** für doppelte Gehrung (GAM 220 MF)
- (16) Schenkelverlängerung (GAM 220 MF)
- (17) Schutztasche

Anzeigenelemente

- (a) Indikator **H** für Speicherwert **Hold**
- (b) Batterie-Anzeige
- (c) Messwert
- (d) Indikator für vertikalen Gehrungswinkel **BVL** (GAM 220 MF)
- (e) Indikator für horizontalen Gehrungswinkel **MTR** (GAM 220 MF)
- (f) Indikator für Eckwinkel **CNR** (GAM 220 MF)
- (g) Indikator für Neigungswinkel **SPR** (GAM 220 MF)

Technische Daten

Digitaler Winkelmesser	GAM 220	GAM 220 MF
Sachnummer	3 601 K76 5..	3 601 K76 6..
Hold-Funktion	●	●
Displaybeleuchtung	●	●
Betriebsart „Einfache Geh- rung“	–	●
Betriebsart „Doppelte Geh- rung“	–	●
Messbereich	0°–220°	0°–220°
Messgenauigkeit Winkel	±0,1°	±0,1°
kleinste Anzeigeneinheit	0,1°	0,1°
Betriebstemperatur	–10 °C ... +50 °C	–10 °C ... +50 °C
Lagertemperatur	–20 °C ... +70 °C	–20 °C ... +70 °C
max. Einsatzhöhe über Be- zugshöhe	2000 m	2000 m
relative Luftfeuchte max.	90 %	90 %
Verschmutzungsgrad ent- sprechend IEC 61010-1	2 ^{A)}	2 ^{A)}
Batterien	4 × 1,5 V LR6 (AA)	4 × 1,5 V LR6 (AA)
Akkus	4 × 1,2 V HR6 (AA)	4 × 1,2 V HR6 (AA)
Betriebsdauer (Alkali-Man- gan-Batterien) ca.	80 h	80 h
Abschaltautomatik nach ca.	30 min	30 min
Schenkellänge	400 mm	400 mm
Gewicht entsprechend EPTA- Procedure 01:2014	1,3 kg	1,2 kg
Maße (Länge × Breite × Hö- he)	447 × 52 × 60 mm	447 × 52 × 60 mm
IP 54 (staub- und spritzwas- sergeschützt)	●	●

A) Es tritt nur eine nicht leitfähige Verschmutzung auf, wobei jedoch gelegentlich eine vorübergehende durch Betauung verursachte Leitfähigkeit erwartet wird.

Zur eindeutigen Identifizierung Ihres Messwerkzeugs dient die Seriennummer **(10)** auf dem Typenschild.

Montage**Batterien einsetzen/wechseln (siehe Bild A)**






Für den Betrieb des Messwerkzeugs wird die Verwendung von Alkali-Mangan-Batterien oder Akkus empfohlen.

Zum Öffnen des Batteriefachdeckels **(5)** drücken Sie die Arretierung **(6)** und klappen den Batteriefachdeckel auf. Setzen Sie die Batterien bzw. Akkus ein.

Achten Sie dabei auf die richtige Polung entsprechend der Darstellung auf dem Batteriefachdeckel.

Batterie-Anzeige

Die Batterie-Anzeige **(b)** zeigt immer den aktuellen Status der Batterien bzw. Akkus an:

Anzeige	Kapazität
	90–100 %
	60–90 %
	30–60 %
	10–30 %
	0–10 % Die leere Batterie-Anzeige blinkt. Nach Beginn des Blinkens bis zur Abschaltung können Sie noch etwa 15–20 min messen.

Ersetzen Sie immer alle Batterien bzw. Akkus gleichzeitig. Verwenden Sie nur Batterien oder Akkus eines Herstellers und mit gleicher Kapazität.

► **Nehmen Sie die Batterien bzw. Akkus aus dem Messwerkzeug, wenn Sie es längere Zeit nicht benutzen.** Die Batterien und Akkus können bei längerer Lagerung im Messwerkzeug korrodieren und sich selbst entladen.

Schenkelverlängerung aufsetzen

Schieben Sie die Schenkelverlängerung **(16)** von vorn auf den Klappschenkel **(1)** auf. Schieben Sie die Schenkelverlängerung so weit wie möglich über das Gelenk des Messwerkzeugs.

Betrieb

Inbetriebnahme

- ▶ **Schützen Sie das Messwerkzeug vor Nässe und direkter Sonneneinstrahlung.**
- ▶ **Setzen Sie das Messwerkzeug keinen extremen Temperaturen oder Temperaturschwankungen aus.** Lassen Sie es z.B. nicht längere Zeit im Auto liegen. Lassen Sie das Messwerkzeug bei größeren Temperaturschwankungen erst austemperieren, bevor Sie es in Betrieb nehmen. Bei extremen Temperaturen oder Temperaturschwankungen kann die Präzision des Messwerkzeugs beeinträchtigt werden.
- ▶ **Halten Sie die Auflageflächen und Anlegekanten des Messwerkzeugs sauber. Schützen Sie das Messwerkzeug vor Stoß und Schlag.** Schmutzpartikel oder Verformungen können zu Fehlmessungen führen.

Ein-/Ausschalten

Zum **Einschalten** des Messwerkzeugs drücken Sie die Ein-/Aus-Taste **(12)**. Leuchtet der Indikator **H (a)**, ist noch ein Wert von der letzten Messung gespeichert. Dieser Wert kann durch **kurzes** Drücken der Ein-/Aus-Taste **(12)** gelöscht werden.

Zum **Ausschalten** des Messwerkzeugs drücken Sie die Ein-/Aus-Taste **(12)**. Wird ca. **30 min** lang keine Aktion durchgeführt, dann schaltet sich das Messwerkzeug zur Schonung der Batterien bzw. Akkus automatisch ab.

Ausrichten mit den Libellen

Mit der Libelle **(8)** können Sie das Messwerkzeug waagrecht und mit der Libelle **(9)** senkrecht ausrichten.

Sie können das Messwerkzeug auch wie eine Wasserwaage zur Überprüfung von Waagerechten oder Senkrechten einsetzen. Legen Sie dazu das Messwerkzeug auf die zu prüfende Oberfläche auf.

Drehen der Anzeige

Um den angezeigten Wert besser lesen zu können, drücken Sie die Taste **(13)** zum Drehen der Anzeige.

Betriebsart „Standardmessung“

Nach jedem Einschalten befindet sich das Messwerkzeug in der Betriebsart „Standardmessung“. In der Betriebsart „Standardmessung“ wird die Winkelmessung ausgeführt.

Winkel messen (siehe Bilder C–D)

Legen Sie den Klappschenkel **(1)** und den Basisschenkel **(4)** flächig an den zu messenden Kanten an bzw. auf. Der angezeigte Messwert **(c)** entspricht dem Innenwinkel **w** zwischen dem Basis- und dem Klappschenkel.

Dieser Messwert wird so lange auf dem Display **(7)** angezeigt, bis Sie den Winkel zwischen Klappschenkel **(1)** und Basisschenkel **(4)** verändern.

Winkel übertragen (siehe Bild E)

Messen Sie den zu übertragenden Winkel durch Anlegen von Klapp- und Basisschenkel an den Vorgabewinkel.

Durch Festdrehen des Feststellrades **(3)** kann die Position der Schenkel mechanisch gesichert werden. Der angezeigte Wert wird nicht gespeichert.

Legen Sie das Messwerkzeug in der gewünschten Position an das Werkstück an. Verwenden Sie die Schenkel als Lineal zum Antragen des Winkels.

Messwert speichern

Zum Speichern **(H)** des aktuellen Messwerts **(c)** drücken Sie die Speichertaste **Hold (11)**.

Zur Bestätigung blinkt der Indikator **(a)** im Display. Der momentan angezeigte Wert ist eingefroren und ändert sich auch bei Bewegung des Schenkels nicht. Drückt man die Speichertaste **Hold** erneut, wird der Indikator **(a)** permanent im Display gezeigt. Der angezeigte Wert ändert sich je nach Schenkelbewegung. Der zuvor eingefrorene Wert ist nun im Hintergrund gespeichert. Mit einem erneuten Drücken der Speichertaste **Hold (11)** wird der zuvor gespeicherte Wert angezeigt, der Indikator **(a)** blinkt.

Zum Löschen des Speicherwerts drücken Sie kurz die Ein-/Aus-Taste **(12)**.

Um einen neuen Wert speichern zu können, muss ein zuvor gespeicherter Wert gelöscht werden. Gespeicherte Werte können nicht überschrieben werden.

Der Speicherwert bleibt auch beim Ausschalten des Messwerkzeugs (manuell oder automatisch) erhalten. Er wird allerdings beim Batteriewechsel bzw. bei leeren Batterien gelöscht.

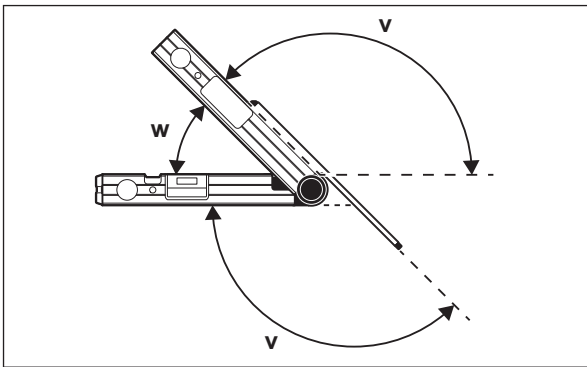
Messen mit Schenkelverlängerung (siehe Bilder F–H)

Die Schenkelverlängerung **(16)** ermöglicht die Winkelmessung, wenn die Anlegefläche kürzer als der Klappschenkel **(1)** ist.

Legen Sie den Basisschenkel **(4)** und die Schenkelverlängerung flächig an die zu messenden Kanten an bzw. auf.

Im Display wird als Messwert der Winkel **w** zwischen Basis- und Klappschenkel angezeigt. Den gesuchten Winkel **v** zwischen Basisschenkel und Schenkelverlängerung können Sie wie folgt berechnen:

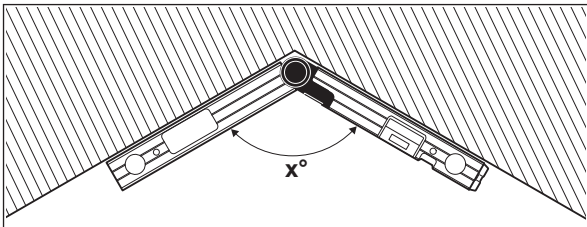
$$v = 180^\circ - w$$



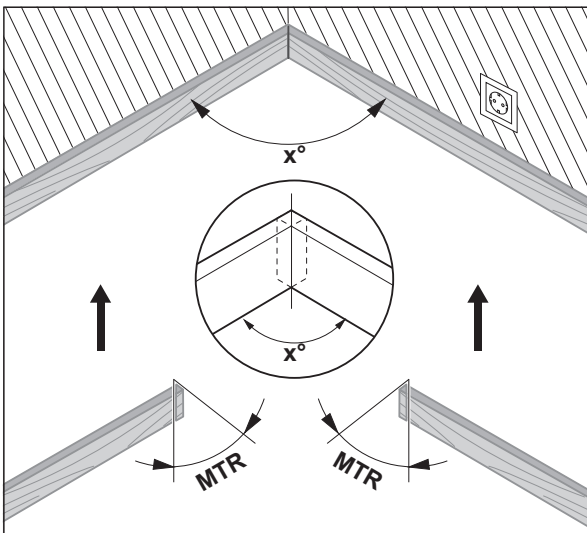
GAM 220 MF: Betriebsart „Einfache Gehrung“

Die Messung „Einfache Gehrung“ dient zur Berechnung des Schnittwinkels **MTR**, wenn zwei Werkstücke mit gleicher Gehrung zusammen einen beliebigen Außenwinkel x° kleiner 180° bilden sollen (z.B. für Fußbodenleisten, Treppengeländer-Säulen oder Bilderrahmen).

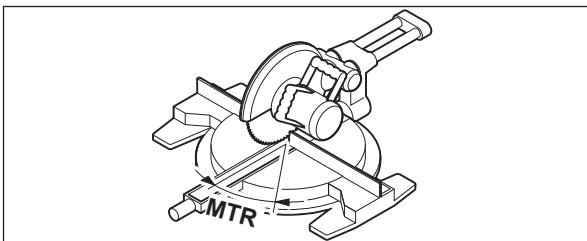
Die Messung „Einfache Gehrung“ wird durch Drücken der Taste **MTR1 (14)** aktiviert. Für die Kalkulation des **MTR** wird immer der angezeigte Wert verwendet. Wird gerade ein gespeicherter Wert angezeigt (Anzeige **(a)** blinkt), wird die Kalkulation, unabhängig von der Stellung der Schenkel, mit dem gespeicherten Wert durchgeführt.



Sollen die Werkstücke in eine Ecke eingepasst werden (z.B. für Fußbodenleisten), dann messen Sie den Eckwinkel x° durch Anlegen von Klapp- und Basisschenkel. Für vorgegebene Winkel (z.B. Bilderrahmen) öffnen Sie Klapp- und Basisschenkel so weit, bis der gewünschte Winkel im Display angezeigt wird.



Berechnet wird der horizontale Gehrungswinkel **MTR** („Miter Angle“: horizontaler Gehrungswinkel), um den die zwei Werkstücke gekürzt werden müssen. Das Sägeblatt steht bei diesen Gehrungsschnitten senkrecht zum Werkstück (der vertikale Gehrungswinkel beträgt 0°).



Drücken Sie die Taste **MTR1 (14)**. Der berechnete horizontale Gehrungswinkel **MTR**, der an der Kapp- und Gehrungssäge eingestellt werden muss, sowie der Indikator **MTR** werden im Display angezeigt.

Drücken Sie die Taste **MTR1 (14)**, um aus der Betriebsart „Einfache Gehrung“ in die Betriebsart „Standardmessung“ zurückzukehren.

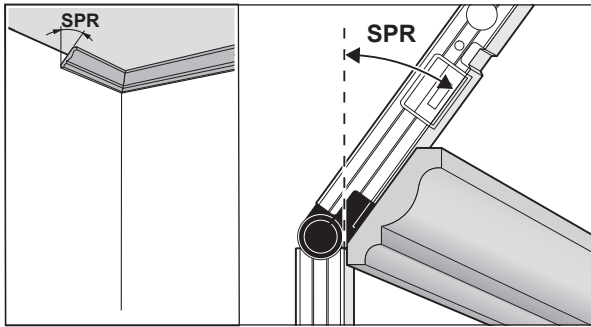
Durch **kurzes** Drücken der Ein-/Aus-Taste (**12**) kehren Sie auch in die Betriebsart „Standardmessung“ zurück. Allerdings wird hierbei auch ein eventuell gespeicherter **Hold**-Wert gelöscht.

Hinweis: Der berechnete horizontale Gehrungswinkel **MTR** kann nur für Kapp- und Gehrungssägen übernommen werden, bei denen die Einstellung für senkrechte Schnitte 0° beträgt. Ist die Einstellung für senkrechte Schnitte 90° , dann müssen Sie den Winkel für die Säge wie folgt berechnen:
 $90^\circ - \text{angezeigter Winkel MTR} = \text{einzustellender Winkel an der Säge}$.

GAM 220 MF: Betriebsart „Doppelte Gehrung“

Die Messung „Doppelte Gehrung“ („Compound MTR“) dient zur Berechnung von horizontalen und vertikalen Gehrungswinkeln, wenn zwei Werkstücke mit Mehrfachwinkeln (z.B. Deckenleisten) exakt aufeinander stoßen sollen. Die Betriebsart „Doppelte Gehrung“ wird durch Drücken der Taste **MTR2 (15)** aktiviert. Für die Kalkulation der Winkel wird immer der angezeigte Wert der Schenkelstellungen verwendet. Ein eventuell gespeicherter **Hold**-Wert wird mit Beendigung der Betriebsart „Doppelte Gehrung“ gelöscht. Führen Sie die Arbeitsschritte genau in der angegebenen Reihenfolge durch.

1. SPR: Neigungswinkel (Spring Angle) speichern



Für die Speicherung des Neigungswinkels gibt es folgende Möglichkeiten:

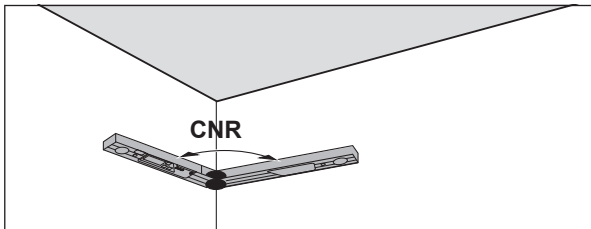
- Öffnen Sie Klapp- und Basisschenkel so weit, bis der gewünschte Neigungswinkel im Display angezeigt wird.
- Bei unbekanntem Neigungswinkel messen Sie diesen. Legen Sie dazu das zu messende Werkstück zwischen Klapp- und Basisschenkel. Ist die Messung bei besonders schmalen oder kleinen Werkstücken mit dem Messwerkzeug nicht möglich, dann verwenden Sie Hilfsmittel, wie z.B. eine Schmiege, und stellen den Winkel dann am Messwerkzeug ein.

Drücken Sie die Taste **MTR2 (15)**, um den gemessenen Neigungswinkel für die doppelte Gehrung zu speichern. Im Display erscheinen **SPR** und der aktuelle Winkel.

Beträgt der Winkel beim Drücken der Taste **MTR2 (15)** mehr als 90° , aber weniger als 180° , dann wird der Neigungswinkel **SPR** automatisch wie folgt umgerechnet:

$\text{SPR} = 180^\circ - \text{gemessener bzw. eingestellter Winkel}$.

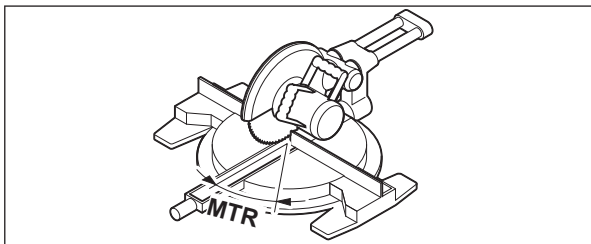
2. CNR: Eckwinkel (Corner Angle) speichern



Legen Sie Klapp- und Basisschenkel zum Messen des Eckwinkels flächig an die Wände an oder stellen Sie einen bekannten Eckwinkel am Messwerkzeug ein.

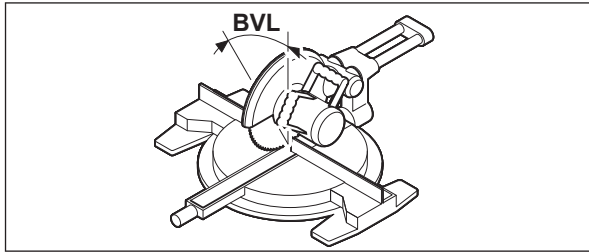
Drücken Sie erneut die Taste **MTR2 (15)**, um den gemessenen Eckwinkel für die doppelte Gehrung zu speichern. Im Display erscheinen **CNR** und der aktuelle Winkel.

3. MTR: horizontalen Gehrungswinkel (Miter Angle) ermitteln



Drücken Sie erneut die Taste **MTR2 (15)**. Im Display erscheinen **MTR** und der berechnete horizontale Gehrungswinkel für die Kapp- und Gehrungssäge. Mithilfe des horizontalen Gehrungswinkels wird die Drehung des Sägebühls festgelegt (**MTR**).

4. BVL: vertikalen Gehrungswinkel (Bevel Angle) ermitteln



Drücken Sie erneut die Taste **MTR2 (15)**. Im Display erscheinen **BVL** und der berechnete vertikale Gehrungswinkel für die Kapp- und Gehrungssäge. Mithilfe des vertikalen Gehrungswinkels wird die Neigung des Sägeblatts festgelegt (**BVL**).

Bei Bedarf können der horizontale und der vertikale Gehrungswinkel erneut abgerufen werden, aber nur, solange die Ein-/Aus-Taste (**12**) zum Wechsel der Betriebsart nicht gedrückt wurde. Drücken Sie zum Abrufen der Winkel die Taste **MTR2 (15)**. Im Display erscheinen **MTR** und der berechnete horizontale Gehrungswinkel, nach einem erneuten Drücken der Taste **MTR2 (15)** **BVL** und der vertikale Gehrungswinkel.

Drücken Sie die Taste **MTR1 (14)** kürzer als 1 s, um aus der Betriebsart „Doppelte Gehrung“ in die Betriebsart „Standardmessung“ zurückzukehren.

Hinweise zur Betriebsart „Doppelte Gehrung“

Der berechnete horizontale Gehrungswinkel **MTR** kann nur für Kapp- und Gehrungssägen übernommen werden, bei denen die Einstellung für senkrechte Schnitte 0° beträgt. Ist die Einstellung für senkrechte Schnitte 90°, dann müssen Sie den Winkel für die Säge wie folgt berechnen:
 $90^\circ - \text{angezeigter Winkel MTR} = \text{einzustellender Winkel an der Säge.}$

Wartung und Service

Wartung und Reinigung

Halten Sie das Messwerkzeug stets sauber.

Tauchen Sie das Messwerkzeug nicht ins Wasser oder andere Flüssigkeiten. Wischen Sie Verschmutzungen mit einem feuchten, weichen Tuch ab. Verwenden Sie keine Reinigungs- oder Lösemittel.

Sollte das Messwerkzeug über längere Zeit dem Regen ausgesetzt sein, kann es zur Beeinträchtigung seiner Funktion kommen. Nach dem vollständigen Abtrocknen ist das Messwerkzeug jedoch wieder uneingeschränkt einsatzbereit. Eine Kalibrierung ist nicht erforderlich.

Lagern und transportieren Sie das Messwerkzeug nur in der Schutztasche (**17**).

Senden Sie im Reparaturfall das Messwerkzeug in der Schutztasche (**17**) ein.

Kundendienst und Anwendungsberatung

Der Kundendienst beantwortet Ihre Fragen zu Reparatur und Wartung Ihres Produkts sowie zu Ersatzteilen. Explosionszeichnungen und Informationen zu Ersatzteilen finden Sie auch unter: www.bosch-pt.com

Das Bosch-Anwendungsberatungs-Team hilft Ihnen gerne bei Fragen zu unseren Produkten und deren Zubehör.

Geben Sie bei allen Rückfragen und Ersatzteilbestellungen bitte unbedingt die 10-stellige Sachnummer laut Typenschild des Produkts an.

Deutschland

Robert Bosch Power Tools GmbH
 Servicezentrum Elektrowerkzeuge
 Zur Luhne 2

37589 Kalefeld – Willershausen

Kundendienst: Tel.: (0711) 400 40 460

E-Mail: Servicezentrum.Elektrowerkzeuge@de.bosch.com

Unter www.bosch-pt.de können Sie online Ersatzteile bestellen oder Reparaturen anmelden.

Anwendungsberatung:

Tel.: (0711) 400 40 460

Fax: (0711) 400 40 462

E-Mail: kundenberatung.ew@de.bosch.com

Weitere Serviceadressen finden Sie unter:

www.bosch-pt.com/serviceaddresses

Entsorgung

Messwerkzeuge, Akkus/Batterien, Zubehör und Verpackungen sollen einer umweltgerechten Wiederverwertung zugeführt werden.



Werfen Sie Messwerkzeuge und Akkus/Batterien nicht in den Hausmüll!

Nur für EU-Länder:

Gemäß der europäischen Richtlinie 2012/19/EU über Elektro- und Elektronik-Altgeräte und ihrer Umsetzung in nationales Recht müssen nicht mehr

gebrauchsfähige Messwerkzeuge und gemäß der europäischen Richtlinie 2006/66/EG müssen defekte oder verbrauchte Akkus/Batterien getrennt gesammelt und einer umweltgerechten Wiederverwendung zugeführt werden.

Bei unsachgemäßer Entsorgung können Elektro- und Elektronikaltgeräte aufgrund des möglichen Vorhandenseins gefährlicher Stoffe schädliche Auswirkungen auf die Umwelt und die menschliche Gesundheit haben.

Nur für Deutschland:

Informationen zur Rücknahme von Elektro-Altgeräten für private Haushalte

Wie im Folgenden näher beschrieben, sind bestimmte Vertrieber zur unentgeltlichen Rücknahme von Altgeräten verpflichtet.

Vertrieber mit einer Verkaufsfläche für Elektro- und Elektronikgeräte von mindestens 400 m² sowie Vertrieber von Lebensmitteln mit einer Gesamtverkaufsfläche von mindestens 800 m², die mehrmals im Kalenderjahr oder dauerhaft Elektro- und Elektronikgeräte anbieten und auf dem Markt bereitstellen, sind verpflichtet,

1. bei der Abgabe eines neuen Elektro- oder Elektronikgeräts an einen Endnutzer ein Altgerät des Endnutzers der gleichen Geräteart, das im Wesentlichen die gleichen Funktionen wie das neue Gerät erfüllt, am Ort der Abgabe oder in unmittelbarer Nähe hierzu unentgeltlich zurückzunehmen; Ort der Abgabe ist auch der private Haushalt, sofern dort durch Auslieferung die Abgabe erfolgt: In diesem Fall ist die Abholung des Altgeräts für den Endnutzer unentgeltlich; und
2. auf Verlangen des Endnutzers Altgeräte, die in keiner äußeren Abmessung größer als 25 cm sind, im Einzelhandelsgeschäft oder in unmittelbarer Nähe hierzu unentgeltlich zurückzunehmen; die Rücknahme darf nicht an den Kauf eines Elektro- oder Elektronikgerätes geknüpft werden und ist auf drei Altgeräte pro Geräteart beschränkt.

Der Vertrieber hat beim Abschluss des Kaufvertrags für das neue Elektro- oder Elektronikgerät den Endnutzer über die Möglichkeit zur unentgeltlichen Rückgabe bzw. Abholung des Altgeräts zu informieren und den Endnutzer nach seiner Absicht zu befragen, ob bei der Auslieferung des neuen Geräts ein Altgerät zurückgegeben wird.

Dies gilt auch bei Vertrieb unter Verwendung von Fernkommunikationsmitteln, wenn die Lager- und Versandflächen für Elektro- und Elektronikgeräte mindestens 400 m² betragen oder die gesamten Lager- und Versandflächen mindestens 800 m² betragen, wobei die unentgeltliche Abholung auf Elektro- und Elektronikgeräte der Kategorien 1 (Wärmeüberträger), 2 (Bildschirmgeräte) und 4 (Großgeräte mit mindestens einer äußeren Abmessung über 50 cm) beschränkt ist. Für alle übrigen Elektro- und Elektronikgeräte muss der Vertrieber geeignete Rückgabemöglichkeiten in zumutbarer Entfernung zum jeweiligen Endnutzer gewährleisten; das gilt auch für Altgeräte, die in keiner äußeren Abmessung größer als 25 cm sind, die der Endnutzer zurückgeben will, ohne ein neues Gerät zu kaufen.

English

Safety Instructions



All instructions must be read and observed. The safeguards integrated into the measuring tool may be compromised if the measuring tool is not used in accordance with these instructions. STORE THESE INSTRUCTIONS IN A SAFE PLACE.

- ▶ **Have the measuring tool serviced only by a qualified specialist using only original replacement parts.** This will ensure that the safety of the measuring tool is maintained.
- ▶ **Do not use the measuring tool in explosive atmospheres which contain flammable liquids, gases or dust.** Sparks may be produced inside the measuring tool, which can ignite dust or fumes.
- ▶ **When sawing workpieces for which you have determined the angle using this measuring tool, always strictly follow the safety instructions and working advice for the saws in use (including instructions on positioning and clamping the workpiece).** When the required angles cannot be set on a certain saw or saw type, alternative sawing methods will need to be applied. Extremely acute (sharp) angles can be cut using a taper jig with a table saw or a circular saw.

Product Description and Specifications

Please observe the illustrations at the beginning of this operating manual.

Intended Use

GAM 220

The measuring tool is intended for measuring and transferring angles (horizontal and vertical), e.g. for customisations in interior finishing work, in staircase construction or on exterior panelling.

The measuring tool is suitable for indoor and outdoor use.

GAM 220 MF

The measuring tool is intended for measuring and transferring angles and for calculating simple and compound mitre/bevel angles.

The measuring tool is suitable for indoor and outdoor use.

Product Features

The numbering of the product features shown refers to the illustration of the measuring tool on the graphic page.

- (1) Fold-out leg
- (2) Viewing window for display
- (3) Locking wheel
- (4) Base leg
- (5) Battery compartment cover
- (6) Battery compartment cover locking mechanism
- (7) Display
- (8) Level for horizontal alignment
- (9) Level for vertical alignment
- (10) Serial number
- (11) Button **Hold**
- (12) On/off button
- (13) Button for rotating the display
- (14) Button **MTR1** for simple mitre (GAM 220 MF)
- (15) Button **MTR2** for compound mitre (GAM 220 MF)
- (16) Leg extension (GAM 220 MF)
- (17) Protective bag

Display Elements

- (a) Indicator **H** for saved value **Hold**
- (b) Battery indicator
- (c) Measured value
- (d) Bevel angle indicator **BVL** (GAM 220 MF)
- (e) Mitre angle indicator **MTR** (GAM 220 MF)
- (f) Corner angle indicator **CNR** (GAM 220 MF)
- (g) Spring angle indicator **SPR** (GAM 220 MF)

Technical Data

Digital angle measuring device	GAM 220	GAM 220 MF
Article number	3 601 K76 5..	3 601 K76 6..
Hold function	●	●
Display illumination	●	●
"Simple mitre" operating mode	–	●
"Compound mitre" operating mode	–	●
Measuring range	0–220°	0–220°
Measuring accuracy of angles	±0.1°	±0.1°
Smallest display unit	0.1°	0.1°
Operating temperature	–10 °C to +50 °C	–10 °C to +50 °C
Storage temperature	–20 °C to +70 °C	–20 °C to +70 °C
Max. altitude	2000 m	2000 m
Relative air humidity max.	90%	90%
Pollution degree according to IEC 61010-1	2 ^{A)}	2 ^{A)}
Batteries	4 × 1.5 V LR6 (AA)	4 × 1.5 V LR6 (AA)
Rechargeable batteries	4 × 1.2 V HR6 (AA)	4 × 1.2 V HR6 (AA)
Operating lifetime (alkali-manganese batteries) approx.	80 h	80 h
Automatic switch-off after approx.	30 min	30 min
Leg length	400 mm	400 mm
Weight according to EPTA-Procedure 01:2014	1.3 kg	1.2 kg
Dimensions (length × width × height)	447 × 52 × 60 mm	447 × 52 × 60 mm
IP 54 (dust and splash-proof)	●	●

A) Only non-conductive deposits occur, whereby occasional temporary conductivity caused by condensation is expected.

The serial number (10) on the type plate is used to clearly identify your measuring tool.

Assembly

Inserting/Replacing Batteries (see figure A)






It is recommended that you use alkaline manganese or rechargeable batteries to operate the measuring tool.

To open the battery compartment cover (5), press the locking mechanism (6) and fold the battery compartment cover up. Insert the batteries/rechargeable batteries.

When doing so, ensure that the polarity is correct and corresponds to the diagram on the battery compartment cover.

Battery Indicator

The battery indicator (b) always indicates the current battery status:

Indicator	Capacity
	90–100 %
	60–90 %
	30–60 %
	10–30 %
	0–10 % The empty battery indicator flashes. You can measure for approximately another 15–20 min from when the flashing begins until the tool shuts down.

Always replace all the batteries at the same time. Only use batteries from the same manufacturer and which have the same capacity.

- ▶ **Take the batteries out of the measuring tool when you are not using it for a prolonged period of time.** The batteries can corrode and self-discharge during prolonged storage in the measuring tool.

Mounting the Leg Extension

Slide the leg extension (16) from the front onto the fold-out leg (1). Slide the leg extension as far as possible over the joint of the measuring tool.

Operation

Starting Operation

- ▶ **Protect the measuring tool from moisture and direct sunlight.**
- ▶ **Do not expose the measuring tool to any extreme temperatures or variations in temperature.** For example, do not leave it in a car for extended periods of time. In case of large variations in temperature, allow the measuring tool to adjust to the ambient temperature before putting it into operation. The precision of the measuring tool may be compromised if exposed to extreme temperatures or variations in temperature.
- ▶ **Keep the supporting surfaces and contact edges of the measuring tool clean. Protect the measuring tool against shock and impact.** Dirt particles or deformations can lead to faulty measurements.

Switching On and Off

To **switch on** the measuring tool, press the on/off button (12).

If the indicator **H (a)** lights up, a value from the last measurement is still saved. This value can be deleted by **briefly** pressing the on/off button (12).

To **switch off** the measuring tool, press the on/off button (12).

When no activity is performed on the measuring tool for approx. **30 min**, the measuring tool automatically switches off to save the batteries.

Aligning with the Spirit Levels

The measuring tool can be aligned horizontally with spirit level (8) and vertically with spirit level (9).

The measuring tool can also be used as a carpenter's spirit level for checking vertical and horizontal lines. For this, place or hold the measuring tool against the surface subject to checking.

Rotating the Display

To make the displayed value easier to read, press the button (13) to rotate the display.

"Normal measuring" Operating Mode

After switching on, the measuring tool is always in "normal measuring" operating mode. In "normal measuring" operating mode, angle measurement is carried out.

Measuring Angles (see figures C–D)

Place the fold-out leg (1) and the base leg (4) flat on the surfaces adjacent to the angle. The displayed measured value (c) corresponds with the interior angle **w** between the base leg and the fold-out leg.

This measured value is shown on the display (7) until you change the angle between fold-out leg (1) and base leg (4).

Transferring Angles (see figure E)

Measure the angle to be transferred by placing the fold-out leg and base leg on the target angle.

The position of the legs can be locked mechanically by tightening the locking wheel (3). The displayed value is not saved.

Place the measuring tool in the required position against the workpiece. Use the legs as a straight edge to transfer the angle.

Storing the Measured Value

Press the **Hold (11)** button to store (H) the current measured value (c).

The indicator (a) flashes in the display for confirmation. The currently displayed value is frozen and will not change even when the leg is moved. If you press the memory button **Hold** again, the indicator (a) will be shown permanently on the display. The displayed value will change depending on the leg movement. The previously frozen value is now saved in the background. If the memory button **Hold (11)** is pressed again, the previously saved value is displayed and the indicator (a) flashes.

To delete the contents of the memory, briefly press the on/off button (12).

To be able to save a new value, a previously saved value has to be deleted. Saved values cannot be overwritten.

The held value is saved even when the measuring tool is switched off (manually or automatically). However, it is deleted when changing batteries or when the batteries are empty.

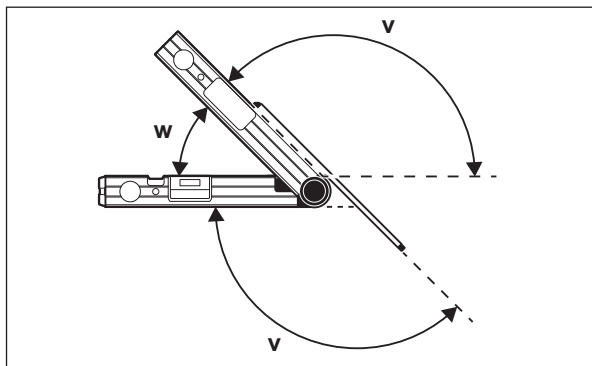
Measuring with Leg Extension (see figures F-H)

The leg extension (16) makes it possible to measure angles when the contact surface is shorter than the fold-out leg (1).

Place the base leg (4) and the leg extension flat on the surfaces to be measured.

The measured value of the angle w between the base leg and fold-out leg is indicated in the display. The required angle v between the base leg and leg extension is calculated as follows:

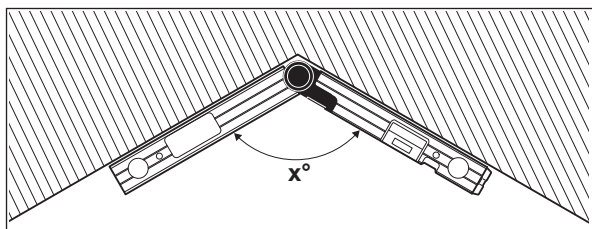
$$v = 180^\circ - w$$



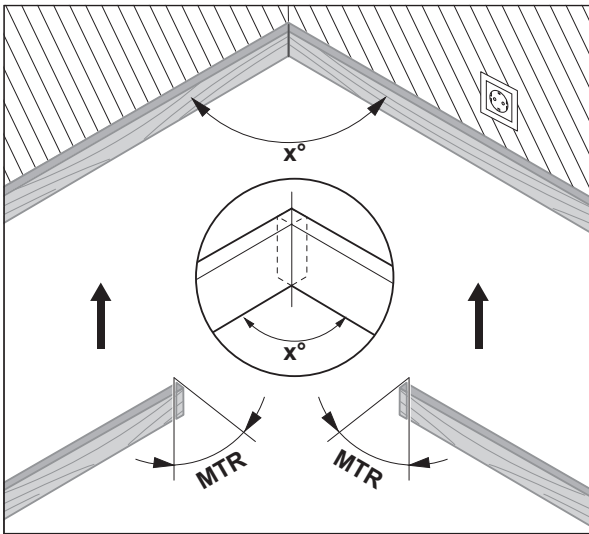
GAM 220 MF: "Simple Mitre" Operating Mode

The "Simple mitre" measurement is used to calculate the cutting angle **MTR** when two workpieces with the same mitre have to form any outer angle x° smaller than 180° (e.g. for skirting boards, banister columns or picture frames).

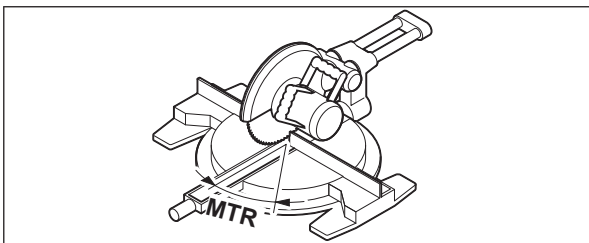
The "simple mitre" operating mode is activated by pressing the button **MTR1 (14)**. The displayed value is always used for the calculation of the **MTR**. If a saved value is being displayed (indicator (a) flashes), the calculation will be performed with the saved value regardless of the position of the legs.



When workpieces are to be fitted into a corner (e.g. for skirting boards), measure the corner angle x° by positioning the fold-out leg and the base leg. For given angles (e.g. picture frames), open the fold-out leg and the base leg until the required angle is indicated in the display.



The mitre angle **MTR**, by which the two workpieces are to be shortened, is calculated. For these mitre/bevel cuts, the saw blade is perpendicular to the workpiece (the bevel angle is 0°).



Press the button **MTR1 (14)**. The calculated horizontal mitre angle **MTR**, which has to be set on the chop and mitre saw, and the indicator **MTR** will be shown on the display.

Press the button **MTR1 (14)** to return from the "simple mitre" operating mode to the "standard measurement" operating mode.

Briefly pressing the on/off button **(12)** will also take you back to the "standard measurement" operating mode. However, any saved **Hold** value will be deleted when doing so.

Note: The calculated mitre angle **MTR** can only be transferred for mitre saws, for which the setting for vertical cuts is 0° . When the setting for vertical cuts is 90° , the angle for the saw must be calculated as follows:
 $90^\circ - \text{displayed angle MTR} = \text{angle to be set for the saw}$.

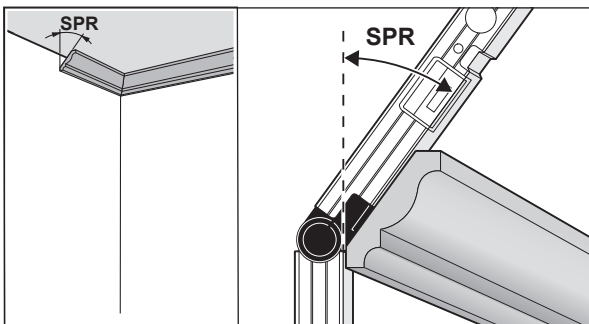
GAM 220 MF: "Compound Mitre" Operating Mode

The "Compound mitre" ("Compound MTR") measurement is used to calculate mitre and bevel angles when two workpieces with multiple angles (e.g. crown mouldings) have to join precisely.

The "compound mitre" operating mode is activated by pressing the button **MTR2 (15)**. The displayed value of the leg positions is always used for the calculation of the angles. Any saved **Hold** value will be deleted when the "compound mitre" operating mode is ended.

Carry out the worksteps exactly in the given sequence.

1. SPR: Storing the spring angle



The spring angle can be saved as follows:

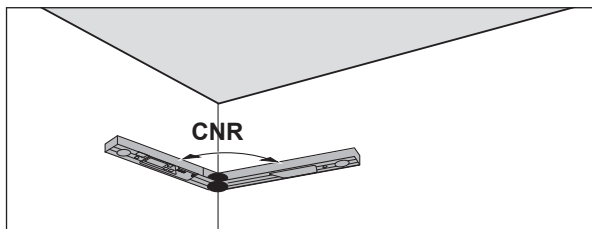
- Open the fold-out leg and base leg until the required spring angle is shown on the display.
- Measure the spring angle if it is unknown. For this, place the workpiece to be measured between the fold-out leg and the base leg.
 When measuring particularly narrow or small workpieces with the measuring tool is not possible, use auxiliary equipment such as a bevel angle or mitre rule, and then adjust the angle on the measuring tool.

Press the **MTR2 (15)** button to store the measured spring angle for the compound mitre. **SPR** and the current angle will appear on the display.

When the angle is greater than 90° yet less than 180° when pressing the button **MTR2 (15)**, the slope angle **SPR** is automatically converted as follows:

SPR = 180° – measured or set angle.

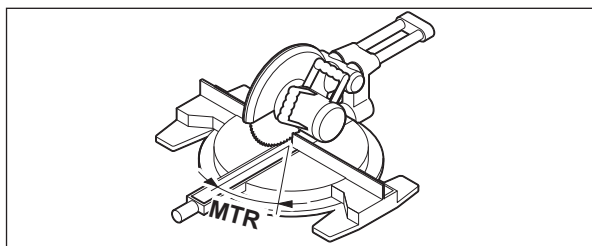
2. CNR: Storing the corner angle



To measure the corner angle, place the fold-out and base legs flat against the walls or set a known corner angle on the measuring tool.

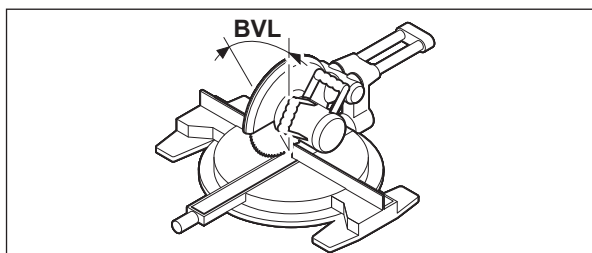
Press the **MTR2 (15)** button again to store the measured corner angle for the compound mitre. **CNR** and the current angle will appear on the display.

3. MTR: Calculating the mitre angle



Press the **MTR2 (15)** button again. **MTR** and the calculated mitre angle for the mitre saw are indicated on the display. The mitre angle is used to define the rotation of the saw table (**MTR**).

4. BVL: Calculating the bevel angle



Press the **MTR2 (15)** button again. **BVL** and the calculated bevel angle for the mitre saw are indicated on the display.

The bevel angle is used to define the incline of the saw blade (**BVL**).

If necessary, the mitre and bevel angle can be retrieved again, but only if the on/off button (**12**) has not been pressed to change the operating mode.

Press the button **MTR2 (15)** to retrieve the angle. In the display, **MTR** and the calculated mitre angle appear; upon pressing the button **MTR2 (15)** again, **BVL** and the bevel angle appear.

Press the button **MTR1 (14)** for less than one second to switch back from the "compound mitre" operating mode to the "standard measurement" operating mode.

Notes on "Compound Mitre" Operating Mode

The calculated mitre angle **MTR** can only be transferred for mitre saws, for which the setting for vertical cuts is 0°. When the setting for vertical cuts is 90°, the angle for the saw must be calculated as follows:
 $90^\circ - \text{displayed angle MTR} = \text{angle to be set for the saw.}$

Maintenance and Service

Maintenance and Cleaning

Keep the measuring tool clean at all times.

Never immerse the measuring tool in water or other liquids.

Wipe off any dirt using a damp, soft cloth. Do not use any detergents or solvents.

When the measuring tool is exposed to rain for an extended period, its function may be impaired. However, after completely drying off, the measuring tool is ready for operation. No calibration is required.

Only store and transport the measuring tool in the protective bag (**17**).

If the measuring tool needs to be repaired, send it off in the protective bag (**17**).

After-Sales Service and Application Service

Our after-sales service responds to your questions concerning maintenance and repair of your product as well as spare parts. You can find explosion drawings and information on spare parts at: www.bosch-pt.com

The Bosch product use advice team will be happy to help you with any questions about our products and their accessories.

In all correspondence and spare parts orders, please always include the 10-digit article number given on the nameplate of the product.

Malaysia

Robert Bosch Sdn. Bhd. (220975-V) PT/SMY
No. 8A, Jalan 13/6
46200 Petaling Jaya
Selangor
Tel.: (03) 79663194
Toll-Free: 1800 880188
Fax: (03) 79583838
E-Mail: kiathoe.chong@my.bosch.com
www.bosch-pt.com.my

Great Britain

Robert Bosch Ltd. (B.S.C.)
P.O. Box 98
Broadwater Park
North Orbital Road
Denham Uxbridge
UB 9 5HJ
At www.bosch-pt.co.uk you can order spare parts or arrange the collection of a product in need of servicing or repair.
Tel. Service: (0344) 7360109
E-Mail: boschservicecentre@bosch.com

You can find further service addresses at:

www.bosch-pt.com/serviceaddresses

Disposal

Measuring tools, rechargeable/non-rechargeable batteries, accessories and packaging should be sorted for environmental-friendly recycling.



Do not dispose of the measuring tools or battery packs/batteries with household waste.

Only for EU countries:

According to the Directive 2012/19/EU on waste electrical and electronic equipment and its transposition into national law, measuring tools that are no longer usable, and, according to the Directive 2006/66/EC, defective or drained batteries must be collected separately and disposed of in an environmentally correct manner.

If disposed incorrectly, waste electrical and electronic equipment may have harmful effects on the environment and human health, due to the potential presence of hazardous substances.

Only for United Kingdom:

According to Waste Electrical and Electronic Equipment Regulations 2013 (2013/3113) and the Waste Batteries and Accumulators Regulations 2009 (2009/890), measuring tools that are no longer usable must be collected separately and disposed of in an environmentally friendly manner.

Français

Consignes de sécurité



Prière de lire et de respecter l'ensemble des instructions. En cas de non-respect des présentes instructions, les fonctions de protection de l'appareil de mesure risquent d'être altérées. BIEN CONSERVER LES PRÉSENTES INSTRUCTIONS.

- ▶ **Ne confiez la réparation de l'appareil de mesure qu'à un réparateur qualifié utilisant uniquement des pièces de rechange d'origine.** La sécurité de l'appareil de mesure sera ainsi préservée.
- ▶ **Ne faites pas fonctionner l'appareil de mesure en atmosphère explosive, en présence de liquides, gaz ou poussières inflammables.** L'appareil de mesure peut produire des étincelles susceptibles d'enflammer les poussières ou les vapeurs.
- ▶ **Lors du sciage de pièces, dont vous avez déterminé les angles à l'aide de cet appareil de mesure, respectez strictement les avertissements de sécurité et de travail de la scie utilisée (y compris les avertissements pour positionner et serrer la pièce).** S'il n'est pas possible de régler les angles nécessaires sur une scie ou un type de scie, utilisez des méthodes de sciage alternatives. Les angles très aigus peuvent être coupés à l'aide d'une scie circulaire de table ou manuelle en utilisant un dispositif de serrage conique.

Description des prestations et du produit

Référez-vous aux illustrations qui se trouvent au début de la notice d'utilisation.

Utilisation conforme

GAM 220

L'appareil de mesure est destiné à la mesure et au report d'angles (horizontaux et verticaux), par ex. pour des travaux sur mesure lors d'aménagements intérieurs, de construction d'escaliers ou de la pose de bardages extérieurs.

L'appareil de mesure est conçu pour une utilisation en intérieur et en extérieur.

GAM 220 MF

L'appareil de mesure est destiné à la mesure et au report d'angles et au calcul d'angles d'onglet simples et doubles.

L'appareil de mesure est conçu pour une utilisation en intérieur et en extérieur.

Éléments constitutifs

La numérotation des éléments de l'appareil se réfère à la représentation de l'appareil de mesure sur la page graphique.

- (1) Branche mobile
- (2) Fenêtre transparente de l'écran
- (3) Bouton de blocage
- (4) Branche de base
- (5) Couvercle du compartiment à piles
- (6) Verrouillage du couvercle du compartiment à piles
- (7) Écran
- (8) Niveau à bulle pour contrôle d'horizontalité
- (9) Niveau à bulle pour contrôle de verticalité
- (10) Numéro de série
- (11) Touche **Hold**
- (12) Touche Marche/Arrêt
- (13) Touche pour la rotation de l'affichage
- (14) Touche **MTR1** pour onglet simple (GAM 220 MF)
- (15) Touche **MTR2** pour onglet double (GAM 220 MF)
- (16) Rallonge de branche (GAM 220 MF)
- (17) Housse de protection

Affichages

- (a) Indicateur « **H** » de valeur mémorisée « **Hold** »
- (b) Indicateur de niveau de charge
- (c) Valeur de mesure
- (d) Indicateur pour angle d'onglet vertical « **BVL** » (GAM 220 MF)
- (e) Indicateur pour angle d'onglet horizontal « **MTR** » (GAM 220 MF)
- (f) Indicateur pour angle de coin « **CNR** » (GAM 220 MF)
- (g) Indicateur pour angle d'inclinaison « **SPR** » (GAM 220 MF)

Caractéristiques techniques

Mesureur d'angle	GAM 220	GAM 220 MF
Référence	3 601 K76 5..	3 601 K76 6..
Fonction Hold	●	●
Éclairage de l'écran	●	●
Mode « Onglet simple »	–	●
Mode « Onglet double »	–	●
Plage de mesure	0°–220°	0°–220°
Précision de mesure d'angles	±0,1°	±0,1°
Plus petite unité d'affichage	0,1°	0,1°
Températures de fonctionnement	–10 °C ... +50 °C	–10 °C ... +50 °C
Températures de stockage	–20 °C ... +70 °C	–20 °C ... +70 °C
Altitude d'utilisation maxi	2000 m	2000 m
Humidité d'air relative maxi	90 %	90 %
Degré d'encrassement selon CEI 61010-1	2 ^A)	2 ^A)
Piles	4 × 1,5 V LR6 (AA)	4 × 1,5 V LR6 (AA)
Piles rechargeables	4 × 1,2 V HR6 (AA)	4 × 1,2 V HR6 (AA)
Autonomie (durée de fonctionnement avec piles alcalines au manganèse) env.	80 h	80 h
Arrêt automatique après env.	30 min	30 min
Longueur de branche	400 mm	400 mm
Poids selon EPTA-Procedure 01:2014	1,3 kg	1,2 kg
Dimensions (longueur x largeur x hauteur)	447 × 52 × 60 mm	447 × 52 × 60 mm

Mesureur d'angle	GAM 220	GAM 220 MF
IP 54 (protection contre la poussière et les projections d'eau)	●	●

A) N'est conçu que pour les salissures/saletés non conductrices mais supporte occasionnellement la conductivité due aux phénomènes de condensation.

Le numéro de série (**10**) inscrit sur la plaque signalétique permet une identification précise de votre appareil de mesure.

Montage

Mise en place/remplacement des piles (voir figure A)

Pour le fonctionnement de l'appareil de mesure, nous recommandons d'utiliser des piles alcalines au manganèse ou des accus.

Pour ouvrir le couvercle du compartiment à piles (**5**), appuyez sur le verrouillage (**6**) et retirez le couvercle du compartiment à piles. Insérez les piles.

Respectez ce faisant la polarité indiquée sur le graphique du couvercle de compartiment à piles.

Indicateur de niveau de charge

L'indicateur de niveau de charge (**b**) indique toujours le niveau de charge actuel des piles :

Affichage	Capacité
	90-100 %
	60-90 %
	30-60 %
	10-30 %
	0-10 % L'indicateur de niveau de charge clignote. Lorsque l'indicateur se met à clignoter, il est encore possible d'effectuer des mesures pendant 15-20 minutes avant que l'appareil de mesure s'arrête.

Remplacez toujours toutes les piles en même temps. N'utilisez que des piles de la même marque avec la même capacité.

► **Sortez les piles de l'appareil de mesure si vous savez que l'appareil ne va pas être utilisé pour une période prolongée.** Les piles risquent sinon de se corroder et de se décharger.

Montage de la rallonge de branche

Poussez la rallonge de branche (**16**) par l'avant sur la branche mobile (**1**). Faites glisser la rallonge de branche aussi loin que possible au-dessus de l'articulation de l'appareil de mesure.

Fonctionnement

Mise en marche

- **Protégez l'appareil de mesure contre l'humidité, ne l'exposez pas directement aux rayons du soleil.**
- **N'exposez pas l'appareil de mesure à des températures extrêmes ou de brusques variations de température.** Ne le laissez p. ex. pas trop longtemps dans une voiture exposée au soleil. Après un brusque changement de température, attendez que l'appareil de mesure prenne la température ambiante avant de l'utiliser. Des températures extrêmes ou de brusques changements de température peuvent réduire la précision de l'appareil de mesure.
- **Maintenez les surfaces et bords de l'appareil de mesure propres. Protégez l'appareil de mesure contre les chocs et les coups.** Des particules d'encrassement ou des déformations pourraient entraîner des mesures erronées.

Mise en marche/arrêt

Pour **mettre en marche** l'appareil de mesure, appuyez sur la touche Marche/Arrêt (**12**).

Si l'indicateur **H (a)** est allumé, c'est que la valeur de la dernière mesure est encore en mémoire. Cette valeur peut être effacée en actionnant **brèvement** la touche Marche/Arrêt (**12**).

Pour **arrêter** l'appareil de mesure, appuyez sur l'interrupteur Marche/Arrêt (**12**).

Si vous n'actionnez aucune touche pendant env. **30 min**, l'appareil de mesure s'arrête automatiquement afin d'économiser les piles.

Alignement au moyen des niveaux à bulle

Avec le niveau à bulle (**8**), vous alignez l'appareil de mesure horizontalement et avec le niveau à bulle (**9**), vous l'alignez verticalement.

Il est possible d'utiliser l'appareil de mesure également en tant que niveau à bulle pour contrôler des horizontales ou des verticales. À cet effet, placez l'appareil de mesure sur la surface à contrôler.

Rotation de l'affichage

Pour faciliter la lecture de la valeur affichée, appuyez sur la touche **(13)** afin de faire pivoter l'affichage.

Mode de fonctionnement « Mesure standard »

À chaque mise en marche, l'appareil de mesure se trouve dans le mode « Mesure standard ». Le mode « Mesure standard » permet la mesure d'angles.

Mesure d'angle (voir figures C-D)

Placez les surfaces de la branche mobile **(1)** et de la branche de base **(4)** sur les bords à mesurer. La valeur de mesure indiquée **(c)** correspond à l'angle intérieur **w** entre la branche de base et la branche mobile.

Cette valeur de mesure est affichée sur l'écran **(7)** jusqu'à ce que vous modifiez l'angle entre branche mobile **(1)** et branche de base **(4)**.

Report d'angle (voir figure E)

Mesurez l'angle à reporter en positionnant la branche mobile et la branche de base sur l'angle de référence.

Le bouton de blocage **(3)** permet de bloquer mécaniquement la branche dans la position où elle se trouve. La valeur affichée n'est pas mémorisée.

Placez l'appareil de mesure de sorte à ce qu'il touche la pièce dans la position souhaitée. Utilisez les branches comme règle pour tracer l'angle.

Mémorisation d'une valeur de mesure

Pour mémoriser **(H)** la valeur de mesure actuelle **(c)**, appuyez sur la touche de mémorisation **Hold (11)**.

En guise de confirmation, l'indicateur **(a)** clignote sur l'écran. La valeur actuelle reste figée sur l'écran, elle ne varie pas même lorsque l'on modifie la position de la branche. En cas de nouvel appui de la touche de mémorisation **Hold**, l'indicateur **(a)** cesse de clignoter (affichage permanent). La valeur affichée varie lorsque l'on modifie la position de la branche. La valeur précédemment figée est à présent enregistrée dans la mémoire. Un nouvel appui de la touche de mémorisation **Hold (11)** fait apparaître sur l'écran la valeur précédemment mémorisée, l'indicateur **(a)** clignote.

Pour effacer la valeur mémorisée, appuyez brièvement sur la touche Marche/Arrêt **(12)**.

Pour pouvoir mémoriser une nouvelle valeur, il est nécessaire d'effacer la valeur jusqu'ici enregistrée en mémoire. Il n'est pas possible d'écraser des valeurs déjà mémorisées.

La valeur mémorisée est sauvegardée même après arrêt (manuel ou automatique) de l'appareil de mesure. Elle est toutefois effacée lors du remplacement des piles ou lorsque les piles sont vides.

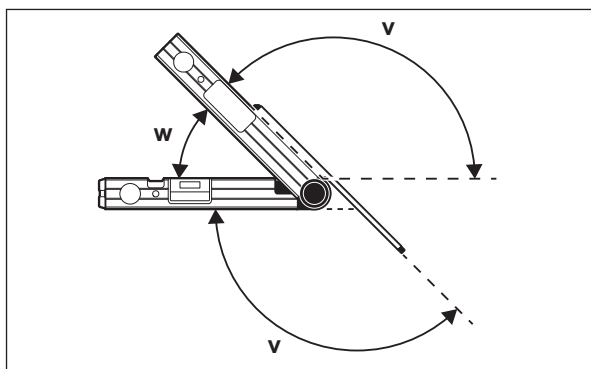
Mesure avec la rallonge de branche (voir figures F-H)

La rallonge de branche **(16)** permet d'effectuer une mesure d'angle quand la surface d'appui est plus courte que la branche mobile **(1)**.

Posez la branche de base **(4)** et la rallonge de branche sur et contre le bord à mesurer.

Sur l'écran s'affiche la valeur de l'angle **w** entre la branche de base et la branche mobile. L'angle recherché **v** entre la branche de base et la rallonge de branche se calcule comme suit :

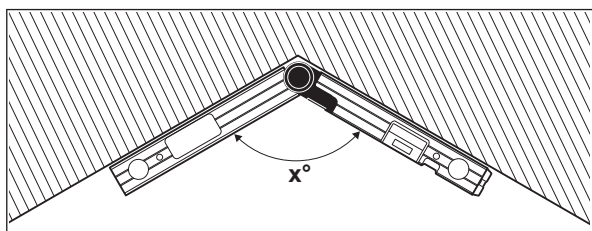
$$v = 180^\circ - w$$



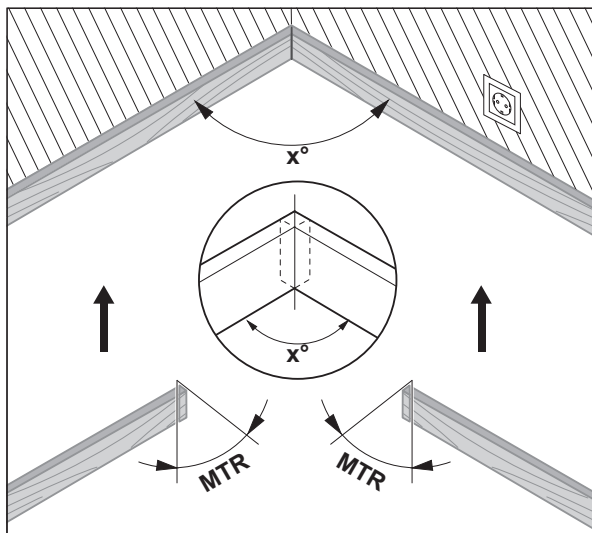
GAM 220 MF: Mode de fonctionnement « Onglet simple »

La mesure « Onglet simple » permet de calculer l'angle de coupe **MTR** quand deux pièces avec un angle d'onglet identique doivent former ensemble un angle extérieur **x°** inférieur à 180° (par ex. pour des plinthes de sol, des poteaux de rampe d'escalier ou des cadres photo).

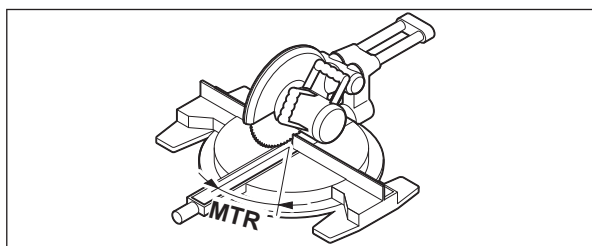
Le mode « Onglet simple » s'active en appuyant sur la touche **MTR1 (14)**. Le calcul de l'angle **MTR** s'effectue toujours sur la base de la valeur affichée. Si la valeur affichée est une valeur mémorisée (reconnaisable au fait que l'indicateur **(a)** clignote), le calcul s'effectue avec la valeur mémorisée, indépendamment de la position des branches.



Si les pièces doivent être montées dans un coin (p. ex. pour plinthes), mesurez l'angle de coin x° en positionnant la branche mobile et la branche de base. Pour les angles donnés (p. ex. cadres), ouvrez la branche mobile et la branche de base jusqu'à ce que l'angle souhaité soit affiché sur l'écran.



C'est l'angle d'onglet horizontal **MTR** (« Miter Angle » : angle d'onglet horizontal), duquel les deux pièces doivent être raccourcies, qui est déterminé. Pour ces angles d'onglet, la lame de scie est positionnée verticalement par rapport à la pièce (l'angle d'onglet vertical est de 0°).



Appuyez sur la touche **MTR1 (14)**. L'angle d'onglet horizontal calculé **MTR**, à régler sur la scie à onglets, ainsi que l'indicateur **MTR** s'affichent sur l'écran.

Appuyez sur la touche **MTR1 (14)** pour repasser du mode « Onglet simple » au mode « Mesure standard ».

Un appui **bref** de la touche Marche/Arrêt (**12**) permet également de revenir au mode « Mesure standard ». Mais il y a alors toutefois effacement de la valeur **Hold** éventuellement mémorisée.

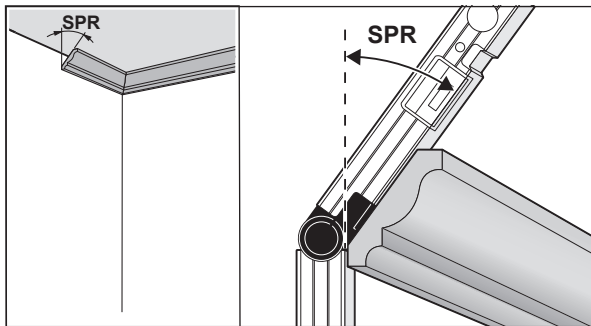
Remarque : L'angle d'onglet horizontal calculé **MTR** ne peut être utilisé directement que sur les scies à onglets radiales pour lesquelles les coupes verticales correspondent à un angle de 0° . Si les coupes verticales correspondent à un angle de 90° , l'angle à régler sur la scie se calcule comme suit : Angle à régler sur la scie = $90^\circ -$ angle affiché **MTR**.

GAM 220 MF: Mode « Onglet double »

La mesure de « coupe d'onglet double » (« Compound MTR ») sert à calculer des angles d'onglets horizontaux et verticaux quand deux pièces avec des angles multiples (par ex. des moulures de plafond) doivent se joindre parfaitement.

Le mode « Onglet double » s'active en appuyant sur la touche **MTR2 (15)**. Le calcul des angles s'effectue toujours en utilisant l'angle des branches affiché sur l'écran. En quittant le mode « Onglet double », la valeur **Hold** éventuellement en mémoire est effacée.

Effectuez les étapes de travail exactement dans l'ordre donné.

1. SPR : Mémorisation de l'angle d'inclinaison (Spring Angle)

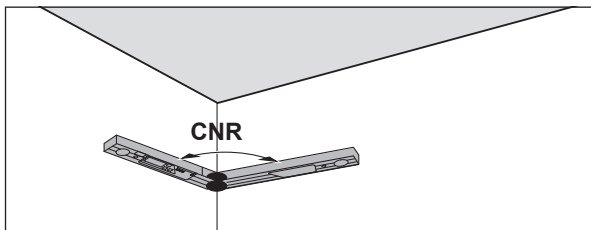
Pour la mémorisation de l'angle d'inclinaison, il existe deux possibilités :

- Ouvrez la branche mobile et la branche de base jusqu'à ce que l'angle d'inclinaison soit affiché sur l'écran.
- Si l'angle d'inclinaison n'est pas connu, mesurez-le. Placez à cet effet la pièce à mesurer entre la branche de base et la branche mobile. Si aucune mesure avec l'appareil de mesure n'est possible p. ex. pour des pièces très étroites ou très petites, utilisez des auxiliaires tels qu'une équerre, et réglez ensuite l'angle sur l'appareil de mesure.

Appuyez sur la touche **MTR2 (15)** pour mémoriser l'angle d'inclinaison mesuré. **SPR** et l'angle actuel apparaissent sur l'écran.

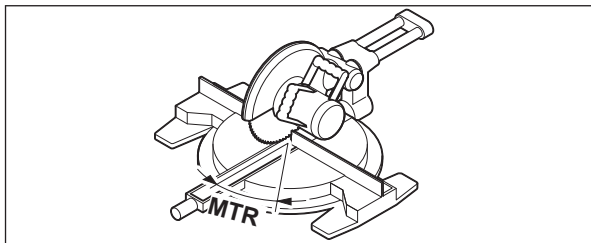
Si l'angle obtenu en appuyant sur la touche **MTR2 (15)** est supérieur à 90° mais inférieur à 180°, l'angle d'inclinaison **SPR** est automatiquement converti comme suit :

SPR = 180° - l'angle mesuré ou réglé.

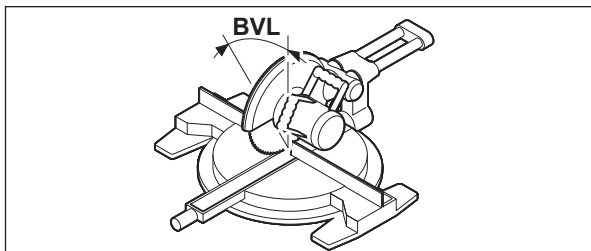
2. CNR : Mémorisation de l'angle de coin (Corner Angle)

Pour mesurer l'angle de coin, appliquez la branche mobile et la branche de base à plat contre les murs ou réglez directement l'angle de coin sur l'appareil de mesure, s'il est connu.

Appuyez à nouveau sur la touche **MTR2 (15)** pour mémoriser l'angle de coin mesuré. **CNR** et l'angle actuel apparaissent sur l'écran.

3. MTR : Détermination de l'angle d'onglet horizontal (Miter Angle)

Appuyez à nouveau sur la touche **MTR2 (15)**. **MTR** et l'angle d'onglet horizontal déterminé pour la scie à onglets apparaissent sur l'écran. L'angle d'onglet horizontal définit l'angle de rotation de la table de sciage (**MTR**).

4. BVL : Détermination de l'angle d'onglet vertical (Bevel Angle)

Appuyez à nouveau sur la touche **MTR2 (15)**. **BVL** et l'angle d'onglet vertical déterminé pour la scie à onglets apparaissent sur l'écran.

L'angle d'onglet vertical définit l'angle d'inclinaison de la lame (**BVL**).

Il est possible, en cas de besoin, de rappeler les angles d'onglet horizontal et vertical, mais seulement tant que la touche Marche/Arrêt (**12**) n'a pas été actionnée pour changer de mode de fonctionnement. Pour rappeler les angles, appuyez sur la touche **MTR2 (15)**. Il apparaît sur l'écran **MTR** et l'angle d'onglet horizontal calculé. Après un nouvel appui de la touche **MTR2 (15)**, il apparaît **BVL** et l'angle d'onglet vertical.

Pour quitter le mode « Onglet double » et revenir au mode « Mesure standard », appuyez sur la touche **MTR1 (14)** pendant moins d'1 s.

Remarques sur le mode de fonctionnement « Onglet double »

L'angle d'onglet horizontal calculé **MTR** ne peut être utilisé directement que sur les scies à onglets radiales pour lesquelles les coupes verticales correspondent à un angle de 0°. Si les coupes verticales correspondent à un angle de 90°, l'angle à régler sur la scie se calcule comme suit :
Angle à régler sur la scie = 90° – angle affiché **MTR**.

Entretien et Service après-vente**Nettoyage et entretien**

Maintenez l'appareil de mesure propre.

N'immergez jamais l'appareil de mesure dans de l'eau ou dans d'autres liquides.

Nettoyez l'appareil à l'aide d'un chiffon doux et humide. N'utilisez pas de détergents ou de solvants.

Au cas où l'appareil de mesure serait exposé à la pluie pour une période assez longue, son fonctionnement peut être entravé. Une fois complètement sec, l'appareil de mesure est de nouveau prêt à être mis en service sans restrictions. Un calibrage n'est pas nécessaire.

Ne transportez et ne rangez l'appareil de mesure que dans sa housse de protection (17).

Si l'appareil de mesure a besoin d'être réparé, renvoyez-le dans sa housse de protection (17).

Service après-vente et conseil utilisateurs

Notre Service après-vente répond à vos questions concernant la réparation et l'entretien de votre produit et les pièces de rechange. Vous trouverez des vues éclatées et des informations sur les pièces de rechange sur le site :

www.bosch-pt.com

L'équipe de conseil utilisateurs Bosch se tient à votre disposition pour répondre à vos questions concernant nos produits et leurs accessoires.

Pour toute demande de renseignement ou toute commande de pièces de rechange, précisez impérativement la référence à 10 chiffres figurant sur l'étiquette signalétique du produit.

Maroc

Robert Bosch Morocco SARL
53, Rue Lieutenant Mahroud Mohamed
20300 Casablanca
Tel.: +212 5 29 31 43 27
E-Mail : sav.outillage@ma.bosch.com

France

Réparer un outil Bosch n'a jamais été aussi simple, et ce, en moins de 5 jours, grâce à SAV DIRECT, notre formulaire de retour en ligne que vous trouverez sur notre site internet www.bosch-pt.fr à la rubrique Services. Vous y trouverez également notre boutique de pièces détachées en ligne où vous pouvez passer directement vos commandes.

Vous êtes un utilisateur, contactez : Le Service Clientèle Bosch Outillage Electroportatif

Tel.: 09 70 82 12 26 (Numéro non surtaxé au prix d'un appel local)

E-Mail : sav.outillage-electroportatif@fr.bosch.com

Vous êtes un revendeur, contactez :

Robert Bosch (France) S.A.S.

Service Après-Vente Electroportatif

126, rue de Stalingrad

93705 DRANCY Cédex

Tel. : (01) 43119006

E-Mail : sav-bosch.outillage@fr.bosch.com

Vous trouverez d'autres adresses du service après-vente sous :

www.bosch-pt.com/serviceaddresses

Élimination des déchets

Prière de rapporter les appareils de mesure, les piles/accus, les accessoires et les emballages dans un Centre de recyclage respectueux de l'environnement.



Ne jetez pas les appareils de mesure et les piles/accus avec des ordures ménagères !

Seulement pour les pays de l'UE :

Conformément à la directive européenne 2012/19/UE relative aux déchets d'équipements électriques et électroniques (DEEE) et sa transposition dans le droit national français, les appareils de mesure devenus inutilisables et conformément à la directive 2006/66/CE les piles/accus défectueux ou usagés doivent être mis de côté et rapportés dans un centre de collecte et de recyclage respectueux de l'environnement.

En cas de non-respect des consignes d'élimination, les déchets d'équipements électriques et électroniques peuvent avoir un impact négatif sur l'environnement et la santé des personnes du fait des substances dangereuses qu'ils contiennent.

Valable uniquement pour la France:



FR
Cet appareil,
ses accessoires,
et batterie
se recyclent

À DÉPOSER
EN MAGASIN



À DÉPOSER
EN DÉCHÈTERIE



OU

Points de collecte sur www.quefairedemesdechets.fr

Español

Indicaciones de seguridad



Lea y observe todas las instrucciones. Si el aparato de medición no se utiliza según las presentes instrucciones, pueden menoscabarse las medidas de seguridad integradas en el aparato de medición. **GUARDE BIEN ESTAS INSTRUCCIONES.**

- ▶ **Sólo deje reparar el aparato de medición por personal técnico calificado y sólo con repuestos originales.** Solamente así se mantiene la seguridad del aparato de medición.
- ▶ **No trabaje con el aparato de medición en un entorno potencialmente explosivo, en el que se encuentran líquidos, gases o polvos inflamables.** El aparato de medición puede producir chispas e inflamar los materiales en polvo o vapores.
- ▶ **Al aserrar piezas de trabajo para las que se han determinado los ángulos con este aparato de medición, se deben observar estrictamente las instrucciones de seguridad y funcionamiento de la sierra utilizada (inclusive las indicaciones para posicionar y sujetar la pieza de trabajo).** Si los ángulos requeridos no se pueden ajustar en una sierra o tipo de sierra en particular, se deben utilizar métodos de aserrado alternativos. Los ángulos muy agudos se pueden cortar con un dispositivo de sujeción cónico con una sierra de mesa o una sierra circular manual.

Descripción del producto y servicio

Por favor, observe las ilustraciones en la parte inicial de las instrucciones de servicio.

Utilización reglamentaria

GAM 220

El aparato de medición está diseñado para la medición y la transmisión de ángulos (horizontales y verticales), p. ej. para confecciones a medida en el equipamiento interior, en la construcción de escaleras o en los revestimientos exteriores.

El aparato de medición es apropiado para ser utilizado en el interior y a la intemperie.

GAM 220 MF

El aparato de medición está determinado para la medición y la transmisión de ángulos y para el cálculo de ángulos de simple y doble inglete.

El aparato de medición es apropiado para ser utilizado en el interior y a la intemperie.

Componentes principales

La numeración de los componentes está referida a la imagen del aparato de medición en la página ilustrada.

- (1) Brazo abatible
- (2) Ventana del display
- (3) Rueda de fijación
- (4) Brazo base
- (5) Tapa del compartimento de la pila
- (6) Enclavamiento de la tapa del compartimento de las pilas
- (7) Display
- (8) Nivel de burbuja para nivelado horizontal
- (9) Nivel de burbuja para nivelado vertical
- (10) Número de serie
- (11) Tecla **Hold**
- (12) Tecla de conexión/desconexión
- (13) Tecla para el giro de la indicación
- (14) Tecla **MTR1** para inglete simple (GAM 220 MF)
- (15) Tecla **MTR2** para inglete doble (GAM 220 MF)
- (16) Prolongador del brazo (GAM 220 MF)
- (17) Estuche de protección

Elementos de indicación

- (a) Indicador **H** para valor de memoria **Hold**
- (b) Indicación de pila
- (c) Valor de medición
- (d) Indicador para ángulo de inglete vertical **BVL** (GAM 220 MF)
- (e) Indicador para ángulo de inglete horizontal **MTR** (GAM 220 MF)
- (f) Indicador para ángulo de esquina **CNR** (GAM 220 MF)
- (g) Indicador para ángulo de inclinación **SPR** (GAM 220 MF)

Datos técnicos

Medidor digital de ángulos	GAM 220	GAM 220 MF
Número de referencia	3 601 K76 5..	3 601 K76 6..
Función Hold	●	●
Iluminación del display	●	●
Modo de operación «Inglete simple»	–	●
Modo de operación «Inglete doble»	–	●
Alcance	0°–220°	0°–220°
Exactitud de medición de ángulos	±0,1°	±0,1°
Resolución	0,1°	0,1°
Temperatura de servicio	–10 °C...+50 °C	–10 °C...+50 °C
Temperatura de almacenamiento	–20 °C...+70 °C	–20 °C...+70 °C
Altura de aplicación máx. sobre la altura de referencia	2000 m	2000 m
Humedad relativa del aire máx.	90 %	90 %
Grado de contaminación según IEC 61010-1	2 ^{A)}	2 ^{A)}
Pilas	4 × 1,5 V LIR6 (AA)	4 × 1,5 V LIR6 (AA)
Acumuladores	4 × 1,2 V HR6 (AA)	4 × 1,2 V HR6 (AA)
Autonomía (con pilas alcalinas de manganeso), aprox.	80 h	80 h
Sistema automático de desconexión tras aprox.	30 min	30 min
Longitud del brazo	400 mm	400 mm
Peso según EPTA-Procedure 01:2014	1,3 kg	1,2 kg
Medidas (longitud × ancho × altura)	447 × 52 × 60 mm	447 × 52 × 60 mm
IP 54 (protegido contra polvo y salpicaduras de agua)	●	●

A) Sólo se produce un ensuciamiento no conductor, sin embargo ocasionalmente se espera una conductividad temporal causada por la condensación.

Para la identificación unívoca de su aparato de medición sirve el número de serie (**10**) en la placa de características.

Montaje**Colocar / cambiar las pilas (ver figura A)**




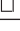

Se recomienda utilizar pilas alcalinas de manganeso, o acumuladores, en el aparato de medición.

Para abrir la tapa del compartimento de las pilas (**5**) pulse el bloqueo (**6**) y abra la tapa del compartimento de las pilas. Coloque las pilas o los acumuladores.

Observe en ello la polaridad correcta conforme a la representación en la tapa del compartimento de pilas.

Indicación de pila

La indicación de pila (**b**) muestra siempre el estado actual de las pilas o los acumuladores:

Indicador	Capacidad
	90–100 %
	60–90 %
	30–60 %
	10–30 %
	0–10 % La indicación de pila vacía parpadea. Desde el inicio del parpadeo hasta la desconexión le permite medir aún cerca de 15–20 min.

Siempre sustituya todas las pilas o acumuladores al mismo tiempo. Solamente utilice pilas o acumuladores del mismo fabricante e igual capacidad.

- **Retire las pilas o los acumuladores del aparato de medición si no va a utilizarlo durante un periodo largo.** Las pilas y los acumuladores pueden sufrir corrosión y descargarse si se almacenan durante mucho tiempo en el aparato de medición.

Montaje del prolongador del brazo

Desplace el prolongador de brazo **(16)** desde la parte delantera sobre el brazo abatible **(1)**. Desplace el prolongador de brazo sobre la articulación del aparato de medición en la medida posible.

Funcionamiento

Puesta en marcha

- **Proteja el aparato de medición de la humedad y de la exposición directa al sol.**
- **No exponga el aparato de medición a temperaturas extremas o fluctuaciones de temperatura.** No la deje, por ejemplo, durante un tiempo prolongado en el automóvil. En caso de fuertes fluctuaciones de temperatura, deje que se establezca primero la temperatura de la herramienta de medición antes de la puesta en servicio. Las temperaturas extremas o los cambios bruscos de temperatura pueden afectar a la exactitud del aparato de medición.
- **Mantenga limpias las superficies de apoyo y los bordes de apoyo del aparato de medición. Proteja el aparato de medición ante choques y golpes.** Las partículas de suciedad o una deformación pueden provocar medidas erróneas.

Conexión/desconexión

Para **conectar** el aparato de medición pulse la tecla de conexión/desconexión **(12)**.

Si está iluminado el indicador **H (a)**, todavía está almacenado un valor de la última medición. Este valor se puede borrar pulsando **brevemente** la tecla de conexión / desconexión **(12)**.

Para **desconectar** el aparato de medición presione de nuevo la tecla de conexión/desconexión **(12)**.

Si no se realiza ninguna acción durante aprox. **30 min**, el aparato de medición se desconecta automáticamente para proteger las pilas o los acumuladores.

Nivelación con los niveles de burbuja

Con el nivel de burbuja **(8)**, puede alinear el aparato de medición horizontalmente y, con el nivel de burbuja **(9)**, verticalmente.

El aparato de medición lo puede usar también como nivel de burbuja para controlar niveles horizontales y verticales. Para ello, asiente el aparato de medición sobre la superficie a controlar.

Giro de la indicación

Para poder leer mejor el valor indicado, pulse la tecla **(13)** para girar la indicación.

Modo de operación "Medición estándar"

Tras cada conexión, el aparato de medición se encuentra en el modo de operación «Medición estándar». En el modo de operación «Medición estándar» se efectúa la medición de ángulos.

Medición de ángulos (ver figuras C-D)

Coloque el brazo abatible **(1)** y el brazo base **(4)** en o sobre las superficies de los bordes a medir. El valor de medición **(c)** indicado corresponde al ángulo interior **w** entre el brazo base y el brazo abatible.

Este valor de medición se muestra en el display **(7)**, hasta que cambie el ángulo entre el brazo abatible **(1)** y el brazo base **(4)**.

Transferencia de ángulos (ver figura E)

Mida el ángulo a transferir asentando el brazo abatible y el base sobre las respectivas caras.

Apretando la rueda de fijación **(3)** es posible asegurar mecánicamente la posición de los brazos. El valor indicado no se memoriza.

Asiente el aparato de medición en la posición deseada sobre la pieza de trabajo. Use los brazos como regla para aplicar el ángulo.

Memorizar el valor de medición

Para memorizar **(H)** el valor de medición actual **(c)**, pulse la tecla de memoria **Hold (11)**.

Para confirmar, el indicador **(a)** parpadea en el display. El valor mostrado actualmente se congela y no se modifica aunque se mueva el brazo. Si se pulsa de nuevo la tecla de memoria **Hold**, el indicador **(a)** se muestra de manera permanente en el display. El valor indicado se modifica con el movimiento del brazo. El valor previamente congelado está ahora memorizado en segundo plano. Pulsado una vez más la tecla de memoria **Hold (11)** se muestra el valor previamente memorizado, el indicador **(a)** parpadea.

Para borrar el valor guardado pulse brevemente la tecla de conexión / desconexión **(12)**.

Para poder memorizar un nuevo valor, se debe borrar un valor previamente memorizado. Los valores memorizados no se pueden sobrescribir.

El valor memorizado se mantiene al desconectarse (manual o automáticamente) el aparato de medición. Sin embargo, éste se borra al cambiar o agotarse las pilas.

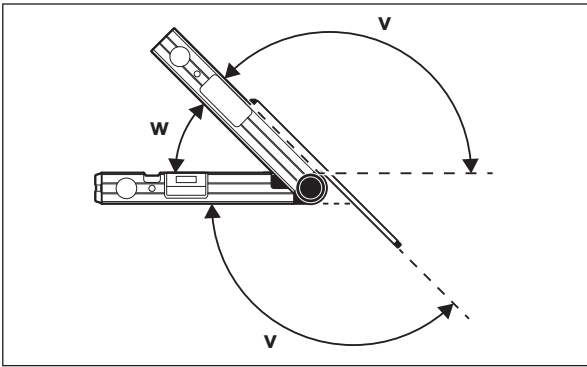
Medición con prolongador de brazo (ver figuras F-H)

El prolongador de brazo (16) permite la medición de ángulos cuando la superficie de apoyo es más corta que el brazo abatible (1).

Coloque el brazo base (4) y el prolongador de brazo sobre los bordes a medir apoyando en toda su superficie.

En el display se mostrará como valor de medición el ángulo w entre el brazo base y el brazo abatible. El ángulo buscado v entre el brazo base y el prolongador de brazo se calcula de la siguiente forma:

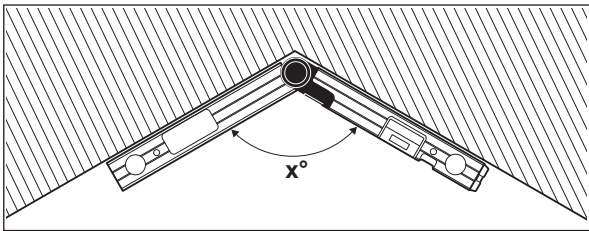
$$v = 180^\circ - w$$



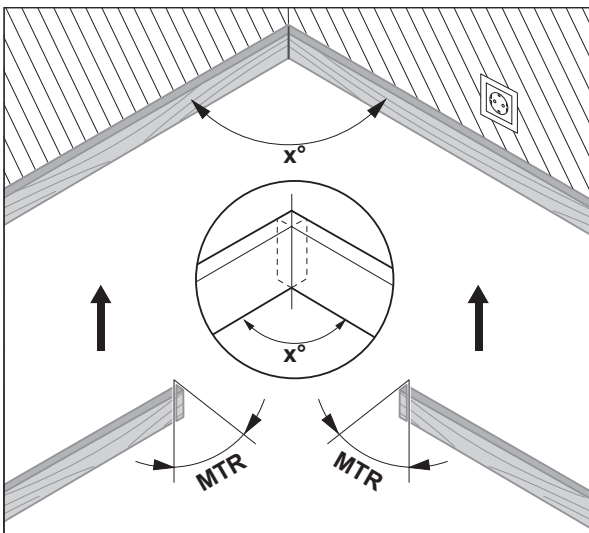
GAM 220 MF: Modo de funcionamiento "Inglete sencillo"

La medición "Inglete sencillo" sirve para el cálculo del ángulo de corte **MTR**, cuando dos piezas con el mismo inglete deben conformar juntas cualquier ángulo exterior x° menor de 180° (p. ej. rodapiés, columnas para barandillas o marcos).

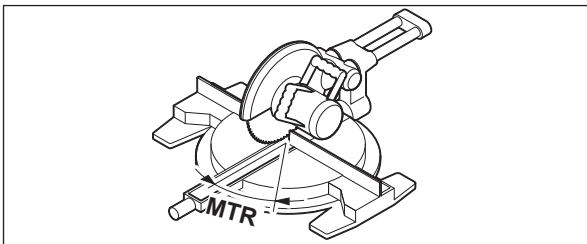
La medición "Inglete sencillo" se activa pulsando la tecla **MTR1 (14)**. Para el cálculo del **MTR** se emplea siempre el valor mostrado. Si en este momento se muestra un valor memorizado (la indicación **(a)** parpadea), el cálculo se realizará con el valor memorizado independientemente de la posición del brazo.



Si las piezas de trabajo deben montarse en una esquina (p. ej. para rodapiés), entonces mida el ángulo de esquina x° mediante la aplicación del brazo abatible y el brazo base. Para ángulos predeterminados (p. ej. marcos para cuadros) abra el brazo abatible y el brazo base, hasta que se muestre el ángulo deseado en el display.



Se calcula el ángulo de inglete horizontal **MTR** ("Miter Angle": ángulo de inglete horizontal), en el que deben acortarse las dos piezas de trabajo. En estos cortes a inglete, la hoja de sierra se encuentra perpendicularmente a la pieza de trabajo (el ángulo de inglete vertical es de 0°).



Pulse la tecla **MTR1 (14)**. En el display se muestran tanto el ángulo de inglete horizontal calculado **MTR**, que debe ajustarse en la sierra de incisión y sierra de ingletar, como el indicador **MTR**.

Pulse la tecla **MTR1 (14)** para retornar del modo de funcionamiento "Inglete sencillo" al modo de funcionamiento "Medición estándar".

Pulsando **brevemente** la tecla de conexión / desconexión (**12**) se retorna al modo de funcionamiento "Medición estándar". No obstante, se borrará el posible valor **Hold** que se haya memorizado.

Indicación: El ángulo de inglete horizontal calculado **MTR** solo se puede utilizar para sierras oscilantes y de inglete cuando el ajuste para cortes verticales es de 0°. Si el ajuste para cortes verticales es de 90°, deberá calcular el ángulo de la sierra de la siguiente manera:

$90^\circ - \text{ángulo indicado MTR} = \text{ángulo a ajustar en la sierra.}$

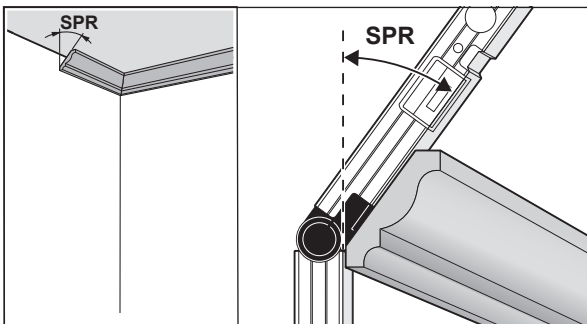
GAM 220 MF: Modo de funcionamiento "Inglete doble"

La medición de "Inglete doble" ("Compound MTR") sirve para el cálculo de ángulos de inglete horizontales y verticales, cuando dos piezas de trabajo deben encajar en forma exacta con ángulos múltiples (p. ej. listones de techo).

La medición "Inglete doble" se activa pulsando la tecla **MTR2 (15)**. Para el cálculo del ángulo se utiliza siempre el valor indicado de las posiciones de los brazos. Si se ha memorizado un valor **Hold**, se borrará cuando finalice el modo de funcionamiento "Inglete doble".

Realice los pasos de trabajo respetando exactamente el orden indicado.

1. SPR: Memorizar el ángulo de inclinación (Spring Angle)



Para la memorización del ángulo de inclinación existen las siguientes posibilidades:

- Abra el brazo abatible y el brazo base, hasta que se indique el ángulo de inclinación deseado en el display.
- En caso de un ángulo de inclinación desconocido, debe medirlo. Para ello, coloque las caras de asiento de la pieza a medir entre el lado abatible y el lado base.

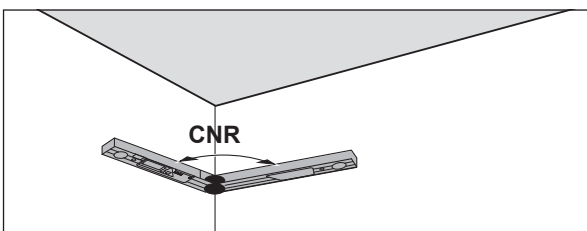
Si no es posible realizar la medición con el aparato de medición en piezas de trabajo especialmente estrechas o pequeñas, entonces utilice medios auxiliares, como p. ej. una falsa escuadra, y ajuste luego el ángulo en el aparato de medición.

Oprima la tecla **MTR2 (15)**, a fin de memorizar el ángulo de inclinación medido para el inglete doble. En el display aparece **SPR** y el ángulo actual.

Si al pulsar la tecla **MTR2 (15)** el ángulo es superior a 90°, pero inferior a 180°, entonces el ángulo de inclinación **SPR** se convertirá automáticamente de la siguiente forma:

$\text{SPR} = 180^\circ - \text{ángulo medido o ajustado.}$

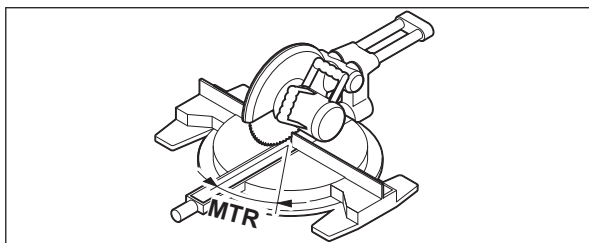
2. CNR: Memorizar el ángulo de esquina (Corner Angle)



Apoye el brazo abatible y el brazo base en toda su superficie sobre las paredes para medir el ángulo de esquina o ajuste un ángulo de esquina conocido en el aparato de medición.

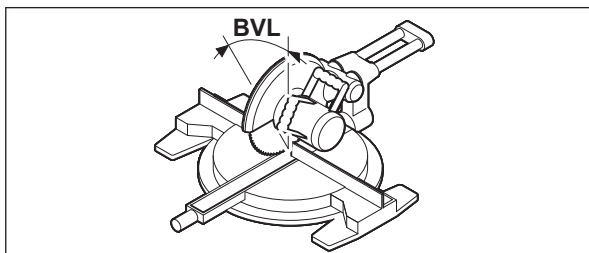
Oprima de nuevo la tecla **MTR2 (15)**, a fin de memorizar el ángulo de esquina medido para el inglete doble. En el display aparece **CNR** y el ángulo actual.

3. MTR: Determinar el ángulo de inglete horizontal (Miter Angle)



Oprima de nuevo la tecla **MTR2 (15)**. En el display aparece **MTR** y el ángulo de inglete horizontal calculado para la sierra oscilante y de inglete. Con la ayuda del ángulo de inglete horizontal se determina el giro de la mesa de aserrar (**MTR**).

4. BVL: Determinar el ángulo de inglete vertical (Bevel Angle)



Oprima de nuevo la tecla **MTR2 (15)**. En el display aparece **BVL** y el ángulo de inglete vertical calculado para la sierra oscilante y de inglete.

Con ayuda del ángulo de inglete vertical se determina la inclinación de la hoja de sierra (**BVL**).

En caso necesario es posible consultar de nuevo el ángulo de inglete horizontal y vertical, pero solo mientras no se haya pulsado la tecla de conexión/desconexión (**12**) para cambiar el modo de funcionamiento. Para consultar los ángulos, pulse la tecla **MTR2 (15)**. En el display aparecen **MTR** y el ángulo de inglete horizontal calculado; pulsando de nuevo la tecla **MTR2 (15)** **BVL** y el ángulo de inglete vertical.

Pulse la tecla **MTR1 (14)** durante menos de 1 seg. para retornar del modo de funcionamiento "Inglete doble" al modo de funcionamiento "Medición estándar".

Indicaciones para el modo de operación "Inglete doble"

El ángulo de inglete horizontal calculado **MTR** solo se puede utilizar para sierras oscilantes y de inglete cuando el ajuste para cortes verticales es de 0°. Si el ajuste para cortes verticales es de 90°, debe calcular el ángulo de la sierra de la siguiente manera:

$90^\circ - \text{ángulo indicado MTR} = \text{ángulo a ajustar en la sierra.}$

Mantenimiento y servicio

Mantenimiento y limpieza

Mantenga limpio siempre el aparato de medición.

No sumerja el aparato de medición en agua ni en otros líquidos.

Limpiar el aparato con un paño húmedo y suave. No utilice ningún detergente o disolvente.

En caso de que el aparato de medición haya quedado expuesto prolongadamente a la lluvia, puede que ello afecte a su funcionamiento. Sin embargo, una vez que se haya secado del todo, es posible utilizar el aparato de medición sin restricción alguna. No es necesario recalibrarlo.

Almacene y transporte el aparato de medición solo en el estuche de protección (**17**).

En caso de reparación, envíe el aparato de medición en el estuche de protección (**17**).

Servicio técnico y atención al cliente

El servicio técnico le asesorará en las consultas que pueda Ud. tener sobre la reparación y mantenimiento de su producto, así como sobre piezas de recambio. Las representaciones gráficas tridimensionales e informaciones de repuestos se encuentran también bajo: www.bosch-pt.com

El equipo asesor de aplicaciones de Bosch le ayuda gustosamente en caso de preguntas sobre nuestros productos y sus accesorios.

Para cualquier consulta o pedido de piezas de repuesto es imprescindible indicar el nº de artículo de 10 dígitos que figura en la placa de características del producto.

España

Robert Bosch España S.L.U.

Departamento de ventas Herramientas Eléctricas

C/Hermanos García Noblejas, 19
28037 Madrid

Para efectuar su pedido online de recambios o pedir la recogida para la reparación de su máquina, entre en la página www.herramientasbosch.net.
Tel. Asesoramiento al cliente: 902 531 553
Fax: 902 531554

México

Robert Bosch S. de R.L. de C.V.
Calle Robert Bosch No. 405
C.P. 50071 Zona Industrial, Toluca - Estado de México
Tel.: (52) 55 528430-62
Tel.: 800 6271286
www.boschherramientas.com.mx

Direcciones de servicio adicionales se encuentran bajo:

www.bosch-pt.com/serviceaddresses

Eliminación

La herramienta de medición, el acumulador o las pilas, los accesorios y los embalajes deberán someterse a un proceso de reciclaje que respete el medio ambiente.



¡No arroje los aparatos de medición y los acumuladores o las pilas a la basura!

Sólo para los países de la UE:

De acuerdo con la directiva europea 2012/19/UE sobre aparatos eléctricos y electrónicos de desecho y su realización en la legislación nacional y la directiva europea 2006/66/CE, los aparatos de medición que ya no son aptos para su uso y respectivamente los acumuladores/las pilas defectuosos o vacíos deberán ser recogidos por separado y reciclados de manera respetuosa con el medio ambiente.

En el caso de una eliminación inadecuada, los aparatos eléctricos y electrónicos pueden tener efectos nocivos para el medio ambiente y la salud humana debido a la posible presencia de sustancias peligrosas.

NOM

El símbolo es solamente válido, si también se encuentra sobre la placa de características del producto/fabricado.

Português

Instruções de segurança



Devem ser lidas e respeitadas todas as instruções. Se o instrumento de medição não for utilizado em conformidade com as presentes instruções, as proteções integradas no instrumento de medição podem ser afetadas. **CONSERVE BEM ESTAS**

INSTRUÇÕES.

- ▶ **Só permita que o instrumento de medição seja consertado por pessoal especializado e qualificado e só com peças de reposição originais.** Desta forma é assegurada a segurança do instrumento de medição.
- ▶ **Não trabalhe com o instrumento de medição em áreas com risco de explosão, onde se encontram líquidos, gases ou pó inflamáveis.** No instrumento de medição podem ser produzidas faíscas, que podem inflamar pós ou vapores.
- ▶ **Ao serrar peças para as quais tenha determinado o ângulo com este instrumento de medição, respeite sempre impreterivelmente as instruções de segurança e de trabalho da serra utilizada (incluindo as indicações para o posicionamento e aperto da peça).** Se não for possível ajustar o ângulo necessário numa determinada serra ou tipo de serra, têm de ser aplicados métodos de serrar alternativos. Podem ser cortados ângulos particularmente agudos utilizando um dispositivo de fixação cónico com uma serra de mesa ou serra circular.

Descrição do produto e do serviço

Respeite as figuras na parte da frente do manual de instruções.

Utilização adequada

GAM 220

O instrumento de medição destina-se a medir e transferir ângulos (horizontal e vertical), p. ex. para peças fabricadas à medida em trabalhos de interior, construção de escadas ou revestimentos exteriores.

O instrumento de medição é apropriado para a utilização em interiores e exteriores.

GAM 220 MF

O instrumento de medição destina-se a medir e transferir ângulos, e a calcular ângulos de meia-esquadria simples e duplos.

O instrumento de medição é apropriado para a utilização em interiores e exteriores.

Componentes ilustrados

A numeração dos componentes ilustrados refere-se à apresentação do instrumento de medição na página de esquemas.

- (1) Braço basculante
- (2) Visor para display
- (3) Roda de fixação
- (4) Régua de base
- (5) Tapa do compartimento da pilha
- (6) Travamento da tampa do compartimento da pilha
- (7) Mostrador
- (8) Nível de bolha para o alinhamento horizontal
- (9) Nível de bolha para o alinhamento vertical
- (10) Número de série
- (11) Tecla **Hold**
- (12) Tecla de ligar/desligar
- (13) Tecla para girar a indicação
- (14) Tecla **MTR1** para meia-esquadria simples (GAM 220 MF)
- (15) Tecla **MTR2** para meia-esquadria dupla (GAM 220 MF)
- (16) Prolongamento da régua (GAM 220 MF)
- (17) Bolsa de proteção

Elementos de indicação

- (a) Indicador **H** para valor memorizado **Hold**
- (b) Indicação da bateria
- (c) Valor de medição
- (d) Indicador para ângulo de meia-esquadria vertical **BVL** (GAM 220 MF)
- (e) Indicador para ângulo de meia-esquadria horizontal **MTR** (GAM 220 MF)
- (f) Indicador para ângulo de canto **CNR** (GAM 220 MF)
- (g) Indicador para ângulo de inclinação **SPR** (GAM 220 MF)

Dados técnicos

Medidor de ângulos digital	GAM 220	GAM 220 MF
Número de produto	3 601 K76 5..	3 601 K76 6..
Função Hold	●	●
Iluminação do mostrador	●	●
Modo de operação "Meia-esquadria simples"	–	●
Modo de operação "Meia-esquadria dupla"	–	●
Amplitude de medição	0°–220°	0°–220°
Precisão de medição do ângulo	±0,1°	±0,1°
Mínima unidade de indicação	0,1°	0,1°
Temperatura operacional	–10 °C ... +50 °C	–10 °C ... +50 °C
Temperatura de armazenamento	–20 °C ... +70 °C	–20 °C ... +70 °C
Altura máx. de utilização acima da altura de referência	2000 m	2000 m
Humidade relativa máx.	90 %	90 %
Grau de sujidade de acordo com a IEC 61010-1	2 ^A)	2 ^A)
Pilhas	4 × 1,5 V LHR6 (AA)	4 × 1,5 V LHR6 (AA)
Baterias	4 × 1,2 V HR6 (AA)	4 × 1,2 V HR6 (AA)
Período de funcionamento (pilhas de mangano alcalino) de aprox.	80 h	80 h
Dispositivo de desligamento automático após aprox.	30 min	30 min
Comprimento da régua	400 mm	400 mm
Peso conforme EPTA-Procedure 01:2014	1,3 kg	1,2 kg
Dimensões (comprimento × largura × altura)	447 × 52 × 60 mm	447 × 52 × 60 mm

Medidor de ângulos digital	GAM 220	GAM 220 MF
IP 54 (protegido contra pó e projeção de água)	●	●

A) Só surge sujidade não condutora, mas ocasionalmente é esperada uma condutividade temporária causada por condensação.

Para uma identificação inequívoca do seu instrumento de medição, consulte o número de série **(10)** na placa de características.

Montagem

Colocar / trocar pilhas (ver figura A)

Para o funcionamento do instrumento de medição é recomendável usar pilhas alcalinas de manganés ou baterias.

Para abrir a tampa do compartimento das pilhas **(5)** prima o bloqueio **(6)** e abra a tampa. Insira as pilhas ou baterias.

Tenha atenção à polaridade correta de acordo com a representação na tampa do compartimento das pilhas.

Indicação da bateria

A indicação da bateria **(b)** mostra sempre o estado atual das pilhas ou baterias:

Indicação	Capacidade
	90–100 %
	60–90 %
	30–60 %
	10–30 %
	0–10 % A indicação de bateria vazia pisca. Desde que esta começa a piscar até o instrumento se desligar, podem decorrer ainda cerca de 15–20 min.

Sempre substituir todas as pilhas ou as baterias ao mesmo tempo. Só utilizar pilhas ou as baterias de um só fabricante e com a mesma capacidade.

- ▶ **Retire as pilhas ou as baterias do instrumento de medição se não for usar durante um período de tempo prolongado.** Em caso de armazenamento prolongado no instrumento de medição, as pilhas e baterias podem ficar corroídas ou descarregar-se automaticamente.

Colocar a extensão do braço

Coloque o prolongamento da régua **(16)** pela frente sobre a régua dobrável **(1)**. Desloque o prolongamento da régua tanto quanto possível sobre a articulação do instrumento de medição.

Funcionamento

Colocação em funcionamento

- ▶ **Proteja o instrumento de medição da humidade e da radiação solar direta.**
- ▶ **Não exponha o instrumento de medição a temperaturas extremas ou oscilações de temperatura.** Não os deixe, p. ex., ficar durante muito tempo no automóvel. No caso de oscilações de temperatura maiores, deixe o instrumento de medição atingir a temperatura ambiente antes de o utilizar. No caso de temperaturas ou de oscilações de temperatura extremas é possível que a precisão do instrumento de medição seja prejudicada.
- ▶ **Mantenha as superfícies de apoio os lados de encosto do instrumento de medição limpos. Proteja o instrumento de medição contra golpes e pancadas.** Partículas de sujidade ou deformações podem provocar erros de medição.

Ligar/desligar

Para **ligar** o instrumento de medição prima a tecla de ligar/desligar **(12)**.

Se o indicador **H (a)** se acender, ainda está memorizado um valor da última medição. Este valor pode ser eliminado pressionando **brevemente** a tecla de ligar/desligar **(12)**.

Para **desligar** o instrumento de medição, prima novamente a tecla de ligar/desligar **(12)**.

Se não for realizada nenhuma ação durante aprox. **30 min**, o instrumento de medição desliga-se automaticamente para efeitos de economia das pilhas ou baterias.

Alinhar com os níveis de bolha de ar

Com o nível de bolha de ar **(8)** pode nivelar o instrumento de medição na horizontal e na vertical com o nível de bolha de ar **(9)**.

O instrumento de medição também pode ser utilizado como um nível de bolha de ar, para o controlo de linhas horizontais ou verticais. Agora deverá colocar o instrumento de medição sobre a superfície a ser controlada.

Girar a indicação

Para poder ler melhor o valor indicado, prima a tecla **(13)** para girar a indicação.

Modo de operação "Medição padrão"

De cada vez que é ligado, o instrumento de medição encontra-se no modo de operação "Medição padrão". No modo de operação "Medição padrão" é executada a medição de ângulos.

Medir ângulos (ver figuras C-D)

Encoste a régua dobrável **(1)** e a régua de base **(4)** às arestas a medir. O valor de medição exibido **(c)** corresponde ao ângulo interno **w** entre a régua de base e a régua dobrável.

Este valor de medição é exibido no display **(7)** até alternar o ângulo entre a régua dobrável **(1)** e a régua de base **(4)**.

Transferir ângulo (ver figura E)

Meça o ângulo a ser transferido, colocando as réguas dobrável e de base no ângulo predefinido.

Apertando a roda de fixação **(3)**, a posição da régua pode fixar-se mecanicamente. O valor indicado não é memorizado.

Encostar o instrumento de medição, com a posição desejada, na peça a ser trabalhada. Utilize as réguas para aplicar o ângulo.

Guardar o valor de medição

Para guardar **(H)** do valor de medição atual **(c)** prima a tecla de memorização **Hold (11)**.

Para confirmar, o indicador **(a)** no display. O valor indicado no momento está bloqueado e não se altera sequer quando a régua se move. Quando se premir novamente a tecla de memorização **Hold**, o indicador **(a)** é exibido permanentemente no display. O valor indicado altera-se em função do movimento da régua. O valor anteriormente bloqueado é agora memorizado em background. Premindo novamente a tecla de memorização **Hold (11)**, o valor memorizado anteriormente é indicado, o indicador **(a)** pisca.

Para eliminar o valor memorizado, prima brevemente a tecla de ligar / desligar **(12)**.

Para poder memorizar um novo valor, tem de ser eliminado um valor memorizado anteriormente. Os valores memorizados não podem ser sobrescritos.

O valor memorizado permanece mesmo quando o instrumento de medição é desligado (manual ou automaticamente). Contudo, é eliminado na troca das pilhas ou quando as pilhas estiverem vazias.

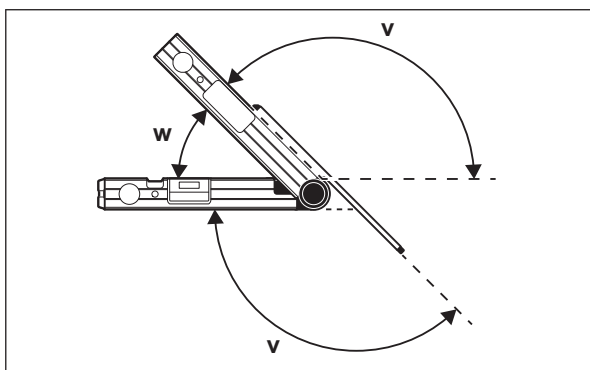
Medir com o prolongamento da régua (ver figuras F-H)

O prolongamento da régua **(16)** permite a medição de ângulos, se a superfície de encosto for mais curta do que a régua dobrável **(1)**.

Encoste a régua de base **(4)** e o prolongamento da régua às arestas a medir.

No display é exibido como valor de medição o ângulo **w** entre a régua de base e a régua dobrável. O ângulo procurado **v** entre a régua de base e o prolongamento da régua pode ser calculado da seguinte forma :

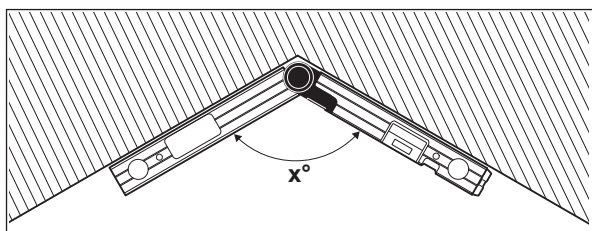
$$v = 180^\circ - w$$



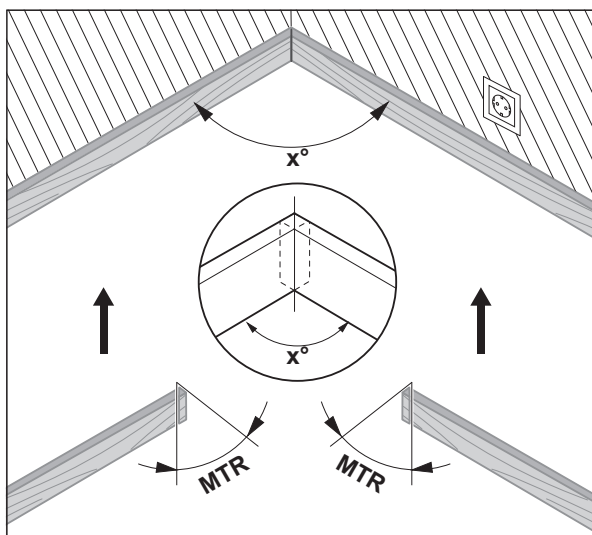
GAM 220 MF: Modo de operação "Meia-esquadria simples"

A medição "Meia-esquadria simples" serve para calcular o ângulo de corte **MTR**, quando duas peças com a mesma meia-esquadria devem formar em conjunto um qualquer ângulo exterior x° inferior a 180° (p. ex. para tramelas de soalho, colunas de corrimões ou molduras de quadros).

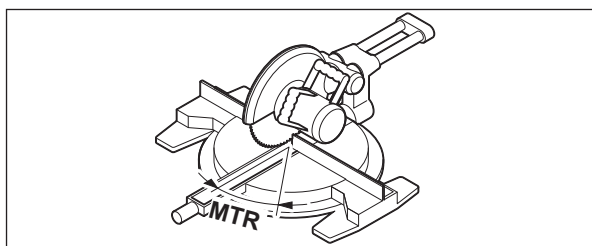
A medição "Meia-esquadria simples" é ativada premindo a tecla **MTR1 (14)**. Para o cálculo de **MTR** é sempre utilizado o valor indicado. Se estiver a ser indicado um valor memorizado (a indicação **(a)** pisca), o cálculo é feito com o valor memorizado, independentemente da posição da régua.



Se as peças tiverem que ser adaptadas a um canto (p. ex. para tramas de soalho), meça o ângulo do canto x° colocando as réguas dobrável e de base. Para ângulos predefinidos (p. ex. molduras de quadros) abra as réguas dobrável e de base até ser exibido no display o ângulo pretendido.



É calculado o ângulo de meia-esquadria horizontal **MTR** ("Miter Angle": ângulo de meia-esquadria horizontal), com que as duas peças devem ser encurtadas. Nestes cortes em meia-esquadria, a lâmina de serra fica na vertical em relação à peça (o ângulo de meia-esquadria vertical é de 0°).



Prima a tecla **MTR1 (14)**. O ângulo de meia-esquadria horizontal calculado **MTR**, que tem de ser ajustado na serra de meia-esquadria, assim como o indicador **MTR** são indicados no display.

Prima a tecla **MTR1 (14)**, para voltar do modo de operação "Meia-esquadria simples" para o modo de operação "Medição padrão".

Premindo **brevemente** a tecla de ligar / desligar **(12)** também volta para o modo de operação "Medição padrão". Contudo, aqui também será eliminado um valor **Hold** eventualmente memorizado.

Nota: O ângulo de meia-esquadria horizontal calculado **MTR** só pode ser adotado para serras de meia-esquadria, na qual a definição para cortes verticais é de 0° . Se a definição para cortes verticais for de 90° , tem de calcular o ângulo para a serra da seguinte forma:

$90^\circ - \text{ângulo indicado MTR} = \text{ângulo a ser definido na serra.}$

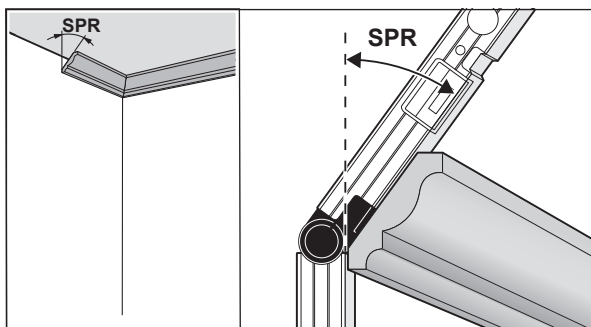
GAM 220 MF: Modo de operação "Meia-esquadria dupla"

A medição "Meia-esquadria dupla" ("Compound MTR") serve para calcular ângulos de meia-esquadria horizontais e verticais quando duas peças com múltiplos ângulos (p. ex. tramas de teto) devem encostar exatamente uma na outra.

O modo de operação "Meia-esquadria dupla" é ativado premindo a tecla **MTR2 (15)**. Para o cálculo do ângulo é sempre utilizado o valor indicado da posição da régua. Um valor **Hold** eventualmente memorizado é eliminado quando terminar o modo de operação "Meia-esquadria dupla".

Execute os passos de trabalho exatamente pela sequência indicada.

1. SPR: guardar o ângulo de inclinação (Spring Angle)



Existem duas opções para guardar o ângulo de inclinação:

- Abra a régua dobrável e a régua de base o suficiente para que o ângulo de inclinação desejado apareça no display.

- Se o ângulo de inclinação for desconhecido, meça-o. Para tal deverá colocar a peça a ser trabalhada entre o braço basculante e o braço de base.

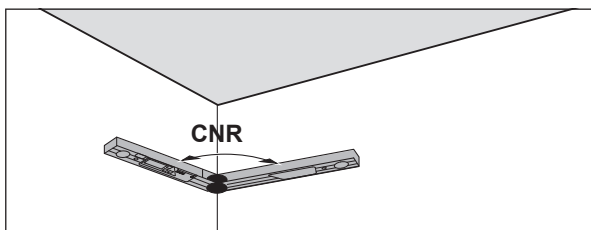
Se não for possível a medição com o instrumento no caso de peças especialmente pequenas, utilize meios auxiliares, como p. ex. um esquadro, e ajuste depois o ângulo no instrumento de medição.

Prima a tecla **MTR2 (15)**, para guardar o ângulo de inclinação medido para a meia-esquadria dupla. No display aparecem **SPR** e o ângulo atual.

Se ao premir a tecla **MTR2 (15)** o ângulo for superior a 90° ou inferior a 180°, o ângulo de inclinação **SPR** é convertido automaticamente da seguinte forma:

SPR = 180° - ângulo medido ou ajustado.

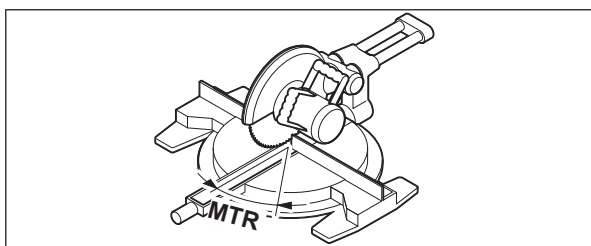
2. CNR: guardar o ângulo do canto (Corner Angle)



Para medir o ângulo do canto, encoste a régua dobrável e a régua de base às paredes ou, se já souber qual é o ângulo do canto, ajuste-o no instrumento de medição.

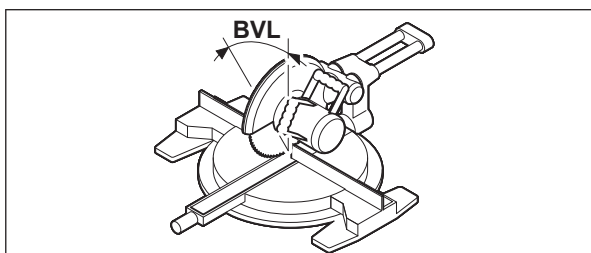
Prima novamente a tecla **MTR2 (15)**, para guardar o ângulo do canto medido para a meia-esquadria dupla. No display aparecem **CNR** e o ângulo atual.

3. MTR: determinar o ângulo de meia-esquadria horizontal (Miter Angle)



Prima novamente a tecla **MTR2 (15)**. No display surgem **MTR** e o ângulo de meia-esquadria horizontal calculado para a serra de meia-esquadria. A rotação da mesa de serrar é determinada com a ajuda de um ângulo de meia-esquadria horizontal (**MTR**).

4. BVL: determinar o ângulo de meia-esquadria vertical (Bevel Angle)



Prima novamente a tecla **MTR2 (15)**. No display surgem **BVL** e o ângulo de meia-esquadria vertical calculado para a serra de meia-esquadria.

A inclinação do disco de serra é determinada com a ajuda do ângulo de meia-esquadria vertical (**BVL**).

Os ângulos de meia-esquadria horizontais e verticais podem ser novamente chamados quando necessário, mas desde que a tecla de ligar/desligar (**12**) para mudar o modo de operação não tenha sido premida. Para chamar o

ângulo, prima a tecla **MTR2 (15)**. No display surge **MTR** e o ângulo de meia-esquadria horizontal calculado, premindo novamente a tecla **MTR2 (15)** **BVL** e o ângulo de meia-esquadria vertical.

Prima a tecla **MTR1 (14)** por menos do que 1 s, para voltar do modo de operação "Meia-esquadria dupla" para o modo de operação "Medição padrão".

Indicações sobre o modo de operação "Meia-esquadria dupla"

O ângulo de meia-esquadria horizontal calculado **MTR** só pode ser adotado para serras de meia-esquadria, na qual a definição para cortes verticais é de 0°. Se a definição para cortes verticais for de 90°, tem de calcular o ângulo para a serra da seguinte forma:

90° – ângulo indicado **MTR** = ângulo a ser definido na serra.

Manutenção e assistência técnica

Manutenção e limpeza

Manter o instrumento de medição sempre limpo.

Não mergulhar o instrumento de medição na água ou em outros líquidos.

Limpar sujidades com um pano húmido e macio. Não utilize detergentes ou solventes.

Se o instrumento de medição for exposto durante muito tempo à chuva, poderão ocorrer problemas de funcionamento. O instrumento de medição está pronto para funcionar, assim que estiver completamente seco. Não é necessário calibrar.

Armazene e transporte o instrumento de medição apenas na bolsa de proteção **(17)**.

Em caso de reparação, envie o instrumento de medição na bolsa de proteção **(17)**.

Serviço pós-venda e aconselhamento

O serviço pós-venda responde às suas perguntas a respeito de serviços de reparação e de manutenção do seu produto, assim como das peças sobressalentes. Desenhos explodidos e informações acerca das peças sobressalentes também em: **www.bosch-pt.com**

A nossa equipa de consultores Bosch esclarece com prazer todas as suas dúvidas a respeito dos nossos produtos e acessórios.

Indique para todas as questões e encomendas de peças sobressalentes a referência de 10 dígitos de acordo com a placa de características do produto.

Brasil

Robert Bosch Ltda. – Divisão de Ferramentas Elétricas

Rodovia Anhanguera, Km 98 - Parque Via Norte

13065-900, CP 1195

Campinas, São Paulo

Tel.: 0800 7045 446

www.bosch.com.br/contato

Portugal

Robert Bosch LDA

Avenida Infante D. Henrique

Lotes 2E – 3E

1800 Lisboa

Para efetuar o seu pedido online de peças entre na página

www.ferramentasbosch.com.

Tel.: 21 8500000

Fax: 21 8511096

Encontra outros endereços da assistência técnica em:

www.bosch-pt.com/serviceaddresses

Eliminação

Os instrumentos de medição, baterias/pilhas, acessórios e embalagens devem ser enviados a uma reciclagem ecológica de matéria-prima.



Não deite o instrumento de medição e as baterias/pilhas no lixo doméstico!!

Apenas para países da UE:

Conforme a Diretiva Europeia 2012/19/UE relativa aos resíduos de equipamentos elétricos e eletrónicos e a sua implementação na legislação nacional, é necessário recolher separadamente os instrumentos de medição que já não são usados e, de acordo com a Diretiva Europeia 2006/66/CE, as baterias/pilhas defeituosas e encaminhá-los para uma reciclagem ecológica.

No caso de uma eliminação incorreta, os aparelhos elétricos e eletrónicos antigos podem ter efeitos nocivos no ambiente e na saúde humana devido à possível presença de substâncias perigosas.

Italiano

Avvertenze di sicurezza



Leggere e osservare tutte le avvertenze e le istruzioni. Se lo strumento di misura non viene utilizzato conformemente alle presenti istruzioni, ciò può pregiudicare i dispositivi di protezione integrati nello strumento stesso. CONSERVARE CON CURA LE PRESENTI ISTRUZIONI.

- ▶ **Far riparare lo strumento di misura solamente da personale tecnico specializzato e soltanto utilizzando pezzi di ricambio originali.** In tale maniera potrà essere salvaguardata la sicurezza dello strumento di misura.
- ▶ **Non lavorare con lo strumento di misura in ambienti a rischio di esplosione in cui siano presenti liquidi, gas o polveri infiammabili.** Nello strumento di misura possono prodursi scintille che incendiano la polvere o i vapori.
- ▶ **Per il taglio di pezzi per i quali si sia rilevato l'angolo con questo strumento di misura, attenersi sempre strettamente alle avvertenze di sicurezza ed operative della sega utilizzata (incluse le avvertenze di posizionamento e serraggio del pezzo in lavorazione).** Se per un determinato tipo o modello di sega non è possibile impostare gli angoli necessari, andranno utilizzati metodi di taglio alternativi. Per tagliare angoli particolarmente acuti, si potrà utilizzare una sega da banco o una sega circolare, abbinando un dispositivo di serraggio conico.

Descrizione del prodotto e dei servizi forniti

Si prega di osservare le immagini nella prima parte delle istruzioni per l'uso.

Utilizzo conforme

GAM 220

Lo strumento di misura è destinato alla misurazione e al trasferimento di angoli (in orizzontale e in verticale), ad es. per realizzazioni su misura per finiture di interni, costruzione di scale o rivestimenti esterni.

Lo strumento di misura è adatto per l'impiego in ambienti interni ed all'esterno.

GAM 220 MF

Lo strumento di misura è destinato alla misurazione e al trasferimento di angoli e al calcolo di angoli obliqui semplici e doppi.

Lo strumento di misura è adatto per l'impiego in ambienti interni ed all'esterno.

Componenti illustrati

La numerazione dei componenti si riferisce all'illustrazione dello strumento di misura che si trova sulla pagina con la rappresentazione grafica.

- (1) Braccio mobile
- (2) Finestrella di controllo per display
- (3) Rotella di arresto
- (4) Braccio di base
- (5) Coperchio vano batterie
- (6) Bloccaggio del coperchio vano batterie
- (7) Display
- (8) Livella per allineamento in orizzontale
- (9) Livella per allineamento in verticale
- (10) Numero di serie
- (11) Tasto **Hold**
- (12) Tasto di accensione/spengimento
- (13) Tasto di rotazione del display
- (14) Tasto **MTR1** per angolo obliquo semplice (GAM 220 MF)
- (15) Tasto **MTR2** per angolo doppio (GAM 220 MF)
- (16) Prolunga laterale (GAM 220 MF)
- (17) Custodia protettiva

Elementi di visualizzazione

- (a) Indicatore **H** di valore memorizzato **Hold**
- (b) Indicatore batteria
- (c) Valore di misurazione
- (d) Indicatore per angolo obliquo verticale **BVL** (GAM 220 MF)
- (e) Indicatore per angolo di inclinazione orizzontale **MTR** (GAM 220 MF)
- (f) Indicatore per elementi angolari **CNR** (GAM 220 MF)
- (g) Indicatore per regolazione inclinazione **SPR** (GAM 220 MF)

Dati tecnici

Goniometro digitale	GAM 220	GAM 220 MF
Codice prodotto	3 601 K76 5..	3 601 K76 6..
Funzione Hold	●	●
Illuminazione del display	●	●
Modalità di azionamento "Taglio smussato semplice"	–	●
Modalità di azionamento "Taglio smussato doppio"	–	●
Campo di misurazione	0°–220°	0°–220°
Precisione di misura, angolo	± 0,1°	± 0,1°
Unità di visualizzazione minima	0,1°	0,1°
Temperatura di funzionamento	–10 °C...+50 °C	–10 °C...+50 °C
Temperatura di magazzino	–20 °C ... +70 °C	–20 °C ... +70 °C
Altitudine d'impiego max. oltre l'altitudine di riferimento	2000 m	2000 m
Umidità atmosferica relativa max.	90 %	90 %
Grado di contaminazione secondo IEC 61010-1	2 ^A)	2 ^A)
Pile	4 × 1,5 V LR6 (AA)	4 × 1,5 V LR6 (AA)
Batterie	4 × 1,2 V HR6 (AA)	4 × 1,2 V HR6 (AA)
Autonomia (batterie alcaline al manganese) ca.	80 h	80 h
Spegnimento automatico dopo circa	30 min	30 min
Lunghezza del braccio	400 mm	400 mm
Peso secondo EPTA-Procedure 01:2014	1,3 kg	1,2 kg
Dimensioni (lunghezza × larghezza × altezza)	447 × 52 × 60 mm	447 × 52 × 60 mm
IP 54 (con protezione contro polvere e spruzzi d'acqua)	●	●

A) Presenza esclusivamente di contaminazioni non conduttive, ma che, in alcune occasioni, possono essere rese temporaneamente conduttive dalla condensa.

Per un'identificazione univoca dello strumento di misura, consultare il numero di serie **(10)** riportato sulla targhetta identificativa.

Montaggio**Introduzione/sostituzione delle pile (vedere Fig. A)**





Per il funzionamento dello strumento di misura, si consiglia di utilizzare pile alcaline al manganese, oppure batterie.

Per aprire il coperchio del vano batterie **(5)** esercitare pressione sul bloccaggio **(6)** e quindi sollevare il coperchio stesso. Introdurre le pile o le batterie.

In questa fase, prestare attenzione alla corretta polarità, riportata sul coperchio vano batterie.

Indicazione batteria

L'indicazione batteria **(b)** mostra sempre lo stato attuale delle batterie:

Display	Capacità
	90–100 %
	60–90 %
	30–60 %
	10–30 %



0–10 %

L'indicazione batteria esaurita lampeggia. Fra l'inizio del lampeggiamento e lo spegnimento saranno ancora disponibili circa 15–20 minuti per misurare.

Sostituire sempre contemporaneamente tutte le pile, o tutte le batterie. Utilizzare esclusivamente pile o batterie dello stesso produttore e della stessa capacità.

► **Se lo strumento di misura non viene impiegato per lunghi periodi, prelevare le pile o le batterie dallo strumento stesso.** Qualora le batterie rimangano per lungo tempo all'interno dello strumento di misura si possono verificare fenomeni di corrosione e di autoscaricamento.

Applicazione della prolunga del braccio

Spingere la prolunga del braccio **(16)** dalla parte anteriore sul braccio mobile **(1)**. Spingere la prolunga del braccio il più possibile sullo snodo dello strumento di misura.

Utilizzo

Messa in funzione

- ▶ **Proteggere lo strumento di misura da liquidi e dall'esposizione diretta ai raggi solari.**
- ▶ **Non esporre lo strumento di misura a temperature o ad oscillazioni termiche estreme.** Ad esempio, evitare di lasciarlo per lungo tempo all'interno dell'auto. In caso di forti oscillazioni di temperatura, lasciare che lo strumento di misura raggiunga la normale temperatura prima di metterlo in funzione. Temperature oppure sbalzi di temperatura estremi possono pregiudicare la precisione dello strumento di misura.
- ▶ **Mantenere puliti le superfici di appoggio e i bordi di appoggio dello strumento di misura. Proteggere lo strumento di misura da impatti ed urti.** Particelle di sporco o deformazioni possono provocare errori di misurazione.

Accensione/spengimento

Per **accendere** lo strumento di misura, premere il tasto di accensione/spengimento **(12)**.

Se l'indicatore **H (a)** si accende, ciò significa che è ancora memorizzato un valore dell'ultima misurazione. Questo valore può essere cancellato mediante una **breve** pressione del tasto di accensione/spengimento **(12)**.

Per **spegnere** lo strumento di misura, premere il tasto di accensione/spengimento **(12)**.

Se per circa **30 min** non verrà eseguita alcuna azione, lo strumento di misura si spegnerà automaticamente, per salvaguardare le pile.

Allineamento con le livelle

La livella **(8)** consente di allineare lo strumento di misura in orizzontale; la livella **(9)** consente di allinearlo in verticale.

Lo strumento di misura è anche utilizzabile come livella a bolla, per la verifica di linee orizzontali o verticali. A tale scopo, applicare lo strumento di misura sulla superficie da controllare.

Rotazione del display

Per rendere meglio leggibile il valore visualizzato, premere il tasto **(13)** in modo da ruotare il display.

Modalità «Misurazione standard»

Dopo ogni accensione, lo strumento di misura si troverà in modalità «Misurazione standard». Nella modalità di azionamento "Misurazione standard" viene eseguita la misurazione dell'angolo.

Misurazione dell'angolo (vedere Figg. C-D)

Accostare, o applicare, a piena superficie il braccio mobile **(1)** ed il braccio di base **(4)** sui bordi da misurare. Il valore di misurazione visualizzato **(c)** corrisponderà all'angolo interno **w** fra il braccio di base ed il braccio mobile.

Tale valore di misurazione verrà visualizzato sul display **(7)** fino a quando l'angolo fra il braccio mobile **(1)** ed il braccio di base **(4)** non verrà modificato.

Trasferimento dell'angolo (vedere Fig. E)

Misurare l'angolo da trasferire, applicando il braccio mobile ed il braccio di base all'angolo preimpostato.

Serrando la rotella di arresto **(3)** è possibile fissare meccanicamente la posizione del braccio. Il valore visualizzato non verrà memorizzato.

Accostare lo strumento di misura al pezzo in lavorazione, nella posizione desiderata. Utilizzare il braccio come dima per riportare l'angolo.

Memorizzazione del valore di misurazione

Per memorizzare **(H)** il valore di misurazione attuale **(c)** premere il tasto di memorizzazione **Hold (11)**.

A conferma l'indicatore **(a)** lampeggerà nel display. Il valore momentaneamente visualizzato è congelato e non cambierà neanche in caso di spostamento del braccio. Premendo nuovamente il tasto di memorizzazione **Hold**, l'indicatore **(a)** verrà visualizzato permanentemente sul display. Il valore visualizzato varierà in base allo spostamento del braccio; il valore fissato in precedenza sarà ora memorizzato in background. Con un'ulteriore pressione del tasto di memorizzazione **Hold (11)** verrà visualizzato il valore memorizzato in precedenza e l'indicatore **(a)** lampeggerà.

Per cancellare il valore memorizzato, premere brevemente il tasto di accensione/spengimento **(12)**.

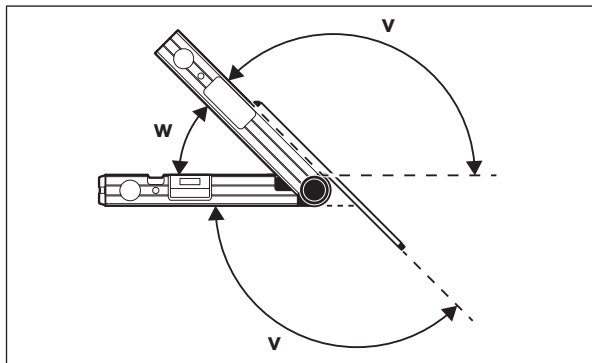
Per poter memorizzare un nuovo valore, occorrerà cancellarne uno memorizzato in precedenza. I valori memorizzati non possono essere sovrascritti. Il valore memorizzato rimane anche in caso di spegnimento dello strumento di misura (manuale o automatico). Lo stesso viene tuttavia cancellato in caso di cambio delle batterie e con batterie scariche.

Misurazione con prolunga del braccio (vedere Fig. F-H)

La prolunga del braccio **(16)** consente la misurazione angolo, qualora la superficie di appoggio sia di minore lunghezza rispetto al braccio mobile **(1)**.

Accostare o applicare, a piena superficie, il braccio di base **(4)** e la prolunga del braccio sui bordi da misurare.

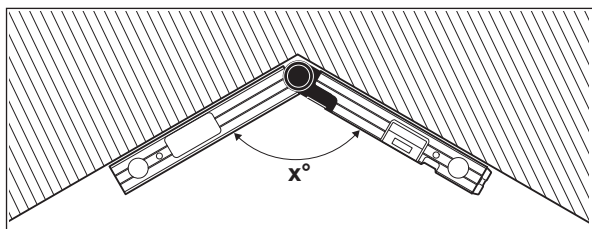
Sul display, verrà visualizzato come valore di misurazione l'angolo w fra il braccio di base ed il braccio mobile. L'angolo desiderato v tra il braccio di base e la prolunga del braccio si potrà calcolare come di seguito specificato:
 $v = 180^\circ - w$



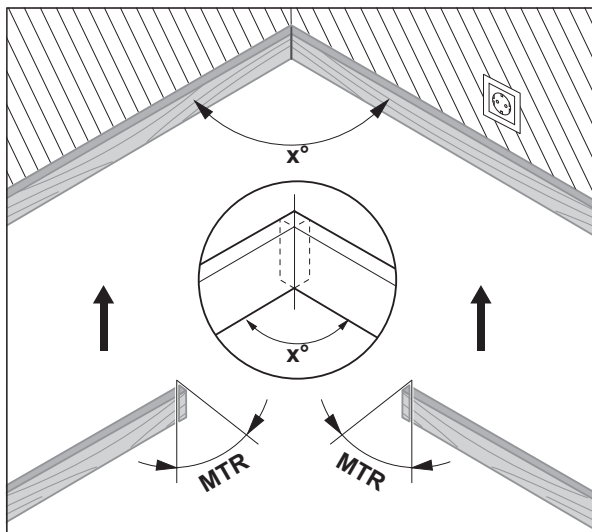
GAM 220 MF: Modalità operativa «Angolo obliquo semplice»

La misurazione «Angolo obliquo semplice» è destinata al calcolo dell'angolo di taglio **MTR**, dallo stesso angolo obliquo debbano formare un qualsiasi angolo esterno x° minore di 180° (ad es. per listoni da pavimento, montanti da ringhiere per scale o cornici per quadri).

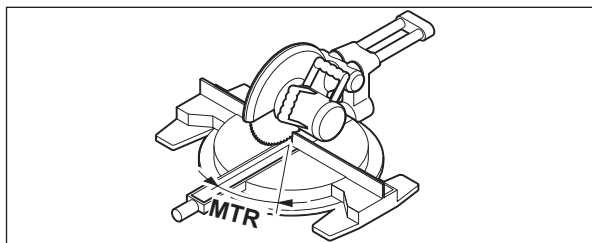
La misurazione «Angolo obliquo semplice» viene attivata con la pressione del tasto **MTR1 (14)**. Per il calcolo di **MTR** verrà sempre utilizzato il valore visualizzato. Se al momento viene visualizzato un valore memorizzato (indicazione **(a)** lampeggiante), il calcolo verrà eseguito con il valore memorizzato, indipendentemente dalla posizione del braccio.



Se i pezzi in lavorazione dovranno inserirsi in un angolo (ad es. per listoni da pavimento), andrà misurato l'angolo al vertice x° , accostando il braccio mobile ed il braccio di base. Per angoli predefiniti (ad es. cornici per quadri), aprire il braccio mobile ed il braccio di base sino a visualizzare sul display l'angolo desiderato.



Andrà calcolato l'angolo obliquo orizzontale **MTR** («Miter Angle») del cui valore andranno accorciati i due pezzi in lavorazione. Con questo tipo di tagli obliqui, la lama si troverà in posizione verticale rispetto al pezzo in lavorazione (l'angolo obliquo verticale sarà di 0°).



Premere il tasto **MTR1 (14)**. L'angolo obliquo orizzontale calcolato **MTR**, da impostare sulla troncatrice, e l'indicatore **MTR** verranno visualizzati sul display.

Premere il tasto **MTR1 (14)**, per tornare dalla modalità «Angolo obliquo semplice» alla modalità «Misurazione standard».

Con una **breve** pressione del tasto di accensione/spegnimento **(12)** è possibile tornare alla modalità «Misurazione standard». Tuttavia, in quest'ultimo caso, un valore **Hold** eventualmente memorizzato verrà cancellato.

Avvertenza: L'angolo obliquo orizzontale calcolato **MTR** si potrà acquisire soltanto su troncatrici la cui impostazione per tagli verticali sia di 0°. Se l'impostazione per tagli verticali è di 90°, l'angolo per la sega dovrà essere calcolato come segue:

$90^\circ - \text{angolo visualizzato MTR} = \text{angolo da impostare sulla sega}$.

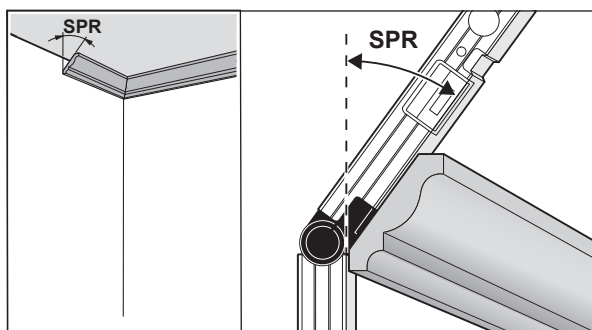
GAM 220 MF: Modalità operativa «Angolo obliquo doppio»

La misurazione «Angolo obliquo doppio» («Compound MTR») è destinata al calcolo di angoli obliqui orizzontali e verticali, qualora due pezzi in lavorazione dagli angoli multipli (ad es. listoni da soffitto) debbano combaciare esattamente.

La modalità operativa «Angolo obliquo doppio» viene attivata con la pressione del tasto **MTR2 (15)**. Per il calcolo dell'angolo verrà sempre utilizzato il valore visualizzato delle posizioni del braccio. Un valore **Hold** eventualmente memorizzato verrà cancellato quando la modalità «Angolo obliquo doppio» verrà terminata.

Eseguire le fasi operative esattamente nella sequenza indicata.

1. SPR: memorizzazione dell'angolo d'inclinazione (Spring Angle)



L'angolo d'inclinazione si può memorizzare nei seguenti modi:

- Aprire il braccio mobile ed il braccio di base fino a visualizzare sul display l'angolo d'inclinazione desiderato.
- Qualora l'angolo d'inclinazione non sia noto, misurarlo. A tale scopo, posizionare il pezzo in lavorazione da misurare fra il braccio mobile ed il braccio di base.

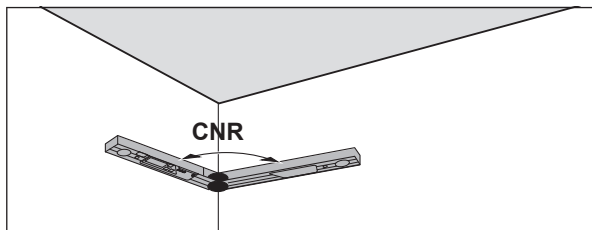
Qualora i pezzi in lavorazione siano così minuti da non poter essere misurati con lo strumento di misura, utilizzare ausili, come ad es. una squadra mobile, ed impostare l'angolo sullo strumento di misura.

Premere il tasto **MTR2 (15)** per memorizzare l'angolo d'inclinazione misurato per l'angolo obliquo doppio. Sul display compariranno la scritta **SPR** e l'angolo attuale.

Se con la pressione del tasto **MTR2 (15)** il valore dell'angolo è superiore a 90°, tuttavia minore di 180°, allora l'angolo di inclinazione **SPR** verrà calcolato automaticamente come di seguito specificato:

$\text{SPR} = 180^\circ - \text{angolo misurato o impostato}$.

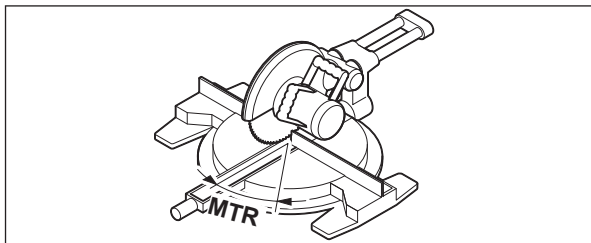
2. CNR: memorizzazione dell'angolo al vertice (Corner Angle)



Per misurare l'angolo al vertice, accostare a piena superficie il braccio mobile ed il braccio di base alle pareti, oppure impostare un angolo al vertice noto sullo strumento di misura.

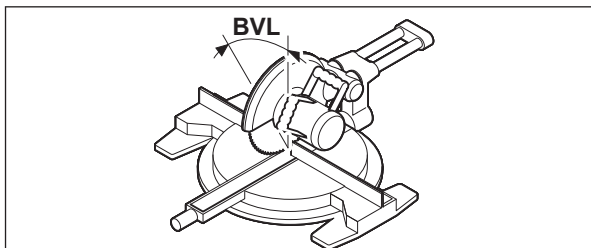
Premere nuovamente il tasto **MTR2 (15)** per memorizzare l'angolo al vertice misurato per l'angolo obliquo doppio. Sul display compariranno la scritta **CNR** e l'angolo attuale.

3. MTR: rilevamento dell'angolo obliquo orizzontale (Miter Angle)



Premere nuovamente il tasto **MTR2 (15)**. Sul display compariranno **MTR** e l'angolo obliquo orizzontale calcolato per la troncatrice. La rotazione del banco sega viene definita mediante l'angolo obliquo orizzontale (**MTR**).

4. BVL: rilevamento dell'angolo obliquo verticale (Bevel Angle)



Premere nuovamente il tasto **MTR2 (15)**. Sul display compariranno **BVL** e l'angolo obliquo verticale calcolato per la troncatrice.

L'inclinazione della lama della sega viene definita con l'ausilio dell'angolo obliquo verticale (**BVL**).

All'occorrenza è possibile richiamare nuovamente l'angolo obliquo orizzontale e l'angolo verticale, ma solamente finché il tasto di accensione/spengimento (**12**) non viene premuto per cambiare la modalità operativa.

Per richiamare l'angolo premere il tasto **MTR2 (15)**. Nel display vengono visualizzati **MTR** e l'angolo obliquo orizzontale calcolato, dopo un'ulteriore pressione del tasto **MTR2 (15)** **BVL** e l'angolo obliquo verticale.

Premere il tasto **MTR1 (14)** per meno di 1 s, per tornare dalla modalità operativa «Angolo obliquo doppio» alla modalità «Misurazione standard».

Avvertenze per la modalità «Angolo obliquo doppio»

L'angolo obliquo orizzontale calcolato **MTR** si potrà acquisire soltanto su troncatrici la cui impostazione per tagli verticali sia di 0°. Se l'impostazione per tagli verticali è di 90°, l'angolo per la sega dovrà essere calcolato come segue:

90° - angolo visualizzato **MTR** = angolo da impostare sulla sega.

Manutenzione ed assistenza

Manutenzione e pulizia

Avere cura di tenere lo strumento di misura sempre pulito.

Non immergere in alcun caso lo strumento di misura in acqua, né in alcun altro liquido.

Pulire eventuali impurità utilizzando un panno morbido inumidito. Non utilizzare detergenti, né solventi.

Se lo strumento di misura verrà esposto alla pioggia per lungo tempo, ciò potrà comprometterne il funzionamento. Una volta asciugato completamente, lo strumento di misura sarà comunque nuovamente pronto all'uso senza limitazioni. Non occorrerà eseguirne la calibrazione.

Conservare e trasportare lo strumento di misura esclusivamente nell'apposita custodia protettiva (**17**).

In caso di riparazione, inviare lo strumento di misura all'interno della custodia protettiva (**17**).

Servizio di assistenza e consulenza tecnica

Il servizio di assistenza risponde alle Vostre domande relative alla riparazione e alla manutenzione del Vostro prodotto nonché concernenti i pezzi di ricambio. Disegni in vista esplosa e informazioni relative ai pezzi di ricambio sono consultabili anche sul sito www.bosch-pt.com

Il team di consulenza tecnica Bosch sarà lieto di rispondere alle Vostre domande in merito ai nostri prodotti e accessori.

In caso di richieste o di ordinazione di pezzi di ricambio, comunicare sempre il codice prodotto a 10 cifre riportato sulla targhetta di fabbricazione dell'elettrotensile.

Italia

Tel.: (02) 3696 2314

E-Mail: pt.hotlinebosch@it.bosch.com

Per ulteriori indirizzi del servizio assistenza consultare:

www.bosch-pt.com/serviceaddresses

Smaltimento

Strumenti di misura, batterie/pile, accessori e confezioni dovranno essere smaltiti/riciclati nel rispetto dell'ambiente.



Non gettare gli strumenti di misura, né le batterie o le pile, nei rifiuti domestici.

Solo per i Paesi UE:

Ai sensi della Direttiva Europea 2012/19/UE sui rifiuti di apparecchiature elettriche ed elettroniche e del suo recepimento nel diritto nazionale, gli strumenti di misura non più utilizzabili e, ai sensi della Direttiva Europea 2006/66/CE, le batterie/le pile difettose o esauste, andranno raccolti separatamente e riciclati nel rispetto dell'ambiente.

In caso di smaltimento improprio, le apparecchiature elettriche ed elettroniche potrebbero avere effetti nocivi sull'ambiente e sulla salute umana a causa della possibile presenza di sostanze nocive.

Nederlands

Veiligheidsaanwijzingen



Alle aanwijzingen moeten gelezen en in acht genomen worden. Wanneer het meetgereedschap niet volgens de beschikbare aanwijzingen gebruikt wordt, kunnen de geïntegreerde veiligheidsvoorzieningen in het meetgereedschap belemmerd worden. BEWAAR DEZE AANWIJZINGEN ZORGVULDIG.

- ▶ **Laat het meetgereedschap alleen repareren door gekwalificeerd geschoold personeel en alleen met originele vervangingsonderdelen.** Daarmee wordt gewaarborgd dat de veiligheid van het meetgereedschap in stand blijft.
- ▶ **Werk met het meetgereedschap niet in een omgeving waar ontplofingsgevaar heerst en zich brandbare vloeistoffen, brandbare gassen of brandbaar stof bevinden.** In het meetgereedschap kunnen vonken ontstaan die het stof of de dampen tot ontsteking brengen.
- ▶ **Neem bij het zagen van werkstukken waarvoor u de hoeken met dit meetgereedschap heeft bepaald, altijd strikt nota van de veiligheidsaanwijzingen en werkinstructies van de gebruikte zaag (inclusief de aanwijzingen voor het plaatsen en spannen van het werkstuk).** Als de noodzakelijke hoeken bij een bepaalde zaag of een zaagtype niet kunnen worden ingesteld, dan moeten alternatieve zaagmethodes worden gebruikt. Zeer spitse hoeken kunnen met behulp van een conische spanvoorziening met een tafel- of handcirkelzaag worden gezaagd.

Beschrijving van product en werking

Neem goed nota van de afbeeldingen in het voorste deel van de gebruiksaanwijzing.

Beoogd gebruik

GAM 220

Het meetgereedschap is bestemd voor het meten en overbrengen van hoeken (horizontaal en verticaal), bijv. voor maatwerk in de binnenafwerking, bij de trappenbouw of bij buitenbekledingen.

Het meetgereedschap is geschikt voor gebruik binnenshuis en buitenshuis.

GAM 220 MF

Het meetgereedschap is bestemd voor het meten en overbrengen van hoeken en voor het berekenen van enkele en dubbele verstekhoeken.

Het meetgereedschap is geschikt voor gebruik binnenshuis en buitenshuis.

Afgebeelde componenten

De componenten zijn genummerd zoals op de afbeelding van het meetgereedschap op de pagina met afbeeldingen.

- (1) Uitklapbeen
- (2) Displayvenster
- (3) Vastzetknop
- (4) Basisbeen
- (5) Batterijvakdeksel
- (6) Vergrendeling van het batterijvakdeksel
- (7) Display
- (8) Libel voor horizontaal uitlijnen
- (9) Libel voor verticaal uitlijnen
- (10) Serienummer
- (11) Toets **Hold**
- (12) Aan/uit-toets

- (13) Toets voor draaien van aanduiding
- (14) Toets **MTR1** voor enkel verstek (GAM 220 MF)
- (15) Toets **MTR2** voor dubbel verstek (GAM 220 MF)
- (16) Beenverlenging (GAM 220 MF)
- (17) Opbergetui

Aanduidingselementen

- (a) Indicator **H** voor opgeslagen waarde **Hold**
- (b) Batterij-aanduiding
- (c) Meetwaarde
- (d) Indicator voor verticale verstekhoek **BVL** (GAM 220 MF)
- (e) Indicator voor horizontale verstekhoek **MTR** (GAM 220 MF)
- (f) Indicator voor hoekhelling **CNR** (GAM 220 MF)
- (g) Indicator voor hellingshoek **SPR** (GAM 220 MF)

Technische gegevens

Digitale hoekmeter	GAM 220	GAM 220 MF
Productnummer	3 601 K76 5..	3 601 K76 6..
Hold -functie	●	●
Displayverlichting	●	●
Modus „Enkel verstek“	–	●
Modus „Dubbel verstek“	–	●
Meetbereik	0°–220°	0°–220°
Meetnauwkeurigheid hoek	± 0,1°	± 0,1°
Kleinste aanduidingseenheid	0,1°	0,1°
Gebruikstemperatuur	–10 °C ... +50 °C	–10 °C ... +50 °C
Opslagtemperatuur	–20 °C ... +70 °C	–20 °C ... +70 °C
Max. gebruikshoogte boven referentiehoogte	2000 m	2000 m
Relatieve luchtvochtigheid max.	90 %	90 %
Vervuilinggraad volgens IEC 61010-1	2 ^{A)}	2 ^{A)}
Batterijen	4 × 1,5 V LR6 (AA)	4 × 1,5 V LR6 (AA)
Opladbare batterijen	4 × 1,2 V HR6 (AA)	4 × 1,2 V HR6 (AA)
Gebruiksduur (alkali-mangaanbatterijen) ca.	80 h	80 h
Automatische uitschakeling na ca.	30 min	30 min
Beenlengte	400 mm	400 mm
Gewicht volgens EPTA-Procedure 01:2014	1,3 kg	1,2 kg
Afmetingen (lengte × breedte × hoogte)	447 × 52 × 60 mm	447 × 52 × 60 mm
IP 54 (stof- en spatwaterbescherming)	●	●

A) Er ontstaat slechts een niet geleidende vervuiling, waarbij echter soms een tijdelijke geleidbaarheid wordt verwacht door bedauwing.

Het serienummer **(10)** op het typeplaatje dient voor een duidelijke identificatie van uw meetgereedschap.

Montage

Batterijen plaatsen/vervangen (zie afbeelding A)

Voor het gebruik van het meetgereedschap worden alkalimangaanbatterijen of accu's geadviseerd.

Voor het openen van het batterijvakdeksel **(5)** drukt u op de vergrendeling **(6)** en klapt u het batterijvakdeksel open. Plaats de (oplaadbare) batterijen.

Let er hierbij op dat de polen juist worden geplaatst volgens de afbeelding op het batterijvakdeksel.

Batterij-aanduiding

De batterij-aanduiding **(b)** geeft altijd de actuele status van de (oplaadbare) batterijen aan:

Aanduiding	Capaciteit
	90–100 %
	60–90 %
	30–60 %
	10–30 %

Aanduiding	Capaciteit
------------	------------



0–10 %

De lege batterij-aanduiding knippert. Nadat de aanduiding begint te knipperen tot aan het uitschakelen kunt u nog ongeveer 15–20 min meten.

Verwissel altijd alle batterijen of accu's tegelijkertijd. Gebruik alleen batterijen of accu's van één fabrikant en met dezelfde capaciteit.

- **Haal de (oplaadbare) batterijen uit het meetgereedschap, wanneer u dit langere tijd niet gebruikt.** De (oplaadbare) batterijen kunnen bij een langere periode van opslag in het meetgereedschap corroderen en zichzelf ontladen.

Beenverlenging aanbrengen

Schuif de beenverlenging (16) vanaf de voorkant op het uitklapbeen (1). Schuif de pootverlenging zo ver mogelijk over het scharnier van het meetgereedschap.

Gebruik

Ingebruikname

- **Bescherm het meetgereedschap tegen vocht en fel zonlicht.**
- **Stel het meetgereedschap niet bloot aan extreme temperaturen of temperatuurschommelingen.** Laat het bijv. niet gedurende langere tijd in de auto liggen. Laat het meetgereedschap bij grotere temperatuurschommelingen eerst op temperatuur komen, voordat u het in gebruik neemt. Bij extreme temperaturen of temperatuurschommelingen kan de nauwkeurigheid van het meetgereedschap nadelig beïnvloed worden.
- **Houd de oplegvlakken en aanlegkanten van het meetgereedschap schoon. Bescherm het meetgereedschap tegen stoten en schokken.** Vuildeeltjes of vervormingen kunnen tot verkeerde metingen leiden.

In- en uitschakelen

Voor het **inschakelen** van het meetgereedschap drukt u op de aan/uit-toets (12).

Als de indicator **H (a)** brandt, dan is nog een waarde van de laatste meting opgeslagen. Deze waarde kan door **kort** indrukken van de aan/uit-toets (12) worden gewist.

Voor het **uitschakelen** van het meetgereedschap drukt u op de aan/uit-toets (12).

Als ca. **30 min** lang geen actie wordt uitgevoerd, dan schakelt het meetgereedschap automatisch uit om de (oplaadbare) batterijen te sparen.

Uitlijnen met de libellen

Met de libel (8) kunt u het meetgereedschap horizontaal en met de libel (9) verticaal uitlijnen.

Zo kunt u het meetgereedschap ook als een waterpas voor het controleren van horizontale lijnen en loodlijnen gebruiken. Plaats daarvoor het meetgereedschap op het te controleren oppervlak.

Aanduiding draaien

Om de aangegeven waarde beter te kunnen aflezen, drukt u op de toets (13) om de aanduiding te draaien.

Modus „Standaardmeting“

Telkens na het inschakelen bevindt het meetgereedschap zich in de modus „Standaardmeting“. In de modus „Standaardmeting“ wordt de hoekmeting uitgevoerd.

Hoeken meten (zie afbeeldingen C–D)

Leg het uitklapbeen (1) en het basisbeen (4) vlak tegen of op de te meten kanten. De aangegeven meetwaarde (c) komt overeen met de binnenhoek w tussen het basis- en het uitklapbeen.

Deze meetwaarde verschijnt zolang op het display (7) tot u de hoek tussen uitklapbeen (1) en basisbeen (4) verandert.

Hoeken overbrengen (zie afbeelding E)

Meet de over te brengen hoek door uitklap- en basisbeen tegen de vooraf opgegeven hoek te leggen.

Door de vastzetknop (3) vast te draaien kan de positie van de benen mechanisch worden vastgezet. De aangegeven waarde wordt niet opgeslagen.

Leg het meetgereedschap in de gewenste stand tegen het werkstuk. Gebruik de benen als linaal voor het aantekenen van de hoek.

Meetwaarde opslaan

Voor het opslaan (H) van de actuele meetwaarde (c) drukt u op de geheugentoets **Hold** (11).

Ter bevestiging knippert de indicator (a) op het display. De momenteel aangegeven waarde is bevroren en verandert ook bij beweging van het been niet. Als opnieuw op de geheugentoets **Hold** wordt gedrukt, dan verschijnt de indicator (a) permanent op het display. De aangegeven waarde verandert afhankelijk van beenbeweging. De voorheen bevroren waarde is nu op de

achtergrond opgeslagen. Door opnieuw op de geheugentoets **Hold (11)** te drukken verschijnt de tevoren opgeslagen waarde, de indicator **(a)** knippert. Voor het wissen van de opgeslagen waarde drukt u kort op de aan/uit-toets **(12)**.

Om een nieuwe waarde te kunnen opslaan, moet een tevoren opgeslagen waarde worden gewist. Opgeslagen waarden kunnen niet worden overschreven.

De opgeslagen waarde blijft ook bij het uitschakelen van het meetgereedschap (handmatig of automatisch) bewaard. Bij het vervangen van de batterijen of als de batterijen leeg zijn, wordt deze echter gewist.

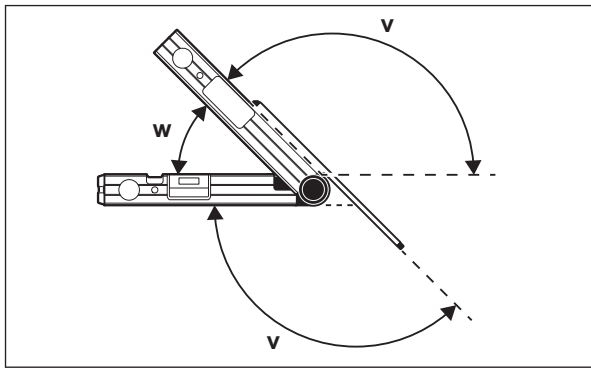
Metten met beenverlenging (zie afbeeldingen F-H)

De beenverlenging **(16)** maakt de hoekmeting mogelijk, wanneer het aanlegvlak korter is dan het uitklapbeen **(1)**.

Leg het basisbeen **(4)** en de beenverlenging vlak tegen of op de te meten kanten.

Op het display verschijnt als meetwaarde de hoek **w** tussen basis- en uitklapbeen. De gezochte hoek **v** tussen basisbeen en beenverlenging kunt u als volgt berekenen:

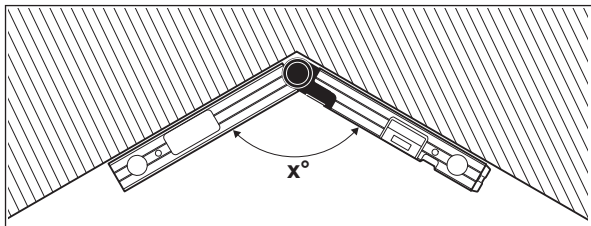
$$v = 180^\circ - w$$



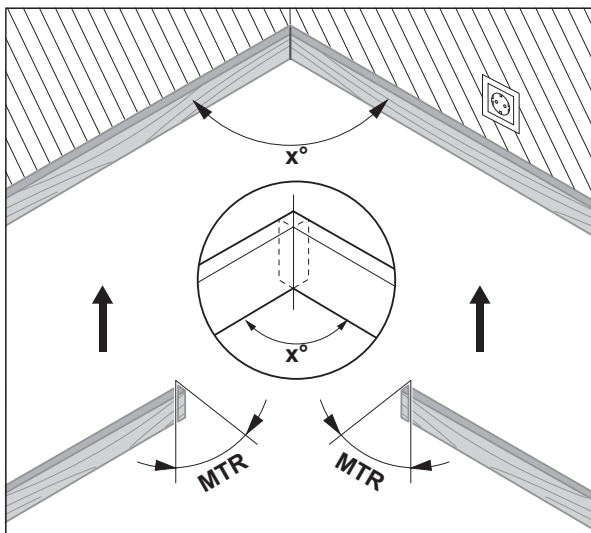
GAM 220 MF: Modus „Enkel verstek“

De meting „Enkel verstek“ dient voor de berekening van de zaaghoek **MTR**, wanneer twee werkstukken met hetzelfde verstek samen een willekeurige buitenhoek **x°** kleiner dan 180° moeten vormen (bijv. voor vloerplinten, trapleuningpilaren of schilderijlijsten).

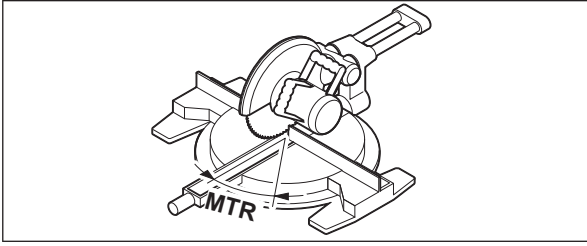
De meting „Enkel verstek“ wordt geactiveerd door op de toets **MTR1 (14)** te drukken. Voor de calculatie van de **MTR** wordt altijd de aangegeven waarde gebruikt. Als net een opgeslagen waarde wordt aangegeven (aanduiding **(a)** knippert), dan wordt de calculatie, onafhankelijk van de stand van de benen, met de opgeslagen waarde uitgevoerd.



Als de werkstukken in een hoek moeten worden ingepast (bijv. voor vloerplinten), dan meet u de hoekhelling **x°** door het aanleggen van uitklap- en basisbeen. Voor vastgelegde hoeken (bijv. schilderijlijsten) opent u uitklap- en basisbeen zo ver tot de gewenste hoek op het display verschijnt.



De horizontale verstekhoek **MTR** („Miter Angle“: horizontale verstekhoek) wordt berekend waarmee de twee werkstukken moeten worden ingekort. Het zaagblad staat bij deze manier van verstekzagen verticaal t.o.v. het werkstuk (de verticale verstekhoek bedraagt 0°).



Druk op de toets **MTR1 (14)**. De berekende horizontale verstekhoek **MTR** die op de kap- en verstekzaag moet worden ingesteld, evenals de indicator **MTR** verschijnen op het display.

Druk op de toets **MTR1 (14)** om vanuit de modus „Enkel verstek“ terug te keren naar de modus „Standaardmeting“.

Door **kort** op de aan/uit-toets **(12)** te drukken keert u ook terug naar de modus „Standaardmeting“. Hierbij wordt echter ook een eventueel opgeslagen **Hold**-waarde gewist.

Aanwijzing: De berekende horizontale verstekhoek **MTR** kan alleen voor kap- en verstekzagen worden overgenomen waarbij de instelling voor verticaal zagen 0° bedraagt. Als de instelling voor verticaal zagen 90° is, dan moet u de hoek voor de zaag als volgt berekenen:
 $90^\circ - \text{aangegeven hoek MTR} = \text{in te stellen hoek bij de zaag}$.

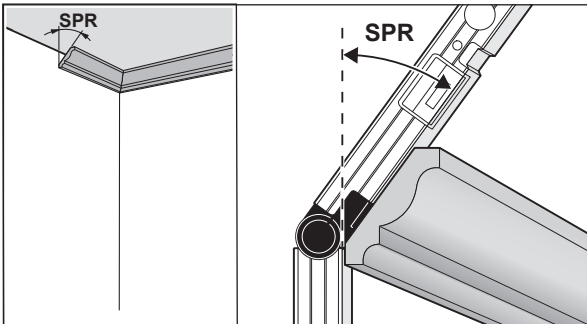
GAM 220 MF: Modus „Dubbel verstek“

De meting „Dubbel verstek“ („Compound MTR“) dient voor de berekening van horizontale en verticale verstekhoeken, wanneer twee werkstukken met meervoudige hoeken (bijv. plafondplinten) elkaar exact moeten raken.

De modus „Dubbel verstek“ wordt geactiveerd door op de toets **MTR2 (15)** te drukken. Voor de calculatie van de hoeken wordt altijd de aangegeven waarde van de beenstanden gebruikt. Een eventueel opgeslagen **Hold**-waarde wordt bij beëindiging van de modus „Dubbel verstek“ gewist.

Voer de stappen precies in de aangegeven volgorde uit.

1. SPR: hellinghoek (Spring Angle) opslaan



Voor het opslaan van de hellinghoek zijn er volgende mogelijkheden:

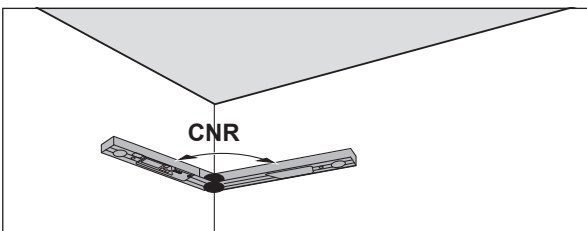
- Open het uitklap- en basisbeen zo ver tot de gewenste hellinghoek op het display verschijnt.
- Bij een onbekende hellinghoek meet u deze. Leg daarvoor het te meten werkstuk tussen uitklap- en basisbeen.
 Als de meting bij zeer smalle of kleine werkstukken niet mogelijk is met het meetgereedschap, gebruik dan hulpmiddelen zoals bijv. een zwaaihaak, en stel de hoek dan bij het meetgereedschap in.

Druk op de toets **MTR2 (15)** om de gemeten hellinghoek voor het dubbele verstek op te slaan. Op het display verschijnen **SPR** en de actuele hoek.

Bedraagt de hoek bij het indrukken van de toets **MTR2 (15)** meer dan 90°, maar minder dan 180°, dan wordt de hellinghoek **SPR** automatisch als volgt omgerekend:

$\text{SPR} = 180^\circ - \text{gemeten of ingestelde hoek}$.

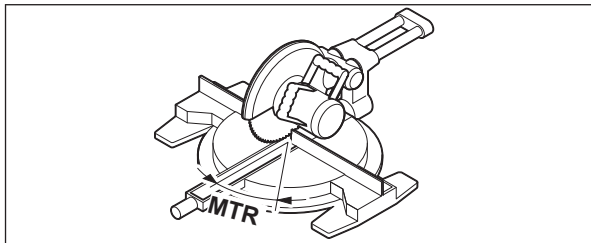
2. CNR: hoekhelling (Corner Angle) opslaan



Plaats het uitklap- en basisbeen voor het meten van de hoekhelling vlak tegen de muren of stel een bekende hoekhelling bij het meetgereedschap in.

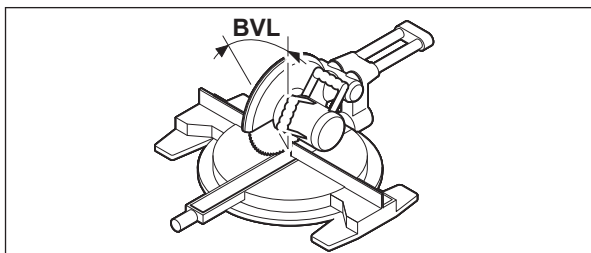
Druk opnieuw op de toets **MTR2 (15)** om de gemeten hoekhelling voor het dubbele verstek op te slaan. Op het display verschijnen **CNR** en de actuele hoek.

3. MTR: horizontale verstekhoek (Miter Angle) bepalen



Druk opnieuw op de toets **MTR2 (15)**. Op het display verschijnen **MTR** en de berekende horizontale verstekhoek voor de kap- en verstekzaag. Met behulp van de horizontale verstekhoek wordt de draaiing van de zaagtafel vastgelegd (**MTR**).

4. BVL: verticale verstekhoek (Bevel Angle) bepalen



Druk opnieuw op de toets **MTR2 (15)**. Op het display verschijnen **BVL** en de berekende verticale verstekhoek voor de kap- en verstekzaag.

Met behulp van de verticale verstekhoek wordt de helling van het zaagblad vastgelegd (**BVL**).

Indien nodig kunnen de horizontale en verticale verstekhoeken opnieuw worden opgevraagd, maar slechts zolang de aan/uit-toets (**12**) voor het wisselen van de modus niet werd ingedrukt. Druk voor het opvragen van de hoeken op de toets **MTR2 (15)**. Op het display verschijnen **MTR** en de berekende horizontale verstekhoek, na opnieuw indrukken van de toets **MTR2 (15)** **BVL** en de verticale verstekhoek.

Druk korter dan 1 s op de toets **MTR1 (14)** om vanuit de modus „Dubbel verstek“ terug te keren naar de modus „Standaardmeting“.

Aanwijzingen bij de modus „Dubbel verstek“

De berekende horizontale verstekhoek **MTR** kan alleen voor kap- en verstekzagen worden overgenomen waarbij de instelling voor verticaal zagen 0° bedraagt. Als de instelling voor verticaal zagen 90° is, dan moet u de hoek voor de zaag als volgt berekenen:

90° – aangegeven hoek **MTR** = in te stellen hoek bij de zaag.

Onderhoud en service

Onderhoud en reiniging

Houd het meetgereedschap altijd schoon.

Dompel het meetgereedschap niet in water of andere vloeistoffen.

Verwijder vuil met een vochtige, zachte doek. Gebruik geen reinigings- of oplosmiddelen.

Als het meetgereedschap langdurig aan de regen wordt blootgesteld, kan de werking nadelig worden beïnvloed. Nadat het meetgereedschap volledig is afgedroogd, kan het echter weer onbeperkt worden gebruikt. Kalibreren is niet nodig.

Bewaar en transporteer het meetgereedschap alleen in het opbergetui (**17**).

Stuur het meetgereedschap voor reparatie in het opbergetui (**17**) op.

Klantenservice en gebruiksadvies

Onze klantenservice beantwoordt uw vragen over reparatie en onderhoud van uw product en over vervangingsonderdelen. Explosietekeningen en informatie over vervangingsonderdelen vindt u ook op: **www.bosch-pt.com**. Het Bosch-gebruiksadviesteam helpt u graag bij vragen over onze producten en accessoires.

Vermeld bij vragen en bestellingen van vervangingsonderdelen altijd het uit tien cijfers bestaande productnummer volgens het typeplaatje van het product.

Nederland

Tel.: (076) 579 54 54

Fax: (076) 579 54 94

E-mail: gereedschappen@nl.bosch.com

Meer serviceadressen vindt u onder:

www.bosch-pt.com/serviceaddresses

Afvalverwijdering

Meetgereedschappen, accu's/batterijen, accessoires en verpakkingen moeten op een voor het milieu verantwoorde wijze worden gerecycled.



Gooi meetgereedschappen en accu's/batterijen niet bij het huisvuil!

Alleen voor landen van de EU:

Volgens de Europese richtlijn 2012/19/EU inzake afgedankte elektrische en elektronische apparatuur en de implementatie in nationaal recht moeten niet meer bruikbare meetgereedschappen en volgens de Europese richtlijn 2006/66/EG moeten defecte of verbruikte accu's/batterijen apart worden ingezameld en op een voor het milieu verantwoorde wijze worden gerecycled.

Bij een verkeerde afvoer kunnen afgedankte elektrische en elektronische apparaten vanwege de mogelijke aanwezigheid van gevaarlijke stoffen schadelijke uitwerkingen op het milieu en de gezondheid van mensen hebben.

Dansk

Sikkerhedsinstrukser



Læs og følg samtlige anvisninger. Hvis måleværktøjet ikke anvendes i overensstemmelse med de foreliggende anvisninger, kan funktionen af de integrerede beskyttelsesforanstaltninger i måleværktøjet blive forringet. **OPBEVAR ANVISNINGERNE ET SIKKERT STED.**

- ▶ **Sørg for, at reparationer på måleværktøjet kun udføres af kvalificerede fagfolk, og at der kun benyttes originale reservedele.** Dermed sikres størst mulig sikkerhed i forbindelse med måleværktøjet.
- ▶ **Brug ikke måleværktøjet i eksplosionsfarlige omgivelser, hvor der findes brændbare væsker, gasser eller støv.** I måleværktøj kan der dannes gnister, som kan antænde støvet eller dampene.
- ▶ **Følg under savning af emner, for hvilke du har fundet frem til vinklerne vha. dette måleværktøj, altid sikkerheds- og arbejdsanvisningerne for den anvendte sav nøje (inkl. anvisningerne vedr. positionering og fastspænding af emnet).** Kan de nødvendige vinkler ikke indstilles på en bestemt sav eller savtype, skal der anvendes alternative savemetoder. Især spidse vinkler kan saves med en bord- eller håndrundsav vha. en konisk spændeanordning.

Produkt- og ydelsesbeskrivelse

Vær opmærksom på alle illustrationer i den forreste del af betjeningsvejledningen.

Beregnet anvendelse

GAM 220

Måleværktøjet er beregnet til måling og overførsel af vinkler (horisontalt og vertikalt), f.eks. til udregning inden døre, ved bygning af trapper eller ved yderbeklædninger.

Måleværktøjet kan bruges både indendørs og udendørs.

GAM 220 MF

Måleværktøjet er beregnet til måling og overførsel af vinkler samt til beregning af enkelte og dobbelte geringsvinkler.

Måleværktøjet kan bruges både indendørs og udendørs.

Viste komponenter

Nummereringen af de illustrerede komponenter refererer til illustrationen af måleværktøjet på illustrationssiden.

- (1) Klapben
- (2) Vindue til display
- (3) Indstillingshjul
- (4) Basisben
- (5) Batteridæksel
- (6) Låsning af batteridæksel
- (7) Display
- (8) Libelle til vandret justering
- (9) Libelle til lodret justering
- (10) Serienummer
- (11) Knappen **Hold**
- (12) Start-stop-knap
- (13) Knap til drejning af visningen
- (14) Knappen **MTR1** til enkel gering (GAM 220 MF)
- (15) Knappen **MTR2** til dobbelt gering (GAM 220 MF)

(16) Benforlænger (GAM 220 MF)

(17) Beskyttelsestaske

Visningselementer

- (a) Indikator **H** til hukommelsesværdi **Hold**
- (b) Batteri-visning
- (c) Måleværdi
- (d) Indikator til vertikal geringsvinkel **BVL** (GAM 220 MF)
- (e) Indikator til horisontal geringsvinkel **MTR** (GAM 220 MF)
- (f) Indikator til hjørnevinkel **CNR** (GAM 220 MF)
- (g) Indikator til hældningsvinkel **SPR** (GAM 220 MF)

Tekniske data

Digital vinkelmåler	GAM 220	GAM 220 MF
Varenummer	3 601 K76 5..	3 601 K76 6..
Hold -funktion	●	●
Displaybelysning	●	●
Driftsformen "Enkel gering"	–	●
Driftsformen "Dobbelt gering"	–	●
Måleområde	0°–220°	0°–220°
Målenøjagtighed vinkel	±0,1°	±0,1°
Mindste visningsenhed	0,1°	0,1°
Driftstemperatur	–10 °C ... +50 °C	–10 °C ... +50 °C
Opbevaringstemperatur	–20 °C ... +70 °C	–20 °C ... +70 °C
Maks. anvendelseshøjde over referencehøjde	2000 m	2000 m
Relativ luftfugtighed maks.	90 %	90 %
Tilsmudsningsgrad i overensstemmelse med IEC 61010-1	2 ^{A)}	2 ^{A)}
Batterier	4 × 1,5 V LR6 (AA)	4 × 1,5 V LR6 (AA)
Akkuer	4 × 1,2 V HR6 (AA)	4 × 1,2 V HR6 (AA)
Levetid (alkali-mangan-batterier) ca.	80 h	80 h
Frakoblingsautomatik efter ca.	30 min	30 min
Benlængde	400 mm	400 mm
Vægt iht. EPTA-Procedure 01:2014	1,3 kg	1,2 kg
Mål (længde × bredde × højde)	447 × 52 × 60 mm	447 × 52 × 60 mm
IP 54 (støv- og stænkvandsbeskyttet)	●	●

A) Der forekommer kun en ikke-ledende tilsmudsning, idet der dog lejlighedsvis må forventes en midlertidig ledeevne forårsaget af tildugning.

Serienummeret (10) på typeskiltet bruges til entydig identifikation af dit måleværktøj.

Montering**Isætning/skift af batterier (se billede A)**






Det anbefales at bruge alkaliske manganbatterier eller akkuer til måleværktøjet.

Låget til batterirummet (5) åbnes ved at trykke på låsen (6) og klappe låget til batterirummet op. Indsæt batterierne.

Sørg i den forbindelse for, at polerne vender rigtigt som vist på dækslet til batterirummet.

Batterivisning

Batterivisningen (b) angiver altid batteriernes aktuelle status:

Visning	Kapacitet
	90–100 %
	60–90 %
	30–60 %
	10–30 %
	0–10 % Den tomme batterivisning blinker. Fra visningen begynder at blinke, til frakobling sker, kan du stadig måle ca. 15–20 min.

Udskift altid alle batterier eller akkuer samtidigt. Brug kun batterier eller akkuer fra en og samme producent og med samme kapacitet.

► **Tag batterierne ud af måleværktøjet, hvis det ikke skal bruges i længere tid.** Batterierne kan korrodere og aflade sig selv, hvis de bliver siddende i måleværktøjet i længere tid.

Påsætning af benforlænger

Skub benforlænger (16) på klapbenet (1) forfra. Skub benforlænger så langt over leddet på måleværktøjet som muligt.

Brug

Ibrugtagning

- ▶ **Beskyt måleværktøjet mod fugt og direkte sollys.**
- ▶ **Udsæt ikke måleværktøjet for ekstreme temperaturer eller temperatursvingninger.** Lad det f.eks. ikke ligge i længere tid i bilen. Ved større temperatursvingninger skal måleværktøjets temperatur tilpasse sig, før det tages i brug. Ved ekstreme temperaturer eller temperatursvingninger kan måleværktøjets præcision påvirkes.
- ▶ **Hold måleværktøjets kontaktflader og pålægningskanter rene. Beskyt måleværktøjet mod stød og slag.** Smudspartikler eller deformationer kan føre til fejlmålinger.

Tænd/sluk

Når du vil **tænde** for måleværktøjet, skal du trykke på tænd/sluk-knappen (12).

Hvis indikatoren **H (a)** lyser, er der stadig gemt en værdi fra sidste måling. Denne værdi kan slettes med et **kort** tryk på tænd/sluk-knappen (12).

Når du vil **slukke** for måleværktøjet, skal du trykke på tænd/sluk-knappen (12).

Foretages der ingen handling i ca. 30 min, slukkes måleværktøjet automatisk for at skåne batterierne.

Positionering med libeller

Måleværktøjet kan positioneres vandret med libellen (8) og lodret med libellen (9).

Du kan også benytte måleværktøjet som et vaterpas for at kontrollere vandrette eller lodrette flader. Sæt måleværktøjet på den overflade, der skal kontrolleres.

Drejning af visningen

For at gøre det lettere at aflæse den viste værdi skal du trykke på knappen (13) for at dreje visningen.

Driftstype "Standardmåling"

Hver gang måleværktøjet tændes, befinder det sig i driftstypen "Standardmåling". I driftsformen "Standardmåling" foretages vinkelmålingen.

Måling af vinkler (se billeder C-D)

Anbring klapbenet (1) og basisbenet (4) fladt op ad eller på de kanter, der skal måles. Den viste måleværdi (c) svarer til den indvendige vinkel **w** mellem basis- og klapbenet.

Denne måleværdi vises på displayet (7), indtil du ændrer vinklen mellem klapben (1) og basisben (4).

Overførsel af vinkler (se billede E)

Mål den vinkel, der skal overføres, ved at positionere klap- og basisben på mønstervinklen.

Ved at spænde indstillingshjulet (3) kan du sikre benenes position mekanisk. Den viste værdi gemmes ikke.

Læg måleværktøjet op ad emnet i den ønskede position. Brug benene som lineal til at afsætte vinklen.

Lagring af måleværdi

For at gemme (H) den aktuelle måleværdi (c) skal du trykke på hukommelsesknappen **Hold (11)**.

Som bekræftelse blinker indikatoren (a) på displayet. Den aktuelt viste værdi er fastlåst og ændrer sig ikke, selvom benet bevæges. Trykker man på hukommelsesknappen **Hold** igen, vises indikatoren (a) permanent på displayet. Den viste værdi ændrer sig afhængigt af, hvordan benene bevæges. Den tidligere fastlåste værdi er nu gemt i baggrunden. Ved et nyt tryk på hukommelsesknappen **Hold (11)** vises den tidligere gemte værdi, og indikatoren (a) blinker.

For at slette hukommelsesværdien skal du trykke kort på tænd/sluk-knappen (12).

Hvis du vil kunne gemme en ny værdi, skal du først slette en tidligere gemt værdi. Gemte værdier kan ikke overskrives.

Hukommelsesværdien forbliver gemt i hukommelsen, også selv om måleværktøjet slukkes (manuel eller automatisk). Den slettes dog, så snart der skiftes batteri eller batterierne er tomme.

Måling med benforlænger (se billeder F-H)

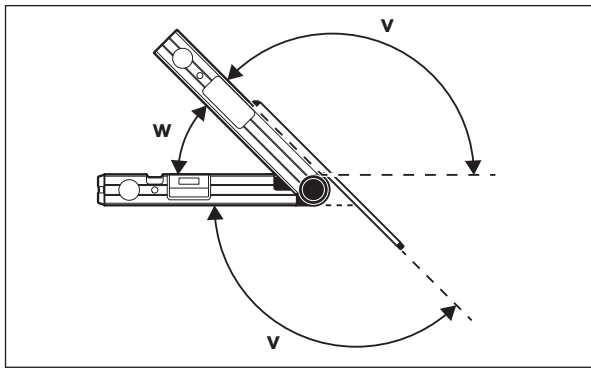
Benforlænger (16) gør det muligt at måle vinkler, hvis anlægsfladen er kortere end klapbenet (1).

Læg basisbenet (4) og benforlænger fladt op ad eller på de kanter, der skal måles.

På displayet vises vinklen **w** mellem basis- og klapben som måleværdi. Den søgte vinkel **v** mellem basisben og benforlænger kan du beregne på følgende

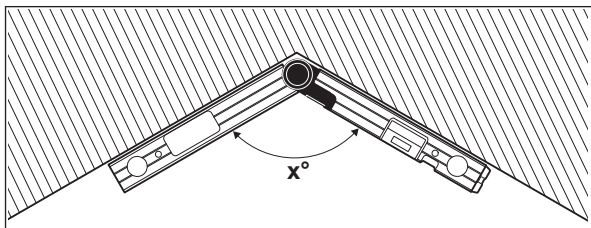
måde:

$$v = 180^\circ - w$$

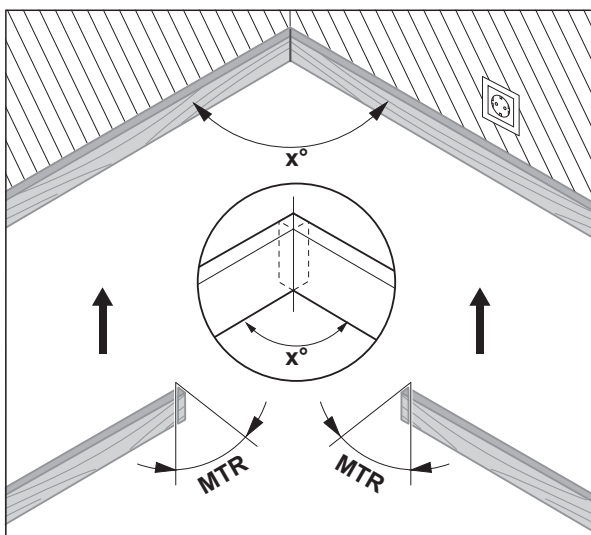


GAM 220 MF: Driftstypen "Enkel gering"

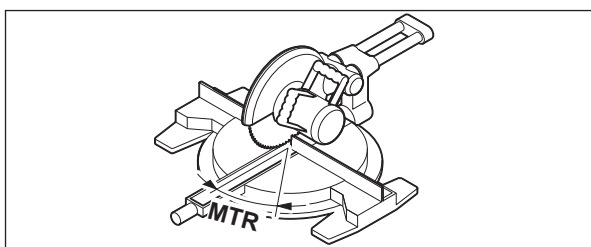
Målingen "Enkel gering" benyttes til beregning af snitvinklen **MTR**, når to emner med samme gering tilsammen skal danne en vilkårlig udvendig vinkel x° under 180° (f.eks. til gulvlist, trappegelændersøjler eller billedrammer). Målingen "Enkel gering" aktiveres ved at trykke på knappen **MTR1 (14)**. Til beregningen af **MTR** anvendes altid den viste værdi. Hvis der vises en gemt værdi (visningen **(a)** blinker), foretages beregningen, uafhængigt af benenes stilling, med den gemte værdi.



Skal emnerne tilpasses i et hjørne (f.eks. til gulvlist), måles hjørnevinklen x° ved at placere klap- og basisben. Til faste vinkler (f.eks. billedrammer) skal du åbne klap- og basisben, indtil den ønskede vinkel vises på displayet.



Man beregner den vandrette geringsvinkel **MTR** ("Miter Angle": vandret geringsvinkel), som de to emner skal afkortes med. Ved disse geringsssnit er savklingen lodret i forhold til emnet (den lodrette geringsvinkel er 0°).



Tryk på knappen **MTR1 (14)**. Den beregnede vandrette geringsvinkel **MTR**, som skal indstilles på kap- og geringsaven, samt indikatoren **MTR** vises på displayet.

Tryk på knappen **MTR1 (14)** for at vende tilbage til driftstypen "Standardmåling" fra driftstypen "Enkel gering".

Med et **kort** tryk på tænd/sluk-knappen **(12)** vender du også tilbage til driftstypen "Standardmåling". I den forbindelse slettes også en eventuelt gemt **Hold**-værdi.

Bemærk: Den beregnede vandrette geringsvinkel **MTR** kan kun overtages for kap- og geringssave, hvor indstillingen til lodrette snit er 0°. Hvis indstillingen til lodrette snit er 90°, skal vinklen til saven beregnes på følgende måde:

90° - vist vinkel **MTR** = vinkel, der skal indstilles på saven.

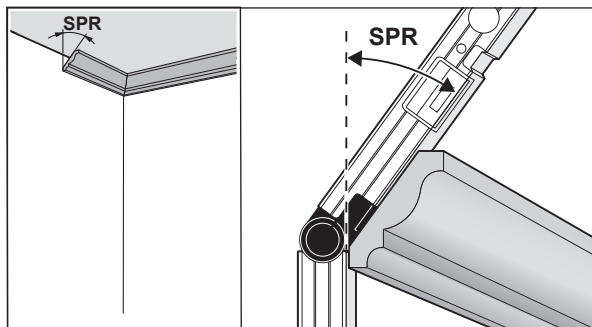
GAM 220 MF: Driftstypen "Dobbelt gering"

Målingen "Dobbelt gering" ("Compound MTR") bruges til beregning af vandrette og lodrette geringsvinkler, hvis to emner med flere vinkler (f.eks. loftslister) skal støde nøjagtigt op mod hinanden.

Driftstypen "Dobbelt gering" aktiveres ved at trykke på knappen **MTR2 (15)**. Til beregning af vinklerne anvendes altid den viste værdi for benstillingerne. En eventuelt gemt **Hold**-værdi slettes ved afslutning af driftstypen "Dobbelt gering".

Gennemfør arbejdsrinnene nøjagtigt i den angivne rækkefølge.

1. SPR: Lagring af hældningsvinkel (Spring Angle)



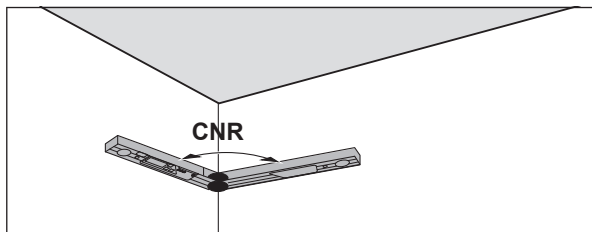
Når du vil gemme hældningsvinklen, kan du bruge følgende metoder:

- Åbn klap- og basisben så meget, at den ønskede hældningsvinkel vises på displayet.
- Hvis du ikke kender hældningsvinklen, skal du måle den. Dette gøres ved at anbringe det emne, der skal måles, mellem klap- og basisben. Er målingen ikke mulig med måleværktøjet, f.eks. fordi emnerne er særligt smalle eller små, bruges et hjælpemiddel som f.eks. en smigvinkel; og indstil derefter vinklen på måleværktøjet.

Tryk på knappen **MTR2 (15)** for at gemme den målte hældningsvinkel til den dobbelte gering. På displayet vises **SPR** og den aktuelle vinkel.

Hvis vinklen ved tryk på knappen **MTR2 (15)** er større end 90°, men mindre end 180°, omregnes hældningsvinklen **SPR** automatisk på følgende måde: **SPR** = 180° - målt/indstillet vinkel.

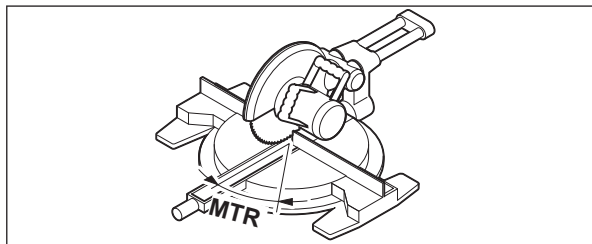
2. CNR: Lagring af hjørnevinkel (Corner Angle)



Læg klap- og basisbenet til måling af hjørnevinklen fladt mod væggene, eller indstil en kendt hjørnevinkel på måleværktøjet.

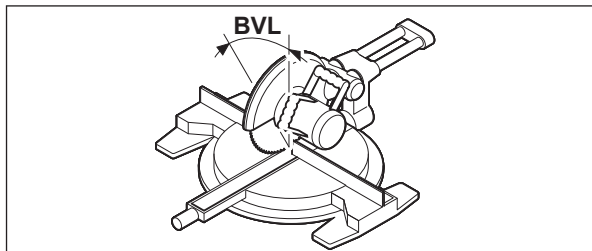
Tryk igen på knappen **MTR2 (15)** for at gemme den målte hjørnevinkel til den dobbelte gering. På displayet vises **CNR** og den aktuelle vinkel.

3. MTR: Bestemmelse af vandret geringsvinkel (Miter Angle)



Tryk igen på knappen **MTR2 (15)**. På displayet vises **MTR** og den beregnede vandrette geringsvinkel til kap- og geringsaven. Ved hjælp af den vandrette geringsvinkel fastlægges savbordets drejning (**MTR**).

4. BVL: Bestemmelse af lodret geringsvinkel (Bevel Angle)



Tryk igen på knappen **MTR2 (15)**. På displayet vises **BVL** og den beregnede lodrette geringsvinkel til kap- og geringsssaven.

Ved hjælp af den lodrette geringsvinkel fastlægges savklingens hældning (**BVL**).

Efter behov kan den vandrette og den lodrette geringsvinkel hentes frem igen, men kun, så længe der ikke er trykket på tænd/sluk-knappen (**12**) for skift af driftstype. Tryk på knappen **MTR2 (15)** for at hente vinklerne. På displayet vises **MTR** og den beregnede vandrette geringsvinkel, og efter nyt tryk på knappen **MTR2 (15)** vises **BVL** og den lodrette geringsvinkel.

Tryk på knappen **MTR1 (14)** i mindre end 1 s for at vende tilbage til driftstypen "Standardmåling" fra driftstypen "Dobbelt gering".

Oplysninger vedr. driftstypen "Dobbelt gering"

Den beregnede vandrette geringsvinkel **MTR** kan kun overtages til kap- og geringsssave, hvor indstillingen for lodrette snit er 0°. Hvis indstillingen til lodrette snit er 90°, skal vinklen til saven beregnes på følgende måde: 90° – vist vinkel **MTR** = vinkel, der skal indstilles på saven.

Vedligeholdelse og service

Vedligeholdelse og rengøring

Hold altid måleværktøjet rent.

Dyp ikke måleværktøjet i vand eller andre væsker.

Tør snavs af med en fugtig, blød klud. Brug ikke rengørings- eller opløsningsmiddel.

Udsættes måleværktøjet for regn i længere tid, kan dette forringe værktøjets funktion. Når måleværktøjet er helt tørt, kan det bruges uden begrænsninger igen. Det er ikke nødvendigt at kalibrere værktøjet.

Opbevar og transportér kun måleværktøjet i beskyttelsestasken (**17**).

Indsend måleværktøjet i beskyttelsestasken (**17**) ved behov for reparation.

Kundeservice og anvendelsesrådgivning

Kundeservice besvarer dine spørgsmål vedr. reparation og vedligeholdelse af dit produkt samt reservedele. Eksplosionstegninger og oplysninger om reservedele finder du også på: www.bosch-pt.com

Bosch-anvendelsesrådgivningsteamet hjælper dig gerne, hvis du har spørgsmål til produkter og tilbehørsdele.

Produktets 10-cifrede typenummer (se typeskilt) skal altid angives ved forespørgsler og bestilling af reservedele.

Dansk

Bosch Service Center

Telegrafvej 3

2750 Ballerup

På www.bosch-pt.dk kan der online bestilles reservedele eller oprettes en reparations ordre.

Tlf. Service Center: 44898855

Fax: 44898755

E-Mail: vaerktoej@dk.bosch.com

Du finder adresser til andre værksteder på:

www.bosch-pt.com/serviceaddresses

Bortskaffelse

Måleværktøjer, akkuer/batterier, tilbehør og emballage skal bortskaffes miljømæssigt korrekt, så de kan genvindes.



Smid ikke måleværktøjer og akkuer/batterier ud sammen med husholdningsaffaldet!

Gælder kun i EU-lande:

Iht. det europæiske direktiv 2012/19/EU om affald fra elektrisk og elektronisk udstyr og de nationale bestemmelser, der er baseret herpå, skal kasseret måleværktøj, og iht. det europæiske direktiv 2006/66/EF skal defekte eller opbrugte akkuer/batterier indsamles separat og genbruges iht. gældende miljøforskrifter.

Ved forkert bortskaffelse kan elektrisk og elektronisk affald have skadelige virkninger på miljøet og menneskers sundhed på grund af den mulige tilstedeværelse af farlige stoffer.

Svensk

Säkerhetsanvisningar



Samtliga anvisningar ska läsas och beaktas. Om mätverktyget inte används i enlighet med de föreliggande instruktionerna, kan de inbyggda skyddsmekanismerna i mätverktyget påverkas. **FÖRVARA DESSA ANVISNINGAR FÖR FRAMTIDA BRUK.**

- ▶ **Låt endast kvalificerad fackpersonal reparera mätverktyget och endast med originalreservdelar.** Detta garanterar att mätverktygets säkerhet bibehålls.
- ▶ **Använd inte mätverktyget i explosionsfarlig omgivning med brännbara vätskor, gaser eller damm.** I mätverktyget alstras gnistor, som kan antända dammet eller gaserna.
- ▶ **Vid sågning i arbetsstycken där detta mätinstrument använts för bestämningen av vinkeln, följ alltid noggrant säkerhets- och drifts-anvisningarna för sågen (inklusive anvisningarna för arbetsstyckets placering och fastspänning).** Om den vinkel som behövs inte kan ställas in på en bestämd såg eller typ av såg måste alternativa metoder användas för sågningen. Vinklar som är särskilt spetsiga kan sågas med en bords- eller handcirkelsåg om en konisk uppspänningsanordning används.

Produkt- och prestandabeskrivning

Beakta bilden i den främre delen av bruksanvisningen.

Ändamålsenlig användning

GAM 220

Mätinstrumentet är avsett för att mäta och överföra vinklar (horisontellt och vertikalt), t.ex. för skräddarsydda tillverkningar inom inredning, trappbyggnation och vid fasadbyggnation.

Mätinstrumentet kan användas både inomhus och utomhus.

GAM 220 MF

Mätinstrumentet är avsett för mätning och överföring av vinklar och för beräkning av enkla och dubbla geringsvinklar.

Mätinstrumentet kan användas både inomhus och utomhus.

Illustrerade komponenter

Numreringen av de avbildade komponenterna hänför sig till framställningen av mätinstrumentet på grafiksidan.

- (1) Ställbart ben
- (2) Indikatorfönster
- (3) Arreteringshjul
- (4) Basben
- (5) Batterifackets lock
- (6) Spärr på batterifackets lock
- (7) Display
- (8) Libell för vågrät inriktning
- (9) Libell för lodrät inriktning
- (10) Serienummer
- (11) Knapp **Hold**
- (12) Strömbrytare
- (13) Knapp för att vrida visningen
- (14) Knapp **MTR1** för enkel gering (GAM 220 MF)
- (15) Knapp **MTR2** för dubbel gering (GAM 220 MF)
- (16) Benförlängning (GAM 220 MF)
- (17) Skyddsficka

Indikeringar

- (a) Indikator **H** för värde i minnet **Hold**
- (b) Indikator för batteristatus
- (c) Mätvärde
- (d) Indikator för vertikal geringsvinkel **BVL** (GAM 220 MF)
- (e) Indikator för horisontell geringsvinkel **MTR** (GAM 220 MF)
- (f) Indikator för hörnvinkel **CNR** (GAM 220 MF)
- (g) Indikator för lutningsvinkel **SPR** (GAM 220 MF)

Tekniska data

Digital vinkelmätare	GAM 220	GAM 220 MF
Artikelnummer	3 601 K76 5..	3 601 K76 6..
Hold -funktion	●	●
Displaybelysning	●	●

Digital vinkelmätare	GAM 220	GAM 220 MF
Driftsätt "Enkel gering"	–	●
Driftsätt "Dubbel gering"	–	●
Mätområde	0°–220°	0°–220°
Mätprecision vinkel	±0,1°	±0,1°
Minsta indikeringsenhet	0,1°	0,1°
Driftstemperatur	–10 °C ... +50 °C	–10 °C ... +50 °C
Förvaringstemperatur	–20 °C ... +70 °C	–20 °C ... +70 °C
Max. insatshöjd över referenshöjd	2000 m	2000 m
Relativ luftfuktighet max.	90 %	90 %
Nersmutsningsgrad enligt IEC 61010-1	2 ^{A)}	2 ^{A)}
Batterier	4 × 1,5 V LIR6 (AA)	4 × 1,5 V LIR6 (AA)
Sekundärbatterier	4 × 1,2 V HR6 (AA)	4 × 1,2 V HR6 (AA)
Drifttid (alkali-manganbatterier) ca.	80 h	80 h
Avstängningsautomatik efter ca.	30 min	30 min
Benlängd	400 mm	400 mm
Vikt enligt EPTA-Procedure 01:2014	1,3 kg	1,2 kg
Mått (längd × bredd × höjd)	447 × 52 × 60 mm	447 × 52 × 60 mm
IP 54 (damm- och stänkvattenskyddad)	●	●

A) Endast en icke ledande smuts förekommer, men som på grund av kondens kan bli tillfälligt ledande.

För entydig identifiering av ditt mätinstrument finns serienumret **(10)** på typskylten.

Montering

Sätta in/byta ut batterier (se bild A)






Alkaliska mangan-batterier eller laddningsbara batterier rekommenderas för mätinstrumentet.

För att öppna batterifacket lock **(5)** tryck på spärren **(6)** och fäll upp locket. Sätt i eller ta ut batterierna.

Se till att polerna hamnar rätt enligt bilden på batterifackets lock.

Indikering för batteristatus

Indikeringen för batteristatus **(b)** visar alltid batteriernas aktuella laddningsnivå:

Indikering	Kapacitet
	90–100 %
	60–90 %
	30–60 %
	10–30 %
	0–10 % Symbolen för tomt batteri blinkar. Efter att blinkningen börjat och till avstängningen kan du mäta i cirka 15–20 min.

Byt alltid ut alla batterier samtidigt. Använd bara batterier med samma kapacitet och från samma tillverkare.

- **Ta ut batterierna ur mätinstrumentet om du inte ska använda det under en längre period.** Batterierna kan vid långtidslagring i mätinstrumentet korrodera och självladdas.

Sätta på benförlängning

Skjut benförlängningen **(16)** framifrån på det ställbara benet **(1)**. Skjut på benförlängningen så långt som möjligt över mätinstrumentet led.

Drift

Driftstart

- **Skydda mätinstrumentet mot fukt och direkt solljus.**
- **Utsätt inte mätinstrumentet för extrema temperaturer eller stora temperatursvängningar.** Låt det inte ligga exempelvis i bilen under en längre period. Låt mätinstrumentet bli tempererat igen efter stora temperatursvängningar innan du använder det. Vid extrema temperaturer eller temperatursvängningar kan mätinstrumentets precision påverkas.
- **Håll mätinstrumentets anliggningsytor och -kanter rena. Skydda mätinstrumentet mot slag och stötar.** Smutspartiklar och deformationer kan leda till felmätningar.

In- och urkoppling

För **inkoppling** av mätinstrumentet, tryck på på-/av-knappen **(12)**.

Om indikatorn **H (a)** lyser finns fortfarande ett värde från den senaste mätningen sparad. Detta värde kan raderas med ett **kort** tryck på strömbrytaren (**12**).

För **urkoppling** av mätinstrumentet, tryck på på-/av-knappen (**12**).

Efter ca. **30 min** utan verksamhet stängs mätinstrumentet av automatiskt för att skona batterierna.

Inriktning med vattenpass

Med vattenpasset (**8**) kan mätinstrumentet ställas in vågrätt och med vattenpasset (**9**) lodrätt.

Mätinstrumentet kan användas som vattenpass för att kontrollera vågräta eller lodräta plan. Placera mätinstrumentet på den yta som ska kontrolleras.

Vrida visningen

För att kunna läsa det visade värdet bättre trycker du på knappen (**13**) för att vrida visningen.

Driftsätt "Standardmätning"

Efter varje inkoppling befinner sig mätinstrumentet i driftsättet "Standardmätning". I driftsättet "Standardmätning" utförs vinkelmätningen.

Mäta en vinkel (se bild C-D)

Lägg det ställbara benet (**1**) och basbenet (**4**) stadigt mot ytan på de kanter som ska mätas. Det visade mätvärdet (**c**) motsvarar den inre vinkeln **w** mellan basbenet och det ställbara benet.

Detta mätvärde visas på displayen (**7**) tills du ändrar vinkeln mellan det ställbara benet (**1**) och basbenet (**4**).

Överföra en vinkel (se bild E)

Mät den vinkel som ska överföras genom att placera det ställbara benet och basbenet på normvinkeln.

Genom att vrida fast låshjulet (**3**) kan benens position säkras mekaniskt. Det visade värdet sparas inte.

Placera mätinstrumentet i önskat läge mot arbetsstycket. Använd benen som linjal när vinkeln märks ut.

Spara mätvärde

För att spara (**H**) aktuellt mätvärde (**c**) trycker du på minnesknappen **Hold (11)**.

För att bekräfta blinkar indikeringen (**a**) på displayen. Det för tillfället visade värdet är fruset och ändras inte även om benen rörs. Om man återigen trycker på minnesknappen **Hold** visas indikeringen (**a**) permanent på displayen. Det visade värdet ändras sig beroende på beröring. Det innan frusna värdet är nu sparad i bakgrunden. Genom att återigen trycka på minnesknappen **Hold (11)** visas tidigare sparad värde och indikatorn (**a**) blinkar.

För att radera minnesvärdet trycker du kort på strömbrytaren (**12**).

För att kunna spara ett nytt värde ska det dessförinnan sparade värdet raderas. Sparade värden kan inte skrivas över.

Värdet hålls kvar i minnet även när mätinstrumentet kopplas från (manuellt eller automatiskt). Värdet raderas dock vid batteribyte eller urladdade batterier.

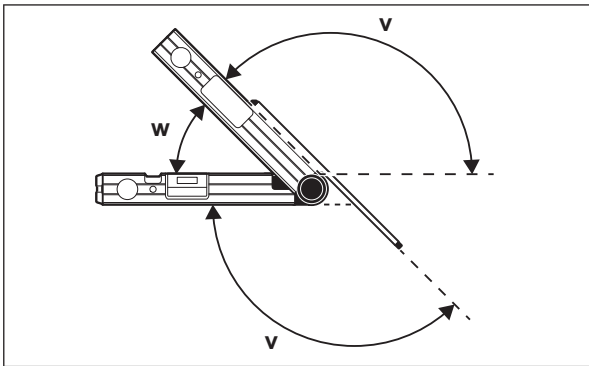
Mäta med benförlängning (se bild F-H)

Benförlängningen (**16**) möjliggör vinkelmätning om anliggningsytan är kortare än det ställbara benet (**1**).

Lägg basbenet (**4**) och benförlängningen jämnt mot den kant som ska mätas.

På displayen visas mätvärdet för vinkeln **w** mellan basbenet och det ställbara benet. Sökt vinkel **v** mellan basbenet och benförlängning kan beräknas enligt följande:

$$v = 180^\circ - w$$



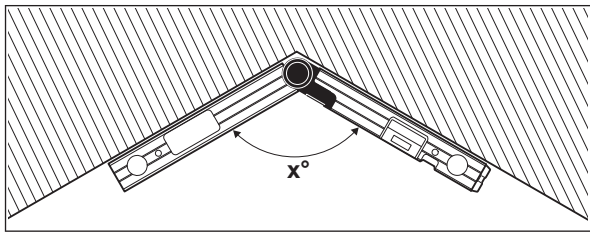
GAM 220 MF: Driftsätt "Enkel gering"

Mätningen "Enkel gering" är till för beräkning av sågvinkeln **MTR** när två arbetsstycken med samma gering tillsammans ska bilda valfri yttervinkel **x°** som är mindre än 180° (t.ex. för golvlistor, trapppräcken och tavelramar).

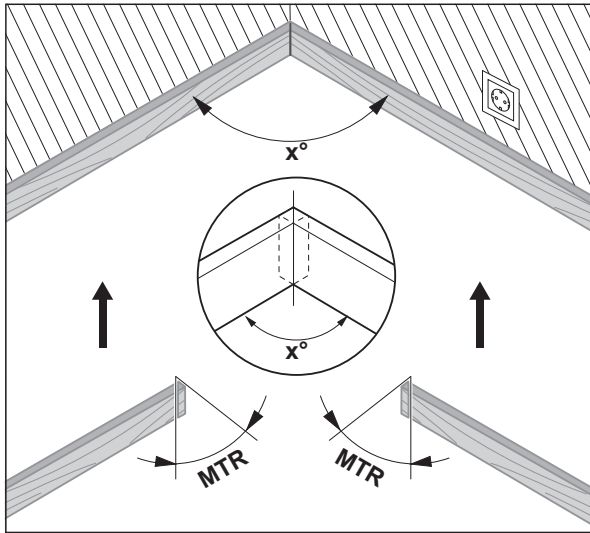
Mätningen "Enkel gering" aktiveras med ett tryck på knappen **MTR1 (14)**.

För beräkningen av **MTR** används alltid det visade värdet. Om ett sparad

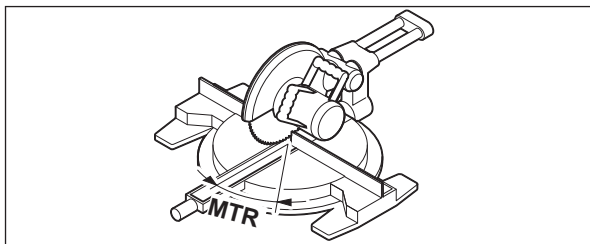
värde visas för tillfället (indikeringen **(a)** blinkar), genomförs beräkningen oberoende av de bens position med vilka de sparade värdena genomförs.



Om arbetsstyckena ska passas in i ett hörn (t. ex. golvlister) mäter man hörnvinkeln x° genom att lägga an det ställbara benet och basbenet. Om vinkeln är given (t. ex. tavelram) öppnar man det ställbara benet och basbenet tills den angivna vinkeln visas på displayen.



Den horisontella geringsvinkeln **MTR** ("Miter Angle": horisontell geringsvinkel) beräknas, som visar hur mycket de båda arbetsstyckena måste kapas. När dessa geringsågningar används riktas sågklinga lodrätt mot arbetsstycket (den vertikala geringsvinkeln är 0°).



Tryck på knappen **MTR1 (14)**. Beräknad horisontell geringsvinkel **MTR** med vilken kap- och geringsågen ska ställas in, samt indikatorn **MTR** visas i displayen.

Tryck på knappen **MTR1 (14)** för att växla från driftsätt "Enkel gering" till driftsätt "Standardmätning".

Genom ett **kort** tryck på strömbrytaren **(12)** återgår du till driftsättet "Standardmätning". I detta fall raderas också ett eventuellt sparad **Hold**-värde.

Observera: beräknad horisontell geringsvinkel **MTR** kan endast användas för kap- och geringsågar som visar 0° vid inställning av lodräta sågningar. Om inställningen för lodräta sågningar är 90° ska sågens vinkel beräknas på följande sätt:

$90^\circ - \text{visad vinkel MTR} = \text{vinkeln som ska ställas in på sågen.}$

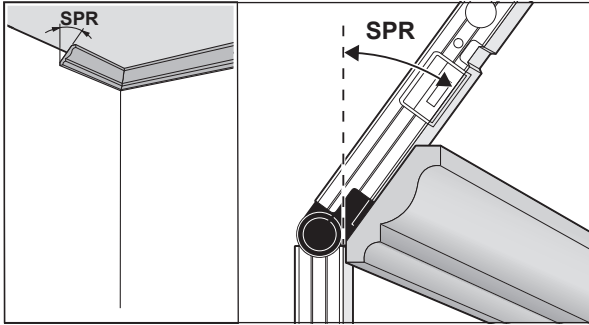
GAM 220 MF: Driftsätt "Dubbel gering"

Mätningen "Dubbel gering" ("Compound MTR") är till för beräkning av horisontella och vertikala geringsvinklar när två arbetsstycken med multivinklar (t. ex. taklister) stöter exakt på varandra.

Driftsättet "Dubbel gering" aktiveras genom ett tryck på knappen **MTR2 (15)**. För beräkningen av vinklarna används alltid benpositionernas visade värde. Ett eventuellt sparad **Hold**-värde raderas när driftsättet "Dubbel gering" avslutas.

Utför arbetsmomenten noggrant i den angivna ordningsföljden.

1. SPR: spara lutningsvinkeln (Spring Angle)



För att spara lutningsvinkeln finns följande möjligheter:

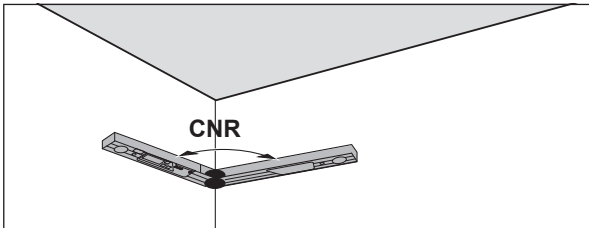
- Öppna det ställbara benet och basbenet tills den önskade lutningsvinkeln visas på displayen.
- Vid okänd lutningsvinkel, mät denna. Utför mätningen genom att placera arbetsstycket mellan det ställbara benet och basbenet. Använd ett hjälpmedel, t. ex. en tumstock, om mätningen inte kan utföras på särskilt smala eller små arbetsstycken, och ställ sedan in vinkeln på mätinstrumentet.

Tryck på knappen **MTR2 (15)** för att spara uppmätt lutningsvinkel för dubbel gering. På displayen visas **SPR** och aktuell vinkel.

Om vinkeln ligger på mer än 90°, men mindre än 180°, vid ett tryck på knappen **MTR2 (15)** så räknas lutningsvinkeln **SPR** om automatiskt enligt följande:

SPR = 180° - uppmätt resp. inställd vinkel.

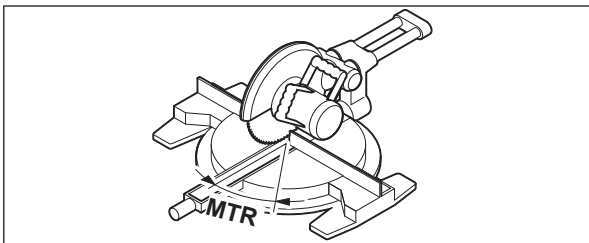
2. CNR: spara hörnvinkeln (Corner Angle)



Lägg fäll- och basbenet för att mäta hörnvinkeln mot väggen eller ställ in en känd hörnvinkel på mätinstrumentet.

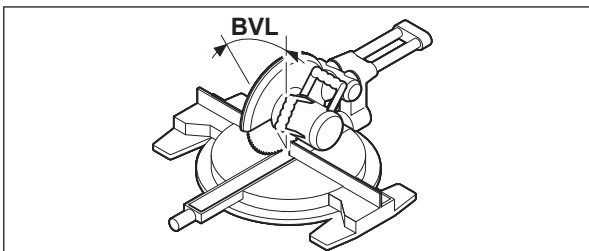
Tryck på knappen **MTR2 (15)** igen för att spara uppmätt hörnvinkel för dubbel gering. På displayen visas **CNR** och aktuell vinkel.

3. MTR: fastställa horisontell geringsvinkel (Miter Angle)



Tryck på knappen **MTR2 (15)** igen. På displayen visas **MTR** och beräknad horisontell geringsvinkel för kap- och geringssågen. Med hjälp av den horisontella geringsvinkeln fastställs sågbordets vridning (**MTR**).

4. BVL: fastställa vertikal geringsvinkel (Bevel Angle)



Tryck på knappen **MTR2 (15)** igen. På displayen visas **BVL** och beräknad vertikal geringsvinkel för kap- och geringssågen.

Med hjälp av den vertikala geringsvinkeln fastställs sågbladets lutning (**BVL**).

Vid behov kan horisontell och vertikal geringsvinkel öppnas på nytt så länge strömbrytaren (**12**) inte har tryckts in för byte av driftsätt. För att öppna vinkeln, tryck på knappen **MTR2 (15)**. På displayen visas **MTR** och beräknad horisontell geringsvinkel, efter ett nytt tryck på knappen **MTR2 (15)** **BVL** visas vertikal geringsvinkel.

Tryck på knappen **MTR1 (14)** under kortare tid än 1 s för att växla från driftsätt "Dubbel gering" till driftsätt "Standardmätning".

Anvisningar för driftsättet "Dubbel gering"

Beräknad horisontell geringsvinkel **MTR** kan endast användas för kap- och geringssågar som visar 0° vid inställning av lodräta sågningar. Om inställningen för lodräta sågningar är 90° ska sågens vinkel beräknas på följande sätt:
90° – visad vinkel **MTR** = vinkeln som ska ställas in på sågen.

Underhåll och service**Underhåll och rengöring**

Håll alltid mätinstrumentet rent.

Sänk inte ner mätinstrumentet i vatten eller andra vätskor.

Torka av smuts med en fuktig, mjuk trasa. Använd inga rengörings- eller lösningsmedel.

Om mätinstrumentet under en längre tid utsätts för regn kan dess funktion påverkas menligt. När mätinstrumentet torkats av ordentligt är det åter fullständigt funktionsdugligt. Ingen kalibrering krävs.

Förvara och transportera bara mätinstrumentet i skyddsfo dralet (17).

Skicka in mätinstrumentet i skyddsfo dralet (17) vid reparation.

Kundtjänst och applikationsrådgivning

Kundservicen ger svar på frågor beträffande reparation och underhåll av produkter och reservdelar. Explosionsritningar och informationer om reservdelar hittar du också under: **www.bosch-pt.com**

Boschs applikationsrådgivnings-team hjälper dig gärna med frågor om våra produkter och tillbehören till dem.

Ange alltid vid förfrågningar och reservdelsbeställningar det 10-siffriga produktnumret som finns på produktens typskylt.

Svenska

Bosch Service Center

Telegrafvej 3

2750 Ballerup

Danmark

Tel.: (08) 7501820 (inom Sverige)

Fax: (011) 187691

Du hittar fler kontaktuppgifter till service här:

www.bosch-pt.com/serviceaddresses

Avfallshantering

Mätverktyg, batteri, tillbehör och förpackningar ska omhändertas på miljövänligt sätt för återvinning.



Släng inte mätverktyg och batterier i hushållsavfallet!

Endast för EU-länder:

Enligt det europeiska direktivet 2012/19/EU om avfall som utgörs av eller innehåller elektrisk och elektronisk utrustning och dess tillämpning i nationell rätt ska förbrukade mätinstrument, och enligt det europeiska direktivet 2006/66/EG felaktiga eller förbrukade batterier, samlas in separat och tillföras en miljöanpassad avfallshantering.

Vid felaktig avfallshantering kan elektriska och elektroniska apparater orsaka skador på hälsa och miljö på grund av potentiellt farliga ämnen.

Norsk**Sikkerhetsanvisninger**

Alle anvisningene må leses og følges. Hvis måleverktøyet ikke brukes i samsvar med de foreliggende anvisningene, kan de integrerte beskyttelsesinnretningene bli skadet. TA GODT VARE PÅ ANVISNINGENE.

- ▶ **Reparasjon av måleverktøyet må kun utføres av kvalifisert fagpersonale og kun med originale reservedeler.** På den måten opprettholdes sikkerheten til måleverktøyet.
- ▶ **Ikke arbeid med måleverktøyet i eksplosjonsutsatte omgivelser – der det finnes seg brennbare væsker, gass eller støv.** I måleverktøyet kan det oppstå gnister som kan antenne støv eller damp.
- ▶ **Når du sager emner som du har beregnet vinkelen til med dette måleverktøyet, må du alltid følge sikkerhets- og arbeidsinstruksene som gjelder for sagen (inklusive anvisningene om posisjonering og fastspenning av emnet).** Hvis de nødvendige vinklene ikke kan stilles inn på en bestemt sag eller sagtype, må det brukes alternative sagemetoder. Spesielt spisse vinkler kan sages med en bord- eller håndsirkelsag i kombinasjon med en konisk spenninnretning.

Produktbeskrivelse og ytelsesspesifikasjoner

Se illustrasjonene i begynnelsen av bruksanvisningen.

Forskriftsmessig bruk

GAM 220

Måleverktøyet er beregnet for måling og overføring av vinkler (horisontalt og vertikalt), for eksempel i forbindelse med spesiallagde interiørløsninger, trapper eller utvendig kledning.

Måleverktøyet er egnet for bruk innen- og utendørs.

GAM 220 MF

Måleverktøyet er beregnet for måling og overføring av vinkler og for beregning av enkle og doble gjæringsvinkler.

Måleverktøyet er egnet for bruk innen- og utendørs.

Illustrerte komponenter

Nummereringen av de illustrerte komponentene refererer til bildet av måleverktøyet på illustrasjonssiden.

- (1) Bevegelig ben
- (2) Vindu for display
- (3) Låsehjul
- (4) Basisben
- (5) Batterideksel
- (6) Lås for batterideksel
- (7) Display
- (8) Libelle for vannrett innstilling
- (9) Libelle for loddrett innstilling
- (10) Serienummer
- (11) Knapp **Hold**
- (12) Av/på-knapp
- (13) Knapp for rotering av visningen
- (14) Knapp **MTR1** for enkel gjæring (GAM 220 MF)
- (15) Knapp **MTR2** for dobbel gjæring (GAM 220 MF)
- (16) Benforlenger (GAM 220 MF)
- (17) Oppbevaringsveske

Visningselementer

- (a) Indikator **H** for lagret verdi **Hold**
- (b) Batteriindikator
- (c) Måleverdi
- (d) Indikator for vertikal gjæringsvinkel **BVL** (GAM 220 MF)
- (e) Indikator for horisontal gjæringsvinkel **MTR** (GAM 220 MF)
- (f) Indikator for hjørnevinkel **CNR** (GAM 220 MF)
- (g) Indikator for helningsvinkel **SPR** (GAM 220 MF)

Tekniske data

Digital vinkelmåler	GAM 220	GAM 220 MF
Artikkelnummer	3 601 K76 5..	3 601 K76 6..
Hold -funksjon	●	●
Displaybelysning	●	●
Driftsmodus "Enkel gjæring"	–	●
Driftsmodus "Dobbel gjæring"	–	●
Måleområde	0°–220°	0°–220°
Målenøyaktighet vinkel	± 0,1°	± 0,1°
Minst visningsenhet	0,1°	0,1°
Driftstemperatur	–10 °C ... +50 °C	–10 °C ... +50 °C
Lagringstemperatur	–20 °C ... +70 °C	–20 °C ... +70 °C
Maks. brukshøyde over referanse høyde	2000 m	2000 m
Maks. relativ luftfuktighet	90 %	90 %
Forurensningsgrad i henhold til IEC 61010-1	2 ^A)	2 ^A)
Batterier	4 × 1,5 V LR6 (AA)	4 × 1,5 V LR6 (AA)
Oppladbare Batterier	4 × 1,2 V HR6 (AA)	4 × 1,2 V HR6 (AA)
Driftstid (alkali-mangan-batterier) ca.	80 t	80 t
Automatisk utkobling etter ca.	30 min	30 min
Benlengde	400 mm	400 mm

Digital vinkelmåler	GAM 220	GAM 220 MF
Vekt i samsvar med EPTA-Procedure 01:2014	1,3 kg	1,2 kg
Mål (lengde × bredde × høyde)	447 × 52 × 60 mm	447 × 52 × 60 mm
IP 54 (beskyttet mot støv og vannsprut)	●	●

A) Det oppstår bare ikke-ledende smuss, men det forventes nå og da forbigående ledeevne forårsaket av kondens.

Måleverktøyet identifiseres ved hjelp av serienummeret **(10)** på typeskiltet.

Montering

Sette inn / skifte batterier (se bilde A)






Det anbefales å bruke alkaliske manganbatterier eller oppladbare batterier til måleverktøyet.

For å åpne batteridekselet **(5)** trykker du på låsen **(6)** slår opp batteridekselet. Sett inn batteriene.

Pass på riktig polaritet, som vist på dekselet til batterirommet.

Batteriindikator

Batteriindikatoren **(b)** viser alltid det gjeldende batterinivået:

Visning	Kapasitet
	90–100 %
	60–90 %
	30–60 %
	10–30 %
	0–10 % Indikatoren for tomt batteri blinker. Du kan måle i ca. 15–20 min til etter at indikatoren har begynt å blinke.

Skift alltid ut alle de oppladbare batteriene eller engangsbatteriene samtidig. Bruk bare batterier fra én produsent og med samme kapasitet.

- **Ta batteriene, enten du bruker engangsbatterier eller oppladbare, ut av måleverktøyet når du ikke skal bruke det på lengre tid.** De vanlige og de oppladbare batteriene kan korrodere ved lengre tids lagring i måleverktøyet og lades ut automatisk.

Sette på benforlengeren

Skyv benforlengeren **(16)** på det bevegelige benet **(1)** forfra. Skyv benforlengeren så langt det er mulig over leddet til måleverktøyet.

Bruk

Igangsetting

- **Beskytt måleverktøyet mot fuktighet og direkte sollys.**
- **Måleverktøyet må ikke utsettes for ekstreme temperaturer eller temperatursvingninger.** La det for eksempel ikke ligge lenge i bilen. Ved store temperatursvingninger bør måleverktøyet tempereres før det brukes. Ved ekstreme temperaturer eller temperatursvingninger kan måleverktøyet presisjon svekkes.
- **Sørg for at kontaktflatene og anleggskantene til måleverktøyet alltid er rene. Beskytt måleverktøyet mot slag og støt.** Smusspartikler eller deformeringer kan føre til feilmålinger.

Inn-/utkobling

For å **slå på** måleverktøyet trykker du på av/på-knappen **(12)**.

Hvis indikatoren **H (a)** lyser, er en verdi fortsatt lagret fra den siste målingen. Denne verdien kan slettes med et **kort** trykk på av/på-knappen **(12)**.

For å **slå av** måleverktøyet trykker du på av/på-knappen **(12)**.

Etter ca. **30** min uten aktivitet slås måleverktøyet automatisk av, slik at batteriene spares.

Justere med libellene

Med libellen **(8)** kan du stille inn måleverktøyet vannrett, og med libellen **(9)** kan du stille det inn loddrett.

Du kan også bruke måleverktøyet som et vater til kontroll av vannrette eller loddrette linjer. Legg da måleverktøyet på overflaten som skal kontrolleres.

Rotere visningen

For at den viste verdien skal være lettere å lese trykker du på knappen **(13)** for å rotere visningen.

Driftsmodus "Standardmåling"

Når måleverktøyet slås på, er det alltid i driftsmodusen "Standardmåling". I driftsmodusen "Standardmåling" utføres vinkelmåling.

Måle vinkler (se bilde C-D)

Legg det bevegelige benet **(1)** og basisbenet **(4)** flatt inntil eller på kantene som skal måles. Den viste måleverdien **(c)** tilsvarer den indre vinkelen **w** mellom basisbenet og det bevegelige benet.

Denne måleverdien vises på displayet **(7)** helt til du endrer vinkelen mellom det bevegelige benet **(1)** og basisbenet **(4)**.

Overføre vinkler (se bilde E)

Mål vinkelen som skal overføres ved å legge det bevegelige benet og basisbenet mot angitt vinkel.

Stillingen til benene kan låses mekanisk ved at låsehjulet **(3)** skrues fast. Den viste verdien lagres ikke.

Legg måleverktøyet i ønsket posisjon på emnet. Bruk bena som linjal for overføring av vinkelen.

Lagre måleverdien

For å lagre **(H)** den aktuelle måleverdien **(c)** trykker du på lagringsknappen **Hold (11)**.

Indikatoren **(a)** blinker på displayet som bekreftelse. Den viste verdien fryses, og den endres heller ikke når benet beveges. Hvis lagringsknappen **Hold** trykkes på nytt, vises indikatoren **(a)** permanent på displayet. Den viste verdien endres når benet beveges. Den tidligere fryste verdien er nå lagret i bakgrunnen. Når lagringsknappen **Hold (11)** trykkes på nytt, vises den tidligere lagrede verdien, og indikatoren **(a)** blinker.

For å slette den lagrede verdien trykker du kort på av/på-knappen **(12)**.

En tidligere lagret verdi må slettes for at en ny verdi skal kunne lagres.

Lagrede verder kan ikke overskrives.

Minneverdien opprettholdes også når måleverktøyet slås av (manuell eller automatisk). Men den slettes ved batteriskifte hhv. ved tomme batterier.

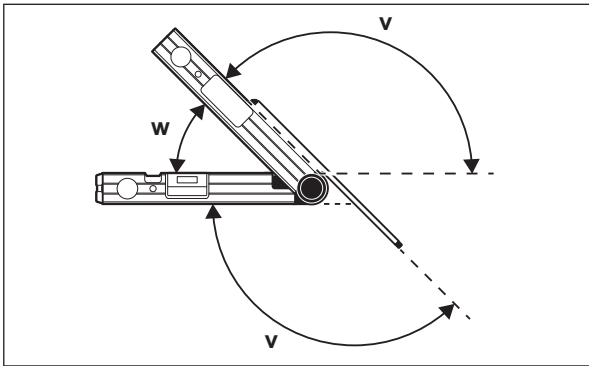
Måle med benforlenger (se bilde F-H)

Benforlengeren **(16)** gir mulighet til vinkelmåling hvis kontaktflaten er kortere enn det bevegelige benet **(1)**.

Legg basisbenet **(4)** og benforlengeren flatt på eller mot kantene som skal måles.

På displayet vises vinkelen **w** mellom basisbenet og det bevegelige benet som måleverdi. Den søkte vinkelen **v** mellom basisbenet og benforlenger kan beregnes på følgende måte:

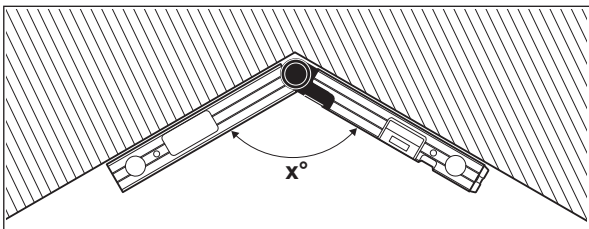
$$v = 180^\circ - w$$



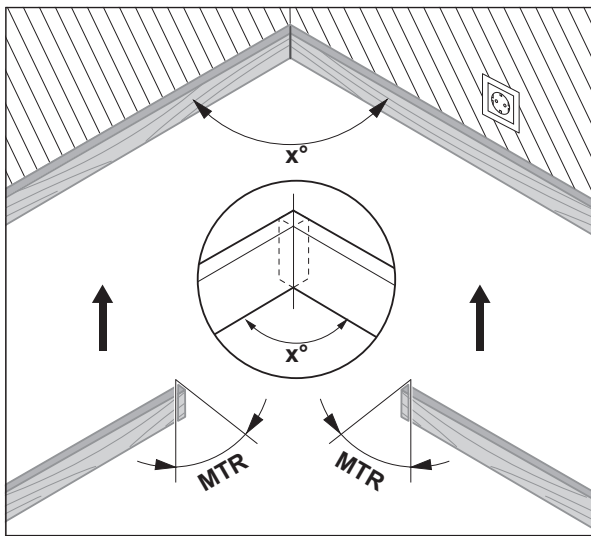
GAM 220 MF: Driftsmodus "Enkel gjæring"

Målingen "Enkel gjæring" brukes til beregning av sagevinkelen **MTR** hvis to emner med samme gjæring sammen skal danne en ønsket ytre vinkel **x°** under 180° (for eksempel for gulvlist, søyler til trappegelendre, eller bilderammer).

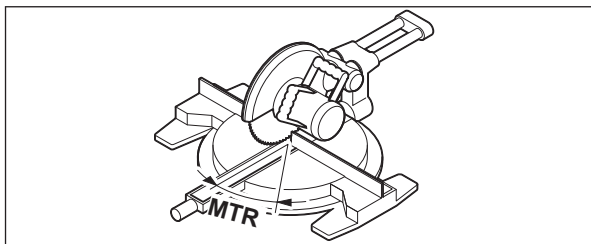
Målingen "Enkel gjæring" aktiveres med et trykk på knappen **MTR1 (14)**. For beregning av **MTR** brukes alltid den viste verdien. Hvis en lagret verdi vises (indikatoren **(a)** blinker) blir beregningen utført med den lagrede verdien, uavhengig av stillingen til benene.



Hvis emnene skal tilpasses i et hjørne (for eksempel for gulvlist), måler du hjørnevinkelen **x°** ved å legge det bevegelige benet og basisbenet inntil. For angitte vinkler (for eksempel bilderammer) åpner du det bevegelige benet og basisbenet helt til ønsket vinkel vises på displayet.



Den horisontale gjæringsvinkelen **MTR** ("Miter Angle": horisontal gjæringsvinkel) som de to emnene må forkortes med, beregnes. Sagbladet står ved disse gjæringsnittene loddrett mot emnet (den vertikale gjæringsvinkelen er 0°).



Trykk på knappen **MTR1 (14)**. Den beregnede horisontale gjæringsvinkelen **MTR** som må stilles inn på kapp- og gjærsagen, og indikatoren **MTR** vises på displayet.

Trykk på knappen **MTR1 (14)** for å skifte fra driftsmodusen "Enkel gjæring" til driftsmodusen "Standardmåling" igjen.

Også ved å trykke **kort** på av/på-knappen **(12)** skifter du til driftsmodusen "Standardmåling" igjen. Da blir imidlertid også en **Hold**-verdi som eventuelt er lagret, slettet.

Merknad: Den beregnede horisontale gjæringsvinkelen **MTR** kan bare brukes på kapp- og gjærsager med innstilling for loddrette snitt på 0°. Hvis innstillingen for loddrette snitt er 90°, må du beregne vinkelen for sagen på følgende måte:

90° – vist vinkel **MTR** = vinkel som skal stilles inn på sagen.

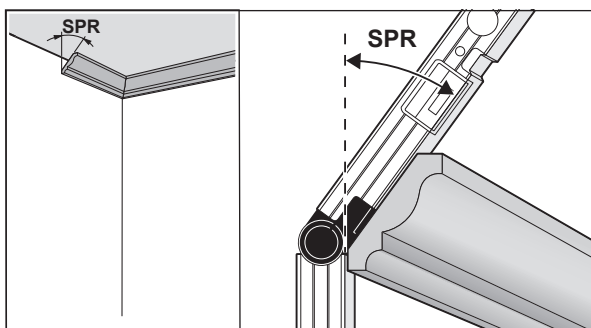
GAM 220 MF: Driftsmodus "Dobbel gjæring"

Målingen "Dobbel gjæring" ("Compound MTR") brukes til beregning av horisontale og vertikale gjæringsvinkler når to emner med flere vinkler (for eksempel taklister) skal danne helt nøyaktige sammenføyninger.

Driftsmodusen "Dobbel gjæring" aktiveres med et trykk på knappen **MTR2 (15)**. Til beregningen av vinklene brukes alltid den viste verdien for benstillingene. En **Hold**-verdi som eventuelt er lagret, slettes når driftsmodusen "Dobbel gjæring" avsluttes.

Utfør arbeidstrinnene nøyaktig i angitt rekkefølge.

1. SPR: Lagre helningsvinkelen (Spring Angle)



Helningsvinkelen kan lagres på forskjellige måter:

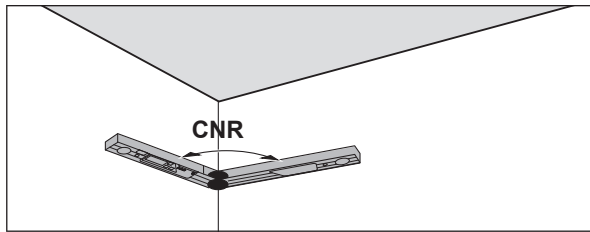
- Åpne det bevegelige benet og basisbenet helt til ønsket helningsvinkel vises på displayet.
- Hvis helningsvinkelen ikke er kjent, måler du denne. Legg da emnet som skal måles mellom det bevegelige benet og basisbenet. Hvis det ikke er mulig å måle med måleverktøyet ved spesielt smale eller små emner, må du bruke hjelpemidler som for eksempel en smygvingel, og deretter stille inn vinkelen på måleverktøyet.

Trykk på knappen **MTR2 (15)** for å lagre den målte gjæringsvinkelen for den doble gjæringen. **SPR** og den gjeldende vinkelen vises på displayet.

Hvis vinkelen er over 90° men under 180° når knappen **MTR2 (15)** trykkes, omregnes helningsvinkelen **SPR** automatisk på følgende måte:

SPR = 180° - målt eller innstilt vinkel.

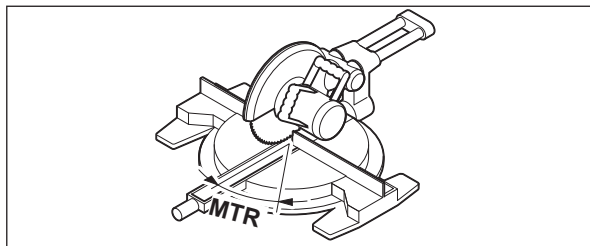
2. CNR: Lagre hjørnevinkel (Corner Angle)



Legg det bevegelige og et faste benet flatt inntil veggene for å måle hjørnevinkelen, eller still inn en kjent hjørnevinkel på måleverktøyet.

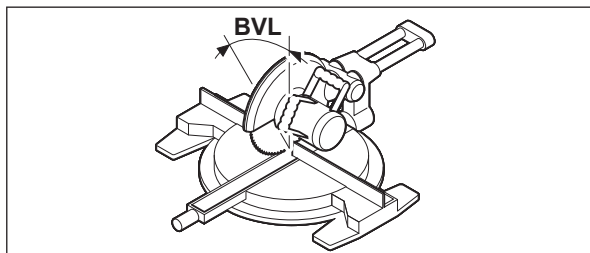
Trykk på knappen **MTR2 (15)** igjen for å lagre den målte hjørnevinkelen for den doble gjæringen. **CNR** og den gjeldende vinkelen vises på displayet.

3. MTR: Fastsette horisontal gjæringsvinkel (Miter Angle)



Trykk på knappen **MTR2 (15)** igjen. **MTR** og den beregnede horisontale gjæringsvinkelen for kapp- og gjærsagen vises på displayet. Ved hjelp av den horisontale gjæringsvinkelen bestemmes dreieingen av sagbordet (**MTR**).

4. BVL: Fastsette vertikal gjæringsvinkel (Bevel Angle)



Trykk på knappen **MTR2 (15)** igjen. **BVL** og den beregnede vertikale gjæringsvinkelen for kapp- og gjærsagen vises på displayet.

Ved hjelp av den vertikale gjæringsvinkelen bestemmes helningen på sagbladet (**BVL**).

Ved behov kan den horisontale og vertikale gjæringsvinkelen vises på nytt, men bare hvis av/på-knappen (**12**) ikke har blitt trykt for skifte av driftsmodus. For å vise vinklene trykker du på knappen **MTR2 (15)**. **MTR** og den beregnede horisontale gjæringsvinkelen vises på displayet, og etter et nytt trykk på knappen **MTR2 (15)** **BVL** og den vertikale gjæringsvinkelen.

Trykk på knappen **MTR1 (14)** i mindre enn 1 s for å skifte fra driftsmodusen "Dobbel gjæring" til driftsmodusen "Standardmåling" igjen.

Informasjon om driftsmodusen "Dobbel gjæring"

Den beregnede horisontale gjæringsvinkelen **MTR** kan bare brukes på kapp- og gjærsager med innstilling for loddrette snitt på 0°. Hvis innstillingen for loddrette snitt er 90°, må du beregne vinkelen for sagen på følgende måte: 90° - vist vinkel **MTR** = vinkel som skal stilles inn på sagen.

Service og vedlikehold

Vedlikehold og rengjøring

Sørg for at måleverktøyet alltid er rent.

Måleverktøyet må ikke senkes ned i vann eller andre væsker.

Tørk bort skitt med en myk, fuktig klut. Bruk ikke rengjørings- eller løsemidler.

Hvis måleverktøyet skulle utsettes for regn over lengre tid, kan funksjonen bli begrenset. Etter at det er helt tørket kan imidlertid måleverktøyet igjen brukes uten begrensninger. En kalibrering er ikke nødvendig.

Måleverktøyet må bare lagres og transporteres i beskyttelsesvesken (**17**) som følger med.

Hvis måleverktøyet skal sendes til reparasjon, sender du det i beskyttelsesvesken (**17**).

Kundeservice og kundeveiledning

Kundeservice hjelper deg ved spørsmål om reparasjon og vedlikehold av produktet ditt og reservedelene. Du finner også sprengskisser og informasjon om reservedeler på www.bosch-pt.com

Boschs kundeveilederteam hjelper deg gjerne hvis du har spørsmål om våre produkter og tilbehør.

Ved alle forespørsler og reservedelsbestillinger må du oppgi det 10-sifrede produktnummeret som er angitt på produktets typeskilt.

Norsk

Robert Bosch AS
Postboks 350
1402 Ski
Tel.: 64 87 89 50
Faks: 64 87 89 55

Du finner adresser til andre verksteder på:

www.bosch-pt.com/serviceaddresses

Kassering

Målevertøy, batterier, tilbehør og emballasje må leveres inn til miljøvennlig gjenvinning.



Målevertøy og oppladbare batterier / engangsbatterier må ikke kastes som vanlig husholdningsavfall!

Bare for land i EU:

Ifølge det europeiske direktivet 2012/19/EU om brukt elektrisk og elektronisk utstyr og gjennomføringen av dette i nasjonalt lovverk må målevertøy som ikke lenger kan brukes, og ifølge det europeiske direktivet 2006/66/EC må defekte eller brukte oppladbare batterier / engangsbatterier, sorteres og gjenvinnes på en miljøvennlig måte.

Ikke-forskriftsmessig håndtering av elektrisk og elektronisk avfall kan føre til miljø- og helseskader på grunn av eventuelle farlige stoffer.

Suomi

Turvallisuusohjeet



Kaikki ohjeet on luettava ja niitä on noudatettava. Jos mittaustyökalua ei käytetä näiden ohjeiden mukaan, tämä saattaa heikentää mittaustyökalun suojausta. SÄILYTÄ NÄMÄ OHJEET HUOLELLISESTI.

- ▶ **Anna vain valtuutetun ammattilaisen korjata viallinen mittaustyökalu ja vain alkuperäisillä varaosilla.** Siten varmistat, että mittaustyökalu säilyy turvallisena.
- ▶ **Älä käytä mittaustyökalua räjähdysvaarallisessa ympäristössä, jossa on palonarkoja nesteitä, kaasuja tai pölyä.** Mittaustyökalussa voi muodostua kipinöitä, jotka saattavat sytyttää pölyn tai höyryt.
- ▶ **Noudata ehdottomasti aina työhön käyttämäsi sahan turvallisuus- ja käyttöohjeita, kun sahaat työkappaleiden kulmia, jotka on mitattu tällä mittaustyökalulla (huomioi myös työkappaleen asetus- ja kiinnitysohjeet).** Jos tarvittavaa kulmaa ei saa säädettyä kyseiseen sahaan tai sahatyyppiin, käytä siinä tapauksessa muita sahausmenetelmiä. Erittäin terävät kulmat voi sahata pöytä- tai käsipyörösahalla kartiomaisen kiinnittimen avulla.

Tuotteen ja ominaisuuksien kuvaus

Huomioi käyttöohjeiden etuosan kuvat.

Määräystenmukainen käyttö

GAM 220

Mittalaite on tarkoitettu vaaka- ja pystysuuntaisten kulmien mittaamiseen ja siirtämiseen, esimerkiksi mittatarkkojen sisärakenteiden, portaikkojen ja ulkoverhusten rakennustöissä.

Se soveltuu käytettäväksi sisä- ja ulkotiloissa.

GAM 220 MF

Mittalaite on tarkoitettu kulmien mittaamiseen ja siirtämiseen sekä jiiri- ja tuplajiirikulmien laskemiseen.

Se soveltuu käytettäväksi sisä- ja ulkotiloissa.

Kuvatut osat

Kuvattujen osien numerointi viittaa kuvasivulla olevaan mittaustyökalun piirrokseen.

- (1) Kääntövarsi
- (2) Näytön ikkuna
- (3) Lukituspyörä

- (4) Perusvarsi
- (5) Paristokotelon kansi
- (6) Paristokotelon kannen lukitus
- (7) Näyttö
- (8) Vaakasuoran suuntauksen libelli
- (9) Pystysuoran suuntauksen libelli
- (10) Sarjanumero
- (11) Painike **Hold**
- (12) Käynnistyspainike
- (13) Näytön kääntöpainike
- (14) Jiirin painike **MTR1** (GAM 220 MF)
- (15) Tuplajiirin painike **MTR2** (GAM 220 MF)
- (16) Jatkovarsi (GAM 220 MF)
- (17) Suojalaukku

Näyttöelementit

- (a) Tallennetun arvon **Hold** ilmaisin **H**
- (b) Paristonäyttö
- (c) Mittausarvo
- (d) Pystysuuntaisen jiirikulman ilmaisin **BVL** (GAM 220 MF)
- (e) Vaakasuuntaisen jiirikulman ilmaisin **MTR** (GAM 220 MF)
- (f) Nurkan kulman ilmaisin **CNR** (GAM 220 MF)
- (g) Kaltevuuskulman ilmaisin **SPR** (GAM 220 MF)

Tekniset tiedot

Digitaalinen kulmamitta	GAM 220	GAM 220 MF
Tuotenumero	3 601 K76 5..	3 601 K76 6..
Hold -toiminto	●	●
Näytön valaistus	●	●
"Jiiri"-käyttötapa	–	●
"Tuplajiiri"-käyttötapa	–	●
Mittausalue	0–220°	0–220°
Kulman mittaustarkkuus	±0,1°	±0,1°
Pienin näytön ilmoittama yksikkö	0,1°	0,1°
Käyttölämpötila	–10...+50 °C	–10...+50 °C
Säilytyslämpötila	–20...+70 °C	–20...+70 °C
Maks. käyttökorkeus merenpinnan tasosta	2 000 m	2 000 m
Suhteellinen ilmankosteus maks.	90 %	90 %
Likaisuusaste standardin IEC 61010-1 mukaan	2 ^A)	2 ^A)
Paristot	4 × 1,5 V LR6 (AA)	4 × 1,5 V LR6 (AA)
Akut	4 × 1,2 V HR6 (AA)	4 × 1,2 V HR6 (AA)
Käyttöaika (alkalimangaani-paristot) n.	80 h	80 h
Toiminta katkaistaan automaattisesti, kun aikaa on kulunut noin	30 min	30 min
Varren pituus	400 mm	400 mm
Paino EPTA-Procedure 01:2014 -ohjeiden mukaan	1,3 kg	1,2 kg
Mitat (pituus × leveys × korkeus)	447 × 52 × 60 mm	447 × 52 × 60 mm
IP 54 (pöly- ja roiskevesisuojattu)	●	●

A) Kyseessä on vain johtamaton liika. Työkaluun voi kuitenkin syntyä joskus tilapäistä johtavuutta kasteen takia.

Mittaustyökalun tyyppikilvessä on yksilöllinen sarjanumero (10) tunnistusta varten.

Asennus

Paristojen asentaminen/vaihtaminen (katso kuva A)






Suosittelemme käyttämään mittaustyökalua alkali-mangaani-paristoilla tai akuilla.

Kun haluat avata paristokotelon kannen (5), paina lukitsinta (6) ja käännä paristokotelon kansi auki. Asenna paristot/akut paikoilleen.

Aseta paristot oikein päin paristokoteloon merkityn kuvan mukaisesti.

Paristonäyttö

Paristonäyttö (b) ilmoittaa aina paristojen/akkujen nykyisen varaustilan:

Näyttö	Kapasiteetti
	90–100 %
	60–90 %
	30–60 %
	10–30 %
	0–10 % Tyhjien paristojen näyttö vilkkuu. Vilkkunan alkamisen jälkeen voit mitata vielä noin 15–20 minuutin ajan laitteen sammumiseen asti.

Vaihda aina kaikki paristot/akut samanaikaisesti. Käytä aina saman valmistajan paristoja/akkuja, jotka ovat kapasiteetiltaan identtisiä.

- **Ota paristot/akut pois mittalaitteesta, jos et käytä sitä pitkään aikaan.** Paristot ja akut saattavat korrodoitua ja purkautua, jos niitä säilytetään pitkän aikaa mittalaitteen sisällä.

Varren jatkokappaleen asennus

Työnnä varren jatkokappale (**16**) etukautta kääntövarren (**1**) päälle. Työnnä varren jatkokappale mahdollisimman pitkälle mittalaitteen nivelen yli.

Käyttö

Käyttöönotto

- **Suojaa mittaustyökalu kosteudelta ja suoralta auringonpaisteelta.**
- **Älä altista mittaustyökalua erittäin korkeille/matalille lämpötiloille tai suurille lämpötilavaihteluille.** Älä säilytä työkalua pitkiä aikoja esimerkiksi kuumassa autossa. Anna suurien lämpötilavaihteluiden jälkeen mittaustyökalun lämpötilan ensin tasaantua, ennen kuin otat sen käyttöön. Äärimmäiset lämpötilat tai lämpötilavaihtelut voivat vaikuttaa mittaustyökalun tarkkuuteen.
- **Pidä mittaustyökalun tukipinnat ja asetusreunat puhtaina. Suojaa mittaustyökalu iskuilta ja kolhuilta.** Lika tai kolhut saattavat johtaa mitausvirheisiin.

Käynnistys ja pysäytys

Käynnistä mittaustyökalu painamalla käynnistyspainiketta (**12**).

Jos ilmaisin **H (a)** palaa, muistissa on vielä edellisen mittauksen lukema. Tämän arvon voi poistaa painamalla **lyhyesti** käynnistyspainiketta (**12**).

Sammuta mittaustyökalu painamalla uudelleen käynnistyspainiketta (**12**).

Jos mittalaitetta ei käytetä noin **30** minuuttiin, mittalaitte sammuu automaattisesti paristojen/akkujen säästämiseksi.

Suuntaus libellien kanssa

Libellillä (**8**) voit tehdä mittaustyökalun vaakasuuntaisen suuntauksen ja libellillä (**9**) pystysuuntaisen suuntauksen.

Voit myös käyttää mittaustyökalua myös vesivaa'an tavoin vaakasuorien ja pystysuorien tasojen tarkistukseen. Aseta mittaustyökalu tarkistettavalle pinnalle.

Näytön kääntäminen

Käännä näyttö painamalla (**13**)-painiketta, jotta saat katsottua ilmoitetun arvon helpommin.

"Vakiomittaus"-käyttötapa

Jokaisen käynnistyskerran jälkeen mittalaitte on "vakiomittaus"-käyttötavassa. "Vakiomittaus"-käyttötavassa laite suorittaa kulmamittauksen.

Kulman mittaaminen (katso kuvat C–D)

Aseta kääntövarsi (**1**) ja perusvarsi (**4**) huolellisesti mitattavia reunoja tai pintoja vasten. Näytössä ilmoitettu mittausarvo (**c**) tarkoittaa perus- ja kääntövarren välistä sisäkulmaa **w**.

Tämä mittausarvo pysyy näytössä (**7**), kunnes muutat kääntövarren (**1**) ja perusvarren (**4**) välistä kulmaa.

Kulman siirtäminen (katso kuva E)

Mittaa siirrettävä kulma asettamalla kääntö- ja perusvarsi mitattavan kulman pintoja vasten.

Voit tehdä varsien asennon mekaanisen lukituksen kiertämällä lukituspyörän (**3**) kiinni. Näytettyä arvoa ei tallenneta muistiin.

Aseta mittaustyökalu halutussa asennossa työkappaletta vasten. Käytä vartta viivaimena kulman merkintään.

Mittalukeman tallentaminen

Talenna (**H**) nykyinen mittalukema (**c**) painamalla tallennuspainiketta **Hold (11)**.

Tämän vahvistaa näytössä vilkkuva ilmaisin (**a**). Parhailtaan näytössä oleva arvo pysyy samana, vaikka vartta liikutettaisiin. Jos painat tallennuspainiketta **Hold** uudelleen, ilmaisin (**a**) palaa koko ajan näytössä. Näytetty arvo muuttuu varren liikkeen mukaan. Aiempi kiinteä arvo on nyt muistissa taustalla. Kun painat tallennuspainiketta **Hold (11)** uudelleen, aiemmin tallennettu arvo tulee näyttöön ja ilmaisin (**a**) vilkkuu.

Kun haluat poistaa tallennetun arvon, paina lyhyesti käynnistypainiketta **(12)**.

Uuden arvon tallentamiseksi aiemmin tallennettu arvo täytyy poistaa. Tallennettujen arvojen päälle ei voi kirjoittaa.

Tallennettu arvo säilyy muistissa myös mittalaitteen (manuaalisen tai automaattisen) sammutuksen yhteydessä. Se häviää kuitenkin paristojen vaihdon tai tyhjien paristojen yhteydessä.

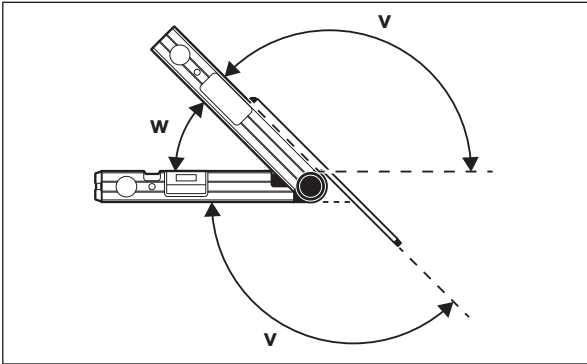
Varren jatkokappaleella mittaaminen (katso kuvat F-H)

Varren jatkokappale **(16)** mahdollistaa kulmamittauksen, kun asetuspinta on lyhyempi kuin kääntövarsi **(1)**.

Aseta perusvarsi **(4)** ja varren jatkokappale mitattavia reunoja/pintoja vasten.

Näytössä ilmoitetaan mittalukemana perus- ja kääntövarren välinen kulma **w**. Perusvarren ja varren jatkokappaleen keskinäisen määritettävän kulman **v** voi laskea seuraavasti:

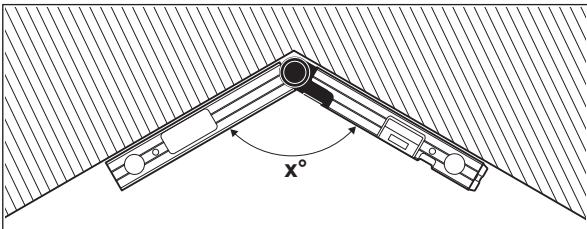
$$v = 180^\circ - w$$



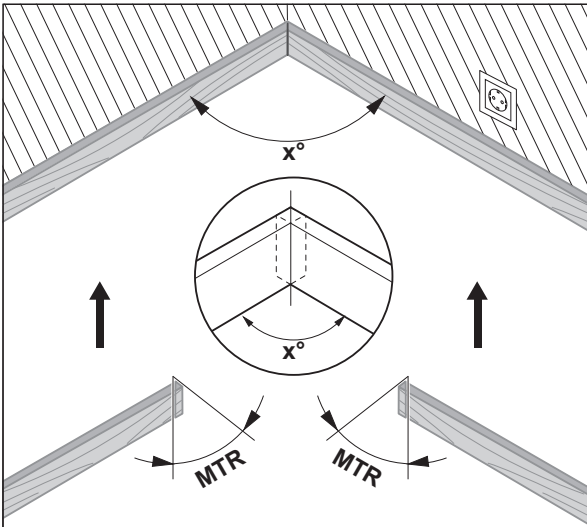
GAM 220 MF: "Jiiri"-käyttötapa

"Jiiri"-mittausta käytetään sahauskulman **MTR** laskentaan, kun kahdella samajirrisellä työkappaleella halutaan tehdä mikä tahansa alle 180°:n ulkokulma **x°** (esim. jalkalistoissa, porraskaiteissa tai taulunkehyksissä).

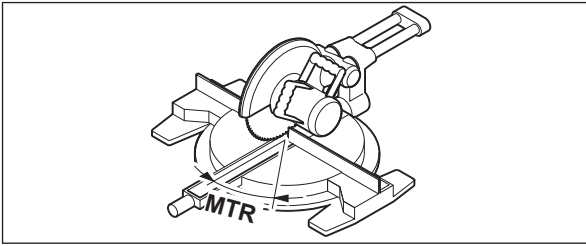
"Jiiri"-käyttötapa aktivoidaan painamalla painiketta **MTR1 (14)**. **MTR**-arvon laskentaan käytetään aina näytössä olevaa arvoa. Jos tallennettu arvo on parhaillaan näytössä (lukema **(a)** vilkkuu), laskenta suoritetaan tallennetulla arvolla riippumatta varsien asennosta.



Jos työkappaleiden nurkan puoleinen kulma täytyy sahata sopivaksi (esim. jalkalistoissa), mittaa siinä tapauksessa nurkan kulma **x°** asettamalla kääntö- ja perusvarsi sitä vasten. Tiedettyä kulmaa (esim. taulunkehyksissä) varten avaa kääntö- ja perusvarsia, kunnes haluttu kulma näkyy näytössä.



Laskutoimitus määrittää vaakasuuntaisen jiirikulman **MTR** ("Miter Angle": vaakasuuntainen jiirikulma), jonka verran kumpaakin työkappaletta pitää sahata. Sahanterä on näissä jiirisahauksissa pystysuorassa työkappaleeseen nähden (pystysuuntainen jiirikulma on 0°).



Paina painiketta **MTR1 (14)**. Näyttöön tulee laskettu vaakasuuntainen jiiirikulma **MTR**, joka täytyy säätää katkaisu- ja jiiirisahaan, sekä ilmaisin **MTR**. Paina painiketta **MTR1 (14)**, kun haluat palata "jiiiri"-käyttötilasta "vakioimitaus"-käyttötilaan.

Voit palata "vakioimitaus"-käyttötilaan myös painamalla **lyhyesti** käynnistyspainiketta (**12**). Tällöin kuitenkin myös mahdollinen muistiin tallennettu **Hold** -arvo poistetaan.

Huomautus: laskemalla määritetyn vaakasuuntaisen jiiirikulman **MTR** voi siirtää vain sellaisiin katkaisu- ja jiiirisahoihin, joiden pystysuoran sahauksen asetuksena on 0°. Jos pystysuoran sahauksen asetus on 90°, sahan kulma täytyy laskea seuraavasti:
90° – näytetty kulma **MTR** = sahaan säädettävä kulma.

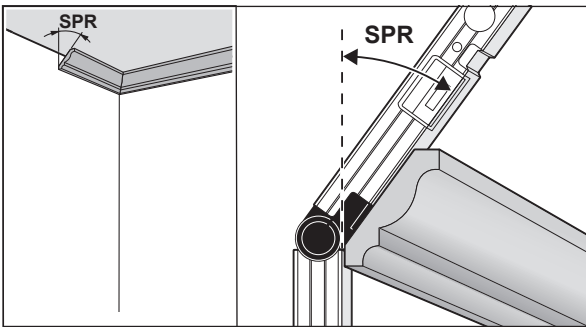
GAM 220 MF: "Tuplajiiiri"-käyttötapa

"Tuplajiiiri"-mittausta ("Compound MTR") käytetään vaaka- ja pystysuuntaisten jiiirikulmien laskentaan, kun kahden monikulmaisen työkalupaleen (esim. kattolistoissa) pitää sopia tarkalleen toisiinsa.

"Tuplajiiiri"-käyttötapa aktivoidaan painamalla painiketta **MTR2 (15)**. Kulmien laskentaan käytetään aina näytössä ilmoitettua varsien asetusarvoa. Mahdollinen muistiin tallennettu **Hold** -arvo poistetaan, kun lopetat "tuplajiiiri"-käyttötilan.

Suorita työvaiheet täsmälleen ilmoitetussa järjestyksessä.

1. SPR: kaltevuuskulman (Spring Angle) tallentaminen



Kaltevuuskulma voidaan tallentaa seuraavilla tavoilla:

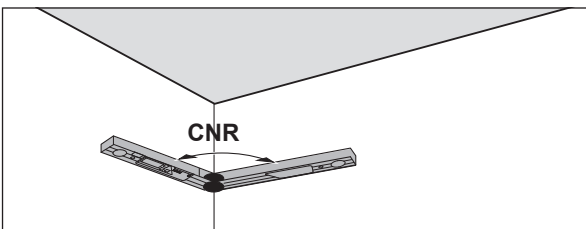
- Avaa kääntö- ja perusvarrta, kunnes näytössä näkyy haluamasi kaltevuuskulma.
- Jos et tiedä kaltevuuskulmaa, mittaa se. Aseta mitattava työkalupale kääntö- ja perusvarren väliin. Jos mittaustyökalulla ei saa mitattua erittäin kapeita tai pieniä työkalupaleita, käytä siinä tapauksessa apuvälineenä esim. kulmamittaa, ja säädä tämän jälkeen kulma mittaustyökaluun.

Paina painiketta **MTR2 (15)**, jotta saat tallennettua mitatun kaltevuuskulman tuplajiiiriä varten. Näyttöön tulee **SPR** ja nykyinen kulma.

Jos kulma on yli 90°, mutta alle 180° painiketta **MTR2 (15)** painettaessa, kaltevuuskulma **SPR** lasketaan automaattisesti seuraavasti:

SPR = 180° – mitattu/säädetty kulma.

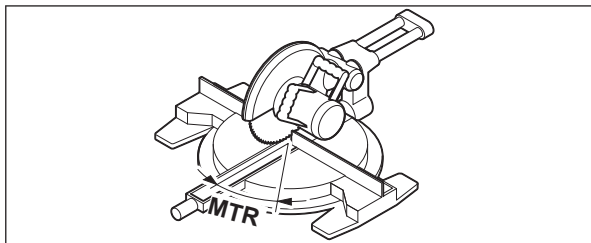
2. CNR: nurkan kulman (Corner Angle) tallentaminen



Aseta kääntö- ja perusvarsi nurkan kulman mittausta varten seiniä vasten tai säädä ennestään tietämäsi nurkan kulma mittaustyökaluun.

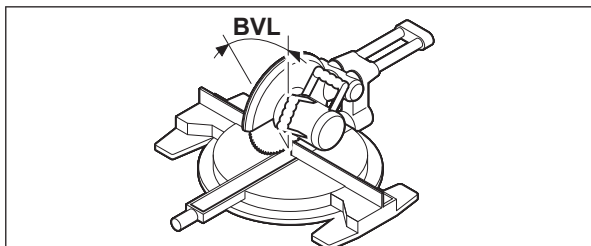
Paina uudelleen painiketta **MTR2 (15)**, jotta saat tallennettua mitatun nurkan kulman tuplajiiiriä varten. Näyttöön tulee **CNR** ja nykyinen kulma.

3. MTR: vaakasuuntaisen jiirikulman (Miter Angle) määrittäminen



Paina uudelleen painiketta **MTR2 (15)**. Näyttöön tulee **MTR** ja katkaisu- ja jiirisahalle laskemalla määritetty vaakasuuntainen jiirikulma. Vaakasuntaisen jiirikulman avulla määritetään mitta, jonka verran sahapöytä täytyy kääntää (**MTR**).

4. BVL: pystysuuntaisen jiirikulman (Bevel Angle) määrittäminen



Paina uudelleen painiketta **MTR2 (15)**. Näyttöön tulee **BVL** ja katkaisu- ja jiirisahalle laskemalla määritetty pystysuuntainen jiirikulma.

Pystysuuntaisen jiirikulman avulla määritetään sahanterän kallistus (**BVL**). Tarvittaessa voit avata vaakasuuntaisen ja pystysuuntaisen jiirikulman uudelleen näyttöön, mikäli et paina käynnistypainiketta (**12**) käyttötavan vaihtoa varten. Paina kulman näyttöä varten painiketta **MTR2 (15)**. Näyttöön tulee **MTR** ja laskutoimituksella määritetty vaakasuuntainen jiirikulma; painikkeen **MTR2 (15)** toisella painalluksella **BVL** ja pystysuuntainen jiirikulma.

Paina painiketta **MTR1 (14)** alle 1 sekunnin ajan, kun haluat palata "tuplajiiri"-käyttötavasta "vakiomittauksen" käyttötapaan.

"Tuplajiiri"-käyttötappaa koskevat huomautukset

Laskemalla määritetyn vaakasuuntaisen jiirikulman **MTR** voi siirtää vain sellaisiin katkaisu- ja jiirisahoihin, joiden pystysuoran sahuksen asetuksena on 0°. Jos pystysuoran sahuksen asetus on 90°, sahan kulma täytyy laskea seuraavasti:

90° - näytetty kulma **MTR** = sahaan säädettävä kulma.

Hoito ja huolto

Huolto ja puhdistus

Pidä aina mittaustyökalu puhtaana.

Älä koskaan upota mittaustyökalua veteen tai muihin nesteisiin.

Pyyhi lika pois kostealla ja pehmeällä liinalla. Älä käytä puhdistusaineita tai liuottimia.

Mittaustyökaluun voi tulla toimintahäiriöitä, jos se altistuu pitkiä aikoja saateelle. Kuivuttuaan se on kuitenkin taas täysin toimintakykyinen. Kalibrointia ei tarvita.

Säilytä ja kuljeta mittalaitetta vain suojalaukussa (**17**).

Jos mittalaite on vioittunut, lähetä se huoltoon suojalaukussa (**17**).

Asiakaspalvelu ja käyttöneuvonta

Asiakaspalvelu vastaa tuotteesi korjausta ja huoltoa sekä varaosia koskeviin kysymyksiin. Räjätyskuvat ja varaosatieidot ovat myös verkko-osoitteessa:

www.bosch-pt.com

Bosch-käyttöneuvontatiimi vastaa mielellään tuotteita ja tarvikkeita koskeviin kysymyksiin.

Ilmoita kaikissa kyselyissä ja varaosatilauksissa 10-numeroinen tuotenumero, joka on ilmoitettu tuotteen mallikilvessä.

Suomi

Robert Bosch Oy

Bosch-keskushuolto

Pakkalantie 21 A

01510 Vantaa

Voitte tilata varaosat suoraan osoitteesta www.bosch-pt.fi.

Puh.: 0800 98044

Faksi: 010 296 1838

www.bosch-pt.fi

Muut asiakaspalvelun yhteystiedot löydät kohdasta:

www.bosch-pt.com/serviceaddresses

Hävitys

Καυτόστα poistetut mittaus työkalut, akut/paristot, lisätarvikkeet ja pakkaukset tulee toimittaa ympäristöystävälliseen uusiokäyttöön.



Älä heitä mittaus työkaluja tai akkuja/paristoja talousjätteisiin!

Koskee vain EU-maita:

Sähkö- ja elektroniikkaromua koskevan EU-direktiivin 2012/19/EU ja sen kansalliseen lainsäädäntöön saattamisen mukaan käyttökelvottomat mittalaitteet sekä EU-direktiivin 2006/66/EY mukaan vialliset tai loppuun käytetyt akut/paristot on kerättävä erikseen ja toimitettava ympäristöystävälliseen kierrätykseen.

Jos käytöstä poistetut sähkö- ja elektroniikkalaitteet hävitetään epäasianmukaisesti, niiden mahdollisesti sisältämät vaaralliset aineet voivat aiheuttaa haittaa ympäristölle ja ihmisten terveydelle.

Ελληνικά

Υποδείξεις ασφαλείας



Όλες οι υποδείξεις πρέπει να διαβαστούν και να τηρηθούν. Εάν το όργανο μέτρησης δε χρησιμοποιηθεί σύμφωνα με αυτές τις οδηγίες, τα ενσωματωμένα στο όργανο μέτρησης μέτρα προστασίας μπορεί να επηρεαστούν αρνητικά. ΦΥΛΑΞΤΕ ΑΥΤΕΣ ΤΙΣ ΥΠΟΔΕΙΞΕΙΣ ΚΑΛΑ.

- ▶ **Αναθέστε την επίσκεψη του οργάνου μέτρησης μόνο σε ειδικευμένο τεχνικό προσωπικό και μόνο με γνήσια ανταλλακτικά.** Μ' αυτόν τον τρόπο εξασφαλίζεται η διατήρηση της ασφαλούς λειτουργίας του εργαλείου μέτρησης.
- ▶ **Μην εργάζεστε με το όργανο μέτρησης σε επικίνδυνο για έκρηξη περιβάλλον, στο οποίο βρίσκονται εύφλεκτα υγρά, αέρια ή εύφλεκτες σκόνες.** Στο εσωτερικό του εργαλείου μέτρησης μπορεί να δημιουργηθεί σπινθηρισμός κι έτσι να αναφλεχθούν η σκόνη ή οι αναθυμιάσεις.
- ▶ **Κατά το πριόνισμα των επεξεργαζόμενων κομματιών, για τα οποία έχετε εξακριβώσει τις γωνίες με αυτό το όργανο μέτρησης, προσέχετε πάντοτε αυστηρά τις υποδείξεις ασφαλείας και εργασίας του χρησιμοποιούμενου πριονιού (συμπεριλαμβανομένων των υποδείξεων για την τοποθέτηση και το σύσφιξη του επεξεργαζόμενου κομματιού).** Όταν οι απαραίτητες γωνίες σε ένα ορισμένο πριόνι ή σε έναν τύπο πριονιών δεν μπορούν να ρυθμιστούν, πρέπει να χρησιμοποιηθούν εναλλακτικές μέθοδοι πριονίσματος. Ιδιαίτερα οι οξείες γωνίες μπορούν να κοπούν, χρησιμοποιώντας μια κωνική διάταξη σύσφιξης με ένα σταθερό διακοπρίονο ή δισκοπρίονο χεριού.

Περιγραφή προϊόντος και ισχύος

Προσέξτε παρακαλώ τις εικόνες στο μπροστινό μέρος των οδηγιών λειτουργίας.

Χρήση σύμφωνα με τον προορισμό

GAM 220

Το όργανο μέτρησης προορίζεται για τη Μέτρηση και μεταφορά γωνιών (οριζόντια και κάθετα), π.χ. για κατασκευές ακριβείας σε εφαρμογές εσωτερικών χώρων, στην κατασκευή κλιμάκων ή στις εξωτερικές επενδύσεις.

Το εργαλείο μέτρησης είναι κατάλληλο για χρήση και σε εσωτερικούς και σε εξωτερικούς χώρους.

GAM 220 MF

Το όργανο μέτρησης προορίζεται για τη μέτρηση και μεταφορά γωνιών και για τον υπολογισμό απλής και διπλής φалтσογωνιάς.

Το εργαλείο μέτρησης είναι κατάλληλο για χρήση και σε εσωτερικούς και σε εξωτερικούς χώρους.

Απεικονιζόμενα στοιχεία

Η απαρίθμηση των απεικονιζόμενων στοιχείων βασίζεται στην απεικόνιση του εργαλείου μέτρησης στη σελίδα γραφικών.

- (1) Πτυσσόμενο σκέλος
- (2) Ένδειξη ψηφιακής οθόνης
- (3) Τροχός σταθεροποίησης
- (4) Σκέλος βάσης
- (5) Κάλυμμα της θήκης της μπαταρίας
- (6) Ασφάλιση του καλύμματος της θήκης των μπαταριών
- (7) Οθόνη
- (8) Αλφάδι για οριζόντια ευθυγράμμιση
- (9) Αλφάδι για κάθετη ευθυγράμμιση
- (10) Αριθμός σειράς

- (11) Πλήκτρο **Hold**
- (12) Πλήκτρο ON/OFF
- (13) Πλήκτρο για την περιστροφή της ένδειξης
- (14) Πλήκτρο **MTR1** για απλή φαλτσογωνιά (GAM 220 MF)
- (15) Πλήκτρο **MTR2** για διπλή φαλτσογωνιά (GAM 220 MF)
- (16) Επέκταση σκελών (GAM 220 MF)
- (17) Τσάντα προστασίας

Στοιχεία ένδειξης

- (a) Δείκτης **H** για αποθηκευμένη τιμή **Hold**
- (b) Ένδειξη μπαταρίας
- (c) Τιμή μέτρησης
- (d) Δείκτης για κάθετη φαλτσογωνιά **BVL** (GAM 220 MF)
- (e) Δείκτης για οριζόντια φαλτσογωνιά **MTR** (GAM 220 MF)
- (f) Δείκτης για γωνία ακμής **CNR** (GAM 220 MF)
- (g) Δείκτης για γωνία κλίσης **SPR** (GAM 220 MF)

Τεχνικά στοιχεία

Ψηφιακός μετρητής γωνιών	GAM 220	GAM 220 MF
Κωδικός αριθμός	3 601 K76 5..	3 601 K76 6..
Λειτουργία Hold	●	●
Φωτισμός οθόνης	●	●
Τρόπος λειτουργίας «Απλή φαλτσογωνιά»	–	●
Τρόπος λειτουργίας «Διπλή φαλτσογωνιά»	–	●
Περιοχή μέτρησης	0°–220°	0°–220°
Ακρίβεια μέτρησης, γωνία	±0,1°	±0,1°
Ελάχιστη μονάδα ένδειξης	0,1°	0,1°
Θερμοκρασία λειτουργίας	–10 °C...+50 °C	–10 °C...+50 °C
Θερμοκρασία φύλαξης/αποθήκευσης	–20 °C ... +70 °C	–20 °C ... +70 °C
Μέγιστο ύψος χρήσης πάνω από το ύψος αναφοράς	2.000 m	2.000 m
Μέγιστη σχετική υγρασία αέρα	90 %	90 %
Βαθμός ρύπανσης κατά IEC 61010-1	2 ^A)	2 ^A)
Μπαταρίες	4 × 1,5 V LHR6 (AA)	4 × 1,5 V LHR6 (AA)
Επαναφορτιζόμενες μπαταρίες	4 × 1,2 V HR6 (AA)	4 × 1,2 V HR6 (AA)
Διάρκεια λειτουργίας (με μπαταρίες αλκαλίου-μαγγανίου) περίπου	80 h	80 h
Αυτόματη απενεργοποίηση μετά περ.	30 min	30 min
Μήκος σκέλους	400 mm	400 mm
Βάρος κατά EPTA-Procedure 01:2014	1,3 kg	1,2 kg
Διαστάσεις (μήκος × πλάτος × ύψος)	447 × 52 × 60 mm	447 × 52 × 60 mm
IP 54 (προστασία από σκόνη και ψεκαζόμενο νερό)	●	●

A) Εμφανίζεται μόνο μη αγώγιμη ρύπανση, αλλά περιστασιακά αναμένεται προσωρινή αγωγιμότητα που προκαλείται από την εμφάνιση δρόσου.

Για τη μονοσήμαντη αναγνώριση του οργάνου μέτρησης χρησιμεύει ο αριθμός σειράς (10) πάνω στην πινακίδα τύπου.

Συναρμολόγηση

Τοποθέτηση/αλλαγή μπαταριών (βλέπε εικόνα A)

Για τη λειτουργία του οργάνου μέτρησης προτείνεται η χρήση μπαταριών αλκαλίου-μαγγανίου ή επαναφορτιζόμενων μπαταριών.





Για το άνοιγμα του καλύμματος της θήκης των μπαταριών (5) πιέστε πάνω στη διάταξη ασφάλισης (6) και ανοίξτε το κάλυμμα της θήκης των μπαταριών. Τοποθετήστε μέσα τις μπαταρίες ή τις επαναφορτιζόμενες μπαταρίες.

Προσέξτε εδώ τη σωστή πολικότητα σύμφωνα με την παράσταση στο κάλυμμα της θήκης των μπαταριών.

Ένδειξη μπαταρίας

Η ένδειξη της μπαταρίας (b) δείχνει πάντοτε την τρέχουσα κατάσταση των μπαταριών ή της επαναφορτιζόμενης μπαταρίας:

Ένδειξη	Χωρητικότητα
	90–100 %

Ένδειξη	Χωρητικότητα
	60–90 %
	30–60 %
	10–30 %
	0–10 % Η ένδειξη άδειας μπαταρίας αναβοσβήνει. Με την έναρξη του αναβοσβήματος μέχρι την απενεργοποίηση μπορείτε να μετρήσετε ακόμη περίπου 15–20 min.

Αλλάξτε όλες τις μπαταρίες ή τις επαναφορτιζόμενες μπαταρίες ταυτόχρονα. Οι μπαταρίες πρέπει να είναι όλες από τον ίδιο κατασκευαστή και να έχουν την ίδια χωρητικότητα.

- ▶ **Αφαιρέστε τις μπαταρίες ή τις επαναφορτιζόμενες μπαταρίες από το όργανο μέτρησης, όταν δεν το χρησιμοποιήσετε για μεγαλύτερο χρονικό διάστημα.** Οι μπαταρίες και οι επαναφορτιζόμενες μπαταρίες σε περίπτωση αποθήκευσης για μεγαλύτερο χρονικό διάστημα στο όργανο μέτρησης μπορεί να οξειδωθούν και να αυτοεκφορτιστούν.

Τοποθέτηση της επέκτασης σκελών

Σπρώξτε την επέκταση σκελών (16) από μπροστά πάνω στο πτυσσόμενο σκέλος (1). Σπρώξτε την επέκταση σκέλους τόσο, όσο είναι δυνατόν πέρα από την άρθρωση του οργάνου μέτρησης.

Λειτουργία

Θέση σε λειτουργία

- ▶ **Προστατεύετε το εργαλείο μέτρησης από υγρασία κι από άμεση ηλιακή ακτινοβολία.**
- ▶ **Μην εκθέτετε το όργανο μέτρησης σε υπερβολικές θερμοκρασίες ή σε μεγάλες διακυμάνσεις της θερμοκρασίας.** Μην το αφήνετε π.χ. για μεγάλο χρονικό διάστημα μέσα στο αυτοκίνητο. Αφήστε το όργανο μέτρησης σε περίπτωση μεγάλων διακυμάνσεων της θερμοκρασίας, πρώτα να εγκλιματιστεί, προτού το θέσετε σε λειτουργία. Η ακρίβεια του εργαλείου μέτρησης μπορεί να αλλοιωθεί υπό ακραίες θερμοκρασίες ή/και ισχυρές διακυμάνσεις της θερμοκρασίας.
- ▶ **Διατηρείτε τις επιφάνειες έδρασης και ακμή οδήγησης του οργάνου μέτρησης καθαρές. Προστατεύετε το όργανο μέτρησης από κτύπημα και κρούση.** Τυχόν ρυπαρά σωματίδια και παραμορφώσεις μπορεί να γίνουν αιτία εσφαλμένων μετρήσεων.

Ενεργοποίηση/απενεργοποίηση

Για την **ενεργοποίηση** του οργάνου μέτρησης πατήστε το πλήκτρο On-Off (12).

Όταν ανάβει ο δείκτης **H (a)**, είναι αποθηκευμένη ακόμη μια τιμή από την τελευταία μέτρηση. Αυτή η τιμή, πατώντας **σύντομα** το πλήκτρο On-Off (12), μπορεί να διαγραφεί.

Για την **απενεργοποίηση** του οργάνου μέτρησης πατήστε το πλήκτρο On-Off (12).

Εάν περίπου για 30 min δε γίνει καμία ενέργεια, τότε απενεργοποιείται το όργανο μέτρησης αυτόματα για την προστασία των μπαταριών ή των επαναφορτιζόμενων μπαταριών.

Ευθυγράμμιση με τα αλφάδια

Με το αλφάδι (8) μπορείτε να ευθυγραμμίσετε το όργανο μέτρησης οριζόντια και με το αλφάδι (9) κάθετα.

Μπορείτε να χρησιμοποιήσετε το εργαλείο μέτρησης και σαν αλφάδι, για τον έλεγχο οριζοντίων και καθέτων. Γι' αυτό ακουμπήστε το εργαλείο μέτρησης επάνω στην υπό έλεγχο επιφάνεια.

Περιστροφή της ένδειξης

Για να μπορείτε να διαβάσετε καλύτερα την εμφανιζόμενη τιμή, πατήστε το πλήκτρο (13) για την περιστροφή της ένδειξης.

Τρόπος λειτουργίας «Στάνταρ μέτρηση»

Μετά από κάθε ενεργοποίηση το όργανο μέτρησης βρίσκεται στον τρόπο λειτουργίας «Στάνταρ μέτρηση». Στον τρόπο λειτουργίας «Στάνταρ μέτρηση» εκτελείται η μέτρηση γωνίας.

Μέτρηση γωνίας (βλέπε εικόνες C–D)

Ακουμπήστε ή τοποθετήστε το πτυσσόμενο σκέλος (1) και το σκέλος βάσης (4) επίπεδα πάνω στις προς μέτρηση ακμές. Η εμφανιζόμενη τιμή μέτρησης (c) αντιστοιχεί στην εσωτερική γωνία w ανάμεσα στο σκέλος βάσης και στο πτυσσόμενο σκέλος.

Αυτή η τιμή μέτρησης εμφανίζεται στην οθόνη (7) τόσο, μέχρι να αλλάξετε τη γωνία ανάμεσα στο πτυσσόμενο σκέλος (1) και στο σκέλος βάσης (4).

Μεταφορά γωνίας (βλέπε εικόνα E)

Μετρήστε την υπό μεταφορά γωνία ακουμπώντας στις πλευρές το πτυσσόμενο σκέλος και το σκέλος βάσης.

Σφίγγοντας τον τροχό σταθεροποίησης (3) μπορεί να ασφαλιστεί μηχανικά η θέση των σκελών. Η εμφανιζόμενη τιμή δεν αποθηκεύεται.

Ακουμπήστε το εργαλείο μέτρησης επάνω στην επιθυμητή θέση του επεξεργαζόμενου κομματιού. Χρησιμοποιήστε τα σκέλη ως κανόνα για τη χάραξη της γωνίας.

Αποθήκευση τιμής μέτρησης

Για την αποθήκευση (**H**) της τρέχουσας τιμής μέτρησης (**c**) πατήστε το πλήκτρο αποθήκευσης **Hold (11)**.

Για επιβεβαίωση αναβοσβήνει ο δείκτης (**a**) στην οθόνη. Η τρέχουσα εμφανιζόμενη τιμή είναι παγωμένη και δεν αλλάζει επίσης σε περίπτωση κίνησης του σκέλους. Όταν κανείς πατήσει το πλήκτρο αποθήκευσης **Hold** εκ νέου, τότε ο δείκτης (**a**) εμφανίζεται συνεχώς στην οθόνη. Η εμφανιζόμενη τιμή αλλάζει ανάλογα με την κίνηση του σκέλους. Η προηγούμενως παγωμένη τιμή είναι τώρα αποθηκευμένη στο φόντο. Με ένα νέο πάτημα του πλήκτρου αποθήκευσης **Hold (11)** εμφανίζεται η προηγούμενως αποθηκευμένη τιμή, ο δείκτης (**a**) αναβοσβήνει.

Για τη διαγραφή της αποθηκευμένης τιμής πατήστε σύντομα το πλήκτρο **On-Off (12)**.

Για να μπορεί κανείς να αποθηκεύσει μια νέα τιμή, πρέπει να σβηστεί μια προηγούμενως αποθηκευμένη τιμή. Οι αποθηκευμένες τιμές δεν μπορεί να επεξεργαστούν.

Η τιμή μέτρησης παραμένει ακόμη και όταν το όργανο μέτρησης τεθεί (με το χέρι ή αυτόματα) εκτός λειτουργίας. σβήνει όμως, όταν οι μπαταρίες αδειάσουν ή αλλαχθούν.

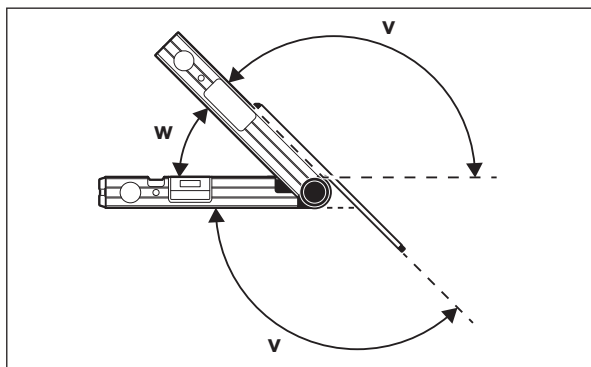
Μέτρηση με επέκταση σκελών (βλέπε εικόνες F-H)

Η επέκταση σκελών (**16**) καθιστά δυνατή τη μέτρηση γωνίας, όταν η επιφάνεια εναπόθεσης είναι πιο κοντή από το πτυσσόμενο σκέλος (**1**).

Ακουμπήστε ή τοποθετήστε το σκέλος βάσης (**4**) και την επέκταση σκελών πάνω στις προς μέτρηση ακμές.

Στην οθόνη ως τιμή μέτρησης εμφανίζεται η γωνία **w** ανάμεσα στο σκέλος βάσης και στο πτυσσόμενο σκέλος. Τη ζητούμενη γωνία **v** ανάμεσα στο σκέλος βάσης και στην επέκταση σκελών μπορείτε να την υπολογίσετε ως ακολούθως:

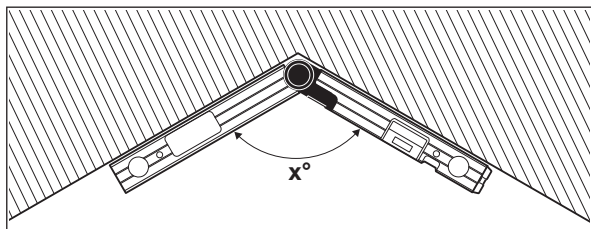
$$v = 180^\circ - w$$



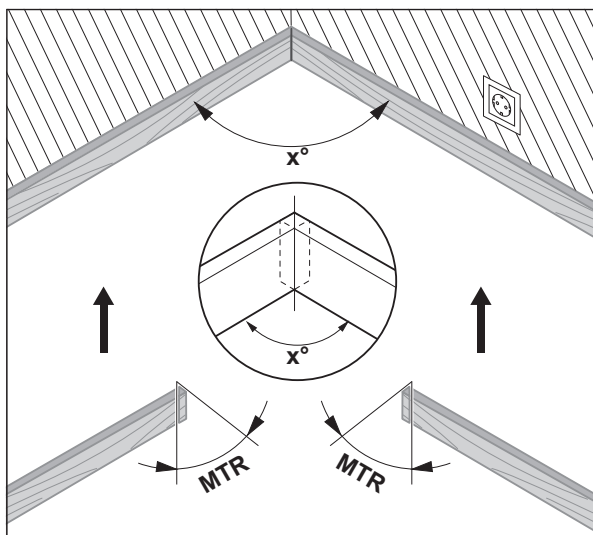
GAM 220 MF: Τρόπος λειτουργίας «Απλή φαλτοσγωνιά»

Η μέτρηση «Απλή φαλτοσγωνιά» χρησιμεύει για τον υπολογισμό της γωνίας κοπής **MTR**, όταν δύο επεξεργαζόμενα κομμάτια με ίδια φαλτοσγωνιά πρέπει να σχηματίζουν μαζί μια οποιαδήποτε εξωτερική γωνία **x°** μικρότερη από 180° (π.χ. για πήχεις δαπέδου, κολωνάκια κινγκλιδώματος σκάλας ή κάδρα).

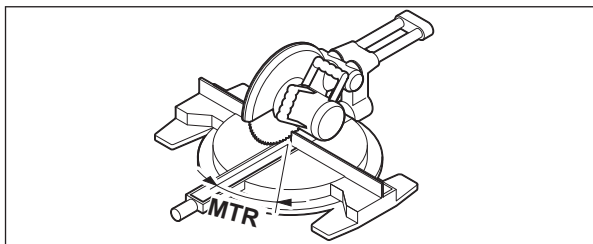
Η μέτρηση «Απλή φαλτοσγωνιά» ενεργοποιείται, πατώντας το πλήκτρο **MTR1 (14)**. Για τον υπολογισμό της **MTR** χρησιμοποιείται πάντοτε η εμφανιζόμενη τιμή. Όταν εμφανίζεται μια αποθηκευμένη τιμή (η ένδειξη **a**) αναβοσβήνει), εκτελείται ο υπολογισμός, ανεξάρτητα από τη θέση των σκελών, με την αποθηκευμένη τιμή.



Εάν τα επεξεργαζόμενα κομμάτια πρέπει να προσαρμοστούν σε μια γωνία (π.χ. για πήχεις δαπέδου), τότε μετρήστε τη γωνία ακμής **x°**, εφαρμόζοντας το πτυσσόμενο σκέλος και το σκέλος βάσης. Για προρρυθμισμένη γωνία (π.χ. κάδρα) ανοίξτε το πτυσσόμενο σκέλος και το σκέλος βάσης τόσο, μέχρι να εμφανιστεί στην οθόνη η επιθυμητή γωνία.



Υπολογίζεται η οριζόντια φалτσογωνιά **MTR** («Miter Angle»: οριζόντια φалтσογωνιά), κατά την οποία πρέπει να κοντύνουν τα δύο επεξεργαζόμενα κομμάτια. Ο πριονόδικος σε αυτές τις φалтσοκοπές είναι κάθετος στο επεξεργαζόμενο κομμάτι (η κάθετη φалтσογωνιά ανέρχεται στις 0°).



Πατήστε το πλήκτρο **MTR1 (14)**. Η υπολογισμένη οριζόντια φалтσογωνιά **MTR**, η οποία πρέπει να ρυθμιστεί στο φалтσοπρίονο, καθώς και ο δείκτης **MTR** εμφανίζονται στην οθόνη.

Πατήστε το πλήκτρο **MTR1 (14)**, για να επιστρέψετε από τον τρόπο λειτουργίας «Απλή φалтσογωνιά» στον τρόπο λειτουργίας «Στάνταρ μέτρηση».

Πατώντας **σύντομα** το πλήκτρο On-Off (**12**), επιστρέψετε επίσης στον τρόπο λειτουργίας «Στάνταρ μέτρηση». Όμως εδώ διαγράφεται μια ενδεχομένως αποθηκευμένη τιμή **Hold**.

Υπόδειξη: Η υπολογισμένη οριζόντια φалтσογωνιά **MTR** μπορεί να χρησιμοποιηθεί μόνο για φалтσοπρίονα, στα οποία η ρύθμιση για κάθετες κοπές ανέρχεται στις 0°. Εάν η ρύθμιση για κάθετες κοπές είναι 90°, τότε πρέπει να υπολογίσετε τη γωνία για το πριόνι ως ακολούθως:

90° – εμφανιζόμενη γωνία **MTR** = γωνία ρύθμισης στο πριόνι.

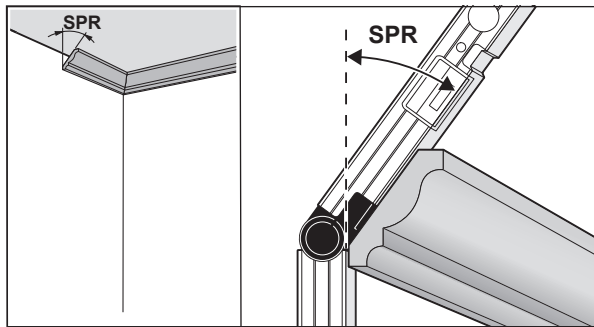
GAM 220 MF: Τρόπος λειτουργίας «Διπλή φалтσογωνιά»

Η μέτρηση «Διπλή φалтσογωνιά» («Comround MTR») χρησιμεύει για τον υπολογισμό οριζόντιων και κάθετων φалтσογωνιών, όταν δύο επεξεργαζόμενα κομμάτια με πολλαπλές γωνίες (π.χ. πήχεις οροφής) πρέπει να συνδέονται ακριβώς μεταξύ τους.

Ο τρόπος λειτουργίας «Διπλή φалтσογωνιά» ενεργοποιείται, πατώντας το πλήκτρο **MTR2 (15)**. Για τον υπολογισμό της γωνίας χρησιμοποιείται πάντοτε η εμφανιζόμενη τιμή των θέσεων των σκελών. Μια ενδεχομένως αποθηκευμένη τιμή **Hold** διαγράφεται με τον τερματισμό του τρόπου λειτουργίας «Διπλή φалтσογωνιά».

Εκτελείτε τα βήματα εργασίας ακριβώς με τη σειρά που αναφέρεται.

1. SPR: Αποθήκευση της γωνίας κλίσης (Spring Angle)



Για την αποθήκευση της γωνίας κλίσης υπάρχουν οι ακόλουθες δυνατότητες:

- Ανοίξτε το πιεσόμενο σκέλος και το σκέλος βάσης τόσο, μέχρι να εμφανιστεί στην οθόνη η επιθυμητή γωνία κλίσης.
- Σε περίπτωση άγνωστης γωνίας κλίσης μετρήστε την. Γι' αυτό τοποθετήστε το υπό μέτρηση τεμάχιο ανάμεσα στο πιεσόμενο σκέλος και στο σκέλος βάσης.

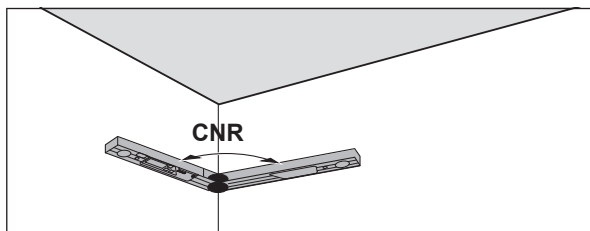
Όταν η μέτρηση στα ιδιαίτερα στενά ή μικρά επεξεργαζόμενα κομμάτια με το όργανο μέτρησης δεν είναι δυνατή, τότε χρησιμοποιήστε βοηθητικά μέσα, όπως π.χ. μια συρόμενη ρυθμιζόμενη κινητή γωνία, και ρυθμίστε μετά τη γωνία στο όργανο μέτρησης.

Πατήστε το πλήκτρο **MTR2 (15)**, για να αποθηκεύσετε τη μετρημένη γωνία κλίσης για τη διπλή φαλτσογωνιά. Στην οθόνη εμφανίζονται **SPR** και η τρέχουσα γωνία.

Εάν η γωνία με το πάτημα του πλήκτρου **MTR2 (15)** ανέρχεται πάνω από 90°, αλλά κάτω από 180°, τότε η γωνία κλίσης **SPR** μετατρέπεται αυτόματα ως ακολούθως:

SPR = 180° - μετρημένη ή ρυθμισμένη γωνία.

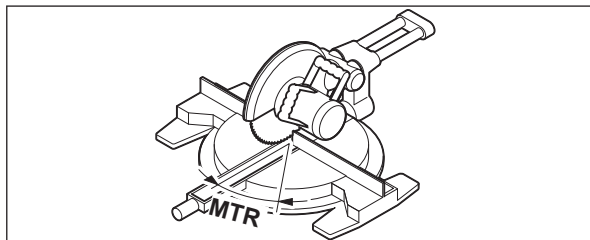
2. CNR: Αποθήκευση της γωνίας ακμής (Corner Angle)



Τοποθετήστε το πισσομένο σκέλος και το σκέλος βάσης για τη μέτρηση της γωνίας ακμής επίπεδα πάνω στα τοιχώματα ή ρυθμίστε μια γνωστή γωνία ακμής στο όργανο μέτρησης.

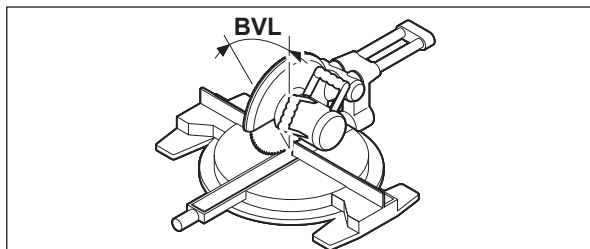
Πατήστε εκ νέου το πλήκτρο **MTR2 (15)**, για να αποθηκεύσετε τη μετρημένη γωνία ακμής για τη διπλή φαλτσογωνιά. Στην οθόνη εμφανίζονται **CNR** και η τρέχουσα γωνία.

3. MTR: Εξακρίβωση της οριζόντιας φαλτσογωνιάς (Miter Angle)



Πατήστε εκ νέου το πλήκτρο **MTR2 (15)**. Στην οθόνη εμφανίζονται **MTR** και η υπολογισμένη οριζόντια φαλτσογωνιά για το φαλτσοπρίονο. Με τη βοήθεια της οριζόντιας φαλτσογωνιάς καθορίζεται η περιστροφή του τραπέζιου πριονισματος (**MTR**).

4. BVL: Εξακρίβωση της κάθετης φαλτσογωνιάς (Bevel Angle)



Πατήστε εκ νέου το πλήκτρο **MTR2 (15)**. Στην οθόνη εμφανίζονται **BVL** και η υπολογισμένη κάθετη φαλτσογωνιά για το φαλτσοπρίονο.

Με τη βοήθεια της κάθετης φαλτσογωνιάς καθορίζεται η κλίση του πριονόδισκου (**BVL**).

Όταν χρειάζεται, μπορούν η οριζόντια και η κάθετη φαλτσογωνιά να κληθούν εκ νέου, αλλά μόνο, εφόσον το πλήκτρο On/Off (**12**) για την αλλαγή του τρόπου λειτουργίας δεν έχει πατηθεί. Για την κλήση της γωνίας πατήστε το πλήκτρο **MTR2 (15)**. Στην οθόνη εμφανίζονται **MTR** και η υπολογισμένη οριζόντια φαλτσογωνιά, μετά από ένα νέο πάτημα του πλήκτρου **MTR2 (15)** **BVL** και η κάθετη φαλτσογωνιά.

Πατήστε το πλήκτρο **MTR1 (14)** κάτω από 1 s, για να επιστρέψετε από τον τρόπο λειτουργίας «Διπλή φαλτσογωνιά» στον τρόπο λειτουργίας «Στάνταρ μέτρηση».

Υποδείξεις για τον τρόπο λειτουργίας «Διπλή φαλτσογωνιά»

Η υπολογισμένη οριζόντια φαλτσογωνιά **MTR** μπορεί να χρησιμοποιηθεί μόνο για φαλτσοπρίονα, στα οποία η ρύθμιση για κάθετες κοπές ανέρχεται στις 0°. Εάν η ρύθμιση για κάθετες κοπές είναι 90°, τότε πρέπει να υπολογίσετε τη γωνία για το πριόνι ως ακολούθως:

90° - εμφανιζόμενη γωνία **MTR** = γωνία ρύθμισης στο πριόνι.

Συντήρηση και σέρβις

Συντήρηση και καθαρισμός

Να διατηρείτε το εργαλείο μέτρησης πάντα καθαρό.

Μη βυθίσετε το εργαλείο μέτρησης σε νερό ή σε άλλα υγρά.

Καθαρίζετε τυχόν ρύπανση μ' ένα υγρό, μαλακό πανί. Μη χρησιμοποιήσετε κανένα υγρό καθαρισμού ή διαλύτη.

Σε περίπτωση που το εργαλείο μέτρησης εκτεθεί για αρκετό χρονικό διάστημα στη βροχή μπορεί να επηρεαστεί αρνητικά κάποια λειτουργία του. Το εργαλείο μέτρησης θα λειτουργήσει, όμως, και πάλι άριστα μόλις στεγνώσει εντελώς. Δε χρειάζεται να το ρυθμίσετε ξανά.

Φυλάγετε και μεταφέρετε το όργανο μέτρησης μόνο μέσα στην τσάντα προστασίας (17).

Σε περίπτωση επισκευής στείλτε το όργανο μέτρησης στην τσάντα προστασίας (17).

Εξυπηρέτηση πελατών και συμβουλές εφαρμογής

Η υπηρεσία εξυπηρέτησης πελατών απαντά στις ερωτήσεις σας σχετικά με την επισκευή και τη συντήρηση του προϊόντος σας καθώς και για τα αντίστοιχα ανταλλακτικά. Σχέδια συναρμολόγησης και πληροφορίες για τα ανταλλακτικά θα βρείτε επίσης κάτω από: www.bosch-pt.com

Η ομάδα παροχής συμβουλών της Bosch απαντά ευχαρίστως τις ερωτήσεις σας για τα προϊόντα μας και τα εξαρτήματά τους.

Δώστε σε όλες τις ερωτήσεις και παραγγελίες ανταλλακτικών οπωσδήποτε το 10ψήφιο κωδικό αριθμό σύμφωνα με την πινακίδα τύπου του προϊόντος.

Ελλάδα

Robert Bosch A.E.
Ερχείας 37
19400 Κορωπί – Αθήνα
Τηλ.: 210 5701258
Φαξ: 210 5701283
Email: pt@gr.bosch.com
www.bosch.com
www.bosch-pt.gr

Περαιτέρω διευθύνσεις σέρβις θα βρείτε στην ηλεκτρονική διεύθυνση:
www.bosch-pt.com/serviceaddresses

Απόσυρση

Τα όργανα μέτρησης, οι επαναφορτιζόμενες μπαταρίες/μπαταρίες, τα εξαρτήματα και οι συσκευασίες πρέπει να ανακυκλώνονται με τρόπο φιλικό προς το περιβάλλον.



Μη ρίχνετε τα όργανα μέτρησης και τις μπαταρίες στα οικιακά απορρίμματα!

Μόνο για χώρες της ΕΕ:

Σύμφωνα με την Ευρωπαϊκή οδηγία 2012/19/ΕΕ σχετικά με τις παλιές ηλεκτρικές και ηλεκτρονικές συσκευές και τη μεταφορά της οδηγίας αυτής σε εθνικό δίκαιο τα άχρηστα όργανα μέτρησης και σύμφωνα με την Ευρωπαϊκή οδηγία 2006/66/ΕΚ οι χαλασμένες ή χρησιμοποιημένες μπαταρίες πρέπει να συλλέγονται ξεχωριστά, για να ανακυκλωθούν με τρόπο φιλικό προς το περιβάλλον.

Σε περίπτωση μη ενδεδειγμένης απόσυρσης οι ηλεκτρικές και ηλεκτρονικές συσκευές λόγω ενδοχόμενης παρουσίας επικίνδυνων ουσιών μπορούν να έχουν επιβλαβείς επιπτώσεις στο περιβάλλον και στην ανθρώπινη υγεία.

Türkçe

Güvenlik talimatı



Bütün talimat ve uyarılar okunmalı ve bunlara uyulmalıdır. Ölçme cihazı bu güvenlik talimatına uygun olarak kullanılmazsa, ölçme cihazına entegre koruyucu donanımların işlevi kısıtlanabilir. BU TALİMATI İYİ VE GÜVENLİ BİR YERDE SAKLAYIN.

- ▶ **Ölçme cihazının sadece kalifiye uzman personel tarafından ve orijinal yedek parçalarla onarılmasını sağlayın.** Bu sayede ölçme cihazının güvenliğini sağlarsınız.
- ▶ **Ölçme cihazı ile içinde yanıcı sıvılar, gazlar veya tozlar bulunan patlama riski bulunan ortamlarda çalışmayın.** Ölçme cihazı içinde tozu veya buharları tutuşturabilecek kıvılcımlar oluşabilir.
- ▶ **Açılarını bu ölçüm aleti ile belirlediğiniz iş parçalarında testereleme yaparken kullandığınız testerenin güvenlik talimatı hükümlerine ve kullandığınız uyarılarına kesinlikle uyun (iş parçasının konumlandırılması ve sıkılmasına ilişkin uyarılar dahil).** Belirli bir testere veya testere tipinde gerekli açılar ayarlanamıyorsa, alternatif kesme yöntemleri uygulanmalıdır. Özellikle dar açılar konik bir germe/sıkma tertibatı kullanılarak tezgah tipi daire testere veya daire testere ile kesilebilir.

Ürün ve performans açıklaması

Lütfen kullanma kılavuzunun ön kısmındaki resimlere dikkat edin.

Usulüne uygun kullanım

GAM 220

Bu ölçme cihazı, örneğin iç yapı işlerinde, merdiven yapımında veya dış cephe kaplamalarında (yatay ve dikey) özel boyutların elde edilmesini sağlamak üzere açıların ölçülmesi ve aktarılması için tasarlanmıştır.

Bu ölçme cihazı kapalı mekanlarda ve açık havada kullanılmaya uygundur.

GAM 220 MF

Bu ölçme cihazı, açıların ölçülmesi ve aktarılması, tekli veya ikili gönye açılarının hesaplanması için tasarlanmıştır.

Bu ölçme cihazı kapalı mekanlarda ve açık havada kullanılmaya uygundur.

Şekli gösterilen elemanlar

Şekli gösterilen elemanların numaraları ile grafik sayfasındaki ölçme cihazı resmindeki numaralar aynıdır.

- (1) Katlanır kol
- (2) Ekran için kontrol penceresi
- (3) Tespit düğmesi
- (4) Temel kol
- (5) Pil haznesi kapağı
- (6) Pil haznesi kapağı kilidi
- (7) Ekran
- (8) Yatay hizalama su terazisi
- (9) Dikey hizalama su terazisi
- (10) Seri numarası
- (11) Hold tuşu
- (12) Açma/kapama tuşu
- (13) Gösterge döndürme tuşu
- (14) Tekli gönye için tuş **MTR1** (GAM 220 MF)
- (15) İkili gönye için tuş **MTR2** (GAM 220 MF)
- (16) Kol uzatması (GAM 220 MF)
- (17) Koruma çantası

Gösterge elemanları

- (a) Hafıza değeri **Hold** için gösterge **H**
- (b) Pil göstergesi
- (c) Ölçme değeri
- (d) Dikey gönye açısı için gösterge **BVL** (GAM 220 MF)
- (e) Yatay gönye açısı için gösterge **MTR** (GAM 220 MF)
- (f) Köşe açısı için gösterge **CNR** (GAM 220 MF)
- (g) Eğim açısı için gösterge **SPR** (GAM 220 MF)

Teknik veriler

Dijital açı ölçer	GAM 220	GAM 220 MF
Malzeme numarası	3 601 K76 5..	3 601 K76 6..
Hold fonksiyonu	●	●
Ekran aydınlatması	●	●
"Tekli gönye" işletim türü	-	●
"İkili gönyeli" işletim türü	-	●
Ölçüm aralığı	0°-220°	0°-220°
Açı ölçme hassaslığı	±0,1°	±0,1°
En küçük gösterge birimi	0,1°	0,1°
İşletme sıcaklığı	-10 °C ... +50 °C	-10 °C ... +50 °C
Saklama sıcaklığı	-20 °C ... +70 °C	-20 °C ... +70 °C
Referans yükseklik üzerinde maks. uygulama yüksekliği	2000 m	2000 m
Bağıl hava nemi maks.	% 90	% 90
IEC 61010-1 uyarınca kirlenme derecesi	2 ^A)	2 ^A)
Piller	4 × 1,5 V LIR6 (AA)	4 × 1,5 V LIR6 (AA)
Aküler	4 × 1,2 V HR6 (AA)	4 × 1,2 V HR6 (AA)
İşletme süresi (alkali mangan piller) yaklaşık	80 sa	80 sa
Otomatik kapanma, yaklaşık	30 dak	30 dak
Kol uzunluğu	400 mm	400 mm
Ağırlığı EPTA-Procedure 01:2014 uyarınca	1,3 kg	1,2 kg
Ölçüleri (uzunluk × genişlik × yükseklik)	447 × 52 × 60 mm	447 × 52 × 60 mm

Dijital açi ölçer	GAM 220	GAM 220 MF
IP 54 (Toz ve püskürme suyu koruması)	●	●

A) Zaman zaman yoğunlaşma nedeniyle iletkenlik görülebilmesine rağmen, sadece iletken olmayan bir kirlenme ortaya çıkar.
Tıp etiketi üzerindeki seri numarası (10) ölçüm aleti kimliğinin belirlenmesine yarar.

Montaj

Pillerin takılması/değiştirilmesi (bkz. Resim A)





Ölçüm aletinin çalıştırılması için Alkali-Mangan pillerin veya akülerin kullanılması önerilir.

Pil haznesi kapağını (5) açmak için kilidin (6) üzerine bastırın ve pil haznesi kapağını yukarı kaldırın. Pilleri veya aküleri yerlerine yerleştirin.

Pil haznesi kapağındaki görsel aracılığıyla kutup bağlantısının doğru olmasına dikkat edin.

Pil göstergesi

Pil göstergesi (b) daima pillerin veya akülerin güncel durumunu gösterir:

Gösterge	Kapasite
	% 90-100
	% 60-90
	% 30-60
	% 10-30



% 0-10

Boş pil göstergesi yanıp söner. Yanıp sönmeye başlamasından kapanmaya kadar yaklaşık 15-20 dak daha ölçme yapabilirsiniz.

Tüm pilleri veya aküleri her zaman aynı anda değiştirin. Sadece aynı üreticiye ait veya aynı kapasitede piller veya aküler kullanın.

► **Uzun süre kullanılmayacak pilleri veya aküleri ölçüm aletinden çıkarın.** Piller ve aküler uzun süre ölçüm aleti içinde kullanım dışı kaldıklarında korozyona uğrayabilir ve kendiliğinden boşalabilir.

Kol uzatmasının takılması

Uzatmayı (16) ön taraftan katlanır kol (1) üzerine itin. Kol uzatmasını mümkün olduğu kadar ölçüm aleti mafsalı üzerine itin.

İşletim

Çalıştırma

- **Ölçme cihazını nemden ve doğrudan gelen güneş ışınından koruyun.**
- **Ölçme cihazını aşırı sıcaklıklara veya sıcaklık dalgalanmalarına maruz bırakmayın.** Örneğin cihazı uzun süre otomobil içinde bırakmayın. Büyük sıcaklık dalgalanmalarından sonra ölçme cihazını tekrar çalıştırmadan önce ortam sıcaklığına uyum göstermesini bekleyin. Aşırı sıcaklıklarda veya sıcaklık dalgalanmalarında ölçme cihazının hassaslığı olumsuz yönde etkilenebilir.
- **Ölçüm aletinin dayama yüzeyini ve dayama kenarını her zaman temiz tutun. Ölçüm aletini darbe ve çarpmalardan koruyun.** Kir parçacıkları ve deformasyonlar hatalı ölçme sonuçlarına neden olabilir.

Açma/kapama

Ölçüm aletini **açmak** için açma/kapama tuşuna (12) basın.

Gösterge **H (a)** yanıyorsa son ölçme işleminden bir değer belleğe alınmıştır.

Bu değer açma/kapama düğmesine (12) kısaca basılarak silinebilir.

Ölçüm aletini **kapatmak** için Açma/kapatma tuşuna (12) basın.

Yakl. **30** dak boyunca hiçbir işlem yapılmazsa ölçüm aleti pilleri veya aküleri korumak üzere otomatik olarak kapanır.

Su terazileri ile hizalama

Su terazisi (8) ile ölçüm aletini yatay olarak ve su terazisi (9) ile de dikey olarak hizalayabilirsiniz.

Yataylık veya dikeylikleri kontrol etmek için bu ölçüm aletini su terazisi olarak da kullanabilirsiniz. Bunu yapmak için ölçüm aletini kontrol edilecek yüzeye yerleştirin.

Göstergenin dönmesi

Gösterilen değeri daha iyi okuyabilmek için, göstergeli döndürmek üzere tuşa (13) basın.

"Standart ölçme" işletim türü

Her açılıştan sonra ölçüm aleti "Standart ölçüm" işletim türünde bulunur. "Standart ölçüm" işletim modunda açi ölçümü yapılır.

Açının ölçülmesi (bkz. Resim C-D)

Katlanır kolu (1) ve temel kolu (4) ölçülecek kenara dayayın veya yerleştirin. Gösterilen ölçüm değeri (c) temel ve katlanır kollar arasındaki iç açiya eşittir.

Ekrandaki (7) ölçüm değeri, katlanır kol (1) ve temel kol (4) arasındaki açı değiştirilene kadar görüntülenir.

Açının aktarılması (bkz. Resim E)

Katlanır kolu ve temel kolu aktarılacak açıya yerleştirerek açıyı ölçün.

Tespit düğmesinin (3) sıkılması ile kolun pozisyonu mekanik olarak emniyete alınabilir. Gösterilen değer belleğe alınmaz.

Ölçüm aletini istediğiniz pozisyonda iş parçasına yerleştirin. Açığı aktarmak için kolu cetvel olarak kullanın.

Ölçüm değerinin kaydedilmesi

Güncel ölçüm değerinin (c) kaydedilmesi (H) için Hold (11) kaydetme tuşuna basın.

İşlemi onaylamak için ekranda göstergesi (a) yanıp söner. O anda gösterilen değer donar ve kol hareket etse de değişmez. Bellek tuşuna Hold yeniden basılınca ekranda göstergesi (a) sürekli olarak gösterilir. Gösterilen değer kol hareketine göre değişir. Donan değer şimdi arka planda belleğe alınır. Bellek tuşuna Hold (11) yeniden basılınca önceden belleğe alınan değer gösterilir, göstergesi (a) yanıp söner.

Bellekteki değeri silmek için açma/kapama tuşuna (12) kısa süre basın.

Yeni bir değeri belleğe alabilmek için önceden belleğe alınan değer silinmesi gerekir. Belleğe alınan değerlerin üzerine yazma yapılamaz.

Hafızadaki değer ölçüm aletinin kapanmasından sonra da (manuel veya otomatik) saklanır. Ancak piller değiştirilirken veya piller boşalınca silinir.

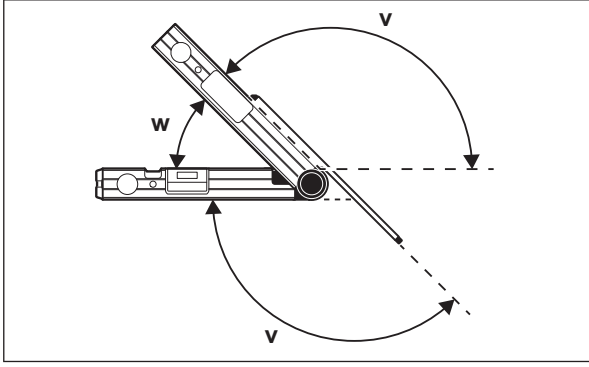
Uzatma ile ölçüm yapılması (bkz. Resim F-H)

Uzatma (16) dayama yüzeyi katlanır koldan (1) daha kısa olduğunda açı ölçümüne olanak sağlar.

Temel kolu (4) ve uzatmayı ölçüm yapılacak kenara dayayın.

Ekranda temel kol ile katlanır kol arasındaki açı w ölçüm değeri olarak gösterilir. Temel kol ile uzatma arasındaki istenen açıyı v şu şekilde hesaplayabilirsiniz:

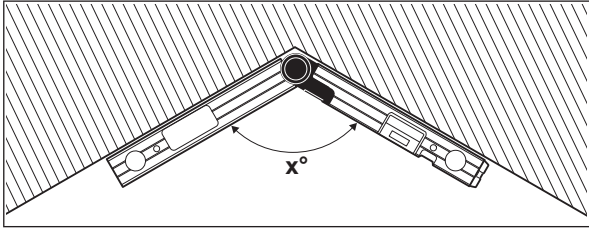
$$v = 180^\circ - w$$



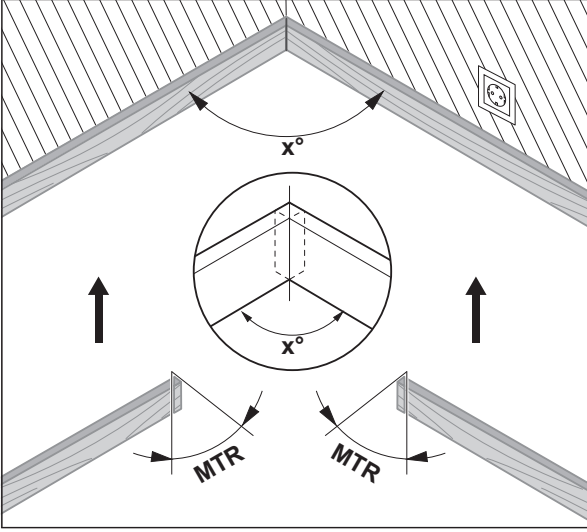
GAM 220 MF: "Tekli gönye" işletim türü

"Tekli gönye" ölçümü, kesme açısının MTR hesaplanması için; aynı gönyedeki iki iş parçası birlikte 180°'den küçük bir dış açı x° oluşturmaları gerektiğinde (örn. zemin süpürgelikleri, merdiven korkulukları veya tablo çerçeveleri) kullanılır.

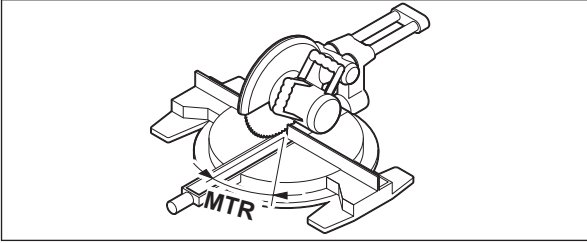
"Tekli gönye" ölçümü tuşa MTR1 (14) basılarak etkinleştirilir. MTR hesaplaması için daima gösterilen değer kullanılır. O anda belleğe alınmış değer gösterilince (göstergesi (a) yanıp söner) hesaplama işlemi kolun konumundan bağımsız olarak belleğe alınan değerle yapılır.



İş parçalarının bir köşeye uyarlanması gerektiğinde (örn. zemin süpürgelikleri) köşe açısını x° katlanır kol ve temel kolu dayayarak ölçün. Belirli açılar için (örn. tablo çerçeveleri) katlanır kolu ve temel kolu istenen açı ekranda gösterilinceye kadar açın.



Burada hesaplanan, iki iş parçasının kısaltılmasının gerektiği yatay gönye açısıdır **MTR** ("Miter Angle": Yatay gönye açısı). Bu gönyeli kesim işlerinde testere bıçağı iş parçasına dik konumdadır (dikey gönye açısı 0°dir).



Tuşa **MTR1 (14)** basın. Doğrama ve gönye testeresinde ayarlanması gereken hesaplanmış yatay gönye açısı **MTR** ve gösterge **MTR** ekranda gösterilir.

Tuşa **MTR1 (14)** basılıncaya "Tekli gönye" işletim türünden "Standart ölçme" işletim türüne geri dönülür.

Açma/kapama tuşuna **(12) kısa süre** basınca da "Standart ölçme" işletim türüne geri dönersiniz. Ancak bu durumda muhtemelen belleğe alınan **Hold** değeri silinir.

Not: Hesaplanan yatay gönye açısı **MTR** sadece dikey kesimler için 0°nin ayarlı olduğu doğrama ve gönye testerelerinde alınabilir. Dikey kesim ayarı 90° ise, testere için açılar şöyle hesaplanması gerekir:
90° – gösterilen açı **MTR** = testerede ayarlanacak açı.

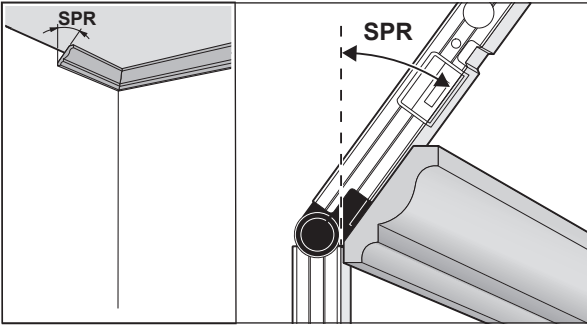
GAM 220 MF: "İkili gönyeli" işletim türü

"İkili gönye" ("Compound MTR") ölçümü iki iş parçasının birbirine çok açılı biçimde uyarlanmasının gerektiği durumlarda (örn. tavan çıtalari) yatay ve dikey gönye açılarının ayarlanmasına yarar.

"İkili gönye" işletim türü, tuşa **MTR2 (15)** basılarak etkinleştirilir. Açının hesaplanması için daima kol konumlarının gösterilen değeri kullanılır. Belleğe alınan **Hold** değeri "İkili gönye" işletim türünün sonlandırılması ile birlikte silinir.

İş aşamaları İş aşamalarını mutlaka belirtilen sıra ile gerçekleştirin.

1. SPR: Eğim açısının (Spring Angle) kaydedilmesi



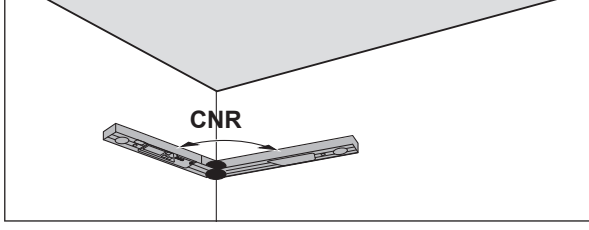
Eğim açısının kaydedilmesi için aşağıdaki seçenekler mevcuttur:

- Katlanir kolu ve temel kolu, istenen eğim açısı ekranda görününceye kadar açın.
- Eğim açısı bilinmiyorsa, bu eğim açısını ölçün. Bunu yapmak için ölçülecek iş parçasını katlanir kol ile temel kol arasına yerleştirin. Çok ince veya küçük iş parçalarında ölçüm aleti ile ölçme yapmak mümkün değilse, örneğin gönye gibi yardımcı kullanın ve açığı ölçüm aletinde ayarlayın.

Ölçülen eğim açısını ikili gönye işlemi için kaydetmek üzere tuşa **MTR2 (15)** basın. Ekranda **SPR** ve güncel açı görüntülenir.

Düğmeye **MTR2 (15)** basarken açı 90° 'den fazla, ancak 180° 'den az ise, eğim açısı **SPR** otomatik olarak şu şekilde dönüştürülür:
SPR = 180° - ölçülen veya ayarlanan açı.

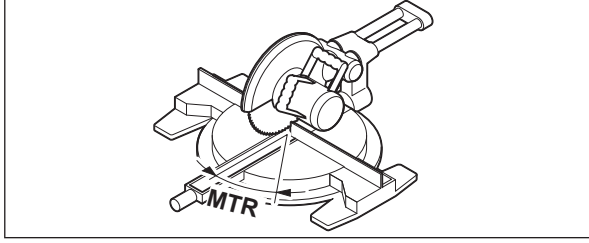
2. CNR: Köşe açısının (Corner Angle) kaydedilmesi



Köşe açısını ölçmek için katlanır ve temel kolu duvarlara dayayın veya ölçüm aletinde bilinen bir köşe açısını ayarlayın.

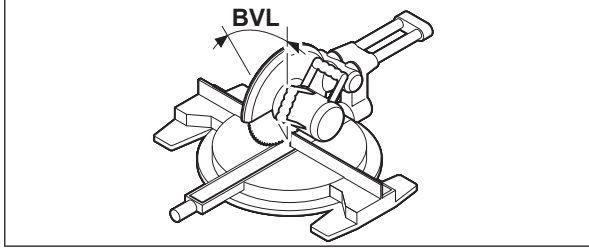
Ölçülen köşe açısını ikili gönye işlemi için kaydetmek üzere tuşa **MTR2 (15)** basın. Ekranda **CNR** ve güncel açı görüntülenir.

3. MTR: Yatay gönye açısının (Miter Angle) belirlenmesi



Tuşa **MTR2 (15)** yeniden basın. Ekranda **MTR** ve gönye kesme testeresi için hesaplanan yatay gönye açısı görüntülenir. Yatay gönye açısı yardımı ile testere tezgahının eğimi belirlenir (**MTR**).

4. BVL: Dikey gönye açısının (Bevel Angle) belirlenmesi



Tuşa **MTR2 (15)** yeniden basın. Ekranda **BVL** ve gönye kesme testeresi için hesaplanan dikey gönye açısı görüntülenir.

Dikey gönye açısı yardımı ile testere bıçağının eğimi belirlenir (**BVL**).

Gerekirse, yatay ve dikey gönye açıları geri çağrılabilir, ancak bunun için işletim türünü değiştirmek amacıyla açma/kapama tuşuna (**12**) basılmamış olması gerekir. Açıyı çağırmak için tuşa **MTR2 (15)** basın. Ekranda **MTR** ve hesaplanan yatay gönye açısı görünür, tuşa bir daha basıldığında **MTR2 (15)** **BVL** ve dikey gönye açısı görünür.

"İkili gönye" işletim türünden "Standart ölçme" işletim türüne dönmek için tuşa **MTR1 (14)** 1 sn kısa süre basın.

"İkili gönye" işletim türüne ilişkin açıklamalar

Hesaplanan yatay gönye açısı **MTR** sadece dikey kesimler için 0° 'nin ayarlı olduğu doğrama ve gönye testelerinde alınabilir. Dikey kesim ayarı 90° ise, testere için açılardan şöyle hesaplanması gerekir:
 90° - gösterilen açı **MTR** = testerede ayarlanacak açı.

Bakım ve servis

Bakım ve temizlik

Ölçme cihazını her zaman temiz tutun.

Ölçme cihazını suya veya başka sıvılar içine daldırmayın.

Kirleri nemli, yumuşak bir bezle silin. Deterjan veya çözücü madde kullanmayın.

Ölçüm aleti uzun süre yağmur altında kalacak olursa işlevlerinde aksamalar olabilir. Tam olarak kuruduktan sonra ölçüm aleti işlevlerini tam olarak yerine getirir. Bu gibi durumlarda bir kalibrasyon gerekli değildir.

Ölçüm aletini sadece koruma çantası (**17**) içinde saklayın ve taşıyın.

Onarılması gerektiğinde, ölçüm aletini koruma çantasında (**17**) gönderin.

Müşteri servisi ve uygulama danışmanlığı

Müşteri servisleri ürününüzün onarım ve bakımı ile yedek parçalarına ait sorularınızı yanıtlar. Tehlike işaretlerini ve yedek parçalara ait bilgileri şu sayfada da bulabilirsiniz: www.bosch-pt.com

Bosch uygulama danışma ekibi ürünlerimiz ve aksesuarları hakkındaki sorularınızda sizlere memnuniyetle yardımcı olur.

Bütün başvuru ve yedek parça siparişlerinizde ürünün tip etiketi üzerindeki 10 haneli malzeme numarasını mutlaka belirtin.

Türkiye

Marmara Elektrikli El Aletleri Servis Hizmetleri Sanayi ve Ticaret Ltd. Şti.

Tersane cd. Zencefil Sok.No:6 Karaköy

Beyoğlu / İstanbul

Tel.: +90 212 2974320

Fax: +90 212 2507200

E-mail: info@marmarabps.com

Bağrıaçıklar Oto Elektrik

Motorlu Sanayi Çarşısı Doğruer Sk. No:9

Selçuklu / Konya

Tel.: +90 332 2354576

Tel.: +90 332 2331952

Fax: +90 332 2363492

E-mail: bagriaciklarotoelektrik@gmail.com

Akgül Motor Bobinaj San. Ve Tic. Ltd. Şti

Alaaddinbey Mahallesi 637. Sokak No:48/C

Nilüfer / Bursa

Tel: +90 224 443 54 24

Fax: +90 224 271 00 86

E-mail: info@akgulbobinaj.com

Ankaralı Elektrik

Eski Sanayi Bölgesi 3. Cad. No: 43

Kocasinan / KAYSERİ

Tel.: +90 352 3364216

Tel.: +90 352 3206241

Fax: +90 352 3206242

E-mail: gunay@ankarali.com.tr

Asal Bobinaj

Eski Sanayi Sitesi Barbaros Cad. No: 24/C

Canik / Samsun

Tel.: +90 362 2289090

Fax: +90 362 2289090

E-mail: bpsasalbobinaj@hotmail.com

Aygem Elektrik Makine Sanayi ve Tic. Ltd. Şti.

10021 Sok. No: 11 AOSB

Çiğli / İzmir

Tel.: +90232 3768074

Fax: +90 232 3768075

E-mail: boschservis@aygem.com.tr

Bakırcıoğlu Elektrik Makine Hırdavat İnşaat Nakliyat Sanayi ve Ticaret Ltd.

Şti.

Karaağaç Mah. Sümerbank Cad. No:18/4

Merkez / Erzincan

Tel.: +90 446 2230959

Fax: +90 446 2240132

E-mail: bilgi@korfezelektrik.com.tr

Bosch Sanayi ve Ticaret A.Ş.

Elektrikli El Aletleri

Aydınevler Mah. İnönü Cad. No: 20

Küçükyalı Ofis Park A Blok

34854 Maltepe-İstanbul

Tel.: 444 80 10

Fax: +90 216 432 00 82

E-mail: iletisim@bosch.com.tr

www.bosch.com.tr

Bulsan Elektrik

İstanbul Cad. Devrez Sok. İstanbul Çarşısı

No: 48/29 İskitler

Ulus / Ankara

Tel.: +90 312 3415142

Tel.: +90 312 3410302

Fax: +90 312 3410203

E-mail: bulsanbobinaj@gmail.com

Çözüm Bobinaj

Küşet San.Sit.A Blok 11Nolu Cd.No:49/A

Şehitkamil/Gaziantep

Tel.: +90 342 2351507

Fax: +90 342 2351508

E-mail: cozumbobinaj2@hotmail.com

Anarım Bobinaj

Raif Paşa Caddesi Çay Mahallesi No:67

İskenderun / HATAY

Tel:+90 326 613 75 46

E-mail: onarim_bobinaj31@mynet.com

Faz Makine Bobinaj

Cumhuriyet Mah. Sanayi Sitesi Motor

İşleri Bölümü 663 Sk. No:18

Murat Paşa / Antalya

Tel.: +90 242 3465876

Tel.: +90 242 3462885

Fax: +90 242 3341980

E-mail: info@fazmakina.com.tr

Günşah Otomotiv Elektrik Endüstriyel Yapı Malzemeleri San ve Tic. Ltd. Şti

Beylikdüzü Sanayi Sit. No: 210

Beylikdüzü / İstanbul

Tel.: +90 212 8720066

Fax: +90 212 8724111

E-mail: gunsahelektrik@ttmail.com

Sezmen Bobinaj Elektrikli El Aletleri İmalatı San ve Tic. Ltd. Şti.

Ege İş Merkezi 1201/4 Sok. No: 4/B

Yenişehir / İzmir

Tel.: +90 232 4571465

Tel.: +90 232 4584480

Fax: +90 232 4573719

E-mail: info@sezmenbobinaj.com.tr

Üstündağ Bobinaj ve Soğutma Sanayi

Nusretiye Mah. Boyacılar Aralığı No: 9

Çorlu / Tekirdağ

Tel.: +90 282 6512884

Fax: +90 282 6521966

E-mail: info@ustundagsogutma.com

İŞIKLAR ELEKTRİK BOBİNAJ

Karasoku Mahallesi 28028. Sokak No:20/A

Merkez / ADANA

Tel.: +90 322 359 97 10 - 352 13 79

Fax: +90 322 359 13 23

E-mail: isiklar@isiklarelektrik.com

Diğer servis adreslerini şurada bulabilirsiniz:

www.bosch-pt.com/serviceaddresses

Tasfiye

Ölçme cihazları, aküler/bataryalar, aksesuar ve ambalaj malzemesi çevre dostu tasfiye amacıyla bir geri kazanım merkezine yollanmalıdır.



Ölçme cihazlarını ve aküleri/bataryaları evsel çöplerin içine atmayın!

Sadece AB ülkeleri için:

Atık elektrikli ve elektronik cihazlara ilişkin 2012/19/EU sayılı Avrupa yönetmeliği ve ulusal hukuktaki uygulaması uyarınca, kullanım ömrünü tamamlamış ölçme aletleri ve 2006/66/EC sayılı Avrupa yönetmeliği uyarınca arızalı veya kullanım ömrünü tamamlamış aküler/piller ayrı ayrı toplanmalı ve çevre kurallarına uygun şekilde imha edilmek üzere bir geri dönüşüm merkezine gönderilmelidir.

Atık elektrikli ve elektronik ekipmanlar uygun şekilde imha edilmezse olası tehlikeli maddelerin varlığı nedeniyle çevre ve insan sağlığı üzerinde zararlı etkileri olabilir.

Polski

Wskazówki bezpieczeństwa



Należy przeczytać wszystkie wskazówki i stosować się do nich. Jeżeli urządzenie pomiarowe nie będzie stosowane zgodnie z niniejszymi wskazówkami, działanie wbudowanych zabezpieczeń urządzenia pomiarowego może zostać zakłócone. PROSIMY ZACHOWAĆ I STANOWCZYM PRZECHOWYWAĆ NINIEJSZE WSKAZÓWKI.

- ▶ **Naprawę urządzenia pomiarowego należy zlecać wyłącznie wykwalifikowanym fachowcom i wykonać ją tylko przy użyciu oryginalnych części zamiennych.** Tylko w ten sposób zagwarantowane zostanie zachowanie bezpieczeństwa urządzenia.
- ▶ **Nie należy stosować tego urządzenia pomiarowego w otoczeniu zagrożonym wybuchem, w którym znajdują się łatwopalne ciecze, gazy lub pyły.** W urządzeniu pomiarowym może dojść do utworzenia iskier, które mogą spowodować zapłon pyłów lub oparów.
- ▶ **Podczas cięcia elementów, dla których kąt został obliczony przy pomocy urządzenia pomiarowego, należy ściśle stosować się do wskazówek dotyczących bezpieczeństwa i wskazówek dotyczących pracy dla używanej pilarki (łącznie ze wskazówkami dotyczącymi pozycji i mocowania obrabianego elementu).** Jeżeli w przypadku określonej pilarki lub określonego typu pilarek wymaganego kąta nie można ustawić, należy skorzystać z alternatywnych metod cięcia. Szczególnie kąty ostre można ciąć pilarką stołową lub pilarką tarczową przy użyciu stożkowatego urządzenia mocującego.

Opis urządzenia i jego zastosowania

Proszę zwrócić uwagę na rysunki zamieszczone na początku instrukcji obsługi.

Użycie zgodne z przeznaczeniem

GAM 220

Urządzenie pomiarowe jest przeznaczone do pomiaru i przenoszenia kątów (poziomych i pionowych), np. podczas wykonywania mebli na wymiar, schodów lub okładzin zewnętrznych.

Urządzenie pomiarowe dostosowane jest do pracy w pomieszczeniach i na zewnątrz.

GAM 220 MF

Urządzenie pomiarowe jest przeznaczone do pomiaru i przenoszenia kątów oraz do obliczania pojedynczych i podwójnych kątów cięcia.

Urządzenie pomiarowe dostosowane jest do pracy w pomieszczeniach i na zewnątrz.

Przedstawione graficznie komponenty

Numeracja przedstawionych komponentów odnosi się do schematu urządzenia pomiarowego, znajdującego się na stronie graficznej.

- (1) Ramię ruchome
- (2) Okno wyświetlacza
- (3) Pokrętko ustalające
- (4) Ramię stałe
- (5) Pokrywa wnęki na baterie
- (6) Blokada pokrywy wnęki na baterie
- (7) Wyświetlacz
- (8) Libella ustawienia poziomego
- (9) Libella ustawienia pionowego
- (10) Numer seryjny
- (11) Przycisk **Hold**
- (12) Włącznik/wyłącznik
- (13) Przycisk do obracania wskazania
- (14) Przycisk **MTR1** do obliczania pojedynczych kątów cięcia (GAM 220 MF)
- (15) Przycisk **MTR2** do obliczania podwójnych kątów cięcia (GAM 220 MF)
- (16) Przedłużka ramion (GAM 220 MF)
- (17) Pokrowiec

Wskazania

- (a) Wskazanie **H** zapisanej wartości **Hold**
- (b) Wskazanie baterii
- (c) Wartość pomiarowa
- (d) Wskazanie pionowego kąta cięcia **BVL** (GAM 220 MF)
- (e) Wskazanie poziomego kąta cięcia **MTR** (GAM 220 MF)
- (f) Wskazanie kąta narożnika **CNR** (GAM 220 MF)
- (g) Wskazanie kąta nachylenia **SPR** (GAM 220 MF)

Dane techniczne

Cyfrowy kątomierz	GAM 220	GAM 220 MF
Numer katalogowy	3 601 K76 5..	3 601 K76 6..
Funkcja Hold	●	●
Podświetlenie wyświetlacza	●	●
Tryb pracy „pojedynczy kąt cięcia”	–	●
Tryb pracy „podwójny kąt cięcia”	–	●
Zakres pomiarowy	0°–220°	0°–220°
Dokładność pomiarowa, kąt	±0,1°	±0,1°
Najmniejsza jednostka wskazania	0,1°	0,1°
Temperatura robocza	–10°C...+50°C	–10°C...+50°C
Temperatura przechowywania	–20°C ... +70°C	–20°C ... +70°C
Maks. wysokość stosowania ponad wysokością referencyjną	2000 m	2000 m
Względna wilgotność powietrza, maks.	90 %	90 %
Stopień zabrudzenia zgodnie z IEC 61010-1	2 ^A)	2 ^A)
Baterie	4 × 1,5 V LR6 (AA)	4 × 1,5 V LR6 (AA)
Akumulatorki	4 × 1,2 V HR6 (AA)	4 × 1,2 V HR6 (AA)
Czas pracy (baterie alkaliczno-manganowe) ok.	80 h	80 h

Cyfrowy kątomierz	GAM 220	GAM 220 MF
Automatyczne wyłączenie po ok.	30 min	30 min
Długość ramienia	400 mm	400 mm
Waga zgodnie z EPTA-Procedure 01:2014	1,3 kg	1,2 kg
Wymiary (długość × szerokość × wysokość)	447 × 52 × 60 mm	447 × 52 × 60 mm
IP 54 (ochrona przed pyłem i rozbryzgami wody)	●	●

A) Występuje jedynie zabrudzenie nieprzewodzące, jednak od czasu do czasu okresowo należy spodziewać się zjawiska przewodzenia prądu spowodowanego kondensacją.

Do jednoznacznej identyfikacji urządzenia pomiarowego służy numer seryjny (10) podany na tabliczce znamionowej.

Montaż

Wkładanie/wyjmowanie baterii (zob. rys. A)

Zaleca się eksploatację urządzenia pomiarowego przy użyciu baterii alkaliczno-manganowych lub akumulatorków.

Aby otworzyć pokrywkę wnęki na baterie (5) należy nacisnąć blokadę (6) i odchylić pokrywkę. Włożyć baterie lub akumulatorki do wnęki.

Należy przy wkładaniu zwrócić uwagę na prawidłową biegunowość – postępować zgodnie ze schematem umieszczonym na pokrywce wnęki na baterie.

Wskazanie baterii

Wskazanie baterii (b) zawsze wskazuje aktualny stan naładowania baterii lub akumulatorków:

Wskazanie	Pojemność
	90–100 %
	60–90 %
	30–60 %
	10–30 %
	0–10 % Miga wskazanie rozładowanej baterii. Po rozpoczęciu migania pomiar jest możliwy przez jeszcze ok. 15–20 min.

Baterie lub akumulatorki należy zawsze wymieniać w komplecie. Należy stosować tylko baterie lub akumulatorki pochodzące od tego samego producenta i o jednakowej pojemności.

- ▶ **Jeżeli urządzenie pomiarowe nie będzie przez dłuższy czas używane, należy wyjąć z niego baterie lub akumulatorki.** Baterie i akumulatorki, które są przez dłuższy czas przechowywane w urządzeniu pomiarowym, mogą ulec korozji i samorozładowaniu.

Zakładanie przedłużki ramion

Nasunąć przedłużkę ramion (16) od przodu na ramię ruchome (1). Wsunąć przedłużkę ramion poza przegub urządzenia pomiarowego tak daleko, jak to jest możliwe.

Praca

Uruchamianie

- ▶ **Urządzenie pomiarowe należy chronić przed wilgocią i bezpośrednim nasłonecznieniem.**
- ▶ **Urządzenie pomiarowe należy chronić przed ekstremalnie wysokimi lub niskimi temperaturami, a także przed wahaniami temperatury.** Nie należy go na przykład pozostawiać przez dłuższy czas w samochodzie. W sytuacjach, w których urządzenie pomiarowe poddane było większym wahaniom temperatury, należy przed przystąpieniem do jego użytkowania odczekać, aż powróci ono do normalnej temperatury. Ekstremalnie wysokie lub niskie temperatury, a także silne wahania temperatury mogą mieć negatywny wpływ na precyzję pomiaru.
- ▶ **Powierzchnie i krawędzie przyłożenia urządzenia pomiarowego należy utrzymywać w czystości. Urządzenie pomiarowe należy chronić przed upadkiem i uderzeniami.** Cząstki brudu lub zniekształcona obudowa mogą być przyczyną błędów pomiarowych.

Włączanie/wyłączenie

Aby **włączyć** urządzenie pomiarowe, należy nacisnąć włącznik/wyłącznik (12).

Jeżeli świeci się wskazanie **H (a)**, w urządzeniu zapisana jest wartość ostatniego pomiaru. Wartość tę można usunąć, **krótko** naciskając włącznik/wyłącznik (12).

Aby **wyłączyć** urządzenie pomiarowe, należy nacisnąć włącznik/wyłącznik (12).

Jeżeli przez ok. **30 min** nie zostanie wykonane żadne działanie, urządzenie pomiarowe wyłączy się automatycznie w celu oszczędzania energii baterii lub akumulatorów.

Ustalanie poziomu i pionu za pomocą libelli

Za pomocą libelli (**8**) można ustawić urządzenie pomiarowe w pozycji poziomej, a za pomocą libelli (**9**) w pozycji pionowej.

Urządzenie pomiarowe może być stosowane również jako poziomica do sprawdzania poziomu i pionu. W tym celu przyłożyć urządzenie pomiarowe do sprawdzanej powierzchni.

Obracanie wskazania

Dla łatwiejszego odczytu wyświetlanej wartości należy nacisnąć przycisk (**13**) aby obrócić wskazanie.

Tryb pracy „pomiar standardowy”

Każdorazowo po włączeniu urządzenie pomiarowe znajduje się w trybie pracy „pomiar standardowy”. W trybie pracy „pomiar standardowy” wykonywany jest pomiar kąta.

Pomiar kąta (zob. rys. C–D)

Ramię ruchome (**1**) i ramię stałe (**4**) należy umieścić płasko przy lub na mierzonych krawędziach. Wskazana wartość pomiarowa (**c**) odpowiada kątowi wewnętrznemu **w** pomiędzy ramieniem stałym a ramieniem ruchomym.

Wartość ta jest wskazywana na wyświetlaczu (**7**) tak długo, aż kąt pomiędzy ramieniem ruchomym (**1**) i ramieniem stałym (**4**) zostanie zmieniony.

Przenoszenie kąta (zob. rys. E)

Kąt przeznaczony do przeniesienia należy zmierzyć, przykładając ramię stałe i ramię ruchome do zadanego kąta.

Dokręcenie pokrętki ustalającego (**3**) powoduje mechaniczne zablokowanie pozycji ramion. Wyświetlana wartość nie jest zapisywana.

Umieścić urządzenie pomiarowe w żądanej pozycji na obrabianym elemencie. Do zaznaczenia kąta należy użyć ramion jako linijki.

Zapisywanie wartości pomiarowej

Aby zapisać (**H**) aktualną wartość pomiarową (**c**), należy nacisnąć przycisk **Hold (11)**.

Czynność ta jest potwierdzana miganiem wskazania (**a**) na wyświetlaczu. Aktualnie wskazywana wartość zostaje „zamrożona” i nie zmienia się nawet w przypadku poruszenia ramienia. Po ponownym naciśnięciu przycisku **Hold** wskazanie (**a**) jest na stałe wyświetlane na wyświetlaczu. Wyświetlana wartość ulega jednak zmianie w razie poruszenia ramion. Wartość uprzednio „zamrożona” jest teraz zapisana w tle. Po ponownym naciśnięciu przycisku **Hold (11)** wyświetlana jest uprzednio zapisana wartość, a wskazanie (**a**) miga.

Aby usunąć zapisaną wartość, należy krótko nacisnąć włącznik/wyłącznik (**12**).

Aby zapisać nową wartość, należy najpierw usunąć poprzednią wartość. Nie ma możliwości zastąpienia poprzedniej wartości nową bez uprzedniego jej usunięcia.

Zmierzona wartość pozostaje zapisana w pamięci nawet po wyłączeniu urządzenia pomiarowego (ręcznym lub automatycznym). Wartość ta zostaje usunięta z pamięci podczas wymiany baterii lub w wyniku ich rozładowania.

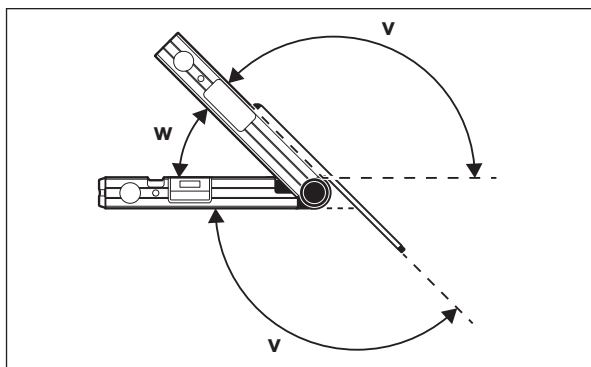
Pomiar z przedłużką ramion (zob. rys. F–H)

Przedłużka ramion (**16**) umożliwia pomiar kąta, gdy powierzchnia przyłożenia jest krótsza niż ramię ruchome (**1**).

Umieścić ramię stałe (**4**) i przedłużkę ramion płasko przy lub na mierzonych krawędziach.

Na wyświetlaczu pojawi się wartość pomiarowa kąta **w** pomiędzy ramieniem stałym a ramieniem ruchomym. Szukany kąt **v** pomiędzy ramieniem stałym a przedłużką ramienia należy obliczyć wg następującego wzoru:

$$v = 180^\circ - w$$

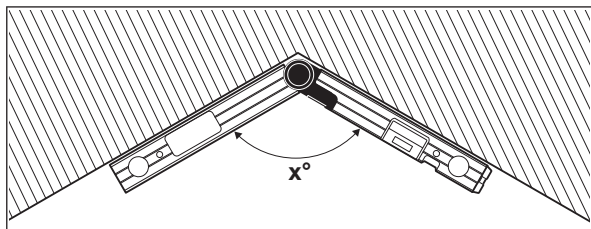


GAM 220 MF: Tryb pracy „pojedynczy kąt cięcia”

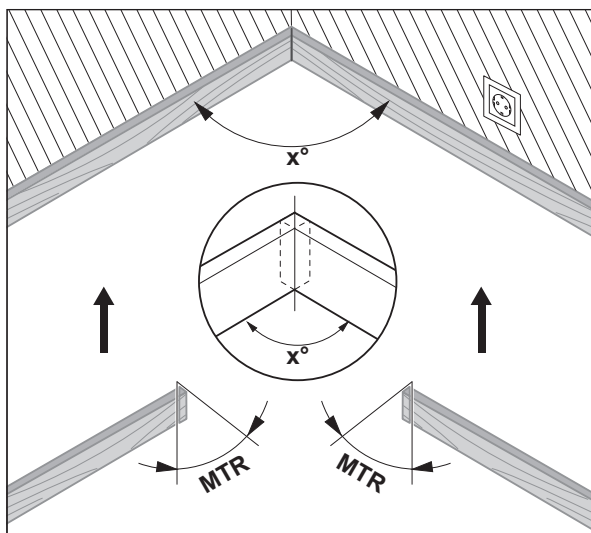
Pomiar „pojedynczy kąt cięcia” służy do obliczenia kąta cięcia **MTR**, w sytuacji, gdy dwa obrabiane elementy o takim samym kącie cięcia mają wspólnie

utworzyć dowolny kąt zewnętrzny x° mniejszy niż 180° (np. listwy przypodłogowe, słupki poręczy lub ramy obrazów).

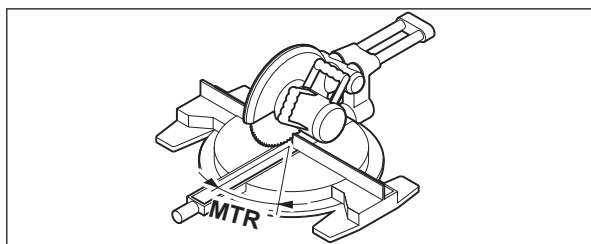
Pomiar „pojedynczego kąta cięcia” rozpoczyna się po naciśnięciu przycisku **MTR1 (14)**. Do obliczenia **MTR** wykorzystywana jest zawsze wyświetlana wartość. Jeżeli wyświetlana jest aktualnie zapisana wartość (wskazanie **(a)** miga), obliczenie przeprowadzane jest przy wykorzystaniu zapisanej wartości, niezależnie od pozycji ramion.



Jeżeli elementy te mają zostać dopasowane do narożnika (np. w przypadku listew przypodłogowych), należy zmierzyć kąt narożnika x° , przykładając do niego ramię ruchome i ramię stałe. W przypadku danego kąta (np. ramy obrazów) należy rozchylić ramię ruchome i ramię stałe na tyle, aby żądany kąt pojawił się na wyświetlaczu.



Obliczany jest poziomy kąt cięcia **MTR** („Miter Angle”: poziomy kąt cięcia), o który obrabiane elementy muszą zostać skrócone. Tarczę należy przy tego typu cięciach ustawiać pionowo do obrabianego elementu (pionowy kąt cięcia powinien wynosić 0°).



Nacisnąć przycisk **MTR1 (14)**. Obliczony poziomy kąt cięcia **MTR**, który należy ustawić w ukośnicy, jak również wskazanie **MTR** są widoczne na wyświetlaczu.

Nacisnąć przycisk **MTR1 (14)**, aby z trybu pracy „pojedynczy kąt cięcia” powrócić do trybu pracy „pomiar standardowy”.

Do trybu pracy „pomiar standardowy” można powrócić także poprzez **krótkie** naciśnięcie włącznika/wyłącznika **(12)**. Jednak w tym przypadku usunięta zostanie zapisana wartość **Hold**.

Wskazówka: Obliczony poziomy kąt cięcia **MTR** można zastosować tylko w tych ukośnicach, w których ustawienie pionowego kąta cięcia wynosi 0° . Jeżeli ustawienie pionowego kąta cięcia wynosi 90° , kąt dla pilarki oblicza się w następujący sposób:

$90^\circ - \text{wskazany kąt MTR} = \text{kąt, który należy ustawić w pilarce.}$

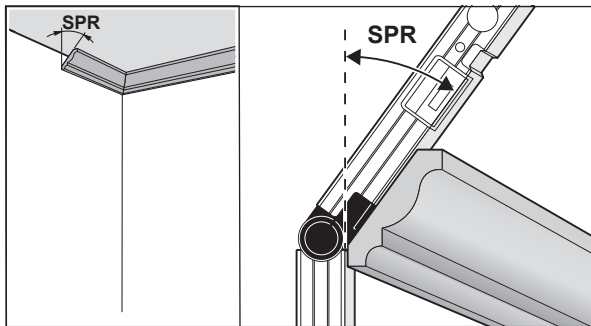
GAM 220 MF: Tryb pracy „podwójny kąt cięcia”

Pomiar „podwójny kąt cięcia” („Compound MTR”) służy do obliczania poziomych i pionowych kątów cięcia w sytuacji, gdy dwa obrabiane elementy o wielu kątach (np. listwy sufitowe) muszą dokładnie do siebie przylegać.

Tryb pracy „podwójny kąt cięcia” można włączyć, naciskając przycisk **MTR2 (15)**. Do obliczenia kąta wykorzystywana jest zawsze wyświetlana wartość pozycji ramion. Zapisana wartość **Hold** zostaje usunięta po zakończeniu trybu pracy „podwójny kąt cięcia”.

Należy wykonać następujące czynności, nie zmieniając podanej poniżej kolejności.

1. SPR: Zapisać kąt nachylenia (Spring Angle)



Kąt nachylenia można zapamiętać na kilka sposobów:

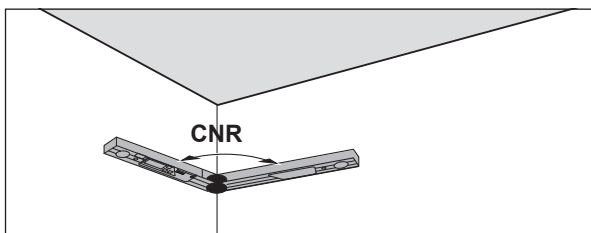
- Rozchylić ramię ruchome i ramię stałe na tyle, aby żądany kąt nachylenia pojawił się na wyświetlaczu.
- Nieznany kąt nachylenia należy uprzednio zmierzyć. W tym celu należy umieścić mierzony element pomiędzy ramieniem stałym i ruchomym. Jeżeli pomiar za pomocą urządzenia pomiarowego nie jest możliwy (np. w przypadku bardzo wąskich lub bardzo małych obrabianych elementów), należy zastosować akcesoria pomocnicze (np. przymiar) i ustawić kąt na urządzeniu pomiarowym.

Nacisnąć przycisk **MTR2 (15)**, aby zapisać zmierzony kąt nachylenia dla podwójnego kąta cięcia. Na wyświetlaczu pojawi się **SPR** i aktualny kąt.

Jeżeli w momencie naciśnięcia przycisku **MTR2 (15)** kąt wynosi powyżej 90°, ale poniżej 180°, kąt nachylenia **SPR** jest automatycznie przeliczany w następujący sposób:

SPR = 180° - zmierzony lub ustawiony kąt.

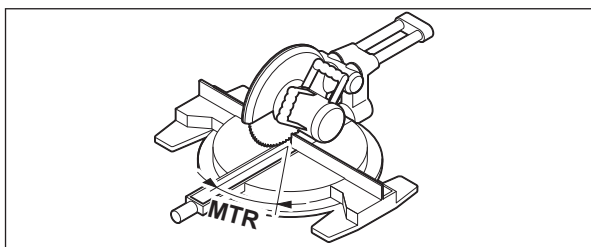
2. CNR: Zapisać kąt narożnika (Corner Angle)



Aby zmierzyć kąt narożnika, należy przyłożyć ramię stałe i ramię ruchome płasko do ścian lub ustawić na urządzeniu pomiarowym znany kąt.

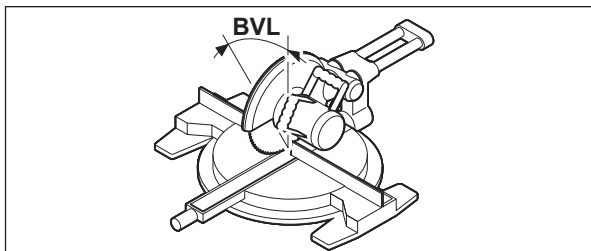
Ponownie nacisnąć przycisk **MTR2 (15)**, aby zapisać zmierzony kąt narożnika dla podwójnego kąta cięcia. Na wyświetlaczu pojawi się **CNR** i aktualny kąt.

3. MTR: Ustalić poziomy kąt cięcia (Miter Angle)



Ponownie nacisnąć przycisk **MTR2 (15)**. Na wyświetlaczu pojawi się **MTR** i obliczony poziomy kąt cięcia, który należy ustawić w ukośnicy. Przy użyciu poziomego kąta cięcia ustala się obrót stołu pilarskiego (**MTR**).

4. BVL: Ustalić pionowy kąt cięcia (Bevel Angle)



Ponownie nacisnąć przycisk **MTR2 (15)**. Na wyświetlaczu pojawi się **BVL** i obliczony pionowy kąt cięcia, który należy ustawić w ukośnicy.

Przy użyciu pionowego kąta cięcia ustala się nachylenie tarczy (**BVL**).

W razie potrzeby poziomy i pionowy kąt cięcia mogą zostać ponownie wywołane, ale do czasu ponownego naciśnięcia włącznika/wyłącznika (**12**) w celu zmiany trybu pracy. Aby wywołać te kąty, należy nacisnąć przycisk **MTR2 (15)**. Na wyświetlaczu pojawi się **MTR** oraz obliczony poziomy kąt cięcia, a po ponownym naciśnięciu przycisku **MTR2 (15)** **BVL** i pionowy kąt cięcia.

Nacisnąć przycisk **MTR1 (14)** krócej niż przez 1 s, aby z trybu pracy „podwójny kąt cięcia” powrócić do trybu pracy „pomiar standardowy”.

Wskazówki dotyczące trybu pracy „podwójny kąt cięcia”

Obliczony poziomy kąt cięcia **MTR** można zastosować tylko w tych ukośnicach, w których ustawienie pionowego kąta cięcia wynosi 0°. Jeżeli ustawienie pionowego kąta cięcia wynosi 90°, kąt dla takiej pilarki oblicza się w następujący sposób:

90° – wskazany kąt **MTR** = kąt, który należy ustawić w pilarce.

Konserwacja i serwis

Konserwacja i czyszczenie

Urządzenie pomiarowe należy utrzymywać w czystości.

Nie wolno zanurzać urządzenia pomiarowego w wodzie ani innych cieczach. Zanieczyszczenia należy usuwać za pomocą wilgotnej, miękkiej ściereczki. Nie stosować żadnych środków czyszczących ani rozpuszczalników.

Pod wpływem długotrwałego działania deszczu na urządzenie pomiarowe może dojść do zakłóceń w jego funkcjonowaniu. Po całkowitym wyschnięciu urządzenie nadaje się jednak do ponownego użytkowania i będzie pracowało bez zakłóceń. Ponowna kalibracja nie jest konieczna.

Urządzenie pomiarowe należy przechowywać i transportować tylko w zamkniętym pokrowcu (**17**).

W przypadku konieczności naprawy urządzenie pomiarowe należy odesłać w pokrowcu (**17**).

Obsługa klienta oraz doradztwo dotyczące użytkowania

Ze wszystkimi pytaniami, dotyczącymi naprawy i konserwacji nabytego produktu oraz dostępu do części zamiennych, prosimy zwracać się do punktów obsługi klienta. Rysunki techniczne oraz informacje o częściach zamiennych można znaleźć pod adresem: **www.bosch-pt.com**

Nasz zespół doradztwa dotyczącego użytkowania odpowie na wszystkie pytania związane z produktami firmy Bosch oraz ich osprzętem.

Przy wszystkich zgłoszeniach oraz zamówieniach części zamiennych konieczne jest podanie 10-cyfrowego numeru katalogowego, znajdującego się na tabliczce znamionowej produktu.

Polska

Robert Bosch Sp. z o.o.

Serwis Elektronarzędzi

Ul. Jutrzenki 102/104

02-230 Warszawa

Na www.serwisbosch.com znajdą Państwo wszystkie szczegóły dotyczące usług serwisowych online.

Tel.: 22 7154450

Faks: 22 7154440

E-Mail: bsc@pl.bosch.com

www.bosch-pt.pl

Pozostałe adresy serwisów znajdują się na stronie:

www.bosch-pt.com/serviceaddresses

Utylizacja odpadów

Urządzenia pomiarowe, akumulatory/baterie, osprzęt i opakowanie należy oddać do powtórnego przetworzenia zgodnego z obowiązującymi przepisami w zakresie ochrony środowiska.



Nie wolno wyrzucać narzędzi pomiarowych ani akumulatorów/baterii razem z odpadami z gospodarstwa domowego!

Tylko dla krajów UE:

Zgodnie z europejską dyrektywą 2012/19/UE w sprawie zużytego sprzętu elektrycznego i elektronicznego oraz jej transpozycją do prawa krajowego niezdatne do użytku urządzenia pomiarowe, a zgodnie z europejską dyrektywą 2006/66/WE uszkodzone lub zużyte akumulatory/baterie należy zbierać osobno i doprowadzić do ponownego użycia zgodnie z obowiązującymi przepisami ochrony środowiska.

W przypadku nieprawidłowej utylizacji zużyty sprzęt elektryczny i elektroniczny może mieć szkodliwe skutki dla środowiska i zdrowia ludzkiego, wynikające z potencjalnej obecności substancji niebezpiecznych.

Čeština

Bezpečnostní upozornění



Čtěte a dodržujte veškeré pokyny. Pokud se měřicí přístroj nepoužívá podle těchto pokynů, může to negativně ovlivnit ochranná opatření, která jsou integrována v měřicím přístroji. TYTO POKYNY DOBRĚ USCHOVEJTE.

- ▶ **Měřicí přístroj svěřujte do opravy pouze kvalifikovaným odborným pracovníkům, kteří mají k dispozici originální náhradní díly.** Tím bude zajištěno, že zůstane zachována bezpečnost měřicího přístroje.
- ▶ **S měřicím přístrojem nepracujte v prostředí s nebezpečím výbuchu, kde se nacházejí hořlavé kapaliny, plyny nebo hořlavý prach.**
V měřicím přístroji mohou vznikat jiskry, které mohou způsobit vznícení prachu nebo výparů.
- ▶ **Při řezání obrobků, u kterých jste určili úhel pomocí měřicího přístroje, vždy striktně dodržujte bezpečnostní a pracovní pokyny pro použitou pilu (včetně pokynů k umístění a upnutí obrobku).**
Pokud nelze potřebné úhly na určité pile nebo typu pily nastavit, musí se použít alternativní metody řezání. Mimořádně ostré úhly lze řezat při použití kónického upínacího přípravku se stolní nebo ruční okružní pilou.

Popis výrobku a výkonu

Řiďte se obrázky v přední části návodu k obsluze.

Použití v souladu s určeným účelem

GAM 220

Měřicí přístroj je určený k měření a přenášení úhlů (vodorovných a svislých), např. při zařizování interiérů na zakázku, při výrobě schodišť nebo venkovních obložení.

Měřicí přístroj je vhodný pro používání ve vnitřních a venkovních prostorech.

GAM 220 MF

Měřicí přístroj je určený k měření a přenášení úhlů a výpočtu jednoduchých a dvojitých pokosových úhlů.

Měřicí přístroj je vhodný pro používání ve vnitřních a venkovních prostorech.

Zobrazené součásti

Číslování zobrazených komponent se vztahuje na zobrazení měřicího přístroje na obrázkové straně.

- (1) Sklopné rameno
- (2) Okénko pro displej
- (3) Zajišťovací kolečko
- (4) Rameno základny
- (5) Kryt přihrádky pro baterie
- (6) Aretace krytu přihrádky pro baterie
- (7) Displej
- (8) Libela pro vodorovné vyrovnání
- (9) Libela pro svislé vyrovnání
- (10) Sériové číslo
- (11) Tlačítko **Hold**
- (12) Tlačítko zapnutí/vypnutí
- (13) Tlačítko pro otočení displeje
- (14) Tlačítko **MTR1** pro jednoduchý pokos (GAM 220 MF)
- (15) Tlačítko **MTR2** pro dvojitý pokos (GAM 220 MF)
- (16) Prodloužení ramene (GAM 220 MF)
- (17) Ochranné pouzdro

Zobrazované prvky

- (a) Ukazatel **H** uložené hodnoty **Hold**
- (b) Ukazatel baterie
- (c) Naměřená hodnota
- (d) Ukazatel svislého pokosového úhlu **BVL** (GAM 220 MF)
- (e) Ukazatel vodorovného pokosového úhlu **MTR** (GAM 220 MF)
- (f) Ukazatel rohového úhlu **CNR** (GAM 220 MF)
- (g) Ukazatel úhlu sklonu **SPR** (GAM 220 MF)

Technické údaje

Digitální úhloměř	GAM 220	GAM 220 MF
Číslo zboží	3 601 K76 5..	3 601 K76 6..
Funkce Hold	●	●
Osvětlení displeje	●	●
Druh provozu „Jednoduchý pokos“	–	●
Druh provozu „Dvojitý pokos“	–	●
Měřicí rozsah	0°–220°	0°–220°
Přesnost měření úhlů	±0,1°	±0,1°
Nejmenší zobrazovaná jednotka	0,1°	0,1°
Provozní teplota	–10 °C až +50 °C	–10 °C až +50 °C
Skladovací teplota	–20 °C až +70 °C	–20 °C až +70 °C

Digitální úhломěr	GAM 220	GAM 220 MF
Max. nadmořská výška pro použití	2 000 m	2 000 m
Relativní vlhkost vzduchu max.	90 %	90 %
Stupeň znečištění podle IEC 61010-1	2 ^{A)}	2 ^{A)}
Baterie	4 × 1,5 V LR6 (AA)	4 × 1,5 V LR6 (AA)
Akumulátory	4 × 1,2 V HR6 (AA)	4 × 1,2 V HR6 (AA)
Doba provozu (alkalicko-manganové baterie) cca	80 h	80 h
Automatické vypínání po cca	30 min	30 min
Délka ramene	400 mm	400 mm
Hmotnost podle EPTA-Procedure 01:2014	1,3 kg	1,2 kg
Rozměry (délka × šířka × výška)	447 × 52 × 60 mm	447 × 52 × 60 mm
IP 54 (ochrana proti prachu a stříkající vodě)	●	●

A) Vyskytuje se pouze nevodivé znečištění, přičemž příležitostně se ale očekává dočasná vodivost způsobená orosením.

K jednoznačné identifikaci měřicího přístroje slouží sériové číslo **(10)** na typovém štítku.

Montáž

Nasazení / výměna baterií (viz obrázek A)

Pro provoz měřicího přístroje doporučujeme použít alkalicko-manganové baterie nebo akumulátory.

Pro otevření krytu přihrádky pro baterie **(5)** stiskněte aretaci **(6)** a kryt přihrádky pro baterie odklopte. Vložte baterie, resp. akumulátory.

Přitom dodržujte správnou polaritu podle vyobrazení na krytu přihrádky pro baterie.

Ukazatel baterie

Ukazatel baterie **(b)** zobrazuje vždy aktuální stav baterií, resp. akumulátorů:

Ukazatel	Kapacita
	90–100 %
	60–90 %
	30–60 %
	10–30 %
	0–10 % Bliká ukazatel vybité baterie. Od začátku blikání do vypnutí můžete měřit ještě asi 15–20 minut.

Vyměňte vždy všechny baterie, resp. akumulátory současně. Použijte pouze baterie nebo akumulátory jednoho výrobce a stejné kapacity.

- ▶ **Když měřicí přístroj delší dobu nepoužíváte, vyjměte z něj baterie, resp. akumulátory.** Při delším skladování v měřicím přístroji mohou baterie a akumulátory zkorodovat a samy se vybit.

Nasazení prodloužení ramene

Nasad'te prodloužení ramene **(16)** zepředu na sklopné rameno **(1)**.

Prodloužení ramene posuňte co možná nejdál přes kloub měřicího přístroje.

Provoz

Uvedení do provozu

- ▶ **Chraňte měřicí přístroj před vlhkem a přímým slunečním zářením.**
- ▶ **Nevystavujte měřicí přístroj extrémním teplotám nebo kolísání teplot.** Nenechávejte ho např. delší dobu ležet v autě. Při větším kolísání teplot nechte měřicí přístroj nejprve vytemperovat, než ho uvedete do provozu. Při extrémních teplotách nebo teplotních výkyvech může být omezena přesnost přístroje.
- ▶ **Opěrné plochy a příložené hrany měřicího přístroje musí být čisté.** Chraňte měřicí přístroj před nárazem a úderem. Částice nečistoty nebo deformace mohou vést k chybným měřením.

Zapnutí a vypnutí

Pro **zapnutí** měřicího přístroje stiskněte tlačítko zapnutí/vypnutí **(12)**.

Když svítí ukazatel **H (a)**, je ještě uložena hodnota z posledního měření. Tuto hodnotu lze vymazat **krátkým** stisknutím tlačítka zapnutí / vypnutí **(12)**.

Pro **vypnutí** měřicího přístroje stiskněte tlačítko zapnutí/vypnutí **(12)**.

Pokud cca **30 min** neprovedete žádnou akci, měřicí přístroj se automaticky vypne kvůli šetření baterií, resp. akumulátorů.

Vyrovnaní pomocí libel

Pomocí libely (**8**) můžete měřicí přístroj vyrovnat vodorovně a pomocí libely (**9**) svisle.

Měřicí přístroj můžete využít i jako vodováhu pro zkontrolování vodorovných nebo svislých linií. Za tímto účelem přiložte měřicí přístroj na kontrolovanou plochu.

Otočení displeje

Abyste bylo možné lépe odečíst zobrazenou hodnotu, stiskněte tlačítko (**13**) pro otočení displeje.

Druh provozu „Standardní měření“

Po každém zapnutí se měřicí přístroj nachází v druhu provozu „Standardní měření“. V druhu provozu „Standardní měření“ se provádí měření úhlů.

Měření úhlů (viz obrázky C–D)

Přiložte sklopné rameno (**1**) a rameno základny (**4**) celou plochou k měřeným hranám nebo na ně. Zobrazená naměřená hodnota (**c**) odpovídá vnitřnímu úhlu **w** mezi ramenem základny a sklopným ramenem.

Tato naměřená hodnota se na displeji (**7**) zobrazuje tak dlouho, dokud nezměníte úhel mezi sklopným ramenem (**1**) a ramenem základny (**4**).

Přenášení úhlů (viz obrázek E)

Změřte přenášený úhel přiložením sklopného ramene a ramene základny k zadanému úhlu.

Utažením zajišťovacího kolečka (**3**) lze mechanicky zajistit rameno v příslušné poloze. Zobrazená hodnota se neuloží.

Měřicí přístroj přiložte v požadované poloze na obrobek. Použijte ramena jako pravítko pro nanesení na obrobek.

Uložení naměřené hodnoty

Pro uložení (**H**) aktuální naměřené hodnoty (**c**) stiskněte tlačítko uložení **Hold** (**11**).

Pro potvrzení bliká na displeji ukazatel (**a**). Momentálně zobrazená hodnota je zafixovaná a nezmění se ani po pohybu ramene. Po opětovném stisknutí tlačítka paměti **Hold** bude ukazatel (**a**) na displeji trvale zobrazený. Zobrazená hodnota se mění v závislosti na pohybu ramene. Předtím zafixovaná hodnota je nyní uložena na pozadí. Opětovným stisknutím tlačítka uložení **Hold** (**11**) se zobrazí předtím uložená hodnota, ukazatel (**a**) bliká.

Pro vymazání hodnoty v paměti krátce stiskněte tlačítko zapnutí / vypnutí (**12**).

Abyste mohli uložit novou hodnotu, musí se dříve uložená hodnota vymazat. Uložené hodnoty nelze přepisovat.

Hodnota paměti zůstane zachována i při vypnutí měřicího přístroje (ručně nebo automaticky). Při výměně baterií, resp. při vybitých bateriích se ovšem vymaže.

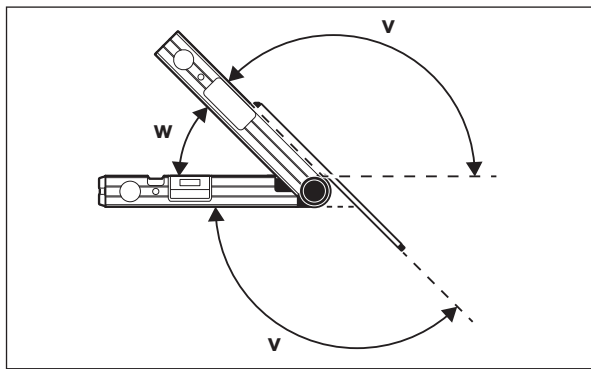
Měření s prodloužením ramene (viz obrázky F–H)

Prodloužení ramene (**16**) umožňuje měření úhlu, pokud je dosedací plocha kratší než sklopné rameno (**1**).

Přiložte rameno základny (**4**) a prodloužení ramene celou plochou k měřeným hranám nebo na ně.

Na displeji se jako naměřená hodnota zobrazí úhel **w** mezi ramenem základny a sklopným ramenem. Hledaný úhel **v** mezi ramenem základny a prodloužením ramene můžete vypočítat následovně:

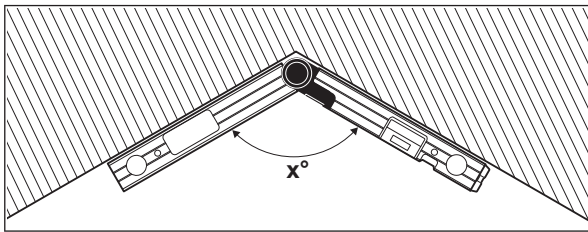
$$v = 180^\circ - w$$



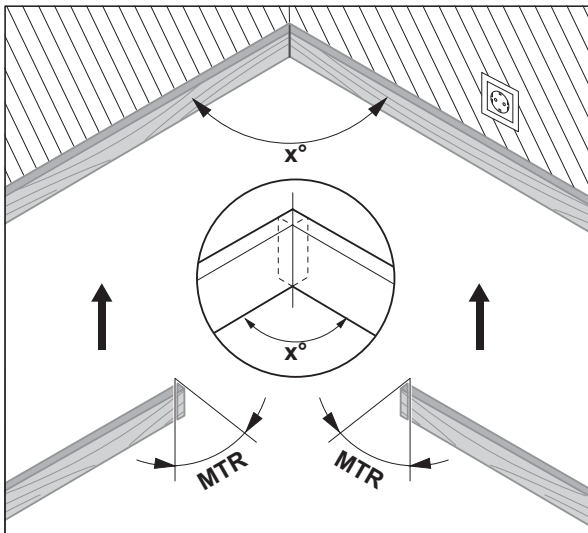
GAM 220 MF: Druh provozu „Jednoduchý pokos“

Měření „Jednoduchý pokos“ slouží k výpočtu úhlu řezu **MTR**, když mají dva obrobky se stejným pokosem dohromady tvořit libovolný vnější úhel x° menší než 180° (např. u podlahových lišt, sloupků schodišťového zábradlí nebo obrazových rámců).

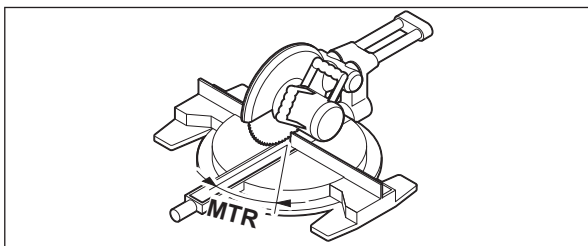
Měření „Jednoduchý pokos“ se aktivuje stisknutím tlačítka **MTR1** (**14**). Pro výpočet **MTR** se vždy použije zobrazená hodnota. Pokud se právě zobrazuje uložená hodnota (ukazatel (**a**) bliká), provede se výpočet nezávisle na poloze ramene pomocí uložené hodnoty.



Pokud se mají obrobky přizpůsobit podle rohu (např. pro podlahové lišty), změřte rohový úhel x° přiložením sklopného ramene a ramene základny. Pro předem dané úhly (např. u obrazových rámců) otevřete sklopné rameno a rameno základny natolik, aby se na displeji zobrazil požadovaný úhel.



Vypočítá se vodorovný pokosový úhel **MTR** („Miter Angle“: vodorovný pokosový úhel), o který se musí dva obrobky zkrátit. Pilový kotouč je u těchto pokosových řezů kolmo k obrobku (svislý pokosový úhel činí 0°).



Stiskněte tlačítko **MTR1 (14)**. Na displeji se zobrazí vypočítaný vodorovný pokosový úhel **MTR**, který se musí nastavit na kapovací a pokosové pile, a dále ukazatel **MTR**.

Pro návrat z druhu provozu „Jednoduchý pokos“ do druhu provozu „Standardní měření“ stiskněte tlačítko **MTR1 (14)**.

Krátkým stisknutím tlačítka zapnutí / vypnutí (**12**) se také vrátíte do druhu provozu „Standardní měření“. Případně uložená hodnota **Hold** se přitom ale vymaže.

Upozornění: Vypočítaný vodorovný pokosový úhel **MTR** lze převzít pouze pro kapovací a pokosové pily, u kterých nastavení pro svislé řezy činí 0° . Pokud je nastavení pro svislé řezy 90° , musíte úhel pro pilu vypočítat následovně:

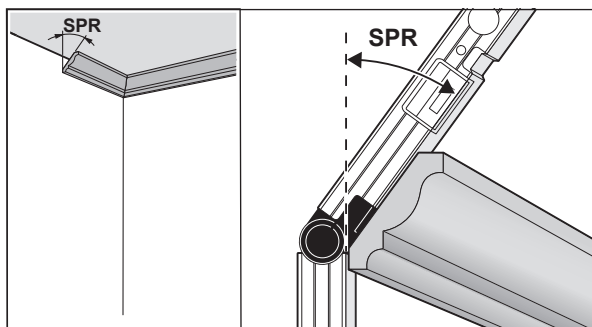
$90^\circ - \text{zobrazený úhel MTR} = \text{úhel, který je třeba nastavit na pile.}$

GAM 220 MF: Druh provozu „Dvojitý pokos“

Měření „Dvojitý pokos“ („Compound MTR“) slouží k výpočtu vodorovných a svislých pokosových úhlů, když se mají přesně k sobě spojit dva obrobky s vícenásobnými úhly (např. stropní lišty).

Druh provozu „Dvojitý pokos“ se aktivuje stisknutím tlačítka **MTR2 (15)**. Pro výpočet úhlů se vždy použije zobrazená hodnota podle polohy ramene. Případně uložená hodnota **Hold** se ukončením druhu provozu „Dvojitý pokos“ vymaže.

Pracovní kroky proveďte přesně v uvedeném pořadí.

1. SPR: uložení úhlu sklonu (Spring Angle)

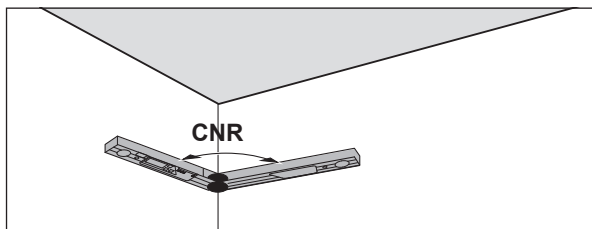
Pro uložení úhlu sklonu existují následující možnosti:

- Rozevřete sklopné rameno a rameno základny tak, aby se na displeji zobrazil požadovaný úhel sklonu.
- V případě neznámého úhlu sklonu ho změřte. K tomu položte měřený obrobek mezi sklopné rameno a rameno základny. Pokud u obzvláště úzkých nebo malých obrobků nelze provést měření pomocí měřicího přístroje, použijte pomůcku, např. úhloměr, a poté nastavte úhel na měřicím přístroji.

Stiskněte tlačítko **MTR2 (15)** pro uložení změřeného úhlu sklonu pro dvojitý pokos. Na displeji se zobrazí **SPR** a aktuální úhel.

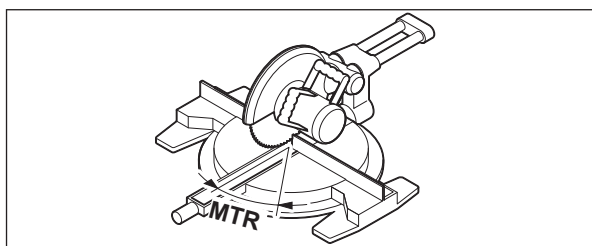
Pokud činí úhel při stisknutí tlačítka **MTR2 (15)** více než 90°, ale méně než 180°, pak se úhel sklonu **SPR** automaticky přepočítá následovně:

SPR = 180° - naměřený, resp. nastavený úhel.

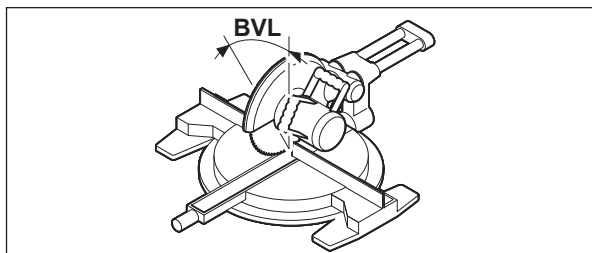
2. CNR: uložení rohového úhlu (Corner Angle)

Přiložte sklopné rameno a rameno základny pro změření úhlu rohu plošné ke stěnám a nastavte na měřicím přístroji známý rohový úhel.

Znovu stiskněte tlačítko **MTR2 (15)** pro uložení změřeného rohového úhlu pro dvojitý pokos. Na displeji se zobrazí **CNR** a aktuální úhel.

3. MTR: zjištění vodorovného pokosového úhlu (Miter Angle)

Znovu stiskněte tlačítko **MTR2 (15)**. Na displeji se zobrazí **MTR** a vypočítaný vodorovný pokosový úhel pro kapovací a pokosovou pilu. Pomocí vodorovného pokosového úhlu se stanoví otočení stolu pily (**MTR**).

4. BVL: zjištění svislého pokosového úhlu (Bevel Angle)

Znovu stiskněte tlačítko **MTR2 (15)**. Na displeji se zobrazí **BVL** a vypočítaný svislý pokosový úhel pro kapovací a pokosovou pilu.

Pomocí svislého pokosového úhlu se stanoví sklon pilového kotouče (**BVL**).

V případě potřeby lze vodorovný a svislý pokosový úhel znovu vyvolat, ale pouze dokud nedojde ke stisknutí tlačítka zapnutí/vypnutí (**12**) pro změnu druhu provozu. Pro vyvolání úhlů stiskněte tlačítko **MTR2 (15)**. Na displeji se zobrazí **MTR** a vypočítaný vodorovný pokosový úhel, po opětovném stisknutí tlačítka **MTR2 (15)** **BVL** a svislý pokosový úhel.

Pro návrat z druhu provozu „Dvojitý pokos“ do druhu provozu „Standardní měření“ stiskněte na méně než 1 s tlačítko **MTR1 (14)**.

Upozornění k druhu provozu „Dvojitý pokos“

Vypočítaný vodorovný pokosový úhel **MTR** lze převzít pouze pro kapovací a pokosové pily, u kterých nastavení pro svislé řezy činí 0°. Pokud je nastavení pro svislé řezy 90°, musíte úhel pro pilu vypočítat následovně: 90° – zobrazený úhel **MTR** = úhel, který je třeba nastavit na pile.

Údržba a servis**Údržba a čištění**

Udržujte měřicí přístroj vždy čistý.

Měřicí přístroj neponořujte do vody nebo jiných kapalin.

Nečistoty otřete vlhkým, měkkým hadříkem. Nepoužívejte čisticí prostředky nebo rozpouštědla.

Pokud by byl měřicí přístroj po dlouhou dobu vystaven dešti, může to negativně ovlivnit jeho funkci. Po úplném vysušení je však měřicí přístroj opět bez omezení připravený k použití. Kalibrace není nutná.

Měřicí přístroj skladujte a přepravujte pouze v ochranném pouzdru (17).

V případě opravy pošlete měřicí přístroj v ochranném pouzdru (17).

Zákaznická služba a poradenství ohledně použití

Zákaznická služba zodpoví vaše dotazy k opravě a údržbě vašeho výrobku a též k náhradním dílům. Rozkladové výkresy a informace o náhradních dílech najdete také na: **www.bosch-pt.com**

V případě dotazů k našim výrobkům a příslušenství vám ochotně pomůže poradenský tým Bosch.

V případě veškerých otázek a objednávek náhradních dílů bezpodmínečně uveďte 10místné věcné číslo podle typového štítku výrobku.

Czech Republic

Robert Bosch odbytová s.r.o.

Bosch Service Center PT

K Vápence 1621/16

692 01 Mikulov

Na www.bosch-pt.cz si si můžete objednat opravu Vašeho stroje nebo náhradní díly online.

Tel.: +420 519 305700

Fax: +420 519 305705

E-Mail: servis.naradi@cz.bosch.com

www.bosch-pt.cz

Další adresy servisů najdete na:

www.bosch-pt.com/serviceaddresses

Likvidace

Měřicí přístroje, akumulátory/baterie, příslušenství a obaly je třeba odevzdat k ekologické recyklaci.



Měřicí přístroje a akumulátory/baterie nevyhazujte do domovního odpadu!

Pouze pro země EU:

Podle evropské směrnice 2012/19/EU o odpadních elektrických a elektronických zařízeních a jejího provedení ve vnitrostátním právu se musí již nepoužitelné měřicí přístroje a podle evropské směrnice 2006/66/ES vadné nebo opotřebované akumulátory/baterie shromažďovat odděleně a odevzdat k ekologické recyklaci.

Při nesprávné likvidaci mohou odpadní elektrická a elektronická zařízení kvůli případnému obsahu nebezpečných látek poškodit životní prostředí a lidské zdraví.

Slovenčina**Bezpečnostné upozornenia**

Prečítajte si a dodržiavajte všetky pokyny. Pokiaľ meračiaci prístroj nebudete používať v súlade s týmito pokynmi, môžete nepriaznivo ovplyvniť integrované ochranné opatrenia v meracom prístroji. TIETO POKYNY DOBRE USCHOVAJTE.

- ▶ **Opravu meracieho prístroja zverte len kvalifikovanému odbornému personálu, ktorý používa originálne náhradné súčiastky.** Tým sa zaručí, že bezpečnosť meracieho prístroja zostane zachovaná.
- ▶ **S meracím prístrojom nepracujte v prostredí s nebezpečenstvom výbuchu, v ktorom sa nachádzajú horľavé kvapaliny, plyny alebo prach.** V tomto meracom prístroji sa môžu vytvárať iskry, ktoré by mohli uvedený prach alebo výpary zapáliť.
- ▶ **Pri rezaní obrobkov, pri ktorých ste uhol namerali pomocou tohto meracieho prístroja, vždy prísne dodržiavajte bezpečnostné a pracovné pokyny používanej pily (vrátane pokynov ohľadne umiestnenia a upnutia obrobku).** Ak požadované uhly nemožno danou

pílou alebo daným typom píly nastaviť, je nutné použiť alternatívne spôsoby pílenia. Veľmi ostré uhly možno rezať pomocou kónického upínacieho prípravku so stolovou alebo ručnou okružnou pílou.

Opis výrobku a výkonu

Prosím, všimnite si obrázky v prednej časti návodu na používanie.

Používanie v súlade s určením

GAM 220

Merací prístroj je určený na meranie a prenášanie uhlov (horizontálnych a vertikálnych) napríklad pri výrobe na mieru pri výstavbe interiérov, stavbe schodísk alebo pri vonkajších obkladoch.

Tento merací prístroj je vhodný na používanie v interiéri a exteriéri.

GAM 220 MF

Merací prístroj je určený na meranie a prenášanie uhlov a na výpočet jednoduchých a dvojitého zošikmenia.

Tento merací prístroj je vhodný na používanie v interiéri a exteriéri.

Vyobrazené komponenty

Číslovanie jednotlivých komponentov sa vzťahuje na vyobrazenie meracieho prístroja na grafickej strane tohto Návodu na používanie.

- (1) Sklápacie rameno
- (2) Okienko displeja
- (3) Aretačné koliesko
- (4) Základné rameno
- (5) Veko priehradky na batérie
- (6) Aretácia veka priehradky na batérie
- (7) Displej
- (8) Vodováha na vodorovné vyrovnanie
- (9) Vodováha na zvislé vyrovnanie
- (10) Sériové číslo
- (11) Tlačidlo **Hold**
- (12) Vypínač
- (13) Tlačidlo na otočenie zobrazenia
- (14) Tlačidlo **MTR1** pre jednoduché zošikmenie (GAM 220 MF)
- (15) Tlačidlo **MTR2** pre dvojité zošikmenie (GAM 220 MF)
- (16) Predĺženie ramena (GAM 220 MF)
- (17) Ochranné puzdro

Zobrazovacie (indikačné) prvky

- (a) Indikátor **H** uloženej hodnoty **Hold**
- (b) Indikácia batérií
- (c) Nameraná hodnota
- (d) Indikátor vertikálneho uhla zošikmenia **BVL** (GAM 220 MF)
- (e) Indikátor horizontálneho uhla zošikmenia **MTR** (GAM 220 MF)
- (f) Indikátor rohového uhla **CNR** (GAM 220 MF)
- (g) Indikátor uhla sklonu **SPR** (GAM 220 MF)

Technické údaje

Digitálny uhlomer	GAM 220	GAM 220 MF
Vecné číslo	3 601 K76 5..	3 601 K76 6..
Funkcia Hold	●	●
Osvetlenie displeja	●	●
Prevádzkový režim „Jednoduché zošikmenie“	–	●
Prevádzkový režim „Dvojité zošikmenie“	–	●
Rozsah merania	0° – 220°	0° – 220°
Presnosť merania uhlov	±0,1°	±0,1°
Najmenšia zobrazovaná jednotka	0,1°	0,1°
Prevádzková teplota	-10 °C až +50 °C	-10 °C až +50 °C
Skladovacia teplota	-20 °C až +70 °C	-20 °C až +70 °C
Max. výška použitia nad referenčnou výškou	2 000 m	2 000 m
Max. relatívna vlhkosť vzduchu	90 %	90 %
Stupeň znečistenia podľa IEC 61010-1	2 ^A	2 ^A
Batérie	4 × 1,5 V LR6 (AA)	4 × 1,5 V LR6 (AA)
Akumulátory	4 × 1,2 V HR6 (AA)	4 × 1,2 V HR6 (AA)

Digitálny uhlomer	GAM 220	GAM 220 MF
Doba prevádzky (alkalické-mangánové batérie) cca.	80 h	80 h
Automatické vypínanie po cca	30 min	30 min
Dĺžka ramena	400 mm	400 mm
Hmotnosť podľa EPTA-Procedure 01:2014	1,3 kg	1,2 kg
Rozmery (dĺžka × šírka × výška)	447 × 52 × 60 mm	447 × 52 × 60 mm
IP 54 (chránené proti prachu a striekajúcej vode)	●	●

A) Vyskytuje sa len nevodivé znečistenie, pričom sa však príležitostne očakáva dočasná vodivosť spôsobená kondenzáciou.

Na jednoznačnú identifikáciu vášho meracieho prístroja slúži sériové číslo **(10)** uvedené na typovom štítku.

Montáž

Vkladanie / výmena batérií (pozri obrázok A)






Pri prevádzke tohto meracieho prístroja odporúčame používanie alkalicko-mangánových batérií alebo akumulátorových článkov.

Na otvorenie veka priehradky na batérie **(5)** stlačte aretačný mechanizmus **(6)** a vyklopte veko priehradky na batérie. Vložte batérie, resp. akumulátory.

Dávajte pritom pozor na správnu polaritu podľa vyobrazenia na veku priehradky na batérie.

Indikácia batérií

Indikácia batérií **(b)** zobrazuje vždy stav nabitia batérií, príp. akumulátora:

Indikácia	Kapacita
	90 – 100 %
	60 – 90 %
	30 – 60 %
	10 – 30 %
	0 – 10 % Indikácia vybitých batérií bliká. Po začatí blikania až do vypnutia môžete merať ešte asi 15 – 20 minút.

Vymieňajte vždy všetky batérie, resp. všetky akumulátorové články súčasne. Pri jednej výmene používajte len batérie jedného výrobcu a vždy také, ktoré majú rovnakú kapacitu.

- ▶ **Ak merací prístroj dlhší čas nepoužívate, batérie, príp. akumulátory z neho vyberte.** Batérie môžu pri dlhšom skladovaní v meracom prístroji korodovať a môže dochádzať k ich samočinnému vybíjaniu.

Nasadenie predĺženia ramena

Nasuňte predĺženie ramena **(16)** spredu na sklápacie rameno **(1)**. Posuňte predĺženie ramena natoľko, ako je to možné, ponad kĺb meracieho prístroja.

Prevádzka

Uvedenie do prevádzky

- ▶ **Merací prístroj chráňte pred vlhkom a pred priamym slnečným žiarením.**
- ▶ **Merací prístroj nevystavujte extrémnym teplotám alebo teplotným výkyvom.** Nenechávajte ho napríklad dlhší čas ležať v automobile. V prípade väčších teplotných výkyvov nechajte merací prístroj pred uvedením do prevádzky zahriať. Pri extrémnych teplotách alebo v prípade kolísania teplôt môže byť negatívne ovplyvnená presnosť meracieho prístroja.
- ▶ **Príložné plochy a príložné hrany meracieho prístroja udržiavajte čisté. Chráňte merací prístroj pred nárazmi a údermi.** Čiastočky nečistoty alebo deformácie môžu mať za následok nesprávne výsledky merania.

Zapínanie/vypínanie

Merací prístroj **zapnete** stlačením vypínača **(12)**.

Ak svieti indikátor **H (a)**, v pamäti je ešte uložená hodnota posledného merania. Túto hodnotu je možné vymazať **krátkym** stlačením vypínača **(12)**.

Merací prístroj **vypnete** stlačením vypínača **(12)**.

Ak sa cca **30 min** nevykoná žiadna akcia, merací prístroj sa z dôvodu šetrenia batérií, príp. akumulátorov automaticky vypne.

Nastavovanie pomocou vodováh

Pomocou vodováhy **(8)** môžete merací prístroj nastaviť vodorovne a pomocou vodováhy **(9)** zvisle.

Tento merací prístroj môžete používať aj ako vodováhu na kontrolu vodorovných plôch alebo zvislíc. Priložte pritom merací prístroj na kontrolovanú plochu.

Otočenie zobrazenia

Aby ste mohli zobrazenú hodnotu lepšie prečítať, stlačte tlačidlo **(13)** na otočenie zobrazenia.

Pracovný režim „Štandardné meranie“

Po každom zapnutí sa merací prístroj nachádza v prevádzkovom režime „Štandardné meranie“. V prevádzkovom režime „Štandardné meranie“ sa vykonáva meranie uhlov.

Meranie uhla (pozri obrázky C–D)

Priložte sklápacie rameno **(1)** a základné rameno **(4)** plochou k meraným hranám alebo na ne. Zobrazená nameraná hodnota **(c)** zodpovedá vnútornému uhlu **w** medzi základným a sklápacím ramenom.

Táto nameraná hodnota bude zobrazená na displeji **(7)** dovtedy, kým sa nezmení uhol medzi sklápacím ramenom **(1)** a základným ramenom **(4)**.

Prenos uhla (pozri obrázok E)

Odmerajte uhol, ktorý sa má prenášať, priložením sklápacieho a základného ramena na východiskový uhol.

Úplným zatočením aretačného kolieska **(3)** je možné mechanicky zaistiť pozíciu ramena. Zobrazená hodnota sa neuloží.

Priložte merací prístroj do požadovanej polohy na obrobok. Na naniesenie uhla použite ramená ako pravítko.

Uloženie nameranej hodnoty do pamäte

Na uloženie **(H)** aktuálne nameranej hodnoty **(c)** stlačte tlačidlo na uloženia **Hold (11)**.

Na potvrdenie bliká na displeji indikátor **(a)**. Momentálne zobrazená hodnota sa pozastaví a nemení sa ani pri pohybe ramena. Ak znovu stlačíte tlačidlo uloženia **Hold**, indikátor **(a)** bude permanentne zobrazený na displeji. Zobrazená hodnota sa zmení v závislosti od pohybu ramena. Predtým pozastavená hodnota je teraz uložená v pamäti na pozadí. Opätovným stlačením tlačidla uloženia **Hold(11)** sa zobrazí predtým uložená hodnota, indikátor **(a)** bliká.

Na vymazanie uloženej hodnoty krátko stlačte vypínač **(12)**.

Aby ste mohli uložiť novú hodnotu, je potrebné najskôr vymazať hodnotu uloženú predtým. Uložené hodnoty nie je možné prepisovať.

Hodnota uložená do pamäte zostáva zachovaná aj po vypnutí meracieho prístroja (manuálnom alebo automatickom). Vymaže sa však pri výmene batérií resp. vtedy, keď sú batérie úplne vybité.

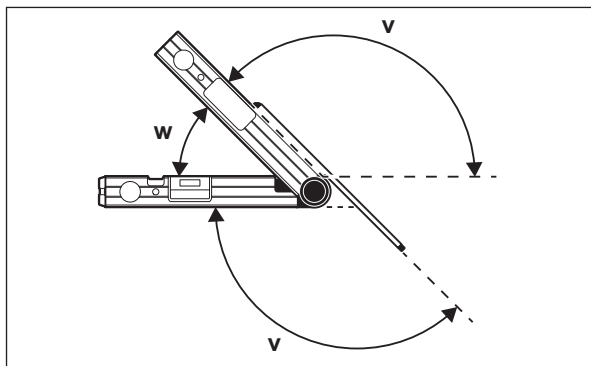
Meranie s predĺžením ramena (pozri obrázky F–H)

Predĺženie ramena **(16)** umožňuje meranie uhlov v prípade, že je príložená plocha kratšia ako sklápacie rameno **(1)**.

Priložte základné rameno **(4)** a predĺženie ramena plochou k meraným hranám alebo na ne.

Na displeji sa zobrazí ako nameraná hodnota uhol **w** medzi základným a sklápacím ramenom. Hľadaný uhol **v** medzi základným ramenom a predĺžením ramena môžete vypočítať takto:

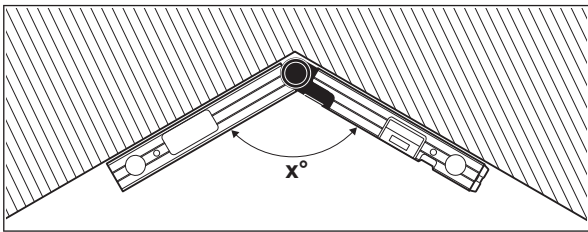
$$v = 180^\circ - w$$



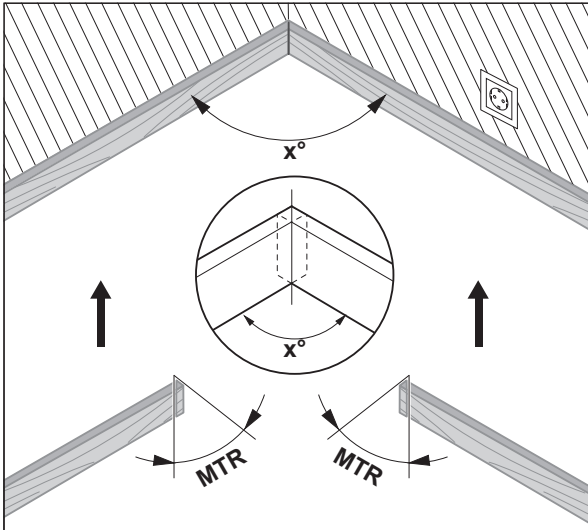
GAM 220 MF: Prevádzkový režim „Jednoduché zošíknenie“

Meranie „jednoduchého zošíknenia“ slúži na výpočet uhla rezu **MTR**, ak majú dva obrobky s rovnakým zošíknením spolu tvoriť ľubovoľný vonkajší uhol **x°** menší ako 180° (napr. pre podlahové lišty, stĺpy schodiskového zábradlia alebo rámy obrazov).

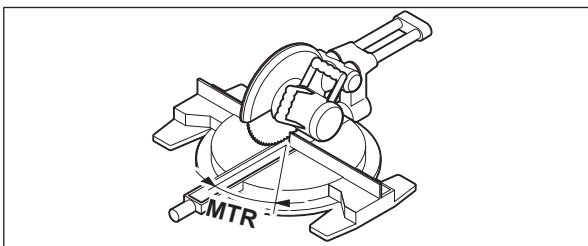
Meranie „Jednoduché zošíknenie“ sa aktivuje stlačením tlačidla **MTR1 (14)**. Na výpočet **MTR** sa vždy používa zobrazená hodnota. Ak sa práve zobrazuje uložená hodnota (indikátor **(a)** bliká), výpočet bude vykonaný s uloženou hodnotou nezávisle od pozície ramien.



Ak je nutné obrobky prispôbiť rohu (napr. pre podlahové lišty), zmerajte rohový uhol x° priložením sklápacieho a základného ramena. Pri vopred danom uhle (napr. rámy obrazov) otvorte sklápacie a základné rameno tak, aby sa na displeji zobrazil požadovaný uhol.



Vypočíta sa horizontálny uhol zošíkmenia **MTR** („Miter Angle“: horizontálny uhol zošíkmenia), o ktorý je nutné obidva obrobky skrátiť. Pílový list sa pri týchto šikmých rezoch nachádza zvisle k obrobku (vertikálny uhol zošíkmenia je 0°).



Stlačte tlačidlo **MTR1 (14)**. Na displeji sa zobrazí vypočítaný horizontálny uhol zošíkmenia **MTR**, ktorý sa musí nastaviť na kapovacej a pokosovej pile, ako aj indikátor **MTR**.

Stlačte tlačidlo **MTR1 (14)**, ak sa chcete z prevádzkového režimu „Jednoduché zošíkmenie“ opätovne vrátiť do prevádzkového režimu „Štandardné meranie“.

Krátkym stlačením vypínača **(12)** sa vrátite do prevádzkového režimu „Štandardné meranie“. Pri tomto úkone sa však vymaže aj prípadná hodnota uložená funkciou **Hold**.

Upozornenie: Vypočítaný horizontálny uhol zošíkmenia **MTR** môžete prevziať iba pre kapovacie a pokosové pily, na ktorých je nastavenie pre zvislé rezanie 0° . Ak je nastavenie pre zvislé rezanie 90° , potom musíte uhol pre pílu vypočítať takto:

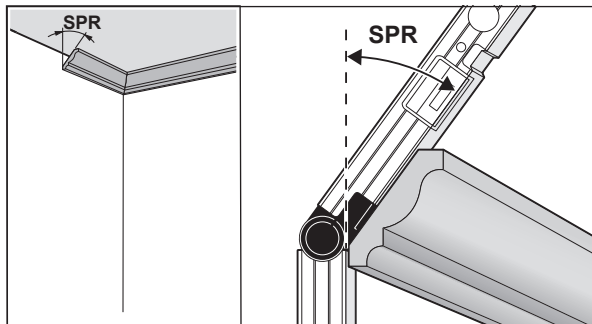
90° – zobrazený uhol **MTR** = uhol, ktorý je potrebné nastaviť na píle.

GAM 220 MF: Prevádzkový režim „Dvojité zošíkmenie“

Meranie „dvojitého zošíkmenia“ („Compound MTR“) slúži na výpočet horizontálnych a vertikálnych uhlov zošíkmenia v prípade, že dva obrobky majú byť presne navzájom prirazené s viacerými uhlami (napríklad krycie lišty).

Prevádzkový režim „Dvojité zošíkmenie“ sa aktivuje stlačením tlačidla **MTR2 (15)**. Na výpočet uhlov sa vždy používa zobrazená hodnota pozícií ramien. Prípadná hodnota uložená funkciou **Hold** sa po ukončení prevádzkového režimu „Dvojité zošíkmenie“ vymaže.

Vykonajte pracovné kroky presne v uvedenom poradí.

1. SPR: Uloženie uhla sklonu (Spring Angle) do pamäte

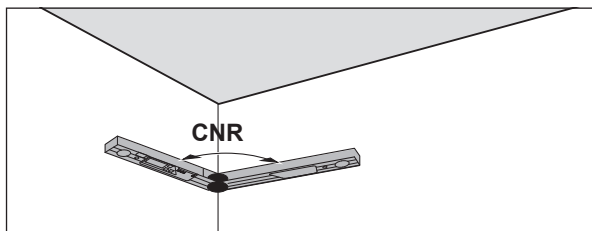
Na uloženie uhla sklonu do pamäte sú k dispozícii nasledujúce možnosti:

- Otvorte sklápacie a základné rameno tak, aby sa na displeji zobrazil želaný uhol sklonu.
- Ak je uhol sklonu neznámy, zmerajte ho. Meraný obrobok vložte pritom medzi sklápacie a základné rameno meracieho prístroja. Ak nie je pri mimoriadne úzkych alebo malých obrobkoch meranie s použitím meracieho prístroja možné, použite pomôcku (ako je napríklad uhlomer) a potom nastavte uhol na meracom prístroji.

Stlačte tlačidlo **MTR2 (15)**, aby sa nameraný uhol sklonu pre dvojité zošíknenie uložil. Na displeji sa zobrazia **SPR** a aktuálny uhol.

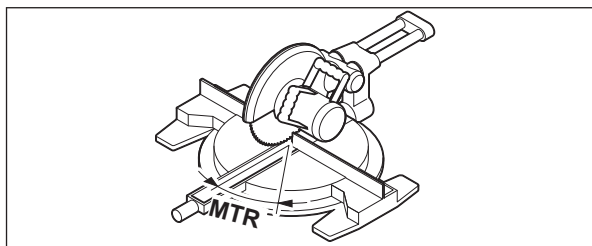
Ak je uhol pri stlačení tlačidla **MTR2 (15)** väčší ako 90°, ale menší ako 180°, potom sa uhol sklonu **SPR** automaticky prepočíta takto:

SPR = 180° - nameraný, príp. nastavený uhol.

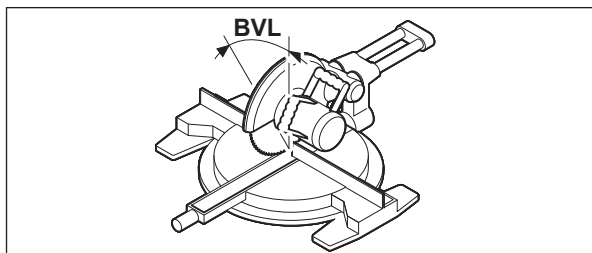
2. CNR: Uloženie rohového uhla (Corner Angle) do pamäte

Na zmeranie rohového uhla priložte sklápacie a základné rameno plochou na stenu alebo na meracom prístroji nastavte známy rohový uhol.

Znova stlačte tlačidlo **MTR2 (15)**, aby sa nameraný rohový uhol pre dvojité zošíknenie uložil. Na displeji sa zobrazia **CNR** a aktuálny uhol.

3. MTR: Zistenie horizontálneho uhla zošíknenia (Miter Angle)

Znova stlačte tlačidlo **MTR2 (15)**. Na displeji sa zobrazia **MTR** a vypočítaný horizontálny uhol zošíknenia pre kapovaciú a pokosovú pílu. Pomocou horizontálneho uhla zošíknenia sa určuje otočenie rezacieho stola (**MTR**).

4. BVL: Zistenie vertikálneho uhla zošíknenia (Bevel Angle)

Znova stlačte tlačidlo **MTR2 (15)**. Na displeji sa zobrazia **BVL** a vypočítaný vertikálny uhol zošíknenia pre kapovaciú a pokosovú pílu.

Pomocou vertikálneho uhla zošíknenia sa určuje sklon pílového kotúča (**BVL**).

V prípade potreby sa môže horizontálny a vertikálny uhol zošíknenia znova vyvolať, ale len dovtedy, kým nebol stlačený vypínač (**12**) na zmenu prevádzkového režimu. Na vyvolanie uhla stlačte tlačidlo **MTR2 (15)**. Na displeji sa zobrazí **MTR** a vypočítaný horizontálny uhol zošíknenia, po ďalšom stlačení tlačidla **MTR2 (15)** **BVL** a vertikálny uhol zošíknenia.

Stlačte tlačidlo **MTR1 (14)** kratšie ako 1 s, ak sa chcete z prevádzkového režimu „Jednoduché zošíknenie“ vrátiť do prevádzkového režimu „Štandardné meranie“.

Upozornenia pre pracovný režim „Dvojité zošíknenie“

Vypočítaný horizontálny uhol zošíknenia **MTR** môžete prevziať iba pre kapovacie a pokosové píly, na ktorých je nastavenie pre zvislé rezanie 0°. Ak je nastavenie pre zvislé rezanie 90°, potom musíte uhol pre pílu vypočítať takto:
90° – zobrazený uhol **MTR** = uhol, ktorý je potrebné nastaviť na píle.

Údržba a servis**Údržba a čistenie**

Udržiavajte svoj merací prístroj vždy v čistote.

Neponárajte merací prístroj do vody ani do iných kvapalín.

Znečistenia utrite vlhkou mäkkou handričkou. Nepoužívajte žiadne čistiace prostriedky či rozpúšťadlá.

Keď bol merací prístroj dlhší čas vystavený dažďu, môže to mať negatívne dôsledky na jeho fungovanie. Po úplnom vyschnutí je však prístroj opäť ďalej použiteľný bez akéhokoľvek obmedzenia. Kalibrácia nie je potrebná.

Merací prístroj odkladajte a prepravujte vždy len v ochrannom puzdre **(17)**.

V prípade potreby opravy zašlite merací prístroj v ochrannom puzdre **(17)**.

Zákaznícka služba a poradenstvo ohľadom použitia

Servisné stredisko Vám odpovie na otázky týkajúce sa opravy a údržby Vášho produktu ako aj náhradných dielov. Rozkladové výkresy a informácie o náhradných dieloch nájdete tiež na: **www.bosch-pt.com**

V prípade otázok týkajúcich sa našich výrobkov a príslušenstva Vám ochotne pomôže poradenský tím Bosch.

V prípade akýchkoľvek otázok a objednávok náhradných dielov uvádzajte bezpodmienečne 10-miestne vecné číslo uvedené na typovom štítku výrobu.

Slovakia

Na www.bosch-pt.sk si môžete objednať opravu vášho stroja alebo náhradné diely online.

Tel.: +421 2 48 703 800

Fax: +421 2 48 703 801

E-Mail: servis.naradia@sk.bosch.com

www.bosch-pt.sk

Ďalšie adresy servisov nájdete na:

www.bosch-pt.com/serviceaddresses

Likvidácia

Meracie prístroje, akumulátory/batérie, príslušenstvo a obaly treba dať na recykláciu zodpovedajúcu ochrane životného prostredia.



Měřicí přístroje a akumulátory/baterie nevyhazujte do domovního odpadu!

Len pre krajiny EÚ:

Podľa európskej smernice 2012/19/EÚ o odpade z elektrických a elektronických zariadení a podľa jej transpozície v národnom práve sa musia už nepoužiteľné meracie prístroje a, podľa európskej smernice 2006/66/ES, poškodené alebo vybité akumulátory/batérie zbierať separovane a odovzdať na recykláciu v súlade s ochranou životného prostredia.

Pri nesprávnej likvidácii môžu mať staré elektrické a elektronické zariadenia kvôli novej prítomnosti nebezpečných látok škodlivý vplyv na životné prostredie a ľudské zdravie.

Magyar**Biztonsági tájékoztató**

Olvassa el és tartsa be valamennyi utasítást. Ha a mérőműszert nem a mellékelt előírásoknak megfelelően használja, ez befolyással lehet a mérőműszerbe beépített védelmi intézkedésekre. ŐRIZZE MEG BIZTOS HELYEN EZEKET AZ UTASÍTÁSOKAT.

- ▶ **A mérőműszert csak szakképzett személyzettel és csak eredeti pótkatrészek felhasználásával javíttassa.** Ez biztosítja, hogy a mérőműszer biztonságos berendezés maradjon.
- ▶ **Ne dolgozzon a mérőműszerrel olyan robbanásveszélyes környezetben, ahol éghető folyadékok, gázok vagy porok vannak.** A mérőműszer szikrákat kelthet, amelyek a port vagy a gőzöket meggyújthatják.
- ▶ **Azon munkadarabok fűrészelésekor, melyek számára a vágási szöget ezzel a mérőműszerrel határozta meg, mindig szigorúan tartsa be a felhasználásra kerülő fűrész biztonsági- és munkavédelmi útmutatóját (beleértve a munkadarab beállításával és befogásával kapcsolatos útmutatót).** Ha a kívánt szögeket egy bizonyos fűrészszel, vagy fűrészszel típussal nem lehet beállítani, alternatív fűrészelési módszereket kell használni. Különösen hegyes szögeket egy kúpos befogó szerkezet alkalmazá-

sával egy asztali vagy kézi körfűrész alkalmazásával lehet előnyösen kivágni.

A termék és a teljesítmény leírása

Kérjük, vegye figyelembe a Használati Utasítás első részében található ábrákat.

Rendeltetészerű használat

GAM 220

A mérőműszer szögek (vízszintes és függőleges) mérésére és átvitelére szolgál, és például a belsőépítészetben, lépcsőépítésnél és külső burkolatok felvitelénél az adott méretek pontos beállítására használható.

A mérőműszer mind zárt helyiségekben, mind a szabadban használható.

GAM 220 MF

A mérőműszer lejtések és szögek mérésére és átvitelére, egyszerű és kettős sarkalószögek kiszámítására és szolgál.

A mérőműszer mind zárt helyiségekben, mind a szabadban használható.

Az ábrázolásra kerülő komponensek

Az ábrázolt alkatrészek sorszámozása megfelel a mérőműszer ábrájának az ábrákat tartalmazó oldalon.

- (1) Kihajtható szár
- (2) Kijelző ablak
- (3) Rögzítőkerék
- (4) Alapszár
- (5) Akkumulátorfiókfedél
- (6) Az akkumulátorfiókfedél reteszelve
- (7) Kijelző
- (8) Libella a vízszintes beállításhoz
- (9) Libella a függőleges beállításhoz
- (10) Sorozatszám
- (11) **Hold** gomb
- (12) Be-/Ki-gomb
- (13) Gomb a kijelzés forgatására
- (14) **MTR1** egyszerű sarokvágó gomb (GAM 220 MF)
- (15) **MTR2** kettős sarokvágó gomb (GAM 220 MF)
- (16) Szárhosszabbító (GAM 220 MF)
- (17) Védőtáska

Kijelző elemek

- (a) A **Hold** memóriában tárolt érték **H** kijelzője
- (b) Akkumulátor kijelző
- (c) Mért érték
- (d) **BVL** függőleges sarokillesztési szög kijelző (GAM 220 MF)
- (e) **MTR** vízszintes sarokillesztési szög kijelző (GAM 220 MF)
- (f) **CNR** sarokszög kijelző (GAM 220 MF)
- (g) **SPR** lejtésszög kijelző (GAM 220 MF)

Műszaki adatok

Digitális szögmérő	GAM 220	GAM 220 MF
Rendelési szám	3 601 K76 5..	3 601 K76 6..
Hold -funkció	●	●
A kijelző megvilágítása	●	●
"Egyszerű sarkalószög" üzemmód	–	●
"Kettős sarkalószög" üzemmód	–	●
Mérési tartomány	0°–220°	0°–220°
Szögmérési pontosság	±0,1°	±0,1°
Legkisebb kijelezhető egység	0,1°	0,1°
Üzemi hőmérséklet	–10 °C...+50 °C	–10 °C...+50 °C
Tárolási hőmérséklet	–20 °C ... +70 °C	–20 °C ... +70 °C
max. használati magasság a vonatkoztatási magasság felett	2000 m	2000 m
A levegő max. relatív nedveségtartalma	90 %	90 %
Szennyezettségi fok az IEC 61010-1 szerint	2 ^A)	2 ^A)
Elemek	4 × 1,5 V LR6 (AA)	4 × 1,5 V LR6 (AA)
Akkumulátorok	4 × 1,2 V HR6 (AA)	4 × 1,2 V HR6 (AA)

Digitális szögmérő	GAM 220	GAM 220 MF
Üzemelési időtartam (alkáli-mangán-elemek) kb.	80 h	80 h
Kikapcsoló automatika, kb. a következő idő elteltével:.	30 perc	30 perc
Szár hossza	400 mm	400 mm
Súly az „EPTA-Procedure 01:2014” (2014/01 EPTA-eljárás) szerint	1,3 kg	1,2 kg
Méretek (hosszúság × szélesség × magasság)	447 × 52 × 60 mm	447 × 52 × 60 mm
IP 54 (por és fröccsenő víz ellen védett kivétel)	●	●

A) Csak egy nem vezetőképes szennyezés lép fel, ám bár időnként a harmatképződés következtében ideiglenesen egy nullától eltérő vezetőképesre is lehet számítani.

A mérőműszerét a típustáblán található (10) gyári számmal lehet egyértelműen azonosítani.

Összeszerelés




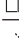
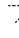
Az elemek behelyezése/kicserélése (lásd a A ábrát)

A mérőműszer üzemeltetéséhez alkáli-mangán elemek vagy akkumulátorok alkalmazását javasoljuk.

A (5) elemfiók fedelének felnyitásához nyomja meg a (6) reteszelést és hajtassa fel az elemfiók fedelét. Tegye be az elemeket, illetve az akkumulátorokat. Ügyeljen az elemfiók fedelén található ábrára, amely a helyes polaritást ábrázolja.

Akkumulátor kijelző

A (b) elem-kijelző mindig az akkumulátorok, illetve elemek aktuális állapotát mutatja:

Kijelzés	Kapacitás
	90–100 %
	60–90 %
	30–60 %
	10–30 %
	0–10 % Az üres elem-kijelző villog. A villogás kezdete után a kikapcsolásig még kb. 15–20 perc lehet méréseket végrehajtani.

Mindig valamennyi elemet, illetve akkumulátort egyszerre cserélje ki. Csak egy azonos gyártó cég azonos kapacitású elemeit vagy akkumulátorait használja.

- ▶ **Vegye ki az elemeket, illetve az akkumulátorokat a mérőműszerből, ha azt hosszabb ideig nem használja.** Az elemek és akkumulátorok a mérőműszeren belüli hosszabb tárolás során korrodálhatnak, vagy maguktól kimerülhetnek.

A szárhosszabbító felhelyezése

Tolja rá előlről a (16) szárhosszabbítót a (1) kihajtható szárra. Tolja át a szárhosszabbítót, amennyire lehetséges, a mérőműszer csuklóján.

Üzemeltetés

Üzembe helyezés

- ▶ **Óvja meg a mérőműszert a nedvességtől és a közvetlen napsugárzás behatásától.**
- ▶ **Ne tegye ki a mérőműszert szélsőséges hőmérsékleteknek vagy hőmérsékletingadozásoknak.** Például ne hagyja a mérőműszert hosszabb ideig az autóban. Nagyobb hőmérsékletingadozások esetén várja meg, amíg a mérőműszer hőmérsékletet kiegyenlítődik, mielőtt azt üzembe helyezné. Szélsőséges hőmérsékletek vagy hőmérsékletingadozások esetén a mérőműszer pontossága csökkenhet.
- ▶ **Tartsa mindig tisztán a mérőműszer felhelyező felületeit és felrakó éleit. Óvja meg a mérőműszert a lökésektől és ütésektől.** Szennyező részecskék és deformációk hibás mérésekhez vezethetnek.

Be- és kikapcsolás

A mérőműszer **bekapcsolásához** nyomja meg a (12) Be-/Ki-gombot.

Ha a **H (a)** kijelző világít, akkor a legutolsó mérésből egy érték még tárolva van. Ezt az értéket a (12) Be-/Ki-gomb **rövid** megnyomásával ki lehet törölni.

A mérőműszer **kikapcsolásához** nyomja meg a (12) Be-/Ki-gombot.

Ha a mérőműszeren kb. 30 perc semmilyen műveletet sem hajtanak végre, a mérőműszer az elemek, illetve akkumulátorok kímélésére automatikusan kikapcsol.

Beállítás a libellák segítségével

A mérőműszert a **(8)** libellával vízszintesen és a **(9)** libellával függőlegesen lehet beállítani.

A mérőműszert egy vízmértékhez hasonlóan vízszintes és függőleges vonalak helyességének ellenőrzésére is lehet használni. Ehhez helyezze fel a mérőműszert az ellenőrizni kívánt felületre.

A kijelző elforgatása

A kijelzett érték leolvasásának megkönnyítésére, a kijelzés elforgatására, nyomja meg a **(13)** gombot.

„Standard mérés” üzemmód

A mérőműszer minden egyes bekapcsolás után a „Standard mérés” üzemmódban van. A "Standard mérés" üzemmódban a szögmérés kerül végrehajtásra.

Szögmérés (lásd a C–D ábrát)

Fektesse fel a **(1)** kihajtható szárát és az **(4)** alapszárát a mérésre kerülő élekre, illetve felületekre. A kijelzésre kerülő **(c)** mért érték az alapszár és a kihajtható szár közötti **w** belső szögnek felel meg.

Ez a mérési érték addig kerül a **(7)** kijelzőn kijelzésre, amíg meg nem változtatják a **(1)** kihajtható szár és a **(4)** alapszár közötti szöget.

Szög átvitele (lásd a E ábrát)

Mérje meg az átvitelre kerülő szögértéket, ehhez hozza a szögnek megfelelő helyzetbe a kihajtható és az alapszárát.

A **(3)** rögzítőkerék beszorításával a szár helyzetét mechanikai úton rögzíteni lehet. A kijelzésre kerülő értéket a rendszer nem tárolja.

Tegye fel a mérőműszert a kívánt helyzetbe a munkadarabra. Használja a szárakat vonalzóként a szög felvételére.

A mérési eredmény mentése

A pillanatnyi **(c)** mérési érték **(H)** mentéséhez nyomja meg a **Hold (11)** memória gombot.

Ennek nyugtázására a kijelzőn villog a **(a)** kijelzés. A pillanatnyilag kijelzésre kerülő érték "befagyasztásra kerül" és a szár mozgása esetén sem változik meg. Ha most ismét megnyomja a **Hold** tárológombot, akkor a **(a)** kijelzés a kijelzőn folyamatosan láthatóvá válik. A most kijelzésre kerülő érték a szár mozgásának megfelelően változik. Az előzőleg "befagyasztott" érték most a háttérben van tárolva. A **Hold (11)** tárológomb ismételt megnyomásakor kijelzésre kerül az előzőleg mentett érték és a **(a)** kijelző villog.

A tárolt érték törléséhez nyomja meg rövid időre a **(12)** gombot.

Egy új érték mentéséhez egy előzőleg mentett értéket ki kell törölni. A tárolt értékeket nem lehet felülírni.

A memóriában tárolt érték a mérőműszer (kézi vagy automatikus) kikapcsolásakor is megmarad. Ez az érték azonban egy elemcsere, illetve az elemek kiürülése esetén törlésre kerül.

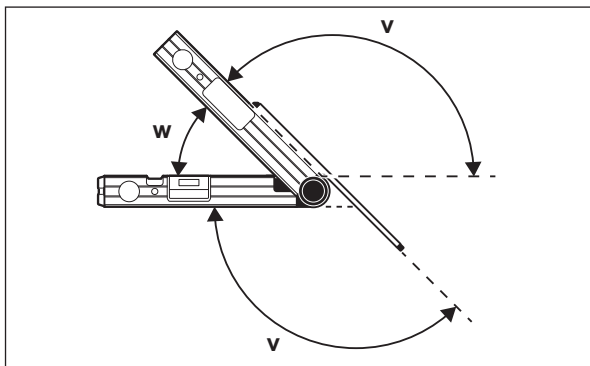
Mérés a szárhosszabbítóval (lásd a F–H ábrát)

A **(16)** szárhosszabbító segítségével akkor is lehet szöget mérni, ha a felfektetési felület rövidebb, mint az **(1)** kihajtható szár.

Fektesse fel az **(4)** alapszárát és a szárhosszabbítót a mérésre kerülő élekre.

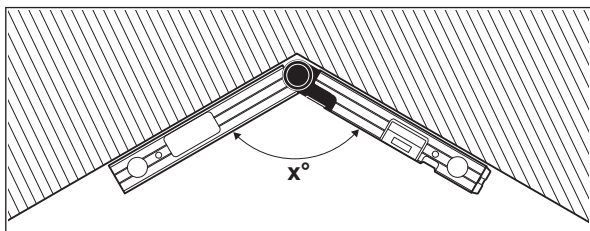
A kijelzőn megjelenik az alapszár és a kihajtható szár közötti mért **w** szög. Az alapszár és a szárhosszabbító közötti keresett **v** szöget a következő képlettel lehet kiszámítani:

$$v = 180^\circ - w$$

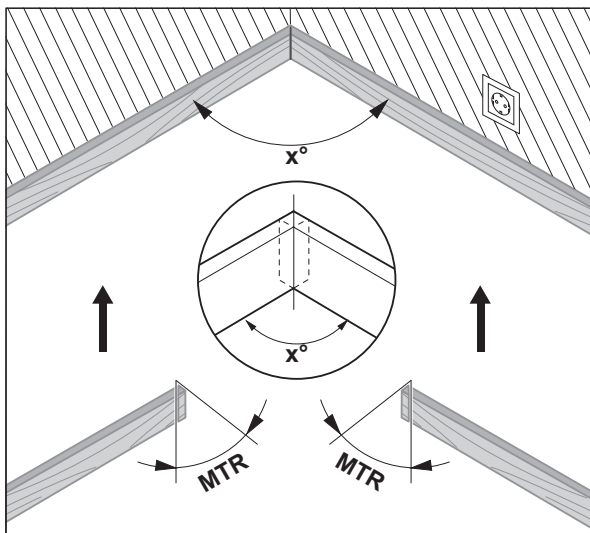
**GAM 220 MF: "Egyszerű sarkalószög" üzemmód**

Az „Egyszerű sarkalószög” a **MTR** vágási szög kiszámítására szolgál, amikor két azonos sarokszögű munkadarabnak együtt egy tetszőleges, 180° -nál kisebb x° szöget kell képeznie (pl. padlólecekhez, lépcsőkorlátozószlopokhoz képeretekhez).

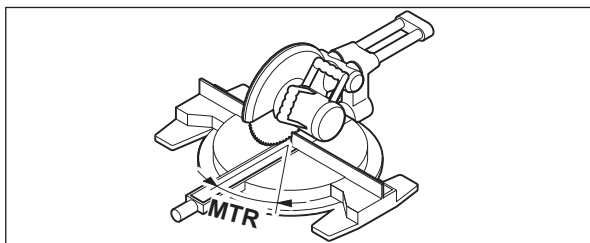
Az "Egyszerű sarkalószög" mérést a **MTR1 (14)** gomb megnyomásával lehet aktiválni. A **MTR** értékének kiszámítására mindig a kijelzett érték kerül felhasználásra. Ha éppen egy tárolt érték kerül kijelzésre (a **(a)** kijelzés villog), a rendszer a számítást a szárak helyzetétől függetlenül, a tárolt értékkel hajtja végre.



Ha a munkadarabokat egy sarokba kell beilleszteni (például padlólecekhez), akkor a kihajtható és az alapszár felhelyezésével mérje meg a X° sarokszöveget. Egy adott szögértékhez (például képkeret) nyissa szét annyira a kihajtható és az alapszárát, hogy a kívánt szögérték kerüljön kijelzésre.



Ekkor kiszámításra kerül a **MTR** („Miter Angle”: vízszintes sarkalószög), amennyivel le kell rövidíteni a két munkadarabot. Ennél a sarokvágásnál a fűrészlap a munkadarabra merőlegesen áll (a függőleges sarkalószög 0°).



Nyomja meg a **MTR1 (14)** gombot. A kijelzőn megjelenik a számított **MTR** vízszintes sarokillesztési szög, amelyet a rövidítő és sarkaló fűrészlen be kell állítani, valamint az **MTR** kijelzés.

Nyomja meg a **MTR1 (14)** gombot, hogy visszatérjen az "Egyszerű sarokillesztés" üzemmódból a "Standardmérés" üzemmódba.

A **(12) Be-/Ki-gomb rövid** megnyomásával szintén vissza lehet térni a "Standard mérés" üzemmódba. Ebben az esetben azonban egy esetleg tárolt **Hold** érték törlésre kerül.

Megjegyzés: A **MTR** számított vízszintes sarkalószöveget csak olyan rövidítő és sarkalófűrészekhez lehet átvinni, amelyeknél a függőleges vágásokhoz 0° van beállítva. Ha a beállított érték a függőleges vágásokhoz 90° , akkor a fűrészhez a szög értékét a következőképpen kell kiszámítani:
 $90^\circ - \text{kijelzett MTR szög} = \text{a fűrészben beállítandó szög}.$

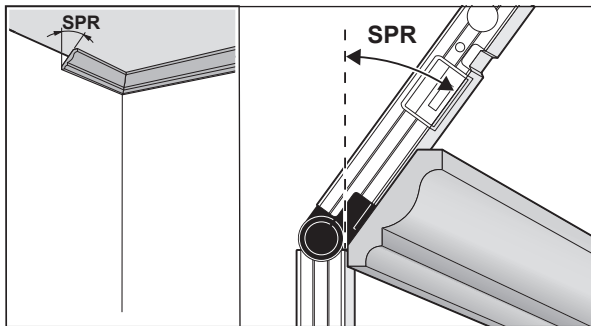
GAM 220 MF: "Kettős sarokillesztés" üzemmód

A „Kettős sarokillesztés” („Compound MTR”) mérés vízszintes és függőleges sarkalószögek számítására szolgál, ha két, többféle szöget tartalmazó munkadarabnak (például mennyezetleceknek) pontosan egymáshoz kell illeszkednie.

A "Kettős sarokillesztés" üzemmódot a **MTR2 (15)** gomb megnyomásával lehet aktiválni. A szög értékének kiszámítására mindig a szár helyzetének kijelzett értéke kerül felhasználásra. Egy esetleg tárolt **Hold** érték a "Kettős sarokillesztés" üzemmód befejezésével törlésre kerül.

Az egyes lépéseket pontosan a megadott sorrendben kell végrehajtani.

1. SPR: A dőlésszög (Spring Angle) mentése



A dőlésszög tárolására a következő lehetőségek állnak rendelkezésre:

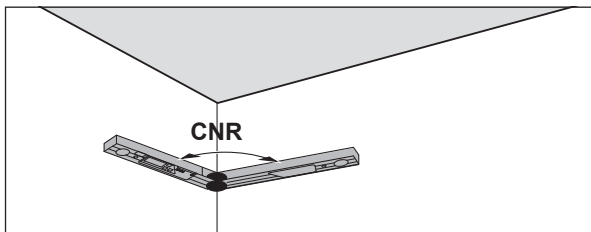
- Nyissa annyira szét a kihajtható és az alapszárát, amíg a kijelzőben megjelenik a kívánt dőlésszög.
- Egy ismeretlen dőlésszög esetén mérje meg annak értékét. Tegye ehhez be a mérésre kerülő munkadarabot a kihajtható és az alapszár közé. Ha a mérést különösen keskeny vagy kisméretű munkadaraboknál a mérőműszerrel nem lehet végrehajtani, akkor használjon egy alkalmas segédeszközt, például egy illesztőlécet, és ezután állítsa be a mérőműszert az adott szöget.

Nyomja meg a **MTR2 (15)** gombot, hogy mentse a mért dőlési szöget a kettős sarokillesztéshez. A kijelzőn megjelenik a **SPR** kijelzés és a pillanatnyi szög.

Ha a szög a **MTR2 (15)** gomb megnyomásakor nagyobb, mint 90° , de kisebb, mint 180° , akkor a berendezés a **SPR** lejtésszöget az alábbi képlettel automatikusan átszámítja:

SPR = 180° - mért, illetve beállított szög.

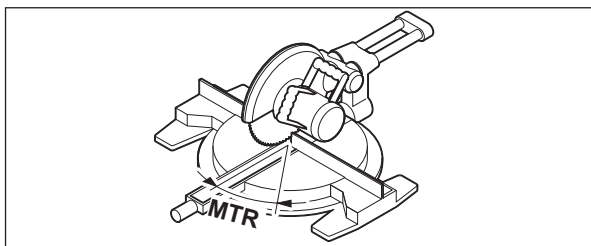
2. CNR: Sarokszög (Corner Angle) mentése



A sarokszög méréséhez helyezze fel a kihajtható és az alapszárát síkban a falakra, vagy állítson be a mérőműszeren egy ismert sarokszöget.

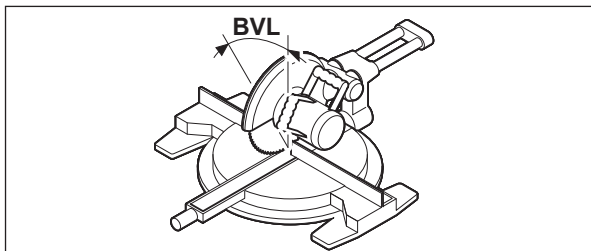
Nyomja meg még egyszer a **MTR2 (15)** gombot, hogy mentse a mért sarokszöget a kettős sarokillesztéshez. A kijelzőn megjelenik a **CNR** kijelzés és a pillanatnyi szög.

3. MTR: Vízszintes sarkalószög (Miter Angle) meghatározása



Nyomja meg ismét a **MTR2 (15)** gombot. A kijelzőn megjelenik a **MTR** kijelzés és a számított vízszintes sarkalószög a rövidítő és sarkaló fűrész számára. A vízszintes sarkalószög alkalmazásával meghatározásra kerül a fűrészasztal elfordulási szöge (**MTR**).

4. BVL: A függőleges sarkalószög (Bevel Angle) meghatározása



Nyomja meg ismét a **MTR2 (15)** gombot. A kijelzőn megjelenik a **BVL** kijelzés és a számított függőleges sarkalószög a rövidítő és sarkaló fűrész számára.

A függőleges sarkalószög alkalmazásával meghatározásra kerül a fűrészlap dőlésszöge (**BVL**).

Szükség esetén a vízszintes és függőleges sarkalószöget ismét le lehet hívni, de csak addig, amíg az üzemmódok közötti átkapcsoláshoz meg nem nyomták a **(12)** Be-/Ki-gombot. Nyomja meg a szög lehívásához a

MTR2 (15) gombot. A kijelzőn megjelenik a **MTR** kijelzés és a kiszámított vízszintes sarokszög, majd a **MTR2 (15) BVL** gomb ismételt megnyomása után a függőleges sarokszög.

Nyomja meg a **MTR1 (14)** gombot rövidebb mint 1 s, hogy a berendezés visszatérjen a "Kettős sarokillesztés" üzemmódból a "Standard mérés" üzemmódba.

Tudnivaló a „Kettős sarokillesztés” üzemmódhoz

A **MTR** számított vízszintes sarkalószöveget csak olyan rövidítő és sarkalófűrészekhez lehet átvenni, amelyeknél a függőleges vágásokhoz 0° van beállítva. Ha a beállított érték a függőleges vágásokhoz 90°, akkor a fűrészhez a szög értékét a következőképpen kell kiszámítani:
90° – kijelzett **MTR** szög = a fűrészben beállítandó szög.

Karbantartás és szerviz

Karbantartás és tisztítás

Tartsa mindig tisztán a mérőműszert.

Ne merítse bele a mérőműszert vízbe vagy más folyadékba.

A szennyeződések egy nedves, puha kendővel törölje le. Tisztító- vagy oldószereket ne használjon.

Ha a mérőműszert hosszabb ideig eső hatásának teszi ki, ez hatással lehet a műszer működésére. A teljes kiszáritás után a mérőműszer azonban minden korlátozás nélkül tovább használható. Kalibrálásra ekkor nincs szükség.

A mérőműszert csak az azzal együtt szállított **(17)** védőtáskában tárolja és szállítsa.

Ha javításra van szükség, a **(17)** védőtáskába csomagolva küldje be a mérőműszert.

Vevőszolgálat és alkalmazási tanácsadás

A vevőszolgálat a terméke javításával és karbantartásával, valamint a pótalkatrészekkel kapcsolatos kérdésekre szívesen válaszol. A pótalkatrészekkel kapcsolatos robbantott ábrák és egyéb információk a következő címen található: **www.bosch-pt.com**

A Bosch Alkalmazási Tanácsadó Team a termékeinkkel és azok tartozékaival kapcsolatos kérdésekben szívesen nyújt segítséget.

Ha kérdései vannak vagy pótalkatrészeket szeretne rendelni, okvetlenül adja meg a termék típusabláján található 10-jegyű cikkszámot.

Magyarország

Robert Bosch Kft.

1103 Budapest

Gyömrői út. 120.

A www.bosch-pt.hu oldalon online megrendelheti készülékének javítását.

Tel.: +36 1 879 8502

Fax: +36 1 879 8505

info.bsc@hu.bosch.com

www.bosch-pt.hu

További szerviz-címek itt találhatóak:

www.bosch-pt.com/serviceaddresses

Hulladékkezelés

A mérőműszereket, akkumulátorokat/elemeket, a tartozékokat és a csomagolóanyagokat a környezetvédelmi szempontoknak megfelelően kell újrafelhasználásra leadni.



Ne dobja ki a mérőműszereket és akkumulátorokat/elemeket a háztartási szemétkébe!

Csak az EU-tagországok számára:

Az elektromos és elektronikus berendezések hulladékairól szóló 2012/19/EU európai irányelvnek és a nemzeti jogba való átültetésének megfelelően a már nem használható mérőműszereket és a 2006/66/EK európai irányelvnek megfelelően a már nem használható akkumulátorokat/elemeket külön össze kell gyűjteni és a környezetvédelmi szempontoknak megfelelően kell újrafelhasználásra leadni.

Szakszerűtlen ártalmatlanítás esetén a már használhatatlan elektromos és elektronikus készülékek a bennük esetleg található veszélyes anyagok következtében káros hatással lehetnek a környezetre és az emberek egészségére.

Русский

Только для стран Евразийского экономического союза (Таможенного союза)

В состав эксплуатационных документов, предусмотренных изготовителем для продукции, могут входить настоящее руководство по эксплуатации, а также приложения.

Информация о подтверждении соответствия содержится в приложении. Информация о стране происхождения указана на корпусе изделия и в приложении.

Дата изготовления указана на последней странице обложки Руководства или на корпусе изделия.

Контактная информация относительно импортера содержится на упаковке.

Срок службы изделия

Срок службы изделия составляет 7 лет. Не рекомендуется к эксплуатации по истечении 5 лет хранения с даты изготовления без предварительной проверки (дату изготовления см. на этикетке).

Перечень критических отказов и ошибочные действия персонала или пользователя

- не использовать при появлении дыма непосредственно из корпуса изделия
- не использовать на открытом пространстве во время дождя (в распыляемой воде)
- не включать при попадании воды в корпус

Критерии предельных состояний

- поврежден корпус изделия

Тип и периодичность технического обслуживания

Рекомендуется очистить инструмент от пыли после каждого использования.

Хранение

- необходимо хранить в сухом месте
- необходимо хранить вдали от источников повышенных температур и воздействия солнечных лучей
- при хранении необходимо избегать резкого перепада температур
- если инструмент поставляется в мягкой сумке или пластиковом кейсе рекомендуется хранить инструмент в этой защитной упаковке
- подробные требования к условиям хранения смотрите в ГОСТ 15150-69 (Условие 1)

Транспортировка

- категорически не допускается падение и любые механические воздействия на упаковку при транспортировке
- при разгрузке/погрузке не допускается использование любого вида техники, работающей по принципу зажима упаковки
- подробные требования к условиям транспортировки смотрите в ГОСТ 15150-69 (Условие 5)

Указания по технике безопасности



Прочитайте и выполняйте все указания. Использование измерительного инструмента не в соответствии с настоящими указаниями чревато повреждением интегрированных защитных механизмов. ПОЖАЛУЙСТА, НАДЕЖНО ХРАНИТЕ ЭТИ УКАЗАНИЯ.

- ▶ **Ремонт измерительного инструмента разрешается выполнять только квалифицированному персоналу и только с использованием оригинальных запчастей.** Этим обеспечивается безопасность измерительного инструмента.
- ▶ **Не работайте с измерительным инструментом во взрывоопасной среде, близости от горючих жидкостей, газов и пыли.** В измерительном инструменте могут образоваться искры, от которых может воспламениться пыль или пары.
- ▶ **При распиливании заготовок, для которых Вы определили угол с помощью данного измерительного инструмента, всегда строго соблюдайте указания по технике безопасности и эксплуатации для применяемой пилы (включая указания по позиционированию и зажиму заготовки).** Если конкретная пила или конкретный тип пилы не позволяет настроить необходимый угол, необходимо применять альтернативные методы пиления. Особенно острые углы возможны при использовании конической зажимной установки на настольной/ручной дисковой пиле.

Описание продукта и услуг

Пожалуйста, соблюдайте иллюстрации в начале руководства по эксплуатации.

Применение по назначению

GAM 220

Измерительный инструмент предназначен для измерения и переноса углов (горизонтальных и вертикальных), напр., при обустройстве индивидуального внутреннего интерьера, строительстве лестниц или монтаже наружной обшивки.

Измерительный инструмент пригоден для работы внутри помещений и на открытом воздухе.

GAM 220 MF

Измерительный инструмент предназначен для измерения и переноса углов, а также для расчета односторонних и двухсторонних скосов. Измерительный инструмент пригоден для работы внутри помещений и на открытом воздухе.

Изображенные составные части

Нумерация представленных составных частей выполнена по изображению измерительного инструмента на странице с иллюстрациями.

- (1) Откидное плечо
- (2) Окно для дисплея
- (3) Фиксирующее колесико
- (4) Основное плечо
- (5) Крышка батарейного отсека
- (6) Фиксатор крышки батарейного отсека
- (7) Дисплей
- (8) Ватерпас для выверки по горизонтали
- (9) Ватерпас для выверки по вертикали
- (10) Серийный номер
- (11) Кнопка **Hold**
- (12) Выключатель
- (13) Кнопка для поворота индикатора
- (14) Кнопка **MTR1** одностороннего скоса (GAM 220 MF)
- (15) Кнопка **MTR2** двухстороннего скоса (GAM 220 MF)
- (16) Удлинитель плеча (GAM 220 MF)
- (17) Защитный чехол

Элементы индикации

- (a) Индикатор **H** сохраненного значения **Hold**
- (b) Индикатор заряда батареи
- (c) Измеренное значение
- (d) Индикатор вертикального угла распила **BVL** (GAM 220 MF)
- (e) Индикатор горизонтального угла распила **MTR** (GAM 220 MF)
- (f) Индикатор углового угла **CNR** (GAM 220 MF)
- (g) Индикатор угла наклона **SPR** (GAM 220 MF)

Технические данные

Цифровой угломер	GAM 220	GAM 220 MF
Артикульный номер	3 601 K76 5..	3 601 K76 6..
Hold функция	●	●
Подсветка дисплея	●	●
Режим „одностороннего скоса“	–	●
Режим „двухстороннего скоса“	–	●
Диапазон измерения	0°–220°	0°–220°
Точность измерения углов	±0,1°	±0,1°
Наименьшее отображаемое значение	0,1°	0,1°
Рабочая температура	–10 °C ... +50 °C	–10 °C ... +50 °C
Температура хранения	–20 °C ... +70 °C	–20 °C ... +70 °C
Макс. высота применения над реперной высотой	2000 м	2000 м
Относительная влажность воздуха не более	90 %	90 %
Степень загрязненности согласно IEC 61010-1	2 ^A)	2 ^A)
Батареи	4 × 1,5 В LR6 (AA)	4 × 1,5 В LR6 (AA)
Аккумуляторы	4 × 1,2 В HR6 (AA)	4 × 1,2 В HR6 (AA)
Продолжительность работы (щелочно-марганцевые батареи), ок.	80 ч	80 ч
Автоматическое выключение через прикл.	30 мин.	30 мин.
Длина плеча	400 мм	400 мм
Масса согласно EPTA-Procedure 01:2014	1,3 кг	1,2 кг
Размеры (длина × ширина × высота)	447 × 52 × 60 мм	447 × 52 × 60 мм

Цифровой угломер	GAM 220	GAM 220 MF
IP 54 (с защитой от пыли и брызг воды)	●	●

A) Обычно присутствует только непроводящее загрязнение. Однако, как правило, возникает временная проводимость, вызванная конденсацией.

Однозначная идентификация измерительного инструмента возможна по серийному номеру (10) на заводской табличке.

Сборка

Вставка / замена батареек (см. рис. А)

В измерительном инструменте рекомендуется использовать щелочно-марганцевые батарейки или аккумуляторные батареи.

Чтобы открыть крышку батарейного отсека (5), нажмите на фиксатор (6) и поднимите крышку батарейного отсека. Вставьте батарейки или аккумуляторные батареи.

Следите при этом за правильным направлением полюсов в соответствии с изображением на крышке батарейного отсека.

Индикатор заряда батареи

Индикатор заряда батареи (b) отражает текущее состояние батареек или аккумуляторов:

Индикатор	Емкость
	90–100 %
	60–90 %
	30–60 %
	10–30 %
	0–10 % Мигает пустой индикатор заряда батареи. После того, как начнется мигание, и до отключения можно производить измерения еще припл. 15–20 мин.

Всегда заменяйте все батарейки/аккумуляторные батареи одновременно. Используйте только батарейки/аккумуляторные батареи одного производителя и с одинаковой емкостью.

► **Извлекайте батареи или аккумуляторы из измерительного инструмента, если продолжительное время не будете работать с ним.** При длительном хранении в измерительном инструменте возможна коррозия и саморазрядка батареек и аккумуляторов.

Надевание удлинителя плеча

Наденьте удлинитель плеча (16) спереди на складное плечо (1). Передвиньте удлинитель плеча как можно дальше на шарнир измерительного инструмента.

Работа с инструментом

Включение электроинструмента

- **Защищайте измерительный инструмент от влаги и прямых солнечных лучей.**
- **Не подвергайте измерительный инструмент воздействию экстремальных температур и температурных перепадов.** Например, не оставляйте его на длительное время в автомобиле. При значительных колебаниях температуры перед началом использования дайте температуре измерительного инструмента стабилизироваться. Экстремальные температуры и температурные перепады могут отрицательно влиять на точность измерительного инструмента.
- **Содержите в чистоте поверхности и кромки прилегания измерительного инструмента. Берегите измерительный инструмент от сотрясений и ударов.** Загрязнения или деформации могут привести к искажениям измерений.

Включение/выключение

Чтобы **включить** измерительный инструмент, нажмите на выключатель (12).

Если горит индикатор H (a), в памяти сохраняется еще одно значение из последнего измерения. Это значение можно удалить **коротким** нажатием на выключатель (12).

Чтобы **выключить** измерительный инструмент, нажмите на выключатель (12).

Если в течение припл. 30 мин. не производится никаких действий, измерительный инструмент с целью экономии батареек или аккумуляторов автоматически выключается.

Выверка с помощью ватерпасов

С помощью ватерпаса (8) можно выверить измерительный инструмент по горизонтали, а с помощью ватерпаса (9) – по вертикали.

Вы можете использовать измерительный инструмент также в качестве уровня для проверки горизонталей и вертикалей. Для этого положите измерительный инструмент на подлежащую проверке поверхность.

Поворот индикатора

Чтобы было легче считывать отображаемое значение, нажмите кнопку **(13)** для поворота индикатора.

Режим «стандартных измерений»

После каждого включения измерительный инструмент находится в режиме «стандартных измерений». В режиме «стандартных измерений» измеряется угол.

Измерение угла (см. рис. C–D)

Приложите откидное плечо **(1)** и основное плечо **(4)** к измеряемым краям. Отобравшееся значение **(с)** соответствует внутреннему углу **w** между основным и откидным плечом.

Это измеренное значение отображается на дисплее **(7)** до тех пор, пока не изменится угол между откидным плечом **(1)** и основным плечом **(4)**.

Перенос угла (см. рис. E)

Измерьте подлежащий переносу угол приложением откидного и основного плеча к заданному углу.

Положение плеча механически фиксируется путем затягивания фиксирующего колесика **(3)**. Отображаемое значение не сохраняется.

Приложите измерительный инструмент в нужном положении к заготовке. Используйте плечи в качестве линейки для нанесения угла.

Сохранение измеренного значения

Для сохранения **(H)** текущего измеренного значения **(с)** нажмите кнопку памяти **Hold (11)**.

Для подтверждения мигает индикатор **(a)** на дисплее. Отображаемое на данный момент значение застывает и не меняется при перемещении плеча. При повторном нажатии кнопки памяти **Hold** индикатор **(a)** отображается на дисплее постоянно. Отображаемое значение изменяется при перемещении плеча. Застывшее до этого значение теперь сохраняется в фоновом режиме. При повторном нажатии кнопки памяти **Hold (11)** отображается ранее сохраненное значение, индикатор **(a)** мигает.

Для удаления хранящегося в памяти значения коротко нажмите выключатель **(12)**.

Чтобы сохранить новое значение, предыдущее сохраненное значение необходимо удалить. Вытеснение в памяти старых сохраненных значений невозможно.

Сохраненное значение сохраняется также и после выключения измерительного инструмента (вручную или автоматически). Однако при замене батареек/полной разрядке батареек оно теряется.

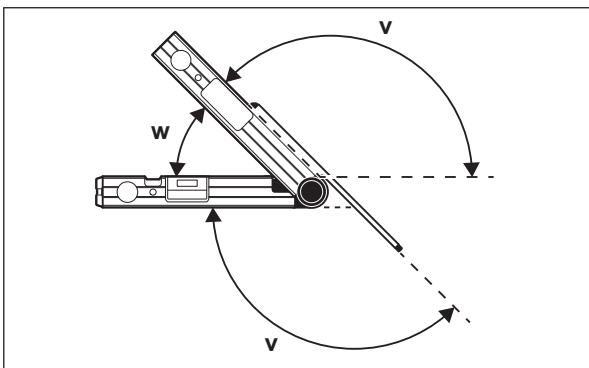
Измерения с удлинителем (см. рис. F–H)

Удлинитель плеча **(16)** позволяет измерять угол, если контактная поверхность короче откидного плеча **(1)**.

Приложите основное плечо **(4)** и удлинитель плеча плоско к измеряемым краям.

На дисплей выводится измеренное значение угла **w** между основным и откидным плечом. Искомый угол **v** между основным и откидным плечом можно рассчитать следующим образом:

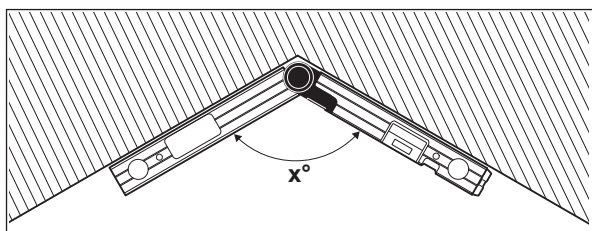
$$v = 180^\circ - w$$



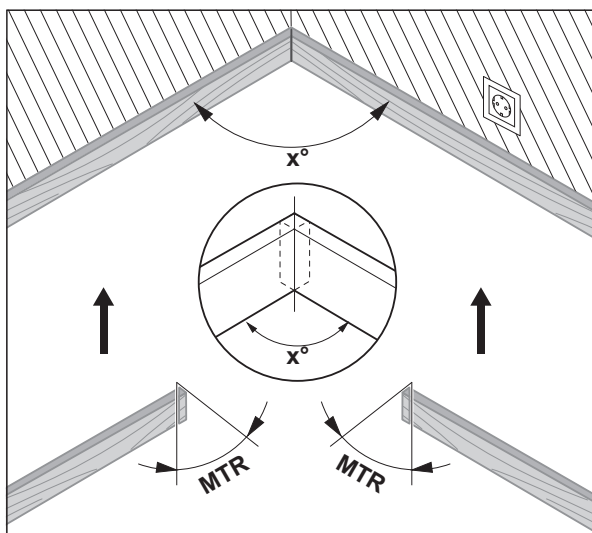
GAM 220 MF: Режим «одностороннего скоса»

Измерение «одностороннего скоса» служит для расчета угла резания **MTR**, если две заготовки с одинаковым углом скоса должны образовывать наружный угол **x°** менее 180° (напр., для напольных плинтусов, стоек перил или рамок для картин).

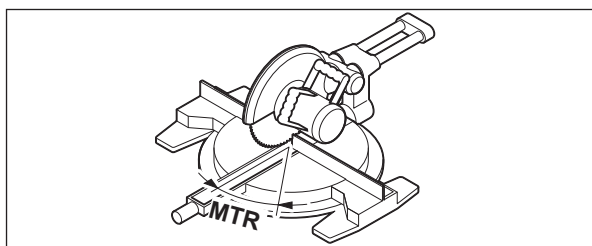
Режим «одностороннего скоса» включается нажатием кнопки **MTR1 (14)**. Угол распила **MTR** всегда рассчитывается по отображаемому значению. Если отображается сохраненное значение (индикатор **(a)** мигает), расчет производится по этому сохраненному значению независимо от положения плеча.



Если заготовки должны состыковываться в угле (напр., в случае плинтусов), измерьте угловой угол x° , приложив откидное и основное плечо. Для заданных углов (напр., в случае с картинными рамами) разведите откидное и основное плечо настолько, чтобы на дисплее отобразился нужный угол.



Рассчитывается горизонтальный угол распила **MTR** («Miter Angle»: горизонтальный угол распила), на который необходимо срезать 2 заготовки. Пильный диск находится при такой косой распиловке перпендикулярно к заготовке (вертикальный угол распила составляет 0°).



Нажмите на кнопку **MTR1 (14)**. На дисплее отображается рассчитанный горизонтальный угол распила **MTR**, который необходимо настроить на торцовочно-усорезной пиле, и индикатор **MTR**.

Нажмите на кнопку **MTR1 (14)**, чтобы вернуться из режима «одностороннего скоса» в режим «стандартных измерений».

При **коротком** нажатии на выключатель **(12)** также происходит возврат в режим «стандартных измерений». В любом случае при этом также удаляется сохраненное значение **Hold**, если оно имеется.

Указание: Рассчитанный горизонтальный угол распила **MTR** может применяться только в торцовочно-усорезных пилах, в которых вертикальный угол распила настроен на 0° . Если вертикальный угол распила настроен на 90° , угол для пилы рассчитывается следующим образом: $90^\circ -$ отображаемый угол **MTR** = настраиваемый на пиле угол.

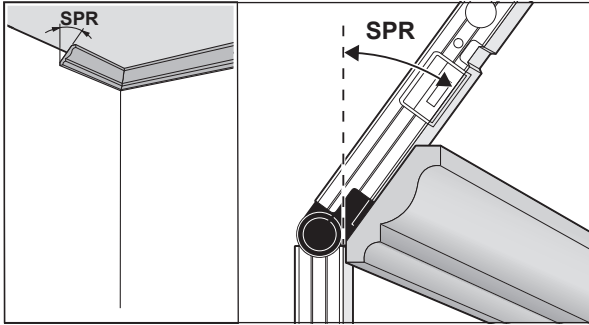
GAM 220 MF: Режим «двухстороннего скоса»

Измерение «двухстороннего скоса» («Compound MTR») служит для расчета горизонтальных и вертикальных углов скоса, если две заготовки с несколькими углами (напр., потолочные планки) должны сходиться с большой точностью.

Режим «двухстороннего скоса» включается нажатием кнопки **MTR2 (15)**. Расчет угла всегда производится по отображаемому значению положения плеча. Если имеется сохраненное значение **Hold**, при выходе из режима «двухстороннего скоса» оно удаляется.

Выполняйте рабочие операции в строго установленном порядке.

1. SPR: сохранение угла наклона (Spring Angle)



Для сохранения угла наклона существуют такие возможности:

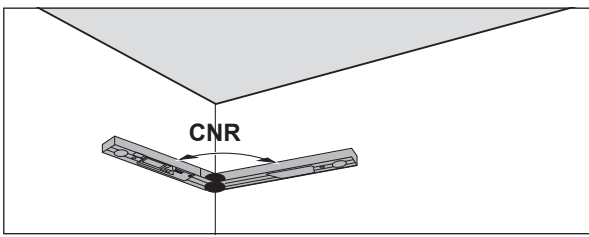
- Разведите складное и основное плечо настолько, чтобы нужный угол наклона отображался на дисплее.
- При неизвестном угле наклона измерьте его. Для этого положите измеряемую заготовку между откидным и основным плечом. Если по причине малой ширины или малых размеров заготовки измерение невозможно, используйте вспомогательные средства, как напр., шаблон, и задайте затем угол на измерительном инструменте.

Нажмите на кнопку **MTR2 (15)**, чтобы сохранить измеренный угол наклона для двухстороннего скоса. На дисплее отображается **SPR** и текущий угол.

Если при нажатии кнопки **MTR2 (15)** угол составляет более 90° , но менее 180° , то угол наклона **SPR** автоматически пересчитывается следующим образом:

SPR = 180° – измеренный/настроенный угол.

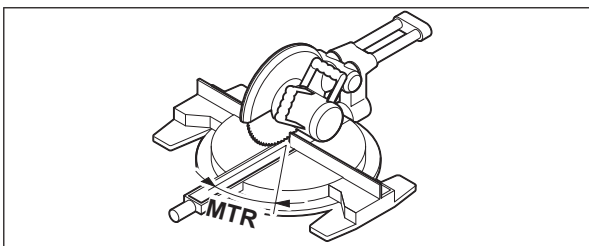
2. CNR: сохранение углового угла (Corner Angle)



Для измерения угла между стенами приложите складное и основное плечо плоско к стене или настройте известный угол между стенами на измерительном инструменте.

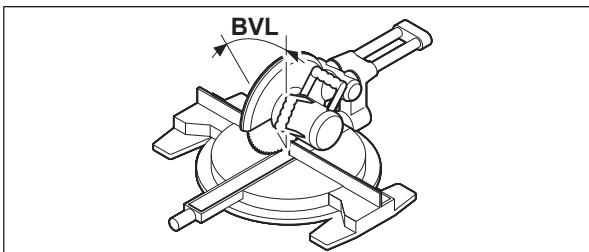
Снова нажмите на кнопку **MTR2 (15)**, чтобы сохранить измеренное значение угла между стенами для двухстороннего скоса. На дисплее отображается **CNR** и текущий угол.

3. MTR: определение горизонтального угла скоса (Miter Angle)



Снова нажмите на кнопку **MTR2 (15)**. На дисплее отображается **MTR** и рассчитанный горизонтальный угол распила для торцовочно-усорезной пилы. По горизонтальному углу скоса задается поворот стола (**MTR**).

4. BVL: определение вертикального угла скоса (Bevel Angle)



Снова нажмите на кнопку **MTR2 (15)**. На дисплее отображается **BVL** и рассчитанный вертикальный угол распила для торцовочно-усорезной пилы.

По вертикальному углу скоса задается наклон пильного полотна (**BVL**). При необходимости можно вновь вызвать на дисплей горизонтальный и вертикальный углы распила, но только до тех пор, пока не был нажат выключатель (**12**) для переключения режима. Нажмите для вызова углов кнопку **MTR2 (15)**. На дисплее отображается **MTR** и рассчитанный

горизонтальный угол распила, после повторного нажатия кнопки **MTR2 (15) BVL** и вертикальный угол распила.

Нажимайте кнопку **MTR1 (14)** менее 1 с, чтобы снова перейти из режима «двухстороннего скоса» в режим «стандартных измерений».

Указания для режима «двухстороннего скоса»

Рассчитанный горизонтальный угол распила **MTR** может применяться только в торцовочно-усорезных пилах, в которых вертикальный угол распила настроен на 0°. Если вертикальный угол распила настроен на 90°, угол для пилы рассчитывается следующим образом:
90° – отображаемый угол **MTR** = настраиваемый на пиле угол.

Техобслуживание и сервис

Техобслуживание и очистка

Содержите измерительный инструмент постоянно в чистоте.

Никогда не погружайте измерительный инструмент в воду или другие жидкости.

Вытирайте загрязнения сухой и мягкой тряпкой. Не используйте какие-либо чистящие средства или растворители.

Продолжительное пребывание измерительного инструмента под дождем может отрицательно повлиять на его функцию. Протрите измерительный инструмент досуха, и он будет работать безукоризненно. Калибровка не требуется.

Обязательно храните и транспортируйте измерительный инструмент в защитном чехле **(17)**.

На ремонт отправляйте измерительный инструмент в защитном чехле **(17)**.

Сервис и консультирование по вопросам применения

Сервисный отдел ответит на все Ваши вопросы по ремонту и обслуживанию Вашего продукта, а также по запчастям. Изображения с пространственным разделением делателей и информацию по запчастям можно посмотреть также по адресу: **www.bosch-pt.com**

Коллектив сотрудников Bosch, предоставляющий консультации на предмет использования продукции, с удовольствием ответит на все Ваши вопросы относительно нашей продукции и ее принадлежности.

Пожалуйста, во всех запросах и заказах запчастей обязательно указывайте 10-значный товарный номер по заводской табличке изделия.

Для региона: Россия, Беларусь, Казахстан, Украина

Гарантийное обслуживание и ремонт электроинструмента, с соблюдением требований и норм изготовителя производится на территории всех стран только в фирменных или авторизованных сервисных центрах «Роберт Бош». **ПРЕДУПРЕЖДЕНИЕ!** Использование контрафактной продукции опасно в эксплуатации, может привести к ущербу для Вашего здоровья. Изготовление и распространение контрафактной продукции преследуется по Закону в административном и уголовном порядке.

Россия

Уполномоченная изготовителем организация:
ООО «Роберт Бош» Вашутинское шоссе, вл. 24
141400, г. Химки, Московская обл.
Тел.: +7 800 100 8007
E-Mail: info.powertools@ru.bosch.com
www.bosch-pt.ru

Дополнительные адреса сервисных центров вы найдете по ссылке:

www.bosch-pt.com/serviceaddresses

Утилизация

Измерительный инструмент, аккумулятор/батарейки, принадлежности и упаковку нужно сдавать на экологически чистую утилизацию.



Не выбрасывайте аккумуляторные батареи/батарейки в бытовой мусор!

Только для стран-членов ЕС:

В соответствии с европейской директивой 2012/19/EU об отработанных электрических и электронных приборах и ее преобразованием в национальное законодательство вышедшие из употребления измерительные инструменты и в соответствии с европейской директивой 2006/66/ЕС дефектные или отслужившие свой срок аккумуляторные батареи/батарейки должны собираться отдельно и сдаваться на экологически чистую рекуперацию.

При неправильной утилизации отработанные электрические и электронные приборы могут оказать вредное воздействие на окружающую среду и здоровье человека из-за возможного присутствия в них опасных веществ.

Українська

Вказівки з техніки безпеки



Прочитайте всі вказівки і дотримуйтеся їх. Використання вимірювального інструмента без дотримання цих інструкцій може призвести до пошкодження інтегрованих захисних механізмів. **НАДІЙНО ЗБЕРІГАЙТЕ ЦІ ВКАЗІВКИ.**

- ▶ Віддавайте вимірювальний інструмент на ремонт лише кваліфікованим фахівцям та лише з використанням оригінальних запчастин. Тільки за таких умов Ваш вимірювальний прилад і надалі буде залишатися безпечним.
- ▶ Не працюйте з вимірювальним інструментом у середовищі, де існує небезпека вибуху внаслідок присутності горючих рідин, газів або пилу. У вимірювальному приладі можуть утворюватися іскри, від яких може займатися пил або пари.
- ▶ При розпилюванні заготовок, для яких визначені кути за допомогою цього вимірювального інструмента, завжди чітко дотримуйтеся вказівок з техніки безпеки та вказівок з експлуатації до пилки, що застосовується (включаючи вказівки щодо встановлення та затиснення заготовки). Якщо конкретна пилка або конкретний тип пилки не дозволяє встановити необхідний кут, застосуйте альтернативні методи розпилювання. Особливо гострі кути можливі за допомогою настільної або ручної дискової пилки при застосуванні конічного затискного пристрою.

Опис продукту і послуг

Будь ласка, дотримуйтеся ілюстрацій на початку інструкції з експлуатації.

Призначення приладу

GAM 220

Вимірювальний інструмент призначений для вимірювання та перенесення кутів (горизонтальних та вертикальних), напр., при облаштуванні індивідуального внутрішнього інтер'єру, будівлі сходів або монтажі зовнішніх обшивок.

Вимірювальний прилад придатний для робіт всередині приміщень та надворі.

GAM 220 MF

Вимірювальний інструмент призначений для вимірювання та перенесення кутів, розрахування кутів одностороннього та двостороннього нахилу.

Вимірювальний прилад придатний для робіт всередині приміщень та надворі.

Зображені компоненти

Нумерація зображених компонентів посилається на зображення вимірювального приладу на сторінці з малюнком.

- (1) Складане плече
- (2) Віконце дисплея
- (3) Фіксувальне коліщатко
- (4) Основне плече
- (5) Кришка секції для батарейок
- (6) Фіксатор секції для батарейок
- (7) Дисплей
- (8) Ватерпас для горизонтального вирівнювання
- (9) Ватерпас для вертикального вирівнювання
- (10) Серійний номер
- (11) Кнопка **Hold**
- (12) Вимикач
- (13) Кнопка для обертання індикатора
- (14) Кнопка **MTR1** одностороннього нахилу (GAM 220 MF)
- (15) Кнопка **MTR2** двохстороннього нахилу (GAM 220 MF)
- (16) Подовжувач плеча (GAM 220 MF)
- (17) Захисна сумка

Елементи індикації

- (a) Індикатор **H** збереженого значення **Hold**
- (b) Індикатор зарядженості батареї
- (c) Вимірне значення
- (d) Індикатор вертикального кута нахилу **BVL** (GAM 220 MF)
- (e) Індикатор горизонтального кута нахилу **MTR** (GAM 220 MF)
- (f) Індикатор кутового кута **CNR** (GAM 220 MF)
- (g) Індикатор кута нахилу **SPR** (GAM 220 MF)

Технічні дані

Цифровий кутомір	GAM 220	GAM 220 MF
Товарний номер	3 601 K76 5..	3 601 K76 6..
Функція Hold	●	●
Підсвічування дисплея	●	●
Режим „одностороннього скосу“	–	●
Режим „двостороннього скосу“	–	●
Діапазон вимірювання	0°–220°	0°–220°
Точність вимірювання кутів	±0,1°	±0,1°
Найменша одиниця відображення	0,1°	0,1°
Робоча температура	–10 °C ... +50 °C	–10 °C ... +50 °C
Температура зберігання	–20 °C ... +70 °C	–20 °C ... +70 °C
Макс. висота використання над реперною висотою	2000 м	2000 м
Відносна вологість повітря макс.	90 %	90 %
Ступінь забрудненості відповідно до IEC 61010-1	2 ^{A)}	2 ^{A)}
Батарейки	4 × 1,5 В LR6 (AA)	4 × 1,5 В LR6 (AA)
Акумулятори	4 × 1,2 В HR6 (AA)	4 × 1,2 В HR6 (AA)
Тривалість роботи (лужно-марганцеві-батарейки), прибр.	80 год.	80 год.
Автоматичне вимикання через прибр.	30 хв	30 хв
Довжина плеча	400 мм	400 мм
Вага відповідно до EPTA-Procedure 01:2014	1,3 кг	1,2 кг
Розміри (довжина x ширина x висота)	447 × 52 × 60 мм	447 × 52 × 60 мм
IP 54 (із захистом від пилу і бризок води)	●	●

A) Зазвичай присутнє лише непровідне забруднення. Проте, як правило, виникає тимчасова провідність через конденсацію. Однозначна ідентифікація вимірювального інструмента можлива за допомогою серійного номера (10) на заводській таблиці.

Монтаж**Вставлення/заміна батарейок (див. мал. А)**

У вимірювальному приладі рекомендується використовувати лужно-марганцеві батарейки або акумуляторні батареї.

Щоб відкрити кришку секції для батарейок (5), натисніть фіксатор (6) і підніміть кришку секції для батарейок угору. Встановіть батарейки або акумуляторні батареї.

При цьому звертайте увагу на правильну направленість полюсів, як це показано на кришці секції для батарейок.

Індикатор зарядженості батарейок

Індикатор зарядженості батарейок (b) завжди показує фактичний стан батарейок або акумуляторних батарей:

Індикатор	Ємність
	90–100 %
	60–90 %
	30–60 %
	10–30 %
	0–10 % Пустий індикатор зарядженості батарейок блимає. З початку мигання і до вимкнення можна виконувати вимірювання ще прибр. 15–20 хв.

Завжди міняйте одночасно всі батарейки/акумуляторні батареї. Використовуйте лише батарейки або акумуляторні батареї одного виробника і однакової ємності.

► **Виймайте батарейки або акумуляторні батареї з вимірювального інструмента, якщо тривалий час не будете користуватися ним.** У разі тривалого зберігання у вимірювальному інструменті батарейки й акумулятори можуть кородувати і саморозряджатися.

Вставлення подовжувача плеча

Насуньте подовжувач плеча (16) спереду на складане плече (1). Насуньте подовжувач плеча якомога далі на шарнір вимірювального інструмента.

Робота

Початок роботи

- ▶ **Захищайте вимірювальний прилад від вологи і сонячних променів.**
- ▶ **Не допускайте впливу на вимірювальний інструмент екстремальних температур або температурних перепадів.**
Наприклад, не залишайте його надовго в автомобілі. Якщо вимірювальний інструмент зазнав впливу великого перепаду температур, перш ніж використовувати його, дайте його температурі стабілізуватися. Екстремальні температури та температурні перепади можуть погіршувати точність вимірювального приладу.
- ▶ **Тримайте опорні поверхні і краї вимірювального інструмента в чистоті. Захищайте вимірювальний інструмент від поштовхів і ударів.** Забруднення або деформації можуть призводити до неправильних вимірювань.

Вмикання/вимкнення

Щоб **увімкнути** вимірювальний інструмент, натисніть на вимикач **(12)**. Якщо світиться індикатор **H (a)**, у пам'яті зберігається ще одне значення з останнього вимірювання. Це значення можна видалити **коротким** натисканням вимикача **(12)**.

Щоб **вимкнути** вимірювальний інструмент, натисніть на вимикач **(12)**. Якщо протягом прибл. **30 хв.** не здійснювати жодних дій, вимірювальний інструмент автоматично вимикається, щоб заощадити батареї або акумулятори.

Вирівнювання ватерпасами

За допомогою ватерпаса **(8)** можна вирівняти вимірювальний інструмент горизонтально, а за допомогою ватерпаса **(9)** – вертикально. Ви можете використовувати вимірювальний інструмент як ватерпас для перевірки горизонталі або вертикалі. Для цього покладіть вимірювальний інструмент на поверхню, що перевіряється.

Обертання індикатора

Щоб полегшити зчитування відображуваного значення, натисніть кнопку **(13)** для повороту індикатора.

Режим «стандартних вимірювань»

Після кожного увімкнення вимірювальний інструмент знаходиться в режимі «стандартних вимірювань». В режимі «стандартних вимірювань» вимірюється кут.

Вимірювання кутів (див. мал. C–D)

Прикладіть складане плече **(1)** та основне плече **(4)** всією поверхнею до країв, що вимірюються. Показане вимірне значення **(c)** відповідає внутрішньому куту **w** між основним та складаним плечем.

Це вимірне значення буде відображатися на дисплеї **(7)** доти, поки не буде змінений кут між складаним плечем **(1)** та основним плечем **(4)**.

Перенесення кутів (див. мал. E)

Виміряйте кут, який потрібно перенести, приклавши складане та основне плече до заданого кута.

Положення плеча механічно фіксується затягуванням фіксувального коліщата **(3)**. Відображуване значення не зберігається.

Прикладіть вимірювальний інструмент в необхідному положенні до заготовки. Використовуйте плечі в якості лінійки для нанесення кута.

Зберігання виміряного значення

Щоб зберегти **(H)** поточне вимірне значення **(c)** натисніть кнопку пам'яті **Hold (11)**.

На підтвердження блимає індикатор **(a)** на дисплеї. Відображуване наразі значення застигає і не змінюється навіть під час руху плеча. При повторному натисканні кнопки пам'яті **Hold** індикатор **(a)** відображається на дисплеї постійно. Відображуване значення змінюється під час руху плеча. Застигле до того значення наразі зберігається у фоновому режимі. При повторному натисканні кнопки пам'яті **Hold (11)** відображається збережене до того значення, індикатор **(a)** блимає.

Для видалення збереженого у пам'яті значення коротко натисніть вимикач **(12)**.

Щоб зберегти нове значення, необхідно видалити раніше збережене значення. Витіснити збережені раніше значення не можна.

Збережене значення зберігається також і при вимкненні вимірювального інструмента (вручну або автоматично). Однак, при заміні батарейок або якщо батарейки повністю сіли, воно втрачається.

Вимірювання з подовжувачем плеча (див. мал. F–H)

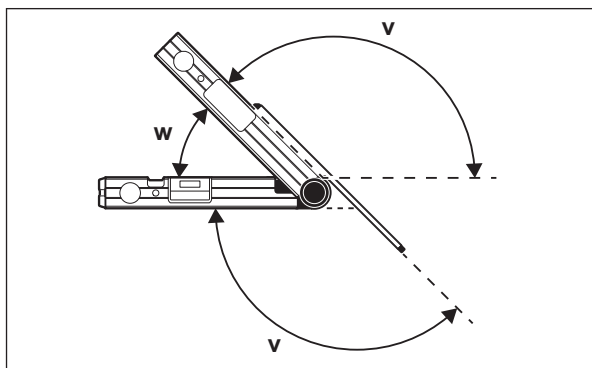
Подовжувач плеча **(16)** дозволяє виміряти кут, коли контактна поверхня є коротшою за складане плече **(1)**.

Прикладіть основне плече **(4)** і подовжувач плеча всією поверхнею до країв, що вимірюються.

На дисплеї в якості виміряного значення показується кут **w** між основним та складаним плечем. Можна розрахувати потрібний кут **v** між

основним плечем та подовжувачем плеча таким чином:

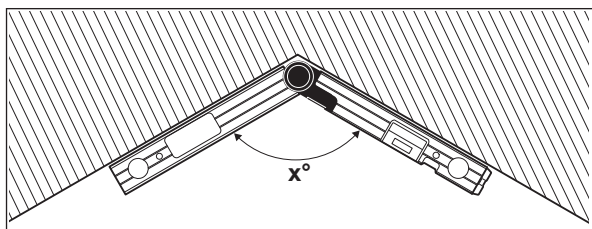
$$v = 180^\circ - w$$



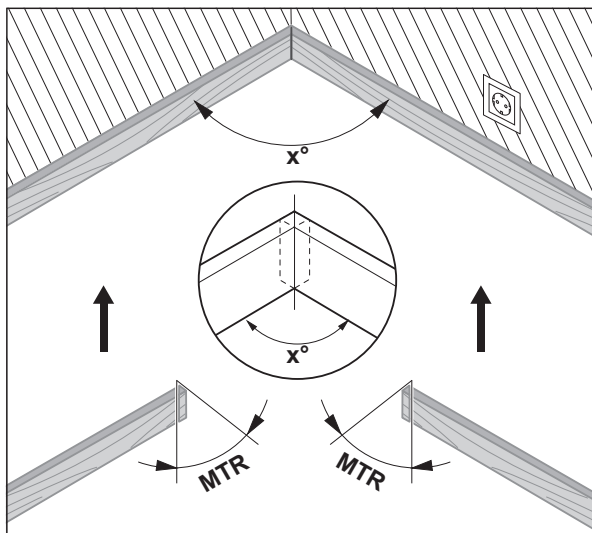
GAM 220 MF: Режим «одностороннього скосу»

Вимірювання «одностороннього скосу» слугує для розрахунку кута різання **MTR**, якщо дві заготовки з однаковим кутом скосу разом повинні утворювати будь-який зовнішній кут x° менший за 180° (напр., підлогові плінтуси, опори для поручнів або рамки для картин).

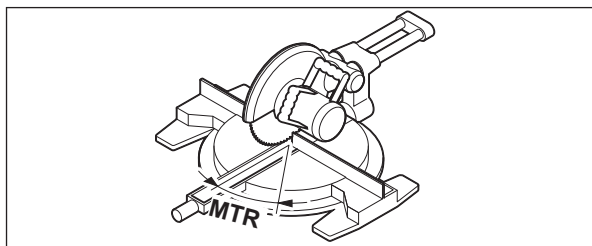
Режим «одностороннього скосу» вмикається натисканням кнопки **MTR1 (14)**. Для розрахунку **MTR** завжди використовується відображуване значення. Якщо наразі відображається збережене значення (мигає індикатор **(a)**), розрахунок виконується за цим збереженим значенням, незважаючи на положення плеча.



Якщо заготовки треба припасувати в куті (напр., у випадку підлогових плінтусів), тоді виміряйте кутовий кут x° , приклавши складане та основне плече. Для заданих кутів (напр., рамки для картин) розведіть складане та основне плече настільки, щоб на дисплеї з'явилося потрібне значення кута.



Визначається горизонтальний кут розпилювання **MTR** («Miter Angle»: горизонтальний кут розпилювання), на який повинні бути підрізані заготовки. При цих кутах розпилювання пиляльний диск знаходиться перпендикулярно до заготовки (вертикальний кут розпилювання складає 0°).



Натисніть кнопку **MTR1 (14)**. На дисплеї відображається розрахований горизонтальний кут різання **MTR**, який повинен бути встановлений на торцювально-вусорізній пилці, а також індикатор **MTR**.

Натисніть кнопку **MTR1 (14)**, щоб повернутися з режиму «одностороннього скосу» в режим «стандартних вимірювань».

Коротке натискання на вимикач **(12)** також призводить до повернення в режим «стандартних вимірювань». При цьому у будь-якому випадку також видаляється збережене значення **Hold**.

Вказівка: Розрахований горизонтальний кут розпилювання **MTR** можна застосовувати лише у торцювально-вусорізних пилках, в яких вертикальний кут розпилювання настроєний на 0° . Якщо вертикальний кут розпилювання настроєний на 90° , тоді потрібно вирахувати кут для цієї пилки наступним чином:

$90^\circ - \text{відображений кут MTR} = \text{кут, який потрібно встановити на пилці.}$

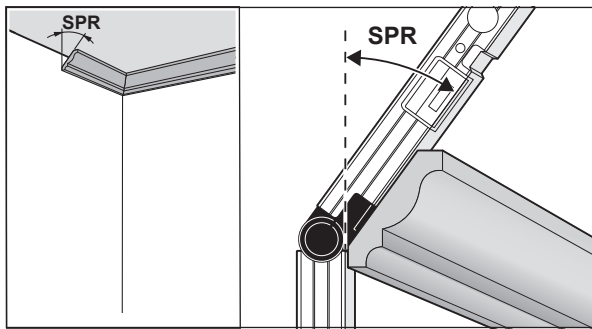
GAM 220 MF: Режим «двостороннього скосу»

Вимірювання «двостороннього скосу» («Compound MTR») слугує для розрахунку горизонтальних і вертикальних кутів скосу, якщо дві заготовки з багатьма кутами (напр., стельові планки) мають точно сходиться.

Режим «двостороннього скосу» вмикається натисканням кнопки **MTR2 (15)**. Для розрахунку кута завжди використовується відображуване значення положення плеча. Якщо є збережене значення **Hold**, під час виходу з режиму «двостороннього нахилу» воно видаляється.

Виконуйте робочі операції в точно заданій послідовності.

1. SPR: збереження кута нахилу (Spring Angle)



Щоб зберегти кут нахилу, існують такі можливості:

- Розведіть складне і основне плече настільки, щоб на дисплеї відобразився необхідний кут нахилу.
- При невідомому куті нахилу виміряйте його. Покладіть для цього заготовку, яку потрібно виміряти, між складаним та основним плечем.

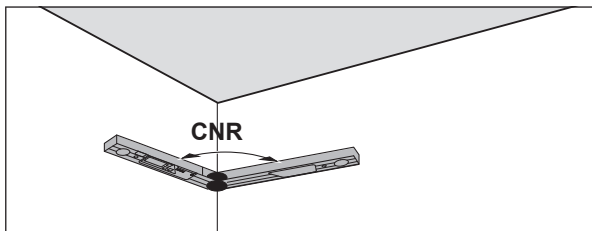
Якщо, зважаючи на особливо вузькі або малі заготовки, вимірювання за допомогою вимірювального інструменту здійснити неможливо, скористайтеся допоміжними засобами, напр., шаблоном, та налаштуйте кут на вимірювальному інструменті.

Натисніть кнопку **MTR2 (15)**, щоб зберегти вимірне значення кута нахилу для двостороннього скосу. На дисплеї відображається **SPR** і поточний кут.

Якщо при натисненні кнопки **MTR2 (15)** значення кута складає більше за 90° , але менше за 180° , тоді кут нахилу **SPR** автоматично перераховується наступним чином:

$\text{SPR} = 180^\circ - \text{виміряний або настроєний кут.}$

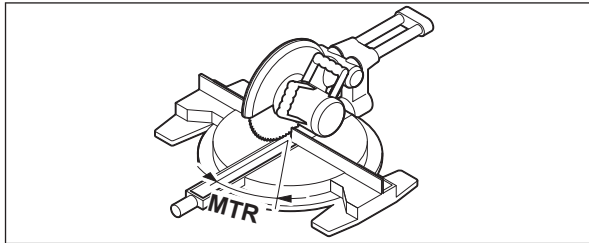
2. CNR: збереження кутового кута (Corner Angle)



Для вимірювання кутового кута покладіть складне і базове плече всією поверхнею до стіни або налаштуйте відомий кутовий кут на вимірювальному інструменті.

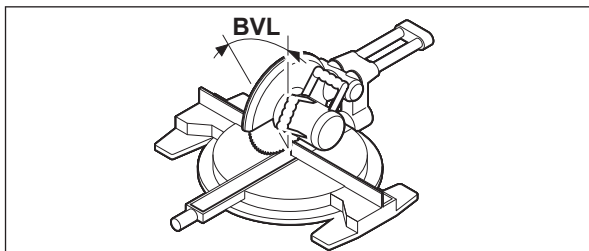
Знову натисніть на кнопку **MTR2 (15)**, щоб зберегти вимірне значення кутового кута для двостороннього скосу. На дисплеї відображається **CNR** і поточний кут.

3. MTR: визначення горизонтального кута скосу (Miter Angle)



Знову натисніть на кнопку **MTR2 (15)**. На дисплеї відображається **MTR** і розраховане значення горизонтального кута розпилювання для торцювально-вусорізної пилки. За допомогою горизонтального кута скосу задається поворот стола (**MTR**).

4. BVL: визначення вертикального кута скосу (Bevel Angle)



Знову натисніть на кнопку **MTR2 (15)**. На дисплеї відображається **BVL** і розраховане значення вертикального кута розпилювання для торцювально-вусорізної пилки.

За допомогою вертикального кута скосу задається нахил пиляльного диска (**BVL**).

За потреби можна знову викликати з пам'яті значення горизонтального та вертикального кута розпилювання, але лише доти, поки не натиснутий вимикач (**12**) для зміни режиму роботи. Щоб викликати з пам'яті значення кута, натисніть кнопку **MTR2 (15)**. На дисплеї висвічується **MTR** та вирахований горизонтальний кут розпилювання, після повторного натиснення на кнопку **MTR2 (15)** **BVL** та вертикальний кут розпилювання.

Натискуйте кнопку **MTR1 (14)** менше 1 с, щоб повернутися із режиму «двостороннього скосу» в режим «стандартних вимірювань».

Вказівки щодо режиму «двостороннього скосу»

Розрахований горизонтальний кут розпилювання **MTR** можна застосовувати лише у торцювально-вусорізних пилках, в яких вертикальний кут розпилювання настроєний на 0°. Якщо вертикальний кут розпилювання настроєний на 90°, тоді потрібно вирахувати кут для цієї пилки наступним чином:

90° – відображуваний кут **MTR** = кут, який потрібно встановити на пилці.

Технічне обслуговування і сервіс

Технічне обслуговування і очищення

Завжди тримайте вимірювальний прилад в чистоті.

Не занурюйте вимірювальний прилад у воду або інші рідини.

Витирайте забруднення вологою м'якою ганчіркою. Не використовуйте жодних миючих засобів або розчинників.

Тривале знаходження вимірювального інструмента під дощем може призводити до порушення його функцій. Однак після повного висихання вимірювальний інструмент знову без обмежень готовий до роботи. В калібруванні необхідності нема.

Зберігайте і транспортуйте вимірювальний інструмент лише в наданій захисній сумці (**17**).

Надсилайте вимірювальний інструмент на ремонт в захисній сумці (**17**).

Сервіс і консультації з питань застосування

В сервісній майстерні Ви отримаєте відповідь на Ваші запитання стосовно ремонту і технічного обслуговування Вашого продукту. Малюнки в деталях і інформацію щодо запчастин можна знайти за адресою: www.bosch-pt.com

Команда співробітників Bosch з надання консультацій щодо використання продукції із задоволенням відповість на Ваші запитання стосовно нашої продукції та приладдя до неї.

При всіх додаткових запитаннях та замовленні запчастин, будь ласка, зазначайте 10-значний номер для замовлення, що стоїть на паспортній таблиці продукту.

Гарантійне обслуговування і ремонт електроінструменту здійснюються відповідно до вимог і норм виготовлювача на території всіх країн лише у фірмових або авторизованих сервісних центрах фірми «Роберт Бош». **ПОПЕРЕДЖЕННЯ!** Використання контрафактної продукції небезпечно в експлуатації і може мати негативні наслідки для здоров'я. Виготовлення і

розповсюдження контрафактної продукції переслідується за Законом в адміністративному і кримінальному порядку.

Україна

Бош Сервісний Центр електроінструментів
вул. Крайня 1
02660 Київ 60
Тел.: +380 44 490 2407
Факс: +380 44 512 0591
E-Mail: pt-service@ua.bosch.com
www.bosch-professional.com/ua/uk

Адреса Регіональних гарантійних сервісних майстерень за- значена в Національному гарантійному талоні.

Адреси інших сервісних центрів наведено нижче:

www.bosch-pt.com/serviceaddresses

Утилізація

Вимірювальні інструменти, акумулятори/батареї, приладдя і упакування треба здавати на екологічно чисту повторну переробку.



Не викидайте вимірювальні інструменти і акумуляторні батареї/батареї в побутове сміття!

Лише для країн ЄС:

Відповідно до Європейської Директиви 2012/19/EU щодо відходів електричного та електронного обладнання та її перетворення в національне законодавство вимірювальні інструменти, які більше не придатні до використання, а також відповідно до Європейської Директиви 2006/66/EC несправні або відпрацьовані акумуляторні батареї/батареї повинні здаватися окремо і утилізуватися екологічно чистим способом.

При неправильній утилізації відпрацьовані електричні та електронні прилади можуть мати шкідливий вплив на навколишнє середовище та здоров'я людини через можливу наявність небезпечних речовин.

Қазақ

Еуразия экономикалық одағына (Кеден одағына) мүше мемлекеттер аумағында қолданылады

Өндірушінің өнім үшін қарастырған пайдалану құжаттарының құрамында пайдалану жөніндегі осы нұсқаулық, сонымен бірге қосымшалар да болуы мүмкін.

Сәйкестікті растау жайлы ақпарат қосымшада бар.

Өнімді өндірген мемлекет туралы ақпарат өнімнің корпусында және қосымшада көрсетілген.

Өндірілген мерзімі Нұсқаулық мұқабасының соңғы бетінде және өнім корпусында көрсетілген.

Импортерге қатысты байланыс ақпарат өнім қаптамасында көрсетілген.

Өнімді пайдалану мерзімі

Өнімнің қызмет ету мерзімі 7 жыл. Өндірілген мерзімнен бастап (өндіру күні зауыт тақтайшасында жазылған) істетпей 5 жыл сақтағаннан соң, өнімді тексерусіз (сервистік тексеру) пайдалану ұсынылмайды.

Қызметкер немесе пайдаланушының қателіктері мен істен шығу себептерінің тізімі

- өнім корпусынан тікелей түтін шықса, пайдаланбаңыз
- жауын –шашын кезінде сыртта (далада) пайдаланбаңыз
- корпус ішіне су кірсе құрылғыны қосушы болмаңыз

Шекті күй белгілері

- өнім корпусының зақымдалуы

Қызмет көрсету түрі мен жиілігі

Әр пайдаланудан соң өнімді тазалау ұсынылады.

Сақтау

- құрғақ жерде сақтау керек
- жоғары температура көзінен және күн сәулелерінің әсерінен алыс сақтау керек
- сақтау кезінде температураның кенет ауытқуынан қорғау керек
- егер құрал жұмсақ сөмке немесе пластик кейсте жеткізілсе оны осы өзінің қорғағыш қабында сақтау ұсынылады
- сақтау шарттары туралы қосымша ақпарат алу үшін MEMCT 15150-69 (Шарт 1) құжатын қараңыз

Тасымалдау

- тасымалдау кезінде өнімді құлатуға және кез келген механикалық ықпал етуге қатаң тыйым салынады

- босату/жүктеу кезінде пакетті қысатын машиналарды пайдалануға рұқсат берілмейді.
- тасымалдау шарттары талаптарын МЕМСТ 15150-69 (5 шарт) құжатын оқыңыз.

Қауіпсіздік нұсқаулары



Барлық құсқаулықтарды оқып, орындау керек. Өлшеу құралын осы нұсқауларға сай пайдаланбау өлшеу құралындағы кірістірілген қауіпсіздік шараларына жағымсыз әсер етеді. ОСЫ НҰСҚАУЛЫҚТАРДЫ ТОЛЫҚ ОРЫНДАҢЫЗ.

- ▶ **Өлшеу құралын тек білікті маманға және арнаулы бөлшектермен жөндетіңіз.** Сол арқылы өлшеу құрал қауіпсіздігін сақтайсыз.
- ▶ **Жанатын сұйықтықтар, газдар немесе шаң жиылған жарылыс қаупі бар ортада өлшеу құралын пайдаланбаңыз.** Өлшеу құралы ұшқын шығарып, шаңды жандырып, өрт тудыруы мүмкін.
- ▶ **Осы өлшеу құралымен бұрыштары өлшенген дайындамаларды аралау кезінде пайдаланылатын араның қауіпсіздік және жұмыс нұсқауларын әрдайым қатал ұстаныңыз (соның ішінде дайындаманы орналастыру және қысу бойынша нұсқауларды).** Қажетті бұрыштар белгілі бір арада немесе ара түрінде орнатылмаса, балама аралау әдістерін пайдалану керек. Аса өткір бұрыштарды конустық қысқыш құрылғыны пайдаланып, үстел немесе қол дискілі арасымен кесуге болады.

Өнім және қуат сипаттамасы

Пайдалану нұсқаулығының алғы бөлігінің суреттерін ескеріңіз.

Тағайындалу бойынша қолдану

GAM 220

Өлшеу құралы, мысалы, ішкі құрылыста, саты құрылысында немесе сыртқы қаптамаларда тапсырыс бойынша жасап шығу үшін бұрыштарды (көлденең және тік) өлшеуге және көшіруге арналған. Өлшеу құралы ішкі мен сыртқы аймақтарда пайдалануға арналған.

GAM 220 MF

Өлшеу құралы бұрыштарды өлшеуге және көшіруге және қарапайым және қос еңіс бұрыштарын есептеуге арналған.

Өлшеу құралы ішкі мен сыртқы аймақтарда пайдалануға арналған.

Көрсетілген құрамдас бөлшектер

Көрсетілген құрамдастар нөмірі суреттер бар беттегі өлшеу құралының сипаттамасына қатысты.

- (1) Қайырмалы иін
- (2) Дисплейге арналған көру терезесі
- (3) Реттегіш дөңгелек
- (4) Негізгі иін
- (5) Батарея бөлімінің қақпағы
- (6) Батарея бөлімі қақпағының бекіткіші
- (7) Дисплей
- (8) Көлденеңінен туралауға арналған ватерпас
- (9) Тігінен туралауға арналған ватерпас
- (10) Сериялық нөмір
- (11) **Hold** түймесі
- (12) Қосу/өшіру түймесі
- (13) Көрсеткішті бұрау түймесі
- (14) Қарапайым еңіске арналған **MTR1** түймесі (GAM 220 MF)
- (15) Қос еңіске арналған **MTR2** түймесі (GAM 220 MF)
- (16) Иін ұзартқышы (GAM 220 MF)
- (17) Қорғайтын қалта

Индикация элементтері

- (a) Индикатор **H**, сақталған мәнге **Hold** арналған
- (b) Батарея индикаторы
- (c) Өлшем
- (d) Тік еңіс бұрышына арналған индикатор **BVL** (GAM 220 MF)
- (e) Көлденең еңіс бұрышына арналған индикатор **MTR** (GAM 220 MF)
- (f) Шығыңқы бұрышқа арналған индикатор **CNR** (GAM 220 MF)
- (g) Еңіс бұрышына арналған индикатор **SPR** (GAM 220 MF)

Техникалық мәліметтер

Сандық бұрыш өлшегіш	GAM 220	GAM 220 MF
Өнім нөмірі	3 601 K76 5..	3 601 K76 6..

Сандық бұрыш өлшегіш	GAM 220	GAM 220 MF
Hold функциясы	●	●
Дисплей жарығы	●	●
"Қарапайым еңіс" режимі	–	●
"Қос еңіс" режимі	–	●
Өлшеу аймағы	0°–220°	0°–220°
Бұрыштың өлшеу дәлдігі	±0,1°	±0,1°
Ең кіші индикация элементі	0,1°	0,1°
Жұмыс температурасы	–10 °C ... +50 °C	–10 °C ... +50 °C
Сақтау температурасы	–20 °C ... +70 °C	–20 °C ... +70 °C
Негізгі биіктіктің үстіндегі макс. пайдалану биіктігі	2000 м	2000 м
Салыстырмалы ауа ылғалдылығы, макс.	90 %	90 %
IEC 61010-1 бойынша ластану дәрежесі	2 ^A)	2 ^A)
Батареялар	4 × 1,5 В LR6 (AA)	4 × 1,5 В LR6 (AA)
Аккумуляторлар	4 × 1,2 В HR6 (AA)	4 × 1,2 В HR6 (AA)
Жұмыс ұзақтығы (сілті-марганец батареялары) шам.	80 сағ	80 сағ
Автоматты түрде өшіру құрылғысы шамамен мына уақыттан кейін	30 мин	30 мин
Иін ұзындығы	400 мм	400 мм
Салмағы EPTA-Procedure 01:2014 құжатына сай	1,3 кг	1,2 кг
Өлшемдері (ұзындығы × ені × биіктігі)	447 × 52 × 60 мм	447 × 52 × 60 мм
IP 54 (шаңнан және шашырайтын судан қорғалған)	●	●

A) Тек қана тоқ өткізбейтін лас пайда болады, бірақ кейбір жағдайларда еру нәтижесінде тоқ өткізу қабілеті пайда болуы күтіледі.

Өлшеу құралының зауыттық тақтайшасындағы сериялық нөмір (10) оны дұрыс анықтауға көмектеседі.

Монтаждау

Батареяларды орнату/алмастыру (А суретін қараңыз)

Өлшеу құралы үшін алкалин марганец батареясын немесе аккумуляторын пайдалану ұсынылады.

Батарея бөлімінің қақпағын (5) ашу үшін бекіткішті (6) басып, батарея бөлімінің қақпағын жоғары қайырыңыз. Батареяларды немесе аккумуляторларды салыңыз.

Бұл ретте полярлықтың батарея бөлімінің қақпағындағы суретке сәйкес келгеніне көз жеткізіңіз.

Батарея индикаторы

Батарея индикаторы (b) әрдайым батареялардың немесе аккумуляторлардың ағымдағы заряд деңгейін көрсетеді:

Индикатор	Қуаты
	90–100 %
	60–90 %
	30–60 %
	10–30 %
	0–10 % Заряды таусылған батареяның индикаторы жыпылықтайды. Жыпылықтау басталғаннан кейін, индикатор өшкенше өлшеуді шамамен 15–20 минут орындауға болады.

Барлық батареялар немесе аккумуляторларды бірдей алмастырыңыз. Тек бір өндірушінің және қуаты бірдей батареялар немесе аккумуляторларды пайдаланыңыз.

- ▶ **Өлшеу құралын ұзақ уақыт пайдаланбасаңыз, батареяларды немесе аккумуляторларды өлшеу құралынан шығарып алыңыз.** Өлшеу құралындағы батареялар мен аккумуляторлар ұзақ уақыт сақтаған жағдайда, оларды тот басуы және заряды өздігінен таусылуы мүмкін.

Иін ұзартқышын орнату

Иін ұзартқышын (16) алдыңғы жақтан қайырма іінге (1) жылжытыңыз. Иін ұзартқышын өлшеу құралының топсасынан өткізіңіз.

Пайдалану

Іске қосу

- ▶ **Өлшеу құралын сыздан және тікелей күн сәулелерінен сақтаңыз.**
- ▶ **Өлшеу құралына айрықша температура немесе температура тербелулері әсер етпеуі тиіс.** Оны мысалы автокөлікте ұзақ уақыт қалдырмаңыз. Үлкен температуралық ауытқулары жағдайында алдымен өлшеу құралының температурасын дұрыс пайдаланыңыз. Айрықша температура немесе температура тербелулері кезінде өлшеу құралының дәлдігі төменделуі мүмкін.
- ▶ **Өлшеу құралының жанасу беттері мен орнату жиектерін таза ұстаңыз. Өлшеу құралын соққы мен қағылудан қорғаңыз.** Кір бөлшектері немесе пішін өзгерістері өлшеу қателіктерін тудыруы мүмкін.

Қосу/өшіру

Өлшеу құралын **қосу** үшін қосу/өшіру түймесін **(12)** басыңыз.

H (a) индикаторы жанып тұрса, бұл соңғы өлшеудің мәні әлі сақталып жатқанын білдіреді. Бұл мәнді қосу өшіру түймесін **(12)** **қысқаша** басу арқылы жоюға болады.

Өлшеу құралын **өшіру** үшін қосу/өшіру түймесін **(12)** басыңыз.

Егер шамамен **30** минут ішінде ешқандай әрекет орындалмаса, өлшеу құралы батареялардың немесе аккумуляторлардың зарядын сақтау үшін автоматты түрде өшеді.

Ватерпастармен туралау

(8) ватерпасының көмегімен өлшеу құралын көлденеңінен, ал **(9)** ватерпасының көмегімен тігінен туралауға болады.

Көлденең немесе тік сызықтарды тексеру үшін өлшеу құралын ватерпас ретінде де пайдалануға болады. Ол үшін өлшеу құралын тексерілетін бетке қойыңыз.

Көрсеткішті бұрау

Көрсетілген мәнді анық оқу үшін **(13)** түймесін басу арқылы көрсеткішті бұраңыз.

"Стандартты өлшеу" жұмыс режимі

Өлшеу құралы әр қосылған соң "Стандартты өлшеу" жұмыс режимінде болады. "Стандартты өлшеу" жұмыс режимінде бұрышты өлшеу әрекеті орындалады.

Бұрышты өлшеу (C-D суреттерін қараңыз)

Қайырмалы иінді **(1)** және негізгі иінді **(4)** өлшенетін жиектерге апарыңыз немесе қойыңыз. Көрсетілген өлшеу мәні **(c)** негізгі мен қайырмалы иіндердің арасындағы ішкі бұрышқа **w** тең болады.

Аталмыш өлшеу мәні дисплейде **(7)** қайырмалы иін **(1)** мен негізгі иін **(4)** арасындағы бұрыш өзгергенше көрсетіледі.

Бұрышты көшіру (E суретін қараңыз)

Көшірілетін бұрышты қайырмалы мен негізгі иінді әдепкі бұрышқа қою арқылы өлшеңіз.

Реттегіш дөңгелекті **(3)** бұрап бекіту арқылы иін орнын механикалық түрде бекітуге болады. Көрсетілген мән сақталмайды.

Өлшеу құралын қажетті күйде дайындамаға қойыңыз. Иіндерді бұрышты сызу үшін сызғыш ретінде пайдаланыңыз.

Өлшеу мәнін сақтау

Ағымдағы өлшеу мәнін **(c)** сақтау үшін **(H)** сақтау түймесін **Hold (11)** басыңыз.

Растау үшін дисплейде **(a)** индикаторы жанады. Ағымдағы уақытта көрсетілген мән ұсталып, иін жылжығанда да өзгермейді. Сақтау түймесі **Hold** қайта басылса, **(a)** индикаторы дисплейде тұрақты түрде көрсетіледі. Көрсетілген мән иін жылжыған сайын өзгереді. Алдында ұсталып қалған мән енді фондық режимде сақталады. **Hold (11)** сақтау түймесі қайта басылғанда, алдында сақталған мән көрсетіліп, **(a)** индикаторы жыпылықтайды.

Сақталған мәнді жою үшін қосу/өшіру түймесін **(12)** қысқаша басыңыз. Жаңа мәнді сақтау үшін алдында сақталған мәнді жою керек. Сақталған мәндердің үстінен жазу мүмкін емес.

Сақталған мән өлшеу құралын өшіргенде де (қолмен немесе автоматты түрде) сақталады. Алайда ол батареяны алмастырған кезде немесе батарея заряды таусылғанда жойылады.

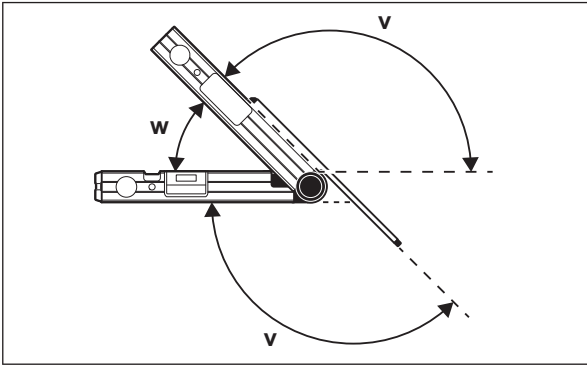
Иін ұзартқышымен өлшеу (F-H суреттерін қараңыз)

Иін ұзартқышы **(16)** орнату беті қайырмалы иіннен **(1)** қысқа болған жағдайда бұрышты өлшеуге мүмкіндік береді.

Негізгі иінді **(4)** және иін ұзартқышын өлшенетін жиектерге жазықтық бойынша апарыңыз немесе қойыңыз.

Дисплейде өлшеу мәні ретінде негізгі мен қайырмалы иіндердің арасындағы бұрыш **w** көрсетіледі. Негізгі иін мен иін ұзартқышының арасындағы ізделетін бұрышты **v** келесідей есептеуге болады:

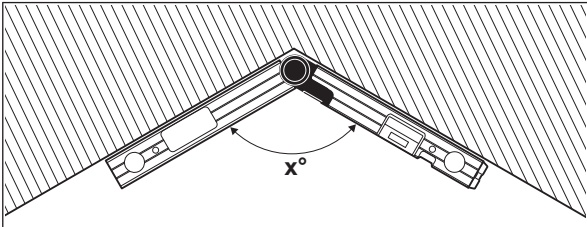
$$v = 180^\circ - w$$



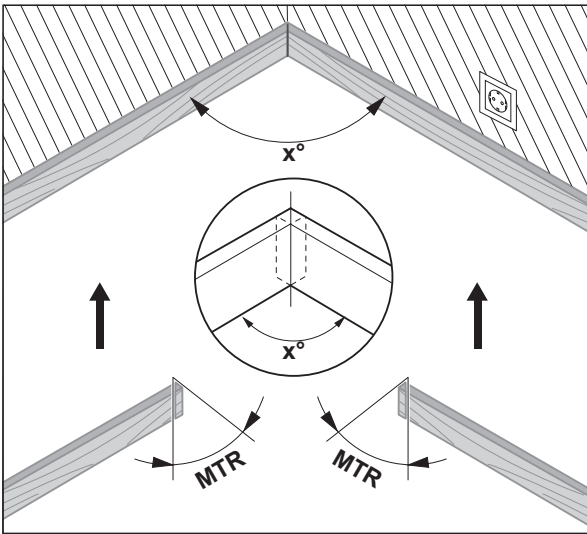
GAM 220 MF: "Қарапайым еңіс" жұмыс режимі

"Қарапайым еңіс" өлшемі кесік бұрышын **MTR** бірдей еңіске ие екі дайындама 180° шамасынан кем кез келген сыртқы бұрышты x° бірге құрауы тиіс болғанда есептеу үшін пайдаланылады (мысалы, еден планкалары, таяныштардың бағандары немесе сурет жиектемелері үшін).

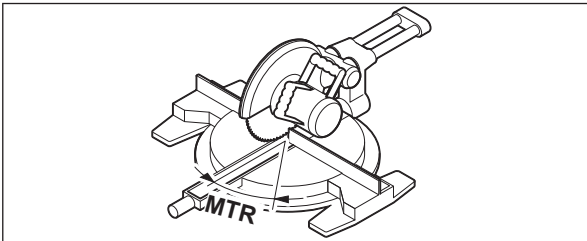
"Қарапайым еңіс" өлшемі **MTR1 (14)** түймесін басу арқылы іске қосылады. **MTR** есептеу үшін көрсетілген мән пайдаланады. Егер тура сақталған мән көрсетілсе (**(a)** индикаторы жыпылықтайды), есептеу иін күйіне қарамастан сақталған мәнмен орындалады.



Егер дайындамалар бір бұрышқа бейімделетін болса (мысалы, еден планкалары үшін), бұрыштықты x° қайырмалы мен негізгі иіндерді орнату арқылы өлшеңіз. Берілген бұрыш үшін (мысалы, сурет жиектемесі) қайырмалы мен негізгі иіндерді дисплейде қажетті бұрыш көрсетілгенше ашыңыз.



Екі дайындаманы қысқарту қажет болатын көлденең еңіс бұрышы **MTR** ("Miter Angle": көлденең еңіс бұрышы) есептеледі. Ара дискісі осы еңіс бұрыштарында дайындамаға көлденеңінен тұрады (тік еңіс бұрышы 0° құрайды).



MTR1 (14) түймесін басыңыз. Дөңбек және бұрыштық арада реттелуі тиіс болған, есептелген көлденең еңіс бұрышы **MTR** және **MTR** индикаторы дисплейде көрсетіледі.

"Қарапайым еңіс" режимінен Стандартты өлшеу" режиміне қайтып оралу үшін **MTR1 (14)** түймесін басыңыз.

Қосу/өшіру түймесін **(12) қысқаша** басу арқылы "Стандартты өлшеу" режиміне де қайтып оралуға болады. Алайда бұл ретте сақталған **Hold** мәні де жойылады.

Нұсқау: есептелетін көлденең еңіс бұрышын **MTR** тек тік кесіктер үшін реттеуі 0° шамасын құрайтын дөңбек және бұрыштық аралар үшін қабылдауға болады. Тік кесіктер үшін реттеу 90° шамасында болса, ара үшін бұрышты келесідей есептеу керек:
 90° – көрсетілген бұрыш **MTR** = арадағы реттелетін бұрыш.

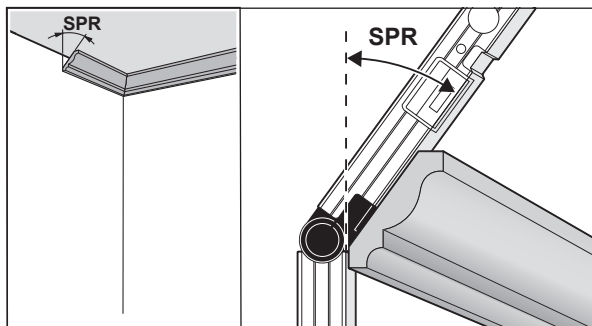
GAM 220 MF: "Қос еңіс" жұмыс режимі

"Қос еңіс" өлшемі ("Comround MTR") екі көп бұрыштық дайындама (мысалы, төбелік рейкалар) тура бір-бірінің үстінде қабаттасуы тиіс болғанда көлденең және тік еңіс бұрыштарын есептеу үшін пайдаланылады.

"Қос еңіс" режимі **MTR2 (15)** түймесін басу арқылы іске қосылады. Бұрышты есептеу үшін әрдайым иін күйлерінің көрсетілген мәні пайдаланылады. Сақталатын **Hold** мәні "Қос еңіс" режимі аяқталғанда жойылады.

Жұмыс қадамдарын берілген реттілікпен дәл орындаңыз.

1-ші SPR: еңіс бұрышын (Spring Angle) сақтау



Еңіс бұрышын сақтаудың төмендегі мүмкіндіктері бар:

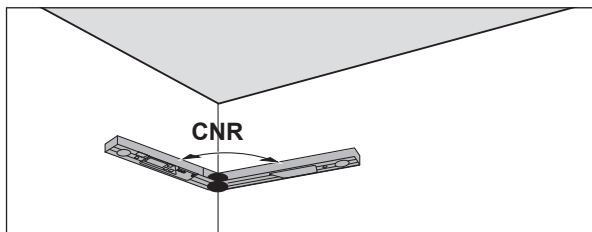
- Қайырмалы мен негізгі иіндерді қажетті еңіс бұрышы дисплейде көрсетілгенше ашыңыз.
- Еңіс бұрышы белгісіз болса, оны өлшеңіз. Ол үшін өлшенетін дайындаманы қайырмалы мен негізгі иіндердің арасына қойыңыз. Өте жіңішке немесе шағын дайындамаларда өлшеу құралымен өлшеу мүмкін болмаса, шаблон сияқты көмекші құралды пайдаланыңыз және өлшеу құралындағы бұрышты реттеңіз.

Қос еңіс үшін өлшенген еңіс бұрышын сақтау үшін **MTR2 (15)** түймесін басыңыз. Дисплейде **SPR** индикаторы мен ағымдағы бұрыш көрсетіледі.

MTR2 (15) түймесі басылғанда, бұрыш 90° шамасынан артық, бірақ 180° шамасынан кем болса, **SPR** еңіс бұрышы автоматты түрде келесідей есептеледі:

SPR = 180° – өлшенген немесе реттелген бұрыш.

2-ші CNR: шығыңқы бұрышты (Corner Angle) сақтау

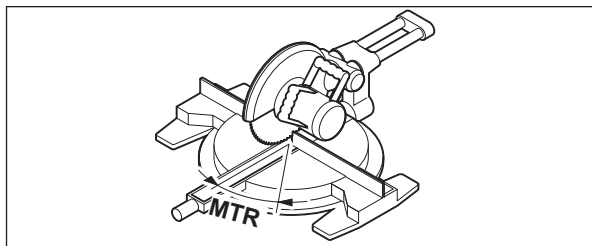


Бас бұрыштың қосымша бұрышын өлшеу үшін қайырмалы мен негізгі иіндерді қабырғаларға жалпақ бетімен қойыңыз немесе өлшеу құралында белгілі бас бұрыштың қосымша бұрышын реттеңіз.

Қос еңіс үшін өлшенген бас бұрыштың қосымша бұрышын сақтау үшін

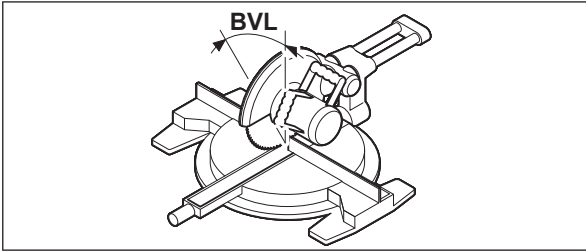
MTR2 (15) түймесін қайтадан басыңыз. Дисплейде **CNR** индикаторы мен ағымдағы бұрыш көрсетіледі.

3. MTR: көлденең еңіс бұрышын (Miter Angle) өлшеу



MTR2 (15) түймесін қайтадан басыңыз. Дисплейде **MTR** индикациясы мен дөңбек және бұрыштық ара үшін өлшенген көлденең еңіс бұрышы көрсетіледі. Көлденең еңіс бұрышының көмегімен ара үстелінің бұралуы анықталады (**MTR**).

4. BVL: тік еңіс бұрышын (Bevel Angle) есептеу



MTR2 (15) түймесін қайтадан басыңыз. Дисплейде **BVL** индикациясы мен дөңбек және бұрыштық ара үшін өлшенген тік еңіс бұрышы көрсетіледі.

Тік еңіс бұрышының көмегімен ара дискісінің еңісі анықталады (**BVL**). Қажет болса, көлденең және тік еңіс бұрыштарын тек жұмыс режимін ауыстыру үшін қосу/өшіру түймесі (**12**) басылмай тұрғанда ғана қайта шақыруға болады. Бұрышты шақыру үшін **MTR2 (15)** түймесін басыңыз. Дисплейде **MTR** және есептелген көлденең еңіс бұрышы, ал **MTR2 (15)** түймесі қайта басылғанда **BVL** және тік еңіс бұрышы көрсетіледі.

"Қарапайым еңіс" режимінен "Стандартты өлшеу" режиміне қайтып оралу үшін **MTR1 (14)** түймесін 1 с аз басыңыз.

"Қос еңіс" жұмыс режимі бойынша нұсқаулар

Есептелетін көлденең еңіс бұрышын **MTR** тек тік кесіктер үшін реттеуі 0° шамасын құрайтын дөңбек және бұрыштық аралар үшін қабылдауға болады. Тік кесіктер үшін реттеу 90° шамасында болса, ара үшін бұрышты келесідей есептеу керек:
90° – көрсетілген бұрыш **MTR** = арадағы реттелетін бұрыш.

Техникалық күтім және қызмет

Қызмет көрсету және тазалау

Өлшеу құралын таза ұстаңыз.

Өлшеу құралын суға немесе басқа сұйықтықтарға батырмаңыз.

Ластануларды суланған, жұмсақ шүберекпен сүртіңіз. Жуғыш заттарды немесе еріткіштерді пайдаланбаңыз.

Өлшеу құралы жаңбыр астында ұзақ тұрған болса, оның жұмысына теріс әсер етілуі мүмкін. Толық кептіргеннен кейін өлшеу құралын шектеусіз қайта пайдалануға болады. Калибрлеу қажет емес.

Өлшеу құралын тек қорғайтын қалтасында (**17**) сақтаңыз және тасымалдаңыз.

Жөндеу қажет болғанда, өлшеу құралын қорғайтын қалтасында (**17**) жіберіңіз.

Тұтынушыға қызмет көрсету және пайдалану кеңестері

Қызмет көрсету орталығы өнімді жөндеу және оған техникалық қызмет көрсету, сондай-ақ қосалқы бөлшектер туралы сұрақтарға жауап береді. Құрамдас бөлшектер бойынша кескін мен қосалқы бөлшектер туралы мәліметтер төмендегі мекенжай бойынша қолжетімді: **www.bosch-pt.com**

Bosch қызметтік кеңес беру тобы біздің өнімдер және олардың керек-жарақтары туралы сұрақтарыңызға жауап береді.

Сұрақтар қою және қосалқы бөлшектерге тапсырыс беру кезінде міндетті түрде өнімнің фирмалық тақтайшасындағы 10 таңбалы өнім нөмірін беріңіз.

Өндіруші талаптары мен нормаларының сақталуымен электр құралын жөндеу және кепілді қызмет көрсету барлық мемлекеттер аумағында тек "Роберт Бош" фирмалық немесе авторизацияланған қызмет көрсету орталықтарында орындалады. ЕСКЕРТУ! Заңсыз жолмен әкелінген өнімдерді пайдалану қауіпті, денсаулығыңызға зиян келтіруі мүмкін. Өнімдерді заңсыз жасау және тарату әкімшілік және қылмыстық тәртіп бойынша Заңмен қудаланады.

Қазақстан

Тұтынушыларға кеңес беру және шағымдарды қабылдау орталығы:

"Роберт Бош" (Robert Bosch) ЖШС

Алматы қ.,

Қазақстан Республикасы

050012

Муратбаев к., 180 үй

"Гермес" БО, 7 қабат

Тел.: +7 (727) 331 31 00

Факс: +7 (727) 233 07 87

E-Mail: ptka@bosch.com

Сервистік қызмет көрсету орталықтары мен қабылдау пунктерінің

мекен-жайы туралы толық және өзекті ақпаратты Сіз:

www.bosch-professional.kz ресми сайттан ала аласыз

Қызмет көрсету орталықтарының басқа да мекенжайларын мына жерден қараңыз:

www.bosch-pt.com/serviceaddresses

Kәдеге жарату

Өлшеу құралын, аккумуляторын/батареяларын, оның жабдықтары мен орамасын қоршаған ортаны қорғайтын ретте кәдеге жарату орнына тапсыру қажет.



Өлшеу құралдарын және аккумуляторларды/батареяларды үй қоқысына тастамаңыз!

Тек қана ЕО елдері үшін:

Ескі электрлік және электрондық құрылғылар туралы 2012/19/EU еуропалық директивасы және оның ұлттық заңнамада қолданылуы бойынша пайдалануға бұдан былай жарамсыз өлшеу құралдарын және 2006/66/EC еуропалық директивасы бойынша зақымдалған немесе ескірген аккумуляторларды/батареяларды бөлек жинап, қоршаған орта үшін қауіпсіз жолмен қайта өңдеуге жіберу қажет.

Қате жолмен кәдеге жаратылған ескі электрлік және электрондық құрылғылар қауіпті заттардың болу мүмкіндігіне байланысты қоршаған ортаға және адам денсаулығына зиянды әсер тигізуі мүмкін.

Română

Instrucțiunile de siguranță



Toate instrucțiunile trebuie citite și respectate. Dacă aparatul de măsură nu este folosit conform prezentelor instrucțiuni, dispozitivele de protecție integrate în acesta pot fi afectate. PĂSTRAȚI ÎN CONDIȚII OPTIME PREZENTELE INSTRUCȚIUNI.

- ▶ **Nu permiteți repararea aparatului de măsură decât de către personal de specialitate corespunzător calificat și numai cu piese de schimb originale.** Numai în acest mod poate fi garantată siguranța de exploatare a aparatului de măsură.
- ▶ **Nu lucrați cu aparatul de măsură în mediu cu pericol de explozie în care se află lichide, gaze sau pulberi inflamabile.** În aparatul de măsură se pot produce scânteii care să aprindă praful sau vaporii.
- ▶ **La tăierea pieselor de prelucrat pentru care ai determinat unghiurile cu acest aparat de măsură, respectă întotdeauna cu strictețe instrucțiunile privind siguranța și de lucru aferente ferăstrăului utilizat (inclusiv indicațiile privind poziționarea și strângerea piesei de prelucrat).** Dacă unghiurile necesare nu pot fi reglate pe un anumit ferăstrău sau tip de ferăstrău, trebuie utilizate metode alternative de tăiere. Unghiurile foarte ascuțite pot fi tăiate prin utilizarea unui dispozitiv conic de prindere, cu un ferăstrău circular de banc sau manual.

Descrierea produsului și a performanțelor sale

Țineți cont de ilustrațiile din secțiunea anterioară a instrucțiunilor de utilizare.

Utilizarea conform destinației

GAM 220

Aparatul de măsură este destinat măsurării și transferării unghiurilor (în plan orizontal și vertical), de exemplu, pentru lucrări de amenajări interioare, construcția de scări sau pentru îmbrăcăminte exterioare.

Aparatul de măsură este adecvat pentru utilizarea în mediul interior și exterior.

GAM 220 MF

Aparatul de măsură este destinat măsurării și transferării unghiurilor și calculării unghiurilor de înclinare simplă și dublă.

Aparatul de măsură este adecvat pentru utilizarea în mediul interior și exterior.

Componentele ilustrate

Numerotarea componentelor ilustrate se referă la schița aparatului de măsură de la pagina grafică.

- (1) Braț mobil
- (2) Vizor pentru afișaj
- (3) Roată de fixare
- (4) Braț fix
- (5) Capac compartiment pentru baterii
- (6) Dispozitiv de blocare a capacului compartimentului pentru baterii
- (7) Afișaj
- (8) Nivelă pentru aliniere orizontală
- (9) Nivelă pentru aliniere verticală
- (10) Număr de serie

- (11) Tastă **Hold**
- (12) Tastă de pornire/oprire
- (13) Tastă pentru rotirea afișajului
- (14) Tastă **MTR1** pentru înclinare simplă (GAM 220 MF)
- (15) Tastă **MTR2** pentru înclinare dublă (GAM 220 MF)
- (16) Prelungitor al brațului (GAM 220 MF)
- (17) Geantă de protecție

Elemente de pe afișaj

- (a) Indicator **H** pentru valoarea memorată **Hold**
- (b) Indicator baterie
- (c) Valoare măsurată
- (d) Indicator pentru unghiul de înclinare în plan vertical **BVL** (GAM 220 MF)
- (e) Indicator pentru unghiul de înclinare în plan orizontal **MTR** (GAM 220 MF)
- (f) Indicator pentru unghiul de colț **CNR** (GAM 220 MF)
- (g) Indicator pentru unghiul de înclinare **SPR** (GAM 220 MF)

Date tehnice

Raportor digital	GAM 220	GAM 220 MF
Număr de identificare	3 601 K76 5..	3 601 K76 6..
Funcție Hold	●	●
Sistemul de iluminare a afișajului	●	●
Mod de funcționare „înclinare simplă”	–	●
Mod de funcționare „înclinare dublă”	–	●
Domeniu de măsurare	0°–220°	0°–220°
Precizie de măsurare a unghiului	±0,1°	±0,1°
Cea mai mică unitate afișată	0,1°	0,1°
Temperatură de funcționare	–10 °C ... +50 °C	–10 °C ... +50 °C
Temperatură de depozitare	–20 °C ... +70 °C	–20 °C ... +70 °C
Înălțimea maximă de lucru deasupra înălțimii de referință	2000 m	2000 m
Umiditatea atmosferică relativă maximă	90 %	90 %
Gradul de murdărie conform IEC 61010-1	2 ^A)	2 ^A)
Baterii	4 × 1,5 V LR6 (AA)	4 × 1,5 V LR6 (AA)
Acumulatori	4 × 1,2 V HR6 (AA)	4 × 1,2 V HR6 (AA)
Durată aproximativă de funcționare (baterii alcaline cu mangan)	80 h	80 h
Deconectare automată după aproximativ	30 min	30 min
Lungime braț	400 mm	400 mm
Greutate conform EPTA-Procedure 01:2014	1,3 kg	1,2 kg
Dimensiuni (lungime × lățime × înălțime)	447 × 52 × 60 mm	447 × 52 × 60 mm
IP 54 (protecție împotriva prafului și a picăturilor de apă)	●	●

A) Acesta se soldează numai cu producerea de reziduuri neconductive, deși, ocazional, se poate produce o conductivitate temporară din cauza formării de condens.

Pentru identificarea clară a aparatului tău de măsură, este necesar numărul de serie (10) de pe plăcuța cu date tehnice.

Montarea

Montarea/ înlocuirea bateriilor (consultă imaginea A)





Pentru buna funcționare a aparatului de măsură se recomandă utilizarea bateriilor alcaline cu mangan sau a acumulatorilor.

Pentru deschiderea compartimentului pentru baterii (5) apăsați pe dispozitivul de blocare (6) și deschideți capacul compartimentului pentru baterii. Introduceți bateriile, respectiv acumulatorii.

Respectați polaritatea corectă conform schiței de pe capacul compartimentului pentru baterii.

Indicatorul bateriei

Indicatorul bateriei **(b)** indică întotdeauna starea actuală a bateriilor, respectiv a acumulatorilor:

Indicador	Capacitate
	90–100 %
	60–90 %
	30–60 %
	10–30 %



0–10 %
Indicatorul de baterie descărcată se aprinde intermitent. De când începe să se aprindă intermitent și până la deconectare mai poți efectua măsurători timp de încă aproximativ 15–20 de minute.

Înlocuieți întotdeauna simultan toate bateriile, respectiv toți acumulatorii. Folosiți numai baterii sau acumulatori de aceeași fabricație și cu aceeași capacitate.

- ▶ **Scoate bateriile, respectiv acumulatorii din aparatul de măsură atunci când urmează să nu îl folosești pentru o perioadă mai lungă de timp.** În cazul depozitării mai îndelungate a aparatului de măsură, bateriile și acumulatorii se pot coroda și autodescărca.

Montarea prelungitorului brațului

Împinge prelungitorul brațului **(16)** din față pe brațul mobil **(1)**. Împinge prelungitorul brațului cât mai mult posibil peste articulația aparatului de măsură.

Funcționarea

Punerea în funcțiune

- ▶ **Feriți aparatul de măsură împotriva umezelii și expunerii directe la radiațiile solare.**
- ▶ **Nu expuneți aparatul de măsură la temperaturi extreme sau variații de temperatură.** De exemplu, nu-l lăsați pentru perioade lungi de timp în autovehicul. În cazul unor variații mai mari de temperatură, înainte de a pune în funcțiune aparatul de măsură, lăsați-l mai întâi să se acomodeze. În cazul temperaturilor extreme sau a variațiilor foarte mari de temperatură, poate fi afectată precizia aparatului de măsură.
- ▶ **Menține curate suprafețele de așezare și muchiile de sprijin ale aparatului de măsură. Protejează aparatul de măsură împotriva șocurilor și loviturilor.** Particulele de murdărie sau deformările pot duce la măsurări eronate.

Pornirea/Oprirea

Pentru **conectarea** aparatului de măsură, apasă tasta de pornire/oprire **(12)**.

Dacă indicatorul **H (a)** se aprinde, mai este încă stocată în memorie o valoare de la ultima măsurătoare. Această valoare poate fi ștearsă printr-o **scurtă** apăsare a tastei de pornire / oprire **(12)**.

Pentru **deconectarea** aparatului de măsură, apasă tasta de pornire/oprire **(12)**.

Dacă timp de aproximativ **30** minute nu se efectuează nicio acțiune, aparatul de măsură se deconectează automat pentru a proteja bateriile, respectiv acumulatorii.

Alinierea cu nivele

Cu nivela **(8)** poți alinia aparatul de măsură în poziție orizontală, iar cu nivela **(9)** îl poți alinia în poziție verticală.

Poți folosi aparatul de măsură și ca nivelă cu bulă de aer pentru verificarea liniilor orizontale sau verticale. Pentru aceasta, așază aparatul de măsură pe suprafața care trebuie verificată.

Rotirea afișajului

Pentru a putea citi mai bine valoarea afișată, apasă tasta **(13)** pentru rotirea afișajului.

Modul de funcționare „Măsurare standard”

După fiecare conectare, aparatul de măsură se află în modul de funcționare „Măsurare standard”. În modul de funcționare „Măsurare standard” se efectuează măsurarea unghiului.

Măsurarea unghiului (consultă imaginile C–D)

Așează, respectiv sprijină brațul mobil **(1)** și brațul fix **(4)** orizontal pe muchiile care trebuie măsurate. Valoarea măsurată afișată **(c)** corespunde unghiului intern **w** dintre brațul fix și cel mobil.

Această valoare măsurată va rămâne prezentată pe afișaj **(7)** până când vei modifica unghiul dintre brațul mobil **(1)** și brațul fix **(4)**.

Transferarea unghiului (consultă imaginea E)

Măsoară unghiul care trebuie transferat, reglând brațul mobil și brațul fix în unghiul dat.

Prin strângerea roții de fixare **(3)** poate fi asigurată mecanic poziția brațului. Valoarea afișată nu este memorată.

Așază aparatul de măsură în poziția dorită pe piesa de prelucrat. Utilizează brațul ca riglă pentru trasarea unghiului.

Salvarea valorii măsurate

Pentru salvarea **(H)** valorii curente măsurate **(c)** apasă tasta pentru memorare **Hold (11)**.

Pentru confirmare, indicatorul **(a)** se aprinde intermitent pe afișaj. Valoarea afișată momentan rămâne blocată și nu se modifică nici în cazul deplasării brațului. Dacă se apasă din nou tasta pentru memorare **Hold**, indicatorul **(a)** va fi afișat permanent pe afișaj. Valoarea afișată se modifică în funcție de deplasarea brațului. Valoarea blocată anterior va fi stocată în memorie. Printr-o nouă apăsare a tastei pentru memorare **Hold (11)** va fi afișată valoarea memorată anterior, indicatorul **(a)** se aprinde intermitent. Pentru ștergerea valorii memorate, apăsa scurt tasta de pornire / oprire **(12)**.

Pentru a putea memora o valoare nouă, trebuie mai întâi ștearsă valoarea memorată anterior. Valorile memorate nu pot fi înlocuite prin suprascrisiere. Valoarea memorată este salvată chiar în cazul deconectării aparatului de măsură (manuale sau automate). Însă, desigur aceasta va fi ștearsă în momentul înlocuirii bateriilor, respectiv în cazul descărcării lor.

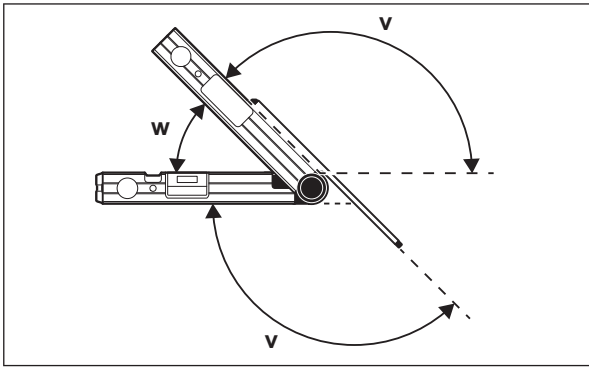
Măsurarea cu prelungitorul brațului (consultă imaginile F-H)

Prelungitorul brațului **(16)** permite măsurarea unghiurilor atunci când suprafața de sprijin este mai scurtă decât brațul mobil **(1)**.

Așază, respectiv sprijină brațul fix **(4)** și prelungitorul brațului în poziție orizontală pe muchiile care trebuie măsurate.

Pe afișaj se va afișa valoarea măsurată a unghiului **w** dintre brațul fix și cel mobil. Poți calcula unghiul căutat **v** dintre brațul fix și prelungitorul brațului după cum urmează:

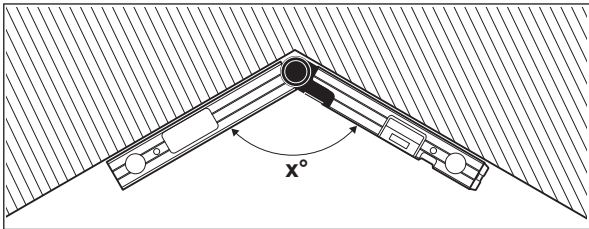
$$v = 180^\circ - w$$



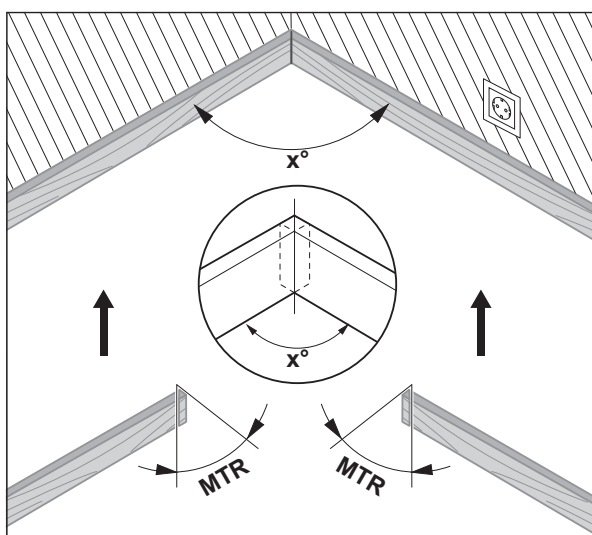
GAM 220 MF: Modul de funcționare „Înclinare simplă”

Măsurarea „înclinării simple” permite calcularea unghiului de tăiere **MTR**, atunci când două piese de prelucrat cu aceeași înclinare trebuie să formeze împreună un unghi exterior oarecare **x°** mai mic de 180° (de exemplu, pentru plinte, bare de balustrade pentru scări sau rame de tablouri).

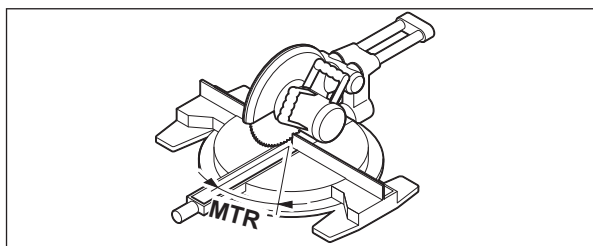
Măsurarea „înclinării simple” se activează prin apăsarea tastei **MTR1 (14)**. Pentru calcularea **MTR** se folosește întotdeauna valoarea afișată. Dacă tocmai este afișată o valoare memorată (indicatorul **(a)** se aprinde intermitent), pentru calcul se va utiliza valoarea memorată, indiferent de poziția brațului.



Dacă piesele de prelucrat trebuie să fie montate într-un colț (de exemplu, pentru plinte), măsoară unghiul de colț **x°** reglând brațul mobil și brațul fix. Pentru unghiurile prestabilite (de exemplu, rame de tablouri) deschide brațul mobil și brațul fix astfel încât pe afișaj să fie prezentat unghiul dorit.



Se calculează unghiul de îmbinare pe colț în plan orizontal **MTR** („Miter Angle”: unghi de îmbinare pe colț în plan orizontal) cu care cele două piese de prelucrat trebuie să fie scurtate. În cazul acestor tăieri pentru îmbinare pe colț, pânda de ferăstrău este poziționată vertical pe piesa de prelucrat (unghiul de îmbinare pe colț în plan vertical este de 0°).



Apasă tasta **MTR1 (14)**. Unghiul de înclinare în plan orizontal calculat **MTR**, care trebuie reglat la ferăstrăul de retezat și pentru îmbinări pe colț, cât și indicatorul **MTR** vor fi afișate pe display.

Apasă tasta **MTR1 (14)** pentru a ieși din modul de funcționare „Înclinare simplă” și pentru a reveni în modul de funcționare „Măsurare standard”.

Prin apăsarea **scurtă** a tastei de pornire / oprire (**12**) poți reveni și în modul de funcționare „Măsurare standard”. Totuși, totodată se va șterge și o valoare eventual memorată cu **Hold**.

Observație: Unghiul de înclinare în plan orizontal calculat **MTR** poate fi preluat numai pentru ferăstraiele de retezat și pentru îmbinări pe colț pentru care reglajul pentru tăierile verticale este de 0°. Dacă reglajul pentru tăierile verticale este de 90°, trebuie să calculezi unghiul pentru ferăstrău după cum urmează:

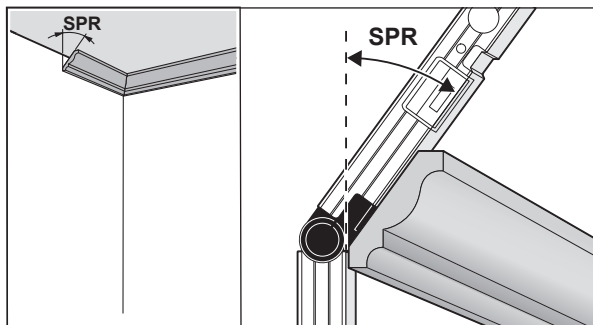
90° – unghiul afișat **MTR** = unghiul care trebuie reglat la ferăstrău.

GAM 220 MF: Modul de funcționare „Înclinare dublă”

Măsurarea „înclinării duble” („Compound MTR”) permite calcularea unghiurilor de îmbinare pe colț în plan orizontal și vertical atunci când două piese de prelucrat cu unghiuri multiple (de exemplu, șipci pentru tavan) trebuie să se potrivească exact între ele.

Modul de funcționare „Înclinare dublă” se activează prin apăsarea tastei **MTR2 (15)**. Pentru calcularea unghiurilor se folosește întotdeauna valoarea afișată a reglajului brațului mobil. O valoare eventual memorată cu **Hold** se va șterge în momentul ieșirii din modul de funcționare „Înclinare dublă”. Parcurge etapele de lucru exact în ordinea indicată.

1. SPR: Salvarea unghiului de înclinare (Spring Angle)



Pentru salvarea unghiului de înclinare există următoarele posibilități:

- Deschide brațul mobil și brațul fix astfel încât pe afișaj să fie prezentat unghiul de înclinare dorit.
- Dacă este vorba despre un unghi de înclinare necunoscut, măsoară-l. În acest scop așază piesa de prelucrat care trebuie măsurată între brațul

mobil și brațul fix.

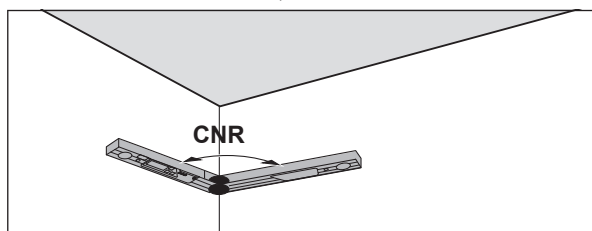
Dacă nu este posibilă măsurarea cu aparatul de măsură în cazul pieselor de prelucrat foarte înguste sau mici, folosește mijloace ajutătoare, de exemplu, un echer reglabil, iar apoi reglează unghiul la aparatul de măsură.

Apasă tasta **MTR2 (15)** pentru a salva unghiul de înclinare măsurat pentru înclinarea dublă. Pe afișaj apar **SPR** și unghiul actual.

Dacă la apăsarea tastei **MTR2 (15)** unghiul este mai mare de 90° , dar mai mic de 180° , atunci unghiul de înclinare **SPR** va fi transformat automat după cum urmează:

SPR = 180° - unghi măsurat, respectiv reglat.

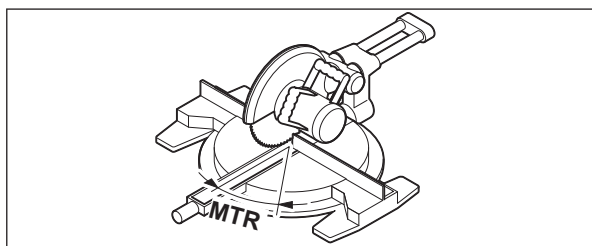
2. CNR: Salvarea unghiului de colț (Corner Angle)



Așază brațul mobil și brațul fix pentru măsurarea unghiului de colț în poziție orizontală pe pereți sau reglează un unghi de colț cunoscut la aparatul de măsură.

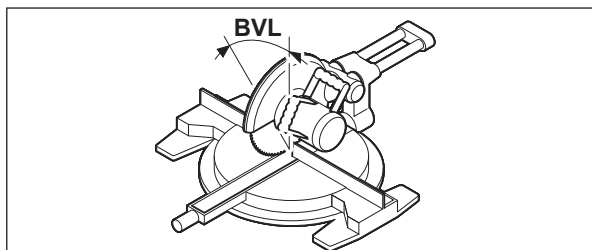
Apasă din nou tasta **MTR2 (15)** pentru a salva unghiul de colț măsurat pentru înclinarea dublă. Pe afișaj apar **CNR** și unghiul actual.

3. MTR: Determinarea unghiului de îmbinare pe colț în plan orizontal (Miter Angle)



Apasă din nou tasta **MTR2 (15)**. Pe afișaj sunt prezentate **MTR** și unghiul de îmbinare pe colț în plan orizontal calculat pentru ferăstrăul de retezat și pentru îmbinări pe colț. Cu ajutorul unghiului de îmbinare pe colț în plan orizontal se stabilește rotirea mesei de lucru pentru ferăstrău (**MTR**).

4. BVL: Determinarea unghiului de îmbinare pe colț în plan vertical (Bevel Angle)



Apasă din nou tasta **MTR2 (15)**. Pe afișaj sunt prezentate **BVL** și unghiul de îmbinare pe colț în plan vertical calculat pentru ferăstrăul de retezat și pentru îmbinări pe colț.

Cu ajutorul unghiului de înclinare în plan vertical se stabilește înclinarea pânzei de ferăstrău (**BVL**).

Dacă este necesar, unghiurile de înclinare în plan orizontal și vertical pot fi accesate din nou, dar numai atât timp cât tasta de pornire/oprire (**12**) nu a fost apăsată pentru comutarea modului de funcționare. Pentru accesarea unghiului, apasă tasta **MTR2 (15)**. Pe afișaj sunt prezentate **MTR** și unghiul de înclinare în plan orizontal calculat, după o nouă apăsare a tastei **MTR2 (15)** **BVL** și unghiul de înclinare în plan vertical.

Apasă tasta **MTR1 (14)** și menține-o apăsată mai puțin de 1 secundă pentru a ieși din modul de funcționare „Înclinare dublă” și a reveni în modul de funcționare „Măsurare standard”.

Observații privind modul de funcționare „Înclinare dublă”

Unghiul de înclinare în plan orizontal calculat **MTR** poate fi preluat numai pentru ferăstraiele de retezat și pentru îmbinări pe colț la care reglajul pentru tăierile verticale este de 0° . Dacă reglajul pentru tăierile verticale este de 90° , trebuie să calculezi unghiul pentru ferăstrău după cum urmează: 90° - unghiul afișat **MTR** = unghiul care trebuie reglat la ferăstrău.

Întreținere și service

Întreținerea și curățarea

Păstrați întotdeauna curat aparatul de măsură.

Nu cufundați aparatul de măsură în apă sau în alte lichide.

Eliminați murdăria de pe acesta utilizând o lavetă umedă, moale. Nu folosiți detergenți sau solvenți.

Expunerea mai îndelungată la ploaie a aparatului de măsură poate afecta funcționarea acestuia. Totuși, după uscarea completă, aparatul de măsură este din nou în totalitate gata de funcționare. Nu este necesară calibrarea.

Depozitează și transportă aparatul de măsură numai în geanta de protecție (17).

Pentru reparații, expediază aparatul de măsură în geanta de protecție (17).

Serviciu de asistență tehnică post-vânzare și consultanță clienți

Serviciul nostru de asistență tehnică răspunde întrebărilor tale atât în ceea ce privește întreținerea și repararea produsului tău, cât și referitor la piesele de schimb. Pentru desenele descompuse și informații privind piesele de schimb, poți de asemenea să accesezi:

www.bosch-pt.com

Echipa de consultanță Bosch îți stă cu plăcere la dispoziție pentru a te ajuta în chestiuni legate de produsele noastre și accesoriile acestora.

În caz de reclamații și comenzi de piese de schimb, te rugăm să specifici neapărat numărul de identificare compus din 10 cifre, indicat pe plăcuța cu date tehnice a produsului.

România

Robert Bosch SRL

PT/MKV1-EA

Service scule electrice

Strada Horia Măcelariu Nr. 30-34, sector 1

013937 București

Tel.: +40 21 405 7541

Fax: +40 21 233 1313

E-Mail: BoschServiceCenter@ro.bosch.com

www.bosch-pt.ro

Mai multe adrese ale unităților de service sunt disponibile la:

www.bosch-pt.com/serviceaddresses

Eliminarea

Aparatele de măsură, acumulatorii/bateriile, accesoriile și ambalajele trebuie să fie predate la un centru de reciclare.



Nu aruncați aparatele de măsură și bateriile în gunoiul menajer!

Numai pentru statele membre UE:

Conform Directivei Europene 2012/19/UE privind deșeurile de echipamente electrice și electronice și transpunerea acesteia în legislația națională, aparatele de măsură scoase din uz și, conform Directivei Europene 2006/66/CE, acumulatorii/bateriile defecte/defecte sau uzate trebuie colectați/colectate separat și predați/predate la un centru de reciclare ecologică.

În cazul eliminării necorespunzătoare, aparatele electrice și electronice pot avea un efect nociv asupra mediului și sănătății din cauza posibilei prezențe a substanțelor periculoase.

Български

Указания за сигурност



Прочетете и спазвайте всички указания. Ако измервателният уред не бъде използван съобразно настоящите указания, вградените в него защитни механизми могат да бъдат увредени. СЪХРАНЯВАЙТЕ ТЕЗИ УКАЗАНИЯ НА СИГУРНО МЯСТО.

- ▶ **Допускайте измервателният уред да бъде ремонтиран само от квалифицирани техници и само с използване на оригинални резервни части.** С това се гарантира запазването на функциите, осигуряващи безопасността на измервателния уред.
- ▶ **Не работете с измервателния уред в среда с повишена опасност от експлозии, в която има леснозапалими течности, газове или прахове.** В измервателния уред могат да възникнат искри, които да възпламенят праха или парите.
- ▶ **Спазвайте при рязане на обработвани детайли, за които сте установили ъглите с този измервателен инструмент, винаги стриктно указанията за безопасност и работа на използвания циркуляр (вкл. указанията за позициониране и затягане на обработвания детайл).** Ако не могат да се настройат нужните ъгли на определен циркуляр или модел циркуляр, трябва да се използват алтернативни методи за рязане. Особено острите ъгли могат да се изрязват с използване на конично затегателно приспособление с настолен или ръчен циркуляр.

Описание на продукта и дейността

Моля, имайте предвид изображенията в предната част на ръководството за работа.

Предназначение на уреда

GAM 220

Измервателният уред е предназначен за измерване и пренасяне на ъгли (хоризнотали и вертикали), напр. за нанасяне на размери във вътрешното строителство, при изграждане на стълби или при изграждане на външни облицовки.

Измервателният уред е подходящ за работа на открито и в затворени помещения.

GAM 220 MF

Измервателният уред е предназначен за измерване и пренасяне на ъгли и за изчисляване на единични и двойни наклони на среза.

Измервателният уред е подходящ за работа на открито и в затворени помещения.

Изобразени елементи

Номерирането на елементите се отнася до изображението на измервателния уред на страницата с фигурите.

- (1) Разгъващо се рамо
- (2) Прозорче за дисплея
- (3) Въртяща се ръкохватка
- (4) Основно рамо
- (5) Капак на гнездото за батерии
- (6) Бутон за застопоряване на капака на гнездото за батерии
- (7) Дисплей
- (8) Либела за хоризонтално ориентиране
- (9) Либела за вертикално ориентиране
- (10) Сериен номер
- (11) Бутон **Hold**
- (12) Пусков прекъсвач
- (13) Бутон за завъртане на изображението на дисплея
- (14) Бутон **MTR1** за просто скосяване (GAM 220 MF)
- (15) Бутон **MTR2** за двойно скосяване (GAM 220 MF)
- (16) Удължител на рамото (GAM 220 MF)
- (17) Предпазна чанта

Елементи на дисплея

- (a) Индикатор **H** за стойност на запаметяване **Hold**
- (b) Символ за батерията
- (c) Измерена стойност
- (d) Индикатор за вертикален ъгъл на скосяване **BVL** (GAM 220 MF)
- (e) Индикатор за хоризонтален ъгъл на скосяване **MTR** (GAM 220 MF)
- (f) Индикатор за краен ъгъл **CNR** (GAM 220 MF)
- (g) Индикатор за ъгъл на наклон **SPR** (GAM 220 MF)

Технически данни

Дигитален измервател на ъгли	GAM 220	GAM 220 MF
Каталожен номер	3 601 K76 5..	3 601 K76 6..
Hold функция	●	●
Осветление на дисплея	●	●
Работен режим "Просто скосяване"	–	●
Работен режим "Двойно скосяване"	–	●
Диапазон на измерване	0°–220°	0°–220°
Точност на измерване на ъгли	±0,1°	±0,1°
Минимално деление на скалата	0,1°	0,1°
Работна температура	–10 °C...+50 °C	–10 °C...+50 °C
Температурен диапазон за съхраняване	–20 °C ... +70 °C	–20 °C ... +70 °C
Макс. работна височина над базовата височина	2000 m	2000 m
Относителна влажност макс.	90 %	90 %

Дигитален измервател на ъгли	GAM 220	GAM 220 MF
Степен на замърсяване съгласно IEC 61010-1	2 ^{A)}	2 ^{A)}
Батерии	4 × 1,5 V LR6 (AA)	4 × 1,5 V LR6 (AA)
Акумулаторни батерии	4 × 1,2 V HR6 (AA)	4 × 1,2 V HR6 (AA)
Продължителност на работа (алкално-манганови батерии), припл.	80 h	80 h
Автоматично изключване след припл.	30 min	30 min
Дължина на рамото	400 mm	400 mm
Маса съгласно EPTA-Procedure 01:2014	1,3 kg	1,2 kg
Размери (дължина × ширина × височина)	447 × 52 × 60 mm	447 × 52 × 60 mm
IP 54 (защитен срещу прах и водни пръски)	●	●

A) Има само непроводимо замърсяване, при което обаче е възможно да се очаква временно причинена проводимост поради конденз.

За еднозначно идентифициране на Вашия измервателен уред служи серийният номер (10) на табелката на уреда.

Монтиране

Поставяне / смяна на батерии (вж. фиг. А)





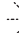
Препоръчва се за работа с измервателния уред да се ползват алкално-манганови батерии или акумулатори.

За отваряне на капака на гнездото за батерии (5) натиснете застопоряващия бутон (6) и отворете капака нагоре. Поставете обикновени или акумулаторни батерии.

При това внимавайте за правилната им полярност, означена на изображението върху капака на отделението за батерии.

Символ за батерията

Символът за батерията (b) винаги показва актуалния статус на батериите, респ. акумулаторните батерии:

Дисплей	Капацитет
	90–100 %
	60–90 %
	30–60 %
	10–30 %
	0–10 %

Символът за празна батерия мига. След началото на мигането можете да измервате още 15–20 min до изключването.

Винаги сменяйте всички батерии, респ. акумулаторните батерии едновременно. Използвайте само батерии или акумулаторни батерии на един производител и с еднакъв капацитет.

► Когато няма да използвате измервателния уред продължително време, изваждайте батериите, респ. акумулаторните батерии.

При продължително съхраняване в измервателния уред батериите и акумулаторните батерии в измервателния инструмент могат да кородират и да се саморазредят.

Монтиране на удължителя на рамото

Вкарайте удължителя на рамото (16) отпред върху разгъващото се рамо (1). Вкарайте удължителя на рамото върху ставата на измервателния уред до упор.

Работа с електроинструмента

Пускане в експлоатация

- **Предпазвайте измервателния прибор от овлажняване и директно попадане на слънчеви лъчи.**
- **Не излагайте измервателния уред на екстремни температури или резки температурни промени.** Напр. не го оставяйте продължително време в автомобил. При големи температурни разлики оставайте измервателния уред първо да се темперира преди да го включите. При екстремни температури или големи температурни разлики точността на измервателния уред може да се влоши.
- **Поддържайте опорните повърхности и ръбовете на инструмента чисти. Предпазвайте инструмента от резки натоварвания и удари.** Замърсявания или деформации могат да предизвикат неточности в измерванията.

Включване и изключване

За **включване** на измервателния уред натиснете пусковия прекъсвач (12).

Ако индикаторът **H (a)** свети, има още една запаменена стойност от последното измерване. Тази стойност може да се изтрие чрез **кратко** натискане на пусковия прекъсвач **(12)**.

За **изключване** на измервателния инструмент натиснете пусковия прекъсвач **(12)**.

Ако за прибл. **30 min** не бъде извършено действие, за предпазване на батериите, респ. акумулаторните батерии измервателният уред се изключва автоматично.

Подравняване с либелите

С либелата **(8)** можете да подравнявате измервателния инструмент водоравно, а с либелата **(9)** – отвесно.

Можете да използвате измервателния уред също и като водна либела за проверка на хоризонтални или вертикални. За целта допрете измервателния уред до проверяваната повърхност.

Завъртане на изображението

За да можете по-добре да отчетете изобразената стойност, натиснете бутона **(13)** за завъртане на индикацията.

Режим на работа "Стандартно измерване"

След всяко включване измервателният уред се намира в режим "Стандартно измерване". В работен режим "Стандартно измерване" се извършва измерване на ъгъл.

Измерване на ъгъл (вж. фиг. C–D)

Допрете разгъващото се рамо **(1)** и основното рамо **(4)** плътно до измерваните ръбове. Показваната стойност на измерване **(c)** отговаря на вътрешния ъгъл **w** между основното и разгъващото се рамо.

Тази стойност на измерване се показва на дисплея **(7)** докато не промените ъгъла между разгъващото се рамо **(1)** и основното рамо **(4)**.

Пренасяне на ъгъл (вж. фиг. E)

Измерете ъгъла, който ще пренасяте, като допрете до рамената му разтварящото се и основното рамо на измервателния уред.

Чрез затягане на ръкохватката **(3)** позицията на рамото може да бъде застопорена механично. Изобразяваната на дисплея стойност не се запамята.

Допрете измервателния уред в желаната позиция до обработвания детайл. Използвайте рамената като линия за нанасяне на ъгъла.

Запаметяване на измерената стойност

За запаметяване **(H)** на актуалната стойност от измерването **(c)** натиснете бутона за запаметяване **Hold (11)**.

За потвърждаване индикаторът **(a)** на дисплея мига. Текущо изобразяваната на дисплея измерена стойност се замразява и не се изменя и при преместване на рамото. Ако натиснете бутона **Hold** отново, индикаторът **(a)** се изобразява на дисплея постоянно. Изобразяваната стойност се променя с изменение на позицията на рамото. Замразената преди това стойност е запаменена в клетка от паметта. С последващо натискане на бутона **Hold (11)** се показва запаменената преди това стойност, индикаторът **(a)** мига.

За изтриване на запаменената стойност натиснете краткотрайно пусковия прекъсвач **(12)**.

За да можете да запаметите нова стойност, първо трябва да изтриете запаменената преди това. Запаменени стойности не могат да бъдат презаписвани.

Запаменената стойност се запазва също и при изключване на измервателния уред (ръчно или автоматично). При смяна на батериите, обаче, респ. при изтощаване на батериите тя се загубва.

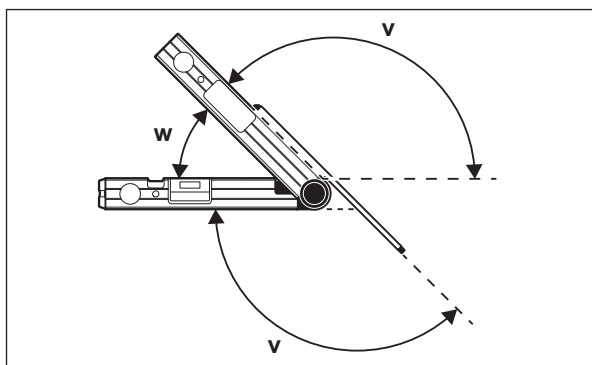
Измерване с удължител на рамото (вж. фиг. F–H)

Удължителят на рамото **(16)** позволява измерване на ъгъла, ако опорната повърхност е по-къса от разгъващото се рамо **(1)**.

Допрете основното рамо **(4)** и удължителя на рамото плътно върху върху измерваните ръбове.

На дисплея като стойност от измерването се показва ъгълът **w** между основното и разгъващото се рамо. Търсеният ъгъл **v** между основното рамо и удължителя на рамото можете да изчислите както следва:

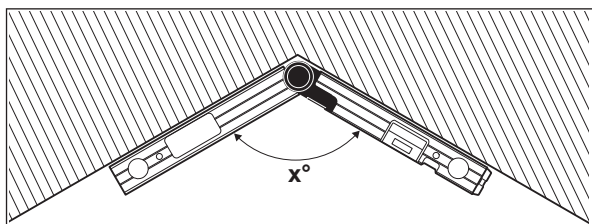
$$v = 180^\circ - w$$



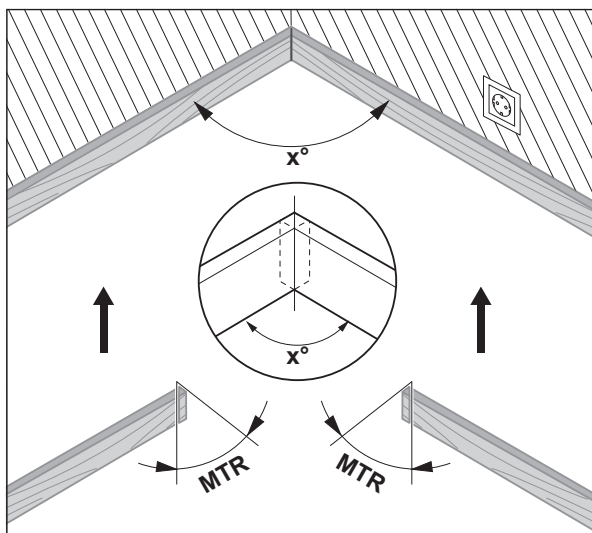
GAM 220 MF: работен режим "Просто скосяване"

Измерването "Просто скосяване" служи за изчисляване на ъгъла на срез **MTR**, ако два обработвани детайла с еднакво скосяване трябва заедно да образуват произволен външен ъгъл x° по-малък от 180° (напр. за подови лайстни, перила и колони на стълбища или рамки за картини).

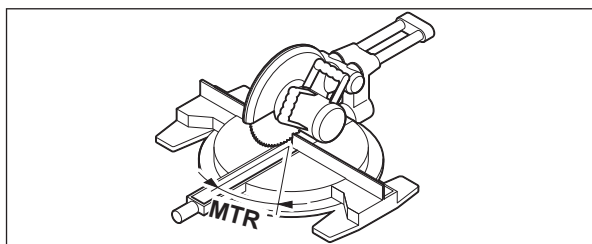
Измерване "Просто скосяване" се активира чрез натискане на бутона **MTR1 (14)**. За калкулирането на **MTR** се използва винаги текущо изобразяваната стойност. Ако в момента се изобразява запазена преди това стойност (индикаторът **(a)** мига), калкулирането се извършва със запазената стойност, независимо от позицията на рамото.



Ако обработваните детайли са в ъгъл (напр. за подови лайстни), то измерете ъгъла x° чрез поставяне на разгъващото се и основното рамо. За предвидения ъгъл (напр. картинна рамка) отворете разгъващото се и основното рамо дотолкова, че желаният ъгъл да се покаже на дисплея.



Изчислява се хоризонталният ъгъл на скосяване **MTR** („Miter Angle“: хоризонтален ъгъл на скосяване), с който трябва да се скъсят двата обработвани детайла. Циркулярният диск при тези скосени срезове е отвесно към детайла (вертикалният ъгъл е 0°).



Натиснете бутона **MTR1 (14)**. Изчисленият хоризонтален наклон на среза **MTR**, който трябва да бъде настроен на циркулярната машина, и индикаторът **MTR** се изобразяват на дисплея.

Натиснете бутона **MTR1 (14)**, за да се върнете от режим "Единичен наклон на среза" в режим "Стандартно измерване".

Чрез **краткотрайно** натиснае на пусковия прекъсвач (**12**) се връщате и в режим "Стандартно измерване". Само че при това се изтрива и евентуално запазената **Hold** стойност.

Указание: Изчисленият хоризонтален ъгъл на скосяване **MTR** може да се приеме само за челни и скосяващи циркуляри, при които настройката за отвесни срезове е 0° . Ако настройката за отвесни срезове е 90° , то трябва да изчислите ъгъла за циркуляра както следва:
 $90^\circ - \text{показван ъгъл MTR} = \text{ъгъл за настройване върху циркуляра}$.

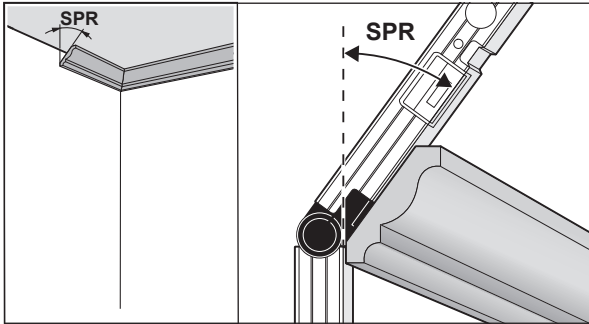
GAM 220 MF: Работен режим "Двойно скосяване"

Измерването "Двойно скосяване" ("Compound MTR") служи за определяне на хоризонталния и вертикалния ъгли на скосяване, когато трябва да бъдат съединени два наклонени детайла (напр. первази на таванна ламперия).

Режимът на работа "Двойно скосяване" се активира чрез натискане на бутона **MTR2 (15)**. За калкулирането се използва винаги показваната в момента стойност на позицията на рамото. Евентуално запазена **Hold** стойност се изтрива с прекратяване на работен режим "Двойно скосяване".

Изпълнете следните стъпки в посочената по-долу последователност.

1. SPR: Запамяване на ъгъла на скосяване (Spring Angle)



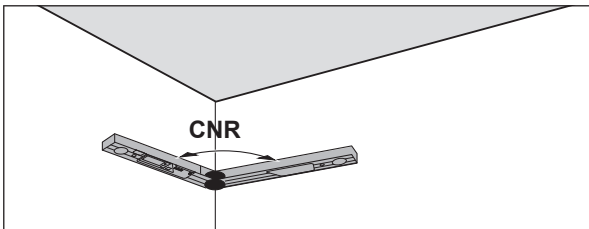
Съществуват следните възможности за запамяване на ъгъла между детайлите:

- Разтворете разгъващото се рамо и основното рамо, докато на дисплея се изобрази желаният ъгъл.
- Ако ъгълът между детайлите е неизвестен, го измерете. За целта поставете измервания детайл между разтварящото се рамо и основното рамо на измервателния уред. Ако при особено тесни или малки детайли измерването с измервателния уред не е възможно, използвайте помощни средства, напр. транспортир, и след това настройте ъгъла на измервателния уред.

Натиснете бутона **MTR2 (15)**, за да запазите измерения ъгъл на скосяване за двойното скосяване. На дисплея се показват **SPR** и актуалният ъгъл.

Ако ъгълът при натискане на бутона **MTR2 (15)** е над 90° , но под 180° , то ъгълът на наклон **SPR** автоматично се преизчислява както следва:
 $SPR = 180^\circ - \text{измерен, респ. настроен ъгъл}$.

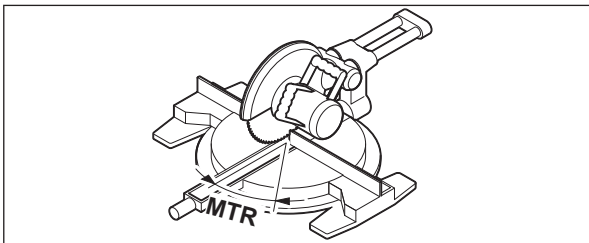
2. CNR: Запамяване на крайния ъгъл (Corner Angle)



За определяне на наклона на детайлите допрете разгъващото се рамо и основното рамо плътно до стените или непосредствено настройте ъгъла, ако е известен.

Натиснете бутона **MTR2 (15)** отново, за да запазите измерения ъгъл за двойното скосяване. На дисплея се показват **CNR** и актуалният ъгъл.

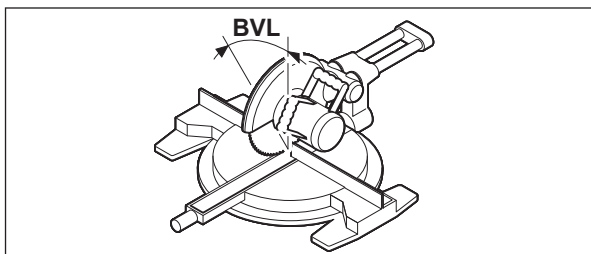
3. MTR: установяване на хоризонталния ъгъл на скосяване (Miter Angle)



Натиснете отново бутона **MTR2 (15)**. На дисплея се показват **MTR** и изчисленият хоризонтален ъгъл на скосяване за челния и скосяващ цирку-

ляр. Горизонталният ъгъл на скосяване задава завъртането на основната плоча на циркулярната машина (**MTR**).

4. BVL: установяване на вертикален ъгъл на скосяване (Bevel Angle)



Натиснете отново бутона **MTR2 (15)**. На дисплея се показват **BVL** и изчисленият вертикален ъгъл на скосяване за челния и скосяващ циркуляр.

Вертикалният ъгъл на скосяване задава наклона на масата на циркуляра (**BVL**).

При нужда могат отново да се извикват хоризонталния и вертикалният ъгъл на скосяване, но само докато пусковият прекъсвач (**12**) за смяна на работния режим не е натиснат. Натиснете за извикване на ъгъла бутона **MTR2 (15)**. На дисплея се показват **MTR** и изчисленият хоризонтален ъгъл на скосяване, след повторно натискане на бутона **MTR2 (15)** **BVL** и вертикален ъгъл на скосяване.

Натиснете бутона **MTR1 (14)** за по-малко от 1 s, за да се върнете от работен режим "Двойно скосяване" в работен режим "Стандартно измерване".

Указания за режим на работа "Двойно скосяване"

Изчисленият хоризонтален ъгъл на скосяване **MTR** може да се приеме само за челни и скосяващи циркуляри, при които настройката за отвесни срезове е 0°. Ако настройката за отвесни срезове е 90°, то трябва да изчислите ъгъла за циркуляра както следва:

90° – показван ъгъл **MTR** = ъгъл за настройване върху циркуляра.

Поддържане и сервиз

Поддържане и почистване

Поддържайте измервателния уред винаги чист.

Не потопявайте измервателния уред във вода или други течности.

Избърсвайте замърсяванията с мека, леко навлажнена кърпа. Не използвайте почистващи препарати или разтворители.

Ако измервателният уред бъде оставен продължително време на дъжд, може да се стигне до нарушаване на функциите му. Въпреки това след изсушаване той е възвръща пълната си функционалност. Не е необходимо извършване на калибриране.

Съхранявайте и пренасяйте измервателния уред само във включената в окомплектовката предпазна чанта (**17**).

При необходимост от ремонт предоставяйте измервателния уред в чантата (**17**).

Клиентска служба и консултация относно употребата

Сервизът ще отговори на въпросите Ви относно ремонти и поддръжка на закупения от Вас продукт, както и относно резервни части. Покомпонентни чертежи и информация за резервните части ще откриете и на:

www.bosch-pt.com

Екипът по консултация относно употребата на Bosch ще Ви помогне с удоволствие при въпроси за нашите продукти и техните аксесоари.

Моля, при въпроси и при поръчване на резервни части винаги посочвайте 10-цифрения каталожен номер, изписан на табелката на уреда.

България

Robert Bosch SRL

Service scule electrice

Strada Horia Măcelariu Nr. 30–34, sector 1

013937 București, România

Тел.: +359(0)700 13 667 (Български)

Факс: +40 212 331 313

Email: BoschServiceCenterBG@ro.bosch.com

www.bosch-pt.com/bg/bg/

Други сервизни адреси ще откриете на:

www.bosch-pt.com/serviceaddresses

Бракуване

С оглед опазване на околната среда измервателния уред, обикновените или акумулаторни батерии, допълнителните принадлежности и опаковките трябва да се предават за оползотворяване на съдържащите се в тях суровини.



Не изхвърляйте измервателните уреди и акумулаторните батерии/батериите при битовите отпадъци!

Само за страни от ЕС:

Съгласно европейска директива 2012/19/ЕС за старите електрически и електронни уреди и нейното транспортиране в националното право измервателните уреди, които не могат да се ползват повече, а съгласно европейска директива 2006/66/ЕО повредени или изхабени обикновени или акумулаторни батерии, трябва да се събират и предават за оползотворяване на съдържащите се в тях суровини.

При неправилно изхвърляне старите електрически и електронни уреди поради възможното наличие на опасни вещества могат да окажат вредни влияния върху околната среда и човешкото здраве.

Македонски

Безбедносни напомени



Сите упатства треба да се прочитаат и да се внимава на нив. Доколку мерниот уред не се користи согласно приложените инструкции, може да се наруши функцијата на вградените заштитни механизми во мерниот уред. ДОБРО ЧУВАЈТЕ ГИ ОВИЕ УПАТСТВА.

- ▶ **Мерниот уред смее да се поправа само од страна на квалификуван стручен персонал и само со оригинални резервни делови.** Само на тој начин ќе бидете сигурни во безбедноста на мерниот уред.
- ▶ **Не работете со мерниот уред во околина каде постои опасност од експлозија, каде има запаливи течности, гас или прашина.** Мерниот уред создава искри, кои може да ја запалат правта или пареата.
- ▶ **При сечење на делови за обработка, чии агли сте ги одредиле со помош на овој мерен уред, секогаш придржувајте се стриктно до безбедносниите и работните напомени за пилата којашто ја употребувате (вклучително напомените за позиционирање и затегање на делот што се обработува).** Доколку потребниот агол не може да се постави на одредена пила или вид на пила, мора да се применат алтернативни методи на сечење со пилата. Особено острите агли може да се исечат со употреба на конусен уред за затегање со столна или рачна тркалезна пила.

Опис на производот и перформансите

Внимавајте на сликите во предниот дел на упатството за користење.

Употреба со соодветна намена

GAM 220

Мерниот уред е наменет за мерење и пренесување на агли (хоризонтални и вертикални), на пр. за специјално нарачани димензии во внатрешни конструкции, конструкција на скали или за надворешни облоги.

Мерниот уред е погоден за користење во внатрешен и надворешен простор.

GAM 220 MF

Мерниот уред е наменет за мерење и пренесување на агли, за пресметување на еднократни и двојни агли на закосување.

Мерниот уред е погоден за користење во внатрешен и надворешен простор.

Илустрација на компоненти

Нумерирањето на сликите со компоненти се однесува на приказот на мерниот уред на графичката страница.

- (1) Крак на преклопување
- (2) Контролно прозорче за екранот
- (3) Тркалце за фиксирање
- (4) Основен крак
- (5) Капак на преградата за батерии
- (6) Фиксирање на капакот од преградата за батерии
- (7) Екран
- (8) Либела за хоризонтално израмнување
- (9) Либела за вертикално израмнување
- (10) Сериски број
- (11) Копче **Hold**
- (12) Копче за вклучување-исклучување
- (13) Копче за вртење на приказот
- (14) Копче **MTR1** за еднократно закосување (GAM 220 MF)
- (15) Копче **MTR2** за двократно закосување (GAM 220 MF)
- (16) Продолжеток за крак (GAM 220 MF)

(17) Заштитна чанта**Елементи за приказ**

- (a) Индикатор **H** за вредноста на меморијата **Hold**
- (b) Приказ на батеријата
- (c) Измерена вредност
- (d) Индикатор за вертикалниот агол на закосување **BVL** (GAM 220 MF)
- (e) Индикатор за хоризонталниот агол на закосување **MTR** (GAM 220 MF)
- (f) Индикатор за агол на кошот **CNR** (GAM 220 MF)
- (g) Индикатор за агол на косина **SPR** (GAM 220 MF)

Технички податоци

Дигитален агломер	GAM 220	GAM 220 MF
Број на дел/артикл	3 601 K76 5..	3 601 K76 6..
Hold -функција	●	●
Осветлување на екранот	●	●
Режим на работа „Еднократно закосување“	–	●
Режим на работа „Двојно закосување“	–	●
Мерно подрачје	0°–220°	0°–220°
Точност при мерење на аголот	±0,1°	±0,1°
Најмала единица на приказ	0,1°	0,1°
Оперативна температура	–10 °C ... +50 °C	–10 °C ... +50 °C
Температура при складирање	–20 °C ... +70 °C	–20 °C ... +70 °C
Макс. оперативна висина преку референтната висина	2000 m	2000 m
Релативна влажност на воздухот макс.	90 %	90 %
Степен на извалканост според IEC 61010-1	2 ^A)	2 ^A)
Батерии	4 × 1,5 V LR6 (AA)	4 × 1,5 V LR6 (AA)
Акумулаторски батерии	4 × 1,2 V HR6 (AA)	4 × 1,2 V HR6 (AA)
Времетраење (алкално-манганска батерија) околу	80 h	80 h
Автоматика за исклучување по околу	30 min	30 min
Должина на кракот	400 mm	400 mm
Тежина согласно ЕРТА-Procedure 01:2014	1,3 kg	1,2 kg
Димензии (должина × ширина × висина)	447 × 52 × 60 mm	447 × 52 × 60 mm
IP 54 (заштита од прав и прскање на вода)	●	●

A) Настануваат само неспроводливи нечистотии, но повремено се очекува привремена спроводливост предизвикана од кондензација.

Серискиот број **(10)** на спецификационата плочка служи за јасна идентификација на Вашиот мерен уред.

Монтажа**Ставање/менување на батерии (види слика А)**

За работа со мерниот уред се препорачува користење на алкално-мангански батерии.

За отворање на поклопецот на преградата за батерии **(5)** притиснете на блокадата **(6)** и отворете го поклопецот на преградата за батерии.

Ставете ги батериите одн. акумулаторските батерии внатре.

Внимавајте на точноста на половите согласно надворешниот приказ на поклопецот на преградата на батерии.

Приказ за батеријата

Приказот за батерии **(b)** секогаш го прикажува моменталниот статус на батериите одн. акумулаторските батерии:

Приказ	Капацитет
	90–100 %
	60–90 %
	30–60 %
	10–30 %

Приказ Капацитет

0–10 %

Трепка приказот за празна батерија. Откако приказот ќе започне да трепка до исклучувањето можете да мерите уште околу 15–20 min.

Секогаш заменувајте ги сите батерии одеднаш. Користете само батерии од еден производител и со ист капацитет.

- ▶ **Доколку не сте го користеле мерниот уред повеќе време, извадете ги батериите одн. акумулаторските батерии од мерниот уред.** При подолго складирање во мерниот уред, батериите и акумулаторските батерии може да кородираат и да се испразнат.

Поставување на продолжетокот на кракот

Лизгајте го продолжетокот на кракот **(16)** од напред на кракот на преклопување **(1)**. Лизгајте го продолжетокот на кракот колку што е потребно преку зглобот на мерниот уред.

Употреба**Ставање во употреба**

- ▶ **Заштитете го мерниот уред од влага и директно изложување на сончеви зраци.**
- ▶ **Не го изложувајте мерниот уред на екстремни температури или температурни осцилации.** На пр. не го оставајте долго време во автомобилот. При големи температурни осцилации, оставете го мерниот уред прво да се аклиматизира, пред да го ставите во употреба. При екстремни температури или температурни осцилации, прецизноста на мерниот уред може да се наруши.
- ▶ **Одржувајте ја чистотата на површините на поставување и контактните површини на мерниот уред. Заштитете го мерниот уред од потреси и удари.** Честичките нечистотија или деформациите може да доведат до погрешно мерење.

Вклучување/исклучување

За **вклучување** на мерниот уред притиснете на копчето за вклучување/исклучување **(12)**.

Доколку индикаторот свети **Н (а)**, зачувана е уште една вредност од последното мерење. Оваа вредност може да се избрише со **кратко** притискање на копчето за вклучување/исклучување **(12)**.

За **исклучување** на мерниот уред притиснете на копчето за вклучување/исклучување **(12)**.

Доколку по околу **30 min** не се изврши никаква акција, мерниот уред автоматски се исклучува заради неѓа на батериите одн. акумулаторските батерии.

Центрирање со либели

Со либелата **(8)** мерниот уред може да го центрирате хоризонтално, а со либелата **(9)** вертикално.

Мерниот уред може да го користите и како васер-вага за проверка на хоризонталите и вертикалите. За таа намена, поставете го мерниот уред на површината којашто треба да се провери.

Вртење на приказот

За да може подобро да ја прочитате прикажаната вредност, притиснете на копчето **(13)** за вртење на приказот.

Начин на работење „Стандардно мерење“

По секое вклучување, мерниот уред се наоѓа во режим на работа „Стандардно мерење“. Со режимот на работа „Стандардно мерење“ истовремено се извршува мерење на агли.

Мерење на агли (види слики C–D)

Поставете го кракот на преклопување **(1)** и основниот крак **(4)** рамно на рабовите што треба да се измерат. Прикажаната измерена вредност **(c)** одговара на внатрешниот агол **w** помеѓу основниот и кракот на преклопување.

Оваа измерена вредност ќе се прикажува на екранот **(7)**, се додека не го смените аголот помеѓу кракот на преклопување **(1)** и основниот крак **(4)**.

Пренесување на агли (види слика E)

Измерете го аголот што треба да се пренесе со поставување на кракот на преклопување и основниот крак на зададениот крак.

Со затегнување на тркалцето за фиксирање **(3)** позицијата на кракот може механички да се осигура. Прикажаната вредност нема да се зачува.

Поставете го мерниот уред во саканата позиција на делот што се обработува. Користете го кракот како линијар за нанесување на агли.

Зачувување на измерената вредност

За да се зачува **(H)** актуелната мерна вредност **(c)** притиснете го копчето за зачувување **Hold (11)**.

Како потврда трепка индикаторот (a) на екранот. Моментално прикажаната вредност е „замрзната“ и не се менува при движење на кракот. Доколку одново се притисне копчето за меморија **Hold** индикаторот (a) ќе се прикажува континуирано на екранот. Прикажаната вредност се менува во зависност од движењето на кракот. Претходно „замрзнатата вредност“ сега е зачувана во позадината. Со одново притискање на копчето за зачувување **Hold (11)** ќе се прикаже претходно зачуваната вредност, индикаторот (a) трепка.

За бришење на вредноста на меморијата притиснете кратко на копчето вклучување/исклучување (12).

За да можете да зачувате нова вредност, мора да се избрише некоја од претходно зачуваните вредности. Зачуваните вредности не можат да се препишат.

Зачуваната вредност ќе се зачува и при исклучувањето на мерниот уред (рачно или автоматски). Во секој случај таа ќе се избрише при промена на батериите одн. доколку батериите се испразнат.

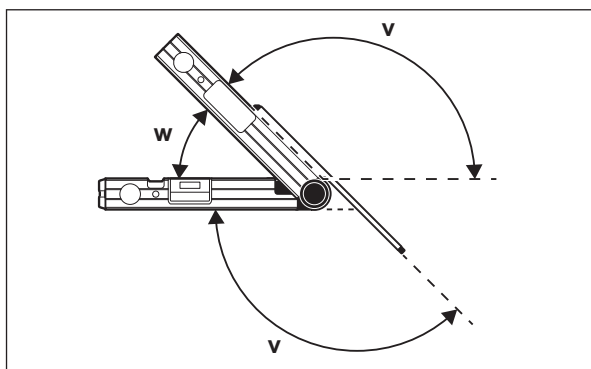
Мерење со продолжетокот на кракот (види слики F–H)

Продолжетокот на кракот (16) овозможува мерење на агол, доколку површината на поставување е пократка од кракот на преклопување (1).

Поставете го основниот крак (4) и продолжетокот на кракот рамно на рабовите што треба да се измерат.

Како измерена вредност на екранот ќе се прикаже аголот w помеѓу основниот крак и кракот на преклопување. Бараниот агол v помеѓу основниот крак и продолжетокот на кракот може да го пресметате на следниот начин:

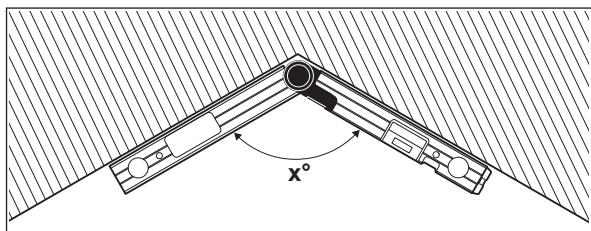
$$v = 180^\circ - w$$



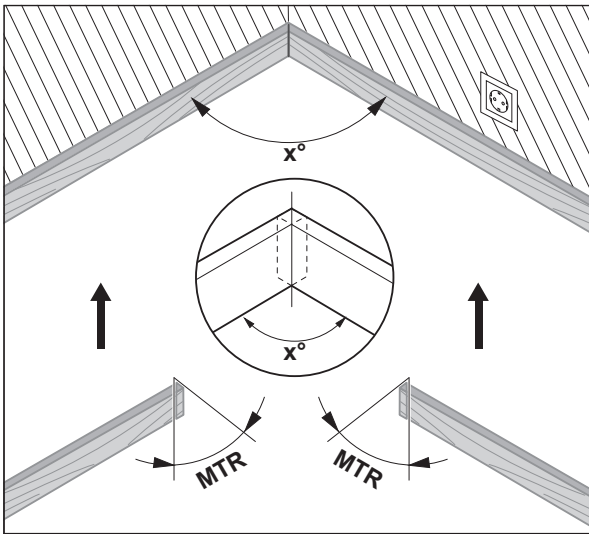
GAM 220 MF: Режим на работа „Еднократно закосување“

Мерењето „Едноставно закосување“ служи за пресметување на аголот на сечење **MTR**, кога два дела за обработка со исто закосување заедно треба да создадат произволен надворешен агол x° помал од 180° (на пр. за подни летви, столбови за гелендри или рамки за слики).

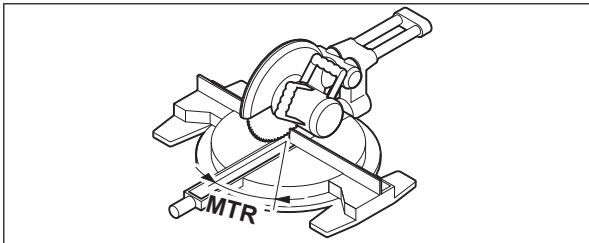
Мерењето „Еднократно закосување“ се активира со притискање на копчето **MTR1 (14)**. За пресметка на **MTR** секогаш се користи прикажаната вредност. Доколку се прикаже зачувана вредност (приказот (a) трепка), пресметката ќе се изврши независно од позицијата на кракот со зачуваната вредност.



Доколку деловите што се обработуваат треба да се постават во кош (на пр. за подни лајсни), тогаш измерете го аголот на кошот x° со поставување на кракот на преклопување и основниот крак. За претходно зададен агол (на пр. рамки за слики) отворете ги кракот на преклопување и основниот крак, додека не се појави саканиот агол на екранот.



Ќе се пресмета хоризонталниот агол на закосување **MTR** („Miter Angle“: хоризонтален агол на закосување), за кретење на двата дела што се обработуваат. Сечилото за пилата кај ваквото сечење со закосување стои вертикално на делот што се обработува (вертикалниот агол на закосување изнесува 0°).



Притиснете го копчето **MTR1 (14)**. Пресметаниот хоризонтален агол на закосување **MTR**, кој мора да се постави на пилата за отсекување и сечење под агол, како и индикаторот **MTR** ќе се прикажат на екранот.

Притиснете на копчето **MTR1 (14)**, за да се вратите од режимот на работа „Еднократно закосување“ во режимот на работа „Стандардно мерење“.

Со **кратко** притискање на копчето за вклучување/исклучување (**12**) се враќате назад во режимот на работа „Стандардно мерење“. Притоа, ќе се избрише ев. зачуваната **Hold**-вредност.

Напомена: Пресметаниот хоризонтален агол на закосување **MTR** може да се преземе само за пили за отсекување и сечење под агол, каде поставувањето за вертикално сечење изнесува 0° . Доколку поставувањето за вертикално сечење изнесува 90° , аголот на сечење мора да го пресметате на следниот начин:
 $90^\circ - \text{прикажан агол MTR} = \text{аголот кој треба да се постави на пилата.}$

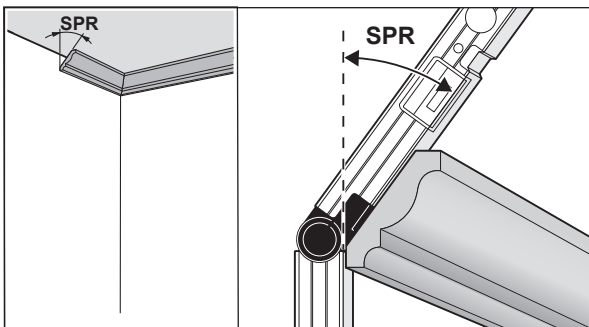
GAM 220 MF: Режим на работа „Двојно закосување“

Мерењето „Двојно закосување“ („Compound MTR“) служи за пресметување на хоризонтални и вертикални агли на закосување, доколку двата дела што треба да се обработуваат со повеќекратни агли (на пр. лајсни за плафони) треба да се судрат точно еден со друг.

Режимот на работа „Двојно закосување“ се активира со притискање на копчето **MTR2 (15)**. За пресметка на аголот секогаш се користи прикажаната вредност на позициите на краток. Ев. зачуваната **Hold**-вредност се брише со завршување на режимот на работа „Двојно закосување“.

Следете ги работните чекори точно според дадениот редослед.

1. SPR: Зачувување на аголот на косина (Spring Angle)



За зачувување на аголот на косина постојат следните можности:

- Отворете ги краток на преклопување и основниот крак, додека не се прикаже аголот на косина на екранот.

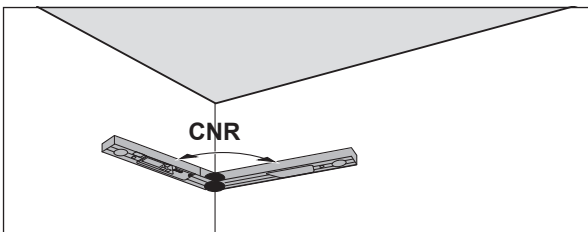
- Измерете го непознатиот агол на косина. За да го направите тоа, поставете го делот што се обработува помеѓу кракот на преклопување и основниот крак.
Доколку мерењето на особено тесни и мали делови за обработка не е возможно со мерниот уред, тогаш искористете помошно средство, како на пр. подвижно мерило, и потоа поставете го аголот на мерниот уред.

Притиснете го копчето **MTR2 (15)**, за да го зачувате измерениот агол на косина за двојното закосување. На екранот се покажува **SPR** и актуелниот агол.

Доколку при притискање на копчето **MTR2 (15)** аголот изнесува повеќе од 90° , но помалку од 180° , тогаш аголот на косина **SPR** се претвара автоматски на следниот начин:

SPR = 180° – измерен, одн. поставен агол.

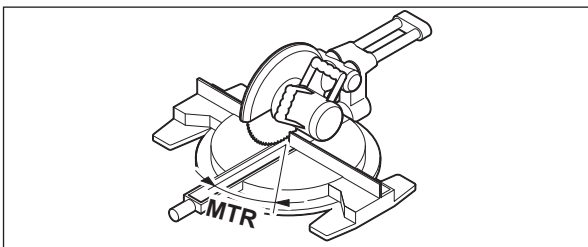
2. CNR: Зачувување на аголот во кош (Corner Angle)



Поставете ги кракот на преклопување и основниот крак рамно на сидовите за мерење на аголот во кош или поставете одреден агол на кош на мерниот уред.

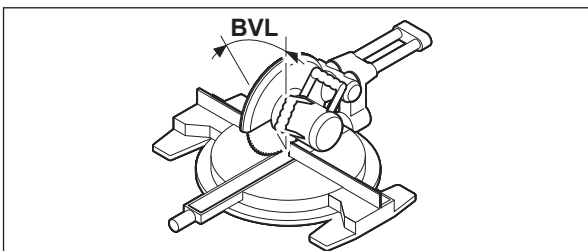
Притиснете го копчето **MTR2 (15)**, за да го зачувате измерениот агол во кош за двојното закосување. На екранот се покажува **CNR** и актуелниот агол.

3. MTR: пресметување на хоризонталниот агол на закосување (Miter Angle)



Одново притиснете го копчето **MTR2 (15)**. На екранот се појавуваат **MTR** и пресметаниот хоризонтален агол на закосување за пилата за отсекување и сечење под агол. Со помош на хоризонталниот агол на закосување ќе се утврди вртењето на масата за пила (**MTR**).

4. BVL: пресметување на вертикалниот агол на закосување (Bevel Angle)



Одново притиснете го копчето **MTR2 (15)**. На екранот се појавуваат **BVL** и пресметаниот вертикален агол на закосување за пилата за отсекување и сечење под агол.

Со помош на вертикалниот агол на закосување ќе се утврди косината на сечилото за пила (**BVL**).

По потреба, хоризонталните и вертикалните агли на закосување можат одново да се повикаат, ама само додека не се притисне копчето за вклучување/исклучување (**12**) за промена на режимот на работа. За повикување на аголот притиснете на копчето **MTR2 (15)**. На екранот се појавуваат **MTR** и пресметаниот хоризонтален агол на закосување, по одново притискање на копчето **MTR2 (15) BVL** и вертикалниот агол на закосување.

Притиснете на копчето **MTR1 (14)** пократко од 1 s, за да се вратите од режимот на работа „Двојно закосување“ во режимот на работа „Стандардно мерење“.

Напомена за режим на работа „Двојно закосување“

Пресметаниот хоризонтален агол на закосување **MTR** може да се преземе само за пили за отсекување и сечење под агол, каде поставувањето за вертикално сечење изнесува 0° . Доколку поставувањето за вертикално сечење изнесува 90° , аголот на сечење

мора да го пресметате на следниот начин:
90° – прикажан агол **MTR** = аголот кој треба да се постави на пилата.

Одржување и сервис

Одржување и чистење

Постојано одржувајте ја чистотата на мерниот уред.
Не го потопувајте мерниот уред во вода или други течности.
Избришете ги нечистотиите со влажна мека крпа. Не користете средства за чистење или раствори.

Доколку мерниот уред е изложен на дожд подолг период, може да се појават пречки при неговото функционирање. Откако целосно ќе се исуши, мерниот уред е повторно неограничено подготвен за примена. Не е потребно калибрирање.

Мерниот уред складирајте го и транспортирајте го само во заштитната чанта (17).

Во случај да треба да се поправи, пратете го мерниот уред во заштитната чанта (17).

Сервисна служба и совети при користење

Сервисната служба ќе одговори на Вашите прашања во врска со поправката и одржувањето на Вашиот производ како и резервните делови. Ознаки за експлозија и информации за резервните делови исто така ќе најдете на: **www.bosch-pt.com**

Тимот за советување при користење на Bosch ќе ви помогне доколку имате прашања за нашите производи и опрема.

За сите прашања и нарачки на резервни делови, Ве молиме наведете го 10-цифрениот број од спецификационата плочка на производот.

Северна Македонија

Д.Д.Електрис
Сава Ковачевиќ 47Н, број 3
1000 Скопје
Е-пошта: dimce.dimcev@servis-bosch.mk
Интернет: www.servis-bosch.mk
Тел./факс: 02/ 246 76 10
Моб.: 070 595 888

Д.П.Т.У "РОЈКА"

Јани Лукровски бб; Т.Ц Автокоманда локал 69
1000 Скопје
Е-пошта: servisrojka@yahoo.com
Тел: +389 2 3174-303
Моб: +389 70 388-520, -530

Дополнителни адреси на сервиси може да најдете под:

www.bosch-pt.com/serviceaddresses

Отстранување

Мерните уреди, акумулаторите/батериите, опремата и амбалажите треба да се отстранат на еколошки прифатлив начин.



Не ги фрлајте мерните уреди и батериите во домашната канта за губре!

Само за земјите од ЕУ:

Според европската директива 2012/19/EU за стари електрични и електронски уреди и нивната употреба во националното законодавство, мерните уреди што се вон употреба и дефектните или искористените батерии според директивата 2006/66/ЕС мора одделно да се соберат и да се рециклираат за повторна употреба.

Доколку се отстрануваат неправилно, електричната и електронската опрема може да имаат штетни влијанија врз животната средина и здравјето на луѓето поради можното присуство на опасни материји.

Srpski

Bezbednosne napomene



Morate da pročitate sva uputstva i da ih se pridržavate. Ukoliko se merni alat ne koristi u skladu sa priloženim uputstvima, to može da ugrozi zaštitne sisteme koji su integrisani u merni alat. OVA UPUTSTVA DOBRO ČUVAJTE.

- ▶ **Merni alat sme da popravlja samo kvalifikovano osoblje i samo sa originalnim rezervnim delovima** Time se obezbeđuje, da sigurnost mernog alata ostaje sačuvana.
- ▶ **Ne radite sa mernim alatom u okolini ugroženoj eksplozijom, u kojoj se nalaze zapaljive tečnosti, gasovi ili prašine.** U mernom alatu mogu nastati varnice, koje bi zapalile prašinu ili isparenja.

- **Prilikom testiranja radnih komada, za koje ste pomoću ovog mernog alata utvrdili uglove, uvek se pridržavajte bezbednosnih napomena i napomena za rad za upotrebljenu testeru (uključujući napomene za pozicioniranje i zatezanje radnog komada).** Ukoliko se na određenoj testeri ili tipu testere ne mogu podesiti potrebni uglovi, morate primeniti alternativne metode testiranja. Naročito oštre uglove možete da sečete pomoću koničnog steznog sistema sa stonom ili ručnom kružnom testerom.

Opis proizvoda i primene

Vodite računa o slikama u prednjem delu uputstva za rad.

Predviđena upotreba

GAM 220

Merni alat je namenjen za merenje i prenos uglova (horizontalno i vertikalno), npr. za izrade po meri u unutrašnjoj konstrukciji, izgradnji stepeništa ili kod spoljašnjih oplata.

Merni alat je pogodan za upotrebu u spoljnom i unutrašnjem području.

GAM 220 MF

Merni alat je namenjen za merenje i prenos nagiba i uglova i za obračunavanje jednostavnih i dvostrukih uglova iskošenja.

Merni alat je pogodan za upotrebu u spoljnom i unutrašnjem području.

Komponente sa slike

Označavanje brojevima komponenti sa slike odnosi se na prikaz mernog alata na grafičkoj stranici.

- (1) Sklopivi krak
- (2) Prozorče za posmatranje za displej
- (3) Točak za fiksiranje
- (4) Osnovni krak
- (5) Poklopac pregrade za bateriju
- (6) Blokada poklopca pregrade za bateriju
- (7) Displej
- (8) Libela za horizontalno nivelisanje
- (9) Libela za vertikalno nivelisanje
- (10) Serijski broj
- (11) Taster **Hold**
- (12) Taster za uključivanje/isključivanje
- (13) Taster za obrtanje prikaza
- (14) Taster **MTR1** za jednostavno iskošenje (GAM 220 MF)
- (15) Taster **MTR2** za dvostruko iskošenje (GAM 220 MF)
- (16) Produžetak kraka (GAM 220 MF)
- (17) Zaštitna torba

Elementi za prikaz

- (a) Indikator **H** za memorisanu vrednost **Hold**
- (b) Prikaz baterije
- (c) Merna vrednost
- (d) Indikator za vertikalni ugao iskošenja **BVL** (GAM 220 MF)
- (e) Indikator za horizontalni ugao iskošenja **MTR** (GAM 220 MF)
- (f) Indikator za ugao čoška **CNR** (GAM 220 MF)
- (g) Indikator za ugao nagiba **SPR** (GAM 220 MF)

Tehnički podaci

Digitalni uglomer	GAM 220	GAM 220 MF
Broj artikla	3 601 K76 5..	3 601 K76 6..
Hold funkcija	●	●
Osvetljenje displeja	●	●
Režim rada „Jednostavno iskošenje“	–	●
Režim rada „Dvostruko iskošenje“	–	●
Merni opseg	0°–220°	0°–220°
Preciznost merenja ugla	±0,1°	±0,1°
Najmanja jedinica prikaza	0,1°	0,1°
Radna temperatura	–10 °C ... +50 °C	–10 °C ... +50 °C
Temperatura skladišta	–20 °C ... +70 °C	–20 °C ... +70 °C
Maks. radna visina iznad referentne visine	2000 m	2000 m
Relativna vlažnost vazduha maks.	90 %	90 %

Digitalni uglomer	GAM 220	GAM 220 MF
Stepen zaprljanosti prema standardu IEC 61010-1	2 ^{A)}	2 ^{A)}
Baterije	4 × 1,5 V LR6 (AA)	4 × 1,5 V LR6 (AA)
Akumulatori	4 × 1,2 V HR6 (AA)	4 × 1,2 V HR6 (AA)
Trajanje režima rada (alkalno-manganske baterije) otprilike	80 h	80 h
Automatsko isključivanje posle otprilike	30 min	30 min
Dužina kraka	400 mm	400 mm
Težina prema EPTA-Procedure 01:2014	1,3 kg	1,2 kg
Dimenzije (dužina × širina × visina)	447 × 52 × 60 mm	447 × 52 × 60 mm
IP 54 (zaštićeno od prašine i vode koja prska)	●	●

A) Pojavljuje se neprovodljiva zaprljanost, pri čemu se očekuje privremena provodljivost prouzrokovana rošenjem.

Za jasnu identifikaciju vašeg mernog uređaja služi serijski broj **(10)** na tipskoj pločici.

Montaža

Umetanje/zamena baterija (videti sliku A)






Za rad mernog alata se preporučuje upotreba alkalnih mangan-baterija ili akumulatora.

Da biste otvorili poklopac pregrade za baterije **(5)**, pritisnite na aretaciju **(6)** i otvorite poklopac pregrade za baterije. Umetnite baterije odnosno akumulatora.

Pri tome pazite na to da polovi budu u skladu sa prikazom na poklopcu pregrade za bateriju.

Prikaz baterije

Prikaz baterije **(b)** prikazuje trenutno stanje baterije odn. akumulatora:

Prikaz	Kapacitet
	90–100 %
	60–90 %
	30–60 %
	10–30 %
	0–10 % Prikaz prazne baterije treperi. Posle početka treptanja do isključenja možete da merite još otprilike 15–20 min.

Menjajte uvek sve baterije odnosno akumulatora istovremeno. Koristite samo baterije ili akumulatora jednog proizvođača i istog kapaciteta.

- **Izvadite baterije odn. akumulatora iz mernog alata, ako ga duže vreme nećete koristiti.** U slučaju dužeg skladištenja, baterije i akumulatori u mernom alatu bi mogli da korodiraju i da se isprazne same od sebe.

Stavljanje produžetka kraka

Produžetak kraka **(16)** gurnite spreda na sklopivi krak **(1)**. Produžetak kraka gurajte sve dok je to moguće preko zgloba mernog alata.

Režim rada

Puštanje u rad

- **Čuvajte merni alat od vlage i direktnog sunčevog zračenja.**
- **Merni alat nemojte da izlažete ekstremnim temperaturama ili promenama temperature.** Npr. nemojte ga predugo ostavljati u automobilu. U slučaju velikih kolebanja temperature, merni alat najpre ostavite da se temperuje, pre nego što ga pustite u rad. Kod ekstremnih temperatura ili kolebanja temperatura može da se ugrozi preciznost mernog alata.
- **Površine za polaganje i kontaktne ivice mernog alata držite čiste.** Čestice prljavštine ili deformacije mogu uticati na pogrešna merenja.

Uključivanje/isključivanje

Za **uključivanje** mernog alata pritisnite taster za uključivanje/isključivanje **(12)**.

Ako svetli indikator **H (a)**, od poslednjeg merenja memorisana je još jedna vrednost. Ovu vrednost možete da obrišete **kratkim** pritiskom na taster za uklj./isklj. **(12)**.

Za **isključivanje** mernog alata pritisnite taster za uključivanje/isključivanje **(12)**.

Ako otprilike **30** min ne izvršite radnju, merni alat se automatski isključuje radi zaštite baterija odn. akumulatora.

Nivelisanje sa libelom

Pomoću libele (8) možete da poravnate merni alat vodoravno, a pomoću libele (9) uspravno.

Možete upotrebiti merni alat i kao jednu libelu za kontrolu horizontala ili vertikala. Postavite merni alat na površinu koju treba kontrolisati.

Obrtanje prikaza

Kako biste prikazanu vrednost mogli bolje da pročitate, pritisnite taster (13) za obrtanje prikaza.

Režim rada „Standardno merenje“

Posle svakog uključivanja, merni alat se nalazi u režimu rada „Standardno merenje“. U režimu rada „Standardno merenje“ vrši se merenje ugla.

Merenje uglova (videti slike C–D)

Položite sklopivi krak (1) i osnovni krak (4) ravno sa ivicama koje treba da se izmere. Prikazana merna vrednost (c) odgovara unutrašnjem uglu w između osnovnog i sklopivog kraka.

Ova merna vrednost se prikazuje na displeju (7) sve dok ne promenite ugao između sklopivog kraka (1) i osnovnog kraka (4).

Prenos uglova (videti sliku E)

Izmerite ugao koji treba preneti prislanjanjem sklopivog i osnovnog kraka na zadati ugao.

Snažnim obrtanjem točka za fiksiranje (3) možete mehanički da osigurate poziciju kraka. Prikazana vrednost se ne memoriše.

Prislonite merni alat u željenoj poziciji na radni komad. Za obeležavanje ugla koristite krakove kao lenjir.

Memorisanje izmerene vrednosti

Za memorisanje (H) aktuelne izmerene vrednosti (c) pritisnite taster za memorisanje **Hold** (11).

Za potvrdu treperi indikator (a) na displeju. Trenutno prikaza vrednost je zamrznuta i ne menja se prilikom pokreta kraka. Ako iznova pritisnete taster za memorisanje **Hold**, indikator (a) se permanentno prikazuje na displeju. Prikazana vrednost se menja u zavisnosti od pokreta kraka. Pre toga zamrznuta vrednost je sada memorisana u pozadini. Ponovnim pritiskom tastera za memorisanje **Hold** (11) prikazuje se pre toga memorisana vrednost, indikator (a) treperi.

Za brisanje memorisane vrednosti kratko pritisnite taster za uklj./isklj. (12).

Kako biste mogli da memorišete novu vrednost, morate da obrišete pre toga memorisanu vrednost. Memorisane vrednosti ne možete da prepisete.

Memorisana vrednost ostaje sačuvana i pri isključivanju mernog alata (manuelno ili automatski). Svakako se briše pri promeni baterije odnosno kod praznih baterija.

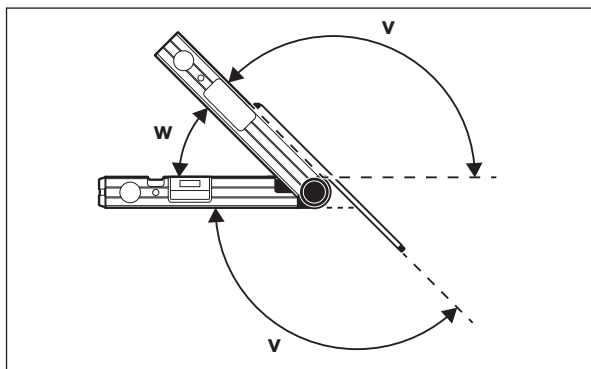
Merenje sa produžetkom kraka (videti slike F–H)

Produžetak kraka (16) omogućuje merenje ugla, ako je površina za polaganje kraća od sklopivog kraka (1).

Položite osnovni krak (4) i produžetak kraka ravno sa ivicama koje treba da se izmere.

Na displeju se prikazuje izmerena vrednost uglova w između osnovnog i sklopivog kraka. Traženi ugao v između osnovnog kraka i sklopivog kraka možete da izračunate na sledeći način:

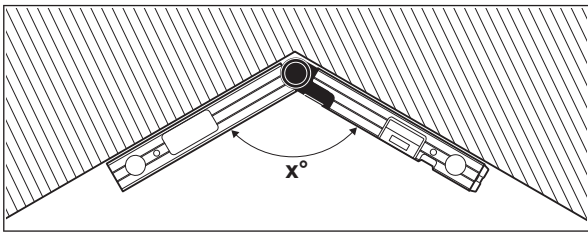
$$v = 180^\circ - w$$



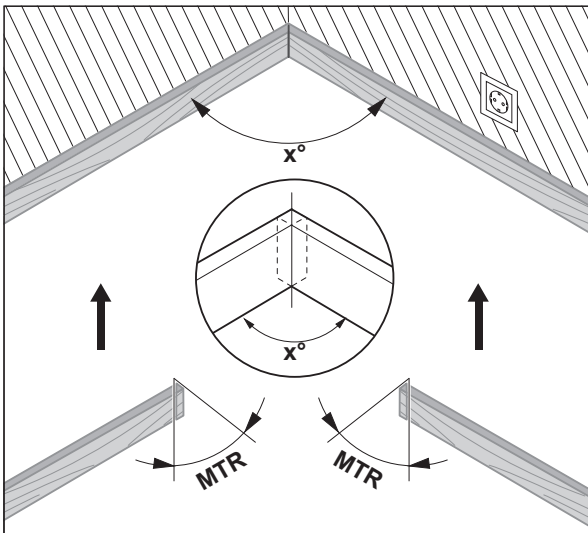
GAM 220 MF: Režim rada „Jednostavno iskošenje“

Merenje „Jednostavno iskošenje“ služi za utvrđivanje ugla sečenja **MTR**, kada dva radna komada istog iskošenja zajedno treba da formiraju proizvoljni spoljašnji ugao x° koji je manji od 180° (npr. za podne lajsne, stubove za ogradu stepeništa ili ramove za slike).

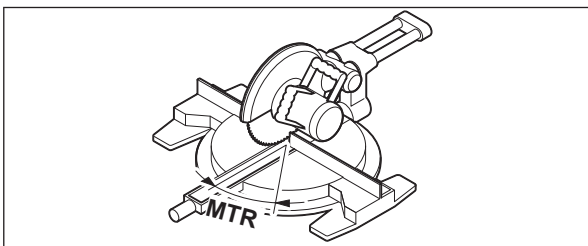
Merenje „Jednostavno iskošenje“ se aktivira pritiskom na taster **MTR1** (14). Za kalkulaciju za **MTR** uvek se upotrebljava prikazana vrednost. Ako se upravo prikazuje memorisana vrednost (prikaz (a) treperi), kalkulacija se izvodi pomoću memorisane vrednosti nezavisno od položaja kraka.



Ukoliko radni komadi treba da se prilagode čošku (npr. za podne lajsne), postavljanjem sklopivog i osnovnog kraka izmerite ugao čoška x° . Za zadate uglove (npr. ramovi za slike) otvarajte sklopivi i osnovni krak sve dok se na displeju ne prikaže željeni ugao.



Utvrđuje se horizontalni ugao iskošenja **MTR** („Miter Angle“: horizontalni ugao iskošenja), za koji se dva radna komada moraju skratiti. Kod ovih iskošenih rezova, list testere je postavljen uspravno u odnosu na radni komad (vertikalni ugao iskošenja iznosi 0°).



Pritisnite taster **MTR1 (14)**. Izračunati horizontalni ugao iskošenja **MTR**, koji morate da podesite na banseku ili na testeri za iskošeno sečenje, kao i indikator **MTR** prikazuju se na displeju.

Pritisnite taster **MTR1 (14)**, kako biste se iz vrste režima rada „Jednostavno iskošenje“ vratili nazad u vrstu režima rada „Standardno merenje“.

Kratkim pritiskom na taster za uklj./isklj. **(12)** takođe se vraćate nazad u vrstu režima rada „Standardno merenje“. U svakom slučaju se pri tome takođe briše eventualno memorisana **Hold** vrednost.

Napomena: Utvrđeni horizontalni ugao iskošenja **MTR** se može preuzeti samo za testere za rezanje i iskošenje, kod kojih podešavanje za uspravne rezove iznosi 0° . Ukoliko je podešavanje za uspravne rezove 90° , ugao za testeru morate da izračunate na sledeći način:

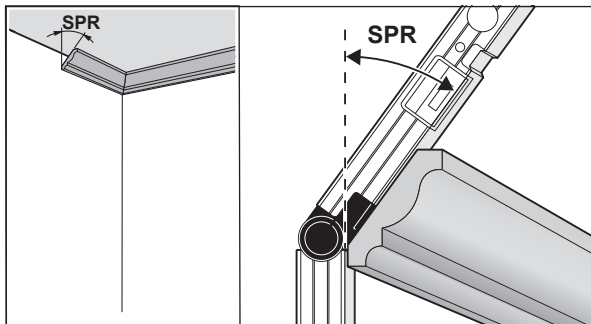
$90^\circ - \text{prikazani ugao MTR} = \text{ugao za podešavanje na testeri.}$

GAM 220 MF: Režim rada „Duplo iskošenje“

Merenje „Dvostruko iskošenje“ („Compound MTR“) služi za obračunavanje horizontalnih i vertikalnih uglova iskošenja, ako dva radna komada sa višestrukim uglovima (npr. letve za tavanicu) egzaktno treba da udaraju jedan na drugi.

Režim rada „Duplo iskošenje“ se aktivira pritiskom na taster **MTR2 (15)**. Za kalkulaciju ugla uvek se upotrebljava prikazana vrednost podešavanja kraka. Eventualno memorisana vrednost od **Hold** se briše završetkom vrste režima rada „Duplo iskošenje“.

Izvodite radne korake tačno u navedenom radosledu.

1. SPR: memorisanje ugla nagiba (Spring Angle)

Za memorisanje ugla nagiba postoje sledeće mogućnosti:

– Sklopivi i osnovni krak otvarajte sve dok se na displeju ne prikaže željeni ugao nagiba.

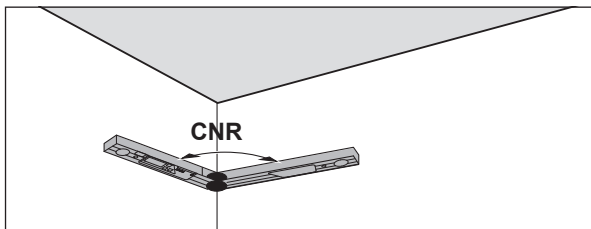
– Ako je ugao nagiba nepoznat, izmerite ga. Stavite sada radni komad, koji treba meriti, između sklopivog i osnovnog kraka.

Ukoliko merenje mernim alatom kod naročito uskih ili malih radnih komada nije moguće, onda upotrebite pomoćno sredstvo, kao što je npr. sklopivi metar, pa onda podesite ugao na mernom alatu.

Pritisnite taster **MTR2 (15)**, kako biste memorisali izmereni ugao nagiba za dvostruko iskošenje. Na displeju se prikazuje **SPR** i aktuelni ugao.

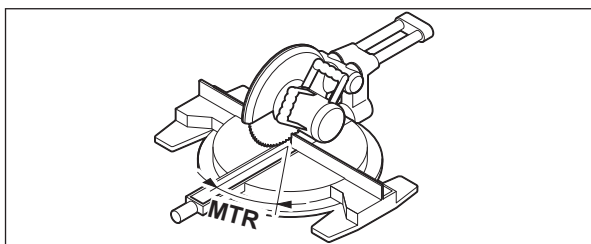
Ukoliko prilikom pritiska na taster **MTR2 (15)** ugao iznosi više od 90°, ali manje od 180°, onda se ugao nagiba **SPR** automatski izračunava na sledeći način:

SPR = 180° - izmereni odn. podešeni ugao.

2. CNR: memorisanje ugla čoška (Corner Angle)

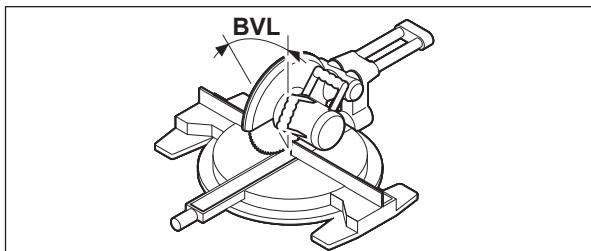
Sklopivi i osnovni krak za merenje ugla čoška položite ravno na zid ili podesite poznati ugao čoška na mernom alatu.

Ponovo pritisnite taster **MTR2 (15)**, kako biste memorisali izmereni ugao čoška za dvostruko iskošenje. Na displeju se prikazuje **CNR** i aktuelni ugao.

3. MTR: utvrđivanje horizontalnog ugla iskošenja (Miter Angle)

Ponovo pritisnite taster **MTR2 (15)**. Na displeju se prikazuje **MTR** i izračunati horizontalni ugao iskošenja za testeru za rezanje i iskošenje.

Pomoću horizontalnog ugla iskošenja utvrđuje se obrtanje stola za testerisanje (**MTR**).

4. BVL: utvrđivanje vertikalnog ugla iskošenja (Bevel Angle)

Ponovo pritisnite taster **MTR2 (15)**. Na displeju se prikazuje **BVL** i izračunati vertikalni ugao iskošenja za testeru za rezanje i iskošenje.

Pomoću vertikalnog ugla iskošenja utvrđuje se nagib lista testere (**BVL**).

Po potrebi, horizontalni i vertikalni ugao iskošenja mogu ponovo da se prozovu ali samo dok nije pritisnut taster za uklj./isklj. (**12**) za promenu režima rada. Za prozivanje ugla, pritisnite taster **MTR2 (15)**. Na displeju se pojavljuju **MTR** i izračunati horizontalni ugao iskošenja, nakon ponovnog pritiska tastera **MTR2 (15)** **BVL** i vertikalni ugao iskošenja.

Pritisnite taster **MTR1 (14)** kraće od 1 s kako biste se iz vrste režima rada „Duplo iskošenje“ vratili nazad u vrstu režima rada „Standardno merenje“.

Napomene za režim rada „Duplo iskošenje“

Utvrdeni horizontalni ugao iskošenja **MTR** se može preuzeti samo za testere za rezanje i iskošenje, kod kojih podešavanje za vertikalne rezove iznosi 0°. Ukoliko je podešavanje za vertikalne rezove 90°, ugao za testeru morate da izračunate na sledeći način:
90° – prikazani ugao **MTR** = ugao za podešavanje na testeru.

Održavanje i servis**Održavanje i čišćenje**

Držite merni alat uvek čist.

Ne uranjajte merni alat u vodu ili druge tečnosti.

Brišite zaprljanja sa vlažnom, mekom krpom. Nemojte koristiti sredstva za čišćenje ili rastvarače.

Ako bi merni alat duže vreme bio izložen kiši, može doći do oštećivanja njegove funkcije. Posle potpunog sušenja merni alat se, međutim, ponovo može neograničeno upotrebljavati. Kalibriranje nije potrebno.

Čuvajte i transportujte merni pribor samo u zaštitnoj torbi **(17)**.

U slučaju popravke, merni alat uvek šaljite u zaštitnoj torbi **(17)**.

Servis i saveti za upotrebu

Servis odgovara na vaša pitanja u vezi sa popravkom i održavanjem vašeg proizvoda kao i u vezi sa rezervnim delovima. Šematske prikaze i informacije u vezi rezervnih delova naći ćete i pod: **www.bosch-pt.com**

Bosch tim za konsultacije vam rado pomaže tokom primene, ukoliko imate pitanja o našim proizvodima i njihovom priboru.

Molimo da kod svih pitanja i naručivanja rezervnih delova neizostavno navedete broj artikla sa 10 brojčanih mesta prema tipskoj pločici proizvoda.

Srpski

Bosch Elektroservis
Dimitrija Tucovića 59
11000 Beograd
Tel.: +381 11 644 8546
Tel.: +381 11 744 3122
Tel.: +381 11 641 6291
Fax: +381 11 641 6293
E-Mail: office@servis-bosch.rs
www.bosch-pt.rs

Dodatne adrese servisa pogledajte na:

www.bosch-pt.com/serviceaddresses

Uklanjanje đubreta

Merne alate, akumulator/baterije, pribor i pakovanja treba predati na reciklažu koja je u skladu sa zaštitom životne sredine.



Merne alate i akumulatorske baterije/baterije nemojte bacati u kućni otpad!

Samo za EU-zemlje:

Prema evropskoj direktivi 2012/19/EU o starim električnim i elektronskim uređajima i njenoj primeni u nacionalnom pravu, merni alati koji se više ne mogu koristiti, a prema evropskoj direktivi 2006/66/EC akumulatori/baterije koje su u kvaru ili istrošene moraju se odvojeno sakupljati i uključiti u reciklažu koja ispunjava ekološke uslove.

Ukoliko se elektronski i električni uređaji otklone u otpad na neispravan način, moguće opasne materije mogu da imaju štetno dejstvo na životnu sredinu i zdravlje ljudi.

Slovenščina**Varnostna opozorila**

Preberite in upoštevajte vsa navodila. Če merilne naprave ne uporabljate v skladu s priloženimi navodili, lahko pride do poškodb zaščitne opreme, vgrajene v merilni napravi. SKRBNO SHRANITE TA NAVODILA.

- ▶ **Merilno napravo lahko popravlja samo usposobljeno strokovno osebje z originalnimi nadomestnimi deli.** Na ta način bo ohranjena varnost merilne naprave.
- ▶ **Z merilno napravo ne smete delati v okolju, kjer je prisotna nevarnost eksplozije in v katerem so prisotne gorljive tekočine, plini ali prah.** V merilni napravi lahko nastanejo iskre, ki lahko vnamejo prah ali hlape.
- ▶ **Pri žaganju obdelovancev, pri katerih ste s to merilno napravo izračunali kot, vedno strogo upoštevajte varnostna in delovna navodila žage, ki jo uporabljate (vključno z navodili za pozicioniranje in vpenjanje obdelovanca).** Če pri določeni žagi ali tipu žage ne morete nastaviti potrebnih kotov, morate uporabiti alternativne metode žaganja.

Če so koti posebej ostri, jih lahko režete z namizno ali ročno krožno žago z uporabo konične vpenjalne priprave.

Opis izdelka in storitev

Upoštevajte slike na začetku navodil za uporabo.

Namenska uporaba

GAM 220

Merilna naprava je namenjena za merjenje in prenos kotov (vodoravnih in navpičnih), npr. za merjenje dimenzij pri notranjih gradbenih delih, izdelovanje stopnic ali zunanjih oblog.

Merilna naprava je primerna za uporabo v zaprtih prostorih in na prostem.

GAM 220 MF

Merilna naprava je namenjena za merjenje in prenos kotov ter izračunavanje enostavnih in dvojnih zajeralnih kotov.

Merilna naprava je primerna za uporabo v zaprtih prostorih in na prostem.

Komponente na sliki

Oštevilčenje naslikanih komponent se nanaša na prikaz merilne naprave na strani s shemami.

- (1) Zložljivi krak
- (2) Okence zaslona
- (3) Fiksirno kolesce
- (4) Osnovni krak
- (5) Pokrov predala za baterije
- (6) Zapora pokrova predala za baterije
- (7) Zaslون
- (8) Libela za vodoravno izravnavanje
- (9) Libela za navpično izravnavanje
- (10) Serijska številka
- (11) Tipka **Hold**
- (12) Tipka za vklop/izklop
- (13) Tipka za vrtenje prikaza
- (14) Tipka **MTR1** za enojno zajero (GAM 220 MF)
- (15) Tipka **MTR2** za dvojno zajero (GAM 220 MF)
- (16) Podaljšek kraka (GAM 220 MF)
- (17) Zaščitna torba

Prikazovalni elementi

- (a) Prikaz **H** za shranjeno vrednost **Hold**
- (b) Prikaz baterije
- (c) Izmerjena vrednost
- (d) Indikator za navpični zajeralni kot **BVL** (GAM 220 MF)
- (e) Indikator za vodoravni zajeralni kot **MTR** (GAM 220 MF)
- (f) Indikator za vogalni kot **CNR** (GAM 220 MF)
- (g) Indikator za kot nagiba **SPR** (GAM 220 MF)

Tehnični podatki

Digitalni merilnik kotov	GAM 220	GAM 220 MF
Številka izdelka	3 601 K76 5..	3 601 K76 6..
Funkcija Hold	●	●
Osvetlitev zaslona	●	●
Način delovanja „enojna zajera“	–	●
Način delovanja „dvojna zajera“	–	●
Merilno območje	0°–220°	0°–220°
Natančnost merjenja kotov	±0,1°	±0,1°
Najmanjša enota prikaza	0,1°	0,1°
Delovna temperatura	–10 °C ... +50 °C	–10 °C ... +50 °C
Temperatura skladiščenja	–20 °C ... +70 °C	–20 °C ... +70 °C
Najv. nadmorska višina uporabe	2000 m	2000 m
Najv. relativna zračna vlažnost	90 %	90 %
Raven onesnaževanja v skladu s standardom IEC 61010-1	2 ^A)	2 ^A)
Baterije	4 × 1,5 V LR6 (AA)	4 × 1,5 V LR6 (AA)
Akumulatorske baterije	4 × 1,2 V HR6 (AA)	4 × 1,2 V HR6 (AA)

Digitalni merilnik kotov	GAM 220	GAM 220 MF
Čas delovanja (alkalne manganske baterije), pribl.	80 h	80 h
Samodejni izklop po pribl.	30 min	30 min
Dolžina kraka	400 mm	400 mm
Teža po EPTA-Procedure 01:2014	1,3 kg	1,2 kg
Dimenzije (dolžina x širina x višina)	447 × 52 × 60 mm	447 × 52 × 60 mm
IP 54 (zaščita pred prahom in vdorom vode)	●	●

A) Nastane samo neprevodna umazanija, vendar lahko kljub temu občasno pride do prevodnosti, ki jo povzroči kondenzat.

Za nedvoumno identifikacijo vaše merilne naprave je na tipski ploščici navedena serijska številka (10).

Namestitev

Vstavljanje/menjava baterij (glejte sliko A)






Pri uporabi merilnega orodja priporočamo uporabo alkalnih manganskih baterij ali akumulatorskih baterij.

Če želite odpreti pokrov predala za baterije (5), pritisnite zaporo (6) in odprite predal. Vstavite baterije oz. akumulatorske baterije.

Pri tem pazite na pravilnost polov, ki je prikazana na pokrovu predala za baterije.

Prikaz baterije

Prikaz stanja napoljenosti baterij (b) vedno prikazuje trenutno stanje napoljenosti baterij oz. akumulatorske baterije:

Prikaz	Napoljenost
	90–100 %
	60–90 %
	30–60 %
	10–30 %
	0–10 %

Prikaz prazne baterije utripa. Ko prikaz začne utripati, lahko pred izklopom naprave merite še približno 15–20 min.

Zamenjati morate vedno vse baterije oz. akumulatorske baterije. Uporabite samo baterije ali akumulatorske baterije enega proizvajalca in z enako kapaciteto.

- ▶ Če merilne naprave dlje časa ne boste uporabljali, iz nje odstranite baterije. Pri daljšem skladiščenju merilne naprave lahko baterije in akumulatorske baterije korodirajo in se samodejno izpraznijo.

Namestitev podaljška kraka

Potisnite podaljšek kraka (16) od spredaj na zložljivi krak (1). Podaljšek kraka potisnite tako daleč prek zgloba merilne naprave, kot je to mogoče.

Delovanje

Uporaba

- ▶ Merilno napravo zavarujte pred vlago in neposrednim sončnim sevanjem.
- ▶ Merilne naprave ne izpostavljajte ekstremnim temperaturam ali temperaturnim nihanjem. Merilne naprave na primer ne puščajte dalj časa v avtomobilu. Počakajte, da se temperatura merilne naprave pri večjih temperaturnih nihanjih najprej prilagodi, šele nato napravo uporabite. Pri ekstremnih temperaturah ali temperaturnih nihanjih se lahko zmanjša natančnost delovanja merilne naprave.
- ▶ Naležne površine in robovi merilne naprave naj bodo vedno čisti. Merilno napravo zavarujte pred sunki in udarci. Delci umazanije ali deformacije so lahko vzrok za napačne meritve.

Vklop/izklop

Za vklop merilne naprave pritisnite tipko za vklop/izklop (12).

Če sveti indikator H (a), je vrednost zadnjega merjenja ostala shranjena. To vrednost lahko zbršete s kratkim pritiskom na tipko za vklop/izklop (12).

Za izklop merilne naprave pritisnite tipko za vklop/izklop (12).

Če se pribl. 30 min ne izvajajo nobene aktivnosti, se merilna naprava zaradi ohranjanja napoljenosti baterij oz. akumulatorske baterije samodejno izklopi.

Naravnavanje z libelami

Z libelo (8) lahko merilno napravo naravnate vodoravno in z libelo (9) navpično.

Merilno napravo lahko uporabite tudi kot vodno tehtnico za preverjanje vodoravnosti ali navpičnosti. V ta namen položite merilno napravo na površino, ki jo želite preveriti.

Vrtenje prikaza

Da boste lažje odčitali prikazano vrednost, pritisnite tipko **(13)**, da se prikaz zavrti.

Način delovanja „Standardno merjenje“

Po vsakem vklopu je merilna naprava načinu delovanja „standardno merjenje“. V načinu delovanja „standardno merjenje“ istočasno potekata meritvi kota in nagiba.

Merjenje kotov (glejte slike C–D)

Položite zložljivi krak **(1)** in osnovni krak **(4)** ravno na/ob robove, ki jih želite izmeriti. Prikazana izmerjena vrednost **(c)** ustreza notranjemu kotu **w** med osnovnim in zložljivim krakom.

Ta izmerjena vrednost se prikaže tako dolgo na obeh zaslonih **(7)**, dokler ne spremenite kota med zložljivim krakom **(1)** in osnovnim krakom **(4)**.

Prenos kota (glejte sliko E)

Izmerite kot, ki ga želite prenesti, s prislonitvijo zložljivega in osnovnega kraka na določen kot.

Položaj kraka lahko mehansko zavarujete tako, da privijete fiksirno kolesce **(3)**. Prikazana vrednost se ne shrani.

Položite merilno napravo v zeleni položaj ob obdelovanec. Uporabite krake kot ravnilo za nanos kota.

Shranjevanje izmerjene vrednosti

Za shranjevanje **(H)** trenutne izmerjene vrednosti **(c)** pritisnite tipko za shranjevanje **Hold (11)**.

Za potrditev utripa indikator **(a)** na zaslonu. Trenutna prikazana vrednost zamrzne in se kljub premikanju kraka ne spremeni. Če ponovno pritisnete tipko za shranjevanje **Hold**, bo na zaslonu trajno prikazan indikator **(a)**. Prikazana vrednost se spreminja glede na premikanje kraka. Vrednost, ki je bila prej zamrznjena, je zdaj shranjena v ozadju. Če ponovno pritisnete na tipko za shranjevanje **Hold (11)**, se prikaže prej shranjena vrednost, indikator **(a)** pa utripa.

Če želite izbrisati shranjeno vrednost, kratko pritisnite tipko za vklop in izklop **(12)**.

Da lahko shranite novo vrednost, morate najprej izbrisati shranjeno vrednost. Shranjenih vrednosti ni mogoče prepisati.

Izmerjena vrednost se ohrani tudi pri izklopu merilne naprave (ročno ali avtomatsko). Vendar se izbrše pri menjavi baterij oz. pri izpraznjenih baterijah.

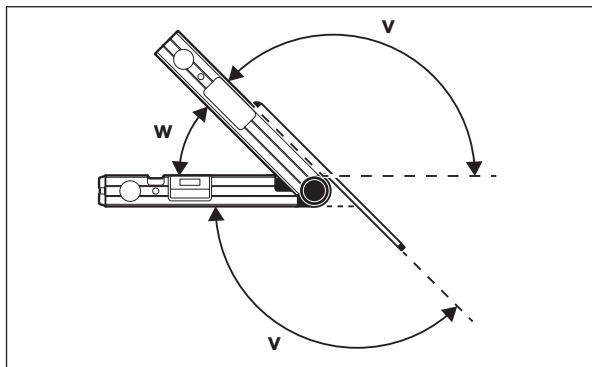
Merjenje s podaljškom kraka (glejte slike F–H)

Podaljšek kraka **(16)** omogoči merjenje kota, če je naležna površina krajša od zložljivega kraka **(1)**.

Prislonite osnovni krak **(4)** in podaljšek kraka naležno na/ob robove, ki jih želite izmeriti.

Na zaslonu se kot izmerjena vrednost prikaže kot **w** med osnovnim in zložljivim krakom. Iskani kot **v** med osnovnim krakom in podaljškom kraka lahko izračunate tako:

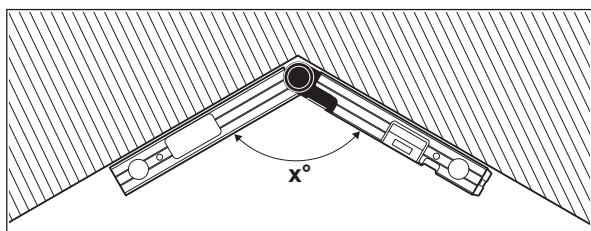
$$v = 180^\circ - w$$



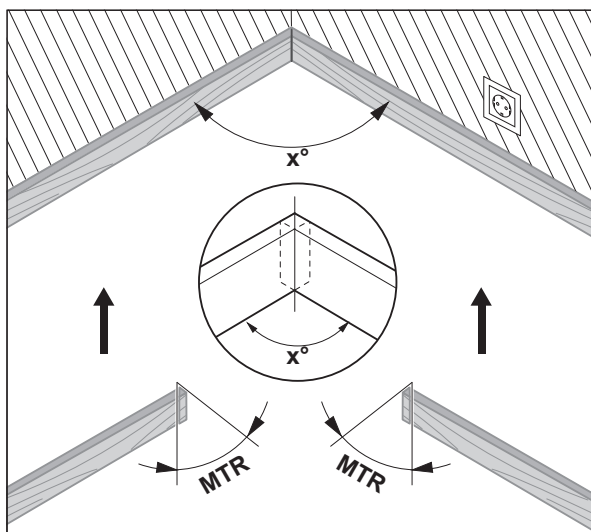
GAM 220 MF: Način delovanja „enojna zajera“

Način delovanja „enojna zajera“ je namenjen izračunavanju kota rezanja **MTR**, kadar želite, da dva obdelovanca z enako zajero skupaj tvorita poljuben zunanji kot x° , ki je manjši od 180° (npr. za talne letve, stebre za stopniščne ograje ali okvirje slik).

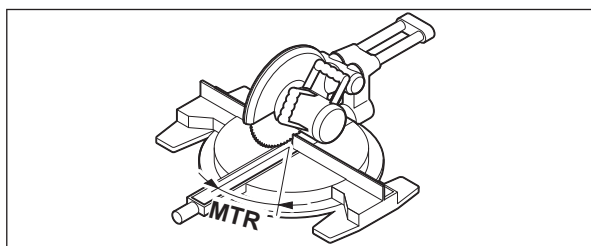
Način delovanja „enojna zajera“ vključite s pritiskom na tipko **MTR1 (14)**. Za izračun **MTR** se vedno uporabi prikazana vrednost. Če je v danem trenutku prikazana shranjena vrednost (prikaz **(a)** utripa), je izračun ne glede na položaj kraka izveden s shranjeno vrednostjo.



Če želite obdelovance prilagoditi v kot (npr. talne letve), potem izmerite vogalni kot x° s prileganjem zložljivega in osnovnega traka. Za vnaprej podane kote (npr. okvir) odprite zložljiv in osnovni krak tako daleč, da se želeni kot prikaže na zaslonu.



Izračuna se vodoravni zajeralni kot **MTR** („Miter Angle“: vodoravni zajeralni kot), za vrednost katerega se obdelovanca skrajšata. Žagin list je pri teh zajeralnih rezih postavljen navpično k obdelovancu (navpični zajeralni kot znaša 0°).



Pritisnite tipko **MTR1 (14)**. Na zaslonu se prikaže izračunan vodoravni kot zajere **MTR**, ki ga je treba nastaviti na čelilni in zajeralni žagi, ter indikator **MTR**.

Pritisnite tipko **MTR1 (14)**, da se iz načina delovanja „enojna zajera“ vrnete v način delovanja „standardna meritev“.

Če **kratko** pritisnete tipko za vklop/izklop (**12**), se prav tako vrnete v način delovanja „standardna meritev“. Vendar pa se pri tem vseeno izbriše morebitna shranjena vrednost **Hold**.

Opomba: Izračunan vodoravni zajeralni kot **MTR** se lahko prevzame samo za čelilne in zajeralne žage, pri katerih znaša nastavev za navpične reze 0° . Če je nastavev za navpične reze 90° , potem morate izračunati kot za žago tako:

$90^\circ - \text{prikazan kot MTR} = \text{kot, ki ga morate na žagi nastaviti.}$

GAM 220 MF: Način delovanja „dvojna zajera“

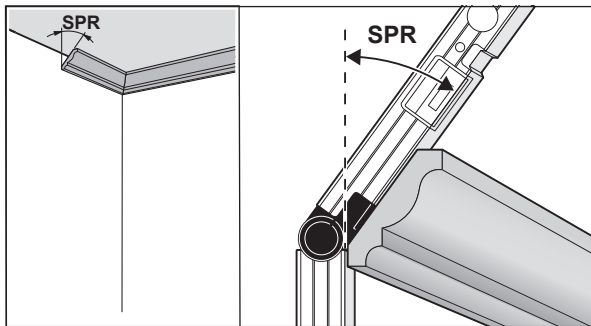
Merjenje „Dvojna zajera“ („Compound MTR“) je namenjeno izračunavanju vodoravnih in navpičnih zajeralnih kotov, kadar želite, da se dva obdelovanca z več koti (npr. stropne letve) natančno stikata.

Način delovanja „dvojna zajera“ vključite s pritiskom na tipko **MTR2 (15)**. Za izračun kotov je vedno uporabljena prikazana vrednost položajev krakov.

Morebitna shranjena vrednost **Hold** bo izbrisana, če prekinete način delovanja „dvojna zajera“.

Delovne korake morate izvesti natančno po navedenem vrstnem redu.

1. SPR: shranjevanje kota nagiba (Spring Angle)



Za shranjevanje naklonskega kota so na voljo različne možnosti:

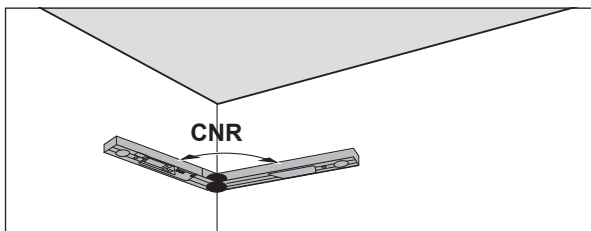
- Odprite zložljivi in osnovni krak tako daleč, da se na zaslonu prikaže želeni naklonski kot.
- Če je naklonski kot neznan, ga izmerite. Obdelovanec, ki ga želite izmeriti, položite med zložljivi in osnovni krak. Če merjenje pri zelo ozkih in majhnih obdelovancih ni možno, uporabite pripomočke, kot npr. prečni poševnik, in nato nastavite kot na merilni napravi.

Pritisnite tipko **MTR2 (15)**, da shranite izmerjen naklonski kot za dvojno zajero. Na zaslonu se prikažeta **SPR** in trenutni kot.

Če znaša kot ob pritisku tipke **MTR2 (15)** več kot 90°, a manj kot 180°, se kot nagiba **SPR** samodejno izračuna tako:

SPR = 180° – izmerjen oz. nastavljen kot.

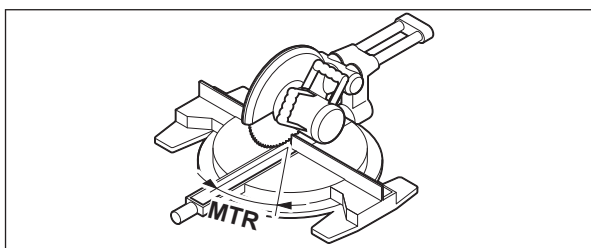
2. CNR: shranjevanje vogalnega kota (Corner Angle)



Zložljivi in osnovni krak za merjenje vogalnega kota položite plosko na steno ali na merilni napravi nastavite znan vogalni kot.

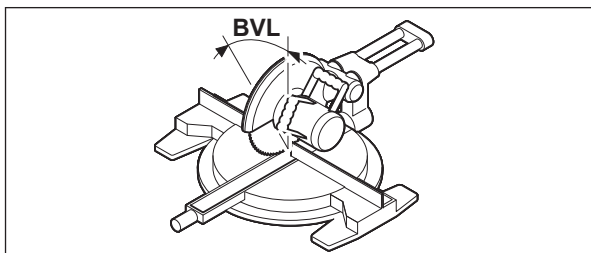
Znova pritisnite tipko **MTR2 (15)**, da shranite izmerjen vogalni kot za dvojno zajero. Na zaslonu se prikažeta **CNR** in trenutni kot.

3. MTR: določanje vodoravnega zajernalnega kota (Miter Angle)



Znova pritisnite tipko **MTR2 (15)**. Na zaslonu se prikažeta **MTR** in izračunan vodoravni zajeralni kot za čelilno in zajeralno žago. S pomočjo vodoravnega zajernalnega kota se določi vrtenje žagalne mize (**MTR**).

4. BVL: določanje navpičnega zajernalnega kota (Bevel Angle)



Znova pritisnite tipko **MTR2 (15)**. Na zaslonu se prikažeta **BVL** in izračunan navpični zajeralni kot za čelilno in zajeralno žago.

S pomočjo navpičnega zajernalnega kota se določi nagib žaginega lista (**BVL**).

Po potrebi lahko ponovno priključete vodoravni in navpični zajeralni kot, ampak le tako dolgo, dokler ne pritisnete tipke za vklop in izklop (**12**) za menjavo načina delovanja. Za priklic kotov pritisnite tipko **MTR2 (15)**. Na zaslonu se prikažeta **MTR** in izračunan vodoravni zajeralni kot, po vnovičnem pritisku tipke pa **MTR2 (15)** **BVL** in navpični zajeralni kot.

Pritisnite tipko **MTR1 (14)** za manj kot 1 s, če se želite vrniti iz načina delovanja „dvojna zajera“ v način delovanja „standardna meritev“.

Opombe za način delovanja „dvojna zajera“

Izračunan vodoravni zajeralni kot **MTR** se lahko prevzame samo za čelilne in zajeralne žage, pri katerih znaša nastavitev za navpične reze 0°. Če je nastavitev za navpične reze 90°, potem morate izračunati kot za žago tako: 90° – prikazan kot **MTR** = kot, ki ga morate na žagi nastaviti.

Vzdrževanje in servisiranje**Vzdrževanje in čiščenje**

Merilna naprava naj bo vedno čista.

Merilne naprave nikoli ne potaplajte v vodo ali v druge tekočine.

Umazanijo obrišite z vlažno, mehko krpo. Ne uporabljajte čistilnih sredstev ali topil.

Če je merilna naprava dalj časa izpostavljena dežju, lahko pride do motenj v delovanju. Ko pa se merilna naprava popolnoma posuši, jo je znova možno neomejeno uporabljati. Umerjanje ni potrebno.

Merilno napravo skladiščite in transportirajte samo v priloženi zaščitni torbici (17).

Merilno napravo na popravilo pošljite v zaščitni torbici (17).

Servisna služba in svetovanje uporabnikom

Servis vam bo dal odgovore na vaša vprašanja glede popravila in vzdrževanja izdelka ter nadomestnih delov. Tehnične skice in informacije glede nadomestnih delov najdete na: **www.bosch-pt.com**

Boscheva skupina za svetovanje pri uporabi vam bo z veseljem odgovorila na vprašanja o naših izdelkih in pripadajočem priboru.

Ob vseh vprašanjih in naročilih rezervnih delov nujno sporočite 10-mestno številko na tipski ploščici izdelka.

Slovensko

Robert Bosch d.o.o.

Verovškova 55a

1000 Ljubljana

Tel.: +00 803931

Fax: +00 803931

Mail : servis.pt@si.bosch.com

www.bosch.si

Naslove drugih servisnih mest najdete na povezavi:

www.bosch-pt.com/serviceaddresses

Odlaganje

Merilne naprave, akumulatorske/običajne baterije, pribor in embalažo oddajte v okolju prijazen recikliranje.



Merilnih naprav in akumulatorskih baterij/baterij ne smete odvreči med gospodinjne odpadke!

Zgolj za države Evropske unije:

V skladu z Direktivo 2012/19/EU o odpadni električni in elektronski opremi in njenim prenosom v nacionalno zakonodajo se morajo odslužene merilne naprave zbirati ločeno in odstraniti na okolju prijazen način. Prav tako se morajo v skladu z Direktivo 2006/66/ES pokvarjene ali odslužene akumulatorske baterije in baterije za enkratno uporabo zbirati ločeno in odstraniti na okolju prijazen način.

Odpadna električna in elektronska oprema, ki ni zavržena strokovno, lahko negativno vpliva na okolje in zdravje ljudi, saj morda vsebuje nevarne snovi.

Hrvatski**Sigurnosne napomene**

Sve upute treba pročitati i pridržavati ih se. Ukoliko se mjerni alat ne koristi sukladno ovim uputama, to može negativno utjecati na rad integriranih zaštitnih naprava u mjernom alatu. DOBRO ČUVAJTE OVE UPUTE.

- ▶ **Popravak mjernog alata prepustite samo kvalificiranom stručnom osoblju i samo s originalnim rezervnim dijelovima.** Time će se osigurati da ostane zadržana sigurnost mjernog alata.
- ▶ **Ne radite s mjernim alatom u okolini ugroženoj eksplozijom u kojoj se nalaze zapaljive tekućine, plinovi ili prašine.** U mjernom alatu mogu nastati iskre koje mogu zapaliti prašinu ili pare.
- ▶ **Kod piljenja izradaka za koje ste odredili kut ovim mjernim alatom uvijek se strogo pridržavajte sigurnosnih napomena i uputa za rad za korištenu pilu (uključujući napomene za pozicioniranje i stezanje izratka).** Ako ne možete namjestiti potreban kut na određenoj pili ili tipu pile, onda morate koristiti alternativne metode piljenja. Posebno oštre kutove možete rezati pomoću konusne zatezne naprave sa stolnom ili ručnom kružnom pilom.

Opis proizvoda i radova

Pridržavajte se slika na početku uputa za uporabu.

Namjenska uporaba

GAM 220

Mjerni alat namijenjen je za mjerenje i prijenos kutova (horizontalnih i vertikalnih), npr. za izradu po mjeri kod unutarnjih radova, prilikom izrade stepeništa ili kod fasadnih obloga.

Mjerni alat je prikladan za uporabu u zatvorenom prostoru i na otvorenom prostoru.

GAM 220 MF

Mjerni alat namijenjen je za mjerenje i prijenos kutova i za izračunavanje jednostrukih i dvostrukih kutova kosog rezanja.

Mjerni alat je prikladan za uporabu u zatvorenom prostoru i na otvorenom prostoru.

Prikazani dijelovi alata

Numeriranje prikazanih dijelova odnosi se na prikaz mjernog alata na stranici sa slikama.

- (1) Preklopni krak
- (2) Prozorčić za zaslon
- (3) Zaporni kotačić
- (4) Osnovni krak
- (5) Poklopac pretinca za baterije
- (6) Blokada poklopca pretinca za baterije
- (7) Zaslon
- (8) Libela za vodoravno izravnavanje
- (9) Libela za okomito izravnavanje
- (10) Serijski broj
- (11) Tipka **Hold**
- (12) Tipka za uključivanje/isključivanje
- (13) Tipka za okretanje pokazivača
- (14) Tipka **MTR1** za jednostruki kut kosog rezanja (GAM 220 MF)
- (15) Tipka **MTR2** za dvostruki kut kosog rezanja (GAM 220 MF)
- (16) Produžetak kraka (GAM 220 MF)
- (17) Zaštitna torbica

Prikazni elementi

- (a) Pokazivač **H** memorirane vrijednosti **Hold**
- (b) Pokazivač baterije
- (c) Izmjerena vrijednost
- (d) Pokazivač vertikalnog kuta kosog rezanja **BVL** (GAM 220 MF)
- (e) Pokazivač horizontalnog kuta kosog rezanja **MTR** (GAM 220 MF)
- (f) Pokazivač kuta u uglu **CNR** (GAM 220 MF)
- (g) Pokazivač kuta nagiba **SPR** (GAM 220 MF)

Tehnički podaci

Digitalni kutomjer	GAM 220	GAM 220 MF
Kataloški broj	3 601 K76 5..	3 601 K76 6..
Funkcija Hold	●	●
Osvjetljenje zaslona	●	●
Način rada „Jednostruki kut kosog rezanja“	–	●
Način rada „Dvostruki kut kosog rezanja“	–	●
Mjerno područje	0°–220°	0°–220°
Točnost mjerenja kuta	±0,1°	±0,1°
Najmanja prikazna jedinica	0,1°	0,1°
Radna temperatura	–10 °C ... +50 °C	–10 °C ... +50 °C
Temperatura skladištenja	–20 °C ... +70 °C	–20 °C ... +70 °C
Maks. rad na visini iznad referentne visine	2000 m	2000 m
Relativna vlažnost zraka maks.	90 %	90 %
Stupanj onečišćenja sukladno normi IEC 61010-1	2 ^A)	2 ^A)
Baterije	4 × 1,5 V LR6 (AA)	4 × 1,5 V LR6 (AA)
Aku-baterije	4 × 1,2 V HR6 (AA)	4 × 1,2 V HR6 (AA)
Trajanje rada (alkalno-manganske baterije) cca.	80 h	80 h

Digitalni kutomjer	GAM 220	GAM 220 MF
Automatika isključivanja nakon cca.	30 min	30 min
Duljina kraka	400 mm	400 mm
Težina prema EPTA-Procedure 01:2014	1,3 kg	1,2 kg
Dimenzije (duljina × širina × visina)	447 × 52 × 60 mm	447 × 52 × 60 mm
IP 54 (zaštićeno od prašine i prskanja vode)	●	●

A) Dolazi do samo nevodljivog onečišćenja pri čemu se povremeno očekuje prolazna vodljivost uzrokovana orošenjem.

Za jednoznačno identificiranje vašeg mjernog alata služi serijski broj **(10)** na tipskoj pločici.

Montaža

Umetanje/zamjena baterija (vidjeti sliku A)

Za rad mjernog alata preporučujemo uporabu alkalno-manganskih baterija ili aku-baterija.

Za otvaranje poklopca pretinca za baterije **(5)** pritisnite blokadu **(6)** i preklonite poklopac pretinca za baterije prema gore. Umetnite baterije odn. aku-baterije.

Pritom pazite na ispravan pol koji je prikazan na poklopcu pretinca za baterije.

Pokazivač baterije

Pokazivač baterije **(b)** uvijek pokazuje trenutno stanje baterija odn. aku-baterija:

Pokazivač	Kapacitet
	90–100 %
	60–90 %
	30–60 %
	10–30 %



0–10 %
Pokazivač prazne baterije treperi. Od početka treperenja do isključivanja možete mjeriti još nekih 15–20 min.

Uvijek istodobno zamijenite sve baterije odn. aku-baterije. Koristite samo baterije ili aku-baterije jednog proizvođača i istog kapaciteta.

- ▶ **Izvadite baterije odn. aku-baterije iz mjernog alata ako ga nećete koristiti dulje vrijeme.** U slučaju dužeg skladištenja u mjernom alatu baterije i aku-baterije bi mogle korodirati te se isprazniti.

Stavljanje produžetka kraka

Gurnite produžetak kraka **(16)** sprijeda na preklopni krak **(1)**. Gurnite produžetak kraka što je dalje moguće preko zgloba mjernog alata.

Rad

Puštanje u rad

- ▶ **Mjerni alat zaštitite od vlage i izravnog sunčevog zračenja.**
- ▶ **Mjerni alat ne izlažite ekstremnim temperaturama ili oscilacijama temperature.** Ne ostavljajte ga npr. duže vrijeme u automobilu. Mjerni alat kod većih oscilacija temperature ostavite da se temperira prije stavljanja u pogon. Kod ekstremnih temperatura ili oscilacija temperature to može se negativno utjecati na preciznost mjernog alata.
- ▶ **Površine nalijeganja i rubove nalijeganja mjernog alata držite čistim. Zaštitite mjerni alat od udaraca.** Čestice prljavštine ili deformacije mogu dovesti do pogrešnih mjerenja.

Uključivanje/isključivanje

Za **uključivanje** mjernog alata pritisnite tipku za uključivanje/isključivanje **(12)**.

Ako svijetli pokazivač **H (a)**, onda je memorirana vrijednost zadnjeg mjerenja. Ovu vrijednost možete izbrisati **kratkim** pritiskom na tipku za uključivanje/isključivanje **(12)**.

Za **isključivanje** mjernog alata pritisnite tipku za uključivanje/isključivanje **(12)**.

Ako se cca. **30 min** ne bi provodila nikakva aktivnost, tada će se mjerni alat automatski isključiti radi čuvanja baterija odn. aku-baterija.

Izravnavanje s libelama

Libelom **(8)** možete izravnati mjerni alat vodoravno, a libelom **(9)** možete ga izravnati okomito.

Mjerni alat možete koristiti i kao libelu za provjeru horizontala ili vertikala. U tu svrhu mjerni alat položite na ispitivanu površinu.

Okretanje pokazivača

Kako biste bolje mogli očitati prikazanu vrijednost, pritisnite tipku **(13)** za okretanje pokazivača.

Način rada „Standardno mjerenje“

Nakon svakog uključivanja mjerni alat se nalazi u načinu rada „Standardno mjerenje“. U načinu rada „Standardno mjerenje“ vrši se mjerenje kuta.

Mjerenje kuta (vidjeti slike C–D)

Položite preklopni krak **(1)** i osnovni krak **(4)** ravno uz rubove koje treba mjeriti. Prikazana izmjerena vrijednost **(c)** odgovara unutarnjem kutu **w** između osnovnog i preklopnog kraka.

Ova izmjerena vrijednost prikazuje se na zaslonu **(7)** sve dok ne promijenite kut između preklopnog kraka **(1)** i osnovnog kraka **(4)**.

Prenošenje kuta (vidjeti sliku E)

Izmjerite kut koji treba prenijeti polaganjem preklopnog i osnovnog kraka na zadani kut.

Čvrstim pritezanjem zapornog kotačića **(3)** možete mehanički osigurati položaj kraka. Prikazana vrijednost neće se memorirati.

Stavite mjerni alat u željenom položaju na izradak. Koristite krak kao ravnalno za prenošenje kuta.

Pohranjivanje izmjerene vrijednosti

Za pohranjivanje **(H)** aktualne izmjerene vrijednosti **(c)** pritisnite tipku memorije **Hold (11)**.

Za potvrdu će na zaslonu zatreperiti pokazivač **(a)**. Trenutačno prikazana vrijednost je zamrznuta i neće se promijeniti čak ni kod pomicanja kraka. Ako ponovno pritisnete tipku memorije **Hold**, pokazivač **(a)** će se stalno pokazivati na zaslonu. Prikazana vrijednost se mijenja ovisno o pomicanju kraka. Ranije zamrznuta vrijednost je sada memorirana u pozadini.

Ponovnim pritiskom na tipku memorije **Hold (11)** prikazat će se ranije memorirana vrijednost, a pokazivač **(a)** treperi.

Za brisanje memorirane vrijednosti kratko pritisnite tipku za uključivanje/isključivanje **(12)**.

Kako biste mogli memorirati novu vrijednost, ranije memoriranu vrijednost valja izbrisati. Memorirane vrijednosti ne mogu se prepisati.

Memorirana vrijednost ostaje zadržana i kod isključenog mjernog alata (ručno ili automatski). Ona će se izbrisati samo kod zamjene baterija odnosno ako su baterije prazne.

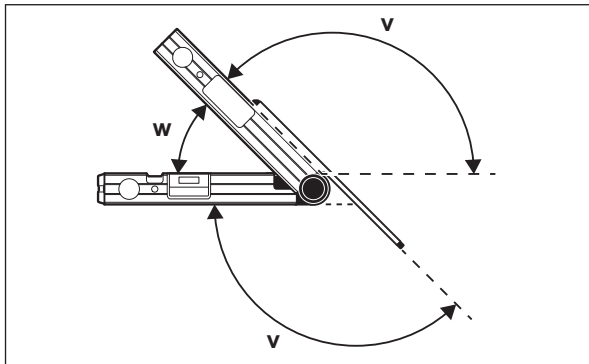
Mjerenje s produžetkom kraka (vidjeti slike F–H)

Produžetak kraka **(16)** omogućava mjerenje kuta ako je površina nalijeganja manja od preklopnog kraka **(1)**.

Položite osnovni krak **(4)** i produžetak kraka ravno uz rubove koje treba mjeriti.

Na zaslonu će se kao izmjerena vrijednost prikazati kut **w** između osnovnog i preklopnog kraka. Traženi kut **v** između osnovnog kraka i produžetka kraka možete izračunati na sljedeći način:

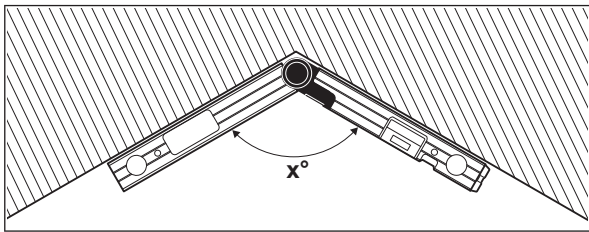
$$v = 180^\circ - w$$



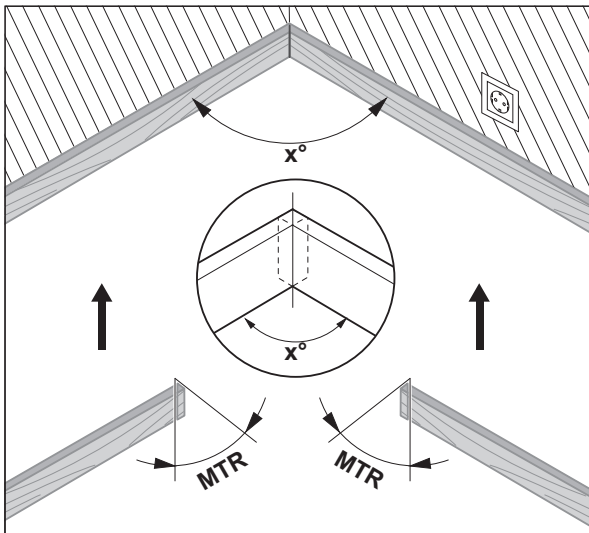
GAM 220 MF: Način rada „Jednostruki kut kosog rezanja“

Mjerenje „Jednostruki kut kosog rezanja“ služi za izračun kuta rezanja **MTR** kada dva izratka s jednakim kutom kosog rezanja zajedno trebaju tvoriti neki vanjski kut **x°** koji je manji od 180° (npr. za podne letvice, stupove za ograde za stepenice ili okvire za slike).

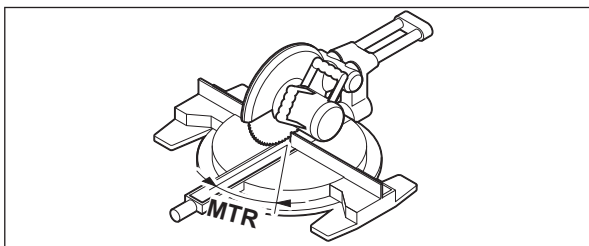
Način rada „Jednostruki kut kosog rezanja“ aktivira se pritiskom na tipku **MTR1 (14)**. Za izračunavanje kuta rezanja **MTR** uvijek se koristi prikazana vrijednost. Ako se prikaže upravo memorirana vrijednost (pokazivač **(a)** treperi), izračunavanje se vrši s memoriranom vrijednosti neovisno o položaju kraka.



Ako se izradci trebaju pripasati u uglu (npr. za podne letvice), u tom slučaju izmjerite kut u uglu x° polaganjem preklapnog i osnovnog kraka. Za zadani kut (npr. okvir za sliku) otvorite preklapni i osnovni krak toliko dok se na zaslonu ne prikaže željeni kut.



Izračunava se horizontalni kut kosog rezanja **MTR** („Miter Angle“: horizontalni kut kosog rezanja) za koji treba skratiti dva izratka. Kod ovih kutova kosog rezanja list pile nalazi se okomito na izradak (vertikalni kut kosog rezanja iznosi 0°).



Pritisnite tipku **MTR1 (14)**. Na zaslonu se prikazuje izračunati horizontalni kut kosog rezanja **MTR** koji treba namjestiti na preklapnoj pili i pokazivač **MTR**.

Pritisnite tipku **MTR1 (14)** za vraćanje iz načina rada „Jednostruki kut kosog rezanja“ u način rada „Standardno mjerenje“.

Kratkim pritiskom na tipku za uključivanje/isključivanje (**12**) vraćate se i u način rada „Standardno mjerenje“. Svakako se pritom briše i eventualno memorirana vrijednost **Hold**.

Napomena: Izračunati horizontalni kut kosog rezanja **MTR** možete preuzeti samo za preklapne pile kod kojih namještanje za okomite rezove iznosi 0° . Ako namještanje za okomite rezove iznosi 90° , onda kut za pilu morate izračunati na sljedeći način:

90° – prikazani kut **MTR** = kut koji treba namjestiti na pili.

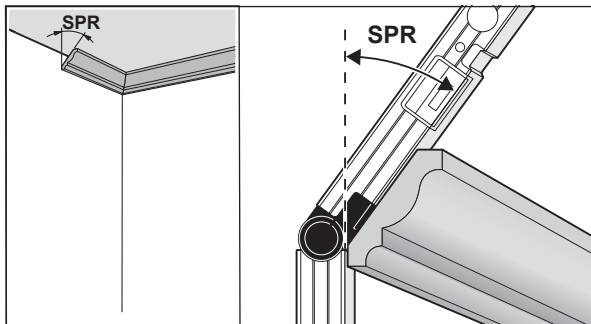
GAM 220 MF: Način rada „Dvostruki kut kosog rezanja“

Mjerenje „Dvostruki kut kosog rezanja“ („Compound MTR“) služi za izračun horizontalnih i vertikalnih kutova kosog rezanja kada se dva izratka s višestrukim kutovima (npr. stropne letvice) točno trebaju spojiti jedan s drugim.

Način rada „Dvostruki kut kosog rezanja“ aktivira se pritiskom na tipku **MTR2 (15)**. Za izračunavanje kuta uvijek se koristi prikazana vrijednost položaja kraka. Eventualno memorirana vrijednost **Hold** se briše po završetku načina rada „Dvostruki kut kosog rezanja“.

Radne korake izvodite točno navedenim redoslijedom.

1. SPR: Pohranjivanje kuta nagiba (Spring Angle)



Za pohranjivanje kuta nagiba postoje slijedeće mogućnosti:

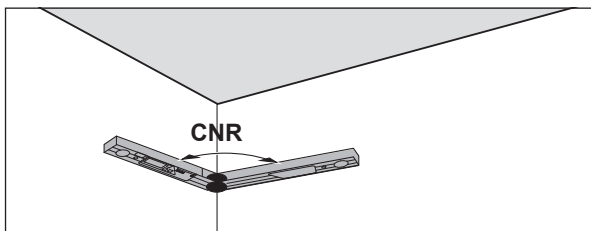
- Otvorite preklopni i osnovni krak sve dok se na zaslonu ne prikaže željeni kut nagiba.
- Ako vam kut nagiba nije poznat, izmjerite ga. U tu svrhu položite izradak koji treba izmjeriti između preklopnog i osnovnog kraka. Ako mjerenje kod izuzetno uskih ili malih izradaka s mjernim alatom nije moguće, tada koristite pomagala, npr. kutomjer, te zatim namjestite kut na mjernom alatu.

Pritisnite tipku **MTR2 (15)** za pohranjivanje izmjenjenog kuta nagiba za dvostruki kut kosog rezanja. Na zaslonu se pojavljuju **SPR** i aktualni kut.

Ako pritiskom na tipku **MTR2 (15)** kut iznosi više od 90°, ali manje od 180°, onda se kut nagiba **SPR** automatski preračunava na sljedeći način:

SPR = 180° – izmjereni odn. namješteni kut.

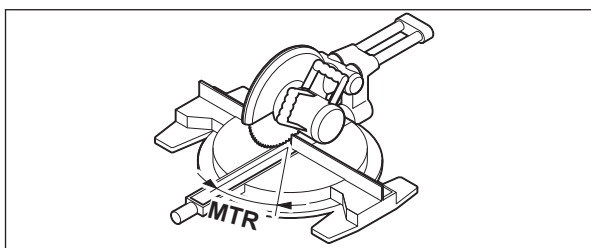
2. CNR: Pohranjivanje kuta u uglu (Corner Angle)



Postavite preklopni i osnovni krak za mjerenje kuta u uglu ravno uza zidove ili namjestite poznati kut u uglu na mjernom alatu.

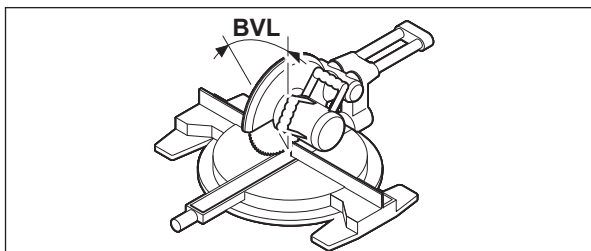
Ponovno pritisnite tipku **MTR2 (15)** za pohranjivanje izmjenjenog kuta u uglu za dvostruki kut kosog rezanja. Na zaslonu se pojavljuju **CNR** i aktualni kut.

3. MTR: Određivanje horizontalnog kuta kosog rezanja (Miter Angle)



Ponovno pritisnite tipku **MTR2 (15)**. Na zaslonu se pojavljuju **MTR** i izračunati horizontalni kut kosog rezanja za preklopnu pilu. Pomoću horizontalnog kuta kosog rezanja određuje se okretanje stola za piljenje (**MTR**).

4. BVL: Određivanje vertikalnog kuta kosog rezanja (Bevel Angle)



Ponovno pritisnite tipku **MTR2 (15)**. Na zaslonu se pojavljuju **BVL** i izračunati vertikalni kut kosog rezanja za preklopnu pilu.

Pomoću vertikalnog kuta kosog rezanja određuje se nagib lista pile (**BVL**).

Po potrebi možete ponovno pozvati horizontalni i vertikalni kut kosog rezanja, ali samo dok nije pritisnuta tipka za uključivanje/isključivanje (**12**) za promjenu načina rada. Za pozivanje kuta pritisnite tipku **MTR2 (15)**. Na zaslonu se pojavljuju **MTR** i izračunati vertikalni kut kosog rezanja, a nakon ponovnog pritiska na tipku **MTR2 (15)** **BVL** i vertikalni kut kosog rezanja.

Pritisnite tipku **MTR1 (14)** kraće od 1 s za vraćanje iz načina rada „Dvostruki kut kosog rezanja“ u način rada „Standardno mjerenje“.

Napomene za način rada „Dvostruki kut kosog rezanja“

Izračunati horizontalni kut kosog rezanja **MTR** možete preuzeti samo za preklapne pile kod kojih namještanje za okomite rezove iznosi 0°. Ako namještanje za okomite rezove iznosi 90°, onda kut za pilu morate izračunati na sljedeći način:

90° – prikazani kut **MTR** = kut koji treba namjestiti na pili.

Održavanje i servisiranje**Održavanje i čišćenje**

Mjerni alat održavajte uvijek čistim.

Mjerni alat ne uranjajte u vodu ili druge tekućine.

Prljavištinu obrišite vlažnom, mekom krpom. Ne upotrebljavajte sredstva za čišćenje ili otapala.

Ako bi mjerni alat dulje vrijeme bio izložen kiši, može doći do narušavanja njegove funkcije. Nakon temeljitog sušenja, mjerni alat je ponovno neograničeno spreman za rad. Baždarenje nije potrebno.

Mjerni alat spremite i transportirajte samo u zaštitnoj torbici **(17)**.

U slučaju popravka mjerni alat pošaljite u zaštitnoj torbici **(17)**.

Servisna služba i savjeti o uporabi

Naša servisna služba će odgovoriti na vaša pitanja o popravku i održavanju vašeg proizvoda, kao i o rezervnim dijelovima. Crteže u rastavljenom obliku i informacije o rezervnim dijelovima možete naći i na našoj adresi:

www.bosch-pt.com

Tim Bosch savjetnika o uporabi rado će odgovoriti na vaša pitanja o našim proizvodima i njihovom priboru.

U slučaju upita ili naručivanja rezervnih dijelova, molimo vas obavezno navedite 10-znamenasti kataloški broj s tipske pločice proizvoda.

Hrvatski

Robert Bosch d.o.o PT/SHR-BSC

Kneza Branimira 22

10040 Zagreb

Tel.: +385 12 958 051

Fax: +385 12 958 050

E-Mail: RBKN-bsc@hr.bosch.com

www.bosch.hr

Ostale adrese servisa možete pronaći na:

www.bosch-pt.com/serviceaddresses

Zbrinjavanje

Mjerne alate, aku-baterije/baterije, pribor i ambalažu treba dovesti na ekološki prihvatljivo recikliranje.



Mjerne alate i aku-baterije/baterije ne bacajte u kućni otpad!

Samo za zemlje EU:

U skladu s europskom Direktivom 2012/19/EU o električnim i elektroničkim starim uređajima i njihovom provedbom u nacionalno pravo neupotrebljivi mjerni alati i u skladu s europskom Direktivom 2006/66/EZ neispravne ili istrošene aku-baterije/baterije moraju se odvojeno sakupljati i dovesti na ekološki prihvatljivo recikliranje.

U slučaju nepravilnog zbrinjavanja električni i elektronički stari uređaji mogu imati štetne učinke na okoliš i ljudsko zdravlje zbog moguće prisutnosti opasnih tvari.

Eesti**Ohutusnõuded**

Lugege läbi kõik juhised ja järgige neid. Kui mõõteseadme kasutamisel eiratakse käesolevaid juhiseid, siis võivad mõõteseadmesse sisseehitatud kaitseseadised kahjustada saada. HOIDKE JUHISED HOOLIKALT ALLES.

- ▶ **Laske mõõteseadet parandada ainult kvalifitseeritud tehnikutel, kes kasutavad originaalvaruosi.** Nii tagate mõõteseadme ohutu töö.
- ▶ **Ärge töötage mõõteseadmega plahvatusohtlikus keskkonnas, kus leidub tuleohtlikke vedelikke, gaase või tolmu.** Mõõteseadmes võivad tekkida sädemed, mille toime võib tolmu või auru süttida.
- ▶ **Järgige töödeldavate detailide saagimisel, mille jaoks olete nurga määranud selle mõõteriistaga, alati täpselt kasutatava sae ohutus- ja tööjuhiseid (kaasa arvatud töödeldava detaili positsioneerimise ja kinnitamise juhised).** Kui vajalikku nurka ei saa teatava sae või saetüübi korral seada, tuleb rakendada alternatiivseid saagimisviise. Eriti teravaid nurki saab saagida laua- või käsisaega, kasutades koonilist kinnitusseadist.

Toote kirjeldus ja kasutusjuhend

Pange tähele kasutusjuhendi esiosas olevaid jooniseid.

Nõuetekohane kasutamine

GAM 220

Mööteriist on ette nähtud nurkade (horisontaalseks ja vertikaalseks) mõõtmiseks ja ülekanmiseks, nt siseviimistlustööde tegemisel, treppide ehitamisel või välisvoodri paigaldamisel.

Mööteriist sobib kasutamiseks sise- ja välistingimustes.

GAM 220 MF

Mööteriist on ette nähtud nurkade mõõtmiseks ja ülekanmiseks ning ühe- ja kahekordsete kaldenurkade arvutamiseks.

Mööteriist sobib kasutamiseks sise- ja välistingimustes.

Pildil kujutatud komponendid

Kujutatud komponentide numeratsiooni aluseks on jooniseleheküljel toodud numbrid.

- (1) Pöördhaar
- (2) Ekraani aken
- (3) Lukustusratas
- (4) Põhihaar
- (5) Patareipesa kaas
- (6) Patareipesa kaane fiksaator
- (7) Ekraan
- (8) Vesilood horisontaalseks joondamiseks
- (9) Vesilood vertikaalseks joondamiseks
- (10) Seerianumber
- (11) Nupp **Hold**
- (12) Sisse-/väljalülitusnupp
- (13) Nupp näidu keeramiseks
- (14) Nupp **MTR1** ühekordseks kaldlöikenurgaks (GAM 220 MF)
- (15) Nupp **MTR2** topelt kaldlöikenurgaks (GAM 220 MF)
- (16) Haarapikendus (GAM 220 MF)
- (17) Kaitsekott

Näiduelemendid

- (a) Salvestatava väärtuse **Hold** indikaator **H**
- (b) Patarei näit
- (c) Mõõtevääratus
- (d) Vertikaalse kaldlöikenurga indikaator **BVL** (GAM 220 MF)
- (e) Horisontaalse kaldlöikenurga indikaator **MTR** (GAM 220 MF)
- (f) Nurga indikaator **CNR** (GAM 220 MF)
- (g) Kaldenurga indikaator **SPR** (GAM 220 MF)

Tehnilised andmed

Digitaalne nurgamõõtja	GAM 220	GAM 220 MF
Tootenumbr	3 601 K76 5..	3 601 K76 6..
Hold -funktsioon	●	●
Ekraani valgustus	●	●
Töörežiim „Ühekordne kaldlöikenurk“	–	●
Töörežiim „Topelt kaldlöikenurk“	–	●
Mõõteulatus	0°–220°	0°–220°
Nurgamõõdiku mõõtetäpsus	±0,1°	±0,1°
Väikseim näiduüksus	0,1°	0,1°
Töötemperatuur	–10 °C...+50 °C	–10 °C...+50 °C
Hoiutemperatuur	–20 °C ... +70 °C	–20 °C ... +70 °C
Maksimaalne kontrollkõrgust ületav töökõrgus	2000 m	2000 m
Maksimaalne suhteline õhuniiskus	90 %	90 %
Määrumisaste vastavalt IEC 61010-1	2 ^A	2 ^A
Patareid	4 × 1,5 V LR6 (AA)	4 × 1,5 V LR6 (AA)
Akud	4 × 1,2 V HR6 (AA)	4 × 1,2 V HR6 (AA)
Tööaeg (leelismangaanpatareid) ca	80 h	80 h
Automaatne väljalülitus, kui mõõdunud on ca	30 min	30 min
Haara pikkus	400 mm	400 mm

Digitaalne nurgamootja	GAM 220	GAM 220 MF
Kaal vastavalt EPTA-Procedure 01:2014-le	1,3 kg	1,2 kg
Mõõtmed (pikkus × laius × kõrgus)	447 × 52 × 60 mm	447 × 52 × 60 mm
IP 54 (kaitstud tolmu ja veepritsmete eest)	●	●

A) Esineb ainult mittejuhtiv määrdumine, mis võib aga ajutiselt kondensatsiooni tõttu juhtivaks muutuda.

Teie mõtteseadme ühetähenduslikuks identimiseks kasutatakse tüübisildil olevat seerianumbrit **(10)**.

Paigaldamine

Patareide sisseasetamine / vahetamine (vt joonist A)

Mõtteseadmes on soovitatav kasutada leelis-mangaan-patareid või akusid. Patareipesa kaane **(5)** avamiseks vajutage fiksaatorit **(6)** ja pöörake patareipesa kaas üles. Pange sisse patareid või akud.

Järgige sealjuures patareipesa siseküljel toodud kujutisele vastavat õiget polaarsust.

Patareinäit

Patareinäit **(b)** näitab alati patareide või akude tegelikku olekut:

Näit	Mahtuvus
	90–100 %
	60–90 %
	30–60 %
	10–30 %
	0–10 %

Tühi patareinäit vilgub. Pärast vilkumise algust saate mõõta veel umbes 15–20 minutit, enne kui seade välja lülitub.

Vahetage alati välja kõik patareid või akud korraga. Kasutage ainult ühe tootja ja ühesuguse mahtuvusega patareid või akusid.

► **Kui te mõõteriista pikemat aega ei kasuta, võtke patareid või akud välja.** Patareid või akud võivad pikemal mõtteseadmes hoidmisel korrodeeruda ja iseeneslikult tühjeneda.

Haarapikenduse paigaldamine

Lükake haarapikendus **(16)** eestpoolt pöördhaarale **(1)**. Lükake haarapikendus vajalikus ulatuses üle mõõteriista liigendi.

Töötamine

Kasutuselevõtt

- **Kaitske mõõteriista niiskuse ja otsese päikesekiirguse eest.**
- **Ärge jätke mõõteriista äärmuslike temperatuuride ja temperatuurikõikumiste kätte.** Ärge jätke seda nt pikemaks ajaks autosse. Suurte temperatuurikõikumiste korral laske mõõteriistal enne kasutuselevõtmist esmalt keskkonnamõõteriistaga kohaneda. Äärmuslike temperatuuride või temperatuurikõikumiste korral võib mõõteriista täpsus väheneda.
- **Hoidke mõõteriista tugipinnad ja tugiservad puhtad. Kaitske mõõteriista tõugete ja löökide eest.** Mustuseosakesed ja deformatsioonid võivad muuta mõõtetulemused ebatäpseks.

Sisse-/väljalülitamine

Mõõteriista **sisselülitamiseks** vajutage sisse-/väljalülitusnuppu **(12)**. Kui indikaator **H (a)** põleb, on veel salvestatud viimase mõõtmise tulemus. Väärtust saab kustutada, vajutades **korra**s sisse-/välja-nuppu **(12)**. Mõtteseadme **väljalülitamiseks** vajutage sisse-/väljalülitusnuppu **(12)**. Kui u **30 min** jooksul mingit tegevust ei toimu, lülitub mõõteriist patarei või aku säästmiseks automaatselt välja.

Joondamine vesiloodidega

Vesiloodiga **(8)** saate mõõteriista horisontaalselt ja vesiloodiga **(9)** vertikaalselt joondada.

Mõtteseadet saab kasutada ka vesiloodina horisontaalide ja vertikaalide kontrollimiseks. Selleks asetage mõtteseade kontrollitavale pinnale.

Näidu keeramine

Kuvatud mõõtetulemuse lugemise hõlbustamiseks vajutage näidu keeramise nupule **(13)**.

Töörežiim „Standardmõõtmine“

Iga sisselülitamise järel on mõõteriist töörežiimis „Standardmõõtmine“. Töörežiimis „Standardmõõtmine“ teostatakse nurgamõõtmist.

Nurga mõõtmine (vt jooniseid C-D)

Asetage pöördhaar (1) ja põhihaar (4) tasapinnaliselt vastu mõõdetavaid servi või nende peale. Näidatud mõõteväärtus (c) vastab sisenergale w põhi- ja pöördhaara vahel.

Seda mõõteväärtust näidatakse ekraanil (7) seni, kuni muudate nurka pöördhaara (1) ja põhihaara (4) vahel.

Nurga ülekandmine (vt joonist E)

Mõõtke ülekantav nurk ära, asetades pöördhaara ja põhihaara etteantud nurgale.

Lukustusratta (3) kinnikeeramisega saab haara asendi mehaaniliselt kinnitada. Kuvatud väärtust ei salvestata.

Asetage mõõteseadet soovitud asendis vastu töödeldavat detaili. Kasutage haarasid nurga pealekandmisel joonlauana.

Mõõtetulemuse salvestamine

Aktuaalse mõõtetulemuse (c) salvestamiseks (H) vajutage salvestusnuppu **Hold (11)**.

Kinnitamiseks vilgub ekraanil indikaator (a). Hetkel kuvatav mõõtetulemus on külmutatud ega muutu ka haara liigutamisel. Kui vajutada uuesti salvestamisnupule **Hold**, kuvatakse indikaatorit (a) ekraanil pidevalt. Kuvatud mõõtetulemus muutub vastavalt haara liigutamisele. Eelnevalt külmutatud mõõtetulemus on nüüd taastal salvestatud. Uue vajutamisega salvestamisnupule **Hold (11)** kuvatakse eelnevalt salvestatud väärtust, indikaator (a) vilgub.

Salvestatud mõõtetulemuse kustutamiseks vajutage korraks sisse-/väljanupule (12).

Uue mõõtetulemuse salvestamiseks peab eelnevalt salvestatud mõõtetulemus olema kustutatud. Salvestatud mõõtetulemusi ei saa üle kirjutada.

Salvestatud väärtus säilib ka pärast mõõteriista väljalülitamist (manuaalselt või automaatselt). See kustub aga patareide vahetamisel või patareide tühjenemisel.

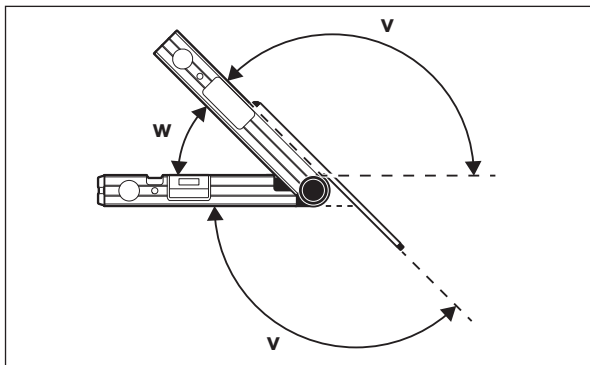
Mõõtmine haarapikendusega (vt jooniseid F-H)

Haarapikendus (16) võimaldab nurga mõõtmist, kui tugipind on lühem kui pöördhaar (1).

Asetage põhihaar (4) ja haarapikendus tasapinnaliselt vastu mõõdetavaid servi või nende peale.

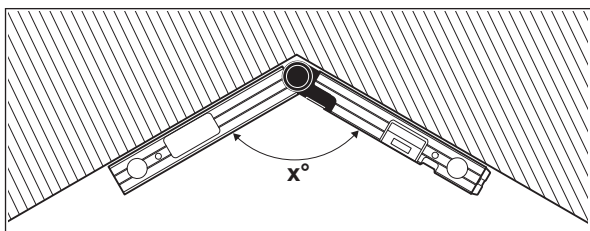
Ekraanil näidatakse mõõtetulemusena põhi- ja pöördhaara vahelist nurka w. Otsitava nurga v põhihaara ja haarapikenduse vahel saate arvutada järgmiselt:

$$v = 180^\circ - w$$

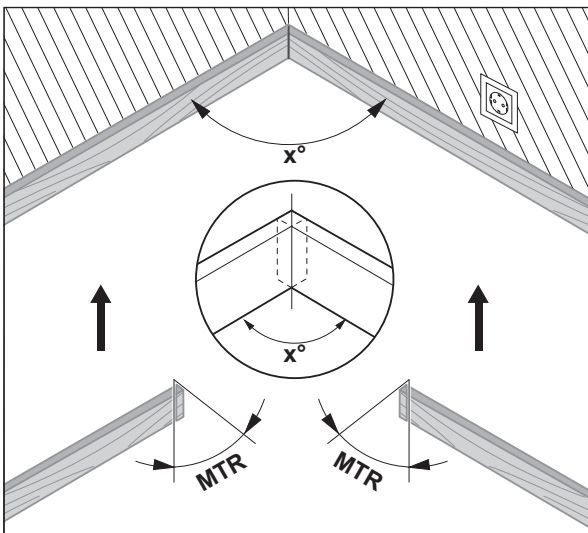
**GAM 220 MF: töörežiim „Ühekordne kaldlõikenurk“**

Mõõtmist „Ühekordne kaldenurk“ kasutatakse lõikenurga **MTR** arvutamiseks, kui kaks detaili peavad ühesuguse kaldenurgaga moodustama suvalise, väiksema kui 180° välisnurga x° (nt põrandaliistud, trepi käsipuupostid või pildiraamid).

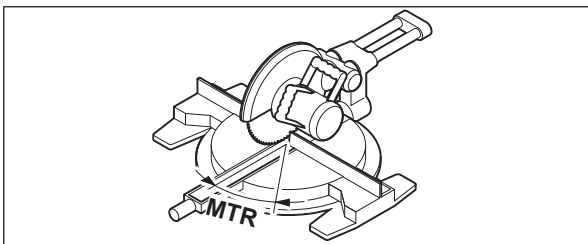
„Ühekordne kaldlõikenurk“ aktiveeritakse nupuga **MTR1 (14)**. **MTR1** kalkuleerimiseks kasutatakse alati kuvatud väärtust. Kui parasjagu kuvatakse salvestatud väärtust (näit (a) vilgub), kasutatakse kalkulatsiooni tegemisel salvestatud väärtust, olenemata haara asendist.



Kui töödeldavad detailid tuleb nurgaks kokku sobitada (nt põrandaliistudeks), mõõtke pöörd- ja põhihaara toetades tipunurk x° . Etteantud nurga (nt pildiraami) jaoks avage pöörd- ja põhihaara sedavõrd, et ekraanil näidata soovitud nurka.



Arvutatakse horisontaalne kaldlöikenurk **MTR** („Miter Angle“: horisontaalne kaldlöikenurk), mille järgi tuleb kahe detaili otsad maha lõigata. Saeleht on nende kaldlöikenurkade korral detaili suhtes vertikaalne (vertikaalne kaldlöikenurk on 0°).



Vajutage nuppu **MTR1 (14)**. Ekraanil kuvatakse arvutatud horisontaalset kaldenurka **MTR**, mis tuleb järkamissael välja reguleerida, ja indikaatorit **MTR**.

Vajutage nupule **MTR1 (14)**, et pöörduda „ühekordse kaldlöikenurga“ režiimist tagasi „standardmõõtmise“ režiimi.

Kui vajutate **korra** sisse-/välja-nupule (**12**), pöörduate samuti tagasi „standardmõõtmise“ režiimi. Seejuures kustutatakse aga ka **Hold** -väärtus, juhul kui see on salvestatud.

Suunis: arvutatud horisontaalse kaldlöikenurga **MTR** võib üle võtta ainult järkamis- ja kaldlöikesaagidele, millel vertikaalsete kaldlöigete seade nurk on 0°. Kui vertikaalsete lõigete seade on 90°, peate sae nurga arvutama järgmiselt:
90° – näidatud nurk **MTR** = sael seatav nurk.

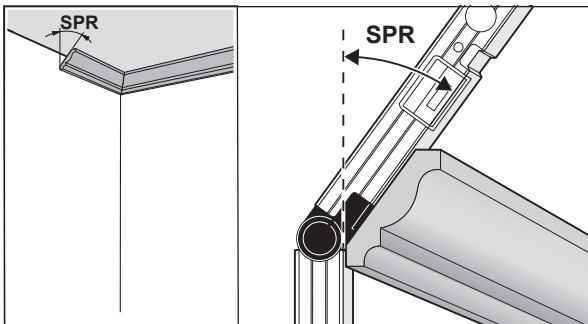
GAM 220 MF: Töörežiim „Topelt kaldlöikenurk“

Mõõtmist „Topelt kaldlöikenurk“ („Compound MTR“) kasutatakse horisontaalsete ja vertikaalsete kaldlöikenurkade arvutamiseks, kui kaks detaili peavad mitmekordsete nurkadega (nt laelistud) omavahel täpselt pökkuma.

„Topelt kaldlöikenurk“ aktiveeritakse nupuga **MTR2 (15)**. Nurga kalkuleerimiseks kasutatakse alati haara asendite kuvatud väärtust. Salvestatud **Hold** -väärtus kustub, kui „kahekordse kaldlöikenurga“ töörežiim lõpetada.

Teostage tööoperatsioonid täpselt toodud järjekorras.

1. SPR: kaldenurga (Spring Angle) salvestamine



Kaldenurga salvestamiseks on järgmised võimalused:

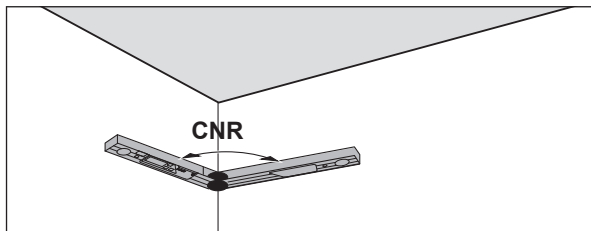
- Avage pöör- ja põhihaara sedavõrd, et ekraanil näidata soovitud kaldenurka.
- Kui kaldenurk ei ole teada, mõõtkte see ära. Selleks asetage mõõdetav detail pöörhaara ja põhihaara vahele.
Kui väga kitsaid ja väikseid detaile ei saa mõõteriistaga mõõta, kasutage

abivahendit, nagu nt seadenurgik, ja seadke seejärel nurk mõõteseadmele.

Mõõdetud kaldnurga salvestamiseks topelt kaldlöikenurga jaoks vajutage nuppu **MTR2 (15)**. Ekraanile kuvatakse **SPR** ja aktuaalne nurk.

Kui nurk on nupu **MTR2 (15)** vajutamisel enam kui 90°, kuid vähem kui 180°, siis muudetakse automaatselt kaldnurka **SPR** järgmisel viisil: **SPR** = 180° – mõõdetud või seatud nurk.

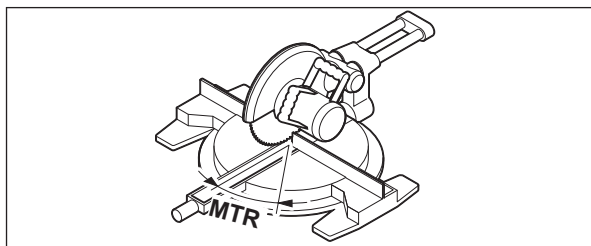
2. CNR: tipunurga (Corner Angle) salvestamine



Asetage pöördhaar ja põhihaar tipunurga mõõtmiseks vastu seina või reguleerige mõõteseadmel välja teada olev tipunurk.

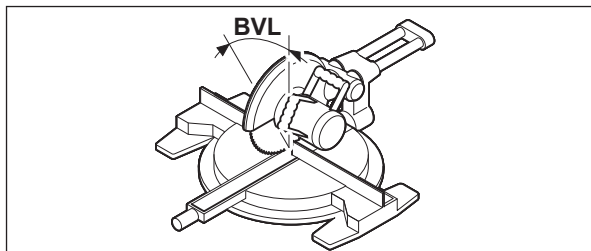
Mõõdetud tipunurga salvestamiseks topelt kaldlöikenurga jaoks vajutage uuesti nuppu **MTR2 (15)**. Ekraanile kuvatakse **CNR** ja aktuaalne nurk.

3. MTR: horisontaalse kaldlöikenurga (Miter Angle) määramine



Vajutage uuesti nuppu **MTR2 (15)**. Ekraanil kuvatakse **MTR** ja arvutatud horisontaalne kaldlöikenurk järkamis- ja kaldlöikesaagidele. Horisontaalse kaldlöikenurga abil määratakse saelaua pööre (**MTR**).

4. BVL: vertikaalse kaldlöikenurga (Bevel Angle) määramine



Vajutage uuesti nuppu **MTR2 (15)**. Ekraanil kuvatakse **BVL** ja arvutatud vertikaalne kaldlöikenurk järkamis- ja kaldlöikesaagidele.

Vertikaalse kaldlöikenurgaga määratakse saelaua kalle (**BVL**).

Vajaduse korral saab horisontaalse ja vertikaalse kaldlöikenurga taastada, kuid ainult seni, kuni režiimi muutmiseks ei vajutatata sisse-/välja-nuppu **(12)**. Nurga taastamiseks vajutage nuppu **MTR2 (15)**. Ekraanile kuvatakse **MTR** ja arvutatud horisontaalne kaldlöikenurk, pärast uuesti vajutamist nupule **MTR2 (15)** **BVL** ja vertikaalne kaldlöikenurk.

Vajutage nupule **MTR1 (14)** vähem kui 1 s, et pöörduda „ühekordse kaldlöikenurga“ režiimist tagasi „standardmõõtmise“ režiimi.

Suunised töörežiimiks „Topelt kaldlöikenurk“

Arvutatud horisontaalse kaldlöikenurga **MTR** võib üle võtta ainult järkamis- ja kaldlöikesaagidele, millel vertikaalsete kaldlöigete nurgaseadeks on 0°. Kui vertikaalsete löigete seade on 90°, peate sae nurga arvutama järgmiselt: 90° – näidatud nurk **MTR** = sael seatav nurk.

Hooldus ja korrashoid

Hooldus ja puhastamine

Hoidke mõõteriist alati puhas.

Ärge kastke mõõteriista vette ega muudesse vedelikesse.

Eemaldage määrused niiske, pehme riidelapiga pühkides. Ärge kasutage puhastusvahendeid ega lahusteid.

Kui mõõteseadme jääb pikemaks ajaks vihma kätte, võib see avaldada mõju seadme töökindlusele. Pärast täielikku kuivamist on seade aga taas täielikult töövalmis. Kaliibrimine ei ole vajalik.

Hoidke ja transportige mõõteriista ainult kaitsekotis **(17)**.

Saatke mõõteriist remonti kaitsekotis **(17)**.

Klienditeenindus ja kasutusala nõustamine

Klienditeeninduse töötajad vastavad teie küsimustele teie toote remondi ja hoolduse ning varuosade kohta. Joonised ja info varuosade kohta leiate ka

veebisaidilt:

www.bosch-pt.com

Boschi nõustajad on meeleldi abiks, kui teil on küsimusi toodete ja lisatarvikute kasutamise kohta.

Päringute esitamisel ja varuosade tellimisel teatage meile kindlasti toote tüübisildil olev 10-kohaline tootenumber.

Eesti Vabariik

Teeninduskeskus

Tel.: (+372) 6549 575

Faks: (+372) 6549 576

E-posti: service-pt@lv.bosch.com

Muud teeninduse aadressid leiate jaotisest:

www.bosch-pt.com/serviceaddresses

Jäätmekäitlus

Mooteseadmed, akud/patareid, lisavarustus ja pakendid tuleb suunata keskkonnasäästlikult taaskasutusse.



Ärge visake mooteseadmeid ega patareisisid olmejäätmete hulka!

Üksnes ELi liikmesriikidele:

Vastavalt direktiivile 2012/19/EL elektri- ja elektroonikaseadmete jäätmete kohta ning nende kohaldamisele riigi õigusaktides tuleb kasutusressursi ammendanud mooteseadmed ja vastavalt direktiivile 2006/66/EÜ defektsed või kasutusressursi ammendanud akud/patareid eraldi kokku koguda ja suunata keskkonnasäästlikku taaskasutusse.

Vale jäätmekäitluse korral võivad vanad elektri- ja elektroonikaseadmed, milles sisaldub kahjulikke aineid, kahjustada keskkonda ja inimeste tervist.

Latviešu

Drošības noteikumi



Izlasiet un ievērojiet visus šeit sniegtos norādījumus. Ja mērinstruments netiek lietots atbilstīgi šeit sniegtajiem norādījumiem, tas var nelabvēlīgi ietekmēt tā aizsargfunkcijas. GLABĀJIET ŠOS NORĀDĪJUMUS DROŠĀ VIETĀ.

- ▶ **Nodrošiniet, lai mērinstrumentu remontētu vienīgi kvalificēti remonta speciālisti, nomainot izmantojot oriģinālās rezerves daļas.** Tas ļaus saglabāt vajadzīgo darba drošības līmeni, strādājot ar mērinstrumentu.
- ▶ **Nestrādājiet ar mērinstrumentu sprādzienbīstamās vietās, kur atrodas viegli degoši šķidrums, gāzes vai putekļi.** Mērinstrumentā var rasties dzirksteles, kas var izraisīt putekļu vai tvaiku aizdegšanos.
- ▶ **Zāgējot priekšmetus, kuriem ar šo mērinstrumentu ir tikušas noteiktas leņķa vērtības, vienmēr stingri ievērojiet lietojamā zāga drošības noteikumus un lietošanas norādījumus (tai skaitā norādījumus par apstrādājamā priekšmeta novietošanu un iespīlēšanu).** Ja lietojamā tipa zāgim nav iespējams iestatīt vajadzīgo leņķi, jāpielieto alternatīvas zāgēšanas metodes. Ja zāgējumi jāveido īpaši asā leņķī, jāizmanto koniska stiprināšanas ierīce kopā ar galda vai rokas ripzāģi.

Izstrādājuma un tā funkciju apraksts

Ņemiet vērā attēlus lietošanas pamācības sākuma daļā.

Paredzētais pielietojums

GAM 220

Mērinstruments ir paredzēts leņķa vērtību mērīšanai un pārvešanai horizontālā un vertikālā plaknē, piemēram, veicot mērījumus ēku iekšdarbu laikā, kā arī, veicot kāpņu izbūvi un ārējos apdares darbus.

Mērinstruments ir piemērots lietošanai gan telpās, gan arī ārpus tām.

GAM 220 MF

Mērinstruments ir paredzēts leņķa vērtību mērīšanai un pārvešanai, kā arī vienkārša un salikta slīpuma leņķa vērtību aprēķināšanai.

Mērinstruments ir piemērots lietošanai gan telpās, gan arī ārpus tām.

Attēlotās sastāvdaļas

Attēloto sastāvdaļu numerācija sakrīt ar numuriem mērinstrumenta attēlā, kas sniegts grafiskajā lappusē.

- (1) Kustīgais mērstienis
- (2) Displeja logs
- (3) Fiksējošais rokturis
- (4) Bāzes mērstienis

- (5) Bateriju nodalījuma vāciņš
- (6) Bateriju nodalījuma vāciņa fiksators
- (7) Displejs
- (8) Limeņrādis līmeniskai izlīdzināšanai
- (9) Limeņrādis stateniskai izlīdzināšanai
- (10) Sērijas numurs
- (11) Režīma izvēles taustiņš **Hold**
- (12) Ieslēdzēja taustiņš
- (13) Taustiņš indikatoru pagriešanai
- (14) Taustiņš **MTR1** vienkāršam slīpumam (GAM 220 MF)
- (15) Taustiņš **MTR2** saliktam slīpumam (GAM 220 MF)
- (16) Mērstieņa pagarinātājs (GAM 220 MF)
- (17) Aizsargsoma

Indikācijas elementi

- (a) Indikators **H** atmiņas vērtībai **Hold**
- (b) Bateriju indikators
- (c) Izmērītā vērtība
- (d) Indikators vertikālam slīpuma leņķim **BVL** (GAM 220 MF)
- (e) Indikators horizontālam slīpuma leņķim **MTR** (GAM 220 MF)
- (f) Indikators stūra leņķim **CNR** (GAM 220 MF)
- (g) Indikators nolieces leņķim **SPR** (GAM 220 MF)

Tehniskie parametri

Digitālais leņķmērs	GAM 220	GAM 220 MF
Izstrādājuma numurs	3 601 K76 5..	3 601 K76 6..
Hold funkcija	●	●
Displeja apgaismojums	●	●
Darba režīms „Vienkāršs slīpums“	–	●
Darba režīms „Dubults slīpums“	–	●
Mērīšanas diapazons	0°–220°	0°–220°
Leņķa mērīšanas precizitāte	±0,1°	±0,1°
Mazākā mērījumu indikācijas vienība	0,1°	0,1°
Darba temperatūra	–10 °C ... +50 °C	–10 °C ... +50 °C
Uzglabāšanas temperatūra	–20 °C ... +70 °C	–20 °C ... +70 °C
Maks. darba augstums virs atskaites līmeņa	2000 m	2000 m
Maks. relatīvais gaisa mitrums.	90 %	90 %
Gaisa piesārņojuma pakāpe atbilstīgi standartam IEC 61010-1	2 ^A)	2 ^A)
Baterijas	4 × 1,5 V LR6 (AA)	4 × 1,5 V LR6 (AA)
Akumulatori	4 × 1,2 V HR6 (AA)	4 × 1,2 V HR6 (AA)
Darbības laiks (ar sārma-mangāna baterijām), apt.	80 h	80 h
Automātiska izslēgšanās pēc aptuveni.	30 min	30 min
Mērstieņu garums	400 mm	400 mm
Svars atbilstoši EPTA-Procedure 01:2014	1,3 kg	1,2 kg
Izmēri (garums × platums × augstums)	447 × 52 × 60 mm	447 × 52 × 60 mm
IP 54 (aizsargāts pret putekļiem un ūdens šļakatām)	●	●

A) Parasti ir vērojams tikai elektronenevadošs piesārņojums, taču dažkārt ir sagaidāma kondensācijas izraisītas pagaidu elektrovadāmības parādīšanās.

Mērinstrumenta viennozīmīgai identifikācijai kalpo sērijas numurs **(10)**, kas atrodams uz tā marķējuma plāksnītes.

Montāža

Bateriju ievietošana/nomaīņa (attēls A)






Mērinstrumenta darbināšanai ieteicams izmantot sārma-mangāna baterijas vai akumulatorus.

Lai atvērtu bateriju nodalījuma vāciņu **(5)**, nospiediet fiksatoru **(6)** un atveriet bateriju nodalījuma vāciņu. Ievietojiet nodalījumā baterijas vai akumulatorus.

Ievērojiet pareizu bateriju pievienošanas polaritāti, kas attēlota uz bateriju nodalījuma vāciņa.

Bateriju indikators

Bateriju indikators **(b)** vienmēr rāda bateriju vai akumulatora aktuālo statusu:

Indikators	Uzlādes pakāpe
	90–100 %
	60–90 %
	30–60 %
	10–30 %
	0–10 % Mirgo tukšas baterijas indikators. Pēc mirgošanas sākšanas līdz izslēgšanai var mērit vēl apmēram 15–20 min.

Vienmēr vienlaicīgi nomainiet visas baterijas vai akumulatorus. Izmantojiet tikai vienādas ietilpības baterijas vai akumulatorus, kas pagatavoti vienā ražotājfirmā.

- ▶ **Ja mērinstrumenti ilgāku laiku netiek lietoti, izņemiet no tās baterijas vai akumulatorus.** Ilgstošanas uzglabāšanas laikā baterijas vai akumulatori mērinstrumentā var korodēt vai izlādēties.

Mērstieņa pagarinātāja nostiprināšana

No priekšpusē uzbīdīet mērstieņa pagarinātāju **(16)** uz kustīgā mērstieņa **(1)**. Pārbīdīet mērstieņa pagarinātāju pāri mērstieņu savienojumam, cik tālu iespējams.

Lietošana

Uzsākot lietošanu

- ▶ **Sargājiet mērinstrumentu no mitruma un saules staru tiešas iedarbības.**
- ▶ **Nepakļaujiet instrumentu ļoti augstas vai ļoti zemas temperatūras iedarbībai un straujām temperatūras izmaiņām.** Piemēram, neatstājiet mērinstrumentu uz ilgāku laiku automašīnā. Lielu temperatūras svārstību gadījumā pirms mērinstrumenta lietošanas nogaidiet, līdz tā temperatūra izlīdzinās ar apkārtējās vides temperatūru. Ekstremālu temperatūras vērtību vai strauju temperatūras izmaiņu iedarbība uz mērinstrumentu var nelabvēlīgi ietekmēt tā precizitāti.
- ▶ **Uzturiet tīras mērinstrumenta virsmas un mērstieņu balsta malas. Sargājiet mērinstrumentu no kritieniem un triecieniem.** Pielipušās netīrumu daļiņas vai mērinstrumenta daļu deformācija var būt par cēloni mērījumu kļūdām.

Ieslēgšana un izslēgšana

Lai **ieslēgtu** mērinstrumentu, nospiediet ieslēdzēja taustiņu **(12)**.

Ja deg indikators **H (a)**, vēl ir saglabāta pēdējā izmērītā vērtība. Šo vērtību var izdzēst, **īsi** nospiežot ieslēdzēja taustiņu **(12)**.

Lai **izslēgtu** mērinstrumentu, nospiediet ieslēdzēja taustiņu **(12)**.

Ja aptuveni **30 min** ilgi netiek nospiests neviens no mērinstrumenta taustiņiem, tas automātiski izslēdzas, šādi taupot baterijas vai akumulatoru.

Izlīdzināšana ar līmeņrāžu palīdzību

Izmantojot līmeņrādi **(8)**, mērinstrumentu var izlīdzināt līmeniskā stāvoklī, bet līmeņrādis **(9)** ļauj izlīdzināt mērinstrumentu stateniskā stāvoklī.

Mērinstrumentu var izmantot arī kā parastu līmeņrādi, lai pārbaudītu virsmu un priekšmetu līmeniskumu vai stateniskumu. Šim nolūkam novietojiet mērinstrumentu uz pārbaudāmās virsmas.

Indikatoru pagriešana

Lai atvieglotu uz displeja parādīto vērtību nolasišanu, nospiediet taustiņu **(13)**, kas paredzēts displeja indikatoru pagriešanai.

Darba režīms „Standarta mērījumi“

Ik reizi pēc ieslēgšanas mērinstruments sāk darboties režīmā „Standarta mērījumi“. Darba režīmā „Standarta mērījumi“ tiek veikta leņķa mērīšana.

Leņķa mērīšana (attēli C-D)

Cieši piespiežot, novietojiet mērinstrumenta kustīgo mērstieni **(1)** un bāzes mērstieni **(4)** uz mērāmā priekšmeta malām vai ievietojiet starp tām. Uz displeja parādītais rezultāts **(c)** atbilst iekšējā leņķa **w** vērtībai starp bāzes mērstieni un kustīgo mērstieni.

Šis rezultāts tiek parādīts uz displeja **(7)** līdz brīdim, kad izmainās leņķis starp kustīgo mērstieni **(1)** un bāzes mērstieni **(4)**.

Leņķa pārnesšana (attēls E)

Izmēriet pārnesamo leņķi, novietojot mērinstrumenta kustīgo un bāzes mērstieni uz mērāmā priekšmeta malām vai starp tām.

Pievelkot fiksējošo rokturi **(3)**, var mehāniski fiksēt mērstieņu savstarpējo novietojumu. Parādītā vērtība netiek saglabāta.

Pārnēsiet mērinstrumentu uz mērķa priekšmetu un novietojiet vēlamajā stāvoklī. Lai iezīmētu pārnesto leņķi, izmantojiet mērstieņu malas kā lineālus.

Izmērītās vērtības saglabāšana atmiņā

Lai saglabātu (**H**) atmiņā aktuālo mērījuma vērtību (**c**), nospiediet atmiņas taustiņu **Hold (11)**.

Apstiprinājumam displejā mirgo indikators (**a**). Parādītā vērtība tiek fiksēta un nemainās arī tad, ja mērstieņi tiek pārvietoti. Vēlreiz nospiežot atmiņas taustiņu **Hold**, displejā pastāvīgi deg indikators (**a**). Līdz ar to uz displeja parādītā momentānā mērījuma vērtība sāk mainīties atbilstoši mērstieņu stāvoklim. Atmiņā iepriekš saglabātā vērtība tiek saglabāta fonā. Vēlreiz nospiežot atmiņas taustiņu **Hold (11)**, parādās iepriekš saglabātā vērtība, mirgo indikators (**a**).

Lai dzēstu atmiņas vērtību, īsi nospiediet ieslēdzēja taustiņu (**12**).

Lai mērinstrumenta atmiņā saglabātu jaunu izmērīto vērtību, no tās vispirms jāizdzēš iepriekš saglabātā vērtība. Atmiņā saglabāto izmērīto vērtību nav iespējams pārrakstīt.

Atmiņā ierakstītā vērtība saglabājas arī pēc mērinstrumenta izslēgšanas (ar roku vai automātiski). Tā var zust tikai bateriju nomaņas laikā vai bateriju stipras izlādēšanās gadījumā.

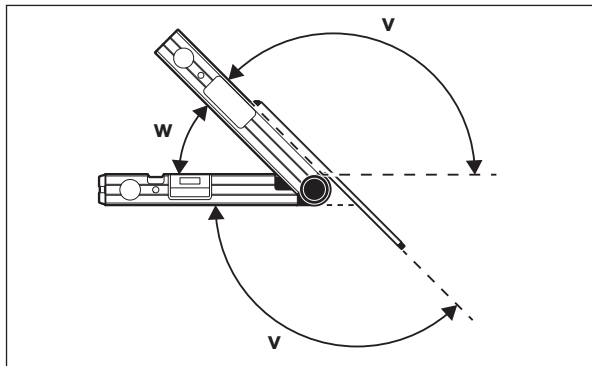
Mērīšana, izmantojot mērstieņa pagarinātāju (skatīt attēlus F–H)

Mērstieņa pagarinātājs (**16**) ļauj veikt leņķa mērīšanu, ja priekšmeta atbalsta virsma ir īsāka par kustīgo mērstieni (**1**).

Bāzes mērstieni (**4**) un mērstieņa pagarinājumu piespiežot pielieciet pie mērāmā priekšmeta malām vai uz tām.

Displejā kā mērījuma vērtība tiek parādīts leņķis **w** starp pamata mērstieni un kustīgo mērstieni. Meklēto leņķi **v** starp pamata mērstieni un mērstieņa pagarinājumu var aprēķināt šādi:

$$v = 180^\circ - w$$

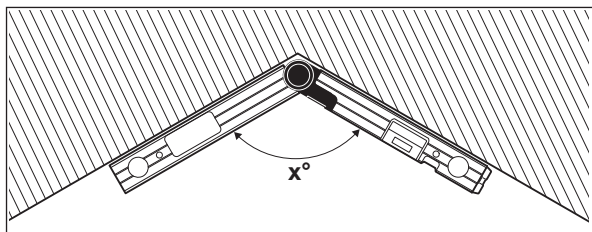


GAM 220 MF: Darba režīms „Vienkāršs slīpums“

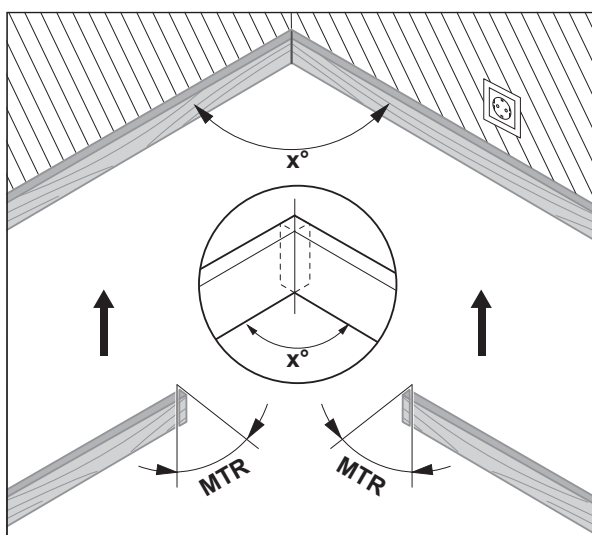
Mērījums „Vienkāršs slīpums“ kalpo zāģēšanas leņķa **MTR** aprēķināšanai gadījumā, ja divi priekšmeti ar vienādu slīpumu jāsavieno kopā ar noteiktu ārējo leņķi **x°** kas ir mazāks par 180° (piemēram, savienojot grīdas līstes, veidojot kāpņu margu balstus vai izgatavojot gleznu rāmjus).

Mērījums „Vienkāršs slīpums“ tiek aktivizēts, nospiežot taustiņu **MTR1 (14)**.

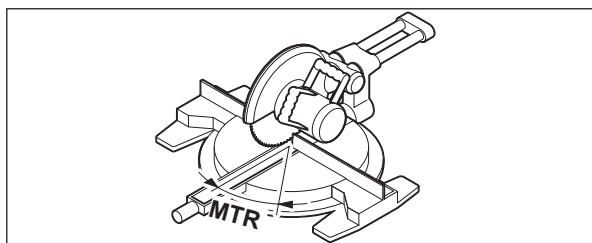
MTR aprēķinam vienmēr tiek izmantota parādītā vērtība. Ja displejā ir redzama atmiņā saglabātā mērījuma vērtība (mirgo indikators (**a**)), aprēķināšanai tiek izmantota atmiņā saglabātā vērtība neatkarīgi no mērstieņu stāvokļa.



Ja abu priekšmetu salaidums jāpielāgo kādam noteiktam stūrim (piemēram, savienojot grīdas līstes), tad izmēriet šā stūra leņķi **x°**, piespiežot tā malām mērinstrumenta kustīgo un bāzes mērstieni. Ja savienojums veidojams noteiktā leņķī (piemēram, izgatavojot gleznu rāmjus), attāliniet mērinstrumenta kustīgo mērstieni no bāzes mērstieņa tik daudz, lai uz displeja parādītais rezultāts būtu vienāds ar vēlamā leņķa vērtību.



Lai abus priekšmetus varētu savienot vēlamajā leņķī, jāaprēķina horizontālais slīpuma leņķis **MTR**, ar kuru jāapzāgē abi savienojamie priekšmeti. Šajā gadījumā zāga asmenim jāatrodas stateniskā stāvoklī attiecībā pret zāgējamo priekšmetu (vertikālajam zāgēšanas leņķim jābūt 0°).



Nospiediet taustiņu **MTR1 (14)**. Displejā parādās aprēķinātais horizontālais slīpuma leņķis **MTR**, kas jāiestata uz leņķzāga/slīpzāga, kā arī indikators **MTRa**.

Nospiediet taustiņu **MTR1 (14)**, lai no darba režīma „Vienkāršs slīpums” atgrieztos darba režīmā „Standarta mērījumi”.

Darba režīmā „Standarta mērījumi” var atgriezties, **īsi** nospiežot ieslēdzēja taustiņu **(12)**. Šādā gadījumā tiek dzēsta atmiņā saglabātā vērtība **Hold**.

Norāde: aprēķināto horizontālo slīpuma leņķi **MTR** var tieši iestatīt tikai tiem leņķzāgiem/slīpzāgiem, kuru iestatījums zāgēšanai taisnā leņķī ir 0° . Ja iestatījums zāgēšanai taisnā leņķī ir 90° , iestatīšanas leņķis zāģim ir jāaprēķina šādi:

90° – parādītā leņķa vērtība **MTR** = zāgēšanas leņķis, kas jāiestata zāģim.

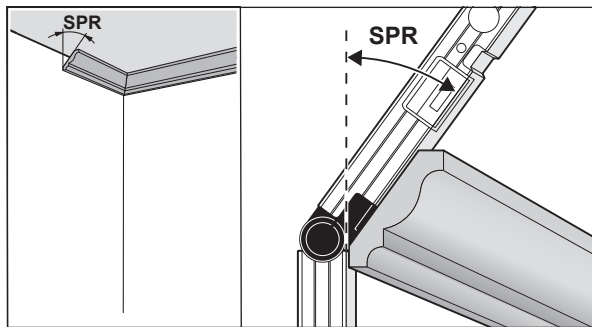
GAM 220 MF: Darba režīms „Salikts slīpums”

Mērījums „Salikts slīpums” („Compound MTR”) kalpo horizontālā un vertikālā slīpuma leņķa aprēķināšanai gadījumā, ja precīzi jāsavieno kopā divi priekšmeti ar dažādu slīpumu (piemēram, griestu līstes).

Darba režīms „Salikts slīpums” tiek aktivizēts, nospiežot taustiņu **MTR2 (15)**. Leņķa aprēķināšanai vienmēr tiek izmantota uz displeja parādītā vērtība, kas atbilst mērstieņu stāvoklim. Ja mērinstrumenta atmiņā ir saglabāta izmērītā vērtība **Hold**, tā tiks dzēsta, izejot no darba režīma „Salikts slīpums”.

Šim nolūkam veiciet darbības šādā secībā.

1. SPR: nolieces leņķa (Spring Angle) vērtības saglabāšana mērinstrumenta atmiņā



Lai mērinstrumenta atmiņā ievadītu nolieces leņķa vērtību, pastāv šādas iespējas:

- Attāliniet mērinstrumenta kustīgo mērstieni no bāzes mērstieņa tik daudz, lai uz displeja parādītais rezultāts būtu vienāds ar vēlamo nolieces leņķa vērtību.

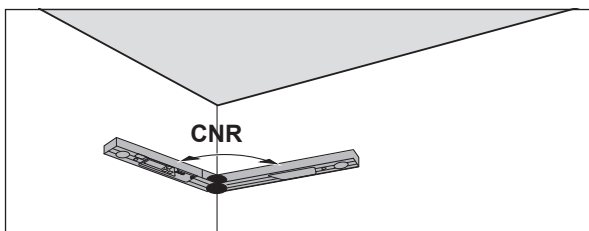
- Ja nolieces leņķa vērtība nav zināma, izmēriet to. Šim nolūkam ievietojiet mērāmo priekšmetu starp mērinstrumenta kustīgo mērstieni un bāzes mērstieni.

Ja mērāmais priekšmets ir pārāk mazs un tā leņķi ar mērinstrumenta palīdzību nav iespējams izmērit, izmantojiet kādu palīglīdzekli, piemēram, parasto leņķmēru, un pēc tam iestatiet iegūto leņķa vērtību ar mērinstrumenta mērstieņu palīdzību.

Lai saglabātu mērinstrumenta atmiņā saliktā slīpuma aprēķināšanai nepieciešamo nolieces leņķa vērtību, nospiediet taustiņu **MTR2 (15)**. Uz displeja parādās indikators **SPR** un aktuālā leņķa vērtība.

Ja, nospiežot taustiņu **MTR2 (15)**, leņķis ir lielāks nekā 90° , bet mazāks nekā 180° , tad nolieces leņķis **SPR** automātiski tiek pārrēķināts šādi: **SPR** = 180° – izmērītais vai iestatītais leņķis.

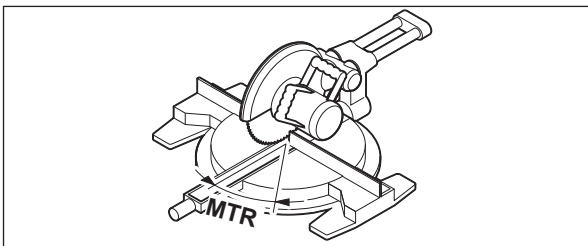
2. CNR: stūra leņķa (Corner Angle) vērtības saglabāšana mērinstrumenta atmiņā



Lai izmēritu stūra leņķi, cieši piespiediet pie sienas mērinstrumenta kustīgo mērstieni un bāzes mērstieni vai arī iestatiet jau zināmo stūra leņķa vērtību, pārvietojot mērstieņus.

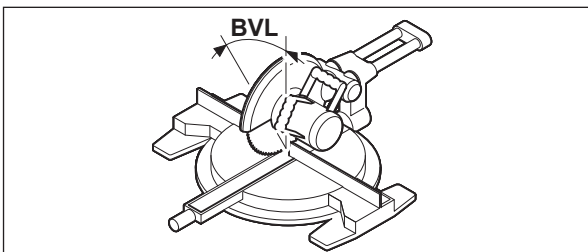
Lai saglabātu mērinstrumenta atmiņā saliktā slīpuma aprēķināšanai nepieciešamo nolieces leņķa vērtību, vēlreiz nospiediet taustiņu **MTR2 (15)**. Uz displeja parādās indikators **CNR** un aktuālā leņķa vērtība.

3. MTR: horizontālā slīpuma leņķa (Miter Angle) noteikšana



Vēlreiz nospiediet taustiņu **MTR2 (15)**. Uz displeja parādās indikators **MTR** un aprēķinātā horizontālā slīpuma leņķa vērtība, kas jāiestata leņķzāģim/slīpzāģim. Horizontālā slīpuma leņķa (**MTR**) vērtība kalpo leņķzāģa/slīpzāģa galda pagriešanas leņķa (horizontālā zāģēšanas leņķa) iestatīšanai.

4. BVL: vertikālā slīpuma leņķa (Bevel Angle) noteikšana



Vēlreiz nospiediet taustiņu **MTR2 (15)**. Uz displeja parādās indikators **BVL** un aprēķinātā vertikālā slīpuma leņķa vērtība, kas jāiestata leņķzāģim/slīpzāģim.

Vertikālā slīpuma leņķa (**BVL**) vērtība kalpo zāģa asmens nolieces leņķa iestatīšanai.

Ja nepieciešams, horizontālo un vertikālo slīpuma leņķi var izgūt vēlreiz, bet tikai tik ilgi, kamēr nav nospiests ieslēdzēja taustiņš (**12**) darba režīma maiņai. Lai izgūtu leņķi, nospiediet taustiņu **MTR2 (15)**. Displejā parādās **MTR** un aprēķinātais horizontālais slīpuma leņķis, nospiežot taustiņu **MTR2 (15) BVL**, un vertikālais slīpuma leņķis.

Taustiņu **MTR1 (14)** spiediet mazāk nekā 1 s, lai no darba režīma „Salikts slīpums“ atgrieztos darba režīmā „Standarta mērījums“.

Norādījumi darba režīma „Salikts slīpums“ izmantošanai

Aprēķināto horizontālo slīpuma leņķi **MTR** var tieši iestādīt tikai tiem leņķzāģiem/slīpzāģiem, kuru iestatījums zāģēšanai taisnā leņķi ir 0° . Ja iestatījums zāģēšanai taisnā leņķi ir 90° , iestatīšanas leņķis zāģim ir jāaprēķina šādi:

90° – uz displeja parādītā leņķa vērtība **MTR** = zāģēšanas leņķis, kas jāiestata zāģim.

Apkalpošana un apkope

Apkalpošana un tīrīšana

Uzturiet mērinstrumentu tīru.

Neiegremdējiet mērinstrumentu ūdeni vai citos šķidrumus.

Apslaukiet izstrādājumu ar mitru, mīkstu lupatiņu. Nelietojiet moduļa apkopei tīrīšanas līdzekļus vai šķīdinātājus.

Ja mērinstruments ir ilgstoši atradies lietū, var tikt traucēta tā normāla darbība. Taču pēc pilnīgas izžūšanas mērinstruments ir no jauna pilnīgi gatavs darbam. Tam nav nepieciešama nekāda papildu kalibrēšana.

Uzglabāšanas un transportēšanas laikā ievietojiet mērinstrumentu aizsargsomā (17).

Nosūtot mērinstrumentu remontam, ievietojiet to aizsargsomā (17).

Klientu apkalpošanas dienests un konsultācijas par lietošanu

Klientu apkalpošanas dienests atbildēs uz Jūsu jautājumiem par izstrādājumu remontu un apkalpošanu, kā arī par to rezerves daļām. Kopsalikuma attēlus un informāciju par rezerves daļām Jūs varat atrast interneta vietnē:

www.bosch-pt.com

Bosch konsultantu grupa palīdzēs Jums vislabākajā veidā rast atbildes uz jautājumiem par mūsu izstrādājumiem un to piederumiem.

Pieprasot konsultācijas un pasūtot rezerves daļas, noteikti paziņojiet 10 zīmju izstrādājuma numuru, kas norādīts uz izstrādājuma marķējuma plāksnītes.

Latvijas Republika

Robert Bosch SIA

Bosch elektroinstrumentu servisa centrs

Mūkusalas ielā 97

LV-1004 Rīga

Tālr.: 67146262

Telefakss: 67146263

E-pasts: service-pt@lv.bosch.com

Papildu klientu apkalpošanas dienesta adreses skatiet šeit:

www.bosch-pt.com/serviceaddresses

Atbrīvošanās no nolietotajiem izstrādājumiem

Nolietotie mērinstrumenti, to akumulatori vai baterijas, piederumi un iesaiņojuma materiāli jāpakļauj otrreizējai pārstrādei apkārtējai videi nekaitīgā veidā.



Neizmetiet mērinstrumentu un akumulatorus vai baterijas sadzīves atkritumu tvertnē!

Tikai EK valstīm.

Saskaņā ar Eiropas Savienības direktīvu 2012/19/ES par nolietotajām elektriskajām un elektroniskajām ierīcēm un šīs direktīvas atspoguļojumiem nacionālajā likumdošanā, lietošanai nederīgas mērierīces un saskaņā ar Eiropas Savienības direktīvu 2006/66/EK, bojāti vai izlietoti akumulatori/baterijas ir jāsavāc atsevišķi un jānogādā otrreizējai pārstrādei apkārtējai videi nekaitīgā veidā.

Ja elektriskās un elektroniskās ierīces netiek atbilstoši utilizētas, tās var kaitēt videi un cilvēku veselībai iespējamās bīstamo vielu klātbūtnes dēļ.

Lietuvių k.

Saugos nuorodos



Būtina perskaityti visus nurodymus ir jų laikytis. Jei matavimo prietaisas naudojamas nesilaikant pateiktų nuorodų, gali būti pakenkta matavimo prietaise integruotiems apsauginiams įtaisams. IŠSAUGOKITE ŠIUOS NURODYMUS.

- ▶ **Matavimo prietaisą turi taisyti tik kvalifikuoti meistrai ir naudoti tik originalias atsargines dalis.** Taip bus garantuota, kad matavimo prietaisas išliks saugus naudoti.
- ▶ **Nedirbkite su matavimo prietaisu sprogioje aplinkoje, kurioje yra degių skysčių, dujų ar dulkių.** Matavimo prietaisui kibirkščiujant, nuo kibirkščių gali užsidegti dulkės arba susikaupę garai.
- ▶ **Pjaudami ruošinius, kuriems kampą nustatėte šiuo matavimo prietaisu, visada griežtai laikykitės naudojamo pjūklo saugos ir darbo nuorodų (įskaitant ruošinio padėties nustatymo ir įveržimo nuorodas).** Jei ant tam tikro pjūklo ar kokio nors pjūklo tipo reikiamo kampo nustatyti negalima, reikia taikyti alternatyvius pjovimo metodus. Itin smalius kampus galima išpjauti stalinėmis pjovimo staklėmis ar rankiniu diskiniu pjūklu, naudojant kūginį prispaudžiamąjį įtaisą.

Gaminio ir savybių aprašas

Prašome atkreipti dėmesį į paveikslėlius priekinėje naudojimo instrukcijos dalyje.

Naudojimas pagal paskirtį

GAM 220

Matavimo prietaisas yra skirtas kampams matuoti ir perkelti (horizontaliai ir vertikaliai), pvz., pagal individualius užsakymus atliekant vidaus apdailos darbus, gaminant laiptus arba atliekant išorinę apdailą.

Matavimo prietaisas skirtas naudoti viduje ir lauke.

GAM 220 MF

Matavimo prietaisas yra skirtas kampams matuoti ir perkelti, paprasto ir dvigubo įstrižo pjūvio kampui apskaičiuoti.

Matavimo prietaisas skirtas naudoti viduje ir lauke.

Pavaizduoti prietaiso elementai

Pavaizduotų sudedamųjų dalių numeriai atitinka matavimo prietaiso schemas numerius.

- (1) Atlenkiamoji kojelė
- (2) Ekranas
- (3) Fiksuojamasis ratukas
- (4) Pagrindinė kojelė
- (5) Baterijų skyriaus dangtelis
- (6) Baterijų skyriaus dangtelio fiksuojamasis
- (7) Ekranas
- (8) Horizontaliam išlyginimui skirta gulsčiuo ampulė
- (9) Vertikaliam išlyginimui skirta gulsčiuo ampulė
- (10) Serijos numeris
- (11) Mygtukas **Hold**
- (12) Įjungimo-išjungimo mygtukas
- (13) Mygtukas rodmenų pasukimui
- (14) Paprasto įstrižo pjūvio mygtukas **MTR1** (GAM 220 MF)
- (15) Dvigubo įstrižo pjūvio mygtukas **MTR2** (GAM 220 MF)
- (16) Kojelės ilginamoji dalis (GAM 220 MF)
- (17) Apsauginis krepšys

Ekranas simboliai

- (a) Išsaugotos vertės **Hold** indikatorius **H**
- (b) Baterijų indikatorius
- (c) Matavimo vertė
- (d) Įstrižo pjūvio vertikaloje plokštumoje kampo indikatorius **BVL** (GAM 220 MF)
- (e) Įstrižo pjūvio horizontalioje plokštumoje kampo indikatorius **MTR** (GAM 220 MF)
- (f) Kampo tarp dviejų plokštumų indikatorius **CNR** (GAM 220 MF)
- (g) Posvyrio kampo indikatorius **SPR** (GAM 220 MF)

Techniniai duomenys

Skaitmeninis kampmatas	GAM 220	GAM 220 MF
Gaminio numeris	3 601 K76 5..	3 601 K76 6..
Hold funkcija	●	●
Ekranas apšvietimas	●	●
Veikimo režimas „Paprastas įstrižas pjūvis“	–	●
Veikimo režimas „Dvigubas įstrižas pjūvis“	–	●
Matavimo sritis	0°–220°	0°–220°
Kampo matavimo tikslumas	±0,1°	±0,1°
Mažiausias rodmens vienetas	0,1°	0,1°
Darbinė temperatūra	–10 °C ... +50 °C	–10 °C ... +50 °C
Sandėliavimo temperatūra	–20 °C ... +70 °C	–20 °C ... +70 °C
Maks. eksploatavimo aukštis virš bazinio aukščio	2000 m	2000 m
Maks. santykinis oro drėgnis	90 %	90 %
Užterštumo laipsnis pagal IEC 61010-1	2 ^A)	2 ^A)
Baterijos	4 × 1,5 V LR6 (AA)	4 × 1,5 V LR6 (AA)
Akumulatoriai	4 × 1,2 V HR6 (AA)	4 × 1,2 V HR6 (AA)
Veikimo trukmė (šarminė mangano baterija) apytikriai	80 h	80 h

Skaitmeninis kampamatis	GAM 220	GAM 220 MF
Automatinis išjungimas maždaug po	30 min	30 min
Kojelės ilgis	400 mm	400 mm
Svoris pagal „EPTA-Procedure 01:2014“	1,3 kg	1,2 kg
Matmenys (ilgis × plotis × aukštis)	447 × 52 × 60 mm	447 × 52 × 60 mm
IP 54 (apsauga nuo dulkių ir vandens pūslių)	●	●

A) Atsiranda tik nelaidžių nešvarumų, tačiau galima tikėtis aprasojimo sukkelto laikino laidumo.

Firminėje lentelėje esantis serijos numeris **(10)** yra skirtas jūsų matavimo prietaisui vienareikšmiškai identifikuoti.

Montavimas

Baterijų įdėjimas/keitimas (žr. A pav.)

Matavimo prietaisą patariama naudoti su šarminėmis mangano baterijomis arba akumuliatoriais.

Norėdami atidaryti baterijų skyriaus dangtelį **(5)**, paspauskite fikсаторių **(6)** ir atidenkite baterijų skyriaus dangtelį. Įdėkite baterijas ar akumuliatorius.

Atkreipkite dėmesį, kad poliai būtų nukreipti, kaip nurodyta ant baterijų skyriaus dangtelio.

Baterijų indikatorius

Baterijų indikatorius **(b)** visada rodo esamąją baterijų būseną:

Indikatorius	Talpa
	90–100 %
	60–90 %
	30–60 %
	10–30 %
	0–10 %

Mirksi išsiekvojusios baterijos indikatorius. Pradėjus mirksėti iki išsijungimo galite matuoti dar apie 15–20 min.

Visada kartu pakeiskite visas baterijas ar akumuliatorius. Naudokite tik vieno gamintojo ir vienodos talpos baterijas ar akumuliatorius.

► **Jeį matavimo prietaiso ilgesnį laiką nenaudosite, išimkite iš jo baterijas ar akumuliatoriaus celes.** Ilgesnį laiką laikant baterijas ir akumuliatorius matavimo prietaise, dėl korozijos jos gali pradėti irti ir savaime išsikrauti.

Kojelės ilginamosios dalies uždėjimas

Kojelės ilginamąją dalį **(16)** iš priekio užstumkite ant atlenkiamosios kojelės **(1)**. Kojelės ilginamąją dalį kiek galima stumkite per matavimo prietaiso lankstą.

Naudojimas

Paruošimas naudoti

- **Saugokite matavimo prietaisą nuo drėgmės ir tiesioginio saulės spindulių poveikio.**
- **Matavimo prietaisą saugokite nuo itin aukštos ir žemos temperatūros bei temperatūros svyravimų.** Pvz., nepalikite jo ilgesniam laikui automobilyje. Esant didesniems temperatūros svyravimams, prieš įjungdami matavimo prietaisą, palaukite, kol stabilizuosis jo temperatūra. Esant ypač aukštai ir žemai temperatūrai arba temperatūros svyravimams, gali būti pakenkiama matavimo prietaiso tikslumui.
- **Atraminės plokštumos ir matavimo prietaiso kojelė briaunos turi būti švarios. Saugokite matavimo prietaisą nuo smūgių ir sutrenkimų.** Dėl nešvarumų ir deformacijos matavimai gali būti klaidingi.

Įjungimas ir išjungimas

Norėdami matavimo prietaisą **įjungti**, paspauskite įjungimo-išjungimo mygtuką **(12)**.

Jeį šviečia indikatorius **H (a)**, vadinasi dar yra išsaugota paskutinio matavimo vertė. Vertę galima pašalinti **trumpai** spustelėjus įjungimo-išjungimo mygtuką **(12)**.

Norėdami matavimo prietaisą **išjungti**, paspauskite įjungimo-išjungimo mygtuką **(12)**.

Jeį apytikriai per **30 min.** nebuvo atliktas joks veiksmas, kad būtų tausoja-mos baterijos, matavimo prietaisas automatiškai išsijungia.

Išlyginimas gulsčiuų ampulėmis

Gulsčiuo ampulė **(8)** matavimo prietaisą galima išlyginti horizontaliai, o gulsčiuo ampulė **(9)** – vertikaliai.

Matavimo prietaisą galite naudoti kaip gulsčią vertikaliems ir horizontaliems tikrinti. Tuo tikslu matavimo prietaisą padėkite ant tikrinamo paviršiaus.

Rodmenų pasukimas

Kad būtų galima geriau matyti rodomą vertę, paspauskite rodmenų pasukimo mygtuką **(13)**.

Veikimo režimas „Standartinis matavimas“

Kiekvieną kartą įjungus matavimo prietaisą, automatiškai įsijungia „Standartinio matavimo“ veikimo režimas. Esant įjungtam veikimo režimui „Standartinis matavimas“, yra atliekamas kampo matavimas.

Kampo matavimas (žr. C–D pav.)

Atlenkiamąją kojelę **(1)** ir pagrindinę kojelę **(4)** priglauskite prie matuojamųjų kraštų arba ant jų. Rodoma matavimo vertė **(c)** atitinka vidinį kampą **w** tarp pagrindinės kojelės ir atlenkiamosios kojelės.

Ši matavimo vertė ekrane **(7)** rodoma tol, kol pakeičiate kampą tarp atlenkiamosios kojelės **(1)** ir bazinės kojelės **(4)**.

Kampo perkėlimas (žr. E pav.)

Išmatuokite kampą, kurį reikia perkelti, pridėję prie jo atlenkiamąją ir bazinę kojeles.

Užveržus fiksuojamą ratuką **(3)**, galima mechaniškai užfiksuoti kojelės padėtį. Parodyta vertė neišsaugoma.

Matavimo prietaisą norima padėti prie ruošinio. Kojelę naudokite kaip liniuotę kampui pažymėti.

Matavimo vertės išsaugojimas

Norėdami išsaugoti **(H)** esamąją matavimo vertę **(c)**, paspauskite atminties mygtuką **Hold (11)**.

Kaip patvirtinimas ekrane mirksi indikatorius **(a)**. Tuo momentu parodyta vertė yra užfiksuota ir judant kojelei taip pat kinta. Dar kartą paspaudus atminties mygtuką **Hold**, ekrane nuolat rodomas indikatorius **(a)**. Parodyta vertė kinta priklausomai nuo kojelės judėjimo. Prieš tai užfiksuota vertė dabar yra išsaugota antrame plane. Dar kartą paspaudus atminties mygtuką **Hold (11)**, parodoma prieš tai išsaugota vertė, o indikatorius **(a)** mirksi.

Norėdami pašalinti išsaugotą vertę, trumpai paspauskite įjungimo-išjungimo mygtuką **(12)**.

Kad būtų galima išsaugoti naują vertę, reikia pašalinti prieš tai išsaugotą vertę. Ant išsaugotų verčių įrašyti negalima.

Išsaugota vertė lieka ir išjungus matavimo prietaisą (rankiniu būdu ar automatiškai). Tačiau keičiant baterijas ar, jei baterijos išsikrovusios, ji pašalinama.

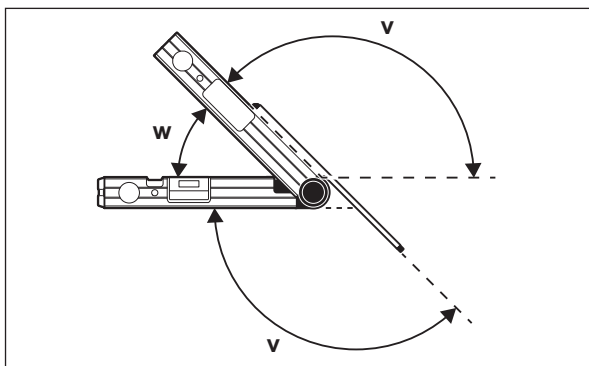
Matavimas su kojelės ilginamąja dalimi (žr. F–H pav.)

Su kojelės ilginamąja dalimi **(16)** galima matuoti kampą, kai plokštuma, prie kurios pridamas kampamatis, yra trumpesnė už atlenkiamąją kojelę **(1)**.

Pridėkite pagrindinę kojelę **(4)** ir kojelės ilginamąją dalį prie matuojamųjų kraštų arba ant jų.

Ekrane rodomas kampo **w** tarp pagrindinės kojelės ir atlenkiamosios kojelės matavimo rodmuo. Ieškomą kampą **v** tarp pagrindinės kojelės ir kojelės ilginamosios dalies galite apskaičiuoti taip:

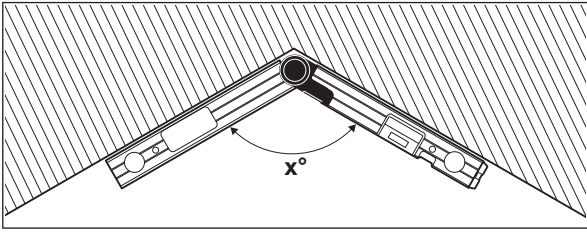
$$v = 180^\circ - w$$



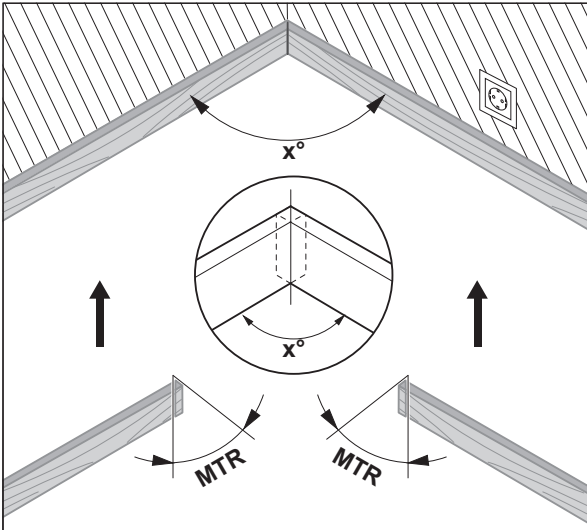
GAM 220 MF: Veikimo režimas „Paprastas įstrižas pjūvis“

Matavimas „Paprastas įstrižas pjūvis“ yra skirtas pjovimo kampui **MTR** jei du ruošiniai, nupjauti tokiu pačiu įstrižo pjūvio kampu, kartu turi sudaryti išorinį kampą **x°**, mažesnę už 180° (pvz., grindjuostės, laiptų turėklų atramos ar pavėkslų rėmai).

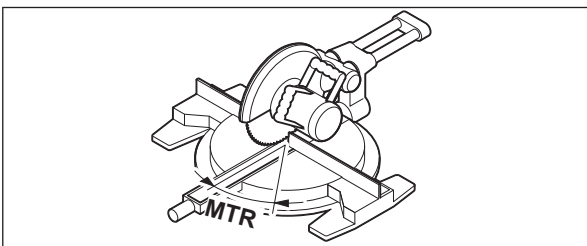
Matavimas „Paprastas įstrižas pjūvis“ suaktyvinamas paspaudus mygtuką **MTR1 (14)**. **MTR** apskaičiavimui visada naudojama parodyta vertė. Jei parodoma išsaugota vertė (mirksi rodmuo **(a)**), tai, nepriklausomai nuo kojelės padėties, skaičiavimas atliekamas su išsaugota verte.



Jei ruošinį reikia įstatyti į kampą (pvz., grindjuostas), tai pridėję atlenkiamąją ir bazinę kojeles, išmatuokite kampą tarp dviejų plokštumų x° . Norėdami gauti nustatytą kampą (pvz., paveikslų rėmo), atlenkite atlenkiamąją ir bazinę kojeles tiek, kad ekrane būtų rodomas pageidaujamas kampas.



Prietaisas apskaičiuoja įstrižo pjūvio horizontalioje plokštumoje kampą **MTR** („Miter Angle“: įstrižo pjūvio horizontalioje plokštumoje), kuriuo reikia patrumpinti du ruošinius. Pjūklo diskas, atliekant šiuos įstrižus pjūvius, yra statmenas ruošiniui (įstrižo pjūvio vertikaloje plokštumoje kampas yra 0°).



Paspauskite mygtuką **MTR1 (14)**. Ekrane rodomas apskaičiuotas įstrižo pjūvio kampas horizontalioje plokštumoje **MTR**, kurį reikia nustatyti ant skersavimo ir sureidimo pjūklo, bei indikatorius **MTR**.

Spauskite mygtuką **MTR1 (14)**, norėdami iš veikimo režimo „Paprastas įstrižas pjūvis“ grįžti į veikimo režimą „Standartinis matavimas“.

Trumpai paspaudę įjungimo-išjungimo mygtuką **(12)**, taip pat grįšite į veikimo režimą „Standartinis matavimas“. Be to, tuo metu taip pat pašalinama išsaugota **Hold** vertė.

Nuoroda: apskaičiuotą įstrižo pjūvio horizontalioje plokštumoje kampą **MTR** galima perimti tik tais skersavimo ir sureidimo pjūklais, kuriuose nustatytas vertikalaus pjūvio kampas yra 0° . Jei vertikalaus pjūvio kampas yra nustatytas 90° , tai pjūklo kampą turite apskaičiuoti taip:

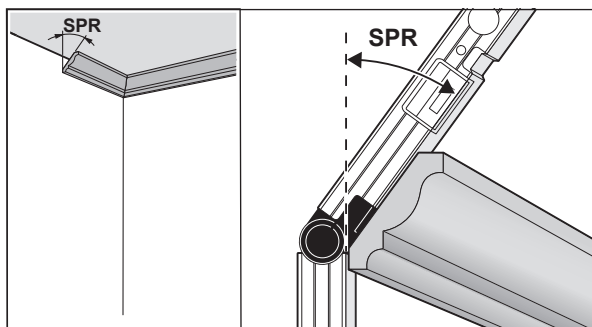
90° – parodytas kampas **MTR** = kampas, kurį reikia nustatyti ant pjūklo.

GAM 220 MF: Veikimo režimas „Dvigubas įstrižas pjūvis“

Dvigubas įstrižas pjūvis („Compound MTR“) yra skirtas įstrižų pjūvių horizontalioje ir vertikaloje plokštumose kampams apskaičiuoti, kai du ruošiniai turi būti tiksliai sujungiami keliais kampais (pvz., lubų juostos).

Matavimas „Dvigubas įstrižas pjūvis“ suaktyvinamas paspaudus mygtuką **MTR2 (15)**. Kampo apskaičiavimui visada naudojama parodyta kojeles padėties vertė. Išsaugota **Hold** vertė išjungiant veikimo režimą „Dvigubas įstrižas pjūvis“ pašalinama.

Tiksliai atlikite veiksmus nurodyta eilės tvarka.

1. SPR: posvyrio kampo („Spring Angle“) išsaugojimas

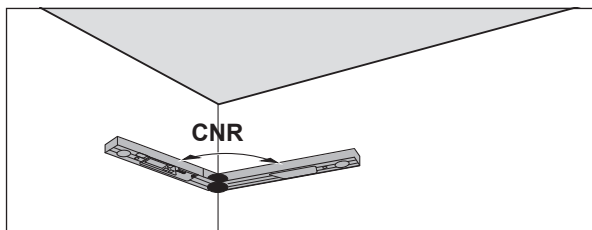
Yra šios posvyrio kampo išsaugojimo galimybės:

- Atlenkite atlenkiamąją ir pagrindinę kojeles tiek, kad ekrane būtų rodomas pageidaujamas posvyrio kampas.
- Jei posvyrio kampas nežinomas, jį išmatuokite. Tuo tikslu, ruošinį, kurį reikia išmatuoti, padėkite tarp atlenkiamosios ir bazinės kojelių. Jei ypač siaurų ar mažų ruošinių matavimo prietaisu išmatuoti negalima, naudokite pagalbines priemones, pvz., kampainį, ir tada nustatykite kampą ant matavimo prietaiso.

Norėdami išsaugoti išmatuotą posvyrio kampą dvigubam įstrižam pjūviui, paspauskite mygtuką **MTR2 (15)**. Ekrane parodomas **SPR** ir esamasis kampas.

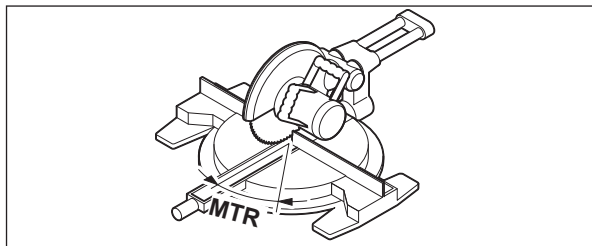
Jei spaudžiant mygtuką **MTR2 (15)** kampas yra didesnis kaip 90° , bet mažesnis kaip 180° , tai posvyrio kampas **SPR** automatiškai perskaičiuojamas taip:

SPR = 180° – išmatuotas arba nustatytas kampas.

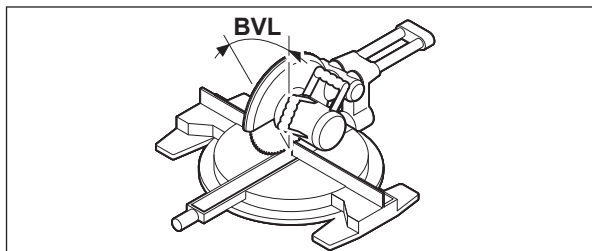
2. CNR: kampo tarp dviejų plokštumų („Corner Angle“) išsaugojimas

Kad išmatuotumėte kampą tarp dviejų plokštumų, atlenkiamąją ir pagrindinę kojeles pridėkite prie sienų arba ant matavimo prietaiso nustatykite žinomą kampą tarp dviejų plokštumų.

Norėdami išsaugoti išmatuotą kampą tarp dviejų plokštumų dvigubam įstrižam pjūviui, dar kartą paspauskite mygtuką **MTR2 (15)**. Ekrane parodomas **CNR** ir esamasis kampas.

3. MTR: įstrižo pjūvio horizontalioje plokštumoje kampo („Miter Angle“) nustatymas

Dar kartą paspauskite mygtuką **MTR2 (15)**. Ekrane parodomas **MTR** ir apskaičiuotas įstrižo pjūvio horizontalioje plokštumoje kampas skersavimo ir suleidimo pjūklui. Naudojantis įstrižo pjūvio horizontalioje plokštumoje kampu, nustatomas pjovimo stalo posūkis (**MTR**).

4. BVL: įstrižo pjūvio vertikalioje plokštumoje kampo („Bevel Angle“) nustatymas

Dar kartą paspauskite mygtuką **MTR2 (15)**. Ekrane parodomas **BVL** ir apskaičiuotas įstrižo pjūvio vertikalioje plokštumoje kampas skersavimo ir suleidimo pjūklui.

Naudojantis įstrižo pjūvio vertikalioje plokštumoje kampu, nustatomas pjūklų disko posvyris (**BVL**).

Jei reikia, įstrižo pjūvio kampą horizontalioje ir vertikalioje plokštumoje galima iškvieti, bet tik tol, kol, norint pakeisti veikimo režimą, nebuvo paspaustas jungimo-išjungimo mygtukas **(12)**. Norėdami iškvieti, paspauskite mygtuką **MTR2 (15)**. Ekране rodoma **MTR** ir apskaičiuotas įstrižo pjūvio horizontalioje plokštumoje kampas, o dar kartą paspaudus mygtuką **MTR2 (15) BVL** ir įstrižo pjūvio vertikalioje plokštumoje kampas. Spauskite mygtuką **MTR1 (14)** trumpiau kaip 1 s, kad iš „Dvigubo įstrižo pjūvio“ veikimo režimo grįžtumėte į „Standartinio matavimo“ veikimo režimą.

Veikimo režimo „Dvigubas įstrižas pjūvis“ nuorodos

Apskaičiuotą įstrižo pjūvio horizontalioje plokštumoje kampą **MTR** galima perimti tik tais skersavimo ir suleidimo pjūklais, kuriuose nustatytas vertikalaus pjūvio kampas yra 0°. Jei vertikalaus pjūvio kampas yra nustatytas 90°, tai pjūklo kampą turite apskaičiuoti taip:
90° – parodytas kampas **MTR** = kampas, kurį reikia nustatyti ant pjūklo.

Priežiūra ir servisas

Priežiūra ir valymas

Matavimo prietaisas visuomet turi būti švarus.

Nepanardinkite matavimo prietaiso į vandenį ir kitokius skysčius.

Visus nešvarumus nuvalykite drėgnu minkštu skudurėliu. Nenaudokite valymo priemonių ir tirpiklių.

Jei prietaisas ilgesnį laiką buvo lietuje, gali sutrikti jo veikimas. Tačiau išdžiovintas prietaisas vėl yra tinkamas naudoti. Kalibruoti nereikia.

Matavimo prietaisą laikykite ir transportuokite tik apsauginiame krepšyje **(17)**.

Remonto atveju matavimo prietaisą atsiųskite apsauginiame krepšyje **(17)**.

Klientų aptarnavimo skyrius ir konsultavimo tarnyba

Klientų aptarnavimo skyriuje gausite atsakymus į klausimus, susijusius su jūsų gaminio remontu, technine priežiūra bei atsarginėmis dalimis. Detalios brėžinys ir informacijos apie atsargines dalis rasite interneto puslapyje:

www.bosch-pt.com

Bosch konsultavimo tarnybos specialistai mielai pakonsultuos Jus apie gaminius ir jų papildomą įrangą.

Ieškant informacijos ir užsakant atsargines dalis prašome būtinai nurodyti dešimtženklį gaminio numerį, esantį firminėje lentelėje.

Lietuva

Bosch įrankių servisas

Informacijos tarnyba: (037) 713350

Įrankių remontas: (037) 713352

Faksas: (037) 713354

El. paštas: service-pt@lv.bosch.com

Kitus techninės priežiūros skyriaus adresus rasite čia:

www.bosch-pt.com/serviceaddresses

Šalinimas

Matavimo prietaisai, akumulatoriai/baterijos, papildoma įranga ir pakuotės turi būti ekologiškai utilizuojami.



Matavimo prietaisų, akumuliatorių ir baterijų nemeskite į buitinių atliekų konteinerį!

Tik ES šalims:

Pagal Europos direktyvą 2012/19/ES dėl elektros ir elektroninės įrangos atliekų ir šios direktyvos perkėlimo į nacionalinę teisę aktus nebetinkami naudoti matavimo prietaisai ir pagal 2006/66/EB pažeisti ir susidėvėję akumulatoriai/baterijos turi būti surenkami atskirai ir perdirbami aplinkai nekenksmingu būdu.

Netinkamai pašalintos elektros ir elektroninės įrangos atliekos dėl galimų pavojingų medžiagų gali turėti žalingą poveikį aplinkai ir žmonių sveikatai.

日本語

安全上の注意事項



すべての指示をよくお読みになり、指示に従って正しく使用してください。本機を指示に従って使用しない場合、本機に組み込まれている保護機能が損なわれることがあります。この取扱説明書を大切に保管してください。

- ▶ メジャーリングツールの修理は、必ずお買い求めの販売店、または電動工具サービスセンターにお申しつけください。専門知識を備えた担当スタッフが純正交換部品を使用して作業を行います。これによりメジャーリングツールの安全性が確実に保護されます。

- ▶ 可燃性の液体、ガスまたは粉塵が存在する、爆発の危険のある環境でメジャーリングツールを使用しないでください。メジャーリングツールが火花を発生し、ほこりや煙に引火するおそれがあります。
- ▶ このメジャーリングツールを使って角度を測定したワークをのこ引き切断する場合は、使用するのこの安全上/使用上の注意（ワークの位置決めとクランプに関する注意事項を含む）を厳守してください。特定ののこ、または特定タイプののこにおいて、必要な角度を設定できない場合は、別の切断方法を適用する必要があります。特に急角度の場合は、円錐状クランプ装置を使用し、卓上型またはハンドヘルドの丸のこで切断します。

製品と仕様について

取扱説明書の冒頭に記載されている図を参照してください。

用途

GAM 220

本製品は、内装や階段設置、外壁パネルなど現場作業で、角度（水平および垂直）の測定およびコピーに使用するメジャーリングツールです。

屋内、屋外いずれでの使用にも適しています。

GAM 220 MF

本製品は、角度の測定とコピー、シンプル/複合マイター切断のための切断角度の計算を行うためのメジャーリングツールです。

屋内、屋外いずれでの使用にも適しています。

各部の名称

記載のコンポーネントの番号は、構成図のページにある本機の図に対応しています。

- (1) 折りたたみ式アーム
- (2) ディスプレイ窓
- (3) 固定ホイール
- (4) ベースアーム
- (5) 電池ケースカバー
- (6) 電池ケースカバーのロック
- (7) ディスプレイ
- (8) 水平用気泡管
- (9) 垂直用気泡管
- (10) シリアル番号
- (11) ボタン **Hold**
- (12) ON/OFFスイッチ
- (13) 表示回転用ボタン
- (14) シンプルマイター切断用ボタン **MTR1** (GAM 220 MF)
- (15) 複合マイター切断用ボタン **MTR2** (GAM 220 MF)
- (16) 延長アーム (GAM 220 MF)
- (17) キャリングバッグ

画面表示

- (a) 保存値 **Hold**のインジケータ—H
- (b) 電池残量表示
- (c) 測定値
- (d) 垂直方向のマイター角度 **BVL**のインジケータ— (GAM 220 MF)
- (e) 水平方向のマイター角度 **MTR**のインジケータ— (GAM 220 MF)
- (f) コーナー角度 **CNR**のインジケータ— (GAM 220 MF)
- (g) 傾斜角 **SPR**のインジケータ— (GAM 220 MF)

テクニカルデータ

デジタル角度計	GAM 220	GAM 220 MF
部品番号	3 601 K76 5..	3 601 K76 6..
Hold機能	●	●
ディスプレイ照明	●	●
シンプルマイター切断モード	-	●
複合マイター切断モード	-	●
測定範囲	0° ~ 220°	0° ~ 220°
測定精度 角度	±0.1°	±0.1°
最小測定単位	0.1°	0.1°
動作温度	-10 °C ~ +50 °C	-10 °C ~ +50 °C
保管温度	-20 °C ~ +70 °C	-20 °C ~ +70 °C
使用可能標高	2000 m	2000 m

デジタル角度計	GAM 220	GAM 220 MF
最大相対湿度	90 %	90 %
IEC 61010-1による汚染度	2 ^{A)}	2 ^{A)}
電池	1.5V LR6 (単3) × 4本	1.5V LR6 (単3) × 4本
バッテリー	1.2V HR6 (単3) × 4本	1.2V HR6 (単3) × 4本
連続使用時間 (アルカリマンガン乾電池) 約	80時	80時
自動電源オフ機能、約	30分	30分
アーム長	400mm	400mm
質量 (EPTA-Procedure 01:2014に準拠)	1.3kg	1.2kg
寸法 (長さ×幅×高さ)	447 × 52 × 60 mm	447 × 52 × 60 mm
IP54 (塵埃/飛散水の侵入保護)	●	●

A) 非導電性の汚染のみが発生し、結露によって一時的に導電性が引き起こされる場合があります。

銘板に記載されたシリアル番号 (10) で本機のタイプをご確認いただけます。

使い方

電池のセット/交換 (図Aを参照)

本機の作動には、アルカリマンガン電池またはバッテリーを使用することを推奨します。

電池ケースカバーのロック(6)を押して、電池ケースカバー(5)を開きます。そして、電池を取り付けます。

この際、電池ケースカバーに記載された電池の正しい向きにご注意ください。

電池残量表示

電池残量表示 (b) は、常に現在の電池/バッテリーの状態を表示します。

表示	バッテリー容量
	90~100 %
	60~90 %
	30~60 %
	10~30 %



0~10 %

空を示す電池残量表示は点滅します。点滅開始後、スイッチが切れるまで、なお15~20分間にわたり測定を続けることができます。

電池/バッテリーはすべて同じタイミングで交換してください。また、複数のメーカーに分けたりせず、単一メーカーの同じ容量の電池/バッテリーのみを使用してください。

- ▶ **本機を長期間使用しない場合は、本機から電池/バッテリーを取り出してください。**電池/バッテリーを本機の中に長期間入れたままにすると、電池/バッテリーの腐食や自然放電につながる可能性があります。

延長アームの装着

延長アーム(16)を、折りたたみ式アーム(1)に前側から被せませす。延長アームを、メジャーリングツールのジョイント部を超えて移動させます。

操作

始動

- ▶ **本機を濡らしたり、直射日光に当てないようにしてください。**
- ▶ **本機を極端な温度や温度変化にさらさないでください。**本機を長時間、車内に置いたままにしないでください。温度変化が大きい場合は、本機をまず環境に慣れさせてから作動させてください。温度が極端な場合や気温変化が大きい場合には、本機の精度が低下する可能性があります。
- ▶ **メジャーリングツールの接触部と基準エッジをきれいに保ってください。**メジャーリングツールを衝撃から保護してください。汚れや変形により測定不良が生じることがあります。

オン/オフ

本機の電源を入れるには、オン/オフスイッチ(12)を押します。

インジケーター H (a) が点灯している間は、前回の測定値が保存されています。この測定値は、オン/オフスイッチ (12) を短く押すと消去できます。

メジャーリングツールの電源を切るには、オン/オフスイッチ(12)を押してください。

本機のスイッチを約30分間操作しないと、電池/バッテリーの消耗を防ぐために、本機は自動的にオフになります。

気泡管による位置調整

気泡管(8)によって、メジャーリングツールを水平に位置調整できるとともに、気泡管(9)で垂直に位置調整できます。

水平状態や垂直状態のチェックにメジャーリングツールを使用することもできます。この場合、メジャーリングツールを確認したい表面上に置いてください。

表示の回転

読み取りやすくなるよう、ボタン(13)を押して表示を回転することができます。

標準測定モード

スイッチを入れると、メジャーリングツールは標準測定モードで始動します。標準測定モードでは、角度測定を行うことができます。

角度の測定(図C-Dを参照)

折りたたみ式アーム(1)とベースアーム(4)を測定角へ平らにあてがいます。表示中の測定値(c)は、ベースアームと折りたたみ式アーム間の内角wに相当します。

この測定値は、折りたたみ式アーム(1)とベースアーム(4)がなす角度を変えるまで、ディスプレイ(7)に表示されます。

角度のコピー(図Eを参照)

折りたたみ式アームとベースアームを使い、コピーしたい角度を測定します。

固定ホイール(3)を締め付けると、アームがその位置で機械的にロックされます。表示された数値は保存されません。

メジャーリングツールをワークの希望位置に当てます。アームを定規代わりに使用して、角度をコピーします。

測定値の保存

現在の測定値(c)を保存(H)するには、保存用ボタンHold(11)を押します。

保存されたことの確認として、ディスプレイ上でインジケータ(a)が点滅します。表示は固定され、アームを動かしても現在値は変わりません。保存用ボタンHoldを再度押すと、ディスプレイにインジケータ(a)が連続的に表示されます。アームを動かすと、表示される値が変わります。それ以前に固定的に表示されていた値は、バックグラウンドで保存されています。保存用ボタンHold(11)を再度押すと、以前保存した値が表示され、インジケータ(a)が点滅します。

保存した値を消去するには、オン/オフスイッチ(12)を短く押します。

新しい値を保存するには、以前保存した値を消去する必要があります。保存した値を新しい値で上書きすることはできません。

保存した値は、メジャーリングツールのスイッチが(手動または自動で)切れた後も保持されます。ただし、電池を交換するか、電池が空になったときは失われます。

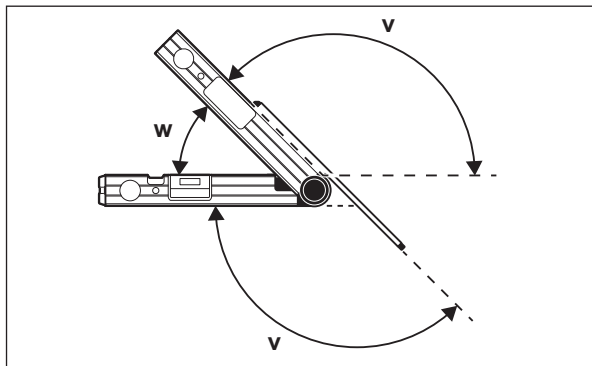
延長アームを使用した測定(図F-Hを参照)

延長アーム(16)は、折りたたみ式アーム(1)よりも短い測定面の角度を測定する場合に使用します。

ベースアーム(4)と延長アームを、測定対象のコーナーへ平らにあてがいます。

折りたたみ式アームとベースアームのなす角度wが、測定値としてディスプレイに表示されます。ベースアームと延長アーム間の角度vは、次式に従って計算できます：

$$v = 180^\circ - w$$

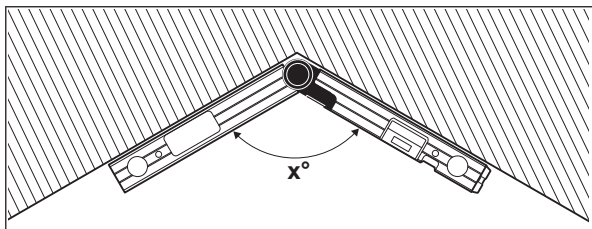


GAM 220 MF: シンプルマイター切断モード

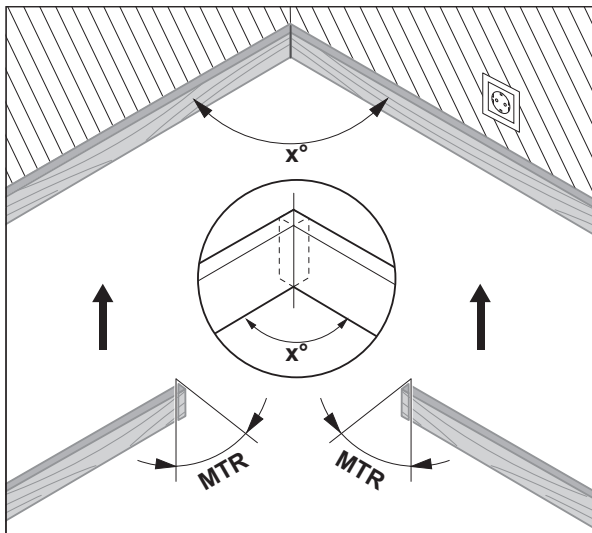
シンプルマイター切断モードは、2個のワークを1回のマイター切断により、180°より小さい任意の外角x°で加工する場合に

(床の幅木、階段の手すりの支柱、額縁など)、その切断角度 **MTR** を計算するために使用します。

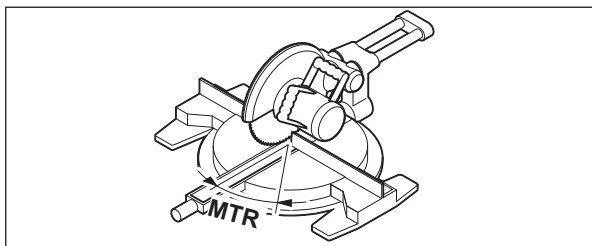
MTR1 (14) ボタンを押すと、シンプルマイター切断モードが有効になります。**MTR** の計算には、常に現在の表示値が使われます。保存された値が表示されている場合 (インジケーター **(a)** が点滅) は、アームの位置に関係なく、保存された値をもとに計算が行われます。



複数のワークをコーナーで接合する場合 (床の幅木など)、折りたたみ式アームとベースアームをコーナーにあてがい、コーナー角度 x° を測定します。角度が決まっている場合は (額縁など)、希望する角度がディスプレイに表示されるまで、折りたたみ式アームとベースアームを開きます。



2個のワークを切り詰める必要がある場合は、水平方向のマイター角度 **MTR** を計算します。この種のマイター切断では、のこ刃をワークに垂直に当てます (垂直方向のマイター角度が 0°)。



MTR1(14) ボタンを押します。計算で求めた、丸のこに設定する必要がある水平方向のマイター角度 **MTR** と、インジケーター **MTR** がディスプレイに表示されます。

MTR1 (14) ボタンを押すと、シンプルマイター切断モードが終了し、標準測定モードに戻ります。

オン/オフスイッチ **(12)** を短く押ししても、標準測定モードに戻ることができます。ただし、このときに保存された **Hold** 値があった場合は、その値が消去されます。

注意事項 : 計算で求めた水平方向のマイター角度 **MTR** は、垂直方向の切り込み設定が 0° の丸のこに限り、適用できます。垂直方向の切り込み設定が 90° の場合、この角度は次式に従って計算します :

$90^\circ - \text{表示角度 MTR} = \text{ここで設定すべき角度。}$

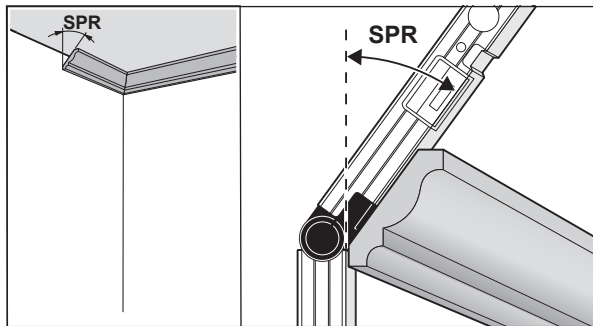
GAM 220 MF: 複合マイター切断モード

複合マイター切断 (Compound MTR) モードは、エッジ角度の異なる2個のワークをぴったり接合したい場合 (床の幅木など) に、水平方向と垂直方向のマイター角度の両方を計算するのに使います。

MTR2 (15) ボタンを押すと、複合マイター切断モードが有効になります。角度の計算には、常に表示されたアーム位置角度が使われます。保存された **Hold** 値があった場合は、複合マイター切断モード終了時にその値が消去されます。

作業手順は、必ず本書に記載された順番に従って実行してください。

1. SPR : 傾斜角 (Spring Angle) を保存する



傾斜角は以下の手順に従って保存します：

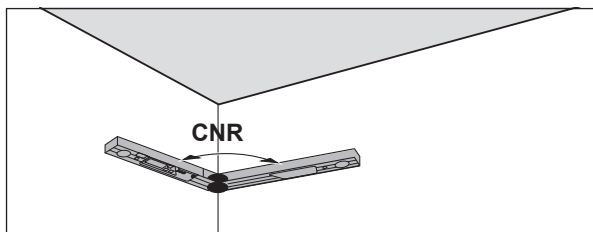
- 希望する傾斜角がディスプレイに表示されるまで、折りたたみ式アームとベースアームを開きます。
- 傾斜角が未知の場合は、それを測定します。そのために、測定対象のワークを折りたたみ式アームとベースアームの間に配置します。
ワークが非常に細いか、小さいなどの理由から本製品で測定できない場合は、角度定規などの補助ツールで角度を測定し、その値をメジャーリングツールに設定します。

MTR2(15) ボタンを押して、測定した複合マイター切断用傾斜角を保存します。ディスプレイに **SPR** と現在の角度が表示されます。

MTR2 (15) ボタンを押したときの角度が90°よりも大きく、かつ180°より小さい場合、傾斜角 **SPR** は自動的に次式に従って再計算されます：

SPR = 180° - 測定角度または設定角度。

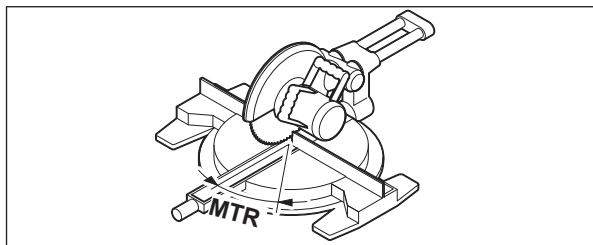
2. CNR : コーナー角度 (Corner Angle) を保存する



折りたたみ式アームとベースアームを壁面に平らにあてがい、コーナー角度を測定するか、または既知のコーナー角度を設定します。

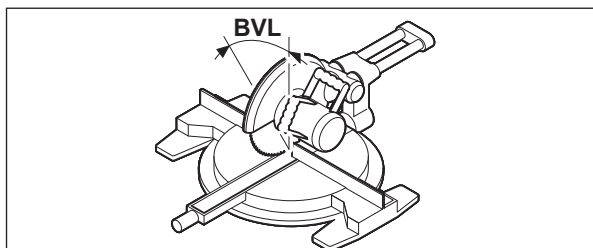
MTR2(15) ボタンを押して、測定した複合マイター切断用コーナー角度を保存します。ディスプレイに **CNR** と現在の角度が表示されます。

3. MTR : 水平方向のマイター角度 (Miter Angle) を計算する



MTR2(15) ボタンを再度押します。ディスプレイに **MTR** と計算で求めた丸のこ用の水平方向のマイター角度が表示されます。水平方向のマイター角度により、のこ台の回転が決まりません (**MTR**)。

4. BVL : 垂直方向のマイター角度 (Bevel Angle) を計算する



MTR2(15) ボタンを再度押します。ディスプレイに **BVL** と計算で求めた丸のこ用の垂直方向のマイター角度が表示されます。垂直方向のマイター角度により、のこ刃の傾斜が決まります (**BVL**)。

必要に応じて、水平方向および垂直方向のマイター角度を改めて呼び出すことができます。ただし、それが可能なのは、オン/オフスイッチ (**12**) を押してモード切り換えを行う前のみで

す。角度を呼び出すには、**MTR2(15)**ボタンを押します。ディスプレイに**MTR**と計算で求めた水平方向のマイター角度が表示されます。**MTR2 (15)**ボタンを再度押すと、**BVL**と垂直方向のマイター角度が表示されます。

MTR1 (14) ボタンを短く（1秒以内）押すと、複合マイター切断モードが終了し、標準測定モードに戻ります。

複合マイター切断モードに関する注意事項

計算で求めた水平方向のマイター角度 **MTR** は、垂直方向の切り込み設定が0°の丸のこに限り、適用できます。垂直方向の切り込み設定が90°の場合、この角度は次式に従って計算します：

$90^\circ - \text{表示角度 MTR} = \text{ここで設定すべき角度}$ 。

お手入れと保管

保守と清掃

本機を清潔に保ってください。

本機を水またはその他の液体に漬けたりしないでください。

汚れは水気を含んだ柔らかい布で拭き取ってください。洗剤や溶剤を使用しないでください。

メジャーリングツールを長期間にわたって雨中にさらすと機能障害が生じることがあります。メジャーリングツールから水分が完全になくなれば、問題なく再び動作できるようになります。キャリブレーションを行う必要はありません。

本機を保管・運搬する際には、必ず付属のキャリングバッグ**(17)**に収納してください。

本機を修理のために発送する際には、必ず付属のキャリングバッグ**(17)**に収納してください。

カスタマーサービス & 使い方のご相談

製品の修理／メンテナンスや交換パーツに関してご質問等ございましたら、カスタマーサービスにぜひお問い合わせください。分解組立図や交換パーツに関する情報についてはHPでご確認いただけます (www.bosch-pt.com)。

ボッシュのアプリケーションサポートチームは、製品や付属品に関するご質問をお待ちしております。

お問い合わせまたは交換パーツの注文の際には、必ず本製品の銘板に基づき10桁の部品番号をお知らせください。

日本


ボッシュ株式会社 電動工具事業部
〒150-8360 東京都渋谷区渋谷 3-6-7
コールセンターフリーダイヤル 0120-345-762
(土・日・祝日を除く、午前 9:00 ~ 午後 5:30)
ホームページ: <http://www.bosch.co.jp>

その他のカスタマーサービス対応窓口はこちら：

www.bosch-pt.com/serviceaddresses

廃棄

メジャーリングツール、電池/バッテリー、アクセサリおよび梱包材は、環境に適合した方法でリサイクルしてください。

 メジャーリングツールと電池/バッテリーを一般の家庭用ごみとして廃棄しないでください！

中文

安全规章



必须阅读并注意所有说明。如果不按照给出的说明使用测量仪，可能会影响集成在测量仪中的保护功能。请妥善保存这些说明。

- ▶ 仅允许由具备资质的专业人员使用原装备件修理测量仪。如此才能够确保测量仪的安全性能。
- ▶ 请勿在有易燃液体、气体或粉尘的潜在爆炸性环境中使用测量仪。测量仪器内可能产生火花并点燃粉尘和气体。
- ▶ 在锯切已通过该测量仪计算出角度的工件时，请严格遵照安全规章和操作提示来使用电锯（包括定位和夹紧工件的提示）。如果无法在规定的电锯或电锯类型上调节必要的角度，则必须使用备选锯切方式。尤其针对锐角，可以使用带台式圆锯或手动圆锯的圆锥形固定装置进行切割。

产品和性能说明

请注意本使用说明书开头部分的图示。

按照规定使用

GAM 220

本测量仪用于测量和传输角度（水平和垂直），例如适用于户内装潢、楼梯建筑或外墙装饰领域的尺寸标注等工作。

本测量仪适合在室内和室外使用。

GAM 220 MF

本测量仪用于测量和传输角度、计算单斜切角和双斜切角。

本测量仪适合在室内和室外使用。

插图上的机件

机件的编号和仪器详解图上的编号一致。

- (1) 折叠臂
- (2) 显示屏的窗口
- (3) 止动轮
- (4) 主臂
- (5) 电池盒盖
- (6) 电池盒盖的止动件
- (7) 显示屏
- (8) 水平校准的水准器
- (9) 垂直校准的水准器
- (10) 序列号
- (11) Hold按钮
- (12) 电源开关
- (13) 用于转动显示屏的按钮
- (14) 单斜切按钮MTR1 (GAM 220 MF)
- (15) 双斜切按钮MTR2 (GAM 220 MF)
- (16) 加长曲柄 (GAM 220 MF)
- (17) 保护袋

显示元件

- (a) 存储值Hold指示器H
- (b) 电池显示
- (c) 测量值
- (d) 垂直斜切角度指示器BVL (GAM 220 MF)
- (e) 水平斜切角度指示器MTR (GAM 220 MF)
- (f) 夹角角度指示器CNR (GAM 220 MF)
- (g) 倾斜度指示器SPR (GAM 220 MF)

技术参数

数字式测角仪	GAM 220	GAM 220 MF
物品代码	3 601 K76 5..	3 601 K76 6..
Hold功能	●	●
显示屏照明	●	●
操作模式“单斜切”	-	●
操作模式“双斜切”	-	●
测量范围	0度至220度	0度至220度
角度测量精度	±0.1度	±0.1度
最小显示单位	0.1度	0.1度
工作温度	-10摄氏度至+50摄氏度	-10摄氏度至+50摄氏度
仓储温度	-20摄氏度至+70摄氏度	-20摄氏度至+70摄氏度
基准高度以上的最大使用高度	2000米	2000米
最大相对湿度	90 %	90 %
脏污程度符合IEC 61010-1	2 ^A	2 ^A
电池	4 × 1.5伏特LR6 (AA)	4 × 1.5伏特LR6 (AA)
充电电池	4 × 1.2伏特HR6 (AA)	4 × 1.2伏特HR6 (AA)
使用时间 (碱性锰电池) 约	80小时	80小时
自动断开时间约	30分钟	30分钟
曲柄长度	400毫米	400毫米
重量符合EPTA-Procedure 01:2014	1.3公斤	1.2公斤
尺寸 (长 × 宽 × 高)	447 × 52 × 60毫米	447 × 52 × 60毫米

数字式测角仪	GAM 220	GAM 220 MF
IP 54 (防尘、防溅)	●	●

A) 仅出现非导电性污染，不过有时会因凝结而暂时具备导电性。
型号铭牌上的序列号(10)是您的测量仪的唯一识别号。

安装

装入/更换电池 (参见插图A)

操作仪器时最好使用碱性锰电池或充电电池。
要打开电池盒盖(5)，按下止动件(6)并翻开电池盒盖。安装好电池或充电电池。
根据电池盒盖上的图示，注意电极是否正确。

电池指示灯

电池指示灯(b)始终显示电池或充电电池的当前状态：

指示灯	电量
	90-100 %
	60-90 %
	30-60 %
	10-30 %



0-10 %
空电池指示灯闪烁。从开始闪烁到关机还可以测量约15-20分钟。

务必同时更换所有的电池或充电电池。请使用同一制造厂商，容量相同的电池或充电电池。

- ▶ **长时间不用时，请将电池或充电电池从测量仪中取出。** 在长时间存放于测量仪中的情况下，电池和充电电池可能会腐蚀以及自行放电。

安装加长臂

将加长臂(16)从前部推到折叠臂(1)上。将加长臂尽量推过测量仪的活节。

运行

投入使用

- ▶ **不可以让湿气渗入仪器中，也不可以让阳光直接照射在仪器上。**
- ▶ **请勿在极端温度或温度波动较大的情况下使用测量仪。** 比如请勿将测量仪长时间放在汽车内。温度波动较大的情况下，使用测量仪之前先使其温度稳定下来。在极端温度或温度波动较大的情况下，测量仪的精度可能会受到影响。
- ▶ **保持测量仪支撑面和定位边的清洁。保护测量仪免受敲击和冲撞。** 沾满污垢或已经变形的测量仪无法正确测量角度。

接通/关闭

如要**接通**测量仪，请按压电源开关(12)。

如果指示灯H(a)亮起，说明还保存着一个上次测量的数值。可以**短促**按压电源开关(12)来删除该数值。

如要**关闭**测量仪，请按压电源开关(12)。

如果在约**30分钟**的时间内没有进行任何操作，则测量仪自动关闭，以保护电池或充电电池。

使用水准仪找平

您可以利用水准仪(8)水平找平测量仪，并利用水准仪(9)进行垂直找平。

本测量仪也可以充当水平仪，用于检查水平或垂直位置。检查时要把测量仪放在待检查物体的表面。

转动显示屏

为了便于读取显示的数值，请按压按键(13)转动显示屏。

操作模式“标准测量”

每次开机后，测量仪都处于“标准测量”操作模式中。在“标准测量”操作模式中进行角度测量。

测量角度 (参见插图C-D)

将折叠臂(1)和主臂(4)平整地放到或靠到要测量的边上。所显示的测量值(c)等于主臂和折叠臂之间的内角w。

该测量值会一直显示在显示屏(7)上，直至改变折叠臂(1)和主臂(4)之间的角度。

传递角度 (参见插图E)

把折叠臂和主臂放在要传递的角上，并测量出要传递的角度。

通过拧紧止动轮(3)可以以机械方式固定臂的位置。显示的数值将不被保存。

把测量仪器放在工件上需要的位置上。将臂用作直尺，以便提供角度。

保存测量值

为了保存(H)当前的测量值(c)，请按压保存键Hold(11)。

显示屏中的指示灯(a)闪烁, 请您确认。目前显示的数值被冻住, 即使移动臂也不会发生变化。如果再次按压保存键**Hold**, 显示屏中将持续显示指示灯(a)。每次移动臂后, 显示的数值都会发生变化。原先冻住的数值现在在后台进行保存。再次按压保存键**Hold (11)**, 显示原先保存的数值, 指示灯(a)闪烁。

若要删除保存值, 请短促按压电源开关**(12)**。

若要保存新的数值, 必须删除原先保存的数值。保存的数值不能被覆盖。

关闭测量仪(手动或自动)之后测量值仍然会被保留。但是在更换电池或当电池没电时, 储存值就会被删除。

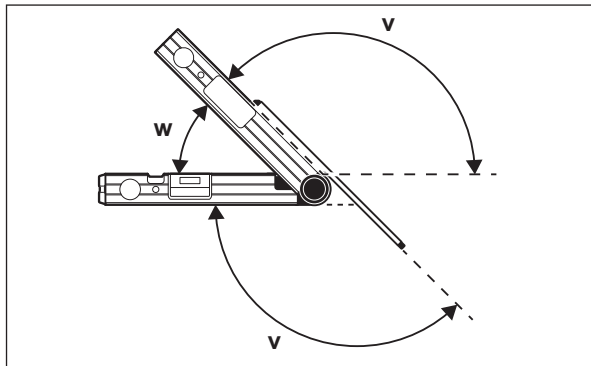
利用加长臂进行测量(参见插图F-H)

如果接触面短于折叠臂**(1)**, 那么可以用加长臂**(16)**进行角度测量。

将主臂**(4)**和加长臂平整地放到或靠到要测量的边上。

显示屏中主臂和折叠臂之间的角度**w**将作为测量值显示。您可以按如下公式计算主臂和加长臂之间的所求角度**v**:

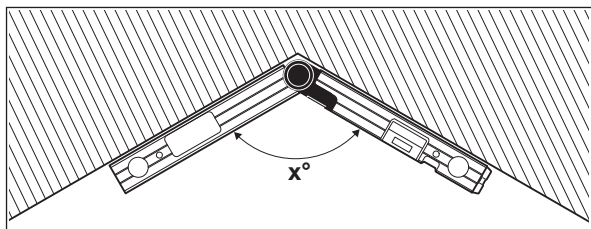
$$v = 180^\circ - w$$



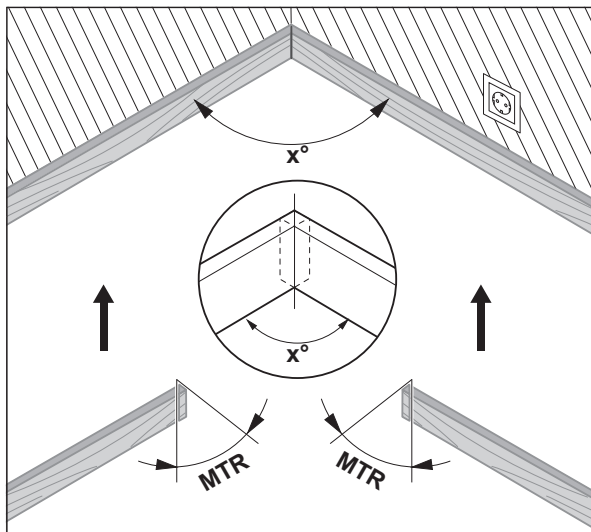
GAM 220 MF: 操作模式“单斜切”

当两个带相同斜角的工件一起构成的任意外角 x° 小于 180° 时, “单斜切”测量可用于计算切割角度**MTR**(例如针对踢脚板、楼梯栏杆立柱或相框)。

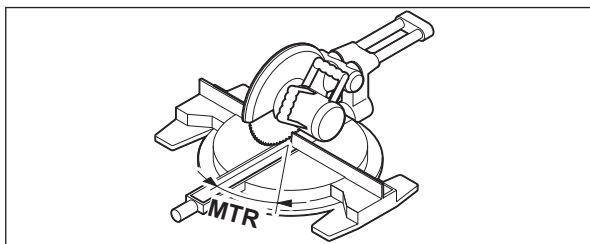
可以通过按压按键**MTR1 (14)**激活“单斜切”测量。**MTR**计算时总是使用显示的数值。如果正好显示一个保存的数值(显示屏(a)闪烁), 那么将不管臂的位置, 都利用保存的数值进行计算。



如果已经以一个夹角切割了工件(例如针对踢脚板), 可放上折叠臂和主臂来测量夹角角度 x° 。对于预设的角度(例如相框), 请尽量打开折叠臂和主臂, 直到显示屏上显示所需的角度的。



如果要计算水平斜切角度**MTR**(“Miter Angle”: 水平斜切角度), 则必须裁短这两个工件。斜切时锯片需垂直于工件(垂直斜切角度为 0°)。



按压按键**MTR1(14)**。显示屏上将显示计算得出的必须在摆锯和斜切锯上设置的**MTR**水平斜切角度以及指示器**MTR**。

按压按键**MTR1(14)**，可从“单斜切”操作模式返回“标准测量”操作模式。

短促按压电源开关**(12)**也可以返回到“标准测量”操作模式。但是这也会删除可能保存着的**Hold**数值。

提示：计算出的水平斜切角度**MTR**只能用于垂直切割设置为0度的摆锯和斜切锯。如果垂直切割角度设置为90度，则必须按如下公式计算锯切角度：

90度 - 所显示的角度**MTR** = 电锯上要设置的角度。

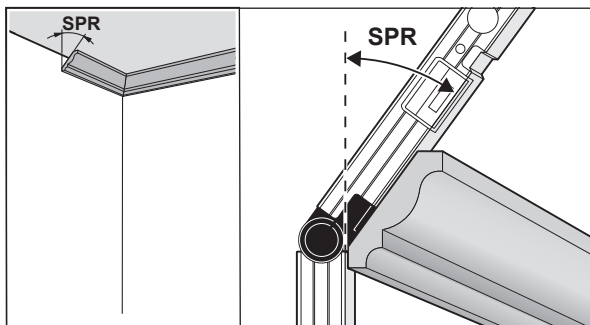
GAM 220 MF: 操作模式“双斜切”

当两个带复合角度的工件（例如天花板条）精准吻合时，“双斜切”测量（“Compound MTR”）可用于计算水平和垂直斜切角度。

可以通过按压按键**MTR2 (15)**激活“双斜切”操作模式。计算角度时总是使用显示的臂的位置数值。可能保存的**Hold**数值将在退出“双斜切”操作模式时被删除。

请严格执行以下顺序。

1. SPR: 保存倾斜角度 (Spring Angle)



保存倾斜角度有以下方法：

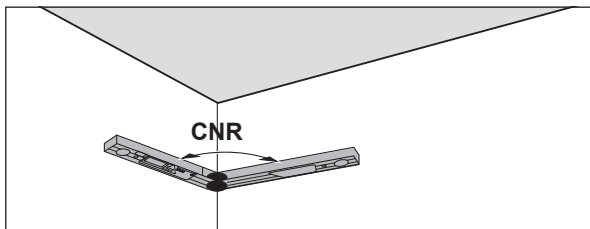
- 尽量打开折叠臂和主臂，直到显示屏上显示需要的倾斜角度。
- 如果倾斜角度未知，请测量。测量时将工件放在主臂和折叠臂之间。如果测量仪无法测量特别窄或小的工件，那么可以使用斜角规等辅助工具，然后在测量仪上调节角度。

按压按键**MTR2 (15)**，以便保存所测得的双斜切倾斜角度。显示屏上显示**SPR**和当前角度。

如果按压按键**MTR2 (15)**时角度大于90度但小于180度，则自动按如下公式换算倾斜角度**SPR**：

SPR = 180度 - 所测得或所设置的角度。

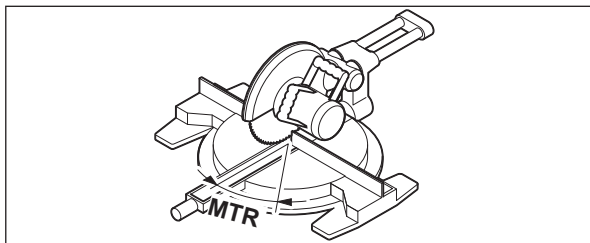
2. CNR: 保存夹角角度 (Corner Angle)



若要测量夹角角度，请将折叠臂和主臂平整地靠在墙壁上或在测量仪上设置已知的夹角角度。

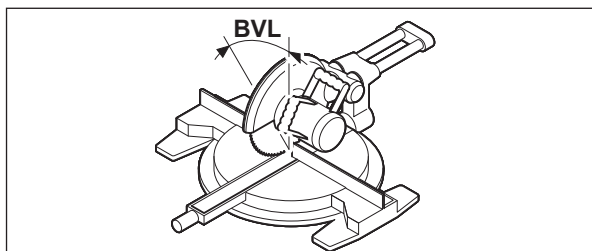
再次按压按键**MTR2 (15)**，以便保存所测得的双斜切夹角角度。显示屏上显示**CNR**和当前角度。

3. MTR: 计算水平斜切角度 (Miter Angle)



再次按压按键**MTR2(15)**。显示屏上显示**MTR**和计算出的摆锯和斜切锯水平斜切角度。借助水平斜切角度确定锯台旋转度 (**MTR**)。

4. BVL: 计算垂直斜切角度 (Bevel Angle)



再次按压按键**MTR2(15)**。显示屏上显示**BVL**和计算出的摆锯和斜切锯垂直斜切角度。

借助垂直斜切角度确定锯片倾斜角度 (**BVL**)。

可以按照需要再次调用水平和垂直斜切角度，但只能在用于切换操作模式的电源开关**(12)**未按下时。调出角度时，请按压按键**MTR2 (15)**。显示屏上显示**MTR**和计算出的水平斜切角度，再次按压按键**MTR2 (15) BVL**后显示垂直斜切角度。

按压按键**MTR1 (14)**短于1秒钟，以便从“双斜切”操作模式返回“标准测量”操作模式。

有关“双斜切”操作模式的提示

计算出的水平斜切角度**MTR**只能用于垂直切割设置为0度的摆锯和斜切锯。如果垂直切割角度设置为90度，则必须按如下公式计算锯片角度：

90度 - 所显示的角度**MTR** = 电锯上要设置的角度。

维修和服务

保养和清洁

测量仪器必须随时保持清洁。

不可以把仪器放入水或其它的液体中。

使用潮湿，柔软的布擦除仪器上的污垢。切勿使用任何清洁剂或溶剂。

如果测量仪长时间淋雨，可能会影响其功能。但是当测量仪完全干燥后，又能正常工作。不需要进行校准。

存储和搬运测量仪时，一定要将其放在保护袋**(17)**中。

需要修理时，请将测量仪装入保护袋**(17)**邮寄。

客户服务和应用咨询

本公司顾客服务处负责回答有关本公司产品的修理、维护和备件的问题。备件的展开图纸和信息也可查看：www.bosch-pt.com
博世应用咨询团队乐于就我们的产品及其附件问题提供帮助。
询问和订购备件时，务必提供机器铭牌上标示的10位数物品代码。

中国大陆

博世电动工具（中国）有限公司

中国 浙江省 杭州市

滨江区 滨康路567号

102/1F 服务中心

邮政编码：310052

电话：(0571)8887 5566 / 5588

传真：(0571)8887 6688 x 5566# / 5588#

电邮：bsc.hz@cn.bosch.com

www.bosch-pt.com.cn

制造商地址：

Robert Bosch Power Tools GmbH

罗伯特·博世电动工具有限公司

70538 Stuttgart / GERMANY

70538 斯图加特 / 德国

其他服务地址请见：

www.bosch-pt.com/serviceaddresses

废弃处理

应对测量仪、蓄电池/电池、附件和包装进行环保的回收利用。



请勿将测量仪和电池/蓄电池扔到生活垃圾里。

繁體中文

安全注意事項



您必須完整詳讀本說明書並確實遵照其內容。若未依照現有之說明內容使用測量工具，測量工具內部所設置的防護措施可能無法發揮應有功效。請妥善保存本說明書。

- ▶ 本測量工具僅可交由合格的專業技師以原廠替換零件進行維修。如此才能夠確保本測量工具的安全性。
- ▶ 請不要在存有易燃液體、氣體或粉塵等易爆環境下操作本測量工具。測量工具內部產生的火花會點燃粉塵或氣體。
- ▶ 使用本測量工具為需要進行鋸切的工件量測鋸切角度時，一律要嚴格遵照所使用之電鋸的安全指示與作業注意事項（包含工件的位置調整及緊固的相關注意事項）。如果特定電鋸或某種類型的電鋸無法調整至所需角度，則必須改採其他替代方式來進行鋸切。鋸切極小的銳角時，可使用錐形夾具並搭配桌上型電鋸或手提圓鋸機。

產品和功率描述

請留意操作說明書中最前面的圖示。

依規定使用機器

GAM 220

本測量工具是專門設計用來測量及轉移角度（水平測量及垂直測量），適用領域包括各種須量身訂製的室內裝潢、樓梯建造、屋外裝修等等。

本測量工具可同時適用於室內及戶外應用。

GAM 220 MF

該測量工具是用來進行角度的測量與轉移，除此之外還可計算出單一斜鋸角及雙重斜鋸角。

本測量工具可同時適用於室內及戶外應用。

插圖上的機件

機件的編號和儀器詳解圖上的編號一致。

- (1) 折疊臂
- (2) 顯示器視窗
- (3) 止動轉鈕
- (4) 基準臂
- (5) 電池盒蓋
- (6) 電池盒蓋鎖扣
- (7) 顯示器
- (8) 水平校正水平儀
- (9) 垂直校正水平儀
- (10) 序號
- (11) Hold 按鈕
- (12) 電源按鈕
- (13) 畫面旋轉按鈕
- (14) 單一斜鋸 MTR1 按鈕 (GAM 220 MF)
- (15) 雙重斜鋸 MTR2 按鈕 (GAM 220 MF)
- (16) 延伸器 (GAM 220 MF)
- (17) 保護套袋

指示器元件

- (a) Hold 儲存值專用指示器 H
- (b) 電池指示器
- (c) 測量值
- (d) 垂直斜鋸角專用指示器 BVL (GAM 220 MF)
- (e) 水平斜鋸角專用指示器 MTR (GAM 220 MF)
- (f) 牆角角度專用指示器 CNR (GAM 220 MF)
- (g) 傾斜角專用指示器 SPR (GAM 220 MF)

技術性數據

數位量角器	GAM 220	GAM 220 MF
產品機號	3 601 K76 5..	3 601 K76 6..
Hold 功能	●	●
螢幕照明	●	●
「單一斜鋸」操作模式	-	●
「雙重斜鋸」操作模式	-	●
測量範圍	0°-220°	0°-220°
角度的測量精確度	±0.1°	±0.1°
最小顯示單位	0.1°	0.1°

數位量角器	GAM 220	GAM 220 MF
操作溫度	-10°C...+50°C	-10°C...+50°C
儲藏溫度	-20°C...+70°C	-20°C...+70°C
從基準點高度算起的最大可測量高度	2000 m	2000 m
空氣相對濕度最大值	90 %	90 %
依照 IEC 61010-1, 污染等級為	2 ^{A)}	2 ^{A)}
拋棄式電池	4 × 1.5 V LR6 (AA)	4 × 1.5 V LR6 (AA)
充電電池	4 × 1.2 V HR6 (AA)	4 × 1.2 V HR6 (AA)
連續工作時間 (鹼性電池) 約為	80 小時	80 小時
自動關機的執行時間點, 約略值	30 分鐘	30 分鐘
臂長	400 mm	400 mm
重量符合 EPTA-Procedure 01:2014	1.3 kg	1.2 kg
尺寸 (長 × 寬 × 高)	447 × 52 × 60 mm	447 × 52 × 60 mm
IP 54 (防塵防潑濺)	●	●

A) 只產生非傳導性污染, 但應預期偶爾因水氣凝結而導致暫時性導電。
從產品銘牌的序號 (10) 即可確定您的測量工具機型。

安裝

裝入/更換電池 (請參考圖 A)






建議使用鹼性錳電池或充電電池做為測量工具的電源。

若要打開電池盒蓋 (5), 請按壓鎖扣 (6) 並掀開電池盒蓋。裝入拋棄式電池或充電電池。

此時請您注意是否有依照電池盒蓋上的電極標示正確放入。

電池指示器

電池指示器 (b) 隨時為您顯示拋棄式電池或充電電池的目前電量:

指示器	容量
	90-100 %
	60-90 %
	30-60 %
	10-30 %
	0-10 % 電池指示器已無格數並且持續閃爍。從該指示器開始閃爍算起, 完全斷電前大約還可再進行 15-20 分鐘的測量工作。

務必同時更換所有的拋棄式電池或充電電池。請使用同一製造廠商、容量相同的拋棄式電池或充電電池。

- ▶ 長時間不使用時, 請將測量工具裡的拋棄式電池或充電電池取出。拋棄式電池及充電電池可能因長時間存放於測量工具中不使用而自行放電。

安裝延伸器

將延伸器 (16) 從前端推入至折疊臂 (1) 上。請儘可能將延伸器推入至超越測量工具的活動關節處。

操作

操作機器

- ▶ 不可以讓濕氣滲入儀器中, 也不可以讓陽光直接照射在儀器上。
- ▶ 勿讓測量工具暴露於極端溫度或溫度劇烈變化的環境。例如請勿將它長時間放在車內。測量工具歷經較大溫度起伏時, 請先讓它回溫後再使用。如果儀器曝露在極端溫度下或溫差較大的環境中, 會影響儀器的測量準確度。
- ▶ 測量工具的置放平面和貼靠邊緣請保持乾淨。妥善保護測量工具, 以免遭受衝擊和碰撞。沾滿污垢或已經變形的測量儀, 無法正確測量角度。

啟動/關閉

若要啟動測量工具, 請按一下電源按鈕 (12)。

H 指示器 (a) 若是亮起, 表示還存有上一次的測量值。短按一下電源按鈕 (12) 即可刪除此值。

若要關閉測量工具, 請按一下電源按鈕 (12) 即可。

若持續約 30 分鐘未進行任何操作, 本測量工具將自動關機以維護拋棄式電池或充電電池的使用壽命。

使用水平儀校正

水平儀 (8) 可協助您校正測量工具的水平位置, 而水平儀 (9) 可協助您校正其垂直位置。

本儀器也可以充當水平確認器，用來檢查水平或垂直位置。檢查時要把測量工具放在待檢查物體的表面。

畫面旋轉

為方便讀取顯示值，按一下按鈕 **(13)** 即可旋轉顯示畫面。

「標準測量」操作模式

每次開機後測量工具隨即進入「標準測量」操作模式。使用「標準測量」操作模式時，將執行角度測量。

測量角度 (請參考圖 C-D)

將折疊臂 **(1)** 和基準臂 **(4)** 平放或貼靠在待測邊緣上。所顯示的測量值 **(c)** 即為基準臂與折疊臂所夾的內角 w 。

在您改變折疊臂 **(1)** 與基準臂 **(4)** 之間的角度前，顯示器 **(7)** 會持續顯示此一測量值。

轉移角度 (請參考圖 E)

把折疊臂和基準臂放在指定的角上，並測量出待轉移的角度。轉緊止動轉鈕 **(3)** 即可固定住兩臂的位置。但並不會儲存目前顯示的數值。

把測量工具放置在工件上的預定轉移位置，並將兩臂用做為轉移角度的尺規。

儲存測量值

若要儲存 **(H)** 目前測量值 **(c)**，請按一下 **Hold** 儲存按鈕 **(11)**。

顯示器中的指示器 **(a)** 將開始閃爍，以示確認。目前顯示的數值將被凍結，不再隨兩臂移動而變化。此時若是再按一次儲存按鈕 **Hold**，指示器 **(a)** 將停止閃爍並固定出現在顯示器上。兩臂移動時，顯示值也會隨之變動。之前凍結的數值現在改為背景儲存。再按一下 **Hold** 儲存按鈕 **(11)**，即可顯示之前所儲存的數值且指示器 **(a)** 亦改為閃爍。

若要刪除此儲存值，請短按一下電源按鈕 **(12)**。

必須先刪除之前儲存的數值，然後才能儲存新值。您無法直接覆寫目前儲存的數值。

(手動或自動) 關閉測量工具之後，儲存值將仍保留。但是在更換電池或當電池沒電時，儲存值就會被刪除。

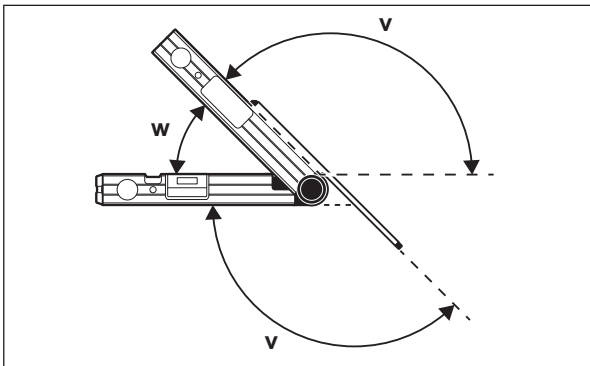
使用延伸器進行測量 (請參考圖 F-H)

當靠放面的長度比折疊臂 **(1)** 還短時，只要使用延伸器 **(16)** 即可進行角度測量。

將基準臂 **(4)** 與延伸器平放或安靠在待測邊緣上。

顯示器中即為基準臂與折疊臂所夾的角度 w 測量值。基準臂與延伸器之間的所求角度 v 計算方式如下：

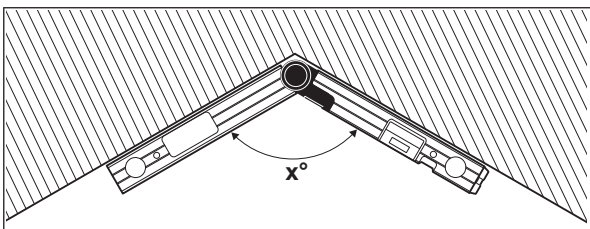
$$v = 180^\circ - w$$



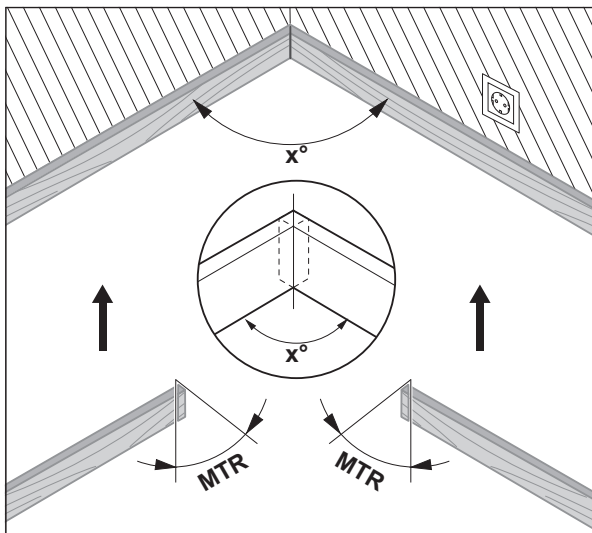
GAM 220 MF: 「單一斜鋸」操作模式

當兩個具有相同斜接面的工件共同形成一個小於 180° 的任意外角 x° 時 (例如踢腳板、樓梯扶手的樑柱或畫框)，可使用「單一斜鋸」來計算鋸角 **MTR**。

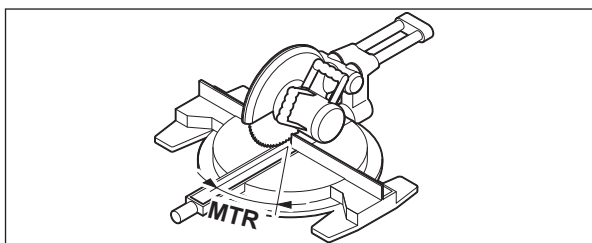
按一下 **MTR1** 按鈕 **(14)** 即可啟用「單一斜鋸」測量。一律以目前顯示的數值來進行 **MTR** 運算。如果正好顯示儲存值 (且指示器 **(a)** 為閃爍狀態)，則將以該儲存值進行運算，而與兩臂實際位置無關。



如果工件要安裝在角落裡 (例如踢腳板)，那麼請將折疊臂和基準臂貼靠上去，以測量牆角角度 x° 。若是要指定角度 (例如畫框)，請將折疊臂和基準臂打開至顯示器上出現所需角度為止。



兩個工件必須裁短時，需計算水平斜鋸角 **MTR**（「Miter Angle」：水平斜鋸角）。進行斜鋸時，鋸片要與工件垂直（垂直斜鋸角為 0° ）。



按一下 **MTR1** 按鈕 (14)。顯示器中將出現指示器 **MTR** 以及計算後得出的水平斜鋸角 **MTR**，此值即為複合式斜鋸機上應設定的角度。

按一下 **MTR1** 按鈕 (14)，即可從「單一斜鋸」操作模式返回至「標準測量」操作模式。

或是短按一下電源按鈕 (12) 亦可返回「標準測量」操作模式。這樣做當然也會將目前儲存的 **Hold** 值刪除。

提示：計算後得出的水平斜鋸角 **MTR** 僅可用於複合式斜鋸機，此時垂直鋸切應設為 0° 。垂直鋸切設為 90° 時，則必須按以下方式計算電鋸的角度：

$90^\circ - \text{目前顯示的角度 MTR} = \text{電鋸上應設定的角度。}$

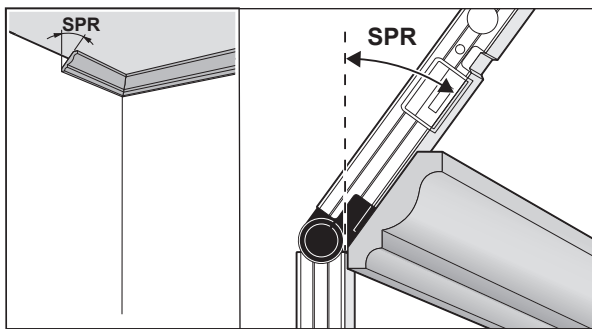
GAM 220 MF: 「雙重斜鋸」操作模式

當兩個具有多重角度的工件要精準對接時（例如天花板飾條），可使用「雙重斜鋸」（「Compound MTR」）來計算水平斜鋸角和垂直斜鋸角。

按一下 **MTR2** 按鈕 (15) 即可啟用「雙重斜鋸」操作模式。一律以目前顯示的數值進行角度運算。目前儲存的 **Hold** 值將隨著「雙重斜鋸」操作模式結束而刪除。

請確實遵循以下順序來執行工作。

1. SPR：儲存傾斜角（Spring Angle）



以下是需要儲存傾斜角的可能情形：

- 打開折疊臂與基準臂，直到顯示器內顯示出所需傾斜角。
- 測量未知的傾斜角時。測量時把工件放在基準臂與折疊臂之間。

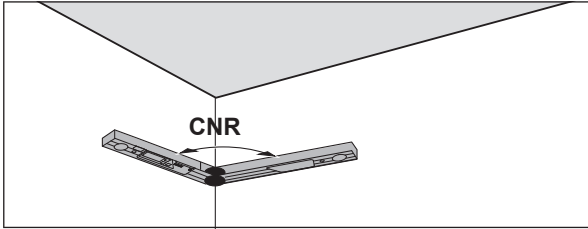
如果工件太扁或太小而無法直接用本測量工具進行測量，此時您可借助例如斜角規等輔助工具，然後再到測量工具上設成此值。

按一下 **MTR2** 按鈕 (15)，即可儲存所測得的雙重斜鋸傾斜角。顯示器中將為您顯示 **SPR** 以及目前角度。

按下 **MTR2** 按鈕 (15) 時角度若大於 90° 、小於 180° ，則將按以下方式自動換算傾斜角 **SPR**：

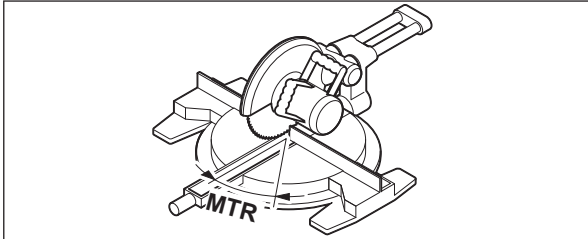
SPR = $180^\circ - \text{所測得的或所設定的角度。}$

2. CNR : 儲存牆角角度 (Corner Angle)



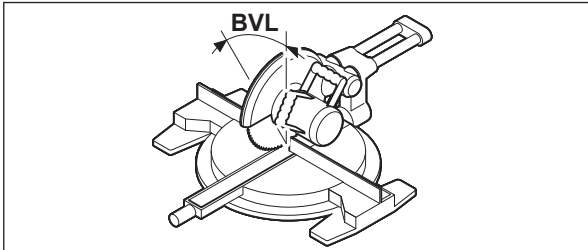
進行牆角角度測量時，請將折疊臂與基準臂平靠在兩邊牆面上，或是先取得其中一個牆角角度，然後再到測量工具上設成此值。再次按一下 **MTR2** 按鈕 (15)，即可儲存所測得的雙重斜鋸牆角角度。顯示器中將為您顯示 **CNR** 以及目前角度。

3. MTR : 算出水平斜鋸角 (Miter Angle)



再次按一下 **MTR2** 按鈕 (15)。顯示器中將為您顯示 **MTR** 以及計算後得出的水平斜鋸角，此值適用於複合式斜鋸機。借助水平斜鋸角即可確定鋸台的旋轉角度 (**MTR**)。

4. BVL : 算出垂直斜鋸角 (Bevel Angle)



再次按一下 **MTR2** 按鈕 (15)。顯示器中將為您顯示 **BVL** 以及計算後得出的垂直斜鋸角，此值適用於複合式斜鋸機。

借助垂直斜鋸角即可確定鋸片的傾斜度 (**BVL**)。

只要不按電源按鈕 (12) 切換操作模式，就能視需要再次叫出水平斜鋸角和垂直斜鋸角。若要叫出角度值，請按一下 **MTR2** 按鈕 (15)。顯示器中將為您顯示 **MTR** 以及計算得出的水平斜鋸角。再次按一下 **MTR2** 按鈕 (15)，將為您顯示 **BVL** 以及垂直斜鋸角。

按一下 **MTR1** 按鈕 (14) 且按壓時間不超過 1 秒，即可從「雙重斜鋸」操作模式返回「標準測量」操作模式。

「雙重斜鋸」操作模式的相關注意事項

計算後得出的水平斜鋸角 **MTR** 僅可用於複合式斜鋸機，此時垂直鋸切應設為 0° 。垂直鋸切設為 90° 時，則必須按以下方式計算電鋸的角度：

$90^\circ - \text{目前顯示的角度 MTR} = \text{電鋸上應設定的角度}$ 。

維修和服務

維修與清潔

測量儀器必須隨時保持清潔。

不可以把儀器放入水或其它的液體中。

使用柔軟濕布擦除儀器上的污垢。切勿使用清潔劑或溶液。

測量工具如果長時間曝露在雨水中，可能無法影響其功能運作。但是待測量工具完全乾燥之後，又能夠正常運作。不須再度校準儀器。

儲放和搬運測量工具時，一定要將它放置在保護套袋 (17) 內。

如需送修，請將測量工具放入保護套袋 (17) 內後，再轉交給相關單位。

顧客服務處和顧客諮詢中心

本公司顧客服務處負責回答有關本公司產品的維修、維護和備用零件的問題。以下的網頁中有分解圖和備用零件相關資料：

www.bosch-pt.com

如果對本公司產品及其配件有任何疑問，博世應用諮詢小組很樂意為您提供協助。

當您需要諮詢或訂購備用零件時，請務必提供本產品型號銘牌上 10 位數的產品機號。

台灣

台灣羅伯特博世股份有限公司
 建國北路一段90號6樓
 台北市10491
 電話: (02) 7734 2588
 傳真: (02) 2516 1176
 www.bosch-pt.com.tw

製造商地址:

Robert Bosch Power Tools GmbH
 羅伯特·博世電動工具有限公司
 70538 Stuttgart / GERMANY
 70538 斯圖加特/德國

以下更多客戶服務處地址:

www.bosch-pt.com/serviceaddresses

廢棄物處理

測量工具、充電電池/拋棄式電池、配件以及包裝材料須遵照環保相關法規進行資源回收。



不得將本測量工具與充電電池/拋棄式電池丟入家庭垃圾中!

한국어**안전 수칙**

제시된 모든 지침을 숙지하고 이를 준수해야 합니다. 측정공구를 해당 지침에 따라 사용하지 않으면, 측정공구에 내장되어 있는 안전장치에 안 좋은 영향을 미칠 수 있습니다. 본 설명서를 잘 보관하시기 바랍니다.

- ▶ 측정공구의 수리는 해당 자격을 갖춘 전문 인력에게 맡기고, 수리 정비 시 순정 부품만 사용하십시오. 이 경우에만 측정공구의 안전성을 오래 유지할 수 있습니다.
- ▶ 가연성 유체나 가스 혹은 분진 등 폭발 위험이 있는 곳에서 측정공구를 사용하지 마십시오. 측정공구에 분진이나 증기를 점화하는 스파크가 생길 수 있습니다.
- ▶ 본 측정공구를 이용해 각도를 측정된 가공물을 톱 작업할 경우, 항상 사용하는 톱의 안전 수칙 및 작업 지침을 엄수하십시오(가공물의 위치 설정 및 클램핑 관련 지침 포함). 특정한 톱 또는 톱 유형에서 요구되는 각도를 설정할 수 없는 경우, 톱 작업의 대안을 적용해야 합니다. 특히 예각의 경우 원추형 텐서 너를 사용한다면 테이블쏘 또는 원형톱을 이용해 절단할 수 있습니다.

제품 및 성능 설명

사용 설명서 앞 부분에 제시된 그림을 확인하십시오.

규정에 따른 사용**GAM 220**

본 측정공구는 예를 들어 내장 공사, 계단부 또는 외부 피복 등의 각도(수평 및 수직)를 측정 및 전송하기 위한 용도로 사용됩니다. 측정공구는 실내 및 실외에서 모두 사용할 수 있습니다.

GAM 220 MF

본 측정공구는 각도의 측정 및 전송, 싱글 마이터 및 더블 마이터 산출을 위한 용도로 사용됩니다.

측정공구는 실내 및 실외에서 모두 사용할 수 있습니다.

제품의 주요 명칭

제품의 주요 명칭에 표기되어 있는 번호는 측정공구의 그림이 나와있는 면을 참고하십시오.

- (1) 접이식 다리
- (2) 디스플레이 표시창
- (3) 고정 휠
- (4) 몸체 다리
- (5) 배터리 케이스 덮개
- (6) 배터리 케이스 덮개 잠금쇠
- (7) 디스플레이
- (8) 수평 조정 레벨기
- (9) 수직 조정 레벨기
- (10) 일련 번호
- (11) Hold 버튼
- (12) 전원 버튼
- (13) 디스플레이 회전 버튼

- (14) 싱글 마이터 버튼 **MTR1** (GAM 220 MF)
- (15) 더블 마이터 버튼 **MTR2** (GAM 220 MF)
- (16) 다리 연장장치 (GAM 220 MF)
- (17) 안전 케이스

표시 요소

- (a) 메모리값 **Hold** 표시기 **H**
- (b) 배터리 표시
- (c) 측정값
- (d) 수직 베벨 각도 **BVL** 표시기 (GAM 220 MF)
- (e) 수평 마이터 각도 **MTR** 표시기 (GAM 220 MF)
- (f) 모서리 각도 **CNR** 표시기 (GAM 220 MF)
- (g) 경사 각도 **SPR** 표시기 (GAM 220 MF)

제품 사양

디지털 각도 측정기	GAM 220	GAM 220 MF
제품 번호	3 601 K76 5..	3 601 K76 6..
Hold 기능	●	●
디스플레이 조명	●	●
“싱글 마이터” 작동 모드	-	●
“더블 마이터” 작동 모드	-	●
측정 영역	0°-220°	0°-220°
각도 측정 정밀도	±0.1°	±0.1°
최소 표시 단위	0.1°	0.1°
작동 온도	-10 °C ... +50 °C	-10 °C ... +50 °C
보관 온도	-20 °C ... +70 °C	-20 °C ... +70 °C
기준 높이를 초과한 최대 사용 높이	2000 m	2000 m
상대 습도 최대	90 %	90 %
IEC 61010-1에 따른 오염도	2 ^A)	2 ^A)
배터리	4 × 1.5 V LR6 (AA)	4 × 1.5 V LR6 (AA)
배터리 팩	4 × 1.2 V HR6 (AA)	4 × 1.2 V HR6 (AA)
작동 시간(알칼리 망간 배터리) 약	80 h	80 h
자동 꺼짐 기능이 활성화 되는 대략적인 시간	30 min	30 min
다리 길이	400 mm	400 mm
EPTA-Procedure 01:2014에 따른 중량	1.3 kg	1.2 kg
치수(길이 × 폭 × 높이)	447 × 52 × 60 mm	447 × 52 × 60 mm
IP 54 (먼지 및 분무수 침투 방지)	●	●

A) 비전도성 오염만 발생하지만, 가끔씩 이슬이 맺히면 임시로 전도성이 생기기도 합니다.

측정공구를 확실하게 구분할 수 있도록 타입 표시판에 일련번호 (10) 가 적혀 있습니다.

조립

배터리 끼우기/교체하기(그림 A 참조)

측정공구 작동에는 알칼리 망간 배터리 또는 충전용 배터리를 사용할 것을 권장합니다.

배터리 케이스 덮개 (5) 를 열 때는 잠금쇠 (6) 위치까지 누른 뒤 배터리 케이스 덮개를 젖힙니다. 배터리 또는 충전용 배터리를 삽입합니다.

배터리 케이스 덮개에 표시된 극방향에 유의하십시오.

배터리 표시

배터리 표시기 (b) 는 항상 현재 배터리 또는 충전용 배터리 상태를 표시합니다.

디스플레이	용량
	90-100 %
	60-90 %
	30-60 %
	10-30 %
	0-10 %

비어 있는 배터리 표시가 깜박입니다. 깜박이기 시작한 후 꺼지기 전까지 약 15-20 min 정도 더 측정 가능합니다.

항상 배터리나 충전용 배터리는 모두 동시에 교환해 주십시오. 한 제조사의 동일한 용량의 배터리나 충전용 배터리만을 사용하십시오.

- ▶ **측정공구를 장기간 사용하지 않을 때는 배터리 및 충전용 배터리를 측정공구에서 분리하십시오.** 배터리 및 충전용 배터리를 측정공구에 오래 두면 부식되고 방전될 수 있습니다.

다리 연장장치 장착하기

다리 연장장치 (16) 을 앞쪽에서 접이식 다리 (1) 쪽으로 끼우십시오. 다리 연장장치를 가능한 측정공구 조인트 위쪽으로 멀리 밀십시오.

작동

기계 시동

- ▶ **측정공구가 물에 젖거나 직사광선에 노출되지 않도록 하십시오.**
- ▶ **극한의 온도 또는 온도 변화가 심한 환경에 측정공구를 노출시키지 마십시오.** 예를 들어 장시간 차량 안에 측정공구를 두지 마십시오. 온도 변화가 심한 경우 측정공구를 작동시키기 전에 먼저 온도에 적응할 수 있게 하십시오. 극심한 온도에서나 온도 변화가 심한 환경에서 사용하면 측정공구의 정확도가 떨어질 수 있습니다.
- ▶ **측정공구의 접촉면 및 기준 모서리를 깨끗하게 유지하십시오. 측정공구에 충격을 주지 않도록 하십시오.** 오염 물질이나 변형으로 인해 측정 오류가 발생할 수 있습니다.

전원 스위치 작동

측정공구의 전원을 켜려면 전원 버튼 (12) 을 누르십시오.

표시기 H (a) 가 점등되었으면, 마지막으로 측정된 값이 아직 저장되어 있음을 의미합니다. 전원 버튼 (12) 을 짧게 눌러 이 값을 삭제할 수 있습니다.

측정공구를 끄려면 전원 버튼 (12) 을 누릅니다.

약 30 분 동안 진행되는 작업이 아무 것도 없으면, 배터리 또는 충전용 배터리 절약을 위해 측정공구가 자동으로 꺼집니다.

레벨기를 이용한 조정 작업

레벨기 (8) 를 이용하여 측정공구를 수평으로 조정하고, 레벨기 (9) 를 이용하여 수직으로 조정할 수 있습니다.

본 측정공구를 수준기와 마찬가지로 수평이나 수직 상태를 확인하는 데 사용할 수 있습니다. 측정공구를 확인하려는 표면에 올려놓으십시오.

디스플레이 회전

표시된 값을 더 잘 읽을 수 있도록 디스플레이 회전 버튼 (13) 을 누르십시오.

“표준 측정” 작동 모드

전원을 켜면 측정공구는 항상 “표준 측정” 모드에 있습니다. “표준 측정” 작동 모드에서 각도 측정이 진행됩니다.

각도 측정하기(그림 C-D 참조)

접이식 다리 (1) 및 몸체 다리 (4) 를 측정할 모서리에 평평하게 놓으십시오. 표시된 측정값 (c) 은 몸체 다리와 접이식 다리 사이의 내부 각도 w 에 해당됩니다.

이 값은 접이식 다리 (1) 와 몸체 다리 (4) 사이의 각도를 바꾸기 전까지 계속 디스플레이 (7) 에 표시됩니다.

각도 전달하기(그림 E 참조)

전달하려는 각도를 접이식 다리와 몸체 다리를 정해진 각도에 두고 측정합니다.

고정 휠 (3) 을 단단히 조여 다리의 위치를 기계적으로 고정할 수 있습니다. 표시된 값은 저장되지 않습니다.

측정공구를 작업물의 원하는 위치에 대십시오. 각도를 표시할 때 다리를 자로 사용할 수 있습니다.

측정값 저장하기

현재 측정값 (c) 을 저장 (H) 하려면 메모리 버튼 Hold (11) 을 누르십시오.

확인을 위해 디스플레이에서 표시기 (a) 가 깜박입니다. 현재 표시된 값은 정지되고 다리를 움직여도 바뀌지 않습니다. 메모리 버튼 Hold 을 다시 누르면, 디스플레이에 표시기 (a) 가 지속적으로 표시됩니다. 표시된 값은 다리 움직임에 따라 바뀝니다. 이전에 정지되었던 값은 이제 시스템 내부에 저장됩니다. 메모리 버튼 Hold (11) 을 다시 한번 누르면 이전에 저장된 값이 표시되고, 표시기 (a) 가 깜박입니다.

메모리 값을 삭제하려면 전원 버튼 (12) 를 짧게 누르십시오.

새로운 값을 저장하기 위해서는 이전에 저장된 값을 삭제해야 합니다. 저장된 값은 덮어쓸 수 없습니다.

메모리 값은 측정공구의 전원을 (수동 또는 자동으로) 꺼도 그대로 유지됩니다. 하지만 배터리 교환 또는 배터리 방전 시에는 삭제됩니다.

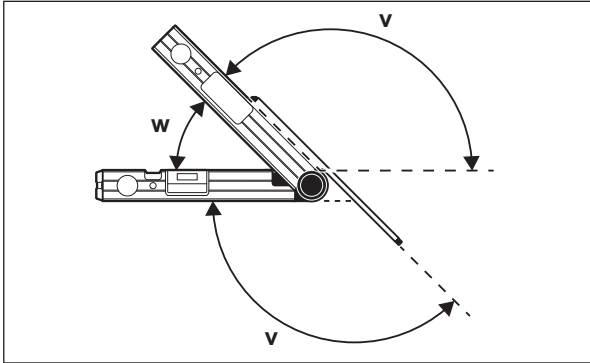
다리 연장장치를 이용한 측정(그림 F-H 참조)

다리 연장장치 (16) 는 접착면이 접이식 다리 (1) 보다 짧을 때 각도 측정이 가능하게 해줍니다.

몸체 다리 (4) 및 다리 연장장치를 측정할 모서리에 평평하게 놓으십시오.

디스플레이에 몸체 다리와 접이식 다리 사이의 각도 w 가 측정값으로 표시됩니다. 몸체 다리와 접이식 다리 사이에서 검색한 각도 v 는 다음과 같이 계산할 수 있습니다:

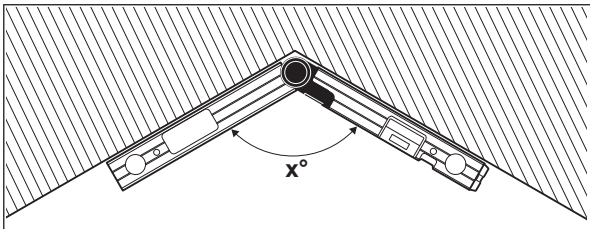
$$v = 180^\circ - w$$



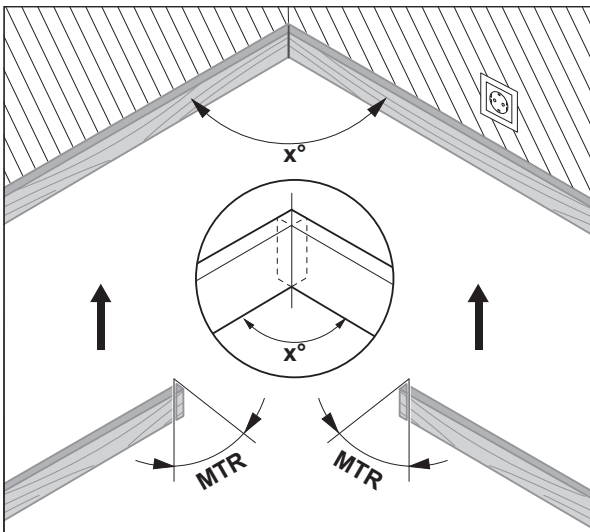
GAM 220 MF: “싱글 마이터” 작동 모드

“싱글 마이터” 측정은 두 가지 가공물을 동시에 동일한 마이터 각도로 180°보다 작은 임의의 외각 x° 을 형성해야 하는 경우, 절단 각도 **MTR** 를 계산하기 위해 사용됩니다(예: 걸레반이, 계단 난간 또는 액자).

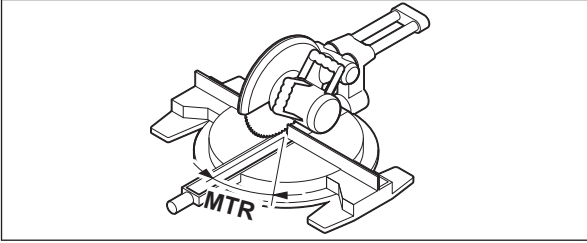
버튼 **MTR1 (14)** 을 누르면 “싱글 마이터” 측정이 활성화됩니다. **MTR** 계산에는 항상 표시된 값이 사용됩니다. 지금 막 저장된 값이 표시되면(표시 (a) 깜박임), 다리 위치와 관계 없이 저장된 값을 가지고 계산이 진행됩니다.



(예를 들어 걸레반이와 같이) 가공물을 구석 쪽으로 가져와야 하는 경우, 접이식 다리 및 몸체 다리를 세워 모서리 각도 x° 를 측정하십시오. (액자 등과 같이) 각도가 설정되어 있는 경우, 디스플레이에 원하는 경사 각도가 표시될 때까지 접이식 다리 및 몸체 다리를 최대한 멀리 분리하십시오.



두 가공물을 절단해야 하는 수평 마이터 각도 **MTR** (“Miter Angle” : 수평 마이터 각도) 가 계산됩니다. 이러한 마이터 절단의 경우 톱날은 가공물에 수직으로 위치합니다(수직 베벨 각도는 0°임).



버튼 **MTR1 (14)** 을 누르십시오. 산출된 수평 마이터 각도 **MTR** 는 고속/각도 절단기에서 해당 값으로 조정해야 하는 값이며, 표시기 **MTR** 가 디스플레이에 표시됩니다.

버튼 **MTR1 (14)** 을 누르면, “싱글 마이터” 작동 모드에서 “표준 측정” 작동 모드로 되돌아옵니다.

전원 버튼 **(12)** 을 짧게 누르면 “표준 측정” 작동 모드로 되돌아옵니다. 하지만 이때 상황에 따라 저장된 **Hold** 값이 삭제될 수도 있습니다.

지침: 산출된 수평 마이터 각도 **MTR** 는 수직 절단이 0°로 설정된 고속/각도 절단기에만 적용할 수 있습니다. 수직 절단이 90°로 설정된 경우, 톱 각도를 다음과 같이 계산해야 합니다:

$90^\circ - \text{표시된 각도 MTR} = \text{톱에서 설정해야 할 각도.}$

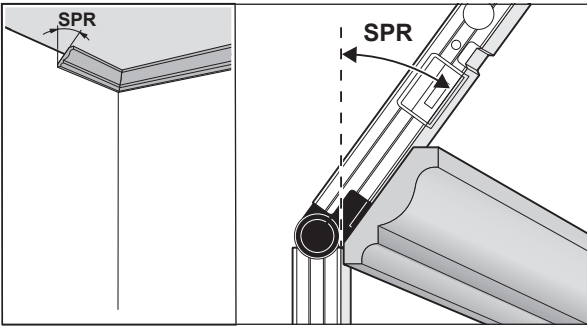
GAM 220 MF: “더블 마이터” 작동 모드

“더블 마이터” (“Compound MTR”) 측정은 (크라운 몰딩과 같이) 각도가 다른 두 가지 가공물을 서로 정확하게 연결해야 하는 경우, 수평 및 수직 베벨 각도를 계산하기 위해 사용됩니다.

버튼 **MTR2 (15)** 을 누르면 “더블 마이터” 작동 모드가 활성화됩니다. 각도 계산에는 항상 다리 위치의 표시된 값이 사용됩니다. “더블 마이터” 작동 모드를 종료하면 상황에 따라 저장된 **Hold** 값이 삭제될 수도 있습니다.

작업 단계는 정확히 다음 순서로 실행해야 합니다.

1. SPR: 경사 각도(Spring Angle) 저장



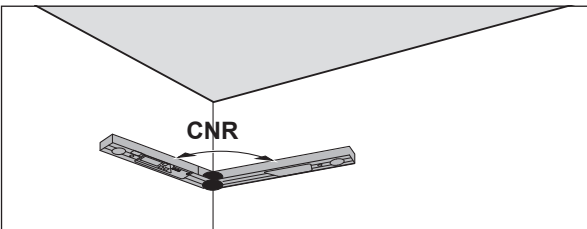
경사 각도를 저장하는 방법은 다음과 같습니다.

- 디스플레이에 원하는 경사 각도가 표시될 때까지 접이식 다리 및 몸체 다리를 최대한 멀리 벌리십시오.
- 경사 각도가 알려져 있지 않은 경우 이 각도를 측정하십시오. 이때 접이식 다리와 몸체 다리 사이에 측정하려는 작업물을 놓으십시오. 특히 대상물이 작거나 폭이 좁을 때 측정공구로 측정이 불가능한 경우, 사각자와 같은 보조 도구를 사용하여 측정공구의 각도를 조정하십시오.

버튼 **MTR2 (15)** 을 누르면, 더블 마이터 작업을 위해 측정된 경사 각도가 저장됩니다. 디스플레이에 **SPR** 및 현재 각도가 나타납니다.

버튼 **MTR2 (15)** 을 눌렀을 때 각도가 90°보다 크고, 180°보다 작은 경우, 경사 각도 **SPR** 는 자동으로 다음과 같이 변환됩니다: $\text{SPR} = 180^\circ - \text{측정된 또는 설정된 각도.}$

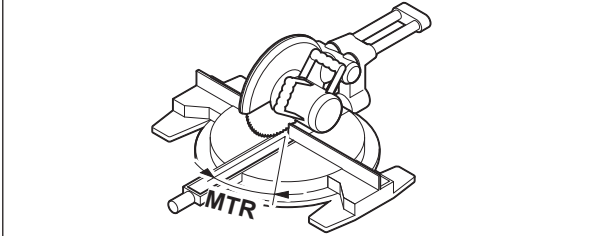
2. CNR: 모서리 각도(Corner Angle) 저장



모서리 각도를 측정하려면 접이식 다리 및 몸체 다리를 벽에 평평하게 놓고, 측정공구에 알려져 있는 모서리 각도를 설정하십시오.

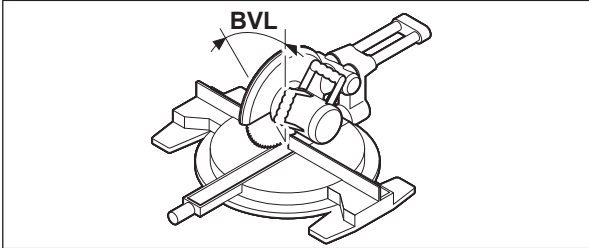
버튼 **MTR2 (15)** 을 다시 누르면, 더블 마이터 작업을 위해 측정된 모서리 각도가 저장됩니다. 디스플레이에 **CNR** 및 현재 각도가 표시됩니다.

3. MTR: 수평 마이터 각도(Miter Angle) 산출



버튼 **MTR2 (15)** 을 다시 누르십시오. 디스플레이에 **MTR** 및 산출된 수평 마이터 각도가 표시됩니다. 수평 마이터 각도를 통해 톱 테이블의 회전 방향이 정해집니다 (**MTR**).

4. BVL: 수직 베벨 각도(Bevel Angle) 산출



버튼 **MTR2 (15)** 을 다시 누르십시오. 디스플레이에 **BVL** 및 산출된 수직 베벨 각도가 표시됩니다.

수직 베벨 각도를 통해 톱날의 경사가 정해집니다 (**BVL**).

필요에 따라 수평 마이터 각도 및 수직 베벨 각도를 다시 불러올 수 있지만, 이 작업은 작동 모드 변경을 위해 전원 버튼 (**12**) 을 누르고 있지 않은 상태에서에서만 가능합니다. 각도를 불러오려면, 버튼 **MTR2 (15)** 을 누르십시오. 디스플레이에 **MTR** 및 산출된 수평 마이터 각도가 표시되고, 버튼 **MTR2 (15)** 을 한번 더 누르면 **BVL** 및 수직 베벨 각도가 표시됩니다.

버튼 **MTR1 (14)** 을 1초보다 짧게 누르면, “더블 마이터” 작동 모드에서 “표준 측정” 작동 모드로 되돌아옵니다.

“더블 마이터” 작동 모드 관련 지침

산출된 수평 마이터 각도 **MTR** 는 수직 절단이 0°로 설정된 고속/각도 절단기에만 적용할 수 있습니다. 수직 절단이 90°로 설정된 경우, 톱 각도를 다음과 같이 계산해야 합니다:
 $90^\circ - \text{표시된 각도 MTR} = \text{톱에서 설정해야 할 각도.}$

보수 정비 및 서비스

보수 정비 및 유지

항상 측정공구를 깨끗이 유지하십시오.

측정공구를 물이나 다른 액체에 넣지 마십시오.

물기있는 부드러운 천으로 오염된 부위를 깨끗이 닦으십시오. 세척제 또는 용제를 사용하지 마십시오.

측정공구가 장시간 비에 젖은 경우 그 기능에 장애가 생길 수 있습니다. 완전히 건조된 상태가 되면 측정공구를 다시 아무 문제없이 사용할 수 있습니다. 따로 보정할 필요가 없습니다.

측정공구는 반드시 함께 공급되는 안전 케이스 (**17**) 에 넣어 보관하고 운반하십시오.

수리하는 경우 측정공구를 안전 케이스 (**17**) 에 넣어 보내주십시오.

AS 센터 및 사용 문의

AS 센터에서는 귀하 제품의 수리 및 보수정비, 그리고 부품에 관한 문의를 받고 있습니다. 대체 부품에 관한 분해 조립도 및 정보는 인터넷에서도 찾아 볼 수 있습니다 - www.bosch-pt.com
 보쉬 사용 문의 팀에서는 보쉬의 제품 및 해당 액세서리에 관한 질문에 기꺼이 답변 드릴 것입니다.

문의나 대체 부품 주문 시에는 반드시 제품 네임 플레이트에 있는 10자리의 부품번호를 알려 주십시오.

콜센터

080-955-0909

다른 AS 센터 주소는 아래 사이트에서 확인할 수 있습니다:

www.bosch-pt.com/serviceaddresses

처리

측정공구, 충전용 배터리/배터리, 액세서리 및 포장은 친환경적으로 재활용됩니다.



측정공구 및 충전용 배터리/배터리를 가정용 쓰레기에 버리지 마십시오!

ไทย

คำเตือนเพื่อความปลอดภัย



ต้องอ่านและปฏิบัติตามคำแนะนำทั้งหมด หากไม่ใช่เครื่องมือวัดตามคำแนะนำเหล่านี้ ระบบป้องกันเบ็ดเสร็จในเครื่องมือวัดอาจได้รับผลกระทบ เก็บรักษาคำแนะนำเหล่านี้สำหรับใช้อ้างอิงในภายหลัง

- ▶ ส่งเครื่องมือวัดให้ช่างผู้เชี่ยวชาญตรวจสอบและไขอะไหล่เปลี่ยนของแท้เท่านั้น ทั้งนี้เพื่อให้มั่นใจได้ว่าจะสามารถใช้งานเครื่องมือวัดได้อย่างปลอดภัยเสมอ
- ▶ อย่าใช้เครื่องมือวัดในสภาพแวดล้อมที่เสี่ยงต่อการระเบิด ซึ่งเป็นที่ที่มีของเหลว แก๊ส หรือฝุ่นที่ติดไฟได้ ในเครื่องมือวัดสามารถเกิดประกายไฟซึ่งอาจจุดฝุ่นละอองหรือไอระเหยให้ติดไฟได้
- ▶ เมื่อตัดชิ้นงานที่ได้ค้ำมุมมาจากเครื่องมือวัดนี้ ต้องปฏิบัติตามคำแนะนำเพื่อความปลอดภัยและการทำงานของเลื่อยที่นำมาใช้ตัดอย่างเคร่งครัดเสมอ (รวมถึงคำแนะนำในการจับยึดและวางตำแหน่งชิ้นงาน) หากไม่สามารถตั้งค้ำมุมที่ต้องการบนเครื่องเลื่อยบางเครื่องหรือเลื่อยบางประเภท ต้องใช้วิธีการเลื่อยทางเลือกอื่น มุมที่แหลมมากๆ สามารถตัดได้โดยใช้อุปกรณ์จับชิ้นงานแบบจิ๊กทรงเรียวกับเลื่อยวงเดือนแบบมือถือหรือโต๊ะเลื่อยวงเดือน

รายละเอียดผลิตภัณฑ์และข้อมูลจำเพาะ

กรุณาดูภาพประกอบในส่วนหน้าของคู่มือการใช้งาน

ประโยชน์การใช้งานของเครื่อง

GAM 220

เครื่องมือวัดนี้ใช้สำหรับวัดและคัดลอกมุม (แนวนอนและแนวตั้ง) ต. ย. เช่น สำหรับการออกแบบตึกแต่งภายใน การสร้างบันได หรือแผ่นตกแต่งภายนอกอาคาร ในขนาดที่กำหนดเอง

เครื่องมือวัดนี้เหมาะสำหรับใช้งานทั้งภายในและภายนอกอาคาร

GAM 220 MF

เครื่องมือวัดนี้ใช้สำหรับวัดและคัดลอกมุม และสำหรับคำนวณมุมเอียงแบบเดี่ยวและมุมเอียงแบบคู่

เครื่องมือวัดนี้เหมาะสำหรับใช้งานทั้งภายในและภายนอกอาคาร

ส่วนประกอบที่แสดงภาพ

ลำดับเลขของส่วนประกอบอ้างอิงถึงส่วนประกอบของเครื่องมือวัดที่แสดงในหน้าภาพประกอบ

- (1) ขาพับได้
- (2) หน้าตางสำหรับแสดงผล
- (3) ล้อล็อก
- (4) ขาฐาน
- (5) ฝาช่องใส่แบตเตอรี่
- (6) ตัวล็อกฝาช่องใส่แบตเตอรี่
- (7) จอแสดงผล
- (8) ระดับน้ำสำหรับการวางแนวนอน
- (9) ระดับน้ำสำหรับการวางแนวตั้ง
- (10) หมายเลขเครื่อง
- (11) ปุ่ม Hold
- (12) ปุ่มเปิด-ปิด
- (13) ปุ่มสำหรับหมุนการแสดงผล
- (14) ปุ่ม MTR1 สำหรับมุมเอียงแบบเดี่ยว (GAM 220 MF)
- (15) ปุ่ม MTR2 สำหรับมุมเอียงแบบคู่ (GAM 220 MF)
- (16) ส่วนต่อขยายขา (GAM 220 MF)
- (17) กระจ่างใส่เครื่องมือวัด

ชิ้นส่วนแสดงผล

- (a) ตัวบ่งชี้ **H** สำหรับค่าที่บันทึก **Hold**
- (b) สัญลักษณ์แบตเตอรี่
- (c) ค่าจากการวัด
- (d) ตัวบ่งชี้สำหรับมุมเอียงตามแนวระนาบ **BVL** (GAM 220 MF)
- (e) ตัวบ่งชี้สำหรับมุมเอียงแนวตั้ง **MTR** (GAM 220 MF)
- (f) ตัวบ่งชี้สำหรับมุมหัวมุม **CNR** (GAM 220 MF)
- (g) ตัวบ่งชี้สำหรับมุมลาดเอียง **SPR** (GAM 220 MF)

ข้อมูลทางเทคนิค

ไม้วัดมุมแบบดิจิทัล	GAM 220	GAM 220 MF
หมายเลขสินค้า	3 601 K76 5..	3 601 K76 6..
Hold -ฟังก์ชัน	●	●
การส่องสว่างหน้าจอแสดงผล	●	●
โหมด "มุมเอียงแบบเดี่ยว"	-	●
โหมด "มุมเอียงแบบคู่"	-	●
ขอบเขตการวัด	0°-220°	0°-220°
ความแม่นยำในการวัดมุม	±0.1°	±0.1°
หน่วยแสดงการวัดต่ำสุด	0.1°	0.1°
อุณหภูมิใช้งาน	-10 °C ... +50 °C	-10 °C ... +50 °C
อุณหภูมิเก็บรักษา	-20 °C ... +70 °C	-20 °C ... +70 °C
ความสูงใช้งานเหนือระดับอ้างอิง สูงสุด	2000 ม.	2000 ม.
ความชื้นสัมพัทธ์ สูงสุด	90 %	90 %
ระดับมลพิษตาม IEC 61010-1	2 ^A)	2 ^A)
แบตเตอรี่	4 × 1.5 โวลต์ LR6 (AA)	4 × 1.5 โวลต์ LR6 (AA)
ชุดแบตเตอรี่ชาร์จไฟได้	4 × 1.2 โวลต์ HR6 (AA)	4 × 1.2 โวลต์ HR6 (AA)
เวลาทำงาน (แบตเตอรี่อัลคาไลน์แมงกานีส) ประมาณ	80 ชม.	80 ชม.
ระบบปิดสวิตช์อัตโนมัติภายในประมาณ	30 นาที	30 นาที
ความยาวขา	400 มม.	400 มม.
น้ำหนักตามระเบียบการ-EPTA-Procedure 01:2014	1.3 กก.	1.2 กก.
ขนาด (ความยาว x ความกว้าง x ความสูง)	447 × 52 × 60 มม.	447 × 52 × 60 มม.
IP 54 (ป้องกันฝุ่นและน้ำกระเด็นเบียด)	●	●

A) เกิดขึ้นเฉพาะมลพิษที่ไม่นำไฟฟ้า ยกเว้นบางครั้งนำไฟฟ้าได้ชั่วคราวที่มีสาเหตุจากการกลั่นตัวที่ได้อาจทำให้เกิดขึ้น

หมายเลขเครื่อง (10) บนแผ่นป้ายรุ่นมีไว้เพื่อระบุเครื่องมือวัดของท่าน

การติดตั้ง**ใส่/เปลี่ยนแบตเตอรี่ (ดูภาพ A)**

ขอแนะนำให้ใช้แบตเตอรี่อัลคาไลน์แมงกานีส หรือแบตเตอรี่แพ็คสำหรับการทำงานของเครื่องมือวัด

เปิดฝาช่องใส่แบตเตอรี่ (5) โดยกดตัวล็อก (6) และเปิดฝาช่องใส่แบตเตอรี่ออก ใส่แบตเตอรี่หรือแบตเตอรี่แพ็คเข้าไป

ขณะใส่ต้องดูให้ขั้วแบตเตอรี่อยู่ในตำแหน่งที่ถูกต้องตามที่แสดงบนฝาช่องใส่แบตเตอรี่

สัญลักษณ์แบตเตอรี่

ไฟแสดงสถานะแบตเตอรี่ (b) จะแสดงสถานะการชาร์จปัจจุบันของแบตเตอรี่และแบตเตอรี่แพ็คเสมอ:

ไฟแสดง	ความจุ
	90-100 %
	60-90 %
	30-60 %
	10-30 %



สัญลักษณ์แบตเตอรี่ต่ำจะกะพริบ หลังจากเริ่มต้นกะพริบจนถึงปิดสวิทช์ ท่านยังสามารถวัดได้อีกประมาณ 15-20 นาที

เปลี่ยนแบตเตอรี่หรือแบตเตอรี่แพ็คทุกก่อนพร้อมกันเสมอ ใช้เฉพาะแบตเตอรี่หรือแบตเตอรี่แพ็คของผู้ผลิตเดียวกันและมีความจุเท่ากัน

- ▶ **เมื่อไม่ใช้งานเป็นเวลานาน ให้ถอดแบตเตอรี่หรือแบตเตอรี่แพ็คออกจากเครื่องมือวัด** แบตเตอรี่และแบตเตอรี่แพ็คในเครื่องมือวัดอาจกัดกร่อนในระหว่างเก็บรักษาเป็นเวลานาน และปล่อยประจุออกเองได้

การติดตั้งส่วนขยายขา

เลื่อนส่วนขยายขา (16) จากด้านหน้าไปบนขาพับ (1) ดันส่วนขยายขามาผ่านข้อต่อของเครื่องมือวัดออกไปเท่าที่ต้องการ

การปฏิบัติงาน**การเริ่มต้นปฏิบัติงาน**

- ▶ **ป้องกันไม่ให้เครื่องมือวัดได้รับความชื้นและโดนแสงแดดส่องโดยตรง**
- ▶ **อย่าให้เครื่องมือวัดได้รับอุณหภูมิที่สูงมาก หรือรับอุณหภูมิที่เปลี่ยนแปลงมาก** ต. ย. เช่น อย่าปล่อยให้เครื่องมือวัดในรถยนต์เป็นเวลานาน ในกรณีที่อุณหภูมิมีการเปลี่ยนแปลงมาก ต้องปล่อยให้เครื่องมือวัดปรับตัวเข้ากับอุณหภูมิรอบด้านก่อนใช้งาน ในกรณีที่ได้รับอุณหภูมิที่สูงมากหรือรับอุณหภูมิที่เปลี่ยนแปลงมาก เครื่องมือวัดอาจมีความแม่นยำน้อยลง
- ▶ **รักษาพื้นผิวสัมผัสและขอสัมผัสของเครื่องมือวัดให้สะอาด** ป้องกันเครื่องมือวัดไม่ให้ถูกกระแทกและปะทะ เศษสกปรกหรือการเสีयरูปอาจทำให้การวัดผิดพลาด

การเปิด-ปิดเครื่อง

เปิดสวิทช์ เครื่องมือวัดโดยกดปุ่มเปิด/ปิด (12)

หากตัวบ่งชี้ **H (a)** ส่องสว่าง แสดงว่ายังมีการบันทึกค่าจากการวัดครั้งล่าสุดไว้อยู่ โดยจะสามารถลบค่านี้ออกได้ด้วยการกด**ตัวครุ** ที่ปุ่มเปิด/ปิด (12)

ปิดสวิทช์ เครื่องมือวัดด้วยการกดปุ่มเปิด/ปิด (12)

หากไม่มีการดำเนินการใดใดเป็นเวลาประมาณ **30** นาที เครื่องมือวัดจะปิดสวิทช์โดยอัตโนมัติเพื่อปกป้องแบตเตอรี่หรือแบตเตอรี่แพ็ค

การปรับแนวด้วยระดับน้ำ

ท่านสามารถวางแนวเครื่องมือวัดในแนวนอนด้วยระดับน้ำ (8) และในแนวตั้งด้วยระดับน้ำ (9)

ท่านสามารถใช้เครื่องมือวัดในการตรวจสอบแนวนอนหรือแนวตั้งได้เหมือนตาชั่งน้ำวัดระดับ วางเครื่องมือวัดบนพื้นผิวที่จะตรวจสอบ

การหมุนการแสดงผล

กดปุ่ม (13) เพื่อหมุนการแสดงผล ทั้งนี้จะได้อ่านค่าที่แสดงได้ดียิ่งขึ้น

โหมด "การวัดมาตรฐาน"

ทุกครั้งเมื่อเปิดสวิทช์ เครื่องมือวัดจะอยู่ในโหมด "การวัดมาตรฐาน" ในโหมด "การวัดมาตรฐาน" ระบบจะดำเนินการวัดมุม

วัดมุม (ดูภาพ C-D)

วางขาพับได้ (1) และขาฐาน (4) ราบบนขอบที่จะวัด ค่าจากการวัดที่แสดง (c) ตรงกับมุมภายใน **w** ระหว่างขาฐานและขาพับได้ ค่าจากการวัดนี้จะปรากฏบนจอแสดงผล (7) จนกว่าท่านจะเปลี่ยนมุมระหว่างขาพับได้ (1) และขาฐาน (4)

คัดลอกมุม (ดูภาพ E)

วัดมุมที่ต้องการจะคัดลอกโดยวางขาพับได้และขาฐานที่มุมอ้างอิง

เมื่อหมุนล้อล็อก (3) ให้แน่น ตำแหน่งของขาจะถูกล็อกทางกล ค่าที่แสดงจะไม่ถูกบันทึก

วางเครื่องมือวัดในตำแหน่งที่ต้องการทาบบนชิ้นงาน ใช้ขาเป็นไม้บรรทัด สำหรับลากเส้นมุมที่คัดลอกมา

บันทึกค่าจากการวัด

เมื่อต้องการบันทึก (H) ค่าจากการวัดในบัจจุบัน (c) ให้กดปุ่มหน่วยความจำ **Hold (11)** ชั่วครู่

ตัวบ่งชี้ (a) จะพริบบนจอแสดงผลเพื่อยืนยัน ค่าที่แสดงในขณะนั้นถูกหยุดไว้ และจะไม่เปลี่ยนแปลงแม้ขาจะเคลื่อนไหว เมื่อกดปุ่มหน่วยความจำ **Hold** อีกครั้ง ตัวบ่งชี้ (a) จะแสดงบนจอแสดงผลอย่างต่อเนื่อง ค่าที่แสดงเปลี่ยนแปลงไปตามการเคลื่อนไหวของขา ค่าที่ถูกหยุดไว้ก่อนหน้านี้ถูกบันทึกไว้ในพื้นหลัง เมื่อกดปุ่มหน่วยความจำ **Hold (11)** อีกครั้ง ค่าที่บันทึกไว้ก่อนหน้านี้จะแสดงบนจอแสดงผล ตัวบ่งชี้ (a) จะกะพริบ

เมื่อต้องการลบค่าที่บันทึกไว้ ให้กดปุ่มเปิด/ปิด (12) ชั่วครู่

หากต้องการบันทึกค่าใหม่ ต้องลบค่าที่บันทึกไว้ก่อนหน้านี้ออกไป ท่านไม่สามารถเขียนทับค่าที่บันทึกไว้แล้ว

ค่าที่บันทึกไว้จะยังคงอยู่แม้ว่าเครื่องมือวัดจะปิดสวิตช์ (แบบกำหนดเองหรือโดยอัตโนมัติ) อย่างไรก็ตาม ค่าที่บันทึกไว้จะถูกลบออกเมื่อเปลี่ยนแบตเตอรี่และ/หรือเมื่อแบตเตอรี่หมดประจุ

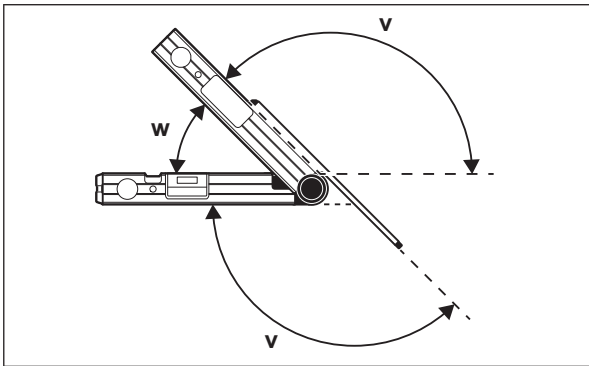
การวัดด้วยส่วนขยายขา (ดูภาพ F-H)

ส่วนขยายขา (16) ช่วยให้สามารถวัดมุมได้ในกรณีที่มีพื้นผิวสัมผัสสั้นกว่าขาพับได้ (1)

วางขาฐาน (4) และส่วนขยายขาบนขอบที่จะวัด

ค่าจากการวัดของมุม w ระหว่างขาฐานและขาพับได้จะปรากฏบนจอแสดงผล ท่านสามารถคำนวณมุมที่ค้นหา v ระหว่างขาฐานและส่วนขยายขาได้ ดังนี้:

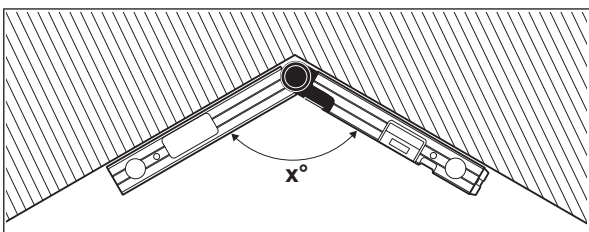
$$v = 180^\circ - w$$



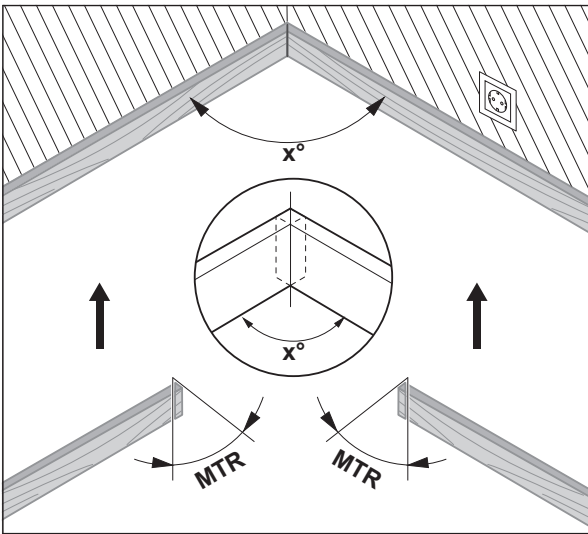
GAM 220 MF: โหมด "มุมเอียงแบบเดี่ยว"

การวัด "มุมเอียงแบบเดี่ยว" ใช้สำหรับคำนวณมุมตัด **MTR** เมื่อชิ้นงานสองชิ้นที่มีมุมเอียงเหมือนกันร่วมกันสร้างมุมภายนอกใดๆ x° ที่มีขนาดเล็กกว่า 180° (เช่น สำหรับไม้บัวพื้น เสาราวบันได และกรอบรูป)

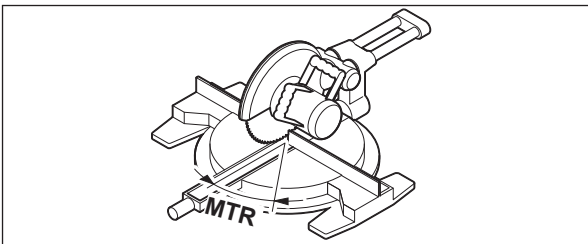
เปิดใช้งานการวัด "มุมเอียงแบบเดี่ยว" ด้วยการกดปุ่ม **MTR1 (14)** ค่าที่แสดงจะถูกนำมาใช้สำหรับการคำนวณค่า **MTR** เสมอ หากค่าที่บันทึกไว้กำลังแสดง (สัญลักษณ์ (a) กะพริบ) ระบบจะทำการคำนวณด้วยค่าที่บันทึกไว้โดยไม่คำนึงถึงตำแหน่งของขา



หากต้องปรับชิ้นงานให้เข้ามุมพอดี (เช่น สำหรับไม้บัวพื้น) ให้วัดมุมหัวมุม x° โดยใช้ขาพับได้และขาฐาน สำหรับมุมที่กำหนดไว้แล้ว (เช่น กรอบรูป) ให้เปิดขาพับได้และขาฐานไปจนมุมที่ต้องการปรากฏบนจอแสดงผล



สิ่งทีคำนวณคือมุมเอียงในแนวนอน **MTR** ("Miter Angle": มุมเอียงในแนวนอน) ที่ชันงานทั้งสองชิ้นจะถูกตัดออกไป สำหรับการตัดเอียงนี้ ใบเลื่อยจะตั้งเป็นมุมฉากกับชันงาน (มุมเอียงในแนวตั้งคือ 0°)



กดปุ่ม **MTR1 (14)** มุมเอียงในแนวนอน **MTR**, ที่คำนวณได้ที่จะต้องถูกนำไปตั้งค่าที่เลื่อยตัดองศา รวมทั้งตัวบ่งชี้ **MTR** จะปรากฏบนจอแสดงผล

กดปุ่ม **MTR1 (14)** เพื่อออกจากโหมด "มุมเอียงแบบเดี่ยว" และกลับเข้าสู่โหมด "การวัดมาตรฐาน"

เมื่อกด **ตัวครุ** ที่ปุ่มเปิด/ปิด (12) ท่านสามารถกลับเข้าสู่โหมด "การวัดมาตรฐาน" ได้ด้วยเช่นกัน แต่ค่า **Hold** ที่บันทึกไว้จะถูกลบออก

หมายเหตุ: มุมเอียงในแนวนอน **MTR** ที่คำนวณได้สามารถนำมาใช้กับเลื่อยตัดองศาได้เมื่อตั้งค่าการตัดในแนวตั้งที่เลื่อยตัดองศาไว้ที่ 0° เท่านั้น ในกรณีที่ตั้งค่าสำหรับการตัดในแนวตั้งไว้ที่ 90° ท่านจะต้องคำนวณมุมสำหรับเครื่องเลื่อยดังนี้:

$90^\circ - \text{มุมที่แสดง MTR} = \text{มุมที่จะต้องตั้งที่เครื่องเลื่อย}$

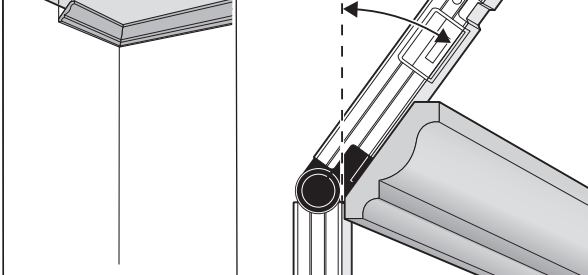
GAM 220 MF: โหมด "มุมเอียงแบบคู่"

การวัด "มุมเอียงแบบคู่" ("Compound MTR") ใช้สำหรับคำนวณมุมเอียงในแนวนอนและแนวตั้ง เมื่อชันงานสองชิ้นที่มีมุมหลายมุม (เช่น สำหรับไม้บัวเพดาน) ต้องเชื่อมต่อกันอย่างถูกต้องเที่ยงตรง

เปิดใช้งานโหมด "มุมเอียงแบบคู่" ด้วยการกดปุ่ม **MTR2 (15)** ค่าของตำแหน่งของขาที่แสดงจะถูกนำมาใช้สำหรับการคำนวณค่ามุมเสมอ ค่า **Hold** ที่อาบันทึกลงไว้จะถูกลบออกเมื่อโหมด "มุมเอียงแบบคู่" สิ้นสุดลง

ทำตามขั้นตอนการทำงานตามลำดับตั้งที่ระบุไว้เท่านั้น

1. SPR: การบันทึกมุมลาดเอียง (Spring Angle)



ท่านสามารถบันทึกมุมลาดเอียงได้ดังต่อไปนี้:

- เปิดขาพับได้และขาฐานไปจนมุมลาดเอียงที่ต้องการปรากฏบนจอแสดงผล
- สำหรับมุมลาดเอียงที่ไม่รู้จัก ให้วัดมุมนี้ สำหรับการวัด ให้วางชันงานที่จะวัดไว้ระหว่างขาพับได้และขาฐาน

หากไม่สามารถวัดได้ด้วยเครื่องมือวัดเนื่องจากชันงานแคบหรือมีขนาดเล็ก

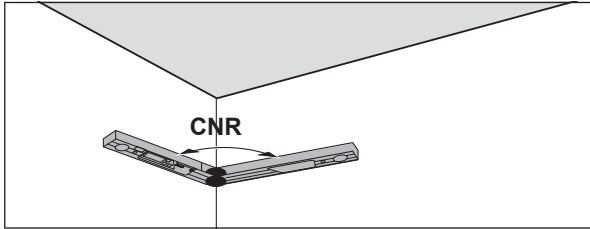
มาก ให้ใช้เครื่องมือช่วย เช่น ไม้มรรทัดแบบพับได้ จากนั้นให้ปรับตั้งมุมบนเครื่องมือวัด

กตปุ่ม **MTR2 (15)** เพื่อบันทึกมุมลาดเอียงที่วัดได้สำหรับมุมเอียงแบบคู่ บนจอแสดงผลจะมี **SPR** และมุมในปัจจุบันปรากฏอยู่

เมื่อกดปุ่ม **MTR2 (15)** แล้วได้มุมใหญ่กว่า 90° แต่เล็กกว่า 180° มุมลาดเอียง **SPR** จะถูกแปลงโดยอัตโนมัติดังนี้:

SPR = 180° - มุมที่วัดได้และ/หรือมุมที่ปรับตั้ง

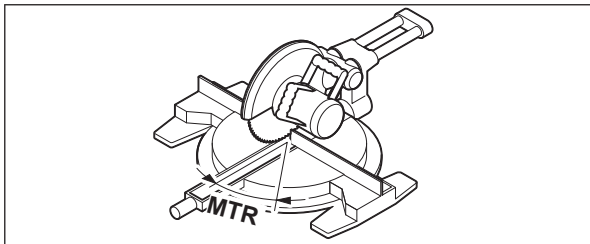
2. CNR: การบันทึกมุมหัวมุม (Corner Angle)



สำหรับการวัดมุมหัวมุม ให้วางขาพับได้และขาฐานราบบนผนังห้อง หรือปรับตั้งมุมหัวมุมที่รู้จักที่เครื่องมือวัด

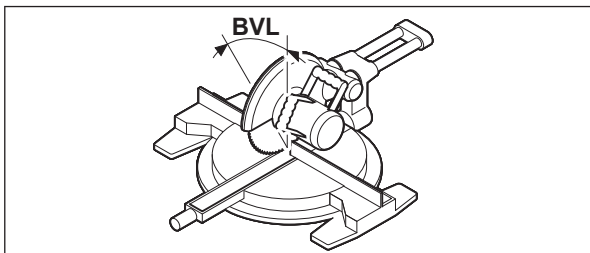
กตปุ่ม **MTR2 (15)** อีกครั้ง เพื่อบันทึกมุมหัวมุมที่วัดได้สำหรับมุมเอียงแบบคู่ บนจอแสดงผลจะมี **CNR** และมุมในปัจจุบันปรากฏอยู่

3. MTR: การกำหนดมุมเอียงในแนวนอน (Miter Angle)



กตปุ่ม **MTR2 (15)** อีกครั้งหนึ่ง บนจอแสดงผลจะมี **MTR** และมุมเอียงในแนวนอนที่คำนวณได้สำหรับเลื่อยตัดองศาปรากฏอยู่ มุมเอียงในแนวนอนจะช่วยให้การกำหนดการหมุนของโต๊ะเลื่อย (**MTR**)

4. BVL: การกำหนดมุมเอียงในแนวตั้ง (Bevel Angle)



กตปุ่ม **MTR2 (15)** อีกครั้งหนึ่ง บนจอแสดงผลจะมี **BVL** และมุมเอียงในแนวตั้งที่คำนวณได้สำหรับเลื่อยตัดองศาปรากฏอยู่

มุมเอียงในแนวตั้งจะช่วยให้การกำหนดการหมุนของโต๊ะเลื่อย (**BVL**)

หากต้องการ ท่านสามารถเรียกกลับมุมเอียงในแนวนอนและแนวตั้งอีกครั้ง แต่เฉพาะเมื่อไม่มีการกดปุ่มเปิด-ปิด (12) สำหรับการเปลี่ยนโหมดอยู่ เมื่อต้องการเรียกมุมกลับมา ให้กดปุ่ม **MTR2 (15)** **MTR** และมุมเอียงในแนวนอนที่คำนวณได้ปรากฏบนจอแสดงผลเมื่อกดปุ่ม **MTR2 (15)** **BVL** และมุมเอียงในแนวตั้งจะปรากฏขึ้น

กตปุ่ม **MTR1 (14)** เป็นเวลาต่ำกว่า 1 วินาที เพื่อออกจากโหมด "มุมเอียงแบบคู่" และกลับเข้าสู่โหมด "การวัดมาตรฐาน"

หมายเหตุเกี่ยวกับโหมด "มุมเอียงแบบคู่"

มุมเอียงในแนวนอน **MTR** ที่คำนวณได้สามารถนำมาใช้กับเลื่อยตัดองศาได้ เมื่อดังกล่าวการตัดในแนวตั้งที่เลื่อยตัดองศาไว้ที่ 0° เท่านั้น ในกรณีที่ตั้งค่าสำหรับการตัดในแนวตั้งไว้ที่ 90° ท่านจะต้องคำนวณมุมสำหรับเครื่องเลื่อยดังนี้:

90° - มุมที่แสดง **MTR** = มุมที่จะต้องตั้งที่เครื่องเลื่อย

การบำรุงรักษาและการบริการ

การบำรุงรักษาและการทำความสะอาด

รักษาเครื่องมือวัดให้สะอาดตลอดเวลา

อย่าจุ่มเครื่องมือวัดลงในน้ำหรือของเหลวอื่นๆ

เข็ดลิ่งสกปรกออกด้วยผ้านุ่มที่เบียดหมาดๆอย่าใช้สารซักฟอกหรือตัวทำละลาย

หากเครื่องมือวัดถูกฝนเป็นเวลานาน อาจส่งผลกระทบต่อการทำงานของเครื่องมือวัดได้ แต่เมื่อเครื่องมือวัดแห้งสนิทแล้ว ก็พร้อมใช้งานอย่างเต็มที่อีกครั้ง ไม่จำเป็นต้องสอบเทียบ

เก็บรักษาและขนย้ายเครื่องมือวัดเฉพาะเมื่อบรรจุอยู่ในกระเป๋าใส่เครื่องมือวัด (17) เท่านั้น

ในการเชื่อมต่อแฉก ให้ส่งเครื่องมือวัดโดยบรรจุลงในกระเป๋าใส่เครื่องมือวัด (17)

การบริการหลังการขายและการให้คำปรึกษาการใช้งาน

ศูนย์บริการหลังการขายของเรายินดีตอบคำถามของท่านที่เกี่ยวกับการบำรุงรักษาและการซ่อมแซมผลิตภัณฑ์รวมทั้งเรื่องอะไหล่ ภาพเขียนแบบการประกอบและข้อมูลเกี่ยวกับอะไหล่ กรุณาดูใน: www.bosch-pt.com ที่งานที่ปรึกษาของ บอช ยินดีให้ข้อมูลเกี่ยวกับผลิตภัณฑ์ของเราและอุปกรณ์ประกอบต่างๆ

เมื่อต้องการสอบถามและสั่งซื้ออะไหล่ กรุณาแจ้งหมายเลขสินค้า 10 หลักบนแผ่นป้ายรุ่นของผลิตภัณฑ์ทุกครั้ง

ไทย

ไทย บริษัท โรเบิร์ต บอช จำกัด

เอพวยไอ เซ็นเตอร์ อาคาร 1 ชั้น 5

เลขที่ 2525 ถนนพระราม 4

แขวงคลองเตย เขตคลองเตย กรุงเทพฯ 10110

โทร: +66 2012 8888

แฟกซ์: +66 2064 5800

www.bosch.co.th

ศูนย์บริการซ่อมและฝึกอบรม บอช

อาคาร ลาซาลทาวเวอร์ ชั้น G ห้องเลขที่ 2

บ้านเลขที่ 10/11 หมู่ 16

ถนนศรีนครินทร์ ตำบลบางแก้ว อำเภอบางพลี

จังหวัดสมุทรปราการ 10540

ประเทศไทย

โทรศัพท์ 02 7587555

โทรสาร 02 7587525

สามารถดูที่อยู่ศูนย์บริการอื่นๆ ได้ที่:

www.bosch-pt.com/serviceaddresses

การกำจัดขยะ

เครื่องมือวัด แบตเตอรี่แพ็ค/แบตเตอรี่ อุปกรณ์ประกอบ และที่บล็อ ต้องนำไปแยกประเภทวัสดุเพื่อนำกลับมาใช้ใหม่โดยไม่ทำลายสภาพแวดล้อม

 อย่าทิ้งเครื่องมือวัดและแบตเตอรี่แพ็ค/แบตเตอรี่ลงในขยะบ้าน!

Bahasa Indonesia

Petunjuk Keselamatan



Semua petunjuk harus dibaca dan diperhatikan. Apabila alat ukur tidak digunakan sesuai dengan petunjuk yang disertakan, keamanan alat ukur dapat terganggu. SIMPAN PETUNJUK INI DENGAN BAIK.

- ▶ Perbaiki alat ukur hanya di teknisi ahli resmi dan gunakan hanya suku cadang asli. Dengan demikian, keselamatan kerja dengan alat ukur ini selalu terjamin.
- ▶ Jangan mengoperasikan alat ukur di area yang berpotensi meledak yang di dalamnya terdapat cairan, gas, atau serbuk yang dapat terbakar. Di dalam alat pengukur dapat terjadi bunga api, yang lalu menyulut debu atau uap.
- ▶ Saat menggergaji benda kerja yang sudutnya telah ditentukan dengan alat pengukur ini, selalu perhatikan dengan saksama petunjuk keselamatan dan petunjuk kerja penggunaan gergaji (termasuk petunjuk mengenai meletakkan dan menjepit benda kerja). Apabila sudut yang diperlukan pada gergaji tertentu atau suatu jenis gergaji tidak dapat diatur, metode penggergajian alternatif harus diterapkan. Terutama sudut lancip dapat dipotong menggunakan penjepit kerucut dengan gergaji hand-held circular atau dengan gergaji circular table.

Spesifikasi produk dan performa

Perhatikan ilustrasi yang terdapat pada bagian depan panduan pengoperasian.

Tujuan penggunaan

GAM 220

Alat ukur ini cocok untuk mengukur dan merekam sudut (horizontal dan vertikal), misalnya untuk desain interior yang dibuat khusus, di konstruksi tangga atau pada coating eksterior.

Alat ukur ditujukan untuk digunakan di dalam maupun di luar ruangan.

GAM 220 MF

Alat ukur ini cocok untuk mengukur dan merekam sudut dan untuk menghitung sudut miter tunggal dan ganda.

Alat ukur ditujukan untuk digunakan di dalam maupun di luar ruangan.

Ilustrasi komponen

Nomor-nomor pada ilustrasi komponen sesuai dengan gambar alat pengukur pada halaman gambar.

- (1) Kaki lipat
- (2) Jendela tampilan untuk display
- (3) Roda pengunci
- (4) Kaki dasar
- (5) Tutup kompartemen baterai
- (6) Penguncian tutup kompartemen baterai
- (7) Display
- (8) Waterpas untuk penyetelan mendatar
- (9) Waterpas untuk penyetelan tegak lurus
- (10) Nomor seri
- (11) Tombol **Hold**
- (12) Tombol on/off
- (13) Tombol untuk memutar display
- (14) Tombol **MTR1** untuk miter tunggal (GAM 220 MF)
- (15) Tombol **MTR2** untuk miter ganda (GAM 220 MF)
- (16) Ekstensi kaki (GAM 220 MF)
- (17) Tas pelindung

Elemen indikator

- (a) Indikator **H** untuk nilai penyimpanan **Hold**
- (b) Display baterai
- (c) Nilai ukur
- (d) Indikator untuk sudut miter vertikal **BVL** (GAM 220 MF)
- (e) Indikator untuk sudut miter horizontal **MTR** (GAM 220 MF)
- (f) Indikator untuk sudut siku **CNR** (GAM 220 MF)
- (g) Indikator untuk sudut kemiringan **SPR** (GAM 220 MF)

Data teknis

Busur derajat digital	GAM 220	GAM 220 MF
Nomor seri	3 601 K76 5..	3 601 K76 6..
Fungsi Hold	●	●
Pencahayaan display	●	●
Mode pengoperasian "Miter tunggal"	–	●
Mode pengoperasian "Miter ganda"	–	●
Jangkauan pengukuran	0°–220°	0°–220°
Akurasi pengukuran sudut	±0,1°	±0,1°
Unit display terkecil	0,1°	0,1°
Suhu pengoperasian	–10°C ... +50°C	–10°C ... +50°C
Suhu penyimpanan	–20°C ... +70°C	–20°C ... +70°C
Tinggi penggunaan maksimal di atas tinggi acuan	2000 m	2000 m
Kelembapan relatif maks.	90%	90%
Tingkat polusi sesuai dengan IEC 61010-1	2 ^A)	2 ^A)
Baterai	4 × 1,5 V LRR6 (AA)	4 × 1,5 V LRR6 (AA)
Baterai isi ulang	4 × 1,2 V HR6 (AA)	4 × 1,2 V HR6 (AA)
Waktu pengoperasian (baterai mangan alkali) sekitar	80 h	80 h
Penonaktifan otomatis setelah sekitar	30 min	30 min

Busur derajat digital	GAM 220	GAM 220 MF
Panjang kaki	400 mm	400 mm
Berat sesuai dengan EPTA-Procedure 01:2014	1,3 kg	1,2 kg
Dimensi (panjang × lebar × tinggi)	447 × 52 × 60 mm	447 × 52 × 60 mm
IP 54 (terlindung dari debu dan percikan air)	●	●

A) Hanya polusi nonkonduktif yang terjadi, namun terkadang muncul konduktivitas sementara yang disebabkan oleh kondensasi.

Terdapat nomor seri (**10**) pada label tipe untuk mengidentifikasi alat pengukur secara jelas.

Cara memasang






Memasang / mengganti baterai (lihat gambar A)

Direkomendasikan untuk menggunakan baterai mangan alkali atau baterai isi ulang untuk pengoperasian alat pengukur.

Untuk membuka tutup kompartemen baterai (**5**), tekan pengunci (**6**) dan buka tutup kompartemen baterai. Masukkan baterai atau baterai isi ulang. Pastikan baterai terpasang pada posisi kutub yang benar sesuai gambar pada kompartemen baterai.

Display baterai

Display baterai (**b**) selalu menampilkan status baterai atau baterai isi ulang saat ini:

Display	Kapasitas
	90–100%
	60–90%
	30–60%
	10–30%
	0–10%

Display baterai habis daya berkedip. Terdapat waktu sekitar 15–20 menit untuk melakukan pengukuran setelah alat mulai berkedip dan mati.

Selalu ganti semua baterai atau baterai isi ulang secara bersamaan. Hanya gunakan baterai atau baterai isi ulang dari produsen dan dengan kapasitas yang sama.

- ▶ **Lepaskan baterai dari alat pengukur jika alat pengukur tidak digunakan dalam waktu yang lama.** Jika baterai disimpan di dalam alat pengukur untuk waktu yang lama, baterai dapat mengalami korosi dan dayanya akan habis dengan sendirinya.

Memasang ekstensi kaki

Buka ekstensi kaki (**16**) dari depan pada kaki lipat (**1**). Geser ekstensi kaki sebarang mungkin melalui sambungan alat ukur.

Penggunaan

Mengoperasikan pertama kali

- ▶ **Lindungilah alat ukur dari cairan dan sinar matahari langsung.**
- ▶ **Jauhkan alat ukur dari suhu atau perubahan suhu yang ekstrem.** Jangan biarkan alat ukur berada terlalu lama di dalam kendaraan. Biarkan alat ukur menyesuaikan suhu lingkungan sebelum dioperasikan saat terjadi perubahan suhu yang drastis. Pada suhu yang ekstrem atau terjadi perubahan suhu yang drastis, ketepatan alat ukur dapat terganggu.
- ▶ **Jaga kebersihan permukaan sambungan dan tepi sambungan alat pengukur. Lindungi alat pengukur dari guncangan dan benturan.** Kesalahan pengukuran dapat terjadi karena kotoran atau deformasi.

Menyalakan/mematikan

Untuk **menyalakan** alat ukur, tekan tombol on/off (**12**).

Apabila indikator **H (a)** menyala, nilai dari pengukuran terakhir masih akan tersimpan. Nilai ini dapat dihapus dengan menekan **singkat** tombol on/off (**12**).

Untuk **mematikan** alat pengukur, tekan tombol on/off (**12**).

Jika selama sekitar **30** tidak ada tindakan yang dilakukan, alat pengukur akan mati secara otomatis untuk melindungi baterai.

Pengaturan dengan waterpas

Dengan waterpas (**8**), alat pengukur dapat diatur secara vertikal dan dengan waterpas (**9**), alat pengukur dapat diatur secara horizontal.

Alat pengukur juga dapat digunakan seperti waterpas untuk memeriksa secara vertikal atau horizontal. Letakkan alat pengukur di atas permukaan yang akan diperiksa.

Memutar display

Agar nilai yang ditampilkan dapat terbaca lebih baik, tekan tombol (**13**) untuk memutar display.

Mode pengoperasian "Pengukuran standar"

Setiap kali dinyalakan, alat ukur berada dalam mode pengoperasian "Pengukuran standar". Pada mode pengoperasian "Pengukuran standar", pengukuran sudut akan dilakukan.

Mengukur sudut (lihat gambar C-D)

Letakkan kaki lipat (1) dan kaki dasar (4) secara mendatar pada tepi yang harus diukur. Nilai ukur yang ditampilkan (c) sesuai dengan sudut dalam w antara kaki dasar dan kaki penutup.

Nilai ukur akan ditampilkan beberapa saat pada display (7) hingga sudut di antara kaki lipat (1) dan kaki dasar (4) diubah.

Merekam sudut (lihat gambar E)

Ukur sudut yang harus direkam dengan meletakkan kaki lipat dan kaki dasar pada sudut yang ditetapkan.

Dengan mengencangkan roda pengunci (3), posisi kaki dapat terkunci secara mekanis. Nilai yang ditampilkan tidak akan tersimpan.

Letakkan alat ukur di posisi yang diinginkan pada benda kerja. Gunakan kaki sebagai penggaris untuk menentukan sudut.

Menyimpan nilai ukur

Untuk menyimpan (H) dari nilai ukur saat ini (c), tekan tombol penyimpanan Hold (11).

Sebagai konfirmasi, indikator (a) akan berkedip pada display. Nilai yang diukur saat ini terkunci dan juga akan berubah saat kaki bergerak. Apabila tombol penyimpanan Hold ditekan kembali, indikator (a) akan muncul pada display secara permanen. Nilai yang ditampilkan berubah bergantung pada gerakan kaki. Nilai yang terkunci sebelumnya kini tersimpan di latar belakang. Dengan menekan kembali tombol penyimpanan Hold (11), nilai yang ditampilkan sebelumnya akan muncul, lalu indikator (a) berkedip.

Untuk menghapus nilai penyimpanan, tekan singkat tombol (12).

Nilai yang ditampilkan sebelumnya harus dihapus agar dapat menyimpan nilai yang baru. Nilai-nilai yang tersimpan tidak dapat ditimpa.

Nilai penyimpanan juga tidak akan berubah saat mematikan alat ukur (secara manual atau otomatis). Namun, nilai akan terhapus saat baterai diganti dan saat baterai kosong.

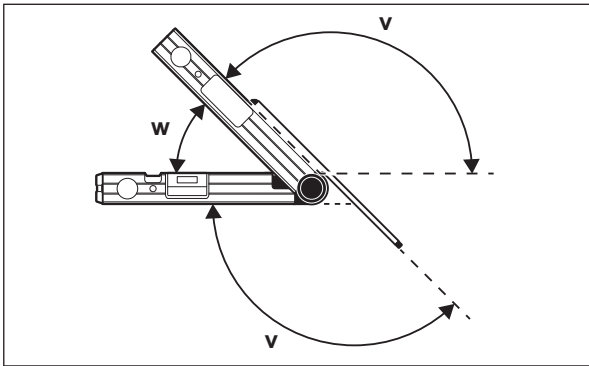
Mengukur dengan ekstensi kaki (lihat gambar F-H)

Ekstensi kaki (16) memungkinkan pengukuran sudut, saat permukaan sambungan lebih pendek dari kaki lipat (1).

Letakkan kaki dasar (4) dan ekstensi kaki secara mendatar pada tepi yang harus diukur.

Pada display, sudut w antara kaki dasar dan kaki lipat akan ditampilkan sebagai nilai ukur. Sudut yang dicari v antara kaki dasar dan ekstensi kaki dapat dihitung seperti berikut:

$$v = 180^\circ - w$$

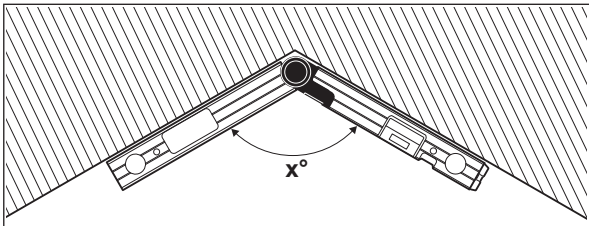


GAM 220 MF: Mode pengoperasian "Miter tunggal"

Pengukuran "Miter tunggal" digunakan untuk mengukur sudut potong MTR jika dua benda kerja harus membentuk sudut luar x° yang lebih kecil dari 180° dengan miter yang sama (misalnya untuk lantai, pilar susunan tangga atau pigura foto).

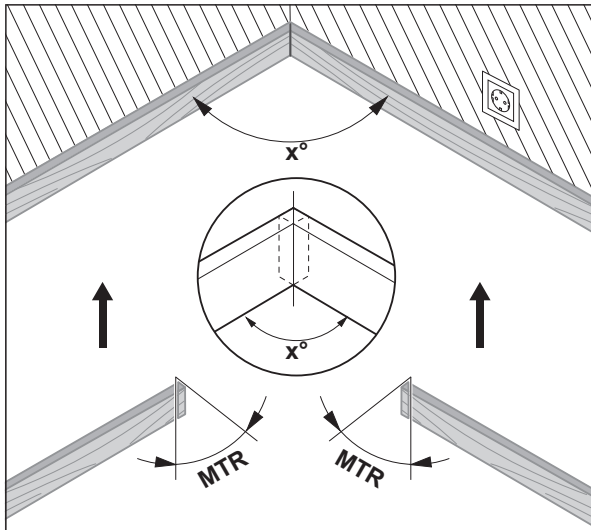
Pengukuran "Miter tunggal" diaktifkan dengan menekan tombol MTR1 (14).

Nilai yang ditampilkan selalu digunakan untuk perhitungan MTR. Jika nilai tersimpan sedang ditampilkan (display (a) berkedip), perhitungan akan dilakukan dengan nilai yang tersimpan terlepas dari posisi kaki.

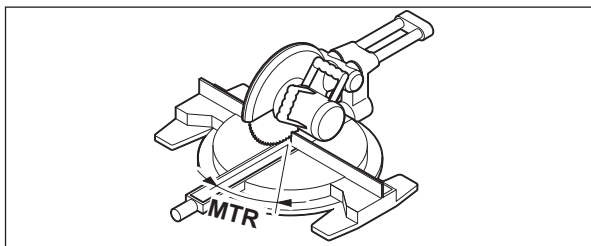


Apabila benda kerja harus disesuaikan dengan suatu sudut (misalnya untuk lantai), maka ukur sudut siku x° dengan meletakkan kaki lipat dan kaki

dasar. Untuk sudut yang ditetapkan sebelumnya (misalnya pigura foto), buka kaki lipat dan kaki dasar lebar-lebar hingga sudut yang diinginkan ditampilkan pada display.



Sudut miter horizontal **MTR** ("Miter Angle": sudut miter horizontal) dihitung dengan dua benda kerja tersebut harus dipendekkan. Bilah gergaji berada dalam posisi vertikal saat memotong miter secara vertikal pada benda kerja (sudut miter vertikal adalah 0°).



Tekan tombol **MTR1 (14)**. Sudut miter horizontal yang dihitung **MTR** yang harus diatur pada gergaji miter, seperti indikator **MTR** akan ditampilkan pada display.

Tekan tombol **MTR1 (14)**, untuk kembali dari mode pengoperasian "Miter tunggal" ke mode pengoperasian "Pengukuran standar".

Dengan menekan **singkat** tombol on/off (**12**), Anda dapat kembali ke mode pengoperasian "Pengukuran sudut". Namun, nilai **Hold** yang mungkin tersimpan akan dihapus.

Catatan: Sudut miter yang dihitung **MTR** hanya dapat dilakukan untuk gergaji miter yang dengannya pengaturan untuk pemotongan vertikal adalah 0° . Jika pengaturan untuk pemotongan vertikal sebesar 90° , sudut untuk gergaji harus dihitung seperti berikut:

$90^\circ - \text{sudut yang ditampilkan MTR} = \text{sudut yang harus diatur pada gergaji.}$

GAM 220 MF: Mode pengoperasian "Miter ganda"

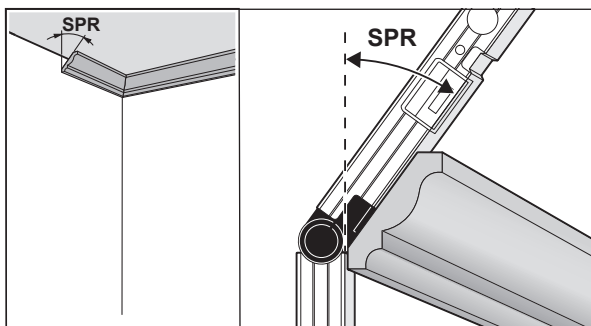
Pengukuran "Miter ganda" ("Compound MTR") digunakan untuk menghitung sudut miter horizontal dan vertikal jika dua benda kerja dengan beberapa sudut (misalnya kayu luar plafon) harus bersentuhan dengan tepat.

Pengukuran "Miter tunggal" diaktifkan dengan menekan tombol **MTR2 (15)**.

Nilai posisi kaki yang ditampilkan selalu digunakan untuk penghitungan sudut. Nilai **Hold** yang mungkin tersimpan akan dihapus dengan mengakhiri mode pengoperasian "Miter ganda".

Lakukan langkah kerja secara tepat dalam urutan yang ditunjukkan.

1. SPR: Menyimpan sudut kemiringan (Spring Angle)



Terdapat kemungkinan-kemungkinan berikut untuk menyimpan sudut kemiringan:

- Buka kaki lipat dan kaki dasar selebar mungkin hingga sudut kemiringan yang diinginkan muncul pada display.

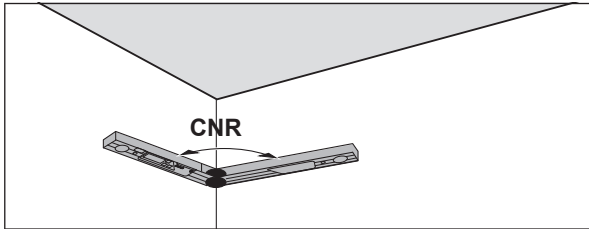
- Ukur sudut kemiringan pada sudut inklinasi yang tak diketahui. Letakkan benda kerja yang harus diukur di antara kaki lipat dan kaki dasar. Jika pengukuran tidak dapat dilakukan dengan alat ukur, terutama pada benda kerja yang sempit atau kecil, gunakan alat bantu seperti misalnya bevel, kemudian atur sudutnya pada alat ukur.

Tekan tombol **MTR2 (15)** untuk menyimpan sudut kemiringan yang diukur untuk miter ganda. Pada display akan muncul **SPR** dan sudut saat ini.

Jika besar sudut saat menekan tombol **MTR2 (15)** lebih dari 90° , namun lebih kecil dari 180° , sudut kemiringan **SPR** akan berubah secara otomatis seperti berikut:

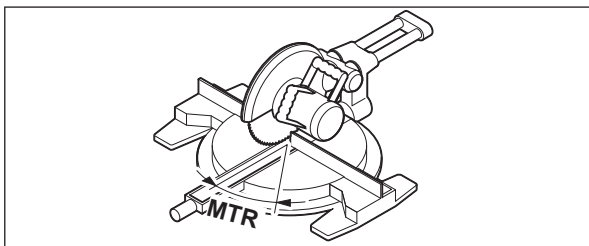
SPR = 180° – sudut yang diukur atau diatur.

2. CNR: Menyimpan sudut siku (Corner Angle)



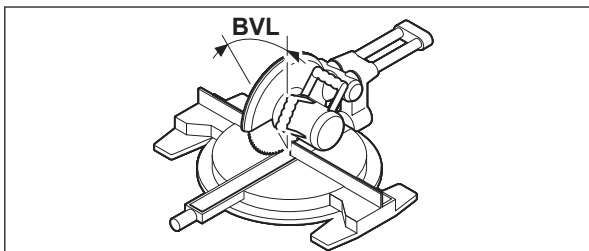
Letakkan kaki lipat dan kaki dasar untuk mengukur sudut siku secara mendatar ke dinding atau atur sudut siku yang dikenali pada alat pengukur. Tekan kembali tombol **MTR2 (15)** untuk menyimpan sudut siku yang diukur dan dipanggil untuk miter ganda. Pada display akan muncul **CNR** dan sudut saat ini.

3. MTR: Menentukan sudut miter horizontal (Miter Angle)



Tekan kembali tombol **MTR2 (15)**. Pada display akan muncul **MTR** dan sudut miter horizontal yang dihitung untuk gergaji miter. Dengan menggunakan sudut miter horizontal, perputaran meja potong akan ditentukan (**MTR**).

4. BVL: Menentukan sudut miter vertikal (Bevel Angle)



Tekan kembali tombol **MTR2 (15)**. Pada display akan muncul **BVL** dan sudut miter vertikal yang dihitung untuk gergaji miter.

Dengan menggunakan sudut miter horizontal, kemiringan mata gergaji akan ditentukan (**BVL**).

Jika perlu, sudut miter horizontal dan vertikal dapat kembali diakses namun hanya selama tombol on/off (**12**) tidak ditekan untuk mengganti mode pengoperasian. Tekan tombol **MTR2 (15)** untuk mengakses sudut. Pada display akan muncul **MTR** dan sudut miter horizontal yang dihitung setelah menekan kembali tombol **MTR2 (15)** **BVL** dan sudut miter vertikal.

Tekan tombol **MTR1 (14)** lebih singkat dari 1 detik untuk kembali dari mode pengoperasian "Miter ganda" ke mode pengoperasian "Pengukuran standar".

Petunjuk mengenai mode pengoperasian "Miter ganda"

Sudut miter yang dihitung **MTR** hanya dapat dilakukan untuk gergaji miter yang dengannya pengaturan untuk pemotongan vertikal adalah 0° . Jika pengaturan untuk pemotongan vertikal sebesar 90° , sudut untuk gergaji harus dihitung seperti berikut:

90° – sudut yang ditampilkan **MTR** = sudut yang harus diatur pada gergaji.

Perawatan dan servis

Perawatan dan pembersihan

Jaga kebersihan alat.

Jangan memasukkan alat pengukur ke dalam air atau cairan lainnya.

Jika alat kotor, bersihkan dengan lap yang lembut dan lembap. Jangan gunakan bahan pembersih atau zat pelarut.

Jika alat ukur diletakkan di bawah hujan dalam waktu yang lama, alat dapat menjadi rusak. Alat dapat kembali beroperasi penuh setelah dikeringkan dengan sempurna. Tidak diperlukan kalibrasi.

Hanya simpan dan lakukan pengangkutan pada alat ukur di dalam tas pelindung (17).

Saat alat akan dibawa untuk diperbaiki, simpan alat pengukur di dalam kantong pelindung (17).

Layanan pelanggan dan konsultasi penggunaan

Layanan pelanggan Bosch menjawab semua pertanyaan Anda tentang reparasi dan perawatan serta tentang suku cadang produk ini. Gambaran teknis (exploded view) dan informasi mengenai suku cadang dapat ditemukan di: www.bosch-pt.com

Tim konsultasi penggunaan Bosch akan membantu Anda menjawab pertanyaan seputar produk kami beserta aksesorinya.

Jika Anda hendak menanyakan sesuatu atau memesan suku cadang, selalu sebutkan nomor model yang terdiri dari 10 angka dan tercantum pada label tipe produk.

Indonesia

PT Robert Bosch
Palma Tower 10th Floor
Jalan RA Kartini II-S Kaveling 6
Pondok Pinang, Kebayoran Lama
Jakarta Selatan 12310
Tel.: (021) 3005 5800
Fax: (021) 3005 5801
E-Mail: boschpowertools@id.bosch.com
www.bosch-pt.co.id

Alamat layanan lainnya dapat ditemukan di:

www.bosch-pt.com/serviceaddresses

Cara membuang

Alat pengukur, aki/baterai, aksesoris dan kemasan harus disortir untuk pendauran ulang yang ramah lingkungan.



Jangan membuang alat pengukur dan baterai bersama dengan sampah rumah tangga!

Tiếng Việt

Hướng dẫn an toàn



Đọc và tuân thủ tất cả các hướng dẫn. Khi sử dụng dụng cụ đo không phù hợp với các hướng dẫn ở trên, các thiết bị bảo vệ được tích hợp trong dụng cụ đo có thể bị suy giảm. HÃY BẢO QUẢN CÁC HƯỚNG DẪN NÀY MỘT CÁCH CẨN THẬN.

- ▶ **Chỉ để người có chuyên môn được đào tạo sửa dụng cụ đo và chỉ dùng các phụ tùng gốc để sửa chữa.** Điều này đảm bảo cho sự an toàn của dụng cụ đo được giữ nguyên.
- ▶ **Không làm việc với dụng cụ đo trong môi trường dễ nổ, mà trong đó có chất lỏng, khí ga hoặc bụi dễ cháy.** Các tia lửa có thể hình thành trong dụng cụ đo và có khả năng làm rác cháy hay ngùn khói.
- ▶ **Khi sửa các phôi gia công, mà bạn có thể xác định góc của nó bằng dụng cụ đo, hãy luôn chú ý các hướng dẫn an toàn lao động đối với các cửa đang dùng (bao gồm cả hướng dẫn về định vị và kẹp phôi gia công).** Nếu không thể điều chỉnh các góc cần thiết tại một cửa hoặc tại một kiểu cửa nhất định, cần phải sử dụng các phương pháp cửa thay thế. Đặc biệt là có thể cắt các góc nhọn bằng cách sử dụng thiết bị kẹp hình nón cùng với một bàn cửa tròn.

Mô Tả Sản Phẩm và Đặc Tính Kỹ Thuật

Xin lưu ý các hình minh họa trong phần trước của hướng dẫn vận hành.

Sử dụng đúng cách

GAM 220

Dụng cụ đo được dùng để đo và truyền góc (nằm ngang hoặc thẳng đứng), ví dụ như để đo trong thiết bị nội thất, trong kiến trúc cầu thang hoặc trong các vỏ bọc bên ngoài.

Dụng cụ đo phù hợp để sử dụng trong vùng bên ngoài và bên trong.

GAM 220 MF

Dụng cụ đo được dùng để đo và truyền các góc, và để tính toán góc chéo đơn và kép.

Dụng cụ đo phù hợp để sử dụng trong vùng bên ngoài và bên trong.

Các bộ phận được minh họa

Sự đánh số các biểu trưng của sản phẩm là để tham khảo hình minh họa dụng cụ đo trên trang hình ảnh.

- (1) Chân gấp
- (2) Cửa sổ nhìn để hiển thị
- (3) Bánh xe định vị
- (4) Chân đế
- (5) Nắp dây pin
- (6) Lẫy cài nắp dây pin
- (7) Hiển thị
- (8) Cân thủy ni-vô canh đường nằm ngang
- (9) Cân thủy ni-vô canh đường thẳng đứng
- (10) Mã seri sản xuất
- (11) Nút **Hold**
- (12) Phím Bật/tắt
- (13) Phím xoay thiết bị hiển thị
- (14) Nút **MTR1** của mép vát đơn (GAM 220 MF)
- (15) Nút **MTR2** của mép vát kép (GAM 220 MF)
- (16) Phần kéo dài chân đỡ (GAM 220 MF)
- (17) Túi xách bảo vệ

Hiển thị các Phần tử

- (a) Bộ chỉ báo **H** cho giá trị lưu trữ **Hold**
- (b) Hiển thị pin
- (c) Giá trị đo được
- (d) Bộ chỉ báo góc vát thẳng đứng **BVL** (GAM 220 MF)
- (e) Bộ chỉ báo góc vát ngang **MTR** (GAM 220 MF)
- (f) Bộ chỉ báo góc đỉnh **CNR** (GAM 220 MF)
- (g) Bộ chỉ báo góc nghiêng **SPR** (GAM 220 MF)

Thông số kỹ thuật

Thước đo góc kỹ thuật số	GAM 220	GAM 220 MF
Mã số máy	3 601 K76 5..	3 601 K76 6..
Chức năng Hold	●	●
Hiển thị Ánh Sáng	●	●
Chế độ vận hành „Mép vát đơn“	-	●
Chế độ vận hành „Mép vát kép“	-	●
Phạm vi đo	0°–220°	0°–220°
Độ chính xác đo của góc đơn vị biểu thị thấp nhất	±0,1°	±0,1°
Nhiệt độ hoạt động	-10 °C ... +50 °C	-10 °C ... +50 °C
Nhiệt độ lưu kho	-20 °C ... +70 °C	-20 °C ... +70 °C
Chiều cao ứng dụng tối đa qua chiều cao tham chiếu	2000 m	2000 m
Độ ẩm không khí tương đối tối đa.	90 %	90 %
Mức độ bền theo IEC 61010-1	2 ^A)	2 ^A)
Bộ nguồn	4 × 1,5 V LR6 (AA)	4 × 1,5 V LR6 (AA)
Pin loại nạp điện lại được	4 × 1,2 V HR6 (AA)	4 × 1,2 V HR6 (AA)
Thời gian vận hành (Pin Alkali-Mangan) khoảng	80 h	80 h
Tắt tự động sau khoảng	30 min	30 min
Chiều dài chân đỡ	400 mm	400 mm
Trọng lượng theo Qui trình EPTA-Procedure 01:2014	1,3 kg	1,2 kg
Kích thước (Chiều dài × rộng × cao)	447 × 52 × 60 mm	447 × 52 × 60 mm

Thước đo góc kỹ thuật số	GAM 220	GAM 220 MF
--------------------------	---------	------------

IP 54 (được bảo vệ chống bụi và tia nước)	●	●
---	---	---

A) Chỉ có chất bán không dẫn xuất hiện, nhưng đôi khi độ dẫn điện tạm thời gây ra do ngưng tụ.

Số xêri (10) đều được ghi trên nhãn mác, để dễ dàng nhận dạng loại máy đo.

Sự lắp vào

Lắp / thay ắc quy (xem hình A)

Khuyến nghị nên sử dụng pin alkali-manganese hay pin nạp điện lại được cho sự hoạt động của dụng cụ đo.

Để mở nắp đậy pin (5) bạn hãy nhấn lên khóa (6) và mở nắp đậy pin ra. Lắp pin/pin nạp lại được.

Xin hãy lưu ý lắp tương ứng đúng cực pin như được thể hiện nắp đậy pin.

Hiển thị pin

Hiển thị pin (b) luôn hiển thị trạng thái pin hoặc ắc quy hiện tại:

Hiển thị	Điện dung
	90–100 %
	60–90 %
	30–60 %
	10–30 %



0–10 %

Thiết bị hiển thị pin rỗng đang nhấp nháy. Sau khi bắt đầu nhấp nháy cho đến khi tắt, bạn còn có thể đo trong khoảng 15–20 phút.

Luôn luôn thay pin/pin nạp lại được cùng một thời điểm. Không được sử dụng pin/pin nạp lại được khác thương hiệu hay khác loại cùng chung với nhau.

- ▶ **Tháo ắc quy hoặc pin ra khỏi dụng cụ đo nếu bạn không muốn sử dụng thiết bị trong thời gian dài.** Pin và ắc quy có thể hư mòn sau thời gian bảo quản lâu trong dụng cụ đo và tự xả điện.

Gắn phần kéo dài chân đỡ

Đẩy phần kéo dài chân đỡ (16) lên chân gấp (1). Đẩy phần kéo dài chân đỡ càng xa càng tốt qua khớp nối của dụng cụ đo.

Vận Hành

Bắt Đầu Vận Hành

- ▶ **Bảo vệ dụng cụ đo tránh khỏi ẩm ướt và không để bức xạ mặt trời chiếu trực tiếp vào.**
- ▶ **Không cho dụng cụ đo tiếp xúc với nhiệt độ khắc nghiệt hoặc dao động nhiệt độ.** Không để nó trong chế độ tự động quá lâu. Điều chỉnh nhiệt độ cho dụng cụ đo khi có sự dao động nhiệt độ lớn, trước khi bạn đưa nó vào vận hành. Trong trường hợp ở trạng thái nhiệt độ cực độ hay nhiệt độ thay đổi thái quá, sự chính xác của dụng cụ đo có thể bị hư hỏng.
- ▶ **Giữ bề mặt đỡ và các cạnh tiếp xúc của dụng cụ đo luôn sạch. Bảo vệ dụng cụ đo tránh bị va đập hay chạm mạnh.** Chất bẩn hoặc tình trạng biến dạng có thể dẫn đến đo sai.

Bật Mở và Tắt

Để **bật** dụng cụ đo, bạn hãy ấn phím bật/tắt (12).

Nếu bộ chỉ báo chiếu sáng **H (a)**, tức là còn một giá trị của lần đo cuối cùng sẽ được lưu. Giá trị này có thể bị xóa bằng cách nhấn **nhanh** nút bật/tắt (12).

Để **tắt** máy, bạn hãy ấn nút bật/tắt (12).

Nếu trong khoảng **30** phút không hoạt động nào được tiến hành, dụng cụ đo sẽ tự động tắt để bảo vệ pin hoặc ắc quy.

Căn chỉnh bằng nivô nước

Bằng nivô nước (8), bạn có thể căn chỉnh ngang cho dụng cụ đo và với nivô nước căn chỉnh (9) theo hướng thẳng đứng.

Bạn cũng có thể lắp dụng cụ đo như ống bọt nước để kiểm tra vị trí ngang hoặc dọc. Hãy đặt dụng cụ đo lên bề mặt cần kiểm tra.

Xoay thiết bị hiển thị

Để có thể đọc tốt hơn giá trị đã hiển thị, hãy nhấn nút (13) để xoay thiết bị hiển thị.

Chế độ vận hành „Đo tiêu chuẩn“

Sau mỗi lần bật, dụng cụ đo sẽ ở chế độ vận hành „Đo tiêu chuẩn“. Trong Chế độ vận hành „Đo tiêu chuẩn“, phép đo góc được thực hiện.

Đo góc (xem hình ảnh C–D)

Đặt chân gấp (1) và chân đế (4) tiếp xúc với các cạnh đã đo hoặc đặt lên trên sao cho thật phẳng. Giá trị đo được đã hiển thị (c) tương ứng với góc trong w giữa chân gấp và chân đế.

Giá trị đo được này được hiển thị trên màn hình (7), cho đến khi bạn thay đổi góc giữa chân gấp (1) và chân đế (4).

Truyền dữ liệu góc (xem hình E)

Hãy đo góc đã được truyền đi bằng cách đặt chân gấp và chân đế tiếp xúc với góc cho trước.

Bằng cách vặn chặt bánh xe định vị (3) vị trí của chân đỡ có thể được giữ chặt bằng cơ học. Giá trị đã hiển thị không được lưu.

Hãy đặt dụng cụ đo trong vị trí mong muốn tiếp xúc với phi gia công. Hãy sử dụng chân đỡ làm thước đo để dễ xuất góc.

Lưu giá trị đo

Để lưu (H) của giá trị đo hiện tại (c) hãy nhấn nhanh nút bộ nhớ **Hold** (11).

Để xác nhận bộ chỉ báo (a) sẽ nhấp nháy trong màn hình hiển thị. Giá trị đã hiển thị hiện tại sẽ không bị chặn và cũng không bị thay đổi khi chân đỡ chuyển động. Nếu nhấn lại phím bộ nhớ **Hold**, bộ chỉ báo (a) sẽ được hiển thị liên tục trong màn hình hiển thị. Giá trị đã hiển thị sẽ thay đổi tùy theo chuyển động của chân đỡ. Giá trị bị chặn từ trước sẽ được lưu sau. Bằng cách nhấn lại phím bộ nhớ **Hold** (11) giá trị đã lưu từ trước sẽ được hiển thị, bộ chỉ báo (a) sẽ nhấp nháy.

Để xóa giá trị lưu trữ hãy nhấn nhanh nút bật/tắt (12).

Để có thể lưu giá trị mới, cần phải xóa giá trị đã lưu trước đó.

Không thể ghi đè các giá trị đã lưu.

Giá trị lưu trữ luôn được giữ ngay cả khi tắt dụng cụ đo (bằng tay hoặc tự động). Tuy nhiên nó sẽ bị xóa nếu thay pin hoặc khi pin rỗng.

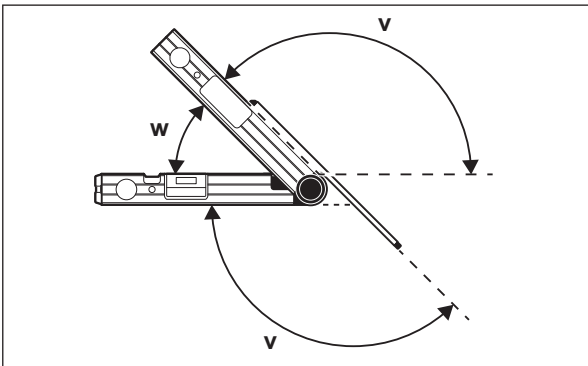
Đo bằng phần kéo dài chân đỡ (xem hình ảnh F–H)

Phần kéo dài chân đỡ (16) giúp việc đo góc dễ dàng, nếu bề mặt tiếp xúc ngắn hơn chân gấp (1).

Đặt chân đế (4) và phần kéo dài chân đỡ tiếp xúc với các cạnh đã đo hoặc đặt lên trên sao cho thật phẳng.

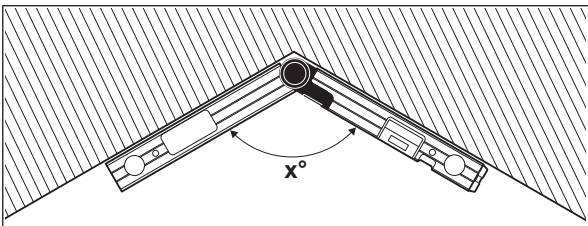
Trong màn hình hiển thị góc w ở giữa chân gấp và chân đế được hiển thị dưới dạng giá trị đo được. Góc đã tìm v ở giữa chân đế và phần kéo dài chân đỡ có thể được tính toán như sau:

$$v = 180^\circ - w$$

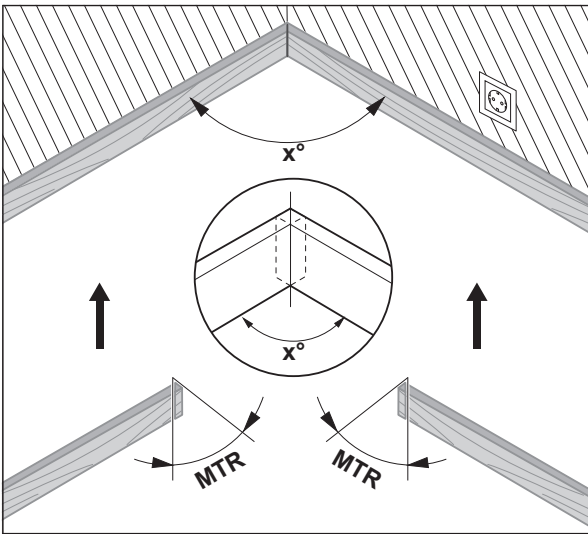
**GAM 220 MF: Chế độ vận hành „Mép vát đơn“**

Phép đo „Mép vát đơn“ được dùng để tính toán góc cắt **MTR**, khi hai phi gia công có góc nghiêng giống nhau cùng tạo nên một góc ngoài ngẫu nhiên x° nhỏ hơn 180° (ví dụ như đối với gờ chân tường, trụ lan can hoặc khung ảnh).

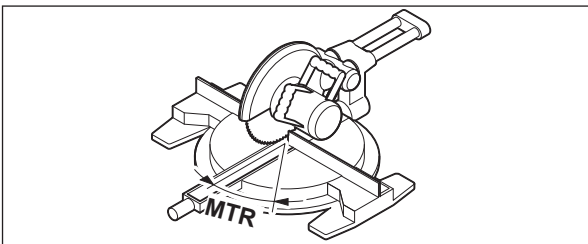
Phép đo „Mép vát đơn“ được kích hoạt bằng cách nhấn nút **MTR1** (14). Để hiệu chỉnh **MTR** hãy luôn sử dụng giá trị đã hiển thị. Nếu giá trị đã lưu được hiển thị (Thiết bị hiển thị (a) nhấp nháy), thì việc hiệu chỉnh, không phụ thuộc vào vị trí của chân đỡ, sẽ được tiến hành bằng giá trị đã lưu.



Nếu các phi gia công được ăn khớp với một góc (Ví dụ cho gờ chân tường), bạn hãy đo góc đỉnh x° bằng cách sử dụng chân gấp và chân đế. Đối với góc cho trước (ví dụ như khung ảnh) hãy mở chân gấp và chân đế ra xa, cho đến khi góc mong muốn được hiển thị trong màn hình.



Nếu góc chéo nằm ngang được tính toán **MTR** („Miter Angle“: Góc chéo nằm ngang), mà cần phải phải làm gắn hai phôi gia công quanh nó. Lưỡi cưa sẽ nằm thẳng đứng so với phôi gia công khi cắt các mép vát này (Góc chéo thẳng đứng đạt 0°).



Hãy nhấn phím **MTR1 (14)**. Góc chéo nằm ngang đã tính toán **MTR**, mà cần được điều chỉnh tại cửa kiểu cung, cũng như bộ chỉ báo **MTR** sẽ được hiển thị trên màn hình.

Hãy nhấn phím **MTR1 (14)**, để từ chế độ vận hành „Mép vát đơn“ trở về chế độ vận hành „Đo tiêu chuẩn“.

Bằng cách nhấn **nhANH** nút bật/tắt (12), bạn cũng sẽ trở về chế độ vận hành „Đo tiêu chuẩn“. Tuy nhiên ở đây một giá trị **Hold** đã lưu cũng sẽ bị xóa.

Hướng dẫn: Góc chéo nằm ngang đã tính toán **MTR** chỉ có thể được tiếp nhận đối với các cửa kiểu cung, mà khi đó việc điều chỉnh đường cắt thẳng đứng phải đạt 0° . Nếu việc điều chỉnh các đường cắt thẳng đứng đạt 90° , cần phải tính toán góc cho cửa như sau:

Góc 90° đã hiển thị **MTR** = góc đã điều chỉnh tại cửa.

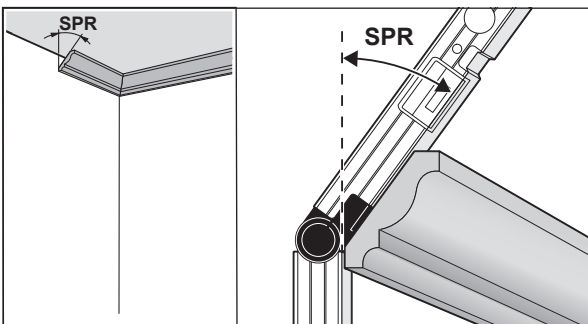
GAM 220 MF: Chế độ vận hành „Mép vát kép“

Phép đo „Mép vát kép“ („Compound MTR“) được dùng để tính toán các góc chéo nằm ngang và thẳng đứng, khi hai phôi gia công có nhiều góc (Ví dụ như dải ốp trần) dựng chính xác vào nhau.

Chế độ vận hành „Mép vát kép“ được kích hoạt bằng cách nhấn nút **MTR2 (15)**. Để hiệu chỉnh góc hãy luôn sử dụng giá trị đã hiển thị của các vị trí chân đỡ. Một giá trị **Hold** đã nhập sẽ bị xóa khi kết thúc chế độ vận hành „Mép vát kép“.

Hãy thực hiện bước làm việc chính xác theo trình tự đã cho.

1. SPR: Lưu góc nghiêng – góc ở giữa mặt sau của đường gờ và tường (Spring Angle)



Để lưu góc nghiêng có các khả năng sau:

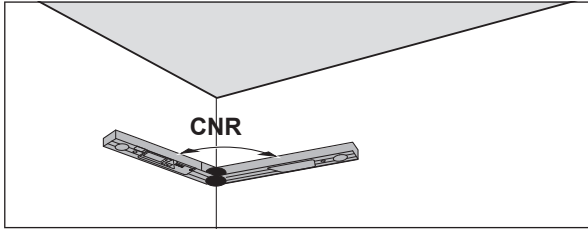
- Mở chân gấp và chân đế ra xa, cho đến khi góc nghiêng mong muốn được hiển thị trong màn hình.
- Hãy đo nó khi chưa xác định góc nghiêng. Hãy đặt phôi gia công đã đo giữa chân gấp và chân đế.
Nếu không thể đo bằng dụng cụ đo đối với các phôi gia công

nhỏ hoặc hẹp, hãy sử dụng phương tiện trợ giúp, như một thước xếp, và điều chỉnh góc tại dụng cụ đo.

Hãy nhấn phím **MTR2 (15)**, để lưu góc nghiêng đã đo của mép vát kép. Trong màn hình hiển thị xuất hiện **SPR** và góc hiện tại. Nếu khi nhấn nút **MTR2 (15)** góc lớn hơn 90° , nhưng nhỏ hơn 180° , thì góc nghiêng **SPR** sẽ tự động được chuyển đổi như sau:

SPR = 180° góc đã đo hoặc đã điều chỉnh.

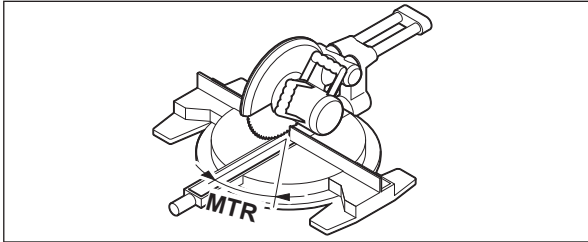
2. CNR: Lưu Góc đỉnh (Corner Angle)



Hãy đặt chân gấp và chân đế đo góc đỉnh tiếp xúc với tường sao cho bằng phẳng hoặc điều chỉnh một góc đỉnh đã biết bằng dụng cụ đo.

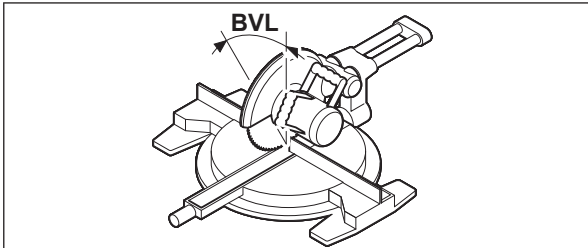
Hãy nhấn lại phím **MTR2 (15)**, để lưu góc đỉnh đã đo của mép vát kép. Trong màn hình hiển thị xuất hiện **CNR** và góc hiện tại.

3. MTR: Xác định góc chéo nằm ngang (Miter Angle)



Hãy nhấn lại phím **MTR2 (15)**. Trong màn hình hiển thị xuất hiện **MTR** và góc chéo nằm ngang đã đo dành cho cửa kiểu cung. Nhờ góc vát ngang, mà vòng xoay của bàn cưa được xác định (**MTR**).

4. BVL: Xác định góc chéo thẳng đứng (Bevel Angle)



Hãy nhấn lại nút **MTR2 (15)**. Trong màn hình hiển thị xuất hiện **BVL** và góc chéo thẳng đứng đã đo dành cho cửa kiểu cung. Nhờ góc vát dọc, mà độ nghiêng của lưỡi cưa được xác định (**BVL**).

Có thể gọi lại góc chéo thẳng đứng và nằm ngang nếu cần thiết, nhưng chỉ với điều kiện là nút bật/tắt (**12**) thay đổi chế độ vận hành không được nhấn. Để gọi góc lên hãy nhấn phím **MTR2 (15)**. Trong màn hình hiển thị xuất hiện **MTR** và góc chéo nằm ngang đã tính toán, sau khi nhấn lại phím **MTR2 (15)** **BVL** và góc chéo thẳng đứng.

Hãy nhấn phím **MTR1 (14)** nhanh hơn 1 s, để từ chế độ vận hành „Mép vát kép“ trở về chế độ vận hành „Đo tiêu chuẩn“.

Hướng dẫn về chế độ vận hành „Mép vát kép“

Góc chéo nằm ngang đã tính toán **MTR** chỉ có thể được tiếp nhận đối với các cửa kiểu cung, mà khi đó việc điều chỉnh đường cắt thẳng đứng phải đạt 0° . Nếu việc điều chỉnh các đường cắt thẳng đứng đạt 90° , cần phải tính toán góc cho cửa như sau: Góc 90° đã hiển thị **MTR** = góc đã điều chỉnh tại cửa.

Bảo Dưỡng và Bảo Quản

Bảo Dưỡng Và Làm Sạch

Luôn luôn giữ cho dụng cụ đo thật sạch sẽ.

Không được nhúng dụng cụ đo vào trong nước hay các chất lỏng khác.

Lau sạch bụi bẩn bằng một mảnh vải mềm và ẩm. Không được sử dụng chất tẩy rửa.

Nếu dụng cụ đo bị để ở ngoài mưa trong thời gian dài, chức năng của nó có thể bị ảnh hưởng xấu. Tuy nhiên, sau khi làm

khô hoàn toàn, dụng cụ đo sẽ lại sẵn sàng hoạt động bình thường. Việc hiệu chỉnh là không cần thiết.

Chỉ bảo quản và vận chuyển dụng cụ đo trong túi bảo vệ (17). Trong trường hợp cần sửa chữa, hãy gửi dụng cụ đo trong túi bảo vệ (17).

Dịch vụ hỗ trợ khách hàng và tư vấn sử dụng

Bộ phận phục vụ hàng sau khi bán của chúng tôi trả lời các câu hỏi liên quan đến việc bảo dưỡng và sửa chữa các sản phẩm cũng như phụ tùng thay thế của bạn. Sơ đồ mô tả và thông tin về phụ tùng thay thế cũng có thể tra cứu theo dưới đây:

www.bosch-pt.com

Đội ngũ tư vấn sử dụng của Bosch sẽ giúp bạn giải đáp các thắc mắc về sản phẩm và phụ kiện.

Trong tất cả các phản hồi và đơn đặt phụ tùng, xin vui lòng luôn luôn nhập số hàng hóa 10 chữ số theo nhãn của hàng hóa.

Việt Nam

CN CÔNG TY TNHH BOSCH VIỆT NAM TẠI TP.HCM

Tầng 14, Ngôi Nhà Đức, 33 Lê Duẩn

Phường Bến Nghé, Quận 1, Thành Phố Hồ Chí Minh

Tel.: (028) 6258 3690

Fax: (028) 6258 3692 - 6258 3694

Hotline: (028) 6250 8555

Email: tuvankhachhang-pt@vn.bosch.com

www.bosch-pt.com.vn

www.baohanhbosch-pt.com.vn

Xem thêm địa chỉ dịch vụ tại:

www.bosch-pt.com/serviceaddresses

Sự thải bỏ

Máy đo, ắc quy/pin, phụ kiện và bao bì cần được tái sử dụng theo quy định về môi trường.



Không vứt dụng cụ đo và pin/ắc quy cùng trong rác thải của gia đình!

عربي

إرشادات الأمان

يجب قراءة ومراعاة جميع التعليمات. في حالة استخدام عدة القياس بشكل يخالف الإرشادات الواردة فقد يؤثر ذلك سلباً على إجراءات الحماية في عدة القياس. حافظ على هذه التعليمات.



- ◀ لا تقم بإصلاح عدة القياس إلا لدى فنيين متخصصين مؤهلين مع الاقتصار على استخدام قطع الغيار الأصلية. يضمن ذلك المحافظة على أمان عدة القياس.
- ◀ لا تعمل بعدة القياس في نطاق معرض لخطر الانفجار، الذي تتوفر به السوائل أو الغازات أو الأغبرة القابلة للاحتراق. قد ينتج الشرر في عدة القياس، فيشعل هذه الأغبرة أو الأبخرة.
- ◀ أثناء نشر قطع الشغل التي قمت بحساب زواياها بواسطة عدة القياس هذه احرص دائماً على مراعاة تعليمات تشغيل وأمان المنشار المستخدم بكل دقة (بما فيه ملاحظات ضبط موضع قطعة الشغل وقمطها). في حالة تعذر ضبط الزوايا المرغوبة بمنشار معين أو بأحد أنواع المناشير يجب استخدام وسائل نشر بديلة. يمكن نشر الزوايا الحادة بشكل خاص بواسطة منشار دائري يدوي أو ثابت على منصدة مع استخدام تجهيزة شد مخروطية.

وصف المنتج والأداء

يرجى الرجوع إلى الصور الموجودة في الجزء الأول من دليل التشغيل.

الاستعمال المخصص

GAM 220

عدة القياس مخصصة لقياس ونقل الزوايا (أفقية ورأسية)، على سبيل المثال أخذ المقاسات للتركيبات الداخلية وفي إنشاء السلاسل أو أعمال التكبسية الخارجية. تصلح عدة القياس للاستعمال في الداخل والخارج.

GAM 220 MF

عدة القياس مخصصة لقياس ونقل الزوايا وحساب زوايا الشطب المائلة البسيطة والمضاعفة. تصلح عدة القياس للاستعمال في الداخل والخارج.

الأجزاء المصورة

يستند ترقيم الأجزاء المصورة إلى رسوم عدة القياس الموجودة على صفحة الرسوم التخطيطية.

- (1) ساق مطوية
- (2) نافذة مراقبة للشاشة
- (3) طارة التحديد
- (4) ساق القاعدة
- (5) غطاء درج البطاريات
- (6) قفل غطاء درج البطاريات
- (7) شاشة
- (8) ميزان بفقاعة للتسوية الأفقية
- (9) ميزان بفقاعة للتسوية الرأسية
- (10) الرقم المتسلسل
- (11) الزر Hold
- (12) زر التشغيل والاطفاء
- (13) زر إدارة المبين
- (14) الزر MTR1 للشطب البسيط (GAM 220 MF)
- (15) الزر MTR2 للشطب المضاعف (GAM 220 MF)
- (16) وسيلة تمديد الساق (GAM 220 MF)
- (17) حقيبة واقية

عناصر الشاشة

- (a) المبين H لقيمة الذاكرة Hold
- (b) بيان البطارية
- (c) قيمة القياس
- (d) مبين زاوية الشطب المائلة الرأسية (GAM 220 MF) BVL
- (e) مبين زاوية الشطب المائلة الأفقية (GAM 220 MF) MTR
- (f) مبين زاوية الركن (GAM 220 MF) CNR
- (g) مبين زاوية الميل (GAM 220 MF) SPR

البيانات الفنية

GAM 220 MF	GAM 220	مقياس زاوي رقمي
3 601 K76 6..	3 601 K76 5..	رقم الصنف
●	●	وظيفة Hold

GAM 220 MF	GAM 220	مقياس زاوي رقمي
●	●	إضاءة وحدة العرض
●	-	نوع التشغيل "الشطب البسيط"
●	-	نوع التشغيل "الشطب المضاعف"
220°-0°	220°-0°	نطاق القياس
±0,1°	±0,1°	دقة قياس الزوايا
0,1°	0,1°	أصغر وحدة عرض
10°-... 50° م°	10°-... 50° م°	درجة حرارة التشغيل
20°-... 70° م°	20°-... 70° م°	درجة حرارة التخزين
2000 متر	2000 متر	الحد الأقصى لارتفاع الاستخدام فوق الارتفاع المرجعي
90 %	90 %	الحد الأقصى للرطوبة الجوية النسبية
^{A)2}	^{A)2}	درجة الاتساخ تبعاً للمعيار IEC 61010-1
LR6 (AA فلت 1,5 × 4)	LR6 (AA فلت 1,5 × 4)	البطاريات
HR6 (AA فلت 1,2 × 4)	HR6 (AA فلت 1,2 × 4)	مراكم
80 ساعة	80 ساعة	فترة التشغيل (بطاريات المنجنيز القلوية) حوالي
30 دقائق	30 دقائق	آلية الإيقاف بعد حوالي
400 مم	400 مم	طول الساق
1,2 كجم	1,3 كجم	الوزن حسب EPTA-Procedure 01:2014
60 × 52 × 447 مم	60 × 52 × 447 مم	الأبعاد (الطول × العرض × الارتفاع)
●	●	IP 54 (حماية من الغبار ورذاذ الماء)

(A) لا يحدث اتساخ موصل للكهرباء، ولكن في بعض الأحيان قد يتسبب التكتيف في وجود اتساخ موصل للكهرباء بصورة مؤقتة. تتميز عدة القياس بوضوح، ارجع إلى الرقم المتسلسل (10) على لوحة الصنع.

التركيب

تركيب/تغيير شفرات البطاريات (انظر الصورة A)

ينصح باستخدام بطاريات المنجنيز القلوي أو المراكم من أجل تشغيل عدة القياس.

افتح غطاء درج البطاريات (5) اضغط على القفل (6) وافتح غطاء درج البطاريات. قم بتركيب البطاريات أو المراكم.

تراعى الوضعية الصحيحة للأقطاب طبقاً للشكل الموجود على غطاء درج البطاريات.

بيان البطارية

يشير مبین البطارية (b) دائماً إلى الحالة الحالية للبطاريات والمراكم:

بيان	السعة
	90-100 %
	60-90 %
	30-60 %
	10-30 %
	0-10 %

يوضح بيان البطارية الفارغة. من بدء الوميض وحتى توقف الجهاز يمكنك مواصلة إجراء قياسات لفترة تبلغ 15-20 دقيقة.

استبدل دائماً جميع البطاريات أو المراكم في آن واحد. استخدم فقط البطاريات أو المراكم من نفس المنتج وبنفس السعة.

◀ **انزع البطاريات أو المراكم عن عدة القياس عند عدم استعمالها لفترة طويلة.** البطاريات والمراكم يمكن أن تصدأ وتفرغ شحنها ذاتياً في حالة تخزينها لفترة طويلة نسبياً داخل عدة القياس.

تركيب تمديد الساق

حرك عنصر تمديد الساق (16) من الأمام على الساق المطوية (1).
حرك عنصر تمديد الساق بقدر الإمكان عبر مفصل عدة القياس.

التشغيل

بدء التشغيل

◀ **قم بحماية عدة القياس من الرطوبة وأشعة الشمس المباشرة.**

◀ لا تعرّض عدة القياس لدرجات الحرارة أو التقلبات الحرارية الشديدة. لا تركها لفترة طويلة في السيارة مثلا. في حالة التغيرات الكبيرة في درجات الحرارة، دع عدة القياس تعاد على درجة الحرارة لبعض الوقت قبل تشغيلها. قد تقل درجات الحرارة القصوى أو التقلبات الشديدة بدرجات الحرارة بدقة عدة القياس.

◀ احرص على أن تكون أسطح إسناد وحواف ارتكاز عدة القياس نظيفة. قم بحماية عدة القياس من الصدمات والطرق. قد تؤدي جسيمات الأوساخ الدقيقة أو التشوهات إلى أخطاء بالقياس.

التشغيل والإطفاء

لغرض تشغيل عدة القياس، اضغط على مفتاح التشغيل والإطفاء (12).

إذا أضاء المؤشر H (a) فهذا يعني وجود قيمة مخزنة من آخر قياس. يمكن محو هذه القيمة من خلال الضغط لوهلة قصيرة على زر التشغيل والإطفاء (12).

لغرض إطفاء عدة القياس، اضغط على زر التشغيل والإطفاء (12). إذا لم يتم القيام بأي إجراء لحوالي 30 دقيقة، تنطفئ عدة القياس بشكل أوتوماتيكي للحفاظ على البطاريات والمراكم.

التسوية بواسطة ميزاني التسوية

يمكن تسوية عدة القياس بشكل أفقي بواسطة ميزان التسوية (8) وبشكل رأسي بواسطة ميزان التسوية (9).

يمكن استخدام عدة القياس أيضا بمثابة ميزان تسوية لمراجعة الخط الأفقي أو الرأسي. لتنفيذ ذلك توضع عدة القياس على السطح المرغوب مراجعته.

إدارة المبين

لقراءة القيمة المعروضة بشكل أفضل اضغط على الزر (13) لإدارة المبين.

نوع التشغيل «القياس القياسي»

بعد كل تشغيل تكون عدة القياس في نوع التشغيل "القياس النموذجي". في نوع التشغيل "القياس النموذجي" يتم قياس الزوايا.

قياس الزاوية (انظر الصور C-D)

ضع الساق المطوية (1) وساق القاعدة (4) بشكل مستقيم على الحافة المراد قياسها أو فوقها. تطابق قيمة القياس المعروضة (c) الزاوية الداخلية w بين ساق القاعدة والساق المطوية.

تستمر قيمة القياس معروضة في وحدة العرض (7) حتى تقوم بتغيير الزاوية بين الساق المطوية (1) وساق القاعدة (4).

نقل الزوايا (انظر الصورة E)

تقاس الزاوية المرغوب نقلها من خلال وضع ساق القاعدة والساق المطوية على الزاوية المطلوبة.

من خلال ربط طارة التحديد (3) يمكن تثبيت موضع الساق ميكانيكيا. لن يتم تخزين القيمة المعروضة.

ضع عدة القياس على قطعة الشغل بالوضع المرغوب. استخدم الساق كمسطرة لرسم الزاوية.

تخزين قيمة القياس

لتخزين قيمة القياس الحالية (c) (H) اضغط على زر التخزين Hold (11).

للتأكيد يومض المؤشر (a) في وحدة العرض. يتم تثبيت القيمة المعروضة في هذا الوقت ولا تتغير حتى عند تحريك الساق. إذا ضغطت على زر التخزين Hold مجددا، يظهر المؤشر (a) في وحدة العرض بشكل دائم. تتغير القيمة المعروضة حسب حركة الساق. يتم تخزين القيمة التي سبق تثبيتها في الخلفية الآن. بالضغط مجددا على زر التخزين Hold (11) يتم عرض القيمة التي سبق تخزينها، ويومض المؤشر (a).

لمحو القيمة المخزنة اضغط لوهلة قصيرة على زر التشغيل والإطفاء (12).

لتنتمكن من تخزين قيمة جديدة، يجب محو القيمة المخزنة السابقة. لا يمكن استبدال القيم المخزنة.

تبقى قيمة الذاكرة محفوظة أيضا عند إطفاء عدة القياس (يدويا أو آليا). إلا أنها تسمع عندما تفرغ البطاريات أو عند استبدالها.

القياس مع عنصر تمديد الساق (انظر الصور F-H)

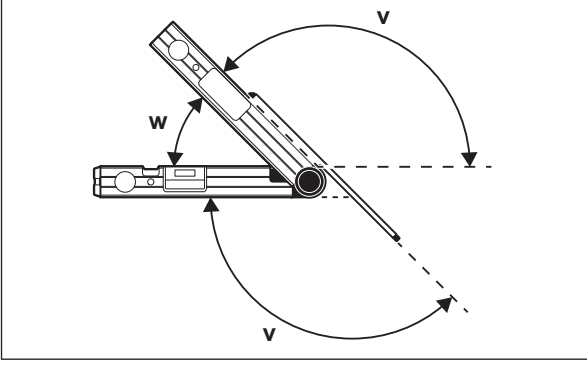
يتبع عنصر تمديد الساق (16) قياس الزوايا عندما يكون سطح الارتكاز أقصر من الساق المطوية (1).

ضع ساق القاعدة (4) وعنصر تمديد الساق بشكل مستقيم على الحافة المراد قياسها أو فوقها.

كقيمة قياس تظهر الزاوية w بين ساق القاعدة والساق المطوية. يمكن حساب الزاوية المطلوبة v بين ساق القاعدة وعنصر تمديد

الساق كالتالي:

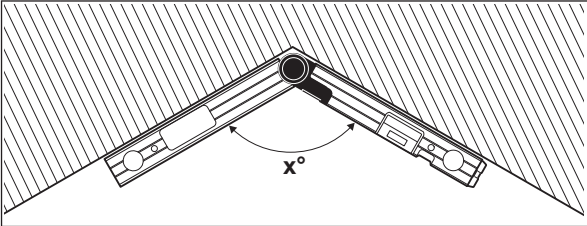
$$w = 180^\circ - v$$



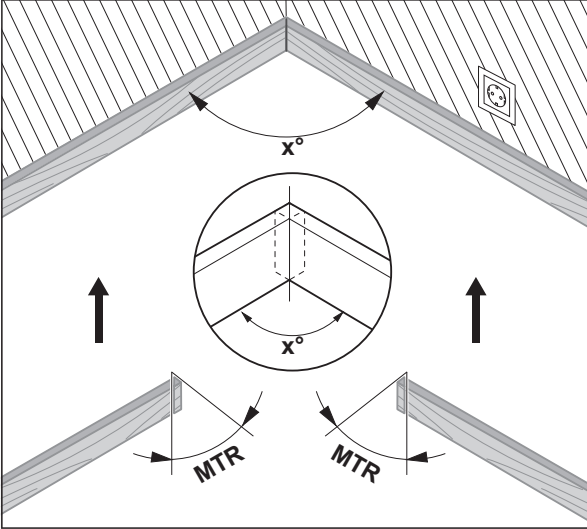
GAM 220 MF: نوع التشغيل "الشطب البسيط"

يهدف قياس «الشطب البسيط» لمساق زاوية قطع MTR عند الرغبة في تركيب قطعتي شغل بنفس الشطب بزاوية خارجية محددة x° أصغر من 180° (على سبيل المثال أزر الحوائط أو برامق الدرابزين أو إطارات الصور).

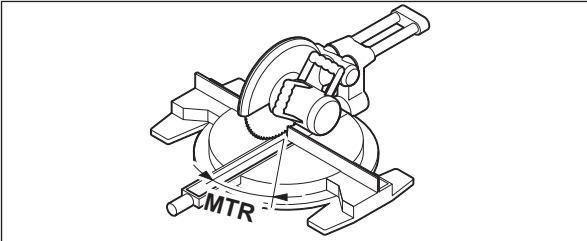
يتم تفعيل القياس "الشطب البسيط" من خلال الضغط على الزر **MTR1 (14)**. لاحتساب MTR يتم دائما استخدام القيمة المعروضة. إذا كانت قيمة مخزنة معروضة حاليا (يومض البيان (a))، يتم إجراء الحساب، بغض النظر عن وضع الساق، باستخدام القيمة المخزنة.



في حالة الرغبة في موازنة قطع الشغل لإدخالها في رُكن (على سبيل المثال أزر الحوائط)، قم بقياس زاوية الرُكن x° من خلال وضع الساق المطوية وساق القاعدة. لعمل زوايا مقررة (على سبيل المثال إطارات الصور) افتح الساق المطوية وساق القاعدة إلى أن تظهر الزاوية المرغوبة في وحدة العرض.



يتم حساب زاوية الشطب المائلة **MTR** («Miter Angle»): زاوية الشطب المائلة الأفقية، التي ينبغي تقصير قطعتي الشغل بمقدارها. تكون شفرة المنشار مع قطوع الشطب المائلة عمودية على قطعة الشغل (تبلغ زاوية الشطب المائلة الرأسية 90°).



اضغط على الزر **MTR1 (14)**. تظهر زاوية الشطب المائلة الأفقية المحتسبة **MTR**، الواجب ضبطها في منشار التلسين والشطب بالإضافة للمؤشر **MTR** في وحدة العرض.

اضغط على الزر **MTR1 (14)** للرجوع من نوع التشغيل "الشطب البسيط" إلى نوع التشغيل "القياس النموذجي".

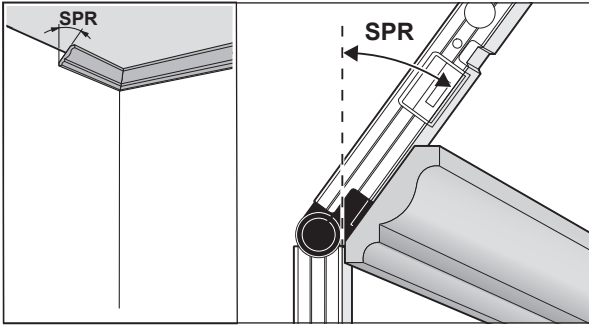
عن طريق الضغط **لوهلة قصيرة** على زر التشغيل والإطفاء (12) يمكنك الرجوع أيضا إلى نوع التشغيل "القياس النموذجي". علاوة على ذلك يتم أيضا محو قيمة **Hold** التي قد تكون مخزنة. **ملحوظة:** لا يمكن اعتماد زوايا الشطب المائلة الأفقية المحتسبة **MTR** إلا لمناسير التقطيع والشطب التي يبلغ وضع الضبط الخاص بالقطوع الرأسية 90°. إذا كان وضع الضبط للقطوع الرأسية 90° ينبغي حساب زاوية المنشار كالتالي:
90° - الزاوية المعروضة **MTR** = الزاوية المراد ضبطها بالمنشار.

GAM 220 MF: نوع التشغيل "الشطب المضاعف"

يهدف قياس «الشطب المضاعف» («Compound MTR») إلى احتساب زوايا الشطب المائلة الأفقية والرأسية عند الرغبة في تعشيق قطعتي شغل بزوايا متعددة (عوارض السقف) في بعضهما البعض بالضبط.

يتم تفعيل نوع التشغيل "الشطب المضاعف" من خلال الضغط على الزر **MTR2 (15)**. لاحتساب الزاوية يتم دائما استخدام القيمة المعروضة لأوضاع الساق. يتم محو قيمة **Hold** التي قد تكون مخزنة مع إنهاء نوع التشغيل "الشطب المضاعف". تنفذ خطوات العمل بالتسلسل المذكور بشكل دقيق.

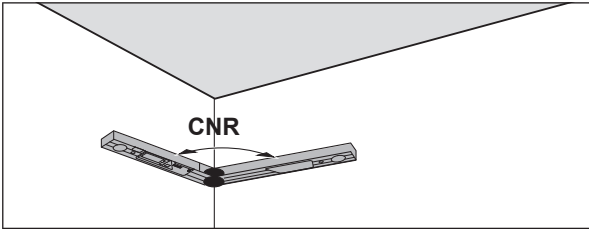
1. SPR: تخزين زاوية الميل (Spring Angle)



لتخزين زاوية الميل هناك الإمكانيات الآتية:

- افتح الساق المطوي وساق القاعدة إلى أن تظهر في وحدة العرض زاوية الميل المرغوبة.
- في حالة عدم معرفة زاوية الميل فقم بقياسها. لتنفيذ ذلك، توضع قطعة الشغل المرغوب قياسها بين ساق القاعدة والساق المطوية.
- إذا تعذر قياس قطع الشغل الرفيعة أو الصغيرة للغاية باستخدام عدة القياس، فاستخدم وسيلة مساعدة، على سبيل المثال مسطرة زوايا منزلقة، ثم اضبط الزاوية في عدة القياس.
- اضغط على الزر **MTR2 (15)** لتخزين زاوية الميل المقاسة للشطب المضاعف. يظهر في وحدة العرض **SPR** والزاوية الحالية..
- إذا بلغت الزاوية عند الضغط على الزر **MTR2 (15)** أكثر من 90° وأقل من 180°، يتم تحويل زاوية الميل أوتوماتيكيا **SPR** كالتالي: **SPR = 180° - الزاوية المقاسة أو المضبوطة.**

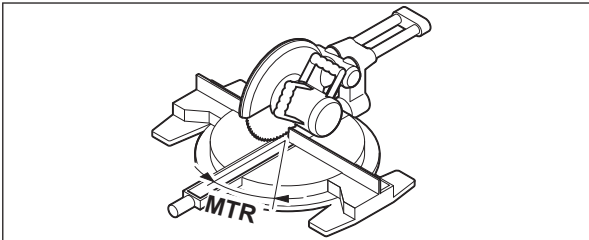
2. CNR: تخزين زاوية الركن (Corner Angle)



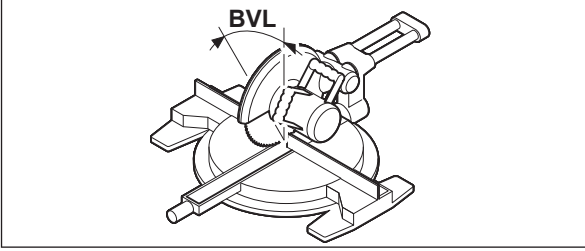
ضع الساق المطوية وساق القاعدة على الحائط بشكل مستقيم لقياس زاوية الركن أو قم بضبط زاوية ركن معروفة في عدة القياس.

اضغط مجددا على الزر **MTR2 (15)** لتخزين زاوية الركن المقاسة للشطب المضاعف. يظهر في وحدة العرض **CNR** والزاوية الحالية.

3. MTR: احتساب زاوية الشطب المائلة الأفقية (Miter Angle)



اضغط مجددا على الزر **MTR2 (15)**. يظهر في وحدة العرض **MTR** بالإضافة لزاوية الشطب المائلة الأفقية المحتسبة لمناسير التقطيع والشطب. يتم تحديد إدارة قاعدة المنشار باستخدام زاوية الشطب المائلة الأفقية (**MTR**).

4. BVL: احتساب زاوية الشطب المائلة الرأسية (Bevel Angle)

اضغط مجدداً على الزر **MTR2 (15)**. يظهر في وحدة العرض **BVL** بالإضافة لزاوية الشطب المائلة الرأسية المحتسبة لمناشير التقطيع والشطب.

يتم تحديد ميل شفرة المنشار باستخدام زاوية الشطب المائلة الرأسية (**BVL**).

عند الحاجة استدعاء زاوية الشطب الأفقية والعمودية مجدداً، ولكن ما دام زر التشغيل والإطفاء (**12**) لتغيير نوع التشغيل ليس مضغوطاً. لاستدعاء الزاوية اضغط على الزر **MTR2 (15)**. يظهر في وحدة العرض **MTR** وزاوية الشطب الأفقية المحتسبة، بعد الضغط مجدداً على الزر **MTR2 (15)** وزاوية الشطب العمودية. اضغط على الزر **MTR1 (14)** لمدة أقل من ثانية واحدة، للرجوع من نوع التشغيل "الشطب المضاعف" إلى نوع التشغيل "القياس النموذجي".

إرشادات حول نوع التشغيل «الشطب المضاعف»

لا يمكن اعتماد زوايا الشطب المائلة الأفقية المحتسبة **MTR** إلا لمناشير التقطيع والشطب التي يبلغ وضع الضبط الخاص بالقطع الرأسية 90°. إذا كان وضع الضبط للقطع الرأسية 90° ينبغي حساب زاوية المنشار كالتالي:
زاوية المعروضة **MTR** = الزاوية المراد ضبطها بالمنشار.

الصيانة والخدمة**الصيانة والتنظيف**

حافظ دائماً على نظافة عدة القياس.

لا تطمس عدة القياس في الماء أو غيرها من السوائل.

امسح الأوساخ بواسطة قطعة نسيج طرية ورطبة. لا تستخدم مواد تنظيف أو مواد مذيبة.

إن تم تعريض عدة القياس للأمطار لفترة طويلة، فقد يضر ذلك بأدائها. إلا أن عدة القياس تعود وتسترجع صلاحيتها للعمل بعد تجفيفها بشكل كامل. ولا ضرورة لعمل معايرة لها.

قم بتخزين عدة القياس ونقلها باستخدام الحقيبة الواقية فقط (**17**).

تُرسل عدة القياس في حال توجب تصليحها في حقيبة الوقاية (**17**).

خدمة العملاء واستشارات الاستخدام

يجيب مركز خدمة العملاء على الأسئلة المتعلقة بإصلاح المنتج وصيانته، بالإضافة لقطع الغيار. تجد الرسوم التفصيلية والمعلومات الخاصة بقطع الغيار في الموقع: www.bosch-pt.com
يسر فريق Bosch لاستشارات الاستخدام مساعدتك إذا كان لديك أي استفسارات بخصوص منتجاتنا وملحقاتها.
يلزم ذكر رقم الصنف ذو الخانات العشر وفقاً للوحة صنع المنتج عند إرسال أية استفسارات أو طلبيات قطع غيار.

المغرب

Robert Bosch Morocco SARL

53، شارع الملازم محمد محروود

20300 الدار البيضاء

الهاتف: 212 5 29 31 43 27

البريد الإلكتروني: sav.outillage@ma.bosch.com

تجد المزيد من عناوين الخدمة تحت:

www.bosch-pt.com/serviceaddresses

التخلص من العدة الكهربائية

ينبغي التخلص من عدد القياس والمركم/البطاريات والملحقات التكميلية و مواد التغليف بطريقة محافظة على البيئة عن طريق تسليمها لمراكز النفايات القابلة لإعادة التصنيع.

لا تلق عدد القياس والمركم/البطاريات ضمن النفايات المنزلية.



فارسی

دستورات ایمنی



همه ی راهنمایی ها را بخوانید و بکار بندید.
در صورتی که ابزار اندازه گیری طبق دستورات
زیر بکار برده نشود، ممکن است تجهیزات
حفاظتی موجود در ابزار آسیب ببینند. این
راهنماییها را خوب نگهدارید.

◀ برای تعمیر ابزار اندازه گیری فقط به متخصصین حرفه ای
رجوع کرده و از وسائل یدکی اصل استفاده کنید. به این
ترتیب ایمنی ابزار اندازه گیری تضمین می شود.

◀ با ابزار اندازه گیری در محیط دارای قابلیت انفجار، دارای
مایعات، گازها یا گرد و غبارهای قابل اشتعال کار نکنید.
امکان تولید جرقه هایی توسط ابزار اندازه گیری وجود دارد که
می تواند منجر به اشتعال گرد و غبار و یا بخارهای موجود در
هوا بشود.

◀ هنگام اره کاری قطعات کاری که زوایای آن را با استفاده
از این ابزار اندازه گیری تعیین کرده اید، همیشه نکات
عملی و ایمنی اره مورد استفاده را شدیداً مورد توجه
قرار دهید (از جمله نکات مربوط به موقعیت نحوه قرار
دادن و مهار کردن قطعه کار). چنانچه زوایای مورد نیاز روی
اره خاصی یا نوعی از اره قابل تنظیم نباشد، باید از روش های
اره کاری جایگزین استفاده کرد. به خصوص زوایای تند را می
توان با استفاده از یک وسیله مهار مخروطی شکل با یک اره
میزی یا اره گرد بر ایجاد کرد.

توضیحات محصول و کاربرد

به تصویرهای واقع در بخشهای اول دفترچه راهنما توجه کنید.

موارد استفاده از دستگاه

GAM 220

ابزار اندازه گیری جهت اندازه گیری و انتقال زاویه های (افقی و
عمودی)، برای مثال برای اندازه گیری های داخلی، پله، یا
پوششهای خارجی در نظر گرفته شده است.
این ابزار برقی برای استفاده در فضای بیرونی و فضای داخلی
ساختمان در نظر گرفته شده است.

GAM 220 MF

ابزار اندازه گیری جهت اندازه گیری و انتقال زاویه ها و برای
محاسبه زاویه های مورب ساده و دوبل در نظر گرفته شده است.
این ابزار برقی برای استفاده در فضای بیرونی و فضای داخلی
ساختمان در نظر گرفته شده است.

تصاویر اجزاء دستگاه

شماره های اجزاء دستگاه که در تصویر مشاهده میشود، مربوط به
شرح ابزار اندازه گیری می باشد که تصویر آن در این دفترچه
راهنما آمده است.

- (1) ضلع تاشو (بازوی تاشو)
- (2) پنجره دید برای صفحه نمایشگر
- (3) چرخک تنظیم
- (4) ضلع ثابت (بازوی ثابت)
- (5) درپوش محفظه باتری
- (6) قفل کننده درپوش محفظه باتری
- (7) صفحه نمایشگر
- (8) تراز برای تنظیم افقی
- (9) تراز برای تنظیم عمودی
- (10) شماره سری
- (11) دکمه Hold
- (12) دکمه روشن/خاموش
- (13) دکمه چرخاندن نشانگر
- (14) دکمه MTR1 زاویه ساده (GAM 220 MF)
- (15) دکمه MTR2 زاویه دوبل (GAM 220 MF)
- (16) ضلع الحاقی قابل بسط (GAM 220 MF)
- (17) کیف محافظ

اجزای نشانگرها

- (a) شاخص H برای مقدار ذخیره Hold
- (b) نشانگر باتری
- (c) مقدار اندازه گیری
- (d) شاخص زاویه مورب عمودی (GAM 220 MF) BVL
- (e) شاخص زاویه مورب افقی (GAM 220 MF) MTR
- (f) شاخص زاویه کنج (GAM 220 MF) CNR
- (g) شاخص زاویه شیب (GAM 220 MF) SPR

اطلاعات فنی

GAM 220 MF	GAM 220	زاویه سنج دیجیتالی
3 601 K76 6..	3 601 K76 5..	شماره فنی
●	●	عملکرد Hold
●	●	روشنایی صفحه نمایشگر
●	-	نوع عملکرد "مورب ساده"
●	-	نوع عملکرد "مورب دوبل"
0°-220°	0°-220°	محدوده اندازه گیری
±0,1°	±0,1°	دقت اندازه گیری زاویه
0,1°	0,1°	کوچکترین واحد نشانگر
-10°C...+50°C	-10°C...+50°C	دمای کاری
-20°C...+70°C	-20°C...+70°C	دمای نگهداری در انبار
2000 m	2000 m	حداکثر ارتفاع کاربری روی ارتفاع مرجع
90 %	90 %	حداکثر رطوبت نسبی هوا
^{A)2}	^{A)2}	درجه آلودگی بر اساس IEC 61010-1
4 × 1,5 V LR6 (AA)	4 × 1,5 V LR6 (AA)	باتری ها
4 × 1,2 V HR6 (AA)	4 × 1,2 V HR6 (AA)	باتری های قابل شارژ
80 h	80 h	مدت عملکرد (باتری های آلکالین-منیزیم) حدود
30 min	30 min	قطع اتوماتیک پس از حدود
400 mm	400 mm	طول ضلع (بازو)
1,2 kg	1,3 kg	وزن مطابق استاندارد EPTA-Procedure 01:2014
447 × 52 × 60 mm	447 × 52 × 60 mm	اندازه ها (طول) × عرض × ارتفاع
●	●	IP 54 (ضد گرد و غبار و مضمون در برابر پاشش آب)

(A) زیرنویس: تنها آلودگی بدون قابلیت هادی شدن دیده می شود که با پیشبینی وجود شبنم به طور موقت، قابلیت هادی شدن انتظار می رود. برای شناسایی واضح ابزار اندازه گیری خود از شماره سری (10) روی برجسب دستگاه استفاده نمایید.

نصب

قرار دادن/تعویض باتری ها (رجوع کنید به تصویر A)

برای کار با ابزار اندازه گیری استفاده از باتریهای آلکالین-منیزیم با باتری شارژی توصیه می شود. جهت باز کردن درپوش محفظه باتری (5) قفل (6) را فشار دهید و درپوش محفظه باتری را بردارید. باتری ها یا باتری های قابل شارژ را قرار دهید. در این حین به نحوه ی صحیح قطبگذاری بر طبق تصویر روی درپوش باتری توجه کنید.

نشانگر باتری

نشانگر باتری (b) همیشه وضعیت فعلی باتری ها یا باتری های قابل شارژ را نشان می دهد:

نشانگر ظرفیت	
90-100 %	
60-90 %	
30-60 %	
10-30 %	

0-10 % نشانگر باتری خالی چشمک می زند. پس از شروع چشمک زدن تا موقع خاموش شدن ممکن است حدود 15-20 دقیقه اندازه گیری شود.

همواره همه باتری ها/باتری های قابل شارژ را همزمان با هم تعویض کنید. منحصراً از باتری ها/باتری های قابل شارژ ساخت یک سازنده و با ظرفیت های برابر استفاده کنید.

◀ در صورت عدم استفاده از ابزار اندازه گیری برای مدت طولانی، باتری ها یا باتری های قابل شارژ را از آن خارج کنید. در صورت نگهداری طولانی مدت آنها درون ابزار اندازه گیری ممکن است باتری ها دچار زنگ زدگی و خود به خود خالی شوند.

نصب ضلع الحاقی قابل بسط

ضلع الحاقی قابل بسط (16) را از جلو روی بازوی تاشو (1) برانید. ضلع الحاقی قابل بسط را تا جای ممکن روی لولای ابزار اندازه گیری برانید.

عملکرد

راه اندازی دستگاه

◀ ابزار اندازه گیری را در برابر رطوبت و تابش مستقیم نور خورشید محفوظ بدارید.

◀ ابزار اندازه گیری را در معرض دمای بسیار بالا یا نوسانات دما قرار ندهید. به عنوان مثال ابزار اندازه گیری را برای مدت طولانی در ماشین قرار ندهید. در صورت وجود نوسانات دمایی زیاد، بگذارید ابزار اندازه گیری قبل از راه اندازی به دمای عادی برگردد. دمای ماد (گرما و سرمای شدید) و یا نوسان شدید دما می تواند در دقت اندازه گیری تأثیر منفی بگذارد.

◀ سطوح پایه و لبه های قرار گیری ابزار اندازه گیری را تمیز نگه دارید. ابزار اندازه گیری را در برابر برخورد و ضربه محافظت کنید. ذرات آلوده یا تغییر شکل ابزار منجر به بروز خطا در اندازه گیری می شود.

روشن/خاموش کردن

جهت روشن کردن ابزار اندازه گیری، دکمه خاموش/روشن (12) را فشار دهید.

چنانچه شاخص H (a) روشن شود، هنوز مقدار آخرین اندازه گیری در حافظه باقی مانده است. این مقدار می تواند با کوتاه فشار دادن دکمه روشن/خاموش (12) پاک شود.

جهت خاموش کردن ابزار اندازه گیری، دکمه روشن/خاموش (12) را فشار دهید.

چنانچه حدود 30 دقیقه، هیچ کاری انجام نگیرد، ابزار اندازه گیری جهت صرفه جویی باتری ها یا باتری های قابل شارژ به طور خودکار خاموش می شود.

تنظیم به وسیله تراز

ابزار اندازه گیری را می توانید با تراز (8) بطور افقی و با تراز (9) بطور عمودی تنظیم کنید.

این ابزار اندازه گیری را همچنین می توانید همانند یک تراز آبی جهت کنترل تراز افقی یا عمودی مورد استفاده قرار دهید. برای این کار ابزار اندازه گیری را روی سطحی که باید کنترل شود، قرار دهید.

چرخاندن نشانگر

جهت خواندن بهتر مقدار نمایش داده شده، دکمه (13) را جهت چرخاندن نشانگر فشار دهید.

نوع عملکرد "اندازه گیری استاندارد"

پس از هر بار روشن کردن، ابزار اندازه گیری در نوع عملکرد "اندازه گیری استاندارد" قرار می گیرد. در نوع عملکرد "اندازه گیری استاندارد" اندازه گیری زاویه اجرا می شود.

اندازه گیری زاویه (رجوع کنید به تصاویر C-D)

بازوی تاشو (1) و بازوی ثابت (4) را همسطح با لبه های اندازه گیری شده قرار دهید. مقدار اندازه گیری نشان داده شده (c) متناسب با زاویه درونی w بین بازوی تاشو و ثابت می باشد.

این مقدار اندازه گیری شده تا زمانی روی صفحه نمایشگر (7) نمایش داده می شود که زاویه بین بازوی تاشو (1) و بازوی ثابت (4) تغییر کند.

انتقال زاویه (رجوع کنید به تصویر E)

زاویه مورد انتقال را از طریق قرار دادن بازوهای تاشو و ثابت بر زاویه مرجع اندازه بگیرید.

با محکم چرخاندن چرخک تنظیم (3) می توان از تنظیم موقعیت بازو بطور مکانیکی اطمینان حاصل کرد. مقدار نمایش داده شده ذخیره نمی شود.

ابزار اندازه گیری را مطابق موقعیت دلخواه روی قطعه کار قرار دهید. از این بازوها به عنوان خط کش جهت ثبت و انتقال زاویه استفاده کنید.

ذخیره کردن مقدار اندازه گیری

جهت ذخیره کردن (H) مقدار اندازه گیری فعلی (c)، دکمه ذخیره سازی Hold (11) را فشار دهید.

جهت تأیید، شاخص (a) در صفحه نمایشگر چشمک می زند. مقدار نشان داده شده فعلی ثابت شده است و با حرکت بازو تغییر نمی کند. در صورت فشردن دوباره دکمه ذخیره سازی Hold.

شاخص (a) بطور ممتد در صفحه نمایشگر نشان داده می شود. مقدار نشان داده شده برحسب حرکت بازو تغییر می کند. مقدار اندازه گیری ثبت شده قبلی اکنون در پس زمینه ذخیره می شود.

با فشردن دوباره دکمه ذخیره سازی Hold (11) مقدار ذخیره شده قبلی نشان داده می شود، شاخص (a) چشمک می زند.

برای پاک کردن مقدار ذخیره شده، دکمه روشن/خاموش (12) را کوتاه فشار دهید.

برای امکان ذخیره سازی مقدار جدید، باید مقدار ذخیره شده قبلی پاک شود. مقادیر ذخیره شده را نمی توان دوباره نویسی کرد.

مقدار ذخیره شده حتی با خاموش کردن (دستی یا اتوماتیک) ابزار اندازه گیری در حافظه باقی می ماند. با این حال، مقدار به حافظه سپرده شده هنگام تعویض یا در صورت تخلیه باتری از حافظه پاک می شود.

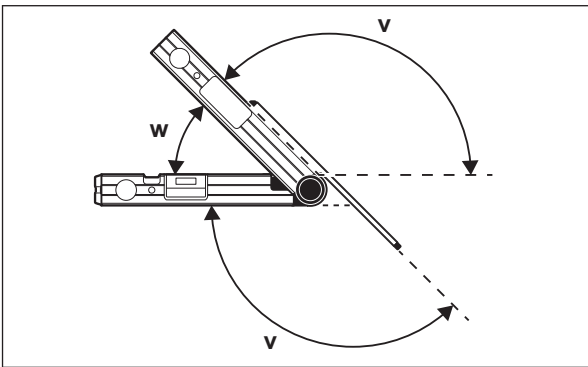
اندازه گیری با ضلع الحاقی قابل بسط (رجوع کنید به تصاویر F-H)

ضلع الحاقی قابل بسط (16) اندازه گیری زاویه را در صورت کوتاه تر بودن کفی دستگاه از بازوی تاشو (1) ممکن می سازد.

بازوی ثابت (4) و ضلع الحاقی قابل بسط را همسطح با لبه های مورد اندازه گیری قرار دهید.

در صفحه نمایشگر، زاویه w بین بازوهای ثابت و تاشو نمایش داده می شود. زاویه مورد جستجو v بین بازوی ثابت و ضلع الحاقی قابل بسط را می توانید به شرح زیر محاسبه کنید:

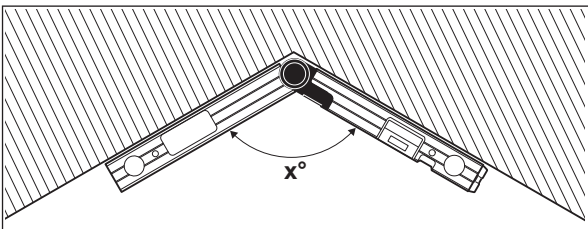
$$w = 180^\circ - v$$



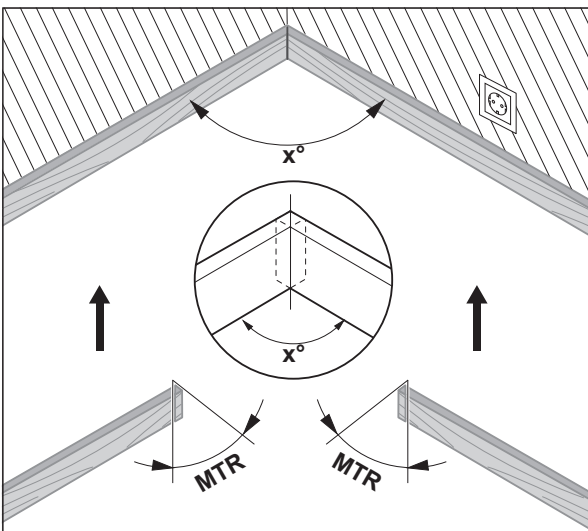
GAM 220 MF: نوع عملکرد "مورب ساده"

اندازه گیری "مورب ساده" جهت محاسبه زاویه برش MTR انجام می شود، مثلاً هنگامی که دو قطعه کار دارای شیب یکسان همراه با هر زاویه خارجی x° زاویه ای کمتر از 180° می سازند (برای مثال در قرنیزها، زرده های پله ها یا قاب های عکس).

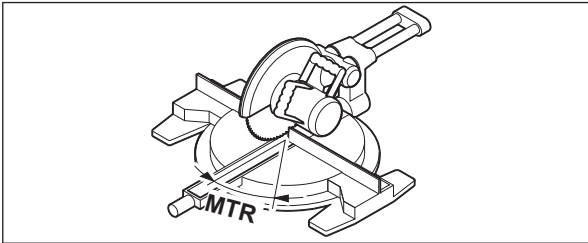
اندازه گیری "مورب ساده" از طریق فشردن دکمه MTR1 (14) فعال می شود. جهت محاسبه MTR، همیشه از مقدار نمایش داده شده استفاده می گردد. اکنون چنانچه مقدار ذخیره شده نشان داده شود (نشانیگر (a) چشمک می زند)، محاسبه، فارغ از وضعیت بازو، با مقدار ذخیره شده انجام می شود.



چنانچه قطعات کار باید با گوشه ای منطبق شوند (برای مثال قرنیزها)، زاویه کنج x° را با به کار گیری بازوهای ثابت و تاشو اندازه بگیرید. برای زاویه های از پیش تعیین شده (برای مثال قاب های عکس)، بازوهای ثابت و تاشو را تا اندازه ای باز کنید که زاویه دلخواه در صفحه نمایشگر نشان داده شود.



زاویه مورب افقی MTR به اندازه ای ("Miter Angle": زاویه مورب افقی) که دو قطعه کار باید به آن مقدار کوتاه شوند، محاسبه می شود. تیغه اره هنگام ایجاد این برش های زاویه ای، عمود بر قطعه کار قرار می گیرد (زاویه مورب عمودی 0° می باشد).



دکمه **MTR1 (14)** را فشار دهید. زاویه مورب افقی محاسبه شده **MTR**، که در اره قطع کن و مورب باید تنظیم شود، مانند شاخص **MTR** در صفحه نمایشگر نشان داده می شود.

دکمه **MTR1 (14)** را فشار دهید تا از نوع عملکرد "مورب ساده" به نوع عملکرد "اندازه گیری استاندارد" برگردد.

همچنین از طریق فشار دادن دکمه روشن/خاموش **(12)** می توانید به نوع عملکرد "اندازه گیری استاندارد" برگردید. بدین ترتیب احتمالاً مقدار ذخیره شده **Hold** نیز پاک می شود.

نکته: زاویه مورب افقی محاسبه شده **MTR**، می تواند فقط برای اره قطع کن و مورب مورد استفاده قرار گیرد که در آنها تنظیم برش عمودی 0° می باشد. اگر برش عمودی روی 90° تنظیم شده باشد، باید زاویه را برای اره به شرح زیر محاسبه نمود:
 $90^\circ -$ زاویه نشان داده شده **MTR** = زاویه تنظیم شده در اره.

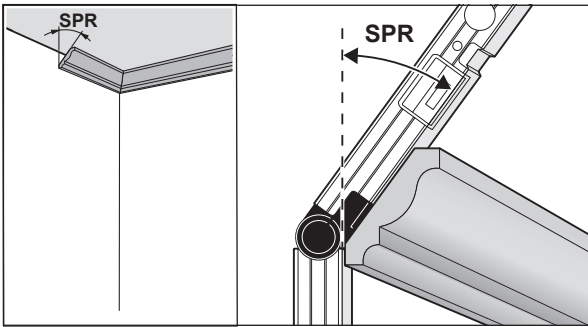
GAM 220 MF: نوع عملکرد "مورب دوپل"

اندازه گیری "مورب دوپل" ("Compound MTR") جهت محاسبه زاویه مورب افقی و عمودی انجام می شود، مثلاً هنگامی که دو قطعه کار دارای زوایای مختلف (برای مثال قرنیزهای سقفی) باید به طور دقیق روی هم قرار گیرند.

نوع عملکرد "مورب دوپل" از طریق فشردن دکمه **MTR2 (15)** فعال می شود. جهت محاسبه زاویه، همیشه مقدار نشان داده شده برای وضعیت های بازو به کار گرفته می شود. مقدار ذخیره شده احتمالی **Hold**، با اتمام نوع عملکرد "مورب دوپل"، پاک می شود.

مراحل کاری را دقیقاً به ترتیب زیر انجام دهید.

1. SPR: ذخیره سازی زاویه شیب (Spring Angle)



برای ذخیره زاویه شیب، موارد زیر وجود دارد:
 - بازوهای تاشو و ثابت را آنقدر باز کنید تا زاویه شیب دلخواه در صفحه نمایشگر نشان داده شود.

- در صورت نا مشخص بودن زاویه شیب، آن را اندازه گیری کنید. برای این کار، قطعه کار مورد اندازه گیری را بین بازوهای تاشو و ثابت قرار دهید.

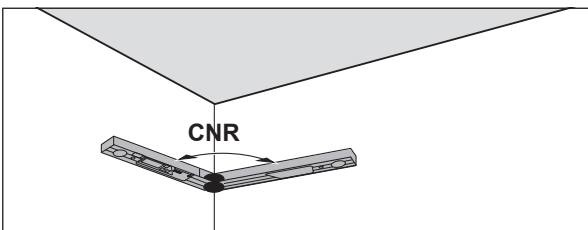
چنانچه اندازه گیری قطعات باریک یا کوچک با این ابزار ممکن نیست، از وسایل کمکی مانند گونیای تاشو استفاده کنید و زاویه را روی ابزار اندازه گیری تنظیم نمایید.

دکمه **MTR2 (15)** را فشار دهید، تا زاویه شیب اندازه گیری شده برای مورب دوپل ذخیره شود. در صفحه نمایشگر، **SPR** و زاویه فعلی ظاهر می شوند.

با فشردن دکمه **MTR2 (15)**، زاویه بیش از 90° ولی کمتر از 180° محاسبه می شود، سپس زاویه شیب **SPR** به صورت اتوماتیک مانند زیر تغییر می کند:

$180^\circ - \text{SPR}$ = زاویه اندازه گیری شده یا تنظیم شده.

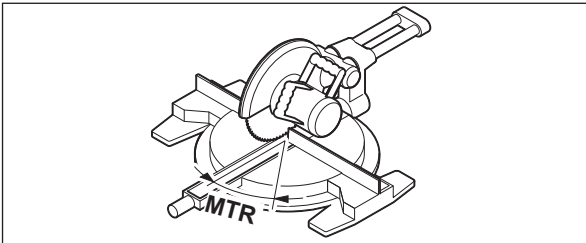
2. CNR: ذخیره سازی زاویه کنج (Corner Angle)



بازوهای ثابت و تاشو را جهت اندازه گیری زاویه کنج، همسطح دیوارها قرار دهید یا یک زاویه کنج مشخص را روی ابزار اندازه گیری تنظیم نمایید.

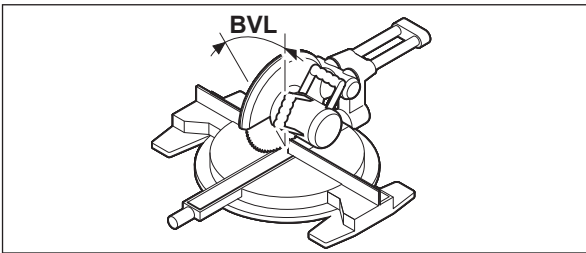
دکمه **MTR2 (15)** را دوباره فشار دهید تا زاویه کنج اندازه گیری شده برای مورب دوبل ذخیره شود. در صفحه نمایشگر، **CNR** و زاویه فعلی ظاهر می شوند.

3. MTR: تعیین زاویه مورب افقی (Miter Angle)



دکمه **MTR2 (15)** را دوباره فشار دهید. در صفحه نمایشگر، **MTR** و زاویه مورب افقی محاسبه شده برای اره قطع کن و مورب ظاهر می شوند. به کمک زاویه مورب افقی، چرخش میز اره تعیین می شود (**MTR**).

4. BVL: تعیین زاویه مورب عمودی (Bevel Angle)



دکمه **MTR2 (15)** را دوباره فشار دهید. در صفحه نمایشگر، **BVL** و زاویه مورب عمودی محاسبه شده برای اره قطع کن و مورب ظاهر می شوند.

به کمک زاویه مورب عمودی، شیب تیغه اره تعیین می شود (**BVL**).

در صورت لزوم زاویه مورب افقی و عمودی می توانند دوباره فراخوانی شوند، اما فقط تا زمانی که دکمه روشن-خاموش (**12**) جهت تعویض نوع عملکرد فشرده نشده باشد. جهت فراخوانی زاویه، دکمه **MTR2 (15)** را فشار دهید. در صفحه نمایشگر، **MTR** و زاویه مورب افقی محاسبه شده، پس از یک بار فشار مجدد دکمه **BVL (15) MTR2** و زاویه مورب عمودی، ظاهر می شوند. دکمه **MTR1 (14)** را کمتر از 1 ثانیه فشار دهید، تا از نوع عملکرد "مورب دوبل" به نوع عملکرد "اندازه گیری استاندارد" برگردد.

نکاتی در ارتباط با نوع عملکرد "مورب دوبل"

زاویه مورب افقی محاسبه شده **MTR**، می تواند فقط برای اره قطع کن و مورب مورد استفاده قرار گیرد که در آنها تنظیم برش عمودی 0° می باشد. اگر برش عمودی روی 90° تنظیم شده باشد، باید زاویه را برای اره به شرح زیر محاسبه نمود: 90° - زاویه نشان داده شده **MTR** = زاویه تنظیم شده در اره.

مراقبت و سرویس

سرویس و نگهداری و تمیز کردن

ابزار اندازه گیری را همواره تمیز نگاه دارید. ابزار اندازه گیری را در آب و یا سایر مایعات غوطه ور نکنید. برای پاک کردن آلودگی از یک دستمال نرم و مرطوب استفاده کنید. از بکار بردن مواد شوینده و حلال خودداری کنید. چنانچه ابزار اندازه گیری برای مدت طولانی در معرض باران قرار گیرد، ممکن است عملکرد دستگاه تحت تأثیر قرار گیرد. پس از خشک کردن کامل ابزار اندازه گیری، دستگاه بدون محدودیت آماده کار می شود. کالیبراسیون ضروری نیست. نگهداری و حمل و نقل ابزار اندازه گیری باید فقط به وسیله کیف محافظ (**17**) انجام گیرد. در صورت نیاز به تعمیر، ابزار اندازه گیری را در کیف محافظ (**17**) ارسال کنید.

خدمات و مشاوره با مشتریان

خدمات مشتری، به سؤالات شما درباره تعمیرات، سرویس و همچنین قطعات یدکی پاسخ خواهد داد. نقشه‌های سه بعدی و اطلاعات مربوط به قطعات یدکی را در تارنمای زیر میابید:

www.bosch-pt.com

گروه مشاوره به مشتریان Bosch با کمال میل به سؤالات شما درباره محصولات و متعلقات پاسخ می دهند.

برای هرگونه سؤال و یا سفارش قطعات یدکی، حتماً شماره فنی 10 رقمی کالا را مطابق برچسب روی ابزار برقی اطلاع دهید.

ایران

روبرت بوش ایران - شرکت بوش تجارت پارس
میدان ونک، خیابان شهید خدایی، خیابان آفتاب
ساختمان مادیران، شماره 3، طبقه سوم.
تهران 1994834571
تلفن: 42039000 +9821

آدرس سایر دفاتر خدماتی را در ادامه بیابید:
www.bosch-pt.com/serviceaddresses

از رده خارج کردن دستگاه

ابزارهای اندازه گیری، باتری ها، متعلقات و بسته بندی ها، باید طبق مقررات حفظ محیط زیست از رده خارج و بازیافت شوند.
ابزارهای اندازه گیری و باتریهای شارژی/قلمی را داخل زباله دان خانگی نیاندازید!

