



RM 3 | RC 2 Professional

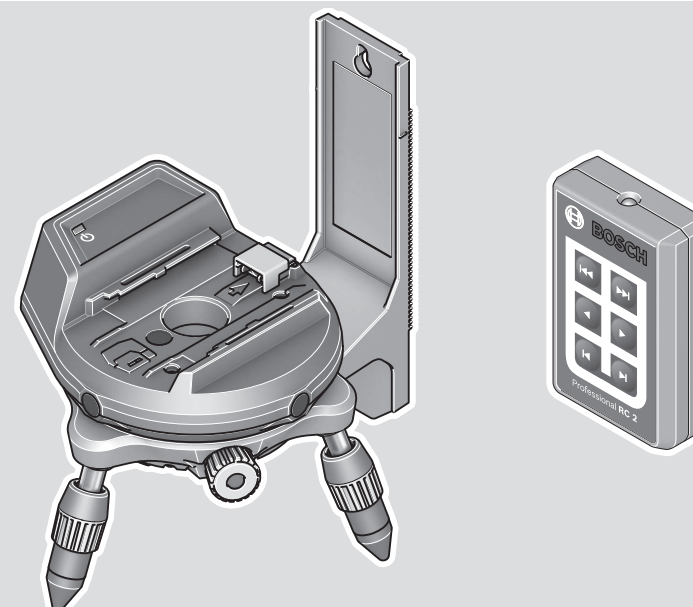
Robert Bosch Power Tools GmbH
70538 Stuttgart
GERMANY

www.bosch-pt.com

1 609 92A 7SB (2022.05) T / 132



1 609 92A 7SB

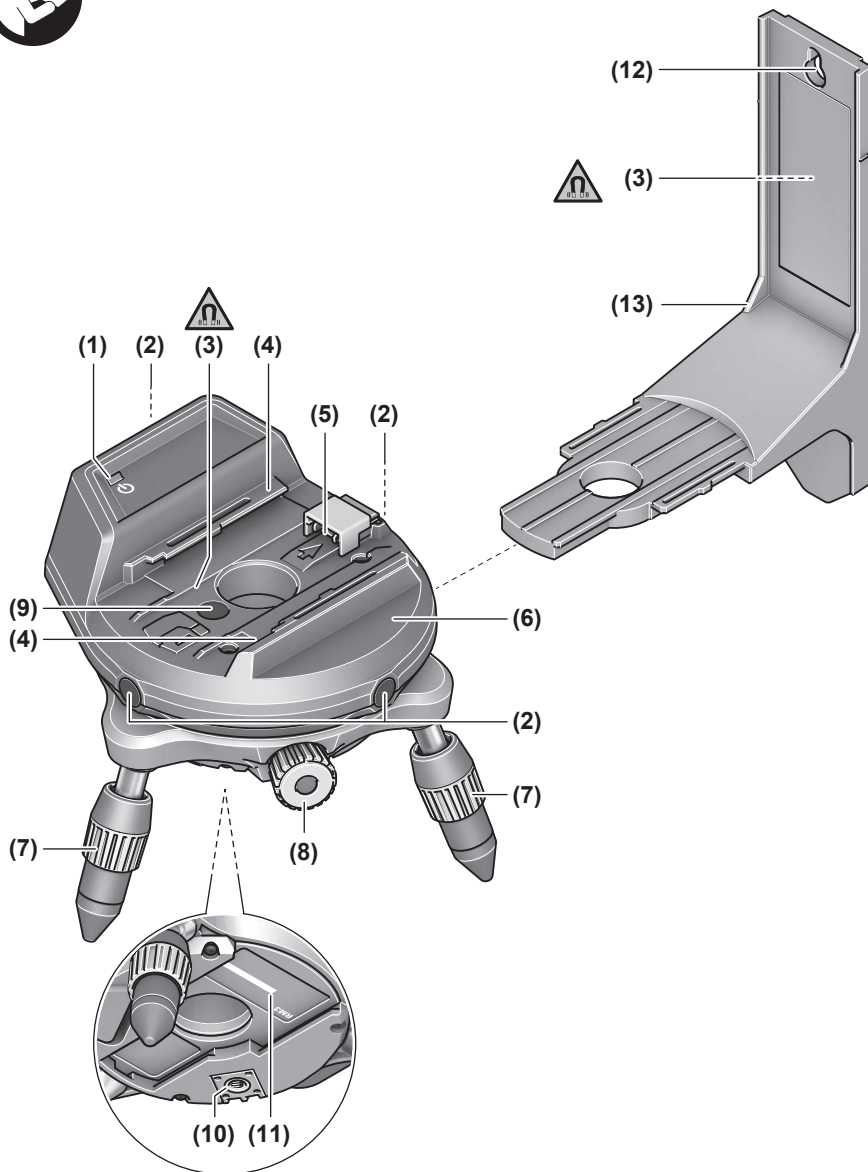


- | | | |
|--|--|---|
| de Originalbetriebsanleitung | kk Пайдалану нұсқаулығының түпнұсқасы | id Petunjuk-Petunjuk untuk Penggunaan Orisinal |
| en Original instructions | ro Instrucțiuni originale | vi Bản gốc hướng dẫn sử dụng |
| fr Notice originale | bg Оригинална инструкция | ar دليل التشغيل الأصلي |
| es Manual original | mk Оригиналنو упатство за работа | fa دفترچه راهنمای اصلی |
| pt Manual original | sr Originalno uputstvo za rad | |
| it Istruzioni originali | sl Izvirna navodila | |
| nl Oorspronkelijke gebruiksaanwijzing | hr Originalne upute za rad | |
| da Original brugsanvisning | et Algupärane kasutusjuhend | |
| sv Bruksanvisning i original | lv Instrukcijas oriģinālvalodā | |
| no Original driftsinstruks | lt Originali instrukcija | |
| fi Alkuperäiset ohjeet | ja オリジナル取扱説明書 | |
| el Πρωτότυπο οδηγιών χρήσης | zh 正本使用说明书 | |
| tr Orijinal işletme talimatı | zh 原始使用說明書 | |
| pl Instrukcja oryginalna | ko 사용 설명서 원본 | |
| cs Původní návod k používání | th หนังสือนำคู่มือการใช้งานฉบับต้นแบบ | |
| sk Pôvodný návod na použitie | | |
| hu Eredeti használati utasítás | | |
| ru Оригинальное руководство по эксплуатации | | |
| uk Оригінальна інструкція з експлуатації | | |

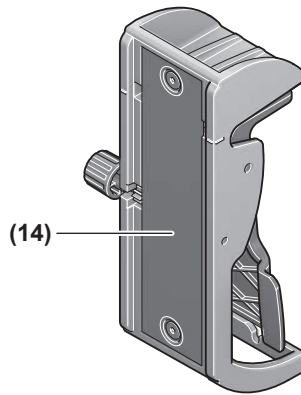
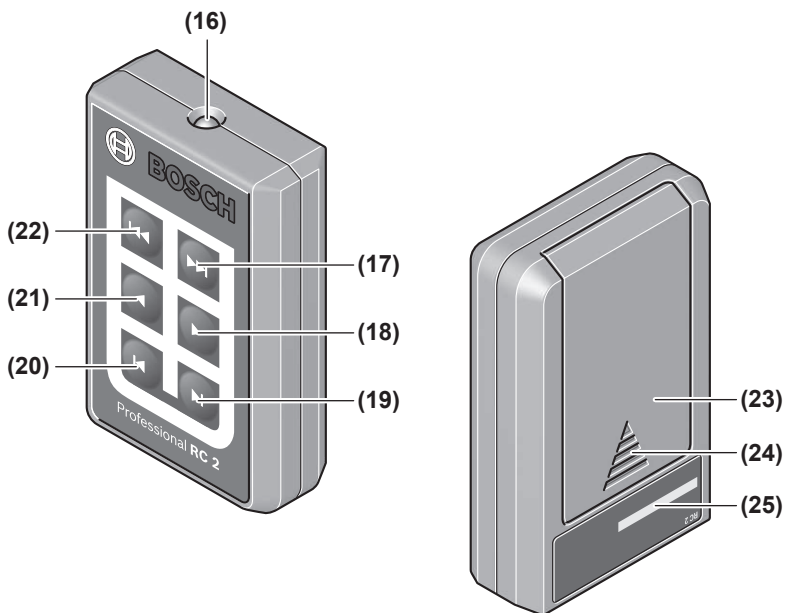


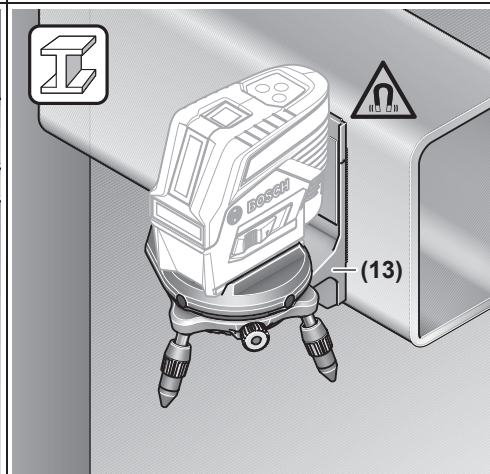
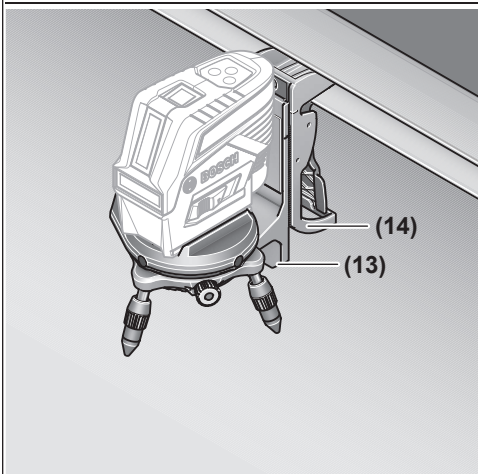
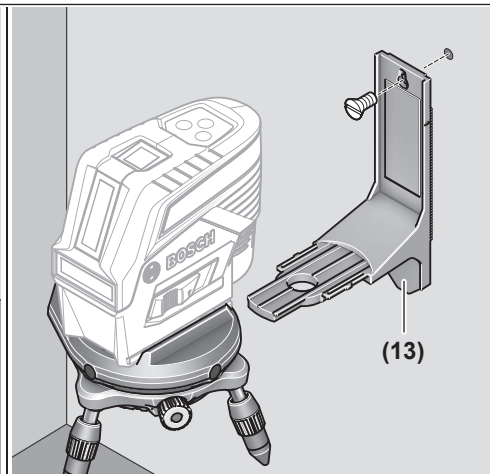
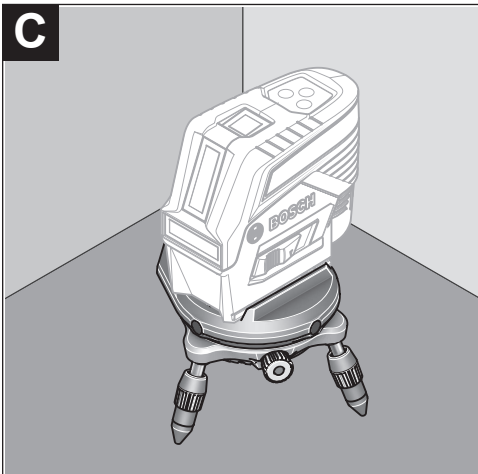
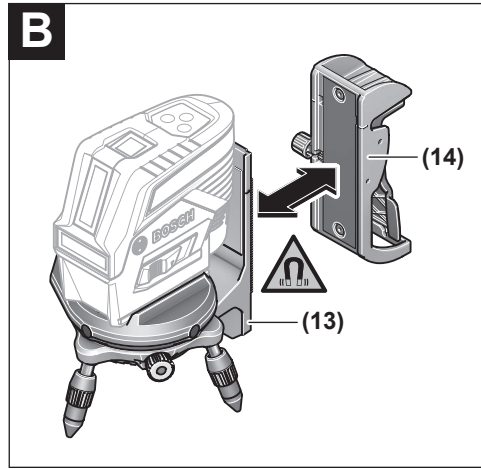
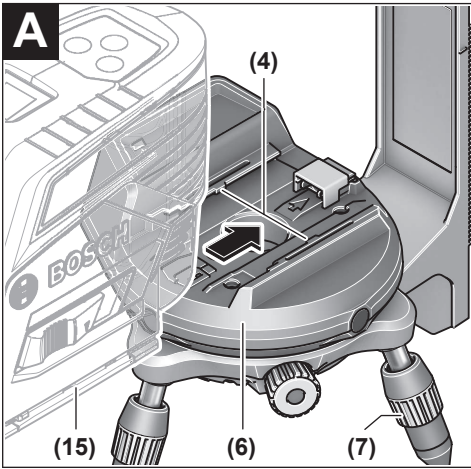
Deutsch	Seite	6
English	Page	9
Français	Page	12
Español	Página	16
Português	Página	19
Italiano	Página	22
Nederlands	Página	25
Dansk	Side	28
Svensk	Sidan	31
Norsk	Side	33
Suomi	Sivu	36
Ελληνικά	Σελίδα	39
Türkçe	Sayfa	42
Polski	Strona	46
Čeština	Stránka	49
Slovenčina	Stránka	52
Magyar	Oldal	55
Русский	Страница	58
Українська	Сторінка	62
Қазақ	Бет	66
Română	Pagina	70
Български	Страница	73
Македонски	Страница	76
Srpski	Strana	79
Slovenščina	Stran	82
Hrvatski	Stranica	85
Eesti	Lehekülg	88
Latviešu	Lappuse	91
Lietuvių k.	Puslapis	94
日本語	ページ	97
中文	页	100
繁體中文	頁	103
한국어	페이지	105
ไทย	หน้า	108
Bahasa Indonesia	Halaman	111
Tiếng Việt	Trang	114
عربي	الصفحة	118
فارسی	صفحه	121

CE / UK CA I/i



RM 3

**BM 3****RC 2**



Deutsch

Sicherheitshinweise



Sämtliche Anweisungen sind zu lesen und zu beachten. Wenn Drehplattform und Fernbedienung nicht entsprechend den vorliegenden Anweisungen verwendet werden, können die integrierten Schutzvorkehrungen beeinträchtigt werden. BEWAHREN SIE DIESE ANWEISUNGEN GUT AUF.

- ▶ **Lassen Sie Drehplattform und Fernbedienung nur von qualifiziertem Fachpersonal und nur mit Original-Ersatzteilen reparieren.** Damit wird sichergestellt, dass die Sicherheit von Drehplattform und Fernbedienung erhalten bleibt.
- ▶ **Arbeiten Sie mit Drehplattform und Fernbedienung nicht in explosionsgefährdeter Umgebung, in der sich brennbare Flüssigkeiten, Gase oder Stäube befinden.** In Drehplattform und Fernbedienung können Funken erzeugt werden, die den Staub oder die Dämpfe entzünden.



Bringen Sie die magnetischen Zubehöre nicht in die Nähe von Implantaten und sonstigen medizinischen Geräten, wie z.B. Herzschrittmacher oder Insulinpumpe. Durch die Magnete der Zubehöre wird ein Feld erzeugt, das die Funktion von Implantaten oder medizinischen Geräten beeinträchtigen kann.

- ▶ **Halten Sie die magnetischen Zubehöre fern von magnetischen Datenträgern und magnetisch empfindlichen Geräten.** Durch die Wirkung der Magnete der Zubehöre kann es zu irreversiblen Datenverlusten kommen.

Produkt- und Leistungsbeschreibung

Bitte beachten Sie die Abbildungen im vorderen Teil der Betriebsanleitung.

Bestimmungsgemäßer Gebrauch

Drehplattform RM 3

Die Drehplattform ist bestimmt zur Positionierung und Ausrichtung der Laserlinien von Messwerkzeugen. Die Drehplattform wird über die Fernbedienung RC 2 oder ein Smartphone gesteuert.

Die Drehplattform ist zur Verwendung im Innenbereich geeignet.

Fernbedienung RC 2

Die Fernbedienung ist bestimmt zur Steuerung der Drehplattform RM 3.

Die Fernbedienung ist zur Verwendung im Innenbereich geeignet.

Abgebildete Komponenten

Die Nummerierung der abgebildeten Komponenten bezieht sich auf die Darstellung der Produkte auf den Grafikseiten.

Drehplattform

- (1) Anzeige Verbindung zum Messwerkzeug
- (2) Sensor für Fernbedienung
- (3) Magnet
- (4) Führungsschiene
- (5) elektrischer Anschluss zum Messwerkzeug
- (6) Drehplattform
- (7) Höheneinstellschraube
- (8) Feineinstellschraube
- (9) Sensor für Verbindung zum Messwerkzeug
- (10) Stativaufnahme 1/4"
- (11) Seriennummer
- (12) Befestigungslangloch der Halterung
- (13) Halterung
- (14) Deckenklammer
- (15) Führungsnut am Messwerkzeug

Fernbedienung

- (16) Austrittsöffnung Infrarotstrahlung
- (17) Taste schnelles Drehen gegen den Uhrzeigersinn
- (18) Taste langsames Drehen gegen den Uhrzeigersinn
- (19) Taste schrittweises Drehen gegen den Uhrzeigersinn
- (20) Taste schrittweises Drehen im Uhrzeigersinn
- (21) Taste langsames Drehen im Uhrzeigersinn
- (22) Taste schnelles Drehen im Uhrzeigersinn
- (23) Batteriefachdeckel
- (24) Arretierung des Batteriefachdeckels
- (25) Seriennummer

Technische Daten

Drehplattform	RM 3
Sachnummer	3 601 K92 8..
Betriebstemperatur	-10 °C ... +50 °C
Lagertemperatur	-20 °C ... +70 °C
max. Einsatzhöhe über Bezugshöhe	2000 m
relative Luftfeuchte max.	90 %
Verschmutzungsgrad entsprechend IEC 61010-1	2 ^A
Gewicht entsprechend EPTA-Procedure 01:2014	0,46 kg

Drehplattform		RM 3
Schutzart	IP54 (staub- und spritzwassergeschützt)	

- A) Es tritt nur eine nicht leitfähige Verschmutzung auf, wobei jedoch gelegentlich eine vorübergehende durch Betauung verursachte Leitfähigkeit erwartet wird.

Zur eindeutigen Identifizierung Ihrer Drehplattform dient die Seriennummer **(11)** auf dem Typenschild.

Fernbedienung		RC 2
Sachnummer	3 601 K69 C..	
Arbeitsbereich ^{A)}	20 m	
Betriebstemperatur	-10 °C ... +50 °C	
Lagertemperatur	-20 °C ... +70 °C	
max. Einsatzhöhe über Bezugshöhe	2000 m	
relative Luftfeuchte max.	90 %	
Verschmutzungsgrad entsprechend IEC 61010-1	2 ^{B)}	
Batterien	3 × 1,5 V LR3 (AAA)	
Gewicht entsprechend EPTA-Procedure 01:2014	0,05 kg	

- A) Der Arbeitsbereich kann durch ungünstige Umgebungsbedingungen (z.B. direkte Sonneneinstrahlung) verringert werden.

- B) Es tritt nur eine nicht leitfähige Verschmutzung auf, wobei jedoch gelegentlich eine vorübergehende durch Betauung verursachte Leitfähigkeit erwartet wird.

Zur eindeutigen Identifizierung Ihrer Fernbedienung dient die Seriennummer **(25)** auf dem Typenschild.

Montage

Energieversorgung Drehplattform

Die Drehplattform wird vom montierten Messwerkzeug mit Energie versorgt.

Energieversorgung Fernbedienung

Für den Betrieb der Fernbedienung wird die Verwendung von Alkali-Mangan-Batterien empfohlen.

Zum Öffnen des Batteriefachdeckels **(23)** drücken Sie auf die Arretierung **(24)** und nehmen den Batteriefachdeckel ab. Setzen Sie die Batterien ein.

Achten Sie dabei auf die richtige Polung entsprechend der Darstellung auf der Innenseite des Batteriefachs.

Ersetzen Sie immer alle Batterien gleichzeitig. Verwenden Sie nur Batterien eines Herstellers und mit gleicher Kapazität.

- ▶ **Nehmen Sie die Batterien aus der Fernbedienung, wenn Sie sie längere Zeit nicht benutzen.** Die Batterien können bei längerer Lagerung in der Fernbedienung korrodieren und sich selbst entladen.

Messwerkzeug auf der Drehplattform montieren (siehe Bild A)

Setzen Sie das Messwerkzeug mit der Führungsnut **(15)** an die Führungsschiene **(4)** der Drehplattform **(6)** an, und schieben Sie das Messwerkzeug bis zum Anschlag auf die Plattform.

Zum Trennen ziehen Sie das Messwerkzeug in umgekehrter Richtung von der Drehplattform.

Richten Sie die Drehplattform mit den Höheneinstellschrauben **(7)** grob waagrecht aus.

Halterung und Deckenklammer BM 3 montieren (siehe Bild B)

Schieben Sie die Halterung **(13)** in die Schienen auf der Unterseite der Drehplattform, bis sie einrastet. Zum Abnehmen ziehen Sie die Halterung aus der Drehplattform.

Mit den Magneten der montierten Halterung **(13)** können Sie die Drehplattform an der Deckenklammer **(14)** befestigen.

- ▶ **Halten Sie die Finger von der Rückseite des magnetischen Zubehörs fern, wenn Sie das Zubehör an Oberflächen befestigen.** Durch die starke Zugkraft der Magnete können Ihre Finger eingeklemmt werden.

Positionierungsmöglichkeiten der Drehplattform (siehe Bild C)

Sie können die Drehplattform wie folgt einsetzen:

- stehend auf einer ebenen Fläche,
- mit der Halterung **(13)** an einer senkrechten Fläche angeschraubt,
- mit der Halterung **(13)** und der Deckenklammer **(14)** an Deckenleisten,
- mit der Halterung **(13)** an magnetisierbaren Materialien,
- mit der 1/4"-Stativaufnahme **(10)** auf einem handelsüblichen 1/4"-Stativ aufgeschraubt (nicht abgebildet).

- ▶ **Halten Sie die Finger von der Rückseite des magnetischen Zubehörs fern, wenn Sie das Zubehör an Oberflächen befestigen.** Durch die starke Zugkraft der Magnete können Ihre Finger eingeklemmt werden.

Betrieb

- ▶ **Schützen Sie Drehplattform und Fernbedienung vor Nässe und direkter Sonneneinstrahlung.**
- ▶ **Setzen Sie Drehplattform und Fernbedienung keinen extremen Temperaturen oder Temperaturschwankungen aus.** Lassen Sie sie z.B. nicht längere Zeit im Auto liegen. Lassen Sie Drehplattform und Fernbedienung bei größeren Temperaturschwankungen erst austemperieren, bevor Sie sie in Betrieb nehmen.

Inbetriebnahme Drehplattform

Sobald ein eingeschaltetes Messwerkzeug mit ausreichender Spannung montiert ist, leuchtet die Anzeige Verbindung zum Messwerkzeug **(1)** und die Drehplattform ist betriebsbereit.

Ohne Messwerkzeug kann die Drehplattform nicht verwendet werden.

Inbetriebnahme Fernbedienung

Solange Batterien mit ausreichender Spannung eingesetzt sind, bleibt die Fernbedienung betriebsbereit.

Stellen Sie die Drehplattform so auf, dass die Signale der Fernbedienung einen der Sensoren **(2)** in direkter Richtung erreichen. Kann die Fernbedienung nicht direkt auf einen Sensor gerichtet werden, verringert sich der Arbeitsbereich. Durch Reflexionen des Signals (z.B. an Wänden) kann die Reichweite auch bei indirektem Signal wieder verbessert werden.

Messwerkzeug mit der Drehplattform ausrichten

Manuelles Drehen

Drehen Sie das auf der Drehplattform montierte Messwerkzeug von Hand oder mit der Feineinstellschraube **(8)** in die gewünschte Position.

Drehen mit der Fernbedienung

Folgende Bewegungen stehen zur Auswahl:



Schnelles Drehen im Uhrzeigersinn:

Drücken und halten Sie die Taste schnelles Drehen im Uhrzeigersinn **(22)**.



Schnelles Drehen gegen den Uhrzeigersinn:

Drücken und halten Sie die Taste schnelles Drehen gegen den Uhrzeigersinn **(17)**.



Langsames Drehen im Uhrzeigersinn:

Drücken und halten Sie die Taste langsames Drehen im Uhrzeigersinn **(21)**.



Langsames Drehen gegen den Uhrzeigersinn:

Drücken und halten Sie die Taste langsames Drehen gegen den Uhrzeigersinn **(18)**.



Schrittweises Drehen im Uhrzeigersinn:

Drücken und halten Sie die Taste schrittweises Drehen im Uhrzeigersinn **(20)**.



Schrittweises Drehen gegen den Uhrzeigersinn:

Drücken und halten Sie die Taste schrittweises Drehen gegen den Uhrzeigersinn **(19)**.

Drehen mit einem Smartphone

Informationen zur Fernsteuerung von Messwerkzeug und Drehplattform über ein Smartphone entnehmen Sie bitte der Betriebsanleitung Ihres Messwerkzeugs.

Arbeitshinweise

Hinweis zum schrittweisen Ausrichten auf kurzen Distanzen

Um die Laserlinie auch auf größere Distanzen genau positionieren zu können, ist die Drehbewegung beim schrittweisen

Drehen sehr klein. Je kürzer die Distanz zwischen Laser und Ziel, desto kleiner wirkt die Drehbewegung des Lasers.

Hinweis zum genauen Positionieren

Sollten Sie die Laserlinie nicht genau auf einen Referenzpunkt ausrichten können, dann drehen Sie die Plattform ein Stück zurück und probieren Sie es erneut. Falls Sie das Ziel immer noch nicht treffen, verringern Sie den Abstand zwischen Messwerkzeug und Ziel.

Wartung und Service

Wartung und Reinigung

Halten Sie Drehplattform und Fernbedienung stets sauber. Tauchen Sie Drehplattform und Fernbedienung nicht ins Wasser oder andere Flüssigkeiten.

Wischen Sie Verschmutzungen mit einem feuchten, weichen Tuch ab. Verwenden Sie keine Reinigungs- oder Lösemittel.

Kundendienst und Anwendungsberatung

Der Kundendienst beantwortet Ihre Fragen zu Reparatur und Wartung Ihres Produkts sowie zu Ersatzteilen. Explosionszeichnungen und Informationen zu Ersatzteilen finden Sie auch unter: www.bosch-pt.com

Das Bosch-Anwendungsberatungs-Team hilft Ihnen gerne bei Fragen zu unseren Produkten und deren Zubehör.

Geben Sie bei allen Rückfragen und Ersatzteilbestellungen bitte unbedingt die 10-stellige Sachnummer laut Typenschild des Produkts an.

Deutschland

Robert Bosch Power Tools GmbH
Servicezentrum Elektrowerkzeuge
Zur Luhne 2

37589 Kalefeld – Willershausen

Kundendienst: Tel.: (0711) 400 40 460

E-Mail: Servicezentrum.Elektrowerkzeuge@de.bosch.com

Unter www.bosch-pt.de können Sie online Ersatzteile bestellen oder Reparaturen anmelden.

Anwendungsberatung:

Tel.: (0711) 400 40 460

Fax: (0711) 400 40 462

E-Mail: kundenberatung.ew@de.bosch.com

Weitere Serviceadressen finden Sie unter:

www.bosch-pt.com/serviceaddresses

Entsorgung

Elektrogeräte, Akkus/Batterien, Zubehör und Verpackungen sollen einer umweltgerechten Wiederverwertung zugeführt werden.



Werfen Sie Elektrogeräte und Akkus/Batterien nicht in den Hausmüll!

Nur für EU-Länder:

Gemäß der europäischen Richtlinie 2012/19/EU über Elektro- und Elektronik-Altgeräte und ihrer Umsetzung in nationales Recht müssen nicht mehr gebrauchsfähige Elektrogeräte und gemäß der europäischen Richtlinie 2006/66/EG müssen defekte oder verbrauchte Akkus/Batterien getrennt gesammelt und einer umweltgerechten Wiederverwendung zugeführt werden.

Bei unsachgemäßer Entsorgung können Elektro- und Elektronikaltgeräte aufgrund des möglichen Vorhandenseins gefährlicher Stoffe schädliche Auswirkungen auf die Umwelt und die menschliche Gesundheit haben.

Nur für Deutschland:**Informationen zur Rücknahme von Elektro-Altgeräten für private Haushalte**

Wie im Folgenden näher beschrieben, sind bestimmte Vertreter zur unentgeltlichen Rücknahme von Altgeräten verpflichtet.

Vertreiter mit einer Verkaufsfläche für Elektro- und Elektronikgeräte von mindestens 400 m² sowie Vertreter von Lebensmitteln mit einer Gesamtverkaufsfläche von mindestens 800 m², die mehrmals im Kalenderjahr oder dauerhaft Elektro- und Elektronikgeräte anbieten und auf dem Markt bereitstellen, sind verpflichtet,

1. bei der Abgabe eines neuen Elektro- oder Elektronikgeräts an einen Endnutzer ein Altgerät des Endnutzers der gleichen Geräteart, das im Wesentlichen die gleichen Funktionen wie das neue Gerät erfüllt, am Ort der Abgabe oder in unmittelbarer Nähe hierzu unentgeltlich zurückzunehmen; Ort der Abgabe ist auch der private Haushalt, sofern dort durch Auslieferung die Abgabe erfolgt: In diesem Fall ist die Abholung des Altgeräts für den Endnutzer unentgeltlich; und
2. auf Verlangen des Endnutzers Altgeräte, die in keiner äußeren Abmessung größer als 25 cm sind, im Einzelhandelsgeschäft oder in unmittelbarer Nähe hierzu unentgeltlich zurückzunehmen; die Rücknahme darf nicht an den Kauf eines Elektro- oder Elektronikgerätes geknüpft werden und ist auf drei Altgeräte pro Geräteart beschränkt.

Der Vertreter hat beim Abschluss des Kaufvertrags für das neue Elektro- oder Elektronikgerät den Endnutzer über die Möglichkeit zur unentgeltlichen Rückgabe bzw. Abholung des Altgeräts zu informieren und den Endnutzer nach seiner Absicht zu befragen, ob bei der Auslieferung des neuen Geräts ein Altgerät zurückgegeben wird.

Dies gilt auch bei Vertrieb unter Verwendung von Fernkommunikationsmitteln, wenn die Lager- und Versandflächen für Elektro- und Elektronikgeräte mindestens 400 m² betragen oder die gesamten Lager- und Versandflächen mindestens 800 m² betragen, wobei die unentgeltliche Abholung auf Elektro- und Elektronikgeräte der Kategorien 1 (Wärmeüberträger), 2 (Bildschirmgeräte) und 4 (Großgeräte mit mindestens einer äußeren Abmessung über 50 cm) beschränkt ist. Für alle übrigen Elektro- und Elektronikgeräte muss der Vertreter geeignete Rückgabemöglichkeiten in zumutbarer Entfernung zum jeweiligen Endnutzer gewährleisten; das gilt

auch für Altgeräte, die in keiner äußeren Abmessung größer als 25 cm sind, die der Endnutzer zurückgeben will, ohne ein neues Gerät zu kaufen.

English

Safety Instructions



All instructions must be read and observed. The integrated safeguards may be compromised if the rotating platform and remote control are not used in accordance with these instructions. STORE THESE IN-

STRUCTIONS IN A SAFE PLACE.

- ▶ **Have the rotating platform and remote control serviced only by a qualified repair person using only original replacement parts.** This will ensure that the safety of the rotating platform and remote control is maintained.
- ▶ **Do not operate the rotating platform or remote control in explosive atmospheres, such as in the presence of flammable liquids, gases or dusts.** Sparks may be produced in the rotating platform and remote control, which can ignite dust or fumes.



Keep the magnetic accessories away from implants and other medical devices, e.g. pacemakers or insulin pumps. The magnets in the accessories generate a field that can impair the function of implants and medical devices.

- ▶ **Keep the magnetic accessories away from magnetic data storage media and magnetically-sensitive devices.** The effect of the magnets in the accessories can lead to irreversible data loss.

Product Description and Specifications

Please observe the illustrations at the beginning of this operating manual.

Intended Use

RM 3 Rotating Platform

The rotating platform is intended for positioning and aligning the laser lines of measuring tools. The rotating platform can be controlled using the RC 2 remote control or a smartphone.

The rotating platform is suitable for indoor use.

RC 2 Remote Control

The remote control is intended for controlling the RM 3 rotating platform.

The remote control is suitable for indoor use.

Product Features

The numbering of the product features refers to the representation of the products on the graphic pages.

Rotating Platform

- (1) Measuring tool connection indicator
- (2) Sensor for remote control
- (3) Magnet
- (4) Guide rail
- (5) Electrical connection to the measuring tool
- (6) Rotating platform
- (7) Height adjustment screw
- (8) Fine adjustment screw
- (9) Sensor for measuring tool connection
- (10) 1/4" tripod mount
- (11) Serial number
- (12) Holder fastening slot
- (13) Holder
- (14) Ceiling clip
- (15) Guide groove on the measuring tool

Remote control

- (16) Infrared beam outlet aperture
- (17) Button for quick anticlockwise rotation
- (18) Button for slow anticlockwise rotation
- (19) Button for gradual anticlockwise rotation
- (20) Button for gradual clockwise rotation
- (21) Button for slow clockwise rotation
- (22) Button for quick clockwise rotation
- (23) Battery compartment cover
- (24) Battery compartment cover locking mechanism
- (25) Serial number

Technical Data

Rotating platform	RM 3
Article number	3 601 K92 8..
Operating temperature	-10 °C to +50 °C
Storage temperature	-20 °C to +70 °C
Max. altitude	2000 m
Relative air humidity max.	90 %
Pollution degree according to IEC 61010-1	2 ^{A)}
Weight according to EPTA-Procedure 01:2014	0.46 kg
Protection rating	IP54 (dust and splash-proof)

A) Only non-conductive deposits occur, whereby occasional temporary conductivity caused by condensation is expected.

For clear identification of your rotating platform, see the serial number (11) on the type plate.

Remote control	RC 2
Article number	3 601 K69 C..
Working range ^{A)}	20 m
Operating temperature	-10 °C to +50 °C
Storage temperature	-20 °C to +70 °C
Max. altitude	2000 m
Relative air humidity max.	90 %
Pollution degree according to IEC 61010-1	2 ^{B)}
Batteries	3 × 1.5 V LR3 (AAA)
Weight according to EPTA-Procedure 01:2014	0.05 kg

A) The working range may be reduced by unfavourable environmental conditions (e.g. direct sunlight).

B) Only non-conductive deposits occur, whereby occasional temporary conductivity caused by condensation is expected.

For clear identification of your remote control, see the serial number (25) on the type plate.

Assembly

Rotating Platform Power Supply

The rotating platform is powered by the mounted measuring tool.

Remote Control Power Supply

Using alkali-manganese batteries is recommended to operate the remote control.

To open the battery compartment cover (23), press on the locking mechanism (24) and remove the battery compartment cover. Insert the batteries.

When inserting the batteries, ensure that the polarity is correct according to the illustration on the inside of the battery compartment.

Always replace all the batteries at the same time. Only use batteries from the same manufacturer and which have the same capacity.

► **Remove the batteries from the remote control when not using it for longer periods.** The batteries can corrode and self-discharge during prolonged storage in the remote control.

Mount the measuring tool on the rotating platform (see figure A)

Place the measuring tool with the guide groove (15) on the guide rail (4) of the rotating platform (6) and slide the measuring tool as far as it will go onto the platform.

To disconnect the measuring tool, pull it off the rotating platform in the opposite direction.

Roughly align the rotating platform horizontally using the height adjustment screws (7).

Mount the holder and BM 3 ceiling clip (see figure B)

Insert the holder (13) into rails on the bottom of the rotating platform until you hear it click into place. Pull the holder out of the rotating platform to remove it.

You can use the magnets of the mounted holder (13) to attach the rotating platform to the ceiling clip (14).

- ▶ **Keep your fingers away from the rear side of the magnetic accessory while attaching the accessory to surfaces.** The strong pulling force of the magnets may jam your fingers.

Rotating Platform Positioning Options (see figure C)

You can use the rotating platform as follows:

- Standing on a flat surface,
- With the holder (13) screwed onto a vertical surface,
- With the holder (13) and ceiling clip (14) attached to crown mouldings,
- With the holder (13) attached to magnetisable materials,
- With the 1/4" tripod mount (10) screwed onto a commercially available 1/4" tripod (not shown).

- ▶ **Keep your fingers away from the rear side of the magnetic accessory while attaching the accessory to surfaces.** The strong pulling force of the magnets may jam your fingers.

Operation

- ▶ **Protect the rotating platform and remote control against moisture and direct sunlight.**
- ▶ **Do not expose the rotating platform or remote control to any extreme temperatures or variations in temperature.** For example, do not leave them in a car for extended periods of time. In case of large variations in temperature, allow the rotating platform and the remote control to adjust to the ambient temperature before putting them into operation.

Starting Operation of the Rotating Platform

Once a measuring tool has been switched on and has sufficient voltage, the measuring tool connection indicator (1) will light up and the rotating platform will be ready for operation.

The rotating platform cannot be used without a measuring tool.

Starting Operation of the Remote Control

The remote control will only work if it is fitted with batteries that are sufficiently charged.

Set up the rotating platform in such a manner that the signals of the remote control can directly reach one of the sensors (2). If the remote control cannot be pointed directly at a sensor, the working range will be reduced. By reflecting the signal (e.g. against walls), the working range can be improved even for indirect signals.

Aligning the Measuring Tool with the Rotating Platform

Manual Rotation

Rotate the measuring tool mounted on the rotating platform into the required position by hand or using the fine adjustment screw (8).

Rotation with the Remote Control

You can choose between the following movements:



Quick clockwise rotation:

Press and hold the button for quick clockwise rotation (22).



Quick anticlockwise rotation:

Press and hold the button for quick anticlockwise rotation (17).



Slow clockwise rotation:

Press and hold the button for slow clockwise rotation (21).



Slow anticlockwise rotation:

Press and hold the button for slow anticlockwise rotation (18).



Gradual clockwise rotation:

Press and hold the button for gradual clockwise rotation (20).



Gradual anticlockwise rotation:

Press and hold the button for gradual anticlockwise rotation (19).

Rotation with a Smartphone

For information about remotely controlling the measuring tool and rotating platform using a smartphone, please refer to your measuring tool's instruction manual.

Working Advice

Note on Gradual Alignment Over Short Distances

To ensure precise positioning of the laser line even over large distances, the rotating motion for gradual rotation is very small. The shorter the distance between the laser and the target, the smaller the effect of the laser rotating motion.

Note on Precise Positioning

If you cannot precisely align the laser line with a reference point, rotate the platform back a little and try again. If you still cannot hit the target, reduce the distance between the measuring tool and the target.

Maintenance and Service

Maintenance and Cleaning

Keep the rotating platform and remote control clean at all times.

Do not immerse the rotating platform or remote control into water or other fluids.

Wipe off any dirt using a damp, soft cloth. Do not use any detergents or solvents.

After-Sales Service and Application Service

Our after-sales service responds to your questions concerning maintenance and repair of your product as well as spare parts. You can find explosion drawings and information on spare parts at: www.bosch-pt.com

The Bosch product use advice team will be happy to help you with any questions about our products and their accessories.

In all correspondence and spare parts orders, please always include the 10-digit article number given on the nameplate of the product.

Malaysia

Robert Bosch Sdn. Bhd. (220975-V) PT/SMY
No. 8A, Jalan 13/6
46200 Petaling Jaya
Selangor
Tel.: (03) 79663194
Toll-Free: 1800 880188
Fax: (03) 79583838
E-Mail: kiathoe.chong@my.bosch.com
www.bosch-pt.com.my

Great Britain

Robert Bosch Ltd. (B.S.C.)
P.O. Box 98
Broadwater Park
North Orbital Road
Denham Uxbridge
UB 9 5HJ

At www.bosch-pt.co.uk you can order spare parts or arrange the collection of a product in need of servicing or repair.

Tel. Service: (0344) 7360109

E-Mail: boschservicecentre@bosch.com

You can find further service addresses at:

www.bosch-pt.com/serviceaddresses

Disposal

Electrical and electronic equipment, batteries, accessories and packaging should be sorted for environmentally friendly recycling.



Do not dispose of electrical and electronic equipment and batteries in the household waste!

Only for EU countries:

According to the Directive 2012/19/EU on waste electrical and electronic equipment and its transposition into national law, electrical and electronic equipment that are no longer usable, and, according to the Directive 2006/66/EC, defective or drained batteries must be collected separately and disposed of in an environmentally correct manner.

If disposed incorrectly, waste electrical and electronic equipment may have harmful effects on the environment and human health, due to the potential presence of hazardous substances.

Only for United Kingdom:

According to Waste Electrical and Electronic Equipment Regulations 2013 (2013/3113) and the Waste Batteries and Accumulators Regulations 2009 (2009/890), electrical and electronic equipment that is no longer usable must be collected separately and disposed of in an environmentally friendly manner.

Français

Consignes de sécurité



Prière de lire et de respecter l'ensemble des instructions. En cas de non-respect des présentes instructions pour le plateau pivotant et la télécommande, les fonctions de protection intégrées risquent d'être altérées. BIEN

CONSERVER LES PRÉSENTES INSTRUCTIONS.

- ▶ **Ne confiez la réparation du plateau pivotant et de la télécommande qu'à un réparateur qualifié utilisant uniquement des pièces de rechange d'origine.** La sécurité du plateau pivotant et de la télécommande sera ainsi préservée.
- ▶ **N'utilisez pas le plateau pivotant et la télécommande en atmosphère explosive, par exemple en présence de liquides, de gaz ou de poussières inflammables.** Le plateau pivotant et la télécommande peuvent produire des étincelles susceptibles d'enflammer des poussières ou des vapeurs.



N'approchez pas les accessoires magnétiques de personnes porteuses d'implants chirurgicaux ou d'autres dispositifs médicaux (stimulateurs cardiaques, pompe à insuline, etc.). Les aimants des accessoires génèrent un champ magnétique susceptible d'altérer le fonctionnement des implants chirurgicaux et dispositifs médicaux.

- ▶ **N'approchez pas les accessoires magnétiques de supports de données magnétiques ou d'appareils sensibles aux champs magnétiques.** Les aimants des accessoires peuvent provoquer des pertes de données irréversibles.

Description des prestations et du produit

Référez-vous aux illustrations qui se trouvent au début de la notice d'utilisation.

Utilisation conforme

Plateau pivotant RM 3

Le plateau pivotant permet de positionner et d'aligner les lignes laser d'appareils de mesure. Le plateau pivotant se pilote à partir de la télécommande RC 2 ou d'un smartphone. Le plateau pivotant est conçu pour une utilisation en intérieur.

Télécommande RC 2

La télécommande sert à piloter le plateau pivotant RM 3. La télécommande est conçue pour une utilisation en intérieur.

Éléments constitutifs

La numérotation des composants illustrés se réfère à la représentation sur les pages graphiques.

Plateau pivotant

- (1) LED Connexion à l'appareil de mesure
- (2) Capteur pour la télécommande
- (3) Aimant
- (4) Rail de guidage
- (5) Connexion électrique pour l'appareil de mesure
- (6) Plateau pivotant
- (7) Vis de réglage en hauteur
- (8) Vis de réglage micrométrique
- (9) Capteur pour connexion à l'appareil de mesure
- (10) Raccord de trépied 1/4"
- (11) Numéro de série
- (12) Trou oblong de fixation du support
- (13) Support
- (14) Pince pour plafond
- (15) Rainure de guidage sur l'appareil de mesure

Télécommande

- (16) Orifice de sortie faisceau infrarouge
- (17) Touche Rotation rapide dans le sens antihoraire
- (18) Touche Rotation lente dans le sens antihoraire
- (19) Touche Rotation pas-à-pas dans le sens antihoraire
- (20) Touche Rotation pas-à-pas dans le sens horaire
- (21) Touche Rotation lente dans le sens horaire
- (22) Touche Rotation rapide dans le sens horaire
- (23) Couvercle du compartiment à piles
- (24) Verrouillage du couvercle du compartiment à piles
- (25) Numéro de série

Caractéristiques techniques

Plateau pivotant	RM 3
Référence	3 601 K92 8..
Températures de fonctionnement	-10 °C ... +50 °C
Températures de stockage	-20 °C ... +70 °C
Altitude d'utilisation maxi	2 000 m
Humidité d'air relative maxi	90 %
Degré d'encrassement selon CEI 61010-1	2 ^{A)}
Poids selon EPTA-Procedure 01:2014	0,46 kg
Indice de protection	IP54 (protection contre la poussière et les projections d'eau)

A) N'est conçu que pour les salissures/saletés non conductrices mais supporte occasionnellement la conductivité due aux phénomènes de condensation.

Pour une identification précise de votre plateau pivotant, basez-vous sur le numéro de série **(11)** inscrit sur la plaque signalétique.

Télécommande	RC 2
Référence	3 601 K69 C..
Portée ^{A)}	20 m
Températures de fonctionnement	-10 °C ... +50 °C
Températures de stockage	-20 °C ... +70 °C
Altitude d'utilisation maxi	2 000 m
Humidité d'air relative maxi	90 %
Degré d'encrassement selon CEI 61010-1	2 ^{B)}
Piles	3 × 1,5 V LR3 (AAA)
Poids selon EPTA-Procedure 01:2014	0,05 kg

A) La portée peut être réduite par des conditions défavorables (par ex. exposition directe au soleil).

B) N'est conçu que pour les salissures/saletés non conductrices mais supporte occasionnellement la conductivité due aux phénomènes de condensation.

Pour une identification précise de votre télécommande, basez-vous sur le numéro de série **(25)** inscrit sur la plaque signalétique.

Montage

Alimentation en énergie du plateau pivotant

Le plateau pivotant est alimenté en énergie par l'appareil de mesure logé sur le plateau.

Alimentation en énergie de la télécommande

Pour la télécommande, nous recommandons d'utiliser des piles alcalines au manganèse.

Pour ouvrir le couvercle du compartiment à piles **(23)**, appuyez sur le verrouillage **(24)** et retirez le couvercle. Insérez les piles.

Respectez ce faisant la polarité indiquée sur le graphique qui se trouve à l'intérieur du compartiment à piles.

Remplacez toujours toutes les piles en même temps. N'utilisez que des piles de la même marque et de même capacité.

- **Sortez les piles de la télécommande si vous savez que vous n'allez pas l'utiliser pendant une période prolongée.** En cas de non-utilisation prolongée de l'appareil de mesure, les piles risquent de se corroder et de se décharger.

Mise en place de l'appareil de mesure sur le plateau pivotant (voir figure A)

Positionnez la rainure de guidage (15) de l'appareil de mesure au niveau de la glissière de guidage (4) de la plateforme pivotante (6) et glissez l'appareil de mesure jusqu'en butée sur la plateforme.

Pour retirer l'appareil de mesure de la plateforme, faites-le coulisser dans le sens opposé.

Positionnez grossièrement le plateau pivotant à l'horizontale avec les vis de réglage de hauteur (7).

Fixation du support et de la pince de plafond BM 3 (voir figure B)

Glissez le support (13) dans la glissière au-dessous du plateau pivotant, jusqu'à ce qu'il s'enclenche. Pour retirer le support, dégagez-le du plateau.

Les aimants du support (13) monté vous permettent de fixer le plateau pivotant sur la pince de plafond (14).

- **Lors de la fixation de l'accessoire sur des surfaces métalliques, veillez à ne pas placer vos doigts entre la surface et le dos de l'accessoire magnétique.** Vos doigts risqueraient d'être pincés du fait de la force d'attraction élevée des aimants.

Possibilités de positionnement du plateau pivotant (voir figure C)

Vous pouvez utiliser le plateau pivotant comme suit :

- debout sur une surface plane,
- sur une surface verticale après vissage du support (13),
- sur des corniches avec le support (13) et la pince de plafond (14),
- sur des surfaces magnétiques avec le support (13),
- sur un trépied 1/4" usuel (pas représenté) grâce au filetage de trépied 1/4" (10).
- **Lors de la fixation de l'accessoire sur des surfaces métalliques, veillez à ne pas placer vos doigts entre la surface et le dos de l'accessoire magnétique.** Vos doigts risqueraient d'être pincés du fait de la force d'attraction élevée des aimants.

Utilisation

- **Protégez le plateau pivotant et la télécommande contre l'humidité, ne les exposez pas aux rayons directs du soleil.**
- **N'exposez pas le plateau pivotant et la télécommande à des températures extrêmes ou à de brusques variations de température.** Ne les laissez p. ex. pas trop long-

temps dans une voiture. Après un changement de température brusque, attendez que le plateau pivotant et la télécommande prennent la température ambiante avant de les utiliser.

Mise en service du plateau pivotant

Dès qu'un appareil de mesure en marche ayant une tension suffisante est monté sur le plateau pivotant, la LED Connexion vers l'appareil de mesure (1) s'allume et le plateau pivotant est prêt à l'emploi.

Le plateau pivotant ne peut pas être utilisé seul, sans appareil de mesure.

Mise en service de la télécommande

Tant que les piles insérées délivrent une tension suffisante, la télécommande est prête à l'emploi.

Positionnez le plateau pivotant de manière à ce que les signaux émis par la télécommande puissent atteindre directement l'un des capteurs (2). Si la télécommande ne peut pas être orientée directement vers un capteur, sa portée s'en trouve réduite. Mais il est alors possible d'augmenter la portée en jouant sur la réflexion du signal (p. ex. sur des murs).

Positionnement de l'appareil de mesure avec le plateau pivotant

Rotation manuelle

Amenez l'appareil de mesure monté sur le plateau pivotant dans la position souhaitée en le tournant à la main ou à l'aide de la vis de réglage micrométrique (8).

Rotation avec la télécommande

Les mouvements suivants sont possibles :



Rotation rapide dans le sens horaire :

Actionnez et maintenez enfoncée la touche Rotation rapide dans le sens horaire (22).



Rotation rapide dans le sens antihoraire :

Actionnez et maintenez enfoncée la touche Rotation rapide dans le sens antihoraire (17).



Rotation lente dans le sens horaire :

Actionnez et maintenez enfoncée la touche Rotation lente dans le sens horaire (21).



Rotation lente dans le sens antihoraire :

Actionnez et maintenez enfoncée la touche Rotation lente dans le sens antihoraire (18).



Rotation pas-à-pas dans le sens horaire :

Actionnez et maintenez enfoncée la touche Rotation pas-à-pas dans le sens horaire (20).



Rotation pas-à-pas dans le sens antihoraire :

Actionnez et maintenez enfoncée la touche Rotation pas-à-pas dans le sens antihoraire (19).

Rotation avec un smartphone

Vous trouverez des informations sur le pilotage à distance de l'appareil de mesure et du plateau pivotant depuis un smartphone dans la notice d'utilisation de votre appareil de mesure.

Instructions d'utilisation

Remarque sur le positionnement pas-à-pas sur courtes distances

Dans le mode rotation pas-à-pas, le mouvement de rotation est trop petit pour pouvoir positionner avec précision une ligne laser sur de grandes distances. Plus la distance entre l'appareil de mesure et la cible est faible, plus le mouvement de rotation du laser semble petit.

Remarque pour un positionnement précis

Si vous ne parvenez pas à bien positionner la ligne laser sur un point de référence, tournez quelque peu le plateau pivotant en arrière et réessayez. Si vous ne parvenez toujours pas à atteindre la cible, réduisez la distance entre l'appareil de mesure et la cible.

Entretien et Service après-vente

Nettoyage et entretien

Veillez à ce que le plateau pivotant et la télécommande restent toujours propres.

Ne plongez jamais le plateau pivotant et la télécommande dans de l'eau ou d'autres liquides.

Nettoyez l'appareil à l'aide d'un chiffon doux et humide. N'utilisez pas de détergents ou de solvants.

Service après-vente et conseil utilisateurs

Notre Service après-vente répond à vos questions concernant la réparation et l'entretien de votre produit et les pièces de rechange. Vous trouverez des vues éclatées et des informations sur les pièces de rechange sur le site :

www.bosch-pt.com

L'équipe de conseil utilisateurs Bosch se tient à votre disposition pour répondre à vos questions concernant nos produits et leurs accessoires.

Pour toute demande de renseignement ou toute commande de pièces de rechange, précisez impérativement la référence à 10 chiffres figurant sur l'étiquette signalétique du produit.

Maroc

Robert Bosch Morocco SARL
53, Rue Lieutenant Mahroud Mohamed
20300 Casablanca
Tel.: +212 5 29 31 43 27
E-Mail : sav.outillage@ma.bosch.com

France

Réparer un outil Bosch n'a jamais été aussi simple, et ce, en moins de 5 jours, grâce à SAV DIRECT, notre formulaire de retour en ligne que vous trouverez sur notre site internet www.bosch-pt.fr à la rubrique Services. Vous y trouverez

également notre boutique de pièces détachées en ligne où vous pouvez passer directement vos commandes.

Vous êtes un utilisateur, contactez : Le Service Clientèle Bosch Outillage Electroportatif
Tel.: 09 70 82 12 26 (Numéro non surtaxé au prix d'un appel local)

E-Mail : sav.outillage-electroportatif@fr.bosch.com

Vous êtes un revendeur, contactez :

Robert Bosch (France) S.A.S.

Service Après-Vente Electroportatif

126, rue de Stalingrad

93705 DRANCY Cédex

Tel. : (01) 43119006

E-Mail : sav-bosch.outillage@fr.bosch.com

Vous trouvez d'autres adresses du service après-vente sous :

www.bosch-pt.com/serviceadresses

Élimination des déchets

Prière de rapporter les outils électroportatifs/appareils de mesure, les piles/accus, les accessoires et les emballages dans un Centre de recyclage respectueux de l'environnement.



Ne jetez pas les outils électroportatifs/appareils de mesure et les piles/accus avec des ordures ménagères !

Seulement pour les pays de l'UE :

Conformément à la directive européenne 2012/19/UE relative aux déchets d'équipements électriques et électroniques (DEEE) et sa transposition dans le droit national français, les appareils électriques devenus inutilisables et conformément à la directive 2006/66/CE les piles/accus défectueux ou usagés doivent être mis de côté et rapportés dans un centre de collecte et de recyclage respectueux de l'environnement.

En cas de non-respect des consignes d'élimination, les déchets d'équipements électriques et électroniques peuvent avoir un impact négatif sur l'environnement et la santé des personnes du fait des substances dangereuses qu'ils contiennent.

Valable uniquement pour la France:



Points de collecte sur www.quefairedemesdechets.fr

Español

Indicaciones de seguridad



Lea y observe todas las instrucciones. Si la plataforma giratoria y el mando a distancia no se utiliza según las presentes instrucciones, pueden menoscabarse las medidas de seguridad integradas. **GUARDE BIEN ESTAS**

INSTRUCCIONES.

- ▶ **Sólo deje reparar la plataforma giratoria y el mando a distancia por personal técnico calificado y sólo con repuestos originales.** Solamente así se mantiene la seguridad de la plataforma giratoria y del mando a distancia.
- ▶ **No trabaje con la plataforma giratoria y el mando a distancia en un entorno potencialmente explosivo en el cual se encuentren líquidos, gases o polvos inflamables.** En la plataforma giratoria y el mando a distancia puede producir chispas, las cuales pueden inflamar los materiales en polvo o los vapores.



No coloque el instrumento de medición y los accesorios magnéticos cerca de implantes y otros dispositivos médicos, como p. ej. marcapasos o bomba de insulina. Los imanes de los accesorios generan un campo, que puede afectar el funcionamiento de los implantes o de los dispositivos médicos.

- ▶ **Mantenga los accesorios magnéticos lejos de soportes de datos magnéticos y dispositivos magnéticamente sensibles.** Por el efecto de los imanes de los accesorios pueden generarse pérdidas de datos irreversibles.

Descripción del producto y servicio

Por favor, observe las ilustraciones en la parte inicial de las instrucciones de servicio.

Utilización reglamentaria

Plataforma giratoria RM 3

La plataforma giratoria está diseñada para posicionar y alinear las líneas láser de aparatos de medición. La plataforma giratoria se controla mediante el mando a distancia RC 2 o un teléfono inteligente.

La plataforma giratoria es apta para su uso en el interior.

Mando a distancia RC 2

El mando a distancia está diseñado para controlar la plataforma giratoria RM 3.

El mando a distancia es apto para su uso en el interior.

Componentes principales

La numeración de los componentes se refiere a la representación de los productos en las páginas ilustradas.

Plataforma giratoria

- (1) Indicador de conexión con el aparato de medición

- (2) Sensor para mando a distancia
- (3) Imán
- (4) Carril guía
- (5) conexión eléctrica al aparato de medición
- (6) Plataforma giratoria
- (7) Tornillo de ajuste de la altura
- (8) Tornillo de ajuste fino
- (9) Sensor para la conexión al aparato de medición
- (10) Alojamiento de trípode de 1/4"
- (11) Número de serie
- (12) Agujero oblongo de montaje del soporte
- (13) Soporte
- (14) Brida de techo
- (15) Ranura guía en el aparato de medición

Mando a distancia

- (16) abertura de salida de la radiación de infrarrojos
- (17) Tecla de giro rápido en sentido antihorario
- (18) Tecla de giro lento en sentido antihorario
- (19) Tecla de giro paso a paso en sentido antihorario
- (20) Tecla de giro paso a paso en sentido horario
- (21) Tecla de giro lento en sentido horario
- (22) Tecla de giro rápido en sentido horario
- (23) Tapa del compartimento de las pilas
- (24) Enclavamiento de la tapa del compartimento de las pilas
- (25) Número de serie

Datos técnicos

Plataforma giratoria	RM 3
Número de artículo	3 601 K92 8..
Temperatura de servicio	-10 °C ... +50 °C
Temperatura de almacenamiento	-20 °C ... +70 °C
Altura de aplicación máx. sobre la altura de referencia	2000 m
Humedad relativa del aire máx.	90 %
Grado de contaminación según IEC 61010-1	2 ^{A)}
Peso según EPTA-Procedure 01:2014	0,46 kg
Grado de protección	IP54 (protegido contra polvo y salpicaduras de agua)

A) Sólo se produce un ensuciamiento no conductor, sin embargo ocasionalmente se espera una conductividad temporal causada por la condensación.

Para la identificación unívoca de su plataforma giratoria sirve el número de serie **(11)** en la placa de características.

Mando a distancia	RC 2
Número de artículo	3 601 K69 C..
Zona de trabajo ^{A)}	20 m

Mando a distancia	RC 2
Temperatura de servicio	-10 °C ... +50 °C
Temperatura de almacenamiento	-20 °C ... +70 °C
Altura de aplicación máx. sobre la altura de referencia	2000 m
Humedad relativa del aire máx.	90 %
Grado de contaminación según IEC 61010-1	2 ^{B)}
Pilas	3 × 1,5 V LR3 (AAA)
Peso según EPTA-Procedure 01:2014	0,05 kg

A) La zona de trabajo puede reducirse con condiciones del entorno adversas (p. ej. irradiación solar directa).

B) Sólo se produce un ensuciamiento no conductor, sin embargo ocasionalmente se espera una conductividad temporal causada por la condensación.

Para la identificación unívoca de su mando a distancia sirve el número de serie (25) en la placa de características.

Montaje

Alimentación de energía de la plataforma giratoria

La plataforma giratoria es alimentada con energía desde el aparato de medición montado.

Alimentación de energía del mando a distancia

Se recomienda utilizar pilas alcalinas de manganeso en el mando a distancia.

Para abrir la tapa del alojamiento de las pilas (23), pulse el bloqueo (24) y retire la tapa del alojamiento de las pilas. Coloque las pilas.

Observe en ello la polaridad correcta conforme a la representación en el lado interior del compartimiento de pilas.

Reemplace siempre simultáneamente todas las pilas. Utilice sólo pilas de un fabricante y con igual capacidad.

► **Retire las pilas del mando a distancia si no va a utilizarlo durante un largo periodo de tiempo.** Si las pilas se almacenan durante mucho tiempo en el mando a distancia, pueden corroerse y autodescargarse.

Montaje del aparato de medición en la plataforma giratoria (ver figura A)

Coloque el aparato de medición con la ranura guía (15) en el riel guía (4) de la plataforma giratoria (6) y desplace el aparato de medición hasta el tope en la plataforma.

Para la separación, sírvase extraer el aparato de medición de la plataforma giratoria en orden inverso.

Alinee la plataforma giratoria aproximadamente en posición horizontal con los tornillos de ajuste de altura (7).

Montaje del soporte y de la brida de techo BM 3 (ver figura B)

Deslice el soporte (13) en los rieles de la parte inferior de la plataforma giratoria, hasta que encastre. Para extraerlo, tire del soporte para sacarlo de la plataforma giratoria.

Con los imanes del soporte (13) montado puede fijar la plataforma giratoria en la brida de techo (14).

► **Mantenga los dedos alejados de la parte posterior del accesorio magnético al fijar el accesorio a superficies.**

Debido a la fuerte fuerza de tracción de los imanes, sus dedos pueden quedar aprisionados.

Opciones de posicionamiento de la plataforma giratoria (ver figura C)

Puede colocar la plataforma giratoria como se indica a continuación:

- vertical sobre una superficie plana,
- con el soporte (13) atornillada a una superficie vertical,
- con el soporte (13) y la brida de techo (14) en listones de techo,
- con el soporte (13) en materiales magnetizables,
- con el alojamiento de trípode de 1/4" (10) atornillado a un trípode estándar de 1/4" (no representado).

► **Mantenga los dedos alejados de la parte posterior del accesorio magnético al fijar el accesorio a superficies.**

Debido a la fuerte fuerza de tracción de los imanes, sus dedos pueden quedar aprisionados.

Operación

► **Proteja la plataforma giratoria y el mando a distancia ante la humedad y la irradiación solar directa.**

► **No exponga la plataforma giratoria y el mando a distancia a temperaturas extremas o cambios bruscos de temperatura.** No los deje p. ej. durante un tiempo prolongado en el automóvil. En caso de cambios bruscos de temperatura, deje que se estabilice primero la temperatura de la plataforma giratoria y del mando a distancia antes de ponerlos en funcionamiento.

Puesta en servicio de la plataforma giratoria

Tan pronto como se monta un aparato de medición conectado con la tensión suficiente, se enciende el indicador de conexión del aparato de medición (1) y la plataforma giratoria está lista para el funcionamiento.

Sin un aparato de medición no se puede utilizar la plataforma giratoria.

Puesta en servicio del mando a distancia

El mando a distancia está preparado para el funcionamiento siempre que las pilas utilizadas tengan la tensión suficiente.

Posicione la plataforma giratoria de manera que las señales del mando a distancia lleguen a uno de los sensores (2) en dirección directa. Si el mando a distancia no se puede dirigir directamente a un sensor, la zona de trabajo se reduce. Mediante reflexiones de la señal (p. ej., en las paredes), el al-

cance puede mejorarse de nuevo, incluso si la señal es indirecta.

Alinear la herramienta de medición con la plataforma giratoria

Giro manual

Gire el aparato de medición montado en la plataforma giratoria hasta la posición deseada con la mano o con el tornillo de ajuste fino (8).

Giro con el mando a distancia

Están disponibles los siguientes movimientos:



Giro rápido en sentido horario:

Presione y mantenga presionada la tecla de giro rápido en el sentido horario (22).



Giro rápido en sentido antihorario:

Presione y mantenga presionada la tecla de giro rápido en el sentido antihorario (17).



Giro lento en sentido horario:

Presione y mantenga presionada la tecla de giro lento en el sentido horario (21).



Giro lento en sentido antihorario:

Presione y mantenga presionada la tecla de giro lento en el sentido antihorario (18).



Giro paso a paso en sentido horario:

Presione y mantenga presionada la tecla de giro paso a paso en el sentido horario (20).



Giro paso a paso en sentido antihorario:

Presione y mantenga presionada la tecla de giro paso a paso en el sentido antihorario (19).

Giro con un teléfono inteligente

Las informaciones sobre el mando a distancia del aparato de medición y de la plataforma giratoria a través de un teléfono inteligente las puede encontrar en las instrucciones de servicio de su aparato de medición.

Instrucciones para la operación

Indicación sobre la alineación paso a paso en distancias cortas

Para poder posicionar la línea láser con precisión incluso a grandes distancias, el movimiento de giro es también muy pequeño durante el giro paso a paso. Cuanto menor es la distancia entre el láser y el objetivo, tanto menor es el efecto del movimiento de giro del láser.

Indicación sobre el posicionamiento exacto

Si no puede alinear la línea láser exactamente con un punto de referencia, gire la plataforma un poco hacia atrás y vuelva a intentarlo. Si aún así no acierta con el objetivo, reduzca la distancia entre el aparato de medición y el objetivo.

Mantenimiento y servicio

Mantenimiento y limpieza

Mantenga la plataforma giratoria y el mando a distancia siempre limpios.

No sumerja la plataforma giratoria ni el mando a distancia en el agua o en otros líquidos.

Limpiar el aparato con un paño húmedo y suave. No utilice ningún detergente o disolvente.

Servicio técnico y atención al cliente

El servicio técnico le asesorará en las consultas que pueda Ud. tener sobre la reparación y mantenimiento de su producto, así como sobre piezas de recambio. Las representaciones gráficas tridimensionales e informaciones de repuestos se encuentran también bajo: www.bosch-pt.com

El equipo asesor de aplicaciones de Bosch le ayuda gustosamente en caso de preguntas sobre nuestros productos y sus accesorios.

Para cualquier consulta o pedido de piezas de repuesto es imprescindible indicar el nº de artículo de 10 dígitos que figura en la placa de características del producto.

España

Robert Bosch España S.L.U.

Departamento de ventas Herramientas Eléctricas
C/Hermanos García Noblejas, 19
28037 Madrid

Para efectuar su pedido online de recambios o pedir la recogida para la reparación de su máquina, entre en la página www.herramientasbosch.net.

Tel. Asesoramiento al cliente: 902 531 553

Fax: 902 531554

México

Robert Bosch S. de R.L. de C.V.

Calle Robert Bosch No. 405

C.P. 50071 Zona Industrial, Toluca - Estado de México

Tel.: (52) 55 528430-62

Tel.: 800 6271286

www.boschherramientas.com.mx

Direcciones de servicio adicionales se encuentran bajo:

www.bosch-pt.com/serviceaddresses

Eliminación

Los aparatos eléctricos, acumuladores/pilas, accesorios y embalaje deben reciclarse de forma respetuosa con el medio ambiente.



¡No elimine los aparatos eléctricos ni acumuladores/pilas con la basura doméstica!

Sólo para los países de la UE:

De acuerdo con la directiva europea 2012/19/UE sobre aparatos eléctricos y electrónicos de desecho y su realización en la legislación nacional y la directiva europea 2006/66/CE, los aparatos eléctricos que ya no son aptos para su uso y res-

pectivamente los acumuladores/las pilas defectuosos o vacíos deberán ser recogidos por separado y reciclados de manera respetuosa con el medio ambiente.

En el caso de una eliminación inadecuada, los aparatos eléctricos y electrónicos pueden tener efectos nocivos para el medio ambiente y la salud humana debido a la posible presencia de sustancias peligrosas.

NOM

El símbolo es solamente válido, si también se encuentra sobre la placa de características del producto/fabricado.

Português

Instruções de segurança



Devem ser lidas e respeitadas todas as instruções. Se a plataforma rotativa e o telecomando não forem utilizados em conformidade com as presentes instruções, as proteções integradas podem ser afetadas. **CONSERVE BEM ESTAS INSTRUÇÕES.**

- ▶ **Só permita que a plataforma rotativa e o telecomando sejam reparados por pessoal técnico qualificado e só com peça de substituição originais.** Desta forma é assegurada a segurança da plataforma rotativa e do telecomando.
- ▶ **Não trabalhe com a plataforma rotativa e com o telecomando em ambientes potencialmente explosivos, onde se encontram líquidos, gases ou pó inflamáveis.** Na plataforma rotativa e no telecomando podem ser produzidas faíscas, que podem inflamar pós ou vapores.



Não coloque os acessórios magnéticos perto de implantes e outros dispositivos médicos, como p. ex. pacemaker ou bomba de insulina. Os ímãs dos acessórios criam um campo que pode influenciar o funcionamento de implantes ou dispositivos médicos.

- ▶ **Mantenha os acessórios magnéticos afastados de suportes de dados magnéticos e de aparelhos magneticamente sensíveis.** O efeito dos ímãs dos acessórios pode causar perdas de dados irreversíveis.

Descrição do produto e do serviço

Respeite as figuras na parte da frente do manual de instruções.

Utilização adequada

Plataforma rotativa RM 3

A plataforma rotativa destina-se a posicionar e a alinhar as linhas laser de instrumentos de medição. A plataforma rotativa é comandada através do telecomando RC 2 ou do smartphone.

A plataforma rotativa é apropriada para a utilização em áreas interiores.

Telecomando RC 2

O telecomando destina-se a comandar a plataforma rotativa RM 3.

O telecomando é apropriado para a utilização em áreas interiores.

Componentes ilustrados

A numeração dos componentes ilustrados refere-se à apresentação dos produtos na página de esquemas.

Plataforma rotativa

- (1) Indicação de ligação com o instrumento de medição
- (2) Sensor para telecomando
- (3) Íman
- (4) Calha de guia
- (5) Ligação elétrica com o instrumento de medição
- (6) Plataforma rotativa
- (7) Parafuso de ajuste da altura
- (8) Parafuso de ajuste preciso
- (9) Sensor para a ligação com o instrumento de medição
- (10) Suporte de tripé 1/4"
- (11) Número de série
- (12) Orifício oblongo de fixação do suporte
- (13) Suporte
- (14) Grampo de teto
- (15) Ranhura de guia no instrumento de medição

Telecomando

- (16) Abertura para saída radiação infravermelha
- (17) Tecla para rodar rapidamente para a esquerda
- (18) Tecla para rodar lentamente para a esquerda
- (19) Tecla para rodar gradualmente para a esquerda
- (20) Tecla para rodar gradualmente para a direita
- (21) Tecla para rodar lentamente para a direita
- (22) Tecla para rodar rapidamente para a direita
- (23) Tampa do compartimento das pilhas
- (24) Travamento da tampa do compartimento das pilhas
- (25) Número de série

Dados técnicos

Plataforma rotativa	RM 3
Número de produto	3 601 K92 8..
Temperatura de serviço	-10 °C ... +50 °C
Temperatura de armazenamento	-20 °C ... +70 °C
Altura máx. de utilização acima da altura de referência	2000 m
Humidade relativa máx.	90 %
Grau de sujidade de acordo com a IEC 61010-1	2 ^{A)}
Peso conforme EPTA-Procedure 01:2014	0,46 kg
Tipo de proteção	IP54 (protegido contra pó e projeção de água)

A) Só surge sujidade não condutora, mas ocasionalmente é esperada uma condutividade temporária causada por condensação.

Para uma identificação inequívoca da sua plataforma rotativa, consulte o número de série (**11**) na placa de características.

Telecomando	RC 2
Número de produto	3 601 K69 C..
Raio de ação ^{A)}	20 m
Temperatura de serviço	-10 °C ... +50 °C
Temperatura de armazenamento	-20 °C ... +70 °C
Altura máx. de utilização acima da altura de referência	2000 m
Humidade relativa máx.	90 %
Grau de sujidade de acordo com a IEC 61010-1	2 ^{B)}
Pilhas	3 × 1,5 V LR3 (AAA)
Peso conforme EPTA-Procedure 01:2014	0,05 kg

A) O raio de ação pode ser reduzido por condições ambiente desfavoráveis (por exemplo radiação solar direta).

B) Só surge sujidade não condutora, mas ocasionalmente é esperada uma condutividade temporária causada por condensação.

Para uma identificação inequívoca do seu telecomando, consulte o número de série (**25**) na placa de características.

Montagem

Abastecimento de energia da plataforma rotativa

A plataforma rotativa é abastecida com energia pelo instrumento de medição montado.

Abastecimento de energia do telecomando

Para o funcionamento do telecomando é recomendável usar pilhas de manganês alcalinas.

Para abrir a tampa do compartimento das pilhas (**23**) prima o travamento (**24**) e retire a tampa. Insira as pilhas.

Tenha atenção à polaridade correta de acordo com a representação no interior do compartimento das pilhas.

Substitua sempre todas as pilhas em simultâneo. Utilize apenas pilhas de um fabricante e com a mesma capacidade.

► **Retire as pilhas do telecomando se não for utilizar o mesmo durante longos períodos.** Em caso de armazenamento prolongado no telecomando, as pilhas podem ficar corroídas ou descarregar-se automaticamente.

Montar o instrumento de medição na plataforma rotativa (ver figura A)

Coloque o instrumento de medição com a ranhura de guia (**15**) na calha de guia (**4**) da plataforma rotativa (**6**) e empurre o instrumento de medição até ao batente na plataforma.

Para separar, puxe o instrumento de medição no sentido oposto da plataforma rotativa.

Alinhe grosseiramente a plataforma rotativa na horizontal com os parafusos de ajuste da altura (**7**).

Montar o suporte e o grampo de teto BM 3 (ver figura B)

Empurre o suporte (**13**) nas guias no lado de baixo da plataforma rotativa, até que engate. Para retirar, puxe o suporte para fora da plataforma rotativa.

Com os ímanes do suporte montado (**13**) pode fixar a plataforma rotativa no grampo de teto (**14**).

► **Mantenha os dedos afastados da parte de trás do acessório magnético, quando fixa o acessório magnético a superfícies.** Devido à forte força de tração dos ímanes os dedos podem ficar entalados.

Possibilidades de posicionamento da plataforma rotativa (ver figura C)

Pode colocar a plataforma rotativa das seguintes formas:

- na vertical sobre uma superfície nivelada,
- com o suporte (**13**) aparafusado numa superfície vertical,
- com o suporte (**13**) e o grampo de teto (**14**) em molduras de teto,
- com o suporte (**13**) em materiais magnetizáveis,
- com o suporte de tripé de 1/4" (**10**) aparafusado a um tripé de 1/4" convencional (não ilustrado).

► **Mantenha os dedos afastados da parte de trás do acessório magnético, quando fixa o acessório magnético a superfícies.** Devido à forte força de tração dos ímanes os dedos podem ficar entalados.

Funcionamento

► **Proteja a plataforma rotativa e o telecomando da humidade e da radiação solar direta.**

► **Não exponha a plataforma rotativa e o telecomando a temperaturas extremas ou oscilações de temperatura.**

Não os deixe, p. ex., ficar durante muito tempo no automóvel. No caso de oscilações de temperatura maiores, deixe a plataforma rotativa e o telecomando atingirem a temperatura ambiente antes de os utilizar.

Colocação em funcionamento da plataforma rotativa

Assim que estiver montado um instrumento de medição ligado com tensão suficiente, a indicação de ligação com o instrumento de medição **(1)** acende-se e a plataforma rotativa está operacional.

A plataforma rotativa não pode ser utilizada sem instrumento de medição.

Colocação em funcionamento do telecomando

Enquanto houver pilhas com carga suficiente no telecomando, ele permanece pronto para funcionar.

Instale a plataforma rotativa de forma a que os sinais do telecomando alcancem um dos sensores **(2)** em direção direta. Se não for possível apontar o telecomando diretamente para um sensor, o raio de ação é reduzido. Através de reflexões do sinal (p. ex em paredes) também é possível melhorar o raio de ação em caso de sinal indireto.

Alinhar o instrumento de medição com a plataforma rotativa

Rotação manual

Rode o instrumento de medição montado na plataforma rotativa manualmente ou com o parafuso de ajuste preciso **(8)** para a posição desejada.

Rodar com o telecomando

Estão disponíveis os seguintes movimentos:



Rotação rápida para a direita:

Prima e mantenha premida a tecla para rodar rapidamente para a direita **(22)**.



Rotação rápida para a esquerda:

Prima e mantenha premida a tecla para rodar rapidamente para a esquerda **(17)**.



Rotação lenta para a direita:

Prima e mantenha premida a tecla para rodar lentamente para a direita **(21)**.



Rotação lenta para a esquerda:

Prima e mantenha premida a tecla para rodar lentamente para a esquerda **(18)**.



Rotação gradual para a direita:

Prima e mantenha premida a tecla para rodar gradualmente para a direita **(20)**.



Rotação gradual para a esquerda:

Prima e mantenha premida a tecla para rodar gradualmente para a esquerda **(19)**.

Rodar com um smartphone

Para informações sobre o telecomando do instrumento de medição e plataforma rotativa através de um smartphone, consulte o manual de instruções do seu instrumento de medição.

Instruções de trabalho

Indicação para o alinhamento gradual em curtas distâncias

Para poder posicionar de forma precisa a linha laser em distâncias maiores, o movimento giratório é muito pequeno na rotação gradual. Quanto mais curta for a distância entre o laser e o alvo, menor é o movimento giratório do laser.

Indicação para o posicionamento preciso

Se não conseguir alinhar a linha laser de forma precisa com um ponto de referência, então rode a plataforma um pouco para trás e tente novamente. Se continuar a não conseguir alcançar o alvo, reduza a distância entre o instrumento de medição e o alvo.

Manutenção e assistência técnica

Manutenção e limpeza

Mantenha a plataforma rotativa e o telecomando sempre limpos.

Não mergulhe a plataforma rotativa e o telecomando em água nem em outros líquidos.

Limpar sujidades com um pano húmido e macio. Não utilize detergentes ou solventes.

Serviço pós-venda e aconselhamento

O serviço pós-venda responde às suas perguntas a respeito de serviços de reparação e de manutenção do seu produto, assim como das peças sobressalentes. Desenhos explodidos e informações acerca das peças sobressalentes também em: **www.bosch-pt.com**

A nossa equipa de consultores Bosch esclarece com prazer todas as suas dúvidas a respeito dos nossos produtos e acessórios.

Indique para todas as questões e encomendas de peças sobressalentes a referência de 10 dígitos de acordo com a placa de características do produto.

Brasil

Robert Bosch Ltda. – Divisão de Ferramentas Elétricas
Rodovia Anhanguera, Km 98 - Parque Via Norte
13065-900, CP 1195
Campinas, São Paulo
Tel.: 0800 7045 446
www.bosch.com.br/contato

Portugal

Robert Bosch LDA

Avenida Infante D. Henrique

Lotes 2E – 3E

1800 Lisboa

Para efetuar o seu pedido online de peças entre na página

www.ferramentasbosch.com.

Tel.: 21 8500000

Fax: 21 8511096

Encontra outros endereços da assistência técnica em:

www.bosch-pt.com/serviceaddresses

Eliminação

Os aparelhos elétricos, baterias/pilhas, acessórios e embalagens devem ser enviados a uma reciclagem ecológica de matéria-prima.



Não deite aparelhos elétricos e baterias/pilhas no lixo doméstico!

Apenas para países da UE:

Conforme a Diretiva Europea 2012/19/UE relativa aos resíduos de equipamentos elétricos e eletrónicos e a sua implementação na legislação nacional, é necessário recolher separadamente os equipamentos elétricos que já não são usados e, de acordo com a Diretiva Europea 2006/66/CE, as baterias/pilhas defeituosas e encaminhá-los para uma reciclagem ecológica.

No caso de uma eliminação incorreta, os aparelhos elétricos e eletrónicos antigos podem ter efeitos nocivos no ambiente e na saúde humana devido à possível presença de substâncias perigosas.

Italiano**Avvertenze di sicurezza**

Leggere e osservare tutte le avvertenze e le istruzioni. Se il supporto rotante ed il comando a distanza non vengono utilizzati conformemente alle presenti istruzioni, ciò potrebbe compromettere i dispositivi di protezione integrati. CONSERVARE CON CURA LE PRESENTI ISTRUZIONI.

► Far riparare il supporto rotante ed il comando a distanza solamente da personale tecnico specializzato e soltanto utilizzando pezzi di ricambio originali. In questo modo è possibile garantire la salvaguardia della sicurezza del supporto rotante e del comando a distanza.

- Non lavorare con il supporto rotante ed il comando a distanza in ambienti soggetti a rischio di esplosione, in cui siano presenti liquidi, gas o polveri infiammabili.**

Nel supporto rotante e nel comando a distanza possono generarsi scintille che incendiano la polvere o i vapori.



Non portare gli accessori magnetici in prossimità di impianti ed altri dispositivi medicali, come ad esempio pacemaker o microinfusori. I magneti degli accessori generano un campo che potrebbe compromettere la funzionalità di impianti o dispositivi medicali.

- Mantenere gli accessori magnetici a distanza da supporti dati magnetici e da dispositivi sensibili ai campi magnetici.** A causa dell'azione del magnete degli accessori possono verificarsi perdite irreversibili di dati.

Descrizione del prodotto e dei servizi forniti

Si prega di osservare le immagini nella prima parte delle istruzioni per l'uso.

Utilizzo conforme**Supporto rotante RM 3**

Il supporto rotante è idoneo per il posizionamento e l'allineamento delle linee laser di strumenti di misura. Il supporto rotante viene azionato con il comando a distanza RC 2 o uno smartphone.

Il supporto rotante è adatto per l'impiego in ambienti interni.

Comando a distanza RC 2

Il comando a distanza è idoneo per l'azionamento del supporto rotante RM 3.

Il comando a distanza è adatto per l'impiego in ambienti interni.

Componenti illustrati

La numerazione dei componenti illustrati si riferisce alla rappresentazione dei prodotti sulle pagine con rappresentazioni grafiche.

Piattaforma ruotabile

- (1) Visualizzazione collegamento con lo strumento di misura
- (2) Sensore per telecomando
- (3) Magnete
- (4) Binario di guida
- (5) Collegamento elettrico con lo strumento di misura
- (6) Piattaforma ruotabile
- (7) Vite di regolazione altezza
- (8) Vite per regolazione di precisione
- (9) Sensore per il collegamento con lo strumento di misura
- (10) Attacco treppiede da 1/4"
- (11) Numero di serie
- (12) Asola di fissaggio del supporto
- (13) Supporto

- (14) Fermaglio per soffitto
- (15) Scanalatura di guida sullo strumento di misura

Telecomando

- (16) Apertura di uscita raggi infrarossi
- (17) Tasto di rotazione rapida in senso antiorario
- (18) Tasto di rotazione lenta in senso antiorario
- (19) Tasto di rotazione graduale in senso antiorario
- (20) Tasto di rotazione graduale in senso orario
- (21) Tasto di rotazione lenta in senso orario
- (22) Tasto di rotazione rapida in senso orario
- (23) Coperchio vano pile
- (24) Bloccaggio del coperchio vano pile
- (25) Numero di serie

Dati tecnici

Piattaforma ruotabile	RM 3
Codice prodotto	3 601 K92 8..
Temperatura di esercizio	-10 °C ... +50 °C
Temperatura di magazzino	-20 °C ... +70 °C
Altitudine d'impiego max. sul livello del mare	2000 m
Umidità dell'aria relativa max.	90 %
Grado di contaminazione secondo IEC 61010-1	2 ^{A)}
Peso secondo EPTA-Procedure 01:2014	0,46 kg
Grado di protezione	IP54 (con protezione contro la polvere e gli schizzi d'acqua)

A) Presenza esclusivamente di contaminazioni non conduttive, ma che, in alcune occasioni, possono essere rese temporaneamente conduttive dalla condensa.

Per un'identificazione univoca del proprio supporto rotante, verificare il numero di serie (11) riportato sulla targhetta identificativa.

Telecomando	RC 2
Codice prodotto	3 601 K69 C..
Raggio d'azione ^{A)}	20 m
Temperatura di esercizio	-10 °C ... +50 °C
Temperatura di magazzino	-20 °C ... +70 °C
Altitudine d'impiego max. sul livello del mare	2000 m
Umidità dell'aria relativa max.	90 %
Grado di contaminazione secondo IEC 61010-1	2 ^{B)}
Pile	3× 1,5 V LR3 (AAA)

Telecomando	RC 2
Peso secondo EPTA-Procedure 01:2014	0,05 kg

- A) In caso di condizioni ambientali sfavorevoli (ad es. irradiazione solare diretta), il raggio d'azione potrà risultare ridotto.
- B) Presenza esclusivamente di contaminazioni non conduttive, ma che, in alcune occasioni, possono essere rese temporaneamente conduttive dalla condensa.

Per un'identificazione univoca del telecomando, consultare il numero di serie (25) riportato sulla targhetta identificativa.

Montaggio

Alimentazione elettrica supporto rotante

Al supporto rotante viene alimentata energia dallo strumento di misura montato.

Alimentazione del telecomando

Per l'impiego del telecomando, si consiglia di utilizzare a stilo alcaline al manganese.

Per aprire il coperchio vano batterie (23), premere sul bloccaggio (24) e prelevare il coperchio vano batterie. Introdurre le pile.

Durante tale fase, prestare attenzione alla corretta polarità, riportata sul lato interno del vano batterie.

Sostituire sempre tutte le pile contemporaneamente. Utilizzare esclusivamente pile dello stesso produttore e con la stessa capacità.

- **Se il telecomando non viene utilizzato per lunghi periodi, rimuovere le pile a stilo dallo stesso.** Se lasciate a lungo all'interno del telecomando, le pile a stilo potrebbero corrodersi ed autoscaricarsi.

Montare lo strumento di misura sul supporto rotante (vedere figura A)

Sistemare lo strumento di misura, con la scanalatura di guida (15) sul binario di guida (4) della piattaforma ruotabile (6) e spingere fino all'arresto lo strumento di misura sulla piattaforma.

Per separare le parti, estrarre lo strumento di misura dalla piattaforma ruotabile nella direzione opposta.

Orientare approssimativamente in posizione orizzontale il supporto rotante con le viti di regolazione altezza (7).

Montare il supporto ed il fermaglio per soffitto BM 3 (vedere figura B)

Spingere il supporto (13) nelle guide sul lato inferiore del supporto rotante finché non scatta in sede. Per rimuoverlo, estrarre il supporto dal supporto rotante.

Con i magneti del supporto montato (13) è possibile fissare il supporto rotante sul fermaglio per soffitto (14).

- **Mantenere le dita a distanza dal lato posteriore dell'accessorio magnetico, quando lo si fissa su superfici.** A causa dell'elevata forza di attrazione dei magneti, le dita potrebbero restare intrappolate.

Possibilità di posizionamento del supporto rotante (vedere figura C)

È possibile inserire il supporto rotante come segue:

- verticale su una superficie piana,
- con il supporto (13) avvitato su una superficie verticale,
- con il supporto (13) ed il fermaglio per soffitto (14) su listelli di copertura,
- con il supporto (13) su materiali magnetizzabili,
- con l'attacco treppiede da 1/4" (10) avvitato su un treppiede da 1/4" reperibile in commercio (non illustrato in figura).

► **Mantenere le dita a distanza dal lato posteriore dell'accessorio magnetico, quando lo si fissa su superfici.** A causa dell'elevata forza di attrazione dei magneti, le dita potrebbero restare intrappolate.

Utilizzo

- **Proteggere il supporto rotante ed il comando a distanza dall'umidità e dall'esposizione diretta ai raggi solari.**
- **Non esporre il supporto rotante ed il comando a distanza a temperature o a sbalzi di temperatura estremi.** Ad esempio, evitare di lasciarla per lungo tempo all'interno dell'auto. In caso di forti sbalzi di temperatura, lasciare che il supporto rotante ed il comando a distanza tornino alla normale temperatura prima di metterli in funzione.

Messa in funzione del supporto rotante

Non appena si monta uno strumento di misura alimentato con sufficiente tensione, si accende la spia di collegamento con lo strumento di misura (1) ed il supporto rotante è pronto a funzionare.

Senza strumento di misura il supporto rotante non può essere utilizzato.

Messa in funzione del telecomando

Fino a quando saranno presenti pile a stilo di tensione sufficiente, il telecomando resterà pronto al funzionamento.

Posizionare il supporto rotante in modo che i segnali del comando a distanza raggiungano direttamente uno dei sensori (2). Se il telecomando non può essere puntato direttamente su un sensore, il raggio d'azione si riduce. Riflettendo il segnale (ad es. sulle pareti), la distanza può essere migliorata di nuovo anche se il segnale è indiretto.

Orientare lo strumento di misura con il supporto rotante

Rotazione manuale

Ruotare lo strumento di misura montato sul supporto rotante a mano o con la vite di regolazione di precisione (8) nella posizione desiderata.

Rotazione con il comando a distanza

Si possono scegliere i seguenti movimenti:



Rotazione rapida in senso orario:

premere e tenere premuto il tasto di rotazione rapida in senso orario (22).



Rotazione rapida in senso antiorario:

premere e tenere premuto il tasto di rotazione rapida in senso antiorario (17).



Rotazione lenta in senso orario:

premere e tenere premuto il tasto di rotazione lenta in senso orario (21).



Rotazione lenta in senso antiorario:

premere e tenere premuto il tasto di rotazione lenta in senso antiorario (18).



Rotazione graduale in senso orario:

premere e tenere premuto il tasto di rotazione graduale in senso orario (20).



Rotazione graduale in senso antiorario:

premere e tenere premuto il tasto di rotazione graduale in senso antiorario (19).

Rotazione con uno smartphone

Le informazioni relative al comando a distanza dello strumento di misura e del supporto rotante tramite uno smartphone vanno desunte dal manuale d'uso del proprio strumento di misura.

Avvertenze operative

Avvertenza relativa all'allineamento graduale su brevi distanze

Per poter posizionare esattamente la linea laser anche su distanze maggiori, il movimento rotatorio durante la rotazione graduale è molto piccolo. Quanto più breve è la distanza tra laser e obiettivo, tanto minore è l'azione del movimento rotatorio del laser.

Avvertenza relativa ad un preciso posizionamento

Se non fosse possibile orientare con precisione la linea laser su un punto di riferimento, ruotare leggermente indietro il supporto e riprovare. Se non è ancora possibile puntare l'obiettivo, ridurre la distanza tra strumento di misura e obiettivo.

Manutenzione ed assistenza

Manutenzione e pulizia

Mantenere sempre puliti il supporto rotante ed il comando a distanza.

Non immergere il supporto rotante, né il comando a distanza in acqua o in altri liquidi.

Pulire eventuali impurità utilizzando un panno morbido inumidito. Non utilizzare detersivi, né solventi.

Servizio di assistenza e consulenza tecnica

Il servizio di assistenza risponde alle Vostre domande relative alla riparazione e alla manutenzione del Vostro prodotto nonché concernenti i pezzi di ricambio. Disegni in vista esplosa e informazioni relative ai pezzi di ricambio sono consultabili anche sul sito www.bosch-pt.com

Il team di consulenza tecnica Bosch sarà lieto di rispondere alle Vostre domande in merito ai nostri prodotti e accessori. In caso di richieste o di ordinazione di pezzi di ricambio, comunicare sempre il codice prodotto a 10 cifre riportato sulla targhetta di fabbricazione dell'elettrooutensile.

Italia

Tel.: (02) 3696 2314

E-Mail: pt.hotlinebosch@it.bosch.com

Per ulteriori indirizzi del servizio assistenza consultare:

www.bosch-pt.com/serviceaddresses

Smaltimento

Apparecchi elettrici, batterie/pile a stilo, accessori e confezioni non più utilizzabili andranno avviati ad un riciclaggio rispettoso dell'ambiente.



Non gettare apparecchi elettrici, né batterie/pile a stilo, tra i rifiuti domestici.

Solo per i Paesi UE:

Ai sensi della Direttiva Europea 2012/19/UE sui rifiuti di apparecchiature elettriche ed elettroniche e del suo recepimento nel diritto nazionale, gli elettrodomestici non più utilizzabili e, ai sensi della Direttiva Europea 2006/66/CE, le batterie/le pile difettose o esauste, andranno raccolti separatamente e riciclati nel rispetto dell'ambiente.

In caso di smaltimento improprio, le apparecchiature elettriche ed elettroniche potrebbero avere effetti nocivi sull'ambiente e sulla salute umana a causa della possibile presenza di sostanze nocive.

Nederlands

Veiligheidsaankwijzingen



Alle aankwijzingen moeten gelezen en in acht genomen worden. Wanneer het draaiplatform en de afstandsbediening niet volgens deze aankwijzingen worden gebruikt, kunnen de geïntegreerde veiligheidsvoorzieningen

nadelig worden beïnvloed. BEWAAR DEZE AANWIJZINGEN ZORGVULDIG.

- ▶ **Laat het draaiplatform en de afstandsbediening uitsluitend repareren door gekwalificeerd geschoold personeel en alleen met originele vervangingsonderdelen.** Op deze manier wordt gewaarborgd dat de veilig-

heid van het draaiplatform en de afstandsbediening behouden blijft.

- ▶ **Werk met het draaiplatform en de afstandsbediening niet in een omgeving met ontploffingsgevaar waarin zich brandbare vloeistoffen, brandbare gassen of brandbaar stof bevinden.** In het draaiplatform en de afstandsbediening kunnen vonken ontstaan die het stof of de dampen tot ontsteking brengen.



Houd de magnetische accessoires uit de buurt van implantaten en andere medische apparaten, zoals pacemakers en insulinepompen. Door de magneten van de accessoires wordt een veld opgewekt dat de werking van implantaten en medische apparaten kan verstoren.

- ▶ **Houd de magnetische accessoires uit de buurt van magnetische gegevensdragers en magnetisch gevoelige apparatuur.** Door de werking van de magneten van de accessoires kan het tot onomkeerbaar gegevensverlies komen.

Beschrijving van product en werking

Neem goed nota van de afbeeldingen in het voorste deel van de gebruiksaanwijzing.

Beoogd gebruik

Draaiplatform RM 3

Het draaiplatform is bestemd voor het positioneren en uitlijnen van de laserlijnen van meetgereedschappen. Het draaiplatform wordt bediend via de afstandsbediening RC 2 of een smartphone.

Het draaiplatform is geschikt voor gebruik binnenshuis.

Afstandsbediening RC 2

De afstandsbediening is bestemd voor de bediening van het draaiplatform RM 3.

De afstandsbediening is geschikt voor gebruik binnenshuis.

Afgebeelde componenten

De componenten zijn genummerd zoals op de afbeeldingen van de producten op de pagina's met afbeeldingen.

Draaiplatform

- (1) Aanduiding verbinding met meetgereedschap
- (2) Sensor voor afstandsbediening
- (3) Magneet
- (4) Geleiderail
- (5) Elektrische aansluiting met het meetgereedschap
- (6) Draaiplatform
- (7) Hoogte-instelschroef
- (8) Fijninstelschroef
- (9) Sensor voor verbinding met het meetgereedschap
- (10) Statiefopname 1/4"
- (11) Serienummer

- (12) Langwerpig bevestigingsgat van de houder
- (13) Houder
- (14) Plafondklem
- (15) Geleidegroef op het meetgereedschap

Afstandsbediening

- (16) Opening voor infraroodstraling
- (17) Toets snel linksom draaien
- (18) Toets langzaam linksom draaien
- (19) Toets stapsgewijs linksom draaien
- (20) Toets stapsgewijs rechtsom draaien
- (21) Toets langzaam rechtsom draaien
- (22) Toets snel rechtsom draaien
- (23) Batterijvakdeksel
- (24) Vergrendeling van het batterijvakdeksel
- (25) Serienummer

Technische gegevens

Draaiplatform	RM 3
Productnummer	3 601 K92 8..
Gebruikstemperatuur	-10 °C ... +50 °C
Opslagtemperatuur	-20 °C ... +70 °C
Max. gebruikshoogte boven referentiehoogte	2000 m
Relatieve luchtvochtigheid max.	90 %
Vervuilingsgraad volgens IEC 61010-1	2 ^{A)}
Gewicht volgens EPTA-Procedure 01:2014	0,46 kg
Beschermklasse	IP54 (stof- en spatwaterdicht)

A) Er ontstaat slechts een niet geleidende vervuiling, waarbij echter soms een tijdelijke geleidbaarheid wordt verwacht door bedauwing.

Het serienummer (11) op het typeplaatje dient voor een duidelijke identificatie van uw draaiplatform.

Afstandsbediening	RC 2
Productnummer	3 601 K69 C..
Werkbereik ^{A)}	20 m
Gebruikstemperatuur	-10 °C ... +50 °C
Opslagtemperatuur	-20 °C ... +70 °C
Max. gebruikshoogte boven referentiehoogte	2000 m
Relatieve luchtvochtigheid max.	90 %
Vervuilingsgraad volgens IEC 61010-1	2 ^{B)}
Batterijen	3 × 1,5 V LR3 (AAA)

Afstandsbediening RC 2

Gewicht volgens EPTA-Procedure 01:2014 0,05 kg

- A) Het werkbereik kan door ongunstige omgevingsomstandigheden (bijv. direct zonlicht) verminderd worden.
- B) Er ontstaat slechts een niet geleidende vervuiling, waarbij echter soms een tijdelijke geleidbaarheid wordt verwacht door bedauwing.

Het serienummer (25) op het typeplaatje dient voor een duidelijke identificatie van uw afstandsbediening.

Montage

Energievoorziening draaiplatform

Het draaiplatform wordt door het gemonteerde meetgereedschap van energie voorzien.

Energievoorziening afstandsbediening

Voor de werking van de afstandsbediening wordt het gebruik van alkali-mangaan-batterijen aangeraden.

Voor het openen van het batterijvakdeksel (23) drukt u op de vergrendeling (24) en verwijdert u het batterijvakdeksel. Plaats de batterijen.

Let er hierbij op dat de polen juist worden geplaatst volgens de afbeelding op de binnenkant van het batterijvak.

Vervang altijd alle batterijen tegelijk. Gebruik alleen batterijen van één fabrikant en met dezelfde capaciteit.

- **Verwijder de batterijen uit de afstandsbediening, wanneer u deze langere tijd niet gebruikt.** De batterijen kunnen bij een langere periode van opslag in de afstandsbediening corroderen en zichzelf ontladen.

Meetgereedschap op draaiplatform monteren (zie afbeelding A)

Plaats het meetgereedschap met de geleidingsgroef (15) tegen de geleidingsrail (4) van het draaiplatform (6) en schuif het meetgereedschap tot aan de aanslag op het platform. Om het los te maken, trekt u het meetgereedschap in omgekeerde richting van het draaiplatform.

Lijn het draaiplatform met de hoogte-instelschroeven (7) grof horizontaal uit.

Houder en plafondklem BM 3 monteren (zie afbeelding B)

Schuif de houder (13) in de rails aan de onderkant van het draaiplatform tot deze vastklikt. Voor het wegnemen trekt u de houder uit het draaiplatform.

Met de magneten van de gemonteerde houder (13) kunt u het draaiplatform aan de plafondklem (14) bevestigen.

- **Houd uw vingers weg van de achterzijde van het magnetische accessoire, wanneer u het accessoire op een oppervlak bevestigt.** Door de sterke aantrekkingskracht van de magneten kunnen uw vingers bekneld raken.

Positioneringsmogelijkheden van het draaiplatform (zie afbeelding C)

U kunt het draaiplatform als volgt gebruiken:

- staand op een vlakke ondergrond
- met de houder (13) op een verticaal vlak geschroefd
- met de houder (13) en de plafondklem (14) aan plafondplinten
- met de houder (13) op magnetische materialen
- met de 1/4"-statiefopname (10) op een gangbaar 1/4"-statief geschroefd (niet afgebeeld)

► **Houd uw vingers weg van de achterzijde van het magnetische accessoire, wanneer u het accessoire op een oppervlak bevestigt.** Door de sterke aantrekkingskracht van de magneten kunnen uw vingers bekneld raken.

Gebruik

- **Bescherm het draaiplatform en de afstandsbediening tegen vocht en fel zonlicht.**
- **Stel het draaiplatform en de afstandsbediening niet bloot aan extreme temperaturen of temperatuurschommelingen.** Laat deze bijv. niet gedurende langere tijd in de auto liggen. Laat het draaiplatform en de afstandsbediening bij grotere temperatuurschommelingen eerst op temperatuur komen, voordat u deze gaat gebruiken.

Ingebruikname draaiplatform

Zodra een ingeschakeld meetgereedschap met voldoende spanning is gemonteerd, brandt de aanduiding verbinding met het meetgereedschap (1) en het draaiplatform is gereed voor gebruik.

Zonder meetgereedschap kan het draaiplatform niet worden gebruikt.

Ingebruikname afstandsbediening

Zolang batterijen met voldoende spanning in het batterijvak aanwezig zijn, blijft de afstandsbediening gereed voor gebruik.

Plaats het draaiplatform zodanig dat de signalen van de afstandsbediening een van de sensors (2) in directe richting bereiken. Als de afstandsbediening niet direct op een sensor kan worden gericht, dan wordt het werkbereik kleiner. Door reflecties van het signaal (bijv. bij muren) kan het bereik ook bij een indirect signaal weer worden verbeterd.

Meetgereedschap met draaiplatform uitlijnen

Handmatig draaien

Draai het op het draaiplatform gemonteerde meetgereedschap met de hand of met de fijninstelschroef (8) in de gewenste positie.

Draai met de afstandsbediening

U kunt kiezen uit de volgende bewegingen:



Snel rechtsom draaien:

Druk op de toets snel rechtsom draaien (22) en houd deze vast.



Snel linksom draaien:

Druk op de toets snel linksom draaien (17) en houd deze vast.



Langzaam rechtsom draaien:

Druk op de toets langzaam rechtsom draaien (21) en houd deze vast.



Langzaam linksom draaien:

Druk op de toets langzaam linksom draaien (18) en houd deze vast.



Stapsgewijs rechtsom draaien:

Druk op de toets stapsgewijs rechtsom draaien (20) en houd deze vast.



Stapsgewijs linksom draaien:

Druk op de toets stapsgewijs linksom draaien (19) en houd deze vast.

Draaien met een smartphone

Informatie over de afstandsbediening van meetgereedschap en draaiplatform via een smartphone vindt u in de gebruiksaanwijzing van uw meetgereedschap.

Aanwijzingen voor werkzaamheden

Aanwijzing m.b.t. het stapsgewijs uitlijnen over korte afstanden

Om de laserlijn ook over grotere afstanden nauwkeurig te kunnen positioneren, is de draaibeweging bij het stapsgewijs draaien zeer klein. Hoe korter de afstand tussen laser en doel, des te kleiner is de uitwerking van de draaibeweging van de laser.

Aanwijzing m.b.t. nauwkeurig positioneren

Als u de laserlijn niet nauwkeurig op een referentiepunt kunt uitlijnen, draai dan het platform een beetje terug en probeer het opnieuw. Als u het doel nog steeds niet raakt, verklein dan de afstand tussen meetgereedschap en doel.

Onderhoud en service

Onderhoud en reiniging

Houd draaiplatform en afstandsbediening altijd schoon.

Dompel draaiplatform en afstandsbediening niet in water of andere vloeistoffen.

Verwijder vuil met een vochtige, zachte doek. Gebruik geen reinigings- of oplosmiddelen.

Klantenservice en gebruiksadvis

Onze klantenservice beantwoordt uw vragen over reparatie en onderhoud van uw product en over vervangingsonderde-

len. Explosietekeningen en informatie over vervangingsonderdelen vindt u ook op: www.bosch-pt.com
Het Bosch-gebruiksadviessteam helpt u graag bij vragen over onze producten en accessoires.
Vermeld bij vragen en bestellingen van vervangingsonderdelen altijd het uit tien cijfers bestaande productnummer volgens het typeplaatje van het product.

Nederland

Tel.: (076) 579 54 54

Fax: (076) 579 54 94

E-mail: gereedschappen@nl.bosch.com

Meer serviceadressen vindt u onder:

www.bosch-pt.com/serviceaddresses

Afvalverwijdering

Elektrische apparaten, accu's/batterijen, accessoires en verpakkingen moeten op een voor het milieu verantwoorde wijze worden gerecycled.



Gooi elektrische apparaten en accu's/batterijen niet bij het huisvuil!

Alleen voor landen van de EU:

Volgens de Europese richtlijn 2012/19/EU inzake afgedankte elektrische en elektronische apparatuur en de implementatie in nationaal recht moeten niet meer bruikbare elektrische apparaten en volgens de Europese richtlijn 2006/66/EG moeten defecte of verbruikte accu's/batterijen apart worden ingezameld en op een voor het milieu verantwoorde wijze worden gerecycled.

Bij een verkeerde afvoer kunnen afgedankte elektrische en elektronische apparaten vanwege de mogelijke aanwezigheid van gevaarlijke stoffen schadelijke uitwerkingen op het milieu en de gezondheid van mensen hebben.

Dansk

Sikkerhedsinstrukser



Læs og følg samtlige anvisninger. Hvis drejeplatformen ikke anvendes i overensstemmelse med de foreliggende anvisninger, kan funktionen af de integrerede beskyttelsesforanstaltninger blive forringet. **OPBEVAR ANVISNINGERNE ET SIKKERT STED.**

- **Sørg for, at drejeplatformen kun reparerer af kvalificerede fagfolk, og at der kun benyttes originale reservedele.** Dermed sikres det, at drejeplatform og fjernbetjening forbliver sikre.
- **Brug ikke drejeplatformen og fjernbetjeningen i eksplosionsfarlig atmosfære, hvor der er brændbare væsker, gasser eller støv.** I drejeplatformen og fjernbetje-

ningen kan der opstå gnister, der antænder støv eller dampe.



Det magnetiske tilbehør må ikke komme i nærheden af implantater og andet medicinsk udstyr som f.eks. pacemakere eller insulinpumper. Magneterne i tilbehøret danner et magnetfelt, som kan påvirke implantaternes eller det medicinske udstyrs funktion negativt.

- **Anbring ikke det magnetiske tilbehør i nærheden af magnetiske datamedier og magnetisk følsomt udstyr.** Magneterne i tilbehøret kan forårsage uopretteligt data-tab.

Produkt- og ydelsesbeskrivelse

Vær opmærksom på alle illustrationer i den forreste del af betjeningsvejledningen.

Beregnet anvendelse

Drejeplatform RM 3

Drejeplatformen er beregnet til positionering og justering af laserlinjer på måleværktøjer. Drejeplatformen styres via fjernbetjeningen RC 2 eller en smartphone.

Drejeplatformen er egnet til indendørs anvendelse.

Fjernbetjening RC 2

Fjernbetjeningen er beregnet til styring af drejeplatformen RM 3.

Fjernbetjeningen er egnet til indendørs anvendelse.

Viste komponenter

Nummereringen af de viste komponenter refererer til billede af produkterne på grafiksiderne.

Drejeplatform

- (1) Visningen Forbindelse til måleværktøj
- (2) Sensor til fjernbetjening
- (3) Magnet
- (4) Føringsskinne
- (5) Elektrisk tilslutning til måleværktøj
- (6) Drejeplatform
- (7) Højdeindstillingsskrue
- (8) Finindstillingsskrue
- (9) Sensor til forbindelse til måleværktøj
- (10) Stativholder 1/4"
- (11) Serienummer
- (12) Monteringslanghul i holder
- (13) Holder
- (14) Loftsklemme
- (15) Føringssnot på måleværktøj

Fjernbetjening

- (16) Udgangsåbning infrarød stråling
- (17) Knappen Drej hurtigt mod uret

- (18) Knappen Drej langsomt mod uret
- (19) Knappen Drej trinvis mod uret
- (20) Knappen Drej trinvis med uret
- (21) Knappen Drej langsomt med uret
- (22) Knappen Drej hurtigt med uret
- (23) Batteridæksel
- (24) Låsning af batteridæksel
- (25) Serienummer

Tekniske data

Drejeplatform	RM 3
Varenummer	3 601 K92 8..
Driftstemperatur	-10 °C ... +50 °C
Opbevaringstemperatur	-20 °C ... +70 °C
Maks. anvendeshøjde over referen- cehøjde	2000 m
Relativ luftfugtighed maks.	90 %
Tilsmudsningsgrad iht. IEC 61010-1	2 ^{A)}
Vægt iht. EPTA-Procedure 01:2014	0,46 kg
Kapslingsklasse	IP54 (støv- og stænkvands- beskyttet)

A) Der forekommer kun en ikke-ledende tilsmudsning, idet der dog lejlighedsvis må forventes en midlertidig ledeevne forårsaget af tildugning.

Serienummeret (11) på typeskiltet bruges til entydig identifikation af drejeplatformen.

Fjernbetjening	RC 2
Varenummer	3 601 K69 C..
Arbejdsområde ^{A)}	20 m
Driftstemperatur	-10 °C ... +50 °C
Opbevaringstemperatur	-20 °C ... +70 °C
Maks. anvendeshøjde over referencehøjde	2000 m
Relativ luftfugtighed maks.	90 %
Tilsmudsningsgrad iht. IEC 61010-1	2 ^{B)}
Batterier	3 × 1,5 V LR3 (AAA)
Vægt iht. EPTA-Procedure 01:2014	0,05 kg

A) Arbejdsområdet kan forringes af ugunstige omgivelsesbetingelser (f.eks. direkte sollys).

B) Der forekommer kun en ikke-ledende tilsmudsning, idet der dog lejlighedsvis må forventes en midlertidig ledeevne forårsaget af tildugning.

Serienummeret (25) på typeskiltet bruges til entydig identifikation af fjernbetjeningen.

Montering

Energiforsyning, drejeplatform

Drejeplatformen forsynes med energi fra det monterede måleværktøj.

Energiforsyning fjernbetjening

Det anbefales, at fjernbetjeningen drives med Alkali-Mangan-batterier.

For at åbne batteridækslet (23) skal du trykke på låsen (24) og tage batteridækslet af. Isæt batterierne.

Sørg i den forbindelse for, at polerne vender rigtigt som vist på indersiden af batterirummet.

Udskift altid alle batterier samtidig. Brug kun batterier fra en og samme producent og med samme kapacitet.

► **Tag batterierne ud af fjernbetjeningen, hvis den ikke skal bruges i længere tid.** Batterierne kan korrodere og aflade sig selv, hvis de opbevares i længere tid i fjernbetjeningen.

Montering af måleværktøj på drejeplatform (se billede A)

Sæt måleværktøjet med styrenoten (15) på styreskinnen (4) på drejeplatformen (6), og skub måleværktøjet på platformen til anslag.

Træk måleværktøjet i modsat retning af drejeplatformen for at skære.

Foretag en grov vandret indstilling af drejeplatformen med højdeindstillingskruerne (7).

Montering af holder og loftsklemme BM 3 (se billede B)

Skub holderen (13) ind i skinnerne på undersiden af drejeplatformen, indtil den går i indgreb. Træk holderen ud af drejeplatformen, indtil du kan tage den af.

Med magneterne fra den monterede holder (13) kan du fastgøre drejeplatformen på loftsklemmen (14).

► **Berør ikke bagsiden af det magnetiske tilbehør, når du fastgør tilbehøret til overflader.** Magneternes stærke trækraft kan resultere i, at dine fingre bliver klemt fast.

Positioneringsmuligheder for drejeplatformen (se billede C)

Du kan indsætte drejeplatformen på følgende måde:

- stående på en jævn flade
- skruet på en lodret flade med holderen (13)
- skruet på loftslister med holderen (13) og loftsklemmen (14)
- med holderen (13) på magnetiserbare materialer
- skrue på et gængs 1/4"-stativ med 1/4"-stativholder (10) (ikke afbildet).

► **Berør ikke bagsiden af det magnetiske tilbehør, når du fastgør tilbehøret til overflader.** Magneternes stærke

ke trækraft kan resultere i, at dine fingre bliver klemt fast.

Brug

- **Beskyt drejplatformen og fjernbetjeningen mod fugt og direkte sollys.**
- **Udsæt ikke drejplatformen og fjernbetjeningen for ekstreme temperaturer eller temperatursvingninger.** Lad dem f. eks. ikke ligge i bilen i længere tid. Sørg altid for, at drejplatformen og fjernbetjeningen er tempereret ved større temperatursvingninger, før de tages i brug.

Idrifttagning af drejplatform

Så snart det tændte måleværktøj er monteret med tilstrækkelig spænding, lyser visningen Forbindelse til måleværktøj **(1)**, og drejplatformen er klar til drift. Drejplatformen kan ikke bruges uden måleværktøj.

Ibrugtagning af fjernbetjening

Så længe batterier med tilstrækkelig spænding sidder i batterirummet, er fjernbetjeningen driftsklar.

Opstil drejplatformen, så signalerne fra fjernbetjeningen når en af sensorerne **(2)** direkte. Hvis fjernbetjeningen ikke kan nå en af sensorerne direkte, reduceres arbejdsområdet. Signalets refleksioner (f. eks. mod væggene) kan forbedre rækkevidden, også ved et indirekte signal.

Indstil måleværktøjet med drejplatformen

Manuel drejning

Drej måleværktøjet, der er monteret på drejplatformen til den ønskede position med hånden eller med finindstillingsskruen **(8)**.

Drej med fjernbetjeningen

Du kan vælge mellem følgende bevægelser:



Drej hurtigt med uret:

Tryk på knappen Drej hurtigt med uret **(22)**, og hold den inde.



Drej hurtigt mod uret:

Tryk på knappen Drej hurtigt mod uret **(17)**, og hold den inde.



Drej langsomt med uret:

Tryk på knappen Drej langsomt med uret **(21)**, og hold den inde.



Drej langsomt mod uret:

Tryk på knappen Drej langsomt mod uret **(18)**, og hold den inde.



Drej trinvis med uret:

Tryk på knappen Drej trinvis med uret **(20)**, og hold den inde.



Drej trinvis mod uret:

Tryk på knappen Drej trinvis mod uret **(19)**, og hold den inde.

Drej med en smartphone

Du kan se, hvordan du fjernbetjener måleværktøjet og drejplatformen via en smartphone, i driftsvejledningen til måleværktøjet.

Arbejdsanvisning

Henvisning til trinvis indstilling på korte afstande

Når du positionerer laserlinjen over store afstande, skal den trinvis drejebevægelse være meget lille. Jo kortere afstanden mellem laseren og målet er, desto mindre betydning har det, hvor meget du drejer laseren.

Henvisning til præcis positionering

Hvis laserlinjen ikke kan indstilles nøjagtigt på referencepunktet, kan du dreje platformen et stykke tilbage og prøve igen. Hvis du stadig ikke rammer målet, skal du reducere afstanden mellem måleværktøj og mål.

Vedligeholdelse og service

Vedligeholdelse og rengøring

Sørg for, at drejplatform og fjernbetjening altid er rene. Dyp hverken drejplatform eller fjernbetjening i vand eller andre væsker.

Tør snavs af med en fugtig, blød klud. Brug ikke rengørings- eller opløsningsmiddel.

Kundeservice og anvendelsesrådgivning

Kundeservice besvarer dine spørgsmål vedr. reparation og vedligeholdelse af dit produkt samt reservedele. Eksplosionstegninger og oplysninger om reservedele finder du også på: www.bosch-pt.com
 Bosch-anvendelsesrådgivningsteamet hjælper dig gerne, hvis du har spørgsmål til produkter og tilbehørsdele. Produktets 10-cifrede typenummer (se typeskilt) skal altid angives ved forespørgsler og bestilling af reservedele.

Dansk

Bosch Service Center
 Telegrafvej 3
 2750 Ballerup
 På www.bosch-pt.dk kan der online bestilles reservedele eller oprettes en reparations ordre.
 Tlf. Service Center: 44898855
 Fax: 44898755
 E-Mail: vaerktoej@dk.bosch.com

Du finder adresser til andre værksteder på:

www.bosch-pt.com/serviceaddresses

Bortskaffelse

Elapparater, akkuer/batterier, tilbehør og emballage skal bortskaffes miljømæssigt korrekt, så de kan genanvendes.



Smid ikke el-apparater og akkuer/batterier ud sammen med det almindelige husholdningsaffald!

Gælder kun i EU-lande:

Iht. det europæiske direktiv 2012/19/EU om affald fra elektrisk og elektronisk udstyr og de nationale bestemmelser, der er baseret herpå, skal kasserede el-apparater, og iht. det europæiske direktiv 2006/66/EF skal defekte eller opbrugte akkuer/batterier indsamles separat og genbruges iht. gældende miljøforskrifter.

Ved forkert bortskaffelse kan elektrisk og elektronisk affald have skadelige virkninger på miljøet og menneskers sundhed på grund af den mulige tilstedeværelse af farlige stoffer.

Svensk

Säkerhetsanvisningar



Samtliga anvisningar ska läsas och beaktas. Om vridplattan och fjärrkontrollen inte används enligt föreliggande anvisningar kan de integrerade skyddsanordningarna påverkas. FÖRVARA DESSA ANVISNINGAR

FÖR FRAMTIDA BRUK.

- ▶ **Låt endast kvalificerad fackpersonal reparera vridplattan och fjärrkontrollen med originalreservdelar.** Detta garanterar att vridplattans och fjärrkontrollens säkerhet upprätthålls.
- ▶ **Använd inte vridplattan och fjärrkontrollen i explosionsfarlig omgivning med brännbara vätskor, gaser eller damm.** Gnistor kan uppstå som antänder dammet eller ångorna kan uppstå i vridplattan och fjärrkontrollen.



Placera inte de magnetiska tillbehören i närheten av implantat och andra medicinska apparater, som t.ex. pacemakers eller insulinpumpar. Tillbehörens magneter skapar ett fält som kan påverka funktionen hos implantat eller medicinska apparater.

- ▶ **Håll de magnetiska tillbehören på avstånd från magnetiska datamedia och apparater som är känsliga för magnetstrålning.** Tillbehörens magnetiska påverkan kan leda till irreversibla dataförluster.

Produkt- och prestandabeskrivning

Beakta bilden i den främre delen av bruksanvisningen.

Ändamålsenlig användning

Vridplatta RM 3

Vridplattan är avsedd för positionering och inriktning av laserlinjer från mätinstrument. Vridplattan styrs via fjärrkontrollen RC 2 eller en smarttelefon.

Vridplattan är lämplig för användning inomhus.

Fjärrkontroll RC 2

Fjärrkontrollen är avsedd för styrning av vridplattan RM 3.

Fjärrkontrollen är lämplig för användning inomhus.

Avbildade komponenter

Numreringen av komponenterna hänvisar till illustrationen av produkterna på grafiksidan.

Vridplatta

- (1) Visning av anslutning till mätinstrumentet
- (2) Sensor för fjärrkontroll
- (3) Magnet
- (4) Styrskena
- (5) Elektrisk anslutning till mätinstrumentet
- (6) Vridplatta
- (7) Höjdjusteringsskruv
- (8) Finjusteringsskruv
- (9) Sensor för anslutning till mätinstrumentet
- (10) Stativfäste 1/4"
- (11) Serienummer
- (12) Avlångt hål för fästet
- (13) Fäste
- (14) Takklämma
- (15) Spår på mätinstrumentet

Fjärrkontroll

- (16) Utgångsöppning infraröd strålning
- (17) Knapp för snabb vridning motsols
- (18) Knapp för långsam vridning motsols
- (19) Knapp för stegvis vridning motsols
- (20) Knapp för stegvis vridning medsols
- (21) Knapp för långsam vridning medsols
- (22) Knapp för snabb vridning medsols
- (23) Batterifackets lock
- (24) Spärr av batterifackets lock
- (25) Serienummer

Tekniska data

Vridplatta	RM 3
Artikelnummer	3 601 K92 8..
Drifttemperatur	-10 °C ... +50 °C
Förvaringstemperatur	-20 °C ... +70 °C

Vridplatta	RM 3
Max. användningshöjd över referenshöjd	2000 m
Relativ luftfuktighet max.	90 %
Nersmutsningsgrad enligt IEC 61010-1	2 ^{A)}
Vikt enligt EPTA-Procedure 01:2014	0,46 kg
Skyddsklass	IP54 (damm- och stänkvattenskyddad)

A) Endast en icke ledande smuts förekommer, men som på grund av kondens kan bli tillfälligt ledande.

För entydig identifiering av din vridplatta finns serienumret (11) på typskylten.

Fjärrkontroll	RC 2
Artikelnummer	3 601 K69 C..
Arbetsområde ^{A)}	20 m
Drifttemperatur	-10 °C ... +50 °C
Förvaringstemperatur	-20 °C ... +70 °C
Max. användningshöjd över referenshöjd	2000 m
Relativ luftfuktighet max.	90 %
Nersmutsningsgrad enligt IEC 61010-1	2 ^{B)}
Batterier	3 × 1,5 V LR3 (AAA)
Vikt enligt EPTA-Procedure 01:2014	0,05 kg

A) Arbetsområdet kan reduceras vid ogynnsamma omgivningsvillkor (t.ex. direkt solljus).

B) Endast en icke ledande smuts förekommer, men som på grund av kondens kan bli tillfälligt ledande.

För entydig identifiering av din fjärrkontroll finns serienumret (25) på typskylten.

Montering

Energiförsörjning vridplatta

Vridplattan försörjs med energi av det monterade mätinstrumentet.

Energiförsörjning med fjärrkontroll

För fjärrkontrollen rekommenderar vi alkali-mangan-batterier.

För att öppna batterifackets lock (23), tryck på spärren (24) och ta av locket. Sätt i batterierna.

Se till att polerna hamnar rätt enligt bilden på insidan av batterifacket.

Byt alltid ut alla batterier samtidigt. Använd bara batterier med samma kapacitet och från samma tillverkare.

► **Ta bort batterierna ur fjärrkontrollen om den inte används under en längre tid.** Batterierna kan korrodera eller självurladdas vid längre tids lagring i fjärrkontrollen.

Montera mätinstrumentet på vridplattan (se bild A)

Sätt mätinstrumentet med spåret (15) på styrskenan (4) på vridplattan (6) och skjut mätinstrumentet till anslag på plattformen.

För fränksiljning, dra mätverktyget i omvänd riktning från vridplattan.

Rikta in vridplattan grovt i vågrätt led med höjdjusteringskruvarna (7).

Montera fäste och takklämma BM 3 (se bild B)

Skjut in fästet (13) i skenorna på vridplattans undersida tills det klickar fast. För att ta av den, dra fästet ur vridplattan.

Med magneterna på det monterade fästet (13) kan du fästa vridplattan i takklämman (14).

► **Håll fingrarna borta från baksidan av det magnetiska tillbehöret när du fäster tillbehöret på ytor.** Genom magneternas starka dragkraft kan dina fingrar fastna.

Vridplattans positionsmöjligheter (se bild C)

Du kan sätta in vridplattan enligt följande:

- Stående på en jämn yta
- Med fästet (13) fastskruvat i en lodrät yta
- Med fästet (13) och takklämman (14) i taklister
- Med fästet (13) på magnetiska material
- Med 1/4"-stativgängen (10) på ett vanligt 1/4"-stativ (ej med på bilden).

► **Håll fingrarna borta från baksidan av det magnetiska tillbehöret när du fäster tillbehöret på ytor.** Genom magneternas starka dragkraft kan dina fingrar fastna.

Drift

► **Skydda vridplattan och fjärrkontrollen mot fukt och direkt solljus.**

► **Utsätt inte vridplattan och fjärrkontrollen för extrema temperaturer eller stora temperatursvängningar.** Låt inte kameran ligga under en längre tid t. ex. i en bil. Låt temperaturen jämnas ut innan du använder vridplattan och fjärrkontrollen om de har utsatts för stora temperaturväxlingar.

Idrifttagning av vridplattan

Så fort ett påslaget mätinstrument med tillräcklig spänning har monterats lyser indikeringen Visning av anslutning till mätinstrumentet (1) och vridplattan är redo att användas. Vridplattan kan inte användas utan mätinstrument.

Idrifttagning av fjärrkontrollen

Så länge insatta batterier har tillräcklig spänning bibehålls fjärrkontrollens funktion.

Ställ upp vridplattan så att signalerna från fjärrkontrollen når en av sensorerna (2) direkt. Om fjärrkontrollen inte kan riktas direkt mot en sensor minskar arbetsområdet. Genom

att signalen reflekteras (t.ex. på väggar) kan räckvidden förbättras ytterligare även vid indirekt signal.

Rikta in mätinstrumentet med vridplattan

Manuell vridning

Vrid mätinstrumentet som är monterat på vridplattan för hand eller med finjusteringsskruven (8) till önskad position.

Vrida med fjärrkontrollen

Följande rörelser är möjliga:



Snabb vridning medsols:

Tryck och håll inne knappen för snabb vridning medsols (22).



Snabb vridning motsols:

Tryck och håll inne knappen för snabb vridning motsols (17).



Långsam vridning medsols:

Tryck och håll inne knappen för långsam vridning medsols (21).



Långsam vridning motsols:

Tryck och håll inne knappen för långsam vridning motsols (18).



Stegvis vridning medsols:

Tryck och håll inne knappen för stegvis vridning medsols (20).



Stegvis vridning motsols:

Tryck och håll inne knappen stegvis vridning motsols (19).

Vridning med hjälp av en smarttelefon

Information om fjärrstyrning av mätinstrument och vridplatta via en smarttelefon finns i bruksanvisningen för ditt mätinstrument.

Arbetsanvisningar

Anvisningar för stegvis inriktning på korta avstånd

För att kunna rikta in laserlinjen precis även vid större avstånd är vridrörelsen mycket liten vid stegvis vridning. Ju kortare avstånd mellan laser och mål, desto mindre rörelse hos lasern.

Anvisningar för exakt positionering

Om laserlinjen inte kan riktas in exakt på en referenspunkt, vrid plattan bakåt något och prova igen. Om lasern fortfarande inte träffar målet, minska avståndet mellan mätinstrument och mål.

Underhåll och service

Underhåll och rengöring

Håll alltid vridplattan och fjärrkontrollen rena.

Vridplattan och fjärrkontrollen får inte doppas i vatten eller andra vätskor.

Torka av smuts med en fuktig, mjuk trasa. Använd inga rengörings- eller lösningsmedel.

Kundtjänst och applikationsrådgivning

Kundservicen ger svar på frågor beträffande reparation och underhåll av produkter och reservdelar. Explosionsritningar och informationer om reservdelar hittar du också under:

www.bosch-pt.com

Boschs applikationsrådgivnings-team hjälper dig gärna med frågor om våra produkter och tillbehören till dem.

Ange alltid vid förfrågningar och reservdelsbeställningar det 10-siffriga produktnumret som finns på produktens typskylt.

Svenska

Bosch Service Center

Telegrafvej 3

2750 Ballerup

Danmark

Tel.: (08) 7501820 (inom Sverige)

Fax: (011) 187691

Du hittar fler kontaktppgifter till service här:

www.bosch-pt.com/serviceaddresses

Avfallshantering

Elverktyg, batteri, tillbehör och förpackningar ska omhändertas på miljövänligt sätt för återvinning.



Släng inte elverktyg eller batterier i hushållsavfallet!

Endast för EU-länder:

Enligt det europeiska direktivet 2012/19/EU om avfall som utgörs av eller innehåller elektrisk och elektronisk utrustning och dess tillämpning i nationell rätt ska förbrukade elektriska apparater, och enligt det europeiska direktivet 2006/66/EG felaktiga eller förbrukade batterier, samlas in separat och tillföras en miljöanpassad avfallshantering.

Vid felaktig avfallshantering kan elektriska och elektroniska apparater orsaka skador på hälsa och miljö på grund av potentiellt farliga ämnen.

Norsk

Sikkerhetsanvisninger



Alle anvisningene må leses og følges. Hvis den dreibare holderen og fjernkontrollen brukes på en måte som ikke er i overensstemmelse med disse anvisningene, kan det redusere effekten til de integrerte

sikkerhetsfunksjonene. TA GODT VARE PÅ ANVISNINGENE.

- ▶ **Alle reparasjoner av den dreibare holderen og fjernkontrollen må utføres av kvalifiserte fagpersoner og kun med originale reservedeler.** Dermed er man garantert at sikkerheten til den dreibare holderen og fjernkontrollen opprettholdes.
- ▶ **Bruk ikke den dreibare holderen og fjernkontrollen i eksplosjonsfarlige omgivelser der det finnes brennbare væsker, gass eller støv.** Det kan oppstå gnister i den dreibare holderen og fjernkontrollen som kan antenne støvet eller dampen.



Det magnetiske tilbehøret må ikke komme i nærheten av implantater og annet medisinsk utstyr som for eksempel pacemakere eller insulinpumper. Magnetene til tilbehøret genererer et felt som kan påvirke funksjonen til implantater eller medisinsk utstyr.

- ▶ **Hold det magnetiske tilbehøret unna magnetiske datalagringsmedier og magnetfølsomt utstyr.** Virkningen til magnetene kan føre til permanente tap av data.

Produktbeskrivelse og ytelsesspesifikasjoner

Se illustrasjonene i begynnelsen av bruksanvisningen.

Forskriftsmessig bruk

Dreibar holder RM 3

Den dreibare holderen er beregnet for posisjonering og innstilling av laserlinjene til måleverktøy. Den dreibare holderen styres fra fjernkontrollen RC 2 eller en smarttelefon.

Den dreibare holderen er beregnet for innendørs bruk.

Fjernkontroll RC 2

Fjernkontrollen er beregnet brukt til styring av den dreibare holderen RM 3.

Fjernkontrollen er egnet for innendørs bruk.

Illustrerte komponenter

Nummereringen av de illustrerte komponentene gjelder for bildene av produktene på sidene med illustrasjoner.

Dreibar holder

- (1) Indikator for forbindelse med måleverktøyet
- (2) Føler for fjernkontroll
- (3) Magnet
- (4) Styreskinne
- (5) Elektrisk tilkobling til måleverktøyet
- (6) Dreibar holder
- (7) Høydeinnstillingsskrue
- (8) Fininnstillingsskrue
- (9) Føler for forbindelse med måleverktøyet

- (10) Stativfeste 1/4"
- (11) Serienummer
- (12) Holderens festeslisje
- (13) Holder
- (14) Takklemme
- (15) Føringsspor på måleverktøyet

Fjernkontroll

- (16) Åpning for IR-stråling
- (17) Knapp for rask dreieing mot urviseren
- (18) Knapp for langsom dreieing mot urviseren
- (19) Knapp for trinnvis dreieing mot urviseren
- (20) Knapp for trinnvis dreieing med urviseren
- (21) Knapp for langsom dreieing med urviseren
- (22) Knapp for rask dreieing med urviseren
- (23) Batterideksel
- (24) Lås for batterideksel
- (25) Serienummer

Tekniske data

Dreibar holder	RM 3
Artikkelnummer	3 601 K92 8..
Driftstemperatur	-10 °C ... +50 °C
Lagringstemperatur	-20 °C ... +70 °C
Maks. brukshøyde over referanse høyde	2000 m
Maks. relativ luftfuktighet	90 %
Forurensningsgrad i henhold til IEC 61010-1	2 ^{A)}
Vekt i samsvar med EPTA-Procedure 01:2014	0,46 kg
Kapslingsgrad	IP54 (beskyttet mot støv og vannsprut)

A) Det oppstår bare ikke-ledende smuss, men det forventes nå og da forbigående ledeevne forårsaket av kondens.

Den dreibare holder kan identifiseres entydig ved bruk av serienummeret **(11)** på typeskiltet.

Fjernkontroll	RC 2
Artikkelnummer	3 601 K69 C..
Rekkevidde ^{A)}	20 m
Driftstemperatur	-10 °C ... +50 °C
Lagringstemperatur	-20 °C ... +70 °C
Maks. brukshøyde over referanse høyde	2000 m
Maks. relativ luftfuktighet	90 %
Forurensningsgrad i henhold til IEC 61010-1	2 ^{B)}
Batterier	3 × 1,5 V LR3 (AAA)

Fjernkontroll RC 2

Vekt i samsvar med EPTA-Procedure 01:2014	0,05 kg
---	---------

- A) Arbeidsområdet kan reduseres ved ugunstige forhold i omgivelsene (f.eks. direkte sollys).
- B) Det oppstår bare ikke-ledende smuss, men det forventes nå og da forbigående ledenevne forårsaket av kondens.

Fjernkontrollen identifiseres entydig ved bruk av serienummeret (25) på typeskiltet.

Montering

Strømforsyning til dreibar holder

Den dreibare holderen forsynes med strøm fra det monterte måleverktøyet.

Strømforsyning til fjernkontroll

Det anbefales å bruke alkaliske manganbatterier til drift av fjernkontrollen.

For å åpne batteridekselet (23) trykker du på låsen (24) og tar dekselet av. Sett inn batteriene.

Pass på riktig polaritet, som vist på innsiden av batterirommet.

Skift alltid ut alle batteriene samtidig. Bruk bare batterier fra samme produsent og med samme kapasitet.

- **Ta batteriene ut av fjernkontrollen når du ikke skal bruke den på lengre tid.** Ved langvarig lagring kan batteriene korrodere og selvutlade.

Montere måleverktøyet på den dreibare holderen (se bilde A)

Sett måleverktøyet med føringssporet (15) på føringsskinne (4) til dreieplattformen (6), og skyv måleverktøyet på plattformen til det stopper.

For å ta det av trekker du måleverktøyet fra dreieplattformen i motsatt retning.

Juster den dreibare holderen slik at den står mest mulig vannrett, med høydeinnstillingsskruen (7).

Montere feste og takklemme BM 3 (se bilde B)

Skyv festet (13) i skinnene på undersiden av den dreibare holderen til det låses. Du tar av festet ved å trekke det ut av den dreibare holderen.

Med magnetene til den monterte festet (13) kan du feste den dreibare holderen på takklemmen (14).

- **Hold fingrene unna baksiden på det magnetiske tilbehøret når du fester tilbehøret på overflater.** Magnetenes sterke trekraft kan føre til at fingrene blir fastklemt.

Plasseringsmuligheter for den dreibare holderen (se bilde C)

Du kan bruke den dreibare holderen på følgende måter:

- stående på en vannrett flate,
- med festet (13) skrudd fast på en loddrett flate,

- med festet (13) og takklemmen (14) på taklister,
- med festet (13) på magnetiserbare materialer,
- med 1/4"-stativfestet (10) skrudd fast på et vanlig 1/4"-stativ (ikke avbildet).

- **Hold fingrene unna baksiden på det magnetiske tilbehøret når du fester tilbehøret på overflater.**

Magnetenes sterke trekraft kan føre til at fingrene blir fastklemt.

Bruk

- **Beskytt den dreibare holderen og fjernkontrollen mot fuktighet og direkte sollys.**

- **Ikke utsett den dreibare holderen og fjernkontrollen for ekstreme temperaturer eller temperatursvingninger.** Det må for eksempel ikke bli liggende i bilen i lang tid. La den dreibare holderen og fjernkontrollen akklimatiseres før bruk ved store temperatursvingninger.

Ta den dreibare holderen i bruk

Når et innkoblet måleverktøy med tilstrekkelig spenning er montert, lyser indikatoren for forbindelse med måleverktøyet (1), og den dreibare holderen er klar for bruk. Den dreibare holderen kan ikke brukes uten måleverktøy.

Ta fjernkontrollen i bruk

Så lenge det er satt inn batterier med tilstrekkelig spenning, forblir fjernkontrollen driftsklar.

Still opp den dreibare holderen slik at signalene fra fjernkontrollen når en av følerne (2) i direkte retning. Hvis ikke fjernkontrollen kan rettes direkte mot en føler, reduseres rekkevidden. Ved refleksjon av signalet (for eksempel på vegger) kan rekkevidden forbedres igjen også ved indirekte signal.

Justere måleverktøyet med den dreibare holderen

Dreie manuelt

Drei måleverktøyet som er montert på den dreibare holderen, for hånd eller med fininnstillingsskruen (8) til den ønskede posisjonen.

Dreie med fjernkontrollen

Du kan velge mellom følgende bevegelser:



Dreie raskt med urviseren:

Trykk på knappen for rask dreieing med urviseren (22), og hold den inne.



Rask dreieing mot urviseren:

Trykk på knappen for rask dreieing mot urviseren (17), og hold den inne.

**Langsom dreieing med urviseren:**

Trykk på knappen for langsom dreieing med urviseren (21), og hold den inne.

**Langsom dreieing mot urviseren:**

Trykk på knappen for langsom dreieing mot urviseren (18), og hold den inne.

**Trinnvis dreieing med urviseren:**

Trykk på knappen for trinnvis dreieing med urviseren (20), og hold den inne.

**Trinnvis dreieing mot urviseren:**

Trykk på knappen for trinnvis dreieing mot urviseren (19), og hold den inne.

Dreie med en smarttelefon

Du finner informasjon om fjernstyring av måleverktøyet og den dreibare holderen via en smarttelefon, i bruksanvisningen for måleverktøyet.

Anvisninger**Informasjon om trinnvis justering over korte avstander**

For at laserlinjen skal kunne plasseres nøyaktig også over større avstander, er dreiebevegelsen svært liten ved trinnvis dreieing. Jo kortere avstanden er mellom laseren og målet, desto mindre virker laserens dreiebevegelse.

Informasjon om nøyaktig plassering

Hvis du ikke lykkes i å justerelaserlinjen nøyaktig etter et referansepunkt, dreier du holderen litt tilbake og forsøker på nytt. Hvis du fortsatt ikke treffer målet, reduserer du avstanden mellom måleverktøyet og målet.

Service og vedlikehold**Vedlikehold og rengjøring**

Sørg for at den dreibare holderen og fjernkontrollen alltid er rene.

Ikke senk den dreibare holderen og fjernkontrollen ned i vann eller andre væsker.

Tørk bort skitt med en myk, fuktig klut. Bruk ikke rengjørings- eller løsemidler.

Kundeservice og kundeveiledning

Kundeservice hjelper deg ved spørsmål om reparasjon og vedlikehold av produktet ditt og reservedelene. Du finner også sprengskisser og informasjon om reservedeler på www.bosch-pt.com

Boschs kundeveilederteam hjelper deg gjerne hvis du har spørsmål om våre produkter og tilbehør.

Ved alle forespørsler og reservedelsbestillinger må du oppgi det 10-sifrede produktnummeret som er angitt på produktets typeskilt.

Norsk

Robert Bosch AS
Postboks 350
1402 Ski
Tel.: 64 87 89 50
Faks: 64 87 89 55

Du finner adresser til andre verksteder på:

www.bosch-pt.com/serviceaddresses

Kassering

Elektrisk utstyr, oppladbare batterier, engangsbatterier, tilbehør og emballasje må leveres inn for miljøvennlig gjenvinning.



Elektrisk utstyr og oppladbare batterier eller engangsbatterier må ikke kastes i vanlig husholdningsavfall!

Bare for land i EU:

Ifølge det europeiske direktivet 2012/19/EU om brukt elektrisk og elektronisk utstyr og gjenomføringen av dette i nasjonalt lovverk må elektrisk utstyr som ikke lenger kan brukes, og ifølge det europeiske direktivet 2006/66/EC må defekte eller brukte oppladbare batterier / engangsbatterier, sorteres og gjenvinnes på en miljøvennlig måte.

Ikke-forskriftsmessig håndtering av elektrisk og elektronisk avfall kan føre til miljø- og helseskader på grunn av eventuelle farlige stoffer.

Suomi**Turvallisuusohjeet**

Kaikki ohjeet on luettava ja niitä on noudatettava. Näiden ohjeiden noudattamatta jättäminen saattaa heikentää kääntöalustan ja kaukosäätimen suojausta. SÄILYTTÄ NÄMÄ OHJEET HUOLELLISESTI.

- ▶ **Anna vain valtuutetun ammattilaisen korjata viallinen kääntöalusta ja kaukosäädin. Niihin saa asentaa vain alkuperäisiä varaosia.** Siten varmistat, että kääntöalusta ja kaukosäädin säilyvät turvallisina.
- ▶ **Älä käytä kääntöalustaa tai kaukosäädintä räjähdysvaarallisessa ympäristössä, jossa on herkästi syttyviä nesteitä, kaasuja tai pölyä.** Kääntöalustassa ja kaukosäätimessä voi muodostua kipinöitä, jotka saattavat sytyttää pölyn tai höyryt.



Älä pidä magneettisia tarvikkeita implanttien tai muiden lääketieteellisten laitteiden (esimerkiksi sydämentahdistimen tai insuliinipumpun) lähellä. Tarvikkeiden magneetit muodostavat kentän, joka voi haitata implanttien ja lääketieteellisten laitteiden toimintaa.

► **Pidä magneettiset tarvikkeet etäällä magneettisista tietovälineistä ja magneettisesti herkistä laitteista.**

Tarvikkeiden magneettivoiman takia laitteiden tiedot saattavat hävitä pysyvästi.

Tuotteen ja ominaisuuksien kuvaus

Huomioi käyttöohjeiden etuosan kuvat.

Määraystenmukainen käyttö

Kääntöalusta RM 3

Kääntöalusta on tarkoitettu mittalaitteiden laserlinjojen kohdistamiseen ja suuntaamiseen. Kääntöalustaa ohjataan RC 2 -kaukosäätimellä tai älypuhelimella.

Kääntöalusta sopii sisäkäyttöön.

Kaukosäädin RC 2

Kaukosäädin on tarkoitettu RM 3 -kääntöalustan ohjaamiseen.

Kaukosäädin sopii sisäkäyttöön.

Kuvatut osat

Kuvattujen osien numerointi viittaa kuvasivuilla oleviin tuotekuviin.

Kääntöalusta

- (1) Mittalaitteiden merkivalo
- (2) Kaukosäätimen anturi
- (3) Magneetti
- (4) Ohjainkisko
- (5) Mittalaitteen sähköliitäntä
- (6) Kääntöalusta
- (7) Korkeudensäätöruuvi
- (8) Hienosäätöruuvi
- (9) Mittalaitteen yhteysanturi
- (10) Jalustakiinnitin 1/4"
- (11) Sarjanumero
- (12) Pidikkeen pitkulainen kiinnitysreikä
- (13) Pidike
- (14) Kattokiinnike
- (15) Mittalaitteen ohjainaura

Kaukosäädin

- (16) Infrapunasäteen ulostuloaukko
- (17) Nopean vastapäivään käännön painike
- (18) Hitaan vastapäivään käännön painike
- (19) Vaiheittaisen vastapäivään käännön painike
- (20) Vaiheittaisen myötäpäivään käännön painike
- (21) Hitaan myötäpäivään käännön painike
- (22) Nopean myötäpäivään käännön painike
- (23) Paristokotelon kansi
- (24) Paristokotelon kannen lukitsin

(25) Sarjanumero

Tekniset tiedot

Kääntöalusta	RM 3
Tuotenumero	3 601 K92 8..
Käyttölämpötila	-10 ... +50 °C
Säilytyslämpötila	-20 ... +70 °C
Maks. käyttökorkeus merenpinnan tasosta	2 000 m
Suhteellinen ilmankosteus maks.	90 %
Likaisuusaste standardin IEC 61010-1 mukaan	2 ^{A)}
Paino EPTA-Procedure 01:2014 -ohjeiden mukaan	0,46 kg
Suojaus	IP54 (pöly- ja roiskevesisuojaus)

A) Kyseessä on vain johtamaton lika. Työkaluun voi kuitenkin syntyä joskus tilapäistä johtavuutta kasteen takia.

Kääntöalustan tyyppikilvessä on yksilöllinen sarjanumero (11) tunnustusta varten.

Kaukosäädin	RC 2
Tuotenumero	3 601 K69 C..
Kantama ^{A)}	20 m
Käyttölämpötila	-10 ... +50 °C
Säilytyslämpötila	-20 ... +70 °C
Maks. käyttökorkeus merenpinnan tasosta	2 000 m
Suhteellinen ilmankosteus maks.	90 %
Likaisuusaste standardin IEC 61010-1 mukaan	2 ^{B)}
Paristot	3 × 1,5 V LR3 (AAA)
Paino EPTA-Procedure 01:2014 -ohjeiden mukaan	0,05 kg

A) Epäedulliset ympäristöolosuhteet (esimerkiksi suora auringonpaiste) saattavat lyhentää kantamaa.

B) Kyseessä on vain johtamaton lika. Työkaluun voi kuitenkin syntyä joskus tilapäistä johtavuutta kasteen takia.

Kaukosäätimen tyyppikilvessä on yksilöllinen sarjanumero (25) tunnustusta varten.

Asennus

Kääntöalustan virtälähde

Kääntöalustan virtälähteenä toimii siihen asennettu mittalaitte.

Kaukosäätimen virtälähde

Kaukosäätimen virtälähteenä suosittelemme käyttämään alkalimanganiparistoja.

Kun haluat avata paristokotelon kannen (23) paina lukitsinta (24) ja poista paristokotelon kansi. Asenna paristot kotelon sisään.

Aseta paristot oikein päin paristokotelon sisäpuolelle merkityn kuvan mukaisesti.

Vaihda aina kaikki paristot samanaikaisesti. Käytä vain saman valmistajan ja saman kapasiteetin paristoja.

- **Ota paristot pois kaukosäätimestä, jos et käytä sitä pitkään aikaan.** Paristot saattavat korrodoitua ja purkautua pitkäkestoisessa säilytyksessä.

Mittalaitteen asentaminen kääntöalustaan (katso kuva A)

Aseta mittaustyökalan ohjausura (15) kääntöalustan (6) ohjainkiskoon (4) ja työnnä mittaustyökalu kääntöalustan rajoittimeen asti.

Vedä mittaustyökalu päinvastaiseen suuntaan, kun irrotat sen kääntöalustasta.

Suuntaa kääntöalusta karkeasti vaakasuoraan korkeudensäätöruuveilla (7).

Pidikkeen ja sisäkattokiinnikkeen BM 3 asentaminen (katso kuva B)

Työnnä pidikettä (13) kääntöalustan alapuolen kiskoihin niin, että se napsahtaa paikalleen. Tee irrotus vetämällä pidike pois kääntöalustasta.

Asennetun pidikkeen (13) magneeteilla voit kiinnittää kääntöalustan sisäkattokiinnikkeeseen (14).

- **Pidä sormet poissa magneettisen tarvikkeen taustapuolesta, kun kiinnität tarvikkeen pintoihin.** Sormesi voivat jäädä puristuksiin magneettien voimakkaan veto-voiman johdosta.

Kääntöalustan mahdolliset sijoituspaikat (katso kuva C)

Kääntöalustaa voi käyttää seuraavasti:

- pystyasennossa tasaisella pinnalla
- pidikkeen (13) kanssa pystypintaan ruuvattuna
- pidikkeen (13) ja sisäkattokiinnikkeen (14) kanssa kattolistoihin kiinnitettynä
- pidikkeen (13) kanssa magnetoitaviin materiaaleihin kiinnitettynä
- 1/4":n jalustakiinnittimen (10) kanssa tavalliseen 1/4":n jalustaan ruuvattuna (ei kuvassa).
- **Pidä sormet poissa magneettisen tarvikkeen taustapuolesta, kun kiinnität tarvikkeen pintoihin.** Sormesi voivat jäädä puristuksiin magneettien voimakkaan veto-voiman johdosta.

Käyttö

- Suojaa kääntöalusta ja kaukosäädin kosteudelta ja suoralta auringonpaisteelta.
- Älä altista kääntöalustaa tai kaukosäädintä erittäin korkeille/matalille lämpötiloille tai suurille lämpötila-

vaihteluille. Älä jätä laitteita esim. pitkäksi ajaksi autoon. Anna kääntöalustan ja kaukosäätimen lämpötilan tasoitua suurten lämpövaihteluiden yhteydessä, ennen kuin otat ne käyttöön.

Kääntöalustan käyttöönotto

Heti kun virtaa saava ja käynnistetty mittalaitte on asennettu paikalleen, mittalaitteyhteyden merkivalo (1) syttyy ja kääntöalusta on käyttövalmis.

Kääntöalustaa ei voi käyttää ilman mittalaitetta.

Kaukosäätimen käyttöönotto

Kaukosäädintä voi käyttää, kun siihen on asennettu paristot, joissa on riittävästi virtaa.

Valitse kääntöalustalle sellainen paikka, jossa kaukosäätimen signaalit tavoittavat suorasuuntaisesti yhden antureista (2). Kantama pienenee, jos kaukosäädintä ei voi kohdistaa suorasuuntaisesti anturiin. Signaalin heijastuminen (esim. seinistä) saattaa parantaa toimintasädettä epäsuorankin signaalin yhteydessä.

Mittalaitteen kohdistaminen kääntöalustan kanssa

Manuaalinen kääntäminen

Käännä kääntöalustaan asennettua mittalaitetta käsin tai hienosäätöruuveilla (8) haluamaasi asentoon.

Kääntäminen kaukosäätimen kanssa

Valittavissa on seuraavia liikkeitä:



Nopea kääntäminen myötapäivään: pidä nopean myötapäivään käännön painiketta (22) pohjassa.



Nopea kääntäminen vastapäivään: pidä nopean vastapäivään käännön painiketta (17) pohjassa.



Hidas kääntäminen myötapäivään: pidä hitaan myötapäivään käännön painiketta (21) pohjassa.



Hidas kääntäminen vastapäivään: pidä hitaan vastapäivään käännön painiketta (18) pohjassa.



Vaiheittainen kääntäminen myötapäivään: pidä vaiheittaisen myötapäivään käännön painiketta (20) pohjassa.



Vaiheittainen kääntäminen vastapäivään: pidä vaiheittaisen vastapäivään käännön painiketta (19) pohjassa.

Χρήση σύμφωνα με τον προορισμό

Περιστρεφόμενη βάση RM 3

Η περιστρεφόμενη βάση προορίζεται για την ρύθμιση της θέσης και την ευθυγράμμιση των ακτίνες λέιζερ των οργάνων μέτρησης. Η περιστρεφόμενη βάση ελέγχεται μέσω του τηλεχειριστηρίου RC 2 ή ενός smartphone.

Η περιστρεφόμενη βάση είναι κατάλληλη για χρήση στον εσωτερικό χώρο.

Τηλεχειριστήριο RC 2

Το τηλεχειριστήριο προορίζεται για τον έλεγχο της περιστρεφόμενης βάσης RM 3.

Το τηλεχειριστήριο είναι κατάλληλο για χρήση στον εσωτερικό χώρο.

Απεικονιζόμενα στοιχεία

Η απαρίθμηση στα απεικονιζόμενα στοιχεία αναφέρεται στην παράσταση των προϊόντων στις σελίδες γραφικών.

Περιστρεφόμενη βάση

- (1) Ένδειξη σύνδεσης στο όργανο μέτρησης
- (2) Αισθητήρας για τηλεχειριστήριο
- (3) Μαγνήτης
- (4) Ράγα οδηγός
- (5) Ηλεκτρική σύνδεση στο όργανο μέτρησης
- (6) Περιστρεφόμενη βάση
- (7) Βίδα ρύθμισης του ύψους
- (8) Βίδα λεπτομερούς ρύθμισης
- (9) Αισθητήρας για τη σύνδεση στο όργανο μέτρησης
- (10) Υποδοχή τριποδα 1/4"
- (11) Αριθμός σειράς
- (12) Μακρόστενη οπή στερέωσης του στηρίγματος
- (13) Στήριγμα
- (14) Σφινγκήρας οροφής
- (15) Αυλάκι οδηγός στο όργανο μέτρησης

Τηλεχειριστήριο

- (16) Άνοιγμα εξόδου υπέρυθρης ακτινοβολίας
- (17) Πλήκτρο γρήγορης περιστροφής αντίθετα στη φορά των δεικτών του ρολογιού
- (18) Πλήκτρο αργής περιστροφής αντίθετα στη φορά των δεικτών του ρολογιού
- (19) Πλήκτρο βαθμιαίας περιστροφής αντίθετα στη φορά των δεικτών του ρολογιού
- (20) Πλήκτρο βαθμιαίας περιστροφής προς τη φορά των δεικτών του ρολογιού
- (21) Πλήκτρο αργής περιστροφής προς τη φορά των δεικτών του ρολογιού
- (22) Πλήκτρο γρήγορης περιστροφής προς τη φορά των δεικτών του ρολογιού
- (23) Κάλυμμα της θήκης των μπαταριών
- (24) Ασφάλιση του καλύμματος της θήκης των μπαταριών

(25) Αριθμός σειράς

Τεχνικά στοιχεία

Περιστρεφόμενη βάση	RM 3
Κωδικός αριθμός	3 601 K92 8..
Θερμοκρασία λειτουργίας	-10 °C ... +50 °C
Θερμοκρασία αποθήκευσης	-20 °C ... +70 °C
Μέγιστο ύψος χρήσης πάνω από το ύψος αναφοράς	2.000 m
Μέγιστη σχετική υγρασία αέρα	90 %
Βαθμός ρύπανσης κατά IEC 61010-1	2 ^{A)}
Βάρος κατά EPTA-Procedure 01:2014	0,46 kg
Βαθμός προστασίας	IP54 (προστασία από σκόνη και ψεκασμό νερό)

A) Εμφανίζεται μόνο μη αγώγιμη ρύπανση, αλλά περιστασιακά αναμένεται προσωρινή αγωγιμότητα που προκαλείται από την εμφάνιση δρόσου.

Για τη μονοσήμαντη αναγνώριση της περιστρεφόμενης βάσης χρησιμεύει ο αριθμός σειράς (11) πάνω στην πινακίδα τύπου.

Τηλεχειριστήριο	RC 2
Κωδικός αριθμός	3 601 K69 C..
Περιοχή εργασίας ^{A)}	20 m
Θερμοκρασία λειτουργίας	-10 °C ... +50 °C
Θερμοκρασία αποθήκευσης	-20 °C ... +70 °C
Μέγιστο ύψος χρήσης πάνω από το ύψος αναφοράς	2.000 m
Μέγιστη σχετική υγρασία αέρα	90 %
Βαθμός ρύπανσης κατά IEC 61010-1	2 ^{B)}
Μπαταρίες	3 × 1,5 V LR3 (AAA)
Βάρος κατά EPTA-Procedure 01:2014	0,05 kg

A) Η περιοχή εργασίας μπορεί να μειωθεί από δυσμενείς συνθήκες περιβάλλοντος (π.χ. άμεση ηλιακή ακτινοβολία).

B) Εμφανίζεται μόνο μη αγώγιμη ρύπανση, αλλά περιστασιακά αναμένεται προσωρινή αγωγιμότητα που προκαλείται από την εμφάνιση δρόσου.

Ο αριθμός σειράς (25) πάνω στην πινακίδα τύπου χρησιμοποιείται για την αναγνώριση του τηλεχειριστηρίου σας.

Συναρμολόγηση

Παροχή ενέργειας στην περιστρεφόμενη βάση

Η περιστρεφόμενη βάση τροφοδοτείται με ενέργεια από το συναρμολογημένο όργανο μέτρησης.

Τροφοδοσία του τηλεχειρισμού

Για τη λειτουργία του τηλεχειριστηρίου συνιστάται η χρήση αλκαλικών μπαταριών μαγγανίου.

Για το άνοιγμα του καλύμματος της θήκης της μπαταρίας (23) πιέστε την ασφάλιση (24) και αφαιρέστε το κάλυμμα της θήκης των μπαταριών. Τοποθετήστε μέσα τις μπαταρίες.

Προσέξτε εδώ τη σωστή πολικότητα σύμφωνα με την παράσταση στην εσωτερική πλευρά της θήκης των μπαταριών.

Αντικαθιστάτε πάντοτε ταυτόχρονα όλες τις μπαταρίες. Χρησιμοποιείτε μόνο μπαταρίες ενός κατασκευαστή και με την ίδια χωρητικότητα.

- ▶ **Αφαιρέστε τις μπαταρίες από το τηλεχειριστήριο, όταν δεν το χρησιμοποιήσετε για μεγαλύτερο χρονικό διάστημα.** Οι μπαταρίες μπορεί να οξειδωθούν σε περίπτωση αποθήκευσης για μεγαλύτερο χρονικό διάστημα στο τηλεχειριστήριο και να αυτοεκφορτιστούν.

Συναρμολόγηση του οργάνου μέτρησης πάνω στην περιστρεφόμενη βάση (βλέπε εικόνα A)

Τοποθετήστε το όργανο μέτρησης με το αυλάκι οδηγού (15) στη ράγα οδηγού (4) της περιστρεφόμενης βάσης (6) και σπρώξτε το όργανο μέτρησης μέχρι τέρμα πάνω στη βάση. Για την αφαίρεση τραβήξτε το όργανο μέτρησης προς την αντίθετη κατεύθυνση από την περιστρεφόμενη βάση. Ευθυγραμμίστε πρόχειρα την περιστρεφόμενη βάση με τις βίδες ρύθμισης του ύψους (7) οριζόντια.

Συναρμολόγηση του στηρίγματος και του σφιγκτήρα οροφής BM 3 (βλέπε εικόνα B)

Σπρώξτε το στηρίγμα (13) στις ράγες στην κάτω πλευρά της περιστρεφόμενης βάσης, ώσπου να ασφαλίσει. Για την αφαίρεση τραβήξτε το στηρίγμα από την περιστρεφόμενη βάση. Με τους μαγνήτες του συναρμολογημένου στηρίγματος (13) μπορείτε να στερεώσετε την περιστρεφόμενη βάση στον σφιγκτήρα οροφής (14).

- ▶ **Κρατάτε τα δάκτυλο μακριά από την πίσω πλευρά του μαγνητικού εξαρτήματος, όταν στερεώνετε το εξάρτημα πάνω σε επιφάνειες.** Λόγω της ισχυρής δύναμης έλξης των μαγνητών μπορούν να μαγκωθούν τα δάκτυλά σας.

Δυνατότητες ρύθμισης της θέσης της περιστρεφόμενης βάσης (βλέπε εικόνα C)

Μπορείτε να τοποθετήσετε την περιστρεφόμενη βάση ως ακολούθως:

- Όρθια πάνω σε μια επίπεδη επιφάνεια,
- με το στηρίγμα (13) βιδωμένη σε μια κάθετη επιφάνεια,
- με το στηρίγμα (13) και τον σφιγκτήρα οροφής (14) σε πήχεις οροφής,
- με το στηρίγμα (13) σε μαγνητιζόμενη υλικά,
- με την υποδοχή τρίποδα 1/4" (10) βιδωμένη σε έναν τρίποδα 1/4" του εμπορίου (δεν απεικονίζεται).
- ▶ **Κρατάτε τα δάκτυλο μακριά από την πίσω πλευρά του μαγνητικού εξαρτήματος, όταν στερεώνετε το εξάρτημα πάνω σε επιφάνειες.** Λόγω της ισχυρής δύναμης έλξης των μαγνητών μπορούν να μαγκωθούν τα δάκτυλά σας.

Λειτουργία

- ▶ **Προστατεύετε την περιστρεφόμενη βάση και το τηλεχειριστήριο από υγρασία και άμεση ηλιακή ακτινοβολία.**

- ▶ **Μην εκθέτετε την περιστρεφόμενη βάση και το τηλεχειριστήριο σε υπερβολικές θερμοκρασίες ή σε μεγάλες διακυμάνσεις της θερμοκρασίας.** Μην την αφήνετε π.χ. για μεγάλο χρονικό διάστημα μέσα στο αυτοκίνητο. Αφήστε την περιστρεφόμενη βάση και το τηλεχειριστήριο σε περίπτωση μεγάλων διακυμάνσεων της θερμοκρασίας πρώτα να εγκλιματιστούν, προτού τα θέσετε σε λειτουργία.

Θέση σε λειτουργία της περιστρεφόμενης βάσης

Μόλις συναρμολογηθεί ένα ενεργοποιημένο όργανο μέτρησης με επαρκή τάση, ανάβει η ένδειξη της σύνδεσης με το όργανο μέτρησης (1) και η περιστρεφόμενη βάση είναι σε ετοιμότητα λειτουργίας.

Χωρίς όργανο μέτρησης η περιστρεφόμενη βάση δεν μπορεί να χρησιμοποιηθεί.

Ενεργοποίηση του τηλεχειρισμού

Ο τηλεχειρισμός παραμένει έτοιμος για λειτουργία όσο οι μπαταρίες διαθέτουν επαρκή τάση.

Τοποθετήστε την περιστρεφόμενη βάση έτσι, ώστε τα σήματα του τηλεχειριστηρίου να φθάνουν σε έναν από τους αισθητήρες (2) σε άμεση κατεύθυνση. Όταν το τηλεχειριστήριο δεν μπορεί να ευθυγραμμιστεί κατευθείαν σε έναν αισθητήρα, μειώνεται η περιοχή εργασίας. Λόγω αντανάκλασεων του σήματος (π.χ. σε τοίχους) μπορεί η εμβέλεια να βελτιωθεί ξανά στην περίπτωση έμμεσου σήματος.

Ευθυγράμμιση του οργάνου μέτρησης με την περιστρεφόμενη βάση

Χειροκίνητη περιστροφή

Γυρίστε το συναρμολογημένο πάνω στην περιστρεφόμενη βάση όργανο μέτρησης με το χέρι ή με τη βίδα λεπτομερούς ρύθμισης (8) στην επιθυμητή θέση.

Περιστροφή με το τηλεχειριστήριο

Οι ακόλουθες κινήσεις μπορούν να επιλεγούν:

-  **Γρήγορη περιστροφή προς τη φορά των δεικτών του ρολογιού:**
Πατήστε και κρατήστε πατημένο το πλήκτρο γρήγορης περιστροφής προς τη φορά των δεικτών του ρολογιού (22).
-  **Γρήγορη περιστροφή αντίθετα στη φορά των δεικτών του ρολογιού:**
Πατήστε και κρατήστε πατημένο το πλήκτρο γρήγορης περιστροφής αντίθετα στη φορά των δεικτών του ρολογιού (17).
-  **Αργή περιστροφή προς τη φορά των δεικτών του ρολογιού:**
Πατήστε και κρατήστε πατημένο το πλήκτρο αργής περιστροφής προς τη φορά των δεικτών του ρολογιού (21).
-  **Αργή περιστροφή αντίθετα στη φορά των δεικτών του ρολογιού:**
Πατήστε και κρατήστε πατημένο το πλήκτρο αργής περιστροφής αντίθετα στη φορά των δεικτών του ρολογιού (18).

**Βαθμιαία περιστροφή προς τη φορά των δεικτών του ρολογιού:**

Πατήστε και κρατήστε πατημένο το πλήκτρο βαθμιαίας περιστροφής προς τη φορά των δεικτών του ρολογιού (20).

**Βαθμιαία περιστροφή αντίθετα στη φορά των δεικτών του ρολογιού:**

Πατήστε και κρατήστε πατημένο το πλήκτρο βαθμιαίας περιστροφής αντίθετα στη φορά των δεικτών του ρολογιού (19).

Περιστροφή με ένα smartphone

Πληροφορίες για τον τηλεχειρισμό του οργάνου μέτρησης και της περιστρεφόμενης βάσης μέσω ενός smartphone θα βρείτε στις οδηγίες λειτουργίας του οργάνου μέτρησής σας.

Υποδείξεις εργασίας**Υπόδειξη για την προοδευτική ευθυγράμμιση σε μικρές αποστάσεις**

Για να μπορείτε να ρυθμίσετε τη θέση της ακτίνας λέιζερ με ακρίβεια ακόμη και σε μεγαλύτερες αποστάσεις, η περιστροφική κίνηση στη βαθμιαία περιστροφή είναι πολύ μικρή. Όσο μικρότερη είναι η απόσταση μεταξύ λέιζερ και στόχου, τόσο μικρότερη είναι η περιστροφική κίνηση του λέιζερ.

Υπόδειξη για την ακριβή ρύθμιση της θέσης

Όταν δεν μπορείτε να ευθυγραμμίσετε την ακτίνα λέιζερ ακριβώς σε ένα σημείο αναφοράς, τότε γυρίστε τη βάση λίγο προς τα πίσω και δοκιμάστε εκ νέου. Σε περίπτωση που ακόμη δε βρίσκετε τον στόχο, μειώστε την απόσταση μεταξύ οργάνου μέτρησης και στόχου.

Συντήρηση και σέρβις**Συντήρηση και καθαρισμός**

Διατηρείτε την περιστρεφόμενη βάση και το τηλεχειριστήριο πάντοτε καθαρό.

Μη βυθίσετε την περιστρεφόμενη βάση και το τηλεχειριστήριο σε νερό ή άλλα υγρά.

Καθαρίζετε τυχόν ρύπανση μ' ένα υγρό, μαλακό πανί. Μη χρησιμοποιήσετε κανένα υγρό καθαρισμού ή διαλύτη.

Εξυπηρέτηση πελατών και συμβουλές εφαρμογής

Η υπηρεσία εξυπηρέτησης πελατών απαντά στις ερωτήσεις σας σχετικά με την επισκευή και τη συντήρηση του προϊόντος σας καθώς και για τα αντίστοιχα ανταλλακτικά. Σχέδια συναρμολόγησης και πληροφορίες για τα ανταλλακτικά θα βρείτε επίσης κάτω από: www.bosch-pt.com

Η ομάδα παροχής συμβουλών της Bosch απαντά ευχαρίστως τις ερωτήσεις σας για τα προϊόντα μας και τα εξαρτήματά τους.

Δώστε σε όλες τις ερωτήσεις και παραγγελίες ανταλλακτικών οποσδήποτε το 10ψήφιο κωδικό αριθμό σύμφωνα με την πινακίδα τύπου του προϊόντος.

Ελλάδα

Robert Bosch A.E.

Ερχείας 37

19400 Κορωπί – Αθήνα

Τηλ.: 210 5701258

Φαξ: 210 5701283

Email: pt@gr.bosch.com

www.bosch.com

www.bosch-pt.gr

Περαιτέρω διευθύνσεις σέρβις θα βρείτε στην ηλεκτρονική διεύθυνση:

www.bosch-pt.com/serviceaddresses

Απόσυρση

Οι ηλεκτρικές συσκευές, οι επαναφορτιζόμενες μπαταρίες/ μπαταρίες, τα εξαρτήματα και οι συσκευασίες πρέπει να ανακυκλώνονται με τρόπο φιλικό προς το περιβάλλον.

Μην ρίχνετε τις ηλεκτρικές συσκευές και τις επαναφορτιζόμενες μπαταρίες/ μπαταρίες στα οικιακά απορρίμματα!

**Μόνο για χώρες της ΕΕ:**

Σύμφωνα με την Ευρωπαϊκή οδηγία 2012/19/ΕΕ σχετικά με τις παλιές ηλεκτρικές και ηλεκτρονικές συσκευές και τη μεταφορά της οδηγίας αυτής σε εθνικό δίκαιο οι άχρηστες ηλεκτρικές συσκευές και σύμφωνα με την Ευρωπαϊκή οδηγία 2006/66/ΕΚ οι χαλασμένες ή χρησιμοποιημένες μπαταρίες πρέπει να συλλέγονται ξεχωριστά, για να ανακυκλωθούν με τρόπο φιλικό προς το περιβάλλον.

Σε περίπτωση μη ενδεδειγμένης απόσυρσης οι ηλεκτρικές και ηλεκτρονικές συσκευές λόγω ενδοχόμενης παρουσίας επικίνδυνων ουσιών μπορούν να έχουν επιβλαβείς επιπτώσεις στο περιβάλλον και στην ανθρώπινη υγεία.

Türkçe**Güvenlik talimatı**

Bütün talimat ve uyarılar okunmalı ve bunlara uyulmalıdır. Döner platform ve uzaktan kumanda bu talimatlara uygun olarak kullanılmazsa, entegre koruyucu donanımların işlevi kısıtlanabilir. BU

TALİMATI İYİ VE GÜVENLİ BİR YERDE SAKLAYIN.

► **Döner platform ve uzaktan kumanda sadece orijinal yedek parça kullanma koşulu ile kalifiye uzmanlar tarafından onarılmalıdır.** Döner platform ve uzaktan kumandanın güvenli işlevi ancak bu yolla sağlanır.

► **Döner platform ve uzaktan kumanda ile yakımda yanıcı sıvılar, gazlar veya tozlar bulunan patlama tehlikesi olan yerlerde çalışmayın.** Döner platform ve uzaktan kumanda cihazı içinde toz veya buharları tutuşturabilecek kıvılcımlar oluşabilir.



Manyetik aksesuarları, implantlara ve kalp pili veya insülin pompası gibi özel tıbbi cihazlara yaklaştırmayın. Aksesuarların mıknatısları, implantların ve tıbbi cihazların

fonksiyonlarını olumsuz yönde etkileyebilecek bir alan oluşturur.

- **Manyetik aksesuarları manyetik veri taşıyıcılardan ve manyetik etkilere karşı hassas olan cihazlardan uzak tutun.** Aksesuarlardaki mıknatısların etkisi ile geri dönüşü mümkün olmayan veri kayıpları ortaya çıkabilir.

Ürün ve performans açıklaması

Lütfen kullanma kılavuzunun ön kısmındaki resimlere dikkat edin.

Usulüne uygun kullanım

Döner platform RM 3

Döner platform, ölçme aletlerinin lazer çizgilerini konumlandırmak ve hizalamak için tasarlanmıştır. Döner platform, RC 2 uzaktan kumanda veya akıllı telefon aracılığıyla kontrol edilir.

Döner platform, iç mekanlardaki kullanımlara uygundur.

Uzaktan kumanda RC 2

Uzaktan kumanda, RM 3 döner platforma kumanda etmek için tasarlanmıştır.

Uzaktan kumanda, iç mekanlardaki kullanımlara uygundur.

Şekli gösterilen elemanlar

Şekli gösterilen bileşenlerin numaraları grafik sayfasındaki ürünlerin resmindeki numaralarla aynıdır.

Döner platform

- (1) Ölçme aletine bağlantı göstergesi
- (2) Uzaktan kumanda sensörü
- (3) Mıknatıs
- (4) Kılavuz ray
- (5) Ölçme aletine elektrik bağlantısı
- (6) Döner platform
- (7) Yükseklik ayarlama vidası
- (8) Hassas ayar vidası
- (9) Ölçme aletine bağlantı için sensör
- (10) Tripod girişi 1/4"
- (11) Seri numarası
- (12) Tutucu düzeneğinin montaj deliği
- (13) Tutucu düzeneği
- (14) Üst braket
- (15) Ölçme aletindeki kılavuz oluk

Uzaktan kumanda

- (16) Kızılötesi ışını çıkış deliği
- (17) Saat yönünün tersine hızlı dönüş tuşu
- (18) Saat yönünün tersine yavaş dönüş tuşu
- (19) Saat yönünün tersine kademeli dönüş tuşu
- (20) Saat yönünde kademeli dönüş tuşu
- (21) Saat yönünde yavaş dönüş tuşu

- (22) Saat yönünde hızlı dönüş tuşu
- (23) Pil haznesi kapağı
- (24) Pil haznesi kapağı kilidi
- (25) Seri numarası

Teknik veriler

Döner platform	RM 3
Malzeme numarası	3 601 K92 8..
Çalışma sıcaklığı	-10 °C ... +50 °C
Saklama sıcaklığı	-20 °C ... +70 °C
Referans yükseklik üzerinde maks. uygulama yüksekliği	2000 m
Bağıl hava nemi maks.	%90
IEC 61010-1 uyarınca kirlenme derecesi	2 ^{A)}
Ağırlığı EPTA-Procedure 01:2014 uyarınca	0,46 kg
Koruma türü	IP54 (toz ve püskürme suyu koruması)

A) Zaman zaman yoğunlaşma nedeniyle iletkenlik görülebilmese rağmen, sadece iletken olmayan bir kirlenme ortaya çıkar.

Tip etiketi üzerindeki seri numarası (11) döner platformun kimliğinin belirlenmesine yarar.

Uzaktan kumanda	RC 2
Malzeme numarası	3 601 K69 C..
Çalışma alanı ^{A)}	20 m
Çalışma sıcaklığı	-10 °C ... +50 °C
Saklama sıcaklığı	-20 °C ... +70 °C
Referans yükseklik üzerinde maks. uygulama yüksekliği	2000 m
Bağıl hava nemi maks.	%90
IEC 61010-1 uyarınca kirlenme derecesi	2 ^{B)}
Piller	3 × 1,5 V LR3 (AAA)
Ağırlığı EPTA-Procedure 01:2014 uyarınca	0,05 kg

A) Çalışma alanı elverişsiz ortam koşulları nedeniyle (örneğin doğrudan gelen güneş ışığı) azalabilir.

B) Zaman zaman yoğunlaşma nedeniyle iletkenlik görülebilmese rağmen, sadece iletken olmayan bir kirlenme ortaya çıkar.

Tip etiketi üzerindeki seri numarası (25) uzaktan kumanda kimliğinin belirlenmesine yarar.

Montaj

Döner platform enerji kaynağı

Döner platformun enerji kaynağı, monte edilen ölçme aletinden alınır.

Uzaktan kumanda cihazının enerji kaynağı

Bu uzaktan kumanda cihazının alkali mangan pillerle kullanılması tavsiye olunur.

Pil haznesi kapağını (23) açmak için kilide (24) basın ve pil haznesi kapağını çıkarın. Pilleri yerlerine yerleştirin.

Batarya gözünün iç tarafındaki şekle bakarak doğru kutuplama yapın.

Bütün bataryaları daima eşzamanlı olarak değiştirin. Daima aynı üreticinin aynı kapasitedeki bataryalarını kullanın.

► **Uzun süre kullanmayacaksanız bataryaları uzaktan kumandadan çıkarın.** Uzaktan kumandadaki piller uzun süre kullanım dışı kaldıklarında korozyona uğrayabilir ve kendiliğinden boşalabilir.

Ölçme aletinin döner platforma monte edilmesi (bkz. Resim A)

Ölçüm aletinin kılavuz oluğunu (15) kılavuz raya (4) döner platformda (6) yerleştirin ve ölçüm aletini sonuna kadar döner platforma itin.

Ayrmak için ölçüm aletini ters yönde döner platformdan çekin.

Döner platformu yükseklik ayar vidaları (7) ile kabaca yatay olarak hizalayın.

Tutucu düzeneğinin ve BM 3 tavan kelepçesinin monte edilmesi (bkz. Resim B)

Tutucu düzeneğini (13) yerine oturana kadar döner platformun alt tarafındaki raylarda kaydırın. Çıkarmak için tutucu düzeneğini döner platformdan dışarı çekin.

Monte edilmiş tutucu düzeneğinin (13) mıknatısları ile döner platformu tavan kelepçesine (14) sabitleyebilirsiniz.

► **Aksesuarı yüzeylere sabitlerken parmaklarınızı manyetik aksesuarın arka tarafından uzak tutun.** Mıknatısların yüksek çekme kuvveti nedeniyle parmaklarınız sıkışabilir.

Döner platform için konumlandırma seçenekleri (bkz. Resim C)

Döner platformu aşağıdaki gibi yerleştirebilirsiniz:

- Düz zeminde dik,
- Tutucu düzeneği (13) ile dikey bir yüzeye vidalayarak,
- Tutucu düzeneği (13) ve tavan kelepçesi (14) ile tavan çıtalarına,
- Tutucu düzeneği (13) ile mıknatıslanabilir malzemelere,
- 1/4" tripod girişi (10) ile piyasada bulunabilen 1/4" tripodlara vidalayarak (resimde yoktur).

► **Aksesuarı yüzeylere sabitlerken parmaklarınızı manyetik aksesuarın arka tarafından uzak tutun.** Mıknatısların yüksek çekme kuvveti nedeniyle parmaklarınız sıkışabilir.

İşletim

► **Döner platformu ve uzaktan kumandayı neme ve doğrudan güneş ışınına karşı koruyun.**

► **Döner platformu ve uzaktan kumandayı aşırı sıcaklıklara veya sıcaklık dalgalanmalarına maruz bırakmayın.** Örneğin gözlem kamerasını uzun süre otomobil içinde bırakmayın. Büyük sıcaklık değişikliklerine maruz kaldığı takdirde tekrar kullanmadan önce döner platformun ve uzaktan kumandanın sıcaklık dengelemesi yapmasını bekleyin.

Döner platformun devreye alınması

Yeterli bir gerilime sahip, açık bir ölçme aleti monte edilmez, ölçme aleti bağlantı göstergesi (1) yanar ve döner platform çalışmaya hazırdır.

Döner platform, bir ölçme aleti olmadan kullanılamaz.

Uzaktan kumanda cihazının işleme alınması

Yeterli gerilime sahip bataryalar mevcut olduğu sürece uzaktan kumanda cihazı kullanıma hazırdır.

Döner platformu, uzaktan kumanda sinyallerinin sensörlerden birine (2) direkt olarak ulaşabileceği şekilde konumlandırın. Uzaktan kumanda doğrudan bir sensöre doğrultulamıyorsa, çalışma alanı daralır. Erişim mesafesi, sinyal yansımaları nedeniyle (örn. duvarlarda) doğrudan olmayan sinyalde de tekrar düzeltilebilir.

Ölçme aletinin döner platformla hizalanması

Manuel döndürme

Döner platform üzerine monte edilmiş olan ölçme aletini elle veya hassas ayar vidası (8) ile istenen pozisyona döndürün.

Uzaktan kumanda ile döndürme

Şu hareket türlerini seçebilirsiniz:



Saat yönünde hızlı dönüş:

Saat yönünde hızlı dönüş tuşuna (22) basın ve tuşu basılı tutun.



Saat yönünün tersine hızlı dönüş:

Saat yönünün tersine hızlı dönüş tuşuna (17) basın ve tuşu basılı tutun.



Saat yönünde yavaş dönüş:

Saat yönünde yavaş dönüş tuşuna (21) basın ve tuşu basılı tutun.



Saat yönünün tersine hızlı dönüş:

Saat yönünün tersine yavaş dönüş tuşuna (18) basın ve tuşu basılı tutun.



Saat yönünde yavaş dönüş:

Saat yönünde kademeli dönüş tuşuna (20) basın ve tuşu basılı tutun.



Saat yönünün tersine hızlı dönüş:

Saat yönünün tersine kademeli dönüş tuşuna (19) basın ve tuşu basılı tutun.

Akıllı telefonla döndürme

Bir akıllı telefon aracılığıyla ölçme aletinin ve döner platformun uzaktan kumanda edilmesi hakkında bilgi için lütfen ölçme aletinizin kullanım kılavuzuna bakın.

Çalışırken dikkat edilecek hususlar**Kısa mesafelerde kademeli hizalama hakkında not**

Lazer çizgisini daha uzak mesafelerde bile hassas bir şekilde konumlandırabilmeyi sağlamak için, kademeli dönüş sırasında dönüş hareketi çok küçüktür. Lazer ile hedef arasındaki mesafe ne kadar kısa olursa, lazerin dönme hareketi de o kadar küçük olur.

Hassas pozisyonlandırma hakkında not

Lazer çizgisini bir referans noktasına tam olarak hizalayamazsanız, platformu biraz geri çevirin ve tekrar deneyin. Hala hedefi denk getiremiyorsanız, ölçme aleti ile hedef arasındaki mesafeyi azaltın.

Bakım ve servis**Bakım ve temizlik**

Döner platformu ve uzaktan kumandayı daima temiz tutun. Döner platformu ve uzaktan kumanda cihazını suya veya başka sıvılar içine daldırmayın. Kirleri nemli, yumuşak bir bezle silin. Deterjan veya çözücü madde kullanmayın.

Müşteri servisi ve uygulama danışmanlığı

Müşteri servisleri ürününüzün onarım ve bakımı ile yedek parçalarına ait sorularınızı yanıtladılır. Tehlike işaretlerini ve yedek parçalara ait bilgileri şu sayfada da bulabilirsiniz: www.bosch-pt.com

Bosch uygulama danışma ekibi ürünlerimiz ve aksesuarları hakkındaki sorularınızda sizlere memnuniyetle yardımcı olur. Bütün başvuru ve yedek parça siparişlerinizde ürünün tip etiketi üzerindeki 10 haneli malzeme numarasını mutlaka belirtin.

Türkiye

Marmara Elektrikli El Aletleri Servis Hizmetleri Sanayi ve Ticaret Ltd. Şti.
Tersane cd. Zencefil Sok.No:6 Karaköy
Beyoğlu / İstanbul
Tel.: +90 212 2974320
Fax: +90 212 2507200
E-mail: info@marmarabps.com
Bağrıaçıklar Oto Elektrik
Motorlu Sanayi Çarşısı Doğruer Sk. No:9
Selçuklu / Konya
Tel.: +90 332 2354576
Tel.: +90 332 2331952
Fax: +90 332 2363492
E-mail: bagriaciklarotoelektrik@gmail.com
Akgül Motor Bobinaj San. Ve Tic. Ltd. Şti
Alaaddinbey Mahallesi 637. Sokak No:48/C

Nilüfer / Bursa

Tel.: +90 224 443 54 24
Fax: +90 224 271 00 86
E-mail: info@akgulbobinaj.com

Ankaralı Elektrik

Eski Sanayi Bölgesi 3. Cad. No: 43
Kocasinan / KAYSERİ
Tel.: +90 352 3364216
Tel.: +90 352 3206241
Fax: +90 352 3206242
E-mail: gunay@ankarali.com.tr

Asal Bobinaj

Eski Sanayi Sitesi Barbaros Cad. No: 24/C
Canik / Samsun
Tel.: +90 362 2289090
Fax: +90 362 2289090
E-mail: bpsasalbobinaj@hotmail.com

Aygem Elektrik Makine Sanayi ve Tic. Ltd. Şti.
10021 Sok. No: 11 AOSB
Çiğli / İzmir

Tel.: +90232 3768074
Fax: +90 232 3768075

E-mail: boschservis@aygem.com.tr

Bakırcıoğlu Elektrik Makine Hırdavat İnşaat Nakliyat Sanayi ve Ticaret Ltd. Şti.

Karaağaç Mah. Sümerbank Cad. No:18/4

Merkez / Erzincan

Tel.: +90 446 2230959

Fax: +90 446 2240132

E-mail: bilgi@korfezelektrik.com.tr

Bosch Sanayi ve Ticaret A.Ş.

Elektrikli El Aletleri

Aydınevler Mah. İnönü Cad. No: 20

Küçükyalı Ofis Park A Blok

34854 Maltepe-İstanbul

Tel.: 444 80 10

Fax: +90 216 432 00 82

E-mail: iletisim@bosch.com.tr

www.bosch.com.tr

Bulsan Elektrik

İstanbul Cad. Devrez Sok. İstanbul Çarşısı

No: 48/29 İskitler

Ulus / Ankara

Tel.: +90 312 3415142

Tel.: +90 312 3410302

Fax: +90 312 3410203

E-mail: bulsanbobinaj@gmail.com

Çözüm Bobinaj

Küşet San.Sit.A Blok 11Nolu Cd.No:49/A

Şehitkamil/Gaziantep

Tel.: +90 342 2351507

Fax: +90 342 2351508

E-mail: cozumbobinaj2@hotmail.com

Onarım Bobinaj

Raif Paşa Caddesi Çay Mahallesi No:67

İskenderun / HATAY

Tel.:+90 326 613 75 46

E-mail: onarim_bobinaj31@myynet.com

Faz Makine Bobinaj
Cumhuriyet Mah. Sanayi Sitesi Motor
İşleri Bölümü 663 Sk. No:18
Murat Paşa / Antalya
Tel.: +90 242 3465876
Tel.: +90 242 3462885
Fax: +90 242 3341980
E-mail: info@fazmakina.com.tr

Günşah Otomotiv Elektrik Endüstriyel Yapı Malzemeleri San
ve Tic. Ltd. Şti
Beylikdüzü Sanayi Sit. No: 210
Beylikdüzü / İstanbul
Tel.: +90 212 8720066
Fax: +90 212 8724111
E-mail: gunsahelektrik@ttmail.com

Sezmen Bobinaj Elektrikli El Aletleri İmalatı San ve Tic. Ltd.
Şti.

Ege İş Merkezi 1201/4 Sok. No: 4/B
Yenişehir / İzmir
Tel.: +90 232 4571465
Tel.: +90 232 4584480
Fax: +90 232 4573719

E-mail: info@sezmenbobinaj.com.tr
Üstündağ Bobinaj ve Soğutma Sanayi
Nusretiye Mah. Boyacılar Aralığı No: 9
Çorlu / Tekirdağ
Tel.: +90 282 6512884
Fax: +90 282 6521966

E-mail: info@ustundagsogutma.com

IŞIKLAR ELEKTRİK BOBİNAJ
Karasoku Mahallesi 28028. Sokak No:20/A
Merkez / ADANA
Tel.: +90 322 359 97 10 - 352 13 79
Fax: +90 322 359 13 23
E-mail: isiklar@isiklarelektrik.com

Diğer servis adreslerini şurada bulabilirsiniz:

www.bosch-pt.com/serviceaddresses

Tasfiye

Elektrikli el aletleri, aküler/piller, aksesuar ve ambalaj malzemesi çevre dostu tasfiye amacıyla bir geri kazanım merkezine yollanmalıdır.



Bahçe aletlerini ve aküleri/pilleri evsel çöplerin içine atmayın!

Sadece AB ülkeleri için:

Atık elektrikli ve elektronik cihazlara ilişkin 2012/19/EU sayılı Avrupa yönetmeliği ve ulusal hukuktaki uygulaması uyarınca, kullanım ömrünü tamamlamış elektrikli cihazlar ve 2006/66/EC sayılı Avrupa yönetmeliği uyarınca arızalı veya kullanım ömrünü tamamlamış aküler/piller ayrı ayrı toplanmalı ve çevre kurallarına uygun şekilde imha edilmek üzere bir geri dönüşüm merkezine gönderilmelidir.

Atık elektrikli ve elektronik ekipmanlar uygun şekilde imha edilmezse olası tehlikeli maddelerin varlığı nedeniyle çevre ve insan sağlığı üzerinde zararlı etkileri olabilir.

Polski

Wskazówki dotyczące bezpieczeństwa



Należy przeczytać wszystkie wskazówki i stosować się do nich. Jeżeli platforma obrotowa i pilot nie będą stosowane zgodnie z niniejszymi wskazówkami, działanie wbudowanych zabezpieczeń może zostać zakłócone. PROSIMY ZACHOWAĆ I STARANNIE PRZECHOWYWAĆ NINIEJSZE WSKAZÓWKI.

- ▶ **Naprawę platformy obrotowej i pilota należy zlecać jedynie wykwalifikowanym fachowcom i wykonać ją tylko przy użyciu oryginalnych części zamiennych.** Postępowanie takie gwarantuje, że bezpieczeństwo eksploatacji platformy obrotowej i pilota zostanie zachowane.
- ▶ **Nie należy stosować platformy obrotowej i pilota w otoczeniu zagrożonym wybuchem, w którym znajdują się łatwopalne ciecze, gazy lub pyły.** W platformie obrotowej i pilocie może dojść do utworzenia iskier, które mogą spowodować zapłon pyłów lub oparów.



Nie należy umieszczać akcesoriów magnetycznych w pobliżu implantów oraz innych urządzeń medycznych, np. rozrusznika serca lub pompy insulinowej. Magnesy akcesoriów wytwarzają pole, które może zakłócić działanie implantów i urządzeń medycznych.

- ▶ **Akcesoria magnetyczne należy przechowywać z dala od magnetycznych nośników danych oraz urządzeń wrażliwych magnetycznie.** Pod wpływem działania magnesów akcesoriów może dojść do nieodwracalnej utraty danych.

Opis urządzenia i jego zastosowania

Proszę zwrócić uwagę na rysunki zamieszczone na początku instrukcji obsługi.

Użycie zgodne z przeznaczeniem

Platforma obrotowa RM 3

Platforma obrotowa jest przeznaczona do pozycjonowania i wyrównywania linii laserowych urządzeń pomiarowych. Platformą obrotową można sterować za pomocą pilota RC 2 lub smartfona.

Platforma obrotowa dostosowana jest do prac w pomieszczeniach zamkniętych.

Pilot RC 2

Pilot jest przeznaczony do sterowania platformą obrotową RM 3.

Pilot dostosowany jest do prac w pomieszczeniach zamkniętych.

Przedstawione graficznie komponenty

Numeracja przedstawionych graficznie komponentów odnosi się do schematu produktów na stronach graficznych.

Platforma obrotowa

- (1) Wskaźnik połączenia z urządzeniem pomiarowym
- (2) Czujnik pilota
- (3) Magnes
- (4) Szyna prowadząca
- (5) Złącze elektryczne urządzenia pomiarowego
- (6) Platforma obrotowa
- (7) Śruba regulacji wysokości
- (8) Śruba do precyzyjnej regulacji
- (9) Czujnik połączenia z urządzeniem pomiarowym
- (10) Przyłącze statywu 1/4"
- (11) Numer seryjny
- (12) Otwór mocujący podłużny do uchwytu
- (13) Uchwyt
- (14) Klamra sufitowa
- (15) Rówek prowadzący na urządzeniu pomiarowym

Pilot

- (16) Otwór wyjściowy promieniowania podczerwonego
- (17) Przycisk szybkiego obrotu w kierunku przeciwnym do ruchu wskazówek zegara
- (18) Przycisk wolnego obrotu w kierunku przeciwnym do ruchu wskazówek zegara
- (19) Przycisk skokowego w kierunku przeciwnym do ruchu wskazówek zegara
- (20) Przycisk skokowego obrotu w kierunku zgodnym z ruchem wskazówek zegara
- (21) Przycisk wolnego obrotu w kierunku zgodnym z ruchem wskazówek zegara
- (22) Przycisk szybkiego obrotu w kierunku zgodnym z ruchem wskazówek zegara
- (23) Pokrywa wnęki na baterie
- (24) Błokada pokrywy wnęki na baterie
- (25) Numer seryjny

Dane techniczne

Platforma obrotowa	RM 3
Numer katalogowy	3 601 K92 8..
Temperatura robocza	-10°C ... +50°C
Temperatura przechowywania	-20°C ... +70°C

Platforma obrotowa	RM 3
Maks. wysokość stosowania ponad wysokością referencyjną	2000 m
Wilgotność względna, maks.	90%
Stopień zabrudzenia zgodnie z IEC 61010-1	2 ^{A)}
Waga zgodnie z EPTA-Procedure 01:2014	0,46 kg
Stopień ochrony	IP54 (ochrona przed pyłem i bryzgami wody)

A) Występuje jedynie zabrudzenie nieprzewodzące, jednak od czasu do czasu okresowo należy spodziewać się zjawiska przewodzenia prądu spowodowanego kondensacją.

Do jednoznacznej identyfikacji nabytej platformy obrotowej służy numer seryjny (11) znajdujący się na tabliczce znamionowej.

Pilot	RC 2
Numer katalogowy	3 601 K69 C..
Zasięg pracy ^{A)}	20 m
Temperatura robocza	-10°C ... +50°C
Temperatura przechowywania	-20°C ... +70°C
Maks. wysokość stosowania ponad wysokością referencyjną	2000 m
Wilgotność względna, maks.	90%
Stopień zabrudzenia zgodnie z IEC 61010-1	2 ^{B)}
Baterie	3 × 1,5 V LR3 (AAA)
Waga zgodnie z EPTA-Procedure 01:2014	0,05 kg

A) Zasięg pracy może się zmniejszyć przez niekorzystne warunki otoczenia (np. bezpośrednie nasłonecznienie).

B) Występuje jedynie zabrudzenie nieprzewodzące, jednak od czasu do czasu okresowo należy spodziewać się zjawiska przewodzenia prądu spowodowanego kondensacją.

Do jednoznacznej identyfikacji nabytego pilota służy numer seryjny (25) znajdujący się na tabliczce znamionowej.

Montaż**Zasilanie platformy obrotowej**

Platforma obrotowa jest zasilana przez zamontowane na niej urządzenie pomiarowe.

Zasilanie pilota

Do zasilania pilota zaleca się używać baterii alkaliczno-manganowych.

Aby otworzyć pokrywkę wnęki na baterie (23), należy nacisnąć blokadę (24) i zdjąć pokrywkę. Włożyć baterie.

Należy przy tym zwrócić uwagę na zachowanie prawidłowej biegunowości, zgodnej ze schematem umieszczonym wewnątrz wnęki.

Baterie należy zawsze wymieniać w komplecie. Należy stosować tylko baterie tego samego producenta i o jednakowej pojemności.

- ▶ **Jeżeli pilot nie będzie używany przez dłuższy czas, należy wyjąć z niego baterie.** Baterie, które są przez dłuższy czas przechowywane w pilocie, mogą ulec korozji i samorozładowaniu.

Montaż urządzenia pomiarowego na platformie obrotowej (zob. rys. A)

Rowek prowadzący (15) urządzenia pomiarowego nasadzić na szynę prowadzącą (4) platformy obrotowej (6) i do oporu nasunąć urządzenie pomiarowe na platformę.

W celu demontażu zdjąć urządzenie pomiarowe z platformy, wykonując powyższe wymienione czynności w odwrotnym kierunku.

Zgrubnie wyrównać w poziomie pozycję platformy obrotowej za pomocą śrub regulacji wysokości (7).

Montaż uchwytu i klamry sufitowej BM 3 (zob. rys. B)

Wsunąć uchwyt (13) w szyny znajdujące się na spodzie platformy obrotowej aż do jego zablokowania. Aby zdjąć uchwyt z platformy obrotowej, należy go pociągnąć.

Za pomocą magnesów zamontowanego uchwytu (13) można zamocować platformę obrotową do klamry sufitowej (14).

- ▶ **Podczas mocowania osprzętu do powierzchni należy trzymać palce z dala od tylnej strony osprzętu magnetycznego.** Duża siła przyciągania magnesów może spowodować zakleszczenie palców.

Możliwe pozycje platformy obrotowej (zob. rys. C)

Platformę obrotową można użytkować w następujący sposób:

- pozycja stojąca na równej powierzchni,
- na uchwycie przykręconym do powierzchni pionowej (13),
- na uchwycie (13) i klamrze sufitowej (14) zamocowanym do listew sufitowych,
- na uchwycie (13) zamocowanym do materiałów magnetycznych,
- za pomocą przyłącza do statywu 1/4" (10) przykręcony do dostępnego w handlu statywu 1/4" (niepokazany na rysunkach).
- ▶ **Podczas mocowania osprzętu do powierzchni należy trzymać palce z dala od tylnej strony osprzętu magnetycznego.** Duża siła przyciągania magnesów może spowodować zakleszczenie palców.

Praca

- ▶ **Platformę obrotową oraz pilota należy chronić przed wilgocią i bezpośrednim nasłonecznieniem.**
- ▶ **Platformy obrotowej oraz pilota nie należy narażać na ekstremalnie wysokie lub niskie temperatury, a także**

na wahania temperatury. Nie należy ich na przykład pozostawiać przez dłuższy czas w samochodzie. W sytuacjach, w których platforma obrotowa i pilot poddane były większym wahaniami temperatury, należy przed przystąpieniem do ich użytkowania odczekać, aż powrócą one do normalnej temperatury.

Uruchamianie platformy obrotowej

Po zamontowaniu włączonego urządzenia pomiarowego o wystarczającym napięciu, zaczyna świecić się wskaźnik połączenia z urządzeniem pomiarowym (1) i platforma obrotowa jest gotowa do pracy.

Platformy obrotowej nie można używać bez urządzenia pomiarowego.

Pierwsze uruchomienie pilota

Dopóki w pilocie znajdują się baterie o wystarczającym napięciu, pilot jest gotowy do użycia.

Ustawić platformę obrotową w taki sposób, aby sygnały pilota mogły dotrzeć w prostej linii do jednego z czujników (2). Jeśli nie ma możliwości nakierowania pilota na czujnik w linii prostej, skróceniu ulegnie zasięg działania pilota. W przypadku niebezpośredniego przebiegu sygnału zasięg może ponownie ulec poprawie dzięki odbiciom sygnału (np. od ścian).

Ustawianie urządzenia pomiarowego na platformie obrotowej

Obracanie ręczne

Obracając zamontowane na platformie obrotowej urządzenie pomiarowe ręką lub za pomocą śruby do precyzyjnej regulacji (8), można ustawić je w żądanej pozycji.

Obracanie za pomocą pilota

Do wyboru są następujące kierunki obrotu:



Szybki obrót w kierunku zgodnym z ruchem wskazówek zegara:

Nacisnąć i przytrzymać przycisk szybkiego obrotu w kierunku zgodnym z ruchem wskazówek zegara (22).



Szybki obrót w kierunku przeciwnym do ruchu wskazówek zegara:

Nacisnąć i przytrzymać przycisk szybkiego obrotu w kierunku przeciwnym do ruchu wskazówek zegara (17).



Wolny obrót w kierunku zgodnym z ruchem wskazówek zegara:

Nacisnąć i przytrzymać przycisk wolnego obrotu w kierunku zgodnym z ruchem wskazówek zegara (21).



Wolny obrót w kierunku przeciwnym do ruchu wskazówek zegara:

Nacisnąć i przytrzymać przycisk wolnego obrotu w kierunku przeciwnym do ruchu wskazówek zegara (18).

**Skokowy obrót w kierunku zgodnym z ruchem wskazówek zegara:**

Nacisnąć i przytrzymać przycisk skokowego obrotu w kierunku zgodnym z ruchem wskazówek zegara (20).

**Skokowy obrót w kierunku przeciwnym do ruchu wskazówek zegara:**

Nacisnąć i przytrzymać przycisk skokowego obrotu w kierunku przeciwnym do ruchu wskazówek zegara (19).

Obracanie za pomocą smartfona

Informacje dotyczące zdalnego sterowania urządzeniem pomiarowym oraz sterowania platformą obrotową za pomocą smartfona można znaleźć w instrukcji obsługi urządzenia pomiarowego.

Wskazówki dotyczące pracy**Wskazówka dotycząca skokowego ustawiania przy krótkich odległościach**

Aby możliwe było dokładne ustawienie linii laserowej także przy większych odległościach, ruch skokowy lasera jest bardzo mały. Im krótsza odległość pomiędzy laserem a celem, tym mniejszy będzie obrót lasera.

Wskazówka dotycząca dokładnego pozycjonowania

Jeżeli występuje problem z dokładnym nakierowaniem linii laserowej na punkt odniesienia, należy nieco cofnąć platformę i spróbować ponownie. W przypadku dalszych problemów z namierzeniem celu, należy zmniejszyć odległość pomiędzy narzędziem pomiarowym a celem.

Konserwacja i serwis**Konserwacja i czyszczenie**

Platformę obrotową należy zawsze utrzymywać w czystości. Nie należy zanurzać platformy obrotowej ani pilota w wodzie ani innych płynach.

Zanieczyszczenia należy usuwać za pomocą wilgotnej, miękkiej ściereczki. Nie stosować żadnych środków czyszczących ani rozpuszczalników.

Obsługa klienta oraz doradztwo dotyczące użytkowania

Ze wszystkimi pytaniami, dotyczącymi naprawy i konserwacji nabytego produktu oraz dostępu do części zamiennych, prosimy zwracać się do punktów obsługi klienta. Rysunki techniczne oraz informacje o częściach zamiennych można znaleźć pod adresem: www.bosch-pt.com

Nasz zespół doradztwa dotyczącego użytkowania odpowie na wszystkie pytania związane z produktami firmy Bosch oraz ich osprzętem.

Przy wszystkich zgłoszeniach oraz zamówieniach części zamiennych konieczne jest podanie 10-cyfrowego numeru katalogowego, znajdującego się na tabliczce znamionowej produktu.

Polska

Robert Bosch Sp. z o.o.
Serwis Elektronarzędzi
Ul. Jutrzenki 102/104
02-230 Warszawa

Na www.serwisbosch.com znajdują Państwo wszystkie szczegółowe informacje dotyczące usług serwisowych online.

Tel.: 22 7154450

Faks: 22 7154440

E-Mail: bsc@pl.bosch.com

www.bosch-pt.pl

Pozostałe adresy serwisów znajdują się na stronie:

www.bosch-pt.com/serviceaddresses

Utylizacja odpadów

Urządzenia elektryczne, akumulatory/baterie, osprzęt i opakowania należy doprowadzić do ponownego przetworzenia zgodnie z przepisami ochrony środowiska.



Nie wolno wyrzucać urządzeń elektrycznych i akumulatorów/baterii razem z odpadami z gospodarstwa domowego!

Tylko dla krajów UE:

Zgodnie z europejską dyrektywą 2012/19/UE w sprawie zużytego sprzętu elektrycznego i elektronicznego oraz jej transpozycją do prawa krajowego niezdatne do użytku urządzenia elektryczne, a zgodnie z europejską dyrektywą 2006/66/WE uszkodzone lub zużyte akumulatory/baterie należy zbierać osobno i doprowadzić do ponownego użycia zgodnie z obowiązującymi przepisami ochrony środowiska.

W przypadku nieprawidłowej utylizacji zużyty sprzęt elektryczny i elektroniczny może mieć szkodliwe skutki dla środowiska i zdrowia ludzkiego, wynikające z potencjalnej obecności substancji niebezpiecznych.

Čeština**Bezpečnostní upozornění**

Přečtěte si a dodržujte veškeré pokyny. Pokud se otočný podstavec a dálkové ovládání nepoužívají podle těchto pokynů, může to negativně ovlivnit integrovaná ochranná opatření. TYTO POKYNY DOBŘE

USCHOVEJTE.

- ▶ **Otočný podstavec a dálkové ovládání svěřujte do opravy pouze kvalifikovaným odborným pracovníkům, kteří mají k dispozici originální náhradní díly.** Tím bude zajištěno, že zůstane zachována bezpečnost otočného podstavce a dálkového ovládání.
- ▶ **Nepracujte s otočným podstavcem a dálkovým ovládáním v prostředí s nebezpečím výbuchu, kde se nacházejí hořlavé kapaliny, plyny nebo hořlavý prach.**

V otočném podstavci a dálkovém ovládní mohou vznikat jiskry, které mohou způsobit vznícení prachu nebo výparů.



Nedávejte magnetické příslušenství do blízkosti implantátů a jiných lékařských přístrojů, např. kardiostimulátoru nebo inzulinové pumpy. Magnety příslušenství vytvářejí pole, které může negativně ovlivnit funkci implantátů nebo lékařských přístrojů.

- **Nedávejte magnetické příslušenství do blízkosti magnetických datových nosičů a magneticky citlivých zařízení.** Působením magnetů příslušenství může dojít k nevrátným ztrátám dat.

Popis výrobku a výkonu

Řiďte se obrázky v přední části návodu k obsluze.

Použití v souladu s určeným účelem

Otočný podstavec RM 3

Otočný podstavec je určen k polohování a vyrovnání laserových čar měřicích přístrojů. Otočný podstavec se ovládá pomocí dálkového ovládní RC 2 nebo chytrého telefonu.

Otočný podstavec je vhodný pro používání v interiérech.

Dálkové ovládní RC 2

Dálkové ovládní je určeno k ovládní otočného podstavce RM 3.

Dálkové ovládní je vhodné pro používání v interiérech.

Zobrazené součásti

Číslování zobrazených součástí se vztahuje k vyobrazení produktů na stránkách s obrázky.

Otočný podstavec

- (1) Zobrazení spojení s měřicím přístrojem
- (2) Senzor pro dálkové ovládní
- (3) Magnet
- (4) Vodicí kolejnice
- (5) elektrické připojení k měřicímu přístroji
- (6) Otočný podstavec
- (7) Šroub pro seřizování výšky
- (8) Šroub pro jemné nastavení
- (9) Senzor pro spojení s měřicím přístrojem
- (10) Stativový závit 1/4"
- (11) Sériové číslo
- (12) Podélný upevňovací otvor držáku
- (13) Držák
- (14) Držák na strop
- (15) Vodicí drážka na měřicím přístroji

Dálkové ovládní

- (16) Výstupní otvor infračerveného záření

- (17) Tlačítko rychlého otáčení proti směru hodinových ručiček
- (18) Tlačítko pomalého otáčení proti směru hodinových ručiček
- (19) Tlačítko krokového otáčení proti směru hodinových ručiček
- (20) Tlačítko krokového otáčení po směru hodinových ručiček
- (21) Tlačítko pomalého otáčení po směru hodinových ručiček
- (22) Tlačítko rychlého otáčení po směru hodinových ručiček
- (23) Kryt přihrádky pro baterie
- (24) Aretace krytu přihrádky pro baterie
- (25) Sériové číslo

Technické údaje

Otočný podstavec	RM 3
Číslo zboží	3 601 K92 8..
Provozní teplota	-10 °C až +50 °C
Skladovací teplota	-20 °C až +70 °C
Max. nadmožská výška pro použití	2 000 m
Relativní vlhkost vzduchu max.	90 %
Stupeň znečištění podle IEC 61010-1	2 ^{A)}
Hmotnost podle EPTA-Procedure 01:2014	0,46 kg
Stupeň krytí	IP54 (ochrana proti prachu a stříkající vodě)

A) Vyskytuje se pouze nevodivé znečištění, přičemž příležitostně se ale očekává dočasná vodivost způsobená orosením.

K jednoznačné identifikaci otočného podstavce slouží sériové číslo (11) na typovém štítku.

Dálkové ovládní	RC 2
Číslo zboží	3 601 K69 C..
Pracovní dosah ^{A)}	20 m
Provozní teplota	-10 °C až +50 °C
Skladovací teplota	-20 °C až +70 °C
Max. nadmožská výška pro použití	2 000 m
Relativní vlhkost vzduchu max.	90 %
Stupeň znečištění podle IEC 61010-1	2 ^{B)}
Baterie	3 × 1,5 V LR3 (AAA)
Hmotnost podle EPTA-Procedure 01:2014	0,05 kg

A) Pracovní oblast může být zmenšena nepříznivými podmínkami prostředí (např. přímé sluneční záření).

B) Vyskytuje se pouze nevodivé znečištění, přičemž příležitostně se ale očekává dočasná vodivost způsobená orosením.

K jednoznačné identifikaci dálkového ovládní slouží sériové číslo (25) na typovém štítku.

Montáž

Napájení otočného podstavce

Otočný podstavec je napájen energií z namontovaného měřicího přístroje.

Napájení dálkového ovládání

Pro provoz dálkového ovládání se doporučuje používat alkalicko-manganové baterie.

Pro otevření krytu přihrádky pro baterie (23) stiskněte aretaci (24) a kryt přihrádky pro baterie sejměte. Vložte baterie.

Přitom dodržujte správnou polaritu podle vyobrazení na vnitřní straně přihrádky baterie.

Vždy vyměňujte všechny baterie současně. Používejte pouze baterie od jednoho výrobce a se stejnou kapacitou.

- ▶ **Když dálkové ovládání delší dobu nepoužíváte, vyjměte z něj baterie.** Při delším uložení v dálkovém ovládání mohou baterie zkorodovat a samy se vybit.

Montáž měřicího přístroje na otočný podstavec (viz obrázek A)

Nasaďte měřicí přístroj vodičí drážkou (15) do vodičí kolejničky (4) v otočném podstavci (6) a nasuňte měřicí přístroj až nadoraz na podstavec.

Pro demontáž vytáhněte měřicí přístroj z otočného podstavce opačným směrem.

Vyrovnejte otočný podstavec pomocí šroubů pro seřízení výšky (7) zhruba do vodorovné polohy.

Montáž držáku a držáku na strop BM 3 (viz obrázek B)

Nasuňte držák (13) do kolejniček na spodní straně otočného podstavce tak, aby došlo jeho aretaci (6). Pro vyjmutí držák z otočného podstavce vytáhněte.

Pomocí magnetů namontovaného držáku (13) můžete otočný podstavec upevnit k držáku na strop (14).

- ▶ **Když připevňujete příslušenství na povrch, nedávejte prsty na zadní stranu magnetického příslušenství.**

Vlivem silné přitažlivé síly magnetů může dojít k uskřípnutí prstů.

Možnosti polohování otočného podstavce (viz obrázek C)

Otočný podstavec můžete používat následovně:

- postavený na rovné ploše,
- přišroubovaný pomocí držáku (13) na svislé ploše,
- upevněný pomocí držáku (13) a držáku na strop (14) na stropních lištách,
- upevněný pomocí držáku (13) k magnetickým materiálům,
- přišroubovaný pomocí stativového závitu 1/4" (10) na běžném stativu se závitem 1/4" (bez vyobrazení).

- ▶ **Když připevňujete příslušenství na povrch, nedávejte prsty na zadní stranu magnetického příslušenství.**

Vlivem silné přitažlivé síly magnetů může dojít k uskřípnutí prstů.

Provoz

- ▶ **Chraňte otočný podstavec a dálkové ovládání před vlhkem a přímým slunečním zářením.**
- ▶ **Nevystavujte otočný podstavec a dálkové ovládání extrémním teplotám nebo kolísání teplot.** Nenechávejte ji např. delší dobu ležet v autě. Otočný podstavec a dálkové ovládání nechte v případě větších teplotních výkyvů před uvedením do provozu nejprve vyrovnat teplotu.

Uvedení otočného podstavce do provozu

Jakmile je namontovaný zapnutý měřicí přístroj s dostatečným napětím, rozsvítí se kontrolka připojení k měřicímu přístroji (1) a otočný podstavec je připraven provozu.

Otočný podstavec nelze používat bez měřicího přístroje.

Uvedení dálkového ovládání do provozu

Dokud jsou vloženy baterie s dostatečným napětím, zůstává dálkové ovládání připravené k provozu.

Postavte otočný podstavec tak, aby signály dálkového ovládání v přímém směru dopadaly na jeden ze senzorů (2). Pokud nelze dálkové ovládání namířit přímo na senzor, zmenšuje se pracovní dosah. Odrazem signálu (např. o stěny) lze dosah opět vylepšit i při nepřímém signálu.





Polohové vyrovnání měřicího přístroje s otočným podstavcem

Ruční otáčení

Otočte měřicí přístroj namontovaný na otočném podstavci rukou nebo pomocí šroubu jemného nastavení (8) do požadované polohy.

Otáčení pomocí dálkového ovládání

Na výběr jsou následující pohyby:

-  **Rychlé otáčení po směru hodinových ručiček:**
Stiskněte a podržte tlačítko rychlého otáčení po směru hodinových ručiček (22).
-  **Rychlé otáčení proti směru hodinových ručiček:**
Stiskněte a podržte tlačítko rychlého otáčení proti směru hodinových ručiček (17).
-  **Pomalé otáčení po směru hodinových ručiček:**
Stiskněte a podržte tlačítko pomalého otáčení po směru hodinových ručiček (21).
-  **Pomalé otáčení proti směru hodinových ručiček:**
Stiskněte a podržte tlačítko pomalého otáčení proti směru hodinových ručiček (18).

**Krokové otáčení po směru hodinových ručiček:**

Stiskněte a podržte tlačítko krokového otáčení po směru hodinových ručiček **(20)**.

**Krokové otáčení proti směru hodinových ručiček:**

Stiskněte a podržte tlačítko krokového otáčení proti směru hodinových ručiček **(19)**.

Otáčení pomocí chytrého telefonu

Informace o dálkovém ovládní měřicího přístroje a otočného podstavce prostřednictvím chytrého telefonu naleznete v návodu k obsluze svého měřicího přístroje.

Pracovní pokyny**Pokyny ke krokovému vyrovnání polohy na krátkých vzdálenostech**

Aby bylo možné laserovou čáru přesně vyrovnat také na větší vzdálenosti, je krok otočného pohybu při krokovém otáčení velmi malý. Čím kratší je vzdálenost mezi laserem a cílovým objektem, tím menší mírou působí otočný pohyb laseru.

Pokyny k přesnému polohování

Pokud byste nemohli vyrovnat laserovou čáru přesně na referenční bod, otočte nejprve otočný podstavec o kousek zpět a zkuste to znovu. Pokud se vám stále nedaří zacílit laser na cílový bod, zmenšíte vzdálenost mezi měřicím přístrojem a cílem.

Údržba a servis**Údržba a čištění**

Otočný podstavec a dálkové ovládání udržujte neustále v čistém stavu.

Otočný podstavec a dálkové ovládání neponořujte do vody nebo jiných kapalin.

Nečistoty otřete vlhkým, měkkým hadříkem. Nepoužívejte čisticí prostředky nebo rozpouštědla.

Zákaznická služba a poradenství ohledně použití

Zákaznická služba zodpoví vaše dotazy k opravě a údržbě vašeho výrobku a též k náhradním dílům. Rozkladové výkresy a informace o náhradních dílech najdete také na: www.bosch-pt.com

V případě dotazů k našim výrobkům a příslušenství vám ochotně pomůže poradenský tým Bosch.

V případě veškerých otázek a objednávek náhradních dílů bezpodmínečně uveďte 10místné věčné číslo podle typového štítku výrobku.

Czech Republic

Robert Bosch odbytová s.r.o.
Bosch Service Center PT
K Vápence 1621/16
692 01 Mikulov

Na www.bosch-pt.cz si můžete objednat opravu Vašeho stroje nebo náhradní díly online.
Tel.: +420 519 305700

Fax: +420 519 305705

E-Mail: servis.naradi@cz.bosch.com

www.bosch-pt.cz

Další adresy servisů najdete na:

www.bosch-pt.com/serviceaddresses

Likvidace

Elektrické nářadí, akumulátory/baterie, příslušenství a obaly je třeba odevzdat k ekologické recyklaci.



Elektrické nářadí a akumulátory/baterie nevyhazujte do domovního odpadu!

Pouze pro země EU:

Podle evropské směrnice 2012/19/EU o odpadních elektrických a elektronických zařízeních a jejího provedení ve vnitrostátním právu se musí již nepoužitelná elektrická zařízení a podle evropské směrnice 2006/66/ES vadné nebo opotřebované akumulátory/baterie shromažďovat odděleně a odevzdat k ekologické recyklaci.

Při nesprávné likvidaci mohou odpadní elektrická a elektronická zařízení kvůli případnému obsahu nebezpečných látek poškodit životní prostředí a lidské zdraví.

Slovenčina**Bezpečnostné upozornenia**

Prečítajte si a dodržiavajte všetky pokyny. Ak otočnú platformu a diaľkové ovládanie nebudete používať v súlade s týmito pokynmi, môžete nepriaznivo ovplyvniť zabudované ochranné opatrenia. TIETO POKYNY

DOBRE USCHOVAJTE.

- **Opravy otočnej platformy a diaľkového ovládania zverte len kvalifikovanému odbornému personálu, ktorý používa iba originálne náhradné diely.** Tým sa zabezpečí, že bezpečnosť otočnej platformy a diaľkového ovládania zostane zachovaná.
- **S otočnou platformou a diaľkovým ovládaním nepracujte v prostredí s nebezpečenstvom výbuchu, v ktorom sa nachádzajú horľavé kvapaliny, plyny alebo prach.** V otočnej platforme a diaľkovom ovládaní sa môžu vytvárať iskry, ktoré by mohli uvedený prach alebo výpary zapáliť.



Magnetické príslušenstvo nedávajte do blízkosti implantátov a iných medicínskych zariadení, ako sú napr. kardiostimulátory alebo inzulínové pumpy. Magnety príslušenstva vytvárajú magnetické pole, ktoré môže nepriaznivo ovplyvniť funkciu implantátov alebo medicínskych zariadení.

- **Magnetické príslušenstvo nedávajte do blízkosti magnetických dátových nosičov a magneticky citlivých zariadení.** Následkom účinku magnetov príslušenstva by mohlo dôjsť k nenávratnej strate uložených údajov.

Opis výrobku a výkonu

Prosím, všimnite si obrázky v prednej časti návodu na používanie.

Používanie v súlade s určením

Otočná platforma RM 3

Otočná platforma je určená na polohovanie a nasmerovanie laserových línií meracích prístrojov. Otočná platforma sa ovláda pomocou diaľkového ovládania RC 2 alebo smartfónu.

Otočná platforma je vhodná na používanie vo vnútorných priestoroch.

Diaľkové ovládanie RC 2

Diaľkové ovládanie je určené na ovládanie otočnej platformy RM 3.

Diaľkové ovládanie je vhodné na používanie vo vnútorných priestoroch.

Vyobrazené komponenty

Číslovanie zobrazených komponentov sa vzťahuje na vyobrazené výrobkov na grafických stranách.

Otočná platforma

- (1) Indikácia spojenia s meracím prístrojom
- (2) Snímač pre diaľkové ovládanie
- (3) Magnet
- (4) Vodiaca lišta
- (5) Elektrické pripojenie k meraciemu prístroju
- (6) Otočná platforma
- (7) Skrutka na nastavenie výšky
- (8) Skrutka na jemné nastavenie
- (9) Snímač pre spojenie s meracím prístrojom
- (10) Uchytenie statívu 1/4"
- (11) Sériové číslo
- (12) Pozdĺžny upevňovací otvor držíaka
- (13) Držiak
- (14) Stropná svorka
- (15) Vodiaca drážka na meracom prístroji

Diaľkové ovládanie

- (16) Výstupný otvor infračerveného žiarenia
- (17) Tlačidlo rýchleho otáčania proti smeru pohybu hodinových ručičiek
- (18) Tlačidlo pomalého otáčania proti smeru pohybu hodinových ručičiek
- (19) Tlačidlo postupného otáčania proti smeru pohybu hodinových ručičiek

- (20) Tlačidlo postupného otáčania v smere pohybu hodinových ručičiek
- (21) Tlačidlo pomalého otáčania v smere pohybu hodinových ručičiek
- (22) Tlačidlo rýchleho otáčania v smere pohybu hodinových ručičiek
- (23) Veko priehradky na batérie
- (24) Aretácia veka priehradky na batérie
- (25) Sériové číslo

Technické údaje

Otočná platforma	RM 3
Vecné číslo	3 601 K92 8..
Prevádzková teplota	-10 °C ... +50 °C
Skladovacia teplota	-20 °C ... +70 °C
Max. výška použitia nad referenčnou výškou	2 000 m
Max. relatívna vlhkosť vzduchu	90 %
Stupeň znečistenia podľa IEC 61010-1	2 ^{A)}
Hmotnosť podľa EPTA-Procedure 01:2014	0,46 kg
Stupeň ochrany	IP54 (chránené proti prachu a striekajúcej vode)

A) Vyskytuje sa len nevodivé znečistenie, pričom sa však príležitostne očakáva dočasná vodivosť spôsobená kondenzáciou. Na jednoznačnú identifikáciu vašej otočnej platformy slúži sériové číslo (11) uvedené na typovom štítku.

Diaľkové ovládanie	RC 2
Vecné číslo	3 601 K69 C..
Pracovná oblasť ^{A)}	20 m
Prevádzková teplota	-10 °C ... +50 °C
Skladovacia teplota	-20 °C ... +70 °C
Max. výška použitia nad referenčnou výškou	2 000 m
Max. relatívna vlhkosť vzduchu	90 %
Stupeň znečistenia podľa IEC 61010-1	2 ^{B)}
Batérie	3 × 1,5 V LR3 (AAA)
Hmotnosť podľa EPTA-Procedure 01:2014	0,05 kg

A) Pracovná oblasť sa môže zredukovať nepriaznivými podmienkami okolia (napr. priame slnečné žiarenie).

B) Vyskytuje sa len nevodivé znečistenie, pričom sa však príležitostne očakáva dočasná vodivosť spôsobená kondenzáciou. Na jednoznačnú identifikáciu vášho diaľkového ovládania slúži sériové číslo (25) uvedené na typovom štítku.

Montáž

Elektrické napájanie otočnej platformy

Otočná platforma je napájaná energiou z namontovaného meracieho prístroja.

Napájanie diaľkového ovládania

Pri prevádzke diaľkového ovládania sa odporúča používanie alkalicko-mangánových batérií.

Na otvorenie veka priehradky na batérie (23) stlačte aretačný mechanizmus (24) a odoberte veko priehradky na batérie. Vložte batérie.

Dávajte pritom pozor na správnu polaritu podľa vyobrazenia na vnútornej strane priehradky na batérie.

Vždy vymieňajte všetky batérie súčasne. Používajte len batérie od jedného výrobcu a s rovnakou kapacitou.

- **Vyberte batérie z diaľkového ovládania v prípade, že ho nebudete dlhší čas používať.** Batérie môžu pri dlhšom skladovaní v diaľkovom ovládaní korodovať a dochádza k ich samočinnému vybíjaniu.

Montáž meracieho prístroja na otočnú platformu (pozri obrázok A)

Nasadte merací prístroj s vodiacou drážkou (15) na vodiacu lištu (4) otočnej platformy (6) a nasuňte merací prístroj až na doraz na platformu.

Pre oddelenie vytiahnite merací prístroj z otočnej platformy v opačnom poradí.

Otočnú platformu približne vodorovne vyrovnajte pomocou skrutky na nastavenie výšky (7).

Montáž držiaka a stropnej spony BM 3 (pozri obrázok B)

Súvajte držiak (13) do lišt na spodnej strane otočnej platformy, kým nezaskočí. Pri odobraní vytiahnite držiak z otočnej platformy.

Pomocou magnetov namontovaného držiaka (13) môžete otočnú platformu upevniť na stropnú sponu (14).

- **Pri upevňovaní príslušenstva na povrchy nedávajte prsty na zadnú stranu magnetického príslušenstva.** Veľká príťažlivá sila magnetov môže privrieť prsty.

Možnosti umiestnenia otočnej platformy (pozri obrázok C)

Otočnú platformu môžete nasadiť takto:

- v stojacej polohe na rovnej ploche,
- pomocou držiaka (13) naskrutkovanú na zvislej ploche,
- pomocou držiaka (13) a stropnej spony (14) na stropných lištách,
- pomocou držiaka (13) na magnetizovateľné materiály,
- pomocou 1/4" uchytenia statívu (10) naskrutkovanú na bežnom 1/4" statíve (nezobrazené).

- **Pri upevňovaní príslušenstva na povrchy nedávajte prsty na zadnú stranu magnetického príslušenstva.** Veľká príťažlivá sila magnetov môže privrieť prsty.

Prevádzka

- **Otočnú platformu a diaľkové ovládanie chráňte pred vlhkom a pred priamym slnečným žiarením.**
- **Otočnú platformu a diaľkové ovládanie nevystavujte extrémnym teplotám alebo teplotným výkyvom.** Nenechávajte ju napríklad dlhší čas položenú v automobile. V prípade väčších teplotných výkyvov nechajte otočnú platformu a diaľkové ovládanie nadobudnúť bežnú teplotu, skôr než ich uvediete do prevádzky.

Uvedenie otočnej platformy do prevádzky

Keď je namontovaný zapnutý merací prístroj s dostatočným elektrickým napájaním, rozsvieti sa indikácia spojenia s meracím prístrojom (1) a otočná platforma je pripravená na prevádzku.

Bez meracieho prístroja otočnú platformu nemožno používať.

Uvedenie diaľkového ovládania do prevádzky

Kým sú vložené batérie s dostatočným napätím, zostáva diaľkové ovládanie schopné prevádzky.

Otočnú platformu postavte tak, aby signály diaľkového ovládania smerovali priamo na niektorý zo snímačov (2). Ak nie je možné diaľkové ovládanie nasmerovať priamo na niektorý snímač, znižuje sa pracovný rozsah. Pomocou odrazov signálu (napr. od stien) možno aj pri nepriamom signáli zasa zlepšiť dosah.





Nasmerovanie meracieho prístroja pomocou otočnej platformy

Manuálne otáčanie

Otočte merací prístroj namontovaný na otočnej platforme rukou alebo skrutkou na jemné nastavenie (8) do želanej polohy.

Otáčanie diaľkovým ovládaním

Na výber sú k dispozícii nasledujúce pohyby:

- 
Rýchle otáčanie v smere pohybu hodinových ručičiek:
 Stlačte a držte tlačidlo rýchleho otáčania v smere pohybu hodinových ručičiek (22).
- 
Rýchle otáčanie proti smeru pohybu hodinových ručičiek:
 Stlačte a držte tlačidlo rýchleho otáčania proti smeru pohybu hodinových ručičiek (17).
- 
Pomalé otáčanie v smere pohybu hodinových ručičiek:
 Stlačte a držte tlačidlo pomalého otáčania v smere pohybu hodinových ručičiek (21).
- 
Pomalé otáčanie proti smeru pohybu hodinových ručičiek:
 Stlačte a držte tlačidlo pomalého otáčania proti smeru pohybu hodinových ručičiek (18).

**Postupné otáčanie v smere pohybu hodinových ručičiek:**

Stlačte a držte tlačidlo postupného otáčania v smere pohybu hodinových ručičiek (20).

**Postupné otáčanie proti smeru pohybu hodinových ručičiek:**

Stlačte a držte tlačidlo postupného otáčania proti smeru pohybu hodinových ručičiek (19).

Otáčanie pomocou smartfónu

Informácie o diaľkovom ovládaní meracieho prístroja a otočnej platformy pomocou smartfónu získate v návode na obsluhu vášho meracieho prístroja.

Pracovné pokyny**Upozornenie k postupnému nasmerovaniu na krátke vzdialenosti**

Aby bolo možné presne nasmerovať laserovú líniu aj na väčšie vzdialenosti, je otočný pohyb pri postupnom otáčaní veľmi malý. Čím je vzdialenosť medzi laserom a cieľom kratšia, tým menší je účinok otočného pohybu na laser.

Upozornenie k presnému polohovaniu

Ak by nebolo možné laserové línie presne nasmerovať na referenčný bod, otočte platformu trochu naspäť a skúste to znova. Ak stále nemôžete zamerať cieľ, zmenšite vzdialenosť medzi meracím prístrojom a cieľom.

Údržba a servis**Údržba a čistenie**

Otočnú platformu a diaľkové ovládanie udržiavajte vždy čisté.

Neponarajte otočnú platformu a diaľkové ovládanie do vody ani do iných kvapalín.

Znečistenia utrite vlhkou mäkkou handričkou. Nepoužívajte žiadne čistiace prostriedky či rozpúšťadlá.

Zákaznícka služba a poradenstvo ohľadom použitia

Servisné stredisko Vám odpovie na otázky týkajúce sa opravy a údržby Vášho produktu ako aj náhradných dielov. Rozkladové výkresy a informácie o náhradných dieloch nájdete tiež na: www.bosch-pt.com

V prípade otázok týkajúcich sa našich výrobkov a príslušenstva Vám ochotne pomôže poradenský tím Bosch.

V prípade akýchkoľvek otázok a objednávok náhradných dielov uvádzajte bezpodmienečne 10-miestne vecné číslo uvedené na typovom štítku výrobku.

Slovenia

Na www.bosch-pt.sk si môžete objednať opravu vášho stroja alebo náhradné diely online.

Tel.: +421 2 48 703 800

Fax: +421 2 48 703 801

E-Mail: servis.naradia@sk.bosch.com

www.bosch-pt.sk

Ďalšie adresy servisov nájdete na:

www.bosch-pt.com/serviceaddresses

Likvidácia

Elektrické náradie, akumulátory/batérie, príslušenstvo a obaly treba dať na recykláciu zodpovedajúcu ochrane životného prostredia.



Neodhadzujte elektrické náradie ani akumulátory/batérie do komunálneho odpadu!

Len pre krajiny EÚ:

Podľa európskej smernice 2012/19/EÚ o odpade z elektrických a elektronických zariadení a podľa jej transpozície v národnom práve sa musia už nepoužiteľné elektrické zariadenia a, podľa európskej smernice 2006/66/ES, poškodené alebo vybité akumulátory/batérie zbierať separovane a odovzdať na recykláciu v súlade s ochranou životného prostredia.

Pri nesprávnej likvidácii môžu mať staré elektrické a elektronické zariadenia kvôli novej prítomnosti nebezpečných látok škodlivý vplyv na životné prostredie a ľudské zdravie.

Magyar**Biztonsági tájékoztató**

Olvassa el és tartsa be valamennyi utasítást. Ha a forgó platformot és a távirányítót nem a mellékelt előírásoknak megfelelően használja, ez befolyással lehet a távirányítóba beépített védelmi intézkedésekre. ŐRIZZE

MEG BIZTOS HELYEN ÉZEKET AZ UTASÍTÁSOKAT.

- ▶ **A forgó platformot és a távirányítót csak szakképzett személyzet csak eredeti pótalkatrészek felhasználásával javíthatja.** Ez biztosítja, hogy a forgó platform és a távirányító biztonságos szerszám maradjon.
- ▶ **Ne dolgozzon a forgó platformmal távirányítóval olyan robbanásveszélyes környezetben, ahol éghető folyadékok, gázok vagy porok vannak.** A forgó platformban és a távirányítóban szikrák keletkezhetnek, amelyek a port vagy a gőzöket meggyújtják.



Ne vigye a mágneses tartozékokat implantátumok és egyéb orvosi készülékek, például pacemaker vagy inzulinpumpák közelébe.

A tartozékok mágnesei egy mágneses mezőt hoznak létre, amely negatív befolyással lehet az implantátumok vagy orvosi készülékek működésére.

- ▶ **Tartsa távol a mágneses tartozékokat a mágneses adathordozóktól és mágneses mezőkre érzékeny készülékektől.** A tartozékok mágnesének hatása visszafordíthatatlan adatvesztéséhez vezethet.

A termék és a teljesítmény leírása

Kérjük, vegye figyelembe a Használati Utasítás első részében található ábrákat.

Rendeltetésszerű használat

RM 3 forgó platform

A forgó platform mérőműszerek lézervonalainak pozicionálására és beirányozására szolgál. A forgó platformot az RC 2 távirányítóval vagy egy okostelefonnal lehet vezérelni.

A forgó platform helyiségekben való alkalmazásra szolgál.

RC 2 távirányító

A távirányító az RM 3 forgó platform vezérlésére szolgál.

A távirányító helyiségekben való alkalmazásra szolgál.

Az ábrázolásra kerülő komponensek

Az ábrázolt alkatrészek sorszámozása megfelel az termékek ábrájának az ábrákat tartalmazó oldalon.

Forgó platform

- (1) A mérőműszerrel fennálló összeköttetés kijelzése
- (2) Érzékelő a távirányító számára
- (3) Mágnes
- (4) Vezetősín
- (5) Elektromos csatlakozás a mérőműszerhez
- (6) Forgó platform
- (7) Magasságbeállító csavar
- (8) Finombeállító csavar
- (9) Érzékelő a mérőműszerrel való összeköttetéshez
- (10) 1/4" műszerállvány-csatlakozó
- (11) Gyártási szám
- (12) A tartó rögzítő hosszúfurata
- (13) Tartó
- (14) Mennyezeti kapocs
- (15) Vezetőhorony a mérőműszeren

Távirányító

- (16) Infravörös sugárzás kilépési pont
- (17) Az óramutató járásával ellenkező irányban való gyors forgatásra szolgáló gomb
- (18) Az óramutató járásával ellenkező irányban való lassú forgatásra szolgáló gomb
- (19) Az óramutató járásával ellenkező irányban való lépésenkénti forgatásra szolgáló gomb
- (20) Az óramutató járásával megegyező irányban való lépésenkénti forgatásra szolgáló gomb
- (21) Az óramutató járásával megegyező irányban való lassú forgatásra szolgáló gomb
- (22) Az óramutató járásával megegyező irányban való gyors forgatásra szolgáló gomb
- (23) Elemfiókfedél
- (24) Az akkumulátorfiókfedél reteszelése

(25) Gyártási szám

Műszaki adatok

Forgó platform	RM 3
Rendelési szám	3 601 K92 8..
Üzemi hőmérséklet	-10 °C ... +50 °C
Tárolási hőmérséklet	-20 °C ... +70 °C
Max. használati magasság a vonatkoztatási magasság felett	2000 m
A levegő max. relatív nedvességtartalma	90 %
Szennyezettségi fok az IEC 61010-1 szerint	2 ^{A)}
Súly az „EPTA-Procedure 01:2014” (2014/01 EPTA-eljárás) szerint	0,46 kg
Védelmi osztály	IP54 (por és fröccsenő víz ellen védett)

A) Csak egy nem vezetőképes szennyezés lép fel, ámbar időnként a harmatképződés következtében ideiglenesen egy nullától eltérő vezetőképesre is lehet számítani.

A forgó platformját a típustáblán található (11) gyári számmal lehet egyértelműen azonosítani.

Távirányító	RC 2
Rendelési szám	3 601 K69 C..
Működési terület ^{A)}	20 m
Üzemi hőmérséklet	-10 °C ... +50 °C
Tárolási hőmérséklet	-20 °C ... +70 °C
Max. használati magasság a vonatkoztatási magasság felett	2000 m
A levegő max. relatív nedvességtartalma	90 %
Szennyezettségi fok az IEC 61010-1 szerint	2 ^{B)}
Elemek	3 × 1,5 V LR3 (AAA)
Súly az „EPTA-Procedure 01:2014” (2014/01 EPTA-eljárás) szerint	0,05 kg

A) A működési területet hátrányos környezeti körülmények (pl. közvetlen napsugárzás) lecsökkenthetik.

B) Csak egy nem vezetőképes szennyezés lép fel, ámbar időnként a harmatképződés következtében ideiglenesen egy nullától eltérő vezetőképesre is lehet számítani.

A távirányítóját a típustáblán található (25) gyári számmal lehet egyértelműen azonosítani.

Összeszerelés

A forgó platform energiaellátása

A forgó platformot a rászertelt mérőműszer látja el energiával.

A távirányító energiaellátása

A távirányító üzemeltetéséhez célszerű alkáli-mangán-elemeket alkalmazni.

A (23) elemfiók fedelének felnyitásához nyomja meg a (24) reteszelt és vegye le az elemfiók fedelét. Tegye be az elemeket.

Ekkor ügyeljen az elemfiók fedél belső oldalán található ábrázolásnak megfelelő helyes polaritás betartására.

Mindig valamennyi elemet egyszerre cserélje ki. Csak egy azonos gyártó cég azonos kapacitású elemeit használja.

► **Vegye ki az akkumulátorokat a távirányítóból, ha hosszabb ideig nem használja.** Az elemek egy hosszabb tárolás során a távirányítóban korrodálhatnak, vagy maguktól kimerülhetnek.

A mérőműszer felszerelése a forgó platformra (lásd a A ábrát)

Helyezze a mérőműszert a (15) vezetőhoronnyal a (4) vezetősinre a (6) forgatható platformon, és tolja a mérőműszert ütközésig a platformra.

Leválasztáshoz húzza le a mérőműszert ellentétes irányban a forgatható platformról.

Állítsa be durván vízszintes helyzetbe a (7) magasságbeállító csavarokkal a forgó platformot.

A tartó és a BM 3 mennyezeti kapocs felszerelése (lásd a B ábrát)

Tolja be a (13) tartót a forgó platform alsó oldalán található sínekbe, amíg az bepattan a helyére. Az eltávolításhoz húzza ki a tartót a forgó platformból.

A felszerelt (13) tartó mágnesével a forgó platformot hozzáerősítheti a (14) mennyezeti kapocshoz.

► **Tartsa távol az ujjait a mágneses tartozék hátoldalától, amikor a forgatható tartót valamilyen felületre erősíti.** A mágnesek erős húzóereje következtében az ujjai becsípődhetnek.

A forgó platform pozicionálási lehetőségei (lásd a C ábrát)

A forgó platformot a következő módokon használhatja:

- egy sík felületre felállítva,
- a (13) tartóval egy függőleges felületre csavarozva,
- a (13) tartóval és a (14) mennyezeti kapocssal mennyezeti lécekre erősítve,
- a (13) tartóval mágnesezhető anyagokra erősítve,
- (10) 1/4" műszerállvány-csatlakozóval egy a kereskedelemben szokványosan kapható 1/4" műszerállványra csavarozva (az ábrán nem látható).

► **Tartsa távol az ujjait a mágneses tartozék hátoldalától, amikor a forgatható tartót valamilyen felületre erősíti.** A mágnesek erős húzóereje következtében az ujjai becsípődhetnek.

Üzemeltetés

- **Óvja meg a forgó platformot és a távirányítót a nedvességtől és a közvetlen napsugárzás behatásától.**
- **Ne tegye ki a forgó platformot és a távirányítót szélsőséges hőmérsékleteknek vagy hőmérséklet-ingadozó-soknak.** Például ne hagyja hosszabb ideig a készüléket egy autóban. Nagyobb hőmérsékletingadozások után hagyja a forgó platformot és a távirányítót temperáldni, mielőtt azt ismét üzembe venné.

A forgó platform üzembe helyezése

Mihelyt fel van szerelve egy bekapcsolt mérőműszer, amely kielégítő feszültséget kap, a (1) mérőműszerrel fennálló összeköttetés kijelzője kigyullad és a forgó platform üzemkész. A forgó platformot mérőműszer nélkül nem lehet használni.

A távirányító üzembe helyezése

Amíg kielégítő feszültségű elemek vannak behelyezve, a távirányító üzemkész állapotban van.

Állítsa úgy fel úgy a forgó platformot, hogy a távirányító jelei közvetlen irányban elérjék a (2) érzékelők egyikét. Ha a távirányítót nem lehet közvetlenül az egyik érzékelőre irányítani, a működési terület csökken. A jel visszaverődésével (például falakról) a hatótávolságot közvetett jel esetén is ismét meg lehet növelni.

A mérőműszer helyzetének beállítása a forgó platformmal

Kézi forgatás

Forgassa el a forgó platformra felszerelt mérőműszert kézzel vagy a (8) finombeállító csavarral a kívánt helyzetbe.

Forgatás a távirányítóval

A következő mozgatási módok között lehet választani:

Gyors forgatás az óramutató járásával megegyező irányban:

Nyomja be és tartsa benyomva a (22) óramutató járásával megegyező irányban való gyors forgatásra szolgáló gombot.

Gyors forgatás az óramutató járásával ellenkező irányban:

Nyomja be és tartsa benyomva a (17) óramutató járásával ellenkező irányban való gyors forgatásra szolgáló gombot.

Lassú forgatás az óramutató járásával megegyező irányban:

Nyomja be és tartsa benyomva a (21) óramutató járásával megegyező irányban való lassú forgatásra szolgáló gombot.

Lassú forgatás az óramutató járásával ellenkező irányban:

Nyomja be és tartsa benyomva a (18) óramutató járásával ellenkező irányban való lassú forgatásra szolgáló gombot.

**Lépésenkénti forgatás az óramutató járásával megegyező irányban:**

Nyomja be és tartsa benyomva a (20) óramutató járásával megegyező irányban való lépésenkénti forgatásra szolgáló gombot.

bot.

**Lépésenkénti forgatás az óramutató járásával ellenkező irányban:**

Nyomja be és tartsa benyomva a (19) óramutató járásával ellenkező irányban való lépésenkénti forgatásra szolgáló gombot.

Forgatás egy okostelefonnal

A mérőműszer és a forgó platform egy okostelefon segítségével történő távirányításával kapcsolatos információk a mérőműszere Használati Útmutatójában található.

Munkavégzési tanácsok**Tájékoztató a rövid távon belüli lépésenkénti helyzetbeállításához**

Ahhoz, hogy a lézervonalat nagyobb távolságokra is pontosan lehessen pozicionálni, a forgómozgás a lépésenkénti forgatásnál igen kicsi. Minél kisebb a lézer és a céltárgy közötti távolság, annál kisebb a lézer forgómozgásának a kihatása.

Tájékoztató a pontos pozicionáláshoz

Ha nem sikerül pontosan beirányozni a lézervonalat egy referenciapontra, akkor forgassa kissé vissza a platformot és próbálja meg még egyszer. Ha még mindig nem találja el a célt, akkor csökkentse a mérőműszer és a céltárgy közötti távolságot.

Karbantartás és szerviz**Karbantartás és tisztítás**

Tartsa mindig tisztán a forgó platformot és a távirányítót. Sohase merítse bele a forgó platformot és a távirányítót se vízbe, se más folyadékokba.

A szennyeződések egy nedves, puha kendővel törölje le. Tisztító- vagy oldószereket ne használjon.

Vevőszolgálat és alkalmazási tanácsadás

A vevőszolgálat a terméke javításával és karbantartásával, valamint a pótalkatrészekkel kapcsolatos kérdésekre szívesen válaszol. A pótalkatrészekkel kapcsolatos robbantott ábrák és egyéb információk a következő címen található:

www.bosch-pt.com

A Bosch Alkalmazási Tanácsadó Team a termékeinkkel és azok tartozékaival kapcsolatos kérdésekben szívesen nyújt segítséget.

Ha kérdései vannak vagy pótalkatrészeket szeretne rendelni, okvetlenül adja meg a termék típusábláján található 10-jegyű cikkszámot.

Magyarország

Robert Bosch Kft.
1103 Budapest
Gyömrői út. 120.

A www.bosch-pt.hu oldalon online megrendelheti készülékének javítását.

Tel.: +36 1 879 8502

Fax: +36 1 879 8505

info.bsc@hu.bosch.com

www.bosch-pt.hu

További szerviz-címek itt találhatók:

www.bosch-pt.com/serviceaddresses

Hulladékkezelés

Az elektromos készülékeket, az akkumulátorokat/elemeket, a tartozékokat és a csomagolóanyagokat a környezetvédelmi szempontoknak megfelelően kell újrafelhasználásra leadni.



Ne dobja ki az elektromos készülékeket és az akkumulátorokat/elemeket a háztartási szemétkébe!

Csak az EU-tagországok számára:

Az elektromos és elektronikus berendezések hulladékaikról szóló 2012/19/EU európai irányelvnek és a nemzeti jogba való átültetésének megfelelően a már nem használható elektromos készülékeket és a 2006/66/EK európai irányelvnek megfelelően a már nem használható akkumulátorokat/elemeket külön össze kell gyűjteni és a környezetvédelmi szempontoknak megfelelően kell újrafelhasználásra leadni.

Szakszerűtlen ártalmatlanítás esetén a már használhatatlan elektromos és elektronikus készülékek a bennük esetleg található veszélyes anyagok következtében káros hatással lehetnek a környezetre és az emberek egészségére.

Русский**Только для стран Евразийского экономического союза (Таможенного союза)**

В состав эксплуатационных документов, предусмотренных изготовителем для продукции, могут входить настоящее руководство по эксплуатации, а также приложения. Информация о подтверждении соответствия содержится в приложении.

Информация о стране происхождения указана на корпусе изделия и в приложении.

Дата изготовления указана на последней странице обложки Руководства или на корпусе изделия.

Контактная информация относительно импортера содержится на упаковке.

Срок службы изделия

Срок службы изделия составляет 7 лет. Не рекомендуется к эксплуатации по истечении 5 лет хранения с даты изготовления без предварительной проверки (дату изготовления см. на этикетке).

Перечень критических отказов и ошибочные действия персонала или пользователя

- не использовать при появлении дыма непосредственно из корпуса изделия
- не использовать на открытом пространстве во время дождя (в распыляемой воде)
- не включать при попадании воды в корпус

Критерии предельных состояний

- поврежден корпус изделия

Тип и периодичность технического обслуживания

Рекомендуется очистить инструмент от пыли после каждого использования.

Хранение

- необходимо хранить в сухом месте
- необходимо хранить вдали от источников повышенных температур и воздействия солнечных лучей
- при хранении необходимо избегать резкого перепада температур
- если инструмент поставляется в мягкой сумке или пластиковом кейсе рекомендуется хранить инструмент в этой защитной упаковке
- подробные требования к условиям хранения смотрите в ГОСТ 15150-69 (Условие 1)

Транспортировка

- категорически не допускается падение и любые механические воздействия на упаковку при транспортировке
- при разгрузке/погрузке не допускается использование любого вида техники, работающей по принципу зажима упаковки
- подробные требования к условиям транспортировки смотрите в ГОСТ 15150-69 (Условие 5)

Указания по технике безопасности



Прочитайте и выполняйте все указания. Использование поворотной платформы и системы дистанционного управления не в соответствии с настоящими указаниями может стать причиной повреждения интегрированных в систему дистанционного управления защитных механизмов. НАДЕЖНО ХРАНИТЕ ЭТИ УКАЗАНИЯ.

- ▶ **Ремонт поворотной платформы и системы дистанционного управления разрешается выполнять только квалифицированному персоналу и только с использованием оригинальных запчастей.** За счет этого обеспечивается безопасность поворотной платформы и системы дистанционного управления.
- ▶ **Не работайте с поворотной платформой и системой дистанционного управления во взрывоопасной среде, поблизости от горючих жидкостей, газов и пыли.** В поворотной платформе и системе дистанционного управления могут образоваться искры, от которых может воспламениться пыль или пары.



Не устанавливайте магнитные принадлежности вблизи имплантатов и прочих медицинских аппаратов, напр., кардиостимуляторов и инсулиновых насосов. Находящиеся в принадлежностях магниты создают магнитное поле, которое может оказывать влияние на работу имплантатов и медицинских аппаратов.

- ▶ **Держите магнитные принадлежности вдали от магнитных носителей данных и от приборов, чувствительных к магнитному полю.** Воздействие магнитов принадлежностей может приводить к невосполнимой потере данных.

Описание продукта и услуг

Пожалуйста, соблюдайте иллюстрации в начале руководства по эксплуатации.

Применение по назначению

Поворотная платформа RM 3

Поворотная платформа предназначена для наведения и выравнивания лазерных линий измерительных инструментов. Поворотной платформой можно управлять посредством системы дистанционного управления RC 2 или со смартфона.

Поворотная платформа предназначена для использования внутри помещений.

Система дистанционного управления RC 2

Система дистанционного управления предназначена для управления поворотной платформой RM 3.

Система дистанционного управления предназначена для использования внутри помещений.

Изображенные составные части

Нумерация составных частей выполнена в соответствии с изображением на странице с иллюстрациями изделия.

Поворотная платформа

- (1) Индикация подключения к измерительному инструменту
- (2) Датчик дистанционного управления
- (3) Магнит
- (4) Направляющая рейка
- (5) Электрическое подключение к измерительному инструменту
- (6) Поворотная платформа
- (7) Регулируемые по высоте винты
- (8) Винт тонкой настройки
- (9) Датчик для подключения к измерительному инструменту
- (10) Гнездо под штатив 1/4"
- (11) Серийный номер

- (12) Продолговатое крепежное отверстие под держатель
- (13) Держатель
- (14) Потолочная скоба
- (15) Направляющий паз на измерительном инструменте

Пульт дистанционного управления

- (16) Отверстие для выхода инфракрасного излучения
- (17) Кнопка быстрого поворота против часовой стрелки
- (18) Кнопка медленного поворота против часовой стрелки
- (19) Кнопка поворота против часовой стрелки с шагом
- (20) Кнопка поворота по часовой стрелке с шагом
- (21) Кнопка медленного поворота по часовой стрелке
- (22) Кнопка быстрого поворота по часовой стрелке
- (23) Крышка батарейного отсека
- (24) Фиксатор крышки батарейного отсека
- (25) Серийный номер

Технические данные

Поворотная платформа		RM 3
Товарный номер	3 601 K92 8..	
Рабочая температура	-10 °C ... +50 °C	
Температура хранения	-20 °C ... +70 °C	
Макс. высота применения над реперной высотой	2000 м	
Относительная влажность воздуха не более	90 %	
Степень загрязненности согласно IEC 61010-1	2 ^{A)}	
Масса согласно EPTA-Procedure 01:2014	0,46 кг	
Степень защиты	IP54 (с защитой от пыли и брызг воды)	

A) Обычно присутствует только непроводящее загрязнение. Однако, как правило, возникает временная проводимость, вызванная конденсацией.

Однозначная идентификация вашей поворотной платформы возможна по серийному номеру (11) на заводской табличке.

Система дистанционного управления		RC 2
Товарный номер	3 601 K69 C..	
Рабочий диапазон ^{A)}	20 м	
Рабочая температура	-10 °C ... +50 °C	
Температура хранения	-20 °C ... +70 °C	
Макс. высота применения над реперной высотой	2000 м	

Система дистанционного управления		RC 2
Относительная влажность воздуха не более	90 %	
Степень загрязненности согласно IEC 61010-1	2 ^{B)}	
Батарейки	3 × 1,5 В LR3 (AAA)	
Масса согласно EPTA-Procedure 01:2014	0,05 кг	

A) Рабочий диапазон может уменьшаться вследствие неблагоприятных окружающих условий (напр., прямых солнечных лучей).

B) Обычно присутствует только непроводящее загрязнение. Однако, как правило, возникает временная проводимость, вызванная конденсацией.

Однозначная идентификация вашего пульта дистанционного управления возможна по серийному номеру (25) на заводской табличке.

Сборка

Электропитание поворотной платформы

Поворотная платформа получает электропитание от установленного измерительного инструмента.

Электропитание системы дистанционного управления

Для эксплуатации пульта дистанционного управления рекомендуется использовать щелочно-марганцевые батарейки.

Чтобы открыть крышку батарейного отсека (23), нажмите на фиксатор (24) и снимите крышку батарейного отсека. Вставьте батарейки.

Следите при этом за правильным направлением полюсов в соответствии с изображением с внутренней стороны батарейного отсека.

Меняйте сразу все батарейки одновременно. Используйте только батарейки одного производителя и одинаковой емкости.

► **Извлекайте батарейки из пульта дистанционного управления, если продолжительное время не будете работать с ним.** При длительном хранении в пульте дистанционного управления возможна коррозия и саморазряда батареек.

Установка измерительного инструмента на поворотную платформу (см. рис. А)

Приставьте измерительный инструмент направляющим пазом (15) к направляющей рейке (4) поворотной платформы (6) и вставьте измерительный инструмент до упора на поворотную платформу.

Для снятия потяните измерительный инструмент в обратном направлении с поворотной платформы.

С помощью регулируемых по высоте винтов (7) выполните грубое выравнивание поворотной платформы по горизонтали.

Установка держателя и потолочного кронштейна VM 3 (см. рис. В)

Вставьте держатель (13) в направляющие на нижней стороне поворотной платформы до щелчка. Для снятия выньте держатель из вращающейся платформы.

Вы можете использовать магниты на установленном держателе (13) для крепления поворотной платформы к потолочному кронштейну (14).

- ▶ **При фиксации принадлежности к поверхностям держите пальцы вдали от задней части магнитной принадлежности.** В результате сильного магнитного притяжения может произойти защемление пальцев.

Варианты размещения поворотной платформы (см. рис. С)

Вы можете разместить поворотную платформу следующим образом:

- стоя на ровной поверхности,
- с помощью держателя (13) привинтить к вертикальной поверхности,
- с помощью держателя (13) и потолочного кронштейна (14) на потолочных рейках,
- с помощью держателя (13) на магнитных материалах,
- с помощью гнезда под штатив 1/4" (10) привинтить к обычному штативу 1/4" (без изображения).

- ▶ **При фиксации принадлежности к поверхностям держите пальцы вдали от задней части магнитной принадлежности.** В результате сильного магнитного притяжения может произойти защемление пальцев.

Работа с инструментом

- ▶ **Защищайте поворотную платформу и систему дистанционного управления от влаги и попадания прямых солнечных лучей.**
- ▶ **Не подвергайте поворотную платформу и систему дистанционного управления воздействию экстремальных температур и температурных перепадов.** Не оставляйте их, например, на длительное время в автомобиле. При значительных колебаниях температуры дайте поворотной платформе и системе дистанционного управления перед включением сначала стабилизировать температуру.

Введение поворотной платформы в эксплуатацию

Как только будет установлен включенный измерительный инструмент с достаточным электрическим напряжением, загорится индикация подключения к измерительному инструменту (1), и поворотная платформа готова к работе.

Поворотную платформу невозможно использовать без измерительного инструмента.

Запуск пульта дистанционного управления в эксплуатацию

С момента установки батареи с достаточным напряжением пульт дистанционного управления готов к работе.

Установите поворотную платформу так, чтобы сигнал от системы дистанционного управления доходил до одного из датчиков (2) по прямой. Если пульт дистанционного управления не может быть направлен прямо на датчик, рабочий диапазон сокращается. Отражение сигнала (например, от стен) может снова увеличить дальность действия даже при непрямом сигнале.

Выравнивание измерительного инструмента относительно поворотной платформы

Вращение вручную

Поверните измерительный инструмент, установленный на поворотной платформе, вручную или винтом тонкой настройки (8) в необходимое положение.

Вращение с помощью системы дистанционного управления

Инструмент имеет следующие режимы вращения:



Быстрый поворот по часовой стрелке: нажмите и удерживайте кнопку быстрого поворота по часовой стрелке (22).



Быстрый поворот против часовой стрелки: нажмите и удерживайте кнопку быстрого поворота против часовой стрелки (17).



Медленный поворот по часовой стрелке: нажмите и удерживайте кнопку медленного поворота по часовой стрелке (21).



Медленный поворот против часовой стрелки: нажмите и удерживайте кнопку медленного поворота против часовой стрелки (18).



Поворот по часовой стрелке с шагом: нажмите и удерживайте кнопку поворота по часовой стрелке с шагом (20).



Поворот против часовой стрелки с шагом: нажмите и удерживайте кнопку поворота против часовой стрелки с шагом (19).

Вращение через смартфон

Информацию о системе дистанционного управления измерительным инструментом и поворотной платформой со смартфона см. в руководстве по эксплуатации вашего измерительного инструмента.

Указання по применению

Указание по пошаговому выравниванию для небольших расстояний

Для точного проецирования лазерных линий даже на больших расстояниях перемещение при пошаговом вращении оказывается незначительным. Чем меньше расстояние между лазером и целью, тем меньше должно быть вращательное движение лазера.

Указание по точному размещению

Если вам не удастся точно совместить лазерный луч с реперной точкой, немного поверните платформу и повторите попытку. Если вам по-прежнему не удастся попасть в цель, сократите расстояние между измерительным инструментом и целью.

Техобслуживание и сервис

Техобслуживание и очистка

Всегда содержите поворотную платформу и систему дистанционного управления в чистоте.

Никогда не погружайте поворотную платформу и систему дистанционного управления в воду или другие жидкости. Вытирайте загрязнения сухой и мягкой тряпкой. Не используйте какие-либо чистящие средства или растворители.

Сервис и консультирование по вопросам применения

Сервисный отдел ответит на все Ваши вопросы по ремонту и обслуживанию Вашего продукта, а также по запчастям. Изображения с пространственным разделением делателей и информацию по запчастям можно посмотреть также по адресу: www.bosch-pt.com

Коллектив сотрудников Bosch, предоставляющий консультации на предмет использования продукции, с удовольствием ответит на все Ваши вопросы относительно нашей продукции и ее принадлежностей.

Пожалуйста, во всех запросах и заказах запчастей обязательно указывайте 10-значный товарный номер по заводской табличке изделия.

Для региона: Россия, Беларусь, Казахстан, Украина

Гарантийное обслуживание и ремонт электроинструмента, с соблюдением требований и норм изготовителя производятся на территории всех стран только в фирменных или авторизованных сервисных центрах «Роберт Бош». **ПРЕДУПРЕЖДЕНИЕ!** Использование контрафактной продукции опасно в эксплуатации, может привести к ущербу для Вашего здоровья. Изготовление и распространение контрафактной продукции преследуется по Закону в административном и уголовном порядке.

Россия

Уполномоченная изготовителем организация:
ООО «Роберт Бош» Вашутинское шоссе, вл. 24
141400, г. Химки, Московская обл.
Тел.: +7 800 100 8007

E-Mail: info.powertools@ru.bosch.com
www.bosch-pt.ru

Дополнительные адреса сервисных центров вы найдете по ссылке:

www.bosch-pt.com/serviceaddresses

Утилизация

Электроинструменты, аккумуляторы/батарейки, принадлежности и упаковку нужно сдавать на экологически чистую утилизацию.



Не выбрасывайте электроинструменты и аккумуляторные батареи/батарейки в бытовой мусор!

Только для стран-членов ЕС:

В соответствии с европейской директивой 2012/19/EU об отработанных электрических и электронных приборах и ее преобразованием в национальное законодательство вышедшие из употребления электроинструменты и в соответствии с европейской директивой 2006/66/EC дефектные или отслужившие свой срок аккумуляторные батареи/батарейки должны собираться отдельно и сдаваться на экологически чистую рекуперацию.

При неправильной утилизации отработанные электрические и электронные приборы могут оказать вредное воздействие на окружающую среду и здоровье человека из-за возможного присутствия в них опасных веществ.

Українська

Вказівки з техніки безпеки



Прочитайте всі вказівки і дотримуйтеся їх. Використання поворотної платформи і пульта дистанційного керування без дотримання цих інструкцій може призвести до пошкодження інтегрованих захисних механізмів. НАДІЙНО ЗБЕРІГАЙТЕ ЦІ ВКАЗІВКИ.

НАДІЙНО ЗБЕРІГАЙТЕ ЦІ ВКАЗІВКИ.

- ▶ **Віддавайте поворотну платформу і пульт дистанційного керування на ремонт лише кваліфікованим фахівцям та лише з використанням оригінальних запчастин.** Тільки за таких умов поворотна платформа й пульт дистанційного керування і надалі будуть залишатися безпечними.
- ▶ **Не працюйте з поворотною платформою і пультом дистанційного керування у середовищі, де існує небезпека вибуху внаслідок присутності горючих рідин, газів або пилу.** У поворотній платформі й пульті дистанційного керування можуть утворюватися іскри, від яких може займатися пил або випари.



Не встановлюйте магнітне приладдя поблизу імплантів і інших медичних апаратів, напр., кардіостимуляторів і інсулінових помп. Магніти приладдя створюють поле, яке може негативно впливати на функціональну здатність імплантів і інсулінових помп.

- ▶ **Тримайте магнітне приладдя на відстані від магнітних носіїв даних і чутливих до магнітних полів приладів.** Вплив магнітів приладдя може призвести до необоротної втрати даних.

Опис продукту і послуг

Будь ласка, дотримуйтеся ілюстрацій на початку інструкції з експлуатації.

Призначення приладу

Поворотна платформа RM 3

Поворотна платформа призначена для позиціонування та вирівнювання лазерних ліній вимірювальних інструментів. Управління поворотною платформою здійснюється за допомогою пульта дистанційного керування RC 2 або смартфона.

Поворотна платформа призначена для використання всередині приміщень.

Пульт дистанційного керування RC 2

Пульт дистанційного керування призначений для керування поворотною платформою RM 3.

Пульт дистанційного керування призначений для використання всередині приміщень.

Зображені компоненти

Нумерація зображених компонентів посилається на зображення виробів на сторінках з малюнками.

Поворотна платформа

- (1) Індикатор з'єднання з вимірювальним інструментом
- (2) Датчик для пульта дистанційного керування
- (3) Магніт
- (4) Напрямна шина
- (5) Підключення вимірювального інструмента до електромережі
- (6) Поворотна платформа
- (7) Гвинт налаштування висоти
- (8) Гвинт точного налаштування
- (9) Датчик з'єднання з вимірювальним інструментом
- (10) Гніздо під штатив 1/4"
- (11) Серійний номер
- (12) Довгастий кріпильний отвір кріплення
- (13) Кріплення
- (14) Стельова скоба

- (15) Напрямний паз на вимірювальному інструменті

Пульт дистанційного управління

- (16) Отвір для виходу інфрачервоного випромінювання
- (17) Кнопка швидкого повертання проти стрілки годинника
- (18) Кнопка повільного повертання проти стрілки годинника
- (19) Кнопка поетапного повертання проти стрілки годинника
- (20) Кнопка поетапного повертання за стрілкою годинника
- (21) Кнопка повільного повертання за стрілкою годинника
- (22) Кнопка швидкого повертання за стрілкою годинника
- (23) Кришка секції для батарейок
- (24) Фіксатор секції для батарейок
- (25) Серійний номер

Технічні дані

Поворотна платформа	RM 3
Товарний номер	3 601 K92 8..
Робоча температура	-10 °C ... +50 °C
Температура зберігання	-20 °C ... +70 °C
Макс. висота використання над реперною висотою	2000 м
Відносна вологість повітря макс.	90 %
Ступінь забрудненості відповідно до IEC 61010-1	2 ^{A)}
Вага відповідно до EPTA-Procedure 01:2014	0,46 кг
Ступінь захисту	IP54 (із захистом від пилу і бризок води)

A) Зазвичай присутнє лише непровідне забруднення. Проте, як правило, виникає тимчасова провідність через конденсацію. Однозначна ідентифікація вашої поворотної платформи можлива за допомогою серійного номера (11) на заводській таблиці.

Пульт дистанційного керування	RC 2
Товарний номер	3 601 K69 C..
Робочий діапазон ^{A)}	20 м
Робоча температура	-10 °C ... +50 °C
Температура зберігання	-20 °C ... +70 °C
Макс. висота використання над реперною висотою	2000 м
Відносна вологість повітря макс.	90 %
Ступінь забрудненості відповідно до IEC 61010-1	2 ^{B)}

Пульт дистанційного керування	RC 2
Батарейки	3 × 1,5 В LR3 (AAA)
Вага відповідно до EPTA-Procedure 01:2014	0,05 кг

- A) Робочий діапазон може зменшуватися внаслідок несприятливих умов (напр., прямі сонячні промені).
 B) Зазвичай присутнє лише непровідне забруднення. Проте, як правило, виникає тимчасова провідність через конденсацію.

Однозначна ідентифікація вашого пульта дистанційного керування можлива за допомогою серійного номера **(25)** на заводській таблиці.

Монтаж

Живлення поворотної платформи

Поворотна платформа отримує живлення від встановленого вимірювального інструмента.

Живлення пульта дистанційного керування

Для експлуатації пульта дистанційного управління рекомендується використовувати лужно-марганцеві батарейки.

Щоб відкрити кришку секції для батарейок **(23)**, натисніть на фіксатор **(24)** і зніміть кришку секції для батарейок. Вставте батарейки.

При цьому звертайте увагу на правильну направленість полюсів, як це показано всередині секції для батарейок.

Міняйте відразу всі батарейки. Використовуйте лише батарейки одного виробника і з однаковою ємністю.

- ▶ **Виймайте батарейки з пульта дистанційного управління, якщо тривалий час не буде користуватися ним.** У разі тривалого зберігання в пульті дистанційного управління батарейки можуть кородувати і саморозряджатися.

Монтаж вимірювального інструмента на поворотній платформі (див. мал. А)

Приставте вимірювальний інструмент напрямним пазом **(15)** до напрямної рейки **(4)** поворотної платформи **(6)** і посувайте вимірювальний інструмент до упору на платформу.

Щоб зняти, потягніть вимірювальний інструмент у зворотньому напрямку з поворотної платформи.

Приблизно вирівняйте поворотну платформу по горизонталі за допомогою гвинтів налаштування висоти **(7)**.

Монтаж кріплення та стельової скоби ВМ 3 (див. мал. В)

Вставте кріплення **(13)** у рейки на нижній стороні поворотної платформи до фіксації. Щоб зняти, вийміть кріплення з поворотної платформи.

За допомогою магнітів на монтованому кріпленні **(13)** можна закріпити поворотну платформу на стельовій скобі **(14)**.

- ▶ **Прикріплюючи приладдя до поверхонь, тримайте пальці подалі від задньої частини магнітного приладдя.** Ваші пальці можуть защемитися внаслідок сильного притягування магнітів.

Варіанти позиціонування поворотної платформи (див. мал. С)

Поворотну платформу можна встановити таким чином:

- стоячи на рівній поверхні,
- за допомогою кріплення **(13)**, прикрученого до вертикальної поверхні,
- за допомогою кріплення **(13)** та стельової скоби **(14)** на стельових рейках,
- за допомогою кріплення **(13)** на матеріалах, що намагнічуються,
- за допомогою гнізда під штатив 1/4" **(10)**, прикрученого до стандартного штатива 1/4" (не показано).

- ▶ **Прикріплюючи приладдя до поверхонь, тримайте пальці подалі від задньої частини магнітного приладдя.** Ваші пальці можуть защемитися внаслідок сильного притягування магнітів.

Робота

- ▶ **Захищайте поворотну платформу і пульт дистанційного керування від вологи і сонячних променів.**
- ▶ **Не допускайте впливу на поворотну платформу і пульт дистанційного керування екстремальних температур або температурних перепадів.** Не залишайте його, напр., в автомобілі. Якщо поворотна платформа і пульт дистанційного керування зазнали впливу великого перепаду температур, перш ніж вмикати їх, дайте їм стабілізувати свою температуру.

Запуск поворотної платформи в експлуатацію

Щойно буде встановлений увімкнений вимірювальний інструмент з достатньою напругою, загориться індикатор з'єднання з вимірювальним інструментом **(1)** і вкаже, що поворотна платформа готова до роботи.

Поворотну платформу не можна використовувати без вимірювального інструмента.

Запуск пульта дистанційного керування в експлуатацію

Якщо у встромлених батарейках достатньо напруги, пульт дистанційного управління завжди знаходиться в робочій готовності.

Встановіть поворотну платформу так, щоб сигнали від пульта дистанційного керування доходили до одного з датчиків **(2)** по прямій. Якщо пульт дистанційного керування не може бути направлений прямо на датчик, робочий діапазон скорочується. Відбиття сигналу (наприклад, від стін) може знову збільшити дальність дії навіть при непрямому сигналі.

Вирівнювання вимірювального інструмента з поворотною платформою

Повертання вручну

Поверніть вимірювальний інструмент, встановлений на поворотній платформі, вручну або за допомогою гвинта точного налаштування (8) в потрібне положення.

Повертання за допомогою пульта дистанційного керування

На вибір є такі режими:



Швидке повертання за годинниковою стрілкою:

натисніть і утримуйте кнопку швидкого повертання за годинниковою стрілкою (22).



Швидке повертання проти годинникової стрілки:

натисніть і утримуйте кнопку швидкого повертання проти годинникової стрілки (17).



Повільне повертання за годинниковою стрілкою:

натисніть і утримуйте кнопку повільного повертання за годинниковою стрілкою (21).



Повільне повертання проти годинникової стрілки:

натисніть і утримуйте кнопку повільного повертання проти годинникової стрілки (18).



Поетапне повертання за годинниковою стрілкою:

натисніть і утримуйте кнопку поетапного повертання за годинниковою стрілкою (20).



Поетапне повертання проти годинникової стрілки:

натисніть і утримуйте кнопку поетапного повертання проти годинникової стрілки (19).

Повертання за допомогою смартфона

Щоб отримати інформацію про дистанційне керування вимірювальним інструментом та поворотною платформою через смартфон, див. інструкцію з експлуатації вашого вимірювального інструмента.

Вказівки щодо роботи

Вказівка щодо поетапного вирівнювання на коротких відстанях

Щоб мати можливість точно позиціонувати лазерну лінію навіть на великих відстанях, обертальний рух під час поетапного повертання дуже малий. Чим менша відстань між лазером і ціллю, тим менший обертальний рух лазера.

Вказівка щодо точного позиціонування

Якщо ви не можете точно вирівняти лазерну лінію на реперній точці, поверніть платформу трохи назад і повторіть спробу. Якщо ви все ще не потрапили в ціль,

зменште відстань між вимірювальним інструментом і ціллю.

Технічне обслуговування і сервіс

Технічне обслуговування і очищення

Завжди тримайте поворотну платформу і пульт дистанційного керування в чистоті.

Не занурюйте поворотну платформу і пульт дистанційного керування у воду або інші рідини.

Витирайте забруднення вологою м'якою ганчіркою. Не використовуйте жодних миючих засобів або розчинників.

Сервіс і консультації з питань застосування

В сервісній майстерні Ви отримаєте відповідь на Ваші запитання стосовно ремонту і технічного обслуговування Вашого продукту. Малюнки в деталях і інформацію щодо запчастин можна знайти за адресою: www.bosch-pt.com Команда співробітників Bosch з надання консультацій щодо використання продукції із задоволенням відповість на Ваші запитання стосовно нашої продукції та приладдя до неї.

При всіх додаткових запитаннях та замовленні запчастин, будь ласка, зазначайте 10-значний номер для замовлення, що стоїть на паспортній таблиці продукту.

Гарантійне обслуговування і ремонт електроінструменту здійснюються відповідно до вимог і норм виготовлювача на території всіх країн лише у фірмових або авторизованих сервісних центрах фірми «Роберт Бош». **ПОПЕРЕДЖЕННЯ!** Використання контрафактної продукції небезпечно в експлуатації і може мати негативні наслідки для здоров'я. Виготовлення і розповсюдження контрафактної продукції переслідується за Законом в адміністративному і кримінальному порядку.

Україна

Бош Сервісний Центр електроінструментів
вул. Крайня 1
02660 Київ 60

Тел.: +380 44 490 2407

Факс: +380 44 512 0591

E-Mail: pt-service@ua.bosch.com

www.bosch-professional.com/ua/uk

Адреса Регіональних гарантійних сервісних майстерень за-значена в Національному гарантійному талоні.

Адреси інших сервісних центрів наведено нижче:

www.bosch-pt.com/serviceaddresses

Утилізація

Електроінструменти, акумулятори/батареї, приладдя і упаковку треба здавати на екологічно чисту повторну переробку.



Не викидайте електроінструменти та акумуляторні батареї/батарейки в побутове сміття!

Лише для країн ЕС:

Відповідно до Європейської Директиви 2012/19/EU щодо відходів електричного та електронного обладнання та її перетворення в національне законодавство електричні пристрої, які більше не придатні до використання, а також відповідно до Європейської Директиви 2006/66/ЕС несправні або відпрацьовані акумуляторні батареї/батареї повинні здаватися окремо і утилізуватися екологічно чистим способом. При неправильній утилізації відпрацьовані електричні та електронні прилади можуть мати шкідливий вплив на навколишнє середовище та здоров'я людини через можливу наявність небезпечних речовин.

Қазақ

Еуразия экономикалық одағына (Кеден одағына) мүше мемлекеттер аумағында қолданылады

Өндірушінің өнім үшін қарастырған пайдалану құжаттарының құрамында пайдалану жөніндегі осы нұсқаулық, сонымен бірге қосымшалар да болуы мүмкін. Сәйкестікті растау жайлы ақпарат қосымшада бар. Өнімді өндірген мемлекет туралы ақпарат өнімнің корпусында және қосымшада көрсетілген. Өндірілген мерзімі Нұсқаулық мұқабасының соңғы бетінде және өнім корпусында көрсетілген. Импорттерге қатысты байланыс ақпарат өнім қаптамасында көрсетілген.

Өнімді пайдалану мерзімі

Өнімнің қызмет ету мерзімі 7 жыл. Өндірілген мерзімнен бастап (өндіру күні зауыт тақтайшасында жазылған) істетпей 5 жыл сақтағаннан соң, өнімді тексеруісіз (сервистік тексеру) пайдалану ұсынылмайды.

Қызметкер немесе пайдаланушының қателіктері мен істен шығу себептерінің тізімі

- өнім корпусынан тікелей түтін шықса, пайдаланбаңыз
- жауын – шашын кезінде сыртта (далада) пайдаланбаңыз
- корпус ішіне су кірсе құрылғыны қосушы болмаңыз

Шекті күй белгілері

- өнім корпусының зақымдалуы

Қызмет көрсету түрі мен жиілігі

Өр пайдаланудан соң өнімді тазалау ұсынылады.

Сақтау

- құрғақ жерде сақтау керек
- жоғары температура көзінен және күн сәулелерінің әсерінен алыс сақтау керек

- сақтау кезінде температураның кенет ауытқуынан қорғау керек
- егер құрал жұмсақ сөмке немесе пластик кейсте жеткізілсе оны осы өзінің қорғағыш қабында сақтау ұсынылады
- сақтау шарттары туралы қосымша ақпарат алу үшін МЕМСТ 15150-69 (Шарт 1) құжатын қараңыз

Тасымалдау

- тасымалдау кезінде өнімді құлатуға және кез келген механикалық ықпал етуге қатаң тыйым салынады
- босату/жүктеу кезінде пакетті қысытын машиналарды пайдалануға рұқсат берілмейді.
- тасымалдау шарттары талаптарын МЕМСТ 15150-69 (5 шарт) құжатын оқыңыз.

Қауіпсіздік нұсқаулары

Барлық нұсқауларды оқып шығып, орындау керек. Айналмалы платформа мен қашықтан басқару құралы берілген нұсқауларға сәйкес пайдаланылмаса, бұл кіріктірілген қауіпсіздік шараларына жағымсыз әсер етуі мүмкін. **ОСЫ НҰСҚАУЛАРДЫ ҚАУІПСІЗ ТҮРДЕ САҚТАҢЫЗ.**

- ▶ **Айналмалы платформа мен қашықтан басқару құралын тек білікті маманға және түпнұсқа қосалқы бөлшектермен жөндеуге рұқсат етіңіз.** Осылайша айналмалы платформа мен қашықтан басқару құралының қауіпсіздігі сақталады.
- ▶ **Айналмалы платформа мен қашықтан басқару құралын жанғыш сұйықтықтар, газдар немесе шаң болатын жарылыс қаупі бар ортада пайдаланбаңыз.** Айналмалы платформа мен қашықтан басқару құралы ұшқын шығарып, шаңды немесе буды тұтандыруы мүмкін.



Магниттік керек-жарақтарды имплантаттардың және кардиостимулятор немесе инсулин сорғысы сияқты басқа да медициналық құрылғылардың жанына қоймаңыз. Керек-жарақтардың магниттері имплантаттардың немесе медициналық құрылғылардың жұмысына әсер ететін өріс тудырады.

- ▶ **Магнитті аксессуарды магнитті дерек тасымалдаушылар мен магнитке сезімтал аспаптардан алыс ұстаңыз.** Аксессуарлар магниттерінің әсері қалпына келтіруге болмайтын деректер жоғалуына алып келуі мүмкін.

Өнім және қуат сипаттамасы

Пайдалану нұсқаулығының алғы бөлігінің суреттерін ескеріңіз.

Тағайындалу бойынша қолдану

RM 3 айналмалы платформасы

Айналмалы платформа өлшеу құралдарының лазер сызықтарын орналастыруға және туралауға арналған. Айналмалы платформа RC 2 қашықтан басқару құралы немесе смартфон арқылы басқарылады. Айналмалы платформа іште пайдалануға арналған.

RC 2 қашықтан басқару құралы

Қашықтан басқару құралы RM 3 айналмалы платформасын басқаруға арналған. Қашықтан басқару құралы іште пайдалануға арналған.

Көрсетілген компоненттер

Көрсетілген компоненттердің нөмірлері графикалық беттердегі өнімдердің көрсетіліміне негізделген.

Айналма платформа

- (1) Өлшеу құралымен байланыс индикаторы
- (2) Қашықтан басқару датчигі
- (3) Магнит
- (4) Бағыттауыш шина
- (5) Өлшеу құралына электрлік қосылым
- (6) Айналма платформа
- (7) Биіктігі реттегіш бұранда
- (8) Дәл реттегіш бұранда
- (9) Өлшеу құралымен байланыс датчигі
- (10) Штатив бекіткіші, 1/4 дюйм
- (11) Сериялық нөмір
- (12) Ұстағыштың бекіткіш ойығы
- (13) Ұстағыш
- (14) Төбе қапсырмасы
- (15) Өлшеу құралындағы бағыттауыш ойық

Қашықтан басқару құралы

- (16) Инфрақызыл сәуле шығару саңылауы
- (17) Сағат тілінің бағытына қарсы жылдам бұрау түймесі
- (18) Сағат тілінің бағытына қарсы баяу бұрау түймесі
- (19) Сағат тілінің бағытына қарсы біртіндеп бұрау түймесі
- (20) Сағат тілінің бағытымен біртіндеп бұрау түймесі
- (21) Сағат тілінің бағытымен баяу бұрау түймесі
- (22) Сағат тілінің бағытымен жылдам бұрау түймесі
- (23) Батарея бөлімінің қақпағы
- (24) Батарея бөлімі қақпағының бекіткіші
- (25) Сериялық нөмір

Техникалық мәліметтер

Айналма платформа	RM 3
Өнім нөмірі	3 601 K92 8..

Айналма платформа	RM 3
Жұмыс температурасы	-10°C ... +50°C
Сақтау температурасы	-20°C ... +70°C
Негізгі биіктіктің үстіндегі макс. пайдалану биіктігі	2000 м
Салыстырмалы ауа ылғалдылығы, макс.	90%
Ластану дәрежесі IEC 61010-1 стандарты бойынша	2 ^{A)}
Салмағы EPTA-Procedure 01:2014 құжатына сай	0,46 кг
Қорғаныс дәрежесі	IP54 (шаң мен шашыранды судан қорғалған)

A) Тек қана тоқ өткізбейтін лас пайда болады, бірақ кейбір жағдайларда еру нәтижесінде тоғ өткізу қабілеті пайда болуы күтіледі.

Айналмалы платформаны бірмағыналы сәйкестендіру үшін фирмалық тақтайшадағы сериялық нөмір (11) қолданылады.

Қашықтан басқару құралы	RC 2
Өнім нөмірі	3 601 K69 C..
Жұмыс аймағы ^{A)}	20 м
Жұмыс температурасы	-10°C ... +50°C
Сақтау температурасы	-20°C ... +70°C
Негізгі биіктіктің үстіндегі макс. пайдалану биіктігі	2000 м
Салыстырмалы ауа ылғалдылығы, макс.	90%
Ластану дәрежесі IEC 61010-1 стандарты бойынша	2 ^{B)}
Батареялар	3 × 1,5 В LR3 (AAA)
Салмағы EPTA-Procedure 01:2014 құжатына сай	0,05 кг

A) Жұмыс аймағын қолайсыз қоршау шарттарында (мысалы тікелей күн сәулелерінде) қысқарту мүмкін.

B) Тек қана тоқ өткізбейтін лас пайда болады, бірақ кейбір жағдайларда еру нәтижесінде тоғ өткізу қабілеті пайда болуы күтіледі.

Қашықтан басқару құралын бірмағыналы сәйкестендіру үшін фирмалық тақтайшадағы сериялық нөмір (25) қолданылады.

Жинау

Айналмалы платформаның қуат көзі

Айналмалы платформа монтаждalған өлшеу құралынан қуат алады.

Қашықтан басқару құралының қуат көзі

Қашықтан басқару құралы үшін сілтілі марганец батареяларын пайдалануға кеңес беріледі.

Батарея бөлімінің қақпағын (23) ашу үшін ысырманы (24) басып, қақпақты алып тастаңыз.

Батареяларды енгізіңіз.

Батарея бөлімінің ішіндегі суретте көрсетілгендей полюстардың дұрыс орналасуын қамтамасыз етіңіз.

Барлық батареяларды бірдей алмастырыңыз. Тек бір өндірушінің және қуаты бірдей батареяларды пайдаланыңыз.

- ▶ **Қашықтан басқару құралын ұзақ уақыт пайдаланбасаңыз, оның ішінен батареяларды шығарып алыңыз.** Қашықтан басқару құралында ұзақ уақыт сақталған батареяларды тот басуы және олардың заряды өздігінен таусылуы мүмкін.

Өлшеу құралын айналмалы платформаға монтаждау (А суретін қараңыз)

Өлшеу құралын бағыттауыш ойықпен (15) бағыттауыш шинаға (4) айналма платформаға (6) қойып, өлшеу құралын платформаға тірелгенше жылжытыңыз. Ажырату үшін өлшеу құралын кері бағытта айналма платформадан шығарыңыз.

Айналмалы платформаны биіктікті реттегіш бұрандалармен (7) көлденеңінен шамамен туралаңыз.

Ұстағышты және ВМ 3 төбе қапсырмасын монтаждау (В суретін қараңыз)

Ұстағышты (13) айналмалы платформаның астыңғы жағындағы шиналарға тірелгенше кіргізіңіз. Шығарып алу үшін ұстағышты айналмалы платформадан тартып шығарыңыз.

Монтаждалған ұстағыштың (13) магниттері арқылы айналмалы платформаны төбе қапсырмасына (14) бекітуге болады.

- ▶ **Магниттік керек-жарақты үстіңгі беттерге бекіткен кезде саусағыңызды керек-жарақтың артқы жағынан алшақ ұстаңыз.** Магниттің қатты тарту күшінің салдарынан саусағыңыз қысылып қалуы мүмкін.

Айналмалы платформаны орналастыру мүмкіндіктері (С суретін қараңыз)

Айналмалы платформаны төмендегідей қолдануға болады:

- тегіс бетке тұрғызылған күйде,
- ұстағышпен (13) тік бетке бұрап бекітілген күйде,
- ұстағышпен (13) және төбе қапсырмасымен (14) төбе рейкаларында,
- ұстағышпен (13) магниттік материалдарда,
- 1/4 дюймдік штатив бекіткішімен (10) дәстүрлі 1/4 дюймдік штативке бұрап бекітілген күйде (суретте көрсетілмеген).

- ▶ **Магниттік керек-жарақты үстіңгі беттерге бекіткен кезде саусағыңызды керек-жарақтың артқы жағынан алшақ ұстаңыз.** Магниттің қатты тарту күшінің салдарынан саусағыңыз қысылып қалуы мүмкін.

Пайдалану

- ▶ **Айналмалы платформаны және қашықтан басқару құралын ылғалдан және тікелей күн сәулелерінен қорғаңыз.**

- ▶ **Айналмалы платформа мен қашықтан басқару құралына айрықша температуралардың немесе температура өзгерістерінің әсерін тигізбеңіз.** Оны, мысалы, автомобильде ұзақ уақытқа қалдырмаңыз. Айналмалы платформа мен қашықтан басқару құралын, температура шұғыл өзгерген жағдайда, температурасын реттегеннен кейін ғана пайдаланыңыз.

Айналмалы платформаны қолданысқа енгізу

Қосылған өлшеу құралы жеткілікті керіліспен монтаждалғаннан кейін, өлшеу құралымен байланыс индикаторы (1) жанып, айналмалы платформа жұмысқа дайын болады.

Өлшеу құралынсыз айналмалы платформаны пайдалану мүмкін емес.

Қашықтан басқару құралын қолданысқа енгізу

Кернеуі жеткілікті батареялар қолданылса, қашықтан басқару құралы жұмыс істеп тұрады.

Айналмалы платформаны, қашықтан басқару құралының сигналдары датчиктердің (2) біріне тікелей бағытта жететіндей етіп орналастырыңыз. Егер қашықтан басқару құралын датчикке тікелей бағыттау мүмкін болмаса, жұмыс диапазоны қысқарады. Сигнал қайтарымдары (мысалы, қабырғаларда) арқылы жанама сигнал жағдайында да қол жеткізу қашықтығын жақсартуға болады.

Өлшеу құралын айналмалы платформамен туралау

Қолмен бұрау

Айналмалы платформаға монтаждалған өлшеу құралын қолмен немесе дәл реттегіш бұрандамен (8) қажетті позицияға бұраңыз.

Қашықтан басқару құралымен бұрау

Төмендегі қозғалыстарды таңдауға болады:



Сағат тілінің бағытымен жылдам бұрау: Сағат тілінің бағытымен жылдам бұрау түймесін (22) басып тұрыңыз.



Сағат тілінің бағытына қарсы жылдам бұрау:

Сағат тілінің бағытына қарсы жылдам бұрау түймесін (17) басып тұрыңыз.



Сағат тілінің бағытымен баяу бұрау:

Сағат тілінің бағытымен баяу бұрау түймесін (21) басып тұрыңыз.

**Сағат тілінің бағытына қарсы баяу бұрау:**Сағат тілінің бағытына қарсы баяу бұрау түймесін **(18)** басып тұрыңыз.**Сағат тілінің бағытымен біртіндеп бұрау:**Сағат тілінің бағытымен біртіндеп бұрау түймесін **(20)** басып тұрыңыз.**Сағат тілінің бағытына қарсы біртіндеп бұрау:**Сағат тілінің бағытына қарсы біртіндеп бұрау түймесін **(19)** басып тұрыңыз.**Смартфонмен бұрау**

Өлшеу құралы мен айналмалы платформаны смартфон арқылы қашықтан басқару туралы ақпаратты өлшеу құралыңыздың пайдалану бойынша нұсқаулығынан қараңыз.

Жұмыс бойынша нұсқаулар**Қысқа қашықтықта біртіндеп туралау бойынша нұсқау**

Лазер сызығын үлкенірек қашықтықтарда дәл орналастыру үшін біртіндеп бұрау кезінде айналма қозғалыс өте кіші болады. Лазер мен нысана арасындағы қашықтық қаншалықты қысқа болса, лазердің айналма қозғалысы соншалықты аз болады.

Дәл орналастыру бойынша нұсқау

Лазер сызығын негізгі нүктемен дәл туралау мүмкін болмаса, платформаны бір айналымға кері бұрап, қайтадан туралап көріңіз. Егер нысанаға сонда да тимеген болсаңыз, өлшеу құралы мен нысана арасындағы қашықтықты азайтыңыз.

Техникалық күтім және қызмет**Қызмет көрсету және тазалау**

Айналмалы платформа мен қашықтан басқару құралын әрдайым таза ұстаңыз.

Айналмалы платформа мен қашықтан басқару құралын суға немесе басқа сұйықтықтарға батырмаңыз.

Ластануларды суланған, жұмсақ шүберекпен сүртіңіз. Жуғыш заттарды немесе еріткіштерді пайдаланбаңыз.

Тұтынушыға қызмет көрсету және пайдалану кеңестері

Қызмет көрсету орталығы өнімді жөндеу және оған техникалық қызмет көрсету, сондай-ақ қосалқы бөлшектер туралы сұрақтарға жауап береді. Құрамдас бөлшектер бойынша кескін мен қосалқы бөлшектер туралы мәліметтер төмендегі мекенжай бойынша қолжетімді: www.bosch-pt.com

Bosch қызметтік кеңес беру тобы біздің өнімдер және олардың керек-жарақтары туралы сұрақтарыңызға жауап береді.

Сұрақтар қою және қосалқы бөлшектерге тапсырыс беру кезінде міндетті түрде өнімнің фирмалық тақтайшасындағы 10 таңбалы өнім нөмірін беріңіз.

Өндіруші талаптары мен нормаларының сақталуымен электр құралын жөндеу және кепілді қызмет көрсету барлық мемлекеттер аумағында тек “Роберт Бош” фирмалық немесе авторизацияланған қызмет көрсету орталықтарында орындалады. ЕСКЕРТУ! Заңсыз жолмен әкелінген өнімдерді пайдалану қауіпті, денсаулығыңызға зиян келтіруі мүмкін. Өнімдерді заңсыз жасау және тарату әкімшілік және қылмыстық тәртіп бойынша Заңмен қудаланады.

Қазақстан

Тұтынушыларға кеңес беру және шағымдарды қабылдау орталығы:

“Роберт Бош” (Robert Bosch) ЖШС

Алматы қ.,

Қазақстан Республикасы

050012

Муратбаев к., 180 үй

“Гермес” БО, 7 қабат

Тел.: +7 (727) 331 31 00

Факс: +7 (727) 233 07 87

E-Mail: ptka@bosch.com

Сервистік қызмет көрсету орталықтары мен қабылдау

пунктерінің мекен-жайы туралы толық және өзекті

ақпаратты Сіз: www.bosch-professional.kz ресми сайттан ала аласыз

Қызмет көрсету орталықтарының басқа да мекенжайларын мына жерден қараңыз:

www.bosch-pt.com/serviceaddresses

Кәдеге жарату

Электр құрылғыларын, аккумуляторларды/батареяларды, керек-жарақтар мен орауыштарды қоршаған орта үшін қауіпсіз жолмен қайта өңдеу орнына жіберу қажет.



Электр құрылғыларын және аккумуляторларды/батареяларды тұрмыстық қоқысқа тастамаңыз!

Тек қана ЕО елдері үшін:

Ескі электрлік және электрондық құрылғылар туралы 2012/19/EU еуропалық директивасы және оның ұлттық заңнамада қолданылуы бойынша пайдалануға бұдан былай жарамсыз электрлік құрылғыларды және 2006/66/ЕС еуропалық директивасы бойынша зақымдалған немесе ескірген аккумуляторларды/батареяларды бөлек жинап, қоршаған орта үшін қауіпсіз жолмен қайта өңдеуге жіберу қажет.

Қате жолмен кәдеге жаратылған ескі электрлік және электрондық құрылғылар қауіпті заттардың болу мүмкіндігіне байланысты қоршаған ортаға және адам денсаулығына зиянды әсер тигізуі мүмкін.

Română

Instrucțiuni de siguranță



Toate instrucțiunile trebuie citite și respectate. Dacă platforma rotativă și telecomanda nu sunt utilizate conform acestor instrucțiuni, dispozitivele de protecție integrate în acesta pot fi

perturbate. **PĂSTREAZĂ ÎN CONDIȚII OPTIME ACESTE INSTRUCȚIUNI.**

- ▶ **Nu permite repararea platformei rotative și telecomenzii decât de către personal de specialitate calificat și numai cu piese de schimb originale.** Numai în acest mod poate fi garantată siguranța platformei rotative și telecomenzii.
- ▶ **Nu utiliza platforma rotativă și telecomanda în medii cu risc de explozie, în care se află lichide, gaze sau pulberi inflamabile.** În platforma rotativă și telecomanda se pot produce scântei care pot aprinde praful sau vaporii.



Nu aduce accesoriile magnetice în apropierea implanturilor și altor aparate medicale cum ar fi, de exemplu, stimulatoarele cardiace sau pompele de insulină. Câmpul generat de magnetii accesoriilor poate perturba funcționarea implanturilor sau aparatelor medicale.

- ▶ **Țineți accesoriile magnetice la distanță față de suporturile magnetice de date și de dispozitivele sensibile la câmpurile magnetice.** Prin acțiunea magnetilor accesoriilor se poate ajunge la pierderi ireversibile de date.

Descrierea produsului și a performanțelor sale

Țineți cont de ilustrațiile din secțiunea anterioară a instrucțiunilor de utilizare.

Utilizarea conform destinației

Platforma rotativă RM 3

Platforma rotativă este destinată poziționării și alinierii liniilor laser ale aparatelor de măsură. Platforma rotativă este controlată prin intermediul telecomenzii RC 2 sau al unui smartphone.

Platforma rotativă este destinată utilizării în mediul interior.

Telecomanda RC 2

Telecomanda este destinată comenzii platformei rotative RM 3.

Telecomanda este destinată utilizării în mediul interior.

Componentele ilustrate

Numerotarea componentelor ilustrate se referă la schițele produselor de la paginile grafice.

Platforma rotativă

- (1) Indicator de conexiune pentru aparatul de măsură
- (2) Senzor pentru telecomandă
- (3) Magnet
- (4) Șină de ghidare
- (5) Racord electric pentru aparatul de măsură
- (6) Platforma rotativă
- (7) Șurub de reglare a înălțimii
- (8) Șurub de reglare fină
- (9) Senzor pentru conectarea la aparatul de măsură
- (10) Orificiu de 1/4" de prindere pe stativ
- (11) Număr de serie
- (12) Gaură longitudinală de fixare pe suport
- (13) Suport
- (14) Clemă de prindere pe tavan
- (15) Canelură de ghidare pentru aparatul de măsură

Telecomandă

- (16) Orificiu de ieșire a radiației infraroșii
- (17) Tastă de rotire rapidă în sens antiorar
- (18) Tastă de rotire lentă în sens antiorar
- (19) Tastă de rotire treptată în sens antiorar
- (20) Tastă de rotire treptată în sens orar
- (21) Tastă de rotire lentă în sens orar
- (22) Tastă de rotire rapidă în sens orar
- (23) Capacul compartimentului pentru baterii
- (24) Dispozitiv de blocare a capacului compartimentului pentru baterii
- (25) Număr de serie

Date tehnice

Platforma rotativă	RM 3
Număr de identificare	3 601 K92 8..
Temperatură de funcționare	-10 °C ... +50 °C
Temperatură de depozitare	-20 °C ... +70 °C
Înălțime maximă de lucru deasupra înălțimii de referință	2000 m
Umiditate atmosferică relativă maximă	90%
Gradul de murdărie conform IEC 61010-1	2 ^A
Greutate conform EPTA-Procedure 01:2014	0,46 kg
Tip de protecție	IP54 (protecție împotriva prafului și a stropilor de apă)

A) Acesta se soldează numai cu producerea de reziduu neconductive, deși, ocazional, se poate produce o conductivitate temporară din cauza formării de condens.

Pentru identificarea clară a platformei rotative, este necesar numărul de serie **(11)** de pe plăcuța cu date tehnice.

Telecomandă	RC 2
Număr de identificare	3 601 K69 C..
Zonă de lucru ^{A)}	20 m
Temperatură de funcționare	-10 °C ... +50 °C
Temperatură de depozitare	-20 °C ... +70 °C
Înălțime maximă de lucru deasupra înălțimii de referință	2000 m
Umiditate atmosferică relativă maximă	90%
Gradul de murdărie conform IEC 61010-1	2 ^{B)}
Baterii	3 × 1,5 V LR3 (AAA)
Greutate conform EPTA-Procedure 01:2014	0,05 kg

A) Zona de lucru poate fi limitată din cauza condițiilor de mediu nefavorabile (de exemplu, expunerea directă la radiații solare).

B) Acesta se soldează numai cu producerea de reziduu neconductive, deși, ocazional, se poate produce o conductivitate temporară din cauza formării de condens.

Pentru identificarea clară a telecomenzii, este necesar numărul de serie (25) de pe plăcuța cu date tehnice.

Montarea

Alimentarea cu energie electrică a platformei rotative

Platforma rotativă este alimentată cu energie electrică de la aparatul de măsură montat.

Alimentarea cu energie electrică a telecomenzii

Pentru utilizarea telecomenzii, se recomandă utilizarea de baterii alcaline cu mangan.

Pentru deschiderea compartimentului pentru baterii (23), apăsați pe dispozitivul de blocare (24) și deschideți capacul compartimentului pentru baterii. Introduceți bateriile.

Respectați polaritatea corectă conform schiței de pe partea interioară a compartimentului bateriilor.

Înlocuiți întotdeauna toate bateriile în același timp. Folosiți numai baterii de aceeași marcă și capacitate.

► **Scoate bateriile din telecomandă dacă urmează să nu o utilizați pentru o perioadă mai îndelungată de timp.**

În cazul depozitării mai îndelungate, bateriile din telecomandă se pot coroda și autodescărca.

Montarea aparatului de măsură pe platforma rotativă (consultă imaginea A)

Așezați aparatul de măsură cu canelura de ghidare (15) pe șina de ghidare (4) a platformei rotative (6) și împingeți aparatul de măsură pe platformă, până la opritor.

Pentru desprindere, trageți aparatul de măsură de pe platforma rotativă, în direcția opusă.

Aliniați grosier platforma rotativă cu șuruburile de reglare a înălțimii (7) în poziție orizontală.

Montarea suportului și a clemei de prindere pe tavan BM 3 (consultă imaginea B)

Împinge suportul (13) în șinele de pe partea inferioară a platformei rotative până când se fixează în poziție. Pentru demontare, extrageți suportul din platforma rotativă.

Cu magneții suportului montat (13) poți fixa platforma rotativă pe clema de prindere pe tavan (14).

► **Atunci când fixezi accesoriul pe suprafețe, ține degetele la distanță de partea posterioară a accesoriului magnetic.** Ți poți prinde degetele din cauza forței de tracțiune puternice a magneților.

Posibilități de poziționare a platformei rotative (consultă imaginea C)

Platforma rotativă poate fi montată după cum urmează:

- în poziție verticală, pe o suprafață plană,
- înșurubată cu suportul (13) pe o suprafață verticală,
- înșurubată cu suportul (13) și clema de prindere pe tavan (14) pe șipicile pentru tavan,
- înșurubată cu suportul (13) pe materiale magnetizabile,
- înșurubată cu orificiul de 1/4" de prindere pe stativ (10) pe un stativ uzual de 1/4" (nu este prezentat în imagine).

► **Atunci când fixezi accesoriul pe suprafețe, ține degetele la distanță de partea posterioară a accesoriului magnetic.** Ți poți prinde degetele din cauza forței de tracțiune puternice a magneților.

Funcționarea

► **Protejează platforma rotativă și telecomanda împotriva umezelii și expunerii directe la radiațiile solare.**

► **Nu expune platforma rotativă și telecomanda la temperaturi extreme sau variații de temperatură.** De exemplu, nu le lăsa pentru un timp îndelungat în autovehicul. În cazul unor variații mai mari de temperatură, înainte de a pune în funcțiune platforma rotativă și telecomanda, lasă-le mai întâi să se stabilizeze.

Punerea în funcțiune a platformei rotative

Imediat ce este montat un aparat de măsură conectat cu tensiune suficientă, indicatorul de conexiune pentru aparatul de măsură (1) se aprinde, iar platforma rotativă este pregătită pentru funcționare.

Platforma rotativă nu poate fi utilizată fără aparatul de măsură.

Punerea în funcțiune a telecomenzii

Cât timp bateriile au un nivel suficient de încărcare, telecomanda este pregătită pentru funcționare.

Așază platforma rotativă astfel încât semnalele de la telecomandă să ajungă la unul dintre senzorii (2) în direcție dreaptă. Dacă telecomanda nu poate fi orientată direct către un senzor, domeniul de lucru se reduce. Datorită reflexiilor semnalului (de exemplu, pe pereți), raza de acoperire poate fi optimizată din nou chiar și în cazul unui semnal indirect.

Alinierea aparatului de măsură cu platforma rotativă

Rotirea manuală

Rotește în poziția dorită aparatul de măsură montat pe platforma rotativă, în mod manual sau cu șurubul de reglare fină (8).

Rotirea cu telecomanda

Pot fi selectate următoarele mișcări:



Rotire rapidă în sens orar:

Apasă și menține apăsată tasta de rotire rapidă în sens orar (22).



Rotire rapidă în sens antiorar:

Apasă și menține apăsată tasta de rotire rapidă în sens antiorar (17).



Rotire lentă în sens orar:

Apasă și menține apăsată tasta de rotire lentă în sens orar (21).



Rotire lentă în sens antiorar:

Apasă și menține apăsată tasta de rotire lentă în sens antiorar (18).



Rotire treptată în sens orar:

Apasă și menține apăsată tasta de rotire treptată în sens orar (20).



Rotire treptată în sens antiorar:

Apasă și menține apăsată tasta de rotire treptată în sens antiorar (19).

Rotirea cu un smartphone

Pentru informații privind comanda de la distanță a aparatului de măsură și a platformei rotative prin intermediul unui smartphone, consultă instrucțiunile de utilizare a aparatului de măsură.

Instrucțiuni de lucru

Observație privind alinierea treptată pe distanțe scurte

Pentru a putea poziționa cu precizie linia laser chiar și pe distanțe mai mari, mișcarea de rotație este foarte mică la rotirea treptată. Cu cât este mai mică distanța dintre laser și obiectiv, cu atât este mai redusă mișcarea de rotație a laserului.

Observație privind poziționarea cu precizie

Dacă nu poți alinia cu precizie linia laser la un punct de referință, rotește puțin platforma spre înapoi și încearcă din nou. Dacă tot nu atingi obiectivul, reduce distanța dintre aparatul de măsură și obiectiv.

Întreținere și service

Întreținerea și curățarea

Păstrează întotdeauna curate platforma rotativă și a telecomanda.

Nu scufunda platforma rotativă și telecomanda în apă sau alte lichide.

Eliminați murdăria de pe acesta utilizând o lavetă umedă, moale. Nu folosiți detergenți sau solvenți.

Serviciu de asistență tehnică post-vânzări și consultanță clienți

Serviciul nostru de asistență tehnică răspunde întrebărilor tale atât în ceea ce privește întreținerea și repararea produsului tău, cât și referitor la piesele de schimb. Pentru desenele descompuse și informații privind piesele de schimb, poți de asemenea să accesezi:

www.bosch-pt.com

Echipa de consultanță Bosch îți stă cu plăcere la dispoziție pentru a te ajuta în chestiuni legate de produsele noastre și accesoriile acestora.

În caz de reclamații și comenzi de piese de schimb, te rugăm să specifice neapărat numărul de identificare compus din 10 cifre, indicat pe plăcuța cu date tehnice a produsului.

România

Robert Bosch SRL

PT/MKV1-EA

Service scule electrice

Strada Horia Măcelariu Nr. 30-34, sector 1

013937 București

Tel.: +40 21 405 7541

Fax: +40 21 233 1313

E-Mail: BoschServiceCenter@ro.bosch.com

www.bosch-pt.ro

Mai multe adrese ale unităților de service sunt disponibile la:

www.bosch-pt.com/serviceaddresses

Eliminarea

Aparatele electrice, acumulatorii/bateriile, accesoriile și ambalajele trebuie predate unui centru de reciclare ecologică.



Nu elimina aparatele electrice și acumulatorii/bateriile împreună cu deșeurile menajere!

Numai pentru statele membre UE:

Conform Directivei Europene 2012/19/UE privind deșeurile de echipamente electrice și electronice și transpunerea acesteia în legislația națională, aparatele electrice scoase din uz și, conform Directivei Europene 2006/66/CE, acumulatorii/bateriile defecte/defecte sau uzate/uzate trebuie colectate/colectate separat și predate/predate la un centru de reciclare ecologică.

În cazul eliminării necorespunzătoare, aparatele electrice și electronice pot avea un efect nociv asupra mediului și sănătății din cauza posibilei prezențe a substanțelor periculoase.

Български

Указания за сигурност



Прочетете и спазвайте всички указания. Ако въртящата се платформа и дистанционното управление не се използват съобразно настоящите указания, вградените защитни механизми могат да бъдат увредени. СЪХРАНЯВАЙТЕ ТЕЗИ УКАЗАНИЯ НА СИГУРНО МЯСТО.

- ▶ **Допускайте въртящата се платформа и дистанционното управление да бъдат ремонтирани само от експертен персонал и само с използване на оригинални резервни части.** С това се гарантира запазването на функциите, осигуряващи безопасността на въртящата се платформа и на дистанционното управление.
- ▶ **Не работете с въртящата се платформа и дистанционното управление в експлозивно опасна среда, в която има запалими течности, газове или прахове.** Във въртящата се платформа и дистанционното управление могат да възникнат искри, които да възпламят праха или парите.



Не поставяйте магнитните принадлежности в близост до импланти и други медицински уреди, като напр. пейсмейкъри или инсулинови помпи. Магнитите на принадлежностите създават поле, което може да наруши функционирането на имплантите или медицинските уреди.

- ▶ **Дръжте магнитните принадлежности на разстояние от магнитни носители на данни и чувствителни към магнитни полета уреди.** Вследствие на въздействието на магнитното поле на принадлежностите може да се стигне до невъзвратима загуба на информация.

Описание на продукта и дейността

Моля, имайте предвид изображенията в предната част на ръководството за работа.

Предназначение на уреда

Въртяща се платформа RM 3

Въртящата се платформа е предназначена за насочване и подравняване на лазерните линии на измервателни уреди. Въртящата се платформа се управлява с дистанционното управление RC 2 или със смартфон.

Въртящата се платформа е предназначена за работа в затворени помещения.

Дистанционно управление RC 2

Дистанционното управление е предназначено за управление на въртящата се платформа RM 3.

Дистанционното управление е предназначено за работа в затворени помещения.

Изобразени елементи

Номерирането на изобразените компоненти се отнася до представянето на продуктите на графичните страници.

Въртяща се платформа

- (1) Индикатор за връзка с измервателния уред
- (2) Сензор за дистанционно управление
- (3) Магнит
- (4) Направляваща шина
- (5) електрическо свързване към измервателния уред
- (6) Въртяща се платформа
- (7) Винт за регулиране на височината
- (8) Винт за фино регулиране
- (9) Сензор за връзка с измервателния уред
- (10) Поставка за статив 1/4"
- (11) Серийн номер
- (12) Крепежен надлъжен отвор на стойката
- (13) Стойка
- (14) Скоба за тавани
- (15) Водещ канал върху измервателния уред

Дистанционно управление

- (16) Изходен отвор инфрачервено лъчение
- (17) Бутон за бързо завъртане обратно на часовниковата стрелка
- (18) Бутон за бавно завъртане обратно на часовниковата стрелка
- (19) Бутон за постъпково завъртане обратно на часовниковата стрелка
- (20) Бутон за постъпково завъртане по часовниковата стрелка
- (21) Бутон за бавно завъртане по часовниковата стрелка
- (22) Бутон за бързо завъртане по часовниковата стрелка
- (23) Капак на гнездото за батерии
- (24) Застопоряване на капака на гнездото за батерии
- (25) Серийн номер

Технически данни

Въртяща се платформа	RM 3
Каталожен номер	3 601 K92 8..
Работна температура	-10 °C ... +50 °C
Температурен диапазон за съхраняване	-20 °C ... +70 °C

Въртяща се платформа	RM 3
Макс. работна височина над базовата височина	2000 m
Относителна влажност макс.	90 %
Степен на замърсяване съгласно IEC 61010-1	2 ^{A)}
Маса съгласно EPTA-Procedure 01:2014	0,46 kg
Клас на защита	IP54 (защита срещу проникване на прах и напръскване с вода)

A) Има само непроводимо замърсяване, при което обаче е възможно да се очаква временно причинена проводимост поради конденз.

За еднозначна идентификация на въртящата се платформа служи серийният номер (11) на табелката ѝ.

Дистанционно управление	RC 2
Каталожен номер	3 601 K69 C..
Работен обхват ^{A)}	20 m
Работна температура	-10 °C ... +50 °C
Температурен диапазон за съхраняване	-20 °C ... +70 °C
Макс. работна височина над базовата височина	2000 m
Относителна влажност макс.	90 %
Степен на замърсяване съгласно IEC 61010-1	2 ^{B)}
Батерии	3 × 1,5 V LR3 (AAA)
Маса съгласно EPTA-Procedure 01:2014	0,05 kg

A) При неблагоприятни условия (напр. непосредствени слънчеви лъчи) работният диапазон може да е по-малък.

B) Има само непроводимо замърсяване, при което обаче е възможно да се очаква временно причинена проводимост поради конденз.

За еднозначна идентификация на дистанционното управление служи серийният номер (25) върху табелката.

Монтиране

Захранване на въртящата се платформа

Въртящата се платформа се захранва от монтирания измервателен уред.

Захранване на дистанционното управление

За работа с дистанционното управление се препоръчва ползването на алкално-манганови батерии.

За отваряне на капака на гнездото за батерии (23) натиснете бутона за застопоряване (24) и свалете капака. Поставете батериите.

Внимавайте за правилната им полярност, изобразена на фигурата от въртешната страна на гнездото за батерии.

Заменяйте винаги всички батерии едновременно. Използвайте винаги батерии от един и същ производител и с еднакъв капацитет.

► **Когато няма да ползвате дистанционното управление продължително време, изваждайте батериите от него.** При продължително съхраняване в дистанционното управление батериите могат да кородират и да се саморазредят.

Монтиране на измервателен уред на въртящата се платформа (вж. фиг. А)

Поставете измервателния уред с водещия канал (15) върху направляващата шина (4) на въртящата се платформа (6) и след това вкарайте измервателния уред до упор в платформата.

За изваждане издърпайте измервателния уред в противоположна посока от въртящата платформа.

Подравнете грубо водоравно въртящата се платформа с винтовете за регулиране на височина (7).

Монтиране на стойката и скобата за тавани ВМ 3 (вж. фиг. В)

Избутайте стойката (13) в шините от долната страна на въртящата се платформа, докато не се фиксира. За сваляне изтеглете стойката от въртящата се платформа.

С магнитите на монтираната стойка (13) можете да закрепите въртящата се платформа върху скобата за тавани (14).

► **Пазете пръстите си от задната страна на магнитната принадлежност при закрепване на последната към повърхности.** Чрез силната притегляща сила на магнитите пръстите Ви могат да се захванат.

Възможности за захващане на въртящата се платформа (вж. фиг. С)

Можете да използвате въртящата се платформа както следва:

- поставена върху равна повърхност,
- със стойката (13) завинтена върху отвесна повърхност,
- със стойката (13) и скобата за тавани (14) върху таванни плинтове,
- със стойката (13) върху намагнетизиращи се материали,
- с 1/4" поставка за статив (10) завинтена върху обикновен 1/4" статив (не е показано).

► **Пазете пръстите си от задната страна на магнитната принадлежност при закрепване на последната към повърхности.** Чрез силната притегляща сила на магнитите пръстите Ви могат да се захванат.

Работа

► **Предпазвайте въртящата се платформа и дистанционното управление от овлажняване и директно попадане на слънчеви лъчи.**

- ▶ **Не излагайте въртящата се платформа и дистанционното управление на екстремни температури или резки температурни промени.** Напр. не ги оставяйте дълго време в автомобил. При големи температурни промени изчакайте въртящата се платформа да се темперира, преди да я включите.

Въвеждане в експлоатация на въртящата се платформа

Когато е монтиран включен измервателен уред с достатъчно напрежение, индикаторът за връзка към измервателния уред (1) светва и въртящата се платформа е готова за работа.

Без измервателен уред въртящата се платформа не може да се използва.

Включване на дистанционното управление

Когато има поставени батерии с достатъчно напрежение, дистанционното управление е готово за работа.

Поставете въртящата се платформа така, че сигналите от въртящата се платформа да достигат един от сензорите (2) в права посока. Ако дистанционното управление не може да бъде насочено непосредствено към сензор, обхващат се намалява. При отражения (напр. от стени) обхващат може да бъде подобрен и при индиректен сигнал.





Насочване на измервателния уред с въртящата се платформа


Ръчно завъртане


Завъртете монтирания върху въртящата се платформа измервателен уред на ръка с винта за фино регулиране (8) в желаната позиция.

Завъртане с дистанционното управление

Можете да избирате между следните движения:

-  **Бързо завъртане по посока на часовниковата стрелка:**
Натиснете и задръжте бутона за бързо завъртане по посока на часовниковата стрелка (22).
-  **Бързо завъртане обратно на часовниковата стрелка:**
Натиснете и задръжте бутона за бързо завъртане обратно на часовниковата стрелка (17).
-  **Бавно завъртане по посока на часовниковата стрелка:**
Натиснете и задръжте бутона за бавно завъртане по посока на часовниковата стрелка (21).
-  **Бавно завъртане обратно на часовниковата стрелка:**
Натиснете и задръжте бутона за бавно завъртане обратно на часовниковата стрелка (18).

-  **Постъпково завъртане по посока на часовниковата стрелка:**
Натиснете и задръжте бутона за постъпково завъртане по посока на часовниковата стрелка (20).

-  **Постъпково завъртане обратно на часовниковата стрелка:**
Натиснете и задръжте бутона за постъпково завъртане обратно на часовниковата стрелка (19).

Завъртане със смартфон

Информация за дистанционното управление на измервателния уред и въртящата се платформа през смартфон можете да получите от инструкцията за експлоатация на Вашия измервателен уред.

Указания за работа

Указание за постъпково насочване на къси разстояния

За да бъде възможно точното позициониране на лазерната линия също и на по-големи разстояния, движението по въртене при постъпково завъртане е много малко. Колкото по-късо е разстоянието между лазера и крайната цел, толкова по-малък е ефектът от завъртането на лазера.

Указание за точното позициониране

Ако не можете да насочите лазерната линия точно към референтна точка, тогава завъртете платформата малко назад и пробвайте отново. Ако отново не можете да насочите лазера към целта, намалете разстоянието между измервателния уред и целта.

Поддържане и сервиз

Поддържане и почистване

Поддържайте чисти въртящата се платформа и дистанционното управление.

Не потапяйте въртящата се платформа и дистанционното управление във вода или в други течности.

Избърсвайте замърсяванията с мека, леко навлажнена кърпа. Не използвайте почистващи препарати или разтворители.

Клиентска служба и консултация относно употребата

Сервизът ще отговори на въпросите Ви относно ремонт и поддръжка на закупения от Вас продукт, както и относно резервни части. Покомпонентни чертежи и информация за резервните части ще откриете и на:

www.bosch-pt.com

Екипът по консултация относно употребата на Bosch ще Ви помогне с удоволствие при въпроси за нашите продукти и техните аксесоари.

Моля, при въпроси и при поръчване на резервни части винаги посочвайте 10-цифрения каталожен номер, изписан на табелката на уреда.

България

Robert Bosch SRL
 Service scule electrice
 Strada Horia Măcelariu Nr. 30–34, sector 1
 013937 București, România
 Тел.: +359(0)700 13 667 (Български)
 Факс: +40 212 331 313
 Email: BoschServiceCenterBG@ro.bosch.com
 www.bosch-pt.com/bg/bg/

Други сервисни адреси ще откриете на:

www.bosch-pt.com/serviceaddresses

Бракуване

С оглед опазване на околната среда електрическите уреди, обикновените или акумулаторни батерии, допълнителните принадлежности и опаковките трябва да се предават за оползотворяване на съдържачите се в тях суровини.



Не изхвърляйте електрическите уреди и акумулаторните батерии/батериите при битовите отпадъци!

Само за страни от ЕС:

Съгласно европейска директива 2012/19/ЕС за старите електрически и електронни уреди и нейното транспортиране в националното право електрически уреди, които не могат да се ползват повече, а съгласно европейска директива 2006/66/ЕО повредени или изхабени обикновени или акумулаторни батерии, трябва да се събират и предават за оползотворяване на съдържачите се в тях суровини.

При неправилно изхвърляне старите електрически и електронни уреди поради възможното наличие на опасни вещества могат да окажат вредни влияния върху околната среда и човешкото здраве.

Македонски**Безбедносни напомени**

Сите упатства треба да се прочитаат и да се внимава на нив. Доколку ротирачката платформа и далечинскиот управувач не се користат согласно приложените инструкции, може да се наруши

функцијата на вградените заштитни механизми.

ДОБРО ЧУВАЈТЕ ГИ ОВИЕ УПАТСТВА.

- Ротирачката платформа и далечинскиот управувач смеат да се поправаат само од страна на квалификуван стручен персонал со оригинални резервни делови. Само на тој начин ќе бидете сигурни во безбедноста на ротирачката платформа и далечинскиот управувач.

- Не работете со ротирачката платформа и далечинскиот управувач во околина каде постои опасност од експлозија, каде има запаливи течности, гас или прашина. Во ротирачката платформа и далечинскиот управувач се создаваат искри, кои може да ја запалат правта или пареата.



Не ја принесувајте магнетната опрема во близина на импланти или други медицински уреди, на пр. пејсмејкери или инсулинска пумпа. Магнетите на опремата создаваат поле кое може да ја наруши на функцијата на имплантите или на медицинските уреди.

- Магнетната опрема држете ја подалеку од магнетски носачи на податоци и уреди чувствителни на магнет. Поради влијанието на магнетот на опремата може да дојде до неповратно губење на податоците.

Опис на производот и перформансите

Внимавајте на сликите во предниот дел на упатството за користење.

Употреба со соодветна намена**Ротирачка платформа RM 3**

Ротирачката платформа е наменета за позиционирање и израмнување на ласерските линии на мерните уреди. Ротирачката платформа се управува преку далечинскиот управувач RC 2 или преку паметен телефон.

Ротирачката платформа е наменета за користење во внатрешен простор.

Далечински управувач RC 2

Далечинскиот управувач е наменет за управување со ротирачката платформа RM 3.

Далечинскиот управувач е наменет за користење во внатрешен простор.

Илустрација на компоненти

Нумерирањето на сликите со компоненти се однесува на приказот на производот на графичката страница.

Ротирачка платформа

- (1) Приказ на поврзувањето со мерен уред
- (2) Сензор за далечински управувач
- (3) Магнет
- (4) Шина-водилка
- (5) електричен приклучок за мерен уред
- (6) Ротирачка платформа
- (7) Завртка за подесување на висината
- (8) Завртка за фино подесување
- (9) Сензор за поврзувањето со мерен уред
- (10) Прифат на стативот 1/4"

- (11) Сериски број
- (12) Отвор за прицврстување на држачот
- (13) Држач
- (14) Таванска стега
- (15) Водечки жлеб на мерен уред

Далечински управувач

- (16) Излезен отвор за инфрацрвено зрачење
- (17) Копче за брзо вртење во правец спротивен на стрелките на часовникот
- (18) Копче за бавно вртење во правец спротивен на стрелките на часовникот
- (19) Копче за постепено вртење во правец спротивен на стрелките на часовникот
- (20) Копче за постепено вртење во правец на стрелките на часовникот
- (21) Копче за бавно вртење во правец на стрелките на часовникот
- (22) Копче за брзо вртење во правец на стрелките на часовникот
- (23) Капак на преградата за батерии
- (24) Фиксирање на капакот од преградата за батерии
- (25) Сериски број

Технички податоци

Ротирачка платформа	RM 3
Број на дел	3 601 K92 8..
Оперативна температура	-10 °C ... +50 °C
Температура при складирање	-20 °C ... +70 °C
Макс. оперативна висина преку референтната висина	2000 m
Макс. релативна влажност на воздухот.	90 %
Степен на извалканост според IEC 61010-1	2 ^{A)}
Тежина согласно ЕПТА-Procedure 01:2014	0,46 kg
Вид на заштита	IP54 (заштита од прав и прскање вода)

A) Настануваат само неспроводливи нечистотии, но повремено се очекува привремена спроводливост предизвикана од кондензација.

Серискиот број (11) на спецификационата плочка служи за јасна идентификација на вашата ротирачка платформа.

Далечински управувач	RC 2
Број на дел	3 601 K69 C..
Работно поле ^{A)}	20 m
Оперативна температура	-10 °C ... +50 °C
Температура при складирање	-20 °C ... +70 °C

Далечински управувач	RC 2
Макс. оперативна висина преку референтната висина	2000 m
Макс. релативна влажност на воздухот.	90 %
Степен на извалканост според IEC 61010-1	2 ^{B)}
Батерии	3 × 1,5 V LR3 (AAA)
Тежина согласно ЕПТА-Procedure 01:2014	0,05 kg

A) Работното поле може да се намали поради неповолни услови на околината (на пр. директна изложеност на сончеви зраци).

B) Настануваат само неспроводливи нечистотии, но повремено се очекува привремена спроводливост предизвикана од кондензација.

Серискиот број на спецификационата плочка (25) служи за јасна идентификација на Вашиот далечински управувач.

Монтажа

Снабдување со електрична енергија, ротирачка платформа

Ротирачката платформа се снабдува со електрична енергија од монтираниот мерен уред.

Напојување со енергија на далечинскиот управувач

За работењето со далечинскиот управувач се препорачува користење на алкално-мангански батерии. За да го отворите капакот од преградата за батерии (23) притиснете на механизмот за заклучување (24) и извадете го капакот од преградата за батерии. Ставете ги батериите.

Притоа внимавајте на половите според приказот на внатрешната страна од преградата за батерии. Секогаш заменувајте ги сите батерии одеднаш. Користете само батерии од еден производител и со ист капацитет.

► Доколку не сте го користеле далечинскиот управувач повеќе време, извадете ги батериите.

Доколку се подолго време складирани во далечинскиот управувач, батериите може да кородираат и да се испразнат.

Монтирајте го мерниот уред на ротирачката платформа (види слика А)

Поставете го мерниот уред со водечкиот жлеб (15) на шината-водилка (4) на ротирачката платформа (6) и притиснете го мерниот уред до крај на платформата. За да го извадите, извлечете го мерниот уред во обратен правец од ротирачката платформа.

Грубо израмнете ја ротирачката платформа хоризонтално со заврките за подесување на висината (7).

Монтирање на држач и стега за плафон ВМ 3 (види слика В)

Ставете го држачот (13) во шините на долната страна ротирачката платформа додека не се вклопи. За да го извадите, извлекете го држачот од ротирачката платформа.

Со помош на магнетите на монтираниот држач (13) можете да ја прицврстите ротирачката платформа на стегата за плафон (14).

- ▶ **Држете ги прстите подалеку од задниот дел на магнетната опрема кога ја прикачавате на површините.** Поради јаката сила на влечење на магнетите, Вашите прсти може да се заглават.

Опции за позиционирање за ротирачката платформа (види слика С)

Можете да ја користите ротирачката платформа на следниов начин:

- во исправена положба на рамна површина,
- со држачот (13) навртен на вертикална површина,
- со држачот (13) и стегата за плафон (14) на плафонски лајсни,
- со држачот (13) на материјали што можат да се магнетизираат,
- со 1/4"-прифат на стативот (10) навртен на стандарден 1/4"-статив (не е илустриран).

- ▶ **Држете ги прстите подалеку од задниот дел на магнетната опрема кога ја прикачавате на површините.** Поради јаката сила на влечење на магнетите, Вашите прсти може да се заглават.

Употреба

- ▶ **Заштитете ги ротирачката платформа и далечинскиот управувач од влага и директно изложување на сончеви зраци.**
- ▶ **Не изложувајте ја ротирачката платформа и далечинскиот управувач на екстремни температури или температурни осцилации.** На пр. не ги оставајте долго време во автомобилот. При големи осцилации во температурата, оставете ги ротирачката платформа и далечинскиот управувач најпрво да се аклиматизираат, пред да ги ставите во употреба.

Ставање во употреба, ротирачка платформа

Доколку е монтиран вклучен мерен уред со доволен напон, свети приказот за поврзувањето на мерниот уред (1) и ротирачката платформа е подготвена за работа.

Ротирачката платформа не може да се употребува без мерен уред.

Ставање во употреба на далечинскиот управувач

Сè додека има доволно напон во батериите, далечинскиот управувач е подготвен за работа. Ротирачката платформа поставете ја на тој начин, така што сигналите на далечинскиот управувач ќе достигнуваат до еден од сензорите (2) во директен правец. Доколку далечинскиот управувач не може да се насочи директно на сензорот, се намалува работното подрачје. Со рефлексии на сигналот (на пр. на ѕидовите) дометот може да се подобри и при индиректен сигнал.

Израмнете го мерниот уред со ротирачката платформа

Рачно вртење

Рачно свртете го мерниот уред монтиран на ротирачката платформа или со завртката за фино подесување (8) во саканата позиција.

Вртење со далечински управувач

Може да избирате помеѓу следниве движења:



Брзо вртење во правец на стрелките на часовникот:
притиснете и држете го копчето за брзо вртење во правец на стрелките на часовникот (22).



Брзо вртење во правец спротивен на стрелките на часовникот:
притиснете и држете го копчето за брзо вртење во правец спротивен на стрелките на часовникот (17).



Бавно вртење во правец на стрелките на часовникот:
притиснете и држете го копчето за бавно вртење во правец на стрелките на часовникот (21).



Бавно вртење во правец спротивен на стрелките на часовникот:
притиснете и држете го копчето за бавно вртење во правец спротивен на стрелките на часовникот (18).



Постепено вртење во правец на стрелките на часовникот:
притиснете и држете го копчето за постепено вртење во правец на стрелките на часовникот (20).



Постепено вртење во правец спротивен на стрелките на часовникот:
притиснете и држете го копчето за постепено вртење во правец спротивен на стрелките на часовникот (19).

Вртење со паметен телефон

За информации за далечинското управување на мерниот уред и ротирачката платформа преку паметен телефон, погледнете го упатството за употреба на вашиот мерен уред.

Совети при работењето

Напомена за постепено израмнување на кратки растојанија

За да можете прецизно да ја позиционирате ласерската линија дури и на поголеми растојанија, ротационото движење треба да е многу мало при постепено вртење. Колку е пократко растојанието помеѓу ласерот и целта, толку е помал ефектот на ротационото движење на ласерот.

Напомена за прецизно позиционирање

Ако не можете прецизно да ја израмните ласерската линија на референтната точка, тогаш свртете ја платформата малку назад и обидете се повторно. Ако повторно не ја погодите целта, намалете го растојанието помеѓу мерниот уред и целта.

Одржување и сервис

Одржување и чистење

Постојано одржувајте ја чистотата на ротирачката платформа и далечинскиот управувач.

Не потопувајте ги ротирачката платформа и далечинскиот управувач во вода или други течности.

Избришете ги нечистотиите со влажна мека крпа. Не користете средства за чистење или раствори.

Сервисна служба и совети при користење

Сервисната служба ќе одговори на Вашите прашања во врска со поправката и одржувањето на Вашиот производ како и резервните делови. Ознаки за експлозија и информации за резервните делови исто така ќе најдете на: www.bosch-pt.com

Тимот за советување при користење на Bosch ќе ви помогне доколку имате прашања за нашите производи и опрема.

За сите прашања и нарачки на резервни делови, Ве молиме наведете го 10-цифрениот број од спецификационата плочка на производот.

Северна Македонија

Д.Д.Електрис

Сава Ковачевиќ 47Њ, број 3

1000 Скопје

Е-пошта: dimce.dimcev@servis-bosch.mk

Интернет: www.servis-bosch.mk

Тел./факс: 02/ 246 76 10

Моб.: 070 595 888

Д.П.Т.У "РОЈКА"

Јани Лукровски бб; Т.Ц Автокоманда локал 69

1000 Скопје

Е-пошта: servisrojka@yahoo.com

Тел: +389 2 3174-303

Моб: +389 70 388-520, -530

Дополнителни адреси на сервиси може да најдете под:

www.bosch-pt.com/serviceaddresses

Отстранување

Електричните уреди, акумулаторските батерии/ батериите, опремата и амбалажите треба да се отстранат на еколошки прифатлив начин.



Не ги фрлајте електричните уреди и батериите во домашната канта за отпадоци!

Само за земјите од ЕУ:

Според европската директива 2012/19/EU за стари електрични и електронски уреди и нивната употреба во националното законодавство, електричните уреди што се вон употреба и дефектните или искористените батерии според директивата 2006/66/ЕС мора одделно да се соберат и да се рециклираат за повторна употреба.

Доколку се отстрануваат неправилно, електричната и електронската опрема може да имаат штетни влијанија врз животната средина и здравјето на луѓето поради можното присуство на опасни материи.

Srpski

Bezbednosne napomene



Morate da pročitate sva uputstva i da ih se pridržavate. Ukoliko obrtnu platformu i daljinski upravljač ne koristite u skladu sa priloženim uputstvima, to može da ugrozi integritasne zaštitne sisteme. OVA

UPUTSTVA DOBRO ČUVAJTE.

- **Obrtnu platformu i daljinski upravljač sme da popravlja samo kvalifikovano osoblje i samo sa originalnim rezervnim delovima.** Time se obezbeđuje, da sigurnost obrtne platforme i daljinskog upravljača ostaje sačuvana.
- **Ne radite sa obrtnom platformom i daljinskim upravljačem u okolini ugroženoj eksplozijom, u kojoj se nalaze zapaljive tečnosti, gasovi ili prašine.** U obrtnoj platformi i daljinskom upravljaču se mogu stvoriti varnice koje pale prašinu ili isparenja.



Magnetni pribor ne približavajte implantatima i drugim medicinskim uređajima, kao što su pejsmejkeri ili insulinske pumpe. Zbog magneta u priboru obrazuje se polje koje može da ugrozi funkciju implantata ili medicinskih uređaja.

- **Magnetni pribor držite daleko od magnetnih nosača podataka i uređaja osetljivih na magnete.** Zbog dejstva magneta iz pribora može da dođe do ireverzibilnog gubitka podataka.

Opis proizvoda i primene

Vodite računa o slikama u prednjem delu uputstva za rad.

Predviđena upotreba

Obrtna platforma RM 3

Obrtna platforma je namenjena za pozicioniranje i usmeravanje laserskih linija mernih alata. Obrtnom platformom se upravlja pomoću daljinskog upravljača RC 2 ili pametnog telefona.

Obrtna platforma je predviđena za upotrebu u unutrašnjem prostoru.

Daljinski upravljač RC 2

Daljinski upravljač je namenjen za upravljanje obrtnom platformom RM 3.

Daljinski upravljač je predviđen za upotrebu u unutrašnjem prostoru.

Prikazane komponente

Numerisanje komponenata sa slika odnosi se na prikaz proizvoda na grafičkim stranicama.

Obrtna platforma

- (1) Prikaz povezanosti sa mernim alatom
- (2) Senzor za daljinski upravljač
- (3) Magnet
- (4) Vodeća šina
- (5) Električni priključak za merni alat
- (6) Obrtna platforma
- (7) Zavrtnanj za podešavanje visine
- (8) Zavrtnanj za fino podešavanje
- (9) Senzor povezanosti sa mernim alatom
- (10) Prijemnica za stativ 1/4"
- (11) Serijski broj
- (12) Otvor za pričvršćivanje držača
- (13) Držač
- (14) Plafonski držač
- (15) Žleb vodice na mernom alatu

Daljinski upravljač

- (16) Izlazni otvor za infracrvene zrake
- (17) Taster za brzo okretanje suprotno od smera kretanja kazaljke na satu
- (18) Taster za sporo okretanje suprotno od smera kretanja kazaljke na satu
- (19) Taster za postupno okretanje suprotno od smera kretanja kazaljke na satu
- (20) Taster za postupno okretanje u smeru kretanja kazaljke na satu
- (21) Taster za sporo okretanje u smeru kretanja kazaljke na satu
- (22) Taster za brzo okretanje u smeru kretanja kazaljke na satu

(23) Poklopac pregrade za bateriju

(24) Blokada poklopcu pregrade za baterije

(25) Serijski broj

Tehnički podaci

Obrtna platforma	RM 3
Broj artikla	3 601 K92 8..
Radna temperatura	-10 °C ... +50 °C
Temperatura skladištenja	-20 °C ... +70 °C
Maks. radna visina iznad referentne visine	2000 m
Maks. relativna vlažnost vazduha	90%
Stepen zaprljanosti prema standardu IEC 61010-1	2 ^{A)}
Težina u skladu sa EPTA-Procedure 01:2014	0,46 kg
Vrsta zaštite	IP54 (zaštićeno od prašine i vode koja prska)

A) Pojavljuje se neprovodljiva zaprljanost, pri čemu se očekuje privremena provodljivost prouzrokovana rošenjem.

Za jasnu identifikaciju obrtne platforme služi serijski broj (11) na tipskoj pločici.

Daljinski upravljač	RC 2
Broj artikla	3 601 K69 C..
Radno područje ^{A)}	20 m
Radna temperatura	-10 °C ... +50 °C
Temperatura skladištenja	-20 °C ... +70 °C
Maks. radna visina iznad referentne visine	2000 m
Maks. relativna vlažnost vazduha	90%
Stepen zaprljanosti prema standardu IEC 61010-1	2 ^{B)}
Baterije	3 × 1,5 V LR3 (AAA)
Težina u skladu sa EPTA-Procedure 01:2014	0,05 kg

A) Radno područje može da se smanji zbog nepovoljnih okolnih uslova (npr. direktnog sunčevog zračenja).

B) Pojavljuje se neprovodljiva zaprljanost, pri čemu se očekuje privremena provodljivost prouzrokovana rošenjem.

Za jasnu identifikaciju vašeg daljinskog upravljača služi serijski broj (25) na tipskoj pločici.

Montaža

Snabdevanje obrtne platforme energijom

Obrtna platforma se snabdeva energijom preko montiranog mernog alata.

Snabdevanje daljinskog upravljača energijom

Za režim rada sa daljinskim upravljačem preporučuje se upotreba alkalno-manganskih baterija.

Radi otvaranja poklopca pregrade za baterije (23) pritisnite blokadni element (24) i skinite poklopac pregrade za baterije. Ubacite baterije.

Pri tome pazite na to da polovi budu u skladu sa prikazom na unutrašnjoj strani pregrade baterije.

Sve baterije uvek zamenite istovremeno. Upotrebljavajte samo baterije nekog proizvođača i sa istim kapacitetom.

- **Izvadite baterije iz daljinskog upravljača, ako ga ne koristite duže vreme.** U slučaju dužeg stajanja u daljinskom upravljaču, baterije bi mogle da korodiraju i da se isprazne same od sebe.

Montaža mernog alata na obrtnoj platformi (videti sliku A)

Merni alat sa žlebom vodice (15) postavite na vodeću šinu (4) obrtne platforme (6) i gurnite merni alat do graničnika na platformu.

Za razdvajanje merni alat sa obrtne platforme vucite u suprotnom smeru.

Grubo iznivelišite obrtnu platformu vodoravno pomoću zavrtnja za podešavanje visine (7).

Montaža držača i plafonskog držača BM 3 (videti sliku B)

Postavite držač (13) u šine na donjoj strani obrtne platforme, tako da ulegne. Za skidanje izvucite držač iz obrtne platforme.

Pomoću magneta montiranog držača (13) možete da pričvrstite obrtnu platformu na plafonskom držaču (14).

- **Ne približavajte prste zadnjoj strani magnetnog pribora, kada ga pričvršćujete na površinu.** Usled vučne sile magneta možete prikleštiti prste.

Mogućnosti pozicioniranja obrtne platforme (videti sliku C)

Obrtnu platformu možete da koristite na sledeći način:

- u stojećem položaju na ravnoj površini,
- pričvršćenu sa držačem (13) na vertikalnoj površini,
- sa držačem (13) i plafonskim držačem (14) na plafonskim lajsnama,
- sa držačem (13) na magnetnim materijalima,
- pričvršćenu sa 1/4" prijemnicom za stativ (10) na standardnom 1/4" stativu (bez slike).

- **Ne približavajte prste zadnjoj strani magnetnog pribora, kada ga pričvršćujete na površinu.** Usled vučne sile magneta možete prikleštiti prste.

Režim rada

- **Zaštitite obrtnu platformu i daljinski upravljač od vlage i direktnog sunčevog zračenja.**

- **Obrtnu platformu i daljinski upravljač nemojte da izlažete ekstremnim temperaturama ili promenama temperature.** Nemojte ih predugo ostavljati npr. u automobilu. Obrtnu platformu i daljinski upravljač u slučaju velikih kolebanja temperature najpre ostavite da se temperiraju, pre nego što ih pustite u rad.

Puštanje obrtne platforme u rad

Kada je montiran uključen merni alat sa dovoljnim naponom, svetli prikaz veze sa mernim alatom (1) i obrta platforma je spremna za rad.

Obrtna platforma se ne može koristiti bez mernog alata.

Puštanje daljinskog upravljača u rad

Dokle god su baterije upotrebljene sa dovoljnim naponom, ostaje daljinska komanda spremna za rad.

Obrtnu platformu postavite tako da signali daljinskog upravljača dospevaju direktno na jedan od senzora (2). Ako se daljinski upravljač ne može direktno usmeriti na senzor, smanjuje se radno područje. Pomoću refleksije signala (npr. na zidovima) može se povećati domet i kod indirektnog signala.

Usmeravanje mernog alata sa obrtnom platformom

Ručno okretanje

Okrenite merni alat koji je montiran na obrtnoj platformi (8) rukom u željeni položaj.

Okretanje pomoću daljinskog upravljača

Možete da izaberete sledeće pokrete:

-  **Brzo okretanje u smeru kretanja kazaljke na satu:**
Pritisnite i držite taster za brzo okretanje u smeru kretanja kazaljke na satu (22).
-  **Brzo okretanje suprotno od smera kretanja kazaljke na satu:**
Pritisnite i držite taster za brzo okretanje suprotno od smera kretanja kazaljke na satu (17).
-  **Sporo okretanje u smeru kretanja kazaljke na satu:**
Pritisnite i držite taster za sporo okretanje u smeru kretanja kazaljke na satu (21).
-  **Sporo okretanje suprotno od smera kretanja kazaljke na satu:**
Pritisnite i držite taster za sporo okretanje suprotno od smera kretanja kazaljke na satu (18).
-  **Postupno okretanje u smeru kretanja kazaljke na satu:**
Pritisnite i držite taster za postupno okretanje u smeru kretanja kazaljke na satu (20).

**Postupno okretanje suprotno od smer
kretanja kazaljke na satu:**

Pritisnite i držite taster za postupno okretanje suprotno od smer kretanja kazaljke na satu (19).

Okretanje pomoću pametnog telefona

Informacije o daljinskom upravljanju mernim alatom i obrtnom platformom pomoću pametnog telefona pogledajte u uputstvu za upotrebu mernog alata.

Napomene za rad**Napomena za postupno usmeravanje na kratkim
rastojanjima**

Radi preciznog pozicioniranje laserske linije na velikim rastojanjima, kod postupnog okretanja je postupak okretanja veoma mali. Što je razmak između lasera i cilja manji, to je postupak okretanja manji.

Napomena za precizno pozicioniranje

Ukoliko ne možete precizno da usmerite lasernu liniju na referentnu tačku, malo okrenite platformu nazad i probajte ponovo. Ukoliko i dalje ne pogodate cilj, smanjite rastojanje između mernog alata i cilja.

Održavanje i servis**Održavanje i čišćenje**

Obrtnu platformu i daljinski upravljač uvek održavajte u čistom stanju.

Obrtnu platformu i daljinski upravljač ne potapajte u vodu ili u druge tečnosti.

Brišite zaprljanja sa vlažnom, mekom krpom. Nemojte koristiti sredstva za čišćenje ili rastvarače.

Servis i saveti za upotrebu

Servis odgovara na vaša pitanja u vezi sa popravkom i održavanjem vašeg proizvoda kao i u vezi sa rezervnim delovima. Šematske prikaze i informacije u vezi rezervnih delova naći ćete i pod: www.bosch-pt.com

Bosch tim za konsultacije vam rado pomaže tokom primene, ukoliko imate pitanja o našim proizvodima i njihovom priboru.

Molimo da kod svih pitanja i naručivanja rezervnih delova neizostavno navedete broj artikla sa 10 brojčanih mesta prema tipskoj pločici proizvoda.

Srpski

Bosch Elektroservis
Dimitrija Tucovića 59
11000 Beograd
Tel.: +381 11 644 8546
Tel.: +381 11 744 3122
Tel.: +381 11 641 6291
Fax: +381 11 641 6293
E-Mail: office@servis-bosch.rs
www.bosch-pt.rs

Dodatne adrese servisa pogledajte na:

www.bosch-pt.com/serviceaddresses

Uklanjanje đubreta

Električne uređaje, akumulatorske baterije/akumulatore, pribor i pakovanja treba predati na reciklažu koja je u skladu sa zaštitom životne sredine.



Električne uređaje i akumulatorske baterije/ baterije nemojte da bacate u kućno smeće!

Samo za EU-zemlje:

Prema evropskoj direktivi 2012/19/EU o starim električnim i elektronskim uređajima i njenoj primeni u nacionalnom pravu, električni uređaji koji se više ne mogu koristiti, a prema evropskoj direktivi 2006/66/EC akumulatori/baterije koje su u kvaru ili istrošene moraju se odvojeno sakupljati i uključiti u reciklažu koja ispunjava ekološke uslove.

Ukoliko se elektronski i električni uređaji otklone u otpad na neispravan način, moguće opasne materije mogu da imaju štetno dejstvo na životnu sredinu i zdravlje ljudi.

Slovenščina**Varnostna opozorila**

Preberite in upoštevajte vsa navodila. Če vrtljivega držala in daljinskega upravljalnika ne uporabljate v skladu s priloženimi navodili, lahko pride do poškodb vgrajene zaščitne opreme. TA NAVODILA SKRBNO

SHRANITE.

- ▶ **Popravilo vrtljivega držala in daljinskega upravljalnika smejo izvajati le usposobljeni strokovnjaki, in sicer samo z originalnimi rezervnimi deli.** S tem se zagotavlja stalna varnost vrtljivega držala in daljinskega upravljalnika.
- ▶ **Z vrtljivim držalom in daljinskim upravljalnikom ne smete delati v okolju, v katerem obstaja nevarnost eksplozije in v katerem se nahajajo gorljive tekočine, plini ali prah.** Vrtljivo držalo in daljinski upravljalnik lahko povzročita iskenje, zaradi katerega se lahko prah ali hlapi vnamejo.



Magnetnega pribora ne približujte vsadkom in drugim zdravstvenim napravam, npr. srčnim spodbujevalnikom ali inzulinskim črpalkam. Magneti pribora ustvarijo polje, ki lahko vpliva na delovanje vsadkov ali zdravstvenih naprav.

- ▶ **Magnetni pribor ne sme biti v bližini magnetnih nosilcev podatkov in naprav, ki so občutljive na delovanje magnetov.** Zaradi magnetnih vplivov pribora lahko pride do nepopravljivih izgub podatkov.

Opis izdelka in storitev

Upoštevajte slike na začetku navodil za uporabo.

Namenska uporaba

Vrtljivo držalo RM 3

Vrtljivo držalo je namenjeno pozicioniranju in poravnavi laserskih linij merilnih naprav. Vrtljivo držalo je mogoče upravljati z daljinskim upravljalnikom RC 2 ali s pametnim telefonom.

Vrtljivo držalo je primerno za uporabo v notranjih prostorih.

Daljinski upravljalnik RC 2

Daljinski upravljalnik je namenjen krmiljenju vrtljivega držala RM 3.

Daljinski upravljalnik je primeren za uporabo v notranjih prostorih.

Komponente na sliki

Oštevilčenje komponent na sliki se nanaša na predstavitev izdelkov na straneh z grafičnimi prikazi.

Vrtljivo držalo

- (1) Prikaz povezave z merilno napravo
- (2) Senzor za daljinski upravljalnik
- (3) Magnet
- (4) Vodilo
- (5) Električni priključek za merilno napravo
- (6) Vrtljivo držalo
- (7) Vijak za nastavev višine
- (8) Vijak za fino nastavev
- (9) Senzor za povezavo z merilno napravo
- (10) Navoj za stojalo 1/4"
- (11) Serijska številka
- (12) Dolga odprtina za pritrditev držala
- (13) Držalo
- (14) Stropno držalo
- (15) Vodilni utor na merilni napravi

Daljinski upravljalnik

- (16) Izstopna reža za infrardeči žarek
- (17) Tipka za hitro vrtenje v levo
- (18) Tipka za počasno vrtenje v levo
- (19) Tipka za stopenjsko vrtenje v levo
- (20) Tipka za stopenjsko vrtenje v desno
- (21) Tipka za počasno vrtenje v desno
- (22) Tipka za hitro vrtenje v desno
- (23) Pokrov predala za baterije
- (24) Zapah pokrova predala za baterije
- (25) Serijska številka

Tehnični podatki

Vrtljivo držalo	RM 3
Kataloška številka	3 601 K92 8..
Delovna temperatura	-10 °C ... +50 °C
Temperatura skladiščenja	-20 °C ... +70 °C
Najv. nadmorska višina uporabe	2000 m
Najv. relativna zračna vlažnost	90 %
Stopnja onesnaženja v skladu s standardom IEC 61010-1	2 ^{A)}
Teža po EPTA-Procedure 01:2014	0,46 kg
Vrsta zaščite	IP54 (zaščita pred prahom in škropljenjem vode)

A) Nastane samo neprevodna umazanija, vendar lahko kljub temu občasno pride do prevodnosti, ki jo povzroči kondenzat.

Svoje vrtljivo držalo lahko nedvoumno prepoznate po serijski številki (11) na tipski ploščici.

Daljinski upravljalnik	RC 2
Kataloška številka	3 601 K69 C..
Delovno območje ^{A)}	20 m
Delovna temperatura	-10 °C ... +50 °C
Temperatura skladiščenja	-20 °C ... +70 °C
Najv. nadmorska višina uporabe	2000 m
Najv. relativna zračna vlažnost	90 %
Stopnja onesnaženja v skladu s standardom IEC 61010-1	2 ^{B)}
Baterije	3 × 1,5 V LR3 (AAA)
Teža po EPTA-Procedure 01:2014	0,05 kg

A) Delovno območje se lahko zaradi neugodnih pogojev v okolici (na primer zaradi neposrednega sončnega sevanja) zmanjša.

B) Nastane samo neprevodna umazanija, vendar lahko kljub temu občasno pride do prevodnosti, ki jo povzroči kondenzat.

Svoj daljinski upravljalnik lahko nedvoumno prepoznate po serijski številki (25) na tipski ploščici.

Namestitvev

Napajanje vrtljivega držala

Vrtljivo držalo se napaja z energijo iz nameščene merilne naprave.

Napajanje daljinskega upravljalnika

Pri uporabi daljinskega upravljalnika priporočamo uporabo alkalnih manganskih baterij.

Če želite odpreti pokrov predala za baterije (23), pritisnite na zapah (24) in snemite pokrov predala za baterije.

Vstavite bateriji.

Pri tem pazite na pravilno polariteto baterij, ki mora ustrezati skici na notranji strani predala za bateriji.

Bateriji vedno zamenjajte sočasno. Uporabljajte zgoli baterije istega proizvajalca z enako zmogljivostjo.

- ▶ Če daljinskega upravljalnika dalj časa ne uporabljate, **vezmite baterije iz daljinskega upravljalnika**. Pri daljšem skladiščenju lahko baterije v daljinskem upravljalniku korodirajo in se samodejno izpraznijo.

Namestitev merilne naprave na vrtljivo držalo (glejte sliko A)

Merilno napravo postavite z vodilnim utorom (15) na vodilo (4) vrtljive plošče (6) in merilno napravo potisnite na ploščo do prislona. Za odstranitev merilno napravo v obratni smeri povlecite z vrtljive plošče.

Vrtljivo držalo poravnajte vodoravno z vijaki za nastavitve višine (7).

Namestitev nosilca stropne sponke BM 3 (glejte sliko B)

Potisnite nosilec (13) v vodila na spodnji strani vrtljivega držala, dokler se ne zaskoči. Za odstranjevanje nosilec povlecite z vrtljivega držala.

Z magneti nameščenega nosilca (13) lahko vrtljivo držalo pritrdite na stropno sponko (14).

- ▶ **Ko pribor pritrjujete na površine, pazite, da se s prsti ne dotaknete zadnje strani magnetnega pribora.** Zaradi moči magnetov lahko pride do ukleščenja prstov.

Možnosti pozicioniranja vrtljivega držala (glejte sliko C)

Vrtljivo držalo lahko vstavite na več načinov:

- v pokončnem položaju na ravni površini,
- z nosilcem (13), privitim na navpično površino,
- z nosilcem (13) in stropno sponko (14) na stropnih letvicah,
- z nosilcem (13) na magnetnih materialih,
- z navojem za stojalo 1/4" (10), privitim na običajno stojalo 1/4" (ni na sliki).

- ▶ **Ko pribor pritrjujete na površine, pazite, da se s prsti ne dotaknete zadnje strani magnetnega pribora.** Zaradi moči magnetov lahko pride do ukleščenja prstov.

Delovanje

- ▶ **Vrtljivo držalo in daljinski upravljalnik zavarujte pred vlago in neposredno sončno svetlobo.**
- ▶ **Vrtljivega držala in daljinskega upravljalnika ne izpostavljajte ekstremnim temperaturam ali temperaturnim nihanjem.** Naprave ne puščajte v avtomobilu za daljše obdobje. Počakajte, da se temperatura vrtljivega držala in daljinskega upravljalnika pri večjih temperaturnih nihanjih najprej uravna, preden ju ponovno začnete uporabljati.

Začetek uporabe vrtljivega držala

Ko je nameščena vklopljena merilna naprava z zadostno napetostjo, sveti prikaz za povezavo z merilno napravo (1),

vrtljivo držalo pa je pripravljeno za uporabo. Brez merilne naprave vrtljivega držala ni mogoče uporabljati.

Zagon daljinskega upravljalnika

Dokler so vstavljene baterije z zadostno veliko napetostjo, je daljinski upravljalnik pripravljen za delovanje.

Vrtljivo držalo naj bo postavljena tako, da bodo signali na daljinskem upravljalniku dosegli enega od senzorjev (2) v ravni liniji. Če daljinskega upravljalnika ni mogoče usmeriti na enega od senzorjev v ravni liniji, se delovno območje zmanjša. Z odbijanjem signala (npr. s sten) se lahko doseg tudi pri posrednem signalu znova izboljša.

Poravnava merilne naprave z vrtljivim držalom

Ročno vrtenje

Merilno napravo na vrtljivem držalu zavrtite z roko ali vijakom za fino nastavitve (8) v želeno smer.

Vrtenje z daljinskim upravljalnikom

Na voljo so naslednji premiki:



Hitro vrtenje v desno:

Pritisnite in držite tipko za hitro vrtenje v desno (22).



Hitro vrtenje v levo:

Pritisnite in držite tipko za hitro vrtenje v levo (17).



Počasno vrtenje v desno:

Pritisnite in držite tipko za počasno vrtenje v desno (21).



Počasno vrtenje v levo:

Pritisnite in držite tipko za počasno vrtenje v levo (18).



Stopenjsko vrtenje v desno:

Pritisnite in držite tipko za stopenjsko vrtenje v desno (20).



Stopenjsko vrtenje v levo:

Pritisnite in držite tipko za stopenjsko vrtenje v levo (19).

Vrtenje s pametnim telefonom

Informacije za upravljanje merilne naprave in vrtljivega držala na daljavo prek pametnega telefona si lahko preberete v navodilih za uporabo za svojo merilno napravo.

Navodila za delo

Navodila za stopenjsko usmeritev na kratkih razdaljah

Za natančno pozicioniranje laserske linije tudi na večjih razdaljah je premikanje pri stopenjskem obračanju zelo majhno. Krajša kot je razdalja med laserjem in ciljem, toliko manjše je vrtenje laserja.

Opozorilo za natančno pozicioniranje

Če laserske linije ne morete točno poravnati na referenčnu točku, držalo obrnite nekoliko nazaj in poskusite znova. Če cilja še vedno ne morete zadeti, zmanjšajte razdaljo med merilno napravo in ciljem.

Vzdrževanje in servisiranje**Vzdrževanje in čiščenje**

Vrtljivo držalo in daljinski upravljalnik morata biti vedno čista.

Vrtljivega držala in daljinskega upravljalnika ne smete potopiti v vodo ali druge tekočine.

Umazanijo obrišite z vlažno, mehko krpo. Ne uporabljajte čistilnih sredstev ali topil.

Servisna služba in svetovanje uporabnikom

Servis vam bo dal odgovore na vaša vprašanja glede popravila in vzdrževanja izdelka ter nadomestnih delov. Tehnične skice in informacije glede nadomestnih delov najdete na: www.bosch-pt.com

Boscheva skupina za svetovanje pri uporabi vam bo z veseljem odgovorila na vprašanja o naših izdelkih in pripadajočem priboru.

Ob vseh vprašanjih in naročilih rezervnih delov nujno sporočite 10-mestno številko na tipski ploščici izdelka.

Slovensko

Robert Bosch d.o.o.
Verovškova 55a
1000 Ljubljana
Tel.: +00 803931
Fax: +00 803931
Mail: servis.pt@si.bosch.com
www.bosch.si

Naslove drugih servisnih mest najdete na povezavi:

www.bosch-pt.com/serviceaddresses

Odlaganje

Električne naprave, akumulatorske baterije/baterije, pribor in embalažo morate odvreči v reciklažo na okolju prijazen način.



Električnih naprav in akumulatorskih/običajnih baterij ne smete odvreči med gospodinjinske odpadke!

Zgolj za države Evropske unije:

V skladu z Direktivo 2012/19/EU o odpadni električni in elektronski opremi in njenim prenosom v nacionalno zakonodajo se morajo odslužene električne naprave zbirati ločeno in odstraniti na okolju prijazen način. Prav tako se morajo v skladu z Direktivo 2006/66/ES pokvarjene ali odslužene akumulatorske baterije in baterije za enkratno uporabo zbirati ločeno in odstraniti na okolju prijazen način.

Odpadna električna in elektronska oprema, ki ni zavržena strokovno, lahko negativno vpliva na okolje in zdravje ljudi, saj morda vsebuje nevarne snovi.

Hrvatski**Sigurnosne napomene**

Sve upute treba pročitati i pridržavati ih se. Ukoliko se okretno postolje i daljinski upravljač ne koriste sukladno ovim uputama, to može negativno utjecati na rad integriranih zaštitnih naprava. DOBRO

ČUVAJTE OVE UPUTE.

► **Popravak okretnog postolja i daljinskog upravljača prepustite samo kvalificiranom stručnom osoblju i samo s originalnim rezervnim dijelovima.** Time će se osigurati da ostane zadržana sigurnost okretnog postolja i daljinskog upravljača.

► **Ne radite s okretnim postoljem i daljinskim upravljačem u okolini ugroženoj eksplozijom u kojoj se nalaze zapaljive tekućine, plinovi ili prašine.** U okretnom postolju i daljinskom upravljaču mogu nastati iskre koje mogu zapaliti prašinu ili pare.



Magnetski pribor ne stavljajte u blizini implantata i drugih medicinskih uređaja npr. srčanog stimulatora ili inzulinske pumpe.

Zbog magneta pribora se stvara polje koje može negativno utjecati na rad implantata ili medicinskih uređaja.

► **Magnetski pribor držite podalje od magnetskih nosača podataka i magnetski osjetljivih uređaja.** Uslijed djelovanja magneta pribora može doći do nepovratnog gubitka podataka.

Opis proizvoda i radova

Pridržavajte se slika na početku uputa za uporabu.

Namjenska uporaba**Okretno postolje RM 3**

Okretno postolje je namijenjeno za pozicioniranje i usmjeravanje linija lasera mjernih alata. Okretnim postoljem se upravlja putem daljinskog upravljača RC 2 ili pametnog telefona.

Okretno postolje je prikladno za uporabu u zatvorenom prostoru.

Daljinski upravljač RC 2

Daljinski upravljač je namijenjen za upravljanje okretnim postoljem RM 3.

Daljinski upravljač je prikladan za uporabu u zatvorenom prostoru.

Prikazani dijelovi alata

Numeriranje prikazanih dijelova odnosi se na prikaz proizvoda na stranicama sa slikama.

Okretno postolje

- (1) Indikator povezivanja s mjernim alatom
- (2) Senzor za daljinsko upravljanje
- (3) Magnet
- (4) Vodilica
- (5) Električni priključak za mjerni alat
- (6) Okretno postolje
- (7) Vijak za namještanje visine
- (8) Vijak za fino namještanje
- (9) Senzor za povezivanje s mjernim alatom
- (10) Prihvat stativa 1/4"
- (11) Serijski broj
- (12) Duguljasta rupa za pričvršćivanje držača
- (13) Držak
- (14) Stezaljka za strop
- (15) Utor za vođenje na mjernom alatu

Daljinski upravljač

- (16) Izlazni otvor infracrvenog zračenja
- (17) Tipka za brzo okretanje u smjeru suprotnom od kazaljke na satu
- (18) Tipka za sporo okretanje u smjeru suprotnom od kazaljke na satu
- (19) Tipka za okretanje u koracima u smjeru suprotnom od kazaljke na satu
- (20) Tipka za okretanje u koracima u smjeru kazaljke na satu
- (21) Tipka za sporo okretanje u smjeru kazaljke na satu
- (22) Tipka za brzo okretanje u smjeru kazaljke na satu
- (23) Poklopac pretinca za baterije
- (24) Blokada poklopcu pretinca za baterije
- (25) Serijski broj

Tehnički podaci

Okretno postolje	RM 3
Kataloški broj	3 601 K92 8..
Radna temperatura	-10 °C ... +50 °C
Temperatura skladištenja	-20 °C ... +70 °C
Maks. rad na visini iznad referentne visine	2000 m
Maks. relativna vlažnost zraka	90 %
Stupanj onečišćenja sukladno normi IEC 61010-1	2 ^{A)}
Težina prema EPTA-Procedure 01:2014	0,46 kg

Okretno postolje

Okretno postolje	RM 3
Vrsta zaštite	IP54 (zaštićeno od prašine i prskanja vode)

A) Dolazi do samo nevodljivog onečišćenja pri čemu se povremeno očekuje prolazna vodljivost uzrokovana orošenjem.

Za jednoznačno identificiranje vašeg okretnog postolja služi serijski broj **(11)** na tipskoj pločici.

Daljinski upravljač

Daljinski upravljač	RC 2
Kataloški broj	3 601 K69 C..
Područje rada ^{A)}	20 m
Radna temperatura	-10 °C ... +50 °C
Temperatura skladištenja	-20 °C ... +70 °C
Maks. rad na visini iznad referentne visine	2000 m
Maks. relativna vlažnost zraka	90 %
Stupanj onečišćenja sukladno normi IEC 61010-1	2 ^{B)}
Baterije	3 × 1,5 V LR3 (AAA)
Težina prema EPTA-Procedure 01:2014	0,05 kg

A) Područje rada može se smanjiti zbog nepovoljnih uvjeta okoline (npr. izravno sunčevo zračenje).

B) Dolazi do samo nevodljivog onečišćenja pri čemu se povremeno očekuje prolazna vodljivost uzrokovana orošenjem.

Za jednoznačno identificiranje vašeg daljinskog upravljača služi serijski broj **(25)** na tipskoj pločici.

Montaža

Napajanje okretnog postolja

Montirani mjerni alat opskrbljuje okretno postolje energijom.

Napajanje daljinskog upravljača

Za rad daljinskog upravljača preporučujemo uporabu alkalno-manganskih baterija.

Za otvaranje poklopcu pretinca za baterije **(23)** pritisnite blokadu **(24)** i skinite poklopac pretinca za baterije. Umetnite baterije.

Pritom pazite na ispravan pol koji je prikazan na unutarnjoj strani pretinca baterije.

Uvijek istodobno zamijenite sve baterije. Koristite samo baterije jednog proizvođača i istog kapaciteta.

► **Izvadite baterije iz daljinskog upravljača ako ga nećete koristiti dulje vrijeme.** U slučaju dužeg skladištenja u daljinskom upravljaču baterije bi mogle korodirati te se isprazniti.

Montaža mjernog alata na okretno postolje (vidjeti sliku A)

Postavite mjerni alat s utorom za vođenje **(15)** na vodilicu **(4)** okretnog postolja **(6)** i pomičite mjerni alat do graničnika na postolju.

Kod odvajanja povlačite mjerni alat u obrnutom smjeru od okretnog postolja.

Okretno postolje izravajte grubo vodoravno pomoću vijaka za namještanje visine (7).

Montaža držača i stezaljke za strop BM 3 (vidjeti sliku B)

Držač (13) gurajte u vodilice na donjoj strani okretnog postolja dok se ne uglati. Za skidanje izvucite držač iz okretnog postolja.

Pomoću magneta montiranog držača (13) možete pričvrstiti okretno postolje na stezaljku za strop (14).

- ▶ **Držite prste dalje od stražnje strane magnetskog pribora kada pričvršćujete pribor na površine.** Zbog jake vlačne sile magneta mogu se zaglaviti vaši prsti.

Mogućnosti pozicioniranja okretnog postolja (vidjeti sliku C)

Okretno postolje možete upotrebljavati na sljedeći način:

- u stojećem položaju na ravnoj površini,
- s držačem (13) pričvršćenim na okomitoj površini,
- s držačem (13) i stezaljkom za strop (14) na stropnim letvicama,
- s držačem (13) na materijalima koji se mogu magnetizirati,
- s prihvatom stativa 1/4" (10) pričvršćenim na standardnom stativu 1/4" (nije prikazan na slici).
- ▶ **Držite prste dalje od stražnje strane magnetskog pribora kada pričvršćujete pribor na površine.** Zbog jake vlačne sile magneta mogu se zaglaviti vaši prsti.

Rad

- ▶ **Zaštite okretno postolje i daljinski upravljač od vlage i izravnog sunčevog zračenja.**
- ▶ **Okretno postolje i daljinski upravljač ne izlažite ekstremnim temperaturama ili oscilacijama temperature.** Ne ostavljajte ih npr. duže vrijeme u automobilu. Okretno postolje i daljinski upravljač kod većih oscilacija temperature ostavite da se temperiraju prije stavljanja u pogon.

Puštanje okretnog postolja u rad

Kada je montiran uključeni mjerni alat s dovoljnim naponom, svijetli indikator povezivanja s mjernim alatom (1) i okretno postolje je spremno za rad.

Okretno postolje ne može se upotrebljavati bez mjernog alata.

Puštanje daljinskog upravljača u rad

Sve dok su umetnute baterije s dostatnim naponom, daljinski upravljač je spreman za rad.

Postavite okretno postolje tako da signali daljinskog upravljača dolaze do jednog od senzora (2) u izravnom smjeru. Ako se daljinski upravljač ne može izravno usmjeriti na senzor, smanjuje se radno područje. Refleksijama signala

(npr. na zidovima) domet se ponovno može poboljšati čak i kod indirektnog signala.

Usmjeravanje mjernog alata s okretnim postoljem

Ručno okretanje

Mjerni alat montiran na okretnom postolju okrenite rukom ili vijkom za fino namještanje (8) u željeni položaj.

Okretanje s daljinskim upravljačem

Možete odabrati sljedeća gibanja:



Brzo okretanje u smjeru kazaljke na satu:

Pritisnite i držite pritisnutu tipku za brzo okretanje u smjeru kazaljke na satu (22).



Brzo okretanje u smjeru suprotnom od kazaljke na satu:

Pritisnite i držite pritisnutu tipku za brzo okretanje u smjeru suprotnom od kazaljke na satu (17).



Sporo okretanje u smjeru kazaljke na satu:

Pritisnite i držite pritisnutu tipku za sporo okretanje u smjeru kazaljke na satu (21).



Sporo okretanje u smjeru suprotnom od kazaljke na satu:

Pritisnite i držite pritisnutu tipku za sporo okretanje u smjeru suprotnom od kazaljke na satu (18).



Okretanje u koracima u smjeru kazaljke na satu:

Pritisnite i držite pritisnutu tipku za okretanje u koracima u smjeru kazaljke na satu (20).



Okretanje u koracima u smjeru suprotnom od kazaljke na satu:

Pritisnite i držite pritisnutu tipku za okretanje u koracima u smjeru suprotnom od kazaljke na satu (19).

Okretanje putem pametnog telefona

Informacije o daljinskom upravljanju mjernim alatom i okretnim postoljem putem pametnog telefona možete pronaći u uputama za uporabu mjernog alata.

Upute za rad

Napomena za usmjeravanje u koracima na kratkim udaljenostima

Kako biste liniju lasera mogli točno pozicionirati čak i na većim udaljenostima, rotacijsko gibanje je vrlo malo kod okretanja u koracima. Što je udaljenost između lasera i cilja kraća, to je manje rotacijsko gibanje lasera.

Napomena za točno pozicioniranje

Ako liniju lasera ne možete točno usmjeriti na neku referentnu točku, onda malo okrenite postolje natrag i ponovno pokušajte. Ako i dalje ne možete pogoditi cilj, onda smanjite razmak između mjernog alata i cilja.

Održavanje i servisiranje

Održavanje i čišćenje

Okretno postolje i daljinski upravljač uvijek održavajte čistim.

Okretno postolje i daljinski upravljač ne uranjajte u vodu ili druge tekućine.

Prljavštinu obrišite vlažnom, mekom krpom. Ne upotrebljavajte sredstva za čišćenje ili otapala.

Servisna služba i savjeti o uporabi

Naša servisna služba će odgovoriti na vaša pitanja o popravku i održavanju vašeg proizvoda, kao i o rezervnim dijelovima. Crteže u rastavljenom obliku i informacije o rezervnim dijelovima možete naći i na našoj adresi:

www.bosch-pt.com

Tim Bosch savjetnika o uporabi rado će odgovoriti na vaša pitanja o našim proizvodima i njihovom priboru.

U slučaju upita ili naručivanja rezervnih dijelova, molimo vas obavezno navedite 10-znamenasti kataloški broj s tipske pločice proizvoda.

Hrvatski

Robert Bosch d.o.o PT/SHR-BSC

Kneza Branimira 22

10040 Zagreb

Tel.: +385 12 958 051

Fax: +385 12 958 050

E-Mail: RBKN-bsc@hr.bosch.com

www.bosch.hr

Ostale adrese servisa možete pronaći na:

www.bosch-pt.com/serviceaddresses

Zbrinjavanje

Električne alate, aku-baterije/baterije, pribor i ambalažu treba dovesti na ekološki prihvatljivo recikliranje.



Električne alate i aku-baterije/baterije ne bacajte u kućni otpad!

Samo za zemlje EU:

U skladu s europskom Direktivom 2012/19/EU o električnim i elektroničkim starim uređajima i njihovom provedbom u nacionalno pravo neupotrebljivi električni uređaji i u skladu s europskom Direktivom 2006/66/EZ neispravne ili istrošene aku-baterije/baterije moraju se odvojeno sakupljati i dovesti na ekološki prihvatljivo recikliranje.

U slučaju nepravilnog zbrinjavanja električni i elektronički stari uređaji mogu imati štetne učinke na okoliš i ljudsko zdravlje zbog moguće prisutnosti opasnih tvari.

Eesti

Ohutusnõuded



Lugege läbi kõik juhised ja järgige neid. Kui pöördplatvormi ja kaugjuhtimispuhli ei kasutata vastavalt eeltoodud juhistele, võidakse mõjutada integreeritud ennetavaid kaitseabinõusid. SÄILITAGE NEID JUHISEID

HOOLIKALT.

- ▶ **Laske pöördplatvormi ja kaugjuhtimispuhli remontida ainult kvalifitseeritud spetsialistidel ja ainult originaalvaruosadega.** Sellega tagatakse pöördplatvormi ja kaugjuhtimispuhli turvalisuse säilimine.
- ▶ **Ärge töötage pöördplatvormi ja kaugjuhtimispuhliga plahvatusohtlikus keskkonnas, kus leidub põlevaid vedelikke, gaase või tolmu.** Pöördplatvormis ja kaugjuhtimispuhdis võivad tekkida sädemed, mis võivad tolmu või auru süüdata.



Hoidke magnetiline lisavarustus eemal implantaatidest ja muudest meditsiinilistest seadmetest, nagu nt südamestimulaator või insuliinipump. Lisavarustuse magnetid tekitavad välja, mis võib implantaatide ja meditsiiniliste seadmete talitlust mõjutada.

- ▶ **Hoidke magnetarvikud eemal magnetilistest andmekandjatest ja magnetiliselt tundlikest seadmetest.** Tarvikute magnetite toime võib põhjustada pöördumatuid andmekadusid.

Toote kirjeldus ja kasutusjuhend

Pange tähele kasutusjuhendi esiosas olevaid jooniseid.

Nõuetekohane kasutamine

Pöördplatvorm RM 3

Pöördplatvorm on ette nähtud mõõteriistade laserjoonte positsioneerimiseks ja joondamiseks. Pöördplatvormi juhitakse kaugjuhtimispuhli RC 2 või nutitelefoni abil. Pöördplatvorm sobib siseruumides kasutamiseks.

Kaugjuhtimispuhl RC 2

Kaugjuhtimispuhl on ette nähtud pöördplatvormi RM 3 juhtimiseks. Kaugjuhtimispuhl sobib siseruumides kasutamiseks.

Kujutatud komponendid

Kujutatud komponentide numeratsiooni aluseks on toodete kujutis jooniselehekülgedel.

Pöördplatvorm

- (1) Mõõteriistaga ühenduse näidik
- (2) Kaugjuhtimispuhli andur
- (3) Magnet
- (4) Juhtsiin

- (5) Elektriline ühendus mõõteriistaga
- (6) Pöördplatvorm
- (7) Kõrguse reguleerimiskruvi
- (8) Peenreguleerimiskruvi
- (9) Andur mõõteriistaga ühendamiseks
- (10) Statiivi kinnituskoht 1/4"
- (11) Seerianumber
- (12) Hoidiku piklik ava
- (13) Hoidik
- (14) Laeklamber
- (15) Juhtsoon mõõteriistal

Kaugjuhtimispuul

- (16) Infrapunakiirguse väljumisava
- (17) Kiire vastupäeva pööramise nupp
- (18) Aeglase vastupäeva pööramise nupp
- (19) Sammukaupa vastupäeva pööramise nupp
- (20) Sammukaupa päripäeva pööramise nupp
- (21) Aeglase päripäeva pööramise nupp
- (22) Kiire päripäeva pööramise nupp
- (23) Patareipesa kaas
- (24) Patareipesa kaane fiksaator
- (25) Seerianumber

Tehnilised andmed

Pöördplatvorm	RM 3
Tootenumbr	3 601 K92 8..
Töötemperatuur	-10 °C ... +50 °C
Hoiutemperatuur	-20 °C ... +70 °C
Kontrollkõrgust ületav max töökõrgus	2000 m
Max suhteline õhuniiskus	90%
Määrumisaste vastavalt standardile IEC 61010-1	2 ^{A)}
Kaal EPTA-Procedure 01:2014 järgi	0,46 kg
Kaitseaste	IP54 (kaitstud tolmu ja veepritsmete eest)

A) Esineb ainult mittejuhtiv määrumine, mis võib aga ajutiselt kondensatsiooni tõttu juhtivaks muutuda.
Teie pöördplatvormi ühetähenduslikuks identimiseks kasutatakse tüübisildil olevat seerianumbrit (11).

Kaugjuhtimispuul	RC 2
Tootenumbr	3 601 K69 C..
Tööpiirkond ^{A)}	20 m
Töötemperatuur	-10 °C ... +50 °C
Hoiutemperatuur	-20 °C ... +70 °C
Kontrollkõrgust ületav max töökõrgus	2000 m
Max suhteline õhuniiskus	90%

Kaugjuhtimispuul	RC 2
Määrumisaste vastavalt standardile IEC 61010-1	2 ^{B)}
Patareid	3 × 1,5 V, LR3 (AAA)
Kaal EPTA-Procedure 01:2014 järgi	0,05 kg

A) Ebasoodsad keskkonnatingimused (nt otsene päikesekiirgus) võivad tööpiirkonda vähendada.

B) Esineb ainult mittejuhtiv määrumine, mis võib aga ajutiselt kondensatsiooni tõttu juhtivaks muutuda.

Teie kaugjuhtimispuuldi ühetähenduslikuks identimiseks kasutatakse tüübisildil olevat seerianumbrit (25).

Paigaldamine

Pöördplatvormi energiavarustus

Pöördplatvormi varustatakse energiaga paigaldatud mõõriistalt.

Kaugjuhtimispuuldi energiavarustus

Kaugjuhtimispuuldil soovitatakse kasutada leelismangaanpatareisid.

Patareipesa kaane (23) avamiseks vajutage fiksaatorit (24) ja võtke patareipesa kaas ära. Pange patareid sisse.

Järgige sealjuures patareipesa siseküljel toodud kujutisele vastavat õiget polaarsust.

Vahetage alati kõik patareid korraga. Kasutage ainult ühe tootja ja ühesuguse mahtuvusega patareisid.

► **Kui te kaugjuhtimispuuldi pikemat aega ei kasuta, võtke sellest patareid välja.** Patareid võivad pikema seismise korral kaugjuhtimispuuldi korrodeeruda ja iseenesest tühjeneda.

Mõõteriista paigaldamine pöördplatvormile (vaata joonist A)

Aseta ge mõõtesead juhtsoone (15) pöördplatvormi (6) juhtsiinil (4) ja tõmmake mõõtesead kuni piirkuni platvormile.

Eemaldamiseks tõmmake mõõtesead vastupidises suunas pöördplatvormilt ära.

Seadke pöördplatvorm kõrguse reguleerimise kruvidega (7) jämedalt horisontaalseks.

Hoidiku ja laeklambril BM 3 paigaldamine (vaata joonist B)

Lükake hoidik (13) pöördplatvormi alaküljele siinidesse, kuni see fikseerub. Eemaldamiseks tõmmake hoidik pöördplatvormist välja.

Paigaldatud hoidiku (13) magnetitega saate pöördplatvormi kinnitada laeklambrile (14).

► **Lisavarustuse kinnitamisel pindadele hoidke sõrmed magnetilise lisavarustuse tagaküljest eemal.** Sõrmed võivad magnetite tugeva tõmbejõu tõttu vahele kinni jääda.

Pöördplatvormi positsioneerimisvõimalused (vaata joonist C)

Pöördplatvormi saate kasutada järgmiselt:

- püstasendis tasasel pinnal,
- hoidikuga (13) vertikaalsele pinnale kruvilt,
- hoidiku (13) ja laeklambriga (14) laeliistudel,
- hoidikuga (13) magnetiseeritavatel materjalidel,
- 1/4"-statiivi kinnituskohaga (10) tavalisele 1/4"-statiivile kruvilt (kujutis puudub).

► **Lisavarustuse kinnitamisel pindadele hoidke sõrmed magnetilise lisavarustuse tagaküljest eemal.** Sõrmed võivad magnetite tugeva tõmbejõu tõttu vahele kinni jääda.

Töö

- **Kaitske pöördplatvormi ja kaugjuhtimispulti niiskuse ja otsese päikesekiirguse eest.**
- **Ärge jätke pöördplatvormi ega kaugjuhtimispulti äärmuslike temperatuuride ja temperatuurikõikumiste kätte.** Ärge jätke neid näiteks pikemaks ajaks autosse. Laske pöörplatvormi ja kaugjuhtimispuldi temperatuuril enne nende kasutuselevõttu ühtlustuda keskkonnatemperatuuriga.

Pöördplatvormi kasutuselevõtt

Niipea kui on paigaldatud piisava pingega mooteriist, süttib mooteriistaga ühendamise näidik (1) ja pöördplatvorm on kasutusvalmis.

Ilma mooteriistata ei saa pöördplatvormi kasutada.

Kaugjuhtimispuldi kasutuselevõtt

Kaugjuhtimispulti saab kasutada seni, kuni sisseasetatud patareide pinge on piisav.

Asetage pöördplatvorm nii, et kaugjuhtimispuldi signaalid jõuavad otse mõne andurini (2). Kui kaugjuhtimispulti ei saa otse mõnele andurile suunata, siis tööpiirkond väheneb. Signaali peegeldamisega (nt seintelt) saab tööulatust ka kaudse signaali korral jälle parandada.

Mooteriista joondamine pöördplatvormiga

Käsitsi pööramine

Pöörake pöördplatvormile paigaldatud mooteriista käsitsi või peenreguleerimiskruviga (8) soovitud asendisse.

Pööramine kaugjuhtimispuldi abil

Valida saab järgmisi liikumisi:



Kiire pööramine päripäeva:

Vajutage ja hoidke kiire päripäeva pööramise nuppu (22).



Kiire pööramine vastupäeva:

Vajutage ja hoidke kiire vastupäeva pööramise nuppu (17).



Aeglane pööramine päripäeva:

Vajutage ja hoidke aeglase päripäeva pööramise nuppu (21).



Aeglane pööramine vastupäeva:

Vajutage ja hoidke aeglase vastupäeva pööramise nuppu (18).



Sammukaupa pööramine päripäeva:

Vajutage ja hoidke sammukaupa päripäeva pööramise nuppu (20).



Sammukaupa pööramine vastupäeva:

Vajutage ja hoidke sammukaupa vastupäeva pööramise nuppu (19).

Pööramine nutitelefoni abil

Teavet mooteriista ja pöördplatvormi kaugjuhtimise kohta nutitelefoni abil vaadake palun oma mooteriista kasutusjuhendist.

Tööjuhised

Suunis sammukaupa joondamiseks lühidistantsidel

Et laserjoont saaks ka suuremate distantside korral täpselt positsioneerida, on pöördliikumine sammukaupa pöörämisel väga väike. Mida lühem on laseri ja sihtmärgi vaheline distants, seda väiksem on laseri pöördliikumise mõju.

Suunis täpseks positsioneerimiseks

Kui laserjoont ei õnnestu piisava täpsusega referentspunktile joondada, pöörake platvormi veidi tagasi ja proovige uuesti. Kui te ikka veel ei taba sihtmärki, vähendage kaugust mooteriista ja sihtmärgi vahel.

Hooldus ja korrashoid

Hooldus ja puhastamine

Hoidke pöördplatvorm ja kaugjuhtimispult alati puhtad.

Ärge kastke pöördplatvormi ja kaugjuhtimispulti vette või muudesse vedelikesse.

Eemaldage määrdumised niiske, pehme riidelapiga pühkides. Ärge kasutage puhastusvahendeid ega lahusteid.

Klienditeenindus ja kasutusala nõustamine

Klienditeeninduse töötajad vastavad teie küsimustele teie toote remondi ja hoolduse ning varuosade kohta. Joonised ja info varuosade kohta leiate ka veebisaidilt:

www.bosch-pt.com

Boschi nõustajad on meeleldi abiks, kui teil on küsimusi toodete ja lisatarvikute kasutamise kohta.

Päringute esitamisel ja varuosade tellimisel teatage meile kindlasti toote tübisildil olev 10-kohaline tootenumber.

Eesti Vabariik

Teeninduskeskus

Tel.: (+372) 6549 575

Faks: (+372) 6549 576
E-posti: service-pt@lv.bosch.com

Muud teeninduse adresesid leiate jaotisest:
www.bosch-pt.com/serviceaddresses

Jātmekāitlus

Elektriseadmed, akud/patareid, lisavarustus ja pakendid tuleb keskkonnahoidlikult taaskasutusē suunata.



Ārge visake elektriseadmeid ega akusid/
patareisid olmejāātmete hulka!

Ūksnes ELi liikmesriikidele:

Vastavalt direktīviē 2012/19/EL elektrī- ja elektroonikaseadme jāātmete kohta ning nende kohaldamīsele rīīgi ōigusaktīdes tuleb kasutusressursi ammandanud elektrīseadmed ja vastavalt direktīviē 2006/66/EŪ defektēsd vōi kasutusressursi ammandanud akud/patareid eraldi kokku koguda ja suunata keskkonnasāāstlīku taaskasutusē.

Vale jāātmekāitluse korral vōivad vanad elektrī- ja elektroonikaseadmed, mīlles sīsalduē kahjulīkke aīneid, kahjustada keskkonda ja īnīmeēte tervīst.

- **Netuvīnīet magnētīskos pīederumus magnētīskajīem datu nesējīem un īerīcēm, kuru darbību īetekmē magnētīskais lauks.** Pīederumu magnētū īedarbība var īzraisīt neatgriezenīskus datu zudumus.

Izstrādājuma un tā funkciju apraksts

Ņemīet vērā attēlus līetoēšanas pamācības sākuma daļā.

Paredzētais pīelīetojums

Pagriežamā platforma RM 3

Pagriežamā platforma īr paredzēta mērīinstrumenta lāzera līnīju pozīcīonēēšanai un vīrziēna īestatīēšanai. Pagriežamā platforma tiek vadīta ar tālvadības pultī RC 2 vai ar vīedtālruņa palīdzību.

Pagriežamā platforma īr pīemērota līetoēšanai īekštelpās.

Tālvadības pults RC 2

Tālvadības pults īr paredzēta pagriežamās platformas RM 3 vadībai.

Tālvadības pults īr pīemērota līetoēšanai īekštelpās.

Attēlotās sastāvdaļas

Attēloto sastāvdaļu numerācija atbīlst produktu attēlīem, kas snīegti grafīskajās lappusēs.

Pagriežamā platforma

- (1) Savīenojuma ar mērīinstrumentu īndīkators
- (2) Tālvadības sensors
- (3) Magnēts
- (4) Vadotnes slīede
- (5) elektrīskais savīenojums ar mērīinstrumentu
- (6) Pagriežamā platforma
- (7) Augstuma īestatīēšanas skrūve
- (8) Precīzas īestatīēšanas skrūve
- (9) Savīenojuma ar mērīinstrumentu sensors
- (10) 1/4" vītne stīprīnāēšanai uz statīva
- (11) Sērījas numurs
- (12) Garenīskas atvērums turētāja stīprīnāēšanai
- (13) Turētājs
- (14) Turētājs stīprīnāēšanai pīe griestīem
- (15) Vadotnes grope uz mērīinstrumenta

Tālvadības pults

- (16) Infrasarkanāo staru īzvadlūka
- (17) Taustīēēē ātrai grieēšanai pretēji pulksteņrādītāja vīrziēnam
- (18) Taustīēēē lēnai grieēšanai pretēji pulksteņrādītāja vīrziēnam
- (19) Taustīēēē pakāpenīskai grieēšanai pretēji pulksteņrādītāja vīrziēnam
- (20) Taustīēēē pakāpenīskai grieēšanai pulksteņrādītāja vīrziēnā
- (21) Taustīēēē lēnai grieēšanai pulksteņrādītāja vīrziēnā

Latviešu

Droēības noteikumi



Izlasīet un īevērojīet vīsus ēēit snīegtos norādījumus. Ja pagriežamā platforma un tālvadības pults nav līetotas atbīlstoēi ēēit snīegtajīem norādījumīem, tajās īebūvētās aizsargfunkcijas var tīkt nelabvēlīgi

īetekmētas. **GLABĀJIET ŠOS NORĀDĪJUMUS DROŠĀ VIETĀ.**

- **Nodroēīnīet, lai pagriežamās platformas un tālvadības pults remontu veīktu vīenīgi kvalīficētī spīcīalīstī, nomaiņai īzmantojot tīkai orīgīnālās rezerves daļas.**

Tas ļaus saglabāt vajadzīgo pagriežamās platformas un tālvadības pults darba droēības līmeni.

- **Nelīetojīet pagriežamo platformu un tālvadības pultī vīetās ar paaugstīnātū sprādzenbīstamību, kur atrodas vīegli degoēi ēķīdrumī, gāzes vai putekļī.**

Pagriežamā platforma un tālvadības pults var radīt dzīrksteles, kas savukārt var aizdedzīnāt putekļus vai īzgarojumus.



Nenovīetojīet magnētīskos pīederumus īmplantu un citu medīcīnīsko īerīču tuvumā, pīemēram, elektrokarđīostīmulatora vai īnsulīna pumpja tuvumā. Pīederumu magnētī rada lauku, kas var īetekmēt īmplantū vai medīcīnīsko īerīču darbību.

- (22) Taustiņš ātrai griešanai pulksteņrādītāja virzienā
- (23) Bateriju nodalījuma vāciņš
- (24) Bateriju nodalījuma vāciņa fiksators
- (25) Sērijas numurs

Tehniskie dati

Pagriežamā platforma	RM 3
Izstrādājuma numurs	3 601 K92 8..
Darba temperatūra	-10 °C ... +50 °C
Glabāšanas temperatūra	-20 °C ... +70 °C
Maks. darba augstums virs jūras līmeņa	2000 m
Maks. relatīvais gaisa mitrums	90 %
Piesārņojuma pakāpe atbilstīgi IEC 61010-1	2 ^{A)}
Svars atbilstīgi EPTA-Procedure 01:2014	0,46 kg
Aizsardzības klase	IP54 (putekļdrošs un šķakatdrošs)

A) Parasti ir vērojams tikai elektronenevadošs piesārņojums, taču dažkārt ir sagaidāma kondensācijas izraisītais pagaidu elektrovadāmības parādīšanās.

Mērinstrumenta viennozīmīgai identifikācijai kalpo sērijas numurs (11), kas atrodams uz datu plāksnītes.

Tālvadības pults	RC 2
Izstrādājuma numurs	3 601 K69 C..
Darbības tūlums ^{A)}	20 m
Darba temperatūra	-10 °C ... +50 °C
Glabāšanas temperatūra	-20 °C ... +70 °C
Maks. darba augstums virs jūras līmeņa	2000 m
Maks. relatīvais gaisa mitrums	90 %
Piesārņojuma pakāpe atbilstīgi IEC 61010-1	2 ^{B)}
Baterijas	3 × 1,5 V LR3 (AAA)
Svars atbilstīgi EPTA-Procedure 01:2014	0,05 kg

A) Nelabvēlīgos darba apstākļos (piemēram, tiešos saules staros) darbības tūlums var samazināties.

B) Parasti ir vērojams tikai elektronenevadošs piesārņojums, taču dažkārt ir sagaidāma kondensācijas izraisītais pagaidu elektrovadāmības parādīšanās.

Mērinstrumenta viennozīmīgai identifikācijai kalpo sērijas numurs (25), kas atrodams uz tā datu plāksnītes.

Montāža

Pagriežamās platformas elektrobarošana

Pagriežamā platforma tiek apgādāta ar enerģiju no samontētā mērinstrumenta.

Tālvadības pults elektrobarošana

Tālvadības lietošanai ieteicams izmantot sārma-mangāna baterijas.

Lai atvērtu baterijas nodalījuma vāciņu (23), uzspiediet uz fiksatora (24), tad noņemiet baterijas nodalījuma vāciņu. Ievietojiet nodalījumā baterijas.

Ievērojiet pareizu bateriju pievienošanas polaritāti, kas attēlota bateriju nodalījumā.

Vienlaicīgi nomainiet visas nolietotās baterijas. Nomainītajiem izmantojiet vienā firmā ražotas baterijas ar vienādu ietilpību.

► **Ja tālvadības pults ilgāku laiku netiek lietota, izņemiet no tās baterijas.** Ilgstošas uzglabāšanas laikā baterijas var skart korozija vai tās vai izlādēties.

Samontējiet mērinstrumentu uz pagriežamās platformas (skatīt attēlu A)

Novietojiet mērinstrumentu ar vadotnes gropi (15) uz vadotnes sliedes (4) uz pagriežamās platformas (6) un līdz galam uzbidiet mērinstrumentu uz platformas.

Lai atvienotu mērinstrumentu no pagriežamās platformas, rikojieties secībā, kas pretējā iepriekš aprakstītajai.

Novietojiet pagriežamo platformu ar augstuma iestatīšanas skrūvēm (7) horizontāli.

Turētāja un griestu stiprinājuma BM 3 montāža (skatīt attēlu B)

Iebīdīt turētāju (13) pagriežamās platformas apakšējās daļas sliedēs, līdz tas nokļūst. Lai noņemtu, izvelciet turētāju no pagriežamās platformas.

Ar samontētā turētāja magnētiem (13) jūs varat nostiprināt pagriežamo platformu pie turētāja, kas paredzēts stiprināšanai pie griestiem (14).

► **Nelieciet pirkstus uz magnētiskā pagriežamā turētāja aizmugures, kad piestiprināt pagriežamo turētāju pie virsmas.** Magnētu stiprā pievilksanas spēka dēļ var iespiest pirkstus.

Pagriežamās platformas novietošanas iespējas (skatīt attēlu C)

Pagriežamo platformu var izmantot šādi:

- stāvus uz līdzenas virsmas,
 - nostiprinot ar turētāju (13), pieskrūvējot uz stateniskas virsmas,
 - nostiprinot ar turētāju (13) un turētāju stiprināšanai pie griestiem (14) uz griestu listēm,
 - nostiprinot ar turētāju (13) uz magnetizētiem materiāliem,
 - ar 1/4" vītņi stiprināšanai uz statīva (10) pieskrūvējot uz tirdzniecībā pieejama 1/4" statīva (nav attēla).
- **Nelieciet pirkstus uz magnētiskā pagriežamā turētāja aizmugures, kad piestiprināt pagriežamo turētāju pie virsmas.** Magnētu stiprā pievilksanas spēka dēļ var iespiest pirkstus.

Lietošana

- **Sargājiet pagriežamo platformu un tālvadības pulti no mitruma un tiešas saules staru iedarbības.**
- **Nepakļaujiet pagriežamo platformu un tālvadības pulti ļoti augstas vai ļoti zemas temperatūras iedarbībai vai straujām temperatūras izmaiņām.** Piemēram, neatstājiet to ilgāku laiku automašīnas salonā. Lielu temperatūras svārstību gadījumā pirms pagriežamās platformas lietošanas pagaidiet, līdz tās temperatūra izlīdzinās ar apkārtējo temperatūru.

Pagriežamās platformas ekspluatācijas sākšana

Līdzko ir samontēts ieslēgts mērinstruments ar pietiekošu spriegumu, iedegas savienojuma ar mērinstrumentu indikators (1), un pagriežamā platforma ir gatava ekspluatācijai.

Pagriežamā platforma nevar tikt izmantota bez mērinstrumenta.

Tālvadības pults ekspluatācijas sākšana

Ja tālvadības pulti ir ievietotas baterijas ar pietiekoši lielu spriegumu, tā ir gatava darbam.

Uzstādi pagriežamo platformu tā, lai tālvadības pults signāli tiešā virzienā sasniedz kādu no sensoriem (2). Ja tālvadības pulti nevar pavērst tieši uz kādu no sensoriem, darbības diapazons samazinās. Pateicoties signāla refleksijām (piem., uz sienām), sniedzamība var tikt uzlabota arī netieša signāla gadījumā.

Mērinstrumenta ar pagriežamo platformu izvietošana

Manuāla griešana

Ar roku pagrieziet uz pagriežamās platformas samontēto mērinstrumentu ar precīzas iestatīšanas skrūvi (8) vēlamajā pozīcijā.

Griešana ar tālvadības pulti

Pastāv šādas kustību iespējas:



Ātra griešana pulksteņrādītāja virzienā: nospiediet un turiet taustiņu ātrai griešanai pulksteņrādītāja virzienā (22).



Ātra griešana pretēji pulksteņrādītāja virzienam: nospiediet un turiet taustiņu ātrai griešanai pretēji pulksteņrādītāja virzienam (17).



Lēna griešana pulksteņrādītāja virzienā: nospiediet un turiet taustiņu lēnai griešanai pulksteņrādītāja virzienā (21).



Lēna griešana pretēji pulksteņrādītāja virzienam: nospiediet un turiet taustiņu lēnai griešanai pretēji pulksteņrādītāja virzienam (18).



Pakāpeniska griešana pulksteņrādītāja virzienā: nospiediet un turiet taustiņu pakāpeniskai griešanai pulksteņrādītāja virzienā (20).



Pakāpeniska griešana pretēji pulksteņrādītāja virzienam: nospiediet un turiet taustiņu pakāpeniskai griešanai pretēji pulksteņrādītāja virzienam (19).

Griešana ar viedtālruni

Infomāciju par mērinstrumenta un pagriežamās platformas attālināto vadību ar viedtālruna palīdzību varat atrast Jūsu mērinstrumenta lietošanas rokasgrāmatā.

Norādījumi par darbu

Norāde par pakāpenisku izvietošana mazā attālumā

Lai precīzi pozicionētu lāzera līniju arī lielākos attālumos, griešanas kustība, veicot pakāpenisku griešanu, ir niecīga. Jo mazāks ir attālums starp lāzera un mērķi, jo mazāka ir lāzera griešanas kustība.

Norāde precīzai pozicionēšanai

Ja nav iespējams novietot lāzera līniju precīzi uz viena references punkta, pagrieziet pagriežamo platformu nedaudz atpakaļ un mēģiniet vēlreiz. Ja vēl joprojām neizdodas sasniegt mērķa punktu, samaziniet attālumu starp mērinstrumentu un mērķi.

Apkalpošana un apkope

Apkalpošana un tīrīšana

Pagriežamajai platformai un tālvadības pultij vienmēr jābūt tīrām.

Negremdējiet pagriežamo platformu un tālvadības pulti ūdeni vai citā šķidrumā.

Aplaukiet izstrādājumu ar mitru, mikstu lupatiņu. Nelietojiet moduļa apkopei tīrīšanas līdzekļus vai šķīdinātājus.

Klientu apkalpošanas dienests un konsultācijas par lietošanu

Klientu apkalpošanas dienests atbildēs uz Jūsu jautājumiem par izstrādājumu remontu un apkalpošanu, kā arī par to rezerves daļām. Kopsalikuma attēlus un informāciju par rezerves daļām Jūs varat atrast interneta vietnē:

www.bosch-pt.com

Bosch konsultantu grupa palīdzēs Jums vislabākajā veidā rast atbildes uz jautājumiem par mūsu izstrādājumiem un to piederumiem.

Pieprasot konsultācijas un pasūtot rezerves daļas, noteikti paziņojiet 10 zīmju izstrādājuma numuru, kas norādīts uz izstrādājuma marķējuma plāksnītes.

Latvijas Republika

Robert Bosch SIA
Bosch elektroinstrumentu servisa centrs
Mūkusalas ielā 97
LV-1004 Rīga

Tālr.: 67146262
Telefakss: 67146263
E-pasts: service-pt@lv.bosch.com

Papildu klientu apkalpošanas dienesta adreses skatiet šeit:

www.bosch-pt.com/serviceaddresses

Atbrīvošanās no nolietotajiem izstrādājumiem

Elektroierīces, akumulatori/baterijas, piederumi un iesaiņojuma materiāli jānodod otrreizējai pārstrādei apkārtējai videi nekaitīgā veidā.



Neizmetiet elektroierīces un akumulatorus/baterijas sadzīves atkritumu tvērtņē!

Tikai EK valstīm.

Saskaņā ar Eiropas Savienības direktīvu 2012/19/ES par nolietotajām elektriskajām un elektroniskajām ierīcēm un šīs direktīvas atspoguļojumiem nacionālajā likumdošanā, lietošanai nederīgas elektroierīces un saskaņā ar Eiropas Savienības direktīvu 2006/66/EK, bojāti vai izlietoti akumulatori/baterijas ir jāsavāc atsevišķi un jānogādā otrreizējai pārstrādei apkārtējai videi nekaitīgā veidā. Ja elektriskās un elektroniskās ierīces netiek atbilstoši izmantotas, tās var kaitēt videi un cilvēku veselībai iespējamās bīstamo vielu klātbūtnes dēļ.

Lietuvių k.

Saugos nuorodos



Būtina perskaityti visus nurodymus ir jų laikytis. Jei sukamoji platforma ir nuotolinio valdymo pultas naudojamas nesilaikant pateiktų nuorodų, gali būti pakenkta integruotiems apsauginiams įtaisams. IŠSAUGOKITE ŠIUOS NURODYMUS.

- ▶ **Sukamąją platformą ir nuotolinio valdymo pultą remontuoti leidžiama tik kvalifikuotiems specialistams, remontuojant turi būti naudojamos tik originalios atsarginės dalys.** Taip bus užtikrinama, jog sukamoji platforma ir nuotolinio valdymo pultas išliks saugūs naudoti.
- ▶ **Nedirbkite su sukamąją platforma ir nuotolinio valdymo pultu sprogoje aplinkoje, kurioje yra degių skysčių, dujų ar dulkių.** Sukamajai platformai ir nuotolinio valdymo pultui kibirkščiuojant, nuo kibirkščių gali užsidegti dulkęs arba susikaupę garai.



Magnetinės papildomos įrangos nelaikykite arti implantų ir kitokių medicinos prietaisų, pvz., širdies stimuliatorių arba insulino pompu. Papildomos įrangos magnetai sukuria lauką, kuris gali pakenkti implantų ir medicinos prietaisų veikimui.

- ▶ **Magnetinę papildomą įrangą laikykite toliau nuo magnetinių laikmenų ir magneto poveikiui jautrių prietaisų.** Dėl papildomos įrangos magnetų poveikio duomenys gali negrįžtamai dingti.

Gaminio ir savybių aprašas

Prašome atkreipti dėmesį į paveikslėlius priekinėje naudojimo instrukcijos dalyje.

Naudojimas pagal paskirtį

Sukamoji platforma RM 3

Sukamoji plokštuma yra skirta matavimo prietaisų lazerio linijų padėčiai nustatyti ir išlyginti. Sukamoji platforma yra valdoma nuotolinio valdymo pultu RC 2 arba išmaniuoju telefonu.

Sukamoji platforma yra skirta naudoti patalpose.

Nuotolinio valdymo pultas RC 2

Nuotolinio valdymo pultas yra skirtas sukamajai platformai RM 3 patalpose valdyti.

Nuotolinio valdymo pultas yra skirtas naudoti patalpose.

Pavaizduoti elementai

Pavaizduotų sudedamųjų dalių numeriai atitinka gaminio schemose nurodytus numerius.

Sukamoji platforma

- (1) Ryšio su matavimo prietaisu indikatorius
- (2) Nuotolinio valdymo jutiklis
- (3) Magnetis
- (4) Kreipiamasis bėgelis
- (5) Elektros jungtis su matavimo prietaisu
- (6) Sukamoji platforma
- (7) Aukščio reguliavimo varžtas
- (8) Tikslaus nustatymo varžtas
- (9) Jutiklis matavimo prietaisui prijungti
- (10) Jungtis tvirtinti prie stovo 1/4"
- (11) Serijos numeris
- (12) Išilginė tvirtinimo išpjova laikikliui
- (13) Laikiklis
- (14) Spaustuvas tvirtinti prie lubų
- (15) Kreipiamasis griovelis ant matavimo prietaiso

Nuotolinio valdymo pultelis

- (16) Infraraudonųjų spindulių išėjimo anga
- (17) Mygtukas „Greitas sukimas prieš laikrodžio rodyklę“
- (18) Mygtukas „Lėtas sukimas prieš laikrodžio rodyklę“
- (19) Mygtukas „Pakopinis sukimas prieš laikrodžio rodyklę“
- (20) Mygtukas „Pakopinis sukimas pagal laikrodžio rodyklę“
- (21) Mygtukas „Lėtas sukimas pagal laikrodžio rodyklę“

- (22) Mygtukas „Greitas sukimas pagal laikrodžio rodyklę“
- (23) Baterijų skyriaus dangtelis
- (24) Baterijų skyriaus dangtelio fiksatorius
- (25) Serijos numeris

Techniniai duomenys

Sukamoji platforma	RM 3
Gaminio numeris	3 601 K92 8..
Darbinė temperatūra	-10 °C ... +50 °C
Sandėliavimo temperatūra	-20 °C ... +70 °C
Maks. eksploatavimo aukštis virš bazinio aukščio	2000 m
Maks. santykinis oro drėgnis	90 %
Užterštumo laipsnis pagal IEC 61010-1	2 ^{A)}
Svoris pagal „EPTA-Procedure 01:2014“	0,46 kg
Apsaugos tipas	IP54 (apsauga nuo dulkių ir vandens pusrslų)

A) Atsiranda tik nelaidžių nešvarumų, tačiau galima tikėtis aprasojimo sukkelto laikino laidumo.

Firminėje lentelėje esantis serijos numeris (11) yra skirtas jūsų sukamajai platformai vienareikšmiškai identifikuoti.

Nuotolinio valdymo pultas	RC 2
Gaminio numeris	3 601 K69 C..
Veikimo nuotolis ^{A)}	20 m
Darbinė temperatūra	-10 °C ... +50 °C
Sandėliavimo temperatūra	-20 °C ... +70 °C
Maks. eksploatavimo aukštis virš bazinio aukščio	2000 m
Maks. santykinis oro drėgnis	90 %
Užterštumo laipsnis pagal IEC 61010-1	2 ^{B)}
Baterijos	3 × 1,5 V LR3 (AAA)
Svoris pagal „EPTA-Procedure 01:2014“	0,05 kg

A) Esant nepalankioms aplinkos sąlygoms (pvz., tiesiogiai šviečiant saulei), veikimo nuotolis gali sumažėti.

B) Atsiranda tik nelaidžių nešvarumų, tačiau galima tikėtis aprasojimo sukkelto laikino laidumo.

Firminėje lentelėje esantis serijos numeris (25) yra skirtas jūsų nuotolinio valdymo pulteliui vienareikšmiškai identifikuoti.

Montavimas

Energijos tiekimas į sukamąją platformą

Elektros energija į sukamąją platformą tiekama iš primonuoto matavimo prietaiso.

Nuotolinio valdymo pultelio aprūpinimas elektros energija

Nuotolinio valdymo pultą rekomenduojama naudoti su šarminėmis mangano baterijomis.

Norėdami atidaryti baterijų skyriaus dangtelį (23), paspauskite fiksatorių (24) ir nuimkite baterijų skyriaus dangtelį. Įdėkite baterijas.

Įdėdami baterijas atkreipkite dėmesį į baterijų skyriaus viduje nurodytus baterijų polių.

Visada kartu pakeiskite visas baterijas. Naudokite tik vieno gamintojo ir vienodos talpos baterijas.

► **Jeigu nuotolinio valdymo pultelio ilgesnį laiką nenaudo-site, išimkite iš jo baterijas.** Ilgesnį laiką nuotolinio valdymo pultelyje laikomos baterijos dėl korozijos gali pradėti irti ir savaime išsikrauti.

Matavimo prietaiso tvirtinimas prie sukamosios platformos (žr. A pav.)

Matavimo prietaiso kreipiamąjį griovelį (15) įstatykite į kreipiamąjį bėgelį (4), esantį ant sukamosios platformos (6), ir stumkite matavimo prietaisą ant platformos iki atramos. Norėdami nuimti, matavimo prietaisą traukite nuo sukamosios platformos priešinga kryptimi.

Sukamąją platformą aukščio reguliavimo varžtais (7) išlyginkite horizontaliai.

Laikiklio ir spaustuvo, skirto tvirtinti prie lubų, BM 3 montavimas (žr. B pav.)

Stumkite laikiklį (13) į sukamosios platformos apatinėje pusėje esančius bėgelius, kol užsifiksuos. Norėdami nuimti, traukite laikiklį iš sukamosios platformos.

Sumontuoto laikiklio (13) magnetais sukamąją platformą galite pritvirtinti prie spaustuvo, skirto tvirtinti prie lubų, (14).

► **Kai papildomą įrangą tvirtinate prie paviršiaus, nelieskite pirštais magnetinės papildomos įrangos užpakalinės pusės.** Dėl stiprios magneto traukiamosios jėgos gali būti prispausti pirštai.

Galimos sukamosios platformos padėties (žr. C pav.)

Sukamąją platformą galite įstatyti taip:

- pastatyti ant lygaus paviršiaus,
- laikikliu (13) prisukti prie vertikalaus paviršiaus,
- laikikliu (13) ir spaustuvu, skirtu tvirtinti prie lubų, (14) pritvirtinti prie lubų lentjuostės,
- laikikliu (13) pritvirtinti prie įsimagnetinančių paviršių,
- naudojantis 1/4" sriegiu prietaisui prie stovo tvirtinti (10) prisukti prie standartinio 1/4" stovo (nepavaizduota).

► **Kai papildomą įrangą tvirtinate prie paviršiaus, nelieskite pirštais magnetinės papildomos įrangos užpakalinės pusės.** Dėl stiprios magneto traukiamosios jėgos gali būti prispausti pirštai.

Naudojimas

- ▶ **Saugokite sukamąją platformą ir nuotolinio valdymo pultelį nuo drėgmės ir tiesioginių saulės spindulių.**
- ▶ **Sukamąją platformą ir nuotolinio valdymo pultelį saugokite nuo itin aukštos ir žemos temperatūros bei temperatūros svyravimų.** Nepalikite jų automobilyje ilgiam laikui. Esant didesniems temperatūros svyravimams, prieš pradėdami naudoti sukamąją platformą ir nuotolinio valdymo pultelį palaukite, kol stabilizuosis jo temperatūra.

Sukamosios platformos paruošimas eksploatuoti

Kai įjungtas matavimo prietaisas su pakankama įtampa yra sumontuojamas, pradeda šviesti ryšio su matavimo prietaisu indikatorius (1), o sukamoji platforma yra parengta eksploatuoti.

Sukamosios platformos be matavimo prietaiso naudoti negalima.

Nuotolinio valdymo pultelio paruošimas naudoti

Jei yra įdėtos pakankamos įtampos baterijos, nuotolinio valdymo pultas yra paruoštas naudoti.

Sukamąją platformą pastatykite taip, kad nuotolinio valdymo pultelio signalai tiesiogiai pasiektų vieną iš jutiklių (2). Jei nuotolinio valdymo pultelio tiesiogiai į jutiklį nukreipti negalima, sumažėja veikimo nuotolis. Signalą atspindėjęs (pvz., ant sienų), veikimo nuotolį vėl galima padidinti, net jei signalas ir netiesioginis.

Matavimo prietaiso išlyginimas su sukamąja platforma

Sukimas rankiniu būdu

Ant sukamosios platformos primontuotą matavimo prietaisą ranka arba tikslaus nustatymo varžtu (8) sukite į pageidaujamą padėtį.

Sukimas nuotolinio valdymo pultu

Galimi šie judesiai:



Greitas sukimas pagal laikrodžio rodyklę: Paspauskite ir laikykite paspaustą greito sukimo pagal laikrodžio rodyklę mygtuką (22).



Greitas sukimas prieš laikrodžio rodyklę: Paspauskite ir laikykite paspaustą greito sukimo prieš laikrodžio rodyklę mygtuką (17).



Lėtas sukimas pagal laikrodžio rodyklę: Paspauskite ir laikykite paspaustą lėto sukimo pagal laikrodžio rodyklę mygtuką (21).



Lėtas sukimas prieš laikrodžio rodyklę: Paspauskite ir laikykite paspaustą lėto sukimo prieš laikrodžio rodyklę mygtuką (18).



Pakopinis sukimas pagal laikrodžio rodyklę: Paspauskite ir laikykite paspaustą pakopinio sukimo pagal laikrodžio rodyklę mygtuką (20).



Pakopinis sukimas prieš laikrodžio rodyklę: Paspauskite ir laikykite paspaustą pakopinio sukimo prieš laikrodžio rodyklę mygtuką (19).

Sukimas išmaniuoju telefonu

Informacijos, kaip išmaniuoju telefonu nuotoliniu būdu valdyti matavimo prietaisą ir sukamąją platformą, rasite savo matavimo prietaiso naudojimo instrukcijoje.

Darbo patarimai

Trumpų distancijų pakopinio išlyginimo nurodymai

Kad lazerio liniją būtų galima nustatyti tiksliai net ir didesnėse distancijose, sukamasis judesys sukant pakopiniu būdu yra labai mažas. Kuo trumpesnė distancija tarp lazerio ir tikslo, tuo mažesnis lazerio sukimo judesio poveikis.

Tikslios padėties nustatymo nurodymas

Jei lazerio linijos nepavyksta tiksliai nustatyti į atskaitos tašką, pasukite platformą šiek tiek atgal ir pabandykite iš naujo. Jei į tikslą vis tiek nenusitaikote, sumažinkite atstumą tarp matavimo prietaiso ir tikslo.

Priežiūra ir servisas

Priežiūra ir valymas

Sukamąją platformą ir nuotolinio valdymo pultą visada laikykite švarius.

Sukamosios platformos ir nuotolinio valdymo pulto niekada nepanardinkite į vandenį ir kitokius skysčius.

Visus nešvarumus nuvalykite drėgnu minkštu skudurėliu. Nenaudokite valymo priemonių ir tirpiklių.

Klientų aptarnavimo skyrius ir konsultavimo tarnyba

Klientų aptarnavimo skyriuje gausite atsakymus į klausimus, susijusius su jūsų gaminio remontu, technine priežiūra bei atšarginėmis dalimis. Detalius brėžinius ir informacijos apie atšargines dalis rasite interneto puslapyje:

www.bosch-pt.com

Bosch konsultavimo tarnybos specialistai mielai pakonsultuos Jus apie gaminius ir jų papildomą įrangą.

Ieškant informacijos ir užsakant atšargines dalis prašome būtinai nurodyti dešimtženklį gaminio numerį, esantį firminėje lentelėje.

Lietuva

Bosch įrankių servisas
Informacijos tarnyba: (037) 713350
Įrankių remontas: (037) 713352
Faksas: (037) 713354
El. paštas: service-pt@lv.bosch.com

Kitus techninės priežiūros skyriaus adresu rasite čia:
www.bosch-pt.com/serviceaddresses

Šalinimas

Elektriniai įrankiai, akumuliatoriai/baterijos, papildoma įranga ir pakuotės turi būti ekologiškai utilizuojami.



Elektrinių prietaisų, akumuliatorių bei baterijų nemeskite į buitinių atliekų konteinerius!

Tik ES šalims:

Pagal Europos direktyvą 2012/19/ES dėl elektros ir elektroninės įrangos atliekų ir šios direktyvos perkėlimo į nacionalinę teisę aktus nebetinkami naudoti elektriniai prietaisai ir pagal 2006/66/EB pažeisti ir susidėvėję akumuliatoriai/baterijos turi būti surenkami atskirai ir perdirbami aplinkai nekenksmingu būdu.

Netinkamai pašalintos elektros ir elektroninės įrangos atliekos dėl galimų pavojingų medžiagų gali turėti žalingą poveikį aplinkai ir žmonių sveikatai.

日本語

安全上の注意事項



すべての指示をよくお読みになり、指示に従って正しく使用してください。回転プラットフォームとリモコンを指示に従って使用しない場合、それらに組み込まれている保護機能が損なわれることがあります。この取扱説明書を大切に保管してください。

- ▶ 回転プラットフォームとリモコンの修理は、必ずお買い求めの販売店、または電動工具サービスセンターにお申しつけください。専門知識を備えた担当スタッフが純正交換部品を使用して作業を行います。これにより回転プラットフォームとリモコンの安全性が確実に保たれます。
- ▶ 爆発の危険性のある環境（可燃性液体、ガスおよび粉じんのある場所）では回転プラットフォームとリモコンを使用しないでください。回転プラットフォームやリモコン内で火花が発生し、粉じんや蒸気に引火するおそれがあります。



磁気を帯びたアクセサリーを埋め込み型医療機器やその他の医療器具（ペースメーカーやインスリンポンプなど）に近づけないようにしてください。アクセサリーのマグネットにより磁界が生じ、埋め込み型医療機器やその他の医療器具の機能を損ねるおそれがあります。

- ▶ 磁気を帯びたアクセサリーを磁気データ媒体や磁気の影響を受けやすい装置に近づけないようにしてください。アクセサリーのマグネットの作用により不可逆的なデータの損失を招くおそれがあります。

製品と仕様について

取扱説明書の冒頭に記載されている図を参照してください。

用途

回転プラットフォーム RM 3

回転プラットフォームは、本機のレーザーラインの位置決め/位置合わせの使用に適しています。回転プラットフォームは、リモコン RC 2またはスマートフォンを介して制御することができます。回転プラットフォームは屋内での使用に適しています。

リモコン RC 2

リモコンは、回転プラットフォーム RM 3を制御するためのものです。リモコンは屋内での使用に適しています。

各部の名称

記載のコンポーネントの番号は、構成図のページにある本機の図に対応しています。

回転プラットフォーム

- (1) メジャーリングツール接続表示
- (2) リモコン用センサー
- (3) マグネット
- (4) ガイドレール
- (5) メジャーリングツールとの電気接続部
- (6) 回転プラットフォーム
- (7) 高さ調整ネジ
- (8) 精密位置決めネジ
- (9) メジャーリングツールとの接続用センサー
- (10) 三脚取付部 1/4"
- (11) シリアルナンバー
- (12) ホルダーの固定用長穴
- (13) ホルダー
- (14) カバークランプ
- (15) メジャーリングツールのガイド溝

リモコン

- (16) 赤外線照射口
- (17) 高速左回転ボタン
- (18) 低速左回転ボタン
- (19) 段階的左回転ボタン
- (20) 段階的右回転ボタン
- (21) 低速右回転ボタン

- (22) 高速右回転ボタン
- (23) 電池収納ケースカバー
- (24) 電池収納ケースカバーのロック
- (25) シリアルナンバー

テクニカルデータ

回転プラットフォーム	RM 3
部品番号	3 601 K92 8..
使用温度範囲	-10 °C ~ +50 °C
保管温度範囲	-20 °C ~ +70 °C
使用可能標高	2,000m
最大相対湿度。	90 %
IEC 61010-1による汚染度	2 ^{A)}
質量 (EPTA-Procedure 01:2014に準拠)	0.46kg
保護クラス	IP54 (塵埃/飛散水の侵入保護)

A) 非導電性の汚染のみが発生し、結露によって一時的に導電性が引き起こされる場合があります。

銘板に記載されたシリアルナンバー(11)で回転プラットフォームのタイプをご確認いただけます。

リモコン	RC 2
部品番号	3 601 K69 C..
測定範囲 ^{A)}	20m
使用温度範囲	-10 °C ~ +50 °C
保管温度範囲	-20 °C ~ +70 °C
使用可能標高	2,000m
最大相対湿度。	90 %
IEC 61010-1による汚染度	2 ^{B)}
バッテリー	1.5VLR3 (単4) × 3
質量 (EPTA-Procedure 01:2014に準拠)	0.05kg

A) 測定範囲は不利な環境条件 (直射日光など) により影響を受けることがあります。

B) 非導電性の汚染のみが発生し、結露によって一時的に導電性が引き起こされる場合があります。

銘板に記載されたシリアル番号(25)でリモコンのタイプをご確認いただけます。

使い方

回転プラットフォームの電源

回転プラットフォームは、取り付けたメジャーリングツールから電源を供給されます。

リモコンの電源

リモコンをご使用になる際には、アルカリマンガン電池の使用を推奨します。

電池収納ケースカバー(23)を開くには、電池収納ケースカバーのロック(24)を押し、電池収納ケースカバーを外します。電池をセットします。

その際、電池ケース内側の表示に従い、電池の向きに注意してください。

電池はすべて同じタイミングで交換してください。また、複数のメーカーに分けたりせず、単一メーカーの同じ容量の電池のみを使用してください。

▶ **リモコンを長期間使用しない場合には、リモコンから電池を取り出してください。**電池をリモコンに長期間入れたままにすると、腐食し、自己放電する可能性があります。

メジャーリングツールを回転プラットフォームに取り付ける (図Aを参照)

本機を回転プラットフォーム(6)のガイドレール(4)のガイド溝(15)に合わせ、メジャーリングツールが止まるまでプラットフォームに押し込みます。

外す場合は、本機を回転プラットフォームと逆の方向に引っ張ってください。

高さ調整ネジ(7)を使用して、回転プラットフォームをほぼ水平になるよう調整してください。

ホルダーとカバークランプ BM 3を取り付ける (図Bを参照)

ホルダー(13)を回転プラットフォームの下側のレールに差し込み、カチッと音がするまで押し込みます。取り外す場合は、ホルダーを回転プラットフォームから引き抜いてください。

取り付けたホルダー(13)のマグネットを使用して、回転プラットフォームをカバークランプ(14)に固定することができます。

▶ **付属品を表面に固定する際、磁力のある付属品の裏側に指を近づけないようにしてください。**マグネットの引力が強いため、指が挟まれる可能性があります。

回転プラットフォームの位置 (図Cを参照)

回転プラットフォームを以下のようにセットすることができます。

- 平坦な面に置く
- ホルダー(13)を使用して垂直な面にネジ止め
- ホルダー(13)とカバークランプ(14)を使用して床の幅木に固定
- ホルダー(13)を使用して磁力のある材料に固定
- 1/4"の三脚取付部(10)を使用して市販の1/4"の三脚にネジ止め (画像なし)

▶ **付属品を表面に固定する際、磁力のある付属品の裏側に指を近づけないようにしてください。**マグネットの引力が強いため、指が挟まれる可能性があります。

操作

▶ **回転プラットフォームとリモコンを濡らしたり、直射日光に当たらないようにしてください。**

- ▶ **回転プラットフォームとリモコンが極端な温度や温度変化にさらされないようにしてください。**車の中などに長時間放置しないでください。温度変化が大きい場合、回転プラットフォームとリモコンを起動させる前にまず環境に慣れさせてください。

回転プラットフォームを初めて使用する場合

十分な電圧の電源が入ったメジャーリングツールをセットすると、すぐにメジャーリングツール接続表示(1)が点灯し、回転プラットフォームはいつでも使用可能な状態になります。メジャーリングツールがない状態で回転プラットフォームを使用することはできません。

リモコンの起動

電池に十分な電圧がある間のみ、リモコンは使用可能な状態になります。

回転プラットフォームの位置を調整し、リモコンの信号がいずれかのセンサー(2)に直接届くようにしてください。リモコンをセンサーに直接向けないと、作動範囲が狭まります。ただ、信号が直接届かない場合でも、信号の反射(壁に当たるなど)により使用可能範囲が改善されることもあります。

メジャーリングツールと回転プラットフォームの位置調整

手動回転

回転プラットフォームに取り付けたメジャーリングツールを希望の位置まで手で回すか、または精密位置決めネジ(8)を使用して調整します。

リモコンを使用して回転させる場合

以下の動きを選択することができます。

-  **高速右回転：**
高速右回転ボタン(22)を押し続けます。
-  **高速左回転：**
高速左回転ボタン(17)を押し続けます。
-  **低速右回転：**
低速右回転ボタン(21)を押し続けます。
-  **低速左回転：**
低速左回転ボタン(18)を押し続けます。
-  **段階的右回転：**
段階的右回転ボタン(20)を押し続けます。

段階的左回転：

段階的左回転ボタン(19)を押し続けます。

スマートフォンを使用して回転させる場合

スマートフォンを使用してメジャーリングツールと回転プラットフォームを遠隔操作する方法については、メジャーリングツールの取扱説明書をご覧ください。

作業に関する注意事項

短い距離で段階的に調整する場合の注意事項

段階的に回し、回転の動きを非常に小さくすると、対象までの距離があってもレーザーを正確に合わせやすくなります。レーザーと対象間の距離が短くなればなるほど、レーザーが回転する動きが小さくなります。

正確に位置を調整するための注意事項

レーザーを基準点に正確に当てられない場合には、プラットフォームを少し回転させ、再度やり直すことができます。それでも対象に当たらない場合には、メジャーリングツールと対象間の距離を縮めてください。

お手入れと保管

保守と清掃

回転プラットフォームとリモコンを常に清潔に保ってください。

回転プラットフォームとリモコンを水やその他の液体に浸さないでください。

汚れは水気を含んだ柔らかい布で拭き取ってください。洗剤や溶剤を使用しないでください。

カスタマーサービス&使い方のご相談

製品の修理/メンテナンスや交換パーツに関してご質問等ございましたら、カスタマーサービスにぜひお問い合わせください。分解組立図や交換パーツに関する情報についてはHPでご確認いただけます (www.bosch-pt.com)。

ボッシュのアプリケーションサポートチームは、製品や付属品に関するご質問をお待ちしております。

お問い合わせまたは交換パーツの注文の際には、必ず本製品の銘板に基づき10桁の部品番号をお知らせください。

日本

ボッシュ株式会社 電動工具事業部
〒150-8360 東京都渋谷区渋谷 3-6-7
コールセンターフリーダイヤル 0120-345-762
(土・日・祝日を除く、午前 9:00 ~ 午後 5:30)
ホームページ: <http://www.bosch.co.jp>

その他のカスタマーサービス対応窓口はこちら：
www.bosch-pt.com/serviceaddresses

废弃

電子機器、電池／バッテリー、アクセサリおよび梱包材は、環境に適合した方法でリサイクルしてください。



電子機器と電池／バッテリーを一般の家庭用ごみとして廃棄しないでください。

中文

安全规章



必须阅读并遵守所有说明。如果不按照提供的说明使用旋转平台和遥控器，可能会影响集成的保护功能。请妥善保存这些说明。

- ▶ 仅允许由具备资质的专业人员使用原装备件修理旋转平台和遥控器。从而确保旋转平台和遥控器的安全性。
- ▶ 不得在含有易燃液体、气体或粉尘的易爆环境中使用旋转平台和遥控器。旋转平台和遥控器内可能产生能点燃粉尘或气体的火花。



不要将磁性附件靠近植入物和其他医疗设备，例如心脏起搏器或胰岛素泵。附件的磁性会产生磁场，这可能对植入物或医疗设备的功能产生不利影响。

- ▶ 让磁性附件远离磁性数据媒体和对磁性敏感的设备。附件的磁性作用可能会导致不可逆的数据丢失。

产品和性能说明

请注意本使用说明书开头部分的图示。

按照规定使用

旋转平台RM 3

旋转平台用于定位和校准测量仪的激光线。通过遥控器RC 2或智能手机控制旋转平台。

旋转平台适合在室内使用。

遥控器RC 2

遥控器用于控制旋转平台RM 3。

遥控器适合在室内使用。

图示组件

图示组件的编号和产品详解图上的编号一致。

旋转平台

- (1) 测量仪连接指示灯
- (2) 遥控器传感器
- (3) 磁铁
- (4) 导轨

(5) 测量仪电气接口

(6) 旋转平台

(7) 高度调节螺栓

(8) 微调螺栓

(9) 测量仪连接传感器

(10) 1/4英寸三脚架接头

(11) 序列号

(12) 支架固定长孔

(13) 支架

(14) 天花板夹子

(15) 测量仪上的导槽

遥控器

(16) 红外线射线发射口

(17) 逆时针快速旋转按键

(18) 逆时针缓慢旋转按键

(19) 逆时针逐步旋转按键

(20) 顺时针逐步旋转按键

(21) 顺时针缓慢旋转按键

(22) 顺时针快速旋转按键

(23) 蓄电池盒盖

(24) 蓄电池盒盖止动件

(25) 序列号

技术参数

旋转平台	RM 3
物品号	3 601 K92 8..
工作温度	-10摄氏度至+50摄氏度
仓储温度	-20摄氏度至+70摄氏度
基准高度以上的最大使用高度	2000米
最大相对湿度	90%
脏污程度符合IEC 61010-1	2 ^{A)}
重量符合EPTA-Procedure 01:2014	0.46千克
防护类型	IP54 (防尘、防溅)

A) 仅出现非导电性污染，不过有时会因凝结而暂时具备导电性。

型号铭牌上的序列号(11)是您的旋转平台的唯一识别号。

遥控器	RC 2
物品号	3 601 K69 C..
工作范围 ^{A)}	20米
工作温度	-10摄氏度至+50摄氏度
仓储温度	-20摄氏度至+70摄氏度
基准高度以上的最大使用高度	2000米

遥控器	RC 2
最大相对湿度	90%
脏污程度符合IEC 61010-1	2 ^{B)}
蓄电池	3 × 1.5 伏特 LR3 (AAA)
重量符合 EPTA-Procedure 01:2014	0.05 千克

A) 工作范围可能会因为环境条件不利（比如阳光直射）而缩小。

B) 仅出现非导电性污染，不过有时会因凝结而暂时具备导电性。

型号铭牌上的序列号(25)是您的遥控器的唯一识别号。

安装

旋转平台的供电

旋转平台由已安装的测量仪提供电源。

遥控器的供电

建议在遥控器中使用碱性电池。

按下固定扳扣(24)以打开电池盒盖(23)，然后取下电池盒盖。装入电池。

根据电池盒内部的图示，注意电极是否正确。务必同时更换所有的电池。请使用同一制造厂商所生产的相同容量电池。

- ▶ **长时间不使用时，应将电池从遥控器中取出。** 电池长时间存放在遥控器中可能会腐蚀以及自行放电。

将测量仪安装在旋转平台上（参见插图A）

将测量仪的导槽(15)放在旋转平台(6)的导轨(4)上，然后将测量仪推到平台上，直到极限位置。分开时以相反的方向将测量仪从旋转平台上拉出。通过高度调节螺栓(7)粗略地水平校准旋转平台。

安装支架和天花板夹子BM 3（参见插图B）

将支架(13)推入旋转平台底部的导轨中，直至其卡止。取下时请将支架从旋转平台中拔出。

通过已安装的支架(13)上的磁铁可将旋转平台固定在天花板夹子(14)上。

- ▶ **如果固定住附件的上表面，要让手指远离磁力附件的背面。** 磁贴巨大的吸力可能会夹住手指。

旋转平台定位选项（参见插图C）

您可以按如下方式安装旋转平台：

- 立在一个水平面上，
- 通过支架(13)拧到垂直平面上，
- 通过支架(13)和天花板夹子(14)拧到天花板条上，
- 通过支架(13)拧到可磁化材料上，
- 通过1/4英寸三脚架接头(10)拧到市售1/4英寸三脚架上（未图示）。

- ▶ **如果固定住附件的上表面，要让手指远离磁力附件的背面。** 磁贴巨大的吸力可能会夹住手指。

工作

- ▶ **避免旋转平台和遥控器受潮或受到直接阳光照射。**
- ▶ **请勿在极端温度或温度波动较大的情况下使用旋转平台和遥控器。** 比如，不可以长时间搁置在汽车中。温度波动较大的情况下，使用旋转平台和遥控器之前先使其温度稳定下来。

旋转平台的调试

只要接通后的测量仪电压充足，则测量仪连接指示灯(1)就会亮起，旋转平台就可以使用。无法在没有测量仪的情况下使用旋转平台。

操作遥控器

只要电池电压充足，遥控器就可以使用。

放置旋转平台时确保遥控器的信号能直达一个传感器(2)。如果遥控器无法直接对准传感器，请缩小工作范围。可以通过反射信号（比如墙壁）再次改善可达范围，即使是间接信号。

通过旋转平台校准测量仪


手动旋转

用手或通过微调螺栓(8)将安装在旋转平台上的测量仪旋转到所需位置。

使用遥控器进行旋转

有以下旋转模式可供选择：

 **顺时针快速旋转：**
按压并按住顺时针快速旋转按键(22)。

 **逆时针快速旋转：**
按压并按住逆时针快速旋转按键(17)。

 **顺时针缓慢旋转：**
按压并按住顺时针缓慢旋转按键(21)。

 **逆时针缓慢旋转：**
按压并按住逆时针缓慢旋转按键(18)。

 **顺时针逐步旋转：**
按压并按住顺时针逐步旋转按键(20)。

 **逆时针逐步旋转：**
按压并按住逆时针逐步旋转按键(19)。

使用智能手机进行旋转

有关通过智能手机遥控测量仪和旋转平台的信息，请参见测量仪操作说明书。

工作提示

有关距离逐步校准的提示

如需远距离精确定位激光线，则逐步旋转时的旋转幅度就要更小。激光器和目标之间的距离越近，激光器旋转幅度的作用就越小。

有关精确定位的提示

如果无法将激光线精确地对准参考点，则将旋转平台倒转一格，然后重新尝试对准。如果仍旧无法对准目标，则缩小测量仪与目标的距离。

维修和服务

维护和清洁

旋转平台和遥控器必须随时保持清洁。不要将旋转平台和遥控器放入水或其他液体中。使用潮湿、柔软的布擦除仪器上的污垢。切勿使用任何清洁剂或溶剂。

客户服务和应用咨询

本公司顾客服务处负责回答有关本公司产品的修理、维护和备件的问题。备件的展开图纸和信息也可查看：www.bosch-pt.com

博世应用咨询团队乐于就我们的产品及其附件问题提供帮助。

询问和订购备件时，务必提供机器铭牌上标示的10位数物品代码。

产品中有害物质的名称及含量

部件名称	有害物质					
	铅 (Pb)	汞 (Hg)	镉 (Cd)	六价铬 (Cr ⁺⁶)	多溴联苯 (PBB)	多溴二苯醚 (PBDE)
外壳的金属部分	X	○	○	○	○	○
外壳的非金属部分 (包括玻璃)	○	○	○	○	○	○
组合印刷电路板	X	○	○	○	○	○
附件 ^{A)}	X	○	○	○	○	○
碱性锰电池系统	○	○	○	○	○	○
充电电池系统 ^{B)}	X	○	○	○	○	○
键盘	○	○	○	○	○	○
显示器 ^{C)}	○	○	○	○	○	○
激光模块 ^{D)}	X	○	○	○	○	○

中国大陆

博世电动工具 (中国) 有限公司
中国 浙江省 杭州市
滨江区 滨康路567号
102/1F 服务中心
邮政编码: 310052
电话: (0571)8887 5566 / 5588
传真: (0571)8887 6688 x 5566# / 5588#
电邮: bsc.hz@cn.bosch.com
www.bosch-pt.com.cn

制造商地址:

Robert Bosch Power Tools GmbH
罗伯特·博世电动工具有限公司
70538 Stuttgart / GERMANY
70538 斯图加特 / 德国

其他服务地址请见:

www.bosch-pt.com/serviceaddresses

废弃处理

应对电动设备、充电电池/电池、附件和包装进行环保的回收利用。



不可以把电动设备和充电电池/电池丢入生活垃圾中!

部件名称	有害物质					
	铅 (Pb)	汞 (Hg)	镉 (Cd)	六价铬 (Cr ⁺⁶)	多溴联苯 (PBB)	多溴二苯醚 (PBDE)
内部连接电缆	○	○	○	○	○	○

- A) 适用于采用附件的产品
B) 适用于采用充电电池供电的产品
C) 适用于采用显示器的产品
D) 适用于采用激光模块的产品

本表是按照SJ/T 11364的规定编制

○：表示该有害物质在该部件所有物质材料中的含量均在GB/T 26572规定的限量要求以下。

X：表示该有害物质至少在该部件的某一物质材料中的含量超出GB/T 26572规定的限量要求，且目前业界没有成熟的替代方案，符合欧盟RoHS指令环保要求。

产品环保使用期限内的使用条件参见产品说明书。

繁體中文

安全注意事項



您必須完整詳讀本說明書並確實遵照其內容。若未依照現有之說明內容使用轉檯面和遙控器，遙控器內部所設置的防護措施可能無法發揮應有功效。請妥善保存本說明書。

- ▶ 該轉檯與遙控器僅可交由合格的專業技師以原廠替換零件進行維修。如此才能夠確保該轉檯與遙控器的安全性。
- ▶ 請不要在存有易燃液體、氣體或粉塵等易爆環境下使用該轉檯與遙控器作業。轉檯和遙控器內可能產生火花並點燃粉塵和氣體。



磁性配件不得接近植入裝置以及諸如心律調節器或胰島素幫浦等其他醫療器材。配件磁鐵形成的磁場可能干擾植入裝置或醫療器材運作。

- ▶ 請讓磁性配件遠離磁性資料儲存裝置和易受磁場干擾的高靈敏器材。配件之磁鐵所形成的磁場可能造成無法挽救的資料遺失。

產品和功率描述

請留意操作說明書中最前面的圖示。

依規定使用機器

轉檯 RM 3

轉檯的功能為定位及校準測量工具的雷射標線。轉檯可透過 RC 2 遙控器或智慧型手機操控。

轉檯適合在室內使用。

RC 2 遙控器

該遙控器專門用於操控 RM 3 轉檯。

遙控器適合在室內使用。

插圖上的機件

機件的編號和產品詳解圖上的編號一致。

轉檯

- (1) 與測量工具的連接顯示
- (2) 遙控器感應器
- (3) 磁鐵
- (4) 導軌
- (5) 連接至測量工具的電氣連接頭
- (6) 轉檯
- (7) 高度調整螺栓
- (8) 微調螺栓
- (9) 測量工具連接感測器
- (10) 1/4" 三腳架固定座
- (11) 序號
- (12) 托架的螺絲固定長孔
- (13) 托架
- (14) 天花板夾具
- (15) 測量工具上的導槽

遙控器

- (16) 紅外線輻射出口
- (17) 逆時針快速旋轉按鈕
- (18) 逆時針慢速旋轉按鈕
- (19) 逆時針漸進式旋轉按鈕
- (20) 順時針漸進式旋轉按鈕
- (21) 順時針慢速旋轉按鈕
- (22) 順時針快速旋轉按鈕
- (23) 電池盒蓋
- (24) 電池盒蓋鎖扣
- (25) 序號

技術性數據

轉檯	RM 3
產品機號	3 601 K92 8..
工作溫度	-10 °C ... +50 °C
儲藏溫度	-20 °C ... +70 °C
最高適用海拔	2000 m
空氣相對濕度最大值	90 %
依照 IEC 61010-1，污染等級為	2 ^A)

轉檯	RM 3
重量符合 EPTA-Procedure 01:2014	0.46 kg
防護等級	IP54 (防塵防濺)

A) 只產生非傳導性污染，但應預期偶爾因水氣凝結而導致暫時性導電。

從產品銘牌的序號 (11) 即可確定您的轉檯類型。

遙控器	RC 2
產品機號	3 601 K69 C..
工作範圍 ^{A)}	20 m
工作溫度	-10 °C ... +50 °C
儲藏溫度	-20 °C ... +70 °C
最高適用海拔	2000 m
空氣相對濕度最大值	90 %
依照 IEC 61010-1，污染等級為	2 ^{B)}
電池	3 × 1.5 V LR3 (AAA)

重量符合
EPTA-Procedure 01:2014
0.05 kg

A) 工作範圍在不利的環境條件下 (例如陽光直射)，工作範圍將縮小。

B) 只產生非傳導性污染，但應預期偶爾因水氣凝結而導致暫時性導電。

從產品銘牌的序號 (25) 即可確定您的遙控器類型。

安裝

轉檯的供電

轉檯會由安裝的測量工具供電。

遙控器的供電

建議使用鹼錳電池來驅動本遙控器。

若要打開電池盒蓋 (23)，請按壓鎖扣 (24) 並取下電池盒蓋。裝入電池。

此時請您注意是否有依照電池盒內側上的電極標示正確放入。

務必同時更換所有的電池。請使用同一製造廠商，容量相同的電池。

▶ **長時間不使用時，請將取出遙控器中的電池。**遙控器中的電池可能因長時間存放不使用而自行放電。

將測量工具安置轉檯上 (請參考圖 A)

將測量工具的導槽 (15) 置於轉檯 (6) 的導軌 (4) 上，並將測量工具推到平台上，直到最底位置。若要拆開，請將測量工具朝轉檯的相反方向推移即可。

請使用高度調整螺栓 (7) 粗略將轉檯水平對齊。

安裝托架和 BM 3 天花板夾具 (請參考圖 B)

請將托架 (13) 推入轉檯底部的導軌中，直到其卡入。若要取下，請將拖架從轉檯上拉出。

藉由所安裝托架 (13) 的磁鐵即可將轉檯固定在天花板夾具 (14) 上。

▶ **當您將配件固定在表面時，手指請勿靠近磁性配件的背面。**磁鐵的強力牽引力可能會夾住手指。

轉檯可行的固定方式 (請參考圖 C)

您可以如下方式使用轉檯：

- 直立於一個平坦水平面上、
- 搭配托架 (13) 旋入一垂直表面上、
- 搭配托架 (13) 和天花板夾具 (14) 固定於天花板邊緣上、
- 搭配托架 (13) 吸附於磁性材料上、
- 搭配 1/4" 三腳架固定座 (10) 旋接在一般市售的 1/4" 三腳架上 (未附圖)。

▶ **當您將配件固定在表面時，手指請勿靠近磁性配件的背面。**磁鐵的強力牽引力可能會夾住手指。

操作

▶ **請妥善保護轉檯和遙控器，避免潮濕及陽光直射。**

▶ **請勿讓轉檯和遙控器暴露於極端溫度或溫度劇烈變化的環境。**例如請勿將它長時間放在車內。轉檯和遙控器歷經較大溫度起伏時，請先讓其回溫後再使用。

開始使用轉檯

一旦安裝具足夠電壓且已開啟的測量工具，與測量工具的連接顯示 (1) 即會亮起，轉檯即進入就緒狀態。

轉檯在無測量工具的情況下將無法使用。

操作遙控器

只要裝入的電池具有足夠電壓，遙控器即能保持在待機狀態。

請適當架設轉檯，使遙控器的訊號能直射到其中一個感應器 (2) 上。如果遙控器無法正對感應器，將導致其工作範圍縮小。以非直射訊號來說，透過訊號反射 (例如在牆面上) 亦可改善其作用範圍。

使用轉檯校準測量工具

手動旋轉

請以手或微調螺栓 (8) 旋轉安裝在轉檯上的測量工具至所需的位置。

使用遙控器轉動

以下為可選擇的動作：

順時針快速旋轉：

請按住順時針快速旋轉按鈕 (22)。



逆時針快速旋轉：
請按住逆時針快速旋轉按鈕 (17)。

順時針慢速旋轉：
請按住順時針慢速旋轉按鈕 (21)。

逆時針慢速旋轉：
請按住逆時針慢速旋轉按鈕 (18)。

順時針漸進式旋轉：
請按住順時針漸進式旋轉按鈕 (20)。

逆時針漸進式旋轉：
請按住逆時針漸進式旋轉按鈕 (19)。

使用智慧型手機轉動

有關透過智慧型手機遙控測量工具和轉檯的資訊，請參閱您所使用測量工具的操作說明書。

作業注意事項

有關近距離漸進式校準的提示

為使雷射標線即使在較遠的距離仍能精確定位，漸進式旋轉的旋轉幅度非常小。雷射儀與目標距離越短，雷射儀旋轉幅度的影響就越小。

有關精確定位的提示

若雷射標線無法精確對準基準點，請稍微將平台往回轉動並重新嘗試一次。若仍無法射中目標，請縮短測量儀器和目標間的距離。

維修和服務

維修和清潔

請隨時保持轉檯和遙控器清潔。

切勿將轉檯與遙控器沉入水中或其他任何液體中。使用柔軟濕布擦除儀器上的污垢。切勿使用清潔劑或溶液。

顧客服務處和顧客諮詢中心

本公司顧客服務處負責回答有關本公司產品的維修、維護和備用零件的問題。以下的網頁中有分解圖和備用零件相關資料：www.bosch-pt.com

如果對本公司產品及其配件有任何疑问，博世應用諮詢小組很樂意為您提供協助。

當您需要諮詢或訂購備用零件時，請務必提供本產品型號銘牌上 10 位數的產品機號。

台灣

台灣羅伯特博世股份有限公司
建國北路一段90號6樓
台北市10491

電話: (02) 7734 2588
傳真: (02) 2516 1176
www.bosch-pt.com.tw

製造商地址:

Robert Bosch Power Tools GmbH
羅伯特·博世電動工具有限公司
70538 Stuttgart / GERMANY
70538 斯圖加特/德國

以下更多客戶服務處地址：

www.bosch-pt.com/serviceaddresses

廢棄物處理

電器、充電電池/拋棄式電池、配件以及包裝材料須遵照環保相關法規進行資源回收。



不可以把電器和充電電池/拋棄式電池丟入一般家庭垃圾中！

한국어

안전 수칙



제시된 모든 지침을 숙지하고 이를 준수해야 합니다. 회전대 및 리모컨을 해당 지침에 따라 사용하지 않으면, 내장되어 있는 안전장치에 안 좋은 영향을 미칠 수 있습니다. 본 설명서를 잘 보관하시기 바랍니다.

▶ 회전대 및 리모컨의 수리는 해당 자격을 갖춘 전문 인력에게 맡기고, 수리 정비 시 순정 부품만 사용하십시오. 이 경우에만 회전대 및 리모컨의 안전성을 오래 유지할 수 있습니다.

▶ 가연성 액체, 기체 또는 분진이 존재하는 폭발 위험이 있는 환경에서는 회전대 및 리모컨을 이용해 작업하지 마십시오. 회전대 및 리모컨에 분진이나 증기에 점화하는 불꽃이 생길 수 있습니다.



자성 액세서리를 심장 박동 조절장치 또는 인슐린 펌프와 같은 삽입물 및 기타 의학 기기 근처로 가져오지 마십시오. 액세서리의 자석으로 인해 자기장이 형성되어 삽입물 또는 의학 기기의 기능에 장애를 일으킬 수 있습니다.

▶ 자성 액세서리를 자기 데이터 매체나 자력에 예민한 기기에서 멀리 두십시오. 액세서리의 자석으로 인해 데이터가 손실되어 복구되지 않을 수 있습니다.

제품 및 성능 설명

사용 설명서 앞 부분에 제시된 그림을 확인하십시오.

규정에 따른 사용

회전대 RM 3

본 회전대는 측정공구의 위치 설정 및 레이저 라인 정렬 용도로 사용됩니다. 본 회전대는 리모컨 RC 2 또는 스마트폰을 통해 제어됩니다.

회전대는 실내용으로 사용됩니다.

리모컨 RC 2

본 리모컨은 회전대 RM 3의 제어 용도로 사용됩니다.

리모컨은 실내용으로 사용됩니다.

제품의 주요 명칭

제품의 주요 명칭에 표기되어 있는 번호는 제품의 그림이 나와있는 면을 참고하십시오.

회전대

- (1) 측정공구 연결 표시기
- (2) 리모컨 센서
- (3) 자석
- (4) 가이드 레일
- (5) 측정공구 전기 연결부
- (6) 회전대
- (7) 높이 조정 나사
- (8) 미세 조정 나사
- (9) 측정공구 연결 센서
- (10) 삼각대 연결 부위 1/4"
- (11) 일련 번호
- (12) 홀더 고정홀
- (13) 홀더
- (14) 천장 클립
- (15) 측정공구의 가이드 슬롯

리모컨

- (16) 적외선 발사구
- (17) 시계 반대 방향 신속 회전 버튼
- (18) 시계 반대 방향 저속 회전 버튼
- (19) 시계 반대 방향 단계식 회전 버튼
- (20) 시계 방향 단계식 회전 버튼
- (21) 시계 방향 저속 회전 버튼
- (22) 시계 방향 신속 회전 버튼
- (23) 배터리 케이스 덮개
- (24) 배터리 케이스 덮개 잠금쇠
- (25) 일련 번호

제품 사양

회전대	RM 3
품번	3 601 K92 8..
작동 온도	-10 °C... +50 °C
보관 온도	-20 °C... +70 °C

회전대	RM 3
기준 높이를 초과한 최대 사용 높이	2000 m
상대 습도 최대	90 %
IEC 61010-1에 따른 오염도	2 ^A
EPTA-Procedure 01:2014에 따른 중량	0.46 kg
보호 등급	IP54(먼지 및 분무 수 침투 방지)

A) 비전도성 오염만 발생하지만, 가끔씩 이슬이 맺히면 임시로 전도성이 생기기도 합니다.

회전대를 확실하게 구분할 수 있도록 타입 표시판에 일련 번호 (11)가 적혀 있습니다.

리모컨

리모컨	RC 2
품번	3 601 K69 C..
작업 범위 ^{A)}	20 m
작동 온도	-10 °C... +50 °C
보관 온도	-20 °C... +70 °C
기준 높이를 초과한 최대 사용 높이	2000 m
상대 습도 최대	90 %
IEC 61010-1에 따른 오염도	2 ^{B)}
배터리	3 × 1.5 V LR3 (AAA)
EPTA-Procedure 01:2014에 따른 중량	0.05 kg

A) 직사광선 등의 불리한 환경 조건에서는 작업 범위가 줄어들 수 있습니다.

B) 비전도성 오염만 발생하지만, 가끔씩 이슬이 맺히면 임시로 전도성이 생기기도 합니다.

리모컨을 확실하게 구분할 수 있도록 타입 표시판에 일련 번호 (25)가 적혀 있습니다.

조립

회전대 전원 공급

회전대는 장착된 측정공구로부터 전원을 공급받습니다.

리모컨의 전원 공급

리모컨 작동에는 알칼리 망간 배터리를 사용할 것을 권장합니다.

배터리 케이스 덮개 (23)를 열려면 잠금쇠 (24)를 누른 뒤 배터리 케이스 덮개를 분리하십시오. 배터리를 끼우십시오.

이때 전극이 배터리 케이스 안쪽에 나와있는 것처럼 올바르게 끼워야 합니다.

모든 배터리는 항상 동시에 교체하십시오. 한 제조사의 용량이 동일한 배터리로만 사용하십시오.

▶ **오랜 기간 사용하지 않을 경우 리모컨의 배터리를 빼두십시오.** 리모컨에 배터리를 오래 두면 부식되고 방전될 수 있습니다.

회전대에 측정공구 조립하기(그림 A 참조)

가이드 홈 (15) 이 있는 측정공구를 회전대 (6) 의 가이드 레일 (4) 에 놓고 측정공구를 회전대의 스톱 위치까지 밀어넣습니다.

분리 시에는 측정공구를 회전대로부터 반대쪽 방향으로 빼냅니다.

높이 조정 나사 (7) 를 이용해 회전대를 대략 수평으로 정렬하십시오.

홀더 및 천장 클립 BM 3 조립하기(그림 B 참조)

홀더 (13) 가 맞물려 고정될 때까지 회전대 아랫면에 있는 레일 쪽으로 미십시오. 분리하려면 회전대에서 홀더를 당겨 빼내십시오.

조립된 홀더 (13) 의 자석을 이용해 천장 클립 (14) 에 회전대를 고정할 수 있습니다.

- ▶ 액세서리를 표면에 고정시킬 경우, 자성 액세서리의 뒷면에 손가락을 가까이 두지 마십시오. 자석의 강력한 장력으로 인해 손가락이 끼일 수 있습니다.

회전대의 위치 설정 방법(그림 C 참조)

회전대를 다음과 같이 사용할 수 있습니다.

- 평평한 표면에 수직으로 세우기,
- 홀더 (13) 를 이용해 수직 표면에 체결,
- 홀더 (13) 및 천장 클립 (14) 을 이용해 천장 돌출부에 체결,
- 홀더 (13) 를 이용해 자성이 있는 물체에 체결,
- 1/4" 삼각대 연결 부위 (10) 를 이용해 시중에 판매되는 1/4" 삼각대에 체결(그림에 제시되지 않음).

- ▶ 액세서리를 표면에 고정시킬 경우, 자성 액세서리의 뒷면에 손가락을 가까이 두지 마십시오. 자석의 강력한 장력으로 인해 손가락이 끼일 수 있습니다.

작동

- ▶ 회전대 및 리모컨이 물에 젖거나 직사광선에 노출되지 않도록 하십시오.
- ▶ 극한의 온도 또는 온도 변화가 심한 환경에 회전대구 및 리모컨을 노출시키지 마십시오. 예를 들어 장시간 차량 안에 기기를 두지 마십시오. 온도 변화가 심한 경우 회전대 및 리모컨을 작동시키기 전에 먼저 온도에 적응할 수 있게 하십시오.

회전대 시동

전원이 켜진 측정공구가 조립되었을 때 전압이 충분하면, 측정공구 연결 표시기 (1) 및 회전대가 작동 준비 상태가 됩니다.

측정공구 없이 회전대를 사용할 수 없습니다.

리모컨 시동

배터리가 삽입되어 있는 동안 배터리에 남아 있는 전압이 충분하면, 리모컨은 항상 작동할 수 있습니다.

리모컨 신호가 센서 (2) 중 하나에 바로 도달할 수 있도록 회전대를 세우십시오. 리모컨을 바로 센서에 맞춰 조준할 수 없는 경우, 작업 범위가 줄어듭니다. (벽면 등에서) 신호 반사가 이루어져 간접적인 신호에서도 신호 도달 범위가 더 넓어질 수 있습니다.

회전대를 통해 측정공구 정렬하기

수동으로 회전하기

회전대에 조립된 측정공구를 수동으로 또는 미세 조정 나사 (8) 를 이용해 원하는 위치로 회전시키십시오.

리모컨을 이용해 회전하기

다음과 같은 움직임을 선택할 수 있습니다.

시계 방향으로 신속 회전:
시계 방향 신속 회전 버튼 (22) 을 누른 상태로 유지하십시오.

시계 반대 방향으로 신속 회전:
시계 반대 방향 신속 회전 버튼 (17) 을 누른 상태로 유지하십시오.

시계 방향으로 저속 회전:
시계 방향 저속 회전 버튼 (21) 을 누른 상태로 유지하십시오.

시계 반대 방향으로 저속 회전:
시계 반대 방향 저속 회전 버튼 (18) 을 누른 상태로 유지하십시오.

시계 방향으로 단계식 회전:
시계 방향 단계식 회전 버튼 (20) 을 누른 상태로 유지하십시오.

시계 반대 방향으로 단계식 회전:
시계 반대 방향 단계식 회전 버튼 (19) 을 누른 상태로 유지하십시오.

스마트폰을 이용해 회전하기

스마트폰을 이용한 측정공구 및 회전대 원격 제어 관련 정보는 측정공구의 사용 설명서를 참조하십시오.

사용 방법

단거리에서 단계식 정렬 관련 지침

중장거리에서도 레이저 라인의 위치를 정확하게 설정할 수 있도록 단계식 회전 시 회전 움직임이 매우 작습니다. 레이저와 표적물 사이의 거리가 가까울수록 레이저의 회전 움직임이 더 작아집니다.

정확한 위치 설정을 위한 지침

레이저 라인을 기준점에 정확하게 정렬할 수 없는 경우, 회전대를 한 단계씩 뒤로 돌린 후 다시 시도하십시오. 그래도 목표 지점에 맞지 않으면, 측정공구와 목표 지점 간의 간격을 줄이십시오.

보수 정비 및 서비스

보수 정비 및 유지

회전대 및 리모컨을 항상 깨끗이 유지하십시오.

회전대 및 리모컨을 물이나 다른 액체에 넣지 마십시오.

물기있는 부드러운 천으로 오염된 부위를 깨끗이 닦으십시오. 세척제 또는 용제를 사용하지 마십시오.

AS 센터 및 사용 문의

AS 센터에서는 귀하 제품의 수리 및 보수정비, 그리고 부품에 관한 문의를 받고 있습니다. 대체 부품에 관한 분해 조립도 및 정보는 인터넷에서도 찾아볼 수 있습니다 - www.bosch-pt.com

보수 사용 문의 팀에서는 보수의 제품 및 해당 액세서리에 관한 질문에 기꺼이 답변 드릴 것입니다.

문의나 대체 부품 주문 시에는 반드시 제품 네임 플레이트에 있는 10자리의 부품번호를 알려 주십시오.

콜센터

080-955-0909

다른 AS 센터 주소는 아래 사이트에서 확인할 수 있습니다:

www.bosch-pt.com/serviceaddresses

처리

전동공구, 충전용 배터리/배터리, 액세서리 및 포장은 친환경적으로 재활용됩니다.



전동공구와 충전용 배터리/배터리를 가정용 쓰레기로 처리하지 마십시오!

ไทย

กฎระเบียบเพื่อความปลอดภัย



ต้องอ่านและปฏิบัติตามคำแนะนำทั้งหมด หากไม่ใช้แท่นหมุนและรีโมทคอนโทรลตามคำแนะนำเหล่านี้ ระบบป้องกันในตัวอาจเสียหายได้ เก็บรักษาคำแนะนำเหล่านี้สำหรับใช้

อ้างอิงในภายหลัง

▶ ส่งแท่นหมุนและรีโมทคอนโทรลให้ช่างผู้เชี่ยวชาญซ่อมแซมและใส่อะไหล่แทนที่นั้น ทั้งนี้เพื่อให้อุ่นใจได้ว่ารีโมทคอนโทรลมีความปลอดภัยอยู่

▶ ห้ามใช้แท่นหมุนและรีโมทคอนโทรลในสภาพแวดล้อมที่เสี่ยงต่อการติดระเบิดซึ่งเป็นที่ที่มีของเหลว แก๊ส หรือฝุ่นที่ติดไฟได้ ในแท่นหมุนและ

รีโมทคอนโทรลอาจเกิดประกายไฟที่สามารถจุดฝุ่นหรือโอระเหยให้ลุกไหม้ได้



ต้องกันอุปกรณ์ประกอบที่มีคุณสมบัติเป็นแม่เหล็กให้ห่างจากวัตถุปลุกถ่ายในร่างกายและอุปกรณ์ทางการแพทย์อื่นๆ เครื่องปรับจังหวะการเต้นของหัวใจด้วยไฟฟ้าหรือปั๊มอินซูลินแม่เหล็กของอุปกรณ์ประกอบจะสร้างสนามแม่เหล็กซึ่งสามารถทำให้วัตถุปลุกถ่ายในร่างกายและอุปกรณ์ทางการแพทย์อื่นๆ ทำงานบกพร่องได้

▶ ต้องกันอุปกรณ์ประกอบที่มีคุณสมบัติเป็นแม่เหล็กให้ห่างจากสื่อถ่ายโอนข้อมูลที่มีคุณสมบัติเป็นแม่เหล็กและอุปกรณ์ที่ไวต่อแรงดึงดูดแม่เหล็ก แม่เหล็กของอุปกรณ์ประกอบสามารถทำให้ข้อมูลสูญหายอย่างเรียกกลับไม่ได้

รายละเอียดผลิตภัณฑ์และข้อมูล

จำเพาะ

กรุณาดูภาพประกอบในส่วนหน้าของคู่มือการใช้งาน

ประโยชน์การใช้งานของเครื่อง

แท่นหมุน RM 3

แท่นหมุน มีไว้สำหรับจัดตำแหน่งและปรับแนวเส้นเลเซอร์ของเครื่องมือวัด แท่นหมุนควบคุมผ่านรีโมทคอนโทรล RC 2 หรือสมาร์ตโฟน

แท่นหมุนนี้เหมาะสำหรับใช้ภายในอาคาร

รีโมทคอนโทรล RC 2

รีโมทคอนโทรลใช้สำหรับควบคุมแท่นหมุน RM 3

รีโมทคอนโทรลนี้เหมาะสำหรับใช้ภายในอาคาร

ส่วนประกอบที่แสดงภาพ

ลำดับเลขของส่วนประกอบผลิตภัณฑ์อ้างอิงถึงส่วนประกอบของผลิตภัณฑ์ที่แสดงในหน้าภาพประกอบ

แท่นหมุน

- (1) การแสดงผลการเชื่อมต่อกับเครื่องมือวัด
- (2) เซ็นเซอร์สำหรับรีโมทคอนโทรล
- (3) แม่เหล็ก
- (4) โบชซ์ซี
- (5) การเชื่อมต่อทางไฟฟ้ากับเครื่องมือวัด
- (6) แท่นหมุน
- (7) สกรูปรับความสูง
- (8) สกรูปรับละเอียด

- (9) เซ็นเซอร์สำหรับการเชื่อมต่อกับเครื่องมือวัด
- (10) ช่องประกอบของขาตั้งแบบสามขาขนาด 1/4"
- (11) หมายเลขเครื่อง
- (12) ช่องยึดฐานจับ
- (13) ฐานจับ
- (14) อุปกรณ์ยึดกับเพดาน
- (15) ร่องนำบนเครื่องมือวัด

รีโมทคอนโทรล

- (16) ช่องทางออกรังสีอินฟราเรด
- (17) ปุ่มหมุนเร็วทวนเข็มนาฬิกา
- (18) ปุ่มหมุนช้าทวนเข็มนาฬิกา
- (19) ปุ่มหมุนที่ละขั้นทวนเข็มนาฬิกา
- (20) ปุ่มหมุนที่ละขั้นตามเข็มนาฬิกา
- (21) ปุ่มหมุนช้าตามเข็มนาฬิกา
- (22) ปุ่มหมุนเร็วตามเข็มนาฬิกา
- (23) ฝาช่องใส่แบตเตอรี่
- (24) ตัวล็อคฝาช่องใส่แบตเตอรี่
- (25) หมายเลขเครื่อง

ข้อมูลทางเทคนิค

แท่นหมุน	RM 3
หมายเลขสินค้า	3 601 K92 8..
อุณหภูมิใช้งาน	-10 °C ... +50 °C
อุณหภูมิเก็บรักษา	-20 °C ... +70 °C
ความสูงใช้งานเหนือระดับอ้างอิงสูงสุด	2000 ม.
ความชื้นสัมพัทธ์ สูงสุด	90 %
ระดับมลพิษตาม IEC 61010-1	2 ^{A)}
น้ำหนักตามระเบียบการ EPTA-Procedure 01:2014	0.46 กก.
ระดับการคุ้มกัน	IP54 (ป้องกันฝุ่นและน้ำกระเด็นเป็ยก)

A) เกิดขึ้นเฉพาะมลพิษที่ไม่นำไฟฟ้า ยกเว้นบางครั้งนำไฟฟ้าได้ชั่วคราวที่มีสาเหตุจากการกลับตัวที่ได้คาดว่าจะเกิดขึ้น

หมายเลขเครื่อง (11) บนแผ่นป้ายรุ่นมีไว้เพื่อระบุแท่นหมุนของคุณ

รีโมทคอนโทรล

RC 2

หมายเลขสินค้า	3 601 K69 C..
ช่วงการใช้งาน ^{A)}	20 ม.
อุณหภูมิใช้งาน	-10 °C ... +50 °C
อุณหภูมิเก็บรักษา	-20 °C ... +70 °C
ความสูงใช้งานเหนือระดับอ้างอิงสูงสุด	2000 ม.
ความชื้นสัมพัทธ์ สูงสุด	90 %
ระดับมลพิษตาม IEC 61010-1	2 ^{B)}
แบตเตอรี่	3 × 1.5 โวลต์ LR3 (AAA)
น้ำหนักตามระเบียบการ EPTA-Procedure 01:2014	0.05 กก.

A) ย่านการทำงานอาจลดลงหากมีสถานะแวดล้อมที่ไม่เหมาะสม (ค.ย. เช่น แสงอาทิตย์ส่องโดยตรง)

B) เกิดขึ้นเฉพาะมลพิษที่ไม่นำไฟฟ้า ยกเว้นบางครั้งนำไฟฟ้าได้ชั่วคราวที่มีสาเหตุจากการกลับตัวที่ได้คาดว่าจะเกิดขึ้น

หมายเลขเครื่อง (25) บนแผ่นป้ายรุ่นมีไว้เพื่อระบุรีโมทคอนโทรลของท่าน

การติดตั้ง

แหล่งจ่ายไฟฟ้าแท่นหมุน

เครื่องมือวัดที่ติดตั้งไว้จะจ่ายพลังงานแท่นหมุน

แหล่งจ่ายไฟฟ้าของเครื่องควบคุมระยะไกล

สำหรับการใช้งานรีโมทคอนโทรลของท่าน ขอแนะนำให้ใช้แบตเตอรี่อัลคาไลน์แมงกานีส

เปิดฝาช่องใส่แบตเตอรี่ (23) โดยกดบนตัวล็อค (24) และถอดฝาช่องใส่แบตเตอรี่ออก ใส่แบตเตอรี่เข้าไป

ขณะใส่แบตเตอรี่ต้องดูให้ขั้วแบตเตอรี่อยู่ในตำแหน่งที่ถูกต้องตามที่กำหนดไว้ที่ด้านในช่องใส่แบตเตอรี่

เปลี่ยนแบตเตอรี่ทุกก้อนพร้อมกันเสมอ โดยใช้แบตเตอรี่จากผู้ผลิตรายเดียวกันทั้งหมดและมีความจุเท่ากันทุกก้อน

► **เมื่อไม่ใช้งานเครื่องควบคุมระยะไกลเป็นเวลานานต้องถอดแบตเตอรี่ออก** แบตเตอรี่สามารถก่ออันตรายในระหว่างเก็บรักษาในรีโมทคอนโทรลเป็นเวลานาน และปลอดภัยยิ่งขึ้นหากถอดออกเองได้

ติดตั้งเครื่องมือวัดบนแท่นหมุน (รูปภาพประกอบ A)

สวมเครื่องมือวัดโดยสอดร่องนำ (15) เข้าในรางนำ (4) ของแท่นหมุน (6) และดันเครื่องมือวัดบนแท่นไปจนสุด เมื่อต้องการถอด ให้ดึงเครื่องมือวัดในทางย้อนกลับออกจากแท่นหมุน

จัดแนวแท่นหมุนในแนวนอนคร่าวๆ ด้วยสกรูปรับความสูง (7)

ติดตั้งตัวยึดและแคลมป์ยึดเพดาน BM 3 (รูปภาพประกอบ B)

เลื่อนตัวยึด (13) เข้าในรางด้านล่างแท่นหมุน จนกระทั่งล็อกเข้าที่ ในการถอด ให้ดึงตัวยึดออกจากแท่นหมุน

สามารถใช้แม่เหล็กบนตัวยึด (13) ยึดแท่นหมุนเข้ากับแคลมป์ยึดเพดาน (14)

- ▶ **วางนิ้วของคุณให้ห่างจากด้านหลังของอุปกรณ์เสริมแบบแม่เหล็กหมุน** เมื่อติดตั้งอุปกรณ์เสริมแบบหมุนบนพื้นผิว แรงดึงดูดของแม่เหล็ก อาจทำให้หนีบติดนิ้วของคุณได้

ตัวเลือกการวางตำแหน่งสำหรับแท่นหมุน (รูปภาพประกอบ C)

คุณสามารถใช้แท่นหมุนได้ดังนี้:

- ตั้งวางบนพื้นผิวที่ราบเรียบ
- ใช้ร่วมกับตัวยึด (13) ขันบนพื้นผิวแนวตั้ง
- ใช้ร่วมกับตัวยึด (13) และแคลมป์ยึดเพดาน (14) บนแถบผ้าเพดาน
- ใช้ร่วมกับตัวยึด (13) บนวัสดุแม่เหล็ก
- ใช้ร่วมกับขาตั้งกล้องขนาด 1/4" (10) ขันเข้ากับขาตั้งมาตรฐานขนาด 1/4" (ไม่แสดง)
- ▶ **วางนิ้วของคุณให้ห่างจากด้านหลังของอุปกรณ์เสริมแบบแม่เหล็กหมุน** เมื่อติดตั้งอุปกรณ์เสริมแบบหมุนบนพื้นผิว แรงดึงดูดของแม่เหล็ก อาจทำให้หนีบติดนิ้วของคุณได้

การปฏิบัติงาน

- ▶ **ปกป้องแท่นหมุนและเครื่องความคุ้มครองระยะไกลจากความชื้น และแสงแดดส่องโดยตรง**
- ▶ **อย่าให้แท่นหมุน และรีโมทคอนโทรล ได้รับอุณหภูมิที่สูงมากหรือรับอุณหภูมิที่เปลี่ยนแปลงมาก** ต. ย. เช่น อย่าย่ำล้อยี่เครื่องไว้ในรถยนต์เป็นเวลานาน ในกรณีที่อุณหภูมิมีการเปลี่ยนแปลงมาก ต้องปล่อยให้แท่นหมุนและรีโมทคอนโทรล ปรับเข้ากับอุณหภูมิรอบด้านก่อนใช้งาน

การเปิดใช้งานแท่นหมุน

ทันทีที่มีการติดตั้งเครื่องมือวัดแบบเปิดที่มีแรงดันไฟฟ้าเพียงพอ หน้าจอแสดงการเชื่อมต่อกับเครื่องมือวัด (1) จะสว่างขึ้นและแท่นหมุนพร้อมใช้งานไม่สามารถใช้แท่นหมุนโดยปราศจากเครื่องมือวัดได้

การเริ่มต้นปฏิบัติงานของเครื่องความคุ้มครองระยะไกล

รีโมทคอนโทรลยังคงทำงานหากแบตเตอรี่ที่มีประจุไฟฟ้าเพียงพอ

ตั้งค่าแท่นหมุนเพื่อให้สัญญาณจากรีโมทควบคุมเข้าถึงเซ็นเซอร์ตัวใดตัวหนึ่งในทิศทางตรง หากไม่สามารถชี้รีโมทคอนโทรลไปที่เซ็นเซอร์ (2) ในทิศทางตรง หากไม่สามารถชี้รีโมทคอนโทรลไปที่เซ็นเซอร์ได้โดยตรง พื้นที่การทำงานจะลดลง ด้วยการสะท้อนสัญญาณ (เช่น บนผนัง) สามารถปรับปรุงช่วงได้โดยมีสัญญาณอ่อนมากขึ้น







ปรับแนวเครื่องมือวัดให้ตรงกับแท่นหมุน

การหมุนด้วยมือ

หมุนเครื่องมือวัดที่ติดตั้งบนแท่นหมุนด้วยมือหรือด้วยสกรูปรับละเอียด (8) ไปยังตำแหน่งที่ต้องการ

การหมุนด้วยรีโมทคอนโทรล

มีการเคลื่อนไหวดังต่อไปนี้ให้เลือก:

-  **หมุนตามเข็มนาฬิกาอย่างรวดเร็ว:**
กดปุ่มหมุนตามเข็มนาฬิกาอย่างรวดเร็วค้างไว้ (22)
-  **หมุนทวนเข็มนาฬิกาอย่างรวดเร็ว:**
กดปุ่มหมุนทวนเข็มนาฬิกาอย่างรวดเร็วค้างไว้ (17)
-  **หมุนตามเข็มนาฬิกาช้าๆ:**
กดปุ่มหมุนตามเข็มนาฬิกาอย่างช้าๆ ค้างไว้ (21)
-  **หมุนทวนเข็มนาฬิกาอย่างช้าๆ:**
กดปุ่มหมุนทวนเข็มนาฬิกาอย่างช้าๆ ค้างไว้ (18).
-  **หมุนตามเข็มนาฬิกาทีละขั้น:**
กดหมุนตามเข็มนาฬิกาทีละขั้นค้างไว้ (20)
-  **หมุนทวนเข็มนาฬิกาทีละขั้น:**
กดหมุนทวนเข็มนาฬิกาทีละขั้นค้างไว้ (19)

การหมุนด้วยสมาร์ตโฟน

สำหรับข้อมูลเกี่ยวกับการควบคุมระยะไกลของเครื่องมือวัด และแทนที่ผ่านสมาร์ตโฟน โปรดดูคู่มือการใช้งานเครื่องมือวัดของคุณ

ข้อแนะนำในการทำงาน

หมายเหตุเกี่ยวกับการจัดตำแหน่งที่ละชั้นในระนาบทางสั้น ๆ
เพื่อให้สามารถวางตำแหน่งเส้นเลเซอร์ได้อย่างแม่นยำในระนาบที่ไกลกว่า การเคลื่อนที่ของการหมุนจะเกิดขึ้นน้อยมากเมื่อหมุนที่ละชั้น ยิ่งระยะห่างระหว่างเลเซอร์กับเป้าหมายสั้นลง การเคลื่อนที่แบบหมุนของเลเซอร์ก็ยิ่งน้อยลงเท่านั้น

หมายเหตุเกี่ยวกับตำแหน่งที่แม่นยำ

หากคุณไม่สามารถจัดแนวเส้นเลเซอร์ให้ตรงกับจุดอ้างอิงได้พอดี ให้หมุนแท่นกลับเล็กน้อยแล้วลองใหม่อีกครั้ง หากคุณยังไม่ได้เป้าหมาย ให้ลดระยะห่างระหว่างเครื่องมือวัดกับเป้าหมาย

การบำรุงรักษาและการบริการ

การบำรุงรักษาและการทำความสะอาด

รักษาแท่นหมุนและรีโมทคอนโทรลให้สะอาดอยู่เสมอ

อย่าจุ่มแท่นหมุนและรีโมทคอนโทรลลงในน้ำหรือของเหลวอื่นๆ

ในน้ำหรือของเหลวอื่นๆ

เช็ดสิ่งสกปรกออกด้วยผ้านุ่มที่เปียกหมาดๆอย่าใช้สารซักฟอกหรือตัวทำละลาย

การบริการหลังการขายและการให้คำปรึกษาการใช้งาน

ศูนย์บริการหลังการขายของเรายินดีตอบคำถามของท่านที่เกี่ยวกับการบำรุงรักษาและการซ่อมแซมผลิตภัณฑ์รวมทั้งเรื่องอะไหล่ ภาพเขียนแบบการประกอบและข้อมูลเกี่ยวกับอะไหล่ กรุณาดูใน: www.bosch-pt.com

ทีมงานที่ปรึกษาของ บอช ยินดีให้ข้อมูลเกี่ยวกับผลิตภัณฑ์ของเราและอุปกรณ์ประกอบต่างๆ

เมื่อต้องการสอบถามและสั่งซื้ออะไหล่ กรุณาแจ้งหมายเลขสินค้า 10 หลักบนแผ่นป้ายรุ่นของผลิตภัณฑ์ทุกครั้ง

ไทย

ไทย บริษัท โรเบิร์ต บอช จำกัด

เอพวยไอ เซ็นเตอร์ อาคาร 1 ชั้น 5

เลขที่ 2525 ถนนพระราม 4

แขวงคลองเตย เขตคลองเตย กรุงเทพฯ 10110

โทร: +66 2012 8888

แฟกซ์: +66 2064 5800

www.bosch.co.th

ศูนย์บริการซ่อมและฝึกอบรม บอช

อาคาร ลาซาลทาวเวอร์ ชั้น G ห้องเลขที่ 2

บ้านเลขที่ 10/11 หมู่ 16

ถนนศรีนครินทร์ ตำบลบางแก้ว อำเภอบางพลี

จังหวัดสมุทรปราการ 10540

ประเทศไทย

โทรศัพท์ 02 7587555

โทรสาร 02 7587525

สามารถดูที่อยู่ศูนย์บริการอื่นๆ ได้ที่:

www.bosch-pt.com/serviceaddresses

การกำจัดขยะ

อุปกรณ์ไฟฟ้า, แบตเตอรี่แพ็ค/แบตเตอรี่, อุปกรณ์ประกอบ และที่บล็อ ดองนำไปแยกประเภทวัสดุเพื่อนำกลับมาใช้ใหม่ โดยไม่ทำลายสภาพแวดล้อม



อย่าทิ้งอุปกรณ์ไฟฟ้าและแบตเตอรี่แพ็ค/แบตเตอรี่ลงในขยะบ้าน!

Bahasa Indonesia

Petunjuk Keselamatan



Semua petunjuk harus dibaca dan diperhatikan. Jika platform putar dan remote control tidak digunakan sesuai dengan petunjuk yang disertakan, tindakan perlindungan yang terintegrasi dapat terganggu. SIMPAN PETUNJUK INI DENGAN BAIK.

► Perbaiki platform putar dan remote control hanya boleh dilakukan oleh teknisi ahli resmi hanya dengan suku cadang asli. Dengan demikian, keamanan platform putar dan remote control akan selalu terjamin.

► Jangan bekerja dengan platform putar dan remote control di lokasi yang berpotensi terjadi ledakan, seperti di lokasi yang terdapat cairan, gas atau debu yang mudah terbakar. Pada platform putar dan remote control dapat terjadi percikan api yang dapat menyulut debu atau asap.



Jauhkan aksesoris magnetis dari alat implan dan perangkat medis semacamnya, seperti misalnya alat pacu jantung atau pompa insulin. Magnet pada aksesoris menciptakan medan yang dapat memengaruhi fungsi alat implan atau perangkat medis.

► Jauhkan aksesoris magnetis dari media penyimpanan data magnetis dan perangkat yang sensitif terhadap

magnet. Daya magnet pada aksesoris dapat mengakibatkan data-data hilang secara permanen.

Spesifikasi produk dan performa

Perhatikan ilustrasi yang terdapat pada bagian depan panduan pengoperasian.

Tujuan penggunaan

Platform putar RM 3

Platform putar dirancang untuk memosisikan dan menyejajarkan garis laser alat ukur. Platform putar dikendalikan melalui remote control RC 2 atau smartphone.

Platform putar cocok untuk penggunaan di dalam ruangan.

Remote control RC 2

Remote control dirancang untuk mengontrol platform putar RM 3.

Remote control cocok untuk penggunaan di dalam ruangan.

Ilustrasi komponen

Penomoran ilustrasi komponen mengacu pada gambar produk di halaman grafik.

Platform putar

- (1) Indikator koneksi ke alat ukur
- (2) Sensor untuk remote control
- (3) Magnet
- (4) Rel pemandu
- (5) Sambungan listrik ke alat ukur
- (6) Platform putar
- (7) Sekrup penyetel ketinggian
- (8) Sekrup penyetel
- (9) Sensor untuk koneksi ke alat ukur
- (10) Dudukan tripod 1/4"
- (11) Nomor seri
- (12) Slot pengencang penopang
- (13) Penopang
- (14) Penjepit untuk langit-langit
- (15) Alur pemandu pada alat ukur

Remote control

- (16) Outlet radiasi inframerah
- (17) Tombol untuk putaran cepat berlawanan arah jarum jam
- (18) Tombol untuk putaran lambat berlawanan arah jarum jam
- (19) Tombol untuk putaran bertahap berlawanan arah jarum jam
- (20) Tombol untuk putaran bertahap searah jarum jam
- (21) Tombol untuk putaran lambat searah jarum jam
- (22) Tombol untuk putaran cepat searah jarum jam
- (23) Tutup kompartemen baterai

(24) Penguncian tutup kompartemen baterai

(25) Nomor seri

Data teknis

Platform putar	RM 3
Nomor model	3 601 K92 8..
Suhu pengoperasian	-10°C ... +50°C
Suhu penyimpanan	-20°C ... +70°C
Tinggi penggunaan maks. di atas tinggi acuan	2000 m
Kelembapan relatif maks.	90%
Tingkat polusi sesuai dengan IEC 61010-1	2 ^{A)}
Berat sesuai dengan EPTA-Procedure 01:2014	0,46 kg
Jenis perlindungan	IP54 (terlindung dari debu dan percikan air)

A) Hanya polusi nonkonduktif yang terjadi, namun terkadang muncul konduktivitas sementara yang disebabkan oleh kondensasi.

Nomor seri (11) pada label tipe digunakan untuk mengidentifikasi platform putar secara jelas.

Remote control	RC 2
Nomor model	3 601 K69 C..
Area kerja ^{A)}	20 m
Suhu pengoperasian	-10°C ... +50°C
Suhu penyimpanan	-20°C ... +70°C
Tinggi penggunaan maks. di atas tinggi acuan	2000 m
Kelembapan relatif maks.	90%
Tingkat polusi sesuai dengan IEC 61010-1	2 ^{B)}
Baterai	3 × 1,5 V LR3 (AAA)
Berat sesuai dengan EPTA-Procedure 01:2014	0,05 kg

A) Area kerja dapat berkurang akibat keadaan lingkungan yang tidak menguntungkan (seperti sinar matahari langsung).

B) Hanya polusi nonkonduktif yang terjadi, namun terkadang muncul konduktivitas sementara yang disebabkan oleh kondensasi.

Terdapat nomor seri (25) pada label tipe untuk mengidentifikasi remote control secara jelas.

Cara memasang

Suplai daya platform putar

Platform putar disuplai daya dari alat ukur yang terpasang.

Suplai daya remote control

Untuk pengoperasian remote control disarankan memakai baterai alkali.

Untuk membuka tutup kompartemen baterai (23), tekan pengunci (24) dan lepaskan tutup kompartemen baterai. Masukkan baterai.

Pastikan baterai terpasang pada posisi kutub yang benar sesuai gambar di dalam kompartemen baterai.

Selalu ganti semua baterai sekaligus. Hanya gunakan baterai dari produsen dan dengan kapasitas yang sama.

- **Keluarkan baterai dari remote control apabila tidak digunakan untuk waktu yang lama.** Jika baterai berada dalam remote control untuk waktu yang lama, baterai dapat berkarat dan daya baterai akan habis dengan sendirinya.

Memasang alat ukur pada platform putar (lihat gambar A)

Letakkan alat pengukur dengan menggunakan alur pemandu (15) pada rel pemandu (4) landasan putar (6) dan geser alat pengukur sampai batas akhir dudukan.

Untuk memisahkan, tarik alat pengukur dari landasan putar ke arah sebaliknya.

Sejajarkan platform putar secara horizontal menggunakan sekrup penyetel ketinggian (7).

Memasang penopang dan penjepit untuk langit-langit BM 3 (lihat gambar B)

Dorong penopang (13) ke dalam rel di bagian bawah platform putar hingga terkunci. Tarik penopang keluar dari platform putar untuk melepaskan penopang.

Magnet pada penopang yang terpasang (13) dapat digunakan untuk memasang platform putar pada penjepit untuk langit-langit (14).

- **Jauhkan jari dari bagian belakang aksesoris magnetis saat memasang aksesoris ke permukaan.** Jari dapat terjepit akibat daya tarik magnet yang kuat.

Pilihan posisi untuk platform putar (lihat gambar C)

Platform putar dapat dipasang dengan cara sebagai berikut:

- Berdiri di atas permukaan datar,
- Disekrup dengan penopang (13) pada permukaan vertikal,
- Dengan penopang (13) dan penjepit untuk langit-langit (14) pada lis plafon,
- Dengan penopang (13) pada material yang dapat dimagnetkan,
- Disekrup dengan dudukan tripod 1/4" (10) di tripod 1/4" standar (tidak ditampilkan).
- **Jauhkan jari dari bagian belakang aksesoris magnetis saat memasang aksesoris ke permukaan.** Jari dapat terjepit akibat daya tarik magnet yang kuat.

Penggunaan

- **Lindungi platform putar dan remote control dari kelembapan dan sinar matahari langsung.**

- **Jauhkan platform putar dan remote control dari suhu ekstrem atau perubahan suhu yang drastis.** Jangan biarkan platform putar dan remote control berada terlalu lama di dalam kendaraan. Saat terjadi perubahan suhu yang drastis, biarkan platform putar dan remote control menyesuaikan suhu lingkungan terlebih dulu sebelum dioperasikan.

Pengoperasian awal platform putar

Begitu alat ukur yang dihidupkan dengan tegangan yang memadai dipasang, indikator koneksi ke alat ukur (1) akan menyala dan platform putar siap dioperasikan. Platform putar tidak dapat digunakan tanpa alat ukur.

Pengoperasian remote control

Selama baterai yang dipasang memiliki tegangan yang cukup, remote control akan selalu siap dioperasikan. Atur platform putar hingga sinyal dari remote control mencapai salah satu sensor (2) secara langsung. Jika remote control tidak diarahkan secara langsung ke sensor, area kerja akan menyempit. Dengan refleksi sinyal (misalnya pada dinding), jangkauan juga dapat kembali diperbaiki pada sinyal tidak langsung.


Menyejajarkan alat ukur dengan platform putar


Pemutaran manual


Putar alat ukur yang dipasang pada platform putar dengan tangan atau dengan sekrup penyetel (8) ke posisi yang diinginkan.


Pemutaran dengan remote control


Gerakan berikut dapat dipilih:


 **Putaran cepat searah jarum jam:** Tekan dan tahan tombol putaran cepat searah jarum jam (22).

 **Putaran cepat berlawanan arah jarum jam:** Tekan dan tahan tombol putaran cepat berlawanan arah jarum jam (17).

 **Putaran lambat searah jarum jam:** Tekan dan tahan tombol putaran lambat searah jarum jam (21).

 **Putaran lambat berlawanan arah jarum jam:** Tekan dan tahan tombol putaran lambat berlawanan arah jarum jam (18).

 **Putaran bertahap searah jarum jam:** Tekan dan tahan tombol putaran bertahap searah jarum jam (20).

 **Putaran bertahap berlawanan arah jarum jam:** Tekan dan tahan tombol putaran bertahap berlawanan arah jarum jam (19).

Pemutaran dengan smartphone

Informasi mengenai remote control alat ukur dan platform putar melalui smartphone dapat diperoleh di panduan pengoperasian alat ukur.

Petunjuk pengoperasian**Petunjuk mengenai menyejajarkan secara bertahap pada jarak dekat**

Agar dapat memosisikan garis laser dengan tepat bahkan pada jarak yang lebih besar, rotasi menjadi sangat kecil pada pemutaran bertahap. Semakin pendek jarak antara laser dan target, semakin kecil rotasi laser.

Petunjuk mengenai pemosisian yang tepat

Jika garis laser tidak dapat disejajarkan secara tepat ke titik referensi, putar platform sedikit ke belakang dan coba sejajarkan kembali. Jika target masih belum tercapai, kurangi jarak antara alat ukur dan target.

Perawatan dan servis**Perawatan dan pembersihan**

Selalu jaga kebersihan platform putar dan remote control. Jangan memasukkan platform putar dan remote control ke dalam air atau cairan lainnya.

Jika alat kotor, bersihkan dengan lap yang lembut dan lembap. Jangan gunakan bahan pembersih atau zat pelarut.

Layanan pelanggan dan konsultasi penggunaan

Layanan pelanggan Bosch menjawab semua pertanyaan Anda tentang reparasi dan perawatan serta tentang suku cadang produk ini. Gambaran teknis (exploded view) dan informasi mengenai suku cadang dapat ditemukan di:

www.bosch-pt.com

Tim konsultasi penggunaan Bosch akan membantu Anda menjawab pertanyaan seputar produk kami beserta aksesornya.

Jika Anda hendak menanyakan sesuatu atau memesan suku cadang, selalu sebutkan nomor model yang terdiri dari 10 angka dan tercantum pada label tipe produk.

Indonesia

PT Robert Bosch
Palma Tower 10th Floor
Jalan RA Kartini II-S Kaveling 6
Pondok Pinang, Kebayoran Lama
Jakarta Selatan 12310
Tel.: (021) 3005 5800
Fax: (021) 3005 5801
E-Mail: boschpowertools@id.bosch.com
www.bosch-pt.co.id

Alamat layanan lainnya dapat ditemukan di:

www.bosch-pt.com/serviceaddresses

Cara membuang

Perangkat listrik, baterai, aksesoris dan pembungkus harus disortir untuk pendauran ulang yang ramah lingkungan.



Jangan membuang perangkat listrik atau baterai bersama dengan sampah rumah tangga!

Tiếng Việt**Hướng dẫn an toàn**

Đọc và tuân thủ tất cả các hướng dẫn. Khi sử dụng để xoay và điều khiển từ xa không phù hợp với các hướng dẫn ở trên, các thiết bị bảo vệ được tích hợp trong thiết bị điều khiển từ xa có thể bị suy giảm. HÃY BẢO QUẢN CÁC HƯỚNG DẪN NÀY MỘT CÁCH CẨN THẬN.

- ▶ **Chỉ để người có chuyên môn được đào tạo sửa để xoay và điều khiển từ xa và chỉ dùng các phụ tùng gốc để sửa chữa.** Điều này đảm bảo cho sự an toàn của để xoay và điều khiển từ xa được giữ nguyên.
- ▶ **Không làm việc với để xoay và điều khiển từ xa trong môi trường dễ nổ, mà trong đó có chất lỏng, khí ga hoặc bụi dễ cháy.** Các tia lửa bắn ra từ để xoay và điều khiển từ xa có thể gây cháy rác hay gây khói.



Không để phụ kiện từ tính ở gần mô cấy và các thiết bị y tế khác, ví dụ như máy trợ tim hoặc bơm insulin.

Từ tính của phụ kiện có thể tạo ra một trường ảnh hưởng xấu đến chức năng của mô cấy hoặc các thiết bị y tế.

- ▶ **Để phụ kiện từ tính tránh xa các phương tiện nhờ từ tính và các thiết bị nhạy từ.** Ảnh hưởng của từ tính của phụ kiện có thể gây ra mất dữ liệu không phục hồi được.

Mô Tả Sản Phẩm và Đặc Tính Kỹ Thuật

Xin lưu ý các hình minh hoạt trong phần trước của hướng dẫn vận hành.

Sử dụng đúng cách**Để xoay RM 3**

Để xoay được thiết kế để định vị và căn chỉnh các tia laser của các dụng cụ đo lường. Để xoay được điều khiển thông qua điều khiển từ xa RC 2 hoặc điện thoại thông minh.

Để xoay thích hợp để sử dụng trong nhà.

Điều khiển từ xa RC 2

Điều khiển từ xa được thiết kế để điều khiển để xoay RM 3.

Điều khiển từ xa thích hợp để sử dụng trong nhà.

Các bộ phận được minh họa

Sự đánh số các đặc tính sản phẩm là để tham khảo hình minh họa của sản phẩm trên trang hình ảnh.

Đế xoay

- (1) Hiển thị kết nối tới dụng cụ đo
- (2) Cảm biến cho điều khiển từ xa
- (3) Nam châm
- (4) Thanh hướng dẫn
- (5) Kết nối điện tới dụng cụ đo
- (6) Đế xoay
- (7) Vít điều chỉnh cao
- (8) Vít tinh chỉnh
- (9) Cảm biến để kết nối tới dụng cụ đo
- (10) Điểm nhận giá đỡ ba chân 1/4"
- (11) Mã seri sản xuất
- (12) Khe gắn của giá đỡ
- (13) Giá đỡ
- (14) Giá treo trên trần
- (15) Rãnh dẫn hướng trên dụng cụ đo

Điều khiển từ xa

- (16) Cửa chiếu tia hồng ngoại
- (17) Nút xoay nhanh ngược chiều kim đồng hồ
- (18) Nút xoay chậm ngược chiều kim đồng hồ
- (19) Nút xoay dẫn ngược chiều kim đồng hồ
- (20) Nút xoay dẫn theo chiều kim đồng hồ
- (21) Nút xoay chậm theo chiều kim đồng hồ
- (22) Nút xoay nhanh theo chiều kim đồng hồ
- (23) Nắp đập pin
- (24) Lẫy cài nắp đập pin
- (25) Mã seri sản xuất

Thông số kỹ thuật

Đế xoay	RM 3
Mã hàng	3 601 K92 8..
Nhiệt độ hoạt động	-10 °C ... +50 °C
Nhiệt độ lưu kho	-20 °C ... +70 °C
Chiều cao áp dụng tối đa bên trên chiều cao tham chiếu	2000 m
Độ ẩm không khí tương đối tối đa.	90 %
Mức độ bẩn theo IEC 61010-1	2 ^{A)}
Trọng lượng theo Quy trình EPTA-Procedure 01:2014	0,46 kg

Đế xoay

RM 3

Mức độ bảo vệ	IP54 (được bảo vệ chống bụi và tia nước)
---------------	--

A) Chỉ có chất bán không dẫn xuất hiện, nhưng đôi khi độ dẫn điện tạm thời gây ra do ngưng tụ.

Số seri (11) ghi trên nhãn mác, để dễ dàng nhận dạng đế xoay.

Điều khiển từ xa

RC 2

Mã hàng	3 601 K69 C..
Phạm vi làm việc ^{A)}	20 m
Nhiệt độ hoạt động	-10 °C ... +50 °C
Nhiệt độ lưu kho	-20 °C ... +70 °C
Chiều cao áp dụng tối đa bên trên chiều cao tham chiếu	2000 m
Độ ẩm không khí tương đối tối đa.	90 %
Mức độ bẩn theo IEC 61010-1	2 ^{B)}
Ắc quy	3 × 1,5 V LR3 (AAA)
Trọng lượng theo Quy trình EPTA-Procedure 01:2014	0,05 kg

A) Phạm vi làm việc có thể được giảm thông qua các điều kiện môi trường không thuận lợi (ví dụ như tia mặt trời chiếu trực tiếp).

B) Chỉ có chất bán không dẫn xuất hiện, nhưng đôi khi độ dẫn điện tạm thời gây ra do ngưng tụ.

Số seri (25) ghi trên nhãn mác, để dễ dàng nhận dạng điều khiển từ xa.

Sự lắp vào

Nguồn cấp năng lượng đế xoay

Đế xoay được cung cấp năng lượng từ dụng cụ đo được gắn.

Nguồn Điện Năng của Bộ Điều Khiển Từ Xa

Khuyến nghị sử dụng các pin kiềm mangan để vận hành điều khiển từ xa.

Để mở nắp đập pin (23) bạn hãy nhấn lên khóa (24) và tháo nắp đập pin ra. Lắp pin vào.

Xin hãy lưu ý lắp tương ứng đúng cực pin như được thể hiện mặt trong ngăn chứa pin.

Luôn luôn thay tất cả pin cùng một lần. Chỉ sử dụng pin cùng một hiệu và có cùng một điện dung.

► **Tháo pin ra khỏi thiết bị điều khiển từ xa nếu bạn không muốn sử dụng thiết bị trong thời gian dài.** Pin có thể hư mòn sau thời gian bảo quản lâu trong điều khiển từ xa và tự xả điện.

Lắp dụng cụ đo lên đế xoay (xem hình A)

Hãy ghép máy đo với hướng dẫn (15) vào thanh hướng dẫn (4) của đế xoay (6) và trượt các công cụ này đến khi nó dừng trên đế.

Để tách rời ra, hãy kéo máy đo theo hướng ngược lại của đế xoay.

Cần chỉnh thô đế xoay với vít điều chỉnh độ cao (7) theo chiều ngang.

Lắp giá đỡ và giá treo trên trần BM 3 (xem hình B)

Đẩy giá đỡ (13) vào các ray lên mặt dưới của đế xoay, đến khi nó khớp vào. Để tháo, hãy kéo giá đỡ khỏi đế xoay.

Với các nam châm của giá đỡ đã lắp (13) bạn có thể gắn đế xoay trên giá treo gắn trần (14).

► **Hãy giữ ngón tay cách xa mặt sau của phụ kiện từ, nếu bạn gắn phụ kiện trên bề mặt.** Do lực kéo mạnh của nam châm ngón tay của bạn có thể bị kẹt.

Khả năng định vị đế xoay (xem Hình C)

Bạn có thể sử dụng đế xoay như sau:

- đứng trên một bề mặt phẳng,
 - được gắn với giá đỡ (13) trên một mặt phẳng dọc,
 - với giá đỡ (13) và giá treo gắn trần (14) trên các dải che phủ,
 - với giá đỡ (13) trên các vật liệu từ tính,
 - được gắn với giá ba chân 1/4" (10) trên một giá ba chân 1/4" thông thường (không được minh họa).
- **Hãy giữ ngón tay cách xa mặt sau của phụ kiện từ, nếu bạn gắn phụ kiện trên bề mặt.** Do lực kéo mạnh của nam châm ngón tay của bạn có thể bị kẹt.

Vận Hành

- **Bảo vệ đế xoay và điều khiển từ xa tránh khỏi ẩm ướt và bức xạ mặt trời chiếu trực tiếp.**
- **Không cho đế xoay và điều khiển từ xa tiếp xúc với nhiệt độ khắc nghiệt hoặc dao động nhiệt độ.** Không để nó trong chế độ tự động quá lâu. Điều chỉnh nhiệt độ cho đế xoay và điều khiển từ xa khi có sự dao động nhiệt độ lớn, trước khi bạn đưa nó vào vận hành.

Vận hành đế xoay

Ngay khi lắp dụng cụ đo bật với điện áp đủ, hiển thị kết nối với dụng cụ đo (1) sẽ sáng và đế xoay sẵn sàng hoạt động.

Không thể sử dụng đế xoay nếu không có dụng cụ đo.

Bắt Đầu Vận Hành bộ Điều Khiển Từ xa

Miễn là sử dụng pin có đủ điện thế, thiết bị điều khiển từ xa sẵn sàng hoạt động.

Đặt đế xoay sao cho tín hiệu của điều khiển từ xa có thể đến thẳng một trong các cảm biến (2). Nếu không thể nhắm thiết bị điều khiển từ xa trực tiếp

vào cảm biến, hãy giảm diện tích làm việc. Do có phản xạ tín hiệu (ví dụ như tường nhà), cũng có thể cải thiện phạm vi bằng tín hiệu gián tiếp.

Căn chỉnh dụng cụ đo với đế xoay

Xoay thủ công

Xoay dụng cụ đo đã lắp trên đế xoay bằng tay hoặc bằng vít tinh chỉnh (8) vào vị trí mong muốn.

Xoay với điều khiển từ xa

Có các chuyển động sau đây để lựa chọn:



Xoay nhanh theo chiều kim đồng hồ:

Nhấn và giữ nút xoay nhanh theo chiều kim đồng hồ (22).



Xoay nhanh ngược chiều kim đồng hồ:

Nhấn và giữ nút xoay nhanh ngược chiều kim đồng hồ (17).



Xoay chậm theo chiều kim đồng hồ:

Nhấn và giữ nút xoay chậm theo chiều kim đồng hồ (21).



Xoay chậm ngược chiều kim đồng hồ:

Nhấn và giữ nút xoay chậm ngược chiều kim đồng hồ (18).



Xoay dẫn theo chiều kim đồng hồ:

Nhấn và giữ nút xoay dẫn theo chiều kim đồng hồ (20).



Xoay dẫn ngược chiều kim đồng hồ:

Nhấn và giữ nút xoay dẫn ngược chiều kim đồng hồ (19).

Xoay với điện thoại thông minh

Hãy tham khảo các thông tin về điều khiển từ xa của dụng cụ đo và đế xoay qua điện thoại di động trong hướng dẫn vận hành của dụng cụ đo.

Hướng Dẫn Sử Dụng

Hướng dẫn về căn chỉnh dẫn ở khoảng cách gần

Để có thể định vị tia laser ở khoảng cách xa hơn, chuyển động xoay phải cực nhỏ khi xoay dẫn. Khoảng cách giữa Laser và đích càng gần, thì chuyển động xoay càng nhỏ.

Hướng dẫn về định vị chính xác

Nếu bạn không thể căn chỉnh chính xác tia laser với điểm tham chiếu, hãy xoay để trở lại một chút và thử lại. Nếu bạn vẫn không tới được mục tiêu, hãy giảm khoảng cách giữa dụng cụ đo và mục tiêu.

Bảo Dưỡng và Bảo Quản

Bảo Dưỡng Và Làm Sạch

Hãy giữ đế xoay và điều khiển từ xa luôn sạch sẽ.
Không được nhúng đế xoay và điều khiển từ xa vào nước hoặc các chất lỏng khác.
Lau sạch bụi bẩn bằng một mảnh vải mềm và ẩm.
Không được sử dụng chất tẩy rửa.

Dịch vụ hỗ trợ khách hàng và tư vấn sử dụng

Bộ phận phục vụ hàng sau khi bán của chúng tôi trả lời các câu hỏi liên quan đến việc bảo dưỡng và sửa chữa các sản phẩm cũng như phụ tùng thay thế của bạn. Sơ đồ mô tả và thông tin về phụ tùng thay thế cũng có thể tra cứu theo dưới đây:

www.bosch-pt.com

Đội ngũ tư vấn sử dụng của Bosch sẽ giúp bạn giải đáp các thắc mắc về sản phẩm và phụ kiện.

Trong tất cả các phản hồi và đơn đặt phụ tùng, xin vui lòng luôn luôn nhập số hàng hóa 10 chữ số theo nhãn của hàng hóa.

Việt Nam

CN CÔNG TY TNHH BOSCH VIỆT NAM TẠI TP.HCM

Tầng 14, Ngôi Nhà Đức, 33 Lê Duẩn
Phường Bến Nghé, Quận 1, Thành Phố Hồ Chí Minh

Tel.: (028) 6258 3690

Fax: (028) 6258 3692 - 6258 3694

Hotline: (028) 6250 8555

Email: tuvankhachhang-pt@vn.bosch.com

www.bosch-pt.com.vn

www.baohanhbosch-pt.com.vn

Xem thêm địa chỉ dịch vụ tại:

www.bosch-pt.com/serviceaddresses

Sự thái độ

Các thiết bị điện, ắc quy/pin, phụ kiện và bao bì cần được tái sử dụng theo quy định về môi trường.



Không vứt thiết bị điện và pin/ắc quy cùng trong rác thải của gia đình!

المنصة الدوارة

- (1) بيان الاتصال بعدة القياس
- (2) مستشعر جهاز التحكم عن بعد
- (3) مغناطيس
- (4) سكة التوجيه
- (5) التوصيل الكهربائي بعدة القياس
- (6) المنصة الدوارة
- (7) لولب ضبط الارتفاع
- (8) لولب الضبط الدقيق
- (9) مستشعر الاتصال بعدة القياس
- (10) حاضن الحامل ثلاثي القوائم 1/4 بوصة
- (11) الرقم المتسلسل
- (12) الثقب الطولي لتثبيت الحامل
- (13) الحامل
- (14) مشبك الأسقف
- (15) الحز الدليلي بعدة القياس

جهاز التحكم عن بعد

- (16) فتحة خروج الأشعة تحت الحمراء
- (17) زر التدوير السريع عكس اتجاه عقارب الساعة
- (18) زر التدوير البطيء عكس اتجاه عقارب الساعة
- (19) زر التدوير التدريجي عكس اتجاه عقارب الساعة
- (20) زر التدوير التدريجي في اتجاه عقارب الساعة
- (21) زر التدوير البطيء في اتجاه عقارب الساعة
- (22) زر التدوير السريع في اتجاه عقارب الساعة
- (23) غطاء درج البطاريات
- (24) قفل غطاء درج البطاريات
- (25) الرقم المتسلسل

البيانات الفنية

المنصة الدوارة	رقم الصنف
RM 3	3 601 K92 8..
درجة حرارة التشغيل	-10° م ... +50° م
درجة حرارة التخزين	-20° م ... +70° م
المد الأقصى لارتفاع الاستخدام فوق الارتفاع المرجعي	2000 متر
المد الأقصى للرطوبة الجوية النسبية	90%
درجة الاتساق تبعاً للمعيار IEC 61010-1	2 ^{ال}
الوزن حسب EPTA-Procedure 01:2014	0,46 كجم
فئة الحماية	IP54 (حماية من الغبار ورذاذ الماء)

(A) لا يحدث اتساق موصل للكهرباء، ولكن في بعض الأحيان قد يتسبب التكتيف في وجود اتساق موصل للكهرباء بصورة مؤقتة.
لتمييز منصات الدوارة بشكل فريد يُستخدم الرقم المتسلسل (11) الموجود على لوحة الصنع.

عربي

إرشادات الأمان



يجب قراءة جميع التعليمات ومراعاتها. في حالة استخدام المنصة الدوارة وجهاز التحكم عن بعد بشكل يخالف هذه التعليمات، فقد يؤثر ذلك سلباً على التدابير الوقائية المدمجة. حافظ على هذه التعليمات.

◀ لا تقم بإصلاح المنصة الدوارة وجهاز التحكم عن بعد إلا لدى فنيين متخصصين مؤهلين مع الاقتصر على استخدام قطع الغيار الأصلية. وبذلك يتسنى ضمان الحفاظ على سلامة المنصة الدوارة وجهاز التحكم عن بعد.

◀ لا تعمل بالمنصة الدوارة وجهاز التحكم عن بعد في محيط معرض لخطر الانفجار توجد به سوائل أو غازات أو أغبرة قابلة للاشتعال. حيث قد يتولد شرر في المنصة الدوارة وجهاز التحكم عن بعد، فيشعل الأغبرة أو الأبخرة.

لا تقم بتقريب التوابع المغناطيسية من الأجهزة الطبية المزروعة والأجهزة الطبية الأخرى، مثل منظم ضربات القلب أو مضخة الأنسولين. تولد مغناطيسات التوابع مجالاً قد يخل بوظيفة الأجهزة الطبية المزروعة في الجسم أو الأجهزة الطبية الأخرى.

◀ أبعد التوابع المغناطيسية عن وسائط حفظ المعلومات المغناطيسية وعن الأجهزة الحساسة بالمغناطيس. فمن خلال تأثير مغناطيسات التوابع يمكن أن يحدث فقدان للبيانات بحيث يتعذر استعادتها.

وصف المنتج والأداء

يرجى الرجوع إلى الصور الموجودة في الجزء الأول من دليل التشغيل.

الاستعمال المخصص

المنصة الدوارة RM 3

المنصة الدوارة مخصصة لضبط وضعية ومحاذاة خطوط الليزر الخاصة بأدوات القياس. ويتم التحكم في المنصة الدوارة عن طريق جهاز التحكم عن بعد RC 2 أو هاتف ذكي. المنصة الدوارة مناسبة للاستخدام في الأماكن المغلقة.

جهاز التحكم عن بعد RC 2

جهاز التحكم عن بعد مخصص للتحكم في المنصة الدوارة RM 3. جهاز التحكم عن بعد مناسب للاستخدام في الأماكن المغلقة.

الأجزاء المصورة

يستند ترقيم الأجزاء المصورة إلى صور عرض المنتجات على صفحات الرسوم التخطيطية.

قم بتركيب الحامل ومشبك الأسقف BM 3 (انظر الصورة B)

ادفع الحامل (13) في القضبان الموجودة على الجانب السفلي للمنصة الدوارة، إلى أن يثبت. ولغرض الفك اسحب الحامل من المنصة الدوارة. يمكنك باستخدام القطع المغناطيسية للحامل المركب (13) تثبيت المنصة الدوارة على مشبك الأسقف (14).

◀ أبعد أصابعك عن الجانب الخلفي للتوابع المغناطيسية عند تثبيت التوابع على الأسطح. فقد تتعرض أصابعك للانحصار نتيجة لقوة جذب المغناطيس.

إمكانات ضبط وضعية المنصة الدوارة (انظر الصورة C)

يمكنك استخدام المنصة الدوارة على النحو التالي:

- قائم على سطح مستو،
- بينما الحامل (13) مربوط على سطح رأسي،
- بينما الحامل (13) ومشبك الأسقف (14) على عوارض الأسقف،
- بينما الحامل (13) على المواد الممغنطة،
- بينما حاضن الحامل ثلاثي القوائم 1/4 بوصة (10) مربوط على حامل ثلاثي القوائم 1/4 بوصة من المتداول في الأسواق (غير معروض بالصورة).

◀ أبعد أصابعك عن الجانب الخلفي للتوابع المغناطيسية عند تثبيت التوابع على الأسطح. فقد تتعرض أصابعك للانحصار نتيجة لقوة جذب المغناطيس.

التشغيل

◀ احرص على حماية المنصة الدوارة وجهاز التحكم عن بعد من الرطوبة وأشعة الشمس المباشرة.

◀ لا تُعرض عدة القياس وجهاز التحكم عن بعد لدرجات الحرارة الشديدة أو التقلبات الشديدة في درجات الحرارة. على سبيل المثال لا تتركها في السيارة لفترة طويلة. في حالة التقلبات الكبيرة في درجات الحرارة دع المنصة الدوارة وجهاز التحكم عن بعد يعتادان درجة الحرارة لبعض الوقت أولاً قبل تشغيلهما.

تشغيل المنصة الدوارة

بمجرد تركيب عدة قياس مشغلة ذات جهد كهربائي كافٍ، يضيء بيان الاتصال بعدة القياس (1) وتكون المنصة الدوارة جاهزة للتشغيل. لا يمكن استخدام المنصة الدوارة دون عدة القياس.

تشغيل جهاز التحكم عن بعد

يبقى جهاز التحكم عن بعد جاهز للتشغيل ما دام قد تم تركيب بطارية بجهد كافٍ. قم بصب المنصة الدوارة بحيث تصل إشارات جهاز التحكم عن بعد إلى أحد المستشعرات (2) في اتجاهه مباشر. إذا تعذر توجيه جهاز التحكم عن بعد إلى أحد المستشعرات مباشرة يقل نطاق العمل. يمكن تمسين مدى الإرسال مجددًا عن طريق انعكاسات

RC 2	جهاز التحكم عن بعد
رقم الصنف	3 601 K69 C..
نطاق العمل ^(A)	20 متر
درجة حرارة التشغيل	-10°م ... +50°م
درجة حرارة التخزين	-20°م ... +70°م
المد الأقصى لارتفاع الاستخدام فوق الارتفاع المرجعي	2000 متر
المد الأقصى للرطوبة الجوية النسبية	90%
درجة اتساخ تبعاً للمعيار IEC 61010-1	2 ^{B)}
البطاريات	3 × 1,5 فلت LR3 (AAA)
الوزن حسب EPTA-Procedure 01:2014	0,05 كجم

(A) قد يقل مجال العمل من خلال شروط الأجواء غير الملائمة (مثلاً: التعرض لأشعة الشمس المباشرة).
(B) لا يحدث اتساخ موصل للكهرباء، ولكن في بعض الأحيان قد يتسبب التكثيف في وجود اتساخ موصل للكهرباء بصورة مؤقتة.
لتمييز جهاز التحكم عن بعد بوضوح، ارجع إلى الرقم المتسلسل (25) على لوحة الصنع.

التركيب

مصدر الإمداد بالطاقة للمنصة الدوارة

يتم إمداد المنصة الدوارة بالطاقة من خلال عدة القياس المركبة.

إمداد جهاز التحكم عن بعد بالطاقة

لتشغيل جهاز التحكم عن بعد يُنصح باستخدام بطاريات الممنيز القلوية.

افتح غطاء درج البطارية (23) اضغط على القفل (24) وأخلع غطاءً درج البطارية. قم بتركيب البطاريات. احرص على مراعاة اتجاه الأقطاب الصحيح طبقاً للشكل الموضح في حيز البطاريات من الداخل. قم بتغيير كل البطاريات في نفس الوقت. اقتصر على استخدام البطاريات من نفس النوع والقدرة.

◀ أخرج البطاريات من جهاز التحكم عن بعد في حالة عدم استخدامها لفترة طويلة نسبياً. البطاريات يمكن أن تصدأ وتفرغ شحنتها ذاتياً في حالة تخزينها لفترة طويلة نسبياً في جهاز التشغيل عن بعد.

قم بتركيب عدة القياس على المنصة الدوارة (انظر الصورة A)

قم بتركيب عدة القياس باستخدام الحز الدليلي (15) بالمجرى الدليلي (4) للمنصة الدوارة (6) وحرك عدة القياس على المنصة حتى النهاية. للفصل اجذب عدة القياس من المنصة الدوارة في الاتجاه العكسي. قم بمحاذاة المنصة الدوارة أفقيًا بشكل تقريبي باستخدام لولب ضبط الارتفاع (7).

الصيانة والخدمة

الصيانة والتنظيف

حافظ دائما على نظافة المنصة الدوارة وجهاز التحكم عن بعد.

لا تقم بغمر المنصة الدوارة وجهاز التحكم عن بعد في المياه أو أي سوائل أخرى.

امسح الأوساخ بواسطة قطعة نسيج طرية ورطبة. لا تستخدم مواد تنظيف أو مواد مذيبة.

خدمة العملاء واستشارات الاستخدام

يجيب مركز خدمة العملاء على الأسئلة المتعلقة بإصلاح المنتج وصيانته، بالإضافة لقطع الغيار. تجد الرسوم التفصيلية والمعلومات الخاصة بقطع الغيار في الموقع: www.bosch-pt.com

يسر فريق Bosch لاستشارات الاستخدام مساعدتك إذا كان لديك أي استفسارات بخصوص منتجاتنا وملحقاتها.

يلزم ذكر رقم الصنف ذو الخانات العشر وفقا للوحة صنع المنتج عند إرسال أية استفسارات أو طلبيات قطع غيار.

المغرب

Robert Bosch Morocco SARL

53, شارع الملازم محمد محروود

20300 الدار البيضاء

الهاتف: 212 5 29 31 43 27

البريد الإلكتروني: sav.outillage@ma.bosch.com

تجد المزيد من عناوين الخدمة تحت:

www.bosch-pt.com/serviceaddresses

التخلص من العدة الكهربائية

ينبغي التخلص من الأجهزة الكهربائية والمراكم/البطاريات والملحقات التكميلية ومواد التغليف بطريقة محافظة على البيئة عن طريق تسليمها لمراكز النفايات القابلة لإعادة التصنيع.

لا تُلْقَ الأجهزة الكهربائية والمراكم/البطاريات ضمن النفايات المنزلية.



الإشارة (على سبيل المثال على الجدران) أيضا في حالة الإشارة غير المباشرة.

محاذاة عدة القياس مع المنصة الدوارة

التدوير اليدوي

أدر عدة القياس المركبة على المنصة الدوارة يدويا أو باستخدام لولب الضبط الدقيق (8) إلى الوضع المرغوب.

التدوير باستخدام جهاز التحكم عن بعد

يمكنك الاختيار من بين أنماط الحركة التالية:

التدوير السريع في اتجاه عقارب الساعة:

اضغط وثبت زر التدوير السريع في اتجاه عقارب الساعة (22).

التدوير السريع عكس اتجاه عقارب الساعة:

اضغط وثبت زر التدوير السريع عكس اتجاه عقارب الساعة (17).

التدوير البطيء في اتجاه عقارب الساعة:

اضغط وثبت زر التدوير البطيء في اتجاه عقارب الساعة (21).

التدوير البطيء عكس اتجاه عقارب الساعة:

اضغط وثبت زر التدوير البطيء عكس اتجاه عقارب الساعة (18).

التدوير التدريجي في اتجاه عقارب الساعة:

اضغط وثبت زر التدوير التدريجي في اتجاه عقارب الساعة (20).

التدوير التدريجي عكس اتجاه عقارب الساعة:

اضغط وثبت زر التدوير التدريجي عكس اتجاه عقارب الساعة (19).

التدوير باستخدام هاتف ذكي

للحصول على معلومات حول التحكم عن بعد في عدة القياس والمنصة الدوارة عن طريق هاتف ذكي، يرجى الرجوع إلى دليل تشغيل عدة القياس الفاصلة بك.

إرشادات العمل

إرشاد بشأن المحاذاة التدريجية على المسافات القصيرة

لكي تتمكن من ضبط وضعية خط الليزر بدقة حتى على المسافات الأكبر نسبياً، تكون حركة الدوران صغيرة جدًا عند التدوير التدريجي. كلما كانت المسافة بين جهاز الليزر والهدف أقصر، قلت الحركة الدورانية لجهاز الليزر.

إرشاد بشأن الضبط الدقيق للوضعية

إذا لم تتمكن من محاذاة خط الليزر بدقة على نقطة مرجعية، فقم بتدوير المنصة قليلاً للوراء وأعد المحاولة. وإذا استمر تعذر إصابة الهدف، فقلل المسافة بين عدة القياس والهدف.

فارسی

دستورات ایمنی



تمامی دستورالعمل‌ها را بخوانید و به آنها توجه کنید. در صورتی که صفحه گردان و دستگاه کنترل از راه دور طبق دستورات زیر به کار برده نشود، ممکن است تجهیزات حفاظتی تعبیه شده آسیب ببینند. از این دستورالعمل‌ها به خوبی نگه داری کنید.

◀ برای تعمیر صفحه گردان و دستگاه کنترل از راه دور فقط به متخصصین حرفه ای رجوع کرده و از قطعات یدکی اصل استفاده کنید. به این ترتیب ایمنی صفحه گردان و دستگاه کنترل از راه دور تضمین می شود.

◀ در محیط‌های با احتمال خطر انفجار که در آنجا مایعات، گاز یا گرد و غبار قابل اشتعال وجود دارد از صفحه گردان و کنترل از راه دور استفاده نکنید. امکان تولید جرقه‌هایی در صفحه گردان و دستگاه کنترل از راه دور وجود دارد که می تواند منجر به اشتعال گرد و غبار و یا بخارهای موجود در هوا شود.

ابزار اندازه‌ملاقات مغناطیسی را در نزدیکی ایملنتها و سایر دستگاههای پزشکی برای مثال باتری قلب یا پمپ انسولین قرار ندهید. ه گیری و در اثر آهنربای موجود در متعلقات، میدانی به وجود می‌آید که ممکن است عملکرد ایملنتها یا دستگاههای پزشکی را تحت تاثیر قرار دهد.



◀ متعلقات مغناطیسی را از ذخیره‌سازهای مغناطیسی و دستگاههای حساس به مغناطیس دور نگهدارید. تاثیرات مغناطیسی متعلقات مغناطیسی ممکن است منجر به از بین رفتن غیر قابل بازگشت اطلاعات شود.

توضیحات محصول و کارکرد

به تصویرهای واقع در بخشهای اول دفترچه راهنما توجه کنید.

موارد استفاده از دستگاه

صفحه گردان RM 3

صفحه گردان برای تثبیت موقعیت و تراز کردن خطوط لیزر در ابزارهای اندازه گیری در نظر گرفته شده است. صفحه گردان از طریق دستگاه کنترل از راه دور RC 2 یا گوشی هوشمند هدایت می شود. صفحه گردان جهت استفاده در فضای داخلی در نظر گرفته شده است.

دستگاه کنترل از راه دور RC 2

دستگاه کنترل از راه دور برای هدایت صفحه گردان RM 3 در نظر گرفته شده است. دستگاه کنترل از راه دور جهت استفاده در فضای داخلی در نظر گرفته شده است.

تصاویر اجزاء دستگاه

شماره گذاری اجزایی که در تصویر مشاهده می شود، مربوط به توضیحات محصول در صفحه تصاویر است.

صفحه گردان

- (1) نشانگر اتصال به ابزار اندازه گیری
- (2) حسگر کنترل از راه دور
- (3) آهنربا
- (4) ریل راهنما
- (5) اتصال الکتریکی به ابزار اندازه گیری
- (6) صفحه گردان
- (7) پیچ تنظیم ارتفاع
- (8) پیچ تنظیم دقیق
- (9) حسگر برای اتصال به ابزار اندازه گیری
- (10) محل اتصال سه پایه "1/4"
- (11) شماره سری
- (12) سوراخ بلند اتصال به نگه دارنده
- (13) نگه دارنده
- (14) گیره سفی
- (15) شیار راهنما در ابزار اندازه گیری

دستگاه کنترل از راه دور

- (16) منفذ خروجی اشعه مادون قرمز
- (17) دکمه چرخش سریع خلاف جهت حرکت عقربه ساعت
- (18) دکمه چرخش آهسته خلاف جهت حرکت عقربه ساعت
- (19) دکمه چرخش مرحله ای خلاف جهت حرکت عقربه ساعت
- (20) دکمه چرخش مرحله ای در جهت حرکت عقربه ساعت
- (21) دکمه چرخش آهسته در جهت حرکت عقربه ساعت
- (22) دکمه چرخش سریع در جهت حرکت عقربه ساعت
- (23) درپوش محافظه باتری
- (24) قفل درپوش محافظه باتری
- (25) شماره سری

مشخصات فنی

RM 3	صفحه گردان
3 601 K92 8..	شماره فنی
-10°C ... +50°C	دمای کاری
-20°C ... +70°C	دمای نگه داری در انبار
2000 m	حداکثر ارتفاع کاربری روی ارتفاع مرجع
% 90	حداکثر رطوبت نسبی هوا
^{A)2}	درجه آلودگی مطابق استاندارد IEC 61010-1

نصب ابزار اندازه گیری روی صفحه گردان (رجوع کنید به تصویر A)

ابزار اندازه گیری را در شیار راهنما (15) روی ریل راهنما (4) واقع در صفحه ی پرچان (6) بگذارید و ابزار اندازه گیری را تا انتهای صفحه صفحه برانید. برای جدا کردن، ابزار اندازه گیری را در جهت مخالف صفحه ی گردان بکشید. صفحه گردان را با پیچ های تنظیم ارتفاع (7) به طور تقریبی در حالت افقی تراز کنید.

نصب نگه دارنده و گیره سقفی BM 3 (رجوع کنید به تصویر B)

نگه دارنده (13) را در داخل ریل های قسمت زیرین صفحه گردان برانید تا جا بیفتد. برای برداشتن آن، نگه دارنده را از صفحه گردان بیرون بکشید. با آهنرباهای نگه دارنده نصب شده (13) می توانید صفحه گردان را به گیره سقفی (14) وصل کنید. **زمانی که متعلقات را روی سطوح محکم می کنید، انگشتان خود را از پشت متعلقات مغناطیسی دور نگه دارید.** ممکن است به دلیل کشش شدید آهنرباها، انگشتان شما گیر کند.

گزینه های قرارگیری صفحه گردان (رجوع کنید به تصویر C)

صفحه گردان را می توان به صورت های زیر به کار برد:

- ایستاده روی سطح صاف،
 - با پیچ کردن نگه دارنده (13) به یک سطح عمودی،
 - با نگه دارنده (13) و گیره سقفی (14) به قرنیزهای سقفی،
 - با نگه دارنده (13) به مواد مغناطیسی،
 - با پیچ کردن محل اتصال سه پایه (10) "1/4" روی یک سه پایه "1/4" معمولی (تصویر موجود نیست).
- زمانی که متعلقات را روی سطوح محکم می کنید، انگشتان خود را از پشت متعلقات مغناطیسی دور نگه دارید.** ممکن است به دلیل کشش شدید آهنرباها، انگشتان شما گیر کند.

طرز کار با دستگاه

- ◀ **صفحه گردان و دستگاه کنترل از راه دور را در برابر رطوبت و تابش مستقیم نور خورشید محفوظ بدارید.**
- ◀ **صفحه گردان و دستگاه کنترل از راه دور را در معرض دمای بسیار بالا یا نوسانات دما قرار ندهید.** برای مثال آنها را برای مدت طولانی در خودرو نگذارید. در صورت وجود نوسانات دمایی زیاد، بگذارید صفحه گردان و دستگاه کنترل از راه دور قبل از راه اندازی به دمای عادی برگردند.

راه اندازی صفحه گردان

به محض نصب یک ابزار اندازه گیری روشن با ولتاژ کافی، نشانگر اتصال به ابزار اندازه گیری (1) روشن شده و صفحه گردان آماده به کار می شود.

صفحه گردان RM 3

وزن مطابق استاندارد EPTA-Procedure 01:2014	0,46 kg
نوع حفاظت	IP54 (ضد گرد و غبار و مضمون در برابر پاشش آب)

(A) زیرنویس: تنها آلودگی بدون قابلیت هادی شدن دیده می شود که با پیشبینی وجود شبنم به طور موقت، قابلیت هادی شدن انتظار می رود. برای شناسایی مشخص صفحه گردان خود از شماره سری (11) روی برجسب دستگاه استفاده نمایید.

دستگاه کنترل از راه دور RC 2

شماره فنی	3 601 K69 C..
محدوده کاری ^(A)	20 m
دمای کاری	-10 °C ... +50 °C
دمای نگه داری در انبار	-20 °C ... +70 °C
حداکثر ارتفاع کاربری روی ارتفاع مرجع	2'000 m
حداکثر رطوبت نسبی هوا	% 90
درجه آلودگی مطابق استاندارد IEC 61010-1	2 ^{B)}
باتری ها	3 × 1,5 V LR3 (AAA)
وزن مطابق استاندارد EPTA-Procedure 01:2014	0,05 kg

(A) محدوده کاری ممکن است با شرایط نامناسب محیط (تابش مستقیم خورشید) کاهش یابد.
(B) زیرنویس: تنها آلودگی بدون قابلیت هادی شدن دیده می شود که با پیشبینی وجود شبنم به طور موقت، قابلیت هادی شدن انتظار می رود. برای شناسایی مشخص کنترل از راه دور خود از شماره سری (25) روی برجسب دستگاه استفاده نمایید.

نصب

تأمین انرژی صفحه گردان

انرژی صفحه گردان از ابزار اندازه گیری نصب شده، تأمین می شود.

تأمین انرژی دستگاه کنترل از راه دور

برای عملکرد کنترل از راه دور استفاده از باتری های آلکالین منیزیم توصیه می شود. جهت باز کردن درپوش محافظه باتری (23)، قفل (24) را فشار دهید و درپوش محافظه باتری را بردارید. باتری ها را قرار دهید. در این حین به نحوه ی صحیح قطبگذاری بر طبق تصویر روی قسمت داخلی درپوش باتری توجه کنید. همواره همه ی باتری ها را همزمان عوض کنید. تنها از باتری های یک شرکت و با ظرفیت یکسان استفاده نمایید.

در صورت عدم استفاده طولانی مدت از دستگاه کنترل از راه دور، باتری ها را بیرون آورید.

اگر باتری ها برای مدت طولانی داخل دستگاه کنترل از راه دور نگه داری شوند، ممکن است دچار خوردگی و خود به خود خالی شوند.

نکات عملی

نکته ای برای تراز گام به گام فواصل کوتاه
برای اینکه بتوان خط لیزر را به طور دقیق در فواصل دورتر قرار داد، حرکت چرخشی هنگام چرخش گام به گام بسیار کم است. هرچه فاصله بین لیزر و هدف کوتاه تر باشد، حرکت چرخشی لیزر کمتر است.

نکته ای برای قرارگیری دقیق

اگر نمی توانید خط لیزر را دقیقاً روی نقطه مرجع تراز کنید، صفحه را کمی به عقب بچرخانید و دوباره امتحان کنید. در صورتی که هنوز به هدف نرسیدید، فاصله بین ابزار اندازه گیری و هدف را کاهش دهید.

مراقبت و سرویس

مراقبت، تعمیر و تمیز کردن دستگاه

صفحه گردان و دستگاه کنترل از راه دور را همیشه تمیز نگه دارید.

صفحه گردان و دستگاه کنترل از راه دور را در آب یا سایر مایعات غوطه ور نکنید.

برای پاک کردن آلودگی از یک دستمال نرم و مرطوب استفاده کنید. از بکار بردن مواد شوینده و حلال خودداری کنید.

خدمات و مشاوره با مشتریان

خدمات مشتری، به سؤالات شما درباره تعمیرات، سرویس و همچنین قطعات یدکی پاسخ خواهد داد. نقشه‌های سه بعدی و اطلاعات مربوط به قطعات یدکی را در تارنمای زیر میابید:

www.bosch-pt.com

گروه مشاوره به مشتریان Bosch با کمال میل به سؤالات شما درباره محصولات و متعلقات پاسخ می دهند.

برای هرگونه سؤال و یا سفارش قطعات یدکی، حتماً شماره فنی 10 رقمی کالا را مطابق برچسب روی ابزار برقی اطلاع دهید.

ایران

روبرت بوش ایران - شرکت بوش تجارت پارس
میدان ونک، خیابان شهید خدایی، خیابان آفتاب
ساختمان مادیران، شماره 3، طبقه سوم.

تهران 1994834571

تلفن: 42039000 +9821

آدرس سایر دفاتر خدماتی را در ادامه بیابید:

www.bosch-pt.com/serviceaddresses

از رده خارج کردن دستگاه

دستگاه های اندازه گیری، باتری ها/باتری های قابل شارژ، متعلقات و بسته بندی ها، باید طبق مقررات حفظ محیط زیست بازیافت شوند.

دستگاه های اندازه گیری و باتری ها/باتری های قابل شارژ را درون سطل زباله خانگی نیندازید!



از صفحه گردان نمی توان بدون ابزار اندازه گیری استفاده نمود.

راه اندازی دستگاه کنترل از راه دور

تا زمانیکه باتری به اندازه کافی شارژ داشته باشد، می توان از دستگاه کنترل از راه دور استفاده کرد. صفحه گردان را طوری قرار دهید که سیگنال های کنترل از راه دور در یک جهت مستقیم به یکی از حسگرها (2) برسند. اگر کنترل از راه دور نمی تواند به طور مستقیم به یکی از حسگرها برسد، محدوده کاری را کاهش دهید. بازتاب سیگنال (برای مثال روی دیوارها) می تواند میدان دریافت را حتی در سیگنال غیرمستقیم دوباره بهبود بخشد.

تراز کردن ابزار اندازه گیری با صفحه گردان

چرخش دستی

ابزار اندازه گیری نصب شده را بصورت دستی روی صفحه گردان یا با پیچ تنظیم دقیق (8) در موقعیت دلخواه بچرخانید.

چرخاندن با کنترل از راه دور

حرکات زیر را می توان انتخاب کرد:

چرخش سریع در جهت حرکت عقربه

ساعت:

دکمه چرخش سریع در جهت حرکت عقربه ساعت (22) را فشار داده و نگه دارید.

چرخش سریع خلاف جهت حرکت عقربه

ساعت:

دکمه چرخش سریع خلاف جهت حرکت عقربه ساعت (17) را فشار داده و نگه دارید.

چرخش آهسته در جهت حرکت عقربه

ساعت:

دکمه چرخش آهسته در جهت حرکت عقربه ساعت (21) را فشار داده و نگه دارید.

چرخش آهسته خلاف جهت حرکت

عقربه ساعت:

دکمه چرخش آهسته خلاف جهت حرکت عقربه ساعت (18) را فشار داده و نگه دارید.

چرخش مرحله ای در جهت حرکت

عقربه ساعت:

دکمه چرخش مرحله ای در جهت حرکت عقربه ساعت (20) را فشار داده و نگه دارید.

چرخش مرحله ای خلاف جهت حرکت

عقربه ساعت:

دکمه چرخش مرحله ای خلاف جهت حرکت عقربه ساعت (19) را فشار داده و نگه دارید.

چرخاندن از طریق گوشی هوشمند

برای اطلاعات در مورد کنترل از راه دور ابزار اندازه گیری و صفحه گردان از طریق گوشی هوشمند، لطفاً به دفترچه راهنمای ابزار اندازه گیری خود مراجعه کنید.

de	EU-Konformitätserklärung Drehplattform Sachnummer	Wir erklären in alleiniger Verantwortung, dass die genannten Produkte allen einschlägigen Bestimmungen der nachfolgend aufgeführten Richtlinien und Verordnungen entsprechen und mit folgenden Normen übereinstimmen. Technische Unterlagen bei: *
en	EU Declaration of Conformity Rotating platform Article number	We declare under our sole responsibility that the stated products comply with all applicable provisions of the directives and regulations listed below and are in conformity with the following standards. Technical file at: *
fr	Déclaration de conformité UE Plateau pivotant N° d'article	Nous déclarons sous notre propre responsabilité que les produits décrits sont en conformité avec les directives, règlements normatifs et normes énumérés ci-dessous. Dossier technique auprès de: *
es	Declaración de conformidad UE Plataforma giratoria Nº de artículo	Declaramos bajo nuestra exclusiva responsabilidad, que los productos nombrados cumplen con todas las disposiciones correspondientes de las Directivas y los Reglamentos mencionados a continuación y están en conformidad con las siguientes normas. Documentos técnicos de: *
pt	Declaração de Conformidade UE Plataforma rotativa N.º do produto	Declaramos sob nossa exclusiva responsabilidade que os produtos mencionados cumprem todas as disposições e os regulamentos indicados e estão em conformidade com as seguintes normas. Documentação técnica pertencente à: *
it	Dichiarazione di conformità UE Piattaforma ruotabile Codice prodotto	Dichiariamo sotto la nostra piena responsabilità che i prodotti indicati sono conformi a tutte le disposizioni pertinenti delle Direttive e dei Regolamenti elencati di seguito, nonché alle seguenti Normative. Documentazione Tecnica presso: *
nl	EU-conformiteitsverklaring Draaiplatform Productnummer	Wij verklaren op eigen verantwoordelijkheid dat de genoemde producten voldoen aan alle desbetreffende bepalingen van de hierna genoemde richtlijnen en verordeningen en overeenstemmen met de volgende normen. Technisch dossier bij: *
da	EU-overensstemmelseserklæring Drejeplatform Typenummer	Vi erklærer som eneansvarlige, at det beskrevne produkt er i overensstemmelse med alle gældende bestemmelser i følgende direktiver og forordninger og opfylder følgende standarder. Tekniske bilag ved: *
sv	EU-konformitetsförklaring Vridplatta Produktnummer	Vi förklarar under eget ansvar att de nämnda produkterna uppfyller kraven i alla gällande bestämmelser i de nedan angivna direktiven och förordningarna och att de stämmer överens med följande normer. Teknisk dokumentation: *
no	EU-samsvarserklæring Dreibar holder Produktnummer	Vi erklærer under eneansvar at de nevnte produktene er i overensstemmelse med alle relevante bestemmelser i direktivene og forordningene nedenfor og med følgende standarder. Teknisk dokumentasjon hos: *
fi	EU-vaatimustenmukaisuusvakuutus Kääntöalusta Tuotenumero	Vakuutamme täten, että mainitut tuotteet vastaavat kaikkia seuraavien direktiivien ja asetusten asiaankuuluvia vaatimuksia ja ovat seuraavien standardien vaatimusten mukaisia. Tekniset asiakirjat saatavana: *
el	Δήλωση πιστότητας ΕΕ Περιστερόμενη βάση Αριθμός ευρετηρίου	Δηλώνουμε με αποκλειστική μας ευθύνη, ότι τα αναφερόμενα προϊόντα αντιστοιχούν σε όλες τις σχετικές διατάξεις των πιο κάτω αναφερόμενων οδηγιών και κανονισμών και ταυτίζονται με τα ακόλουθα πρότυπα. Τεχνικά έγγραφα στη: *
tr	AB Uygunluk beyanı Döner platform Ürün kodu	Tek sorumlu olarak, tanımlanan ürünün aşağıdaki yönetmelik ve direktiflerin geçerli bütün hükümlerine ve aşağıdaki standartlara uygun olduğunu beyan ederiz. Teknik belgelerin bulunduğu yer: *

pl	Deklaracja zgodności UE Platforma obrotowa Numer katalogowy	Oświadczamy z pełną odpowiedzialnością, że niniejsze produkty odpowiadają wszystkim wymaganiom poniżej wyszczególnionych dyrektyw i rozporządzeń, oraz że są zgodne z następującymi normami. Dokumentacja techniczna: *
cs	EU prohlášení oshodě Otočný podstavec Objednací číslo	Prohlašujeme na výhradní zodpovědnost, že uvedený výrobek splňuje všechna příslušná ustanovení níže uvedených směrníc a nařízení a je vsouladu snásledujícími normami: Technické podklady u: *
sk	EÚ vyhlásenie ozhode Otočná platforma Vecné číslo	Vyhlasujeme na výhradnú zodpovednosť, že uvedený výrobok spĺňa všetky príslušné ustanovenia nižšie uvedených smerníc a nariadení a je vsúlade snasledujúcimi normami: Technické podklady má spoločnosť: *
hu	EU konformitási nyilatkozat Forgó platform Cikkszám	Egyedüli felelősséggel kijelentjük, hogy a megnevezett termékek megfelelnek az alábbiakban felsorolásra kerülő irányelvek és rendeletek valamennyi idevágó előírásainak és megfelelnek a következő szabványoknak. Műszaki dokumentumok megőrzési pontja: *
ru	Заявление о соответствии ЕС Поворотная платформа Товарный №	Мы заявляем под нашу единоличную ответственность, что названные продукты соответствуют всем действующим предписаниям нижеуказанных директив и распоряжений, а также нижеуказанных норм. Техническая документация хранится у: *
uk	Заява про відповідність ЄС Поворотна платформа Товарний номер	Мизаявляємо під нашу одноособову відповідальність, що названі вироби відповідають усім чинним положенням нищезначених директив і розпоряджень, а також нищезначеним нормам. Технічна документація зберігається у: *
kk	ЕО сәйкестік мағлұмдамасы Айналатын платформа Өнім нөмірі	Өз жауапкершілікпен біз аталған өнімдер төменде жьылған директикалар мен жарлықтардың тиісті қағидаларына сәйкестігін және төмендегі нормаларға сай екенін білдіреміз. Техникалық құжаттар: *
ro	Declarație de conformitate UE Platformă rotativă Număr de identificare	Declarăm pe proprie răspundere că produsele menționate corespund tuturor dispozițiilor relevante ale directivelor și reglementărilor enumerate în cele ce urmează și sunt în conformitate cu următoarele standarde. Documentație tehnică la: *
bg	ЕС декларация за съответствие Въртяща се платформа Каталоген номер	С пълна отговорност ние декларираме, че посочените продукти отговарят на всички валидни изисквания на директивите и разпоредбите по-долу и съответства на следните стандарти. Техническа документация при: *
mk	EU-Изјава за сообразност Ротирачка платформа Број на дел/артикл	Со целосна одговорност изјавуваме, дека опишаните производи се во согласност со сите релевантни одредби на следните регулативи и прописи и се во согласност со следните норми. Техничка документација кај: *
sr	EU-izjava o usaglašenosti Obrtna platforma Broj predmeta	Na sopstvenu odgovornost izjavljujemo, da navedeni proizvodi odgovaraju svim dotičnim odredbama naknadno navedenih smernica u uredba i da su u skladu sa sledećim standardima. Tehnička dokumentacija kod: *
sl	Izjava o skladnosti EU Vrtljivo držalo Številka artikla	Izjavljamo pod izključno odgovornostjo, da je omenjen izdelek v skladu z vsemi relevantnimi določili direktiv in uredb ter ustreza naslednjim standardom. Tehnična dokumentacija pri: *
hr	EU izjava o sukladnosti Okretno postolje Kataloški br.	Pod punom odgovornošću izjavljujemo da navedeni proizvodi odgovaraju svim relevantnim odredbama direktiva i propisima navedenima u nastavku i da su sukladni sa sljedećim normama. Tehnička dokumentacija se može dobiti kod: *

et	EL-vastavusdeklaratsioon	Kinnitame ainuvastutajatena, et nimetatud tooted vastavad järgnevalt loetletud direktiivide ja määruste kõikidele asjaomastele nõuetele ja on kooskõlas järgmiste normidega. Tehnilised dokumendid saadaval: *
	Pöördplatvorm Tootenumber	
lv	Deklarācija par atbilstību ES standartiem	Mēs ar pilnu atbildību paziņojam, ka šeit aplūkotie izstrādājumi atbilst visiem tālāk minētajās direktīvās un rīkojumos ietvertajām saistošajām nostādņēm, kā arī sekojošiem standartiem. Tehniskā dokumentācija no: *
	Pagriežamā platforma Izstrādājuma numurs	
lt	ES atitikties deklaracija	Atsakingai pareiškiame, kad išvardyti gaminiai atitinka visus privalomus žemiau nurodytų direktyvų ir reglamentų reikalavimus ir šiuos standartus. Techninė dokumentacija saugoma: *
	Sukamoji platforma Gaminio numeris	
	RM 3	3 601 K92 800
		2006/42/EC EN 61010-1:2010+A1:2019 2014/30/EU EN 55032:2015+A11:2020+A1:2020 2011/65/EU EN 55035:2017+A11:2020 EN IEC 63000:2018
		 BOSCH
		* Robert Bosch Power Tools GmbH (PT/ECS) 70538 Stuttgart GERMANY
		Henk Becker Chairman of Executive Management Helmut Heinzelmann Head of Product Certification
		 
		Robert Bosch Power Tools GmbH, 70538 Stuttgart, GERMANY Stuttgart, 11.01.2022

de	EU-Konformitätserklärung Fernbedienung Sachnummer	Wir erklären in alleiniger Verantwortung, dass die genannten Produkte allen einschlägigen Bestimmungen der nachfolgend aufgeführten Richtlinien und Verordnungen entsprechen und mit folgenden Normen übereinstimmen. Technische Unterlagen bei: *
en	EU Declaration of Conformity Remote control Article number	We declare under our sole responsibility that the stated products comply with all applicable provisions of the directives and regulations listed below and are in conformity with the following standards. Technical file at: *
fr	Déclaration de conformité UE Télécommande N° d'article	Nous déclarons sous notre propre responsabilité que les produits décrits sont en conformité avec les directives, règlements normatifs et normes énumérés ci-dessous. Dossier technique auprès de : *
es	Declaración de conformidad UE Mando a distancia N° de artículo	Declaramos bajo nuestra exclusiva responsabilidad, que los productos nombrados cumplen con todas las disposiciones correspondientes de las Directivas y los Reglamentos mencionados a continuación y están en conformidad con las siguientes normas. Documentos técnicos de: *
pt	Declaração de Conformidade UE Telecomando N.º do produto	Declaramos sob nossa exclusiva responsabilidade que os produtos mencionados cumprem todas as disposições e os regulamentos indicados e estão em conformidade com as seguintes normas. Documentação técnica pertencente à: *
it	Dichiarazione di conformità UE Telecomando Codice prodotto	Dichiariamo sotto la nostra piena responsabilità che i prodotti indicati sono conformi a tutte le disposizioni pertinenti delle Direttive e dei Regolamenti elencati di seguito, nonché alle seguenti Normative. Documentazione Tecnica presso: *
nl	EU-conformiteitsverklaring Afstandsbediening Productnummer	Wij verklaren op eigen verantwoordelijkheid dat de genoemde producten voldoen aan alle desbetreffende bepalingen van de hierna genoemde richtlijnen en verordeningen en overeenstemmen met de volgende normen. Technisch dossier bij: *
da	EU-overensstemmelseserklæring Fjernbetjening Typenummer	Vi erklærer som eneansvarlige, at det beskrevne produkt er i overensstemmelse med alle gældende bestemmelser i følgende direktiver og forordninger og opfylder følgende standarder. Tekniske bilag ved: *
sv	EU-konformitetsförklaring Fjärrkontroll Produktnummer	Vi förklarar under eget ansvar att de nämnda produkterna uppfyller kraven i alla gällande bestämmelser i de nedan angivna direktiven och förordningarna och att de stämmer överens med följande normer. Teknisk dokumentation: *
no	EU-samsvarserklæring Fjernkontroll Produktnummer	Vi erklærer under eneansvar at de nevnte produktene er i overensstemmelse med alle relevante bestemmelser i direktivene og forordningene nedenfor og med følgende standarder. Teknisk dokumentasjon hos: *
fi	EU-vaatimustenmukaisuusvakuutus Kaukosäädin Tuotenumero	Vakuutamme täten, että mainitut tuotteet vastaavat kaikkia seuraavien direktiivien ja asetusten asiaankuuluvia vaatimuksia ja ovat seuraavien standardien vaatimusten mukaisia. Tekniset asiakirjat saatavana: *
el	Δήλωση πιστότητας ΕΕ Τηλεχειριστήριο Αριθμός ευρετηρίου	Δηλώνουμε με αποκλειστική μας ευθύνη, ότι τα αναφερόμενα προϊόντα αντιστοιχούν σε όλες τις σχετικές διατάξεις των πιο κάτω αναφερόμενων οδηγιών και κανονισμών και ταυτίζονται με τα ακόλουθα πρότυπα. Τεχνικά έγγραφα στη: *
tr	AB Uygunluk beyanı Uzaktan kumanda Ürün kodu	Tek sorumlu olarak, tanımlanan ürünün aşağıdaki yönetmelik ve direktiflerin geçerli bütün hükümlerine ve aşağıdaki standartlara uygun olduğunu beyan ederiz. Teknik belgelerin bulunduğu yer: *

pl	Deklaracja zgodności UE Pilot Numer katalogowy	Oświadczamy z pełną odpowiedzialnością, że niniejsze produkty odpowiadają wszystkim wymaganiom poniżej wyszczególnionych dyrektyw i rozporządzeń, oraz że są zgodne z następującymi normami. Dokumentacja techniczna: *
cs	EU prohlášení oshodě Dálkové ovládání Objednací číslo	Prohlašujeme na výhradní zodpovědnost, že uvedený výrobek splňuje všechna příslušná ustanovení níže uvedených směrníc a nařízení a je vsouladu s následujícími normami: Technické podklady u: *
sk	EÚ vyhlásenie ozhode Diaľkové ovládanie Vecné číslo	Vyhlasujeme na výhradnú zodpovednosť, že uvedený výrobok spĺňa všetky príslušné ustanovenia nižšie uvedených smerníc a nariadení a je vsúlade s nasledujúcimi normami: Technické podklady má spoločnosť: *
hu	EU konformitási nyilatkozat Távírányító Cikkszám	Egyedüli felelősséggel kijelentjük, hogy a megnevezett termékek megfelelnek az alábbiakban felsorolásra kerülő irányelvek és rendeletek valamennyi idevágó előírásainak és megfelelnek a következő szabványoknak. Műszaki dokumentumok megőrzési pontja: *
ru	Заявление о соответствии ЕС Система дистанционного управления Товарный №	Мы заявляем под нашу единоличную ответственность, что названные продукты соответствуют всем действующим предписаниям нижеуказанных директив и распоряжений, а также нижеуказанных норм. Техническая документация хранится у: *
uk	Заява про відповідність ЄС Пульт дистанційного керування Товарний номер	Мизаявляємо під нашу одноособову відповідальність, що названі вироби відповідають усім чинним положенням нищеозначених директив і розпоряджень, а також нищеозначеним нормам. Технічна документація зберігається у: *
kk	ЕО сәйкестік мағлұмдамасы Қашықтан басқару құралы Өнім нөмірі	Өз жауапкершілікпен біз аталған өнімдер төменде жзылған директикалар мен жарлықтардың тиісті қағидаларына сәйкестігін және төмендегі нормаларға сай екенін білдіреміз. Техникалық құжаттар: *
ro	Declarație de conformitate UE Telecomandă Număr de identificare	Declarăm pe proprie răspundere că produsele menționate corespund tuturor dispozițiilor relevante ale directivelor și reglementărilor enumerate în cele ce urmează și sunt în conformitate cu următoarele standarde. Documentație tehnică la: *
bg	ЕС декларация за съответствие Дистанционно управление Каталоген номер	С пълна отговорност ние декларираме, че посочените продукти отговарят на всички валидни изисквания на директивите и разпоредбите по-долу и съответства на следните стандарти. Техническа документация при: *
mk	EU-Изјава за сообразност Далечински управувач Број на дел/артикул	Со целосна одговорност изјавуваме, дека опишаните производи се во согласност со сите релевантни одредби на следните регулативи и прописи и се во согласност со следните норми. Техничка документација кај: *
sr	EU-izjava o usaglašenosti Daljinski upravljač Broj predmeta	Na sopstvenu odgovornost izjavljujemo, da navedeni proizvodi odgovaraju svim dotičnim odredbama naknadno navedenih smernica u uredaba i da su u skladu sa sledećim standardima. Tehnička dokumentacija kod: *
sl	Izjava o skladnosti EU Daljinski upravljalnik Številka artikla	Izjavljamo pod izključno odgovornostjo, da je omenjen izdelek v skladu z vsemi relevantnimi določili direktiv in uredb ter ustreza naslednjim standardom. Tehnična dokumentacija pri: *
hr	EU izjava o sukladnosti Daljinski upravljač Kataloški br.	Pod punom odgovornošću izjavljujemo da navedeni proizvodi odgovaraju svim relevantnim odredbama direktiva i propisima navedenima u nastavku i da su sukladni sa sljedećim normama. Tehnička dokumentacija se može dobiti kod: *

VI

CE

et EL-vastavusdeklaratsioon Kaugjuhtimispuks Tootenumber	Kinnitame ainuvastutajatena, et nimetatud tooted vastavad järgnevalt loetletud direktiivide ja määruste kõikidele asjaomastele nõuetele ja on kooskõlas järgmiste normidega. Tehnilised dokumendid saadaval: *															
lv Deklarācija par atbilstību ES standartiem Tālvadības pults Izstrādājuma numurs	Mēs ar pilnu atbildību paziņojam, ka šeit aplūkotie izstrādājumi atbilst visiem tālāk minētajās direktīvās un rīkojumos ietvertajām saistošajām nostādņēm, kā arī sekojošiem standartiem. Tehniskā dokumentācija no: *															
lt ES atitikties deklaracija Nuotolinio valdymo pultas Gaminio numeris	Atsakingai pareiškiame, kad išvardyti gaminiai atitinka visus privalomus žemiau nurodytų direktyvų ir reglamentų reikalavimus ir šiuos standartus. Techninė dokumentacija saugoma: *															
RC 2	<table border="1"> <tr> <td data-bbox="376 500 557 582"> 3 601 K69 C00 </td> <td data-bbox="557 500 672 582"> 2014/30/EU 2011/65/EU </td> <td data-bbox="672 500 1155 582"> EN 61010-1:2010+A1:2019 EN IEC 61326-1:2021 EN IEC 63000:2018 </td> </tr> <tr> <td colspan="2" data-bbox="557 582 672 682">  BOSCH </td> <td data-bbox="672 582 1155 682"> * Robert Bosch Power Tools GmbH (PT/ECS) 70538 Stuttgart GERMANY </td> </tr> <tr> <td data-bbox="557 682 672 764"> Henk Becker Chairman of Executive Management </td> <td colspan="2" data-bbox="672 682 1155 764"> Helmut Heinzelmann Head of Product Certification </td> </tr> <tr> <td colspan="2" data-bbox="557 764 672 855">  </td> <td data-bbox="672 764 1155 855">  </td> </tr> <tr> <td colspan="3" data-bbox="557 855 1155 911"> Robert Bosch Power Tools GmbH, 70538 Stuttgart, GERMANY Stuttgart, 11.01.2022 </td> </tr> </table>	3 601 K69 C00	2014/30/EU 2011/65/EU	EN 61010-1:2010+A1:2019 EN IEC 61326-1:2021 EN IEC 63000:2018	 BOSCH		* Robert Bosch Power Tools GmbH (PT/ECS) 70538 Stuttgart GERMANY	Henk Becker Chairman of Executive Management	Helmut Heinzelmann Head of Product Certification					Robert Bosch Power Tools GmbH, 70538 Stuttgart, GERMANY Stuttgart, 11.01.2022		
3 601 K69 C00	2014/30/EU 2011/65/EU	EN 61010-1:2010+A1:2019 EN IEC 61326-1:2021 EN IEC 63000:2018														
 BOSCH		* Robert Bosch Power Tools GmbH (PT/ECS) 70538 Stuttgart GERMANY														
Henk Becker Chairman of Executive Management	Helmut Heinzelmann Head of Product Certification															
																
Robert Bosch Power Tools GmbH, 70538 Stuttgart, GERMANY Stuttgart, 11.01.2022																

Declaration of Conformity

Rotating platform

RM 3

Article number

3 601 K92 800

We declare under our sole responsibility that the stated products comply with all applicable provisions of the regulations listed below and are in conformity with the following standards.

Technical file at: Robert Bosch Ltd. (PT/SOP-GB), Broadwater Park, North Orbital Road, Uxbridge UB9 5HJ, United Kingdom

The Supply of Machinery (Safety) Regulations 2008
The Electromagnetic Compatibility Regulations 2016
The Restriction of the Use of Certain Hazardous Substances in
Electrical and Electronic Equipment Regulations 2012

EN 61010-1:2010+A1:2019
EN 55032:2015+A11:2020+A1:2020
EN 55035:2017+A11:2020
EN IEC 63000:2018

**BOSCH**

Vonjy Rajakoba
Managing Director - Bosch UK

Robert Bosch Power Tools GmbH, 70538 Stuttgart, Germany
represented (in terms of the above regulations) by
Robert Bosch Limited, Broadwater Park, North Orbital Road,
Uxbridge UB9 5HJ, United Kingdom

Martin Sibley
Head of Sales Operations and Aftersales

Robert Bosch Ltd. Broadwater Park, North Orbital Road, Uxbridge UB9 5HJ, United Kingdom, as authorised representative acting on behalf of Robert Bosch Power Tools GmbH, 70538 Stuttgart, Germany

Place of issue: Uxbridge

Date of issue: 20/01/2022

Declaration of Conformity

Remote control

RC 2

Article number

3 601 K69 C00

We declare under our sole responsibility that the stated products comply with all applicable provisions of the regulations listed below and are in conformity with the following standards.

Technical file at: Robert Bosch Ltd. (PT/SOP-GB), Broadwater Park, North Orbital Road, Uxbridge UB9 5HJ, United Kingdom

The Electromagnetic Compatibility Regulations 2016
The Restriction of the Use of Certain Hazardous Substances in
Electrical and Electronic Equipment Regulations 2012

EN 61010-1:2010+A1:2019

EN IEC 61326-1:2021

EN IEC 63000:2018

**BOSCH**

Robert Bosch Power Tools GmbH, 70538 Stuttgart, Germany
represented (in terms of the above regulations) by
Robert Bosch Limited, Broadwater Park, North Orbital Road,
Uxbridge UB9 5HJ, United Kingdom

Vonjy Rajakoba
Managing Director - Bosch UK

Martin Sibley
Head of Sales Operations and Aftersales

Robert Bosch Ltd. Broadwater Park, North Orbital Road, Uxbridge UB9 5HJ, United Kingdom, as authorised representative acting on behalf of Robert Bosch Power Tools GmbH, 70538 Stuttgart, Germany

Place of issue: Uxbridge

Date of issue: 20/01/2022
