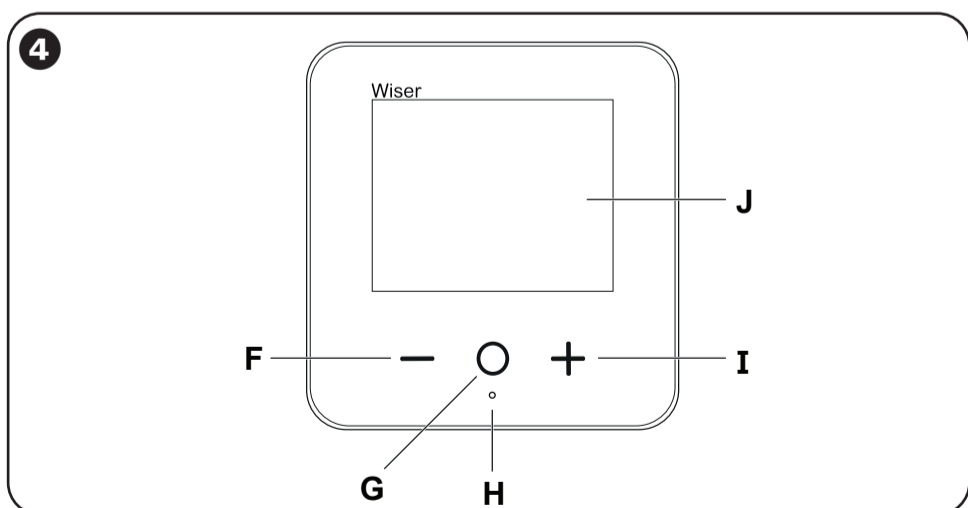
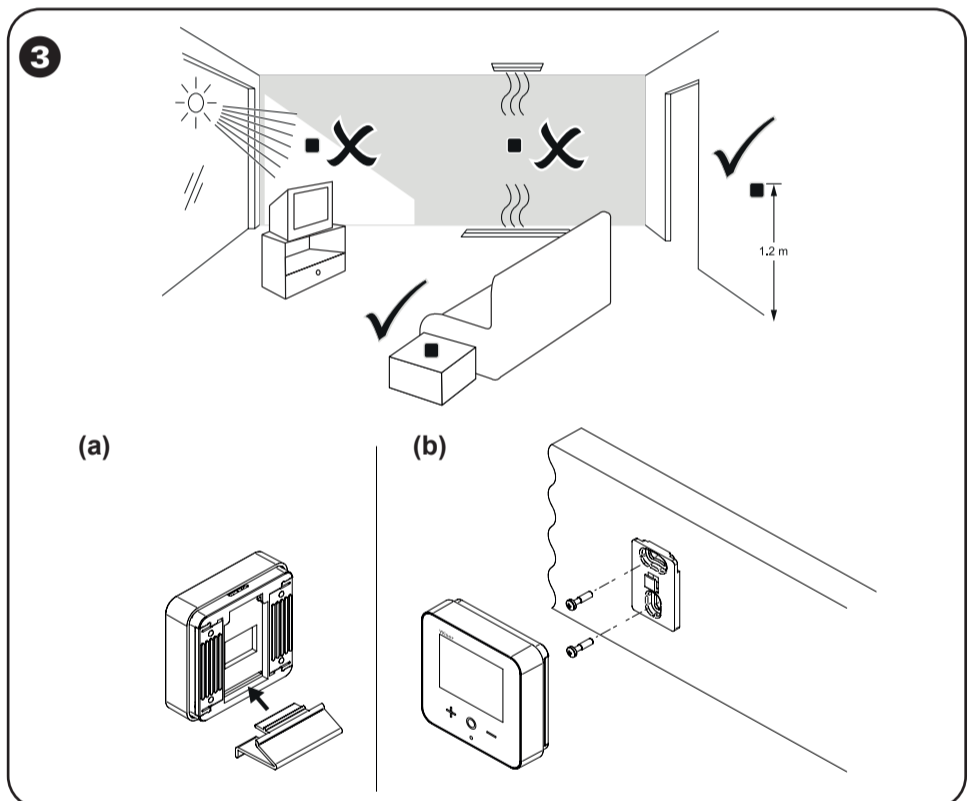
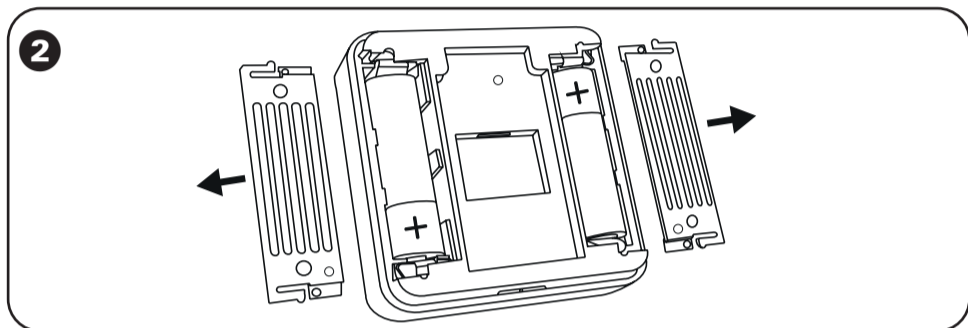
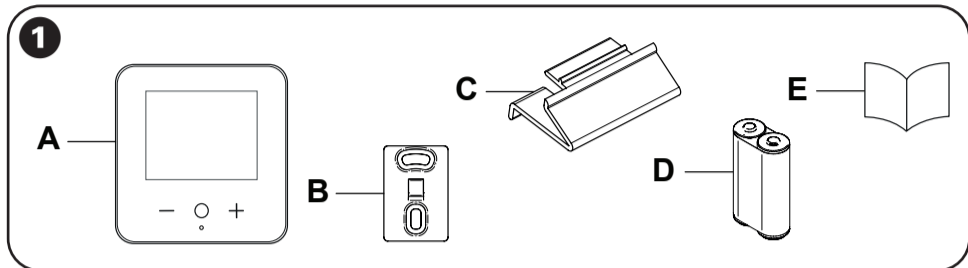
CCTFR6400
CCTFR6401

Wisser™



About this product

The Wisser Room Thermostat is used for all heating types. The room thermostat is an interface for the end-user to view the current room temperature and change the temperature setting in a room.

Additional room thermostats can be added to rooms with radiator thermostats.

The Room Thermostat works with all Wisser Kits.

1 Checking package contents

- A Wisser Room Thermostat
- B Wall bracket
- C Stand
- D 2 x AA battery
- E Instruction leaflet

2 Inserting the batteries

- Insert the batteries into the room thermostat.
- Do not use rechargeable batteries.

TIP: Make sure that the polarity of the batteries (+ and -) are in the right direction. The polarity is indicated on the terminals of the device.

3 Choosing suitable location to install

The Room Thermostat can be placed on:

a. Stand

Clip the stand into the device and place it on a flat surface.

b. Wall bracket

Screw the wall bracket to the wall.

NOTE: Screws are not included in the package, it must be procured separately.

NOTICE

EQUIPMENT DAMAGE

- Do not mount the room thermostat in a place exposed to direct light from sun or air currents (for example, close to the ventilation outlets).
- Do not mount the room thermostat behind a curtain, large objects or furniture that reduces the radio signal.

Failure to follow these instructions can result in equipment damage.

4 Display and Operating Elements

- F Reduce temperature
- G Boost
- H LED
- I Increase temperature
- J Display

5 Read full device guide online

Scan the QR code and choose your language for complete information about the device, including operation, configuration and using the product with a Wisser system.

Technical data

Power supply:	2 alkaline batteries type IEC LR6 1.5 V (AA)
Interfaces:	User: TFT screen, touch buttons
Wiring:	No cabling required
Temperature setting range:	5 °C to 30 °C
Temperature resolution:	0.5 °C
Operating temperature:	0 °C to 45 °C
Storage temperature:	-20 °C to 65 °C
Operating frequencies:	2.4 GHz (bidirectional, mesh)
Transmission:	+13 dBm (20 mW)
Degree of pollution:	2
Radio signal range:	30 m in free space
Software class:	A
IP rating:	IP20
Mounting:	Wall bracket or table stand
Product dimensions: (H x W x D)	76 x 76 x 25 mm

Trademarks

Wisser™ is a trademark and the property of Schneider Electric SE, its subsidiaries and affiliated companies.

Other brands and registered trademarks are properties of their relevant owners.

EU Declaration of Conformity

Hereby, Schneider Electric Industries, declares that this product is in compliance with the essential requirements and other relevant provisions of RADIO EQUIPMENT DIRECTIVE 2014/53/EU. Declaration of conformity can be downloaded on: se.com/docs.

Schneider Electric Industries SAS

If you have technical questions, please contact the Customer Care Centre in your country.
se.com/contact

UK Representative

Schneider Electric Controls
401 Southway Drive
Plymouth, PL6 6QT
United Kingdom



Über dieses Produkt

Der Wisser Raumthermostat kann für alle Heizungstypen verwendet werden. Über das Raumthermostat kann der Anwender die aktuelle Raumtemperatur/Luftfeuchtigkeit ablesen und auch die Temperatureinstellung in einem Raum ändern.

In Räumen mit Heizkörperthermostaten können zusätzliche Raumthermostate hinzugefügt werden.

Der Raumthermostat funktioniert mit allen Wisser Kits.

1 Paketinhalt überprüfen

- A Wisser Raumthermostat
- B Wandhalterung
- C Standfuß
- D 2 x AA-Batterie
- E Bedienungsanleitung

2 Die Batterien einsetzen

- Die Batterien in den Raumthermostat einsetzen.
- Keine aufladbaren Batterien verwenden.

TIPP: Achten Sie darauf, dass die Pole der Batterien (+ und -) richtig ausgerichtet sind. Die Polarität ist an den Klemmen des Geräts angegeben.

3 Geeigneten Installationsort auswählen

Der Raumthermostat kann an folgenden Stellen angebracht werden:

a. Standfuß

Stecken Sie den Standfuß in das Gerät und stellen Sie es auf eine ebene Fläche.

b. Wandhalterung

Die Wandhalterung an die Wand schrauben.

HINWEIS: Die Schrauben sind nicht im Lieferumfang enthalten, sie müssen separat erworben werden.

HINWEIS

BESCHÄDIGUNG DES GERÄTE

- Der Raumthermostat darf nicht an einem Ort montiert werden, der direktem Sonnenlicht oder Durchzug ausgesetzt ist, z. B. in der Nähe der Belüftungsausgänge.
- Den Raumthermostat nicht hinter einem Vorhang, großen Objekten oder Möbeln anbringen, die das Funksignal beeinflussen.

Die Nichtbeachtung dieser Anweisungen kann zu Schäden am Gerät führen.

4 Anzeige und Bedienelemente

- F Temperatur verringern
- G Timer
- H LED
- I Temperatur erhöhen
- J Anzeige

5 Vollständiges Handbuch zum Gerät online lesen

Scannen Sie den QR-Code und wählen Sie Ihre Sprache aus, um vollständige Informationen über das Gerät zu erhalten, einschließlich Betrieb, Konfiguration und Verwendung des Produkts mit einem Wisser-System.

Technische Daten

Stromversorgung:	2 Alkalibatterien Typ IEC LR6 1,5 V (AA)
Anschlüsse:	Benutzer: TFT-Bildschirm, Touch-Tasten
Verkabelung:	Keine Verkabelung erforderlich
Temperatureinstellbereich:	5 °C bis +30 °C
Temperaturauflösung:	0,5 °C
Betriebstemperatur:	0 °C bis 45 °C
Lagertemperatur:	-20 °C bis 65 °C
Betriebsfrequenzen:	2,4 GHz (bidirektional, Mesh)
Übertragung:	+13 dBm (20 mW)
Verschmutzungsgrad:	2
Funkreichweite:	30 m Freifeld
Softwareklasse:	A
Schutzart:	IP20
Montage:	Wandhalterung oder Tischständer
Produktabmessungen: (H x B x T)	76 x 76 x 25 mm

Markennamen

Wisser™ ist eine Marke und Eigentum von Schneider Electric SE, dessen Tochtergesellschaften und verbundenen Unternehmen.

Andere Marken und eingetragene Marken sind Eigentum der jeweiligen Inhaber.

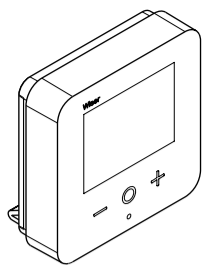
EU-Konformitätserklärung

Schneider Electric Industries erklärt hiermit, dass dieses Produkt die grundlegenden Anforderungen sowie anderen relevanten Bestimmungen der FUNKANLAGEN-RICHTLINIE 2014/53/EU erfüllt. Die Konformitätserklärung kann heruntergeladen werden unter: se.com/docs.

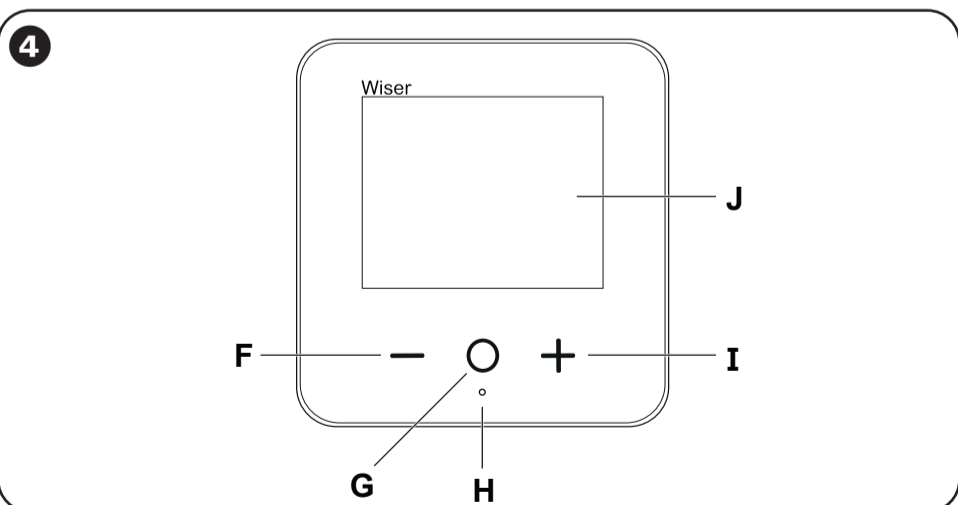
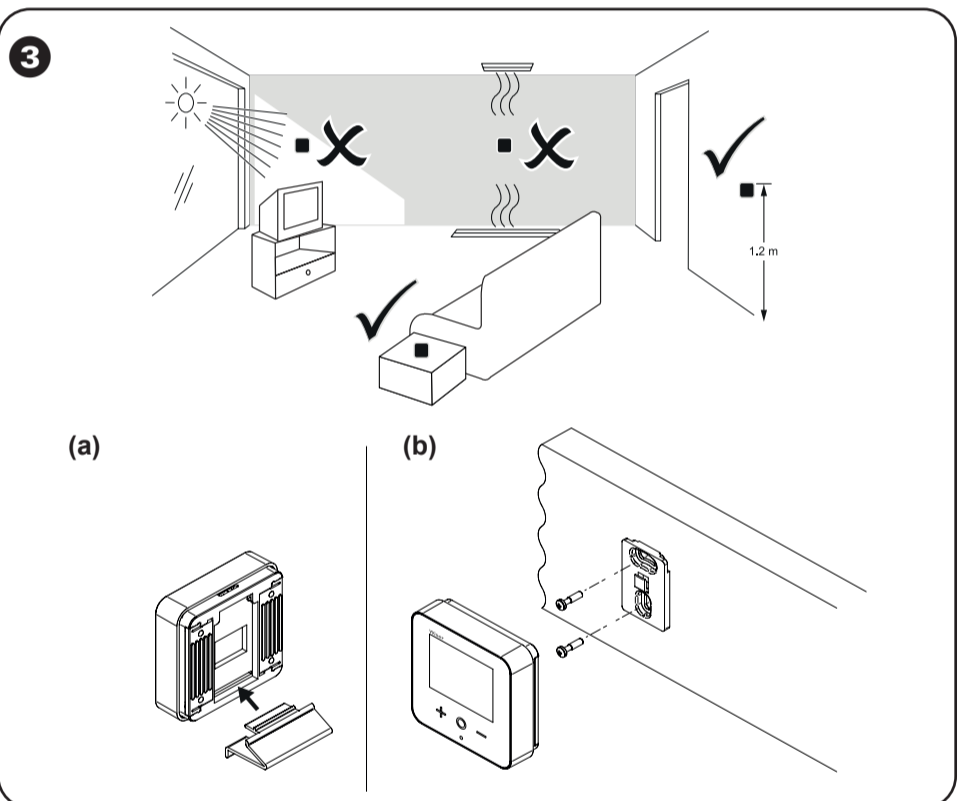
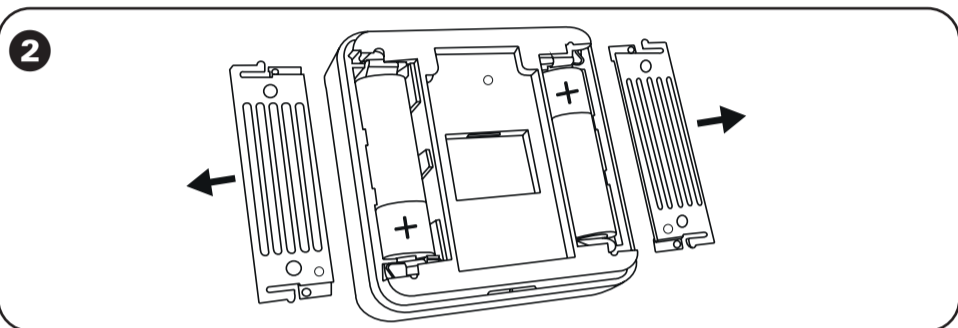
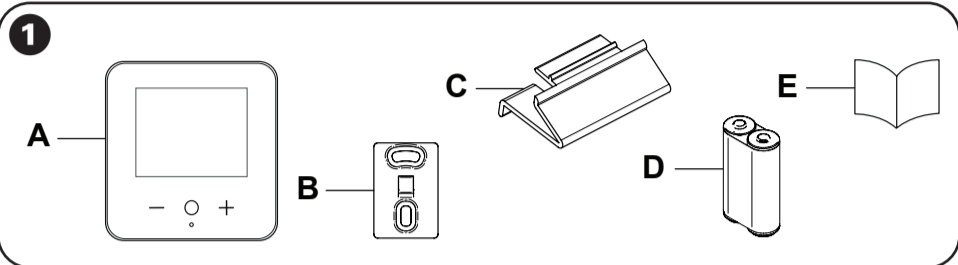
Schneider Electric Industries SAS

Bei technischen Fragen wenden Sie sich bitte an das Customer Care Center in Ihrem Land.

se.com/contact

CCTFR6400
CCTFR6401

Wiser™



À propos de ce produit

Le thermostat d'ambiance Wiser est utilisé pour tous les types de chauffage. Le thermostat d'ambiance est une interface permettant à l'utilisateur final de visualiser la température ambiante actuelle et de modifier le réglage de la température dans une pièce.

Des thermostats d'ambiance supplémentaires peuvent être ajoutés aux pièces équipées de radiateurs thermostat intégré.

Le thermostat d'ambiance fonctionne avec tous les kits Wiser.

1 Vérification du contenu de la boîte

- A Thermostat d'ambiance Wiser
- B Support mural
- C Socle
- D 2 x batterie AA
- E Notice d'instructions

2 Insertion des batteries

- Insérez les batteries dans le thermostat d'ambiance.
- N'utilisez pas de batteries rechargeables.

CONSEIL : Vérifiez que la polarité des batteries (+ et -) est dans la bonne direction. La polarité est indiquée sur les bornes de l'appareil.

3 Choix du meilleur emplacement

Le thermostat d'ambiance peut être placé sur:

a. Un socle

Clipser le support dans l'appareil et placez le sur une surface plate.

b. Un support mural

Vissez le support mural au mur.

REMARQUE : Les vis ne sont pas incluses dans l'emballage, elles doivent être achetées séparément.

AVERTISSEMENT

ENDOMMAGEMENT DE L'ÉQUIPEMENT

- Ne montez pas le thermostat d'ambiance à un endroit exposé à la lumière directe du soleil ou soumis à des courants d'air (par exemple, près des bouches).
- Ne montez pas le thermostat d'ambiance derrière un rideau, des objets de grande taille ou des meubles réduisant le signal radio.

Le non-respect de ces instructions peut entraîner un endommagement de l'équipement.

4 Affichage et éléments de fonctionnement

- F Réduire la température
- G Boost (augmenter)
- H LED
- I Augmenter la température
- J Écran

5 Lire le guide complet de l'appareil en ligne

Scannez le code QR et choisissez votre langue pour obtenir des informations complètes sur l'appareil, notamment son fonctionnement, sa configuration et son utilisation avec un système Wiser.

Caractéristiques techniques

Alimentation :	2 piles alcalines de type CEI LR6 1.5 V (AA)
Interfaces :	Utilisateur : écran TFT, boutons tactiles
Câblage :	Aucun câblage requis
Plage de réglage de la température :	5 °C à 30 °C
Résolution de température :	0,5 °C
Température de fonctionnement :	0 °C à 45 °C
Température de stockage :	-20 °C à 65 °C
Fréquences de fonctionnement :	2,4 GHz (bidirectionnel, maille)
Transmission :	+13 dBm (20 mW)
Degré de pollution :	2
Plage de signal radio :	30 m en espace libre
Classe de logiciel :	A
Indice de protection IP :	IP20
Montage :	Support mural ou support de table
Dimensions du produit : (H x L x P)	76 x 76 x 25 mm

Marques

Wiser™ est une marque commerciale et la propriété de Schneider Electric SE, de ses filiales et de ses sociétés affiliées.

Les autres appellations commerciales et marques déposées sont la propriété de leurs détenteurs respectifs.

Déclaration de conformité UE

Par la présente, Schneider Electric Industries, déclare que ce produit est conforme aux exigences essentielles et aux autres dispositions pertinentes de la DIRECTIVE SUR L'EQUIPEMENT RADIO 2014/53/UE. La déclaration de conformité peut être téléchargée à l'adresse suivante : se.com/docs.

Schneider Electric Industries SAS

Si vous avez des questions d'ordre technique, veuillez contacter le service client de votre pays. se.com/contact