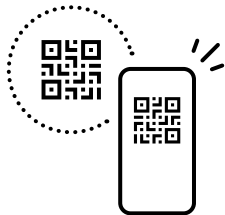


**Hardware included / Matériel inclus / Im Lieferumfang enthaltene Befestigungsteile / Materiali per l'installazione inclusi / Materiales incluidos / Installatiehulpmiddelen inbegrepen / Alt du trenger følger med / Hårdvara ingår / Sisältää kiinnikkeet / Hardware medfølger**



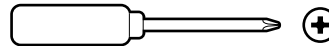
20-042995

2. Scan the QR code on your device. / Scannez le code QR présent sur votre appareil. / Scannen Sie den QR-Code auf Ihrem Gerät. / Scansiona il codice QR sul dispositivo. / Escanea el código QR de tu dispositivo. / Scan de QR-code op het apparaat. / kann QR-koden på enheten din. / Skanna QR-koden på din enhet. / Skannaa QR-koodi laitteilasi. / Scan QR-koden på din enhed.



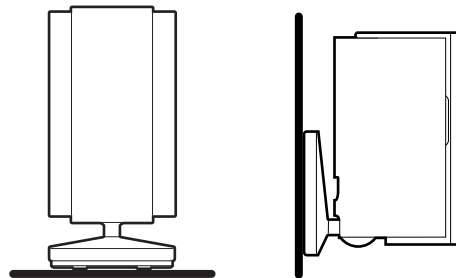
**Tools needed / Outils nécessaires / Benötigte Werkzeuge / Strumenti richiesti / Herramientas necesarias / Benodigd gereedschap / Verktøy som trengs / Verktyg som behövs / Tarvittavat työkalut / Nødvendigt værktøj**

For wall/ceiling mounting: / Pour le montage au mur ou au plafond: / Für Wand-/Deckenmontage: / Per il montaggio a parete/soffitto: / Para montaje en la pared o el techo: / Voor montage aan muur of plafond: / For vegg-/takmontering: / För vägg-/takmontering: / Seinä-/kattokiinnitys: / Til væg-/loftsmontering:



PH2

3. Choose a location. / Choisissez un emplacement. / Wählen Sie einen Installationsort aus. / Scegli una posizione. / Elige la ubicación. / Kies een locatie. / Velg et sted. / Välj en plats. / Valitse kameralle sopiva paikka. / Vælg en placering.



1. Download the Ring app. / Téléchargez l'application Ring. / Laden Sie die Ring-App herunter. / Scarica l'app Ring. / Descarga la app de Ring. / Download de Ring-app. / Last ned Ring-appen. / Ladda ned Ring-appen. / Lataa Ring-sovellus. / Hent Ring-appen.



Ring Indoor Cam and its accessories are for indoor use only. Don't expose your device to steam, extreme heat or cold. For example, do not install your device near any heat sources such as space heaters, heater vents, radiators, stoves, or other things that produce heat. Use your device in a location where temperatures remain within the device's operating temperature range set forth in this guide. Your device may get warm during normal use. To reduce the effect of the warming, place your device on a heat resistant surface.

La Ring Indoor Cam et ses accessoires ont été conçus pour être utilisés à l'intérieur seulement. N'exposez pas votre appareil à la vapeur, à la chaleur extrême ou au froid. Par exemple, n'installez pas votre appareil à proximité d'une source de chaleur comme des chauffages d'appoint, un appareil de chauffage, un radiateur, un poêle ou tout autre élément produisant de la chaleur. Utilisez votre appareil dans un endroit où les températures restent dans la plage de température de fonctionnement de l'appareil indiquée dans ce guide. Votre appareil pourrait devenir chaud pendant une utilisation normale. Pour réduire l'effet du réchauffement, placez votre appareil sur une surface résistante à la chaleur.



Die Ring Indoor Cam und ihr Zubehör sind nur für die Verwendung in Innenräumen vorgesehen. Setzen Sie das Gerät weder Dampf noch extremer Hitze oder Kälte aus. Installieren Sie Ihr Gerät beispielsweise nicht in der Nähe von Raumheizungen, Lüftungsöffnungen, Heizkörpern, Öfen oder anderen Wärmequellen. Verwenden Sie das Gerät an einem Ort, an dem die Temperaturen innerhalb des in diesem Handbuch angegebenen Betriebstemperaturbereichs bleiben. Das Gerät kann während des normalen Gebrauchs warm werden. Um die Auswirkungen der Erwärmung zu reduzieren, platzieren Sie das Gerät auf einer hitzebeständigen Oberfläche.

Ring Indoor Cam e i relativi accessori sono adatti solamente all'uso in ambienti interni. Non esporre il dispositivo a vapore, calore estremo o freddo. Ad esempio, non installare il dispositivo in prossimità di fonti di calore quali stufe, prese d'aria calda, radiatori, fornelli o altri oggetti che producono calore. Utilizza il dispositivo in un luogo in cui le temperature rimangono comprese nell'intervallo della temperatura d'esercizio del dispositivo indicato in questa guida. Il dispositivo potrebbe riscaldarsi durante il normale utilizzo. Per ridurre l'effetto del riscaldamento, posiziona il dispositivo su una superficie resistente al calore.

Ring Indoor Cam y sus accesorios deben usarse únicamente en interiores. No expongas el dispositivo al vapor ni a temperaturas extremadamente altas o bajas. En otras palabras, no instales el dispositivo cerca de fuentes de calor, como calefactores, conductos de calefacción, radiadores, estufas u otros objetos que emitan calor. Instala el dispositivo en un lugar donde la temperatura coincida con el rango de temperatura compatible con su funcionamiento (indicado a continuación en esta guía). Es posible que el dispositivo se caliente al usarlo. Para reducir el efecto del calentamiento, colócalo sobre una superficie resistente al calor.

De Ring Indoor Cam en bijbehorende accessoires zijn uitsluitend bedoeld voor gebruik binnenshuis. Stel je apparaat niet bloot aan stoom, extreme hitte of kou. Installeer je apparaat bijvoorbeeld niet in de buurt van warmtebronnen zoals verwarmingselementen, ventilatieopeningen, radiatoren, fornuizen of andere warmtebronnen. Gebruik je apparaat op een plaats waar de temperatuur binnen het temperatuurbereik van het apparaat blijft zoals beschreven in deze handleiding. Je apparaat kan warm worden tijdens normaal gebruik. Plaats het apparaat op een hittebestendig oppervlak om het effect van de opwarming te verminderen.

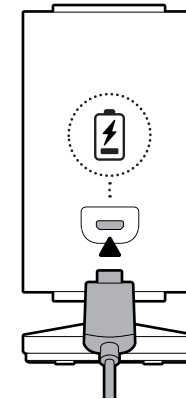
Ring Indoor Cam og tilbehøret er kun til innendørs bruk. Ikke utsett enheten for damp, ekstrem varme eller kulde. Ikke installer enheten i nærheten av varmekilder, for eksempel varmeovner, radiatorer eller andre ting som produserer varme. Bruk enheten på et sted der temperaturen ligger innenfor enhetens temperaturområde som er angitt i denne håndboken. Enheten kan bli varm under vanlig bruk. Hvis du vil redusere effekten av oppvarmingen, plasser du enheten på et varmebestandig underlag.

Ring Indoor Cam och dess tillbehör är endast avsedda för inomhusbruk. Utsätt inte enheten för ånga, extrem hetta eller kyla. Installera till exempel inte enheten i närheten av varmekällor, t.ex. kupévärmare, värmefläktar, värmeelement, spisar eller annat som alstrar värme. Använd enheten på en plats där temperaturen ligger inom enhetens temperaturområde som anges i den här handboken. Enheten kan bli varm vid normal användning. Placera enheten på en värmetålig yta för att minska uppvärmningseffekten.

Ring Indoor Cam ja sen lisävarusteet ovat tarkoitettu vain sisäkäyttöön. Älä altista laitetta höyrylle äläkä erittäin kuumille tai kylmille lämpötiloille. Älä esimerkiksi asenna laitetta minkään lämmönlähteen, kuten tilalämmittimen, lämmitysaukon, lämpöpatterin, liedien tai muun lämpöä tuottavan esineen lähelle. Sijoita laite paikkaan, jonka lämpötila pysyy tässä ohjeessa ilmoitetun laitteen sallitun käyttölämpötila-alueen sisällä. Laite voi lämmetä tavallisessa käytössä. Voit ehkäistä lämpenemisen vaikutuksia asettamalla laitteen lämmönkestävälle pinnalle.

Ring Indoor Cam og tilbehør er kun beregnet til indendørs brug. Udsæt ikke enheden for damp, ekstrem varme eller kulde. Installer f.eks. ikke enheden i nærheden af varmekilder såsom varmeapparater, ventilationsriste, radiatorer, ovne eller andre ting, der producerer varme. Brug din enhed et sted, hvor temperaturen bliver inden for enhedens driftstemperaturinterval, som er angivet i denne vejledning. Din enhed kan blive varm under normal brug. For at mindske opvarmningens påvirkning skal du placere enheden på en varmebestandig overflade.

4. Plug in the power cable. / Branchez le câble d'alimentation. / Stecken Sie das Netzkabel ein. / Collega il cavo dell'alimentazione. / Enchufa el cable de alimentación. / Steek de voedingskabel in het stopcontact. / Koble til strømkabelen. / Koppla in strømkabeln. / Aseta virtajohto paikalleen. / Tilslut strømkablet.



#### ENGLISH

Use only accessories supplied with your device, or specifically marketed for use with your device. Use of third-party accessories may impact your device's performance. In limited circumstances, use of third-party accessories may cause damage to your device or the third-party accessory. Read all safety instructions for any accessories before using with your device.

When this device is plugged into an electrical socket-outlet, unplugging this device will disconnect it from the AC mains supply. Only plug this device into an easily accessible socket-outlet. Devices with a power cord must be located near the socket-outlet.

Your device does not have an on/off button. If you wish to stop power from flowing into your device, unplug the power cord. Do not plug multiple electric devices into the same wall socket. Overloading a socket can cause it to overheat and may result in a fire.

If the adapter or cable appears damaged, discontinue use immediately.

**FRANÇAIS**

Utilisez uniquement les accessoires fournis avec votre appareil, ou spécifiquement commercialisés pour une utilisation avec votre appareil. L'utilisation d'accessoires tiers peut avoir une incidence sur les performances de votre appareil. Dans certaines circonstances, l'utilisation d'accessoires tiers peut causer des dommages à votre appareil ou aux accessoires tiers. Lisez toutes les consignes de sécurité des accessoires avant de les utiliser avec votre appareil.

Lorsque cet appareil est branché dans une prise, le débrancher interrompra l'alimentation électrique. Ne branchez cet appareil que dans une prise facilement accessible. Les appareils munis d'un cordon d'alimentation doivent être situés près de la prise de courant.

Votre appareil n'a pas de bouton marche/arrêt. Si vous souhaitez arrêter l'alimentation de votre appareil, débranchez le cordon d'alimentation. Ne branchez pas plusieurs appareils électriques sur la même prise murale. La surcharge d'une prise peut entraîner une surchauffe et un incendie.

Si l'adaptateur ou le câble semble endommagé, cessez immédiatement de l'utiliser.

**DEUTSCH**

Verwenden Sie nur das mit dem Gerät gelieferte oder speziell für die Verwendung mit diesem Gerät erhältliche Zubehör. Die Verwendung von Zubehör von Drittanbietern kann die Leistung des Geräts beeinträchtigen. In manchen Fällen kann durch die Verwendung von Zubehör von Drittanbietern Ihr Gerät oder das jeweilige Zubehör beschädigt werden. Lesen Sie vor der Verwendung des Geräts alle Sicherheitshinweise zu Zubehörteilen.

Wenn das Gerät an eine Steckdose angeschlossen ist, wird es durch Herausziehen des Steckers vom Stromnetz getrennt. Schließen Sie dieses Gerät nur an eine leicht zugängliche Steckdose an. Geräte mit Netzkabel müssen in der Nähe der Steckdose platziert werden.

Das Gerät hat keinen Ein-/Ausschalter. Wenn Sie die Stromzufuhr zum Gerät unterbrechen möchten, ziehen Sie das Stromkabel heraus. Schließen Sie nicht mehrere elektrische Geräte an derselben Steckdose an. Eine Überlastung der Steckdose kann zu Überhitzung und damit zu einem Brand führen.

Falls das Netzteil oder das Kabel Beschädigungen aufzuweisen scheinen, verwenden Sie sie nicht mehr.

**ITALIANO**

Utilizza solo gli accessori in dotazione o specificamente commercializzati per l'uso con il dispositivo. L'utilizzo di accessori di terze parti può influire sulle prestazioni del dispositivo. In alcuni casi, l'uso di accessori di terze parti incompatibili può causare danni al dispositivo o all'accessorio stesso. Leggi tutte le istruzioni sulla sicurezza relative agli accessori prima di utilizzare il dispositivo.

Se il dispositivo viene scollegato da una presa elettrica, verrà scollegato anche dall'alimentazione generale. Collega il dispositivo solo a una presa di corrente facilmente accessibile. I dispositivi cablati devono essere collocati accanto alla presa a muro.

Il dispositivo non dispone di un pulsante on/off. Se desideri interrompere l'alimentazione del dispositivo, scollega il cavo di alimentazione. Non collegare più dispositivi elettrici alla stessa presa a muro. Il sovraccarico di una presa può causarne il surriscaldamento e provocare un incendio.

Non utilizzare l'alimentatore o il cavo se appaiono danneggiati.

**ESPAÑOL**

Utiliza únicamente los accesorios suministrados en el embalaje o accesorios comercializados específicamente para utilizarse con el dispositivo. El uso de accesorios de terceros puede afectar al rendimiento del dispositivo. En determinadas circunstancias, el uso de accesorios de terceros puede dañar el dispositivo e incluso el accesorio. Lee todas las instrucciones de seguridad de los accesorios antes de utilizarlos con el dispositivo.

Si el dispositivo está enchufado a una toma de corriente eléctrica, desenchufarlo hará que se desconecte del suministro de corriente alterna. Conecta el dispositivo únicamente a una toma de corriente de fácil acceso. Los dispositivos con cable de alimentación deben estar ubicados cerca de la toma de corriente a la que van enchufados.

Este dispositivo no tiene un botón de encendido/apagado. Si quieres detener el suministro de alimentación que llega al dispositivo, desconecta el cable de alimentación. No conectes varios dispositivos eléctricos a la misma toma de corriente. En caso de sobrecarga, la toma puede sobrecalentarse y provocar un incendio.

Si crees que el adaptador o el cable pueden estar dañados, deja de usarlos de inmediato.

**NEDERLANDS**

Gebruik alleen accessoires die bij het apparaat geleverd zijn of die speciaal zijn verkocht voor gebruik met het apparaat. Het gebruik van accessoires van derden kan van invloed zijn op de prestaties van het apparaat. Onder bepaalde omstandigheden kan het gebruik van accessoires van derden schade aan het apparaat of het accessoire van derden veroorzaken. Lees alle veiligheidsinstructies voor accessoires voordat je het apparaat gebruikt.

Bij aansluiting op het stopcontact sluit je het apparaat af van het stroomnet als je de stekker eruit trekt. Sluit dit apparaat alleen aan op een goed toegankelijk stopcontact. Apparaten met een stroomkabel moeten in de buurt van het stopcontact worden geplaatst.

Je apparaat heeft geen aan-uitknop. Als je niet wilt dat er elektriciteit op het apparaat staat, koppel je de stroomadapter los. Sluit niet meerdere elektrische apparaten aan op hetzelfde stopcontact. Als een stopcontact wordt overbelast, kan het oververhit raken en kan er brand ontstaan.

Als de adapter of kabel tekenen van beschadiging laten zien, staak dan onmiddellijk het gebruik ervan.

**NORSK**

Bruk bare tilbehør som følger med enheten, eller som har blitt markedsført spesielt for bruk med enheten. Bruk av tilbehør fra tredjeparter kan påvirke enhetens ytelse. Under begrensede omstendigheter kan bruk av tilbehør fra tredjeparter føre til skade på enheten eller tilbehøret fra tredjeparten. Les alle sikkerhetsinstruksjoner for tilbehør før du bruker enheten.

Når denne enheten er koblet til en stikkontakt, kobler du enheten fra strømmettet ved å koble den fra stikkontakten. Denne enheten skal bare kobles til en lett tilgjengelig stikkontakt. Enheter med strømledning må være plassert i nærheten av en stikkontakt.

Enheter har ikke en av/på-knapp. Hvis du vil stoppe strømtilførselen til enheten, må du koble fra strømledningen. Ikke koble flere elektriske enheter til den samme veggkontakten. Overbelastning av en kontakt kan føre til overoppheting og brann.

Hvis adapteren eller kablet ser ut til å være skadet, må du slutte å bruke dem umiddelbart.

**SVENSKA**

Använd endast tillbehör som medföljer enheten eller tillbehör som marknadsförs specifikt för användning tillsammans med enheten. Användning av tillbehör från tredje part kan påverka enhetens prestanda. Under begränsade omständigheter kan användning av tillbehör från tredje part orsaka skador på enheten eller tillbehöret från tredje part. Läs alla säkerhetsinstruktioner för eventuella tillbehör innan du använder enheten.

När denna enhet är ansluten till ett eluttag avbryts anslutningen till elnätet om enheten kopplas från. Anslut endast enheten till ett lättåtkomligt eluttag. Enheter med nätsladd måste placeras nära uttaget.

Enhets saknar på/av-knapp. Om du vill stänga av strömmen till enheten drar du ur elsladden. Anslut inte flera elektriska enheter till samma vägguttag. Om du överbelastar ett uttag kan det överhettas och orsaka brand.

Om det verkar som om enheten eller adaptern är skadad måste du omedelbart sluta använda den.

**SUOMI**

Käytä ainoastaan laitteen mukana toimitettuja tai erityisesti laitteen kanssa käytettäviä markkinoituja lisävarusteita. Kolmannen osapuolen lisävarusteiden käyttö voi vaikuttaa laitteen suorituskykyyn. Rajoitetuissa tapauksissa kolmannen osapuolen lisävarusteiden käyttö voi vahingoittaa laitetta tai kolmannen osapuolen lisävarustetta. Lue kaikkien lisävarusteiden turvallisuusohjeet ennen kuin käytät niitä laitteesi kanssa.

Kun tämä laite on yhdistetty sähköpistorasiaan, virran katkaiseminen irrottaa sen sähköverkosta. Kytke tämä laite vain helposti saatavilla olevaan pistorasiaan. Virtajohdon sisältävät laitteet on sijoitettava pistorasian lähelle.

Laitteessasi ei ole virtapainiketta. Jos haluat katkaista laitteesta virran kokonaan, irrota virtajohto. Älä kytke useita sähkölaitteita samaan seinäpistorasiaan. Pistorasia voi kuumentua ylikuormituksen johdosta ja aiheuttaa tulipalon.

Jos sovitin tai johto vaikuttaa olevan vahingoittunut, lopeta sen käyttö heti.

**DANSK**

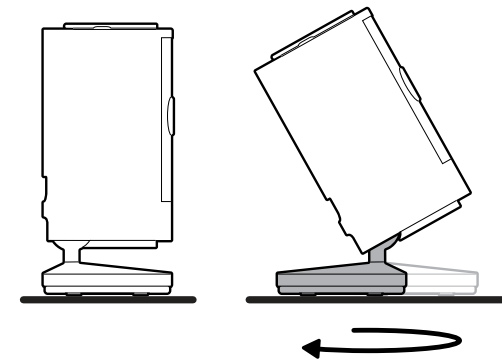
Din enhed må kun strømforsynes af tilbehør, som følger med enheden eller er markedsført specifikt til din enhed. Brug af tilbehør fra tredjeparter kan påvirke enhedens ydeevne. I begrænsede tilfælde kan brug af tilbehør fra tredjeparter beskadige enheden eller tilbehøret fra tredjeparten. Læs alle sikkerhedsinstruktioner til tilbehøret, før du begynder at bruge det sammen med din enhed.

Når denne enhed er sluttet til en stikkontakt, vil frakobling af denne enhed frakoble den fra lysnettet. Slut kun denne enhed til en lettilgængelig stikkontakt. Enheder med en netledning skal være placeret i nærheden af stikkontakten.

Din enhed har ikke en tænd-/slukknapp. Hvis du vil stoppe strømtilførslen til din enhed, skal du tage stikket ud. Tilslut ikke flere elektriske enheder til samme stikkontakt. Overbelastning af en stikkontakt kan medføre overophedning og resultere i brand.

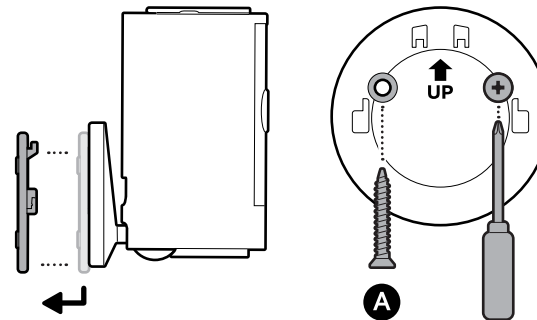
Hvis adaptoren eller kablet er beskadiget, skal du straks holde op med at bruge den/det.

**Flat installation / Installation à plat / Montage auf einer ebenen Fläche / Installazione su un piano / Instalación en una superficie plana / Neerzetten op vlakke ondergrond / Flat monterig / Monterig på plan yta / Asennus tasaiselle pinnalle / Plan monterig**

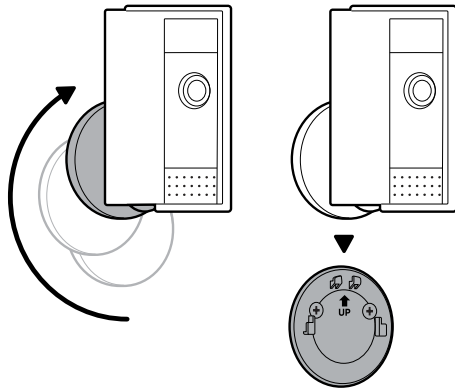


**Wall/Ceiling installation / Installation au mur ou au plafond / Wand-/Deckenmontage / Installazione a parete / soffitto / Instalación en la pared o el techo / Bevestiging aan plafond of muur / Vegg-/takmontering / Væg-/loftsmontering / Seinä-/kattoasennus / Væg-/loftsmontering**

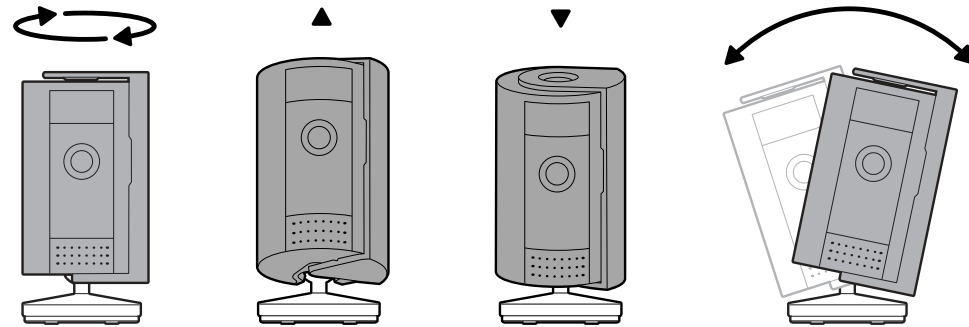
Install the mounting plate. / Installez la plaque de montage. / Anbringen der Montageplatte. / Installa la piastra di montaggio. / Instala la placa de montaje. / Bevestig de montageplaat. / Monter monteringsplaten. / Fäst monteringsplattan. / Asenna kiinnityslevy. / Montér monteringspladen.



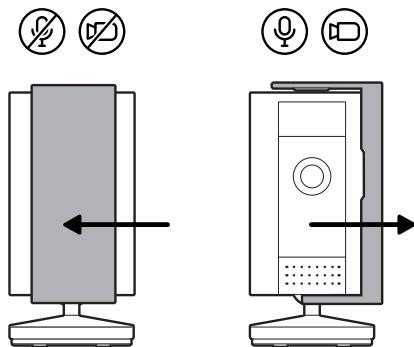
Slide onto mounting plate. / Glissez l'appareil sur la plaque de montage. / Aufschieben auf die Montageplatte. / Fai scorrere sulla piastra di montaggio. / Desliza el dispositivo para encajarlo en la placa de montaje. / Schuif op de montageplaat. / Skyv på monteringsplaten. / Skjut fast på monteringsplattan. / Liu'uta kiinnityslevyyn. / Skub kameraet på monteringspladen.



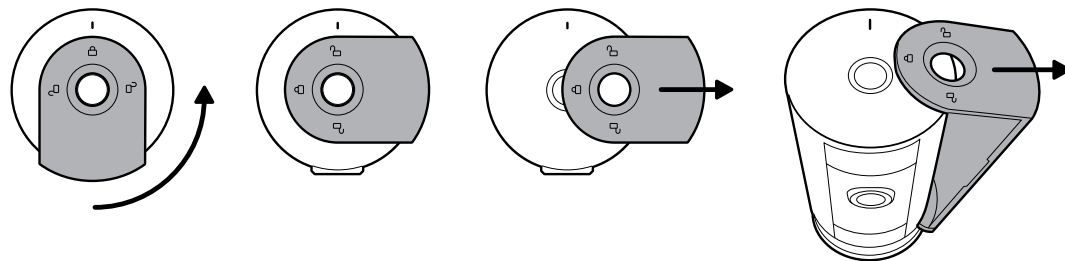
Adjust the camera angle. / Ajustez l'angle de la caméra. / Justieren der Kamera. / Regola l'angolazione della videocamera. / Ajusta el ángulo de la cámara. / Pas de camerahoek aan. / Juster kameravinkelen. / Justera kameravinkeln. / Säädä kamerakulmaa. / Juster kameravinklen.



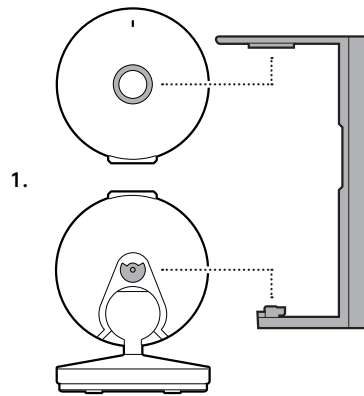
Using the privacy cover. / Utilisation de l'écran de confidentialité. / Verwendung des Privatsphäre-Sichtschutzes. / Utilizzo della copertura per la privacy. / Uso de la cubierta de privacidad. / Gebruik de privacykap. / Bruke personverndekslet. / Använda säkerhetsskyddet. / Yksityisyssuojan käyttö. / Sådan bruger du privatlivsdækslet.



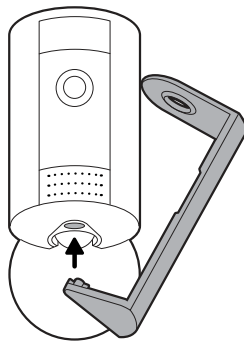
Removing the privacy cover. / Retrait de l'écran de confidentialité. / Entfernen des Privatsphäre-Sichtschutzes. / Rimozione della copertura per la privacy. / Extracción de la cubierta de privacidad. / Verwijder de privacykap. / Fjerne personverndekslet. / Ta bort säkerhetsskyddet. / Yksityisyssuojan irrottaminen. / Sådan fjerner du privatlivsdækslet.



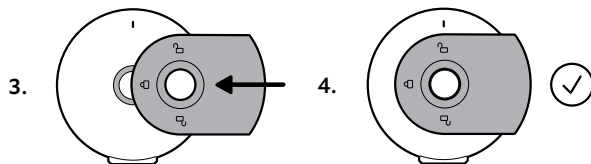
Attaching the privacy cover. / Fixation de l'écran de confidentialité. / Anbringen des Privatsphäre-Sichtschutzes. / Applicazione della copertura per la privacy. / Montaje de la cubierta de privacidad. / Bevestig de privacykap. / Sette på personverndekslet. / Sätta fast säkerhetsskyddet. / Yksityisyssuojan kiinnittäminen. / Sådan fastgør du privatlivsdækslet.



1.



2.



3.

4.



### Free Ring Protect Plan for 30 Days

Your new device comes with a free, 30-day trial of Ring Protect. This comprehensive subscription service lets you review, save, and share your video and photo history anytime so you never miss a moment.\*

To continue using Ring Protect after your free trial ends, visit [ring.com/protect-plans](https://ring.com/protect-plans) to compare plans and pricing.

\*Your free trial isn't applicable for locations with an existing Ring Protect subscription. See [ring.com/protect-plans](https://ring.com/protect-plans) to learn more about your plan's retention period.

### Abonnement Ring Protect gratuit pendant 30 jours

Lors de l'achat de votre nouvel appareil, vous bénéficiez d'un abonnement de 30 jours offerts à Ring Protect. Ce service d'abonnement complet vous permet de consulter, d'enregistrer et de partager l'historique de vos vidéos et photos à tout moment.\*

Pour continuer à utiliser Ring Protect après la fin de votre essai gratuit, rendez-vous sur [ring.com/protect-plans](https://ring.com/protect-plans) pour comparer les abonnements et les tarifs.

\*L'essai gratuit n'est pas applicable pour les foyers qui possèdent déjà un abonnement Ring Protect. Consultez le site [ring.com/protect-plans](https://ring.com/protect-plans) pour en savoir plus sur la période de conservation de votre abonnement.

### Kostenloses 30-tägiges Ring Protect-Abonnement

Ihr neues Gerät beinhaltet eine kostenlose 30-tägige Testversion von Ring Protect. Mit diesem umfassenden Abonnementdienst können Sie Ihren Video- und Fotoverlauf ansehen, speichern und freigeben, sodass Sie nie wieder ein Ereignis verpassen.\*

Wenn Sie Ring Protect nach Ablauf der kostenlosen Testversion weiterhin nutzen möchten, besuchen Sie [ring.com/protect-plans](https://ring.com/protect-plans), um die verfügbaren Abonnements und Preise zu vergleichen.

\* Die kostenlose Testversion gilt nicht für Standorte mit einem bestehenden Ring Protect-Abonnement. Unter [ring.com/protect-plans](https://ring.com/protect-plans) erfahren Sie mehr über die Speicherfrist Ihres Abonnements.

### Piano Ring Protect gratuito per 30 giorni

Il nuovo dispositivo include una prova gratuita di Ring Protect di 30 giorni. Questo servizio di abbonamento completo ti consente di rivedere, salvare e condividere la cronologia di video e foto in qualsiasi momento, per non perdere neanche un evento.\*

Per continuare a utilizzare Ring Protect al termine della prova gratuita, visita [ring.com/protect-plans](https://ring.com/protect-plans) per confrontare i piani e i prezzi.

\*La prova gratuita non è applicabile a posizioni già coperte da un abbonamento Ring Protect. Per ulteriori informazioni sul periodo di conservazione del piano, visita [ring.com/protect-plans](https://ring.com/protect-plans).

### Plan Ring Protect gratuito durante 30 días

Tu nuevo dispositivo incluye una prueba gratuita de 30 días de Ring Protect. Este servicio integral de suscripción te permite revisar, guardar y compartir tu historial de videos y fotos en cualquier momento para que nunca te pierdas ni un instante.\*

Si quieres seguir utilizando Ring Protect una vez finalizada la prueba gratuita, visita [ring.com/protect-plans](https://ring.com/protect-plans) para comparar planes y precios.

\* La prueba gratuita no se aplica a aquellas ubicaciones que ya disponen de una suscripción a Ring Protect. Visita [ring.com/protect-plans](https://ring.com/protect-plans) para obtener más información sobre el período de conservación de tu plan.

### Gratis Ring Protect-abonnement voor 30 dagen

Het nieuwe apparaat wordt geleverd met een gratis proefperiode van 30 dagen voor Ring Protect. Met deze uitgebreide abonnementservice kun je de video- en fotogeschiedenis op elk moment weergeven, opslaan en delen. Zo hoef je nooit een moment te missen.\*

Als je Ring Protect wilt blijven gebruiken nadat de gratis proefperiode is afgelopen, ga je naar [ring.com/protect-plans](https://ring.com/protect-plans) om de abonnements en prijzen te vergelijken.

\* De gratis proefperiode is niet van toepassing op locaties met een bestaand Ring Protect-abonnement. Ga naar [ring.com/protect-plans](https://ring.com/protect-plans) voor meer informatie over de bewaartermijn van je abonnement.

### Kostnadsfritt Ring Protect-abonnement i 30 dager

Den nye enheten leveres med en kostnadsfri 30-dagers prøveversjon av Ring Protect. Med denne omfattende abonnementsstjenesten kan du se gjennom, lagre og dele video- og bildehistorikken din når som helst, slik at du aldri går glipp av noe.\*

Hvis du vil fortsette å bruke Ring Protect etter at prøveperioden er over, kan du gå til [ring.com/protect-plans](https://ring.com/protect-plans) for å sammenligne abonnementer og priser.

\*Den kostnadsfrie prøveperioden gjelder ikke for steder som har et eksisterende Ring Protect-abonnement. Se [ring.com/protect-plans](https://ring.com/protect-plans) for å finne ut mer om abonnementsets varighet.

### Kostnadsfritt Ring Protect-abonnement i 30 dagar

Enheten leveres med en kostnadsfri prøvoperiod på 30 dagar av Ring Protect. Med den här omfattande prenumerationsstjänsten kan du granska, spara och dela din video- och fotohistorik när som helst så att du aldrig missar ett ögonblick.\*

Om du vill fortsätta använda Ring Protect efter att din kostnadsfria prøvoperiod har avslutats går du till [ring.com/protect-plans](https://ring.com/protect-plans) för att jämföra abonnemang och priser.

\*Den kostnadsfria prøvoperioden gäller inte för platser med ett befintligt abonnemang på Ring Protect. Läs mer på [ring.com/protect-plans](https://ring.com/protect-plans) om ditt abonnemangs lagringsperiod.

### Ring Protect -palvelu ilmaiseksi 30 päivän ajan

Uuden laitteen mukana tulee 30 päivän Ring Protect -ilmaiskokeilu. Tämän kattavan tilauspalvelun avulla voit katsella, tallentaa ja jakaa video- ja kuvahistoriasi milloin tahansa, niin pysyt aina ajan tasalla.\*

Jos haluat jatkaa Ring Protectin käyttöä ilmaisen kokeilujakson päätyttyä, voit vertailla palveluita ja hintoja osoitteessa [ring.com/protect-plans](https://ring.com/protect-plans).

\*Maksuton kokeilu ei ole saatavilla sellaisille sijainneille, joissa on jo voimassa oleva Ring Protect -tilaus. Lue lisää palvelun säilytysajasta osoitteessa [ring.com/protect-plans](https://ring.com/protect-plans).

### Gratis Ring Protect-abonnement i 30 dage

Din nye enhed leveres med en gratis prøveperiode på 30 dage med Ring Protect. Denne omfattende abonnementsstjeneste giver dig mulighed for at gennemse, gemme og dele din video- og billedhistorik når som helst, så du ikke går glip af et eneste øjeblik.\*

Hvis du vil fortsætte med at bruge Ring Protect, når din gratis prøveperiode udløber, skal du besøge [ring.com/protect-plans](https://ring.com/protect-plans) for at sammenligne abonnementer og priser.

\*Din gratis prøveversion gælder ikke for steder med et eksisterende abonnement på Ring Protect. Gå ind på [ring.com/protect-plans](https://ring.com/protect-plans) for at få mere at vide om dit abonnements løbetid.

### تجربة مجانية لمدة 30 يوماً لباقة Ring Protect

يأتي جهازك الجديد مزوداً بفترة تجربة مجانية لمدة 30 يوماً من Ring Protect. تتيح لك خدمة الاشتراك الشاملة هذه مراجعة تاريخ الفيديوها والصور وحفظها ومشاركتها في أي وقت حتى لا تفوتك أي لحظة.\*

للإستمرار في إستخدام خدمة Ring Protect بعد إنتهاء فترة التجربة المجانية، قم بزيارة الموقع [ring.com/protect-plans](https://ring.com/protect-plans) لمقارنة الباقات والأسعار.

\*لا تنطبق فترة التجربة المجانية على المواقع التي تتضمن اشتراكاً في Ring Protect قائماً. راجع [ring.com/protect-plans](https://ring.com/protect-plans) لمعرفة المزيد حول مدة حفظ الفيديوها الخاصة بباقتك.



[ring.com/callus](https://ring.com/callus)



[ring.com/help](https://ring.com/help)