

**FR** 2-8 / 50-56

**EN** 9-14 / 50-56

**DE** 15-21 / 50-56

**ES** 22-28 / 50-56

**RU** 29-35 / 50-56

**NL** 36-42 / 50-56

**IT** 43-49 / 50-56

## **POWERDUCTION 10R**

## INSTRUCTIONS DE SÉCURITÉ



Ce manuel d'utilisation comprend des indications sur le fonctionnement de votre appareil et les précautions à suivre pour votre sécurité. Merci de le lire attentivement avant la première utilisation et de le conserver soigneusement pour toute relecture future. Ces instructions doivent être lues et bien comprises avant toute opération. Toute modification ou maintenance non indiquée dans le manuel ne doit pas être entreprise. Tout dommage corporel ou matériel dû à une utilisation non-conforme aux instructions de ce manuel ne pourra être retenu à la charge du fabricant. En cas de problème ou d'incertitude, veuillez consulter une personne qualifiée pour manier correctement l'appareil. Cet appareil doit être utilisé uniquement pour chauffer des matériaux ferreux dans les limites indiquées sur l'appareil et le manuel. Il faut respecter les instructions relatives à la sécurité. En cas d'utilisation inadéquate ou dangereuse, le fabricant ne pourra être tenu responsable. Toute autre utilisation non mentionnée dans cette notice est strictement interdite, et potentiellement dangereuse. Le produit est semi-automatique et requiert la présence d'un opérateur.

Cet appareil peut être utilisé par des enfants âgés d'au moins 8 ans et par des personnes ayant des capacités physiques, sensorielles ou mentales réduites ou dénuées d'expérience ou de connaissance, s'ils (si elles) sont correctement surveillé(e)s ou si des instructions relatives à l'utilisation de l'appareil en toute sécurité leur ont été données et si les risques encourus ont été appréhendés. Les enfants ne doivent pas jouer avec l'appareil. Le nettoyage et l'entretien par l'utilisateur ne doivent pas être effectués par des enfants sans surveillance.

Ne pas utiliser l'appareil, si le cordon d'alimentation ou la fiche de secteur sont endommagés.

Ne pas couvrir l'appareil.

Ne pas obstruer les ouvertures de ventilation. Se référer à la partie installation avant d'utiliser l'appareil.

**Risque d'explosion et d'incendie!**

- Ne pas utiliser l'appareil en atmosphère explosive.
- Maintenir les AIRBAGS, les bombes aérosol et autres récipients pressurisés éloignés de l'équipement de chauffage par induction.

**Attention risque de chaleur et de flamme**

- Ne pas surchauffer les pièces et les adhésifs.
- Être vigilant au feu, maintenir un extincteur à proximité.
- Ne pas disposer l'appareil sur, ou à proximité de surfaces inflammables.
- Ne pas installer l'appareil près de substances inflammables.



**Attention ! Surface très chaude. Risque de brûlures.**

- Les pièces et l'équipement chauds peuvent causer des brûlures.
- Ne pas toucher les pièces chaudes à main nue.
- Attendre le refroidissement des pièces et de l'équipement avant de les manipuler.
- Veiller à ce que des bijoux (alliance en particulier) ou pièces métalliques ne viennent pas à proximité du système d'induction et de l'inducteur lors du fonctionnement.
- Enlever tous les bijoux et autres objets en métal de votre corps avant d'utiliser cet équipement.
- Les personnes avec des implants en métal dans le corps ne doivent pas utiliser cet équipement.
- En cas de brûlure, rincer abondamment à l'eau et consulter un médecin sans tarder.

**Dangerosité des vapeurs et gaz**

- Maintenir la tête hors des fumées, ne pas respirer les vapeurs.
- En travail intérieur, aérer le secteur et/ou utiliser un extracteur d'air pour évacuer les vapeurs et des gaz.
- Le chauffage par induction de certains matériaux, adhésifs, et flux peut produire des vapeurs et des gaz. La respiration de ces vapeurs et gaz peut être dangereuse pour votre santé. Par exemple le chauffage de l'uréthane libère un gaz : le cyanure d'hydrogène, qui peut être mortel aux humains.
- Si la ventilation est insuffisante, utiliser un respirateur agréé.
- Lire les fiches techniques d'hygiène et sécurité des produits (MSDS) et les instructions du fabricant pour les adhésifs, les flux, les métaux, les consommables, les enduits, les nettoyants, et les décapants.
- Travailler dans un espace confiné seulement s'il est bien aéré, ou en utilisant un respirateur agréé. Veiller à garder une personne qualifiée pour vous surveiller. Les vapeurs et les gaz résultants du chauffage peuvent remplacer l'oxygène de l'air et provoquer un accident ou la mort. S'assurer de la qualité de l'air respiré.
- Ne pas utiliser le chauffage sur des parties en cours de dégraissage, ou de pulvérisation. La chaleur peut réagir avec les vapeurs et former des gaz fortement toxiques et irritants.
- Ne pas surchauffer les métaux, tel que l'acier galvanisé, revêtus de plomb ou de cadmium, à moins que le revêtement soit enlevé de la surface à chauffer, que l'aire de travail soit bien ventilée, et au besoin, en portant un respirateur agréé. Les pièces de fonderie et tous les métaux contenant ces éléments peuvent dégager les vapeurs toxiques si surchauffés.
- Se référer au MSDS concernant les informations relatives aux températures.

**Attention danger électrique**

Risque d'émission optique lorsque les éléments métalliques chauffés approchent et atteignent la fusion

**Attention ! Champ magnétique important.**

Les personnes porteuses d'implants actifs ou passifs doivent être informées.



Aucune mesure de protection supplémentaire n'est nécessaire lorsque la machine est utilisée seule. Des restrictions et/ou des mesures de protection supplémentaires peuvent être nécessaires dans les autres cas.

Lors d'une maintenance les niveaux de champ doivent être vérifiés avant la remise en service du matériel.

En fonctionnement, ne jamais approcher l'inducteur au niveau de la tête ou des organes vitaux.



Les porteurs de stimulateur cardiaque ne doivent pas s'approcher de l'appareil. Risque de perturbation du fonctionnement des stimulateurs cardiaques à proximité de l'appareil. Consulter un médecin avant d'aller proche des chauffages à induction.

**Risques de projection de métal ou d'adhésif**

- Porter les verres de sécurité approuvés avec des protections latérales ou utiliser un écran sur le visage.
- Porter un vêtement de travail
- Porter des gants.

Ne pas obstruer les ouvertures de ventilation. Se référer à la partie installation avant d'utiliser l'appareil.

**Raccordement :**

- Cet appareil doit être raccordé à un socle de prise de courant relié à la terre.
- Ce matériel destiné aux environnements industriels (classe A) n'est pas prévu pour être utilisé dans un site résidentiel où le courant électrique est fourni par le réseau public d'alimentation basse tension. Il peut y avoir des difficultés potentielles pour assurer la compatibilité électromagnétique dans ces sites, à cause des perturbations conduites, aussi bien que rayonnées à fréquence radioélectrique.

**Entretien :**

- Si le câble d'alimentation est endommagé, il doit être remplacé par le fabricant, son service après-vente ou des personnes de qualification similaire afin d'éviter un danger.
- L'entretien doit être effectué que par une personne qualifiée
- Avertissement ! Débrancher toujours la fiche de la prise secteur avant d'effectuer des travaux sur l'appareil. A l'intérieur du produit, les tensions et intensités sont élevés et dangereuses.
- Régulièrement, enlever le capot et dépoussiérer à la soufflette. En profiter pour faire vérifier la tenue des connexions électriques avec un outil isolé par un personnel qualifié.
- N'utiliser en aucun cas des solvants ou autres produits nettoyants agressifs
- Nettoyer les surfaces de l'appareil à l'aide d'un chiffon sec.



**Réglementation :**



- Appareil conforme aux directives européennes.
- La déclaration de conformité est disponible sur notre site internet.



- Marque de conformité EAC (Communauté économique Eurasienne)



- Matériel conforme aux exigences britanniques. La déclaration de conformité britannique est disponible sur notre site (voir à la page de couverture).



- Matériel conforme aux normes Marocaines.
- La déclaration C<sub>p</sub> (CMIM) de conformité est disponible sur notre site (voir à la page de couverture).



**Mise au rebut :**

Ce matériel fait l'objet d'une collecte sélective. Ne pas jeter dans une poubelle domestique.

**DESCRIPTION**

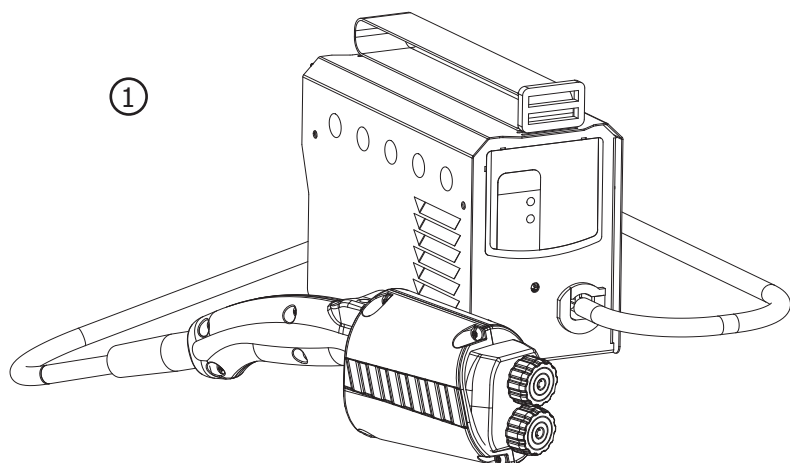
Le Powerduction 10R est conçu pour chauffer, débloquer et retirer facilement toutes les pièces mécaniques en quelques secondes : boulons/écrous grippés, vis...etc. Il est particulièrement recommandé dans les secteurs automobile, agricoles, de la construction métallique ainsi qu'en serrurerie et charpenterie.

*Contenu de la valise*

Le Powerduction 10R est livré dans une valise qui contient (voir fig.1) :

- le générateur et son câble inducteur ①,
- 3 fils à spirales de diamètres 18 mm / 24 mm / 30 mm ②,
- un fil tressé flexible ③,
- un fil droit rigide ④.

Fig.1



②		Fil à spirale Ø18 mm <b>054806</b>
		Fil à spirale Ø24 mm <b>054790</b>
		Fil à spirale Ø30 mm <b>055469</b>
③		Fil tressé flexible <b>054813</b>
④		Fil droit rigide <b>054868</b>



Les éléments contenus dans cette valise sont fragiles. Ils sont à manipuler avec précaution.

## ALIMENTATION ÉLECTRIQUE

Ce matériel est livré avec une prise 16 A de type CEE7/7 et ne doit être utilisé que sur une installation électrique monophasée 230 V (50 - 60 Hz) à trois fils avec un neutre relié à la terre.

## FONCTIONNEMENT GÉNÉRAL

### Montage

L'action consiste simplement à choisir l'outil désiré (l'un des 3 fils à spirales, le fil tressé ou le fil droit) et de la monter sur l'inducteur. Pour ce faire, insérer les deux tiges de l'outil choisi dans les deux trous prévus à cet effet et serrer les mollettes de serrage (fig.2). Pour desserrer une molette il est possible d'utiliser une clé de 12. Attention : il ne faut en aucun cas l'utiliser pour serrer la molette sous peine de l'endommager.

### Activation de la chauffe

Démarrer le produit en appuyant sur le bouton ON/OFF.	La LED verte s'allume.
Presser sur le bouton de l'inducteur pour activer la chauffe. Maintenir la pression sur le bouton pour garder la chauffe active.	La LED verte clignote tant que la chauffe est active.

### Protections

Le produit est équipé de protections :

Protection thermique	La LED orange est allumée lorsque le produit est en protection thermique. La gâchette du produit est inactive pendant ce temps. Attendre l'extinction de la LED orange pour relancer la chauffe.
Protection surintensité	En cas de surintensité, la LED orange clignote. La gâchette du produit devient inactive. Redémarrer le produit pour effacer le défaut et relancer la chauffe.
Défaut gâchette	À la mise sous tension, si le Powerduction repère un défaut sur la gâchette, la LED orange s'allume. Débrancher la gâchette défectueuse et la remplacer. Puis relancer la chauffe.

## CONSEILS D'UTILISATION

Le Powerduction 10R a pour application le dégrillage. il procède à l'induction des pièces métalliques pour les débloquer et les retirer facilement. Encercler la pièce à chauffer avec l'accessoire adapté (spirales, tresse, fil droit), puis faire chauffer l'inducteur, qui lui même fait chauffer la pièce. Une fois que la pièce commence à rougir, stopper la chauffe et à l'aide d'une clé, d'une pince, ou autre suivant la pièce, la retirer.

## ACCESSOIRES FOURNIS

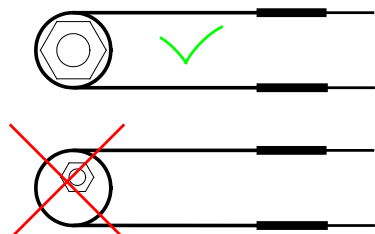


Les accessoires fournis sont des consommables. Ceux-ci devront être remplacés lorsqu'ils seront endommagés. Des consommables endommagés (gaines brûlées ou autre) peuvent fortement détériorer le produit. Les spirales doivent être composées de au moins 3 tours afin de ne pas endommager le produit.

Afin de pouvoir intervenir sur des pièces à formes multiples, 3 types d'accessoires accompagnent l'inducteur.

### 3 fils à spirales (Ø 18, 24, 30 mm)

C'est l'outil standard, déjà mis en forme pour une intervention rapide et efficace. La forme d'une spirale permet d'optimiser la concentration de champs magnétiques en son centre, pour ainsi assurer grâce au principe de l'induction une chauffe efficace et puissante. La toile de verre autour sert à isoler électriquement les spires entre elles ainsi que l'élément à chauffer. La spirale s'utilise de la manière suivante : il s'agit de positionner la pièce à chauffer en son centre puis de presser sur le bouton de l'inducteur pour démarrer la chauffe.



#### Efficacité de chauffe :

Pour obtenir un maximum d'efficacité sur la puissance de chauffe, la spirale doit être adaptée à la pièce à chauffer.

**Fil tressé flexible**

La tresse est un fil souple qui permet de chauffer des pièces sur lesquelles il n'est pas possible de positionner les spirales (notamment les pièces à diamètre trop grand) :

Ex. un tuyau d'échappement ou un moyeu pour enlever un roulement.

Le principe est d'enrouler la tresse autour de la pièce à chauffer.

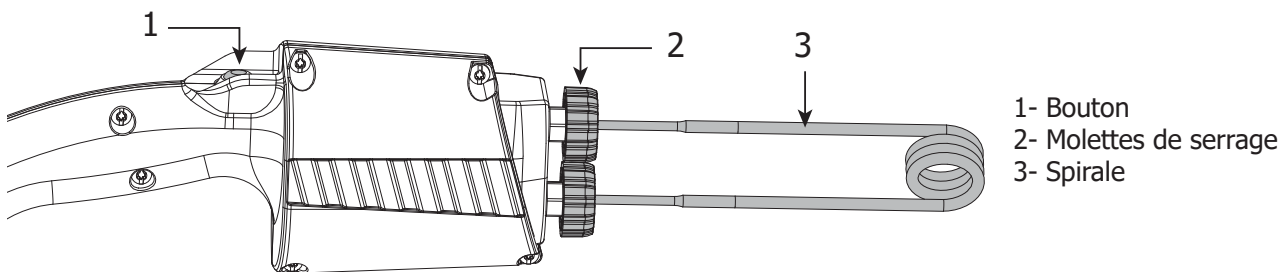
Pour obtenir un meilleur résultat, réaliser trois tours autour de la pièce à chauffer et faire en sorte que les spires soient collées les unes aux autres. Presser le bouton de l'inducteur pour démarrer la chauffe.

**Fil droit rigide**

Le fil droit est un fil rigide spécialement conçu pour s'adapter à la convenance de l'utilisateur. Il est très utile pour :

- s'ajuster à une forme de pièce particulière.
- s'adapter à une pièce trop grande pour les spirales.
- reproduire la forme d'une spirale existante si cette dernière est endommagée.

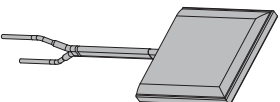
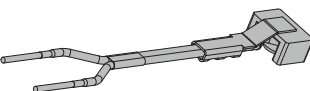
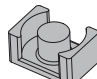
Son fonctionnement est identique à celui des spirales et du fil tressé. Il faut simplement adapter sa forme à la pièce à chauffer et faire, si possible, plusieurs tours autour de la pièce pour obtenir un maximum d'efficacité.



1- Bouton  
2- Molettes de serrage  
3- Spirale

fig.2

**ACCESSOIRES EN OPTION**

	<p>066601 Inducteur décollage pour autocollants</p>
	<p>079472 Inducteur avec ferrite pour toute type de métaux ferreux.</p>
	<p>079489 Ferrite de remplacement</p>

**PRÉCONISATIONS**

- Lors des premières chauffes des spirales, il est normal d'observer des dégagements de fumée.
- Éviter de chauffer pendant plus de 30s, les spirales chaufferont trop et s'abîmeront prématurément.
- Il n'est pas nécessaire d'être au contact de l'écrou pour qu'il chauffe.
- La toile de protection des spirales est fragile, c'est de la toile de verre : bien ranger les spirales après leur utilisation de manière à ce qu'elles ne prennent pas de choc.

Les spirales chauffent très rapidement. Après utilisation, il est conseillé d'attendre qu'elles refroidissent avant de les changer. Les manipuler avec des gants pour éviter les brûlures ou des démengeaisons liées à la toile de verre.



Ne pas mettre de doigt ou toutes parties du corps dans une spirale ou à proximité lorsque le générateur est en fonctionnement. Les champs magnétiques sont importants.

**GARANTIE**

La garantie couvre tous défauts ou vices de fabrication pendant 2 ans, à compter de la date d'achat (pièces et main d'oeuvre).

La garantie ne couvre pas :

- Toutes autres avaries dues au transport.
- L'usure normale des pièces (Ex. : câbles, pinces, etc.).
- Les incidents dus à un mauvais usage (erreur d'alimentation, chute, démontage).
- Les pannes liées à l'environnement (pollution, rouille, poussière).
- Les inducteurs et ferrites démontables qui sont des consommables.

En cas de panne, retourner l'appareil à votre distributeur, en y joignant :

- un justificatif d'achat daté (ticket de sortie de caisse, facture....)
- une note explicative de la panne.



## SAFETY INSTRUCTIONS



This manual contains safety and operating instructions, to be followed for your safety. Please read it carefully before using the device for the first time and keep it in a safe place for future reference. Read and understand the following safety recommendations before using or servicing the unit. Any change or servicing that is not specified in the instruction manual must not be undertaken. The manufacturer is not liable for any injury or damage caused due to non-compliance with the instructions featured in this manual. If there is any issue or uncertainty, please consult a qualified individual to operate the equipment correctly. This machine should only be used for operations comprised within the limits indicated on the machine and in the instruction manual. The operator must observe the safety precautions. In case of inadequate or unsafe use, the manufacturer cannot be held liable for damage or injury. Any other uses not specified in this manual is forbidden, and possibly dangerous. The product is semi automatic and requires the presence of an operator.

This unit can be used by children aged 8 or over and by people with reduced physical, sensory or mental capabilities or lack of experience or knowledge, if they are properly monitored or if instructions for using the equipment safely have been read and risks made aware of. Children must not play with the product. Cleaning and maintenance should not be performed by an unsupervised child.

Ne pas utiliser l'appareil, si le cordon d'alimentation ou la fiche de secteur sont endommagés.

Ne pas couvrir l'appareil.

Do not obstruct the cooling vents. Refer to the installation section before operating the machine.



### **Fire and explosion risks!**

- Do not use the device in an explosive atmosphere.
- Keep airbags, gas canisters or other pressurised gas containers away from the induction heating machine.



### **Warning, heat and flame risk.**

- Do not overheat parts and adhesives.
- Be wary of fire, keep a fire extinguisher in the vicinity.
- Do not position the machine on, or near flammable surfaces.
- Do not position the machine near flammable materials.



### **Warning ! Very hot surface. Risk of burns.**

- The parts and pieces that have just been heated are hot and may cause burns when manipulated.
- Do not touch any hot parts with your hands.
- Wait for the parts and pieces to cool down before handling them.





- Check that jewellery (such as wedding rings) or other metal pieces do not get close to the induction heating machine or the inductor when switched on.



- Remove any jewellery or any metal object from yourself before using this machine
- People with metal implants should not use this machine.
- In case of burns, rinse with water abundantly and see a medical doctor as soon as possible.

### **Dangerosity of the gas fumes**

- Keep the head away from the fumes, do not inhale.
- If working inside, ventilate the area or use a fume extractor to evacuate the gases and fumes.
- Induction heating of certain materials such as adhesives and flux can generate fumes and gases. Breathing these fumes and gases can be dangerous for your health. For example, heating urethane generates a gas : hydrogen cyanide, potentially mortal for hu-mans.
- If the ventilation is insufficient, use an approved respiratory unit.
- Read the safety data sheets (MSDS) and the manufacturer's instructions for adhesives, flux, metals, consumables, coatings, cleaning agents, corrosives, and paint strippers.
- Do not use the heater on parts being degreased or sprayed. The heat might react with fumes and generate highly toxic gases.
- Work in a confined area only if it's well ventilated, or use an approved respiratory/filtration unit. Make sure that a qualified person is around to watch over you. The fumes and gases released while heating can replace oxygen or air, causing accidents or death. Check the quality of the air you're breathing
- Do not overheat metals, such as galvanised steel, covered with lead or cadmium, unless the coating is removed from the surface before it's heated, that the area is well ventilated, and if needed, use an approved filtration/respiratory unit.. Foundry pieces and all metals containing such elements may generates toxic fumes if overheated.
- Check the MSDS for temperature related details.



### **Warning, electrical danger**



Caution: Danger of optical radiation when the heated metal elements reach fusion.



### **Warning ! Major magnetic field. People wearing active or passive implants must be informed.**

No further protective steps are required when the machine is used on its own. Further restrictions and/or protective measures may be necessary in other cases.



After maintenance, the magnetic field levels must be checked before the machine is used again.  
When switched on, never put the inductor near the head or vital organs.



People wearing pacemakers are advised to not come close to the machine. Risk of disruption of pacemaker operations when close to the machine.  
Consult a doctor before getting close to induction heaters.



### **Risk of metal or adhesive projections**



- Wear approved protective goggles with lateral protections, or protect the whole face with a screen.
- Wear protective clothes.
- Wear gloves.



Do not obstruct the machine's air intake, which facilitates air circulation. Check the installation chapter before using the device.



### **Connection:**

- This machine must be connected to an earthed socket.
- These Class A devices are not intended to be used on a residential site where the electric current is supplied by the public network, with a low voltage power supply. There may be potential difficulties in ensuring electromagnetic compatibility on these sites, because of the interferences, as well as radio frequencies.



### **Maintenance:**

- If the power cable is damaged, it must be replaced by the manufacturer, its after sales service or an equally qualified person to prevent danger.
- Service should be performed by a qualified person.
- Warning! Always disconnect from the mains before performing maintenance on the device. High Voltage and Currents inside the machine.
- Remove the casing on a regular basis, to remove any excess dust. Take this opportunity to have the electrical connections checked by a qualified person, with an insulated tool.
- Do not use solvents or any aggressive cleaning products.
- Clean the device's surfaces with a dry cloth.



### **Regulations:**



- Device complies with European directives.
- The certificate of compliance is available on our website.



- EAC Conformity marking (Eurasian Economic Community).



- Equipment in compliance with British requirements. The British Declaration of Conformity is available on our website (see home page).



- Equipment in conformity with Moroccan standards.
- The declaration C<sub>μ</sub> (CMIM) of conformity is available on our website (see cover page).



**Waste management:**

- This product should be disposed of at an appropriate recycling facility. Do not throw away in a domestic bin.

**DESCRIPTION**

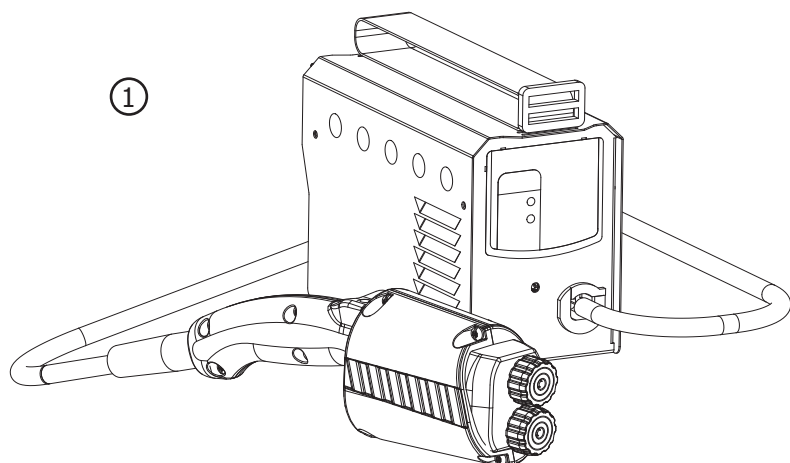
The Powerduction 10R has been designed to heat ferrous metallic elements by induction heating. Its main purpose is the unjamming of parts such as bolts or exhaust pipes.

Carry cas econtents:

Le Powerduction 10R is supplied in a carry case that contains t(see fig.1) :

- the generator and its inductor cable , ①,
- 3 coiled wired, diameter 18 mm / 24 mm / 30 mm ②,
- a flexible braided wire ③,
- a straight rigid wire ④.

Fig.1



②		Fil à spirale Ø18 mm <b>054806</b>
		Fil à spirale Ø24 mm <b>054790</b>
		Fil à spirale Ø30 mm <b>055469</b>
③		Fil tressé flexible <b>054813</b>
④		Fil droit rigide <b>054868</b>



The elements contained in this carry case are fragile. They're to be handled with care.

**MAINS POWER SUPPLY**

This equipment is supplied with a 16 A CEE7/7 type plug and should only be used on an electrical installation single-phase 230 V (50 - 60 Hz) three-wire with a neutral connected to earth.

**STARTING**

Assembly

Choose the required tool (one of the 3 coiled wires, the braided wire or the straight wire) and fit it on the inductor. To do so, insert the two rods of the selected tool and insert them into the holes intended for this purpose, then screw the tightening wheels (fig.2). To unscrew a tightening wheel, it is possible to use a spanner/wrench size 12. Warning : never use a spanner/wrench to screw the tightening wheel as it may get damaged.

## Heating activation

Start the product by pressing the ON/OFF button.	The green LED lights up.
Press the inductor button to activate the heating. Keep pressing the button to keep the heating active.	The green LED flashes green as long as the heating is active.

## Protections

The product is equipped with protections :

Thermal protection	The orange LED is lit when the product is in thermal protection. The product trigger is inactive during this time. Wait for the orange LED to go out before restarting the heating process.
Overcurrent protection	In case of overcurrent, the orange LED flashes. The product trigger becomes inactive. Restart the product to clear the fault and restart heating.
Trigger defect	On power-up, if the Powerduction detects a fault on the trigger, the orange LED lights up. Disconnect the faulty trigger and replace it. Then restart the heater.

## RECOMMENDATIONS

The coiled inductor is designed for unjamming. it heats metal pieces or parts via induction to unblock and remove them easily. Circle the piece using the appropriate accessory (coiled, braided, straight), then heat the inductor, that will be used to heat the metal piece. Once the piece starts to be coloured in red, stop the heating and remove it using the right tool (clamp, spatter/wrench...) then remove it.

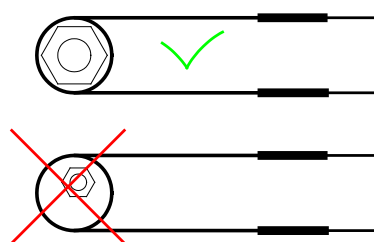
## ACCESSORIES

- ⚠ The accessories provided are consumables. These must be replaced when they are damaged.
- Damaged consumables (burnt sleeves, etc.) can cause serious damage to the product.
- Spirals must be made up of at least 3 turns in order not to damage the product.

In order to be able to work on parts with multiple shapes, 3 types of accessories accompany the inductor.

### 3 coiled wire (Ø 18, 24, 30 mm)

Standard tool, already shaped for a fast and effective operation. The coil shape enable optimises the concentration of the magnetic fields in its centre, which guarantees a powerful and effective induction heating. The glass fiber circle can electrically insulate the coils as well as the element to heat. The coil is used in the following way : position it at the centre then press the inductor's button to start the heating.



#### Heating efficiency :

To achieve maximum heating power efficiency, the coil must be adapted to the workpiece.

### Flexible braided wire

The braid is designed for pieces that cannot be heated with the coil (parts with a bigger diameter) :

Ex. an exhaust pipe or a wheel hub

The braid can be enrolled around the metal piece.

To obtain a better result, circle 3 times around the metal piece and make sure that the coils are bonded together. Press the inductor's button to start the charge.

### Straight rigid wire

The straight rigid wire is designed to suit any of the user's needs. It can be :

- adjusted to the shape of a specific part/piece.
- adjusted to a piece that is too big for the coils.
- copy the shape of an existing coil if the latter is damaged.

It works in the same way as coils and braided wire. Its shape must be adjusted to fit the metal piece's shape and if possible, circle around the piece several time for maximum efficiency.

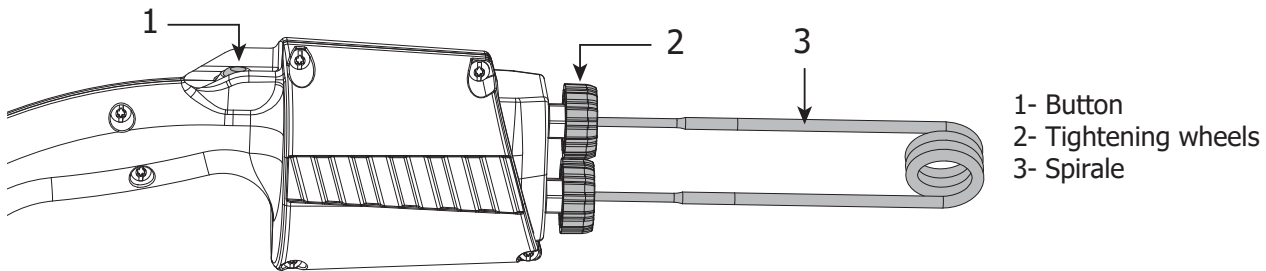
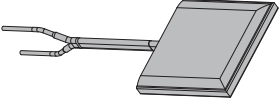
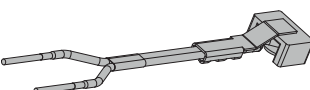
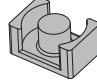


fig.2

- 1- Button
- 2- Tightening wheels
- 3- Spirale

**OPTIONAL ACCESSORIES**

	<p>066601 Adhesive-removal inductor</p>
	<p>079472 Ferrite inductor for all types of ferrous metals.</p>
	<p>079489 Replacement ferrite</p>

**RECOMMENDATIONS**

- When heating the coils for the first time, some smoke will be released.
- Avoid heating for more than 30s, the coils will heat excessively and suffer premature damages.
- It is not necessary to come in contact with the bolt to heat it.
- The coil's protective fabric is fragile, it is glass fabric : make sure to store the coils in such a way that they do not get damaged.



The coils heat very fast. After use, it is recommended to let them cool down before storing them. Manipulate with gloves to prevent burns or itches caused by the glass fabric.

Do not place a finger or any limb inside or close to the coil when the machine is switched on. Magnetic fields should be considered.

**WARRANTY**

The warranty covers faulty workmanship for 2 years from the date of purchase (parts and labour).

The warranty does not cover:

- Transit damage.
- Normal wear of parts (eg. : cables, clamps, etc..).
- Damages due to misuse (power supply error, dropping of equipment, disassembling).
- Environment related failures (pollution, rust, dust).
- Removable inductors and ferrites that are consumables.

In case of failure, return the unit to your distributor together with:

- The proof of purchase (receipt etc ...)
- A description of the fault reported

## SICHERHEITSHINWEISE

Diese Betriebsanleitung enthält Sicherheits- und Betriebshinweise. Bitte lesen Sie diese Anleitung aufmerksam durch, bevor Sie das Gerät zum ersten Mal benutzen und bewahren Sie diese sorgfältig auf. Lesen Sie vor Inbetriebnahme des Gerätes die Anleitung sorgfältig durch. Nehmen Sie keine Wartungsarbeiten oder Veränderungen am Gerät vor, wenn diese nicht explizit in der Anleitung genannt werden. Der Hersteller haftet nicht für Verletzungen oder Schäden, die durch unsachgemäße Handhabung dieses Gerätes entstanden sind. Bei Problemen oder Fragen zum korrekten Gebrauch dieses Gerätes, wenden Sie sich bitte an entsprechend qualifiziertes und geschultes Fachpersonal. Dieses Gerät darf ausschließlich für die in der Anleitung oder auf dem Gerät genannten Anwendungen genutzt werden. Die Sicherheitsanweisungen müssen in jedem Fall beachtet werden. Der Hersteller ist für Schäden bei fehlerhaften oder gefährlichen Verwendung nicht verantwortlich. Jede andere Nutzung, die nicht in dieser Bedienungsanleitung erwähnt wurde, ist untersagt und potentiell gefährlich. Das Produkt ist halbautomatisch und die Präsenz eines Betreibers ist erforderlich.



Dieses Gerät kann von Personen ab 8 Jahren, und von Personen mit eingeschränkten physischen, sensorischen oder geistigen Fähigkeiten sowie von Personen ohne Erfahrungen oder Kenntnissen benutzt werden, wenn sie durch eine für ihre Sicherheit verantwortliche Person beaufsichtigt oder bezüglich des Gebrauchs des Gerätes angeleitet werden. Kinder müssen beaufsichtigt werden, um sicherzustellen, dass sie mit dem Gerät nicht spielen. Die Reinigung und Wartung darf nicht von unbewachten Kindern durchgeführt werden.

Das Gerät nicht nutzen, wenn das Netzkabel oder den Stecker beschädigt sind.

Das Gerät nicht abdecken.

Blockieren Sie nicht die Belüftungsöffnungen des Gerätes. Bitte beachten Sie den Punkt «Installation» der Betriebsanleitung vor Gebrauch des Gerätes.

### **Brand- und Explosionsgefahr!**



- Verwenden Sie nicht das Produkt in explosionsgefährdeten Bereichen.
- Das Induktionsheizgerät nicht in der Nähe von Spraydosen und anderen Druckbehälter betreiben.

### **Schützen Sie sich vor Hitze und vor Feuer.**



- Werkstücke und Klebstoffe nicht überhitzen.
- Achten Sie darauf, dass kein Brand entsteht, und halten Sie stets einen Feuerlöscher bereit.
- Setzen Sie das Gerät nicht an oder in der Nähe von brennbaren Oberflächen und Stoffen ein.



### **Achtung! Sehr heiße Oberfläche. Verbrennungsgefahr.**

- ACHTUNG! Die Werkstücke und Geräte sind nach Anwendung sehr heiß! Seien Sie daher im Umgang mit den Werkstücken und Geräten vorsichtig, um Verbrennungen zu vermeiden.
- Berühren Sie die heißen Werkstücke nicht mit bloßen Händen und lassen Sie diese vorher abkühlen.
- Achten Sie darauf, dass Schmuckstücke (z.B. Eheringe) oder andere Metallteile nicht in der Nähe des betriebenen Induktionsheizgerätes oder des Induktors sind.
- Legen Sie alle Schmuckstücke und Metallteile ab, bevor Sie dieses Gerät benutzen möchten.
- Achtung! Personen die Implantate aus Metall tragen, dürfen dieses Gerät nicht benutzen.
- Im Falle einer Verbrennung, sofort gründlich mit Wasser kühlen und Arzt konsultieren.



### **Gefährdung durch Dämpfe und Gase**

- Den Kopf nicht über den Rauch halten, bzw. Dämpfe nicht einatmen.
- Bei Arbeiten in geschlossenen Räumen müssen diese entsprechend den geltenden Bestimmungen gut belüftet sein um Dämpfe und Gase vom Bediener fern zu halten.
- Die Induktionserwärmung von manchen Werkstoffen, Klebstoffen kann giftige Dämpfe und Gase entwickeln. Das Einatmen dieser Dämpfe und Gase kann gesundheitsschädlich sein. Zum Beispiel setzt das Erhitzen von Urethan u.U. tödlich wirkenden Cyanwasserstoff frei.
- Bei unzureichender Belüftung in jedem Fall Atemschutzgerät anlegen.
- Lesen Sie die SDB (Sicherheitsdatenblätter) und Anweisungen des Herstellers für Klebstoffe, Metalle, Verschleißteile, Beschichtungs- u. Reinigungsmittel sowie Beizen etc.
- Erwärmen Sie keine Werkstücke im laufenden Entfettungs- oder Zerstäubungsprozess. Die Hitze kann mit den Dämpfen reagieren, und sehr giftige und reizende Gase bilden.
- Damit Sie in beengten Raumverhältnissen arbeiten können, muss der Raum gut belüftet sein, oder Sie müssen ein zugelassenes Beatmungsgerät nutzen. Achten Sie darauf, dass eine zur Überwachung qualifizierte Person anwesend ist. Die durch das Erhitzen entstehenden Dämpfe und Gase können den Sauerstoff in der Luft ersetzen, und zu unter Umständen tödlichen Unfällen führen. Achten Sie auf eine gute Belüftung und auf die Qualität der Atemluft.
- Mit Zink-, Blei- oder Cadmium haltigen Beschichtungen versehene Metalle nicht überhitzen sofern die Beschichtung nicht vorher entfernt wurde und/oder der Raum entsprechend gut belüftet wird. Bei Bedarf tragen Sie ein zugelassenes Beatmungsgerät. Gußteile und Werkstoffe mit den genannten chemischen Elementen können bei Überhitzung giftige Dämpfe entwickeln.
- Siehe SDB für Informationen über Grenztemperaturen.



**Achtung! Elektrische Gefährdung!**

Achtung ! Gefahr von optischen Strahlungen, wenn erhitzte Metallteile ihren Schmelzpunkt erreichen.

**Achtung! Starkes Magnetfeld. Personen die aktive oder passive Implantate tragen müssen informiert werden.**

Weitere Schutzmaßnahmen sind nicht erforderlich wenn das Gerät allein benutzt wird. Beschränkungen und/oder zusätzliche Schutzmaßnahme können in allen anderen Fällen notwendig werden.



Nach einer Wartung oder Reparatur müssen vor der Wiedernbetriebnahme die Feldstärken geprüft werden.

Während des Betriebs niemals den Induktor an die Nähe des Kopfes oder andere lebenswichtige Organe halten.



Träger von Herzschrittmachern oder anderen medizinischen Geräten müssen sich vom Gerät fernhalten. Achtung! Betriebsstörung von Herzschrittmachern oder ähnlichen medizinischen Geräten in der Nähe möglich. Konsultieren Sie im Zweifel einen Arzt, bevor Sie sich einem Induktionsheizgerät nähern.

**ACHTUNG! Gefahr von Metall- und Klebstoffspritzern!**

- Tragen Sie zugelassene Sicherheitsschutzbrillen mit Seitenschutz oder nutzen Sie einen Voll-Gesichtsschutz.
- Tragen Sie geeignete Arbeitsschutzkleidung.
- Tragen Sie Schutzhandschuhe.

Achten Sie darauf, dass die Entlüftungsöffnungen der Maschine nicht abgedeckt werden. Vor der Anwendung des Gerätes die Montage-Anleitung lesen.

**Anschluss**

- Dieses Gerät muss an eine mit Schutzleiter und ausreichender Absicherung versehene Steckdose angeschlossen werden.
- ACHTUNG! Dieses Gerät wird als Klasse A Gerät eingestuft. Es ist nicht für den Einsatz in Wohngebieten bestimmt, in denen die lokale Stromversorgung über das öffentliche Niederspannungsnetz geregelt wird. In diesem Umfeld ist es auf Grund von Hochfrequenz-Störungen und Strahlungen schwierig die elektromagnetische Verträglichkeit zu gewährleisten.

**Wartung:**

- Falls das Anschlusskabel beschädigt ist, muss es durch den Hersteller, seinen Reparaturservice oder eine qualifizierte Person ausgetauscht werden, um Gefahren zu vermeiden.
- Die Wartung und Reparatur darf nur von entsprechend geschultem und qualifiziertem Fachpersonal durchgeführt werden.
- Anweisung! Vor Wartungsarbeiten das Gerät immer vom Netzanschluss trennen. Hohe Spannungen und Ströme im Gerät bergen die Gefahr von u.U. tödlichen elektrischen Schlägen.



- Nehmen Sie regelmäßig (mindestens 2 bis 3 x pro Jahr) das Gehäuse ab und reinigen Sie das Innere des Gerätes mit Druckluft. Lassen Sie regelmäßig Prüfungen des GYS-Gerätes auf seine elektrische Betriebssicherheit von qualifiziertem Technikern durchführen.
- In keinem Fall dürfen Sie Lösungsmittel oder andere aggressive Mittel zur Reinigung verwenden.
- Reinigen Sie die Oberflächen des Gerätes mit einem trockenen Tuch.

**Regelung:**



- Gerät entspricht europäischen Richtlinien.
- The certificate of compliance is available on our website.
- EAC-Konformitätszeichen (Eurasische Wirtschaftsgemeinschaft)
- Das Gerät entspricht den britischen Richtlinien und Normen. Die Konformitätserklärung für Grossbritannien ist auf unserer Internetseite verfügbar (siehe Titelseite).
- Das Gerät entspricht die marokkanischen Standards.
- Die Konformitätserklärung C<sub>ρ</sub> (CMIM) ist auf unserer Webseite verfügbar (siehe Titelseite).



**Entsorgung:**

- Produkt für getrennte Sammlung (Sondermüll). Nicht mit dem Hausmüll entsorgen.

**BESCHREIBUNG**

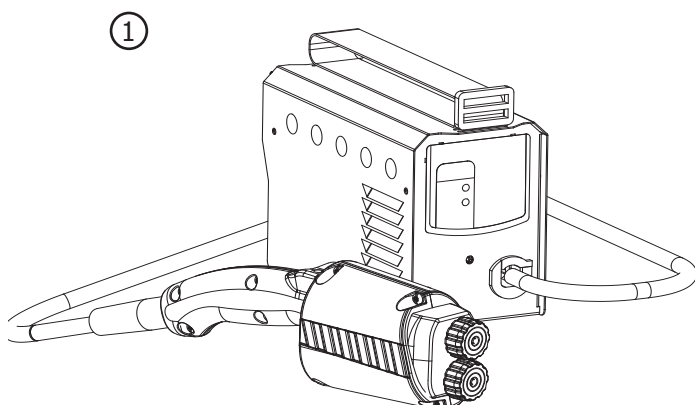
Der Powerduction 10R wurde zur Erhitzung von Eisenmetallen konzipiert. Seinen Haupteinsatzbereich ist das Erhitzen von Teilen wie z.B. Schraubenmuttern oder Abgasrohre.

Lieferumfang:

Der Powerduction 10R wird in einem Koffer geliefert (ABB.1):

- Stromquelle + Induktorkabel ①,
- 3 spiralförmige Drahtaufsätze Ø 18mm / 24mm / 30mm ②,
- ein flexibler geflochtener Drahtaufsatz ③,
- ein biegsamer Drahtaufsatz ④.

ABB.1



②	Spiralförmige Drahtaufsätze Ø18 mm <b>054806</b>
②	Spiralförmige Drahtaufsätze Ø24 mm <b>054790</b>
②	Spiralförmige Drahtaufsätze Ø30 mm <b>055469</b>
③	Flexibler geflochtener Drahtaufsatz <b>054813</b>
④	Biegsamer Drahtaufsatz <b>054868</b>



Kofferinhalt ist zerbrechlich! Bitte mit Vorsicht behandeln.

## STROMVERSORGUNG

Das Gerät besitzt einen Schutzkontaktsstecker (Schukostecker) (EEC7/7) und muss an eine einphasige, geerdete 230V/16A (50-60Hz) Schutzkontaktsteckdose angeschlossen werden.

## ALLGEMEINE OPERATIONEN

### Montage

Montieren Sie einen Drahtaufsatz Ihrer Wahl (spiralförmig, flexibel oder biegsam) auf dem Induktor. Die unisolierten Enden des Drahtaufsatzes in die vorgesehenen Bohrungen stecken und mittels der Rändelschrauben fixieren. Bitte beachten: Kein Werkzeug während der Anwendung am Induktor belassen.

### Aktivierung des Heizvorgangs

Den EIN-/AUS-Schalter drücken um das Gerät zu starten.	Die grüne LED-Lampe leuchtet.
Drücken Sie die Induktor-Taste um die Erwärmung zu aktivieren. Halten Sie die Taste einen Moment gedrückt, um den Heizvorgang aktiv zu halten.	Die grüne LED blinkt, solange den Heizvorgang aktiv ist.

### Schutzmaßnahmen

Das Produkt ist mit Schutzvorrichtungen ausgestattet:

Thermischer Schutz	Die orangefarbene LED leuchtet, wenn sich das Produkt im thermischen Schutz befindet. Der Produktauslöser ist während dieser Zeit inaktiv. Warten Sie, bis die orangefarbene LED erlischt, bevor Sie den Heizvorgang erneut starten.
Überstromschutz	Im Falle eines Überstroms blinkt die orangefarbene LED. Der Produktauslöser wird inaktiv. Starten Sie das Produkt neu, um den Fehler zu beheben und die Heizung neu zu starten.
Trigger-Fehler	Wenn die Powerduction beim Einschalten einen Fehler am Auslöser feststellt, leuchtet die orangefarbene LED auf. Trennen Sie den defekten Abzug ab und ersetzen Sie ihn. Starten Sie dann die Heizung neu.

## ANWENDUNGSHINWEISE

Der Powerduction 10R ist für fest sitzende Schrauben geeignet und erhitzt das Material um durch Ausdehnung ein Lösen zu erreichen. Das zu erhitzende Teil mit dem passenden Drahtaufsatz umschließen und erhitzen. Sobald das Bauteil rot glühend ist den Arbeitsvorgang beenden und mittels geeignetem Werkzeug entfernen.

## ZUBEHÖR

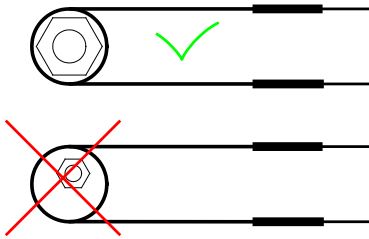


Verschleißteile sind als Zubehör mitgeliefert. Diese Teile müssen ersetzt werden, wenn sie beschädigt sind. Beschädigtes Verbrauchsmaterial (verbrannte Hülsen usw.) kann das Produkt schwer beschädigen. Die Spiralen müssen aus mindestens 3 Windungen bestehen, um das Produkt nicht zu beschädigen.

Um an Teilen mit mehreren Formen arbeiten zu können, sind 3 Arten von Zubehör mitgeliefert.

### **3 Drahtaufsätze spiralförmig (Ø 18, 24, 30mm)**

Der Spiralinduktor ist ein Standard-Werkzeug, welches schnell und einfach eingesetzt werden soll. Die Spiralform ermöglicht die Konzentration von magnetischen Feldern an einem Punkt des Induktors und die schnelle Erhitzung eines Gegenstandes. Das Glasgewebe isoliert die Windungen gegeneinander sowie zum erhitzenden Teil. Das zu erhitzende Teil in die Mitte der Spirale bringen. Dann den Schalter des Induktors drücken und den Heizvorgang starten.



**Heizkraft:**

Um die maximale Heizkraft zu erreichen muss die Spiralgröße dem Bauteil angepasst werden.

**Drahtaufsatz flexibel**

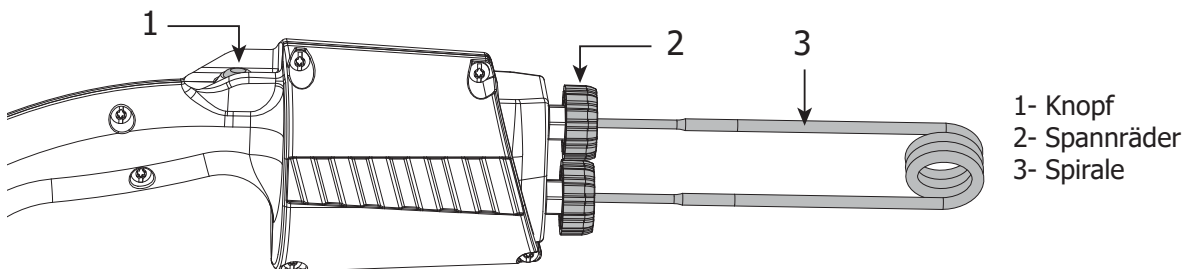
Dieser Drahtaufsatz eignet sich für Bauteile mit größerem Durchmesser (z.B. Abgasrohr), die nicht vom spiralförmigen Aufsatz umfasst werden können.

Den flexiblen Draht um das Bauteil winden (min. 3 Windungen jeweils anliegend) am Induktor anschließen und Erhitzung starten.

**Drahtaufsatz biegsam**

Dieser Drahtaufsatz kann individuell an Bauteilformen angepasst werden oder als Ersatz für einen defekten spiralförmigen Drahtaufsatz dienen.

Die Funktion ist adäquat zu den anderen Aufsätzen, wobei der Draht immer an die Form der Bauteile angepasst werden muss.



- 1- Knopf
- 2- Spannräder
- 3- Spirale

fig.2

**OPTIONALES ZUBEHÖR**

	<p>066601 Klebstoff-Entfernungsinduktor</p>
	<p>079472 Induktor mit Ferrit für alle Arten von Eisenmetallen.</p>
	<p>079489 Ersatzferrite</p>

**SICHERHEITSHINWEISE**

- Bei den ersten Heizvorgängen mit den Drahtaufsätzen können leichte Dämpfe entstehen.
- Der Heizvorgang sollte nicht länger als 30s dauern, sonst können die Aufsätze durch zu starke Beanspruchung Schaden nehmen.
- Um z.B. eine Schraubenmutter zu erhitzen, muss diese nicht direkt berührt werden.
- Das Glasfasergewebe auf den Drähten ist empfindlich und muss daher entsprechend gelagert werden.

Die Drahtaufsätze erhitzen sich schnell und benötigen zwischen den Anwendungen genügend Zeit zum Abkühlen. Nutzen Sie geeignete Schutz-Handschuhe um Verbrennungen und/oder evtl. allergische Reaktionen auf das Glasfasergewebe zu vermeiden.



Ist das Gerät in Betrieb, so vermeiden Sie Körperkontakt und tragen Sie immer Sicherheitskleidung zur Vermeidung von Unfällen. Die magnetischen Felder sind intensiv.

**HERSTELLERGARANTIE**

Die Garantieleistung des Herstellers erfolgt ausschließlich bei Fabrikations- oder Materialfehlern, die binnen 24 Monate nach Kauf angezeigt werden (Nachweis Kaufbeleg).

Die Garantieleistung erfolgt nicht bei:

- Durch Transport verursachten Beschädigungen.
- Normalem Verschleiß der Teile (z.B. : Kabel, Klemmen, usw.) sowie Gebrauchsspuren.
- Von unsachgemäßem Gebrauch verursachten Defekten (Sturz, harte Stöße, Demontage).
- Durch Umwelteinflüsse entstandene Defekte (Verschmutzung, Rost, Staub).

Die Reparatur erfolgt erst nach Erhalt einer schriftlichen Akzeptanz (Unterschrift) des zuvor vorgelegten Kostenvorschlages durch den Besteller. Im Fall einer Garantieleistung trägt GYS ausschließlich die Kosten für den Rückversand an den Fachhändler.

## INSTRUCCIONES DE SEGURIDAD



Este manual de instrucciones contiene indicaciones sobre el funcionamiento de su aparato y las precauciones a seguir para su seguridad. Léalo atentamente antes del primer uso y consérvelo con cuidado para cualquier relectura en el futuro. Estas instrucciones se deben leer y comprender antes de toda operación. Toda modificación o mantenimiento no indicado en el manual no se debe llevar a cabo. Todo daño físico o material debido a un uso no conforme con las instrucciones de este manual no podrá atribuírsele al fabricante. En caso de problema o de incertidumbre, consulte con una persona cualificada para manejar correctamente el aparato. Este aparato se debe utilizar únicamente en los límites indicados sobre el aparato y el manual. Se deben respetar las instrucciones relativas a la seguridad. En caso de uso inadecuado o peligroso, el fabricante no podrá considerarse responsable. Todo otro uso no mencionado en este manual está estrictamente prohibido y puede ser potencialmente peligroso. El producto es semiautomático y requiere la presencia de un operador.

Este aparato se puede utilizar por niños de al menos 8 años y por personas con capacidades físicas, sensoriales o mentales reducidas o sin experiencia o conocimiento, siempre y cuando estén correctamente vigilados y que se entreguen instrucciones relativas al uso del aparato con toda seguridad y si se han señalado los posibles riesgos. Los niños no deben jugar con el aparato. La limpieza y mantenimiento por el usuario no se debe efectuar por niños sin vigilancia.

No utilice el aparato si el cable de corriente o la toma de corriente están dañados.

No cubra el aparato.

No obstruya las aperturas de ventilación. Lea la parte de instalación antes de utilizar el aparato.

### **Riesgo de explosión y de incendio.**

Una batería en carga puede emitir gases explosivos.

- No utilice el aparato bajo una atmósfera explosiva.
- Mantenga los AIRBAG, los aerosoles y otros recipientes presurizados lejos del equipo de calentamiento por inducción.

### **Atención, riesgo de calor y de llama**

- No sobrecaliente las piezas y los adhesivos.
- Preste atención al riesgo de fuego, mantenga un extintor a proximidad.
- No coloque el aparato sobre o cerca de superficies inflamables.
- No instale el aparato cerca de sustancias inflamables.



## ¡Atención! Superficie muy caliente. Riesgo de quemaduras.



- Las piezas y el equipamiento calientes pueden causar quemaduras.
- No toque las piezas calientes con la mano desnuda.
- Espere a que se enfríen las piezas y el equipo antes de manipularlos.
- Compruebe que las joyas (alianzas en particular) o piezas metálicas no estén cerca del inductor o del aparato durante su funcionamiento.



- Retire sus joyas u otros objetos metálicos de su cuerpo antes de utilizar este equipamiento.
- Las personas con implantes de metal en el cuerpo no deben utilizar este equipamiento.



- En caso de quemadura, aplique agua abundante y consulte con un médico sin demora.

## Peligrosidad de los vapores y gases

- Mantenga la cabeza lejos de humos, no respire los vapores.
- En trabajo interior, airee el lugar o utilice un extractor de aire para evacuar vapores y gases.
- El calentamiento por inducción de algunos materiales, adhesivos y flux pueden producir vapores y gases. La respiración de estos vapores y gas puede ser peligrosa para su salud. Por ejemplo, el calentamiento del uretano libera un gas: el cianuro de hidrógeno, que puede ser mortal para los humanos.
- Si la ventilación es insuficiente, utilice un respirador conforme.
- Lea las fichas técnicas de higiene y seguridad de los productos (MSDS) y las instrucciones del fabricante para los adhesivos, flux, metales, consumibles, revestimientos, limpiadores y los decapantes.
- No utilice el calentamiento sobre partes en proceso de desengrasado o de pulverizado. El calor puede reaccionar con los vapores y formar gases tóxicos e irritantes.
- Trabaje en un espacio confinado sólo si este está bien aireado, o utilizando un respirador conforme. Compruebe que cerca haya una persona cualificada para vigilancia. Los vapores y los gases resultantes del calentamiento pueden reemplazar el oxígeno del aire y provocar un accidente o la muerte. Asegúrese de la calidad del aire que se respira.
- No sobrecaliente metales como el acero galvanizado, revestimientos de plomo o de cadmio, a menos que el revestimiento se haya quitado de la superficie a calentar, que el aire de trabajo esté bien ventilado y, si fuera necesario, que se lleve un respirador conforme. Las piezas de fundición y todos los metales que contienen estos elementos pueden liberar vapores tóxicos si se sobrecalientan.
- Compruebe la Ficha de Datos de Seguridad (o MSDS como se conoce por la siglas en inglés) sobre la información relativas a las temperaturas.



## Atención, peligro eléctrico



Peligro de radiación óptica cuando los elementos metálicos calentados alcanzan la fusión.



### ¡Atención! Campo magnético importante.

Las personas que lleven implantes activos o pasivos deben ser informadas. *No se requiere ninguna medida adicional de protección cuando la máquina se utiliza sola. Restricciones y/o medidas de protección complementarias pueden ser necesarias en otros casos.*



*Durante un mantenimiento, el nivel de los campos electromagnéticos se debe comprobar antes de la puesta en marcha del material.*

*Durante su funcionamiento, no acerque nunca la cabeza u órganos vitales al inductor.*



Las personas que lleven un estimulador cardíaco no deben acercarse al aparato. Riesgo de perturbación de funcionamiento de los estimuladores cardíacos cerca del aparato. Consulte un médico antes de acercarse a sistemas de calentamientos por inducción.



### Riesgos de proyección de metal o de adhesivo.



- Lleve gafas de seguridad conformes con protecciones laterales o utilice una máscara de protección sobre la cabeza.
- Lleve vestimenta de trabajo.
- Lleve guantes.



No obstruya las aperturas de ventilación. Lea la sección de instalación antes de utilizar el aparato.



### Conexión:

- Este aparato se debe conectar a una toma de corriente conectada a tierra.
- Este aparato de Clase A está destinado a entornos industriales y no está previsto para ser utilizado en lugares residenciales donde la corriente eléctrica está suministrada por la red eléctrica pública de baja tensión. En estos lugares puede encontrar dificultades a nivel de potencia para asegurar una compatibilidad electromagnética, debido a las interferencias propagadas por conducción y por radiación con frecuencia radioeléctrica.



### Mantenimiento:

- Si el cable de alimentación está dañado, debe ser sustituido por el fabricante, su servicio post-venta o una persona con cualificación similar, para evitar cualquier peligro.
- El mantenimiento solo debe realizarlo una persona cualificada.
- **Aviso!** Desconecte siempre la toma de corriente de la red eléctrica antes de realizar trabajos sobre el aparato. En su interior, la tensión y la intensidad son elevadas y peligrosas.





- De forma regular, quite el capó y desempolve con un soplador de aire. Aproveche la ocasión para pedir a un personal cualificado que compruebe que las conexiones eléctricas estén bien en sitio con una herramienta aislada.
- No utilice en ningún caso solventes u otros productos de limpieza agresivos
- Limpie las superficies del aparato mediante un trapo seco.

**Normativa:**



- Aparato conforme a las directivas europeas.
- La declaración de conformidad está disponible en nuestra página.
- Marca de conformidad EAC (Comunidad económica euroasiática).
- Equipo conforme a los requisitos británicos. La Declaración de Conformidad Británica está disponible en nuestra página web (véase la portada).
- Equipamiento conforme a las normas marroquíes.
- La declaración de conformidad C<sub>م</sub> (CMIM) está disponible en nuestra página web (ver página de portada).

**Desecho:**

- Producto objeto de recogida colectiva. Ne lo tire a la basura doméstica.

**DESCRIPCIÓN**

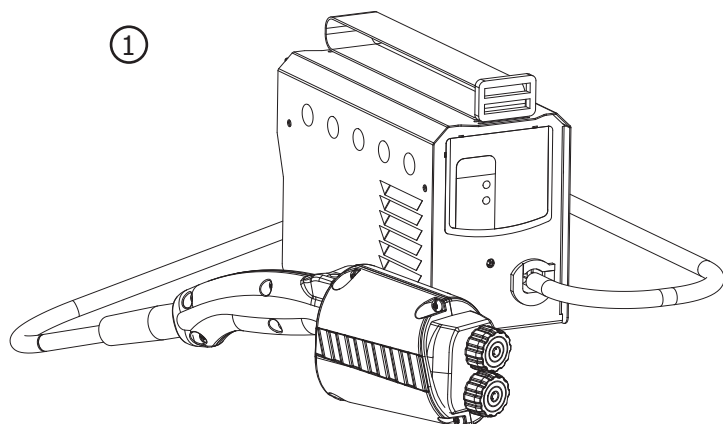
El Powerduction 10R ha sido diseñado para calentar elementos metálicos férreos por el principio de inducción. Su aplicación principal es el desbloqueo de piezas como las tuercas o los tubos de escape.

Contenido del maletín

El Powerduction 10R incluye un maletín que contiene (ver imagen 1):

- el generador y su cable inductor ①,
- 3 cordones espirales de diámetros 18 mm / 24 mm / 30 mm ②,
- un cordón trenzado flexible ③,
- un cordón recto rígido ④.

Fig.1



②		Hilo espiral Ø18 mm <b>054806</b>
		Hilo espiral Ø24 mm <b>054790</b>
		Hilo espiral Ø30 mm <b>055469</b>
③		Hilo trenzado <b>054813</b>
④		Hilo rector <b>054868</b>



Los elementos que contiene este maletín son frágiles. Se deben manipular con precaución.

### ALIMENTACIÓN ELÉCTRICA

Este material incluye una clavija de 16 A de tipo CEE7/7 y se debe conectar a una instalación eléctrica monofásica de 230V (50-60 Hz) de tres hilos con el neutro conectado a tierra.

### FUNCIONAMIENTO GENERAL

#### Montaje

La acción consiste simplemente en seleccionar la herramienta deseada (unos de los 3 cordones espirales, el cordón trenzado o el cordón recto) y montarlo sobre el inductor. Para hacerlo, inserte las dos varillas de la herramienta seleccionada en los dos orificios previsto para ello y apriete las ruedecillas de ajuste (imagen 2). Para aflojar una ruedecilla se pueda utilizar una llave de 12. Atención: no se debe utilizar en ningún caso para apretarla, ya que podría dañarla.

#### Activación del calentamiento

Iniciar el producto presionando el botón ON/OFF.	El LED verde enciende
Presionar el botón del inductor para iniciar el calentamiento.. Mantener la presión en el botón para guardar el calentamiento activo.	El LED verde parpadea mientras el calentamiento está activo.

#### Protecciones

El producto está equipado con protecciones :

Protección térmica	El LED naranja se enciende cuando el producto está en protección térmica. El disparador del producto está inactivo durante este tiempo. Espere a que el LED naranja se apague antes de reiniciar el proceso de calentamiento.
Protección contra sobrecorrientes	En caso de sobrecorriente, el LED naranja parpadea. El disparador del producto se vuelve inactivo. Reinicie el producto para eliminar el fallo y reiniciar la calefacción.
Fallo del gatillo	En el encendido, si la conducción de energía detecta un fallo en el gatillo, el LED naranja se enciende. Desconecte el gatillo defectuoso y reemplácelo. Entonces reinicie el calentador.

### CONSEJOS DE USO

El Powerduction 10R tiene como aplicación desbloquear. Utiliza la inducción de piezas metálicas para desbloquearlas y retirarlas fácilmente. Rodee la pieza a calentar con el accesorio adaptado (espirales, trenzado, recto) y caliente con el inductor, el cual calienta la pieza. Una vez que la pieza comienza a enrojecerse, detenga el calentamiento y mediante una llave, una pinza u otra herramienta, retire la pieza.

### ACCESSOIRES

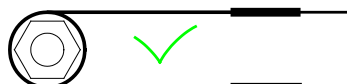


Los accesorios suministrados son consumibles. Deberán estar cambiados si están dañados. Los consumibles dañados (mangas quemadas, etc.) pueden causar graves daños al producto. Las espirales deben estar formadas por al menos 3 vueltas para no dañar el producto.

Afin de pouvoir intervenir sur des pièces à formes multiples, 3 types d'accessoires accompagnent l'inducteur.

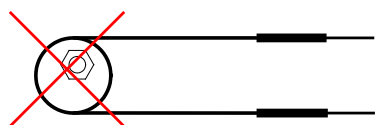
#### 3 cordones espirales (Ø 18, 24, 30 mm)

Es la herramienta estándar, con la forma ya realizada para una intervención rápida y eficaz. La forma de una espiral permite optimizar la concentración de campos magnéticos en su centro, y así asegurar mediante el principio de inducción un calentamiento eficaz y potente. La fibra de vidrio alrededor sirve para aislar a nivel eléctrico las espiras entre ellas y el elemento a calentar. La espiral se utiliza de la forma siguiente: Se posiciona la pieza a calentar en el centro de la espiral y se presiona el botón del inductor para iniciar el calentamiento.



#### Eficacia de calentamiento:

Para obtener el máximo de eficacia sobre la potencia de calentamiento, la espiral se debe adaptar a la pieza.



**Cordón trenzado flexible**

El trenzado es un cordón flexible que permite calentar las piezas sobre las que no se pueden colocar espirales (piezas de diámetro superior):

Ejemplo: tubo de escape o ejes para retirar un rodamiento.

El principio de uso es enrollar el cordón trenzado sobre la pieza a calentar. Para obtener un mejor resultado, haga tres vueltas alrededor de la pieza de modo que las espirales estén cerca las unas de las otras. Presione el botón del inductor para iniciar el calentamiento.

**Hilo recto rígido**

El cordón recto es un cordón rígido especialmente diseñado para adaptarse a la preferencia del usuario. Es muy útil para:

- Ajustarse a una forma de pieza particular.
- Adaptarse a una pieza demasiado grande para las espirales.
- Reproducir la forma de una espiral si esta está dañada.

Su funcionamiento es idéntico al de las espirales y del cordón trenzado. Solo se debe adaptar su forma a la pieza y efectuar, si posible, varias vueltas sobre la pieza para obtener un máximo de eficacia.

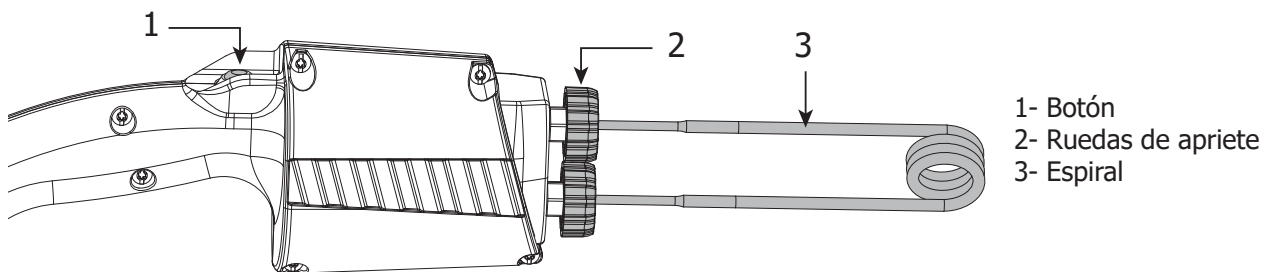


fig.2

**ACCESORIOS OPCIONALES**

	<p>066601 Inductor de eliminación de adhesivos</p>
	<p>079472 Inductor con ferrita para todo tipo de metales ferrosos.</p>
	<p>079489 Ferrita de recambio</p>

**RECOMENDACIONES**

- La primera vez que se calienta con las espirales, es normal observar fugas de humo.
- Evite calentar durante más de 30seg, las espirales se calentarán demasiado y se dañarán prematuramente.
- No es necesario que toque la tuerca para que caliente.
- La tela de protección de las espirales es frágil, es de fibra de vidrio: guarde bien las espirales tras su uso de forma que no reciban golpes.

Las espirales se calientan rápidamente. Tras su uso, se aconseja esperar a que se enfríen antes de cambiarlas. Manipúlelas con guantes para evitar quemaduras debidas a la fibra de vidrio.



No coloque el dedo o cualquier parte del cuerpo en una espiral o a proximidad cuando el generador está en funcionamiento. Los campos magnéticos son importantes.

**GARANTÍA**

La garantía cubre todos los defectos o vicios de fabricación durante 2 años, a partir de la fecha de compra (piezas y mano de obra)

La garantía no cubre:

- Todas las otras averías resultando del transporte
- El desgaste normal de las piezas (cables, pinzas...)
- Los incidentes resultando de un mal uso (error de alimentación, caída, desmontaje)
- Los fallos relacionados con el entorno (polución, oxidación, polvo...)
- Los inductores y las ferritas desmontables cuales son consumibles

En caso de fallo, regresen la maquina a su distribuidor, adjuntando:

- Un justificativo de compra con fecha (recibo, factura...)
- Una nota explicativa del fallo

## ПРАВИЛА БЕЗОПАСНОСТИ

Данная инструкция описывает функционирование вашего устройства и меры предосторожности в целях обеспечения вашей безопасности. Пожалуйста, прочтите ее перед первым использованием и сохраните, чтобы при надобности перечитать. Эти указания должны быть прочтены и поняты до начала сварочных работ. Изменения и ремонт, не указанные в этой инструкции, не должны быть предприняты. Производитель не несет ответственности за травмы и материальные повреждения связанные с несоответствующим данной инструкции использованием аппарата. В случае проблемы или сомнений, обратитесь к квалифицированному профессионалу для правильного подключения. Этот аппарат должен быть использован исключительно в рамках, указанных на аппарате и в инструкции. Соблюдайте правила безопасности. В случае неадекватного или опасного использования производитель не несет ответственности. Любое другое использование этого аппарата, не указанное в данном руководстве, категорически воспрещено и потенциально опасно. Аппарат полуавтоматический и требует присутствия оператора.



Этот аппарат может быть использован детьми старше 8 лет, а также лицами с ограниченными физическими, умственными возможностями или ограниченным сенсорным восприятием, а также не обладающими опытом и знаниями, при условии, что за ними надлежащим образом следят или если с ними провели инструктаж по безопасному использованию аппарата и если все возможные риски были предусмотрены. Дети не должны играть с устройством. Чистка и уход не должны производиться детьми без надлежащего присмотра.

Не используйте аппарат если сетевой шнур или вилка повреждены.

Не накрывайте аппарат.

Не перекрывайте вентиляционные отверстия. Перед использованием ознакомьтесь с разделом «установка» инструкции.

**Риск пожара и взрыва!**

При заряде батарея может выпустить взрывоопасный газ.

- Не используйте аппарат во взрывоопасной среде.
- Держите подушки безопасности, аэрозольные баллоны и прочие емкости под давлением вдали от оборудования для индукционного нагрева.

**Опасность высокой температуры и пламени.**


- Не перегревайте детали и молдинги.
- Будьте бдительны, всегда держите поблизости огнетушитель.
- Не ставьте аппарат на или вблизи воспламеняющихся поверхностей.
- Не устанавливайте аппарат вблизи воспламеняющихся веществ.

**Внимание! Горячая поверхность. Опасность ожогов.**

- Горячие детали и горячее оборудование могут вызвать ожоги.
- Не дотрагивайтесь голыми руками до нагретых деталей.
- Дождитесь, что детали и оборудование остынут прежде чем до них дотрагиваться.





- Следите за тем, чтобы ювелирные украшения (в частности, обручальные кольца) или металлические детали не находились вблизи индукционной системы и индуктора во время работы.
  - Снимите с себя все ювелирные украшения и другие металлические предметы перед тем, как использовать это оборудование.
- 
- Лица, имеющие металлические имплантаты, не должны использовать это оборудование.
  - В случае ожога, обильно промойте водой и проконсультируйтесь с врачом без промедления.

### Опасные испарения и газ

- Держите голову вдали от дыма, не вдыхайте испарения.
- При работе в помещении проветривайте рабочую зону и/или используйте эксгаустер для вытяжки испарений и газов.
- Индукционный нагрев некоторых материалов, клеящих веществ и флюсов может вызвать испарения и образование газов. Вдыхать эти испарения и газы может быть опасным для вашего здоровья. Например, нагрев уретана вызывает образование газа цианистого водорода, который может быть смертельным.
- Если вентиляции недостаточно, то пользуйтесь респиратором, отвечающим принятым стандартам.
- Читайте листы безопасности веществ (MSDS) и руководства производителя по клеящим веществам, флюсам, металлам, расходным материалам, покрытиям, чистящим средствам и растворителям.
- Не нагревайте детали, которые очищают от жира или на которые что-либо распыляют. Тепло может вступить в реакцию с испарениями и привести к образованию сильно токсичного и раздражающего газа.
- Работайте в замкнутом пространстве только в том случае, если оно хорошо проветривается или используя респиратор, отвечающим принятым стандартам. Работайте в присутствии компетентного специалиста, который мог бы прийти на помощь. Испарения и газы, образующиеся в результате нагрева могут вытеснить кислород и привести к несчастному случаю или вызвать смерть. Убедитесь в качестве воздуха, которым вы дышите.
- Не перегревайте такие металлы, как оцинкованная сталь, сталь со свинцовым или кадмиевым покрытием за исключением случаев, когда покрытие удалено с нагреваемой поверхности, рабочая зона хорошо проветривается или при необходимости используя респиратор, отвечающий принятым стандартам. Литые заготовки и все металлы, содержащие эти элементы, способны выделять ядовитые испарения, если они перегреты.
- Смотрите информацию о температурах в листе безопасности вещества (MSDS).



### Опасность поражения электрическим током.



Внимание: опасность излучения света когда нагретые металлические элементы достигают плавления.

**Внимание! Сильное магнитное поле. Лица, имеющие активные или пассивные имплантаты должны быть информированы.**

Когда аппарат используется один, то не требуется никакой другой дополнительной защитной меры. В других случаях могут потребоваться дополнительные ограничения и/или защитные меры.

Во время техобслуживания уровень излучения магнитного поля должен быть проверен до следующего использования оборудования.

В рабочем режиме никогда не приближайте индуктор к голове или к жизненно важным органам.

Носители электрокардиостимуляторов не должны приближаться к аппарату. Риск сбоя работы электрокардиостимуляторов вблизи аппарата.

Проконсультируйтесь у врача перед тем, как приближаться к индукционному нагревателю.

**Риск брызг металла или клеящего вещества**

- Защитите себя очками безопасности с боковыми защитами, отвечающими принятым стандартам, или используйте экран перед лицом.

- Носите рабочую одежду

- Носите перчатки.

Не перекрывайте вентиляционные отверстия. Перед использованием ознакомьтесь с разделом «установка» инструкции.

**Подключение**

- Это устройство должно быть подключено к розетке с заземлением.

- Этот аппарат класса А, предназначенный для промышленных помещений, не подходит для использования в жилых кварталах, где электрический ток подается общественной системой питания низкого напряжения. В таких кварталах могут возникнуть трудности обеспечения электромагнитную совместимость из-за кондуктивных и индуктивных помех на радиочастоте.

**Обслуживание:**

- Если шнур питания поврежден, он должен быть заменен производителем, его сервисной службой или квалифицированным специалистом во избежание опасности.

- Техническое обслуживание должно производиться только квалифицированным специалистом.

- **Внимание!** Отключите аппарат от розетки до начала ремонтных работ. Внутри аппарата высокие и опасные напряжение и ток.

- Регулярно открывайте аппарат и продувайте его, чтобы очистить от пыли. Необходимо также проверять все электрические соединения с помощью изолированного инструмента. Проверка должна осуществляться квалифицированным специалистом.

- Ни в коем случае не использовать растворители или другие коррозионные моющие средства.

- Очистите поверхность аппарата с помощью сухой тряпки.





**Нормы и правила:**

- Аппарат соответствует директивам Евросоюза.
- Декларация соответствия есть на нашем сайте.
- Знак соответствия EAC (Евразийское экономическое сообщество).
- Материал соответствует требованиям Великобритании. Заявление о соответствии для Великобритании доступно на нашем веб-сайте (см. главную страницу).
- Оборудование в соответствии с марокканскими стандартами.
- Товар соответствует нормам Марокко. Декларация С<sub>р</sub> (СМІМ) доступна для скачивания на нашем сайте (см на титульной странице).

**Утилизация:**

- Это оборудование подлежит переработке. Не выбрасывать в общий мусоросборник.

**ОПИСАНИЕ**

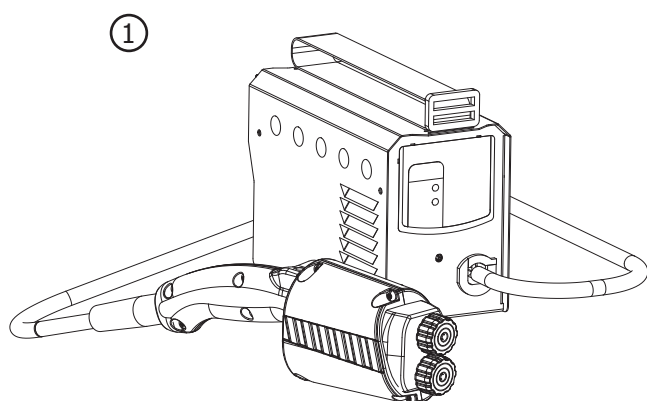
Powerduction 10R предназначен для нагрева металлических элементов индукцией. Его основное применение - устранение заедания таких деталей, как гайки или выхлопные трубы.

Содержимое чемодана

Powerduction 10R поставляется в чемодане, который содержит (см. фиг.1) :

- генератор и его индукционный кабель (1),
- 3 спиральных провода диаметром 18 мм / 24 мм / 30 мм (2),
- 1 гибкий плетёный индуктор (3),
- 1 прямой твердый индуктор (4).

Fig.1



	спиральных провода диаметром Ø18 mm <b>054806</b>
	спиральных провода диаметром Ø24 mm <b>054790</b>
	спиральных провода диаметром Ø30 mm <b>055469</b>
	гибкий плетёный индуктор <b>054813</b>
	прямой твердый индуктор <b>054868</b>



Элементы, содержащиеся в этом чемодане, хрупкие. С ними нужно обращаться аккуратно.

**ЭЛЕКТРОПИТАНИЕ**

Данное оборудование поставляется с вилкой типа CEE7/7 16 A и должно использоваться только в электроустановках.

однофазный трехпроводной 230 В (50 - 60 Гц) с нейтралью, соединенный с землей.



**ПРИНЦИП РАБОТЫ**

Сборка

Это действие просто состоит в выборе нужного инструмента (один из 3 спиральных проводов, плетеный провод или прямой провод) и в монтаже его на индуктор. Для этого вставьте оба стержня выбранного инструмента в предназначенные для этого отверстия и затяните колесики (фиг. 2). Чтобы отвинтить колесико можно использовать гаечный ключ на 12. Внимание: ни в коем случае не использовать ключ для закручивания колесика, чтобы не повредить его.

Начало нагрева

Запустите устройство, нажав кнопку ON/OFF.	Загорается зеленый светодиод.
Нажмите кнопку индуктора для активации нагрева. Продолжайте нажимать кнопку, чтобы оставить нагреватель активным.	Зеленый светодиод мигает зеленым цветом, пока активен обогрев.

Защиты

Продукт оснащен защитой :

Тепловая защита	Оранжевый светодиод горит, когда продукт находится в режиме тепловой защиты. В течение этого времени триггер продукта неактивен. Подождите, пока погаснет оранжевый светодиод, прежде чем перезапустить процесс нагрева.
Защита от перегрузки по току	В случае перегрузки по току мигает оранжевый светодиод. Триггер продукта становится неактивным. Перезапустите изделие, чтобы устранить неисправность, и перезапустите нагрев.
Ошибка триггера	При включении питания, если Powerduction обнаруживает неисправность на триггере, загорается оранжевый светодиод. Отсоедините неисправный спусковой крючок и замените его. Тогда перезапустите обогреватель.

**РЕКОМЕНДАЦИИ ПО ИСПОЛЬЗОВАНИЮ**

Спиральный индуктор применяется для устранения заеданий. Он нагревает металлические детали, чтобы их разблокировать и легко отсоединить. Охватите деталь индуктором с помощью подходящего аксессуара (спираль, плетеный или прямой провод), затем нагрейте индуктор, который в свою очередь нагреет деталь. Как только деталь начнет накаляться, остановите нагрев и отсоедините ее с помощью гаечного ключа, зажима или другого инструмента.

**АКСЕССУАРЫ**

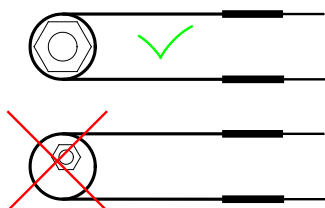


Прилагаемые принадлежности являются расходными материалами. Они должны быть заменены при повреждении. Поврежденные расходные материалы (сгоревшие гильзы и т.д.) могут стать причиной серьезного повреждения изделия. Спирали должны состоять как минимум из 3 витков, чтобы не повредить изделие.

Индуктор поставляется с 3 аксессуарами для работы с деталями различных форм:

**3 спиральных провода (Ø 18, 24, 30 мм)**

Это стандартный инструмент, которому уже придали форму, для быстрой и эффективной работы. Спиральная форма позволяет оптимизировать концентрацию магнитных полей в центре, чтобы таким образом обеспечить благодаря принципу индукции эффективный и мощный нагрев. Стеклоткань вокруг индуктора обеспечивает электроизоляцию витков друг от друга, а также от нагреваемого элемента. Спираль используется следующим образом: нужно поместить нагреваемую деталь в ее центре и, затем, нажать на кнопку индуктора для начала нагрева.



Эффективность нагрева :

Для получения максимальной эффективности мощности нагрева спираль должна подходить к нагреваемой детали.

**Гибкий плетеный шнур**

Плетеный гибкий шнур позволяет нагревать детали, на которые невозможно надеть петлю спиральной проволоки (в частности детали слишком большого диаметра) :

Например, выхлопная труба или ступица.

Плетеный шнур обматывается вокруг нагреваемой детали.

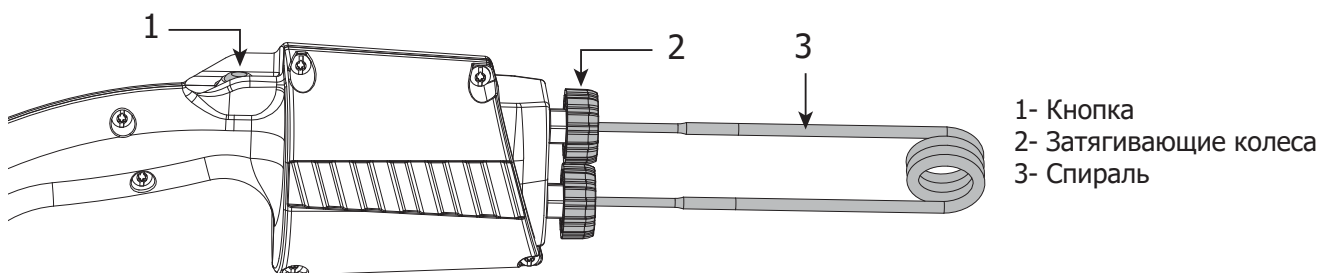
Для лучшего нагрева обмотайте 3 раза шнур вокруг детали и прижмите витки друг к другу. Нажмите на кнопку индуктора, чтобы начать нагрев.

**Твердый прямой провод**

Твердый прямой провод специально разработан для использования на усмотрение оператора. Он очень практичен, так как приспособливается для :

- нагрева детали особой формы.
- нагрева слишком большой для спиралей детали.
- воспроизведения формы существующей спирали, если та повреждена.

Его принцип работы такой же, как и спиралей и плетеного шнура. Нужно просто приспособить его форму к нагреваемой детали и по возможности обмотать несколько раз вокруг детали для максимальной эффективности.



1- Кнопка  
2- Затягивающие колеса  
3- Спираль

fig.2

**ДОПОЛНИТЕЛЬНЫЕ ПРИНАДЛЕЖНОСТИ**

	<p>066601 Индуктор для удаления клея</p>
	<p>079472 Индуктор с ферритом для всех типов черных металлов</p>
	<p>079489 Сменный феррит</p>

**РЕКОМЕНДАЦИИ**

- В момент первого нагрева спиралей совершенно нормально наблюдать появление дыма.
- Не нагревайте деталь более 30 секунд. Спирали перегреются и преждевременно испортятся.
- Совсем не обязательно соприкоснуться с гайкой для того, чтобы она нагрелась.
- Спирали покрыты хрупким материалом - стеклотканью: аккуратно убирайте спиралю после каждого использования, чтобы их не ударить.



Спиралю очень быстро нагревают. После использования рекомендуется подождать пока они остынут перед тем, как их заменить. Носите перчатки во избежание ожогов или зуда из-за стеклоткани.

Не засовывайте палец или другие части тела в спираль и не приближайте их к спирали когда источник работает. Очень сильные магнитные поля.

## ГАРАНТИЯ

Гарантия распространяется на любой заводской дефект или брак в течение 2х лет с даты покупки изделия (запчасти и рабочая сила).

Гарантия не распространяется на:

- Любые поломки, вызванные транспортировкой.
- Нормальный износ деталей (Например : кабели, зажимы и т.д.).
- Случаи неправильного использования (ошибка питания, падение, разборка).
- Случаи выхода из строя из-за окружающей среды (загрязнение воздуха, коррозия, пыль).
- Съёмные индукторы и ферриты, являющиеся расходными материалами.

При выходе из строя, обратитесь в пункт покупки аппарата с предъявлением следующих документов:

- документ, подтверждающий покупку (с датой): кассовый чек, инвойс....
- описание поломки.

## VEILIGHEIDSINSTRUCIES



Deze gebruikershandleiding bevat aanwijzingen voor het gebruik van uw apparaat en de veiligheidsmaatregelen die in acht genomen moeten worden. Leest u deze handleiding alstublieft aandachtig door alvorens het apparaat in gebruik te nemen, en bewaar de handleiding als naslagwerk. Voor het in gebruik nemen van het product moeten deze instructies gelezen en goed begrepen worden. Voer geen wijzigingen of onderhoud uit die niet in de handleiding vermeld staan. Geen enkel lichamelijk letsel of schade, veroorzaakt door het niet naleven van de instructies in deze handleiding, kan verhaald worden op de fabrikant van het apparaat. Raadpleeg, in geval van problemen of onzekerheid over het gebruik, een gekwalificeerd persoon, die u kan helpen het apparaat correct te gebruiken. Dit apparaat mag enkel gebruikt worden binnen de beperkingen zoals die op het apparaat en in de handleiding vermeld staan. De veiligheidsvoorschriften moeten gerespecteerd worden. In geval van onjuist of gevaarlijk gebruik kan de fabrikant niet aansprakelijk worden gesteld. Elk ander gebruik, niet vermeld in deze handleiding, is strikt verboden, en mogelijk gevaarlijk. Het apparaat is semi-automatisch en vereist de aanwezigheid van een gebruiker.

Dit apparaat kan gebruikt worden door kinderen ouder dan 8 jaar en door personen met lichamelijke, zintuiglijke of mentale beperkingen, of personen met gebrek aan ervaring of kennis, alleen als ze onder voldoende toezicht staan of als ze de instructies voor het veilig gebruik van het apparaat hebben ontvangen, en als de bestaande risico's goed begrepen zijn. Kinderen mogen niet met het apparaat spelen. Reinigen en onderhoud van het apparaat door de gebruiker mogen niet uitgevoerd worden door kinderen zonder toezicht.

Gebruik het apparaat niet wanneer de voedingskabel of de stekker beschadigd zijn.

Bedek het apparaat niet.

De ventilatie openingen niet toedekken. Volg de installatie-instructies in deze handleiding voor het opstarten van het apparaat.

### **Brand- en ontploffingsgevaar!**

Een accu die opgeladen wordt kan explosieve gassen uitstoten.

- Gebruik het apparaat niet in een explosie-gevaarlijke omgeving.
- Houd AIRBAGS, spuitbussen en andere houders onder druk ver verwijderd van deze inductie-apparatuur.

### **Waarschuwing : risico hitte en vlammen**

- De onderdelen en de hechtmiddelen niet oververhitten.
- wees waakzaam voor brand, zorgt u ervoor dat er een brandblusser in de buurt is.
- Plaats het apparaat niet op, of nabij brandbare oppervlaktes.
- Plaats het apparaat niet dichtbij ontvlambare stoffen.





## Let op! Zeer heet oppervlak. Kan brandwonden veroorzaken.



- De onderdelen en de apparatuur die heet worden kunnen brandwonden veroorzaken.
- Raak de opgewarmde onderdelen niet met blote handen aan.
- Wacht tot de onderdelen en de apparatuur afgekoeld zijn alvorens deze aan te raken.
- Let u erop dat sieraden (in het bijzonder ringen) of metalen voorwerpen niet dichtbij het inductie-systeem en de inductor komen tijdens het opwarmen.
- Verwijder alle sieraden en andere metalen voorwerpen van uw lichaam, voor u dit apparaat gebruikt.
- Personen met metalen implantaten in het lichaam mogen dit apparaat niet gebruiken.
- Bij brandwonden, grondig en met veel water afspoelen en onmiddellijk een arts raadplegen.

## • **Gevaarlijke dampen en gassen**

- Houd uw hoofd verwijderd van rook, adem de dampen niet in.
- Wanneer er binnen gewerkt wordt, de werkruimte goed ventileren en/of een luchtafzuigsysteem gebruiken om dampen en gassen te evacueren.
- Verwarming door inductie van sommige materialen, hechtmiddelen en vloeistoffen kan dampen en gassen produceren. Het inademen van deze dampen en gassen kan gevaarlijk zijn voor uw gezondheid. Bijvoorbeeld : het opwarmen van urethaan doet het gas waterstofcyanide vrijkomen, dat dodelijk kan zijn voor mensen.
- Gebruik, wanneer er onvoldoende ventilatie is, een goedgekeurde adembescherming.
- Lees de hygiënevoorschriften en de veiligheidsinstructies van de producten (MSD) en de instructies van de fabrikant wanneer u werkt met hechtmiddelen, vloeistoffen, metalen, verbruiksartikelen, coatings, reinigingsmiddelen en afbijtmiddelen.
- Gebruik het verwarmingssysteem niet op onderdelen die ontvet worden, of onderdelen die worden gespoten. Het opwarmen kan een reactie met de dampen veroorzaken en zeer giftige en irriterende gassen doen ontstaan.
- Er mag alleen in beperkte ruimtes gewerkt worden als deze voldoende geventileerd worden, of wanneer er een goedgekeurde adembescherming gebruikt wordt. Er moet toezicht gehouden worden door een gekwalificeerd persoon. De dampen en de gassen die vrijkomen tijdens het opwarmen kunnen de zuurstof in de lucht vervangen en een ongeluk of de dood veroorzaken. Verzekert u zich ervan dat de ingeademde lucht van goede kwaliteit is.
- Metalen zoals gegalvaniseerd staal, bekleed met lood of cadmium, kunnen alleen verwarmd worden wanneer de bekleding verwijderd is van het te verwarmen oppervlak, wanneer de werkplek voldoende geventileerd wordt en als er, indien nodig, met een goedgekeurde adembescherming wordt gewerkt.

- Gietstukken en alle metalen die deze elementen bevatten kunnen giftige gassen vrijgeven als ze worden oververhit.
- Raadpleeg de MSD voor informatie over de temperaturen.



### Waarschuwing : elektrisch gevaar



Waarschuwing : optisch stralingsgevaar wanneer de opgewarmde metalen elementen een smeltpunt bereiken.

### Let op! Sterk magnetisch veld.

Dragers van actieve of passieve implantaten moeten worden geïnformeerd.

*Geen enkele aanvullende beschermingsmaatregel is vereist wanneer het apparaat alleen gebruikt wordt. In andere gevallen kunnen beperkingen en/of beveiligingsmaatregelen kunnen nodig.*



*Tijdens een onderhoudsbeurt moeten de veldsterktes gecontroleerd worden, voordat het materiaal weer in werking wordt gesteld.*

*Breng, wanneer het apparaat in werking is, nooit de inductor dichtbij het hoofd of de vitale organen.*



Dragers van een pacemaker mogen niet in de buurt van het apparaat komen. Risico op storing van het functioneren van pacemakers in de buurt van het apparaat. Raadpleeg een arts, voordat u zich in de buurt van een inductie verwarmingssysteem begeeft.



### Risico op wegsplattend metaal of lijm.

- Draag een goedgekeurde veiligheidsbril met zijbescherming of een veiligheidsscherm voor het gelaat.
- Draag werkkleding.
- Draag handschoenen.

Houd de openingen van de ventilator vrij. Raadpleeg het gedeelte «installatie» alvorens het apparaat in gebruik te nemen.

### Aansluiting :



- Dit apparaat moet aangesloten worden op een geaard stopcontact.
- Deze klasse A apparaten zijn bestemd voor industrieel gebruik, en zijn niet geschikt voor gebruik in woonwijken, waar de stroom wordt geleverd door een openbaar laagspanningsnet. Het is mogelijk dat er problemen ontstaan met de elektromagnetische compatibiliteit in deze omgevingen, vanwege storingen of radiofrequente straling.



### Onderhoud :

- Als de voedingskabel beschadigd is moet deze vervangen worden door de fabrikant, zijn reparatie dienst of een gekwalificeerd persoon, om zo ieder risico te vermijden.
- Het onderhoud dient uitsluitend door een gekwalificeerde onderhoudsmonteur te gedaan te worden.



- Waarschuwing ! Haal altijd eerst de stekker uit het stopcontact voor u werkzaamheden op het apparaat verricht. De spanning en de stroom binnenin het apparaat zijn hoog en gevaarlijk.
- De kap regelmatig afnemen en met een blazer stofvrij maken. Maak van deze gelegenheid gebruik om met behulp van geïsoleerd gereedschap ook de elektrische verbindingen te laten controleren door gekwalificeerd personeel.
- Gebruik nooit oplosmiddelen of andere agressieve reinigingsmiddelen.
- Reinig de oppervlaktes van het apparaat met een droge doek.

**Regelgeving :**



- Het toestel is in overeenstemming met de Europese richtlijnen.
- De conformiteitsverklaring is te vinden op onze internetsite.
- EAC (Euraziatische Economische Gemeenschap) merkteken van overeenstemming.
- Materiaal conform aan de Britse eisen. De Britse verklaring van overeenkomst is beschikbaar op onze website (zie omslagpagina).
- Dit materiaal voldoet aan de Marokkaanse normen.
- De verklaring C<sub>p</sub> (CMIM) van overeenstemming is beschikbaar op onze internet site (vermeld op de omslag).



**Afvalverwerking :**

- Afzonderlijke inzameling vereist. Apparaat niet weggooien met het huishoudelijk afval.

**OMSCHRIJVING**

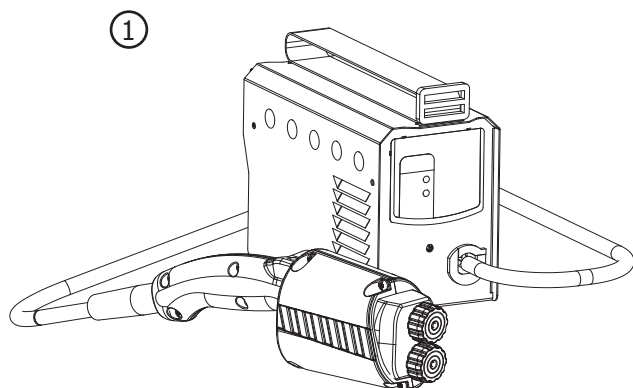
De Powerduction 10R verwarmt ijzerhoudende metalen onderdelen met behulp van de inductie-techniek. De belangrijkste toepassing van dit apparaat is het deblokken van vastzittende onderdelen zoals bouten, moeren of uitlaatsystemen.

Inhoud van de koffer

De Powerduction 10R wordt geleverd in een koffer die de volgende onderdelen bevat (zie fig.1) :

- de generator met de bijbehorende inductie-kabel ①,
- 3 spiraaldraden, met een diameter van 18 mm / 24 mm / 30 mm ②,
- een flexibele gevlochten kabel ③,
- een rechte kabel ④.

Fig.1



②		Spiraal Ø18 mm <b>054806</b>
		Spiraal Ø24 mm <b>054790</b>
		Spiraal Ø30 mm <b>055469</b>
③		Flexibele gevlochten kabel <b>054813</b>
④		Rechte kabel <b>054868</b>



De elementen in deze koffer zijn fragiel. Ze moeten met zorg behandeld worden.

## ELEKTRISCHE VOEDING

Dit materiaal wordt geleverd met een 16 A aansluiting type CEE7/7, en mag alleen worden gebruikt samen met een 230V enkelfase elektrische installatie (50 - 60 Hz) met drie draden waarvan één geaard.

## ALGEMENE WERKING

### Montage

De montage-handeling bestaat uit het kiezen van het juiste gereedschap (één van de drie spiralen, de gevlochten kabel of de rechte kabel) en het monteren ervan op de inductor. Breng hiertoe de twee uiteinden van het gekozen gereedschap in in de twee daarvoor bestemde openingen, en draai vervolgens de draaiknoppen goed aan (fig.2). Voor het losdraaien van de draaiknoppen kunt u sleutel n° 12 gebruiken. Waarschuwing : deze sleutel mag nooit gebruikt worden om de draaiknop mee vast te draaien, omdat u zo de draaiknop zou kunnen beschadigen.

### Het opwarmen

Start het apparaat door op de ON/OFF knop te drukken.	Het groene LEDlampje zal gaan branden.
Druk op de knop van de inductor om het opwarmen op te starten. Houd de knop ingedrukt om door te gaan met opwarmen.	Het groene LEDlampje knippert zolang het opwarmen actief is.

### Bescherming

Het product is voorzien van beschermingen:

Thermische bescherming	De oranje LED brandt als het product in de thermische beveiliging staat. De product-trigger is gedurende deze tijd inactief. Wacht tot de oranje LED uitgaat voordat u het verwarmingsproces opnieuw start.
Overstroombeveiliging	In geval van overstroom knippert de oranje LED. De producttrigger wordt inactief. Start het product opnieuw op om de storing te verhelpen en de verwarming opnieuw te starten.
Trekkersfout	Bij het inschakelen, als de Powerduction een fout detecteert op de trekker, gaat de oranje LED branden. Ontkoppel de defecte trekker en vervang deze. Start dan de verwarming opnieuw op.

## ADVIEZEN VOOR EEN CORRECT GEBRUIK

De Powerduction 10R is gemaakt voor het deblokken van vastzittende onderdelen. De metalen onderdelen worden opgewarmd, zodat deze makkelijker verwijderd kunnen worden. Omring het op te warmen onderdeel met het passende accessoire (één van de spiralen, de gevlochten of de rechte kabel), en warm de inductor op, die op zijn beurt het onderdeel op zal warmen. Wanneer het onderdeel rood begint te worden, moet u stoppen met opwarmen en proberen het onderdeel met behulp van een sleutel, een tang of een ander stuk gereedschap te verwijderen.

## ACCESSOIRES

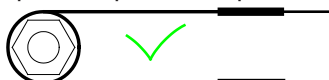


De meegeleverde accessoires zijn verbruiksartikelen. Deze moeten worden vervangen wanneer ze beschadigd of versleten zijn. Beschadigde verbruiksartikelen (verbrande hulzen, enz.) kunnen ernstige schade aan het product toebrengen. Spiralen moeten uit ten minste 3 bochten bestaan om het product niet te beschadigen.

Om onderdelen van verschillende afmetingen en vormen te kunnen deblokken worden er 3 verschillende soorten accessoires meegeleverd.

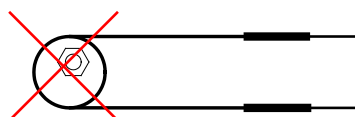
### 3 spiralen (Ø 18, 24, 30 mm)

Dit standaard onderdeel is voorgevormd om snel en efficiënt te kunnen werken. De spiraalvorm zorgt voor een optimale concentratie van magnetische velden in het centrum, waardoor een krachtige en efficiënte opwarming wordt gegenereerd. Het glasvezeldoek dient als elektrische isolatie tussen de spiralen en het op te warmen onderdeel. De spiraal moet als volgt worden gebruikt : het op te warmen onderdeel moet eerst in het centrum van de spiraal worden geplaatst. Vervolgens drukt u op de knop om het opwarmen op te starten.



### Efficiënt opwarmen :

Om een zo groot mogelijk opwarmend vermogen te creëren moet u de juiste spiraal voor het op te warmen onderdeel kiezen.





**Flexibele gevlochten kabel**

De gevlochten kabel is een soepele kabel, waarmee onderdelen kunnen worden opgewarmd waarop de spiralen niet passen (in het bijzonder onderdelen met een te grote diameter) :

Bijvoorbeeld : een uitlaat of een naaf.

Het principe is om de vlecht om het op te warmen onderdeel te plaatsen.

Om een beter resultaat te verkrijgen kunt u de kabel drie keer om het onderdeel te wikkelen, zodat het geheel dicht tegen elkaar aan ligt. Druk op de knop van de inductor om het opwarmen op te starten.

**Rechte kabel**

De rechte kabel is stug, en kan naar believen van de gebruiker worden aangebracht daar waar de andere kabels niet vol-  
doen. Deze kabel kan :

- geplaatst worden op een onderdeel met een niet-gangbare vorm.
- zich aanpassen aan de vorm van een onderdeel dat te groot is voor de spiralen.
- een spiraalvorm aannemen, wanneer één van de andere spiralen beschadigd is.

Deze kabel functioneert net als de spiralen en de gevlochten kabel. De gebruiker hoeft alleen de kabel aan te passen aan de vorm van het op te warmen onderdeel, en indien mogelijk de kabel meerdere keren om het onderdeel te winden.

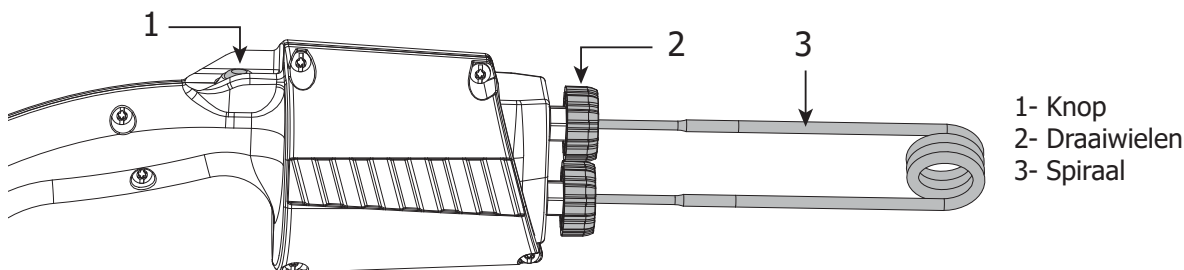


fig.2

**OPTIONELE ACCESSOIRES**

	<p>066601 Lijmverwijderingsspoel</p>
	<p>079472 Inductor met ferriet voor alle soorten ferrometalen. 079489 Vervangend ferriet</p>

**WAARSCHUWINGEN**

- Het is normaal dat, wanneer u de kabels de eerste keren opwarmt, u enige rookontwikkelingen waarneemt.
- Voorkom dat er langer dan 30s opgewarmd wordt : de spiralen zullen te intens opwarmen en zullen voortijdig slijten.
- Een direct contact met de moer is niet noodzakelijk om deze op te warmen.
- Het glasvezeldoek om de spiralen is zeer kwetsbaar : berg de spiralen en de kabels na gebruik zorgvuldig op, zodat ze beschermd zijn tegen schokken.



De spiralen en de kabels warmen zeer snel op. Na gebruik wordt aanbevolen om een poosje te wachten voordat u ze aanraakt om ze eventueel te verwisselen. Draag altijd handschoenen als u de spiralen of de kabels aanraakt, dit voorkomt brandwonden en huidirritatie vanwege het glasvezeldoek.

Plaats nooit een vinger of een ander lichaamsdeel tegen een kabel of spiraal of er dichtbij wanneer de generator in werking is. De magnetische velden zijn zeer sterk.

**GARANTIE**

De garantie dekt alle gebreken en fabricagefouten gedurende twee jaar vanaf de aankoopdatum (onderdelen en arbeidsloon).

De garantie dekt niet :

- Alle overige schade als gevolg van vervoer.
- De gebruikelijke slijtage van onderdelen (Bijvoorbeeld : kabels, klemmen, enz.).
- Incidenten als gevolg van verkeerd gebruik (verkeerde elektrische voeding, vallen, ontmanteling).
- Gebreken ten gevolge van de gebruiksomgeving (vervuiling, roest, stof).
- De inductoren en de ferrietkernen die kunnen worden gedemonteerd en die dus slijtonderdelen zijn.

In geval van storing moet het apparaat teruggestuurd worden naar uw distributeur, samen met:

- Een gedateerd aankoopbewijs (betaalbewijs, factuur ...).
- Een beschrijving van de storing.

## ISTRUZIONI DI SICUREZZA



Questo manuale descrive il funzionamento di questo apparecchio e le precauzioni da seguire per vostra sicurezza. Leggerlo attentamente prima dell'uso e conservarlo con cura per poterlo consultare successivamente. Queste istruzioni devono essere lette e comprese prima dell'uso. Ogni modifica o manutenzione non indicata nel manuale non deve essere effettuata. Ogni danno fisico o materiale dovuto ad un uso non conforme alle istruzioni presenti in questo manuale non potrà essere considerato a carico del fabbricante. In caso di problema o d'incertezza, si prega di consultare una persona qualificata per manipolare correttamente il dispositivo. Questo apparecchio dev'essere utilizzato esclusivamente entro i limiti indicati sull'apparecchio e sul manuale. Bisogna rispettare le istruzioni relative alla sicurezza. In caso di uso inadeguato o pericoloso, il fabbricante non potrà essere ritenuto responsabile. Qualsiasi altro utilizzo non menzionato in questo manuale è strettamente vietato e potenzialmente pericoloso. Il prodotto è semi-automatico e richiede la presenza di un operatore.

Questo dispositivo può essere usato da bambini di età superiore a 8 anni, da persone con capacità fisiche, sensoriali o mentali ridotte e da persone senza esperienza o conoscenze, purchè esse siano correttamente sorvegliate o se le istruzioni relative all'uso del dispositivo in sicurezza siano state loro trasmesse e qualora i rischi intrapresi siano stati presi in considerazione. I bambini non devono giocare con il dispositivo. La pulizia e la manutenzione non devono essere effettuate da bambini non sorvegliati.

Non usare il dispositivo se il cavo di alimentazione o la presa sono danneggiati.

Non coprire il dispositivo.

Non ostruire le aperture della ventilazione. Riferirsi alla parte installazione prima di usare il dispositivo.

### **Rischio di esplosione e d'incendio!**

Una batteria in carica può emettere dei gas esplosivi.

- Non utilizzare l'apparecchio in atmosfera esplosiva.
- Tenete gli AIRBAG, le bombole aerosol e qualsiasi altro recipiente pressurizzato lontano dalle attrezzature di riscaldamento ad induzione.

### **Attenzione rischio di calore e di fiamma**

- Non surriscaldare i pezzi e gli adesivi.
- essere vigili al fuoco, tenere un estintore in prossimità.
- Non posizionare l'apparecchio sopra o in prossimità di superfici infiammabili.
- Non installare l'apparecchio vicino a sostanze infiammabili.





### **Attenzione! Superficie molto calda. Rischio di ustioni.**

- I pezzi e le attrezzature calde possono causare delle ustioni.
- Non toccare i pezzi caldi a mani nude.
- Attendere il raffreddamento dei pezzi e delle attrezzature prima di manipolarli.
- Controllare che gioielli (anelli in particolare) o pezzi metallici non siano in prossimità del sistema d'induzione e dell'induttore quando quest'ultimo è in funzione.
- Togliere qualsiasi gioiello o oggetto metallico dal vostro corpo prima di utilizzare quest'apparecchio.
- Le persone con impianti in metallo nel corpo non devono utilizzare quest'apparecchio.
- In caso di ustione risciacquare con abbondante acqua e consultare immediatamente un medico.



### **Pericolosità di gas e vapori.**

- Tenere la testa lontano dai fumi e non respirare i vapori.
- Lavorando all'interno, aerare l'ambiente e/o utilizzare un estarttore d'aria per evacuare i vapori e i gas.
- Il riscaldamento ad induzione di alcuni materiali, adesivi e fluidi può produrre vapori e gas. La respirazione di questi gas e vapori può essere pericolosa per la vostra salute. Per esempio il riscaldamento dell'uretano libera un gas : il cianuro d'idrogeno, che può essere mortale agli essere umani.
- Se la ventilazione è insufficiente, utilizzare un respiratore certificato.
- Leggere le schede tecniche d'igiene e sicurezza dei prodotti (MSDS) e le istruzioni del fabbricante per gli adesivi, i flussi, i metalli, i ricambi, i rivestimenti, i detergenti e i decapanti.
- Non utilizzare il riscaldamento sulla parti in sgrassaggio o polverizzazione. Il calore può reagire con i vapori e formare gas fortemente tossici ed irritanti.
- Lavorare in uno spazio limitato solo se è ben aerato o utilizzando un respiratore certificato. Assicurarsi di avere una persona qualificata per la sorveglianza. I vapori e i gas risultanti dal riscaldamento possono sostituirsi all'ossigeno dell'aria e provocare un malore o la morte. Assicurarsi della qualità dell'aria che respirate.
- Non surriscaldare i metalli, quali l'acciaio galvanizzato, rivestito di piombo o di cadmio, a meno che il rivestimento non sia rimosso dalla superficie da riscaldare, che l'aria sia ben ventilata e, se necessario, indossare un respiratore certificato. Le fusioni e tutti i metalli contenenti questi elementi possono liberare vapori tossici se surriscaldati.
- Far riferimento al MSDS per le informazioni relative alle temperature.



### **Attenzione pericolo elettrico.**



Attenzione pericolo di radiazioni ottiche quando gli elementi metallici riscaldati raggiungono la fusione.

**Attenzione! Campo magnetico importante.**

Nessuna misura di protezione supplementare è necessaria quando la macchina è usata da sola. Restrizioni e/o misure di protezione supplementari possono essere necessarie negli altri casi.



In caso di manutenzione i livelli di campo devono essere verificati



prima del riavvio dell'apparecchio.

Durante il funzionamento non avvicinare l'induttore al livello della testa o degli organi vitali.

I portatori di stimolatori cardiaci non devono avvicinarsi all'apparecchio. Rischio di disturbi/interferenze del funzionamento degli stimolatori cardiaci in prossimità dell'apparecchio. Consultare un medico prima avvicinarsi al sistema di riscaldamento ad induzione.

**Rischi di proiezioni di metallo o collanti.**

- Indossare occhiali di sicurezza con protezioni laterali o usare uno schermo sul viso.



- Indossare un abito da lavoro



- Indossare guanti.

Non ostruire le aperture della ventilazione. Riferirsi alla parte installazione prima di usare il dispositivo.

**Collegamento :**

- Questo dispositivo deve essere collegato ad una presa di corrente con messa a terra.

- Questo materiale destinato agli ambienti industriali (classe A) non è progettato per essere utilizzato in un sito residenziale in cui la corrente elettrica è fornita dalla rete pubblica a bassa tensione. Potrebbero esserci difficoltà potenziali per assicurare la compatibilità elettromagnetica in questi siti, a causa delle perturbazioni condotte o irradiate.

**Manutenzione :**

- Se il cavo di alimentazione è danneggiato, deve essere sostituito dal fabbricante, dal suo servizio post-vendita o da persone di qualifiche simili per evitare pericoli.

- La manutenzione deve essere effettuata da una persona qualificata.



- Avvertenze! Scollegare sempre la scheda dalla presa elettrica prima di effettuare qualsiasi manipolazione sul dispositivo. All'interno, le tensioni e l'intensità sono elevate e pericolose.

- Regolarmente, togliere la custodia metallica e spolverare con una pistola ad aria.Cogliere l'occasione per far verificare le connessioni elettriche con un utensile isolato da persone qualificate.

- Non usare in nessun caso solventi o altri prodotti di pulizia aggressivi.
- Pulire le superfici del dispositivo con uno straccio asciutto.

**Regolamentazione:**



- Dispositivo in conformità con le direttive europee
- La dichiarazione di conformità è disponibile sul nostro sito internet.



- Marchio di conformità EAC (Comunità Economica Eurasiatica)



- Materiale conforme alle esigenze britanniche. La dichiarazione di conformità britannica è disponibile sul nostro sito (vedere pagina di copertina).



- Attrezzature conformi agli standard marocchini.
- La dichiarazione C<sub>M</sub> (CMIM) di conformità è disponibile sul nostro sito (vedi scheda del prodotto)



**Smaltimento :**

- Questo materiale è soggetto alla raccolta differenziata. Non deve essere smaltito con i rifiuti domestici.

**DESCRIZIONE**

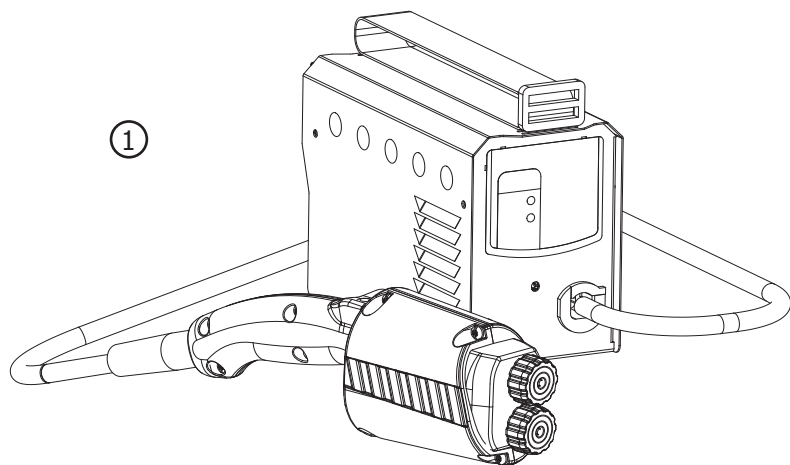
Il Powerduction 10R è stato progettato per riscaldare degli elementi metallici ferrosi secondo il principio dell'induzione. Il suo impiego principale è il degrippaggio di pezzi come bulloni o tubi di scappamento.

*Contenuto della valigetta:*

Il Powerduction 10R viene consegnata in una valigia che contiene (veder fig.1) :

- il generatore con il suo cavo induttore (1),
- 3 fili a spirale di diametro 18 mm / 24 mm / 30 mm (2),
- un filo intrecciato flessibile (3),
- un filo dritto rigido (4).

Fig.1



②		Filo a spirale Ø18 mm <b>054806</b>
		Filo a spirale Ø24 mm <b>054790</b>
		Filo a spirale Ø30 mm <b>055469</b>
③		Filointrecciato flessibile <b>054813</b>
④		Filo dritto rigido <b>054868</b>



Gli elementi contenuti in questa valigetta sono fragili. Devono essere maneggiati con precauzione.

## ALIMENTAZIONE ELETTRICA

Questo materiale è dotato di una presa 16 A di tipo CEE7/7 e dev'essere utilizzato solo su un'installazione elettrica monofase 230 V (50 - 60 Hz) a tre fili con il neutro collegato a terra.

## FUNZIONAMENTO GENERALE

### Montaggio

L'azione consiste semplicemente nel scegliere l'utensile desiderato (uno dei fili a spirale, il filo intrecciato o il filo dritto) e di montarlo sull'induttore. Per fare ciò, inserire le due astine dell'utensile scelto all'interno dei due appositi fori e stringere le manopole di serraggio (fig.2). Per allentare una manopola è consigliato utilizzare una chiave 12. Attenzione: non si può in nessun caso utilizzarla per stringere la manopola rischio danneggiamento.

### Attivazione del riscaldamento

Avviare il prodotto premendo il bottone ON/OFF.	Il LED verde si accende
Premere sul pulsante dell'induttore per attivare il riscaldamento. Continuare ad esercitare pressione sul pulsante per mantenere il riscaldamento attivo.	Il LED verde lampeggia quando il riscaldamento è attivo.

### Protezioni

Il prodotto è dotato di protezioni :

Protezione termica	Il LED arancione si accende quando il prodotto è in protezione termica. Il trigger del prodotto è inattivo durante questo tempo. Attendere che il LED arancione si spenga prima di riavviare il processo di riscaldamento.
Protezione da sovracorrente	In caso di sovracorrente, il LED arancione lampeggia. L'innesco del prodotto diventa inattivo. Riavviare il prodotto per eliminare il guasto e riavviare il riscaldamento.
Guasto dell'innesco	All'accensione, se la Powerduction rileva un guasto sul grilletto, si accende il LED arancione. Scollegare il grilletto difettoso e sostituirlo. Poi riavviare il riscaldatore.

## CONSIGLI D'USO

Il Powerduction 10R serve per il degrippaggio. Esso procede con l'induzione di pezzi metallici per sbloccarli e rimuoverli facilmente. Circondare il pezzo al riscaldamento con l'accessorio più adatto (spirali, filo intrecciato, filo dritto), poi far scaldare l'induttore che riscalderà il pezzo da solo. Una volta che il pezzo diventa rosso, fermare il riscaldamento e con l'aiuto di una chiave, di una pinza o di altro secondo il pezzo, rimuoverlo.

## ACCESSORI

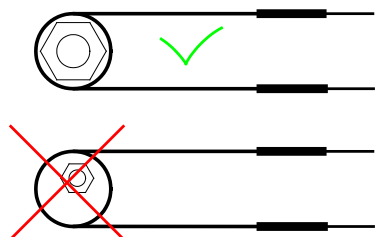


Gli accessori forniti sono dei materiali di consumo. Questi devono essere sostituiti in caso di danneggiamento. Materiali di consumo danneggiati (maniche bruciate, ecc.) possono causare gravi danni al prodotto. Le spirali devono essere composte da almeno 3 giri per non danneggiare il prodotto.

Per poter intervenire su pezzi con molteplici forme, l'induttore è accompagnato da 3 tipi di accessori.

### 3 fili a spirale (Ø 18, 24, 30 mm)

Usati per l'utensili standard, già modellato per un intervento veloce ed efficace. La forma a spirale permette di ottimizzare la concentrazione dei campi magnetici nel suo centro, così da garantire grazie al principio dell'induzione, un riscaldamento efficace e potente. Il tessuto in fibra di vetro serve isolare elettricamente le spire tra loro e anche l'elemento da riscaldare. La spirale si utilizza nel seguente modo: è necessario posizionare il pezzo da riscaldare nel suo centro e poi premere il pulsante dell'induttore per avviare il riscaldamento.



#### Efficacia di riscaldamento :

Per ottenere l'efficacia massima della potenza di riscaldamento, la spirale deve essere adattata al pezzo da riscaldare.

**Filo intrecciato flessibile**

Il filo intrecciato è un filo flessibile che permette ai pezzi sui quali non è possibile posizionare le spirali (in particolare i pezzi con diametro troppo grandi):

Es. un tubo di scappamento o per togliere un anello cuscinetto del mozzo.

Il principio è quello di arrotolare il filo attorno al pezzo da riscaldare.

Per ottenere un maggiore risultato, fare tre giri attorno al pezzo da riscaldare e fare in modo che le spire siano attaccate le une alle altre. Premere il pulsante dell'induttore per avviare il riscaldamento.

**Filo dritto rigido**

Il filo dritto è un filo rigido progettato per adattarsi a piacimento dell'utente. Esso è molto utile per :

- regolarsi a una forme di un pezzo particolare.
- adattarsi a un pezzo troppo grande per le spirali.
- riprodurre una forma di una spirale esistente se quest'ultima si è danneggiata.

Il suo funzionamento è identico a quello delle spirali e del filo intrecciato. Esso adatta semplicemente la sua forma al pezzo da riscaldare e fare, se possibile, più giri attorno al pezzo per ottenere il massimo dell'efficacia.

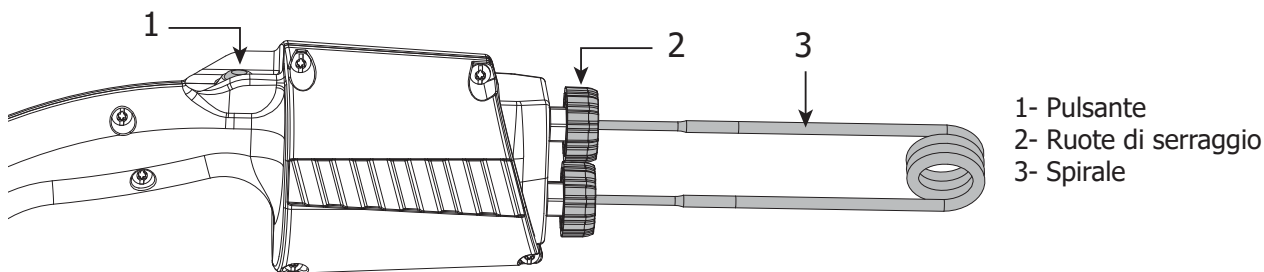
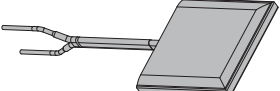
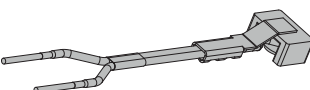
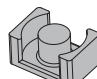


fig.2

**ACCESSORI OPZIONALI**

	<p>066601 Induttore per la rimozione dell'adesivo</p>
	<p>079472 Induttore con ferrite per tutti i tipi di metalli ferrosi.</p>
	<p>079489 Ferrite di ricambio.</p>

**RACCOMANDAZIONI**

- Nel corso dei primi riscaldamenti delle spirali, è normale osservare il rilascio di fumo.
- Evitare di riscaldare per più di 30 s, le spirali riscaldano troppo si deteriorano prematuramente.
- Non è necessario essere in contatto con il bullone perchè esso si riscaldi.
- Il tessuto di protezione delle spirali è fragile, è infatti di fibra di vetro: mettere via bene le spirali dopo l'uso in modo che esse non subiscano degli urti.



Le spirali si riscaldano molto rapidamente. Dopo l'utilizzo, è consigliato aspettare che esse si raffreddano prima di cambiarle. Maneggiarle con i guanti per evitare ferite o pruriti legati al tessuto di fibra di vetro.

Non mettere dita o parti del corpo dentro una spirale o a prossimità mentre il generatore è in funzione.. I campi magnetici sono significativi



**GARANZIA**

La garanzia copre qualsiasi difetto di fabbricazione per 2 anni, a partire dalla data d'acquisto (pezzi e mano d'opera).

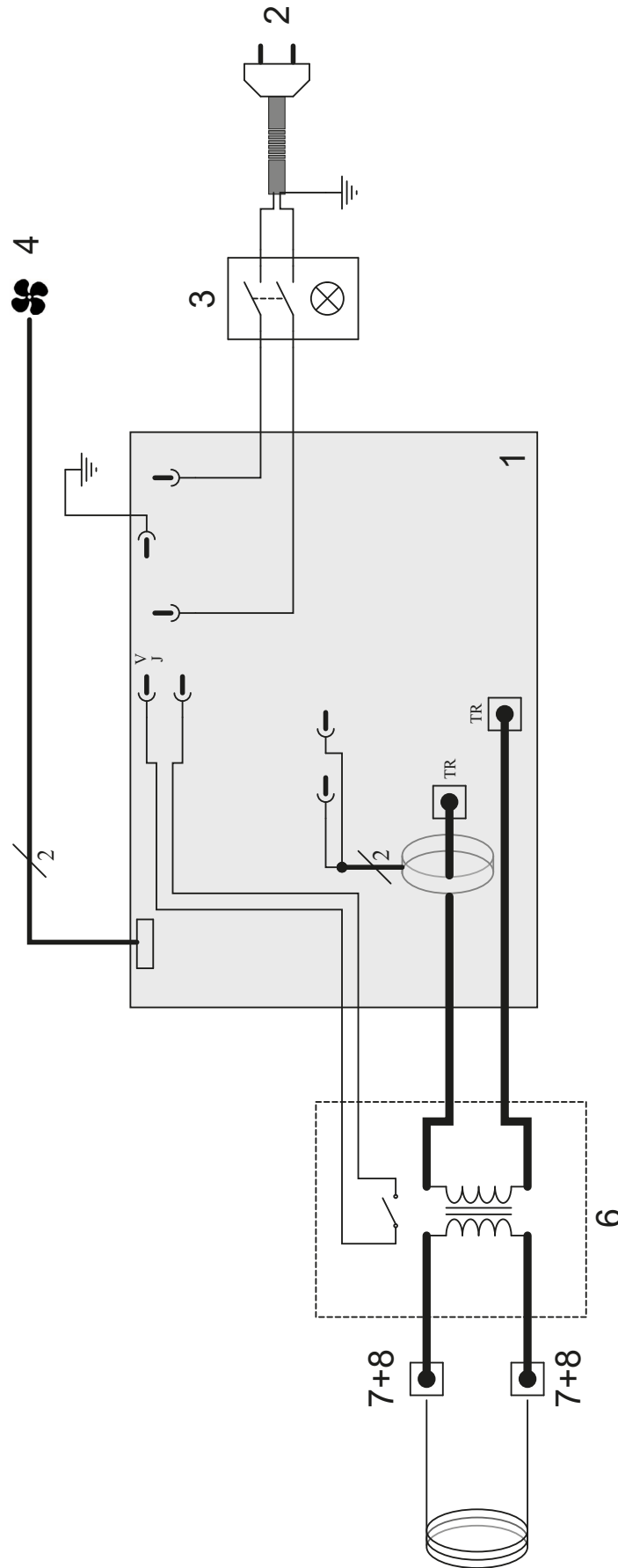
La garanzia non copre:

- Danni dovuti al trasporto.
- La normale usura dei pezzi (Es. : cavi, morsetti, ecc.).
- Gli incidenti causati da uso improprio (errore di alimentazione, cadute, smontaggio).
- I guasti legati all'ambiente (inquinamento, ruggine, polvere).
- Induttori e ferriti rimovibili che sono materiali di consumo.

In caso di guasto, rinviare il dispositivo al distributore, allegando:

- la prova d'acquisto con data (scontrino, fattura...)
- una nota esplicativa del guasto.

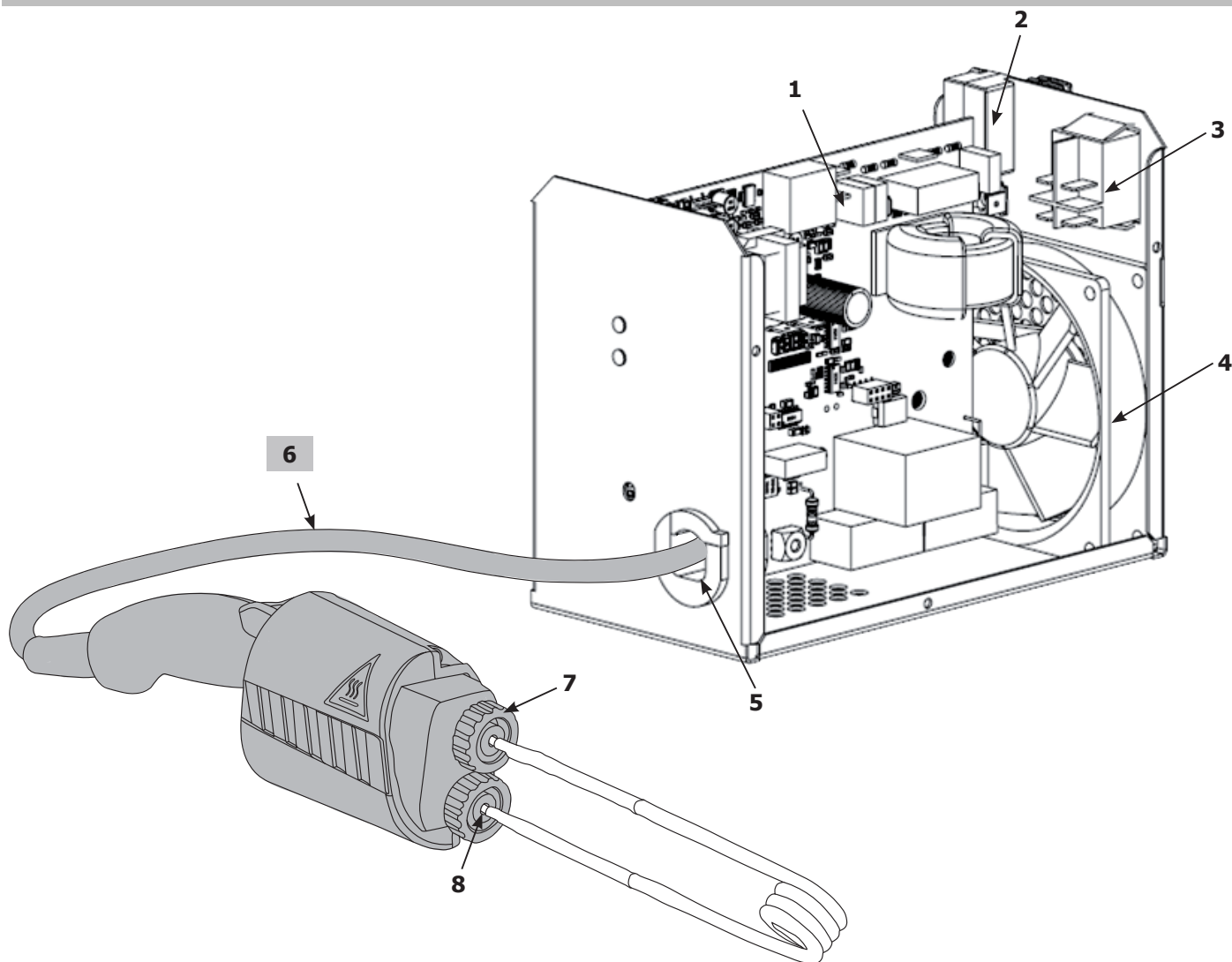
SCHÉMAS ÉLECTRIQUES / ELECTRICAL DIAGRAM / ESQUEMAS ELÉCTRICOS / ЭЛЕКТРИЧЕСКИЕ СХЕМЫ / ELEKTRISCHE SCHEMA'S / SCHEMI ELETTRICI



**TABLEAU TECHNIQUE / TECHNICAL TABLE / TECHNISCHE DATEN / TABLA TÉCNICA / ТАБЛИЦА С ТЕХНИЧЕСКИМИ ХАРАКТЕРИСТИКАМИ / TABELLA TECNICA / TECHNISCHE TABEL**

	<b>10R</b>
Puissance / Power / Leistung / Potencia / Мощность / Vermogen / Potenza	1250 W
Tension d'utilisation / Operating voltage / Betriebsspannung / Tensión de uso / Рабочее напряжение / Bedrijfsspanning / Tensione d'utilizzo	230 V +/- 15%
Fréquence tension secteur / Power supply frequency / Netzfrequenz / Frecuencia de tensión de red / Частота напряжение в сети / Frequentie netspanning / Frecuenza di tensione rete	50 Hz - 60 Hz
Fréquence du réchauffeur / Heater Frequency / Frequenz des Induktionsheizgerätes / Frecuencia del calentadores / Частота нагревателя / Frequentie verwarmingselement / Frecuenza del riscaldatore	45-100 kHz <i>contrôlé par microprocesseur microprocessor controlled Mikroprozessor gesteuert controlado por microprocesador управляемый микропроцессором microprocessorgestuurd controllato da microprocessore</i>
Nombre de conducteurs / Number of conductors / Stromleiteranzahl / Número de conductores / Количество проводников / Aantal geleiders / Numero conduttori	2 + Terre
Longueur câble secteur / Power supply cable length / Netzleitung / Longitud de cable eléctrico / Длина сетевого шнура / Lengte voedingskabel / Lunghezza cavo rete	2 m
Longueur câble inducteur / Inductor cable length / Induktorkabellänge / Longitud de cable del inductor / Длина кабеля индуктора / Lengte inductiekabel	1,5 m
Indice de protection / IP Code / Schutzart / Grado de protección IP / IP (степень защиты оболочки) / Beveiligingsindex / Lunghezza cavo induttore / Indice di protezione	IP 21
Poids / Weight / Gewicht / Peso / Bec / Gewicht / Peso <i>générateur + inducteur / generator + inductor / generator + induktor / generador + inductor / генератор + индуктор / generator + inductor / generatore + induttore</i>	4,8 kg
Poids / Weight / Gewicht / Peso / Bec / Gewicht / Peso <i>inducteur seul / inductor only / Einzelinduktor / inductor simple / один индуктор / alleen de inductor / solo induttore</i>	1,3 kg
Dimensions / Dimensions / Grösse / Dimensiones / Размеры / Afmeting / Dimensioni	20,7 x 14,7 x 10 cm

**PIÈCES DE RECHANGE / SPARE PARTS / ERSATZTEILE / PIEZAS DE REPUESTO / ЗАПАСНЫЕ ЧАСТИ / RESERVE ONDERDELEN / PEZZI DI RICAMBIO**



<b>1</b>	Carte électronique / Electronic board / Platine / Tarjeta electrónica / Электронная плата / Printplaat / Scheda elettrica	97786C
<b>2</b>	Cordon secteur / Power supply cable / Netzleitung / Cable de alimentación / Кабель массы / Cavo corrente / Netsnoer	21468 (UK : C51138)
<b>3</b>	Interrupteur ON-OFF / ON-OFF switch / ON-OFF Schalter / Interruptor ON-OFF / Переключатель ON-OFF / ON-OFF schakelaar/ Interruttore ON-OFF	52460
<b>4</b>	Ventilateur / Fan / Ventilator / ventilador / Вентилятор / Ventilator / Ventilatore	51048
<b>5</b>	Passe cloison / Bulkhead passage / Schottdurchgang / Pasillo de mamparo / Балкхедовый проход / Schotdoorgang / Passaggio per paratie	43120
<b>6*</b>	Câble inducteur / cable inductor / Induktivitätskabel / Cable de inducción / Кабель индуктора / Inductorkabel / Cavo induttore	95095
<b>7</b>	Écrou moleté / Knurled nut / Rändelmutter / Tuerca moleteada / Кнурлевая гайка / Gekartelde moer / Dado zigrinato	56230
<b>8</b>	Mandrin pince / Collet chuck / Spannzangenfutter / Mandril de pinza / Цанговый патрон / Spanntangboorhouder / Mandrino a pinze	90898

\* comprend toute la partie grisée sur le schéma / includes all the grey part on the diagram / enthält alle grauen Teile des Diagramms / incluye toda la parte gris en el diagrama / включает в себя всю серую часть на схеме / bevat al het grijze gedeelte op het diagram / include tutta la parte grigia del diagramma.

**PICTOGRAMMES / PICTOGRAMS / PIKTOGRAMME / PICTOGRAMA / СИМВОЛЫ / PICTOGRAMMEN / PITTOGRAMMI**

	Symbole de la notice / User manual symbol / Symbole in der Bedienungsanleitung / Símbolo del manual / Символы, используемые в инструкции / Symbol handleiding / Simbolo del manuale
	Avertissement - Lire le manuel de l'opérateur / Warning Notice - Read the user manual / Hinweise - Die Bedienungsanleitung sorgfältig durchlesen. / Atención - Lea el manual de usuario / Предупреждение - Прочтите инструкцию по использованию / Waarschuwing - Lees de fabriekshandleiding / Avvertenze - Leggere il manuale dell'operatore
	Pour usage à l'intérieur - Ne pas exposer à la pluie / To be used indoors - Must not be exposed to the rain. / Für den Innenbetrieb - Nicht dem Regen aussetzen / Para uso en interior - No exponer a la lluvia / Для использования в помещении - Не выставлять под дождь / Voor gebruik binnen - Niet blootstellen aan regen / Per utilizzo all'interno - Non esporre alla pioggia
	Risque d'explosion - Gaz explosif / Explosion risks - explosive gases / Explosionsgefahr - explosives Gas / Riesgo de explosión - Gas explosivo / Риск взрыва - Взрывчатый газ / Explosie-gevaar - Explosief gas / Rischio d'esplosione - Gas esplosivo
	Danger, bouteille pressurisée / Danger, pressurised bottle / Gefahr, unter Druck stehende Flasche / Peligro, botella presurizada / Опасность, бутылка под давлением / Gevaar, drukfles / Pericolo, bottiglia pressurizzata
	Porter des lunettes / Wear goggles / Schutzbrille tragen. / Lleve gafas de protección / Носите защитные очки / Draag een bril / Indossare occhiali di protezione
	Porter des gants / Wear gloves. / Schutzhandschuhe tragen. / Lleve guantes / Носите перчатки / Draag handschoenen / Indossare guanti di protezione
	Porter un vêtement de travail / Wear protective clothing. / Geeignete Arbeitskleidung tragen. / Lleve ropa de trabajo / Носите рабочую одежду / Draag werkkleding / Indossare abiti da lavoro
	Risque de flamme / Risk of flames. / Schützen Sie sich vor Hitze und Feuer. / Riesgo de llama / Риск пламени / Risico op brand / Rischio di fiamma
	Surface chaude / Hot surface. / Heiße Oberfläche / Superficie caliente / Горячая поверхность / Opervlakte kan heet zijn / Superficie calda
	Attention danger électrique / Warning, electrical danger / Achtung! Elektrische Gefährdung / Atención, peligro eléctrico / Опасность поражения электрическим током. / Waarschuwing : elektrisch gevaar / Attenzione pericolo elettrico.
	Interdit aux porteurs d'un stimulateur cardiaque de se situer à proximité du produit / People wearing a pacemaker must not get any closer / Träger von Herzschrittmachern oder anderen medizinischen Geräten müssen sich vom Gerät fernhalten. / Prohibido a las personas que lleven un estimulador cardíaco acercarse al aparato. / Носителям электрокардиостимуляторов запрещено находиться вблизи аппарата. / Draggers van een pacemaker mogen niet in de buurt van het apparaat komen. / Vietato ai portatori di pacemaker avvicinarsi all'apparecchio.
	Émission de champ magnétique / Magnetic fields emissions / Elektromagnetische Felder / Emisión de campo magnético / Магнитное поле / Aanwezigheid van elektromagnetische velden / Emissione di campo magnetico
	Émission électromagnétique / Electromagnetic field emissions / Elektromagnetische Störungen / Emisión electromagnética / Электромагнитное излучение / Elektromagnetische emissie / Emissioni elettromagnetiche
	Articles métalliques ou montres interdits / No metal items or watches / Tragen Sie keine Metallobjekte wie z.B. Schmuck und Uhren. / Elementos metálicos o relojes prohibidos / Запрещено носить металлические предметы или часы / Metalen voorwerpen of horloges zijn verboden / Oggetti metallici o orologi vietati
	Entrée interdite aux porteurs d'implants métalliques / People wearing metal implants must not enter the area / Verboten Sie Leuten mit Metallimplantaten den Zugang zum Arbeitsplatz. / Entrada prohibida a las personas llevando implantes metálicos. / Носителям металлических имплантатов вход запрещен / Verboden toegang voor dragers van metalen implantaten / Ingresso vietato ai portatori d'impianti metallici

	Mise à la terre (terre de protection) / Earthing (for protection) / Erdung (Schutzleiter) / Conexión a tierra (tierra de protección) / Заземление (защитное заземление) / Aarding (beveiliging) / Messa a terra (terra di protezione)
	N'est pas prévu pour un emploi en site résidentiel où le courant électrique est fourni par le réseau public d'alimentation basse tension (non classe B) / Not intended to be used on a residential site where the electric current is supplied by the public network, with a low voltage power supply (not class B). / Dieses Gerät ist nicht für den Einsatz in Wohngebieten bestimmt, in denen die lokale Stromversorgung über das öffentliche Niederspannungsnetz geregelt wird. / No está previsto para uso residencial donde la corriente eléctrica es suministrada por la red pública de baja tensión (no de clase B) / Это оборудование не подходит для использования в жилых кварталах, где электрический ток подается общественной системой питания низкого напряжения (не класса B). / Niet bestemd voor gebruik in een woonomgeving waar de elektrische stroom aangeleverd wordt door een openbaar laagspanningsnet (niet klasse B). / Non è adatto ad un impiego in sito residenziale in cui la corrente elettricaviene fornita dalla rete pubblica d'alimentazione a bassa tensione (non classe B)
	Marquage CE / CE marking / CE Kennzeichnung / Marcado CE / Маркировка CE / CE markering / Marchio CE
	Marquage EAC / EAC marking / EAC Kennzeichnung / Marcado EAC / Маркировка EAC / EAC markering / Marchio EAC
	Matériel conforme aux exigences britanniques. / Equipment in compliance with British requirements. / Das Gerät entspricht den britischen Richtlinien und Normen. / Equipo conforme a los requisitos británicos. / Материал соответствует требованиям Великобритании. / Materiaal conform aan de Britse eisen. / Dit materiaal voldoet aan de Marokkaanse normen.
	Matériel conforme aux normes Marocaines. / Equipment in conformity with Moroccan standards. / Das Gerät entspricht die marokkanischen Standards. / Equipamiento conforme a las normas marroquíes. / Товар соответствует нормам Марокко. / Dit materiaal voldoet aan de Marokkaanse normen. / Materiale conforme alle normative marocchine.
	Ne pas jeter dans la poubelle ordinaire / Do not dispose through regular domestic waste / Nicht mit dem Hausmüll entsorgen! / Ne lo tire a la basura doméstica. / Не выбрасывать в общий мусоросборник / Niet met het gewone huishoudelijke afval wegwerpen / Non gettare nei rifiuti normali
	Indication de température / Temperature indication / Temperaturanzeige / Temperaturanzeige / Indicación de temperatura / Temperatuur-indicatie / Указание температуры / Indicazione della temperatura
	Triman / Triman / Triman / Triman / Triman / Afval recycling / Triman
	Symbole du courant alternatif / Alternative current symbol / Symbol Wechselstrom / Símbolo de corriente alterna / Символ переменного тока / Symbool wisselstroom / Simbolo di corrente alternata





**GYS SAS**  
1, rue de la Croix des Landes  
CS 54159  
53941 SAINT-BERTHEVIN Cedex  
FRANCE