

NEBO®

EINSTEIN™ 1000 FLEX



This product is guaranteed against all defects in workmanship and materials for the original owner for two years from the date of purchase.

Ce produit est garanti contre tous les défauts de fabrication et de matériaux pour le propriétaire d'origine pendant deux ans à compter de la date d'achat.

Für dieses Produkt gilt für den Erstbesitzer eine Garantie von zwei Jahren ab Kaufdatum auf alle Verarbeitungs- und Materialfehler.

Este producto está garantizado contra todos los defectos de mano de obra y materiales para el propietario original durante dos años a partir de la fecha de compra.

Questo prodotto è garantito contro tutti i difetti di fabbricazione e materiali per il proprietario originale per due anni dalla data di acquisto.

Ten produkt jest objęty gwarancją obejmującą wszelkie wady wykonania i materiałów dla pierwotnego właściciela przez okres dwóch lat od daty zakupu.



TRUE BRANDS LTD. 8H24 3FF, HANTS, UK
B2M SARL F-67000 STRASBOURG FRANCE EU
Designed in the USA Made in China



All copyrighted and copyrightable materials, including, without limitation, the logo, design, text, graphics, pictures, copy writing and the selection and arrangement ("Materials") thereof all ALL RIGHTS RESERVED Copyright © 2023 Alliance Sports Group LP.

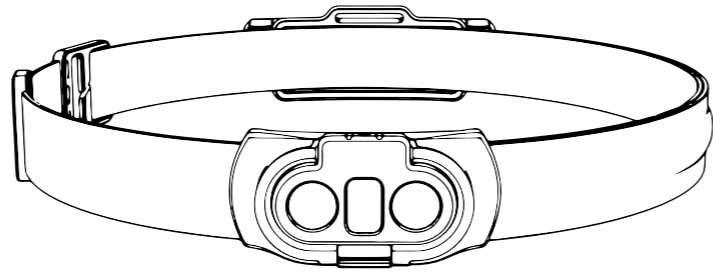
Tous les matériaux protégés par le droit d'auteur et protégés par le droit d'auteur, y compris, sans s'y limiter, le logo, la conception, le texte, les graphiques, les images, la rédaction et la sélection et l'arrangement ("Matériaux") de ceux-ci, TOUS DROITS RÉSERVÉS Copyright © 2023 Alliance Sports Group LP.

Alle urheberrechtlich geschützten und urheberrechtlich geschützten Materialien, einschließlich, aber nicht beschränkt auf Logo, Design, Text, Grafiken, Bilder, Texte und deren Auswahl und Anordnung („Materialien“), ALLE RECHTE VORBEHALTEN Copyright © 2023 Alliance Sports Group LP.

Todos los materiales protegidos por derechos de autor y protegidos por derechos de autor, incluidos, entre otros, el logotipo, el diseño, el texto, los gráficos, las imágenes, la escritura de copias y la selección y disposición ("Materias") de los mismos TODOS LOS DERECHOS RESERVADOS Copyright © 2023 Alliance Sports Group LP.

Tutti i materiali protetti da copyright e coperti da copyright, inclusi, a titolo esemplificativo, il logo, il design, il testo, la grafica, le immagini, il copywriting e la selezione e la disposizione ("Materiali") degli stessi TUTTI I DIRITTI RISERVATI Copyright © 2023 Alliance Sports Group LP.

Wszystkie materiały objęte prawami autorskimi, w tym między innymi logo, projekt, tekst, grafika, zdjęcia, kopie oraz wybór i układ („Materiały”) z nich wszystkie WSZYSTKIE PRAWA ZASTRZEŻONE Copyright © 2023 Alliance Sports Group LP.



EINSTEIN™ 1000 FLEX

The EINSTEIN 1000 FLEX Headlamp features Flex-Power, high-power 1000 lumen Turbo Mode, 4 additional light modes, Direct-to-Red and an adjustable head strap.

La lampe frontale EINSTEIN 1000 FLEX est dotée d'un mode Turbo Flex-Power haute puissance de 1000 lumens, de 4 modes d'éclairage supplémentaires, Direct-to-Red et d'un serre-tête réglable.

Die EINSTEIN 1000 FLEX Stirnlampe verfügt über Flex-Power, leistungsstarken 1000-Lumen-Turbo-Modus, 4 zusätzliche Lichtmodi, Direct-to-Red und ein verstellbares Kopfgband.

La linterna frontal EINSTEIN 1000 FLEX cuenta con Flex-Power, modo Turbo de 1000 lúmenes de alta potencia, 4 modos de luz adicionales, Direct-to-Red y una correa ajustable para la cabeza.

La lampada frontale EINSTEIN 1000 FLEX è dotata di Flex-Power, modalità Turbo da 1000 lumen ad alta potenza, 4 modalità di illuminazione aggiuntive, Direct-to-Red e un cinturino regolabile.

Latarka czołowa EINSTEIN 1000 FLEX jest wyposażona w Flex-Power, tryb Turbo o dużej mocy 1000 lumenów, 4 dodatkowe tryby światła, Direct-to-Red i regulowany pasek na głowę.

Specs

Caractéristiques / Spezifikationen / Especificaciones / Specifiche / Specyfikacje

MODES Modi/Modos Modalità/Tryby	LUMENS Lúmenes / Lumeny	HOURS Heures / Stunden Horas / Ore / Godziny	METERS Mètres / Meter Metros / Metri/Metry
TURBO	1000	10sec	120
HIGH	350	3	55
MID	150	6	50
LOW	10	18	14
RED	5	12	1

5 Light Modes • Flex-Power • USB Rechargeable
Smart Power Control • Water-Resistant (IPX4) Adjustable Tilt
• Direct-to-Red • Adjustable Head Strap

5 modes d'éclairage • Flex-Power • Rechargeable par USB
Contrôle intelligent de l'alimentation • Inclinaison réglable résistante à l'eau (IPX4)
• Direct-to-Red • Sangle de tête réglable

5 Lichtmodi • Flex-Power • USB wiederaufladbar
Smart Power Control • Wasserfest (IPX4) Einstellbare Neigung
• Direkt-zu-Rot • Verstellbarer Kopfriemen

5 modos de luz • Flex-Power • USB recargable
Control inteligente de energía • Inclclinación ajustable resistente al agua (IPX4)
• Directo a rojo • Correa ajustable para la cabeza

5 modalità di illuminazione • Flex-Power • USB ricaricabile
Smart Power Control • Inclclinazione regolabile resistente all'acqua (IPX4).
• Diretto al rosso • Cinturino regolabile

5 trybów świecenia • Flex-Power • Ładowanie przez USB
Inteligentna kontrola zasilania • Wodoodporny (IPX4) regulowany pochylenie
• Bezpośrednio na czerwień • Regulowany pasek na głowę

CHARGING

Mise en charge / Laden /
cargando / Ricarica /
Ładowanie

Unscrew the battery cap cover. With the USB cable connected to power, plug the USB-C end into the positive (+) end of the battery.

Charging indicator glows red when charging; green when fully charged.

Dévissez le couvercle du capuchon de la batterie. Avec le câble USB connecté à l'alimentation, branchez l'extrémité USB-C dans l'extrémité positive (+) de la batterie.

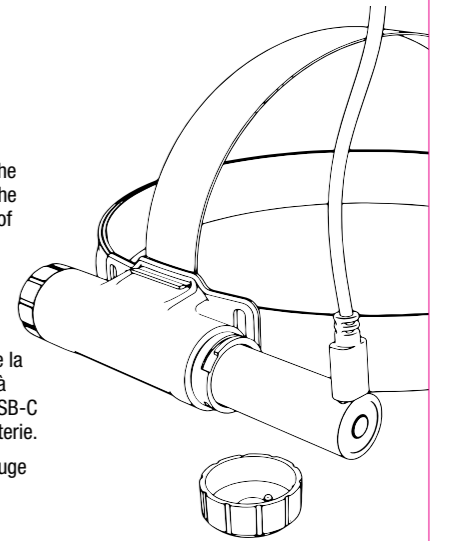
L'indicateur de charge s'allume en rouge lors de la charge ; vert lorsqu'il est complètement chargé.

Schrauben Sie die Abdeckung des Batteriedeckels ab. Wenn das USB-Kabel an die Stromversorgung angeschlossen ist, stecken Sie das USB-C-Ende in das positive (+) Ende der Batterie.

Ladeanzeige leuchtet beim Laden rot; grün, wenn vollständig aufgeladen.

Desenrosque la tapa de la tapa de la batería. Con el cable USB conectado a la alimentación, enchufe el extremo USB-C en el extremo positivo (+) de la batería.

El indicador de carga se ilumina en rojo cuando se está cargando; verde cuando está completamente cargado.



Svitare il coperchio del coperchio della batteria. Con il cavo USB collegato all'alimentazione, collegare l'estremità USB-C all'estremità positiva (+) della batteria.

L'indicatore di carica si illumina di rosso durante la carica; verde quando è completamente carica.

Odkręć pokrywę baterii. Po podłączeniu kabla USB do zasilania podłącz końcówkę USB-C do dodatniego (+) biegunu baterii.

Wskaźnik ładowania świeci na czerwono podczas ładowania; zielony po pełnym naładowaniu.

FLEX-POWER



Flex-Moc

Allows the headlamp to operate with the included rechargeable battery, or two CR123A non-rechargeable lithium batteries.

Permet à la lampe frontale de fonctionner avec la batterie rechargeable incluse ou deux piles au lithium non rechargeables CR123A.

Ermöglicht den Betrieb der Stirnlampe mit der mitgelieferten wiederaufladbaren Batterie oder zwei nicht wiederaufladbaren CR123A-Lithiumbatterien.

Permite que la linterna frontal funcione con la batería recargable incluida o con dos baterías de litio no recargables CR123A.

Consente alla lampada di funzionare con la batteria ricaricabile inclusa o con due batterie al litio CR123A non ricaricabili.

Umożliwia pracę latarki z dołączonym akumulatorem lub dwoma jednorazowymi bateriami litowymi CR123A.

OPERATION

OPÉRATION / BETRIEB / OPERACIÓN / OPERAZIONE / OPERACJA

A top-positioned button controls the power and light modes.

Un bouton placé en haut contrôle les modes d'alimentation et d'éclairage.

Ein oben positionierter Knopf steuert die Leistungs- und Lichtmodi.

Un botón en la parte superior controla los modos de encendido y luz.

Un pulsante posizionato in alto controlla le modalità di alimentazione e luce.

Przycisk umieszczony u góry steruje trybami zasilania i oświetlenia.

DIRECT-TO-RED

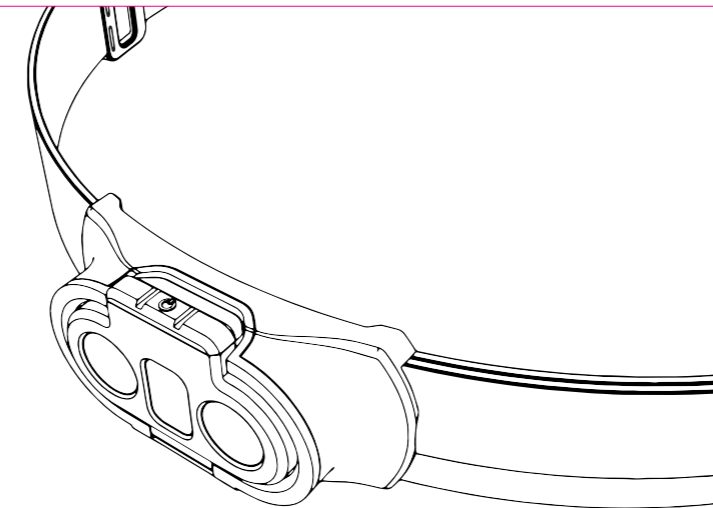
DIREKT-AUF-ROT / DIRECTO AL ROJO / DIRETTO AL ROSSO / BEZPOŚREDNIO NA CZERWONY

While OFF, press and hold button to activate Direct-to-Red.

The next button press (within 8 seconds) cycles through the light modes in reverse (RED • LOW • MEDIUM • HIGH • OFF).

Lorsqu'il est éteint, maintenez le bouton enfoncé pour activer Direct-to-Red.

La prochaine pression sur le bouton (dans les 8 secondes) fait défiler les modes d'éclairage en sens inverse (ROUGE • FAIBLE • MOYEN • ÉLEVÉ • ÉTEINT).



Halten Sie im ausgeschalteten Zustand die Taste gedrückt, um Direct-to-Red zu aktivieren. Beim nächsten Tastendruck (innerhalb von 8 Sekunden) werden die Lichtmodi in umgekehrter Reihenfolge durchlaufen (ROT • NIEDRIG • MITTEL • HOCH • AUS).

Mientras está APAGADO, mantenga presionado el botón para activar Direct-to-Red. La siguiente pulsación del botón (dentro de los 8 segundos) cambia a través de los modos de luz en sentido inverso (ROJO • BAJO • MEDIO • ALTO • APAGADO).

Quando è spento, tenere premuto il pulsante per attivare Direct-to-Red. La successiva pressione del pulsante (entro 8 secondi) fa scorrere le modalità di illuminazione al contrario (ROSSO • BASSO • MEDIO • ALTO • SPENTO).

Gdy OFF, naciśnij i przytrzymaj przycisk, aby aktywować Direct-to-Red. Następne naciśnięcie przycisku (w ciągu 8 sekund) przełącza tryby światła w odwrotnej kolejności (CZERWONY • NISKI • ŚREDNI • WYSOKI • WYŁĄCZONY).

TURBO

While ON, press and hold button to activate TURBO MODE. After 30 seconds on TURBO, previous mode is resumed.

Lorsqu'il est allumé, maintenez le bouton enfoncé pour activer le MODE TURBO. Après 30 secondes sur TURBO, le mode précédent est repris.

Halten Sie im eingeschalteten Zustand die Taste gedrückt, um den TURBO-MODUS zu aktivieren. Nach 30 Sekunden auf TURBO wird der vorherige Modus wieder aufgenommen.

Mientras está ENCENDIDO, mantenga presionado el botón para activar el MODO TURBO. Después de 30 segundos en TURBO, se reanuda el modo anterior.

Mentre è acceso, premere e tenere premuto il pulsante per attivare la MODALITÀ TURBO. Dopo 30 secondi su TURBO, viene ripristinata la modalità precedente.

Gdy włączony, naciśnij i przytrzymaj przycisk, aby aktywować TRYB TURBO. Po 30 sekundach w trybie TURBO powraca do poprzedniego trybu.

ADJUSTABLE HEAD STRAP

Sangle de tête réglable / Verstellbarer Kopfgurt / Correa de cabeza ajustable / Cinghia per la testa regolabile / Regulowany pasek na głowę

ASimple, convenient adjustability for any size.

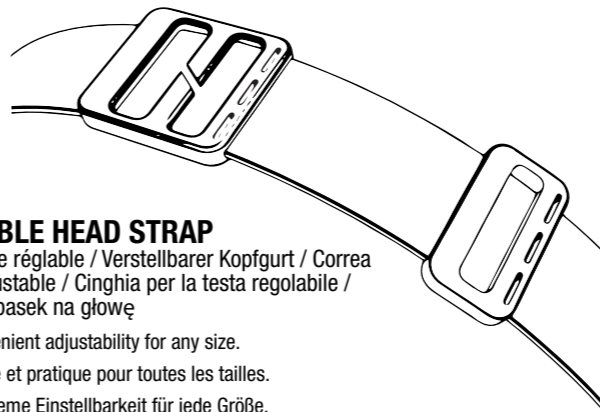
Réglage simple et pratique pour toutes les tailles.

Einfache, bequeme Einstellbarkeit für jede Größe.

Ajustabilidad simple y conveniente para cualquier tamaño.

Regolabilità semplice e conveniente per qualsiasi dimensione.

Prosta, wygodna regulacja do każdego rozmiaru.



Als Nutzer von unseren Produkten sind für Sie folgende Informationen wichtig:

Getrennte Erfassung von Altgeräten:
Elektro- und Elektronikgeräte, die zu Abfall geworden sind, werden als Altgeräte bezeichnet. Besitzer von Altgeräten müssen diese einer vom unsortierten Siedlungsabfall getrennten Erfassung zuführen. Altgeräte gehören nicht in den Hausmüll, sondern in spezielle Sammel- und Rückgabesysteme.

Batterien und Akkus sowie Lampen
Besitzer von Altgeräten müssen Altbatterien und Altkumulatoren, die nicht vom Altgerät umschlossen sind, vor der Abgabe an einer Erfassungsstelle vom Altgerät zu trennen. Dies gilt auch für Lam-pen, die zerstörungsfrei aus dem Altgerät entnommen werden können. Wenn die Altgeräte einer Vorbereitung zur Wiederverwendung unter Beteiligung eines öffentlich-rechtlichen Entsorgungsträgers zugeführt werden sollen, müssen Batterien und Akkus sowie Lampen nicht entnommen werden.

Möglichkeiten der Rückgabe von Altgeräten
Besitzer von Altgeräten aus privaten Haushalten können diese bei den Sammelstellen der öffentlich-rechtlichen Entsorgungsträger oder bei den von Herstellern oder Vertreibern eingerichteten Rück-nahmestellen unentgeltlich abgeben.

Rücknahmepflichtig sind Geschäfte mit einer Verkaufsfläche von mindestens 400 m² für Elektro- und Elektronikgeräte sowie diejenigen Lebensmittelgeschäfte mit einer Gesamtverkaufsfläche von mindestens 800 m², die mehrmals pro Jahr oder dauerhaft Elektro- und Elektronikgeräte anbieten und auf dem Markt bereitstellen.

Dies gilt auch bei Online- oder Katalog-Vertrieb, wenn die Lager- und Versandflächen für Elektro- und Elektronikgeräte mindestens 400 m² betragen oder die gesamten Lager- und Versandflächen mindestens 800 m² betragen. Vertreter haben die Rücknahme grundsätzlich durch geeignete Rück-gabemöglichkeiten in zumutbarer Entfernung zum jeweiligen Endnutzer zu gewährleisten.

Die Möglichkeit der unentgeltlichen Rückgabe eines Altgerätes besteht bei rücknahmepflichtigen Ver-treibern unter anderem dann, wenn ein neues gleichartiges Gerät, das im Wesentlichen die gleichen Funktionen erfüllt, an einen Endnutzer abgegeben wird.

Wenn ein neues Gerät an einen privaten Haushalt ausgeliefert wird, kann das gleichartige Altgerät auch dort zur unentgeltlichen Abholung übergeben werden. Dies gilt bei Online- oder Katalog-Vertrieb für Geräte der Kategorien 1, 2 oder 4 gemäß § 2 Abs. 1 ElektroG, nämlich „Wärmeüberträger“, „Bildschirmgeräte“ oder „Großgeräte“ (letztere mit mindestens einer äußeren Abmessung über 50 Zentimeter). Zu einer entsprechenden Rückgabe-Absicht werden Endnutzer beim Abschluss eines Kaufvertrages befragt.

Außerdem besteht die Möglichkeit der unentgeltlichen Rückgabe bei Sammelstellen der Vertreter unabhängig vom Kauf eines neuen Gerätes für Kleingeräte, die in keiner äußeren Abmessung größer als 25 Zentimeter sind, und zwar beschränkt auf drei Altgeräte pro Geräteart.

Datenschutz-Hinweis
Altgeräte enthalten häufig sensible personenbezogene Daten. Dies gilt insbesondere für Geräte der Informations- und Telekommunikationstechnik wie Computer und Smartphones. Bitte beachten Sie in Ihrem eigenen Interesse, dass für die Löschung der Daten auf den zu entsorgenden Altgeräten jeder Endnutzer selbst verantwortlich ist.

Bedeutung des Symbols „durchgestrichene Mülltonne“
Das auf Elektro- und Elektronikgeräten regelmäßig abgebildete Symbol einer durchgestrichenen Müll-tonne weist darauf hin, dass das jeweilige Gerät am Ende seiner Lebensdauer getrennt vom unsortierten Siedlungsabfall zu erfassen ist.