

# DEWALT

DANSK

DWH079D

## Støvboksevakuator

**ADVARSEL:** For din egen sikkerhed, læs betjeningsvejledningen for værktøjet, før du bruger noget tilbehør. Hvis du undlader at følge disse advarsler, kan det medføre alvorlig personskade og beskadigelse af værktøjet og tilbehøret. Brug kun identiske udsiftningsdele ved servicering af dette værktøj.

## Tilslutning af støvboksevakuatoren til en støvopsamler (Fig. A)

Slut støvboksevakuatoren til en støvopsamler, der er udstyret med en AirLock-konnektor, inden du tilslutter en fuld støvopsamlingsboks. Det anbefales også at bruge den antistatiske slange med enheden.

**BEMÆRK:** Støvboksevakuatoren kan KUN anvendes med en støvopsamler, der er udstyret med en AirLock-konnektor.

1. Kontrollér, at kraven på AirLock-konnektoren **1** står i ulåst position. Ret kærvene **2** på kraven og AirLock-konnektoren ind som vist for ulåste og låste positioner.
2. Skub AirLock-konnektoren på støvopsamlerens konnektorpunkt **3**.
3. Drej kraven på AirLock-konnektoren til den låste position.

**BEMÆRK:** Kuglelejerne inde i kraven vil blive låst i kærven og fastgør tilslutningen. Støvboksevakuatoren er nu sikkert tilsluttet til støvopsamleren.

## Tilslutning af en støvopsamlingsboks til støvboksevakuatoren (Fig. B, C)

**ADVARSEL:** Bær godkendte beskyttelsesbriller og godkendt støvmaske ved udførelse af denne procedure.

En støvopsamlingsboks **4** skal tømmes, lige så snart som ydelsen bemærkes nedsat eller er fuld.

1. Mens støvboksevakuatoren er sluttet til en AirLock-forbindelse og med undersiden opad, skal du indsætte den afrundede profil **5** af det øverste led af støvopsamlingsboksen i fordybningen **6** på støvboksevakuatoren. Drej støvopsamlingsboksen nedad, så udløsningsknapperne på støvopsamlingsboksen **7** klikker på plads.

Støvboksevakuatoren er nu klar til brug.

**BEMÆRK:** Støvboksevakuatoren SKAL hvile på dens bund **8**, eller bunden skal vende mod jorden under tømningen.

2. Tænd for støvopsamleren for at tømme støvopsamlingsboksen. Undlad at blokere luftåbningerne **9**, mens støvekstraktoren er tændt. Når støvekstraktoren har været tændt i 30 sekunder, bør støvopsamlingsboksen være tom.
3. Sluk for støvopsamleren.
4. For at fjerne den tomme støvopsamlingsboks skal du vende og holde evakuatoren på hovedet.
5. Tryk på udløsningsknapperne på støvopsamlingsboksen **7** og træk støvopsamlingsboksen væk fra støvopsamlingsystemet. Når krogmekanismen er fri for støvboksevakuatoren, udløses den øverste sammenføjning også, hvormed den tomme støvopsamlingsboks kan fjernes helt.

DEUTSCH

DWH079D

## Staubboxsauger

**ADVARSEL:** Lesen Sie zu Ihrer eigenen Sicherheit die Bedienungsanleitung des Werkzeugs, bevor Sie Zubehör verwenden. Das Nichtbeachten von Warnhinweisen kann zu schweren Verletzungen und Sachschäden am Werkzeug und am Zubehör führen. Verwenden Sie zur Wartung dieses Werkzeugs nur identische Austauschteile.

Fig. A

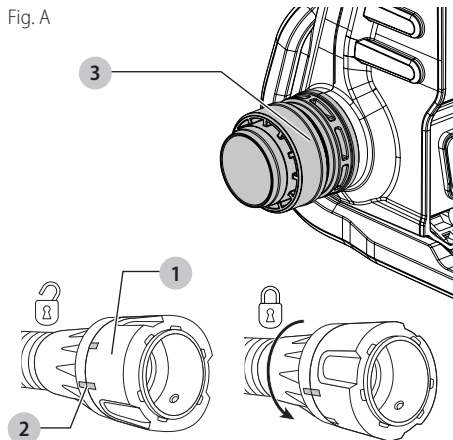


Fig. B

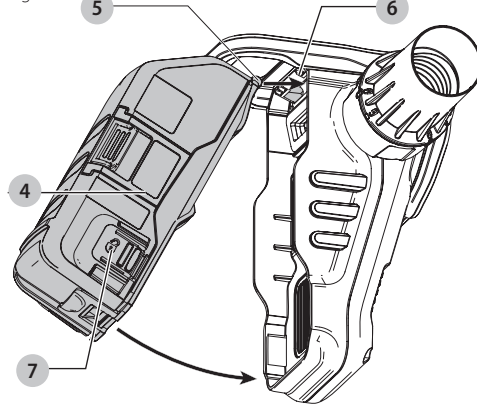
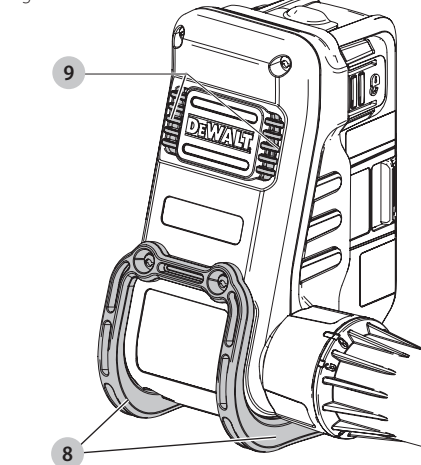


Fig. C



## Anschließen des Staubboxsaugers an einen Staubabsauger (Abb. [Fig.] A)

Verbinden Sie den Staubboxsauger mit einem Staubabsauger an, der mit einem AirLock-Anschluss ausgestattet ist, bevor Sie den Anschluss zu einem vollen Staubauffangbehälter herstellen. Es wird außerdem empfohlen, den Antistatikschauch zusammen mit dem Gerät zu verwenden.

**HINWEIS:** Der Staubboxsauger darf NUR mit einem Staubabsauger verwendet werden, der mit einem AirLock-Anschluss ausgestattet ist.

1. Stellen Sie sicher, dass sich der Ring am AirLock-Anschluss **1** in der entsperrten Position befindet. Richten Sie die Kerben **2** am Ring des AirLock-Anschlusses wie abgebildet aus, um die Elemente in die entsperrte und gesperrte Position zu bringen.
2. Drücken Sie den AirLock-Anschluss auf den Anschlusspunkt des Saugers **3**.
3. Drehen Sie den Ring am AirLock-Anschluss in die gesperrte Position.

**HINWEIS:** Die Kugellager im Inneren des Rings rasten in den Schlitz ein und sichern den Anschluss. Der Staubboxsauger ist jetzt sicher mit dem Staubabsauger verbunden.

## Anschließen eines Staubauffangbehälters an den Staubboxsauger (Abb. B, C)

**ADVARSEL:** Tragen Sie bei diesen Arbeiten zugelassenes Augenschutz und eine zugelassene Staubmaske.

Ein Staubauffangbehälter **4** sollte geleert werden, sobald die Leistung merklich gesunken oder dieser voll ist.

1. Wenn der Staubboxsauger mit einem AirLock-Anschluss verbunden ist und auf dem Kopf steht, stecken Sie das abgerundete Profil **5** der oberen Verbindung des Staubauffangbehälters in den Schlitz **6** am Staubboxsauger. Kippen Sie den Staubauffangbehälter nach unten, so dass seine Lösetaste **7** einrasten.

Der Staubboxsauger ist jetzt einsatzbereit.

**HINWEIS:** Der Staubboxsauger MUSS während der Entleerung auf seiner Basis **8** stehen oder die Basis muss zum Boden zeigen.

2. Schalten Sie den Staubabsauger ein, um den Staubauffangbehälter zu leeren. Blockieren Sie nicht die Lüftungsschlitze **9**, während der Staubabsauger läuft. Nach etwa 30 Sekunden sollte der Staubabsauger den Staubauffangbehälter geleert haben.
3. Schalten Sie den Staubabsauger aus.
4. Zum Abnehmen des leeren Staubauffangbehälters drehen Sie den Staubboxsauger und halten ihn umgedreht fest.
5. Drücken Sie an beiden Seiten die Tasten zum Lösen des Staubfangbehälters **7** und ziehen Sie den Staubfangbehälter vom Staubabsaugersystem ab. Nachdem die Sperrklinke vom Staubboxsauger gelöst ist, löst sich auch die obere Verbindung, so dass der leere Staubauffangbehälter vollständig abnehmbar ist.

ENGLISH

DWH079D

## Dust Box Evacuator

**ADVARSEL:** For your own safety, read the instruction manual before using any accessory. Failure to heed these warnings may result in serious personal injury and damage to the tool and the accessory. When servicing this tool, use only identical replacement parts.

## Connecting the Dust Box Evacuator to a Dust Extractor (Fig. A)

Connect the dust box evacuator to a dust extractor fitted with an AirLock connector before connecting a full dust collection box. It is also recommended you use the Anti Static hose with the unit.

**NOTE:** The dust box evacuator can ONLY be used with a dust extractor fitted with an AirLock connector.

1. Ensure the collar on the AirLock connector **1** is in the unlock position. Align notches **2** on collar of the AirLock connector as shown for unlock and lock positions.
2. Push the AirLock connector onto the dust evacuator connector point **3**.
3. Rotate the collar on the AirLock connector to the locked position.

**NOTE:** The ball bearings inside collar lock into slot and secure the connection. The dust box evacuator is now securely connected to the dust extractor.

## Connecting a Dust Collection Box to the Dust Box Evacuator (Fig. B, C)

**ADVARSEL:** Wear approved eye protection and approved dust mask when performing this procedure.

A dust collection box **4** should be emptied as soon as the performance has noticeably decreased or is full.

1. With the dust box evacuator connected to an AirLock connection and upside down, insert the rounded profile **5** of the upper joint on the dust collection box into the recess **6** on the dust box evacuator. Pivot the dust collection box down so that the dust collection box release buttons **7** click into place.

The dust box evacuator is now ready for use.

**NOTE:** The dust box evacuator MUST rest on its base **8** or the base must be pointed toward the ground during the emptying process.

- Switch on the dust extractor to empty the dust collection box. Do not block the air vents 9 while the dust extractor is running. After the running the dust extractor for 30 seconds the dust collection box should be empty.
- Switch off the dust extractor.
- To remove the empty dust collection box, turn and hold the dust box evacuator upside down.
- Press the dust collection box release buttons 7 on both sides and pull the dust collection box away from the dust evacuation system. Once the catch mechanism is clear of the dust box evacuator the upper joint will also release allowing the empty dust collection box to be removed completely.

## ESPAÑOL

### DWH079D

#### Evacuador de la caja de polvo

**!** **ADVERTENCIA:** Para su seguridad, lea el manual de instrucciones de la herramienta antes de utilizar cualquier accesorio. Si se desatienden las advertencias, pueden producirse lesiones personales graves y daños en la herramienta y el accesorio. Cuando repare esta herramienta, utilice exclusivamente piezas de repuesto idénticas.

#### Conectar el evacuador de la caja de polvo al extractor de polvo (Fig. A)

Conecte el evacuador de la caja de polvo a un extractor de polvo dotado de un conector AirLock antes de conectar la caja colectora de polvo entera. También le aconsejamos que utilice el tubo antiestático con la unidad.

**NOTA:** El evacuador de la caja de polvo se puede usar SOLO con un extractor de polvo dotado de un conector AirLock.

- Compruebe que el collar del conector AirLock 1 se encuentre en la posición de desbloqueo. Alinee las muescas 2 del collar y del conector AirLock, como se muestra, en las posiciones de bloqueo y desbloqueo.
- Empuje el conector AirLock hacia el punto de conexión del conector del evacuador de polvo 3.
- Gire el collar del conector AirLock hacia la posición de bloqueo.

**NOTA:** Los rodamientos de bola ubicados dentro del collar se bloquearán en la ranura y fijarán la conexión. El evacuador de la caja de polvo ya está conectado correctamente al extractor de polvo.

#### Conectar la caja colectora de polvo al evacuador de la caja de polvo (Fig. B, C)

**!** **ADVERTENCIA:** Cuando lleve a cabo este procedimiento, póngase una protección ocular y una mascarilla contra el polvo homologadas.

Deberá vaciar la caja colectora de polvo 4 apenas note un menor rendimiento o cuando esté llena.

- Con el evacuador de la caja de polvo dado vuelta y conectado a una conexión AirLock, inserte el perfil redondeado 5 de la junta superior de la caja colectora de polvo en la muesca 6 del evacuador de la caja de polvo. Haga girar hacia abajo la caja colectora hasta que los botones de desenganche 7 de la caja colectora de polvo hagan clic al encajar en su sitio.

El evacuador de la caja de polvo ahora está listo para usar.

**NOTA:** El evacuador de la caja de polvo DEBE quedar en la base 8 o la base debe apuntar hacia el suelo durante el proceso de vaciado.

- Encienda el extractor de polvo para vaciar la caja colectora de polvo. No bloquee los agujeros de ventilación 9 cuando el extractor de polvo está en funcionamiento. Después de hacer funcionar el extractor de polvo durante 30 segundos se debería vaciar la caja colectora de polvo.
- Apague el extractor de polvo.
- Para extraer la caja colectora de polvo vacía, gire y mantenga el evacuador de la caja de polvo dado vuelta.
- Apriete los botones de desenganche de la caja colectora de polvo 7 a ambos lados y saque la caja colectora de polvo del sistema de evacuación de polvo. Una vez que el mecanismo de enganche se libera del evacuador de la caja de polvo, se suelta también la junta superior permitiendo extraer completamente la caja colectora de polvo.

## FRANÇAIS

### DWH079D

#### Évacuateur bac à poussière

**!** **AVERTISSEMENT :** pour votre propre sécurité, lisez le manuel d'instructions de l'outil avant d'utiliser tout accessoire. Le non-respect de ces avertissements peut entraîner de graves blessures et l'endommagement de l'outil et de l'accessoire. Pour réparer cet outil, n'utilisez que des pièces de rechange d'origine.

#### Raccorder l'évacuateur de bac à poussière à un extracteur de poussière (Fig. A)

Raccordez l'évacuateur de bac à poussière à un extracteur de poussière équipé d'un raccord AirLock avant de raccorder un bac récupérateur de poussière plein. Il est également recommandé d'utiliser le tuyau antistatique avec cet appareil.

**REMARQUE :** L'évacuateur de bac à poussière ne peut être utilisé QU'AVEC un extracteur de poussière équipé d'un raccord AirLock.

- Assurez-vous que le collier du raccord AirLock 1 est déverrouillé. Alignez les encoches 2 sur le collier du raccord AirLock comme illustré pour les positions de déverrouillage/verrouillage.
- Enfoncez le raccord AirLock au point de raccordement de l'évacuateur de poussière 3.
- Tournez le collier du raccord AirLock pour le verrouiller.

**REMARQUE :** Les roulements à billes à l'intérieur du collier se bloquent dans l'encoche et assurent le raccordement. L'évacuateur de bac à poussière est alors solidement raccordé à l'extracteur de poussière.

#### Raccorder un bac récupérateur de poussière à l'évacuateur de bac à poussière (Fig. B, C)

**!** **AVERTISSEMENT :** portez des lunettes de protection et un masque anti-poussières homologués pour réaliser cette opération.

Le bac récupérateur de poussière 4 doit être vidé dès que le niveau de performance diminue ou s'il est plein.

- Alors que l'évacuateur de bac à poussière est raccordé au raccord AirLock et qu'il est retourné, insérez le profilé rond 5 du joint supérieur du bac récupérateur de poussière dans les logements 6 sur l'évacuateur de bac à poussière. Faites pivoter le récupérateur de poussière vers le bas de façon que les boutons de libération 7 s'engrènent en position.

L'évacuateur de bac à poussière est alors prêt à l'emploi.

**REMARQUE :** L'évacuateur de bac à poussière DOIT reposer sur sa base 8 ou la base doit pointer vers le sol pour l'opération de vidage.

- Allumez l'extracteur de poussière pour vider le bac récupérateur. N'obtenez pas les orifices d'aération 9 pendant le fonctionnement de l'extracteur de poussière. Le bac récupérateur de poussière doit être vide après avoir fait fonctionner l'extracteur de poussière pendant 30 secondes.
- Éteignez l'extracteur de poussière.
- Pour retirer le bac récupérateur de poussière vide, retournez l'évacuateur de bac à poussière et maintenez-le dans cette position.
- Appuyez sur les boutons de libération du bac récupérateur de poussière 7 et tirez-le hors du système d'extraction. Une fois le mécanisme d'attache retiré de l'évacuateur de bac à poussière, le joint supérieur est également libéré, ce qui permet de complètement retirer le bac récupérateur de poussière.

## ITALIANO

### DWH079D

#### Dispositivo di evacuazione delle polveri dal collettore polveri

**!** **AVVERTENZA:** per la propria sicurezza, leggere il manuale d'istruzioni dell'elettrodomestico prima di utilizzare qualsiasi accessorio. La mancata osservanza di questi avvertimenti potrebbe causare lesioni personali gravi e danni all'apparato e all'accessorio. Durante l'assistenza tecnica, utilizzare solamente parti di ricambio identiche.

#### Connessione del dispositivo di evacuazione all'estrattore polveri (Fig. A)

Collegare il dispositivo di evacuazione a un estrattore polveri dotato di un connettore AirLock prima di collegare un collettore polveri pieno. Si consiglia inoltre di utilizzare il tubo antistatico con l'unità.

**NOTA:** il dispositivo di evacuazione può essere usato ESCLUSIVAMENTE con un estrattore polveri dotato di un connettore AirLock.

- Assicurarsi che il collare del connettore AirLock 1 sia nella posizione di sblocco. Allineare le tacche sul collare 2 del connettore AirLock come indicato, per le posizioni di sblocco e di blocco.
- Spingere il connettore AirLock sul punto di raccordo del dispositivo di evacuazione 3.
- Ruotare il collare sul connettore AirLock nella posizione di sblocco.

**NOTA:** I cuscinetti a sfera all'interno del collare si bloccano nella scanalatura e fissano il collegamento. Il dispositivo di evacuazione delle polveri dal collettore polveri ora è saldamente fissato all'estrattore delle polveri.

#### Connessione a di un collettore polveri al dispositivo di evacuazione dal collettore polveri (Fig. B, C)

**!** **AVVERTENZA:** quando si esegue questa procedura indossare occhiali di protezione e mascherine antipolvere omologati.

Il collettore polveri 4 deve essere svuotato non appena si nota un calo sensibile delle prestazioni oppure quando è pieno.

- Con il dispositivo di evacuazione polveri dal collettore polveri collegato a un connettore AirLock e capovolto, inserire il profilo arrotondato 5 del giunto superiore sul collettore polveri nel vano 6 sul di evacuazione. Ruotare il collettore polveri verso il basso in modo che i pulsanti di rilascio 7 scattino in posizione.

A questo punto il dispositivo di evacuazione polveri dal collettore polveri è pronto per l'uso.

**NOTA:** Il dispositivo di evacuazione polveri dal collettore polveri DEVE essere appoggiato sulla rispettiva base 8 oppure la base deve essere rivolta verso il terreno durante il processo di svuotamento.

- Accendere l'estrattore polveri per svuotare il collettore. Non bloccare le rese d'aria di ventilazione 9 mentre l'estrattore polveri è in funzione. Dopo aver lasciato in funzione l'estrattore polveri per 30 secondi il collettore polveri dovrebbe essere vuoto.
- Spegner l'estrattore polveri.
- Per rimuovere il collettore polveri vuoto ruotare e tenere capovolto il dispositivo di evacuazione polveri dal collettore polveri.
- Premere i pulsanti di rilascio del collettore polveri 7 ed estrarre il collettore polveri dal sistema di estrazione. Una volta che il meccanismo di chiusura è stato rimosso dal dispositivo di evacuazione polveri, anche il giunto superiore si sgancerà, permettendo la rimozione completa del collettore polveri.

## NEDERLANDS

DWH079D

### Stofafzuiging voor stofreservoir

**!** **WAARSCHUWING:** Lees voor uw eigen veiligheid de instructiehandleiding van het gereedschap voordat u een accessoire in gebruik neemt. Als u deze aanwijzingen niet in acht neemt, kan dat leiden tot ernstig persoonlijk letsel en beschadiging van het gereedschap en het accessoire. Gebruik, wanneer u onderhoud aan dit gereedschap verricht, uitsluitend identieke vervangende onderdelen.

### De stofafzuiging voor stofreservoir op een stofzuiger aansluiten (Afb. [Fig.] A)

Sluit de stofafzuiging voor het stofreservoir aan op een stofzuiger die is voorzien van een AirLock-connector en sluit daarna een volledig stofreservoir aan. Wij raden u tevens aan om de antistatische slang te gebruiken met het apparaat.

**OPMERKING:** De stofafzuiging voor stofreservoir kan ALLEEN worden gebruikt met een stofzuiger die is voorzien van een AirLock-connector.

1. Controleer dat de AirLock-connector 1 in de ontgrendelde stand staat. Houd de nokken 2 op de kraag van de AirLock-connector zoals wordt getoond voor de ontgrendelde en de vergrendelde stand.
2. Duw de AirLock-connector op het aansluitpunt van de stofzuiger 3.
3. Draai de kraag op de AirLock-connector in de vergrendelde positie.

**OPMERKING:** De kogellagers binnen in de kraag worden vergrendeld in sleuf en de verbinding wordt vastgezet. De stofafzuiging voor stofreservoir is nu stevig aangesloten op de stofzuiger.

### Een stofreservoir op de stofafzuiging voor stofreservoir aansluiten (Afb. B, C)

**!** **WAARSCHUWING:** Draag goedgekeurde oogbescherming en een goedgekeurd stofmasker wanneer u deze procedure uitvoert.

Een stofreservoir 4 moet worden geleegd zodra u merkt dat het gereedschap minder goed gaat werken of dat het reservoir vol is.

1. Steek terwijl de stofafzuiging voor stofreservoir op een AirLock-aansluiting is aangesloten en ondersteboven staat, het ronde profiel 5 van de bovenste verbinding op het stofreservoir in de uitsparing 6 op de stofafzuiging voor stofreservoir. Draai het stofreservoir omlaag en laat zo de vrijgaveknoppen 7 op hun plaats klikken.

De stofafzuiging voor stofreservoir is nu klaar voor gebruik.

**OPMERKING:** De stofafzuiging voor stofreservoir MOET op z'n basis 8 rusten of de basis moet tijdens de procedure voor het legen naar de grond zijn gericht.

2. Maak het stofreservoir leeg door de stofzuiger in te schakelen. Blokkeer de ventilatieopeningen 9 niet wanneer de stofzuiger werkt. Na 30 seconden moet de stofzuiger het stofreservoir hebben leeggemaakt.
3. Schakel de stofzuiger uit.
4. U kunt het lege stofreservoir verwijderen door de stofafzuiging voor stofreservoir te draaien en ondersteboven te houden.
5. Druk de vrijgaveknoppen van het stofreservoir 7 aan beide zijden in en trek het stofreservoir los van het stofafzuigingsysteem. Wanneer het vergrendelmechanisme los is van de stofafzuiging voor stofreservoir zal de bovenste verbinding ook loskomen zodat het lege stofreservoir geheel kan worden verwijderd.

## NORSK

DWH079D

### Støvboksavsug

**!** **ADVARSEL:** For din egen sikkerhet les verktogets bruksanvisning før bruk av tilbehør. Å se bort fra disse advarslar kan resultere i personskade og alvorlig skade på verktoyet og tilbehøret. Når verktoyet vedlikeholdes skal kun identiske reservedeler brukes.

### Koble støvboksavsug til en støvsuger (Fig. A)

Koble støvboksavsug til en støvsuger utstyrt med en AirLock kobling før støvboksavsug blir fullt. Det anbefales også at du bruker Anti Static-slangen sammen med enheten.

**MERK:** Støvboksavsug kan KUN brukes med en støvsuger utstyrt med en AirLock kobling.

1. Kontroller at mansjetten på AirLock koblingen 1 er i ulåst posisjon. Juster hakkene 2 på mansjetten og AirLock koblingen som vist på bildet for posisjonene åpen og låst.
2. Trykk AirLock koblingen på adapter-koblingspunktet 3.
3. Roter mansjetten på AirLock koblingen til låst posisjon.

**MERK:** Kulelageret på innsiden av mansjetten vil låse seg i sporet og sikre koblingen. Støvboksavsug er nå forsvarlig koblet til støvsugeren.

### Koble en støvboks til støvboksavsug (Fig. B, C)

**!** **ADVARSEL:** Bruk godkjente vernebriller og godkjent støvmaske når prosedyren utføres.

En støvboks 4 bør tømmes så snart som ytelsen merkbart reduseres.

1. Med støvboksavsug koblet til en AirLock kobling og opp-ned, sett inn den avrundede profilen 5 på øvre ledd på støvsamlerboksen inn i utsparingen 6 på støvboksavsug. Vri støvsamlerboksen ned slik at utløserknappene på støvsamlerboksen 7 klikker på plass.

Støvboksavsug er nå klart til bruk.

**MERK:** Støvboksavsug MÅ hvile på bunnen 8 eller bunnen må peke mot bakken under tømningen.

2. Slå på støvsugeren for å tømme støvsamlerboksen. Ikke blokker luftventilene 9 når støvsugeren går. Etter 30 sekunder kjøring av støvsugeren bør støvsamlerboksen være tom.
3. Slå av støvsugeren.
4. For å ta av den tomme støvsamlerboksen, snu og hold støvboksavsug opp-ned.
5. Trykk på støvsamlerboksens utløserknapper 7 og dra støvsamlerboksen vekk fra støvsugersystemet. Med en gang utløsermekanismen er koblet fra støvboksavsug, vil det øvre leddet utløses og tillate at støvsamlerboksen kan fjernes helt.

## PORTUGUÊS

DWH079D

### Aspirador com caixa de poeira

**!** **ATENÇÃO:** para sua segurança, leia o manual de instruções da ferramenta antes de utilizar qualquer acessório. Se não respeitar estes avisos, podem ocorrer ferimentos e danos graves na ferramenta e no acessório. Quando reparar esta ferramenta, utilize apenas peças de substituição idênticas.

### Ligar o aspirador com caixa de poeira a um filtro de poeiras (Fig. A)

Ligue o aspirador com caixa de poeira a um filtro de poeiras equipado com um sistema de ligação AirLock antes de ligar uma caixa de recolha de poeira completa. É também recomendável utilizar a mangueira antiestática com a unidade.

**NOTA:** O aspirador com caixa de poeira só PODE ser utilizado com um filtro de poeiras equipado com um conector AirLock.

1. Certifique-se de que a cinta no sistema de ligação AirLock 1 se encontra na posição desbloqueada. Alinhe as ranhuras 2 na cinta do sistema de ligação AirLock, tal como indicado para as posições de desbloqueio e bloqueio.
2. Empurre o sistema de ligação AirLock para dentro do ponto do sistema de ligação do aspirador de poeira 3.
3. Certifique-se de que a cinta no sistema de ligação AirLock se encontra na posição bloqueada.

**NOTA:** Os rolagamentos esféricos dentro da cinta ficam bloqueados na ranhura e fixam a ligação. O aspirador com caixa de poeira está agora devidamente ligado ao filtro de poeiras.

### Ligar uma caixa de recolha de poeira ao aspirador com caixa de poeira (Fig. B, C)

**!** **ATENÇÃO:** use uma protecção ocular e uma máscara contra o pó aprovadas ao efectuar este procedimento.

A caixa de recolha de poeira 4 deve ser esvaziada de imediato se verificar que o desempenho diminuiu consideravelmente ou está cheia.

1. Com o aspirador com caixa de poeira ligado a uma ligação AirLock e virado ao contrário, insira o perfil arredondado 5 da união superior à caixa de recolha de poeira ao entalhe 6 no aspirador com caixa de poeira. Rode a caixa de recolha de poeira para que os botões de libertação da caixa de recolha de poeira 7 encaixem no respectivo local.

O aspirador com caixa de poeira está pronto a ser utilizado.

**NOTA:** O aspirador com caixa de poeira DEVE permanecer na respectiva base 8 ou a base deve estar virada para o chão quando o esvaziar.

2. Ligue o filtro de poeiras para esvaziar a caixa de recolha de poeira. Não tape as aberturas de ar 9 quando o extractor estiver a funcionar. Depois de ligar o filtro de poeiras durante 30 segundos, a caixa de recolha de poeira deve estar vazia.
3. Desligue o extractor de poeira.
4. Para remover a caixa de recolha de poeira vazia, rode e segure o aspirador com caixa de poeira ao contrário.
5. Pressione os botões de libertação da caixa de recolha de poeira 7 em ambos os lados e retire a caixa de recolha de poeira do sistema de descarga de poeiras. Depois de retirar o mecanismo de engate do aspirador com caixa de poeira, a união superior também é libertada, permitindo a remoção total da caixa de recolha de poeira.

## SUOMI

DWH079D

### Pölysaaliön tyhjennin

**!** **VAROITUS:** Lue työkalun ohjekirja ennen lisävarusteiden käyttämistä oman turvallisuutesi takaamiseksi. Näiden varoitusten noudattamatta jättäminen voi johtaa vakavaan henkilövahinkoon ja työkalun sekä lisävarusteen vaurioitumiseen. Tätä työkalua huoltaessa tulee käyttää ainoastaan alkuperäisiä varaosia.

### Pölysaaliön tyhjennin liittämisen pölynpoistolaitteeseen (Kuva [Fig.] A)

Liitä pölysaaliön tyhjennin AirLock-liittimellä varustettuun pölynpoistolaitteeseen ennen täyden pölysaaliön liittämistä. Laitteessa on suositeltavaa käyttää myös antistaattista letkua.

**HUOMAA:** Pölysaaliön tyhjennintä voidaan käyttää VAIN pölynpoistolaitteessa, jossa on AirLock-liitin.

1. Varmista, että holkki AirLock-liittimessä 1 on avattu. Kohdista AirLock-liittimen holkin urat 2 kuvan mukaisesti sen avaamiseksi ja lukitsemiseksi.
2. Paina AirLock-liitin pölyn tyhjennin liittäntäkohtaan 3.
3. Kierrä AirLock-liittimen holkki kiinni.

**HUOMAA:** Holkin sisällä olevat pallolaakerit lukittuvat aukkoon ja varmistavat liittämisen. Pölysaaliön tyhjennin on nyt liitetty tiukasti pölynpoistolaitteeseen.

### Pölysaaliön liittämisen pölysaaliön tyhjennimeen (Kuvat B, C)

**!** **VAROITUS:** Käytä tällöin hyväksytyjä silmäsuojuksia ja hengityssuojainta.

Pölysaaliö 4 tulee tyhjentää heti, kun suorituskyky on laskenut huomattavasti tai se on täysi.

1. Kun pölysaaliön tyhjennin on liitetty AirLock-liitäntään ja se on ylösalaisin, aseta pölysaaliön yläliitoksen pyöristetty profiili 5 pölysaaliön tyhjennin uraan 6. Ohjaa pölysaaliötä alaspäin niin, että pölysaaliön vapautuspainikkeet 7 napsahtavat paikoilleen.

Pölysaaliön tyhjennin on nyt valmis käytettäväksi.

**HUOMAA:** Pölysaaliön tyhjennimen TÄYTY olla sen alustan 8 päällä tai alustan on osoitettava maata kohti tyhjentämisen aikana.

2. Kytke pölynpoistolaite päälle pölysaaliön tyhjentämiseksi. Tuuletusaukkoja 9 ei saa peittää pölynpoistolaitteen

ollessa käynnissä. Pölynpoistosäiliö on tyhjä, kun pölynpoistolaitetta on käytetty 30 sekuntia.

3. Kytke pölynpoistolaite pois päältä.
4. Poista tyhjä pölynpoistosäiliö kääntämällä pölysäiliön tyhjennin ylösalaisin ja pitämällä sitä ylösalaisin.
5. Paina pölysäiliön vapautuspainikkeita 7 molemmilla puolilla ja vedä pölysäiliö irti pölynpoistojärjestelmästä. Kun lukitusjärjestelmä on irrotettu pölysäiliön tyhjentimestä, myös yläliitos irtoaa, jolloin tyhjä pölysäiliö voidaan poistaa kokonaan.

## SVENSKA

### DWH079D

#### Dammutsugningsbox

**! VARNING:** För din egen säkerhet, läs igenom verktygets bruksanvisningen innan tillbehöret används. Om inte dessa varningar följs kan det leda till allvarliga personskador och skador på verktyget och tillbehören. Vid service på detta verktyg använd identiska reservdelar.

#### Ansluta dammutsugningsboxen till en dammsugare (Bild [Fig.] A)

Anslut dammutsugningsboxen till en dammsugare som är anpassad till en AirLock anslutning innan en full dammuppsamlingsbox ansluts. Det rekommenderas också att du använder Anti Static- slangens med enheten.

**NOTERA:** Dammutsugningsboxen kan ENDAST användas med en dammsugare som är anpassad till en AirLock anslutning.

1. Se till att hylsan på AirLock anslutningen 1 är i upplåst läge. Rikta in spåren 2 på hylsan och AirLock anslutningen såsom visas för upplåsta och låsta positioner.
2. Skjut på AirLock anslutningen på dammsugarens anslutningspunkt 3.
3. Se till att hylsan på AirLock anslutningen är i låst läge.  
**NOTERA:** Kullagren inuti hylsan låses i skårer och fäster anslutningen. Dammutsugningsboxen är nu säkert anslutet till dammsugaren.

#### Anslutning av en dammuppsamlingsbox till en dammutsugningsbox (Bild B, C)

**! VARNING:** Bär godkända ögonskydd och godkänt dammfilterskydd när du utför denna procedur.

En dammuppsamlingsbox 4 bör tömmas så snart som prestandan märkbart försämras eller den är full.

1. Med dammutsugningsboxen ansluten till en AirLock anslutning och placerad upp och ner, sätt in den rundade profilen 5 för den övre skarven på dammuppsamlingsboxen i uttaget 6 på dammutsugningsboxen. Luta dammuppsamlingsboxen nedåt så att dammuppsamlingsboxens låsknappar 7 klickar på plats.

Dammutsugningsboxen är nu klar att använda.

**NOTERA:** Dammutsugningsboxen MÅSTE stå på dess bas 8 eller basen måste peka mot marken under tömningsprocessen.

2. Slå på dammsugaren för att tömma dammuppsamlingsboxen. Blockera inte luftventilerna 9 medan dammsugaren körs. Efter att dammsugaren körts i 30 sekunder skall dammuppsamlingsboxen vara tom.
3. Stäng av dammsugaren.
4. För att ta bort den tomma dammuppsamlingsboxen, vänd och håll dammutsugningsboxen upp och ned.
5. Tryck på dammuppsamlingsboxens låsknapp 7 på båda sidorna och dra bort dammuppsamlingsboxen från dammutsugningssystemet. När hakmekanismen lossnat från dammuppsamlingsboxen kommer också det övre fästet att lossna så att dammuppsamlingsboxen kan tas bort helt.

## TÜRKÇE

### DWH079D

#### Toz Bölmesi Boşaltıcı

**! UYARI:** Kendi güvenliğiniz için herhangi bir aksesuar kullanmadan önce elektrikli alet kullanma kılavuzunu okuyun. Bu uyarılara dikkat edilmemesi ciddi yaralanmaların yanı sıra aletin ve aksesuarın hasar görmesine neden olabilir. Bu alete bakım yaparken, yalnızca aynı yedek parçaları kullanın.

#### Toz Bölmesi Boşaltıcının bir Toz Toplayıcıya Bağlanması (Şek. [Fig.] A)

Toz bölmesi boşaltıcıyı, dolu konumdaki bir toz bölmesine bağlamadan önce bir AirLock konektörü bulunan bir toz toplayıcıya bağlayın. Ayrıca Anti Statik hortumu üniteyle birlikte kullanmanız da önerilir.

**NOT:** Toz bölmesi boşaltıcı, SADECE bir AirLock konektörü takılı bir toz toplayıcı ile kullanılabilir.

1. AirLock konektörü 1 üzerindeki kelepçenin kilit açık konumda olduğundan emin olun. AirLock konektörünün kelepçesi üzerindeki çentikleri 2 kilit açık ve kilit kapalı konumları için gösterildiği gibi hizalayın.
2. AirLock konektörünün toz bölmesi boşaltıcı bağlantı noktasına 3 ittirin.
3. AirLock konektörü üzerindeki kelepçeyi kilitli konuma çevirin.

**NOT:** Kelepçe içindeki bilyeli rulmanlar yuvaya kilitlenir ve bağlantıyı emniyete alır. Toz bölmesi boşaltıcı, artık toz toplayıcıya güvenli şekilde bağlanmıştır.

#### Bir Toz Toplama Bölmesinin Toz Bölmesi Boşaltıcıya Bağlanması (Şek. B, C)

**! UYARI:** Bu işlemi gerçekleştirirken onaylı bir göz koruması ve onaylı toz maskesi takın.

Performans gözle görülür şekilde düştüğünde bir toz toplama bölümü 4 derhal boşaltılmalıdır.

1. Toz bölmesi boşaltıcıyı bir AirLock konektörüne bağlanmış ve ters çevrilmiş olacak şekilde, toz toplama bölümü üzerindeki üst bağlantı parçasının yuvarlak profilini 5 toz bölmesi boşaltıcı üzerindeki girintiye 6 takın. Toz toplama bölümü bırakma düğmelerinin 7 yerine oturması için toz toplama kutusunun aşağı doğru döndürün.

Toz bölmesi boşaltıcı artık kullanıma hazırdır.

**NOT:** Boşaltma işlemi sırasında toz bölmesi boşaltıcı tabanına 8 yaslanmalıdır veya taban yere doğru bakmalıdır.

2. Toz toplama bölümünü boşaltmak için toz toplayıcıyı açın. Toz toplayıcı çalışırken hava deliklerini 9 kapatmayın. Toz toplayıcı 30 saniye çalıştırdıktan sonra toz toplama bölümü boşaltılmalıdır.
3. Toz toplayıcıyı kapatın.
4. Boşalmış toz toplama bölümünü çıkarmak için toz bölmesi boşaltıcıyı ters çevirin ve o konumda tutun.
5. Toz toplama bölümü bırakma düğmelerine 7 basın ve toz toplama bölümünü toz toplama sisteminden çekip çıkarın. Mandal mekanizması toz toplama sisteminden ayrıldığında üst mafsal da boş toz toplama bölümünün tamamen çıkartılmasına izin verecek şekilde serbest kalacaktır.

## ΕΛΛΗΝΙΚΑ

### DWH079D

#### Συσκευή εκκένωσης κουτιού συλλογής σκόνης

**! ΠΡΟΕΙΔΟΠΟΙΗΣΗ:** Για τη δική σας ασφάλεια, διαβάστε το εγχειρίδιο οδηγιών του εργαλείου πριν χρησιμοποιήσετε οποιοδήποτε αξεσουάρ. Η μη τήρηση των προειδοποιήσεων αυτών μπορεί να προκαλέσει σοβαρή σωματική βλάβη και ζημιά στο εργαλείο και στο αξεσουάρ. Όταν διενεργείτε σέρβις στο εργαλείο αυτό, χρησιμοποιείτε μόνο ανταλλακτικά πανομοιότυπα με το αρχικό εξάρτημα.

#### Σύνδεση της συσκευής εκκένωσης κουτιού συλλογής σκόνης σε μια μονάδα εξαγωγής σκόνης (Εικ. [Fig.] A)

Συνδέστε τη συσκευή εκκένωσης κουτιού συλλογής σκόνης σε μια μονάδα εξαγωγής σκόνης με σύνδεσμο AirLock πριν συνδέσετε ένα γεμάτο κουτί συλλογής σκόνης. Επίσης συνιστάται να χρησιμοποιείτε τον Αντιστατικό εύκαμπτο σωλήνα με τη μονάδα.

**ΣΗΜΕΙΩΣΗ:** Η συσκευή εκκένωσης κουτιού συλλογής σκόνης μπορεί να χρησιμοποιηθεί MONO με μονάδα εξαγωγής σκόνης που διαθέτει σύνδεσμο AirLock.

1. Βεβαιωθείτε ότι το κολάρο στο σύνδεσμο AirLock 1 είναι στην απασφαλισμένη θέση. Ευθυγραμμίστε τις εγκοπές 2 στο κολάρο και στο σύνδεσμο AirLock όπως δείχνει η εικόνα για τις θέσεις απασφάλισης και ασφάλισης.
2. Πιέστε το σύνδεσμο AirLock πάνω στο σημείο σύνδεσης 3 της συσκευής εκκένωσης κουτιού συλλογής σκόνης.
3. Περιστρέψτε το κολάρο στο σύνδεσμο AirLock στην ασφαλισμένη θέση.  
**ΣΗΜΕΙΩΣΗ:** Τα σφαιρίδια μέσα στο κολάρο ασφαλίζουν στην αλτάκωση και έτσι ασφαλίζει η σύνδεση. Τώρα η συσκευή εκκένωσης κουτιού συλλογής σκόνης έχει συνδεθεί με ασφάλεια στη μονάδα εξαγωγής σκόνης.

#### Σύνδεση ενός κουτιού συλλογής σκόνης στη συσκευή εκκένωσης κουτιού συλλογής σκόνης (Εικ. B, C)

**! ΠΡΟΕΙΔΟΠΟΙΗΣΗ:** Φοράτε εγκεκριμένη προστασία ματιών και εγκεκριμένη μάσκα προστασίας από τη σκόνη όταν εκτελείτε αυτή τη διαδικασία.

Ένα κουτί συλλογής σκόνης 4 πρέπει να εκκενώνεται μόλις η απόδοση έχει μειωθεί αισθητά ή όταν έχει γεμίσει.

1. Με τη συσκευή εκκένωσης κουτιού συλλογής σκόνης συνδεδεμένη σε μια σύνδεση AirLock και τη συσκευή ανάποδα, εισάγετε το στρογγυλεμένο προφίλ 5 της πάνω άρθρωσης του κουτιού συλλογής σκόνης στην εσοχή 6 της συσκευής εκκένωσης κουτιού συλλογής σκόνης. Περιστρέψτε το κουτί συλλογής σκόνης προς τα κάτω ώστε τα κομμάτια απελευθέρωσης 7 του κουτιού συλλογής σκόνης να ασφαλιστούν στη θέση τους με ήχο κλικ.

Τώρα η συσκευή εκκένωσης κουτιού συλλογής σκόνης είναι έτοιμη για χρήση.

**ΣΗΜΕΙΩΣΗ:** Η συσκευή εκκένωσης κουτιού συλλογής σκόνης ΠΡΕΠΕΙ να στηρίζεται στη βάση της 8 ή η βάση πρέπει να είναι στραμμένη προς το έδαφος κατά τη διαδικασία εκκένωσης.

2. Ενεργοποιήστε τη μονάδα εξαγωγής σκόνης για να εκκενώσετε το κουτί συλλογής σκόνης. Μην εμποδίζετε τα ανοίγματα αερισμού 9 ενώ λειτουργεί η μονάδα εξαγωγής σκόνης. Μετά από λειτουργία της μονάδας εξαγωγής σκόνης για 30 δευτερόλεπτα, το κουτί συλλογής σκόνης θα πρέπει να έχει αδειάσει.
3. Απενεργοποιήστε τη μονάδα εξαγωγής σκόνης.
4. Για να αφαιρέσετε το κενό κουτί συλλογής σκόνης, περιστρέψτε τη συσκευή εκκένωσης κουτιού συλλογής σκόνης και κρατήστε την ανάποδα.
5. Πιέστε τα κομμάτια 7 απελευθέρωσης του κουτιού συλλογής σκόνης και στις δύο πλευρές και απομακρύνετε το κουτί συλλογής σκόνης από το σύστημα εξαγωγής σκόνης. Μόλις απομακρυνθεί ο μηχανισμός ασφάλισης από τη συσκευή εκκένωσης κουτιού συλλογής σκόνης, θα απασφαλιστεί και η πάνω άρθρωση, επιτρέποντας την πλήρη αφαίρεση του κενού κουτιού συλλογής σκόνης.