

NEBO®

LUXTREME® SL50

NEBOLIGHTS.COM

WARRANTY



This product is guaranteed against all defects in workmanship and materials for the original owner for two years from the date of purchase.

Ce produit est garanti contre tous les défauts de fabrication et de matériaux pour le propriétaire d'origine pendant deux ans à compter de la date d'achat.

Für dieses Produkt gilt für den Erstbesitzer eine Garantie von zwei Jahren ab Kaufdatum auf alle Verarbeitungs- und Materialfehler.

Este producto está garantizado contra todos los defectos de mano de obra y materiales para el propietario original durante dos años a partir de la fecha de compra.

Questo prodotto è garantito contro tutti i difetti di fabbricazione e materiali per il proprietario originale per due anni dalla data di acquisto.

Ten produkt jest objęty gwarancją obejmującą wszelkie wady wykonania i materiałów dla pierwotnego właściciela przez okres dwóch lat od daty zakupu.



TRUE BRANDS LTD. BH24 3FF, HANTS, UK
B2M SARL F-67000 STRASBOURG FRANCE EU
Designed in the USA Made in China



All copyrighted and copyrightable materials, including, without limitation, the logo, design, text, graphics, pictures, copy writing and the selection and arrangement ("Materials") thereof all ALL RIGHTS RESERVED Copyright ©2022 Alliance Sports Group LP.

Tous les matériaux protégés par le droit d'auteur et protégés par le droit d'auteur, y compris, sans s'y limiter, le logo, la conception, le texte, les graphiques, les images, la rédaction et la sélection et l'arrangement ("Matériaux") de ceux-ci, TOUS DROITS RÉSERVÉS Copyright ©2022 Alliance Sports Group LP.

Alle urheberrechtlich geschützten und urheberrechtlich geschützten Materialien, einschließlich, aber nicht beschränkt auf Logo, Design, Text, Grafiken, Bilder, Texte und deren Auswahl und Anordnung („Materialien“), ALLE RECHTE VORBEHALTEN Copyright © 2022 Alliance Sports Group LP.

Todos los materiales protegidos por derechos de autor y protegidos por derechos de autor, incluidos, entre otros, el logotipo, el diseño, el texto, los gráficos, las imágenes, la escritura de copias y la selección y disposición ("Materiales") de los mismos TODOS LOS DERECHOS RESERVADOS Copyright ©2022 Alliance Sports Group LP.

Tutti i materiali protetti da copyright e coperti da copyright, inclusi, a titolo esemplificativo, il logo, il design, il testo, la grafica, le immagini, il copywriting e la selezione e la disposizione ("Materiali") degli stessi TUTTI I DIRITTI RISERVATI Copyright ©2022 Alliance Sports Group LP.

Wszystkie materiały objęte prawami autorskimi, w tym między innymi logo, projekt, tekst, grafika, zdjęcia, kopie oraz wybór i układ („Materiały”) z nich wszystkie WSZYSTKIE PRAWA ZASTRZEŻONE Copyright ©2022 Alliance Sports Group LP.

Dopo aver rimosso il distanziatore, inserire prima il lato positivo (+) della batteria.

Po wyjęciu elementu dystansowego włożyć najpierw stronę dodatnią (+) akumulatora.

OPERATION

Opération/ Betrieb / Operación / Operazione / Operacja

Rotate the Mode Select Dial to cycle through light modes: Off > Low > Medium > High
Press the Trigger Button to turn the unit On.
Press again to turn Off.
Smart Power Control (SPC) seamlessly transitions through light modes.

Tournez le cadran de sélection de mode pour faire défiler les modes d'éclairage : Éteint > Faible > Moyen > Élevé
Appuyez sur le bouton de déclenchement pour allumer l'appareil.
Appuyez à nouveau pour éteindre.

Smart Power Control (SPC) passe de manière transparente à travers les modes d'éclairage.

Drehen Sie das Modusauswahlrad, um durch die Lichtmodi zu blättern: Aus > Niedrig > Mittel > Hoch

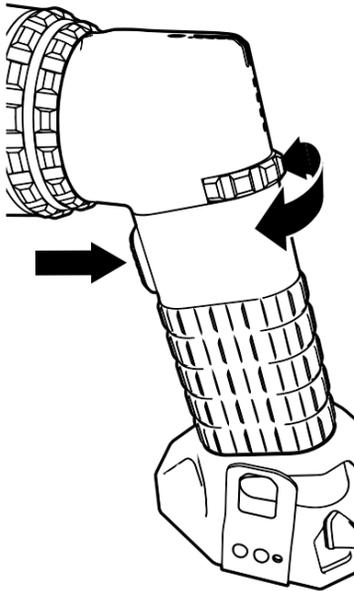
Drücken Sie die Auslösetaste, um das Gerät einzuschalten.

Zum Ausschalten erneut drücken.
Smart Power Control (SPC) wechselt nahtlos durch die Lichtmodi.

Gire el selector de modo para alternar entre los modos de luz: Apagado > Bajo > Medio > Alto
Presione el botón de disparo para encender la unidad.

Presione de nuevo para apagar.
Smart Power Control (SPC) cambia sin problemas a través de los modos de luz.

Ruotare la ghiera di selezione modalità per scorrere le modalità di illuminazione: Off > Bassa > Media > Alta



Premere il pulsante Trigger per accendere l'unità.
Premere di nuovo per spegnere.
Smart Power Control (SPC) passa senza interruzioni attraverso le modalità di illuminazione.

Obró pokr tło wyboru trybu, aby przel cza tryby wiatła: Wyl. > Niski > redni > Wysoki
Naci nij przycisk wyzwalacza, aby wł czy roz dzenie.

Naci nij ponownie, aby wyl czy .
Smart Power Control (SPC) płynnie przechodzi przez tryby o wietlenia.

LUXTREME SL50

Our Luxtreme SL line of spotlights offer extraordinary beam distance and close range flood pattern in an ergonomic and rugged design.

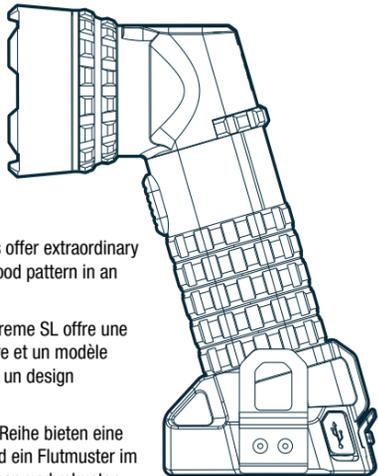
Notre gamme de projecteurs Luxtreme SL offre une distance de faisceau extraordinaire et un modèle d'inondation à courte portée dans un design ergonomique et robuste.

Unsere Strahler der Luxtreme SL-Reihe bieten eine außergewöhnliche Strahlweite und ein Flutmuster im Nahbereich in einem ergonomischen und robusten Design.

Nuestra línea de focos Luxtreme SL ofrece una distancia de haz extraordinaria y un patrón de inundación de corto alcance en un diseño ergonómico y resistente.

La nostra linea di faretti Luxtreme SL offre una straordinaria distanza del fascio e uno schema di inondazione a corto raggio in un design ergonomico e robusto.

Nasza linia reflektorów Luxtreme SL oferuje niezwykłą odległość wiązki i bliski zasięg strumienia w ergonomicznej i wytrzymałej konstrukcji.



POWER INDICATOR

Indicateur d'alimentation / Kraftmesser / Indicador de encendido / Indicatore di energia / Wskaźnik mocy

This product uses 4 LED lights just above the Mode Select Dial.

100% battery: 3 green, 1 red
75% battery: 2 green, 1 red
50% battery: 1 green, 1 red
25% battery: 1 red

Press the trigger button while Mode Select Dial is in the Off position to show battery life.

Ce produit utilise 4 lumières LED juste au-dessus du cadran de sélection de mode.

100% batterie : 3 vertes, 1 rouge
Batterie 75% : 2 vertes, 1 rouge
50% batterie : 1 verte, 1 rouge
25% batterie : 1 rouge

Appuyez sur le bouton de déclenchement lorsque le sélecteur de mode est en position Off pour afficher la durée de vie de la batterie.

Dieses Produkt verwendet 4 LED-Leuchten direkt über dem Moduswahlschalter.

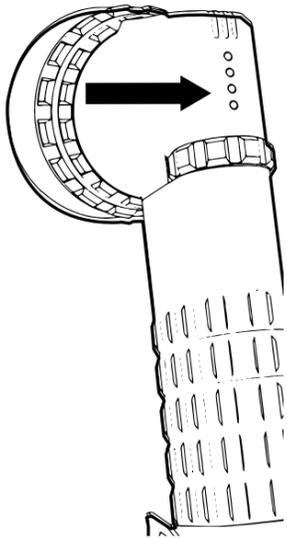
100 % Batterie: 3 grün, 1 rot
75 % Batterie: 2 grün, 1 rot
50 % Batterie: 1 grün, 1 rot
25 % Batterie: 1 rot

Drücken Sie die Auslösetaste, während sich das Moduswahlrad in der Aus-Position befindet, um die Batterielebensdauer anzuzeigen.

Este producto utiliza 4 luces LED justo encima del dial de selección de modo.
100% batería: 3 verdes, 1 rojo
75% de batería: 2 verdes, 1 rojo
50% de batería: 1 verde, 1 rojo
25% de batería: 1 rojo

Presione el botón disparador mientras el selector de modo está en la posición de apagado para mostrar la duración de la batería.
Este producto utiliza 4 diodi LED tuż nad pokrętełm wyboru trybu.
100% baterii: 3 zielone, 1 czerwone
75% baterii: 2 zielone, 1 czerwone
50% baterii: 1 zielony, 1 czerwony
25% baterii: 1 czerwony

Naciśnij przycisk wyzwalacza, gdy pokrętełło wyboru trybu znajduje się w pozycji wyłączony, aby wyświetlić stan baterii.



Batteria al 75%: 2 verdi, 1 rossa
Batteria al 50%: 1 verde, 1 rossa
Batteria al 25%: 1 rossa

Premere il pulsante di attivazione mentre la ghiera di selezione modalità è in posizione Off per mostrare la durata della batteria.

Ten produkt wykorzystuje 4 diody LED tuż nad pokrętełm wyboru trybu.
100% baterii: 3 zielone, 1 czerwone
75% baterii: 2 zielone, 1 czerwone
50% baterii: 1 zielony, 1 czerwony
25% baterii: 1 czerwony
Naciśnij przycisk wyzwalacza, gdy pokrętełło wyboru trybu znajduje się w pozycji wyłączony, aby wyświetlić stan baterii.

SPECS

Caractéristiques / Spezifikationen / Especificaciones / Specifiche / Specyfikacje

MODES Modi/Modos Modalità/Tryby	LUMENS Lúmenes / Lumeny	HOURS Heures / Stunden Horas / Ore / Godziny	METERS Mètres / Meter Metros / Metri/Metry
HIGH	450	8h	800
LOW	250	19h	565
STROBE	50	40h	246

continuous run with 12v adapter / fonctionnement continu avec adaptateur 12v / Dauerbetrieb mit 12v Adapter / funcionamiento continuo con adaptador de 12v / funzionamento continuo con adattatore 12v / ciągła praca z adapterem 12v

- 1/2 Mile Beam Distance • Mode Select Dial
- USB Rechargeable • Smart Power Control • Magnetic Base • Belt Clip • 12V Adapter
- Tripod Mount • IP67 Waterproof

- Distance de faisceau de 1/2 mille • Cadran de sélection de mode
- Rechargeable par USB • Contrôle intelligent de l'alimentation • Base magnétique • Clip ceinture • Adaptateur 12V
- Monture sur trépied • Étanche IP67

- 1/2 Meile Strahlentfernung • Modusauswahlrad
- Wiederaufladbar über USB • Smart Power Control • Magnetfuß • Gürtelclip • 12-V-Adapter
- Stativhalterung • IP67 wasserdicht

- Distancia de haz de 1/2 de milla • Dial de selección de modo
- Recargable por USB • Control de energía inteligente • Base magnética • Clip para cinturón • Adaptador de 12 V
- Montaje en trípode • IP67 a prueba de agua

- Distanza del raggio di 1/2 di miglio • Selettore modalità
- USB ricaricabile • Controllo intelligente dell'alimentazione • Base magnetica • Clip da cintura • Adattatore 12V
- Supporto per treppiede • IP67 Impermeabile

- Odległość wiązki 1/2 mili • Pokrętełło wyboru trybu
- Akumulator USB • Inteligentna kontrola zasilania • Podstawa magnetyczna • Zaczep na pasek • Zasilacz 12 V
- Mocowanie do statywu • Wodoodporność IP67

CHARGING

IMise en charge / Laden / cargando / cargando / cargando

Use the included charging cable to recharge the Luxtreme SL. The last indicator light will flash when the unit is charging. When charging is complete, all indicators will light continuously.

Utilisez le câble de charge inclus pour recharger le Luxtreme SL. Le dernier voyant lumineux clignote lorsque l'appareil est en charge. Lorsque la charge est terminée, tous les voyants s'allument en continu.

Verwenden Sie das mitgelieferte Ladekabel, um das Luxtreme SL aufzuladen. Die letzte Kontrollleuchte blinkt, wenn das Gerät aufgeladen wird. Wenn der Ladevorgang abgeschlossen ist, leuchten alle Anzeigen kontinuierlich.

Utilice el cable de carga incluido para recargar el Luxtreme SL. La última luz indicadora parpadeará cuando la unidad se esté cargando. Cuando se complete la carga, todos los indicadores se encenderán continuamente.

Usa il cavo di ricarica incluso per ricaricare il Luxtreme SL. L'ultima spia lampeggia quando l'unità è in carica. Quando la carica è completa, tutti gli indicatori si illumineranno continuamente.

Użyj dołączonego kabla ładującego, aby naładować Luxtreme SL. Ostatnia lampka kontrolna będzie migać podczas ładowania urządzenia. Po zakończeniu ładowania wszystkie wskaźniki będą świecić w sposób ciągły.

BELT CLIP

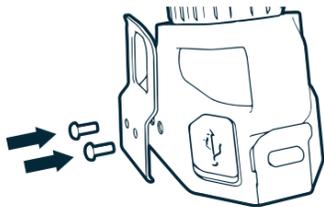
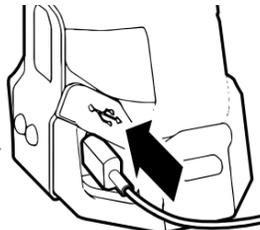
Clip de ceinture / Gürtelclip / Pinza de cinturón / Clip da cintura / Klips do paska

The Belt Clip is designed so that it can be mounted on either side of the base. Simply screw the Belt Clip in the desired position.

Le clip de ceinture est conçu pour pouvoir être monté de chaque côté de la base. Vissez simplement le clip de ceinture dans la position souhaitée.

Der Gürtelclip ist so konzipiert, dass er auf beiden Seiten der Basis montiert werden kann. Einfach den Gürtelclip in die gewünschte Position schrauben.

El clip para cinturón está diseñado para que pueda montarse en cualquier lado de la base. Simplemente atornille el clip para cinturón en la posición deseada.



La clip da cintura è progettata in modo da poter essere montata su entrambi i lati della base. Basta avvitare la clip da cintura nella posizione desiderata.

Zaczep na pasek został zaprojektowany tak, aby można go było zamontować po dowolnej stronie podstawy. Wystarczy przykręcić zaczep do paska w żądanej pozycji.

Remove battery spacer before operation!

This unit uses a battery spacer during shipping. Remove before operation.

Retirez l'entretoise de la batterie avant l'utilisation ! Cet appareil utilise une entretoise de batterie lors de l'expédition. Retirer avant l'opération.

Batterieabstandshalter vor Betrieb entfernen!

Dieses Gerät verwendet während des Versands einen Batterieabstandshalter. Vor dem Betrieb entfernen.

Retire el espaciador de la batería antes de la operación!

Esta unidad utiliza un espaciador de batería durante el envío. Retire antes de la operación.

Rimuovere il distanziatore della batteria prima dell'uso!

Questa unità utilizza un distanziatore della batteria durante la spedizione. Rimuovere prima dell'operazione.

Przed przystąpieniem do pracy wyjmij element dystansowy baterii!

Podczas transportu w tym urządzeniu zastosowano element dystansowy baterii. Usuń przed rozpoczęciem pracy.

BATTERY

Batterie / Batería / Batteria / Batería

After removing the spacer, insert the battery positive (+) side first.

Après avoir retiré l'entretoise, insérez d'abord le côté positif (+) de la batterie.

Legen Sie nach dem Entfernen des Abstandshalters zuerst die positive (+) Seite der Batterie ein.

Después de quitar el espaciador, inserte primero el lado positivo (+) de la batería.



BATTERY COVER

Couvercle de la batterie / Batterieabdeckung / Tapa de la batería / Coperchio della batteria / Pokrywa baterii

To remove the battery, unlatch the Battery Cover.

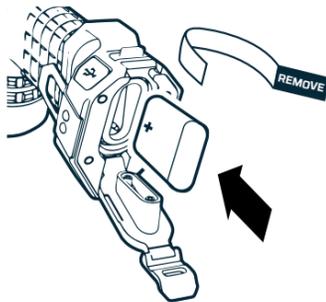
Pour retirer la batterie, déverrouillez le couvercle de la batterie.

Um den Akku zu entfernen, entriegeln Sie die Akkuabdeckung.

Para quitar la batería, abra la tapa de la batería.

Per rimuovere la batteria, sganciare il coperchio della batteria.

Aby wyjąć baterię, odblokuj pokrywę baterii.



Als Nutzer von unseren Produkten sind für Sie folgende Informationen wichtig:

Getrennte Erfassung von Altgeräten:

Elektro- und Elektronikgeräte, die zu Abfall geworden sind, werden als Altgeräte bezeichnet. Besitzer von Altgeräten müssen diese einer vom unsortierten Siedlungsabfall getrennten Erfassung zuführen. Altgeräte gehören nicht in den Hausmüll, sondern in spezielle Sammel- und Rückgabesysteme.

Batterien und Akkus sowie Lampen

Besitzer von Altgeräten müssen Altbatterien und Altkumulatoren, die nicht vom Altgerät umschlossen sind, vor der Abgabe an einer Erfassungsstelle vom Altgerät zu trennen. Dies gilt auch für Lam-pen, die zerstörungsfrei aus dem Altgerät entnommen werden können. Wenn die Altgeräte einer Vorbereitung zur Wiederverwendung unter Beteiligung eines öffentlich-rechtlichen Entsorgungsträgers zugeführt werden sollen, müssen Batterien und Akkus sowie Lampen nicht entnommen werden.

Möglichkeiten der Rückgabe von Altgeräten

Besitzer von Altgeräten aus privaten Haushalten können diese bei den Sammelstellen der öffentlich-rechtlichen Entsorgungsträger oder bei den von Herstellern oder Vertreibern eingerichteten Rück-nahmestellen unentgeltlich abgeben.

Rücknahmepflichtig sind Geschäfte mit einer Verkaufsfläche von mindestens 400 m² für Elektro- und Elektronikgeräte sowie diejenigen Lebensmittelgeschäfte mit einer Gesamtverkaufsfläche von mindestens 800 m², die mehrmals pro Jahr oder dauerhaft Elektro- und Elektronikgeräte anbieten und auf dem Markt bereitstellen.

Dies gilt auch bei Online- oder Katalog-Vertrieb, wenn die Lager- und Versandflächen für Elektro- und Elektronikgeräte mindestens 400 m² betragen oder die gesamten Lager- und Versandflächen mindestens 800 m² betragen. Vertreter haben die Rücknahme grundsätzlich durch geeignete Rück-gabemöglichkeiten in zumutbarer Entfernung zum jeweiligen Endnutzer zu gewährleisten. Die Möglichkeit der unentgeltlichen Rückgabe eines Altgerätes besteht bei rücknahmepflichtigen Vertreibern unter anderem dann, wenn ein neues gleichartiges Gerät, das im Wesentlichen die gleichen Funktionen erfüllt, an einen Endnutzer abgegeben wird.

Wenn ein neues Gerät an einen privaten Haushalt ausgeliefert wird, kann das gleichartige Altgerät auch dort zur unentgeltlichen Abholung übergeben werden. Dies gilt bei Online- oder Katalog-Ver-trieb für Geräte der Kategorien 1, 2 oder 4 gemäß § 2 Abs. 1 ElektroG, nämlich „Wärmeüberträger“, „Bildschirmgeräte“ oder „Großgeräte“ (letztere mit mindestens einer äußeren Abmessung über 50 Zentimeter). Zu einer entsprechenden Rückgabe-Absicht werden Endnutzer beim Abschluss eines Kaufvertrages befragt.

Außerdem besteht die Möglichkeit der unentgeltlichen Rückgabe bei Sammelstellen der Vertreter unabhängig vom Kauf eines neuen Gerätes für Kleingeräte, die in keiner äußeren Abmessung größer als 25 Zentimeter sind, und zwar beschränkt auf drei Altgeräte pro Geräteart.

Datenschutz-Hinweis

Altgeräte enthalten häufig sensible personenbezogene Daten. Dies gilt insbesondere für Geräte der Informations- und Telekommunikationstechnik wie Computer und Smartphones. Bitte beachten Sie in Ihrem eigenen Interesse, dass für die Löschung der Daten auf den zu entsorgenden Altgeräten jeder Endnutzer selbst verantwortlich ist.

Bedeutung des Symbols „durchgestrichene Mülltonne“

Das auf Elektro- und Elektronikgeräten regelmäßig abgebildete Symbol einer durchgestrichenen Müll-tonne weist darauf hin, dass das jeweilige Gerät am Ende seiner Lebensdauer getrennt vom unsortierten Siedlungsabfall zu erfassen ist.