

DEWALT®

www.DEWALT.com

DWE550

DWE560

Dansk (<i>oversat fra original brugsvejledning</i>)	6
Deutsch (<i>übersetzt von den originalanweisungen</i>)	15
English (original instructions)	25
Español (<i>traducido de las instrucciones originales</i>)	34
Français (<i>traduction de la notice d'instructions originale</i>)	44
Italiano (<i>tradotto dalle istruzioni originali</i>)	54
Nederlands (<i>vertaald vanuit de originele instructies</i>)	64
Norsk (<i>oversatt fra de originale instruksjonene</i>)	74
Português (<i>traduzido das instruções originais</i>)	83
Suomi (<i>käännetty alkuperäisestä käyttöohjeesta</i>)	93
Svenska (<i>översatt från de ursprungliga instruktionerna</i>)	102
Türkçe (<i>orijinal talimatlardan çevrilmiştir</i>)	111
Ελληνικά (<i>μετάφραση από τις πρωτότυπες οδηγίες</i>)	120

Fig. A

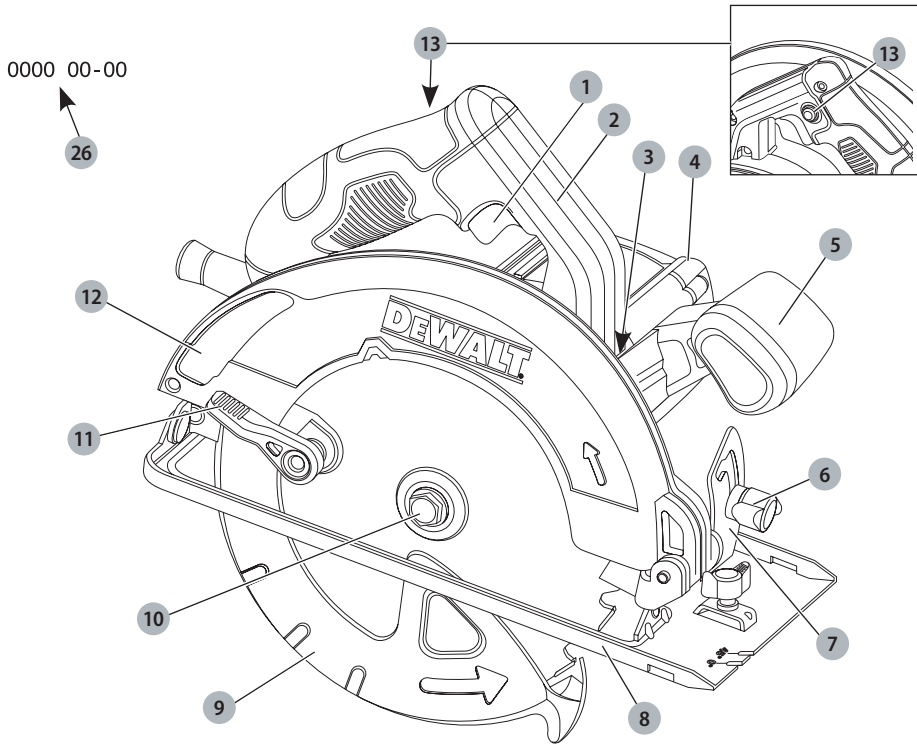


Fig. B

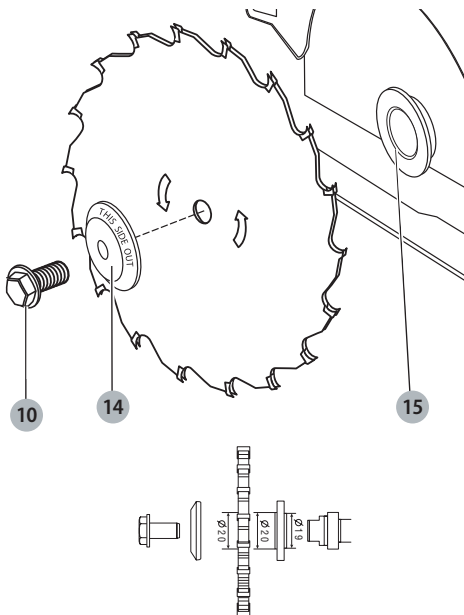


Fig. C

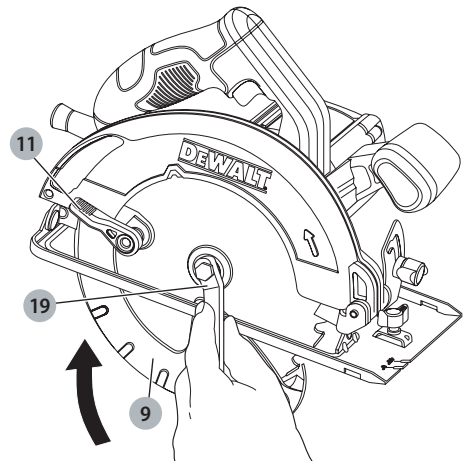


Fig. D

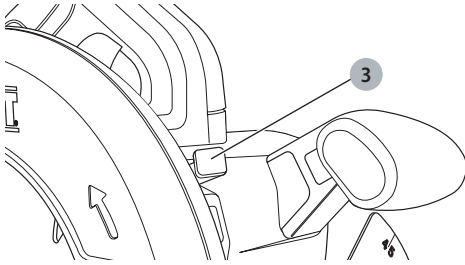


Fig. E

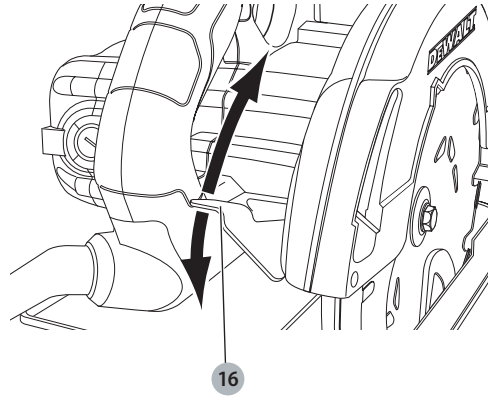


Fig. F

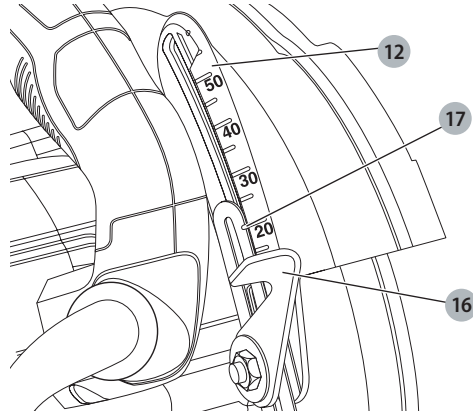


Fig. G

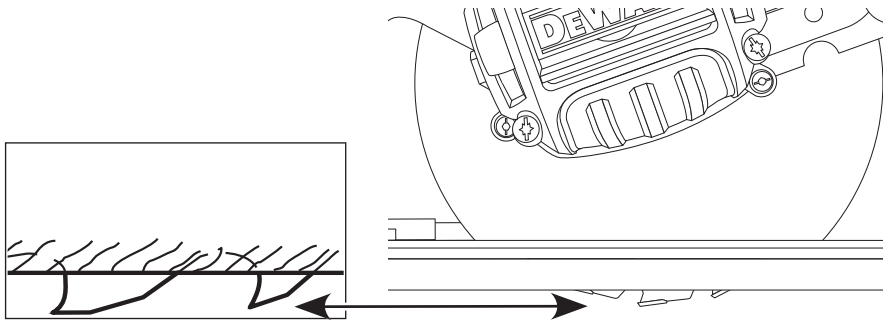


Fig. H

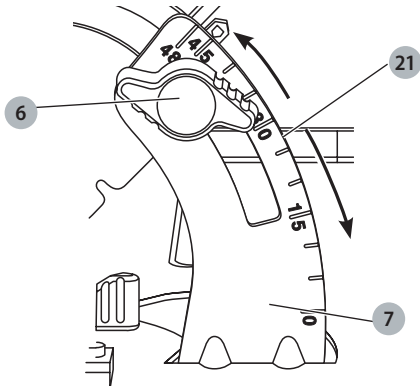


Fig. I

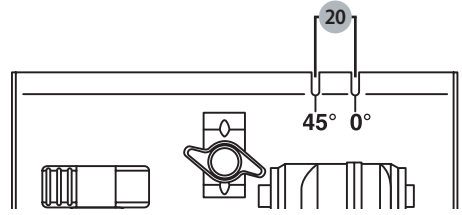


Fig. J

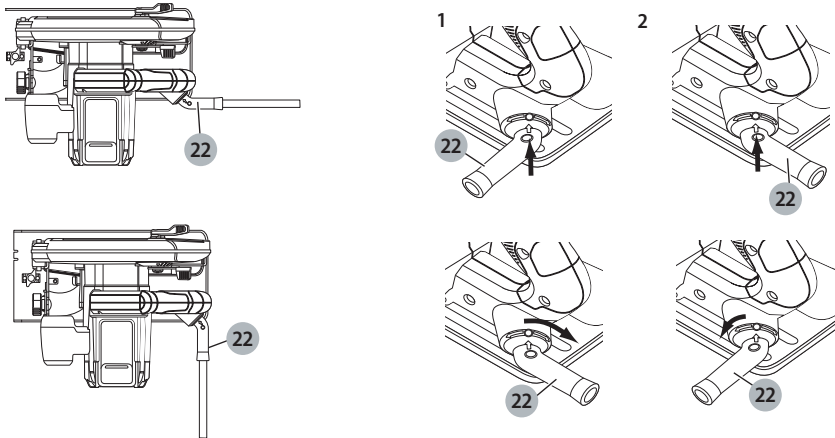


Fig. K

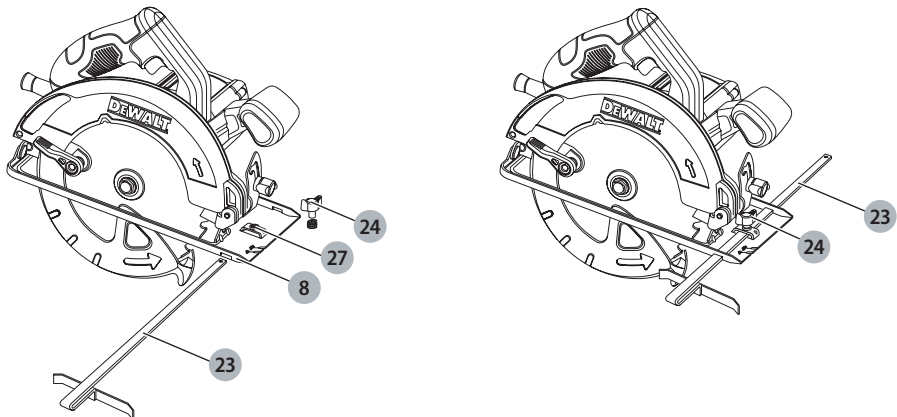


Fig. L

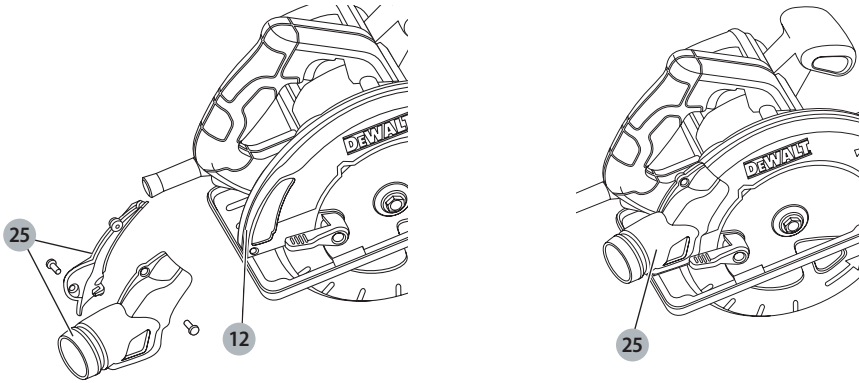


Fig. M

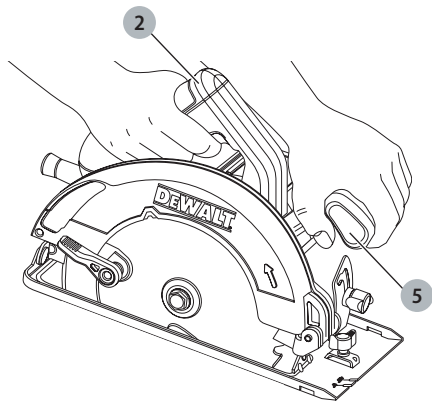


Fig. N

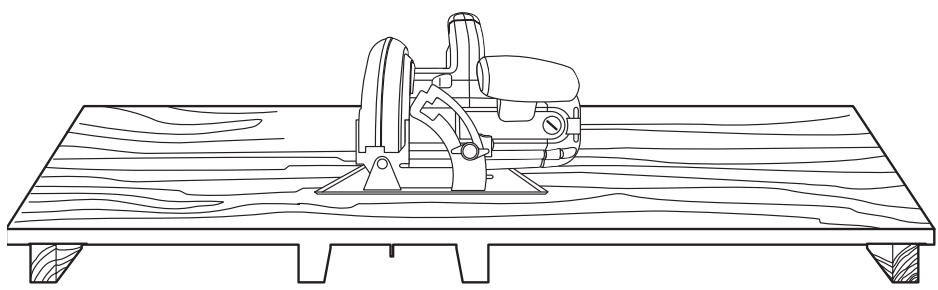


Fig. O

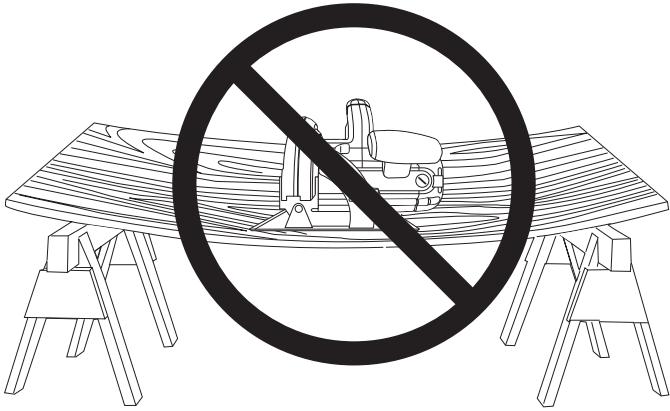


Fig. P

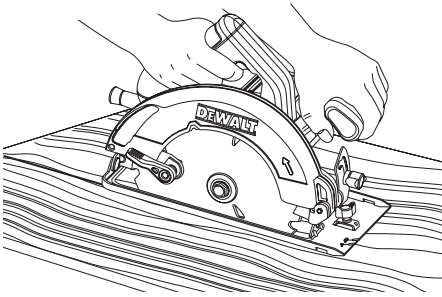


Fig. Q

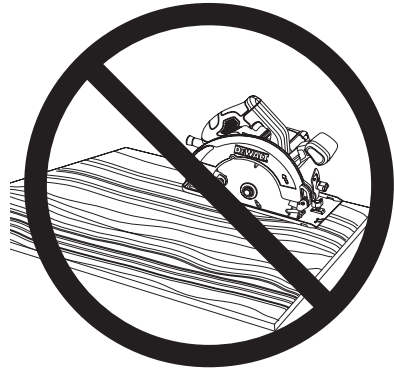


Fig. R

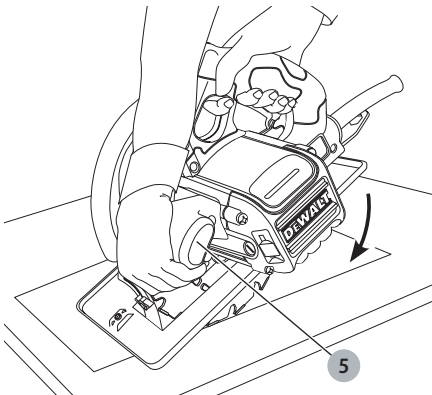
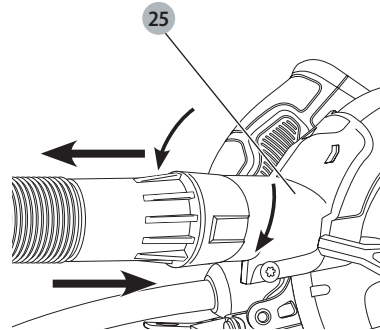


Fig. S



165 mm RUNDSAV, DWE550

184 mm RUNDSAV, DWE560

Tillykke!

Du har valgt et DEWALT-værktøj. Mange års erfaring, ihærdig produktudvikling og innovation gør DEWALT én af de mest pålidelige partnere for professionelle brugere af elværktøj.

Tekniske Data

		DWE550	DWE560
Spænding	V _{AC}	230	230
Type		1	1
Effektforbrug	W	1200	1350
Tomgangshastighed	min ⁻¹	5500	5500
Klingediameter	mm	165	184
Maksimum skæredybde ved			
90°	mm	55	65
45°	mm	35	42
Klingens borehul	mm	20	16
Justering af smigsnitvinkel		48°	48°
Vægt	kg	3,60	3,66
Støjtælmålinger og/eller vibrationsmålinger (triax vector sum) i henhold til EN62841			
L _{PA} (emissions lydtrykniveau)	dB(A)	93	93
L _{WA} (lydtrykniveau)	dB(A)	104	104
K (usikkerhed for det angivne lydniveau)	dB(A)	3	3
Savning i træ			
Vibrationsemissionsværdi a _{h,W} =	m/s ²	<2,5	<2,5
Usikkerhed K =	m/s ²	1,5	1,5

Vibrations- og/eller støjemissionsniveauet, der er angivet i dette vejledningsark, er målt i overensstemmelse med en standardiseret test, der er angivet i EN62841 og kan anvendes til at sammenligne et værktøj med et andet. Det kan anvendes til en foreløbig eksponeringsvurdering.

ADVARSEL: Det angivne vibrations- og/eller støjemissionsniveau repræsenterer værktøjets hovedanvendelsesområder. Hvis værktøjet anvendes til andre formål, med andet tilbehør eller vedligeholdes dårligt, kan vibrations- og/eller støjemissionen imidlertid variere. Det kan markant forøge eksponeringsniveauet over den samlede arbejdsperiode.

Et estimat af eksponeringsniveauet for vibration og/eller støj bør også tage højde for de gange, hvor der slukkes for værktøjet, eller når det kører, men ikke bruges til arbejde. Det kan markant mindske eksponeringsniveauet over den samlede arbejdsperiode.

Identificér yderligere sikkerhedsforanstaltninger for at beskytte operatøren mod vibrationens og/eller støjens effekter, som f.eks.: vedligehold værktøjet og tilbehør, hold

hænderne varme (relevant ved vibration), organisering af arbejdsmønstre.

EF-Konformitetserklæring

Maskindirektiv



Rundsav DWE550, DWE560

DEWALT erklærer, at produkterne beskrevet under **Tekniske data** er udformet i overensstemmelse med: 2006/42/EF, EN62841-1:2015, EN62841-2-5:2014.

Disse produkter overholder også direktivet 2014/30/EU og 2011/65/EU. Kontakt DEWALT på følgende adresse for yderligere oplysninger eller se bagsiden af manualen.

Undertegnede er ansvarlig for kompilering af den tekniske fil og udsteder denne erklæring på vegne af DEWALT.

Markus Rompel
Vicedirektør for Ingeniørarbejde, PTE-Europa
DEWALT, Richard-Klinger-Strasse 11,
D-65510, Idstein, Tyskland
16.08.2017



ADVARSEL: Læs instruktionsvejledningen for at reducere risikoen for personskader.

Definitioner: sikkerhedsretningslinjer

Nedenstående definitioner beskriver sikkerhedsniveauet for hvert enkelt signalord. Læs vejledningen og vær opmærksom på disse symboler.



FARE: Angiver en umiddelbart farlig situation, der medmindre den undgås, vil resultere i **død eller alvorlig personskade**.



ADVARSEL: Angiver en potentielt farlig situation, der medmindre den undgås, **kan** resultere i **død eller alvorlig personskade**.



FORSIGTIG: Angiver en potentielt farlig situation, der medmindre den undgås, **kan** resultere i **mindre eller moderat personskade**.

BEMÆRK: Angiver en handling, der **ikke er forbundet med personskade**, men som **kan** resultere i **produktskade**.



Angiver risiko for elektrisk stød.



Angiver brandfare.

Generelle sikkerhedsadvarsler

for elværktøjer



ADVARSEL: Læs alle sikkerhedsadvarsler, instruktioner, illustrationer og specifikationer, der følger med dette elværktøj. Manglende overholdelse af alle nedenstående instruktioner kan medføre elektrisk stød, brand og/eller alvorlig personskade.

GEM ALLE ADVARSLER OG INSTRUKTIONER TIL SENERE BRUG

Termen "elværktøj" i advarslerne refererer til dit elektroniske (ledning) eller batteribetjente (trådløse) elværktøj.

1) Sikkerhed i Arbejdsområdet

- Sørg for, at arbejdsområdet er rent og godt oplyst.** Rodede eller mørke områder giver anledning til ulykker.
- Undlad at benytte elektrisk værktøj i en eksplosionsfarlig atmosfære, som f.eks. ved tilstedeværelsen af brændbare væsker, gasser eller støv.** Elværktøj danner gnister, der kan antænde støv eller dampe.
- Hold børn og omkringingstående på afstand, når der anvendes elektrisk værktøj.** Distractioner kan medføre, at du mister kontrollen.

2) Elektrisk Sikkerhed

- Stik på elektrisk værktøj skal passe til stikkontakten. Stikket må aldrig modificeres på nogen måde. Undlad at bruge adapterstik sammen med jordforbundet elektrisk værktøj.** Umodificerede stik og dertil passende stikkontakter reducerer risikoen for elektrisk stød.
- Undgå kropskontakt med jordfusede overflader, såsom rør, radiatorer, komfurer og køleskabe.** Der er øget risiko for elektrisk stød, hvis din krop er jordforbundet.
- Undlad at udsætte elektrisk værktøj for regn eller våde forhold.** Hvis der trænger vand ind i et elektrisk værktøj, øges risikoen for elektrisk stød.
- Undlad at udsætte ledningen for overlast. Brug aldrig ledningen til at bære, trække værktøjet eller trække det ud af stikkontakten. Hold ledningen borte fra varme, olie, skarpe kanter og bevægelige dele.** Beskadigede eller sammenfiltrede ledninger øger risikoen for elektrisk stød.
- Når elektrisk værktøj benyttes udendørs, skal der anvendes en forlængerledning, som er egnet til udendørs brug.** Brug af en ledning, der er egnet til udendørs brug, reducerer risikoen for elektrisk stød.
- Hvis det ikke kan undgås at betjene et elektrisk værktøj i et fugtigt område, benyt en strømforsyning, der er beskyttet af en fejlstrømsafbryder.** Ved at benytte en fejlstrømsafbryder reduceres risikoen for elektrisk stød.

3) Personlig Sikkerhed

- Vær opmærksom, pas på hvad du foretager dig, og brug sund fornuft, når du benytter et elektrisk**

værktøj. Betjen ikke værktøjet, hvis du er træt, påvirket af narkotika, alkohol eller medicin. Et øjeblik uopmærksomhed under anvendelse af et elektrisk værktøj kan forårsage alvorlig personskade.

- Brug personligt sikkerhedsudstyr. Bær altid beskyttelsesbriller.** Sikkerhedsudstyr, såsom støvmaske, skridsikre sikkerhedssko, sikkerhedshjelm eller høreværn, brugt når omstændighederne foreskriver det, reducerer omfanget af personskader.
 - Undgå utilsigtet start. Sørg for, at der er slukket for kontakten, inden værktøjet tilsluttes en strømkilde og/eller batterienhed, samles op eller bæres.** Når elektrisk værktøj bæres med fingeren på kontakten eller tilsluttes, når kontakten er tændt, giver det anledning til ulykker.
 - Fjern eventuelle justerings- eller skrueøgler, før det elektriske værktøj startes.** En skrueøgle eller anden nøgle, der bliver siddende på en roterende del af elektrisk værktøj, kan give anledning til personskade.
 - Undlad at række for langt. Hold hele tiden en god fodstilling og balance.** Dette giver bedre kontrol af det elektriske værktøj, når uventede situationer opstår.
 - Bær hensigtsmæssig påklædning. Bær ikke løst tøj eller smykker. Hold dit hår, tøj og handsker væk fra bevægelige dele.** Løstsiddende tøj, smykker eller langt hår kan blive fanget i bevægelige dele.
 - Hvis der anvendes støvudsugnings- eller støvopsamlingsudstyr, skal dette tilsluttes og anvendes rigtigt.** Anvendelse af støvopsamlingsudstyr kan begrænse faren forårsaget af støv.
 - Lad ikke erfaringer fra hyppig brug af værktøjer medføre, at du bliver selvtilfreds og ignorerer sikkerhedsprincipperne for værktøjerne.** En skødesløs handling kan forårsage alvorlig skade i en brøkdal af et sekund.
- #### 4) Anvendelse og Vedligeholdelse af Elektrisk Værktøj
- Undlad at bruge magt over for det elektriske værktøj. Brug det værktøj, der er bedst egnet til det arbejde, der skal udføres.** Værktøjet vil klare opgaven bedre og mere sikkert med den ydelse, som det er beregnet til.
 - Undlad at benytte elektrisk værktøj, hvis kontakten ikke tænder og slukker for det.** Alt elektrisk værktøj, der ikke kan kontrolleres med kontakten, er farligt og skal repareres.
 - Træk stikket ud af stikkontakten og/eller batterienheden fra det elektriske værktøj, før det elektriske værktøj justeres, dets tilbehør udskiftes, eller det stilles til opbevaring.** Sådanne forebyggende sikkerhedsforanstaltninger mindsker risikoen for, at værktøjet startes utilsigtet.
 - Opbevar elektrisk værktøj uden for rækkevidde af børn, og tillad ikke personer, som ikke er bekendt med dette elektriske værktøj eller disse**

instruktioner, at betjene værktøjet. Elektrisk værktøj er farligt i hænderne på personer, som ikke er instrueret i brugen deraf.

- e) **Vedligehold elektriske værktøjer. Undersøg om bevægelige dele sidder skævt, binder eller er gået itu såvel som andre forhold, der kan påvirke betjeningen af værktøjet. Hvis det elektriske værktøj er beskadiget, skal det repareres før brug.** Mange ulykker er forårsaget af dårligt vedligeholdt værktøj.
- f) **Hold skæreværktøj skarpe og rene.** Ordentligt vedligeholdt skæreværktøj med skarpe skærekanter har mindre tilbøjelighed til at binde og er lettere at styre.
- g) **Brug elektrisk værktøj, tilbehør, bor, osv. i overensstemmelse med disse instruktioner, idet der tages hensyn til arbejdsforholdene og den opgave, som skal udføres.** Brug af elektrisk værktøj til andre opgaver end dem, det er beregnet til, kan resultere i en farlig situation.
- h) **Hold håndtag og håndtagsflader tørre, rene og fri for olie og smørelse.** Glatte håndtag og gribeflader giver ikke mulighed for sikker håndtering og styring af værktøjet i uventede situationer.

5) Service

- a) **Elektrisk værktøj skal serviceres af en kvalificeret servicetekniker, som udelukkende benytter identiske reservedele.** Derved sikres det, at værktøjets driftssikkerhed opretholdes.

EKSTRA SPECIELLE SIKKERHEDSREGLER FOR RUNDSAV

Sikkerhedsinstruktioner for alle save



FARE:

- a) **Hold hænderne væk fra skæreamrådet og klingens. Hold din anden hånd på ekstrahåndtaget eller på motorhuset.** Hvis begge hænder holder på saven, kan de ikke blive skåret af klingens.
- b) **Ræk ikke ind under arbejdsemnet.** Beskyttelsesskærmen kan ikke beskytte dig imod klingens under arbejdsemnet.
- c) **Justér skæredybden til tykkelsen på arbejdsemnet.** Mindre end en hel tand fra klingens tænder bør være synlig under arbejdsemnet.
- d) **Hold aldrig det arbejdsemne, der skal skæres i dine hænder eller på tværs af din ben under skæring.** Fastgør arbejdsemnet til et stabilt underlag. Det er vigtigt at understøtte arbejdsemnet ordentligt for at minimere, at klingens binder eller tab af kontrol og personskade.
- e) **Hold kun fast i elværktøjet ved hjælp af de isolerede håndtagsflader, når der skal saves i emner, hvor skæreværktøjet kan berøre skjulte ledninger eller sit eget kabel.** Hvis skæreværktøjet kommer i kontakt med en strømførende ledning, vil blotlagte metaldele på elværktøjet blive strømførende og give stød til brugeren.
- f) **Ved langsnitning brug altid et langsnitlæng eller et lige hjørnestyr.** Dette forbedrer skærenøjagtigheden og reducerer risikoen for, at klingens binder.
- g) **Brug altid klinger med den korrekte størrelse og form (diamant kontra rund) spændehuller.** Klinger, som ikke passer til det monterede hardware på saven, vil køre excentrisk og medføre tab af kontrol.
- h) **Brug aldrig beskadigede eller ukorrekte klingspændeskiver eller bolte.** Klingspændeskiverne og boltene er blevet specielt designet til din sav til optimal ydeevne og driftssikkerhed.

Ekstra sikkerhedsinstruktioner for alle save

Årsager til og forebyggelse af tilbageslag:

- tilbageslag er en omgående reaktion på en savklinge, der er blokeret, binder eller sidder skævt, og medfører en ukontrolleret sav, som kører ud og ind af arbejdsemnet imod operatøren;
- når klingens er blokeret eller binder stramt, når skæringen lukker sammen, standser klingens, og motorreaktionen driver hurtigt enheden tilbage imod operatøren;
- hvis klingens bliver forvredet eller skævvredet i savsnittet, kan tænderne på det bagerste hjørne af klingens grave ind i træets overflade og medføre, at klingens arbejder sig op af snittet og springer tilbage imod operatøren.

Et tilbageslag opstår som følge af forkert brug eller ved misbrug af saven. Det kan undgås ved at følge nedenstående forholdsregler.

- a) **Hold godt fast på saven med begge hænder og anbring dine arme, så de kan modstå tilbageslagskræfter. Anbring din krop på den ene side af klingens, men ikke på linje med klingens.** Tilbageslag kan få saven til at springe baglæns, men tilbageslagskræfterne kan styres af operatøren, hvis der tages korrekte forhåndsregler.
- b) **Når klingens binder, eller hvis snittet afbrydes af en eller anden årsag, udløs udløseren og hold saven helt stille i materialet, indtil klingens står helt stille. Forsøg aldrig at fjerne saven fra arbejdet eller at trække saven tilbage, mens klingens er i bevægelse, da der ellers kan forekomme et tilbageslag.** Find ud af, hvorfor hjulet har sat sig fast, og træf passende forholdsregler, så det ikke kan ske igen.
- c) **Når en sav genstartes i et arbejdsemne, centrér savklingens i snittet og kontrollér, at savtænderne ikke sidder fast i materialet.** Hvis savklingens binder, kan den arbejde sig ud af arbejdsemnet eller forårsage tilbageslag, når saven genstartes.
- d) **Understøt lange paneler for at minimere risikoen for, at klingens sidder fast og for tilbageslag. Store paneler har en tendens til at synke under deres egen vægt.** Der skal placeres understøtninger under panelet på begge sider, tæt ved skærelinjen og tæt ved panelets hjørne.
- e) **Brug ikke sløve eller beskadigede klinger.** Ikke slebne eller fejlagtigt indsatte klinger giver et snævert snit, medfører stor friktion, klingens binder og tilbageslag.

- f) **Klingedybde og smigskårne regulerende låseudløser skal være strammet og sikret, før der foretages et snit.** Hvis klingereguleringen skifter under skæringen, kan det medføre, at klingen binder samt tilbageslag.
- g) **Vær især forsigtig, hvis der skal udføres et "dyksnit" i et uoverskueligt område, f.eks. i en eksisterende væg.** Klingen, der skal dykke ned, kan skære genstande, som kan medføre tilbageslag.
- c) **Brug altid spaltekniiven med undtagelse af skæring af dyksnit. Spaltekniiven skal udskiftes efter dyksnit.** Spaltekniiven forårsager forstyrrelser under dyksnit og kan fremkalde tilbageslag.
- d) **Før at spaltekniiven kan arbejde, skal den sidde fast i arbejdsemnet.** Spaltekniiven er ineffektiv til at forhindre tilbageslag under korte snit.
- e) **Kør ikke med saven, hvis spaltekniiven er bøjet.** Selv en let indgriben kan nedsætte beskyttelsesskærmens lukkehastighed.

Sikkerhedsinstruktioner for save med en pendulklinge beskyttelsesskærm

- a) **Kontrollér at den nederste beskyttelsesskærm er ordentligt lukket før anvendelse. Arbejd ikke med saven, hvis den nederste beskyttelsesskærm ikke kan bevæges frit og øjeblikkeligt kan omslutte klingen.** Spænd eller bind aldrig den laveste beskyttelsesskærm i åben position. Hvis saven tages ved et uheld, kan den nederste beskyttelsesskærm være bøjet. Hæv den nederste beskyttelsesskærm med tilbagetrækningshåndtaget og sørg for, at den kan bevæges frit og ikke rører ved klingen eller andre dele, i alle hjørner og dybder af snittet.
- b) **Kontrollér at fjederen på den nederste beskyttelsesskærm fungerer korrekt. Hvis beskyttelsesskærmen og fjederen ikke virker korrekt, skal de serviceres før brug.** Den nederste beskyttelsesskærm kan virke træg på grund af ødelagte dele, klæbrige efterladenskaber eller opbygning af efterladenskaber.
- c) **Den nederste beskyttelsesskærm bør kun trækkes manuelt tilbage ved specielle snit som fx "dyksnit" og "kombinerede snit". Hæv den nederste beskyttelsesskærm med tilbagetrækningshåndtaget, og lige så snart klingen skærer ind i materialet, skal den nederste beskyttelsesskærm udløses.** Ved al anden savning bør den nederste beskyttelsesskærm køre automatisk.
- d) **Kontrollér altid, at den laveste beskyttelsesskærm dækker klingen, før saven anbringes på bænken eller gulvet.** En ubeskyttet klinge under friløb vil få saven til at gå tilbage og skære alt, hvad den støder på i sin bane. Vær opmærksom på den tid, det tager for klingen at stoppe, efter der er slukket for kontakten.

Ekstra sikkerhedsinstruktioner for alle save med spaltekniiv

- a) **Brug den relevante savklinge til spaltekniiven.** For at spaltekniiven skal fungere, skal klingen være tyndere end spaltekniiven, og klingens skærebredde skal være bredere end spaltekniivens tykkelse.
- b) **Justér spaltekniiven som beskrevet i denne instruktionsmanual.** Ukorrekt mellemrum, positionering og opretning kan gøre spaltekniiven ineffektiv til at forhindre tilbageslag.

Ekstra sikkerhedsinstruktioner for rundsave

- Arbejd ikke med maskinen uden beskyttelsesskærme, eller hvis beskyttelsesskærmene ikke virker, eller ikke er korrekt vedligeholdt.
- Vælg den korrekte klinge til det materiale, der skal skæres.
- **Bær en støvmaske.**
- **Anvend ikke klinger med længere eller mindre diameter end anbefalet.** For korrekt vurdering af klinger, se de tekniske data. Brug kun de klinger, der er angivet i denne manual, der opfylder EN 847-1.
- **Brug aldrig slibeskæringshjul.**
- Ved savning i plastik skal du undgå at smelte materialet.
- Brug kun savklinger, der er mærket med en hastighed lig med eller højere end hastigheden angivet på værktøjet.



ADVARSEL: Skæring i plastik, safrigt træ og andre materialer kan forårsage, at smeltede materialer akkumuleres på klingespidsene og selve savklingen, hvilket øger risikoen for, at klingen bliver overophedet og binder under skæring.



ADVARSEL: Vi anbefaler brug af en reststrømsanordning med en reststrømskapacitet på 30mA eller mindre.

Restrisici

På trods af overholdelsen af de relevante sikkerhedsregler og brug af sikkerhedsudstyr kan visse restrisici ikke undgås. Disse omfatter:

- Hørenedsættelse.
- Risiko for personskade som følge af flyvende partikler.
- Risiko for forbrænding ved at røre ved tilbehør, der bliver varmt under betjening.
- Risiko for personskade som følge af forlænget brug.

Elektrisk sikkerhed

Elmotoren er kun designet til én spænding. Kontrollér altid, at strømforsyningen svarer til spændingen på mærkepladen.



Dit DEWALT-værktøj er dobbeltisoleret i overensstemmelse med EN62841, og derfor er en jordledning ikke påkrævet

I tilfælde af udskiftning af ledning eller stik må værktøjet kun repareres af en autoriseret reparatør eller en kvalificeret elektriker.

Brug af forlængerledning

Der bør ikke benyttes en forlængerledning, medmindre det er absolut nødvendigt. Brug en godkendt forlængerledning, der

er egnet til strømforsyningen til din oplader (se **Tekniske data**). Den minimale lederstørrelse er 1,5 mm²; den maksimale længde er 30 m.

Ved brug af en kabeltromle skal kablet altid ruller helt ud.

Pakkens indhold

Pakken indeholder:

- 1 165 mm rundsav (DWE550) eller
- 1 184 mm rundsav (DWE560)
- 1 Cirkulær savklinge
- 1 Klingskruenøgle
- 1 Parallellanslag
- 1 Støvdugsugningstud
- 1 Brugsvejledning
- *Kontrollér for eventuelle skader på værktøjet, dele og tilbehør, der kan være opstået under transport.*
- *Tag dig tid til at læse denne vejledning grundigt og forstå den før betjening.*

Mærkning på værktøjet

Følgende piktogrammer er vist på værktøjet:



Læs brugsvejledningen før brug.



Bær høreværn.



Brug øjeværn.

Datokodeposition (Fig. A)

Datokoden **26**, der også inkluderer produktionsåret, er trykt på huset.

Eksempel:

2019 XX XX
Produktionsår

Beskrivelse (Fig. A)



ADVARSEL: Modificér aldrig elektrisk værktøj eller nogen dele deraf. Det kan medføre materiale- eller personskade.

- 1 Udløserkontakt
- 2 Hovedhåndtag
- 3 Klingelås
- 4 Endedæksel
- 5 Reserverhåndtag
- 6 Låsegreb til justering af smignit
- 7 Justeringsmekanisme for skråsnitvinkel
- 8 Fundamentsplade
- 9 Nederste klinges beskyttelsesskærm
- 10 Klingens fastspændingsskrue
- 11 Nederste beskyttelsesskærmegreb
- 12 Øverste klinges beskyttelsesskærm
- 13 Startpærreknep

Tilsigtede Brug

Disse kraftige rundsave er designet til professionelle træskæringsopgaver. **MÅ IKKE** anvendes sammen med vandfødningstilbehør. **MÅ IKKE** anvendes sammen med slibehjul eller klinger.

MÅ IKKE anvendes under våde forhold eller i nærheden af brændbare væsker eller gasser.

Disse kraftige save er professionelle elværktøjer.

LAD IKKE børn komme i kontakt med værktøjet. Overvågning er påkrævet, når uerfarne brugere anvender dette værktøj.

- Dette produkt er ikke beregnet til anvendelse af personer (inklusive børn) med nedsatte fysiske, sensoriske eller mentale handicaps; mangel på erfaringer, viden eller færdigheder, medmindre de er under overvågning af en person, der er ansvarlig for deres sikkerhed. Børn må aldrig efterlades alene med dette produkt.

SAMLING OG JUSTERING



ADVARSEL: For at reducere risikoen for personskade skal du slukke for værktøjet og afbryde det fra strømkilden, inden der foretages justeringer, eller der fjernes/monteres tilbehør eller ekstraudstyr. Sørg for, at udløserkontakten er i OFF-position. Utilsigtede start kan medføre kvæstelser.

Udskiftning af klinger

Sådan installeres klingens (Fig. A–D)



FORSIGTIG (KUN DWE550): Den indvendige flange har en diameter på 20 mm diameter på den ene side og en diameter på 19 mm på den anden side. Diameteren på 19 mm er afmærket med 19, og diameteren på 20 mm er afmærket med 20. Brug den korrekte side for hul diameteren på den klinge, du ønsker at bruge. Montering af klingens på den forkerte side kan medføre farlig vibration.

1. Træk ved hjælp af den nederste beskyttelsesskærm **11** den nederste klinges beskyttelsesskærm **9** tilbage og anbring klingens på savspindlen imod den indvendige klemmskive **15** og kontrollér, at klingens drejer i den rigtige retning (retningen på rotationspilen på savklingen og tanden skal pege i den samme retning som retningen på rotationspilen på saven). Gå ikke ud fra at det trykkes på klingens altid vil vende imod dig, når klingens er korrekt monteret. Når du trækker den nederste klinge beskyttelsesskærm tilbage for at montere klingens, kontrollér tilstanden og betjeningen af den nederste klinge beskyttelsesskærm for at sikre, at den virker korrekt. Kontrollér at den kan bevæges frit og ikke rører ved klingens eller andre dele, i alle hjørner og dybder af snittet.
2. Anbring den udvendige klemmskive **14** på savspindlen med den store flade overflade imod klingens og ordlyden på den udvendige klemmskive vendende imod dig.
3. Skru klingens fastspændingsskrue **10** på savspindlen med hånden (skruen har højre håndsgævind og skal drejes med uret for at blive spændt).

- Tryk på klingelåsen **3**, mens savspindlen drejes med klingskruenøglen. Indtil spindelåsen falder i hak, og klingen stopper med at dreje rundt.
- Spænd klingens fastspændingsskrue stramt med klingskruenøglen.

BEMÆRK: Aktivér aldrig klingelåsen, mens saven kører, eller forsøg at stoppe værktøjet. Start aldrig saven, mens klingelåsen er aktiveret. Resultatet vil være alvorlig beskadigelse af din sav.

Sådan udskiftes klingen (Fig. B–D)

- Du løsner klingens fastspændingsskrue **10** ved at trykke på klingelåsen **3** og dreje savspindlen med klingskruenøglen **19**, indtil klingelåsen falder i hak, og klingen stopper med at dreje rundt. Med klingelåsen aktiveret drej klingens fastspændingsskrue mod uret med klingskruenøglen (skruen har højre gevind skal drejes mod uret for at blive løst).
- Fjern kun klingens fastspændingsskrue **10** og den udvendige klemskive **14**. Fjern den gamle klinge.
- Rens al savstøv ud, som kan have samlet sig i beskyttelsesskærmen eller i klemskiveområdet og kontrollér betjeningen af den nederste klinges beskyttelsesskærm som tidligere forklaret. Smør ikke dette område.
- Anvend altid klinger med den korrekte størrelse (diameter) med den rigtige størrelse og form på det midterste hul for montering på savspindlen. Sørg altid for at den maksimalt anbefalede hastighed (o/min) på savklingen opfylder eller overstiger savens hastighed (o/min).
- Følg trinene 1 til 5 under **Sådan installeres klingens**, idet du sørger for, at klingens vil rotere i den rigtige retning.

Nederste klinges beskyttelsesskærm



ADVARSEL: Den nederste klinges beskyttelsesskærm er en sikkerhedsfunktion, som nedsætter risikoen for alvorlig personskade. Anvend aldrig saven, hvis den nederste beskyttelsesskærm mangler, er beskadiget, forkert monteret eller ikke virker korrekt. Stol ikke på at den nederste klinges beskyttelsesskærm vil beskytte dig under alle omstændigheder. Din sikkerhed afhænger af de følgende advarsler og forholdsregler lige såvel som korrekt betjening af saven. Kontrollér at den nederste klinges beskyttelsesskærm er ordentligt lukket før hver anvendelse. Hvis den nederste klinges sikkerhedsskærm mangler eller ikke virker korrekt, skal du få saven undersøgt, før du bruger den. For at sikre produktsikkerhed og pålidelighed skal reparationer, vedligeholdelse og justeringer udføres af et autoriseret serviceværksted eller en anden kvalificeret serviceorganisation, som altid bruger identiske udskiftningsdele.

Kontrol af den nederste beskyttelsesskærm (Fig. A)

- Slå værktøjet fra og frakobl det fra strømkilden.
- Drej det nederste beskyttelsesskærmegreb (Fig. A, **11**) fra helt lukket position til helt åben position.
- Slip grebet **11** og iagttag, at beskyttelsesskærmen **9** vender tilbage til helt lukket position.

Værktøjet skal efterses af et kvalificeret serviceværksted, hvis det:

- ikke vender tilbage til helt lukket position,
- bevæger sig springende eller langsomt eller
- kommer i kontakt med klingens eller nogen del af værktøjet i alle vinkler og skæredybder.

Justering af skæredybde (Fig. E–G)

- Løft dybdejusteringsgrebet **16** for at løsne.
- Du opnår den korrekte skæredybde ved at rette indhaket **17** på dybdejusteringsremmen ind efter det passende mærke på øverste klingens beskyttelsesskærm **12**.
- Spænd dybdejusteringsgrebet
- For den mest effektive skærehandling ved hjælp af en savklinge i hårdtmetal, indstil dybdejusteringen, således at omkring halvdelen af en tand projekteres under overfladen på det træ, der skal skæres.
- I Figur G vises en metode til at kontrollere den korrekte skæredybde. Læg et stykke af det materiale, som du planlægger at save i, langs med klingens som vist i figuren og iagttag hvor meget tanden projekterer under materialet.

Justering af smignitvinkel (Fig. H)

Smignitvinkles justeringsmekanisme **7** kan justeres mellem 0° og 48°.

- Spænd låsegreb **6** til justering af smig for at løsne.
- Vip fodpladen til det ønskede mærke på drejetapbeslaget **21**.
- Drej smigjusteringsgrebet for at spænde det igen.

Savsritsindikator (Fig. I)

Foran på savskoen findes en savsritsindikator **20** for vertikal og smigskæring. Denne indikator gør det muligt for dig at styre saven langs med skærelinjerne, der er markeret på det materiale, der skæres. Indikatoren lines op med venstre (indvendig) side af savklingen, som laver kærven eller "snit" skæringen ved at den bevægelige klingens falder til højre for indikatoren. Indhakkene på fundamentspladen angiver 0° og 45°.

Indstillelig kabelbeskytter (Fig. J)

Den indstillelige kabelbeskytter **22** gør det muligt at placere kablet vertikalt eller parallelt i forhold til klingens. Den sendes i vertikal position.

Sådan opnås den parallelle position (Fig. J1)

- Tryk kabelbeskytteren **22** ind som angivet af pilen.
- Drej kabelbeskytteren med uret til parallel position.

Sådan opnås den vertikale position (Fig. J2)

- Tryk kabelbeskytteren **22** ind som angivet af pilen.
- Drej kabelbeskytteren mod uret til vertikal position.

Montering og justering af det parallelle anslag (Fig. K)

Det parallelle anslag **23** bruges til at skære parallelt op til hjørnet på arbejdsemnet.

Montering

1. Indsæt justeringsknappen **24** til det parallelle anslag i hullet **27** som vist i Figur K, idet du holder knappen løst for at lade det parallelle anslag passere.
2. Indsæt parallelanslaget **23** i fundamentalspladen **8** som vist i Figur K.
3. Stram justeringsstangen til parallelanslaget **24**.

Justering

1. Løsn justeringsstangen til anslaget **24** og indstil parallelanslaget **23** til den ønskede bredde. Justeringen kan aflæses på skalaen for parallelanslaget.
2. Stram justeringsstangen til anslaget **24**.

Montering af støvopsamlingstuden (Fig. A, E, L)

Your DWE550/DWE560 rundsav er forsynet med en støvopsamlingstude.

Sådan installeres støvopsamlingstuden

1. Løsn dybdejusteringsgrebet helt (Fig. E, **16**).
2. Anbring fundamentalspladen (Fig. A, **8**) i den laveste position.
3. Ret venstre halvdel af støvopsamlingstuden **25** ind over øverste klingens beskyttelsesskærm **12** som vist.
4. Indsæt skruer og skru dem godt fast.

Før værktøjet tages i brug

- Sørg for at beskyttelsesskærmene er korrekt monteret. Savklingens beskyttelsesskærm skal være i lukket position.
- Se til at klingens roterer i den retning, der angives med pile på klingens.
- Brug ikke for slidte savklinger.

BETJENING

Brugsvejledning



ADVARSEL: Overhold altid sikkerhedsvejledningen og de gældende regler.



ADVARSEL: For at reducere risikoen for personskade skal du slukke for værktøjet og afbryde det fra strømkilden, inden der foretages justeringer, eller der fjernes/monteres tilbehør eller ekstraudstyr. Sørg for, at udløserkontakten er i OFF-position. Utilsigtet start kan medføre kvæstelser.

Korrekt håndposition (Fig. M)



ADVARSEL: For at reducere risikoen for personskade skal du **ALTID** anvende den rette håndposition som vist.



ADVARSEL: For at reducere risikoen for alvorlig personskade skal du **ALTID** holde godt fast i tilfælde af en pludselig reaktion.

Det er nødvendigt at placere den ene hånd på hovedhåndtaget **2** og den anden hånd på hjælpehåndtaget **5** for korrekt håndposition.

Tænde og slukke (Fig. A)

Af sikkerhedsårsager er udløserkontakten **1** på dette værktøj udstyret med en startspærreknop **13**.

Tryk på startspærreknappen for at låse værktøjet op.

Du tænder for værktøjet ved at trykke på tænd/sluk-kontakten **1**. Så snart udløserkontakten slippes aktiveres startspærreknappen automatisk for at forhindre, at maskinen startes ved en fejltagelse.

BEMÆRK: Slå ikke værktøjet TIL eller FRA, når savklingen rører ved arbejdsemnet eller andre materialer.

Understøtning af arbejdsemne (Fig. N–Q)



ADVARSEL: For at reducere risikoen for alvorlig personskade, understøt arbejdsemnet korrekt og hold godt fast i saven, du ikke mister kontrollen over den.

Figurerne N og P viser korrekte savepositioner. Figurerne O og Q viser usikre forhold. Hænderne skal holdes på afstand af skæreområdet, og ledningen skal placeres fri af skæreområdet, så den ikke bliver fanget eller hængt op på arbejdet.

Du undgår tilbageslag ved ALTID at understøtte pladen eller panelet TÆT ved snittet, (Fig. N og P). Understøt IKKE pladen eller panelet på afstand af snittet (Fig. O og Q). Når du arbejder med saven, hold ledningen på afstand af skæreområdet og undgå, at den bliver hængt op på arbejdsemnet.

FRAKOBL ALTID SAVEN FØR DU FORETAGER NOGEN JUSTERINGER! Anbring arbejdsemnet med den "gode" side—den med det næste udseende—nedad. Saven skærer opad, så alle splinter vil komme på den arbejdsflade, der vender opad, når du saver.

Skæring



ADVARSEL: Forsøg aldrig at bruge dette værktøj ved at lade det hvile med bunden i vejret på en arbejdsoverflade og bringe materialet til værktøjet. Sæt altid arbejdsemnet godt fast og bring værktøjet til arbejdsemnet, mens du holder godt fast i værktøjet med begge hænder som vist i Figur P.

Anbring den bredeste del af savens fodplade på den del af arbejdsemnet, som er solidt understøttet og ikke på den del, som vil falde af, når der er savet. Som eksempler Figur P illustrerer den RIGTIGE måde på at skære enden af en plade. Spænd altid arbejdsemnet fast. Prøv aldrig at holde fast i korte stykker med hånden! Husk at understøtte fritbærende eller udhængende materiale. Vær forsigtig når du saver materiale nedefra.

Kontroller at saven har nået op på sin fulde hastighed, før klingens kommer i kontakt med det materiale, der skal saves. Hvis du starter saven med klingens imod det materiale, der skal saves

eller skubbes fremad i snittet, kan det resultere i tilbageslag. Skub saven fremad ved en hastighed, som tillader klingens at skære uden besvær. Hårdhed og sejhed kan variere, selv i det samme stykke materiale, og knudrede eller fugtig sektioner kan lægge en tung belastning på saven. Hvis dette sker, skub saven langsommere fremad, men hårdt nok til at holde den i gang uden større nedsættelse af hastigheden. Hvis saven tvinges, kan det medføre ru snit, unøjagtighed, tilbageslag og overophedning af motoren. Hvis dit snit begynder at forlade skærelinjen, prøv ikke at tvinge det tilbage. Slip kontakten og lad klingens stoppe helt. Du kan derefter trække saven tilbage, indstille den på ny og starte et nyt snit lidt inden for det forkerte. Du skal under alle omstændigheder trække saven tilbage, hvis du bliver nødt til at skifte snittet. Fremtvingelse af en rettelser inde i snittet, kan stoppe saven og forårsage tilbageslag.

HVIS SAVEN STOPPER, SLIP UDLØSEREN OG KØR SAVEN TILBAGE, INDTIL DEN GÅR LØS. KONTROLLER AT KLINGEN LIGGER LIGE I SNITTET OG ER FRI AF SKÆREHJØRNET, FØR DU GENSTARTER.

Når du afslutter et snit, slip udløseren og lad klingens stoppe, før du løfter saven op fra arbejdet. Når du løfter saven, vil den fjederspændte teleskopbeskyttelsesskærm automatisk lukke under klingens. Husk at klingens er udsat, indtil dette sker. Ræk aldrig ind under arbejdsemnet. Hvis du bliver nødt til at trække teleskopbeskyttelsesskærmen tilbage manuelt (som er nødvendig for at starte lommensnit) brug altid tilbagetrækningsgrebet.

BEMÆRK: Ved skæring af tynde bånd vær omhyggelig med at sikre, at små afskårne stykker ikke hænger fast på indersiden af den nederste beskyttelsesskærm.

Langsnitning

Langsnitning er processen med at skære brede plader til smalle strimler – og skærer årene tværgående. Styling med hånden er vanskeligere med denne savtype, og brug af et DEWALT parallelanslag (Fig. K, 23) anbefales.

Lommensavning (Fig. R)

ADVARSEL: Bind aldrig klingens beskyttelsesskærm i en hævet position. Flyt aldrig savens baglæns under lommensavning. Dette kan få enheden til at hæve sig op over overfladen, hvilket kan medføre personskader.

Et lommensnit er et snit foretaget i et gulv, væg eller anden flad overflade.

1. Justér savens fodplade, så klingens skærer med den ønskede dybde.
2. Vip saven fremad og lad forenden af fodpladen hvile på det materiale, der skal skæres.
3. Træk ved hjælp af det nederste beskyttelsesskærmsgreb den nederste beskyttelsesskærm tilbage til en oprejst position. Sænk bagenden på fodpladen, indtil klingens tænder næsten rører ved skærelinjen.
4. Udløs klingens beskyttelsesskærm (dens kontakt med arbejdsemnet vil holde den i position, så den åbnes uhindret, når du starter med at skære). Flyt hånden fra beskyttelsesskærmsgrebet og tag godt fast i hjælpehåndtaget 5, som vist i Figur R. Placer din krop

og arm således, at du kan modstå et tilbageslag, hvis det kommer.

5. Kontroller at klingens ikke er i kontakt med skæreoverfladen, før du starter saven.
6. Start motoren og sænk gradvist saven, indtil den fodplade hviler fladt på det materiale, der skal skæres. Før saven frem langs med skærelinjen, indtil snittet er afsluttet.
7. Slip udløseren og lad klingens stoppe helt, før klingens trækkes tilbage fra materialet.
8. Ved start på hvert nyt snit, gentag ovennævnte.



Støvsamling (Fig. S)

ADVARSEL: Risiko for indånding af støv. For at mindske risikoen for personskade, skal du **ALTID** bære en godkendt støvmaske.

Der leveres en støvsamlingsstud 25 sammen med dit værktøj. Vakuumslinger til de fleste støvsugere vil passe direkte ind i støvsugningstuden.

ADVARSEL: Brug **ALTID** en støvsuger, der er fremstillet i overensstemmelse med de gældende bestemmelser vedrørende støvsugning ved savning af træ. Vakuumslinger til de fleste støvsugere vil passe direkte ind i støvsugningsudgangen.

AirLock stikforbindelsessystem- DWV9000 (sælges separat) (Fig. S)

AirLock sikrer en hurtig og sikker forbindelse mellem støvsamlingsystemet 25 for boring og støvsamlere.

1. Kontrollér at kraven på AirLock stikforbindelse står i ulåst position. Ret kærvene på kraven og AirLock stikforbindelsen ind som vist for ulåste og låste positioner.
2. Skub AirLock stikforbindelsen på støvsamlingsystemtuden 25.
3. Drej kraven til den låste position.

VEDLIGEHOLDELSE

Dit DEWALT-elværktøj er beregnet til langvarig brug med minimal vedligeholdelse. Værktøjets fortsatte tilfredsstillende drift afhænger af korrekt vedligeholdelse og rengøring af værktøjet.

ADVARSEL: For at reducere risikoen for personskade skal du slukke for værktøjet og afbryde det fra strømkilden, inden der foretages justeringer, eller der fjernes/monteres tilbehør eller ekstraudstyr. Sørg for, at udløserkontakten er i OFF-position. Utilisitet start kan medføre kvæstelser.



Smøring

Der anvendes selvsmørende kugle og rullelejer i værktøjet, så smøring er ikke nødvendig. Det anbefales dog, at du en gang om året tager eller sender dit værktøj til et servicecenter for en grundig rengøring, kontrol og smøring af gearkassen.



Rengøring



ADVARSEL: Blæs støv og snavs ud af hovedhuset med tør luft, lige så snart der samler sig snavs i og omkring luftaftrækket. Bær godkendte beskyttelsesbriller og godkendt støvmaske ved udførelse af denne procedure.

Nederste beskyttelseskærm

Den nederste beskyttelseskærm skal altid kunne dreje og lukke uhindret fra fuldt åben til fuldt lukket position. Kontroller altid for korrekt drift før skæring ved at åbne beskyttelseskærm helt og derefter lukke den. Hvis beskyttelseskærmen lukker langsomt eller ikke helt, har den brug for rengøring eller serviceeftersyn. Brug først saven, når den fungerer korrekt. Brug ved rengøring af beskyttelseskærmen tør luft eller en blød børste til at fjerne al akkumuleret savstøv eller efterladenskaber fra beskyttelseskærmens sti og rundt om beskyttelseskærmens fjeder. Hvis dette ikke retter problemet, skal det efterses af et autoriseret serviceværksted.



ADVARSEL: Brug aldrig opløsningsmidler eller andre kraftige kemikalier til at rengøre værktøjets ikke-metalliske dele. Disse kemikalier kan svække de materialer, der anvendes i disse dele. Brug en klud, der kun er fugtet med vand og mild sæbe. Lad aldrig væske trænge ind i værktøjet, og nedsænk aldrig nogen del af værktøjet i væske.

Klinger

En sløv klinge kan medføre ineffektiv savning, overbelastning af savmotoren, alt for mange splinter og kan øge risikoen for tilbageslag. Udskift klingerne, når det ikke længere er let at trække saven gennem snittet, når motoren er belastet, eller hvis der opbygges stærk varme i klingen. Det er en god idé altid at have ekstra klinger ved hånden, så du altid har skarpe klinger klar til øjeblikkelig brug. Sløve klinger kan slibes de fleste steder. Hærdet gummi på klingen kan fjernes med petroleum, terpentin eller ovenrensningmiddel. Anti-klæbende belagte klinger kan anvendes til opgaver, hvor der forekommer ekstra store ophobninger som fx trykbehandlet og grønt tømmer.

Valgfrit tilbehør



ADVARSEL: Da andet tilbehør end det, som stilles til rådighed af DEWALT, ikke er afprøvet med dette produkt, kan det være farligt at bruge sådant tilbehør med dette værktøj. For at mindske risikoen for personskade, må dette produkt kun anvendes med tilbehør, som anbefales af DEWALT.

ANVEND IKKE VANDFØDNINGSTILBEHØR MED DENNE SAV.
UNDERSØG VISUELT KLINGER AF HÅRDMETAL FØR BRUG.
UDSKIFT HVIS BESKADIGET.

Kontakt forhandleren for yderligere oplysninger om korrekt tilbehør.

Miljøbeskyttelse



Separate Sammlung. Produkte und Batterien, die mit diesem Symbol gekennzeichnet sind, dürfen nicht im normalen Hausmüll entsorgt werden.



Produkte und Batterien enthalten Materialien, die zurückgewonnen oder recycelt werden können, um den Bedarf an Rohstoffen zu reduzieren. Bitte recyceln Sie elektrische Produkte und Batterien gemäß den lokalen Bestimmungen. Weitere Informationen erhalten Sie unter www.2helpU.com.

KREISSÄGE 165 mm, DWE550

KREISSÄGE 184 mm, DWE560

Herzlichen Glückwunsch!

Sie haben sich für ein Gerät von DEWALT entschieden. Langjährige Erfahrung, sorgfältige Produktentwicklung und Innovation machen DEWALT zu einem zuverlässigen Partner für professionelle Anwender von Elektrowerkzeugen.

Technische Daten

		DWE550	DWE560
Spannung	V _{vs}	230	230
Typ		1	1
Leistungsaufnahme	W	1200	1350
Leerlaufdrehzahl	min ⁻¹	5500	5500
Sägeblattdurchmesser	mm	165	184
Maximale Schnitttiefe bei			
90°	mm	55	65
45°	mm	35	42
Sägeblattbohrung	mm	20	16
Neigungswinkeleinstellung		48°	48°
Gewicht	kg	3,60	3,66
Lärmwerte und/oder Vibrationswerte (Triax-Vektorsumme) gemäß EN62841			
L _{pa} (Emissions-Schalldruckpegel)	dB(A)	93	93
L _{wa} (Schallleistungspegel)	dB(A)	104	104
K (Unsicherheit für den angegebenen Schallpegel)	dB(A)	3	3
Sägen von Holz			
Vibrationskennwert a _{h,v} =	m/s ²	<2,5	<2,5
Unsicherheitswert K =	m/s ²	1,5	1,5

Der in diesem Informationsblatt angegebene Vibrations- und/oder Lärmwert wurde gemäß einem standardisierten Test laut EN62841 gemessen und kann für einen Vergleich zwischen zwei Geräten verwendet werden. Er kann zu einer vorläufigen Einschätzung der Exposition verwendet werden.

! WARNUNG: Der angegebene Vibrations- und/oder Lärmwert bezieht sich auf die Hauptanwendung des Gerätes. Wenn das Gerät jedoch für andere Anwendungen, mit anderem Zubehör oder schlecht gewartet eingesetzt wird, kann der Vibrations- und/oder Lärmwert verschieden sein. Dies kann den Expositionsgrad über die Gesamtbetriebszeit erheblich erhöhen.

Eine Schätzung der Vibrations- und/oder Lärmbelastung sollte auch berücksichtigen, wie oft das Gerät ausgeschaltet wird oder über welche Zeit es zwar läuft, aber nicht wirklich in Betrieb ist. Dies kann die Exposition über die Gesamtbetriebszeit erheblich mindern.

Identifizieren Sie zusätzliche Sicherheitsmaßnahmen, um den Bediener vor den Vibrations- und/oder

Lärmauswirkungen zu schützen, wie: Pflege des Werkzeugs und Zubehörs, Hände warm halten (wichtig in Bezug auf Vibrationsauswirkungen), Organisation von Arbeitsmustern.

EG-Konformitätserklärung

Maschinenrichtlinie



Kreissäge DWE550, DWE560

DEWALT erklärt hiermit, dass diese unter **Technische Daten** beschriebenen Produkte die folgenden Vorschriften erfüllen: 2006/42/EG, EN62841-1:2015, EN62841-2-5:2014.

Diese Produkte erfüllen auch die Anforderungen von Richtlinie 2014/30/EU und 2011/65/EU. Für weitere Informationen wenden Sie sich bitte an DEWALT unter der folgenden Adresse oder schauen Sie auf der Rückseite dieser Betriebsanleitung nach.

Der Unterzeichnete ist verantwortlich für die Zusammenstellung des technischen Dossiers und gibt diese Erklärung im Namen von DEWALT ab.

Markus Rempel
Vizepräsident of Engineering, PTE-Europa
DEWALT, Richard-Klinger-Straße 11
D-65510 Idstein, Deutschland
16.08.2017



! WARNUNG: Zur Reduzierung der Verletzungsgefahr bitte die Bedienungsanleitung lesen.

Definitionen: Sicherheitsrichtlinien

Im Folgenden wird die Relevanz der einzelnen Warnhinweise erklärt. Bitte lesen Sie das Handbuch und achten Sie auf diese Symbole.

! GEFAHR: Weist auf eine unmittelbar drohende gefährliche Situation hin, die, sofern nicht vermieden, zu tödlichen oder schweren Verletzungen führt.

! WARNUNG: Weist auf eine möglicherweise gefährliche Situation hin, die, sofern nicht vermieden, zu tödlichen oder schweren Verletzungen führen kann.

! VORSICHT: Weist auf eine möglicherweise gefährliche Situation hin, die, sofern nicht vermieden, u. U. zu leichten oder mittelschweren Verletzungen führen kann.

HINWEIS: Weist auf ein Verhalten hin, das nicht mit Verletzungen zu tun hat, aber, wenn es nicht vermieden wird, zu Sachschäden führen kann.



Weist auf ein Stromschlagrisiko hin.



Weist auf eine Brandgefahr hin.

Allgemeine Sicherheitswarnhinweise für Elektrowerkzeuge



WARNUNG: Beachten Sie alle Sicherheitshinweise, Anweisungen, Darstellungen und Daten, die Sie mit dem Gerät erhalten. Wenn Sie die folgenden Anweisungen nicht beachten, kann es zu elektrischem Schlag, Feuer und/oder schweren Verletzungen kommen.

BEWAHREN SIE ALLE WARNHINWEISE UND ANWEISUNGEN ZUM SPÄTEREN NACHSCHLAGEN AUF

Der Begriff „Elektrowerkzeug“ in den Warnhinweisen bezieht sich auf Ihr netzbetriebenes Elektrowerkzeug (mit Kabel) oder auf Ihr akkubetriebenes (kabelloses) Elektrowerkzeug.

1) Sicherheit im Arbeitsbereich

- Halten Sie den Arbeitsbereich sauber und gut ausgeleuchtet.** Unaufgeräumte oder dunkle Bereiche begünstigen Unfälle.
- Betreiben Sie das Elektrowerkzeug nicht in explosionsgefährdeten Umgebungen, in denen sich z. B. brennbare Flüssigkeiten, Gase oder Staub befinden.** Elektrowerkzeuge erzeugen Funken, die den Staub oder die Dämpfe entzünden können.
- Halten Sie Kinder und Zuschauer fern, während Sie ein Elektrogerät betreiben.** Ablenkung kann dazu führen, dass Sie die Kontrolle über das Gerät verlieren.

2) Elektrische Sicherheit

- Der Stecker des Elektrogerätes muss in die Steckdose passen. Ändern Sie niemals den Stecker in irgendeiner Form. Verwenden Sie keinerlei Adapterstecker an geerdeten Elektrogeräten.** Unveränderte Stecker und passende Steckdosen mindern die Gefahr eines elektrischen Schlages.
- Vermeiden Sie Körperkontakt mit geerdeten Flächen, wie Rohre, Radiatoren, Herde und Kühlgeräte.** Es besteht eine erhöhte Gefahr für einen elektrischen Schlag, wenn Ihr Körper geerdet ist.
- Setzen Sie Elektrogeräte keinem Regen oder feuchter Umgebung aus.** Wenn Wasser in das Elektrogerät eindringt, erhöht sich die Gefahr eines elektrischen Schlages.
- Überlasten Sie das Kabel nicht. Verwenden Sie niemals das Kabel, um das Elektrogerät zu tragen oder durch Ziehen vom Netz zu trennen. Halten Sie das Kabel fern von Hitze, Öl, scharfen Kanten oder beweglichen Teilen.** Beschädigte oder verhedderte Kabel erhöhen die Gefahr eines elektrischen Schlages.
- Wenn Sie ein Elektrogerät im Freien betreiben, verwenden Sie ein für den Außeneinsatz geeignetes Verlängerungskabel.** Die Verwendung von für den Außeneinsatz geeigneten Kabeln mindert die Gefahr eines elektrischen Schlages.

- Wenn der Betrieb eines Elektrogerätes in feuchter Umgebung unumgänglich ist, verwenden Sie eine durch einen Fehlerstromschutzschalter (FI-Schalter oder Rcd) geschützte Stromversorgung.** Der Einsatz eines Fehlerstromschutzschalters mindert die Gefahr eines elektrischen Schlages.

3) Sicherheit von Personen

- Seien Sie aufmerksam, achten Sie darauf, was Sie tun, und gehen Sie mit Vernunft an die Arbeit mit einem Elektrowerkzeug. Benutzen Sie kein Elektrowerkzeug, wenn Sie müde sind oder unter dem Einfluss von Drogen, Alkohol oder Medikamenten stehen.** Ein Moment der Unachtsamkeit beim Betrieb eines Elektrogerätes kann zu schweren Verletzungen führen.
- Tragen Sie persönliche Schutzausrüstung und immer eine Schutzbrille.** Das Tragen persönlicher Schutzausrüstung, wie Staubmaske, rutschfeste Sicherheitsschuhe, Schutzhelm oder Gehörschutz, je nach Art und Einsatz des Elektrowerkzeuges, verringert das Risiko von Verletzungen.
- Vermeiden Sie unbeabsichtigtes Starten. Vergewissern Sie sich, dass der Schalter in der AUS-Position ist, bevor Sie das Gerät an die Stromversorgung und/oder an den Akku anschließen oder wenn Sie das Gerät aufnehmen oder tragen.** Wenn Sie beim Tragen des Elektrowerkzeuges den Finger am Schalter haben oder das Gerät eingeschaltet an die Stromversorgung anschließen, kann dies zu Unfällen führen.
- Entfernen Sie alle Einstellschlüssel oder Werkzeuge, bevor Sie das Elektrogerät einschalten.** Werkzeuge oder Schlüssel, die an rotierenden Teilen des Elektrogerätes angebracht sind, können zu Verletzungen führen.
- Vermeiden Sie eine abnormale Körperhaltung. Sorgen Sie für einen sicheren Stand und halten Sie jederzeit das Gleichgewicht.** Dadurch können Sie das Elektrowerkzeug in unerwarteten Situationen besser kontrollieren.
- Tragen Sie geeignete Kleidung. Tragen Sie keine weite Kleidung und keinen Schmuck. Halten Sie Ihre Haare, Kleidung und Handschuhe von beweglichen Teilen fern.** Lose sitzende Kleidung, Schmuck oder lange Haare können sich in den beweglichen Teilen verfangen.
- Wenn Geräte für den Anschluss an eine Staubabsaugung und Staubsammlung vorgesehen sind, vergewissern Sie sich, dass diese richtig angeschlossen sind und verwendet werden.** Der Einsatz von Staubsaugern kann staubbedingte Gefahren mindern.
- Vermeiden Sie, durch die häufige Nutzung des Werkzeugs in einen Trott zu verfallen und Prinzipien für die Werkzeugsicherheit zu ignorieren.** Eine unachtsame Aktion kann im Bruchteil einer Sekunde zu schweren Verletzungen führen.

4) Verwendung und Pflege des Elektrogerätes

- a) **Überlasten Sie das Elektrogerät nicht. Verwenden Sie das für Ihre Arbeit passende Elektrogerät.** Das richtige Gerät wird die Aufgabe besser und sicherer erledigen, wenn es bestimmungsgemäß verwendet wird.
- b) **Benutzen Sie kein Elektrowerkzeug, dessen Schalter defekt ist.** Ein Elektrowerkzeug, das sich nicht mehr ein- oder ausschalten lässt, ist gefährlich und muss repariert werden.
- c) **Trennen Sie den Stecker vom Netz und/oder die Akkus vom Elektrogerät, bevor Sie Einstellungen am Gerät vornehmen, Zubehör wechseln oder es aufbewahren.** Diese Vorbeugemaßnahmen mindern die Gefahr, dass das Elektrogerät unbeabsichtigt startet. Diese Vorbeugemaßnahmen mindern die Gefahr, dass das Elektrogerät unbeabsichtigt startet.
- d) **Bewahren Sie nicht verwendete Elektrogeräte für Kinder unerreichbar auf und lassen Sie nicht zu, dass Personen ohne Erfahrung mit dem Elektrogerät oder mit diesen Anweisungen das Elektrogerät bedienen.** Elektrogeräte sind in den Händen nicht geschulter Personen gefährlich.
- e) **Warten Sie die Elektrogeräte. Prüfen Sie, ob bewegliche Teile verzogen oder ausgeschlagen, ob Teile gebrochen oder in einem Zustand sind, der den Betrieb des Elektrogerätes beeinträchtigen kann. Bei Beschädigungen lassen Sie das Elektrogerät reparieren, bevor Sie es verwenden.** Viele Unfälle entstehen wegen mangelnder Wartung der Elektrogeräte.
- f) **Halten Sie Schneidwerkzeuge scharf und sauber.** Richtig gewartete Schneidwerkzeuge mit scharfen Klingen blockieren seltener und sind leichter unter Kontrolle zu halten.
- g) **Verwenden Sie Elektrogeräte, Zubehör und Einsätze (Bits) usw. gemäß diesen Anweisungen und unter Berücksichtigung der Arbeitsbedingungen und der Aufgabe.** Wenn Sie das Elektrogerät für Aufgaben verwenden, die nicht bestimmungsgemäß sind, kann dies zu gefährlichen Situationen führen.
- h) **Halten Sie die Griffe trocken, sauber und frei von Öl und Fett. Rutschige Griffe und Oberflächen unterbinden die sichere Bedienbarkeit und Kontrolle über das Werkzeug in unerwarteten Situationen..**

5) Service

- a) **Lassen Sie Ihr Elektrowerkzeug nur von qualifiziertem Fachpersonal und nur mit Original-Ersatzteilen reparieren.** Damit wird sichergestellt, dass die Sicherheit des Gerätes erhalten bleibt.

ZUSÄTZLICHE SICHERHEITSANWEISUNGEN FÜR KREISSÄGEN

Sicherheitsanweisungen für alle Sägen



GEFAHR:

- a) **Halten Sie Ihre Hände vom Sägebereich und dem Sägeblatt fern. Halten Sie die andere Hand am Zusatzgriff oder dem Motorgehäuse.** Wenn Sie die Säge mit beiden Händen halten, kann das Sägeblatt keine Verletzungen an den Händen verursachen.
- b) **Greifen Sie niemals unter das Werkstück.** Die Schutzvorrichtung kann Sie nicht vor dem Sägeblatt unterhalb des Werkstücks schützen.
- c) **Stellen Sie die Schnitttiefe auf die Dicke des Werkstücks ein.** Es sollte weniger als ein ganzer Zahn der Sägeblattzähne unter dem Werkstück sichtbar sein.
- d) **Halten Sie das zu sägende Werkstück während des Sägens keinesfalls mit den Händen fest oder legen es auf Ihr Bein. Sichern Sie das Werkstück auf einer stabilen Plattform. Es ist wichtig, das Werkstück richtig abzustützen, damit Ihr Körper geschützt wird, die Trennscheibe nicht festklemmt und Sie die Kontrolle behalten.**
- e) **Halten Sie das Elektrowerkzeug an den isolierten Griffflächen, wenn Arbeiten durchgeführt werden, bei denen das Schneidwerkzeug versteckte Leitungen oder die eigene Anschlussleitung berühren könnte.** Der Kontakt des Schneidwerkzeugs mit einer spannungsführenden Leitung kann auch metallene Geräteteile unter Spannung setzen und zu einem elektrischen Schlag führen.
- f) **Verwenden Sie bei Längsschnitten stets einen Längsschnitt-Anschlag bzw. eine gerade Kantenführung.** Dadurch wird die Schnittgenauigkeit verbessert und die Gefahr des Festklemmens des Sägeblatts verringert.
- g) **Verwenden Sie stets Sägeblätter der richtigen Größe und Form (Diamant kontra rund) der Wellenbohrungen.** Sägeblätter, die nicht zu den Befestigungsteilen der Säge passen, laufen exzentrisch, was zu einem Kontrollverlust führt.
- h) **Verwenden Sie niemals beschädigte oder falsche Unterlegscheiben oder einen beschädigten oder falschen Bolzen für das Sägeblatt.** Die Unterlegscheiben und der Bolzen für das Sägeblatt wurden speziell für Ihre Säge konstruiert, so dass eine optimale Leistung und Betriebssicherheit erzielt wird.

Weitere sicherheitsanweisungen für Alle Sägen

Ursachen und Vermeidung des Rückschlageffekts durch den Anwender:

- Ein Rückschlag ist die plötzliche Reaktion auf ein eingeklemmtes, hängendes oder falsch ausgerichtetes

Sägeblatt. Dies führt dazu, dass sich die Säge unkontrolliert nach oben und aus dem Werkstück in Richtung Benutzer herausbewegt;

- Falls das Sägeblatt eingeklemmt wird oder durch den Schlitz hängen bleibt, so wird das Sägeblatt festgebremst, und durch die Reaktion des Motors wird die Einheit rasch zum Benutzer zurückgeschleunigt;
- Falls das Sägeblatt verdreht oder im Schnitt falsch ausgerichtet wird, so können sich die Zähne an der Hinterkante des Sägeblatts in die Oberfläche des Holzes graben, wodurch das Sägeblatt aus dem Schlitz "herausklettert" und in Richtung Benutzer zurückschnellt.

Ein Rückschlag ist das Resultat eines Missbrauchs und/oder einer falschen Bedienung der Säge oder falscher Bedingungen und kann durch die entsprechenden unten angegebenen Vorsichtsmaßnahmen vermieden werden.

- a) **Halten Sie die Säge mit beiden Händen sicher fest und halten Sie Ihre Arme so, dass sie den Rückschlagkräften widerstehen können. Positionieren Sie Ihren Körper auf einer der beiden Seiten des Sägeblatts, jedoch nicht in einer Reihe mit dem Sägeblatt.** Ein Rückschlag kann dazu führen, dass die Säge zurückschnellt; die Rückschlagkräfte können jedoch vom Bediener unter Kontrolle gehalten werden, wenn entsprechende Vorsichtsmaßnahmen getroffen werden.
- b) **Falls das Sägeblatt hängt oder der Schnitt aus irgendeinem anderen Grund unterbrochen wird, lassen Sie den Auslöser los und lassen Sie die Säge bewegungslos im Material, bis das Sägeblatt vollkommen zum Stillstand gekommen ist. Versuchen Sie niemals, das Sägeblatt aus dem Werkstück zu entfernen oder nach hinten zu ziehen, während das Sägeblatt in Bewegung ist, da dies zu einem Rückschlag führen kann.** Untersuchen Sie den Fall und treffen Sie Abhilfemaßnahmen, um die Ursache des Hängens des Sägeblatts zu beseitigen.
- c) **Wird eine Säge im Werkstück wieder in Betrieb genommen, zentrieren Sie das Sägeblatt im Schlitz und vergewissern Sie sich, dass die Sägeblattzähne nicht in das Material eingreifen.** Hängt das Sägeblatt, so wandert es möglicherweise nach oben oder es findet beim erneuten Einschalten ein Rückschlag aus dem Werkstück statt.
- d) **Stützen Sie große Platten ab, damit das Sägeblatt nicht eingeklemmt wird und kein Rückschlag entsteht. Große Platten haben die Tendenz, durch ihr Eigengewicht durchzusacken.** Unter der Platte in der Nähe der Schnittlinie und in der Nähe der Plattenkante müssen auf beiden Seiten Stützen platziert werden.
- e) **Verwenden Sie keine stumpfen oder beschädigten Sägeblätter.** Stumpfe oder nicht richtig eingestellte Sägeblätter führen zu einem engen Sägeschlitz, was wiederum zu übermäßiger Reibung, einem Hängen des Sägeblatts und zu Rückschlägen führt.

- f) **Die Sicherungshebel für die Sägeblatttiefe und –neigung müssen fest und gesichert sein, bevor der Schnitt durchgeführt wird.** Falls sich die Einstellung des Sägeblatts während des Schnitts verschiebt, so kann dies zu einem Hängen und Rückschlägen führen.
- g) **Gehen Sie besonders vorsichtig vor, wenn ein "Einstechschnitt" in vorhandene Wände oder andere blinde Bereiche durchgeführt wird.** Das hervorste(hende) Sägeblatt kann Gegenstände durchtrennen und zu Rückschlägen führen.

Sicherheitsanweisungen für Sägen mit Einem Pendel-Sägeblattschutz

- a) **Vergewissern Sie sich vor jedem Gebrauch, dass die untere Schutzvorrichtung richtig schließt. Betreiben Sie die Säge nicht, falls sich die untere Schutzvorrichtung nicht ungehindert bewegt und nicht sofort schließen lässt. Spannen oder binden Sie die untere Schutzvorrichtung niemals in der geöffneten Stellung fest.** Wird die Säge versehentlich fallengelassen, so kann sich die untere Schutzvorrichtung verbiegen. Heben Sie die untere Schutzvorrichtung am Einzugshebel an und vergewissern Sie sich, dass sie sich ungehindert bewegt und nicht das Sägeblatt oder andere Teile berührt. Dies gilt für alle Winkel und Schnitttiefen.
- b) **Überprüfen Sie die Funktion der Feder für die untere Schutzvorrichtung. Falls Schutzvorrichtung und Feder nicht einwandfrei funktionieren, so müssen diese Teile vor dem Gebrauch instandgesetzt werden.** Möglicherweise arbeitet die untere Schutzvorrichtung aufgrund beschädigter Teile, Harzablagerungen oder einer Ansammlung von Spänen schwergängig.
- c) **Die untere Schutzvorrichtung darf nur für Spezialschnitte wie "Einstechschnitte" und "Verbundschnitte" von Hand eingezogen werden. Heben Sie die untere Schutzvorrichtung an, indem Sie den Einzugshebel einfahren, und sobald das Sägeblatt in den Werkstoff tritt, muss die untere Schutzvorrichtung freigegeben werden.** Bei allen anderen Sägearbeiten muss die untere Schutzvorrichtung automatisch arbeiten.
- d) **Achten Sie stets darauf, dass die untere Schutzvorrichtung das Sägeblatt abdeckt, bevor die Säge auf der Werkbank oder dem Boden abgesetzt wird.** Ein ungeschütztes, noch auslaufendes Sägeblatt führt dazu, dass die Säge zurückschnellt und alles durchtrennt, was sich im Sägebereich befindet. Seien Sie sich darüber im Klaren, dass es einige Zeit dauert, bis das Sägeblatt zum Stillstand kommt, nachdem der Schalter losgelassen wurde.

Zusätzliche Sicherheitsanweisungen für Alle Sägen mit Spaltkeil

- a) **Verwenden Sie ein geeignetes Sägeblatt für das Spaltmesser.** Damit das Spaltmesser genutzt werden kann, muss der Sägeblattkörper dünner als das

Spaltmesser sein, und die Schnittbreite des Sägeblatts muss breiter als die Dicke des Spaltmessers sein.

- b) **Stellen Sie den Spaltkeil gemäß der Beschreibung in dieser Bedienungsanleitung ein.** Ein falscher Abstand, eine falsche Positionierung oder eine falsche Ausrichtung können den Spaltkeil bei der Verhinderung von Rückschlägen unwirksam machen.
- c) **Verwenden Sie stets den Spaltkeil, es sei denn, es handelt sich um Einstechschnitte. Der Spaltkeil muss nach einem Einstechschnitt wieder angebracht werden.** Der Spaltkeil stellt bei Einstechschnitten eine Behinderung dar und kann zu Rückschlägen führen.
- d) **Damit der Spaltkeil richtig funktioniert, muss er in das Werkstück eingreifen.** Bei kurzen Schnitten ist der Spaltkeil zur Verhinderung von Rückschlägen unwirksam.
- e) **Betreiben Sie die Säge nicht, wenn der Spaltkeil verbogen ist.** Selbst eine nur leichte Behinderung kann die Schließgeschwindigkeit einer Schutzvorrichtung verlangsamen.

Zusätzliche Sicherheitshinweise für Kreissägen

- Betreiben Sie das Gerät nur, wenn die Schutzvorrichtungen angebracht sind, funktionieren und sich in einem einwandfreien Wartungszustand befinden.
- Wählen Sie das richtige Sägeblatt für das zu schneidende Material.
- **Tragen Sie eine Staubmaske.**
- **Verwenden Sie keine Blätter mit einem kleineren oder größeren Durchmesser als empfohlen.** Angaben über die richtigen Sägeblätter sind den **Technischen Daten** zu entnehmen. Verwenden Sie nur die in diesem Handbuch spezifizierten Sägeblätter im Einklang mit EN 847-1.
- **Verwenden Sie niemals Schleif-/Trennscheiben.**
- Beim Sägen von Kunststoff muss das Schmelzen des Materials vermieden werden.
- Bitte verwenden Sie ausschließlich Sägeblätter mit einer Drehzahlmarkierung, die der auf dem Werkzeug markierten Drehzahl entspricht oder darüber liegt.



WARNUNG: Beim Sägen von Kunststoffen, Holz, das mit einer Beschichtung gegen das Auslaufen von Pflanzensaft versehen ist, und anderen Materialien kann sich geschmolzenes Material auf den Spitzen und dem Körper des Sägeblatts ansammeln, wodurch das Risiko des Überhitzens und Blockierens der Klinge beim Schneiden erhöht wird.



WARNUNG: Wir empfehlen die Verwendung einer Fehlerstromschutzeinrichtung mit einem Nennfehlerstrom von maximal 30mA.

Restrisiken

Trotz Beachtung der geltenden Sicherheitsvorschriften und des Einsatzes von Schutzvorrichtungen können bestimmte Risiken nicht vermieden werden. Diese sind:

- Beeinträchtigung des Gehörs.

- Verletzungsgefahr durch umherfliegende Teilchen.
- Verbrennungsgefahr durch während des Betriebes heiß werdende Zubehörteile.
- Verletzungsgefahr durch andauernden Gebrauch.

Elektrische Sicherheit

Der Elektromotor wurde für eine einzige Spannung konstruiert. Überprüfen Sie immer, dass die Stromversorgung der Spannung auf dem Typenschild entspricht.



Ihr DeWALT-Gerät ist gemäß EN62841 doppelt isoliert. Es muss deshalb nicht geerdet werden.

Bei einem Kabel- oder Steckeraustausch darf das Werkzeug nur von einem zugelassenen Servicehändler oder einem qualifizierten Elektriker repariert werden.

CH Bei Ersatz des Netzkabels achten Sie auf Verwendung des Schweizer Netzsteckers.

Typ 11 für Klasse II (Doppelisolierung) – Geräte

Typ 12 für Klasse I (Schutzleiter) – Geräte

CH Ortsveränderliche Geräte, die im Freien verwendet werden, müssen über einen Fehlerstromschutzschalter angeschlossen werden.

Verwendung eines Verlängerungskabels

Verwenden Sie ein zugelassenes 3-adriges Verlängerungskabel, das für die Leistungsaufnahme dieses Elektrowerkzeugs geeignet ist (siehe **Technische Daten**). Der Mindestquerschnitt der Leitungen beträgt 1,5 mm² und die Höchstlänge beträgt 30 m.

Wenn Sie eine Kabeltrommel verwenden, wickeln Sie das Kabel vollständig ab.

Packungsinhalt

Die Packung enthält:

1 Kreissäge 165 mm (DWE550) oder

1 Kreissäge 184 mm (DWE560)

1 Sägeblatt für Kreissäge

1 Sägeblattschlüssel

1 Parallelanschlag

1 Spanauswurf

1 Betriebsanleitung

- Prüfen Sie das Gerät, die Teile oder Zubehörteile auf Beschädigungen, die beim Transport entstanden sein könnten.
- Nehmen Sie sich Zeit, die Betriebsanleitung vor Inbetriebnahme sorgfältig zu lesen.

Bildzeichen am Werkzeug

Die folgenden Bildzeichen sind am Gerät sichtbar angebracht:



Vor der Verwendung die Betriebsanleitung lesen.



Tragen Sie Gehörschutz.



Tragen Sie Augenschutz.

Lage des Datumscodes (Abb. [Fig.] A)

Der Datumscode **26**, der auch das Herstelljahr enthält, ist in das Gehäuse geprägt.

Beispiel:

2019 XX XX
Herstelljahr

Beschreibung (Abb. A)



WARNUNG: Nehmen Sie niemals Änderungen am Elektrowerkzeug oder seinen Teilen vor. Dies könnte zu Schäden oder Verletzungen führen.

- 1 Auslöseschalter
- 2 Haupthandgriff
- 3 Sägeblattverriegelung
- 4 Endkappe
- 5 Zusatzhandgriff
- 6 Neigungseinstellknopf
- 7 Einstellungsmechanismus für Gehrungswinkel
- 8 Basisplatte
- 9 Untere Sägeblattschutzvorrichtung
- 10 Sägeblattklemmschraube
- 11 Hebel für untere Schutzvorrichtung
- 12 Oberer Sägeblattschutz
- 13 Schalterarretierung

Bestimmungsgemäße Verwendung

Diese Hochleistungskreissägen sind für das professionelle Sägen von Holz konzipiert. **VERWENDEN SIE KEINE** wassergespeisten Zubehörteile mit dieser Säge. **VERWENDEN SIE KEINE** Schleifscheiben oder -sägeblätter.

NICHT VERWENDEN in nasser Umgebung oder in der Nähe von entflammaren Flüssigkeiten oder Gasen.

Diese leistungsstarken Sägen sind Elektrogeräte für den professionellen Einsatz.

LASSEN SIE NICHT ZU, dass Kinder in Kontakt mit dem Gerät kommen. Wenn unerfahrene Personen dieses Gerät verwenden, sind diese zu beaufsichtigen.

- Dieses Gerät darf nicht von Personen (einschließlich Kindern) mit eingeschränkten physischen, sensorischen oder mentalen Fähigkeiten oder ohne ausreichende Erfahrung oder Kenntnisse verwendet werden, außer wenn diese Personen von einer Person, die für ihre Sicherheit verantwortlich ist, bei der Verwendung des Geräts beaufsichtigt werden. Lassen Sie nicht zu, dass Kinder mit diesem Produkt allein gelassen werden.

ZUSAMMENBAU UND EINSTELLUNGEN



WARNUNG: Um die Gefahr schwerer Verletzungen zu mindern, schalten Sie das Gerät aus und trennen Sie es vom Netz, bevor Sie Einstellungen vornehmen oder Anbaugeräte oder Zubehör anbringen oder

entfernen. Überprüfen Sie, dass der Auslöseschalter in der AUS-Stellung ist. Ein unbeabsichtigtes Starten kann zu Verletzungen führen.

Sägeblätter auswechseln

Einsetzen des Sägeblatts (Abb. A–D)



ACHTUNG (NUR DWES50): Der innere Flansch hat einen Durchmesser von 20 mm auf einer Seite und einen Durchmesser von 19 mm auf der anderen. Der Durchmesser von 19 mm ist mit 19 gekennzeichnet und der Durchmesser von 20 mm mit 20. Benutzen Sie für das zu verwendende Sägeblatt die Seite mit dem richtigen Lochdurchmesser. Wenn das Sägeblatt an der falschen Seite angebracht wird, kann dies zu gefährlichen Vibrationen führen.

1. Ziehen Sie mit dem unteren Sägeblattschutzhebel **11**, den unteren Sägeblattschutz **9** und setzen Sie das Sägeblatt gegen die innere Klemmscheibe **15** auf die Sägespindel, stellen Sie dabei sicher, dass sich das Sägeblatt in die richtige Richtung dreht (die Drehrichtungspfeile auf dem Sägeblatt und den Zähnen müssen in die gleiche Richtung zeigen wie der Drehrichtungspfeil auf der Säge). Gehen Sie nicht davon aus, dass bei der richtigen Installation der Aufdruck auf dem Sägeblatt immer zu Ihnen zeigt. Überprüfen Sie beim Zurückziehen der unteren Schutzhaube, um die Klinge zu installieren, den Zustand und die Funktion der unteren Schutzhaube, um sicherzustellen, dass sie ordnungsgemäß funktioniert. Vergewissern Sie sich, dass sie sich ungehindert bewegt und nicht das Sägeblatt oder andere Teile berührt. Dies gilt für alle Winkel und Schnitttiefen.
2. Setzen Sie die äußere Klemmscheibe **14** so auf die Sägespindel, dass die große ebene Oberfläche am Sägeblatt anliegt und die Beschriftung der äußeren Klemmscheibe Ihnen zugewandt ist.
3. Drehen Sie die Klemmschraube des Sägeblatts **10** von Hand in die Sägespindel. (Die Schraube hat ein Rechtsgewinde und muss im Uhrzeigersinn festgedreht werden.)
4. Drücken Sie die Sägeblattverriegelung **3** herunter, während Sie die Sägespindel mit dem Schraubenschlüssel drehen, bis das Sägeblatt einrastet und sich nicht mehr dreht.
5. Ziehen Sie die Sägeblattklemmschraube mit dem Sägeblattschlüssel fest an.

HINWEIS: Betätigen Sie keinesfalls die Sägeblatтарыretierung, während die Säge läuft oder in dem Bemühen, das Werkzeug anzuhalten. Schalten Sie niemals die Säge ein, wenn die Sägeblatтарыretierung aktiviert ist. Dies kann zu schweren Schäden an Ihrer Säge führen.

Austauschen des Sägeblatts (Abb. B–D)

1. Um die Sägeblattklemmschraube **10**, zu lösen, drücken Sie die Sägeblattverriegelung **3** herunter und drehen die Spindel mit dem Sägeblattschlüssel **19**, bis das Sägeblatt einrastet und sich das Sägeblatt nicht mehr dreht. Drehen Sie bei verriegeltem Sägeblatt den Sägeblattklemmschraube mit dem Schraubenschlüssel gegen den Uhrzeigersinn.

(Die Schraube hat ein Rechtsgewinde und muss zum Lösen gegen den Uhrzeigersinn gedreht werden.

- Entfernen Sie die Sägeblattklemmschraube **10** und die äußere Klemmscheibe **14**. Entfernen Sie das alte Sägeblatt.
- Entfernen Sie allen Sägestaub, der sich eventuell im Bereich der Schutzvorrichtung oder der Klemmscheibe angesammelt haben, und überprüfen Sie den Zustand und Betrieb der unteren Schutzvorrichtung wie zuvor beschrieben. Schmieren Sie diesen Bereich nicht.
- Verwenden Sie immer Sägeblätter mit den richtigen Werten für Durchmesser, Größe und Form des Zentrierlochs für die Montage auf der Sägespindel. Stellen Sie immer sicher, dass die maximal empfohlene Drehzahl (U/min) auf dem Sägeblatt mindestens der Drehzahl (U/min) der Säge entspricht.
- Befolgen Sie die Schritte 1 bis 5 unter **Einsetzen des Sägeblatts** und stellen Sie dabei sicher, dass sich das Sägeblatt in die richtige Richtung dreht.

Untere Sägeblattschutzvorrichtung



WARNUNG: Die untere Sägeblattschutzvorrichtung ist eine Sicherheitsmaßnahme, die das Risiko von schweren Verletzungen reduziert. Verwenden Sie die Säge niemals, wenn die untere Schutzvorrichtung fehlt, beschädigt oder falsch montiert ist oder nicht richtig funktioniert. Verlassen Sie sich nicht darauf, dass die untere Sägeblattschutzvorrichtung Sie unter allen Umständen schützt. Ihre Sicherheit hängt davon ab, dass Sie alle Warnungen und Vorsichtsmaßnahmen beachten und dass die Säge ordnungsgemäß funktioniert. Überprüfen Sie vor jedem Gebrauch, dass die untere Schutzvorrichtung einwandfrei schließt. Wenn die untere Sägeblattschutzvorrichtung fehlt oder nicht richtig funktioniert, lassen Sie die Säge vor der Benutzung warten. Um die Sicherheit und Zuverlässigkeit zu gewährleisten, sollten Reparaturen, Wartungsarbeiten und Einstellungen von einer autorisierten Kundendienststelle oder einer anderen qualifizierten Kundendienstorganisation durchgeführt werden, wobei immer Originalersatzteile verwendet werden müssen.

Überprüfen der unteren Schutzvorrichtung (Abb. A)

- Schalten Sie das Werkzeug aus und trennen Sie es von der Stromversorgung.
- Drehen Sie den Hebel für die untere Schutzvorrichtung (Abb. A, **11**) von der vollständig geschlossenen Position in die vollständig geöffnete Position.
- Lassen Sie den Hebel **11** los und achten Sie darauf, dass die Schutzvorrichtung **9** in die vollständig geschlossene Position zurückkehrt.

Das Werkzeug sollte von einer qualifizierten Kundendienststelle gewartet werden, wenn es:

- nicht in die vollständig geschlossene Position zurückkehrt,
- sich mit Unterbrechungen oder langsam bewegt, oder
- in irgendeinem Winkel oder einer Schnitttiefe Kontakt mit dem Sägeblatt oder mit Werkzeugteilen hat.

Schnitttiefeneinstellung (Abb. E–G)

- Heben Sie zum Lösen den Tiefeneinstellhebel **16**.
- Um die gewünschte Schnitttiefe zu erzielen, stellen Sie die Kerbe **17** an der Tiefeneinstellungsschiene auf die entsprechende Markierung am oberen Sägeblattschutz **12** ein.
- Ziehen Sie den Tiefeneinstellungshebel fest.
- Für die effizientesten Schnitte mit einem Hartmetall-Sägeblatt stellen Sie die Tiefeneinstellung so ein, dass etwa die Hälfte eines Zahns unter der Oberfläche des zu schneidenden Holzes hervorsteht.
- Ein Verfahren zum Überprüfen der richtigen Schnitttiefe zeigt Abbildung G. Legen Sie ein Stück des zu schneidenden Materials wie abgebildet an die Seite des Sägeblatts und achten Sie darauf, wie viel von dem Zahn über das Material herausragt.

Gehrungswinkeleinstellung (Abb. H)

Der Gehrungswinkelmechanismus **7** kann zwischen 0° und 48° eingestellt werden.

- Drehen Sie den Neigungseinstellknopf **6**, um ihn zu lockern.
- Schwenken Sie die Fußplatte bis zur gewünschten Winkelmarkierung an der Gehrungsskala **21**.
- Drehen Sie den Neigungseinstellknopf, um ihn wieder festzuziehen.

Schnittfugenmarkierung (Abb. I)

Auf der Vorderseite des Sägeschuhs befindet sich eine Schnittfugenmarkierung **20** für Vertikal- und Gehrungsschnitte. Anhand dieser Markierung können Sie die Säge entlang einer auf das zu sägende Material gezeichneten Schnittlinie führen. Die Markierung ist bündig mit der linken (inneren) Seite des Sägeblatts, so dass die Schnittfuge, die vom Sägeblatt erzeugt wird, rechts von der Markierung entsteht. Die Kerben an der Basisplatte zeigen 0° und 45° an.

Einstellbarer Kabelschutz (Abb. J)

Mit Hilfe des einstellbaren Kabelschutzes **22** kann das Kabel vertikal oder parallel zum Sägeblatt ausgerichtet werden. Werkseitig ist es vertikal ausgerichtet.

Einstellen der parallelen Position (Abb. J1)

- Drücken Sie auf den Kabelschutz **22**, wie durch den Pfeil gezeigt.
- Drehen Sie den Kabelschutz im Uhrzeigersinn in die parallele Position.

Einstellen der vertikalen Position (Abb. J2)

- Drücken Sie auf den Kabelschutz **22**, wie durch den Pfeil gezeigt.
- Drehen Sie den Kabelschutz gegen den Uhrzeigersinn in die vertikale Position.

Anbringen und Einstellen des Parallelanschlags (Abb. K)

Der Parallelanschlag **23** wird zum parallelen Schneiden entlang der Kante des Werkstücks verwendet.

Montieren

1. Stecken Sie den Einstellknopf des Parallelanschlags **24** in das Loch **27**, wie in Abbildung K gezeigt, ohne ihn jedoch festzuziehen, so dass sich der Parallelanschlag verschieben lässt.
2. Stecken Sie den Parallelanschlag **23** in die Basisplatte **8**, wie in Abbildung K gezeigt.
3. Drehen Sie den Einstellknopf des Parallelanschlags **24** gut fest.

Einstellung

1. Lockern Sie den Einstellknopf des Anschlags **24** und stellen Sie den Parallelanschlag **23** auf die gewünschte Breite ein. Die Einstellung wird auf der Skala des Parallelanschlags angezeigt.
2. Drehen Sie den Einstellknopf des Anschlags **24** gut fest.

Anbringen des Spanauswurfs (Abb. A, E, L)

Ihre Kreissäge DWE550/DWE560 ist mit einem Spanauswurf ausgestattet.

Anbringen des spanauswurfs

1. Lösen Sie den Tiefeneinstellhebel (Abb. E, **16**) vollständig.
2. Bringen Sie die Basisplatte (Abb. A, **8**) in die unterste Position.
3. Richten Sie die beiden Hälften des Staubauswurfs **25** wie abgebildet am oberen Sägeblattschutz **12** aus.
4. Setzen Sie die Schrauben ein und ziehen Sie sie gut fest.

Vor dem Betrieb

- Vergewissern Sie sich, daß alle Sicherungsvorrichtungen ordnungsgemäß montiert sind. Der Sägeblattschutz muß geschlossen sein.
- Vergewissern Sie sich, daß das Sägeblatt sich in Richtung des auf dem Blatt angebrachten Pfeiles dreht.
- Verwenden Sie keine abgenutzten Sägeblätter.

BETRIEB

Betriebsanweisungen



WARNUNG: Beachten Sie immer die Sicherheitsanweisungen und die geltenden Vorschriften.



WARNUNG: Um die Gefahr schwerer Verletzungen zu mindern, schalten Sie das Gerät aus und trennen Sie es vom Netz, bevor Sie Einstellungen vornehmen oder Anbaugeräte oder Zubehör anbringen oder entfernen. Überprüfen Sie, dass der Auslöseschalter in der AUS-Stellung ist. Ein unbeabsichtigtes Starten kann zu Verletzungen führen.

Richtige Haltung der Hände (Abb. M)



WARNUNG: Um die Gefahr schwerer Verletzungen zu mindern, beachten Sie **IMMER** die richtige Haltung der Hände, wie dargestellt.



WARNUNG: Um die Gefahr schwerer Verletzungen zu mindern, halten Sie das Gerät **IMMER** sicher fest und seien Sie auf eine plötzliche Reaktion gefasst.

Bei der korrekten Handposition liegt eine Hand auf dem Haupthandgriff **2** und die andere auf dem Zusatzhandgriff **5**.

Ein- und Ausschalten (Abb. A)

Aus Sicherheitsgründen ist der Ein-/Ausschalter **1** Ihres Werkzeuges mit einer Einschaltsperrle **13** versehen. Drücken Sie die Einschaltsperrle, um den Schalter freizugeben. Zum Einschalten des Gerätes drücken Sie den Auslöseschalter **1**. Beim Loslassen des Ein-/Ausschalters wird die Einschaltsperrle automatisch wieder aktiviert, um ein unbeabsichtigtes Einschalten des Werkzeuges zu verhindern.

HINWEIS: Schalten Sie das Werkzeug nicht EIN oder AUS, während das Sägeblatt das Werkstück oder andere Materialien berührt.

Werkstückstütze (Abb. N–Q)



WARNUNG: Um das Risiko von schweren Verletzungen zu reduzieren, stützen Sie das Werkstück richtig ab und halten Sie die Säge fest, um einen Verlust der Kontrolle zu verhindern.

Die Abbildungen N und P zeigen die korrekte Sägeposition. Die Abbildungen O und Q zeigen eine unsichere Position. Die Hände müssen vom Arbeitsbereich ferngehalten werden und das Netzkabel muss außerhalb des Schnittbereichs verlaufen, so dass es nicht vom Werkstück erfasst oder daran aufgehängt werden kann.

Zur Vermeidung von Rückschlägen **IMMER** das Brett oder Blech **NAHE** des Schnitts abstützen (Abb. N und P). Das Brett oder Blech **NICHT** weit vom Schnitt entfernt abstützen (Abb. O und Q). Beim Betrieb der Säge das Kabel aus dem Schnittbereich halten und verhindern, dass es vom Werkstück aufgehängt wird. **IMMER DIE SÄGE VOM STROM TRENNEN, BEVOR ANPASSUNGEN VORGENOMMEN WERDEN!** Legen Sie das Werkstück mit der "guten" Seite—die Seite, deren Aussehen am wichtigsten ist—nach unten. Die Säge schneidet nach oben, so dass Splitter auf der Werkstückseite entstehen, die beim Sägen oben liegt.

Sägen



WARNUNG: Versuchen Sie keinesfalls, dieses Werkzeug zu verwenden, indem Sie es umgekehrt auf eine Arbeitsfläche legen und das Material auf das Werkzeug legen. Klemmen Sie das Werkstück immer sicher fest und bringen Sie das Werkzeug auf das Werkstück, wobei das Werkzeug mit beiden Händen wie in Abbildung P gezeigt gut festgehalten werden muss.

Setzen Sie den breiteren Teil der Fußplatte der Säge auf den Teil des Werkstücks, der fest abgestützt wird, und nicht auf den Teil, der nach dem Schnitt herunterfällt. Als Beispieler zeigt Abbildung P das RICHTIGE Verfahren zum Abschneiden

eines Bretts. Klemmen Sie Werkstücke immer fest. Versuchen Sie nicht, kurze Stücke mit der Hand festzuhalten! Denken Sie daran, freitragendes und überhängendes Material abzustützen. Seien Sie besonders vorsichtig, wenn Sie Material von unten her sägen.

Achten Sie darauf, dass die Säge ihre volle Drehzahl erreicht hat, bevor das Sägeblatt Kontakt mit dem zu schneidenden Material bekommt. Wenn der Sägevorgang begonnen wird, wenn das Sägeblatt gegen das zu schneidende Material gedrückt oder nach vorne in einen Schlitz gedrückt wird, kann dies zu einem Rückschlag führen. Schieben Sie die Säge mit einer Geschwindigkeit vorwärts, bei der das Sägeblatt ohne Mühe schneiden kann. Härte und Festigkeit können auch im selben Werkstück variieren, und knotige oder feuchte Abschnitte können die Säge stark belasten. Drücken Sie die Säge in einem solchen Fall langsamer aber kräftig genug vorwärts, um weiter arbeiten zu können, ohne die Geschwindigkeit stark zu verringern. Das Zwingen der Säge kann zu groben Schnitten, Ungenauigkeit, Rückschlag und Überhitzung des Motors führen. Sollte Ihr Schnitt beginnen, die Schnittlinie zu verlassen, versuchen Sie nicht zu erzwingen, dass er wieder darauf zurückkehrt. Lassen Sie den Schalter los und lassen Sie das Sägeblatt zum völligen Stillstand kommen. Dann können Sie die Säge zurückziehen, neu orientieren und einen neuen Schnitt knapp innerhalb des falschen ansetzen. Ziehen Sie die Säge immer zurück, wenn Sie den Schnitt verlagern müssen. Das Erzwingen einer Korrektur im Schnitt kann zum Stillstand der Säge führen und zu einem Rückschlag führen.

WENN DIE SÄGE ZUM STILLSTAND KOMMT, LASSEN SIE DEN AUSLÖSER LOS UND ZIEHEN SIE DIE SÄGE ZURÜCK, BIS SIE FREIKOMMT. STELLEN SIE SICHER, DASS SICH DAS SÄGEBLATT GERADE IM SCHNITT UND JENSEIT DER SCHNITTKANTE BEFINDET, BEVOR SIE NEU STARTEN.

Lassen Sie am Ende eines Schnitts den Auslöser los und lassen Sie das Sägeblatt anhalten, bevor Sie die Säge vom Werkstück heben. Wenn Sie die Säge heben, schließt sich die federgespannte Teleskop-Schutzvorrichtung automatisch unter dem Sägeblatt. Denken Sie daran, dass das Sägeblatt freiliegt, bis dies geschehen ist. Greifen Sie niemals und unter keinen Umständen unter das Werkstück. Wenn Sie die Teleskopschutzvorrichtung manuell zurückziehen müssen (wie es beim Start von Taschenschnitten erforderlich ist), verwenden Sie immer Rückzughebel.

HINWEIS: Achten Sie beim Schneiden von dünnen Streifen darauf, dass kleine abgeschnittene Teile nicht an der Innenseite der unteren Schutzvorrichtung hängenbleiben.

Längsschnitte

Längsschnitt bedeutet, dass ein Brett der Länge nach in schmalere Streifen geschnitten wird. Die Handführung ist bei Längsschnitten schwieriger. Deshalb wird die Verwendung eines DeWALT Parallelanschlags (Abb. K, **23**) empfohlen.

Sägen von Taschen (Abb. R)



WARNUNG: Binden Sie den Sägeblattschutz nie in angehobener Stellung fest. Bewegen Sie die Säge bei Taschenschnitten niemals rückwärts. Dadurch kann sich

das Gerät von der Arbeitsfläche heben, was Verletzungen verursachen könnte.

Ein Taschenschnitt ist ein Schnitt, der in einen Boden, eine Wand oder eine andere ebene Oberfläche gemacht wird.

1. Stellen Sie die Fußplatte der Säge so ein, dass das Sägeblatt in der gewünschten Tiefe schneidet.
2. Kippen Sie die Säge nach vorne und lassen Sie das Vorderende der Fußplatte auf dem zu schneidenden Material ruhen.
3. Ziehen Sie mit Hilfe des entsprechenden Hebels die untere Schutzvorrichtung in eine nach oben gerichtete Position zurück. Senken Sie die Rückseite der Fußplatte ab, bis die Sägeblattzähne fast die Schnittlinie berühren.
4. Lassen Sie den Sägeblattschutz los. (Dessen Kontakt mit dem Werkstück hält ihn in seiner Position, so dass er sich beim Beginn des Schnitts frei öffnen kann.) Nehmen Sie die Hand vom Hebel für die Schutzvorrichtung und halten Sie den Zusatzhandgriff **5** gut fest, siehe Abbildung R. Positionieren Sie Ihren Körper und Ihren Arm so, dass Sie eventuellen Rückschlägen standhalten können.
5. Stellen Sie vor dem Schneiden sicher, dass das Sägeblatt keinen Kontakt mit der Schnittfläche hat.
6. Starten Sie den Motor und senken Sie die Säge allmählich ab, bis ihre Fußplatte flach auf dem zu schneidenden Material liegt. Bewegen Sie die Säge entlang der Schnittlinie, bis der Schnitt fertiggestellt ist.
7. Geben Sie den Auslöser frei und lassen Sie das Sägeblatt vollständig anhalten, bevor Sie es aus dem Material zurückziehen.
8. Gehen Sie beim Beginn jedes neuen Schnitts wieder wie oben beschrieben vor.



Staubabsaugung (Abb. S)



WARNUNG: Gefahr Staub einzuatmen. Um das Risiko von Verletzungen zu reduzieren, tragen Sie **IMMER** eine zugelassene Staubschutzmaske.

Ihr Werkzeug wird mit einem Spanauswurf **25** geliefert.

Der Absaugschlauch der meisten handelsüblichen Staubsauger kann direkt an den Spanauswurf angeschlossen werden.



WARNUNG: Verwenden Sie **IMMER** eine Spanabsaugung, die den gültigen Richtlinien für das Sägen von Holz entspricht. Der Absaugschlauch der meisten handelsüblichen Staubsauger kann direkt an den Spanauswurf angeschlossen werden.

AirLock-Anschlussystem - DWV9000 (separat erhältlich) (Abb. S)

AirLock gestattet eine schnelle und sichere Verbindung zwischen dem Staubabsaugerstützen **25** und dem Staubabsauger des Werkzeugs.

1. Stellen Sie sicher, dass sich der Ring am AirLock-Anschluss in der entsperrten Position befindet. Richten Sie die Kerben am Ring und am AirLock-Anschluss wie abgebildet aus, um die Elemente in die entsperrte und gesperrte Position zu bringen.

2. Stecken Sie den AirLock-Anschluss auf den Spanauswurf **25**.
3. Drehen Sie den Ring in die gesperrte Position.

WARTUNG

Ihr DEWALT Elektrowerkzeug wurde für langfristigen Betrieb mit minimalem Wartungsaufwand konstruiert. Ein kontinuierlicher, zufriedenstellender Betrieb hängt von der geeigneten Pflege des Elektrowerkzeugs und seiner regelmäßiger Reinigung ab.



WARNUNG: Um die Gefahr schwerer Verletzungen zu mindern, schalten Sie das Gerät aus und trennen Sie es vom Netz, bevor Sie Einstellungen vornehmen oder Anbaugeräte oder Zubehör anbringen oder entfernen. Überprüfen Sie, dass der Auslöseschalter in der AUS-Stellung ist. Ein unbeabsichtigtes Starten kann zu Verletzungen führen.



Schmierung

Im Werkzeug werden selbstschmierende Kugel- und Rollenlager verwendet, daher ist keine Nachschmierung erforderlich. Es wird jedoch empfohlen, dass Sie das Werkzeug einmal jährlich zur gründlichen Reinigung, Inspektion und Schmierung des Getriebes an eine Kundendienststelle geben oder schicken.



Reinigung



WARNUNG: Blasen Sie mit Trockenluft immer dann Schmutz und Staub aus dem Hauptgehäuse, wenn sich Schmutz sichtbar in und um die Lüftungsschlitze ansammelt. Tragen Sie bei diesen Arbeiten zugelassene Augenschutz und eine zugelassene Staubmaske.

Untere Schutzvorrichtung

Die untere Schutzvorrichtung sollte sich immer frei drehen und von einer vollständig offenen in eine vollständig geschlossene Position bewegen lassen. Vor dem Schneiden immer durch vollständiges Öffnen und Schließenlassen der Schutzvorrichtung den korrekten Betrieb überprüfen. Wenn sich die Schutzvorrichtung langsam oder nicht vollständig schließt, muss sie gereinigt oder gewartet werden. Verwenden Sie die Säge nur, wenn sie richtig funktioniert. Zum Reinigen der Schutzvorrichtung trockene Luft oder eine weiche Bürste verwenden, um angesammeltes Sägemehl oder Schmutz aus dem Weg der Schutzvorrichtung und aus dem Bereich ihrer Feder zu entfernen. Sollte dies das Problem nicht beheben, muss eine Wartung in einer autorisierten Kundendienststelle erfolgen.



WARNUNG: Verwenden Sie niemals Lösungsmittel oder andere scharfe Chemikalien für die Reinigung der nicht-metallischen Teile des Gerätes. Diese Chemikalien können das in diesen Teilen verwendete Material aufweichen. Verwenden Sie ein nur mit Wasser und einer milden Seife befeuchtetes Tuch. Achten Sie darauf, dass niemals Flüssigkeiten in das Gerät eindringen. Tauchen Sie niemals irgendein Teil des Gerätes in eine Flüssigkeit.

Sägeblätter

Ein stumpfes Sägeblatt führt zu ineffizienten Schnitten, zur Überlastung des Sägemotors, übermäßigem Splintern und erhöht die Möglichkeit von Rückschlägen. Tauschen Sie Sägeblätter aus, wenn es schwierig wird, die Säge durch den Schnitt zu schieben, wenn der Motor stark belastet wird oder wenn im Sägeblatt übermäßige Wärme entsteht. Es hat sich bewährt, zusätzliche Sägeblätter vorrätig zu haben, damit scharfe Sägeblätter immer sofort einsatzbereit sind. Stumpfe Sägeblätter können häufig nachgeschärft werden.

Gehärtetes Gummi auf dem Sägeblatt lässt sich mit Kerosin, Terpentin oder Ofenreiniger entfernen. Sägeblätter mit Antihafbeschichtung können für Anwendungen eingesetzt werden, bei denen übermäßig viele Ansammlungen vorkommen, zum Beispiel bei druckbehandeltem oder grünem Holz.

Optionales Zubehör



WARNUNG: Da Zubehör, das nicht von DEWALT angeboten wird, nicht mit diesem Produkt geprüft worden ist, kann die Verwendung von solchem Zubehör an diesem Gerät gefährlich sein. Um das Verletzungsrisiko zu mindern, sollte mit diesem Produkt nur von DEWALT empfohlenes Zubehör verwendet werden.

VERWENDEN SIE KEINE WASSERGESPEISTEN ZUBEHÖRTEILE MIT DIESER SÄGE.

FÜHREN SIE VOR DEM EINSATZ EINE SICHTPRÜFUNG VON HARTMETALLKLINGEN DURCH. BEI BESCHÄDIGUNG AUSTAUSCHEN.

Fragen Sie Ihren Händler nach weiteren Informationen zu geeignetem Zubehör.

Umweltschutz



Separate Sammlung. Produkte und Batterien, die mit diesem Symbol gekennzeichnet sind, dürfen nicht im normalen Hausmüll entsorgt werden. Produkte und Batterien enthalten Materialien, die zurückgewonnen oder recycelt werden können, um den Bedarf an Rohstoffen zu reduzieren. Bitte recyceln Sie elektrische Produkte und Batterien gemäß den lokalen Bestimmungen. Weitere Informationen erhalten Sie unter www.2helpU.com.

165 mm CIRCULAR SAW, DWE550

184 mm CIRCULAR SAW, DWE560

Congratulations!

You have chosen a DeWALT tool. Years of experience, thorough product development and innovation make DeWALT one of the most reliable partners for professional power tool users.

Technical Data

		DWE550	DWE560
Voltage	V _{AC}	230	230
UK & Ireland	V _{AC}	230/115	230/115
Type		1	1
Power input	W	1200	1350
No-load speed	min ⁻¹	5500	5500
Blade diameter	mm	165	184
Maximum depth of cut at			
90°	mm	55	65
45°	mm	35	42
Blade bore	mm	20	16
Bevel angle adjustment		48°	48°
Weight	kg	3.60	3.66
Noise values and/or vibration values (tri-ax vector sum) according to EN62841:			
L _{PA} (emission sound pressure level)	dB(A)	93	93
L _{WA} (sound power level)	dB(A)	104	104
K (uncertainty for the given sound level)	dB(A)	3	3
Cutting wood			
Vibration emission value a _{h,W} =	m/s ²	<2.5	<2.5
Uncertainty K =	m/s ²	1.5	1.5

The vibration and/or noise emission level given in this information sheet has been measured in accordance with a standardised test given in EN62841 and may be used to compare one tool with another. It may be used for a preliminary assessment of exposure.

WARNING: The declared vibration and/or noise emission level represents the main applications of the tool. However if the tool is used for different applications, with different accessories or poorly maintained, the vibration and/or noise emission may differ. This may significantly increase the exposure level over the total working period.

An estimation of the level of exposure to vibration and/or noise should also take into account the times when the tool is switched off or when it is running but not actually doing the job. This may significantly reduce the exposure level over the total working period.

Identify additional safety measures to protect the operator from the effects of vibration and/or noise such as: maintain the tool and the accessories, keep the

hands warm (relevant for vibration), organisation of work patterns.

EC-Declaration of Conformity

Machinery Directive



Circular Saw DWE550, DWE560

DeWALT declares that these products described under **Technical Data** are in compliance with:

2006/42/EC, EN62841-1:2015, EN62841-2-5:2014.

These products also comply with Directive 2014/30/EU and 2011/65/EU. For more information, please contact DeWALT at the following address or refer to the back of the manual.

The undersigned is responsible for compilation of the technical file and makes this declaration on behalf of DeWALT.

Markus Rompel
Vice President of Engineering, PTE-Europe
DeWALT, Richard-Klinger-Straße 11,
D-65510, Idstein, Germany
16.08.2017



WARNING: To reduce the risk of injury, read the instruction manual.

Definitions: Safety Guidelines

The definitions below describe the level of severity for each signal word. Please read the manual and pay attention to these symbols.



DANGER: Indicates an imminently hazardous situation which, if not avoided, **will** result in **death or serious injury**.



WARNING: Indicates a potentially hazardous situation which, if not avoided, **could** result in **death or serious injury**.



CAUTION: Indicates a potentially hazardous situation which, if not avoided, **may** result in **minor or moderate injury**.

NOTICE: Indicates a practice **not related to personal injury** which, if not avoided, **may** result in **property damage**.



Denotes risk of electric shock.



Denotes risk of fire.

General Power Tool Safety Warnings



WARNING: Read all safety warnings, instructions, illustrations and specifications provided with this power tool. Failure to follow all instructions listed below may result in electric shock, fire and/or serious injury.

SAVE ALL WARNINGS AND INSTRUCTIONS FOR FUTURE REFERENCE

The term "power tool" in the warnings refers to your mains-operated (corded) power tool or battery-operated (cordless) power tool.

1) Work area safety

- a) **Keep work area clean and well lit.** Cluttered or dark areas invite accidents.
- b) **Do not operate power tools in explosive atmospheres, such as in the presence of flammable liquids, gases or dust.** Power tools create sparks which may ignite the dust or fumes.
- c) **Keep children and bystanders away while operating a power tool.** Distractions can cause you to lose control.

2) Electrical safety

- a) **Power tool plugs must match the outlet. Never modify the plug in any way. Do not use any adapter plugs with earthed (grounded) power tools.**
Unmodified plugs and matching outlets will reduce risk of electric shock.
- b) **Avoid body contact with earthed or grounded surfaces such as pipes, radiators, ranges and refrigerators.** There is an increased risk of electric shock if your body is earthed or grounded.
- c) **Do not expose power tools to rain or wet conditions.**
Water entering a power tool will increase the risk of electric shock.
- d) **Do not abuse the cord. Never use the cord for carrying, pulling or unplugging the power tool. Keep cord away from heat, oil, sharp edges or moving parts.** Damaged or entangled cords increase the risk of electric shock.
- e) **When operating a power tool outdoors, use an extension cord suitable for outdoor use.** Use of a cord suitable for outdoor use reduces the risk of electric shock.
- f) **If operating a power tool in a damp location is unavoidable, use a residual current device (RCD) protected supply.** Use of an RCD reduces the risk of electric shock.

3) Personal safety

- a) **Stay alert, watch what you are doing and use common sense when operating a power tool. Do not use a power tool while you are tired or under the influence of drugs, alcohol or medication.** A moment of inattention while operating power tools may result in serious personal injury.
- b) **Use personal protective equipment. Always wear eye protection.** Protective equipment such as dust mask,

non-skid safety shoes, hard hat, or hearing protection used for appropriate conditions will reduce personal injuries.

- c) **Prevent unintentional starting. Ensure the switch is in the off position before connecting to power source and/or battery pack, picking up or carrying the tool.** Carrying power tools with your finger on the switch or energising power tools that have the switch on invites accidents.
- d) **Remove any adjusting key or wrench before turning the power tool on.** A wrench or a key left attached to a rotating part of the power tool may result in personal injury.
- e) **Do not overreach. Keep proper footing and balance at all times.** This enables better control of the power tool in unexpected situations.
- f) **Dress properly. Do not wear loose clothing or jewellery. Keep your hair, clothing and gloves away from moving parts.** Loose clothes, jewellery or long hair can be caught in moving parts.
- g) **If devices are provided for the connection of dust extraction and collection facilities, ensure these are connected and properly used.** Use of dust collection can reduce dust-related hazards.
- h) **Do not let familiarity gained from frequent use of tools allow you to become complacent and ignore tool safety principles.** A careless action can cause severe injury within a fraction of a second.

4) Power tool use and care

- a) **Do not force the power tool. Use the correct power tool for your application.** The correct power tool will do the job better and safer at the rate for which it was designed.
- b) **Do not use the power tool if the switch does not turn it on and off.** Any power tool that cannot be controlled with the switch is dangerous and must be repaired.
- c) **Disconnect the plug from the power source and/or the battery pack, if detachable, from the power tool before making any adjustments, changing accessories, or storing power tools.** Such preventive safety measures reduce the risk of starting the power tool accidentally.
- d) **Store idle power tools out of the reach of children and do not allow persons unfamiliar with the power tool or these instructions to operate the power tool.** Power tools are dangerous in the hands of untrained users.
- e) **Maintain power tools and accessories. Check for misalignment or binding of moving parts, breakage of parts and any other condition that may affect the power tool's operation. If damaged, have the power tool repaired before use.** Many accidents are caused by poorly maintained power tools.
- f) **Keep cutting tools sharp and clean.** Properly maintained cutting tools with sharp cutting edges are less likely to bind and are easier to control.

- g) **Use the power tool, accessories and tool bits etc., in accordance with these instructions taking into account the working conditions and the work to be performed.** Use of the power tool for operations different from those intended could result in a hazardous situation.
- h) **Keep handles and grasping surfaces dry, clean and free from oil and grease.** Slippery handles and grasping surfaces do not allow for safe handling and control of the tool in unexpected situations.

5) Service

- a) **Have your power tool serviced by a qualified repair person using only identical replacement parts.** This will ensure that the safety of the power tool is maintained.

ADDITIONAL SPECIFIC SAFETY RULES FOR CIRCULAR SAW

Safety Instructions for All Saws



DANGER:

- a) **Keep hands away from cutting area and the blade. Keep your second hand on auxiliary handle, or motor housing.** If both hands are holding the saw, they cannot be cut by the blade.
- b) **Do not reach underneath the workpiece.** The guard cannot protect you from the blade below the workpiece.
- c) **Adjust the cutting depth to the thickness of the workpiece.** Less than a full tooth of the blade teeth should be visible below the workpiece.
- d) **Never hold the workpiece in your hands or across your leg while cutting. Secure the workpiece to a stable platform. It is important to support the work properly to minimize body exposure, blade binding, or loss of control.**
- e) **Hold the power tool by insulated gripping surfaces, when performing an operation where the cutting tool may contact hidden wiring or its own cord.** Contact with a "live" wire will also make exposed metal parts of the power tool "live" and could give the operator an electric shock.
- f) **When ripping always use a rip fence or straight edge guide.** This improves the accuracy of cut and reduces the chance of blade binding.
- g) **Always use blades with correct size and shape (diamond versus round) of arbour holes.** Blades that do not match the mounting hardware of the saw will run eccentrically, causing loss of control.
- h) **Never use damaged or incorrect blade washers or bolt.** The blade washers and bolt were specially designed for your saw, for optimum performance and safety of operation.

Further Safety Instructions for All Saws

Causes and operator prevention of kickback:

- kickback is a sudden reaction to a pinched, bound or misaligned saw blade, causing an uncontrolled saw to lift up and out of the workpiece toward the operator;
- when the blade is pinched or bound tightly by the kerf closing down, the blade stalls and the motor reaction drives the unit rapidly back toward the operator;
- if the blade becomes twisted or misaligned in the cut, the teeth at the back edge of the blade can dig into the top surface of the wood causing the blade to climb out of the kerf and jump back toward the operator.

Kickback is the result of saw misuse and/or incorrect operating procedures or conditions and can be avoided by taking proper precautions as given below.

- a) **Maintain a firm grip with both hands on the saw and position your arms to resist kickback forces. Position your body to either side of the blade, but not in line with the blade.** Kickback could cause the saw to jump backwards, but kickback forces can be controlled by the operator, if proper precautions are taken.
- b) **When blade is binding, or when interrupting a cut for any reason, release the trigger and hold the saw motionless in the material until the blade comes to a complete stop. Never attempt to remove the saw from the work or pull the saw backward while the blade is in motion or kickback may occur.** Investigate and take corrective actions to eliminate the cause of blade binding.
- c) **When restarting a saw in the workpiece, centre the saw blade in the kerf and check that saw teeth are not engaged into the material.** If saw blade is binding, it may walk up or kickback from the workpiece as the saw is restarted.
- d) **Support large panels to minimise the risk of blade pinching and kickback. Large panels tend to sag under their own weight.** Supports must be placed under the panel on both sides, near the line of cut and near the edge of the panel.
- e) **Do not use dull or damaged blades.** Unsharpened or improperly set blades produce narrow kerf causing excessive friction, blade binding and kickback.
- f) **Blade depth and bevel adjusting locking levers must be tight and secure before making cut.** If blade adjustment shifts while cutting, it may cause binding and kickback.
- g) **Use extra caution when making a "plunge cut" into existing walls or other blind areas.** The protruding blade may cut objects that can cause kickback.

Safety Instructions for Saws with a Pendulum Blade Guard

- a) **Check the lower guard for proper closing before each use. Do not operate the saw if the lower guard does not move freely and close instantly.** Never clamp or

tie the lower guard into the open position. If the saw is accidentally dropped, lower the guard may be bent. Raise the lower guard with the retracting handle and make sure it moves freely and does not touch the blade or any other part, in all angles and depths of cut.

- b) **Check the operation of the lower guard spring. If the guard and the spring are not operating properly, they must be serviced before use.** Lower guard may operate sluggishly due to damaged parts, gummy deposits, or a build-up of debris.
- c) **The lower guard should be retracted manually only for special cuts such as "plunge cuts" and "compound cuts." Raise the lower guard by retracting handle and as soon as the blade enters the material, the lower guard must be released.** For all other sawing, the lower guard should operate automatically.
- d) **Always observe that the lower guard is covering the blade before placing saw down on bench or floor.** An unprotected, coasting blade will cause the saw to walk backwards, cutting whatever is in its path. Be aware of the time it takes for the blade to stop after switch is released.

Additional Safety Instructions for All Saws with Riving Knife

- a) **Use the appropriate saw blade for the riving knife.** For the riving knife to function, the body of the blade must be thinner than the riving knife and the cutting width of the blade must be wider than the thickness of the riving knife.
- b) **Adjust the riving knife as described in this instruction manual.** Incorrect spacing, positioning and alignment can make the riving knife ineffective in preventing kickback.
- c) **Always use the riving knife except when plunge cutting. Riving knife must be replaced after plunge cutting.** Riving knife causes interference during plunge cutting and can create kickback.
- d) **For the riving knife to work, it must be engaged in the workpiece.** The riving knife is ineffective in preventing kickback during short cuts.
- e) **Do not operate the saw if riving knife is bent.** Even a light interference can slow the closing rate of a guard.

Additional Safety Instructions for Circular Saws

- Do not operate the machine without guards in position, or if guards do not function or are not maintained properly.
- Select the correct blade for the material to be cut.
- **Wear a dust mask.**
- **Do not use blades of larger or smaller diameter than recommended.** For the proper blade rating refer to the **technical data**. Use only the blades specified in this manual, complying with EN 847-1.
- **Never use abrasive cut-off wheels.**
- When sawing plastic, melting of the material is to be avoided.

- Please use only saw blades that are marked with a speed equal or higher than the speed marked on the tool.



WARNING: Cutting plastics, sap coated wood, and other materials may cause melted material to accumulate on the blade tips and the body of the saw blade, increasing the risk of blade overheating and binding while cutting.



WARNING: We recommend the use of a residual current device with a residual current rating of 30mA or less.

Residual Risks

In spite of the application of the relevant safety regulations and the implementation of safety devices, certain residual risks cannot be avoided. These are:

- Impairment of hearing.
- Risk of personal injury due to flying particles.
- Risk of burns due to accessories becoming hot during operation.
- Risk of personal injury due to prolonged use.

Electrical Safety

The electric motor has been designed for one voltage only. Always check that the power supply corresponds to the voltage on the rating plate.



Your DEWALT tool is double insulated in accordance with EN62841; therefore no earth wire is required.



WARNING: 115 V units have to be operated via a fail-safe isolating transformer with an earth screen between the primary and secondary winding.

In case of cord or plug replacement the tool must only be repaired by an authorised service agent or by qualified electrician.

Mains Plug Replacement (U.K. & Ireland Only)

If a new mains plug needs to be fitted:

- Safely dispose of the old plug.
- Connect the brown lead to the live terminal in the plug.
- Connect the blue lead to the neutral terminal.



WARNING: No connection is to be made to the earth terminal.

Follow the fitting instructions supplied with good quality plugs. Recommended fuse: 13 A.

Using an Extension Cable

An extension cord should not be used unless absolutely necessary. Use an approved extension cable suitable for the power input of your charger (see **Technical Data**). The minimum conductor size is 1.5 mm²; the maximum length is 30 m.

When using a cable reel, always unwind the cable completely.

Package Contents

The package contains:

- 1 165 mm circular saw (DWE550) or
- 1 184 mm circular saw (DWE560)

- 1 Circular saw blade
- 1 Blade wrench
- 1 Parallel fence
- 1 Dust extraction spout
- 1 Instruction manual
- Check for damage to the tool, parts or accessories which may have occurred during transport.
- Take the time to thoroughly read and understand this manual prior to operation.

Markings on Tool

The following pictograms are shown on the tool:



Read instruction manual before use.



Wear ear protection.



Wear eye protection.

Date Code Position (Fig. A)

The date code **26**, which also includes the year of manufacture, is printed into the housing.

Example:

2019 XX XX
Year of Manufacture

Description (Fig. A)



WARNING: Never modify the power tool or any part of it. Damage or personal injury could result.

- 1 Trigger switch
- 2 Main handle
- 3 Blade lock
- 4 End cap
- 5 Auxiliary handle
- 6 Bevel adjustment knob
- 7 Bevel angle adjustment mechanism
- 8 Base plate
- 9 Lower blade guard
- 10 Blade clamping screw
- 11 Lower guard lever
- 12 Upper blade guard
- 13 Lock-off button

Intended Use

These heavy-duty circular saws are designed for professional wood cutting applications. **DO NOT** use water feed attachments with this saw. **DO NOT** use abrasive wheels or blades.

DO NOT use under wet conditions or in the presence of flammable liquids or gases.

These heavy-duty saws are professional power tools.

DO NOT let children come into contact with the tool. Supervision is required when inexperienced operators use this tool.

- **Young children and the infirm.** This appliance is not intended for use by young children or infirm persons without supervision.
- This product is not intended for use by persons (including children) suffering from diminished physical, sensory or mental abilities; lack of experience, knowledge or skills unless they are supervised by a person responsible for their safety. Children should never be left alone with this product.

ASSEMBLY AND ADJUSTMENTS



WARNING: To reduce the risk of serious personal injury, turn tool off and disconnect tool from power source before making any adjustments or removing/installing attachments or accessories. Be sure the trigger switch is in the OFF position. An accidental start-up can cause injury.

Changing Blades

To Install the Blade (Fig. A–D)



CAUTION (DWES50 ONLY): The inner flange has a 20 mm diameter on one side and a 19 mm diameter on the other. The 19 mm diameter side is marked 19, and the 20 mm diameter side is marked 20. Use the correct side for the hole diameter of the blade you intend to use. Mounting the blade on the wrong side may result in dangerous vibration.

1. Using the lower guard lever **11**, retract the lower blade guard **9** and place blade on saw spindle against the inner clamp washer **15**, making sure that the blade will rotate in the proper direction (the direction of the rotation arrow on the saw blade and the teeth must point in the same direction as the direction of rotation arrow on the saw). Do not assume that the printing on the blade will always be facing you when properly installed. When retracting the lower blade guard to install the blade, check the condition and operation of the lower blade guard to assure that it is working properly. Make sure it moves freely and does not touch the blade or any other part, in all angles and depths of cut.
2. Place outer clamp washer **14** on saw spindle with the large flat surface against the blade and the wording on the outer clamp washer facing you.
3. Thread blade clamping screw **10** into saw spindle by hand (screw has right-hand threads and must be turned clockwise to tighten).
4. Depress the blade lock **3** while turning the saw spindle with the blade wrench until the blade lock engages and the blade stops rotating.
5. Tighten the blade clamping screw firmly with the blade wrench.

NOTE: Never engage the blade lock while saw is running, or engage in an effort to stop the tool. Never turn the saw on

while the blade lock is engaged. Serious damage to your saw will result.

To Replace the blade (Fig. B–D)

1. To loosen the blade clamping screw **10**, depress the blade lock **3** and turn the saw spindle with the blade wrench **19** until the blade lock engages and the blade stops rotating. With the blade lock engaged, turn the blade clamping screw counterclockwise with the blade wrench (screw has right-hand threads and must be turned counterclockwise to loosen).
2. Remove the blade clamping screw **10** and outer clamp washer **14**. Remove old blade.
3. Clean any sawdust that may have accumulated in the guard or clamp washer area and check the condition and operation of the lower blade guard as previously outlined. Do not lubricate this area.
4. Always use blades that are the correct size (diameter) with the proper size and shape center hole for mounting on the saw spindle. Always assure that the maximum recommended speed (rpm) on the saw blade meets or exceeds the speed (rpm) of the saw.
5. Follow steps 1 through 5 under **To Install the Blade**, making sure that the blade will rotate in the proper direction.

Lower Blade Guard



WARNING: The lower blade guard is a safety feature which reduces the risk of serious personal injury. Never use the saw if the lower guard is missing, damaged, misassembled or not working properly. Do not rely on the lower blade guard to protect you under all circumstances. Your safety depends on following all warnings and precautions as well as proper operation of the saw. Check lower guard for proper closing before each use. If the lower blade guard is missing or not working properly, have the saw serviced before using. To assure product safety and reliability, repair, maintenance and adjustment should be performed by an authorized service center or other qualified service organization, always using identical replacement parts.

Checking the Lower Guard (Fig. A)

1. Turn tool off and disconnect from power supply.
2. Rotate the lower guard lever (Fig. A, **11**) from the fully closed position to the fully open position.
3. Release the lever **11** and observe the guard **9** return to the fully closed position.

The tool should be serviced by a qualified service center if it:

- fails to return to the fully closed position,
- moves intermittently or slowly, or
- contacts the blade or any part of the tool in all angles and depth of cut.

Depth of Cut Adjustment (Fig. E–G)

1. Raise the depth adjustment lever **16** to loosen.

2. To obtain the correct depth of cut, align the notch **17** on the depth adjustment strap with the appropriate mark on the upper blade guard **12**.
3. Tighten the depth adjustment lever
4. For the most efficient cutting action using a carbide tipped saw blade, set the depth adjustment so that about one half of a tooth projects below the surface of the wood to be cut.
5. A method of checking for the correct cutting depth is shown in Figure G. Lay a piece of the material you plan to cut along the side of the blade, as shown in the figure, and observe how much tooth projects beyond the material.

Bevel Angle Adjustment (Fig. H)

The bevel angle adjustment mechanism **7** can be adjusted between 0° and 48°.

1. Turn the bevel adjustment knob **6** to loosen.
2. Tilt the foot plate to the desired angle mark on the pivot bracket **21**.
3. Turn the bevel adjustment knob to retighten.

Kerf Indicator (Fig. I)

The front of the saw shoe has a kerf indicator **20** for vertical and bevel cutting. This indicator enables you to guide the saw along cutting lines penciled on the material being cut. The indicator lines up with the left (inner) side of the saw blade, which makes the slot or "kerf" cut by the moving blade fall to the right of the indicator. The notches on the base plate indicate 0° and 45°.

Adjustable Cord Protector (Fig. J)

The adjustable cord protector **22** allows the cord to be positioned vertical or parallel to the blade. It is shipped in the vertical position.

To Obtain the Parallel Position (Fig. J1)

1. Press the cord protector **22** in as indicated by the arrow.
2. Rotate the cord protector clockwise to the parallel position.

To Obtain the Vertical Position (Fig. J2)

1. Press the cord protector **22** in as indicated by the arrow.
2. Rotate the cord protector counterclockwise to the vertical position.

Mounting and Adjusting the Parallel Fence (Fig. K)

The parallel fence **23** is used for cutting parallel to the edge of the workpiece.

Mounting

1. Insert parallel fence adjustment knob **24** into the hole **27** as shown in Figure K, keeping the knob loose to allow the parallel fence to pass.
2. Insert the parallel fence **23** into the base plate **8** as shown in Figure K.
3. Tighten the parallel fence adjustment knob **24**.

Adjusting

1. Slacken the fence adjustment knob **24** and set the parallel fence **23** to the desired width.
The adjustment can be read on the parallel fence scale.
2. Tighten the fence adjustment knob **24**.

Mounting the Dust Extraction Spout (Fig. A, E, L)

Your DWE550/DWE560 circular saw is supplied with a dust extraction spout.

To Install Dust Extraction Spout

1. Fully loosen depth adjustment lever (Fig. E, **16**).
2. Place base plate (Fig. A, **8**) in the lowest position.
3. Align the two halves of the dust extraction spout **25** over upper blade guard **12** as shown.
4. Insert screws and tighten securely.

Prior to Operation

- Make sure the guards have been mounted correctly. The saw blade guard must be in closed position.
- Make sure the saw blade rotates in the direction of the arrow on the blade.
- Do not use excessively worn saw blades..

OPERATION

Instructions for Use



WARNING: Always observe the safety instructions and applicable regulations.



WARNING: To reduce the risk of serious personal injury, turn tool off and disconnect tool from power source before making any adjustments or removing/installing attachments or accessories. Be sure the trigger switch is in the OFF position. An accidental start-up can cause injury.

Proper Hand Position (Fig. M)



WARNING: To reduce the risk of serious personal injury, ALWAYS use proper hand position as shown.



WARNING: To reduce the risk of serious personal injury, ALWAYS hold securely in anticipation of a sudden reaction.

Proper hand position requires one hand on the main handle **2**, with the other hand on the auxiliary handle **5**.

Switching On and Off (Fig. A)

For safety reasons the trigger switch **1** of your tool is equipped with a lock-off button **13**.

Press the lock-off button to unlock the tool.

To run the tool, press the trigger switch **1**. As soon as the trigger switch is released, the lock-off switch is automatically activated to prevent unintended starting of the machine.

NOTICE: Do not switch the tool ON or OFF when the saw blade touches the workpiece or other materials.

Workpiece Support (Fig. N–Q)



WARNING: To reduce the risk of serious personal injury, support the work properly and hold the saw firmly to prevent loss of control.

Figures N and P show proper sawing position. Figures O and Q show an unsafe condition. Hands should be kept away from cutting area, and power cord is positioned clear of the cutting area so that it will not get caught or hung up on the work.

To avoid kickback, ALWAYS support board or panel NEAR the cut, (Fig. N and P). DON'T support board or panel away from the cut (Fig. O and Q). When operating the saw, keep the cord away from the cutting area and prevent it from becoming hung up on the work piece.

ALWAYS DISCONNECT SAW BEFORE MAKING ANY ADJUSTMENTS! Place the work with its "good" side—the one on which appearance is most important—down. The saw cuts upward, so any splintering will be on the work face that is up when you saw it.

Cutting



WARNING: Never attempt to use this tool by resting it upside down on a work surface and bringing the material to the tool. Always securely clamp the workpiece and bring the tool to the workpiece, securely holding the tool with two hands as shown in Figure P.

Place the wider portion of the saw foot plate on that part of the work piece which is solidly supported, not on the section that will fall off when the cut is made. As examples, Figure P illustrates the RIGHT way to cut off the end of a board. Always clamp work. Don't try to hold short pieces by hand! Remember to support cantilevered and overhanging material. Use caution when sawing material from below.

Be sure saw is up to full speed before blade contacts material to be cut. Starting saw with blade against material to be cut or pushed forward into kerf can result in kickback. Push the saw forward at a speed which allows the blade to cut without laboring. Hardness and toughness can vary even in the same piece of material, and knotty or damp sections can put a heavy load on the saw. When this happens, push the saw more slowly, but hard enough to keep working without much decrease in speed. Forcing the saw can cause rough cuts, inaccuracy, kickback, and over-heating of the motor. Should your cut begin to go off the line, don't try to force it back on. Release the switch and allow blade to come to a complete stop. Then you can withdraw the saw, sight anew, and start a new cut slightly inside the wrong one. In any event, withdraw the saw if you must shift the cut. Forcing a correction inside the cut can stall the saw and lead to kickback.

IF SAW STALLS, RELEASE THE TRIGGER AND BACK THE SAW UNTIL IT IS LOOSE. BE SURE BLADE IS STRAIGHT IN THE CUT AND CLEAR OF THE CUTTING EDGE BEFORE RESTARTING.

As you finish a cut, release the trigger and allow the blade to stop before lifting the saw from the work. As you lift the saw, the spring-tensioned telescoping guard will automatically close under the blade. Remember the blade is exposed until this occurs. Never reach under the work for any reason. When you

have to retract the telescoping guard manually (as is necessary for starting pocket cuts) always use the retracting lever.

NOTE: When cutting thin strips, be careful to ensure that small cutoff pieces don't hang up on inside of lower guard.

Ripping

Ripping is the process of cutting wider boards into narrower strips – cutting grain lengthwise. Hand guiding is more difficult for this type of sawing and the use of a DEWALT parallel fence (Fig. K, 23) is recommended.

Pocket Cutting (Fig. R)



WARNING: *Never tie the blade guard in a raised position. Never move the saw backwards when pocket cutting. This may cause the unit to raise up off the work surface which could cause injury.*

A pocket cut is one that is made in a floor, wall or other flat surface.

1. Adjust the saw foot plate so the blade cuts at desired depth.
2. Tilt the saw forward and rest front of the foot plate on material to be cut.
3. Using the lower guard lever, retract lower blade guard to an upward position. Lower rear of foot plate until blade teeth almost touch cutting line.
4. Release the blade guard (its contact with the work will keep it in position to open freely as you start the cut). Remove hand from guard lever and firmly grip auxiliary handle 5, as shown in Figure R. Position your body and arm to allow you to resist kickback if it occurs.
5. Make sure blade is not in contact with cutting surface before starting saw.
6. Start the motor and gradually lower the saw until its foot plate rests flat on the material to be cut. Advance saw along the cutting line until cut is completed.
7. Release trigger and allow blade to stop completely before withdrawing the blade from the material.
8. When starting each new cut, repeat as above.



Dust Extraction (Fig. S)



WARNING: *Risk of dust inhalation. To reduce the risk of personal injury, ALWAYS wear an approved dust mask.*

A dust extraction spout 25 is supplied with your tool.

Vacuum hoses of most common vacuum extractors will fit directly into the dust extraction spout.



WARNING: *ALWAYS use a vacuum extractor designed in compliance with the applicable directives regarding dust emission when sawing wood. Vacuum hoses of most common vacuum cleaners will fit directly into the dust extraction outlet.*

AirLock Connector System - DWV9000 (Sold Separately) (Fig. S)

AirLock allows for a fast and secure connection between the tool's dust extraction spout 25 and the dust extractor.

1. Ensure the collar on the AirLock connector is in the unlock position. Align notches on collar and AirLock connector as shown for unlock and lock positions.
2. Push the AirLock connector onto the dust extraction spout 25.
3. Rotate the collar to the locked position.

MAINTENANCE

Your DEWALT power tool has been designed to operate over a long period of time with a minimum of maintenance. Continuous satisfactory operation depends upon proper tool care and regular cleaning.



WARNING: *To reduce the risk of serious personal injury, turn tool off and disconnect tool from power source before making any adjustments or removing/installing attachments or accessories. Be sure the trigger switch is in the OFF position. An accidental start-up can cause injury.*



Lubrication

Self lubricating ball and roller bearings are used in the tool and relubrication is not required. However, it is recommended that, once a year, you take or send the tool to a service center for a thorough cleaning, inspection and lubrication of the gear case.



Cleaning



WARNING: *Blow dirt and dust out of the main housing with dry air as often as dirt is seen collecting in and around the air vents. Wear approved eye protection and approved dust mask when performing this procedure.*

Lower Guard

The lower guard should always rotate and close freely from a fully open to fully closed position. Always check for correct operation before cutting by fully opening the guard and letting it close. If the guard closes slowly or not completely it will need cleaning or servicing. Do not use the saw until it functions correctly. To clean the guard, use dry air or a soft brush to remove all accumulated sawdust or debris from the path of the guard and from around the guard spring. Should this not correct the problem, it will need to be serviced by an authorized service center.



WARNING: *Never use solvents or other harsh chemicals for cleaning the non-metallic parts of the tool. These chemicals may weaken the materials used in these parts. Use a cloth dampened only with water and mild soap. Never let any liquid get inside the tool; never immerse any part of the tool into a liquid.*

Blades

A dull blade will cause inefficient cutting, overload on the saw motor, excessive splintering and increase the possibility of kickback. Change blades when it is no longer easy to push the saw through the cut, when the motor is straining, or when

excessive heat is built up in the blade. It is a good practice to keep extra blades on hand so that sharp blades are available for immediate use. Dull blades can be sharpened in most areas. Hardened gum on the blade can be removed with kerosene, turpentine, or oven cleaner. Anti-stick coated blades can be used in applications where excessive build-up is encountered, such as pressure treated and green lumber.

Optional Accessories



WARNING: *Since accessories, other than those offered by DEWALT, have not been tested with this product, use of such accessories with this tool could be hazardous. To reduce the risk of injury, only DEWALT recommended accessories should be used with this product.*

DO NOT USE WATER FEED ATTACHMENTS WITH THIS SAW.
VISUALLY EXAMINE CARBIDE BLADES BEFORE USE. REPLACE IF DAMAGED.

Consult your dealer for further information on the appropriate accessories.

Protecting the Environment



Separate collection. Products and batteries marked with this symbol must not be disposed of with normal household waste.

Products and batteries contain materials that can be recovered or recycled reducing the demand for raw materials. Please recycle electrical products and batteries according to local provisions. Further information is available at www.2helpU.com.

SIERRA CIRCULAR DWE550 DE 165 mm

SIERRA CIRCULAR DWE560 DE 184 mm

¡Enhorabuena!

Ha elegido una herramienta DEWALT. Años de experiencia, innovación y un exhaustivo desarrollo de productos hacen que DEWALT sea una de las empresas más fiables para los usuarios de herramientas eléctricas profesionales.

Identifique medidas de seguridad adicionales para proteger al operador de los efectos del ruido y las vibraciones, como, por ejemplo, realizar el mantenimiento de la herramienta y de los accesorios, mantener las manos calientes (relevante para las vibraciones) u organizar patrones de trabajo.

Datos técnicos

		DWE550	DWE560
Voltaje	V _{AC}	230	230
Tipo		1	1
Potencia absorbida	W	1200	1350
Velocidad en vacío	min ⁻¹	5500	5500
Diámetro de la hoja	mm	165	184
Profundidad máxima de corte a			
90°	mm	55	65
45°	mm	35	42
Diámetro del agujero	mm	20	16
Ajuste del ángulo del bisel	48°	48°	
Peso	kg	3,60	3,66
Valores de ruido y/o valores de vibración (suma vectores triaxiales) de acuerdo con EN62841			
L _{PA} (nivel de presión sonora de emisión)	dB(A)	93	93
L _{WA} (nivel de potencia sonora)	dB(A)	104	104
K (incertidumbre para el nivel de sonido dado)	dB(A)	3	3
Corte de madera			
Valor de la emisión de vibración a _{h,W} =	m/s ²	<2,5	<2,5
Incertidumbre K =	m/s ²	1,5	1,5

El nivel de emisión de vibraciones y/o ruido que figura en esta hoja de información se ha medido de conformidad con una prueba normalizada proporcionada en la EN62841 y puede utilizarse para comparar una herramienta con otra. Puede usarse para una evaluación preliminar de la exposición.

⚠️ ADVERTENCIA: El nivel de emisión de vibraciones y ruido declarado representa las principales aplicaciones de la herramienta. Sin embargo, si se utiliza la herramienta para otras aplicaciones, con accesorios diferentes o mal mantenidos, la emisión de ruido y vibraciones puede variar. Esto puede aumentar considerablemente el nivel de exposición durante el período total de trabajo.

Para valorar el nivel de exposición al ruido y a las vibraciones, también deberían tenerse en cuenta las veces que la herramienta está apagada o en funcionamiento pero sin realizar ningún trabajo. Esto puede reducir considerablemente el nivel de exposición durante el período total de trabajo.

Declaración de Conformidad CE

Directriz de la Maquinaria



Sierra Circular DWE550, DWE560

DEWALT declara que los productos descritos bajo **Datos Técnicos** son conformes a las normas:

2006/42/CE, EN62841-1:2015, EN62841-2-5:2014.

Estos productos también son conformes con las Directivas 2014/30/UE y 2011/65/UE. Si desea más información, póngase en contacto con DEWALT en la dirección indicada a continuación o bien consulte la parte posterior de este manual. El que suscribe es responsable de la compilación del archivo técnico y realiza esta declaración en representación de DEWALT.

Markus Rompel
Vicepresidente de Ingeniería, PTE-Europa
DEWALT, Richard-Klinger-Strasse 11,
D-65510, Idstein, Alemania
16.08.2017



ADVERTENCIA: para reducir el riesgo de lesiones, lea el manual de instrucciones.

Definiciones: normas de seguridad

Las siguientes definiciones describen el nivel de gravedad de las señales. Lea el manual y preste atención a estos símbolos.



PELIGRO: indica una situación de peligro inminente, que si no se evita, **provocará la muerte o lesiones graves.**



ADVERTENCIA: indica una situación de posible peligro que, si no se evita, **podría provocar la muerte o lesiones graves.**



ATENCIÓN: indica una situación de posible peligro que, si no se evita, **puede provocar lesiones leves o moderadas.**

AVISO: Indica una práctica **no relacionada con las lesiones personales** que, de no evitarse, **puede ocasionar daños materiales.**



Indica riesgo de descarga eléctrica.



Indica riesgo de incendio.

Advertencias de seguridad generales para herramientas eléctricas



ADVERTENCIA: Lea todas las advertencias de seguridad, instrucciones, ilustraciones y especificaciones suministradas con esta herramienta eléctrica. El incumplimiento de las instrucciones que se indican a continuación puede causar descargas eléctricas, incendios y/o lesiones graves.

CONSERVE TODAS LAS ADVERTENCIAS E INSTRUCCIONES PARA FUTURAS CONSULTAS

El término "herramienta eléctrica" que aparece en las advertencias se refiere a la herramienta eléctrica que funciona a través de la red eléctrica (con cable) o a la herramienta eléctrica que funciona con batería (sin cable).

1) Seguridad en el Área de Trabajo

- Mantenga el área de trabajo limpia y bien iluminada.** Las áreas en desorden u oscuras pueden provocar accidentes.
- No utilice herramientas eléctricas en atmósferas explosivas, como ambientes donde haya polvo, gases o líquidos inflamables.** Las herramientas eléctricas originan chispas que pueden inflamar el polvo o los gases.
- Mantenga alejados a los niños y a las personas que estén cerca mientras utiliza una herramienta eléctrica.** Las distracciones pueden ocasionar que pierda el control.

2) Seguridad Eléctrica

- Los enchufes de las herramientas eléctricas deben conformarse con la toma de corriente. No modifique nunca el enchufe de ninguna forma. No utilice ningún enchufe adaptador con herramientas eléctricas conectadas a tierra.** Los enchufes no modificados y las tomas de corriente correspondientes reducirán el riesgo de descarga eléctrica.
- Evite el contacto del cuerpo con superficies conectadas a tierra como tuberías, radiadores, cocinas económicas y frigoríficos.** Existe un mayor riesgo de descarga eléctrica si tiene el cuerpo conectado a tierra.
- No exponga las herramientas eléctricas a la lluvia ni a condiciones húmedas.** Si entra agua a una herramienta eléctrica aumentará el riesgo de descarga eléctrica.
- No someta el cable de alimentación a presión innecesaria. No use nunca el cable para transportar, tirar de la herramienta eléctrica o desenchufarla. Mantenga el cable alejado del calor, aceite, bordes afilados y piezas en movimiento.** Los cables dañados o enredados aumentan el riesgo de descarga eléctrica.

- Cuando esté utilizando una herramienta eléctrica al aire libre, use un cable alargador adecuado para uso en exteriores.** La utilización de un cable adecuado para el uso en exteriores reduce el riesgo de descarga eléctrica.
- Si no puede evitar utilizar una herramienta eléctrica en un lugar húmedo, use un suministro protegido con un dispositivo de corriente residual.** El uso de un dispositivo de corriente residual reduce el riesgo de descarga eléctrica.

3) Seguridad Personal

- Manténgase alerta, esté atento a lo que hace y use el sentido común cuando utilice una herramienta eléctrica. No maneje una herramienta eléctrica cuando esté cansado o bajo los efectos de drogas, medicamentos o alcohol.** Un momento de falta de atención cuando se manejan las herramientas eléctricas puede ocasionar lesiones personales graves.
- Use un equipo protector personal. Utilice siempre protección ocular.** El uso del equipo protector como mascarillas antipolvo, calzado antideslizante, casco o protección auditiva para condiciones apropiadas reducirá las lesiones personales.
- Evite la puesta en funcionamiento involuntaria. Asegúrese de que el interruptor esté en posición de apagado antes de conectar con la fuente de alimentación y/o la batería, de levantar o transportar la herramienta.** El transportar herramientas eléctricas con el dedo puesto en el interruptor o herramientas eléctricas activadoras que tengan el interruptor encendido puede provocar accidentes.
- Saque toda llave de ajuste o llave inglesa antes de encender la herramienta eléctrica.** Una llave inglesa u otra llave que se deje puesta en una pieza en movimiento de la herramienta eléctrica pueden ocasionar lesiones personales.
- No intente extender las manos demasiado. Mantenga un apoyo firme sobre el suelo y conserve el equilibrio en todo momento.** Esto permite un mejor control de la herramienta eléctrica en situaciones inesperadas.
- Vístase debidamente. No se ponga ropa suelta o joyas. Mantenga el pelo, la ropa y los guantes alejados de las piezas móviles.** La ropa suelta, las joyas y el pelo largo pueden quedar atrapados en las piezas en movimiento.
- Si se suministran dispositivos para la conexión del equipo de extracción y recogida de polvo, asegúrese de que estén conectados y de que se usen adecuadamente.** El uso de equipo de recogida de polvo puede reducir los riesgos relacionados con el polvo.
- No deje que la familiaridad adquirida con el uso frecuente de las herramientas le lleve a fiarse demasiado y a descuidar las principales normas de seguridad de la herramienta.** Los descuidos pueden causar lesiones graves en una fracción de segundo.

4) Uso y cuidado de las herramientas Eléctricas

- a) **No fuerce la herramienta eléctrica. Use la herramienta eléctrica correcta para su trabajo.** La herramienta eléctrica correcta funcionará mejor y con mayor seguridad si se utiliza de acuerdo con sus características técnicas.
- b) **No utilice la herramienta eléctrica si no puede encenderse y apagarse con el interruptor.** Toda herramienta eléctrica que no pueda controlarse con el interruptor es peligrosa y debe ser reparada.
- c) **Desconecte el enchufe de la fuente de alimentación y/o el paquete de baterías de la herramienta mecánica antes de realizar cualquier ajuste, cambiar accesorios o guardar las herramientas mecánicas.** Dichas medidas de seguridad preventivas reducen el riesgo de poner en marcha accidentalmente la herramienta eléctrica.
- d) **Guarde las herramientas eléctricas que no esté utilizando fuera del alcance de los niños y no permita que utilicen la herramienta eléctrica las personas que no estén familiarizadas con ella o con estas instrucciones.** Las herramientas eléctricas son peligrosas en manos de personas no capacitadas.
- e) **Ocúpese del mantenimiento de las herramientas eléctricas. Compruebe si hay desalineación o bloqueo de las piezas en movimiento, rotura de piezas y otras condiciones que puedan afectar el funcionamiento de la herramienta eléctrica. Si la herramienta eléctrica está dañada, llévela para que sea reparada antes de utilizarla.** Muchos accidentes se producen por el mantenimiento inadecuado de las herramientas eléctricas.
- f) **Mantenga las herramientas para cortar afiladas y limpias.** Hay menos probabilidad de que las herramientas para cortar con bordes afilados se bloqueen y son más fáciles de controlar.
- g) **Use la herramienta eléctrica, los accesorios y las brocas de la herramienta etc., conforme a estas instrucciones teniendo en cuenta las condiciones de trabajo y el trabajo que vaya a realizarse.** El uso de la herramienta eléctrica para operaciones que no sean las previstas puede ocasionar una situación peligrosa.
- h) **Mantenga todas las empuñaduras y superficies de agarre secas, limpias y libres de aceite y grasa.** Las empuñaduras y superficies de agarre resbaladizas impiden el agarre y el control seguro de la herramienta en situaciones imprevistas.

5) Servicio

- a) **Lleve su herramienta eléctrica para que sea reparada por una persona cualificada para realizar las reparaciones que use sólo piezas de recambio idénticas.** Así se asegurará que se mantenga la seguridad de la herramienta eléctrica.

NORMAS DE SEGURIDAD ESPECÍFICAS ADICIONALES PARA LA SIERRA CIRCULAR

Instrucciones de seguridad para todas las sierras



PELIGRO:

- a) **Mantenga las manos lejos de la zona de corte y de la hoja. Mantenga una de las manos en el mango auxiliar o en la carcasa del motor.** Si mantiene las dos manos sobre la sierra, evitará cortarse con la hoja.
- b) **No toque por debajo de la pieza de trabajo.** El protector no puede resguardarle de la hoja por debajo de la pieza de trabajo.
- c) **Ajuste la profundidad de corte al grosor de la pieza de trabajo.** Debe haber visible menos de un diente completo de la hoja debajo de la pieza de trabajo.
- d) **Nunca sostenga la pieza en las manos o sobre las piernas mientras corta. Asegure la pieza de trabajo en una plataforma estable. Es importante apoyar el trabajo adecuadamente para reducir al mínimo la exposición corporal, el cimbreo de la hoja o la pérdida de control.**
- e) **Sostenga la herramienta eléctrica por las superficies de agarre aisladas cuando realice una operación en la que la herramienta de corte pueda estar en contacto con un cable oculto o con su propio cable.** El contacto con un cable en tensión podría cargar las partes metálicas expuestas de la herramienta eléctrica y emitir una descarga eléctrica al operador.
- f) **Cuando corte, utilice siempre una guía de corte o una guía recta.** De este modo, mejorará la precisión del corte y se reducirán las posibilidades de que la hoja cimbree.
- g) **Utilice siempre hojas con la forma (diamante frente a redonda) y el tamaño de agujeros del eje correctos.** Las hojas que no coincidan con los elementos de montaje de la sierra funcionarán de forma excéntrica, lo que causará una pérdida de control.
- h) **No utilice nunca arandelas o pernos de hoja dañados o incorrectos.** El perno y las arandelas de la hoja se han diseñado específicamente para que esta hoja de forma tenga un funcionamiento seguro y un rendimiento óptimo.

Instrucciones de seguridad adicionales para todas las sierras

Causas y prevención de rebote por parte del operador:

- Una inversión de giro o rebote es una reacción repentina provocada por una hoja de sierra comprimida, apresada o mal alineada, que hace que una sierra se levante de forma incontrolada y se aleje de la pieza de trabajo hacia el usuario;
- Cuando la hoja está comprimida o apresada ceñidamente por la entalladura al cerrarse, se atasca y la reacción del motor

empuja la unidad rápidamente hacia atrás en dirección al operario;

- Si la hoja se retuerce o está mal alineada en el corte, los dientes del borde posterior de la hoja pueden clavarse en la zona superior de la madera, lo que hará que la hoja remonte la entalladura y salte hacia atrás en dirección al usuario.

El rebote es el resultado del mal uso de la sierra o de procedimientos o condiciones de operación incorrectos y puede ser evitado si se toman las precauciones debidas, enumeradas a continuación.

- Sujete la sierra firmemente con las dos manos y coloque los brazos de forma que ofrezcan resistencia a las fuerzas de la inversión de giro. Coloque el cuerpo a ambos lados de la hoja, pero nunca en línea con ella. La inversión de giro puede provocar que la sierra salte hacia atrás.** No obstante, el usuario puede controlar las fuerzas de inversión de giro si toma las precauciones adecuadas.
- Cuando la hoja esté cimbreando o se interrumpa el corte por alguna razón, suelte el gatillo y mantenga la sierra parada hasta que la hoja quede completamente parada. Nunca intente quitar la sierra del trabajo o tirar de ella hacia atrás mientras esté en movimiento, ya que de lo contrario podría producirse una inversión de giro.** Investigue y tome medidas correctivas para eliminar la causa del trabado de la hoja.
- Cuando vuelva a poner en marcha la sierra sobre la pieza de trabajo, centre la sierra en la entalladura y compruebe que los dientes no estén enganchados con el material.** Si la hoja de sierra cimbreo, puede que salga hacia arriba o invierta el giro desde la pieza en la que se trabaja cuando vuelva a poner en marcha la sierra.
- Sujete los paneles grandes para reducir al mínimo el riesgo de que el disco se comprima e invierta el giro. Los paneles más grandes tienden a doblarse bajo su propio peso.** Es necesario colocar apoyos debajo del panel a ambos lados, cerca de la línea del corte y cerca del borde del panel.
- No utilice hojas melladas o dañadas.** Las hojas sin afilar o mal ajustadas hacen que la entalladura sea estrecha, lo que provoca una fricción excesiva, cimbreo de la hoja e inversión de giro.
- Las palancas de bloqueo del ajuste de bisel y de profundidad de la hoja deben estar bien apretadas y seguras antes de realizar el corte.** Si el ajuste de la hoja cambia durante el corte, pueden producirse cimbreos e inversiones de giro.
- Tenga mucho cuidado cuando realice "cortes de profundidad" en paredes existentes u otras zonas ciegas.** La hoja que sobresale puede cortar objetos que pueden provocar una inversión de giro.

Instrucciones de seguridad para sierras con un protector de hoja pendular

- Compruebe el protector inferior para un cierre adecuado antes de cada uso. No opere la sierra si el protector inferior no se mueve libremente y se cierra instantáneamente.** No fije ni agarre nunca el protector inferior en la posición abierta. Si la sierra cae accidentalmente, el protector inferior se puede doblar. Eleve el protector inferior con la empuñadura de retroceso y compruebe que se mueva libremente y no toca la cuchilla ni ninguna otra pieza, en todos los ángulos y profundidades de corte.
- Compruebe el funcionamiento del muelle del protector inferior. Si el protector y el muelle no funcionan correctamente, deben repararse antes de utilizar la herramienta.** El protector inferior puede funcionar con lentitud debido a piezas dañadas, depósitos pegajosos o acumulación de suciedad.
- El protector inferior deberá retrocederse manualmente sólo para cortes especiales como los "cortes de profundidad" y los "cortes compuestos". Suba el protector inferior con la empuñadura de retroceso en cuanto la cuchilla se introduzca en el material, y el protector inferior deberá liberarse.** Para las demás operaciones de la sierra, el protector inferior deberá funcionar automáticamente.
- Compruebe siempre que el protector inferior cubra la hoja antes de colocar la sierra sobre un banco o en el suelo.** Una hoja sin protección en movimiento hará que la sierra se desplace hacia atrás y corte todo lo que encuentre a su paso. Tenga en cuenta el tiempo que la hoja tarda en detenerse después de desactivar el interruptor.

Instrucciones de seguridad adicionales para todas las sierras con cuchilla separadora

- Utilice la cuchilla adecuada para el cuchillo divisor.** Para que el cuchillo divisor funcione, el cuerpo de la cuchilla debe ser más fino que el cuchillo divisor y el ancho de corte de la cuchilla debe ser más ancho que el grosor del cuchillo.
- Ajuste la cuchilla separadora como se describe en este manual de instrucciones.** Una separación, colocación y alineación incorrectas pueden hacer que la cuchilla separadora sea ineficaz para evitar la inversión de giro.
- Utilice siempre la cuchilla separadora salvo para los cortes de profundidad. La cuchilla separadora deberá volver a colocarse tras realizar el corte de profundidad.** La cuchilla separadora provoca interferencias durante el corte de profundidad y puede crear un rebote.
- Para que la cuchilla separadora funcione, debe estar encajada en la pieza de trabajo.** La cuchilla separadora no sirve para evitar la inversión de giro durante cortocircuitos.

- e) **No use la sierra si la cuchilla separadora está doblada.** Incluso una pequeña interferencia puede ralentizar la velocidad de cierre del protector.

Instrucciones de seguridad adicionales para sierras circulares

- No opere la máquina sin las protecciones en su lugar, si no funcionan o cuando no se hayan mantenido adecuadamente.
- Seleccione la hoja adecuada para el material que va a cortar.
- **Utilice una mascarilla antipolvo.**
- **No utilice hojas de un diámetro mayor o menor del recomendado.** Para conocer la capacidad de corte exacta, consulte las **especificaciones técnicas**. Utilice solo las hojas que se mencionan en este manual, que cumplen con la EN 847-1.
- **Nunca utilice hojas de corte abrasivas.**
- Cuando asierre plástico debe evitar la fusión del material.
- Utilice solo cuchillas que lleven marcada una velocidad igual o superior a la velocidad marcada en la herramienta.



ADVERTENCIA: Cortar plástico, madera recubierta de savia y otros materiales puede hacer que el material fundido se acumule en las puntas y el cuerpo de la hoja, aumentando el riesgo de que la hoja se recaliente y se empaste durante el corte.



ADVERTENCIA: Recomendamos el uso de un dispositivo de corriente residual con corrientes residuales de 30mA o menos.

Riesgos residuales

No obstante el cumplimiento de las normas de seguridad pertinentes y del uso de dispositivos de seguridad, existen determinados riesgos residuales que no pueden evitarse. Dichos riesgos son los siguientes:

- Deterioro auditivo.
- Riesgo de lesiones personales debido a partículas flotantes en el aire.
- Riesgo de quemaduras producidas por los accesorios que se calientan durante el funcionamiento.
- Riesgo de lesiones personales por uso prolongado.

Seguridad eléctrica

El motor eléctrico está concebido para un solo voltaje. Compruebe siempre que el voltaje suministrado corresponda al indicado en la placa de características.



Su herramienta DEWALT tiene doble aislamiento conforme a la norma EN62841, por lo que no se requiere conexión a tierra.

En caso de sustitución del cable o del enchufe, la herramienta debe ser reparada solo por un agente de servicio autorizado o por un electricista cualificado.

Uso de un alargador

No debe utilizarse un alargador a menos que sea absolutamente necesario. Use un alargador adecuado a la potencia del cargador

(consulte los **Datos técnicos**). El tamaño mínimo del conductor es 1,5 mm²; la longitud máxima es 30 m.

Si utiliza un carrete de cable, desenrolle siempre el cable completamente.

Contenido del embalaje

El embalaje contiene:

- 1 Sierra circular (DWE550) de 165 mm o
 - 1 Sierra circular (DWE560) de 184 mm
 - 1 Cuchilla de sierra circular
 - 1 Llave de cuchilla
 - 1 Hendidura paralela
 - 1 Caño de extracción de polvo
 - 1 Manual de instrucciones
- Compruebe si la herramienta, piezas o accesorios han sufrido algún desperfecto durante el transporte.
 - Tómese el tiempo necesario para leer detenidamente y comprender este manual antes de utilizar la herramienta.

Marcas sobre la herramienta

En la herramienta se muestran los siguientes pictogramas:



Antes de usarse, lea el manual de instrucciones.



Póngase protección para el oído.



Póngase protección para los ojos.

Posición del Código de Fecha (Fig. A)

El Código de fecha **26**, que contiene también el año de fabricación, viene impreso en la caja protectora.

Ejemplo:

2019 XX XX

Año de fabricación

Descripción (Fig. A)



ADVERTENCIA: Jamás altere la herramienta eléctrica ni ninguna de sus piezas. Podrían producirse lesiones personales o daños.

- 1 Interruptor de activación
- 2 Empuñadura principal
- 3 Bloqueo de cuchilla
- 4 Tope final
- 5 Asa auxiliar
- 6 Perno de ajuste del bisel
- 7 Mecanismo de ajuste del ángulo del bisel
- 8 Placa de base
- 9 Protector de cuchilla inferior
- 10 Tuerca de fijación de la cuchilla
- 11 Palanca del protector inferior
- 12 Protector de la cuchilla superior
- 13 Botón de bloqueo

Uso Previsto

Estas sierras circulares de gran capacidad han sido diseñadas para las aplicaciones profesionales de corte de madera. **NO** utilice accesorios alimentados por agua con esta sierra. **NO** utilice discos ni cuchillas abrasivas.

NO debe usarse en condiciones húmedas ni en presencia de líquidos o gases inflamables.

Estas sierras de carga pesada son herramientas eléctricas profesionales.

NO permita que los niños toquen la herramienta. El uso de esta herramienta por parte de operadores inexpertos requiere supervisión.

- Este producto no ha sido diseñado para ser utilizado por personas (incluyendo los niños) que posean discapacidades físicas, sensoriales o mentales, o que carezcan de la experiencia, conocimiento o destrezas necesarias a menos que estén supervisadas por una persona que se haga responsable de su seguridad. No deberá dejar nunca que los niños jueguen solos con este producto.

MONTAJE Y AJUSTES



ADVERTENCIA: Para disminuir el riesgo de lesiones personales graves, apague la herramienta y desconéctela de la fuente de alimentación antes de realizar ajuste alguno o de poner o quitar acoplamiento o accesorios. Compruebe que el interruptor de puesta en marcha esté en la posición OFF. La puesta en marcha accidental puede causar lesiones.

Cambio de cuchillas

Instalar la cuchilla (Fig. A–D)



CUIDADO (DWE550 SÓLO): La brida interna tiene un diámetro de 20 mm por un lado y de 19 mm por el otro. El lado con diámetro de 19 mm tiene indicado 19 y el lado con diámetro de 20 mm tiene indicado 20. Utilice el lado correcto para el diámetro del orificio de la cuchilla que pretende utilizar. Si instala la cuchilla en el lado incorrecto, podrá dar lugar a vibraciones peligrosas.

- Utilizando la palanca del protector inferior **11**, retroceda el protector inferior de la cuchilla **10** y coloque la cuchilla sobre el eje de la sierra frente a la arandela de fijación interior **15**, comprobando que la cuchilla gire en el sentido adecuado (la dirección de la flecha de giro sobre la cuchilla de la sierra y el diente deben apuntar hacia la misma dirección que la flecha de giro de la sierra). No asuma que la impresión en la cuchilla siempre dará hacia Vd. cuando esté instalada correctamente. Al retroceder el protector de cuchilla inferior para instalar la cuchilla, compruebe el estado y el funcionamiento del protector de cuchilla inferior para comprobar que funciona adecuadamente. Compruebe que se mueve libremente y no toca la cuchilla ni ninguna otra pieza, en todos los ángulos y profundidades de corte.
- Coloque la arandela de fijación exterior **14** en el eje de la sierra con la superficie plana grande contra la cuchilla y la denominación de la tuerca de fijación mirando hacia usted.

- Atornille la tuerca de fijación de la cuchilla **10** en el eje de la sierra con la mano (la tuerca tiene una rosca hacia la derecha y debe girarse en sentido de las agujas del reloj para poder ser apretada).
- Pulse el bloqueo de la cuchilla **3** mientras gira el eje de la sierra con la llave de la cuchilla hasta que se active el bloqueo de la cuchilla y ésta deje de girar.
- Apriete la tuerca de fijación de la cuchilla firmemente utilizando la llave de la cuchilla.

NOTA: No active nunca el bloqueo de la cuchilla mientras que la sierra esté operando ni realice un esfuerzo para detener la herramienta. No encienda nunca la sierra con el bloqueo de la cuchilla activado. Podrá provocar daños importantes a su sierra.

Cambiar la cuchilla (Fig. B–D)

- Para aflojar la tuerca de fijación de la cuchilla **10**, pulse el bloqueo de la cuchilla **3** y gire el eje de la sierra con la llave de la cuchilla **19** hasta que se active el bloqueo de la cuchilla y ésta deje de girar. Con el bloqueo de la cuchilla activado, gire la tuerca de fijación de la cuchilla en sentido contrario al de las agujas del reloj con la llave de la cuchilla (la tuerca tiene una rosca hacia la derecha y debe girarse en sentido contrario al de las agujas del reloj para aflojarse).
- Retire la tuerca de fijación de la cuchilla **10** y la arandela de fijación exterior **14**. Retire la cuchilla usada.
- Limpie las astillas que puedan haberse acumulado en el protector o en la zona de la arandela de fijación y compruebe el estado y el funcionamiento del protector de la cuchilla inferior tal y como se indicó previamente. No lubrique esta zona.
- Utilice siempre cuchillas del tamaño correcto (diámetro) con el orificio central de tamaño y forma adecuados para montar en el eje de la sierra. Compruebe siempre que la velocidad máxima aconsejada (rpm) indicada en la cuchilla de la sierra cumple o supera la velocidad (rpm) de la sierra.
- Siga las etapas 1 a 5 indicadas en **Instalar la cuchilla**, comprobando que la cuchilla girará en la dirección adecuada.

Protector de la cuchilla inferior



ADVERTENCIA: El protector de cuchilla inferior es una función de seguridad que reduce el riesgo de daños personales graves. No utilice la sierra si el protector inferior falta, está dañado, está mal montado o no funciona correctamente. No confíe en el protector inferior de la cuchilla para protegerse en todas las circunstancias. Su seguridad depende de las siguientes advertencias y precauciones, así como del debido funcionamiento de la sierra. Compruebe que el protector de cuchilla inferior se cierre adecuadamente antes de cada uso. Si el protector inferior de cuchilla falta o no funciona correctamente, haga reparar la sierra antes de volver a utilizarla. Para garantizar la seguridad del producto y la fiabilidad, las operaciones de reparación, mantenimiento y ajuste deberán ser realizadas por un centro de reparaciones autorizado o una organización habilitada, utilizando siempre piezas de repuesto idénticas.

Comprobar el protector inferior (Fig. A)

1. Apague la herramienta y desconéctela de la fuente de alimentación.
2. Gire la palanca del protector inferior (Fig. A, **11**) desde la posición completamente cerrada hasta la posición completamente abierta.
3. Suelte la palanca **11** y observe que el protector **9** regrese a la posición completamente cerrada.

La herramienta debe ser reparada por un centro de reparaciones habilitado cuando:

- no regrese a la posición completamente cerrada,
- se mueva de forma intermitente o lentamente, o
- entre en contacto con la cuchilla o con cualquier parte de la herramienta en todos los ángulos y profundidad del corte.

Ajuste de la profundidad de corte (Fig. E–G)

1. Levante la palanca de ajuste de la profundidad **16** para aflojar.
2. Para obtener la profundidad de corte correcta, alinee la muesca **17** de la guía de ajuste de profundidad con la marca correspondiente del protector de cuchilla superior **12**.
3. Apriete la palanca de ajuste de profundidad
4. Para lograr la mayor eficacia del corte utilizando una cuchilla de sierra con punta de carbón, fije el ajuste de profundidad de forma que la mitad de un diente sobresalga por debajo de la superficie de la madera que va a cortar.
5. Se muestra un método de comprobación de la profundidad correcta de corte en la Figura G. Coloque una pieza del material que pretende cortar junto a la cuchilla, tal y como se muestra en la figura, y observe el saliente del diente con respecto al material.

Ajuste del ángulo de bisel (Fig. H)

El mecanismo de ajuste del ángulo del bisel **7** puede ajustarse entre 0° y 48°.

1. Gire la perilla de ajuste de bisel **6** para aflojarla.
2. Inclíne la placa de base hacia la marca angular deseada en el soporte del pivote **21**.
3. Gire la perilla de ajuste del bisel para volver a apretar.

Indicador de entalladura (Fig. I)

La parte frontal de la zapata de la sierra tiene un indicador de entalladura **20** para corte vertical o en bisel. Este indicador sirve para guiar la sierra a lo largo de las líneas de corte marcadas con lápiz en el material que se va a cortar. El indicador se alinea con el lado (interior) izquierdo de la cuchilla de la sierra, que realiza la ranura o „entalladura“ moviendo la caída de la cuchilla hacia la derecha del indicador. Las muescas de la placa de base indican 0° y 45°.

Protector de cable ajustable (Fig. J)

El protector de cable ajustable **22** permite colocar el cable en posición vertical o paralela a la cuchilla. Se envía en posición vertical.

Para colocarlo en posición paralela (Fig. J1)

1. Pulsar el protector del cable **22** como indica la flecha.
2. Girar el protector de cable en sentido horario hasta colocarlo en posición paralela.

Para colocarlo en posición vertical (Fig. J2)

1. Pulsar el protector del cable **22** como indica la flecha.
2. Girar el protector de cable en sentido antihorario hasta colocarlo en posición vertical.

Montar y ajustar la hendidura paralela (Fig. K)

La hendidura paralela **23** se utiliza para cortar paralelamente al borde de la pieza de trabajo.

Montaje

1. Inserte el perno de ajuste de la hendidura paralela **24** en el orificio **27** como se muestra en la Figura K, manteniendo flojo el perno para permitir que pase por la hendidura paralela.
2. Inserte la hendidura paralela **23** en la placa de base **8** como se muestra en la Figura K.
3. Apriete el perno de ajuste de la hendidura paralela **24**.

Ajuste

1. Afloje el perno de ajuste de la hendidura **24** y fije la hendidura paralela **23** en el ancho deseado. El ajuste puede leerse en la escala de la hendidura paralela.
2. Apriete el perno de ajuste de la hendidura **24**.

Instalar el caño de extracción de polvo (Fig. A, E, L)

Su sierra circular DWE550/DWE560 se suministra con un caño de extracción de polvo.

Instalar el caño de extracción de polvo

1. Afloje completamente la palanca de ajuste de profundidad (Fig. E, **16**).
2. Coloque la placa de base (Fig. A, **8**) en la posición más baja.
3. Alinee las dos mitades del caño de extracción de polvo **25** sobre el protector superior de cuchilla **12** tal y como se muestra.
4. Introduzca las tuercas y apriete con firmeza.

Antes de trabajar

- Compruebe que los protectores se han montado correctamente. El protector de la hoja debe estar cerrado.
- Compruebe que la hoja de la sierra gira en la dirección que indica la flecha.
- No deben emplearse hojas demasiados usados.

FUNCIONAMIENTO

Instrucciones de uso



ADVERTENCIA: Respete siempre las instrucciones de seguridad y las normas aplicables.

! **ADVERTENCIA:** Para disminuir el riesgo de lesiones personales graves, apague la herramienta y desconéctela de la fuente de alimentación antes de realizar ajuste alguno o de poner o quitar accesorios. Compruebe que el interruptor de puesta en marcha esté en la posición OFF. La puesta en marcha accidental puede causar lesiones.

Posición adecuada de las manos (Fig. M)

! **ADVERTENCIA:** Para reducir el riesgo de lesión personal grave, tenga **SIEMPRE** las manos en una posición adecuada como se muestra.

! **ADVERTENCIA:** Para reducir el riesgo de lesión personal grave, sujete **SIEMPRE** bien en caso de que haya una reacción repentina.

La posición adecuada de las manos exige que una mano se coloque en la empuñadura principal **2** y la otra en la empuñadura auxiliar **5**.

Encendido y apagado (Fig. A)

Por motivos de seguridad el interruptor de puesta en marcha **1** de la herramienta está equipado con un botón de bloqueo **13**. Pulse el botón de desbloqueo para desbloquear la herramienta.

Para poner en marcha la herramienta, presione el interruptor de activación **1**. Tan pronto como el interruptor de puesta en marcha se suelte el botón de bloqueo se activa automáticamente para prevenir la puesta en marcha involuntaria de la máquina.

AVISO: No ENCIENDA ni APAGUE la herramienta cuando la cuchilla de la sierra toque la pieza de trabajo u otros materiales.

Soporte de la pieza de trabajo (Fig. N–Q)

! **ADVERTENCIA:** Para reducir el riesgo de daños personales graves, soporte la pieza de trabajo correctamente y sostenga la sierra con firmeza para evitar la pérdida de control.

Las Figuras N y P muestran la posición adecuada de corte. Las Figuras O y Q muestran una situación insegura. Las manos deben mantenerse alejadas de la zona de corte y el cable de alimentación debe colocarse lejos de la misma para evitar que quede atrapado o colgado del trabajo.

Para evitar un rebote, sostenga SIEMPRE el panel o la placa CERCA del corte, (Fig. N y P). NO soporte el panel o la placa lejos del corte (Fig. O y Q). Cuando opere la sierra, mantenga alejado el cable de la zona de corte y evite que quede atrapado por la pieza de trabajo.

¡DESCONECTE SIEMPRE LA SIERRA ANTES DE REALIZAR CUALQUIER AJUSTE! Coloque el trabajo en su lado „adecuado“ (aquel sobre el cual la apariencia sea más importante) hacia abajo. La sierra corta hacia arriba, por lo que el trabajo no registrará ninguna división en su cara superior cuando lo corte.

Corte

! **ADVERTENCIA:** No intente nunca utilizar esta herramienta dejándola hacia abajo sobre una superficie

de trabajo y aportando el material a la herramienta. Fije siempre con seguridad la pieza de trabajo y lleve la herramienta hacia la pieza de trabajo, sosteniendo con firmeza la herramienta con ambas manos, tal y como se muestra en la Figura P.

Coloque la parte más amplia de la placa de base de la sierra sobre la parte de la pieza de trabajo que esté apoyada en modo firme y no sobre el lado que se caerá cuando se realice el corte. A modo de ejemplo, la Figura P ilustra el modo ADECUADO de cortar el extremo de un panel. Siempre fije el trabajo. ¡No intente sostener las piezas cortas con la mano! No olvide sostener el material colgante o en voladizo. Preste atención cuando corte materiales desde abajo.

Compruebe que la sierra haya alcanzado su plena velocidad antes de que la cuchilla entre en contacto con el material que va a cortar. Si empieza a cortar con la cuchilla frente al material que va a cortar o la empuja hacia la hendidura, podrá dar lugar a rebotes. Empuje la sierra hacia delante a una velocidad que permita que la cuchilla corte sin esfuerzo. La dureza y la resistencia pueden variar incluso en la misma pieza de material y algunas secciones anudadas o húmedas pueden suponer una gran carga en la sierra. Cuando esto ocurra, empuje la sierra de forma más lenta, pero lo suficientemente fuerte para seguir trabajando sin que se reduzca demasiado la velocidad. Si fuerza la sierra, puede provocar cortes bastos, rebotes y un sobrecalentamiento del motor. Si su corte empieza a salirse de la línea, no intente forzarlo a retroceder. Suelte el interruptor y deje que la cuchilla se detenga por completo. A continuación, podrá retirar la sierra a un lado nuevamente, y empezar un nuevo corte ligeramente interior al erróneo. En cualquier caso, retire la sierra si se desvía del corte. Si fuerza una corrección dentro del corte podrá atascar la sierra y provocar el rebote.

SI LA SIERRA SE ATASCA, SUELTE EL ACTIVADOR Y RETROCEDA LA SIERRA HASTA QUE SE AFLOJE. COMPRUEBE QUE LA CUCHILLA GOZA DE UNA POSICIÓN RECTA EN EL CORTE Y LIMPIE EL BORDE DEL CORTE ANTES DE REANUDAR LA OPERACIÓN.

Cuando haya terminado de cortar, suelte el activador y deje que la cuchilla se detenga antes de levantar la sierra del trabajo. Cuando levante la sierra, el protector telescópico tensado por una anilla se cerrará automáticamente bajo la cuchilla. Recuerde que la cuchilla está expuesta hasta que esto ocurra. Por ningún motivo toque debajo del trabajo. Cuando tenga que retroceder el protector telescópico manualmente (cuando sea necesario para iniciar cortes de bolsillo) utilice siempre la palanca de retroceso.

NOTA: Cuando corte bandas estrechas, tenga cuidado de comprobar que no cuelguen piezas pequeñas del interior del protector inferior.

Corte al hilo

El corte al hilo es el proceso de corte de tablas anchas en listones más fino, cortando longitudinalmente a la fibra. La guía manual es más difícil para este tipo de aserrado, por lo que se recomienda el uso de una hendidura paralela DEWALT (Fig. K **23**).

Corte de cavidad (Fig. R)



ADVERTENCIA: No una nunca el protector de la cuchilla en una posición levantada. No mueva nunca la sierra hacia atrás cuando realice cortes de bolsillo. Esto podrá hacer que la unidad se levante sobre la superficie de trabajo, lo cual podrá provocar daños.

Un corte de bolsillo es aquel que se realiza en un suelo, pared u otra superficie plana.

1. Ajuste la placa de base de la sierra de forma que la cuchilla corte a la profundidad deseada.
2. Incline la sierra hacia delante y permanezca frente a la placa de base sobre el material que va a cortar.
3. Utilizando la palanca del protector inferior, retroceda el protector de cuchilla inferior hasta una posición superior. Baje la parte trasera de la placa de base hasta que los dientes de la cuchilla casi toquen la línea de corte.
4. Suelte el protector de cuchilla (su contacto con el trabajo se mantendrá en posición para abrirse libremente cuando inicie el corte). Retire la mano de la palanca del protector y agarre firmemente la empuñadura auxiliar 5, tal y como se muestra en la Figura R. Coloque su cuerpo y su brazo para que pueda resistir el rebote si llegase a producirse.
5. Compruebe que la cuchilla no esté en contacto con la superficie de corte antes de empezar a cortar.
6. Arranque el motor y baje la sierra gradualmente hasta que la placa de base quede en posición plana sobre el material que va a cortar. Avance la sierra a lo largo de la línea de corte hasta que termine el corte.
7. Suelte el activador y deje que la cuchilla se detenga al completo antes de retirar la cuchilla del material.
8. Cuando inicie un nuevo corte, repita las etapas mencionadas previamente.



Extracción de polvo (Fig. S)



ADVERTENCIA: Riesgo de inhalación de humos. Para reducir el riesgo de daños personales, lleve **SIEMPRE** una máscara de polvo aprobada.

Un caño de extracción de polvo 25 se suministra con su herramienta.

Las campanas de extracción de la mayoría de los extractores se ajustarán directamente a la salida de extracción de polvo.



ADVERTENCIA: Utilice **SIEMPRE** un extractor de aspiradora diseñado de conformidad con las directivas aplicables relativas a la emisión de polvo durante el corte de madera. Las campanas de extracción de la mayoría de las aspiradoras se ajustarán directamente a la salida de extracción de polvo.

Sistema Conector AirLock - DWV9000 (vendido por separado) (Fig. S)

AirLock permite una conexión rápida y segura entre la boquilla de extracción de polvo 25 y el extractor de polvo.

1. Compruebe que el collar del conector de AirLock se encuentra en posición de desbloqueo. Alinee las muescas del collar y del conector de AirLock tal y como figura en la ilustración para obtener las posiciones de bloqueo y desbloqueo.
2. Empuje el conector de AirLock en el caño de extracción de polvo 25.
3. Gire el collar hacia la posición de bloqueo.

MANTENIMIENTO

Su herramienta eléctrica DEWALT ha sido diseñada para funcionar mucho tiempo con un mínimo de mantenimiento. Que siga funcionando satisfactoriamente depende del buen cuidado de la herramienta y de su limpieza periódica.



ADVERTENCIA: Para disminuir el riesgo de lesiones personales graves, apague la herramienta y desconéctela de la fuente de alimentación antes de realizar ajuste alguno o de poner o quitar accoplamientos o accesorios. Compruebe que el interruptor de puesta en marcha esté en la posición OFF. La puesta en marcha accidental puede causar lesiones.



Lubricación

La herramienta utiliza soportes de bola y de rodillo auto-lubricados y por consiguiente, no requiere relubricación. No obstante, se aconseja que una vez al año, lleve o envíe la herramienta a un centro de reparaciones para que realice una limpieza, inspección y lubricación completa de la caja del motor.



Limpieza



ADVERTENCIA: Elimine con aire seco la suciedad y el polvo de la carcasa principal tan pronto como se advierta su acumulación en las rejillas de ventilación o en sus proximidades. Cuando lleve a cabo este procedimiento póngase una protección ocular aprobada y una mascarilla antipolvo aprobada.

Protector inferior

El protector inferior siempre debe girar y cerrarse libremente desde una posición completamente abierta hasta una posición completamente cerrada. Compruebe siempre el funcionamiento correcto antes de cortar abriendo completamente el protector y dejando que se cierre. Si el protector se cierra lentamente o si no se cierra completamente, es posible que necesite limpieza o reparación. No utilice la sierra hasta que funcione correctamente. Para limpiar el protector, utilice aire seco o un cepillo suave para retirar todo el polvo o los restos acumulados en el trayecto del protector y alrededor de la anilla del protector. Si esto no corrigiese el problema, tendrá que acudir a un centro de reparaciones habilitado para que se proceda a su reparación.



ADVERTENCIA: *Jamás use disolventes u otros productos químicos fuertes para limpiar las piezas no metálicas de la herramienta. Dichos productos químicos pueden debilitar los materiales con los que están construidas estas piezas. Use un paño humedecido únicamente con agua y jabón suave. Jamás permita que le entre líquido alguno a la herramienta ni sumerja ninguna parte de la misma en líquido.*

Cuchillas

Una cuchilla aplanada provocará un corte ineficaz, sobrecargará el motor de la sierra, dará lugar a un corte excesivo y aumentará las probabilidades de rebote. Cambie las cuchillas cuando no lo resulte fácil empujar la sierra a través del corte, cuando el motor se tuerza o cuando se acumule demasiado calor en la cuchilla. Es una buena práctica mantener a mano cuchillas adicionales con vistas a contar con cuchillas afiladas disponibles para un uso inmediato. Las cuchillas aplanadas pueden afilarse en la mayoría de las áreas.

La cola endurecida sobre la cuchilla puede retirarse con queroseno, aguarrás o un limpiador de hornos. Las cuchillas con capa anti-adhesiva pueden utilizarse en aplicaciones en donde se acumulen demasiados restos, como la madera verde o tratada a presión.

Accesorios opcionales



ADVERTENCIA: *Dado que los accesorios que no sean los suministrados por DEWALT no han sido sometidos a pruebas con este producto, el uso de tales accesorios con esta herramienta podría ser peligroso. Para disminuir el riesgo de lesiones, con este producto se deben usar exclusivamente accesorios recomendados por DEWALT.*

NO UTILICE ACCESORIOS ALIMENTADOS POR AGUA CON ESTA SIERRA.

OBSERVE VISUALMENTE LAS CUCHILLAS DE CARBÓN ANTES DE UTILIZARLAS. CÁMBIELAS SI ESTÁN DAÑADAS.

Consulte a su proveedor si desea información más detallada sobre los accesorios apropiados.

Proteger el medio ambiente



Recogida selectiva. Los productos y las baterías marcadas con este símbolo no deben desecharse junto con los residuos domésticos normales.

Los productos y las baterías contienen materiales que pueden ser recuperados y reciclados, reduciendo la demanda de materias primas. Recicle los productos eléctricos y las baterías de acuerdo con las disposiciones locales. Para más información, vaya a www.2helpU.com.

SCIE CIRCULAIRE 165 mm, DWE550

SCIE CIRCULAIRE 184 mm, DWE560

Félicitations !

Vous avez choisi un outil DEWALT. Des années d'expertise dans le développement et l'innovation de ses produits ont fait de DEWALT, le partenaire privilégié des utilisateurs professionnels d'outils électriques.

Fiche technique

		DWE550	DWE560
Tension	V_{AC}	230	230
Type		1	1
Puissance consommée	W	1200	1350
Vitesse à vide	min^{-1}	5500	5500
Diamètre de lame	mm	165	184
Profondeur maximum de coupe à			
90°	mm	55	65
45°	mm	35	42
Alésage		20	16
Réglage de l'inclinaison		48°	48°
Poids	kg	3,60	3,66
Valeurs sonores et/ou valeurs des vibrations (somme vectorielle triaxiale) selon la norme EN62841			
L_{pA} (niveau d'émission de pression acoustique)	dB(A)	93	93
L_{WA} (niveau de puissance acoustique)	dB(A)	104	104
K (incertitude pour le niveau acoustique donné)	dB(A)	3	3
Pour couper le bois			
Valeur d'émission de vibration $a_{h,W}$ =	m/s^2	<2,5	<2,5
Incertitude K =	m/s^2	1,5	1,5

Le niveau sonore et/ou de vibrations émis indiqué dans ce feuillet d'informations a été mesuré conformément à une méthode de test normalisée établie dans par la norme EN62841 et il peut être utilisé pour comparer un outil à un autre. Il peut également être utilisé pour effectuer une évaluation préliminaire de l'exposition.

⚠ AVERTISSEMENT : le niveau sonore et/ou de vibrations émis déclarés correspondent aux applications principales de l'outil. Cependant, si l'outil est utilisé pour des applications différentes, avec des accessoires différents ou qu'il est mal entretenu, le niveau sonore et/ou de vibrations émis peut varier. Ces éléments peuvent augmenter considérablement le niveau d'exposition sur la durée totale de travail.

Toute estimation du degré d'exposition aux vibrations et/ou au bruit doit également prendre en compte les heures

où l'outil est éteint ou lorsqu'il est en marche sans effectuer aucune tâche. Ces éléments peuvent réduire sensiblement le degré d'exposition sur la durée totale de travail.

Identifiez et déterminez les mesures de sécurité supplémentaires pouvant protéger l'utilisateur des effets des vibrations et/ou du bruit, comme par exemple l'entretien de l'outil et des accessoires, le fait de conserver les mains au chaud (pertinent pour les vibrations) et d'organiser les méthodes de travail.

Certificat de Conformité CE

Directives Machines



Scie Circulaire DWE550, DWE560

DEWALT certifie que les produits décrits dans le paragraphe

Fiche technique sont conformes aux normes :

2006/42/CE, EN62841-1:2015, EN62841-2-5:2014.

Ces produits sont également compatibles avec les Directives 2014/30/UE et 2011/65/UE. Pour plus d'informations, veuillez contacter DEWALT à l'adresse suivante ou vous reporter au dos de cette notice d'instructions.

Le soussigné est responsable de la compilation du fichier technique et fait cette déclaration au nom de DEWALT.

Markus Rompel

Vice-président Ingénierie, PTE-Europe
DEWALT, Richard-Klinger-Strasse 11,
D-65510, Idstein, Allemagne
16.08.2017



AVERTISSEMENT : afin de réduire le risque de blessure, lisez le manuel d'instruction.

Définitions : consignes de sécurité

Les définitions ci-dessous décrivent le niveau de gravité de chaque mot signalétique. Lisez le manuel de l'utilisateur et soyez attentif à ces symboles.



DANGER : indique une situation dangereuse imminente qui, si elle n'est pas évitée, entraînera des **blessures graves ou mortelles**.



AVERTISSEMENT : indique une situation dangereuse potentielle qui, **si elle n'est pas évitée**, pourrait entraîner des **blessures graves ou mortelles**.



ATTENTION : indique une situation dangereuse potentielle qui, **si elle n'est pas évitée**, pourrait entraîner des **blessures minimes** ou modérées.

AVIS : indique une pratique ne posant aucun risque de dommages corporels, mais qui par contre, si rien n'est fait pour l'éviter, pourrait poser des risques de dommages matériels.



Indique un risque d'électrocution.



Indique un risque d'incendie.

Consignes de sécurité générales propres aux outils électriques



AVERTISSEMENT : veuillez lire tous les avertissements de sécurité, toutes les instructions, illustrations et spécifications fournies avec cet outil électrique. Le non respect des instructions listées ci-dessous peut conduire à des chocs électriques, des incendies et/ou de graves blessures.

CONSERVER TOUTES CES DIRECTIVES ET CONSIGNES À TITRE DE RÉFÉRENCE

Le terme « outil électrique » mentionné dans les avertissements ci-après se rapporte aux outils alimentés sur secteur (avec fil) ou par piles (sans fil).

1) Sécurité – Aire de Travail

- Maintenir l'aire de travail propre et bien éclairée.** Les lieux sombres ou encombrés sont propices aux accidents.
- Ne pas utiliser un outil électrique dans un milieu déflagrant, comme en présence de liquides, gaz ou poussières inflammables.** Les outils électriques peuvent produire des étincelles qui pourraient enflammer toute émanation ou poussière ambiante.
- Maintenir à l'écart les enfants, ou toute autre personne, lors de l'utilisation d'un outil électrique.** Toute distraction pourrait faire perdre la maîtrise de l'appareil.

2) Sécurité – Électricité

- La fiche électrique de l'outil doit correspondre à la prise murale. Ne modifier la fiche en aucune façon. Ne pas utiliser de fiche d'adaptation avec un outil électrique mis à la terre (masse).** L'utilisation de fiches d'origine et de prises appropriées réduira tout risque de décharges électriques.
- Éviter tout contact corporel avec des éléments mis à la terre comme : tuyaux, radiateurs, cuisinières ou réfrigérateurs.** Les risques de décharges électriques augmentent lorsque le corps est mis à la terre.
- Ne pas exposer les outils électriques à la pluie ou à l'humidité.** Tout contact d'un outil électrique avec un liquide augmente les risques de décharges électriques.
- Ne pas utiliser le cordon de façon abusive. Ne jamais utiliser le cordon pour transporter, tirer ou débrancher un outil électrique. Protéger le cordon de toute source de chaleur, de l'huile, et de tout bord tranchant ou pièce mobile.** Les cordons endommagés ou emmêlés augmentent les risques de décharges électriques.

- En cas d'utilisation d'un outil électrique à l'extérieur, utiliser systématiquement une rallonge conçue à cet effet.** Cela diminuera tout risque de décharges électriques.
- Si on ne peut éviter d'utiliser un outil électrique en milieu humide, utiliser un circuit protégé par un dispositif de courant résiduel (RCD).** Cela réduira tout risque de décharges électriques.

3) Sécurité Individuelle

- Rester systématiquement vigilant et faire preuve de jugement lorsqu'on utilise un outil électrique. Ne pas utiliser d'outil électrique en cas de fatigue ou sous l'influence de drogues, d'alcool ou de médicaments.** Tout moment d'inattention pendant l'utilisation d'un outil électrique comporte des risques de dommages corporels graves.
- Porter un équipement de protection individuel. Porter systématiquement un dispositif de protection oculaire.** Le fait de porter un masque anti-poussières, des chaussures antidérapantes, un casque de sécurité ou un dispositif de protection auditive, lorsque la situation le requiert, réduira les risques de dommages corporels.
- Prévenir tout démarrage accidentel. S'assurer que l'interrupteur est en position d'arrêt avant de brancher l'outil sur le secteur et/ou à la batterie, ou de le ramasser ou le transporter.** Transporter un outil le doigt sur l'interrupteur ou brancher un outil électrique alors que l'interrupteur est en position de marche invite les accidents.
- Retirer toute clé de réglage avant de démarrer l'outil.** Une clé laissée sur une pièce rotative d'un outil électrique comporte des risques de dommages corporels.
- Adopter une position stable. Maintenir les pieds bien ancrés au sol et conserver son équilibre en permanence.** Cela permettra de mieux maîtriser l'outil électrique en cas de situations imprévues.
- Porter des vêtements appropriés. Ne porter aucun vêtement ample ou bijou. Maintenir cheveux, vêtements et gants à l'écart des pièces mobiles, car ils pourraient s'y faire prendre.**
- Lorsqu'un dispositif de connexion à un système de dépoussiérage ou d'élimination est fourni, s'assurer qu'il est branché et utilisé correctement.** L'utilisation de ces dispositifs peut réduire les risques engendrés par les poussières.
- Ne pensez pas être à ce point familiarisé avec l'outil après l'avoir utilisé à de nombreuses reprises, au point de ne plus rester vigilant et d'en oublier les consignes de sécurité.** Un geste imprudent peut provoquer de graves blessures en une fraction de seconde.

4) Utilisation et Entretien des Outils Électriques

- Ne pas forcer un outil électrique. Utiliser l'outil approprié au travail en cours.** L'outil approprié effectuera un meilleur travail, de façon plus sûre et à la vitesse pour laquelle il a été conçu.

- b) **Ne pas utiliser un outil électrique dont l'interrupteur est défectueux.** Tout appareil dont l'interrupteur est défectueux est dangereux et doit être réparé.
- c) **Débranchez la prise du secteur et/ou le bloc-batterie de l'outil électrique avant d'effectuer tout réglage, de changer un accessoire ou de ranger l'outil électrique.** Ces mesures de sécurité préventives réduisent le risque de démarrage accidentel de l'outil électrique.
- d) **Après utilisation, ranger les outils électriques hors de portée des enfants et ne permettre à aucune personne non familière avec son fonctionnement (ou sa notice d'instructions) de l'utiliser.** Les outils peuvent être dangereux entre des mains inexpérimentées.
- e) **Entretenez vos outils électriques. Vérifiez que les pièces mobiles sont alignées correctement et qu'elles ne sont pas coincées. Vérifiez qu'il n'y a pas de pièces cassées ou toute autre condition qui pourrait nuire au bon fonctionnement de l'outil. En cas de dommage, faites réparer l'outil électrique avant utilisation.** De nombreux accidents sont provoqués par des outils électriques mal entretenus.
- f) **Maintenir tout organe de coupe propre et bien affûté.** Les outils de coupe bien entretenus et affûtés sont moins susceptibles de se coincer et sont plus faciles à contrôler.
- g) **Utiliser un outil électrique, ses accessoires, mèches, etc., conformément aux présentes directives et suivant la manière prévue pour ce type particulier d'outil électrique, en tenant compte des conditions de travail et de la tâche à effectuer.** L'utilisation d'un outil électrique à des fins autres que celles prévues est potentiellement dangereuse.
- h) **Maintenez toutes les poignées et surfaces de préhension sèches, propres et exemptes d'huile et de graisse.** Des poignées et des surfaces de préhension glissantes ne permettent pas de manipuler et de contrôler l'outil correctement en cas de situations inattendues.
- des deux mains, celles-ci ne peuvent pas être blessées par la lame.
- b) **Ne passez pas les mains sous la pièce.** Sous la pièce, le carter de protection ne peut pas vous protéger de la lame.
- c) **Réglez la profondeur de coupe selon l'épaisseur de la pièce.** La partie inférieure de la pièce doit laisser voir moins d'une dent complète de la lame.
- d) **Ne tenez jamais les pièces à découper dans vos mains ou entre vos jambes pendant la découpe. Fixez la pièce sur un support stable. Il est important que la pièce soit correctement soutenue afin de minimiser les risques de blessures, de coincement de la lame ou de perte de contrôle.**
- e) **Tenez l'outil électrique par les surfaces de préhension isolées prévues à cet effet pendant lors de toute utilisation où l'outil de coupe pourrait entrer en contact avec des fils électriques cachés ou son propre cordon.** Tout contact avec un fil sous tension peut mettre les parties métalliques exposées de l'outil sous tension et provoquer un choc électrique à l'utilisateur.
- f) **Utilisez toujours une butée ou un guide à bord droit pour des coupes longitudinales.** Ceci améliore la précision de la coupe et réduit le risque de coincer la lame.
- g) **Utilisez toujours des lames de taille et de forme adaptées à l'alésage de fixation (par ex. losange ou rond).** Les lames inadaptées au matériel de montage de la scie risquent de s'excentrer, occasionnant une perte de contrôle.
- h) **N'utilisez jamais de rondelles ou de boulons endommagés voire inadaptés à la lame.** Les rondelles et boulons de la lame ont été spécialement conçus pour votre scie, pour des performances et une sécurité de fonctionnement optimales.

Consignes de sécurité supplémentaires pour toutes les scies

Causes et prévention anti-rebonds:

- le rebond est une réaction soudaine d'une lame de scie restée accrochée, coincée ou mal orientée. La scie qui n'est plus sous contrôle sort de la pièce et est projetée vers l'utilisateur ;
- si la lame reste accrochée ou coincée dans la fente sciée qui se ferme, elle se bloque et la force du moteur ramène l'outil rapidement vers l'utilisateur ;
- si la lame de scie est tordue ou mal orientée dans la coupe, les dents du bord arrière de la lame de scie risquent de creuser dans la surface du bois. De ce fait, la lame de scie saute brusquement de la fente et est propulsée en arrière sur l'utilisateur.

Les rebonds proviennent d'une utilisation impropre de la scie ou de conditions ou procédures d'exécution incorrectes, et peuvent être évités en prenant les précautions adéquates énoncées ci-dessous.

- a) **Maintenez fermement la scie des deux mains et positionnez vos bras de sorte à pouvoir résister aux rebonds. Positionnez toujours votre corps d'un**

5) Réparation

- a) **Faire entretenir les outils électriques par un réparateur qualifié en n'utilisant que des pièces de rechange identiques.** Cela permettra de préserver
Consignes de sécurité additionnelles pour scies circulaires

CONSIGNES DE SÉCURITÉ SUPPLÉMENTAIRES POUR LES SCIES CIRCULAIRES

Consignes de sécurité concernant toutes

les scies



DANGER :

- a) **Tenez vos mains à distance de la zone de sciage et de la lame.** Tenez la poignée supplémentaire ou le carter du moteur de l'autre main. Si vous tenez la scie circulaire

côté ou de l'autre de la lame de scie. Ne vous placez jamais dans l'alignement de la lame. En cas de rebond, la scie risque d'être propulsée vers l'arrière, mais les forces de rebond peuvent être contrôlées par l'utilisateur à condition de prendre les précautions appropriées.

- b) **Si la lame se coince ou si le sciage est interrompu pour une raison quelconque, relâchez la gâchette et maintenez la scie immobile dans la pièce jusqu'à son arrêt total. N'essayez jamais de sortir la scie de la pièce ou de la tirer en arrière tant que la lame de scie n'est pas immobile ou qu'un rebond reste possible.** Vérifier la pièce et prendre les mesures adéquates pour éliminer toute cause de coincement de la lame.
- c) **Pour redémarrer une scie coincée dans une pièce, centrez la lame de scie dans la fente et vérifiez que ses dents ne sont pas engagées dans la pièce.** Si la lame de scie est coincée, elle peut sortir de la pièce ou causer un rebond si la scie est remise en marche.
- d) **Soutenez les grands panneaux afin de minimiser le risque de rebond causé par une lame de scie coincée.** Les grands panneaux ont tendance à s'affaisser sous leur propre poids. Les panneaux doivent être soutenus des deux côtés par des supports, près de la fente de scie ainsi qu'aux bords des panneaux.
- e) **N'utilisez pas de lames émoussées ou endommagées.** Les lames dont les dents sont émoussées ou mal orientées produisent une fente trop étroite entraînant une friction élevée, le coincement de la lame et le rebond.
- f) **Les leviers de blocage des réglages de la profondeur et de l'angle de coupe doivent être bien serrés et verrouillés avant de scier.** Si les réglages se modifient pendant le sciage, la lame risque de se coincer et de provoquer un rebond.
- g) **Prenez des précautions supplémentaires lors de « coupes en plongée » dans des murs existants ou dans toute zone à visibilité limitée.** La partie saillante de la lame peut couper des objets susceptibles de provoquer un rebond.

Consignes de sécurité pour les scies dotées d'un carter de protection pendulaire

- a) **Contrôlez avant chaque utilisation la fermeture correcte du carter inférieur de protection. N'utilisez pas la scie si le carter inférieur de protection ne bouge pas librement et ne se ferme pas instantanément.** Ne fixez et n'attachez jamais le carter inférieur de protection pour le laisser en position ouverte. Si, par mégarde, la scie tombe par terre, le carter inférieur de protection risque d'être déformé. Levez le carter de protection avec la poignée rétractable, assurez-vous qu'il peut bouger librement et ne touche ni la lame de scie ni d'autres éléments de l'appareil, quel que soit l'angle ou la profondeur de coupe.
- b) **Contrôlez le bon fonctionnement du ressort du carter inférieur de protection. Si le carter de protection et le ressort ne fonctionnent pas correctement,**

faites effectuer un entretien de l'appareil avant de l'utiliser. Des pièces endommagées, restes de colle ou accumulations de débris peuvent ralentir l'actionnement du carter inférieur de protection.

- c) **Ouvrez le carter inférieur de protection manuellement uniquement pour des coupes spéciales, ainsi les « coupes en plongée » ou les « coupes angulaires ».** Soulevez le carter inférieur de protection en rétractant la poignée et relâchez-le dès que la lame de scie est entrée dans la pièce. Pour toutes les autres opérations de sciage, le carter inférieur de protection doit fonctionner automatiquement.
- d) **Ne placez jamais la scie sur l'établi ou au sol si le carter inférieur de protection ne couvre pas la lame de scie.** Une lame de scie sans protection et encore en mouvement ramène la scie en arrière, sciant tout sur son passage. Tenez compte du temps nécessaire à la lame pour s'arrêter une fois l'interrupteur relâché.

Consignes de sécurité additionnelles pour toutes les scies avec refendeur

- a) **Utilisez une lame de scie adaptée au couteau diviseur.** Pour que le couteau diviseur fonctionne, le corps de la lame doit être plus fin que lui et la largeur de coupe de la lame doit être supérieure à l'épaisseur du couteau diviseur.
- b) **Réglez le refendeur conformément aux instructions de ce manuel.** Un espacement, un positionnement et un alignement incorrects peuvent rendre le refendeur incapable d'empêcher un rebond.
- c) **Utilisez toujours le refendeur sauf pour les coupes en plongée. Le refendeur doit être remis en place après une coupe en plongée.** Le refendeur gêne les coupes en plongée et risque de provoquer un rebond.
- d) **Le refendeur doit être engagé dans la pièce pour fonctionner correctement.** Le refendeur ne peut empêcher les rebonds pour les coupes courtes.
- e) **N'utilisez pas la scie si le refendeur est déformé.** La moindre déformation peut ralentir la fermeture du carter de protection.

Consignes de sécurité supplémentaires pour scies circulaires

- Ne pas faire fonctionner l'appareil si les carters de protection ne sont pas en place, s'ils ne fonctionnent pas ou ne sont pas maintenus correctement.
- Sélectionnez la lame adéquate pour le matériel à découper.
- Portez un masque anti-poussière.
- N'utilisez pas de lames de diamètres plus élevés ou plus faibles que ceux recommandés. Référez-vous aux données techniques pour obtenir les caractéristiques appropriées des lames. Utilisez uniquement les lames indiquées dans ce manuel, conformes à la norme EN 847-1.

- **N'utilisez jamais de disques abrasifs de tronçonnage.**
- Lorsque vous scier du plastique, évitez de faire fusionner la matière.
- N'utilisez que des lames de scie dont la vitesse spécifiée est égale ou supérieure à celle indiquée sur l'outil.

⚠ AVERTISSEMENT : la découpe de plastique, de bois recouvert de sève et d'autres matériaux peut provoquer l'accumulation de matière fondue sur les pointes et le corps de la lame de scie, augmentant ainsi le risque de surchauffe de la lame et de grippage durant la découpe.

⚠ AVERTISSEMENT : nous recommandons l'utilisation d'un disjoncteur différentiel avec un seuil de déclenchement de 30mA ou moins.


Risques résiduels

Malgré l'application de la réglementation de sécurité applicable et la mise en œuvre des dispositifs de sécurité, certains risques résiduels ne peuvent pas être évités. À savoir :

- Diminution de l'acuité auditive.
- Risques de dommages corporels dus à la projection de particules.
- Risques de brûlures provoquées par des accessoires chauffant pendant leur utilisation.
- Risques de dommages corporels dus à un usage prolongé.

Sécurité électrique

Le moteur électrique a été conçu pour fonctionner sur une tension unique. Vérifier systématiquement que la tension du secteur correspond bien à la tension indiquée sur la plaque signalétique.

 Votre outil DEWALT à double isolation est conforme à la norme EN62841 ; un branchement à la terre n'est donc pas nécessaire.

Si la prise secteur ou le cordon doivent être remplacés, l'outil ne peut être réparé que par un réparateur agréé ou un technicien qualifié.

CH Toujours utiliser la fiche prescrite lors du remplacement du câble d'alimentation.

Type 11 pour la classe II (Isolation double) – outils

Type 12 pour la classe I (Conducteur de terre) – outils

CH En cas d'utilisation à l'extérieur, connecter les outils portatifs à un disjoncteur FI.

Utilisation d'une rallonge

N'utiliser une rallonge qu'en cas de nécessité absolue. Utiliser une rallonge homologuée compatible avec la tension nominale du chargeur (consulter la **Caractéristiques techniques**). La section minimale du conducteur est de 1,5 mm² pour une longueur maximale de 30 m.

En cas d'utilisation d'un dévidoir, dérouler systématiquement le câble sur toute sa longueur.

Contenu de l'emballage

Ce carton comprend :

- 1 Scie circulaire 165 mm (DWE550) ou
- 1 Scie circulaire 184 mm (DWE560)
- 1 Lame de scie circulaire
- 1 Clé de réglage de la lame
- 1 Guide parallèle
- 1 Embout d'aspiration de poussières
- 1 Notice d'instructions

- Vérifier que l'appareil et ses pièces ou accessoires n'ont pas été endommagés lors du transport.
- Prendre le temps de lire attentivement et comprendre cette notice d'instructions avant toute utilisation de l'appareil.

Étiquettes sur l'appareil

On trouve les diagrammes suivants sur l'outil :



Lire la notice d'instructions avant toute utilisation.



Porter un dispositif de protection auditive.



Porter un dispositif de protection oculaire.

Emplacement de la Date Codée de Fabrication (Fig. A)

La date codée de fabrication **26**, qui comprend aussi l'année de fabrication, est imprimée sur le boîtier.

Exemple :

2019 XX XX

Année de fabrication

Description (Fig. A)



AVERTISSEMENT : ne jamais modifier l'outil électrique ni aucun de ses composants. Il y a risques de dommages corporels ou matériels.

- 1 Interrupteur à gâchette
- 2 Poignée principale
- 3 Verrou de lame
- 4 Capuchon d'extrémité
- 5 Poignée auxiliaire
- 6 Bouton de réglage de l'inclinaison
- 7 Mécanisme de réglage de l'angle d'inclinaison
- 8 Plaque de base
- 9 Carter de protection de lame inférieur
- 10 Vis de serrage de lame
- 11 Levier du carter de protection inférieur
- 12 Carter de protection de lame supérieur
- 13 Bouton de déblocage

Utilisation Prévue

Ces scies circulaires industrielles sont conçues pour les applications professionnelles de découpe du bois. **NE PAS** utiliser les accessoires à eau avec cette scie. **NE PAS** utiliser de disques ou lames abrasifs.

NE PAS les utiliser en milieu humide ou en présence de gaz ou de liquides inflammables.

Ces scies industrielles sont des outils électriques de professionnels.

NE PAS les laisser à la portée des enfants. Une supervision est nécessaire auprès de tout utilisateur non expérimenté.

- Ce produit n'est pas prévu pour être utilisé par des personnes (y compris les enfants) dont les capacités physiques, sensorielles ou mentales sont réduites ou qui manquent d'expérience ou d'aptitudes, sauf si ces personnes sont surveillées par une autre personne responsable de leur sécurité. Ne jamais laisser les enfants seuls avec ce produit.

MONTAGE ET RÉGLAGES



AVERTISSEMENT : pour réduire tout risque de dommages corporels graves, arrêter et débrancher l'outil avant tout réglage ou avant de retirer ou installer toute pièce ou tout accessoire. S'assurer que la gâchette est bien en position d'ARRÊT. Tout démarrage accidentel pourrait causer des dommages corporels.

Remplacement des lames

Installer la lame (Fig. A–D)



ATTENTION (DWE550 UNIQUEMENT) : La bride interne possède un diamètre de 20 mm sur un côté et de 19 mm de l'autre. Le diamètre de 19 mm est marqué 19 et le diamètre de 20 mm est marqué 20. Utilisez le côté correct pour le diamètre du trou de la lame à utiliser. Le montage de la lame du mauvais côté peut entraîner des vibrations dangereuses.

1. À l'aide du levier du carter de protection inférieur **11**, rentrer le carter de protection de lame inférieur **9** et placer la lame sur l'arbre de la scie contre la rondelle de serrage interne **15**, en s'assurant que la lame tourne dans la direction de correcte (la flèche de direction de rotation sur la lame de scie et les dents doivent être dirigées dans la même direction que celle de la flèche de direction de rotation sur la scie). Ne pas supposer que l'inscription sur la lame est toujours face à vous pour obtenir une installation correcte. Lorsque le carter de protection de lame inférieur est rentré pour installer la lame, vérifier l'état et le fonctionnement du carter de protection de lame inférieur pour s'assurer qu'il fonctionne correctement. Assurez-vous qu'il peut bouger librement et ne touche ni la lame de scie ni d'autres éléments de l'appareil, quel que soit l'angle ou la profondeur de coupe.
2. Placez la rondelle de serrage externe **14** sur l'arbre de la scie avec la grande surface plate contre la lame et l'inscription de la rondelle de serrage externe tournée vers vous.

3. Vissez à la main la vis de serrage de la lame **10** sur l'arbre de la scie (la vis possède un filetage à droite et doit être tournée dans le sens des aiguilles d'une montre pour le serrage).
4. Appuyez sur le verrou de lame **3** pendant que vous tournez l'arbre de la scie avec la clé de lame, jusqu'à ce que le verrou de lame s'engage et que la lame cesse de tourner.
5. Serrer la vis de serrage de la lame au moyen de la clé de lame.

REMARQUE : n'engagez jamais le verrou de lame lorsque la scie fonctionne ou dans le but d'arrêter l'outil. Ne mettez jamais la scie en marche lorsque le verrou de lame est engagé. De graves dégâts pourraient se produire sur la scie.

Remplacer la lame (Fig. B–D)

1. Pour desserrer la vis de serrage de la lame **10**, appuyez sur le verrou de lame **3** et tournez l'arbre de la scie avec la clé de lame **19**, jusqu'à ce que le verrou de lame s'engage et que la lame cesse de tourner. Une fois le verrou de lame engagé, tournez la vis de serrage de la lame dans le sens inverse des aiguilles d'une montre avec la clé de lame (la vis possède un filetage à droite et doit être tournée dans le sens inverse des aiguilles d'une montre pour le desserrage).
2. Retirez la vis de serrage de la lame **10** et la rondelle de serrage externe **14**. Retirer l'ancienne lame.
3. Nettoyez la sciure qui pourrait être accumulée dans le carter de protection ou la zone de la rondelle de serrage et vérifiez l'état et le fonctionnement du carter de protection de lame inférieur comme indiqué auparavant. Ne lubrifiez pas cette zone.
4. Utilisez toujours des lames ayant une taille (diamètre) correcte avec un alésage central ayant une taille et une forme correctes pour le montage sur l'arbre de la scie. Assurez-vous toujours que la vitesse maximum recommandée (tr/min) sur la lame de scie correspond ou dépasse la vitesse (tr/min) de la scie.
5. Suivez les étapes 1–5 dans la section **Pour monter la lame**, en faisant attention au sens de rotation de la lame.

Carter de protection de lame inférieur



AVERTISSEMENT : le carter de protection de lame inférieur est un dispositif de sécurité qui réduit le risque de graves blessures. N'utilisez jamais la scie si le carter de protection de lame inférieur est absent, endommagé, mal monté ou s'il ne fonctionne pas correctement. Ne vous fiez pas au carter de protection de lame inférieur pour vous protéger dans toutes les circonstances. Votre sécurité dépend du respect de tous les avertissements et des précautions, ainsi que de l'utilisation correcte de la scie. Vérifiez que le carter de protection inférieur se ferme correctement avant chaque utilisation. Si le carter de protection de lame inférieur est absent ou ne fonctionne pas correctement, faites d'abord réparer la scie. Pour assurer la sécurité et la fiabilité du produit, les réparations, l'entretien et les réglages doivent être effectués par un centre de service agréé ou une autre organisation de service qualifiée en utilisant toujours des pièces de rechange identiques.

Contrôle du carter de protection inférieur (Fig. A)

1. Arrêter l'outil et le débrancher de l'alimentation.
2. Faites pivoter le levier du carter de protection inférieur (Fig. A, **11**) de la position complètement fermé à la position complètement ouvert.
3. Relâchez le levier **11** et observez le carter de protection **9** revenir à la position complètement fermé.

L'outil doit être révisé par un centre de service qualifié si :

- il ne revient pas à la position complètement fermé,
- se déplace de manière intermittente ou lente, ou
- s'il touche la lame ou toute autre partie de l'outil, quel que soit l'angle ou la profondeur de coupe.

Réglage de la profondeur de coupe (Fig. E–G)

1. Soulevez le levier de réglage de la profondeur **16** pour desserrer.
2. Pour obtenir la profondeur de coupe correcte, alignez l'encoche **17** sur la bande de réglage de profondeur avec le repère approprié sur le carter de protection de lame supérieur **12**.
3. Serrez le levier de réglage de la profondeur.
4. Pour obtenir une coupe la plus efficace au moyen d'une lame de scie à pointe au carbure, réglez la profondeur de coupe de sorte que la moitié d'une dent dépasse au-dessous de la surface du bois à couper.
5. Une méthode de contrôle de la profondeur de coupe correcte est illustrée sur la Figure G. Posez un morceau du matériau que vous prévoyez de couper le long du côté de la lame, comme illustré sur la figure, et observez de combien dépasse la dent au-dessous du matériau.

Réglage de l'angle d'inclinaison (Fig. H)

Le mécanisme de réglage de l'angle d'inclinaison **7** peut être ajusté entre 0° et 48°.

1. Tournez le bouton de réglage d'inclinaison **6** pour le desserrer.
2. Inclinez la semelle jusqu'au repère d'angle désiré sur le support du pivot **21**.
3. Tournez le bouton de réglage d'inclinaison pour resserrer.

Indicateur de fente (Fig. I)

L'avant de la semelle de la scie possède un indicateur de fente **20** pour la coupe verticale et inclinée. L'indicateur vous permet de guider la scie le long des lignes de coupes tracées sur le matériau à couper. L'indicateur s'aligne avec le côté gauche (interne) de la lame de scie, ce qui fait que la fente coupée par la lame en mouvement se retrouve à droite de l'indicateur. Les encoches sur la plaque de base indiquent 0° et 45°.

Protecteur de cordon ajustable (Fig. J)

Le protecteur de cordon ajustable **22** permet de positionner le cordon à la verticale ou parallèle à la lame. Il est livré en position verticale.

Pour passer en position parallèle (Fig. J1)

1. Appuyez sur le protecteur de cordon **22** comme indiqué par la flèche.
2. Faites pivoter le protecteur de cordon dans le sens des aiguilles d'une montre jusqu'en position parallèle.

Pour passer en position verticale (Fig. J2)

1. Appuyez sur le protecteur de cordon **22** comme indiqué par la flèche.
2. Faites pivoter le protecteur de cordon dans le sens inverse des aiguilles d'une montre jusqu'en position verticale.

Montage et réglage du guide parallèle (Fig. K)

Le guide parallèle **23** permet d'effectuer une coupe parallèle au bord de la pièce.

Montage

1. Insérez le bouton de réglage du guide parallèle **24** dans le trou **27** comme illustré sur la Figure K, en tenant le bouton desserré pour permettre le passage du guide parallèle.
2. Insérez le guide parallèle **23** dans la plaque de base **8** comme illustré sur la Figure K.
3. Resserrez le bouton de réglage du guide parallèle **24**.

Réglage

1. Desserrez le bouton de réglage du guide **24** et réglez le guide parallèle **23** à la largeur désirée. L'ajustement peut être lu sur l'échelle du guide parallèle.
2. Resserrez le bouton de réglage du guide **24**.

Montage de l'embout d'aspiration des poussières (Fig. A, E, L)

Votre scie circulaire DWE550/DWE560 est fournie avec un embout d'aspiration des poussières.

Pour installer l'embout d'aspiration des poussières

1. Desserrez complètement le levier d'ajustement de la profondeur (Fig. E, **16**).
2. Placez la plaque de base (Fig. A, **8**) dans la position la plus basse.
3. Alignez les deux moitiés de l'embout d'aspiration des poussières **25** sur le carter de protection de lame supérieur **12** comme illustré.
4. Introduisez les vis et serrez fermement.

Avant la mise en marche

- Vérifier le montage des protecteurs. Le protecteur de lame doit être fermé.
- Vérifier le sens de rotation de la lame de scie.
- Ne pas utiliser de lames de scie trop usées.

FONCTIONNEMENT

Consignes d'utilisation



AVERTISSEMENT : respecter systématiquement les consignes de sécurité et les normes en vigueur.



AVERTISSEMENT : pour réduire tout risque de dommages corporels graves, arrêter et débrancher l'outil avant tout réglage ou avant de retirer ou installer toute pièce ou tout accessoire. S'assurer que la gâchette est bien en position d'ARRÊT. Tout démarrage accidentel pourrait causer des dommages corporels.

Position correcte des mains (Fig. M)



AVERTISSEMENT : pour réduire tout risque de dommages corporels graves, adopter **SYSTÉMATIQUEMENT** la position des mains illustrée.



AVERTISSEMENT : pour réduire tout risque de dommages corporels graves, maintenir fermement et **SYSTÉMATIQUEMENT** l'outil pour anticiper toute réaction soudaine de sa part.

La position correcte des mains nécessite une main sur la poignée principale ② et l'autre main sur la poignée auxiliaire ⑤.

Mise en marche et arrêt de l'appareil (Fig. A)

Pour des raisons de sécurité, la gâchette ① de votre outil a été équipé d'un bouton de déblocage ⑬.

Appuyer sur le bouton de déblocage de l'interrupteur pour débloquer l'outil.

Appuyez sur la gâchette ① pour mettre l'outil en marche. Dès que la gâchette est relâchée, l'interrupteur de blocage sera automatiquement activé pour éviter une mise en marche par inadvertance.

AVIS : Ne manipulez pas l'interrupteur MARCHE/ARRÊT si la lame de scie est en contact avec la pièce ou d'autres matériaux.

Soutien de l'ouvrage (Fig. N–Q)



AVERTISSEMENT : pour réduire le risque de blessures graves, soutenez l'ouvrage correctement et tenez la scie fermement pour éviter la perte de contrôle.

Les Figures N et P illustrent la position de sciage correcte. Les Figures O et Q illustrent une condition de danger. Les mains doivent être tenues loin de la zone de coupe et le cordon d'alimentation doit être positionné hors de la zone de coupe pour éviter qu'il ne soit happé ou coincé dans l'ouvrage.

Pour éviter les rebonds, soutenez TOUJOURS les planches ou les panneaux PROCHE de la coupe (Fig. N et P). NE soutenez PAS les planches ou les panneaux loin de la coupe (Fig. O et Q). Lors de l'utilisation de la scie, maintenez le cordon éloigné de la zone de coupe et empêchez-le de s'accrocher à l'ouvrage.

DÉBRANCHEZ TOUJOURS LA SCIE AVANT D'EFFECTUER TOUT RÉGLAGE ! Placez l'ouvrage avec le côté dont l'aspect est le plus important tourné vers le bas. La scie coupe vers le haut, aussi tous les éventuels éclats se trouveront sur la face de l'ouvrage tournée vers le haut pendant la coupe.

Coupe



AVERTISSEMENT : ne tentez jamais d'utiliser cet outil en le posant à l'envers sur une surface de travail et en faisant passer le matériau sur l'outil. Serrez toujours solidement l'ouvrage et portez l'outil sur l'ouvrage en tenant fermement l'outil des deux mains, comme illustré sur la Figure P.

Placez la portion la plus large de la semelle de la scie sur la partie de l'ouvrage qui est solidement soutenue, et non pas sur la section qui tombera après la coupe. À titre d'exemple, la Figure P illustre la manière CORRECTE d'effectuer la coupe de l'extrémité d'une planche. Serrez toujours l'ouvrage. N'essayez pas de soutenir les petites pièces à la main ! Soutenez-vous de soutenir le matériel en porte-à-faux et en surplomb. Faites attention lors de la coupe de matériau depuis le dessous.

Assurez-vous que la scie est à plein régime avant que la lame ne touche le matériau à couper. Le démarrage de la scie contre le matériau à couper ou poussée en avant dans la fente peut entraîner un rebond. Poussez la scie vers l'avant à une vitesse permettant à la lame de couper sans forcer. La dureté et la rigidité peuvent varier même au sein d'une même pièce et les sections noueuses ou humides peuvent créer une forte charge sur la scie. Lorsque cela se produit, poussez la scie plus lentement, mais suffisamment pour la faire fonctionner sans diminuer trop le régime. Si vous forcez la scie, cela peut causer des coupes irrégulières, imprécises, des rebonds et la surchauffe du moteur. Si la coupe commence à quitter la ligne, ne tentez pas de forcer le retour sur la ligne. Relâchez l'interrupteur et laissez la lame s'immobiliser totalement. Vous pouvez ensuite retirer la scie, visez à nouveau et démarrez une nouvelle coupe légèrement à l'intérieur de la mauvaise coupe. Dans tous les cas, retirez la scie si vous devez décaler la coupe. Forcer la correction à l'intérieur d'une coupe peut faire caler la scie et causer un rebond.

SI LA SCIE CALE, RELÂCHEZ LA GÂCHETTE ET RECULEZ LA SCIE JUSQU'À CE QU'ELLE SOIT LIBRE. ASSUREZ-VOUS QUE LA LAME EST DROITE DANS LA COUPE ET DÉGAGÉE DU BORD DE COUPE AVANT DE REDÉMARRER.

Lorsque la coupe est terminée, relâchez la gâchette et laissez la lame s'immobiliser avant de soulever la scie de l'ouvrage. Lorsque la scie est soulevée, le carter de protection télescopique à ressort se referme automatiquement sous la lame. Souvenez-vous que la lame est exposée jusqu'à ce moment. Ne mettez jamais les mains sous la pièce, quel que soit le motif. Lorsque vous devez rentrer le carter de protection télescopique manuellement (comme cela est nécessaire pour les coupes de poches), utilisez toujours le levier de retrait.

REMARQUE : Lors de la coupe de bandes, faites attention à vous assurer que les petites pièces découpées n'accrochent pas à l'intérieur du carter de protection inférieur.

Coupe longitudinale

La coupe longitudinale est une opération consistant à couper des planches larges en bandes plus étroites en les coupant dans le sens de la longueur. Le guidage manuel est plus difficile pour ce type de sciage et l'utilisation d'un guide parallèle DEWALT (Fig. K, 23) est recommandée.

Coupe de poches (Fig. R)



AVERTISSEMENT : n'attachez jamais le carter de protection de la lame en position soulevée. Ne déplacez jamais la scie vers l'arrière lors de la coupe de poches. Cela peut entraîner un soulèvement de l'appareil hors de la surface de travail, qui pourrait causer des blessures.

Une coupe de poche est une coupe réalisée dans un sol, un mur ou toute autre surface plane.

1. Ajustez la semelle de la scie de sortie de la lame coupe à la profondeur désirée.
2. Inclinez la scie vers l'avant et reposez l'avant de la semelle sur le matériau à couper.
3. À l'aide du levier du carter de protection inférieur, rentrez le carter de protection de lame inférieur jusqu'à une position vers le haut. Abaissez l'arrière de la semelle jusqu'à ce que les dents de la lames touchent presque la ligne de coupe.
4. Relâchez le carter de protection de la lame (il touchera alors l'ouvrage et se maintiendra ainsi en position pour s'ouvrir librement lorsque vous démarrerez la coupe). Retirez votre main du levier du carter de protection et saisissez fermement la poignée auxiliaire **5**, comme illustré sur la Figure R. Positionnez votre corps et vos bras de manière à résister à un éventuel rebond.
5. Assurez-vous que la lame ne touche pas la surface à couper avant de démarrer la scie.
6. Démarrez le moteur et abaissez graduellement la scie jusqu'à ce que sa semelle repose à plat sur le matériau à couper. Faites avancer la scie le long de la ligne de coupe jusqu'à ce que la coupe soit terminée.
7. Relâchez la gâchette et laissez la lame s'immobiliser complètement avant de retirer la lame du matériau.
8. Lorsque vous commencez chaque nouvelle coupe, répétez les opérations ci-dessus.



Aspiration des poussières (Fig. S)



AVERTISSEMENT : risque d'inhalation de poussière. Pour réduire le risque de blessures, portez **TOUJOURS** un masque antipoussière approuvé.

Un embout d'aspiration des poussières **25** est fourni avec votre outil.

La plupart des embouts d'aspirateurs s'adaptent directement sur l'embout d'aspiration des poussières.



AVERTISSEMENT : raccordez **TOUJOURS** un aspirateur conçu conformément aux directives applicables relatives à l'émission de poussière lors du sciage du bois. La plupart des embouts d'aspirateurs s'adaptent directement sur l'orifice d'aspiration des poussières.

Système de connecteur AirLock - DWV9000 (vendu à part) (Fig. S)

AirLock permet une connexion rapide et sûre entre l'orifice d'aspiration de poussières de l'outil **25** et l'aspirateur.

1. Assurez-vous que le collier sur le connecteur AirLock se trouve en position débloquée. Alignez les encoches sur le collier et le connecteur AirLock comme illustré pour les positions de déblocage et de blocage.
2. Poussez le connecteur AirLock sur l'embout d'aspiration des poussières **25**.
3. Faites tourner le collier en position bloquée.

MAINTENANCE

Votre outil électrique DeWALT a été conçu pour fonctionner longtemps avec un minimum de maintenance. Le fonctionnement continu et satisfaisant de l'outil dépendra d'une maintenance adéquate et d'un nettoyage régulier.



AVERTISSEMENT : pour réduire tout risque de dommages corporels graves, arrêter et débrancher l'outil avant tout réglage ou avant de retirer ou installer toute pièce ou tout accessoire. S'assurer que la gâchette est bien en position d'ARRÊT. Tout démarrage accidentel pourrait causer des dommages corporels.



Lubrification

Des roulements à billes et paliers lubrifiés à vie sont utilisés dans l'outil et aucune autre lubrification n'est nécessaire. Toutefois, il est recommandé d'apporter ou d'expédier l'outil une fois par an dans un centre de service pour un nettoyage approfondi, une inspection et une lubrification du carter d'engrenages.



Entretien



AVERTISSEMENT : éliminer poussière et saleté du boîtier principal à l'aide d'air comprimé chaque fois que les orifices d'aération semblent s'encrasser. Porter systématiquement des lunettes de protection et un masque anti-poussières homologués au cours de cette procédure.

Carter de protection inférieur

Le carter de protection inférieur doit toujours pivoter et se refermer librement entre la position complètement ouvert et la position complètement fermé. Vérifiez toujours qu'il fonctionne correctement avant la coupe, en ouvrant complètement le carter de protection et en le laissant se refermer. Si le carter de protection se referme lentement ou de manière incomplète, il doit être nettoyé ou révisé. N'utilisez pas la scie tant qu'il ne fonctionne pas correctement. Pour nettoyer le carter de protection, utilisez de l'air sec ou une brosse souple pour éliminer la sciure et les débris accumulés dans le parcours du carter de protection et autour du ressort du carter de protection. Si cela ne résout pas le problème, il devra être révisé par un centre de service agréé.



AVERTISSEMENT : ne jamais utiliser de solvants ou tout autre produit chimique décapant pour nettoyer les parties non métalliques de l'outil. Ces produits chimiques pourraient en attaquer les matériaux utilisés. Utiliser un chiffon humidifié avec de l'eau et un savon doux. Protéger l'outil de tout liquide et n'immerger aucune de ses pièces dans aucun liquide.

Lames

Une lame émoussée entraînera une mauvaise coupe, une surcharge du moteur de la scie, un excès d'éclats et augmentera la probabilité d'un rebond. Remplacez les lames lorsqu'il devient difficile de pousser la scie dans la coupe, lorsque le moteur force ou lorsqu'une chaleur excessif s'accumule dans la lame. Il est recommandé de conserver des lames de rechange à portée de main de sorte que des lames affûtées soit immédiatement disponibles en cas de besoin. Les lames émoussées peuvent être affûtées dans la plupart des régions.

Le caoutchouc durci sur la lame peut être éliminé avec du kérosène, de la térébenthine ou un produit de nettoyage pour four. Les lames à revêtement antiadhérent peuvent être utilisées dans les applications impliquant des accumulations excessives, comme les pièces pressées ou le bois vert.

Accessoires en option



AVERTISSEMENT : comme les accessoires autres que ceux offerts par DEWALT n'ont pas été testés avec ce produit, leur utilisation avec cet appareil pourrait être dangereuse. Pour réduire tout risque de dommages corporels, seuls des accessoires DEWALT recommandés doivent être utilisés avec cet appareil.

NE PAS UTILISER LES ACCESSOIRES À EAU AVEC CETTE SCIE.

EFFECTUEZ UN EXAMEN VISUEL DES LAMES AU CARBURE AVANT L'UTILISATION. REMPLACEZ-LES SI ELLES SONT ENDOMMAGÉES.

Veillez consulter votre revendeur pour plus d'informations sur les accessoires appropriés.

Protection de l'environnement



Tri sélectif. Les produits et batteries marqués de ce symbole ne doivent pas être jetés avec les déchets ménagers.

Les produits et batteries contiennent des matières qui peuvent être récupérées et recyclées afin de réduire la demande en matières premières. Veuillez recycler les produits électriques et les batteries conformément aux dispositions locales en vigueur. Pour plus d'informations, consultez le site

www.2helpU.com.

165 mm SEGA CIRCOLARE, DWE550

184 mm SEGA CIRCOLARE, DWE560

Congratulazioni!

Per aver scelto un apparato DEWALT. Gli anni di esperienza, lo sviluppo e l'innovazione meticolosi del prodotto fanno di DEWALT uno dei partner più affidabili per gli utilizzatori di apparati elettrici professionali.

Dati Tecnici

		DWE550	DWE560
Tensione	V_{AC}	230	230
Tipo		1	1
Potenza assorbita	W	1200	1350
Velocità a vuoto	min^{-1}	5500	5500
Diametro lama	mm	165	184
Profondità massima di taglio a			
90°	mm	55	65
45°	mm	35	42
Alesatura lama	mm	20	16
Regolazione dell'angolo di inclinazione		48°	48°
Peso	kg	3,60	3,66

Valori di rumorosità e/o di vibrazione (somma vettore triassiale) ai sensi della norma EN62841

L_{PA} (livello pressione sonora delle emissioni)	dB(A)	93	93
L_{WA} (livello potenza sonora)	dB(A)	104	104
K (incertezza per il livello sonoro dato)	dB(A)	3	3

Taglio nel legno			
Valore di emissione delle vibrazioni $a_{h,W}$	m/s^2	<2,5	<2,5
Incertezza K =	m/s^2	1,5	1,5

I livelli di vibrazione e/o rumorosità indicati in questo foglio informativo secondo una procedura standardizzata e prevista nella norma EN62841 e possono essere utilizzati per mettere a confronto elettrotensili diversi. Possono essere utilizzati per una valutazione preliminare dell'esposizione.

AVVERTENZA: i livelli di vibrazione e/o rumorosità dichiarati si riferiscono alle applicazioni principali dell'elettrotensile. Tuttavia, se l'elettrotensile viene utilizzato per applicazioni diverse, con accessori diversi, o non riceve adeguata manutenzione, i suoi livelli di rumorosità e/o di vibrazione potrebbero differire da tali valori. Ciò potrebbe aumentare sensibilmente i livelli di esposizione per il periodo di utilizzo complessivo. Per una stima del livello di esposizione a rumore e vibrazione dovrebbero considerare anche i momenti in cui l'elettrotensile è spento oppure in cui è acceso, ma non viene utilizzato. Ciò potrebbe ridurre sensibilmente il livello di esposizione durante il periodo di utilizzo complessivo.

Identificare ulteriori misure di sicurezza per proteggere l'operatore dagli effetti della vibrazione e/o del rumore, quali: sottoporre l'utensile e gli accessori a manutenzione, tenere le mani calde (rilevante per le vibrazioni) e organizzare dei modelli di lavoro.

Dichiarazione di conformità CE

Direttiva Macchine



Sega Circolare DWE550, DWE560

DEWALT dichiara che i prodotti qui descritti nei **Dati tecnici** sono conformi alle normative:

2006/42/CE, EN62841-1:2015, EN62841-2-5:2014.

Questi prodotti sono anche conformi alla Direttiva 2014/30/UE e 2011/65/UE. Per ulteriori informazioni, contattare DEWALT all'indirizzo seguente o vedere sul retro del manuale.

Il firmatario è responsabile della compilazione del documento tecnico e rende questa dichiarazione per conto di DEWALT.

Markus Rompel
Vice Presidente Tecnico, PTE-Europe
DEWALT, Richard-Klinger-Strasse 11,
D-65510, Idstein, Germania
16.08.2017



AVVERTENZA: per ridurre il rischio di lesioni, leggere attentamente il manuale di istruzioni.

Definizioni: linee guida per la sicurezza

Le definizioni seguenti descrivono il livello di criticità di ciascuna indicazione. Leggere il manuale e prestare attenzione ai seguenti simboli.



PERICOLO: indica una situazione di pericolo imminente che, se non viene evitata, **provoca il decesso o lesioni personali gravi**.



AVVERTENZA: indica una situazione potenzialmente pericolosa che, se non viene evitata, **può provocare il decesso o lesioni personali gravi**.



ATTENZIONE: indica una situazione potenzialmente pericolosa che, se non viene evitata, **può provocare lesioni personali di entità lieve o moderata**.

AVVISO: indica una situazione **non in grado di causare lesioni personali ma** che, se non evitata, **potrebbe provocare danni materiali**.



Segnala il pericolo di scosse elettriche.



Segnala rischio di incendi.

Avvertenze generali di sicurezza per apparecchi elettrici



AVVERTENZA: leggere attentamente tutte le avvertenze, istruzioni, illustrazioni e specifiche fornite con l'apparato. La mancata osservanza delle istruzioni seguenti può dar luogo a scossa elettrica, incendio e/o lesioni gravi.

CONSERVARE LE AVVERTENZE E LE ISTRUZIONI PER RIFERIMENTI FUTURI

Il termine "appareato elettrico" utilizzato nelle avvertenze fa riferimento sia agli apparecchi alimentati a corrente (con cavo elettrico), sia a quelli a batteria (senza cavo).

1) Sicurezza Dell'area di Lavoro

- Mantenere l'area di lavoro pulita e ben illuminata.** Gli ambienti disordinati o scarsamente illuminati favoriscono gli incidenti.
- Non azionare gli apparecchi in ambienti con atmosfera esplosiva, come quelli in presenza di liquidi, gas o polveri infiammabili.** Gli apparecchi elettrici creano scintille che possono incendiare le polveri o i fumi.
- Durante l'uso di un apparecchio elettrico, tenere lontani i bambini e chiunque si trovi nelle vicinanze.** Le distrazioni possono provocare la perdita di controllo.

2) Sicurezza Elettrica

- Le spine dell'apparechio elettrico devono essere adatte alla presa di alimentazione. Non modificare la spina in alcun modo. Non collegare un adattatore alla spina di un apparecchio elettrico dotato di scarico a terra.** Per ridurre il rischio di scossa elettrica evitare di modificare le spine e utilizzare sempre le prese appropriate.
- Evitare il contatto con superfici collegate con la terra, quali tubature, termosifoni, fornelli e frigoriferi.** Se il proprio corpo è collegato con la terra, il rischio di scossa elettrica aumenta.
- Non esporre gli apparecchi elettrici alla pioggia o all'umidità.** Se l'acqua entra nell'apparechio elettrico aumenta il rischio di scossa elettrica.
- Non utilizzare il cavo elettrico in modo improprio. Non utilizzare mai il cavo per spostare, tirare o scollegare l'apparechio elettrico. Tenere il cavo elettrico lontano da fonti di calore, olio, bordi taglienti o parti in movimento.** Se il cavo è danneggiato o impigliato, il rischio di scossa elettrica aumenta.
- Quando l'apparechio elettrico viene impiegato all'aperto, utilizzare unicamente cavi di prolunga previsti per esterni.** L'uso di un cavo elettrico adatto ad ambienti esterni riduce il rischio di scossa elettrica.
- Se è non è possibile evitare l'uso di un apparecchio elettrico in ambienti umidi, usare una fonte di corrente protetta da un interruttore differenziale**

(salvavita). L'uso di un interruttore differenziale riduce il rischio di scossa elettrica.

3) Sicurezza Personale

- Quando si utilizza un apparecchio elettrico evitare di distrarsi. Prestare attenzione a quello che si sta facendo e utilizzare il buon senso. Non utilizzare l'apparechio elettrico quando si è stanchi o sotto l'effetto di droghe, alcool o medicinali.** Un solo attimo di distrazione durante l'uso di tali apparecchi potrebbe provocare gravi lesioni personali.
- Indossare abbigliamento di protezione adeguato. Utilizzare sempre protezioni oculari.** L'uso di abbigliamento di protezione quali mascherine antipolvere, scarpe antinfortunistiche antiscivolo, caschi di sicurezza o protezioni uditive, in condizioni opportune consente di ridurre le lesioni personali.
- Evitare avvii involontari. Assicurarsi che l'interruttore sia in posizione di spento prima inserire l'alimentazione elettrica e/o il blocco batteria e prima di afferrare o trasportare l'apparechio.** Il trasporto di apparecchi elettrici tenendo il dito sull'interruttore o quando sono collegati alla rete elettrica con l'interruttore nella posizione di accesso provoca incidenti.
- Prima di accendere l'apparechio elettrico, rimuovere eventuali chiavi o utensili di regolazione.** Un utensile di regolazione o una chiave fissati su una parte rotante dell'apparechio elettrico possono provocare lesioni personali.
- Non sporgersi. Mantenere sempre una buona stabilità al suolo ed equilibrio.** Ciò consente un migliore controllo dell'apparechio nelle situazioni impreviste.
- Indossare vestiario adeguato. Non indossare abiti lenti o gioielli. Tenere capelli, vestiti e guanti lontani dalle parti in movimento.** Abiti lenti, gioielli o capelli lunghi possono impigliarsi nelle parti in movimento.
- Se i dispositivi sono forniti di collegamento con l'attrezzatura di aspirazione e raccolta delle polveri, assicurarsi che siano collegati e utilizzati correttamente.** La raccolta delle polveri può ridurre i pericoli legati a queste ultime.
- Non lasciare che la familiarità acquisita dall'uso frequente degli utensili induca a cedere alla tentazione di ignorare i principi di utilizzo sicuro degli stessi.** Un'azione imprudente potrebbe provocare lesioni gravi in una frazione di secondo.

4) Uso e Manutenzione Dell'apparechio Elettrico

- Non forzare l'apparechio. Utilizzare un apparecchio adatto al lavoro da eseguire.** L'apparechio lavora meglio e con maggior sicurezza se utilizzato secondo quanto è stato previsto.
- Non utilizzare l'apparechio se l'interruttore non permette l'accensione o lo spegnimento.** Qualsiasi

apparato elettrico che non possa essere controllato tramite l'interruttore è pericoloso e deve essere riparato.

- c) **Staccare la spina dall'alimentazione elettrica e/o il blocco batteria dell'apparato elettrico prima di effettuare qualsiasi tipo di regolazione, prima di cambiare gli accessori o di riporlo.** Queste misure di sicurezza preventive riducono il rischio di azionare l'apparato accidentalmente.
- d) **Riporre gli apparati non utilizzati fuori dalla portata dei bambini ed evitarne l'uso da parte di persone che hanno poca familiarità con l'apparato elettrico e con le presenti istruzioni.** Gli apparati elettrici sono pericolosi in mano a persone inesperte.
- e) **Eseguire una manutenzione adeguata degli apparati elettrici. Verificare il cattivo allineamento e inceppamento di parti mobili, la rottura di componenti e ogni altra condizione che possa influire sul funzionamento degli apparati. Se danneggiato, far riparare l'elettrotensile prima dell'uso.** Molti incidenti sono provocati da elettrotensili non sottoposti a una corretta manutenzione.
- f) **Tenere gli utensili da taglio affilati e puliti.** La manutenzione corretta degli utensili da taglio con bordi affilati riduce le probabilità di inceppamento e ne facilita il controllo.
- g) **Utilizzare l'apparato elettrico, gli accessori, le punte ecc., rispettando le presenti istruzioni e tenendo in considerazione le condizioni di funzionamento e il lavoro da eseguire.** L'utilizzo dell'apparato elettrico per impieghi diversi da quelli previsti può provocare situazioni di pericolo.
- h) **Mantenere le maniglie e le superfici di presa asciutte, pulite e senza tracce di olio o grasso.** Maniglie e superfici di presa scivolose non consentono di maneggiare e controllare in modo sicuro l'utensile nel caso di imprevisti.

5) Assistenza

- a) **L'apparato elettrico deve essere riparato da personale qualificato, che utilizzi ricambi originali identici alle parti da sostituire.** In questo modo viene garantita la sicurezza dell'apparato elettrico.

ULTERIORI ISTRUZIONI DI SICUREZZA SPECIFICHE PER LE SEGHE CIRCOLARI

Istruzioni di sicurezza valide per tutte le segatrici



PERICOLO:

- a) **Tenere le mani lontane dalla zona di taglio e dalla lama. Tenere l'altra mano sull'impugnatura ausiliaria o sul carter del motore.** Impugnando la segatrice con entrambe le mani, si evitano tagli alle stesse.

- b) **Non sporgersi sotto il pezzo da lavorare.** Nella zona al di sotto del pezzo in lavorazione la calotta di protezione non presenta alcuna protezione contro la lama da taglio.
- c) **Regolare la profondità di taglio allo spessore del pezzo da lavorare.** Nella parte inferiore del pezzo in lavorazione dovrebbe essere visibile meno della completa altezza del dente.
- d) **Non tenere mai il pezzo di taglio nelle mani o sulla gamba durante il taglio. Assicurare il pezzo in lavorazione su una base di sostegno stabile. Per ridurre al minimo il pericolo di un contatto con il corpo, la possibilità di un blocco della lama da taglio oppure la perdita del controllo, è importante fissare bene il pezzo in lavorazione.**
- e) **Sostenere l'apparato con supporti aventi superfici isolanti quando si eseguono lavorazioni in cui la parte tagliente potrebbe toccare cavi elettrici nascosti o il cavo di alimentazione dell'apparato stesso.** Il contatto con un cavo sotto tensione trasmette la corrente elettrica anche alle parti metalliche esposte dell'apparato e può provocare la folgorazione dell'operatore.
- f) **Durante la segatura in lungo usare sempre un supporto di segatura dalla guida con estremità ad angolo retto.** In questo modo è possibile migliorare la precisione del taglio riducendo il pericolo che la lama possa incepparsi.
- g) **Usare sempre lame delle dimensioni e forme corrette (diamante piuttosto che rotondo) dei fori di sostegno.** Lame per segatrici non adatte ai relativi pezzi di montaggio, avranno una rotazione eccentrica causando la perdita di controllo dell'apparato elettrico.
- h) **Mai usare rondelle di bulloni danneggiate o di lame non corrette.** Le rondelle e le viti per lama da taglio sono appositamente previste per la vostra segatrice e sono state realizzate per raggiungere ottimali prestazioni e massima sicurezza di utilizzo.

Ulteriori istruzioni di sicurezza valide per tutte le segatrici

Cause e prevenzione del rimbalzo per l'operatore:

- un rimbalzo è la reazione improvvisa provocata da una lama da taglio rimasta agganciata, che si blocca oppure che non è stata regolata correttamente comportando un movimento incontrollato della sega che sbalza dal pezzo in lavorazione e si sposta in direzione dell'operatore;
- quando la lama viene pinzata o impigliata saldamente dalla chiusura della tavola, la lama si ferma e la reazione del motore spinge l'unità rapidamente indietro verso l'operatore;
- se la lama rimane avvolta o non allineata nel taglio, i denti all'estremità posteriore della lama possono scavare nella superficie superiore del legno facendo uscire la lama dal banco e facendola saltare verso l'operatore.

Il rimbalzo è il risultato di un uso sbagliato della sega e/o di metodi o condizioni di lavoro scorretti e può essere evitato prendendo le appropriate precauzioni come descritto di seguito.

- a) **Mantenere una presa ferma con ambo le mani sulla sega e posizionare le braccia per resistere le forze del rimbalzo. Posizionare il corpo su ambo i lati della lama, ma non in linea con la lama.** In caso di un rimbalzo, la sega circolare può balzare all'indietro; comunque, prendendo delle misure adatte l'operatore può essere in grado di controllare il rimbalzo.
- b) **Quando la lama si incastra, o quando si interrompe il taglio per qualsiasi ragione, rilasciare il grilletto e tenere la sega ferma nel materiale fino a che la lama si arresta completamente. Mai tentare di rimuovere la sega dal lavoro o tirare la sega indietro mentre la lama è in movimento o si potrebbe verificare il rimbalzo.** Esaminare e prendere azioni correttive per eliminare le cause che inceppano la lama.
- c) **Volendo avviare nuovamente una segatrice che ancora si trova nel pezzo in lavorazione, centrare la lama nella fessura del taglio ed accertarsi che la dentatura della segatrice non sia rimasta agganciata nel pezzo in lavorazione.** Una lama da taglio inceppata può balzare fuori dal pezzo in lavorazione oppure provocare un rimbalzo nel momento in cui si avvia nuovamente la segatrice.
- d) **Supportare i pannelli grandi per minimizzare il rischio che la lama rimanga pinzata e provochi il rimbalzo. I pannelli di grandi dimensioni tendono a incurvarsi sotto il loro stesso peso.** Sotto tali pannelli, è necessario inserire da entrambi i lati dei supporti idonei, sia lungo la linea di taglio che lungo i bordi.
- e) **Non usare lame non appuntite o danneggiate.** Lame per segatrice non più affilate oppure deformate implicano un maggiore attrito nella fessura del taglio aumentando il pericolo di blocchi e di rimbalzi della lama da taglio.
- f) **La profondità della lama e la regolazione delle leve di blocco dello smusso devono essere strette e sicure prima di eseguire il taglio.** Se durante l'operazione di taglio si modificano le registrazioni è possibile che la lama da taglio si blocchi e che si abbia un rimbalzo.
- g) **Fare attenzione specialmente quando eseguite un "taglio profondo" in muri esistenti o altre zone cieche.** La lama da taglio che inizia il taglio su oggetti nascosti può bloccarsi e provocare un rimbalzo.

Istruzioni di sicurezza per seghe con paralama a pendolo

- a) **Prima di ogni intervento operativo, accertarsi che la calotta di protezione inferiore chiuda perfettamente. Non adoperare la sega se la protezione inferiore non si muove liberamente e si chiude istantaneamente.** Mai bloccare oppure legare la calotta di protezione inferiore in posizione aperta. Se la segatrice dovesse accidentalmente cadere a terra è possibile che la calotta di protezione inferiore subisca una deformazione. Operando con la leva di ritorno, aprire la calotta di protezione ed accertarsi che possa muoversi liberamente in ogni

angolazione e profondità di taglio senza toccare né la lama né nessun altro pezzo.

- b) **Controllare il funzionamento della molla per la calotta di protezione inferiore. Se la protezione e la molla non funzionano bene, devono essere riparati prima dell'uso.** Componenti danneggiati, depositi di sporcizia appiccicosi oppure accumuli di trucioli comportano una riduzione della funzionalità della calotta inferiore di protezione.
- c) **Aprire manualmente la calotta inferiore di protezione solo in caso di tagli particolari come potrebbero essere i "tagli a tuffo" e i "tagli misti". Sollevare la calotta inferiore di protezione mediante la leva di ritorno e rilasciarla non appena la lama da taglio sarà penetrata nel pezzo in lavorazione.** Nel caso di ogni altra operazione di taglio, la calotta inferiore di protezione deve funzionare automaticamente.
- d) **Osservare sempre che la protezione inferiore copra la lama prima di appoggiare la sega sul banco o pavimento.** Una lama da taglio non protetta ed ancora in fase di arresto sposta la segatrice in senso contrario a quello della direzione di taglio e taglia tutto quello che incontra. Tenere quindi sempre in considerazione la fase di arresto della segatrice.

Ulteriori istruzioni di sicurezza per tutti i tipi di segatrici con coltello fenditore

- a) **Usare la lama adatta per il cuneo.** Per il funzionamento del cuneo, il corpo della lama deve essere più sottile del cuneo e la larghezza di taglio della lama deve essere superiore allo spessore del cuneo.
- b) **Regolare il coltello fenditore operando secondo le descrizioni contenute nel manuale di istruzioni per l'uso.** Uno spessore, una posizione ed un allineamento non conformi possono rendere inefficace il coltello fenditore nel prevenire i rimbalzi.
- c) **Utilizzare sempre il coltello fenditore, tranne che in caso di tagli a tuffo. Dopo un taglio a tuffo montare di nuovo il coltello fenditore.** In caso di tagli a tuffo il coltello fenditore disturba e può provocare un rimbalzo.
- d) **Perché il coltello fenditore possa funzionare correttamente è necessario che si trovi nella fessura del taglio.** In caso di tagli corti il coltello fenditore è inefficace ai fini di evitare un rimbalzo.
- e) **Mai azionare la segatrice con un coltello fenditore deformato.** Una piccola interferenza può già ridurre il funzionamento della calotta di protezione.

Ulteriori istruzioni di sicurezza per seghe circolari

- Non utilizzare la macchina senza le protezioni in posizione, se le protezioni non funzionano o se non è stata eseguita la corretta manutenzione delle protezioni.
- Selezionare la lama corretta per il materiale da tagliare.
- **Indossare una maschera anti-polvere.**

- **Non utilizzare lame di diametro maggiore o minore di quello consigliato.** Fare riferimento ai **dati tecnici** per le corrette capacità di taglio. Utilizzare soltanto le lame specificate in questo manuale, conformi alla norma EN 847-1.
- **Non impiegare dischi da taglio abrasivi.**
- Durante il taglio della plastica è necessario evitare di sciogliere il materiale.
- Si prega di utilizzare esclusivamente lame contrassegnate con una velocità pari o superiore alla velocità contrassegnata sull'utensile.

AVVERTENZA: il taglio di plastica, legno di linfa d'acero e altri materiali può causare l'accumulo del materiale sciolto sulle punte della lama e sul corpo della lama della sega, aumentando il rischio di surriscaldamento e inceppamento della lama durante il taglio.

AVVERTENZA: consigliamo l'utilizzo di un dispositivo di corrente residua con una corrente nominale residua di 30mA o inferiore.


Rischi residui

Malgrado l'applicazione delle principali regole di sicurezza e l'implementazione di dispositivi di sicurezza, alcuni rischi residui non possono essere evitati. Questi sono:

- Menomazioni uditive.
- Rischio di lesioni personali causati da schegge volanti.
- Rischio di bruciature causate da parti che si arroventano durante la lavorazione.
- Rischio di lesioni personali causate dall'utilizzo prolungato.

Sicurezza elettrica

Il motore elettrico è stato progettato per essere alimentato con un solo livello di tensione. Verificare sempre che l'alimentazione corrisponda alla tensione della targhetta.

 L'apparato DEWALT possiede doppio isolamento secondo la normativa EN62841, perciò non è necessario il collegamento a terra.

In caso di sostituzione del cavo o della spina, l'utensile deve essere riparato esclusivamente da un agente di servizio autorizzato o da un elettricista qualificato.

CH Per la sostituzione del cavo di alimentazione, utilizzare sempre la spina di tipo prescritto.

- Tipo 11 per la classe II (doppio isolamento) – utensili elettrici
- Tipo 12 per la classe I (messa a terra) – utensili elettrici

CH Gli apparecchi portatili, utilizzati in ambiente esterno, devono essere collegati ad un interruttore differenziale.

Utilizzo di un cavo di prolunga

Non si dovrebbe mai utilizzare un cavo di prolunga se non assolutamente necessario. Utilizzare un cavo di prolunga omologato, adatto alla presa di ingresso del caricabatterie (vedere i **Dati tecnici**). La sezione minima del conduttore è 1,5 mm² e la lunghezza massima è 30 m.

Se si utilizza un cavo in bobina, srotolarlo completamente.

Contenuto della confezione

La confezione contiene:

- 1 Sega circolare da 165 mm (DWE550) o
- 1 Sega circolare da 184 mm (DWE560)
- 1 Lama della sega circolare
- 1 Chiave lama
- 1 Guida parallela
- 1 Tubo di aspirazione polveri
- 1 Manuale di istruzioni
- Verificare eventuali danni all'apparato, ai componenti o agli accessori che possano essere avvenuti durante il trasporto.
- Prima di utilizzare il prodotto, leggere e comprendere interamente questo manuale.

Riferimenti sull'apparato

Sull'apparato sono presenti i seguenti simboli:



Leggere il manuale d'istruzioni prima dell'uso.



Utilizzare protezioni acustiche.



Utilizzare protezioni oculari.

Posizione del Codice Data (Fig. A)

Il codice data **26**, che comprende anche l'anno di fabbricazione, è stampato sulla superficie dell'alloggiamento. Esempio:

2019 XX XX

Anno di fabbricazione

Descrizione (Fig. A)



AVVERTENZA: non modificare l'apparato o alcuna parte di esso. Si possono causare danni o lesioni personali.

- 1 Interruttore di azionamento
- 2 Impugnatura principale
- 3 Blocco lama
- 4 Tappo terminale
- 5 Impugnatura ausiliaria
- 6 Manopola di regolazione inclinazione
- 7 Meccanismo di regolazione dell'angolo del taglio inclinato
- 8 Piastra di base
- 9 Protezione inferiore
- 10 Vite fissaggio lama
- 11 Leva della protezione inferiore
- 12 Paralama superiore
- 13 Pulsante di blocco

Utilizzo Previsto

Queste seghe circolari per uso intensivo sono progettate per applicazioni di taglio professionale del legno. **NON** utilizzare attacchi dell'acqua con questa sega. **NON** usare mole o lame abrasive.

NON utilizzare in condizioni di bagnato o in presenza di liquidi o gas infiammabili.

Queste seghe per uso intensivo sono apparati elettrici professionali.

NON PERMETTERE ai bambini di avvicinarsi all'apparato. Le persone inesperte devono utilizzare questo apparato solo sotto sorveglianza.

- Questo prodotto non è destinato per l'uso da parte di persone (compresi i bambini) con capacità fisiche, sensoriali o mentali ridotte, o prive di esperienza e conoscenza, a meno che non abbiano ottenuto sorveglianza o istruzioni riguardo all'uso dell'apparecchio da parte di una persona responsabile della loro sicurezza. I bambini non devono mai essere lasciati da soli con questo prodotto.

ASSEMBLAGGIO E REGOLAZIONI



AVVERTENZA: per ridurre il rischio di gravi lesioni personali, spegnere l'apparato e scollegarlo dall'alimentazione prima di eseguire qualsiasi regolazione o rimozione/installazione di dotazioni o accessori. Assicurarsi che l'interruttore a grilletto sia in posizione OFF. Un avvio accidentale può causare lesioni.

Sostituzione delle lame

Per installare la lama (Fig. A–D)



ATTENZIONE (SOLO DWE550): La flangia interna ha un diametro di 20 mm su un lato e un diametro di 19 mm sull'altro. Il diametro da 19 mm è contrassegnato con il numero 19, e il diametro da 20 mm è contrassegnato con il numero 20. Utilizzare il lato corretto per il diametro del foro della lama che si intende usare. Il montaggio della lama sul lato sbagliato può provocare vibrazioni pericolose.

1. Utilizzando la leva della protezione inferiore **11**, ritrarre la protezione della lama inferiore **9** e posizionare la lama sull'alberino della sega contro la rondella del morsetto interno **15**, assicurandosi che la lama ruoti nella direzione corretta (la direzione della freccia di rotazione sulla lama della sega e i dentini devono puntare nella stessa direzione del verso della freccia di rotazione sulla sega). Non presupporre che la stampa sulla lama sarà sempre rivolta verso di sé quando è inserita correttamente. Nel ritrarre la protezione della lama inferiore per inserire la lama, verificare lo stato e il funzionamento della protezione della lama inferiore per assicurarsi che funzioni correttamente. Accertarsi che possa muoversi liberamente in ogni angolazione e profondità di taglio senza toccare né la lama né nessun altro pezzo.
2. Posizionare la rondella del morsetto esterno **14** sul mandrino della sega con la superficie piatta di grandi dimensioni contro la lama e la rondella del morsetto esterno rivolta verso di sé.
3. Filettare manualmente la vite di serraggio della lama **10** sull'alberino della sega (la vite è dotata di filettature destrorse e deve essere girata in senso orario per stringerla).

4. Premere il blocco lama **3** facendo girare l'alberino della sega con la chiave della lama, finché il blocco della lama non si innesta e la lama smette di ruotare.
5. Con l'apposita chiave serrare a fondo la vite di fissaggio della lama.

NOTA: non inserire mai il blocco della lama mentre la sega è in funzione e non innestarlo nel tentativo di arrestare l'apparato. Non accendere mai la sega mentre il blocco della lama è innestato. Altrimenti, la sega subirà gravi danni.

Per sostituire la lama (Fig. B–D)

1. Per allentare la vite di serraggio della lama **10**, premere il blocco della lama **3** e far girare l'alberino della sega con la chiave della lama **19**, finché il blocco della lama non si innesta e la lama smette di ruotare. Con il blocco della lama innestato, far girare la vite di serraggio della lama in senso anti-orario con la chiave della lama (la vite è dotata di filettature destrorse ed è necessario girarla in senso anti-orario per allentarla).
2. Rimuovere la vite di serraggio della lama **10** e la rondella del morsetto esterno **14**. Rimuovere la vecchia lama.
3. Rimuovere qualsiasi segatura che si sia accumulata nell'area della protezione o della rondella del morsetto e verificare lo stato e il funzionamento della protezione della lama inferiore come illustrato in precedenza. Non lubrificare questa zona.
4. Utilizzare sempre lame delle dimensioni corrette (diametro) con foro di dimensioni e centratura adeguati al montaggio sull'alberino della sega. Assicurarsi sempre che la velocità massima raccomandata (giri al minuto) sulla lama della sega corrisponda a o superi la velocità (giri al minuto) della sega.
5. Seguire i passaggi da 1 a 5 nella sezione **Per installare la lama**, assicurandosi che lama ruoti nella direzione corretta.

Protezione della lama inferiore



AVVERTENZA: la protezione della lama inferiore è una funzione di sicurezza che riduce il rischio di subire gravi lesioni personali. Non utilizzare mai la sega se la protezione inferiore è mancante, danneggiata, montata erroneamente o non funziona correttamente. Non fare affidamento sulla protezione della lama inferiore in qualsiasi evenienza. La sicurezza dell'utente dipende anche dal rispetto di tutte le avvertenze e precauzioni, nonché dal funzionamento corretto della sega. Verificare che la protezione inferiore si chiuda correttamente prima di ciascun utilizzo. Se la lama inferiore è mancante o non funziona correttamente, far riparare la sega prima dell'uso. Per garantire la sicurezza e l'affidabilità del prodotto, la riparazione, manutenzione e regolazione devono essere effettuate da un centro di assistenza autorizzato o da altra organizzazione di assistenza qualificata, utilizzando sempre parti di ricambio identiche.

Controllo della protezione inferiore (Fig. A)

1. Spegnere l'apparato e scollegarlo dalla presa di corrente.
2. Ruotare la leva della protezione inferiore (Fig. A, **11**) dalla posizione di chiusura completa a quella di apertura completa.

- Rilasciare la leva **11** e osservare la protezione **9** tornare alla posizione di chiusura completa.

L'apparato deve essere fatto riparare presso un centro di assistenza qualificato se:

- non torna alla posizione di chiusura totale,
- si sposta in modo intermittente o lentamente, oppure
- entra in contatto con la lama o qualsiasi parte dell'apparato a tutti gli angoli e profondità di taglio.

Regolazione della profondità di taglio (Fig. E–G)

- Sollevarla la leva di regolazione della profondità **16** per allentarla.
- Per ottenere la profondità di taglio corretta, allineare la tacca **17** sulla cinghietta di regolazione della profondità al simbolo appropriato sulla protezione della lama superiore **12**.
- Serrare la leva di regolazione della profondità
- Per un'azione di taglio ottimale, utilizzare una lama con punta di carburo, impostare la regolazione della profondità in modo tale che circa mezzo dentino spunti al di sotto della superficie del legno da tagliare.
- Un metodo di verifica della corretta profondità di taglio è indicato in Figura G. Disporre un pezzo del materiale che si intende tagliare lungo il lato della lama, come indicato in figura, e osservare di quanto il dentino sporge oltre il materiale.

Regolazione dell'angolo di inclinazione (Fig. H)

Il meccanismo di regolazione dell'angolo di inclinazione **7** può essere regolato tra 0° e 48°.

- Ruotare la manopola di regolazione del taglio inclinato **6** per allentarla.
- Inclinare la piastra di base al simbolo dell'angolazione desiderata sul supporto girevole **21**.
- Girare la manopola di regolazione del taglio inclinato per riserrarla.

Indicatore della tavola di taglio (Fig. I)

Il davanti della scarpa della sega è munito di un indicatore della tavola di taglio **20** per il taglio verticale e inclinato. Questo indicatore consente di guidare la sega lungo le linee di taglio contrassegnate sul materiale da tagliare. L'indicatore si allinea con il lato sinistro (interno) della lama, che fa sì che la scanalatura o il taglio dell'"intaccatura" da parte della lama in movimento si sposti sulla destra dell'indicatore. Le tacche sulla piastra base indicano 0° e 45°.

Protettore del cavo regolabile (Fig. J)

Il protettore del cavo regolabile **22** consente di posizionare il cavo in verticale o parallelo alla lama. Viene fornito in posizione verticale.

Per ottenere la posizione parallela (Fig. J1)

- Premere in dentro il protettore del cavo **22** come indicato dalla freccia.
- Ruotare il protettore del cavo in senso orario alla posizione parallela.

Per ottenere la posizione verticale (Fig. J2)

- Premere in dentro il protettore del cavo **22** come indicato dalla freccia.
- Ruotare il protettore del cavo in senso anti-orario alla posizione verticale.

Montaggio e regolazione della guida parallela (Fig. K)

La guida parallela **23** viene utilizzata per tagli paralleli al bordo del pezzo in lavorazione.

Montaggio

- Inserire la manopola di regolazione della guida parallela **24** nel foro **27** come illustrato in Figura K, tenendo allentata la manopola per consentire il passaggio della guida parallela.
- Inserire la guida parallela **23** nella piastra di base **8** come illustrato in Figura K.
- Serrare la manopola di regolazione della guida parallela **24**.

Regolazione

- Allentare la manopola di regolazione della guida **24** e posizionare la guida parallela **23** alla larghezza desiderata. È possibile leggere la regolazione sulla scala della guida parallela.
- Serrare la manopola di regolazione della guida **24**.

Montaggio del tubo di aspirazione polveri (Fig. A, E, L)

La sega circolare DWE550/DWE560 è munita di un tubo di aspirazione polveri.

Per installare il tubo di aspirazione polveri

- Allentare completamente la leva di regolazione della profondità (Fig. E, **16**).
- Posizionare la piastra di base (Fig. A, **8**) nella posizione più bassa.
- Allineare le due metà del tubo di aspirazione polveri **25** sulla protezione della lama superiore **12** come indicato.
- Inserire le viti e stringere in modo sicuro.

Prima del funzionamento

- Accertarsi che le protezioni siano installate correttamente. Il riparo lama della sega deve essere in posizione chiusa.
- Assicurarsi che la lama ruoti nella direzione delle frecce presenti sulla lama stessa.
- Non utilizzare lame troppo usurate.

FUNZIONAMENTO

Istruzioni per l'uso

AVVERTENZA: osservare sempre le istruzioni di sicurezza e le normative in vigore.

AVVERTENZA: per ridurre il rischio di gravi lesioni personali, spegnere l'apparato e scollegarlo dall'alimentazione prima di eseguire qualsiasi regolazione o rimozione/installazione di dotazioni o accessori. Assicurarsi che l'interruttore a grilletto sia in posizione OFF. Un avvio accidentale può causare lesioni.

Corretto posizionamento delle mani (Fig. M)

AVVERTENZA: per ridurre il rischio di lesioni personali gravi, tenere le mani **SEMPRE** nella posizione corretta, come illustrato.

AVVERTENZA: per ridurre il rischio di lesioni personali gravi, mantenere **SEMPRE** l'apparato con presa sicura per prevenire reazioni improvvise.

La posizione corretta delle mani richiede una mano sull'impugnatura principale **2**, e l'altra mano sull'impugnatura ausiliaria **5**.

Accensione e spegnimento (Fig. A)

Per motivi di sicurezza, l'interruttore di azionamento **1** dell'apparato elettrico è dotato di un pulsante di blocco interruttore **13**.

Premere il pulsante blocco interruttore per sbloccare l'apparato. Per accendere l'apparato premere l'interruttore di azionamento **1**. Non appena l'interruttore di azionamento viene rilasciato, il pulsante di blocco interruttore entra automaticamente in funzione per evitare la partenza accidentale dell'apparato.

AVVISO: non ACCENDERE o SPEGNERE l'apparato quando la lama tocca il pezzo o altri oggetti.

Supporto del pezzo da lavorare (Fig. N-Q)

AVVERTENZA: per ridurre il rischio di lesioni gravi alle persone, sostenere adeguatamente il lavoro e tenere saldamente la sega per impedire la perdita di controllo.

Le Figure N e P mostrano la posizione di taglio corretta. Le Figure O e Q mostrano una condizione di mancanza di sicurezza. Le mani devono essere tenute lontano dalla zona di taglio e il cavo di alimentazione è posizionato lontano dall'area di taglio in modo tale da non rimanere impigliato nel pezzo da lavorare.

Per evitare il rimbalzo, sostenere SEMPRE l'asse o il pannello VICINO al taglio, (Fig. N e P). NON sostenere l'asse o il pannello lontano dal taglio (Fig. O e Q). Durante il funzionamento della sega, tenere il cavo lontano dall'area di taglio e impedire che rimanga impigliato sul pezzo da lavorare.

SCOLLEGARE SEMPRE LA SEGA PRIMA DI ESEGUIRE QUALSIASI REGOLAZIONE! Posizionare il pezzo con il lato "buono" - quello per cui conta maggiormente l'aspetto - rivolto verso il basso. La sega taglia verso l'alto, pertanto le schegge rimarranno sulla superficie immediatamente al di sopra durante il taglio.

Taglio

AVVERTENZA: non tentare mai di utilizzare questo apparato appoggiandolo al contrario su una superficie di lavoro e avvicinando il materiale all'apparato. Fissare sempre saldamente il pezzo e avvicinare l'apparato al pezzo, tenendo fermo l'apparato con le mani come illustrato in Figura P.

Posizionare la porzione più larga della piastra di base della sega sulla parte del pezzo che viene tenuta ferma, non sulla sezione che cadrà una volta eseguito il taglio. Per esempio, la Figura P illustra il modo CORRETTO di recidere l'estremità di un asse.

Fissare sempre il lavoro. Non tentare di tenere i pezzi corti con le mani! Ricordarsi di supportare i materiali a sbalzo e sporgenti. Esercitare cautela nel tagliare il materiale da sotto.

Assicurarsi che la sega abbia raggiunto la massima velocità prima che la lama entri a contatto con il materiale da tagliare. L'avvio della sega con la lama contro il materiale da tagliare o spinta in avanti nella tavola di taglio può provocare un rimbalzo. Spingere la sega in avanti a una velocità che consenta alla lama di tagliare senza sforzi. La durezza e la robustezza possono variare persino nello stesso materiale e le sezioni nodose o bagnate possono sovraccaricare la sega. Quando ciò accade, spingere la sega più lentamente, ma con forza sufficiente da consentirne il funzionamento senza diminuire troppo la velocità. Se la sega viene forzata, questo causerà tagli irregolari, imprecisione, rimbalzo e surriscaldamento del motore. Qualora il taglio dovesse iniziare a uscire dalla linea di taglio, non cercare di forzarlo. Rilasciare l'interruttore e lasciare che la lama si arresti completamente. Quindi è possibile estrarre la sega e iniziare un nuovo taglio leggermente all'interno di quello errato. In ogni caso, estrarre la sega se si rende necessario spostare il taglio. Forzare una correzione all'interno del taglio può provocare l'arresto improvviso della sega e il rimbalzo.

SE LA SEGA SI PIANTA, RILASCIARE IL GRILLETTO E FAR INDIETREGGIARE LA SEGA FINO A LIBERARLA. ASSICURARSI CHE LA LAMA SIA DRITTA NEL TAGLIO E LIBERA DALL'ESTREMITÀ DI TAGLIO PRIMA DI RIAVVIARLA.

Al termine di un taglio, rilasciare l'interruttore e lasciare che la lama si arresti prima di sollevare la sega dal lavoro. Mentre si solleva la sega, la protezione telescopica a molla si chiuderà automaticamente sotto la lama. Ricordarsi che la lama è esposta fino a quel momento. Mai sporgersi al di sotto del pezzo da lavorare per nessuna ragione. Quando si deve ritrarre la protezione telescopica manualmente (necessario per l'avvio dei tagli a tasca), utilizzare sempre la leva retrattile.

NOTA: durante il taglio di strisce sottili, fare attenzione ad assicurarsi che i pezzi di taglio non rimangano impigliati all'interno della protezione inferiore.

Refilatura

La refilatura è il processo di taglio di tavole più larghe in listelli più sottili - tagliando la grana in lunghezza. Il controllo manuale è più difficoltoso per questo tipo di taglio e si consiglia l'uso di una guida parallela DeWALT (Fig. K, **23**).

Taglio a tasca (Fig. R)



AVVERTENZA: non legare mai la protezione della lama in posizione sollevata. Non spostare mai la sega all'indietro durante il taglio a tasca. Questo potrebbe provocare il sollevamento dell'unità dalla superficie di lavoro, provocando la possibilità di lesioni.

Un taglio a tasca è un taglio eseguito in un pavimento, parete o altra superficie piana.

1. Regolare la piastra di base della sega in modo tale che lama tagli alla profondità desiderata.
2. Inclinare la sega in avanti e appoggiare il davanti della piastra di base sul materiale da tagliare.
3. Utilizzando la leva della protezione inferiore, ritrarre la protezione della lama inferiore in posizione superiore. Abbassare il retro della piastra di base finché i dentini della lama sfiorano quasi la linea di taglio.
4. Rilasciare la protezione della lama (il suo contatto con il pezzo da lavorare la manterrà in posizione di libera apertura quando si avvia il taglio). Togliere la lama dalla leva della protezione e afferrare saldamente l'impugnatura ausiliaria 5, come illustrato in Figura R. Posizionare il corpo e il braccio per consentire di resistere al rimbalzo qualora si dovesse verificare.
5. Assicurarsi che la lama non sia a contatto con la superficie di taglio prima di avviare la sega.
6. Avviare il motore e abbassare gradualmente la sega finché la piastra di base non rimane appoggiata al materiale da tagliare. Far avanzare la sega lungo la linea di taglio finché non viene completato il taglio.
7. Rilasciare il grilletto e lasciare che la lama si arresti completamente prima di estrarre la lama dal materiale.
8. Quando si avvia ogni nuovo taglio, ripetere quanto sopra.



Aspirazione polveri (Fig. S)



AVVERTENZA: rischio di inalazione delle polveri. Per ridurre il rischio di lesioni personali, indossare **SEMPRE** una maschera anti-polvere approvata.

Un tubo di aspirazione polveri 25 è fornito in dotazione insieme all'apparato.

I flessibili della maggior parte degli aspirapolveri più diffusi si innestano direttamente nella bocchetta per l'aspirazione delle polveri.



AVVERTENZA: durante le operazioni di segatura del legno, impiegare **SEMPRE** aspiratori di polveri conformi alle direttive pertinenti relative alle emissioni di polveri. I flessibili della maggior parte degli aspirapolveri più diffusi si innestano direttamente nella bocchetta per l'aspirazione delle polveri.

Sistema del connettore AirLock - DWV9000 (venduto separatamente) (Fig. S)

AirLock consente un collegamento rapido e sicuro tra il bocchetto di aspirazione della polvere 25 e l'estrattore della polvere.

1. Assicurarsi che il collare sul connettore AirLock sia nella posizione di sblocco. Allineare le tacche sul collare e il collettore AirLock come indicato, per le posizioni di sblocco e di blocco.
2. Spingere il connettore AirLock sul tubo di aspirazione delle polveri 25.
3. Ruotare il collare alla posizione di blocco.

MANUTENZIONE

Questo apparato DeWALT è stato progettato per funzionare a lungo con una manutenzione minima. Per avere prestazioni sempre soddisfacenti occorre avere cura dell'apparato e sottoporlo a pulizia periodica.



AVVERTENZA: per ridurre il rischio di gravi lesioni personali, spegnere l'apparato e scollegarlo dall'alimentazione prima di eseguire qualsiasi regolazione o rimozione/installazione di dotazioni o accessori. Assicurarsi che l'interruttore a grilletto sia in posizione OFF. Un avvio accidentale può causare lesioni.



Lubrificazione

L'apparato fa uso di una sfera auto-lubrificante e di cuscinetti a rullo, pertanto la rilubrificazione non è necessaria. Tuttavia, una volta l'anno, si consiglia di portare o spedire l'apparato presso un centro di assistenza certificato per una pulizia, ispezione e lubrificazione della scatola ingranaggi.



Pulizia



AVVERTENZA: soffiare via la polvere dall'alloggiamento con aria compressa, non appena vi sia sporco visibile all'interno e intorno alle prese d'aria di ventilazione. Quando si esegue questa procedura indossare occhiali di protezione e mascherine antipolvere omologati.

Protezione inferiore

La protezione inferiore deve sempre ruotare e chiudersi liberamente da una posizione di completa apertura a una di completa chiusura. Verificare sempre il funzionamento corretto prima del taglio aprendo completamente la protezione e facendola chiudere. Se la protezione si chiude lentamente o non completamente, necessiterà di pulizia o manutenzione. Non utilizzare la sega finché non funziona correttamente. Per pulire la protezione, usare aria secca o una spazzola morbida per rimuovere tutta la segatura o i detriti accumulati dal percorso della protezione e intorno alla molla della protezione. Se questo non dovesse correggere il problema, sarà necessaria la riparazione da parte di un centro di assistenza autorizzato.



AVVERTENZA: non utilizzare solventi o altri prodotti chimici aggressivi per pulire le parti non metalliche dell'apparato. Questi prodotti chimici indeboliscono i materiali utilizzati per questi componenti. Utilizzare un panno inumidito solo con acqua e sapone delicato. Non far penetrare del liquido all'interno dell'apparato, e non immergere alcuno dei suoi componenti direttamente in un liquido.

Lame

Una lama smussata causerà un taglio inefficiente, un sovraccarico del motore della sega, la formazione di schegge e potrebbe aumentare la possibilità di rimbalzo. Sostituire le lame quando risulta difficoltoso spingere la sega attraverso il taglio, quando il motore è sotto sforzo o quando si verifica un accumulo eccessivo di calore nella lama. Si consiglia di tenere delle lame extra a portata di mano, per avere subito a disposizione delle lame affilate. Le lame smussate possono essere affilate nella maggior parte delle aree.

La gomma indurita sulla lama può essere rimossa con cherosene, trementina o sgrassante da forno. Le lame rivestite antiaderenti possono essere usate nelle applicazioni in cui si verifica un accumulo eccessivo, come nel legname verde e pressurizzato.

Accessori su richiesta



AVVERTENZA: su questo prodotto sono stati collaudati soltanto gli accessori offerti da DEWALT, quindi l'utilizzo di accessori diversi potrebbe essere rischioso. Per ridurre il rischio di lesioni, su questo prodotto vanno utilizzati solo gli accessori raccomandati DEWALT.

NON UTILIZZARE ATTACCHI DELL'ACQUA CON QUESTA SEGA.
ISPEZIONARE VISIVAMENTE LE LAME AL CARBURO PRIMA DELL'USO.

SOSTITUIRLE SE RISULTANO DANNEGGIATE.

Rivolgersi al proprio rivenditore per ulteriori informazioni sugli accessori più adatti.

Rispetto ambientale



Raccolta differenziata. I prodotti e le batterie contrassegnati con questo simbolo non devono essere smaltiti con i normali rifiuti domestici.

Prodotti e batterie contengono materiali che possono essere recuperati o riciclati diminuendo la domanda di materie prime. Si prega di riciclare prodotti elettrici e batterie secondo le disposizioni locali. Ulteriori informazioni sono disponibili all'indirizzo www.2helpU.com.

165 mm CIRKELZAAG, DWE550

184 mm CIRKELZAAG, DWE560

Hartelijk gefeliciteerd!

U hebt gekozen voor een DEWALT gereedschap. Jarenlange ervaring, grondige productontwikkeling en innovatie maken DEWALT tot een van de betrouwbaarste partners voor gebruikers van professioneel gereedschap.

Technische gegevens

		DWE550	DWE560
Spanning	V_{AC}	230	230
Type		1	1
Vermogen		1200	1350
Snelheid onbelast	min^{-1}	5500	5500
Zaagbladdiameter	mm	165	184
Maximale zaagdiepte bij			
90°	mm	55	65
45°	mm	35	42
Aanpassing afschuinhoek	mm	20	16
Aanpassing afschuinhoek		48°	48°
Gewicht	kg	3,60	3,66
Geluidswaarden en/of vibratiewaarden (triax-vectorsom) volgen EN62841			
L_{PA} (emissie geluidsdrukniveau)	dB(A)	93	93
L_{WA} (niveau geluidsvermogen)	dB(A)	104	104
K (onzekerheid voor het gegeven geluidsniveau)	dB(A)	3	3
Hout zagen			
Vibratie-emissiewaarde $a_{h,W}$	m/s^2	<2,5	<2,5
Onzekerheid K	m/s^2	1,5	1,5

Het vibratie- en/of geluids-emissieniveau dat in dit informatieblad wordt gegeven, is gemeten in overeenstemming met een gestandaardiseerde test volgens EN62841 en kan worden gebruikt om het ene gereedschap met het andere te vergelijken. Het kan worden gebruikt voor een eerste beoordeling van blootstelling.

WAARSCHUWING: Het verklaarde vibratie- en/of geluids-emissieniveau geldt voor de hoofdtoepassingen van het gereedschap. Als het gereedschap echter voor andere toepassingen wordt gebruikt, dan wel met andere accessoires, of slecht wordt onderhouden, kan de vibratie- en/of geluids-emissie verschillen. Dit kan het blootstellingsniveau aanzienlijk verhogen gedurende de totale werkperiode.

Bij een schatting van het blootstellingsniveau aan vibratie- en/of geluid moet ook rekening worden gehouden met de tijd dat het gereedschap is uitgeschakeld, of aanstaat maar niet werkelijk wordt ingezet bij werkzaamheden.

Dit kan het blootstellingsniveau aanzienlijk verminderen gedurende de totale arbeidsduur.

Stel vast of er nog aanvullende veiligheidsmaatregelen zijn ter bescherming van de gebruiker tegen de effecten van trilling en/of geluid, zoals: het onderhouden van gereedschap en de accessoires, de handen warm houden (relevant voor trilling) en de organisatie van werkpatronen.

EG-conformiteitsverklaring

Richtlijn Voor Machines



Cirkelzaag DWE550, DWE560

DEWALT verklaart dat deze producten zoals beschreven onder **Technische gegevens** in overeenstemming zijn met: 2006/42/EG, EN62841-1:2015, EN62841-2-5:2014.

Deze producten voldoen ook aan de Richtlijn 2014/30/EU en 2011/65/EU. Neem voor meer informatie contact op met DEWALT via het volgende adres of kijk op de achterzijde van de gebruiksaanwijzing.

De ondergetekende is verantwoordelijk voor de samenstelling van het technische bestand en legt deze verklaring af namens DEWALT.

Markus Rompel
Vice-President Engineering, PTE-Europa
DEWALT, Richard-Slinger-Strasse 11,
D-65510, Idstein, Duitsland
16.08.2017



WAARSCHUWING: Lees de instructiehandleiding om het risico op letsel te verminderen.

Definities: Veiligheidsrichtlijnen

De definities hieronder beschrijven de ernstgraad voor elk signaalwoord. Gelieve de handleiding te lezen en op deze symbolen te letten.



GEVAAR: Wijst op een dreigende gevaarlijke situatie die, indien niet vermeden, zal leiden tot de dood of ernstige verwondingen.



WAARSCHUWING: Wijst op een mogelijk gevaarlijke situatie die, indien niet vermeden, zou kunnen leiden tot de dood of ernstige letsels.



VOORZICHTIG: Wijst op een mogelijk gevaarlijke situatie die, indien niet vermeden, kan leiden tot kleine of matige letsels.

OPMERKING: Geef een handeling aan **waarbij geen persoonlijk letsel optreedt** die, indien niet voorkomen, schade aan goederen kan veroorzaken.



Wijst op risico van een elektrische schok.



Wijst op brandgevaar.

Algemene veiligheids waarschuwingen voor elektrisch gereedschap



WAARSCHUWING: Lees alle veiligheids waarschuwingen, instructies, illustraties en specificaties die bij dit gereedschap zijn meegeleverd. Het niet opvolgen van alle onderstaande instructies kan leiden tot een elektrische schok, brand en/of ernstig persoonlijk letsel.

BEWAAR ALLE WAARSCHUWINGEN EN INSTRUCTIES ALS TOEKOMSTIG REFERENTIEMATERIAAL

De term „elektrisch gereedschap“ in de waarschuwingen verwijst naar uw (met een snoer) op de netspanning aangesloten elektrische gereedschap of naar (draadloos) elektrisch gereedschap met een accu.

1) Veiligheid Werkplaats

- Houd het werkgebied schoon en goed verlicht.** Rommelige of donkere gebieden zorgen voor ongelukken.
- Bedien elektrische gereedschappen niet in een explosieve omgeving, zoals in de nabijheid van ontvlambare vloeistoffen, gassen of stof.** Elektrische gereedschappen veroorzaken vonken die het stof of de dampen kunnen doen ontbranden.
- Houd kinderen en omstanders op een afstand terwijl u een elektrisch gereedschap bedient.** Als u wordt afgeleid kunt u de controle over het gereedschap verliezen.

2) Elektrische Veiligheid

- Stekkers van elektrisch gereedschap moeten in het stopcontact passen. Pas de stekker nooit op enige manier aan. Gebruik geen adapterstekkers samen met geaard elektrisch gereedschap.** Niet aangepaste stekkers en passende contactdozen verminderen het risico op een elektrische schok.
- Vermijd lichamelijk contact met geaarde oppervlaktes zoals buizen, radiatoren, fornuizen en ijskasten.** Er bestaat een verhoogd risico op een elektrische schok als uw lichaam geaard is.
- Stel elektrisch gereedschap niet bloot aan regen of natte omstandigheden.** Als er water in een elektrisch gereedschap terecht komt, verhoogt dit het risico op een elektrische schok.
- Behandel het stroomsnoer voorzichtig. Gebruik het stroomsnoer nooit om het elektrische gereedschap te dragen of te trekken, of de stekker uit het stopcontact te halen. Houd het snoer uit de buurt van warmte, olie, scherpe randen, of bewegende**

onderdelen. Beschadigde snoeren of snoeren die in de war zijn verhogen het risico op een elektrische schok.

- Als u een elektrisch gereedschap buitenshuis gebruikt, gebruikt u een verlengsnoer dat geschikt is voor gebruik buitenshuis.** Het gebruik van een verlengsnoer dat geschikt is voor buitenshuis, vermindert het risico op een elektrische schok.
- Als het gebruik van een elektrisch gereedschap op een vochtige locatie onvermijdelijk is, gebruikt u een stroomvoorziening die beveiligd is met een aardlekschakelaar.** Het gebruik van een aardlekschakelaar vermindert het risico op een elektrische schok.

3) Persoonlijke Veiligheid

- Blijf alert, kijk wat u doet en gebruik uw gezonde verstand als u een elektrisch gereedschap bedient. Gebruik het gereedschap niet als u vermoeid bent of onder de invloed van drugs, alcohol of medicatie bent.** Een moment van onoplettendheid tijdens het bedienen van elektrische gereedschappen kan leiden tot ernstig persoonlijk letsel.
- Gebruik een beschermende uitrusting. Draag altijd oogbescherming.** Beschermende uitrusting zoals een stofmasker, antislip veiligheidsschoenen, een helm, of gehoorbescherming gebruikt in de juiste omstandigheden zal het risico op persoonlijk letsel verminderen.
- Vermijd onbedoeld starten. Zorg ervoor dat de schakelaar in de ‚off‘ (uit) stand staat voordat u het gereedschap aansluit op de stroombron en/of accu, het oppakt of rondraagt.** Het rondragen van elektrische gereedschappen met uw vinger op de schakelaar of het aanzetten van elektrische gereedschappen waarvan de schakelaar aan staat, zorgt voor ongelukken.
- Verwijder alle stelsleutels of moersleutels voordat u het elektrische gereedschap aan zet.** Een moersleutel of stelsleutel die in een ronddraaiend onderdeel van het elektrische gereedschap is achtergelaten kan leiden tot persoonlijk letsel.
- Rek u niet te ver uit. Blijf altijd stevig en in balans op de grond staan.** Dit zorgt voor betere controle van het elektrische gereedschap in onverwachte situaties.
- Draag geschikte kleding. Draag geen loszittende kleding of sieraden. Houd uw haar, kleding en handschoenen uit de buurt van bewegende onderdelen.** Loszittende kleding, sieraden of lang haar kunnen door bewegende delen worden gegrepen.
- Als er in apparaten wordt voorzien voor het aansluiten van stofverwijdering- of verzamelapparatuur, zorg er dan voor dat deze correct worden aangesloten en gebruikt.** Het gebruik van een stofverzamelaar kan aan stof gerelateerde gevaren verminderen.
- Denk niet dat u, doordat u het gereedschap veel hebt gebruikt, het allemaal wel weet en dat u de veiligheidsbeginselen kunt negeren. Een**

onvoorzichtige actie kan in een fractie van een seconde ernstig letsel tot gevolg hebben.

4) Gebruik en Verzorging van Elektrisch Gereedschap

- a) **Forceer het gereedschap niet. Gebruik het juiste elektrische gereedschap voor uw toepassing.** Het juiste elektrische gereedschap voert de werkzaamheden beter en veiliger uit waarvoor het is ontworpen.
- b) **Gebruik het gereedschap niet als de schakelaar het niet aan en uit kan zetten.** Ieder gereedschap dat niet met de schakelaar kan worden bediend is gevaarlijk en moet worden gerepareerd.
- c) **Haal de stekker uit het stopcontact en/of neem de accu uit het gereedschap voordat u aanpassingen uitvoert, accessoires verwisselt, of het elektrisch gereedschap opbergt.** Dergelijke preventieve veiligheidsmaatregelen verminderen het risico dat het elektrische gereedschap per ongeluk opstart.
- d) **Bewaar gereedschap dat niet wordt gebruikt buiten het bereik van kinderen en laat niet toe dat personen die onbekend zijn met het elektrische gereedschap of deze instructies het gereedschap bedienen.** Elektrische gereedschappen zijn gevaarlijk in handen van ongetrainde gebruikers.
- e) **Onderhoud elektrisch gereedschap. Controleer op verkeerde uitlijning en het aanlopen van bewegende onderdelen, breuk van onderdelen en andere omstandigheden die de werking van het gereedschap nadelig kunnen beïnvloeden. Laat het gereedschap voor gebruik repareren, als het is beschadigd.** Veel ongelukken worden veroorzaakt doordat elektrisch gereedschap niet goed is onderhouden.
- f) **Houd snijgereedschap scherp en schoon.** Correct onderhouden snijgereedschappen met scherpe snijdranden lopen minder snel vast en zijn gemakkelijker te beheersen.
- g) **Gebruik het elektrische gereedschap, de accessoires en gereedschapsonderdelen enz. in overeenstemming met deze instructies, waarbij u rekening houdt met de werkomstandigheden en de werkzaamheden die dienen te worden uitgevoerd.** Gebruik van het elektrische gereedschap voor werkzaamheden die anders zijn dan het bedoelde gebruik, kunnen leiden tot een gevaarlijke situatie.
- h) **Houd de handgrepen en oppervlakken die u beet pakt, droog, schoon en vrij van olie en vet.** Door gladde handgrepen en oppervlakken die u beet pakt, kan veilig werken en bedienen van het gereedschap in onverwachte situaties onmogelijk worden.

5) Service

- a) **Zorg dat u gereedschap wordt onderhouden door een erkende reparateur die uitsluitend identieke vervangende onderdelen gebruikt.** Dit zorgt ervoor dat de veiligheid van het gereedschap blijft gegarandeerd.

AANVULLENDE SPECIFIEKE VEILIGHEIDSREGELS VOOR CIRKELZAAG

Veiligheidsvoorschriften voor alle Zagen



GEVAAR:

- a) **Houd uw handen verwijderd van het zaaggebied en het zaagblad. Houd uw tweede hand op de hulphandgreep, of op het motorhuis.** Als beide handen de zaag vasthouden, kunnen zij niet in aanraking komen met het zaagblad.
- b) **Reik niet onder het werkstuk.** Onder het werkstuk kan de beschermkap kan u niet beschermen tegen het zaagblad.
- c) **Pas de zaagdiepte aan aan de dikte van het werkstuk.** Er mag minder dan een hele tand van het zaagblad zichtbaar zijn onder het werkstuk.
- d) **Houd nooit een werkstuk dat u zaagt, in uw handen of tegen uw been gedrukt. Zet het werkstuk vast op een stabiele ondergrond. Het is belangrijk dat het werkstuk goed wordt ondersteund zodat blootstelling van het lichaam, vastlopen van het zaagblad of het verlies van controle tot een minimum worden beperkt.**
- e) **Houd het elektrisch gereedschap vast aan de geïsoleerde oppervlakken wanneer u een bedieningshandeling uitvoert waarbij het zaaggereedschap in contact kan komen met verborgen bedrading of het eigen snoer.** Contact met bedrading die onder stroom staat, kan metalen onderdelen van het gereedschap onder stroom zetten en de gebruiker een elektrische schok geven.
- f) **Gebruik bij het overlangszagen altijd een langseleider of een geleider met een rechte rand.** Dat verbetert de nauwkeurigheid van de zaagsnede en vermindert de kans dat het zaagblad vastloopt.
- g) **Gebruik altijd zaagbladen van de juiste omvang en vorm (ruitvormig tegenover rond) van het asgat.** Zaagbladen die niet passen bij de montagevoorziening van de zaag, zullen excentrisch lopen, waardoor verlies van controle ontstaat.
- h) **Gebruik nooit beschadigde of onjuiste zaagbladringen of een onjuiste zaagbladbout.** De zaagbladringen en -bout zijn speciaal voor uw zaag ontworpen, voor optimale prestaties en veiligheid in gebruik.

Nadere veiligheidsvoorschriften voor alle Zagen

Oorzaken en voorkoming van terugslag:

- terugslag is een plotselinge reactie bij een bekneld, vastgelopen of verkeerd uitgelijnd zaagblad, waardoor de gebruiker de controle over de zaag kan verliezen en de zaag uit het werkstuk omhoog kan komen naar de gebruiker;

- wanneer het zaagblad bekneld raakt of vastloopt in de zaagsnede die zich sluit, komt het zaagblad tot stilstand en stuurt de reactie van de motor de machine snel in achterwaartse richting de gebruiker;
- als het zaagblad krom wordt of verkeerd uitgelijnd raakt in de zaagsnede, kunnen de tanden aan de achterzijde van het zaagblad zich in het bovenoppervlak van het hout vreten, waardoor het zaagblad uit de zaagsnede omhoog klimt naar de gebruiker toe.

Terugslag is het gevolg van een verkeerd gebruik en/of onjuiste gebruiksomstandigheden van de zaag en kan worden voorkomen door geschikte voorzorgsmaatregelen te nemen zoals hieronder worden vermeld:

- Houd de zaag met beide handen stevig vast en plaats uw armen zo dat weerstand wordt geboden aan de krachten van de terugslag. Plaats uw lichaam aan één van beide zijden van het zaagblad, maar niet in lijn met het zaagblad.** Door terugslag kan de zaag naar achteren springen, maar de krachten van de terugslag kunnen door de gebruiker worden gecontroleerd, als de juiste voorzorgsmaatregelen worden genomen.
- Wanneer het zaagblad vastloopt, of wanneer een zaagsnede om welke reden dan ook wordt onderbroken, laat de aan/uit-schakelaar dan los en houd de zaag stil in het materiaal totdat het zaagblad volledig tot stilstand komt. Probeer nooit de zaag uit het werkstuk te trekken of de zaag naar achteren te trekken terwijl het zaagblad loopt of wanneer terugslag zich kan voordoen.** Zoek naar de oorzaak van het vastlopen en neem de geschikte maatregelen om die oorzaak te verhelpen.
- Centreer, wanneer u een zaag opnieuw start in het werkstuk, het zaagblad in de zaagsnede en controleer dat de zaagtanden niet in het materiaal vastzitten.** Als het zaagblad is vastgelopen, kan het omhoog komen of terugslaan uit het werkstuk als de zaag opnieuw wordt gestart.
- Ondersteun grote panelen zodat het risico van het bekneld raken van het zaagblad en van terugslag tot een minimum wordt beperkt. Grote panelen kunnen onder hun eigen gewicht doorzakken.** Er moet aan beide zijden ondersteuning onder het paneel worden geplaatst, dicht bij de zaagsnede en dicht bij de rand van het paneel.
- Gebruik geen botte of beschadigde zaagbladen.** Onscherpe of onjuist ingestelde zaagbladen geven een smalle zaagsnede en dat heeft uitzonderlijk veel wrijving, vastlopen van het zaagblad en terugslag tot gevolg.
- Vergrendelingen van de zaagbladdiepte en afschuinhoek moeten goed vastzitten voordat er wordt gezaagd.** Als de afstelling van het zaagblad verschuift tijdens het zagen, kan dat leiden tot vastlopen en terugslag.
- Wees bijzonder voorzichtig wanneer u "invallend" zaagt op bestaande muren of andere verborgen**

gedeelten. Het vooruitstekende zaagblad kan voorwerpen zagen die terugslag kunnen veroorzaken.

Veiligheidsinstructies voor Zagen met een Slinger-zaagbladbeschermkap

- Controleer voor ieder gebruik of de onderste beschermkap goed gesloten is. Gebruik de zaag niet als de onderste beschermkap niet vrij beweegt en zich niet ogenblikkelijk sluit.** Klem of bind de onderste beschermkap nooit vast in een geopende stand. Als de zaag komt te vallen, kan de onderste beschermkap verbogen raken. Breng de onderste beschermkap met de terugtrekkende handgreep omhoog en controleer dat de kap vrij kan bewegen en onder geen enkele hoek en bij geen enkele zaagdiepte het zaagblad of een ander onderdeel raakt.
- Controleer de werking van de veer van de onderste beschermkap. Als de beschermkap en de veer niet goed werken, moeten zij vóór gebruik worden nagezien.** Mogelijk werkt de onderste beschermkap traag als gevolg van beschadigde onderdelen, ingedikte resten van smeermiddelen of opeenhoping van vuil.
- De onderste beschermkap mag alleen met de hand worden teruggetrokken voor speciale zaagsneden, zoals "invalzaagsneden" en "samengestelde zaagsneden". Breng de onderste beschermkap omhoog door de handgreep terug te halen en laat de kap los zodra het zaagblad in het materiaal dringt.** Voor alle andere zaagwerkzaamheden moet de onderste beschermkap automatisch functioneren.
- Let er altijd goed op dat de onderste beschermkap het zaagblad bedekt voordat u de zaag op een werkbank of op de vloer zet.** Als het zaagblad onbeschermd is kan het uitlopende zaagblad de zaag naar achteren laten lopen en kan alles wat de zaag tegenkomt beschadigd raken. Houd rekening met de tijd die het zaagblad nodig heeft om tot stilstand te komen nadat u de schakelaar hebt losgelaten.

Aanvullende Veiligheidsinstructies voor alle Zagen met Spouwmes

- Gebruik het zaagblad dat geschikt is voor het spouwmes.** Het spouwmes kan alleen werken als het zaagblad dunner is dan het spouwmes en de zaagbreedte van het zaagblad moet groter zijn dan de dikte van het spouwmes.
- Stel het spouwmes af zoals wordt beschreven in deze instructiehandleiding.** Onjuiste tussenruimte, plaatsing en uitlijning kan maken dat het spouwmes niet goed werkt bij het voorkomen van terugslag.
- Gebruik altijd het spouwmes, behalve bij het invalzagen. Het spouwmes moet worden teruggezet na het invalzagen.** Het spouwmes komt in het gedrang bij het invalzagen en kan terugslag veroorzaken.

- d) **Het spouwmes werkt alleen als het op het werkstuk wordt gezet.** Bij korte zaagsneden werkt het spouwmes niet ter voorkoming van terugslag.
- e) **Werk niet met de zaag als het spouwmes verbogen is.** Zelfs een geringe belemmering kan het sluiten van de beschermkap vertragen.

Aanvullende veiligheidsinstructies voor cirkelzagen

- Gebruik de machines niet zonder dat de beschermkappen op hun plaats zitten, of als de beschermkappen niet werken of niet goed zijn onderhouden.
- Selecteer het juiste zaagblad voor het materiaal dat u wilt zagen.
- **Draag een stofmasker.**
- **Gebruik geen zaagbladen met een grotere of kleinere diameter dan wordt aanbevolen.** Raadpleeg de **technische gegevens** voor de juiste maten van het zaagblad. Gebruik alleen de zaagbladen die worden opgegeven in deze handleiding, en die voldoen aan EN 847-1.
- **Gebruik nooit slijpschijven.**
- Wanneer u kunststof zaagt moet u voorkomen dat het materiaal smelt.
- Gebruik alleen zaagbladen waarop een snelheid wordt vermeld die gelijk is aan of hoger is dan de snelheid die op het gereedschap wordt vermeld.



WAARSCHUWING: Door het zagen van kunststoffen, nat hout en andere materialen kan zich gesmolten of gedroogd materiaal op de tip van het zaagblad en op het zaagblad zelf afzetten, waardoor het risico van oververhitting en van vastlopen van het zaagblad tijdens het zagen kan toenemen.



WAARSCHUWING: Wij adviseren een aardlekschakelaar met een reststroomwaarde van 30mA of minder te gebruiken.

Overige risico's

Ondanks het toepassen van de relevante veiligheidsvoorschriften en het toepassen van veiligheidsapparaten kunnen sommige overige risico's niet worden vermeden. Dit zijn:

- Gehoorbeschadiging.
- Risico op persoonlijk letsel door rondvliegende deeltjes.
- Risico van brandwonden omdat accessoires tijdens het gebruik heet worden.
- Risico van persoonlijk letsel als gevolg van langdurig gebruik.

Elektrische veiligheid

De elektrische motor is slechts voor één voltage ontworpen. Controleer altijd of de stroomvoorziening overeenkomt met de voltage op het typeplaatje.



Uw DEWALT gereedschap is dubbel geïsoleerd in overeenstemming met EN62841; daarom is geen aarding nodig.

In het geval dat het snoer of de stekker moet worden vervangen, kan het gereedschap uitsluitend worden gerepareerd door een geautoriseerde servicemonteur of door een gekwalificeerde elektricien.

Een verlengsnoer gebruiken

U dient geen verlengsnoer te gebruiken, tenzij dit absoluut noodzakelijk is. Gebruik een goedgekeurd verlengsnoer dat geschikt is voor de stroominvoer van uw oplader (zie **Technische gegevens**). De minimale geleidergrootte is 1,5 mm²; de maximale lengte is 30 m.

Als u een haspel gebruikt, dient u het snoer altijd volledig af te rollen.

Inhoud van de verpakking

De verpakking bevat:

- 1 165 mm cirkelzaag (DWE550) of
- 1 184 mm cirkelzaag (DWE560)
- 1 Zaagblad cirkelzaag
- 1 Zaagbladsleutel
- 1 Langsgeleiding
- 1 Mondstuk Stofafzuiging
- 1 Gebruiksaanwijzing
- Controleer of het gereedschap, de onderdelen of accessoires mogelijk zijn beschadigd tijdens het transport.
- *Neem de tijd om deze handleiding grondig door te lezen en te begrijpen voordat u de apparatuur gebruikt.*

Markering op het gereedschap

De volgende pictogrammen staan op het gereedschap vermeld:



Lees gebruiksaanwijzing voor gebruik.



Draag gehoorbescherming.



Draag oogbescherming.

Positie Datumcode (Afb. [Fig.] A)

De datumcode **26**, die ook het jaar van fabricage bevat, is binnen in de behuizing geprint.

Voorbeeld:

2019 XX XX

Jaar van fabricage

Beschrijving (Afb. A)



WAARSCHUWING: Pas het gereedschap of een onderdeel ervan nooit aan. Dit kan schade of persoonlijk letsel tot gevolg hebben.

- 1 Aan/Uit-schakelaar
- 2 Hoofdhandgreep
- 3 Vergrendeling zaagblad
- 4 Eindkap
- 5 Hulphandgreep

- 6 Afstelknop afschuinhoek
- 7 Aanpassingsmechanisme afschuinhoek
- 8 Grondplaat
- 9 Onderste zaagbladbeschermpak
- 10 Zaagbladklemmschroef
- 11 Hendel onderste beschermpak
- 12 Bovenste zaagbladbeschermpak
- 13 Vergrendelknop

Gebruiksdoel

Deze robuuste cirkelzagen zijn ontworpen voor professionele toepassing bij het zagen van hout. **GEBRUIK DEZE ZAAG NIET** met accessoires voor de toevoer van water. **GEBRUIK DEZE ZAAG NIET** met schurende schijven of bladen.

GEBRUIK ZE NIET bij natte omstandigheden of in de aanwezigheid van ontvlambare vloeistoffen of gassen.

Deze zagen voor zware toepassingen zijn professioneel elektrische gereedschap.

LAAT GEEN kinderen in contact met het gereedschap komen. Toezicht is vereist als onervaren gebruikers dit gereedschap bedienen.

- Dit product is niet bedoeld voor gebruik door personen (waaronder kinderen) die verminderde fysieke, sensorische of psychische vermogens hebben of die het ontbreekt aan ervaring en/of kennis of bekwaamheden, als dat niet gebeurt onder toezicht van een persoon die verantwoordelijk is voor hun veiligheid. Kinderen mogen nooit alleen worden gelaten met dit product zodat ze ertoe zouden kunnen spelen.

MONTAGE EN AANPASSINGEN



WAARSCHUWING: Om het gevaar op ernstig persoonlijk letsel te verminderen, zet u het gereedschap uit en ontkoppelt u het van de stroomvoorziening, voordat u enige aanpassing maakt of hulpstukken of accessoires verwijdt/installeert. Zorg ervoor dat de hoofdschakelaar in de OFF (UIT) positie staat. Het onbedoeld opstarten kan letsel veroorzaken.

Zaagbladen wisselen

Het zaagblad installeren (Afb. A–D)



AANWIJZING VOOR VEILIG GEBRUIK (ALLEEN DWE550): De binnenste flens heeft een diameter van 20 mm aan de ene zijde en een diameter van 19 mm aan de andere. De zijde met de diameter van 19 mm is gemarkeerd 19 en de zijde met de diameter van 20 mm is gemarkeerd 20. Gebruik de juiste zijde voor de gatdiameter van het zaagblad dat u wilt gaan gebruiken. Wanneer u het zaagblad aan de verkeerde zijde monteert, kan dat leiden tot gevaarlijke vibratie.

1. Trek met de hendel van de onderste beschermpak 11 de onderste zaagbladbeschermpak 9 in en plaats het zaagblad op de zaagas tegen de binnenste klemring 15, en let er daarbij op dat het zaagblad in de juiste richting draait (de richting van de pijl die de rotatie aangeeft op

het zaagblad en de tanden moeten in dezelfde richting wijzen als die van de rotatiepijl op de zaag). Ga er niet vanuit dat de afdruk op het zaagblad altijd naar u toe is gericht wanneer deze goed is geïnstalleerd. Wanneer u de onderste zaagbladbeschermpak intrekt voor het installeren van het zaagblad, controleer dan de staat en de werking van de onderste zaagbladbeschermpak zodat u er zeker van kunt zijn dat deze goed werkt. Controleer dat deze vrij beweegt en niet het zaagblad of een ander onderdeel raakt, onder alle hoeken en bij alle zaagdiepten.

2. Plaats de buitenste klemring 14 op de zaagas met het grote vlakke oppervlak tegen het zaagblad en de tekst op de buitenste klemring naar u toe gericht.
3. Draai met de hand de zaagbladklemmschroef 10 op de zaagas (de schroef heeft rechtse draad en moet naar rechts worden vastgedraaid).
4. Druk de zaagbladvergrendeling 3 in terwijl u de zaagas draait met de zaagbladsleutel tot de zaagbladvergrendeling vastgrijpt en het zaagblad niet meer draait.
5. Zet de zaagbladklemmschroef stevig vast met de zaagbladsleutel.

OPMERKING: Schakel de zaagbladvergrendeling nooit in zolang de zaag loopt, en schakel de vergrendeling ook nooit in in een poging het gereedschap te stoppen. Schakel de zaag nooit in terwijl de asvergrendeling is ingeschakeld. Dit zal leiden tot ernstige beschadiging van uw zaag.

Het zaagblad vervangen (Afb. B–D)

1. Maak de zaagbladklemmschroef 10 los door de zaagbladvergrendeling 3 in te drukken en draai de zaagas met de zaagbladsleutel 19, tot de zaagbladvergrendeling vastgrijpt en het zaagblad niet meer draait. Draai met de zaagbladvergrendeling ingeschakeld de zaagbladklemmschroef met de zaagbladsleutel naar links (de schroef heeft rechtse draad en moet naar links worden losgedraaid).
2. Verwijder de zaagbladklemmschroef 10 en de buitenste klemring 14. Verwijder het oude zaagblad.
3. Haal alle zaagsel weg die zich mogelijk heeft verzameld in de buurt van de beschermpak en de klemring en controleer de staat en de werking van de onderste beschermpak, zoals eerder is uiteengezet. Breng hier geen smering aan.
4. Gebruik altijd zaagbladen van de juiste afmeting (diameter) met een middengat van de juiste afmeting en vorm voor de montage op de zaagas. Zorg er altijd voor dat de maximale aanbevolen snelheid (tpm) op het zaagblad overeenkomt met of hoger is dan de snelheid (tpm) van de zaag.
5. Volg stap 1 tot en met 5 onder **Het Zaagblad installeren** en let erop dat het zaagblad in de juiste richting draait.

Onderste zaagbladbeschermpak



WAARSCHUWING: De onderste zaagbladbeschermpak is een veiligheidsvoorziening die het risico van ernstig persoonlijk letsel beperkt. Gebruik de zaag nooit als de onderste beschermpak ontbreekt, beschadigd is, verkeerd gemonteerd is of niet goed werkt. U kunt er niet op vertrouwen dat de onderste zaagbladbeschermpak u

onder alle omstandigheden beschermt. Uw veiligheid is afhankelijk van het opvolgen van de volgende waarschuwingen en aanwijzingen voor een veilig gebruik en ook van een goede werking van de zaag. Controleer voor ieder gebruik dat de onderste zaagbladbeschermer goed sluit. Als de onderste zaagbladbeschermer ontbreekt of niet goed werkt, laat de zaag dan nazien voordat u het gereedschap weer gebruikt. De veiligheid en betrouwbaarheid van het product kunnen alleen worden gewaarborgd als reparatie, onderhoud en afregeling worden uitgevoerd door een geautoriseerd servicecentrum of een andere gekwalificeerde service-organisatie, waarbij altijd identieke vervangende onderdelen moeten worden gebruikt.

De onderste beschermkap controleren (Afb. A)

1. Zet het gereedschap uit en trek de stekker uit het stopcontact.
2. Draai de hendel van de onderste beschermkap (Afb. A, **11**) uit de geheel gesloten positie naar de geheel geopende positie.
3. Laat de hendel **11** los en zie erop toe dat de beschermkap **9** naar de geheel gesloten positie terugkeert.

Het gereedschap moet in een officieel erkend servicecentrum worden nagezien, als de beschermkap:

- niet terugkeert in de geheel gesloten positie,
- met horten en stoten of langzaam beweegt, of
- contact maakt met het zaagblad of met een deel van het gereedschap onder alle hoeken en bij alle zaagdiepten.

Zaagdiepteafstelling (Afb. E–G)

1. Maak de hendel voor de diepteafstelling **16** los door de hendel omhoog te halen.
2. Zet voor de juiste zaagdiepte de nok **17** op de strook voor de diepteafstelling tegenover het juiste merkteken op de bovenste zaagbladbeschermer **12**.
3. Zet de diepteafstellingshendel vast.
4. Zet voor de meest efficiënte werking met een zaagblad met een carbide tip de diepteafstelling zo, dat ongeveer de helft van een tand onder het oppervlak van het te zagen hout uitsteekt.
5. In Afbeelding G wordt een methode getoond voor het controleren van de juiste zaagdiepte. Leg een stuk van het materiaal dat u wilt gaan zagen langs het zaagblad, zoals in de afbeelding wordt getoond, en kijk hoeveel van een tand buiten het materiaal steekt.

Afstelling afschuinhoek (Afb. H)

U kunt het mechanisme voor de afschuinhoek **7** afstellen tussen 0° en 48°.

1. Maak de knop voor de aanpassing van de afschuinhoek **6** los door de knop te draaien.
2. Kantel de voetplaat naar het merkteken van de afschuinhoek van uw keuze op de draaibeugel **21**.

3. Draai de knop voor de aanpassing van de afschuinhoek weer vast door de knop te draaien.

Indicator zaagsnede (Afb. I)

De voorzijde van de zaagschoen heeft een indicator voor de zaagsnede **20** voor verticaal zagen en onder een schuine hoek zagen. Met deze indicator kunt u de zaag langs zaaglijnen geleiden, die u op het te zagen materiaal hebt afgetekend. De indicator wijst naar de linker (binnen)zijde van het zaagblad, waardoor de sleuf of "zaagsnede" die door het draaiende zaagblad wordt gezaagd, rechts van de indicator uitkomt. De nokken op de grondplaat geven de stand voor 0° en 45° aan.

Verstelbare snoerbescherming (Afb. J)

Met de verstelbare snoerbescherming **22** kunt u het snoer verticaal of parallel aan het zaagblad plaatsen. Het snoer is in de verticale stand wanneer het gereedschap wordt verzonden af-fabriek.

Naar de parallelle stand verplaatsen (Afb. J1)

1. Druk de snoerbescherming **22** in, zoals door de pijl wordt aangeduid.
2. Draai de snoerbescherming naar rechts in de parallelle stand.

Naar de verticale stand verplaatsen (Afb. J2)

1. Druk de snoerbescherming **22** in, zoals door de pijl wordt aangeduid.
2. Draai de snoerbescherming naar links in de verticale stand.

De Parallelle Langsgeleiding monteren en afstellen (Afb. K)

De parallelle langsgeleiding **23** wordt gebruikt voor het zagen parallel aan de rand van het werkstuk.

Monteren

1. Plaats de knop voor de afstelling van de parallelle langsgeleiding **24** in gat **27**, zoals in Afbeelding K wordt getoond, waarbij u de knop niet vastzet omdat anders de parallelle langsgeleiding niet kan passeren.
2. Steek de parallelle langsgeleiding **23** in de grondplaat **8**, zoals in Afbeelding K wordt getoond.
3. Zet de afstellingsknop van de langsgeleiding **24** vast.

Afstellen

1. Draai de afstellingsknop van de langsgeleiding **24** los en zet de parallelle langsgeleiding **23** op de gewenste breedte. U kunt de afstelling aflezen van de schaalverdeling van de langsgeleiding.
2. Zet de afstellingsknop van de langsgeleiding **24** vast.

Het mondstuk van de Stofafzuiging monteren (Afb. A, E, L)

Uw cirkelzaag DWE550/DWE560 wordt geleverd met een mondstuk voor de stofafzuiging.

Het mondstuk voor stofafzuiging installeren

1. Maak de hendel voor de afstelling van de zaagdiepte helemaal los (Afb. E, 16).
2. Plaats de grondplaat (Afb. A, 8) in de laagste stand.
3. Houd de linkerhelft van het mondstuk voor de stofafzuiging 25 tegenover de bovenste zaagbladbeschermkap 12, zoals wordt afgebeeld.
4. Plaats de schroeven en draai ze stevig vast.

Voor gebruik

- Controleer of alle beschermkappen juist gemonteerd zijn. De beschermkap van het zaagblad moet gesloten zijn.
- Controleer de draairichting van het zaagblad (zie pijl op het blad).
- Gebruik geen overmatig versleten zaagbladen.

BEDIENING

Instructies voor gebruik



WAARSCHUWING: *Houd u altijd aan de veiligheidsinstructies en van toepassing zijnde voorschriften.*



WAARSCHUWING: *Om het gevaar op ernstig persoonlijk letsel te verminderen, zet u het gereedschap uit en ontkoppelt u het van de stroomvoorziening, voordat u enige aanpassing maakt of hulpstukken of accessoires verwijdert/installeert. Zorg ervoor dat de hoofdschakelaar in de OFF (UIT) positie staat. Het onbedoeld opstarten kan letsel veroorzaken.*

Juiste positie van de handen (Afb. M)



WAARSCHUWING: *Om het risico op ernstig persoonlijk letsel te verminderen, dient u **ALTIJD** de handen in de juiste positie te hebben, zoals afgebeeld.*



WAARSCHUWING: *Om het risico op ernstig persoonlijk letsel te verminderen, houdt u het **ALTIJD** stevig vast, anticiperend op een plotseling reactie.*

Voor een juiste plaatsing van uw handen zet u één hand op de hoofdhandgreep 2 en de andere op de hulphandgreep 5.

In- en uitschakelen (Afb. A)

Om veiligheidsredenen is de Aan/Uit-schakelaar 1 van uw gereedschap voorzien van een vergrendelknop 13.

Ontgrendel het gereedschap door de vergrendelknop in te drukken.

U kunt de machine in werking zetten door op de Aan/Uit-schakelaar 1 te drukken.

Zodra u de Aan/Uit-schakelaar loslaat wordt de vergrendelknop automatisch ingeschakeld zodat wordt voorkomen dat de machine onbedoeld wordt gestart.

OPMERKING: *Schakel het gereedschap niet IN of UIT wanneer het zaagblad het werkstuk of andere materialen raakt.*

Ondersteuning van het werkstuk (Afb. N–Q)



WAARSCHUWING: *Beperk het risico van ernstig persoonlijk letsel, ondersteun het werkstuk goed en houd de zaag stevig vast zodat u niet de controle over het gereedschap kunt verliezen.*

Afbeeldingen N en P laten de juiste zaagpositie zien.

Afbeeldingen O and Q laten een onveilige werksituatie zien.

Handen mogen niet in de buurt komen van het zaaggebied en het netsnoer wordt weggeleid van het zaaggebied zodat het niet bekneld of in de war raakt bij het werken.

Vermijd terugslag, ondersteun **ALTIJD** board- en plaatmateriaal DICHTBIJ de zaagsnede, (Afb. N en P). ONDERSTEUN board- of plaatmateriaal NIET ver van de zaagsnede verwijderd (Afb. O en Q). Houd, wanneer u met de zaag werkt, het netsnoer uit de buurt van het zaaggebied en zorg ervoor dat het niet bekneld kan raken tussen het werkstuk.

TREK **ALTIJD** DE STEKKER VAN DE ZAAG UIT HET STOPCONTACT VOORDAT U AANPASSINGEN UITVOERT! Plaats het werk met de "goede" zijde — de zijde die er het mooist moet uitzien — omhoog. De zaag zaagt naar boven, dus splinters zullen te zien zijn op de zijde van het werkstuk die omhoog gericht is tijdens het zagen.

Zagen



WAARSCHUWING *Probeer nooit dit gereedschap te gebruiken door het ondersteboven op een werkoppervlak te zetten en het materiaal naar het gereedschap te voeren. Zet het werkstuk altijd stevig met klemmen vast en voer het gereedschap naar het werkstuk, waarbij u het gereedschap stevig met beide handen vasthoudt, zoals in Afbeelding P wordt getoond.*

Plaats het bredere gedeelte van de voetplaat van de zaag op dat gedeelte van het werkstuk dat stevig wordt ondersteund, niet op een gedeelte dat valt wanneer de zaagsnede is voltooid. Als voorbeeld, illustreert Afbeelding P de **JUISTE** manier voor het afzagen van het uiteinde van een stuk materiaal. Zet het werk altijd met klemmen vast. Probeer niet korte stukken materiaal met de hand vast te houden! Denk er aan dat u vrijdragend en overhangend materiaal moet ondersteunen. Ga voorzichtig te werk wanneer u materiaal van onderaf afzaagt.

Het is belangrijk dat de zaag op volle snelheid draait voordat het zaagblad het te zagen materiaal raakt. Wanneer u met zagen begint met het zaagblad tegen het materiaal dat moet worden gezaagd of met het zaagblad dat vooruit wordt geduwd in de zaagsnede, kan dat terugslag tot gevolg hebben. Duw de zaag naar voren met een snelheid waarbij het zaagblad zonder veel moeite kan zagen. Hardheid en taaiheid kunnen variëren, zelfs in hetzelfde stuk materiaal, en knoestige of vochtige delen kunnen de zaag zwaar belasten. Duw de zaag, wanneer dit gebeurt langzamer vooruit, maar wel zo stevig dat de zaag kan blijven werken zonder veel verlies van snelheid. Wanneer u de zaag met geweld voortduwt, kan dat leiden tot ruwe zaagsneden, terugslag en oververhitting van de motor. Als het zo is dat uw zaagsnede begint af te wijken van de zaaglijn, probeer dan niet de zaaglijn weer te bereiken. Laat de schakelaar los en laat het zaagblad volledig tot stilstand komen. U kunt dan de zaag

terugtrekken, opnieuw aanleggen en een nieuwe zaagsnede beginnen enigszins binnen de verkeerde zaagsnede. U moet in ieder geval de zaag terugtrekken als u de zaagsnede moet verplaatsen. Wanneer u met geweld een correctie probeert uit te voeren binnen de zaagsnede, kan de zaag vastlopen en dat kan leiden tot terugslag.

LOOPT DE ZAAG VAST, LAAT DE AAN/UIT-SCHAKELAAR DAN LOS EN TREK DE ZAAG TERUG UIT DE ZAAGSNEDE. HET IS BELANGRIJK DAT HET ZAAGBLAD RECHT IN DE ZAAGSNEDE ZIT EN VRIJ VAN DE ZAAGRAND VOORDAT U OPNIEUW BEGINT.

Laat de schakelaar los, wanneer u de zaagsnede voltooit, laat het zaagblad tot stilstand komen en til vervolgens pas de zaag van het werk. Wanneer u de zaag optilt, zal de geveerde telescopische beschermkap zich automatisch onder het zaagblad sluiten. Denk eraan dat het zaagblad pas is afgedekt als de beschermkap is gesloten. Reik niet om welke reden dan ook onder het werk. Wanneer u de telescopische beschermkap met de hand moet terugtrekken (zoals dat moet bij het begin van insteekzagen), doe dat dan altijd met de terugtrekhandel.

OPMERKING: Let er bij het zagen van dunne stroken vooral goed op dat de kleine afgezaagde delen niet binnen de onderste beschermkap terecht komen.

Overlangszagen

Overlangszagen is het proces van het in smalle stroken zagen van breed plaatmateriaal – zagen in de richting van de nerf. Het met de hand geleiden van het gereedschap is bij deze manier van zagen moeilijker en daarom wordt u geadviseerd de DeWALT parallelle langsgeleiding (Afb. K, 23) te gebruiken.

Insteekzagen (Afb. R)

WAARSCHUWING: *Zet de zaagbladbeschermkap nooit vast in een opgehaalde stand. Verplaats de zaag nooit naar achteren bij het insteekzagen. Hierdoor kan de zaag zich omhoog werken uit het werkkoppervlak en dat kan leiden tot letsel.*

Een insteekzaagsnede is een zaagsnede die wordt gemaakt in een vloer, wand of een ander vlak oppervlak.

1. Stel de voetplaat van de zaag zo af dat het zaagblad op de gewenste diepte zaagt.
2. Kantel de zaag naar voren en laat de voorzijde van de voetplaat op het te zagen materiaal rusten.
3. Trek met de hendel van de onderste beschermkap de onderste beschermkap omhoog. Laat de achterzijde van de voetplaat zakken tot de tanden van het zaagblad bijna de zaaglijn raken.
4. Laat de zaagbladbeschermkap los (door het contact met het werk kan de kap vrij opengaan wanneer u de zaagsnede begint). Neem uw hand van de hendel van de beschermkap en pak de hulphandgreep 5 stevig vast, zoals in Afbeelding R wordt getoond. Plaats uw lichaam en arm zo dat u weerstand kunt bieden aan terugslag, als deze zich voordoet.
5. Controleer dat het zaagblad niet voordat u de zaag start contact maakt met het zaagoppervlak.

6. Start de motor en laat de zaag geleidelijk zakken tot de voetplaat vlak op het te zagen materiaal rust. Breng de zaag naar voren langs de zaaglijn tot de zaagsnede is voltooid.
7. Laat de aan/uit-schakelaar los en trek het zaagblad pas uit het materiaal als het zaagblad geheel tot stilstand is gekomen.
8. Ga aan het begin van iedere nieuwe zaagsnede steeds weer te werk zoals hierboven wordt vermeld.



Stofafzuiging (Afb. S)



WAARSCHUWING: *Risico van het inademen van stof. Beperk het risico van persoonlijk letsel, draag ALTIJD een goedgekeurd stofmasker.*

Bij uw gereedschap wordt een mondstuk voor stofafzuiging 25 geleverd.

Slangen van de meeste gewone stofzuigers passen rechtstreeks op het mondstuk voor de stofafzuiging.



WARNING: *Gebruik ALTIJD stofafzuiging die ontworpen is in overeenstemming met de van toepassing zijnde richtlijnen voor stofemissie bij het zagen van hout. Slangen van de meeste gewone stofzuigers passen rechtstreeks in de stofafzuigingspoort.*

Bevestigingssysteem AirLock - DWV9000 (Apart verkrijgbaar) (Afb. S)

Met AirLock kunt u de stofzuiger snel en stevig op de stofextractiemond 25 van het gereedschap aansluiten.

1. Controleer dat de kraag op de AirLock-connector in de ontgrendelde stand staat. Houd de nokken op de kraag tegenover AirLock-connector zoals wordt getoond voor de ontgrendelde en de vergrendelde standen.
2. Duw de AirLock-connector op het mondstuk voor stofafzuiging 25.
3. Draai de kraag in de vergrendelde stand.

ONDERHOUD

Uw DeWALT gereedschap op stroom is ontworpen om gedurende een lange tijdsperiode te functioneren met een minimum aan onderhoud. Het continu naar bevestiging functioneren hangt af van de juiste zorg voor het gereedschap en regelmatig schoonmaken.



WAARSCHUWING: *Om het gevaar op ernstig persoonlijk letsel te verminderen, zet u het gereedschap uit en ontkoppelt u het van de stroomvoorziening, voordat u enige aanpassing maakt of hulpstukken of accessoires verwijdert/installeert. Zorg ervoor dat de hoofdschakelaar in de OFF (UIT) positie staat. Het onbedoeld opstarten kan letsel veroorzaken.*



Smering

In het gereedschap wordt gebruikgemaakt van zelfsmerende kogellagers en deze hoeven niet opnieuw te worden gesmeerd. U wordt echter geadviseerd het gereedschap één keer per jaar naar een servicecentrum te brengen of op te sturen voor grondige schoonmaak, inspectie en smering van de tandwielkast.



Reiniging



WAARSCHUWING: *Blaas vuil en stof uit de hoofdbehuizing met droge lucht, zo vaak u ziet dat vuil zich in en rond de luchtopeningen ophoopt. Draag goedgekeurde oogbescherming en een goedgekeurd stofmasker als u deze procedure uitvoert.*

Onderste beschermkap

De onderste beschermkap moet altijd vrij kunnen draaien en sluiten uit een geheel open of geheel gesloten positie. Controleer altijd of de beschermkap goed werkt door de kap voorafgaand aan zaagwerkzaamheden geheel te openen en los te laten. Als de beschermkap langzaam sluit of niet geheel sluit, moet de kap worden schoongemaakt of worden nagezien. Gebruik de zaag pas weer als de beschermkap goed werkt. Maak de beschermkap schoon met droge lucht of een zachte borstel en verwijder alle opgehoopte zaagsel en vuil uit het pad van de beschermkap en rond de veer van de beschermkap. Als hiermee het probleem niet is verholpen, moet het gereedschap worden nagezien door een erkend servicecentrum.



WAARSCHUWING: *Gebruik nooit oplosmiddelen of andere bijtende chemicaliën voor het reinigen van niet-metalen onderdelen van het gereedschap. Deze chemicaliën kunnen het materiaal dat in deze onderdelen is gebruikt verzwakken. Gebruik een doek die uitsluitend met water en milde zeep is bevochtigd. Zorg dat er nooit enige vloeistof in het gereedschap komt; dompel nooit enig onderdeel van het gereedschap in een vloeistof.*

Zaagbladen

Een bot zaagblad maakt dat het zagen inefficiënt verloopt, de motor wordt overbelast, er uitzonderlijk veel splinters ontstaan en de mogelijkheid van de terugslag kan toenemen. Vervang zaagbladen wanneer het niet langer gemakkelijk is de zaag door de zaagsnede te duwen, wanneer de motor zwaar wordt belast of wanneer het zaagblad uitzonderlijk heet wordt. Het is een goede gewoonte extra zaagbladen beschikbaar te hebben zodat scherpe zaagbladen onmiddellijk beschikbaar zijn voor gebruik. Botte zaagbladen kunnen op veel plaatsen worden geslepen.

Uitgeharde kit kan van het zaagblad worden verwijderd met wasbenzine, terpentijn of zelfs een reinigingsmiddel voor de oven. Zaagbladen met een antihecht-coating kunnen worden gebruikt bij toepassingen waarbij uitzonderlijk veel

materiaal zich aan het zaagblad hecht, zoals bij onder druk geïmpregneerd hout.

Optionele accessoires



WAARSCHUWING: *Aangezien accessoires die niet door DEWALT zijn aangeboden niet met dit product zijn getest, kan het gebruik van dergelijke accessoires met dit gereedschap gevaarlijk zijn. Om het risico op letsel te verminderen dient u uitsluitend door DEWALT aanbevolen accessoires met dit product te gebruiken.*

GEBRUIK BIJ DEZE ZAAG GEEN ACCESSOIRES VOOR DE TOEVOER VAN WATER.

VOER EEN VISUELE INSPECTIE UIT VAN CARBIDE ZAAGBLADEN VOORAFGAAND AAN GEBRUIK VERVANGEN IN HET GEVAL VAN BESCHADIGING.

Neem contact op met uw leverancier voor verdere informatie over de geschikte accessoires.

Bescherming van het milieu



Gescheiden inzameling. Producten en batterijen die zijn voorzien van dit symbool, mogen niet bij het normale huishoudelijke afval worden weggegooid.

Producten en batterijen bevatten materialen die kunnen worden teruggewonnen en gerecycled, zodat de vraag naar grondstoffen afneemt. Recycle elektrische producten en batterijen volgens de lokale voorschriften. Nadere informatie is beschikbaar op www.2helpU.com.

165 mm SIRKELSAG, DWE550

184 mm SIRKELSAG, DWE560

Gratulerer!

Du har valgt et DEWALT-verktøy. Mange års erfaring, grundig produktutvikling og innovasjon gjør DEWALT til en meget pålitelig partner for profesjonelle brukere av elektrisk verktøy.

Tekniske data

		DWE550	DWE560
Spenning	V _{AC}	230	230
Type		1	1
Inngangseffekt	W	1200	1350
Ubelastet hastighet	min ⁻¹	5500	5500
Bladdiameter	mm	165	184
Maksimal kuttdybde ved			
90°	mm	55	65
45°	mm	35	42
Bladåpning	mm	20	16
Justering av skråvinkel		48°	48°
Vekt	kg	3,60	3,66
Støyverdier og vibrasjonsverdier (triaks vektor sum) i henhold til EN62841			
L _{PA} (lydtrykksnivå)	dB(A)	93	93
L _{WA} (lydeffektnivå)	dB(A)	104	104
K (usikkerhet for det angitte støynivå)	dB(A)	3	3
Saging av treverk			
Verdi vibrasjonsutslipp a _{h,W} =	m/s ²	<2,5	<2,5
Usikkerhet K =	m/s ²	1,5	1,5

Nivå for vibrasjons og/eller støytuslipp angitt i dette informasjonsbladet er blitt målt iht. standardiserte test gitt i EN62841, og kan brukes til å sammenligne ett verktøy med et annet. Det kan brukes til forberedende vurdering av eksponering.

⚠ ADVARSEL: Angitt nivå for vibrasjons og/eller støytuslipp gjelder for hovedbruksområdene for verktøyet. Dersom verktøyet brukes i andre bruksområder, med annet tilbehør eller er dårlig vedlikeholdt, kan vibrasjon og/eller støytuslipp avvike. Dette kan øke eksponeringsnivået betydelig for hele arbeidsperioden.

En vurdering av eksponeringsnivået for vibrasjon og/eller støy bør også tas med i beregningen når verktøyet er slått av eller når det går uten faktisk å gjøre en jobb. Dette kan redusere eksponeringsnivået betydelig for hele arbeidsperioden.

Kartlegg ekstra sikkerhetstiltak for beskyttelse av brukeren mot støy og/eller vibrasjonseffekter, så som vedlikehold

av verktøy og tilbehør, holde hendene varme (relevant for vibrasjoner), organisering av arbeidsvanene.

Overensstemmelseserklæring med EU

Maskineridirektiv



Sirkelsag DWE550, DWE560

DEWALT erklærer at de produktene som er beskrevet under **Tekniske data** er i samsvar med:

2006/42/EU, EN62841-1:2015, EN62841-2-5:2014.

Disse produktene samsvarer også med direktiv 2014/30/EF og 2011/65/EF. For mer informasjon, vennligst kontakt DEWALT på følgende adresser eller se baksiden av håndboken.

Undertegnede er ansvarlig for sammenstillingen av den tekniske filen og fremsetter denne erklæringen på vegne av DEWALT.

Markus Rompel

Visedirektør for teknisk arbeid, PTE-Europa
DEWALT, Richard-Klinger-Straße 11,
D-65510 Idstein, Tyskland

16.08.2017



ADVARSEL: Les bruksanvisningen slik at skaderisikoen kan reduseres.

Definisjoner: Retningslinjer for sikkerhet

Definisjonene nedenfor beskriver alvorlighetsnivået de enkelte signalordene er. Les brukerhåndboken og vær spesielt oppmerksom på disse symbolene.



FARE: Angir en eksisterende farlig situasjon som, og hvis den ikke unngås, vil føre til **dødsfall eller alvorlig personskade**.



ADVARSEL: Angir en potensielt farlig situasjon som, og hvis den ikke unngås, kan føre til **dødsfall eller alvorlig personskade**.



FORSIKTIG: Angir en potensielt farlig situasjon som, og hvis den ikke unngås, kan føre til **mindre eller moderat personskade**.

MERK: Angir en arbeidsmåte som ikke er relatert til personskader, men som kan føre til skader på utstyr hvis den ikke unngås.



Angir fare for elektrisk støt.



Angir brannfare.

Generelle sikkerhetsadvarsler for elektriske verktøy



ADVARSEL: Les alle sikkerhetsanvisninger, instruksjoner, illustrasjoner og spesifikasjoner som følger dette elektriske verktøyet. Manglende overholdelse av instruksjonene som er listet opp under kan resultere i elektrosjokk, ild og/eller alvorlig skade.

TA VARE PÅ ALLE ADVARSLER OG INSTRUKSJONER FOR FREMTIDIG BRUK

Uttrykket "elektrisk verktøy" i advarslene henviser til ditt strømdrevne (med ledning) elektriske verktøy eller ditt batteridrevne (uten ledning) elektriske verktøy.

1) Sikkerhet på arbeidsområdet

- Hold arbeidsområdet godt opplyst.** Rotete eller mørke områder er en invitasjon til ulykker.
- Ikke bruk elektriske verktøy i eksplosive omgivelser, slik som i nærheten av antenkelige væsker, gasser eller støv.** Elektrisk verktøy skaper gnister som kan antenne støv eller gasser.
- Hold barn og tilskuere borte mens du bruker et elektrisk verktøy.** Distraksjoner kan føre til at du mister kontrollen.

2) Elektrisk sikkerhet

- Støpsetet til elektriske verktøy må passe til stikkkontakten. Aldri modifierer støpsetet på noen måte. Ikke bruk adaptere med jordede elektriske verktøy.** Umodifiserte støpsler og stikkontakter som passer vil redusere risikoen for elektrisk sjokk.
- Unngå kroppskontakt med jordete overflater slik som rør, radiatorer, komfyrer og kjøleskap.** Det finnes en økt risiko for elektrisk sjokk dersom kroppen din er jordet.
- Ikke eksponer elektriske verktøy for regn eller våte forhold.** Dersom det kommer vann inn i et elektrisk verktøy vil det øke risikoen for elektrisk sjokk.
- Ikke bruk ledningen feil. Aldri bruk ledningen til å bære, trekke eller dra ut støpsetet til det elektriske verktøyet. Hold ledningen borte fra varme, olje, skarpe kanter eller bevegelige deler.** Skadede eller innviklede ledninger øker risikoen for elektrisk sjokk.
- Når du bruker et elektrisk verktøy utendørs, bruk en skjøteledning som er egnet for utendørs bruk.** Bruk av en skjøteledning beregnet for utendørs bruk reduserer risikoen for elektrisk sjokk.
- Dersom bruk av et elektrisk verktøy på et fuktig sted er uunnngåelig, bruk en strømkilde med jordfeilbryter (RCD).** Bruk av jordfeilbryter (RCD) reduserer risikoen for elektrisk sjokk.

3) Personlig sikkerhet

- Hold deg våken, hold øye med det du gjør og bruk sunn fornuft når du bruker et elektrisk verktøy. Ikke bruk et elektrisk verktøy dersom du er trøtt eller er påvirket av medikamenter, narkotika eller alkohol.**

Ett øyeblikks uoppmerksomhet under bruk av elektriske verktøy kan føre til alvorlig personskade.

- Bruk personlig verneutstyr. Bruk alltid vernebriller.** Verneutstyr slik som støvmaske, sklisliske vernesko, hjelm, eller hørselssvern brukt under passende forhold vil redusere personskader.
- Unngå utilsiktet oppstart. Sikre at bryteren er i av-stillingen før du kobler til strømkilden og/eller batteripakken, plukker opp eller bærer verktøyet.** Å bære elektriske verktøy med fingeren på bryteren eller å sette inn støpsetet mens elektriske verktøy har bryteren på øker faren for ulykker.
- Fjern eventuelle justeringsnøkler før du slår på det elektriske verktøyet.** En nøkkel som er festet til en roterende del av det elektriske verktøyet kan føre til personskade.
- Ikke strekk deg for langt. Ha godt fotfeste og stå støtt hele tiden.** Dette fører til at du har bedre kontroll over det elektriske verktøyet ved uventede situasjoner.
- Bruk egnet antrekk. Ikke ha på deg løstsittende klær eller smykker. Hold hår, antrekk og hansker borte fra bevegelige deler.** Løstsittende antrekk, smykker eller langt hår kan bli fanget opp av bevegelige deler.
- Hvis apparatet er utstyrt for tilkobling av støvutsugings- og -oppsamlingsinnretning, må du sørge for at disse er koblet til og ordentlig sikret.** Bruk av støvoppsamlere kan redusere støvrelaterte farer.
- Ikke la kunnskap som du har fått fra hyppig bruk av verktøy la deg bli for selvsikker slik at du ignorerer verktøyetts sikkerhetsprinsipper.** En tankeløs handling kan føre til alvorlig personskade på brøkdelen av et sekund.

4) Bruk og vedlikehold av elektriske verktøy

- Ikke bruk kraft på verktøyet. Bruk det elektriske verktøyet som situasjonen krever.** Det riktige elektriske verktøyet vil gjøre jobben bedre og tryggere ved den hastigheten det ble konstruert for.
- Ikke bruk verktøyet hvis bryteren ikke kan slå verktøyet av eller på.** Ethvert elektrisk verktøy som ikke kan kontrolleres med bryteren er farlig og må repareres.
- Koble støpsetet fra strømkilden og/eller batteripakken fra det elektriske verktøyet før du foretar noen justeringer, endrer tilbehør eller lagrer elektriske verktøy.** Slike preventive sikkerhetsforanstaltninger reduserer risikoen for å starte det elektriske verktøyet ved et uhell.
- Lagre elektriske verktøy som ikke er i bruk, utilgjengelig for barn og la ikke personer som ikke er kjent med det elektriske verktøyet eller disse instruksjonene bruke det.** Elektriske verktøy er farlige i hendene på utrenede brukere.
- Vedlikehold elektriske verktøy. Kontroller om bevegelige deler er feiljustert eller fastskjært, om deler er ødelagt eller andre forhold som kan påvirke driften av verktøyet.** Dersom det er skadet,

få verktøyet reparert før neste bruk. Mange ulykker forårsakes av dårlig vedlikeholdte verktøy.

- f) **Hold skjæreverktøy skarpe og rene.** Godt vedlikeholdte skjæreverktøy med skarpe skjærekanter setter seg mindre sannsynlig fast og er lettere å kontrollere.
- g) **Bruk verktøyet, tilbehørene og bittene, osv., i samsvar med disse instruksjonene og ta i betraktning arbeidsforholdene og det arbeidet som skal utføres.** Bruk av det elektriske verktøyet for oppgaver som er forskjellige fra de som er tiltenkt kan føre til en farlig situasjon.
- h) **Hold håndtakene og gripeflatene tørre, rene og frie for olje og fett.** Glatte håndtak og gripeområder gir utrygg håndtering og manglende kontroll over verktøyet i uventede situasjoner.

5) Vedlikehold

- a) **Få det elektriske verktøyet ditt vedlikeholdt av en kvalifisert reparatør som kun bruker originale reservedeler.** Dette vil sikre at verktøyet sikkerhet blir ivarettatt.

EKSTRA SIKKERHETSREGLER SPESIFIKT FOR SIKKELSAGER

Sikkerhetsinstruksjoner for alle sager



FARE:

- a) **Hold hendene unna skjærområdet og bladet.** Hold den andre hånden på hjelpéhåndtaket eller motorhuset. Med begge hender på sagen kan de ikke kuttet av bladet.
- b) **Ikke strekk hånden under arbeidsstykket.** Beskyttelsen kan ikke beskytte deg fra bladet under arbeidsstykket.
- c) **Juster kuttdybden til arbeidsstykkets tykkelse.** Mindre enn en hel tann på bladet skal være synlig under arbeidsstykket.
- d) **Hold aldri arbeidsstykket i hendene eller over benet ditt ved bruk.** Fest arbeidsstykket på et stabilt grunnlag. Det er viktig at arbeidsstykket støttes ordentlig for å minimere risikoen for personskade, at bladet setter seg fast eller at du mister kontroll.
- e) **Hold det elektriske verktøyet kun i isolerte gripeoverflater når du utfører operasjoner hvor kutteutstyret kan komme i kontakt med skjulte ledninger eller egen ledning.** Kontakt med en strømførende ledning kan føre til at eksponerte metalldele på elektroverktøyet blir strømførende, og kan gi brukeren støt.
- f) **Ved langsgående saging, bruk alltid en føring eller en rett styrekant.** Dette forbedrer kuttets nøyaktighet og reduserer muligheten for at bladet setter seg fast.
- g) **Bruk alltid blad med korrekt størrelse og form (diamant kontra rund) på festehullet.** Blad som ikke passer til festemekanismen på sagen vil gå eksentrisk som fører til at du mister kontrollen.
- h) **Bruk aldri skadede eller uriktige bladpakninger eller bolt.** Bladpakningene og bolt er spesialtilpasset sagen, for optimal ytelse og driftssikkerhet.

Ekstra sikkerhetsinstruksjoner for alle sager

Årsaker til, og hvordan man unngår tilbakeslag:

- tilbakeslag er en plutselig reaksjon på et fastklemt eller feiljustert sagblad og forårsaker at en ukontrollert sag reiser seg opp og ut av arbeidsstykket mot operatøren;
- når bladet er festklemt ved at snittet lukker seg, blir bladet sittende fast og motorens reaksjon fører enheten raskt tilbake mot operatøren;
- dersom bladet blir vridd eller feilinnrettet i kuttet kan tennene bak på bladet grave seg inn i treverkets overflate og forårsake at bladet kommer ut av snittet og hopper tilbake mot operatøren.

Tilbakeslag er resultatet av feil bruk av sagen og/eller feil driftsprosedyrer eller betingelser, og kan unngås ved å treffe skikkelige forholdsregler, som angitt nedenfor.

- a) **Hold et fast grep med begge hender på sagen og ha armene i en stilling som kan motstå tilbakeslagskraften. Posisjoner kroppen til den ene eller andre siden av bladet, ikke på linje med bladet.** Tilbakeslag kan føre til at sagen hopper bakover, men tilbakeslagskraften kan kontrolleres av operatøren dersom skikkelige forhåndsregler treffes.
- b) **Når bladet setter seg fast eller når du avbryter saging av noen grunn, slipp bryteren og hold sagen stille i materialet inntil bladet stopper helt. Forsøk aldri å fjerne sagen fra arbeidsstykket eller å dra sagen bakover mens bladet er i bevegelse, tilbakeslag kan skje.** Undersøk og sørg for å fjerne årsakene til fastklemming av bladet.
- c) **Når du starter en sag på nytt i arbeidsstykket, plasser sagbladet sentrert i snittet og sjekk at sagtennene ikke sitter i materialet.** Dersom sagbladet kjører seg fast, kan det "vandre" opp eller slå tilbake opp fra arbeidet når sagen startes på nytt.
- d) **Støtt opp store arbeidsstykker for å redusere risikoen for tilbakeslag og at bladet setter seg fast. Store arbeidsstykker har en tendens til å henge ned under sin egen vekt.** Støtter må plasseres under arbeidsstykket på begge sider, nær skjærelinjen og nær kanten av arbeidsstykket.
- e) **Ikke bruk sløve eller skadede blader.** Uskarpe eller feilstilte blad gir et smalt sagspor som gir for høy friksjon, faskjøring av bladet eller tilbakeslag.
- f) **Spaker for stilling av bladdybde og skråstilling skal være tilskrudd og festet før du sager.** Dersom bladets stilling endres ved saging, kan det føre til fastkjøring eller tilbakeslag.
- g) **Utvis ekstra forsiktighet når du foretar et "dykk-kutt" i eksisterende vegger eller andre blinde områder.** Det utstikkende bladet kan kutte objekter som kan forårsake tilbakeslag.

Sikkerhetsinstruksjoner for sager med pendelbladbeskyttelse

- Kontroller at nedre beskyttelsen lukker riktig før hvert bruk. Ikke bruk sagen dersom den nedre beskyttelsen ikke beveger seg fritt og lukker seg øyeblikkelig.** Den nedre beskyttelsen må aldri klemmes eller festes i åpen stilling. Dersom sagen slippes ved en feiltagelse kan den nedre beskyttelsen bøyes. Løft den nedre beskyttelsen med det innskyvbare håndtaket og påse at den beveger seg fritt og ikke rører bladet eller noen annen del, i alle kuttvinkler og dybder.
- Kontroller funksjon av fjæren til nedre beskyttelsen. Dersom beskyttelsen og fjæren ikke fungerer riktig må de på service før bruk.** Nedre beskyttelsen kan fungere tregt på grunn av skadede deler, gummibelegg eller oppbygging av avfall.
- Nedre beskyttelsen skal skyes inn manuelt, kun for spesielle typer kutt som "dykk-kutt" og "sammensatte kutt". Løft nedre beskyttelsen med det innskyvbare håndtak, og så fort bladet går inn i materialet må den nedre beskyttelsen slippes.** For all annen saging skal den nedre beskyttelsen fungere automatisk.
- Påse alltid at den nedre beskyttelsen dekker bladet før du setter fra deg sagen på benken eller gulvet.** Et ubeskyttet, frirullende blad får sagen til å bevege seg bakover, og den kutter alt som måtte være i veien. Vær oppmerksom på tiden det tar bladet å stoppe etter at bryteren slippes.

Ytterligere sikkerhetsinstruksjoner for all sager med spaltekniv

- Bruk et blad som er tilpasset spaltekniven.** For at spaltekniven skal kunne fungere må kroppen av bladet være tynnere enn spaltekniven, og kuttebredden av bladet må være bredere enn spaltekniven.
- Juster spaltekniven som beskrevet i bruksanvisningen.** Uriktig mellomrom, posisjonering og innretning kan gjøre spaltekniven ineffektiv i å forhindre tilbakeslag.
- Bruk alltid spaltekniven, unntatt ved dykk-kutting.** Spaltekniven må settes på plass igjen etter dykk-kutting. Spaltekniven kommer i veien under dykk-kutting og kan forårsake tilbakeslag.
- For at spaltekniven skal fungere, må den gå inn i arbeidsstykket.** Spaltekniven er ineffektiv i å hindre tilbakeslag under korte kutt.
- Ikke bruk sagen dersom spaltekniven er bøyd.** Selv litt interferens kan senke lukkehastigheten på beskyttelsen.

Ekstra sikkerhetsregler for sirkelsager

- Ikke bruk verktøyet uten beskyttelsen på plass, eller dersom beskyttelsen ikke fungerer eller er dårlig vedlikeholdt.
- Velg et blad tilpasset materialet som skal skjæres.
- Bruk en støvmask.**

- Ikke bruk blader med større eller mindre diameter enn anbefalt.** For opplysninger om riktig skjærekapasitet, se **Tekniske data**. Bruk kun sagblader spesifisert i denne manualen, som er i samsvar med EN 847-1.
- Bruk aldri slipe/kappeskiver.**
- Unngå å smelte materialet ved saging av plast.
- Vennligst bruk bare sagblad som er merket med hastighet lik eller høyere enn merket på verktøyet.



ADVARSEL: Kutting av plast, tremateriale med mye harpiks eller andre materialer kan føre til at smeltet materiale samler seg opp på bladet og bladspissene, dette øker risikoen for at bladet blir overopphetet og bøyer seg mens du sager.



ADVARSEL: Vi anbefaler bruk av en jordfeilsikring med en nominell strømverdi på 30mA eller mindre.

Restrisikoer

Til tross for at man følger relevante sikkerhetsbestemmelser og bruker sikkerhetsutstyr, er det bestemte farer som ikke kan unngås. De er:

- Hørselskader.
- Fare for personskade pga. flygende partikler.
- Fare for brannskader fordi utstyr blir varmt under bruk.
- Fare for personskade ved langvarig bruk.

Elektrisk sikkerhet

Den elektriske motoren er blitt konstruert for kun én spenning. Kontroller alltid at strømforsyningen samsvarer med spenningen på merkeskiltet.



Ditt DEWALT-verktøy er dobbeltisolert i samsvar med EN62841; det trengs derfor ikke noen jordledning.

Dersom støpsel eller strømkabel skal skiftes, skal verktøyet repareres av et autorisert servicesenter eller av en kvalifisert elektriker.

Bruk av skjøteledning

Skjøteledning bør ikke brukes hvis det ikke er absolutt nødvendig. Bruk en godkjent skjøteledning som egner seg for kraftforsyningen til din lader (se **Tekniske data**). Minimum størrelse på lederen er 1,5 mm²; maksimum lengde er 30 m. Alltid vikle ut kabelen fullstendig når du bruker en kabeltrommel.

Pakkens innhold

Pakken inneholder:

- 1 165 mm sirkelsag (DWE550) eller
- 1 184 mm sirkelsag (DWE560)
- 1 Sirkelsagblad
- 1 Blad nøkkel
- 1 Parallellføring
- 1 Støvsugeruttak
- 1 Instruksjonshåndbok
- Se etter skader på verktøyet, deler eller tilbehør som kan ha oppstått under transport.

- Ta deg tid til å lese grundig gjennom og forstå denne håndboken før bruk.

Merking på verktøyet

Følgende piktoagrammer vises på verktøyet:



Les instruksjonshåndboken før bruk.



Bruk hørselvern.



Bruk vernebriller.

Datokode plassering (Fig. A)

Datokoden **26**, som også inkluderer produksjonsåret, er trykket på huset.

Eksempel:

2019 XX XX
Produksjonså

Beskrivelse (Fig. A)



ADVARSEL: Aldri modifierer elektroverktøyet eller noen del av det. Dette kan føre til materiell- eller personskader.

- 1 Vippebryter
- 2 Hovedhåndtak
- 3 Bladlås
- 4 Endehette
- 5 Hjelpéhåndtak
- 6 Skråvinkel justerings-knapp
- 7 Skråvinkel justeringsmekanisme
- 8 Bunnplate
- 9 Nedre bladbeskyttelse
- 10 Klemskruer for blad
- 11 Nedre beskyttelsesspak
- 12 Øvre bladbeskyttelse
- 13 Låseknapp

Tiltenkt Bruk

Disse kraftige sirkelsager er designet for profesjonelt bruk ved saging i treverk. **IKKE** bruk tilbehør for vanntilførsel med denne sagen. **IKKE** bruk slipeskiver eller slipeblad.

IKKE bruk når det er vått eller i nærheten av antennelige væsker eller gasser.

Disse kraftige sager er profesjonelle elektroverktøy.

IKKE la barn komme i kontakt med verktøyet. Uerfarne operatører trenger tilsyn når de bruker dette verktøyet.

- Dette apparatet er ikke ment for bruk av personer (inkludert barn) med reduserte fysiske, sensoriske eller mentale evner, eller mangel på erfaring og kunnskap, med mindre de får tilsyn av en person ansvarlig for deres sikkerhet. Barn skal aldri forlatales alene med dette produktet.

MONTERING OG JUSTERING



ADVARSEL: For å redusere risikoen for alvorlig personskade, slå av verktøyet og koble det fra strømkilden før du foretar eventuelle justeringer eller fjerner/installerer tilleggsutstyr eller tilbehør. Forsikre deg om at utløserbryteren er i stillingen AV. En utilsiktet oppstart kan føre til personskader.

Bytting av blad

Montering av bladet (Fig. A–D)



FORSIKTIG (KUN DWE550): Den indre flensen har 20 mm diameter på en side og 19 mm diameter på den andre. Siden med 19 mm diameter er merket med 19, og siden med 20 mm diameter er merket med 20. Bruk korrekt side for hulldiametere på sagbladet du har tenkt å bruke. Montering av sagbladet på feil side vil føre til farlige vibrasjoner.

1. Bruk nedre beskyttelsesspake **11** og trekk den nedre bladbeskyttelsen **9** tilbake og legg bladet på sagspindelen mot den indre festeskiven **15**, pass på at bladet roterer i korrekt retning (retningspilen på sagbladet og tennene skal peke i samme retning som retningspilen på sagen). Gå ikke ut fra at merkingen på bladet vil peke mot deg ved korrekt installering. Når du trekker tilbake nedre beskyttelse for å installere bladet, kontroller at tilstand og funksjon av nedre bladbeskyttelse er tilfredsstillende. Pass på at den beveger seg fritt og ikke rører bladet eller noen annen del, i alle kuttvinkler og dybder.
2. Legg ytre festeskive **14** på sagspindelen med den store flaten mot bladet og med teksten på den ytre festeskiven mot deg.
3. Skru bladets klemskruer **10** på sagspindelen for hånd (skruen er høyregjenget og må dreies med klokken for å stramme).
4. Trykk ned bladlåsen **3** mens du dreier sagspindelen med bladnøkkelen inntil bladlåsen går i lås og bladet slutter å rotere.
5. Stram bladets festeskruer godt ved bruk av bladnøkkelen.

MERK: Sett aldri på bladlåsen mens sagen går, og sett den aldri på for å stoppe verktøyet. Vri aldri på sagen mens bladlåsen er på. Dette kan gi alvorlige skader på sagen.

Bytting av bladet (Fig. B–D)

1. For å løsne bladets klemskruer **10** trykk ned bladlåsen **3** og vri sagspindelen med bladnøkkelen **19** til bladlåsen går i lås og bladet ikke roterer mer. Når bladlåsen er på, skru bladets klemskruer mot klokka med bladnøkkelen (skruen er høyregjenget og må dreies mot klokken for å løsne).
2. Ta kun av bladets festeskruer **10** og ytre festeskive **14**. Ta av det brukte bladet.
3. Fjern eventuell sagflis som kan ha samlet seg i beskyttelsen- eller festeskiveområdet og kontroller at nedre bladbeskyttelse er i god stand og fungerer korrekt, som beskrevet over. Ikke smør dette området.
4. Bruk alltid blad av korrekt størrelse (diameter) med korrekt størrelse og form på senterhull for montering på

sagspindelen. Pass alltid på at anbefalt maksimal hastighet (rpm) på sagbladet er lik eller større enn sagens hastighet (rpm).

- Følg trinn 1 til 5 under **Installering av blad**, pass på at bladet roterer i korrekt retning.

Nedre bladbeskyttelse



ADVARSEL: Nedre bladbeskyttelse er en sikkerhetsfunksjon som reduserer faren for alvorlige personskader. Bruk aldri sagen dersom nedre bladbeskyttelse mangler, er skadet eller ikke fungerer ordentlig. Ikke stol på at nedre bladbeskyttelse beskytter deg under alle forhold. Din sikkerhet avhenger av at alle advarsler og forsiktighetsregler følges, samt av korrekt bruk av sagen. Kontroller at nedre beskyttelsen lukker riktig før hvert bruk. Dersom nedre bladbeskyttelse mangler eller ikke fungerer ordentlig, få service på sagen før bruk. For å sikre at produktet er trygt og pålitelig, bør reparasjoner, vedlikehold og justeringer foretas av et autorisert servicesenter eller en annen kvalifisert serviceorganisasjon, og det skal alltid brukes identiske reservedeler.

Kontroller den nedre beskyttelsen (Fig. A)

- Slå av verktøyet og koble verktøyet fra strømmen.
- Roter nedre beskyttelsesspak (Fig. A, **11**) fra posisjonen helt lukket til posisjonen helt åpen.
- Slipp spaken **11** og pass på at beskyttelsen **9** returnerer til posisjonen helt lukket.

Verktøyet bør ha service hos et kvalifisert servicesenter hvis det:

- ikke returnerer til posisjonen "helt lukket",
- beveger seg uregelmessig eller tregt eller
- er i kontakt med bladet eller noen annen del av verktøyet i alle kuttvinkler og dybder.

Justering av kuttdybden (Fig. E–G)

- Løft dybdejusteringsspaken **16** for å løsne.
- For å få korrekt sagedybde, rett inn hakket **17** på dybdejusteringsstroppen med det passende merket på øvre bladbeskyttelse **12**.
- Stram til dybdejusteringsspaken
- For best effektiv kapping med HM-sagblad, still inn dybdejusteringen slik at ca. halvparten av en tann stikker under overflaten på treverket som skal kappes.
- En metode for sjekk av riktig kuttdybde er vist i Figur G. Legg en del av det materialet du skal kappe langs siden på bladet, som vist i figuren, og observer hvor mye av tannen som vises under materialet.

Skråvinkel justering (Fig. H)

Skråvinkel justeringsmekanismen **7** kan justeres mellom 0° og 48°.

- Vri vinkeljusteringsknappen **6** for å løsne.
- Vipp fotplaten til ønsket vinkelmerke på rotasjonsbraketten **21**.
- Senke skråvinkel-justeringsspaken for å stramme.

Sporindikator (Fig. I)

Fronten av sagskoen har en sporindikator **20** for vertikal og vinklet saging. Denne indikatoren lar deg styre sagen langs sagelinjer merket av på materialet som sages. Indikatoren står på linje med venstre (indre) side av sagbladet som gjør at sporet fra bladet er til høyre for indikatoren. Hakkene på bunnplaten indikerer 0° og 45°.

Justerbar kabelbeskyttelse (Fig. J)

Den justerbare kabelbeskyttelsen **22** lar strømkabelen plasseres vertikalt eller parallelt med bladet. Den leveres i vertikal posisjon.

For å sette på parallell posisjon (Fig. J1)

- Trykk kabelbeskyttelsen **22** som vist ved pilen.
- Roter kabelbeskyttelsen med klokken til parallell posisjon.

For å sette på vertikal posisjon (Fig. J2)

- Trykk kabelbeskyttelsen **22** som vist ved pilen.
- Roter kabelbeskyttelsen mot klokken til vertikal posisjon.

Montering og justering av parallellføring (Fig. K)

Parallellføringen **23** brukes for å kutte parallelt med kanten av arbeidsstykket.

Montering

- Sett inn parallellføringens justeringsknott **24** i hullet **27** som vist i Figur K, hold knotten løst for å la parallellføringen passere.
- Sett inn parallellføringen **23** i bunnplaten **8** som vist i Figur K.
- Stram parallellføring justeringsknappen **24**.

Justering

- Løsne justeringsknappen **24** og sett parallellføringen **23** til ønsket bredde.
Justeringen kan nå leses av på parallellførings-skalaen.
- Stram justeringsknappen **24**.

Festing av støvsugersystemet (Fig. A, E, L)

DWE550/DWE560 sirkelsag er utstyrt med et støvsugeruttak.

Installering av støvsugeruttaket

- Løsne dybdejusteringsspaken helt (Fig. E, **16**).
- Sett bunnplaten i laveste posisjon (Fig. A, **8**).
- Tilpass venstre halvdel av støvsugeruttaket **25** over øvre bladbeskyttelse **12** som vist.
- Sett inn skruen og trekk godt til.

Før maskinen tas i bruk

- Pass på at dekselet er montert riktig. Dekselet må være i lukket stilling.
- Forviss deg om at bladet dreier i samme retning som pilene på bladet.
- Ikke bruk sagblad som er slitt.

BRUK

Bruksanvisning



ADVARSEL: Ta alltid hensyn til sikkerhetsinstruksjonene og gjeldende forskrifter.



ADVARSEL: For å redusere risikoen for alvorlig personskade, slå av verktøyet og koble det fra strømkilden før du foretar eventuelle justeringer eller fjerner/installerer tilleggsutstyr eller tilbehør. Forsikre deg om at utløserbryteren er i stillingen AV. En utilsiktet oppstart kan føre til personskader.

Korrekt plassering av hendene (Fig. M)



ADVARSEL: For å redusere faren for alvorlig personskade, skal man **ALLTID** ha hendene i korrekt posisjon, som vist.



ADVARSEL: For å redusere faren for personskade, skal man **ALLTID** holde godt fast, for å være forberedt på en plutselig reaksjon.

Riktig stilling for hendene er å ha en hånd på hovedhåndtaket 2, med den andre hånden på hjelpehåndtaket 5.

Slå på og av (Fig. A)

Av sikkerhetsmessige årsaker er avtrekkerbryteren 1 på verktøyet utstyrt med en låseknap 13.

Trykk låseknapen for å låse opp verktøyet.

For å bruke verktøyet, trykk avtrekkerbryteren 1. Så snart avtrekkerbryteren slippes vil låsebryteren automatisk aktiveres for å hindre utilsiktet oppstart av maskinen.

MERK: Ikke skru verktøyet PÅ eller AV når sagbladet berører arbeidsstykket eller andre materialer.

Arbeidstykketøtte (Fig. N–Q)



ADVARSEL: For å redusere faren for personskader, støtt opp arbeidet skikkelig og hold sagen godt fast for å forhindre tap av kontroll.

Figurene N and P viser korrekt sageposisjon. Figurene O and Q viser feil sageposisjon. Hendene skal holdes unna sageområdet, og strømlledningene utenfor sageområdet slik at det ikke festes eller henges opp i arbeidet.

For å unngå tilbakeslag, støtt ALLTID bordet eller panelet NÆR sagestedet, (Fig. N and P). IKKE støtt opp platen eller panelet unna sagestedet (Fig. O og Q). Ved bruk av sagen, hold strømkabelen unna sagingen og hindre at den henger seg fast i arbeidsstykket.

KOBLE ALLTID FRA SAGEN FØR ENDREINGER UTFØRES! Plasser arbeidsstykket med den "gode" siden —den siden som har den viktigste overflaten—ned. Sagen skjærer oppover, slik at eventuelle splinter vil komme på den arbeidsflaten som er opp når du sager .

Skjæring



ADVARSEL: Aldri forsøk å bruke dette verktøyet ved å holde det opp-ned og deretter føre arbeidsstykket mot verktøyet. Fest alltid arbeidsstykket godt, og før verktøyet

mot arbeidsstykket mens du holder det godt med begge hender som vist på Figur P.

Legg den brede delene av sagens bunnplate på den delen av arbeidsstykket som er fast understøttet, ikke på den delen som vil falle av etter sagingen. Som eksempel viser Figur P viser den KORREKTE måten å kappe av enden av en plank. Fest alltid arbeidsstykket. Ikke forsøk å holde korte stykker i hånden! Husk å støtte opp lange og uthengende arbeidsstykker. Vær forsiktig når du sager materialet fra undersiden og opp.

Forsikre deg om at sagen kjører ved full hastighet før den kommer i kontakt med materialet som skal sages. Start av sagen med bladet mot materialet eller mens den skyves inn i sagsporet kan føre til tilbakeslag. Skyv sagen forover med en hastighet som lar bladet kutte uten særlig motstand. Hardhet og seighet kan variere selv innen samme stykke materiale, og kvister eller våte felt kan gi tung belastning på sagen. Dersom dette skjer, skyv sagen langsommere, men likevel hardt nok til å fortsette sagingen uten særlig reduksjon av hastigheten. Å bruke makt på sagen kan resultere i grove kutt, uøyaktighet, tilbakeslag, og overoppvarming av motoren. Dersom sporet ditt begynner å avvike fra sagelinjen, ikke prøv å tvinge sagen inn igjen. Slipp istedet avtrekkerbryteren og la bladet komme til full stopp. Så kan du trekke ut sagen, sikte på nytt og starte et nytt kutt litt innenfor det feile. Uansett, trekk ut sagen hvis du må lage et nytt kutt. Ved å tvinge den inn kan sagen løse seg og gi tilbakeslag. DERSOM SAGEN LÅSER SEG, SLIPP AVTREKKERBRYTEREN OG TREKK SAGEN BAKOVER TIL DEN LØSNER. PASS PÅ AT BLADET ER RETT I KUTTET OG KLAR AV SAGEKANTEN FØR DU STARTER IJEN.

Når du avslutter et kutt, slipp avtrekkerbryteren og la bladet stoppe før du løfter sagen fra arbeidsstykket. Når du løfter sagen vil den fjærbelastede beskyttelsen automatisk lukke seg under bladet. Husk at bladet er bart før dette skjer. Ta aldri under arbeidsstykket, uansett. Dersom du må trekke tilbake beskyttelsen manuelt (som er nødvendig ved start av lommesaging), bruk alltid løftespaken.

MERK: Ved saging av tynne striper, pass på at små biter avkapp ikke henger seg opp inne i nedre beskyttelse.

Kløving

Kløving brukes for å sage opp brede plater i smale striper – saging på langs av veden. Håndstyring er vanskeligere for denne typen saging og det anbefales å bruke en DEWALT parallellføring (Fig. K, 23).

Lommesaging (Fig. R)



ADVARSEL: Lås aldri bladbeskyttelsen i løftet posisjon. Beveg aldri sagen bakover ved lommesaging. Dette kan føre til at enheten løfter seg fra arbeidsflaten og kan føre til personskader.

Lommesaging brukes i gulv, vegg og andre flater.

1. Tilpass bunnplaten på sagen slik at bladet sager til ønsket dybde.
2. Vipp sagen forover og hvil fronten av bunnplaten på materialet som skal sages.
3. Bruk løftespaken på nedre beskyttelse. trekk tilbake nedre bladbeskyttelse til en løftet posisjon. Senk bakkant av bunnplaten til sagtennene nesten berører saglinjen.

- Løsne bladbeskyttelsen (beskyttelsens kontakt med arbeidsstykket vil holde den slik at den åpnes når du starter sagingen). Fjern hånden fra beskyttelsesspaken og grip kraftig i ekstrahåndtaket **5** som vist i Figur R. Plasser kroppen din og armen for å kunne motstå tilbakeslag dersom det skjer.
- Pass på at bladet ikke er i kontakt med flaten som sages før du starter sagingen.
- Start motoren og senk sagen til bunnplaten hviler flatt mot materialet som skal sages. Før sagen langs sagelinjen til sagingen er ferdig.
- Slipp avtrekkerbryteren og la bladet stoppe helt før du trekker bladet ut av materialet.
- Gjenta som over for hvert nytt kutt.



Støvsuging (Fig. S)

ADVARSEL: Fare for å puste inn støv. For å redusere faren for personskader, bruk **ALLTID** en godkjent støvmaske.

En støvsugertilkobling **25** leveres med verktøyet.

Vakuumslinger på de fleste vanlige støvsugere kan festes direkte på støvsugeruttaket.

ADVARSEL: Bruk **ALLTID** en støvsuger som er designet i samsvar med gjeldende direktiver for støvutslipp ved saging av treverk. Vakuumslinger på de fleste vanlige støvsugere kan festes direkte på støvsugeruttaket.

AirLock koblingssystem - DWV9000 (selges separat) (Fig. S)

AirLock gir en rask og sikker kobling mellom verktøyet støvsugeradapter **25** og støvsugeren.

- Kontroller at mansjetteen på AirLock kobleren er i posisjonen "ulåst". Juster hakkene på mansjetteen og AirLock kobleren som vist på bildet for posisjonene åpen og låst.
- Skyv AirLock koblingen inn på støvsugerstussen **25**.
- Vri mansjetteen til posisjonen "låst"

VEDLIKEHOLD

Ditt DEWALT elektriske verktøy er designet for å virke over en lang tidsperiode med et minimum av vedlikehold. Kontinuerlig tilfredsstillende drift avhenger av tilfredsstillende stell av verktøyet og regelmessig renhold.

ADVARSEL: For å redusere risikoen for alvorlig personskade, slå av verktøyet og koble det fra strømkilden før du foretar eventuelle justeringer eller fjerner/installerer tilleggsutstyr eller tilbehør. Forsikre deg om at utløserbryteren er i stillingen AV. En utilsiktet oppstart kan føre til personskader.



Smøring

Verktøyet har selvslemmende kulelagere og trenger ingen ettersmøring. Imidlertid anbefales det at verktøyet tas med eller

sendes til et servicesenter en gang i året for grundig rengjøring, kontroll og smøring av girhuset.



Rengjøring



ADVARSEL: Blås skitt og støv ut av hovedkabinettet med tørr luft når skitt samles inne i og rundt luftåpningene. Bruk godkjent øyebeskyttelse og godkjent støvmaske når du utfører denne prosedyren.

Nedre beskyttelse

Nedre beskyttelse skal alltid rotere og lukke godt fra helt åpen til helt lukket posisjon. Kontroller alltid at den fungerer korrekt før saging, ved å åpne beskyttelsen helt og la den lukke seg. Dersom beskyttelsen ikke lukker helt eller lukker langsomt, trengs det rengjøring eller service. Ikke bruk sagen før den fungerer korrekt. For å rengjøre beskyttelsen, bruk tørr luft eller en myk børste for å fjerne ansamling av sagflis eller rester fra sporet for beskyttelsen og fra området rundt beskyttelsens fjær. Dersom dette ikke løser problemet er det nødvendig med service på et autorisert servicesenter.



ADVARSEL: Aldri bruk løsemidler eller sterke kjemikalier for å rengjøre ikke-metalliske deler av verktøyet. Disse kjemikaliene kan svekke materialene som brukes i disse delene. Bruk en klut som bare er fuktet med vann og mild såpe. Aldri la noen væske trenge inn i verktøyet; aldri dypp noen del av verktøyet i en væske.

Blad

Et sløvt blad vil føre til ineffektiv saging, vil overbelaste sagmotoren, føre til mye splinter og kan øke faren for tilbakeslag. Skift ut blad når det ikke lenger er lett å skyve sagen gjennom materialet, når motoren belastes hardt eller dersom det utvikles mye varme fra bladet. Det er en god vane å ha ekstra blad tilgjengelig, slik at du alltid har et skarpt blad lett tilgjengelig. Sløve blad kan slipes i de fleste områder.

Herdede gummi/rester på bladet kan fjernes med white-spirit, rødsprit, ovenrens eller lignende. Anti-stikk belagte blad kan brukes der det forekommer mye avleiringer på bladet, så som trykkbehandlet eller ferskt treverk.

Tilleggsutstyr



ADVARSEL: Bruk av annet tilleggsutstyr enn det som tilbys av DEWALT kan være farlig, ettersom dette ikke er testet sammen med dette verktøyet. For å redusere faren for skader, bør kun tilleggsutstyr som er anbefalt av DEWALT brukes sammen med dette produktet.

IKKE BRUK TILBEHØR FOR VANNTILFØRSEL MED DENNE SAGEN. HARDMETALLBLAD SKAL INSPISERES VISUELT FØR BRUK. SKIFT UT DERSOM SKADET.

Ta kontakt med din forhandler for ytterligere informasjon om egnet ekstrautstyr.

Beskyttelse av miljøet



Separat innsamling. Produkter og batterier merket med dette symbolet skal ikke kastes i vanlig husholdningsavfall.

■ Produkter og batterier inneholder materialer som kan gjenvinnes eller gjenbrukes, som reduserer behovet for råmaterialer. Vennligst lever elektriske produkter og batterier til gjenbruk i henhold til lokale regler. Mer informasjon får du på www.2helpU.com.

SERRA CIRCULAR DE 165 mm, DWE550

SERRA CIRCULAR DE 184 mm, DWE560

Gratulerer!

Optou por uma ferramenta da DeWALT. Longos anos de experiência, um desenvolvimento metucioso dos seus produtos e um grande espírito de inovação são apenas alguns dos argumentos que fazem da DeWALT um dos parceiros de maior confiança dos utilizadores de ferramentas eléctricas profissionais.

Dados técnicos

		DWE550	DWE560
Voltagem	V _{CA}	230	230
Tipo		1	1
Alimentação		1200	1350
Velocidade sem carga	min ⁻¹	5500	5500
Diâmetro da lâmina	mm	165	184
Profundidade máxima de corte a um ângulo de			
90°	mm	55	65
45°	mm	35	42
Diâmetro interno da lâmina	mm	20	16
Ajuste do ângulo do bisel		48°	48°
Peso	kg	3,60	3,66
Valores de ruído e/ou vibração (valores totais de vibração) de acordo com a EN62841			
L _{PA} (nível de emissão de pressão sonora)	dB(A)	93	93
L _{WA} (nível de potência acústica)	dB(A)	104	104
K (variabilidade do nível acústico indicado)	dB(A)	3	3
Corte de madeira			
Valor de emissão de vibrações a _{H,W} =	m/s ²	<2,5	<2,5
K de variabilidade =	m/s ²	1,5	1,5

O nível de emissão de vibração e/ou ruído indicado nesta ficha de informações foi medido em conformidade com um teste normalizado estabelecido pela norma EN62841 e pode ser utilizado para comparar ferramentas. Por conseguinte, este nível pode ser utilizado para uma avaliação preliminar da exposição às vibrações.

⚠ ATENÇÃO: o nível de emissão de vibração e/ou ruído declarado diz respeito às principais aplicações da ferramenta. No entanto, se a ferramenta for utilizada para outras aplicações ou com outros acessórios ou se a manutenção for insuficiente, o nível de emissão de vibração e/ou ruído pode ser diferente. Isto pode aumentar significativamente o nível de exposição às vibrações ao longo do período total de trabalho.

A estimativa do nível de vibração e/ou ruído deve ter também em conta o número de vezes que a ferramenta é

desligada ou está em funcionamento, mas sem executar tarefas. Isto pode reduzir significativamente o nível de exposição ao longo do período total de trabalho.

Identifique as medidas de segurança adicionais para proteger o utilizador contra os efeitos da vibração e/ou ruído, tais como: manutenção da ferramenta e dos acessórios, manter as mãos quentes (relacionado com a vibração) e organização dos padrões de trabalho.

Declaração de conformidade da CE

Directiva “máquinas”



Serra Circular DWE550, DWE560

A DeWALT declara que os produtos descritos em **Dados técnicos** se encontram em conformidade com as seguintes normas e directivas:

2006/42/CE, EN62841-1:2015, EN62841-2-5:2014.

Estes equipamentos também estão em conformidade com a Directiva 2014/30/UE e a 2011/65/UE. Para obter mais informações, contacte a DeWALT através da morada indicada em seguida ou consulte o verso do manual.

O abaixo assinado é responsável pela compilação do ficheiro técnico e faz esta declaração em nome da DeWALT.

Markus Rompel

Vice-Presidente de Engenharia da PTE-Europa
DeWALT, Richard-Klinger-Straße 11,
D-65510, Idstein, Alemanha
16.08.2017



ATENÇÃO: para reduzir o risco de ferimentos, leia o manual de instruções.

Definições: directrizes de Segurança

As definições abaixo apresentadas descrevem o grau de gravidade correspondente a cada palavra de advertência. Leia cuidadosamente o manual e preste atenção a estes símbolos.



PERIGO: indica uma situação iminentemente perigosa que, se não for evitada, **irá** resultar em **morte ou lesões graves**.



ATENÇÃO: indica uma situação potencialmente perigosa que, se não for evitada, **poderá** resultar em **morte ou lesões graves**.



CUIDADO: indica uma situação potencialmente perigosa que, se não for evitada, **poderá** resultar em lesões **ligeiras ou moderadas**.

AVISO: indica uma prática (não relacionada com ferimentos) que, se não for evitada, poderá resultar em danos materiais.



Indica risco de choque eléctrico.



Indica risco de incêndio.

Avisos de segurança gerais relativos a ferramentas eléctricas



ATENÇÃO: leia todos os avisos de segurança, instruções, ilustrações e especificações fornecidas com esta ferramenta eléctrica. O não cumprimento de todas as instruções indicadas abaixo pode resultar em choque eléctrico, incêndio e/ou lesões graves.

GUARDE TODOS OS AVISOS E INSTRUÇÕES PARA CONSULTA POSTERIOR

Em todos os avisos que se seguem, o termo “ferramenta eléctrica” refere-se à sua ferramenta alimentada pela rede eléctrica (com fios) ou por uma bateria (sem fios).

1) Segurança da Área de Trabalho

- Mantenha a área de trabalho limpa e bem iluminada.** As áreas desorganizadas ou escuras são propensas a acidentes.
- Não utilize as ferramentas eléctricas em ambientes explosivos, como, por exemplo, na presença de líquidos, gases ou poeiras inflamáveis.** As ferramentas eléctricas criam faíscas que poderão inflamar estas poeiras ou vapores.
- Mantenha as crianças e outras pessoas afastadas quando utilizar uma ferramenta eléctrica.** As distrações podem levar à perda do controlo da ferramenta.

2) Segurança Eléctrica

- As fichas das ferramentas eléctricas têm de ser compatíveis com a tomada de electricidade. Nunca modifique a ficha de forma alguma. Não utilize fichas adaptadoras com ferramentas eléctricas ligadas à terra.** As fichas não modificadas e as tomadas compatíveis reduzem o risco de choque eléctrico.
- Evite o contacto corporal com superfícies e equipamentos ligados à terra, como, por exemplo, tubagens, radiadores, fogões e frigoríficos.** Se o seu corpo estiver “ligado” à terra, o risco de choque eléctrico é maior.
- Não exponha as ferramentas eléctricas à chuva ou a condições de humidade.** A entrada de água numa ferramenta eléctrica aumenta o risco de choque eléctrico.
- Não aplique força excessiva sobre o cabo. Nunca o utilize para transportar, puxar ou desligar a ferramenta eléctrica. Mantenha o cabo afastado de fontes de calor, substâncias oleosas, extremidades aguçadas ou peças móveis.** Os cabos danificados ou emaranhados aumentam o risco de choque eléctrico.

- Ao utilizar uma ferramenta eléctrica no exterior, use uma extensão adequada para utilização ao ar livre.** A utilização de um cabo adequado para uso ao ar livre reduz o risco de choque eléctrico.
- Se não for possível evitar trabalhar com uma ferramenta eléctrica num local húmido, utilize uma fonte de alimentação protegida por um dispositivo de corrente residual (DCR).** A utilização de um DCR reduz o risco de choque eléctrico.

3) Segurança Pessoal

- Mantenha-se alerta, preste atenção ao que está a fazer e faça uso de bom senso ao utilizar uma ferramenta eléctrica. Não utilize uma ferramenta eléctrica quando estiver cansado ou sob o efeito de drogas, álcool ou medicamentos.** Um momento de distração durante a utilização de ferramentas eléctricas poderá resultar em ferimentos graves.
- Use equipamento de protecção pessoal. Use sempre uma protecção ocular.** O equipamento de protecção, como, por exemplo, uma máscara contra o pó, sapatos de segurança antiderrapantes, um capacete de segurança ou uma protecção auditiva, usado nas condições apropriadas, reduz o risco de ferimentos.
- Evite accionamentos accidentais. Certifique-se de que o interruptor da ferramenta está na posição de desligado antes de a ligar à tomada de electricidade e/ou inserir a bateria, ou antes de pegar ou transportar a ferramenta.** Se mantiver o dedo sobre o interruptor ao transportar ferramentas eléctricas ou se as ligar à fonte de alimentação com o interruptor ligado, poderá originar acidentes.
- Retire qualquer chave de ajuste ou chave de porcas antes de ligar a ferramenta eléctrica.** Uma chave de porcas ou chave de ajuste deixada numa peça móvel da ferramenta poderá resultar em ferimentos.
- Não se estique demasiado ao trabalhar com a ferramenta. Mantenha sempre os pés bem apoiados e um equilíbrio apropriado.** Desta forma, será mais fácil controlar a ferramenta eléctrica em situações inesperadas.
- Use vestuário apropriado. Não use roupa larga nem jóias. Mantenha o cabelo e a roupa (incluindo luvas) afastados das peças móveis.** As roupas largas, as jóias ou o cabelo comprido podem ficar presos nestas peças.
- Se forem fornecidos acessórios para a ligação de equipamentos de extracção e recolha de partículas, certifique-se de que estes são ligados e utilizados correctamente.** A utilização de dispositivos de extracção de partículas pode reduzir os riscos relacionados com as mesmas.
- Não permita que a familiaridade resultante da utilização frequente de ferramentas lhe permita ser complacente e ignorar os princípios de segurança da ferramenta.** Uma acção descuidada pode causar ferimentos graves numa fracção de segundo.

4) Utilização e Manutenção de Ferramentas Eléctricas

- a) **Não utilize a ferramenta eléctrica de forma forçada. Utilize a ferramenta eléctrica correcta para o seu trabalho.** A ferramenta eléctrica adequada irá efectuar o trabalho de um modo mais eficiente e seguro se for utilizada de acordo com a capacidade para a qual foi concebida.
- b) **Não utilize a ferramenta eléctrica se o respectivo interruptor não a ligar e desligar.** Qualquer ferramenta eléctrica que não possa ser controlada através do interruptor de alimentação é perigosa e tem de ser reparada.
- c) **Retire a ficha da tomada de electricidade e/ou a bateria da ferramenta eléctrica antes de efectuar quaisquer ajustes, substituir acessórios ou guardar a ferramenta.** Estas medidas de segurança preventivas reduzem o risco de ligar a ferramenta eléctrica acidentalmente.
- d) **Guarde as ferramentas eléctricas que não estiverem a ser utilizadas fora do alcance de crianças e não permita que sejam utilizadas por pessoas não familiarizadas com as mesmas ou com estas instruções.** As ferramentas eléctricas são perigosas nas mãos de pessoas que não possuam as qualificações necessárias para as manusear.
- e) **Faça a devida manutenção das ferramentas eléctricas. Verifique se as peças móveis da ferramenta eléctrica estão alinhadas e não emperram, bem como se existem peças partidas ou danificadas ou quaisquer outras condições que possam afectar o funcionamento da mesma. Se a ferramenta eléctrica estiver danificada, esta não deve ser utilizada até que seja reparada.** Muitos acidentes têm como principal causa ferramentas eléctricas com uma manutenção insuficiente.
- f) **Mantenha as ferramentas de corte sempre afiadas e limpas.** As ferramentas de corte sujeitas a uma manutenção adequada, com arestas de corte afiadas, emperram com menos frequência e controlam-se com maior facilidade.
- g) **Utilize a ferramenta eléctrica, os acessórios, as brocas, etc., de acordo com estas instruções, tendo em conta as condições de trabalho e a tarefa a ser efectuada.** A utilização da ferramenta eléctrica para fins diferentes dos previstos poderá resultar em situações perigosas.
- h) **Mantenha as pegas e as superfícies de fixação secas, limpas e sem óleo ou massa lubrificante.** Pegas e superfícies de fixação molhadas não permitem o funcionamento e o controlo seguros em situações inesperadas.

5) Assistência

- a) **A sua ferramenta eléctrica só deve ser reparada por um técnico qualificado e só devem ser utilizadas**

peças sobresselentes originais. Desta forma, é garantida a segurança da ferramenta eléctrica.

REGRAS DE SEGURANÇA ESPECÍFICAS ADICIONAIS PARA A SERRA CIRCULAR

Instruções de segurança para todas as serras



PERIGO:

- a) **Mantenha as mãos afastadas da área de corte e da lâmina. Mantenha a outra mão na pega auxiliar ou na carcaça do motor.** Se segurar ambas as mãos com a serra, não há o risco de se cortar com a lâmina.
- b) **Não tente tocar por baixo da peça a trabalhar.** O resguardo não protege o utilizador da lâmina na parte debaixo da peça.
- c) **Ajuste a profundidade de corte à espessura da peça.** Só deve estar visível uma pequena parte de um dente completo por baixo da peça a trabalhar.
- d) **Nunca segure a peça com as mãos nem a coloque em cima das pernas quando estiver a cortar. Fixe a peça numa plataforma estável. É importante fixar a peça a trabalhar correctamente, de modo a minimizar a exposição do corpo, bloqueio da lâmina ou perda de controlo.**
- e) **Segure a ferramenta eléctrica pelas superfícies de fixação quando executar uma operação em que a ferramenta de corte possa entrar em contacto com cablagem escondida ou o próprio cabo.** O contacto com fios sob tensão eléctrica poderá fazer também com que as peças de metal expostas da ferramenta conduzam electricidade e electrocitem o utilizador.
- f) **Durante trabalhos de escarificação, utilize sempre uma guia longitudinal ou uma guia de nivelamento.** Isto melhora a precisão do corte e reduz a possibilidade de bloqueio da lâmina.
- g) **Utilize sempre lâminas com tamanho e forma correctos (diamante, por oposição a redondo) dos orifícios do mandril.** As lâminas que não correspondam ao equipamento de montagem da serra irão funcionar de maneira errática, resultando em perda de controlo.
- h) **Nunca utilize anilhas ou parafusos danificados ou incorrectos.** As anilhas e o parafuso da lâmina foram concebidos especialmente para a sua serra, para garantir um desempenho e segurança do trabalho de excelente qualidade.

Instruções de segurança adicionais para todas as serras

Causas e prevenção por parte do utilizador do efeito de recuo:

- O efeito de recuo é uma reacção súbita a uma lâmina de serra comprimida, presa ou desalinhada, fazendo com que uma serra descontrolada se levante e se solte da peça na direcção do operador;

- se a lâmina ficar comprimida ou presa na zona de corte, a lâmina bloqueia e a reacção do motor direcciona a unidade rapidamente na direcção do utilizador;
- se a lâmina ficar dobrada ou desalinhada na área de corte, os dentes na extremidade posterior da lâmina possam ficar presos na superfície superior da madeira, fazendo com que a lâmina se liberte da zona de corte e se direcione para o utilizador.

O efeito de coice é o resultado de uma utilização abusiva da serra e/ou de condições ou procedimentos de utilização incorrectos e pode ser evitado tomando as precauções indicadas abaixo.

- a) **Segure a serra firmemente com ambas as mãos e posicione os braços para resistir o impacte do recuo. Posicione o corpo para um dos lados da lâmina, mas não alinhado com a lâmina.** O coice pode fazer com que a serra salte para trás, mas o impacte do coice pode ser controlado pelo utilizador, caso seja tomadas precauções adequadas.
- b) **Se a lâmina ficar bloqueada ou interromper o corte por algum motivo, liberte o gatilho e coloque a serra parada sobre o material até a lâmina parar por completo. Nunca tente remover a lâmina da área de corte nem puxe a serra para trás enquanto a lâmina estiver em movimento, caso contrário pode ocorrer o efeito de recuo.** Investigue e tome acções correctivas para eliminar a causa do bloqueio da lâmina.
- c) **Quando continuar a iniciar uma serra na peça, centre a lâmina da serra na zona de corte e verifique se os dentes da serra não estão em contacto com o material.** Se a lâmina da serra estiver bloqueada, pode levantar-se ou fazer ricochete quando a serra for reiniciada.
- d) **Coloque painéis grandes para minimizar o risco de bloqueio e recuo da lâmina. Os painéis grandes tendem a vergar sobre o seu próprio peso. Devem ser colocados apoios debaixo do painel em ambos os lados, perto da linha de corte e da extremidade do painel.**
- e) **Não utilize lâminas embotadas ou danificadas.** Lâminas não afiadas ou reguladas incorrectamente produzem uma área de corte estreita, causando fricção excessiva, bloqueio da lâmina e coice.
- f) **As alavancas de profundidade e de bloqueio de ajuste do bisel devem estar apertadas e fixas antes de fazer o corte.** Se o ajuste da lâmina ficar desregulado durante o corte, isso pode causar o bloqueio da lâmina e efeito de coice.
- g) **Tenha especial cuidado ao efectuar um corte em profundidade em paredes ou noutras áreas em que não seja possível visualizar quaisquer itens ocultos dentro das mesmas.** A lâmina saliente pode cortar objectos que possam causar efeito de recuo.

Instruções de segurança para serras com resguardo de lâmina de trabalho

- a) **Verifique se o resguardo inferior está devidamente fechado antes de cada utilização. Não utilize a serra se o resguardo inferior não se movimentar livremente e fechar de imediato. Nunca fixe nem ate o resguardo inferior na posição aberta. Se deixar cair a lâmina acidentalmente, o resguardo inferior pode ficar dobrado. Levante o resguardo inferior com a pega retráctil e certifique-se de que desloca livremente e não toca na lâmina nem em qualquer outra parte, em todos os ângulos e profundidades de corte.**
- b) **Verifique o funcionamento da mola do resguardo inferior. Se o resguardo e a mola não funcionarem devidamente, devem ser reparados antes de utilizar a serra.** O resguardo inferior pode funcionar com alguma lentidão devido a peças danificadas, depósitos pegajosos ou acumulação de resíduos.
- c) **O resguardo inferior deve ser recolhido manualmente apenas para cortes especiais, tais como “cortes em profundidade” e “cortes compostos”.** Levante o resguardo inferior, recolhendo a pega e assim que a lâmina entrar no material, o resguardo inferior deve ser libertado. No que respeita a outras operações de serragem, o resguardo inferior deve funcionar automaticamente.
- d) **Certifique-se sempre de que o resguardo inferior tapa a lâmina antes de colocar a serra na bancada ou no chão.** Uma lâmina sem protecção e deslizante pode fazer com que a serra recue, cortando qualquer objecto que apareça à frente. Verifique o tempo que a lâmina demora a parar de rodar depois de libertar o comando.


Instruções de segurança adicionais para todas as serras com cunha abridora


- a) **Utilize a lâmina da serra adequada para a cunha abridora.** Para que a cunha abridora funcione, o corpo da lâmina deve ser mais fino do que a cunha abridora e a largura de corte da lâmina deve ser mais larga do que a espessura da cunha abridora.
- b) **Ajuste a cunha abridora como descrito neste manual de instruções.** O espaçamento, posicionamento e alinhamento incorrectos podem tornar a cunha abridora ineficaz para evitar o efeito de coice.
- c) **Utilize sempre a cunha abridora, excepto para fazer cortes de profundidade. A cunha abridora deve ser substituída depois de realizar o corte de profundidade.** A cunha abridora causa irregularidades durante o corte em profundidade e pode causar efeito de coice.
- d) **A peça a trabalhar deve ser encaixada para que a cunha funcione correctamente.** A cunha abridora não é eficaz para evitar o efeito de coice durante um curto-circuito.

- e) **Não utilize a serra se a cunha abridora ficar dobrada.**
Mesmo uma pequena interferência pode reduzir o nível de fecho de um resguardo.

Instruções de segurança adicionais para serras circulares

- Não utilize a máquina sem os resguardos devidamente posicionados, se não estiverem a funcionar ou se não tiverem uma manutenção adequada.
- Seleccione a lâmina correcta para o material que pretende cortar.
- **Utilize uma máscara anti-poeira.**
- **Não utilize lâminas com um diâmetro superior ou inferior ao recomendado.** Consulte os **dados técnicos** para obter a classificação da lâmina. Utilize apenas as lâminas especificadas neste manual e em conformidade com a norma 847-1.
- **Nunca utilize discos de corte abrasivos.**
- Quando serrar plástico, deve evitar derreter o material.
- Utilize apenas as lâminas de serra que estejam assinaladas com uma velocidade igual ou superior à velocidade assinalada na ferramenta.

 **ATENÇÃO:** o corte de plásticos, madeira com seiva e outros materiais pode causar a acumulação do material derretido nas pontas da lâmina e na lâmina da serra, aumentando o risco de sobreaquecimento da lâmina e dobragem durante o corte.

 **ATENÇÃO:** recomendamos a utilização de um dispositivo de corrente residual com uma corrente residual de 30 mA ou menos.

Riscos residuais

Apesar da aplicação dos regulamentos de segurança relevantes e da implementação de dispositivos de segurança, alguns riscos residuais não podem ser evitados. Estes riscos são os seguintes:

- Danos auditivos.
- Risco de ferimentos causados por partículas voadoras.
- Risco de queimaduras devido aos acessórios ficarem quentes durante a respectiva utilização.
- Risco de ferimentos pessoais devido a uma utilização prolongada.

Segurança eléctrica

O motor eléctrico foi concebido apenas para uma voltagem específica. Verifique sempre se a tensão da tomada de electricidade corresponde à voltagem indicada na placa com os requisitos de alimentação da ferramenta.



A sua ferramenta da DeWALT possui isolamento duplo, em conformidade com a norma EN62841. Por conseguinte, não é necessária qualquer ligação à terra

Caso seja necessário substituir a ficha ou o cabo, a ferramenta só deve ser reparada por um técnico de assistência autorizado ou por electricista qualificado.

Utilizar uma extensão

Não deve ser utilizada qualquer extensão a menos que seja absolutamente necessário. Utilize uma extensão aprovada adequada para a potência da alimentação do seu carregador (consulte os **Dados técnicos**). O diâmetro mínimo do fio condutor é 1,5 mm²; o comprimento máximo da extensão é 30 m.

Ao utilizar uma bobina de cabo, desenrole sempre o cabo na íntegra.

Conteúdo da embalagem

A embalagem contém:

- 1 Serra circular de 165 mm (DWE550) ou
- 1 Serra circular de 184 mm (DWE560)
- 1 Lâmina da serra circular
- 1 Chave inglesa da lâmina
- 1 Guia longitudinal
- 1 Tubo de extracção de serradura
- 1 Manual de instruções
- Verifique se a ferramenta, as peças ou os acessórios foram danificados durante o transporte.
- Leve o tempo necessário para ler atentamente e compreender todas as instruções neste manual antes de utilizar o equipamento.

Símbolos na ferramenta

A ferramenta apresenta os seguintes símbolos:



Leia o manual de instruções antes de utilizar este equipamento.



Use uma protecção auditiva.



Use uma protecção ocular.

Posição do Código de data (Fig. A)

O código de data **26**, o qual também inclui o ano de fabrico, está impresso na superfície do equipamento.

Exemplo:

2019 XX XX
Ano de fabrico

Descrição (Fig. A)



ATENÇÃO: nunca modifique a ferramenta eléctrica nem qualquer um dos seus componentes. Tal poderia resultar em danos ou ferimentos.

- 1 Interruptor de accionamento
- 2 Punho principal
- 3 Bloqueio da lâmina
- 4 Tampa
- 5 Pega auxiliar
- 6 Botão de ajuste do bisel
- 7 Mecanismo de ajuste do ângulo do bisel

- 8 Placa de base
- 9 Resguardo inferior da lâmina
- 10 Parafuso de fixação da lâmina
- 11 Alavanca do resguardo inferior
- 12 Resguardo superior da lâmina
- 13 Botão de desbloqueio

Utilização Adequada

Estas serras circulares de uso industrial foram concebidas para aplicações de corte de madeira profissionais. **NÃO** utilize acessórios de alimentação por água com esta serra. **NÃO** utilize discos ou lâminas abrasivas.

NÃO utilize a ferramenta em ambientes húmidos ou na presença de gases ou líquidos inflamáveis.

Estas serras de uso industrial são ferramentas eléctricas profissionais.

NÃO permita que crianças entrem em contacto com as mesmas. É necessária supervisão quando estas ferramentas forem manuseadas por utilizadores inexperientes.

- Este produto não deve ser utilizado por pessoas (incluindo crianças) que sofram de capacidades físicas, sensoriais ou mentais reduzidas, falta de experiência e/ou conhecimentos, a menos que estejam acompanhados de uma pessoa que se responsabilize pela sua segurança. As crianças nunca devem ficar sozinhas com este produto.

MONTAGEM E AJUSTES



ATENÇÃO: *para reduzir o risco de ferimentos graves, desligue a ferramenta e, em seguida, desligue-a da fonte de alimentação antes de efectuar quaisquer ajustes ou de retirar/instalar dispositivos complementares ou acessórios. Certifique-se de que o gatilho se encontra na posição de ferramenta desligada. Um accionamento acidental da ferramenta pode causar ferimentos.*

Mudar de lâmina

Instalar a lâmina (Fig. A–D)



ATENÇÃO (APENAS PARA O MODELO DWE550): *A flange interior tem um diâmetro de 20 mm num dos lados e de 19 mm de diâmetro no outro lado. A flange com 19 mm de diâmetro está assinalada como 19 e a flange com 20 mm de diâmetro está assinalada como 20. Utilize o lado correcto para o diâmetro do orifício da lâmina que pretende utilizar. A montagem da lâmina no lado incorrecto pode dar origem a vibrações perigosas.*

1. Utilizando a alavanca de resguardo inferior (11), recolha o resguardo inferior da lâmina (9) e coloque a lâmina no eixo da serra contra a anilha de fixação interna (15), certificando-se de que a lâmina roda na direcção correcta (a direcção da seta de rotação na lâmina da serra e os dentes devem apontar para a mesma direcção da seta de rotação na serra). Não parta do pressuposto que a etiqueta na lâmina estará sempre virada para si quando estiver instalada. Quando recolher o resguardo inferior da lâmina para instalar a lâmina, verifique o estado e o funcionamento do resguardo

inferior da lâmina para certificar-se de que funciona correctamente. Certifique-se de que se desloca livremente e não toca na lâmina nem em qualquer outra parte, em todos os ângulos e profundidades de corte.

2. Coloque a anilha de fixação exterior (14) no eixo da serra com a superfície achatada grande encostada à lâmina e a inscrição na anilha de fixação exterior virada para o utilizador.
3. Enrosque à mão o parafuso de fixação da lâmina (10) no eixo da serra (o parafuso tem roscas no lado direito e deve ser rodado para a direita para apertá-lo).
4. Accione o bloqueio da lâmina (3) ao mesmo tempo que gira o eixo da serra com a chave inglesa da lâmina até o bloqueio da lâmina ficar encaixado e a lâmina parar de rodar.
5. Aperte o parafuso de fixação da lâmina com firmeza utilizando a chave inglesa da lâmina.

NOTA: nunca engate o bloqueio da lâmina quando a serra estiver em funcionamento nem o engate para parar a ferramenta. Nunca ligue a serra quando o bloqueio do veio estiver engatado. Podem ocorrer danos graves na serra.

Substituir a lâmina (Fig. B–D)

1. Para libertar o parafuso de fixação da lâmina (10), accione o bloqueio da lâmina (3) e rode o eixo da serra com a chave inglesa da lâmina (19) até o bloqueio da lâmina encaixar e a lâmina parar de rodar. Com o bloqueio da lâmina engatado, rode o parafuso de fixação da lâmina para a esquerda com a chave inglesa da lâmina (o parafuso tem roscas no lado direito e deve ser rodado para a esquerda para apertá-lo).
2. Retire o parafuso de fixação da lâmina (10) e a anilha de fixação externa (14). Remova a lâmina antiga.
3. Limpe qualquer serradura acumulada no resguardo ou na anilha de fixação e verifique o estado e funcionamento do resguardo inferior da lâmina, tal como indicado anteriormente. Não lubrifique esta área.
4. Utilize sempre lâminas com o tamanho (diâmetro) correcto num orifício central com o tamanho e as formas adequadas para montagem no eixo da serra. Certifique-se sempre de que a velocidade máxima recomendada (rpm) indicada na lâmina da serra atinge ou excede a velocidade (rpm) da serra.
5. Siga os passos 1 a 5 indicados em **Instalar a lâmina**, certificando-se de que a lâmina roda na direcção adequada.

Resguardo inferior da lâmina



ATENÇÃO: *o resguardo inferior da lâmina é uma função de segurança que reduz o risco de ferimentos graves. Nunca utilize a serra se o resguardo inferior estiver em falta, apresentar danos, estiver montado incorrectamente ou não funcionar em condições. Não conte com o resguardo inferior da lâmina para protegê-lo em todas as circunstâncias. A sua segurança depende do cumprimento de todos os avisos e precauções, bem como do funcionamento correcto da serra. Verifique se o resguardo fecha bem antes de cada utilização. Se o resguardo inferior da lâmina estiver em falta ou não funcionar correctamente, a serra deve ser reparada antes*

de a utilizar. Para garantir a segurança e a fiabilidade do equipamento, a reparação, manutenção e o ajuste devem ser efectuados num centro de assistência autorizado do equipamento, autorizado ou noutra organização de assistência qualificada, utilizando sempre peças sobresselentes idênticas.

Verificar o resguardo inferior (Fig. A)

1. Desligue a ferramenta e retire a ficha da fonte de alimentação.
2. Rode a alavanca inferior do resguardo (Fig. A, **11**) da posição totalmente fechada para a posição totalmente aberta.
3. Liberte a alavanca **11** e aguarde até ao resguardo **9** voltar à posição totalmente fechada.

A ferramenta deve ser reparada num centro de assistência qualificado se:

- não voltar para a posição totalmente fechada,
- mover de maneira intermitente ou lenta, ou
- entrar em contacto com a lâmina ou qualquer parte da ferramenta em qualquer ângulo e profundidade de corte.

Profundidade do ajuste de corte (Fig. E–G)

1. Levante a alavanca de ajuste de profundidade **16** para libertá-la.
2. Para obter a profundidade de corte correcta, alinhe a ranhura **17** na fita de ajuste de profundidade com a marca adequada no resguardo da lâmina superior **12**.
3. Aperte a alavanca de ajuste da profundidade.
4. Para um corte mais eficiente com uma lâmina de serra com ponta de carboneto, regule o ajuste de profundidade de modo a que metade de um dente fica saliente abaixo da superfície da madeira que pretende cortar.
5. A Figura G mostra um método para verificar a profundidade de corte correcta. Coloque o pedaço de material que pretende cortar ao longo da parte lateral da lâmina, como indicado na figura e verifique que quantidade do dente fica saliente para além do material.

Ajuste do ângulo do bisel (Fig. H)

O mecanismo de ajuste do ângulo em bisel **7** pode ser regulado entre 0° e 48°.

1. Rode o botão de ajuste do bisel **6** para libertá-lo.
2. Incline a placa de apoio para a marca de ângulo pretendida no suporte articulado **21**.
3. Rode o botão de ajuste de bisel para voltar a apertá-lo.

Indicador da zona de corte (Fig. I)

A parte da frente do apoio da serra tem um indicador da zona de corte **20** para cortes em bisel e na vertical. Este indicador permite orientar a serra ao longo das linhas de corte assinaladas a lápis no material que vai ser cortado. O indicador fica alinhado com o lado esquerdo (interior) da lâmina da serra, fazendo com que a ranhura ou zona de corte, movendo a lâmina para o lado direito do indicador. As ranhuras indicadas na placa de base mostram um ângulo de 0° e 45°.

Sistema de protecção do cabo ajustável (Fig. J)

O sistema de protecção do cabo ajustável **22** permitir posicionar o cabo na vertical ou paralelo à lâmina. É fornecido na posição vertical.

Obter a posição paralela (Fig. J1)

1. Pressione o sistema de protecção do cabo **22** para dentro, como indicado pela seta.
2. Rode o sistema de protecção do cabo para a direita, de modo a ficar paralelo.

Obter a posição vertical (Fig. J2)

1. Pressione o sistema de protecção do cabo **22** para dentro, como indicado pela seta.
2. Rode o sistema de protecção do cabo para a esquerda para a posição vertical.

Montagem e ajuste da guia paralela (Fig. K)

A guia paralela **23** é utilizada para fazer um corte paralelo até à extremidade da peça a trabalhar.

Montagem

1. Insira o botão de ajuste da guia paralela **24** no orifício **27** como indicado na Figura K, mantendo o botão solto para permitir a passagem da guia paralela.
2. Insira a guia paralela **23** na placa de base **8** como indicado na Figura K.
3. Aperte o botão de ajuste da guia paralela **24**.

Ajuste

1. Afrouxe o botão de ajuste da guia **24** e regule a guia paralela **23** para a largura pretendida. O ajuste pode ser lido na régua da guia paralela.
2. Aperte o botão de ajuste da guia **24**.

Montar o tubo de extracção de poeiras (Fig. A, E, L)

A serra circular DWE550/DWE560 é fornecida com um tubo de extracção de poeiras.

Instalação do tubo de extracção de poeiras

1. Afrouxe totalmente a alavanca de ajuste de profundidade (Fig. E, **16**).
2. Coloque a placa de base (Fig. A, **8**) na posição mais baixa.
3. Alinhe as duas metades do tubo de extracção de poeiras **25** sobre o resguardo superior da lâmina **12**, como indicado.
4. Insira os parafusos e aperte-os com firmeza.

Antes da operação

- Certifique-se de que os resguardos estão montados correctamente. O resguardo deve estar em posição inferior.
- Certifique-se que a lâmina roda na direcção das setas indicadas no disco.
- Não use lâmina excessivamente desgastada.

FUNCIONAMENTO

Instruções de utilização

⚠ ATENÇÃO: cumpra sempre as instruções de segurança e os regulamentos aplicáveis.

⚠ ATENÇÃO: para reduzir o risco de ferimentos graves, desligue a ferramenta e, em seguida, desligue-a da fonte de alimentação antes de efectuar quaisquer ajustes ou de retirar/instalar dispositivos complementares ou acessórios. Certifique-se de que o gatilho se encontra na posição de ferramenta desligada. Um accionamento acidental da ferramenta pode causar ferimentos.

Posição correcta das mãos (Fig. M)

⚠ ATENÇÃO: para reduzir o risco de ferimentos graves, utilize **SEMPRE** a ferramenta com as suas mãos na posição correcta (exemplificada na figura).

⚠ ATENÇÃO: para reduzir o risco de ferimentos graves, segure **SEMPRE** a ferramenta com segurança, antecipando uma reacção súbita por parte da mesma.

A posição correcta das mãos requer a colocação de uma mão na pega principal ② e a outra na pega auxiliar ⑤.

Ligar e desligar a ferramenta (Fig. A)

Por motivos de segurança, o interruptor de accionamento ① da sua ferramenta está equipado com um botão de desbloqueio ⑬.

Prima o botão de bloqueio para desbloquear a ferramenta.

Para ligar a ferramenta, prima o interruptor de accionamento ①. Depois de premir o interruptor de accionamento, o interruptor de desbloqueio é activado automaticamente para evitar um arranque não pretendido da máquina.

AVISO: não LIGUE nem DESLIGUE a ferramenta se a lâmina da serra tocar na peça a trabalhar ou outros materiais.

Apoio da peça de trabalho (Fig. N–Q)

⚠ ATENÇÃO: para reduzir o risco de ferimentos graves, apoie a peça de trabalho correctamente e segure a serra com firmeza para impedir a perda de controlo.

As Figuras N e P mostram a posição de serragem adequada.

As Figuras O e Q mostram uma situação não segura. As mãos devem manter-se afastadas da área de corte e o cabo de alimentação deve ser colocado longe da área de corte, de modo a não ficar preso ou pendurado na área de trabalho.

Para evitar o recuo, coloque **SEMPRE** um apoio sobre a tábua ou um painel PERTO da área de corte, (Fig. N e P). **NÃO** coloque um apoio sobre a tábua ou um painel longe da área de corte (Fig. O e Q). Quando utilizar a serra, mantenha o cabo afastado da área de corte e impeça que fique pendurado na peça de trabalho. **DESLIGUE SEMPRE A SERRA ANTES DE EFECTUAR QUAISQUER AJUSTES!** Coloque a peça de trabalho com o lado “adequado” — cujo aspecto seja o mais importante — virado para baixo. A serra corta para cima, para que quaisquer aparas sejam

projectadas para a superfície de trabalho, que está virada para cima quando efectua a serragem.

Corte

⚠ ATENÇÃO: nunca tente utilizar a ferramenta colocando-a virada para baixo numa superfície de trabalho nem aproxime o material da ferramenta. Fixe sempre a peça em segurança e aproxime a ferramenta da peça de trabalho, segurando a ferramenta com firmeza com as duas mãos, como indicado na Figura P.

Coloque a parte maior da placa de apoio da serra nessa parte da peça de trabalho que deve ser apoiada com firmeza e não na parte que irá cair como resultado do corte. Por exemplo, a Figura P mostra a maneira CORRECTA de cortar a extremidade de uma tábua. Fixe sempre a peça de trabalho. Não segure as peças curtas com as mãos! Não se esqueça de apoiar o material em arco ou suspenso. Tenha cuidado quando serrar o material na parte inferior da peça.

Certifique-se de que a serra atinge a velocidade máxima antes de colocá-la em contacto com o material a cortar. Se ligar a serra encostada ao material que pretende cortar ou se estiver empurrada para a frente na zona de corte, pode ocorrer recuo. Empurre a serra para a frente a uma velocidade que permita à lâmina cortar sem exercer demasiado esforço. A rigidez e firmeza podem variar na mesma peça e as áreas nodosas ou húmidas podem dificultar o trabalho da serra. Se isto ocorrer, empurre a serra mais devagar, mas com força suficiente para mantê-la em funcionamento, sem reduzir demasiado a velocidade. Se forçar a serra, podem ocorrer cortes irregulares, imprecisos, recuo e sobreaquecimento do motor. Se o corte começar a desviar-se da linha de corte, não tente alinhá-lo para a trajectória inicial. Liberte o interruptor e deixe a lâmina parar por completo. Em seguida, pode retirar a serra, procurar uma nova linha de corte e iniciar um novo corte ligeiramente próximo do corte incorrecto. Seja qual for a circunstância, retire a serra sempre que quiser desviar o corte. Forçar uma correcção dentro da área de corte, poderá bloquear a serra e causar recuo.

SE A SERRA BLOQUEAR, LIBERTE O GATILHO E APOIE A SERRA ATÉ SE SOLTAR. CERTIFIQUE-SE DE QUE A LÂMINA ESTÁ DIREITA NA ÁREA DE CORTE E LIMPE A EXTREMIDADE DE CORTE ANTES DE REINICIAR O TRABALHO.

Quando terminar o corte, liberte o gatilho e deixe a lâmina parar antes de levantar a serra da peça. À medida que levantar a serra, o resguardo de encaixe accionado por uma mola fecha-se automaticamente debaixo da lâmina. Tenha em atenção que a lâmina irá ficar exposta quando isto ocorrer. Nunca toque na parte inferior da peça de trabalho por qualquer motivo. Quando for necessário recolher o resguardo de encaixe manualmente (necessário para efectuar cortes ligeiros), utilize sempre a alavanca de retracção.

NOTA: se cortar barras finas, tenha cuidado e certifique-se de que os pedaços cortados pequenos não ficam pendurados na parte interior do resguardo inferior.

Serração ao comprido

A serração ao comprido é o processo de corte placas mais largas em placas mais finas – cortando veios na longitudinal.

É mais difícil orientar a serra com este tipo de serragem e é recomendável o uso de uma guia paralela DEWALT (Fig. K, 23).

Corte ligeiro (Fig. R)



ATENÇÃO: nunca fixe o resguardo da lâmina numa posição levantada. Nunca puxe a serra para trás quando efectuar cortes ligeiros. Isto pode fazer com que a unidade se projecte para cima da superfície de trabalho, podendo causar ferimentos.

É possível fazer cortes ligeiros em pavimentos, paredes ou em quaisquer superfícies planas.

1. Ajuste a placa de apoio da serra para que a lâmina efectue o corte à profundidade pretendida.
2. Incline a serra para a frente e deixe a parte da frente da placa de apoio sobre o material que pretende cortar.
3. Utilizando a alavanca do resguardo inferior, recolha o resguardo inferior da lâmina para cima. Baixe a parte inferior da placa de apoio até os dentes da lâmina quase tocarem na linha de corte.
4. Liberte o resguardo da lâmina (o contacto da lâmina com a peça a trabalhar irá mantê-la numa posição para abrir-se lentamente à medida que iniciar o corte). Retire a mão da alavanca do resguardo e agarre na pega auxiliar 5 com firmeza, como indicado na Figura R. Posicione o corpo e o braço de modo a resistir contra o recuo, caso ocorra.
5. Antes de iniciar o corte, certifique-se de que a lâmina não está em contacto com a superfície de corte.
6. Ligue o motor e baixe a serra gradualmente até a placa de apoio ficar apoiada sobre o material que pretende cortar. Empurre a serra para a frente ao longo da linha de corte até o corte ser concluído.
7. Liberte o gatilho e deixe a lâmina parar por completo antes de retirar a lâmina do material.
8. Quando iniciar um novo corte, siga os procedimentos indicados acima.



Extracção de serradura (Fig. S)



ATENÇÃO: risco de inalação de poeira. Para reduzir o risco de ferimentos, use **SEMPRE** uma máscara anti-poeira aprovada.

A ferramenta inclui um tubo de extracção de serradura 25.

As mangueiras de vácuo da maior parte dos aspiradores de vácuo encaixam directamente no tubo de extracção de poeira.



ATENÇÃO: Utilize **SEMPRE** um extractor de vácuo concebido em conformidade com as directivas aplicáveis no que respeita à emissão de serradura durante o corte de madeira. Os tubos de vácuo da maioria dos aspiradores comuns encaixam directamente na saída de extracção de serradura.

Sistema de ligação AirLock - DWV9000 (vendido em separado) (Fig. S)

O AirLock permite efectuar uma ligação rápida e segura entre o tubo de extracção de poeiras 25 e o extractor de poeira.

1. Certifique-se de que a cinta no sistema de ligação AirLock se encontra na posição desbloqueada. Alinhe as ranhuras na cinta e o sistema de ligação AirLock, tal como indicado para as posições de desbloqueio e bloqueio.
2. Empurre o sistema de ligação AirLock para dentro do tubo de extracção de poeiras 25.
3. Rode a cinta para a posição bloqueada.

MANUTENÇÃO

A sua ferramenta eléctrica da DEWALT foi concebida para funcionar durante um longo período de tempo com uma manutenção mínima. Uma utilização continuamente satisfatória depende de uma manutenção apropriada da ferramenta e de uma limpeza regular.



ATENÇÃO: para reduzir o risco de ferimentos graves, desligue a ferramenta e, em seguida, desligue-a da fonte de alimentação antes de efectuar quaisquer ajustes ou de retirar/installar dispositivos complementares ou acessórios. Certifique-se de que o gatilho se encontra na posição de ferramenta desligada. Um accionamento acidental da ferramenta pode causar ferimentos.



Lubrificação

Os rolamentos esféricos com lubrificação automática são utilizados na ferramenta e não é necessário lubrificá-los novamente. Contudo, recomenda-se que, uma vez por ano, leve ou envie a ferramenta a um centro de assistência para proceder a uma limpeza, inspecção e lubrificação completas da caixa de engrenagens.



Limpeza



ATENÇÃO: retire os detritos e as partículas da caixa da unidade com ar comprimido seco sempre que houver uma acumulação de detritos dentro das aberturas de ventilação e à volta das mesmas. Use uma protecção ocular e uma máscara contra o pó aprovadas ao efectuar este procedimento.

Resguardo inferior

O resguardo inferior deve sempre rodar e fechar-se sem problemas de uma posição totalmente aberta para uma totalmente fechada. Verifique sempre o funcionamento correcto antes de efectuar qualquer corte, abrindo o resguardo por completo e deixando-o fechar. Se o resguardo se fechar lentamente ou não fechar por completo, é necessário limpá-lo ou enviá-lo para reparação. Só deve utilizar a serra se funcionar correctamente. Para limpar o resguardo, utilize ar seco ou uma escova macia para remover toda a serradura ou resíduos acumulados da trajectória do resguardo e em torno da mola do resguardo. Se isto não resolver o problema, é necessário enviá-lo para reparação num centro de assistência autorizado.



ATENÇÃO: nunca utilize dissolventes ou outros químicos abrasivos para limpar as peças não metálicas da ferramenta. Estes químicos poderão enfraquecer os materiais utilizados nestas peças. Utilize um pano humedecido apenas com água e sabão suave. Nunca deixe entrar qualquer líquido para dentro da ferramenta. Da mesma forma, nunca mergulhe qualquer peça da ferramenta num líquido.

Lâminas

Uma lâmina embotada causa um corte ineficaz, sobrecarga do motor da serra, projecção excessiva de lascas e aumenta a probabilidade de ocorrência do efeito de recuo. Substitua as lâminas quando já não for fácil empurrar a lâmina através do corte, se o motor estiver em esforço ou houver um aumento excessivo de calor na lâmina. É recomendável ter lâminas afiadas disponíveis para que possa utilizá-las de imediato. As lâminas embotadas podem ser afiadas na maioria das áreas.

A goma endurecida na lâmina pode ser removida com querosene, terebentina ou um produto de limpeza para fornos. As lâminas revestidas com material anti-aderente podem ser utilizadas em aplicações onde haja acumulação excessiva, tais como madeira verde ou sujeita a tratamento por pressão.

Acessórios opcionais



ATENÇÃO: uma vez que apenas foram testados com este produto os acessórios disponibilizados pela DEWALT, a utilização de outros acessórios com esta ferramenta poderá ser perigosa. Para reduzir o risco de ferimentos, apenas deverão ser utilizados acessórios recomendados pela DEWALT com este produto.

NÃO UTILIZE ACESSÓRIOS DE ALIMENTAÇÃO POR ÁGUA COM ESTA SERRA.

EXAMINE VISUALMENTE AS LÂMINAS DE CARBONETO ANTES DE AS UTILIZAR. SUBSTITUA-AS SE APRESENTAREM DANOS.

Consulte o seu revendedor para obter mais informações sobre os acessórios apropriados.

Proteger o meio ambiente



Recolha separada. Os produtos e baterias indicados com este símbolo não devem ser eliminados em conjunto com resíduos domésticos comuns.

Os produtos e as baterias contêm materiais que podem ser recuperados ou reciclados, o que reduz a procura de matérias-primas. Recicle o equipamento eléctrico de acordo com as disposições locais. Estão disponíveis mais informações em www.2helpU.com.

165 mm PYÖRÖSAHA, DWE550

184 mm PYÖRÖSAHA, DWE560

Onnittelut!

Olet valinnut DEWALT-työkalun. Monien vuosien kokemus, huolellinen tuotekehitys ja innovaatiot tekevät DEWALT-työkaluista luotettavia kumppaneita ammattilaisille.

Tekniset tiedoissa

		DWE550	DWE560
Jännite	V _{AC}	230	230
Tyyppi		1	1
Virransyöttö		1200	1350
Kuormittamaton nopeus	min ⁻¹	5500	5500
Terän läpimitta	mm	165	184
Leikkauksen maksimisivyyys			
90°	mm	55	65
45°	mm	35	42
Terän reikä	mm	20	16
Viistokulman säätö		48°	48°
Paino	kg	3,60	3,66
Ääni- ja/tai värinäarvot (triaksaalinen vektorisumma) seuraavan mukaisesti EN62841-2			
L _{pa} (äänenpainetaso)	dB(A)	93	93
L _{wa} (äänitehotaso)	dB(A)	104	104
K (määritetyn äänitason epävarmuus)	dB(A)	3	3
Puun leikkaaminen			
Tärinäpäästöarvo a _{h,w} =	m/s ²	<2,5	<2,5
Vaihtelu K =	m/s ²	1,5	1,5

Tässä käyttöohjeessa ilmoitetut värinä- ja/tai äänitasot on mitattu standardin EN62841 mukaisesti. Niitä voidaan käyttää verrattaessa työkaluja keskenään. Sitä voidaan käyttää arvioitaessa altistumista.

VAROITUS: Ilmoitetut värinä- ja/tai äänitasot esiintyvät käytettäessä työkalua sen varsinaiseen käyttötarkoitukseen. Tärinä- ja/tai äänitasot voivat vaihdella, jos työkalua käytetään johonkin muuhun tarkoitukseen, siihen on kiinnitetty muita lisävarusteita tai sitä on hoidettu huonosti. Tämä voi vaikuttaa merkittävästi altistumiseen imuria käytettäessä. Tärinälle ja/tai äänelle altistumisen tason arvioinnissa tulee myös ottaa huomioon ne ajat, jolloin työkalusta katkaistaan virta tai se toimii tyhjäkännillä. Tämä voi vähentää merkittävästi altistumistasoa työkalua käytettäessä.

Työkalun käyttäjän altistumista tärinälle ja/tai äänelle voidaan vähentää merkittävästi pitämällä työkalu ja sen varusteet kunnossa, pitämällä kädet lämpiminä (tärinää varten) ja kiinnittämällä huomiota työn jaksottamiseen.

EU-yhdenmukaisuusilmoitus

Konedirektiivi



Pyörösaha DWE550, DWE560

DEWALT vakuuttaa, että nämä tuotteet täyttävät seuraavat määräykset:

2006/42/EU, EN62841-1:2015, EN62841-2-5:2014.

Nämä tuotteet täyttävät direktiivin 2014/30/EY ja 2011/65/EY vaatimukset. Saat lisätietoja ottamalla yhteyden DEWALTiin. Ositteen näkyvät käyttöohjeen takasivulla.

Allekirjoittaja vastaa **Teknisistä tiedoista** ja antaa tämän vakuutuksen DEWALTin puolesta.

Markus Rompel
Tekniikan varajohtaja, PTE Europe
DEWALT, Richard-Klinger-Strasse 11,
D-65510, Idstein, Germany
16.08.2017



VAROITUS: Loukkaantumisen riskin vähentämiseksi lue tämä käyttöohje.

Määritelmät: Turvallisuusohjeet

Alla näkyvät selitykset liittyvät turvallisuuteen. Lue käyttöohje ja kiinnitä huomiota näihin symboleihin.



VAARA: Ilmaisee, että on olemassa **hengen- tai vakavan henkilövahingon vaara**.



VAROITUS: Ilmoittaa, että on olemassa **hengen- tai vakavan vaaran mahdollisuus**.



HUOMIO: Tarkoittaa mahdollista vaaratilannetta. Ellei tilannetta korjata, saattaa aiheutua **lieviä tai keskinkertainen loukkaantuminen**.

HUOMAUTUS: Viittaa menettelyyn, joka ei **välttämättä aiheuta henkilövahinkoa mutta voi aiheuttaa omaisuusvahingon**.



Sähköiskun vaara.



Tulipalon vaara.

Sähkötyökalun yleiset turvallisuusvaroitukset



VAROITUS: Lue kaikki tämän sähkötyökalun mukana toimitetut varoitukset, käyttöohjeet ja tekniset tiedot. Jos kaikkia ohjeita ei noudateta, on olemassa sähköiskun, tulipalon ja/tai vakavan henkilövahingon vaara.

SÄILYTÄ KAIKKI VAROITUKSET JA OHJEET MYÖHEMPÄÄ KÄYTTÖÄ VARTEN

Näissä varoituksissa käytettävä sähkötyökalu-ilmaus viittaa verkkovirtaan yhdistettävään tai akkukäyttöiseen työkaluun.

1) Työskentelyalueen Turvallisuus

- Pidä työskentelyalue siistinä ja kirkkaasti valaistuna.** Onnettomuksia sattuu herkemmin epäsiistissä tai huonosti valaistussa ympäristössä.
- Älä käytä sähkötyökaluja, jos on olemassa räjähdysvaara esimerkiksi syttyvien nesteiden, kaasujen tai pölyn vuoksi.** Sähkötyökalujen aiheuttamat kipinät voivat sytyttää pölyn tai kaasut.
- Pidä lapset ja sivulliset kaukana käyttäessäsi sähkötyökalua.** Keskittymiskyvyn herpaantuminen voi aiheuttaa hallinnan menettämisen.

2) Sähköturvallisuus

- Pistokkeen ja pistorasian on vastattava toisiaan. Älä koskaan tee pistokkeeseen mitään muutoksia. Älä yhdistä maadoitettua sähkötyökalua jatkojohtoon.** Sähköiskun vaara vähenee, jos pistokkeisiin ei tehdä muutoksia ja ne yhdistetään vain niille tarkoitettuihin pistorasioihin.
- Älä kosketa maadoituksessa käytettäviin pintoihin, kuten putkiin, lämpöpattereihin ja jäähdytyslaitteisiin.** Voit saada sähköiskun, jos kehosi on maadoitettu.
- Älä altista sähkötyökaluja sateelle tai kosteudelle.** Sähkötyökaluun menevä vesi lisää sähköiskun vaaraa.
- Älä vaurioita sähköjohtoa. Älä kannata työkaluja sähköjohtosta tai vedä pistoketta pistorasiasta sähköjohtoon avulla. Pidä sähköjohto kaukana kuumuudesta, öljystä, terävistä reunoista tai liikkuvista osista.** Vaurioituneet tai sotkeutuneet johdot lisäävät sähköiskun vaaraa.
- Jos käytät sähkötyökalua ulkona, käytä vain ulkokäyttöön tarkoitettua jatkojohtoa.** Ulkokäyttöön tarkoitettun sähköjohtoon käyttäminen vähentää sähköiskun vaaraa.
- Jos sähkötyökalua on käytettävä kosteassa paikassa, käytä vikavirtasuojaa.** Tämä vähentää sähköiskun vaaraa.

3) Henkilösuojaus

- Käyttäessäsi sähkötyökalua pysy valppaana, keskity työhön ja käytä tervettä järkeä. Älä käytä tätä työkalua ollessasi väsynyt tai alkoholin, huumeiden tai lääkkeiden vaikutuksen alaisena.** Keskittymisen

herpaantuminen hetkeksikin sähkötyökalua käytettäessä voi aiheuttaa vakavan henkilövahingon.

- Käytä henkilösuojausvarusteita. Käytä aina suojalaseja.** Hengityssuojaimen, liukumattomien turvajalkineiden, kypärän ja kuulosuojaimen käyttäminen vähentää henkilövahinkojen vaaraa.
 - Estä tahaton käynnistäminen. Varmista, että virtakytkin on OFF-asennossa, ennen kuin kytket sähkötyökalun pistorasiaan, yhdistät siihen akun, nostat työkalun käteesi tai kannat sitä.** Sähkötyökalun kantaminen sormi virtakytkimellä lisää onnettomuusvaaraa.
 - Poista kaikki säätöavaimet tai vääntimet ennen sähkötyökalun käynnistämistä.** Sähkötyökalun pyöriivään osaan jäänyt säätöavain tai väännin voi aiheuttaa henkilövahingon.
 - Älä kurkottele. Seiso aina vakaasti tasapainossa.** Näin voit hallita sähkötyökalua paremmin odottamattomissa tilanteissa.
 - Pukeudu oikein. Älä käytä löysiä vaatteita tai koruja. Pidä hiukset, vaatteet ja kädet loitolla liikkuvista osista.** Löysät vaatteet, korut tai pitkät hiukset voivat tarttua liikkuviin osiin.
 - Jos käytettävissä on laitteita pölyn ottamiseksi talteen, käytä niitä.** Pölyn ottaminen talteen voi vähentää pölyn aiheuttamia vaaroja.
 - Vaikka käyttäisit usein erilaisia työkaluja, vältä liiallista itsevarmuutta ja huomioi aina työkalun turvallisuusohjeet.** Epähuomioissa suoritettujen toimenpiteiden voi johtaa vakaviin henkilövahinkoihin sekunnin murto-osassa.
- ### 4) Sähkötyökaluista Huolehtiminen
- Älä kohdista sähkötyökaluun liikaa voimaa. Valitse käyttötarkoituksen kannalta oikea sähkötyökalu.** Sähkötyökalu toimii paremmin ja turvallisemmin, kun sitä käytetään sille suunniteltuun käyttötarkoitukseen.
 - Älä käytä työkalua, jos virtakytkin ei toimi.** Jos sähkötyökalua ei voi hallita kytkimen avulla, se on vaarallinen ja se on korjattava.
 - Katkaise sähkötyökalusta virta ja irrota sen pistoke pistorasiasta tai irrota akku siitä ennen säätämistä, varusteiden vaihtamista tai sähkötyökalun asettamista säilytykseen.** Näin voit vähentää vahingossa käynnistymisen aiheuttaman henkilövahingon vaaraa.
 - Varastoi sähkötyökaluja lasten ulottumattomissa. Älä anna sähkötyökaluihin tottumattomien tai näihin ohjeisiin perehtymättömien henkilöiden käyttää sähkötyökaluja.** Sähkötyökalut ovat vaarallisia kouluttamattomien käyttäjien käsissä.
 - Pidä sähkötyökalut kunnossa. Tarkista liikkuvat osat, niiden kiinnitys, osien eheys ja muut toimintaan vaikuttavat tekijät. Jos havaitset vaurioita, korjauta sähkötyökalu ennen niiden**

käyttämistä. Huonosti kunnossapidetyt sähkötyökalut aiheuttavat onnettomuuksia.

- f) **Pidä leikkaavat pinnat terävinä ja puhtaina.** Kunnossa pidettyjen leikkaavia teräviä reunoja sisältävien työkalut todennäköisyys jumitua vähenee, ja niitä on helpompi hallita.
- g) **Käytä sähkötyökalua ja sen tarvikkeita, kuten poranteriä, näiden ohjeiden mukaisesti. Ota työskentelyolosuhteet ja tehtävä työ huomioon.** Jos sähkötyökalua käytetään näiden ohjeiden vastaisesti, voi syntyä vaaratilanne.
- h) **Pidä kahvat ja tartuntapinnat kuivina, puhtaina sekä öljyttöminä ja rasvattomina.** Liukkaat kahvat ja pinnat heikentävät työkalun hallinnan ja ohjauksen turvallisuutta odottamattomissa tilanteissa.

5) Huolto

- a) **Korjauta työkalu valtuutetulla asentajalla.** Varaosina on käytettävä vain alkuperäisiä vastaavia osia. Tämä varmistaa sähkötyökalun turvallisuuden.

LISÄTURVASÄÄNTÖJÄ PYÖROSAHOILLE

Turvallisuusohjeet kaikille sahoille



VAARA:

- a) **Pidä kädet poissa leikkausalueelta ja terästä.** Tartu toisella kädellä apukahvasta tai moottorikotelosta. Jos tartut sahaan molemmin käsin, ne eivät pääse koskettamaan terää.
- b) **Älä kurota työkappaleen alle.** Suojus ei suojaa terältä työkappaleen alapuolella.
- c) **Säädi leikkaussyvyys työkappaleen paksuuden mukaan.** Työstökappaleen alapuolella pitäisi näkyä vähemmän kuin yhden hampaan mitta.
- d) **Älä koskaan pidä työkappaletta käsissä tai jalkojen päällä leikkaamisen aikana.** Kiinnitä työkappale tukevalle alustalle. On tärkeää tukea työkappale oikein, jotta voitaisiin minimoida kehon vaarantuminen, terän juuttuminen kiinni tai hallinnan menettäminen.
- e) **Jos laitteen terä voi osua piilotettuihin sähköjohtoihin tai sen omaan sähköjohtoon, tartu työkalun eristettyihin tarttumapintoihin.** Kiinnittimien osuminen jännitteeseen johtoon tekee sen paljaista metalliosista jännitteisiä, joten käyttäjä voi saada sähköiskun.
- f) **Halkaisutyössä tulee aina käyttää halkaisuohjainta tai ohjaukskhoa.** Se antaa tarkemman leikkauksen ja vähentää terän kiinnijuuttumisvaaraa.
- g) **Käytä aina oikean kokoisia teriä, joissa on oikean muotoinen keskus (vinoneliö tai pyöreä).** Jos terä ei vastaa sahan asennuskiinnikkeitä, terä pyörii epäkeskeisesti aiheuttaen hallinnan menetyksen.
- h) **Älä koskaan käytä vahingoittunutta tai vääranlaista terän aluslevyä tai pulttia.** Terän aluslevyt ja pultti

on suunniteltu tälle sahalle parasta suorituskykyä ja turvallista käyttöä silmällä pitäen.

Lisäturvallisuusohjeet kaikille sahoille

Takaiskun syyt ja ehkäiseminen:

- takaisku on äkkinäinen reaktio, kun sahanteri tarttuu kiinni tai on kohdistettu väärin, jolloin saha nousee hallitsemattomasti ylös työkappaleesta käyttäjää kohti;
- kun sahanteri juuttuu tiukasti kiinni uurrokseen, terä pysähtyy ja moottorin reaktio heittää sahan nopeasti takaisin käyttäjää kohti;
- jos terä vääntyy tai kohdistuu väärin, terän takaosan hampaat voivat kaivautua puun yläpintaan ja aiheuttaa terän nousemisen ylös uurroksesta ja sahan hypäämisen takaisin käyttäjää kohti.

Takaisku aiheutuu työkalun vääranlaisesta käytöstä ja/tai vääristä työmenetelmistä tai työolosuhteista, jotka voidaan välttää seuraavilla varotoimenpiteillä.

- a) **Pidä sahasta tiukasti kiinni molemmin käsin ja kohdistu käsivarret vastustamaan takaiskuvoimia. Pidä vartalo jommallakummalla puolella terää, ei linjassa terän kanssa.** Takaisku voi saada sahan hypäämään takaisin, mutta käyttäjä voi hallita takaiskun voimaa ottamalla huomioon oikeat varotoimet.
- b) **Kun terä on juuttunut kiinni tai leikkaaminen jostakin syystä keskeytyy, vapauta liipaisin ja pidä sahaa liikkumattomana työstettävässä materiaalissa, kunnes terä on täysin pysähtynyt. Älä koskaan yritä irrottaa sahaa työstettävästä materiaalista tai vetää sitä taaksepäin terän liikkeessa, koska tällöin voi syntyä takaisu.** Tutki terän juuttumisen syy ja suorita korjaustoimenpiteet.
- c) **Kun käynnistät sahan uudelleen työkappaleessa, keskitä terä uurtoon ja varmista, etteivät hampaat ole kiinni materiaalissa.** Jos terä on juuttunut kiinni, se saattaa lähteä nousemaan ylös tai iskeä taakse työkappaleesta, kun saha käynnistetään.
- d) **Tue isot levyt terän juuttumisen ja takaiskun vaaran vähentämiseksi.** Suuret paneelit pyrkivät taipumaan omasta painostaan. Aseta tuki levyn alle molemmin puolin lähelle leikkauslinjaa ja lähelle levyn reunaa.
- e) **Älä käytä tylsiä tai vaurioituneita teriä.** Teroittamattomat tai väärin asetetut terät tekevät kapean uurren, mikä aiheuttaa liiallista kitkaa, terän takertumista ja takaiskuja.
- f) **Teräsyvyyden ja -viistouden säädön lukitusvipujen tulee olla tiukasti kiinni ennen leikkaamisen ryhtymistä.** Jos terän säätö siirtyy leikkauksen aikana, se voi aiheuttaa kiinnijuuttumisen ja takaiskun.
- g) **Noudata erityistä varovaisuutta tehdessäsi upotusleikkausta seiniin ja muihin sokeisiin kohteisiin.** Esiin tunkeutuva terä voi kohdata vastuksen, joka aiheuttaa takaiskun.

Turvallisuusohjeet sahoille, joissa on heiluriterän suojus

- Tarkista ennen jokaista käyttöä, että alasuojus sulkeutuu oikein. Älä käytä sahaa, jos alasuojus ei liiku vapaasti ja sulkeudu terän ympärille välittömästi.** Älä purista tai sido alasuojusta avoimeen asentoon. Jos saha putoaa vahingossa, alasuojus voi taipua. Nosta alasuojus taakse vedettävällä kahvalla ja varmista, että suojus liikkuu vapaasti koskettamatta terää tai mitään muuta osaa missään kulmassa tai leikkausyvyydessä.
- Tarkista alasuojuksen palautusjousen toiminta ja kunto. Jos suojus ja sen jousi eivät toimi oikein, ne täytyy huoltaa ennen seuraavaa käyttöä.** Alasuojus voi toimia veltosti, koska sen osat ovat vaurioituneet, siinä on tahmeita jäämiä tai siihen on kertynyt likaa.
- Alasuojuksen saa vetää taakse manuaalisesti vain erikoisleikkausten, kuten upotusleikkaukset ja yhdistelmäleikkaukset, yhteydessä. Nosta alasuojusta taakse vedettävällä kahvalla ja heti kun terä uppoaa materiaaliin, alasuojus täytyy vapauttaa.** Kaikessa muussa sahauskassa alasuojuksen tulisi toimia automaattisesti.
- Tarkista aina, että alasuojus peittää terän, ennen kuin asetat sahan työpöydälle tai lattialle.** Suojaamaton, vapaalla pyörivä terä aiheuttaa sahan kulkemisen taaksepäin, jolloin se leikkaa kaikkea eteen tulevaa. Ota huomioon aika, joka kuluu terän pysähtymiseen liipaisimen vapauttamisen jälkeen.

Muita turvallisuusohjeita kaikille halkaisukiilalla varustetuille sahoille

- Käytä halkaisuveitseen sopivaa sahanterää.** Halkaisuveitsen virheetön toiminta edellyttää, että terän runko on ohuempi kuin halkaisuveitsi ja terän leikkausveitys on halkaisuveitsen paksuutta suurempi.
- Säädä halkaisukiila tässä oppaassa kuvatulla tavalla.** Väärä väli, asento ja kohdistus voivat tehdä halkaisukiilasta tehottoman takaiskun estämiseen.
- Käytä halkaisukiilaa aina upotusleikkausta lukuun ottamatta. Halkaisukiila täytyy vaihtaa upotusleikkauksen jälkeen.** Halkaisukiila aiheuttaa häiriöitä upotusleikkauksen aikana ja voi aiheuttaa takaiskun.
- Jotta halkaisukiila toimisi oikein, sen täytyy koskettaa työkalpaletta.** Halkaisukiila ei estä takaiskua lyhyissä leikkauksissa.
- Älä käytä sahaa, jos halkaisukiila on taipunut.** Pienikin este voi hidastaa suojuksen sulkeutumisenopeutta.

Pyörösahojen lisäturväsääntöjä

- Älä käytä konetta, ilman että suojukset ovat paikallaan, jos suojukset eivät toimi tai jos suojuksia ei ole huollettu oikein.
- Valitse oikea terä leikattavalle materiaalille.
- Käytä pölysuojainta.

- **Älä käytä teriä, joiden halkaisija on suosituksia suurempi tai pienempi.** Katso tarkemmat terien ominaisuudet **teknisistä tiedoista**. Käytä vain ohjekirjassa ilmoitettuja teriä EN 847-1 -standardin mukaisesti.
- **Älä käytä leikkauslaikkoja.**
- Muovia sahattaessa on vältettävä materiaalin sulamista.
- Käytä ainoastaan sahanterää, joiden nopeusmerkintä on vähintään yhtä suuri kuin työkaluun merkitty nopeusarvo.



VAROITUS: Muovin, pihkan peittämän puun ja muiden materiaalien leikkaaminen voi aiheuttaa sulaneiden materiaalien kerääntymisen terän kärkiin ja sahanterän runkoon, mikä voi lisätä terän ylikuumentumisen ja jumiutumisen riskiä leikaattaessa.



VAROITUS: Suosittelemme vikavirtasuojalaitteen käyttöä, jonka vikavirtasuojan laukaisuvirta on enintään 30mA.

Vaarat

Turvamääräysten noudattamisesta ja turvalaitteiden käyttämisestä huolimatta tiettyjä vaaroja ei voida välttää. Näitä ovat seuraavat:

- Kuulon heikkeneminen.
- Lentävien kappaleiden aiheuttamat henkilövahingot.
- Käytön aikana kuumenevien varusteiden aiheuttamat palovammat.
- Pitkäaikaisen käyttämisen aiheuttamat henkilövahingot.

Sähköturvallisuus

Sähkömoottori toimii vain yhdellä jännitteellä. Tarkista aina, että verkkovirran jännite vastaa tyyppikilpeen merkittyä jännitettä.



Tämä DeWALT-työkalu on kaksoiseristetty EN62841 -säädoten mukaisesti, joten maadoitusjohdinta ei tarvita.

Jos johto tai pistoke on vaihdettava, vie työkalu valtuutetun huoltopalvelun tai pätevän sähköasentajan korjattavaksi.

Jatkojohdon käyttäminen

Jatkojohtoa saa käyttää vain, jos se on ehdottoman välttämätöntä. Käytä latauslaitteen vaatimukset täyttävää hyväksyttyä jatkojohtoa. Lisätietoja on **Teknisissä tiedoissa**. Johdinten pienin koko on 1,5 mm² ja suurin pituus 30 m. Jos käytät johtokelaa, kelaa johto aina kokonaan auki.

Pakkauksen Sisältö

Pakkauksen sisältö:

- 1 165 mm pyörösaha (DWE550) tai
- 1 184 mm pyörösaha (DWE560)
- 1 Pyörösahan terä
- 1 Terän avain
- 1 Ohjausviivain
- 1 Pölynpoistokouru
- 1 Käyttöohje

- Tarkista, onko työkalussa, osissa tai tarvikkeissa kuljetusvaurioita.
- Lue tämä käyttöohje huolellisesti ennen laitteen käyttämistä

Työkalun merkinnät

Seuraavat kuvakkeet näkyvät työkalussa:



Lue käyttöohjeet ennen käyttämistä.



Käytä kuulosuojaimia.



Käytä suojalaseja.

Päivämääräkoodin Sijainti (Kuva [Fig.] A)

Päivämääräkoodi **26** on merkitty koteloon. Se sisältää myös valmistusvuoden.

Esimerkki:

2019 XX XX

Valmistusvuos

Kuvaus (Kuva A)



VAROITUS: Älä tee työkaluun tai sen osiin mitään muutoksia. Tällöin voi aiheutua omaisuus- tai henkilövahinkoja.

- 1 Liipaisukytkin
- 2 Pääkahva
- 3 Terän lukitus
- 4 Päätykans
- 5 Lisäkahva
- 6 Viisteensäätönuppi
- 7 Viistokulman säätömekanismi
- 8 Pohjalevy
- 9 Alempi teräsuojus
- 10 Terän kiristysruuvi
- 11 Alasuojuksen vipu
- 12 Yläteräsuojus
- 13 Lukituspainike

Käyttötarkoitus

Nämä tehokkaat pyörösahat on tarkoitettu ammattimaiseen puun leikkaukseen. **ÄLÄ** käytä vettä syöttäviä lisävarusteita tämän sahan kanssa. **ÄLÄ** käytä hiomapyöräiä tai -teriä.

ÄLÄ käytä kosteissa olosuhteissa tai jos laitteen lähellä on syttyviä nesteitä tai kaasuja.

Nämä tehokkaat sahat ovat ammattikäyttöön tarkoitettuja sähkötyökaluja.

ÄLÄ anna lasten koskea tähän työkaluun. Kokemattomat henkilöt saavat käyttää tätä laitetta vain valvotusti.

- Tämä tuote ei ole tarkoitettu henkilöiden (mukaan lukien lapset) käytettäväksi, joiden fyysiset, sensoriset tai henkiset kyvyt tai kokemus ja/tai tietämys tai taidot ovat rajalliset. Heidän turvallisuudestaan tulee huolehtia heistä vastuussa oleva henkilö. Lapsia ei koskaan saa jättää yksin tämän tuotteen kanssa.

KOKOAMINEN JA SÄÄDÖT



VAROITUS: Vakavan henkilövahingon vaaran vähentämiseksi katkaise työkalusta virta ja irrota sen pistoke pistorasiasta ennen säätämistä tai varusteiden irrottamista tai asentamista. Varmista, että virtakytkin on OFF-asennossa. Jos laite käynnistyy vahingossa, voi aiheutua loukkaantuminen.

Terien vaihtaminen

Terän asentaminen (Kuva A–D)



HUOMIO (VAIN DWE550): Sisälaipan halkaisija on 20 mm yhdellä puolella ja 19 mm toisella puolella. Halkaisijaltaan 19 mm:n puoli on merkitty tunnuksella 19, ja halkaisijaltaan 20 mm:n puoli tunnuksella 20. Käytä oikeaa puolta käytössä olevan terän reiän mukaan. Terän asentaminen väärälle puolelle voi johtaa vaaralliseen tärinä.

1. Siirrä alasuojuksen vivun **11** avulla alempi teräsuojus **9** taaksepäin ja aseta terä sahan karaan sisäkieristimen aluslaattaa **15** vasten varmistaen, että terä kiertää oikeaan suuntaan (sahaterässä oleva kiertosuunnan nuoli ja hampaiden on osoitettava samaan suuntaan kuin sahan kiertosuunta). Älä oleta, että terän painettu teksti osoittaa aina sinuun päin, kun se on oikein asennettu. Kun terän alasuoju siirretään taakse terän asentamiseksi, tarkista terän alasuojan kunto ja toiminta sen virheettömän toiminnan varmistamiseksi. Varmista, että suojus liikkuu vapaasti koskettamatta terää tai mitään muuta osaa missään kulmassa tai leikkaussyvytydessä.
2. Aseta ulkoinen kieristimen aluslaatta **14** sahan karaan suuri tasainenpinta terää vasten ja ulkoisen kieristimen aluslaatan sanat itseisi päin.
3. Kierrä terän kiristysruuvi **10** sahan karaan käsin (ruuvissa on oikeanpuoleiset kiertet ja se tulee kiristää myötäpäivään kiertämällä).
4. Paina terän lukitsinta **3** kääntämällä samalla sahan karaa terän avaimella, kunnes terän lukitus lukittuu ja terän kierto loppuu.
5. Kiristä terän kiristysruuvi tiukkaan terän avaimella.

HUOMAA: Älä koskaan kytke terän lukitusta päälle sahan ollessa käydessä, tai yrittäessä pysäyttää työkalua. Älä koskaan käännä sahaa, kun terän lukitus on päällä. Saha voi vaurioitua vakavasti.

Terän vaihtaminen (Kuva B–D)

1. Löysää terän kiristysruuvi **10** painamalla terän lukitsinta **3** ja kääntämällä samalla sahan karaa terän avaimella **19**, kunnes terän lukitus lukittuu ja terän kierto loppuu. Kun terän lukitus on päällä, käännä terän kiristysruuvia vastapäivään terän avaimella (ruuvissa on oikeanpuoleiset kiertet ja se tulee löysätä vastapäivään kiertämällä).
2. Poista terän kiristysruuvi **10** ja ulkoisen kieristimen aluslaatta **14**. Poista vanha terä.
3. Puhdista mahdollinen sahapöly, joka on voinut kertyä suojaan tai kieristimen aluslaatan alueelle ja tarkista alasuojan kunti ja toiminta edellä mainittujen ohjeiden mukaan. Älä votele tätä aluetta.

- Käytä aina oikean kokoisia teriä (halkaisijaltaan), joissa on oikean kokoinen ja muotoinen keskusreikä sahan karan asentamiseen. Varmista aina, että sahanterän suositeltu maksiminopeus (kierr./min) on sahan nopeuden (kierr./min) mukainen tai sitä suurempi.
- Noudata kohtien 1–5 ohjeita osiossa **Terän asentaminen** ja varmista, että terä kiertää oikeaan suuntaan.

Alempi teräsuojus



VAROITUS: Terän alasuojus on turvalaite, joka vähentää vakavan henkilövahingon vaaraa. Älä koskaan käytä sahaa, jos alasuojus puuttuu, on vaurioitunut, asennettu virheellisesti tai ei toimi oikein. Älä luota terän alasuojuksen suojaan kaikissa tilanteissa. Turvallisuutesi riippuu seuraavien varoitusten ja varotoimenpiteiden noudattamisesta sekä sahan oikeaoppisesta käytöstä. Tarkista alempi teräsuojus oikeaoppisen sulkeutumisen varmistamiseksi ennen jokaista käyttökertaa. Jos terän alasuojus puuttuu tai toimii virheellisesti, saha tulee huoltaa ennen sen käyttöä. Tuotteen turvallisuuden ja luotettavuuden takaamiseksi tuotteen korjaamisen, huollon ja säädön saa suorittaa valtuutettu huoltopalvelu tai muu pätevä huolto-organisaatio samanlaisia varaosia käyttäen.

Alasuojuksen tarkistaminen (Kuva A)

- Kytke työkalu pois päältä ja irrota se virtalähteestä.
- Kierrä alasuojuksen vipua (Kuva A, 11) täysin suljetusta asennosta täysin auki.
- Vapauta vipu (11) ja varmista, että suojus (9) palaa kokonaan suljettuun asentoon.

Työkalu tulee viedä valtuutettuun huoltopalveluun, jos se:

- ei palaa täysin suljettuun asentoon,
- siirtyy jaksottaisesti tai hitaasti, tai
- osuu terään tai johonkin muuhun työkalun osaan kaikissa kulmissa ja leikkaussyvyyksissä.

Leikkaussyvyyden säätäminen (Kuva E–G)

- Nosta syvyyden säätövipua (16) sen löysäämiseksi.
- Voit saavuttaa oikean leikkaussyvyyden kohdistamalla syvyyden säätöhinnan uran (17) yläteräsuojuksen (12) vastaavaan merkkiin.
- Kiristä syvyyden säätövipu.
- Tehokkaimman leikkauksen saavuttamiseksi karbidipäistä sahanterää käyttäessä syvyys tulee säätää niin, että noin puolet hampaasta tulee ulos leikattavan puukappaleen alapuolelta.
- Oikean leikkaussyvyyden tarkistustapa on esitetty Kuvassa G. Aseta leikattava materiaali terän sivua pitkin kuvan mukaisesti ja tarkista, kuinka paljon hampaasta näkyy materiaalin yli.

Viistokulman säätö (Kuva H)

Viistokulman säätömekanismi (7) voidaan säätää välille 0° - 48°.

- Käännä viistokulman säätönuppia (6) sen löysäämiseksi.
- Kallista alalevy haluamaasi kulmamerkkiin ohjauksennäytössä (21).

- Käännä viistokulman säätövipua sen kiristämiseksi uudelleen.

Uurroksen osoitin (Kuva I)

Sahakengän etuosassa on uurroksen osoitin (20) pystysuuntaiseen ja viistoleikkaukseen. Tämän osoittimen avulla voit ohjata sahaa merkittyjä leikkauslinjoja pitkin leikattavassa materiaalissa. Osoitin kohdistuu sahanterän vasemmalle (sisä) puolelle, jolloin liikkuvan terän leikkaama ura tai "uurros" menee osoittimen oikealle puolelle. Pohjalevyn urat osoittavat 0° ja 45°.

Säädettävä johdon suoja (Kuva J)

Säädettävä johdon suoja (22) mahdollistaa johdon asettamisen pystysuoraan tai samansuuntaisesti terään nähden. Se toimitetaan pystyasennossa.

Samansuuntaiseen asentoon siirtyminen (Kuva J1)

- Paina johdon suoja (22) sisään nuolen osoittamalla tavalla.
- Kierrä johdon suoja myötäpäivään samansuuntaiseen asentoon.

Pystyasentoon siirtyminen (Kuva J2)

- Paina johdon suoja (22) sisään nuolen osoittamalla tavalla.
- Kierrä johdon suoja vastapäivään pystyasentoon.

Ohjausviivaimen asentaminen ja säätö (Kuva K)

Ohjausviivainta (23) käytetään leikkaamaan yhdensuuntaisesti työkalupaleen reunan mukaisesti.

Asennus

- Aseta ohjausviivaimen säätönuppia (24) aukkaan (27) kuten Kuvassa K, pidä nuppia löysällä ohjausviivaimen läpi viemiseksi.
- Aseta ohjausviivain (23) pohjalevyyn (8) kuten Kuvassa K.
- Kiristä ohjausviivaimen säätönuppia (24).

Säätö

- Löysää ohjausviivaimen säätönuppia (24) ja aseta ohjausviivain (23) halutulle leveydelle. Säätö voidaan lukea ohjausviivaimen asteikolta.
- Kiristä viivaimen säätönuppia (24).

Polynpoistokourun asentaminen (Kuva A, E, L)

DWE550/DWE560-pyörösahan mukana toimitetaan pölynpoistokouru.

Pölynpoistokourun asentaminen

- Löysää kokonaan syvyyden säätövipua (Kuva E, 16).
- Aseta pohjalevy (Kuva A, 8) ala-asentoon.
- Kohdista pölynpoistokourun (25) puoliskot yläteräsuojuksen (12) päälle kuvan mukaisesti.
- Aseta ruuvit paikoilleen ja kiristä ne.

Ennen käyttämistä

- Varmista että suojuukset ovat asianmukaisesti paikoillaan. Sahanteränsuojuksen on oltava suljettuasennossa.
- Varmista että sahanterä pyörii terässä olevan nuolen suuntaisesti.
- Älä käytä tylsyneitä sahanteräiä.

TOIMINTA

Käyttöohjeet



VAROITUS: Noudata aina turvaohjeita ja määräyksiä.



VAROITUS: Vakavan henkilövahingon vaaran vähentämiseksi katkaise työkalusta virta ja irrota sen pistoke pistorasiasta ennen säätämistä tai varusteiden irrottamista tai asentamista. Varmista, että virtakytkin on OFF-asennossa. Jos laite käynnistyy vahingossa, voi aiheutua loukkaantumisen.

Käsien oikea asento (Kuva M)



VAROITUS: Voit vähentää vakavan henkilövahingon vaaraa pitämällä kädet AINA oikeassa asennossa.



VAROITUS: Voit vähentää vakavan henkilövahingon vaaraa pitelemällä työkalua AINA tiukassa otteessa.

Käsien oikea asento tarkoittaa toisen käden pitämistä pääkahvassa 2 ja toisen käden pitämistä lisäkahvalla 5.

Käynnistäminen ja sammuttaminen (Kuva A)

Turvasyistä työkalun liipaisukytkin 1 on varustettu vapautuspainikkeella 13.

Paina lukituksen vapautuspainiketta vapauttaaksesi työkalu.

Käynnistä työkalu painamalla liipaisukytkintä 1.

Kun liipaisukytkin vapautetaan, lukituksen vapautuspainike kytkeytyy päälle ja estää koneen tahattoman käynnistymisen.

HUOMAUTUS: Älä KÄYNNISTÄ tai SAMMUTA työkalua, kun sahanterä koskettaa työkappaletta tai muita materiaaleja.

Työkappaletuki (Kuva N–Q)



VAROITUS: Vakavan henkilövahingon vaaran välttämiseksi työkappaletta on tuettava oikeaoppisesti ja sahaa on pidettävä tiukasti hallinnan menetyksenestämiseksi.

Kuvat N ja P osoittavat oikean sahan asennon. Kuvat O ja Q osoittavat vaarallisen asennon. Kädet tulee pitää pois leikkausalueelta ja virtajohdon on oltava pois leikkausalueelta, jotta se ei jää kiinni tai roiku työkappaleen päällä.

Takaisiniskun välttämiseksi levyä tai paneelia on AINA tuettava leikkauksen kohdan LÄHELTÄ (Kuva N ja P). ÄLÄ tue levyä tai paneelia kaukana leikkauksen kohdasta (Kuva O ja Q). Sahaa käyttäessä virtajohto tulee pitää pois leikkausalueelta ja sen ei saa antaa roikua työkappaleessa.

KYTKE SAHA AINA POIS ENNEN SÄÄTÖJEN TEKEMISTÄ Aseta työkappale sen ”hyvä” puoli—puoli, jonka ulkomuoto on tärkeämpi—alaspäin. Saha leikkaa ylöspäin, joten mahdollinen

sälö muodostuu ylhäälle osoittavaan työkappaleen puoleen sahaamisen aikana.

Leikkaaminen



VAROITUS: Älä koskaan yritä käyttää tätä työkalua asettamalla sen ylösalaisin työpinnalle ja viemällä materiaalin työkaluun. Kiinnitä työkappale aina hyvin ja vie työkalu työkappaleeseen pitäen tiukasti kiinni työkalusta molemmilla käsillä kuten Kuvassa P.

Aseta sahan pohjalevyn levyempi kohta hyvin tuettuun työkappaleen osaan. Älä aseta sitä osaan, joka putoaa leikkauksen jälkeen. Kuvan P esimerkki osoittaa OIKEAN levyn pään leikkaamistavan. Kiinnitä työkappale aina. Älä yritä pitää lyhyistä työkappaleista käsillä kiinni! Tue aina itsekantavaa ja riippuvaa materiaalia. Ole varovainen, kun sahaat materiaalia alapuolelta.

Varmista, että täysi nopeus on saavutettu ennen kuin terä koskettaa leikattavaa materiaalia. Jos saha käynnistetään sen ollessa kiinni materiaalissa tai jos sitä painetaan eteenpäin uraan, se voi iskeytyä takaisin. Paina sahaa eteenpäin nopeudella, jolloin terä leikkaa vaivatta. Kovuus ja sitkeys voivat vaihdella jopa samassa materiaalikappaleessa, oksaiset ja kosteat osiot voivat lisäksi kuormittaa sahaa huomattavasti. Kun näin tapahtuu, paina sahaa hitaammin mutta riittävän voimakkaasti, jotta leikkaaminen tapahtuisi suurin piirtein samalla nopeudella.

Jos sahaa käytetään voimalla, leikkauksista voi tulla karkeita ja epätarkkoja, saha voi iskeytyä takaisin ja sen moottori voi ylikuumentua. Jos leikkaus poistuu leikkauslinjasta, älä yritä siirtää sitä takaisin voimalla. Vapauta kytkin ja anna terän pysähtyä kokonaan. Voit sitten vetää sahan takaisin, tähdätä sen uudelleen ja aloittaa uuden leikkauksen hiukan väärän leikkauksen sisällä. Vedä saha joka tapauksessa takaisin, jos leikkausta on siirrettävä. Voimalla suoritettu korjaus leikkauksen sisällä voi pysäyttää sahan ja aiheuttaa takaisiniskun.

JOS SAHAAMINEN PYSÄHTYY, VAPAUTA LIIPAISIN JA SIIRRÄ SAHA A TAAKSEPÄIN, KUNNES SE IRTOAA. VARMASTI, ETTÄ TERÄ ON SUORAAN LEIKKAUSKOHDASSA JA IRTI LEIKKAUSREUNASTA ENNEN UUDELLEEN KÄYNNISTÄMISTÄ.

Kun lopetat leikkauksen, vapauta liipaisukytkin ja anna terän pysähtyä ennen sahan nostamista työkappaleesta. Kun nostat sahan, jousijännitteinen teleskooppisuojuus sulkeutuu automaattisesti terän alapuolelle. Huomaa, että terä on siihen saakka suojaamaton. Älä koskaan kurottele työkappaleen alle mistään syystä. Kun teleskooppisuojuksen taakse vetäminen käsin (taskuleikkauksien aloittamiseksi) on tarpeen, käytä aina palautusvipua.

HUOMAA: Kun sahaat ohuita kappaleita, varmista, etteivät pienet pois leikatut osat riipu alasuojuksen sisällä.

Halkaisu

Halkaisussa leikataan leveämmät reunat kapeampiin liuskoihin – pituussuunnassa leikkaaminen. Käsin hiominen on vaikeampaa tämän tyyppisessä sahauskassa ja DeWALT-ohjausviivaimen (Kuva K, 23) käyttö on suositeltavaa.

Taskuleikkaus (Kuva R)



VAROITUS Älä koskaan sido teräsuojusta yläasentoon. Älä koskaan siirrä sahaa taaksepäin taskuleikkauksen aikana. Muutoin laite voi nousta pois työkappaleesta, jolloin on olemassa henkilövahinkovaara.

Taskuleikkaus suoritetaan lattiaan, seinään tai muuhun tasaiseen pintaan.

1. Säädä sahan pohjalevyä niin, että terä leikkaa haluamaltasi syvyydeltä.
2. Kallista sahaa eteenpäin ja ole leikattavan materiaalin pohjalevyn edessä.
3. Vedä alateräsuojus yläasentoon alasuojuksen vipua käyttäen. Laske pohjalevyn takaosaa, kunnes terän hampaat lähes koskettavat leikkauslinjaa.
4. Vapauta terän suojuus (se koskettaa työkappaleeseen ja pysyy täten paikoillaan sen vapaata avaamista varten leikkauksen aloittamiseksi). Poista käsi suojuksen vivusta ja tartu tiukasti lisäkahaan **5** kuten Kuvassa R. Aseta keho ja käsivarsi niin, että ne vastaavat mahdolliseen takaisiniskuun.
5. Varmista, että terä ei kosketa leikkauspintaan ennen sahaamisen aloittamista.
6. Käynnistä moottori ja laske sahaa asteittain, kunnes sen pohjalevy on tasaisesti leikattavassa materiaalissa. Vie sahaa leikkauslinjaa pitkin, kunnes leikkaus on suoritettu.
7. Vapauta liipaisin ja anna terän pysähtyä kokonaan ennen kuin poistat terän materiaalista.
8. Toista yllä mainitut toimenpiteet jokaisen uuden leikkauksen kohdalla.



Pölyn poisto (Kuva S)



VAROITUS: Pölyjen sisäänhengitysvaara. Henkilövahinkojen välttämiseksi tulee **AINA** käyttää hyväksyttyä hengityssuojaa.

Työkalun mukana toimitetaan pölynpoistokouru **25**.

Tavallisimpien pölynimureiden letkut sopivat suoraan pölynpoistokouruun.



VAROITUS: KÄYTÄ AINA puuta sahatessasi pölynpoistolaitetta, joka on suunniteltu pölynpoistoa koskevien sovellettavien direktiivien mukaan. Tavallisimpien pölynimureiden letkut sopivat suoraan pölynpoistokouruun.

AirLock-liitäntäjärjestelmä - DWV9000 (saatavilla erikseen) (Kuva S)

AirLock mahdollistaa työkalun pölynpoistokourun **25** ja pölynpoistolaitteen nopean ja varman liitäntän.

1. Varmista, että holkki AirLock-liittimessä on lukittu. Kohdistu holkin urat ja AirLock-liitin kuvan mukaisesti sen vapauttamiseksi ja lukitsemiseksi.
2. Paina AirLock-liitin pölynpoistokouruun **25**.
3. Kierrä holkki lukittuun asentoon.

KUNNOSSAPITO

DEWALT-työkalusi on suunniteltu käytettäväksi pitkään ja edellyttämään vain vähän kunnossapittoa. Oikea käsittely ja säännöllinen puhdistus varmistavat laitteen ongelmattoman toiminnan.



VAROITUS: Vakavan henkilövahingon vaaran vähentämiseksi katkaise työkalusta virta ja irrota sen pistoke pistorasiasta ennen säätämistä tai varusteiden irrottamista tai asentamista. Varmista, että virtakytkin on OFF-asennossa. Jos laite käynnistyy vahingossa, voi aiheutua loukkaantuminen.



Voiteleminen

Laitteessa on itsestään voideltava palloa ja pallolaakerit, joten sitä ei tarvitse enää voidella. Suosittelemme kuitenkin, että viet tai lähetät työkalun huoltoon vaihdekotelon perusteellista puhdistusta, tarkistusta ja voitelua varten.



Puhdistaminen



VAROITUS: Puhalla lika ja pöly kotelosta kuivalla ilmalla, kun sitä kertyy ilmanvaihtoaukoihin tai niiden ympärille. Käytä tällöin hyväksyttyjä silmäsuojuksia ja hengityssuojainta.

Alasuojus

Alasuojuksen on aina pyrittävä ja sulkeuduttava vapaasti täysin avoimesta asennosta täysin suljettuun asentoon. Tarkista aina virheetön toiminta ennen leikkaamista avaamalla ja sulkemalla suojuksen kokonaan. Jos suojuus sulkeutuu hitaasti tai vajavaisesti, se on puhdistettava tai huollettava. Älä käytä sahaa, ennen kuin se toimii virheettömästi. Puhdista suojuus kuivalla ilmalla tai pehmeällä harjalla kaiken sahanpölyn tai jäämien poistamiseksi suojuksen reitiltä sekä suojuksen jousen ympäriltä. Jos ongelma toistuu tästä huolimatta, se tulee toimittaa valtuutettuun huoltopalveluun.



VAROITUS: Älä koskaan puhdista muita kuin metallipintoja liuottimien tai muiden voimakkaiden kemikaalien avulla. Nämä kemikaalit voivat heikentää näissä osissa käytettyjä materiaaleja. Käytä vain vedellä ja miedolla pesuaineella kostutettua kangasta. Älä päästä mitään nestettä laitteen sisään. Älä upota mitään laitteen osaa nesteeseen.

Terät

Tylsä terä aiheuttaa tehottoman leikkauksen, ylikuormittaa sahan moottorin, liiallisesti siruja, ja lisää takaiskun mahdollisuutta. Vaihda terät, kun sahan painaminen leikkauksen läpi on vaikeampaa, kun moottori kuormittuu tai kun terään muodostuu liikaa lämpöä. Pidä varateriä aina saatavilla, jotta terävät terät ovat välittömästi käytettävissä. Tylsät terät voidaan teroittaa useimmilla alueilla.

Kovettunut pihka voidaan poistaa terästä kerosiinilla, tärpäpillä tai uunin puhdistusaineella. Tarttumattomalla pinnalla päällystettyjä teriä voidaan käyttää, kun liiallista kertymistä esiintyy, esimerkiksi painekäsiteltyä ja vihreää puutavaraa leikatessa.

Lisävarusteet



VAROITUS: Muita kuin DeWALT-lisävarusteita ei ole testattu tämän työkalun kanssa, joten niiden käyttäminen voi olla vaarallista. Käytä tämän laitteen kanssa vain DeWALTin suosittelemia varusteita vahingoittumisvaaran vähentämiseksi.

ÄLÄ KÄYTÄ VETTÄ SYÖTTÄVIÄ LISÄVARUSTEITA TÄMÄN SAHAN KANSSA.

TARKISTA KARBIDITERÄT SILMÄMÄÄRÄISESTI ENNEN KÄYTTÖÄ. JOS TERÄT OVAT VAURIOITUNEET, VAIHDA NE.

Saat lisätietoja jälleenmyyjältäsi.

Ympäristön suojeleminen



Erilliskeräys. Tuotteita ja akkuja, joissa on tämä merkintä, ei saa hävittää tavallisen kotitalousjätteen mukana.

Tuotteet ja akut sisältävät materiaaleja, jotka voidaan kerätä tai kierrättää uudelleen käyttöä varten. Kierrätä sähkölaitteet ja akut paikallisten määräyksien mukaisesti.

Lisätietoa on saatavilla osoitteesta www.2helpU.com.

165 mm CIRKELSÅG, DWE550

184 mm CIRKELSÅG, DWE560

Gratulerar!

Du har valt ett DEWALT-verktyg. År av erfarenhet, grundlig produktutveckling och innovation gör DEWALT till en av de pålitligaste partnererna för fackmannamässiga elverktygsanvändare.

Tekniska data

		DWE550	DWE560
Spänning	V _{AC}	230	230
Typ		1	1
Strömförsörjning	W	1200	1350
Varvtal obelastad	min ⁻¹	5500	5500
Klingdiameter	mm	165	184
Sågdjup			
90°	mm	55	65
45°	mm	35	42
Håldiameter	mm	20	16
Justering av fasvinkeln		48°	48°
Vikt		3,60	3,66
Buller- och vibrationsvärden (triax vektorsumma) i enlighet med EN62841.			
L _{PA} (emissionsljudtrycksnivå)	dB(A)	93	93
L _{WA} (ljudeffektnivå)	dB(A)	104	104
K (osäkerhet för angiven ljudnivå)	dB(A)	3	3
Sågning i trä			
Vibration, emissionsvärde a _{h,W} =	m/s ²	<2,5	<2,5
Osäkerhet K =	m/s ²	1,5	1,5

Den vibrations- och/eller bulleremissionsnivå som anges i detta informationsblad har uppmätts i enlighet med en standardiserad test som anges i EN62841 och den kan användas för att jämföra ett verktyg med ett annat. Den kan användas för att få fram en preliminär uppskattning av exponeringen.

⚠ VARNING: Den deklarerade vibrations- och/eller bulleremissionsnivå som anges gäller vid verktygets huvudsakliga användning. Om verktyget emellertid används för andra tillämpningar, med andra tillbehör, eller om det är dåligt underhållet kan vibrations- och/eller bulleremissionsnivån avvika. Detta kan avsevärt öka exponeringsnivån under hela arbetsperioden. En uppskattning av exponeringsnivån för vibrationer och/eller buller bör dessutom ta med i beräkningen de gånger verktyget är avstängt, eller när det är igång utan att utföra arbete. Detta kan avsevärt minska exponeringsnivån under hela arbetsperioden. Identifiera ytterligare säkerhetsåtgärder för att skydda operatören från effekterna av vibrationer och/eller buller såsom att: underhålla verktyget och tillbehören,

hålla händerna varma (relevant för vibrationer), organisera arbetsmönster.

EC-Fölsamhetsdeklaration

Maskindirektiv



Cirkelsåg DWE550, DWE560

DEWALT deklarerar att dessa produkter, beskrivna under **Tekniska data** uppfyller:

2006/42/EC, EN62841-1:2015, EN62841-2-5:2014.

Dessa produkter uppfyller också direktiv 2014/30/EU och 2011/65/EU. För mer information, var god kontakta DEWALT på följande adress, eller se handbokens baksida.

Undertecknad är ansvarig för sammanställning av den tekniska filen och gör denna förklaring å DEWALTs vägnar.

Markus Rompel
Vice verkställande tekniskdirektör, PTE Europa
DEWALT, Richard-Klinger-Straße 11,
D-65510, Idstein, Tyskland
16.08.2017



WARNING: För att minska risken för personskada, läs instruktionshandboken.

Definitioner: Säkerhetsriktlinjer

Nedanstående definitioner beskriver allvarlighetsnivån för varje signalord. Var god läs handboken och uppmärksamma dessa symboler.



FARA: Indikerar en omedelbart riskfylld situation som, om den inte undviks, **kommer att resultera i dödsfall eller allvarlig personskada.**



WARNING: Indikerar en potentiellt riskfylld situation som, om den inte undviks, **skulle kunna resultera i dödsfall eller allvarlig personskada.**



SE UPP: Indikerar en potentiellt riskfylld situation som, om den inte undviks, **kan resultera i mindre eller medelmåttig personskada.**

OBSERVERA: Anger en praxis som **inte är relaterad till personskada** som, om den inte undviks, **skulle kunna resultera i egendomsskada.**



Anger risk för elektrisk stöt.



Anger risk för eldsvåda.

Säkerhetsvarningar, Allmänt Elverktyg



VARNING: Läs alla säkerhetsvarningar, instruktioner, illustrationer och specifikationer som levereras med detta elverktyg. Underlåtenhet att läsa alla instruktioner som listas här nedan kan resultera i elektrisk stöt, eldsvåda och/eller allvarlig personskada.

SPARA ALLA VARNINGAR OCH INSTRUKTIONER FÖR FRAMTIDA REFERENS

Termen "elverktyg" i varningarna syftar på ditt starkströmsdrivna (sladdanslutna) elverktyg eller batteridrivna (sladdlösa) elverktyg.

1) Säkerhet på Arbetsområdet

- Håll arbetsområdet rent och ordentligt upplyst.** Belamrade eller mörka områden inbjuder till olyckor.
- Använd inte elektriska verktyg i explosiva atmosfärer, såsom i närvaron av lättantändliga vätskor, gaser eller damm.** Elektriska verktyg ge upphov till gnistor som kan antända dammet eller ångorna.
- Håll barn och åskådare borta meda du arbetar med ett elverktyg.** Distractioner kan göra att du förlorar kontrollen.

2) Elektrisk Säkerhet

- Kontakterna till elverktyget måste matcha uttaget. Modifiera aldrig kontakten på något sätt. Använd inte några adapterpluggar med jordanslutna (jordade) elektriska verktyg.** Omodifierade kontakter och matchande uttag minskar risken för elektrisk stöt.
- Undvik kroppskontakt med jordanslutna eller jordade ytor såsom rör, värmelement, spisar och kylskåp.** Det finns en ökad risk för elektrisk chock om din kropp är jordansluten eller jordad.
- Utsätt inte elektriska verktyg för regn eller våta förhållanden.** Vatten som kommer in i ett elverktyg ökar risken för elektrisk stöt.
- Missbruka inte sladden. Använd aldrig sladden till att bära, dra eller koppla bort elverktyget från strömmen. Håll sladden borta från värme, olja, skarpa kanter eller rörliga delar.** Skadade eller tilltrasslade sladdar ökar risken för elektrisk stöt.
- När du arbetar med ett elverktyg utomhus, använd en förlängningssladd som passar för utomhusanvändning.** Användning av en sladd som passar för utomhusanvändning minskar risken för elektrisk stöt.
- Om arbete med ett elverktyg i en fuktig lokal är oundvikligt, använd ett uttag som är skyddat med jordfelsbrytare (RCD).** Användning av en RCD minskar risken för elektrisk stöt.

3) Personlig Säkerhet

- Var vaksam, ha koll på vad du gör och använd sunt förnuft när du arbetar med ett elverktyg. Använd inte ett elverktyg när du är trött eller påverkad av droger, alkohol eller medicinering.** Ett ögonblicks

uppmärksamhet när du arbetar med elektriska verktyg kan resultera i allvarlig personskada.

- Använd personlig skyddsutrustning. Bär alltid ögonskydd.** Skyddsutrustning såsom dammfilterskydd, halksäkra säkerhetsskor, skyddshjälm eller hörselskydd som används för lämpliga förhållanden minskar personskador.
- Förebygg oavsiktlig ingångsättning. Se till att strömbrytaren är i frånläge innan du ansluter till strömkällan och/eller batteripaketet, plockar upp eller bär verktyget.** Att bära elektriska verktyg med ditt finger på strömbrytaren eller att strömsätta elektriska verktyg som har strömbrytaren på är att invitera olyckor.
- Avlägsna eventuell justeringsnyckel eller skiftnyckel innan du sätter på elverktyget.** En skiftnyckel eller en nyckel som sitter kvar på en roterande del av elverktyget kan resultera i personskada.
- Böj dig inte för långt. Bibehåll alltid ordentligt fotfäste och balans.** Detta möjliggör bättre kontroll av elverktyget i oväntade situationer.
- Klä dig ändamålsenligt. Bär inte lösa kläder eller smycken. Håll hår, beklädnad och handskar borta från delar i rörelse.** Lösa kläder, smycken eller långt hår kan fastna i delar i rörelse.
- Om det finns anordningar för anslutning av apparater för dammutrensning och insamling, se till att dessa är anslutna och används på ett korrekt sätt.** Användning av dammuppsamling kan minska damm-relaterade faror.
- Bli inte värdslös och ignorera inte säkerhetsprinciperna trots att du är van att använda verktyg.** Vårdslost handlande kan leda till allvarlig kroppsskada på en bråkdel av en sekund.

4) Användning och Skötsel av Elverktyg

- Tvinga inte elverktyget. Använd det korrekta elverktyget för din tillämpning.** Det korrekta elverktyget gör arbetet bättre och säkrare vid den hastighet för vilket det konstruerades.
- Använd inte elverktyget om strömbrytaren inte sätter på och stänger av det.** Ett elverktyg som inte kan kontrolleras med strömbrytaren är farligt och måste repareras.
- Ta ur kontakten från strömkällan och/eller batteriet från elverktyget innan du gör några justeringar, byter tillbehör eller lagrar elverktygen.** Sådana förebyggande säkerhetsåtgärder minskar risken att oavsiktligt starta elverktyget.
- Förvara elektriska verktyg som inte används utom räckhåll för barn, och låt inte personer som är obekanta med elverktyget eller med dessa instruktioner använda elverktyget.** Elektriska verktyg är farliga i händerna på utbildade användare.
- Underhåll elektriska verktyg. Kontrollera för feljustering eller om rörliga delar har fastnat, bristning hos delar och andra eventuella**

förhållanden som kan komma att påverka elverktygets funktion. Om det är skadat, se till att elverktyget blir reparerat före användning. Många olyckor orsakas av dåligt underhållna elektriska verktyg.

- f) **Håll kapningsverktyg vassa och rena.** Ordentligt underhållna kapningsverktyg med vassa sågkanter är mindre sannolika att fastna och är lättare att kontrollera.
- g) **Använd elverktyget, tillbehören och verktygssatserna, etc. i enlighet med dessa instruktioner, och ta hänsyn till arbetsförhållandena och det arbete som ska utföras.** Användningen av elverktyget för andra verksamheter än de som det är avsett för skulle kunna resultera i en farlig situation.
- h) **Se till att handtagen och greppytorna är torra och fria från olja och fett.** Hala handtag och greppytor förhindrar säker hantering och kontroll av verktyget i oväntade situationer.

5) Service

- a) **Se till att ditt elverktyg får service av en kvalificerad reparatör, som endast använder identiska ersättningsdelar.** Detta säkerställer att elverktygets säkerhet bibehålls.

Ytterligare säkerhetsinstruktioner för cirkelsågar

Säkerhetsinstruktioner för alla sågar



FARA:

- a) **Håll händerna borta från sågområdet och sågklingan. Håll andra handen på stödhandtaget eller motorhuset.** Om båda händerna hålls på sågen kan de inte skadas av sågklingan.
- b) **För inte in handen under arbetsstycket.** Skyddet kan inte skydda handen mot sågklingan under arbetsstycket.
- c) **Ställ in sågningsdjupet efter arbetsstyckets tjocklek.** Mindre är en full tand på klingan bör vara synlig under arbetsstycket.
- d) **Håll aldrig delar som kapas i handen eller tvärs över benen under kapningen. Fäst arbetsstycket på ett stabilt underlag. Det är viktigt att arbetsstycket hålls fast ordentligt för att undvika kontakt med kroppen, inklämning av sågklingan eller förlorad kontroll över sågen.**
- e) **Håll elverktyget i de isolerade greppen när arbete utförs där sågverket kan komma i kontakt med dolda elledningar eller med sin egen sladd. Kontakt med en strömförande ledning kan göra att exponerade metalldelar hos elverktyget blir strömförande och kan ge användaren en elektrisk stöt.**
- f) **Vid längsriktad sågning ska alltid ett anslag eller en rak kantstyrning användas.** Detta förbättrar snittnoggrannheten och minskar risken för att sågklingan kommer i kläm.

- g) **Använd alltid sågklingor med rätt storlek och lämpligt infästningshål (t.ex. i stjärnform eller rund).** Sågklingor som inte passar till sågens monteringskomponenter roterar orunt och leder till att kontrollen förloras över sågen.
- h) **Använd aldrig skadade eller felaktiga klingbrickor eller bultar.** Klingbrickorna och bultarna för sågklingan har konstruerats speciellt för denna såg för optimal effekt och driftsäkerhet.

Ytterligare säkerhetsinstruktioner för alla sågar

Orsaker till och eliminering av rekyll:

- en rekyll är en plötslig reaktion hos en sågklinga som hakat upp sig, klämts fast eller fel inriktad och som leder till att sågen okontrollerat lyfts upp ur arbetsstycket och kastas mot användaren;
- om sågklingan hakar upp sig eller kläms fast i sågspåret som går ihop, kommer klingan att blockera varefter motorkraften kastar sågen i riktning mot användaren;
- Om klingan blir vridet eller felriktat i sågskåran kan tänderna i bakkanten av klingan gräva sig in i övre ytan av trä och göra att klingan klättrar ut ur sågskåran och hoppar bakåt mot operatören.

Rekyll är resultatet av felanvändning av verktyget och/eller felaktiga arbetsprocedurer eller arbetsförhållanden, och kan undvikas genom att vidta ordentliga försiktighetsåtgärder så som beskrivs här nedan.

- a) **Behåll ett fast grepp med båda händerna på sågen och placera dina armar så att de kan stå emot styrkan i rekylen. Placera kroppen på någon sida av klingan men inte i linje med klingan.** Vid en rekyll kan cirkelsågen hoppa bakåt men användaren kan behärska rekyllkraften om lämpliga åtgärder vidtagits.
- b) **Om sågklingan kommer i kläm eller sågning avbryts av annan orsak, släpp avtryckaren och håll kvar sågen stilla i arbetsstycket tills sågklingan stannat fullständigt. Försök aldrig att ta bort sågen från arbetsstycket eller att dra sågen bakåt medan klingan är i rörelse eftersom det kan bli en rekyll.** Undersök och vidtag åtgärder för att eliminera orsakerna till att klingan kärvar.
- c) **Vill du återstarta en såg som sitter i arbetsstycket centrera sågklingan i sågspåret och kontrollera att sågklingans tänder inte hakat upp sig i arbetsstycket.** Är sågklingan inklämd kan den gå upp ur arbetsstycket eller orsaka rekyll vid återstart av sågen.
- d) **Stöd stora arbetsstycken för att minimera risken för kärvning och rekyler. Stora skivor tenderar att svikta under sin egen vikt.** Skivorna måste därför stödas på båda sidorna både i närheten av sågspåret och vid skivans kanter.
- e) **Använd inte matta eller skadade klingor.** Sågklingor med oskarpa eller fel inriktade tänder medför till följd av ett för smalt sågspår ökad friktion, inklämning av sågklingan och rekyll.

- f) **Före sågning påbörjas dra stadigt fast inställningsanordningarna för sågdjup och snittvinkel.** Om inställningarna förändras under sågning kan sågklingan klämmas fast och orsaka rekyl.
- g) **Var speciellt försiktig vid "insågning" på ett dolt område, t.ex. i en färdig vägg.** Den inträngande sågklingan kan såga föremål som kan orsaka rekyl.

Säkerhetsinstruktioner för sågar med ett pendelbladskydd

- a) **Kontrollera innan sågen används att det undre klingskyddet stänger felfritt. Använd inte sågen om det undre klingskyddet inte är fritt rörligt och inte stängs omedelbart.** Kläm aldrig fast eller bind det undre klingskyddet i öppet läge. Om sågen av misstag tappas kan det undre klingskyddet deformeras. Öppna klingskyddet med återdragningsspaken och kontrollera att det är fritt rörligt och att det vid alla snittvinklar och snittdjup varken berör sågklingan eller andra delar.
- b) **Kontrollera funktionen på fjädern till det undre klingskyddet. Om skyddet och fjädern inte fungerar rätt, måste de repareras före användning.** Skadade delar, klibbiga avlagringar eller anhopning av spån kan hindra det undre klingskyddets rörelse.
- c) **Öppna det undre klingskyddet för hand endast vid speciella snitt som t.ex. "insågning och vinkelsnitt". Öppna det undre klingskyddet med återdragningsspaken och släpp den så fort sågklingan gått in i arbetsstycket.** Vid all annan sågning måste det undre klingskyddet fungera automatiskt.
- d) **Se till att sågklingan skyddas av det undre klingskyddet när sågen läggs bort på arbetsbänk eller golv.** En oskyddad och roterande sågklinga förflyttar sågen bakåt och kan såga allt som är i vägen. Var medveten om den tid det tar för klingan avv stanna efter att avtryckaren släppts.

Ytterligare säkerhetsinstruktioner för sågar med spaltkniv

- a) **Använd rätt sågklinga för spaltkniven.** För att spaltkniven skall fungera måste sågklingan vara smalare än spaltkniven och sågbredden hos klinga måste vara bredare än tjockleken på spaltkniven.
- b) **Justera klyvkniven enligt beskrivning i den här bruksanvisningen.** Fel tjocklek, läge och inriktning kan vara orsaken till att spaltkniven inte effektivt förhindrar en rekyl.
- c) **Använd alltid spaltkniven förutom vid insågning. Återmontera klyvkniven efter utförd insågning.** Spaltkniven stör vid insågning och kan orsaka en rekyl.
- d) **För att spaltkniven ska fungera måste den sitta i arbetsstycket.** Klyvkniven kan inte effektivt förhindra rekyl under korta sågningar.

- e) **Sågen får inte användas med deformerad spaltkniv.** Redan en liten störning kan bromsa upp klingskyddets stängning.

Ytterligare säkerhetsinstruktioner för cirkelsågar

- Använd inte maskinen utan att skydden finns på plats eller om skydden inte fungerar eller inte underhållits korrekt.
- Välj korrekt klinga för det material som skall sågas.
- **Använd ett andningsskydd.**
- **Använd inte klingor med större eller mindre diameter än rekommenderat.** Se **tekniska data** för information om rätt sågkapacitet. Använd endast klingor som specificeras i denna manual som uppfyller EN 847-1.
- **Använd aldrig slipande kapskivor.**
- Vid sågning av plast skall smältning av materialet undvikas.
- Använd endast sågklingor som är markerade med en hastighet som är lika med eller högre än hastigheten som är markerad på verktyget.



WARNING: Sågning i plast, kådigt trä eller annat material kan orsaka att smält material samlas på sågklingan och dess tänder, vilket ökar risken för att klingan överhettas och kärvar under sågningen.



WARNING: Vi rekommenderar användning av en jordfelsbrytare med en restström på 30mA eller mindre..

Återstående risker

Trots tillämpning av de relevanta säkerhetsbestämmelserna och användning av säkerhetsapparater kan vissa återstående risker inte undvikas. De är:

- Hörselnedsättning.
- Risk för personskada på grund av flygande partiklar.
- Risk för brännskador på grund av att tillbehör blir heta under arbetet.
- Risk för personskada på grund av långvarig användning.

Elektrisk Säkerhet

Den elektriska motorn har konstruerats för endast en spänning. Kontrollera alltid att strömförsörjningen motsvarar spänningen på klassificeringsplattan.



Ditt DeWALT-verktyg är dubbel-isolerad i enlighet med EN62841; därför behövs ingen jordningstråd.

Vid behov av byte av sladd och kontakt på verktyget får den endast repareras av en auktoriserad reparatör eller av en kvalificerad elektriker.

Användning av Förlängningssladd

En förlängningssladd bör inte användas, såvida den inte är absolut nödvändig. Använd en godkänd förlängningssladd, lämplig för din laddares strömmatning (se **Tekniska data**). Minsta ledningsstorlek är 1,5 mm²; maximala längden är 30 m. Vid användning av en sladdvinda, dra alltid ut sladden helt och hållet.

Förpackningsinnehåll

Förpackningen innehåller:

- 1 165 mm cirkelsåg (DWE550) eller
- 1 184 mm cirkelsåg (DWE560)
- 1 Cirkelsågklinga
- 1 Klingnyckel
- 1 Parallellanslag
- 1 Dammsugning
- 1 Instruktionshandbok
- *Kontrollera med avseende på skada på verktyget, på delar eller tillbehör som kan tänkas ha uppstått under transporten.*
- *Ta dig tid att grundligt läsa och förstå denna handbok före användning.*

Märkningar på verktyg

Följande bildikoner visas på verktyget:



Läs instruktionshandbok före användning.



Bär öronskydd.



Bär ögonskydd.

Datumkodplacering (Bild [Fig.] A)

Datumkoden **26**, vilken också inkluderar tillverkningsår, finns tryckt i kåpan.

Exempel:

2019 XX XX
Tillverkningsår

Beskrivning (Bild A)



WARNING: *Modifera aldrig elverktyget eller någon del av det. Skada eller personskada skulle kunna uppstå.*

- 1 Avtryckare
- 2 Huvudhandtag
- 3 Klinglås
- 4 Ändlock
- 5 Sidohandtag
- 6 Fasinställningsratt
- 7 Fasvinkel inställningsmekanism
- 8 Basplatta
- 9 Nedre klingskydd
- 10 Klingklämskruv
- 11 Spak undre skydd
- 12 Övre klingskydd
- 13 Låsknapp

Avsedd Användning

Dessa slitstarka cirkelsågar är konstruerade för professionell kapning av trä. **ANVÄND INTE** vattenmatningstillsetser med denna såg. **ANVÄND INTE** slip- eller diamantskivor.

Använd **INTE** under våta förhållanden eller i närheten av lättantändliga vätskor eller gaser.

Dessa slitstarka sågar är yrkesmässiga elverktyg.

Låt **INTE** barn komma i kontakt med verktyget. Överinseende krävs när oerfarna handhavare använder detta verktyg.

- Denna produkt är inte avsedd att användas av personer (inklusive barn) med reducerad fysisk, sensorisk eller mental förmåga eller med begränsad erfarenhet eller kunskap såvida inte de är under uppsikt av en person som är ansvarig för deras säkerhet. Barn skall aldrig lämnas ensamma med denna produkt.

MONTERING OCH INSTÄLLNINGAR



WARNING: *För att minska risken för allvarlig personskada, stäng av verktyget och koppla bort det från strömkällan innan du gör några justeringar eller tar bort/installerar tillsatser eller tillbehör. Se till att startknappen är i AV-läge. En oavsiktlig igångsättning kan orsaka personskada.*

Byta klingor

Installation av klingan (Fig. A–D)



WARNING (ENDAST DWE550): *Den inre flänsen har 20 mm diameter på ena sidan och 19 mm diameter på den andra. 19 mm diametersidan är märkt med 19 och 20 mm diametersidan är märkt med 20. Använd korrekt sida för håldiametern på klingan som du tänker använda. Montering av klingan med fel sida kan resultera i farliga vibrationer.*

1. Använd nedre skyddets spak **11**, dra tillbaka det nedre klingskyddet **9** och placera klingan på sågspindeln mot den inre klämbrickan **15**, settill att klingan roterar i korrekt riktning (riktningen på pilen på sågklingan och tänderna måste peka i samma riktning som riktningen hos rotationspielen på sågen). Förutsatt inte att skriften på klingan alltid kommer att vara riktad mot dig vid korrekt installation. När det nedre klingskyddet dras tillbaka för att installera klingan, kontrollera tillståndet och funktionen hos det nedre klingskyddet för att se till att det fungerar ordentligt. Se till att det rör sig fritt och inte touchar klingan eller andra delar i alla vinklar och sågdjup.
2. Placera yttre klämbrickan **14** på sågspindeln med den stora platta ytan mot klingan och texten på den yttre klämbrickan riktad mot dig.
3. Gänga på klingklämskruven **10** på sågspindeln för hand (skruven är högergängad och måste vridas medurs för åtdragning).
4. Tryck ned klinglåset **3** medan klingan vrids med klingnyckeln tills klingans lås aktiveras och klingan slutar att rotera.
5. Dra åt klingklämskruven stadigt med klingnyckeln.

OBSERVERA: Aktivera aldrig klinglåset medan sågen körs, eller aktivera den för att stoppa verktyget. Slå aldrig på sågen medan klinglåset är aktiverat. Det kan resultera i allvarliga skador på sågen.

Att byta klingan (Fig. B–D)

- För att lossa klingans klämskruv **10** tryck ned klinglåset **3** och vrid på sågspindelns med klingnyckeln **19** tills klingans lås aktiveras och klingan slutar att rotera. Med låset aktiverat vrid klingans klämskruv moturs med klingnyckeln (skruven är högergängad och måste vridas moturs för att lossna).
- Ta bort klingans klämskruv **10** och yttre klämbrickan **14**. Ta bort den gamla klingan.
- Ta bort sågspån som kan ha samlats i skyddet eller klämbrickområdet och kontrollera tillstånd och funktion hos det nedre klingskyddet såsom angivits tidigare. Smörj inte detta område.
- Använd alltid klingor med korrekt storlek (diameter) med korrekt storlek och form på centrumhålet för montering på sågspindelns. Se alltid till att den maximalt rekommenderade hastigheten (rpm) på sågklingan stämmer överens med eller överstiger hastigheten (rpm) för sågen.
- Följ steg 1 till 5 under **Att installera klingan**, se till att klingan roterar i korrekt riktning.

Nedre klingskydd



VARNING: Det nedre klingskyddet är en säkerhetsfunktion som reducerar risken för allvarliga personskador. Använd aldrig sågen om det nedre klingskyddet saknas, är skadat eller inte fungerar korrekt. Lita inte på att det nedre klingskyddet alltid skyddar dig. Din säkerhet beror på att alla varningar och försiktighetsåtgärder följs samt att sågen hanteras korrekt. Kontrollera att det nedre skyddet stänger ordentligt innan varje användning. Om det nedre klingskyddet saknas eller inte fungerar korrekt, lämna sågen på service innan den används. För att garantera produktens säkerhet och pålitlighet skall alltid reparationer och inställningar göras av ett auktoriserat servicecenter eller annan kvalificerad serviceorganisation och att alltid identiska reservdelar används.

Kontrollera det nedre skyddet (Fig. A)

- Stäng av verktyget och koppla bort det från strömkällan.
- Vrid den nedre skyddsspaken (Fig. A, **11**) från helt stängd position till helt öppen position.
- Släpp spaken **11** och observera att skyddet **9** återgår till helt stängd position.

Verktyget bör lämnas till ett kvalificerat servicecenter för service om det:

- inte återgår till helt stängd position,
- flyttar ryckvis eller långsamt, eller
- kommer i kontakt med klingan eller någon del av verktyget i någon vinkel eller djup under sågningen.

Inställning sågdjup (Fig. E–G)

- Lyft djupinställningsspaken **16** för att lossa.
- För att få korrekt sågdjup rikta in skåran **17** på djupinställningsbygeln mot lämplig markering på övre klingskyddet **12**.
- Drag åt djupinställningsspaken

- För mest effektiv sågning med en sågklinga med karbidspetsar, ställ in djupinställningen så att ungefär en halv sågtand sticker ut under träytan som skall sågas.
- En metod för att kontrollera korrekt sågdjup visas i Figur G. Lägg en bit av det material som du planerar att såga längs med klingas sida såsom visas i figuren och observera hur mycket av tanden som sticker ut under materialet.

Fasvinkelinställning (Fig. H)

Fasvinkelinställningsmekanismen **7** kan ställas in mellan 0° och 48°.

- Vrid på fasinställningsratten **6** för att lossa.
- Luta fotplattan till önskad vinkelmarkering på pivotkonsolen **21**.
- Vrid på fasinställningsratten för att dra åt.

Sågsnittindikator (Fig. I)

Fronten på sågskon har en sågsnittindikator **20** för vertikal och fassågning. Denna indikator gör att du kan styra sågen längs med ritade såglinjer på materialet som skall sågas. Indikatorn riktar in sig mot vänstra (inre) sidan av sågklingan vilket gör att spåret (sågsnittet) som sågas av sågklingan blir till höger om indikatorn. Spåren på basplattan indikerar 0° och 45°.

Inställbart sladdskydd (Fig. J)

Det inställbara sladdskyddet **22** gör att sladden kan placeras vertikalt eller parallellt med klingan. Det är i vertikal position vid leverans.

För att få den parallella positionen (Fig. J1)

- Tryck in sladdskyddet **22** såsom indikeras av pilen.
- Vrid sladdskyddet medurs till den parallella positionen.

För att få den vertikala positionen (Fig. J2)

- Tryck in sladdskyddet **22** såsom indikeras av pilen.
- Vrid sladdskyddet moturs till den vertikala positionen.

Montering och inställning av parallellanslaget (Fig. K)

Parallellanslaget **23** används till att såga parallellt med arbetsstyckets kant.

Montering

- Sätt i parallellanslagets inställningsratt **24** i hålet **27** såsom visas i Figur K, låt ratten vara lös för att möjliggöra att parallellanslaget kan passera.
- Sätt i parallellanslaget **23** i basplattan **8** såsom visas i Figur K.
- Dra åt parallellanslagets inställningsratt **24**.

Inställning

- Lossa anslagsinställningsratt **24** och ställ in parallellanslaget **23** till önskad bredd. Inställningen kan avläsas på parallellanslagets skala.
- Dra åt anslagsinställningsratten **24**.

Montering av dammutsugningen

(Fig. A, E, L)

DWE550/DWE560 cirkelsåg är försedd med dammutsugning.

För att installera dammutsugningen

1. Lossa djupinställningsspaken helt (Fig. E, **16**).
2. Placera basplattan (Fig. A, **8**) i lägsta positionen.
3. Rikta in den vänstra halvan av dammutsugningen **25** över övre klingskyddet **12** såsom visas.
4. Sätt i skruvarna och dra åt.

Innan Du börjar

- Se till att alla skyddsanordningar är ordentligt monterade. Det undre, rörliga klingskyddet måste vara stängt.
- Se till att klingan roterar i samma riktning som pilen på det övre skyddet.
- Använd inga svårt slitna klingor..

ANVÄNDNING

Bruksanvisning



VARNING: *lakta alltid säkerhetsinstruktionerna och tillämpbara bestämmelser.*



VARNING: *För att minska risken för allvarlig personskada, stäng av verktyget och koppla bort det från strömkällan innan du gör några justeringar eller tar bort/installerar tillsatser eller tillbehör. Se till att startknappen är i AV-läge. En oavsiktlig igångsättning kan orsaka personskada.*

Korrekt Handplacering (Fig. M)



VARNING: *För att minska risken för allvarlig personskada, använd ALLTID korrekt handställning, så som visas.*



VARNING: *För att minska risken för allvarlig personskada, håll ALLTID verktyget säkert, för att förekomma en plötslig reaktion.*

Korrekt handposition kräver ena handen på det huvudhandtaget **2** och den andra handen på sidohandtaget **5**.

Att sätta på och stänga av (Fig. A)

Av säkerhetsskäl är startknappen **1** på ditt verktyg utrustad med en startspärr **13**.

Tryck på startspärren för att låsa upp verktyget.

För att köra verktyget, tryck på strömbrytaren **1**.

Så snart som startknappen släpps upp blir startspärren automatiskt aktiverad för att förhindra oavsiktlig start av maskinen.

OBSERVERA: *Slå inte PÅ eller STÄNG av verktyget när sågklingan vidrör arbetsstycket eller andra material.*

Stöd av arbetsstycket (Fig. N–Q)



VARNING: *För att minska risken för allvarliga personsador, stöd arbetsstycket ordentligt och håll sågen i ett fast grepp för att förhindra kontrollen förloras.*

Figureerna N och P visar korrekt sågposition. Figureerna O och Q visar osäkert förhållande. Händerna bör hållas undan från sågområdet och strömsladden placeras undan från sågområdet så att den inte fastnar under arbetet.

För att undvika rekyl, stöd ALLTID skivor eller arbetsstycken NÄRA sågområdet , (Fig. N och P). Stöd INTE skivor eller arbetsstycken långt från sågområdet (Fig. O och Q). När sågen hanteras håll sladden undan från sågområdet och förhindra att den fastnar i arbetsstycket.

KOPLA ALLTID IFRÅN SÅGEN INNAN NÅGRA INSTÄLLNINGAR GÖRS! Placera arbetet med dess "fina" sida—den som är viktigast—nedåt. Sågen sågar uppåt så eventuell splittring kommer att bli på den arbetsyta som är uppåt när du sågar.

Sågning



VARNING: *Försök aldrig att använda detta verktyg genom att lägga det upp och ned på en arbetsyta och föra materialet till verktyget. Kläm alltid fast arbetsstycket och för verktyget till arbetsstycket, håll verktyget säkert med båda händerna såsom visas i Figur P.*

Placera den bredare delen av sågfootplattan på den del av arbetsstycket som sitter fast och inte på den del som kommer att ramlas bort när sågningen är klar. Exemplet i Figur P illustrerar RÄTT sätt att såga av kanten på en skiva. Kläm alltid fast arbetet. Försök inte att hålla korta bitar i handen! Kom ihåg att stödja utskjutande och överhängande material. Var försiktig vid sågning av material nedifrån.

Se till att sågen når full hastighet innan klingan kommer i kontakt med materialet som skall sågas. Start med sågklingan mot materialet som skall sågas eller skjutning framåt in i ett sågsnitt kan resultera i en rekyl. Skjut sågen framåt med en hastighet som låter klingan kapa utan kraftpåverkan. Hårdhet och seghet kan variera även i samma arbetsstycke och kvistiga eller fuktiga sektioner kan utgöra en kraftig belastning för sågen. När detta sker, skjut sågen långsammare men tillräckligt hårt för att fortsätta arbetet utan minskad hastighet. Om sågen tvingas kan det orsaka ojämn sågning, felaktigheter, rekylar och överhettning av motorn. Skulle sågningen börja lämna såglinjen, försök inte att tvinga tillbaka den. Släpp istället avtryckaren och låt klingan stanna helt och hållet. Sedan kan du dra tillbaka sågen, rikta in på nytt och påbörja en ny sågning något innanför det felaktiga spåret. Under alla omständigheter, dra tillbaka sågen om du måste ändra sågningen. Tvingad korrigering kan klämma fast sågen och orsaka rekylar.

OM SÅGEN FASTNAR, SLÄPP AVTRYCKAREN OCH BACKA SÅGEN TILLS DEN LOSSNAR. SE TILL ATT KLINGAN ÄR RAKT I SÅGSPÅRET OCH FRI FRÅN SÅGKANTEN INNAN DEN STARTAS OM.

När kapningen är klar, släpp avtryckaren och låt klingan stanna innan sågen lyfts från arbetet. När du lyfter upp sågen kommer det fjäderbelastade skyddet automatiskt att stängas under klingan. Kom ihåg att klingan är exponerad tills detta sker. Sträck dig aldrig av någon anledning under arbetsstycket. När du måste dra tillbaka teleskopskyddet manuellt (då det

är nödvändigt för att påbörja en instickssågning) använd alltid indragningsspaken.

OBSERVERA: Vid sågning av tunna remsor, var noga med att små avsågade delar inte fastnar på insidan av det nedre skyddet.

Klyvning

Klyvning är processen att såga breda skivor i smala remsor - sågning på längden i fiberriktningen. Handstyrning är mycket svårt för denna typ av sågning och användning av ett DEWALT parallellanslag (Fig. K, 23) rekommenderas.

Instickssågning (Fig. R)



VARNING: Fäst aldrig upp klingskyddet i upplåst position. Flytta aldrig sågen bakåt vid instickssågning. Detta kan göra att enheten reser sig upp från arbetsytan vilket kan orsaka skador.

En instickssågning är en sågning som görs på ett golv, i en vägg eller på annan plan yta.

1. Ställ i sågens fotplatta så att klingan sågar på önskat djup.
2. Luta sågen framåt och vila fronten på fotplattan mot materialet som skall sågas.
3. Använd det nedre skyddet, dra tillbaka det nedre klingskyddet till en uppåtriktad position. Sänk bakkdelen på basplattan tills klingans tänder nästan vidrör såglinjen.
4. Släpp klingskyddet (dess kontakt med arbetsstycket kommer att hålla det på plats för att öppnas fritt när sågningen startar). Ta bort handen från skyddsspaken och ta ett fast tag i sidohandtaget 5 såsom visas i Figur R. Placera kroppen och armen så att du kan stå emot rekyl om de uppstår.
5. Se till att klingan är i kontakt med sågytan innan sågen startas.
6. Starta motorn och sänk gradvis sågen till basplattan vilar plant på materialet som skall sågas. Fortsätt längs såglinjen tills sågningen är klar.
7. Släpp avtryckaren och låt klingan stoppa helt och hållet innan klingan dras tillbaka från materialet.
8. Vid start av varje ny sågning, upprepa ovanstående.



Dammutsugning (Fig. S)



VARNING: Risk för inandning av damm. För att minska risken för personskador bär ALLTID godkänd dammask.

Ett dammutsugningsuttag 25 medföljer verktyget.

Slangen hos de flesta vanliga dammsugare passar direkt i dammutsugningsuttaget.



VARNING: Använd ALLTID gällande föreskrifter gällande dammutsläpp vid sågning av trä. Slangen hos de flesta vanliga dammsugare passar direkt i dammutsugningsuttaget.

AirLock kopplingsystem - DWV9000 (säljs separat) (Fig. S)

AirLock möjliggör en snabb och säker anslutning mellan verktygets dammutsugningsöppning 25 och dammsugaren.

1. Se till att flänsen på AirLock kopplingen är i upplåst läge. Rikta in spåren på flänsen och AirLock kopplingen såsom visas för låsta och upplåsta positioner.
2. Skjut AirLock kontakten på dammutsugningen 25.
3. Vrid flänsen till låst position.

UNDERHÅLL

Ditt elverktyg från DEWALT har konstruerats för att arbeta över en lång tidsperiod med minimalt underhåll. Kontinuerlig tillfredsställande drift beror på ordentlig verktygsvård och regelbunden rengöring.



VARNING: För att minska risken för allvarig personskada, stäng av verktyget och koppla bort det från strömkällan innan du gör några justeringar eller tar bort/installerar tillsatser eller tillbehör. Se till att startknappen är i AV-läge. En oavsiktlig igångsättning kan orsaka personskada.



Smörjning

Självsörjande kulor och kullager används i verktyget så smörjning behövs inte. Vi rekommenderar emellertid att du en gång per år tar med dig eller skickar verktyget till ett certifierat servicecenter för en grundlig rengöring och inspektion.



Rengöring



VARNING: Blås bort smuts och damm från huvudkåpan med torr luft varje gång du ser smuts samlas i och runt lufthålen. Bär godkända ögonskydd och godkänt dammfilterskydd när du utför denna procedur.

Det nedre skyddet skall alltid rotera och stänga fritt från full öppning till helt stängd position. Kontrollera alltid att det fungerar korrekt innan sågningen genom att helt öppna skyddet och låta det stängas. Om skyddet stängs långsamt eller inte fullt ut behöver det rengöras eller service. Använd inte sågen innan den fungerar korrekt. För att rengöra skyddet, använd torr luft eller en mjuk borste för att ta bort allt samlat sågspån eller skräp från skyddets väg och runt skyddets fjäder. Om detta inte rättar till problemet behöver den lämnas på service hos ett auktoriserat servicecenter.



VARNING: Använd aldrig lösningsmedel eller andra skarpa kemikalier för att rengöra de icke-metalliska delarna på verktyget. Dessa kemikalier kan försvaga de material som används i dessa delar. Använd en trasa som bara är fuktad med vatten och mild tvål. Låt aldrig någon vätska komma in i verktyget; sänk aldrig ner någon del av verktyget i en vätska.

Klingan

En slö klinga kommer att orsaka en långsam och ineffektiv sågning, överbelasta sågmotorn, överdriven sprickbildning och kan öka risken för rekyl. Byt klingan när det inte längre är lätt att skjuta sågen genom sågningen, när motorn är ansträngd eller när klingan blir mycket het. Det är en bra praxis att ha

extra klingor till hands så att vassa klingor finns tillgängliga för omedelbar användning. Slöa klingor kan slipas på de flesta platser.

Härdat gummi på klingan kan tas bort med fotogen, terpentin eller ugnsgrengöring. Anti-stickbelagda klingor kan användas där mycket ansamlingar upptäcks t.ex. tryckbehandlat och grönt timmer.

Valfria tillbehör



VARNING: Eftersom andra tillbehör än de som erbjuds av DEWALT inte har testats med denna produkt, kan användningen av sådana tillbehör med detta verktyg vara riskabelt. För att minska risken för personskada bör endast tillbehör som rekommenderas av DEWALT användas med denna produkt.

ANVÄND INTE VATTENMATNINGSTILLSATSER MED DENNA SÅG.
UNDERSÖK VISUELLT KARBIDKLINGOR INNAN ANVÄNDNING.
BYT VID SKADA.

Rådfråga din återförsäljare för vidare information angående lämpliga tillbehör.

Att skydda miljön



Separat insamling. Produkter och batterier som är märkta med denna symbol får inte kastas i den vanliga hushållssoporna.

Produkter och batterier innehåller material som kan återvinnas och återanvändas vilket minskar behovet av råmaterial. Återvinn elektriska produkter och batterier enligt lokala bestämmelser. Ytterligare information finns tillgängligt på www.2helpU.com.

165 mm DAIRESEL TESTERE, DWE550

184 mm DAIRESEL TESTERE, DWE560

Tebrikler!

Bir DEWALT aleti seçtiniz. Uzun süreli deneyim, sürekli ürün geliştirme ve yenilik DEWALT markasının profesyonel elektrikli alet kullanıcıları için en güvenilir ortaklardan birisi haline gelmesini sağlamaktadır.

Teknik Özellikleri

		DWE550	DWE560
Voltaaj	V _{AC}	230	230
Tip		1	1
Giriş gücü	W	1200	1350
Yüksüz hız	min ⁻¹	5500	5500
Bıçak çapı	mm	165	184
Maksimum açılı kesme derinliği			
90°	mm	55	65
45°	mm	35	42
Bıçak deliği	mm	20	16
Açı ayarlama		48°	48°
Ağırlık	kg	3,60	3,66

Bu standart uyarınca gürültü ve/veya titreşim değerleri (triaks vektör toplamı): EN62841

L _{PA} (ses basıncı düzeyi)	dB(A)	93	93
L _{WA} (akustik güç düzeyi)	dB(A)	104	104
K (akustik gücü belirsizliği)	dB(A)	3	3

Ahşap kesimi

Titreşim emisyon değeri a _{h,W} =	m/s ²	<2,5	<2,5
Belirsizlik K =	m/s ²	1,5	1,5

Bu bilgi sayfasında verilen titreşim ve/veya gürültü emisyonu düzeyi, EN62841'de belirtilen standart teste uygun olarak ölçülmüştür ve aletleri birbiriyle karşılaştırmak için kullanılabilir. Maruz kalmaya dönük bir ön değerlendirme olarak kullanılabilir.

UYARI: Beyan edilen titreşim ve/veya gürültü emisyon düzeyi, aletin ana uygulamalarını yansıtır. Bununla birlikte alet farklı uygulamalar için, farklı aksesuarlar veya yeterince bakım yapılmadan kullanıldığında, titreşim ve/veya gürültü emisyonu değişebilir. Bu, toplam çalışma süresindeki maruz kalma seviyesini önemli ölçüde artırabilir.

Titreşim ve/veya gürültü maruz kalma seviyesine ilişkin bir tahminde bulunurken aletin kapalı kaldığı veya çalıştığı ancak gerçekte işi yapmadığı zamanlar da dikkate alınmalıdır. Bu, toplam çalışma süresindeki maruziyet düzeyini önemli ölçüde azaltabilir.

Operatörü titreşim ve/veya gürültünün etkilerinden korumak için aşağıdakiler gibi ilave güvenlik önlemleri tanımlayın: aleti ve aksesuarları iyi koruyun, ellerinizi

sıcak tutun (titreşim için uygundur), çalışma sürelerini iyi organize edin.

AT Uygunluk Beyanları

Makine Direktifi



Dairesel Testere DWE550, DWE560

DEWALT, Teknik Özellikleri bölümünde açıklanan bu ürünlerin aşağıda belirtilen yönergelere uygun olduğunu beyan eder: 2006/42/AT, EN62841-1:2015, EN62841-2-5:2014.

Bu ürünler ayrıca 2014/30/EU ve 2011/65/EU Direktiflerine de uygundur. Daha ayrıntılı bilgi için, lütfen aşağıdaki adresten DEWALT ile temas kurun veya kılavuzun arka kapağına bakın.

Bu belge altında imzası bulunan yetkili, teknik dosyanın derlenmesinden sorumludur ve bu beyanı DEWALT adına vermiştir.

Markus Rompel

PTE-Avrupa, Mühendislik Birimi Genel Müdür Yardımcısı
DEWALT, Richard-Klinger-Straße 11,
D-65510, Idstein, Almanya
16.08.2017



UYARI: Yaralanma riskini azaltmak için, kullanım kılavuzunu okuyun.

Tanımlar: Güvenlik Talimatları

Aşağıdaki tanımlar her işaret sözcüğü ciddiyet derecesini gösterir. Lütfen kılavuzu okuyunuz ve bu simgelere dikkat ediniz.



TEHLİKE: Engellenmemesi halinde **ölüm veya ciddi yaralanma** ile sonuçlanabilecek **çok yakın bir tehlikeli durumu** gösterir.



UYARI: Engellenmemesi halinde **ölüm veya ciddi yaralanma** ile sonuçlanabilecek **potansiyel bir tehlikeli durumu** gösterir.



DİKKAT: Engellenmemesi halinde **önemsiz veya orta dereceli yaralanma** ile sonuçlanabilecek **potansiyel bir tehlikeli durumu** gösterir.

İKAZ: Engellenmemesi halinde **maddi hasara neden olabilecek, yaralanma ile ilişkisi olmayan durumları gösterir.**



Elektrik çarpması riskini belirtir.



Yangın riskini belirtir.

Elektrikli El Aletleri İçin Genel Güvenlik

Talimatları



UYARI: Bu elektrikli aletle verilen tüm güvenlik uyarılarını, talimatları, resimleri ve teknik özellikleri okuyun. Aşağıda listelenen tüm talimatlara uyulmaması elektrik çarpmasına, yangına ve/veya ciddi yaralanmalara neden olabilir.

BÜTÜN UYARI VE GÜVENLİKTALİMATLARINI İLERİDE BAKMAK ÜZERE SAKLAYIN

Uyarılarda yer alan «elektrikli alet» terimi şebeke elektrikliyle (kablolu) veya akü/pille (şarjlı) çalışan elektrikli aletinizi ifade etmektedir.

1) Çalışma alanının Güvenliği

- Çalışma alanını temiz ve aydınlık tutun.** Karışık ve karanlık alanlar kazaya davetiye çıkarır.
- Elektrikli aletleri, yanıcı sıvılar, gazlar ve tozların bulunduğu yerler gibi yanıcı ortamlarda çalıştırmayın.** Elektrikli aletler, toz veya dumanları ateşleyebilecek kıvılcımlar çıkarır.
- Bir elektrikli aleti çalıştırırken çocuklardan ve etraftaki kişilerden uzak tutun.** Dikkatinizi dağıtıcı şeyler kontrolü kaybetmenize neden olabilir.

2) Elektrik Güvenliği

- Elektrikli aletlerin fişleri prizlere uygun olmalıdır.** Fiş üzerinde kesinlikle hiçbir değişiklik yapmayın. Topraklı elektrikli aletlerde hiçbir adaptör fişi kullanmayın. Değiştirilmemiş fişler ve uygun prizler elektrik çarpması riskini azaltacaktır.
- Borular, radyatörler, ocaklar ve buzdolapları gibi topraklanmamış yüzeylerle vücut temasından kaçının.** Vücudunuzun topraklanması halinde yüksek bir elektrik çarpması riski vardır.
- Elektrikli aletleri yağmura maruz bırakmayın veya ıslatmayın.** Elektrikli alete su girmesi elektrik çarpması riskini arttıracaktır.
- Elektrik kablosunu uygun olmayan amaçlarla kullanmayın.** Elektrikli aleti kesinlikle kablodan tutarak taşımayın, çekmeyin veya prizden çıkartmayın. Kabloyu sıcağın, yağdan, keskin kenarlardan veya hareketli parçalardan uzak tutun. Hasarlı veya dolaşmış kablolar elektrik çarpması riskini artırır.
- Elektrikli bir aleti açık havada çalıştırıyorsanız, açık havada kullanıma uygun bir uzatma kablosu kullanın.** Açık havada kullanıma uygun bir kablolu kullanılması elektrik çarpması riskini azaltır.
- Eğer bir elektrikli aletin nemli bir bölgede çalıştırılması zorunluysa, bir artık akım aygıtı (RCD) korumalı bir kaynak kullanın.** Bir RCD kullanılması elektrik şoku riskini azaltır.

3) Kişisel Güvenlik

- Elektrikli bir aleti kullanırken her zaman dikkatli olun, yaptığınız işe yoğunlaşın ve sağlıklı davranın.** Elektrikli bir aleti yorgunken veya ilaç ya da alkolün etkisi altındayken kullanmayın. Elektrikli aletleri kullanırken bir anlık dikkatsizlik ciddi kişisel yaralanmayla sonuçlanabilir.
- Kişisel koruyucu ekipmanları mutlaka kullanın. Daima koruyucu gözlük takın.** Koşullara uygun toz maskesi, kaymayan güvenlik ayakkabıları, baret veya kulaklık gibi koruyucu donanımların kullanılması kişisel yaralanmaları azaltacaktır.
- İstem dışı çalıştırılmasını önleyin. Aleti güç kaynağına ve/veya aküye bağlamadan, yerden kaldırmadan veya taşımadan önce düğmenin kapalı konumda olduğundan emin olun.** Aleti, parmağınız düğme üzerinde bulunacak şekilde taşımak veya açık konumdaki elektrikli aletleri elektrik şebekesine bağlamak kazaya davetiye çıkarır.
- Elektrikli aleti açmadan önce tüm ayarlama anahtarlarını çıkartın.** Elektrikli aletin hareketli bir parçasına takılı kalmış bir anahtar kişisel yaralanmaya neden olabilir.
- Ulaşmakta zorlandığınız yerlerde kullanmayın. Daima sağlam ve dengeli basın.** Bu, beklenmedik durumlarda elektrikli aletin daha iyi kontrol edilmesine olanak tanır.
- Uygun şekilde giyinin. Bol elbiseler giymeyin ve takı takmayın. Saçınızı, elbiselerinizi ve eldivenlerinizi hareketli parçalardan uzak tutun.** Bol elbiseler ve takılar veya uzun saç hareketli parçalara takılabilir.
- Eğer kullandığınız üründe toz emme ve toplama özellikleri olan ataşmanlar varsa bunların bağlı olduğundan ve doğru şekilde kullanıldığından emin olun.** Bu ataşmanların kullanılması tozla ilgili tehlikeleri azaltabilir.
- Aletlerin sık kullanımı sonucu oluşan aşınalığı keyfi davranışta bulunmanıza ve aletle ilgili güvenlik ilkeleri ihmal etmenize neden olmasına izin vermeyin.** Dikkatsiz bir hareket bir anda ciddi yaralanmalara neden olabilir.

4) Elektrikli Aletlerin Kullanımı ve Bakımı

- Elektrikli aleti zorlamayın. Uygulamanız için doğru elektrikli aleti kullanın.** Doğru elektrikli alet, belirlendiği kapasite ayarında kullanıldığında daha iyi ve güvenli çalışacaktır.
- Düğme açmıyor ve kapatmıyorsa elektrikli aleti kullanmayın.** Düğmeyle kontrol edilemeyen tüm elektrikli aletler tehlikelidir ve tamir edilmesi gerekmektedir.
- Herhangi bir ayarlama, aksesuar değişimi veya elektrikli aletlerin saklanması öncesinde fişi güç kaynağından çekin ve/veya aküyü aletten ayırın.** Bu tür önleyici güvenlik tedbirleri elektrikli aletin istem dışı olarak çalıştırılması riskini azaltacaktır.

- d) **Elektrikli aleti, çocukların ulaşamayacağı yerlerde saklayın ve elektrikli aleti tanımayan veya bu talimatları bilmeyen kişilerin elektrikli aleti kullanmasına izin vermeyin.** Elektrikli aletler, eğitimsiz kullanıcıların elinde tehlikelidir.
- e) **Elektrikli aletleri iyi muhafaza edin. Hareketli parçalardaki hizalama hatalarını ve tutuklukları, parçalardaki kırılmalar ve elektrikli aletin çalışmasını etkileyebilecek tüm diğer koşulları kontrol edin. Hasarlı ise, elektrikli aleti kullanmadan önce tamir ettirin.** Kazaların çoğu, elektrikli aletlerin bakımının yeterli şekilde yapılmasından kaynaklanır.
- f) **Kesim aletlerini keskin ve temiz tutun.** Bakımı uygun şekilde yapılmış keskin kesim uçlu kesim aletlerinin sıkışma ihtimali daha düşüktür ve kontrol edilmesi daha kolaydır.
- g) **Elektrikli aleti, aksesuarlarını ve aletin diğer parçalarını kullanırken bu talimatlara mutlaka uyun ve çalışma ortamının koşullarını ve yapılacak işin ne olduğunu göz önünde bulundurun.** Elektrikli aletin öngörülen işlemler dışındaki işlemler için kullanılması tehlikeli durumlara neden olabilir.
- h) **Tüm tutamakları ve tutma yerlerini kuru, temiz ve üzerinde yağ ile gres bulunmayacak şekilde muhafaza edin.** Kaygan tutamaklar ve tutma yerleri, beklenmedik durumlarda aletin güvenli bir şekilde tutulması ve kontrol edilmesine izin vermez.

5) Servis

- a) **Elektrikli aletinizi, sadece orijinal yedek parçaların kullanıldığı yetkili DEWALT servisine tamir ettirin.** Bu, elektrikli aletin güvenliğinin muhafaza edilmesini sağlayacaktır.

DAİRESEL TESTERE İÇİN ÖZEL EK GÜVENLİK ÖNLEMLERİ

Tüm Testere için Güvenlik Talimatları



TEHLİKE:

- a) **Ellerinizi kesme alanından ve bıçaktan uzak tutun. İkinci elinizi yardımcı kol ya da motor gövdesi üzerinde tutun.** Her iki el de testereyi tutarsa bıçak tarafından kesilemez.
- b) **İş parçasının altına doğru uzanmayın.** Siper iş parçasının altında sizi bıçaktan koruyamaz.
- c) **Kesme derinliğini iş parçasının kalınlığına göre ayarlayın.** İş parçasının altından tam dış boyundan aza görülmelidir.
- d) **İş parçasını kesme sırasında kesinlikle ellerinizle veya bacaklarınızın arasında tutmayın. İş parçasını stabil bir platforma sabitleyin. Bıçak sarmasını, maruz kalan vücut kısmını, kontrol kaybını ya da yaralanmayı en aza indirmek için işi uygun şekilde desteklemek önemlidir.**
- e) **Kesici aletin, gömülü elektrik kabloları veya kendi kablosuna temas etmesine yol açabilecek durumlarda elektrikli aleti izole edilmiş saptarıdan**

tutun. Elektrik akımı bulunan kablolarla temas, akımı elektrikli aletin iletken metal parçaları üzerinden kullanıcıya ileterek elektrik çarpmasına yol açacaktır.

- f) **Yarma sırasında her zaman bir yarma korkuluğu ya da düz kenarlı bir kılavuz kullanın.** Bu, kesme doğruluğunu artırır ve bıçak sarması şansını azaltır.
- g) **Her zaman doğru boyut ve şekilde mil deliği olan bıçaklar (elmasa karşı yuvarlak) kullanın.** Montaj donanımına uygun olmayan bıçaklar eksantrik çalışıp kontrol kaybına neden olacaktır.
- h) **Hiçbir zaman hasarlı ya da yanlış bıçak pulları ya da civataları kullanmayın.** Bıçak pulları ve civata, optimum performans ve çalışma güvenliği için testerenize yönelik özel olarak tasarlanmıştır.

Tüm Testere için Ek Güvenlik Talimatları

Gerçek tepmenin nedenleri ve önlenmesi:

- Geri tepme, sıkışan, yapışan ya da hizalanmayan bir testere bıçağına karşı ani bir tepkidir ve testerenin kontrolsüz bir şekilde iş parçasının içinden fırlayarak operatöre savrulmasına neden olur;
- Bıçak sıkıştığında ya da kesiciye yapıştığında, bıçak durur ve motor tepkisi cihazı hızla operatöre doğru savurur;
- Bıçak kesimin içinde burkulur ya da hizası bozulursa, bıçağın arka tarafındaki dişler aşabini üst yüzeyine saplanarak bıçağın kesikten dışarı çıkmasına ve operatöre doğru sıçramasına neden olabilir.

Gerçek tepme, testerenin yanlış kullanılmasından ve/veya hatalı kullanma prosedür veya şartlarından kaynaklanır ve aşağıda verilen uygun tedbirler alınarak önlenabilir.

- a) **Testereyi her iki elinizde sıkı bir şekilde kavrayın ve kollarınızı geri tepmeye karşı koyacak bir konumda tutun. Gövdenizi bıçağın kenarında tutun, bıçak ile hizalı tutmayın.** Geri tepme testerenin geri sıçramasına neden olabilir, ancak geri tepme kuvvetleri, uygun güvenlik önlemleri alındığında operatör tarafından kontrol edilebilir.
- b) **Bıçak sıkıştığında ya da kesim herhangi bir nedenle kesildiğinde, tetiği bırakın ve bıçak durana kadar testereyi malzemenin içinde hareketsiz tutun. Hiçbir zaman bıçak hareket halindeyken testereyi parçadan çıkarmaya ya da geri çekmeye çalışmayın, aksi halde geri tepme olabilir.** Bıçağın sıkışma yapmasının nedenini araştırın ve gidermek için gerekli düzeltmeleri yapın.
- c) **İş parçasının içinde bir testereyi yeniden çalıştırırken, testere bıçağını kesimin içinde ortalayın ve testere dişlerinin malzemeye temas etmediğini kontrol edin.** Testere bıçağı sıkıştırsa, yeniden çalıştırıldığında dışarı yürüyebilir ya da iş parçasından geri tepebilir.
- d) **Bıçağın sıkışması ve geri tepmesi riskini en aza indirmek için büyük parçaları destekleyin. Büyük parçalar kendi ağırlıklarından dolayı bel vermeye meyillidirler.** İş parçasının kesim hattına yakın bir noktaya ve diskin her iki tarafına olacak şekilde parçanın altına destek yerleştirilmelidir.

- e) **Kör ya da hasarlı bıçakları kullanmayın.** Bilenmemiş ya da yanlış ayarlanmış bıçaklar dar bir çentik üretir ve aşırı sürtünmeye, bıçağın sıkışmasına ve geri tepmeye neden olur.
- f) **Kesim yapmadan önce bıçak derinliği ve açığı ayarı kilitleme kolları sıkı ve emniyete alınmış olmalıdır.** Bıçak ayarı kesim sırasında kayarsa, sıkışmaya ve geri tepmeye neden olabilir.
- g) **Mevcut duvar veya diğer kör alanlarda “dalarak kesme” yaparken daha dikkatli olun.** Dalan bıçak geri tepmeye neden olabilecek nesnelere kesebilir.

Sarkaç Bıçak Siperli Testereler için Güvenlik Talimatları

- a) **Her kullanım öncesinde siperin doğru şekilde kapandığını kontrol edin. Alt siper serbest hareket etmiyor ve hemen kapanmıyorsa testereyi çalıştırmayın.** Alt siperi asla açık pozisyonda sıkıştırmayın veya bağlamayın. Testere yanlışlıkla düşerse alt siper bükülebilir. Alt siperi hareketli kol ile indirip, kesimin tüm açığı ve derinliklerinde serbestçe hareket ettirdiğinden, bıçak veya diğer parçalara dokunmadığından emin olun.
- b) **Alt siper yayının çalışmasını kontrol edin. Koruma ve yay düzgün çalışmıyorsa kullanmadan önce servise alınmalıdır.** Siper, arızalı parçalar, yapışkan tortular ya da biriken pislikler nedeniyle yavaş çalışabilir.
- c) **Alt siper yalnızca “daldırarak kesim” ve “bileşik kesim” gibi özel kesim işlemlerinde manuel olarak hareket ettirilmelidir. Bıçak malzemeye girince alt siperi hareketli kolu kullanarak kaldırın, alt siper serbest bırakılmamalıdır.** Tüm diğer kesme işlemleri için, alt siper otomatik olarak çalışmalıdır.
- d) **Testereyi tezgaha ya da zemine yerleştirmeden önce her zaman alt siperin bıçağı örttüğünü gözleyin.** Korumasız, hızlı dönen bir bıçak, kestiği şey ne olursa olsun geriye doğru yürüyecektir. Düşme bırakıldıktan sonra bıçağın durması için gereken süreye dikkat edin.

Yarma Bıçağı Olan Tüm Testereler için Ek Güvenlik Talimatları

- a) **Yarma bıçağı için uygun testere bıçağını kullanın.** Yarma bıçağının işlev göstermesi için testere bıçağının gövdesi yarma bıçağından ince olmalıdır ve testere bıçağı kesme genişliği yarma bıçağının kalınlığına göre daha geniş olmalıdır.
- b) **Yarma bıçağını bu talimat kılavuzunda anlatılan şekilde ayarlayın.** Hatallı boşluk verme, konumlandırma ve hizalama, yarma bıçağının geri tepmeyi önlemede yetersiz olmasına neden olabilir.
- c) **Dalma kesimi dışında daima yarma bıçağını kullanın. Dalma kesimi ardından yarma bıçağı tekrar takılmalıdır.** Yarma bıçağı dalma kesimi sırasında enterferansa ve geri tepmeye neden olabilir.

- d) **Yarma bıçağının çalışması için iş parçasına temas etmesi gerekir.** Yarma bıçağı kısa kesimlerde geri tepmeye önlemede verimli değildir.
- e) **Yarma bıçağı bükülmüşse testereyi kullanmayın.** En ufak bir enterferansa bile bir siperin kapanma hızını azaltabilir.

Dairesel Testereler için Ek Güvenlik Talimatları

- Makineyi siperler yerinde değilken, doğru çalışmıyorken veya bakımları düzgün yapılmamışsa kullanmayın.
- Kesilecek malzeme için doğru bıçağı seçin.
- **Toz maskesi kullanın.**
- **Önerilenden büyük ya da küçük çapta bıçaklar kullanmayın.** Uygun bıçak değerleri için teknik verilere bakın. Yalnızca bu kılavuzda belirtilen, EN 847-1 ile uyumlu bıçakları kullanın.
- **Hiçbir zaman aşındırıcı kesme diskleri kullanmayın.**
- Plastik testere ile keserken malzemeyi ertimekten kaçının.
- Lütfen sadece alet üzerinde belirtilen kıza eşit veya ondan daha yüksek hız değerine sahip testere bıçakları kullanın.



UYARI: Plastik, ıslak ahşap ve diğer malzemelerin kesilmesi bıçak uçlarında ve testere gövdesinde erimiş materyal birikmesine sebep olur ve bıçağın aşırı ısınması ve kesim esnasında takılma riski artar



UYARI: Bir kaçak akım cihazının 30mA veya daha az kaçık akımla kullanılmasını öneriyoruz.

Diğer Tehlikeler

Emniyet tedbirlerini düzenleyen yönetmeliğin uygulanmasına ve emniyet sağlayıcı aygıtların kullanılmasına rağmen, başka belirli risklerden kaçınılamaz. Bunlar:

- Duyuma bozukluğu.
- Sıçrayan parçacıklardan kaynaklanan yaralanma riski.
- Çalışma sırasında ısınan aksesuarlardan kaynaklanan yanık tehlikesi.
- Uzun süreli kullanımdan kaynaklanan yaralanma riski.

Elektrik Güvenliği

Elektrik motoru sadece tek bir voltaj için tasarlanmıştır. Her zaman güç kaynağının, etiket plakasındaki voltaja aynı olup olmadığını kontrol edin.



DeWALT aletiniz EN62841 standardına uygun olarak çift yalıtımlıdır; bu nedenle, topraklama kablosuna gerek yoktur.

Kablo veya fişin değiştirilmesi durumunda alet sadece bir yetkili servis veya kalifiye bir elektrikçi tarafından onarılabilir.

Uzatma Kablolarının Kullanımı

Kesinlikle gerekli olmadıkça bir uzatma kablosu kullanılmamalıdır. Daima şarj cihazınızın elektrik girişine uygun (Teknik Özellikleri bölümüne bakın), onaylı bir uzatma kablosu kullanın. Minimum iletken boyutu 1,5 mm²'dir; maksimum uzunluk 30 m'dir.

Bir kablo makarası kullanırken, kabloyu daima sonuna kadar açın.

Ambalaj İçeriği

Ambalaj, aşağıdaki parçaları içermektedir:

- 1 165 mm dairesel testere (DWE550) veya
- 1 184 mm dairesel testere (DWE560)
- 1 Dairesel testere bıçağı
- 1 Bıçak anahtarı
- 1 Paralel korkuluk
- 1 Toz emme ağı
- 1 Kullanım kılavuzu
- Alet, parçalar ve aksesuarlarda nakliye sırasında hasar oluşup oluşmadığını kontrol edin.
- Çalıştırmadan önce bu kılavuzu iyice okuyup anlamak için zaman ayırın.

Alet Üzerindeki Etiketler

Alet üzerinde, aşağıdaki uyarı sembolleri bulunmaktadır:



Aletle çalışmaya başlamadan önce bu kılavuzu okuyun.



Kulaklık takın.



Koruyucu gözlük takın.

Tarih Kodu Konumu (Şek. [Fig.] A)

İmalat yılını da içeren Tarih Kodu **26** gövdeye basılıdır.

Örnek:

2019 XX XX

İmalat Yılı

Açıklama (Şek. A)



UYARI: Hiçbir zaman elektrikli aleti veya herhangi bir parçasını değiştirmeyin. Hasarla veya yaralanmayla sonuçlanabilir.

- 1 Tetik düğmesi
- 2 Ana tutamak
- 3 Bıçak kilidi
- 4 Uç kapağı
- 5 Yardımcı tutamak
- 6 Aç ayarlama düğmesi
- 7 Aç ayarlama mekanizması
- 8 Taban plakası
- 9 Alt bıçak siperi
- 10 Bıçak kelepçe vidası
- 11 Alt siper kolu
- 12 Üst bıçak siperi
- 13 Kilitleme düğmesi

Kullanım Amacı

Bu ağır hizmet tipi dairesel testere profesyonel aşşap kesim uygulamaları için tasarlanmıştır. Su besleme ekleri **KULLANMAYIN**. Aşındırma çarkı veya bıçağı **KULLANMAYIN**.

Islak koşullarda veya yanıcı sıvı ya da gazların mevcut olduğu ortamlarda **KULLANMAYIN**.

Bu ağır hizmet tipi testere profesyonel elektrikli aletlerdir.

Çocukların aleti ellemesine **İZİN VERMEYİN**. Bu alet deneyimsiz kullanıcılar tarafından kullanılırken nezaret edilmelidir.

- Bu ürün fiziksel ve zihinsel kapasitesinin yanı sıra algılama gücü azalmış olan veya yeterince deneyim ve bilgisi bulunmayan kişiler (çocuklar dahil) tarafından kullanılmak üzere üretilmemiştir. Bu tür kişiler ürünü ancak güvenliklerinden sorumlu bir kişi tarafından cihazın kullanımıyla ilgili talimatların verilmesi veya sürekli kontrol altında tutulması durumunda kullanabilir. Çocuklar, bu ürün ile kontrol altında tutulmalıdır.

MONTAJ VE AYARLAMALAR



UYARI: Ciddi yaralanma riskini azaltmak için herhangi bir ayar yapmadan ya da parça veya aksesuarları söküp takmadan önce aleti kapatın ve güç kaynağından ayırın. Tetik düğmesinin KAPALI konumda olduğunu kontrol edin. Aletin yanlışlıkla çalıştırılması yaralanmaya neden olabilir.

Bıçak Değişimi

Bıçağı takmak için (Şek. A-D)



DIKKAT (SADECE DWE550): Bir taraftaki iç flanş 20 mm diğer taraftaki iç flanş 19 mm çapa sahiptir. Çapı 19 mm olan taraf 19 ve 20 mm olan taraf 20 ile işaretlenmiştir. Kullanmak istediğiniz bıçağın delik çapı için uygun olan tarafı kullanın. Bıçağı yanlış tarafa tehlikeli titreşime neden olabilir.

1. Alt siper kolunu **11** kullanarak alttaki bıçak siperini çekin **9** ve bıçağı testere milinin üzerine, iç kıskaç pulunun **15** karşısına yerleştirin, bıçağın doğru yönde döneceğinden emin olun (testere bıçağı üzerindeki dönüş okunun dönüş yönü ve dişler, testerenin üzerindeki dönüş okunun yönüyle aynı olmalıdır). Bıçağın üzerindeki yazının, düzgün bir şekilde yerleştirildiğinde her zaman size dönük olacağını farz etmeyin. Bıçağı yerleştirmek için alttaki bıçak siperini çekerken, düzgün bir şekilde çalıştığından emin olmak için alttaki bıçak siperinin durumunu ve çalışmasını kontrol edin. Kesimin tüm açığı ve derinliklerinde serbestçe hareket ettiğinden, bıçak veya diğer parçalara dokunmadığından emin olun.
2. Dış kıskaç pulunu **14** geniş düz yüzeyi bıçağa doğru ve dış kıskaç pulunun üzerindeki yazılı size doğru bakacak şekilde testere milinin üzerine yerleştirin.
3. Bıçak sıkıştırma vidasını **10** testere milinin üzerine elle sıkın (vidanın dişleri sağa doğrudur bu yüzden sıkmak için saat yönünde çevrilmelidir).
4. Testere milini bıçak anahtarlarıyla çevirirken, bıçak kilidini **3**, kilit kilitlenene ve bıçağın dönmesi durana kadar sıkın.
5. Bıçak kelepçe vidasını bıçak anahtarlarıyla iyice sıkın.

NOT: Testere çalışırken, asla bıçak kilidini takmayın veya aleti durdurmaya çalışmayın. Bıçak kilidi kapalıyken asla testereyi açığı konuma getirmeyin. Testereniz ciddi anlamda zarar görecektir.

Bıçağı değiştirmek için (Şek. B–D)

1. Bıçak sıkıştırma vidasını **10** gevşetmek için, bıçak kilidi kapanana ve bıçağın dönmesi durana kadar bıçak anahtarıyla **19** testere milini çevirin ve bıçak kilidini **3** sıkın. Bıçak kilidi kapalı haldeyken, bıçak anahtarıyla (vidanın dışleri sağa doğrudur bu yüzden gevşetmek için saat yönünün tersine çevirmelidir) bıçak sıkıştırma vidasını saat yönünün tersinde döndürün.
2. Bıçak sıkıştırma vidasını **10** ve dış kıskaç pulunu **14** çıkarın. Eski bıçağı çıkarın.
3. Siperde veya kıskaç mili alanında birikmiş olan her türlü testere talaşını temizleyin ve daha önce de açıklandığı gibi, alt bıçak siperinin durumunu ve çalışmasını kontrol edin. Bu alanı yağlamayın.
4. Düzgün büyüklükte olan doğru büyüklükte (çapta) bıçaklar kullanın ve testere mili üzerine monte edilmek üzere merkezdeki deliği Şek.lendirin. Testere bıçağında önerilen maksimum hızın (rpm) testerenin hızını karşıladığından veya aştığından (rpm) her zaman emin olun.
5. Bıçağın doğru yönde öncekiğinden emin olmak için **Bıçağı Takmak İçin**, kısmında yer alan 1–5. adımları takip edin.

Alt Bıçak Siperi



UYARI: Alt bıçak siperi, ciddi kişisel yaralanma riskini azaltan bir güvenlik özelliğidir. Alt siper kayıpsa, zarar görmüşse, yanlış monte edilmişse veya düzgün bir şekilde çalışmıyorsa, testereyi asla kullanmayın. Sizi her durumda koruması için alt bıçak mahfazasına güvenmeyin. Güvenliğiniz aşığıdaki tüm uyanlara ve önlemlere olduğ kadar testerenin düzgün bir şekilde kullanılmasına da bağlıdır. Her kullanımdan önce alt siperin doğru kapatıldığını kontrol edin. Alt bıçak siperi kayıpsa veya düzgün bir şekilde çalışmıyorsa, testereyi kullanmadan önce servise gönderin. Ürün güvenliğini ve güvenilirliğini sağlamak için tamirat, bakım ve ayarlama işlemleri, yetkilendirilmiş bir servis merkezi veya diğer yetkilendirilmiş servis organizasyonu tarafından, her zaman aynı parçalarla değiştirilmek suretiyle gerçekleştirilmelidir.

Alt Siperi Kontrol Etme (Şek. A)

1. Aleti kapatın ve güç kaynağından ayırın.
2. Alt siper kolunu (Şek. A, **11**) tamamen kapalı pozisyondan tamamen açık pozisyona getirin.
3. Kolu **11** bırakın ve siperin **9** tamamen kapalı pozisyona gelmesini izleyin.

Eğer aşığıdaki durumlar oluşursa, alete yetkilendirilmiş servis merkezi bakmalıdır:

- tamamen kapalı pozisyona gelemiyorsa,
- kesik kesik veya yavaş hareket ediyorsa, ya da
- tüm açılarda ve kesme derinliklerinde bıçakla veya başka bir parçayla temas ediyorsa.

Kesme Derinliği Ayarı (Şek. E–G)

1. Gevşetmek için derinlik ayarlama kolunu **16** kaldırın.
2. Doğru kesme derinliğini elde etmek için, çentiği **17** üst bıçak siperindeki **12** derinlik ayarlama kuşağındaki uygun yere hizalayın.

3. Derinlik ayarlama kolunu sıkın
4. Karbür uçlu testere bıçağıyla en etkili kesme işlemini yapmak için, derinlik ayarını kesilecek ahşabın yüzeyinin bir buçuk diş altına gelecek şekilde yapın.
5. Doğru kesme derinliği kontrolü için bir yöntem Şek. G'de gösterilmiştir. Kesmeyi planladığınız bir parça malzemeyi şekilde gösterildiği gibi bıçağın yanına koyun ve ne kadar dışın malzemeye düştüğüne bakın.

Açı Ayarı (Şek. H)

Açı ayarlama mekanizması **7** 0° ila 48° arasında ayarlanabilir.

1. Gevşetmek için açı ayarlama düğmesini **6** çevirin.
2. Ayak plakasını pivot konsoldaki **21** aç işaretine doğru eğin.
3. Tekrar sıkamak için açı ayarlama düğmesini çevirin.

Kerf Göstergesi (Şek. I)

Testere pabucunun ön tarafında dikey ve açılı kesim için kerf göstergesi **20** bulunmaktadır. Bu gösterge sayesinde kesilen malzeme üzerinde çalışırken testereyi kesim hatlarının gezdirebilirsiniz. Gösterge testere bıçağının sol (iç) tarafıyla hizalanır, böylece hareket halindeki bıçağın yaptığı delik veya "kerf" kesim göstergenin sağ tarafında kalır. Taban plakasındaki çentikler 0° ve 45°'yi gösterir.

Ayarlanabilir Kablo Koruması (Şek. J)

Ayarlanabilir kablo koruması **22** kabloun bıçağa dik veya paralel şekilde yerleşimine izin verir. Dikey pozisyonda gönderilir.

Paralel pozisyona getirmek için (Şek. J1)

1. Okla gösterildiği gibi kablo korumasına **22** basın.
2. Kablo korumasını paralel pozisyona doğru saat yönünde çevirin.

Dikey pozisyona getirmek için (Şek. J2)

1. Okla gösterildiği gibi kablo korumasına **22** basın.
2. Kablo korumasını dikey pozisyona doğru saat yönünün tersinde çevirin.

Paralel Çitin Takılması ve Ayarı (Şek. K)

Paralel çit **23** iş parçası kenarına paralel kesim yapmak için kullanılır.

Takma

1. Paralel çit ayar düğmesini **24** düğmeyi serbest bırakıp paralel çitin geçmesine imkan verecek şekilde Şek. K'de gösterildiği gibi deliğe **27** yerleştirin.
2. Paralel çiti **23** Şek. K'de gösterildiği gibi taban plakasına **8** yerleştirin.
3. Paralel çit ayar düğmesini **24** sıkın.

Ayar

1. Çit ayar düğmesini **24** gevşetin ve paralel çiti **23** istenen genişliğe ayarlayın.
Ayar paralel çit skalası üzerinde okunabilir.
2. Çit ayar düğmesini **24** sıkın.

Toz Emme Ağzını Takma (Şek. A, E, L)

DWE550/DWE560 dairesel testereniz toz emme ağzıyla birlikte gelmektedir.

Toz emme ağzını takmak için

1. Derinlik ayarlama kolunu (Şek. E, **16**) tamamen gevşetin.
2. Taban plakasını (Şek. A, **8**) en düşük konuma yerleştirin.
3. Toz emme ağzının **25** iki yarısını gösterildiği şekilde üst bıçak siperine **12** hizalayın.
4. Vidaları takın ve iyice sıkın.

Kullanmadan önce

- Koriyucuların doğru takılıp takılmadığını kontrol edin. Testere bıçağı koruyucusu kapalı konumda olmalıdır.
- Testere bıçağının, bıçak üzerindeki okun yönünde dönüp dönmediğini kontrol edin.
- Çok aşınmış bıçaklar kullanmayın.

KULLANMA

Kullanma Talimatları

UYARI: Güvenlik talimatlarına ve geçerli yönetmeliklere daima uyun.

UYARI: Ciddi yaralanma riskini azaltmak için herhangi bir ayar yapmadan ya da parça veya aksesuarları söküp takmadan önce aleti kapatın ve güç kaynağından ayırın. Tetik düğmesinin KAPALI konumda olduğunu kontrol edin. Aletin yanlışlıkla çalıştırılması yaralanmaya neden olabilir.

Uygun El Pozisyonu (Şek. M)

UYARI: Ciddi yaralanma riskini azaltmak için, DAİMA şekilde gösterilen uygun el pozisyonunu kullanın.

UYARI: Ciddi yaralanma riskini azaltmak için, ani tepki ihtimaline karşı aleti DAİMA sıkıca tutun.

Doğru el pozisyonu bir el ana kol üzerinde **2**, diğeri yardımcı kol **5** üzerinde olacak şekildedir.

Açma Kapama (Şek. A)

Aletinizin tetik düğmesi **1** düğmesi güvenlik gerekçesiyle bir lock-off (kilit-açık) düğmesi **13** içerir.

Aletin kilidini açmak için lock-off (kilit-açık) düğmesine basın. Aleti çalıştırmak için tetik düğmesine **1** basın. Tetik düğmesi serbest bırakıldığında makinenin istemsiz çalışmasını önlemek amacıyla lock-off (kilit-açık) düğmesi otomatik olarak devreye girer.

IKAZ: Bıçak çalışılan parçayla veya diğer malzemelerle temas halindeyken ALETİ AÇIP KAPATMAYIN.

İş Parçası Desteği (Şek. N–Q)

UYARI: Ciddi yaralanma riskini azaltmak için iş parçasını doğru biçimde destekleyin ve testerenin kontrolden çıkmasını engellemek için testereyi sıkıca tutun.

Şek. N ve P doğru kesme pozisyonunu göstermektedir. Şek. O ve Q güvenli olmayan pozisyonu göstermektedir. Eller kesme

alanından uzak tutulmalı, elektrik kablo su da kesilmemesi ve işin durmaması için kesme alanına yakın tutulmamalıdır.

Gerri tepmeyi engellemek için, kesim yerinin YANINDAKİ panoyu veya paneli HER ZAMAN destekleyin, (Şek. N ve P). Panoyu veya paneli kesim yerinden uzaktaki DESTEKLEMİYİN (Şek. O ve Q). Testere ile çalışırken, elektrik kablo su kesilmemesi ve işin durmaması için kesme alanından uzaktaki tutun.

HERHANGİ BİR AYARLAMA YAPMADAN ÖNCE TESTEREYİ MUTLAKA FİŞTEN ÇIKARIN! İş parçasının "iyi" tarafını — görünümünün önemli olduğu taraf— aşağıya bakacak şekilde yerleştirin. Testere yukarıya doğru kesim yapmaktadır, bu yüzden herhangi bir kıymıklanma yukarıya bakan yüzde olacaktır.

Kesme

UYARI: Bu aleti iş yüzeyine ters şekilde yerleştirip malzemeyi aletin üzerine getirmek suretiyle kesim yapmayı asla denemeyin. İş parçasını her zaman sıkıca kısıkaçlayın ve aleti Şek. P'da gösterildiği gibi ki elinizle sıkıca tutarak iş parçası üzerinde kullanın.

Testere tabanının geniş kısmını iş parçasının kesildiğinde düşecek olan bölümüne değil, sağlam şekilde desteklenmiş olan bölümüne yerleştirin. Örnek olarak, Şek. P panonun sonunun DOĞRU kesiliş biçimini göstermektedir. İş parçasını her zaman kısıkaçlayın. Kısa parçaları elinizde tutmaya çalışmayın! Konsolu ve dışarıda kalan malzemeleri desteklemeyi unutmayın. Malzemeyi alttan keserken dikkatli olun.

Bıçak kesilecek malzemeyle temas kurmadan önce testerenin son hızda olduğunu emin olun. Testereyi, bıçak kesilecek malzemeyle temas ederken veya kesimin ilerisinde dururken çalıştırmak geri tepmeye sebep olabilir. Testereyi, bıçağın emek vermeden kesmesine izin veren bir hızda ileri doğru itin. Sertlik ve dayanıklılık aynı tip malzemede bile farklılık gösterebilir ve pürüzlü veya nemli bölümler testereye ağır bir yük bindirebilir. Böyle bir durum oluştuğunda, testereyi daha yavaş şekilde fakat hızda çok büyük düşüş olmadan çalışmaya devam edebilecek şekilde itin. Testereyi zorlamak kötü kesime, hatalara, geri tepmeye ve motorun aşırı ısınmasına sebep olabilir. Kesiminiz kesme hattından ayrılmaya başlarsa, geri koymak için zorlamayın. Anahtar serbest bırakın ve bıçağın tamamen durmasını bekleyin. Sonrasında testereyi çıkarıp, yeniden yerleştirip, yanlış kesimin içinden doğru yeni kesime başlayabilirsiniz. Herhangi bir sebeple kesimi değiştirmek istiyorsanız testereyi çıkarın. Kesim devam ederken düzeltmeye zorlamak, testerenin durmasına ve geri tepmeye neden olabilir.

EĞER TESTERE TEKERLESE, TETİĞİ BIRAKIN VE ÇIKANA KADAR TESTEREYİ GERİ ÇEKİN. TEKRAR BAŞLAMADAN ÖNCE BİÇAĞIN KESİM YERİNDE DÜZ DURDUĞUNDAN VE KESİM KESİTİNDE OLMADIĞINDAN EMİN OLUN.

Kesimi tamamlarken, tetiği serbest bırakın ve testereyi işten kaldırmadan önce bıçağın durmasına izin verin. Testereyi kaldırırken, yay gerilimli teleskopik siper otomatik olarak bıçağın altında kapanacaktır. Bu olana kadar bıçağın açıkta olacağını unutmayın. İş parçasının altına asla hiçbir sebepten ötürü uzanmayın. Teleskopik siperi manuel olarak çekerken (cep kesme işlemine başlamak için gerektiği gibi) her zaman çekme kolunu kullanın.

TÜRKÇE

NOT: İnce parçaları keserken, küçük parçaların alt siperi içine kaçmadığından emin olun.

Yarma işlemi

Yarma işlemi, geniş panoları damar boyunca keserek daha ince şeritler haline getirir. Bu tip kesim için elle kullanım daha zordur ve bir DeWALT paralel çit (Şek. K, 23) tavsiye edilmektedir.

Cep Kesme (Şek. R)

! **UYARI:** Bıçak siperini asla kalkık pozisyonda bağlamayın. Cep kesme esnasında testereyi asla geriye doğru götürmeyin. Bu işlem birimin iş parçası yüzeyinden yukarı kalkmasına ve yaralanmalara sebep olabilir.

Cep kesme bir zemin, duvar veya diğer düz yüzeyde yapılan kesimdir.

1. Testere ayak plakasını bıçağın istenen derinlikte kesim yapacağı şekilde ayarlayın.
2. Testereyi ileri doğru eğin ve ayak plakasının ön tarafını kesilecek malzemenin üzerine yerleştirin.
3. Alt siper kolunu kullanarak alt bıçak siperini yukarı pozisyona çekin. Ayak plakasının arkasını bıçak dişleri kesim hattına neredeyse değene kadar aşağıya indirin.
4. Bıçak siperini bırakın (iş parçasıyla temasta olması, siz kesime başlarken onun serbestçe açılacak pozisyonda tutacaktır). Şek. R'de gösterildiği gibi siperden elinizi çekin ve yardımcı kolu 5 sıkıca tutun. Vücudunuzu ve kolunuzu geri tepme olması durumunda karşı koyabileceğiniz şekilde pozisyonlandırın.
5. Kesime başlamadan önce bıçağın kesilecek yüzeyle temas halinde olmadığından emin olun.
6. Motoru çalıştırın ve ayak plakası kesilecek malzemenin üzerinde düz bir şekilde durana kadar testereyi kademeli olarak alçaltın. Kesim bitene kadar testereyi kesme hattında ilerletin.
7. Tetiği bırakın ve bıçağı malzemenin çekmeden önce bıçağın tamamen durmasını bekleyin.
8. Her yeni kesime başlarken yukarıdakileri tekrarlayın.



Toz Emme (Şek. S)

! **UYARI:** Toz soluma riski. Yaralanmaları azaltmak için, **HER ZAMAN** onaylı bir maske takın.

Aletle birlikte bir toz emme ağız 25 tedarik edilir. Yaygın olarak kullanılan çoğu vakum aletinin boruları toz emme ağızına doğrudan takılmaya uygundur.

! **UYARI:** Ağaç kesimi sırasında **HER ZAMAN**, yürürlükte olan toz emme yönergeleriyle uyumlu toz emme sistemi kullanın. Kullanılan çoğu elektrikli süpürgelerin boruları toz çıkışına doğrudan takılmaya uygundur.

AirLock Konektör Sistemi - DWV9000 (Ayrı Satılır) (Şek. S)

Hava Kilidi, aletin toz emme ucuyla 25 toz emici arasında hızlı ve güvenli bağlantıya imkan verir.

1. AirLock konektörü üzerindeki kelepçenin açık kilit konumunda olduğundan emin olun. Kelepçe ve AirLock konektörü üzerindeki çentikleri açık kilit ve kilit konumlarında gösterildiği gibi hizalayın.
2. AirLock konektörünün toz emme ağızına 25 doğru bastırın.
3. Kelepçeyi kilitli konuma döndürün.

BAKIM

DeWALT elektrikli aletiniz minimum bakımla uzun bir süre çalışacak şekilde tasarlanmıştır. Kesintisiz olarak memnuniyet verici bir şekilde çalışması gerekli özenin gösterilmesine ve düzenli temizliğe bağlıdır.

! **UYARI:** Ciddi yaralanma riskini azaltmak için herhangi bir ayar yapmadan ya da parça veya aksesuarları söküp takmadan önce aleti kapatın ve güç kaynağından ayırın. Tetik düğmesinin KAPALI konumda olduğunu kontrol edin. Aletin yanlışlıkla çalıştırılması yaralanmaya neden olabilir.



Yağlama

Alette kendini yağlayan bilyalar ve rulman yatakları kullanılmıştır, bu yüzden tekrar yağlama gerekli değildir. Bununla birlikte, yılda bir kez dişli kutusunun iyice temizlenmesi, incelenmesi ve yağlanması için aleti bir yetkili servis merkezine göndermeniz veya götürmeniz tavsiye edilir.



Temizleme

! **UYARI:** Havalandırma deliklerinde ve etrafında toz toplanması halinde bu tozu ve kiri kuru hava kullanarak ana gövdeden uzaklaştırın. Bu işlemi gerçekleştirirken onaylı bir göz koruması ve onaylı toz maskesi takın.

Alt Siper

Alt siper her zaman tamamen açıktan tamamen kapalı pozisyona geçerken dönmeli ve rahatça kapanmalıdır. Kesimden önce her zaman siperi tamamen açık kapanmasını bekleyerek doğru çalıştığını kontrol edin. Eğer siper yavaş kapanırsa veya tam kapanmazsa, temizlenmesi veya servise götürülmesi gerekmektedir. Doğru çalışana kadar testereyi kullanmayın. Siperi temizlerken, siperin yolunda ve siper yayının etrafında birikmiş tüm testere talaşlarını ve birikintileri kuru hava veya yumuşak bir fırça kullanarak temizleyin. Eğer bu sorunu gidermezse, yetkilendirilmiş bir servis merkezi tarafından bakılması gerekmektedir.

! **UYARI:** Aletin metalik olmayan parçalarını temizlemek için asla çözücü veya başka sert kimyasal kullanmayın. Bu kimyasallar bu parçalarda kullanılan malzemeleri güçsüzeleştirir. Yalnızca su ve yumuşak sabunla nemlendirilmiş bir bez kullanın. Aletin içine herhangi bir sıvının girmesine izin vermeyin; aletin herhangi bir parçasını bir sıvı içine daldırmayın.

Bıçaklar

Körelmiş bıçak, randımsız kesmeye, testere motoru üzerine fazla yük binmesine, aşırı parçalanmaya sebep olacak ve geri tepme ihtimalini artıracaktır. Testereyi kesim esnasında itmek zorlaştığında, motor zorlanmaya başladığında veya bıçak aşırı ısınmaya başladığında bıçakları değiştirin. İstenilen zamanda elinizde keskin bıçaklar olmasını sağlamak için ilave bıçak bulundurmak iyi bir uygulamadır. Körelmiş bıçaklar bir çok yerde keskinleştirilebilirler.

Bıçak üzerindeki sert pislikler gaz yağı, terebentin veya fırın temizleyicisi ile temizlenebilir. Basınçla işlenmiş yeşil kereste gibi aşırı birikmeye sebep olan kesimler yapılırken yapışmaz kaplamalı bıçaklar kullanılabilir.

İlave Aksesuarlar



UYARI: DEWALT tarafından tedarik veya tavsiye edilenler dışındaki aksesuarlar bu ürün üzerinde test edilmediğinden, söz konusu aksesuarların bu aletle birlikte kullanılması tehlikeli olabilir. Yaralanma riskini azaltmak için bu ürünle birlikte sadece DEWALT tarafından tavsiye edilen aksesuarlar kullanılmalıdır.

BU TESTERE İLE SU BESLEME EKLERİ KULLANMAYIN.

KULLANIM ÖNCESİNDE KARBÜR BIÇAKLARI FİZİKEN İNCELEYİN. HASARLILARSA DEĞİŞTİRİN.

Uygun aksesuarlarla ilgili daha fazla bilgi almak için satış noktalarıyla görüşün.

Çevrenin Korunması



Ayrı toplama. Bu işaretlenmiş simgeyle ürün ve piller normal evsel atıklarla birlikte çöpe atılmamalıdır.

Bazı malzemeleri içeren ürün ve piller geri

dönüştürülebilir veya geri kazanılabilir, bu da bazı

hammaddeler için talebi azaltabilir. Lütfen elektrikli ürünleri ve pilleri yerel yasal mevzuata uygun şekilde geri dönüşüme tabi tutun. Daha ayrıntılı bilgiler www.2helpU.com adresinde mevcuttur

ΔΙΣΚΟΠΡΙΟΝΟ 165 mm, DWE550

ΔΙΣΚΟΠΡΙΟΝΟ 184 mm, DWE560

Συγχαρητήρια!

Επιλέξατε ένα εργαλείο DEWALT. Τα έτη εμπειρίας, η σχολαστική ανάπτυξη προϊόντων και η καινοτομία έχουν καταστήσει την DEWALT έναν από τους πιο αξιόπιστους συνεργάτες στον τομέα των επαγγελματικών ηλεκτρικών εργαλείων.

Τεχνικά δεδομένα

		DWE550	DWE560
Τάση	V _{AC}	230	230
Τύπος		1	1
Ισχύς εισόδου	W	1200	1350
Ταχύτητα χωρίς φορτίο	min ⁻¹	5500	5500
Διάμετρος λεπίδας	mm	165	184
Μέγιστο βάθος κοπής σε			
90°	mm	55	65
45°	mm	35	42
Οπή λεπίδας	mm	20	16
Ρύθμιση φαλτογωνιάς		48°	48°
Βάρος	kg	3,60	3,66

Τιμές θορύβου και δόνησης (άθροισμα τριαξονικών ανυσμάτων) σύμφωνα με EN62841:

L _{PA} (επίπεδο πίεσης ήχου)	dB(A)	93	93
L _{WA} (επίπεδο ισχύος ήχου)	dB(A)	104	104
K (αβεβαιότητα για το δοθέν επίπεδο ήχου)	dB(A)	3	3

Κοπή ξύλου

Τιμή εκπομπής κραδασμών a _{h,w} =	m/s ²	<2,5	<2,5
Αβεβαιότητα K =	m/s ²	1,5	1,5

Το επίπεδο εκπομπής κραδασμών και/ή θορύβου που αναφέρεται στο παρόν δελτίο πληροφοριών έχει μετρηθεί σύμφωνα με τυποποιημένη διαδικασία δοκιμής που αναφέρεται στο πρότυπο EN62841 και μπορεί να χρησιμοποιηθεί για τη σύγκριση ενός εργαλείου με άλλο. Μπορεί να χρησιμοποιηθεί για μια προκαταρκτική αξιολόγηση της έκθεσης σε κραδασμούς.

! **ΠΡΟΕΙΔΟΠΟΙΗΣΗ:** Το αναφερόμενο επίπεδο εκπομπής κραδασμών και/ή θορύβου αντιστοιχεί στις βασικές εφαρμογές του εργαλείου. Ωστόσο, αν το εργαλείο χρησιμοποιηθεί για διαφορετικές εφαρμογές, με διαφορετικά αξεσουάρ ή αν δεν συντηρείται κανονικά, η εκπομπή κραδασμών και/ή θορύβου μπορεί να διαφέρει. Αυτό ενδέχεται να αυξήσει σημαντικά το επίπεδο έκθεσης στη συνολική διάρκεια του χρόνου λειτουργίας. Μια εκτίμηση του επιπέδου έκθεσης σε κραδασμούς και/ή θόρυβο θα πρέπει να λαμβάνει υπόψη και τους χρόνους που το εργαλείο είναι απενεργοποιημένο ή λειτουργεί αλλά στην πραγματικότητα δεν εκτελεί εργασία. Αυτό μπορεί

να μειώσει σημαντικά το επίπεδο έκθεσης για τη συνολική περίοδο εργασίας.

Προσομοιάστε πρόσθετα μέτρα ασφαλείας για προστασία του χειριστή από τις επιπτώσεις των κραδασμών και/ή του θορύβου, όπως: συντήρηση του εργαλείου και των αξεσουάρ, διατήρηση των χεριών θερμών (αφορά τους κραδασμούς), οργάνωση των σχημάτων εργασίας.

Δήλωση Συμμόρφωσης - Ε.Κ.

Οδηγία περί μηχανικού εξοπλισμού



Δισκοπριονο DWE550, DWE560

Η εταιρεία DEWALT δηλώνει ότι τα προϊόντα που περιγράφονται στην ενότητα **Τεχνικά δεδομένα** σχεδιάστηκαν σε συμμόρφωση με τα εξής πρότυπα και οδηγίες:

2006/42/EK, EN62841-1:2015, EN62841-2-5:2014.

Αυτά τα προϊόντα συμμορφώνονται και με τις Οδηγίες 2014/30/EE και 2011/65/EE. Για περισσότερες πληροφορίες, παρακαλούμε επικοινωνήστε με την DEWALT στην παρακάτω διεύθυνση ή ανατρέξτε στο πίσω μέρος του εγχειριδίου.

Ο κάτωθι υπογράφων είναι υπεύθυνος για τη σύνταξη του τεχνικού φακέλου και πραγματοποιεί την παρούσα δήλωση εκ μέρους της εταιρείας DEWALT.

Markus Rompel

Αντιπρόεδρος Μηχανολογίας, PTE Ευρώπης
DEWALT, Richard-Klinger-Straße 11,
D-65510, Idstein, Γερμανία
16.08.2017



ΠΡΟΕΙΔΟΠΟΙΗΣΗ: Για να ελαττώσετε τον κίνδυνο τραυματισμού, διαβάστε το εγχειρίδιο χρήσης.

Ορισμοί: Οδηγίες ασφαλείας

Οι παρακάτω ορισμοί περιγράφουν το επίπεδο σοβαρότητας για κάθε προειδοποιητική λέξη. Παρακαλούμε διαβάστε το εγχειρίδιο και δώστε προσοχή σε αυτά τα σύμβολα.



ΚΙΝΔΥΝΟΣ: Υποδεικνύει μια επικείμενη επικίνδυνη κατάσταση, η οποία, εάν δεν αποφευχθεί, **θα** προκαλέσει **θάνατο ή σοβαρό τραυματισμό**.



ΠΡΟΕΙΔΟΠΟΙΗΣΗ: Υποδεικνύει μια ενδεχομένη επικίνδυνη κατάσταση, η οποία, εάν δεν αποφευχθεί, **θα μπορούσε να προκαλέσει θάνατο ή σοβαρό τραυματισμό**.



ΠΡΟΣΟΧΗ: Υποδεικνύει μια ενδεχομένη επικίνδυνη κατάσταση, η οποία, εάν δεν αποφευχθεί,

ενδέχεται να προκαλέσει τραυματισμό μικρής ή μέτριας σοβαρότητας.

ΣΗΜΕΙΩΣΗ: Υποδεικνύει μια πρακτική που δεν έχει σχέση με προσωπικό τραυματισμό και η οποία, εάν δεν αποφευχθεί, ενδέχεται να προκαλέσει υλική ζημιά.



Υποδηλώνει κίνδυνο ηλεκτροπληξίας.



Υποδηλώνει κίνδυνο πυρκαγιάς.

Γενικές προειδοποιήσεις ασφαλείας για τα ηλεκτρικά εργαλεία



ΠΡΟΕΙΔΟΠΟΙΗΣΗ: Διαβάστε όλες τις προειδοποιήσεις ασφαλείας, τις οδηγίες, τις απεικονίσεις και τις προδιαγραφές που συνοδεύουν αυτό το ηλεκτρικό εργαλείο. Η μη τήρηση οποιασδήποτε από τις οδηγίες που αναφέρονται πιο κάτω μπορεί να έχει ως αποτέλεσμα ηλεκτροπληξία, πυρκαγιά και/ή σοβαρό τραυματισμό.

ΔΙΑΤΗΡΗΣΤΕ ΤΙΣ ΠΡΟΕΙΔΟΠΟΙΗΣΕΙΣ ΚΑΙ ΤΙΣ ΟΔΗΓΙΕΣ ΓΙΑ ΜΕΛΛΟΝΤΙΚΗ ΑΝΑΦΟΡΑ

Ο όρος «ηλεκτρικό εργαλείο» σε όλες τις προειδοποιήσεις, αναφέρεται σε εργαλείο που τροφοδοτείται με ρεύμα από το ηλεκτρικό δίκτυο (με καλώδιο) ή σε εργαλείο που λειτουργεί με μπαταρία (αούρματο).

1) Ασφάλεια χώρου εργασίας

- Διατηρείτε το χώρο εργασίας καθαρό και καλά φωτισμένο.** Οι μη τακτοποιημένοι ή σκοτεινοί χώροι, αποτελούν αιτία ατυχημάτων.
- Μη λειτουργείτε τα ηλεκτρικά εργαλεία σε εκρηκτικές ατμόσφαιρες, όπως όταν υπάρχουν εύφλεκτα υγρά, αέρια ή σκόνη.** Τα ηλεκτρικά εργαλεία δημιουργούν σπινθήρες που μπορούν να προκαλέσουν ανάφλεξη στη σκόνη ή τις αναθυμιάσεις.
- Απομακρύνετε τα παιδιά και άλλα παρευρισκόμενα άτομα όταν χρησιμοποιείτε ένα ηλεκτρικό εργαλείο.** Η απόσπαση της προσοχής σας μπορεί να έχει ως αποτέλεσμα την απώλεια ελέγχου.

2) Ηλεκτρική ασφάλεια

- Τα βύσματα των ηλεκτρικών εργαλείων πρέπει να ταιριάζουν με τις πρίζες. Μην τροποποιείτε ποτέ το βύσμα με οποιονδήποτε τρόπο. Μη χρησιμοποιείτε τυχόν βύσματα προσαρμογέα με γειωμένα (με γείωση εδάφους) ηλεκτρικά εργαλεία.** Με μη τροποποιημένα βύσματα και κατάλληλες πρίζες ελαττώνεται ο κίνδυνος ηλεκτροπληξίας.
- Αποφεύγετε την επαφή του σώματός σας με γειωμένες επιφάνειες όπως σωλήνες, καλοριφέρ, εστίες κουζίνας και ψυγεία.** Ο κίνδυνος ηλεκτροπληξίας αυξάνεται όταν το σώμα σας είναι γειωμένο.
- Μην εκθέτετε τα ηλεκτρικά εργαλεία στη βροχή ή σε συνθήκες υγρασίας.** Η είσοδος νερού σε ηλεκτρικό εργαλείο αυξάνει τον κίνδυνο ηλεκτροπληξίας.

- Μην καταπονείτε υπερβολικά το καλώδιο. Μη χρησιμοποιείτε ποτέ το καλώδιο για τη μεταφορά, το τράβηγμα ή την αποσύνδεση του ηλεκτρικού εργαλείου. Κρατήστε το καλώδιο μακριά από θερμότητα, λάδι, αιχμηρές ακμές και κινούμενα μέρη.** Καλώδια που έχουν υποστεί ζημιά ή περιπλεγμένα καλώδια αυξάνουν τον κίνδυνο ηλεκτροπληξίας.
- Όταν χρησιμοποιείτε ένα ηλεκτρικό εργαλείο σε εξωτερικό χώρο, να χρησιμοποιείτε μόνο καλώδια προέκτασης που είναι κατάλληλα για χρήση σε εξωτερικό χώρο.** Η χρήση καλωδίου κατάλληλου για χρήση σε εξωτερικό χώρο ελαττώνει τον κίνδυνο ηλεκτροπληξίας.
- Εάν είναι αναπόφευκτη η λειτουργία ηλεκτρικού εργαλείου σε χώρο με υψηλή υγρασία, χρησιμοποιήστε παροχή ηλεκτροδότησης με προστασία από ρεύματα διαρροής (RCD).** Η χρήση μιας διάταξης RCD ελαττώνει τον κίνδυνο ηλεκτροπληξίας.

3) Προσωπική ασφάλεια

- Παραμένετε σε εγρήγορση, προσέχετε τι κάνετε και χρησιμοποιείτε την κοινή λογική κατά τη χρήση ενός ηλεκτρικού εργαλείου. Μη χρησιμοποιείτε οποιοδήποτε ηλεκτρικό εργαλείο εάν είστε κουρασμένος(-η) ή υπό την επήρεια ναρκωτικών, αλκοόλ ή φαρμακευτικής αγωγής.** Μια μόνο στιγμή απόσπασης της προσοχής σας καθώς χειρίζεστε ηλεκτρικά εργαλεία, μπορεί να προκαλέσει σοβαρό προσωπικό τραυματισμό.
- Χρησιμοποιείτε ατομικό προστατευτικό εξοπλισμό. Να φοράτε πάντοτε προστατευτικά γυαλιά.** Η χρήση προστατευτικού εξοπλισμού όπως μάσκας για τη σκόνη, αντιλιοθητικών υποδημάτων, κράνους ή προστατευτικών ακουστικών για τις ανάλογες συνθήκες, θα ελαττώσει τους προσωπικούς τραυματισμούς.
- Αποτρέψτε τυχόν ακούσια εκκίνηση του εργαλείου. Βεβαιωθείτε ότι ο διακόπτης βρίσκεται στη θέση Off προτού συνδέσετε το εργαλείο στην πρίζα ή/και στην μπαταρία, καθώς και προτού σηκώσετε ή μεταφέρετε το εργαλείο.** Η μεταφορά ηλεκτρικών εργαλείων με το δάκτυλό σας στο διακόπτη ή η σύνδεση στην πρίζα εργαλείων με το διακόπτη στη θέση On ενέχουν κίνδυνο ατυχήματος.
- Αφαιρέστε οποιοδήποτε κλειδί ή ρυθμιστικό κλειδί προτού ενεργοποιήσετε το ηλεκτρικό εργαλείο.** Ένα κλειδί ή ρυθμιστικό κλειδί που έχει αφεθεί προσαρτημένο σε κινητό τμήμα του ηλεκτρικού εργαλείου, μπορεί να προκαλέσει προσωπικό τραυματισμό.
- Μην προσπαθήσετε να φτάσετε απομακρυσμένα σημεία. Φροντίστε να έχετε πάντοτε την κατάλληλη στάση και να διατηρείτε την ισορροπία σας.** Κατ' αυτόν τον τρόπο θα έχετε καλύτερο έλεγχο του εργαλείου σε απροσδόκητες καταστάσεις.
- Να είστε ντυμένοι κατάλληλα. Μην φοράτε φαρδιά ενδύματα ή κοσμήματα. Διατηρείτε τα μαλλιά, τα ενδύματα και τα γάντια σας μακριά από κινούμενα**

μέρη. Τα φαρδιά ενδύματα, τα κοσμήματα ή τα μακριά μαλλιά μπορεί να εμπλακούν στα κινούμενα μέρη.

- ζ) **Εάν οι συσκευές παρέχονται με σύνδεση συστημάτων αφαίρεσης και συλλογής σκόνης, φροντίστε τα συστήματα αυτά να είναι συνδεδεμένα και να χρησιμοποιούνται κατάλληλα.** Η χρήση συστήματος συλλογής σκόνης μπορεί να ελαττώσει τους κινδύνους που σχετίζονται με τη σκόνη.
- η) **Μην αφήνετε την εξοικείωση που έχετε αποκτήσει από τη συχνή χρήση εργαλείων να σας επιτρέψει να εφησυχάσετε και να αγνοείτε τις αρχές ασφαλούς χρήσης των εργαλείων.** Μια απρόσπεκτη ενέργεια μπορεί να προκαλέσει βαρύ τραυματισμό μέσα σε κλάσματα του δευτερολέπτου.

4) Χρήση και φροντίδα των ηλεκτρικών εργαλείων

- α) **Μη ζορίζετε το ηλεκτρικό εργαλείο. Χρησιμοποιείτε το κατάλληλο εργαλείο ανάλογα με την εφαρμογή.** Η εργασία θα πραγματοποιηθεί με καλύτερο και πιο ασφαλή τρόπο όταν εκτελείται από το σωστά επιλεγμένο ηλεκτρικό εργαλείο με τον προβλεπόμενο ρυθμό.
- β) **Μη χρησιμοποιείτε το εργαλείο εάν ο διακόπτης δεν μεταβαίνει στις θέσεις On (Ενεργοποίηση) και Off (Απενεργοποίηση).** Οποιοδήποτε εργαλείο δεν μπορεί να ελεγχθεί μέσω του διακόπτη του, είναι επικίνδυνο και πρέπει να επισκευαστεί.
- γ) **Αποσυνδέστε το φις από την πηγή ρεύματος και/ή το πακέτο μπαταριών από το ηλεκτρικό εργαλείο πριν πραγματοποιήσετε οποιοδήποτε ρυθμίσεις, αλλάξετε αξεσουάρ ή αποθηκεύσετε ηλεκτρικά εργαλεία.** Αυτού του είδους τα μέτρα ασφαλείας ελαττώνουν τον κίνδυνο τυχαίας θέσης σε λειτουργία του ηλεκτρικού εργαλείου.
- δ) **Αποθηκεύετε τα ηλεκτρικά εργαλεία που δεν χρησιμοποιείτε μακριά από μέρη όπου μπορούν να τα προσεγγίσουν παιδιά και μην επιτρέπετε τη χρήση του ηλεκτρικού εργαλείου από άτομα που δεν είναι εξοικειωμένα με αυτό ή με τις οδηγίες χρήσης του.** Τα ηλεκτρικά εργαλεία είναι επικίνδυνα όταν χρησιμοποιούνται από μη εκπαιδευμένους χειριστές.
- ε) **Να συντηρείτε τα ηλεκτρικά εργαλεία. Ελέγχετε για προβλήματα ευθυγράμμισης ή για μάγκωμα των κινούμενων εξαρτημάτων, θραύση εξαρτημάτων, καθώς και για οποιοδήποτε άλλο πρόβλημα μπορεί να επηρεάσει τη λειτουργία των ηλεκτρικών εργαλείων. Αν το εργαλείο έχει υποστεί ζημιά, φροντίστε να επισκευαστεί πριν το χρησιμοποιήσετε.** Η ανεπαρκής συντήρηση των ηλεκτρικών εργαλείων αποτελεί αιτία πολλών ατυχημάτων.
- στ) **Διατηρείτε τα εργαλεία κοπής αιχμηρά και καθαρά.** Τα κατάλληλα συντηρημένα εργαλεία κοπής με αιχμηρά άκρα κοπής έχουν μικρότερες πιθανότητες λυγίσματος κατά τη λειτουργία και ελέγχονται ευκολότερα.
- ζ) **Χρησιμοποιείτε το ηλεκτρικό εργαλείο, τα παρελκόμενα και τα τρυπάνια κ.λπ. σύμφωνα με τις παρούσες οδηγίες, λαμβάνοντας υπόψη**

τις συνθήκες εργασίας και την εργασία που πρόκειται να πραγματοποιηθεί. Η χρήση ενός ηλεκτρικού εργαλείου για εργασίες διαφορετικές από αυτές για τις οποίες προορίζεται, μπορεί να οδηγήσει σε επικίνδυνη κατάσταση.

- η) **Διατηρείτε τις λαβές και τις επιφάνειες κρατήματος στεγνές, καθαρές και απαλλαγμένες από λάδι και γράσο.** Οι ολισθηρές λαβές και επιφάνειες κρατήματος δεν επιτρέπουν τον ασφαλή χειρισμό και έλεγχο του εργαλείου σε μη αναμενόμενες καταστάσεις.

5) Συντήρηση (Σέρβις)

- α) **Φροντίζετε τη συντήρηση του ηλεκτρικού εργαλείου να πραγματοποιείται από πιστοποιημένο για επισκευές άτομο, με τη χρήση μόνο παανομιούτυπων ανταλλακτικών.** Κατ' αυτό τον τρόπο εξασφαλίζεται η ασφάλεια του ηλεκτρικού εργαλείου.

ΠΡΟΣΘΕΤΕΣ ΟΔΗΓΙΕΣ ΑΣΦΑΛΕΙΑΣ ΓΙΑ ΔΙΣΚΟΠΡΙΟΝΟ

Οδηγίες ασφαλείας για όλα τα πριόνια



ΚΙΝΔΥΝΟΣ:

- α) **Κρατάτε τα χέρια σας μακριά από την περιοχή κοπής και τη λεπίδα.** Κρατάτε το δεύτερο χέρι σας πάνω στη βοηθητική λαβή ή στο περιβλήμα του μοτέρ. Αν και τα δύο σας χέρια κρατούν το πριόνι, δεν μπορούν να κοπούν από τη λεπίδα.
- β) **Μην περνάτε κανένα μέρος του σώματός σας κάτω από το τεμάχιο εργασίας.** Ο προφυλακτήρας δεν μπορεί να σας προστατέψει από τη λεπίδα κάτω από το τεμάχιο εργασίας.
- γ) **Ρυθμίστε το βάθος κοπής σύμφωνα με το πάχος του τεμαχίου εργασίας.** Κάτω από το τεμάχιο εργασίας θα πρέπει να είναι ορατό λιγότερο από ένα πλήρες δόντι της λεπίδας.
- δ) **Ποτέ μη συγκρατείτε το τεμάχιο εργασίας στα χέρια σας ή ανάμεσα στα πόδια σας κατά τη διάρκεια της κοπής.** Στερεώνετε το τεμάχιο εργασίας σε ένα σταθερό υπόβαθρο. Είναι σημαντικό να υποστηρίζετε σωστά το τεμάχιο εργασίας για ελαχιστοποίηση της έκθεσης του σώματος, την πιθανότητα κάμψης της λεπίδας ή της απώλειας ελέγχου.
- ε) **Κρατάτε το ηλεκτρικό εργαλείο από μονωμένες επιφάνειες λαβής όταν εκτελείτε μια εργασία όπου το εργαλείο κοπής μπορεί να έρθει σε επαφή με κρυφές καλωδιώσεις ή με το ίδιο του το καλώδιο.** Τυχόν επαφή με καλώδιο υπό τάση θα θέσει υπό τάση και τα εκτεθειμένα μεταλλικά μέρη του ηλεκτρικού εργαλείου και θα μπορούσε να προκαλέσει ηλεκτροπληξία του χειριστή.
- στ) **Όταν εκτελείτε διαμήκη κοπή, πάντα χρησιμοποιείτε οδηγό κοπής ή έναν κανόνα.** Έτσι αυξάνεται η ακρίβεια της κοπής και μειώνεται η πιθανότητα μαγκώματος της λεπίδας.
- ζ) **Πάντα χρησιμοποιείτε λεπίδες με σωστό μέγεθος και σχήμα οπών άξονα (σχήματος διαμαντιού ή κύκλου).**

Λεπίδες που δεν ταιριάζουν με τα υλικά στερέωσης στο πριόνι θα κινούνται εκτός κεντραρίσματος, προκαλώντας απώλεια ελέγχου.

- η) **Ποτέ μη χρησιμοποιείτε ροδέλες ή μπουλόνι λεπίδας που έχουν υποστεί ζημιά ή είναι ακατάλληλα.** Οι ροδέλες και το μπουλόνι της λεπίδας έχουν σχεδιαστεί ειδικά για το πριόνι σας, για βέλτιστη απόδοση και ασφάλεια λειτουργίας.

Περαιτέρω Οδηγίες ασφαλείας για όλα τα πριόνια

Αιτίες ανάδρασης και αποτροπή της από το χρήστη:

- Η ανάδραση είναι η απότομη αντίδραση σε λεπίδα πριονιού που έχει σφηνώσει, μαγκώσει ή ευθυγραμμιστεί λάθος, με αποτέλεσμα ανύψωση του πριονιού έξω από το τεμάχιο εργασίας προς την κατεύθυνση του χειριστή
- Όταν η λεπίδα έχει σφηνώσει ή μαγκώσει λόγω κλεισίματος της εντομής, η λεπίδα σταματά να περιστρέφεται και η αντίδραση του μοτέρ κατευθύνει τη μονάδα ταχύτητα προς τα πίσω στο χειριστή
- Αν η λεπίδα στραβώσει ή ευθυγραμμιστεί λάθος μέσα στην εντομή, τα δόντια στο πίσω άκρο της λεπίδας μπορεί να εισχωρήσουν στην πάνω επιφάνεια του ξύλου με αποτέλεσμα η λεπίδα να βγει από την εντομή και να αναπηδήσει πίσω προς το χειριστή.

Η ανάδραση είναι το αποτέλεσμα κακής χρήσης του πριονιού και/ή λανθασμένων διαδικασιών ή συνθηκών χειρισμού και μπορεί να αποφευχθεί με τη λήψη κατάλληλων μέτρων προφύλαξης, όπως αναφέρεται πιο κάτω.

- Διατηρείτε σταθερή λαβή και με τα δύο χέρια στο πριόνι και τοποθετείτε τους βραχίονες σας ώστε να αντιτίθενται στις δυνάμεις ανάδρασης. Τοποθετήστε το σώμα σας σε μία από τις δύο πλευρές του πριονιού, αλλά όχι σε ευθεία με τη λεπίδα.** Η ανάδραση θα μπορούσε να προκαλέσει αναπήδηση του πριονιού προς τα πίσω, αλλά οι δυνάμεις ανάδρασης μπορούν να ελεγχθούν από το χειριστή, αν ληφθούν κατάλληλα μέτρα προφύλαξης.
 - Αν η λεπίδα μαγκώσει ή αν διακόψετε για οποιοδήποτε λόγο την κοπή, ελευθερώστε τη σκανδάλη και κρατήστε το πριόνι ακίνητο μέσα στο υλικό έως ότου η λεπίδα σταματήσει τελείως να κινείται. Ποτέ μην επιχειρήσετε να αφαιρέσετε το πριόνι από το τεμάχιο εργασίας ή να τραβήξετε προς τα πίσω το πριόνι ενώ κινείται η λεπίδα, αλλιώς μπορεί να προκληθεί ανάδραση.** Διερευνήστε και πάρτε διορθωτικά μέτρα για να απαλείψετε το αίτιο του μαγκώματος της λεπίδας.
 - Όταν επανεκκινάτε τη λειτουργία ενός πριονιού μέσα στο τεμάχιο εργασίας, κεντράρετε τη λεπίδα πριονιού στην εντομή και ελέγξτε ότι τα δόντια του πριονιού δεν έχουν εισχωρήσει στο υλικό.** Αν η λεπίδα πριονιού μαγκώνει, μπορεί να κινηθεί προς τα πάνω ή να τιναχτεί από το τεμάχιο εργασίας καθώς επανεκκινάτε το πριόνι.
- Υποστηρίξτε μεγάλα φύλλα υλικού για να ελαχιστοποιήσετε τον κίνδυνο να σφηνώσει η λεπίδα και να προκληθεί ανάδραση.** Τα μεγάλα φύλλα τείνουν να κάμπτονται από το ίδιο τους το βάρος. Υποστηρίγματα πρέπει να τοποθετούνται κάτω από το φύλλο και στις δύο πλευρές, κοντά στη γραμμή κοπής και κοντά στην άκρη του φύλλου.
 - Μη χρησιμοποιείτε λεπίδες που δεν είναι κοφτερές ή παρουσιάζουν ζημιά.** Οι ατρόχιστες ή κακορυθμισμένες λεπίδες παράγουν στενή εντομή με αποτέλεσμα υπερβολική τριβή, μάγκωμα της λεπίδας και ανάδραση.
 - Οι μοχλοί ασφάλισης ρύθμισης βάρους λεπίδας και φαιλοστομιακής πρέπει να είναι σφηνωμένοι και καλά στερεωμένοι πριν κάνετε μια κοπή.** Αν μετακινηθεί η ρύθμιση της λεπίδας κατά την κοπή, μπορεί να προκληθεί μάγκωμα και ανάδραση.
 - Να είστε εξαιρετικά προσεκτικοί όταν δημιουργείτε “κοπή βύθισης” σε υπάρχοντες τοίχους ή άλλες τυφλές περιοχές.** Η προσεγγισια λεπίδα μπορεί να κόψει αντικείμενα που θα προκαλέσουν ανάδραση.

Οδηγίες ασφαλείας για πριόνια με περιστρεφόμενο προφυλακτήρα λεπίδας

- Πριν από κάθε χρήση ελέγχετε ότι έχει κλείσει σωστά ο κάτω προφυλακτήρας. Μη χρησιμοποιήσετε το πριόνι αν ο κάτω προφυλακτήρας δεν κινείται ελεύθερα και δεν κλείνει άμεσα.** Ποτέ μη συσφίξετε ή δέσετε τον κάτω προφυλακτήρα στην ανοικτή θέση. Αν το πριόνι κατά λάθος πέσει, μπορεί να στραβώσει ο κάτω προφυλακτήρας. Ανυψώστε τον κάτω προφυλακτήρα με τη λαβή ανασύρσης και βεβαιωθείτε ότι κινείται ελεύθερα και δεν έρχεται σε επαφή με τη λεπίδα ή οποιοδήποτε άλλο μέρος του εργαλείου, σε όλες τις γωνίες και όλα τα βάθη κοπής.
- Ελέγξτε τη λειτουργία του ελατηρίου του κάτω προφυλακτήρα. Αν ο προφυλακτήρας και το ελατήριο δεν λειτουργούν σωστά, πρέπει να επισκευαστούν πριν τη χρήση.** Ο κάτω προφυλακτήρας μπορεί να λειτουργεί βραδυκίνητα λόγω ζημιάς σε εξαρτήματα, λόγω κολλωδών αποθέσεων ή συσσώρευσης υπολειμμάτων.
- Ο κάτω προφυλακτήρας θα πρέπει να ανασύρεται χειροκίνητα μόνο για ειδικές κοπές όπως “κοπές βύθισης” και “σύνθετες κοπές”.** Ανυψώστε τον κάτω προφυλακτήρα από τη λαβή ανασύρσης και μόλις η λεπίδα εισέλθει στο υλικό, ο κάτω προφυλακτήρας πρέπει να απελευθερωθεί. Για όλες τις άλλες κοπές, ο κάτω προφυλακτήρας θα πρέπει να λειτουργεί αυτόματα.
- Πάντα να προσέχετε ο κάτω προφυλακτήρας να καλύπτει τη λεπίδα πριν αφήσετε το πριόνι στον πάγκο ή το δάπεδο.** Μια απροσπάτητη, ελεύθερα κινούμενη λεπίδα θα προκαλέσει κίνηση του πριονιού προς τα πίσω, κόβοντας οτιδήποτε στην πορεία του. Να έχετε υπόψη σας το χρόνο που χρειάζεται για να σταματήσει η λεπίδα μετά την απελευθέρωση του διακόπτη.

Πρόσθετες οδηγίες ασφαλείας για όλα τα πριόνια με μαχαίρι διαχωρισμού

- α) **Χρησιμοποιείτε την κατάλληλη λεπίδα πριονιού για το μαχαίρι διαχωρισμού.** Για να λειτουργεί το μαχαίρι διαχωρισμού, ο κορμός της λεπίδας πρέπει να είναι λεπτότερος λεπτός από το μαχαίρι διαχωρισμού και το πλάτος κοπής της λεπίδας πρέπει να είναι μεγαλύτερο από το πάχος του μαχαίριου διαχωρισμού.
- β) **Ρυθμίζετε το μαχαίρι διαχωρισμού όπως περιγράφεται στο εγχειρίδιο οδηγιών.** Η λανθασμένη ρύθμιση αποστάσεων, τοποθέτηση και ευθυγράμμιση μπορεί να κάνουν το μαχαίρι διαχωρισμού αναποτελεσματικό στην πρόληψη της ανάδρασης.
- γ) **Πάντα χρησιμοποιείτε το μαχαίρι διαχωρισμού, εκτός κατά τις κοπές βύθισης.** Το μαχαίρι διαχωρισμού πρέπει να επανατοποθετείται μετά από κοπή βύθισης. Το μαχαίρι διαχωρισμού εμποδίζει κατά την κοπή βύθισης και μπορεί να προκαλέσει ανάδραση.
- δ) **Για να λειτουργήσει το μαχαίρι διαχωρισμού, πρέπει να έχει εισέλθει στο τεμάχιο εργασίας.** Το μαχαίρι διαχωρισμού δεν έχει αποτέλεσμα στην πρόληψη της ανάδρασης σε κοπές μικρού μήκους.
- ε) **Μη χρησιμοποιείτε το πριόνι αν το μαχαίρι διαχωρισμού έχει καμφθεί.** Ακόμα και ελαφρά επίδραση μπορεί να μειώσει την ταχύτητα κλεισίματος του προφυλακτήρα.

Πρόσθετες οδηγίες ασφαλείας για δισκοπρίονα

- Μη χρησιμοποιείτε το μηχανήμα χωρίς τα προστατευτικά στη θέση τους ή αν οι προφυλακτήρες δεν λειτουργούν ή δεν συντηρούνται σωστά.
- Επιλέξτε τη σωστή λεπίδα για το υλικό που πρόκειται να κόψετε.
- **Φοράτε μάσκα προστασίας από σκόνη.**
- **Μη χρησιμοποιείτε λεπίδες μεγαλύτερης ή μικρότερης διαμέτρου από τη συνιστώμενη.** Για τα σωστή διαβάθμιση της λεπίδας ανατρέξτε στα **τεχνικά χαρακτηριστικά**. Χρησιμοποιείτε μόνο τις λεπίδες που προβλέπονται στο παρόν εγχειρίδιο οδηγιών, σε συμμόρφωση με το πρότυπο EN 847-1.
- **Ποτέ μη χρησιμοποιείτε λειαντικούς τροχούς κοπής.**
- Όταν κόβετε πλαστικό πρέπει να αποτρέπεται η τήξη του υλικού.
- Χρησιμοποιείτε μόνο λεπίδες πριονιού που έχουν σήμανση ταχύτητας ίσης ή υψηλότερης από την ταχύτητα που επισημαίνεται πάνω στο εργαλείο.



ΠΡΟΕΙΔΟΠΟΙΗΣΗ: Η κοπή πλαστικών, ξύλου που καλύπτεται από φυτικό χυμό και άλλων υλικών μπορεί να προκαλέσει τη συσσώρευση λιωμένου υλικού στις μύτες των λεπίδων και στον κορμό της λεπίδας πριονιού, αυξάνοντας τον κίνδυνο υπερθέρμανσης και μαγκώματος της λεπίδας κατά τη διάρκεια της κοπής.



ΠΡΟΕΙΔΟΠΟΙΗΣΗ: Συνιστούμε τη χρήση διάταξης προστασίας από ρεύμα διαρροής με διαβάθμιση έντασης ρεύματος διαρροής 30mA ή μικρότερη.

Υπολειπόμενοι κίνδυνοι

Παρά την εφαρμογή των σχετικών κανονισμών ασφαλείας και την εφαρμογή διατάξεων ασφαλείας, ορισμένοι υπολειπόμενοι κίνδυνοι δεν μπορούν να αποφευχθούν. Αυτοί είναι:

- Βλάβη της ακοής.
- Κίνδυνος σωματικής βλάβης λόγω εκτινασόμενων σωματιδίων.
- Κίνδυνος εγκαυμάτων λόγω της θέρμανσης των αξεσουάρ κατά τη λειτουργία.
- Κίνδυνος σωματικής βλάβης λόγω παρατεταμένης χρήσης.

Ηλεκτρική ασφάλεια

Ο ηλεκτρικός κινητήρας έχει σχεδιαστεί για λειτουργία μόνο σε μία τάση. Ελέγχετε πάντοτε εάν η τροφοδοσία ανταποκρίνεται στην τάση που αναγράφεται στην επιγραφή με τα δεδομένα.



Το εργαλείο της DEWALT διαθέτει διπλή μόνωση σύμφωνα με το πρότυπο EN62841. Κατά συνέπεια, δεν απαιτείται καλώδιο γείωσης.

Σε περίπτωση αντικατάστασης καλωδίου ή φως, το εργαλείο πρέπει να επισκευαστεί από εξουσιοδοτημένο αντιπρόσωπο σέρβις ή από εξειδικευμένο ηλεκτρολόγο.

Χρήση προέκτασης

Δεν πρέπει να χρησιμοποιούνται προεκτάσεις εκτός και αν είναι απολύτως απαραίτητο. Χρησιμοποιήστε εγκριμένη προέκταση, κατάλληλη για την είσοδο ρεύματος του φορτιστή σας (ανατρέξτε στα **Τεχνικά δεδομένα**). Το ελάχιστο μέγεθος του αγωγού είναι 1,5 mm², ενώ το μέγιστο μήκος είναι 30 m. Όταν χρησιμοποιείτε καλώδιο σε ρολό, να ξετυλίγετε πάντοτε το καλώδιο εντελώς.

Περιεχόμενα συσκευασίας

Στη συσκευασία περιέχεται:

- 1 Δισκοπρίονο 165 mm (DWE550) ή
- 1 Δισκοπρίονο 184 mm (DWE560)
- 1 Λεπίδα δισκοπριονίου
- 1 Κλειδί λεπίδας
- 1 Παράλληλο οδηγό
- 1 Στόμιο εξαγωγής σκόνης
- 1 Εγχειρίδιο οδηγιών
- Ελέγξτε για τυχόν ζημιές στο εργαλείο, στα τμήματα ή τα παρελκόμενα, οι οποίες μπορεί να συνέβησαν κατά τη διάρκεια της μεταφοράς.
- Πριν από τη χρήση, αφιερώστε χρόνο για να διαβάσετε προσεκτικά και να κατανοήσετε το παρόν εγχειρίδιο.

Ενδείξεις επάνω στο εργαλείο

Επάνω στο εργαλείο εμφανίζονται τα παρακάτω εικονογράμματα:



Διαβάστε το εγχειρίδιο οδηγιών πριν από τη χρήση.



Φοράτε προστατευτικά για τα αυτιά.



Φοράτε προστατευτικά για τα μάτια.

Θεση Κωδικου Ημερομηνιας (Εικ. [Fig.] Α)

Ο κωδικός ημερομηνίας **26**, ο οποίος περιλαμβάνει επίσης το έτος κατασκευής, είναι τυπωμένος επάνω στο περιβλήμα.

Παράδειγμα:

2019 XX XX

Έτος κατασκευής

Περιγραφή (εικ. Α)



ΠΡΟΕΙΔΟΠΟΙΗΣΗ: Μην τροποποιήσετε ποτέ το ηλεκτρικό εργαλείο ή οποιοδήποτε τμήμα του. Μπορεί να προκληθεί βλάβη ή προσωπικός τραυματισμός.

- 1 Διακόπτης σκανδάλης
- 2 Κύρια λαβή
- 3 Ασφάλιση λεπίδας
- 4 Καπάκι άκρου
- 5 Βοηθητική λαβή
- 6 Κουμπί ρύθμισης φάλτσογωνιάς
- 7 Μηχανισμός ρύθμισης γωνίας φάλτσοκοπή
- 8 Πλάκα βάσης
- 9 Κάτω προφυλακτήρας λεπίδας
- 10 Βίδα σύσφιξης λεπίδας
- 11 Μοχλός κάτω προφυλακτήρα
- 12 Πάνω προφυλακτήρας λεπίδας
- 13 Κουμπί ασφάλισης σε απενεργοποιημένη κατάσταση

Προοριζόμενη Χρηση

Αυτά τα δισκοπρίονα βαρέως τύπου είναι σχεδιασμένα για επαγγελματικές εφαρμογές κοπής ξύλου. **ΜΗ** χρησιμοποιείτε με το πριόνι αυτό προσαρτήματα τροφοδοσίας νερού. **ΜΗ** χρησιμοποιείτε τροχούς ή λεπίδες λείανσης.

Να **ΜΗ** χρησιμοποιείται σε συνθήκες υγρασίας ή όταν υπάρχουν εύφλεκτα υγρά ή αέρια.

Αυτά τα βαρέως τύπου πριόνια είναι επαγγελματικά ηλεκτρικά εργαλεία.

ΜΗΝ αφήνετε τα παιδιά να έρχονται σε επαφή με το εργαλείο. Απαιτείται επίβλεψη όταν το εργαλείο αυτό χρησιμοποιείται από μη έμπειρους χειριστές.

- Το προϊόν αυτό δεν προορίζεται για χρήση από άτομα (περιλαμβανομένων παιδιών) που έχουν μειωμένες σωματικές, αισθητηριακές ή πνευματικές ικανότητες, ή έλλειψη εμπειρίας και/ή γνώσης και δεξιοτήτων, εκτός αν τα άτομα αυτά επιβλέπονται από άτομο υπεύθυνο για την ασφάλειά τους. Τα παιδιά δεν πρέπει να μένουν ποτέ μόνα τους με αυτό το προϊόν.

ΣΥΝΑΡΜΟΛΟΓΗΣΗ ΚΑΙ ΡΥΘΜΙΣΕΙΣ



ΠΡΟΕΙΔΟΠΟΙΗΣΗ: Για να ελαττώσετε τον κίνδυνο σοβαρού προσωπικού τραυματισμού, απενεργοποιείτε το εργαλείο και αποσυνδέετε το από την τροφοδοσία, πριν από την πραγματοποίηση τυχόν ρυθμίσεων ή την τοποθέτηση/αφαίρεση

προσαρτημάτων ή παρελκόμενων. Βεβαιωθείτε ότι ο διακόπτης ενεργοποίησης βρίσκεται στη θέση OFF (Απενεργοποίηση). Η τυχαία εκκίνηση μπορεί να προκαλέσει τραυματισμό.

Αλλαγή λεπίδων

Για να εγκαταστήσετε τη λεπίδα (εικ. Α–D)



ΠΡΟΣΟΧΗ (DWE550 MONO): Η εξωτερική φλάντζα έχει διάμετρο 20 mm στη μία πλευρά και 19 mm στην άλλη πλευρά. Η πλευρά με διάμετρο 19 mm φέρει τη σήμανση 19, ενώ η πλευρά με διάμετρο 20 mm φέρει τη σήμανση 20. Χρησιμοποιήστε τη σωστή πλευρά, για τη διάμετρο οπής της λεπίδας που σκοπεύετε να χρησιμοποιήσετε. Η εγκατάσταση της λεπίδας στη λανθασμένη πλευρά μπορεί να προκαλέσει επικίνδυνους κραδασμούς.

1. Χρησιμοποιώντας το μοχλό **11** του κάτω προφυλακτήρα, ανασύρετε τον κάτω προφυλακτήρα **9** της λεπίδας και τοποθετήστε τη λεπίδα στον άξονα του πριονιού σε επαφή με την εσωτερική ροδέλα **15** του σφιγκτήρα, αφού βεβαιωθείτε ότι η λεπίδα θα περιστρέφεται στη σωστή κατεύθυνση (η κατεύθυνση του βέλους περιστροφής στη λεπίδα πριονιού και τα δόντια πρέπει να δείχνουν στην ίδια κατεύθυνση με το βέλος περιστροφής πάνω στο πριόνι). Μην θεωρείτε ότι η τυπωμένη πλευρά της λεπίδας θα βλέπει πάντα προς το μέρος σας όταν η λεπίδα έχει τοποθετηθεί σωστά. Όταν ανασύρετε τον κάτω προφυλακτήρα λεπίδας για να εγκαταστήσετε τη λεπίδα, ελέγξτε την κατάσταση και τη λειτουργία του κάτω προφυλακτήρα λεπίδας για να βεβαιωθείτε ότι λειτουργεί σωστά. Βεβαιωθείτε ότι κινείται ελεύθερα και δεν έρχεται σε επαφή με τη λεπίδα ή οποιοδήποτε άλλο μέρος του εργαλείου, σε όλες τις γωνίες και σε όλα τα βάθη κοπής.
2. Τοποθετήστε την εξωτερική ροδέλα **14** του σφιγκτήρα πάνω στον άξονα του πριονιού με τη μεγάλη επίπεδη επιφάνεια σε επαφή με τη λεπίδα και την επιγραφή στην εξωτερική ροδέλα σφιγκτήρα να κοιτάζει προς το μέρος σας.
3. Βιδώστε με το χέρι τη βίδα **10** σύσφιξης της λεπίδας μέσα στον άξονα πριονιού (η βίδα έχει δεξιόστροφο σπειρώμα και πρέπει να περιστραφεί δεξιόστροφα για να σφίξει).
4. Πιέστε την ασφάλιση **3** της λεπίδας ενώ περιστρέφεται τον άξονα του πριονιού με το κλειδί έως ότου συμπλεχτεί η ασφάλιση της λεπίδας και σταματήσει να περιστρέφεται η λεπίδα.
5. Σφίξτε καλά τη βίδα σύσφιξης της λεπίδας με το κλειδί λεπίδας.

ΣΗΜΕΙΩΣΗ: Σε καμία περίπτωση μη συμπλέξετε την ασφάλιση της λεπίδας ενώ είναι σε λειτουργία το πριόνι και μην τη συμπλέξετε προσπαθώντας να σταματήσετε το εργαλείο. Ποτέ μην ενεργοποιήσετε το πριόνι ενώ είναι συμπλεγμένη η ασφάλιση της λεπίδας. Θα προκληθεί σοβαρή ζημία στο πριόνι σας.

Για να αντικαταστήσετε τη λεπίδα (εικ. Β–D)

1. Για να ξεσφίξετε τη βίδα **10** σύσφιξης της λεπίδας, πιέστε την ασφάλιση **3** της λεπίδας και περιστρέψτε τον άξονα του πριονιού με το κλειδί **19** της λεπίδας έως ότου συμπλεχτεί

η ασφάλιση της λεπίδας και σταματήσει να περιστρέφεται η λεπίδα. Με την ασφάλιση της λεπίδας συμπλεγμένη, περιστρέψτε αριστερόστροφα τη βίδα σύσφιξης της λεπίδας με το κλειδί λεπίδας (η βίδα έχει δεξιόστροφο σπείρωμα και πρέπει να περιστραφεί αριστερόστροφα για να ξεσφίξει).

2. Αφαιρέστε τη βίδα **10** σύσφιξης της λεπίδας και την εξωτερική ροδέλα **14** του σφιγκτήρα. Αφαιρέστε την παλιά λεπίδα.
3. Καθαρίστε τυχόν προιονίδια που μπορεί να έχουν συσσωρευτεί στην περιοχή του προφυλακτήρα ή της ροδέλας σφιγκτήρα και ελέγξτε την κατάσταση και τη λειτουργία του κάτω προφυλακτήρα λεπίδας όπως περιγράφηκε πιο πριν. Μη λιπαίνετε αυτή την περιοχή.
4. Πάντα χρησιμοποιείτε λεπίδες που έχουν σωστό μέγεθος (διάμετρο) με κεντρική οπή σωστού μεγέθους και σχήματος για τη στερέωση στον άξονα του προιονιού. Πάντα να βεβαιώνετε ότι ο μέγιστος συνιστώμενος αριθμός στροφών (rpm) στη λεπίδα προιονιού είναι ίσος ή μεγαλύτερος από τον αριθμό στροφών (rpm) λειτουργίας του προιονιού.
5. Ακολουθήστε τα βήματα 1 έως και 5 στην ενότητα **Για να εγκαταστήσετε τη λεπίδα**, αφού βεβαιωθείτε ότι η λεπίδα θα περιστρέφεται στη σωστή κατεύθυνση.

Κατω προφυλακτήρας λεπίδας



ΠΡΟΕΙΔΟΠΟΙΗΣΗ: Ο κάτω προφυλακτήρας λεπίδας είναι ένα χαρακτηριστικό ασφαλείας με το οποίο μειώνεται ο κίνδυνος σοβαρού τραυματισμού. Σε καμία περίπτωση μη χρησιμοποιήσετε το πριόνι αν ο κάτω προφυλακτήρας λείπει, έχει υποστεί ζημιά, αν δεν έχει συναρμολογηθεί σωστά ή αν δεν λειτουργεί σωστά. Μη βασίζεστε στον κάτω προφυλακτήρα λεπίδας για προστασία σας υπό κάθε συνθήκη. Η ασφάλειά σας εξαρτάται από την τήρηση όλων των προειδοποιήσεων και των προφυλάξεων καθώς και από το σωστό χειρισμό του πριονιού. Ελέγχετε πριν από κάθε χρήση ότι κλείνει σωστά ο κάτω προφυλακτήρας. Αν ο κάτω προφυλακτήρας της λεπίδας λείπει ή δεν λειτουργεί σωστά, δώστε το πριόνι για σέρβις πριν τη χρήση του. Για να διασφαλίσετε την ασφάλεια και την αξιοπιστία του προϊόντος, οι εργασίες επισκευής, συντήρησης και ρύθμισης θα πρέπει να εκτελούνται από εξουσιοδοτημένο κέντρο σέρβις ή άλλο εξειδικευμένο οργανισμό σέρβις, με χρήση πάντα ακριβώς ίδιων ανταλλακτικών με τα εξαρτήματα που αντικαθίστανται.

Ελεγχος κατω προφυλακτήρα (εικ. Α)

1. Απενεργοποιήστε το εργαλείο και αποσυνδέστε το από την παροχή ρεύματος.
2. Περιστρέψτε το μοχλό (εικ. Α, **11**) του κάτω προφυλακτήρα από την πλήρως κλειστή θέση στην πλήρως ανοικτή θέση.
3. Ελευθερώστε το μοχλό **11** και παρατηρήστε τον προφυλακτήρα **9** καθώς επιστρέφει στην πλήρως κλειστή θέση.

Θα πρέπει να γίνει σέρβις στο εργαλείο από εξειδικευμένο κέντρο σέρβις, αν:

- ο προφυλακτήρας δεν μπορεί να επιστρέφει στην πλήρως κλειστή θέση,
- κινείται με διακοπόμενη κίνηση ή αργά, ή

- έρχεται σε επαφή με τη λεπίδα ή με οποιοδήποτε μέρος του εργαλείου, πράγμα που πρέπει να εξεταστεί σε κάθε γωνία και κάθε βάθος κοπής.

Ρύθμιση βάθους κοπής (εικ. Ε–G)

1. Ανυψώστε το μοχλό **16** ρύθμισης βάθους για να τον ξεσφίξετε.
2. Για να επιτύχετε το σωστό βάθος κοπής, ευθυγραμμίστε την εγκοπή **17** στην ταινία ρύθμισης βάθους με την κατάλληλη ένδειξη στον πάνω προφυλακτήρα **12** της λεπίδας.
3. Σφίξτε το μοχλό ρύθμισης βάθους
4. Για την πιο αποτελεσματική δράση κοπής όταν χρησιμοποιείτε λεπίδα προιονιού με μύτες καρβιδίου, προσαρμόστε τη ρύθμιση βάθους έτσι ώστε να προεξέχει περίπου μισό δόντι κάτω από την επιφάνεια του ξύλου που πρόκειται να κοπεί.
5. Μια μέθοδος ελέγχου για το σωστό βάθος κοπής παρουσιάζεται στην Εικόνα G. Τοποθετήστε ένα τεμάχιο του υλικού που σχεδιάζετε να κόψετε κατά μήκος της πλευράς της λεπίδας, όπως δείχνει η εικόνα, και παρατηρήστε πόσο μέρος του δοντιού προεξέχει από το υλικό.

Ρύθμιση γωνίας φάλτσας κοπής (εικ. Η)

Ο μηχανισμός **7** ρύθμισης γωνίας φάλτσας κοπής μπορεί να ρυθμιστεί μεταξύ 0° και 48°.

1. Περιστρέψτε το κουμπί ρύθμισης φάλτσογωνιάς **6** για αποσύσφιξη.
2. Δώστε κλίση στην πλάκα βάσης στην επιθυμητή ένδειξη γωνίας πάνω στο βραχίονα περιστροφής **21**.
3. Περιστρέψτε το κουμπί ρύθμισης φάλτσοκοπής για να το ξανασφίξετε.

Δείκτης εντομής κοπής (εικ. Ι)

Το μπροστινό μέρος του πέλδου του πριονιού περιλαμβάνει ένα δείκτη εντομής κοπής **20** για κάθετη κοπή και για φάλτσα κοπή. Αυτός ο δείκτης σας επιτρέπει να καθοδηγηθείτε το πριόνι κατά μήκος γραμμών κοπής που έχουν σχεδιαστεί με μολύβι στο υλικό που κόβεται. Ο δείκτης ευθυγραμμίζεται με την αριστερή (εσωτερική) πλευρά της λεπίδας του πριονιού, πράγμα που κάνει την εντομή που δημιουργείται από την κινούμενη λεπίδα να πέφτει στα δεξιά του δείκτη. Οι εγκοπές στην πλάκα βάσης έχουν ενδείξεις 0° και 45°.

Ρυθμιζόμενο προστατευτικό καλωδίου (εικ. J)

Το ρυθμιζόμενο προστατευτικό καλωδίου **22** επιτρέπει στο καλώδιο να τοποθετείται κάθετα ή παράλληλα ως προς τη λεπίδα. Κατά την αποστολή είναι στην κάθετη θέση.

Για να επιτύχετε την παράλληλη θέση (εικ. J1)

1. Πιέστε το προστατευτικό **22** του καλωδίου όπως δείχνει το βέλος.
2. Περιστρέψτε το προστατευτικό του καλωδίου δεξιόστροφα στην παράλληλη θέση.

Για να επιτύχετε την καθετη θέση (εικ. J2)

1. Πιέστε το προστατευτικό **22** του καλωδίου όπως δείχνει το βέλος.
2. Περιστρέψτε το προστατευτικό του καλωδίου αριστερόστροφα στην κάθετη θέση.

Τοποθέτηση και ρύθμιση του παράλληλου οδηγού (εικ. Κ)

Ο παράλληλος οδηγός **23** χρησιμοποιείται για κοπή παράλληλα προς την ακμή του τεμαχίου εργασίας.

Τοποθέτηση

1. Εισάγετε το κουμπί ρύθμισης **24** του παράλληλου οδηγού μέσα στην οπή **27** όπως δείχνει η Εικόνα Κ, αλλά μη σφίξετε το κουμπί για να μπορεί να περάσει ο παράλληλος οδηγός.
2. Εισάγετε τον παράλληλο οδηγό **23** στην πλάκα βάσης **8** όπως δείχνει η Εικόνα Κ.
3. Σφίξτε το κουμπί **24** ρύθμισης του παράλληλου οδηγού.

Ρύθμιση

1. Ξεσφίξτε το κουμπί **24** του παράλληλου οδηγού και ρυθμίστε τον παράλληλο οδηγό **23** στο επιθυμητό πλάτος. Μπορείτε να διαβάσετε τη ρύθμιση στην κλίμακα του παράλληλου οδηγού.
2. Σφίξτε το κουμπί **24** ρύθμισης του οδηγού.

Προσάρτηση του στομίου εξαγωγής σκόνης (εικ. Α, Ε, L)

Το δισκοπριονό σας DWE550/DWE560 διαθέτει στόμιο εξαγωγής σκόνης.

Για να εγκαταστήσετε το στομιο εξαγωγής σκονής

1. Ξεσφίξτε πλήρως το μοχλό ρύθμισης βάθους (Εικ. Ε, **16**).
2. Τοποθετήστε την πλάκα βάσης (Εικ. Α, **8**) στην πιο χαμηλή θέση.
3. Ευθυγραμμίστε τα δύο μισά **25** του στομίου εξαγωγής σκόνης πάνω από τον πάνω προφυλακτήρα **12** της λεπίδας όπως δείχνει η εικόνα.
4. Εισάγετε τις βίδες και σφίξτε καλά.

Πριν από τη λειτουργία

- Βεβαιωθείτε ότι οι προφυλακτήρες έχουν τοποθετηθεί σωστά. Ο προφυλακτήρας της λεπίδας του πριονιού πρέπει να είναι στη κλειστή θέση.
- Βεβαιωθείτε ότι η λεπίδα του πριονιού περιστρέφεται κατά τη φορά του βέλους στην λεπίδα.
- Μη χρησιμοποιείτε μπερβολικά φθαρμένες λεπίδες

ΛΕΙΤΟΥΡΓΙΑ

Οδηγίες χρήσης



ΠΡΟΕΙΔΟΠΟΙΗΣΗ: Να τηρείτε πάντοτε τις οδηγίες ασφαλείας και τις ισχύουσες ρυθμίσεις.



ΠΡΟΕΙΔΟΠΟΙΗΣΗ: Για να ελαττώσετε τον κίνδυνο σοβαρού προσωπικού τραυματισμού, απενεργοποιείτε το εργαλείο και αποσυνδέετε το από την τροφοδοσία, πριν από την πραγματοποίηση τυχόν ρυθμίσεων ή την τοποθέτηση/αφαίρεση προσαρτημάτων ή παρελκόμενων. Βεβαιωθείτε ότι ο διακόπτης ενεργοποίησης βρίσκεται στη θέση OFF (Απενεργοποίηση). Η τυχαία εκκίνηση μπορεί να προκαλέσει τραυματισμό.

Κατάλληλη θέση χεριών (εικ. Μ)



ΠΡΟΕΙΔΟΠΟΙΗΣΗ: Για να ελαττώσετε τον κίνδυνο προσωπικού τραυματισμού, να χρησιμοποιείτε **ΠΑΝΤΟΤΕ** την κατάλληλη θέση των χεριών, όπως φαίνεται.



ΠΡΟΕΙΔΟΠΟΙΗΣΗ: Για να ελαττώσετε τον κίνδυνο προσωπικού τραυματισμού, **ΠΑΝΤΟΤΕ** να κρατάτε καλά το εργαλείο για να είστε προετοιμασμένοι σε περίπτωση ξαφνικής αντίδρασης.

Για τη σωστή τοποθέτηση των χεριών απαιτείται να έχετε ένα χέρι στην κύρια λαβή **2**, με το άλλο χέρι στη βοηθητική λαβή **5**.

Ενεργοποίηση και απενεργοποίηση (εικ. Α)

Για λόγους ασφαλείας, ο διακόπτης σκανδάλης **1** του εργαλείου σας διαθέτει κουμπί απασφάλισης **13**.

Πιέστε το κουμπί απασφάλισης για να απασφαλιστεί το εργαλείο.

Για να θέσετε σε λειτουργία το εργαλείο, πατήστε το διακόπτη σκανδάλης **1**.

Μόλις ελευθερωθεί ο διακόπτης σκανδάλης, ο διακόπτης απασφάλισης ενεργοποιείται αυτόματα για να εμποδίσει αθέλητη έναρξη λειτουργίας του μηχανήματος.

ΣΗΜΕΙΩΣΗ: Μη ενεργοποιείτε ή απενεργοποιείτε το εργαλείο όταν η λεπίδα πριονιού αγγίζει το τεμάχιο εργασίας ή άλλα υλικά.

Υποστήριξη του τεμαχίου εργασίας (εικ. Ν–Q)



ΠΡΟΕΙΔΟΠΟΙΗΣΗ: Για να μειώσετε τον κίνδυνο σοβαρού τραυματισμού, υποστηρίξτε σωστά το τεμάχιο εργασίας και κρατάτε το πριόνι σταθερά για να αποτρέψετε απώλεια του ελέγχου.

Οι εικόνες Ν και Ρ δείχνουν τη σωστή θέση κοπής με το πριόνι. Οι εικόνες Ο και Q δείχνουν μια μη ασφαλή κατάσταση. Θα πρέπει να κρατάτε τα χέρια μακριά από την περιοχή κοπής, και το καλώδιο ρεύματος σε θέση μακριά από την περιοχή κοπής ώστε να μην πιαστεί ή κρεμαστεί πάνω στο τεμάχιο εργασίας.

Για να αποφύγετε ανάδραση, ΠΑΝΤΑ υποστηρίζετε τη σανίδα ή το φύλλο που κόβεται ΚΟΝΤΑ στην κοπή (εικ. Ν και Ρ). ΜΗΝ υποστηρίζετε τη σανίδα ή το φύλλο μακριά από την κοπή (εικ. Ο και Q). Όταν χρησιμοποιείτε το πριόνι, κρατάτε το καλώδιο

μακριά από την περιοχή κοπής και εμποδίστε να κρεμαστεί αυτό από το τεμάχιο εργασίας.

ΠΑΝΤΑ ΑΠΟΣΥΝΔΕΕΤΕ ΤΟ ΠΡΙΟΝΙ ΠΡΙΝ ΚΑΝΕΤΕ ΟΠΟΙΟΣΔΗΠΟΤΕ ΡΥΘΜΙΣΙΣ! Τοποθετήστε το τεμάχιο εργασίας έχοντας προς τα κάτω την «καλή» του πλευρά—αυτή στην οποία είναι πιο σημαντική η εμφάνιση. Το πριόνι κόβει προς τα πάνω και έτσι τυχόν απόσχιση σκληθρών θα είναι στην πλευρά του τεμαχίου εργασίας που είναι επάνω κατά την κοπή.

Κοπή



ΠΡΟΕΙΔΟΠΟΙΗΣΗ: Ποτέ μην επιχειρήσετε να χρησιμοποιήσετε αυτό το εργαλείο στηρίζοντάς το ανάποδα πάνω σε μια επιφάνεια εργασίας και φέρνοντας το υλικό προς το εργαλείο. Πάντα στερεώνετε σταθερά το τεμάχιο εργασίας και φέρετε το εργαλείο προς το τεμάχιο εργασίας, κρατώντας σταθερά το εργαλείο με δύο χέρια όπως δείχνει η Εικόνα Ρ.

Τοποθετήστε το πλατύτερο μέρος της πλάκας βάσης του πριονιού στο μέρος του τεμαχίου εργασίας που υποστηρίζεται σταθερά, όχι στο τμήμα που θα πείσει όταν πραγματοποιηθεί η κοπή. Για παράδειγμα, η Εικόνα Ρ δείχνει το ΣΩΣΤΟ τρόπο για αποκοπή του άκρου μιας σανίδας. Πάντα συσφίγγετε το τεμάχιο εργασίας. Μην επιχειρήσετε να κρατήσετε τεμάχια μικρού μήκους με το χέρι! Θυμηθείτε να υποστηρίζετε υλικό που προβάλλει ή προεξέχει. Να είστε προσεκτικοί όταν κόβετε με το πριόνι υλικό από το κάτω μέρος.

Βεβαιωθείτε ότι το πριόνι σας έχει επιτύχει πλήρη ταχύτητα πριν η λεπίδα έρθει σε επαφή με το υλικό που πρόκειται να κοπεί. Η έναρξη λειτουργίας του πριονιού ενώ η λεπίδα είναι σε επαφή με το υλικό που πρόκειται να κοπεί ή ενώ η λεπίδα έχει εισαχθεί στην εντομή κοπής, μπορεί να έχει ως αποτέλεσμα ανάδραση. Ωθήστε το πριόνι προς τα εμπρός σε ταχύτητα που επιτρέπει στη λεπίδα να κόβει χωρίς να ασκεί άσκοπη δύναμη. Η σκληρότητα και η ανθεκτικότητα του υλικού μπορεί να διαφέρει, ακόμα και μέσα στο ίδιο κομμάτι και τμήματα με ρόζους ή υγρασία μπορεί να επιβάλουν υψηλό φορτίο στο πριόνι. Αν συμβεί αυτό, ωθείτε το πριόνι πιο αργά, αλλά με αρκετή δύναμη ώστε να το διατηρήσετε σε λειτουργία χωρίς μεγάλη μείωση του αριθμού στροφών. Η άσκηση υπερβολικής δύναμης στο πριόνι μπορεί να προκαλέσει τραχιά γραμμική κοπή, έλξη ακρίβειας, ανάδραση και υπερθέρμανση του μοτέρ. Σε περίπτωση που η κοπή σας αρχίσει να παρεκκλίνει από τη γραμμική κοπή, μην επιχειρήσετε να αναγκάσετε το εργαλείο να επανέλθει πάνω στη γραμμή. Αφήστε ελεύθερη το διακόπτη και επιτρέψτε στη λεπίδα να σταματήσει τελείως να κινείται. Τότε μπορείτε να αποσύρετε το πριόνι, να σκοπεύσετε εκ νέου και να ξεκινήσετε μια νέα κοπή ελαφρά μέσα στη λανθασμένη. Σε οποιαδήποτε περίπτωση, αποσύρετε το πριόνι αν πρέπει να μετατοπίσετε την κοπή. Αν εξαναγκάσετε να γίνει η διόρθωση μέσα στην κοπή, μπορεί να ακινητοποιηθεί το πριόνι και να προκληθεί ανάδραση.

ΑΝ ΑΚΙΝΗΤΟΠΟΙΗΘΕΙ ΤΟ ΠΡΙΟΝΙ, ΑΠΕΛΕΥΘΕΡΩΣΤΕ ΤΗ ΣΚΑΝΔΑΛΗ ΚΑΙ ΚΙΝΗΣΤΕ ΤΟ ΠΡΙΟΝΙ ΠΡΟΣ ΤΑ ΠΙΣΩ ΕΩΣ ΟΤΟΥ ΕΛΕΥΘΕΡΩΘΕΙ. ΠΡΙΝ ΤΗΝ ΕΠΑΝΕΚΚΙΝΗΣΗ, ΒΕΒΑΙΩΘΕΙΤΕ ΟΤΙ Η ΛΕΠΙΔΑ ΕΙΝΑΙ ΙΣΙΑ ΜΕΣΑ ΣΤΗΝ ΚΟΠΗ ΚΑΙ ΔΕΝ ΕΙΝΑΙ ΣΕ ΕΠΑΦΗ ΜΕ ΤΗΝ ΑΚΜΗ ΚΟΠΗΣ.

Μόλις ολοκληρώσετε την κοπή, αφήστε ελεύθερη τη σκανδάλη και επιτρέψτε στη λεπίδα να σταματήσει πριν ανυψώσετε το

πριόνι από το τεμάχιο εργασίας. Καθώς ανυψώνετε το πριόνι, ο τηλεσκοπικός προφυλακτήρας με φόρτιση ελατηρίου θα κλείσει αυτόματα κάτω από τη λεπίδα. Θυμηθείτε ότι η λεπίδα είναι εκτεθειμένη έως ότου γίνει αυτό. Ποτέ και σε καμία περίπτωση μην βάλετε μέρη του σώματος κάτω από το τεμάχιο εργασίας. Αν έχετε ανασύρει χειροκίνητα τον τηλεσκοπικό προφυλακτήρα (όπως απαιτείται για την πραγματοποίηση εσωτερικών κοπών), πάντα χρησιμοποιείτε το μοχλό ανάσχυσης.

ΣΗΜΕΙΩΣΗ: Όταν κόβετε λεπτές λωρίδες, προσέξτε να βεβαιωθείτε ότι τα μικρά αποκοπόμενα κομμάτια δεν κρέμονται στο εσωτερικό του κάτω προφυλακτήρα.

Διαμήκης κοπή

Διαμήκης κοπή είναι η εργασία κοπής πλατύτερων σανίδων σε πιο στενές λωρίδες – κοπή κατά μήκος των νερών. Η καθοδήγηση με το χέρι είναι πιο δύσκολη για αυτόν τον τύπο κοπής με το πριόνι και επομένως συνιστάται η χρήση ενός παράλληλου οδηγού DEWALT (εικ. Κ, 23).

Κοπή εσωτερικού ανοίγματος (εικ. R)



ΠΡΟΕΙΔΟΠΟΙΗΣΗ: Ποτέ μην προσδέσετε τον προφυλακτήρα λεπίδας σε ανυψωμένη θέση. Ποτέ μην κινήσετε το πριόνι προς τα πίσω όταν εκτελείτε κοπή εσωτερικού ανοίγματος. Έτσι μπορεί να προκληθεί ανύψωση της μονάδας από το τεμάχιο εργασίας με ενδεχόμενο αποτέλεσμα τον τραυματισμό.

Μια κοπή εσωτερικού ανοίγματος μπορεί να γίνει σε δάπεδο, τοίχωμα ή άλλη επίπεδη επιφάνεια.

1. Ρυθμίστε την πλάκα βάσης του πριονιού έτσι ώστε η λεπίδα να κόβει στο επιθυμητό βάθος.
2. Γείρετε το πριόνι προς τα εμπρός και ακουμπήστε το μπροστινό μέρος της πλάκας βάσης πάνω στο υλικό που πρόκειται να κοπεί.
3. Χρησιμοποιώντας το μοχλό του κάτω προφυλακτήρα, ανασύρετε τον προφυλακτήρα κάτω λεπίδας σε μια προς τα πάνω θέση. Χαμηλώστε το πίσω μέρος της πλάκας βάσης έως ότου τα δόντια της λεπίδας σχεδόν αγγίζουν τη γραμμική κοπή.
4. Ελευθερώστε τον προφυλακτήρα της λεπίδας (η επαφή του με το τεμάχιο εργασίας θα τον διατηρήσει σε θέση ώστε να ανοίγει ελεύθερα καθώς ξεκινάτε την κοπή). Πάρτε το χέρι από το μοχλό προφυλακτήρα και κρατήστε σταθερά τη βοηθητική λαβή 5, όπως δείχνει η Εικόνα R. Τοποθετήστε το σώμα σας και το βραχίονά σας ώστε να μπορείτε να αντισταθείτε σε ανάδραση αν τυχόν προκύψει.
5. Βεβαιωθείτε ότι η λεπίδα δεν είναι σε επαφή με την επιφάνεια κοπής, πριν θέσετε σε λειτουργία το πριόνι.
6. Θέστε σε λειτουργία το μοτέρ και βαθμιαία χαμηλώστε το πριόνι έως ότου η πλάκα βάσης του να στηρίζεται με όλη της την επιφάνεια πάνω στο υλικό που πρόκειται να κοπεί. Προχωρήστε το πριόνι κατά μήκος της γραμμής κοπής έως ότου ολοκληρωθεί η κοπή.
7. Απελευθερώστε τη σκανδάλη και επιτρέψτε στη λεπίδα να σταματήσει τελείως πριν αποσύρετε τη λεπίδα από το υλικό.
8. Όταν ξεκινάτε κάθε νέα κοπή, επαναλάβετε όπως αναφέρεται πιο πάνω.



Εξαγωγή σκόνης (εικ. 5)



ΠΡΟΕΙΔΟΠΟΙΗΣΗ: Κίνδυνος εισπνοής σκόνης. Για να μειώσετε τον κίνδυνο τραυματισμού, **ΠΑΝΤΑ** φοράτε εγκεκριμένη μάσκα προστασίας από σκόνη.

Το εργαλείο σας συνοδεύεται από στόμιο **25** εξαγωγής σκόνης. Οι εύκαμπτοι σωλήνες αναρρόφησης από τις πιο συνηθισμένες ηλεκτρικές σκούπες μπορούν να προσαρμοστούν απ' ευθείας στο στόμιο εξαγωγής σκόνης.



ΠΡΟΕΙΔΟΠΟΙΗΣΗ: ΠΑΝΤΑ όταν κόβετε ξύλο, χρησιμοποιείτε διάταξη εξαγωγής σκόνης με αναρρόφηση, σχεδιασμένη σύμφωνα με τις εφαρμοσμένες Οδηγίες που αφορούν την εκπομπή σκόνης. Οι εύκαμπτοι σωλήνες από τις περισσότερες ηλεκτρικές σκούπες μπορούν να προσαρμοστούν απ' ευθείας στο στόμιο εξαγωγής σκόνης.

Συστημα συνδεσμου AirLock - DWV9000 (Πωλείται Χωριστά) (εικ. 19)

Το σύστημα AirLock επιτρέπει ταχεία και σταθερή σύνδεση ανάμεσα στο στόμιο **25** απομάκρυνσης σκόνης του εργαλείου και στη μονάδα απομάκρυνσης της σκόνης.

1. Βεβαιωθείτε ότι το κολάρο του σύνδεσμου AirLock είναι στην απασφαλισμένη θέση. Ευθυγραμμίστε τις εγκοπές στο κολάρο και στο σύνδεσμο AirLock όπως δείχνει η εικόνα για τις θέσεις απασφάλισης και ασφάλισης.
2. Πιέστε το σύνδεσμο AirLock πάνω στο στόμιο εξαγωγής σκόνης **25**.
3. Περιστρέψτε το κολάρο στην ασφαλισμένη θέση.

ΣΥΝΤΗΡΗΣΗ

Το ηλεκτρικό εργαλείο της DEWALT σχεδιάστηκε για να λειτουργεί επί μεγάλο χρονικό διάστημα με ελάχιστη συντήρηση. Η συνεχής ικανοποιητική λειτουργία εξαρτάται από τη σωστή φροντίδα του εργαλείου και τον τακτικό καθαρισμό.



ΠΡΟΕΙΔΟΠΟΙΗΣΗ: Για να ελαττώσετε τον κίνδυνο σοβαρού προσωπικού τραυματισμού, απενεργοποιείτε το εργαλείο και αποσυνδέετε το από την τροφοδοσία, πριν από την πραγματοποίηση τυχόν ρυθμίσεων ή την τοποθέτηση/αφαίρεση προσαρτημάτων ή παρελκόμενων. Βεβαιωθείτε ότι ο διακόπτης ενεργοποίησης βρίσκεται στη θέση OFF (Απενεργοποίηση). Η τυχαία εκκίνηση μπορεί να προκαλέσει τραυματισμό.



Λίπανση

Στο εργαλείο χρησιμοποιούνται αυτο-λιπανόμενα ρουλεμάν με σφαιρίδια και κυλινδρικούς και δεν απαιτείται ανανέωση της λίπανσης. Ωστόσο, συνιστάται, μία φορά το χρόνο, να παραδίδετε ή να αποστέλλετε το εργαλείο σε εξουσιοδοτημένο κέντρο σέρβις για σχολαστικό καθαρισμό, έλεγχο και λίπανση του γραναζοκιβωτίου.



Καθαρισμός



ΠΡΟΕΙΔΟΠΟΙΗΣΗ: Για την αφαίρεση ρύπων και σκόνης, χρησιμοποιήστε ξηρό αέρα κάθε φορά που διαπιστώνετε συγκέντρωση σκόνης εντός και γύρω από τις θυρίδες αερισμού. Όταν εκτελείτε αυτή τη διαδικασία, να φοράτε εγκεκριμένο προστατευτικό για τα μάτια και εγκεκριμένη μάσκα για τη σκόνη

Κάτω προφυλακτήρας

Ο κάτω προφυλακτήρας θα πρέπει πάντα να περιστρέφεται και να κλείνει ελεύθερα από την πλήρως ανοικτή στην πλήρως κλειστή θέση. Πάντα ελέγχετε για σωστή λειτουργία πριν την κοπή, ανοίγοντας πλήρως τον προφυλακτήρα και αφήνοντάς τον να κλείσει. Αν ο προφυλακτήρας κλείνει αργά ή όχι εντελώς, τότε θα χρειαστεί καθαρισμό ή σέρβις. Μη χρησιμοποιήσετε το πριόνι έως ότου λειτουργεί σωστά. Για να καθαρίσετε τον προφυλακτήρα, χρησιμοποιήστε ξηρό αέρα ή μια μαλακή βούρτσα για να αφαιρέσετε όλο το πριονίδι ή τα υπολείμματα που έχουν συσσωρευτεί από τη διαδρομή του προφυλακτήρα και από την περιοχή γύρω από το ελατήριο του προφυλακτήρα. Αν δεν διορθωθεί έτσι το πρόβλημα, θα χρειαστεί σέρβις από εξουσιοδοτημένο κέντρο σέρβις..



ΠΡΟΕΙΔΟΠΟΙΗΣΗ: Μη χρησιμοποιείτε ποτέ διαλύτες ή άλλες ισχυρές χημικές ουσίες για τον καθαρισμό των μη μεταλλικών τμημάτων του εργαλείου. Αυτές οι χημικές ουσίες μπορούν να υποβαθμίσουν την ποιότητα των υλικών που χρησιμοποιούνται σε αυτά τα τμήματα. Χρησιμοποιείτε ένα πανί που έχει εμποτιστεί μόνο σε νερό και ήπιο σαπούνι. Μη επιτρέψετε ποτέ την εισροή τυχόν υγρών στο εσωτερικό του εργαλείου. Μη βυθίσετε ποτέ οποιοδήποτε τμήμα του εργαλείου σε υγρό

Λεπίδες

Μια στομαωμένη λεπίδα θα προκαλέσει αργή και μη αποδοτική κοπή, υπερφόρτωση του μοτέρ του πριονιού, υπερβολική δημιουργία σκληρών και θα μπορούσε να αυξήσει την πιθανότητα ανάδρασης (κλωστήματος). Αλλάζετε λεπίδες όταν δεν είναι πλέον εύκολο να ωθήσετε το πριόνι κατά την κοπή, όταν το μοτέρ προσπαθεί υπερβολικά ή όταν αναπτύσσεται υπερβολική θερμότητα στη λεπίδα. Είναι μια καλή πρακτική να έχετε πρόσθετες λεπίδες ώστε να υπάρχουν διαθέσιμες αιχμηρές λεπίδες για άμεση χρήση. Οι στομαωμένες λεπίδες μπορούν να τροχιστούν στις περισσότερες περιοχές.

Σκληρωμένη ρητίνη μπορεί να αφαιρεθεί από τη λεπίδα με κηροζίνη, νέφτι ή καθαριστικό φούρνων. Μπορούν να χρησιμοποιηθούν λεπίδες με αντικολητική επιστρωση σε εφαρμογές όπου αντιμετωπίζεται υπερβολική ποσότητα συσσωρεύσεων, όπως με ξυλεία που έχει υποστεί επεξεργασία υπό πίεση ή πράσινη ξυλεία.

Προαιρετικά παρελκόμενα



ΠΡΟΕΙΔΟΠΟΙΗΣΗ: Επειδή με το προϊόν αυτό δεν έχουν δοκιμαστεί άλλα παρελκόμενα εκτός από αυτά που διατίθενται από την DEWALT, η χρήση τυχόν τέτοιων παρελκόμενων με το εργαλείο αυτό μπορεί να είναι επικίνδυνη. Για να ελαττώσετε τον κίνδυνο τραυματισμού, πρέπει να χρησιμοποιείτε μόνο παρελκόμενα που συνιστώνται από την DEWALT.

ΜΗ ΧΡΗΣΙΜΟΠΟΙΕΙΤΕ ΜΕ ΤΟ ΠΡΙΟΝΙ ΑΥΤΟ ΠΡΟΣΑΡΤΗΜΑΤΑ ΤΡΟΦΟΔΟΣΙΑΣ ΝΕΡΟΥ.

ΕΞΕΤΑΖΕΤΕ ΟΠΤΙΚΑ ΤΙΣ ΛΕΠΙΔΕΣ ΚΑΡΒΙΔΙΟΥ ΠΡΙΝ ΤΗ ΧΡΗΣΗ. ΑΝΤΙΚΑΣΤΗΣΤΕ ΤΙΣ ΑΝ ΕΧΟΥΝ ΥΠΟΣΤΕΙ ΖΗΜΙΑ.

Για περισσότερες πληροφορίες σχετικά με τα κατάλληλα παρελκόμενα, συμβουλευτείτε τον αντιπρόσωπο με τον οποίο συνεργάζεστε.

Για την προστασία του περιβάλλοντος



Χωριστή συλλογή. Τα προϊόντα και οι μπαταρίες που επισημαίνονται με αυτό το σύμβολο δεν πρέπει να απορρίπτονται μαζί με τα κοινά οικιακά απορρίμματα.

Τα προϊόντα και οι μπαταρίες περιέχουν υλικά που μπορούν να ανακτηθούν ή να ανακυκλωθούν ώστε να μειωθούν οι ανάγκες για πρώτες ύλες. Παρακαλούμε να ανακυκλώνετε τα ηλεκτρικά προϊόντα και τις μπαταρίες σύμφωνα με τους τοπικούς κανονισμούς. Περισσότερες πληροφορίες διατίθενται στον ιστότοπο www.2helpU.com.

Belgique et Luxembourg België en Luxemburg	DeWALT – Belgium BVBA Egide Walschaertsstraat 16 2800 Mechelen	Tel: NL 32 15 47 37 63 Tel: FR 32 15 47 37 64 Fax: 32 15 47 37 99	www.dewalt.be enduser.BE@SBDInc.com
Danmark	DeWALT (Stanley Black&Decker AS) Roskildevej 22 2620 Albertslund	Tel: 70 20 15 10 Fax: 70 22 49 10	www.dewalt.dk kundeservice.dk@sbdinc.com
Deutschland	DeWALT Richard Klingner Str. 11 65510 Idstein	Tel: 06126-21-0 Fax: 06126-21-2770	www.dewalt.de infodfwg@sbdinc.com
Ελλάδα	DeWALT (Ελλάδα) A.E. ΕΔΠΑ-ΓΡΑΦΕΙΑ : Στραβανός 7 & Λ. Βουλιαγμένης, Γλυφάδα 166 74, Αθήνα SERVICE : Ημέρος Τόπος 2 (Χάνι Αδών) – 193 00 Ασπρόπυργος	Τηλ: 00302108981616 Φαξ: 00302108983570	www.dewalt.gr Greece.Service@sbdinc.com
España	DeWALT Ibérica, S.C.A. Parc de Negocios "Mas Blau" Edificio Muntadas, c/Bergadà, 1, Of. A6 08820 El Prat de Llobregat (Barcelona)	Tel: 934 797 400 Fax: 934 797 419	www.dewalt.es respuesta.postventa@sbdinc.com
France	DeWALT (Stanley Black & Decker France SAS) 62 Chemin de la Bruyère CS 60105, 69574 DARDILLY Cedex	Tel: 04 72 20 39 20 Fax: 04 72 20 39 00	www.dewalt.fr scuf@sbdinc.com
Schweiz Suisse Svizzera	DeWALT In der Luberzen 42 8902 Urdorf	Tel: 044 - 755 60 70 Fax: 044 - 730 70 67	www.dewalt.ch service@rofaq.ch
Ireland	DeWALT Building 4500, Kinsale Road Cork Airport Business Park Cork, Ireland	Tel: 00353-2781800 Fax: 01278 1811	www.dewalt.ie Sales.ireland@sbdinc.com
Italia	DeWALT via Energypark 6 20871 Vimercate (MB), IT	Tel: 800-014353 39 039-9590200 Fax: 39 039-9590311	www.dewalt.it
Nederlands	DeWALT Netherlands BVPPostbus 83, 6120 AB BORN	Tel: 31 164 283 063 Fax: 31 164 283 200	www.dewalt.nl
Norge	DeWALT Postboks 4613 0405 Oslo, Norge	Tel: 45 25 13 00 Fax: 45 25 08 00	www.dewalt.no kundeservice.no@sbdinc.com
Österreich	DeWALT Werkzeug Vertriebsgesellschaft m.b.H Oberlaaerstrasse 248, A-1230 Wien	Tel: 01 - 66116 - 0 Fax: 01 - 66116 - 614	www.dewalt.at service.austria@sbdinc.com
Portugal	DeWALT Ed. D Dirnis, Quina da Fonte Rua dos Malhoes 2 2A 2º Esq. Oeiras e S. Juliao da Barra, paço de Arcos e Caxias 2770 071 Paço de Arcos	Tel: +351 214667500 Fax: +351214667580	www.dewalt.pt resposta.posvenda@sbdinc.com
Suomi	DeWALT PL47 00521 Helsinki, Suomi	Puh: 010 400 4333 Faksi: 0800 411 340	www.dewalt.fi asiakaspalvelu.fi@sbdinc.com
Sverige	DeWALT BOX 94 43122 Mölndal Sverige	Tel: 031 68 61 60 Fax: 031 68 60 08	www.dewalt.se kundeservice.se@sbdinc.com
Türkiye	Sanayi ve Ticaret Bakanlığı tebliğince kullanım ömrü 7 yıldır. Stanley Black & Decker Turkey Alet Üretim San. Tic. Ltd.Şti. AND Kozyatağı – İçerenköy Mah. Umut Sok. AND Ofis Sit. No: 10-12 / 82-83-84 Ataşehir/İstanbul, Türkiye	Tel: +90 216 665 2900 Faks: +90 216 665 2901	www.dewalt.com.tr info-tr@sbdinc.com
United Kingdom	DeWALT, 210 Bath Road; Slough, Berks SL1 3YD	Tel: 01753-567055 Fax: 01753-572112	www.dewalt.co.uk emaservice@sbdinc.com
Australia	DeWALT 810 Whitehorse Road Box Hill VIC 3128 Australia	Tel: Aust 1800 338 002 Tel: NZ 0800 339 258	www.dewalt.com.au www.dewalt.co.nz
Middle East Africa	DeWALT P.O. Box - 17164, Jebel Ali Free Zone (South), Dubai, UAE	Tel: 971 4 812 7400 Fax: 971 4 2822765	www.dewalt.ae Service.MEA@sbdinc.com