

# Milwaukee®

Nothing but **HEAVY DUTY**®



## M18 UBL

Original instructions

Originalbetriebsanleitung

Notice originale

Istruzioni originali

Manual original

Oorspronkelijke gebruiksaanwijzing

Original brugsanvisning

Original bruksanvisning

Bruksanvisning i original

Alkuperäiset ohjeet

Πρωτότυπο οδηγιών χρήσης

Orijinal işletme talimatı

Původním návodem k používání

Pôvodný návod na použitie

Instrukcją oryginalną

Eredeti használati utasítás

Izvirna navodila

Originalne pogonske upute

Instrukcijām oriģinālvalodā

Originalni instrukcija

Algupärane kasutusjuhend

Оригинальное руководство по эксплуатации

Оригинално ръководство за експлоатация

Instrucțiuni de folosire originale

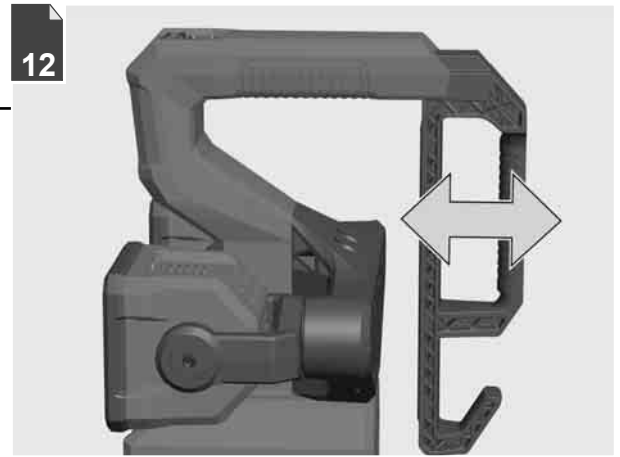
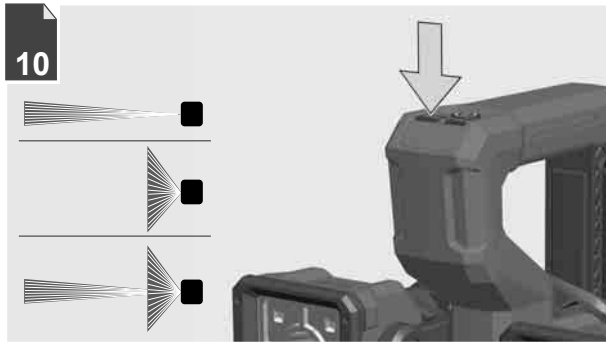
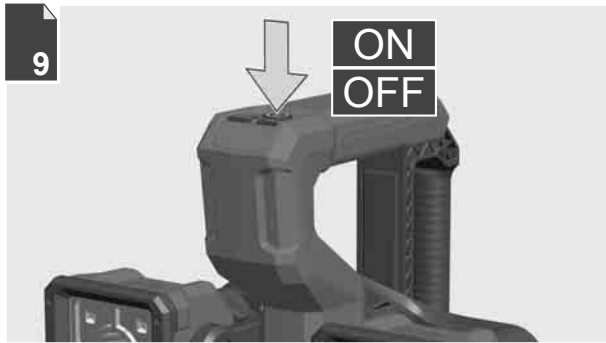
Оригинален прирачник за работа

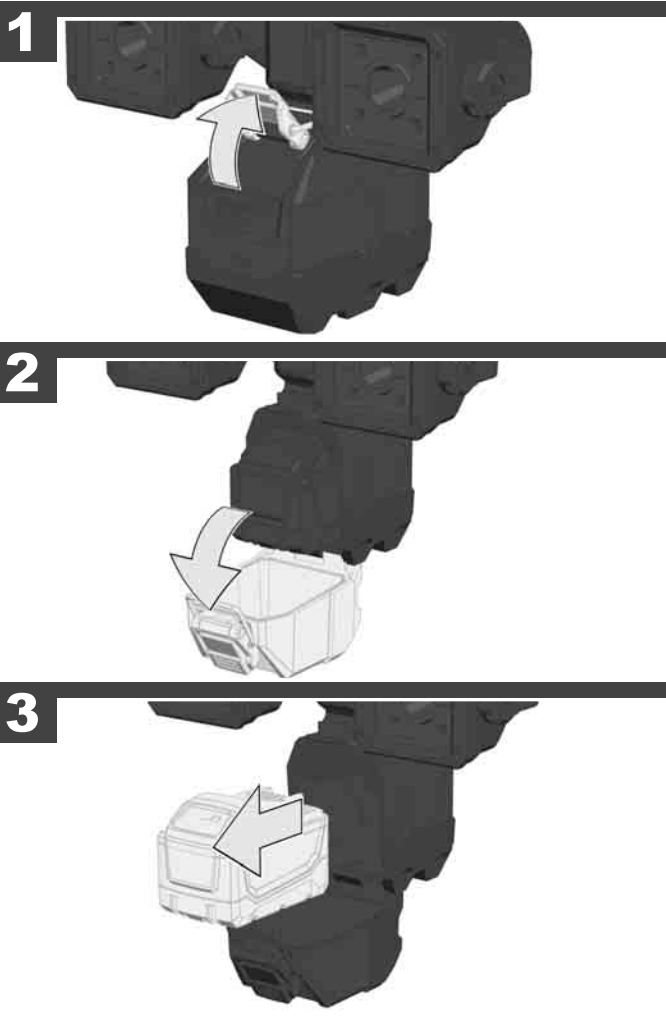
Оригінал інструкції з експлуатації

التعليمات الأصلية

<b>ENGLISH</b>		Picture section with operating description and functional description	<b>4</b>
<b>DEUTSCH</b>		Bildteil mit Anwendungs- und Funktionsbeschreibungen	<b>4</b>
<b>FRANÇAIS</b>		Partie imagée avec description des applications et des fonctions	<b>4</b>
<b>ITALIANO</b>		Sezione illustrata con descrizione dell'applicazione e delle funzioni	<b>4</b>
<b>ESPAÑOL</b>		Sección de ilustraciones con descripción de aplicación y descripción funcional	<b>4</b>
<b>PORTUGUES</b>		Parte com imagens explicativas contendo descrição operacional e funcional	<b>4</b>
<b>NEDERLANDS</b>		Beelddedeelte met toepassings- en functiebeschrijvingen	<b>4</b>
<b>DANSK</b>		Billedel med anvendelses- og funktionsbeskrivelser	<b>4</b>
<b>NORSK</b>		Billedel med bruks- og funksjonsbeskrivelse	<b>4</b>
<b>SVENSKA</b>		Bilddel med användnings- och funktionsbeskrivning	<b>4</b>
<b>SUOMI</b>		Kuvasivut käyttö- ja toimintakuvaukset	<b>4</b>
<b>ΕΛΛΗΝΙΚΑ</b>		Τμήμα εικόνων με περιγραφές χρήσης και λειτουργίας	<b>4</b>
<b>TÜRKÇE</b>		Resim bölümü Uygulama ve fonksiyon açıklamaları ile birlikte	<b>4</b>
<b>ČESKY</b>		Obrazová část s popisem aplikací a funkcí	<b>4</b>
<b>SLOVENSKY</b>		Obrazová část s popisom aplikácií a funkcií	<b>4</b>
<b>POLSKI</b>		Część rysunkowa z opisami zastosowania i działania	<b>4</b>
<b>MAGYAR</b>		Képes részalkalmazási- és működési leírásokkal	<b>4</b>
<b>SLOVENSKO</b>		Del slike z opisom uporabe in funkcij	<b>4</b>
<b>HRVATSKI</b>		Dio sa slikama opisima primjene i funkcija	<b>4</b>
<b>LATVISKI</b>		Attēla daļa ar lietošanas un funkciju aprakstiem	<b>4</b>
<b>LIETUVIŠKAI</b>		Paveikslėlio dalis su vartojimo instrukcija ir funkcijų aprašymais	<b>4</b>
<b>EESTI</b>		Pildiosa kasutusjuhendi ja funktsioonide kirjeldusega	<b>4</b>
<b>РУССКИЙ</b>		Раздел иллюстраций с описанием эксплуатации и функций	<b>4</b>
<b>БЪЛГАРСКИ</b>		Част със снимки с описание за приложение и функции	<b>4</b>
<b>ROMÂNIA</b>		Secvența de imagine cu descrierea utilizării și a funcționării	<b>4</b>
<b>МАКЕДОНСКИ</b>		Дел со слики со описи за употреба и функционирање	<b>4</b>
<b>УКРАЇНСЬКА</b>		Частина з зображеннями з описом робіт та функцій	<b>4</b>
<b>عربي</b>		قسم الصور يوجد به الوصف التشغيلي والوظيفي	<b>4</b>

Text section with Technical Data, important Safety and Working Hints and description of Symbols	<b>14</b>
Textteil mit Technischen Daten, wichtigen Sicherheits- und Arbeitshinweisen und Erklärung der Symbole.	<b>16</b>
Partie textuelle avec les données techniques, les consignes importantes de sécurité et de travail ainsi que l'explication des pictogrammes.	<b>18</b>
Sezione testo con dati tecnici, importanti informazioni sulla sicurezza e sull'utilizzo, spiegazione dei simboli.	<b>20</b>
Sección de texto con datos técnicos, indicaciones importantes de seguridad y trabajo y explicación de los símbolos.	<b>22</b>
Parte com texto explicativo contendo Especificações técnicas, Avisos de segurança e de operação e a Descrição dos símbolos.	<b>24</b>
Tekstgedeelte met technische gegevens, belangrijke veiligheids- en arbeidsinstructies en verklaring van de symbolen.	<b>26</b>
Tekstdel med tekniske data, vigtige sikkerheds- og arbejdsanvisninger og symbolforklaring.	<b>28</b>
Tekstdel med tekniske data, viktige sikkerhets- og arbeidsinstruksjoner og forklaring av symbolene.	<b>30</b>
Tekstdel med tekniska informationer, viktiga säkerhets- och användningsinstruktioner samt symbolförklaringar.	<b>32</b>
Tekstisivut: tekniset tiedot, tärkeät turvallisuus- ja työskentelyohjeet sekä merkien selitykset.	<b>34</b>
Τμήμα κειμένου με τεχνικά χαρακτηριστικά, σημαντικές υποδείξεις ασφαλείας και εργασίας και εξήγηση των συμβόλων.	<b>36</b>
Teknik bilgileri, önemli güvenlik ve çalışma açıklamalarını ve de sembollerin açıklamalarını içeren metin bölümü.	<b>38</b>
Textová část s technickými daty, důležitými bezpečnostními a pracovními pokyny a s vysvětlivkami symbolů	<b>40</b>
Textová část s technickými datami, důležitými bezpečnostními a pracovními pokyny a s vysvětlivkami symbolov	<b>42</b>
Część opisowa z danymi technicznymi, ważnymi wskazówkami dotyczącymi bezpieczeństwa i pracy oraz objaśnieniami symboli.	<b>44</b>
Szöveges rész műszaki adatokkal, fontos biztonsági- és munkavégzési útmutatásokkal, valamint a szimbólumok magyarázata.	<b>46</b>
Del besedila s tehničnimi podatki, pomembnimi varnostnimi opozorili in delovnimi navodili in pojasnili simbolov.	<b>48</b>
Dio štiva sa tehničkim podacima, važnim sigurnosnim i radnim uputama i objašnjenjem simbola.	<b>50</b>
Teksta daļa ar tehnikajiem parametriem, svarīgiem drošības un darbības norādījumiem, simbolu atšifrējumiem.	<b>52</b>
Teksto dalis su techniniais duomenimis, svarbiomis saugumo ir darbo instrukcijomis bei simbolių paaiškinimais.	<b>54</b>
Tekstiosa tehniliste näitajate, oluliste ohutus- ja tööjuhenditega ning sümbolite kirjeldustega.	<b>56</b>
Текстовый раздел, включающий технические данные, важные рекомендации по безопасности и эксплуатации, а также описание используемых символов.	<b>58</b>
Част с текст с технически данни, важни указания за безопасност и работа и разяснение на символите.	<b>60</b>
Porțiune de text cu date tehnice, indicații importante privind siguranța și modul de lucru și descrierea simbolurilor.	<b>62</b>
Tekstualen del со Технички карактеристики, важни безбедносни и работни упатства и објаснување на симболите.	<b>64</b>
Текстова частина з техничними даними, важливими вказівками з техніки безпеки та експлуатації і поясненням символів.	<b>66</b>
القسم النصي المزود بالبيانات الفنية والنصائح الهامة للسلامة والعمل ووصف الرموز	<b>71</b>





Remove the battery pack before starting any work on the machine.

Vor allen Arbeiten an der Maschine den Wechselakku herausnehmen

Avant tous travaux sur la machine retirer l'accu interchangeable.

Prima di iniziare togliere la batteria dalla macchina.

Retire la batería antes de comenzar cualquier trabajo en la máquina.

Antes de efectuar cualquier intervención na máquina retirar o bloco acumulador.

Voor alle werkzaamheden aan de machine de akku verwijderen.

Ved arbejde inden i maskinen, bør batteriet tages ud.

Ta ut vekslebatteriet før du arbeider på maskinen

Drag ur batteripaket innan arbete utföres på maskinen.

Tarkista pistotulppa ja verkkojohto mahdollisilta vaurioilta. Viat saa korjata vain alan erikoismies.

Πριν από κάθε εργασία στη μηχανή αφαιρέστε την ανταλλακτική μπαταρία.

Aletin kende bir çalışma yapmadan önce kartuş aküyü çıkarın.

Před zahájením veškerých prací na vrtacím šroubováku vyjmout výměnný akumulátor.

Pred každou pracou na stroji výmenný akumulátor vytiahnuť.

Przed przystąpieniem do jakichkolwiek prac na elektronarzędziu należy wyjąć wkładkę akumulatorową.

Karbantartás, javítás, tisztítás, stb. előtt az akkumulátort ki kell venni a készülékből.

Pred deli na stroju izvlecite izmenljivi akumulator.

Prije svih radova na stroju izvaditi bateriju za zamjenu.

Pirms mašīnai veikt jebkāda veida apkopes darbus, ir jāizņem ārā akumulators.

Prieš atlikdami bet kokius darbus įrenginyje, išimkite keičiamą akumuliatorių.

Enne kõiki töid masina kallal võtke vahetatav aku välja.

Виньте аккумулятор из машины перед проведением с ней каких-либо манипуляций.

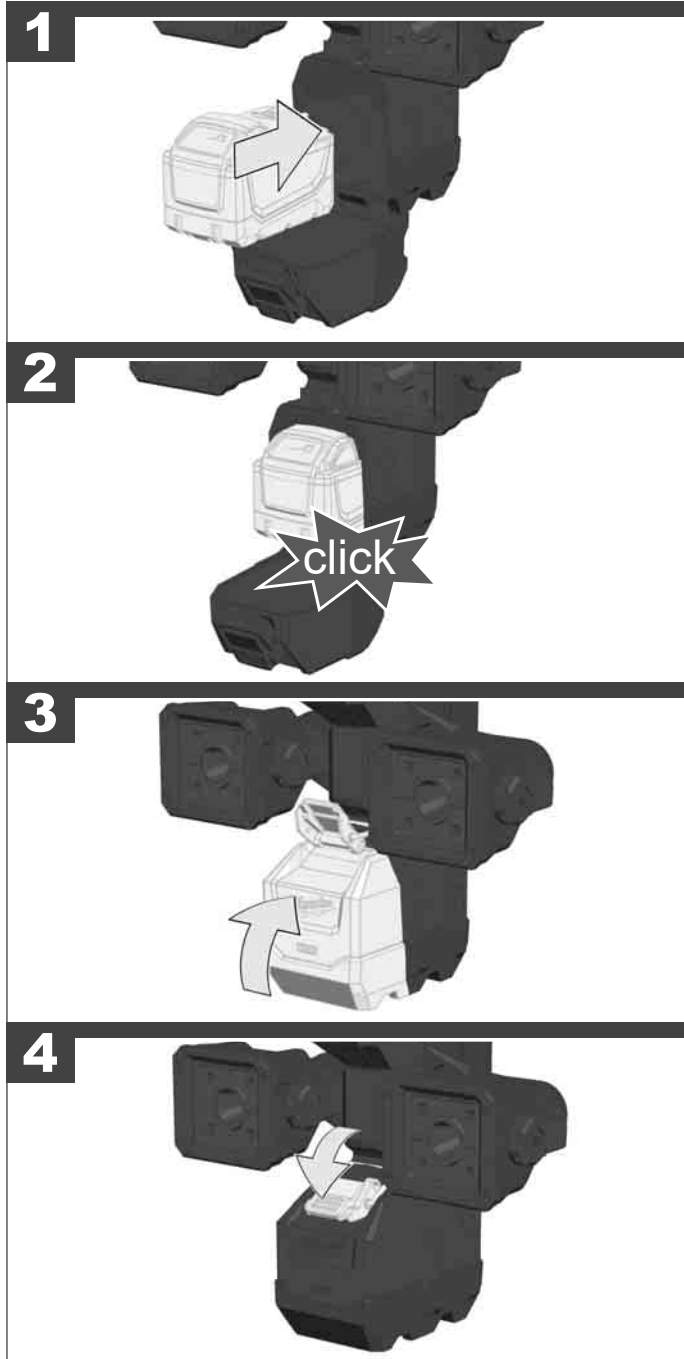
Преди започване на каквито е да е работи по машината извадете акумулатора.

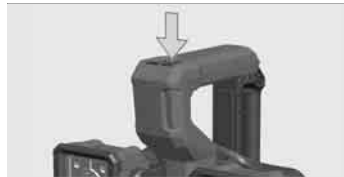
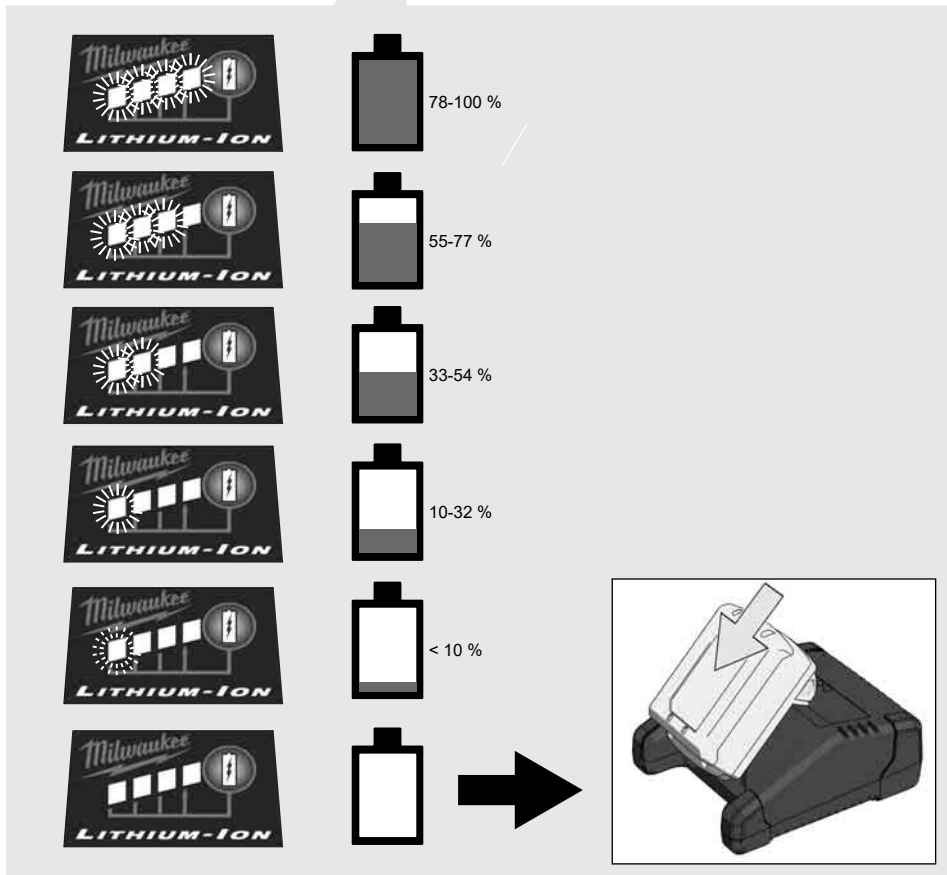
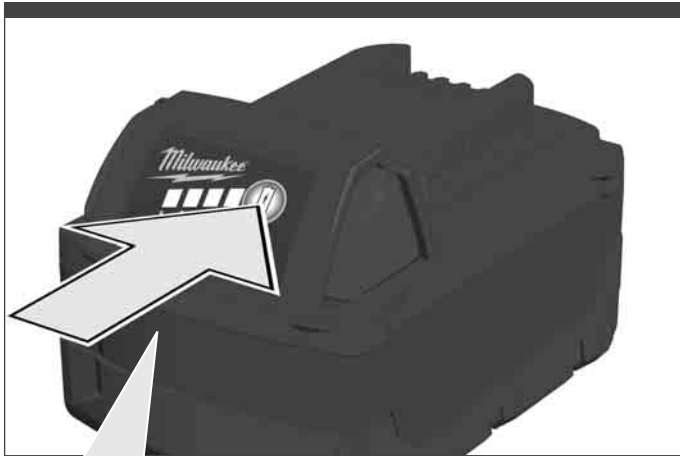
Scoateți acumulatorul înainte de a începe orice intervenție pe mașină.

Отстранете ја батеријата пред да започнете да ја користите машината.

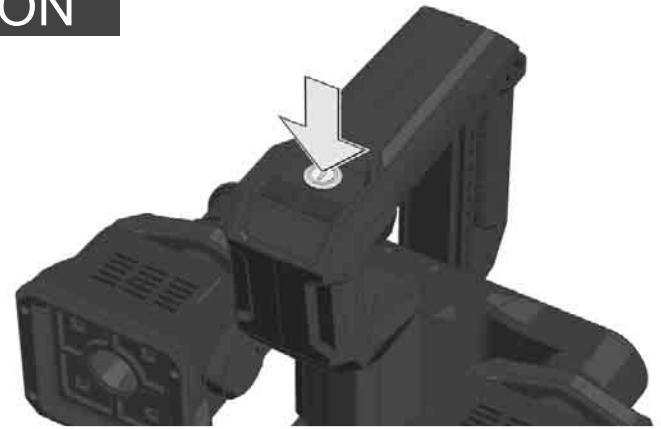
Перед будь-якими роботами на машині ви́йняти змінну акумулаторну батарею.

قم بإزالة حزمة البطارية قبل البدء في أي أعمال على الجهاز.

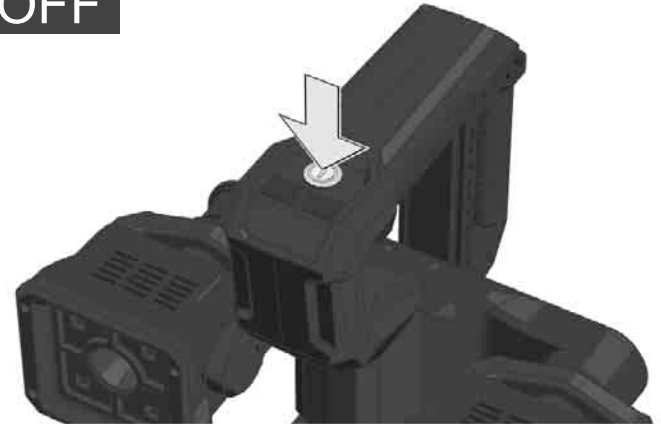




ON

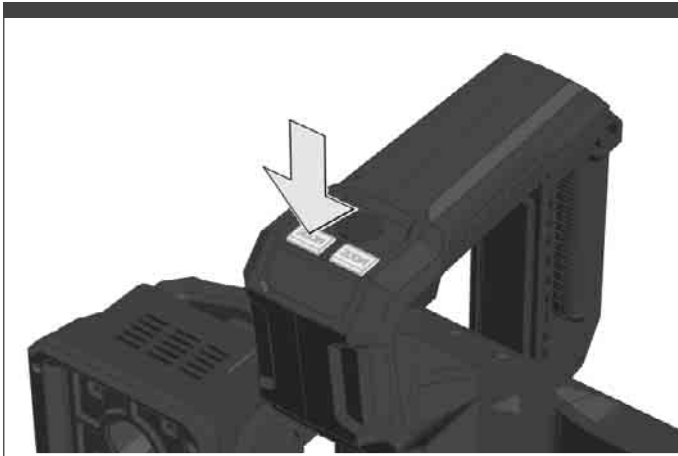
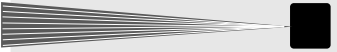


OFF

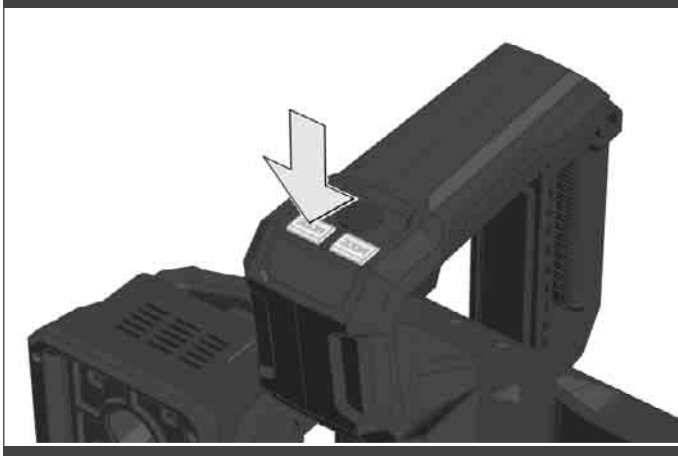




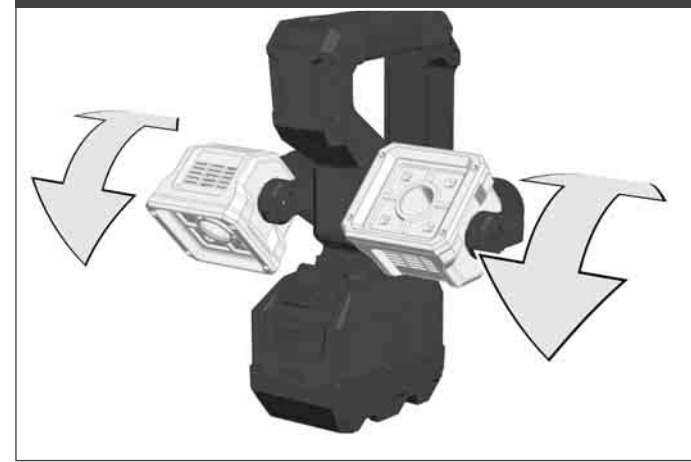
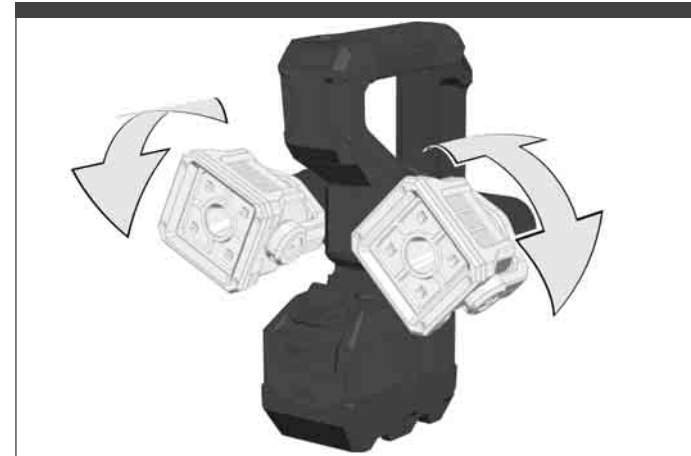
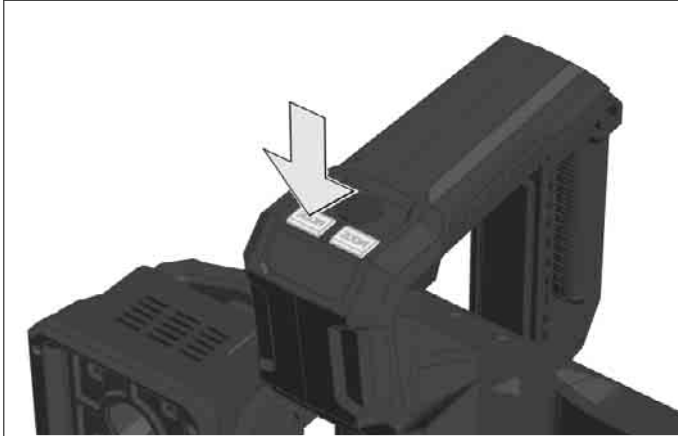
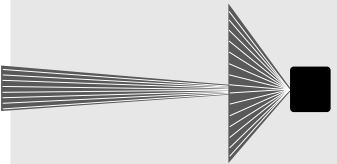
**1.**

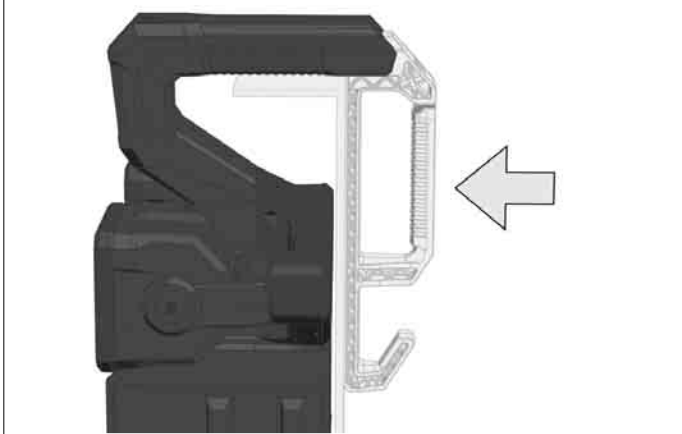
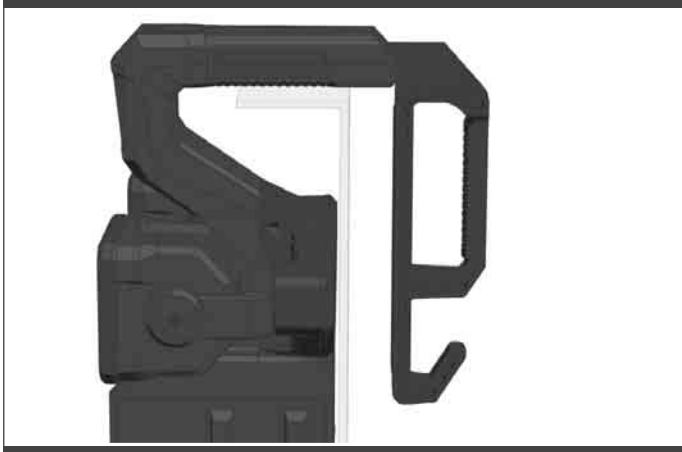
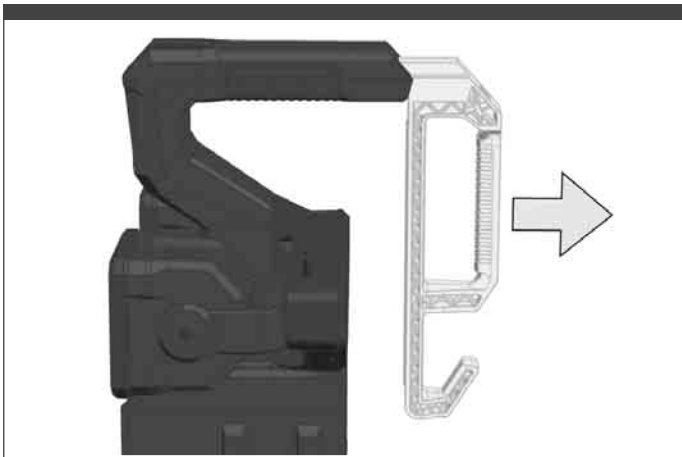


**2.**



**3.**





Lighting time with one fully charged battery (9.0 Ah)	
Flood Mode.....	4 h
Spot Mode.....	6 h
Spot/Flood Mode.....	4 h
Luminous flux both heads	
Flood Mode.....	2500 lm
Spot Mode.....	800 lm
Spot/Flood Mode.....	2200 lm
Colour rendering index (CRI) Flood Mode.....	80
Colour temperature.....	4000 K
Battery voltage.....	18 V
Weight (without battery).....	3,6 kg
Weight (with 2,0Ah Battery).....	3,9 kg
Weight (with 5,0Ah Battery).....	4,3 kg
Weight (with 9,0Ah Battery).....	4,7 kg
Protection class.....	IP56

**⚠ WARNING Read all safety warnings and all instructions.** Failure to follow the warnings and instructions may result in electric shock, fire and/or serious injury. **Save all warnings and instructions for future reference.**

**SAFETY INSTRUCTIONS**

Remove the battery pack before starting any work on the appliance.

Do not dispose of used battery packs in the household refuse or by burning them. Milwaukee Distributors offer to retrieve old batteries to protect our environment.

Do not store the battery pack together with metal objects (short circuit risk).

Use only compatible Milwaukee chargers from the same battery platform for charging battery packs. Do not use battery packs from other systems.

Battery acid may leak from damaged batteries under extreme load or extreme temperatures. In case of contact with battery acid wash it off immediately with soap and water. In case of eye contact rinse thoroughly for at least 10 minutes and immediately seek medical attention.

**Warning:** Do not direct the light beam at persons or animals and do not stare into the light beam yourself (not even from a distance). Staring into the light beam may result in serious injury or vision loss.

The light source contained in this luminaire shall only be replaced by the manufacturer or his service agent or a similar qualified person.

**Warning!** To reduce the risk of fire, personal injury, and product damage due to a short circuit, never immerse your tool, battery pack or charger in fluid or allow a fluid to flow inside them. Corrosive or conductive fluids, such as seawater, certain industrial chemicals, and bleach or bleach containing products, etc., can cause a short circuit.

**SPECIFIED CONDITIONS OF USE**

The Battery-lamp is intended to be used light independent use away from mains supply.

Do not use this product in any other way as stated for normal use.

**BATTERIES**

Battery packs which have not been used for some time should be recharged before use.

Temperatures in excess of 50°C (122°F) reduce the performance of the battery pack. Avoid extended exposure to heat or sunshine (risk of overheating).

The contacts of chargers and battery packs must be kept clean.

For an optimum life-time, the battery packs have to be fully charged, after used.

To obtain the longest possible battery life remove the battery pack from the charger once it is fully charged.

For battery pack storage longer than 30 days: Store the battery pack where the temperature is below 27°C and away from moisture. Store the battery packs in a 30% - 50% charged condition. Every six months of storage, charge the pack as normal.

**TRANSPORTING LITHIUM BATTERIES**

Lithium-ion batteries are subject to the Dangerous Goods Legislation requirements.

Transportation of those batteries has to be done in accordance with local, national and international provisions and regulations.

- The user can transport the batteries by road without further requirements.
- Commercial transport of Lithium-Ion batteries by third parties is subject to Dangerous Goods regulations. Transport preparation and transport are exclusively to be carried out by appropriately trained persons and the process has to be accompanied by corresponding experts.

When transporting batteries:

- Ensure that battery contact terminals are protected and insulated to prevent short circuit.
- Ensure that battery pack is secured against movement within packaging.
- Do not transport batteries that are cracked or leak.

Check with forwarding company for further advice

**MAINTENANCE**

The light source of this luminaire is not replaceable; when the light source reaches its end of life the whole luminaire shall be replaced.

Use only Milwaukee accessories and spare parts. Should components need to be replaced which have not been described, please contact one of our Milwaukee service agents (see our list of guarantee/service addresses).

If needed, an exploded view of the tool can be ordered. Please state the machine type printed as well as the six-digit No. on the label and order the drawing at your local service agents or directly at: Techtronic Industries GmbH, Max-Eyth-Straße 10, 71364 Winnenden, Germany.



CAUTION! WARNING! DANGER!



Please read the instructions carefully before starting the machine.



Do not stare at the operating light source.



Class III protection



Do not dispose electric tools, batteries/rechargeable batteries together with household waste material. Electric tools and batteries that have reached the end of their life must be collected separately and returned to an environmentally compatible recycling facility. Check with your local authority or retailer for recycling advice and collection point.



European Conformity Mark



British Conformity Mark



Ukraine Conformity Mark



EurAsian Conformity Mark



Leuchtdauer mit 1 Akkuladung (9,0 Ah)	
Betriebsart Flutlicht	4 h
Betriebsart Spot	6 h
Betriebsart Flutlicht/Spot	4 h
Lichtstrom beide Lampenköpfe	
Betriebsart Flutlicht	2500 lm
Betriebsart Spot	800 lm
Betriebsart Flutlicht/Spot	2200 lm
Farbwiedergabeindex (CRI) Flutlicht	80
Farbtemperatur	4000 K
Spannung Wechselakku	18 V
Gewicht ohne Wechselakku	3,6 kg
Gewicht nach EPTA-Prozedur 01/2014 (2,0 Ah)	3,9 kg
Gewicht nach EPTA-Prozedur 01/2014 (5,0 Ah)	4,3 kg
Gewicht nach EPTA-Prozedur 01/2014 (9,0 Ah)	4,7 kg
Schutzklasse	IP56

**⚠️ WARNUNG! Lesen Sie alle Sicherheitshinweise und Anweisungen.** Versäumnisse bei der Einhaltung der Sicherheitshinweise und Anweisungen können elektrischen Schlag, Brand und/oder schwere Verletzungen verursachen. **Bewahren Sie alle Sicherheitshinweise und Anweisungen für die Zukunft auf.**

**SPEZIELLE SICHERHEITSHINWEISE**

Vor allen Arbeiten am Gerät den Wechselakku herausnehmen.

Verbrauchte Wechselakkus nicht ins Feuer oder in den Hausmüll werfen. Milwaukee bietet eine umweltgerechte Alt-Wechselakku-Entsorgung an; bitte fragen Sie Ihren Fachhändler.

Wechselakkus nicht zusammen mit Metallgegenständen aufbewahren (Kurzschlussgefahr).

Wechselakkus nur mit den dafür geeigneten Milwaukee Ladegeräten aus der gleichen Systemreihe laden. Keine Akkus aus anderen Systemen laden.

Unter extremer Belastung oder extremer Temperatur kann aus beschädigten Wechselakkus Batterieflüssigkeit auslaufen. Bei Berührung mit Batterieflüssigkeit sofort mit Wasser und Seife abwaschen. Bei Augenkontakt sofort mindestens 10 Minuten gründlich spülen und unverzüglich einen Arzt aufsuchen.

**Warnung:** Niemals den Lichtstrahl direkt auf Personen oder Tiere richten. Nicht in den Lichtstrahl sehen (auch nicht aus größerer Entfernung). Das Sehen in den Lichtstrahl kann ernsthafte Verletzungen oder den Verlust der Sehkraft verursachen.

Die Lichtquelle dieser Lampe darf nur vom Hersteller oder einer Servicestelle des Herstellers oder einer gleich qualifizierten Person ausgetauscht werden.

**Warnung!** Um die durch einen Kurzschluss verursachte Gefahr eines Brandes, von Verletzungen oder Produktbeschädigungen zu vermeiden, tauchen Sie das Werkzeug, den Wechselakku oder das Ladegerät nicht in Flüssigkeiten ein und sorgen Sie dafür, dass keine Flüssigkeiten in die Geräte und Akkus eindringen. Korrodierende oder leitfähige Flüssigkeiten, wie Salzwasser, bestimmte Chemikalien und Bleichmittel oder Produkte, die Bleichmittel enthalten, können einen Kurzschluss verursachen.

**BESTIMMUNGSGEMÄSSE VERWENDUNG**

Die Akku-Leuchte ist einsetzbar als Beleuchtung unabhängig von einem Stromanschluss.

Dieses Gerät darf nur wie angegeben bestimmungsgemäß verwendet werden.

**AKKUS**

Längere Zeit nicht benutzte Wechselakkus vor Gebrauch nachladen.

Eine Temperatur über 50°C vermindert die Leistung des Wechselakkus. Längere Erwärmung durch Sonne oder Heizung vermeiden.

Die Anschlusskontakte an Ladegerät und Wechselakku sauber halten.

Für eine optimale Lebensdauer müssen nach dem Gebrauch die Akkus voll geladen werden.

Für eine möglichst lange Lebensdauer sollten die Akkus nach dem Aufladen aus dem Ladegerät entfernt werden.

Bei Lagerung des Akkus länger als 30 Tage:  
 Akku bei ca. 27°C und trocken lagern.  
 Akku bei ca. 30%-50% des Ladezustandes lagern.  
 Akku alle 6 Monate erneut aufladen.

**TRANSPORT VON LITHIUM-IONEN-AKKUS**

Lithium-Ionen-Akkus fallen unter die gesetzlichen Bestimmungen zum Gefahrguttransport.

Der Transport dieser Akkus muss unter Einhaltung der lokalen, nationalen und internationalen Vorschriften und Bestimmungen erfolgen.

- Verbraucher dürfen diese Akkus ohne Weiteres auf der Straße transportieren.
- Der kommerzielle Transport von Lithium-Ionen-Akkus durch Speditionsunternehmen unterliegt den Bestimmungen des Gefahrguttransports. Die Versandvorbereitungen und der Transport dürfen ausschließlich von entsprechend geschulten Personen durchgeführt werden. Der gesamte Prozess muss fachmännisch begleitet werden.

Folgende Punkte sind beim Transport von Akkus zu beachten:

- Stellen Sie sicher, dass die Kontakte geschützt und isoliert sind, um Kurzschlüsse zu vermeiden.
- Achten Sie darauf, dass der Akkupack innerhalb der Verpackung nicht verrutschen kann.
- Beschädigte oder auslaufende Akkus dürfen nicht transportiert werden.





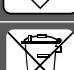




Wenden Sie sich für weitere Hinweise an Ihr Speditionsunternehmen.

Die Lichtquelle dieser Lampe darf nur vom Hersteller oder einer Servicestelle des Herstellers oder einer gleich qualifizierten Person ausgetauscht werden..

Nur Milwaukee Zubehör und Ersatzteile verwenden. Bauteile, deren Austausch nicht beschrieben wurde, bei einer Milwaukee Kundendienststelle auswechseln lassen (Broschüre Garantie/Kundendienstadressen beachten).

Bei Bedarf kann eine Explosionszeichnung des Gerätes unter Angabe der Maschinen Type und der sechsstelligen Nummer auf dem Leistungsschild bei Ihrer Kundendienststelle oder direkt bei Techtronic Industries GmbH, Max-Eyth-Straße 10, 71364 Winnenden, Germany angefordert werden.

**SYMBOLE**

	ACHTUNG! WARNUNG! GEFAHR!
	Bitte lesen Sie die Gebrauchsanweisung vor Inbetriebnahme sorgfältig durch.
	Nicht in die eingeschaltete Lichtquelle sehen.
	Schutzklasse III
	Elektrogeräte, Batterien/Akkus dürfen nicht zusammen mit dem Hausmüll entsorgt werden. Elektrische Geräte und Akkus sind getrennt zu sammeln und zur umweltgerechten Entsorgung bei einem Verwertungsbetrieb abzugeben. Erkundigen Sie sich bei den örtlichen Behörden oder bei Ihrem Fachhändler nach Recyclinghöfen und Sammelstellen.
	Europäisches Konformitätszeichen
	Britisches Konformitätszeichen
	Ukrainisches Konformitätszeichen
	Euroasiatisches Konformitätszeichen

Autonomie lumière avec 1 charge de batterie (9,0 Ah)	
Mode lumière diffus .....	4 h
Mode lumière punctiforme .....	6 h
Mode lumière diffus/lumière punctiforme .....	4 h
Flux lumineux les deux lampes .....	
Mode lumière diffus .....	2500 lm
Mode lumière punctiforme .....	800 lm
Mode lumière diffus/lumière punctiforme .....	2200 lm
Indice de rendu des couleurs (CRI) mode lumière diffus .....	80
Température des couleurs .....	4000 K
Tension accu interchangeable .....	18 V
Poids sans accu .....	3,6 kg
Poids suivant EPTA-Procédure 01/2014 (2,0 Ah) .....	3,9 kg
Poids suivant EPTA-Procédure 01/2014 (5,0 Ah) .....	4,3 kg
Poids suivant EPTA-Procédure 01/2014 (9,0 Ah) .....	4,7 kg
Classe de protection .....	IP56

**AVIS! Lire complètement les instructions et les indications de sécurité.** Le non-respect des avertissements et instructions indiqués ci après peut entraîner un choc électrique, un incendie et/ou de graves blessures sur les personnes.  
**Bien garder tous les avertissements et instructions.**

**INSTRUCTIONS DE SÉCURITÉ PARTICULIÈRES**

Avant tous travaux sur l'appareil retirer l'accu interchangeable.

Ne pas jeter les accus interchangeables usés au feu ou avec les déchets ménagers. Milwaukee offre un système d'évacuation écologique des accus usés.

Ne pas conserver les accus interchangeables avec des objets métalliques (risque de court-circuit)

Ne charger les accus interchangeables du système Milwaukee 12 V qu'avec le chargeur d'accus du système Milwaukee 12 V. Ne pas charger des accus d'autres systèmes.

En cas de conditions ou températures extrêmes, du liquide caustique peut s'échapper d'un accu interchangeable endommagé. En cas de contact avec le liquide caustique de la batterie, laver immédiatement avec de l'eau et du savon. En cas de contact avec les yeux, rincer soigneusement avec de l'eau et consulter immédiatement un médecin.

**Attention:** Ne jamais diriger le faisceau lumineux directement sur des personnes ou des animaux. Ne pas regarder dans le faisceau lumineux (même à une certaine distance). Le fait de regarder dans le faisceau lumineux peut causer de sérieuses blessures ou entraîner la perte de l'acuité visuelle.

La source lumineuse de cette lampe doit être remplacée uniquement par le fabricant, par un centre d'assistance du fabricant ou par une autre personne qualifiée d'une manière analogue.

**Avertissement!** Pour réduire le risque d'incendie, de blessures corporelles et de dommages causés par un court-circuit, ne jamais immerger l'outil, le bloc-piles ou le chargeur dans un liquide ou laisser couler un fluide à l'intérieur de celui-ci. Les fluides corrosifs ou conducteurs, tels que l'eau de mer, certains produits chimiques industriels, les produits de blanchiment ou de blanchiment, etc., peuvent provoquer un court-circuit.

**UTILISATION CONFORME AUX PRESCRIPTIONS**

La lampe à batterie pourra être utilisée pour l'éclairage même en absence d'une connexion au réseau électrique. Comme déjà indiqué, cette machine n'est conçue que pour être utilisée conformément aux prescriptions.

**ACCUS**

Recharger les accus avant utilisation après une longue période de non utilisation.

Une température supérieure à 50°C amoindrit la capacité des accus. Éviter les expositions prolongées au soleil ou au chauffage.

Tenir propres les contacts des accus et des chargeurs.

Pour une durée de vie optimale, les accus doivent être chargés à fond après l'utilisation.

Pour une plus longue durée de vie, enlever les batteries du chargeur de batterie quand celles-ci seront chargées.

En cas d'entreposage de la batterie pour plus de 30 jours: Entreposer la batterie à 27°C environ dans un endroit sec. Entreposer la batterie avec une charge d'environ 30% - 50%. Recharger la batterie tous les 6 mois.

**TRANSPORT DE BATTERIES LITHIUM-ION**

Les batteries lithium-ion sont soumises aux dispositions législatives concernant le transport de produits dangereux. Le transport de ces batteries devra s'effectuer dans le respect des dispositions et des normes locales, nationales et internationales.

- Les utilisateurs peuvent transporter ces batteries sans restrictions.
- Le transport commercial de batteries lithium-ion est réglé par les dispositions concernant le transport de produits dangereux. La préparation au transport et le transport devront être effectués uniquement par du personnel formé de façon adéquate. Tout le procédé devra être géré d'une manière professionnelle.

Durant le transport de batteries il faut respecter les consignes suivantes :

- S'assurer que les contacts soient protégés et isolés en vue d'éviter des courts-circuits.
- S'assurer que le groupe de batteries ne puisse pas se déplacer à l'intérieur de son emballage.
- Des batteries endommagées ou des batteries perdant du liquide ne devront pas être transportées.

Pour tout renseignement complémentaire veuillez vous adresser à votre transporteur professionnel.

**ENTRETIEN**

La source lumineuse de cette lampe doit être remplacée uniquement par le fabricant, par un centre d'assistance du fabricant ou par une autre personne qualifiée d'une manière analogue.







N'utiliser que des pièces et accessoires Milwaukee. Pour des pièces dont l'échange n'est pas décrit, s'adresser de préférence aux stations de service après-vente Milwaukee (voir brochure Garantie/Adresses des stations de service après-vente).

En cas de besoin il est possible de demander un dessin éclaté du dispositif en indiquant le modèle de la machine et le numéro de six chiffres imprimé sur la plaquette de puissance et en s'adressant au centre d'assistance technique ou directement à Techtronic Industries GmbH, Max-Eyth-Straße 10, 71364 Winnenden, Germany.

**CONNEXION USB**

Le dispositif connecté est chargé à l'aide de la prise USB. Si le dispositif demande plus de 2,1A courant continu, l'alimentation en courant électrique sera interrompue par la protection contre la surcharge.

**SYMBOLES**

	ATTENTION! AVERTISSEMENT! DANGER!
	Veuillez lire avec soin le mode d'emploi avant la mise en service
	Ne pas regarder la source de lumière lorsqu'elle est allumée.
	Classe de protection III
	Les dispositifs électriques, les batteries et les batteries rechargeables ne sont pas à éliminer dans les déchets ménagers. Les dispositifs électriques et les batteries sont à collecter séparément et à remettre à un centre de recyclage en vue de leur élimination dans le respect de l'environnement. S'adresser aux autorités locales ou au détaillant spécialisé en vue de connaître l'emplacement des centres de recyclage et des points de collecte.
	Marque de conformité européenne
	Marque de conformité britannique
	Marque de conformité ukrainienne
	Marque de conformité d'Eurasie

Autonomia luce con 1 carico di batteria (9,0 Ah)	
Modalità illuminazione diffusa.....	4 h
Modalità illuminazione puntiforme.....	6 h
Modalità diffusa/puntiforme.....	4 h
Flusso luminoso entrambe le lampade.....	
Modalità illuminazione diffusa.....	2500 lm
Modalità illuminazione puntiforme.....	800 lm
Modalità diffusa/puntiforme.....	2200 lm
Indice di resa cromatica (CRI) diffusa.....	80
Temperatura di colore.....	4000 K
Tensione batteria.....	18 V
Peso senza batteria.....	3,6 kg
Peso secondo la procedura EPTA 01/2014. (2,0 Ah).....	3,9 kg
Peso secondo la procedura EPTA 01/2014. (5,0 Ah).....	4,3 kg
Peso secondo la procedura EPTA 01/2014. (9,0 Ah).....	4,7 kg
Classe di protezione.....	IP56

**⚠ AVVERTENZA! Leggere tutte le istruzioni ed indicazioni di sicurezza.** In caso di mancato rispetto delle avvertenze di pericolo e delle istruzioni operative si potrà creare il pericolo di scosse elettriche, incendi e/o incidenti gravi.  
**Conservare tutte le avvertenze di pericolo e le istruzioni operative per ogni esigenza futura.**

**NORME DI SICUREZZA**

Prima di iniziare togliere la batteria dalla apparecchiatura.  
 Si prega di leggere con attenzione le istruzioni riguardanti la sicurezza, nel volantino allegato.

Nel vano d'innesto per la batteria del caricatore non devono entrare parti metalliche.(pericolo di cortocircuito).

Le batterie del System Milwaukee 12 V sono ricaricabili esclusivamente con i caricatori del System Milwaukee 12 V. Le batterie di altri sistemi non possono essere ricaricate.

Nel caso di batterie danneggiate da un carico eccessivo o da temperature alte, l'acido di queste potrebbe fuoriuscire. In caso di contatto con l'acido delle batterie lavarsi immediatamente con acqua e sapone. In caso di contatto con gli occhi risciacquare immediatamente con acqua per almeno 10 minuti e contattare subito un medico.

**Attenzione:** non dirigere mai il fascio di luce direttamente su persone o animali. Non guardare nel fascio di luce (nemmeno da notevole distanza). Guardare nel fascio di luce può comportare lesioni serie o la perdita della vista.

La sorgente luminosa di questa lampada deve essere sostituita esclusivamente dal produttore, da un centro di assistenza del produttore o da altra persona analogamente qualificata.

**Attenzione!** Per ridurre il rischio d'incendio, di lesioni o di danni al prodotto causati da corto circuito, non immergere mai l'utensile, la batteria ricaricabile o il carica batterie in un liquido e non lasciare mai penetrare alcun liquido all'interno dei dispositivi e delle batterie. I fluidi corrosivi o conduttori come acqua salata, alcuni agenti chimici, agenti candeggianti o prodotti contenenti agenti candeggianti potrebbero provocare un corto circuito.

**UTILIZZO CONFORME**

La lampada a batteria può essere utilizzata per l'illuminazione a prescindere dalla presenza di un collegamento alla rete elettrica.

Utilizzare il prodotto solo per l'uso per cui è previsto.

**BATTERIE**

Batterie non utilizzate per molto tempo devono essere ricaricate prima dell'uso.

A temperature superiori ai 50°C, la potenza della batteria si riduce.

Evitare di esporre l'accumulatore a surriscaldamento prolungato, dovuto ad esempio ai raggi del sole o ad un impianto di riscaldamento.

Per una ottimale vita utile è necessario ricaricare completamente le batterie dopo l'uso.

Per una più lunga durata, rimuovere le batterie dal caricabatterie quando saranno cariche.

In caso di immagazzinaggio della batteria per più di 30 giorni:

Immagazzinare la batteria a circa 27°C in ambiente asciutto. Immagazzinare la batteria con carica di circa il 30% - 50%. Ricaricare la batteria ogni 6 mesi.

**TRASPORTO DI BATTERIE AGLI IONI DI LITIO**

Le batterie agli ioni di litio sono soggette alle disposizioni di legge sul trasporto di merce pericolosa.

Il trasporto di queste batterie deve avvenire rispettando le disposizioni e norme locali, nazionali ed internazionali.

- Gli utilizzatori possono trasportare queste batterie su strada senza alcuna restrizione.
- Il trasporto commerciale di batterie agli ioni di litio è regolato dalle disposizioni sul trasporto di merce pericolosa. Le preparazioni al trasporto ed il trasporto stesso devono essere svolti esclusivamente da persone idoneamente istruite. Tutto il processo deve essere gestito in maniera professionale.

Durante il trasporto di batterie occorre tenere conto di quanto segue:

- Assicurarsi che i contatti siano protetti ed isolati per evitare corto circuiti.
- Accertarsi che il gruppo di batterie non possa spostarsi all'interno dell'imballaggio.
- Batterie danneggiate o batterie che perdono liquido non devono essere trasportate.

Per ulteriori informazioni si prega di contattare il proprio trasportatore.

**MANUTENZIONE**

La sorgente luminosa di questa lampada deve essere sostituita esclusivamente dal produttore, da un centro di assistenza del produttore o da altra persona analogamente qualificata.

Utilizzare esclusivamente accessori e pezzi di ricambio Milwaukee. L'installazione di pezzi di ricambio non specificamente prescritti dall'Milwaukee va preferibilmente effettuata dal servizio di assistenza clienti Milwaukee (ved. opuscolo Garanzia/Indirizzi Assistenza tecnica).

In caso di necessità è possibile richiedere un disegno esploso del dispositivo indicando il modello della macchina ed il numero a sei cifre sulla targa di potenza rivolgendosi al centro di assistenza tecnica o direttamente a Techtronic Industries GmbH, Max-Eyth-Straße 10, 71364 Winnenden, Germany.

**CONNESSIONE USB**

Il dispositivo collegato viene caricato attraverso la presa USB. Se il dispositivo richiede più di 2,1 A corrente continua, l'alimentazione di corrente elettrica viene interrotta dalla protezione contro il sovraccarico.

**SYMBOLS**

	ATTENZIONE! AVVERTENZA! PERICOLO!
	Leggere attentamente le istruzioni per l'uso prima di mettere in funzione l'elettro utensile.
	Non guardare la fonte di luce accesa.
	Classe di protezione III
	I dispositivi elettrici, le batterie e le batterie ricaricabili non devono essere smaltiti con i rifiuti domestici. I dispositivi elettrici e le batterie devono essere raccolti separatamente e devono essere conferiti ad un centro di riciclaggio per lo smaltimento rispettoso dell'ambiente. Chiedere alle autorità locali o al rivenditore specializzato dove si trovano i centri di riciclaggio e i punti di raccolta.
	Marchio di conformità europeo
	Marchio di conformità britannico
	Marchio di conformità ucraino
	Marchio di conformità euroasiatico

Duración de la iluminación con 1 carga completa de la batería (9,0 Ah)	
Modo de iluminación difusa .....	4 h
Modo de iluminación foco .....	6 h
Modo de difusa/foco .....	4 h
Flujo luminoso dos lámparas	
Modo de iluminación difusa .....	2500 lm
Modo de iluminación foco .....	800 lm
Modo de difusa/foco .....	2200 lm
Índice de reproducción cromática (CRI) difusa .....	80
Temperatura de color .....	4000 K
Voltaje de batería .....	18 V
Peso sin batería .....	3,6 kg
Peso de acuerdo con el procedimiento EPTA 01/2014 (2,0 Ah) ..	3,9 kg
Peso de acuerdo con el procedimiento EPTA 01/2014 (5,0 Ah) ..	4,3 kg
Peso de acuerdo con el procedimiento EPTA 01/2014 (9,0 Ah) ..	4,7 kg
Clase de protección .....	IP56

**⚠ ATENCIÓN: Lea atentamente las indicaciones e instrucciones de seguridad.** En caso de no atenderse a las advertencias de peligro e instrucciones siguientes, ello puede ocasionar una descarga eléctrica, un incendio y/o lesión grave.  
**Guardar todas las advertencias de peligro e instrucciones para futuras consultas.**

**INSTRUCCIONES DE SEGURIDAD**

Retire la batería antes de comenzar cualquier trabajo el aparato.  
No tire las baterías usadas a la basura ni al fuego. Los Distribuidores Milwaukee ofrecen un servicio de recogida de baterías antiguas para proteger el medio ambiente.  
No almacene la batería con objetos metálicos (riesgo de cortocircuito).

Recargar solamente los acumuladores del Sistema Milwaukee 12 V en cargadores Milwaukee 12 V. No intentar recargar acumuladores de otros sistemas.

En caso de sobrecarga o alta temperatura, pueden llegar a producirse escapes de ácido provenientes de la batería. En caso de contacto con éste, limpie inmediatamente la zona con agua y jabón. Si el contacto es en los ojos, límpiese concienzudamente con agua durante 10 minutos y acuda inmediatamente a un médico

**¡Cuidado!** No dirigir jamás el rayo de luz directamente a personas o animales. No mirar directamente al rayo de luz ( tampoco a mayor distancia). El dirigir la vista directamente al rayo de luz puede provocar graves lesiones o la pérdida de la fuerza visual.

La fuente de luz de esta luminaria solo puede ser sustituida por el fabricante o por un centro de servicio del fabricante o bien por una persona con la misma cualificación.

**Advertencia!** Para reducir el riesgo de incendio, lesión personales y daños al producto debido a un cortocircuito, no sumerja nunca la herramienta, el paquete de baterías o el cargador en líquido ni permita que fluya un fluido dentro de ellos. Los fluidos corrosivos o conductivos, como el agua de mar, ciertos productos quími-cos industriales y blanqueadores o lejías que contienen, etc., Pueden causar un cortocircuito.

**APLICACIÓN DE ACUERDO A LA FINALIDAD**

La lámpara por batería puede emplearse como herramienta de iluminación sin necesidad de conexión a la red.

No utilice este producto para ninguna otra aplicación que no sea su uso normal.

**BATERIA**

Las baterías no utilizadas durante cierto tiempo deben ser recargadas antes de usar.

Las temperaturas superiores a 50°C reducen el rendimiento de la batería. Evite una exposición excesiva a fuentes de calor o al sol (riesgo de sobrecalentamiento).

Los puntos de contacto de los cargadores y las baterías se deben mantener limpios.

Para un tiempo óptimo de vida, deberán cargarse las baterías completamente después de su uso.

Para garantizar la máxima capacidad y vida útil, las baterías recargables se deberían retirar del cargador una vez finalizada la carga.

En caso de almacenar la batería recargable más de 30 días:

Almacenar la batería recargable en un lugar seco a una temperatura de aproximadamente 27°C.

Almacenar la batería recargable con un estado de carga del 30% y 50% aproximadamente.

Recargar la batería cada 6 meses.

**TRANSPORTE DE BATERÍAS DE IONES DE LITIO**

Las baterías de iones de litio caen bajo las disposiciones legales relativas al transporte de mercancías peligrosas.

El transporte de estas baterías recargables debe llevarse a cabo, observando las normas y disposiciones locales, nacionales e internacionales.

- Los consumidores pueden transportar estas baterías recargables sin el menor reparo en la calle.
- El transporte comercial de baterías recargables de iones de litio por empresas de transportes está sometido a las disposiciones del transporte de mercancías peligrosas. Las preparaciones para el envío y el transporte deben ser llevados a cabo exclusivamente por personas instruidas adecuadamente. El proceso completo debe ser supervisado por personal competente.

Los siguientes puntos se deben observar para el transporte de las baterías recargables:

- Se debe asegurar que los contactos estén protegidos y aislados para evitar que se produzcan cortocircuitos.
- Preste atención a que el conjunto de baterías recargables no se pueda desplazar dentro del envase.
- Las baterías recargables deterioradas o derramadas no se deben transportar.

Rogamos que para cualquier información adicional se dirija a su empresa de transportes.

**MANTENIMIENTO**

La fuente de luz de esta luminaria solo puede ser sustituida por el fabricante o por un centro de servicio del fabricante o bien por una persona con la misma cualificación.

Solo se deben utilizar accesorios y piezas de repuestos Milwaukee. Piezas cuyo recambio no está descrito en las instrucciones de uso, deben sustituirse en un centro de





asistencia técnica Milwaukee (Consulte el folleto Garantía/ Direcciones de Centros de Asistencia Técnica).

Puede solicitar, en caso necesario, una vista despiezada del aparato bajo indicación del tipo de máquina y el número de seis dígitos en la placa indicadora de potencia en su Servicio de Postventa o directamente en Techtronic Industries GmbH, Max-Eyth-Straße 10, 71364 Winnenden, Germany.

**PUERTO USB**

A través de la conexión USB se carga el dispositivo conectado. En caso de que el aparato necesite más de 2,1 A de corriente continua, la protección contra sobrecargas desconecta la alimentación de corriente.

**SÍMBOLOS**

	¡ATENCIÓN! ¡ADVERTENCIA! ¡PELIGRO!
	Lea las instrucciones detenidamente antes de conectar la herramienta
	No mire directamente a la fuente de luz encendida.
	Clase de protección III
	Los electrodomésticos y las baterías/acumuladores no se deben eliminar junto con la basura doméstica. Los aparatos eléctricos y los acumuladores se deben recoger por separado y se deben entregar a una empresa de reciclaje para una eliminación respetuosa con el medio ambiente. Infórmese en las autoridades locales o en su tienda especializada sobre los centros de reciclaje y puntos de recogida.
	Marcado de conformidad europeo
	Marcado de conformidad británico
	Marcado de conformidad ucraniano
	Marcado de conformidad euroasiático

Tempo de iluminação com 1 carga da bateria (9,0 Ah)	
Modo difuso .....	4 h
Modo spot .....	6 h
Modo difuso/spot .....	4 h
Fluxo luminoso ambas as lâmpadas .....	
Modo difuso .....	2500 lm
Modo spot .....	800 lm
Modo difuso/spot .....	2200 lm
Índice de reprodução de cores (CRI) difuso .....	80
Temperatura da cor .....	4000 K
Tensão do acumulador .....	18 V
Peso sem bateria .....	3,6 kg
Peso nos termos do procedimento-EPTA 01/2014 (2,0 Ah) ...	3,9 kg
Peso nos termos do procedimento-EPTA 01/2014 (5,0 Ah) ...	4,3 kg
Peso nos termos do procedimento-EPTA 01/2014 (9,0 Ah) ...	4,7 kg
Classe de protecção .....	IP56

**⚠️ ADVERTÊNCIA!** Leia todas as instruções de segurança e todas as instruções. O desrespeito das advertências e instruções apresentadas abaixo pode causar choque eléctrico, incêndio e/ou graves lesões. **Guarde bem todas as advertências e instruções para futura referência.**

**INSTRUÇÕES DE SEGURANÇA**

Antes de efectuar qualquer intervenção o aparelho retirar o bloco acumulador.

Não queimar acumuladores gastos nem deitá-los no lixo doméstico. A Milwaukee possui uma eliminação de acumuladores gastos que respeita o meio ambiente.

Não guardar acumuladores junto com objectos metálicos (perigo de curto-circuito).

Use apenas carregadores do Sistema Milwaukee 12 V para recarregar os acumuladores do Sistema Milwaukee 12 V. Não utilize acumuladores de outros sistemas.

Em caso de cargas ou temperaturas extremas, um acumulador de substituição danificado poderá verter líquido de bateria. Se entrar em contacto com este líquido, deverá lavar-se imediatamente com água e sabão. Em caso de contacto com os olhos, enxágue-os bem e de imediato durante pelo menos 10 minutos e consulte um médico o mais depressa possível.

Aviso: Nunca dirija o raio de luz directamente para pessoas ou animais. Não olhe no raio de luz (nem mesmo de maiores distâncias). Olhar no raio de luz pode causar feridas graves ou levar à perda da capacidade visual.

A fonte de luz desta lâmpada só deve ser trocada pelo fabricante ou por um posto de assistência do fabricante ou uma pessoa com a mesma qualificação.

**Advertência!** Para evitar o risco de incêndio, de feridas ou de danificação do produto causado por um curto-circuito, não imerja a bateria intercambiável ou o carregador em líquidos e assegure-se de que líquidos não penetrem nos aparelhos ou nas baterias. Líquidos corrosivos ou condutivos como água salgada, determinadas substâncias químicas ou produtos que contenham branqueadores podem causar um curto-circuito.

**UTILIZAÇÃO AUTORIZADA**

A lâmpada de bateria pode ser usada para fins de iluminação sem uma conexão à rede eléctrica.

Não use este produto de outra maneira sem ser a normal para o qual foi concebido.

**ACUMULADOR**

Acumuladores não utilizados durante algum tempo devem ser recarregados antes da sua utilização.

Temperaturas acima de 50°C reduzem a capacidade do bloco acumulador. Evitar exposição prolongada ao sol ou a caloríferos.

Manter limpos os contactos eléctricos no carregador e no bloco acumulador.

Para uma vida útil óptima das baterias, terá que carregá-las plenamente após a sua utilização.

Para assegurar uma vida útil longa, o pacote de bateria deve ser removido da carregadora depois do carregamento.

Se o pacote de bateria for armazenado por mais de 30 dias: Armazene o pacote de bateria com aprox. 27°C em um lugar seco.

Armazene o pacote de bateria com aprox. 30%-50% da carga completa.

Carregue o pacote de bateria novamente de 6 em 6 meses.

**TRANSPORTE DE BATERIAS DE IÃO-LÍTIO**

Baterias de ião-lítio estão sujeitas às disposições da legislação relativa às substâncias perigosas.

O transporte destas baterias deve ser efectuado de acordo com as disposições e os regulamentos locais, nacionais e internacionais.

- O utilizador pode efectuar o transporte rodoviário destas baterias sem restrições.
- O transporte comercial de baterias de ião-lítio por terceiros está sujeito aos regulamentos relativos às substâncias perigosas. A preparação do transporte e o transporte devem ser executados exclusivamente por pessoas instruídas e o processo deve ser acompanhado pelos especialistas correspondentes.

Observe o seguinte no transporte de baterias:

- Assegure-se de que os contactos terminais estejam protegidos e isolados para evitar um curto-circuito.
- Assegure-se de que o bloco da bateria esteja protegido contra movimentos na embalagem.
- Não transporte baterias danificadas ou que tenham fuga.

Para instruções mais detalhadas consulte a companhia de transportes

**MANUTENÇÃO**

A fonte de luz desta lâmpada só deve ser trocada pelo fabricante ou por um posto de assistência do fabricante ou uma pessoa com a mesma qualificação.

Utilizar unicamente acessórios e peças sobressalentes da Milwaukee. Sempre que a substituição de um componente não tenha sido descrita nas instruções, será de toda a conveniência mandar executar esse trabalho a um Serviço de Assistência Milwaukee (veja o folheto Garantia/Endereços de Serviços de Assistência).









Se for necessário, um desenho de explosão do aparelho pode ser solicitado do seu posto de assistência ao cliente ou directamente da Techtronic Industries GmbH,

Max-Eyth-Straße 10, 71364 Winnenden, Alemanha, indicando o tipo da máquina e o número de seis posições na chapa indicadora da potência.

**CONEXÃO USB**

O aparelho conectado é carregado através da conexão USB. Se o aparelho precisar de mais de 2,1 A de corrente contínua, a protecção contra sobrecarga vai desligar a alimentação eléctrica.

**SYMBOLS**

	ATENÇÃO! PERIGO!
	Leia atentamente o manual de instruções antes de colocar a máquina em funcionamento.
	Não olhe na fonte de luz acesa.
	Classe de protecção III
	Aparelhos eléctricos, baterias/acumuladores não devem ser jogados no lixo doméstico. Os aparelhos eléctricos e as baterias devem ser colectados separadamente e entregues a uma empresa de reciclagem para a eliminação correcta. Solicite informações sobre empresas de reciclagem e postos de colecta de lixo das autoridades locais ou do seu vendedor autorizado.
	Marca de Conformidade Europeia
	Marca de Conformidade Britânica
	Marca de Conformidade Ucraniana
	Marca de Conformidade Eurasiática

**TECHNISCHE GEGEVENS****ACCULAMP****M18 UBL**

Verlichtingsduur met 1 acculading. (9,0 Ah)	
Bedrijfsmodus diffuse .....	4 h
Bedrijfsmodus spot .....	6 h
Bedrijfsmodus diffuse/spot .....	4 h
Lichtstroom beide lampen	
Bedrijfsmodus diffuse .....	2500 lm
Bedrijfsmodus spot .....	800 lm
Bedrijfsmodus diffuse/spot .....	2200 lm
Kleurweergave-index (CRI) diffuse .....	80
Kleurtemperatuur .....	4000 K
Spanning wisselakku .....	18 V
Gewicht zonder wisselakku .....	3,6 kg
Gewicht volgens de EPTA-procedure 01/2014 (2,0 Ah) .....	3,9 kg
Gewicht volgens de EPTA-procedure 01/2014 (5,0 Ah) .....	4,3 kg
Gewicht volgens de EPTA-procedure 01/2014 (9,0 Ah) .....	4,7 kg
Veiligheidsklasse .....	IP56

**⚠ WAARSCHUWING! Lees alle veiligheidsinstructies en aanwijzingen.** Als de waarschuwingen en voorschriften niet worden opgevolgd, kan dit een elektrische schok, brand of ernstig letsel tot gevolg hebben.  
**Bewaar alle waarschuwingen en voorschriften voor toekomstig gebruik.**

**VEILIGHEIDSAADVIEZEN**

Voor alle werkzaamheden aan de apparat de akku verwijderen.

Verbruikte akku's niet in het vuur of bij het huisvuil werpen. Milwaukee biedt namelijk een milieuvriendelijke recyclingmethode voor uw oude akku's.

Wisselakku's niet bij metalen voorwerpen bewaren (kortsluitingsgevaar! ).

Wisselakku's van het Akku-Systeem Milwaukee 12 V alléén met laadapparaten van het Akku-Systeem Milwaukee 12 V laden. Geen akku's van andere systemen laden.

Onder extreme belasting of extreme temperaturen kan uit de accu accu-vloeistof lopen. Na contact met accu-vloeistof direct afwassen met water en zeep. Bij oogcontact direct minstens 10 minuten grondig spoelen en onmiddellijk een arts raadplegen.

Waarschuwing! Richt de lichtstraal nooit direct op personen of dieren. Kijk niet in de lichtstraal (ook niet vanaf een grotere afstand). Het kijken in de lichtstraal kan leiden tot ernstig oogletsel of het verlies van het gezichtsvermogen.

De lichtbron van de lamp mag alleen worden vervangen door de fabrikant, op een servicepunt van de fabrikant of door een gelijkwaardig gekwalificeerde persoon.

**Waarschuwing!** Voorkom brand, persoonlijk letsel of materiële schade door kortsluiting en dompel het gereedschap, de wisselakku en het laadtoestel niet onder in vloeistoffen en waarborg dat geen vloeistoffen in de apparaten en accu's kunnen dringen. Corrosieve of geleidende vloeistoffen zoals zout water, bepaalde chemicaliën, bleekmiddelen of producten die bleekmiddelen bevatten, kunnen een kortsluiting veroorzaken.

**VOORGESCHREVEN GEBRUIK VAN HET SYSTEEM**

De acculamp kan onafhankelijk van een netaansluiting worden gebruikt.

Dit apparaat uitsluitend gebruiken voor normaal gebruik, zoals aangegeven.

**AKKU**

Langere tijd niet toegepaste wisselakku's vóór gebruik altijd naladen.

Een temperatuur boven de 50°C vermindert de capaciteit van de accu. Langdurige verwarming door zon of hitte vermijden.

De aansluitcontacten aan het laadapparaat en de akku schoonhouden.

Voor een optimale levensduur moeten de accu's na het gebruik volledig opgeladen worden.

Voor een zo lang mogelijke levensduur van de accu's dienen deze na het opladen uit het laadtoestel te worden verwijderd.

Bij een langere opslag van de accu dan 30 dagen: accu bij ca. 27 °C droog bewaren. accu bij ca. 30 % - 50 % van de laadtoestand bewaren. accu om de 6 maanden opnieuw opladen.

**TRANSPORT VAN LITHIUM-IONEN-ACCUS**

Lithium-ionen-accu's vallen onder de wettelijke bepalingen inzake het transport van gevaarlijke goederen.

Voor het transport van deze accu's moeten de lokale, nationale en internationale voorschriften en bepalingen in acht worden genomen.

- Verbruikers mogen deze accu's zonder meer over de weg transporteren.
- Het commerciële transport van lithium-ionen-accu's door expeditiebedrijven is onderhevig aan de bepalingen inzake het transport van gevaarlijke goederen. De verzendingsvoorbereidingen en het transport mogen uitsluitend worden uitgevoerd door dienovereenkomstig opgeleide personen. Het complete proces moet vakkundig worden begeleid.

Onderstaande punten moeten bij het transport van accu's in acht worden genomen:

- Waarborg ter vermindering van kortsluitingen dat de contacten beschermd en geïsoleerd zijn.
- Let op dat het accupack in de verpakking niet kan verschuiven.
- Beschadigde of lekkende accu's mogen niet worden getransporteerd.

Neem voor meer informatie contact op met uw expeditiebedrijf.

**ONDERHOUD**

De lichtbron van de lamp mag alleen worden vervangen door de fabrikant, op een servicepunt van de fabrikant of door een gelijkwaardig gekwalificeerde persoon.

Alleen Milwaukee toebehoren en onderdelen gebruiken. Onderdelen welke niet vermeld worden, kunnen het beste door de Milwaukee servicedienst verwisseld worden (zie Serviceadressen).

Zo nodig kan een explosietekening van het apparaat worden aangevraagd bij uw klantenservice of direct bij Techtronic Industries GmbH, Max-Eyth-Straße 10, 71364 Winnenden, Duitsland onder vermelding van het machinetype en het zescijferige nummer op het typeplaatje.

**USB-AANSLUITING**

Het aangesloten apparaat wordt geladen via de usb-aansluiting. Als het apparaat meer dan 2,1 A gelijkstroom nodig heeft, schakelt de overbelastingsbeveiliging de stroomvoorziening uit.

**SYMBOLLEN**

	OPGELET! WAARSCHUWING! GEVAAR!
	Graag instructies zorgvuldig doorlezen vóórdat u de machine in gebruik neemt.
	Kijk niet in de lamp als deze is ingeschakeld.
	Beschermklasse III
	Elektrische apparaten, batterijen en accu's mogen niet via het huisafval worden afgevoerd. Elektrische apparaten en accu's moeten gescheiden worden verzameld en voor een milieuvriendelijke afvoer worden afgegeven bij een recyclingbedrijf. Informeer bij uw gemeente of bij uw vakhandelaar naar recyclingbedrijven en inzamelpunten.
	Europees symbool van overeenstemming
	Brits symbool van overeenstemming
	Oekraïens symbool van overeenstemming
	Euro-Aziatisch symbool van overeenstemming

Lysvarighed med 1 batteriladning (9,0Ah)	
Driftsmåde diffus	4 h
Driftsmåde spot	6 h
Driftsmåde diffus/spot	4 h
Lysstrøm begge lamper	
Driftsmåde diffus	2500 lm
Driftsmåde spot	800 lm
Driftsmåde diffus/spot	2200 lm
Farvegengivelsesindeks (CRI) diffus	80
Farvetemperatur	4000 K
Udskiftningsbatteriets spænding	18 V
Vægt uden batteri	3,6 kg
Vægt svarer til EPTA-procedure 01/2014 (2,0 Ah)	3,9 kg
Vægt svarer til EPTA-procedure 01/2014 (5,0 Ah)	4,3 kg
Vægt svarer til EPTA-procedure 01/2014 (9,0 Ah)	4,7 kg
Kapslingsklasse	IP56

**⚠ ADVARSEL! Læs alle sikkerhedsinformationer og instruktioner.** I tilfælde af manglende overholdelse af advarselshenvisningerne og instrukserne er der risiko for elektrisk stød, brand og/eller alvorlige kvæstelser. **Opbevar alle advarselshenvisninger og instrukser til senere brug.**

**SIKKERHEDSHENVISNINGER**

Ved arbejde inden i maskinen, bør batteriet tages ud. Opbrugte udskiftningsbatterier må ikke brændes eller kasseres sammen med alm. husholdningsaffald. Milwaukee har en miljørigtig bortskaffelse af gamle udskiftningsbatterier, henvend Dem til Deres forhandler. Opbevar ikke udskiftningsbatterier sammen med metalgenstande af fare for kortslutning.

Brug kun Milwaukee 12 V ladeapparater for opladning af System Milwaukee 12 V batterier.

I tilfælde af en ekstrem belastning eller ekstrem temperatur kan der flyde batterivæske ud af et beskadiget batteri. Hvis De kommer i berøring med batterivæsken, skal den vaskes godt og grundigt af med vand og sæbe. I tilfælde af øjenkontakt, skal man mindst skylle øjnene godt og grundigt igennem i 10 minutter og omgående opsøge en læge.

Advarsel: Ret aldrig lysstrålen direkte mod personer eller dyr. Kig ikke ind i lysstrålen (heller ikke fra en større afstand). At kigge ind i lysstrålen kan forårsage alvorlige kvæstelser eller tab af synet.

Lampens lyskilde må kun udskiftes af producenten, en af producentens serviceafdelinger eller en på lignende vis kvalificeret person.

**Advarsel!** For at undgå risiko for brand, kvæstelser eller beskadigelse af produktet forårsaget af kortslutning må værktøjet, batteripakken eller opladeren ikke nedsænkes i vand. Sørg ligeledes for, at der ikke trænger væske ind i enhederne og batterierne. Korroderende eller ledende væsker, f.eks. saltvand, bestemte kemikalier, blegestoffer eller produkter, som indeholder blegestoffer, kan forårsage kortslutning.

**TILTÆNKT FORMÅL**

Akkumulatorlampen kan anvendes som belysning uafhængigt af en strømtilslutning.

Produktet må ikke anvendes på anden måde og til andre formål end foreskrevet.

**BATTERI**

Udskiftningsbatterier, der ikke har været brugt i længere tid, efterlades inden brug.

Ved temperaturer over 50°C formindskes batteriets effekt. Undgå direkte sollys og stærk varme.

Tilslutningskontakterne på oplader og udskiftningsbatterier skal holdes rene.

For at opnå en optimal levetid skal de genopladelige batterier oplades fuldt efter brug.

For at sikre en så lang levetid som muligt skal batterierne tages ud af ladeaggregatet efter opladning.

Skal batterierne opbevares længere end 30 dage: Temperatur ca. 27°C i tørre omgivelser. Opbevares ved ca. 30%-50% af ladetilstanden. Batteri skal genoplades hver 6. måned.

**TRANSPORT AF LITHIUM-BATTERIER**

Lithium-batterier er omfattet af lovgivningen om transport af farligt gods.

Transporten af disse batterier skal ske under overholdelse af lokale, nationale og internationale regler og bestemmelser.

- Forbrugere må transportere disse batterier på veje uden yderligere krav.
- Den kommercielle transport af lithium-batterier ved speditjonsfirmaer er omfattet af reglerne for transport af farligt gods. Forberedelsen af forsendelse og transport må kun udføres af tilsvarende trænedne personer. Den samlede proces skal følges af fagfolk.

Følgende punkter skal overholdes ved transport af batterier:

- Sørg for at kontakterne er beskyttet og isoleret for at forhindre kortslutninger.
- Sørg for at batteripakken ikke kan bevæge sig inden for emballagen.
- Beskadigede eller lækkende batterier må ikke transporteres.

Kontakt dit speditjonsfirma for at få yderligere oplysninger.

**VEDLIGEHOLDELSE**

Lampens lyskilde må kun udskiftes af producenten, en af producentens serviceafdelinger eller en på lignende vis kvalificeret person.

Brug kun Milwaukee tilbehør og reservedele. Lad de komponenter, hvis udskiftning ikke er blevet beskrevet, udskifte hos Atlas Copco service (se kundeserviceadresser).

Hvis det er nødvendigt, kan der bestilles en sprængskitse af værktøjet. Angiv herved venligst maskintypen samt det sekscifrede nummer på mærkepladen og bestil tegningen hos din lokale kundeserviceafdeling eller direkte hos Techtronic Industries GmbH, Max-Eyth-Straße 10, 71364 Winnenden, Tyskland.

**USB-TILSLUTNING**

Den tilsluttede enhed oplades via USB tilslutningen. Hvis enheden har brug for mere end 2,1 A jævnstrøm, så kobler overbelastningsbeskyttelsen strømforsyningen fra.

	VIGTIGT! ADVARSEL! FARE!
	Læs brugsanvisningen nøje før ibrugtagning.
	Undlad at se ind i den tændte lyskilde.
	Beskyttelsesklasse III
	Elektrisk udstyr eller (genopladelige) batterier må ikke bortskaffes sammen med det almindelige husholdningsaffald. Elektrisk udstyr og genopladelige batterier skal indsamles særskilt og afleveres hos en genbrugsvirksomhed til en miljømæssig forsvarlig bortskaffelse. Spørg de lokale myndigheder eller din forhandler om genbrugsstationer og indsamlingssteder til sådant affald.
	Europæisk konformitetsmærke
	Britisk konformitetsmærke
	Ukrainsk konformitetsmærke
	Eurasisk konformitetsmærke

Lysetid med en opplading (9,0 Ah)	
Flomlys modus	4 h
Spotlight modus	6 h
Flomlys/spotlight modus	4 h
Lysstrøm begge lampene	
Flomlys modus	2500 lm
Spotlight modus	800 lm
Flomlys/spotlight modus	2200 lm
Fargegjengivelse indeks (CRI) flomlys modus	80
Fargetemperatur	4000 K
Spenning vekselbatteri	18 V
Vekt uten byttebatteri	3,6 kg
Vekt i henhold til EPTA-Prosedyren 01/2014 (2,0 Ah)	3,9 kg
Vekt i henhold til EPTA-Prosedyren 01/2014 (5,0 Ah)	4,3 kg
Vekt i henhold til EPTA-Prosedyren 01/2014 (9,0 Ah)	4,7 kg
Verneklasse	IP56

**⚠ OBS! Les alle sikkerhetsinstruksjer og bruksanvisninger.** Feil ved overholdelsen av advarslene og nedenstående anvisninger kan medføre elektriske støt, brann og/eller alvorlige skader.  
**Ta godt vare på alle advarslene og informasjonene.**

### SPEIELLE SIKKERHETSHENVISNINGER

Ta ut vekselbatteriet før du arbeider på maskinen  
Ikke kast brukte vekselbatterier i varmen eller husholdningsavfallet. Milwaukee tilbyr en miljøriktig deponering av gamle vekselbatterier; vennligst spør din fagforhandler.

Ikke oppbevar vekselbatterier sammen med metallgjenstander (kortslutningsfare).

Vekselbatterier av systemet Milwaukee 12 V skal kun lades med lader av systemet Milwaukee 12 V. Ikke lad opp batterier fra andre systemer.

Under ekstreme belastninger og ekstreme temperaturer kan det lekke ut batterivæske fra utskiftbare batterier. Ved berøring med batterivæske, vask umiddelbart med såpe og vann. Ved kontakt med øynene må øynene skylles grundig i rennende vann i minst 10 minutter. Oppsøk lege umiddelbart.

Advarsel: Rett lysstråle aldri direkte mot personer eller dyr. Ikke se direkte inn i lysstrålen ( heller ikke fra lengre avstander). A se inn i lysstrålen kan forårsake alvorlige skader eller tap av synsevnen.

Lyskilden i denne lampen skal bare skiftes av produsenten eller av produsentens servicestед eller av en person med lignende kvalifikasjon.

**Advarsel!** For å unngå fare for en brann forårsaket av en kortslutning, av personskader eller skader av produktet, må det forhindres at batteripakken eller laderen dyppes i væsker og også sørges for at ingen væsker kan komme inn i apparatene eller batteriene. Korroderende og ledende væsker som saltvann, visse kjemikalier og blekemidler eller produkt som inneholder blekemidler kan forårsake en kortslutning.

### FORMÅLSMESSIG BRUK

Den batteridrevne lampen kan brukes til belysning uavhengig av strømforsyning.

Dette apparatet må kun brukes til de oppgitte formål.

### BATTERIER

Vekselbatterier som ikke er brukt over lengre tid skal etterlades før bruk.

En temperatur over 50°C reduserer vekselbatteriets kapasitet. Unngå oppvarming i sol eller ved varmeovner (fyring) i lengre tid.

Hold tilkoplingskontaktene på lader og vekselbatteri rene.

For optimal holdbarhet må batteriene lades opp helt etter bruk.

For å sikre en lengst mulig brukstid av batteriene skal disse etter oppladning taes ut av laderen.

Ved lagring av batteriene lengre enn 30 dager:

Lagre batteriet tørt ved ca. 27°C.

Lagre batteriet ved en oppladningstilstand på ca. 30%-50%

Lade opp batteriet igjen etter 6 måneder.

### TRANSPORT AV LITIUUM-ION-BATTERI

Litium-ion-batterier faller under de lovfestede forskriftene om transport av farlig gods.

Transporten av disse batteriene må rette seg etter lokale, nasjonale og internasjonale forskrifter og bestemmelser.

- Forbruker har lov å transportere disse batteriene på gaten uten reglementering.
- Den kommersielle transport av Litium-ion-batterier av spedisjonsfirma faller under bestemmelsene om transport av farlig gods. Forberedningene av forsendelsen og transport skal utelukkende gjennomføres av personer som har blitt skolert til dette. Hele prosessen skal følges opp av fagfolk.

Følgende punkter skal tas hensyn til ved transport:

- Kontroller at kontaktene er beskyttet og isolert for å unngå kortslutninger.
- Pass på at batteripakken i forpakningen ikke kan skli fram og tilbake.
- Skadede eller batterier som lekker er det ikke lov å transportere.

Ta kontakt med spedisjonsfirma for ytterlige henvisninger.

### VEDLIKEHOLD

Lyskilden i denne lampen skal bare skiftes av produsenten eller av produsentens servicestед eller av en person med lignende kvalifikasjon.

Bruk kun Milwaukee tilbehør og reservedeler. Komponenter der utskifting ikke er beskrevet skal skiftes ut hos Milwaukee kundeservice (se brosjyre garanti/ kundeserviceadresser).

Ved behov kan det fås en eksplosjonstegning av apparatet hos kundeservice eller direkte hos Techtronic Industries GmbH, Max-Eyth-Straße 10, 71364 Winnenden, Germany ved angivelse av maskinens type og det sekstallige nummeret på maskinens skilt.

### USB FORBINDELSE

Via en USB tilkobling blir det tilkoblede apparatet ladet. Skulle apparatet behøve mer enn 2,1 A likestrøm, kobler overbelastningsvernet av strømforsyningen.



OBS! ADVARSEL! FARE!



Les nøye gjennom bruksanvisningen før maskinen tas i bruk.



Ikke se på den påslåtte lyskilden.



Verneklasse III



Elektriske apparater, batterier/oppladbare batterier skal ikke kastes sammen med vanlig husholdningsavfall. Elektriske og elektroniske apparater og oppladbare batterier skal samles separat og leveres til miljøvennlig deponering hos en avfallsbedrift. Informer deg hos myndighetene på stedet eller hos din fagforhandler hvor det finnes recycling bedrifter og oppsamlingssteder.



Europeisk samsvarsmerke



Britisk samsvarsmerke



Ukrainsk samsvarsmerke



Euroasiatisk samsvarsmerke



Lystid med fullt laddat batteri (9,0 Ah)	
Diffus.....	4 h
Strålkastare.....	6 h
Diffus/strålkastare.....	4 h
Ljusström båda lamporna	
Diffus.....	2500 lm
Strålkastare.....	800 lm
Diffus/strålkastare.....	2200 lm
Färgåtergivningningsindex (CRI) diffus.....	80
Färgtemperatur.....	4000 K
Batterispänning.....	18 V
Vikt utan växelbatteri.....	3,6 kg
Vikt enligt EPTA 01/2014 (2,0 Ah).....	3,9 kg
Vikt enligt EPTA 01/2014 (5,0 Ah).....	4,3 kg
Vikt enligt EPTA 01/2014 (9,0 Ah).....	4,7 kg
Skyddsklass.....	IP56

**⚠ VARNING! Läs all säkerhetsinformation och alla anvisningar.** Fel som uppstår till följd av att anvisningarna nedan inte följts kan orsaka elstöt, brand och/eller allvarliga kroppsskador.  
**Förvara alla varningar och anvisningar för framtida bruk.**

### SÄKERHETSUTRUSTNING

Drag ur batteripaket innan arbete utföres på maskinen.

Kasta inte förbrukade batterier. Lämna dem till Milwaukee Tools för återvinning.

Förvara ej batteriet ihop med metallföremål, kortslutning kan uppstå.

System Milwaukee 12 V batterier laddas endast i System Milwaukee 12 V laddare. Ladda inte batterier från andra system.

Under extrem belastning eller extrem temperatur kan batterivätska tränga ut ur skadade utbytesbatterier. Vid beröring med batterivätska tvätta genast av med vatten och tvål. Vid ögonkontakt spola genast i minst 10 minuter och kontakta genast läkare.

Varning: Rikta aldrig ljusstrålen direkt på personer eller djur. Titta absolut inte in i ljusstrålen (inte heller på större avstånd). Om man tittar in i ljusstrålen kan detta leda till allvarliga skador och till att man förlorar synförmågan.

Ljuskällan i den här lampan får endast bytas ut av tillverkaren eller tillverkarens serviceställe eller av en person med samma kvalifikation.

**Varning!** För att undvika den fara för brand, personskador eller produktskador som orsakas av en kortslutning, doppa inte ner verktyget, utbytesbatteriet eller laddaren i vätskor och se till att ingen vätska kan tränga in i apparaterna eller batterierna. Korroderande eller ledande vätskor, som saltvatten, vissa kemikalier, blekningsmedel eller produkter som innehåller blekmedel, kan orsaka en kortslutning.

### ANVÄND MASKINEN ENLIGT ANVISNINGARNA

Batteri-lampan kan användas som belysning helt oavhängig av en elanslutning.

Maskinen får endast användas för angiven tillämpning.

### BATTERIER

Batteri som ej använts på länge måste laddas före nytt bruk.

En temperatur över 50°C reducerar batteriets effekt. Undvik längre uppvärmning tex i solen eller nära ett element.

Se till att anslutningskontaktarna i laddaren och på batteriet är rena.

För att batterierna ska få lång livslängd ska de laddas fulla efter användning.

För att få en så lång livslängd som möjligt bör laddningsbara batterier avlägsnas från laddaren när de är laddade.

Om laddningsbara batterier lagras längre än 30 dagar: Lagra batteriet torrt och vid ca 27°C.  
Lagra batteriet vid ca 30%-50% av laddningskapaciteten.  
Ladda batterierna på nytt var 6:e månad.

### TRANSPORTERA LITIJUMJON-BATTERIER

För litiumjon-batterier gäller de lagliga föreskrifterna för transport av farligt gods på väg.

Därför får dessa batterier endast transporteras enligt gällande lokala, nationella och internationella föreskrifter och bestämmelser.

- Konsumenter får transportera dessa batterier på allmän väg utan att behöva beakta särskilda föreskrifter.
- För kommersiell transport av litiumjon-batterier genom en speditorsfirma gäller emellertid bestämmelserna för transport av farligt gods på väg. Endast personal som känner till alla tillämpliga föreskrifter och bestämmelser får förbereda och genomföra transporten. Hela processen ska följas upp på fackmässigt sätt.

Följande ska beaktas i samband med transporten av batterier:

- Säkerställ att alla kontakter är skyddade och isolerade för att undvika kortslutning.
- Se till att batteripacken inte kan glida fram och tillbaka i förpackningen.
- Transportera aldrig batterier som läcker, har runnit ut eller är skadade.

För mer information vänligen kontakta din speditorsfirma.

### SKÖTSEL

Ljuskällan i den här lampan får endast bytas ut av tillverkaren eller tillverkarens serviceställe eller av en person med samma kvalifikation.

Använd endast Milwaukee tillbehör och reservdelar. Reservdelar vars utbyte ej beskrivs byts bäst av Milwaukee auktoriserad serviceverkstad (se broschyr Garanti/Kundtjänstadresser).

Vid behov kan du rekvidrera apparatens sprängskiss antingen hos kundservice eller direkt hos Techtronic Industries GmbH, Max-Eyth-Straße 10, 71364 Winnenden, Germany. Du ska då ange maskintypen och numret på sex siffror som står på effektskylten.

### USB ANSLUTNING

Den anslutna apparaten laddas via USB anslutningen. Om apparaten behöver mer än 2,1 A likström fränkopplar överlastningsskyddet strömförsörjningen.



OBSERVERA! VARNING! FARA!



Läs instruktionen noga innan du startar maskinen.



Ikke se på den påslatte lyskilden.



Skyddsklass III



Elektriska maskiner, batterier/uppladdningsbara batterier och får inte slängas tillsammans med de vanliga hushållsoporna.  
Elektriska maskiner och uppladdningsbara batterier ska samlas separat och lämnas till en avfallsstation för miljövänlig avfallshantering.  
Kontakta den lokala myndigheten respektive kommunen eller fråga återförsäljare var det finns speciella avfallsstationer för elskrot.



Europeiskt konformitetsmärke



Britiskt konformitetsmärke



Ukrainskt konformitetsmärke



Euroasiatiskt konformitetsmärke

Valaisun kesto akun 1 latauksella (9,0 Ah)	
Valona käyttötapa	4 h
Kohdevalona käyttötapa	6 h
Valona/kohdevalona käyttötapa	4 h
Valovirta molemmat valaisimet	
Valona käyttötapa	2500 lm
Kohdevalona käyttötapa	800 lm
Valona/kohdevalona käyttötapa	2200 lm
Värintoistoindeksi (CRI) valona käyttötapa	80
Väriämpötila	4000 K
Jännite vaihtoakku	18 V
Paino ilman vaihtoakun kera	3,6 kg
Paino EPTA-menettelyyn 01/2014 mukaan (2,0 Ah)	3,9 kg
Paino EPTA-menettelyyn 01/2014 mukaan (5,0 Ah)	4,3 kg
Paino EPTA-menettelyyn 01/2014 mukaan (9,0 Ah)	4,7 kg
Suojaluokka	IP56

**VAROITUS!** Lue kaikki turvallisuusmääräykset ja ohjeet. Turvallisuusohjeiden noudattamisen laiminlyönti saattaa johtaa sähköiskuun, tulipaloon ja/tai vakavaan loukkaantumiseen. Säilytä kaikki turvallisuus- ja muut ohjeet tulevaisuutta varten.

**TURVALLISUUSOHJEET**

Ota akku pois ennen kaikkia koneeseen tehtäviä toimenpiteitä.

Käytettyjä vaihtoakkuja ei saa polttaa eikä poistaa normaalin jätehuollon kautta. Milwaukeella on tarjolla vanhoja vaihtoakkuja varten ympäristöystävällinen jätehuoltopalvelu.

Vaihtoakkuja ei saa säilyttää yhdessä metalliesineiden kanssa (oikosulkuvaara).

Käytä ainoastaan System Milwaukee 12 V latauslaitetta System Milwaukee 12 V akkujen lataukseen. Älä käytä muiden järjestelmien akkuja.

Vaurioituneesta akusta saattaa erityisen kovassa käytössä tai poikkeavassa lämpötilassa vuotaa akkuhappoa. Ihonkohta, joka on joutunut kosketukseen akkuhapon kanssa on viipymättä pestävä vedellä ja saippualla. Silmä, johon on joutunut akkuhappoa, on huuhdeltava vedellä vähintään 10 minuutin ajan, jonka jälkeen on viipymättä hakeuduttava lääkärin apuun.

Varoitus: Älä koskaan suuntaa valonsädettä suoraan ihmisiin tai eläimiin. Älä katso valonsäteeseen (ei pitemmänkään matkan päästä). Valonsäteeseen katsominen saattaa aiheuttaa vakavia vammoja tai näön menetyksen.

Tämän lampun valonlähteen saa vaihtaa ainoastaan valmistaja tai valmistajan huoltopalvelu tai yhtäläisen pätevä henkilö.

**Varoitus!** Jotta vältetään lyhytsulun aiheuttama tulipalon, loukkaantumisen tai tuotteen vahingoittumisen vaara, älä koskaan upota työkalua, vaihtoakkuja tai latauslaitetta nesteeseen ja huolehdi siitä, ettei mitään nesteitä pääse tunkeutumaan laitteiden tai akkujen sisään. Syövyttävät tai sähköä johtavat nesteet, kuten suolavesi, tietyt kemikaalit ja lalkaisuaineet tai valkaisuaineita sisältävät tuotteet voivat aiheuttaa lyhytsulun.

**TARKOITUKSEN MUKAINEN KÄYTTÖ**

Akkuvalaisinta voidaan käyttää valaisuun sähköliitännästä riippumatta.

Älä käytä tuotetta ohjeiden vastaisesti.

**AKKU**

Pitkään käyttämättä olleet vaihtoakut on ladattava ennen käyttöä.

Yli 50°C lämpötilassa akun suorituskyky heikkenee. Vältä akkujen säilyttämistä auringossa tai kuumissa tiloissa.

Pidä aina latauslaitteen ja akun kosketuspinnat puhtaina. Optimaalisen käyttöiän saavuttamiseksi akut on ladattava täyteen käytön jälkeen.

Mahdollisimman pitkän elinajan takaamiseksi akut tulee poistaa laturista lataamisen jälkeen.

Akkuja yli 30 päivää säilytettäessä: Säilytä akku yli 27 °C:ssa ja kuivassa. Säilytä akku sen latauksen ollessa 30 % - 50 %. Lataa akku 6 kuukauden välein uudelleen.

**LITIUM-IONI AKKujen KULJETTAMINEN**

Litium-ioniakut kuuluvat vaarallisten aineiden kuljetuksesta annettujen lakien piiriin.

Näiden akkujen kuljettaminen täytyy suorittaa noudattaen paikallisia, kansallisia ja kansainvälisiä määräyksiä ja säädöksiä.

- Kuluttajat saavat ilman muuta kuljettaa näitä akkuja teitä pitkin.
- Kaupallisessa kuljetuksessa huolintaliikkeiden täytyy kuljettaa litium-ioniakkuja vaarallisten aineiden kuljetuksesta annettujen määräysten mukaisesti. Ainoastaan tähän vastaavasti koulutetut henkilöt saavat suorittaa kuljetuksen valmistelutoimet ja itse kuljetuksen. Koko prosessia tulee valvoa asiantuntevasti.

Seuraavat kohdat tulee huomioida akkuja kuljetettaessa:

- Varmista, että akkujen kontaktit on suojattu ja eristetty, jotta vältetään lyhytsulut.
- Huolehdi siitä, ettei akkusarja voi luiskahtaa paikaltaan pakkauksen sisällä.
- Vahingoittuneita tai vuotavia akkuja ei saa kuljettaa.

Pyydä tarkemmat tiedot huolintaliikkeeltäsi.

**HUOLTO**

Tämän lampun valonlähteen saa vaihtaa ainoastaan valmistaja tai valmistajan huoltopalvelu tai yhtäläisen pätevä henkilö.

Käytä vain Milwaukee:n lisälaitteita ja varaosia. Käytä ammattitaitoisten Milwaukee-huoltosopimusliikkeiden palveluja muiden kuin käyttöohjeessa kuvattujen osien vaihdossa. (esite takuu/huoltoilikeluettelo).

Tarvittaessa voit pyytää laitteen räjähdyspiirustuksen ilmoittaen konetyypin ja tyyppikilvessä olevan kuusinumeroisen luvun huoltopalvelustasi tai suoraan osoitteella Techtronic Industries GmbH, Max-Eyth-Strasse 10, 71364 Winnenden, Saksa.

**USB-LIITÄNTÄ**

Liitetty laite ladataan USB-liitäntän kautta. Jos laite tarvitsee enemmän kuin 2,1 A tasavirtaa, niin ylikuormitusuoja sammuttaa virransyötön.

	HUOMIO! VAROITUS! VAARA!
	Lue käyttöohjeet huolellisesti, ennen koneen käynnistämistä.
	Älä katso suoraan palavaan valonlähteeseen.
	Suojausluokka III
	Sähkölaitteita, paristoja/akkuja ei saa hävittää yhdessä kotitalousjätteiden kanssa. Sähkölaitteet ja akut tulee kerätä erikseen ja toimittaa kierrätysliikkeeseen ympäristöystävällistä hävittämistä varten. Pyydä paikallisilta viranomaisilta tai alan kauppiailta tarkemmat tiedot kierrätyspisteistä ja keräyspaikoista.
	Euroopan säännönmukaisuusmerkki
	Britannian säännönmukaisuusmerkki
	Ukrainan säännönmukaisuusmerkki
	Euraasian säännönmukaisuusmerkki

ΤΕΧΝΙΚΑ ΣΤΟΙΧΕΙΑ	ΦΑΝΟΣ ΜΠΑΤΑΡΙΑΣ	M18 UBL
Διάρκεια φωτισμού με 1 φόρτιση μπαταρίας (9,0 Ah)		
Είδος λειτουργίας διάχυτος		4 h
Είδος λειτουργίας προβολέας		6 h
Είδος λειτουργίας διάχυτος/προβολέας		4 h
Φωτεινή ροή δύο λαμπτήρες		
Είδος λειτουργίας διάχυτος		2500 lm
Είδος λειτουργίας προβολέας		800 lm
Είδος λειτουργίας διάχυτος/προβολέας		2200 lm
Δείκτης χρωματικής απόδοσης (CRI) είδος λειτουργίας διάχυτος		80
Χρωματική θερμοκρασία		4000 K
Τάση ανταλλακτικής μπαταρίας		18 V
Βάρος χωρίς ανταλλακτική μπαταρία		3,6 kg
Βάρος σύμφωνα με τη διαδικασία ΕΡΤΑ 01/2014 (2,0 Ah)		3,9 kg
Βάρος σύμφωνα με τη διαδικασία ΕΡΤΑ 01/2014 (5,0 Ah)		4,3 kg
Βάρος σύμφωνα με τη διαδικασία ΕΡΤΑ 01/2014 (9,0 Ah)		4,7 kg
Κατηγορία αντοχής		IP56

**⚠ ΠΡΟΣΟΧΗ! Διαβάστε όλες τις οδηγίες ασφαλείας και τις οδηγίες χρήσεως.** Αμέλειες κατά την τήρηση των προειδοποιητικών υποδείξεων μπορεί να προκαλέσουν ηλεκτροπληξία, κίνδυνο πυρκαγιάς ή/και σοβαρούς τραυματισμούς.  
**Φυλάξτε όλες τις προειδοποιητικές υποδείξεις και οδηγίες για κάθε μελλοντική χρήση.**

#### ΕΙΔΙΚΕΣ ΥΠΟΔΕΙΞΕΙΣ ΑΣΦΑΛΕΙΑΣ

Πριν από κάθε εργασία στη μηχανή αφαιρείτε την ανταλλακτική μπαταρία.

Μην πετάτε τις μεταχειρισμένες ανταλλακτικές μπαταρίες στη φωτιά ή στα οικιακά απορρίμματα. Η Milwaukee προσφέρει μια απόσυρση των παλιών ανταλλακτικών μπαταριών σύμφωνα με τους κανόνες προστασίας του περιβάλλοντος. ρωτήστε παρακαλώ σχετικά στο ειδικό κατάστημα πώλησης.

Μην αποθηκεύετε τις ανταλλακτικές μπαταρίες μαζί με μεταλλικά αντικείμενα (κίνδυνος βραχυκυκλώματος).

Φορτίζετε τις ανταλλακτικές μπαταρίες του συστήματος Milwaukee 12 V μόνο με φορτιστές του συστήματος Milwaukee 12 V. Μη φορτίζετε μπαταρίες από άλλα συστήματα.

Όταν υπάρχει υπερβολική καταπόνηση ή υψηλή θερμοκρασία μπορεί να τρέξει υγρό μπαταρίας από τις χαλασμένες επαναφορτιζόμενες μπαταρίες. Αν έρθετε σε επαφή με υγρό μπαταρίας να πλυθείτε αμέσως με νερό και σαπούνι. Σε περίπτωση επαφής με τα μάτια να πλυθείτε σχολαστικά για τουλάχιστον 10 λεπτά και να αναζητήσετε αμέσως ένα γιατρό.

Προειδοποίηση: Ποτέ μην κατευθύνετε την ακτίνα φωτός επάνω σε πρόσωπα ή ζώα. Μην κοιτάζετε στην ακτίνα φωτός (επίσης και από μεγαλύτερες αποστάσεις). Το κοίταγμα στην ακτίνα φωτός μπορεί να προκαλέσει σοβαρούς τραυματισμούς ή την απώλεια της ικανότητας όρασης.

Η φωτεινή πηγή αυτού του λαμπτήρα επιτρέπεται να ανταλλάσσεται μόνο από τον κατασκευαστή ή έναν οργανισμό παροχής υπηρεσιών του κατασκευαστή ή ένα ομοίως εξειδικευμένο άτομο.

**Προειδοποίηση!** Για να αποτρέπεται τον κίνδυνο πυρκαγιάς λόγω βραχυκυκλώματος, τραυματισμούς ή ζημιές του προϊόντος, να μη βυθίζετε το εργαλείο, τον ανταλλακτικό συσσωρευτή ή τη συσκευή φόρτισης σε υγρά και να φροντίζετε, ώστε να μη διεισδύουν υγρά στις συσκευές και τους συσσωρευτές. Διαβρωτικές ή αγώγιμες υγρές ουσίες, όπως αλατόνερο, ορισμένες χημικές ουσίες και λευκαντικά ή προϊόντα που περιέχουν λευκαντικά, μπορεί να προκαλέσουν βραχυκύκλωμα.

#### ΧΡΗΣΗ ΣΥΜΦΩΝΑ ΜΕ ΤΟ ΣΚΟΠΟ ΠΡΟΟΡΙΣΜΟΥ

Ο λαμπτήρας με συσσωρευτή μπορεί να χρησιμοποιείται ανεξάρτητα από ένα ρευματολήπτη.

Αυτή η συσκευή επιτρέπεται να χρησιμοποιηθεί μόνο σύμφωνα με τον αναφερόμενο σκοπό προορισμού.

#### ΜΠΑΤΑΡΣΣΕ

Επαναφορτίζετε τις ανταλλακτικές μπαταρίες που δεν έχουν χρησιμοποιηθεί για μεγαλύτερο χρονικό διάστημα πριν τη χρήση.

Μια θερμοκρασία πάνω από 50°C μειώνει την ισχύ της ανταλλακτικής μπαταρίας. Αποφεύγετε τη θέρμανση για μεγαλύτερο χρονικό διάστημα από τον ήλιο ή τις συσκευές θέρμανσης.

Διατηρείτε τις επαφές σύνδεσης στο φορτιστή και στην ανταλλακτική μπαταρία καθαρές.

Για μια άριστη διάρκεια ζωής πρέπει μετά τη χρήση οι μπαταρίες να φορτιστούν πλήρως.

Για μια κατά το δυνατόν μεγάλη διάρκεια ζωής οι μπαταρίες μετά τη φόρτιση οφείλουν να αφαιρεθούν από το φορτιστή.

Για την αποθήκευση της μπαταρίας για διάστημα μεγαλύτερο των 30 ημερών: Αποθηκεύετε τη μπαταρία περ. στους 27°C σε στεγνό χώρο. Αποθηκεύετε τη μπαταρία περ. στο 30%-50% της κατάστασης φόρτισης. Κάθε 6 μήνες φορτίζετε εκ νέου τη μπαταρία.

#### ΜΕΤΑΦΟΡΑ ΤΩΝ ΜΠΑΤΑΡΙΩΝ ΙΟΝΤΩΝ ΛΙΘΙΟΥ

Οι μπαταρίες ιόντων λιθίου υπόκεινται στις απαιτήσεις των νομικών διατάξεων για την μεταφορά επικινδύνων εμπορευμάτων.

Η μεταφορά τέτοιων μπαταριών πρέπει να πραγματοποιείται τηρώντας τους τοπικούς, εθνικούς και διεθνείς κανονισμούς και τις αντίστοιχες διατάξεις.

- Επιτρέπεται η μεταφορά τέτοιων μπαταριών στο δρόμο χωρίς περαιτέρω απαιτήσεις.
- Η εμπορική μεταφορά μπαταριών ιόντων λιθίου από εταιρείες μεταφορών υπόκειται στις απαιτήσεις των νομικών διατάξεων για την μεταφορά επικινδύνων εμπορευμάτων. Οι προετοιμασίες αποστολής και η μεταφορά πραγματοποιούνται αποκλειστικά από ειδικά εκπαιδευμένα πρόσωπα. Η συνολική διαδικασία συνοδεύεται από εξειδικευμένο προσωπικό.

Κατά τη μεταφορά μπαταριών ιόντων λιθίου πρέπει να προσέχετε τα εξής:

- Φροντίστε τα σημεία επαφών να είναι προστατευμένα και μονωμένα ώστε να αποφευχθούν βραχυκυκλώματα.
- Προσέξτε το πακέτο μπαταριών να είναι σταθερό μέσα στη συσκευασία και να μη γλιστρά.
- Η μεταφορά μπαταριών που παρουσιάζουν φορές ή διαρροές δεν επιτρέπεται.

Για περισσότερες πληροφορίες απευθυνθείτε στην εταιρεία μετάφορας.

#### ΣΥΝΤΗΡΗΣΗ

Η φωτεινή πηγή αυτού του λαμπτήρα επιτρέπεται να ανταλλάσσεται μόνο από τον κατασκευαστή ή έναν οργανισμό παροχής υπηρεσιών του κατασκευαστή ή ένα ομοίως εξειδικευμένο άτομο.

Χρησιμοποιείτε μόνο εξαρτήματα και ανταλλακτικά της Milwaukee. Αναθέστε την αλλαγή των εξαρτημάτων, των οποίων η αντικατάσταση δεν έχει περιγραφεί, σ' ένα κέντρο









σέρβις της Milwaukee (προσέξτε το εγχειρίδιο Εγγύηση/Διευθύνσεις εξυπηρέτησης πελατών).

Σε περίπτωση που το χρειαστείτε μπορείτε να παραγγείλετε λεπτομερές σχέδιο της συσκευής αναφέροντας τον τύπο και τον εξαψήφιο αριθμό που βρίσκεται στην πινακίδα τεχνικών χαρακτηριστικών από την εξυπηρέτηση πελατών ή απευθείας από την Techtronic Industries GmbH, διεύθυνση Max-Eyth-Straße 10, 71364 Winnenden, Germany.

#### ΣΥΝΔΕΞΗ USB

Η συσκευή φορτίζεται μέσω της σύνδεσης USB. Αν η συσκευή χρειαστεί περισσότερο ρεύμα από 2,1 A, η ενσωματωμένη ασφάλεια διακόπτει την παροχή ρεύματος.

#### ΣΥΜΒΟΛΑ

	ΠΡΟΣΟΧΗ! ΠΡΟΕΙΔΟΠΟΙΗΣΗ! ΚΙΝΔΥΝΟΣ!
	Παρακαλώ διαβάστε σχολαστικά τις οδηγίες χρήσης πριν από την έναρξη λειτουργίας.
	Μην κοιτάτε στην ενεργοποιημένη πηγή φωτισμού.
	Κατηγορία προστασίας III
	Ηλεκτρικά μηχανήματα, μπαταρίες/συσσωρευτές δεν επιτρέπεται να απορρίπτονται μαζί με τα οικιακά απορρίμματα. Ηλεκτρικά μηχανήματα και συσσωρευτές συλλέγονται ξεχωριστά και παραδίδονται προς ανακύκλωση με τρόπο φιλικό προς το περιβάλλον σε επιχείρηση επεξεργασίας απορριμμάτων. Ενημερωθείτε από τις τοπικές υπηρεσίες ή από ειδικευμένους εμπόρους σχετικά με κέντρα ανακύκλωσης και συλλογής απορριμμάτων.
	Ευρωπαϊκό σήμα πιστότητας
	Βρετανικό σήμα πιστότητας
	Ουκρανικό σήμα πιστότητας
	Ευρασιατικό σήμα πιστότητας

**TEKNİK VERİLER AKÜ İŞİĞİ M18 UBL**

1 defa akü dolumu ile ışık süresi (9,0 Ah)	
İşletim türü yaygın	4 h
İşletim türü projektör	6 h
İşletim türü yaygın/projektör	4 h
İşık akısı her iki lamba	
İşletim türü yaygın	2500 lm
İşletim türü projektör	800 lm
İşletim türü yaygın/projektör	2200 lm
Renk dönüşüm endeksi (CRI) işletim türü yaygın	80
Renk sıcaklığı	4000 K
Giriş gücü	18 V
Değişken şebeke akü	3,6 kg
Ağırlığı ise EPTA-üretici 01/2014'e göre. (2,0 Ah)	3,9 kg
Ağırlığı ise EPTA-üretici 01/2014'e göre. (5,0 Ah)	4,3 kg
Ağırlığı ise EPTA-üretici 01/2014'e göre. (9,0 Ah)	4,7 kg
Toz (ø ≥ 12,5 mm)	IP56

**⚠ UYARI! Bütün güvenlik notlarını ve talimatları okuyunuz.** Açıklanan uyarılara ve talimat hükümlerine uyulmadığı takdirde elektrik çarpmalarına, yangınlara ve/veya ağır yaralanmalara neden olunabilir.  
**Bütün uyarıları ve talimat hükümlerini ileride kullanmak üzere saklayın.**

**GÜVENLİĞİNİZ İÇİN TALİMATLAR**

Aletin kendinde bir çalışma yapmadan önce kartuş aküyü çıkarın.

Kullanılmış kartuş aküleri ateşe veya ev çöplerine atmayın. Milwaukee, kartuş akülerin çevreye zarar vermeyecek biçimde tasfiye edilmesine olanak sağlayan hizmet sunar; lütfen bu konuda yetkili satıcınızdan bilgi alın.

Kartuş aküleri metal parça veya eşyalarla birlikte saklamayın (kısa devre tehlikesi).

Milwaukee 12 V sistemli kartuş aküleri sadece Milwaukee 12 V sistemli şarj cihazları ile şarj edin. Başka sistemli aküleri şarj etmeyin.

Aşırı zorlanma veya aşırı ısınma sonucu hasar gören kartuş akülerden batarya sıvısı dışarı akabilir. Batarya sıvısı ile temasa gelen yeri hemen bol su ve sabunla yıkayın. Batarya sıvısı gözünüze kaçacak olursa en azından 10 dakika yıkayın ve zaman geçirmeden bir hekime başvurun.

Uyarı: Işık ışınını hiçbir zaman doğrudan insanlara ya da hayvanlara yöneltmeyiniz. Işık ışınına bakmayınız (büyük mesafelerden dahi). Işık ışınına bakmak ciddi yaralanmalara ya da görme kaybına neden olabilir.

Bu lambanın ışık kaynağı sadece üreticisi veya üreticisinin belirlediği bir servis merkezi veya aynı vasıflara sahip bir kişi tarafından değiştirilebilir.

**Uyarı!** Bir kısa devreden kaynaklanan yangın, yaralanma veya ürün hasarları tehlikesini önlemek için aleti, güç paketini veya şarj cihazını asla sıvıların içine daldırmayınız ve cihazların ve pillerin içine sıvı girmesini önleyiniz. Tuzlu su, belirli kimyasallar, ağartıcı madde veya ağartıcı madde içeren ürünler gibi korozif veya iletken sıvılar kısa devreye neden olabilir.

**KULLANIM**

Pilli lamba, bir elektrik bağlantısına gerek olmadan aydınlatma olarak kullanılabilir.

Bu alet sadece belirtildiği gibi ve usulüne uygun olarak kullanılabilir.

**AKÜ**

Uzun süre kullanımdan dışı kalmış kartuş aküleri kullanmadan önce şarj edin.

50°C üzerindeki sıcaklıklar kartuş akünün performansını düşürür. Akünün güneş ışığı veya mekân sıcaklığı altında uzun süre ısınmamasına dikkat edin.

Şarj cihazı ve kartuş aküdeki bağlantı kontaklarını temiz tutun.

Akünün ömrünün mükemmel bir şekilde uzun olması için kullandıktan sonra tamamen doldurulması gerekir.

Ömrünün mümkün olduğu kadar uzun olması için akülerin yüklemeye yapıldıktan sonra doldurma cihazından uzaklaştırılması gerekir.

Akünün 30 günden daha fazla depolanması halinde: Aküyü takriben 27°C'de kuru olarak depolayın.

Aküyü yüklemeye durumunun takriben % 30-%50 olarak depolayın.

Aküyü her 6 ay yeniden doldurun.

**LİTYUM İYON PİLLERİN TAŞINMASI**

Lityum iyon piller tehlikeli madde taşımacılığı hakkındaki yasal hükümler tabidir.

Bu piller, bölgesel, ulusal ve uluslararası yönetmeliklere ve hükümlere uyularak taşınmak zorundadır.

- Tüketiciler bu pilleri herhangi bir özel şart aranmaksızın karayoluyla taşıyabilirler.
- Lityum iyon pillerin nakliye şirketleri tarafından ticari taşımacılığı için tehlikeli madde taşımacılığının hükümleri geçerlidir. Sevk hazırlığı ve taşıma sadece ilgili eğitimi görmüş personel tarafından gerçekleştirilebilir. Bütün süreç uzmanca bir refakatçilik altında gerçekleştirilmek zorundadır.

Pillerin taşınması sırasında aşağıdaki hususlara dikkat edilmesi gerekmektedir:

- Kısa devre oluşmasını önlemek için kontakların korunmuş ve izole edilmiş olmasını sağlayınız.
- PİL paketinin ambalajı içinde kaymamasına dikkat ediniz.
- Hasarlı veya akmış pillerin taşınması yasaktır.

Ayrıca bilgiler için nakliye şirketinize başvurunuz.

**BAKIM**

Bu lambanın ışık kaynağı sadece üreticisi veya üreticisinin belirlediği bir servis merkezi veya aynı vasıflara sahip bir kişi tarafından değiştirilebilir.

Sadece Milwaukee aksesuarını ve yedek parçalarını kullanın. Değiştirilmesi açıklanmamış olan parçaları bir Milwaukee müşteri servisinde değiştirin (Garanti broşürüne ve müşteri servisi adreslerine dikkat edin).

Gerektiğinde cihazın ayrıntılı çizimini, güç levhası üzerindeki makine modelini ve altı haneli rakamı belirterek müşteri servisinizden veya doğrudan Techtronic Industries GmbH, Max-Eyth-Straße 10, 71364 Winnenden, Germany adresinden isteyebilirsiniz.

**USB BAĞLANTISI**

Bağlı cihaz USB bağlantısı üzerinden şarj edilir. Cihazın 2,1 A doğru akımdan daha fazla akıma ihtiyaç duyması halinde, aşırı yük koruması elektrik beslemesini kapatmaktadır.

**SEMBOLLER**

	DİKKAT! UYARI! TEHLİKE!
	Lütfen aleti çalıştırmadan önce kullanma kılavuzunu dikkatli biçimde okuyun.
	Açık konumdaki ışık kaynağının içine bakmayınız.
	Koruma sınıfı III
	Elektrikli cihazların, pillerin/akülerin evsel atıklarla birlikte bertaraf edilmesi yasaktır. Elektrikli cihazlar ve aküler ayrılarak biriktirilmeli ve çevreye zarar vermeden bertaraf edilmeleri için bir atık değerlendirme tesisine götürülmelidir. Yerel makamlara veya satıcınıza geri dönüşüm tesisleri ve atık toplama merkezlerinin yerlerini danışınız.
	Avrupa uyumluluk işareti
	Britanya uyumluluk işareti
	Ukrayna uyumluluk işareti
	Avrasya uyumluluk işareti

Doba svícení na jedno nabití (9,0 Ah)	
Režim difúzní .....	4 h
Režim nebo bodové.....	6 h
Režim difúzní/nebo bodové.....	4 h
Světelný tok obě svítilny	
Režim difúzní .....	2500 lm
Režim nebo bodové.....	800 lm
Režim difúzní/nebo bodové.....	2200 lm
Index podání barev (CRI) difúzní .....	80
Teplota barev .....	4000 K
Napětí výměnného akumulátoru.....	18 V
Hmotnost bez aku.....	3,6 kg
Hmotnost podle prováděcího předpisu EPTA 01/2014 (2,0 Ah).....	3,9 kg
Hmotnost podle prováděcího předpisu EPTA 01/2014 (5,0 Ah).....	4,3 kg
Hmotnost podle prováděcího předpisu EPTA 01/2014 (9,0 Ah).....	4,7 kg
Třída ochrany .....	IP56

**⚠ UPOZORNĚNÍ! Přečtěte si všechny bezpečnostní pokyny a návody.** Zanedbání při dodržování varovných upozornění a pokynů mohou mít za následek úder elektrickým proudem, požár a/nebo těžká poranění. **Všechna varovná upozornění a pokyny do budoucna uschovejte.**

**SPECIÁLNÍ BEZPEČNOSTNÍ UPOZORNĚNÍ**

Před zahájením veškerých prací na vrtacím šroubováků vyjmout výměnný akumulátor.  
 Použité nevyhazujte do domovního odpadu nebo do ohně. Milwaukee nabízí ekologickou likvidaci starých článků, ptejte se u vašeho obchodníka s nářadím.

Náhradní akumulátor neskladujte s kovovými předměty, nebezpečí zkratu.

Akumulátor systému Milwaukee 12 V nabíjejte pouze nabíječkou systému Milwaukee 12 V. Nenabíjejte akumulátory jiných systémů.

Při extrémní zátěži či vysoké teplotě může z akumulátoru vytékat kapalina. Při zasažení touto kapalinou okamžitě zasažená místa omyjte vodou a mýdlem. Při zasažení očí okamžitě důkladně po dobu alespoň 10min. omývat a neodkládně vyhledat lékaře.

Výstraha: Světelný paprsek nikdy nesměřujte na osoby nebo zvířata. Nikdy se nedívejte přímo do světelného paprsku (ani z delší vzdálenosti). Při nedodržení této výstrahy se vystavujete nebezpečí závažného poranění očí nebo ztráty zraku.

Světelný zdroj této lampy smí vyměňovat pouze výrobce nebo servisní místo výrobce nebo stejně kvalifikovaná osoba.

**Varování!** Abyste zabránili nebezpečí požáru způsobeného zkratem, poraněním nebo poškozením výrobku, neponořujte nářadí, výměnnou baterii nebo nabíječku do kapalin a zajistěte, aby do zařízení a akumulátorů nevnikly žádné tekutiny. Korodující nebo vodivé kapaliny, jako je slaná voda, určité chemikálie a bělicí prostředky nebo výrobky, které obsahují bělidlo, mohou způsobit zkrat.

**OBLAST VYUŽITÍ**

Akumulátorové svítidlo se dá jako osvětlení použít nezávisle na elektrické připojce.

Toto zařízení lze používat jen pro uvedený účel.

**AKUMULÁTOR**

Děle nepoužívané akumulátory je nutné před použitím znovu nabít.

Teplota přes 50°C snižuje výkon akumulátoru. Chraňte před dlouhým přehříváním na slunci či u topení.

Kontakty nabíječky a akumulátoru udržujte v čistotě.

Pro optimální životnost je nutné akumulátory po použití plně dobít.

K zabezpečení dlouhé životnosti by se akumulátory měly po nabití vyjmout z nabíječky.

Při skladování akumulátoru po dobu delší než 30 dní: Skladujte akumulátor v suchu při cca 27°C. Skladujte akumulátor při cca 30%-50% nabíjecí kapacity. Opakujte nabíjení akumulátoru každých 6 měsíců.

**PŘEPRAVA LITHIUM-IONTOVÝCH BATERIÍ**

Lithium-iontové baterie spadají podle zákonných ustanovení pod přepravu nebezpečného nákladu.

Přeprava těchto baterií se musí realizovat s dodržováním lokálních, vnitrostátních a mezinárodních předpisů a ustanovení.

- Spotřebitelé mohou tyto baterie bez problémů přepravovat po komunikacích.
- Komerční přeprava lithium-iontových baterií prostřednictvím přepravních firem podléhá ustanovením o přepravě nebezpečného nákladu. Přípravu k vyexpedování a samotnou přepravu směji vykonávat jen příslušně vyškolené osoby. Na celý proces se musí odborně dohlížet.

Při přepravě baterií je třeba dodržovat následující:

- Zajistěte, aby kontakty byly chráněné a izolované, aby se zamezilo zkratům.
- Dávejte pozor na to, aby se svazek baterií v rámci balení nemohl sesmeknout.
- Poškozené a vyteklé baterie se nesmějí přepravovat.

Ohledně dalších informací se obraťte na vaši přepravní firmu.

**ÚDRŽBA**

Světelný zdroj této lampy smí vyměňovat pouze výrobce nebo servisní místo výrobce nebo stejně kvalifikovaná osoba.

Používejte výhradně náhradní díly a příslušenství Milwaukee. Díly, jejichž výměna nebyla popsána, nechávejte vyměnit v odborném servisu Milwaukee. (Viz záruční list.)

V případě potřeby si můžete v servisním centru pro zákazníky nebo přímo od firmy Techtronic Industries GmbH, Max-Eyth-Straße 10, 71364 Winnenden, Německo vyžádat schematický náčrt jednotlivých dílů přístroje, když uvedete typ přístroje a šestimístné číslo na výkonovém štítku.

**USB PŘÍPOJKA**

Připojený přístroj se nabíjí přes USB přípojku. Pokud by přístroj potřeboval více než 2,1 A jednosměrného proudu, tak ochrana proti přetížení zdroj napájení odpojí.

	POZOR! VAROVÁNÍ! NEBEZPEČÍ!
	Před spuštěním stroje si pečlivě přečtěte návod k používání.
	Nedívejte se do zapnutého zdroje světla.
	Třída ochrany III
	Elektrická zařízení, baterie/akumulátory se nesmí likvidovat společně s odpadem z domácnosti. Elektrická zařízení, baterie/akumulátory je třeba sbírat odděleně a odevzdat je v recyklačním podniku na ekologickou likvidaci. Na místních úřadech nebo u vašeho specializovaného prodejce se informujte na recyklační podniky a sběrné dvory.
	Značka shody v Evropě
	Značka shody v Británii
	Značka shody na Ukrajině
	Značka shody pro oblast Eurasie

Doba svietenia na jedno nabitie (9,0 Ah)	
Režim difúzne	4 h
Režim alebo bodové	6 h
Režim difúzne/alebo bodové	4 h
Svetelný prúd obidve svietidlá	
Režim difúzne	2500 lm
Režim alebo bodové	800 lm
Režim difúzne/alebo bodové	2200 lm
Index reprodukcie farieb (CRI) difúzne	80
Teplota farby	4000 K
Napätie výmenného akumulátora	18 V
Hmotnosť bez aku	3,6 kg
Hmotnosť podľa vykonávacieho predpisu EPTA 01/2014 (2,0 Ah)	3,9 kg
Hmotnosť podľa vykonávacieho predpisu EPTA 01/2014 (5,0 Ah)	4,3 kg
Hmotnosť podľa vykonávacieho predpisu EPTA 01/2014 (9,0 Ah)	4,7 kg
Trieda ochrany	IP56

**⚠ UPOZORNENIE! Prečítajte si všetky bezpečnostné pokyny a návody.** Zanedbanie dodržiavania Výstražných upozornení a pokynov uvedených v nasledujúcom texte môže mať za následok zásah elektrickým prúdom, spôsobiť požiar a/alebo ťažké poranenie. **Tieto Výstražné upozornenia a bezpečnostné pokyny starostlivo uschovajte na budúce použitie.**

**Špeciálne bezpečnostné pokyny**

Pred každou prácou na stroji výmenný akumulátor vyťiahnuť.

Opotrebované výmenné akumulátory nezahadzujte do ohňa alebo medzi domový odpad. Milwaukee ponúka likvidáciu starých výmenných akumulátorov, ktorá je v súlade s ochranou životného prostredia; informujte sa u Vášho predajcu.

Výmenné akumulátory neskladovať spolu s kovovými predmetmi (nebezpečenstvo skratu).

Výmenné akumulátory systému Milwaukee 12 V nabíjať len nabíjacími zariadeniami systému Milwaukee 12 V. Akumulátory iných systémov týmto zariadením nenabíjať.

Pri extrémnych záťažach alebo extrémnych teplotách môže dôjsť k vytekaniu batérovej tekutiny z poškodeného výmenného akumulátora. Ak dôjde ku kontaktu pokožky s roztokom, postihnuté miesto umyť vodou a mydlom. Ak sa roztok dostane do očí, okamžite ich dôkladne vypláchnuť po dobu min. 10 min a bezodkladne vyhľadať lekára.

Výstraha: Svetelný lúč nikdy nesmerujte na osoby alebo zvieratá. Nikdy sa nedívať priamo do svetelného lúča (ani z väčšej vzdialenosti). Pri nedodržaní tejto výstrahy sa vystavujete nebezpečenstvu závažného poranenia očí alebo straty zraku.

Svetelný zdroj tejto lampy smie vymieňať iba výrobca alebo servisné miesto výrobcu alebo rovnako kvalifikovaná osoba.

**Varovanie!** Aby ste zabránili nebezpečenstvu požiaru spôsobeného skratom, poraneniam alebo poškodeniam výrobcu, neponárajte náradie, výmennú batériu alebo nabíjačku do kvapalín a postarajte sa o to, aby do zariadení a akumulátorov nevnikli žiadne tekutiny. Korodujúce alebo vodivé kvapaliny, ako je slaná voda, určité chemikálie a bieliace prostriedky alebo výrobky, ktoré obsahujú bieliadlo, môžu spôsobiť skrat.

**POUŽITIE PODĽA PREDPISOV**

Akumulátorové svietidlo sa dá ako osvetlenie použiť nezávisle od elektrickej prípojky.

Tento prístroj sa smie používať len v súlade s uvedenými predpismi.

**AKUMULÁTORY**

Dlhší čas nepoužívané výmenné akumulátory pred použitím dobiť.

Teplota vyššia ako 50°C znižuje výkon výmenného akumulátora. Zabráňte dlhšiemu ohriatiu slnkom alebo kúrením.

Pripájacie kontakty na nabíjacom zariadení a výmennom akumulátore udržiavať čisté.

Pre optimálnu životnosť je nutné akumulátory po použití plne dobiť.

K zabezpečeniu dlhej životnosti by sa akumulátory mali po nabití vybrať z nabíjačky.

Pri skladovaní akumulátora po dobu dlhšiu než 30 dní: Skladujte akumulátor v suchu pri cca 27°C. Skladujte akumulátor pri cca 30%-50% nabíjacej kapacity. Opakujte nabíjanie akumulátora každých 6 mesiacov.

**PREPRAVA LÍTOVO-IÓNOVÝCH BATÉRIÍ**

Lítovo-iónové batérie podľa zákonných ustanovení spadajú pod prepravu nebezpečného nákladu.

Preprava týchto batérií sa musí realizovať s dodržiavaním lokálnych, vnútroštátnych a medzinárodných predpisov a ustanovení.

- Spotrebiteľia môžu tieto batérie bez problémov prepravovať po cestách.
- Komerčná preprava lítovo-iónových batérií prostredníctvom špedičných firiem podlieha ustanoveniam o preprave nebezpečného nákladu. Pripravu k vyexpedovaniu a samotnú prepravu smú vykonávať iba adekvátne vyškolené osoby. Na celý proces sa musí odborné dohliadať.

Pri preprave batérií treba dodržiavať nasledovné:

- Zabezpečte, aby boli kontakty chránené a izolované, aby sa zamedzilo skratom.
- Dávajte pozor na to, aby sa zväzok batérií v rámci balenia nemohol zošmyknúť.
- Poškodené a vytečené batérie sa nesmú prepravovať.

Kvôli ďalším informáciám sa obráťte na vašu špedičnú firmu.

**ÚDRZBA**

Svetelný zdroj tejto lampy smie vymieňať iba výrobca alebo servisné miesto výrobcu alebo rovnako kvalifikovaná osoba.

Používať len Milwaukee príslušenstvo a náhradné diely. Súčiastky bez návodu na výmenu treba dať vymeniť v jednom z Milwaukee zákazníckych centier (viď brožúru Záruka/Adresy zákazníckych centier).

V prípade potreby si môžete v servisnom centre pre zákazníkov alebo priamo od firmy Techtronic Industries GmbH, Max-Eyth-Straße 10, 71364 Winnenden, Nemecko, vyžiadať schematický náčrt jednotlivých dielov prístroja pri uvedení typu prístroja a šesťmiestneho čísla na výkonovom štítku.

**USB PRÍPOJKA**

Pripojený prístroj sa nabíja cez USB prípojku. Ak by prístroj potreboval viac ako 2,1 A jednosmerného prúdu, tak ochrana proti preťaženiu zdroj napájania odpojí.

**SYMBOLY**

	POZOR! NEBEZPEČENSTVO!
	Pred prvým použitím prístroja si pozorne prečítajte návod na obsluhu.
	Nepozerajte sa do zapnutého zdroja svetla.
	Zaščitni razred III
	Elektrické zariadenia, batérie/akumulátory sa nesmú likvidovať spolu s odpadom z domácností. Elektrické zariadenia, batérie/akumulátory treba zbierať oddelene a odovzdať ich v recyklačnom podniku na ekologickú likvidáciu. Na miestnych úradoch alebo u vášho špecializovaného predajcu sa spýtajte na recyklačné podniky a zberné dvory.
	Značka zhody v Európe
	Značka zhody v Británii
	Značka zhody na Ukrajine
	Značka zhody pre oblasť Eurázie

**DANE TECHNICZNE LATARKA AKUMULATOROWA M18 UBL**

Czas trwania oświetlenia po jednym ładowaniu akumulatora (9,0 Ah)	
Tryb rozproszony .....	4 h
Tryb punktowe .....	6 h
Tryb rozproszony/punktowe .....	4 h
Strumień świetlny obie lampy	
Tryb rozproszony .....	2500 lm
Tryb punktowe .....	800 lm
Tryb rozproszony/punktowe .....	2200 lm
Współczynnik oddawania barw (CRI) tryb rozproszony .....	80
Temperatura barwowa .....	4000 K
Napięcie baterii akumulatorowej .....	18 V
Ciężar bez akumulatorem .....	3,6 kg
Ciężar wg procedury EPTA 01/2014 (2,0 Ah) .....	3,9 kg
Ciężar wg procedury EPTA 01/2014 (5,0 Ah) .....	4,3 kg
Ciężar wg procedury EPTA 01/2014 (9,0 Ah) .....	4,7 kg
Klasa ochrony .....	IP56

**⚠ OSTRZEŻENIE! Należy przeczytać wszystkie wskazówki dotyczące bezpieczeństwa i instrukcje.** Błędy w przestrzeganiu poniższych wskazówek mogą spowodować porażenie prądem, pożar i/lub ciężkie obrażenia ciała. **Należy starannie przechowywać wszystkie przepisy i wskazówki bezpieczeństwa dla dalszego zastosowania.**

**INSTRUKCJE DOTYCZĄCE BEZPIECZEŃSTWA**

Przed przystąpieniem do jakichkolwiek prac na elektronarzędziu należy wyjąć wkładkę akumulatorową. Zużytych akumulatorów nie wolno wrzucać do ognia ani traktować jako odpadów domowych. Milwaukee oferuje ekologiczną utylizację zużytych akumulatorów.

Nie przechowywać akumulatorów wraz z przedmiotami metalowymi (niebezpieczeństwo zwarcia).

Akumulatory Systemu Milwaukee 12 V należy ładować wyłącznie przy pomocy ładowarek Systemu Milwaukee 12 V. Nie ładować przy pomocy tych ładowarek akumulatorów innych systemów.

W skrajnych warunkach temperaturowych lub przy bardzo dużym obciążeniu może dochodzić do wycieku kwasu akumulatorowego z uszkodzonych baterii akumulatorowych. W przypadku kontaktu z kwasem akumulatorowym należy natychmiast przemyć miejsce kontaktu wodą z mydłem. W przypadku kontaktu z oczami należy dokładnie przepłukiwać oczy przynajmniej przez 10 minut i zwrócić się natychmiast o pomoc medyczną.

Ostrzeżenie: Nigdy nie należy kierować promienia świetlnego bezpośrednio na osoby lub zwierzęta. Nie zaglądać do promienia świetlnego (nawet z większej odległości)! Zagładanie do promienia świetlnego może spowodować poważne obrażenia oczu lub utratę wzroku. Zmiany w zakresie natężenia światła niniejszej lampy mogą być dokonywane wyłącznie przez producenta, punkt serwisowy producenta lub odpowiednio wykwalifikowaną osobę.

**Ostrzeżenie!** Aby uniknąć niebezpieczeństwa pożaru, obrażeń lub uszkodzeń produktu na skutek zwarcia, nie wolno zanurzać narzędzia, akumulatora wymiennego ani ładowarki w cieczach i należy zatroszczyć się o to, aby do urządzeń i akumulatorów nie dostały się żadne ciecz. Zwarcie spowodować mogą korodujące lub przewodzące ciecz, takie jak woda morska, określone chemikalia i wybielacze lub produkty zawierające wybielacze.

**WARUNKI UŻYTKOWANIA**

Lampy akumulatorowej można używać jako oświetlenia niezależnie od zasilania sieciowego.

Produkt można użytkować wyłącznie zgodnie z jego normalnym przeznaczeniem.

**BATERIE AKUMULATOROWE**

Akumulatory, które nie były przez dłuższy czas użytkowane, należy przed użyciem naładować.

W temperaturze powyżej 50°C następuje spadek osiągniętych wkładki akumulatorowej. Unikać długotrwałego wystawienia

na oddziaływanie ciepła lub promieni słonecznych (niebezpieczeństwo przegrzania).

Styki ładowarek i wkładek akumulatorowych należy utrzymywać w czystości

Dla zapewnienia optymalnej żywotności akumulatory po użyciu należy naładować do pełnej pojemności.

Dla zapewnienia możliwie długiej żywotności akumulatory należy wyjąć z ładowarki po ich naładowaniu.

W przypadku składowania akumulatorów dłużej niż 30 dni:

Przechowywać je w suchym miejscu w temperaturze ok. 27°C.

Przechowywać je w stanie naładowanym do ok. 30% - 50%.

Ładować je ponownie co 6 miesięcy.

**TRANSPORT AKUMULATORÓW LITOWO-JONOWYCH**

Akumulatory litowo-jonowe podlegają ustawowym przepisom dotyczącym transportu towarów niebezpiecznych.

Transport tych akumulatorów winien odbywać się przy przestrzeganiu lokalnych, krajowych i międzynarodowych rozporządzeń i przepisów.

- Odbiorcom nie wolno transportować tych akumulatorów po drogach od tak po prostu.
- Komercyjny transport akumulatorów litowo-jonowych przez przedsiębiorstwa spedycyjne podlega przepisom dotyczącym transportu towarów niebezpiecznych. Przygotowania do wysyłki oraz transport mogą być wykonywane wyłącznie przez odpowiednio przeszkolone osoby. Cały proces winien odbywać się pod fachowym nadzorem.

W czasie transportu akumulatorów należy przestrzegać następujących punktów:

- Celem uniknięcia zwarcia należy upewnić się, że zestyki są zabezpieczone i zaizolowane.
- Zwracać uwagę na to, aby zespół akumulatorów nie mógł się przemieszczać we wnętrzu opakowania.
- Nie wolno transportować akumulatorów uszkodzonych lub z wyciekającym z elektrolitem.

Odnośnie dalszych wskazówek należy zwrócić się do swojego przedsiębiorstwa spedycyjnego.

**UTRZYMANIE I KONSERWACJA**

Zmiany w zakresie natężenia światła niniejszej lampy mogą być dokonywane wyłącznie przez producenta, punkt serwisowy producenta lub odpowiednio wykwalifikowaną osobę.

Należy stosować wyłącznie wyposażenie dodatkowe i części zamienne Milwaukee. W przypadku konieczności wymiany części, dla których nie podano opisu, należy skontaktować się z przedstawicielami serwisu Milwaukee (patrz lista punktów obsługi gwarancyjnej/serwisowej).

W razie potrzeby można zamówić rysunek urządzenia w rozłożeniu na części podając typ maszyny oraz sześciopozycyjny numer na tabliczce znamionowej w Punkcie Obsługi Klienta lub bezpośrednio w firmie

Techtronic Industries GmbH, Max-Eyth-Straße 10, 71364 Winnenden, Germany.

**PRZYŁĄCZE USB**

Podłączone urządzenie ładowane jest poprzez złącze USB. Jeśli urządzenie pobiera więcej niż 2,1 A prądu stałego, bezpiecznik ochronny przed przeciążeniem odłącza zasilanie prądowe.

**SYMBOLE**

	WUWAGA! OSTRZEŻENIE NIEBEZPIECZEŃSTWO!
	Przed uruchomieniem elektronarzędzia zapoznać się uważnie z treścią instrukcji.
	Nie patrzeć na włączone źródło światła.
	Klasa ochronności III
	Urządzenia elektryczne, baterie/akumulatory nie mogą być usuwane razem z odpadami pochodzącymi z gospodarstw domowych. Urządzenia elektryczne i akumulatory należy gromadzić oddzielnie i w celu usuwania ich do odpadów zgodnie z wymaganiami środowiska naturalnego oddawać do przedsiębiorstwa utylizacyjnego. Proszę zasięgnąć informacji o centrach recyklingowych i punktach zbiorczych u władz lokalnych lub u wyspecjalizowanego dostawcy.
	Europejski Certyfikat Zgodności
	Brytyjski Certyfikat Zgodności
	Ukraiński Certyfikat Zgodności
	Euroazjatycki Certyfikat Zgodności

MŰSZAKI ADATOK	AKKUS LÁMPA	M18 UBL
Világítási idő 1 akkufelöltéssel (9,0 Ah)		
Diffúz üzemmód.....		4 h
Spot üzemmód.....		6 h
Diffúz/spot üzemmód.....		4 h
Fényáram mindkét lámpa		
Diffúz üzemmód.....		2500 lm
Spot üzemmód.....		800 lm
Diffúz/spot üzemmód.....		2200 lm
Színvisszaadási index (CRI) diffúz üzemmód.....		80
Színhőmérséklet.....		4000 K
Akkumulátor feszültség.....		18 V
Súly hálózati csereakkumulátorral.....		3,6 kg
Súly a 01/2014 EPTA-eljárás szerint. (2,0 Ah).....		3,9 kg
Súly a 01/2014 EPTA-eljárás szerint. (5,0 Ah).....		4,3 kg
Súly a 01/2014 EPTA-eljárás szerint. (9,0 Ah).....		4,7 kg
Védelmi osztály.....		IP56

**▲ FIGYELMEZTETÉS! Olvasson el minden biztonsági útmutatót és utasítást.** A következőkben leírt előírások betartásának elmulasztása áramütésekhez, tűzhöz és/vagy súlyos testi sérülésekhez vezethet. **Kérjük a későbbi használatra gondosan őrizze meg ezeket az előírásokat.**

#### KÜLÖNLEGES BIZTONSÁGI TUDNIVALÓK

Karbantartás, javítás, tisztítás, stb. előtt az akkumulátort ki kell venni a készülékből.

A használt akkumulátort ne dobja tűzbe vagy a háztartási szemétkébe. Tájékoztadjon a szakszerű megsemmisítés helyi lehetőségeiről.

Az akkumulátort ne tárolja együtt fém tárgyakkal. (Rövidzárlat veszélye).

Az „Milwaukee 12 V” elvezetésű rendszerhez tartozó akkumulátorokat kizárólag a rendszerhez tartozó töltővel töltsen fel. Ne használjon más rendszerbe tartozó töltőt.

Akkumulátor sav folyhat a sérült akkumulátorból extrém terhelés alatt, vagy extrém hő miatt. Ha az akkumulátor sav a bőrére kerül azonnal mossa meg szappanos vízzel. Szembe kerülés esetén folyóvíz alatt tartsa a szemét minimum 10 percig és azonnal forduljon orvoshoz.

Figyelmeztetés: Soha ne irányítsa a fénysugarat közvetlenül emberekre vagy állatokra. Ne nézzen bele a fénysugárba (még nagyobb távolságból sem). A fénysugárba nézésnek komoly sérülés vagy a látás elvesztése lehet a következménye.

A lámpa fényforrását csak a gyártó, a gyártó szervize vagy azonos képesítésű személy cserélheti ki.

**Figyelmeztetés!** A rövidzárlat általi tűz, sérülések vagy termékkárosodások veszélye elkerülésére ne merítse a szerszámot, a cserélhető akkut vagy a töltőkészüléket folyadékokba, és gondoskodjon arról, hogy ne hatoljanak folyadékok a készülékekbe és az akkukba. A korrozív hatású vagy vezetőképes folyadékok, mint pl. a sós víz, bizonyos vegyi anyagok, fehérítők vagy fehérítő tartalmú termékek, rövidzárlatot okozhatnak.

#### RENDELTESSZERŰ HASZNÁLAT

**Az akkumulátoros lámpa áram csatlakozástól függetlenül használható világításként.**

A készüléket kizárólag az alábbiakban leírtaknak megfelelően szabad használni.

#### AKKUK

A hosszabb ideig üzemben kívül lévő akkumulátort használat előtt ismételtelen fel kell tölteni.

50°C feletti hőmérsékletnél csökkenhet az akkumulátor teljesítménye. Kerülni kell a túlzottan meleg helyen vagy napon történő hosszabb idejű tárolást.

A töltő és az akkumulátor csatlakozóit mindig tisztán kell tartani.

Az optimális élettartam érdekében használat után az akkukat teljesen fel kell tölteni.

A lehetőleg hosszú élettartamhoz az akkukat feltöltés után ki kell venni a töltőkészülékből.

Az akku 30 napot meghaladó tárolása esetén: Az akkut kb. 27 °C-on, száraz helyen kell tárolni. Az akkut kb. 30-50%-os töltöttségi állapotban kell tárolni. Az akkut 6 havonta újra fel kell tölteni.

#### LÍTIUM-ION AKKUK SZÁLLÍTÁSA

A lítium-ion akkuk a veszélyes áruk szállítására vonatkozó törvényi rendelkezések hatálya alá tartoznak.

Az ilyen akkuk szállításának a helyi, országos és nemzetközi előírások és rendelkezések betartása mellett kell történnie.

- A fogyasztók minden további nélkül szállíthatják az ilyen akkukat közúton.
- A lítium-ion akkuk szállítmányozási vállalatok általi kereskedelmi célú szállítására a veszélyes áruk szállítására vonatkozó rendelkezések érvényesek. A kiszállítás előkészítését és a szállítást kizárólag megfelelő képzettségű személyek végezhetik. A teljes folyamatnak szakmai felügyelet alatt kell történnie.

A következő pontokat kell figyelembe venni akkuk szállításakor:

- Biztosítsa, hogy a rövidzárlatok elkerülése érdekében az érintkezők védve és szigetelve legyenek.
- Ügyeljen arra, hogy az akkucsomag ne tudjon elcsúszni a csomagoláson belül.
- Tilos sérült vagy kifolyt akkukat szállítani.










További útmutatásokért forduljon szállítmányozási vállalatához.

#### KARBANTARTÁS

A lámpa fényforrását csak a gyártó, a gyártó szervize vagy azonos képesítésű személy cserélheti ki.

Javításhoz, karbantartáshoz kizárólag Milwaukee alkatrészeket és tartozékokat szabad használni. A készülék azon részeinek cserélését, amit a kezelési útmutató nem engedélyez, kizárólag a javításra feljogosított márkaszervíz végezheti. (Lásd a szervízlistát)

Igény esetén a készülékről robbantott rajz kérhető a géptípus és a teljesítménycímként található hatjegyű szám megadásával az Ön vevőszolgálatánál, vagy közvetlenül a Techtronic Industries GmbH-től a Max-Eyth-Straße 10, 71364 Winnenden, Németország címen.

USB CSATLAKOZÁS
A csatlakoztatott készülék az USB csatlakozón keresztül feltöltődik. Ha a készüléknek 2,1 A-nél nagyobb áramerősségű egyenáramra van szüksége, akkor lekapcsol az áramellátás túlfeszültség elleni védelme.
SZIMBÓLUMOK
 FIGYELEM! FIGYELMEZTETÉS! VESZÉLY!
 Kérjük alaposan olvassa el a tájékoztatót mielőtt a gépet használja.
 Ne nézzen a bekapcsolt fényforrásba.
 Védelmi osztály III
 Az elektromos eszközöket, elemeket/akkukat nem szabad a háztartási hulladékkal együtt ártalmatlanítani. Az elektromos eszközöket és akkukat szelektíven kell gyűjteni, és azokat környezetbarát ártalmatlanítás céljából hulladékhasznosító üzemben kell leadni. A helyi hatóságoknál vagy szakkereskedőjénél tájékoztadjon a hulladékudvarokról és gyűjtőhelyekről.
 Európai megfelelőségi jelölés
 Egyesült királyságbeli megfelelőségi jelölés
 Ukrán megfelelőségi jelölés
 Eurázsiai megfelelőségi jelölés



Trajanje svetilnosti z 1 napolnitvijo akumulatorja (9,0 Ah)	
Difuzna način .....	4 h
Mesto način .....	6 h
Difuzna/mesto način .....	4 h
Svetlobni tok obe svetilki	
Difuzna način .....	2500 lm
Mesto način .....	800 lm
Difuzna/mesto način .....	2200 lm
Indeks barvne reprodukcije (CRI) difuzna način.....	80
Temperatura barve .....	4000 K
Napetost izmenljivega akumulatorja .....	18 V
Teža brez izmenljivim akumulatorjem.....	3,6 kg
Teža po EPTA-proceduri 01/2014 (2,0 Ah) .....	3,9 kg
Teža po EPTA-proceduri 01/2014 (5,0 Ah) .....	4,3 kg
Teža po EPTA-proceduri 01/2014 (9,0 Ah) .....	4,7 kg
Zaščitni razred .....	IP56

**⚠ OPOZORILO! Preberite vsa varnostna opozorila in navodila.** Napake zaradi neupoštevanja spodaj navedenih opozoril in napotil lahko povzročijo električni udar, požar in/ali težke telesne poškodbe.  
**Vsa opozorila in napotila shranite, ker jih boste v prihodnje še potrebovali.**

**SPECIALNI VARNOSTNI NAPOTKI**

Pred vsemi deli na stroji odstranite izmenljivi akumulator. Izrabljenih izmenljivih akumulatorjev ne mečite v ogenj ali v gospodinjne odpadke. Milwaukee nudi okolju prijazno odlaganje starih izmenljivih akumulatorjev; prosimo povprašajte vašega strokovnega trgovca.

Izmenljivih akumulatorjev ne hranite skupaj s kovinskimi predmeti (nevarnost kratkega stika).

Izmenljive akumulatorje sistema Milwaukee 12 V polnite samo s polnilnimi aparati sistema Milwaukee 12 V. Ne polnite nobenih akumulatorjev iz drugih sistemov.

Pod ekstremno obremenitvijo ali ob ekstremni temperaturi iz poškodovanega izmenljivega akumulatorja lahko izteka akumulatorska tekočina. Po stiku z akumulatorsko tekočino prizadeto mesto takoj izperite z vodo in milom. Po stiku z očmi takoj najmanj 10 minut dolgo temeljito izpirajte in nemudoma obiščite zdravnika.

Opozorilo: Nikdar snopa svetlobe ne usmerjajte neposredno v ljudi ali živali. V snop svetlobe ne glejte (tudi iz večje razdalje ne). Gledanje v snop svetlobe lahko povzroči resne poškodbe ali izgubo vida.

Svetlobni vir te svetilke se sme nadomestiti zgolj s strani proizvajalca ali servisnega mesta proizvajalca ali enakovredno kvalificirane osebe.

**Opozorilo!** V izogib, s kratkim stikom povzročene nevarnosti požara, poškodb ali okvar na proizvodu, orodja, izmenljivega akumulatorja ali polnilne naprave ne potaplajte v tekočine in poskrbite, da ne bo prihajalo do vdora tekočin v naprave in akumulatorje. Korozivne ali prevodne tekočine, kot so slana voda, določene kemikalije in belila ali proizvodi, ki le ta vsebujejo, lahko povzročijo kratek stik.

**UPORABA V SKLADU Z NAMEDNOSTJO**

Akumulatorska svetilka je za osvetlitev uporabna neodvisno od priklopa na električni tok.

Ta naprava se sme uporabiti samo v skladu z namembnostjo uporabiti samo za navede namene.

**AKUMULATORJI**

Izmenljive akumulatorje, ki jih daljši čas niste uporabljali, pred uporabo naknadno napolnite.

Temperatura nad 50°C zmanjšuje zmogljivost izmenljivega akumulatorja. Izogibajte se daljšemu segrevanju zaradi sončnih žarkov ali grelca.

Pazite, da ostanejo priključni kontakti na polnilnem aparatu in izmenljivem akumulatorju čisti.

za optimalno življenjsko dobo je potrebno akumulatorje po uporabi do konca napolniti.

Za čim daljšo življenjsko dobo naj se akumulatorji po napolnitvi vzamejo ven iz naprave za polnjenje.

Pri skladiščenju akumulatorjev dalj kot 30 dni: Akumulator skladiščiti pri 27°C in na suhem. Akumulator skladiščiti pri 30%-50% stanja polnjenja. Akumulator spet napolniti vsakih 6 mesecev.

**TRANSPORT LITIJ-IONSКИH AKUMULATORJEV**

Litij-ionski akumulatorji so podvrženi zakonskim določbam transporta nevarnih snovi.

Transport teh akumulatorjev se mora izvajati upoštevajoč lokalne, nacionalne in mednarodne predpise in določbe.

- Potrošniki lahko te akumulatorje še nadalje transportirajo po cesti.
- Komercialni transport litij-ionskih akumulatorjev s strani špediterskih podjetij je podvržen določbam transporta nevarnih snovi. Priprava odpreme in transporta se lahko vrši izključno s strani ustrezno izšolanih oseb. Celoten proces je potrebno strokovno spremljati.

Pri transportu akumulatorjev je potrebno upoštevati sledeče točke:

- V izogib kratkim stikom zagotovite, da bodo kontakti zaščiteni in izolirani.
- Bodite pozorni na to, da paket akumulatorja v notranjosti embalaže ne bo mogel zdrsniti.
- Poškodovanih ali iztekajočih akumulatorjev ni dovoljeno transportirati.

Za nadaljnja navodila se obrnite na vaše špeditersko podjetje.

**VZDRŽEVANJE**

Svetlobni vir te svetilke se sme nadomestiti zgolj s strani proizvajalca ali servisnega mesta proizvajalca ali enakovredno kvalificirane osebe.

Uporabljajte samo Milwaukee pribor in nadomestne dele. Poskrbite, da sestavne dele, katerih zamenjava ni opisana, zamenjajo v Milwaukee servisni službi (upoštevajte brošuro Garancija/Naslovi servisnih služb).

Po potrebi je mogoče pri vašem servisnem mestu ali neposredno pri Techtronic Industries GmbH, Max-Eyth-Straße 10, 71364 Winnenden, Germany, naročiti eksplozijsko risbo naprave ob navedbi tipa stroja in na tablici navedene šestmestne številke.

**USB PRIKLJUČEK**

Preko USB priključka se priključena naprava polni. V kolikor naprava potrebuje več kot 2,1 A enosmenega toka, preobremenitvena zaščita oskrbo s tokom prekine.

	POZOR! OPOZORILO! NEVARNO!
	Prosimo, da pred uporabo pozorno preberete to navodilo za uporabo.
	Ne glejte v vklopljen svetlobni vir.
	Trieda ochrany III
	Električnih naprav, baterij/akumulatorjev ni dovoljeno odstranjevati skupaj z gospodinjstvi odpadki. Električne naprave in akumulatorje je potrebno zbirati ločeno in za okolju prijazno odstranitev, oddati podjetju za reciklažo. Pri krajevnem uradu ali vašem strokovnem prodajalcu se pozanimajte glede reciklažnih dvorišč in zbirnih mest.
	Evropska oznaka za združljivost
	Britanska oznaka za združljivost
	Ukrajinska oznaka za združljivost
	Evrazijska oznaka za združljivost

Trajanje svijetljenja sa 1 punjenjem akumulatora (9,0 Ah)	
Način difuzni	4 h
Način spot	6 h
Način difuzni/spot	4 h
Svjetlosni tokl obje lampe	
Način difuzni	2500 lm
Način spot	800 lm
Način difuzni/spot	2200 lm
Indeks reprodukcije boja (CRI) način difuzni	80
Temperatura boje	4000 K
Napon baterije za zamjenu	18 V
Težina bez sa baterijom	3,6 kg
Težina po EPTA-proceduri 01/2014 (2,0 Ah)	3,9 kg
Težina po EPTA-proceduri 01/2014 (5,0 Ah)	4,3 kg
Težina po EPTA-proceduri 01/2014 (9,0 Ah)	4,7 kg
Zaštitna klasa	IP56

**⚠ UPOZORENJE! Pročitajte molimo sve sigurnosna upozorenja i upute.** Ako se ne bi poštivale napomene o sigurnosti i upute to bi moglo uzrokovati strujni udar, požar i/ili teške ozljede.  
**Sačuvajte sve napomene o sigurnosti i upute za buduću primjenu.**

**SPECIJALNE SIGURNOSNE UPUTE**

Prije svih radova na stroju izvaditi bateriju za zamjenu. Istrošene baterije za zamjenu ne bacati u vatru ili u kućno smeće. Milwaukee nudi mogućnost uklanjanja starih baterija odgovarajuće okolini; upitajte molimo Vašeg stručnog trgovca.

Baterije za zamjenu ne čuvati skupa sa metalnim predmetima (opasnost od kratkog spoja).

Baterije sistema Milwaukee 12 V puniti samo sa uređajem za punjenje sistema Milwaukee 12 V. Ne puniti baterije iz drugih sistema.

Pod ekstremnim opterećenjem ili ekstremne temperature može iz oštećenih baterija iscuriti baterijska tekućina. Kod dodira sa baterijskom tekućinom odmah isprati sa vodom i sapunom. Kod kontakta sa očima odmah najmanje 10 minuta temeljno ispirati i odmah potražiti liječnika.

Upozorenje: Svjetlosne zrake nikada ne usmjeravati direktno na osobe ili životinje. Ne gledati u svjetlosne zrake (niti sa veće udaljenosti). Gledanje u svjetlosne zrake može prouzročiti ozbiljne povrede ili gubitak vida.

Izvor svjetla ove lampe smije biti zamijenjeno samo od strane proizvođača ili jednog servisa proizvođača ili od strane jedne isto kvalificirane osobe.

**Upozorenje!** Zbog izbjegavanja opasnosti od požara jednim kratkim spojem, opasnosti od ozljeda ili oštećenja proizvoda, alat, izmjenjivi akumulator ili napravu za punjenje ne uronjavati u tekućine i pobrinite se za to, da u uređaje ili akumulator ne prodiru nikakve tekućine. Korozirajuće ili vodljive tekućine kao slana voda, određene kemikalije i sredstva za bijeljenje ili proozvodi koji sadrže sredstva bijeljenja, mogu prouzročiti kratak spoj.

**PROPISNA UPOTREBA**

Akumulatorsko svjetlo je naovisno o priključku na struju upotrebljivo za osvjetljavanje.

Ovaj aparat se smije upotrijebiti samo u određene svrhe kao što je navedeno.

**BATERIJE**

Baterije koje duže vremena nisu korištene, prije upotrebe napuniti.

Temperatura od preko 50°C smanjuje učinak baterija. Duže zagrijavanje od strane sunca ili grijanja izbjeci.

Priključne kontakte na uređaju za punjenje i baterijama držati čistima.

Za optimalni vijek trajanja se akumulatori poslije upotrebe moraju sasvim napuniti.

Za što moguće duži vijek trajanja, akumulatori se nakon punjenja moraju odstraniti iz punjača.

Kod skladištenja akumulatora duže od 30 dana: Akumulator skladištiti na suhom kod ca. 27°C. Akumulator skladištiti kod ca. 30%-50% stanja punjenja. Akumulator ponovno napuniti svakih 6 mjeseci.

**TRANSPORT LITIJSKIH IONSKIH BATERIJA**

Litijske-ionske baterije spadaju pod zakonske odredbe u svezi transporta opasne robe.

Prijevoz ovih baterija mora uslijediti uz poštivanje lokalnih, nacionalnih i internacionalnih propisa i odredaba.

- Korisnici mogu bez ustručavanja ove baterije transportirati po cestama.
- Komercijalni transport litijsko-ionskih baterija od strane transportnih poduzeća spada pod odredbe o transportu opasne robe. Otpremničke pripreme i transport smiju izvoditi isključivo odgovarajuće školovane osobe. Kompletni proces se mora pratiti na stručan način.

Kod transporta baterija se moraju poštivati slijedeće točke:

- Uvjerite se da su kontakti zaštićeni i izolirani kako bi se izbjegli kratki spojevi.
- Pazite na to, da blok baterija unutar pakiranja ne može proklizavati.
- Oštećene ili iscurjele baterije se ne smiju transportirati.

U svezi ostalih uputa obratite se vašem prijevoznom poduzeću.

**ODRŽAVANJE**

Izvor svjetla ove lampe smije biti zamijenjeno samo od strane proizvođača ili jednog servisa proizvođača ili od strane jedne isto kvalificirane osobe.

Primijeniti samo Milwaukee opremu i rezervne dijelove. Sastavne dijelove, čija zamjena nije opisana, dati zamijeniti kod jedne od Milwaukee servisnih službi (poštivati brošuru Garancija/Adrese servisa).

Po potrebi se crtež pojedinih dijelova aparata uz navođenje podatka o tipu stroja i šestznamenastog broja na pločici snage može zatražiti kod vašeg servisa ili direktno kod Techtronic Industries GmbH, Max-Eyth-Straße 10, 71364 Winnenden, Njemačka.

**USB PRIKLJUČAK**

Preko USB priključka se priključeni aparat puni. Ako aparat potrebuje više od 2,1 A istosmjernje struje, zaštita preopterećenja isključuje opskrbu strujom.

	PAŽNJA! UPOZORENIE! OPASNOST!
	Molimo da pažljivo pročitate uputu o upotrebi prije puštanja u rad.
	Ne gledati u uključeni izvor svjetla.
	Klasa zaštite III
	Elektrouređaji, baterije/akumulatori se ne smiju zbrinjavati skupa sa kućnim smećem. Električni uređaji akumulatori se moraju skupljati odvojeno i predati na zbrinjavanje primjereno okolišu jednom od pogona za iskorišćavanje. Raspitajte se kod mjesnih vlasti ili kod stručnog trgovca u svezi gospodarstva za recikliranje i mjesta skupljanja.
	Europski znak suglasnosti
	Britanski znak suglasnosti
	Ukrajinski znak suglasnosti
	Euroazijski znak suglasnosti

Degšanas ilgums ar 1 baterijas lādiņu (9,0 Ah)	
Difūza režīms	4 h
Spot režīms	6 h
Difūza/spot režīms	4 h
Gaismas plūsma abi lukturi	
Difūza režīms	2500 lm
Spot režīms	800 lm
Difūza/spot režīms	2200 lm
Krāsas renderēšanas indekss (CRI) difūza režīms	80
Krāsu temperatūra	4000 K
Akumulātorā spriegums	18 V
Svars bez ar akumulātoru bateriju	3,6 kg
Svars atbilstoši EPTA -Procedure 01/2014 (2,0 Ah)	3,9 kg
Svars atbilstoši EPTA -Procedure 01/2014 (5,0 Ah)	4,3 kg
Svars atbilstoši EPTA -Procedure 01/2014 (9;0 Ah)	4,7 kg
Aizsardzības klase	IP56

**⚠ BRĪDINĀJUMS!** Izlasiet visus drošības brīdinājumus un instrukcijas. Šeit sniegto drošības noteikumu un norādījumu neievērošana var izraisīt aizdegšanos un būt par cēloni elektriskajam triecienam vai nopietnam savainojumam. **Pēc izlasīšanas uzglabājiet šos noteikumus turpmākai izmantošanai.**

**SPECIĀLIE DROŠĪBAS NOTEIKUMI**

Pirms mašīnai veikt jebkāda veida apkopes darbus, ir jāizņem arī akumulātors.

Izmantotos akumulārus nedrīkst mest ugunī vai parastajos atkritumos. Firma Milwaukee piedāvā iespēju vecos akumulātorus savākt apkārtējo vidi saudzējošā veidā; jautājiet specializētā veikalā.

Akumulātorus nav ieteicams glabāt kopā ar metāla priekšmetiem (iespējams īsslēgums).

Milwaukee 12 V sistēmas akumulātorus lādēt tikai ar Milwaukee 12 V sistēmas lādētājiem. Nedrīkst lādēt citus akumulātorus no citām sistēmām.

Pie ārkārtas slodzes un ārkārtas temperatūrām no bojātā akumulātorā var iztecēt akumulātorā šķidrums. Ja nonākat saskarsmē ar akumulātorā šķidrumu, saskarsmes vieta nekavējoties jānomazgā ar ūdeni un ziepēm. Ja šķidrums nonācis acīs, acis vismaz 10 min. skalot un nekavējoties konsultēties ar ārstu.

Uzmanību! Gaismas kūli nekad nevērsiet tieši uz cilvēkiem vai dzīvniekiem. Neskatieties gaismas kūlī (arī no lielāka attāluma). Skatīšanās gaismas kūlī var izraisīt nopietnus redzes bojājumus vai tās zaudēšanu.

Šīs lampas gaismas avotu drīkst nomainīt tikai ražotājs vai ražotāja serviss, vai persona ar līdzvērtīgu kvalifikāciju.

**Brīdinājums!** Lai novērstu īssavienojuma izraisītu aizdegšanās, savainojumu vai produkta bojājuma risku, neiegremdējiet instrumentu, maināmo akumulātoru vai uzlādes ierīci šķidrumos un rūpējieties par to, lai ierīcēs un akumulātoros neiekļūtu šķidrums. Koroziju izraisoši vai vadītspējīgi šķidrums, piemēram, sālsūdens, noteiktas ķīmikālijas, balinātāji vai produkti, kas satur balinātājus, var izraisīt īssavienojumu.

**NOTEIKUMIEM ATBILSTOŠS IZMANTOJUMS**

Akumulātoru indikators nav atkarīgs no elektroenerģijas padeves un ir izmantojams kā apgaismes līdzeklis.

Šo instrumentu drīkst izmantot tikai saskaņā ar minētajiem lietošanas noteikumiem.

**AKUMULĀTORI**

Akumulātori, kas ilgāku laiku nav izmantoti, pirms lietošanas jāuzlādē.

Pie temperatūras, kas pārsniedz 50°C, akumulātoru darbība tiek negatīvi ietekmēta. Vajag izvairīties no ilgākas saules un karstuma iedarbības.

Lādētāja un akumulātoru pievienojuma kontakti jāuztur tīri.

Lai baterijas darba ilgums būtu optimāls, pēc iekārtas izmantošanas tā jāuzlādē.

Lai akumulātoru kalpotu pēc iespējas ilgāku laiku, tos pēc uzlādes ieteicams atvienot no lādētāj ierīces.

Akumulātoru uzglabāšana ilgāk kā 30 dienas: uzglabāt akumulātoru pie aptuveni 27° C un sausā vietā. Uzglabāt akumulātoru uzlādes stāvoklī aptuveni pie 30%-50%. Uzlādēt akumulātoru visus 6 mēnešus no jauna.

**LITĪJA JONU AKUMULĀTORU TRANSPORTĒŠANA**

Uz litija jonu akumulātoriem attiecas noteikumi par bīstamo kravu pārvadāšanu.

Šo akumulātoru transportēšana jāveic saskaņā ar vietējiem, valsts un starptautiskajiem normatīvajiem aktiem un noteikumiem.

- Patērētāja darbības, pārvadājot šos akumulātorus pa autoceļiem, nav reglamentētas.
- Uz litija jonu akumulātoru komerciālu transportēšanu, ko veic ekspedīcijas uzņēmums, attiecas bīstamo kravu pārvadāšanas noteikumi. Sagatavošanas darbus un transportēšanu drīkst veikt tikai atbilstoši apmācīts personāls. Viss process jāveic profesionāli.

Veicot akumulātoru transportēšanu, jāievēro:

- Pārlicinieties, ka kontakti ir aizsargāti un izolēti, lai izvairītos no īssavienojumiem.
- Pārlicinieties, ka akumulātors iepakojumā nevar paslīdēt.
- Bojātus vai tekošus akumulātorus nedrīkst transportēt.

Plašāku informāciju Jūs varat saņemt no ekspedīcijas uzņēmuma.

**APKOPE**

Šīs lampas gaismas avotu drīkst nomainīt tikai ražotājs vai ražotāja serviss, vai persona ar līdzvērtīgu kvalifikāciju.

Izmantojiet tikai firmu Milwaukee piederumus un firmas rezerves daļas. Lieciet nomainīt detaļas, kuru nomaiņa nav aprakstīta, kādā no firmu Milwaukee klientu apkalpošanas servisiem. (Skat. brošūru „Garantija/klientu apkalpošanas serviss“.)

Pēc pieprasījuma, Jūsu Klientu apkalpošanas centrā vai pie Technotronic Industries GmbH, Max-Eyth-Straße 10, 71364 Winnenden, Vācijā, ir iespējams saņemt iekārtas montāžas rasējumu, iepriekš norādot iekārtas modeli un sērijas numuru, kas atrodas uz datu plāksnītes un sastāv no sešiem simboliem.

**USB PIESLĒGVIETA**

Caur USB pieslēgvietu pieslēgtā ierīce tiek lādēta. Gadījumā, ja šai ierīcei ir nepieciešams vairāk nekā 2,1 A līdzstrāva, drošinātāji atslēdz strāvas padevi.

	UZMANĪBU! BĪSTAMI!
	Pirms sākt lietot instrumentu, lūdzu, izlasiet lietošanas pamācību.
	Nav ieteicams skatīties uz ieslēgtu gaismas avotu.
	Aizsardzības klase III
	Elektriskus aparātus, baterijas/akumulātorus nedrīkst izmantot kopā ar mājtsaimniecības atkritumiem. Elektriski aparāti un akumulātori ir jāsavāc atsevišķi un jānodod atkritumu pārstrādes uzņēmumā videi saudzīgai utilizācijai. Jautājiet vietējā iestādē vai savam specializētajam tirgotājam, kur atrodas atkritumu pārstrādes uzņēmumi vai savākšanas punkti.
	Eiropas atbilstības zīme
	Lielbritānijas atbilstības zīme
	Ukrainas atbilstības zīme
	Eirāzijas atbilstības zīme

**TECHNINIAI DUOMENYS BATERIJOS LEMPUTĖ M18 UBL**

Apšvietimo pakanka atlikus 1baterijos įkrovimą. (9,0 Ah)	
Difuzinis režimas .....	4 h
Vietoje režimas .....	6 h
Difuzinis/vietoje režimas .....	4 h
Šviesos srautas abu žibintai	
Difuzinis režimas .....	2500 lm
Vietoje režimas .....	800 lm
Difuzinis/vietoje režimas .....	2200 lm
Spalvų atvaizdavimo indeksas (CRI) difuzinis režimas .....	80
Spalvų temperatūra .....	4000 K
Keičiamo akumuliatoriaus įtampa .....	18 V
Svoris be akumuliatoriumi .....	3,6 kg
Prietaiso svoris įvertintas pagal EPTA 01/2014 tyrimų metodiką (2,0 Ah) .....	3,9 kg
Prietaiso svoris įvertintas pagal EPTA 01/2014 tyrimų metodiką (5,0 Ah) .....	4,3 kg
Prietaiso svoris įvertintas pagal EPTA 01/2014 tyrimų metodiką (9,0 Ah) .....	4,7 kg
Apsaugos klasė .....	IP56

**⚠ ĮSPĖJIMAS! Perskaitykite visus saugos nurodymus ir instrukcijas.** Jei nepaisysite žemiau pateiktų saugos nuorodų ir reikalavimų, gali trenkti elektros smūgis, kilti gaisras ir/arba galite sunkiai susižaloti arba sužaloti kitus asmenis.  
**Išsaugokite šias saugos nuorodas ir reikalavimus, kad ir ateityje galėtumėte jais pasinaudoti.**

**YPATINGOS SAUGUMO NUORODOS**

Prieš atlikdami bet kokius darbus įrenginyje, išimkite keičiamą akumuliatorių.  
Sunaudotų keičiamų akumuliatorių nedeginkite ir nemeskite į buitines atliekas. Milwaukee siūlo tausojantį aplinką sudėvėtų keičiamų akumuliatorių tvarkymą, apie tai teiraukitės prekybos atstovo.

Keičiamų akumuliatorių nelaikykite kartu su metaliniais daiktais (trumpojo jungimo pavojus).

Keičiamus „Milwaukee 12 V“ sistemos akumuliatorius kraukite tik „Milwaukee 12 V“ sistemos įkrovikliais. Nekraukite kitų sistemų akumuliatorių.

Ekstremalių apkrovų arba ekstremalios temperatūros poveikyje iš keičiamų akumuliatorių gali ištekti akumuliatoriaus skystis. Išsitempus akumuliatoriaus skysčiui, tuoj pat nuplaukite vandeniu su muilu. Patekus į akis, tuoj pat ne trumpiau kaip 10 minučių gausiai skalaukite vandeniu ir tuoj pat kreipkitės į gydytoją.

Dėmesio: šviesos spindulio niekada nenukreipkite į žmones arba gyvūnus. Į šviesos spindulį nežiūrėkite (net ir iš didesnio atstumo). Žiūrėjimas į šviesos spindulį gali sukelti rimtus regėjimo sutrikimus arba jo praradimą.

Šios lempos šviesos šaltinį turi teisę keisti tik gamintojas, gamintojo aptarnavimo centras arba kvalifikuotas specialistas.

**Įspėjimas!** Siekdamis išvengti trumpojo jungimo sukeliama gaisro pavojaus, sužalojimų arba produkto pažeidimų, nekiškite įrankio, keičiamo akumuliatoriaus arba įkroviklio į skysčius ir pasirūpinkite, kad į prietaisus arba akumuliatorius nepatektų jokių skysčių. Koroziją sukeliantys arba laidūs skysčiai, pvz., sūrus vanduo, tam tikri chemikalai ir balikliai arba produktai, kurių sudėtyje yra baliklių, gali sukelti trumpąjį jungimą.

**NAUDOJIMAS PAGAL PASKIRTĮ**

Akumuliatorinis žibintas gali būti naudojamas apšvietimui be maitinimo įtampos jungties.

Šį prietaisą leidžiama naudoti tik pagal nurodytą paskirtį.

**AKUMULIATORIAI**

Ilgesnį laiką nenaudotus keičiamus akumuliatorius prieš naudojimą įkraukite.

Aukštesnė nei 50°C temperatūra mažina keičiamų akumuliatorių galią. Venkite ilgesnio saulės ar šilumos šaltinių poveikio.

Įkroviklio ir keičiamo akumuliatoriaus jungiamieji kontaktai visada turi būti švarūs.

Kad prietaisas kuo ilgiau veiktų, pasinaudoję juo, iki galo įkraukite akumuliatorius.

Siekiant užtikrinti kuo ilgesnį baterijos tarnavimo laiką, reikėtų ją po atlikto įkrovimo iškart išimti iš įkroviklio.

Bateriją laikant ilgiau nei 30 dienų, būtina atkreipti dėmesį į šias nuorodas: bateriją laikyti sausoje aplinkoje, esant apie 27 °C temperatūrai. Baterijos įkrovimo lygis turi būti nuo 30 % iki 50 %. Baterija pakartotinai turi būti įkraunama kas 6 mėnesius.

**LIČIO JONŲ AKUMULIATORIŲ PERVEŽIMAS**

Ličio jonų akumuliatoriams taikomos įstatyminės nuostatos dėl pavojingų krovinių pervežimų.

Šiuos akumuliatorius pervežti būtina laikantis vietinių, nacionalinių ir tarptautinių direktyvų ir nuostatų.

- Naudotojai šiuos akumuliatorius gali naudoti savo transporte be jokių kitų sąlygų.
- Už komercinį ličio jonų akumuliatorių pervežimą atsako ekspedicijos įmonė pagal nuostatas dėl pavojingų krovinių pervežimo. Pasiruošimo išsiųsti ir pervežimo darbus gali atlikti tik atitinkamai išmokyti asmenys. Visas procesas privalo būti prižiūrimas.

Pervežant akumuliatorius būtina laikytis šių punktų:

- Siekiant išvengti trumpųjų jungimų, įsitikinkite, kad kontaktai yra apsaugoti ir izoliuoti.
- Atkreipkite dėmesį, kad akumuliatorius pakuotės viduje neslidinėtų.
- Draudžiama pervežti pažeistus arba tekančius akumuliatorius.

Dėl detalesnių nurodymų kreipkitės į savo ekspedicijos įmonę.

**TECHNINIS APTARNAVIMAS**

Šios lempos šviesos šaltinį turi teisę keisti tik gamintojas, gamintojo aptarnavimo centras arba kvalifikuotas specialistas.

Naudokite tik Milwaukee priedus ir atsargines dalis. Dalis, kurių keitimas neaprašytas, leidžiama keisti tik Milwaukee klientų aptarnavimo skyriams (žr. garantiją/klientų aptarnavimo skyrių adresus brošiūroje).

Esant poreikiui, nurodžius mašinos modelį ir šešiaženklį numerį, esantį ant specifikacijų lentelės, klientų aptarnavimo centre arba tiesiogiai „Techtronic Industries GmbH“, Max-Eyth-Str. 10, 71364 Winnenden, Vokietija, galite užsakyti išplėstinį prietaiso brėžinį.

**USB JUNGTIS**

Prijungtas prietaisas įkraunamas per USB jungtį. Jeigu prietaisui reikia didesnės nei 2,1 A nuolatinės srovės, apsaugos nuo perkrovos sistema atjungia elektros srovės tiekimą.

**SIMBOLIAI**

	DĖMESIO! ĮSPĖJIMAS! PAVOJUS!
	Prieš pradėdami dirbti su prietaisu, atidžiai perskaitykite jo naudojimo instrukciją.
	Nežiūrėkite į įjungtą šviesos šaltinį.
	Apsaugos klasė III
	Elektros prietaisų, baterijų/akumuliatorių šalinti kartu su būtinėmis atliekomis negalima. Elektros prietaisus ir akumuliatorius reikia surinkti atskirai ir atiduoti perdirbimo įmonei, kad būtų pašalinti aplinkai saugiu būdu. Vietos valdžios institucijose arba specializuotose prekybos vietose pasidomėkite apie perdirbimo ir surinkimo centrus.
	Europos atitikties ženklas
	Britanijos atitikties ženklas
	Ukrainos atitikties ženklas
	Eurazijos atitikties ženklas

Põlemiskestus 1 akutäitega (9,0 Ah)	
Hajus režiimil .....	4 h
Kohapeal režiimil .....	6 h
Hajus/kohapeal režiimil .....	4 h
Valgusvoog nii lambid	
Hajus režiimil .....	2500 lm
Kohapeal režiimil .....	800 lm
Hajus/kohapeal režiimil .....	2200 lm
Värviesitusindeks (CRI) hajus režiimil .....	80
Värvustemperatuur .....	4000 K
Vahetatava aku pingeline .....	18 V
Kaal ilma akuga .....	3,6 kg
Kaal vastavalt EPTA-protseduurile 01/2014 (2,0 Ah) .....	3,9 kg
Kaal vastavalt EPTA-protseduurile 01/2014 (5,0 Ah) .....	4,3 kg
Kaal vastavalt EPTA-protseduurile 01/2014 (9;0 Ah) .....	4,7 kg
Kaitseklass .....	IP56

### **⚠ HOIATUS! Lugege kõiki ohutusjuhiseid ja korraldusi.**

Ohutusnõuete ja juhiste eiramise tagajärjeks võib olla elektrilööki, tulekahju ja/või rasked vigastused.

**Hoidke kõik ohutusnõuded ja juhised edasiseks kasutamiseks hoolikalt alles.**

### **SPETSIAALSED TURVAJUHISED**

Enne kõiki töid masina kallal võtke vahetatav aku välja.

Ärge visake tarvitatud vahetatavaid akusid tulle ega olmeprügisse. Milwaukee pakub vanade akude keskkonnahoidlikku käitlust; palun küsige oma erialaselt tarnijalt.

Ärge säilitage vahetatavaid akusid koos metallsemetega (lühiseoht).

Laadige süsteemi Milwaukee 12 V vahetatavaid akusid ainult süsteemi Milwaukee 12 V laadijatega. Ärge laadige nendega teiste süsteemide akusid.

Äärmuslikul koormusel või äärmuslikul temperatuuril võib kahjustatud vahetatavast akust akuvedelik välja voolata. Akuvedelikuga kokkupuutumise korral peske kohe vee ja seebiga. Silma sattumise korral loputage kiiresti põhjalikult vähemalt 10 minutit ning pöörduge viivitamatult arsti poole.

Hoiatus! Ärge suunake valguskiirt otse inimestele või loomadele. Ärge vaadake otse valguskiire sisse (ka mitte suurelt vahemaalt). Valguskiire sisse vaatamine võib põhjustada nägemise tõsist kahjustumist või täielikku kadumist.

Selle lambi valgusallikat tohib välja vahetada ainult tootja, tema klienditeenindus või samaväärse kvalifikatsiooniga isik.

**Hoiatus!** Lühisest põhjustatud tuleohtu, vigastuste või toote kahjustuste vältimiseks ärge kastke tööriista, vahetusakut ega laadimiseadet vedelikku ning jälgige, et vedelikke ei tungiks seadmetesse ega akusse. Korrodeeruvad või elektrit juhtivad vedelikud, nagu soolvesi, teatud kemikaalid ja pleegitusained või pleegitusaineid sisaldavad tooted, võivad põhjustada lühisid.

### **KASUTAMINE VASTAVALT OTSTARBELE**

Akuvalgustit saab kasutada valgustuseks sõltumata elektrühendusest.

Antud seadet tohib kasutada ainult vastavalt äranäidatud otstarbele.

### **AKUD**

Pikemat Milwaukee mittekasutatud akusid laadige veel enne kasutamist.

Temperatuur üle 50 °C vähendab vahetatava aku töövõimet. Vältige pikemat soojenemist päikese või kütteseadme mõjul.

Hoidke laadija ja vahetatava aku ühenduskontaktid puhtad.

Optimaalse patareie eluea tagamiseks, pärast kasutamist lae patareiplokk täielikult.

Akud tuleks võimalikult pika kasutusea saavutamiseks pärast täislaadimist laadijast välja võtta.

Aku ladustamisel üle 30 päeva:

Laadustage akut kuivas kohas u 27°C juures.

Laadustage akut u 30-50% laetusseisundis.

Laadige aku iga 6 kuu tagant täis.

### **LIITIUMIOONAKUDE TRANSPORTIMINE**

Liitiumioonakud on allutatud ohtlike ainete transportimisega seonduvatele õigusaktidele.

Nende akude transportimine peab toimuma kohalikest, siseriiklikest ja rahvusvahelistest eeskirjadest ning määrustest kinni pidades.

- Tarbijad tohivad neid akusid edasiste piiranguteta tavalal transportida.
- Liitiumioonakude komertstransport ekspedeerimisettevõtete kaudu on allutatud ohtlike ainete transportimisega seonduvatele õigusaktidele. Tarneettevalmistusi ja transporti tohivad teostada eranditult vastavalt koolitatud isikud. Kogu protsessi tuleb asjatundlikult jälgida.

Akude transportimisel tuleb järgida järgmisi punkte:

- Tehke kindlaks, et kontaktid on lühiste vältimiseks kaitstud ja isoleeritud.
- Pöörake tähelepanu sellele, et akupakk ei saaks pakendis nihkuda.
- Kahjustatud või välja voolanud akusid ei tohi kasutada.

Pöörduge edasiste juhiste saamiseks ekspedeerimisettevõtte poole.

### **HOOLDUS**

Selle lambi valgusallikat tohib välja vahetada ainult tootja, tema klienditeenindus või samaväärse kvalifikatsiooniga isik.

Kasutage ainult Milwaukee tarvikuid ja tagavaraosi. Detailid, mille väljavahetamist pole kirjeldatud, laske välja vahetada Milwaukee klienditeeninduspunkti (vaadake brošüüri garantii / klienditeeninduste aadressid).

Vajadusel saab nõuda seadme plahvatusjoonise võimsussildil oleva masinatüübi ja kuuekohalise numbri alusel klienditeeninduspunkti või vahetult firmalt Techtronic Industries GmbH, Max-Eyth-Straße 10, 71364 Winnenden, Germany.

### **USB ÜHENDUS**

Külge ühendatud seadet laetakse USB ühenduse kaudu. Kui seade peaks vajama rohkem kui 2,1 A alalisvoolu, siis lülitub voolutoide välja.



ETTEVAATUST! TÄHELEPANU! OHUD!



Palun lugege enne käikulaskmist kasutamisejuhend hoolikalt läbi.



Ärge vaadake sisselülitatud valgusallikasse.



Kaitseklass III



Elektriseadmeid, patareisid/akusid ei tohi utiliiserida koos majapidamisprügiga. Elektriseadmed ja akud tuleb eraldi kokku koguda ning kõrvaldada keskkonnasõbralikul moel töötlemiskeskusesse. Küsige infot jäätmekäitlusjaamade ja kogumispunktide kohta oma kohalike ametnike või edasimüüja käest.



Euroopa vastavusmärk



Ühendkuningriigi vastavusmärk



Ukraina vastavusmärk



Euraasia vastavusmärk

Длительность работы на 1 зарядке аккумулятора (9,0 Ah)	
Режим диффузный	4 h
Режим точечного	6 h
Режим диффузный/точечного	4 h
Сила света обе лампы	
Дальность света	2500 lm
Режим диффузный	800 lm
Режим точечного	2200 lm
Режим стробоскопа	80
Коэффициент цветопередачи (CRI) режим диффузный	4000 K
Вольтаж аккумулятора	18 V
Вес без аккумулятором	3,6 kg
Вес согласно процедуре EPTA 01/2014 (2,0 Ah)	3,9 kg
Вес согласно процедуре EPTA 01/2014 (5,0 Ah)	4,3 kg
Вес согласно процедуре EPTA 01/2014 (9,0 Ah)	4,7 kg
Класс защиты	IP56

**⚠ ПРЕДУПРЕЖДЕНИЕ!** Прочтите все указания по безопасности и инструкции. Упущения, допущенные при соблюдении указаний и инструкций по технике безопасности, могут стать причиной электрического поражения, пожара и тяжелых травм. **Сохраняйте эти инструкции и указания для будущего использования.**

**РЕКОМЕНДАЦИИ ПО ТЕХНИКЕ БЕЗОПАСНОСТИ**

Выньте аккумулятор из машины перед проведением с ней каких-либо манипуляций. Не выбрасывайте использованные аккумуляторы вместе с домашним мусором и не сжигайте их. Дистрибьюторы компании Milwaukee предлагают восстановление старых аккумуляторов, чтобы защитить окружающую среду. Не храните аккумуляторы вместе с металлическими предметами во избежание короткого замыкания. Для зарядки аккумуляторов модели Milwaukee 12 V используйте только зарядным устройством Milwaukee 12 V. Не заряжайте аккумуляторы других систем.

Аккумуляторная батарея может быть повреждена и дать течь под воздействием чрезмерных температур или повышенной нагрузки. В случае контакта с аккумуляторной кислотой немедленно промойте место контакта мылом и водой. В случае попадания кислоты в глаза промойте глаза в течении 10 минут и немедленно обратитесь за медицинской помощью.

Предупреждение: никогда не направлять световой луч непосредственно на людей или животных. Не смотреть на световой луч (даже с большого расстояния). Световой луч может стать причиной серьезных повреждений или потери зрения.

Замена лампы осуществляется только производителем, сервисным центром производителя или специалистом аналогичной квалификации.

**Предупреждение!** Для предотвращения опасности пожара в результате короткого замыкания, травм и повреждения изделия не опускайте инструмент, сменный аккумулятор или зарядное устройство в жидкости и не допускайте попадания жидкостей внутрь устройств или аккумуляторов. Коррозионные и проводящие жидкости, такие как соленый раствор, определенные химикаты, отбеливающие средства или содержащие их продукты, могут привести к короткому замыканию.

**ИСПОЛЬЗОВАНИЕ**

Аккумуляторная лампа может использоваться для освещения и без подключения к электросети. Не пользуйтесь данным инструментом способом, отличным от указанного для нормального применения.

**АККУМУЛЯТОР**

Перед использованием аккумулятора, которым не пользовались некоторое время, его необходимо зарядить.

Температура свыше 50°C снижает работоспособность аккумуляторов. Избегайте продолжительного нагрева или прямого солнечного света (риск перегрева).

Контакты зарядного устройства и аккумуляторов должны содержаться в чистоте.

Для обеспечения оптимального срока службы аккумулятор необходимо полностью заряжать после использования прибора.

Для достижения максимально возможного срока службы аккумуляторы после зарядки следует вынимать из зарядного устройства.

При хранении аккумулятора более 30 дней: Храните аккумулятор при 27°C в сухом месте. Храните аккумулятор с зарядом примерно 30% - 50%. Каждые 6 месяцев аккумулятор следует заряжать.

**ТРАНСПОРТИРОВКА ЛИТИЙ-ИОННЫХ АККУМУЛЯТОРОВ**

Литий-ионные аккумуляторы в соответствии с предписаниями закона транспортируются как опасные грузы.

Транспортировка этих аккумуляторов должна осуществляться с соблюдением местных, национальных и международных предписаний и положений.

- Эти аккумуляторы могут перевозиться по улице потребителем без дальнейших обязательств.
- При коммерческой транспортировке литий-ионных аккумуляторов экспедиторскими компаниями действуют положения, касающиеся транспортировки опасных грузов. Подготовка к отправке и транспортировка должны производиться исключительно специально обученными лицами. Весь процесс должен находиться под контролем специалиста.

При транспортировке аккумуляторов необходимо соблюдать следующие пункты:

- Убедитесь, что контакты защищены и изолированы во избежание короткого замыкания.
- Следите за тем, чтобы аккумуляторный блок не соскочнул внутри упаковки.
- Транспортировка поврежденных или протекающих аккумуляторов запрещена.

За дополнительными указаниями обратитесь к своему экспедитору.

**ОБСЛУЖИВАНИЕ**

Замена лампы осуществляется только производителем, сервисным центром производителя или специалистом аналогичной квалификации.

Пользуйтесь аксессуарами и запасными частями только фирмы Milwaukee. В случае возникновения необходимости в замене, которая не была описана, пожалуйста, обращайтесь на один из сервисных центров (см. список наших гарантийных/сервисных организаций).

При необходимости, у сервисной службы или непосредственно у фирмы Techtronic Industries GmbH, Max-Eyth-Straße 10, 71364, Винненден, Германия, можно запросить сборочный чертеж устройства, сообщив его тип и шестизначный номер, указанный на фирменной табличке.

**USB-ПОРТ**

Подключенное устройство заряжается через USB-разъем. Если устройству требуется постоянный ток более 2,1 А, система защиты от перегрузки отключает электропитание.

**СИМВОЛЫ**

	ВНИМАНИЕ! ПРЕДУПРЕЖДЕНИЕ! ОПАСНОСТЬ!
	Пожалуйста, внимательно прочтите инструкцию по использованию перед началом любых операций с инструментом.
	Не смотрите на включенный светоизлучатель.
	Класс защиты III
	Электроприборы, батареи/аккумуляторы запрещено утилизировать вместе с бытовым мусором. Электрические приборы и аккумуляторы следует собирать отдельно и сдавать в специализированную компанию для утилизации в соответствии с нормами охраны окружающей среды. Получите в местных органах власти или у вашего специализированного дилера сведения о центрах вторичной переработки и пунктах сбора.
	Европейский знак соответствия
	Британский знак соответствия
	Украинский знак соответствия
	Евразийский знак соответствия

**ТЕХНИЧЕСКИ ДАННИ ЛАМПА НА БАТЕРИЯТА M18 UBL**

Продължителност на светене с 1 зареждане на батерията (9,0 Ah)	
Режим дифузна	4 h
Режим на място	6 h
Режим дифузна/място	4 h
Светлинен поток и двата фара	
Режим дифузна	2500 lm
Режим на място	800 lm
Режим дифузна/място	2200 lm
Индекс на цветово възпроизвеждане (CRI) режим дифузна	80
Цветна температура	4000 K
Напрежение на акумулатора	18 V
Тегло без резервна батерия	3,6 kg
Тегло съгласно процедурата EPTA 01/2014 (2,0 Ah)	3,9 kg
Тегло съгласно процедурата EPTA 01/2014 (5,0 Ah)	4,3 kg
Тегло съгласно процедурата EPTA 01/2014 (9,0 Ah)	4,7 kg
Клас на защита	IP56

**⚠ ПРЕДУПРЕЖДЕНИЕ! Прочетете всички указания и напътствия за безопасност.**  
Упущения, допускени при споблюдени указания и инструкции по технике безопасност, могат да станат причиной на електрическо поражение, пожара и тежки травми.  
**Сохраняйте эти инструкции и указания дла будущего использования.**

**СПЕЦИАЛНИ УКАЗАНИЯ ЗА БЕЗОПАСНОСТ**

Преди започване на каквито е да работи по машината извадете акумулатора.  
Не изхвърляйте изхабените акумулатори в огъня или в битовите отпадъци. Milwaukee предлага екологосъобразно събиране на старите акумулатори; моля попитайте Вашия специализиран търговец.  
Не съхранявайте акумулаторите заедно с метални предмети (опасност от късо съединение).  
Акумулатори от системата Milwaukee 12 V да се зареждат само със зарядни устройства от системата Milwaukee 12 V laden. Да не се зареждат акумулатори от други системи.  
При екстремно натоварване или екстремна температура от повредени акумулатори може да изтече батерийна течност. При допир с такава течност веднага измийте с вода и сапун. При контакт с очите веднага изплаквайте старателно най-малко 10 минути и незабавно потърсете лекар.  
Внимание: Никога не насочвайте светлинния лъч директно към хора или животни. Не гледайте в светлинния лъч (дори и от по-голямо разстояние). Гледането в светлинния лъч може да причини сериозни нарушения и дори загуба на зрението.  
Светлинният източник на тази лампа може да се сменя само от производителя или сервиз на производителя, или от лице с равностойна квалификация.

**Предупреждение!** За да избегнете опасността от пожар, предизвикана от късо съединение, както и нараняванията и повредите на продукта, не потапяйте инструмента, сменяемата акумулаторна батерия или зарядното устройство в течности и се погрижете в уредите и акумулаторните батерии да не попадат течности. Течностите, предизвикващи корозия или провеждащи електричество, като солена вода, определени химикали, избелващи вещества или продукти, съдържащи избелващи вещества, могат да предизвикат късо съединение.

**ИЗПОЛЗВАНЕ ПО ПРЕДНАЗНАЧЕНИЕ**

Акумулаторната лампа може да свети независимо от електрическо захранване.  
Този уред може да се използва по предназначение само както е посочено.

**АКУМУЛАТОРИ**

Акумулатори, които не са ползвани по-дълго време, преди употреба да се дозаредят.

Температура над 50°C намалява мощността на акумулатора. Да се избягва по-продължително нагриване на слънце или от отопление.  
Поддържайте чисти присъединителните контакти на зарядното устройство и на акумулатора.  
За оптимална продължителност на живот след употреба батериите трябва да се заредят напълно.  
За възможно по-дълга продължителност на живот батериите трябва да се изваждат от уреда след зареждане.  
При съхранение на батериите за повече от 30 дни: съхранявайте батерията при прикл. 27°C и на сухо място. Съхранявайте батерията при 30 до 50 % от заряда. Зареждайте батерията на всеки 6 месеца.

**ПРЕВОЗ НА ЛИТИЕВО-ЙОННИ БАТЕРИИ**

Литиево-йонните батерии са предмет на законите разпоредби за превоз на опасни товари.  
Превозът на тези батерии трябва да се извършва в съответствие с местните, националните и международните разпоредби и регламенти.  
• Потребителите могат да превозват тези батерии по пътя без допълнителни изисквания.  
• Превозът на литиево-йонни батерии от транспортни компании е предмет на законите разпоредбите за превоз на опасни товари. Подготовката на превоза и самият превоз трябва да се извършват само от обучени лица. Целият процес трябва да е под професионален надзор.

Спазвайте следните изисквания при превоз на батерии:  
• Уверете се, че контактите са защитени и изолирани, за да се избегне късо съединение.  
• Уверете се, че няма опасност от разместване на батерията в опаковката.  
• Не превозвайте повредени батерии или такива с течове.

Обърнете се към Вашата транспортна компания за допълнителни инструкции.

**ПОДДРЪЖКА**

Светлинният източник на тази лампа може да се сменя само от производителя или сервиз на производителя, или от лице с равностойна квалификация.  
Да се използват само аксесоари на Milwaukee и резервни части на. Елементи, чията подмяна не е описана, да се дадат за подмяна в сервиз на Milwaukee (вижте брошурата „Гаранция и адреси на сервизи“).  
При необходимост можете да поискате схема на елементите на уреда при посочване на обозначение на машината и шестцифрения номер на табелката за технически данни от Вашия сервиз или директно на Techtronic Industries GmbH, Max-Eyth-Straße 10, 71364 Winnenden, Германия.

**USB БУКСА**

Уреди свързани към USB порта се зареждат чрез него. В случай, че уредът се нуждае от повече от 2,1 ампера постоянно напрежение, защитата от претоварване ще изключи електрическото захранване.

**СИМВОЛИ**

	ВНИМАНИЕ! ПРЕДУПРЕЖДЕНИЕ! ОПАСНОСТ
	Преди пускане на уреда в действие моля прочетете внимателно инструкцията за използване.
	Не гледайте във включения източник на светлина.
	Предпазно стъкло III
	Електрическите уреди, батерии/акумулаторни батерии не трябва да се изхвърлят заедно с битовите отпадъци. Електрическите уреди и акумулаторни батерии трябва да се събират разделно и да се предават на службите за рециклиране на отпадъците според изискванията за опазване на околната среда. Информирайте се при местните служби или при местните специализирани търговци относно местата за събиране и центровете за рециклиране на отпадъци.
	Европейски знак за съответствие
	Британски знак за съответствие
	Украински знак за съответствие
	Евро-азиатски знак за съответствие

DATE TEHNICE	LAMPA CU ACUMULATOR	M18 UBL
Durata de iluminare cu 1 încărcare a acumulatorului (9,0 Ah)		
Modul difuză .....		4 h
Modul focalizată .....		6 h
Modul difuză/focalizată .....		4 h
Flux luminos ambele lămpi		
Modul difuză .....		2500 lm
Modul focalizată .....		800 lm
Modul difuză/focalizată .....		2200 lm
Indice de redare cromatică (CRI) modul difuză .....		80
Temperatură de culoare .....		4000 K
Tensiune acumulator .....		18 V
Greutate fără baterie .....		3,6 kg
Greutatea conform „EPTA procedure 01/2014” (2,0 Ah) .....		3,9 kg
Greutatea conform „EPTA procedure 01/2014” (5,0 Ah) .....		4,3 kg
Greutatea conform „EPTA procedure 01/2014” (9,0 Ah) .....		4,7 kg
Clasa de protecție .....		IP56

**⚠️ AVERTIZARE! Citiți toate indicațiile de siguranță și toate instrucțiunile.** Nerespectarea indicațiilor de avertizare și a instrucțiunilor poate provoca electrocutare, incendii și/sau răniri grave.  
**Păstrați toate indicațiile de avertizare și instrucțiunile în vederea utilizărilor viitoare.**

#### INSTRUCȚIUNI DE SECURITATE

Îndepărtați acumulatorul înainte de începerea lucrului pe mașina

Nu aruncați acumulatorii uzați la containerul de reziduri menajere și nu îi ardeți. Milwaukee Distributors se oferă să recupereze acumulatorii vechi pentru protecția mediului înconjurător.

Nu depozitați acumulatorul împreună cu obiecte metalice (risc de scurtcircuit)

Folosiți numai încărcătoare System Milwaukee 12 V pentru încărcarea acumulatorilor System Milwaukee 12 V. Nu folosiți acumulatori din alte sisteme.

Acidul se poate scurge din acumulatorii deteriorați la încălziri sau temperaturi extreme. În caz de contact cu acidul din acumulator, spălați imediat cu apă și săpun. În caz de contact cu ochii, clătiți cu atenție timp de cel puțin 10 minute și apelați imediat la îngrijire medicală.

Atenționare: Nu îndreptați niciodată fascicolul luminos direct înspre persoane sau animale. Nu priviți în fascicolul luminos (nici măcar de la distanță mai mare). Privitul în fascicolul luminos poate provoca răniri grave sau chiar pierderea vederii.

Au voie să înlocuiască sursa de lumină a acestei lămpi numai producătorul sau agentul de service al acestuia sau o persoană care posedă o calificare similară.

**Avertizare!** Pentru a reduce pericolul unui incendiu i evitarea r/nirilor sau deteriorarea produsului în urma unui scurtcircuit nu imersai scula, acumulatorul de schimb sau înc/rc/trorul în lichide i asigurai-v/ s/ nu p/trund/ lichide în aparate i acumulatori. Lichidele corosive sau cu conductibilitate, precum apa s/rat/, anumite substane chimice i în/lbitori sau produse ce conin în/lbitori, pot provoca un scurtcircuit.

#### CONDIȚII DE UTILIZARE SPECIFICATE

Lampa cu acumulator poate fi utilizată pentru iluminare independent de o conexiune de curent.

Nu utilizați acest produs în alt mod decât cel stabilit pentru utilizare normală

#### ACUMULATORI

Acumulatorii care nu au fost utilizați o perioadă de timp trebuie reîncărcați înainte de utilizare.

Temperatura mai mare de 50°C (122°F) reduce performanța acumulatorului. Evitați expunerea prelungită la căldură sau radiație solară (risc de supraîncălzire)

Contactele încărcătoarelor și acumulatorilor trebuie păstrate curate.

În scopul optimizării duratei de funcționare, bateriile trebuie reîncărcate complet după utilizare.

Pentru o durată de viață cât mai lungă, acumulatorii ar trebui scoși din încărcător după încărcare.

La depozitarea acumulatorilor mai mult de 30 zile: Acumulatorii se depozitează la cca. 27°C și la loc uscat. Acumulatorii se depozitează la nivelul de încărcare de cca. 30%-50%.

Acumulatorii se încarcă din nou la fiecare 6 luni.

#### TRANSPORTUL ACUMULATORILOR CU IONI DE LITIU

Acumulatorii cu ioni de litiu cad sub incidența prescripțiilor legale pentru transportul de mărfuri periculoase.

Transportul acestor acumulatori trebuie să se efectueze cu respectarea prescripțiilor și reglementărilor pe plan local, național și internațional.

- Consumatorilor le este permis transportul rutier nerestricționat al acestui tip de acumulatori.
- Transportul comercial al acumulatorilor cu ioni de litiu prin intermediul firmelor de expediție și transport este supus reglementărilor transportului de mărfuri periculoase. Pregătirile pentru expediție și transportul au voie să fie efectuate numai de către personal instruit corespunzător. Întregul proces trebuie asistat în mod competent.

Următoarele puncte trebuie avute în vedere la transportul acumulatorilor:

- Pentru a se evita scurtcircuitele, asigurați-vă de faptul că sunt protejate și izolate contactele.
- Aveți grijă ca pachetul de acumulatori să nu poată aluneca în altă poziție în interiorul ambalajului său.
- Este interzis transportarea unor acumulatori deteriorați sau care pierd lichid.

Pentru indicații suplimentare adresați-vă firmei de expediție și transport cu care colaborați.

#### INTREȚINERE

Au voie să înlocuiască sursa de lumină a acestei lămpi numai producătorul sau agentul de service al acestuia sau o persoană care posedă o calificare similară.








Utilizați numai accesorii și piese de schimb Milwaukee. Dacă unele din componente care nu au fost descrise trebuie înlocuite , vă rugăm contactați unul din agenții de service Milwaukee (vezi lista noastră pentru service / garanție)

Dacă este necesar, puteți solicita de la centrul dvs. de service pentru clienți sau direct la Techtronic Industries GmbH, Max-Eyth-Straße 10, 71364 Winnenden, Germania un desen descompus al aparatului prin indicarea tipului de aparat și a numărului cu șase cifre de pe plăți indicatoare.

#### RACORD USB

Prin portul USB se încarcă aparatul conectat. Dacă aparatul necesită mai mult de 2,1 A curent continuu, protecția la suprasarcină va decupla alimentarea electrică.

#### SYMBOLURI

	PERICOL! AVERTIZARE! ATENȚIE!
	Va rugăm citiți cu atenție instrucțiunile înainte de pornirea mașinii
	Nu vă uitați în sursa de lumină pornită.
	Clasa de protecție III
	Aparatele electrice, bateriile/acumulatorii nu se elimină împreună cu deșeurile menajere. Aparatele electrice și acumulatorii se colectează separat și se predau la un centru de reciclare, în vederea eliminării ecologice. Informații-vă de la autoritățile locale sau de la comercianții acreditați în legătură cu centrele de reciclare și de colectare.
	Marcă de conformitate europeană
	Marcă de conformitate britanică
	Marcă de conformitate ucraineană
	Marcă de conformitate eurasiatică



Времетраење на осветлувањето со 1 полнење на акумулаторот односно батеријата (9,0 Ah)	
Модусодус дифузн	4 h
Модусодус спот	6 h
Модусодус дифузн/спот	4 h
Светлосен ток и светилки	
Модусодус дифузн	2500 lm
Модусодус спот	800 lm
Модусодус дифузн/спот	2200 lm
Индекс на репродукција на боја (CRI) модус дифузн	80
Температура на бојата	4000 K
Волтажа на батеријата	18 V
Тежина без батерија	3,6 kg
Тежина според ЕПТА-процедурата 01/2014 (2,0 Ah)	3,9 kg
Тежина според ЕПТА-процедурата 01/2014 (5,0 Ah)	4,3 kg
Тежина според ЕПТА-процедурата 01/2014 (9,0 Ah)	4,7 kg
Заштитна класа	IP56

**▲ ВНИМАНИЕ! Прочитајте ги безбедносните напомени и упатства.** Заборавање на почитувањето на безбедносните упатства и инструкции можат да предизвикаат електричен удар, пожар и/или тешки повреди.  
**Сочувајте ги сите безбедносни упатства и инструкции за во иднина.**

**УПАТСТВО ЗА УПОТРЕБА**

Извадете го батерискиот склоп пред отпочнување на каков и да е зафат врз машината.

Не ги оставајте искористените батерии во домашниот отпад и не горете ги. Дистрибутерите на АЕГ ги собираат старите батерии, со што ја штитат нашата околина.

Не ги чувајте батериите заедно со метални предмети (ризик од краток спој).

Користете исклучиво Систем Milwaukee 12 V за полнење на батерии од Milwaukee 12 V систем. Не користете батерии од друг систем.

Киселината од оштетените батериите може да истече при екстреман напон или температури. Доколку дојдете во контакт со исатата, измијте се веднаш со сапун и вода. Во случај на контакт со очите плакнете ги убаво најмалку 10 минути и задолжително одете на лекар.

Предупредување: никогаш не го насочувајте светлинскиот зрак директно на лица ниту животни. Не гледајте во светлинскиот зрак (не правете го тоа ниту од поголема оддалеченост). Гледањето во светлинскиот зрак може да предизвика сериозни повреди или губење на силата за гледање.

Изворот на светлина на оваа лампа смее да биде заменет само од производителот или од сервисната служба на производителот или пак од некое друго квалификувано лице.

**Предупредување!** За да избегнете опасноста од пожар, од наранувања или од оштетување на производот, коишто ги создава краток спој, не ја потопувајте во течност алатката, заменливата батерија или полначот и пазете во уредите и во батериите да не проникнуваат течности. Корозивни или електроспроводноливи течности, како солена вода, одредени хемикалии, избелувачки препарати или производи кои содржат избелувачки супстанции, можат да предизвикаат краток спој.

**СПЕЦИФИЦИРАНИ УСЛОВИ НА УПОТРЕБА**

Сијалицата на батерија може да се употребува и како посебно расветно тело, без притоа да се користи продолжен кабел.

Не го користете овој производ на било кој друг начин освен пропишаниот за нормална употреба.

**БАТЕРИИ**

Подолг период неупотребувани комплекти батерии да се наполнат пред употреба.

Температура повисока од 50оC (122оF) го намалуваат траењето на батериите. Избегнувајте подолго изложување на батериите на високи температури или сонце (ризик од прегревавање).

Клемите на полначот и батериите мора да бидат чисти.

За оптимален работен век батериите мора да се наполнат целосно по употреба.

За можно подолг век на траење, апаратите после нивното полнење треба да бидат извадени од апаратот за полнење на батериите.

Во случај на складирање на батеријата подолго од 30 дена: Акумулаторот да се чува на температура од приближно 27°С и на суво место. Акумулаторот да се складира на приближно 30%-50% од состојбата на наполнетост. Акумулаторот повторно да се наполни на секои 6 месеци.

**ТРАНСПОРТ НА ЛИТИУМ-ЈОНСКИ БАТЕРИИ**

Литиум-јонските батерии подлежат на законските одредби за транспорт на опасни материи.

Транспортот на овие батерии мора да се врши согласно локалните, националните и меѓународните прописи и одредби.

- Потрошувачите на овие батерии може да вршат непречен патен транспорт на истите.
- Комерцијалниот транспорт на литиум-јонски батерии од страна на шпедитерски претпријатија подлежат на одредбите за транспорт на опасни материи. Подготовките за шпедиција и транспорт треба да ги вршат исклучиво соодветно обучени лица. Целокупниот процес треба да биде стручно надгледуван.

При транспортот на батерии треба да се внимава на следното:

- Осигурајте се дека контактите се заштитени и изолирани, а сето тоа со цел да се избегнат кратки споеви.
- Внимавајте да не дојде до изместување на батериите во нивната амбалажа.
- Забранет е транспорт на оштетени или протечени литиум-јонски батерии.

За понатамошни инструкции обратете се до Вашето шпедитерско претпријатие.

**ОДРЖУВАЊЕ**

Изворот на светлина на оваа лампа смее да биде заменет само од производителот или од сервисната служба на производителот или пак од некое друго квалификувано лице.

Користете само Milwaukee додатоци и резервни делови. Доколку некои од компонентите кои не се опишани треба да бидат заменети. Ве молиме контактирајте ги сервисните агенти на Milwaukee (консултирајте ја листата на адреси).

При потреба може да се побара експлозионен цртеж на апаратот со наведување на машинскиот тип и шестоцифрениот број на табличката со учиниот или во Вашата корисничка служба или директно кај Techtronic Industries GmbH, Max-Eyth-Straße 10, 71364 Winnenden, Германија.

**УСБ ПРИКЛУЧОК**

Преку УСБ-приклучокот се полни приклучениот апарат. Доколку апаратот има потреба од повеќе од 2,1 А истосмерна струја, заштитата од преоптоварување на мрежата го исклучува снабдувањето со струја.

**СИМБОЛИ**

	<b>ВНИМАНИЕ! ПРЕДУПРЕДУВАЊЕ! ОПАСНОСТ!</b>
	Ве молиме пред да ја стартувате машината обрнете внимание на упатствата за употреба.
	Да не се гледа во вклучен извор на светлина.
	Заштитна класа III
	Електричните апарати и батериите што се полнат не смеат да се фрлат заедно со домашниот отпад. Електричните апарати и батериите треба да се собираат одделно и да се однесат во соодветниот погон заради нивно фрлање во склад со начелата за заштита на околината. Информирајте се кај Вашите местни служби или кај специјализираниот трговски претставник, каде има такви погони за рециклажа и собирни станици.
	Европска ознака за сообразност
	Британска ознака за сообразност
	Украинска ознака за сообразност
	Евроазиска ознака за сообразност

**ТЕХНІЧНІ ХАРАКТЕРИСТИКИ АКУМУЛЯТОРНИЙ ЛІХТАР M18 UBL**

Час горіння з однієї зарядки акумулятора (9,0 Ah)	
Режим дифузний	4 h
Режим точкового	6 h
Режим дифузний/точкового	4 h
Сила світла обидві лампи	
Режим дифузний	2500 lm
Режим точкового	800 lm
Режим дифузний/точкового	2200 lm
Коефіцієнт передачі кольору (CRI) дифузний	80
Кольорова температура	4000 K
Напруга змінної акумуляторної батареї	18 V
Вага без змінної акумуляторної батареї	3,6 kg
Вага згідно з процедурою ЕРТА 01/2014 (2,0 Ah)	3,9 kg
Вага згідно з процедурою ЕРТА 01/2014 (5,0 Ah)	4,3 kg
Вага згідно з процедурою ЕРТА 01/2014 (9,0 Ah)	4,7 kg
Клас захисту	IP56

**⚠ ПОПЕРЕДЖЕННЯ! Прочитайте всі вказівки з техніки безпеки та інструкції.** Упущення при дотриманні вказівок з техніки безпеки та інструкцій можуть призвести до ураження електричним струмом, пожежі та/або тяжких травм. **Зберігайте всі вказівки з техніки безпеки та інструкції на майбутнє.**

**СПЕЦІАЛЬНІ ВКАЗІВКИ З ТЕХНІКИ БЕЗПЕКИ**

Перед будь-якими роботами на машині виїняти змінну акумуляторну батарею

Відпрацьовані змінні акумуляторні батареї не можна кидати у вогонь або викидати з побутовими відходами. Milwaukee пропонує утилізацію старих змінних акумуляторних батарей, безпечно для довкілля; зверніться до свого дилера.

Не зберігати змінні акумуляторні батареї разом з металевими предметами (небезпека короткого замикання).

Змінні акумуляторні батареї можна заряджати лише за допомогою відповідних зарядних пристроїв Milwaukee тієї ж серії. Не заряджати акумуляторні батареї інших систем.

При екстремальному навантаженні або при екстремальній температурі з пошкодженої змінної акумуляторної батареї може витікати електроліт. При потрапленні електроліту на шкіру його негайно необхідно змити водою з милом. При потрапленні в очі їх необхідно негайно ретельно промити, щонайменше 10 хвилин, та негайно звернутися до лікаря.

**Попередження:** Ніколи не спрямовувати промінь світла прямо на людей або тварин. Не дивитись в промінь світла (навіть з великої відстані). Якщо дивитись у промінь світла, то це може призвести до серйозних пошкоджень або до втрати зору.

Заміна лампи здійснюється тільки виробником, сервісним центром виробника або фахівцем аналогічної кваліфікації.

**Попередження!** Для запобігання небезпеці пожежі в результаті короткого замикання, травмам і пошкодженню виробів не занурюйте інструмент, змінний акумулятор або зарядний пристрій у рідину і не допускайте потрапляння рідини всередину пристроїв або акумуляторів. Корозійні і струмопровідні рідини, такі як солоний розчин, певні хімікати, вибілювальні засоби або продукти, що їх містять, можуть призвести до короткого замикання.

**ВИКОРИСТАННЯ ЗА ПРИЗНАЧЕННЯМ**

Акумуляторна лампа може використовуватися для освітлення і без підключення до електромережі.

Цей прилад можна використовувати тільки за призначенням так, як вказано в цьому документі.

**АКУМУЛЯТОРНІ БАТАРЕЇ**

Змінну акумуляторну батарею, що не використовувалася тривалий час, перед використанням необхідно підзарядити.

Температура понад 50 °C зменшує потужність змінної акумуляторної батареї. Уникати тривалого нагрівання сонячними променями або системою обігріву.

З'єднувальні контакти зарядного пристрою та змінної акумуляторної батареї повинні бути чистими.

Для забезпечення оптимального строку експлуатації акумуляторні батареї після використання необхідно повністю зарядити.

Для забезпечення максимально можливого терміну експлуатації акумуляторної батареї після зарядки необхідно виймати з зарядного пристрою.

При зберіганні акумуляторної батареї понад 30 днів: Зберігати акумуляторну батарею при температурі приблизно 27 °C в сухому місці.

Зберігати акумуляторну батарею в стані зарядки приблизно 30-50 %. Кожні 6 місяців заново заряджати акумуляторну батарею.

**ТРАНСПОРТУВАННЯ ЛІТІЙ-ІОННИХ АКУМУЛЯТОРНИХ БАТАРЕЙ**

Літій-іонні акумуляторні батареї підпадають під законоположення про перевезення небезпечних вантажів.

Транспортування таких акумуляторних батарей повинно відбуватися із дотриманням місцевих, національних та міжнародних приписів та положень.

- Сложивачі можуть без проблем транспортувати ці акумуляторні батареї по вулиці.
- Комерційне транспортування літій-іонних акумуляторних батарей експедиторськими компаніями підпадає під положення про транспортування небезпечних вантажів. Підготовку до відправлення та транспортування можуть здійснювати виключно особи, які пройшли відповідне навчання. Весь процес повинні контролювати кваліфіковані фахівці.

При транспортуванні акумуляторних батарей необхідно дотримуватись зазначених далі пунктів:

- Переконайтеся в тому, що контакти захищені та ізольовані, щоб запобігти короткому замиканню.
- Слідкуйте за тим, щоб акумуляторна батарея не переміщувалася всередині упаковки.
- Пошкоджені акумуляторні батареї, або акумуляторні батареї, що потекли, не можна транспортувати.

Для отримання подальших вказівок звертайтеся до своєї експедиторської компанії.

**ОБСЛУГОВУВАННЯ**

Заміна лампи здійснюється тільки виробником, сервісним центром виробника або фахівцем аналогічної кваліфікації.

Використовувати тільки комплектуючі та запчастини Milwaukee. Деталі, заміна яких не описується, замінювати тільки в відділі обслуговування клієнтів Milwaukee (зверніть увагу на брошуру „Гарантія / адреси сервісних центрів“).

У разі необхідності можна запросити креслення з зображенням вузлів машини в перспективному вигляді, для цього потрібно звернутися в ваш відділ обслуговування клієнтів або безпосередньо в Techtronic Industries GmbH, Max-Eyth-Straße 10, 71364 Winnenden, Німеччина, та вказати тип машини та шестизначний номер на фірмовій табличці з даними машини.

**СИМВОЛИ**

	УВАГА! ПОПЕРЕДЖЕННЯ! НЕБЕЗПЕЧНО!
	Уважно прочитайте інструкцію з експлуатації перед введенням приладу в дію.
	Не дивіться на ввімкнутий світловипромінювач.
	Клас захисту III
	Електроприлади, батареї/акумулятори заборонено утилізувати разом з побутовим сміттям. Електричні прилади і акумулятори слід збирати окремо і здавати в спеціалізовану компанію для утилізації відповідно до норм охорони довкілля. Зверніться до місцевих органів або до вашого дилера, щоб отримати адреси пунктів вторинної переробки та пунктів прийому.
	Європейський знак відповідності
	Британський знак відповідності
	Український знак відповідності
	Євразійський знак відповідності





Copyright 2020

Techtronic Industries GmbH  
Max-Eyth-Str. 10  
71364 Winnenden  
Germany

+49 (0) 7195-12-0

[www.milwaukeeetool.eu](http://www.milwaukeeetool.eu)

Techtronic Industries (UK) Ltd  
Fieldhouse Lane  
Marlow Bucks SL7 1HZ  
UK



(11.20)

**4931 4149 09**