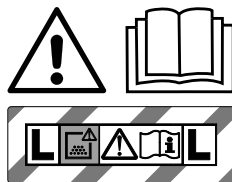


Milwaukee®

Nothing but **HEAVY DUTY**®



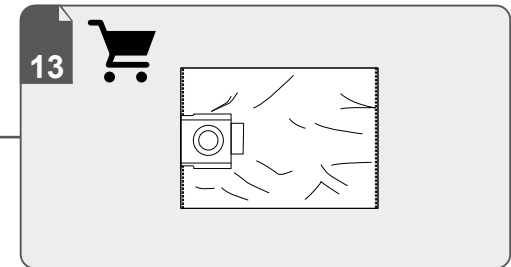
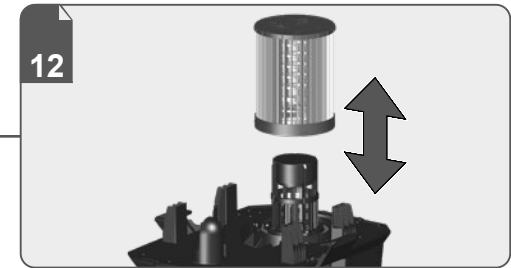
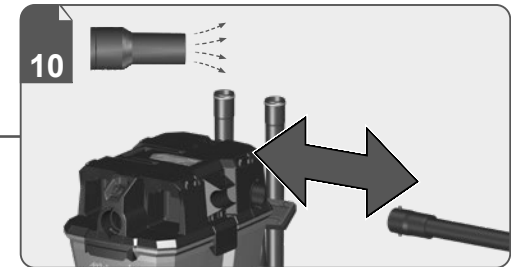
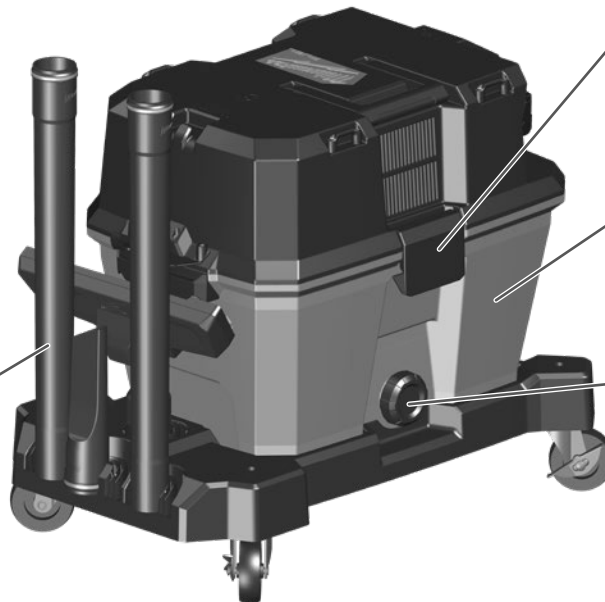
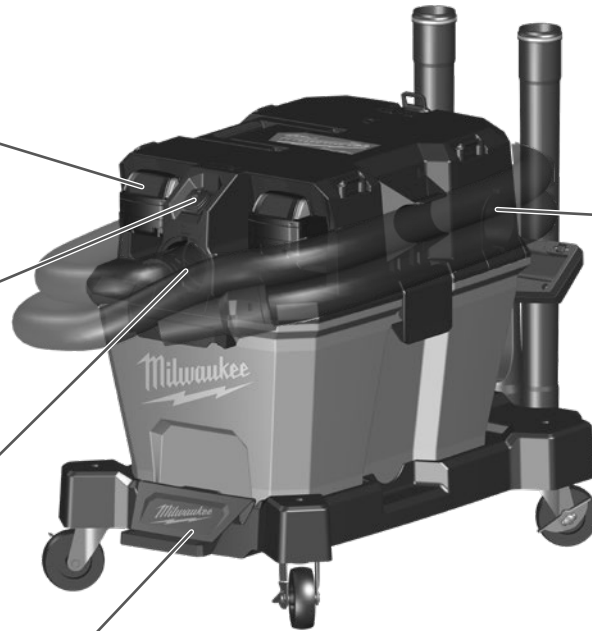
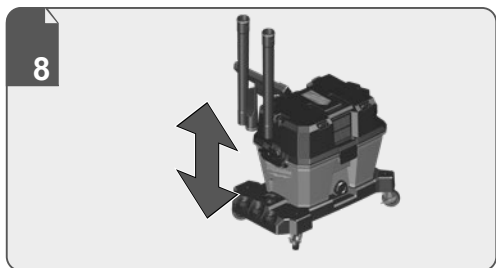
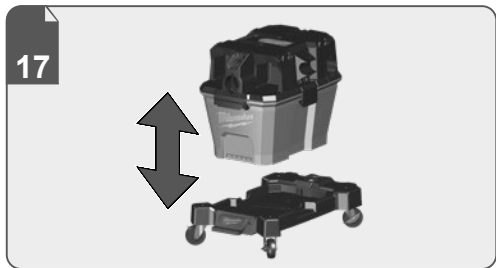
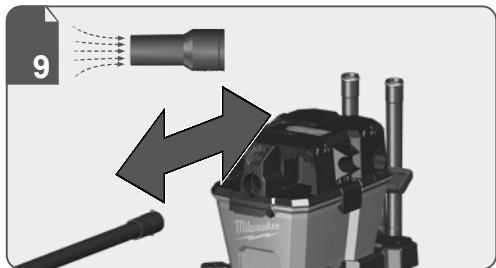
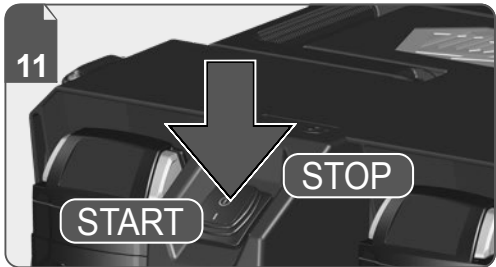
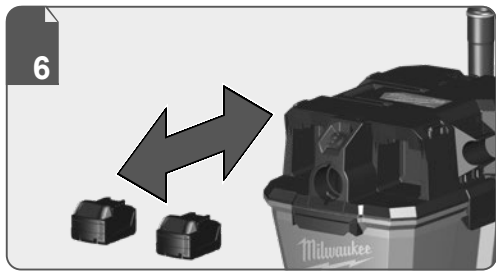
M18 F2VC23L

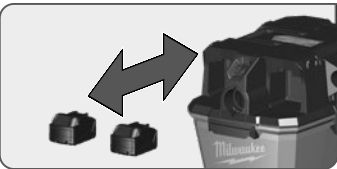
Original instructions
Originalbetriebsanleitung
Notice originale
Istruzioni originali
Manual original
Oorspronkelijke gebruiksaanwijzing
Original brugsanvisning
Original bruksanvisning
Bruksanvisning i original
Alkuperäiset ohjeet

Πρωτότυπο οδηγιών χρήσης
Orijinal işletme talimatı
Původním návodem k používání
Pôvodný návod na použitie
Instrukcją oryginalną
Eredeti használati utasítás
Izvirna navodila
Originalne pogonske upute
Instrukcijām oriģinālvadā
Originali instrukcija

Alğupärane kasutusjuhend
Оригинальное руководство по эксплуатации
Оригинално ръководство за експлоатация
Instrucțiuni de folosire originale
Оригинален прирачник за работа
Оригінал інструкції з експлуатації
التعليمات الأصلية

ENGLISH	Picture section with operating description and functional description	Page	4	Text section with Technical Data, important Safety and Working Hints and description of Symbols	Page	18
DEUTSCH	Bildteil mit Anwendungs- und Funktionsbeschreibungen	Seite	4	Textteil mit Technischen Daten, wichtigen Sicherheits- und Arbeitshinweisen und Erklärung der Symbole.	Seite	22
FRANÇAIS	Partie imagée avec description des applications et des fonctions	Page	4	Partie textuelle avec les données techniques, les consignes importantes de sécurité et de travail ainsi que l'explication des pictogrammes.	Page	26
ITALIANO	Sezione illustrata con descrizione dell'applicazione e delle funzioni	Pagina	4	Sezione testo con dati tecnici, importanti informazioni sulla sicurezza e sull'utilizzo, spiegazione dei simboli.	Pagina	30
ESPAÑOL	Sección de ilustraciones con descripción de aplicación y descripción funcional	Página	4	Sección de texto con datos técnicos, indicaciones importantes de seguridad y trabajo y explicación de los símbolos.	Página	34
PORTUGUES	Parte com imagens explicativas contendo descrição operacional e funcional	Página	4	Parte com texto explicativo contendo Especificações técnicas, avisos de segurança e de operação e a descrição dos símbolos.	Página	38
NEDERLANDS	Beeldgedeelte met toepassings- en functiebeschrijvingen	Pagina	4	Tekstgedeelte met technische gegevens, belangrijke veiligheids- en arbeidsinstructies en verklaring van de symbolen.	Pagina	42
DANSK	Billedel med anvendelses- og funktionsbeskrivelser	Side	4	Tekstdel med tekniske data, vigtige sikkerheds- og arbejdsanvisninger og symbolforklaring.	Side	46
NORSK	Billedel med bruks- og funksjonsbeskrivelse	Side	4	Tekstdel med tekniske data, viktige sikkerhets- og arbeidsinstruksjoner og forklaring av symbolene.	Side	50
SVENSKA	Bilddel med användnings- och funktionsbeskrivning	Sidan	4	Textdel med tekniska informationer, viktiga säkerhets- och användningsinstruktioner samt symbolförklaringar.	Sidan	54
SUOMI	Kuvasivut käyttö- ja toimintakuvaus	Sivu	4	Tekstisivut: tekniset tiedot, tärkeät turvallisuus- ja työskentelyohjeet sekä merkkien selitykset.	Sivu	58
ΕΛΛΗΝΙΚΑ	Τμήμα εικόνων με περιγραφές χρήσης και λειτουργίας	Σελίδα	4	Τμήμα κειμένου με τεχνικά χαρακτηριστικά, σημαντικές υποδείξεις ασφαλείας και εργασίας και εξήγηση των συμβόλων.	Σελίδα	62
TÜRKÇE	Resim bölümü Uygulama ve fonksiyon açıklamaları ile birlikte	Sayfa	4	Teknik bilgileri, önemli güvenlik ve çalışma açıklamalarını ve de sembollerin açıklamalarını içeren metin bölümü.	Sayfa	66
ČESKY	Obrazová část s popisem aplikací a funkcí	Stránka	4	Textová část s technickými daty, důležitými bezpečnostními a pracovními pokyny a s vysvětlivkami symbolů	Stránka	70
SLOVENSKY	Obrazová část s popisom aplikácií a funkcií	Stránka	4	Textová časť s technickými dátami, dôležitými bezpečnostnými a pracovnými pokynmi a s vysvetlivkami symbolov	Stránka	74
POLSKI	Część rysunkowa z opisami zastosowania i działania	Strona	4	Część opisowa z danymi technicznymi, ważnymi wskazówkami dotyczącymi bezpieczeństwa i pracy oraz objaśnieniami symboli.	Strona	78
MAGYAR	Képes részalkalmazási- és működési leírásokkal	Oldal	4	Szöveges rész műszaki adatokkal, fontos biztonsági- és munkavégzési útmutatásokkal, valamint a szimbólumok magyarázata.	Oldal	82
SLOVENŠČINA	Del slikez opisom uporabe in funkcij	Stran	4	Del besedila s tehničnimi podatki, pomembnimi varnostnimi opozorili in delovnimi navodili in pojasnili simbolov.	Stran	86
HRVATSKI	Dio sa slikamasa opisima primjene i funkcija	Stranica	4	Dio štiva sa tehničkim podacima, važnim sigurnosnim i radnim uputama i objašnjenjem simbola.	Stranica	90
LATVISKI	Attēla daļa ar lietošanas un funkciju aprakstiem	Lappuse	4	Teksta daļa ar tehniskajiem parametriem, svarīgiem drošības un darbības norādījumiem, simbolu atšifrējumiem.	Lappuse	94
LIETUVIŠKAI	Paveikslėlio dalis su vartojimo instrukcija ir funkcijų aprašymais	Puslapis	4	Teksto dalis su techniniais duomenimis, svarbiomis saugumo ir darbo instrukcijomis bei simbolių paaiškinimais.	Puslapis	98
EESTI	Pildiosa kasutusjuhendi ja funktsioonide kirjeldusega	Lehekülg	4	Tekstiosa tehniliste näitajate, oluliste ohutus- ja tööjuhenditega ning sümbolite kirjeldustega.	Lehekülg	102
РУССКИЙ	Раздел иллюстраций с описанием эксплуатации и функций	Страница	4	Текстовый раздел, включающий технические данные, важные рекомендации по безопасности и эксплуатации, а также описание используемых символов.	Страница	106
БЪЛГАРСКИ	Част със снимки с описание за приложение и функции	Страница	4	Част с текст с технически данни, важни указания за безопасност и работа и разяснение на символите.	Страница	110
ROMÂNĂ	Secvența de imagine cu descrierea utilizării și a funcționării	Pagina	4	Porțiune de text cu date tehnice, indicații importante privind siguranța și modul de lucru și descrierea simbolurilor.	Pagina	114
МАКЕДОНСКИ	Дел со сликисо описи за употреба и функционирање	Страница	4	Текстуален дел со Технички карактеристики, важни безбедносни и работни упатства и објаснување на символите.	Страница	118
УКРАЇНСЬКА	Частина з зображеннями з описом робіт та функцій	Сторінка	4	Текстова частина з технічними даними, важливими вказівками з техніки безпеки та експлуатації і поясненням символів.	Сторінка	122
عربي	قسم الصور يوجد به الوصف التشغيلي والوظيفي	الصفحة	4	القسم النصي المزود بالبيانات الفنية والنصائح الهامة للسلامة والعمل ووصف الرموز	الصفحة	126





Remove the battery pack before starting any work on the machine.
Vor allen Arbeiten an der Maschine den Wechselakku herausnehmen.

Avant tous travaux sur la machine retirer l'accu interchangeable.

Prima di iniziare togliere la batteria dalla macchina.

Retire la batería antes de comenzar cualquier trabajo en la máquina.

Antes de efectuar cualquier intervención na máquina retirar o bloco acumulador.

Voor alle werkzaamheden aan de machine de akku verwijderen.

Ved arbejde inden i maskinen, bør batteriet tages ud.

Ta ut vekselbatteriet før du arbeider på maskinen

Drag ur batteripaket innan arbete utföres på maskinen.

Tarkista pistotulppa ja verkkojohto mahdollisilta vaurioilta. Viat saa korjata vain alan erikoismies.

Πριν από κάθε εργασία στη μηχανή αφαιρέστε την ανταλλακτική μπαταρία.

Aletin kendinde bir çalışma yapmadan önce kartuş aküyü çıkarm.

Před zahájením veškerých prací na vrtacím šroubovákú vyjmout výměnný akumulátor.

Pred každou prácou na stroji výmenný akumulátor vytiahnuť.

Przed przystąpieniem do jakichkolwiek prac na elektronarzędziu należy wyjąć wkładkę akumulatorową.

Karbantartás, javítás, tisztítás, stb. előtt az akkumulátort ki kell venni a készülékből.

Pred deli na stroju izvlecite izmenljivi akumulator.

Prije svih radova na stroju izvaditi bateriju za zamjenu.

Pirms mašīnai veikt jebkāda veida apkopes darbus, ir jāizņem ārā akumulators.

Prieš atlikdami bet kokius darbus įrenginyje, išimkite keičiamą akumuliatorių.

Enne kõiki töid masina kallal võtke vahetatav aku välja.

Выньте аккумулятор из машины перед проведением с ней каких-либо манипуляций.

Преди започване на каквото е да е работи по машината извадете акумулатора.

Scoateți acumulatorul înainte de a începe orice intervenție pe mașină.

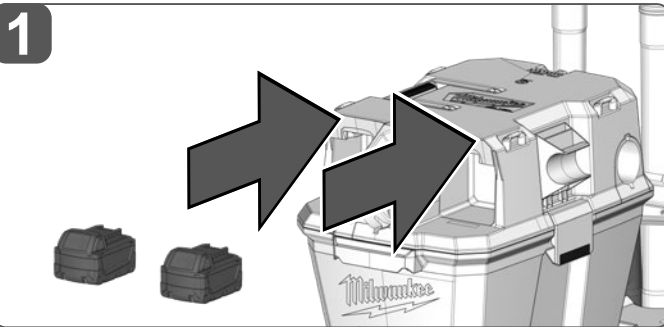
Отстранете ја батеријата пред да започнете да ја користите машината.

Перед будь-якими роботами на машині вийняти змінну акумуляторну батарею.

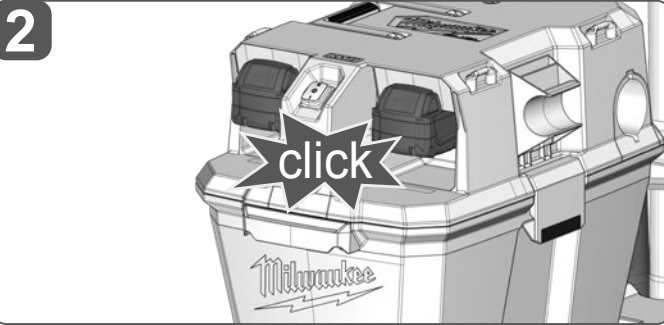
مق بيزالة حزمة البطارية قبل البدء في أي أعمال على الجهاز.



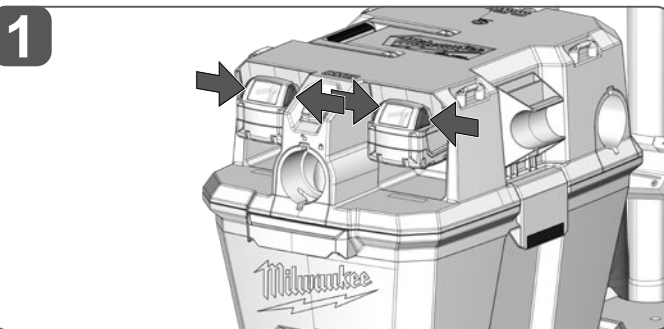
1



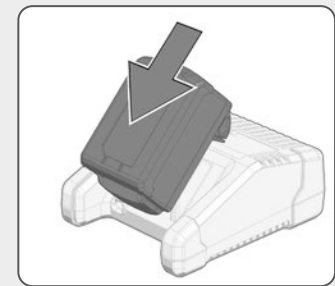
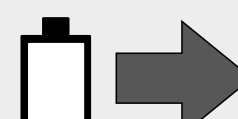
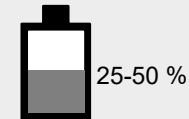
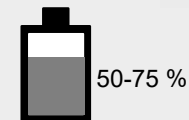
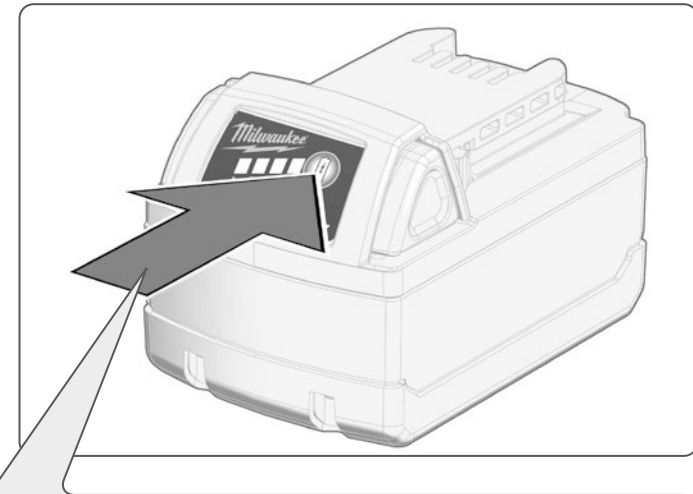
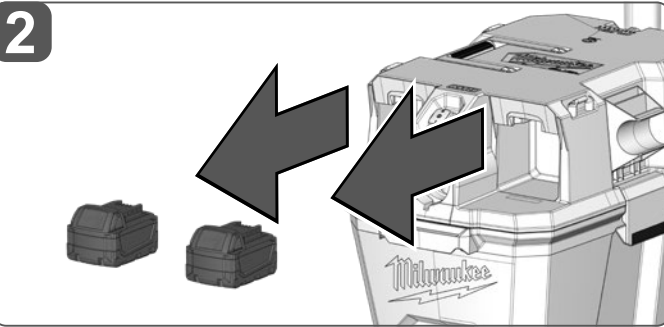
2

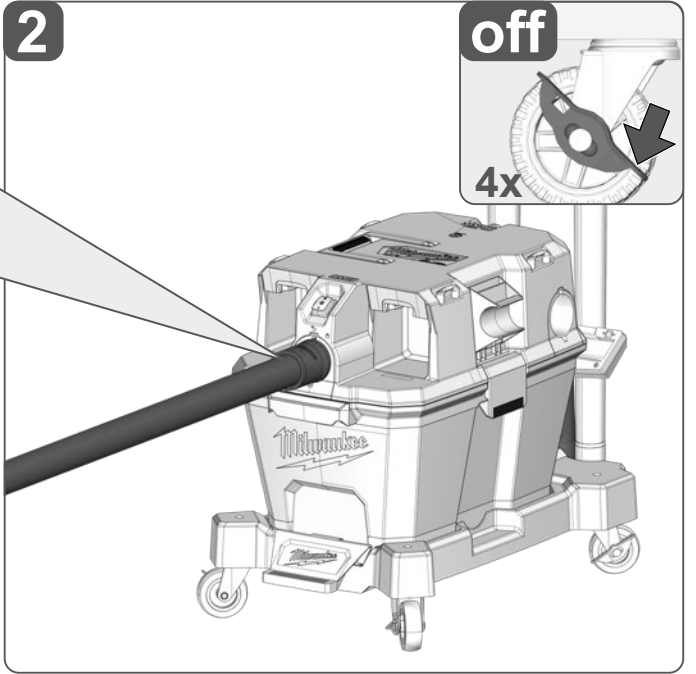
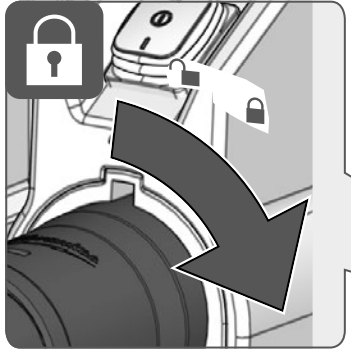
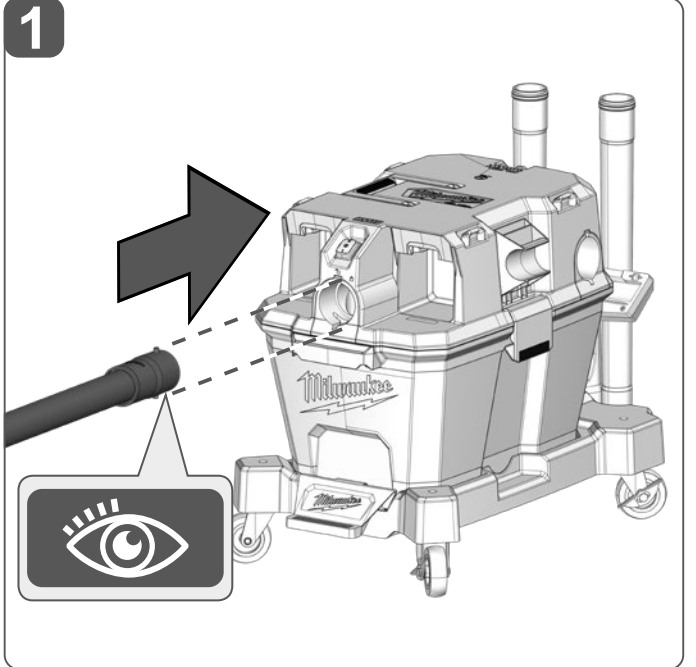
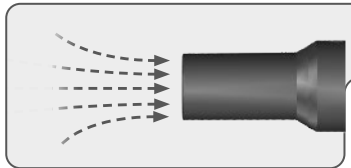
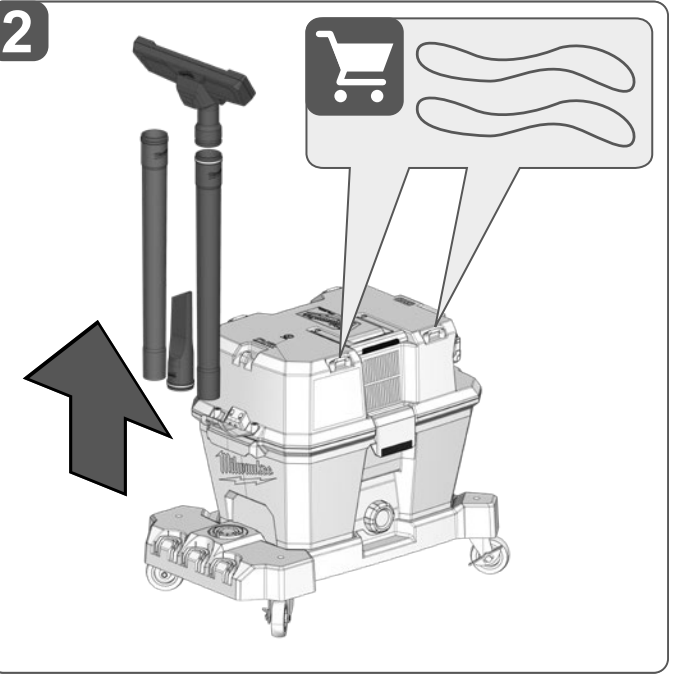
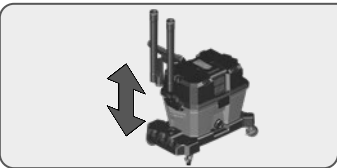


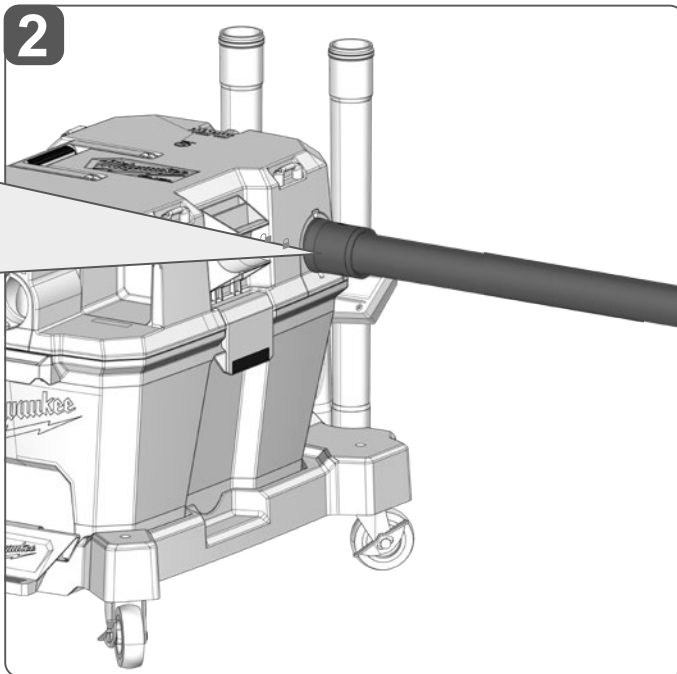
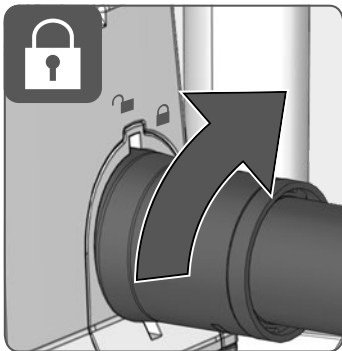
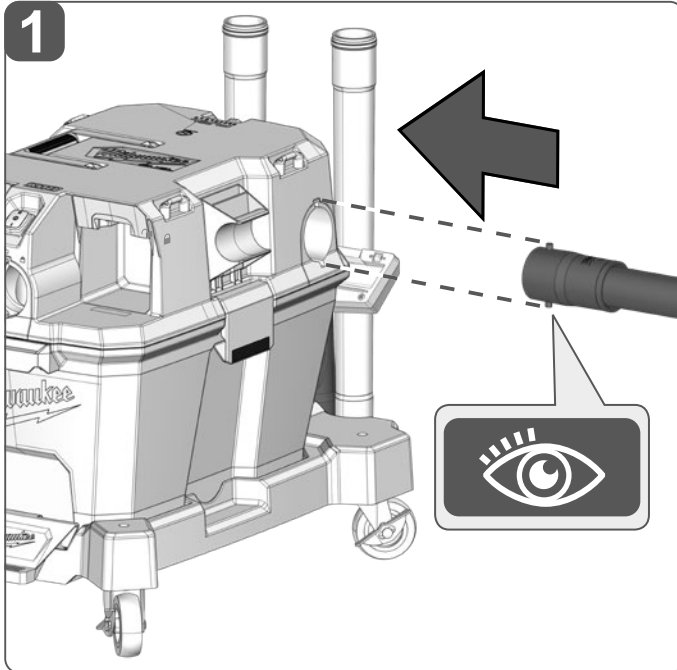
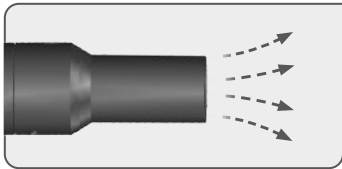
1



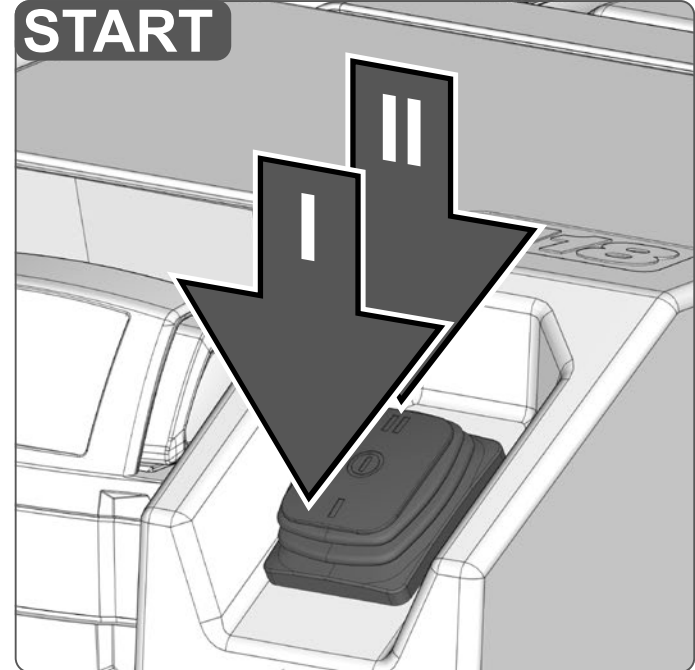
2



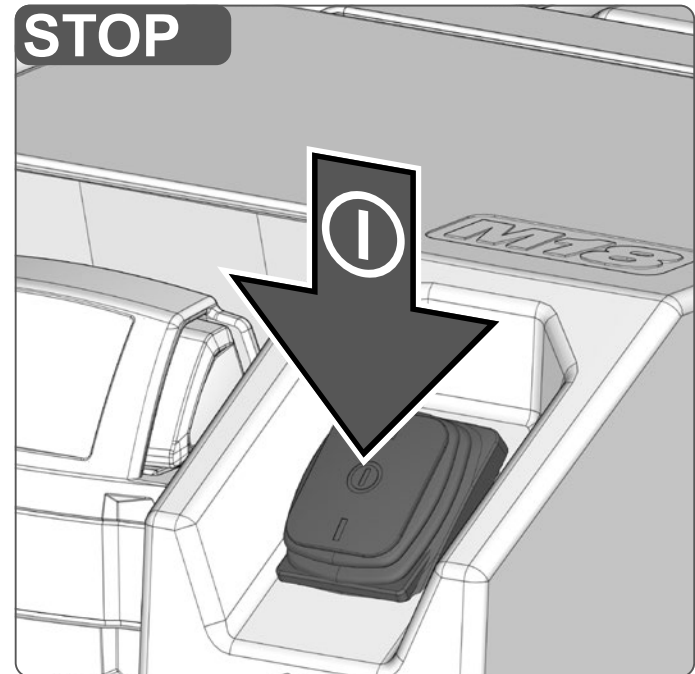


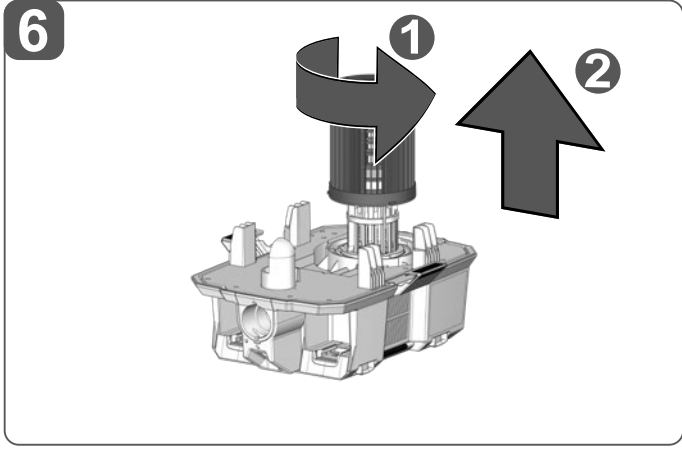
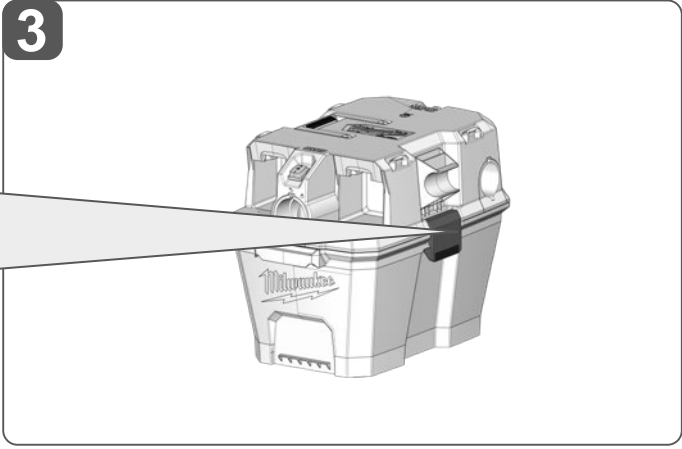
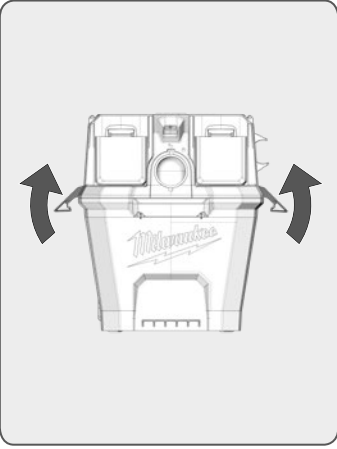
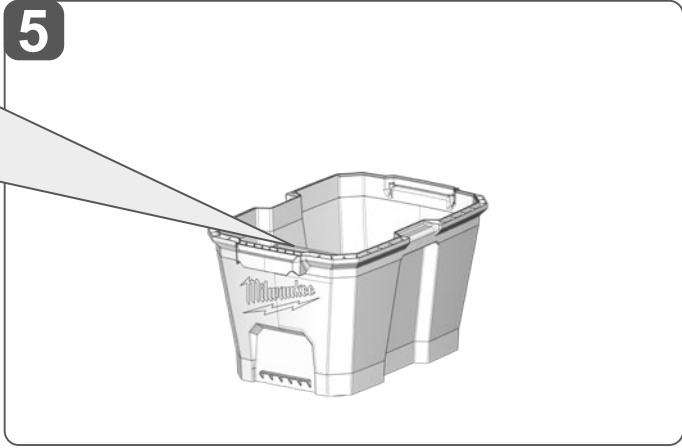
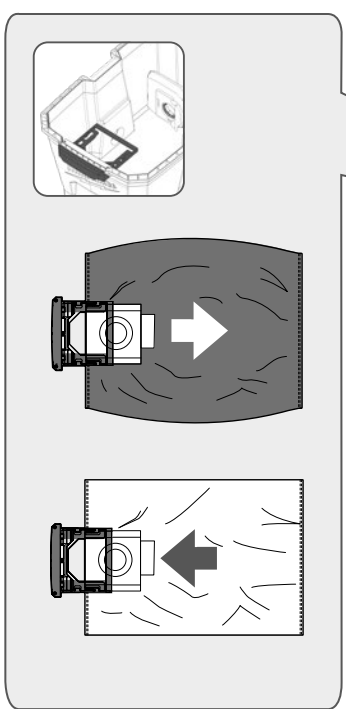
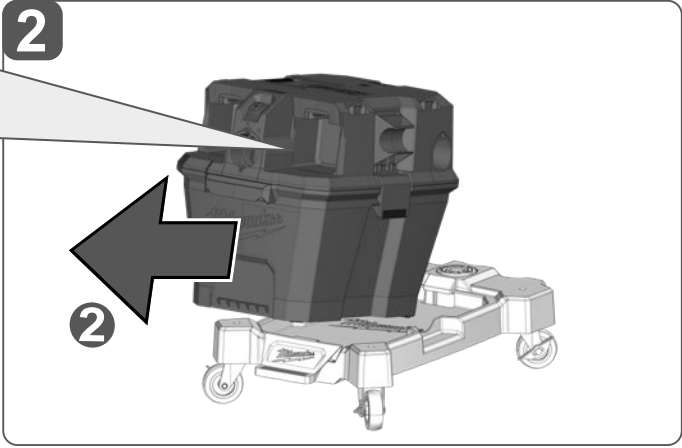
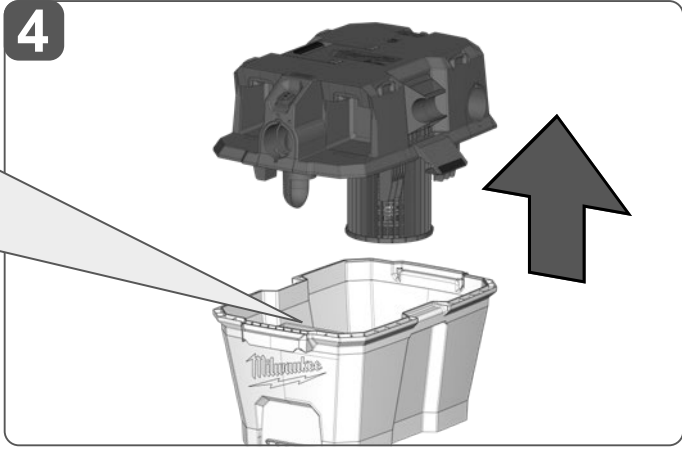
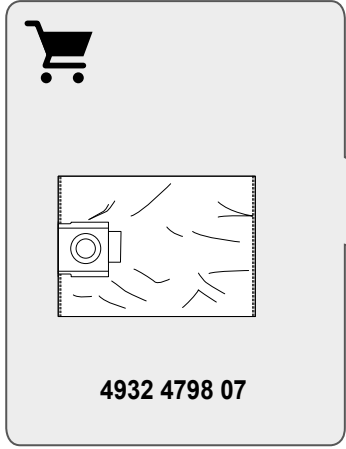
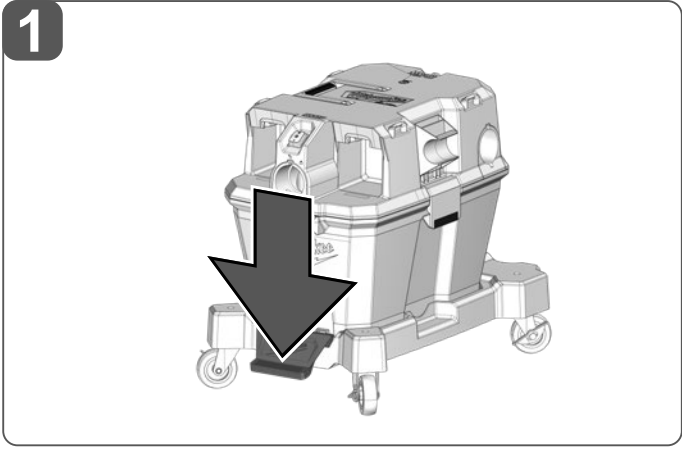
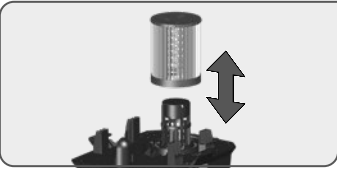


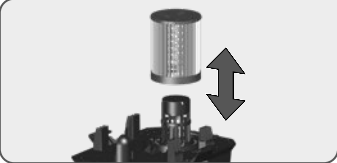
START



STOP

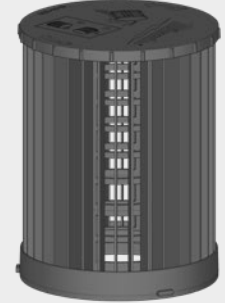
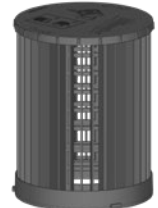
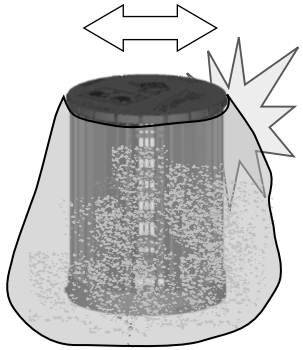




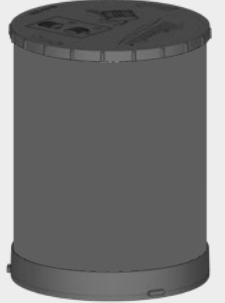


Clean the filter after use and reuse only after complete drying.
 Filter nach Benutzung reinigen und erst nach vollständiger Trocknung wieder verwenden.
 Nettoyer le filtre après utilisation et ne le réutiliser qu'une fois qu'il est complètement sec.
 Pulire il filtro dopo l'uso e riutilizzarlo soltanto quando sarà completamente asciutto.
 Después de usar el filtro, limpiarlo y volver a utilizarlo solo después de que esté completamente seco.
 Limpe o filtro após a utilização e só volte a usá-lo quando estiver completamente seco.
 Reinig de filter na gebruik en gebruik hem pas weer nadat hij volledig gedroogd is.
 Filteret skal renses efter brug og må først bruges igen, når det er helt tørt.
 Rengjør filteret etter bruken, og ikke bruk det igjen før det har tørket fullstendig.
 Rengör filtren efter användning och använd dem inte på nytt innan de har torkat fullständigt.
 Puhdista suodatin käytön jälkeen ja käytä sitä uudelleen vasta täydellisen kuivumisen jälkeen.
 Να καθαρίζετε το φίλτρο μετά τη χρήση και να το χρησιμοποιείτε πάλι μετά το πλήρες στεγνώμα του.
 Kullanduktan sonra filtreyi temizleyin ve ancak tamamıyla kuruduktan sonra tekrar kullanın.
 Filtr po použití vyčistěte a až po jeho úplném vyschnutí jej můžete použít znovu.
 Filtr po použití vyčistěte a až po jeho úplnom vyschnutí ho môžete použiť znovu.
 Po użyciu należy oczyścić filtr i nie używać go ponownie, pozostawiając do całkowitego wyschnięcia.
 A szűrőt tisztítsa meg a használat után, és csak akkor használja újra, ha teljesen megszáradt.
 Filter po uporabi očistite in ga ponovno uporabite šele, ko se popolnoma posuši.
 Filtar poslije upotrebe očistiti i tek nakon potpuno osušenja ponovno primijeniti.
 Pēc lietošanas iztīriet filtru un atkārtoti lietojiet tikai tad, kad tas ir pilnībā izžuvis.
 Panaudoję filtra, išvalykite ir jį vėl naudokite tik visiškai išdžiūvusį.
 Pärast kasutamist puhastage filter ja võtke see uuesti kasutusse alles pärast täielikku kuivamist.
 После использования фильтр необходимо очистить и можно снова использовать только после полного высыхания.
 След употреба почистете филтъра и го използвайте отново едва след пълно изсъхване.
 Curățați filtrul după utilizare și reutilizați-l doar după uscarea completă.
 Исчистете го филтерот по употреба и повторно користете го само откако целосно ќе се исуши.
 Після використання фільтр слід очистити і знову використовувати лише після повного висихання.

نظف الفلتر بعد الاستخدام ثم قم بتريكيه مرة أخرى بعد الجفاف التام فقط.



4932 4798 05



4932 4798 06

4932 4798 05

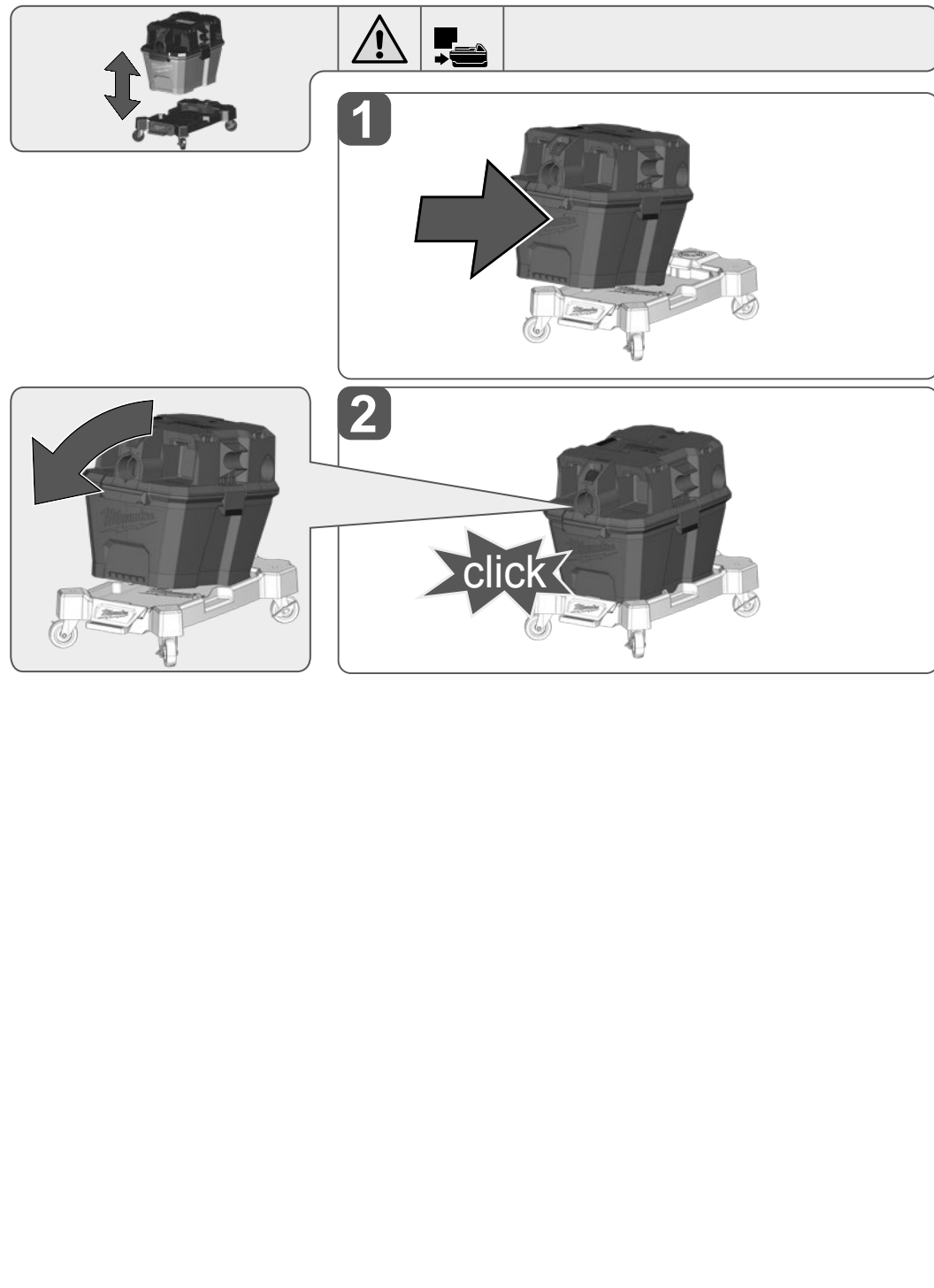
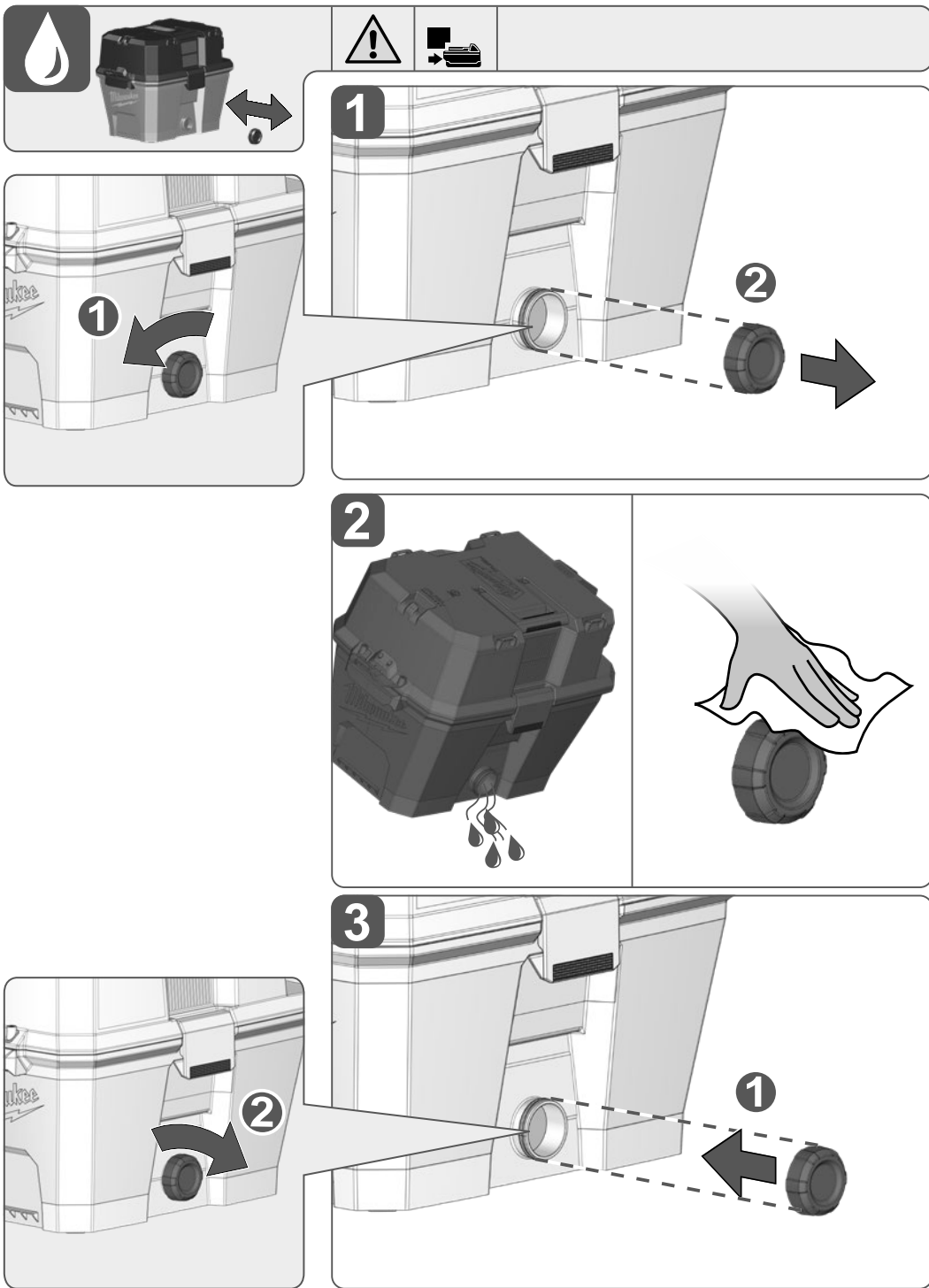
Filter must be used for dry vacuuming
 Filter muss zum Trockensaugen verwendet werden
 Le filtre doit être utilisé pour l'aspiration de poussières
 Il filtro deve essere utilizzato per l'aspirazione a secco
 Se debe utilizar este filtro para la aspiración en seco
 O filtro deve ser usado para aspirar a seco
 De filter moet worden gebruikt voor het droog zuigen
 Filteret skal bruges til opsugning af tørt materiale
 Filter må brukes til tørrsuging
 Filter måste användas för torrsugning
 suodatinta on käytettävä kuivaimurointiin
 Το φίλτρο πρέπει να χρησιμοποιείται για την ξηρή αναρρόφηση
 Filtre kuru emme için kullanılacak zorundadır
 Filtr se musí použít při suchém vysávání
 Filter sa musí použiť pri suchom vysávaní
 W trakcie odkurzania na sucho należy stosować filtr
 A száraz porszívózáshoz használni kell a szűrőt.
 Filter je treba uporabiti za suho sesanje
 Filtar mora biti primijenjen kod suhog usisavanja
 filtru jālieto sausajai sūkšanai
 filtras turi būti naudojamas vakuuminiam siurbimui
 Filtrit tuleb kasutada kuivalt imemiseks
 Фильтр предназначен для сухой уборки
 Филтърът трябва да се използва за сухо прахосмучене
 Filtrul trebuie utilizat pentru aspirare uscată
 Филтерот мора да се користи за суво вшмукување
 Филтър слід використовувати для сухого прибирання

يجب استخدام الفلتر عند كس المساحات المبتلة

4932 4798 06

Filter can be used for wet vacuuming
 Filter kann zum Nasssaugen verwendet werden
 Le filtre peut être utilisé pour l'aspiration humide
 Il filtro può essere utilizzato per l'aspirazione a umido
 Se puede utilizar este filtro para la aspiración en húmedo
 O filtro pode ser usado para aspirar a molhado
 De filter kan worden gebruikt voor het nat zuigen
 Filteret kan bruges til opsugning af vådt materiale
 Filter kan brukes til våtsuging
 Filter kan användas för våtsugning
 suodatinta voidaan käyttää märkäimurointiin
 Το φίλτρο πρέπει να χρησιμοποιείται για την υγρή αναρρόφηση
 Filtre ıslak emme için kullanılabilir
 Filtr se může použít při mokřém vysávání
 Filter sa môže použiť pri mokrom vysávaní
 W trakcie odkurzania na mokro można stosować filtr
 A nedves porszívózáshoz használni lehet a szűrőt
 Filter se lahko uporabiti za mokro sesanje
 Filtar se može primijeniti za mokro usisavanje
 filtru var lietot mitrajai sūkšanai
 filtra galima naudoti šlapiam siurbimui
 Filtrit võib kasutada märjalt imemiseks
 Фильтр можно использовать для влажной уборки
 Филтърът може да се използва за мокро прахосмучене
 Filtrul poate fi utilizat pentru aspirare umedă
 Филтерот може да се користи за влажно вшмукување
 Филтър можна використовувати для вологого прибирання

يمكن استخدام الفلتر عند كس المساحات المبتلة



TECHNICAL DATA		M18 F2VC23L	
Type	Dust Extraction		
Production code	4910 85 02 XXXXXX MJJJJ		
Battery voltage	2x 18 V = (36 V =)		
Current max.	18,6 A		
Power max.	670 W		
Safety class	III		
Protection class	IPX4		
Air delivery rate	3086 l/min / 185 m ³ /h		
Vacuum	192 hPa / 192 mbar		
Dry capacity	23 l		
Wet capacity	23 l		
Filter type	HEPA H13		
Suction hose diameter	48 mm		
Suction hose length	275 cm		
Dimensions	355 x 710 x 395 mm		
Weight without battery	13,4 kg		
Weight according EPTA-Procedure 01/2014 (2x Li-Ion 2,0 Ah ... 12,0 Ah)	13,8 ... 14,9 kg		
Recommended Ambient Operating Temperature	-18 ... +40 °C		
Recommended battery types	M18B...; M18HB...		
Recommended charger	M12-18...; M1418C6		
Noise information: Measured values determined according to ISO 4871. Typically, the A-weighted noise levels of the tool are:			
Sound pressure level / Uncertainty K	78,0 dB (A) / 3 dB (A)		
Sound power level / Uncertainty K	92,0 dB (A) / 3 dB (A)		
Wear ear protectors!			
Vibration information according to EN 60335-2-69 Total vibration values (vector sum in the three axes) determined according to ISO 5349.			
Vibration emission value a _n / Uncertainty K	< 2,5 m/s ² / 1,5 m/s ²		

⚠ WARNING! Read the instruction manual carefully before using the appliance. Read all safety warnings and all instructions. Failure to follow the warnings and instructions may result in electric shock, fire and/or serious injury.

WARNING: Operators shall be adequately instructed on the use of these machines.

Save all warnings and instructions for future reference.

SAFETY WARNINGS DUST EXTRACTION

This appliance is not intended for use by persons (including children) with reduced physical, sensory or mental capabilities, or lack of experience and knowledge, unless they have been given supervision or instruction concerning use of the appliance by a person responsible for their safety. Children should be supervised to ensure that they do not play with the appliance. Cleaning and user maintenance shall not be made by children without supervision.

This appliance may only be operated under supervision.

Fire and explosion hazard!

Never suck up into the machine any inflammable or explosive solvents, or liquids like petrol, oil, alcohol, thinners, or small particles (such as metal filings or ash) that may be hotter than 60°C - otherwise there is danger of explosion or fire!

You are not allowed to use the appliance in the vicinity of inflammable gases or substances.

Do not point the nozzle, hose or tube at people or animals.

Keep hair, loose clothing, fingers and all parts of the body away from openings and moving parts. Do not put any objects into openings or use with opening blocked. Keep openings free of dust, lint, hair, and anything else that could reduce the flow of air.

WARNING! To reduce the risk of fire, personal injury, and product damage due to a short circuit, never immerse your tool, battery pack or charger in fluid or allow a fluid to flow inside them. Corrosive or conductive fluids, such as seawater, certain industrial chemicals, and bleach or bleach containing products, etc., Can cause a short circuit.

Never break open battery packs and chargers and store only in dry rooms. Keep dry at all times.

Use only System M18 chargers for charging System M18 battery packs. Do not use battery packs from other systems.

Before starting work, the operating staff must be informed on and trained within:

use of the machine

risks associated with the material to be picked up

safe disposal of the picked up material

This mobile dust extractor is designed, developed and rigorously tested to function efficiently and safely when properly maintained and used in accordance with the following instructions.

SPECIFIED CONDITIONS OF USE

The vacuum cleaners described in this operating manual are suitable for

- commercial use, e.g. in hotels, schools, hospitals, factories, shops, offices and rental businesses.
- industrial use, such as e.g. plants, construction sites and workshops.
- for separation of dust with an exposure limit of greater than 1 mg/m³, (dust class L).

The following materials should not be picked up by the vacuum cleaner

- hazardous dusts which belong to the classes M and H
- hot materials (burning cigarettes, hot ash, etc.)

- flammable, explosive, aggressive liquids (e.g. petrol, solvents, acids, alkalis, etc.)
- flammable, explosive dust (e.g. magnesium or aluminium dust, etc.)



For Dust Class L machines (with type designation -L) following applies:

- The appliance is suitable for picking up dry, non-flammable dust, hazardous dusts with OEL value > 1mg/m³.
- Dust Class L (IEC 60335-2-69)
- The dusts which belong to this class have OEL values > 1mg/m³
- For machines intended for the Dust Class L, the filter material is tested. The maximum degree of permeability is 1% and there is no special requirement for disposal.
- For dust extractors, ensure adequate air change rate L, when the exhaust air is returned to the room.

Besides the operating instructions and the binding accident prevention regulations valid in the country of use, observe recognised regulations for safety and proper use.

Accidents due to misuse can only be prevented by those using the machine.

READ AND FOLLOW ALL SAFETY INSTRUCTIONS.

Any other use is considered as improper use. The manufacturer accepts no liability for any damage resulting from such use. The risk for such use is borne solely by the user. Proper use also includes proper operation, servicing and repairs as specified by the manufacturer.

ADDITIONAL SAFETY AND WORKING INSTRUCTIONS

- Do not use without dust canister and/or filter in place.
- Do not use to pick up flammable or combustible liquids such as gasoline or use in areas where they may be present.
- Do not pick up anything that is burning or smoking such as cigarettes, matches, or hot ashes.
- Do not pick up soot, cement, plaster or drywall dust without filter in place. These are very fine particles that may affect the performance of the motor or be exhausted back into the air.
- This product is suitable for collection of silica dust when used in accordance with these instructions. To reduce the risk of health hazards from other vapors or dust, do not vacuum carcinogenic, toxic or hazardous materials such as asbestos, arsenic, barium, beryllium, lead, pesticides or other health endangered materials.
- Use special care when emptying heavily loaded tanks.
- To avoid spontaneous combustion, empty dust box after each use.
- Do not leave dust extractor unattended when battery pack is installed. Remove battery pack when not in use and before servicing.
- Disconnect the battery pack from the appliance before making any adjustments, changing accessories, or storing appliance. Such preventive safety measures reduce the risk of starting the appliance accidentally.
- Do not put any object into openings. Do not use with any opening blocked; keep free of dust, lint, hair, and anything else that may reduce air flow.
- Maintain dust extractor. Check for misalignment or binding of moving parts, breakage of parts and any other condition that may affect the dust extractor's operation. If damaged, have the dust extractor repaired before use. Many accidents are caused by poorly maintained tools.
- The blowing function is not intended for blowing away deposited dust.

RESIDUAL RISK

Even when the product is used as prescribed, it is still impossible to completely eliminate certain residual risk factors. The following hazards may arise in use and the operator should pay special attention to avoid the following:

- Injury caused by vibration. Hold the product by designated handles and restrict working time and exposure.
- Exposure to noise can cause hearing injury. Wear ear protection and limit exposure.
- Injury due to flying debris. Wear eye protection, heavy long trousers, gloves and substantial footwear at all times.
- Inhalation of toxic dusts.

NOTES FOR LI-ION BATTERIES

Use of Li-Ion batteries

Non-rechargeable batteries are not to be recharged. Rechargeable batteries are to be removed from the appliance before being charged; Exhausted batteries are to be removed from the appliance and safely disposed of. If the appliance is to be stored unused for a long period, the batteries should be removed. Battery packs which have not been used for some time should be recharged before use.

Temperatures in excess of 50°C (122°F) reduce the performance of the battery pack. Avoid extended exposure to heat or sunshine (risk of overheating).

The contacts of chargers and battery packs must be kept clean. For an optimum life-time, the battery packs have to be fully charged, after use.

To obtain the longest possible battery life remove the battery pack from the charger once it is fully charged.

For battery pack storage longer than 30 days:

Store the battery pack where the temperature is below 27°C and away from moisture

Store the battery packs in a 30% - 50% charged condition
Every six months of storage, charge the pack as normal.

Battery protection for Li-Ion batteries

In extremely high torque, binding, stalling and short circuit situations that cause high current draw, the tool will vibrate for about 5 seconds, the fuel gauge will flash, and then the tool will turn OFF.

To reset, remove the battery pack from the tool and replace it. Under extreme circumstances, the internal temperature of the battery pack could raise too much. If this happens, the fuel gauge will flash until the battery pack cooled down. After the lights go off, the work may continue.

Transporting Lithium Batteries

Lithium-ion batteries are subject to the Dangerous Goods Legislation requirements.

Transportation of those batteries has to be done in accordance with local, national and international provisions and regulations.

The user can transport the batteries by road without further requirements.

Commercial transport of Lithium-Ion batteries by third parties is subject to Dangerous Goods regulations. Transport preparation and transport are exclusively to be carried out by appropriately trained persons and the process has to be accompanied by corresponding experts.

When transporting batteries:

Ensure that battery contact terminals are protected and insulated to prevent short circuit.

Ensure that battery pack is secured against movement within packaging. Do not transport batteries that are cracked or leak. Check with forwarding company for further advice.

WORKING INSTRUCTIONS

Only use the appliance if it is in perfect condition. Never use the dust extractor without a filter, or if the filter is damaged.

Do not use any unsafe work techniques.

Use extra care when cleaning on stairs.

Discard filter elements, filter bags and disposal bags in accordance with the national regulations.

CAUTION: This machine is for indoor use only.

Provide for good ventilation at the working place.

If the machine is not working properly or has been dropped, damaged, left outdoors, or dropped into water, return it to a service center or dealer.

Dry pick-up

For dry pick-up operation, it is recommended to use the foam filter. (Single pack, Cat. No 4932 4798 05).

WARNING! Picking up environmentally hazardous materials. Materials picked up can present a hazard to the environment. Dispose of the dirt in accordance with legal regulations.

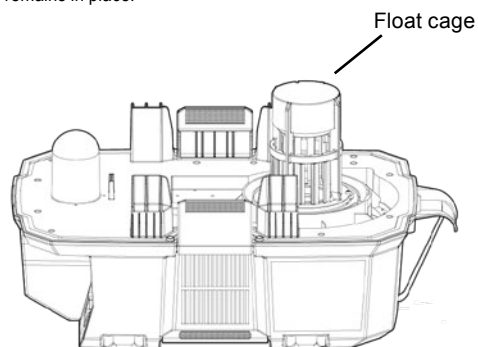
Remove battery before emptying after dry pick-up. Filter: Check the filters. To clean the filter you can shake, brush or wash it. Wait until the filter is dry before re-starting dry pick-up. Dust bag: check bag to ensure the fill factor. Replace dust bag if necessary. Remove the old bag. The new bag is fitted by passing the cardboard piece with the rubber membrane through the vacuum inlet. Make sure that the rubber membrane is passing past the heightening at the vacuum inlet.

After emptying: close motor top to the container and secure the motor top with the latches. Never pick up dry material without filter fitted in the machine. The suction efficiency of the machine depends on the size and quality of the filter and dust bag. Therefore - use only Original filter and dust bags.

Wet Pick-Up Operation

For wet pick-up operation, it is recommended to use the foam filter. (Single pack, Cat. No 4932 4798 06).

1. Remove the battery pack. (See page 6)
2. Remove ALL dirt and debris found in the tank.
3. Remove the high efficiency filter and install the foam filter (See page 12/13 "Removing/Installing the Filter"). Ensure that the float cage remains in place.



4. A float cage shuts off suction when the tank is full. Be sure that the float is clean and moves freely in the float cage to ensure that the float valve works.

5. Insert the battery pack.

6. Turn on the vacuum and begin pick-up.

7. Turn off the vacuum immediately upon completing a wet pick-up job or when tank is full and ready to be emptied.

NOTE: If suction shuts off, turn off the vacuum immediately and empty the tank.

8. Remove the battery pack. (See page 6)

9. To empty the tank, raise the hose to drain any excess liquid into the tank. Do not use vacuum inlet to drain contents.

10. Remove motor housing and pour liquid waste into a suitable drain.

11. Clean the interior of the tank and pick-up accessories periodically, more often when used to pick up wet, sticky materials. Use warm, soapy water. Do not store vacuum with liquid in tank

Automatic Suction Shut-Off

When picking up liquids, an internal float rises until it seats itself against a seal at the intake of the motor, shutting off suction. When this happens, the motor will develop a higher than normal pitch noise and the suction is drastically reduced. If this occurs, turn off the vacuum immediately. Failure to turn off unit after float rises and shuts off suction will result in extensive damage to the motor. To continue use, empty the liquid waste from the tank.

NOTE: If the vacuum is accidentally tipped over, it could lose suction. Turn off the vacuum and return it to an upright position. The float will return to its normal position.

CLEANING

Remove the battery pack before starting any work on the appliance. (See page 6)

Only carry out maintenance work described in the operating instructions.

The ventilation slots of the device must be kept clear at all times.

The detachable parts (include dust collector) should be removed for cleaning.

Clean dust and debris from tool. Keep tool handles clean, dry and free of oil or grease. Use only mild soap and a damp cloth to clean the tool since certain cleaning agents and solvents are harmful to plastics and other insulated parts. Never use flammable or combustible solvents around tools.

Depending on the number of running hours – the dust filter should be renewed. Keep the machine clean with a dry cloth, and a small amount of spray polish.

Never spray water on to the upper section of the vacuum cleaner. Danger for persons, risk of short-circuiting.

For user servicing, the machine must be dismantled, cleaned and serviced, as far as is reasonably practicable, without causing risk to the maintenance staff and others. Suitable precautions include decontamination before dismantling, provision for local filtered exhaust ventilation where the machine is dismantled, cleaning of the maintenance area and suitable personal protection.

During maintenance and repair work all contaminated parts that could not be cleaned satisfactorily must be:

- Packed in well sealed bags
- Disposed of in a manner that complies with valid regulations for such waste removal.

The appliance should be regularly inspected by a qualified service technician. For example, check the filters for damage and check the airtightness of the appliance and the proper functionality of the control mechanism.

MAINTENANCE

Use only Milwaukee accessories and Milwaukee spare parts. Should components need to be replaced which have not been described, please contact one of our Milwaukee service agents (see our list of guarantee/service addresses).

If needed, an exploded view of the tool can be ordered. Please state the Article No. as well as the machine type printed on the label and order the drawing at your local service agents or directly at: Techtronic Industries GmbH, Max-Eyth-Straße 10, 71364 Winnenden, Germany.

SYMBOLS

Please read the instructions carefully before starting the machine.



CAUTION! WARNING! DANGER!



Remove the battery pack before starting any work on the appliance.



Do not stand on top or use as ladder.



Wear a suitable dust protection mask.



Dust Class L (IEC 60335-2-69)

The dusts which belong to this class have OEL values > 1mg/m³



Accessory - Not included in standard equipment, available as an accessory.



Do not dispose of waste batteries, waste electrical and electronic equipment as unsorted municipal waste. Waste batteries and waste electrical and electronic equipment must be collected separately. Waste batteries, waste accumulators and light sources have to be removed from equipment. Check with your local authority or retailer for recycling advice and collection point. According to local regulations, retailers may have an obligation to take back waste batteries and waste electrical and electronic equipment free of charge. Your contribution to re-use and recycling of waste batteries and waste electrical and electronic equipment helps to reduce the demand of raw materials. Waste batteries, in particular containing lithium and waste electrical and electronic equipment contain valuable, recyclable materials, which can adversely impact the environment and the human health, if not disposed of in an environmentally compatible manner. Delete personal data from waste equipment, if any.

V

Voltage



Direct Current



European Conformity Mark



British Conformity Mark



Ukraine Conformity Mark



EurAsian Conformity Mark

TECHNISCHE DATEN	M18 F2VC23L
Bauart	Absaugsystem
Produktionsnummer	4910 85 02 XXXXXX MJJJJ
Spannung Wechselakku	2x 18 V = (36 V =)
Stromstärke max.	18,6 A
Leistung max.	670 W
Schutzklasse	III
Schutzklasse	IPX4
Luftvolumenstrom	3086 l/min / 185 m³/h
Unterdruck	192 hPa / 192 mbar
Volumen Trockensaugen	23 l
Volumen Nasssaugen	23 l
Filtertyp	HEPA H13
Saugschlauchdurchmesser	48 mm
Länge Saugschlauch	275 cm
Abmessungen	355 x 710 x 395 mm
Gewicht ohne Wechselakku	13,4 kg
Gewicht nach EPTA-Prozedur 01/2014 (2x Li-Ion 2,0 Ah ... 12,0 Ah)	13,8 ... 14,9 kg
Empfohlene Umgebungstemperatur für den Betrieb	-18 ... +40 °C
Empfohlene Akku Typen	M18B...; M18HB...
Empfohlene Ladegeräte	M12-18...; M14-18C6
Geräuschinformation: Messwerte ermittelt entsprechend ISO 4871. Der A-bewertete Geräuschpegel des Gerätes beträgt typischerweise: Schalldruckpegel / Unsicherheit K	78,0 dB (A) / 3 dB (A)
Schalleistungspegel / Unsicherheit K	92,0 dB (A) / 3 dB (A)
Gehörschutz tragen!	
Vibrationsinformationen nach EN 60335-2-69 Schwingungsgesamtwerte (Vektorsumme dreier Richtungen) ermittelt entsprechend ISO 5349.	
Schwingungsemissionswert a _v / Unsicherheit K	< 2,5 m/s² / 1,5 m/s²

⚠️ WARNUNG! Lesen Sie die Betriebsanleitung sorgfältig, bevor Sie das Gerät benutzen. Lesen Sie alle Sicherheitshinweise und Anweisungen. Versäumnisse bei der Einhaltung der Sicherheitshinweise und Anweisungen können elektrischen Schlag, Brand und/oder schwere Verletzungen verursachen.

WARNUNG: Der Anwender muss ausreichend über die Verwendung des Gerätes unterrichtet werden!

Bewahren Sie alle Sicherheitshinweise und Anweisungen für die Zukunft auf.

SICHERHEITSHINWEISE FÜR ABSAUGSYSTEM

Dieses Gerät ist nicht geeignet für die Verwendung durch Personen (einschließlich Kindern) mit verminderten körperlichen, sensorischen oder geistigen Fähigkeiten oder mangelnder Erfahrung bzw. Fachkenntnis, es sei denn sie werden von einer für deren Sicherheit verantwortlichen Person entsprechend instruiert oder beaufsichtigt. Kinder sind darüber hinaus zu beaufsichtigen, um sicherzustellen, dass sie nicht mit dem Gerät spielen. Reinigung und Benutzer-Wartung dürfen nicht durch Kinder ohne Beaufsichtigung durchgeführt werden.

Dieses Gerät darf nur unter Aufsicht betrieben werden.

Brand- und Explosionsgefahr!

Generell dürfen keine brennbaren oder explosiven Lösungsmittel, Flüssigkeiten wie Benzin, Öl, Alkohol, Verdünnung und keine Teile (Metallspäne, Asche), mit einer Temperatur über 60 °C aufgesaugt werden; es besteht sonst Explosions- und Brandgefahr!

Das Gerät darf nicht in der Nähe von entflammenden Gasen und Substanzen verwendet werden

Düse, Schlauch oder Rohr nicht auf Menschen oder Tiere richten.

Haare, lose Kleidungsstücke und Körperteile nicht in die Nähe von Öffnungen oder beweglichen Teilen des Gerätes bringen. Das Gerät nicht einsetzen, falls eine der Öffnungen blockiert ist und keine Gegenstände in die Öffnungen stecken. Die Öffnungen frei halten von Staub, Fusseln, Haaren und sonstigem Material, das den Luftstrom hemmen könnte.

WARNUNG! Um die durch einen Kurzschluss verursachte Gefahr eines Brandes, von Verletzungen oder Produktbeschädigungen zu vermeiden, tauchen Sie das Werkzeug, den Wechselakku oder das Ladegerät nicht in Flüssigkeiten ein und sorgen Sie dafür, dass keine Flüssigkeiten in die Geräte und Akkus eindringen. Korrodierende oder leitfähige Flüssigkeiten, wie Salzwasser, bestimmte Chemikalien und Bleichmittel oder Produkte, die Bleichmittel enthalten, können einen Kurzschluss verursachen. Wechselakkus und Ladegeräte nicht öffnen und nur in trockenen Räumen lagern. Vor Nässe schützen.

Wechselakkus des Systems M18 nur mit Ladegeräten des Systems M18 laden. Keine Akkus aus anderen Systemen verwenden.

Das Bedienpersonal des Gerätes ist vor der Arbeit zu informieren über:

die Handhabung des Geräts

vom aufzusaugenden Material ausgehende Gefahren

die sichere Beseitigung des aufgesaugten Materials

Dieser mobile Staubsauger wurde konstruiert, entwickelt und sorgfältig getestet, damit er effizient und sicher arbeitet, wenn er korrekt gewartet und gemäß den folgenden Anweisungen benutzt wird.

BESTIMMUNGSGEMÄSSE VERWENDUNG

Das in dieser Betriebsanleitung beschriebene Gerät ist geeignet:

- für den gewerblichen Gebrauch, z.B. in Laboren, Hotels, Schulen, Krankenhäusern, Fabriken, Läden, Büros und Vermietergeschäften.
- für den industriellen Einsatz wie in Fabriken, auf Baustellen und in Werkstätten.
- zur Abscheidung von Staub mit einem Expositions-Grenzwert von größer als 1mg/m³ (Staubklasse L).

Folgende Materialien dürfen nicht gesaugt werden:

- gesundheitsgefährliche Stäube der Klassen M und H
- heiße Materialien (glimmende Zigaretten, heiße Asche usw.)
- brennbare, explosive, aggressive Flüssigkeiten (z.B. Benzin, Lösungsmittel, Säuren, Laugen usw.)
- brennbare, explosive Stäube (z.B. Magnesium-, Aluminiumstaub usw.)



Für Geräte mit Staubklasse L (mit Typbezeichnungen -L) gilt Folgendes:

- Das Gerät eignet sich zum Aufnehmen von trockenen, nicht entflammaren Stoffen mit MAK-Wert > 1 mg/m³.
- Staubklasse L (IEC 60335-2-69)
- Zu dieser Staubklasse gehören Stäube mit MAK-Werten > 1 mg/m³
- Bei Geräten, die für die Staubklasse L bestimmt sind, wurde das Filtermaterial geprüft. Der maximale Durchlassgrad beträgt 1 %, es gelten keine besonderen Anforderungen für die Entsorgung.
- Beim Einsatz von Entstaubern muss auf eine ausreichende Luftaustauschrate L geachtet werden, wenn die Abluft des Saugers in den Raum geblasen wird.

Neben dieser Anleitung und den Bestimmungen zur Unfallverhütung in Ihrem Land sind auch die Bestimmungen zur Sicherheit und verantwortungsvollen Nutzung zu beachten.

Unfälle aufgrund missbräuchlicher Benutzung können nur durch die Benutzer verhindert werden.

ALLE SICHERHEITSHINWEISE LESEN UND BEACHTEN.

Jedliche andere Verwendung gilt als unsachgemäße Verwendung. Der Hersteller übernimmt keinerlei Haftung für Schäden aus einer solchen Nutzung. Das Risiko für solche Nutzung obliegt allein dem Benutzer. Die zweckmäßige Verwendung beinhaltet den korrekten Betrieb sowie regelmäßige Wartung und Reparatur gemäß Anleitung des Herstellers.

WEITERE SICHERHEITS- UND ARBEITSHINWEISE

- Verwenden Sie es nicht ohne Staubbehälter und/oder Filter.
- Nicht zum Aufnehmen brennbarer oder entzündlicher Flüssigkeiten wie Benzin oder in Bereichen verwenden, in denen diese vorhanden sein können.
- Keine brennenden oder rauchenden Gegenstände wie Zigaretten, Streichhölzer oder heiße Asche aufnehmen.
- Ohne Filter keinen Ruß, Zement, Putz oder Gipskartonstaub aufnehmen. Dabei handelt es sich um äußerst feine Partikel, die die Leistung des Motors beeinträchtigen oder in die Luft abgegeben werden können.
- Dieses Produkt ist zum Aufnehmen von Quarzstaub geeignet, wenn es gemäß diesen Anweisungen verwendet wird. Saugen Sie keine krebserzeugenden, giftigen oder gefährlichen Stoffe wie Asbest, Arsen, Barium, Beryllium, Blei, Pestizide oder andere gesundheitsgefährdende Stoffe auf, um die Gefahr von Gesundheitsgefährdungen durch andere Dämpfe oder Staub zu verringern.
- Seien Sie besonders vorsichtig, wenn Sie stark gefüllte Behälter leeren.
- Leeren Sie den Staubbehälter nach jedem Gebrauch, um eine Selbstentzündung zu vermeiden.
- Lassen Sie den Staubsauger nicht unbeaufsichtigt, wenn der Akku installiert ist. Entfernen Sie den Akku, wenn Sie den

Staubsauger nicht verwenden und bevor Sie Wartungsarbeiten durchführen.

- Trennen Sie den Akku vom Gerät, bevor Sie Einstellungen vornehmen. Zubehör wechseln oder das Gerät lagern. Sicherheitsmaßnahmen wie diese senken das Risiko dafür, dass das Gerät unabsichtlich gestartet wird.
- Stecken Sie keine Gegenstände in die Öffnungen. Nicht verwenden, wenn die Öffnungen blockiert sind. Halten Sie das Gerät frei von Staub, Fusseln, Haaren und allem, was den Luftdurchsatz verringern könnte.
- Warten Sie den Staubsauger. Überprüfen Sie, ob bewegliche Teile fest und richtig sitzen, ob Teile beschädigt sind oder ob andere Bedingungen vorliegen, die den Betrieb des Staubsaugers beeinträchtigen können. Bei Beschädigungen das Gerät vor dem Gebrauch reparieren lassen. Viele Unfälle sind die Folge von schlecht gewarteten Geräten.
- Die Blasfunktion ist nicht zum Entfernen von Staubablagerungen vorgesehen.

RESTGEFAHREN

Selbst bei ordnungsgemäßem Gebrauch des Produkts lassen sich Restgefahren nicht vollständig ausschließen. Bei der Verwendung können folgende Risiken auftreten, weshalb der Bediener Folgendes beachten sollte:

- Durch Vibration verursachte Verletzungen. Halten Sie das Gerät an den dafür vorgesehenen Griffen und begrenzen Sie die Arbeits- und Expositionszeit.
- Lärmbelastung kann zu Gehörschädigungen führen. Tragen Sie einen Gehörschutz und schränken Sie die Expositionsdauer ein.
- Durch Schmutzpartikel verursachte Augenverletzungen. Tragen Sie immer eine Schutzbrille, feste lange Hosen, Handschuhe und festes Schuhwerk.
- Einatmen von giftigen Stäuben.

HINWEISE FÜR LI-ION-AKKUS

Gebrauch von Li-Ion-Akkus

Nicht wiederaufladbare Batterien dürfen nicht geladen werden. Wiederaufladbare Batterien müssen vor dem Laden aus dem Gerät entfernt werden. Leere Batterien müssen aus dem Gerät entfernt und sicher entsorgt werden. Wenn das Gerät längere Zeit gelagert wird, sollten die Batterien entfernt werden. Längere Zeit nicht benutzte Wechselakkus vor Gebrauch nachladen.

Eine Temperatur über 50°C vermindert die Leistung des Wechselakkus. Längere Erwärmung durch Sonne oder Heizung vermeiden.

Die Anschlusskontakte an Ladegerät und Wechselakku sauber halten.

Für eine optimale Lebensdauer müssen nach dem Gebrauch die Akkus voll geladen werden.

Für eine möglichst lange Lebensdauer sollten die Akkus nach dem Aufladen aus dem Ladegerät entfernt werden.

Bei Lagerung des Akkus länger als 30 Tage:

Bewahren Sie den Akkupack an einem trockenen Ort mit einer Temperatur unter 27 °C auf

Akku bei ca. 30%-50% des Ladezustandes lagern.

Akku alle 6 Monate erneut aufladen.

Akkuüberlastschutz bei Li-Ion-Akkus

Bei Überlastung des Akkus durch sehr hohen Stromverbrauch, z.B. extrem hohe Drehmomente, plötzlichem Stopp oder Kurzschluss, vibriert das Elektrowerkzeug 5 Sekunden lang, die Ladeanzeige blinkt und das Elektrowerkzeug schaltet sich selbsttätig ab.

Zum Wiedereinschalten, die Batterie vom Gerät trennen und erneut einsetzen. Unter extremen Belastungen erhitzt sich der Akku zu stark. In diesem Fall blinken alle Lampen der Ladeanzeige bis der Akku abgekühlt ist. Nach Erlöschen der Ladeanzeige kann weitergearbeitet werden.

Transport von Lithium-Ionen-Akkus

Lithium-Ionen-Akkus fallen unter die gesetzlichen Bestimmungen zum Gefahrguttransport.

Der Transport dieser Akkus muss unter Einhaltung der lokalen,

nationalen und internationalen Vorschriften und Bestimmungen erfolgen.

Verbraucher dürfen diese Akkus ohne Weiteres auf der Straße transportieren.

Der kommerzielle Transport von Lithium-Ionen-Akkus durch Speditionsunternehmen unterliegt den Bestimmungen des Gefahrguttransports. Die Versandvorbereitungen und der Transport dürfen ausschließlich von entsprechend geschulten Personen durchgeführt werden. Der gesamte Prozess muss fachmännisch begleitet werden.

Folgende Punkte sind beim Transport von Akkus zu beachten:

Stellen Sie sicher, dass die Kontakte geschützt und isoliert sind, um Kurzschlüsse zu vermeiden.

Achten Sie darauf, dass der Akkupack innerhalb der Verpackung nicht verrutschen kann. Beschädigte oder auslaufende Akkus dürfen nicht transportiert werden. Wenden Sie sich für weitere Hinweise an Ihr Speditionsunternehmen.

ARBEITSHINWEISE

Gerät nur in unbeschädigtem Zustand in Betrieb nehmen. Wie ohne Filter oder mit beschädigtem Filter saugen.

Keine unsicheren Arbeitsmethoden einsetzen.

Bei der Reinigung auf Treppen besonders vorsichtig sein.

Filterelemente, Filtersäcke oder Entsorgungssäcke in Übereinstimmung mit den nationalen Vorschriften entsorgen.

ACHTUNG: Dieses Gerät ist nur zur Verwendung in Innenräumen geeignet

Am Arbeitsplatz für ausreichende Lüftung sorgen.

Wenn das Gerät nicht richtig funktioniert, es heruntergefallen oder beschädigt ist, wenn es im Freien gestanden hat oder ins Wasser gefallen ist, muss es zu einer Servicewerkstatt oder einem Händler gebracht werden.

Trockene Stoffe saugen

Für den Trockensaugbetrieb wird die Verwendung des Schaumstofffilters empfohlen. (Einzelpackung, Katalognummer 4932 4798 05).

WARNUNG! Umweltgefährdende Saugmaterialien. Saugmaterialien können eine Gefahr für die Umwelt darstellen. Sauggut gemäß den gesetzlichen Bestimmungen entsorgen.

Entfernen Sie den Akku vor dem Entleeren nach dem Trockensaugen. Filter: Überprüfen Sie die Filter. Um den Filter zu reinigen, können Sie ihn schütteln, bürsten oder waschen. Warten Sie, bis der Filter trocken ist, bevor Sie das Trockensaugen erneut starten. Staubbeutel: Überprüfen Sie den Beutel, um den Füllgrad festzustellen. Ersetzen Sie gegebenenfalls den Staubbeutel. Entfernen Sie den alten Beutel. Der neue Beutel wird montiert, indem das Kartonstück mit der Gummimembran über den Saugstutzen geführt wird. Stellen Sie sicher, dass die Gummimembran über die Erhöhung am Saugstutzen geht.

Nach dem Entleeren: Das Motoroberteil wieder auf den Behälter setzen und mit dem Verschluss befestigen. Beim Trockensaugen muss immer ein Filter im Gerät sein. Die Saugleistung des Geräts hängt von der Größe und Qualität von Filter und Staubbeutel ab. Deshalb immer Originalfilter und -staubbeutel verwenden.

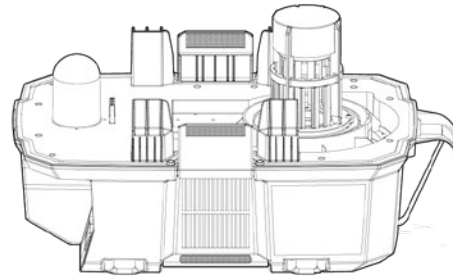
Nasssaugbetrieb

Für den Nasssaugbetrieb wird die Verwendung des Schaumstofffilters empfohlen. (Einzelpackung, Katalognummer 4932 4798 06).

1. Entfernen Sie den Wechselakku (Siehe Seite 6)
2. ALLE Schmutzrückstände aus dem Tank entfernen.

3. Entfernen Sie den Hochleistungsfilter und setzen Sie den Schaumstofffilter ein. (Siehe Seite 12/13 "Entfernen/Einsetzen des Filters"). Stellen Sie sicher, dass der Schwimmerkorb an Ort und Stelle bleibt.

Schwimmergehäuse



4. Ein Schwimmerkorb unterbricht die Ansaugung, wenn der Behälter voll ist. Vergewissern Sie sich, dass der Schwimmer sauber ist und sich frei im Schwimmerkorb bewegt, damit das Schwimmerventil sicher funktioniert.
 5. Akku einsetzen.
 6. Den Staubsauger einschalten und mit dem Saugen beginnen.
 7. Das Gerät sofort nach dem Nasssaugen bzw. wenn der Tank voll ist ausschalten.
- HINWEIS: Wenn die Saugleistung nachlässt, den Staubsauger sofort ausschalten und den Tank leeren.
8. Entfernen Sie den Wechselakku (Siehe Seite 6)
 9. Um den Behälter zu entleeren, heben Sie den Schlauch an, damit überschüssige Flüssigkeit in den Behälter abgeleitet wird. Verwenden Sie zum Ablassen des Inhalts nicht den Ansaugeneinlass.
 10. Das Motorgehäuse entfernen und das Schmutzwasser ordnungsgemäß entsorgen.
 11. Den Tankinnenraum und das Saugzubehör regelmäßig reinigen, vor allem nach dem Aufsaugen von nassem oder klebrigem Material. Zum Reinigen warmes Seifenwasser verwenden. Entleeren Sie den Behälter des Saugers, bevor Sie das Gerät einlagern.

Automatische Saugabschaltung

Beim Aufsaugen von Flüssigkeiten steigt ein innenliegender Schwimmer immer weiter nach oben, bis er eine Dichtung am Motoreingang erreicht und die Saugkraft abgeschaltet wird. Der Motor läuft dann mit einem höheren Ton und die Saugleistung wird drastisch reduziert. Schalten Sie in diesem Fall den Staubsauger sofort aus. Wenn Sie das Gerät nicht ausschalten, nachdem der Schwimmer seine obere Position erreicht hat und die Saugkraft nachlässt, wird der Motor schwer beschädigt. Leeren Sie vor dem erneuten Einschalten des Geräts den Schmutzwassertank.

HINWEIS: Sollte der Staubsauger versehentlich umkippen, kann er an Saugleistung verlieren. Schalten Sie den Staubsauger in diesem Fall aus und richten Sie ihn wieder auf. Dadurch kehrt auch der Schwimmer wieder in seine normale Position zurück.

REINIGUNG

Vor allen Arbeiten am Gerät den Wechselakku herausnehmen. (Siehe Seite 6)

Nur Wartungsarbeiten ausführen, die in der Betriebsanleitung beschrieben sind.

Stets die Lüftungsschlitze des Gerätes sauber halten.

Die abnehmbaren Teile (einschließlich Staubsammelbehälter) sollten zur Reinigung entfernt werden.

Staub und Schmutz vom Gerät stets entfernen. Den Handgriff sauber, trocken und frei von Öl oder Fett halten. Reinigungs- und Lösungsmittel sind schädlich für Kunststoffe und andere isolierende Teile, deshalb nur mit einer milden Seife und einem feuchten Tuch das Gerät reinigen. Verwenden Sie niemals brennbare

Lösungsmittel in der Nähe des Gerätes.

Abhängig von der Betriebsdauer müssen die Staubfilter ausgewechselt werden. Den Behälter sauber halten. Dazu ein trockenes Tuch und ein wenig Spraypolitur verwenden.

Das Saugerteil niemals mit Wasser abspritzen Gefahr für Personen, Kurzschlussgefahr.

Für Pflege- und Wartungsarbeiten durch den Benutzer kann das Gerät auseinander montiert, gereinigt und gewartet werden, soweit dies vertretbar ist und ohne dass dabei eine Gefährdung für das Wartungspersonal oder andere Personen entsteht. Vor der Demontage sollten folgende Sicherheitsvorkehrungen getroffen werden: Dekontaminierung, Bereitstellung einer lokalen Abluftanlage am Ort der Wartungsarbeiten, Reinigung der Wartungsräumlichkeit und angemessene persönliche Schutzausrüstung.

Während der Wartung und bei Reparaturen müssen alle kontaminierten Teile, die nicht ausreichend gereinigt werden konnten:

- In gut abgedichteten Beuteln verpackt werden
- Entsprechend den geltenden Vorschriften für solche Stoffe entsorgt werden.

Regelmäßig sollte eine technische Überprüfung durch einen entsprechend qualifizierten Fachmann erfolgen. Dabei sollten z. B. die Filter auf eventuelle Schäden überprüft werden und es sollten die Luftdichtigkeit des Geräts und die ordnungsgemäße Funktion des Steuerungsmechanismus kontrolliert werden.

WARTUNG

Nur Milwaukee Zubehör und Milwaukee Ersatzteile verwenden. Bauteile, deren Austausch nicht beschrieben wurde, bei einer Milwaukee Kundendienststelle auswechseln lassen (Broschüre Garantie/Kundendienstadressen beachten).

Bei Bedarf kann eine Explosionszeichnung des Gerätes unter Angabe der Maschinen Type und der sechsstelligen Nummer auf dem Leistungsschild bei Ihrer Kundendienststelle oder direkt bei Techtronic Industries GmbH, Max-Eyth-Straße 10, 71364 Winnenden, Germany angefordert werden.

SYMBOLS



Bitte lesen Sie die Gebrauchsanweisung vor Inbetriebnahme sorgfältig durch.



ACHTUNG! WARNUNG! GEFAHR!



Vor allen Arbeiten am Gerät den Wechselakku herausnehmen.



Nicht auf den Ständer stellen. Ständer nicht als Leiter verwenden.



Geeignete Staubschutzmaske tragen.



Staubklasse L (IEC 60335-2-69)

Zu dieser Staubklasse gehören Stäube mit MAK-Werten > 1 mg/m³



Zubehör - Im Lieferumfang nicht enthalten, empfohlene Ergänzung aus dem Zubehörprogramm.



Altbatterien, Elektro- und Elektronik-Altgeräte dürfen nicht zusammen mit dem Hausmüll entsorgt werden. Altbatterien, Elektro- und Elektronik-Altgeräte sind getrennt zu sammeln und zu entsorgen. Entfernen Sie Altbatterien, Altakkumulatoren und Leuchtmittel vor dem Entsorgen aus den Geräten. Erkundigen Sie sich bei den örtlichen Behörden oder bei Ihrem Fachhändler nach Recyclinghöfen und Sammelstellen. Je nach den örtlichen Bestimmungen können Einzelhändler verpflichtet sein, Altbatterien, Elektro- und Elektronik-Altgeräte kostenlos zurückzunehmen. Tragen Sie durch Wiederverwendung und Recycling Ihrer Altbatterien, Elektro- und Elektronik-Altgeräte dazu bei, den Bedarf an Rohmaterialien zu verringern. Altbatterien (vor allem Lithium-Ionen-Batterien), Elektro- und Elektronik-Altgeräte enthalten wertvolle, wiederverwertbare Materialien, die bei nicht umweltgerechter Entsorgung negative Auswirkungen auf die Umwelt und Ihre Gesundheit haben können. Löschen Sie vor der Entsorgung möglicherweise auf Ihrem Altgerät vorhandene personenbezogene Daten.



Spannung



Gleichstrom



Europäisches Konformitätszeichen



Britisches Konformitätszeichen



Ukrainisches Konformitätszeichen



Euroasiatisches Konformitätszeichen

CARACTÉRISTIQUES TECHNIQUES		M18 F2VC23L	
Type	Système d'Aspiration		
Numéro de série	4910 85 02 XXXXXX MJJJJ		
Tension accu interchangeable	2x 18 V = (36 V =)		
Courant max.	18,6 A		
Puissance max.	670 W		
Classe de protection	III		
Classe de protection	IPX4		
Jet d'air volumétrique	3086 l/min / 185 m³/h		
Sous-pression	192 hPa / 192 mbar		
Volume d'aspiration à sec	23 l		
Volume d'aspiration humide	23 l		
Type de filtre	HEPA H13		
Diamètre du tuyau d'aspiration	48 mm		
Longueur du tuyau d'aspiration	275 cm		
Dimensions	355 x 710 x 395 mm		
Poids sans accu	13,4 kg		
Poids suivant EPTA-Procédure 01/2014 (2x Li-Ion 2,0 Ah ... 12,0 Ah)	13,8 ... 14,9 kg		
Température ambiante conseillée pour le fonctionnement	-18 ... +40 °C		
Batteries conseillées	M18B...; M18HB...		
Chargeurs conseillés	M12-18...; M14-18C6		
Informations sur le bruit:			
Valeurs de mesure obtenues conformément à la ISO 4871. Les mesures réelles (des niveaux acoustiques de l'appareil sont : Niveau de pression acoustique / Incertitude K 78,0 dB (A) / 3 dB (A) Niveau d'intensité acoustique / Incertitude K 92,0 dB (A) / 3 dB (A)			
Toujours porter une protection acoustique!			
Informations sur les vibrations selon EN 60335-2-69 Valeurs totales des vibrations (somme vectorielle de trois sens) établies conformément à ISO 5349.			
Valeur d'émission vibratoire a _v / Incertitude K	< 2,5 m/s ² / 1,5 m/s ²		

AVERTISSEMENT! Lisez attentivement le mode d'emploi avant d'utiliser l'appareil. Lisez toutes les consignes de sécurité et les instructions. Le non-respect des avertissements et instructions indiqués ci après peut entraîner un choc électrique, un incendie et/ou de graves blessures sur les personnes.

AVIS: L'utilisateur devra être informé exhaustivement sur l'emploi de l'appareil !

Bien garder tous les avertissements et instructions.

INSTRUCTIONS DE SÉCURITÉ PARTICULIÈRES SYSTÈME D'ASPIRATION

Cet appareil n'est pas destiné à être utilisé par des personnes (y compris les enfants) avec des capacités physiques, sensorielles ou mentales réduites, ou manque d'expérience et/ou de connaissances spécifiques, à moins qu'elles n'aient reçu une instruction concernant l'utilisation de l'appareil et elles ne soient surveillées par une personne responsable de leur sécurité. Les enfants doivent être surveillés pour s'assurer qu'ils ne jouent pas avec l'appareil. Le nettoyage et la maintenance ne doivent pas être effectués par des enfants sans surveillance.

Cet appareil ne doit être utilisé que sous surveillance.

Risque d'incendie et d'explosion!

En règle générale, ne jamais aspirer de produits solvants inflammables ou explosifs, de liquides tels que l'essence, l'huile, l'alcool, dilution et petites pièces (coqueaux métalliques, cendres) à une température supérieure à 60°C car dans le cas contraire, il y a un risque d'explosion et d'incendie!

Ne jamais utiliser l'appareil à proximité de gaz et substances inflammables.

Ne pas diriger le suceur, le flexible ou le tube sur des personnes ou des animaux.

Tenez les cheveux, les vêtements amples, les doigts et toutes les parties du corps distance des ouvertures et des parties mobiles. Ne pas insérer d'objets dans les ouvertures ou ne pas utiliser avec les ouvertures bloquées. Veillez à ce que les ouvertures ne soient jamais obstruées par de la poussière, de la peluche, des cheveux ou quoi que ce soit risquant de réduire le flux d'air.

AVERTISSEMENT! Pour réduire le risque d'incendie, de blessures corporelles et de dommages cau-sés par un court-circuit, ne jamais immerger l'outil, le bloc-piles ou le chargeur dans un liquide ou laisser couler un fluide à l'intérieur de celui-ci. Les fluides corrosifs ou conducteurs, tels que l'eau de mer, certains produits chim-iques industriels, les produits de blanchiment ou de blanchi-ment, etc., peuvent provoquer un court-circuit.

Ne pas ouvrir les accus interchangeable et les chargeurs et ne les stocker que dans des locaux secs. Les protéger contre l'humidité.

Ne charger les accus interchangeable du système M18 qu'avec le chargeur d'accus du système M18. N'utilisez pas de batteries provenant d'autres systèmes.

Avant de commencer le travail, le personnel d'exécution doit être informé ou formé en matière de :

utilisation de la machine

risques associés aux substances à ramasser

élimination sûre des substances ramassées

Cet extracteur de poussière mobile est conçu, développé et soumis à des tests stricts pour fonctionner de manière efficace et sûre lorsqu'il est correctement entretenu et utilisé conformément aux instructions ci-après.

UTILISATION CONFORME AUX PRESCRIPTIONS

Les appareils décrits dans cette notice conviennent à

- l'usage industriel, p. ex. dans des hôtels, écoles, hôpitaux, usines, magasins, bureaux et agences de location

- l'utilisation industrielle, comme par exemple les usines, les chantiers de construction et les ateliers.
- la séparation de poussières de toute nature soumises à une valeur limite d'exposition supérieure à 1mg/m³ (classe de poussières L).

Il est interdit d'aspirer les matières suivantes :

- les poussières dangereuses qui appartiennent aux classes M et H
- matières brûlantes (cigarettes incandescentes, cendres chaudes etc.)
- liquides inflammables, explosifs, agressifs (p. ex. essence, solvants, acides, bases etc.)
- poussières inflammables, explosives (p. ex. poussière de magnésium, d'aluminium etc.)



Pour les machines de classe de poussières L (avec désignation de type -L), les dispositions suivantes s'appliquent :

- L'appareil convient pour l'aspiration des poussières sèches, ininflammables, des poussières dangereuses avec une valeur OEL > 1mg/m³.
- Classe de poussières L (IEC 60335-2-69)
- Les poussières, qui appartiennent à cette classe, ont des valeurs OEL > 1mg/m³
- Pour les machines destinées à la classe de poussières L, le matériau filtrant est testé. Le degré maximal de perméabilité est de 1% et il n'y a pas d'exigence particulière pour l'élimination.
- Pour le système d'aspiration, assurez-vous que le taux de renouvellement d'air L est suffisant lorsque l'air évacué est renvoyé dans la pièce.

En dehors des instructions d'utilisation et des réglementations de prévention des accidents applicables obligatoirement dans le pays d'utilisation, observer les règles admises de sécurité et de conformité d'utilisation.

Les accidents dus à une mauvaise utilisation ne peuvent être évités que par ceux qui utilisent la machine.

LISEZ ET SUIVEZ LES INSTRUCTIONS DE SÉCURITÉ.

Toute autre utilisation est considérée comme non-conforme. Le fabricant ne pourra pas être tenu pour responsable des dommages liés à une telle utilisation. Ce risque est uniquement supporté par l'utilisateur. L'utilisation correcte inclut le bon fonctionnement, la maintenance et les réparations spécifiés par le fabricant.

AVIS COMPLÉMENTAIRES DE SÉCURITÉ ET DE TRAVAIL

- Ne pas utiliser sans le réservoir à poussière et/ou le filtre en place.
- N'utilisez pas l'appareil pour ramasser des liquides inflammables ou combustibles tels que l'essence, ou dans des endroits où ils peuvent être présents.
- Ne ramassez qui brûle ou fume, comme des cigarettes, des allumettes ou des cendres chaudes.
- Ne ramassez pas la suie, le ciment, le plâtre ou la poussière des cloisons sèches sans filtre en place. Il s'agit de particules très fines pouvant affecter les performances du moteur ou être rejetées dans l'air.
- Ce produit convient à la collecte de poussière de silice lorsqu'il est utilisé conformément à ces instructions. Pour réduire les risques pour la santé dus à d'autres vapeurs ou poussières, n'aspirez pas de substances cancérigènes, toxiques ou dangereuses telles que l'amiante, l'arsenic, le baryum, le béryllium, le plomb, les pesticides ou toute autre substance présentant un danger pour la santé.
- Faites particulièrement attention lorsque vous videz des réservoirs très chargés.
- Pour éviter une combustion spontanée, videz le bac à poussière après chaque utilisation.
- Ne laissez pas le dépoussiéreur sans surveillance lorsque la batterie est installée. Retirez la batterie lorsque vous ne l'utilisez pas et avant de procéder à l'entretien.

- Débranchez le bloc-batterie de l'appareil avant d'effectuer tout réglage, de changer d'accessoire ou de ranger l'appareil. De telles mesures préventives réduisent les risques de démarrer l'appareil accidentellement.
- Ne mettez aucun objet dans les ouvertures. Ne pas utiliser avec une ouverture bloquée ; évitez la poussière, les peluches, les cheveux et tout ce qui pourrait réduire le débit d'air.
- Entretenez le dépoussiéreur. Vérifiez l'alignement et la fixation des pièces mobiles, l'absence de pièces cassées et toute autre condition susceptible d'affecter le fonctionnement du dépoussiéreur. S'il est endommagé, faites réparer le dépoussiéreur avant toute utilisation. De nombreux accidents sont causés par des outils mal entretenus.
- La fonction soufflage n'est pas faite pour souffler la poussière déposée.

RISQUES RÉSIDUELS

Même en cas d'utilisation correcte du produit il n'est pas possible d'exclure complètement des risques résiduels. Pendant l'utilisation les risques décrits ci-dessous pourront se présenter et par conséquent l'opérateur devra respecter les normes suivantes:

- Blessures causées par les vibrations. Tenir le dispositif à l'aide de ses poignées et limiter les temps de travail et d'exposition.
- L'exposition au bruit peut causer des dommages auditifs. Porter une protection auditive et limiter la durée de l'exposition.
- Lésions oculaires causées par des particules de déchets. Toujours porter des lunettes de sécurité, de pantalon long lourd, des gants et des chaussures robustes.
- Inhalation de gaz toxiques.

REMARQUE CONCERNANT LES ACCUS LI-ION

Utilisation d'accus Li-Ion

Les batteries non rechargeables ne doivent pas être rechargées. Il faut enlever du dispositif les batteries rechargeables avant de les recharger. Il faut enlever du dispositif les batteries épuisées et il faut les éliminer en sécurité. En cas de stockage prolongé du dispositif, enlever les batteries.Recharger les accus avant utilisation après une longue période de non utilisation.

Une température supérieure à 50°C amoindrit la capacité des accus. Éviter les expositions prolongées au soleil ou au chauffage.

Veiller à ce que les contacts de connexion sur le port de puissance et sur l'accu remplaçable restent propres.

Pour une durée de vie optimale, les accus doivent être chargés à fond après l'utilisation.

Pour une plus longue durée de vie, enlever les batteries du chargeur de batterie quand celles-ci seront chargées.

En cas d'entreposage de la batterie pour plus de 30 jours: Conservez le bloc-piles dans un endroit où la température est inférieure à 27 °C et à l'abri de l'humidité.

Entreposer la batterie avec une charge d'environ 30% - 50%. Recharger la batterie tous les 6 mois.

Protection des accus Li-Ion

En cas d'une surcharge de l'accu à cause d'une très haute consommation de courant, par exemple suite à des couples extrêmement élevés, un arrêt soudain ou un court-circuit, l'outil électrique vibre pendant 5 secondes, l'indicateur de charge clignote et l'outil électrique se déconnecte automatiquement.

Pour réinitialiser, retirer le pack batterie de la machine et le remplacer. Sous des sollicitations extrêmes, l'accu s'échauffe trop fortement. Dans ce cas, tous les témoins de l'indicateur de charge clignotent jusqu'à ce que l'accu se soit refroidi. Il est possible de continuer à travailler dès que l'indicateur de charge s'est éteint.

Transport de batteries lithium-ion

Les batteries lithium-ion sont soumises aux dispositions législatives concernant le transport de produits dangereux.

Le transport de ces batteries devra s'effectuer dans le respect des dispositions et des normes locales, nationales et internationales.

Les utilisateurs peuvent transporter ces batteries sans restrictions.

Le transport commercial de batteries lithium-ion est réglé par les

dispositions concernant le transport de produits dangereux. La préparation au transport et le transport devront être effectués uniquement par du personnel formé de façon adéquate. Tout le procédé devra être géré d'une manière professionnelle.

Durant le transport de batteries il faut respecter les consignes suivantes :

S'assurer que les contacts soient protégés et isolés en vue d'éviter des courts-circuits.

S'assurer que le groupe de batteries ne puisse pas se déplacer à l'intérieur de son emballage. Des batteries endommagées ou des batteries perdant du liquide ne devront pas être transportées. Pour tout renseignement complémentaire veuillez vous adresser à votre transporteur professionnel.

CONSIGNES DE TRAVAIL

Utiliser le dispositif seulement s'il est en parfait état. N'aspirez jamais sans le filtre ou avec un filtre endommagé.

Ne pas utiliser de techniques de travail à risque.

Faire plus d'attention pendant le nettoyage des escaliers.

Jeter éléments filtrants, sacs filtrants et des sacs d'évacuation en conformité avec les réglementations nationales.

ATTENTION : Cet appareil est uniquement apte à une utilisation en milieu intérieur.

Assurez une ventilation suffisante du lieu de travail.

Si la machine ne fonctionne pas correctement, a fait l'objet d'une chute, a été endommagé, laissé en plein air ou immergé, le retourner dans un centre technique ou un distributeur.

Aspiration sèche

Pour un fonctionnement à sec, il est recommandé d'utiliser le filtre en mousse. (Boîte individuelle, N° cat. 4932 4798 05).

AVERTISSEMENT! Matériaux aspirés dangereux pour l'environnement. Des matériaux aspirés peuvent présenter un danger pour l'environnement. Éliminez les matières aspirées conformément aux dispositions légales.

Retirez la batterie avant de vider l'aspirateur après avoir aspiré les poussières. Filtres : Vérifiez les filtres. Pour nettoyer le filtre, vous pouvez le secouer, le brosser ou le laver. Attendez que le filtre soit sec avant de recommencer à aspirer des poussières sèches. Sac à poussière : Vérifiez le niveau de remplissage du sac. Si nécessaire, remplacez-le. Enlevez l'ancien sac. Pour insérer le nouveau sac, faites glisser le morceau de carton avec la membrane en caoutchouc sur l'orifice d'aspiration. Assurez-vous que la membrane en caoutchouc dépasse l'élévation au niveau de l'orifice d'aspiration.

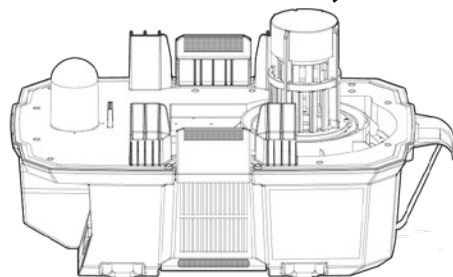
Après la vidange : fermez la partie supérieure du moteur du réservoir et sécurisez la partie supérieure du moteur à l'aide des loquets. N'aspirez jamais de matériaux secs sans avoir installé le filtre dans la machine. La puissance d'aspiration de la machine dépend de la taille et de la qualité du filtre et du sac à poussière. Utilisez exclusivement des filtres et sacs de rechange d'origine.

Fonctionnement aspiration sur mouillé

Pour un fonctionnement humide, il est recommandé d'utiliser le filtre en mousse. (Boîte individuelle, N° cat. 4932 4798 06).

1. Retirer le bloc-batterie. (Voir page 6)
2. Enlever TOUS les restes résiduels de saleté du réservoir.
3. Retirer le filtre haute efficacité et installer le filtre en mousse (Voir page 12/13 "Retrait et installation du filtre"). Assurez-vous que la cage du flotteur reste en place.

Cage du flotteur



4. La cage du flotteur coupe l'aspiration lorsque le réservoir est plein. Assurez-vous que le flotteur est propre et qu'il se déplace librement dans la cage pour garantir le fonctionnement de la valve du flotteur.

5. Mettez le pack accu en place.

6. Activer l'aspirateur et commencer à aspirer.

7. Désactiver l'appareil immédiatement après l'aspiration sur mouillé ou dans le cas de réservoir plein.

AVIS: Lorsque la puissance d'aspiration diminue, désactiver l'aspirateur immédiatement et vider le réservoir.

8. Retirer le bloc-batterie. (Voir page 6)

9. Pour vider le réservoir, soulevez le tuyau pour faire sortir l'excès de liquide du réservoir. N'utilisez pas le trou d'aspiration pour vider le contenu.

10. Enlever le boîtier du moteur et éliminer correctement l'eau sale.

11. Nettoyer à intervalles réguliers l'intérieur du réservoir et les accessoires d'aspiration, surtout après l'aspiration de matériau mouillé ou gluant. Pour le nettoyage utiliser de l'eau chaude savonneuse. Ne rangez pas l'aspirateur s'il y a du liquide dans le réservoir

Désactivation automatique de l'aspiration

Lors de l'aspiration de liquides, un flotteur interne continue à monter vers le haut jusqu'à atteindre un joint à l'entrée du moteur. À ce stade, l'aspiration sera désactivée. Le moteur continuera à tourner en produisant un bruit en tonalité plus haute et la puissance d'aspiration sera réduite de façon drastique. Dans ce cas désactiver immédiatement l'aspirateur. La non désactivation de l'appareil, lorsque le flotteur a atteint sa position supérieure et la force d'aspiration diminue, cause de dommages sérieux au moteur. Avant de réactiver l'appareil, vider le réservoir d'eau sale.

AVIS: En cas de renversement accidentel de l'aspirateur, la puissance d'aspiration peut diminuer. Dans ce cas désactiver l'aspirateur et rétablir sa position normale. De cette façon, le flotteur aussi reprendra sa position normale.

LAVAGE

Avant tous travaux sur l'appareil retirer l'accu interchangeable. (Voir page 6)

Exécutez seulement les travaux de maintenance qui sont décrits dans cette notice.

Tenir toujours propres les orifices de ventilation de l'appareil.

Les pièces détachables (y compris le système d'aspiration) doivent être enlevées pour le nettoyage.

Toujours supprimer la poussière et les saletés de l'appareil. Veiller à ce que la poignée reste propre, sèche ainsi qu'exempte d'huile ou de graisse. Les produits de nettoyage et les solvants sont nocifs pour les matières plastiques et d'autres composants isolants et c'est pourquoi il convient de nettoyer l'appareil seulement avec un savon doux et un chiffon humide. Ne jamais utiliser de solvants combustibles à proximité de l'appareil.

En fonction du nombre d'heures de fonctionnement, le filtre anti-poussière doit être remplacé. Gardez la machine propre avec un chiffon sec et une petite quantité de produit qui fait briller en aérosol. Ne projetez jamais d'eau sur la partie supérieure de l'aspirateur : danger pour les personnes, risque de court-circuit.

La machine doit être démontée, nettoyée et entretenue dans la mesure du possible sans mettre en péril le personnel de maintenance ni une tierce personne. Parmi les précautions appropriées figurent la décontamination avant démontage, la présence d'une ventilation locale par aspiration dans la pièce de démontage de la machine, le nettoyage de la zone de maintenance et une protection individuelle appropriée.

Pendant les travaux d'entretien et de réparation, toutes les pièces contaminées, qui n'ont pas pu être nettoyées de manière satisfaisante, doivent être :

- Emballées dans des sacs bien scellés
- Éliminées d'une manière conforme à la réglementation en vigueur pour l'élimination de ces déchets.

L'appareil doit être régulièrement inspecté par un technicien d'entretien qualifié. Par exemple, vérifiez que les filtres ne sont pas endommagés et vérifiez l'étanchéité de l'appareil et le bon fonctionnement du mécanisme de contrôle.

ENTRETIEN

Utiliser uniquement les accessoires Milwaukee et les pièces détachées Milwaukee. Faire remplacer les composants dont le remplacement n'a pas été décrit, par un des centres de service après-vente Milwaukee (observer la brochure avec les adresses de garantie et de service après-vente).

Si besoin est, une vue éclatée de l'appareil peut être fournie. S'adresser, en indiquant bien le numéro porté sur la plaque signalétique, à votre station de service après-vente (voir liste jointe) ou directement à Techtronic Industries GmbH, Max-Eyth-Straße 10, 71364 Winnenden, Germany.

SYMBOLS



Veillez lire avec soin le mode d'emploi avant la mise en service



ATTENTION! AVERTISSEMENT! DANGER!



Avant tous travaux sur l'appareil retirer l'accu interchangeable.



Ne pas se mettre debout dessus ni utiliser comme une échelle.



Porter un masque de protection approprié contre les poussières.



Classe de poussières L (IEC 60335-2-69)
Les poussières, qui appartiennent à cette classe, ont des valeurs OEL > 1mg/m³



Accessoires - Ces pièces ne font pas partie de la livraison. Il s'agit là de compléments recommandés pour votre machine et énumérés dans le catalogue des accessoires.



Les déchets de piles et les déchets d'équipements électriques et électroniques (déchets d'équipements électriques et électroniques) ne sont pas à éliminer dans les déchets ménagers. Les déchets de piles et les déchets d'équipements électriques et électroniques doivent être collectés et éliminés séparément. Retirez les déchets de piles, les déchets d'accumulateurs et les ampoules des appareils avant de les jeter. S'adresser aux autorités locales ou au détaillant spécialisé en vue de connaître l'emplacement des centres de recyclage et des points de collecte. Selon les réglementations locales, les détaillants peuvent être tenus de reprendre gratuitement les déchets de piles et les déchets d'équipements électriques et électroniques. Contribuez à réduire la demande de matières premières en réutilisant et en recyclant vos déchets de piles et d'équipements électriques et électroniques. Les déchets de piles (surtout les piles au lithium-ion) et les déchets d'équipements électriques et électroniques comportent des matériaux précieux et recyclables qui peuvent avoir des impacts négatifs sur l'environnement et sur votre santé s'ils ne sont pas éliminés de manière écologique. Avant de mettre au rebut votre ancien appareil, supprimez les données personnelles qui pourraient s'y trouver.



V	Tension
≡	Courant continu
CE	Marque de conformité européenne
UK CA	Marque de conformité britannique
001	Marque de conformité ukrainienne
EAC	Marque de conformité d'Eurasie

DATI TECNICI		M18 F2VC23L	
Tipo di costruzione	Sistema aspirazione		
Numero di serie	4910 85 02 XXXXXX MJJJJ		
Tensione batteria	2x 18 V = (36 V =)		
Corrente max.	18,6 A		
Alimentazione max.	670 W		
Classe di protezione	III		
Classe di protezione	IPX4		
Flusso d'aria volumetrico	3086 l/min / 185 m³/h		
Depressione/aspirazione	192 hPa / 192 mbar		
Volume di aspirazione a secco	23 l		
Volume di aspirazione a umido	23 l		
Tipo di filtro	HEPA H13		
Diametro tubo d'aspirazione	48 mm		
Lunghezza tubo di aspirazione	275 cm		
Dimensioni	355 x 710 x 395 mm		
Peso senza batteria	13,4 kg		
Peso secondo la procedura EPTA 01/2014 (2x Li-Ion 2,0 Ah ... 12,0 Ah)	13,8 ... 14,9 kg		
Temperatura ambiente consigliata per il funzionamento	-18 ... +40 °C		
Batterie consigliate	M18B...; M18HB...		
Caricatori consigliati	M12-18...; M14-18C6		
Informazioni sulla rumorosità:			
Valori misurati conformemente alla norma ISO 4871.			
La misurazione A del livello di pressione acustica dell'utensile è di solito di:			
Livello di rumorosità / Incertezza della misura K			78,0 dB (A) / 3 dB (A)
Potenza della rumorosità / Incertezza della misura K			92,0 dB (A) / 3 dB (A)
Utilizzare le protezioni per l'udito!			
Informazioni sulle vibrazioni ai sensi della norma EN 60335-2-69			
Valori totali delle oscillazioni (somma di vettori in tre direzioni) misurati conformemente alla norma ISO 5349.			
Valore di emissione dell'oscillazione a _h / Incertezza della misura K			< 2,5 m/s ² / 1,5 m/s ²

AVVERTENZA! Leggere attentamente il manuale d'istruzione prima di usare l'apparecchio. E' necessario leggere tutte le indicazioni di sicurezza e le istruzioni. In caso di mancato rispetto delle avvertenze di pericolo e delle istruzioni operative si potrà creare il pericolo di scosse elettriche, incendi e/o incidenti gravi.

AVVISO: L'utente deve essere istruito esaurientemente sull'uso del dispositivo!

Conservare tutte le avvertenze di pericolo e le istruzioni operative per ogni esigenza futura.

NORME DI SICUREZZA SISTEMA ASPIRAZIONE

Questo dispositivo non è adatto all'uso da parte di persone (bambini compresi) con capacità fisiche, sensoriali o mentali ridotte o con mancanza di esperienza e/o conoscenza specifica, salvo che vengano istruite e sorvegliate da una persona responsabile per la loro sicurezza. Inoltre i bambini dovranno essere sorvegliati per accertarsi che non giochino con il dispositivo. Le operazioni di pulizia e di manutenzione non devono essere effettuate dai bambini senza la supervisione di un adulto.

Questo apparecchio può essere utilizzato solo sotto supervisione.

Pericolo di incendio e di esplosione!

In generale, non dovranno essere aspirate né sostanze esplosive o infiammabili come solventi, benzina, alcool, né trucioli di metallo o cenere aventi una temperatura superiore ai 605°C, pena il rischio di incendio ed esplosione.

L'apparecchiatura non deve essere usata nelle vicinanze di gas o altre sostanze infiammabili.

Non puntare la bocchetta, il tubo flessibile o il tubo su persone o animali.

Tenere i capelli, i vestiti non aderenti, le dita e tutte le parti del corpo lontano dalle aperture e dalle parti in movimento. Non infilare oggetti nelle aperture e non usare l'apparecchio con l'apertura bloccata. Tenere le aperture prive di polvere, pelucchi, capelli, e ogni altra cosa che possa ridurre il flusso di aria.

AVVERTENZA! Per ridurre il rischio d'incendio, di lesioni o di danni al prodotto causati da corto circuito, non immergere mai l'utensile, la batteria ricaricabile o il carica batterie in un liquido e non lasciare mai penetrare alcun liquido all'interno dei dispositivi e delle batterie. I fluidi corrosivi o conduttori come acqua salata, alcuni agenti chimici, agenti candeggianti o prodotti contenenti agenti candeggianti potrebbero provocare un corto circuito.

Non aprire né la batteria né il caricatore e conservarli solo in luogo asciutto. Proteggerli dalla umidità.

Le batterie del System M18 sono ricaricabili esclusivamente con i caricatori del System M18. Non utilizzare batterie di altri sistemi.

Prima di iniziare il lavoro, il personale addetto al funzionamento deve essere informato e addestrato in merito a:

utilizzo della macchina

rischi associati al materiale da aspirare

smaltimento sicuro del materiale aspirato

Questo estrattore di polvere mobile è stato progettato, sviluppato e testato rigorosamente per funzionare in maniera efficiente e sicura se mantenuto e utilizzato secondo le seguenti istruzioni.

UTILIZZO CONFORME

Gli apparecchi descritti nelle presenti istruzioni per l'uso sono adatti

- per l'uso professionale, per es. negli hotel, scuole, ospedali, fabbriche, negozi, uffici e noleggi.
- uso industriale, ad esempio impianti, cantieri e officine.

per la separazione di polvere con un valore limite di deflagrazione maggiore di 1 mg/m³ (categoria di polvere L).

Non è permessa l'aspirazione dei seguenti materiali

- polveri pericolose appartenenti alle classi M e H
- sul trattamento dell'apparecchio
- sui pericoli provenienti dai materiali da aspirarsi
- sul sicuro smaltimento del materiale aspirato



Per macchinari con polveri di classe L (con denominazione del tipo -L) si applica quanto segue:

- L'apparecchio è destinato all'aspirazione di polveri secche e non infiammabili e di polveri pericolose con valore LEP > 1 mg/m³.
- Classe di polveri L (IEC 60335-2-69)
- Le polveri appartenenti a questa classe hanno valori LEP > 1 mg/m³
- Per macchinari destinati alle polveri di classe L, il materiale del filtro è testato. Il livello massimo di permeabilità è dell'1% e non ci sono requisiti speciali per quanto riguarda lo smaltimento.
- Per gli aspirapolvere, assicurarsi un tasso di ricambio dell'aria L quando l'aria di scarico viene ricondotta nella stanza.

Oltre alle istruzioni per l'uso e alle normative per la prevenzione degli incidenti in vigore nel paese di utilizzo, è necessario osservare i regolamenti riconosciuti relativi alla sicurezza e al corretto utilizzo.

Gli incidenti dovuti a un utilizzo scorretto possono essere prevenuti esclusivamente da coloro che utilizzano l'apparecchio.

LEGGERE E SEGUIRE TUTTE LE ISTRUZIONI DI SICUREZZA

Ogni altro uso è considerato come uso improprio. Il produttore declina ogni responsabilità per eventuali danni derivanti da tale uso. Il rischio associato a tale uso è esclusivamente a carico dell'utilizzatore. L'uso corretto include anche il funzionamento, la manutenzione e le riparazioni corretti così come specificato dal produttore.

ULTERIORI AVVISI DI SICUREZZA E DI LAVORO

- Non utilizzare senza contenitore della polvere e/o filtro in posizione.
- Non utilizzare per raccogliere liquidi infiammabili o combustibili come la benzina, né in aree in cui questi possano essere presenti.
- Non raccogliere oggetti ardenti o fumanti, come sigarette, fiammiferi o cenere calda.
- Non raccogliere fuliggine, cemento, gesso o polvere di muro a secco senza il filtro in posizione. Si tratta di particelle molto fini, che possono influire sulle prestazioni del motore o essere espulse nell'aria.
- Questo prodotto è adatto per la raccolta di polvere di silice se utilizzato in conformità alle presenti istruzioni. Per ridurre il rischio di pericoli per la salute derivanti da altri vapori o polveri, non aspirare materiali cancerogeni, tossici o pericolosi come amianto, arsenico, bario, berillio, piombo, pesticidi o altri materiali pericolosi per la salute.
- Prestare particolare attenzione durante lo svuotamento di serbatoi molto carichi.
- Per evitare la combustione spontanea, svuotare la scatola di raccolta polvere dopo ogni utilizzo.
- Non lasciare incustodito l'estrattore di polvere con il pacco batteria installato. Rimuovere il pacco batteria quando non è in uso e prima della manutenzione.
- Scollare il pacco batteria dall'apparecchio prima di effettuare modifiche, sostituire accessori o riporre l'apparecchio. Queste misure di sicurezza preventive riducono il rischio di avvio involontario dell'apparecchio.
- Non inserire alcun oggetto nelle aperture. Non utilizzare con le aperture ostruite; tenere lontano da polvere, lanugine, capelli e qualsiasi altra cosa che possa ridurre il flusso d'aria.
- Manutenzione dell'estrattore di polvere. Verificare l'eventuale disallineamento o inceppamento dei componenti mobili, la

rottura di pezzi e qualsiasi altra condizione che possa incidere sul funzionamento dell'estrattore di polvere. In caso di danneggiamento, riparare l'estrattore di polvere prima di procedere all'uso. Molti incidenti sono causati da una cattiva manutenzione degli utensili.

- La funzione di aspirazione non è concepita per soffiare via la polvere depositata.

RISCHI RESIDUI

Anche in caso di uso corretto del prodotto non è possibile escludere del tutto i rischi residui. Durante l'uso possono presentarsi i seguenti rischi, per cui l'operatore dovrà rispettare quanto segue:

- Lesioni causate da vibrazioni. Tenere il dispositivo sulle apposite impugnature e limitare i tempi di lavoro e di esposizione.
- L'esposizione al rumore può causare danni all'udito. Indossare una protezione per l'udito e limitare la durata dell'esposizione.
- Lesioni agli occhi causate da particelle di detriti. Indossare sempre occhiali di protezione, pantaloni lunghi pesanti, guanti e scarpe robuste.
- Inalazione di polveri tossiche.

NOTE PER BATTERIE AGLI IONI DI LITIO

Uso di batterie agli ioni di litio

Le batterie non ricaricabili non devono essere ricaricate. Le batterie ricaricabili devono essere rimosse dal dispositivo prima di essere ricaricate. Le batterie esaurite devono essere rimosse dal dispositivo e devono essere smaltite in sicurezza. Rimuovere le batterie se il dispositivo viene immagazzinato per un periodo prolungato. Batterie non utilizzate per molto tempo devono essere ricaricate prima dell'uso.

A temperature superiori ai 50°C, la potenza della batteria si riduce. Tenere puliti i contatti di collegamento sul Powerport e sulla batteria. Per una ottimale vita utile è necessario ricaricare completamente le batterie dopo l'uso.

Per una più lunga durata, rimuovere le batterie dal caricabatterie quando saranno cariche.

In caso di immagazzinaggio della batteria per più di 30 giorni: Conservare il pacco batterie in un luogo con una temperatura inferiore a 27 °C e al riparo dall'umidità. Immagazzinare la batteria con carica di circa il 30% - 50%. Ricaricare la batteria ogni 6 mesi.

Protezione contro il sovraccarico di batterie agli ioni di litio

In caso di sovraccarico dell'accumulatore dovuto ad un consumo molto elevato di corrente, ad es. momenti di coppia estremamente elevati, arresto improvviso o corto circuito, l'utensile elettrico vibra per 5 secondi, il display di carica lampeggia e l'elettrotensile si spegne automaticamente.

Per resettare, rimuovere il pacco batteria dall'utensile e sostituirlo. Se sottoposto a sollecitazioni estreme l'accumulatore si riscalda eccessivamente. In questo caso lampeggiano tutte le spie del display di carica finché l'accumulatore non è raffreddato. Quando il display di carica si spegne si può continuare a lavorare.

Trasporto di batterie agli ioni di litio

Le batterie agli ioni di litio sono soggette alle disposizioni di legge sul trasporto di merce pericolosa.

Il trasporto di queste batterie deve avvenire rispettando le disposizioni e norme locali, nazionali ed internazionali.

Gli utilizzatori possono trasportare queste batterie su strada senza alcuna restrizione.

Il trasporto commerciale di batterie agli ioni di litio è regolato dalle disposizioni sul trasporto di merce pericolosa. Le preparazioni al trasporto ed il trasporto stesso devono essere svolti esclusivamente da persone idoneamente istruite. Tutto il processo deve essere gestito in maniera professionale.

Durante il trasporto di batterie occorre tenere conto di quanto segue: Assicurarsi che i contatti siano protetti ed isolati per evitare corto circuiti.

Accertarsi che il gruppo di batterie non possa spostarsi all'interno dell'imballaggio. Batterie danneggiate o batterie che perdono liquido

non devono essere trasportate. Per ulteriori informazioni si prega di contattare il proprio trasportatore.

ISTRUZIONI DI LAVORO

Utilizzare il dispositivo solo se è in perfette condizioni. Non aspirare mai senza filtro o con filtro danneggiato.

Evitare ogni tecnica di lavoro non sicura.

Prestare particolare attenzione quando si puliscono le scale.

Scartare gli elementi filtranti, sacchetti filtro e sacchetti di smaltimento secondo le normative nazionali.

ATTENZIONE: Questo dispositivo è idoneo soltanto all'uso in ambienti interni.

Garantire una buona ventilazione presso il luogo di lavoro.

Se la macchina non funziona correttamente o è stata fatta cadere, danneggiata, lasciata all'aperto o fatta cadere in acqua, portarla presso un centro di assistenza o il rivenditore.

Aspirazione di solidi

Si consiglia di utilizzare il filtro in spugna per le operazioni di aspirazione a secco. (Confezione singola, Nr. categ. 4932 4798 05).

AVVERTENZA! Materiali di aspirazione che potrebbero danneggiare l'ambiente. I materiali di aspirazione possono rappresentare un pericolo per l'ambiente. Smaltire il materiale aspirato secondo le determinazioni di legge.

Rimuovere la batteria prima dello svuotamento, dopo l'aspirazione a secco. Filtri: Controllare i filtri. Per pulire il filtro lo si può scuotere, spazzolare o lavare. Attendere che il filtro sia asciutto prima di iniziare nuovamente l'aspirazione a secco. Sacchetto per la polvere: Controllare il sacchetto per verificarne il livello di riempimento. Se necessario, sostituire il sacchetto della polvere. Rimuovere il sacchetto vecchio. Per inserire il nuovo sacchetto, fare passare il pezzo di cartone con la membrana di gomma sopra la bocca di aspirazione. Accertarsi che la membrana di gomma passi oltre l'elevazione sulla bocca di aspirazione.

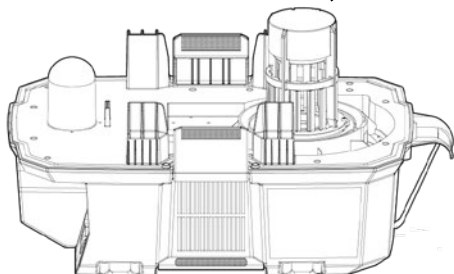
Dopo lo svuotamento: chiudere la parte superiore del motore sul contenitore e fissarla con i dispositivi di blocco. Non aspirare mai materiale solido senza il filtro montato nella macchina. L'efficienza aspirante della macchina dipende dalle dimensioni e dalla qualità del filtro e del sacchetto di raccolta polvere. Pertanto è necessario utilizzare esclusivamente filtri e sacchetti di raccolta polvere originali.

Funzionamento di aspirazione su bagnato

Si consiglia di utilizzare il filtro in spugna per le operazioni di aspirazione a umido. (Confezione singola, Nr. categ. 4932 4798 06).

1. Rimuovere il pacco batteria. (Vedi pagina 6)
2. Togliere TUTTI i residui di sporco dal serbatoio.
3. Rimuovere il filtro ad alta efficienza e installare il filtro in schiuma (Vedi pagina 12/13 "Rimozione/installazione del filtro"). Assicurarsi che la gabbia del galleggiante rimanga in posizione.

Gabbia del galleggiante



4. Una gabbia del galleggiante interrompe l'aspirazione quando il serbatoio è pieno. Assicurarsi che il galleggiante sia pulito e si muova liberamente nella gabbia del galleggiante per garantire che la valvola del galleggiante funzioni.

5. Inserire il pacco batterie.

6. Accendere l'aspiratore ed iniziare ad aspirare.

7. Spegnerne il dispositivo subito dopo l'aspirazione su bagnato o quando il serbatoio è pieno.

AVVISO: Quando la potenza di aspirazione diminuisce, spegnere subito l'aspiratore e svuotare il serbatoio.

8. Rimuovere il pacco batteria. (Vedi pagina 6)

9. Per svuotare il serbatoio, sollevare il tubo per scaricare il liquido in eccesso nel serbatoio. Non utilizzare la presa aspirante per drenare il contenuto.

10. Togliere la carcassa del motore e smaltire correttamente l'acqua sporca.

11. Pulire ad intervalli regolari l'interno del serbatoio e gli accessori di aspirazione, soprattutto dopo aver aspirato del materiale bagnato o appiccicoso. Per la pulizia usare acqua calda saponata. Non riporre l'aspirapolvere con liquidi nel serbatoio

Disattivazione automatica dell'aspirazione

Durante l'aspirazione di liquidi, un galleggiante interno continua a salire verso l'alto fino a raggiungere una guarnizione all'ingresso motore. A questo punto l'aspirazione verrà disattivata. Il motore continuerà a girare producendo rumore di tonalità più alta e la potenza di aspirazione sarà ridotta drasticamente. In questo caso spegnere subito l'aspiratore. Il mancato spegnimento del dispositivo quando il galleggiante ha raggiunto la sua posizione superiore e la forza di aspirazione diminuisce, causa gravi danni al motore. Prima di riaccendere il dispositivo, svuotare il serbatoio d'acqua sporca.

AVVISO: In caso di rovesciamento accidentale dell'aspiratore, la potenza di aspirazione può diminuire. In questo caso spegnere l'aspiratore e riportarlo nella sua posizione normale. In questo modo anche il galleggiante tornerà nella sua posizione normale.

LAVAGGIO E PULIZIA

Prima di iniziare togliere la batteria dalla apparecchio. (Vedi pagina 6)

Solo quei lavori di manutenzione che sono descritti nelle istruzioni sull'uso.

È necessario mantenere sempre pulite le aole di ventilazione del dispositivo.

Le parti staccabili (incluso il collettore per la polvere) devono essere rimosse per la pulizia.

Polvere e sporizia devono essere sempre tenute lontane dall'apparecchio. Tenere l'impugnatura pulita, asciutta e libera da oli o grassi. Detergenti e solventi sono dannosi alla plastica e ad altre parti isolanti, pertanto pulire l'apparecchio soltanto con sapone neutro ed un panno umido. Non usare mai solventi infiammabili nelle vicinanze dell'apparecchio.

A seconda del numero di ore di esercizio, è necessario sostituire il filtro per la polvere. Pulire l'apparecchio con un panno asciutto e una piccola quantità di detergente spray.

Mai spruzzare con acqua la parte superiore dell'aspiratore. Pericolo per le persone, pericolo di cortocircuito.

Per la manutenzione, è necessario smontare, pulire e sottoporre a manutenzione la macchina per quanto ragionevolmente possibile senza provocare rischi al personale di manutenzione e ad altri. Fra le precauzioni idonee si consiglia di procedere a una decontaminazione prima dello smontaggio, di dotare di ventilazione per lo scarico del materiale filtrato nel locale in cui si smonta la macchina, di pulire l'area di manutenzione e usare mezzi idonei di protezione individuale.

Durante la manutenzione e i lavori di riparazione, tutte le parti contaminate che non sono state pulite in modo soddisfacente devono:

- Essere imballate in sacchetti ben sigillati
- Essere smaltite conformemente ai regolamenti in vigore per la rimozione di tali rifiuti.

L'apparecchio deve essere ispezionato regolarmente da un tecnico di assistenza qualificato. Per esempio, controllare se i filtri presentano danni e controllare l'ermeticità all'aria dell'apparecchio, nonché la funzionalità corretta del meccanismo di controllo.

MANUTENZIONE

Usare solo accessori Milwaukee e pezzi di ricambio Milwaukee. Gruppi costruttivi la cui sostituzione non è stata descritta, devono essere fatti cambiare da un punto di servizio di assistenza tecnica al cliente Milwaukee (vedi depliant garanzia/indirizzi assistenza tecnica ai clienti).

In caso di mancanza del disegno esploso, può essere richiesto al seguente indirizzo: Techtronic Industries GmbH, Max-Eyth-Straße 10, 71364 Winnenden, Germany.

SIMBOLI

	Leggere attentamente le istruzioni per l'uso prima di mettere in funzione l'elettrotensile.
	ATTENZIONE! AVVERTENZA! PERICOLO!
	Prima di iniziare togliere la batteria dalla apparecchio.
	Non salirci mai in piedi e non usare come scala.
	Portare un'adeguata mascherina protettiva.
	Classe di polveri L (IEC 60335-2-69) Le polveri appartenenti a questa classe hanno valori LEP > 1 mg/m³
	Accessorio - Non incluso nella dotazione standard, disponibile a parte come accessorio.
	I rifiuti di pile e i rifiuti di apparecchiature elettriche ed elettroniche non devono essere smaltiti insieme ai rifiuti domestici. I rifiuti di pile e di apparecchiature elettriche ed elettroniche devono essere raccolti e smaltiti separatamente. Rimuovere i rifiuti di pile e di accumulatori nonché le sorgenti luminose dalle apparecchiature prima di smaltirle. Chiedere alle autorità locali o al rivenditore specializzato dove si trovano i centri di riciclaggio e i punti di raccolta. A seconda dei regolamenti locali, i rivenditori al dettaglio possono essere obbligati a ritirare gratuitamente i rifiuti di pile e i rifiuti di apparecchiature elettriche ed elettroniche. Aiutate a ridurre il fabbisogno di materie prime riutilizzando e riciclando i propri rifiuti di pile e di apparecchiature elettriche ed elettroniche. I rifiuti di pile (specialmente di pile agli ioni di litio) e i rifiuti di apparecchiature elettriche ed elettroniche contengono materiali preziosi e riciclabili che possono avere un impatto negativo sull'ambiente e sulla vostra salute se non vengono smaltiti in modo ecologico. Cancellare tutti i dati personali che potrebbero essere presenti sul vostro rifiuto di apparecchiatura prima di procedere allo smaltimento.
	V Corrente continua

	Marchio di conformità europeo
	Marchio di conformità britannico
	Marchio di conformità ucraino
	Marchio di conformità euroasiatico

DATOS TÉCNICOS		M18 F2VC23L
Tipo de construcción	Extractor Polvo	
Número de producción	4910 85 02 XXXXXX MJJJJ	
Voltaje de batería	2x 18 V = (36 V =)	
Corriente máx.	18,6 A	
Potencia máx.	670 W	
Clase de protección	III	
Clase de protección	IPX4	
Caudal de aire	3086 l/min / 185 m³/h	
Vacío	192 hPa / 192 mbar	
Volumen de aspiración en seco	23 l	
Volumen de aspiración en húmedo	23 l	
Tipo de filtro	HEPA H13	
Diámetro de manguera de aspiración	48 mm	
Longitud de manguera de aspiración	275 cm	
Dimensiones	355 x 710 x 395 mm	
Peso sin batería	13,4 kg	
Peso de acuerdo con el procedimiento EPTA 01/2014 (2x Li-Ion 2,0 Ah ... 12,0 Ah)	13,8 ... 14,9 kg	
Temperatura ambiente recomendada para la operación	-18 ... +40 °C	
Juegos de baterías recomendados	M18B...; M18HB...	
Cargadores recomendados	M12-18...; M14-18C6	
Información sobre ruidos:		
Determinación de los valores de medición según norma ISO 4871. El nivel de ruido típico del aparato determinado con un filtro A corresponde a:		
Presión acústica / Tolerancia K	78,0 dB (A) / 3 dB (A)	
Resonancia acústica / Tolerancia K	92,0 dB (A) / 3 dB (A)	
Usar protectores auditivos!		
Información sobre vibraciones de conformidad con EN 60335-2-69 Nivel total de vibraciones (suma vectorial de tres direcciones) determinado según ISO 5349.		
Valor de vibraciones generadas a _h / Tolerancia K	< 2,5 m/s ² / 1,5 m/s ²	

⚠ ADVERTENCIA! Lea detenidamente el manual de instrucciones antes de utilizar el dispositivo. Rogamos leer las indicaciones de seguridad y las instrucciones. En caso de no atenderse a las advertencias de peligro e instrucciones siguientes, ello puede ocasionar una descarga eléctrica, un incendio y/o lesión grave.

ADVERTENCIA: ¡El usuario debe ser informado suficientemente sobre el uso del aparato!

Guardar todas las advertencias de peligro e instrucciones para futuras consultas.

INSTRUCCIONES DE SEGURIDAD EXTRACTOR POLVO

Este aparato no es apropiado para ser utilizado por personas (incluidos los niños) con capacidades físicas, sensoriales o mentales limitadas, o que carezcan de experiencia o de conocimientos especiales, a menos que estén supervisados o hayan sido instruidos por una persona responsable de su seguridad. Además, los niños deben estar siempre bajo la supervisión de un adulto para evitar que jueguen con el aparato. Las tareas de limpieza y mantenimiento que correspondan al usuario no deben ser realizadas por niños sin supervisión.

Este dispositivo solo debe utilizarse bajo supervisión.

Peligro de incendio y explosión!

No aspirar nunca con la máquina ningún disolvente inflamable o explosivo, o líquidos como gasolina, aceite, alcohol, diluyentes, o partículas pequeñas (tales como virutas metálicas o ceniza) que puedan tener una temperatura superior a 60°C, ya que podría existir el riesgo de explosión o incendio!

El aparato no debe utilizarse en las proximidades de gases y sustancias inflamables.

No dirigir la tobera, la manguera o el tubo hacia personas o animales.

Mantenga el cabello, la ropa suelta, los dedos y todas las partes del cuerpo lejos de las aberturas y piezas móviles. No coloque ningún objeto en las aberturas ni use el aparato con la apertura bloqueada. Mantenga las aberturas libres de polvo, pelusas, pelos y cualquier objeto que pueda reducir el flujo de aire.

ADVERTENCIA! Para reducir el riesgo de incendio, lesiones personales y daños al producto debido a un cortocircuito, no sumerja nunca la herramienta, el paquete de baterías o el cargador en líquido ni permita que fluya un fluido dentro de ellos. Los fluidos corrosivos o conductivos, como el agua de mar, ciertos productos químicos industriales y blanqueadores o lejías que contienen, etc., Pueden causar un cortocircuito.

No abra nunca las baterías ni los cargadores y guárdelos sólo en lugares secos. Protéjalos de la humedad en todo momento.

Recargar solamente los acumuladores del Sistema M18 en cargadores M18. No utilice baterías de otros sistemas.

Antes de empezar a trabajar, el personal técnico debe tener conocimientos y formación en:

uso de la máquina

riesgos asociados con el material que se va a recoger

eliminación segura del material recogido

Este extractor móvil de polvo está diseñado, desarrollado y probado rigurosamente para funcionar de manera eficiente y segura cuando su mantenimiento es correcto y se utiliza de acuerdo con las siguientes instrucciones.

APLICACIÓN DE ACUERDO A LA FINALIDAD

Las máquinas descritas en estas instrucciones son apropiadas

- para el uso industrial, p. ej. en hoteles, escuelas, hospitales, fábricas, tiendas y oficinas

- Uso industrial como, p. ej., plantas, obras de construcción y talleres.
- para la separación de polvos con un valor límites de exposición superior a 1 mg/m³ (clase de polvos L).

No se pueden aspirar los siguientes materiales:

- Polvos peligrosos pertenecientes a las clases M y H.
- materiales calientes (cigarros ardiendo, cenizas calientes, etc.)
- líquidos combustibles, explosivos y agresivos (p. ej. gasolina, disolventes, ácidos, lejías, etc.)
- polvos combustibles y explosivos (p. ej. polvo de magnesio o aluminio, etc.)



Para máquinas aptas para la clase de polvo L (con designación de tipo -L) se aplica lo siguiente:

- El dispositivo es apto para recoger polvo seco, no inflamable, polvos peligrosos con un valor OEL > 1 mg/m³.
- Polvo de clase L (IEC 60335-2-69)
- Los polvos que pertenecen a esta clase tienen valores OEL > 1 mg/m³
- En las máquinas destinadas a la clase de polvo L, se comprueba el material filtrante. El grado máximo de permeabilidad es del 1 % y no hay ningún requisito especial para su eliminación.
- Para los extractores de polvo, asegúrese de que la tasa de cambio de aire L sea la adecuada cuando el aire de escape vuelva a la estancia.

Además de las instrucciones de funcionamiento y las normas de prevención de accidentes aplicables en el país de uso, aplique las normas generales sobre seguridad y uso adecuado.

Los accidentes debidos al mal uso sólo pueden evitarlos los usuarios de la máquina.

LEA Y SIGA LAS INSTRUCCIONES DE SEGURIDAD.

Cualquier otra utilización se considerará uso indebido. El fabricante no se responsabiliza de los daños causados por un uso inadecuado. El riesgo para tal uso está cubierto exclusivamente por el usuario. El uso adecuado incluye también una operación correcta y realizar el mantenimiento y las reparaciones según lo especificado por el fabricante.

INSTRUCCIONES ADICIONALES DE SEGURIDAD Y LABORALES

- No utilizar sin el depósito de polvo y/o el filtro colocados.
- No utilizar para recoger líquidos inflamables o combustibles, como gasolina, ni en áreas donde puedan estar presentes.
- No aspire nada que se esté quemando o esté humeando, como cigarrillos, fósforos o cenizas calientes.
- No recoja hollín, cemento, yeso o polvo de yeso sin el filtro instalado. Se trata de partículas muy finas que pueden afectar al rendimiento del motor o ser devueltas al aire.
- Este producto es adecuado para la recolección de polvo de sílice cuando se utiliza de acuerdo con estas instrucciones. Para reducir el riesgo de peligros para la salud por otros vapores o polvo, no aspire materiales cancerígenos, tóxicos o peligrosos como asbesto, arsénico, bario, berilio, plomo, pesticidas u otros materiales peligrosos para la salud.
- Tenga especial cuidado al vaciar tanques muy cargados.
- Para evitar la combustión espontánea, vacíe la caja de polvo después de cada uso.
- No deje el extractor de polvo desatendido cuando el paquete de baterías esté instalado. Retírelo cuando no esté en uso y antes de darle servicio.
- Desconecte la batería del dispositivo antes de realizar cualquier ajuste, cambiar accesorios o almacenarlo. Estas medidas de seguridad reducen el riesgo de encender el aparato accidentalmente.
- No coloque nada sobre las aberturas. No use el aparato con ninguna abertura bloqueada; manténgalas libres de polvo, pelusas, cabellos y cualquier cosa que pueda reducir la circulación del aire.

- Mantener el extractor de polvo. Verifique si hay desalineación o atoramiento de las piezas móviles, rotura de piezas y cualquier otra condición que pueda afectar al funcionamiento del extractor de polvo. Si está dañado, encargue reparar el extractor de polvo antes de usarlo. Muchos accidentes se deben a herramientas eléctricas mal mantenidas.
- La función de soplado no está diseñada para soplar depósitos de polvo.

PELIGROS RESIDUALES

Incluso en caso de la utilización correcta del producto no se pueden excluir totalmente los peligros residuales. Durante la utilización del producto se pueden producir los siguientes riesgos, por lo que el usuario debería tener en cuenta lo siguiente:

- Lesiones provocadas por efecto de la vibración. Sujete el dispositivo utilizando las empuñaduras previstas para ello y limite el tiempo de trabajo y de exposición a riesgos.
- La contaminación acústica puede provocar lesiones auditivas. Lleve una protección auditiva y limite el tiempo de exposición a riesgos.
- Lesiones oculares producidas por partículas de suciedad. Lleve siempre gafas protectoras, pantalones resistentes y largos y calzado resistente.
- Inhalación de polvos tóxicos.

INDICACIONES PARA BATERÍAS DE IONES DE LITIO

Uso de baterías de iones de litio

Las baterías no recargables no deben recargarse. Las pilas recargables del aparato se deben retirar antes de cargarlas. Las pilas vacías se deben retirar del aparato y desechar de forma apropiada. Si el aparato se va a guardar durante un período de tiempo prolongado, retirar las pilas del aparato. Las baterías no utilizadas durante cierto tiempo deben ser recargadas antes de usar.

Las temperaturas superiores a 50°C reducen el rendimiento de la batería. Evite una exposición excesiva a fuentes de calor o al sol (riesgo de sobrecalentamiento).

Mantenga limpios los contactos de conexión del puerto de alimentación y de la batería de repuesto.

Para un tiempo óptimo de vida, deberán cargarse las baterías completamente después de su uso.

Para garantizar la máxima capacidad y vida útil, las baterías recargables se deberían retirar del cargador una vez finalizada la carga.

En caso de almacenar la batería recargable más de 30 días: Guarde la batería en un lugar con una temperatura inferior a 27 °C y lejos de la humedad. Almacenar la batería recargable con un estado de carga del 30% y 50% aproximadamente. Recargar la batería cada 6 meses.

Protección de sobrecarga de baterías en baterías de iones de litio

En caso de sobrecarga de la batería a causa de un consumo de corriente demasiado elevado, por ejemplo, en momentos de torsión extremadamente altos, de una parada o cortocircuito repentinos; el aparato eléctrico vibra durante 5 segundos, el indicador de carga parpadea y el aparato eléctrico se desconecta automáticamente.

Para restablecer, retire la batería de la herramienta y vuelva a colocarla. Bajo cargas extremas la batería se calienta demasiado. En este caso, todas las luces del indicador de carga parpadean hasta que la batería se enfría. Cuando se apaga el indicador de carga se puede trabajar de nuevo.

Transporte de baterías de iones de litio

Las baterías de iones de litio caen bajo las disposiciones legales relativas al transporte de mercancías peligrosas.

El transporte de estas baterías recargables debe llevarse a cabo, observando las normas y disposiciones locales, nacionales e internacionales.

Los consumidores pueden transportar estas baterías recargables sin el menor reparo en la calle.

El transporte comercial de baterías recargables de iones de litio

por empresas de transportes está sometido a las disposiciones del transporte de mercancías peligrosas. Las preparaciones para el envío y el transporte deben ser llevados a cabo exclusivamente por personas instruidas adecuadamente. El proceso completo debe ser supervisado por personal competente.

Los siguientes puntos se deben observar para el transporte de las baterías recargables:

Se debe asegurar que los contactos estén protegidos y aislados para evitar que se produzcan cortocircuitos.

Preste atención a que el conjunto de baterías recargables no se pueda desplazar dentro del envase. Las baterías recargables deterioradas o derramadas no se deben transportar. Rogamos que para cualquier información adicional se dirija a su empresa de transportes.

INDICACIONES PARA EL TRABAJO

Utilice el aparato sólo si éste se encuentra en perfecto estado. No aspire nunca sin filtro o con un filtro dañado.

Evite las técnicas de trabajo inseguras.

Tenga especial cuidado al limpiar escaleras.

Deseche los elementos filtrante, bolsas de filtro y bolsas de eliminación conforme a las normas nacionales

ATENCIÓN: Este aparato sólo es apropiado para la utilización en interiores.

Disponga de buena ventilación en el lugar de trabajo.

Si la máquina no funciona correctamente o se ha caído, dañado, dejado en el exterior o caído al agua, envíelo a un centro de servicio técnico o a su distribuidor.

Recogida en seco

Para la recogida en seco se recomienda utilizar el filtro de espuma. (Paquete individual, Cat. N.º 4932 4798 05).

ADVERTENCIA! Materiales de aspiración polucionantes. Los materiales de aspiración pueden constituir un peligro para el medio. Elimine el material aspirado siguiendo las disposiciones legales sobre recogida de residuos.

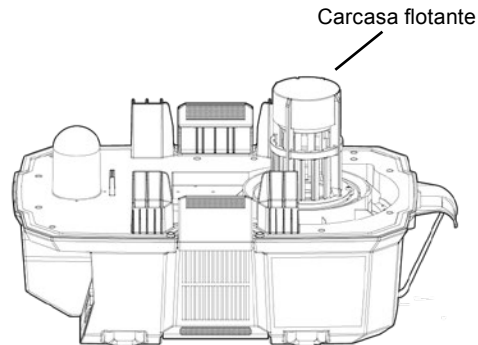
Retirar la batería antes de realizar el vaciado después de la aspiración en seco. Filtro: Compruebe los filtros. Puede limpiar el filtro sacudiéndolo, cepillándolo o lavándolo. Espere a que el filtro esté seco antes de volver a iniciar la aspiración en seco. Bolsa de polvo: Compruebe la bolsa para verificar el grado de llenado. Si fuese necesario, sustituya la bolsa de polvo. Retire la bolsa de polvo usada. Para montar la bolsa de polvo, pase la pieza de cartón con la membrana de goma a través del tubo de aspiración. Asegúrese de que la membrana de goma va por la parte elevada del tubo de aspiración.

Después de vaciar: cierre la parte superior del motor en el depósito y fijela con los pasadores. No recoja nunca material seco sin filtro en la máquina. La eficacia de succión de la máquina depende del tamaño y la calidad del filtro y la bolsa para el polvo. Por lo tanto, utilice sólo filtros y bolsas para el polvo originales.

Operación de aspiración en húmedo

Para la recogida en húmedo, se recomienda utilizar el filtro de espuma. (Paquete individual, Cat. N.º 4932 4798 06).

1. Retirar la batería. (Ver página 6)
2. Retirar TODOS los restos de impurezas del tanque.
3. Retirar el filtro de alta eficiencia e instalar el filtro de espuma (Ver página 12/13 "Retirar/Instalar el filtro"). Asegurarse de que la caja del flotador permanece en su sitio.



Carcasa flotante

4. La caja del flotador detiene la succión cuando el depósito está lleno. Asegurarse de que el flotador esté limpio y se mueva libremente en el interior de la caja para garantizar que la válvula de flotador funcione.

5. Inserte la batería.

6. Encender el aspirador y comenzar con la aspiración.

7. Apagar el aparato inmediatamente después de la aspiración en húmedo o cuando el tanque esté lleno.

NOTA: Si la potencia de aspiración remite, apagar inmediatamente el aspirador y vaciar el tanque.

8. Retirar la batería. (Ver página 6)

9. Para vaciar el depósito, elevar la manguera para drenar cualquier exceso de líquido en el interior del depósito. No utilizar la entrada de la aspiradora para drenar el contenido.

10. Retirar la carcasa del motor y desechar el agua residual adecuadamente.

11. Limpiar regularmente el interior del tanque y los accesorios de aspiración, especialmente después de haber aspirado materiales húmedos o viscosos. Para limpiar, utilizar agua jabonosa caliente. No guardar la aspiradora con líquido en el depósito

Desconexión automática de la aspiración

Cuando se aspiran líquidos, un flotador interno se eleva de forma continua hacia arriba hasta que alcanza una junta en la entrada del motor, desconectando la fuerza de aspiración. El motor funciona entonces emitiendo un sonido más agudo y la potencia de aspiración se reduce de forma drástica. En este caso, apague inmediatamente el aspirador. Si no apaga el aparato después de que el flotador ha alcanzado su posición superior y se ha reducido la fuerza de aspiración, el motor sufrirá graves daños. Antes de volver a encender el aparato, vacíe el tanque de agua residual.

NOTA: Si se produce un vuelvo accidental del aspirador, es posible que este pierda potencia de aspiración. En este caso, apague el aspirador y póngalo de nuevo en posición vertical. De esta forma, el flotador también volverá de nuevo a su posición normal.

LIMPIEZA

Retire la batería antes de comenzar cualquier trabajo el aparato. (Ver página 6)

Lleve a cabo solamente aquellos trabajos de mantenimiento que se especifican en las instrucciones de Servicio.

Las ranuras de ventilación del dispositivo se deben mantener despejadas en todo momento.

Las piezas desmontables (incluyendo el colector de polvo) deben retirarse para su limpieza.

Quite siempre el polvo y la suciedad de la herramienta. Observe que la manija se encuentre en todo momento limpia, seca y libre de aceite o grasa. Detergentes y disolventes son nocivos para materiales plásticos y demás partes aislantes. Emplee por ello para su limpieza únicamente jabón suave y un paño húmedo. No utilice jamás solventes inflamables cerca de la herramienta.

Dependiendo del número de horas de funcionamiento, el filtro de polvo debe sustituirse. Mantenga la máquina limpia con un paño seco y una pequeña cantidad de esmalte en aerosol.

No rocíe nunca con agua la pieza superior del aspirador: peligro para personas, peligro de cortocircuito.

Al realizar tareas de mantenimiento, la herramienta se deberá desmontar, limpiar y revisar, siempre que ello sea viable, sin poner en peligro al personal de mantenimiento u otras personas. Entre las medidas de precaución adecuadas se incluyen la descontaminación antes del desmontaje, la ventilación forzada filtrada en el lugar donde se desmonta la máquina, la limpieza de la zona de mantenimiento y el uso de equipamiento de protección personal adecuado.

Durante los trabajos de mantenimiento y reparación todas las piezas contaminadas que no hayan podido limpiarse satisfactoriamente deben:

- Envasarse en bolsas bien selladas.
- Eliminarse de conformidad con los reglamentos vigentes en materia de eliminación de residuos.

Un técnico de servicio cualificado debe inspeccionar el dispositivo periódicamente. Por ejemplo, comprobar que los filtros no estén dañados, así como la estanqueidad del dispositivo y el correcto funcionamiento del mecanismo de control.

MANTENIMIENTO

Utilice solamente accesorios y repuestos Milwaukee. En caso de necesitar reemplazar componentes no descritos, contacte con cualquiera de nuestras estaciones de servicio Milwaukee (consultar lista de servicio técnicos)

En caso necesario, puede solicitar un despiece de la herramienta. Por favor indique el número de impreso que hay en la etiqueta y pida el despiece a la siguiente dirección: Techtronic Industries GmbH, Max-Eyth-Straße 10, 71364 Winnenden, Germany.

SÍMBOLOS



Lea las instrucciones detenidamente antes de conectar la herramienta



¡ATENCIÓN! ¡ADVERTENCIA! ¡PELIGRO!



Retire la batería antes de comenzar cualquier trabajo el aparato.



No subirse encima ni utilizar como escalera.



Utilice por ello una máscara protectora contra polvo.



Polvo de clase L (IEC 60335-2-69)

Los polvos que pertenecen a esta clase tienen valores OEL > 1 mg/m³



Accesorio - No incluido en el equipo estándar, disponible en la gama de accesorios.



Los residuos de pilas y de aparatos eléctricos y electrónicos no se deben desechar junto con la basura doméstica. Los residuos de pilas y de aparatos eléctricos y electrónicos se deben recoger y desechar por separado. Retire los residuos de pilas y acumuladores, así como las fuentes de iluminación de los aparatos antes de desecharlos. Infórmese en las autoridades locales o en su distribuidor especializado sobre los centros de reciclaje y los puntos de recogida. Dependiendo de las disposiciones locales al respecto, los distribuidores minoristas pueden estar obligados a aceptar de forma gratuita la devolución de residuos de pilas, aparatos eléctricos y electrónicos. Contribuya mediante la reutilización y el reciclaje de sus residuos de pilas y de aparatos eléctricos y electrónicos a reducir la demanda de materias primas. Los residuos de pilas (sobre todo de pilas de iones de litio) y de aparatos eléctricos y electrónicos contienen valiosos materiales reutilizables que pueden tener efectos negativos para el medio ambiente y su salud si no son desechados de forma respetuosa con el medio ambiente. Antes de desecharlos, elimine los datos personales que podría haber en los residuos de sus aparatos.



Tensión



Corriente continua



Marcado de conformidad europeo



Marcado de conformidad británico



Marcado de conformidad ucraniano



Marcado de conformidad euroasiático

CARACTERÍSTICAS TÉCNICAS		M18 F2VC23L
Tipo	Extracção de pó	
Número de produção	4910 85 02 XXXXXX MJJJJ	
Tensão do acumulador	2x 18 V = (36 V =)	
Corrente no máx.	18,6 A	
Potência eléctrica no máx.	670 W	
Classe de protecção	III	
Classe de protecção	IPX4	
Fluxo volumétrico do ar	3086 l/min / 185 m³/h	
Depressão	192 hPa / 192 mbar	
Volume ao aspirar a seco	23 l	
Volume ao aspirar a molhado	23 l	
Tipo de filtro	HEPA H13	
Diâmetro da mangueira de sucção	48 mm	
Comprimento da mangueira de aspiração	275 cm	
Dimensões	355 x 710 x 395 mm	
Peso sem bateria	13,4 kg	
Peso nos termos do procedimento-EPTA 01/2014 (2x Li-Ion 2,0 Ah ... 12,0 Ah)	13,8 ... 14,9 kg	
Temperatura ambiente recomendada para a operação	-18 ... +40 °C	
Conjuntos de baterias recomendados	M18B...; M18HB...	
Carregadores recomendados	M12-18...; M14-18C6	
Informações sobre ruído:		
Valores de medida de acordo com ISO 4871.		
O nível de ruído avaliado A do aparelho é tipicamente:		
Nível da pressão de ruído / Incerteza K	78,0 dB (A) / 3 dB (A)	
Nível da potência de ruído / Incerteza K	92,0 dB (A) / 3 dB (A)	
Use protectores auriculares!		
Informação sobre vibrações, de acordo com a norma EN 60335-2-69 Valores totais de vibração (soma dos vectores das três direcções) determinadas conforme ISO 5349.		
Valor de emissão de vibração a _h / Incerteza K	< 2,5 m/s² / 1,5 m/s²	

ATENÇÃO! Antes de utilizar o aparelho eléctrico, leia cuidadosamente o manual de instruções. Leia todas as instruções de segurança e todas as instruções. O desrespeito das advertências e instruções apresentadas abaixo pode causar choque eléctrico, incêndio e/ou graves lesões.

AVISO: O utilizador deve ser instruído de forma adequada sobre a utilização do aparelho!

Guarde bem todas as advertências e instruções para futura referência.

INSTRUÇÕES DE SEGURANÇA EXTRACÇÃO DE PÓ

Este aparelho não é apropriado para ser utilizado por pessoas com capacidades físicas, sensoriais ou mentais reduzidas (inclusive crianças) ou uma falta de experiência ou conhecimentos especializados, a não ser que elas sejam instruídas ou supervisionadas correspondentemente por uma pessoa responsável pela sua segurança. Além disso, crianças devem ser supervisionadas para assegurar que não brinquem com o aparelho. Não permita a limpeza e manutenção do aparelho pelo utilizador a crianças sem vigilância.

Este aparelho eléctrico só pode ser utilizado sob supervisão. Incêndio e explosão!

É interdita a aspiração de diluentes combustíveis ou explosivos e líquidos tais como gasolina, óleo, álcool e materiais de pequena granulometria (limalha, cinzas), quando a sua temperatura for superior a 60°C, o não cumprimento desta indicação acarreta perigo de incêndio ou explosão!

O aparelho não deve ser utilizado na proximidade de gases e substâncias inflamáveis.

Não apontar o bico, a mangueira, nem o tubo para pessoas ou animais.

Mantenha o cabelo, a roupa larga, os dedos e todas as partes do corpo afastadas de aberturas e peças móveis. Não coloque objectos em aberturas nem use com a abertura bloqueada. Mantenha as aberturas sem pó, cotão, pêlos ou qualquer outro resíduo que possa reduzir o fluxo de ar.

ATENÇÃO! Para evitar o risco de incêndio, de feridas ou de danificação do produto causado por um curto-circuito, não imerja a bateria intercambiável ou o carregador em líquidos e assegure-se de que líquidos não penetrem nos aparelhos ou nas baterias. Líquidos corrosivos ou condutivos como água salgada, determinadas substâncias químicas ou produtos que contenham branqueadores podem causar um curto-circuito.

Carregadores só devem ser utilizados em recintos secos.

Use apenas carregadores do Sistema M18 para recarregar os acumuladores do Sistema M18. Não utilize baterias de outros sistemas.

Antes de começar a trabalhar, o pessoal operacional tem de ser formado e informado sobre:

utilização da máquina

riscos associados com o material a recolher

eliminação segura do material recolhido

Este extrator de poeiras móvel foi concebido, desenvolvido e testado rigorosamente para funcionar com eficácia e segurança quando usado e mantido de forma adequada, em conformidade com as instruções que se seguem.

UTILIZAÇÃO AUTORIZADA

Os aparelhos descritos nestas instruções de operação são adequados para

- o uso industrial, por exemplo, em hotéis, escolas, hospitais, fábricas, lojas, escritórios e empresas de aluguer
- utilização industrial, tal como em fábricas, estaleiros de construção e oficinas.

a eliminação de pó com um valor limite de exposição superior a 1 mg/m³ (classe de pós L).

Os seguintes materiais não deverão ser aspirados:

- poeiras perigosas pertencentes às classes M e H
- materiais quentes (cigarros incandescentes, cinza quente, etc.)
- líquidos combustíveis, explosivos, agressivos (por exemplo: gasolina, solventes, ácidos, lixívia, etc.)
- pós combustíveis, explosivos (por exemplo, pós de magnésio, de alumínio, etc.).



No que se refere a máquinas que produzam poeiras de classe "L" (com a designação tipológica -L), aplica-se o seguinte:

- O aparelho eléctrico é adequado para aspirar poeiras secas e não inflamáveis, bem como poeiras perigosas cujo valor de OEL seja > 1 mg/m³.
- Classe de poeiras "L" (IEC 60335-2-69)
- As poeiras pertencentes a esta classe têm valores de OEL > 1 mg/m³
- O material de filtragem foi testado para máquinas destinadas a poeiras de classe "L". O grau máximo de permeabilidade é de 1% e não existe qualquer requisito especial quanto à eliminação.
- No que se refere aos extratores de pó, garanta que ocorre uma troca de ar adequada de classe "L" quando o ar extraído regressar ao compartimento.

Além das instruções de funcionamento e dos regulamentos de prevenção de acidentes vinculativos válidos no país onde a máquina vai ser utilizada, respeitar também os regulamentos reconhecidos de segurança e de utilização adequada.

Os acidentes devidos a má utilização apenas podem ser evitados por quem usa a máquina.

LEIA E RESPEITE TODAS AS INSTRUÇÕES DE SEGURANÇA.

Qualquer outra utilização é considerada inadequada. O fabricante não se responsabiliza por qualquer dano resultante dessa utilização. O risco dessa utilização é assumido exclusivamente pelo utilizador. A utilização adequada também inclui a operação, assistência e reparações adequadas conforme especificado pelo fabricante.

INSTRUÇÕES DE SEGURANÇA E TRABALHO SUPLEMENTARES

- Não utilizar sem o reservatório de pó e/ou o filtro colocados.
- Não usar líquidos inflamáveis ou combustíveis para extrair líquidos, tais como gasolina, ou usar em áreas onde possam estar presentes.
- Não recolher nada que esteja a arder ou a fumar, como cigarros, fósforos ou cinzas quentes.
- Não recolher fuligem, cimento, plástico ou pó da placa de reboco, se o filtro não estiver instalado. Estes contêm partículas muito finas que podem comprometer o desempenho do motor ou ser transferidas de volta para o ar circulante.
- Este produto é adequado para a recolha de pó de sílica, quando usado em conformidade com as presentes instruções. Para reduzir o risco de perigo para a saúde de outros vapores ou poeira, não aspirar materiais carcinogénicos, tóxicos ou perigosos, tais como amianto, arsénico, bário, berílio, chumbo, pesticidas ou outros materiais contaminantes.
- Ter um cuidado redobrado ao esvaziar tanques muito carregados.
- Após cada utilização, esvazie sempre o depósito do pó, para evitar a combustão espontânea.
- Não deixe o extrator de pó sem supervisão, se o conjunto da bateria estiver instalado. Retire o conjunto da bateria, quando não estiver a ser utilizado e antes de uma manutenção.
- Desligar a bateria do aparelho antes de efetuar quaisquer ajustes, mudanças de acessórios na ferramenta ou de a armar. Tais medidas preventivas de segurança reduzem o risco de arranque accidental do aparelho.

Não colocar quaisquer objetos em cima das aberturas. Não usar se alguma abertura estiver bloqueada; manter livre de poeiras, cotão, cabelos e de tudo o que possa reduzir o fluxo do ar.

Realizar a manutenção do extrator de pó. Verifique a existência de desalinhamentos, a união das peças móveis, a quebra de peças e quaisquer outras condições que possam afetar o funcionamento do extrator de pó. Caso o extrator de pó esteja danificado, mande repará-lo antes de o utilizar novamente. Muitos acidentes são causados pela insuficiente manutenção das ferramentas.

A função de sopro não se destina a limpar poeiras acumuladas.

RISCOS RESIDUAIS

Mesmo se este produto for usado de forma correcta, riscos residuais não podem ser inteiramente excluídos. Os seguintes riscos podem ocorrer na utilização. Por isso, o utilizador deve observar o seguinte:

- Feridas causadas pela vibração. Segure o aparelho nos punhos previstos e limite o tempo de trabalho e exposição.
- Os ruídos podem levar à perda de audição. Use um protetor auricular e limite o período de exposição.
- Feridas dos olhos causadas por partículas de sujeira. Sempre use óculos de proteção, calças compridas sólidas e calçados sólidos.
- Inalação de pós tóxicos.

NOTAS PARA BATERIAS DE IÕES DE LÍTIU

Utilização de iões de lítio

As baterias não recarregáveis não devem ser recarregadas. Baterias recarregáveis devem ser retiradas do aparelho antes de carregá-las. Baterias vazias devem ser retiradas do aparelho e eliminadas de forma segura. Se o aparelho for armazenado por um período prolongado, as baterias devem ser retiradas. Acumuladores não utilizados durante algum tempo devem ser recarregados antes da sua utilização.

Temperaturas acima de 50°C reduzem a capacidade do bloco acumulador. Evitar exposição prolongada ao sol ou a caloríferos. Manter limpos os contactos de ligação da Powerport e da bateria. Para uma vida útil óptima das baterias, terá que carregá-las plenamente após a sua utilização. Para assegurar uma vida útil longa, o pacote de bateria deve ser removido da carregadora depois do carregamento.

Se o pacote de bateria for armazenado por mais de 30 dias: Guarde a bateria num espaço cuja temperatura seja inferior a 27 °C e onde não haja humidade. Armazene o pacote de bateria com aprox. 30%-50% da carga completa. Carregue o pacote de bateria novamente de 6 em 6 meses.

Proteção contra sobrecarga para baterias de iões de lítio

No caso de sobrecarga da bateria devido a um consumo de corrente demasiado elevado, por exemplo um binário de rotação extremamente elevado, uma paragem repentina ou um curto-circuito, a ferramenta eléctrica vibra durante 5 segundos, o indicador de carregamento de bateria começa a piscar e a ferramenta eléctrica desliga-se automaticamente.

Para repor, retire a bateria da ferramenta e proceda à respetiva substituição. Sob condições extremas, a bateria aquece demasiado. Nesse caso, todas as luzes do indicador de carregamento de bateria piscam até que esta arrefeça. Após as luzes do indicador de carregamento de bateria se apagarem, pode-se continuar a trabalhar.

Transporte de baterias de ião-lítio

Baterias de ião-lítio estão sujeitas às disposições da legislação relativa às substâncias perigosas.

O transporte destas baterias deve ser efetuado de acordo com as disposições e os regulamentos locais, nacionais e internacionais.

O utilizador pode efetuar o transporte rodoviário destas baterias sem restrições.

O transporte comercial de baterias de ião-lítio por terceiros está sujeito aos regulamentos relativos às substâncias perigosas. A

preparação do transporte e o transporte devem ser executados exclusivamente por pessoas instruídas e o processo deve ser acompanhado pelos especialistas correspondentes.

Observe o seguinte no transporte de baterias:

Assegure-se de que os contatos terminais estejam protegidos e isolados para evitar um curto-circuito.

Assegure-se de que o bloco da bateria esteja protegido contra movimentos na embalagem. Não transporte baterias danificadas ou que tenham fuga. Para instruções mais detalhadas consulte a companhia de transportes

DICAS DE TRABALHO

Só use o aparelho em condição perfeita. Nunca aspire sem filtro ou com filtro danificado.

Não utilizar técnicas de trabalho inseguras.

Tenha um cuidado redobrado quando limpar em escadas.

Descarte o elemento filtrante, sacos filtrantes e sacos de eliminação, em conformidade com as regulamentações nacionais.

ATENÇÃO: Este aparelho só é apropriado para o uso em espaços interiores.

Assegure uma boa ventilação no local de trabalho.

Se a máquina não estiver a funcionar bem ou tiver caído ou estiver danificada, for deixada no exterior ou for deixada cair dentro de água, leve-a a um centro de assistência ou representante.

Recolha de materiais secos

Para aspirar sólidos, recomenda-se a utilização do filtro de espuma. (Um só pacote, Cat. N.º 4932 4798 05).

ATENÇÃO! Materiais aspirados perigosos para o ambiente. Materiais aspirados podem constituir um perigo para o ambiente. Eliminar o material acumulado conforme as disposições legais.

Remova a bateria antes do esvaziamento após a secagem a seco. Filtro: Verifique os filtros. Para limpar o filtro pode sacudir, escovar ou lavar o filtro. Aguarde até o filtro estiver seco antes de reiniciar a aspiração a seco. Saco do pó: Verifique o saco do pó para verificar o grau de enchimento. Caso necessário, troque o saco do pó. Descarte o saco do pó usado. O saco novo é montado, colocando a peça de papelão com a membrana de borracha sobre o tubo de aspiração. Assegure-se de que a membrana de borracha sobressaia a parte elevada no tubo de aspiração.

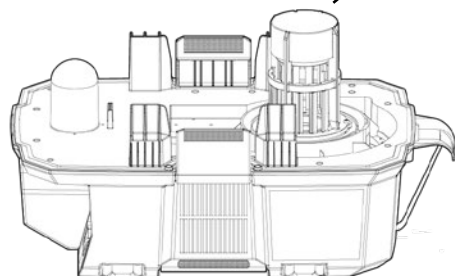
Após o esvaziamento: feche a parte superior do motor para o reservatório e segure-a com os fechos. Nunca recolha materiais secos sem o filtro estar instalado na máquina. A eficiência de aspiração da máquina depende do tamanho e da qualidade do filtro e do saco. Por conseguinte, utilize apenas o filtro e os sacos originais.

Aspirador molhado

Para aspirar líquidos, recomenda-se a utilização do filtro de espuma. (Um só pacote, Cat. N.º 4932 4798 06).

1. Remova o bloco da bateria. (Consulte a página 6)
2. Remova TODAS as partículas de sujeira do tanque.
3. Remova o filtro de alta eficiência e instale o filtro de espuma (Consulte a página 12/13 "Remoção/Instalação do Filtro"). Certifique-se de que o mecanismo de válvula com flutuador se mantém no sítio.

Caixa do flutuador



4. Assim que o depósito fica cheio, a sucção é interrompida por um mecanismo de válvula com flutuador. Certifique-se de que o flutuador está limpo e de que se pode movimentar livremente no mecanismo, a fim de assegurar o bom funcionamento do mesmo.

5. Introduza a bateria.

6. Ligue o aspirador de pó e comece a aspirar.

7. Desligue o aparelho imediatamente após a aspiração molhada ou quando o tanque estiver cheio.

NOTA: Quando a potência de aspiração se reduzir, desligue imediatamente o aspirador e esvazie o tanque.

8. Remova o bloco da bateria. (Consulte a página 6)

9. Para esvaziar o depósito, levante o tubo, a fim de fazer com que qualquer excesso de líquido seja escoado para o depósito. Não utilize a entrada de aspiração para escoar os conteúdos.

10. Remova a caixa do motor e elimine a água suja corretamente.

11. Limpe o interior do tanque e os acessórios de aspiração periodicamente, particularmente depois de aspirar material molhado ou pegajoso. Use água morna com sabão para a limpeza. Não guarde o aspirador com líquido no depósito

Desligamento automático da aspiração

Na aspiração de líquidos, um flutuador no interior se eleva até ele alcançar uma vedação na entrada do motor e desligar a sucção. A seguir, o motor emite um som mais grave e a potência de aspiração é reduzida drasticamente. Neste caso, desligue o aspirador de pó imediatamente. Se não desligar o aparelho depois do flutuador alcançar a sua posição superior e a potência de aspiração se reduzir, o motor será danificado gravemente. Antes de ligar o aparelho novamente, esvazie o tanque de água suja.

NOTA: Se o aspirador de pó capotar acidentalmente, a sua potência de aspiração poderá ser reduzida. Neste caso, desligue o aspirador de pó e levante-o novamente. Assim, o flutuador também volta para a sua posição normal.

LIMPEZA

Antes de efectuar qualquer intervenção o aparelho retirar o bloco acumulador. (Consulte a página 6)

Realizar apenas trabalhos de manutenção descritos nas instruções de operação.

As ranhuras de ventilação do dispositivo devem ser mantidas sempre desobstruídas.

As partes desmontáveis (entre as quais se inclui o coletor de poeiras) devem ser removidas para serem limpas.

Limpe o aparelho sempre que este esteja sujo ou coberto em pó. Mantenha o cabo suporte sempre limpo, seco e livre de óleo e gordura. Produtos de limpeza e solventes afectam plásticos e outros materiais de isolamento. Por isso use apenas um pano com um sabão pouco agressivo para limpar o aparelho. Nunca utilize solventes inflamáveis perto do aparelho.

Dependendo da quantidade de horas de funcionamento – o filtro de poeiras deve ser renovado. Mantenha a máquina limpa com um pano seco e uma pequena porção de produto de polimento em pulverizador.

Nunca salpicar a parte superior do aspirador com água: perigo para pessoas, perigo de curto-circuito.

Para manutenção pelo utilizador, a máquina tem de ser desmontada, limpa e inspecionada, dentro dos limites do razoavelmente praticável, sem causar riscos para o pessoal de manutenção e outros. As precauções adequadas incluem a descontaminação antes da desmontagem, a colocação de ventilação exaustora com filtro no local onde a máquina for desmontada, limpeza da área de manutenção e proteção individual apropriada.

Durante os trabalhos de manutenção e reparação, todas as partes que não puderam ser limpas de forma satisfatória têm de ser:

- Embaladas em sacos bem selados
- Eliminadas em conformidade com os regulamentos válidos para a remoção desse tipo de resíduos.

O aparelho elétrico deve ser inspecionado regularmente por um técnico de manutenção qualificado. Por exemplo, verificar se existem danos nos filtros e confirmar a hermeticidade do aparelho elétrico e o funcionamento adequado do mecanismo de controlo.

MANUTENÇÃO

Utilizar apenas acessórios Milwaukee e peças sobresselentes Milwaukee. Os componentes cuja substituição não esteja descrita devem ser substituídos num serviço de assistência técnica Milwaukee (consultar a brochura relativa à garantia/moradas dos serviços de assistência técnica).

A pedido e mediante indicação da referência que consta da chapa de características da máquina, pode requerer-se um desenho explosivo da ferramenta eléctrica a: Techtronic Industries GmbH, Max-Eyth-Straße 10, 71364 Winnenden, Germany.

SÍMBOLOS

	Leia atentamente o manual de instruções antes de colocar a máquina em funcionamento.
	ATENÇÃO! PERIGO!
	Antes de efectuar qualquer intervenção o aparelho retirar o bloco acumulador.
	Não ficar em cima nem usar como escada.
	Use uma máscara de protecção contra pó apropriada.
	Classe de poeiras "L" (IEC 60335-2-69) As poeiras pertencentes a esta classe têm valores de OEL > 1 mg/m³
	Acessório - Não incluído no equipamento normal, disponível como acessório.
	Resíduos de pilhas, resíduos de equipamentos elétricos e eletrónicos não devem ser descartados com o lixo doméstico. Resíduos de pilhas, resíduos de equipamentos elétricos e eletrónicos devem ser recolhidos e descartados separadamente. Remova os resíduos de pilhas, os resíduos de acumuladores e as luzes antes de descartar os equipamentos. Informe-se sobre os centros de reciclagem e os postos de coleta nas autoridades locais ou no seu vendedor autorizado. Dependendo dos regulamentos locais, os retalhistas podem ser obrigados a retomar gratuitamente os resíduos de pilhas e os resíduos de equipamentos elétricos e eletrónicos. Contribua a reduzir as necessidades de matérias-primas, reutilizando e reciclando os seus resíduos de pilhas e os seus resíduos de equipamentos elétricos e eletrónicos. Resíduos de pilhas (particularmente pilhas de íon lítio), resíduos de equipamentos elétricos e eletrónicos contêm materiais valiosos e reutilizáveis que podem ter efeitos negativos para o meio ambiente e a sua saúde. Apague eventuais dados pessoais existentes no seu resíduo de equipamento antes de descartá-lo.
	Tensão
	Corrente contínua
	Marca de Conformidade Europeia
	Marca de Conformidade Britânica
	Marca de Conformidade Ucraniana
	Marca de Conformidade Eurasiática

TECHNISCHE GEGEVENS

M18 F2VC23L	
Type	Stofafzuiging
Productienummer	4910 85 02 XXXXXX MJJJJ
Spanning wisselakku	2x 18 V = (36 V =)
Stroom max.	18,6 A
Vermogen max.	670 W
Beschermklasse	III
Beschermingsklasse	IPX4
Luchtvolumestroom	3086 l/min / 185 m³/h
Onderdruk	192 hPa / 192 mbar
Volume droog zuigen	23 l
Volume nat zuigen	23 l
Filtertype	HEPA H13
Diameter afzuigslang	48 mm
Lengte zuigslang	275 cm
Afmetingen	355 x 710 x 395 mm
Gewicht zonder wisselaccu	13,4 kg
Gewicht volgens de EPTA-procedure 01/2014 (2x Li-Ion 2,0 Ah ... 12,0 Ah)	13,8 ... 14,9 kg
Aanbevolen omgevingstemperatuur voor het bedrijf	-18 ... +40 °C
Aanbevolen accupacks	M18B...; M18HB...
Aanbevolen laadtoestellen	M12-18...; M14-18C6
Geluidsinformatie:	
Meetwaarden vastgesteld volgens ISO 4871. Het kenmerkende A-gewogen geluidsniveau van de machine bedraagt:	
Geluidsdruk niveau / Onzekerheid K	78,0 dB (A) / 3 dB (A)
Geluidsvermogen niveau / Onzekerheid K	92,0 dB (A) / 3 dB (A)
Draag oorbeschermers!	
Trillingsinformatie volgens EN 60335-2-69 Totale trillingswaarden (vectorsom van drie richtingen) bepaald volgens ISO 5349.	
Trillingsemisiewaarde a _v / Onzekerheid K	< 2,5 m/s² / 1,5 m/s²

WAARSCHUWING! Lees de gebruiksaanwijzing zorgvuldig door voordat u het apparaat in gebruik neemt. Lees alle veiligheidsinstructies en aanwijzingen door. Als de waarschuwingen en voorschriften niet worden opgevolgd, kan dit een elektrische schok, brand of ernstig letsel tot gevolg hebben.

WAARSCHUWING De gebruiker moet voldoende geïnstrueerd zijn over het gebruik van het apparaat!
Bewaar alle waarschuwingen en voorschriften voor toekomstig gebruik.

VEILIGHEIDSADVIEZEN STOFAFZUIGING

Dit apparaat is niet geschikt voor het gebruik door personen (inclusief kinderen) met beperkte lichamelijke, sensorische of geestelijke vermogens of gebrekkige ervaring resp. vakkennis, tenzij ze dienovereenkomstig worden geïnstrueerd of begeleid door een voor de veiligheid verantwoordelijke persoon. Op kinderen moet toezicht worden gehouden om te voorkomen dat ze met het apparaat spelen. Reiniging en onderhoud mogen niet worden uit-gevoerd door kinderen als zij niet onder toezicht

Dit apparaat mag alleen onder toezicht worden gebruikt.

Brand- en explosiegevaar!

Algemeen geldend mogen geen brandbare of explosieve oplosmiddelen, vloeistoffen, zoals benzine, olie, alcohol, verdunner zowel goederen (metaalsplinters, as) die warmer zijn dan 60°C opgezoogen worden. Er bestaat anders explosie- en brandgevaar.

De machine mag niet in de buurt van ontvlambare gassen en substanties gebruikt worden.

Mondstuk, slang of buis niet op mensen of dieren richten.

Houd haar, losse kleding, vingers en andere delen van het lichaam buiten bereik van openingen en bewegende onderdelen. Plaats geen objecten in openingen en gebruik het apparaat niet als de openingen geblokkeerd zijn. Houd openingen vrij van stof, pluizen, haar en alles wat verder de luchtstroom kan hinderen.

WAARSCHUWING! Voorkom brand, persoonlijk letsel of materiële schade door kortsluiting en doppel het gereedschap, de wisselaccu en het laadtoestel niet onder in vloeistoffen en waarborg dat geen vloeistoffen in de apparaten en accu's kunnen dringen. Corrosieve of geleidende vloeistoffen zoals zout water, bepaalde chemicaliën, bleekmiddelen of producten die bleekmiddelen bevatten, kunnen een kortsluiting veroorzaken. Wisselakku's en laadapparaten niet openen en alleen in droge ruimtes opslaan. Tegen vocht beschermen.

Wisselakku's van het Akku-Systeem M18 alléén met laadapparaten van het Akku-Systeem M18 laden. Gebruik geen accu's van andere systemen.

Voordat met de werkzaamheden wordt begonnen, dient het bedienend personeel geïnformeerd en opgeleid te worden met het oog op het volgende:

het gebruik van het apparaat de risico's verbonden met het op te zuigen materiaal de veilige verwerking van het opgezogen materiaal Deze mobiele stofafzuiger is ontworpen, ontwikkeld en grondig getest voor efficiënt en veilig gebruik mits goed onderhouden en gebruikt overeenkomstig de onderstaande aanwijzingen.

VOORGESCHREVEN GEBRUIK VAN HET SYSTEEM

De toestellen die in deze gebruiksaanwijzing worden beschreven, zijn geschikt voor

- het industriële gebruik, b.v. in hotels, scholen, ziekenhuizen, fabrieken, winkels, kantoren en verhuurmaatschappijen
- industrieel gebruik, zoals installaties, bouw- en werkplaatsen.

• het afscheiden van stof met een expositie-grenswaarde van hoger dan 1mg/m³ (stofklasse L).

De volgende materialen mogen niet worden opgezogen:

- gevaarlijke stoffen die tot de klassen M en H behoren
- hete materialen (brandende sigaretten, hete as enz.)
- brandbare, explosieve, agressieve vloeistoffen (b.v. benzine, oplosmiddelen, zuren, logen enz.)
- brandbare, explosieve soorten stof (b.v. magnesium-, aluminiumstof enz.).



Voor machines van stofklasse L (met typeaanduiding -L) geldt het volgende:

- Het apparaat is geschikt voor het opvangen van droog, onbrandbaar stof, gevaarlijk stof met een OEL-waarde > 1mg/m³.
- Stofklasse L (IEC 60335-2-69)
- De tot deze klasse behorende stofdeeltjes hebben een OEL-waarde > 1mg/m³
- Bij machines voor stofklasse L wordt het filtermateriaal getest. De maximale doorlaatbaarheid bedraagt 1% en er is geen speciale afvalverwijdering nodig.
- Zorg bij gebruik van stofafzuigers met terugvoer van de afgevoerde lucht naar de ruimte voor voldoende luchtverversing L.

Naast de gebruiksaanwijzing en de wetten ter voorkoming van ongevallen die in het desbetreffende land gelden, moeten de algemeen aanvaarde regels voor veiligheid en correct gebruik worden nageleefd

Ongelukken door verkeerd gebruik kunnen alleen voorkomen worden door de personen die het apparaat gebruiken.

LEES ALLE VOORZORGMAATREGELEN EN HOUD U HIERAAN

Ieder ander gebruik wordt beschouwd als oneigenlijk gebruik. De fabrikant aanvaardt geen aansprakelijkheid voor schade als gevolg van een dergelijk gebruik. De gevolgen van een dergelijk gebruik komen geheel voor risico van de gebruiker. Een juist gebruik omvat ook een juiste bediening, onderhoud en reparaties zoals aangegeven door de fabrikant.

VERDERE VEILIGHEIDS- EN WERKINSTRUCTIES

- Niet gebruiken zonder stofbak en/of filter.
- Niet gebruiken om brandbare of ontvlambare vloeistoffen zoals benzine te verwijderen en niet gebruiken in omgevingen waar deze aanwezig kunnen zijn.
- Niet gebruiken om brandende of smelende voorwerpen zoals sigaretten, lucifers of hete as te verwijderen.
- Verwijder zonder geplaast filter geen roet, cement, pleister of stof van gipsplaten. Dit zijn zeer fijne deeltjes die van invloed kunnen zijn op de prestaties van de motor of terug in de lucht kunnen worden gebracht.
- Dit product is geschikt voor het verzamelen van silicastaaf indien het wordt gebruikt conform deze aanwijzingen. Om gezondheidsrisico's als gevolg van dampen of stof te verminderen, mogen kankerverwekkende, giftige of gevaarlijke materialen zoals asbest, arsenicum, barium, beryllium, lood, pesticide of andere voor gezondheid gevaarlijke materialen niet worden afgezogen.
- Wees bijzonder voorzichtig bij het legen van zwaarbeladen tanks.
- Om spontane verbranding te voorkomen, moet de stofbak na elk gebruik worden geleegd.
- Laat de stofafzuiger niet onbeheerd achter als het accupack wordt geplaast. Verwijder het accupack als het apparaat niet wordt gebruikt en voorafgaand aan onderhoud.
- De batterij in het apparaat loskoppelen voordat u aanpassingen verricht, accessoires vervangt of het apparaat opbergt. Dergelijke preventieve veiligheidsmaatregelen verminderen het risico dat het apparaat per ongeluk wordt ingeschakeld.

• Steek geen voorwerpen in openingen. Niet gebruiken als een opening is geblokkeerd; vrij houden van stof, pluizen, haar en andere voorwerpen die de luchtstroom kunnen verminderen.

- Onderhoud uw stofafzuiger. Controleer of alle bewegende onderdelen op de juiste manier zijn uitgelijnd, of deze onderdelen defect zijn of slijtage vertonen en of er wellicht sprake is van andere omstandigheden die invloed hebben op het functioneren. Wanneer de stofafzuiger is beschadigd, dient u deze voor gebruik eerst te repareren. Veel ongevallen worden veroorzaakt door slecht onderhouden gereedschappen.
- De blaasfunctie is niet bedoeld voor het wegblazen van neergedaald stof.

RESTERENDE GEVAREN

Zelfs bij correct gebruik van het product kunnen resterende gevaren niet volledig worden uitgesloten. De bediener dient de volgende punten in acht te nemen om eventuele risico's te vermijden:

- Door vibraties veroorzaakt letsel. Houd de machine vast aan de daarvoor bedoelde grepen en beperk de tijd die u met de machine werkt en waarin u aan de vibraties wordt blootgesteld.
- Lawaai kan leiden tot gehoorschade. Draag een gehoorbescherming en beperk de tijd waarin u aan het lawaai wordt blootgesteld.
- Door vuildeeltjes veroorzaakt oogletsel. Draag altijd een veiligheidsbril, nauwsluitende, lange broeken, handschoenen en vast schoeisel.
- Inademen van toxische stoffen.

OPMERKINGEN OVER LI-ION-ACCUS**Gebruik van li-ion-accu's**

Niet-oplaadbare batterijen mogen niet worden opgeladen. Oplaadbare batterijen moeten vóór het laden uit het apparaat worden verwijderd. Leg de batterijen moeten uit het apparaat verwijderd en volgens de voorschriften afgevoerd worden. Als het apparaat gedurende een langere periode opgeslagen wordt, dienen de batterijen te worden verwijderd. Langere tijd niet toegepaste wisselakku's vóór gebruik altijd naladen.

Een temperatuur boven de 50°C vermindert de capaciteit van de accu. Langdurige verwarming door zon of hitte vermijden. De aansluitcontacten aan powerport en wisselaccu schoon houden. Voor een optimale levensduur moeten de accu's na het gebruik volledig opgeladen worden. Voor een zo lang mogelijke levensduur van de accu's dienen deze na het opladen uit het laadtoestel te worden verwijderd.

Bij een langere opslag van de accu dan 30 dagen: Bewaar het accupack op een droge plek waar de temperatuur onder 27°C is accu bij ca. 30 % - 50 % van de laadtoestand bewaren. accu om de 6 maanden opnieuw opladen.

Overbelastingsbeveiliging voor li-ion-accu's

Bij overbelasting van de accu door zeer hoog stroomverbruik, bijv. extreem hoge draaimomenten, plotseling stoppen of kortsluiting, vibreert het elektrische gereedschap gedurende 5 seconden, de laadweergave knippert en het elektrische gereedschap schakelt automatisch uit.

Om de accu te resetten, verwijdert u deze uit het apparaat en vervangt u deze. Onder extreme belastingen wordt de accu te heet. In dit geval knipperen alle lampen van de laadweergave totdat de accu afgekoeld is. Na het doven van de laadweergave kunt u weer verder werken.

Transport van lithium-ionen-accu's

Lithium-ionen-accu's vallen onder de wettelijke bepalingen inzake het transport van gevaarlijke goederen.

Voor het transport van deze accu's moeten de lokale, nationale en internationale voorschriften en bepalingen in acht worden genomen. Verbruikers mogen deze accu's zonder meer over de weg transporteren.

Het commerciële transport van lithium-ionen-accu's door expeditiebedrijven is onderhevig aan de bepalingen inzake het transport van gevaarlijke goederen. De verzendingsvoorbereidingen

en het transport mogen uitsluitend worden uitgevoerd door dienovereenkomstig opgeleide personen. Het complete proces moet vakkundig worden begeleid.

Onderstaande punten moeten bij het transport van accu's in acht worden genomen:

Waarborg ter vermindering van kortsluitingen dat de contacten beschermd en geïsoleerd zijn.

Let op dat het accupack in de verpakking niet kan verschuiven. Beschadigde of lekkende accu's mogen niet worden getransporteerd. Neem voor meer informatie contact op met uw expeditiebedrijf.

ARBEIDSINSTRUCTIES

Gebruik het apparaat alleen als het in onbeschadigde staat verkeert. Gebruik de stofafzuiging nooit zonder filter of als de filter beschadigd is.

Gebruik geen werkmethode die onveilig zijn.

Wees extra voorzichtig met het schoonmaken op trappen.

Gooi filterelement, filterzakken en afvoorzakken over eenkomstig met nationale voorschriften.

LET OP: Dit apparaat is alleen bedoeld voor gebruik in binnenruimten.

Zorg voor een goed geventileerde werkplek.

Als het apparaat niet goed werkt of gevallen, beschadigd, buiten gelaten of in het water gevallen is, breng hem dan terug naar een servicecenter of een dealer.

Droog zuigen

Voor de droge opnamehandelingen wordt geadviseerd om het schuimfilter te gebruiken. (Enkelvoudige verpakking, Cat. nr. 4932 4798 05).

WAARSCHUWING! Milieugevaarlijke zuigmateriaal.

Zuigmateriaal kunnen een gevaar voor het milieu vormen. Het zuiggoed overeenkomstig de wettelijke bepalingen afvoeren.

Verwijder de accu voordat u het apparaat leegt na het droog zuigen. Filters: controleer de filters. U kunt de filter reinigen door hem te uit te schudden, te borstelen of te wassen. Wacht totdat de filter gedroogd, voordat u doorgaat met het droog zuigen. Stofzak: controleer de zak om de vulgraad te bepalen. Vervang de stofzak zo nodig. Verwijder hiervoor de oude stofzak. Monteer de stofzak door het kartonnen gedeelte met de rubbermembraan over de zuigaansluiting te trekken. Waarborg dat de rubbermembraan over de verhoging aan de zuigaansluiting zit.

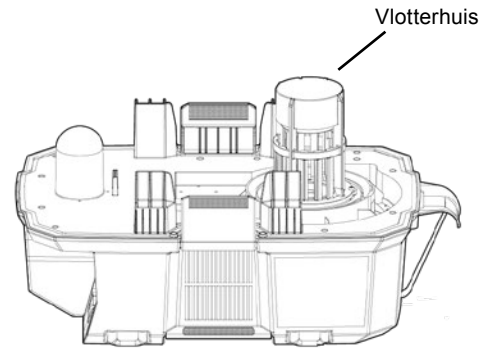
Na het legen: plaats de motorbehuizing op de container en bevestig deze met de klemmen. Nooit droog zuigen zonder dat het filter in het apparaat is geplaatst. Het zuigeffect van apparaat hangt af van de grootte en de kwaliteit van het filter en de stofzak. Gebruik daarom alleen originele filters en stofzakken.

Nat zuigen

Voor de natte opnamehandelingen wordt geadviseerd om het schuimfilter te gebruiken. (Enkelvoudige verpakking, Cat. nr. 4932 4798 06).

1. Verwijder de accu. (Zie pagina 6)
2. Verwijder ALLE vuilresten uit de tank.

3. Verwijder het hoogrendementsfilter en installeer het schuimfilter (Zie pagina 12/13 "Verwijderen/installeren van het filter"). Zorg dat de vlotterkooi op zijn plaats blijft.



4. Een vlotterkooi schakelt de afzuiging uit als de tank vol is. Zorg ervoor dat de vlotter schoon is en vrij in de vlotterkooi beweegt om de werking van de vlotterklep te garanderen.

5. Plaats de accu.

6. Schakel de stofzuiger in en begin met zuigen.

7. Schakel het apparaat meteen uit als u klaar bent met het natzuigen of zodra de tank vol is.

OPMERKING: Schakel de stofzuiger onmiddellijk uit en leeg de tank, zodra het zuigvermogen afneemt.

8. Verwijder de accu. (Zie pagina 6)

9. Til voor het legen van de tank de slang omhoog zodat alle overtollige vloeistof in de tank vloeit. Gebruik de stofzuigerslang niet om de inhoud af te tappen.

10. Verwijder de motorbehuizing en voer het vuilwater correct af.

11. Reinig de binnenkant van de tank en het toebehoren regelmatig, vooral na het opzuigen van nat en plakkerig materiaal. Gebruik een warm zeepsop voor de reiniging. Berg de stofzuiger niet op met vloeistoffen in de tank

Automatische uitschakeling van de zuigkracht

Bij het opzuigen van vloeistoffen stijgt een interne vlotter steeds verder naar boven totdat hij een afdichting aan de ingang van de motor bereikt en de zuigkracht wordt uitgeschakeld. De motor draait vervolgens met een hoger geluid en het zuigvermogen neemt aanzienlijk af. Schakel de stofzuiger in dat geval onmiddellijk uit. Als u het apparaat niet uitschakelt nadat de vlotter de bovenste positie heeft bereikt en het zuigvermogen afneemt, raakt de motor zwaar beschadigd. Leeg de vuilwatertank voordat u het apparaat opnieuw inschakelt.

OPMERKING: Als de stofzuiger kantelt, kan het zuigvermogen afnemen. Schakel de stofzuiger dan uit en zet hem weer rechtop. Daardoor keert ook de vlotter terug naar de normale positie.

ONDERHOUD

Voor alle werkzaamheden aan de apparat de accu verwijderen. (Zie pagina 6)

Alleen onderhoudswerkzaamheden uitvoeren die in de gebruiksaanwijzing zijn beschreven.

De ventilatiesleuven van het gereedschap moeten altijd vrij zijn.

De afneembare onderdelen (inclusief stofafscheider) moeten worden verwijderd om te worden gereinigd.

Houd het apparaat vrij van stof en verontreinigingen. Houd de handgreep schoon, droog en vrij van olie of vet. Reinigings- en oplosmiddelen zijn schadelijk voor kunststoffen en andere isolerende onderdelen. Reinig het apparaat daarom alleen met een vochtige doek. Gebruik nooit brandbare oplosmiddelen in de buurt van het apparaat.

De stoffilter moet afhankelijk van het aantal bedrijfsuren worden vervangen. Houd het apparaat schoon met een droge doek en een kleine hoeveelheid reinigingsmiddel.

Hetbovendel van de zuiger nooit met water afsprengen: gevaar voor

personen, kortsluitingsgevaar.

Voor onderhoud door de gebruiker moet de machine worden ontmanteld, gereinigd en onderhouden, voor zover dit redelijkerwijs praktisch is, zonder een risico te vormen voor onderhoudspersoneel of derden. Passende voorzorgsmaatregelen bestaan uit ontsmetting voorafgaand aan de ontmanteling, verzorging van een lokaal gefilterde uitlaatventilatie op de plaats waar de machine wordt ontmanteld, gereinigd of onderhouden en geschikte persoonlijke beschermingsmiddelen.

Tijdens onderhouds- en reparatiewerkzaamheden moeten alle verontreinigde onderdelen die niet naar behoren konden worden gereinigd, moeten worden:

- Verpakt in goed gesloten zakken
- Afgevoerd op een wijze die voldoet aan de geldende voorschriften voor een dergelijke afvalverwijdering.

Het apparaat moet regelmatig worden geïnspecteerd door een gekwalificeerde onderhoudsmonteur. Controleer bijvoorbeeld de filters op beschadigingen en de luchtdichtheid van het toestel en de goede werking van het bedieningsmechanisme.

ONDERHOUD

Gebruik uitsluitend Milwaukee toebehoren en onderdelen. Indien componenten die moeten worden vervangen niet zijn beschreven, neem dan contact op met een officieel Milwaukee servicecentrum (zie onze lijst met servicecentra).

Onder vermelding van het nummer op het machineplaatje is desgewenst een doorsnedetekening van de machine verkrijgbaar bij: Techtronic Industries GmbH, Max-Eyth-Straße 10, 71364 Winnenden, Germany.

SYMBOLEN

	Graag instructies zorgvuldig doorlezen vóórdat u de machine in gebruik neemt.
	OPGELET! WAARSCHUWING! GEVAAR!
	Voor alle werkzaamheden aan de apparat de accu verwijderen.
	Niet op staan of als ladder gebruiken.
	Draag derhalve een geschikt stofbeschermsmasker.
	Stofklasse L (IEC 60335-2-69) De tot deze klasse behorende stofdeeltjes hebben een OEL-waarde > 1mg/m ³
	Toebehoren - Wordt niet meegeleverd. Is apart leverbaar. Zie hiervoor het toebehorenprogramma.
	Afgedankte batterijen en afgedankte elektrische en elektronische apparatuur mogen niet samen via het huisafval worden afgevoerd. Afgedankte batterijen en afgedankte elektrische en elektronische apparatuur moeten gescheiden ingezameld en afgevoerd worden. Verwijder afgedankte batterijen, afgedankte accu's en verlichtingsmiddelen uit de apparatuur voordat u deze afvoert. Informeer bij uw gemeente of bij uw vakhandelaar naar recyclingbedrijven en inzamelpunten. Al naargelang de lokaal van toepassing zijnde voorschriften kunnen detailhandelaren verplicht zijn om afgedankte batterijen, afgedankte elektrische en elektronische apparatuur kosteloos terug te nemen. Geef uw afgedankte batterijen, afgedankte elektrische en elektronische apparatuur af voor recycling en help zo mee om de behoefte aan grondstoffen te verminderen. Afgedankte batterijen (vooral lithium-ion-batterijen), afgedankte elektrische en elektronische apparatuur bevatten waardevolle, recyclebare materialen die, mis ze niet milieuvriendelijk worden afgevoerd, negatieve gevolgen kunnen hebben voor het milieu en uw gezondheid. Verwijder persoonlijke gegevens van uw afgedankte apparatuur voordat u deze afvoert.
V	Spanning
	Gelijkstroom
	Europees symbool van overeenstemming
	Brits symbool van overeenstemming
	Oekraïens symbool van overeenstemming
	Euro-Aziatisch symbool van overeenstemming

TEKNISKE DATA		M18 F2VC23L	
Type	Støvudsugning		
Produktionsnummer	4910 85 02 XXXXXX MJJJJ		
Udskiftningsbatteriets spænding	2x 18 V ≈ (36 V ≈)		
Strømmodstand maks.	18,6 A		
Effekt maks.	670 W		
Beskyttelsesklasse	III		
Beskyttelsesklasse	IPX4		
Luftvolumenstrøm	3086 l/min / 185 m³/h		
Vakuum	192 hPa / 192 mbar		
Volumen opugning tørt	23 l		
Volumen opugning vådt	23 l		
Filtertype	HEPA H13		
Sugeslangediameter	48 mm		
Længde slange	275 cm		
Mål	355 x 710 x 395 mm		
Vægt uden batteri	13,4 kg		
Vægt svarer til EPTA-procedure 01/2014 (2x Li-Ion 2,0 Ah ... 12,0 Ah)	13,8 ... 14,9 kg		
Anbefalet omgivelsestemperatur til driften	-18 ... +40 °C		
Anbefalede batteripakker	M18B...; M18HB...		
Anbefalede opladere	M12-18...; M14-18C6		
Støjinformation:			
Måleværdier beregnes iht. ISO 4871.			
Værktøjets A-vurderede støjniveau er typisk:			
Lydtrykniveau / Usikkerhed K	78,0 dB (A) / 3 dB (A)		
Lydeffekt niveau / Usikkerhed K	92,0 dB (A) / 3 dB (A)		
Brug høreværn!			
Information vedr. vibration iht. EN 60335-2-69 Samlede vibrationsværdier (værdisum for tre retninger) beregnet iht. ISO 5349.			
Vibrationseksponering a_n / Usikkerhed K	< 2,5 m/s² / 1,5 m/s²		

⚠ ADVARSEL! Læs brugsanvisningen grundigt igennem for apparatet bruges. Læs alle sikkerhedsanvisninger og øvrige vejledninger. I tilfælde af manglende overholdelse af advarselshenvisningerne og instrukserne er der risiko for elektrisk stød, brand og/eller alvorlige kvæstelser.

ADVARSEL: Brugeren skal være tilstrækkeligt instrueret i brugen af apparatet!

Opbevar alle advarselshenvisninger og instrukser til senere brug.

SIKKERHEDSHENVISNINGER STØVUDSUGNING

Dette apparat er ikke beregnet til brug for personer (herunder børn), der har nedsatte fysiske, sensoriske eller mentale evner eller mangel på erfaring og viden, med mindre disse personer er under opsyn af eller har fået instruktion i brugen af apparatet fra en person, som er ansvarlig for deres sikkerhed. Børn skal være under opsyn for at garantere, at de ikke leger med apparatet. Rengøring og vedligeholdelse må ikke udføres af børn, uden at de er under Opsigt.

Dette apparat må kun være i brug under opsyn.

Brand- og eksplosionsfare!

Der må generelt ikke opuges brændbare eller eksplosive opløsningsmidler, væsker som benzin, olie, alkohol, fortyndingsmiddel og dele (metalspånner, aske) med en temperatur over 60°C; ellers er der eksplosions- og brandfare!

Maskinen må ikke anvendes i nærheden af antændelige gasarter og substanser.

Mundstykke, slange og rør må ikke rettes direkte på mennesker eller dyr.

Hold hår, løstsiddende tøj, fingre og andre kropsdele på sikker afstand af åbninger og bevægelige dele. Lad være med at stikke genstande ind i åbninger eller at bruge apparatet med blokerede åbninger. Hold åbninger fri for støv, fnug, hår og andet, der kan reducere luftstrømmen.

ADVARSEL! For at undgå risiko for brand, kvæstelser eller beskadigelse af produktet forårsaget af kortslutning må værktøjet, batteripakken eller opladeren ikke nedsænkes i vand. Sørg ligeledes for, at der ikke trænger væske ind i enhederne og batterierne. Korroderende eller ledende væsker, f.eks. saltvand, bestemte kemikalier, blegestoffer eller produkter, som indeholder blegestoffer, kan forårsage kortslutning.

Udskiftningsbatterier og opladere må ikke åbnes og skal opbevares i tørre rum. Beskyt dem mod fugtighed.

Brug kun M18 ladeapparater for opladning af System M18 batterier. Brug ikke batteripakker fra andre systemer.

For arbejdet påbegyndes, skal operatøren informeres og instrueres i følgende

brug af maskinen

risici i forbindelse med det opsamlede materiale

sikker bortskaffelse af det opsamlede materiale

Den mobile støvsuger er designet, udviklet og omfattende testet til at fungere sikkert og effektivt ved korrekt anvendelse og vedligeholdelse i overensstemmelse med vejledningen.

TILTÆNKET FORMÅL

Apparaterne, som er beskrevet i denne brugsvejledning, er egnede

- til erhvervs-mæssig og kommerciel brug, f.eks. på hoteller, skoler, sygehuse, fabrikker, forretninger, kontorer og udlejningslokaler
 - til brug i industrien, som f.eks. på fabrikker, byggepladser og værksteder.
 - til udskillelse af støv med en ekspositionsgrænseværdi større end 1mg/m³ (støvklasse L).
- Følgende materialer må ikke suges op:
- farligt støv, som hører ind under klasserne M og H
 - varme materialer (glødende cigaretter, varm aske osv.)

- brændbare, eksplosive, aggressive væsker (f.eks. benzin, opløsningsmidler, syrer, lud osv.)
- brændbare, eksplosive støvtyper (f.eks. magnesium-, aluminiumstøv osv).



For maskiner i støvklasse L (med typebetegnelsen -L) gælder følgende:

- Apparatet er velegnet til at opsamle tørt, ikke-brændbart støv, farlige støvtyper med grænseværdier for luftforurening > 1mg/m³.
- Støvklasse L (IEC 60335-2-69)
- Støvparklerne, som hører til denne klasse, har grænseværdier for luftforurening > 1mg/m³
- For maskiner, som er beregnet til støvklasse L, er filterets materiale testet. Den maksimale gennemtrængningsgrad er 1% og der er ingen særlige krav til bortskaffelsen.
- For støvudsugningsanlæg, skal der sørges for en passende luftudskiftningsgrad L, når udsugningsluft sendes tilbage til rummet.

Foruden brugervejledningen og de i brugerlandet gældende retsforpligtende bestemmelser til forebyggelse af uheld skal også de anerkendte fagtekniske regler vedrørende sikkerhedsmæssigt og faglig korrekt arbejde overholdes.

Ulykker som følge af forkert brug kan kun forhindres af brugeren.

LÆS OG FØLG ALLE SIKKERHEDSANVISNINGER.

Enhver anden anvendelse anses for ukorrekt brug. Producenten påtager sig ikke noget ansvar for skader som følge af en ukorrekt brug. Risikoen for ukorrekt brug påvirker udelukkende brugeren. Korrekt brug omfatter korrekt betjening, vedligeholdelse og reparation som angivet af producenten.

YDERLIGERE SIKKERHEDS- OG ARBEJDSINFORMATIONER

- Må ikke bruges uden påsat støvbeholder og/eller filter.
- Brug ikke til at samle brændbare eller letantændelige væsker op, såsom benzin, og brug ikke i områder, hvor de kan være til stede.
- Saml ikke noget op, som brænder eller ryger, såsom cigaretter, tændstikker eller varm aske.
- Saml ikke sod, cement, puds eller gips op uden et indsat filter. Der er tale om meget små partikler, som kan påvirke motorens ydeevne, eller blive sendt tilbage i luften gennem udstødningen.
- Dette produkt er egnet til opsamling af silikatstøv, når det benyttes i overensstemmelse med disse anvisninger. For at mindske risikoen for sundhedsfarer fra andre dampe eller støv, så støvsug ikke kræftfremkaldende, giftige eller farlige materialer, såsom asbest, barium, beryllium, bly, pesticider eller andre sundhedsfarlige materialer.
- Vær særligt omhyggelig, når du tømmer meget tunge tanke.
- For at undgå selvtændelse, så tøm støvboksen efter hver brug.
- Efterlad ikke industristøvsugeren uden opsyn, når batteripakken er installeret. Fjern batteripakken, når den ikke benyttes, og inden vedligeholdelse.
- Afbryd altid batteripakken fra apparatet inden du foretager justeringer, skifter tilbehør eller opbevarer apparatet. Sådanne forebyggende sikkerhedsforanstaltninger mindsker risikoen for at udstyret startes ved et uheld.
- Kom ingen genstande ind i åbninger. Benyt ikke med nogen blokeret åbning; hold fri for støv, fnug, hår og alt andet, der kan mindske luftgennemstrømningen.
- Vedligehold industristøvsugeren. Hold øje med, om bevægelige dele er justeret korrekt, om de sidder ordentligt fast, om der er dele, der er gået i stykker, og alle andre forhold, der kan påvirke brugen af industristøvsugeren. Hvis den er beskadiget, så få industristøvsugeren repareret inden brug. Mange ulykker er forårsaget af dårligt vedligeholdte værktøjer.
- Blæsefunktionen er ikke beregnet til at blæse aflejret støv væk.

RESTRISICI

Selv hvis produktet bruges korrekt, kan restrisici ikke helt udelukkes. Ved brug kan følgende risici opstå, og derfor bør brugeren lægge mærke til det følgende:

- Kvæstelser, som forårsages af vibration. Hold maskinen fast i de dertil beregnede greb og begræns arbejds- og ekspositionstiden.
- Støjbelastning kan medføre høreskader. Brug høreværn og begræns ekspositionstiden.
- Øjenskader på grund af snavspartikler. Brug altid beskyttelsesbriller, faste lange bukser, handsker og fast fodtøj.
- Indånding af giftigt støv.

BEMÆRKNINGER VEDRØRENDE LI-ION-BATTERIER

Brug af Li-ion-batterier

Ikke-genopladelige batterier må ikke genoplades. Genopladelige batterier skal fjernes fra apparatet, før de oplades. Tomme batterier skal fjernes fra apparatet og bortskaffes på sikker vis. Hvis apparatet opbevares i længere tid uden at blive brugt, skal batterierne fjernes. Udskiftningsbatterier, der ikke har været brugt i længere tid, efterlades inden brug.

Ved temperaturer over 50°C forminskes batteriets effekt. Undgå direkte sollys og stærk varme.

Tilslutningskontakterne på Powerport og batteri skal holdes rene.

For at opnå en optimal levetid skal de genopladelige batterier oplades fuldt efter brug.

For at sikre en så lang levetid som muligt skal batterierne tages ud af ladeaggregatet efter opladning.

Skal batterierne opbevares længere end 30 dage:

Opbevar batteripakken på et sted, hvor temperaturen er under 27°C, og ikke i nærheden af fugt

Opbevares ved ca. 30%-50% af ladetilstanden.

Batteri skal genoplades hver 6. måned.

Overbelastningsbeskyttelse vedrørende Li-Ion-batterier

Overbelastes batteriet på grund af meget højt strømforbrug, f.eks. som følge af ekstremt høje drejningsmomenter, pludseligt stop eller kortslutning, vibrerer el-værktøjet i 5 sekunder, ladeindikatoren blinker, og el-værktøjet slukker af sig selv.

For at nulstille, skal batteripakken fjernes fra værktøjet og udskiftes. Ved ekstreme belastninger bliver batteriet for varmt. I så fald blinker alle lamper på ladeindikatoren, indtil batteriet er kølet af. Når ladeindikatoren går ud, kan arbejdet genoptages.

Transport af lithium-batterier

Lithium-batterier er omfattet af lovgivningen om transport af farligt gods.

Transporten af disse batterier skal ske under overholdelse af lokale, nationale og internationale regler og bestemmelser.

Forbrugere må transportere disse batterier på veje uden yderligere krav.

Den kommercielle transport af lithium-batterier ved speditorsfirmaer er omfattet af reglerne for transport af farligt gods. Forberedelsen af forsendelse og transport må kun udføres af tilsvarende trænedede personer. Den samlede proces skal følges af fagfolk.

Følgende punkter skal overholdes ved transport af batterier:

Sørg for at kontakterne er beskyttet og isoleret for at forhindre kortslutninger.

Sørg for at batteripakken ikke kan bevæge sig inden for emballagen. Beskadigede eller lækende batterier må ikke transporteres. Kontakt dit speditorsfirma for at få yderligere oplysninger.

ARBEJDSANVISNINGER

Værktøjet må kun bruges, hvis det er i ubeskadiget tilstand. Der må aldrig suges uden filter eller med et beskadiget filter.

Undlad at benytte arbejdsmetoder, der ikke er sikre.

Vær særlig forsigtig ved støvsugning på trapper.

Kassér filterelementer, filterposer og affaldsposer i overensstemmelse med nationale bestemmelser.

Forsigtig: Dette apparat er kun egnet til brug indendørs.

Sørg for god ventilation på arbejdsstedet.

Hvis maskinen ikke fungerer, som den skal, eller er blevet tabt, beskadiget, efterladt udendørs eller nedsænket i vand, skal den afleveres på et servicecenter eller returneres til forhandleren.

Opsamling af tørre materialer

Til tørstøvsugning anbefales det at bruge skumfilteret. (Enkelt pakke, Kat. Nr. 4932 4798 05).

ADVARSEL! Miljøfarlige sugematerialer. Sugematerialer kan være en fare for miljøet. Det opsugede materiale bortskaffes i henhold til lovens bestemmelser.

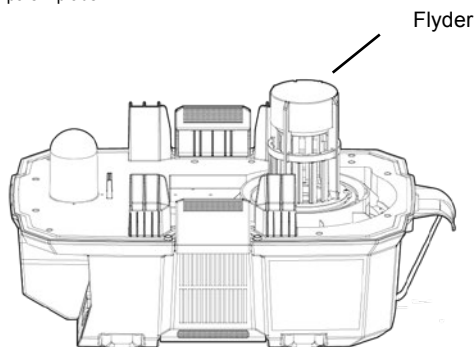
Tag batteriet ud, inden du tømmer beholderen efter opsugning af tørt materiale. Filter: Tjek filteret. Filteret renses ved at ryste, børste eller vaske det. Vent med at påbegynde opsugning af tørt materiale, indtil filteret er tørt. Støvpose: Tjek posen for at se, hvor fuld den er. Udskift støvposen om nødvendigt. Fjern den gamle pose. Den nye pose monteres ved at bevæge kartonstykket med gummimembranen hen over sugedyksen. Sørg for, at gummimembranen går hen over sugedykens forhøjning.

Efter tømning: lås motorenheden oven på beholderen, og fastgør motorenheden med beslagene. Støvsugning må ikke foretages uden korrekt monteret filter. Maskinens sugeeffekt afhænger af filterets og støvsugerposens størrelse og kvalitet. Benyt derfor altid originale filtre og støvsugerposer.

Våd støvsugningsfunktion

Til vådstøvsugning anbefales det at bruge skumfilteret. (Enkelt pakke, Kat. Nr. 4932 4798 06).

1. Fjern batteripakken. (Se side 6)
2. Fjern ALLE rester af snavs fra tanken.
3. Fjern det højeffektive filter og installer skumfilteret (Se side 12/13 "Aftagning/installation af filteret"). Sørg for, at flydekurven bliver på sin plads.



4. En flydekurv lukker for suget, når tanken er fuld. Sørg for, at svømmeren er ren og bevæger sig frit i flydekurven, for at sikre, at svømmerventilen fungerer.

5. Indsæt batteripakken.

6. Tænd for støvsugeren og begynd at støvsuge.

7. Sluk for maskinen, når du er færdig med at vådstøvsuge, eller hvis tanken er fuld.

HENVISNING: Hvis sugestykken reduceres, slukkes omgående for støvsugeren og tanken tømmes.

8. Fjern batteripakken. (Se side 6)

9. Når tanken skal tømmes, løftes slangen for at dræne overskydende væske ind i tanken. Brug ikke vakuumindeholdt til at dræne indholdet.

10. Fjern kabinettet til motoren og bortskaf det beskidte vand på behørig vis.

11. Rengør det indvendige af tanken og sugetilbehøret med jævne mellemrum, især efter opsugning af vådt eller klistret materiale.

Til rengøringen anvendes varmt sæbevand. Opbevar ikke vakuum med væske i tanken

Automatisk afbrydelse af støvsugning

Når der støvsuges væsker op, stiger der i takt hermed en indvendig flyder op, indtil den når en tætning ved indgangen til motoren og sugekraften slukkes. Motoren kører med en højere lyd og sugestykken reduceres drastisk. I tilfælde heraf skal støvsugeren slukkes omgående. Hvis du ikke slukker for støvsugeren, efter at flyderen har nået sin øverste position og sugestykken reduceres, sker der alvorlig skade på motoren. Tøm tanken med det beskidte vand, før du tænder for maskinen igen.

HENVISNING: Hvis støvsugeren vælter ved et uheld, kan sugeevnen blive forringet. Sluk i tilfælde heraf for støvsugeren og stil den op igen. Derved indtager flyderen også sin normale position igen.

RENGØRING

Ved arbejde inden i maskinen, bør batteriet tages ud. (Se side 6)

Gennemfør kun servicearbejde, som er beskrevet i driftsvejledningen.

Ventilationsåbningerne på apparatet skal altid holdes fri.

Løse dele (herunder støvsamleren) skal aftages og rengøres.

Fjern altid støv og snavs fra værktøjet. Hold håndtaget rent, tørt og frit for olie eller fedt. Rengør kun værktøjet med mild sæbe og en fugtig klud, da rengørings- og opløsningsmidler er skadelige for plastmaterialer og andre isolerende dele. Anvend aldrig brændbare opløsningsmidler i nærheden af værktøjet.

Støvfilteret skal udskiftes - alt afhængigt af antallet af arbejdstimer. Hold maskinen ren med en tør klud, og en lille mængde rengøringsmiddel.

Der må aldrig sprøjtes vand på sugerenoverdel: fare for personer, kortslutningsfare.

Ved vedligeholdelse gennem brugeren, skal maskinen demonteres, renses og vedligeholdes, i så høj grad som det er rimeligt i praksis uden at forårsage fare for vedligeholdelsespersonalet og andre. Egnede sikkerhedsforanstaltninger inkluderer dekontaminering inden demontering, klargørelse til lokal filtreret udsugning, der hvor maskinen demonteres, rengøring af vedligeholdelsesområdet og passende personlige værnemidler.

Ved vedligeholdelses- og reparationsarbejde skal alle snavsede dele, som ikke kunne rengøres tilstrækkeligt, være:

- Indpakket i godt tillukkede poser
- Bortskaffes på en måde, som er i overensstemmelse med reglerne for bortskaffelsen af denne type affald.

Apparatet skal efterses jævnligt af en kvalificeret servicetekniker. For eksempel skal filtrene undersøges for skader, apparatet for lufttæthed, og kontrolmekanismerne, om disse fungerer korrekt.

VEDLIGEHOLDELSE

Brug kun Milwaukee-tilbehør og Milwaukee-reservedele. Komponenter, hvor udskiftningsproceduren ikke er beskrevet, skal skiftes ud hos et Milwaukee-servicecenter (se brochure garanti/kundeserviceadresser).

Ved opgivelse af type nr. der er angivet på maskinens effektskilt, kan de rekvirere en reservedelstegning, ved henvendelse til: Techtronic Industries GmbH, Max-Eyth-Strasse 10, 71364 Winnenden, Germany.

SYMBOLER



Læs brugsanvisningen nøje før ibrugtagning.



VIGTIGT! ADVARSEL! FARE!



Ved arbejde inden i maskinen, bør batteriet tages ud.



Stå ikke ovenpå eller brug som stige.



Benyt egnet åndedrætsværn.



Støvklasse L (IEC 60335-2-69)

Støvparkillerne, som hører til denne klasse, har grænseværdier for luftforurening > 1mg/m³



Tilbehør - Ikke inkluderet i leveringsomfanget, køb købes som tilbehør.



Udtjente batterier, affald af elektrisk og elektronisk udstyr må ikke bortskaffes sammen med husaffald. Udtjente batterier, affald af elektrisk og elektronisk udstyr skal indsamles og bortskaffes særskilt. Fjern udtjente batterier, udtjente akkumulatører og lysmidler fra udstyret, inden det bortskaffes. Spørg efter genbrugsstationer og indsamlingssteder hos de lokale myndigheder eller din fagforhandler. Alt efter de lokale bestemmelser kan detailhandlere være forpligtede til gratis at tage brugte batterier, affald af elektrisk og elektronisk udstyr tilbage. Bidrag til at nedbringe behovet for råmaterialer ved at genbruge og genanvende dine udtjente batterier, affald af elektrisk og elektronisk udstyr. Udtjente batterier (især lithium-ion-batterier), affald af elektrisk og elektronisk udstyr indeholder værdifulde, genanvendelige materialer, som kan have en negativ effekt på miljøet og dit helbred ved ikke miljørigtig bortskaffelse. Slet inden bortskaffelsen personrelaterede data, som måtte befinde sig på dit affald af udstyret.

V

Spænding



Jævnstrøm



Europæisk konformitetsmærke



Britisk konformitetsmærke



Ukrainsk konformitetsmærke



Eurasisk konformitetsmærke

TEKNISKE DATA	M18 F2VC23L
Type	Støvavsug
Produksjonsnummer	4910 85 02 XXXXXX MJJJJ
Spenningsvekselbatteri	2x 18 V = (36 V =)
Strøm maks.	18,6 A
Ytelse maks.	670 W
Verneklasse	III
Verneklasse	IPX4
Luftvolumstrøm	3086 l/min / 185 m³/h
Undertrykk	192 hPa / 192 mbar
Volum tørrsuging	23 l
Volum våtsuging	23 l
Filtertype	HEPA H13
Sugeslangediameter	48 mm
Lengde sugeslange	275 cm
Dimensjoner	355 x 710 x 395 mm
Vekt uten byttebatteri	13,4 kg
Vekt i henhold til EPTA-Prosedyren 01/2014 (2x Li-Ion 2,0 Ah ... 12,0 Ah)	13,8 ... 14,9 kg
Anbefalt omgivelsestemperatur for drift	-18 ... +40 °C
Anbefalte batteripakker	M18B...; M18HB...
Anbefalte ladere	M12-18...; M1418C6
Støyinformasjon: Måleverdier fastslått i samsvar med ISO 4871. Det typiske A-bedømte støynivået for maskinen er: Lydtryknivå / Usikkerhet K Lydeffektnivå / Usikkerhet K	78,0 dB (A) / 3 dB (A) 92,0 dB (A) / 3 dB (A)
Bruk hørselsvern!	
Vibrasjonsinformasjon i henhold til EN 60335-2-69 Totale svingningsverdier (vektorsum fra tre retninger) beregnet jf. ISO 5349. Svingningsemisjonsverdi a _h / Usikkerhet K	< 2,5 m/s² / 1,5 m/s²

⚠ ADVARSEL! Les instruksjonsmanualen grundig før apparatet tas i bruk. Les alle sikkerhetsinstruksjoner og bruksanvisninger. Feil ved overholdelsen av advarene og nedenstående anvisninger kan medføre elektriske støt, brann og/eller alvorlige skader.

OBS! Bruker skal undervises tilstrekkelig over anvendelsen av apparatet!

Ta godt vare på alle advarene og informasjonene.

SPESIELLE SIKKERHETSHENVISNINGER STØVAVSUG

Dette apparatet er ikke egnet for bruk av personer (også barn) med innskrenket kroppslige, sensoriske eller psykiske evner eller manglende erfaring hhv. fagkunnskap hvis de ikke får veiledning og passet på av en person som er ansvarlig for deres sikkerhet. Når det gjelder barn, så må man holde dem under oppsyn hele tiden for å kunne være sikker på at de ikke leker seg med apparatet. Rengjøring og vedlikehold skal ikke utføres av barn uten tilsyn.

Dette apparatet skal kun brukes under tilsyn.

Fare for brann og eksplosjon!

Generelt skal det ikke suges opp brennbare eller eksplosive løsemidler, væsker som bensin, olje, alkohol, tynner og ingen deler (metallspån, aske) som holder en temperatur over 60 °C; dette kan føre til eksplosjons- og brannfare!

Sugeren må ikke komme i nærheten av lettantennelige gasser og stoffer.

Ikke rett munnstykke, slange eller rør mot mennesker eller dyr. Hold hår, løst sittende klær, fingre og alle kroppsdeler unna åpningene og bevegelige deler. Ikke plasser gjenstander i åpninger eller bruk støvsugeren med åpningene blokkert. Hold åpningene fri for støv, lo, hår og alt annet som kan redusere luftstrømmen.

ADVARSEL! For å unngå fare for en brann forårsaket av en kortslutning, av personskader eller skader av produktet, må det forhindres at batteripakken eller laderen dryppes i væsker og også sørges for at ingen væsker kan komme inn i apparatene eller batteriene. Korroderende og ledende væsker som saltvann, visse kjemikalier og blekemidler eller produkt som inneholder blekemidler kan forårsake en kortslutning.

Ikke åpne vekselbatterier og ladere, de skal oppbevares i tørre rom. Beskyttes mot fuktighet.

Vekselbatterier av systemet M18 skal kun lades med lader av systemet M18. Ikke bruk batteripakker beregnet for andre systemer.

For arbeidet settes i gang, må medarbeiderne bli informert om og læres opp innen følgende områder:

bruk av maskinen
risikoer knyttet til materiale som samles opp
sikker avfallshåndtering av oppsamlet materiale
Denne mobile støvavsugeren er utformet, utviklet og strengt testet for å fungere effektivt og sikkert når den vedlikeholdes og brukes i samsvar med følgende anvisninger.

FORMÅLMESSIG BRUK

Maskinene som er beskrevet i denne bruksanvisningen er egnet for

- ervervsmessig bruk, f.eks. i hoteller, skoler, sykehus, fabrikker, forretninger, kontorer og utleielokaler.
- industrielt bruk, som for eksempel fabrikker, anleggsområder og verksteder.
- fjerning av støv med en eksponerings-grenseverdi over 1 mg/m³ (støvklasse L).

Følgende materialer må ikke suges opp:

- farlig støv tilhørende klassene M og H
- Varme materialer (glødende sigaretter, varm aske osv.)

- Brennbare, eksplosive, aggressive væsker (f.eks. bensin, løsemiddel, syre, lut osv.)
- Brennbart, eksplosivt støv (f.eks. magnesium-, aluminiumstøv osv.)



For maskiner av støvklasse L (med typebetegnelse -L) gjelder følgende:

- Apparatet er velegnet for fjerning av tørt ikke-brennbart støv, farlig støv med OEL-verdi > 1mg/m³.
- Støvklasse L (IEC 60335-2-69)
- Støvet som tilhører denne klassen har OEL-verdier > 1mg/m³
- Filtermaterialet er testet for maskiner beregnet for støvklasse L. Maksimal grad av gjennomtrengelighet er 1% og det finnes ingen spesielle krav til avfallshåndtering.
- Sikre tilstrekkelig luftvekslingstill L når utblåsingsluften returnerer til rommet.

I tillegg til bruksanvisningen og de obligatoriske ulykkesforebyggende reglene som gjelder i landet apparatet brukes i, må vanlige regler for sikkerhet og korrekt bruk følges. Ulykker som skyldes misbruk kan bare forhindres av dem som bruker maskinen.

LES OG FØLG ALLE SIKKERHETSANVISNINGER

All annen bruk regnes som feilaktig bruk. Produsenten påtar seg ikke ansvar for eventuelle skader som følge av feilaktig bruk. Risikoen hviler i disse tilfeller ene og alene på brukeren. Riktig bruk omfatter riktig betjening, vedlikehold og reparasjoner som angitt av produsenten.

YTTERLIGE SIKKERHETS- OG ARBEIDSINSTRUKSJONER

- Må ikke brukes uten støvbeholder og/eller filter på plass.
- Ikke sug opp lett antennelige eller brennbare væsker, som bensin. Den må heller ikke brukes i områder hvor disse er tilstede.
- Ikke sug opp noe som brenner eller ryker, slik som sigaretter, fyrstikker eller varm aske.
- Ikke sug opp sot, sement, puss eller gipsstøv uten installert filter. Dette er veldig fine partikler som kan påvirke motorens ytelse eller blåses ut i lufta igjen.
- Dette produktet er beregnet for å samle opp silikastøv dersom det brukes i samsvar med følgende instruksjoner: For å redusere risikoen for helsefare fra damper eller støv, må du ikke støvsuge opp kreftfremkallende, giftige eller farlige materialer som asbest, arsen, barium, beryllium, bly, sprayemidler eller andre helsefarlige materialer.
- Vær ekstra forsiktig når du tømmer en veldig full tank.
- For å unngå selvantennelse må du tømme støvboksen etter hver bruk.
- Ikke la støvsamleren være uten tilsyn så lenge batteriet sitter i. Ta ut batteriet når den ikke er i bruk eller før vedlikehold.
- Koble batteripakken fra apparatet før du foretar justeringer, skifter tilbehør eller lagrer apparatet. Slike forebyggende sikkerhetsiltak reduserer risikoen for å starte apparatet ved et uhell.
- Ikke stikk noe inn i åpningene. Må ikke brukes dersom en åpning er blokkert. Må holdes fri for støv, lo, hår og alt annet som kan redusere luftstrømmen.
- Vedlikehold av støvsamleren. Sjekk at det ikke er noen feilstillinger, bevegelige deler ikke sitter fast eller andre forhold som kan påvirke driften til støvsamleren. Hvis støvsamleren er ødelagt, må den repareres før neste bruk. Mange ulykker skjer på grunn av dårlig vedlikeholdt verktøy.
- Blåsefunksjonen er ikke beregnet for å blåse bort avsatt støv.

RESTFARER

Selv ved sakknyddig bruk av produktet kan restfärer ikke helt utelukkes. Ved bruk kan følgende risikoer oppstå og derfor må bruker ta hensyn til følgende:

- Skader forårsaket av vibrasjon. Hold alltid apparatet i håndtakene som er konstruert for dette og begrens arbeids- og eksponeringstiden.

- Støy kan føre til hørselsskader. Bruk hørselsvern og begrens eksponeringens varighet.
- Øyeskader forårsaket av smusspartikler. Bruk alltid vernebriller, solide langbukser, hansker og stødige sko.
- Innånding av giftig støv

INFORMASJON SOM GJELDER LI-ION BATTERIPAKKER

Bruk av Li-Ion batteripakker

Ikke-oppladbare batterier skal ikke lades opp. Oppladbare batterier skal tas ut av apparatet før de lades opp. Tomme batterier må tas ut av apparatet og deponeres sikkert. Dersom apparatet stilles på lager i lengre tid skulle batteriene tas ut. Vekselbatterier som ikke er brukt over lengre tid skal etterlades før bruk.

En temperatur over 50 °C reduserer vekselbatteriets kapasitet. Unngå oppvarming i sol eller ved varmeovner (fyring) i lengre tid. Hold tilkopplingskontaktene til Powerport og byttebatteri rene. For optimal holdbarhet må batteriene lades opp helt etter bruk. For å sikre en lengst mulig brukstid av batteriene skal disse etter oppladning taes ut av laderen.

Ved lagring av batteriene lengre enn 30 dager: Batteriet skal lagres på temperaturer under 27 °C og unna fuktighet. Lagre batteriet ved en oppladningstilstand på ca. 30%-50%. Lade opp batteriet igjen etter 6 måneder.

Overlastvern i Li-Ion batteripakker

Ved overbelastning av det oppladbare batteriet p.g.a. svært høyt strømforbruk; f.eks. ekstrem høy dreiemoment, plutselig stopp eller kortslutning, vibrert elektroverktøyet 5 sekunder, displayet for opplading blinker og elektroverktøyet utkobler seg automatisk.

For å tilbakestille, fjern batteripakken fra verktøyet og erstatt det. Ved ekstreme belastninger opphører det oppladbare batteriet seg for sterkt. I slike tilfeller blinker alle lampene på displayet til batteriet er avkjølt. Når lampene har sluttet å blinke, kan man fortsette å arbeide.

Transport av Litium-Ion-Batterier

Litium-ion-batterier faller under de lovfastede forskriftene om transport av farlig gods.

Transporten av disse batteriene må rette seg etter lokale, nasjonale og internasjonale forskrifter og bestemmelser.

Forbruker har lov å transportere disse batteriene på gaten uten reglementering.

Den kommersielle transport av Litium-ion-batterier av spedisjonsfirma faller under bestemmelsene om transport av farlig gods. Forberedningene for forsendelsen og transport skal utelukkende gjennomføres av personer som har blitt skolert til dette. Hele prosessen skal følges opp av fagfolk.

Følgende punkter skal tas hensyn til ved transport:

Kontroller at kontaktene er beskyttet og isolert for å unngå kortslutninger.

Pass på at batteripakken i forpakningen ikke kan skli fram og tilbake. Skadede eller batterier som lekker er det ikke lov å transportere. Ta kontakt med spedisjonsfirma for ytterlige henvisninger.

ARBEIDSINSTRUKSJONER

Apparatet skal bare brukes hvis det er i uskadet tilstand. Ikke bruk maskinen hvis filter er skadet.

Ikke bruk utrygge arbeidsteknikker.

Vær ekstra forsiktig når du rengjør trapper.

Kast filterelementer, filterposer og avfallsposer i samsvar med nasjonale bestemmelser.

OBS! Dette apparatet er bare egnet for innendørs bruk.

Sikre god ventilasjon på arbeidsstedet.

Hvis maskinen ikke fungerer korrekt eller har falt ned, bli skadet, etterlatt utendørs eller har falt ned i vann må den leveres inn til et serviceverksted eller forhandleren.

Opsamling av tørt materiale

Med tørt material anbefales bruk av skumfilter. (Enkeltpakning, Kategorinummer 4932 4798 05).

ADVARSEL! Miljøskadelige sugematerialer. Sugematerialer kan utgjøre en fare for miljøet. Kast det oppsugde materialet i samsvar med lovens bestemmelser.

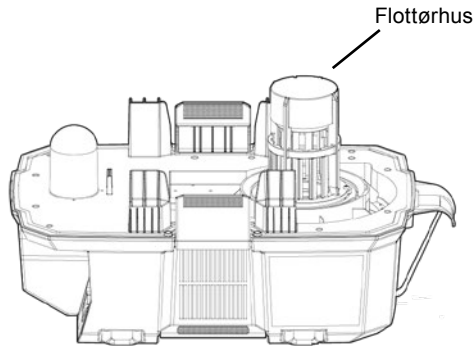
Fjern batteripakken før du tømmer etter tørrsuging. Filter: Kontroller filteret. For å rengjøre filteret, kan du riste det, børste eller vaske det. Vent til filteret har tørket før du starter tørrsugingen igjen. Støvpose Kontroller posen for å se påfyllingsnivået. Skift ut støvposen om nødvendig. Fjern den gamle posen Den nye posen monteres idet kartongstykket med gummimembranen trekkes over sugestussene. Forviss deg om at gummimembranen rekker over forhøyningen på sugestussen.

Etter tømning: lukk motortoppen på beholderen og lås motortoppen med låsene. Samle aldri opp tørt materiale uten at filteret er montert i maskinen. Maskinens sugeseffekt avhenger av størrelsen og kvaliteten på filteret og støvposen. Derfor - bruk bare originalt filter og støvsugerposer.

Våtsugingsmodus

Med fuktig material anbefales bruk av skumfilter. (Enkeltpakning, Kategorinummer 4932 4798 06).

1. Ta ut batteriet. (Se side 6)
2. Fjern ALLE rester av smuss fra tanken.
3. Fjern HEPA-filteret og sett skumfilteret på plass. (Se side 12/13 "Fjerning/Installasjon av filteret"). Sørg for at flottørburet holder seg på plass.



4. Flottøret slår av sugesevnen når tanken er full. Sørg for at flottøren er ren og beveger seg fritt i flottørburet for å sikre at ventilen fungerer tilstrekkelig.

5. Sett i batteriet.

6. Slå på støvsugeren og begynn støvsugingen.

7. Slå apparatet av øyeblikkelig etter at avsugingen er ferdig eller når tanken er full.

MERK: Når sugeseffekten blir svakere, må støvsugeren slås av øyeblikkelig, og tanken må tømmes.

8. Ta ut batteriet. (Se side 6)

9. For å tømme tanken, løft slangen for å tømme overflødig væske i tanken. Ikke bruk vakuuminntaket til å tømme innholdet. Pass på at det ikke er noe vakuum ved væske i tanken

10. Fjern motorkassen og sørg for forskriftsmessig behandling av spillvannet.

11. Rengjør tanken innvendig samt sugetilbehøret regelmessig, spesielt etter at det har vært suget opp våte eller klebrige stoffer. Bruk varmt såpevann til rengjøring. Det skal ikke oppstå vakuum i en tank med væske.

Automatisk utkobling av sugefunksjonen

Når det suges opp væsker, stiger flottøren som ligger innvendig stadig høyere oppover, inntil den når en tetning ved motorinngangen. Da slås sugekraften av. Motoren går da med en høyere tone, og sugeseffekten reduseres drastisk. Når dette skjer, må du slå av støvsugeren øyeblikkelig. Dersom du ikke slår

av støvsugeren etter at flottøren har nådd sin øverste posisjon og sugekraften blir svakere, vil dette føre til at motoren blir sterkt skadet. Tøm spillvannet før du slår støvsugeren på igjen.

MERK: Dersom støvsugeren skulle velte i vanvare, kan den tape sugeseffekt. I dette tilfellet må du slå av støvsugeren og stille den opp igjen. Dette fører til at flottøren kommer tilbake til sin normale posisjon.

RENGJØRING

Ta ut vekselbatteriet før du arbeider på maskinen (Se side 6)

Det må kun utføres vedlikeholdsarbeider som er beskrevet i driftsinstruksen.

Enhetens ventilasjonsåpninger må aldri tildekkes.

De avtakbare delene (inkludert støvsamler) bør fjernes for rengjøring.

Fjern alltid støv og smuss fra apparatet. Hold håndtaket rent, tørt og fritt for olje og fett. Rense- og løsemiddel er skadelig for kunststoff og andre isolerende deler, rengjør derfor apparatet bare med en mild såpe og en fuktig klut. Bruk aldri brennbart løsemiddel i nærheten av apparatet.

Støvfilteret bør fornyes avhengig av antall brukstimer. Hold maskinen ren ved hjelp av en tørr klut og en liten mengde poleringspray.

Sugerens overdel må aldri spyles med vann: Fare for personskader og kortslutning.

I forbindelse med brukervedlikehold må maskinen demonteres, rengjøres og vedlikeholdes, så langt det er praktisk mulig, uten å forårsake risiko for vedlikeholdspersonell og andre. Passende forholdsregler omfatter dekontaminering før demontering, for lokal filtrert avtrekksventilasjon der maskinen er demontert, rengjøring av vedlikeholdsområdet og egnet personlig verneutstyr.

Under vedlikehold og reparasjonsarbeid gjelder følgende for alle forurensete deler som ikke kan rengjøres tilstrekkelig:

- Pakkes i godt forseglede poser
- Kastes på en måte som oppfyller gjeldende regelverk for fjerning av slikt avfall.

Apparatet bør jevnlig ha tilsyn av kvalifisert fagpersonell. For eksempel, sjekk filterne for skader, kontroller apparatets lufttetthet og at kontrollmekanismen har korrekt funksjonalitet.

VEDLIKEHOLD

Bruk kun Milwaukee tilbehør og Milwaukee reservedeler. Komponenter der utskiftning ikke er beskrevet skal skiftes ut hos Milwaukee kundeservice (se brosjyre garanti/kundeserviceadresser).

Ved behov kan du be om en eksplosjonstegning av apparatet hos din kundeservice eller direkte hos Techtronic Industries GmbH, Max-Eyth-Straße 10, 71364 Winnenden, Germany. Oppgi maskintype og det nummeret på typeskiltet.

SYMBOLER



Les nøye gjennom bruksanvisningen før maskinen tas i bruk.



OBS! ADVARSEL! FARE!



Ta ut vekselbatteriet før du arbeider på maskinen



Ikke stå oppå den eller bruk den som stige.



Bruk derfor verneemaske som er egnet for støv.



Støvklasse L (IEC 60335-2-69)

Støvet som tilhører denne klassen har OEL-verdier > 1mg/m³



Tilbehør - inngår ikke i leveransen, anbefalt komplette-ring fra tilbehørsprogrammet.



Elektrisk og elektronisk avfall skal ikke avfallshåndteres sammen med husholdningsavfallet. Brukte batterier, elektrisk og elektronisk avfall skal samles kildesortert og avfallshåndteres. Fjern brukte batterier, akkumulatører og lysmidler fra apparatene før de kasseres. Be om informasjon hos de lokale myndighetene eller hos din fagforhandler om miljøstasjoner og samlesteder. Avhengig av de lokale bestemmelsene kan detaljhandlere være forpliktet til å ta tilbake brukte batterier, elektrisk og elektronisk avfall uten kostnader. Bidra til å redusere behovet for råmaterialer ved å sørge for gjenbruk og resirkulering av dine brukte batterier og ditt elektriske og elektroniske avfall. Brukte batterier (særlig litium-ion-batterier), elektrisk og elektronisk avfall inneholder verdifulle, gjenbrukbare materialer som ved ikke-miljøriktig avfallshåndtering kan ha negative konsekvenser for miljøet og din helse. Slett først eventuelle personrelaterede data fra det brukte apparatet før det avfallshåndteres.



Spennning



Likestrøm



Europeisk samsvarsmerke



Britisk samsvarsmerke



Ukrainsk samsvarsmerke



Euroasiatisk samsvarsmerke

TEKNISKA DATA		M18 F2VC23L	
Typ	Dammutsug		
Produktionsnummer	4910 85 02 XXXXXX MJJJJ		
Batterispänning	2x 18 V (= 36 V =)		
Ström max.	18,6 A		
Effekt max.	670 W		
Skyddsklass	III		
Skyddsklass	IPX4		
Luftvolymström	3086 l/min / 185 m ³ /h		
Undertryck	192 hPa / 192 mbar		
Volym torsugning	23 l		
Volym våtsugning	23 l		
Filtertyp	HEPA H13		
Sugslangens diameter	48 mm		
Längd sugslang	275 cm		
Mått	355 x 710 x 395 mm		
Vikt utan växelbatteri	13,4 kg		
Vikt enligt EPTA 01/2014 (2x Li-Ion 2,0 Ah ... 12,0 Ah)	13,8 ... 14,9 kg		
Rekommenderad omgivningstemperatur för driften	-18 ... +40 °C		
Rekommenderade batterier (Akkupacks)	M18B...; M18HB...		
Rekommenderade laddare	M12-18...; M14-18C6		
Bullerinformation: Mätvärdena har tagits fram baserat på ISO 4871. A-värdet av maskinens ljudnivå utgör: Ljudtrycksnivå / Onoggrannhet K Ljudeffektsnivå / Onoggrannhet K	78,0 dB (A) / 3 dB (A) 92,0 dB (A) / 3 dB (A)		
Använd hörselskydd!			
Information om vibrationer enligt EN 60335-2-69 Totala vibrationsvärden (vektorsumma ur tre riktningar) framtaget enligt ISO 5349.			
Vibrationsemissionsvärde a _n / Onoggrannhet K	< 2,5 m/s ² / 1,5 m/s ²		

⚠️ VARNING! Läs bruksanvisningen noggrant innan du använder utrustningen. Läs alla säkerhetsanvisningar och andra tillhörande anvisningar. Fel som uppstår till följd av att anvisningarna nedan inte följs kan orsaka elstöt, brand och/eller allvarliga kroppsskador.

VARNING: Den som använder apparaten ska i detalj informeras om funktionen och om eventuella faror och risker!

Förvara alla varningar och anvisningar för framtida bruk.

SÄKERHETSUTRUSTNING DAMMUTSUG

Denna apparat är inte avsedd att användas av personer (inklusive barn) med nedsatt fysisk, sensorisk eller psykisk förmåga eller bristande erfarenhet respektive fackkunskap annat än om en person som kan ansvara för säkerheten har instruerat dessa personer eller har dem under uppsikt. Barn ska alltid hållas under uppsikt för att säkerställa att de inte leker med apparaten. Barn får bara göra rengöring och skötsel under uppsikt.

Den här utrustningen får endast användas under tillsyn.

Brand- och explosionsrisk!

Generellt är det inte tillåtet att suga upp brännbara eller explosiva lösningsmedel och vätskor som bensin, olja, alkohol, förtunning, ej heller delar (metallspån, aska) med temperatur över 60 °C, eftersom det finns risk för explosion eller brand.

Maskinen får inte användas i närheten av brännbara gaser eller vätskor.

Rikta inte slang, munstycke eller rör mot människor eller djur.

Hår, löst sittande kläder, fingrar och alla andra kroppsdelar ska hållas borta från öppningar och rörliga delar. Stick inte in föremål i öppningarna, maskinen får inte användas om öppningarna är igensatta. Maskinens öppnar ska hållas rena från damm, ludd, hår och annat som kan hindra luftflödet.

VARNING! För att undvika den fara för brand, personskador eller produktskador som orsakas av en kortslutning, doppa inte ner verktyget, utbytesbatteriet eller laddaren i vätskor och se till att ingen vätska kan tränga in i apparaterna eller batterierna. Korroderande eller ledande vätskor, som saltvatten, vissa kemikalier, blekningsmedel eller produkter som innehåller blekmedel, kan orsaka en kortslutning.

Batterier lagras torrt och skyddas för fukt.

System M18 batterier laddas endast i System M18 laddare. Använd inte batteripack från andra system.

Innan arbetet inleds måste driftspersonalen informeras om och utbildas inom:

användning av maskinen

risker förknippade med materialet som ska sugas upp säkert bortskaffning av det uppsugna materialet

Denna mobila dammsugare är designad, utvecklad och rigoröst testad för bästa funktion och säkerhet. Apparaten ska underhållas och användas på rätt sätt, i enlighet med dessa anvisningar.

ANVÄND MASKINEN ENLIGT ANVISNINGARNA

De maskiner som beskrivs i denna bruksanvisning är lämpade för

- yrkesmässig användning, t.ex. i hotell, skolor, sjukhus, fabriker, affärer, kontor och uthyrning
- industriellt bruk, som t.ex. i fabriker, på byggarbetsplatser och i verkstäder.
- avskiljande av damm med ett expositionsgränsvärde högre än 1mg/m³ (dammklass L).

Följande material får inte sugas upp:

- farligt damm som hör till klasserna M och H
- hett material (glödande cigaretter, het aska osv.)
- brännbara, explosiva, aggressiva vätskor (t.ex. bensin, lösningsmedel, syror, baser osv.)

- brännbart, explosivt, damm (t.ex. magnesium- eller aluminiumdamm osv.)



För maskiner med dammklass L (med typbeteckningarna -L) gäller följande:

- Utrustningen lämpar sig för att ta upp torrt, icke lättantändligt och farligt damm med ett yrkeshygieniskt gränsvärde > 1 mg/m³.
- Dammklass L (IEC 60335-2-69)
- Till den här klassen hör damm med yrkeshygieniska gränsvärden > 1 mg/m³
- För maskiner som är avsedda för dammklass L har filtermaterialet testats. Den högsta genomsläpplighetsgraden är 1 %, och det finns inga särskilda krav för avfallshanteringen.
- Vid användning av stoftavskiljare måste det ses till att luftväxlingsflödet L är tillräckligt stort när avluften blåses ut i rummet.

Vid sidan om bruksanvisningen och de obligatoriska bestämmelserna beträffande förebyggande av olycksfall som gäller i användarlandet, skall vedertagna regler för säker och korrekt användning beaktas.

Olyckor som orsakas av felaktig användning kan endast förhindras av den som använder produkten.

LÄS OCH FÖLJ ALLA SÄKERHETSINSTRUKTIONER.

Alla annan användning betraktas som felaktig. Tillverkaren åtar sig inget ansvar för skador som uppkommer av felaktig användning. Ansvar för denna typ av fel är helt och hållet användarens. Korrekt användning innebär även korrekt handhavande, underhåll och reparation i enlighet med tillverkarens anvisningar.

ÖVRIGA SÄKERHETS- OCH ANVÄNDNINGSSINSTRUKTIONER

- Får inte användas utan isatt dammbehållare och/eller filter.
- Får ej användas för att ta upp antändliga eller brännbara vätskor såsom bensin och får ej användas i områden där de kan förekomma.
- Plocka inte upp något som brinner eller ryker, såsom till exempel cigaretter, tändstickor eller het aska.
- Plocka inte upp sot, cement, gips eller gipsdamm utan monterat filter. Detta är mycket fina partiklar som kan påverka motorns prestanda eller åter avges till luften.
- Denna produkt är lämplig för uppsamling av kvartsdamm om den används i överensstämmelse med dessa instruktioner. För att reducera hälsorisker på grund av andra ångor eller damm, sug inte upp cancerframkallande, giftiga eller farliga material som asbest, arsenik, barium, beryllium, bly, pesticider eller andra hälsovådliga material.
- Var extra försiktig när du tömmer tungt lastade tankar.
- Töm dammbehållaren efter varje användning för att undvika självantändning.
- Lämnna inte stoftavskiljaren utan tillsyn när batteripacket är installerat. Ta bort batteriet när den inte används och före underhåll.
- Koppla bort batteriet från apparaten innan du gör några justeringar, byter tillbehör eller ställer undan apparaten. Sådana förebyggande säkerhetsåtgärder minskar risken för att apparaten startas oavsiktligt.
- Stoppa inte in några föremål i öppningar. Får ej användas om någon öppning är blockerad; hålls fri från damm, ludd, hår och allt annat som kan reducera luftflödet.
- Underhåll av stoftavskiljaren. Kontrollera med avseende på rörliga delar som är felaktigt uppriktade eller kärvar, brott på delar och andra förhållanden som kan påverka stoftavskiljarens funktion. Om stoftavskiljaren är skadad, måste den repareras innan den används. Många olyckor orsakas av dåligt underhållna verktyg.
- Blåsfunktionen är inte avsedd för att blåsa bort avlagrat damm.

KVARSTÄENDE RISKER

Även om produkten används på ändamålsenligt och föreskrivet sätt kan kvarstående risker aldrig helt uteslutas. Vid användningen finns nedan nämnda risker varför du som användare vid sidan om alla andra föreskrifter också ska beakta följande:

- Personskador orsakade av vibration. Håll fast maskinen i de därför avsedda handtagen och begränsa arbets- och exponeringstiden.
- Bullerbelastning kan leda till hörselskador. Bär hörselskydd och begränsa exponeringstiden.
- Ögonskador orsakade av smutspartiklar. Använd alltid skyddsglasögon, stabila långbyxor, handskar och stabila skor.
- Inandning av giftigt damm.

ANVISNINGAR AVSEENDE LITIJONBATTERIER

Användning av litiumjonbatterier

Icke laddningsbara batterier får inte laddas. Avlägsna alltid laddningsbara batterier ur maskinen innan laddning. Tomma batterier ska avlägsnas ur maskinen och hanteras som avfall på föreskrivet sätt. Om maskinen lagras eller inte ska användas en längre tid bör man avlägsna batterierna ur maskinen. Batteri som ej använts på länge måste laddas före nytt bruk.

En temperatur över 50°C reducerar batteriets effekt. Undvik längre uppvärmning tex i solen eller nära ett element.

Se till att anslutningskontaktarna både på Powerport och på växelbatteriet alltid är rena.

För att batterierna ska få lång livslängd ska de laddas fulla efter användning.

För att få en så lång livslängd som möjligt bör laddningsbara batterier avlägsnas från laddaren när de är laddade.

Om laddningsbara batterier lagras längre än 30 dagar: Förvara batteripaketet på platser som är skyddade mot fukt och där temperaturen är under 27 °C.

Lagra batteriet vid ca 30%-50% av laddningskapaciteten. Ladda batterierna på nytt var 6:e månad.

Batteri-överbelastningsskydd för litiumjonbatterier

Om det laddningsbara batteriet överbelastas genom en mycket hög strömförbrukning, t.ex. extremt höga vridmoment, ett plötsligt stopp eller en kortslutning, så vibrerar elverktøyet i 5 sekunder, laddningsindikeringen blinkar och elverktøyet fränkopplas automatiskt.

För återställning ska du ta ut batteripaketet ur verktyget och sätta tillbaka det igen. Vid en extrem belastning blir det laddningsbara batteriet för varmt. I detta fall blinkar alla lampor på laddningsindikeringen så länge tills batteriet har svalnat. När laddningsindikeringen har slocknat kan du fortsätta med arbetet.

Transportera litiumjon-batterier

För litiumjon-batterier gäller de lagliga föreskrifterna för transport av farligt gods på väg.

Därför får dessa batterier endast transporteras enligt gällande lokala, nationella och internationella föreskrifter och bestämmelser.

Konsumenter får transportera dessa batterier på allmän väg utan att behöva beakta särskilda föreskrifter.

För kommersiell transport av litiumjon-batterier genom en speditönsfirma gäller emellertid bestämmelserna för transport av farligt gods på väg. Endast personal som känner till alla tillämpliga föreskrifter och bestämmelser får förbereda och genomföra transporten. Hela processen ska följas upp på fackmässigt sätt.

Följande ska beaktas i samband med transporten av batterier:

Säkerställ att alla kontakter är skyddade och isolerade för att undvika kortslutning.

Se till att batteripacken inte kan glida fram och tillbaka i förpackningen. Transportera aldrig batterier som läcker, har runnit ut eller är skadade. För mer information vänligen kontakta din speditönsfirma.

ARBETSANVISNINGAR

Apparaten får endast användas om den är i oskadat skick. Sug aldrig utan filter eller med ett skadat filter.

Undvik arbetstekniker som innebär säkerhetsrisker.

Var extra uppmärksam vid rengöring av trappor.

Förfoga filterelement, filtersäckar och avfallssäckar i enlighet med nationella lagar.

OBSERVERA: Denna apparat ska endast användas inomhus.

Se till att arbetsplatsen är väl ventilerad.

Om maskinen inte fungerar på korrekt sätt eller om den tappats, skadats, lämnats utomhus eller fallit i vatten ska den omgående lämnas in för service.

Torr-dammsugning

För torrdammsugning rekommenderas användning av skumfiltret. (Enkelpack, Kat. Nr 4932 4798 05).

WARNING! Miljöfarligt sugmaterial. Det uppsugna materialet kan utgöra en miljöfara. Uppsugningen ska smuts ska omhändertas enligt gällande lagar.

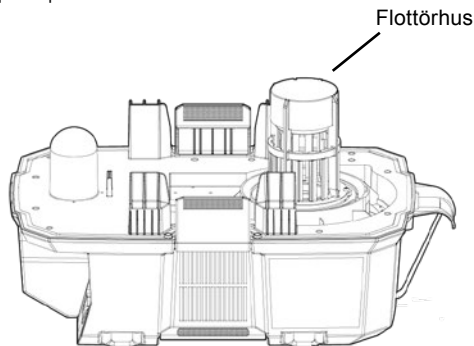
Ta bort batteriet innan du tömmer maskinen efter torrsugning. Filter: Kontrollera filtren. Filtret kan rengöras genom att skakas, borstas av eller tvättas. Vänta tills filtret är torrt innan du startar om torrsugningen. Dampspåse: Kontrollera påsens fyllnivå. Byt ut dampspåsen om det är nödvändigt. Ta bort den gamla påsen. Montera den nya påsen genom att föra kartongdelen med gummimembranen över sugstutsen. Se till att gummimembranen hamnar över förhöjningen på sugstutsen.

Efter tömning: stäng motorlocket mot behållaren och spärra locket med byglarna. Vid uppsugning av torrt material ska maskinen alltid vara utrustad med filter och dammsugarpåse. Maskinens effektivitet beror på filtrets och dammsugarpåsens kvalitet och storlek. Använd därför endast originaldammsugarpåse och -filter.

Vätdammsugning

För vätdammsugning rekommenderas användning av skumfiltret. (Enkelpack, Kat. Nr 4932 4798 06).

1. Ta bort batteriet. (Se sidan 6)
2. Avlägsna ALLA smutsrester från tanken.
3. Ta bort det högeffektiva filtret och installera skumfiltret (Se sidan 12/13 "Borttagning/installation av filtret"). Se till att flottören hålls kvar på sin plats.



4. En flottör stänger av suget när tanken är full. Se till att flottören är ren och kan röra sig fritt i buren för att säkerställa att flottörventilen fungerar.

5. Sätt i batteriet.

6. Starta dammsugaren och påbörja dammsugningen.

7. Stäng av dammsugaren direkt efter vätdammsugningen resp. när tanken är full.

OBS: Om uppsugningseffekten försämras, stäng omedelbart av dammsugaren och töm tanken.

8. Ta bort batteriet. (Se sidan 6)

9. För att tömma tanken, lyft upp slangen för att tappa av eventuell överflödigt vätska i tanken. Använd inte vakuuminlopp för att tömma innehåll.

10. Ta bort motorhuset och avfallshantera smutsvattnet på rätt sätt.

11. Rengör tankens inre och sugtillbehören regelbundet, framförallt efter uppsugning av vått eller klabbigt material. Använd varmt tvålatten för rengöring. Förvara inte vakuum med vätska i tanken

Automatisk avstängning av uppsugningen

Vid uppsugning av vätskor stiger en inelligande flottör hela tiden uppåt tills den når en tätning vid motoringången och sugkraften stängs av. Motorn går då med en högre ton och uppsugningseffekten reduceras drastiskt. Stäng i så fall omedelbart av dammsugaren. Om du inte stänger av dammsugaren när flottören har nått den övre positionen och sugkraften minskar, kommer motorn att skadas allvarligt. Töm smutsvattentanken innan dammsugaren startas på nytt.

OBS: Om dammsugaren skulle tippa förlorar den sugeffekt. Stäng i så val av dammsugaren och råta upp den igen. På så sätt återgår flottören till sin normala position.

TVÄTTTRÅD

Drag ur batteripaket innan arbete utföres på maskinen. (Se sidan 6)

Utför endast de servicearbeten som beskrivs i bruksanvisningen.

Ventilationsöppningarna på utrustningen måste alltid vara fria.

De avtagbara delarna (inklusive dammuppsamlare) ska tas av för rengöring.

Avlägsna alltid damm och smuts från verktyget. Håll handtaget rent, torrt och fritt från olja och fett. Starka rengörings- och lösningsmedel skadar plast och andra isolerande delar. Använd därför endast en mild tvål och en fuktig duk för att rengöra verktyget. Använd aldrig brandfarliga lösningsmedel i närheten av verktyget.

Beroende på antalet drifttimmar ska dammfiltret bytas ut. Håll maskinen ren med en torr trasa och lite polerspray.

Spola aldrig av dammsugarens överdel med vatten: personfara, kortslutningsrisk.

För användarens underhåll, måste maskinen tas isär, rengöras och underhållas, så långt det är praktiskt möjligt, utan att orsaka risk för underhållspersonalen och andra. Lämpliga försiktighetsåtgärder omfattar dekontaminering före demontering, tillhandahållning av lokal filtrerad utsugningsventilation där maskinen demonteras, rengöring av underhållsområdet och lämplig personlig skyddsutrustning.

Vid underhålls- och reparationsarbeten måste alla kontaminerade delar som inte har kunnat rengöras tillräckligt:

- Förpackas i väl förslutna påsar
- Avfallshandteras på ett sätt som överensstämmer med gällande bestämmelser för sådant avfall.

Utrustningen ska inspekteras regelbundet av en behörig servicetekniker. Till exempel ska filtren kontrolleras med avseende på skador, och utrustningens lufttätethet och styrmekanismens felfria funktion ska kontrolleras.

SKÖTSEL

Använd endast Milwaukee-tillbehör och Milwaukee-reservdelar. Komponenter, för vilka inget byte beskrivs, skall bytas ut hos Milwaukee-kundtjänst (se broschyren garanti-/kundtjänstadresser).

Vid behov av sprängskiss, kan en sådan, genom att uppge maskinens art. nr. (som finns på typskylten) erhållas från: Techtron Industries GmbH, Max-Eyth-Straße 10, 71364 Winnenden, Germany.

SYMBOLER



Läs instruktionen noga innan du startar maskinen.



OBSERVERA! VARNING! FARA!



Drag ur batteripaket innan arbete utföres på maskinen.



Stå inte på toppen eller använd som steg.



Bär därför lämplig skyddsmask.



Dammklass L (IEC 60335-2-69)

Till den här klassen hör damm med yrkeshygieniska gränsvärden > 1 mg/m³



Tillbehör - Ingår ej i leveransomfånget, erhålles som tillbehör.



Förbrukade batterier och avfall som utgörs av eller innehåller elektrisk och elektronisk utrustning (WEEE) får inte slängas tillsammans med de vanliga hushållssoporna. Förbrukade batterier eller WEEE ska samlas och avfallshandteras separat. Ta ut förbrukade batterier, förbrukade ackumulatörer och ljuskällor ur produkterna innan de avfallshandteras. Kontakta den lokala myndigheten respektive kommunen eller fråga återförsäljare var det finns speciella avfallsstationer för elkrot. Beroende på de lokala bestämmelserna kan återförsäljare vara skyldiga att ta tillbaka förbrukade batterier eller WEEE gratis. Bidra till att minska behovet av råämnen genom återanvändning och återvinning av dina förbrukade batterier eller ditt WEEE. Förbrukade batterier (i synnerhet litiumjonbatterier) och WEEE innehåller värdefulla återvinningsbara material som kan skada miljön och din hälsa om de inte avfallshandteras på korrekt sätt. Tänk på att radera eventuella personuppgifter som kan finnas på din utrustning innan du lämnar den till avfallshandlingen.



Spänning



Likström



Europeiskt konformitetsmärke



Britiskt konformitetsmärke



Ukrainskt konformitetsmärke



Euroasiatiskt konformitetsmärke

TEKNISET ARVOT		M18 F2VC23L
Tyyppi	Pölynpoisto	
Tuotantonumero	4910 85 02 XXXXXX MJJJJ	
Jännite vaihtoakku	2x 18 V ≈ (36 V ≈)	
Virta maks.	18,6 A	
Teho maks.	670 W	
Suojaluokka	III	
Suojaluokka	IPX4	
Ilmavirtaus	3086 l/min / 185 m³/h	
Alipaine	192 hPa / 192 mbar	
Kuivaimuroidin tilavuus	23 l	
Märkäimuroidin tilavuus	23 l	
Suodatintyyppi	HEPA H13	
Imuletkun halkaisija	48 mm	
Imuletkun pituus	275 cm	
Mitat	355 x 710 x 395 mm	
Paino ilman vaihtoakun kera	13,4 kg	
Paino EPTA-menetelyn 01/2014 mukaan (2x Li-Ion 2,0 Ah ... 12,0 Ah)	13,8 ... 14,9 kg	
Suosittelun ympäristön lämpötila käytön aikana	-18 ... +40 °C	
Suosittelut akkusarjat	M18B...; M18HB...	
Suosittelut latauslaitteet	M12-18...; M14-18C6	
Melunpäästötiedot:		
Mitta-arvot määritetty ISO 4871 mukaan. Koneen tyyppillinen A-luokitettu melutaso:		
Melutaso / Epävarmuus K	78,0 dB (A) / 3 dB (A)	
Äänenvoimakkuus / Epävarmuus K	92,0 dB (A) / 3 dB (A)	
Käytä kuulosuojaimia!		
Tärytystiedot SFS-EN 60335-2-69:en mukaisesti Värähtelyn yhteisarvot (kolmen suunnan vektorisumma) mitattuna ISO 5349 mukaan.		
Värähtelyemissioarvo a _n / Epävarmuus K	< 2,5 m/s ² / 1,5 m/s ²	

VAROITUS! Lue käyttöohjeet huolellisesti läpi ennen laitteen käyttämistä. Lue kaikki, myös annetut turvallisuusmääräykset ja käyttöohjeet. Turvallisuusohjeiden noudattamisen laiminlyönti saattaa johtaa sähköiskuun, tulipaloon ja/tai vakavaan loukkaantumiseen.

VAROITUS: Käyttäjälle täytyy opettaa laitteen käyttö riittävän perusteellisesti!

Säilytä kaikki turvallisuus- ja muut ohjeet tulevaisuutta varten.

TURVALLISUUSOHJEET PÖLYNPOISTO

Tätä laitetta ei ole tarkoitettu sellaisten henkilöiden (ei myöskään lasten) käytettäväksi, joiden fyysiset, aistiperäiset tai henkiset kyvyt ovat rajoitetut, tai joilla ei ole käyttöön tarvittavaa kokemusta ja/tai ammattitaitoa, paitsi sellaisen heidän turvallisuudestaan vastuullisen henkilön valvonnassa, joka voi opastaa heitä käyttämään laitetta oikein. Lisäksi lapsia tulee valvoa, jotta he eivät missään tapauksessa voi leikkiä laitteella. Lapset eivät saa puhdistaa tai huoltaa laitetta ilman valvontaa.

Tätä laitetta on käytettävä ainoastaan valvonnassa.

Palo- ja räjähdysvaaran!

Yleensä laitteella ei saa imuroida palavia tai räjähtäviä liuotusaineita eikä nesteitä, kuten bensiini, öljy, alkoholi, ohennusaine, eikä muitakaan esineitä (metallilastuja, tuhkaa), joiden lämpötila nousee yli 600 °C; muuten on olemassa räjähdys- ja palovaara!

Laitetta ei saa käyttää syttyvien kaasujen tai aineiden läheisyydessä.

Älä suuntaa suulaketta, letkua tai putkea ihmisiä tai eläimiä kohti.

Pidä sormet, hiukset, löysät vaatteet ja kaikki kehon osat kaukana aukoista ja liikkuvista osista. Aukkoihin ei saa työntää mitään. Laitetta ei saa käyttää, jos jokin sen aukoista on tukossa. Pidä aukot puhtaana pölystä, nukasta ja kharvoista ja kaikista ilman virtausta häiritsevistä.

VAROITUS! Jotta vältetään lyhytsulun aiheuttama tulipalon, loukkaantumisen tai tuotteen vahingoittumisen vaara, älä koskaan upota työkalua, vaihtoakua tai latauslaitetta nesteeseen ja huolehdi siitä, ettei mitään nesteitä pääse tunkeutumaan laitteiden tai akkujen sisään. Syövyttävät tai sähköä johtavat nesteet, kuten suolavesi, tietyt kemikaalit ja kalkaisuaineet tai valkaisuaineita sisältävät tuotteet voivat aiheuttaa lyhytsulun.

Vaihtoakkuja ja latauslaitteita ei saa avata. Säilytys vain kuivissa tiloissa. Suojattava kosteudelta.

Käytä ainoastaan System M18 latauslaitetta System M18 akkujen lataukseen. Älä käytä muiden järjestelmien akkuja.

Käyttäjille on annettava seuraavat tiedot ja koulutus ennen käyttämisen aloittamista:

laitteen käyttäminen

kerättävään materiaaliin liittyvät vaarat

kerätyn materiaalin turvallinen hävittäminen.

Tämä siirrettävä pölynkeräin on suunniteltu, kehitetty ja testattu huolellisesti, jotta se toimii tehokkaasti ja turvallisesti, kun se pidetään kunnossa ja sitä käytetään seuraavia ohjeita noudattaen.

TARKOITUKSENMUKAINEN KÄYTTÖ

Tässä käyttöohjeessa kuvatut laitteet soveltuvat

- ammattikäyttöön esim. hotelleissa, kouluissa, sairaaloissa, tehtaissa, myymälöissä, toimistotiloissa ja vuokrattavissa kohteissa
- Teollinen käyttö esim. laitoksissa, rakennustyömaalla ja työpajoissa.

- pölyjen imurointiin, joiden raja-arvot ovat yli 1 mg/m³ (pölyluokka L)

Seuraavia materiaaleja ei saa imuroida tällä laitteella:

- Vaaralliset pölyt, jotka kuuluvat luokkiin M ja H
- kuumat aineet (palavat savukkeet, kuuma tuhka jne.)
- syttyvät, räjähtävät, syövyttävät nesteet (esim. bensiini, liuottimet, hapot, emäkset jne.)
- syttyvät, räjähtävät pölyt (esim. magneesium-, alumiinipölyt jne.)



Seuraava koskee pölyluokan L koneita (tyyppinimike -L):

- Laitte soveltuu kuivan, syttymättömän pölyn keräykseen, vaaralliset pölyt OEL-arvo > 1 mg/m³.
- Pölyluokka L (IEC 60335-2-69)
- Tämän luokituksen pölyn OEL-arvo on > 1 mg/m³
- Suodatinmateriaali testataan koneissa, jotka on tarkoitettu pölyluokalle L. Lämpöisyntien enimmäisaste on 1 %, eikä hävittämiseksi ole erityisiä vaatimuksia.

- Varmista pölymurin riittävä ilmanvaihtoaste L, kun poistoilma palautetaan huoneeseen.

Käyttöohjeiden ja työturvallisuusmääräysten lisäksi on noudatettava yleisiä turvallisuusmääräyksiä.

Vain laitteen käyttäjät voivat estää väärinkäytön aiheuttamat onnettomuudet.

LUE KAIKKI TURVALLISUUSOHJEET JA NOUDATA NIITÄ

Muunlainen käyttäminen on kielletty. Valmistaja ei vastaa virheellisen käyttämisen aiheuttamista vahingoista. Käyttäjän vastuusta virheellisen käyttämisen seurauksista. Lisäksi oikea käyttäminen edellyttää huoltamista ja korjaamista valmistajan ohjeita noudattaen.

TÄYDENTÄVIÄ TURVALLISUUSMÄÄRÄYKSIÄ JA TYÖSKENTELYOHJEITA

- Älä käytä laitetta, jos pölysaaliö ja/tai suodatin eivät ole paikallaan.
- Älä käytä tulenarkojen tai syttyvien nesteiden, kuten bensiinin, poimimiseen, äläkä käytä alueilla, joilla tällaisia nesteitä voi esiintyä.
- Älä poimi mitään palavaa tai savuavaa, kuten savukkeita, tulitikkuja tai kuumaa tuhkaa.
- Älä poimi nokea, sementtiä, laastia tai kipsipölyä ilman suodattimia. Nämä ovat erittäin hienojakoisia hiukkasia, jotka voivat vaikuttaa moottorin toimintaan tai tulla puhalletuiksi takaisin ilmaan.
- Tämä tuote sopii piiksidipölyn poimimiseen silloin kun sitä käytetään näiden ohjeiden mukaisesti. Muiden höyryjen tai pölyn aiheuttamien terveysvaarojen vähentämiseksi älä imuroi karsinogeenisia, myrkyllisiä tai vaarallisia aineita, kuten asbestia, arseenia, bariumia, berylliumia, lyijyä, tuholaismyrkkyjä tai muita terveydelle vaarallisia aineita.
- Ole erityisen varovainen tyhjentäessäsi raskaita täysiä säiliöitä.
- Tyhjennä pölylaatikko jokaisen käyttökerran jälkeen itsesyttymisen välttämiseksi.
- Älä jätä polymeeritonta valvomatta, kun akkuyksikkö on asennettu. Poista akkuyksikkö, kun sitä ei käytetä ja ennen huoltoa.
- Poista aina akkuyksikkö laitteesta ennen säätöjä, lisävarusteiden vaihtamista tai laitteen varastointia. Tällaisilla ennaltaehkäisevillä toimenpiteillä pienennetään laitteen tahattoman käynnistymisen vaaraa.
- Älä laita esineitä aukkoihin. Älä käytä laitetta, jos sen aukoissa on esteitä; pidä pölyttömänä, nukkattomana, hiuksettomana ja vapaana kaikesta, joka voi heikentää ilman virtausta.
- Huolla polymeeritonta. Tarkista liikkuvien osien yhendysuuntaisuus tai liittäminen, osien eheys ja kaikki muut polymeeritoimien toimintaan vaikuttavat tilat. Korjauta vaurioitunut polymeeritonta ennen käyttöä. Huonosti huolletut työkalut aiheuttavat vahinkoja.
- Puhallustoimintoa ei ole tarkoitettu pölykertymien poispuhallamiseen.

JÄÄMÄRISKIT

Vaikka tuotetta käytetäänkin määräysten mukaisesti, niin jäämäreiskettä ei voida välttää täysin. Käytössä saattaa esiintyä seuraavia riskejä, ja siksi käyttäjän tulee muistaa seuraavat asiat:

- Tärinän aiheuttamat vammat. Pitele laitetta tähän tarkoitettuista kahvoista ja rajoita työskentely- ja altistumisaikaa.
- Melurasitus saattaa aiheuttaa kuulovaurioita. Käytä kuulosuojaimia ja rajoita altistumisen kesto.
- Likahiukkasten aiheuttamat silmävammat. Käytä aina suojalaseja, tukevia pitkälahkeisia housuja, käsiineitä ja tukevia jalkineita.
- Myrkyllisten pölyjen sisäänhengittäminen.

LI-IONI AKKUIEN OHJEITA

Li-ioniakkujen käyttö

Lataamiseen soveltumattomia paristoja ei tule ladata uudelleen. Uudelleenladattavat paristot tulee ottaa laitteesta pois ennen lataamista. Tyhjä paristot tulee ottaa laitteesta pois ja hävittää turvallisesti. Jos laite varastoidaan pitemmäksi aikaa, tulisi paristot ottaa pois.Pitkään käyttämättä olleet vaihtoakut on ladattava ennen käyttöä.

Yli 50 °C lämpötilassa akun suorituskyky heikkenee. Välttämättä akkujen säilyttäminen auringossa tai kuumissa tiloissa. Pidä Powerportin ja vaihtoakun liitäntäkontaktit aina puhtaina. Optimaalisen käyttöajan saavuttamiseksi akut on ladattava täyteen käytön jälkeen.

Mahdollisimman pitkän elinajan takaamiseksi akut tulee poistaa laturista lataamisen jälkeen.

Akkua yli 30 päivää säilytettäessä:

Säilytä akkuyksikkö kuivassa paikassa, jonka lämpötila on alle 27 °C. Säilytä akku sen latauksen ollessa 30 % - 50 %. Lataa akku 6 kuukauden välein uudelleen.

Li-ioniakkujen ylilataussuojaus

Jos akku ylikuormittuu erittäin suuren virrankulutuksen takia, esim. erittäin voimakkaiden vääntömomenttien, äkillisen pysähtymisen tai oikosulun vuoksi, niin sähkötyökalu tärisee 5 sekunnin ajan, latausnäyttö vilkkuu ja sähkötyökalu sammuu omatoimisesti.

Nollausta varten poista työkalusta akkuyksikkö ja vaihda uuteen. Erittäin suuressa kuormituksessa akku kuumenee liikaa. Tässä tapauksessa latausnäytön kaikki lamput vilkkuvat, kunnes akku on jäähtynyt. Kun latausnäyttö on sammunut, voi työtä jatkaa.

Liiumi-ioniakkujen kuljettaminen

Liiumi-ioniakut kuuluvat vaarallisten aineiden kuljetuksesta annettujen lakien piiriin.

Näiden akkujen kuljettaminen täytyy suorittaa noudattaen paikallisia, kansallisia ja kansainvälisiä määräyksiä ja säädöksiä.

Kuluttajat saavat ilman muuta kuljettaa näitä akkuja teitä pitkin.

Kaupallisissa kuljetuksissa huolintaliikkeiden täytyy kuljettaa liiumi-ioniakkuja vaarallisten aineiden kuljetuksesta annettujen määräysten mukaisesti. Ainoastaan tähän vastaavasti koulutetut henkilöt saavat suorittaa kuljetuksen valmistelutoimet ja itse kuljetuksen. Koko prosessia tulee valvoa asiantuntevasti.

Seuraavat kohdat tulee huomioida akkuja kuljetettaessa:

Varmista, että akkujen kontaktit on suojattu ja eristetty, jotta vältetään lyhytsulut.

Huolehdi siitä, ettei akkusarja voi luiskahtaa paikaltaan pakkauksen sisällä. Vahingoittuneita tai vuotavia akkuja ei saa kuljettaa. Pyydä tarkemmat tiedot huolintaliikkeeltäsi.

TYÖSKENTELYOHJEITA

Käytä laitetta vain, kun se on täysin ehjässä kunnossa. Älä käytä muria jos sen suodatinelementti on viallinen.

Älä käytä vaarallisia työskentelymenetelmiä.

Ole erityisen varovainen imuroidessasi portaita.

Hävitä suodatin elementit, suodatinpussit ja pölypussit kansallisten määräysten mukaisesti.

HUOMIO: Tätä laitetta saa käyttää vain sisätiloissa.

Työskentelypaikassa on oltava hyvä ilmanvaihto.

Jos laitteessa on toimintahäiriö, jos se on pudonnut tai vahingoittunut, jos se on jätetty ulos tai jos se on pudonnut veteen, toimita se huoltoon huoltokorjaamolle tai jälleenmyyjälle.

Kuivaimurointi

Kuivapointintoiintoon suositellaan vaahtosuodattimen käyttöä. (Yksittäispakkaus, Kat. nro 4932 4798 05).

VAROITUS! Ympäristöä saastuttavat imuroidut aineet. Imuroidut aineet voivat olla vaarallisia ympäristölle. Hävitä imuroitu aines paikallisten jätehuoltomääräysten mukaisesti.

Poista akku ennen kuivaimuroinnin jälkeistä tyhjennystä. Suodatin: tarkista suodatin. Voit puhdistaa suodattimen ravistelemalla, harjaamalla tai pesemällä. Odota, että suodatin on kuiva, ennen kuin aloitat kuivaimuroinnin uudelleen. Pölypussi: tarkista pussin täyttötaso. Vaihda pölypussi tarvittaessa. Poista vanha pussi. Uusi pussi asetetaan paikoilleen viemällä pahvikappale ja kumikalvo imusuuttimen päälle. Varmista, että kumikalvo on imusuuttimen kohouman päällä.

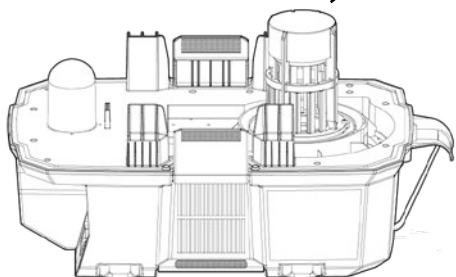
Tyhjentämisen jälkeen: kiinnitä moottorin kansi säiliöön ja varmista liitos salvoilla. Älä kuivaimuroi, jos suodatin ei ole paikoillaan. Laitteen imuteho vahingoittaa suodattimen ja pölypussin koon ja laadun mukaan. Käytä siksi vain alkuperäisiä suodattimia ja pölypusseja.

Märkäimukäyttö

Märkäpoinintoiintoon suositellaan vaahtosuodattimen käyttöä. (Yksittäispakkaus, Kat. nro 4932 4798 06).

1. Irrota akkuyksikkö. (Katso sivu 6)
2. Poista KAIKKI lianjätteet säiliöstä.
3. Poista tehosuodatin ja asenna vaahtosuodatin (Katso sivu 12/13 "Suodattimen poistaminen/asentaminen"). Varmista, että kellukehäkki pysyy paikallaan.

Uimurin kotelo



4. Kellukehäkki pysäyttää imun, kun säiliö on täynnä. Varmista, että kelluke on puhdas ja liikkuu vapaasti kellukehäkissä, jotta kellukeventtiili toimii varmasti.
5. Aseta akkuyksikkö paikoilleen.
6. Käynnistä imuri ja aloita imu.
7. Sammuta laite heti märkäimun jälkeen tai kun säiliö on täynnä. VIITE: Kun imuteho heikkenee, sammuta imuri heti ja tyhjennä säiliö.
8. Irrota akkuyksikkö. (Katso sivu 6)
9. Tyhjennä säiliö nostamalla letku ylös, jotta ylimääräinen neste valuu säiliöön. Älä käytä imuaukkoa sisällön tyhjentämiseen.
10. Ota moottorikotelo pois ja hävitä likavesi asianmukaisesti.
11. Puhdista säiliön sisäpuoli ja imutarvikkeet säännöllisin väliajoin, erityisesti märän tai tarttuvan materiaalin imemisen jälkeen. Käytä puhdistamiseen lämmintä saippuavettä. Älä säilytä imuria nesteen kanssa säiliössä

Automaattinen imusammutus

Nesteitä imettäessä sisäpuolella oleva uimuri nousee yhä ylempäs,

kunnes se saavuttaa moottorin sisääntulossa olevan tiivisteiden ja imuteho sammutetaan. Moottori käy sitten korkeammalla äänellä ja imuteho alenee jyrkästi. Sammuta imuri tässä tapauksessa heti. Jos et sammuta laitetta, kun uimuri on noussut ylimpään asentoon ja imuteho heikkenee, niin moottori vaurioituu pahoin. Tyhjennä likavesisäiliö ennen laitteen uudelleenkäynnistämistä.

VIITE: Mikäli imuri kaatuu epähuomiossa kumoon, niin imuteho saattaa heikentyä. Jos näin käy, sammuta imuri ja nosta se jälleen pystyasentoon. Silloin myös uimuri palaa normaaliin asentoonsa.

PUHDISTUS

Ota akku pois ennen kaikkia koneeseen tehtäviä toimenpiteitä. (Katso sivu 6)

Tee vain käyttöohjeessa kuvatut huoltotyöt.

Pidä laitteen ilmanottoaukuk puhdaina.

Irrotettavat osat (mukaan lukien pölysieppari) on poistettava ennen puhdistusta.

Pöly ja lika on poistettava laitteesta. Kahva on pidettävä puhtaana, kuivana ja öljyttömänä tai rasvatomana. Puhdistusaineet ja liuottimet vahingoittava muoveja ja muita eristäviä osia, minkä vuoksi laite puhdistetaan vain miedolla saippualla ja kostealla liinalla. Älä käytä koskaan syttyviä liuottimia laitteen lähellä.

Pölysuodatin on vaihdettava riippuen käyttötuntien määrästä. Puhdista kone kuivalla liinalla ja pienellä määrällä suihkutettavaa kiillotusainetta.

Älä koskaan ruiskuta vettä pölynimurin yläosaan: henkilövahinkojen ja oikosulunvaara.

Laite on purettava, puhdistettava ja huollettava käyttöhuollon yhteydessä niin pitkälle kuin mahdollista ilman, että käyttöhenkilöstölle tai muille aiheutuu vaaratilanteita. Sopivia varotoimenpiteitä ovat dekontaminaatio ennen purkua, luvallinen suodatettu poistotuuletus tilassa, jossa kone puretaan, huoltoalueen puhdistus ja soveltuvat henkilösuojaimet.

Huollon ja korjaustöiden yhteydessä on kaikki saastuneet osat, joita ei voida puhdistaa riittävästi:

- Pakattava hyvin suljettuihin pakkauksiin
- Hävitettävä vastaavaa jätettä koskevien säädösten mukaisesti.

Laitteet on tarkastettava säännöllisesti kokeneen huoltoteknikon toimesta. Tarkasta suodatinten vauriot ja laitteen ilmatiiviyys sekä ohjausmekanismin asianmukainen toiminta.

HUOLTO

Käytä ainoastaan Milwaukee lisätarvikkeita ja Milwaukee varaosia. Mikäli jokin komponentti, jota ei ole kuvailtu, tarvitsee vaihtoa ota yhteys johonkin Milwaukee palvelupisteistä (kts. listamme takuuhuoltoilikkeiden/ palvelupisteiden osoitteista)

Tarpeen vaatiessa voit pyytää lähettämään laitteen kokoonpanopiirustuksen ilmoittamalla arvokilven numeron seuraavasta osoitteesta: Techtronic Industries GmbH, Max-Eyth-Straße 10, 71364 Winnenden, Germany.

SYMBOLIT



Lue käyttöohjeet huolellisesti, ennen koneen käynnistämistä.



HUOMIO! VAROITUS! VAARA!



Ota akku pois ennen kaikkia koneeseen tehtäviä toimenpiteitä.



Älä seiso telineen päällä tai käytä sitä tikkaina.



Koneella työskennellessä on käytettävä sopivaa suojainta.



Pölyluokka L (IEC 60335-2-69)

Tämän luokituksen pölyn OEL-arvo on > 1mg/m³



Lisälaitte - Ei sisälly vakiovarustukseen, saatavana lisätarvikkeena.



Älä hävitä käytettyjä paristoja, sähkö- ja elektroniikkaromua lajittelemattomana yhdyskuntajätteenä. Käytetyt paristot sekä sähkö- ja elektroniikkaromu on kerättävä erikseen. Käytetyt paristot, romuakut ja valonlähteet on irrotettava laitteista. Kysy paikallisilta viranomaisilta tai jälleenmyyjiltä neuvoa kierrättämiseen ja tietoa keräyspisteestä. Paikalliset säännökset saattavat velvoittaa vähittäiskauppiaat ottamaan käytetyt paristot, sähkö- ja elektroniikkaromun takaisin maksutta. Panoksesi käytettyjen paristojen sekä sähkö- ja elektroniikkalaiteromun uudelleenkäytössä ja kierrätyksessä auttaa vähentämään raaka-aineiden kysyntää. Käytetyt paristot, etenkin litiumia sisältävät, sekä sähkö- ja elektroniikkaromu sisältävät arvokkaita, kierrätettäviä materiaaleja, jotka saattavat vaikuttaa haitallisesti ympäristöön ja ihmisten terveyteen, jos niitä ei hävitetä ympäristöystävällisesti. Poista mahdolliset henkilökohtaiset tiedot hävitettävästä laitteesta.

V

Jännite



Tasavirta



Euroopan säännönmukaisuusmerkki



Britannian säännönmukaisuusmerkki



Ukrainan säännönmukaisuusmerkki



Euraasian säännönmukaisuusmerkki

ΤΕΧΝΙΚΑ ΣΤΟΙΧΕΙΑ	M18 F2VC23L
Κατασκευαστικό είδος	ΣΥΣΤΗΜΑ ΑΠΟΜΑΚΡΥΝΣΗΣ ΣΚΟΝΗΣ
Αριθμός παραγωγής	4910 85 02 XXXXXX MJJJJ
Τάση ανταλλακτικής μπαταρίας	2x 18 V ≈ (36 V ≈)
Ρεύμα Μέγ.	18,6 A
Ισχύς Μέγ.	670 W
Κατηγορία προστασίας	III
Βαθμός προστασίας	IPX4
Ροή όγκου αέρα	3086 l/min / 185 m³/h
Υποπίεση	192 hPa / 192 mbar
Όγκος ξηρής αναρρόφησης	23 l
Όγκος υγρής αναρρόφησης	23 l
Τύπος φίλτρου	HEPA H13
Διάμετρος σωλήνα αναρρόφησης	48 mm
Μήκος εύκαμπτου σωλήνα αναρρόφησης	275 cm
Διαστάσεις	355 x 710 x 395 mm
Βάρος χωρίς ανταλλακτική μπαταρία	13,4 kg
Βάρος σύμφωνα με τη διαδικασία EPTA 01/2014 (2x Li-Ion 2,0 Ah ... 12,0 Ah)	13,8 ... 14,9 kg
Συνιστώμενη θερμοκρασία περιβάλλοντος για τη λειτουργία	-18 ... +40 °C
Συνιστώμενη δέσμη συσσωρευτών	M18B...; M18HB...
Συνιστώμενη συσκευή φόρτισης	M12-18...; M14-18C6
Πληροφορίες θορύβου: Τιμές μέτρησης εξακριβωμένες κατά ISO 4871. Η σύμφωνα με την καμπύλη A εκτιμηθείσα στάθμη θορύβου του μηχανήματος αναφέρεται σε: Στάθμη ηχητικής πίεσης / Ανασφάλεια K Στάθμη ηχητικής ισχύος / Ανασφάλεια K	78,0 dB (A) / 3 dB (A) 92,0 dB (A) / 3 dB (A)
Φοράτε προστασία ακοής (ωασιπίδες)!	
Πληροφορίες δόνησης σύμφωνα με το πρότυπο EN 60335-2-69 Υλικές τιμές κραδασμών (άθροισμα διανυσμάτων τριών διευθύνσεων) εξακριβώθηκαν σύμφωνα με τα πρότυπα ISO 5349. Τιμή εκπομπής δονήσεων a_w / Ανασφάλεια K	< 2,5 m/s ² / 1,5 m/s ²

⚠️ ΠΡΟΕΙΔΟΠΟΙΗΣΗ! Διαβάστε το εγχειρίδιο οδηγιών προσεκτικά, πριν χρησιμοποιήσετε τη συσκευή. Διαβάστε όλες τις Υποδείξεις ασφαλείας και τις Οδηγίες. Αμέλειες κατά την τήρηση των προειδοποιητικών υποδείξεων μπορεί να προκαλέσουν ηλεκτροπληξία, κίνδυνο πυρκαγιάς ή/και σοβαρούς τραυματισμούς.
ΠΡΟΣΟΧΗ: Ο χρήστης πρέπει να ενημερωθεί επαρκώς για τον τρόπο χρήσης της συσκευής.
Φυλάξτε όλες τις προειδοποιητικές υποδείξεις και οδηγίες για κάθε μελλοντική χρήση.

ΕΙΔΙΚΕΣ ΥΠΟΔΕΙΞΕΙΣ ΑΣΦΑΛΕΙΑΣ ΣΥΣΤΗΜΑ ΑΠΟΜΑΚΡΥΝΣΗΣ ΣΚΟΝΗΣ

Αυτή η συσκευή δεν ενδείκνυται για χρήση από άτομα (συμπεριλαμβανομένων των παιδιών) με περιορισμένες σωματικές, αισθητηριακές ή νοητικές ικανότητες, ελλιπή εμπειρία ή γνώσεις, εκτός αν τα άτομα αυτά είτε βρίσκονται υπό την επίβλεψη ανθρώπων που είναι υπεύθυνοι για την ασφάλειά τους είτε έχουν λάβει σαφείς οδηγίες χρήσης της συσκευής από τέτοιους ανθρώπους. Τα παιδιά πρέπει πάντα να επιπρόσονται ώστε να είναι βέβαιο ότι δεν παίζουν με τη συσκευή. Ο καθαρισμός και η συντήρηση μέσω χρήστ ή δεν επιτρέπεται να εκτελεστεί από παιδιά χωρίς επίτηρηση.

Η συσκευή αυτή επιτρέπεται να λειτουργεί μόνο υπό επίτηρηση.

Πυρκαγιάς και έκρηξης!

Γενικά δεν επιτρέπεται να απορροφηθούν εύφλεκτες ή εκρηκτικές διαλυτικές ουσίες, υγρά όπως βενζίνη, λάδι, οινόπνευμα, διαλυτικά και εξαρτήματα (γρέζια μετάλλου, στάχτη), που έχουν μία θερμοκρασία πάνω από 60 °C, επειδή υπάρχει κίνδυνος έκρηξης και πυρκαγιάς!

Η συσκευή δεν επιτρέπεται να χρησιμοποιηθεί κοντά σε εύφλεκτα αέρια ή εύφλεκτες ουσίες.

Μην τείνετε ποτέ το ακροφύσιο, το λάστιχο ή τον σωλήνα προς ανθρώπους ή ζώα.

Να κρατάτε μακριά από τα ανοίγματα και τα κινούμενα μέρη τα μαλλιά, τα ρούχα, τα δάχτυλα και όλα τα μέρη του σώματός σας. Μην τοποθετείτε αντικείμενα στα ανοίγματα και μην χρησιμοποιείτε το μηχάνημα όταν κάποιο άνοιγμα είναι φραγμένο. Να διατηρείτε τα ανοίγματα καθαρά από σκόνη, χνούδια, τρίχες και οτιδήποτε άλλο μπορεί να μειώσει τη ροή του αέρα.

ΠΡΟΕΙΔΟΠΟΙΗΣΗ! Για να αποτρέπεται τον κίνδυνο πυρκαγιάς λόγω βραχυκυκλώματος, τραυματισμούς ή ζημιές του προϊόντος, να μη βυθίζετε το εργαλείο, τον ανταλλακτικό συσσωρευτή ή τη συσκευή φόρτισης σε υγρά και να φροντίζετε, ώστε να μη διεσθύνουν υγρά στις συσκευές και τους συσσωρευτές. Διαβρωτικές ή αγώγιμες υγρές ουσίες, όπως αλατόνερο, ορισμένες χημικές ουσίες και λευκαντικά ή προϊόντα που περιέχουν λευκαντικά, μπορεί να προκαλέσουν βραχυκύκλωμα.

Μην ανοίγετε τις ανταλλακτικές μπαταρίες και τους φορτιστές και χρησιμοποιείτε για αποθήκευση μόνο στεγνούς χώρους. Προστατεύετε τις ανταλλακτικές μπαταρίες και τους φορτιστές από την υγρασία.

Φορτίζετε τις ανταλλακτικές μπαταρίες του συστήματος M18 μόνο με φορτιστές του συστήματος M18. Μην χρησιμοποιείτε πακέτα μπαταριών από άλλα συστήματα.

Πριν την έναρξη των εργασιών, οι χειριστές πρέπει να ενημερωθούν και να εκπαιδευτούν στα εξής θέματα:

Χρήση του μηχανήματος
Κίνδυνοι που σχετίζονται με το υλικό προς συλλογή

Ασφαλής απόρριψη του συλλεχθέντος υλικού

Αυτός ο φορητός αναρροφητήρας σκόνης έχει σχεδιαστεί, κατασκευαστεί και ελεγχθεί διεξοδικά ώστε να λειτουργεί αποτελεσματικά και με ασφάλεια εφόσον συντηρείται σωστά και χρησιμοποιείται σύμφωνα με τις ακόλουθες οδηγίες.

ΧΡΗΣΗ ΣΥΜΦΩΝΑ ΜΕ ΤΟ ΣΚΟΠΟ ΠΡΟΟΡΙΣΜΟΥ

Οι συσκευές που περιγράφονται στις παρούσες οδηγίες λειτουργίας είναι κατάλληλες

- για επαγγελματική χρήση, π.χ. σε ξενοδοχεία, σχολεία, νοσοκομεία, εργοστάσια, καταστήματα, γραφεία και μαγαζιά
- βιομηχανική χρήση, όπως π.χ. εργοστάσια, εργοτάξια κατασκευών και εργαστήρια.
- για το διαχωρισμό σκόνης με οριακή τιμή έκθεσης μεγαλύτερης των 1 mg/m³ (τάξη σκόνης L).

Απαγορεύεται η αναρρόφηση των παρακάτω υλικών:

- επικίνδυνες σκόνες που ανήκουν στις κατηγορίες M και H
- καυτά αντικείμενα (αναμμένα τσιγάρα, καύτρες, κ.τ.λ.)
- εύφλεκτα, εκρηκτικά, επιθετικά υγρά (π.χ. βενζίνη, διαλυτικά, οξέα, αλκάλια, κ.τ.λ.)
- εύφλεκτες, εκρηκτικές σκόνες (π.χ. σκόνη μαγνησίου ή αλουμινίου, κ.τ.λ.)



Για μηχανήματα Κατηγορίας Σκόνης L (με ονομασία τύπου -L) ισχύουν τα εξής:

- Η συσκευή αυτή είναι κατάλληλη για τη συλλογή ξηρής, εύφλεκτης σκόνης, επικίνδυνες σκόνες με τιμή OEL (οριακή τιμή επαγγελματικής έκθεσης) > 1 mg/m³.
- Κατηγορία Σκόνης L (IEC 60335-2-69)
- Οι σκόνες που ανήκουν σε αυτή την κατηγορία έχουν τιμές OEL > 1 mg/m³
- Για μηχανήματα που προορίζονται για Κατηγορία Σκόνης L, γίνεται δοκιμή του υλικού φίλτρου. Ο μέγιστος βαθμός διαπερατότητας είναι 1% και δεν υπάρχει ειδική απαίτηση για την απόρριψη.
- Για απομακρυντές σκόνης διασφαλίστε επαρκή συχνότητα ανανέωσης του αέρα L, όταν ο αέρας εξαγωγής επιστρέφει στο δωμάτιο.

Εκτός από τις οδηγίες λειτουργίας και τους δεσμευτικούς κανονισμούς πρόληψης ατυχημάτων που ισχύουν στη χώρα χρήσης, τηρείτε τους αποδεκτούς κανονισμούς ασφαλείας και ορθής χρήσης.

Τυχόν ατυχήματα που οφείλονται σε κακή χρήση είναι δυνατόν να αποτραπούν μόνο από εκείνους που χρησιμοποιούν τη συσκευή.

ΔΙΑΒΑΣΤΕ ΚΑΙ ΑΚΟΛΟΥΘΗΣΤΕ ΟΛΕΣ ΤΙΣ ΟΔΗΓΙΕΣ ΑΣΦΑΛΕΙΑΣ.

Οποιαδήποτε άλλη χρήση θεωρείται ακατάλληλη. Ο κατασκευαστής δεν αποδέχεται τη νομική ευθύνη για οποιαδήποτε ζημία προκύψει από τέτοια χρήση. Η ευθύνη για τους κινδύνους που απορρέουν από τέτοιου είδους χρήση βαρύνει αποκλειστικά τον χρήστη. Η κατάλληλη χρήση περιλαμβάνει επίσης τον κατάλληλο χειρισμό, την κατάλληλη συντήρηση και τις κατάλληλες επισκευές, όπως προσδιορίζονται από τον κατασκευαστή.

ΠΕΡΑΙΤΕΡΩ ΟΔΗΓΙΕΣ ΑΣΦΑΛΕΙΑΣ ΚΑΙ ΧΡΗΣΕΩΣ

- Μην το χρησιμοποιείτε χωρίς τοποθετημένο δοχείο συλλογής σκόνης ή/και φίλτρο.
- Μην χρησιμοποιείτε για τη συλλογή εύφλεκτων ή αναφλέξιμων υγρών, όπως βενζίνη, ή σε περιοχές φθάνουσας τους.
- Μην συλλέγετε τίποτα που να φλέγεται ή να αναδίδει καπνούς όπως τσιγάρα, σπίρτα ή καυτές στάχτες.
- Μην συλλέγετε αιθάλη, σκόνη τσιμέντου, γύψου ή γυψοσανίδες χωρίς τοποθετημένο φίλτρο. Αυτού του είδους οι σκόνες αποτελούνται από υπερέπιπλα σωματίδια που μπορεί να επηρεάσουν τη λειτουργία του ηλεκτροκινητήρα ή να αποβληθούν επιστρέφοντας στην ατμόσφαιρα.
- Το συγκεκριμένο προϊόν είναι κατάλληλο για τη συλλογή σκόνης διοξειδίου του πυριτίου, εφόσον χρησιμοποιείται σύμφωνα με τις παρούσες οδηγίες. Προκειμένου να περιορίσετε τους κινδύνους για την υγεία από άλλους ατμούς ή σκόνη, μην εκτελείτε αναρρόφηση καρκινογόνων, τοξικών ή επικίνδυνων υλικών όπως αμιάντου, αρσενικού, βαρίου, βρωμιδίου, μόλυβδου, υποφαρμάκων ή άλλων επιβλαβών για την υγεία υλικών.

- Επιδεικνύεται ιδιαίτερη προσοχή όταν αδειάζετε βαριά φορτωμένες δεξαμενές.
- Για να αποτραπεί το ενδεχόμενο αυτανάφλεξης, αδειάζετε το δοχείο σκόνης μετά από κάθε χρήση.
- Μην αφήνετε τον εξαγωγέα σκόνης χωρίς επίβλεψη όταν έχει τοποθετηθεί το πακέτο συσσωρευτών. Αφαιρείτε το πακέτο συσσωρευτών όταν δεν τον χρησιμοποιείτε και κατά την επισκευή/συντήρησή.
- Αφαιρείτε πάντα το πακέτο μπαταρίας από τη συσκευή πριν προβείτε σε ρυθμίσεις, αλλαγή εξαρτημάτων ή αποθήκευση της συσκευής. Τέτοιου είδους προληπτικά μέτρα μειώνουν τον κίνδυνο ακούσιας ενεργοποίησης της συσκευής.
- Μην εισάγετε αντικείμενα στα ανοίγματα. Μην τον χρησιμοποιείτε όταν κάποιο άνοιγμα είναι φραγμένο. Διατηρείτε τον καθαρό από σκόνη, χνούδια, τρίχες και οτιδήποτε άλλο μπορεί να μειώσει τη ροή του αέρα.
- Συντήρηση εξαγωγέα σκόνης. Ελέγχετε τον εξαγωγέα σκόνης για έλλειψη ευθυγράμμισης ή το διάκενο των κινούμενων μερών, πιθανή ρήξη των μερών και οποιαδήποτε άλλες συνθήκες που θα μπορούσαν να επηρεάσουν τη λειτουργία του. Εάν ο εξαγωγέας σκόνης έχει υποστεί βλάβη, φροντίστε να επισκευαστεί πριν τον χρησιμοποιήσετε. Πολλά ατυχήματα προκαλούνται λόγω ανεπαρκούς συντήρησης.
- Η λειτουργία φυσήματος δεν προορίζεται για να απομακρύνει σκόνη που έχει κατακαίσει.

ΛΟΙΠΟΙ ΚΙΝΔΥΝΟΙ

Ακόμα και σε περίπτωση ορθής χρήσης του προϊόντος δεν μπορούν να αποκλειστούν λοιποί κίνδυνοι. Κατά τη χρήση μπορούν να παρουσιαστούν οι ακόλουθοι κίνδυνοι, για αυτόν τον λόγο ο χειριστής πρέπει να προσέξει τα παρακάτω:

- Τραυματισμοί που προκύπτουν από δονήσεις. Να κρατάτε το μηχάνημα από τις προβλεπόμενες για το σκοπό αυτό χειρολαβές και να περιορίζετε το χρόνο εργασίας και έκθεσης.
- Η χορρόπηση μπορεί να οδηγήσει σε ακουστικά τραύματα. Να φοράτε προστατευτικά ακοής και να περιορίζετε τη διάρκεια έκθεσης.
- Τραυματισμοί των οφθαλμών που προκύπτουν από ρυπαρότα σωματίδια. Να φοράτε πάντα προστατευτικά γυαλιά, ανθεκτικά, μακριά παντελόνια, γάντια και ανθεκτικά υποδήματα.
- Επιστολή δηλητηριώδους σκόνης.

ΥΠΟΔΕΙΞΕΙΣ ΓΙΑ ΕΠΑΝΑΦΟΡΤΙΖΟΜΕΝΕΣ ΜΠΑΤΑΡΙΕΣ ΙΟΝΤΩΝ ΛΙΘΙΟΥ

Χρήση επαναφορτιζόμενων μπαταριών ιόντων λιθίου

Οι μη επαναφορτιζόμενες μπαταρίες δεν πρέπει να επαναφορτίζονται. Οι επαναφορτιζόμενες μπαταρίες πρέπει να αφαιρεθούν από τη συσκευή. Οι άδειες μπαταρίες πρέπει να αφαιραθούν από τη συσκευή και να απορριφθούν με ασφάλεια. Αν αποθηκεύσετε τη συσκευή για ένα μεγαλύτερο χρονικό διάστημα, αφαιρέστε τις μπαταρίες. Επαναφορτίστε τις ανταλλακτικές μπαταρίες που δεν έχουν χρησιμοποιηθεί για μεγαλύτερο χρονικό διάστημα πριν τη χρήση.

Μια θερμοκρασία πάνω από 50°C μειώνει την ισχύ της ανταλλακτικής μπαταρίας. Αποφύγετε τη θέρμανση για μεγαλύτερο χρονικό διάστημα από τον ήλιο ή τις συσκευές θέρμανσης. Διατηρείτε καθαρές τις επαφές σύνδεσης στο Powerport και στην ανταλλακτική μπαταρία.

Για μια άριστη διάρκεια ζωής πρέπει μετά τη χρήση οι μπαταρίες να φορτιστούν πλήρως. Για μια κατά το δυνατόν μεγάλη διάρκεια ζωής οι μπαταρίες μετά τη φόρτιση οφείλουν να αφαιρεθούν από το φορτιστή.

Για την αποθήκευση της μπαταρίας για διάστημα μεγαλύτερο των 30 ημερών: Αποθηκεύετε το πακέτο μπαταρίας σε χώρο με θερμοκρασία μικρότερη από 27 °C και χωρίς υγρασία. Αποθηκεύετε τη μπαταρία περ. στο 30%-50% της κατάστασης φόρτισης. Κάθε 6 μήνες φορτίζετε εκ νέου τη μπαταρία.

Προστασία υπερφόρτισης επαναφορτιζόμενων μπαταριών ιόντων λιθίου

Σε υπερφόρτωση της μπαταρίας από πολύ υψηλή κατανάλωση ρεύματος, π. χ. από ακραίες υψηλές ροπές περιστροφής, μπλοκάρισμα του τρυπανιού, δονείται το ηλεκτρικό εργαλείο για 5 δευτερόλεπτα, αναβοσβήνει η ένδειξη φόρτισης και το ηλεκτρικό εργαλείο απενεργοποιείται αυτόματα.

Για να πραγματοποιήσετε επαναφορά, αφαιρέστε το πακέτο συσσωρευτών από το εργαλείο και αντικαταστήστε το. Κάτω από ακραίες καταπονήσεις θερμαίνεται πάρα πολύ η μπαταρία. Στην περίπτωση αυτή αναβοσβήνουν όλες οι λάμπες της ένδειξης φόρτισης μέχρι να έχει κρυώσει η μπαταρία. Μετά το βήσιμο της ένδειξης φόρτισης μπορεί να συνεχιστεί η εργασία.

Μεταφορά των μπαταριών ιόντων λιθίου

Οι μπαταρίες ιόντων λιθίου υπόκεινται στις απαιτήσεις των νομικών διατάξεων για την μεταφορά επικινδύνων εμπορευμάτων.

Η μεταφορά τέτοιων μπαταριών πρέπει να πραγματοποιείται τηρώντας τους τοπικούς, εθνικούς και διεθνείς κανονισμούς και τις αντίστοιχες διατάξεις.

Επιτρέπεται η μεταφορά τέτοιων μπαταριών στο δρόμο χωρίς περαιτέρω απαιτήσεις.

Η εμπορική μεταφορά μπαταριών ιόντων λιθίου από εταιρείες μεταφορών υπόκειται στις απαιτήσεις των νομικών διατάξεων για την μεταφορά επικινδύνων εμπορευμάτων. Οι προετοιμασίες αποστολής και η μεταφορά πραγματοποιούνται αποκλειστικά από ειδικά εκπαιδευμένα πρόσωπα. Η συνολική διαδικασία συνοδεύεται από εξειδικευμένο προσωπικό.

Κατά τη μεταφορά μπαταριών ιόντων λιθίου πρέπει να προσέχετε τα εξής:

Φροντίστε τα σημεία επαφών να είναι προστατευμένα και μονωμένα ώστε να αποφευχθούν βραχυκυκλώματα.

Προσέξτε το πακέτο μπαταριών να είναι σταθερό μέσα στη συσκευασία και να μη γλιστρά. Η μεταφορά μπαταριών που παρουσιάζουν φθορές ή διαρροές δεν επιτρέπεται. Για περισσότερες πληροφορίες απευθυνθείτε στην εταιρεία μεταφορών.

ΥΠΟΔΕΙΞΕΙΣ ΕΡΓΑΣΙΑΣ

Χρησιμοποιείτε τη συσκευή, μόνο αν βρίσκεται αν δεν παρουσιάζει βλάβη. Μην χρησιμοποιείτε ποτέ την λειτουργία αναρρόφησης αν το φίλτρο είναι κατεστραμμένο ή αν δεν υπάρχει φίλτρο.

Μην χρησιμοποιείτε μη ασφαλείς τεχνικές εργασίας.

Να προσέχετε ιδιαίτερα όταν καθαρίζετε σκάλες.

Απορρίψτε τα στοιχεία φίλτρου, σάκοι φίλτρου και σάκοι απορρι, σύμφωνα με τους εθνικούς κανονισμούς.

ΠΡΟΣΟΧΗ: Αυτή η συσκευή είναι κατάλληλη μόνο για εσωτερική χρήση.

Φροντίστε να υπάρχει καλός αερισμός στο χώρο εργασίας.

Εάν το μηχανήμα δεν λειτουργεί σωστά, έχει πέσει, έχει παρουσιάσει βλάβη, έχει παραμείνει σε εξωτερικό χώρο ή έχει πέσει στο νερό, επιστρέψτε το σε ένα κέντρο σέρβις ή έναν αντιπρόσωπο.

Αναρρόφηση στερεών

Για τη στεγνή λειτουργία, συνιστούμε τη χρήση του φίλτρου αφρού. (Μονή συσκευασία, Αρ. κατηγ. 4932 4798 05).

ΠΡΟΕΙΔΟΠΟΙΗΣΗ! Υλικά αναρρόφησης επικινδύνα για το περιβάλλον. Τα υλικά αναρρόφησης ενδέχεται να προκαλέσουν κίνδυνο για το περιβάλλον. Αποσύρετε τα υλικά που έχουν αναρροφηθεί σύμφωνα με τους νομικούς κανονισμούς.

Μετά την ξηρή αναρρόφηση και πριν την εκκένωση αφαιρέστε την επαναφορτιζόμενη μπαταρία. Φίλτρα: Ελέγξτε τα φίλτρα. Μπορείτε να καθαρίσετε το φίλτρο με ανάνηψη, βούρτσισμα ή πλύση. Περιμένετε μέχρι να στεγνώσει το φίλτρο, πριν να ξεκινήσετε την ξηρή αναρρόφηση εκ νέου. Σακούλα συλλογής σκόνης: Ελέγξτε τη σακούλα, για να διαπιστώσετε το βαθμό πλήρωσης. Ενδεχομένως αντικαθιστάτε τη σακούλα συλλογής σκόνης. Αφαιρέστε την παλιά σακούλα. Τοποθετείτε τη νέα σακούλα, οδηγώντας το κομμάτι χαρτονιού με την ελαστική μεμβράνη πάνω από το στόμιο αναρρόφησης. Διαπιστώστε αν έχει περάσει η ελαστική μεμβράνη πάνω από το ύψωμα στο στόμιο αναρρόφησης.

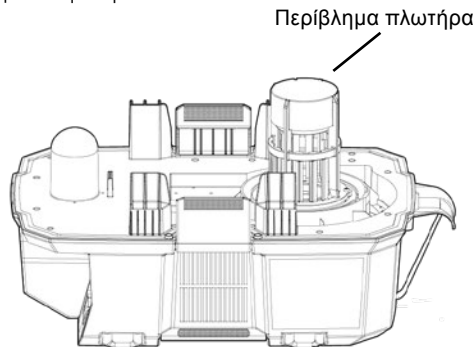
Μετά το άδειασμα: Κλείστε το επάνω μέρος του μοτέρ στο δοχείο και ασφαλίστε το με τα μάνταλα. Μην συλλέγετε ποτέ στέρεα υλικά χωρίς να είναι τοποθετημένο στο μηχανήμα το φίλτρο. Η απόδοση

αναρρόφησης του μηχανήματος εξαρτάται από το μέγεθος και την ποιότητα του φίλτρου και της σακούλας σκόνης. Συνεπώς, πρέπει να χρησιμοποιείτε μόνο αυθεντικά φίλτρα και σακούλες σκόνης.

Λειτουργία υγρής αναρρόφησης

Για την υγρή λειτουργία, συνιστούμε τη χρήση του φίλτρου αφρού. (Μονή συσκευασία, Αρ. κατηγ. 4932 4798 06).

1. Αφαιρέστε το πακέτο συσσωρευτών. (Βλέπε σελίδα 6)
2. Αφαιρέστε ΟΛΑ τα υπόλοιπα ρυπάνσεων από το δοχείο.
3. Αφαιρέστε το φίλτρο υψηλής αποτελεσματικότητας και τοποθετήστε το φίλτρο αφρού (Βλέπε σελίδα 12/13 "Αφαίρεση/Εγκατάσταση φίλτρου"). Διασφαλίστε ότι ο επιπλέον κλωβός παραμένει στη θέση του.



4. Ένας επιπλέον κλωβός κλείνει την αναρρόφηση όταν η δεξαμενή γεμίζει. Βεβαιωθείτε ότι το επιπλέον είναι καθαρό και κινείται ελεύθερα στον επιπλέοντα κλωβό για να διασφαλιστεί πως λειτουργεί η επιπλέοντα βαλβίδα.

5. Εισαγάγετε το πακέτο συσσωρευτών.

6. Ενεργοποιήστε τον απορροφητήρα σκόνης και αρχίστε την αναρρόφηση.

7. Απενεργοποιήστε τη συσκευή αμέσως μετά την υγρή αναρρόφηση ή όταν γεμίζει το δοχείο.

ΥΠΟΔΕΙΞΗ: Όταν μειωθεί η ισχύς αναρρόφησης, απενεργοποιείτε τον απορροφητήρα σκόνης αμέσως και αδειάζετε το δοχείο.

8. Αφαιρέστε το πακέτο συσσωρευτών. (Βλέπε σελίδα 6)

9. Για να αδειάσετε τη δεξαμενή, αναστήστε τον εύκαμπτο σωλήνα για να αποστραγγιστεί το επιπλέον υγρό μέσα στη δεξαμενή. Μην χρησιμοποιείτε το άκρο εισόδου της αναρρόφησης για την αποστράγγιση περιεχομένων.

10. Αφαιρέστε το περιβλήμα του μοτέρ και απορρίψτε τα απόβλητα νόμιμα.

11. Απορρυπαίνετε το εσωτερικό του δοχείου και τα εξαρτήματα αναρρόφησης τακτικά, προπρινά μετά την αναρρόφηση υγρών ή κολλωδών ουσιών. Για τον καθαρισμό να χρησιμοποιείτε ζεστό σαπουνόνερο. Μην αποθηκεύετε τη σκούπα με υγρό στη δεξαμενή

Αυτόματη απενεργοποίηση αναρρόφησης

Κατά την αναρρόφηση υγρών ανεβαίνει ένας στο εσωτερικό ευρισκόμενος πλωτήρας συνεχώς και φθάνοντας ένα στοιχείο στεγανοποίησης στην είσοδο του μοτέρ, απενεργοποιεί την απορροφητικότητα. Το μοτέρ λειτουργεί τότε εκπੰμποντας έναν οξύ ήχο και η ισχύς αναρρόφησης ελαττώνεται δραστικά. Σ' αυτή την περίπτωση απενεργοποιείτε τον απορροφητήρα σκόνης αμέσως. Εάν δεν απενεργοποιήσετε τη συσκευή, όταν φθάσει ο πλωτήρας στην επάνω θέση και ελαττωθεί η ισχύς αναρρόφησης, θα προκύψει σοβαρή βλάβη στο μοτέρ. Πριν την επαναλειτουργία της συσκευής αδειάζετε το δοχείο αποβλήτων.

ΥΠΟΔΕΙΞΗ: Μια κατά λάθος ανατροπή του απορροφητήρα σκόνης μπορεί να μειώσει την ισχύ της αναρρόφησης του. Σ' αυτή την περίπτωση απενεργοποιείτε τον απορροφητήρα σκόνης και τον ορθώνετε πάλι. Κατ' αυτό τον τρόπο επαναφέρεται και ο πλωτήρας

στην κανονική του θέση.

ΣΥΝΤΗΡΗΣΗ ΚΑΙ ΚΑΘΑΡΙΣΜΟΣ

Πριν από κάθε εργασία στη μηχανή αφαιρείτε την ανταλλακτική μπαταρία. (Βλέπε σελίδα 6)

Διεξάγετε μόνο τις εργασίες συντήρησης που περιγράφονται στις οδηγίες λειτουργίας.

Διατηρείτε πάντοτε τις σχισμές εξερισμού της συσκευής καθαρές.

Τα αφαιρούμενα τμήματα (συμπεριλαμβανομένου του συλλέκτη σκόνης) θα πρέπει να αφαιρούνται προς καθαρισμό.

Αφαιρείτε πάντα τη σκόνη και τη βρομιά από τη συσκευή. Διατηρείτε τη χειρολαβή καθαρή, στεγνή και χωρίς λάδια και γράσα. Προϊόντα καθαρισμού και διαλύτες βλάπτουν τα συνθετικά υλικά και άλλα μονωτικά εξαρτήματα, για το λόγο αυτό καθαρίζετε τη συσκευή με ήπιο σαπούνι και ένα υγρό πανί. Ποτέ μη χρησιμοποιείτε εφλεκτούς διαλύτες κοντά στη συσκευή.

Ανάλογα με τον αριθμό των ωρών λειτουργίας – το φίλτρο σκόνης θα πρέπει να ανανεώνεται. Διατηρείτε το μηχανήμα καθαρό με ένα στεγνό πανί και μια μικρή ποσότητα στρεί στίλβωσης.

Μην βρέχετε ποτέ τοπάνω μέρος αναρροφητήρα με νερό: κίνδυνος για την ακεραιότητα ατόμων, κίνδυνος βραχυκυκλώματος.

Για τη συντήρηση από τον χρήστη απαιτείται η αποσυρμολόγηση της μηχανής, ενώ ο καθαρισμός και η επισκευή θα πρέπει να πραγματοποιούνται, στα πλαίσια του εφικτού, χωρίς να υπάρξει κίνδυνος για το προσωπικό συντήρησης και άλλους. Οι ενδειγμένες προφυλάξεις περιλαμβάνουν την απολύμανση πριν από την αποσυρμολόγηση, την διασφάλιση φιλτραρισμένου εξερισμού με εντοπισμένη αναρρόφηση στο σημείο αποσυρμολόγησης της μηχανής, τον καθαρισμό της περιοχής συντήρησης και κατάλληλα μέσα ατομικής προστασίας.

Κατά τη διάρκεια των εργασιών συντήρησης και επισκευής, όλα τα ρυπασμένα τμήματα, που δεν ήταν δυνατόν να καθαριστούν επαρκώς, πρέπει:

- Να είναι συσκευασμένα σε καλά σφραγισμένους σάκους
- Να απορριφθούν με τρόπο που να συμμορφώνεται με τους ισχύοντες κανονισμούς για την απομάκρυνση τέτοιων αποβλήτων.

Η συσκευή αυτή θα πρέπει να επιθεωρείται τακτικά από εκπαιδευμένο τεχνικό σέρβις. Για παράδειγμα, ελέγχετε τα φίλτρα για ζημιές και ελέγχετε την αεροστεγανότητα της συσκευής και την κατάλληλη λειτουργικότητα του μηχανισμού ελέγχου.

ΣΥΝΤΗΡΗΣΗ

Χρησιμοποιείτε μόνο αξεσουάρ Milwaukee και ανταλλακτικά Milwaukee. Εξαρτήματα, που η αλλαγή τους δεν περιγράφεται, αντικαθιστώνται σε μια τεχνική υποστήριξη της Milwaukee (βλέπε φυλλάδιο εγγύηση/ διευθύνσεις τεχνικής υποστήριξης).

Όταν χρειάζεται, μπορείτε να ζητήσετε ένα σχέδιο συναρμολόγησης της συσκευής, δίνοντας τον τύπο της μηχανής και αριθμό στην πινακίδα ισχύος, από το κέντρο σέρβις ή απευθείας από τη φίρμα Techtronic Industries GmbH, Max-Eyth-Straiße 10, 71364 Winnenden, Germany.

ΣΥΜΒΟΛΑ

	Παρακαλώ διαβάστε σχολαστικά τις οδηγίες χρήσης πριν από την έναρξη λειτουργίας.
	ΠΡΟΣΟΧΗ ΠΡΟΕΙΔΟΠΟΙΗΣΗ! ΚΙΝΔΥΝΟΣ!
	Πριν από κάθε εργασία στη μηχανή αφαιρείτε την ανταλλακτική μπαταρία.
	Μη στέκεστε επάνω στο προϊόν και μην το χρησιμοποιείτε ως σκάλα.

	Να φοράτε κατάλληλη μάσκα προστασίας από σκόνη.
	Κατηγορία Σκόνης L (IEC 60335-2-69) Οι σκόνες που ανήκουν σε αυτή την κατηγορία έχουν τιμές OEL > 1 mg/m³
	Εξαρτήματα - Δεν περιλαμβάνονται στα υλικά παράδοσης, συνιστούμε την προσθήκη από το πρόγραμμα εξαρτημάτων.
	Απόβλητα ηλεκτρικών σπληνών και ηλεκτρικού και ηλεκτρονικού εξοπλισμού δεν επιτρέπεται να απορρίπτονται μαζί με τα οικιακά απορρίμματα. Απόβλητα ηλεκτρικών σπληνών και ηλεκτρικού και ηλεκτρονικού εξοπλισμού πρέπει να συλλέγονται και να απορρίπτονται ξεχωριστά. Πριν την απόρριψη να αφαιρέσει ηλεκτρικές σπλήες, συσσωρευτές και λαμπτήρες από τον εξοπλισμό. Ενημερωθείτε από τις τοπικές υπηρεσίες ή από ειδικευμένους εμπόρους σχετικά με κέντρα ανακύκλωσης και συλλογής απορριμμάτων. Ανάλογα με τους τοπικούς κανονισμούς μπορεί να είναι οι έμποροι λιανικής πώλησης υποχρεωμένοι, να παίρνουν πίσω απόβλητα ηλεκτρικών σπληνών και ηλεκτρικού και ηλεκτρονικού εξοπλισμού δωρεάν. Συμβάλλετε κι εσείς μέσω επαναχρησιμοποίησης και ανακύκλωσης των αποβλήτων των ηλεκτρικών σπληνών, και του ηλεκτρικού και ηλεκτρονικού εξοπλισμού σας στη μείωση της ζήτησης πρώτων υλών. Απόβλητα ηλεκτρικών σπληνών (προπρινάς ηλεκτρικών σπληνών ιόντων λιθίου) και ηλεκτρικού και ηλεκτρονικού εξοπλισμού περιέχουν πολύτιμες, επαναχρησιμοποιήσιμες ύλες που μπορεί να βλάψουν το περιβάλλον και την υγεία σας κατά τη μη περιβαλλοντικής ορθή διάθεσή τους. Πριν την απόρριψη να διαγράφετε δεδομένα προσωπικού χαρακτήρα που πιθανόν να υπάρχουν στα απόβλητα του εξοπλισμού σας.
	Τάση
	Συνεχές ρεύμα
	Ευρωπαϊκό σήμα πιστότητας
	Βρετανικό σήμα πιστότητας
	Ουκρανικό σήμα πιστότητας
	Ευρασιατικό σήμα πιστότητας

TEKNİK VERİLER	M18 F2VC23L
Modeli	Emme sistemi
Üretim numarası	4910 85 02 XXXXXX MJJJJ
Kartuş akü gerilimi	2x 18 V = (36 V =)
Akım Maks.	18,6 A
Güç Maks.	670 W
Koruma sınıfı	III
Koruma sınıfı	IPX4
Hava hacmi akımı	3086 l/min / 185 m³/h
Vakum	192 hPa / 192 mbar
Kuru emme hacmi	23 l
Islak emme hacmi	23 l
Filtre türü	HEPA H13
Emme hortumu çapı	48 mm
Emme hortumu uzunluğu	275 cm
Boyutlar	355 x 710 x 395 mm
Değişken şebeke akü	13,4 kg
Ağırlığı ise EPTA-üretici 01/2014'e göre (2x Li-Ion 2,0 Ah ... 12,0 Ah)	13,8 ... 14,9 kg
Çalıştırılması için tavsiye edilen ortam sıcaklığı	-18 ... +40 °C
Tavsiye edilen güç paketleri	M18B...; M18HB...
Tavsiye edilen şarj aletleri	M12-18...; M14-18C6
Gürültü bilgileri:	
Ölçüm değerleri ISO 4871 e göre belirlenmektedir.	
Aletin, frekansa bağımlı uluslararası ses basıncı seviyesi değerlendirme eğrisi A'ya göre tipik gürültü seviyesi:	
Ses basıncı seviyesi / Tolerans K	78,0 dB (A) / 3 dB (A)
Akustik kapasite seviyesi / Tolerans K	92,0 dB (A) / 3 dB (A)
Koruyucu kulaklık kullanın!	
EN 60335-2-69 uyarınca titreşim bilgileri Toplam titreşim değeri (üç yönün vektör toplamı) ISO 5349'e göre belirlenmektedir:	
titreşim emisyon değeri a _h / Tolerans K	< 2,5 m/s ² / 1,5 m/s ²

UYARI! Cihazı kullanmadan önce talimatlar eli kitabını dikkatle okuyun. Güvenlikle ilgili bütün açıklamaları. Açıklanan uyarılara ve talimat hükümlerine uyulmadığı takdirde elektrik çarpmalarına, yangınlara ve/veya ağır yaralanmalara neden olunabilir.

İKAZ: Kullanıcıya cihazın kullanımını hakkında yeterli bilgi verilmelidir!

Bütün uyarıları ve talimat hükümlerini ilerde kullanmak üzere saklayın.

GÜVENLİĞİNİZ İÇİN TALİMATLAR EMME SİSTEMİ

Bu cihaz bedensel, duysal veya zihinsel yetenekleri kısıtlı olan veya deneyimleri ve konu bilgileri yetersiz olan kişilerin (çocuklar dahil) kullanılması için uygun değildir, ancak kendilerine güvenliklerinden sorumlu bir kişi tarafından ilgili talimatların verilmesi veya gözetlenmeleri durumu hariçtir. Çocuklar ayrıca, cihazla oynamaları için gözetim altında tutulmalıdırlar. Temizlik ve kullanıcı bakımı çocuklar tarafından yapılamaz.

Bu cihaz sadece gözetim altında çalıştırılmalıdır.

Yangın ve patlama tehlikesi!

Bu aletle genel olarak benzin, yağ, alkol, inceltici gibi yanıcı ve patlayıcı maddeler ve sıcaklığı 60 °C'nin üzerindeki parçalar (metal talaşları, kül) emdirilemez; aksi takdirde patlama ve yangın tehlikesi ortaya çıkar!

Bu alet alevlenebilir gaz ve benzeri malzemelerin yakınında kullanılamaz.

Memeyi, hortumu veya boruyu insanlara ve hayvanlara doğrudan doğruya kullanmayın.

Saçları, gevşek giysileri, parmakları ve vücudun tüm uzuvlarını açıklıklardan ve hareketli parçalardan uzak tutun. Açıklıklara hiçbir nesne koymayın ya da açıklıklar tıkalı halde ürünü kullanmayın. Açıklıklarda toz, tiftik, saç ya da hava akışını azaltabilecek hiçbir malzeme olmadığından emin olun.

UYARI! Bir kısa devreden kaynaklanan yangın, yaralanma veya ürün hasarları tehlikesini önlemek için aleti, güç paketini veya şarj cihazını asla sıvıların içine daldırmayınız ve cihazların ve pillerin içine sıvı girmesini önleyiniz. Tuzlu su, belirli kimyasallar, ağartıcı madde veya ağartıcı madde içeren ürünler gibi korozif veya iletken sıvılar kısa devreye neden olabilir.

Kartuş aküleri ve şarj cihazını açmayın ve sadece kuru yerlerde saklayın. Neme ve ıslanmaya karşı koruyun.

M18 sistemli kartuş aküleri sadece M18 sistemli şarj cihazları ile şarj edin. Başka sistemlere ait pil takımları kullanmayın.

İşe başlamadan önce çalışan personelin şu konularda bilgilendirilmesi ve eğitilmesi gerekmektedir:

makinenin kullanımı

çekilecek malzemeye ilgili riskler

çekilecek malzemenin güvenli atılması

Bu mobil toz emici uygun olarak kullanıldığında etkili ve güvenli biçimde çalışması için tasarlanmış, geliştirilmiş ve sıkı biçimde test edilmiştir.

KULLANIM

Bu işletme kılavuzunda tarif edilen cihazlar

- örn. oteller, okullar, hastaneler, fabrikalar, dükkanlar, bürolar ve kiralyık işletmeler gibi ticari yerlerde
- Tesisler, inşaat şantiyeleri ve atölyeler gibi sanayi kullanımı.
- yayılma sınırlı değeri 1 mg/m³ üzerinde olan tozların (toz sınırlı L) emilmesi için kullanılmaya elverişlidir.

Apaşyadaki malzemelerin emdirilmesi uygun değildir:

- M ve H sınıflarına ait tehlikeli tozlar
- sıyık malzemeler (yanan ızmaritler, sıyık kül vs.)
- yanabilir, patlayabilir, abıydyrycý sývyýlar (örn. benzin, solventler, asitler, lavgalar vs.)
- yanabilir, patlayabilir tozlar (örn. magnezyum, alüminyum tozu vs.)



L Toz Sınıfı makineler için (-L tip tanımlı) aşağıdakiler uygundur:

- Cihaz kuru, tutuşmaz toz, OEL değeri > 1mg/m³ tehlikeli tozlar toplamaya uygundur.
- Toz Sınıfı L (IEC 60335-2-69)
- Bu sınıf kapsamındaki tozlar 1mg/m³ üstünde OEL değerine sahiptir
- Toz Sınıfı L'ye yönelik makineler için filtre malzemesi test edilir. Azami geçirgenlik derecesi %1 olup, imha etme için özel bir gereklilik yoktur.
- Toz ayırıcılar için, egzoz havası odaya geri verildiğinde uygun hava değişim oranı L bulunmasını sağlayın .

Çalıştırma talimatlarının ve kullanılan ülkede geçerli olan bağlayıcı kaza önleme talimatlarının yanı sıra, kabul görülen güvenlik ve uygun kullanım düzenlemelerine uygun hareket edin

Yanlış kullanımdan kaynaklanan kazalar yalnızca makineyi kullananlar tarafından önenebilir.

TÜM GÜVENLİK TALİMATLARINI OKUYUN VE UYGULAYIN

Tüm diğer uygulamalar uygunsuz kullanım olarak kabul edilecektir. Üretici, bu tür bir kullanımdan kaynaklanacak hasarlardan dolayı hiçbir sorumluluk kabul etmemektedir. Bu tür kullanımlarla ilgili riskler tamamen kullanıcıya aittir. Uygun kullanım aynı zamanda üretici tarafından belirtilen uygun çalıştırmayı, servisi ve onarımları içermektedir.

EK GÜVENLİK VE ÇALIŞMA TALİMATLARI

- Toz kutusu ve/veya filtre olmadan kullanmayın.
- Benzin gibi tutuşucu ya da yanıcı sıvıları toplamak ya da bu sıvıların bulunabileceği alanları temizlemek için kullanmayın.
- Sigara, kibrit ya da sıcak kül gibi yanan ya da duman çıkaran maddeleri toplamak için kullanmayın.
- Filtre takmadan kurum, kireç ya da alçı levha tozu toplamak için kullanmayın. Bunlar motorun performansını etkileyebilecek ya da havaya geri atılabilecek çok küçük parçacıklardır.
- Bu ürün, bu talimatla uyararak kullanıldığında silika tozu toplamaya uygundur. Başka buhar veya tozlardan kaynaklanacak sağlık tehlikesi risklerini azaltmak için asbest, arsenik, baryum, berilyum, kurşun, pestisit veya diğer sağlığa zararlı maddeler gibi kanserojen, zehirli ya da tehlikeli maddeleri toplamayın.
- Aşırı yüklü tankları boşaltırken özellikle dikkatli olun.
- Ani tutuşmayı önlemek için, her kullanımdan sonra toz kutusu boşaltın.
- PİL paketi takılıyken toz ayırıcıyı gözetimsiz bırakmayın. Kullanılmadığında ve bakımdan önce pil paketini çıkarın.
- Herhangi bir ayarlama yapmadan, aksesuar değiştirmeden veya cihazı saklamadan önce pil takımını cihazdan çıkarın. Bu tür önleyici güvenlik tedbirleri, cihazın istenmeden çalıştırılması riskini azaltır.
- Deliklere herhangi bir cisim koymayın. Tıkalı deliklerle kullanmayın, tozdan, havadan, saçtan ve hava akımını azaltabilecek diğer her şeyden arındırın.
- Toz ayırıcının bakımı. Hareketli aksamın hiza ve bağlantılarını, parçalardaki kırıkları ve toz ayırıcının çalışmasını etkileyebilecek diğer unsurları kontrol edin. Hasar görmüşse, kullanmadan önce toz ayırıcıyı tamir ettirin. Çoğu kaza iyi bakım görmemiş aletlerden kaynaklanır.
- Üfleme işlevi, biriken tozu üfleme için tasarlanmamıştır.

KALAN TEHLİKELER

Ürün usulüne uygun kullanıldığında dâhil, kalan tehlikeler söz konusu olabilir. Kullanım sırasında aşağıda belirtilen riskler meydana gelebilir ve bu yüzden kullanıcının aşağıdaki hususlara dikkat etmesi

gerekmektedir:

- Titreşimden dolayı oluşan yaralanmalar. Cihazı bunun için öngörülen kulplardan tutun ve çalışın ve maruz kalam sürelerini sınırladığınız.
- Gürültü yükü işitme zararlarına neden olabilir. Kulaklık takın ve maruz kalma süresini sınırladığınız.
- Kir parçacıklarından dolayı oluşan göz yaralanmaları. Daima koruyucu gözlük, sağlam uzun pantolon, eldiven ve sağlama ayakkabılar giyiniz.
- Zehirli tozların solunması.

LİTYUM İYON PİLLER İÇİN AÇIKLAMALAR

Lityum iyon pillerin kullanılması

Şarj edilemez piller şarj edilmemelidir. Şarj edilebilir pillerin şarj ettirmeden önce cihazdan çıkartılması gerekmektedir. Boşalan pillerin cihazdan çıkartılması ve güvenli şekilde bertaraf edilmesi gerekmektedir. Cihaz uzun süre depolanacaksa, içindeki piller çıkartılmalıdır. Uzun süre kullanım dışı kalmış kartuş aküleri kullanmadan önce şarj edin.

50°C üzerindeki sıcaklıklar kartuş akünün performansını düşürür. Akünün güneş ışığı veya mekân sıcaklığı altında uzun süre ısınmamasına dikkat edin.

Powerport ve değişken akü bağlantı kontaktlarını temiz tutun. Akünün ömrünün mükemmel bir şekilde uzun olması için kullandıktan sonra tamamen doldurulması gerekir. Ömrünün mümkün olduğu kadar uzun olması için akülerin yüklemeye yapıldıktan sonra dolurma cihazından uzaklaştırılması gerekir.

Akünün 30 gününden daha fazla depolanması halinde:

Batarya kutusunu, 27°C'nin altında bir sıcaklıkta ve nemden uzak bir yerde saklayın

Aküyü yüklemeye durumunun takriben % 30 - %50 olarak depolayın. Aküyü her 6 ay yeniden doldurun.

Lityum iyon pillerin aşırı pil şarj koruması

Pek fazla elektrik tüketiminden dolayı, örneğin aşırı fazla devir momentleri, aniden durma veya kısa devre gibi aküye aşırı yüklenme durumunda elektro cihazı 5 saniye titreşir, yüklemeye göstergesi yanıp söner ve elektro cihaz kendiliğinden durur. Sınırlamak için pil paketini aletten çıkarıp yeniden takın. Akü aşırı yüklenmeden dolayı fazla ısınır. Bu durumda akü soğuyana kadar yüklemeye göstergesinin bütün lambaları yanıp söner. Gösterge lambalarının sönmelerinden sonra tekrar çalışmaya devam edilebilir.

Lityum iyon pillerin taşınması

Lityum iyon piller tehlikeli madde taşımacılığı hakkındaki yasal hükümler tabidir.

Bu piller, bölgesel, ulusal ve uluslararası yönetmeliklere ve hükümlere uyularak taşınmak zorundadır.

Tüketiciler bu pilleri herhangi bir özel şart aranmaksızın karayoluyla taşıyabilirler.

Lityum iyon pillerin nakliye şirketleri tarafından ticari taşımacılığı için tehlikeli madde taşımacılığının hükümleri geçerlidir. Sevk hazırlığı ve taşıma sadece ilgili eğitimi görmüş personel tarafından gerçekleştirilebilir. Bütün süreç uzmanca bir refakatçilik altında gerçekleştirilmek zorundadır.

Pillerin taşınması sırasında aşağıdaki hususlara dikkat edilmesi gerekmektedir:

Kısa devre oluşmasını önlemek için kontaktların korunması ve izole edilmiş olmasını sağlayınız.

Pil paketinin ambalajı içinde kaymamasına dikkat ediniz. Hasarlı veya akmış pillerin taşınması yasaktır. Ayrıca bilgiler için nakliye şirketinize başvurunuz.

ÇALIŞMA AÇIKLAMALARI

Cihazı sadece hasarsız durumda ise çalıştırınız. Filtresiz veya hasarlı filtre ile kesinlikle toz emiş işlemi yapmayınız.

Güvenli olmayan çalışma tekniklerine uyun.

Merdirenlerde temizlik yaparken çok dikkatli olun.

Filtre elemanları, filtre torbalar ve çuvalar atık, ulusal düzenlemelere uygun olarak atın.

DİKKAT: Bu cihaz sadece iç mekanlarda kullanılmaya uygundur.

Çalışma yerinde iyi havalandırma olmasını sağlayın.

Eğer makine düzgün çalışmıyor ya da yere düşürülmüşse, hasarıysa, açık havada bırakılmışsa ya da suya düşürülmüşse, servis merkezine ya da bayije geri götürün.

Kuru çekme

Kuru toplama işlemi için köpük filtre kullanılması tavsiye edilir. (Tekli paket, Kat. No 4932 4798 05).

UYARI! Çevreye zarar veren emici maddeler. Emilen maddeler çevre için bir tehlike teşkil edebilirler. Pislidi yasal yönetmeliklere uygun olarak imha ediniz.

Kuru emmeden sonra boşaltmadan önce bataryayı çıkartın. Filtre: Filtreyi kontrol edin. Filtreyi silkeleyerek, fırçalayarak veya yıkayarak temizleyebilirsiniz. Kuru emmeyi tekrar başlatmak için filtrenin kurumasını bekleyin. Toz torbası: Doluluğunu görmek için torbayı kontrol edin. Gerekliğinde toz torbasını değiştirin. Kullanılmış torbayı çıkartın. Yeni torba, üzerinde diyafram lastiği bulunan karton parçası emme ağız üzerine geçirilerek monte edilir. Diyafram lastiğın emme ağızındaki çıkıntı üzerine geçmesinden emin olun.

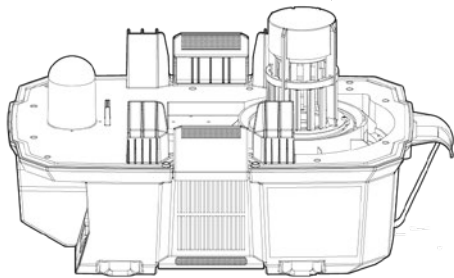
Boşalttıktan sonra: Motorun üst kısmını kabın üzerine kapatın ve mandallarla sabitleyin. Filtre makineye takılı değilken asla kuru malzeme çekmeyin. Makinenin emme performansı, filtrenin ve toz torbasının boyutuna ve kalitesine bağlıdır. Bu nedenle yalnızca orijinal filtreler ve toz torbaları kullanın.

Islak temizleme işletimi

Islak toplama işlemi için köpük filtre kullanılması tavsiye edilir. (Tekli paket, Kat. No 4932 4798 06).

1. PİL paketini çıkarın. (Bkz. sayfa 6)
2. Tank içindeki BÜTÜN kir artıklarını giderin.
3. Yüksek verimli filtreyi çıkarın ve köpük filtreyi takın (Bkz. sayfa 12/13 "Filtreyi Çıkarma/Takma"). Şamandıra kafesinin yerine oturmuş olduğundan emin olun.

Şamandıra gövdesi



4. Hazne dolduğunda bir şamandıra kafesi emmeyi durdurur. Şamandıra valfinin çalıştığından emin olmak için şamandıranın temiz olduğundan ve şamandıra kafesinde serbestçe hareket ettiğinden emin olun.

5. PİL paketini takın.

6. Elektrikli süpürgeyi çalıştırın ve temizleme işlemine başlayın.

7. Aleti ıslak temizleme işleminden veya tankın dolmasından hemen sonra kapatın.

UYARI: Emme gücü azaldığında, elektrikli süpürgeyi hemen kapatın ve tankı boşaltın.

8. PİL paketini çıkarın. (Bkz. sayfa 6)

9. Depoyu boşaltmak için, fazla sıvıyı depoya boşaltan hortumu kaldırın. İçindekileri boşaltmak için vakum girişini kullanmayın.

10. Motor gövdesini çıkartın ve kirli suyu usulüne uygun olarak imha edin.

11. Tankın iç kısmını ve emme aksesuarlarını düzenli olarak

temizleyin, özellikle ıslak veya yapışkan malzemelerin emilmesinden sonra. Temizlemek için sıcak sabunlu su kullanın. Vakumu sıvı ile tankta saklamayın

Emme işleminin otomatik durması

Sıvıların emilmesi sırasında içinde bulunan bir şamandıra, motor girişindeki bir contaya ulaşana ve emme gücü kapanana kadar yukarı doğru hareket etmektedir. Bu durumda motor daha fazla ses yaparak çalışır ve emme gücü belirgin şekilde azalmaktadır. Böyle bir durumda elektrikli süpürgeyi hemen kapatın. Şamandıra üst pozisyonuna geldikten ve emme gücü azaldıktan sonra aleti kapatmazsanız motor önemli ölçüde zarar görür. Aleti tekrar çalıştırmadan önce kirli su tankını boşaltın.

UYARI: Elektrikli süpürge kazara devrildiğinde, emme gücünü kaybedebilir. Bu durumda elektrikli süpürgeyi kapatın ve tekrar kaldırın. Böylece şamandıra da tekrar normal pozisyonuna gelmektedir.

TEMİZLENMESİ

Aleti kendinde bir çalışma yapmadan önce kartuş aküyü çıkarın. (Bkz. sayfa 6)

Sadece işletme kılavuzunda tarif edilen bakım çalışmaları uygulanmalıdır.

Cihazın havalandırma aralıklarını daima temiz tutun.

Sökülebilir aksam (toz toplayıcı dahil) temizlik için çıkarılmalıdır.

Cihazı her zaman toz ve kirlerden temizleyin. Tutacak kolunu temiz, kuru, sıvı ve katı yağlardan arındırılmış bir şekilde muhafaza edin. Temizlik ve eriyik maddeleri, plastik maddeler ve diğer izole parçaları için zararlıdır, bu nedenle sadece yumuşak bir sabun ve nemli bez ile cihazı temizleyin. Cihazın yakınında hiçbir zaman yanıcı eriyik maddeleri bulundurmuyun.

Toz filtresi çalışma saatine bağlı olarak yenilenmelidir. Makineyi kuru bir bez ve az miktarda sprey çiyarla temiz tutun.

Emicinin üstparçasına kesinlikle su püskürtülmemelidir. İnsanlar için tehlike, kısa devre tehlikesi.

Kullanıcı tarafından yapılacak serviste, makinenin bakım personeli ve diğer kişiler için risk oluşturmayacak şekilde ve mantık çerçevesinde sökülmesi, temizlenmesi ve bakım görmesi gerekir. Uygun önlemler sökülme öncesi arıtmayı, makinenin söküldüğü yerde yerel filtrelenmiş egzoz havalandırmasını, bakım alanının temizlenmesini ve yeterli kişisel korunmayı kapsar.

Bakım ve onarım çalışmaları sırasında gerektiği gibi temizlenemeyen bütün kirli aksamın,

- İyice kapatılmış poşetlere sarılması,
- Böylece atık imhası için geçerli düzenlemelere uygun bir şekilde bertaraf edilmesi gerekir.

Cihaz kalifiye bir servis teknisyeni tarafından düzenli olarak denetlenmelidir. Örneğin, filtreleri hasar açısından kontrol edin ve cihazın hava sızdırmazlığını ve kumanda mekanizmasının uygun işlevselliğini denetleyin.

BAKIM

Sadece Milwaukee aksesuarı ve yedek parçası kullanın. Nasıl değiştirileceği açıklanmamış olan yapı parçalarını bir Milwaukee müşteri servisinde değiştirin (Garanti ve servis adresi broşürüne dikkat edin).

Gerektiği takdirde aletin dağınık görünüş şeması, alet tipinin ve tip etiketi üzerindeki sayının bildirilmesi koşuluyla müşteri servisinden veya doğrudan Techtronic Industries GmbH, Max-Eyth-Straße 10, 71364 Winnenden, Germany adresinden istenebilir.

SEMBOLLER



Lütfen aleti çalıştırmadan önce kullanma kılavuzunu dikkatli biçimde okuyun.



DİKKAT! UYARI! TEHLİKE!



Aletin kendinde bir çalışma yapmadan önce kartuş aküyü çıkarın.



Üzerinde durmayın ya da basamak olarak kullanmayın.



Uygun bir koruyucu toz maskesi kullanın



Toz Sınıfı L (IEC 60335-2-69)

Bu sınıf kapsamındaki tozlar 1mg/m³ üstünde OEL değerine sahiptir



Aksesuar - Teslimat kapsamında değildir, önerilen tamamlamalar aksesuar programında.



Atık pillerin, atık elektrikli ve elektronik eşyaların evsel atıklarla birlikte bertaraf edilmesi yasaktır. Atık piller, atık elektrikli ve elektronik eşyalar ayrılarak biriktirilmeli ve bertaraf edilmelidir. Bertaraf etmeden önce cihazların içindeki atık pilleri, atık akümülatörleri ve lambaları çıkarınız. Yerel makamlara veya satıcınıza geri dönüşüm tesisleri ve atık toplama merkezlerinin yerlerini danışınız. Yerel yönetmeliklere göre perakende satıcılar atık pilleri, atık elektrikli ve elektronik eşyaları ücret talep etmeden geri almak zorunda olabilirler. Atık pillerinizi, atık elektrikli ve elektronik eşyalarınızı tekrar kullanarak ve geri dönüşüme verecek ham madde gereksiniminin az tutulmasına katkıda bulununuz. Atık piller (özellikle lityum iyon piller), atık elektrikli ve elektronik eşyalar, çevreye uygun şekilde bertaraf edilmediklerinde çevre ve sağlığınız üzerinde olumsuz etkilere neden olabilen değerli, tekrar kullanılabilir malzemeler içerirler. Bertaraf etmeden önce atık eşyanız içinde mevcut olabilen şahsınızla ilgili bilgileri siliniz.

V

Volta



Doğru akım



Avrupa uyumluluk işareti



Britanya uyumluluk işareti



Ukrayna uyumluluk işareti



Avrasya uyumluluk işareti

TECHNICKÁ DATA	M18 F2VC23L
Typ	Odsávací systém
Výrobní číslo	4910 85 02 XXXXXX MJJJJ
Napětí výměnného akumulátoru	2x 18 V = (36 V =)
Proud max.	18,6 A
Výkon max.	670 W
Třída ochrany	III
Třída ochrany	IPX4
Průtokové množství vzduchu	3086 l/min / 185 m ³ /h
Podtlak	192 hPa / 192 mbar
Objem suchého vysávání	23 l
Objem mokrého vysávání	23 l
Typ filtru	HEPA H13
Průměr sací hadice	48 mm
Délka sací hadice	275 cm
Rozměry	355 x 710 x 395 mm
Hmotnost bez aku	13,4 kg
Hmotnost podle prováděcího předpisu EPTA 01/2014 (2x Li-Ion 2,0 Ah ... 12,0 Ah)	13,8 ... 14,9 kg
Doporučená teplota okolí pro provoz	-18 ... +40 °C
Doporučené akupaky	M18B...; M18HB...
Doporučené nabíječky	M12-18...; M14-18C6
Informace o hluku: Naměřené hodnoty odpovídají ISO 4871. V třídě A posuzovaná hladina hluku přístroje činí typicky: Hladina akustického tlaku / Kolísavost K	78,0 dB (A) / 3 dB (A)
Hladina akustického výkonu / Kolísavost K	92,0 dB (A) / 3 dB (A)
Používejte chrániče sluchu ! Informace o vibracích podle EN 60335-2-69 Celkové hodnoty vibrací (vektorový součet tří směrů) zjištěné ve smyslu ISO 5349. Hodnota vibračních emisí a _h / Kolísavost K	< 2,5 m/s ² / 1,5 m/s ²

VAROVÁNÍ! Před použitím zařízení si pečlivě přečtěte návod k použití. Seznamte se se všemi bezpečnostními pokyny a sice i s pokyny. Zanedbání při dodržování varovných upozornění a pokynů mohou mít za následek úder elektrickým proudem, požár a ebo těžká poranění.

VAROVÁNÍ: Uživatel musí být dostatečně informován o použití přístroje!

Všechna varovná upozornění a pokyny do budoucna uschovejte.

SPECIÁLNÍ BEZPEČNOSTNÍ UPOZORNĚNÍ ODSÁVACÍ SYSTÉM

Tento přístroj není vhodný k použití prostřednictvím osob (včetně dětí) se sníženými tělesnými, smyslovými a duševními schopnostmi nebo chybějícími zkušenostmi popř. odbornými znalostmi, ledaže by takové osoby byly příslušně poučené nebo pokud by byly pod dohledem osoby zodpovědné za jejich bezpečnost. Kromě toho je nutné na děti dávat pozor také kvůli tomu, aby se zabezpečilo, že si s přístrojem nebudou hrát. Čištění a údržbu přístroje nesmí děti vykonávat bez dozoru.

Toto zařízení smí být provozováno pouze pod dohledem. Nebezpečí požáru a výbuchu!

Všeobecně se nesmí odsávat žádné hořlavé a výbušné kapaliny jako jsou feidla, benzín, olej, alkohol, rozpouštědla a také části teplejší než 60°C (kovové třísky, popel). Jinak hrozí nebezpečí výbuchu a požáru.

Stroj se nesmí používat v blízkosti hořlavých plynů a jiných látek. Nemířít dýzou, hadicí nebo trubicí na lidi ani zvířata.

Nepřibližujte se vlasy, volným oděvem, prsty ani žádnými částmi těla k otvorům a pohyblivým částem. Do otvorů nevkładějte žádné předměty a zařízení se zablokovanými otvory nepoužívejte. Udržujte otvory volné od prachu, chuchvalců, vlasů či jiných nečistot, jež by mohly omezovat průtok vzduchu.

VAROVÁNÍ! Abyste zabránili nebezpečí požáru způsobeného zkratem, poraněním nebo poškozením výrobku, neponořujte nářadí, výměnnou baterii nebo nabíječku do kapalin a zajistěte, aby do zařízení a akumulátoru nevnikli žádné tekutiny. Korodující nebo vodivé kapaliny, jako je slaná voda, určité chemikálie a bělicí prostředky nebo výrobky, které obsahují bělidlo, mohou způsobit zkrat.

Náhradní akumulátory ani nabíječku neotvírejte, skladujte je v suchu, chraňte před vlhkem.

Akumulátor systému M18 nabíjejte pouze nabíječkou systému M18. Nepoužívejte baterie z jiných systémů.

Před začátkem práce musí být provozní personál informován a vyškolen v následujících aspektech:

správné používání zařízení, rizika související s vysávaným materiálem, bezpečná likvidace vysátého materiálu. Tento mobilní vysavač prachu byl zkonstruován, vyvinut a podroben přísnému testování účinné a bezpečné funkčnosti za předpokladu správné údržby a používání v souladu s následujícími pokyny.

OBLAST VYUŽITÍ

Přístroje popsané v tomto návodu k obsluze jsou určeny:

- pro komerční použití, např. v hotelových zařízeních, školách, nemocnicích, továrnách, obchodech, kancelářích a pronajímávaných prostorách
 - průmyslové použití, jako např. závody, stavby a dílny.
 - k odlučování prachových substancí s expozičními limity vyššími než 1 mg/m³ (třída filtrace prachu L)
- Vysávat se nesmějí tyto materiály:
- nebezpečný prach patřící do třídy M a H
 - horké materiály (doutnající cigarety, horký popel atd.)

- hořlavé, výbušné, agresivní kapaliny (např. benzín, feidla, kyseliny, louhy atd.)
- hořlavé, výbušné prachy (např. hořčíkový a hliníkový prach atd.)



Pro stroje s Třídou prachu L (s typovým označením -L) platí následující:

- Zařízení je vhodné na sběr suchého, nehořlavého prachu, nebezpečného prachu s hodnotou OEL > 1 mg/m³.
- Třída prachu L (IEC 60335-2-69)
- Prach patřící do této třídy má hodnoty OEL > 1 mg/m³
- Pro stroje určené pro Třídu prachu L se testuje filtrační materiál. Maximální stupeň propustnosti je 1% a neexistuje žádný zvláštní požadavek na likvidaci.
- Při odsavačích prachu zabezpečte dostatečnou míru výměny vzduchu L, pokud se odváděný vzduch vrací do místnosti.

Kromě návodu k obsluze a závazných předpisů k prevenci nehod platných v zemi použití dodržujte i ostatní obecně uznávané předpisy pro bezpečnost a správné použití.

Nehodám v důsledku nesprávného použití mohou zamezit pouze osoby, jež zařízení používají.

SEZNAMTE SE SE VŠEMI BEZPEČNOSTNÍMI POKYNY A SICE I S POKYNY.

Jakékoli jiné použití je pokládáno za nesprávné. Výrobce nijak neodpovídá za žádné škody způsobené takovým použitím. Riziko plynoucí z takového použití nese pouze uživatel. Správné použití zahrnuje i řádný provoz, servis a opravy dle specifikací výrobce.

DALŠÍ BEZPEČNOSTNÍ A PRACOVNÍ POKYNY

- Nepoužívejte bez nasazené prachové nádoby a/nebo filtru.
- Nepoužívejte k zachycení hořlavých nebo výbušných kapalin, jako je benzín, nebo nepoužívejte v oblastech, kde se mohou vyskytovat.
- Nevysávejte nic, co hoří nebo kouří, jako jsou cigarety, zápalky nebo horký popel.
- Nevysávejte prach ze sazí, cementu, sádry nebo sádrokartonu bez filtru. Jedná se o velmi jemné částice, které mohou ovlivnit výkon motoru nebo být vypuštěny zpět do vzduchu.
- Tento výrobek je vhodný pro shromažďování prachu z oxidu křemičitého, je-li používán v souladu s těmito pokyny. Pro snížení rizika ohrožení zdraví jinými výparry nebo prachem nevysávejte karcinogenní, toxické nebo nebezpečné materiály, jako je azbest, arsen, baryum, beryllium, olovo, pesticidy nebo jiné zdraví ohrožující materiály.
- Při vyprazdňování silně naplněných nádrží postupujte zvláště opatrně.
- Aby nedošlo k samovznícení, vyprazdňte prachový zásobník po každém použití.
- Je-li vložena baterie, nenechávejte vysavač bez dozoru. Pokud zařízení nepoužíváte nebo před údržbou, vyjměte baterii.
- Před jakýmkoli nastavením, výměnou příslušenství nebo skladováním zařízení odpojte od zařízení akumulátor. Účinnějším takových preventivních bezpečnostních opatření snížíte riziko náhodného spuštění zařízení.
- Nevkládejte žádné předměty do otvorů. Nepoužívejte s uzavřeným otvorem; chraňte před prachem, chuchvalci, vlasy a čimkoly jiným, co může snížit průtok vzduchu.
- Údržba odsavače prachu. Kontrolujte nastavení či spoje pohyblivých se částí, zda nedošlo k poškození součástek a zda se nevyskytuje žádná jiná závada, která může mít vliv na provoz odsavače prachu. Pokud je poškozený, nechte odsavač prachu před použitím opravit. Mnoho nehod je způsobeno špatně udržovanými nástroji.
- Funkce foukání není určena pro odstraňování usazeného prachu.

ZBYVAJÍCÍ RIZIKA

Dokonce ani při řádném používání výrobku podle předpisů se nedají zcela vyloučit zbyvajcí rizika. Při používání mohou vzniknout následující rizika, a proto by obsluha měla dodržovat následující pokyny:

- Poranění způsobená vibrací. Přístroj držte pouze za určená držadla a omezte čas práce a expozice.
- Zatížení hlukem může vést k poškození sluchu. Noste ochranu sluchu a omezte dobu expozice.
- Poranění očí způsobená částečkami nečistot. Noste vždy ochranné brýle, pevné dlouhé kalhoty, rukavice a pevnou obuv.
- Vdechnutí jedovatých druhů prachu.

UPOZORNĚNÍ NA LITHIUM-IONTOVÉ BATERIE

Použití lithium-iontových baterií

Nedobíjecí baterie se nesmí dobíjet. Dobíjecí baterie je nutné před nabíjením vyjmout z přístroje. Prázdné baterie se musí vyjmout z přístroje a bezpečně zlikvidovat. Pokud se má přístroj na delší čas uskladnit, měly by se z něj vyjmout baterie. Děle nepoužívané akumulátory je nutné před použitím znovu nabít.

Teplota přes 50°C snižuje výkon akumulátoru. Chraňte před dlouhým přehříváním na slunci či u topení.

Připojovací kontakty na powerport a výměnném akumulátoru udržujte čisté.

Pro optimální životnost je nutné akumulátory po použití plně dobít. K zabezpečení dlouhé životnosti by se akumulátory měly po nabíti vyjmout z nabíječky.

Při skladování akumulátoru po dobu delší než 30 dní: Napájecí sadu skladujte v prostředí s teplotou do 27 °C a chraňte ji před vlhkem.

Skladujte akumulátor při cca 30%-50% nabíjecí kapacitě. Opakujte nabíjení akumulátoru každých 6 měsíců.

Ochrana proti přetížení u lithium-iontových baterií

Při přetížení akumulátoru příliš vysokou spotřebou proudu, například při extrémně vysokém kroutícím momentu, začne elektrické nářadí po dobu 5 sekund vibrovat, indikátor dobíjení začne blikat a motor se následně samočinně vypne.

K resetování vyjměte baterii z nástroje a znovu dejte na své místo. Při extrémním zatížení dochází k příliš vysokému ohřevu akumulátoru. V tomto případě začnou blikat všechny kontroly indikátoru dobíjení a blikají tak dlouho, dokud se akumulátor opět neochladí. V okamžiku, kdy indikátor dobíjení přestane blikat, je možné v práci opět pokračovat.

Přeprava lithium-iontových baterií

Lithium-iontové baterie spadají podle zákonných ustanovení pod přepravu nebezpečného nákladu.

Přeprava těchto baterií se musí realizovat s dodržováním lokálních, vnitrostátních a mezinárodních předpisů a ustanovení.

Spotřebitelé mohou tyto baterie bez problémů přepravovat po komunikacích.

Komerčním přepravě lithium-iontových baterií prostřednictvím přepravních firem podléhá ustanovením o přepravě nebezpečného nákladu. Přípravu k vyexpedování a samotnou přepravu směl vykonávat jen příslušně vyškolené osoby. Na celý proces se musí odborně dohlížet.

Při přepravě baterií je třeba dodržovat následující:

Zajistěte, aby kontakty byly chráněné a izolované, aby se zamezilo zkratům.

Dávejte pozor na to, aby se svazek baterií v rámci balení nemohl sesmeknout. Poškození a vteklé baterie se nesmějí přepravovat. Ohledně dalších informací se obraťte na vaši přepravní firmu.

PRACOVNÍ POKYNY

Přístroj použijte pouze v případě, že je v nepoškozeném stavu. Nikdy nevysávejte bez filtru nebo s poškozeným filtrem.

Nepoužívejte žádné nebezpečné pracovní postupy.

Obzvláště opatrní buďte při práci na schodech.

Zlikvidujte filtračních prvků, filtrační sáčky a tašky pro likvidaci v

souladu s národními předpisy.

POZOR: Tento přístroj je vhodný pouze pro použití ve vnitřních prostorech.

Zajistěte řádné větrání pracoviště.

Jestliže zařízení nepracuje správně nebo spadlo, poškodilo se, bylo ponecháno venku nebo spadlo do vody, předejte jej servisnímu středisku nebo prodejci.

Suché vysávání

Pro suché vysávání doporučujeme používat pěnový filtr. (jednotlivé balení, obj. č. 4932 4798 05).

VAROVÁNÍ! Nasávání ekologicky závadných materiálů. Vysávané materiály mohou představovat ekologické riziko. Vysáté nečistoty zlikvidujte v souladu se zákonnými předpisy.

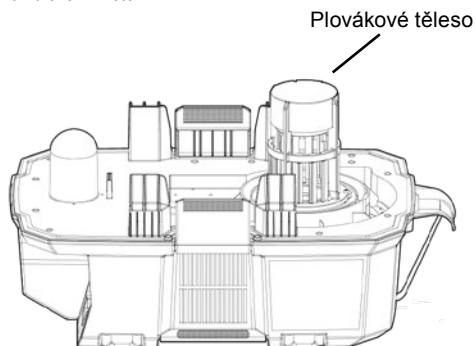
Po suchém vysávání před vyprázdněním odstraňte akumulátor. Filtr: Zkontrolujte filtr. Pokud chcete filtr vyčistit, můžete jej vytřást, vyčistit kartáčem nebo vyprat. Dříve než opět začnete se suchým vysáváním, musíte vždy počkat, až bude filtr suchý. Sáček na prach: Zkontrolujte sáček, abyste zjistili stav jeho naplnění. V případě potřeby sáček na prach vyměňte. Starý sáček odstraňte. Nový sáček vložte tak, že kartonový díl s gumovou membránou budete vést přes nasávací hrdlo. Přesvědčte se, že gumová membrána prochází přes vyvýšené místo na nasávacím hrdle.

Po vyprázdnění: zavřete horní kryt motoru k nádobě a zajistěte jej západkami. Nikdy nevsávejte suchý materiál bez filtru nasazeného v zařízení. Sací výkon zařízení závisí na velikosti a kvalitě filtru a sáčku na prach. Proto používejte pouze originální filtry a sáčky na prach.

Provoz mokrého vysávání

Pro mokré vysávání doporučujeme používat pěnový filtr. (jednotlivé balení, obj. č. 4932 4798 06).

1. Vyjmete sadu baterií. (Viz stranu 6)
2. VŠECHNY zbytky špíny odstraňte z nádrže.
3. Odstraňte filtr s vysokou účinností a nasadte pěnový filtr. (Viz stranu 12/13 "Odstranění/nasazení filtru"). Zkontrolujte, zda je koš plováku na svém místě.



4. Když je nádoba plná, koš plováku uzavře sání. Zajistěte, aby plovák byl čistý a mohl se v koši volně pohybovat, aby byla zajištěna funkce plovákového ventilu.

5.Vložte akumulátor.

6.Zapněte vysavač a začněte s vysáváním.

7.Přístroj vypněte ihned po mokrého vysávání, resp. když je nádrž plná.

UPOZORNĚNÍ: Pokud vysávací výkon vynechává, vysavač ihned vypněte a vyprázdňte nádrž.

8.Vyjmete sadu baterií. (Viz stranu 6)

9.Pro vyprázdnění nádoby zvedněte hadici pro vypuštění přebytečné tekutiny do nádrže. Pro vypuštění obsahu nepoužívejte sací otvor.

10. Odejměte skříň motoru a špinavou vodu řádně zlikvidujte.

11.Vnitřní prostor nádrže a vysávací příslušenství pravidelně čistěte, zejména po vysávání mokrého a lepkavého materiálu. Na vyčištění použijte teplou mýdlovou vodu. Neskladujte vysavač s kapalinou v nádobě.

Automatický vysávací výkon

Při vysávání kapalin stoupá vnitřní plovák vždy dále nahoru, až dosáhne těsnění na vstupu motoru a vypne se vysávací síla. Motor pak běží s vyšším zvukem a vysávací výkon se drasticky sníží. V tomto případě vysavač ihned vypněte. Pokud přístroj nevypnete, když plovák dosáhne svoji horní pozici a vysávací výkon vynechává, motor se těžce poškodí. Před opětovným zapnutím přístroje vyprázdňte nádrž na špinavou vodu.

UPOZORNĚNÍ: Pokud by se měl vysavač nedopatřením překloupat, může ztratit na sacím výkonu. V tomto případě vypněte vysavač a znovu jej narovnejte. Tím se i plovák dostane znovu zpět do své normální pozice.

ČIŠTĚNÍ

Před zahájením veškerých prací na vrtacím šroubováku vyjmout výměnný akumulátor. (Viz stranu 6)

Provádějte pouze takové údržbářské práce, které jsou popsány v tomto provozním návodu.

Větrací otvory zařízení musí být vždy udržovány v čistotě.

Odpojitelné části (včetně sběrače prachu) by se měly odstranit pro účely čištění.

Průběžně stírejte z přístroje prach a nečistoty. Rukojeť udržujte v čistotě, suchou a bez olejových nebo tukových skvrn. Čistící přípravky a rozpouštědla škodí umělým hmotám a jiným izolovaným dílům, proto čistěte přístroj pouze jemným mýdlem a vlhkým hadrem. Nikdy nepoužívejte hořlavá rozpouštědla v blízkosti přístroje.

V závislosti na počtu provozních hodin by se měl prachový filtr obnovovat. Stroj čistěte suchým hadříkem a malým množstvím leštidla ve spreji.

Nikdyneostřikávejte horní díl vysavače vodou: nebezpečí úrazu, nebezpečí zkratu.

Pro uživatele servisu, je nutné přístroj demontovat, vyčistit a opravit, pokud je to přiměřeně proveditelné, aniž by došlo k riziku u pracovníků údržby a dalších. Vhodná opatření zahrnují dekontaminaci před demontáží, opatření pro místní filtrované výfukové ventilace, kde je stroj rozebrán, čištění prostoru provádění údržby a vhodnou osobní ochranu.

Během údržbářských a opravárenských prací všechny znečištěné části, které nelze uspokojivě vyčistit, musí být:

- Zabalené v dobře uzavřených pytlích
- Zlikvidovány způsobem, který odpovídá platným předpisům pro takové odstraňování odpadu.

Zařízení by mělo být pravidelně kontrolováno kvalifikovaným servisním technikem. Například zkontrolujte poškození filtrů a zkontrolujte vzduchotěsnost zařízení a správnou funkčnost řídicího mechanismu.

ÚDRŽBA

Používat výhradně příslušenství Milwaukee a náhradní díly Milwaukee. Díly jejichž výměny nebyla popsána, nechte vyměnit v autorizovaném servisu (viz. "Záruky / Seznam servisních míst")

Při potřebě podrobného rozkresu konstrukce, oslovte informaci o typu a čísle přímo servis a nebo výrobce, Techtronic Industries GmbH, Max-Eyth-Straße 10, 71364 Winnenden, Germany.

SYMBOLY



Před spuštěním stroje si pečlivě přečtěte návod k používání.



POZOR! VAROVÁNÍ! NEBEZPEČÍ!



Před zahájením veškerých prací na vrtacím šroubováku vyjmout výměnný akumulátor.



Na stojan nikdy nestoupejte, ani ho nepoužívejte jako žebřík.



Používejte při práci vhodnou ochranou masku.



Třída prachu L (IEC 60335-2-69)

Prach patří do této třídy má hodnoty OEL > 1 mg/m³



Příslušenství není součástí dodávky, viz program příslušenství.



Odpadní baterie a odpadní elektrická a elektronická zařízení se nesmějí likvidovat společně s domovním odpadem. Odpadní baterie a odpadní elektrická a elektronická zařízení je nutné sbírat a likvidovat odděleně. Před likvidací odstraňte ze zařízení odpadní baterie, odpadní akumulátory a osvětlovací prostředky. Informujte se na místních úřadech nebo u vašeho odborného prodejce ohledně recyklačních dvorů a sběrných míst. Podle místních ustanovení mohou maloobchodní prodejci být povinni bezplatně odebrat zpět odpadní baterie a odpadní elektrická a elektronická zařízení. Opětovným použitím a recyklací vašich odpadních baterií a vašich odpadních elektrických a elektronických zařízení přispíváte ke snížení potřeby surovin. Odpadní baterie (především lithium-iontové baterie), odpadní elektrická a elektronická zařízení obsahují cenné, opětovně použitelné materiály, které při ekologické likvidaci nemohou mít negativní účinky na životní prostředí a vaše zdraví. Před likvidací pokud možno vymažte na vašem odpadním přístroji existující osobní údaje.

V

napětí



Stejnoseměrný proud



Značka shody v Evropě



Značka shody v Británii



Značka shody na Ukrajině



Značka shody pro oblast Eurasie

TECHNICKÉ ÚDAJE	M18 F2VC23L
Typ	Odsávací systém
Výrobné číslo	4910 85 02 XXXXXX MJJJJ
Napätie výmenného akumulátora	2x 18 V = (36 V =)
Prúd max.	18,6 A
Výkon max.	670 W
Zaštitní razred	III
Trieda ochrany	IPX4
Prietokové množstvo vzduchu	3086 l/min / 185 m³/h
Podtlak	192 hPa / 192 mbar
Objem suchého vysávania	23 l
Objem mokrého vysávania	23 l
Typ filtra	HEPA H13
Priemer sacieho potrubia	48 mm
Dĺžka sacej hadice	275 cm
Rozmery	355 x 710 x 395 mm
Hmotnosť bez aku	13,4 kg
Hmotnosť podľa vykonávacieho predpisu EPTA 01/2014 (2x Li-Ion 2,0 Ah ... 12,0 Ah)	13,8 ... 14,9 kg
Odporúčaná teplota okolia pre prevádzku	-18 ... +40 °C
Odporúčané akupaky	M18B...; M18HB...
Odporúčané nabijačky	M12-18...; M14-18C6
Informácia o hluku: Namerané hodnoty určené v súlade s ISO 4871. V triede A posudzovaná hladina hluku prístroja číni typicky: Hladina akustického tlaku / Kolísavosť K	78,0 dB (A) / 3 dB (A)
Hladina akustického výkonu / Kolísavosť K	92,0 dB (A) / 3 dB (A)
Používajte ochranu sluchu! Informácie o vibráciách podľa EN 60335-2-69 Celkové hodnoty vibrácií (vektorový súčet troch smerov) zistené v zmysle ISO 5349. Hodnota vibračných emisií a _h / Kolísavosť K	< 2,5 m/s² / 1,5 m/s²

⚠ POZOR! Pred použitím zariadenia si pozorne prečítajte návod na použitie. Zoznámte sa so všetkými bezpečnostnými pokynmi. Zanedbanie dodržiavania Výstražných upozornení a pokynov uvedených v nasledujúcom texte môže mať za následok zásah elektrickým prúdom, spôsobiť požiar a/alebo ťažké poranenie.

VÝSTRAHA: Používateľ musí byť dostatočne informovaný o použití prístroja!

Tieto Výstražné upozornenia a bezpečnostné pokyny starostlivo uschovajte na budúce použitie.

SPECIÁLNE BEZPEČNOSTNÉ POKYNY ODSÁVACÍ SYSTÉM

Tento prístroj nie je vhodný na použitie prostredníctvom osôb (vrátane detí) so zníženými telesnými, zmyslovými a duševnými schopnosťami alebo chýbajúcimi skúsenosťami príp. odbornými znalosťami, iba ak by tieto boli adekvátne poučené, alebo ak by boli pod dohľadom osoby zodpovednej za ich bezpečnosť. Okrem toho treba na deti dávať pozor aj kvôli tomu, aby sa zabezpečilo, že sa s prístrojom nebudú hrať. Čistenie a údržbu prístroja nesmú deti vykonávať bez dozoru.

Toto zariadenie smie byť prevádzkované len pod dohľadom. Nebezpečenstvo požiaru a výbuchu!

Všeobecne nesmú byť nasávané žiadne horľavé a výbušné rozpušťačlá, tekutiny ako benzín, olej, alkohol, riedidlo a žiadne častice (kovové triesky, popol) s teplotou nad 60 °C; v takom prípade hrozí nebezpečenstvo výbuchu a požiaru!

Prístroj sa nesmie používať v blízkosti vznietlivých plynov a látok. Dýzu, hadicu alebo rúru nesmerovať na ľudí alebo zvieratá. Dbajte na to, aby sa vlasy, voľné odevy, prsty a iné časti tela nedostali do otvorov ani do kontaktu s pohyblivými časťami. Do otvorov nekladajte žiadne predmety a vysávač neprevádzkujte s uzatvorenými otvormi. V otvoroch sa nesmie akumulovať prach, textilné vlákna, vlasy ani čokoľvek iné, čo by mohlo znížiť prúdenie vzduchu.

POZOR! Aby ste zabránili nebezpečenstvu požiaru spôsobeného skratom, poranением alebo poškodeniam výrobku, neponárajte náradie, výmennú batériu alebo nabijačku do kvapalín a postarajte sa o to, aby do zariadení a akumulátorov nevnikli žiadne tekutiny. Korodujúce alebo vodivé kvapaliny, ako je slaná voda, určité chemikálie a bieliace prostriedky alebo výrobky, ktoré obsahujú bielidlo, môžu spôsobiť skrat.

Výmenné akumulátory a nabižacie zariadenia neotvárajte a skladovať len v suchých priestoroch. Chrániť pred vlhkosťou.

Výmenné akumulátory systému M18 nabižajú len nabižacími zariadeniami systému M18. Nepoužívajte batérie z iných systémov. Operátor musí byť pred začatím práce informovaný a zaškolený v oblastiach, ako sú:

používanie tohto zariadenia;
nebezpečenstvá spojené s vysávaným materiálom;
bezpečná likvidácia vysávaného materiálu

Tento mobilný vysávač je navrhnutý, vyvinutý a prísne testovaný ohľadne efektívneho a bezpečného fungovania pri správnej údržbe a používaní v súlade s nasledujúcimi pokynmi.

POUŽITIE PODĽA PREDPISOV

V tomto prevádzkovom návode popísané spotrebiče sa hodia:

- pre živnostenské nasadenie, napr. v hoteloch, školách, nemocniciach, továrňach, obchodoch, kanceláriách a na vypožičiavanie.
 - priemyselné použitie, ako napr. závody, stavby a dielne.
 - k odsávaniu akéhokoľvek prachu s expozičnou hraničnou hodnotou väčšou ako 1 mg/m³ (trieda prachu L)
- Nasledujúce látky sa nesmú vysávať:
- nebezpečný prach patriaci do tried M a H
 - horúce materiály (tlejúce cigarety, horúci popol, atď.)
 - horľavé, výbušné a agresívne tekutiny (napr. benzín, riedidlá, kyseľiny, lúhy, atď.)

- horľavé, explozívne a prašné (napr. horčíkový a hliníkový prach, atď.)



Pre stroje s Triedou prachu L (s typovým označením -L) platí nasledovné:

- Zariadenie je vhodné na zberanie suchého, nehorľavého prachu, nebezpečného prachu s hodnotou OEL > 1 mg/m³.
 - Trieda prachu L (IEC 60335-2-69)
 - Prach patriaci do tejto triedy má hodnoty OEL > 1 mg/m³
 - Pre stroje určené pre Triedu prachu L sa testuje filtračný materiál. Maximálny stupeň priepustnosti je 1% a neexistuje žiadna osobitná požiadavka na likvidáciu.
 - Pri odsávačoch prachu zabezpečte dostatočnú mieru výmeny vzduchu L, keď sa odvádzaný vzduch vracia do miestnosti.
- Okrem prevádzkových pokynov a záväzných nariadení ohľadom prevencie nehôd platných v krajine používania dodržiavajte uznávané predpisy zaručujúce bezpečné a správne použitie. Nehodám spôsobeným nesprávnym používaním môžu zabrániť iba tí, ktorí toto zariadenie používajú.
- PREČÍTAJTE SI VŠETKY BEZPEČNOSTNÉ POKYNY A DODRŽIAVAJTE ICH.**
- Akékoľvek iné použitie sa považuje za nesprávne. Výrobca nenesie žiadnu zodpovednosť za žiadne škody vzniknuté v dôsledku nesprávneho použitia tohto zariadenia. Riziko takého použitia nesie v plnej miere používateľ zariadenia. Správne používanie taktiež zahŕňa správnu obsluhu, údržbu a správne vykonávanie opráv v súlade s pokynmi výrobcu.

ĎALŠIE BEZPEČNOSTNÉ A PRACOVNÉ POKYNY

- Nepoužívajte bez nasadenej prachovej nádoby a/alebo filtra.
- Nepoužívajte na zber horľavých alebo zápalných kvapalín, ako je benzín, ani nepoužívajte v oblastiach, kde sa tieto látky môžu nachádzať.
- Nezberajte nič, čo horí alebo dymí, ako sú cigarety, zápalky alebo horúci popol.
- Nezberajte prach sadzí, cementu, sadry ani sadrokartónu bez použitia filtra. Jedná sa o veľmi jemné častice, ktoré môžu ovplyvniť výkon motora alebo môžu byť vypustené späť do vzduchu.
- Tento výrobok je vhodný na zachytávanie kremičitého prachu, ak sa používa v súlade s týmito pokynmi. Aby ste znížili riziko ohrozenia zdravia z iných pár alebo prachu, nevysávajte karcinogénne, toxické alebo nebezpečné materiály, ako je azbest, arzén, bárium, berýlium, olovo, pesticídy alebo iné zdravie ohrozujúce materiály.
- Pri vyprázdňovaní plne naplnených nádrží postupujte zvlášť opatrne.
- Po každom použití vyprázdňte prachovú nádobu, aby nedošlo k samovoľnému horeniu.
- Keď je inštalovaný akumulátor, nenechávajte odsávač prachu bez dozoru. Odstráňte akumulátor, ak ho nepoužívate a pred vykonaním servisu.
- Pred akýmkoľvek nastavením, výmenou príslušenstva alebo skladovaním zariadenia odpojte od zariadenia akumulátor. Takéto preventívne bezpečnostné opatrenia znižujú riziko náhodného spustenia zariadenia.
- Nevkladajte žiadne predmety do otvorov. Nepoužívajte s blokovanim otvorom; chráňte pred prachom, chlpkami, vlasmi a pred všetkým ostatným, čo môže znížiť prietok vzduchu.
- Údržba odsávača prachu. Skontrolujte nastavenie a spojenie pohyblivých dielov, poškodenie dielov a akékoľvek ďalšie okolnosti, ktoré by mohli ovplyvniť prevádzku odsávača prachu. V prípade poškodenia nechajte odsávač prachu pred použitím opraviť. Mnohé nehody sú spôsobené zle udržiavanými nástrojmi.
- Funkcia fúkania nie je určená na odfukovanie usadeného prachu.

ZVYŠKOVÉ RIZIKÁ

Dokonca ani pri riadnom používaní výrobku podľa predpisov sa nedajú úplne vylúčiť zvyškové riziká. Pri používaní môžu vzniknúť nasledujúce riziká, a preto by obsluha mala dodržiavať nasledovné pokyny:

- Poranenia spôsobené vibráciou. Prístroj držte iba za určené držadlá a obmedzte čas práce a expozície.
- Zaťaženie hlukom môže viesť k poškodeniam sluchu. Noste ochranu sluchu a obmedzte dobu expozície.
- Poranenia očí spôsobené čistočkami nečistôt. Noste vždy ochranné okuliare, pevné dlhé nohavice, rukavice a pevnú obuv.
- Vdýchnutie jedovatých druhov prachu.

UPOZORNENIE NA LÍTIUM-IÓNOVÉ BATÉRIE

Použitie lítium-iónových batérií

Nedobijateľné batérie sa nesmú dobíjať. Dobijateľné batérie treba pred nabíjaním odstrániť z prístroja. Prázdne batérie sa musia odstrániť z prístroja a bezpečne zlikvidovať. Ak sa má prístroj na dlhší čas uskladniť, mali by sa z neho vybrať batérie. Dlhší čas nepoužívané výmenné akumulátory pred použitím dobíť.

Teplota vyššia ako 50°C znižuje výkon výmenného akumulátora. Zabráňte dlhšiemu ohriatiu slinkom alebo kúrením.

Prípojovacie kontakty na powerporte a výmennom akumulátore udržiavajte čisté.

Pre optimálnu životnosť je nutné akumulátory po použití plne dobíť. K zabezpečeniu dlhej životnosti by sa akumulátory mali po nabíí vybrať z nabižajčky.

Pri skladovaní akumulátora po dobu dlhšiu než 30 dní:

Akumulátor skladujte pri teplote nižšej ako 27 °C a mimo dosahu vlhkosti

Skladujte akumulátor pri cca 30%-50% nabíjacej kapacity. Opakujte nabíjanie akumulátora každých 6 mesiacov.

Ochrana proti preťaženiu pri lítium-iónových batériách

Pri preťažení akumulátora príliš vysokou potrebou prúdu, napríklad pri extrémne vysokom krútiacom momente, začne elektrické náradie po dobu 5 sekúnd vibrovať, indikátor dobijania začne blikať a motor sa následne samočinne vypne.

K resetovaniu vyberte batériu z nástroja a znova dajte na svoje miesto. Pri extrémnom zaťažení dochádza k príliš vysokému ohrevu akumulátora. V tomto prípade začnú blikať všetky kontrolky indikátora dobijania a blikať tak dlho, dokiaľ sa akumulátor opäť neochladí. V okamihu, keď indikátor dobijania prestane blikať, je možné v práci opäť pokračovať.

Preprava lítiovo-iónových batérií

Lítiovo-iónové batérie podľa zákonných ustanovení spadajú pod prepravu nebezpečného nákladu.

Preprava týchto batérií sa musí realizovať s dodržiavaním lokálnych, vnútroštátnych a medzinárodných predpisov a ustanovení.

Spotrebitelia môžu tieto batérie bez problémov prepravovať po cestách.

Komerčná preprava lítiovo-iónových batérií prostredníctvom špedičných firiem podlieha ustanoveniam o preprave nebezpečného nákladu. Prípravu k vyxpedovaniu a samotnú prepravu smú vykonávať iba adekvátne vyškolené osoby. Na celý proces sa musí odborne dohliadať.

Pri preprave batérií treba dodržiavať nasledovné:

Zabezpečte, aby boli kontakty chránené a izolované, aby sa zamedzilo skratom.

Dávajte pozor na to, aby sa vzťah batérií v rámci balenia nemohol zošmyknúť. Poškodené a vytečené batérie sa nesmú prepravovať. Kvôli ďalším informáciám sa obráťte na vašu špedičnú firmu.

NAPOTKI ZA DELO

Prístroj používajte iba v prípade, ak je v bezchybnom stave. Nikdy nevysávajte bez filtra alebo s poškodeným filtrom.

Nepoužívajte žiadne nebezpečné pracovné techniky.

Pri vysávaní schodov buďte obzvlášť opatrní.

Zrušiť filtračný element, filtračné vrecia a vrecia na smeti v súlade s vnútroštátnymi právnymi predpismi.

POZOR: Tento prístroj je vhodný iba na použitie vo vnútorných priestoroch.

Na pracovisku zabezpečte dobré vetranie.

Ak vysávač nefunguje správne alebo spadol, je poškodený, bol ponechaný vonku alebo spadol do vody, odneste ho do servisného strediska alebo autorizovanému predajcovi.

Suché vysávanie

Pri prevádzke so suchým zberom sa odporúča použiť penový filter. (Jedno balenie, Kat. Č. 4932 4798 05).

POZOR! Životné prostredie ohrozujúce vysávané materiály. Vysávané materiály môžu byť nebezpečné pre životné okolie. Vysatý odpad odstrániť podľa zákonných predpisov.

Po suchom vysávaní pred vyprázdnením odstráňte akumulátor. Filter: Skontrolujte filter. Ak chcete filter vyčistiť, môžete ho vytriasť, vyčistiť kefou alebo vyprať. Skôr ako opäť začnete so suchým vysávaním, musíte vždy počkať, kým bude filter suchý. Vrečko na prach: Skontrolujte vrečko, aby ste zistili stav jeho naplnenia. V prípade potreby vrečko na prach vymeňte. Staré vrečko odstráňte. Nové vrečko vložte tak, že kartónový diel s gumenou membránou budete viesť cez nasávacie hrdlo. Presvedčte sa, že gumená membrána prechádza cez vyvýšenie na nasávacom hrdle.

Po vyprázdnení: Veko motora zatvorte na zásobník a zaistite ho západkami. Suchý materiál nikdy nevysávajte, keď od vysávača nie je vložená filtračná vložka. Výkonnosť vysávača závisí od veľkosti a kvality filtra a prachového vrecka. Preto používajte iba originálny filter a prachové vrecká.

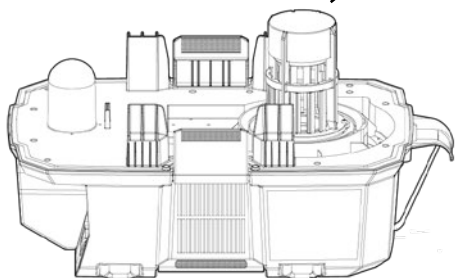
Prevádzka mokrého vysávania

Pri prevádzke s mokrým zberom sa odporúča použiť penový filter. (Jedno balenie, Kat. Č. 4932 4798 06).

1. Vyberte akumulátorový článok. (Pozri stranu 6)
2. VŠETKY zvyšky špiny odstráňte z nádrže.

3. Odstráňte vysokoučinný filter a nainštalujte penový filter (Pozri stranu 12/13 "Odstránenie/inštalácia filtra"). Uistite sa, že plaváková klietka zostala na svojom mieste.

Plavákové teleso



4. Keď je nádrž plná, plaváková klietka vypne nasávanie. Uistite sa, že je plavák čistý a voľne sa pohybuje v plavákovvej klietke, aby sa zabezpečila funkčnosť plavákového ventilu.

5. Vložte akumulátor.

6. Zapnite vysávač a začnite s vysávaním.

7. Prístroj vypnite ihneď po mokrom vysávaní, resp. ak je nádrž plná.

UPOZORNENIE: Ak vysávací výkon vynecháva, vysávač ihneď vypnite a vyprázdnite nádrž.

8. Vyberte akumulátorový článok. (Pozri stranu 6)

9. Ak chcete nádrž vyprázdniť, zdvihnite hadicu a vypustite prebytočnú kvapalinu do nádrže. Na vypúšťanie obsahu nepoužívajte prívod vysávača.

10. Odstráňte skriňu motora a špinavú vodu riadne zlikvidujte.

11. Vnútrotný priestor nádrže a vysávacie príslušenstvo pravidelne čistite, predovšetkým po vysávaní mokrého a lepivého materiálu. Na vyčistenie použite teplú mydlovú vodu. Vysávač neskladujte s kvapalinou v nádrži

Automatický vysávací výkon

Pri vysávaní kvapalín stúpa vnútorný plavák vždy ďalej nahor, až sa dosiahne tesnenie na vstupe motora a vypne vysávaciu silu. Motor potom beží s vyšším tónom a vysávací výkon sa drasticky zniží. V tomto prípade vysávač ihneď vypnite. Keď prístroj nevypnete, potom čo plavák dosiahne svoju hornú pozíciu a vysávací výkon vynecháva, motor sa ťažko poškodí. Pred opätovným zapnutím prístroja vyprázdnite nádrž na špinavú vodu.

UPOZORNENIE: Ak by sa mal vysávač nedopatrením preklopiť, môže stratiť na sacom výkone. V tomto prípade vypnite vysávač a znova ho narovnajete. Tým sa aj plavák dostane znova späť do svojej normálnej pozície.

ČISTENIE

Pred každou prácou na stroji výmenný akumulátor vytiahnuť. (Pozri stranu 6)

Prevádzajte iba tie údržbárske práce, ktoré sú popísané v tomto prevádzkovom návode.

Vetracie otvory prístroja musia byť vždy udržiavané v čistote.

Odpojiteľné časti (vrátane zberača prachu) by sa mali odstrániť na účely čistenia.

Priebežne stierajte z prístroja prach a nečistoty. Rukoväť udržiajte v čistote, suchú a bez olejových alebo tukových škvŕn. Čistiace prípravky a rozpúšťadlá škodia umelým hmotám a iným izolovaným dielom, preto čistite prístroj len jemným mydlom a vlhkou handrou. Nikdy nepoužívajte horľavé rozpúšťadlá v blízkosti prístroja.

V závislosti od počtu prevádzkových hodín by sa mal prachový filter obnovovať. Stroj čistite suchou handričkou a malým množstvom leštidla v spreji.

Vrchný diel vysávača nikdy nepostriekajte vodou: nebezpečenstvo pre osoby, nebezpečenstvo krátko spojenia.

Pre užívateľský servis je nutné prístroj demontovať, vyčistiť a opraviť, pokiaľ je to primerane uskutočniteľné bez toho, aby vzniklo riziko pre pracovníkov údržby a ďalšie osoby. Vhodné preventívne opatrenia zahŕňajú dekontamináciu pred demontážou, zabezpečenie lokálnej ventilácie filtrovaného odpadového vzduchu tam, kde je prístroj demontovaný, čistenie priestoru na vykonávanie údržby a vhodnú osobnú ochranu.

Počas údržbárskych a opravárenských prác všetky znečistené časti, ktoré sa nedajú uspokojivo vyčistiť, musia byť:

- Zabalené v dobre uzavretých vreciach
- Zlikvidované spôsobom, ktorý zodpovedá platným predpisom pre takéto odstraňovanie odpadu.

Zariadenie by malo byť pravidelne kontrolované kvalifikovaným servisným technikom. Napríklad skontrolujte poškodenia filtrov a skontrolujte vzduchotesnosť zariadenia a správnu funkčnosť radiaceho mechanizmu.

ÚDRZBA

Používať len Milwaukee príslušenstvo a Milwaukee náhradné diely. Súčiastky bez návodu na výmenu treba dať vymeniť v jednom z Milwaukee zákazníckych centier (viď brožúru Záruka/Adresa zákazníckych centier).

Pri udaní typu stroja a čísla nachádzajúceho sa na štítku dá sa v prípade potreby vyžiadať explozivná schéma prístroja od vášho zákazníckeho centra alebo priamo v Technrich Industries GmbH, Max-Eyth-Straße 10, 71364 Winnenden, Germany.

SYMBOLY

	Pred prvým použitím prístroja si pozorne prečítajte návod na obsluhu.
	POZOR! NEBEZPEČENSTVO!
	Pred každou prácou na stroji výmenný akumulátor vytiahnuť.
	Nestojte na vrchu ani nepoužívajte ako rebrík.
	Pri práci nosiť vhodnú ochrannú masku, aby sa nedostal do ľudského organizmu.
	Trieda prachu L (IEC 60335-2-69) Prach patriaci do tejto triedy má hodnoty OEL > 1 mg/m³
	Príslušenstvo - nie je súčasťou štandardnej výbavy, odporúčané doplnenie z programu príslušenstva.
	Použitie batérie a odpad z elektrických a elektronických zariadení sa nesmie likvidovať spolu s domovým odpadom. Použitie batérie a odpad z elektrických a elektronických zariadení treba zbierať a likvidovať oddelene. Pred likvidáciou odstráňte zo zariadení použité batérie, použité akumulátory a osvetľovacie prostriedky. Informujte sa pri miestnych úradoch alebo u vášho odborného predajcu ohľadom recyklačných dvorov a zberných miest. Podľa miestnych ustanovení môžu maloobchodní predajcovia byť povinní bezplatne zobrať späť použité batérie a odpad z elektrických a elektronických zariadení. Opätovným použitím a recykláciou vašich použitých batérií a vášho odpadu z elektrických a elektronických zariadení prispievate k zníženiu potreby surovín. Použitie batérie (predovšetkým lítium-iónové batérie), odpad z elektrických a elektronických zariadení obsahuje cenné, opätovne použiteľné materiály, ktoré pri ekologickej likvidácii nemôžu mať negatívne účinky na životné prostredie a vaše zdravie. Pred likvidáciou podľa možnosti vymažte na vašom použitom prístroji existujúce osobné údaje.
	Napätie
	Jednosmerný prúd
	Značka zhody v Európe
	Značka zhody v Británii
	Značka zhody na Ukrajine
	Značka zhody pre oblasť Eurázie

DANE TECHNICZNE		M18 F2VC23L	
Typ	Odpylacz		
Numer produkcyjny	4910 85 02 XXXXXX MJJJJ		
Napięcie baterii akumulatorowej	2x 18 V = (36 V =)		
Prąd maks.	18,6 A		
Moc maks.	670 W		
Klasa ochronności	III		
Klasa ochrony	IPX4		
Strumień objętości powietrza	3086 l/min / 185 m³/h		
Podciśnienie	192 hPa / 192 mbar		
Objętość odkurzania na sucho	23 l		
Objętość odkurzania na mokro	23 l		
Typ filtra	HEPA H13		
Średnica węża zasysającego	48 mm		
Długość przewodu ssącego	275 cm		
Wymiary	355 x 710 x 395 mm		
Ciężar bez akumulatorem	13,4 kg		
Ciężar wg procedury EPTA 01/2014 (2x Li-Ion 2,0 Ah ... 12,0 Ah)	13,8 ... 14,9 kg		
Zalecana temperatura otoczenia w trakcie eksploatacji	-18 ... +40 °C		
Zalecane zestawy akumulatorowe	M18B...; M18HB...		
Zalecane ładowarki	M12-18...; M1418C6		
Informacja dotycząca szumów:			
Zmierzone wartości wyznaczone zgodnie z normą ISO 4871.			
Poziom szumów urządzenia oszacowany jako A wynosi typowo:			
Poziom ciśnienia akustycznego / Niepewność K	78,0 dB (A) / 3 dB (A)		
Poziom mocy akustycznej / Niepewność K	92,0 dB (A) / 3 dB (A)		
Należy używać ochroniaczy uszu!			
Informacje dotyczące poziomu drgań zgodnie z EN 60335-2-69 Wartości łączne drgań (suma wektorowa trzech kierunków) wyznaczone zgodnie z normą ISO 5349			
Wartość emisji drgań a _v / Niepewność K	< 2,5 m/s ² / 1,5 m/s ²		

⚠️ OSTRZEŻENIE! Przed użyciem urządzenia prosimy uważnie przeczytać instrukcję obsługi. Prosimy o przeczytanie wskazówek bezpieczeństwa i zaleceń, również tych. Błędy w przestrzeganiu poniższych wskazówek mogą spowodować porażenie prądem, pożar i/lub ciężkie obrażenia ciała.

OSTRZEŻENIE: Użytkownik winien posiadać dostateczną wiedzę na temat użytkowania urządzenia!

Należy starannie przechowywać wszystkie przepisy i wskazówki bezpieczeństwa dla dalszego zastosowania.

INSTRUKCJE DOTYCZĄCE BEZPIECZEŃSTWA ODPYLACZ

Urządzenie to nie jest przeznaczone do tego, aby mogło być używane przez osoby (łącznie z dziećmi) o ograniczonych zdolnościach fizycznych, sensorycznych lub umysłowych lub osób o braku doświadczenia względnie wiedzy fachowej, chyba że będą one nadzorowane przez osobę odpowiedzialną za ich bezpieczeństwo lub zostaną przez nią odpowiednio poinstruowane, jak należy używać tego urządzenia. Ponadto należy nadzorować dzieci, aby upewnić się, że nie będą one bawiły się urządzeniem. Czyszczenie i czynności konserwacyjne nie mogą być wykonywane przez dzieci bez nadzoru dorosłych.

Niniejsze urządzenie może być używane wyłącznie pod nadzorem.

Nebezpieczeństwo pożaru a wybuchu!

Nie wlewać do urządzenia żadnych palnych czy wybuchowych rozpuszczalników ani płynów, takich jak benzyna, olej, alkohol, rozcieńczalniki, ani też materiałów stałych, takich jak opiłki metali lub popiół o temperaturze wyższej niż 60°C - w przeciwnym razie może dojść do wybuchu lub pożaru!

Urządzenia nie wolno używać w pobliżu gazów lub innych substancji palnych.

Nie kierować dyszy, węża ani rury na ludzi ani zwierzęta.

Nie zbliżać włosów, luźnych ubrań, palców ani jakichkolwiek części ciała do otworów oraz ruchomych elementów. Nie wkładać niczego do otworów urządzenia i nie używać urządzenia, jeśli otwory są zablokowane. Usuwać z otworów kurz, kłaczki, włosy oraz wszystko, co mogłoby ograniczać przepływ powietrza.

OSTRZEŻENIE! Aby uniknąć niebezpieczeństwa pożaru, obrażeń lub uszkodzeń produktu na skutek zwarcia, nie wolno zanurzać narzędzia, akumulatora wymiennego ani ładowarki w cieczach i należy zatroszczyć się o to, aby do urządzeń i akumulatorów nie dostały się żadne cieczce. Zwarcie spowodowane mogą korodujące lub przewodzące cieczce, takie jak woda morską, określone chemikalia i wybielacze lub produkty zawierające wybielacze. Nie otwierać wkładek akumulatorowych i ładowarek. Przechowywać w suchych pomieszczeniach. Chronić przed wilgocią.

Akumulatory Systemu M18 należy ładować wyłącznie przy pomocy ładowarek Systemu M18. Nie używać zestawów baterii z innych systemów.

Przed rozpoczęciem pracy personel obsługujący urządzenie musi zostać poinformowany i przeszkolony w następującym zakresie: obsługa urządzenia

ryzyka związane z materiałem, który ma być zbierany bezpiecznie utylizacja zebranego materiału

Niniejszy pochłaniacz pyłu jest zaprojektowany, opracowany i rygorystycznie przetestowany pod kątem wydajnej i bezpiecznej pracy pod warunkiem prawidłowej konserwacji i eksploatacja zgodnie z zawartymi tu instrukcjami.

WARUNKI UŻYTKOWANIA

Urządzenia opisane w niniejszej instrukcji obsługi są przeznaczone:

- do profesjonalnego zastosowania, np. w hotelach, szkołach, szpitalach, fabrykach, sklepach, biurach i wypożyczalniach

- użytku przemysłowego, takiego jak np. fabryki, place budowy i warsztaty.
- do separacji pyłu o dopuszczalnej wartości czasu oddziaływania powyżej 1 mg/m³ (klasa pyłu L)

Odkurzacz nie jest przeznaczony do zbierania:

- niebezpieczne pyły należące do klas M i H
- gorących materiałów (żarzące się niedopałki, gorący popiół itp.)
- palnych, wybuchowych, agresywnych cieczy (np. benzyna, rozpuszczalniki, kwasy, ługi itp.)
- palnych, wybuchowych pyłów (np. pył magnezowy, alumiiniowy itp.)



W przypadku urządzeń zbierających pyły klasy L (o oznaczeniu typu -L) obowiązują:

- Urządzenie nadaje się do zbierania suchych, niepalnych pyłów, niebezpiecznych pyłów o wartości OEL > 1mg/m³.
- Pyły klasy L (IEC 60335-2-69)
- Pyły należące do tej klasy mają wartości OEL > 1mg/m³
- W przypadku urządzeń przeznaczonych dla klasy pyłów L testowany jest materiał filtracyjny. Maksymalny stopień przenikalności wynosi 1% i nie ma specjalnego wymogu dotyczącego utylizacji.
- W przypadku odkurzaczy pyłów klasy L należy zapewnić odpowiednią szybkość wymiany powietrza, gdy powietrze wywiewane wraca z powrotem do pomieszczenia.

Oprócz instrukcji obsługi oraz krajowych przepisów dotyczących zapobiegania wypadkom należy też przestrzegać obowiązujących przepisów bezpieczeństwa oraz zasad prawidłowej eksploatacji.

Tylko osoby korzystające z urządzenia mogą zapobiec wypadkom wynikającym z nieprawidłowej obsługi.

NALEŻY PRZECZYTAĆ WSZYSTKIE INSTRUKCJE BEZPIECZEŃSTWA I PRZESTRZEGAĆ ICH.

Wszelkie inne zastosowania stanowią nieprawidłowe użytkowanie. Producent nie ponosi żadnej odpowiedzialności za szkody powstałe w wyniku użytkowania urządzenia w taki sposób. Ryzyko takiego eksploatacja produktu ponosi wyłącznie użytkownik. Właściwa eksploatacja urządzenia obejmuje też prawidłową obsługę, serwisowanie i naprawy zgodnie z instrukcjami producenta.

DODATKOWE WSKAZÓWKI BEZPIECZEŃSTWA I INSTRUKCJE ROBOCZE

- Nie używać bez pojemnika na kurz oraz filtra.
- Nie używać do zbierania łatwopalnych lub zapalnych cieczy, takich jak benzyna, ani nie używać w obszarach, w których mogą być one obecne.
- Nie zbierać niczego, co się pali lub dymi, takiego jak papierosy, zapalki lub gorący popiół.
- Nie zbierać sadzy, cementu, gipsu ani pyłu z płyt kartonowo-gipsowych bez załozonego filtra. Są to bardzo drobne cząsteczki, które mogą wpływać na wydajność silnika lub zostać wydalone z powrotem w powietrze.
- Ten produkt jest odpowiedni do zbierania pyłu krzemionkowego, jeśli jest używany zgodnie z niniejszymi instrukcjami. Aby zmniejszyć ryzyko zagrożenia zdrowia przez inne opary lub pył, nie należy odkurzać materiałów rakotwórczych, toksycznych lub niebezpiecznych, takich jak azbest, arsen, bar, beryl, ołów, pestycydy lub inne materiały zagrażające zdrowiu.
- Zachować szczególną ostrożność podczas opróżniania mocno wypełnionych zbiorników.
- Aby uniknąć samozapłonu, po każdym użyciu opróżnić pojemnik na kurz.
- Nie pozostawiać odkurzacza bez nadzoru z zainstalowanym akumulatorem. Wyjąć akumulator, gdy nie jest używany i przed podjęciem czynności serwisowych.
- Przed wykonaniem jakichkolwiek regulacji, wymianą akcesoriów lub przechowywaniem urządzenia należy odłączyć akumulator. Takie zapobiegawcze środki bezpieczeństwa zmniejszają ryzyko przypadkowego uruchomienia urządzenia.

- Nie wkładać żadnych przedmiotów do otworów. Nie używać z zablokowanym otworem; trzymać z dala od kurzu, kłaczek, włosów i wszystkiego innego, co może ograniczyć przepływ powietrza.

- Konserwować odkurzacz. Sprawdzać pod kątem niewspółosiowości lub łączenia części ruchomych, pęknięć części i wszelkich innych stanów, które mogą mieć wpływ na pracę odkurzacza. W przypadku uszkodzenia odkurzacza należy go naprawić przed użyciem. Wiele wypadków jest spowodowanych przez źle utrzymane narzędzia.
- Funkcja nadmuchu nie jest przeznaczona do zdmuchiwania osadzonego pyłu.

ZAGROŻENIA RESZTKOWE

Nawet przy właściwym użytkowaniu produktu nie można całkowicie wykluczyć zagrożeń resztkowych. W przypadku stosowania mogą wystąpić następujące zagrożenia, dlatego też operator winien zwracać uwagę na następujące aspekty:

- Obrażenia spowodowane przez wibracje. Urządzenie należy trzymać za przeznaczony w tym celu uchwyt i ograniczać czas pracy i czas ekspozycji.
- Uciążliwość akustyczna może prowadzić do uszkodzeń słuchu. Należy mieć na sobie nauszki i ograniczać czas trwania ekspozycji.
- Obrażenia oczu spowodowane przez cząstki brudu. Należy zawsze mieć na sobie okulary ochronne, solidne długie spodnie, rękawice i solidne buty robocze.
- Wdychanie toksycznego pyłu.

WSKAZÓWKI DLA AKUMULATORÓW LITOWO-JONOWYCH

Użytkowanie akumulatorów litowo-jonowych

Nie należy ładować baterii nie przeznaczonych do ponownego ładowania. Baterie podlegające ładowaniu należy przed ładowaniem wyjąć z urządzenia. Zużyte baterie należy wyjąć z urządzenia i w sposób bezpieczny utylizować. W przypadku przechowywania urządzenia przez dłuższy okres czasu baterie należy wyjąć. Akumulatory, które nie były przez dłuższy czas użytkowane, należy przed użyciem naładować.

W temperaturze powyżej 50°C następuje spadek osiągniętych wkładki akumulatorowej. Unikaj długotrwałego wystawienia na oddziaływanie ciepła lub promieni słonecznych (niebezpieczeństwo przegrzania).

Zestyki podłączeniowe na power porcie i na akumulatorze wymiennym utrzymywać w czystości.

Dla zapewnienia optymalnej żywotności akumulatory po użyciu należy naładować do pełnej pojemności.

Dla zapewnienia możliwie długiej żywotności akumulatory należy wyjąć z ładowarki po ich naładowaniu.

W przypadku składowania akumulatorów dłużej aniżeli 30 dni: Akumulator przechowywać w temperaturze nieprzekraczającej 27°C i z dala od wilgoci.

Przechowywać je w stanie naładowanym do ok. 30% - 50%. Ładować je ponownie co 6 miesięcy.

Ochrona przeciwpociągnięciowa w akumulatorach litowo-jonowych

W przypadku przeciążenia akumulatora przez bardzo duży pobór prądu, na przykład wskutek ekstremalnie dużych momentów obrotowych, narzędzie ręczne z napędem elektrycznym wibruje przez 5 sekund, miga wskaźnik ładowania i narzędzie samoczynnie wyłącza się.

Aby zresetować, wystarczy wyjąć baterie z narzędzia i wymienić je. Przy ekstremalnych obciążeniach akumulator nagrzewa się za mocno. W takim przypadku wszystkie lampki wskaźnika ładowania migają tak długo, aż akumulator ochłodzi się. Po zgąszeniu wskaźnika ładowania można kontynuować pracę.

Transport akumulatorów litowo-jonowych

Akumulatory litowo-jonowe podlegają ustawowym przepisom dotyczącym transportu towarów niebezpiecznych.

Transport tych akumulatorów winien odbywać się przy przestrzeganiu lokalnych, krajowych i międzynarodowych rozporządzeń i przepisów.

Odbiorcom nie wolno transportować tych akumulatorów po drogach ot tak po prostu.

Komersyjny transport akumulatorów litowo-jonowych przez przedsiębiorstwa spedycyjne podlega przepisom dotyczącym transportu towarów niebezpiecznych. Przygotowania do wysyłki oraz transport mogą być wykonywane wyłącznie przez odpowiednio przeszkolone osoby. Cały proces winien odbywać się pod fachowym nadzorem.

W czasie transportu akumulatorów należy przestrzegać następujących punktów:

Celem uniknięcia zwarć należy upewnić się, że zestyki są zabezpieczone i zaizolowane.

Zwracać uwagę na to, aby zespół akumulatorów nie mógł się przemieszczać we wnętrzu opakowania. Nie wolno transportować akumulatorów uszkodzonych lub z wyciekającym z elektrolitem. Odnośnie dalszych wskazań należy zwrócić się do swojego przedsiębiorstwa spedycyjnego.

WSKAZÓWKI DOTYCZĄCE UŻYTKOWANIA

Urządzenie używać tylko w nieuszkodzonym stanie. Nie odkurzać bez filtra lub z uszkodzonym filtrem.

Nie należy stosować niebezpiecznych metod pracy.

Należy zachować szczególną ostrożność podczas odkurzania schodów.

Odrzucić wkład filtracyjny, worki filtracyjne i worki uтиlizacyjny zgodnie z przepisami krajowymi.

UWAGA: Urządzenie to jest przeznaczone wyłącznie do użytkowania w pomieszczeniach zamkniętych.

Zapewnić dobrą wentylację w miejscu pracy.

Jeśli urządzenie nie działa prawidłowo lub zostało uszkodzone, uszkodzone, zostawiony na zewnątrz lub wrzucony do wody, należy oddać je do punktu serwisowego lub producenta.

Zbieranie suchych materiałów

W przypadku odkurzania na sucho zaleca się stosowanie filtra piankowego. (Pojedyncze opakowanie, Kat. Nr 4932 4798 05).

OSTRZEŻENIE! Substancje niebezpieczne dla środowiska naturalnego. Odkurzone materiały mogą być niebezpieczne dla środowiska naturalnego. Zebrane zanieczyszczenia usunąć zgodnie z przepisami dotyczącymi usuwania zanieczyszczeń.

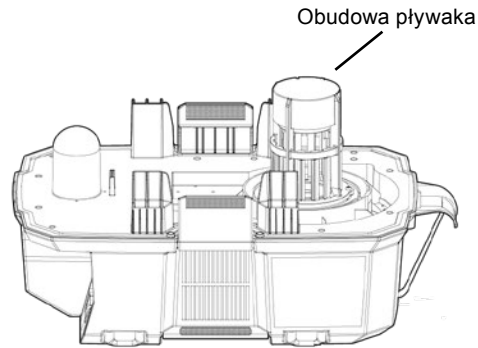
Po zakończeniu odkurzania na sucho należy wyjąć akumulator przed jego rozładowaniem. Filtry: Sprawdzić filtry. Aby oczyścić filtr, można go wstrząsnąć, wyszczołkować lub umyć. Przed ponownym rozpoczęciem odkurzania na sucho należy odczekać do wyschnięcia filtra. Worek na pył: Sprawdzić worek, aby określić poziom napełnienia. W razie potrzeby należy wymienić worek na pył. Wyjąć stary worek. Nowy worek montuje się, przesuwając kawałek kartonu z gumową membraną przez króciec ssawny. Należy upewnić się, że gumowa membrana przechodzi przez podwyższenie przy króćcu ssawnym.

Po opróżnieniu: zamknąć pokrywę silnika na pojemniku i zablokować zatrzaskami. Nie zasysać suchego materiału, jeśli filtr nie jest założony. Wydajność ssąca urządzenia zależy od wielkości i jakości filtra oraz worka na kurz. Należy zatem używać wyłącznie oryginalnych filtrów i worków na kurz.

Odkurzanie na mokro

W przypadku odkurzania na mokro zaleca się stosowanie filtra piankowego. (Pojedyncze opakowanie, Kat. Nr 4932 4798 06).

1. Usunąć wymienne baterie. (patrz strona 6)
2. Usunąć WSZYSTKIE resztki brudu ze zbiornika.
3. Zdejmij filtr wysokowydajny i zainstaluj filtr piankowy (patrz strona 12/13 "Zdejmowanie/instalowanie filtra"). Upewnij się, że kłatka pływaka pozostaje na swoim miejscu.



4. Kłatka pływakowa wyłącza ssanie, gdy zbiornik jest pełny. Upewnij się, że pływak jest czysty i swobodnie porusza się w kłatce pływaka, zapewniając działanie zaworu pływakowego.

5. Włóż wymienne baterie.

6. Włączyć odkurzacz i rozpocząć odkurzanie.

7. Wyłączyć odkurzacz natychmiast po zakończeniu odkurzania na mokro, bądź gdy zbiornik będzie pełny.

WSKAZÓWKI: W przypadku obniżenia mocy ssania należy natychmiast wyłączyć odkurzacz i opróżnić zbiornik.

8. Usunąć wymienne baterie. (patrz strona 6)

9. Aby opróżnić zbiornik, podnieś wał, aby odprowadzić nadmiar płynu do zbiornika. Nie należy używać wlotu próżniowego w celu opróżniania zawartości.

10. Zdjąć obudowę silnika i zutyliżować ścieki zgodnie z przepisami.

11. Regularnie czyścić wnętrze zbiornika i akcesoria ssące, przede wszystkim po zakończeniu sprzątania mokrego lub lepkiego materiału. Do czyszczenia należy używać ciepłej wody z mydłem. Nie przechowuj odkurzacza z płynem w zbiorniku

Automatyczne wyłączenie ssania

Podczas zasysania cieczy wewnętrzny pływak unosi się przez cały czas do góry, aż do nastąpienia uszczelnienia na włocie silnika i wyłączenia siły ssącej. Silnik pracuje wówczas głośniejsze, a moc ssania zostaje drastycznie obniżona. W takim wypadku należy natychmiast wyłączyć odkurzacz. Jeśli po osiągnięciu górnej pozycji przez pływaka i obniżeniu mocy zasysania urządzenie nie zostanie wyłączone, nastąpi poważne uszkodzenie silnika. Przed ponownym włączeniem urządzenia należy opróżnić zbiornik na brudną wodę.

WSKAZÓWKI: Jeśli odkurzacz przypadkowo się przewróci, może stracić moc ssania. W takim wypadku należy wyłączyć odkurzacz i ponownie go ustawić. Spowoduje to również przywrócenie pływaka do jego normalnej pozycji.

CZYSZCZENIE

Przed przystąpieniem do jakichkolwiek prac na elektronarzędziu należy wyjąć wkładkę akumulatorową. (patrz strona 6)

Wykonywać tylko te prace konserwacyjne, które opisane są w instrukcji obsługi.

Otwory wentylacyjne urządzenia muszą być utrzymywane w czystości przez cały czas.

Elementy dające się odłączyć (w tym odpylacz) należy wyjąć do celów czyszczenia.

Usuwać zawsze pył i zanieczyszczenia z przyrządu. Uchwyt utrzymywać zawsze w stanie czystym, suchym i wolnym od oleju lub smaru. Środki czyszczące i rozpuszczalniki działają niekorzystnie na tworzywa sztuczne i inne części izolujące, dlatego też przyrząd należy myć tylko wilgotną ściereczką nasączoną łagodnym mydłem. Nigdy nie należy używać palnych rozpuszczalników w pobliżu przyrządu.

W zależności od liczby godzin pracy, filtr przeciwpyłowy powinien

być wymieniany. Utrzymuj urządzenie w czystości za pomocą suchej szmatki i niewielkiej ilości środka polejującego w sprayu.

Nie wolno spryskiwać wodą pokrywę odkurzacza: Niebezpieczeństwo porażenia prądem, niebezpieczeństwo zżarcia.

Do celów serwisowych maszynę należy zdemontować, oczyścić i poddać konserwacji na ile to racjonalnie możliwe, nie powodując szkód dla osób przeprowadzających konserwację i innych. Odpowiednie środki zapobiegawcze obejmują odkażenie przed demontażem, zapewnienie lokalnej filtrowanej wentylacji w miejscu demontażu maszyny, wyczyszczenie obszaru, w którym odbywa się konserwacja oraz odpowiednia ochrona osobista.

Podczas prac konserwacyjnych i naprawczych wszystkie zanieczyszczone części, których nie można w sposób zadowalający wyczyścić, muszą być:

- Zapakowane w dobrze uszczelnione torby
- Utylizowane w sposób zgodny z obowiązującymi przepisami dotyczącymi usuwania odpadów.

Urządzenie powinno być regularnie sprawdzane przez wykwalifikowanego technika serwisu. Na przykład sprawdzić filtry pod kątem uszkodzeń oraz sprawdzić szczelność powietrzną urządzenia oraz prawidłowe funkcjonowanie mechanizmu kontrolnego.

UTRZYMANIE I KONSERWACJA

Używać tylko i wyłącznie wyposażenia dodatkowego Milwaukee i części zamiennych Milwaukee. Gdyby trzeba było wymienić części, które nie zostały opisane, należy skontaktować się z przedstawicielem serwisu Milwaukee (patrz wykaz adresów punktów usługowych/gwarancyjnych).

Na życzenie można otrzymać rysunek widoku zespołu rozebranego. Przy zamawianiu należy podać numer oraz typ elektronarzędzia umieszczony na tabliczce znamionowej. Zamówienia można dokonać albo u lokalnych przedstawicieli serwisu, albo bezpośrednio w Techtronic Industries GmbH, Max-Eyth-Straße 10, 71364 Winnenden, Germany.

	Przed uruchomieniem elektronarzędzia zapoznać się uważnie z treścią instrukcji.
	UWAGA! OSTRZEŻENIE NIEBEZPIECZEŃSTWO!
	Przed przystąpieniem do jakichkolwiek prac na elektronarzędziu należy wyjąć wkładkę akumulatorową.
	Nie wolno stawać na wierzchu ani używać jako drabiny.
	Nosić odpowiednią maskę przeciwpyłową.
	Pyły klasy L (IEC 60335-2-69) Pyły należące do tej klasy mają wartości OEL > 1mg/m³
	Wyposażenie dodatkowe dostępne osobno.
	Zużyte baterie oraz zużyty sprzęt elektryczny i elektroniczny nie może być usuwany razem z odpadami pochodzącymi z gospodarstw domowych. Zużyte baterie oraz zużyty sprzęt elektryczny i elektroniczny należy gromadzić i usuwać oddzielnie. Przed uтиlizacją należy usunąć z urządzeń zużyte baterie, zużyte akumulatory oraz źródła światła. Proszę zasięgnąć informacji o centrach recyklingowych i punktach zbiorczych u władz lokalnych lub u wyspecjalizowanego dostawcy. W zależności od lokalnych przepisów, sprzedawcy detaliczni mogą być zobowiązani do bezpłatnego odbioru zużytego sprzętu elektrycznego i elektronicznego. Poprzez ponowne wykorzystanie i recykling zużytych baterii oraz zużytego sprzętu elektrycznego i elektronicznego pomagamy zmniejszać zapotrzebowanie na surowce. Zużyte baterie (zwłaszcza baterie litowo-jonowe) oraz zużyty sprzęt elektryczny i elektroniczny zawierają cenne materiały nadające się do recyklingu, które mogą mieć negatywny wpływ na środowisko naturalne i zdrowie użytkownika, jeśli nie zostaną zutyliżowane w sposób przyjazny dla środowiska. Przed uтиlizacją zużytego sprzętu należy usunąć wszelkie zamieszczone na nim dane osobowe.
V	Napięcie
	Prąd stały
	Europejski Certyfikat Zgodności
	Brytyjski Certyfikat Zgodności
	Ukraiński Certyfikat Zgodności
	Euroazjatycki Certyfikat Zgodności

MŰSZAKI ADATOK	M18 F2VC23L
Felépítés	Ipari porszívó
Gyártási szám	4910 85 02 XXXXXX MJJJJ
Akkumulátor feszültség	2x 18 V = (36 V =)
áramerősség max.	18,6 A
teljesítmény max.	670 W
Védelmi osztály	III
Védelmi osztály	IPX4
levegő térfogatáram	3086 l/min / 185 m³/h
Vákuum	192 hPa / 192 mbar
Térfogat, száraz porszívózás	23 l
Térfogat, nedves porszívózás	23 l
Szűrőtípus	HEPA H13
Szívószáj átmérő	48 mm
Szívócső hosszúsága	275 cm
Méret	355 x 710 x 395 mm
Súly hálózati csereakkumulátorral	13,4 kg
Súly a 01/2014 EPTA-eljárás szerint (2x Li-Ion 2,0 Ah ... 12,0 Ah)	13,8 ... 14,9 kg
Üzemeléshez ajánlott környezeti hőmérséklet	-18 ... +40 °C
Ajánlott akkusomagok	M18B...; M18HB...
Ajánlott töltőkészülékek	M12-18...; M14-18C6
Zajinformáció: A közölt értékek megfelelnek az ISO 4871 szabványnak. A készülék munkahelyi zajszintje tipikusan:	
Hangnyomás szint / K bizonytalanság	78,0 dB (A) / 3 dB (A)
Hangteljesítmény szint / K bizonytalanság	92,0 dB (A) / 3 dB (A)
Hallásvédő eszköz használata ajánlott!	
Rezgésadatok a EN 60335-2-69 szabvány szerint Összesített rezgésértékek (három irány vektoriális összege) az ISO 5349-nek megfelelően meghatározva.	
rezgésemisszió érték a _n / K bizonytalanság	< 2,5 m/s ² / 1,5 m/s ²

FIGYELMEZTETÉS! A készülék használata előtt alaposan olvassa át a használati útmutatót. Olvasson el minden biztonsági útmutatót és utasítást. A következőkben leírt előírások betartásának elmulasztása áramütésekhez, tűzhöz és/vagy súlyos testi sérülésekhez vezethet.

FIGYELMEZTETÉS: A felhasználót megfelelően tájékoztatni kell a készülék használatáról!

Kérjük a későbbi használatra gondosan őrizze meg ezeket az előírásokat.

KÜLÖNLEGES BIZTONSÁGI TUDNIVALÓK IPARI PORSZÍVÓ

A jelen készülék nem alkalmas csökkent testi, érzékszervi vagy szellemi képességű személyek (beleértve a gyermekeket is), vagy olyanok általi használatra, akiknek nincs meg a kellő tapasztalatuk, ill. szaktudásuk, kivéve, ha egy a biztonságukért felelős személy megfelelő utasításokkal látja el vagy felügyeli őket. Ezenkívül a gyermekeket felügyelni kell annak biztosítására, hogy ne játszanak a készülékkel. A tisztítást és a felhasználást a karbantartást soha nem végezhetik gyerekek felügyelet nélkül.

Ez a készülék csak felügyelet mellett működtethető.

Tűz- és robbanásveszély!

Soha ne szívjon fel a gépbe sem semmilyen gyúlékony és robbanékony anyagot, sem a következőket: benzin, olaj, alkohol, hígítók vagy kis részecskék (pl.: fém tömitések, vagy hamu) ami 60 °C foknál melegebb lehet - robbanás és tűzveszély állhat fent!

A gép használata nem engedélyezett gyúlékony gázok és anyagok közelében.

Ne fordítsa a szívószáját, tömlőt, vagy csövet ember vagy állat felé.

A haját, ujjakat és a testrészeket tartsa távol a nyílásoktól és mozgó alkatrészekről. Ne helyezzen tárgyakat a nyílásokba és ne használja a készüléket eltömődött nyílásokkal. Gondoskodjon róla, hogy a nyílásokba ne kerüljön por, papírforgács, haj, szőrzet és bármilyen egyéb, ami csökkentheti a levegő áramlását.

FIGYELMEZTETÉS! A rövidzárlat általi tűz, sérülések vagy termékkárosodások veszélye elkerülésére ne merítse a szerszámot, a cserélhető akkut vagy a töltőkészüléket folyadékokba, és gondoskodjon arról, hogy ne hatoljanak folyadékok a készülékekbe és az akkuba. A korrozív hatású vagy vezetőképes folyadékok, mint pl. a sós víz, bizonyos vegyi anyagok, fehérlítók vagy fehérítő tartalmú termékek, rövidzárlatot okozhatnak.

Az akkumulátort, töltőt nem szabad megbontani és kizárólag száraz helyen szabad tárolni. Nedvességtől óvni kell.

Az M18 elvezetésű rendszerhez tartozó akkumulátorokat kizárólag a rendszerhez tartozó töltővel tölts fel. Ne használja más rendszerek akkumulátorait.

A munka elkezdése előtt a kezelő személyzetet tájékoztatni kell, és betanítani a következőkkel kapcsolatban:

- a készülék használata
 - a felszívandó anyaghoz társuló kockázatok
 - a felszívott anyag biztonságos ártalmatlanítása
- Ezt a mobil porszívó berendezést hatékony és biztonságos működésre terveztük, gyártottuk és vetettük szigorú vizsgálatok alá, amely képességét a készülék csak a jelen útmutatóban leírtak betartásával tudja nyújtani.

RENDELTESSZERŰ HASZNÁLAT

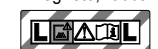
Az üzemeltetési utasításban leírt készülékek alkalmazhatók

- ipari célokra, pl. szállodákban, iskolákban, kórházakban, gyárakban, üzletekben, irodákban és bérelt üzletekben
- ipari felhasználás, pl. üzemek, építési területek és műhelyek.

- 1 mg/m³-nél magasabb expozíciós határértékű por elkülönítésére (L por-osztály).

A berendezéssel az alábbi anyagokat nem szabad szívni:

- az M és H osztályba tartozó veszélyes porok
- forró anyagok (izzó cigaretta, forró hamu stb.)
- éghető, robbanékony, agresszív folyadékok (pl. benzin, oldószer, savak, lúgok stb.)
- éghető, robbanékony porok (pl. magnézium-, alumíniumpor stb.)



Az L porosztályú (-L jelöléssel ellátott) gépekre az alábbiak érvényesek:

- A készülék száraz, nem éghető por, OEL érték > 1mg/m³ esetében veszélyes por felszedésére alkalmas.
- L porosztály (IEC 60335-2-69)
- Az ebbe az osztályba tartozó porok OEL értéke > 1mg/m³
- Az L porosztályba tartozó gépek esetében a szűrő anyaga bevizsgált. Az átengedés, permeabilitás maximális aránya 1 %, és a megsemmisítésre nincs különleges előírás.
- Porelszívók esetén biztosítani kell a megfelelő L légcsereszámot, ha az elszívott levegő visszakerül a helyiségbe.

A használati útmutató és az adott országban érvényes vonatkozó balesetvédelmi előírások mellett be kell tartani a biztonságra és helyes használatra vonatkozó elfogadott irányelveket is.

A nem rendeltetésszerű használatból eredő balesetek csak az előírások betartásával előzhetőek meg.

OLVASSA EL ÉS TARTSA BE AZ ÖSSZES BIZTONSÁGI ELŐÍRÁST.

Minden egyéb használat nem rendeltetésszerű használatnak minősül. A gyártó nem vállal felelősséget az ilyen használatból eredő károkért. Az ilyen használatból eredő kockázatokat kizárólag a felhasználó viseli. A rendeltetésszerű használatához a gyártó által meghatározott helyes üzemeltetés, szervizelés és javítás is hozzátartozik.

TOVÁBBI BIZTONSÁGI ÉS MUNKAVÉGZÉSI UTASÍTÁSOK

- Ne használja, ha a porgyűjtő kanna és/vagy szűrő nincs a helyén.
- Ne használja gyúlékony vagy éghető folyadékok, pl. benzin felszedésére, és ne használja olyan területen, ahol ilyenek jelen lehetnek.
- Ne szedjen fel semmi égő vagy füstölő anyagot, így cigarettát, gyufát vagy forró hamut.
- Behelyezett szűrő nélkül ne szedjen fel kormot, cementet, vakolatot vagy gipszkarton-port. Ezek olyan nagyon finom részecskék, amelyek befolyásolhatják a motor teljesítményét, vagy visszafúvásra kerülhetnek a levegőbe.
- A termék a jelen utasításoknak megfelelő használata esetén alkalmas szilikátpor összegyűjtésére. Az egyéb gőzök vagy por okozta egészségügyi kockázat csökkentése érdekében ne szívasson fel rákkeltő, mérgező vagy veszélyes anyagokat, például azbeszitet, arzént, báriumot, berilliumot, ólmot, rovarirtókat és egyéb, egészséget veszélyeztető anyagokat.
- Jelentősen meglőtt tartályok kiürítése során különös körültekintéssel járjon el.
- A spontán gyulladás elkerülése érdekében minden használat után ürítse ki a porgyűjtőt.
- Az akkumulátor behelyezése során ne hagyja felügyelet nélkül a porelszívót. Használaton kívül vagy szervizelés előtt vegye ki az akkumulátort.
- A készülék beállítás, tartozékok cseréje vagy a készülék tárolása előtt vegye ki az akkumulátorcsomagot a készülékből. Minden ilyen megelőző jellegű biztonsági intézkedés csökkentheti a berendezés véletlen elindítását.
- Ne helyezzen tárgyakat a nyílásokba. Ne használja eltorlaszolt nyílásokkal; azokat tartsa portól, szálaktól, hajtól és minden másról mentesen, amely csökkentheti a levegő áramlását.
- Tartsa karban a porelszívót. Ellenőrizze a mozgó alkatrészek beállítását vagy csatlakozását, az alkatrészek esetleges törését és a porelszívó működését befolyásoló minden más

körülményt. Sérülés esetén javíttassa meg a porelszívót, mielőtt használatba venné. Sok balesetet a rosszul karbantartott szerszámok okoznak.

- A lefúvató funkciónak nem rendeltetése lerakódott por lefúvatása.

FENNMARADÓ VESZÉLYEK

Fennmaradó veszélyek még a termék szabályos használata mellett sem zárható ki teljes egészében. Az alkalmazás során a következő kockázatok merülhetnek fel, ezért a kezelőnek be kell tartania az alábbiakat:

- Vibráció okozta sérülések. A készüléket az e célra szolgáló markolatoknál fogja meg és korlátozza a munka- és expozíciós időt.
- A zajterhelés halláskárosodást okozhat. Viseljen hallásvédőt és korlátozza az expozíciós időt.
- Szenyrrészecskék által okozott szemsérülések. Viseljen mindig védőszemüveget, erős hosszú nadrágot, kesztyűt és ellenálló lábbelit.
- Mérgező porok belélegzése

LI-ION AKKUKRA VONATKOZÓ ÚTMUTATÁSOK

Li-ion akkuk használata

A nem tölthető elemeket tilos tölteni. Az újratölthető akkumulátorokat töltés előtt el kell távolítani a készülékből. A lemerült elemeket el kell távolítani a készülékből, és biztonságosan ártalmatlanítani kell. Ha a készüléket hosszabb ideig tárolják, akkor az akkumulátorokat el kell távolítani. A hosszabb ideig üzemben kívül lévő akkumulátort használat előtt ismételtelen fel kell tölteni.

50°C feletti hőmérsékletnél csökkenthet az akkumulátor teljesítménye. Kerülni kell a túlzottan meleg helyen vagy napon történő hosszabb idejű tárolást.

A Powerport és a csereakkumulátor csatlakozó érintkezőit tisztán kell tartani.

Az optimális élettartam érdekében használat után az akkukat teljesen fel kell tölteni.

A lehetőleg hosszú élettartamhoz az akkukat feltöltés után ki kell venni a töltőkészülékből.

Az akku 30 napot meghaladó tárolása esetén: Az akkumulátort 27 °C-os hőmérséklet alatti és nedvességtől védett helyen tárolja. Az akkut kb. 30-50%-os töltöttségi állapotban kell tárolni. Az akkut 6 havonta újra fel kell tölteni.

Akku-túlterhelés elleni védelem Li-ion akkuknál

Az akku nagyon nagy áramfelhasználása következtében fellépő túlterhelése esetén - pl. rendkívül magas forgatónyomatékok, a fűrés megszorulása, hirtelen leállítás vagy rövidzárlat miatt – az elektromos szerszám 5 másodpercen keresztül vibrál, a töltéskijelző villog és az elektromos szerszám magától kikapcsol.

A készülék visszaállításához vegye ki az akkumulátorcsomagot a szerszámából, és cserélje ki. Rendkívüli terheléseknél az akku túlságosan felmelegszik. Ebben az esetben a töltéskijelző minden lámpája addig villog, amíg az akku le nem hűl. Ha a töltéskijelző kialszik, utána tovább lehet dolgozni.

Lítium-ion akkuk szállítása

A lítium-ion akkuk a veszélyes áruk szállítására vonatkozó törvényi rendelkezések hatálya alá tartoznak.

Az ilyen akkuk szállításának a helyi, országos és nemzetközi előírások és rendelkezések betartása mellett kell történnie.

A fogyasztókat minden további nélkül szállíthatják az ilyen akkukat közúton.

A lítium-ion akkuk szállítványozási vállalatok általi kereskedelmi célú szállítására a veszélyes áruk szállítására vonatkozó rendelkezések érvényesek. A kiszállítás előkészítését és a szállítást kizárólag megfelelő képzettségű személyek végezhetik. A teljes folyamatnak szakmai felügyelet alatt kell történnie.

A következő pontokat kell figyelembe venni akkuk szállításakor:

Biztosítsa, hogy a rövidzárlatot elkerülése érdekében az érintkezők védve és szigetelve legyenek.

Ügyeljen arra, hogy az akkucsomag ne tudjon elcsúszni a csomagoláson belül. Tilos sérült vagy kifolyt akkukat szállítani. További útmutatókért forduljon szállítmányozási vállalatához.

A HASZNÁLATRA VONATKOZÓ ÚTMUTATÁSOK

A készüléket csak sérülésmentes állapotban helyezze üzembe. Soha ne használja a porszívót szűrő nélkül vagy sérült szűrővel.

Tilos a nem biztonságos műveletek végzése.

Lépcsők tisztításakor mindig legyen nagyon körültekintő.

Dobja ki a szűrő elemek, szűrő zsákok és ártalmatlanításra szolgáló zsák nemzeti szabályozással összhangban.

FIGYELEM: Ez a készülék csak beltéri használatra alkalmas.

Biztosítson megfelelő szellőzést a munkavégzés helyén.

Ha a készülék nem működik megfelelően, vagy leejtették, megrongálódott, az időjárásnak volt kitéve, esetleg vízbe esett, akkor juttassa a szervizközpontba vagy a viszonteladóhoz.

Száraz szívás

Száraz felszedési művelethez ajánlatos a habszivacs-szűrő használata. (Egy darabos csomag, Kat. sz. 4932 4798 05).

FIGYELMEZTETÉS! Környezetre veszélyes anyagok felszívása. A felszívott anyagok veszélyesek lehetnek a környezetre. Távolítsa el a kiszívott piszkot az idevonatkozó határozatoknak megfelelően.

A száraz porszívózást követő kiürítés előtt távolítsa el az akkumulátort. Szűrő: Ellenőrizze a szűrőt. A szűrő tisztítása történhet rázással, kefével vagy mosással. Mielőtt újra beindítja a szárazporszívót, várja meg, míg a szűrő megszárad. Porzsák: A telítettségi szint megállapításához ellenőrizze a zsákok. Adott esetben cserélje ki a porzsákokat. Távolítsa el a régi zsákok. Az új porzsákok úgy helyezhetők be, hogy a kartondarabot a gumimembránnal ráhúzza a szivócsónkra. Győződjön meg róla, hogy a gumimembrán túlér a szivócsónkon található kiemelkedésen.

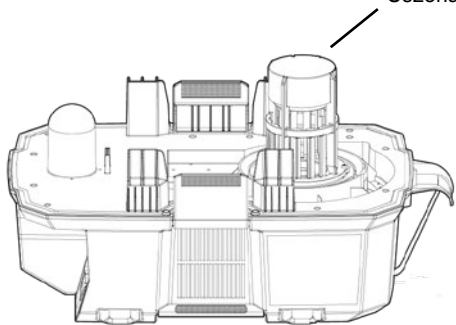
Ürítés után: Zárja a motorfedelelet a tartályhoz és rögzítse a motorfedelelet a reteszekkel. Száraz anyagot tilos felszívni a készülékbe szerelt szűrő nélkül. A készülék szívásának hatékonysága a szűrő és a porzsák méretétől és minőségétől függ. Ezért mindig csakis eredeti szűrőt és porzsákat használjon.

Nedves porszívó üzemmmód

Nedves felszedési művelethez ajánlatos a habszivacs-szűrő használata. (Egy darabos csomag, Kat. sz. 4932 4798 06).

1. Vegye ki az akkumulátort. (Lásd ... oldalon 6)
 2. Távolítsa el a tartályból az ÖSSZES szennyeződés maradványt.
 3. Vegye ki a nagy hatásfokú szűrőt és helyezze be a habszivacs-szűrőt (Lásd ... oldalon 12/13 "A szűrő kivétele/behelyezése").
- Ügyeljen rá, hogy a úszóval ellátott kosár a helyén maradjon.

Úszóház



4. Az úszóval ellátott kosár lezárja a szívást, ha a tartály megtelt. Ügyeljen rá, hogy az úszó tiszta legyen és szabadon mozogjon a kosárban, és ezáltal az úszószelep működjön.

5. Helyezze be az akkumulátort.

6. Kapcsolja be a porszívót és kezdje el a porszívózást.

7. Kapcsolja ki a készüléket a nedves porszívózás után, ill. ha a tartály megtelt.

MEGJEGYZÉS: Ha a szívóteljesítmény csökken, azonnal kapcsolja ki a porszívót, és ürítse ki a tartályt.

8. Vegye ki az akkumulátort. (Lásd ... oldalon 6)

9. A tartály kiürítéséhez emelje fel a tömlőt, hogy a felesleges folyadék a tartályba ürüljön. A tartalom leürítéséhez ne a szivóbemenetet használja.

10. Távolítsa el a motorházat és szabályszerűen ártalmatlanítsa a szennyezett vizet.

11. A tartály belsejét és a porszívó tartozékokat rendszeresen tisztítsa meg, mindenekeelőtt nedves vagy ragadós anyag felporszívózása után. Tisztításhoz használjon meleg szappanos vizet. Ne tárolja a porszívót úgy, hogy folyadék van a tartályban

Automatikus szívás lekapcsolás

Folyadékok felporszívózásánál egy belső úszó egyre feljebb emelkedik, míg el nem ér egy tömítést a motor bemeneténél, és a szivóerő ki nem kapcsol. A motor ekkor magasabb hanggal működik, és a szívóteljesítmény drasztikusan csökken. Ebben az esetben azonnal kapcsolja ki a porszívót. Ha nem kapcsolja ki a porszívót, miután az úszó elérte felső helyzetét és a szivóerő csökken, a motor súlyosan károsodik. A készülék ismételt bekapcsolása előtt ürítse ki a szennyezett vizet tartalmazó tartályt.

MEGJEGYZÉS: Ha a porszívó véletlenül felborulna, a szívóteljesítmény csökkenhet. Ebben az esetben kapcsolja ki a porszívót és állítsa fel újra. Így az úszó is visszatér normál pozíciójába.

TISZTÍTÁS

Karbantartás, javítás, tisztítás, stb. előtt az akkumulátort ki kell venni a készülékből. (Lásd ... oldalon 6)

Csak olyan karbantartási munkát végezzen el, amely a kezelési utasításban le van írva.

Az eszköz szellőző nyílásait minden esetben szabadon kell hagyni. A levehető részeket (így a porgyűjtőt is) tisztításhoz el kell távolítani.

A port és szennyeződések mindíg el kell távolítani a készülékről. A fogantyút tisztán, szárazon, valamint olajtól és zsírtól mentesen kell tartani. A tisztító- és oldószerek károsak a műanyagokra és más szigetelő részekre, ezért csak gyenge szappannal és nedves ruhával tisztítsa a készüléket. Soha ne használjon éghető oldószereket a készülék közelében.

A porszívót az üzemórák számától függően kell cserélni. A gépet száraz ronggyal és kis mennyiségű polírozó spray-vel tartsa tisztán.

A szivóberendezés felső részétsoha ne spriccelje le vízzel - ez veszélyezteti a személyeket és rövidzárlatot okoz.

A felhasználó által végzendő szervizeléshez a karbantartó személyzet és mások biztonságának veszélyeztetése nélkül egyszerű módon szerelje szét és tisztítsa meg a gépet, majd végezze el a szervizelést. A megfelelő óvintézkedések közé tartozik a szét szerelés előtti szennyeződés-mentesítés, helyi szűrt elszívó szellőzés biztosítása a gép szét szerelésének helyén, a karbantartási terület takarítása és a megfelelő személyi védőfelszerelés.

A karbantartás és javítás során minden olyan alkatrészt, amelyet nem lehetett kielégítően megtisztítani:

- Jól lezárt tasakokba kell elhelyezni
- Oly módon kell megsemmisíteni, amely megfelel az ilyen hulladékok eltávolítására vonatkozó hatályos jogszabályoknak.

A készüléket szakképzett szerviztechnikusnak rendszeresen meg kell vizsgálnia. Például ellenőrizze a szűrő esetleges sérülését és ellenőrizze a készülék légtömörtségét, és a vezérlő mechanizmus előírászerű működőképességét.

KARBANTARTÁS

Csak Milwaukee tartozékokat és Milwaukee pótkatrészeket szabad használni. Az olyan elemeket, melyek cseréje nincs ismertetve, cseréltesse ki Milwaukee szervizzel (lásd Garancia/Ügyfélszolgálat címei kiadványt).

Szükség esetén a készülékek robbantott ábráját - a készülék típusa és azonosító száma alapján a területileg illetékes TTI márkaszerviztől vagy közvetlenül a gyártótól (Techronic Industries GmbH, Max-Eyth-Straße 10, 71364 Winnenden, Germany) lehet kérni.

SZIMBÓLUMOK

	Kérjük alaposan olvassa el a tájékoztatót mielőtt a gépet használja.
	FIGYELEM! FIGYELMEZTETÉSI VESZÉLY!
	Karbantartás, javítás, tisztítás, stb. előtt az akkumulátort ki kell venni a készülékből.
	Ne álljon rá a tetejére, és ne használja létraként.
	Hordjon e célra alkalmas porvédőmaszkot.
	L porosztály (IEC 60335-2-69) Az ebbe az osztályba tartozó porok OEL értéke > 1mg/m ³
	Azokat a tartozékokat, amelyek gyárilag nincsenek a készülékhez mellékelve, külön lehet megrendelni.
	A hulladékelemeket, az elektromos és elektronikus berendezések hulladékait nem szabad a háztartási hulladékkal együtt ártalmatlanítani. A hulladékelemeket, az elektromos és elektronikus berendezések hulladékait elkülönítve kell gyűjteni és ártalmatlanítani. Az ártalmatlanítás előtt távolítsa el a hulladékelemeket, a hulladékkumulátorokat és az izzókat a berendezésekből. A helyi hatóságoknál vagy szakterjeskedőjénél tájékozódjon a hulladékudvarokról és gyűjtőhelyekről. A helyi rendelkezésektől függően a kiskereskedők kötelesek lehetnek a hulladékelemeket, az elektromos és elektronikus berendezések hulladékait ingyenesen visszavenni. A hulladékelemek, az elektromos és elektronikus berendezések hulladékainak újrahasználatával és újrahasznosításával járuljon hozzá a nyersanyagszükséglet csökkentéséhez. A hulladékelemek (mindenekeelőtt a lítium-ion elemek), az elektromos és elektronikus berendezések hulladékai értékes újrahasznosítható anyagokat tartalmaznak, melyek környezetvédelmi szempontból nem megfelelő ártalmatlanítás esetén negatív hatással lehetnek a környezetre és az Ön egészségére. Ártalmatlanítás előtt törölje a használt készüléken lévő lehetséges személyes adatokat.
V	Feszültség
	Egyenáram
	Európai megfelelőségi jelölés
	Egyesült királyságbeli megfelelőségi jelölés
	Ukrán megfelelőségi jelölés
	Eurázsiai megfelelőségi jelölés

TEHNIČNI PODATKI	M18 F2VC23L
Model	Odsesavanje
Proizvodna številka	4910 85 02 XXXXXX MJJJJ
Napetost izmenljivega akumulatorja	2x 18 V = (36 V =)
Trenutno maks.	18,6 A
Moč maks.	670 W
Trieda ohrany	III
Razred zaščite	IPX4
Volumen zračnega toka	3086 l/min / 185 m³/h
Podtlak	192 hPa / 192 mbar
Prostornina pri suhem sesanju	23 l
Prostornina pri mokrem sesanju	23 l
Tip filtra	HEPA M13
Premer sesalne cevi	48 mm
Dolžina sesalne cevi	275 cm
Dimenzije	355 x 710 x 395 mm
Teža brez izmenljivim akumulatorjem	13,4 kg
Teža po EPTA-proceduri 01/2014 (2x Li-Ion 2,0 Ah ... 12,0 Ah)	13,8 ... 14,9 kg
Priporočena temperatura okolice za obratovanje	-18 ... +40 °C
Priporočeni kompleti akumulatorjev	M18B...; M18HB...
Priporočeni polnilniki	M12-18...; M1418C6
Informacije o hrupnosti: Vrednosti merjenja ugotovljene ustrezno za ISO 4871. Raven hrupnosti naprave ovrednotena za A, znaša tipično: Nivo zvočnega tlaka / Nevarnost K Višina zvočnega tlaka / Nevarnost K	78,0 dB (A) / 3 dB (A) 92,0 dB (A) / 3 dB (A)
Nosite zaščito za sluh!	
Podatki o tresljajih v skladu z EN 60335-2-69 Skupna vibracijska vrednost (Vektorska vsota treh smeri) določena ustrezno ISO 5349. Vibracijska vrednost emisij a _n / Nevarnost K	< 2,5 m/s ² / 1,5 m/s ²

⚠ OPOZORILO! Pred uporabo aparata natančno preberite navodila za uporabo. Preberite vsa varnostna opozorila in navodila. Napake zaradi neupoštevanja spodaj navedenih opozoril in napotil lahko povzročijo električni udar, požar in/ali težke telesne poškodbe.

OPOZORILO: Glede uporabe naprave mora biti uporabnik v zadostni meri poučen!

Vsa opozorila in napotila shranite, ker jih boste v prihodnje še potrebovali.

SPECIALNI VARNOSTNI NAPOTKI ODSESAVANJE

Ta naprava ni primerna za uporabo s strani oseb (vključno z otrok) z omejenimi telesnimi, senzoričnimi ali duševnimi sposobnostmi ali s pomankljivimi izkušnjami oz. strokovnimi znanji, razen če se bodo s strani za njihovo varnost odgovorne osebe ustrezno podučili ali bodo nadzorovani. Vrh tega je otroke potrebno nadzorovati, da bo zagotovljeno, da se z napravo ne bodo igrali. Čiščenje in vzdrževanje se ne sme izvajati s strani nenadzorovanih otrok.

Aparat se lahko uporablja samo pod nadzorom.

Nevarnost požaru a vzbuhu!

Na splošno se ne smejo vsesavati nikakršna eksplozivna topila, tekočine kot bencin, olje, alkohol, razredčilo in majhni deli (kovinski drobci, pepel), s temperaturo nad 60 °C; v nasprotnem primeru preti nevarnost eksplozije!

Naprava se ne sme uporabljati v bližini vnetljivih plinov in substanc.

Šobe, gibke cevi ali cevi ne usmerjajte proti ljudem ali živalim. Pazite, da lasje, ohlapna oblačila, prsti in drugi deli telesa ne bodo v bližini odprtih in premičnih delov. Ne vstavljajte predmetov v odprtine in ne uporabljajte naprave, če so odprtine zamašene. Pazite, da se v odprtinah ne nabere prah, kosmi, lasje in karkoli drugega, kar bi lahko oviralo pretok zraka.

OPOZORILO! V izogib, s kratkim stikom povzročene nevarnosti požara, poškodb ali okvar na proizvodu, orodja, izmenljivega akumulatorja ali polnilne naprave ne potaplajte v tekočine in poskrbite, da ne bo prihajalo do vdora tekočin v naprave in akumulatorje. Korozivne ali prevodne tekočine, kot so slana voda, določene kemikalije in belila ali proizvodi, ki le ta vsebujejo, lahko povzročijo kratak stik.

Izmenljivih akumulatorjev in polnilnih aparatov ne odpirajte in jih hranite samo v suhih prostorih. Zaščitite jih pred mokroto. Izmenljive akumulatorje sistema M18 polnite samo s polnilnimi aparati sistema M18. Ne uporabljajte baterijskih vložkov iz drugih sistemov.

Pred začetkom dela mora biti delovno osebje obveščeno o in usposobljeno glede: uporabe naprave tveganj pri ravnanju z materialom, ki bo posesan varnega odstranjevanja posesanega materiala Mobilni odstranjevalec prahu je razvit, oblikovan in podvržen strogim testom, zato je učinkovit in varen, če ga primerno vzdržujete in uporabljate v skladu s spodnjimi navodili.

UPORABA V SKLADU Z NAMEMBNOSTJO

Sesalci, ki so opisani v tem navodilu za uporabo, so primerni

- za gospodarsko uporabo, npr. v hotelih, šolah, bolnišnicah, tovarnah, trgovinah, pisarnah in trgovinah, ki izposojajo čistilne naprave
- industrijska uporaba, kot so npr. obrati, gradbišča in delavnice.
- za ločevanje prahu z ekspanzijsko mejno vrednostjo večjo od 1 mg/m³ (klasifikacija prahu – razred L).

Sesati ne smete sledečih materialov:

- nevarni prah, ki spada v razreda M in H
- vroči materiali (tlačne cigarete, vroči pepel itd.)

- gorljive, eksplozivne, agresivne tekočine (npr. bencin, topila, kisline, lugi, itd.)
- gorljive, eksplozivne vrste prahu (npr. magnezijev prah, aluminijev prah itd.)



Za aparate za sesanje prahu razreda L (z referenčno oznako -L) velja naslednje:

- Aparat je primeren za pobiranje suhega, nevetljivega prahu, nevarnih prahov z mejno vrednostjo za poklicno izpostavljenost (OEL) > 1 mg/m³.
- Prah razreda L (IEC 60335-2-69)
- Prah, ki spada v ta razred, ima vrednosti OEL > 1 mg/m³
- Za aparate, namenjene sesanju prahu razreda L, se filtrirni material preizkuša. Največja stopnja prepustnosti je 1 %, pri čemer ni posebnih zahtev za odstranjevanje.
- Če se izpušni zrak vrača v prostor, za izločevalnike prahu zagotovite ustrezno stopnjo menjave zraka L.

Poleg navodil za uporabo in obvezujočih predpisov za preprečevanje nesreč, ki veljajo v državi uporabe, upoštevajte tudi priznane predpise za varnost in pravilno uporabo.

Nesreče zaradi napačne uporabe lahko preprečijo le osebe, ki napravo uporabljajo.

PREBERITE IN UPOŠTEVAJTE VSA VARNOSTNA NAVODILA!

Ostali načini uporabe veljajo za nepravilno uporabo. Proizvajalec ne prevzema nikakršne odgovornosti za morebitno škodo, ki bi nastala zaradi takšne uporabe. Odgovornost za nepravilno uporabo nosi uporabnik sam. Primerna uporaba vključuje tudi primerno rokovanje/delo, servisiranje in popravila, kot določa proizvajalec.

NADALJNA VARNOSTNA IN DELOVNA OPOZORILO

- Ne uporabljajte brez posode za prah in/ali filtra.
- Ne uporabljajte za pobiranje vnetljivih ali gorljivih tekočin, kot je bencin, in ne uporabljajte na območjih, kjer so morda te prisotne.
- Ne pobirajte ničesar, kar gori ali se kadi, na primer cigaret, vžgalic ali vročega pepela.
- Ne pobirajte prahu iz saj, cementa, ometa ali prahu suhega zida brez nameščene filtra. To so zelo drobni delci, ki lahko vplivajo na zmogljivost motorja ali se sesajo nazaj v zrak.
- Ta izdelek je primeren za zbiranje kremenčevega prahu, če se uporablja v skladu s temi navodili. Da bi zmanjšali tveganje za zdravje zaradi drugih hlapov ali prahu, ne sesajte rakotvornih, strupenih ali nevarnih snovi, kot so azbest, arzen, barij, berilij, svinec, pesticidi ali drugi materiali, ki so zdravju škodljivi.
- Pri praznjenju napolnjenih rezervoarjev bodite posebej previdni.
- Po vsaki uporabi izpraznite posodo za prah, da preprečite samovžig.
- Ko je nameščena akumulatorska baterija, naprave za odsesavanje prahu ne puščajte brez nadzora. Ko je ne uporabljate in pred vzdrževalnimi deli, odstranite akumulatorsko baterijo.
- Akumulatorsko baterijo odklopite iz naprave, preden na njej izvedete kakršne koli nastavitve, zamenjate opremo ali jo shranite. Ti previdnostni varnostni ukrepi zmanjšajo tveganje nepričakovanega zagona naprave.
- V odprtine ne vstavljajte predmetov. Ne uporabljajte, če je odprtina blokirana. Z nje očistite prah, kosme, diake in vse drugo, kar bi lahko negativno vplivalo na pretok zraka.
- Vzdržujte napravo za odsesavanje prahu. Preverite napačno poravnava ali zatikanje premikajočih se delov, zlom delov ali kakšno drugo stanje, ki bi lahko vplivalo na delovanje naprave za odsesavanje prahu. Če je naprava za odsesavanje prahu poškodovana, jo morate pred uporabo popraviti. Veliko nesreč povzročijo nepravilno vzdrževana orodja.
- Funkcija pihanja ni namenjena za odpihovanje usedlega prahu.

PREOSTALE NEVARNOSTI

Celo pri pravilni uporabi proizvoda preostalih nevarnosti ni mogoče popolnoma izključiti. Pri uporabi lahko nastopijo sledeča tveganja, zaradi česar mora upravljalac upoštevati naslednje:

- Vsled vibracij povzročene poškodbe. Napravo držite za temu namenu predvidene ročaje in omejite čas dela in izpostavljenosti.
- Obremenitev s hrupom lahko privede do poškodb sluha. Nosite zaščito sluha in omejite dovo izpostavljenosti.
- Vsled delcev nečistoč povzročene poškodbe oči. Nosite zmeraj zaščitna očala, močne dolge hlače, rokavice in močno obutev.
- Vdihavanje nevarnih prahov.

NAPOTKI ZA LITIJSKONSKE AKUMULATORJE

Uporaba litij-ionskih akumulatorjev

Baterij, ki jih ni mogoče polniti, ne smete polniti. Polnilne baterije je potrebno pred polnitvijo odstraniti iz naprave. Prazne baterije je potrebno iz naprave odstraniti in varno odvesti. V kolikor se bo naprava za daljši čas skladiščila, naj se baterije odstranijo. Izmenljive akumulatorje, ki jih daljši čas niste uporabljali, pred uporabo naknadno napolnite.

Temperatura nad 50 °C zmanjšuje zmogljivost izmenljivega akumulatorja. Izogibajte se daljšemu segrevanju zaradi sončnih žarkov ali gretja. Priklopne kontakte na Powerport-u in izmenljivem akumulatorju ohranjajte v čistem stanju.

Za optimalno življenjsko dobo je potrebno akumulatorje po uporabi do konca napolniti.

Za čim daljšo življenjsko dobo naj se akumulatorji po napolnitvi vzamejo ven iz naprave za polnjenje.

Pri skladiščenju akumulatorjev dalj kot 30 dni: Baterijo hranite pri temperaturi pod 27 °C in na mestu, kjer ni vlage. Akumulator skladiščiti pri 30%-50% stanja polnjenja. Akumulator spet napolniti vsakih 6 mesecev.

Preobremenitvena zaščita litij-ionskih akumulatorjev

V primeru preobremenitve akumulatorja zaradi visoke porabe toka, npr. ekstremno visokih vrtilnih momentov, nenadne zaustavitve ali kratkega stika, električno orodje 5 sekund vibrira, prikazovalnik polnjenja utripa, električno orodje pa se samodejno izklopi.

Za ponastavitev preprosto odstranite akumulator iz orodja in ga zamenjajte. Pod ekstremnimi obremenitvami se akumulator premočno segreva. V tem primeru utripajo vse lučke prikazovalnika polnjenja dokler se akumulator ne ohladi. Za tem, ko prikazovalnik polnjenja ugasne lahko z delom nadaljujemo.

Transport litij-ionskih akumulatorjev

Litij-ionski akumulatorji so podvrženi zakonskim določbam transporta nevarnih snovi.

Transport teh akumulatorjev se mora izvajati upoštevajoč lokalne, nacionalne in mednarodne predpise in določbe.

Potrošniki lahko te akumulatorje še nadalje transportirajo po cesti.

Komercialni transport litij-ionskih akumulatorjev s strani špediterskih podjetij je podvržen določbam transporta nevarnih snovi. Priprava odpreme in transporta se lahko vrši izključno s strani ustrezno izšolanih oseb. Celoten proces je potrebno strokovno spremljati.

Pri transportu akumulatorjev je potrebno upoštevati sledeče točke:

V izogib kratkim stikom zagotovite, da bodo kontakti zaščiteni in izolirani.

Bodite pozorni na to, da paket akumulatorja v notranjosti embalaže ne bo mogel zdrsniti. Poškodovanih ali iztekajočih akumulatorjev ni dovoljeno transportirati. Za nadaljnja navodila se obrnite na vaše špeditersko podjetje.

PRACOVNE POKYNY

Napravo uporabljajte samo, če je v brezhibnem stanju. Nikoli ne sesajte brez filtra ali s poškodovanim filtrom.

Ne uporabljajte nevarnih delovnih metod.

Pri čiščenju na stopnicah bodite še posebej previdni.

Zavržite filterne elementov, filter vrečke in Vreče, v skladu z nacionalnimi predpisi.

POZOR: Ta naprava je zgolj primerna za uporabo v notranjih prostorih.

Na delovnem mestu zagotovite dobro prezračevanje.

Če naprava ne deluje ustrezno ali če je padla, je bila poškodovana, ste jo pustili zunaj ali je padla v vodo, jo vrnite v servisni center ali prodajalcu.

Suho sesanje

Za suho pobiranje je priporočljivo uporabiti penasti filter. (Posamezno pakiranje, Kat. Št 4932 4798 05).

OPOZORILO! Vsesani material je nevaren za okolje. Vsesani material lahko predstavlja nevarnost za okolje. Posesano snov odstranite v skladu z zakonskimi določili.

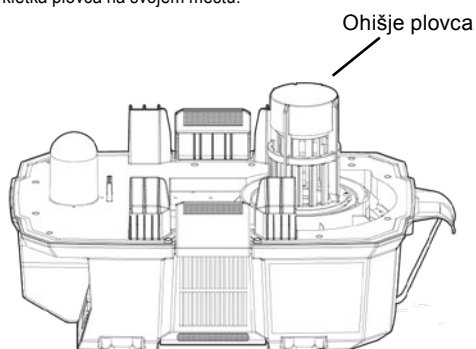
Po suhem sesanju odstranite baterijo pred izpraznitvijo. Filter: Preverite filter. Filter lahko očistite s tresenjem, krtačenjem ali pranjem. Počakajte, da se filter popolnoma posuši, preden ponovno začnete s suhim sesanjem. Vrečka za prah: Preverite vrečko, da vidite, kako polna je. Po potrebi zamenjajte vrečko za prah. Staro vrečko odstranite. Novo vrečko namestite s premikanjem kartonskega kosa z gumijasto membrano čez sesalni nastavek. Prepričajte se, da gre gumijasta membrana preko povišanega sesalnega nastavka.

Po praznjenju: Zaprite pokrov motorja na zbiralnik in ga pričvrstite z zapahi. Nikoli ne sesajte suhih materialov brez filtra nameščenega v napravi. Učinkovitost sesanja naprave je odvisna od velikosti in kakovosti filtra in vrečke za prah. Zato uporabljajte le originalne filtre in vrečke za prah.

Način delovanja Moko sesanje

Za moko pobiranje je priporočljivo uporabiti penasti filter. (Posamezno pakiranje, Kat. Št 4932 4798 06).

1. Odstranite nadomestni akumulator. (Glejte stran 6)
2. Iz posode odstranite VSO umazanijo.
3. Odstranite visoko učinkovit filter in namestite penasti filter (Glejte stran 12/13 "Odstranitev/namestitve filtra"). Prepričajte se, da je kletka plovcva na svojem mestu.



4. Kletka plovcva izklopi sesanje, ko je rezervoar poln. Prepričajte se, da je plovec čist in da se prosto premika v kletki plovcva, da zagotovite delovanje plavajočega ventila.

5. Vstavite akumulatorsko baterijo.

6. Vključite sesalec in pričnite s sesanjem.

7. Takoj po mokrem sesanju oz. ko je posoda polna napravo izklopite.

OPOMBA: V primeru, ko se moč vsesavanja zmanjša, sesalec takoj izklopite in izpraznite posodo.

8. Odstranite nadomestni akumulator. (Glejte stran 6)

9. Če želite izprazniti rezervoar, dvignite cev, da odvečna tekočina odteče v rezervoar. Za praznjenje vsebine ne uporabljajte vakuumskega vhoda.

10. Odstranite ohišje motorja ter umazano vodo odlijte v skladu z

navodili.

11. Notranjost posode in nastavke sesalca redno čistite, zlasti po vsesavanju mokrih in lepljivih materialov. Za čiščenje uporabite toplo milnico. Ne shranjujte sesalnika s tekočino v rezervoarju

Samodejni izklop vsesavanja

Ko sesalec vsesa tekočino, se notranji plovec dvigne navzgor in ko pride do tesnila na vhodu motorja, se vsesavanje izklopi. V tistem trenutku prične motor glasneje delovati ter se moč vsesavanja občutno zmanjša. V tem primeru sesalec nemudoma izklopite. Ko plovec pride do zgornjega položaja in se moč vsesavanja zmanjša, se motor lahko resneje poškoduje, če naprave nemudoma ne izklopite. Preden napravo ponovno vklopite, izpraznite posodo za umazano vodo.

OPOMBA: V primeru, da se sesalec prevrne na eno stran, se moč vsesavanja lahko zmanjša. V tem primeru sesalec izklopite ter ga postavite pokonci. Na ta način se bo plovec vrnil v normalen položaj.

ČIŠČENJE

Pred vsemi deli na stroji odstranite izmenljivi akumulator. (Glejte stran 6)

Izvajajte samo tista vzdrževalna dela, ki so opisana v navodilu za uporabo.

Prezračevalne odprtine naprave morajo biti vedno čiste.

Odstranljive dele (vključno z zbiralnikom prahu) je treba odstraniti za čiščenje.

Prah in nečistoče vsakokrat odstranite iz naprave. Ročaj vzdržujte čist, suh in olja ali masti prost. Čistilna sredstva in razredčila so škodljiva za umetne mase in ostale izolirajoče dele, zaradi tega napravo čistite zgolj z blagim milom invlažno krpo. V bližini naprave nikdar ne uporabljajte gorljivih razredčil.

Filter za prah se mora obnoviti v odvisnosti od števila ur delovanja. Aparat očistite s suho krpo in majhno količino polirnega sredstva za razprševanje.

Zgornjega dela sesalca nikoli ne poškropite z vodo: nevarnost za osebe, nevarnost kratkega stika.

Za servisiranje mora biti naprava razstavljena, očiščena in servisirana, in v kolikor je to mogoče, brez tveganja za vzdrževalno osebo in druge. Primerni varnostni ukrepi vključujejo dekontaminacijo pred razstavljanjem, ukrepe za lokalno prezračevanje tam, kjer se stroj razstavi, čisti in servisira ter primerno osebno zaščito.

Med vzdrževalnimi posegi in popravilom morajo biti vsi kontaminirani deli, ki jih ni bilo mogoče zadovoljivo očistiti:

- Zapakirani v zapečatenе vreče.
- Odstranjeni na način, ki je skladen z veljavnimi predpisi za tovrstno odstranjevanje odpadkov.

Aparat mora redno pregledati usposobljeni servisni tehnik. Preverite, na primer, filtre za poškodbe in neprepustnost aparata ter pravilno delovanje krmilnega mehanizma.

VZDRŽEVANJE

Uporabljajte samo Milwaukee pribor in Milwaukee nadomestne dele. Poskrbite, da sestavne dele, katerih zamenjava ni opisana, zamenjajo v Milwaukee servisni službi (upoštevajte brošuro Garancija aslovi servisnih služb).

Po potrebi se lahko pri vaši servisni službi ali direktno pri Techtronic Industries GmbH naroči eksplozijska risba naprave ob navedbi tipa stroja in številke s tipske ploščice Techtronic Industries GmbH, Max-Eyth-Straße 10, 71364 Winnenden, Germany.

SIMBOLI



Prosimo, da pred uporabo pozorno preberete to navodilo za uporabo.



POZOR! OPOZORILO! NEVARNO!



Pred vsemi deli na stroji odstranite izmenljivi akumulator.



Ne stojte na vrhu in ne uporabljajte kot lestev.



Nosite ustrezno masko proti prahu.



Prah razreda L (IEC 60335-2-69)

Prah, ki spada v ta razred, ima vrednosti OEL > 1mg/m³



Oprema – ni vsebovana v obsegu dobave, priporočeno dopolnilo iz programa opreme.



Odpadnih baterij, odpadne električne in elektronske opreme ne odstranjujte kot nesortirani komunalni odpadki. Odpadne baterije ter odpadno električno in elektronsko opremo je treba zbirati ločeno. Odpadne baterije, odpadne akumulatorje in svetlobne vire je treba odstraniti iz opreme. Za nasvet glede recikliranja in zbirnih mest se obrnite na lokalno oblast ali trgovca. V skladu z lokalnimi predpisi so lahko trgovci na drobno obvezani, da morajo brezplačno vzeti nazaj odpadne baterije ter odpadno električno in elektronsko opremo. Vaš prispevek k ponovni uporabi in recikliranju odpadnih baterij ter odpadne električne in elektronske opreme pomaga pri zmanjševanju povpraševanja po surovinah. Odpadne baterije, še posebej tiste, ki vsebujejo litij, ter odpadna električna in elektronska oprema vsebujejo dragocene materiale, primerne za recikliranje, ki imajo lahko, če niso odstranjeni na okolju prijazen način, škodljive posledice za okolje in zdravje ljudi. Z odpadne opreme izbršite osebne podatke, če obstajajo.



Napetost



Enosmerni tok



Evropska oznaka za združljivost



Britanska oznaka za združljivost



Ukrajinska oznaka za združljivost



Evrazijska oznaka za združljivost

TEHNIČKI PODACI	M18 F2VC23L
Vrsta izvedbe	Usisni sustav
Broj proizvodnje	4910 85 02 XXXXXX MJJJJ
Napon baterije za zamjenu	2x 18 V = (36 V =)
Struja max.	18,6 A
Snaga max.	670 W
Klasa zaštite	III
Razred zaštite	IPX4
Strujanje volumena zraka	3086 l/min / 185 m ³ /h
Sniženi tlak	192 hPa / 192 mbar
Volumen suhog usisavanja	23 l
Volumen mokrog usisavanja	23 l
Tip filtera	HEPA H13
Promjer usisnog crijeva	48 mm
Duljina usisne gumene cijevi	275 cm
Dimenzije	355 x 710 x 395 mm
Težina bez sa baterijom	13,4 kg
Težina po EPTA-proceduri 01/2014 (2x Li-Ion 2,0 Ah ... 12,0 Ah)	13,8 ... 14,9 kg
Preporučena temperatura okoline za pogon	-18 ... +40 °C
Preporučeni akumulatorski paket	M18B...; M18HB...
Preporučeni punjači	M12-18...; M14-18C6
Informacije o buci: Mjerne vrijednosti utvrđene odgovarajuće ISO 4871. A-ocijenjeni nivo buke aparata iznosi tipično:	
Nivo pritiska zvuka / Nesigurnost K	78,0 dB (A) / 3 dB (A)
Nivo učinka zvuka / Nesigurnost K	92,0 dB (A) / 3 dB (A)
Nositi zaštitu sluh!	
Podaci o vibracijama prema normi EN 60335-2-69 Ukupne vrijednosti vibracije (vektor suma tri smjera) su odmjerene odgovarajuće ISO 5349	
Vrijednost emisije vibracije a _v / Nesigurnost K	< 2,5 m/s ² / 1,5 m/s ²

UPOZORENJE! Prije korištenja uređaja pažljivo pročitajte upute za upotrebu. Pročitajte sigurnosne upute i uputnice.

Ako se ne bi poštivala napomena o sigurnosti i upute to bi moglo uzrokovati strujni udar, požar i/ili teške ozljede.

UPOZORENJE: Korisnik mora u svezi primjene aparata biti u dovoljnoj mjeri informiran!

Sačuvajte sve napomene o sigurnosti i upute za buduću primjenu.

SPECIJALNE SIGURNOSNE UPUTE USISNI SUSTAV

Ova naprava nije prikladna za uporabu od strane osoba (uključno djece) sa smanjenim tjelesnim, senzoričnim ili duševnim sposobnostima ili sa nedostatnim iskustvom odn. stručnim znanjem, osim ako se one na govarajuć način nadziru ili podučavaju od strane osoba, odgovornih za njihovu sigurnost. Djeca se k tome moraju nadzirati kako bi se osiguralo, da se ona sa ovom napravom ne igraju. Čišćenje i održavanje ne smiju izvoditi djeca bez nadzora.

Uređajem se smije rukovati samo pod nadzorom.

Vatra i opasnost od eksplozije!

Generalno se ne smiju usisavati nikakva zapaljiva ili eksplozivna otapala, tekućine kao benzin, ulje, alkohol, razrijeđivači i nikakvi dijelovi (metalne strugotine, pepeo), sa jednom temperaturom od preko 60 °C; postoji opasnost od eksplozije i požara!

Uređaj se ne smije upotrebljavati u blizini zapaljivih plinova i supstancija.

Sapnicu, gumenu cijev ili cijev ne usmjeravati prema ljudima i životinjama.

Kosu, labavu odjeću, prste i sve dijelove tijela držite podalje od otvora i pokretnih dijelova. Ne stavljajte nikakve predmete u otvore i ne rabite uređaj sa začepjenim otvorima. Otvori moraju biti čisti, bez prašine, prljavštine, kose i bilo čega što bi moglo smanjiti protok zraka.

UPOZORENJE! Zbog izbjegavanja opasnosti od požara jednim kratkim spojem, opasnosti od ozljeda ili oštećenja proizvoda, alat, izmjenjivi akumulator ili napravu za punjenje ne uronjavati u tekućine i pobrinite se za to, da u uređaje ili akumulator ne prodiru nikakve tekućine. Korozirajuće ili vodljive tekućine kao slana voda, određene kemikalije i sredstva za bijeljenje ili proozvodi koji sadrže sredstva bijeljenja, mogu prouzročiti kratak spoj.

Baterije za zamjenu i uređaje, za punjenje ne otvarati i čuvati ih samo u suhim prostorijama. Čuvati protiv vlage.

Baterije sistema M18 puniti samo sa uređajem za punjenje sistema M18. Ne koristite baterijske sklopove drugih sustava.

Prije početka uporabe osoblje mora biti informirano i obučeno za sljedeće:

uporaba stroja
opasnosti povezane s materijalom koji se usisava
sigurno zbrinjavanje usisanog materijala

Ovaj prijenosni odstranjivač prašine projektiran je, razvijen i rigorozno testiran kako bi učinkovito i sigurno funkcionirao kada se pravilno održava i koristi u skladu sa sljedećim uputama.

PROPIISNA UPOTREBA

Uređaji opisni u ovi uputama su prikladni

- za komercijalnu uporabu npr. u hotelima, školama, bolnicama, tvornicama, trgovinama, uredima i lokalima
- upotreba u industrijama, na primjer u pogonima, gradilištima, radionicama.
- za odvajanje svake vrste prašine s ekspozijskim graničnim vrijednostima većim od 1 mg/m³, (klasa prašine L)

Ne smiju se usisavati sljedeći materijali:

- opasne prašine iz klasa M i H
- vrući materijali (zapaljene cigarete, vruć pepeo, itd.)

- zapaljive, eksplozivne, agresivne tekućine (npr. benzin, otopine, kiseline, lužine, itd.)
- zapaljive, eksplozivne prašine (npr. magnezijski, aluminijski prah)



Za strojeve za prašinu klase L (s tipskom oznakom -L) vrijedi sljedeće:

- Uređaj je prikladan za usisavanje suhe, nezapaljive prašine, opasne prašine s graničnom vrijednosti za profesionalnu izloženost > 1mg/m³.
- Klasa prašine L (IEC 60335-2-69)
- Granična vrijednost za profesionalnu izloženost za ovu klasu prašine iznosi > 1mg/m³
- Za strojeve namijenjene za klasu prašine L filterski materijal se testira. Najveći stupanj propusnosti iznosi 1% i nema posebnih naputaka za zbrinjavanje.
- Za usisavače prašine osigurajte prikladnu stopu izmjene zraka L pri povratu ispušnog zraka u prostoriju.

Pored uputa za uporabu i odgovarajućih propisa o sprječavanju nezgoda koje važe u zemlji u kojoj se uređaj rabi, pridržavajte se općih propisa o sigurnoj i pravilnoj uporabi.

Nesreće uslijed nepropisne uporabe mogu spriječiti isključivo osobe koje upotrebljavaju uređaj.

PROČITAJTE I PRIDRŽAVAJTE SE SVIH SIGURNOSNIH UPUTA.

Bilo kakvo drugo korištenje smatra se kao nepravilno korištenje. Proizvođač nije odgovoran za bilo kakvo oštećenje nastalo kao rezultat takvog korištenja. Opasnost od takvog korištenja isključiva je odgovornost korisnika. Pravilno korištenje također uključuje pravilan rad, servisiranje i popravke kao što navodi proizvođač.

OSTALE SIGURNOSNE I RADNE UPUTE

- Nemojte upotrebljavati bez postavljenog spremnika za prašinu i/ili filtra.
- Nemojte usisavati zapaljive tekućine ni tekućine koje mogu gorjeti kao što su benzin niti nemojte upotrebljavati uređaj u područjima u kojima bi one mogle biti prisutne.
- Nemojte usisavati nikakve predmete koji gore ili se dime kao što su cigarete, žigice ili vrući pepeo.
- Nemojte usisavati filtere, cement, žbuku ni elemente od gipsa bez postavljenog filtra. Oni sadrže vrlo sitne čestice koje mogu utjecati na učinkovitost motora ili se mogu ispuhati natrag u zrak.
- Ovaj je proizvod prikladan za usisavanje silikonske prašine kada se upotrebljava u skladu s ovim uputama. Za smanjenje rizika od opasnosti za zdravlje uslijed drugih para ili prašine, nemojte usisavati kancerogene, otrovne ni opasne materijale kao što su azbest, arsen, barij, berilij, olovo, pesticidi ni druge materijale koji su štetni za zdravlje.
- Postupajte oprezno tijekom pražnjenja uvelike napunjenih spremnika.
- Za sprječavanje samostalnog zapaljenja ispraznite kutiju nakon svake upotrebe.
- Nemojte ostavljati usisavač prašine bez nadzora kada je ugrađen baterijski sklop. Uklonite baterijski sklop ako se uređaj ne upotrebljava kao i prije servisa.
- Izvadite baterijski paket iz uređaja prije provedbe prilagodbi, zamjene pribora ili skladištenja uređaja. Ovakvim preventivnim sigurnosnim mjerama smanjuje se opasnost od neželjena pokretanja uređaja.
- Nemojte postavljati nikakve predmete u otvore. Nemojte upotrebljavati uređaj ako je jedan od njegovih otvora blokiran; uklonite prašinu, vlakna, dlake i sve ostale predmete koji bi mogli smanjiti protok zraka.
- Održavajte usisavač prašine. Provjerite pogrešno postavljanje ili zapinjavanje dijelova koji se kreću, lomljenje dijelova i sve druge uvjete koji bi mogli utjecati na rad usisavača prašine. Ako se ošteti, usisavač prašine mora se prije ponovne

upotrebe popraviti. Brojne nezgode uzrokovane su nedovoljno održanim alatima.

- Funkcija puhanja nije namijenjena otpuhivanju nakupljene prašine.

PREOSTALE OPASNOSTI

Isto i kod propisne uporabe proizvoda se preostale opasnosti ne mogu potpuno isključiti. Kod uporabe mogu nastupiti sljedeći rizici, tako da poslužioc treba sljedeće uzeti u obzir:

- Vibracijama prouzročene ozljede. Uređaj držite na za to predviđenim drškama i ograničite radno vrijeme i vrijeme ekspoziције.
- Opterećenje bukom može dovesti do oštećenja sluha. Nosite zaštitu sluha i ograničite trajanje ekspoziције.
- Česticama prljavštine prouzročene ozljede očiju. Nosite uvijek zaštitne naočale, zatvorene duge hlače, rukavice i zatvorene cipele.
- Udisanje otrovnih prašina.

UPUTE ZA LI-ION-AKUMULATORE

Korištenje Li-Ion-akumulatora

Baterije koje nisu namijenjene za ponovno punjenje ne smiju se puniti. Baterije na punjenje se moraju prije punjenja odstraniti iz uređaja. Prazne baterije se moraju odstraniti iz uređaja i sigurno zbrinuti. Ako se uređaj duže vremena skladišti, baterije se moraju izvaditi. Baterije koje duže vremena nisu korištene, prije upotrebe napuniti.

Temperatura od preko 50°C smanjuje učinak baterija. Duže zagrijavanje od strane sunca ili grijanja izbjeci.

Priključne kontaktke na Powerportu i izmjenjivju bateriji držati u čistom stanju.

Za optimalni vijek trajanja se akumulatori poslije upotrebe moraju sasvim napuniti.

Za što moguće duži vijek trajanja, akumulatori se nakon punjenja moraju odstraniti iz punjača.

Kod skladištenja akumulatora duže od 30 dana: Pohranite paket baterija na mjestu s temperaturom nižom od 27 °C i na kojem nema vlage
Akumulator skladištiti kod ca. 30%-50% stanja punjenja.
Akumulator ponovno napuniti svakih 6 mjeseci.

Zaštita od preopterećenja akumulatora kod Li-Ion-akumulatora

Kod preopterećenja akumulatora kroz vrlo visoku potrošnju struje, npr. ekstremno visoki zakretni momenti, električni alat vibrira za vrijeme od 5 sekundi, pokazivač punjenja treperi i električni alat se samostalno isključuje.

Za resetiranje, uklonite baterijski sklop iz alata i vratite ga. Pod ekstremnim opterećenjima se akumulator prejako zagrije. U tome slučaju trepere sve lampice pokazivača punjenja, sve dok se akumulator ne ohladi. Poslije gašenja pokazivača punjenja se može nastaviti sa radom.

Transport litijskih ionskih baterija

Litijske-ionske baterije spadaju pod zakonske odredbe u svezi transporta opasne robe.

Prijevoz ovih baterija mora uslijediti uz poštivanje lokalnih, nacionalnih i internacionalnih propisa i odredaba.

Korisnici mogu bez ustručavanja ove baterije transportirati po cestama.

Komercijalni transport litijsko-ionskih baterija od strane transportnih poduzeća spada pod odredbe o transportu opasne robe. Otpremničke priprave i transport smiju izvoditi isključivo odgovarajuće školovane osobe. Kompletni proces se mora pratiti na stručan način.

Kod transporta baterija se moraju poštivati sljedeće točke:

Uvjerite se da su kontakti zaštićeni i izolirani kako bi se izbjegli kratki spojevi.

Pazite na to, da blok baterija unutar pakiranja ne može proklizavati. Oštećene ili iscrpene baterije se ne smiju transportirati. U svezi ostalih uputa obratite se vašem prijevoznom poduzeću.

RADNE UPUTE

Aparat koristite samo ako je u bespriječnom stanju. Nemojte nikada usisavati bez filtera ili sa oštećenim filterom.

Ne koristite nepouzdana tehnika rada.

Prilikom čišćenja stepenica budite osobito oprezni.

Bacite filter elemenata, filter vrećice i vrećice za otpad, u skladu s nacionalnim propisima.

PAŽNJA: Ovaj aparat je prikladan samo za uporabu u unutarnjim prostorijama.

Na radnom mjestu osigurajte dobro provjetranje.

Ako stroj ne funkcionira pravilno ili je pao, bio oštećen, ostavljen na otvorenom ili je pao u vodu, vratite ga u servisni centar ili trgovcu.

Suho usisavanje

Za radnje suhog podizanja preporučuje se upotreba pjenastog filtera. (Jednostruko pakiranje, Kat. br. 4932 4798 05).

UPOZORENIE! Usisani materijal opasan za okoliš. Usisani materijal može predstavljati opasnost za okoliš. Usisani materijal odložiti u skladu sa zakonskim odredbama.

Prije pražnjenja poslije suhog usisavanja izvadite akumulator. Filter: Provjerite filter. Za čišćenje se filter može pretresti, očetkati ili oprati. Pričekajte da filter bude suh, prije nego što ponovno započnete sa suhim usisavanjem. Kesica za prašinu: Provjerite kesicu, kako bi utvrdili stupanj punjenja. Po potrebi promijenite kesicu za prašinu. Odstranite staru kesicu. Nova kesica se montira tako, da komad kartona sa gumenom membranom bude navučen preko gumenog nastavka. Uvjerite se da gumena membrana ide preko uzvišenja na usisnom nastavku.

Nakon pražnjenja: zatvorite gornji dio s motorom na spremnik i pričvrstite ga spojnica. Nikada ne usisavajte suhe materijale bez filtera montiranog u uređaju. Učinkovitost usisavanja stroja ovisi o veličini i kvaliteti filtera i vrećice za prašinu. Stoga - rabite isključivo originalne filtre i vrećice za prašinu.

Mokro usisavanje

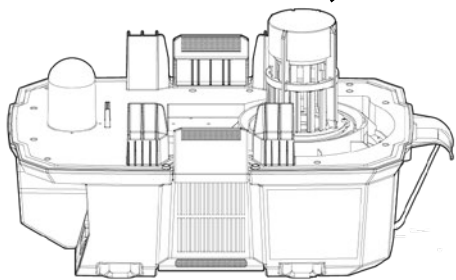
Za radnje vlažnog podizanja preporučuje se upotreba pjenastog filtera. (Jednostruko pakiranje, Kat. br. 4932 4798 06).

1. Izvadite baterije. (vidi str. 6)

2. Sve ostatke prljavštine odstraniti iz spremnika.

3. Uklonite visokoučinkoviti filter i postavite pjenasti filter (vidi str. 12/13 "Uklanjanje/postavljanje filtera"). Pobrinite se da plutajući kavez ostane na mjestu.

Kučiče plovka



4. Plutajući kavez isključuje usisavanje kada je spremnik pun. Pobrinite se da plovak bude čist i da se slobodno kreće u plutajući kavez kako bi plutajući ventil mogao funkcionirati.

5. Umetnite zamjensku bateriju.

6. Usisavač prašine uključiti i započeti sa usisavanjem.

7. Uređaj odmah nakon mokrog usisavanja odn. kada je spremnik pun, ugasiti.

UPOZORENJE: Ako snaga usisavanja slabi, usisavač odmah ugasiti i spremnik isprazniti.

8. Izvadite baterije. (vidi str. 6)

9. Da biste ispraznili spremnik, podignite crijevo kako bi prekomjerna tekućina iscurila u spremnik. Nemojte upotrebljavati usis usisavača za pražnjenje sadržaja.

10. Kučiće motora odstraniti a otpadnu vodu pravilno zbrinuti.

11. Unutrašnjost spremnika i usisavački pribor redovito čistiti, prije svega nakon usisavanja mokrog ili ljepljivog materijala. Za čišćenje uporabiti toplu sapunicu. Nemojte pospremati usisivač dok se u spremniku nalazi tekućina

Automatsko isključenje usisavanja

Kod usisavanja tekućina se unutra ležeći plovak sve više podiže sve dok ne postigne jednu brtvu na ulazu motora i dok se usisna snaga ne ugasi. Motor zatim radi s jednim povišenim tonom a usisna snaga se drastično smanjuje. U tome slučaju odmah ugasite usisavač. Ako uređaj ne ugasite, nakon što je plovak postigao svoju gornju poziciju i usisna snaga slabi, motor se teško oštećuje. Prije ponovnog uključivanja uređaja ispraznite rezervoar otpadne vode.

UPOZORENJE: Ako se usisavač nehotice prevrne, može izgubiti na usisavačkoj snazi. U tome slučaju ugasite usisavač i ponovno ga uspravite. Kroz to se i plovak ponovno vraća na svoju normalnu poziciju.

ČIŠĆENJE

Prije svih radova na stroju izvaditi bateriju za zamjenu. (vidi str. 6)

Obavljati samo one radove održavanja koji su opisani u uputama za rukovanje.

Ventilacijski otvori uređaja moraju uvijek biti čisti.

Odvojivi dijelovi (uključuju kolektor prašine) se prilikom čišćenja moraju odvojiti.

Prašinu i prljavštinu uvijek odstraniti s uređaja. Ručku držati čistom, suhom i bez ulja ili masnoća. Sredstva za čišćenje i otapala su štetna za plastiku i druge izolirajuće dijelove, stoga uređaj čistiti samo blagim sapunom i jednom vlažnom krpom. Nemojte nikada upotrebljavati goriva otapala u blizini uređaja.

Ovisno o broju sati rada - potrebno je promijeniti filter za prašinu. Stroj čistite suhom krpom i malom količinom sredstva za poliranje u spreju.

Gornji dio usisavača nikada ne prskati vodom: opasnost za ljude, opasnost od kratkog spoja.

Za korisničko servisiranje uređaj mora biti razmontiran, očišćen i održavan što je moguće praktičnije bez izazivanja opasnosti za osoblje za održavanje uređaja i druge osobe. Odgovarajuće mjere predostrožnosti uključuju dekontaminaciju prije demontiranja, osiguranje ventilacije na mjestu gdje se uređaj demontira, čišćenje područja gdje se vrši održavanje i odgovarajuću zaštitu osoblja.

Za vrijeme održavanja i popravaka svi zagađeni dijelovi koji se nisu mogli očistiti na zadovoljavajući način moraju biti:

- Zapakirani u dobro zatvorene vreće
- Zbrinuti sukladno propisima za zbrinjavanje takvog otpada.

Uređaj treba redovito provjeravati kvalificirani tehničar. Na primjer, provjeriti jesu li filteri oštećeni te provjeriti nepropusnost uređaja i ispravnost funkcije kontrolnog mehanizma.

ODRŽAVANJE

Primijeniti samo Milwaukee opremu i Milwaukee rezervne dijelove. Sastavne dijelove, čija zamjena nije opisana, dati zamijeniti kod jedne od Milwaukee servisnih službi (poštivati brošuru Garancija/ Adrese servisa).

Po potrebi se može zatražiti crtež eksplozije aparata uz davanje podataka o tipu stroja i desetoznamenkastog broja na pločici snage kod Vaše servisne službe ili direktno kod Techtronic Industries GmbH, Max-Eyth-Straße 10, 71364 Winnenden, Germany.

SIMBOLI



Molimo da pažljivo pročitate uputu o upotrebi prije puštanja u rad.



PAŽNJA! UPOZORENIE! OPASNOST!



Prije svih radova na stroju izvaditi bateriju za zamjenu.



Nemojte stajati na vrhu stalka niti ga upotrebljavati kao ljestve.



Nositi prikladnu zaštitnu masku protiv prašine.



Klasa prašine L (IEC 60335-2-69)

Granična vrijednost za profesionalnu izloženost za ovu klasu prašine iznosi > 1mg/m³



Oprema - u opsegu isporuke nije sadržana, preporučena dopuna iz promograma opreme.



Stare baterije, električni i elektronički uređaji se ne smiju zbrinjivati skupa sa kućnim smećem. Stare baterije, električni i elektronički uređaji se moraju odvojeno skupljati i zbrinuti. Prije zbrinjavanja odstranite stare baterije, stare akumulatorne i rasvjetna sredstva iz uređaja. Raspitajte se kod mjesnih vlasti ili kod Vašeg stručnog trgovca o mjestima recikliranja i mjestima skupljanja. Zavisno o mjesnim odredbama stručni trgovci mogu biti obvezatni, stare baterije, i električne i elektroničke stare uređaje besplatno uzeti nazad. Doprinesite kroz ponovnu primjenu i recikliranje Vaših starih baterija, električnih i elektronskih uređajatom, da se potreba za sirovinama smanji. Stare baterije (prije svega litij-ionske baterije, električne i elektronske stare uređaje sadrže dragocjene, ponovno uporabljive materijale, koje bi kod zbrinjavanja protivno očuvanju okoline mogli imati negativne posljedice za okolinu i Vaše zdravlje. Prije zbrinjavanja izbrišite postojeće podatke koji se odnose na osobe, koji se po mogućnosti nalaze na Vašem starom uređaju.

V

Napon



Istosmjerna struja



Europski znak suglasnosti



Britanski znak suglasnosti



Ukrajinski znak suglasnosti



Euroazijski znak suglasnosti

TEHNISKIE DATI	M18 F2VC23L
Konstrukcija	Putekļu savācējs
Izlaides numurs	4910 85 02 XXXXXX MJJJJ
Akumulātoru spriegums	2x 18 V == (36 V ==)
Strāva maksimālais	18,6 A
Jauda maksimālais	670 W
Aizsardzības klase	III
Aizsargklase	IPX4
Gaisa plūsmas tilpums	3086 l/min / 185 m³/h
Pazemināts spiediens	192 hPa / 192 mbar
Sausās sūkšanas tilpums	23 l
Mitrās sūkšanas tilpums	23 l
Filtra tips	HEPA H13
Putekļusūcēja pieslēguma caurules diametrs	48 mm
Sūkšanas šļūtenes garums	275 cm
Izmēri	355 x 710 x 395 mm
Svars bez ar akumulātoru bateriju	13,4 kg
Svars atbilstoši EPTA -Procedure 01/2014 (2x Li-Ion 2,0 Ah ... 12,0 Ah)	13,8 ... 14,9 kg
Darbībai ieteicamā apkārtnes temperatūra	-18 ... +40 °C
Ieteicamie akumulātoru komplekti	M18B...; M18HB...
Ieteicamās uzlādes ierīces	M12-18...; M14-18C6
Trokšņu informācija: Vērtības, kas noteiktas saskaņā ar ISO 4871. A novērtētās aparātūras skaņas līmenis ir: Trokšņa spiediena līmenis / Nedrošība K Trokšņa jaudas līmenis / Nedrošība K	78,0 dB (A) / 3 dB (A) 92,0 dB (A) / 3 dB (A)
Nēsāt trokšņa slāpētāju! Informācija par vibrāciju saskaņā ar EN 60335-2-69 Svārstību kopējā vērtība (Trīs virzienu vektoru summa) tiek noteikta atbilstoši ISO 5349. svārstību emisijas vērtība a _v / Nedrošība K	< 2,5 m/s ² / 1,5 m/s ²

UZMANĪBŪ! Pirms ierīces lietošanas rūpīgi izlasiet lietošanas instrukciju. Izlasiet visu drošības instrukciju un lietošanas pamācību klāt. Seit sniegto drošības noteikumu un norādījumu neievērošana var izraisīt aizdegšanos un būt par cēloni elektriskajam triecienam vai nopietnam savainojumam.

BRĪDĪNĀJUMS: Iekārtas lietotājam ir jābūt pietiekami informētam par iekārtas izmantošanu.

Pēc izlasīšanas uzglabājiet šos noteikumus turpmākai izmantošanai.

SPECIĀLIE DROŠĪBAS NOTEIKUMI PUTEKĻU SAVĀCĒJS

Iekārtu nedrīkst lietot personas (tai skaitā arī bērni) ar ierobežotām fiziskajām, sensorajām un garīgajām spējām, kā arī personas ar nepietiekamu pieredzi un/ vai zināšanām, ja vien par viņu drošību atbildīgā persona nav tās instruējusi vai neuzrauga. Īpaši jāuzmanās, lai bērni ar iekārtu nespēlētu. Bērni iekārtas tīrīšanu un apkopi nedrīkst veikt bez uzraudzības.

Šo ierīci atļauts lietot tikai citu personu uzraudzībā.

Uguns un sprādzienbīstamība!

Vispār nedrīkst uzsūknēt nekādas viegli degošas vai eksplozīvas ķīmiskas šķīstvielas, tādus šķīdumus kā benzīnu, eļļu, alkoholu, ķīmiskos šķīdinātājus un priekšmetus (metāla skaidas, pelnus), kuru temperatūra pārsniedz 60°C; eksplozijas un ugunsgrēka iespējamība.

Instrumentu nedrīkst lietot viegli degošu gāzu un citu ķīmisko vielu tuvumā.

Sprauslu, šļūteni un cauruli nevērst pret cilvēkiem un dzīvniekiem.

Turiet matus, vaļiņu apģērbu, pirkstus un visas ķermeņa daļas atstatu no atverēm un darbigām daļām. Neievērojot nekādus priekšmetus atverēs un nelietojiet iekārtu, ja kāda tās atvere ir aizsprostota. Uzturiet atveres tīras no putekļiem, plūksnām, matiem un jebkā cita, kas varētu samazināt gaisa plūsmu.

UZMANĪBŪ! Lai novērstu īssavienojuma izraisītu aizdegšanās, savainojumu vai produkta bojājuma risku, neiegremdējiet instrumentu, maināmo akumulātoru vai uzlādes ierīci šķīdumos un rūpējieties par to, lai ierīcēs un akumulātoros neieklātu šķīdumus. Koroziju izraisoši vai vadītspējīgi šķīdumi, piemēram, sālsūdens, noteiktas ķīmikālijas, balinātāji vai produkti, kas satur balinātājus, var izraisīt īssavienojumu.

Akumulātorus un lādētājus nedrīkst taisīt vaļā un tie jāuzglabā sausās telpās.

M18 sistēmas akumulātorus lādēt tikai ar M18 sistēmas lādētājiem. Nelietojiet citu sistēmu akumulātoru pakotnes.

Pirms darba sākšanas apkalpojošais personāls ir jāinformē un jāapmāca:

iekārtas lietojums

ar uzsūcamo materiālu saistītie riski

uzsūktā materiāla droša likvidēšana

Šis mobilais putekļu sūcējventilators ir projektēts, izstrādāts un rūpīgi pārbaudīts, lai darbotos efektīvi un droši, ja tiek pareizi uzturēts un izmantots saskaņā ar turpmāk minētajām instrukcijām.

NOTEIKUMIEM ATBILSTOŠS IZMANTOJUMS

Šīnī lietošanas instrukcijā aprakstītās iekārtas ir piemērotas

- profesionālā lietošanai, piem., viesnīcās, skolās, slimnīcās, fabrikās, veikalos, birojos un nomas veikalos
- Industriālā lietošanai, piem., rūpnīcās, būvobjektos un darbnīcās.
- putekļu atdalīšanai ar ekspozīcijas robežvērtību lielāku par 1 mg/m³ (putekļu klase L)

Ar putekļu sūcēju nedrīkst sūkt šādus materiālus:

- M un H kategorijas bīstami putekļi
- karstus materiālus (degošas cigaretes, karsti pelni utt.),

- uzliesmojošus, sprādzienbīstamus, agresīvus šķīdumus (piem., benzīns, šķīdinātāji, skābes, sārmu utt.),
- uzliesmojošus, sprādzienbīstamus putekļus (piem., magnija vai alumīnija putekļi utt.).



L putekļu kategorijas iekārtām (ar tipa apzīmējumu -L) ir spēkā sekojošais:

- Šī ierīce ir piemērota sausu, ugunsdrošu putekļu, bīstamu putekļu ar OEL (arodekspozīcijas robeža) vērtību > 1mg/m³ sūkšanai.
- L putekļu kategorija (IEC 60335-2-69)
- Putekļu, kas ietilpst šajā kategorijā, OEL vērtības ir > 1mg/m³
- Iekārtām, kas ir paredzētas L putekļu kategorijai, filtra materiāls ir pārbaudīts. Maksimālais caurlaidības līmenis ir 1% un nav īpašu noteikumu tā utilizēšanai.
- Putekļu recirkulatoriem, ja izplūdes gaiss tiek atgriezts telpā, nodrošiniet atbilstošu L kategorijas gaisa apmaiņu.

Neskatot izmantošanas valstī spēkā esošās lietošanas instrukcijas un ar tām saistītos nelaimes gadījumu novēršanas noteikumus, ievērojiet arī vispārārtītos drošības un pareizas lietošanas noteikumus.

Negadījumus, kas radušies nepareizas lietošanas dēļ, var novērst vienīgi iekārtas lietotāji.

IZLASIET UN IEVĒROJIET VISAS DROŠĪBAS INSTRUKCIJAS.

Jebkāds cits lietojums ir uzskatāms par neatbilstošu lietojumu. Ražotājs neuzņemas nekādu atbildību par zaudējumiem, kas radušies šāda lietojuma dēļ. Šāda lietojuma risku uzņemas tikai un vienīgi pats lietotājs. Atbilstošs lietojums ietver pareizu ekspluatāciju, apkopi un remontu, kā norādījies ražotājs.

CITAS DROŠĪBAS UN DARBA INSTRUKCIJAS

- Neizmantojiet, ja nav uzstādīta putekļu tvertne un/vai filtrs.
- Nelietojiet, lai savāktu viegli uzliesmojošus vai degošus šķīdumus, piemēram, benzīnu, un nelietojiet vietās, kur iespējama šādu šķīdumu klātbūtne.
- Nevāciet neko degošu vai kūpošu, piemēram, cigaretes, sērkoņus un karstus pelnus.
- Nevāciet sodrēju, cementa, apmetuma vai gīpškartona putekļus, ja filtrs nav uzstādīts. Tās ir ļoti sākas daļiņas, kas var ietekmēt motora veiktspēju vai tikt izpūstas atpakaļ gaisā.
- Šis izstrādājums ir piemērots silīcija putekļu savākšanai, ja to izmanto atbilstoši šīm instrukcijām. Lai samazinātu citu izgarojumu vai putekļu radīto veselības apdraudējuma risku, nesūciet kancerogēnus, toksiskus vai bīstamus materiālus, piemēram, azbestu, arsēnu, bāriju, beriliju, svīnu, pesticīdus vai citus veselībai kaitīgus materiālus.
- Iztukšojot ļoti pilnas tvertnes, ievērojiet īpašu piesardzību.
- Lai nepieļautu spontānu aizdegšanos, pēc katras lietošanas iztukšojiet putekļu tvertni.
- Neatstājiet putekļu nosūcēju bez uzraudzības, ja ir uzstādīta akumulātoru pakotne. Noņemiet akumulātoru pakotni, kad nelietojat ierīci un pirms apkopes.
- Pirms regulēšanas, piederumu maiņas vai ierīces uzglabāšanas atvienojiet akumulātoru bloku no ierīces. Šādi drošības pasākumi samazina ierīces nejaušas ieslēgšanās risku.
- Nelieciet atverēs nekādus priekšmetus. Nelietojiet ierīci, ja kāda no atverēm ir aizsprostota; uzturiet atveres brīvas no putekļiem, pūkām, matiem un jebkādiem citiem netīrumiem, kas var samazināt gaisa plūsmu.
- Veiciet putekļu nosūcēja apkopes. Pārbaudiet, vai kustīgās daļas ir pareizi novietotas, savienotas un nav bojātas, kā arī citus apstākļus, kas varētu ietekmēt putekļu nosūcēja darbību. Bojāts putekļu nosūcējs pirms lietošanas jāsalabo. Nepietiekama instrumentu apkope ir daudzu negadījumu cēlonis.
- Pūšanas funkcija nav paredzēta nosēdušos putekļu aizpūšanai.

PĀRĒJIE RISKI

Pat lietojot ierīci atbilstoši noteikumiem, nav iespējams pilnībā izslēgt citus riskus. Ierīces izmantošanas laikā var rasties turpmākie riska faktori, kādēļ ierīces lietotājam nepieciešams ievērot turpmākas norādes:

- Vibrācijas radītas traumas. Turiet ierīci aiz tam paredzētajiem rokturiem un ierobežojiet darba un ekspozīcijas laiku.
- Troksnis var bojāt dzirdi. Lietojiet dzirdes aizsargierīces un ierobežojiet ekspozīcijas laiku.
- Netīrumu daļiņas var traumēt acis. Vienmēr valkājiet aizsargbrilles, stingras, garas bikses, cimdus un stingrus apavus.
- Indīgu putekļu ieelpošana.

NORĀDĪJUMI LITĪJA JONU AKUMULĀTORIEM

Litija jonu akumulātoru lietošana

Atkārtoti nelādējamas baterijas aizliegts atkārtoti lādēt. Atkārtoti uzlādējamās baterijas pirms uzlādēšanas ir jāzina no ierīces. Tuksās baterijas no ierīces ir jāizņem un droši jāatbrīvojas no tām. Ja ierīce tiek uzglabāta ilgāku laiku, tad baterijas ir jāizņem. Akumulātori, kas ilgāku laiku nav izmantoti, pirms lietošanas jāuzlādē.

Pie temperatūras, kas pārsniedz 50°C, akumulātoru darbība tiek negatīvi ietekmēta. Vajag izvairīties no ilgākas saules un karstuma iedarbības.

Poverporta pieslēguma kontaktiem un nomaināmām baterijām ir jābūt tīrām.

Lai baterijas darba ilgums būtu optimāls, pēc iekārtas izmantošanas tā jāuzlādē.

Lai akumulātoru kalpotu pēc iespējas ilgāku laiku, tos pēc uzlādes ieteicams atvienot no lādētāj ierīces.

Akumulātoru uzglabāšana ilgāk kā 30 dienas: Glabājiet akumulātoru bloku mitrumam nepakļautā vietā temperatūrā zem 27 °C

Uzglabāt akumulātoru uzlādes stāvoklī aptuveni pie 30%-50%. Uzlādēt akumulātoru visus 6 mēnešus no jauna.

Litija jonu akumulātoru aizsardzība pret pārsildzi

Akumulātoru pārslodzuma gadījumos, esot ļoti lielam elektroenerģijas patēriņam, piem., ārkārtīgi augsts griezes moments, pēkšņa apstāšanās vai īssavienojums, elektriskais darbarīks 5 sekundes vibrē, uzlādes indikators mirgo, un elektriskais darbarīks pats izslēdzas.

Noņemiet akumulātoru komplektu no ierīces un atlieciet to atpakaļ. Esot ārkārtīgi augstam noslogojumam, akumulātorus sakarst pārāk daudz. Šādā gadījumā visas uzlādes indikatora lampiņas mirgo tik ilgi, kamēr akumulātoris ir atdzisis. Darbu varat turpināt, kad uzlādes indikators vairs nedeg.

Litija jonu akumulātoru transportēšana

Uz litija jonu akumulātoriem attiecas noteikumi par bīstamo kravu pārvadāšanu.

Šo akumulātoru transportēšana jāveic saskaņā ar vietējiem, valsts un starptautiskajiem normatīvajiem aktiem un noteikumiem.

Patērētāja darbības, pārvadājot šos akumulātorus pa autoceļiem, nav reglamentētas.

Uz litija jonu akumulātoru komerciālu transportēšanu, ko veic ekspedīcijas uzņēmums, attiecas bīstamo kravu pārvadāšanas noteikumi. Sagatavošanas darbus un transportēšanu drīkst veikt tikai atbilstoši apmācīts personāls. Viss process jāvada profesionāli. Veicot akumulātoru transportēšanu, jāievēro:

Pārliecinieties, ka kontakti ir aizsargāti un izolēti, lai izvairītos no īssavienojumiem.

Pārliecinieties, ka akumulātorus iepakojumā nevar paslīdēt. Bojātus vai tekošus akumulātorus nedrīkst transportēt. Plašāku informāciju jūs varat saņemt no ekspedīcijas uzņēmuma.

DARBA NORĀDĪJUMI

Lietot ierīci tikai tad, ja tas ir nebojāts stāvoklī. Ierīci nedrīkst lietot, ja ir bojāts filtra elements.

Neizmantojiet nedrošas darba metodes.

Ievērojiet īpašu piesardzību, veicot tīrīšanu uz kāpnēm.

Atcelt filtra elementus, filtra maisi un netīrumu savākšanas maisi ar valsts tiesību aktiem.

UZMANĪBU: Šī iekārta ir paredzēta lietošanai tikai iekštelpās.

Nodrošiniet labu ventilāciju darba vietā.

Ja iekārta nedarbojas pareizi vai ir nomesta zemē, bojāta, atstāta ārpus telpām vai iekritusi ūdenī, nododiet to apkalpošanas centrā vai izplatītājam.

Sausā uzsūkšana

Sausu atlieku uzsūkšanai ieteicams izmantot putu filtru. (Atsevišķā iepakojumā, Kat. Nr. 4932 4798 05).

UZMANĪBU! Videi kaitīgi materiāli un vielas Nosūktie materiāli var apdraudēt apkārtējo vidi. Nosūktos materiālus un vielas izlietēt atbilstoši likumiskajām normām.

Izņemiet akumulatoru, pirms iztukšot putekļsūcēju pēc sausās sūkšanas. Filtrs: pārbaudiet filtru. Lai iztīrītu filtru, to var izkratīt, izsūkt vai izmazgāt. Pirms atkārtoti uzsākt sauso sūkšanu, gaidiet, līdz filtrs pilnībā izžūst. Putekļu maisi: Pārbaudiet maisu, lai noteiktu uzpildes līmeni. Nepieciešamības gadījumā nomainiet putekļu maisu. Izņemiet veco maisu. Jauno maisu ievietojiet kartona elementu ar gumijas membrānu virs sūkšanas tīcaurules. Pārlicinieties, ka gumijas membrāna ir novietota virs sūkšanas tīcaurules paaugstinājumā.

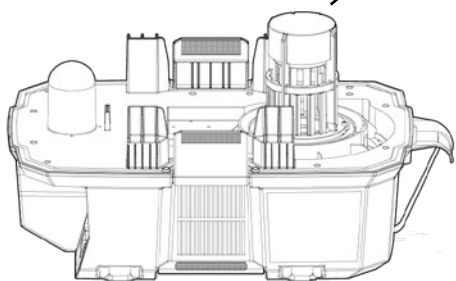
Pēc iztukšošanas: aizveriet motora augšdaļu pie tvertnes un nostipriniet motora augšdaļu ar aizbīdņiem. Nekad neuzsūciet sausu materiālu, ja iekārtā nav uzstādīts filtrs. Iekārtas sūkšanas lietderība ir atkarīga no filtra un putekļu maisiņa izmēra un kvalitātes. Tādēļ lietojiet tikai oriģinālo filtru un putekļu maisiņus.

Putekļsūcēja slāpītīres režīms

Mītru atlieku uzsūkšanai ieteicams izmantot putu filtru. (Atsevišķā iepakojumā, Kat. Nr. 4932 4798 06).

1. Noņemiet akumulatora komplektu. (Skatīt ... lappusi 6)
2. Izņemiet VISUS netīrumu atlikumus no tvertnes.
3. Noņemiet augstas veiktspējas filtru un ievietojiet putu filtru (Skatīt ... lappusi 12/13 "Filtra noņemšana/ievietošana"). Nodrošiniet, ka pludiņa nodalījums atrodas vietā.

Pludiņa korpusa



4. Kad tvertne ir pilna, pludiņa nodalījums pārtrauc sūknešanu. Pārlicinieties, ka pludiņš ir tīrs un brīvi kustas pludiņa nodalījumā, lai nodrošinātu pludiņa vārsta darbību.

5. Ievietojiet akumulatora komplektu.

6. Ieslēdziet putekļsūcēju un sāciet sūkšanu.

7. Izsūdziet ierīci uzreiz pēc slāpītīres pabeigšanas vai pilnas tvertnes gadījumā.

NORĀDĪJUMS: Ja sūkšanas jauda samazinās, uzreiz izslēdziet putekļsūcēju un iztukšojiet tvertni.

8. Noņemiet akumulatora komplektu. (Skatīt ... lappusi 6)

9. Lai iztukšotu tvertni, paceliet šļūteni, lai pārpalikušais šķidrums ietecētu tvertnē. Neizmantojiet uzsūkšanas ierīces ieeju, lai atbrīvotu saturu no šķidruma.

10. Noņemiet dzinēja korpusu un izlietējiet netīro ūdeni atbilstīgi noteikumiem.

11. Regulāri tīriet tvertnes iekšpusi un sūkšanas piederumus, it īpaši pēc slapja vai lipīga materiāla uzsūkšanas. Tīrīšanai izmantojiet siltu ziepju ūdeni. Neuzglabājiet uzsūkšanas ierīci ar šķidrumu tās tvertnē.

Automātiska sūkšanas atslēgšana

Uzsūcot šķidrumu, iekšpusē esošais pludiņš kāpj arvien augstāk, līdz sasniedz pie dzinēja ieejas esošu blīvi un sūkspēja tiek izslēgta. Dzinējs tad darbojas ar augstāku toni, un sūkšanas jauda tiek drastiski samazināta. Šādā gadījumā nekavējoties izslēdziet putekļsūcēju. Ja jūs neizslēdzat ierīci pēc tam, kad pludiņš ir sasniedzis savu augstāko pozīciju un sūkspēja samazinās, dzinējs tiek smagi bojāts. Pirms ierīces atkārtotas ieslēgšanas iztukšojiet netīrā ūdens tvertni.

NORĀDĪJUMS: Ja putekļsūcējs nejauši apgāžas, var samazināties sūkšanas jauda. Šādā gadījumā izslēdziet putekļsūcēju un paceliet to atpakaļ. Tādējādi arī pludiņš atgriežas savā normālajā pozīcijā.

TĪRĪŠANA

Pirms mašīnai veikt jebkāda veida apkopes darbus, ir jāizņem ārā akumulators. (Skatīt ... lappusi 6)

Jāveic tikai ekspluatācijas instrukcijā aprakstītā tehniskā apkope.

Ventilācijas spraugām iekārtā vienmēr jābūt nenosprostotām.

Demontējiet noņemamās detaļas (ieskaitot putekļu savācēju), lai veiktu to tīrīšanu.

Notīriet no iekārtas putekļus un citus gružus. Uzturiet iekārtas rokturi tīru, sausu un netaukainu. Iekārtas tīrīšanai izmantojiet maigas ziepes un mitru lupatīti, jo daži tīrīšanas līdzekļi un šķīdinātāji ir kaitīgi plastmasas un citām izolētām daļām. Iekārtas tuvumā nekad nelietojiet uzliesmojošus vai ugunsnedrošus šķīdinātājus.

Atkarībā no darbības stundu skaita - veiciet putekļu filtra nomaiņu. Tīriet iekārtu ar sausu drānu un nelielu tīrīšanas līdzekļa daudzumu. Nedrīkst pieļaut ūdens uzsmidzināšanu uz putekļu sūcēja augšdaļas: bīstamība cilvēkiem vai īsīguma risks.

Lai veiktu apkopi, ierīci izjauc un iztīra, ciktāl tas iespējams bez riska apkopes veicējam un citām personām. Piemēroti drošības pasākumi ir notīrīšana pirms izjaukšanas, izplūdes ventilācijas nodrošināšana ierīces izjaukšanas vietā, apkopes vietas tīrīšana un piemērotu individuālo aizsardzības līdzekļu izmantošana.

Apkopes un remonta darbu laikā visas nepietiekami notīrāmās detaļas:

- Ievietojiet pienācīgi aizveramos maisos
- Veiciet utilizāciju atbilstoši spēkā esošajiem noteikumiem.

Regulāri līdz kvalificētam servisa tehnikam veikt ierīces pārbaudi. Piemēram, lūdziet pārbaudīt, vai filtri nav bojāti un pārbaudīt ierīces hermētiskumu, kā arī vai nav vadības mehānisma darbības traucējumi.

APKOPE

Izmantojiet tikai firmu Milwaukee piederumus un firmas Milwaukee rezerves daļas. Lieciet nomainīt detaļas, kuru nomaiņa nav aprakstīta, kādā no firmu Milwaukee klientu apkalpošanas servisiem. (Skat. brošūru "Garantija/klientu apkalpošanas serviss".)

Ja nepieciešams, klientu apkalpošanas servisā vai tieši pie firmas Techtronic Industries GmbH, Max-Eyth-Straße 10, 71364 Winnenden, Germany, var pieprasīt instrumenta numurs, kas norādīts uz jaudas paneļa.

SIMBOLI



Pirms sākt lietot instrumentu, lūdzu, izlasiet lietošanas pamācību.



UZMANĪBU! BĪSTAMI!



Pirms mašīnai veikt jebkāda veida apkopes darbus, ir jāizņem ārā akumulators.



Nekāpt virsū un neizmantojiet kā kāpnēs.



Jānēsā piemērota maska, kas pasargā no putekļiem.



L putekļu kategorija (IEC 60335-2-69)

Putekļi, kas ietilpst šajā kategorijā, OEL vērtības ir > 1mg/m³



Piederumi - standartaprīkojumā neietvertās, bet ieteicamās papildus komplektācijas detaļas no piederumu programmas.



Neutilizējiet bateriju atkritumus, elektrisko un elektronisko iekārtu atkritumus kā nešķīrotus sadzīves atkritumus. Bateriju atkritumi un elektrisko un elektronisko iekārtu atkritumi ir jāsavāc atsevišķi. Bateriju atkritumi, akumulatoru atkritumi un gaismas avotu atkritumi ir jānoņem no iekārtas. Sazinieties ar vietējo iestādi vai mazumtirgotāju, lai iegūtu padomus par atreizējo pārstrādi un savākšanas punktu. Atkarībā no vietējiem noteikumiem, mazumtirgotājiem var būt pienākums bez maksas pieņemt atpakaļ bateriju atkritumus un elektrisko un elektronisko iekārtu atkritumus. Jūsu ieguldījums bateriju atkritumu un elektrisko un elektronisko iekārtu atkritumu atkārtotā izmantošanā un atreizējā pārstrādē palīdz samazināt pieprasījumu pēc izejvielām. Bateriju atkritumos, īpaši tajos, kas satur litiju, un elektrisko un elektronisko iekārtu atkritumos ir vērtīgi, atreizēji pārstrādājami materiāli, kas var negatīvi ietekmēt vidi un cilvēku veselību, ja tie netiek utilizēti videi draudzīgā veidā. No iekārtu atkritumiem izdzēsiet personāla datus, ja tādi ir.

V

Voltāža



Līdzstrāva



Eiropas atbilstības zīme



Lielbritānijas atbilstības zīme



Ukrainas atbilstības zīme



Eirāzijas atbilstības zīme

TECHNINIAI DUOMENYS		M18 F2VC23L	
Konstrukcija	Nusiurbimo sistema		
Produkto numeris	4910 85 02 XXXXXX MJJJJ		
Keičiamo akumulatoriaus įtampa	2x 18 V = (36 V =)		
Srovė maks.	18,6 A		
Galia maks.	670 W		
Apsaugos klasė	III		
Saugos klasė	IPX4		
Oro srautas	3086 l/min / 185 m ³ /h		
manometrinis slėgis	192 hPa / 192 mbar		
Vakuuminio siurbimo tūris	23 l		
Šlapio siurbimo tūris	23 l		
Filtro tipas	HEPA H13		
siurbimo žarnos skersmuo	48 mm		
Siurbimo žarnos ilgis	275 cm		
Matmenys	355 x 710 x 395 mm		
Svoris be akumulatoriumi	13,4 kg		
Prietaiso svoris įvertintas pagal EPTA 01/2014 tyrimų metodiką (2x Li-Ion 2,0 Ah ... 12,0 Ah)	13,8 ... 14,9 kg		
Rekomenduojama aplinkos temperatūra eksploatuojant	-18 ... +40 °C		
Rekomenduojami akumulatoriai	M18B...; M18HB...		
Rekomenduojami įkrovikliai	M12-18...; M14-18C6		
Informacija apie keliamą triukšmą: Vertės matuotos pagal ISO 4871. Įvertintas A įrenginio keliamo triukšmo lygis dažniausiai sudaro:			
Garso slėgio lygis / Paklaida K	78,0 dB (A) / 3 dB (A)		
Garso galios lygis / Paklaida K	92,0 dB (A) / 3 dB (A)		
Nešioti klausos apsauginės priemonės!			
Vibracijos informacija pagal EN 60335-2-69 Bendroji svyravimų reikšmė (trijų krypčių vektorių suma), nustatyta remiantis ISO 5349.			
Vibravimų emisijos reikšmė a _h / Paklaida K	< 2,5 m/s ² / 1,5 m/s ²		

⚠ DĖMESIO! Prieš naudodami prietaisą atidžiai perskaitykite naudojimo instrukcijas. **Perskaitykite visas saugumo pastabas ir nurodymus.** Jei nepaisysite žemiau pateiktų saugos nuorodų ir reikalavimų, gali trenkti elektros smūgis, kilti gaisras ir/arba galite sunkiai susižaloti arba sužaloti kitus asmenis.

ISPĖJIMAS. Naudotojas privalo būti išsamiai instruktuoas apie prietaiso naudojimą!

Išsaugokite šias saugos nuorodas ir reikalavimus, kad ir ateityje galėtumėte jais pasinaudoti.

YPATINGOS SAUGUMO NUORODOS NUSIURBIMO SISTEMA

Šio prietaiso negali naudoti ribotų fizinių, jutiminių arba protinių gebėjimų asmenys (taip pat vaikai) arba asmenys, neturintys pakankamai patirties bei specifinių žinių, nebent jie buvo išmokyti arba juos prižiūri už jų saugumą atsakingas asmuo. Būtina prižiūrėti vaikus, siekiant įsitikinti, kad jie nežaidžia su prietaisu. Nepriziūrimai vaikai negali prietaiso valyti arba atlikti jo techninės priežiūros.

Šį prietaisą galima naudoti tik prižiūrint.

Gaisro ir sprogimo pavojus!

Draudžiama siurbti degius ir sprogius tirpiklius, tokius skysčius kaip benzina, alyva, alkoholi, skiediklius, bei daiktus (metalo drožles, pelenus), karštesnius nei 60 °C, nes tai kelia gaisro ir sprogimo pavojų!

Prietaisą naudoti netoli degių dujų ir medžiagų draudžiama. Antgalio, žarnos ir vamzdžio nekrepkite į žmones ar gyvūnus.

Saugokite plaukus, palaidus drabužius, pirštus ir kitas kūno dalis, kad nepakliūtų į įrenginio angas ir judančias dalis. Nekiskite į angas jokių daiktų ir žiūrėkite, kad naudojant įrenginį jo angos nebūtų užkimštos. Prižiūrėkite angas, kad jose nesikaupytų dulksės, pūkai, plaukai ir kitos oro srautą mažinančios kliūtys.

DĖMESIO! Siekdami išvengti trumpojo jungimo sukeltą gaisro pavojų, sužalojimų arba produkto pažeidimų, nekiskite įrankio, keičiamo akumulatoriaus arba įkroviklio į skysčius ir pasirūpinkite, kad į prietaisus arba akumulatorius nepatektų jokių skysčių. Koroziją sukeliantys arba laidūs skysčiai, pvz., sūrus vanduo, tam tikri chemikalai ir balikliai arba produktai, kurių sudėtyje yra baliklių, gali sukelti trumpąjį jungimą.

Keičiamų akumuliatorių ir įkroviklių nelaikykite atvirai. Laikykite tik sausoje vietoje. Saugokite nuo drėgmės.

Keičiamus M18 sistemos akumuliatorių krukite tik „M18“ sistemos įkrovikliais. Nenaudokite akumuliatorių komplektų iš kitų sistemų.

Prieš pradėdami darbą, operatoriai turi būti informuoti ir apmokyti: kaip naudoti įrenginį;

kokių pavojų kelia medžiagos, kurios bus siurbiamos; kaip saugiai pašalinti susiurbtas medžiagas.

Šis mobilusis dulkių siurblys yra suprojektuotas, pagamintas ir gerai išbandytas, kad tinkamai prižiūrimas ir naudojamas vadovaujantis tolesnėmis instrukcijomis veiktų efektyviai ir saugiai.

NAUDOJIMAS PAGAL PASKIRTĮ

Šioje naudojimo instrukcijoje aprašytus prietaisus tinka naudoti

- pramonės srityje, pvz., viešbučiuose, mokyklose, ligoninėse, fabrikuose, parduotuvėse, biuruose ir nuomojamose patalpose
- pramoniniame naudojimui, pvz., gamyklose, statybų aikštelėse ar dirbtuvėse.
- siurbti dulksės, kurių ribinė sprogumo vertė didesnė nei 1 mg/m³ („L“ dulkių klasė)

Negalima siurbti šių medžiagų:

- pavojingos dulksės, priklausančios M ir H klasėms
- karštų medžiagų (rūkstančių cigarečių, karštų pelenų ir t.t.);
- degių, sprogių ir agresyvių skysčių (pvz., benzino, tirpiklių, rūgščių, šarmų ir t.t.);

- degių, sprogių dulkių (pvz., magnio, aliuminio dulkių ir t.t.).



Dulkių klasės L įrenginiams (priskirti tipai -L) taikoma:

- Prietaisais tinka sausoms, nedegioms dulksėms, taip pat – pavojingoms dulksėms, kurių OEL vertė (profesinio poveikio ribinė vertė) > 1 mg/m³.
- Dulkių klasė L (IEC 60335-2-69)
- Šiai klasei priklausančių dulkių vertės > 1 mg/m³
- Įrenginių, skirtų dulkių klasei L, filtro medžiaga yra bandoma. Maksimalus skvarbos laipsnis yra 1 %, specialių šalinimo reikalavimų nėra.
- Dulkių ekstraktoriams būtina užtikrinti pakankamą oro apykaitos dažnį L, kai ištrauktas oras grąžinamas į patalpą.

Be naudojimo instrukcijų ir eksploataavimo sąlyje galiojančių nelaimingų atsitikimų prevencijos darbe aktų, laikytis visuotiniai priimtų saugumo ir tinkamo naudojimo reikalavimų.

Dėl netinkamo naudojimo įvykstantiems nelaimingiems atsitikimams užkirti kelią gali tik įrenginio naudotojas.

PERSKAITYKITE VISAS SAUGOS INSTRUKCIJAS IR JŲ LAIKYKĪTES.

Naudojimas bet kuriuo kitu būdu laikomas netinkamu. Gamintojas nepisima atsakomybės už bet kokią žalą, kylančią dėl tokio naudojimo. Tokio naudojimo riziką prisiima tik pats naudotojas. Tinkamas naudojimas reiškia tinkamą valdymą, priežiūrą ir remontą, kaip nurodyta gamintojo.

KITI SAUGUMO IR DARBO NURODYMAI

- Nenaudokite be uždėtos dulkių talpyklos ir (arba) filtro.
- Nesiurbkite liepsnių ar degių skysčių, pavyzdžiui, benzino, nenaudokite vietoje, kuriose gali būti tokių skysčių.
- Nesiurbkite degančių ar smilkstančių daiktų, pavyzdžiui, cigarečių, degtukų ar karštų pelenų.
- Nesiurbkite suodžių, cemento, tinko ar gipskartonio dulkių, jei neuždėtas filtras. Šios dulksės sudarytos iš labai smulkių dalelių, kurios gali paveikti variklio veikimą arba gali būti išmestos atgal į orą.
- Naudojamas pagal instrukcijas, šis gaminys tinka silicio dulksėms surinkti. Siekdami sumažinti kitų garų ar dulkių keliamą pavojų sveikatai, nesiurbkite kancerogeniškų, toksiškų ar pavojingų medžiagų, pavyzdžiui, asbesto, arseno, bario, berilio, švino, pesticidų ar kitų sveikatai kenksmingų medžiagų.
- Išpildami labai pripildytus bakus, būkite labai atsargūs.
- Siekdami išvengti savaiminio užsidegimo, kiekvieną kartą po naudojimo ištuštinkite dulkių krepšį.
- Nepalikite dulkių siurblio su įdėtu akumulatoriumi be priežiūros. Jei įrankio nenaudojate arba prieš atlikdami jo priežiūros darbus, išimkite akumulatorių.
- Prieš atlikdami bet kokius pakeitimus, keisdami priedus ar laikydami prietaisą, atjunkite akumuliatorių nuo prietaiso. Šios prevencinės saugos priemonės sumažins netyčinio prietaiso įjungimo pavojų.
- Nedėkite jokių daiktų į angas. Nenaudokite įrankio su užblokuotomis angomis; pašalinkite dulkes, pūkus, plaukus ar bet kokius kitus daiktus, kurie gali susilpninti oro srautą.
- Prižiūrėkite dulkių siurbli. Patikrinkite, ar nėra neišlygiuotų arba užstrigusių judamųjų dalių, ar nėra sugedusių dalių arba kokių nors kitų gedimų, kurie galėtų turėti neigiamos įtakos dulkių siurblio veikimui. Apgadintą dulkių siurbli prieš naudojant reikia suremontuoti. Daug nelaimingų atsitikimų įvyksta dėl netinkamai prižiūrimų įrankių.
- Pūtimo funkcija nesikirta nusėdusioms dulksėms nupūsti.

KITI PAVOJAI

Net ir pagal paskirtį naudojant produktą negalima visiškai išvengti kitų pavojų. Naudojant galimos šios rizikos, todėl naudotojas turėtų atkreipti dėmesį į šiuos dalykus:

- Vibracijos sukelti sužalojimai. Įrenginį laikykite už tam skirtų rankenų ir apribokite darbo bei ekspozicijos trukmę.

- Dėl triukšmo gali būti pažeista klausa. Naudokite klausos organų apsaugos priemones ir apribokite ekspozicijos trukmę.
- Nešvarumų dalelių sukelti akių sužalojimai. Visuomet būkite su apsauginiais akiniais, mūvėkite tvirtas ilgas kelnes, pirštines ir avėkite tvirtus apsauginius batus.
- Nuodingų dulkių įkvėpimas.

NURODYMAI DĖL LIČIO JONŲ AKUMULATORIAUS

Ličio jonų akumulatoriaus naudojimas

Neįkraunami maitinimo elementai neturi būti įkraunami pakartotinai. Prieš įkraunami iš prietaiso išimkite įkraunamas baterijas. Iš prietaiso būtina išimti tuščias baterijas ir jas saugiai utilizuoti. Jeigu prietaisas sandėliuojamas ilgą laiką, baterijas būtina išimti. Ilgesnį laiką nenaudotus keičiamus akumuliatorius prieš naudojimą įkraukite.

Aukštesnė nei 50°C temperatūra mašina keičiamų akumuliatorių galią. Venkite ilgėsnio saulės ar šilumos šaltinio poveikio. Maitinimo prievado ir keičiamo akumuliatoriaus prijungimo kontaktus išlaikykite švarius. Kad prietaisas kuo ilgiau veiktų, pasinaudoję juo, iki galo įkraukite akumuliatorius. Siekiant užtikrinti kuo ilgesnį baterijos tarnavimo laiką, reiktų ją po atlikto įkrovimo iškart išimti iš įkroviklio.

Bateriją laikant ilgiau nei 30 dienų, būtina atkreipti dėmesį į šias nuorodas: Laikykite akumuliatoriaus bloką žemesnėje nei 27 °C temperatūroje ir sausoje vietoje. Baterijos įkrovimo lygis turi būti nuo 30% iki 50%. Baterija pakartotinai turi būti įkraunama kas 6 mėnesius.

Ličio jonų akumulatoriaus apsauga nuo perkrovos

Esant akumuliatoriaus perkrovai dėl pernelyg didelio srovės suvartojimo, pvz.: itin didelių apskū, staigaus sustabdymo ar trumpojo jungimo, elektrinis įrankis vibruoja 5 sekundes, signalinis įkrovos rodmuo pradeda mirksėti ir elektrinis įrankis automatiškai išsijungia.

Norėdami nustatyti iš naujo, išimkite iš įrankio akumuliatorių ir vėl į jį įdėkite. Esant ekstremalioms apkrovoms akumuliatorių per stipriai įkaista. Tokiu atveju visos įkrovos lemputės mirksi taip ilgai, kol akumuliatoriaus atvėsta. Užgesus įkrovos rodmėmis įrankiu galima naudotis toliau.

Ličio jonų akumuliatorių pervežimas

Ličio jonų akumuliatoriams taikomos įstatyminės nuostatos dėl pavojingų krovinių pervežimo. Šiuos akumuliatorius pervežti būtina laikantis vietinių, nacionalinių ir tarptautinių direktyvų ir nuostatų.

Naudotojai šiuos akumuliatorius gali naudoti savo transporte be jokių kitų sąlygų.

Už komercinį ličio jonų akumuliatorių pervežimą atsako ekspedicijos įmonė pagal nuostatas dėl pavojingų krovinių pervežimo. Pasiruošimo išsiųsti ir pervežti darbus gali atlikti tik atitinkamai išmokyti asmenys. Visas procesas privalo būti prižiūrimas.

Pervežant akumuliatorius būtina laikytis šių punktų:

Siekiant išvengti trumpųjų jungimų, įsitikinkite, kad kontaktai yra apsaugoti ir izoliuoti.

Atkreipkite dėmesį, kad akumuliatorius pakotės viduje neslidinėtu. Draudžiama pervežti pažeistus arba tekančius akumuliatorius. Dėl detalesnių nurodymų kreipkitės iš savo ekspedicijos įmonės.

DARBO NUORODOS

Prietaisą naudokite tik jeigu jis yra nepažeistos būklės. Niekada nesiurbkite su pažeistu filtru.

Dirbkite saugiai.

Siurbdami liptuos būkite ypač atsargūs. Pašalinti filtro elementas, filtro maišeliai ir šukščių maišai iš evakuacijos pagal nacionalinius teisės aktus.

DĖMESIO! Šį prietaisą galima naudoti tik vidaus patalpose.

Gerai vėdininkite darbo vietą. Jei įrenginys deramai neveikia arba buvo numestas, sugedęs,

paliktas lauke arba panardintas į vandenį, gražinkite jį į techninės priežiūros centrą arba pardavėjų.

Sausų medžiagų siurbimas

Naudojant sausą surinkimą, rekomenduojama naudoti putų filtrą. (Vienkartinė pakuotė, Kat. Nr. 4932 4798 05).

DĖMESIO! Aplinką teršiančios siurbiamos medžiagos. Siurbiamos medžiagos gali kelti pavojų aplinkai. Susiurbtus nešvarumus utilizuokite pagal galiojančias taisykles.

Užbaigę vakuuminį siurbimą, prieš ištuštinami, išimkite akumuliatorių. Filtras: patikrinkite filtrą. Kad filtrą išvalytumėte, jį galite purtyti, valyti šepetėliu arba skalbti. Prieš pradėdami vakuuminį siurbimą, palaukite, kol filtras išdžius. Dulkių maišelis: norėdami nustatyti užpildymo lygį, patikrinkite maišelį. Jei reikia, maišelį pakeiskite. Išimkite seną maišelį. Naują maišelį sumontuosite kartoną su gumine membrana prakišdami per siurbimo atvamzdį. Įsitikinkite, kad guminė membrana eina virš siurbimo atvamzdžio pakilimo.

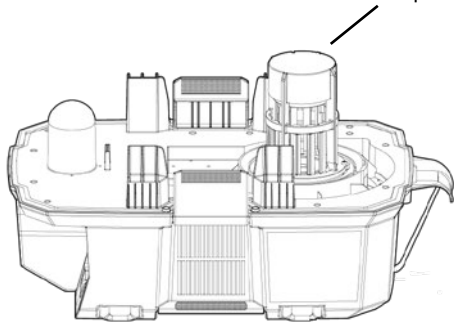
Po ištuštinimo: nuleiskite variklio gaubtą ant talpyklos ir pritvirtinkite fiksatoriais. Nesiurbkite sausų šiukšlių, jei įrenginyje neidėtas filtras. Įrenginio siurbimo veiksmingumas priklauso nuo filtro bei dulkių maišo dydžio ir kokybės. Dėl to naudokite originalius filtras ir dulkių maišus.

Šlapio valymo režimas

Naudojant šlapią surinkimą, rekomenduojama naudoti putų filtrą. (Vienkartinė pakuotė, Kat. Nr. 4932 4798 06).

1. Išimkite akumuliatorių. (Žr. p. 6)
2. Pašalinkite iš konteinerio VISUS nešvarumų likučius.
3. Išimkite didelio efektyvumo filtrą ir sumontuokite putų filtrą (Žr. p. 12/13 "Filtro išėmimas / sumontavimas"). Įsitikinkite, kad plūdės narvelis yra savo vietoje.

Plūdės kameros korpusas



4. Plūdės narvelis išjungia siurbimą, kai talpykla yra pilna. Įsitikinkite, kad plūdė yra švari ir laisvai juda plūdės narvelyje, kad plūdės vožtuvas veiktų.

5. Įdėkite akumuliatorių.

6. Įjunkite dulkių siurbį ir pradėkite siurbti.

7. Po šlapio valymo arba jei konteineris yra pilnas, nedelsdami išjunkite prietaisą.

NURODYMAS: Jei sumažėjo siurbimo galia, nedelsdami išjunkite dulkių siurbį ir ištuštininkite konteinerį.

8. Išimkite akumuliatorių. (Žr. p. 6)

9. Norėdami ištuštinti talpyklą, pakelkite žarną, kad skysčio perteklius ištekėtų į baką. Nenaudokite vakuuminio įvado turiniui ištuštinti.

10. Nuimkite variklio korpusą ir tvarkingai pašalinkite nešvarų vandenį.

11. Reguliariai valykite konteinerio vidų ir siurblio priedus, o ypač po šlapių arba lipnių medžiagų siurbimo. Valymui naudokite šiltą muiluotą vandenį. Nelaikykite vakuumo su skysčiu talpykloje

Automatinis siurblio išsijungimas

Siurbiant skysčius viduje esanti plūdė vis kyla į viršų, kol pasiekia variklio jėgimo tarpiklį ir taip išsijungia siurbimo jėga. Tada variklis garsiau veikia, o siurbimo galia stipriai sumažėja. Tokiu atveju nedelsdami išjunkite dulkių siurbį. Jei prietaiso neišjungsite po to, kai plūdė pasiekia aukščiausią poziciją, o siurbimo galia sumažėja, bus stipriai pažeistas variklis. Prieš vėl pradėdami naudoti prietaisą ištuštininkite nešvaraus vandens konteinerį.

NURODYMAS: Jei dulkių siurblys atsitiktinai apviršų, jis gali prarasti siurbimo galią. Tokiu atveju dulkių siurbį išjunkite ir vėl pastatykite. Taip plūdė vėl sugrįš į savo normalią poziciją.

VALYMAS

Prieš atlikdami bet kokius darbus įrenginyje, išimkite keičiamą akumuliatorių. (Žr. p. 6)

Galite atlikti tik tuos priežiūros darbus, kurie yra aprašyti naudojimo instrukcijoje.

Įrenginio ventiliacijos angos visada turi būti neuždengtos.

Atskiriamas dalis (įskaitant dulkių rinktuvą) reikia nuimti ir išvalyti.

Nuo prietaiso nuolat valykite dulkes ir nešvarumus. Rankena turi būti švari, sausa ir nesutepta alyva ar tepalu. Valymo priemonės ir tirpikliai kenkia plastmasei ir izoliuojančioms detalėms, todėl prietaisą valydamis naudokite tik švelnų muilą ir drėgną pašluostę. Niekada nesinaudokite degiais tirpikliais būdami šalia prietaiso.

Dulkių filtrą reikia atnaujinti atsižvelgiant į naudojimo valandų skaičių. Įrenginį valykite sausa šluoste, galima naudoti nedidelį kiekį purškiamo poliuroklio.

Viršutinę siurblio dalį saugokite nuo atpaškimovandeniui: pavojus asmenims, trumpo jungimo pavojus.

Naudotojui atliekant priežiūros darbus mašiną reikia išardyti, išvalyti ir remontuoti, jei tai daryti yra pagrįsta nesukeliant pavojaus techninės priežiūros personalui ir kitiems asmenims. Tinkamos atsargumo priemonės – tai užterštumo šalinimas prieš išardant, vietinės filtruojamos išsiurbiamosios ventiliacijos užtikrinimas patalpoje, kur mašina bus išardoma, techninės priežiūros vietos valymas ir tinkama personalo apsauga.

Atliekant techninės priežiūros ir remonto darbus, visos užterštos dalys, kurių negalima pakankamai gerai išvalyti, turi būti:

- Supakuotos gerai užsandarintuose maišeliuose
- Išmestos taip, kaip reikalauja galiojantys tokių atliekų šalinimo įstatymai.

Prietaisą turi reguliariai apžiūrėti kvalifikuotas priežiūros tarnybos technikas. Pavyzdžiui, patikrinti, ar neapgadinoti filtrai, ar prietaisas yra sandarus ir ar tinkamai veikia kontrolės mechanizmas.

TECHNINIS APTARNAVIMAS

Naudokite tik „Milwaukee“ priedus ir „Milwaukee“ atsargines dalis. Dalis, kurių keitimas neaprašytas, leidžiama keisti tik „Milwaukee“ klientų aptarnavimo skyriams (žr. garantiją/klientų aptarnavimo skyrių adresus brošiūroje).

Jei reikia, nurodant įrenginio tipą bei specifikacijų lentelėje esantį numerį, iš klientų aptarnavimo skyriaus arba tiesiai iš Techtronic Industries GmbH, Max-Eyth-Straße 10, 71364 Winnenden, Germany, galima užsakyti prietaiso surinkimo brėžinius.

SIMBOLIAI



Prieš pradėdami dirbti su prietaisu, atidžiai perskaitykite jo naudojimo instrukciją.



DĖMESIO! ĮSPĖJIMAS! PAVOJUS!



Prieš atlikdami bet kokius darbus įrenginyje, išimkite keičiamą akumuliatorių.



Nestovėkite ant viršaus arba nenaudokite kaip kopėčių.



Dėvėti tinkamą apsauginę kaukę nuo dulkių.



Dulkių klasė L (IEC 60335-2-69)

Šiai klasei priklausančių dulkių vertės > 1 mg/m³



Priedas – neįeina į tiekimo komplektaciją, rekomenduojamas papildymas iš priedų asortimento.



Neišmeskite baterijų atliekų, elektros ir elektroninės įrangos atliekų kaip nerūšiuotų komunalinių atliekų. Baterijų ir elektros bei elektroninės įrangos atliekos turi būti surenkamos atskirai. Iš įrangos turi būti pašalintos baterijų, akumuliatorių atliekos ir šviesos šaltiniai. Patarimų dėl perdirbimo ir surinkimo vietos kreipkitės į vietinę instituciją arba pardavėją. Priklusomai nuo vietos teisės aktu, mažmenininkai gali būti įpareigoti nemokamai priimti atgal senas baterijas, seną elektros ir elektronikos įrangą. Jūsų indėlis į pakartotinį baterijų ir elektros bei elektroninės įrangos atliekų panaudojimą ir perdirbimą padeda sumažinti žaliavų poreikį. Akumuliatorių, ypač kurių sudėtyje yra ličio, ir elektros bei elektroninės įrangos atliekose yra vertingų, perdirbamų medžiagų, kurios gali neigiamai paveikti aplinką ir žmonių sveikatą, jei jos nebus šalinamos aplinką tausojančiu būdu. Ištrinkite personalo duomenis iš įrangos atliekų, jei tokių yra.

V

Įtampa



Nuolatinė srovė



Europos atitikties ženklas



Britanijos atitikties ženklas



Ukrainos atitikties ženklas



Eurazijos atitikties ženklas

Kuiv kogumine

Kuivalt eemaldamiseks soovatakse kasutada vahufiltrit. (Üksikpakk, Kat. Nr 4932 4798 05).

TÄHELEPANU! Keskkonnaohtlikud seadmesse imetavad materjalid. Seadmesse imetavad materjalid võivad kujutada endast ohtu keskkonnale. Seadmesse imetud materjal käidelda seaduslike eeskirjade kohaselt.

Kui olete kuivalt imemise lõpetanud, eemaldage aku enne tühjendamist. Filter Kontrollige filtrit. Filtri puhastamiseks võite seda raputada, harjata või pesta. Enne kuivalt imemise alustamist oodake kuni filter on kuivanud. Tolmukott Tolmukotti täitetaseme kindlaks tegemiseks kontrollige seda. Vajadusel asendage tolmu kott. Eemaldage vana kott. Paigaldage uus kott, juhtides kummimembraaniga kartongitüki üle imemisotsaku. Veenduge, et kummimembraan ulatuks üle imemisotsakule oleva kõrgenduse.

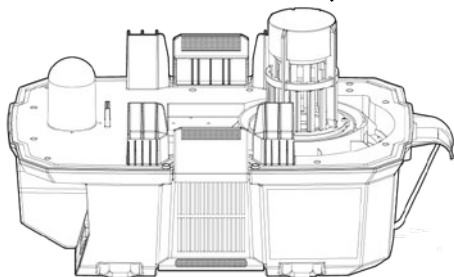
Pärast tühjendamist: pange mootorikate mahuti peale ja kinnitage see riividega. Kui filtrit ei ole masinasse paigaldatud, ei tohi masinaga kuiva materjali koguda. Masina imemiseefektiivsus sõltub filtri ja tolmu kotti suurusest ja kvaliteedist. Niisiis kasutage ainult originaalfiltreid ja -tolmu kotte.

Märgimemisrežiim

Märjalt eemaldamiseks soovatakse kasutada vahufiltrit. (Üksikpakk, Kat. Nr 4932 4798 06).

1. Eemaldage akupakk. (Vt lk 6)
2. Eemaldage paagist kõik mustuse jäägid.
3. Eemaldage kõrgvõimsusfilter ja paigaldage vahufiltrit (Vt lk 12/13 "Filtri eemaldamine/paigaldamine"). Veenduge, et ujuki puur jääb paigale.

Ujuki korpus



4. Ujuki puur peatab imamise, kui paak on täis. Veenduge, et ujuk on puhas ja liigub vabalt ujuki puuris, et tagada ujuki klapi talitlus.
5. Paigaldage akupakk.
6. Lülitage tolmuimeja sisse ja alustage imemisega.
7. Lülitage masin kohe pärast märgimist või paagi täitumist välja. MÄRKUS: Kui imemistugevus nõrgeneb, lülitage tolmuimeja viivitamatult välja ja tühjendage paak.
8. Eemaldage akupakk. (Vt lk 6)
9. Paagi tühjendamiseks tõstke voolikut, et lasta välja mis tahes jääkvedelik paaki. Ärge kasutage imisisselaset, et sisu välja lasta.
10. Eemaldage mootori korpus ja kõrvaldage reovesi ettenähtud viisil.
11. Puhastage paagi sisemust ja imemistarvikuid korrapäraselt, eelkõige pärast märja ja kleepuva aine sisseimemist. Kasutage puhastamiseks sooja seebivett. Ärge kasutage imu, kui vedelik on paagis

Automaatne imemise väljalülitus

Vedelike sisseimemisel tõuseb sees asuv ujuk üha kõrgemale, kuni see ulatub mootori sisendi tihendini ning imemisvõimsus lülitatakse välja. Mootor töötab sel juhul kõrgendatud heliga ja imemistõhusus

väheneb märkimisväärselt. Sellisel juhul lülitage tolmuimeja viivitamatult välja. Kui te seadete ei lülita kohe pärast seda välja, kui ujuk on jõudnud oma ülēmisse asendisse ja imemistõhusus alaneb, saab mootor raskesti kahjustada. Enne masina uuesti sisselülitamist tühjendage reoveepaak.

MÄRKUS: Kui tolmuimeja peaks kogemata ümber kukkuma, võib tema imemistõhusus langeda. Sellisel juhul lülitage tolmuimeja välja ja tõstke see uuesti üles. See aitab ka ujukil minna tagasi oma tavapärasesse asendisse.

PUHASTAMINE

Enne kõiki töid masina kallal võtke vahetatav aku välja. (Vt lk 6)

Läbi tohib viia ainult kasutusjuhendis kirjeldatud hooldustöid.

Seadme ventilatsioonivad peavad olema alati vabad.

Eemaldatavad osad (sh tolmu kollektor) tuleb puhastamise ajaks eemaldada.

Pühki tolm ja praht seadmeest. Hoia selle käepidemeid puhtad, kuivad ja õli- või rasvavabad. Seadme puhastamiseks kasuta ainult õrnat seepi ja niisket lapikest, kuna teatud puhastusvahendid ja lahustid on plastmassile ja teistele isoleeritud osadele kahjulikud. Mitte kunagi ära kasuta kergsüttavaid lahusteid seadmete juures.

Sõltuvalt töötundide arvust tuleb tolmufilter välja vahetada. Puhastage masinat kuiva lapi ja vähese koguse pihustatava poleerimisvahendiga.

Tolmuimeja ülaosa ei tohi kunagi veega pihustada: tekib ohtinimestele, lühiühenduse oht.

Kasutajapoolse hoolduse tegemiseks tuleb masin mõistlikus ulatuses lahti võtta, puhastada ja hooldada, jälgides, et hooldustöötajatele ja teistele isikutele ei tekiks ohtu. Sobivad ettevaatusabinõud on demonteerimisel dekontamineerimine, lokaalse filtriga õhuäratõmbe olemasolu masina demonteerimise kohas, hoolduspiirkonna puhastamine ja sobivad isikukaitsevahendid.

Hooldus- ja remonditööde ajal tuleb kõik määratud osad, mida ei saa korralikult puhastada:

- pakendada korralikult suletavasse kotti,
- kõrvaldada kooskõlas selliste jätmete kohta kehtivate eeskirjadega.

Seadet peab regulaarselt kontrollima kvalifitseeritud hooldustehnik. Näiteks tuleb kontrollida filtreid kahjustumist ning seadme lekkekindlust ja juhtmehhanismi korrektset tööd.

HOOLDUS

Kasutage ainult Milwaukee tarvikuid ja Milwaukee tagavaraosi. Detailid, mille väljavahetamist pole kirjeldatud, laske välja vahetada Milwaukee klientiteeninduspunkti (vaadake brošüüri garantii / klientiteeninduste aadressid).

Vajaduse korral võite tellida seadme läbilõikejoonise, näidates ära masina tüübi ja andmesildil oleva numbr. Selleks pöörduge klientiteeninduspunkti või otse: Techtronic Industries GmbH, Max-Eyth-Straße 10, 71364 Winnenden, Germany.

SÜMBOLID



Palun lugege enne käikulaskmist kasutamisujuhend hoolikalt läbi.



ETTEVAATUST! TÄHELEPANU! OHUD!



Enne kõiki töid masina kallal võtke vahetatav aku välja.



Ärge astuge peale ega kasutage redelina.



Kanda sobivat kaitsemaski.



L-tolmu klass (IEC 60335-2-69)

Sellesse klassi kuuluvate tolmude OEL-väärtus on > 1 mg/m³



Tarvikud - ei kuulu tarne komplekti, soovitatav täiendus on saadaval tarvikute programmis.



Ärge kõrvaldage patareide, elektri- ja elektroonika-seadmete jäätmeid sorteerimata olmejäätmetena. Akude, elektri- ja elektroonikaseadmete jäätmed tuleb koguda eraldi. Akude, akumulaatorite ja valgusallikate jäätmed tuleb seadmetest eemaldada. Küsige oma kohalikust omavalitsusest või jaemüüjalt nõuandeid ringlussevõtu ja kogumispunkti kohta. Olenevalt kohalikest määrustest võib jaemüüjal lasuda kohustus võtta akude, elektri- ja elektroonikaseadmeid vastu tasuta. Teie panus akude, elektri- ja elektroonika-seadmete jäätmete korduskasutusse ja ringlussevõtu aitab vähendada nõudlust toorainete järele. Akud, eriti liitiumakud ning elektri- ja elektroonikaseadmete jäätmed, sisaldavad väärtuslikke taaskasutatavaid materjale, mis võivad kahjustada keskkonda ja inimeste tervist, kui neid ei kõrvaldata keskkonnasõbralikul viisil. Kustutage kõrvaldatavatest seadmetest isiklikud andmed, kui neid seal on.

V

Voltaaž



Alalisvool



Euroopa vastavusmärk



Ühendkuningriigi vastavusmärk



Ukraina vastavusmärk



Euraasia vastavusmärk

ТЕХНИЧЕСКИЕ ДАННЫЕ		M18 F2VC23L	
Модель	Устройство для пылеудаления		
Серийный номер изделия	4910 85 02 XXXXXX MJJJJ		
Вольтаж аккумулятора	2x 18 V = (36 V =)		
Ток макс.	18,6 A		
Мощность макс.	670 W		
Класс защиты	III		
Класс защиты	IPX4		
Объемный расход воздуха	3086 l/min / 185 m³/h		
Вакуум	192 hPa / 192 mbar		
Объем для сухой уборки	23 l		
Объем для влажной уборки	23 l		
Тип фильтра	HEPA H13		
Диаметр шланга пылесоса	48 mm		
Длина шланга	275 cm		
Габариты	355 x 710 x 395 mm		
Вес без аккумулятора	13,4 kg		
Вес согласно процедуре EPTA 01/2014 (2x Li-Ion 2,0 Ah ... 12,0 Ah)	13,8 ... 14,9 kg		
Температура окружающей среды, рекомендованная для эксплуатации	-18 ... +40 °C		
Рекомендованные аккумуляторные блоки	M18B...; M18HB...		
Рекомендованные зарядные устройства	M12-18...; M1418C6		
Информация по шумам:			
Значения замерялись в соответствии со стандартом ISO 4871. Уровень шума прибора, определенный по показателю A, обычно составляет:			
Уровень звукового давления / Небезопасность K	78,0 dB (A) / 3 dB (A)		
Уровень звуковой мощности / Небезопасность K	92,0 dB (A) / 3 dB (A)		
Пользуйтесь приспособлениями для защиты слуха.			
Информация о вибрации согласно EN 60335-2-69 Общие значения вибрации (векторная сумма трех направлений) определены в соответствии с ISO 5349.			
Значение вибрационной эмиссии a _v / Небезопасность K	< 2,5 m/s² / 1,5 m/s²		

ВНИМАНИЕ! Перед использованием прибора внимательно ознакомьтесь с инструкцией. Ознакомьтесь со всеми указаниями по безопасности и инструкциями Улучшения, допущенные при не соблюдении указаний и инструкций по технике безопасности, могут стать причиной электрического поражения, пожара и тяжелых травм.

ПРЕДУПРЕЖДЕНИЕ: Пользователь должен быть в достаточной степени ознакомлен с принципами эксплуатации данного прибора!

Сохраняйте эти инструкции и указания для будущего использования.

РЕКОМЕНДАЦИИ ПО ТЕХНИКЕ БЕЗОПАСНОСТИ УСТРОЙСТВО ДЛЯ ПЫЛЕУДАЛЕНИЯ

Данный прибор не предназначен для использования лицами (включая детей) с ограниченными физическими, сенсорными или умственными способностями, а также в случае недостатка опыта и/или знаний, за исключением случаев, когда они получили от людей, отвечающих за их безопасность, указания по использованию устройства или находятся под контролем этих лиц. Кроме того, необходимо следить за тем, чтобы дети не играли с прибором. Чистка и уход не должны производиться детьми без присмотра.

Эксплуатация этого прибора может осуществляться только под наблюдением.

Опасность пожара и взрыва!

Никогда не засасывайте в машину какие-либо воспламеняющиеся или взрывоопасные растворители или жидкости, такие как бензин, масло, спирт, растворители или маленькие металлические кусочки или пепел, температура которых может быть выше 60°C, так как в таком случае есть вероятность взрыва или загорания!

Запрещено использование инструмента вблизи легковоспламеняющихся материалов и огнеопасных газов.

Не направляйте сопло, шланг или трубу на людей или животных.

Следует избегать попадания волос, одежды, пальцев или других частей тела в отверстия и подвижные детали устройства. Запрещено помещать какие-либо объекты в отверстия или использовать устройство с открытыми отверстиями. Необходимо следить, чтобы в отверстия не попадала пыль, волосы или другие объекты, способные замедлить воздушный поток.

ВНИМАНИЕ! Для предотвращения опасности пожара в результате короткого замыкания, травм и повреждения изделия не опускайте инструмент, сменный аккумулятор или зарядное устройство в жидкости и не допускайте попадания жидкостей внутрь устройств или аккумуляторов. Коррозионные и проводящие жидкости, такие как соленый раствор, определенные химикаты, отбеливающие средства или содержащие их продукты, могут привести к короткому замыканию.

Никогда не вскрывайте аккумуляторы или зарядные устройства и храните их только в сухих помещениях. Следите, чтобы они всегда были сухими.

Для зарядки аккумуляторов модели M18 используйте только зарядным устройством M18. Не используйте аккумуляторные батареи из других систем.

Перед началом работы персонал должен пройти инструктаж по следующим темам:

эксплуатация устройства;

риски, связанные с собираемым материалом;

безопасная утилизация собранного материала

Этот мобильный пылесос спроектирован и тщательно протестирован. Он обеспечивает стабильную и безопасную работу при условии соблюдения следующих инструкций.

ИСПОЛЬЗОВАНИЕ

Приведенные в настоящем руководстве по эксплуатации пылесосы пригодны

- для использования в промышленном секторе, например: в гостиницах, школах, больницах, на фабриках, в магазинах, офисах и розничных пунктах.
- промышленное использование, например, на заводах, на объектах строительства и в мастерских.
- для удаления пыли с предельными значениями > 1 мг/м³ (класс пыли L).

Пылесосом нельзя убирать следующие материалы:

- опасная пыль, относящаяся к классам M и H
- горячие материалы (тлеющие сигареты, горячую золу и т.д.)
- горючие, взрывоопасные, агрессивные жидкости (например бензин, растворители, кислоты, щелочи и т.д.)
- горючие, взрывоопасную пыль (например магниевую, алюминиевую пыль и т.д.)



Для машин, предназначенных для работы с пылью класса L (с обозначением типа -L), применяются указанные ниже положения.

- Этот прибор пригоден для сбора сухой, не воспламеняющейся пыли, опасной пыли с ПДК > 1 мг/м³.
- Класс пыли L (IEC 60335-2-69)
- Пыль, относящаяся к этому классу, имеет ПДК > 1 мг/м³.
- Для машин, предназначенных для работы с пылью класса L, материал фильтра подвергается испытаниям. Максимальная степень проницаемости составляет 1 %, особые требования к утилизации отсутствуют.
- Для пылеотделителей обеспечьте достаточную скорость воздухообмена L, если вытяжной воздух возвращается в помещение.

и местными правилами техники безопасности, необходимо соблюдать общепринятые требования по безопасности и надлежащему использованию.

Для исключения несчастных случаев требуется обеспечить надлежащую эксплуатацию устройства использующим его лицом.

НЕОБХОДИМО ПРОЧИТАТЬ УКАЗАНИЯ ПО ТЕХНИКЕ БЕЗОПАСНОСТИ И СЛЕДОВАТЬ ИМ.

Любое другое использование является использованием не по назначению. Производитель не несёт ответственности за ущерб, возникший вследствие нецелевого использования устройства. Все риски, вытекающие из такого использования, ложатся исключительно на пользователя. Целевое использование подразумевает также надлежащую эксплуатацию, техническое обслуживание и ремонт в соответствии с указаниями производителя.

ДОПОЛНИТЕЛЬНЫЕ УКАЗАНИЯ ПО БЕЗОПАСНОСТИ И РАБОТЕ

- Не используйте пылесос без установленного пылесборника и/или фильтра.
- Не используйте пылесос для сбора легковоспламеняющихся или горячих жидкостей, таких как бензин, или в местах, где они могут присутствовать.
- Не собирайте любые горячие и дымящиеся предметы, например сигареты, спички или горячие угли.

• Не собирайте сажу, цемент, штукатурку или гипсокартонную пыль без установленного фильтра. Это очень мелкие частицы, которые могут повлиять на рабочие характеристики двигателя или попасть обратно в воздух через выпускное отверстие.

• При использовании согласно этим инструкциям продукт пригоден для сбора кварцевой пыли. Для того чтобы снизить риски для здоровья, связанные с воздействием других паров или пыли, не собирайте пылесосом канцерогенные, токсичные или опасные материалы, такие как асбест, мышьяк, барий, бериллий, свинец, пестициды или другие материалы, представляющие угрозу для здоровья.

• Соблюдайте особую осторожность при опорожнении тяжелых заполненных резервуаров.

• Во избежание самовозгорания опорожняйте пылесос после каждого использования.

• Если аккумулятор установлен, не оставляйте пылесос без присмотра. Извлекайте аккумуляторную батарею, когда устройство не используется, а также перед обслуживанием.

• Отсоединяйте аккумуляторную батарею от прибора перед выполнением регулировки, перед заменой аксессуаров или перед хранением. Такие меры безопасности снижают риск случайного запуска устройства.

• Не вставляйте ничего в отверстия. Не используйте пылесос, если какое-либо из отверстий заблокировано; не допускайте попадания пыли, пуха, волос и любых предметов, которые могут уменьшить поток воздуха.

• Поддерживайте пылесос в надлежащем состоянии. Выполняйте проверки на отсутствие нарушений выравнивания и застревания движущихся деталей, поломок деталей и любых других состояний, которые могут повлиять на работу пылесоса. В случае повреждения отремонтируйте пылесос перед дальнейшим использованием. Многие несчастные случаи происходят по причине ненадлежащего обслуживания инструментов.

• Функция сдувания не предназначена для сдувания пылевых отложений.

ОСТАТОЧНЫЕ ОПАСНОСТИ

Даже при надлежащем использовании изделия невозможно полностью исключить остаточные опасности. При использовании могут возникнуть указанные ниже риски, поэтому пользователь должен соблюдать следующие пункты:

- Травмы вследствие вибрации. Держите прибор за предусмотренные для этого рукоятки и ограничивайте время работы и экспозиции.
- Шумовое воздействие может привести к повреждению слуха. Носите защитные наушники и ограничивайте продолжительность экспозиции.
- Травмы глаз, вызванные частицами загрязнений. Всегда надевайте защитные очки, плотные длинные брюки, рукавицы и прочную обувь.
- Вдыхание ядовитой пыли.

УКАЗАНИЯ ДЛЯ ЛИТИЙ-ИОННЫХ АККУМУЛЯТОРОВ

Использование литий-ионных аккумуляторов

Неперезаряжаемые аккумуляторы не подлежат повторной зарядке. Перезаряжаемые батареи перед зарядкой необходимо извлечь из устройства. Разряженные батареи следует извлечь из устройства и утилизировать безопасным способом. Если устройство не используется длительное время, необходимо извлечь батареи. Перед использованием аккумулятора, которым не пользовались некоторое время, его необходимо зарядить.

Температура свыше 50°C снижает работоспособность аккумуляторов. Избегайте продолжительного нагрева или прямого солнечного света (риск перегрева). Контакты подключения сетевого порта и аккумулятора держать чистыми.

Для обеспечения оптимального срока службы аккумулятор необходимо полностью заряжать после использования прибора.

Для достижения максимально возможного срока службы аккумулятора после зарядки следует вынимать из зарядного устройства.

При хранении аккумулятора более 30 дней:

Храните аккумуляторную батарею при температуре ниже 27°C, вдали от источников влажности

Храните аккумулятор с зарядом примерно 30% - 50%.

Каждые 6 месяцев аккумулятор следует заряжать.

Защита литий-ионных аккумуляторов от перегрузки

В случае перегрузки аккумулятора по причине слишком большого потребления электроэнергии, при экстремально большом крутящем моменте, внезапной остановке или коротком замыкании, электроприбор вибрирует в течение 5 секунд, загорается индикатор заряда аккумулятора и электроприбор автоматически выключается. ть работу.

Для сброса просто извлеките аккумуляторную батарею из инструмента и установите ее обратно. При слишком высоких нагрузках аккумулятор перегревается. В этом случае загораются все лампы индикатора заряда аккумулятора. Когда аккумулятор остынет и лампы погаснут – можно продолжить

Транспортировка литий-ионных аккумуляторов

Литий-ионные аккумуляторы в соответствии с предписаниями закона транспортируются как опасные грузы.

Транспортировка этих аккумуляторов должна осуществляться с соблюдением местных, национальных и международных предписаний и положений.

Эти аккумуляторы могут перевозиться по улице потребителем без дальнейших обязательств.

При коммерческой транспортировке литий-ионных аккумуляторов экспедиторскими компаниями действуют положения, касающиеся транспортировки опасных грузов. Подготовка к отправке и транспортировка должны производиться исключительно специально обученными лицами. Весь процесс должен находиться под контролем специалиста.

При транспортировке аккумуляторов необходимо соблюдать следующие пункты:

Убедитесь, что контакты защищены и изолированы во избежание короткого замыкания.

Следите за тем, чтобы аккумуляторный блок не соскользнул внутри упаковки. Транспортировка поврежденных или протекающих аккумуляторов запрещена. За дополнительными указаниями обратитесь к своему экспедитору.

УКАЗАНИЯ ПО РАБОТЕ

Использовать прибор только если он находится в сохранности. Запрещается использовать пылесос без фильтра, а также если фильтр поврежден.

Разрешается применять только безопасные методы работы.

Требуется особая осторожность при очистке лестницы.

Отработанные Фильтрующий элемент, Мешки-фильтры и Мешки для мусора утилизируются в соот- ветствии с национальными правилами.

ВНИМАНИЕ: Данный прибор предназначен для использования исключительно в помещениях.

Необходимо обеспечить хорошую вентиляцию рабочего места.

Если устройство не работает надлежащим образом, было уронено, повреждено, находилось вне помещения или погружено в воду, следует обратиться в техническую службу или к дилеру.

Сбор сухого материала

Для сухого сбора рекомендуется использовать поплавковый фильтр. (Одинарная упаковка, Кат. № 4932 4798 05).

ВНИМАНИЕ! Опасные для окружающей среды собираемые материалы. Убираемые материалы могут представлять собой опасность для окружающей среды. Удалять мусор в соответствии с установленными законодательством правилами по утилизации.

Извлеките аккумулятор перед очисткой от мусора после сухой уборки. Фильтр: Проверьте фильтр. Для очистки фильтр можно вытрясти, почистить щеткой или помыть. Перед продолжением сухой уборки подождите, пока фильтр высохнет. Пылесборник: Проверьте уровень заполнения пылесборника. При необходимости замените пылесборник. Удалите старый пылесборник. При установке нового пылесборника через всасывающий патрубок пропускается кусок картона с резиновой мембраной. Убедитесь в том, что резиновая мембрана проходит над возвышением на всасывающем патрубке.

После опорожнения. Установить верхнюю часть с двигателем на контейнер и закрепить защёлками. Нельзя собирать сухой материал, если не установлен фильтр. Эффективность всасывания зависит от размера и качества фильтра и пылевого мешка, поэтому рекомендуется использовать только оригинальные компоненты.

Режим влажной уборки

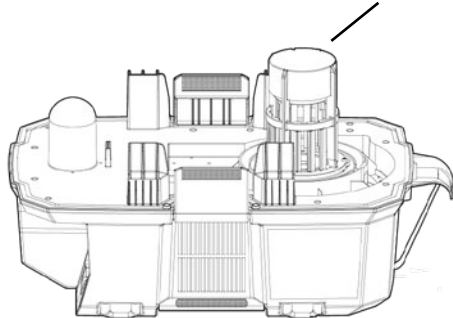
Для влажного сбора рекомендуется использовать поплавковый фильтр. (Одинарная упаковка, Кат. № 4932 4798 06).

1. Извлеките аккумулятор. (См. страницу 6)

2. Удалить из бака ВСЕ отходы загрязнений.

3. Извлеките фильтр высокой эффективности и вставьте поплавковый фильтр (См. страницу 12/13 "Извлечение/ вставка фильтра"). Убедитесь, что поплавковая сетка остается на месте.

Корпус поплавка



4. После заполнения бака поплавковая сетка блокирует всасывание. Для обеспечения надлежащей работы нужно убедиться, что поплавок чистый и свободно перемещается в поплавковой сетке.

5. Вставьте аккумуляторную батарею.

6. Включить пылесос и начать уборку.

7. Отключить пылесос после окончания влажной уборки или при заполнении бака.

УКАЗАНИЕ: Если снизилась мощность всасывания, отключить пылесос и опустошить бак.

8. Извлеките аккумулятор. (См. страницу 6)

9. Для опорожнения бака поднимите шланг для вывода всей лишней жидкости в баке. Не выливайте содержимое через ввод пылесоса.

10. Снять корпус электродвигателя и осторожно вылить грязную воду.

11. Регулярно очищать внутреннюю часть бака и принадлежностей пылесоса, особенно после уборки влажного или клейкого материала. Для очистки использовать мыльный раствор. Не оставляйте пылесос храниться с жидкостью в баке

Автоматическое отключение всасывания

При всасывании жидкостей расположенный внутри поплавков поднимается вверх, пока не достигнет уплотнения на входе

в двигатель, в результате чего всасывание прекращается. Двигатель начинает работать с более высоким звуком, а мощность всасывания резко снижается. В этом случае следует немедленно отключить пылесос. Если не отключить пылесос после того, как поплавок занял верхнее положение, и сила всасывания уменьшилась, двигатель будет поврежден. Перед тем, как снова включить пылесос, опустошить бак с грязной водой.

УКАЗАНИЕ: При случайном переворачивании пылесоса возможна потеря мощности всасывания. В этом случае следует отключить пылесос и поставить его ровно. Поплавок вернется в свое обычное положение.

СТИРКА

Выньте аккумулятор из машины перед проведением с ней каких-либо манипуляций. (См. страницу 6)

Находящиеся под напряжением детали в верхней части пылесоса.

Следите за тем, чтобы вентиляционные отверстия устройства были всегда чистыми.

Отсоединяемые детали (включая пылесборник) необходимо снимать для очистки.

Удаляйте пыль и грязь с прибора. Рукоятку держите чистой, сухой, а также очищенной от масла и смазки. Чистящие средства и растворители повреждают пластик и другие изолирующие детали, поэтому прибор следует очищать только мылом и влажной тряпкой. Никогда не используйте горячие растворители поблизости от прибора.

Пылевой фильтр необходимо заменять в зависимости от количества рабочих часов. Очищайте машину сухой тканью с небольшим количеством спрея для полировки.

Ни в коем случае не мойте верхнюю часть пылесоса струей воды. Опасность для человека, риск короткого замыкания.

Для проведения пользовательского обслуживания устройства следует разобрать, очистить и обслужить в разумно необходимых пределах, не причиняя риска обслуживающему персоналу и другим лицам. К соответствующим мерам предосторожности относятся: очистка устройства перед его демонтажом, обеспечение наличия вытяжной вентиляции в месте демонтажа, уборка зоны техобслуживания и принятие мер индивидуальной защиты.

Во время технического обслуживания и ремонта все загрязненные детали, которые невозможно очистить надлежащим образом, необходимо:

- упаковать в надлежащим образом герметизированные пакеты;
- утилизировать надлежащим образом согласно действующим нормам по утилизации таких отходов.

Прибор должен проходить регулярный осмотр квалифицированным специалистом по обслуживанию. Например, проверяйте фильтры на наличие повреждений, проверяйте воздухопроницаемость прибора и надлежащую работу механизма управления.

ОБСЛУЖИВАНИЕ

Пользуйтесь аксессуарами и запасными частями Milwaukee. В случае возникновения необходимости в замене, которая не была описана, обращайтесь в один из сервисных центров по обслуживанию электроинструментов Milwaukee (см. список сервисных организаций).

При необходимости может быть заказан чертеж инструмента с трехмерным изображением деталей. Пожалуйста, укажите номер и тип инструмента и закажите чертеж у Ваших местных агентов или непосредственно у Technonic Industries GmbH, Max-Eyth-Straße 10, 71364 Winnenden, Germany.

СИМВОЛЫ



Пожалуйста, внимательно прочтите инструкцию по использованию перед началом любых операций с инструментом.



ВНИМАНИЕ! ПРЕДУПРЕЖДЕНИЕ! ОПАСНОСТЬ!



Выньте аккумулятор из машины перед проведением с ней каких-либо манипуляций.



Не становитесь сверху и не используйте в качестве лестницы.



Надевайте противопылевой респиратор.



Класс пыли L (IEC 60335-2-69)

Пыль, относящаяся к этому классу, имеет ПДК > 1 мг/м³.



Принадлежность - В стандартную комплектацию не входит, поставляется в качестве дополнительной принадлежности.



Не выбрасывайте отработавшие батареи, электрическое и электронное оборудование вместе с неотсортированными бытовыми отходами. Отработавшие батареи, а также электрическое и электронное оборудование должны быть утилизированы отдельно. Отработавшие батареи, аккумуляторы и источники света необходимо предварительно извлечь из оборудования. За дополнительной информацией по утилизации и сбору обратитесь в местные муниципальные органы или в розничный магазин. Нормативные требования в некоторых регионах могут обязывать розничные магазины бесплатно утилизировать отработавшее электрическое и электронное оборудование, а также отработавшие батареи. Повторное использование и переработка отработавших батарей, а также старого электронного и электрического оборудования позволяет снизить потребность в сырьевых ресурсах. Отработавшие батареи содержат среди прочего литий, а электронное и электрическое оборудование — ценные перерабатываемые материалы. Однако при ненадлежащей утилизации данные компоненты могут нанести вред окружающей среде и здоровью человека. Удалите конфиденциальную информацию с оборудования при ее наличии.



Напряжение



Постоянный ток



Европейский знак соответствия



Британский знак соответствия



Украинский знак соответствия



Евразийский знак соответствия

ТЕХНИЧЕСКИ ДАННИ		M18 F2VC23L	
Тип	Прахоулавителна система		
Производствен номер	4910 85 02 XXXXXX MJJJ		
Напряжение на акумулатора	2x 18 V = (36 V =)		
Ток макс.	18,6 A		
Мощност макс.	670 W		
Предпазно стъкло	III		
Клас на защита	IPX4		
Обем на въздушната струя	3086 l/min / 185 m³/h		
Подналягане	192 hPa / 192 mbar		
Обем сухо прахосмучене	23 l		
Обем мокро прахосмучене	23 l		
Тип филтър	HEPA H13		
Диаметър на смукателния маркуч	48 mm		
Дължина на смукателния маркуч	275 cm		
Размери	355 x 710 x 395 mm		
Тегло без резервна батерия	13,4 kg		
Тегло съгласно процедурата EPTA 01/2014 (2x Li-Ion 2,0 Ah ... 12,0 Ah)	13,8 ... 14,9 kg		
Препоръчителна температура на околната среда при експлоатация	-18 ... +40 °C		
Препоръчителни акумулаторни батерии	M18B...; M18HB...		
Препоръчителни зарядни устройства	M12-18...; M14-18C6		
Информация за шума:	Измерените стойности са получени съобразно ISO 4871. Оцененото с A ниво на шума на уреда е съответно:		
Равнище на звуковото налягане / Несигурност K	78,0 dB (A) / 3 dB (A)		
Равнище на мощността на звука / Несигурност K	92,0 dB (A) / 3 dB (A)		
Да се носи предпазно средство за слуха!			
Информация за вибрациите съгласно EN 60335-2-69 Общите стойности на вибрациите (векторна сума на три посоки) са определени в съответствие с ISO 5349.			
Стойност на емисии на вибрациите a _v / Несигурност K	< 2,5 m/s² / 1,5 m/s²		

ВНИМАНИЕ! Преди да използвате уреда, внимателно прочетете ръководството. Прочетете указанията за безопасност и съветите. Пропуски при спазването на указанията и на инструкциите за безопасност могат да доведат до токов удар, пожар и/или тежки наранявания.

ПРЕДУПРЕЖДЕНИЕ: Операторът трябва да бъде подходящо обучен за употребата на уреда.

Запазете всички указания и инструкции за безопасност за бъдещето.

СПЕЦИАЛНИ УКАЗАНИЯ ЗА БЕЗОПАСНОСТ ПРАХОУЛАВИТЕЛНА СИСТЕМА

Този уред не е подходящ за използване от лица (включително деца) с редуцирани физически, сензорни или умствени качества или с недостатъчен опит, респективно специализирани познания, освен ако те не бъдат инструктирани или наблюдавани от отговарящо за тяхната безопасност лице. Освен това контролирайте децата, за да се уверите, че не си играят с уреда. Поцистване и поддържане не трябва да се извършва от деца без наблюдение.

Този уред може да бъде използван само под надзор.

Огън и опасност от експлозия!

По принцип не бива да се засмукват горими или избухливи разтворители, течности като бензин, масло, алкохол, разреждател и дребни части (метални стружки, пепел) с температура над 60 °C; има опасност от избухване и пожар! Уредът да не се използва близо до възпламеними газове и вещества.

Не насочвайте дюзата, маркуча или тръбата към хора или животни.

Пазете косата, свободните дрехи, пръстите и всички части на тялото далеч от отвори и движещи се части. Не поставяйте предмети в отворите и не използвайте уреда с блокирани отвори. Пазете отворите от прах, мъх, косми и други предмети, които биха намалили силата на въздушния поток.

ВНИМАНИЕ! За да избегнете опасността от пожар, предизвикана от късо съединение, както и нараняванията и повредите на продукта, не потапяйте инструмента, сменяемата акумулаторна батерия или зарядното устройство в течности и се погрижете в уредите и акумулаторните батерии да не попадат течности. Течностите, предизвикващи корозия или провеждащи електричество, като солена вода, определени химикали, избелващи вещества или продукти, съдържащи избелващи вещества, могат да предизвикат късо съединение.

Не отваряйте акумулатори и зарядни устройства и ги съхранявайте само в сухи помещения. Пазете ги от влага. Акумулатори от системата M18 да се зареждат само със зарядни устройства от системата M18 laden. Не използвайте батерии от други системи.

Преди работа операторите трябва да бъдат информирани и обучени във връзка с:

употребата на машината; рисковете, свързани с материалите, които се събират; безопасно изхвърляне на събрания материал. Този мобилен уред за събиране на прах е предназначен, разработен и интензивно тестван за ефикасна и безопасна експлоатация при правилна поддръжка и употреба в съответствие със следните инструкции.

ИЗПОЛЗВАНЕ ПО ПРЕДНАЗНАЧЕНИЕ

Описание на това ръководство за експлоатация уреди са подходящи за

- промишлена употреба, например в хотели, училища, болници, фабрики, магазини, офиси и др. подобни помещения;
 - промишлена употреба, напр. заводи, строителни обекти и работилници;
 - за отделиране на прах с експозиционна гранична стойност по-голяма от 1 мг/м³ (клас на чистота L).
- Не трябва да бъдат засмуквани следните видове материали:
- опасни прахове от клас M или H;
 - горещи материали (запалени цигари, гореща пепел и др.);
 - горими, експлозивни, агресивни течности (например бензин, разреждател, киселини, соли и др.);
 - горими, експлозивни прахообразни вещества (например магнезиев, алуминиев прах и др.)



За машини за прах от клас L (с типово обозначение -L) важи следното:

- Уредът е подходящ за събиране на сух, невъзпламеним прах и на опасни прахове със стойност по OEL > 1 мг/м³.
- Прахов клас L (IEC 60335-2-69)
- Праховете, които спадат към този клас, имат стойности по OEL > 1 мг/м³.
- За машини, предназначени за прахов клас L, се извършва изпитване на материала на филтъра. Максималната степен на пропускливост е 1%, като не съществува специално изискване за изхвърлянето им.
- За уреди за извличане на прах под сигурете достатъчна степен L на въздухообмен, когато изпуският въздух се връща в стаята.

Освен работните инструкции и съответните разпоредби за предпазване от нещастни случаи, валидни за съответната страна, спазвайте признатите разпоредби за безопасност и правилна употреба.

Нещастни случаи, причинени от неправилна употреба на машината, могат да се избегнат само от тези, които го ползват.

ПРОЧЕТЕТЕ И СПАЗВАЙТЕ ИНСТРУКЦИИТЕ ЗА БЕЗОПАСНОСТ.

Всяка друга употреба се счита за неправилна. Производителят не носи отговорност за вреди, причинени от подобна употреба. Рискът в такива случаи се поема единствено от клиента. Правилната употреба включва правилна експлоатация, обслужване и ремонт съгласно изискванията на производителя.

ДОПЪЛНИТЕЛНИ УКАЗАНИЯ ЗА РАБОТА И БЕЗОПАСНОСТ

- Не използвайте, без да сте поставили контейнера за прах и/или филтър.
- Не събирайте възпламеними и запалими течности, като например бензин, нито използвайте в зони, в които може да има такива течности.
- Не събирайте никакви горящи или димящи вещества, като например цигари, кибритени клечки или тлеещи въглини.
- Не събирайте сажди, цимент, мазилка, нито прах от гипсокартон, без да сте поставили филтър. Тези вещества се състоят от много фини частици, които могат да засегнат работата на двигателя или да бъдат изхвърлени обратно във въздуха.
- Настоящият продукт е подходящ за събирането на силициев прах, когато това се извършва съгласно настоящите указания. За да намалите рисковете за здравето от други изпарения или прах, не почиствайте карциногенни, токсични и опасни материали, като например азбест, арсен, барий, берилий, олово, пестициди и други вредни за здравето материали.

- Бъдете особено внимателни, когато изпразвате контейнера, ако е препълнен.
- За да избегнете спонтанно самозапалване, изпразвайте контейнера за прах след всяко използване.
- Не оставяйте прахоуловителя без надзор, когато в него има поставена батерия. Изваждайте батерията, когато не го използвате и преди да го обслужите.
- Извадете батерията от уреда, преди да го настроите, да подмените приспособленията или да го прибирате за съхранение. Такива превантивни мерки за безопасност намаляват риска от случайно стартиране на уреда.
- Не вкарвайте никакви предмети в отворите. Не използвайте инструмента, ако някой от отворите е запушен; почиствайте от прах, мъх, косми и всичко друго, което би могло да ограничи въздушния поток.
- Поддържайте прахоуловителя в изправност. Проверявайте за разместване или слепване на движещи се части, счупване на части и всяко друго състояние, което може да повлияе на работата на прахоуловителя. Ако прахоуловителят се повреди, занесете го на ремонт, преди да го използвате. Голям брой инциденти се дължат на недобра поддръжка на инструментите.
- Функцията за издухване не е предназначена за издухване на натрупан прах.

ОСТАТЪЧНИ РИСКОВЕ

Дори и при правилна употреба на продукта не всички остатъчни рискове могат да бъдат напълно избегнати. Следните рискове могат да възникнат при употребата, поради което работещият с уреда трябва да спазва следното:

- Наранявания, причинени от вибрации. Дръжте уреда за предвидените за целта ръкохватки и ограничавайте времето на работа и експозиция.
- Шумовото натоварване може да причини слухови увреждания. Носете защита за слуха и ограничете продължителността на експозицията.
- Наранявания на очите, причинени от замърсяващи частици. Винаги носете предпазни очила, здрави дълги панталони, ръкавици и стабилни обувки.
- Вдишване на отровни прахове.

УКАЗАНИЯ ЗА ЛИТИЕВО-ЙОННИ АКУМУЛАТОРНИ БАТЕРИИ

Употреба на литиево-йонни акумулаторни батерии

Незаредените се (неаккумуляторните) батерии не бива да бъдат заредени. Акумулаторни батерии трябва да бъдат отстранени от уреда преди да бъдат заредени. Изтощени батерии трябва да бъдат отстранени от уреда и изхвърлени по безопасен начин. Ако уредът се съхранява дълго време неизползван, батериите трябва да бъдат отстранени. Акумулатори, които не са ползвани по-дълго време, преди употреба да се дозаредят.

Температура над 50 °C намалява мощността на акумулатора. Да се избягва по-продължително нагряване на слънце или от отопление.

Поддържайте контактните букси на захранващия порт и на батерията в чисто състояние. За оптимална продължителност на живот след употреба батериите трябва да се заредят напълно. За възможно по-дълга продължителност на живот батериите трябва да се изваждат от уреда след зареждане.

При съхранение на батериите за повече от 30 дни: Съхранявайте батерията на сухо място, при температура под 27 °C. Съхранявайте батерията при 30 до 50 % от заряда. Зареждайте батерията на всеки 6 месеца.

Защита от претоварване при литиево-йонни акумулаторни батерии

При претоварване на батерията вследствие на голямо потребление на енергия, например изключително високи въртящи моменти, внезапно спиране или късо съединение, електрическият инструмент вибрира в продължение на 5

секунди, мига индикаторът за зареждане и електрическият инструмент се изключва сам.

За да нулирате защитата, извадете батерията от инструмента и после я поставете обратно. При екстремни натоварвания батерията се нагрява значително. В този случай всички светлини на индикатора за зареждане мигат дотогава, докато батерията се охлади. След изгасване на индикатора за зареждане можете да продължите работата с уреда.

Превоз на литиево-йонни батерии

Литиево-йонните батерии са предмет на законовите разпоредби за превоз на опасни товари.

Превозът на тези батерии трябва да се извършва в съответствие с местните, националните и международните разпоредби и регламенти.

Потребителите могат да превозват тези батерии по пътя без допълнителни изисквания.

Превозът на литиево-йонни батерии от транспортни компании е предмет на законовите разпоредбите за превоз на опасни товари. Подготовката на превоза и самият превоз трябва да се извършват само от обучени лица. Целият процес трябва да е под професионален надзор.

Спазвайте следните изисквания при превоз на батерии:

Уверете се, че контактите са защитени и изолирани, за да се избегне късо съединение.

Уверете се, че няма опасност от разместване на батерията в опаковката. Не превозвайте повредени батерии или такива с течове. Обърнете се към Вашата транспортна компания за допълнителни инструкции.

УКАЗАНИЯ ЗА РАБОТА

Използвайте уреда само, ако той е в изправно състояние. Никога не използвайте прахосмукачката ако филтърът е повреден или липсва.

Не използвайте опасни техники за работа.

Бъдете изключително внимателни, когато почиствате стълби. Изхвърлете филтърни елементи, филтърни чували и Чували за отпадъци съгласно национални- те разпоредби.

ВНИМАНИЕ: Този уред е подходящ само за употреба в закрити помещения.

Осигурете добра вентилация на работното място.

Ако машината не работи правилно или е била изпускана, повредена, оставена на открито или потапяна във вода, върнете я в сервизен център или търговски обект.

Сухо почистване

За операции по сухо почистване се препоръчва използването на филтъра от пяна. (Единична опаковка, Кат. № 4932 4798 05).

ВНИМАНИЕ! Повреди вследствие на неподходящо захранващо напрежение. Уредът може да се повреди, ако бъде свързан към неподходящо захранващо напрежение. Проверете, дали посоченото на типовата табелка напрежение съвпада с локалното захранващо напрежение.

Преди изправане след сухо прахосмучене отстранете акумулаторната батерия. Филтър: Проверете филтрите. За да почистите филтъра, можете да го изтръскате, изчеткате или измиете. Изчакайте, докато филтърът се изсуши, преди да започнете отново сухото прахосмучене. Торба за събиране на прах: Проверете торбата, за да установите степента на напълване. При необходимост сменете торбата за събиране на прах. След това отстранете старата торба. Новата торба се монтира, като картоненият детайл с гумената мембрана се прокачва над засмукващия щуцер. Уверете се, че гумената мембрана преминава над изпъкналостта на засмукващия щуцер.

След изправане: затворете капака на мотора към контейнера и обезопасете мотора с ключалките. Никога не извършвайте сухо почистване, без да сте поставили филтър в машината. Смукателната ефективност на машината зависи от размера и качеството на филтъра и на торбичката за прах. Затова

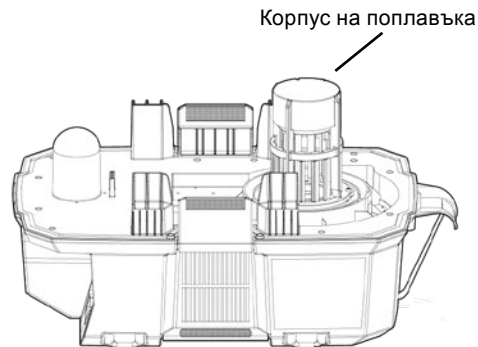
използвайте само оригинален филтър и торбички за прах.

Режим на мокро изсмукване

За операции по мокро почистване се препоръчва използването на филтъра от пяна. (Единична опаковка, Кат. № 4932 4798 06).

1. Извадете батерията. (Вж. стр. 6)
2. Отстранете от резервоара ВСИЧКИ остатъци от замърсявания.

3. Отстранете високоефективния филтър и поставете филтъра от пяна. (Вж. стр. 12/13 "Отстраняване/поставяне на филтъра"). Уверете се, че камерата с поплавка си е на мястото.



4. Камерата с поплавка изключва засмукването, когато резервоарът се напълни. Проверете дали поплавката е вист и се движи свободно вътре в камерата, за да сте сигурни, че клапанът ще сработи.

5. Поставете батерията.

6. Включете прахосмукачката и започнете изсмукването.

7. Изключете уреда веднага след мокрото изсмукване, респ. когато резервоарът се напълни.

УКАЗАНИЕ: Когато силата на засмукване намалее, веднага изключете прахосмукачката и изпразнете резервоара.

8. Извадете батерията. (Вж. стр. 6)

9. За да изпразните резервоара, повдигнете маркува, за да може останалата в него течност да се източи в резервоара. Не използвайте входния отвор за вакуум, за да източвате съдържанието.

10. Свалете корпуса на мотора и изхвърлете замърсената вода според изискванията.

11. Редовно почиствайте вътрешността на резервоара и принадлежностите за почистване, особено след изсмукване на мокър или лепкав материал. Използвайте топла сапунена вода за почистването. Не съхранявайте прахосмукачката с течност в резервоара.

Автоматично изключване на засмукването

При засмукване на течности намиращият се във вътрешността поплавок се издига все по-нагоре, докато достигне уплътнението на входа на мотора и енергията за засмукването бъде изключена. Тогава моторът работи с по-силен звук и силата на засмукване драстично намалява. В такъв случай веднага изключете прахосмукачката. Ако не изключите уреда след като поплавката достигне най-горната си позиция и силата на засмукване намалее, моторът се поврежда. Преди следващото включване на уреда изпразнете резервоара за мръсна вода.

УКАЗАНИЕ: Ако прахосмукачката се преобърне неволно, тя може да загуби силата си на засмукване. В такъв случай изключете прахосмукачка и отново я изправете. По този начин поплавката ще се върне в нормалната си позиция.

ПОЧИСТВАНЕ

Преди започване на каквито е да е работи по машината извадете акумулатора. (Вж. стр. 6)

Изпълнете само поддържаща работа, които са описани в тази информация.

Вентилационните отвори на уреда да се поддържат винаги чисти.

Частите, които могат да се откатат (включително прахоуловителя), трябва да бъдат откочани и почиствани. Винаги отстранявайте праха и мърсотията от уреда. Дръжте ръкохватката чиста, суха и обезмазнена. Почистащите средства и разредителите са вредни за пластмасите и другите изолиращи части, затова почиствайте уреда само с мек сапун и кърпа. Никога не използвайте горящи разредители в близост до уреда.

Филтърът за прах трябва да бъде подменен в зависимост от броя часове на работа. Подсушавайте машината със суха кърпа и малко количество спрей за полиране.

Да не се води в горната част на сукциоопасност за хората: риск от късо съединение.

За обслужване от страна на потребителя, уредът трябва да бъде разглобен и обслужен по възможно най-практичен начин, без да се създават рискове за обслужващия персонал и други лица. Подходящите предпазни мерки включват: почистване на уреда, осигуряване на локална смукателна вентилация с филтрация в помещението, в което ще се разглобява уредът, почистване на мястото, на което ще се извършва поддръжката, както и използване на подходящи защитни средства от страна на персонала.

По време на дейности по поддръжка или ремонт всички замърсени части, които не могат да бъдат почистени по задоволителен начин, трябва да:

- бъдат опаковани в добре запечатани торбички;
- се изхвърлят по начин, съответстващ на разпоредбите за изхвърлянето на този тип отпадък.

Уредът трябва да бъде проверяван редовно от квалифициран сервизен техник. Например проверявайте филтрите за повреда и дали уредът е плътно затворен, както и дали механизъмът за управление работи както трябва.

ПОДДРЪЖКА

Да се използват само аксесоари на Milwaukee и резервни части на Milwaukee. Елементи, чията подмяна не е описана, да се дадат за подмяна в сервиз на Milwaukee (вижте брошурата "Гаранция и адреси на сервизи").

При необходимост можете да поискате за уреда от Вашия сервиз или директно от Techtronic Industries GmbH, Max-Eyth-Straße 10, 71364 Winnenden, Germany, чертеж за в случай на експлозия, като посочите типа на машината и номер върху заводската табелка.

СИМВОЛИ



Преди пускане на уреда в действие моля прочетете внимателно инструкцията за използване.



ВНИМАНИЕ! ПРЕДУПРЕЖДЕНИЕ! ОПАСНОСТ



Преди започване на каквито е да е работи по машината извадете акумулатора.



Не заставайте върху количката и не я използвайте като стълба.



Да се носи подходяща прахозащитна маска.



Прахов клас L (IEC 60335-2-69)

Праховете, които спадат към този клас, имат стойности по OEL > 1 мг/м³.



Аксесоари - Не се съдържат в обема на доставката, препоръчвано допълнение от програмата за аксесоари.



Отпадъците от батерии, отпадъците от електрическо и електронно оборудване не трябва да се изхвърлят заедно с битовите отпадъци. Отпадъците от батерии, отпадъците от електрическо и електронно оборудване трябва да се събират и изхвърлят отделно. Преди изхвърлянето отстранявайте от уредите отпадъците от батерии, отпадъците от акумулатори и лампите. Информирайте се от местните служби или от своя специализиран търговец относно фирмите за рециклиране и местата за събиране на отпадъци. В зависимост от местните разпоредби, търговците на дребно могат да задължени да приемат безплатно върнатите обратно отпадъци от батерии и от електрическо и електронно оборудване. Дайте своя принос за намаляването на нуждите от суровини чрез повторната употреба и рециклирането на Вашите отпадъци от батерии и отпадъци от електрическо и електронно оборудване. Отпадъците от батерии (най-вече литиево-йонните батерии) и отпадъците от електрическо и електронно оборудване съдържат ценни рециклиращи се материали, които могат да повлияят отрицателно на околната среда и на Вашето здраве, ако не се изхвърлят по екологосъобразен начин. Преди изхвърлянето като отпадък изтрийте от Вашия употребяван уред евентуално наличните в него лични данни.

V	Напрежение
==	Постоянен ток
CE	Европейски знак за съответствие
UKCA	Британски знак за съответствие
Ukrainian symbol	Украински знак за съответствие
001	
EAC	Евро-азиатски знак за съответствие

DATE TEHNICE	M18 F2VC23L
Tip	Aspirator industrial
Număr producție	4910 85 02 XXXXXX MJJJJ
Tensiune acumulator	2x 18 V = (36 V =)
Curent max.	18,6 A
Putere max.	670 W
Clasa de protecție	III
Clasă de protecție	IPX4
Debit de aer	3086 l/min / 185 m³/h
Vid	192 hPa / 192 mbar
Capacitate uscată	23 l
Capacitate umedă	23 l
Tipul de filtru	HEPA H13
Diametru furtun aspirare.	48 mm
Lungime furtun de aspirare	275 cm
Dimensiuni	355 x 710 x 395 mm
Greutate fără baterie	13,4 kg
Greutatea conform „EPTA procedure 01/2014” (2x Li-Ion 2,0 Ah ... 12,0 Ah)	13,8 ... 14,9 kg
Temperatură ambientală recomandată pentru funcționare	-18 ... +40 °C
Seturi de baterii recomandate	M18B...; M18HB...
Încărcător de baterii recomandat	M12-18...; M14-18C6
Informație privind zgomotul: Valori măsurate determinate conform ISO 4871. Nivelul de zgomot evaluat cu A al aparatului este tipic de:	
Nivelul presiunii sonore / Nesiguranță K	78,0 dB (A) / 3 dB (A)
Nivelul sunetului / Nesiguranță K	92,0 dB (A) / 3 dB (A)
Purtați căști de protecție	
Informații privind vibrația conform EN 60335-2-69 Valorile totale de oscilație (suma vectorială pe trei direcții) determinate conform normei ISO 5349.	
Valoarea emisiei de oscilații a _n / Nesiguranță K	< 2,5 m/s ² / 1,5 m/s ²

AVERTISMENT! A se citi cu atenție manualul de instrucțiuni înainte de utilizarea aparatului. Citiți toate avizele de siguranță și indicațiile. Nerespectarea indicațiilor de avertizare și a instrucțiunilor poate provoca electrocutare, incendii și/sau răniiri grave.

AVERTIZARE: Utilizatorul trebuie să fie instruit cu privire la utilizarea aparatului!

Păstrați toate indicațiile de avertizare și instrucțiunile în vederea utilizărilor viitoare.

INSTRUCȚIUNI DE SECURITATE ASPIRATOR INDUSTRIAL

Acest aparat nu este indicat pentru a fi folosit de persoane (inclusiv de copii) cu capacități fizice, senzoriale și mentale reduse sau care nu au experiență și nu au suficiente cunoștințe de specialitate, decât dacă sunt supravegheate de o persoană responsabilă pentru securitatea lor sau dacă au fost instruite corespunzător de acestea. Copiii trebuie de asemenea supravegheați pentru a fi siguri că nu se joacă cu aparatul. Curățarea și întreținerea curentă efectuată de utilizator nu sunt permise copiilor fără supraveghere.

Acest aparat poate fi operat numai sub supraveghere.

De incendiu și pericol de explozie!

Nu aspirați nicodată în aparat solvenți inflamabili sau explozivi, sau lichide ca petrol, ulei, alcool, diluanți sau particule mici (pilitură metalică sau cenușă) care pot fi mai calde decât 60°C - în caz contrar apare pericolul de explozie sau incendiu.

Nu se permite utilizarea aparatului în vecinătatea gazelor sau substanțelor inflamabile.

Nu îndreptați duza, furtunul sau tubul spre oameni sau animale.

Țineți părul, hainele largi, degetele și toate părțile corpului la distanță de deschiderile și piesele în mișcare. Nu introduceți niciun obiect în deschideri și nu utilizați cu deschiderea blocată. Deschiderile trebuie să fie protejate de praf, scame, păr și orice obiect care poate reduce debitul de aer.

AVERTISMENT! Pentru a reduce pericolul unui incendiu și evitarea rănilor sau deteriorarea produsului în urma unui scurtcircuit nu imersați scula, acumulatorul de schimb sau încărcătorul în lichide și asigurați-vă să nu pătrundă lichide în aparate și acumulatori. Lichidele corosive sau cu conductibilitate, precum apa sărată, anumite substanțe chimice și înalbitori sau produse ce conțin înalbitori, pot provoca un scurtcircuit.

Nu deschideți nicodată acumulatorii și încărcătoarele și pastrați-le numai în încăperi uscate. Pastrați-le întotdeauna uscate.

Folosiți numai încărcătoare System M18 pentru încărcarea acumulatorilor System M18. A nu se utiliza ansambluri de baterii de la alte sisteme.

nainte de a începe lucrul, personalul care va utiliza aparatul trebuie informat și instruit cu privire la:

utilizarea mașinii
riscul asociat cu materialul extras

eliminarea în siguranță a materialului extras

Acest extractor de praf mobil este conceput, dezvoltat și testat riguros pentru a funcționa eficient și sigur, atunci când este întreținut și utilizat în mod corect, în conformitate cu instrucțiunile următoare.

CONDIȚII DE UTILIZARE SPECIFICATE

Aparatele descrise în aceste instrucțiuni de funcționare sunt adecvate

- pentru utilizarea profesională, de ex. în hoteluri, școli, spitale, fabrici, magazine, birouri și unități comerciale închiriate.

- utilizarea industrială, cum ar fi de ex. instalații, șantiere de construcție și ateliere.
- pentru separarea de praf cu o valoare limită de expunere mai mare de 1 mg/m³ (clasa de praf L).

Următoarele materiale nu au voie să fie aspirate:

- pulberilor periculoase, care fac parte din clasa M și H
- materiale fierbinți (țigări care ard mocnit, cenușă fierbinte, etc.)
- lichide inflamabile, explozive, agresive (de ex. benzină, solvenți, acizi, baze, etc.)
- tipuri de praf inflamabile, explozive (de ex. praf de magneziu, praf de aluminiu, etc.)



În cazul mașinilor pentru pulberi periculoase din clasa L (cu denumirea tipului -L) se aplică următoarele:

- Acest aparat este adecvat pentru aspirarea de prafuri uscate, prafuri neinflamabile, prafuri periculoase cu o valoare LEP > 1mg/m³.
- Praful clasa L (IEC 60335-2-69)
- Prafurile ce aparțin acestei clase, au o valori LEP > 1mg/m³
- În cazul mașinilor destinate clasei de praf L, materialul filtrului este testat. Gradul maxim de permeabilitate este de 1% și nu există cerințe speciale privind eliminarea acestuia.
- În cazul extractoarelor de praf, trebuie asigurată o rată a schimbului de aer L, atunci când extractorul de praf este readus în cameră.

Pe lângă instrucțiunile de utilizare și regulamentele privind prevenirea accidentelor, în vigoare în țara în care este utilizat aparatul, respectați, de asemenea, regulamentele stabilite privind utilizarea corespunzătoare și în condiții de siguranță a aparatului.

Accidentele cauzate de utilizarea necorespunzătoare pot fi prevenite doar de cei care utilizează mașina.

CITIȚI ȘI RESPECTAȚI TOATE INSTRUCȚIUNILE DE SIGURANȚĂ.

Utilizarea aparatului în orice alt scop este considerată utilizare necorespunzătoare. Producătorul nu își asumă responsabilitatea pentru daunele rezultate în urma unei astfel de utilizări. Responsabilitatea utilizării necorespunzătoare a aparatului revine exclusiv utilizatorului. Utilizarea corespunzătoare presupune și acționarea corespunzătoare, precum și efectuarea operațiunilor de întreținere și reparații specificate de producător.

INSTRUCȚIUNI SUPLIMENTARE DE SIGURANȚĂ ȘI DE LUCRU

- A nu se utiliza fără recipientul pentru colectarea prafului și/sau filtrul montat la locul său.
- Nu utilizați pentru aspirare lichide inflamabile sau combustibile, cum ar fi benzina, sau nu utilizați în zonele în care acestea pot fi prezente.
- Nu aspirați nimic care arde sau fumează, cum ar fi țigări, chibrituri sau jăratec fierbinte.
- Nu aspirați tunder, praf de ciment, tencuială sau gips-carton fără filtru montat. Acestea sunt particule foarte fine care pot afecta performanța motorului sau pot fi re-evacuate în aer.
- Acest produs este potrivit pentru aspirarea prafului de siliciu atunci când este utilizat în conformitate cu aceste instrucțiuni. Pentru a reduce riscul pericolului pentru sănătate provenite de la alți vapori sau praf, nu aspirați materiale cancerigene, toxice sau periculoase, cum ar fi azbest, arsenic, bariu, beriliu, plumb, pesticide sau alte materiale care periclitează sănătatea.
- Procedați cu grijă deosebită atunci când goliți rezervoarele încărcate puternic.
- Pentru a evita combustia spontană, goliți cutia de praf după fiecare utilizare.
- Nu lăsați extractorul de praf nesupravegheat când bateria este instalată. Îndepărtați blocul de baterii atunci când nu îl utilizați și înainte de întreținere.
- Deconectați întotdeauna blocul de acumulatori din dispozitiv înainte de a face orice reglări, de a înlocui accesoriul sau de a depozita dispozitivul. Astfel de măsuri preventive reduc riscul ca dispozitivul să pornească accidental.

- Nu puneți niciun obiect în deschideri. Nu folosiți cu nicio deschidere blocată; mențineți fără praf, scame, păr și orice altceva care poate reduce fluxul de aer.
- Întrețineți extractorul de praf. Verificați nealinierea sau blocarea pieselor în mișcare, ruperea pieselor și orice altă situație care ar putea afecta funcționarea extractorului de praf. Dacă este deteriorat, extractorul de praf trebuie reparat înainte de utilizare. Numeroase accidente sunt cauzate de instrumente întreținute precar.
- Funcția de suflare nu este concepută pentru a sufla praful care s-a depus.

RISCURI REZIDUALE

Chiar și când produsul este utilizat corect, riscurile reziduale nu pot fi complet excluse. Următoarele riscuri pot apărea în timpul utilizării, de aceea utilizatorul trebuie să țină cont de următoarele:

- Accidentări provocate de vibrații. Țineți aparatul de mânerle prevăzute în acest scop și reduceți timpul de lucru și de expunere.
- Poluarea fonică poate duce la vătămarea auzului. Purtați căști antifonice și reduceți durata expunerii.
- Afecțiuni oculare cauzate de particulele de impurități. Purtați întotdeauna ochelari de protecție, pantaloni lungi rezistenți, mănuși și încălțăminte robustă.
- Inhalare de pulberi toxice.

INDICAȚII PENTRU ACUMULATORII LI-ION

Utilizarea acumulatorilor Li-Ion

A nu se reîncărca bateriile care nu sunt reîncărcabile. Bateriile reîncărcabile trebuie scoase din aparat înainte de încărcare. Bateriile goale trebuie scoase din aparat și eliminate în siguranță. Dacă aparatul se depozitează un timp mai îndelungat, bateriile trebuie scoase. Acumulatorii care nu au fost utilizați o perioadă de timp trebuie reîncărcați înainte de utilizare.

Temperatura mai mare de 50°C (122°F) reduce performanța acumulatorului. Evitați expunerea prelungită la căldură sau radiație solară (risc de supraîncălzire) Mențineți curate contactele de conectare de la powerport și de la bateria de schimb.

În scopul optimizării duratei de funcționare, bateriile trebuie reîncărcate complet după utilizare. Pentru o durată de viață cât mai lungă, acumulatorii ar trebui scoși din încărcător după încărcare.

La depozitarea acumulatorilor mai mult de 30 zile: Depozitați blocul de baterii la temperaturi sub 27 °C și în condiții lipsite de umiditate. Acumulatorii se depozitează la nivelul de încărcare de cca. 30%-50%. Acumulatorii se încarcă din nou la fiecare 6 luni.

Protecție la suprasarcină la acumulatorii Li-Ion

În cazul unei suprasolicitări a acumulatorului datorită unui consum excesiv de curent electric, de ex. datorită unor momente de turaj extrem de înalte, a unei opriri subite sau a unui scurt circuit, scula electrică trepidează timp de 5 secunde, indicația stării de încărcare pălpăie și scula electrică se deconectează de la sine.

Pentru resetare, scoateți blocul bateriei din dispozitiv și apoi introduceți-l la loc. În cazul unor sarcini extreme, acumulatorul se încinge prea tare. În acest caz toate lămpile indicației stării de încărcare pălpăie până când acumulatorul s-a răcit. După ce indicația stării de încărcare s-a stins se poate lucra mai departe.

Transportul acumulatorilor cu ioni de litiu

Acumulatorii cu ioni de litiu cad sub incidența prescripțiilor legale pentru transportul de mărfuri periculoase.

Transportul acestor acumulatori trebuie să se efectueze cu respectarea prescripțiilor și reglementărilor pe plan local, național și internațional.

Consumatorilor le este permis transportul rutier nerestricționat al acestui tip de acumulatori.

Transportul comercial al acumulatorilor cu ioni de litiu prin intermediul firmelor de expediție și transport este supus reglementărilor transportului de mărfuri periculoase. Pregătirea

pentru expediție și transportul au voie să fie efectuate numai de către personal instruit corespunzător. Întregul proces trebuie asistat în mod competent.

Următoarele puncte trebuie avute în vedere la transportul acumulatorilor:

Pentru a se evita scurtcircuitul, asigurați-vă de faptul că sunt protejate și izolate contactele.

Aveți grijă ca pachetul de acumulatori să nu poată aluneca în altă poziție în interiorul ambalajului său. Este interzis transportarea unor acumulatori deteriorați sau care pierd lichid. Pentru indicații suplimentare adresați-vă firmei de expediție și transport cu care colaborați.

INDICAȚII DE LUCRU

Punerea în funcțiune este permisă numai dacă starea tehnică este în ordine. Aspirarea fără filtru sau cu filtrul deteriorat este interzisă.

Nu folosiți tehnici de lucru nesigure.

Curățați scările cu foarte mare atenție.

Se îndepărtează de elemente de filtrare, saci de filtrare și saci pentru îndepărtarea impurităților în conformitate cu reglementările naționale.

ATENȚIE: Acest aparat este indicat doar pentru utilizări în spații interioare.

Asigurați ventilația corespunzătoare la locul de lucru.

Dacă mașina nu funcționează corect sau a fost scăpată pe jos, deteriorată, lăsată afară sau scăpată în apă, retrimiteți-o la un centru de service sau la distribuitor.

Aspirarea uscată

Pentru operațiunea de aspirare uscată, se recomandă utilizarea filtrului de spumă. (Colet unic, Nr. categ. 4932 4798 05).

AVERTISMENT! Materiale de aspirat poluante. Materialele de aspirat pot reprezenta un pericol pentru mediul înconjurător. Îndepărtați materialul de aspirat conform dispozițiilor legale.

Scoateți bateria înainte de golire după aspirarea uscată. Filtru: Verificați filtrele. Pentru a curăța filtrul, acesta poate fi scuturat, periat sau spălat. Așteptați uscarea filtrului înainte de a relua aspirarea uscată. Sacul de praf: verificați sacul pentru respectarea factorului de umplere. Înlocuiți sacul de praf dacă este necesar. Scoateți sacul vechi. Sacul nou se montează prin trecerea piesei din carton cu membrana din cauciuc prin admisia de aspirație. Asigurați-vă că membrana din cauciuc trece peste protuberanța la admisia de aspirație.

După golire: închideți capota motorului pe container și fixați capota motorului cu mecanismele de blocare. Nu aspirați niciodată material uscat fără filtrul montat în mașină. Eficiența de aspirare a mașinii depinde de dimensiunea și calitatea filtrului și a sacului de praf. Prin urmare, utilizați doar filtre și saci de praf originali.

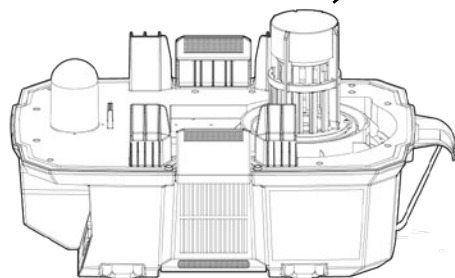
Regim de aspirare umedă

Pentru operațiunea de aspirare umedă, se recomandă utilizarea filtrului de spumă. (Colet unic, Nr. categ. 4932 4798 06).

1. Scoateți blocul bateriei. (A se vedea la pagina 6)
2. Îndepărtați TOATE resturile de impurități din rezervor.

3. Îndepărtați filtrul de înaltă eficiență și montați filtrul de spumă (A se vedea la pagina 12/13 "Îndepărtarea/montarea filtrului"). Asigurați-vă că recipientul pentru dispozitivul plutitor nu se mișcă de la loc.

Carcasa flotorului



4. Acest recipient oprește aspirarea atunci când rezervorul este plin. Asigurați-vă că dispozitivul plutitor este curat și se mișcă liber în recipient pentru a vă asigura că supapa din recipient funcționează.

5. Introduceți blocul bateriei.

6. Porniți aspiratorul și începeți să aspirați.

7. Opriti aparatul imediat după aspirarea umedă sau atunci când rezervorul este plin.

NOTĂ: Atunci când puterea de aspirare scade, opriti imediat aspiratorul și goliti rezervorul.

8. Scoateți blocul bateriei. (A se vedea la pagina 6)

9. Pentru a goli rezervorul, ridicați furtunul pentru a evacua orice exces de lichid în rezervor. Nu folosiți aspiratorul pentru a scurge conținutul.

10. Îndepărtați carcasa motorului și eliminați apa murdară în mod corespunzător.

11. Curățați periodic interiorul rezervorului și accesoriile de aspirare, mai ales după aspirarea materialelor umede sau lipicioase. Pentru curățare folosiți apă caldă și săpun. Nu depozitați aspiratorul cu lichid în rezervor.

Deconectarea automată a aspirării

La aspirarea lichidelor, un flotor interior se ridică mereu, până când ajunge la garnitura de la intrarea în motor iar forța de aspirare este deconectată. Motorul emite apoi un sunet de funcționare mai ridicat iar puterea de aspirare este redusă drastic. În acest caz deconectați imediat aspiratorul. Dacă nu deconectați aspiratorul, după ce flotorul atinge poziția superioară și forța de aspirare scade, motorul este grav avariat. Înainte de o nouă conectare a aparatului goliti rezervorul de apă murdară.

INDICAȚIE: Dacă aspiratorul se răstoarnă din greșeală, el poate pierde din puterea de aspirare. În acest caz deconectați aspiratorul și ridicați-l din nou. Astfel și flotorul va reveni în poziția normală.

CURĂȚARE

Îndepărtați acumulatorul înainte de începerea lucrului pe mașina (A se vedea la pagina 6)

Numai întreținere de lucru, care, în instrucțiunile de operare.

Fantele de ventilație ale dispozitivului trebuie menținute curate în permanență.

Componentele detașabile (incluzând colectorul de praf) trebuie demontate în scopul curățării.

Îndepărtați permanent praful și murdăria de pe aparat. Păstrați mânerul curat, uscat și lipsit de ulei sau unsoare. Detergenții și solvenții dăunează materialelor plastice și celorlalte componente izolatoare, deci nu curățați aparatul decât cu un săpun ușor și cu o lavetă umezită. Nu folosiți niciodată solvenți inflamabili în apropierea aparatului.

Filtrul de praf trebuie înlocuit, în funcție de numărul de ore de funcționare. A se curăța aparatul cu o cârpă uscată și cu o cantitate mică de spray de luciu.

Nu de apă de pe partea superioară a aspirației: Pericol pentru persoane, riscul de scurt circuit.

Pentru un service efectuat de utilizator, mașina trebuie demontată, curățată și verificată astfel încât să nu fie cauzate riscuri pentru personalul de întreținere sau pentru alte persoane. Măsurile adecvate de precauție includ decontaminarea înainte de demontare, crearea unei evacuări prin ventilație pentru filtrul local atunci când mașina este demontată, curățarea zonei de reparații și protecția adecvată oferită personalului.

Pe timpul lucrărilor de mentenanță și reparație, toate componentele murdărite, ce nu a putut fi curățate în mod satisfăcător, trebuie să:

- Fie ambalate în saci bine închiși
- Eliminate conform reglementărilor valabile pentru acest tip de deșeuri.

Acest aparat trebuie verificat în mod regulat de către un tehnician calificat. De exemplu, trebuie verificate eventuale deteriorări ale filtrelor, precum și etanșeitatea aparatului și funcționarea corectă a mecanismului de comandă.

ÎNȚREȚINERE

Utilizați numai accesoriile și piesele de schimb Milwaukee. Dacă unele din componente care nu au fost descrise trebuie înlocuite, vă rugăm contactați unul din agenții de service Milwaukee (vezi lista noastră pentru service / garanți)

Dacă este necesară, se poate comanda o imagine descompusă a sculei. Vă rugăm menționați numărul art. Precum și tipul mașinii tipărit pe etichetă și comandați desenul la agenții de service locali sau direct la Techtronic Industries GmbH, Max-Eyth-Straße 10, 71364 Winnenden, Germany.

SIMBOLURI



Vă rugăm citiți cu atenție instrucțiunile înainte de pornirea mașinii



PERICOL! AVERTIZARE! ATENȚIE!



Îndepărtați acumulatorul înainte de începerea lucrului pe mașina



Nu vă urcați pe el și nu îl folosiți drept scară.



Purtați o mască de protecție corespunzătoare împotriva prafului.



Praf clasa L (IEC 60335-2-69)

Prapurile ce aparțin acestei clase, au o valoare LEP > 1mg/m³



Accesoriu - Nu este inclus în echipamentul standard, disponibil ca accesoriu



Deșeurile de baterii, deșeurile de echipamente electrice și electronice nu se elimină ca deșeurile municipale nesortate. Deșeurile de baterii și deșeurile de echipamente electrice și electronice trebuie colectate separat. Deșeurile de baterii, deșeurile de acumulatori și materialele de iluminat trebuie îndepărtate din echipament. Informați-vă de la autoritățile locale sau de la comercianții acreditați în legătură cu centrele de reciclare și de colectare. În conformitate cu reglementările locale retailerii pot fi obligați să colecteze gratuit bateriile uzate și deșeurile de echipamente electrice și electronice. Contribuția dumneavoastră la reutilizarea și reciclarea deșeurilor de baterii și a deșeurilor de echipamente electrice și electronice contribuie la reducerea cererii de materii prime. Deșeurile de baterii și deșeurile de echipamente electrice și electronice conțin materiale reciclabile valoroase, care pot avea un impact negativ asupra mediului și sănătății umane, în cazul în care nu sunt eliminate în mod ecologic. În cazul în care pe echipamente au fost înregistrate date cu caracter personal, acestea trebuie șterse înainte de eliminarea echipamentelor ca deșeuri.

V

Tensiune



Curent continuu



Marcă de conformitate europeană



Marcă de conformitate britanică



Marcă de conformitate ucraineană



Marcă de conformitate eurasiatică

ТЕХНИЧКИ ПОДАТОЦИ		M18 F2VC23L	
Тип на дизајн	Систем за всмукување		
Производен број	4910 85 02 XXXXXX MJJJJ		
Волтажа на батеријата	2x 18 V = (36 V =)		
Струја макс.	18,6 A		
Напојување макс.	670 W		
Заштитна класа	III		
Класа на заштита	IPX4		
Проток на воздух	3086 l/min / 185 m³/h		
Вакуум	192 hPa / 192 mbar		
Волумен на суво всмукување	23 l		
Волумен на влажно всмукување	23 l		
Тип со филтер	HEPA H13		
Дијаметар на всмувачко црево	48 mm		
Должина на црево за всмукување	275 cm		
Димензии	355 x 710 x 395 mm		
Тежина без батерија	13,4 kg		
Тежина според ЕПТА-процедурата 01/2014 (2x Li-Ion 2,0 Ah ... 12,0 Ah)	13,8 ... 14,9 kg		
Препорачана температура на околината за работа	-18 ... +40 °C		
Препорачани комплекти акумулаторски батерии	M18B...; M18HB...		
Препорачани полначи	M12-18...; M14-18C6		
Информации за бучавата:			
Измерените вредности се одредени согласно стандардот ISO 4871. А-оценетото ниво на бучава на апаратот типично изнесува:			
Ниво на звучен притисок / Несигурност K	78,0 dB (A) / 3 dB (A)		
Ниво на јачина на звук / Несигурност K	92,0 dB (A) / 3 dB (A)		
Носте штитник за уши.			
Информации за вибрациите според EN 60335-2-69 Вкупни вибрациски вредности (векторски збир на трите насоки) пресметани согласно ISO 5349.			
Вибрациска емисиона вредност a _v / Несигурност K	< 2,5 m/s² / 1,5 m/s²		

▲ ПРЕДУПРЕДУВАЊЕ! Внимателно прочитајте го упатството за употреба пред да го користите апаратот. Прочитајте ги сите безбедносни упатства и инструкции. Заборавање на почитувањето на безбедносните упатства и инструкции можат да предизвикаат електричен удар, пожар и/или тешки повреди.

ПРЕДУПРЕДУВАЊЕ: Корисникот мора да биде информиран во доволна мерка во врска со употребата на апаратот!

Сочувајте ги сите безбедносни упатства и инструкции за воднина.

УПАТСТВО ЗА УПОТРЕБА СИСТЕМ ЗА ВСМУКУВАЊЕ

Овој апарат не е наменет за употреба од страна на лица (вклучувајќи деца) со намалени телесни, сензорични или душевни способности или со недостаток на искуство односно стручно знаење, освен во случај кога наведените лица соодветно се инструирани или надгледувани од страна на лице кое што е одговорно за нивната безбедност. Покрај тоа децата ионака треба да бидат надгледувани за да бидете сигурни дека нема да играат со апаратот. Чистење и одржување на апаратот не смее да вршат деца без соодветен надзор.

Овој апарат може да се користи само под надзор.

Опасност од пожар и експлозија!

Никогаш не ставајте во машината запалливи раствори, или течност како бензин, масло, алкохол, разредувачи, или мали делови (како метални делови или пепел) кои можат да бидат потопли од 60°C, во спротивно постои опасност од експлозија и пожар!

Не е дозволено да се користи направата во близина на запалливи гасови или супстанции.

Не го вперувајте врвот, црево или цевката кон луѓе или животни.

Не доближувајте ја косата, делови од облеката или телото во близина на отвори и до подвижните делови од апаратот. Не исползвайте уреда, ако некој от отворите е блокиран и не пхайте никакви предмети в отворите. Чувајте ги отворите чисти од прашина, текстилни влакна, коса и други материјали кои можат да го намалат протокот на воздух.

ПРЕДУПРЕДУВАЊЕ! За да избегнете опасност од пожар, од наранувања или од оштетување на производот, коишто ги создава краток спој, не ја потопувајте во течност алатката, заменливата батерија или полначот и пазете во уредите и во батериите да не проникнуваат течности. Корозивни или електроспроводливи течности, како солена вода, одредени хемикалии, избелувачки препарати или производи кои содржат избелувачки супстанции, можат да предизвикаат краток спој.

Не ги отворајте насилно батериите и полначите, и чувајте ги само на суво место. Чувајте ги постојано суви.

Користете исклучиво Систем M18 за полнење на батерии од M18 систем. Не користете батериски пакувања од други системи.

Пред да започне со работа, сервисниот персонал на апаратот, треба да биде информиран за:

ракување со апаратот ризиците, кои произлегуваат од всмукуваниот материјал безбедно отстранување на всмукуваниот материјал Оваа мобилна правосмукалка е дизајнирана, развиена и внимателно тестирана за ефикасно и безбедно работење, под услов кога правилно се одржува и се користи во согласност со следните упатства.

СПЕЦИФИЦИРАНИ УСЛОВИ НА УПОТРЕБА

Апаратот кој што е опишан во ова упатство за употреба е погоден за

- за индустриска употреба на пр. во лаборатории, хотели, училишта, болници, фабрики, продавници, бироа и закупни деловни протории.
- индустриска употреба, како на пример машински постројки, градилишта и работилници.
- одвојување на прав со експлозивска гранична вредност од поголемо од 1 мг/м³(класа на прав L).

Не смеат да се всмукуваат следните материјали:

- опасни прашина од класите M и H
- жешки материјали (цигари што тлеат, жешка пепел итн.)
- запаливи, експлозивни, агресивни течности (на пример бензин, разредувачи, киселини, бази итн.)
- запаливи, експлозивни прашина (на пример магнезиумова, алуминиумова прашина итн.)



За машини со класа на прашина L (со ознака на типот -L) важи следново:

- Апаратот е погоден за собирање на сува, незапалива прашина, опасни прашина со OEL вредност > 1mg/m³.
- Класа на прашина L (IEC 60335-2-69)
- Прашините од оваа класа имаат OEL вредности > 1mg/m³
- За машини од класата на прашина L, филтер материјалот е тестиран. Максималниот степен на пропуштање е 1% и нема посебни барања за отстранување.
- За аспиратори на прашина, обезбедете соодветна стапка на промена на воздух L, кога издувниот воздух се враќа во просторијата.

Покрај ова упатство и локалните прописи за избегнување на несреќи, исто така треба да се почитуваат и прописите за безбедност и за одговорно користење на апаратот.

Несреќите, како резултат на неправилното користење можат да бидат спречени само од страна на корисникот.

ПРОЧИТАЈТЕ ГИ И ПРИДРЖУВАЈТЕ СЕ КОН СИТЕ УПАТСТВА ЗА БЕЗБЕДНОСТ.

Секое друго користење се смета за користење кое не е според неговата намена. Произведувачот не презема одговорност за такво користење. Ризикот од такво користење се превзема од самиот корисник. Користењето според намената вклучува правилна експлоатација, редовно одржување и поправки, во согласност со упатствата од производителот.

ОСТАНАТИ БЕЗБЕДНОСНИ И РАБОТНИ УПАТСТВА

- Да не се користи без наместени канта за прашина и/или филтер.
- Не користете за собирање запаливи или согорливи течности, како на пример бензин или користење во места каде што ги има.
- Не собирајте ништо што гори или чади, како на пример цигари, кибритчиња или топол пепел.
- Не собирајте саѓа, цемент, малтер или прашина од материјали за сува градба без поставен филтер. Тие се многу фини честички коишто може да влијаат врз работата на моторот или повторно да бидат исфрлени назад во воздухот.
- Овој производ е соодветен за собирање на силиконска прашина кога се користи во согласност со овие упатства. За да се намали ризикот од опасности за здравјето од други типови пареа или прашина, не всмукувајте канцерогени, токсични или опасни материјали како на пример азбест, арсен, барium, берилиум, олово, пестициди или други материјали што го загрозуваат здравјето.
- Обратете големо внимание кога празните многу наполнети резервоари.
- За да избегнете спонтано согорување, испразнете ја кутијата за прашина по секоја употреба.
- Не го оставајте без надзор аспираторот на прашина кога е инсталирано акумулаторско пакување. Извадете

го батериското пакување кога не е во употреба и пред сервисирање.

- Исклучете го батериското пакување од апаратот пред регулирање, промена на дополнителна опрема или складирање на апаратот. Ваквите превентивни безбедносни мерки го намалуваат ризикот од случајно стартување на апаратот.
- Не ставајте предмети во отворите. Не користете ако има блокирано некој отвор; чувајте без прашина, влакненца, коса и сите други нешта што би можеле да го намалат протокот на воздух.
- Одржувајте го аспираторот на прашина. Проверете дали подвижните делови се ускладени, дали се споени, да не има скршени делови или какви било други услови кои би можеле да влијаат врз работата на аспираторот на прашина. Ако се оштети, поправете го аспираторот на прашина пред употреба. Многу несреќи се предизвикани од слабо одржување алати.
- Функцијата за дување не е наменета за издувување на натлачена прашина.

ОСТАТОЧНИ ОПАСНОСТИ

Дури и при уредна употреба на производот не можат во целост да се исклучат остатоци опасности. При употребата можат да се појават следниве ризици, поради кое што корисникот мора да обрати внимание на следново:

- Повреди предизвикани како последица на вибрациите. Држете ја алатката за рачките предвидени за тоа и ограничете го времето на работа и експозицијата.
- Изложеноста на бучава може да доведе до оштетување на слухот. Носете заштита за ушите и ограничете го траењето на експозицијата.
- Честичките нечистотија може да предизвикаат повреди на очите. Секогаш носете заштитни очила, долги пантолони, ракавици и цврсти чевли.
- Вдишување токсични прашина.

УПАТСТВА ЗА ЛИТИУМ-ЈОНСКИ БАТЕРИИ

Употреба на литиум-јонски батерии

Батериите што не се полнат не треба да ги полните повторно. Батериите на полнење мора да се отстранат од уредот пред полнење. Празните батерии мора да се извадат од апаратот и безбедно да се отстранат. Кога апаратот се чува подолго време, батериите треба да се отстранат. Батериите кои не биле користени подолго време треба да се наполнат пред употреба.

Температура повисока од 50°C (122°F) го намалуваат траењето на батериите. Избегнувајте подолго изложување на батериите на високи температури или сонце (ризик од прегревање).

Одржувајте ги чисти контактите на приклучокот на портот за струја и на батеријата.

За оптимален работен век батериите мора да се наполнат целосно по употреба.

За можно подолг век на траење, апаратите после нивното полнење треба да бидат извадени од апаратот за полнење на батериите.

Во случај на складирање на батеријата подолго од 30 дена: Чувајте го акумулаторот на температура под 27°C и подалеку од влага

Акумулаторот да се складира на приближно 30%-50% од состојбата на наполнетост.

Акумулаторот повторно да се наполни на секои 6 месеци.

Заштита од преоптоварување на батеријата за литиум-јонски батерии

При преоптеретување на батеријата како резултат на мошне висока потрошувачка на струја, на пример екстремно високи вртежни моменти, ненадејно стопирање или краток спој, електро-алатот вибрира 5 секунди, приказот за полнење трепка и електро-алатот самостојно се исклучува.

За ресетирање, извадете го акумулаторот од алатот и заменете го. Во случај на екстремни оптоварувања батеријата се загрева премногу. Во таков случај трепкаат сите ламбички од приказот

за полнење сè додека батеријата не се излади. По гаснење на приказот за полнење може да се продолжи со работа.

Транспорт на литиум-јонски батерии

Литиум-јонските батерии подлежат на законските одредби за транспорт на опасни материи.

Транспортот на овие батерии мора да се врши согласно локалните, националните и меѓународните прописи и одредби. Потрошувачите на овие батерии може да вршат непречен патен транспорт на истите.

Комерцијалниот транспорт на литиум-јонски батерии од страна на шпедитерски претпријатија подлежат на одредбите за транспорт на опасни материи. Подготовките за шпедиција и транспорт треба да ги вршат исклучиво соодветно обучени лица. Целокупниот процес треба да биде стручно надгледуван.

При транспортот на батерии треба да се внимава на следното: Осигурајте се дека контактите се заштитени и изолирани, а сето тоа со цел да се избегнат кратки споevi.

Внимавајте да не дојде до измествување на батериите во нивната амбалажа. Забранет е транспорт на оштетени или протечени литиум-јонски батерии. За понатамошни инструкции обратете се до Вашето шпедитерско претпријатие.

РАБОТНИ УПАТСТВА

Апаратот употребувајте го исклучиво во исправна состојба. Никогаш не всмукувајте без филтер или со оштетен филтер. Не применувајте небезбедни методи за работа.

Бидете посебно внимателни при чистење на скали.

Составните делови на филтерот, филтер-вреките и вреките за прашина се фрлаат во согласност со националните прописи.

ВНИМАНИЕ: Овој апарат е наменет само за употреба во внатрешни простории.

Погрижете се за доволно вентилација на работното место.

Ако апаратот не работи правилно, ако има паднато или е оштетен, ако бил на отворено или има паднато во вода, треба да го однесете во сервис или да го вратите кај дистрибутерот.

Всмукување на суви материи

За суво собирање, се препорачува да се користи пенастиот филтер. (Единечно пакување, Кат. бр. 4932 4798 05).

ПРЕДУПРЕДУВАЊЕ! Материјали кои се всмукуваат и се опасни по околината. Материјалите кои што се всмукуваат можат да претставуваат опасност по околината. Материјалите кои што се всмукуваат да се фрлаат во склад со законските одредби.

Отстранете ја батеријата пред да испразните по сувото всмукување. Филтри: Проверете ги филтрите. Филтерот можете да го тресете, четките или миете за да го исчистите. Почекајте додека филтерот не се исуши пред повторно да започнете со суво всмукување. Торба за прашина: Проверете ја торбата за да утврдите колку е полна. Доколку е потребно, заменете ја торбата за прашина. Отстранете ја старата торба. Нова торба се поставува така што го навлекувате картонскиот дел со гумената мембрана врз млазницата за всмукување. Осигурете се дека гумената мембрана поминува врз повишувањето на млазницата за всмукување.

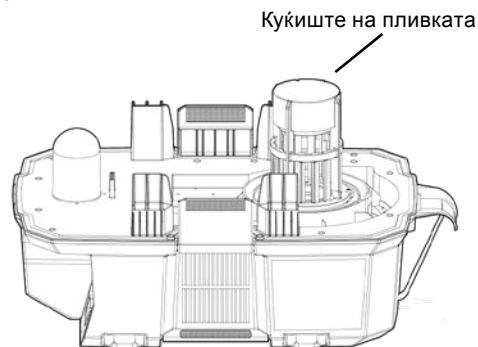
После празнење: Повторно поставете го горниот дел од моторот врз резервоарот и прицврстете го со затворачот. При суво всмукување, во апаратот секогаш треба да има филтер. Капацитетот на всмукување на апаратот зависи од големината и квалитетот на филтерот и на торбата за прашина. Поради тоа секогаш користете оригинални филтри и торби за прашина.

Режим Влажно всмукување

За влажно собирање, се препорачува да се користи пенастиот филтер. (Единечно пакување, Кат. бр. 4932 4798 06).

1. Извадете ја батеријата. (Види страна 6)
2. Отстранете ги СИТЕ нечистотии од резервоарот.
3. Извадете го високо ефикасниот филтер и ставете го

пенастиот филтер (Види страна 12/13 "Вадење/Ставање на филтерот"). Погрижете се пловечката корпа да остане на место.



4. Пловечката корпа го исклучува всмукувањето кога резервоарот е полн. Пловачот треба да биде чист и да се движи слободно во пловечката корпа за пловечкиот вентил да работи.

5. Ставете го акумулаторот.

6. Вклучете ја правосмукалката и почнете да чистите.

7. Уредот треба да се исклучи веднаш по влажно всмукување или кога резервоарот е полн.

СОВЕТ: Кога се намалува всмукањето, веднаш исклучете ја правосмукалката и испразнете го резервоарот.

8. Извадете ја батеријата. (Види страна 6)

9. За да го испразните резервоарот, подигнете го цреовото за да го испуштите високиот течност во резервоарот. Не користете вакуумски довод за да ја испуштите содржината.

10. Отстранете го куќиштето на моторот и фрлете ја мрсната вода правилно.

11. Редовно чистете ја внатрешноста на резервоарот и всмукувачките додатоци, особено по всмукување на влажен или леплив материјал. За чистење користете топла вода со сапуница. Не чувајте вакуум со течност во резервоарот

Автоматско исклучување на всмукувањето

Кога правосмукалката ќе ги всмукуне течности, внатрешната пливка се подигнува се понагоре, додека не достигне до дихтунгот на влезот на моторот и тогаш всмукувањето се исклучува. Тогаш моторот започнува да работи пошумно и капацитетот на всмукувањето драстично се смалува. Во таков случај исклучете ја веднаш правосмукалката. Ако не го исклучите уредот, по што пливката е достигнала горен положај и капацитетот на всмукувањето е мален, моторот ќе се оштети озбилено. Пред да го поштите уредот одново, испразнете го резервоарот за мрсна вода.

СОВЕТ: Ако поради невниманието допуштите правосмукалката да се обрне на страна, нејзиниот капацитет на всмукувањето ќе се намали. Во таков случај исклучете ја правосмукалката и ја исправите. Така пливката ќе се врне во својот нормален положај.

ЧИЩЕЊА

Извадете го батерискиот склоп пред отпочнување на каков и да е зафат врз машината. (Види страна 6)

Да се изведуваат само постапките на одржување кои што се опишани во упатството за употреба.

Вентилационите отвори на алатот мора постојано да бидат слободни.

Расклопливите делови (вклучувајќи го колекторот за прашина) треба да се извадат за чистење.

Постојано отстранувајте прашина и нечистотија од апаратот.

Одржувајте ја рачката чиста, сува и без масти или масло. Средства за чистење и разредување се штетни по пластиките и други изолирачки делови, затоа чистете само со нежен сапун и влажна крпа. Никогаш не употребувајте запаливи средства за разредување во близина на апаратот.

Во зависност од бројот на работните саати – филтерот за прашина треба да се замени. Машината одржувајте ја чиста со сува крпа и мала количина на спреј за полирање.

Горниот дел за всмукување никогаш не смее да се испррка со вода; постои опасност за лица, опасност од краток спој.

За тековно сервисира од страна на корисниците, апаратот мора да се расклопи, да се исчисти и да се сервисира, колку што е разумно возможно, без да се предизвикува ризик за сервисниот персонал и за другите. Во соодветните мерки на претпазливост е вклучена деконтаминација пред расклопувањето, мерки за локално филтрирана издувна вентилација каде што машината се расклопува, се чисти местото за одржување и соодветна лична заштита.

За време на одржување и поправка сите контаминирани делови што не можат да се исчистат задоволително мора:

- Да се спакуваат во добро запечатени кеси
- Да се отстранат согласно важечките регулативи за отстранување на таков отпад.

Апаратот треба редовно да се проверува од страна на квалификуван техничар. На пример, проверете ги филтрите за оштетување и проверете ја непропустливоста на апаратот и правилното функционирање на контролниот механизам.

ОДРЖУВАЊЕ

Користете само Milwaukee додатоци и резервни делови. Доколку некои од компонентите кои не се опишани треба да бидат заменети, Ве молиме контактирајте ги сервисните агенти на Milwaukee (консултирајте ја листата на адреси).

Доколку е потребно можно е да биде набавен детален приказ на алатот. Ве молиме наведете го бројот на артиклот како и типот на машина кој е отпечатен на етикетата и порачајте ја скицата кај локалниот застапник или директно кај: Techtronic Industries GmbH, Max-Eyth-Straße 10, 71364 Winnenden, Germany.

СИМБОЛИ



Ве молиме пред да ја стартувате машината обрнете внимание на упатствата за употреба.



ВНИМАНИЕ! ПРЕДУПРЕДУВАЊЕ! ОПАСНОСТ!



Извадете го батерискиот склоп пред отпочнување на каков и да е зафат врз машината.



Немојте да стоите врз производот или да го користите како скала.



Не ја вдишувајте. Носете соодветна заштитна маска.



Класа на прашина L (IEC 60335-2-69)
Прашините од оваа класа имаат OEL вредности > 1mg/m³



Дополнителна опрема - Не е вклучена во стандардната, а достапна е како додаток.



Не отстранувајте ги отпадните батерии, отпадната електрична и електронска опрема како несоортиран комунален отпад. Отпадните батерии и отпадната електрична и електронска опрема мора да се собираат посебно. Отпадните батерии, отпадните акумулатори и отпадните извори на светлина треба да се отстранат од опремата. Проверете кај вашиот локален орган или продавач за совети за рециклирање и место за собирање. Во зависност од локалните регулативи, трговците на мало може да се обврзани бесплатно да ги преземаат искористените батерии, како и отпадната електрична и електронска опрема. Вашиот придонес за повторна употреба и рециклирање на отпадните батерии и отпадната електрична и електронска опрема помага да се намали побарувачката на суровини. Отпадните батерии, посебно оние што содржат литиум, и отпадната електрична и електронска опрема содржат вредни материјали за рециклирање, кои може негативно да влијаат на животната средина и на здравјето на луѓето доколку не се отстранат на еколошки компатибилен начин. Избришете ги личните податоци од отпадната опрема, доколку ги има.

V

Напон



Истосмерна струја



Европска ознака за сообразност



Британска ознака за сообразност



Украинска ознака за сообразност



Евроазиска ознака за сообразност

ТЕХНІЧНІ ХАРАКТЕРИСТИКИ	M18 F2VC23L
Тип конструкції	Система всмоктування
Номер виробу	4910 85 02 XXXXXX MJJJJ
Напруга знімної акумуляторної батареї	2x 18 V = (36 V =)
Струм макс.	18,6 A
Потужність макс.	670 W
Клас захисту	III
Клас захисту	IPX4
Потік повітря	3086 l/min / 185 m³/h
Низький тиск	192 hPa / 192 mbar
Об'єм сухого всмоктування	23 l
Об'єм вологого всмоктування	23 l
Тип фільтра	HEPA H13
Діаметр всмоктувального шлангу	48 mm
Довжина всмоктувального шланга	275 cm
Габарити	355 x 710 x 395 mm
Вага без змінної акумуляторної батареї	13,4 kg
Вага згідно з процедурою EPTA 01/2014 (2x Li-Ion 2,0 Ah ... 12,0 Ah)	13,8 ... 14,9 kg
Температура навколишнього середовища, рекомендована для експлуатації	-18 ... +40 °C
Рекомендовані акумулятори	M18B...; M18HB...
Рекомендовані зарядні пристрої	M12-18...; M1418C6
Інформація про шум: Вимірні значення визначені згідно з ISO 4871. Рівень шуму "A" приладу становить в типовому випадку: Рівень звукового тиску / похибка K = Рівень звукової потужності / похибка K =	 78,0 dB (A) / 3 dB (A) 92,0 dB (A) / 3 dB (A)
Використовувати засоби захисту органів слуху! Інформація щодо вібрації згідно з EN 60335-2-69 Сумарні значення вібрації (векторна сума трьох напрямків), встановлені згідно з ISO 5349. Значення вібрації a_h / похибка K =	 < 2,5 m/s ² / 1,5 m/s ²

▲ ПОПЕРЕДЖЕННЯ! Перед використанням приладу уважно ознайомтеся з інструкцією. Прочитайте всі вказівки з техніки безпеки та інструкції. Упущення при дотриманні вказівок з техніки безпеки та інструкції можуть призвести до ураження електричним струмом, пожежі та/або тяжких травм.
ПОПЕРЕДЖЕННЯ! Користувач повинен отримати достатню інформації щодо користування пристроєм!
Зберігайте всі вказівки з техніки безпеки та інструкції на майбутнє.

ВКАЗІВКИ З ТЕХНІКИ БЕЗПЕКИ ДЛЯ СИСТЕМА ВСМОКТУВАННЯ

Цей прилад не призначений для використання особами (в тому числі дітьми) з обмеженими фізичними, сенсорними або інтелектуальними можливостями або недостатнім досвідом або професійними знаннями, за винятком випадків, коли вони відповідно проінструктовані особою, відповідальною за їх безпеку, або знаходяться під її наглядом. Крім того, за дітьми необхідно спостерігати, щоб переконатися, що вони не граються з приладом. Чистення та технічне обслуговування, що виконуються користувачем, не можна довіряти дітям без нагляду. Експлуатація цього приладу може здійснюватися лише під наглядом.

Небезпека пожежі та вибуху!

Взагалі не можна всмоктувати горючі або вибухові розчинники, рідини, наприклад, бензин, мастило, спирт, розріджувач, а також частинки (металева стружка, попіл) з температурою понад 60 °C; існує небезпека вибуху та пожежі! Пристрій не можна використовувати поблизу займистих газів та речовин

Не направляти сопло, шланг чи трубку на людей або тварин.

Не тримати волосся, вільні деталі одягу та частини тіла поблизу отворів або рухомих деталей пристрою. Не користуватися пристроєм, якщо один з отворів заблокований та не вставляти в отвори сторонні предмети. Тримати отвори вільними від пилу, ниток, волосся та інших матеріалів, що можуть затримувати повітряний потік.

ПОПЕРЕДЖЕННЯ! Для запобігання небезпеці пожежі в результаті короткого замикання, травмам і пошкодженню виробів не занурюйте інструмент, змінний акумулятор або зарядний пристрій у рідину і не допускайте потраплення рідини всередину пристроїв або акумуляторів. Корозійні і струмопровідні рідини, такі як солоний розчин, певні хімікати, вибілювальні засоби або продукти, що їх містять, можуть призвести до короткого замикання.

Не відкривати знімні акумуляторні батареї і зарядні пристрої та зберігати їх лише в сухих приміщеннях. Берегти від волого. Знімні акумуляторні батареї системи M18 заряджати лише зарядними пристроями системи M18. Не використовуйте акумуляторні батареї з інших систем.

Персонал, який обслуговує пристрій, перед початком роботи необхідно сповістити про:

поводження з пристроєм;
небезпеку, яка походить від всмоктуваного матеріалу;
безпечно видалення всмоктаного матеріалу.

Цей пересувний пиросос був сконструйований, розроблений та ретельно перевірений, аби він працював ефективно та надійно, якщо правильно виконувати його технічне обслуговування та користуватись ним згідно з наступними інструкціями.

ВИКОРИСТАННЯ ЗА ПРИЗНАЧЕННЯМ

Описаний в цій інструкції з експлуатації пристрій призначений для:

- для промислового використання, наприклад, в лабораторіях, готелях, школах, лікарнях, на фабриках, у магазинах, в офісах та в пунктах прокату.
 - промислове використання, наприклад, на заводах, на об'єктах будівництва та в майстернях.
 - для уловлювання пилу з гранично допустимою концентрацією, що перевищує 1 мг/м³ (клас чистоти L).
- Не можна всмоктувати зазначені далі матеріали:
- небезпечний пил, що належить до класів M і H
 - гарячі матеріали (тліючі цигарки, гарячий попіл і т.д.)
 - горючі, вибухонебезпечні агресивні рідини (наприклад, бензин, розчинники, кислоти, луги та ін.)
 - горючий, вибухонебезпечний пил (наприклад, магнієвий або алюмінієвий пил та ін.)



Для машин, призначених для роботи з пилом класу L (з позначенням типу -L), застосовуються наведені нижче положення.

- Цей прилад придатний для збирання сухого, не займистого пилу, небезпечного пилу з ГДК > 1 мг/м³.
- Клас пилу L (IEC 60335-2-69)
- Пил, що належить до цього класу, має ГДК > 1 мг/м³.
- Для машин, призначених для роботи з пилом класу L, матеріал фільтра проходить випробування. Максимальний ступінь проникності складає 1 %, особливий вимоги до утилізації відсутні.
- Для пристроїв відокремлення пилу забезпечте достатню швидкість обміну повітря L, якщо відведе повітря надходить назад до приміщення.

Разом з цією інструкцією та правилами попередження нещасних випадків у конкретній країні також необхідно дотримуватись правил техніки безпеки та відповідального користування.

Нещасні випадки з причини незарядженого користування може відвернути тільки користувач.

ПРОЦАТИ УСІ ВКАЗІВКИ З БЕЗПЕКИ ТА ІХ ДОТРИМУВАТИСЬ.

Будь-яке інше застосування вважається використанням не за призначенням. Виробник не несе жодної відповідальності за збитки внаслідок такого використання. Ризику за таке використання зазнає сам користувач. Використання за призначенням включає в себе правильну експлуатацію та регулярне технічне обслуговування та ремонт відповідно до інструкції виробника.

ДОДАТКОВІ ІНСТРУКЦІЇ З ТЕХНІКИ БЕЗПЕКИ ТА ЕКСПЛУАТАЦІЇ

- Не використовуйте пиросос без встановленого пилосборника та/або фільтра.
- Не використовуйте для збору легкозаймистих або горючих рідин, таких як бензин, або в місцях, де вони можуть бути присутні.
- Не збирайте будь-які предмети, що димлять або горять, наприклад сигарети, сірники або гаряче вугілля.
- Не збирайте сажу, цемент, штукатурку або гіпскартонний пил без встановленого фільтра. Це дуже дрібні частинки, які можуть вплинути на робочі характеристики двигуна або потрапити назад у повітря через випускний отвір.
- У разі використання згідно з цими інструкціями продукт придатний для збору кварцового пилу. Для того щоби знизити ризики для здоров'я, пов'язані з впливом інших парів або пилу, не збирайте за допомогою пирососу канцерогенні, токсичні або небезпечні матеріали, такі як азбест, миш'як, барій, берилій, свинець, пестициди або інші матеріали, що становлять загрозу для здоров'я.

- Будьте дуже обережні під час спорожнення важких заповнених резервуарів.
- Щоб уникнути самозаймання, спорожнюйте пиросос після кожного використання.
- Якщо акумулятор встановлено, не залишайте пиросос без нагляду. Виймайте акумуляторну батарею, коли пристрій не використовується, а також перед обслуговуванням.
- Від'єднайте акумуляторну батарею від пристрою перед налаштуванням, перед заміною аксесуарів або перед збиранням. Такі запобіжні заходи знижують ризик випадкового запуску пристрою.
- Не вставляйте будь-які предмети в отвори. Не використовуйте, якщо будь-який з отворів заблоковано; не допускайте попадання пилу, пуху, волосся та будь-яких предметів, які можуть зменшити потік повітря.
- Підтримуйте належний стан пирососа. Виконуйте перевірку на порушення вирівнювання та заїдання рухомих деталей, пошкодження деталей та будь-які інші стани, які можуть вплинути на роботу пирососа. У разі пошкодження пирососа його слід відремонтувати перед подальшим використанням. Багато нещасних випадків відбуваються через неналежне обслуговування інструментів.
- Функція вивування не призначена для прибирання накопиченого пилу.

ЗАЛИШКОВІ НЕБЕЗПЕКИ

Навіть при належному застосуванні виробу неможливо повністю виключити залишкові ризики. При використанні можуть виникати наступні ризики, і тому користувач повинен звертати увагу на наступне:

- Травми внаслідок вібрації. Тримайте прилад за передбачені для цього руків'я і обмежуйте час роботи та експозиції.
- Шумовий вплив може погіршити слух. Носіть захисні навушники і обмежуйте тривалість експозиції.
- Травми очей, викликані частинками забруднень. Завжди надягайте захисні окуляри, щільні довгі штани, рукавиці і міцне взуття.
- Вдихання отруйного пилу.

ВКАЗІВКИ ЩОДО ЛІТІЙ-ІОННИХ АКУМУЛЯТОРІВ

Застосування літій-іонних акумуляторів

Не заряджайте повторно акумулятори, які не підлягають повторному заряджанню. Батареї, придатні для багаторазової зарядки, перед зарядкою необхідно вийняти з пристрою. Розряджені батареї необхідно вийняти з пристрою та безпечно утилізувати. Якщо передбачається тривале зберігання пристрою, батареї необхідно вийняти. Знімну акумуляторну батарею, що не використовувалася тривалий час, перед використанням необхідно підзарядити.

Температура понад 50 °C зменшує потужність знімної акумуляторної батареї. Уникайте тривалого нагрівання сонячними променями або системою обігріву.

З'єднавальні контакти порту електроживлення та знімної акумуляторної батареї повинні бути чистими. Для забезпечення оптимального строку експлуатації акумуляторні батареї після використання необхідно повністю зарядити.

Для забезпечення максимально можливого терміну експлуатації акумуляторні батареї після зарядки необхідно вийняти з зарядного пристрою.

При зберіганні акумуляторної батареї понад 30 днів: Зберігайте акумулятор у місці, де температура не перевищує 27°C і куди не потрапляє волога. Зберігати акумуляторну батарею в стані зарядки приблизно 30-50 %. Кожні 6 місяців знову заряджати акумуляторну батарею.

Захист від перевантаження літій-іонних акумуляторів

У випадку перевантаження акумуляторної батареї внаслідок дуже високого споживання струму, наприклад, надмірно високого крутного моменту, раптової зупинки або короткого замикання, електронний інструмент вібує 5 секунд, індикатор заряду

блимає, електроінструмент самостійно вимикається.

Для скидання просто вийміть акумуляторну батарею з інструмента та встановіть її повторно. При надмірних навантаженнях акумуляторна батарея сильно перегрівається. В цьому випадку всі лампочки індикатора заряду блимають, доки акумуляторна батарея не охолоне. Можна продовжити роботу після того, як індикатор заряду згасне.

Транспортування літій-іонних акумуляторних батарей

Літій-іонні акумуляторні батареї підпадають під законоположення про перевезення небезпечних вантажів.

Транспортування таких акумуляторних батарей повинно відбуватися із дотриманням місцевих, національних та міжнародних приписів та положень.

споживачі можуть без проблем транспортувати ці акумуляторні батареї по вулиці.

Комерційне транспортування літій-іонних акумуляторних батарей експедиторськими компаніями підпадає під положення про транспортування небезпечних вантажів. Підготовку до відправлення та транспортування можуть здійснювати виключно особи, які пройшли відповідне навчання. Весь процес повинні контролювати кваліфіковані фахівці.

При транспортуванні акумуляторних батарей необхідно дотримуватись зазначених далі пунктів:

Переконайтеся в тому, що контакти захищені та ізовані, щоб запобігти короткому замиканню.

Слідкуйте за тим, щоб акумуляторна батарея не переміщувалася всередині упаковки. Пошкоджені акумуляторні батареї, або акумуляторні батареї, що потекли, не можна транспортувати. Для отримання подальших вказівок звертайтеся до своєї експедиторської компанії.

ВКАЗІВКИ ЩОДО ЕКСПЛУАТАЦІЇ

Використовувати прилад тільки за відсутності пошкоджень. В жодному разі не можна експлуатувати без фільтра або з пошкодженим фільтром.

Не застосовувати сумнівні робочі методи.

При прибиранні на сходах бути особливо обережним.

Фільтруючі елементи, фільтр-мішки та мішки для утилізації утилізуйте відповідно до національних приписів.

УВАГА: Цей пристрій призначений для використання тільки в приміщенні

На робочому місці забезпечити достатню вентиляцію.

Якщо пристрій функціонує неправильно, він впаде або пошкоджений, якщо він стояв на вулиці або потрапив до води, його необхідно віддати до сервісної майстерні або продавцю.

Всмоктування сухих речовин

Для сухого прибирання рекомендується використовувати поролоновий фільтр. (Упаковка на одну одиницю, Кат. № 4932 4798 05).

ПОПЕРЕДЖЕННЯ! Всмоктувані матеріали шкідливі для довкілля. Всмоктувані матеріали можуть бути шкідливими для довкілля. Всмоктану масу необхідно утилізувати відповідно до положень закону.

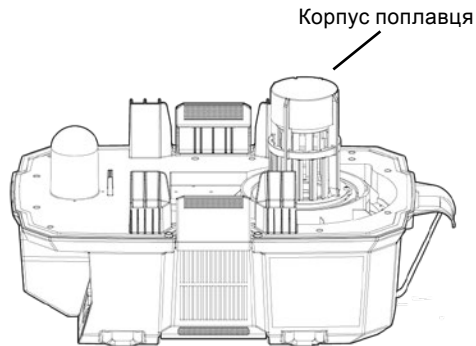
Перед спорожненням після сухого прибирання слід виїняти акумулятор. Фільтр: Перевірте фільтр. Для очищення фільтра його можна витрушувати, очищувати щіткою або промивати. Перш ніж знову розпочинати сухе прибирання, почекайте, поки фільтр повністю висохне. Мішок для пилу: Перевірте мішок для пилу, щоб визначити ступінь заповнення. За потреби замініть мішок для пилу. Вийміть старий мішок. Вставте новий мішок, для цього встановіть картонну частину з гумовою мембраною над впускним штуцером. Прослідкуйте за тим, щоб гумова мембрана проходила над потовщенням на впускному штуцері.

Після спорожнення: Верхню частину двигуна знову поставити на ємність та закріпити запором. При сухому всмоктуванні фільтр повинен завжди бути в пристрої. Потужність всмоктування пристрою залежить від розміру та якості фільтра та мішка для пилу. Тому завжди застосовувати оригінальний фільтр та мішок для пилу.

Режим вологого прибирання

Для вологого прибирання рекомендується використовувати поролоновий фільтр. (Упаковка на одну одиницю, Кат. № 4932 4798 06).

1. Вийміть акумулятор. (Див. сторінку 6)
2. Видалити з бака УСІ залишки забруднень.
3. Зніміть високоефективний фільтр і встановіть поролоновий фільтр (Див. сторінку 12/13 "Зняття/встановлення фільтра"). Переконайтеся в тому, що корпус поплавця залишається на місці.



4. Корпус поплавця вимикає всмоктування, коли бак заповнений. Переконайтеся, що поплавок чистий і вільно рухається в корпусі, щоб забезпечити роботу поплавкового клапана.

5. Вставте акумуляторну батарею.

6. Увімкніть пилосос і почати прибирання.

7. Вимкніть пилосос після закінчення вологого прибирання або при заповненні бака.

ВКАЗІВКА: Якщо знизилася потужність всмоктування, вимкніть пилосос і спорожніть бак.

8. Вийміть акумулятор. (Див. сторінку 6)

9. Щоб спорожнити бак, підніміть шланг, щоб злити надлишок рідини в бак. Не використовуйте вхідний отвір пилососа для зливання рідини.

10. Зняти корпус електродвигуна й утилізувати брудну воду згідно з приписами.

11. Регулярно очищати внутрішню частину бака і приладдя пилососа, особливо після прибирання вологого або клейкого матеріалу. Для очищення використовувати мильний розчин. Не зберігайте пилосос із рідиною в баку

Автоматичне відключення всмоктування

При всмоктуванні рідини розташований усередині поплавець піднімається вгору, поки не досягне ущільнення на вході в двигун, після чого всмоктування припиняється. Двигун починає працювати з більш високим звуком, а потужність всмоктування різко знижується. У цьому випадку слід негайно вимкнути пилосос. Якщо не вимкнути пилосос після того, як поплавець зайняв верхнє положення, і сила всмоктування зменшилася, двигун буде пошкоджений. Перед тим, як знову увімкнути пилосос, спорожніть бак із брудною водою.

ВКАЗІВКА: При випадковому перевертанні пилососа можлива втрата потужності всмоктування. В цьому випадку слід вимкнути пилосос і встановити його рівно. Поплавець повернеться у своє звичайне положення.

ЧИСТКА

Перед будь-якими роботами на приладі виїняти змінну акумуляторну батарею. (Див. сторінку 6)

Знаходяться під напругою деталі у верхній частині пилососа.

Завжди підтримуйте чистоту вентиляційних отворів пристрою. Відокремлювані деталі (включно з пилосбірниками) необхідно знімати для очищення.

Завжди видаляти пил та бруд з приладу. Тримати рукоятку в чистому та сухому стані, на ній не повинно бути оливи або мастила. Засоби для чищення та розчинники шкідливі для полімерних матеріалів та інших ізолюючих деталей, тому чистити прилад тільки м'яким милом та водою серветкою. Ніколи не використовуйте легкозаймисті розчинники поблизу приладу.

Фільтр пилу необхідно замінювати в залежності від кількості робочих годин. Очищуйте машину сухою тканиною з невеликою кількістю спрею для полірування.

Ні в якому разі не мити верхню частину пилососа струменем води. Небезпечно для осіб, ризик або коротке замикання.

В рамках сервісного обслуговування пристрою користувачем виконується розбирання, очищення і технічне обслуговування пристрою, при цьому слід діяти обережно, щоб не створювати небезпечні ситуації для персоналу та інших осіб. До необхідних заходів обережності відноситься очищення пристрою перед розбиранням, забезпечення приміщення, де виконується розбирання, системою витяжної вентиляції, очищення зони обслуговування і відповідні засоби захисту персоналу.

Під час технічного обслуговування та ремонту всі забруднені деталі, які неможливо очистити належним чином, необхідно:

- упакувати в належним чином герметизовані пакети;
- утилізувати належним чином відповідно до чинних норм щодо утилізації таких відходів.

Прилад повинен проходити регулярний огляд кваліфікованим спеціалістом з обслуговування. Наприклад, перевіряйте фільтри на наявність пошкоджень, перевіряйте повітронепроникність приладу та належну роботу механізму управління.

ОБСЛУГОВУВАННЯ

Використовувати тільки комплектуючі та запчастини Milwaukee. Деталі, заміна яких не описується, замінювати тільки в відділі обслуговування клієнтів Milwaukee (зверніть увагу на брошуру "Гарантія / адреси сервісних центрів").

У разі необхідності можна запросити креслення з зображенням вузлів машини в перспективному вигляді, для цього потрібно звернутися в ваш відділ обслуговування клієнтів або безпосередньо в Techtronic Industries GmbH, Max-Eyth-Strasse 10, 71364 Winnenden, Німеччина, та вказати тип машини та шестизначний номер на фірмовій табличці з даними машини.

СИМВОЛИ



Уважно прочитайте інструкцію з експлуатації перед введенням приладу в дію.



УВАГА ПОПЕРЕДЖЕННЯ! НЕБЕЗПЕЧНО!



Перед будь-якими роботами на приладі виїняти змінну акумуляторну батарею.



Не ставайте зверху та не використовуйте в якості драбини.



Носити відповідну маску для захисту від пилу.



Клас пилу L (IEC 60335-2-69)

Пил, що належить до цього класу, має ГДК > 1 мг/м³.



Комплектуючі - не входять в обсяг постачання, рекомендовані доповнення з програми комплектуючих.



Не утилізуйте відпрацьовані батареї й відпрацьоване електричне та електронне обладнання разом з змішаними побутовими відходами. Відпрацьовані батареї, відпрацьоване електричне та електронне обладнання необхідно збирати окремо. Відпрацьовані батареї, відпрацьовані акумулятори, відпрацьовані джерела світла повинні бути вилючені з обладнання. Зверніться до місцевих органів влади або роздрібного продавця за порадою щодо утилізації та пункту збору. Відповідно до місцевих постанов, роздрібні продавці можуть бути зобов'язані безкоштовно забирати назад відпрацьовані акумулятори, електричне та електронне обладнання. Ваш внесок до повторного вживання та переробки відпрацьованих батарейок і відпрацьованого електричного та електронного обладнання допомагає зменшити попит на сировину. Відпрацьовані батареї, зокрема, що містять літій, і відпрацьоване електричне та електронне обладнання містять цінні матеріали, які можуть бути перероблені, та мають негативний вплив на довкілля й здоров'я людей, якщо не будуть утилізовані у безпечний для довкілля спосіб. Видаліть особисті дані з відпрацьованого обладнання, якщо такі є.



Напруга



Постійний струм



Європейський знак відповідності



Британський знак відповідності



Український знак відповідності



Євразійський знак відповідності

- تأكد من وجود معدل تغيير الهواء L الكافي في أدوات استخراج الهواء، عندما يعود هواء العادم إلى الغرفة.
- إلى جانب إرشادات التشغيل هذه وقواعد السلامة من الحوادث في بلدك، يجب عليك مراعاة قواعد السلامة والاستخدام المسؤول.
- يمكن للمستخدم فقط تجنب وقوع الحوادث الناتجة عن سوء الاستخدام.
- **يرجى قراءة جميع إرشادات السلامة ومراعاتها.**
- أي استخدام آخر يعد استخدامًا غير مطابق. لا تتحمل الجهة المصنعة أي مسؤولية عن الأضرار الناتجة عن مثل هذا الاستخدام. ويحمّل المستخدم وحده الخطر الناتج عن مثل هذا الاستخدام. كما يتمثل الاستخدام المطابق على التشغيل الصحيح والصيانة الدورية والإصلاح وفقًا لإرشادات الجهة المصنعة.

إرشادات أمان وعمل إضافية

- لا تستخدمها دون وعاء غبار وأو فلتر مركّب في موضع.
- لا تستخدم الجهاز للانقاط سوائل قابلة للاشتعال أو الاحتراق، مثل الجازولين، ولا تستخدمه في أماكن قد تكون تلك السوائل موجودة فيها.
- لا تقم بالانقاط أي شيء يحترق أو يُدخن مثل السجائر أو أعواد الثقاب أو الرماد الساخن.
- لا تقم بالانقاط للسبخام أو الإسمنت أو الجص أو غبار الجدران الجافة دون وضع فلتر. فهذه جسيمات دقيقة جدًا وقد تؤثر على كفاءة أداء المحرك أو نثبت إلى الهواء مرة أخرى.
- هذا المنتج مناسب لجمع غبار السيلوليك، في حالة استخدامه وفقًا لتلك التعليمات. لتقليل المخاطر الصحية الناتجة عن الأبخرة أو الأبخرة الأخرى، لا تقم بكس السواد المرطبة أو السامة أو غيرها من المواد الخطرة، مثل الأيسستوس أو الزرنيخ أو الباريوم أو البريليوم أو الرصاص أو المبيدات الحشرية أو غيرها من المواد المهيدة للصح.
- وتوغّ الحذر عند إفراغ الخزانات المكثفة.
- لتجنب الاحتراق الذاتي، أفرغ صندوق الغبار عقب كل استخدام.
- لا تترك مستخرج الغبار دون مراقبة إن كانت حزمة البطارية مثبتة. أزل حزمة البطاريات في حالة عدم الاستخدام وقبل إجراء الصيانة.
- أفضل حزمة البطارية عن الجهاز قبل إجراء أي تعديلات أو تغيير الملحقات أو تخزين الجهاز. حيث تعمل مثل تلك الإجراءات الاحترازية على تخفيف خطر تشغيل الجهاز عن غير عمد.
- لا تضع أي غرض في الفجحات. ولا تستخدم الجهاز إن كانت هناك فتحة مسدودة؛ لذلك حافظ على خلو الفجحات من الغبار والوبر والشعر وأي شيء آخر قد يحد من تدفق الهواء.
- احرص على صيانة مستخرج الغبار. تحقق من عدم وجود محاذاة خاطئة، أو تقويد للأجزاء المتحركة، أو كسر للأجزاء أو أي حالة أخرى قد تؤثر على تشغيل مستخرج الغبار. وفي حالة التلف، قم بإصلاح مستخرج الغبار قبل استخدامه. فالكثير من الحوادث تقع بسبب سوء صيانة الأدوات.
- وظيفة النفخ غير مخصصة لنفخ الغبار المترسب.

المخاطر المتبقية

حتى في حالة استخدام المنتج تبعاً للتعليمات لا يمكن استبعاد باقي المخاطر بشكل تام. في حالة الاستخدام يمكن حدوث المخاطر التالية، لذا يجب على المستخدم مراعاة ما يلي:

- العمل وخطة العمل.
- يمكن أن تسبب الضوضاء في أضرار سمعية. لذا يجب ارتداء واقي للسمع وقم بتحديد فترة العمل.
- وفزازات وحذاء واقي
- إصابات العين الناتجة عن جزينات الغذورات. ارتدي دائماً نظارة واقية، وبنظون طويل استنشاق الأتربة السامة.

إرشادات خاصة ببطاريات أيون الليثيوم القابلة للشحن

استخدام بطاريات أيون الليثيوم القابلة للشحن

لا يتم إعادة شحن البطاريات غير القابلة لإعادة الشحن. يجب نزع البطاريات القابلة للشحن مرة أخرى من الجهاز قبل الشحن. يجب نزع البطاريات الفارغة من الجهاز والتخلص منها بشكل مأمون. إذا كان سيتم تخزين الجهاز لفترة طويلة، فينبغي نزع البطاريات من الجهاز. يجب إعادة شحن البطارية غير المستخدمة لفترة الاستخدام.

تقل درجات الحرارة التي تتجاوز 50°سيليزوس (122°فهرنهايت) من أداء البطارية. تجنب التعرض الزائد للحرارة أو أشعة الشمس (خطر التسخين)...

يجب الحفاظ على الأجزاء الملامسة للشواحن وحزم البطارية نظيفة.

للحصول على فترة استخدام مثالية، يجب شحن البطاريات تماماً، بعد الاستخدام.

للحصول على أطول عمر ممكن للبطارية، انزع البطارية من الشاحن بمجرد شحنها تماماً.

لتخزين البطارية أكثر من 30 يوم:

خزن حزمة البطارية في مكان تقل درجة حرارته عن 27 درجة مئوية وبعيداً عن الرطوبة خزن البطارية مشحونة بنسبة تتراوح بين 30 50- % 27 درجة مئوية وبعيداً عن الرطوبة اشحن البطارية كاملتها، وذلك كل ستة أشهر من التخزين.

حماية بطاريات أيون الليثيوم القابلة للشحن من التحميل الزائد

في حالات العزم العالي، أو إعاقة الحركة أو توقف المفاجى أو القصور في الدائرة الكهربائية الذي ينتج عنه سحب لتيار كبير من التيار الكهربائي، تستصدر الآداة نبذبات لمدة 5 ثوان، وسيضيء مقياس الوقود ثم يتوقف عن العمل.

إعادة الضغط، قم بإزالة حزمة البطاريات من الآداة واستبدلها. في الظروف القصوى للعمل، قد ترتفع درجة الحرارة الداخلية للبطارية ارتفاعاً شديداً. إذا حدث ذلك، سيضيء مقياس الوقود حتى تنخفض درجة حرارة البطارية. بعد انقضاء الأضواء، يمكنك متابعة العمل.

نقل بطاريات الليثيوم

تخضع بطاريات الليثيوم أيون لشروط قوانين نقل السلع الخطرة.

ويجب نقل هذه البطاريات وفقاً للأحكام والقوانين المحلية والوطنية والدولية.

يمكن للمستخدم نقل البطاريات براً دون الخضوع لشروط أخرى.

يخضع النقل التجاري لبطاريات الليثيوم أيون عن طريق الغير إلى قوانين نقل السلع الخطرة. يتعين أن يقوم أفراد مندوب جيداً بالإعداد لعملية النقل والقيام بها بصحة خيرا مطمئن. متى نُقلت البطاريات:

عند التأكد من حماية أطراف توصيل البطارية وعزلها تجنباً لحدوث قصر بالدائرة.

عند التأكد من حماية حزمة البطارية من الحركة داخل صندوق التعبئة. يُرجى عدم نقل البطاريات التي بها تشققات أو تسربات. يُرجى البحت مع شركة الشحن عن نصيحة أخرى

نصائح العمل

استخدم الجهاز إذا كان في حالة ممتازة فقط. لا تستخدم مرشح الغبار مطلقاً دون المرشح أو في حال تلفه.

يحظر استخدام أي أساليب عمل غير أمنة.

يجب الانتباه بشكل خاص عند تنظيف الدرج.

تخلص من الفلاتر وأكياس الفلاتر أو أكياس القمامة تبعاً للتعليمات الوطنية.

تنبيه: هذه الماكينة مخصصة للاستخدام المنزلي فقط.

احرص على توفر التهوية الكافية في مكان العمل.

عندما لا يعمل الجهاز بشكل الصحيح، أو تعرض للسقوط أو التلف، أو ترك الخارج أو سطح بالما، يجب إحضاره إلى ورشة الخمة أو إلى أحد التجار.

شطف المواد الجافة

يوصى باستخدام مرشح الرغوة من أجل عملية الانقاط الجاف. (حزمة فردية، رقم الفئة 4932 4798 06).

تحذير! تجميع المواد الخطرة على البيئة من الممكن أن تمثل المواد التي تم جمعها خطراً على البيئة، لذا، تخلص من المخلفات طبقاً للوائح القانونية.

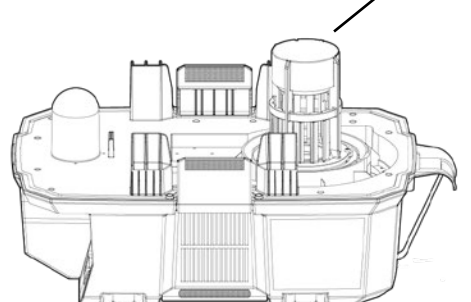
انزع البطارية قبل التفريغ بعد كس المساحات الجافة فلتراً: افحص الفلتر: لكي تنظف الفلتر، يمكنك رجحه أو تنظيفه بالفرشاة أو الغسيل. انتظر حتى يجف الفلتر، قبل أن تبدأ في الكس الجاف مرة أخرى. كيس الأتربة: افحص الكيس، لكي تتحقق من درجة التعبئة. في حالة الضرورة استبدل كيس جمع الأتربة. انزع الكيس القديم. يجري تركيب الكيس الجديد من خلال تمرير القطعة الكرتون مع الغطاء الكاوتشوك عبر وصلة الشطف. تأكد من أن الغشاء الكاوتشوك يمر فوق ارتفاع وصلة الشطف.

بعد الإفراغ، ضع المحرك مرة أخرى في الحامية وثبته بالفلتر. في حالة شطف مواد جافة يجب إبقاء المرشح في الجهاز دائماً. تتوقف فترة شطف الجهاز على حجم وجودة المرشح وكيس الغبار. ولذلك يجب استخدام مرشح وكيس غبار أصليين دائماً.

تشغيل مكنتة شطف الماء

يوصى باستخدام مرشح الرغوة من أجل عملية الانقاط الرطب. (حزمة فردية، رقم الفئة 4932 4798 06).

1. قم بإزالة حزمة البطارية. (راجع صفحة 6)
 2. قم بإزالة جميع التلوث المتبقية في الخزان
 3. ازل المرشح عالي الكفاءة وثبت مرشح الرغوة (راجع صفحة 12/13 "إزالة/تركيب المرشح"). تأكد من بقاء القفص العالمة في مكانه.
- علبة العوامة



4. يُغلق القفص العائم الشطف عندما يكون الخزان ممتلئاً. تأكد من أن العوامة نظيفة وتتحرك بحرية في القفص العائم لضمان عمل صمام العوامة.
5. أدخل حزمة البطارية.

6.قم بتشغيل المكنتة الكهربائية وإبداء في الشطف.

7.قم بإيقاف الجهاز على الفور بعد شطف الماء أو إذا كان الخزان ممتلئ.

إرشاد: إذا انخفضت قوة الشطف، قم بإيقاف المكنتة على الفور وتفرغ الخزان.

8.قم بإزالة حزمة البطارية. (راجع صفحة 6)

9.لتفريغ الخزان، ارفع الخرطوم لتصرف أي سائل زائد في الخزان. لا تستخدم خرطوم تفريغ يعمل بالشطف لتصريف المحتويات.

10. قم بنزع علبة المحرك وتخلص من الماء الملوث حسب التعليمات.

11.قم بتنظيف الفجرة الداخلية للخزان ومستلزمات الشطف بانتظام، خاصة بعد شطف السوائل والمواد اللاصقة. استخدم ماء دافئ بالصابون للتنظيف. لا تخزن الفراغ الهوائي مع الأسائل في الخزان

إيقاف الشطف أو توماتيكياً

عند شطف السوائل ترتفع العوامة الموضوعة بالداخل دائماً إلى أعلى حتى تصل إلى سدادة إحكام عند مدخل المحرك ويتوقف الشطف. عندئذ يعمل المحرك بصوت مرتفع ونقل قوة الشطف بشكل شديد. في هذه الحالة قم بإيقاف تشغيل المكنتة الكهربائية على الفور. إذا لم يتم إيقاف الجهاز بعد أن تصل العوامة إلى السادة أو يوضع على الشطف فسوف يصاب المحرك بضرر كبير. قبل تشغيل الجهاز مرة أخرى قم بتفريغ خزان المياه الملوثة.

إرشاد: إذا سقطت المكنتة الكهربائية على جانبها، فقد تنفذ قوة الشطف. في هذه الحالة قم بإيقاف الجهاز عن العمل وإعائته إلى وضعه الرسي مرة أخرى. من خلال ذلك تعود العوامة مرة أخرى إلى وضعها العادي.

التنظيف

انزع البطارية قبل التعامل مع الجهاز. (راجع صفحة 6)

يلزم أداء أعمال الصيانة المذكورة فقط في دليل الاستخدام

يجب أن تكون فتحات تهوية الجهاز فارغة طوال الوقت.

يلزم فك الأجزاء القابلة للتلك (بما في ذلك أداة جمع الغبار) بغرض تنظيفها.

نظف الآداة من الغبار والحطام. اجعل مفاصل الآداة نظيفة وجافة وخالية من الزيت أو الشحم. استخدم الصابون الرقيق والملابس الرطبة لتنظيف الآداة فقط حيث إن مواد ومحايل التنظيف تتسبب في تلف البلاستيك وأجزاء أخرى معزولة. لا تستخدم المحاليل القابلة للاشتعال حول الآداة.

وفقاً لقد ساعات التشغيل - يلزم تجديد فلتر الغبار. حافظ على نظافة الماكينة باستخدام قطعة من الفماش الجافة، والقليل من رذاذ التلميع.

يحظر تماماً رش الماء على الجزء العلوي من المكنتة الكهربائية. إمكانية تعرض الأشخاص للخطر، لحدوث خطر ماس كهربائي

فيما يتعلق بصيانة المستخدم، يجب تفكيك الجهاز، وتنظيفه وصيانته، إلى القدر المعقول فعلياً، دون التسبب بأي خطر لفريق الصيانة والآخرين. تتضمن التدابير الوقائية الملائمة التطهير قبل التفكيك، وتوفير التهوية الداخلية من العوادم التي تتم تصفيتها في موقع تفكيك الجهاز، وتنظيف منطقة الصيانة، وتوفير عوامل الحماية الشخصية الملائمة.

عند القيام بأعمال الصيانة والإصلاح، يلزم القيام بما يلي لأجزاء الملوثة التي تمّ تنظيفها على نحو مرضي:

- حفظها في أكياس محكمة الإغلاق

- التخلص منه بالشكل الذي يتوافق مع القواعد السارية لمثل هذه النفايات.

يلزم فحص الجهاز بشكل منتظم على يد فني خدمة مؤهل. حيث يقوم، على سبيل المثال، بفحص الفلاتر بحثاً عن التلف وفحص إحكام الغلق بالجهاز ووظيفة آلية التحكم.

الصيانة

استخدم فقط ملحقات ميلوكي وكذلك قطع غيار ميلوكي. إذا كانت المكونات التي يجب تغييرها غير مذكورة، يرجى الاتصال بأحد عملاء صيانة ميلوكي (انظر قائمة عناوين الضمان/الصيانة الخاصة بنا).

عند الحاجة يمكن طلب رمز انفجار الجهاز بعد ذكر طراز الآلة والرقم السداسي المذكور على بطاقة طاقة الآلة لدى جهة خدمة العملاء أو مباشرة لدى شركة

Techtronic Industries GmbH, Max-Eyth-Straße 10

Winnenden 71364 ألمانيا

الرموز

	يرجى قراءة التعليمات بعناية قبل بدء تشغيل الجهاز.
	تنبيه! تحذير! خطر!
	انزع البطارية قبل التعامل مع الجهاز.
	لا تقف على السطح العلوي ولا تستخدمه كسلم.
	لا تستشّق هذه الأتربة. ارتد قناعاً واقياً من الأتربة مناسباً.
	فئة الغبار (IEC 60335-2-69) (L)
	تزيد قيمة حد التعرض للأخطار المهنية لهذه الفئة عن 1 ملجم/متر مكعب
	الملحق - ليس مدرجاً كمعدة قياسية، متوفر كملحق.
	يحظر التخلص من البطاريات القديمة والأجهزة الكهربائية والإلكترونية القديمة سواً مع القمامة المنزلية. يجب جمع البطاريات القديمة والأجهزة الكهربائية والإلكترونية القديمة والتخلص منها بشكل منفصل. انزع البطاريات القديمة والمراكم القديمة والصابيح من الأجهزة قبل التخلص منها. الرجاء الاستفسار لدى الجهات الرسمية في المكان أو لدى التجار المتخصصين عن مواقع إعادة الاستغلال ومواقع الجمع. وفقاً للوائح المحلية، قد يُطلب من تجار التجزئة استعادة البطاريات القديمة والأجهزة الكهربائية والإلكترونية القديمة مجاناً. ساهم في الحد من الحاجة إلى المواد الخام عن طريق إعادة استخدام البطاريات القديمة والأجهزة الكهربائية والإلكترونية القديمة الخاصة بك وإعادة تدويرها. تحتوي البطاريات القديمة (وعلى الأخص بطاريات أيون الليثيوم) والأجهزة الكهربائية والإلكترونية القديمة على مواد قيمة وقابلة لإعادة التدوير يمكن أن يكون لها آثار سلبية على البيئة وصحتك في حالة عدم التخلص منها على نحو يتماشى مع البيئة. قبل التخلص بقم بمحو البيانات الشخصية التي قد تكون على جهازك القديم.
	الجهود الكهربائي
	التيار المستمر
	علامة التوافق الأوروبية
	علامة التوافق البريطانية
	علامة التوافق الأوكرانية
	علامة التوافق الأوروبية الاسيوية

البيانات الفنية	
M18 F2VC23L	الطراز
استخلاص الغبار	إنتاج عدد
4910 85 02 XXXXXX MJJJJ	فولطية البطارية
2x 18 V ≈ (36 V ≈)	التيار الكهربائي الحد الأقصى
18,6 A	القدرة الكهربائية الحد الأقصى
670 W	فئة السلامة
III	فئة الحماية
IPX4	تيار كمية الهواء
3086 l/min / 185 m³/h	ضغط الهواء
192 hPa / 192 mbar	حجم الكنتس الجاف
23 l	حجم الكنتس المبتل
23 l	نوع الفلتر
HEPA H13	قطر خرطوم الامتصاص
48 mm	طول خرطوم المكنتسة
275 cm	الأبعاد
355 x 710 x 395 mm	الوزن دون البطارية
13,4 kg	الوزن وفقاً لنهج EPTA رقم 01/2014
13,8 ... 14,9 kg	درجة حرارة البيئة المحيطة المنصوص بها من أجل التشغيل
-18 ... +40 °C	البيانات المنصوص بها
M18B...; M18HB...	جهاز الشحن المنصوص به
M12-18...; M1418C6	معلومات الضوضاء:
	القيم التي تم قياسها محددة وفقاً للمعايير الأوروبية EN 60 745
	مستويات ضوضاء الجهاز، ترجيحاً بشكل نموذجي كالتالي:
78,0 dB (A) / 3 dB (A)	مستوى ضغط الصوت / الارتياح في القياس
92,0 dB (A) / 3 dB (A)	مستوى شدة الصوت / الارتياح في القياس
	ارتد وإقيات الأذن!
	معلومات عن الامتزاز وفقاً للمواصفة EN 60335-2-69 قيم الذبذبات الإجمالي (مجموع الكميات الموجهة في المحاور الثلاثة) محددة وفقاً للمعايير الأوروبية ISO 5349.
< 2,5 m/s² / 1,5 m/s²	قيمة انبعاث الذبذبات a _h / الارتياح في القياس

استخدم فقط شواحن System M18 لشحن بطاريات System M18. لا تستخدم مجموعات البطارية الخاصة بأنظمة أخرى.

يجب إبلاغ فريق تشغيل الجهاز قبل العمل بما يلي:

استعمال الجهاز

المخاطر الناتجة عن المواد التي يتم التقاطها

الطريقة الآمنة للتخلص من المواد التي يتم التقاطها

تم تصميم هذه المكنتسة الكهربائية المتحركة وتطويرها واختبارها بعناية، ليتم تشغيلها بفعالية وأمان، عند صيانتها بالشكل الصحيح واستخدامها وفقاً للإرشادات التالية.

شروط الاستخدام المحددة

أجهزة المكنتس الكهربائية التي تم وصفها في دليل التشغيل هذا مناسبة للقيام بما يلي:

- الاستخدام التجاري، على سبيل المثال في الفنادق والمدارس والمستشفيات والمصانع والمخبرات والمكاتب والأماكن المؤجرة للأعمال.

- الاستخدام الصناعي، كالمصانع، ومواقع البناء، والورش.

- فصل الغبار مع الحد من التعرض للمواد الخطرة بمعدل أكثر من 1 مللي جرام/متر مكعب، (فئة الغبار L)..

لا يجب تنظيف المواد التالية باستخدام المكنتسة الكهربائية

- الغبار الخطر من الفئتين M و H

- المواد الساخنة (السجائر المحترقة أو رفات الحريق))

- السوائل سريعة الالتهاب أو الانفجارية أو شديدة الخطورة (مثل البنزول والمذيبات والأحماض والمواد القلوية وغيرها)

- الغبار المتفجر أو القابل للاشتعال (مثل، غبار المغنسيوم والالومنيوم، الخ)



ينطبق ما يلي على ماكينات فئة الغبار L (مع تحديد النوع L-):

- الجهاز مناسب لالتقاط الغبار الجاف، غير القابل للاشتعال، والغبار الخطر الذي تزيد قيمة حد التعرض للأخطار المهنية عن 1 ملجم/متر مكعب.

- فئة الغبار (IEC 60335-2-69) (L)

- تزيد قيمة حد التعرض للأخطار المهنية لهذه الفئة عن 1 ملجم/متر مكعب

- يتم اختبار المادة المصنوع منها الفلتر للماكينات المخصصة لفئة الغبار L. أعلى درجة نفاذية هي 1% ولا توجد متطلبات خاصة للتخلص منه.

تحذير! اقرأ دليل الإرشادات بعناية قبل استخدام الجهاز. اقرأ جميع تحذيرات السلامة وجميع التعليمات، بما فيها. قد يؤدي الفشل في مراعاة التحذيرات والتعليمات إلى التعرض للإصابة بصدمة كهربية أو الحرق و/أو إصابة خطيرة.

تحذير: ينبغي توجيه المشغلين على نحو ملائم بشأن استخدام تلك الماكينات.

احتفظ بجميع التنبيهات والتعليمات للرجوع إليها مستقبلاً.

تعليمات السلامة لاستخلاص الغبار

هذا الجهاز غير مُعد للاستخدام من قبل الأشخاص (بمن فيهم الأطفال) ذوي القدرات البدنية أو الحسية أو العقلية المحدودة، أو الأشخاص الذين تنقصهم الخبرة والمعرفة (إلا بعد وضعهم تحت الإشراف أو إعطائهم تعليمات تتعلق باستخدام الجهاز من قبل شخص مسؤول وذلك لسلامتهم. يجب مراقبة الأطفال لضمان عدم العبث بالجهاز. لا يُسمح للأطفال بتنظيف الجهاز أو صيانته دون إشراف.

يُحظر تشغيل هذا الجهاز بدون إشراف.

خطر الحريق والانفجار!

تأكد من عدم شطف الآلة لأي مواد سريعة الاشتعال أو مواد متفجرة، أو سوائل مثل البنزين أو الزيوت أو الكحوليات أو التتر أو أي جسيمات صغيرة (على سبيل المثال براءة الحديد) والتي يمكن أن ترفع من درجة حرارتها إلى ما يزيد عن 60 درجة مئوية - وإلا ستؤدي إلى الانفجار أو الحريق!

من غير المسموح استخدام الجهاز بالقرب من الغازات أو المواد القابلة للاشتعال.

لا توجه الفتحة أو الخرطوم أو الأنبوبة تجاه الأشخاص أو الحيوانات.

يجب إبعاد الشعر والملابس الواسعة وأجزاء الجسم عن فتحات الجهاز أو الأجزاء المتحركة به. تجنب استخدام الجهاز في حالة انسداد إحدى الفتحات وتجنب إدخال الأجسام في الفتحات. احرص على خلو الفتحات من الغبار والوبر والشعر والمواد الأخرى، والتي قد تعيق تيار الهواء.

تحذير! تحذيراً لتجنب أخطار الحريق أو الإصابة أو الإضرار بالمنتج التي تنتج عن الماس الكهربائي، لا تعمر الأداة أو البطارية القابلة للاستبدال أو جهاز الشحن في السوائل وأحرص على أن لا تصل السوائل إلى داخل الجهاز والبطارية. السوائل المؤذية للتآكل أو الموصلة للتيار الكهربائي، مثل الماء المالح ومركبات كيميائية معينة و مواد التبييض أو المنتجات التي تشتمل على مواد تبيض، يمكن أن تؤدي إلى حدوث ماس كهربائي.

لا تقم أبداً بفتح قفل البطارية والشواحن ولا تخزينهم إلا في غرف جافة. وحافظ عليها جاف طوال الوقت.

EC DECLARATION OF CONFORMITY

We declare as the manufacturer under our sole responsibility that the product described under "Technical Data" fulfills all the relevant regulations and directives listed below and that the following harmonized standards have been used.

EG-KONFORMITÄTSEKLERUNG

Wir erklären als Hersteller in alleiniger Verantwortung, dass das unter „Technische Daten“ beschriebene Produkt alle nachstehend aufgeführten relevanten Verordnungen und Richtlinien erfüllt und dass die folgenden harmonisierten Normen angewandt wurden.

DÉCLARATION CE DE CONFORMITÉ

Nous déclarons en tant que fabricant et sous notre seule responsabilité, que le produit décrit dans « Données techniques » est conforme à toutes les réglementations et directives pertinentes mentionnées ci-après et que les normes harmonisées suivantes ont été appliquées.

DICHIARAZIONE CE DI CONFORMITÀ

In qualità di produttore dichiariamo sotto la nostra esclusiva responsabilità che il prodotto descritto nei "Dati tecnici" è conforme a tutti i regolamenti e tutte le direttive pertinenti elencati qui di seguito e che sono state usate le seguenti norme armonizzate.

DECLARACIÓN CE DE CONFORMIDAD

Declaramos como fabricante y bajo nuestra responsabilidad que el producto descrito bajo "Datos técnicos" está en conformidad con todos los reglamentos y directivas detallados a continuación y que se han utilizado las siguientes normas armonizadas.

DECLARAÇÃO CE DE CONFORMIDADE

Como fabricante, declaramos sob responsabilidade exclusiva, que o produto descrito sob "Dados Técnicos" corresponde com todos os regulamentos relevantes e diretivas abaixo que as seguintes normas harmonizadas foram utilizadas.

EG-VERKLARING VAN OVEREENSTEMMING

Wij als fabrikant verklaren in uitsluitende verantwoording dat het onder "Technische gegevens" beschreven product aan alle onderstaand vermelde relevante verordeningen en richtlijnen voldoet en dat de volgende geharmoniseerde normen werden toegepast.

EF-OVERENSSTEMMELSESERKLÆRING

Vi erklærer som produsent og eneansvarlig, at produktet, der er beskrevet under "Teknisk data", opfylder kravene i alle relevante forordninger og direktiver som nævnt nedenfor og at nedenstående harmoniserede standarder er blevet anvendt.

EF-SAMSVARERKLÆRING

Som produsent erklærer vi under eget ansvar at produktet som beskrives under « Teknisk data » opfylder alle relevante forordninger og direktiver som står opført nedenfor og at de følgende harmoniserede standarder har blitt brukt.

EG-FÖRSÄKRAN ÖVERENSSTÄMMELSE

Vi som tillverkare förklarar under eget ansvar, att den produkt som beskrivs under "Tekniska data" överensstämmer med alla de nedan angivna relevanta förordningarna och direktiven och att de följande harmoniserade normen har tillämpats.

EY-VAATIMUSTENMUKAISUUSVAKUUTUS

Vakuutamme valmistajan ominaisuudessa yksinvastuullisesti, että kohdassa "Tekniset tiedot" kuvattu tuote täyttää kaikki seuraavassa luetellut sitä koskevat asetukset ja direktiivit ja että seuraavia harmonisoituja standardeja on sovellettu.

ΑΝΑΩΣΗ ΣΥΜΜΟΡΦΩΣΗΣ ΕΚ

Ως κατασκευαστής δηλώνουμε υπεύθυνα ότι το προϊόν που περιγράφεται στο κεφάλαιο «Τεχνικά Χαρακτηριστικά», πληροί όλους τους κανονισμούς κι όλες τις οδηγίες που αναφέρονται σχετικά παρακάτω, και για το οποίο έχουν εφαρμοστεί τα ακόλουθα εναρμονισμένα πρότυπα.

AT UYGUNLUK BEYANI

Üretici sıfatıyla tek sorumlu olarak "Teknik Veriler" bölümünde tarif edilen ürünün aşağıda sıralanan bütün ilgili yönetmelik ve direktiflere uygun olduğunu ve aşağıdaki uyumlaştırılmış standartların kullanılıldığını beyan etmekteyiz.

ES PROHLÁŠENÍ O SHODĚ

My jako výrobce prohlašujeme na svou vlastní odpovědnost, že produkt popsaný v části „Technické údaje“ splňuje všechna příslušná nařízení a směrnice uvedené níže a že byly použity následující harmonizované normy.

ES VYHLÁSENIE O ZHODE

My ako výrobca vyhlasujeme na vlastnú zodpovednosť, že produkt popísaný v časti „Technické údaje“ spĺňa všetky príslušné nariadenia a smernice uvedené nižšie a že boli použité nasledujúce harmonizované normy.

DEKLARACJA ZGODNOŚCI WE

Jako producent oświadczamy na naszą wyłączną odpowiedzialność, że produkt opisany w punkcie „Dane techniczne” odpowiada wszystkim poniższym istotnym rozporządzeniom oraz dyrektywom, a także iż zastosowano poniższe zharmonizowane normy.

EK-MEGFELELŐSÉGI NYILATKOZAT

Gyártóként egyetűl deklarárom a kiejelentéjűk, hogy a „Műszaki Adatok” alatt leírt termék megfelel a következőkben felsorolt minden releváns rendeletnek és irányelvnek, és hogy a következők harmonizált szabványok kerültek használatra.

ES-IZJAVA O SKLADNOSTI

Mi kao proizvođač izjavljujemo na osobnu odgovornost, da je proizvod, opisan pod "Tehnički podaci", sukladan sa svim relevantnim propisima i u nastavku navedenim smjernicama i harmoniziranim normativima dokumenata.

IZJAVA O SUKLADNOSTI

Mi kao proizvođač izjavljujemo na osobnu odgovornost, da proizvod opisan pod "Tehnički podaci", ispunjava sve u nastavku navedene relevantne odredbe i smjernice i da su sljedeće harmonizirane norme bile primjenjene.

EK ATBILSTĪBAS DEKLARĀCIJA

Mēs kā ražotājs un vienīgā atbildīgā persona apliecinām, ka "Tehniskajos datos" raksturotais produkts atbilst visiem attiecīgajiem noteikumiem un vadlīnijām, kas uzskaitītas turpmāk, un ka ir izmantoti šādi saskaņotie standarti.

EB ATTIKTIĒS DEKLARĀCIJA

Gamintojo vardu atsakingai pareiškiami, kad gaminys, aprašytas skyriuje „Techniniai duomenys“, atitinka visus toliau išvardytų susijusių reglamentų, direktyvų ir darnųjų standartų taikomus reikalavimus.

EŪ VASTAVUSDEKLARATSIOON

Kinnitame tootjana ainuiskuliselt vastutades, et jaotises „Tehnilised andmed“ kirjeldatud toode on kooskõlas alpool nimetatud direktiivide asjaomaste eeskirjade ja ühtlustatud normdokumentidega ning et on kasutatud järgmisi ühtlustatud standardeid.

ДЕКЛАРАЦИЯ СООТВЕТСТВИЯ ЕС

Мы как производитель под собственную ответственность заявляем о том, что описанное в разделе «Технические характеристики» изделие отвечает всем нижеперечисленным соответствующим предписаниям и директивам и что в отношении него применяются следующие гармонизированные стандарты.

DEKLARACIJA ZA СЪОТВЕТСТВИЕ НА ЕО

В качеството си на производител декларираме на собствена отговорност, че продуктът, описан в „Технически данни“, отговаря на всички изброени по-нататък приложими регламенти и директиви и че са използвани посочените хармонизирани стандарти.

DECLARAȚIE DE CONFORMITATE CE

În calitate de producător declarăm pe propria răspundere că produsul descris la "Date tehnice" este în concordanță cu toate regulamentele și directivele relevante de mai jos și că au fost utilizate următoarele norme armonizate.

EK-DEKLARACIJA ZA SOOBRAZNOT

Kako proizvođač, izjavljujemo pod celopisna odgovornost deka proizvod opisan vo „Tehnički podatoci“ podolou e vo согласност со сите релевантни одредби и регулативи наведени подолу и дека се користени следниве усогласени стандарди.

ДЕКЛАРАЦИЯ ЕС ПРО ВІДПОВІДНІСТЬ

Як виробник, ми заявляємо на власну відповідальність, що виріб, описаний у розділі "Технічних даних", відповідає всім застосовним положенням директив і приписам перерахованим нижче, і що щодо нього були використані наступні гармонізовані стандарти.

إقرار المطابقة وفقاً للمواصفات الاتحاد الأوروبي
موجب هذا نعلن نحن كشركة منتجة وعلى مسؤوليتنا المنفردة، أن المنتج الموصوف تحت "البيانات الفنية" يطابق جميع الأوامر والتوجيهات الهامة المذكورة فيما يلي وقد جرى فيها استخدام معايير التوافق التالية.

2011/65/EU (RoHS)
2006/42/EC
2014/30/EU

EN 60335-1:2012+A11:2014+A13:2017+A1:2019+A2:2019
+A14:2019+A15:2021
EN 60335-2-69:2012
EN 62233:2008
EN IEC 55014-1:2021
EN IEC 55014-2:2021
EN IEC 63000:2018

Winnenden, 2022-11-25

Alexander Krug
Managing Director



Authorized to compile the technical file
Bevollmächtigt die technischen Unterlagen zusammenzustellen.
Autorisé à compiler la documentation technique.
Autorizzato alla preparazione della documentazione tecnica
Autorizado para la redacción de los documentos técnicos.
Autorizado a reunir a documentação técnica.
Gemachtigd voor samenstelling van de technische documenten
Autoriseret til at udarbejde de tekniske dokumenter.
Autoriseret til at utarbejde den tekniske dokumentasjonen
Befullmäktigad att sammanställa teknisk dokumentation.
Valtuutettu kokoamaan tekniset dokumentit.

Εξουσιοδοτημένος να συντάξει τον τεχνικό φάκελο.

Teknik evrakları hazırlamakla görevlendirilmistir.

Zplnomocnen k sestavování technických podkladů.

Splnomocnený zostaviť technické podklady.

Upełnomocniony do zestawienia danych technicznych

Műszaki dokumentáció összeállításra felhatalmazva

Pooblaščen za izdelavo spisov tehnične dokumentacije.

Ovlašten za formiranje tehničke dokumentacije.

Pilvarotais tehniskās dokumentācijas sastādīšanā.

Igaliotas parengti techninius dokumentus.

On volitatud koostama tehnilist dokumentatsiooni.

Уполномочен на составление технической документации.

Упълномощен за съставяне на техническата документация

Ímputernicit sá elaboreze documentația tehnică.

Opolnomoshčen za sestavuvanje na tehničkata dokumentacija.

Уповноважений из складання технічної документації.

معتمدة للمطابقة مع الملف الفني

Techtronic Industries GmbH
Max-Eyth-Straße 10
71364 Winnenden
Germany

GB-DECLARATION OF CONFORMITY

We declare as the manufacturer under our sole responsibility that the product described under "Technical Data" fulfills all the listed below relevant regulations and that the following designated standards have been used.

S.I. 2012/3032 (as amended)
S.I. 2008/1597 (as amended)
S.I. 2016/1091 (as amended)

BS EN 60335-1:2012+A11:2014+A13:2017+A1:2019+A2:2019
+A14:2019+A15:2021
BS EN 60335-2-69:2012
BS EN 62233:2008
BS EN IEC 55014-1:2021
BS EN IEC 55014-2:2021
BS EN IEC 63000:2018

Winnenden, 2022-11-25

Alexander Krug
Managing Director

Techtronic Industries GmbH
Max-Eyth-Straße 10
71364 Winnenden
Germany

Authorized to compile the technical file:

Techtronic Industries (UK) Ltd
Parkway
Marlow, SL7 1YL
UK

Copyright 2022
Techtronic Industries GmbH
Max-Eyth-Straße 10
71364 Winnenden
Germany
+49 (0) 7195-12-0
www.milwaukeeetool.eu

Techtronic Industries (UK) Ltd
Parkway
Marlow, SL7 1YL
UK

(12.22)
4931 4259 72
58-14-0324