



Nothing but **HEAVY DUTY**.®



## M18 FCVN12 M18 FCVN24

Original instructions

Originalbetriebsanleitung

Notice originale

Istruzioni originali

Manual original

Oorspronkelijke gebruiksaanwijzing

Original brugsanvisning

Original bruksanvisning

Bruksanvisning i original

Alkuperäiset ohjeet

Πρωτότυπο οδηγιών χρήσης

Orijinal işletme talimatı

Původním návodem k  
používání

Pôvodný návod na použitie

Instrukcja oryginalną

Eredeti használati utasítás

Izvirna navodila

Originalne pogonske upute

Instrukcijām oriģinālvalodā

Originali instrukcija

Algupärane kasutusjuhend

Оригинальное руководство  
по эксплуатации

Оригинално ръководство за  
експлоатация

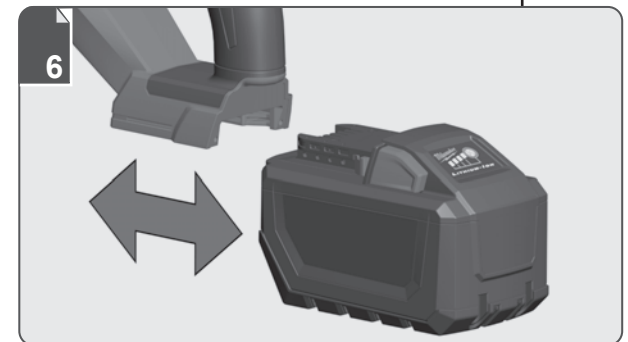
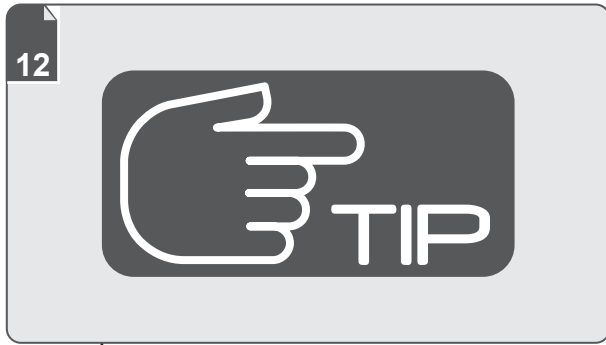
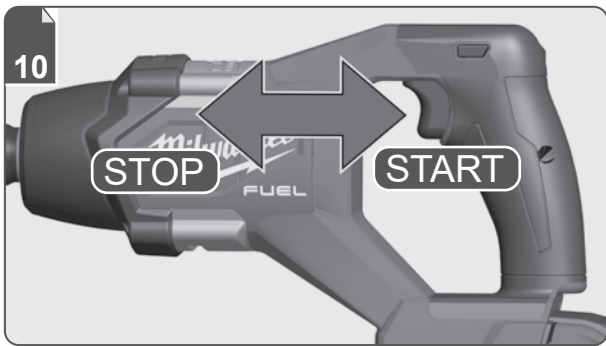
Instrucțiuni de folosire origi-  
nale

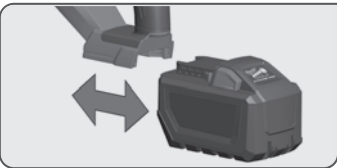
Оригинален прирачник за  
работа

Оригінал інструкції з  
експлуатації

التعليمات الأصلية

<b>ENGLISH</b>	Picture section with operating description and functional description	Page	<b>4</b>	Text section with Technical Data, important Safety and Working Hints and description of Symbols	Page	<b>14</b>
<b>DEUTSCH</b>	Bildteil mit Anwendungs- und Funktionsbeschreibungen	Seite	<b>4</b>	Textteil mit Technischen Daten, wichtigen Sicherheits- und Arbeitshinweisen und Erklärung der Symbole.	Seite	<b>17</b>
<b>FRANÇAIS</b>	Partie imagée avec description des applications et des fonctions	Page	<b>4</b>	Partie textuelle avec les données techniques, les consignes importantes de sécurité et de travail ainsi que l'explication des pictogrammes.	Page	<b>20</b>
<b>ITALIANO</b>	Sezione illustrata con descrizione dell'applicazione e delle funzioni	Pagina	<b>4</b>	Sezione testo con dati tecnici, importanti informazioni sulla sicurezza e sull'utilizzo, spiegazione dei simboli.	Pagina	<b>23</b>
<b>ESPAÑOL</b>	Sección de ilustraciones con descripción de aplicación y descripción funcional	Página	<b>4</b>	Sección de texto con datos técnicos, indicaciones importantes de seguridad y trabajo y explicación de los símbolos.	Página	<b>26</b>
<b>PORTUGUES</b>	Parte com imagens explicativas contendo descrição operacional e funcional	Página	<b>4</b>	Parte com texto explicativo contendo Especificações técnicas, avisos de segurança e de operação e a descrição dos símbolos.	Página	<b>29</b>
<b>NEDERLANDS</b>	Beeldgedeelte met toepassings- en functiebeschrijvingen	Pagina	<b>4</b>	Tekstgedeelte met technische gegevens, belangrijke veiligheids- en arbeidsinstructies en verklaring van de symbolen.	Pagina	<b>32</b>
<b>DANSK</b>	Billeddel med anvendelses- og funktionsbeskrivelser	Side	<b>4</b>	Tekstdel med tekniske data, vigtige sikkerheds- og arbejdsanvisninger og symbolforklaring.	Side	<b>35</b>
<b>NORSK</b>	Billeddel med bruks- og funksjonsbeskrivelse	Side	<b>4</b>	Tekstdel med tekniske data, viktige sikkerhets- og arbeidsinstruksjoner og forklaring av symbolene.	Side	<b>38</b>
<b>SVENSKA</b>	Bilddel med användnings- och funktionsbeskrivning	Sidan	<b>4</b>	Textdel med tekniska informationer, viktiga säkerhets- och användningsinstruktioner samt symbolförklaringar.	Sidan	<b>41</b>
<b>SUOMI</b>	Kuvasivut käyttö- ja toimintakuvaus	Sivu	<b>4</b>	Tekstisivut: tekniset tiedot, tärkeät turvallisuus- ja työskentelyohjeet sekä merkkien selitykset.	Sivu	<b>44</b>
<b>ΕΛΛΗΝΙΚΑ</b>	Τμήμα εικόνων με περιγραφές χρήσης και λειτουργίας	Σελίδα	<b>4</b>	Τμήμα κειμένου με τεχνικά χαρακτηριστικά, σημαντικές υποδείξεις ασφαλείας και εργασίας και εξήγηση των συμβόλων.	Σελίδα	<b>47</b>
<b>TÜRKÇE</b>	Resim bölümü Uygulama ve fonksiyon açıklamaları ile birlikte	Sayfa	<b>4</b>	Teknik bilgileri, önemli güvenlik ve çalışma açıklamalarını ve de sembollerin açıklamalarını içeren metin bölümü.	Sayfa	<b>50</b>
<b>ČEŠTINA</b>	Obrazová část s popisem aplikací a funkcí	Stránka	<b>4</b>	Textová část s technickými daty, důležitými bezpečnostními a pracovními pokyny a s vysvětlivkami symbolů	Stránka	<b>53</b>
<b>SLOVENSKY</b>	Obrazová část s popisom aplikácií a funkcií	Stránka	<b>4</b>	Textová časť s technickými dátami, dôležitými bezpečnostnými a pracovnými pokynmi a s vysvetlivkami symbolov	Stránka	<b>56</b>
<b>POLSKI</b>	Część rysunkowa z opisami zastosowania i działania	Strona	<b>4</b>	Część opisowa z danymi technicznymi, ważnymi wskazówkami dotyczącymi bezpieczeństwa i pracy oraz objaśnieniami symboli.	Strona	<b>59</b>
<b>MAGYAR</b>	Képes részalkalmazási- és működési leírásokkal	Oldal	<b>4</b>	Szöveges rész műszaki adatokkal, fontos biztonsági- és munkavégzési útmutatásokkal, valamint a szimbólumok magyarázata.	Oldal	<b>62</b>
<b>SLOVENŠČINA</b>	Del slikez opisom uporabe in funkcij	Stran	<b>4</b>	Del besedila s tehničnimi podatki, pomembnimi varnostnimi opozorili in delovnimi navodili in pojasnili simbolov.	Stran	<b>65</b>
<b>HRVATSKI</b>	Dio sa slikamasa opisima primjene i funkcija	Stranica	<b>4</b>	Dio štiva sa tehničkim podacima, važnim sigurnosnim i radnim uputama i objašnjenjem simbola.	Stranica	<b>68</b>
<b>LATVISKI</b>	Attēla daļa ar lietošanas un funkciju aprakstiem	Lappuse	<b>4</b>	Teksta daļa ar tehniskajiem parametriem, svarīgiem drošības un darbības norādījumiem, simbolu atšifrējumiem.	Lappuse	<b>71</b>
<b>LIETUVIŠKAI</b>	Paveikslėlio dalis su vartojimo instrukcija ir funkcijų aprašymais	Puslapis	<b>4</b>	Teksto dalis su techniniais duomenimis, svarbiomis saugumo ir darbo instrukcijomis bei simbolių paaiškinimais.	Puslapis	<b>74</b>
<b>EESTI</b>	Pildiosa kasutusjuhendi ja funktsioonide kirjeldusega	Lehekülg	<b>4</b>	Tekstiosa tehniliste näitajate, oluliste ohutus- ja tööjuhenditega ning sümbolite kirjeldustega.	Lehekülg	<b>77</b>
<b>РУССКИЙ</b>	Раздел иллюстраций с описанием эксплуатации и функций	Страница	<b>4</b>	Текстовый раздел, включающий технические данные, важные рекомендации по безопасности и эксплуатации, а также описание используемых символов.	Страница	<b>80</b>
<b>БЪЛГАРСКИ</b>	Част със снимки с описания за приложение и функции	Страница	<b>4</b>	Част с текст с технически данни, важни указания за безопасност и работа и разяснение на символите.	Страница	<b>83</b>
<b>ROMÂNĂ</b>	Secvența de imagine cu descrierea utilizării și a funcțiilor	Pagina	<b>4</b>	Porțiune de text cu date tehnice, indicații importante privind siguranța și modul de lucru și descrierea simbolurilor.	Pagina	<b>86</b>
<b>МАКЕДОНСКИ</b>	Дел со сликисо описи за употреба и функционирање	Страница	<b>4</b>	Текстуален дел со Технички карактеристики, важни безбедносни и работни упатства и објаснување на символите.	Страница	<b>89</b>
<b>УКРАЇНСЬКА</b>	Частина з зображеннями з описом робіт та функцій	Сторінка	<b>4</b>	Текстова частина з технічними даними, важливими вказівками з техніки безпеки та експлуатації і поясненням символів.	Сторінка	<b>92</b>
<b>عربي</b>	قسم الصور يوجد به الوصف التشغيلي والوظيفي	الصفحة	<b>4</b>	القسم النصي المزود بالبيانات الفنية والنصائح الهامة للسلامة والعمل ووصف الرموز	الصفحة	<b>97</b>





Remove the battery pack before starting any work on the machine.  
 Vor allen Arbeiten an der Maschine den Wechselakku herausnehmen

Avant tous travaux sur la machine retirer l'accu interchangeable.

Prima di iniziare togliere la batteria dalla macchina.

Retire la batería antes de comenzar cualquier trabajo en la máquina.

Antes de efectuar cualquier intervención na máquina retirar o bloco acumulador.

Voor alle werkzaamheden aan de machine de akku verwijderen.

Ved arbejde inden i maskinen, bør batteriet tages ud.

Ta ut vekselbatteriet før du arbeider på maskinen

Drag ur batteripaket innan arbete utföres på maskinen.

Tarkista pistotulppa ja verkkojohto mahdollisilta vauriolta. Viat saa korjata vain alan erikoismies.

Πριν από κάθε εργασία στη μηχανή αφαιρέστε την ανταλλακτική μπαταρία.

Aletin kendinge bir çalışma yapmadan önce kartuş aküyü çıkarın.

Před zahájením veškerých prací na vrtacím šroubováků vyjmout výměnný akumulátor.

Pred každou pracou na stroji výmenný akumulátor vytiahnuť.

Przed przystąpieniem do jakichkolwiek prac na elektronarzędziu należy wyjąć wkładkę akumulatową.

Karbantartás, javítás, tisztítás, stb. előtt az akkumulátort ki kell venni a készülékből.

Pred deli na stroju izvlécite izmenljivi akumulator.

Prije svih radova na stroju izvaditi bateriju za zamjenu.

Pirms mašīnai veikt jebkāda veida apkopes darbus, ir jāizņem ārā akumulātors.

Prieš atlikdami bet kokius darbus įrenginyje, išimkite keičiamą akumuliatorių.

Enne kõiki töid masina kallal võtke vahetatav aku välja.

Вніть аккумулятор из машины перед проведением с ней каких-либо манипуляций.

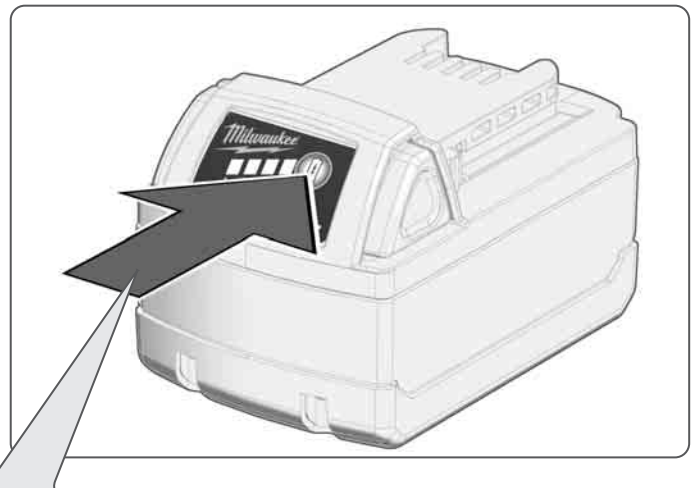
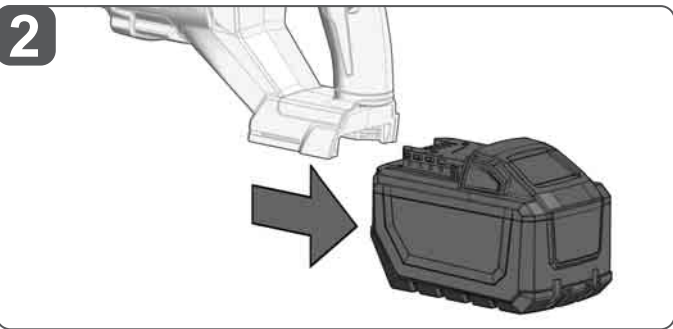
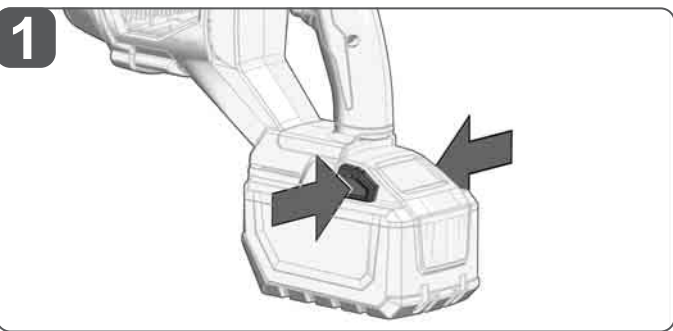
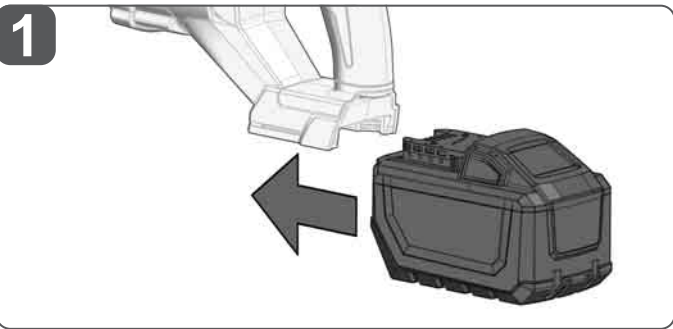
Преди започване на каквито е да е работи по машината извадете акумулатора.

Scoateți acumulatorul înainte de a începe orice intervenție pe mașină.

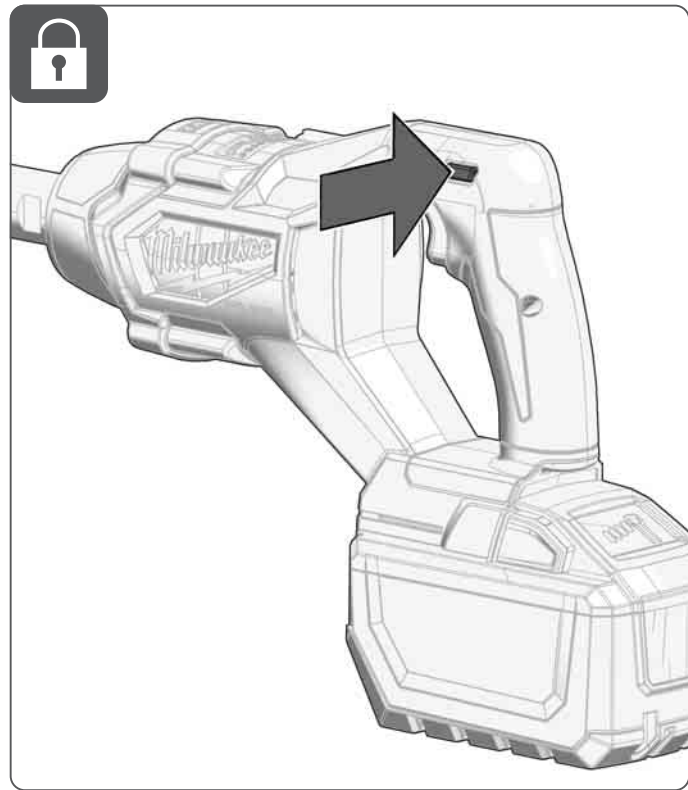
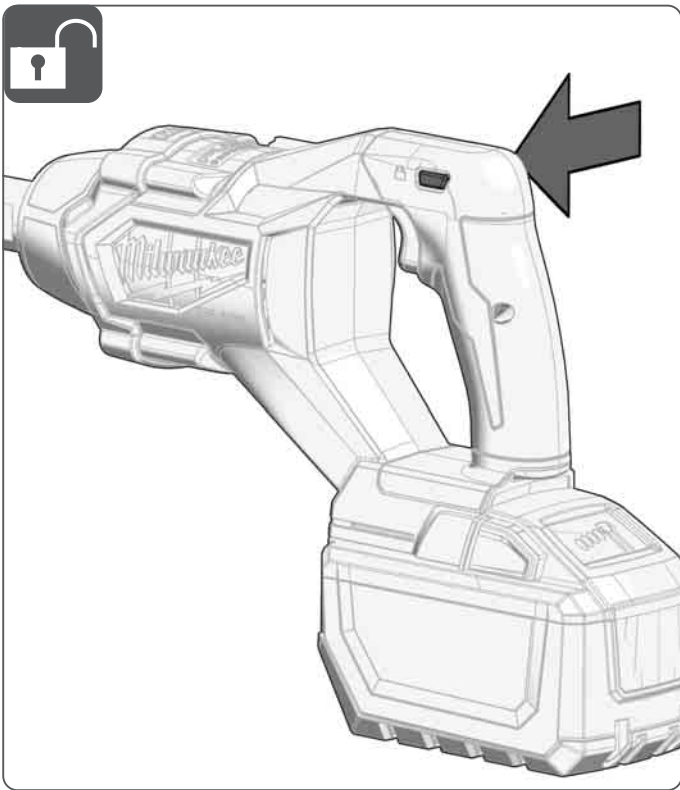
Отстранете ја батеријата пред да започнете да ја користите машината.

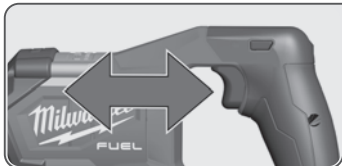
Перед будь-якими роботами на машині вийняти змінну акумуляторну батарею.

قم بإزالة حزمة البطارية قبل البدء في أي أعمال على الجهاز.

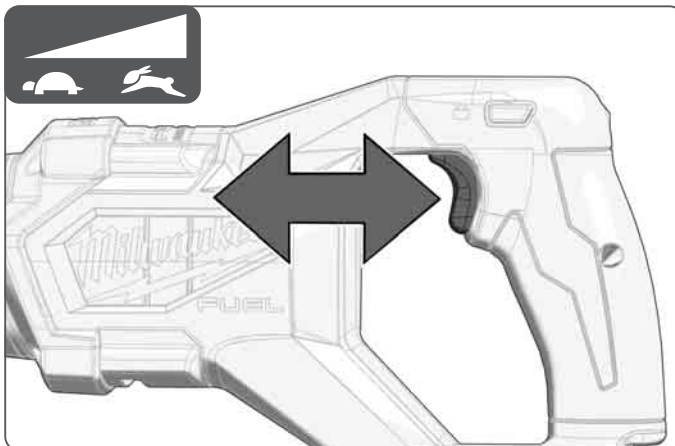
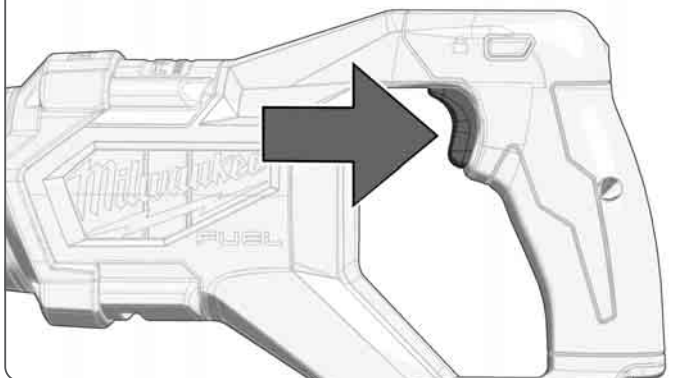


	78-100 %
	55-77 %
	33-54 %
	10-32 %
	< 10 %

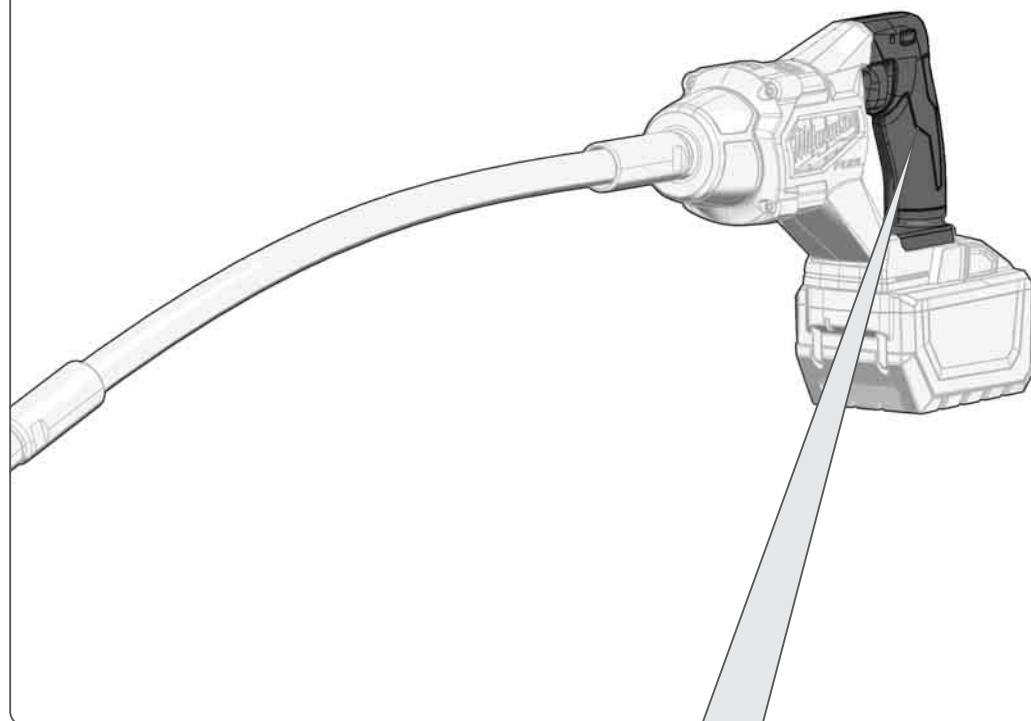
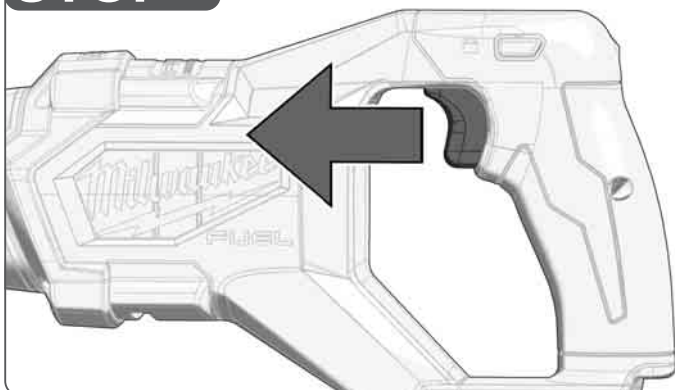




## START



## STOP



Insulated gripping surface

Isolierte Grifffläche

Surface de prise isolée

Superficie di presa isolata

Superficie de agarre con aislamiento

Superfície de pega isolada

Geïsoleerde handgrepen

Isolerede gribeflader

Isolert gripeflate

Isolerad greppyta

Eristetty tarttumapinta

Μονωμένη επιφάνεια λαβής

İzolasyonlu tutma yüzeyi

Izolovaná uchopovací plocha

Izolovaná úchopná plocha

Izolowana powierzchnia uchwytu

Szigetelt fogófelület

Izolirana prijemalna površina

Izolirana površina za držanje

Izolēta satveršanas virsma

Izoliuotas rankenos paviršius

Isoleeritud pideme piirkond

Изолированная поверхность ручки

Изолирана повърхност за хващане

Suprafață de prindere izolată

Изолирана површина на дршката

Изолювана поверхня ручки

مساحة المقبض معزولة





**Compacting fresh concrete**  
Quickly and vertically immerse the vibrating head in the fresh concrete, linger for several seconds and slowly pull it out. Immerse the vibrating head in all areas of the formwork and compact the fresh concrete. Do not touch the formwork and reinforcing steel.

**Frischbeton verdichten**  
Vibrationskörper zügig und senkrecht in den Frischbeton eintauchen, mehrere Sekunden verweilen lassen und langsam wieder herausziehen. Vibrationskörper in alle Bereiche der Schalung eintauchen und den Frischbeton verdichten. Schalung und Bewehrungsstahl nicht berühren.

**Compactage du béton frais**  
Plongez rapidement et verticalement le corps vibrant dans le béton frais, laissez-le agir pendant quelques secondes puis retirez-le lentement. Plongez le corps vibrant dans toutes les zones du coffrage et compactez le béton frais. Ne touchez pas le coffrage et l'acier d'armature.

**Compattazione di calcestruzzo fresco**  
Immergere il corpo vibrante rapidamente e verticalmente nel calcestruzzo fresco, lasciarlo immerso per alcuni secondi ed estrarlo lentamente. Immergere il corpo vibrante in tutte le zone della cassaforma e compattare il calcestruzzo fresco. Non toccare la cassaforma e l'acciaio d'armatura.

**Cómo compactar hormigón fresco**  
Sumergir el cabezal vibratorio rápidamente y en posición vertical en el hormigón fresco, dejar que pasen algunos segundos y volver a extraerlo lentamente. Sumergir el cabezal vibratorio en todas las zonas del encofrado y compactar el hormigón fresco. No tocar el encofrado ni las varillas de acero de refuerzo.

**Compactar o betão fresco**  
Submerja a cabeça de vibração rápida e verticalmente no betão fresco, deixe-a permanecer por alguns minutos e tire-a lentamente. Submerja a cabeça de vibração em todas as áreas da cofragem e compacte o betão fresco. Não toque na cofragem e nas armaduras de aço.

**Vers gestort beton verdichten**  
Laat de trilnaald vlot en verticaal in het vers gestorte beton zakken, blijf meerdere seconden op hetzelfde trilpunt en trek de trilnaald langzaam weer naar boven. Dompel de trilnaald onder op alle punten langs de bekisting en verdicht het vers gestorte beton. Raak de bekisting en de wapening daarbij niet aan.

**Komprimering af frisk beton**  
Vibratorhovedet sænkes hurtigt og lodret ned i den friske beton, lad det blive i betonen i nogle sekunder, inden det trækkes langsomt op igen. Sænk vibratorhovedet ned i alle områder af forskallingen, og komprimér den friske beton. Undgå kontakt med forskalling og armeringsstål.

**Komprimering av fersk betong**  
Senk vibrasjons legemet raskt og loddrett ned i den ferske betongen, hold den der i flere sekunder og trekk den langsomt opp igjen. Senk vibrasjons legemet ned i alle forskalingens områder og komprimert den ferske betongen. Ikke berør forskaling og armeringsstål.

**Komprimera färsk betong**  
Doppa ner vibrationshuvudet snabbt och lodrätt i den färska betongen, låt det vara kvar där under flera sekunder och dra sedan långsamt upp det igen. Doppa ner vibrationshuvudet i alla områden i formen och komprimera den färska betongen. Rör inte vid formen och armeringen.

**Valubetonimassan tiivistäminen**  
Upota tärytyspää nopeasti ja pystysuoraan valubetonimassaan, anna sen olla siinä muutaman sekunnin ajan ja vedä se sitten hitaasti pois. Upota tärytyspää muotiin eri alueille ja tiivistä valubetonimassaa. Älä kosketa muottiin tai raudoituksiin.

**Συμπύεση έτοιμου σκυροδέματος**  
Βυθίστε το δοιούμενο σώμα γρήγορα και κάθετα στο έτοιμο σκυρόδεμα, αφήστε το για μερικά δευτερόλεπτα εκεί και βγάτε το πάλι αργά. Βυθίστε το δοιούμενο σώμα σ' όλα τα τμήματα του καλουπιού και συμπύεστε το έτοιμο σκυρόδεμα. Μην ακουμπάτε το καλούπι και το χάλυβα οπλισμού.

**Taze betonun sıkıştırılması**  
Vibrasyon gövdesini hızlı ve dik bir şekilde taze beton içine daldırın, birkaç saniye içinde bırakın ve tekrar yavaşça dışarı çekin. Vibrasyon gövdesini beton kalıbın bütün bölgelerine daldırın ve taze betonu sıkıştırın. Kalıplara ve betonarme çeliklere dokundurmayın.

**Zhutňování čerstvého betonu**  
Vibrační těleso ponořte plynule a svisle do čerstvého betonu, nechte jej tam několik sekund a znovu pomalu vytáhněte. Vibrační těleso ponořte do všech oblastí bednění a zhutněte čerstvý beton. Nedotýkejte se bednění a vyztužovací ocele.

**Zhutňovanie čerstvého betónu**  
Vibračné teleso ponorte plynulo a zvislo do čerstvého betónu, nechajte zotrvať viacero sekúnd a znova pomaly vyťahňte. Vibračné teleso ponorte do všetkých oblastí debnenia a zhutnite čerstvý betón. Nedotýkajte sa debnenia a vyztužovacej ocele.

**Zagęszczenie świeżego betonu**  
Zanurzyć głowicę wibracyjną szybkim ruchem pionowo w świeżym betonie, pozostawić na kilka sekund, a następnie powoli wyciągnąć ją z powrotem. Zanurzyć głowicę wibracyjną we wszystkich miejscach szalunku i zagęścić świeży beton. Nie dotykać szalunku i stalowego zbrojenia.

**Frissbeton tömörítése**  
Merítse a rezgőtestet lendületesen és függőlegesen a frissbetonba, hagyja benne több másodpercig, majd lassan húzza ki ismét. Merítse bele a rezgőtestet a zsaluzás minden részén, és tömörítse össze a frissbetont. Ne érjen a zsaluzáshoz és a betonacélhoz.

**Zgoščevanje svežega betona**  
Vibracijsko glavo hitro in navpično potopite v svež beton, počakajte nekaj sekund in jo počasi spet izvlecite. Vibracijsko glavo potopite v vsa področja opažev in zgostite svež beton. Ne dotikajte se opažev in armiranega jekla.

**Sveži beton komprimirati**  
Vibracijsko tijelo kontinuirano i okomito uroniti u sveži beton, više sekunda pustiti da stoji i polako opet izvuci. Vibracijsko tijelo uroniti u sva područja oplate i sveži beton komprimirati. Oplatu i armaturni čelik ne dodirivati.

**Svaigā betona sabiezinašana**  
Atri un vertikāli iegremdējiet vibroelementu svaigajā betonā, ļaujiet tam darboties vairākas sekundes, tad lēnām izvelciet to no betona. Iegremdējiet vibroelementu sabieziniētā betonu visās formas zonās. Nepieskarieties formai un armatūras tēraudam.

**Šviežio betono tankinimas**  
Vibrojančia galvute staigiai ir vertikaliai panardinkite į šviežią betoną ir iš lėto vėl ištraukite. Vibrojančia galvute panardinkite į visas klojinio sritys ir sulankinkite šviežią betoną. Nelieskite klojinio ir armatūrinio plieno.

**Puhta betooni tihendamine**  
Kastke vibratsiooninulia pidevalt ja horisontaalasendis betooni sisse, laske seal mõned sekundid vibreerida ja tõmmake aeglaselt jälle välja. Kastke vibratsiooninuli saalungit kõikidesse piirkondadesse ja tihendage betoon. Ärge saalungit ja armatuurivardaid puutuge.

**Уплотнение бетонной смеси**  
Вибрационный блок быстро вертикально погрузите в бетонную смесь, оставьте его там на несколько секунд и снова медленно вытащите. Погружая вибрационный блок во всех зоны опалубки, уплотните бетонную смесь. Не прикасаться к опалубке и стальной арматуре.

**Уплътняване на пресен бетон**  
Потопете вибриращата глава в пресния бетон бързо и вертикално, оставете я да престой няколко секунди и отново я извадете бавно. Потопяйте вибриращата глава във всички зони на кофража и уплътнете пресния бетон. Не докосвайте кофража и арматурата.

**Compactarea betonului proaspăt**  
Introduceți rapid și vertical capul vibrator în betonul proaspăt, plimbați-l timp de câteva secunde, apoi extrageți-l lent. Introduceți capul vibrator în toate zonele cofrajului și compactați betonul proaspăt. Nu atingeți cofrajul sau armătura din oțel.

**Компактирање на свеж бетон**  
Брзо и вертикално потопете ја вибрирачката глава во свежиот бетон, задржете ја неколку секунди и полска извлекете ја. Потопете ја вибрирачката глава во сите области на оплатата и компактирајте го свежиот бетон. Не допирајте ги оплатата и армирачкиот челик.

**Ущільнення свіжого бетону**  
Швидко і вертикально занурте вібраційне тіло у свіжий бетон, затримайте на декілька секунд і повільно витягніть його. Занурте вібраційне тіло у всі зони опалубки та ущільніть свіжий бетон. Не торкайтесь опалубки та арматурної сталі.

**تكثيف الخرسانة الطازجة**  
اغرس رأس الاهتزاز سريعاً في الوضع الرأسي في الخرسانة الطازجة، واتركه لعدة ثواني في الخرسانة ثم اسحبه بشكل بطيء للخارج مرة أخرى. اغرس رأس الاهتزاز في جميع أنحاء قوالب القنذات الخرسانية وقم بتكثيف الخرسانة الطازجة. لا تمس قوالب القنذات الخرسانية ولا الحديد المسلح.

TECHNICAL DATA	M18 FCVN12	M18 FCVN24
Type	Concrete vibrator	Concrete vibrator
Production code	4910 50 01 XXXXXX MJJJJ	4910 65 01 XXXXXX MJJJJ
Battery voltage	18 V ---	18 V ---
Vibrations per minute	0-12 500 min <sup>-1</sup>	0-12 500 min <sup>-1</sup>
Weight according EPTA-Procedure 01/2014 (2.0 Ah ... 12.0 Ah)	4,4 ... 5,5 kg	5,9 ... 7,0 kg
Flexible shaft	1,2 m	2,4 m
Vibration head diameter	25 mm	25 mm
Protection class	IP 20	IP 20
Recommended ambient operating temperature	-18...+50 °C	
Recommended battery types	M18B..., M18HB	
Recommended charger	M12-18..., M1418C6	

#### Noise Information:

Measured values determined according to EN 60745.

Typically, the A-weighted noise levels of the tool are:

Sound pressure level / Uncertainty K	78,43 dB(A) / 3 dB(A)	78,43 dB(A) / 3 dB(A)
Sound power level / Uncertainty K	89,43 dB(A) / 3 dB(A)	89,43 dB(A) / 3 dB(A)

#### Wear ear protectors.

#### Vibration Information:

Total vibration values (vector sum in the three axes) determined according to EN 60745.

Vibration emission value a <sub>v</sub> / Uncertainty K	6,08 m/s <sup>2</sup> / 1,5 m/s <sup>2</sup>	5,96 m/s <sup>2</sup> / 1,5 m/s <sup>2</sup>
---	--	--

## ⚠ WARNING

The vibration and noise emission level given in this information sheet has been measured in accordance with a standardized test given in EN 60745 and may be used to compare one tool with another. It may be used for a preliminary assessment of exposure.

The declared vibration emission level represents the main applications of the tool. However if the tool is used for different applications, with different accessories or poorly maintained, the vibration emission may differ. This may significantly increase the exposure level over the total working period.

An estimation of the level of exposure to vibration should also take into account the times when the tool is switched off or when it is running but not actually doing the job. This may significantly reduce the exposure level over the total working period.

Identify additional safety measures to protect the operator from the effects of vibration such as: maintain the tool and the accessories, keep the hands warm, organisation of work patterns.

**⚠ WARNING! Read all safety warnings and all instructions.** Failure to follow the warnings and instructions may result in electric shock, fire and/or serious injury. **Save all warnings and instructions for future reference.**

## CONCRETE VIBRATOR SAFETY WARNINGS

### Flexible shafts

Avoid sharp bends of the flexible shaft during operation, transport and also storage.

Do not use flexible shaft to pull the motor.

Do not step on or drive over the flexible shaft.

### Vibrating head

Do not put down the vibrating head until the machine has come to a complete standstill.

Only run the vibrator head in fresh concrete and not in the air, it can heat up and be damaged.

Do not touch the vibrating head with your hands or other body parts while it is in operation.

## ADDITIONAL SAFETY AND WORKING INSTRUCTIONS

Use protective equipment. Always wear safety glasses when working with the machine. The use of protective clothing is recommended, such as dust mask, protective gloves, sturdy non-slip footwear, helmet and ear defenders.

The dust produced when using this tool may be harmful to health. Do not inhale the dust. Wear a suitable dust protection mask.

Contact with concrete, cement or other aggregates can cause skin irritation. Avoid direct contact with the skin.

Remove the battery pack before starting any work on the machine.

Do not dispose of used battery packs in the household refuse or by burning them. Milwaukee Distributors offer to retrieve old batteries to protect our environment.

Do not store the battery pack together with metal objects (short circuit risk).

Use only System M18 chargers for charging System M18 battery packs. Do not use battery packs from other systems.

Never break open battery packs and chargers and store only in dry rooms. Keep dry at all times.

Battery acid may leak from damaged batteries under extreme load or extreme temperatures. In case of contact with battery acid wash it off immediately with soap and water. In case of eye contact rinse thoroughly for at least 10 minutes and immediately seek medical attention.

**Warning!** To reduce the risk of fire, personal injury, and

product damage due to a short circuit, never immerse your tool, battery pack or charger in fluid or allow a fluid to flow inside them. Corrosive or conductive fluids, such as seawater, certain industrial chemicals, and bleach or bleach containing products, etc., can cause a short circuit.

## SPECIFIED CONDITIONS OF USE

The concrete vibrator is designed for compacting fresh concrete. The vibrating head must be immersed in the fresh concrete.

The machine may only be operated if all the instructions in this operating manual and the service and maintenance instructions are observed.

No non-permitted components may be connected to the drive.

The machine must not be operated without a flexible shaft and vibrating body.

Do not use this product in any other way as stated for normal use.

## RESIDUAL RISK

Even when the product is used as prescribed, it is still impossible to completely eliminate certain residual risk factors. The following hazards may arise in use and the operator should pay special attention to avoid the following:

- Injury caused by vibration.  
Hold the product by designated handles and restrict working time and exposure.
- Exposure to noise can cause hearing injury.  
Wear ear protection and limit exposure.
- Injury due to flying debris  
Wear eye protection, heavy long trousers, gloves and substantial footwear at all times.
- Inhalation of toxic dusts.

## NOTES FOR LI-ION BATTERIES

### Use of Li-Ion batteries

Battery packs which have not been used for some time should be recharged before use.

Temperatures in excess of 50°C (122°F) reduce the performance of the battery pack. Avoid extended exposure to heat or sunshine (risk of overheating).

The contacts of chargers and battery packs must be kept clean.

For an optimum life-time, the battery packs have to be fully charged, after used.

To obtain the longest possible battery life remove the battery pack from the charger once it is fully charged.

For battery pack storage longer than 30 days:  
Store the battery pack where the temperature is below 27°C and away from moisture  
Store the battery packs in a 30% - 50% charged condition  
Every six months of storage, charge the pack as normal.

### Battery protection for Li-Ion Akkus

In extremely high torque, binding, stalling and short circuit situations that cause high current draw, the tool will vibrate for about 5 seconds, the fuel gauge will flash, and then the tool will turn OFF. To reset, release the trigger.

Under extreme circumstances, the internal temperature of the battery pack could raise too much. If this happens, the fuel gauge will flash until the battery pack cooled down. After the lights go off, the work may continue.

### Transport of Lithium Batteries

Lithium-ion batteries are subject to the Dangerous Goods Legislation requirements.

Transportation of those batteries has to be done in accordance with local, national and international provisions

and regulations.

- The user can transport the batteries by road without further requirements.
- Commercial transport of Lithium-Ion batteries by third parties is subject to Dangerous Goods regulations. Transport preparation and transport are exclusively to be carried out by appropriately trained persons and the process has to be accompanied by corresponding experts.

When transporting batteries:

- Ensure that battery contact terminals are protected and insulated to prevent short circuit.
- Ensure that battery pack is secured against movement within packaging.
- Do not transport batteries that are cracked or leak.

Check with forwarding company for further advice.

## CLEANING

After each use, clean the concrete vibrator from concrete residues with a damp cloth. Do not clean with a water jet or high pressure cleaner.  
Clean the flexible shaft and the vibrating head from concrete residue with running water after each use.

## MAINTENANCE

















	daily before	after operation
Visual inspection of all parts for damage.	x	
Battery - visual check for damage.	x	
Battery charger - visual check for damage.	x	
Check that the connections are tight: Flexible shaft - vibrator head: tighten if necessary. Flexible shaft - drive: if necessary, securely engage	x	
Clean the machine.		x
Clean the battery.		x

Use only Milwaukee accessories and Milwaukee spare parts. Should components need to be replaced which have not been described, please contact one of our Milwaukee service agents (see our list of guarantee/service addresses).

If needed, an exploded view of the tool can be ordered. Please state the machine type printed as well as the six-digit No. on the label and order the drawing at your local service agents or directly at: Techtronic Industries GmbH, Max-Eyth-Straße 10, 71364 Winnenden, Germany.



**SYMBOLS**

	Please read the instructions carefully before starting the machine.
	CAUTION! WARNING! DANGER!
	Remove the battery pack before starting any work on the machine.
	Always wear goggles when using the machine.
	Wear ear protectors!
	Wear a suitable dust protection mask.
	Wear gloves!
	Wear head protection.
	Wear safety shoes.
	Accessory - Not included in standard equipment, available as an accessory.
	Do not dispose electric tools, batteries/rechargeable batteries together with household waste material. Electric tools and batteries that have reached the end of their life must be collected separately and returned to an environmentally compatible recycling facility. Check with your local authority or retailer for recycling advice and collection point.
<b>n</b>	Vibrations per minutes
<b>V</b>	Voltage
	Direct Current
	European Conformity Mark
	British Conformity Mark
	Ukraine Conformity Mark
	EurAsian Conformity Mark

**TECHNISCHE DATEN**

	M18 FCVN12	M18 FCVN24
Bauart	Betonrüttler	Betonrüttler
Produktionsnummer	4910 50 01 XXXXXX MJJJJ	4910 65 01 XXXXXX MJJJJ
Spannung Wechselakku	18 V ---	18 V ---
Vibrationen pro Minute	0-12 500 min <sup>-1</sup>	0-12 500 min <sup>-1</sup>
Gewicht nach EPTA-Prozedur 01/2014 (2,0 Ah ... 12,0 Ah)	4,4 ... 5,5 kg	5,9 ... 7,0 kg
Biegsame Welle	1,2 m	2,4 m
Durchmesser Vibrationskörper	25 mm	25 mm
Schutzklasse	IP 20	IP 20
Empfohlene Umgebungstemperatur beim Arbeiten	-18...+50 °C	
Empfohlene Akkutypen	M18B..., M18HB	
Empfohlene Ladegeräte	M12-18..., M1418C6	
<b>Geräuschinformation:</b>		
Messwerte ermittelt entsprechend EN 60745.		
Der A-bewertete Geräuschpegel des Gerätes beträgt typischerweise:		
Schalldruckpegel / Unsicherheit K	78,43 dB(A) / 3 dB(A)	78,43 dB(A) / 3 dB(A)
Schalleistungspegel / Unsicherheit K	89,43 dB(A) / 3 dB(A)	89,43 dB(A) / 3 dB(A)
<b>Tragen Sie Gehörschutz.</b>		
<b>Vibrationsinformationen:</b>		
Schwingungsgesamtwerte (Vektorsumme dreier Richtungen) ermittelt entsprechend EN 60745.		
Schwingungsemissionswert a <sub>v</sub> / Unsicherheit K	6,08 m/s <sup>2</sup> / 1,5 m/s <sup>2</sup>	5,96 m/s <sup>2</sup> / 1,5 m/s <sup>2</sup>

**⚠️ WARNUNG!**

Die angegebenen Schwingungsgesamtwerte und Geräuschemissionswerte wurden nach einem genormten Messverfahren gemäß EN 60745 gemessen und können für den Vergleich von Elektrowerkzeugen miteinander verwendet werden. Es kann für eine vorläufige Einschätzung der Belastung verwendet werden.

Der angegebene Schwingungspegel repräsentiert die hauptsächlichlichen Anwendungen des Elektrowerkzeugs. Wenn allerdings das Elektrowerkzeug für andere Anwendungen, mit abweichenden Einsatzwerkzeugen oder ungenügender Wartung eingesetzt wird, kann der Schwingungspegel abweichen. Dies kann die Schwingungsbelastung über den gesamten Arbeitszeitraum deutlich erhöhen.

Für eine genaue Abschätzung der Schwingungsbelastung sollten auch die Zeiten berücksichtigt werden, in denen das Gerät abgeschaltet ist oder zwar läuft, aber nicht tatsächlich im Einsatz ist. Dies kann die Schwingungsbelastung über den gesamten Arbeitszeitraum deutlich reduzieren.

Legen Sie zusätzliche Sicherheitsmaßnahmen zum Schutz des Bedieners vor den Auswirkungen von Schwingungen- und / oder Lärm fest, wie z. B.: Wartung des Werkzeugs und des Zubehörs, Warmhalten der Hände, Organisation der Arbeitsabläufe.

**⚠️ WARNUNG! Lesen Sie alle Sicherheitshinweise und Anweisungen.** Versäumnisse bei der Einhaltung der Sicherheitshinweise und Anweisungen können elektrischen Schlag, Brand und/oder schwere Verletzungen verursachen. **Bewahren Sie alle Sicherheitshinweise und Anweisungen für die Zukunft auf.**

**SICHERHEITSHINWEISE BETONRÜTTLER**
**Biegsame Welle**

Die flexible Welle während Betrieb, Transport und Lagerung nicht abknicken.

Die biegsame Welle nicht verwenden, um am Motor zu ziehen.

Nicht auf die biegsame Welle treten oder darüberfahren.

**Vibrationskörper**

Den Vibrationskörper erst ablegen, wenn die Maschine vollständig stillsteht.

Den Vibrationskörper erst nach dem Eintauchen in den Frischbeton einschalten. Andernfalls kann er überhitzen und beschädigt werden.

Den Vibrationskörper während des Betriebs nicht mit den Händen oder anderen Körperteilen berühren.

**WEITERE SICHERHEITS- UND ARBEITSHINWEISE**

Schutzrüstung verwenden. Beim Arbeiten mit der Maschine stets Schutzbrille tragen. Schutzkleidung wie Staubschutzmaske, Schutzhandschuhe, festes und rutschsicheres Schuhwerk, Helm und Gehörschutz werden empfohlen.

Beim Arbeiten entstehender Staub ist oft gesundheitsschädlich und sollte nicht in den Körper gelangen. Geeignete Staubschutzmaske tragen.

Der Hautkontakt mit Beton, Zement oder anderen Zuschlagstoffen kann zu Hautreizungen führen. Den direkten Hautkontakt vermeiden.

Vor allen Arbeiten an der Maschine den Wechselakku herausnehmen

Verbrauchte Wechselakkus nicht ins Feuer oder in den Hausmüll werfen. Milwaukee bietet eine umweltgerechte Alt-Wechselakku-Entsorgung an; bitte fragen Sie Ihren Fachhändler.

Wechselakku nicht zusammen mit Metallgegenständen aufbewahren (Kurzschlussgefahr).

Verwenden Sie zum Laden der M18-Wechselakkus nur M18-Ladegeräte. Verwenden Sie keine Wechselakkus von anderen Systemen.

Wechselakku und Ladegeräte nicht öffnen und nur in trockenen Räumen lagern. Vor Nässe schützen.

Unter extremer Belastung oder extremer Temperatur kann aus beschädigten Wechselakkus Batterieflüssigkeit auslaufen. Bei Berührung mit Batterieflüssigkeit sofort mit Wasser und Seife abwaschen. Bei Augenkontakt sofort mindestens 10 Minuten gründlich spülen und unverzüglich einen Arzt aufsuchen.



**WARNUNG!** Dieses Gerät enthält eine Lithium-Knopfzellenbatterie. Eine neue oder gebrauchte Batterie kann schwere innere Verbrennungen verursachen und in weniger als 2 Stunden zum Tod führen, wenn sie verschluckt wird oder in den Körper gelangt. Sichern Sie immer den Batteriefachdeckel. Wenn er nicht sicher schließt, schalten Sie das Gerät aus, entfernen Sie die Batterie und halten Sie sie von Kindern fern. Wenn Sie glauben, dass Batterien verschluckt wurden oder in den Körper gelangt sind, suchen Sie sofort ärztliche Hilfe auf.

**Warnung!** Um die durch einen Kurzschluss verursachte Gefahr eines Brandes, von Verletzungen oder Produktbeschädigungen zu vermeiden, tauchen Sie das Werkzeug, den Wechselakku oder das Ladegerät nicht in Flüssigkeiten ein und sorgen Sie dafür, dass keine Flüssigkeiten in die Geräte und Akkus eindringen. Korrodierende oder leitfähige Flüssigkeiten, wie Salzwasser, bestimmte Chemikalien und Bleichmittel oder Produkte, die Bleichmittel enthalten, können einen Kurzschluss verursachen.

## BESTIMMUNGSGEMÄSSE VERWENDUNG

Der Betonrüttler ist für das Verdichten von Frischbeton ausgelegt. Der Vibrationskörper muss vollständig in den Frischbeton eingetaucht werden.

Beachten Sie für den Betrieb der Maschine unbedingt alle Anweisungen in dieser Bedienungsanleitung sowie den Service- und Wartungsanleitungen.

Das Anschließen nicht zulässiger Komponenten an den Antrieb ist verboten.

Die Maschine darf nicht ohne biegsame Welle und Vibrationskörper betrieben werden.

Dieses Gerät darf nur wie angegeben bestimmungsgemäß verwendet werden.

## RESTRISIKO

Auch bei ordnungsgemäßer Verwendung können nicht alle Restrisiken ausgeschlossen werden. Beim Gebrauch können folgende Gefahren entstehen, auf die der Bediener besonders achten sollte:

- Durch Vibration verursachte Verletzungen. Halten Sie das Gerät an den dafür vorgesehenen Griffen und begrenzen Sie die Arbeits- und Expositionszeit.
- Lärmbelastung kann zu Gehörschädigungen führen. Tragen Sie einen Gehörschutz und schränken Sie die Expositionszeit ein.
- Durch Schmutzpartikel verursachte Augenverletzungen. Tragen Sie immer eine Schutzbrille.
- Durch Schmutzpartikel verursachte Augenverletzungen. Tragen Sie immer eine Schutzbrille, feste lange Hosen, Handschuhe und festes Schuhwerk.
- Einatmen von giftigen Stäuben.

## HINWEISE FÜR LI-ION-AKKUS

### Gebrauch von Li-Ion-Akkus

Längere Zeit nicht benutzte Wechselakkus vor Gebrauch nachladen.

Eine Temperatur über 50°C vermindert die Leistung des Wechselakkus. Längere Erwärmung durch Sonne oder Heizung vermeiden.

Die Anschlusskontakte an Ladegerät und Wechselakku sauber halten.

Für eine optimale Lebensdauer müssen nach dem Gebrauch die Akkus voll geladen werden.

Für eine möglichst lange Lebensdauer sollten die Akkus nach dem Aufladen aus dem Ladegerät entfernt werden.

Bei Lagerung des Akkus länger als 30 Tage:  
Akku bei ca. 27°C und trocken lagern.  
Akku bei ca. 30%-50% des Ladezustandes lagern.  
Akku alle 6 Monate erneut aufladen.

### Akkuüberlastschutz bei Li-Ion-Akkus

Bei extrem hohen Drehmomenten, Blockieren oder Kurzschlussituationen mit Überstromwerten vibriert das Gerät ca. 5 Sekunden lang, die Batterieanzeige blinkt und das Gerät schaltet sich AUS. Zum Zurücksetzen, den Auslöser loslassen.

Unter extremen Bedingungen kann die Temperatur des Wechselakkus zu hoch werden. In diesem Fall beginnt die Batterieanzeige zu blinken, bis der Wechselakku abgekühlt ist. Wenn die Anzeige nicht mehr blinkt, ist das Gerät erneut betriebsbereit.

### Transport von Li-Ion-Akkus

Lithium-Ionen-Akkus fallen unter die gesetzlichen Bestimmungen zum Gefahrguttransport.

Der Transport dieser Akkus muss unter Einhaltung der lokalen, nationalen und internationalen Vorschriften und Bestimmungen erfolgen.

- Verbraucher dürfen diese Akkus ohne Weiteres auf der Straße transportieren.
- Der kommerzielle Transport von Lithium-Ionen-Akkus durch Speditionsunternehmen unterliegt den Bestimmungen des Gefahrguttransports. Die Versandvorbereitungen und der Transport dürfen ausschließlich von entsprechend geschulten Personen durchgeführt werden. Der gesamte Prozess muss fachmännisch begleitet werden.

Folgende Punkte sind beim Transport von Akkus zu beachten:

- Stellen Sie sicher, dass die Kontakte geschützt und isoliert sind, um Kurzschlüsse zu vermeiden.
- Achten Sie darauf, dass der Akkupack innerhalb der Verpackung nicht verrutschen kann.
- Beschädigte oder auslaufende Akkus dürfen nicht transportiert werden.

Wenden Sie sich für weitere Hinweise an Ihr Speditionsunternehmen.

## REINIGUNG

Den Betonrüttler nach jedem Gebrauch mit einem feuchten Tuch reinigen, um Betonreste zu entfernen. Nicht mit einem Wasserstrahl oder einem Hochdruckreiniger reinigen. Die biegsame Welle und den Vibrationskörper nach jedem Gebrauch unter fließendem Wasser von Betonresten befreien.

## WARTUNG

	Täglich zuvor	nach Gebrauch
Alle Teile visuell auf Beschädigungen kontrollieren	x	
Akku visuell auf Beschädigungen kontrollieren	x	
Ladevorrichtung visuell auf Beschädigungen kontrollieren	x	
Kontrollieren, dass alle Anschlüsse festgezogen sind: Biegsame Welle – Vibrationskörper: ggf. nachziehen Biegsame Welle – Antrieb: ggf. einrasten und sichern	x	
Maschine reinigen		x
Akku reinigen		x

Nur Milwaukee Zubehör und Milwaukee Ersatzteile verwenden. Bauteile, deren Austausch nicht beschrieben wurde, bei einer Milwaukee Kundendienststelle auswechseln lassen (Broschüre Garantie/Kundendienstadressen beachten).

Bei Bedarf kann eine Explosionszeichnung des Gerätes unter Angabe der Maschinen Type und der sechsstelligen Nummer auf dem Leistungsschild bei Ihrer Kundendienststelle oder direkt bei Techtronic Industries GmbH, Max-Eyth-Straße 10, 71364 Winnenden, Germany angefordert werden.

## SYMBOLS

	Bitte lesen Sie die Gebrauchsanweisung vor Inbetriebnahme sorgfältig durch.
	ACHTUNG! WARNUNG! GEFAHR!
	Vor allen Arbeiten an der Maschine den Wechselakku herausnehmen
	Beim Arbeiten mit der Maschine stets Schutzbrille tragen.
	Gehörschutz tragen!
	Geeignete Staubschutzmaske tragen.
	Schutzhandschuhe tragen!
	Tragen Sie einen Kopfschutz.
	Sicherheitsschuhe tragen!
	Zubehör - Im Lieferumfang nicht enthalten, empfohlene Ergänzung aus dem Zubehörprogramm.
	Elektrogeräte, Batterien/Akkus dürfen nicht zusammen mit dem Hausmüll entsorgt werden. Elektrische Geräte und Akkus sind getrennt zu sammeln und zur umweltgerechten Entsorgung bei einem Verwertungsbetrieb abzugeben. Erkundigen Sie sich bei den örtlichen Behörden oder bei Ihrem Fachhändler nach Recyclinghöfen und Sammelstellen.
<b>n</b>	Vibrationen pro Minute
<b>v</b>	Spannung
	Gleichstrom
	Europäisches Konformitätszeichen
	Britisches Konformitätszeichen
	Ukrainisches Konformitätszeichen
	EurAsian Konformitätszeichen

CARACTÉRISTIQUES TECHNIQUES	M18 FCVN12	M18 FCVN24
Type	Vibrateur pour béton	Vibrateur pour béton
Numéro de série	4910 50 01 XXXXXX MJJJJ	4910 65 01 XXXXXX MJJJJ
Tension accu interchangeable	18 V ---	18 V ---
Vibrations par minute	0-12 500 min <sup>-1</sup>	0-12 500 min <sup>-1</sup>
Poids suivant EPTA-Procédure 01/2014 (2,0 Ah ... 12,0 Ah)	4,4 ... 5,5 kg	5,9 ... 7,0 kg
Arbre flexible	1,2 m	2,4 m
Diamètre du corps vibrant	25 mm	25 mm
Classe de protection	IP 20	IP 20
Température conseillée lors du travail	-18...+50 °C	
Batteries conseillées	M18B..., M18HB	
Chargeurs de batteries conseillés	M12-18..., M1418C6	

#### Informations sur le bruit:

Valeurs de mesure obtenues conformément à la EN 60745.

Les mesures réelles (des niveaux acoustiques de l'appareil) sont:

Niveau de pression acoustique / Incertitude K	78,43 dB(A) / 3 dB(A)	78,43 dB(A) / 3 dB(A)
Niveau d'intensité acoustique / Incertitude K	89,43 dB(A) / 3 dB(A)	89,43 dB(A) / 3 dB(A)

#### Portez une protection acoustique.

**Informations sur les vibrations:** Valeurs totales des vibrations (somme vectorielle de trois sens) établies conformément à EN 60745.

Valeur d'émission vibratoire a <sub>v</sub> / Incertitude K	6,08 m/s <sup>2</sup> / 1,5 m/s <sup>2</sup>	5,96 m/s <sup>2</sup> / 1,5 m/s <sup>2</sup>
---	--	--

### ⚠ AVERTISSEMENT!

Le niveau de vibration et d'émissions sonores indiqué dans cette fiche de données a été mesuré en respect d'une méthode standard de test selon la norme EN 60745 et peut être utilisé pour comparer les outils entre eux. Il peut être utilisé pour évaluation préliminaire de l'exposition.

Le niveau vibratoire indiqué représente les applications principales de l'outil électrique. Toutefois, si l'outil électrique est utilisé pour d'autres applications, avec des outils rapportés qui diffèrent ou une maintenance insuffisante, il se peut que le niveau vibratoire diverge. Cela peut augmenter nettement la sollicitation par les vibrations sur tout l'intervalle de temps du travail.

Pour une estimation précise de la sollicitation par les vibrations, on devrait également tenir compte des temps pendant lesquels l'appareil n'est pas en marche ou tourne sans être réellement en service. Cela peut réduire nettement la sollicitation par les vibrations sur tout l'intervalle de temps du travail.

Identifier des mesures de sécurité supplémentaires pour protéger l'opérateur des effets des vibrations et/ou du bruit tels que : l'entretien de l'outil et des accessoires, le maintien au chaud des mains, l'organisation des processus de travail.

**⚠ AVIS! Lire complètement les instructions et les indications de sécurité.** Le non-respect des avertissements et instructions indiqués ci après peut entraîner un choc électrique, un incendie et/ou de graves blessures sur les personnes.

**Bien garder tous les avertissements et instructions.**

### CONSIGNES DE SÉCURITÉ CONCERNANT LE VIBRATEUR POUR BÉTON

#### Arbre flexible

Ne pas plier l'arbre flexible pendant le fonctionnement, le transport et le stockage.

N'utilisez pas l'arbre flexible pour tirer sur le moteur.

Ne marchez pas et ne roulez pas sur l'arbre flexible.

#### Corps vibrant

Posez le corps vibrant uniquement après l'arrêt complet de la machine.

Ne mettez pas en marche le corps vibrant avant de l'avoir immergé dans le béton frais. Dans le cas contraire, il risque de surchauffer et d'être endommagé.

Ne touchez pas le corps vibrant avec vos mains ou d'autres parties de votre corps lorsqu'il est en marche.

### AVIS COMPLÉMENTAIRES DE SÉCURITÉ ET DE TRAVAIL

Utiliser l'équipement de protection. Toujours porter des lunettes de protection pendant le travail avec la machine. Il est recommandé de porter des articles de protection, tels que masque antipoussière, gants de protection, chaussures tenant bien aux pieds et antidérapantes, casque et protection acoustique.

Les poussières qui sont dégagées pendant les travaux sont souvent nocives pour la santé et ne devraient pas pénétrer dans le corps. Porter un masque de protection approprié contre les poussières.

Le contact de la peau avec le béton, le ciment ou d'autres agrégats peut provoquer une irritation cutanée. Évitez tout contact avec la peau.

Avant tous travaux sur la machine retirer l'accu interchangeable.

Ne pas jeter les accus interchangeables usés au feu ou avec les déchets ménagers. Milwaukee offre un système d'évacuation écologique des accus usés.

Ne pas conserver les accus interchangeables avec des objets métalliques (risque de court-circuit)

Pour charger les accus interchangeables M18, utilisez uniquement des chargeurs M18. N'utilisez aucune accu interchangeable provenant d'autres systèmes.

Ne pas ouvrir les accus interchangeables et les chargeurs et ne les stocker que dans des locaux secs. Les protéger contre l'humidité.

En cas de conditions ou températures extrêmes, du liquide caustique peut s'échapper d'un accu interchangeable endommagé. En cas de contact avec le liquide caustique de la batterie, laver immédiatement avec de l'eau et du savon. En cas de contact avec les yeux, rincer soigneusement avec de l'eau et consulter immédiatement un médecin.



**AVERTISSEMENT!** Ce dispositif contient une batterie bouton au lithium.

Une batterie neuve ou déjà utilisée peut causer de graves brûlures internes et provoquer la mort en moins de 2 heures en cas d'ingestion ou si elle pénètre à l'intérieur du corps. Toujours fermer d'une manière sûre le couvercle du logement de la batterie.

En cas de couvercle défectueux, désactiver le dispositif, enlever la batterie et la garder hors de la portée des enfants. Si l'on soupçonne que des batteries ont été ingérées ou que des batteries ont pénétrées dans le corps, consulter un médecin immédiatement.

**Avertissement!** Pour réduire le risque d'incendie, de blessures corporelles et de dommages causés par un court-circuit, ne jamais immerger l'outil, le bloc-piles ou le chargeur dans un liquide ou laisser couler un fluide à l'intérieur de celui-ci. Les fluides corrosifs ou conducteurs, tels que l'eau de mer, certains produits chim-iq-ues industriels, les produits de blanchiment ou de blanchiment, etc., peuvent provoquer un court-circuit.

### UTILISATION CONFORME AUX PRESCRIPTIONS

Le vibreur pour béton est conçu pour compacter le béton frais. Le corps vibrant doit être complètement immergé dans le béton frais.

Lorsque vous utilisez la machine, veuillez respecter l'intégralité des instructions indiquées dans ce manuel et les manuels d'entretien et de maintenance.

Il est interdit de connecter des composants non autorisés au système d'entraînement.

La machine ne doit pas être utilisée sans arbre flexible ni corps vibrant.

Ne pas utiliser ce produit de manière non conforme à l'utilisation normale.

### RISQUES RESIDUELS

Même en cas d'utilisation correcte, il n'est pas possible d'exclure tous les risques résiduels. Lors de l'utilisation, les risques suivants pourront être présents et l'utilisateur devra prêter une attention particulière en vue de les éviter :

- Blessures causées par les vibrations. Tenir le dispositif à l'aide de ses poignées et limiter les temps de travail et d'exposition.
- L'exposition au bruit peut causer des dommages auditifs. Porter une protection auditive et limiter la durée de l'exposition.
- Blessures aux yeux causées par des particules de déchets. Porter toujours des protections oculaires.
- Lésions oculaires causées par des particules de déchets. Toujours porter des lunettes de sécurité, de pantalon long lourd, des gants et des chaussures robustes.
- Inhalation de gaz toxiques.

### REMARQUE CONCERNANT LES ACCUS LI-ION

#### Utilisation d'accus Li-Ion

Des batteries qu'on n'a pas employées pendant longtemps devraient être rechargées avant leur usage.

Une température dépassant les 50°C réduit la durée de la batterie. Éviter l'exposition prolongée au soleil et aux sources de chaleur.

Tenir propres les contacts des accus et des chargeurs.

Pour une durée de vie optimale, les accus doivent être chargés à fond après l'utilisation.

Pour une plus longue durée de vie, enlever les batteries du chargeur de batterie quand celles-ci seront chargées.

En cas d'entreposage de la batterie pour plus de 30 jours: Entrepo- ser la batterie à 27°C environ dans un endroit sec. Entrepo- ser la batterie avec une charge d'environ 30% - 50%. Recharger la batterie tous les 6 mois.

#### Protection des accus Li-Ion

En cas de couples extrêmement élevés, de blocages ou de courts-circuits avec des valeurs de surintensités, l'appareil vibre env. 5 secondes, l'indicateur de batterie clignote et l'appareil s'éteint. Pour le réinitialiser, relâcher la gâchette.

Dans des conditions extrêmes, la température des accus interchangeables peut devenir trop élevée. Dans ce cas, l'indicateur de batterie commence à clignoter jusqu'à ce que les accus interchangeables soient refroidies. Lorsque l'affichage arrête de clignoter, l'appareil est de nouveau prêt à l'emploi.

#### Transport des accus Li-Ion

Les batteries lithium-ion sont soumises aux dispositions législatives concernant le transport de produits dangereux.

Le transport de ces batteries devra s'effectuer dans le respect des dispositions et des normes locales, nationales et internationales.

- Les utilisateurs peuvent transporter ces batteries sans restrictions.
- Le transport commercial de batteries lithium-ion est réglé par les dispositions concernant le transport de produits dangereux. La préparation au transport et le transport devront être effectués uniquement par du personnel formé de façon adéquate. Tout le procédé devra être géré d'une manière professionnelle.

Durant le transport de batteries il faut respecter les consignes suivantes :

- S'assurer que les contacts soient protégés et isolés en vue d'éviter des courts-circuits.
- S'assurer que le groupe de batteries ne puisse pas se déplacer à l'intérieur de son emballage.
- Des batteries endommagées ou des batteries perdant du liquide ne devront pas être transportées.

Pour tout renseignement complémentaire veuillez vous adresser à votre transporteur professionnel.

### NETTOYAGE

Après chaque utilisation, nettoyez le vibreur pour béton à l'aide d'un chiffon humide pour éliminer les résidus de béton. N'utilisez pas un jet d'eau ou un nettoyeur haute pression. Après chaque utilisation, nettoyez l'arbre flexible et le corps vibrant sous l'eau courante pour éliminer tout résidu de béton.

## ENTRETIEN

	Tous les jours avant	après utilisation
Inspectez visuellement toutes les pièces pour détecter tout dommage éventuel.	x	
Inspectez visuellement l'accu pour détecter tout dommage éventuel.	x	
Inspectez visuellement le chargeur pour détecter tout dommage éventuel.	x	
Vérifier si tous les raccords sont serrés. Arbre flexible – Corps vibrant : serrer si nécessaire Arbre flexible – Entraînement : engager et serrer, si nécessaire	x	
Nettoyer la machine		x
Nettoyer l'accu		x

Utiliser uniquement les accessoires Milwaukee et les pièces détachées Milwaukee. Faire remplacer les composants dont le remplacement n'a pas été décrit, par un des centres de service après-vente Milwaukee (observer la brochure avec les adresses de garantie et de service après-vente).

En cas de besoin il est possible de demander un dessin éclaté du dispositif en indiquant le modèle de la machine et le numéro de six chiffres imprimé sur la plaquette de puissance et en s'adressant au centre d'assistance technique ou directement à Techtronic Industries GmbH, Max-Eyth-Straße 10, 71364 Winnenden, Germany.

## SYMBOLES

	Veuillez lire avec soin le mode d'emploi avant la mise en service
	ATTENTION! AVVERTISSEMENT! DANGER!
	Avant tous travaux sur la machine retirer l'accu interchangeable.
	Toujours porter des lunettes protectrices en travaillant avec la machine.
	Toujours porter une protection acoustique!
	Porter un masque de protection approprié contre les poussières.
	Porter des gants de protection!
	Portez un casque de protection.

	Porter des chaussures de sécurité !
	Accessoires - Ces pièces ne font pas partie de la livraison. Il s'agit là de compléments recommandés pour votre machine et énumérés dans le catalogue des accessoires.
	Les dispositifs électriques, les batteries et les batteries rechargeables ne sont pas à éliminer dans les déchets ménagers. Les dispositifs électriques et les batteries sont à collecter séparément et à remettre à un centre de recyclage en vue de leur élimination dans le respect de l'environnement. S'adresser aux autorités locales ou au détaillant spécialisé en vue de connaître l'emplacement des centres de recyclage et des points de collecte.
	Vibrations par minute
	Voltage
	CE Marque de conformité européenne
	UKCA Marque de conformité britannique
	U Marque de conformité ukrainienne
	Eurasian Marque de qualité EurAsian

DATI TECNICI	M18 FCVN12	M18 FCVN24
Tipo di costruzione	Vibratore per calcestruzzo	Vibratore per calcestruzzo
Numero di serie	4910 50 01 XXXXXX MJJJJ	4910 65 01 XXXXXX MJJJJ
Tensione batteria	18 V ---	18 V ---
Vibrazioni al minuto	0-12 500 min <sup>-1</sup>	0-12 500 min <sup>-1</sup>
Peso secondo la procedura EPTA 01/2014 (2,0 Ah ... 12,0 Ah)	4,4 ... 5,5 kg	5,9 ... 7,0 kg
Albero flessibile	1,2 m	2,4 m
Diametro del corpo vibrante	25 mm	25 mm
Classe di protezione	IP 20	IP 20
Temperatura consigliata durante il lavoro	-18...+50 °C	
Batterie consigliate	M18B..., M18HB	
Caricatori consigliati	M12-18..., M1418C6	
<b>Informazioni sulla rumorosità:</b> Valori misurati conformemente alla norma EN 60745. La misurazione A del livello di pressione acustica dell'utensile è di solito di: Livello di rumorosità / Incertezza della misura K	78,43 dB(A) / 3 dB(A)	78,43 dB(A) / 3 dB(A)
Potenza della rumorosità / Incertezza della misura K	89,43 dB(A) / 3 dB(A)	89,43 dB(A) / 3 dB(A)
<b>Indossare protezioni acustiche adeguate.</b> <b>Informazioni sulle vibrazioni:</b> Valori totali delle oscillazioni (somma di vettori in tre direzioni) misurati conformemente alla norma EN 60745. Valore di emissione dell'oscillazione a <sub>r</sub> / Incertezza della misura K	6,08 m/s <sup>2</sup> / 1,5 m/s <sup>2</sup>	5,96 m/s <sup>2</sup> / 1,5 m/s <sup>2</sup>

## AVVERTENZA!

Il/i valore/i di emissione acustica riportato/i in questa scheda informativa sono stati misurati conformemente a un metodo di prova standard sulla base della norma EN 60745 e possono essere utilizzati per confrontare gli utensili tra loro. Può/possono essere utilizzato/i anche per una valutazione preliminare dell'esposizione.

Il livello di vibrazioni indicato rappresenta le applicazioni principali dell'attrezzo elettrico. Se viceversa si utilizza l'attrezzo elettrico per altri scopi, con accessori differenti o con una manutenzione insufficiente, il livello di vibrazioni può risultare diverso. E questo può aumentare decisamente la sollecitazione da vibrazioni lungo l'intero periodo di lavorazione.

Ai fini di una valutazione precisa della sollecitazione da vibrazioni si dovrebbero tenere presente anche i periodi in cui l'apparecchio rimane spento oppure, anche se acceso, non viene effettivamente utilizzato. Ciò può ridurre notevolmente la sollecitazione da vibrazioni lungo l'intero periodo di lavorazione.

Identificare le misure di sicurezza supplementari per proteggere l'operatore dagli effetti delle vibrazioni e/o del rumore, ad esempio eseguendo la manutenzione dell'utensile e degli accessori, mantenendo le mani calde e organizzando gli schemi di lavoro.

**AVVERTENZA! Leggere tutte le istruzioni ed indicazioni di sicurezza.** In caso di mancato rispetto delle avvertenze di pericolo e delle istruzioni operative si potrà creare il pericolo di scosse elettriche, incendi e/o incidenti gravi.  
**Conservare tutte le avvertenze di pericolo e le istruzioni operative per ogni esigenza futura.**

## ISTRUZIONI DI SICUREZZA PER VIBRATORI PER CALCESTRUZZO

### Albero flessibile

Non piegare l'albero flessibile durante il funzionamento, il trasporto e lo stoccaggio.

Non usare l'albero flessibile per trascinare il motore.

Non calpestare o passare con un veicolo sopra l'albero flessibile.

### Corpo vibrante

Non depositare il corpo vibrante finché la macchina non si è fermata completamente.

Non accendere il corpo vibrante prima di averlo immerso nel calcestruzzo fresco. In caso contrario, potrebbe surriscaldarsi o essere danneggiato.

Non toccare il corpo vibrante con le mani o con altre parti del corpo durante il funzionamento.

## ULTERIORI AVVISI DI SICUREZZA E DI LAVORO

Usare dispositivi di protezione. Durante il lavoro con la macchina bisogna sempre portare occhiali di protezione. Si consiglia di indossare indumenti di protezione come maschera antipolvere, guanti di protezione, scarpe antiscivolo robuste, casco e cuffie di protezione acustica.

La polvere che si produce durante il lavoro è spesso dannosa per la salute e non dovrebbe essere aspirata. Portare un'adeguata mascherina protettiva.

Il contatto della pelle con calcestruzzo, cemento o altri aggregati può causare irritazioni cutanee. Evitare il contatto diretto con la pelle.

Prima di iniziare togliere la batteria dalla macchina.

Non gettare le batterie esaurite sul fuoco o nella spazzatura di casa. La Milwaukee offre infatti un servizio di recupero batterie usate.

Nel vano d'innesto per la batteria del caricatore non devono entrare parti metalliche (pericolo di cortocircuito).

Utilizzare solo caricabatterie M18 per caricare le batterie ricaricabili M18. Non utilizzare batterie ricaricabili di altri sistemi.

Non aprire né la batteria né il caricatore e conservarli solo in luogo asciutto. Proteggerli dalla umidità.

Nel caso di batterie danneggiate da un carico eccessivo o da temperature alte, l'acido di queste potrebbe fuoriuscire. In caso di contatto con l'acido delle batterie lavarsi immediatamente con acqua e sapone. In caso di contatto con



gli occhi risciacquare immediatamente con acqua per almeno 10 minuti e contattare subito un medico.



**AVVERTENZA!** Questo dispositivo contiene una batteria a bottone al litio. Una batteria nuova o usata può causare gravi ustioni interne e indurre la morte in meno di 2 ore se viene ingerita o se entra all'interno del corpo. Chiudere sempre in sicurezza il coperchio del vano batteria. Se non chiude in sicurezza, spegnere il dispositivo, rimuovere la batteria e conservarla fuori dalla portata dei bambini. Se si ha il sospetto che possano essere state ingerite delle batterie o che queste possano essere entrate nel corpo, consultare immediatamente un medico.

**Attenzione!** Per ridurre il rischio d'incendio, di lesioni o di danni al prodotto causati da corto circuito, non immergere mai l'utensile, la batteria ricaricabile o il carica batterie in un liquido e non lasciare mai penetrare alcun liquido all'interno dei dispositivi e delle batterie. I fluidi corrosivi o conduttori come acqua salata, alcuni agenti chimici, agenti candeggianti o prodotti contenenti agenti candeggianti potrebbero provocare un corto circuito.

#### UTILIZZO CONFORME

Il vibratore per calcestruzzo è progettato per compattare calcestruzzo fresco. Il corpo vibrante deve essere completamente immerso nel calcestruzzo fresco.

Per l'utilizzo della macchina, assicurarsi di seguire tutte le indicazioni delle presenti istruzioni per l'uso nonché delle istruzioni per assistenza e manutenzione.

È proibito collegare alla trasmissione componenti non autorizzati.

La macchina non deve essere utilizzata senza albero flessibile e corpo vibrante.

Non utilizzare questo prodotto in nessun modo diverso da quello indicato per l'uso normale.

#### RISCHI RESIDUI

Anche in caso di utilizzo corretto non è possibile escludere tutti i rischi residui. Durante l'uso possono esistere i seguenti pericoli e l'utilizzatore deve porre particolare attenzione per evitarli:

- Lesioni causate da vibrazioni. Tenere il dispositivo sulle apposite impugnature e limitare i tempi di lavoro e di esposizione.
- L'esposizione al rumore può causare danni all'udito. Indossare una protezione per l'udito e limitare la durata dell'esposizione.
- Lesioni agli occhi causate da particelle di detriti. Indossare sempre occhiali di protezione.
- Lesioni agli occhi causate da particelle di detriti. Indossare sempre occhiali di protezione, pantaloni lunghi pesanti, guanti e scarpe robuste.
- Inalazione di polveri tossiche.

#### NOTE PER BATTERIE AGLI IONI DI LITIO

##### Uso di batterie agli ioni di litio

Batterie non usate per lungo tempo dovranno essere ricaricate prima del loro impiego.

Temperature superiori a 50°C riducono la durata delle batterie. Evitare l'esposizione prolungata ai raggi del sole o a fonti di calore.

Evitare di esporre l'accumulatore a surriscaldamento prolungato, dovuto ad esempio ai raggi del sole o ad un impianto di riscaldamento.

Per una ottimale vita utile è necessario ricaricare completamente le batterie dopo l'uso.

Per una più lunga durata, rimuovere le batterie dal caricabatterie quando saranno cariche.

In caso di immagazzinaggio della batteria per più di 30 giorni: Immagazzinare la batteria a circa 27°C in ambiente asciutto. Immagazzinare la batteria con carica di circa il 30% - 50%. Ricaricare la batteria ogni 6 mesi.

##### Protezione contro il sovraccarico di batterie agli ioni di litio

In caso di coppie estremamente elevate, situazioni di blocco o di cortocircuito con valori di sovracorrente, l'apparecchio vibra per circa 5 secondi, l'indicatore della batteria lampeggia e l'unità si spegne (OFF). Per effettuare il reset, rilasciare l'azionatore.

In condizioni estreme, la temperatura della batteria può diventare troppo alta. In questo caso, l'indicatore della batteria inizia a lampeggiare finché la batteria non si è raffreddata. Quando il display smette di lampeggiare, l'apparecchio è di nuovo pronto per l'uso.

##### Trasporto di batterie agli ioni di litio

Le batterie agli ioni di litio sono soggette alle disposizioni di legge sul trasporto di merce pericolosa.

Il trasporto di queste batterie deve avvenire rispettando le disposizioni e norme locali, nazionali ed internazionali.

- Gli utilizzatori possono trasportare queste batterie su strada senza alcuna restrizione.
- Il trasporto commerciale di batterie agli ioni di litio è regolato dalle disposizioni sul trasporto di merce pericolosa. Le preparazioni al trasporto ed il trasporto stesso devono essere svolti esclusivamente da persone idoneamente istruite. Tutto il processo deve essere gestito in maniera professionale.

Durante il trasporto di batterie occorre tenere conto di quanto segue:

- Assicurarsi che i contatti siano protetti ed isolati per evitare corto circuiti.
- Accertarsi che il gruppo di batterie non possa spostarsi all'interno dell'imballaggio.
- Batterie danneggiate o batterie che perdono liquido non devono essere trasportate.

Per ulteriori informazioni si prega di contattare il proprio trasportatore.

#### PULIZIA

Pulire il vibratore per calcestruzzo con un panno umido dopo ogni utilizzo per rimuovere i residui di calcestruzzo. Non pulire con un getto d'acqua o con un'idropulitrice ad alta pressione.

Dopo ogni utilizzo, pulire l'albero flessibile e il corpo vibrante sotto l'acqua corrente per rimuovere i residui di calcestruzzo.

#### MANUTENZIONE

	Giornalmente prima	dopo l'uso
Ispezionare visivamente tutte le parti per individuare eventuali danni	x	
Ispezionare visivamente la batteria ricaricabile per individuare eventuali danni	x	
Ispezionare visivamente il dispositivo di carico per individuare eventuali danni	x	
Controllare che tutte le connessioni siano serrate: Albero flessibile – corpo vibrante: serrare se necessario Albero flessibile – trasmissione: innestare e bloccare se necessario	x	
Pulire la macchina		x
Pulire la batteria ricaricabile		x

Usare solo accessori Milwaukee e pezzi di ricambio Milwaukee. Gruppi costruttivi la cui sostituzione non è stata descritta, devono essere fatti cambiare da un punto di servizio di assistenza tecnica al cliente Milwaukee (vedi depliant garanzia/indirizzi assistenza tecnica ai clienti).

In caso di necessità è possibile richiedere un disegno esploso del dispositivo indicando il modello della macchina ed il numero a sei cifre sulla targa di potenza rivolgendosi al centro di assistenza tecnica o direttamente a Techtronic Industries GmbH, Max-Eyth-Straße 10, 71364 Winnenden, Germany.

#### SIMBOLI



Leggere attentamente le istruzioni per l'uso prima di mettere in funzione l'elettro utensile.



ATTENZIONE! AVVERTENZA! PERICOLO!



Prima di iniziare togliere la batteria dalla macchina.



Durante l'uso dell'apparecchio utilizzare sempre gli occhiali di protezione.



Utilizzare le protezioni per l'udito!



Portare un'adeguata mascherina protettiva.



Indossare guanti protettivi!



Indossare una protezione per la testa.



Indossare calzature antinfortunistiche!



Accessorio - Non incluso nella dotazione standard, disponibile a parte come accessorio.



I dispositivi elettrici, le batterie e le batterie ricaricabili non devono essere smaltiti con i rifiuti domestici. I dispositivi elettrici e le batterie devono essere raccolti separatamente e devono essere conferiti ad un centro di riciclaggio per lo smaltimento rispettoso dell'ambiente. Chiedere alle autorità locali o al rivenditore specializzato dove si trovano i centri di riciclaggio e i punti di raccolta.

n

Vibrazioni al minuto

v

Voltaggio

— — —

Corrente continua



Marchio di conformità europeo



Marchio di conformità britannico



Marchio di conformità ucraino



Marchio di conformità EurAsian



DATOS TÉCNICOS	M18 FCVN12	M18 FCVN24
Tipo de construcción	Vibrador de hormigón	Vibrador de hormigón
Número de producción	4910 50 01 XXXXXX MJJJJ	4910 65 01 XXXXXX MJJJJ
Voltaje de batería	18 V ---	18 V ---
Vibraciones por minuto	0-12 500 min <sup>-1</sup>	0-12 500 min <sup>-1</sup>
Peso de acuerdo con el procedimiento EPTA 01/2014 (2,0 Ah ... 12,0 Ah)	4,4 ... 5,5 kg	5,9 ... 7,0 kg
Eje flexible	1,2 m	2,4 m
Diámetro del cabezal vibratorio	25 mm	25 mm
Clase de protección	IP 20	IP 20
Temperatura ambiente recomendada durante el trabajo	-18...+50 °C	
Tipos de acumulador recomendados	M18B..., M18HB	
Cargadores recomendados	M12-18..., M1418C6	

#### Información sobre ruidos:

Determinación de los valores de medición según norma EN 60745.

El nivel de ruido típico del aparato determinado con un filtro A corresponde a:

Presión acústica / Tolerancia K	78,43 dB(A) / 3 dB(A)	78,43 dB(A) / 3 dB(A)
Resonancia acústica / Tolerancia K	89,43 dB(A) / 3 dB(A)	89,43 dB(A) / 3 dB(A)

#### ¡Utilice protección auditiva!

**Informaciones sobre vibraciones:** Nivel total de vibraciones (suma vectorial de tres direcciones) determinado según EN 60745.

Valor de vibraciones generadas a <sub>n</sub> / Tolerancia K	6,08 m/s <sup>2</sup> / 1,5 m/s <sup>2</sup>	5,96 m/s <sup>2</sup> / 1,5 m/s <sup>2</sup>
--	--	--

## ⚠ ADVERTENCIA!

El nivel de emisión de ruido y vibración indicado en esta hoja informativa se ha medido de acuerdo con una prueba estandarizada que figura en EN 60745 y se puede usar para comparar una herramienta con otra. Puede ser empleado para una evaluación preliminar de la exposición.

El nivel vibratorio indicado representa las aplicaciones principales de la herramienta eléctrica. Si, pese a ello, se utiliza la herramienta eléctrica para otras aplicaciones, con útiles adaptables diferentes o con un mantenimiento insuficiente, el nivel vibratorio puede diferir. Esto puede incrementar sensiblemente la carga de vibración durante todo el periodo de trabajo.

Para una estimación exacta de la carga de vibración deberían tenerse en cuenta también los tiempos durante los que el aparato está apagado o, pese a estar en funcionamiento, no está siendo realmente utilizado. Esto puede reducir sustancialmente la carga de vibración durante todo el periodo de trabajo.

Identifique medidas de seguridad adicionales para proteger al operador de los efectos de la vibración o el ruido, como realizar mantenimiento de la herramienta y los accesorios, mantener las manos calientes y organizar las pautas de trabajo.

**⚠ ATENCIÓN: Lea atentamente las indicaciones e instrucciones de seguridad.** En caso de no atenderse a las advertencias de peligro e instrucciones siguientes, ello puede ocasionar una descarga eléctrica, un incendio y/o lesión grave.  
**Guardar todas las advertencias de peligro e instrucciones para futuras consultas.**

### INSTRUCCIONES DE SEGURIDAD DEL VIBRADOR DE HORMIGÓN

#### Eje flexible

No doblar el eje flexible durante el funcionamiento, transporte y almacenamiento.

No usar el eje flexible para tirar del motor.

No pisar el eje flexible ni pasar sobre él con un vehículo.

#### Cabezal vibratorio

No deponer el cabezal de vibración hasta que la máquina esté completamente parada.

Encender el cabezal vibratorio solo después de sumergirlo en el hormigón fresco. De lo contrario, se puede sobrecalentar o resultar dañado.

Cuando el cabezal vibratorio esté en funcionamiento, no tocarlo con las manos u otras partes del cuerpo.

### INSTRUCCIONES ADICIONALES DE SEGURIDAD Y LABORALES

Utilice el equipamiento de protección. Mientras trabaje con la máquina lleve siempre gafas protectoras. Se recomienda utilizar ropa de protección como máscara protectora contra el polvo, guantes protectores, calzado resistente y antideslizante, casco y protección para los oídos.

El polvo que se produce durante estos trabajos puede ser nocivo a la salud; es por ello aconsejable que no penetre al cuerpo. Utilice por ello una máscara protectora contra polvo.

El contacto de la piel con hormigón, cemento u otro tipo de materiales agregados puede provocar irritaciones de la piel. Evitar el contacto directo con la piel.

Retire la batería antes de comenzar cualquier trabajo en la máquina.

No tire las baterías usadas a la basura ni al fuego. Los Distribuidores Milwaukee ofrecen un servicio de recogida de baterías antiguas para proteger el medio ambiente.

No almacene la batería con objetos metálicos (riesgo de cortocircuito).

Utilice solo cargadores M18 para cargar las baterías intercambiables M18. No utilice ninguna batería intercambiable de otro sistema.

No abra nunca las baterías ni los cargadores y guárdelos sólo en lugares secos. Protéjalos de la humedad en todo momento.

En caso de sobrecarga o alta temperatura, pueden llegar a producirse escapes de ácido provenientes de la batería. En caso de contacto con éste, límpielo inmediatamente la zona con agua y jabón. Si el contacto es en los ojos, límpiese concienzudamente con agua durante 10 minutos y acuda inmediatamente a un médico.



**¡ADVERTENCIA!** Este aparato contiene una pila de botón de litio. Una pila nueva o usada puede causar graves quemaduras internas y provocar la muerte en menos de 2 horas en caso de ingestión o penetración en el organismo. Asegure en todo momento la tapa de las baterías. Si la tapa no cierra de forma segura, desconecte el aparato, retire la batería y manténgala alejada del alcance de niños. Si usted piensa que una batería fue ingerida o penetró en el organismo, deberá acudir inmediatamente a un médico.

**Advertencia!** Para reducir el riesgo de incendio, lesión personales y daños al producto debido a un cortocircuito, no sumerja nunca la herramienta, el pa-quete de baterías o el cargador en líquido ni permita que fluya un fluido dentro de ellos. Los fluidos corrosivos o conductivos, como el agua de mar, ciertos productos químicos industriales y blanqueadores o lejías que contienen, etc., Pueden causar un cortocircuito.

### APLICACIÓN DE ACUERDO A LA FINALIDAD

El vibrador de hormigón ha sido diseñado para compactar hormigón fresco. Se ha de sumergir completamente el cabezal vibratorio en el hormigón fresco.

Para operar correctamente la máquina es imprescindible que tenga en cuenta todas las indicaciones de este manual de instrucciones, así como de los manuales de servicio y de mantenimiento.

Está prohibido conectar componentes no permitidos a la unidad de accionamiento.

La máquina no puede funcionar sin el eje flexible ni el cabezal vibratorio.

No utilizar este producto de otra forma a la establecida para su uso normal.

### RIESGO RESIDUAL

Incluso en caso de un uso correcto, no es posible excluir por completo la existencia de riesgos residuales. Durante el uso de la máquina se pueden producir los siguientes riesgos a tener en cuenta especialmente por el operador de la misma.

- Lesiones provocadas por efecto de la vibración. Sujete el dispositivo utilizando las empuñaduras previstas para ello y limite el tiempo de trabajo y de exposición a riesgos.
- La contaminación acústica puede provocar lesiones auditivas. Lleve una protección auditiva y limite el tiempo de exposición a riesgos.
- Lesiones oculares producidas por partículas de suciedad. Lleve siempre gafas protectoras.
- Lesiones oculares producidas por partículas de suciedad. Lleve siempre gafas protectoras, pantalones resistentes y largos y calzado resistente.
- Inhalación de polvos tóxicos.

### INDICACIONES PARA BATERÍAS DE IONES DE LITIO

#### Uso de baterías de iones de litio

Las baterías recargables no utilizadas durante un tiempo prolongado deben ser recargadas antes de utilizar el equipo.

Una temperatura superior a 50°C reduce el rendimiento de la batería recargable. Se debe evitar un calentamiento prolongado por el sol o la calefacción.

Los puntos de contacto de los cargadores y las baterías se deben mantener limpios.

Para un tiempo óptimo de vida, deberán cargarse las baterías completamente después de su uso.

Para garantizar la máxima capacidad y vida útil, las baterías recargables se deberían retirar del cargador una vez finalizada la carga.

En caso de almacenar la batería recargable más de 30 días: Almacenar la batería recargable en un lugar seco a una temperatura de aproximadamente 27°C. Almacenar la batería recargable con un estado de carga del 30% y 50% aproximadamente. Recargar la batería cada 6 meses.

#### Protección de sobrecarga de baterías en baterías de iones de litio

En caso de pares de torsión extremadamente elevados, bloqueos o situaciones de cortocircuito con valores de sobreintensidad, el aparato vibra durante aproximadamente 5 segundos, el indicador de batería parpadea y el aparato se APAGA. Soltar el disparador para restablecer.

En caso de condiciones extremas, la temperatura de la batería intercambiable puede llegar a ser demasiado alta. Si esto ocurre, el indicador de batería comienza a parpadear hasta que la batería intercambiable se haya enfriado. Cuando el indicador deje de parpadear es que el aparato se encuentra de nuevo listo para funcionar.

#### Transporte de baterías de iones de litio

Las baterías de iones de litio caen bajo las disposiciones legales relativas al transporte de mercancías peligrosas.

El transporte de estas baterías recargables debe llevarse a cabo, observando las normas y disposiciones locales, nacionales e internacionales.

- Los consumidores pueden transportar estas baterías recargables sin el menor reparo en la calle.
- El transporte comercial de baterías recargables de iones de litio por empresas de transportes está sometido a las disposiciones del transporte de mercancías peligrosas. Las preparaciones para el envío y el transporte deben ser llevados a cabo exclusivamente por personas instruidas adecuadamente. El proceso completo debe ser supervisado por personal competente.

Los siguientes puntos se deben observar para el transporte de las baterías recargables:

- Se debe asegurar que los contactos estén protegidos y aislados para evitar que se produzcan cortocircuitos.
- Preste atención a que el conjunto de baterías recargables no se pueda desplazar dentro del envase.
- Las baterías recargables deterioradas o derramadas no se deben transportar.

Rogamos que para cualquier información adicional se dirija a su empresa de transportes.

## LIMPIEZA

Limpiar el vibrador de hormigón con un paño húmedo después de cada uso para eliminar los restos de hormigón. No limpiar con un chorro de agua o una hidrolimpiadora de alta presión.  
Eliminar los restos de hormigón del eje flexible y del cabezal vibratorio después de cada uso limpiándolos con agua corriente.

## MANTENIMIENTO

	Cada día antes	después de su uso
Realizar un control visual de todas las piezas para comprobar si presentan algún daño	x	
Realizar un control visual del acumulador para comprobar si presenta algún daño	x	
Realizar un control visual del cargador para comprobar si presenta algún daño	x	
Controlar que todos los conectores estén bien apretados: Eje flexible – Cabezal vibratorio: volver a apretar si fuese necesario Eje flexible – Unidad de accionamiento: enclavar y asegurar si fuese necesario	x	
Limpiar la máquina		x
Limpiar el acumulador		x

Utilice solamente accesorios y repuestos Milwaukee. En caso de necesitar reemplazar componentes no descritos, contacte con cualquiera de nuestras estaciones de servicio Milwaukee (consultar lista de servicio técnicos)

Puede solicitar, en caso necesario, una vista despiezada del aparato bajo indicación del tipo de máquina y el número de seis dígitos en la placa indicadora de potencia en su Servicio de Postventa o directamente en Techtronic Industries GmbH, Max-Eyth-Straße 10, 71364 Winnenden, Germany.

## SÍMBOLOS

	Lea las instrucciones detenidamente antes de conectar la herramienta
	¡ATENCIÓN! ¡ADVERTENCIA! ¡PELIGRO!
	Retire la batería antes de comenzar cualquier trabajo en la máquina.
	Para trabajar con la máquina, utilizar siempre gafas de protección.
	Usar protectores auditivos!
	Utilice por ello una máscara protectora contra polvo.
	Usar guantes protectores
	Utilice una protección de cabeza.
	¡Usar calzado de seguridad!
	Accesorio - No incluido en el equipo estándar, disponible en la gama de accesorios.
	Los electrodomésticos y las baterías/acumuladores no se deben eliminar junto con la basura doméstica. Los aparatos eléctricos y los acumuladores se deben recoger por separado y se deben entregar a una empresa de reciclaje para una eliminación respetuosa con el medio ambiente. Infórmese en las autoridades locales o en su tienda especializada sobre los centros de reciclaje y puntos de recogida.
$n$	Vibraciones por minuto
$V$	Tensión
	Corriente continua
	Marcado de conformidad europeo
	Marcado de conformidad británico
	Marcado de conformidad ucraniano
	Certificado EAC de conformidad

## CARACTERÍSTICAS TÉCNICAS

	M18 FCVN12	M18 FCVN24
Tipo	Vibrador para betão	Vibrador para betão
Número de produção	4910 50 01 XXXXXX MJJJJ	4910 65 01 XXXXXX MJJJJ
Tensão do acumulador	18 V ---	18 V ---
Vibrações por minuto	0-12 500 min <sup>-1</sup>	0-12 500 min <sup>-1</sup>
Peso nos termos do procedimento-EPTA 01/2014 (2,0 Ah ... 12,0 Ah)	4,4 ... 5,5 kg	5,9 ... 7,0 kg
Eixo flexível	1,2 m	2,4 m
Diâmetro da cabeça vibratória	25 mm	25 mm
Classe de protecção	IP 20	IP 20
Temperatura ambiente recomendada ao trabalhar	-18...+50 °C	
Tipos de baterias recomendadas	M18B..., M18HB	
Carregadores recomendados	M12-18..., M1418C6	

### Informações sobre ruído:

Valores de medida de acordo com EN 60745.

O nível de ruído avaliado A do aparelho é tipicamente:

Nível da pressão de ruído / Incertez K	78,43 dB(A) / 3 dB(A)	78,43 dB(A) / 3 dB(A)
Nível da potência de ruído / Incertez K	89,43 dB(A) / 3 dB(A)	89,43 dB(A) / 3 dB(A)

### Sempre use a protecção dos ouvidos.

**Informações sobre vibração:** Valores totais de vibração (soma dos vectores das três direcções) determinadas conforme EN 60745.

Valor de emissão de vibração $a_h$ / Incertez K	6,08 m/s <sup>2</sup> / 1,5 m/s <sup>2</sup>	5,96 m/s <sup>2</sup> / 1,5 m/s <sup>2</sup>
---	--	--

### ATENÇÃO!

O nível de emissão de ruído e vibração fornecido nesta ficha de informações foi medido de acordo com um teste padronizado que se encontra na norma EN 60745, podendo ser utilizado para fazer comparações entre ferramentas. Pode ser utilizado para fazer uma avaliação preliminar da exposição.

O nível vibratório indicado representa as principais aplicações da ferramenta eléctrica. Se, no entanto, a ferramenta eléctrica for utilizada para outras aplicações, com outras ferramentas adaptadas ou uma manutenção insuficiente, o nível vibratório poderá divergir. Isto pode aumentar consideravelmente o esforço vibratório ao longo de todo o período do trabalho.

Para uma avaliação exacta do esforço vibratório devem também ser considerados os tempos durante os quais o aparelho está desligado ou está a funcionar, mas não está efectivamente a ser utilizado. Isto pode reduzir consideravelmente o esforço vibratório ao longo de todo o período do trabalho.

Identifique medidas de segurança adicionais para proteger o operador contra os efeitos da vibração e/ou ruído, tais como: fazer a manutenção da ferramenta e dos acessórios, manter as mãos quentes, organizar padrões de trabalho.

**ADVERTÊNCIA!** Leia todas as instruções de segurança e todas as instruções. O desrespeito das advertências e instruções apresentadas abaixo pode causar choque eléctrico, incêndio e/ou graves lesões.  
**Guarde bem todas as advertências e instruções para futura referência.**

### INSTRUÇÕES DE SEGURANÇA PARA O VIBRADOR PARA BETÃO

#### Eixo flexível

Não dobre o eixo flexível durante a operação, o transporte e o armazenamento.

Não use o eixo flexível para puxar no motor.

Não pise ou passe com um veículo sobre o eixo flexível.

#### Cabeça vibratória

Só deposite a cabeça vibratória quando a máquina estiver completamente parada.

Só ligue a cabeça vibratória depois de submergi-la no betão fresco. Caso contrário, ela pode sobreaquecer-se e ser danificada.

Não toque com as mãos ou outras partes do corpo na cabeça vibratória durante a operação.

### INSTRUÇÕES DE SEGURANÇA E TRABALHO SUPLEMENTARES

Utilizar equipamento de protecção. Durante os trabalhos com a máquina, usar sempre óculos de protecção. Vestuário de protecção, bem como máscara de pó, sapatos fechados e antiderrapante, capacete e protecção auditiva são recomendados.

O pó que resulta ao trabalhar pode ser nocivo para a saúde, por isso não devendo penetrar no corpo. Use uma máscara de protecção contra pó apropriada.

O contato da pele com betão, cimento e outros agregados pode causar irritações da pele. Evite o contato direto com a pele.

Antes de efectuar qualquer intervenção na máquina retirar o bloco acumulador.

Não queimar acumuladores gastos nem deitá-los no lixo doméstico. A Milwaukee possui uma eliminação de acumuladores gastos que respeita o meio ambiente.

Não guardar acumuladores junto com objectos metálicos (perigo de curto-circuito).

Só use carregadores M18 para carregar as baterias intermutáveis M18. Não use baterias intermutáveis de outros sistemas.

Carregadores só devem ser utilizados em recintos secos.

Em caso de cargas ou temperaturas extremas, um acumulador de substituição danificado poderá verter líquido

de bateria. Se entrar em contacto com este líquido, deverá lavar-se imediatamente com água e sabão. Em caso de contacto com os olhos, enxágue-os bem e de imediato durante pelo menos 10 minutos e consulte um médico o mais depressa possível.

**AVISO!** Este aparelho contém uma pilha de botão de lítio. Uma pilha nova ou usada pode causar feridas internas graves ou levar à morte em menos de 2 horas, se ela for ingerida ou entrar no corpo. Sempre fixe bem a tampa da caixa da pilha. Se ela não fechar seguramente, desligue o aparelho, remova a pilha e mantenha-a fora do alcance de crianças. Se pensar que ingeriu pilhas ou que elas entraram no seu corpo, consulte imediatamente um médico.

**Advertência!** Para evitar o risco de incêndio, de feridas ou de danificação do produto causado por um curto-circuito, não imerja a bateria intercambiável ou o carregador em líquidos e assegure-se de que líquidos não penetrem nos aparelhos ou nas baterias. Líquidos corrosivos ou condutivos como água salgada, determinadas substâncias químicas ou produtos que contenham branqueadores podem causar um curto-circuito.

### UTILIZAÇÃO AUTORIZADA

O vibrador para betão foi projetado para a compactação de betão fresco. A cabeça vibratória deve ser submergida completamente no betão fresco.

Para a operação da máquina observe sempre todas as instruções no presente manual de instruções e nos manuais de assistência e manutenção.

A conexão de componentes não admissíveis no acionamento é proibida.

A máquina não deve ser operada sem o eixo flexível e a cabeça vibratória.

Não use este produto de outra maneira do que a indicada para o uso normal.

### RISCO RESIDUAL

Mesmo em caso de utilização correta não é possível excluir todos os riscos residuais. Na utilização da máquina podem ser causados os seguintes perigos que o utilizador deve observar:

- Feridas causadas pela vibração. Segure o aparelho nos punhos previstos e limite o tempo de trabalho e exposição.
- Os ruídos podem levar à perda de audição. Use um protetor auricular e limite o período de exposição.
- Feridas dos olhos causadas pelas partículas de sujeira. Use sempre óculos de proteção.
- Feridas dos olhos causadas por partículas de sujeira. Sempre use óculos de proteção, calças compridas sólidas e calçados sólidos.
- Inalação de póis tóxicos.

### NOTAS PARA BATERIAS DE IÕES DE LÍTIO

#### Utilização de iões de lítio

Carregue baterias recarregáveis não usadas durante algum tempo, antes da utilização.

Uma temperatura de mais de 50°C reduz a potência da bateria recarregável. Evite um aquecimento prolongado causado pelo solo u por um aquecimento.

Mantenha limpos os contactos eléctricos no carregador e no bloco acumulador.

Para uma vida útil óptima das baterias, terá que carregá-las plenamente após a sua utilização.

Para assegurar uma vida útil longa, o pacote de bateria deve ser removido da carregadora depois do carregamento.

Se o pacote de bateria for armazenado por mais de 30 dias: Armazene o pacote de bateria com aprox. 27°C em um lugar seco.

Armazene o pacote de bateria com aprox. 30%-50% da carga completa.

Carregue o pacote de bateria novamente de 6 em 6 meses.

#### Proteção contra sobrecarga para baterias de iões de lítio

Com torques extremamente altos, em caso de bloqueio ou de situações de curto-circuito com valores de sobrecarga o dispositivo vibra por cerca de 5 segundos, o indicador da bateria pisca e o dispositivo se DESLIGUA. Solte o disparador para resetar.

Sob condições extremas a temperatura da bateria intermutável pode ser muito alta. Neste caso, o indicador da bateria começa a piscar até a bateria intermutável estiver arrefecida. Quando o indicador não piscar mais, o dispositivo estará novamente pronto para a operação.

#### Transporte de baterias de iões de lítio

Baterias de ião-lítio estão sujeitas às disposições da legislação relativa às substâncias perigosas.

O transporte destas baterias deve ser efetuado de acordo com as disposições e os regulamentos locais, nacionais e internacionais.

- O utilizador pode efetuar o transporte rodoviário destas baterias sem restrições.
- O transporte comercial de baterias de ião-lítio por terceiros está sujeito aos regulamentos relativos às substâncias perigosas. A preparação do transporte e o transporte devem ser executados exclusivamente por pessoas instruídas e o processo deve ser acompanhado pelos especialistas correspondentes.

Observe o seguinte no transporte de baterias:

- Assegure-se de que os contatos terminais estejam protegidos e isolados para evitar um curto-circuito.
- Assegure-se de que o bloco da bateria esteja protegido contra movimentos na embalagem.
- Não transporte baterias danificadas ou que tenham fuga.

Para instruções mais detalhadas consulte a companhia de transportes

### LIMPEZA

Limpe o vibrador para betão com um pano húmido após cada utilização para remover os resíduos de betão. Não limpe com um jato de água ou um dispositivo de limpeza a alta pressão. Remova os resíduos de betão do eixo flexível e da cabeça vibratória sob água corrente após cada utilização.

### MANUTENÇÃO

	Diariamente antes	depois da utilização
Verifique visualmente se as peças estão danificadas	x	
Verifique visualmente se a bateria está danificada	x	
Verifique visualmente se o carregador está danificado	x	
Verifique que todas as conexões estejam apertadas: Eixo flexível – cabeça vibratória: reaperte, caso necessário Eixo flexível - acionamento: engate e fixe, caso necessário	x	
Limpar a máquina		x
Limpar as baterias		x

Utilizar apenas acessórios Milwaukee e peças sobresselentes Milwaukee. Os componentes cuja substituição não esteja descrita devem ser substituídos num serviço de assistência técnica Milwaukee (consultar a brochura relativa à garantia/moradas dos serviços de assistência técnica).

Se for necessário, um desenho de explosão do aparelho pode ser solicitado do seu posto de assistência ao cliente ou directamente da Techtronic Industries GmbH, Max-Eyth-Straße 10, 71364 Winnenden, Alemanha, indicando o tipo da máquina e o número de seis posições na chapa indicadora da potência.

### SYMBOLS

	Leia atentamente o manual de instruções antes de colocar a máquina em funcionamento.
	ATENÇÃO! PERIGO!
	Antes de efectuar qualquer intervenção na máquina retirar o bloco acumulador.
	Usar sempre óculos de protecção ao trabalhar com a máquina.
	Use protectores auriculares!
	Use uma máscara de protecção contra pó apropriada.
	Use luvas de protecção!
	Use uma protecção da cabeça.
	Use sapatos de segurança!
	Acessório - Não incluído no equipamento normal, disponível como acessório.
	Aparelhos eléctricos, baterias/acumuladores não devem ser jogados no lixo doméstico. Os aparelhos eléctricos e as baterias devem ser colectados separadamente e entregues a uma empresa de reciclagem para a eliminação correcta. Solicite informações sobre empresas de reciclagem e postos de colecta de lixo das autoridades locais ou do seu vendedor autorizado.
<b>n</b>	Vibrações por minuto
<b>v</b>	Tensão
	Corrente contínua
	Marca de Conformidade Europeia
	Marca de conformidade britânica
	Marca de Conformidade Ucraniana
	Marca de conformidade EurAsian.



TECHNISCHE GEGEVENS	M18 FCVN12	M18 FCVN24
Type	Trilnaald	Trilnaald
Productienummer	4910 50 01 XXXXXX MJJJJ	4910 65 01 XXXXXX MJJJJ
Spanning wisselakku	18 V ---	18 V ---
Trillingen per minuut	0-12 500 min <sup>-1</sup>	0-12 500 min <sup>-1</sup>
Gewicht volgens de EPTA-procedure 01/2014 (2,0 Ah ... 12,0 Ah)	4,4 ... 5,5 kg	5,9 ... 7,0 kg
Buigzame as	1,2 m	2,4 m
Diameter trilnaald	25 mm	25 mm
Isolatieklasse	IP 20	IP 20
Aanbevolen omgevingstemperatuur tijdens het werken	-18...+50 °C	
Aanbevolen accutypes	M18B..., M18HB	
Aanbevolen laadtoestellen	M12-18..., M1418C6	

#### Geluidsinformatie:

Meetwaarden vastgesteld volgens EN 60745.

Het kenmerkende A-gewogen geluidsniveau van de machine bedraagt:

Geluidsdruk niveau / Onzekerheid K	78,43 dB(A) / 3 dB(A)	78,43 dB(A) / 3 dB(A)
Geluidsvermogen niveau / Onzekerheid K	89,43 dB(A) / 3 dB(A)	89,43 dB(A) / 3 dB(A)

#### Draag oorbeschermers.

#### Trillingsinformatie:

Totale trillingswaarden (vectorsom van drie richtingen) bepaald volgens EN 60745.

Trillingsemisiewaarde a <sub>w</sub> / Onzekerheid K	6,08 m/s <sup>2</sup> / 1,5 m/s <sup>2</sup>	5,96 m/s <sup>2</sup> / 1,5 m/s <sup>2</sup>
--	--	--

### **A** WAARSCHUWING!

De in dit informatieblad vermelde trillings- en geluidsniveaus zijn gemeten in overeenstemming met een standaard testmethode conform EN 60745 en kunnen worden gebruikt om gereedschap met elkaar te vergelijken. Deze kunnen ook worden gebruikt voor het vooraf evalueren van de blootstelling.

De aangegeven trillingsdruk geldt voor de meest gebruikelijke toepassingen van het elektrische apparaat. Wanneer het elektrische gereedschap echter voor andere doeleinden, met andere dan de voorgeschreven hulpstukken gebruikt of niet naar behoren onderhouden wordt, kan de trillingsdruk afwijken. Dit kan de waarde van de trillingsdruk over de hele werkperiode aanzienlijk verhogen.

Voor een nauwkeurige inschatting van de trillingsdruk moeten ook de tijden in aanmerking worden genomen dat het apparaat uitgeschakeld is of weliswaar loopt, maar niet werkelijk in gebruik is. Dit kan de waarde van de trillingsdruk over de hele werkperiode aanzienlijk verminderen.

Bepaal extra veiligheidsmaatregelen ter bescherming van de gebruiker tegen de gevolgen van trillingen en/of geluid, bijvoorbeeld: onderhoud van het gereedschap en hulpstukken, warmhouden van de handen, organisatie van de werkprocessen.

### **A** WAARSCHUWING! Lees alle

**veiligheidsinstructies en aanwijzingen.** Als de waarschuwingen en voorschriften niet worden opgevolgd, kan dit een elektrische schok, brand of ernstig letsel tot gevolg hebben.

**Bewaar alle waarschuwingen en voorschriften voor toekomstig gebruik.**

#### VEILIGHEIDSAANWIJZINGEN TRILNAALD

##### Buigzame as

Knik de flexibele as niet tijdens gebruik, transport en opslag.

Gebruik de buigzame as niet om aan de motor te trekken.

Ga niet op de buigzame as staan en rijd er niet overeen.

##### Trilnaald

Leg de trilnaald pas weg als de machine volledig stilstaat.

Schakel de trilnaald pas in na het indompelen in het vers gestorte beton. In het andere geval kan de naald oververhit en beschadigd raken.

Raak de ingeschakelde trilnaald niet met de handen of andere lichaamsdelen aan.

#### VERDERE VEILIGHEIDS- EN WERKINSTRUCTIES

Draag veiligheidsuitrusting. Bij werkzaamheden met de machine dient u altijd een veiligheidsbril te dragen. Veiligheidskleding zoals stofmasker, veiligheidshandschoenen, stevig en slipvast schoeisel, helm en gehoorbescherming worden aanbevolen.

Het gedurende het werken vrijkomende stof is doorgaans schadelijk voor de gezondheid en mag niet met het lichaam in aanraking komen. Draag derhalve een geschikt stofbeschermsmasker.

Huidcontact met beton, cement of andere toeslagmaterialen kunnen leiden tot huidirritaties. Voorkom direct huidcontact.

Voor alle werkzaamheden aan de machine de akku verwijderen.

Verbruikte akku's niet in het vuur of bij het huisvuil werpen. Milwaukee biedt namelijk een milieuvriendelijke recyclingmethode voor uw oude akku's.

Wisselakku's niet bij metalen voorwerpen bewaren (kortsluitingsgevaar!).

Gebruik voor het laden van de M18-wisselakku alleen M18-laadtoestellen. Gebruik geen wisselakku's van andere systemen.

Wisselakku's en laadapparaten niet openen en alleen in droge ruimtes opslaan. Tegen vocht beschermen.

Onder extreme belasting of extreme temperaturen kan uit

de accu accu-vloeistof lopen. Na contact met accu-vloeistof direct afwassen met water en zeep. Bij oogcontact direct minstens 10 minuten grondig spoelen en onmiddellijk een arts raadplegen.



**WAARSCHUWING!** Dit apparaat bevat een lithium-knoopcelbatterij. Een nieuwe of gebruikte batterij die wordt ingeslikt of anderszins in het lichaam terecht komt, kan ernstige inwendige verbrandingen veroorzaken en binnen minder dan 2 uur tot de dood leiden. Beveilig altijd het deksel van het batterijvakje.

Als het niet goed sluit, dient u het apparaat uit te schakelen, de batterij te verwijderen en deze buiten het bereik van kinderen te houden.

Wanneer u vermoedt dat een batterij is ingeslikt of in het lichaam is terechtgekomen, dient u onmiddellijk medische hulp in te roepen.

**Waarschuwing!** Voorkom brand, persoonlijk letsel of materiële schade door kortsluiting en dompel het gereedschap, de wisselakku en het laadtoestel niet onder in vloeistoffen en waarborg dat geen vloeistoffen in de apparaten en accu's kunnen dringen. Corrosieve of geleidende vloeistoffen zoals zout water, bepaalde chemicaliën, bleekmiddelen of producten die bleekmiddelen bevatten, kunnen een kortsluiting veroorzaken.

#### VOORGESCHREVEN GEBRUIK VAN HET SYSTEEM

De trilnaald is ontwikkeld voor het verdichten van vers gestort beton. Dompel de trilnaald volledig onder in het vers gestorte beton.

Voor het gebruik van de machine moeten absoluut alle in deze handleiding en de service- en onderhoudshandleidingen vermelde instructies in acht worden genomen.

Het is verboden om niet goedgekeurde componenten op de aandrijving aan te sluiten.

De machine mag niet zonder buigzame as en niet zonder trilnaald worden gebruikt.

Gebruik dit product alleen in overeenstemming met het beoogde gebruik.

#### RESTEREND RISICO

Ook als de machine volgens de voorschriften gebruikt wordt, kunnen niet alle risico's worden uitgesloten. Let bij het gebruik op de volgende gevaren:

- Door vibraties veroorzaakt letsel. Houd de machine vast aan de daarvoor bedoelde grepen en beperk de tijd die u met de machine werkt en waarin u aan de vibraties wordt blootgesteld.
- Lawaai kan leiden tot gehoorschade. Draag een gehoorbescherming en beperk de tijd waarin u aan het lawaai wordt blootgesteld.
- Door vuildeeltjes veroorzaakt oogletsel. Draag altijd een veiligheidsbril.
- Door vuildeeltjes veroorzaakt oogletsel. Draag altijd een veiligheidsbril, nauwsluitende, lange broeken, handschoenen en vast schoeisel.
- Inademen van toxische stoffen.

#### OPMERKINGEN OVER LI-ION-ACCU'S

##### Gebruik van li-ion-accu's

Gedurende langere tijd niet gebruikte wisselakku's moeten vóór hernieuwd gebruik worden opgeladen.

Een temperatuur van meer dan 50 °C vermindert het vermogen van de wisselakku. Vermijd dus langere verwarming door zon of andere warmtebronnen.

De aansluitcontacten aan het laadapparaat en de akku schoonhouden.

Voor een optimale levensduur moeten de accu's na het gebruik volledig opgeladen worden.

Voor een zo lang mogelijke levensduur van de accu's dienen deze na het opladen uit het laadtoestel te worden verwijderd.

Bij een langere opslag van de accu dan 30 dagen:

accu bij ca. 27 °C droog bewaren.

accu bij ca. 30 % - 50 % van de laadtoestand bewaren.

accu om de 6 maanden opnieuw opladen.

##### Overbelastingsbeveiliging voor li-ion-accu's

Bij extreem hoge draaimomenten, blokkeren of kortsluitingssituaties met overstroomwaarden trilt het apparaat gedurende ca. 5 seconden, de batterij-indicator knippert en het apparaat schakelt UIT. Laat de trigger los om het apparaat terug te zetten.

Onder extreme voorwaarden kan de temperatuur van de wisselakku te hoog worden. In dat geval begint de batterij-indicator te knipperen totdat de wisselakku is afgekoeld. Als de weergave niet meer knippert, is het apparaat weer operationeel.

##### Transport van li-ion-accu's

Lithium-ionen-accu's vallen onder de wettelijke bepalingen inzake het transport van gevaarlijke goederen.

Voor het transport van deze accu's moeten de lokale, nationale en internationale voorschriften en bepalingen in acht worden genomen.

- Verbruikers mogen deze accu's zonder meer over de weg transporteren.
- Het commerciële transport van lithium-ionen-accu's door expeditiebedrijven is onderhevig aan de bepalingen inzake het transport van gevaarlijke goederen. De verzendingsvoorbereidingen en het transport mogen uitsluitend worden uitgevoerd door dienovereenkomstig opgeleide personen. Het complete proces moet vakkundig worden begeleid.

Onderstaande punten moeten bij het transport van accu's in acht worden genomen:

- Waarborg ter vermijding van kortsluitingen dat de contacten beschermd en geïsoleerd zijn.
- Let op dat het accupack in de verpakking niet kan verschuiven.
- Beschadigde of lekkende accu's mogen niet worden getransporteerd.

Neem voor meer informatie contact op met uw expeditiebedrijf.

#### REINIGING

Reinig de trilnaald na elk gebruik met een vochtige doek om betonresten te verwijderen. Reinig de trilnaald niet met een waterstraal of een hogedrukreiniger. Verwijder na elk gebruik de betonresten van de buigzame as en de trilnaald onder stromend water.

	Dagelijks vóór	na gebruik
Controleer alle onderdelen op schade	x	
Controleer de accu op zichtbare schade	x	
Controleer de laadinrichting op zichtbare schade	x	
Controleer of alle aansluitingen vast zijn aangedraaid: Buigzame as – trilnaald: eventueel aandraaien Buigzame as – aandrijving: eventueel vastklikken en borgen	x	
Machine reinigen		x
Accu reinigen		x

Gebruik uitsluitend Milwaukee toebehoren en onderdelen. Indien componenten die moeten worden vervangen niet zijn beschreven, neem dan contact op met een officieel Milwaukee servicecentrum (zie onze lijst met servicecentra).

Zo nodig kan een explosietekening van het apparaat worden aangevraagd bij uw klantenservice of direct bij Techtronic Industries GmbH, Max-Eyth-Straße 10, 71364 Winnenden, Duitsland onder vermelding van het machinetype en het zescijferige nummer op het typeplaatje.

	Graag instructies zorgvuldig doorlezen vóórdat u de machine in gebruik neemt.
	OPGELET! WAARSCHUWING! GEVAAR!
	Voor alle werkzaamheden aan de machine de accu verwijderen.
	Bij het werken met de machine altijd een veiligheidsbril dragen.
	Draag oorbeschermers!
	Draag derhalve een geschikt stofbeschermingsmasker.
	Draag veiligheidshandschoenen!
	Draag een hoofdbescherming.
	Draag veiligheidsschoenen!
	Toebehoren - Wordt niet meegeleverd. Is apart leverbaar. Zie hiervoor het toebehorenprogramma.
	Elektrische apparaten, batterijen en accu's mogen niet via het huisafval worden afgevoerd. Elektrische apparaten en accu's moeten gescheiden worden verzameld en voor een milieuvriendelijke afvoer worden afgegeven bij een recyclingbedrijf. Informeer bij uw gemeente of bij uw vakhandelaar naar recyclingbedrijven en inzamelpunten.
	Trillingen per minuut
	Spanning
	Gelijkstroom
	Europees symbool van overeenstemming
	Britse conformiteitsmarkering
	Oekraïens symbool van overeenstemming
	EurAsian-symbool van overeenstemming.

	M18 FCVN12	M18 FCVN24
Type	Betonvibrator	Betonvibrator
Produktionsnummer	4910 50 01 XXXXXX MJJJJ	4910 65 01 XXXXXX MJJJJ
Udskiftningsbatteriets spænding	18 V ---	18 V ---
Vibrationer pr. minut	0-12 500 min <sup>-1</sup>	0-12 500 min <sup>-1</sup>
Vægt svarer til EPTA-procedure 01/2014 (2,0 Ah ... 12,0 Ah)	4,4 ... 5,5 kg	5,9 ... 7,0 kg
Fleksibel aksel	1,2 m	2,4 m
Diameter vibratorhoved	25 mm	25 mm
Kapslingsklasse	IP 20	IP 20
Anbefalet temperatur under arbejdet	-18...+50 °C	
Anbefalede batterityper	M18B..., M18HB	
Anbefalede opladere	M12-18..., M1418C6	
<b>Støjinformation:</b>		
Måleværdier beregnes iht. EN 60745.		
Værktøjets A-vurderede støjniveau er typisk:		
Lydtrykkniveau / Usikkerhed K	78,43 dB(A) / 3 dB(A)	78,43 dB(A) / 3 dB(A)
Lydeffekt niveau / Usikkerhed K	89,43 dB(A) / 3 dB(A)	89,43 dB(A) / 3 dB(A)
<b>Bær høreværn.</b>		
<b>Vibrationsinformation:</b>		
Samlede vibrationsværdier (værdisum for tre retninger) beregnet iht. EN 60745.		
Vibrationseksponering a <sub>v</sub> / Usikkerhed K	6,08 m/s <sup>2</sup> / 1,5 m/s <sup>2</sup>	5,96 m/s <sup>2</sup> / 1,5 m/s <sup>2</sup>

**⚠ ADVARSEL!**

Det vibrations- og støjemissionsniveau, der nævnes i dette oplysningsskema, er blevet målt i overensstemmelse med en standardiseret test fra EN 60745, og det kan bruges til at sammenligne ét værktøj med et andet. Det kan bruges til en foreløbig bedømmelse af eksponeringen.

Det angivne svingningsniveau er baseret på el-værktøjets primære anvendelsesformål. Hvis el-værktøjet benyttes til andre formål, med andet indsatsværktøj eller ikke vedligeholdes tilstrækkeligt, kan svingningsniveauet afvige. Dette kan øge svingningsbelastningen over den samlede arbejdsperiode betydeligt.

For en nøjagtig vurdering af svingningsbelastningen skal der også tages højde for de tidsperioder, hvor apparatet er slukket, eller hvor apparatet kører, men uden at være i anvendelse. Dette kan reducere svingningsbelastningen over den samlede arbejdsperiode betydeligt.

Identificér yderligere sikkerhedsforanstaltninger med henblik på at beskytte brugeren mod effekten af vibration og/eller støj, som fx: vedligehold værktøjet og tilbehøret, hold hænderne varme, organisering af arbejds mønstre.

**⚠ ADVARSEL! Læs alle sikkerhedsinformationer og instruktioner.** I tilfælde af manglende overholdelse af advarselshenvisningerne og instrukserne er der risiko for elektrisk stød, brand og/eller alvorlige kvæstelser. **Opbevar alle advarselshenvisninger og instrukser til senere brug.**

**SIKKERHEDSINSTRUKSER BETONVIBRATOR**

**Fleksibel aksel**

Undgå at bøjne den fleksible aksel under drift, transport eller opbevaring.

Brug ikke den fleksible aksel til at trække i motoren.

Undgå at træde på den fleksible aksel eller køre den over.

**Vibrationshoved**

Vent med at lægge vibrationshovedet fra dig, indtil maskinen er stoppet helt.

Tænd ikke for vibratorhovedet, før det er nedsænket i den friske beton. Ellers kan det blive overophedet og beskadiget.

Rør ikke ved vibratorhovedet med dine hænder eller andre kropsdele under brug.

**YDERLIGERE SIKKERHEDS- OG ARBEJDSINFORMATIONER**

Brug beskyttelsesudstyr. Bær altid sikkerhedsbriller, når du arbejder med maskinen. Vi anbefaler desuden brug af personlig beskyttelsesudrustning, såsom støvmaske, sikkerhedshandsker, fast og skridsikkert skotøj, hjelm og høreværn.

Støv, som opstår under arbejdet, er ofte sundhedsfarligt og bør ikke trænge ind i kroppen. Benyt egnet åndedrætsværn.

Kontakt med beton, cement eller andre tilslagsstoffer kan forårsage hudirritation. Undgå direkte kontakt med huden.

Ved arbejde inden i maskinen, bør batteriet tages ud.

Opbrugte udskiftningsbatterier må ikke brændes eller kasseres sammen med alm. husholdningsaffald. Milwaukee har en miljørigtig bortskaffelse af gamle udskiftningsbatterier, henvend Dem til Deres forhandler.

Opbevar ikke udskiftningsbatterier sammen med metalgenstande af fare for kortslutning.

Til opladning af M18-batterier må der kun anvendes M18-opladere. Brug ikke batterier fra andre systemer.

Udskiftningsbatterier og opladere må ikke åbnes og skal opbevares i tørre rum. Beskyt dem mod fugtighed.

I tilfælde af en ekstrem belastning eller ekstrem temperatur kan der flyde batterivæske ud af et beskadiget batteri. Hvis De kommer i berøring med batterivæsken, skal den vaskes godt og grundigt af med vand og sæbe. I tilfælde af



øjeblikkontakt, skal man mindst skylle øjnene godt og grundigt igennem i 10 minutter og omgående opsøge en læge.

**ADVARSEL!** Denne enhed indeholder et lithium-knapbatteri. Et nyt eller brugt batteri kan forårsage alvorlige indre forbrændninger på mindre end 2 timer og resultere i død, hvis det sluges eller kommer ind i kroppen. Sørg altid for, at dækslet til batteriet er forsvarligt lukket. Hvis det ikke lukker ordentligt, sluk da for enheden og tag batteriet ud og opbevar det uden for børns rækkevidde. Hvis du har en formodning om, at batterier er blevet slugt eller kommet ind i kroppen, opsøges læge omgående.

**Advarsel!** For at undgå risiko for brand, kvæstelser eller beskadigelse af produktet forårsaget af kortslutning må værktøjet, batteripakken eller opladeren ikke nedsænkes i vand. Sørg ligeledes for, at der ikke trænger væske ind i enhederne og batterierne. Korroderende eller ledende væsker, f.eks. saltvand, bestemte kemikalier, blegestoffer eller produkter, som indeholder blegestoffer, kan forårsage kortslutning.

### TILTÆNKT FORMÅL

Betonvibratoren er beregnet til komprimering af frisk beton. Vibrationshovedet skal sænkes helt ned i den friske beton.

Når du betjener maskinen, er det vigtigt, at du følger alle instruktionerne i denne betjeningsvejledning samt vejledningerne vedrørende service og vedligeholdelse.

Det er forbudt at tilslutte uautoriserede komponenter til drevet.

Maskinen må ikke betjenes uden fleksibel aksel og vibratorhoved.

Dette produkt må kun anvendes i overensstemmelse med forskriftsmæssig brug.

### RESTRISIKO

Selv ved korrekt brug kan alle restrisici ikke udelukkes. Brugen kan medføre følgende farer, som operatøren bør være særlig opmærksom på:

- Kvæstelser, som forårsages af vibration. Hold maskinen fast i de dertil beregnede greb og begræns arbejds- og ekspositionstiden.
- Støjbelastning kan medføre høreskader. Brug høreværn og begræns ekspositionstiden.
- Øjenskader forårsaget af snavspartikler. Brug altid beskyttelsesbriller.
- Øjenskader på grund af snavspartikler. Brug altid beskyttelsesbriller, faste lange bukser, handsker og fast fodtøj.
- Indånding af giftigt støv.

### BEMÆRKNINGER VEDRØRENDE LI-ION-BATTERIER

#### Brug af Li-ion-batterier

Skiftebatterier, der ikke har været i brug i længere tid, skal genoplades inden anvendelse.

En temperatur over 50°C nedsætter skiftebatteriets ydeevne. Længere tids opvarmning grundet solindfald eller varmeapparat skal undgås.

Tilslutningskontakterne på oplader og udkiftningsbatterier skal holdes rene.

For at opnå en optimal levetid skal de genopladelige batterier oplades fuldt efter brug.

For at sikre en så lang levetid som muligt skal batterierne tages ud af ladeaggregatet efter opladning.

Skal batterierne opbevares længere end 30 dage: Temperatur ca. 27°C i tørre omgivelser. Opbevares ved ca. 30%-50% af ladetilstanden. Batteri skal genoplades hver 6. måned.

#### Overbelastningsbeskyttelse vedrørende Li-Ion-batterier

Ved ekstremt høje drejningsmomenter, blokering eller kortslutningssituationer med overstrømsværdier vibreret værktøjet i ca. 5 sekunder, batterivisningen blinker og værktøjet SLUKKER. Slip tasten for at nulstille.

Under ekstreme betingelser kan udkiftningsbatteriets temperatur blive for høj. I dette tilfælde begynder batterivisningen af blinke, indtil udkiftningsbatteriet er afkølet. Når visningen ikke længere blinker, er værktøjet igen klar til brug.

#### Transport af Li-ion-batterier

Lithium-batterier er omfattet af lovgivningen om transport af farligt gods.

Transporten af disse batterier skal ske under overholdelse af lokale, nationale og internationale regler og bestemmelser.

- Forbrugere må transportere disse batterier på veje uden yderligere krav.
- Den kommercielle transport af lithium-batterier ved speditjonsfirmaer er omfattet af reglerne for transport af farligt gods. Forberedelsen af forsendelse og transport må kun udføres af tilsvarende trænedede personer. Den samlede proces skal følges af fagfolk.

Følgende punkter skal overholdes ved transport af batterier:

- Sørg for at kontakterne er beskyttet og isoleret for at forhindre kortslutninger.
- Sørg for at batteripakken ikke kan bevæge sig inden for emballagen.
- Beskadigede eller lækende batterier må ikke transporteres.

Kontakt dit speditjonsfirma for at få yderligere oplysninger.

### RENGØRING

Efter hver brug fjernes rester af beton fra betonvibratoren med en fugtig klud. Må ikke rengøres med vandstråle eller højtryksrensere.

Fjern rester af beton fra den fleksible aksel og vibratorhovedet ved at skylle disse under rindende vand efter hver brug.

### VEDLIGEHOLDELSE

	Hver efter dag	efter brug
Visuel inspektion af alle dele for skader	x	
Visuel inspektion af batteriet for skader	x	
Visuel inspektion af opladeren for skader	x	
Kontrollér, at alle tilslutninger sidder korrekt: Fleksibel aksel – vibrationshoved: strammes evt. Fleksibel aksel – drev: klikkes evt. på plads og sikres	x	
Rengør maskine		x
Rengør batteri		x

Brug kun Milwaukee-tilbehør og Milwaukee-reservedele. Komponenter, hvor udskiftningsproceduren ikke er beskrevet, skal skiftes ud hos et Milwaukee-servicested (se brochure garanti/kundeserviceadresser).

Hvis det er nødvendigt, kan der bestilles en sprængskitse af værktøjet. Angiv herved venligst maskintypen samt det seksificerede nummer på mærkepladen og bestil tegningen hos din lokale kundeserviceafdeling eller direkte hos Techtronic Industries GmbH, Max-Eyth-Straße 10, 71364 Winnenden, Tyskland.

### SYMBOLER

	Læs brugsanvisningen nøje før ibrugtagning.
	VIGTIGT! ADVARSEL! FARE!
	Ved arbejde inden i maskinen, bør batteriet tages ud.
	Når der arbejdes med maskinen, skal man have beskyttelsesbriller på.
	Brug høreværn!
	Benyt egnet åndedrætsværn.
	Brug beskyttelseshandsker!
	Anvend hovedbeskyttelse.
	Brug sikkerhedssko!
	Tilbehør - Ikke inkluderet i leveringsomfanget, køb købes som tilbehør.
	Elektrisk udstyr eller (genopladelige) batterier må ikke bortskaffes sammen med det almindelige husholdningsaffald. Elektrisk udstyr og genopladelige batterier skal indsamles særskilt og afleveres hos en genbrugsvirksomhed til en miljømæssig forsvarlig bortskaffelse. Spørg de lokale myndigheder eller din forhandler om genbrugsstationer og indsamlingssteder til sådant affald.
<b>n</b>	Vibrationer pr. minut
<b>v</b>	Spænding
	Jævnstrøm
	Europæisk konformitetsmærke
	Britisk overensstemmelsesmærkning
	Ukrainsk konformitetsmærke
001	
	EurAsian overensstemmelsesmærke.

TEKNISKE DATA	M18 FCVN12	M18 FCVN24
Type	Betongvibrator	Betongvibrator
Produksjonsnummer	4910 50 01 XXXXXX MJJJJ	4910 65 01 XXXXXX MJJJJ
Spenningsvekselbatteri	18 V ---	18 V ---
Vibrasjoner per minutt	0-12 500 min <sup>-1</sup>	0-12 500 min <sup>-1</sup>
Vekt i henhold til EPTA-Prosedyren 01/2014 (2,0 Ah ... 12,0 Ah)	4,4 ... 5,5 kg	5,9 ... 7,0 kg
Bøyelig aksel	1,2 m	2,4 m
Diameter vibrasjonslegeme	25 mm	25 mm
Verneklasse	IP 20	IP 20
Anbefalt omgivelsestemperatur under arbeid	-18...+50 °C	
Anbefalte batterityper	M18B..., M18HB	
Anbefalte ladere	M12-18..., M1418C6	

#### Støyinformasjon:

Måleverdier fastslått i samsvar med EN 60745.

Det typiske A-bedømte støynivået for maskinen er:

Lydtryknivå / Usikkerhet K	78,43 dB(A) / 3 dB(A)	78,43 dB(A) / 3 dB(A)
Lydeffektnivå / Usikkerhet K	89,43 dB(A) / 3 dB(A)	89,43 dB(A) / 3 dB(A)

#### Bruk hørselsvern.

#### Vibrasjonsinformasjoner:

Totale svingningsverdier (vektorsum fra tre retninger) beregnet jf. EN 60745.

Svingningsemisjonsverdi a <sub>v</sub> / Usikkerhet K	6,08 m/s <sup>2</sup> / 1,5 m/s <sup>2</sup>	5,96 m/s <sup>2</sup> / 1,5 m/s <sup>2</sup>
---	--	--

### ⚠ ADVARSEL!

De angitte vibrasjonseksponering- og støynivåverdiene har blitt målt i samsvar med standardiserte målemetoder jmfør EN 60745 og kan brukes til å sammenligne et verktøy med et annet. De kan brukes til en foreløpig eksponeringsvurdering.

Det angitte svingningsnivået representerer de hovedsaklige bruk av elektroverktøyet. Men anvendes elektroverktøyet for andre bruk med avvikende utskiftbare verktøy eller vedlikeholdet er utilstrekkelig, kan svingningsnivået være avvikende.

Det kan forhøye svingningsbelastning betydelig over hele arbeidsperioden. For en nøyaktig vurdering av svingningsbelastningen må også det tas hensyn til tiden apparatet er avslått eller står på, men ikke er i bruk. Dette kan redusere svingningsbelastningen betydelig over hele arbeidsperioden.

Det er viktig å etablere ytterligere sikkerhetstiltak for å beskytte brukeren mot påvirkning av vibrasjon og/eller støy, slik som: vedlikehold av verktøyet og tilleggsutstyr, hold hendene varme, organiserte arbeidsrutiner.

**⚠ OBS! Les alle sikkerhetsinstruksjoner og bruksanvisninger.** Feil ved overholdelsen av advarslene og nedenstående anvisninger kan medføre elektriske støt, brann og/eller alvorlige skader.

**Ta godt vare på alle advarslene og informasjonene.**

### SIKKERHETSINSTRUKSER BETONGVIBRATOR

#### Bøyelig aksel

Ikke bøy den fleksible akselen under drift, transport og oppbevaring.

Den bøyelige akselen skal ikke brukes til å trekke på motoren.

Ikke trå på den bøyelige akselen eller kjør over den.

#### Vibrasjonslegeme

Ikke legg ned vibrasjons legemet før maskinen har kommet til fullstendig stillstand.

Vibrasjonslegemet må ikke sås på før etter at den har blitt senket ned i den ferske betongen. Ellers kan det varmes for sterkt opp og bli skadet.

Ikke berør vibrasjons legemet med hendene eller andre kroppsdeler under driften.

### YTTERLIGE SIKKERHETS- OG ARBEIDSLINSTRUKSJONER

Bruk vernebekledning. Ta alltid på vernebrille ved bruk av maskinen. Vernebekledning så vel som støvmaske, vernehansker, fast og sklissikkert skotøy, hjem og hørselsvern er anbefalt.

Støvet som oppstår ved arbeidet er ofte helsefarlig og skal ikke komme i kontakt med kroppen. Bruk derfor verneemaske som er egnet for støv.

Hudkontakt med betong, sement eller andre tilslagsstoffer kan føre til hudirritasjoner. Unngå direkte hudkontakt.

Ta ut vekslebatteriet før du arbeider på maskinen

Ikke kast brukte vekslebatterier i varmen eller husholdningsavfallet. Milwaukee tilbyr en miljøriktig deponering av gamle vekslebatterier; vennligst spør din fagforhandler.

Ikke oppbevar vekslebatterier sammen med metallgjenstander (kortslutningsfare).

Bruk bare M18-ladere for å lade opp de oppladbare M18-batteripakkene. Ikke bruk batteripakker fra andre systemer.

Ikke åpne vekslebatterier og ladere, de skal oppbevares i tørre rom. Beskyttes mot fuktighet.

Under ekstreme belastninger og ekstreme temperaturer kan det lekke ut batterievæske fra utskiftbare batterier. Ved berøring med batterievæske, vask umiddelbart med såpe og vann. Ved kontakt med øynene må øynene skylles grundig i rennende vann i minst 10 minutter. Oppsøk lege umiddelbart.



**ADVARSEL!** Dette apparatet inneholder en litium knappcellebatteri. Et nytt eller brukt batteri kan forårsake alvorlige indre forbrenninger og føre til døden i løpet av mindre enn 2 timer dersom det svelges eller kommer inn i kroppen. Sikre alltid lokket til batterirommet. Dersom det ikke lukker seg sikkert, må apparatet slås av, fjern batteriet og oppbevar det utilgjengelig for barn. Hvis du tror at batterier har blitt svelget eller har kommet inn i kroppen, må du søke øyeblikkelig legehjelp.

**Advarsel!** For å unngå fare for en brann forårsaket av en kortslutning, av personskader eller skader av produktet, må det forhindres at batteripakken eller laderen dryppes i væsker og også sørges for at ingen væsker kan komme inn i apparatene eller batteriene. Korroderende og ledende væsker som saltvann, visse kjemikalier og blekemidler eller produkt som inneholder blekemidler kan forårsake en kortslutning.

### FORMALSMESSIG BRUK

Betongvibratoren er utlagt til komprimering av fersk betong. Vibrasjonslegemet må være senket fullstendig ned i den ferske betongen.

Til drift av maskinen må under alle omstendigheter alle instruksur i denne bruksanvisningen samt service- og vedlikeholdsinstruksene overholdes.

Tilkobling av komponenter som ikke er godkjent til drivenheten er forbudt.

Maskinen må ikke drives uten den bøyelige akselen og vibrasjonslegeme.

Dette apparatet må bare brukes til tiltenkt formål, slik det er angitt.

### RESTRISIKO

Også ved sakkyndig bruk kan ikke alle restrisikoer utelukkes. Ved bruk kan følgende farer oppstå og som bruker spesielt skulle ta hensyn til:

- Skader forårsaket av vibrasjon. Hold alltid apparatet i håndtakene som er konstruert for dette og begrens arbeids- og eksponeringstiden.
- Støy kan føre til hørselsskader. Bruk hørselsvern og begrens eksponeringens varighet.
- Øyeskader forårsaket av smusspartikler. Bruk alltid vernebriller.
- Øyeskader forårsaket av smusspartikler. Bruk alltid vernebriller, solide langbukser, hansker og stødige sko.
- Innånding av giftig støv

### INFORMASJON SOM GJELDER LI-ION BATTERIPAKKER

#### Bruk av Li-Ion batteripakker

Batterier som ikke er brukt på lengre tid må lagres før bruk.

Temperatur på over 50°C minker ytelsen til batteriet. Unngå oppvarming av sol eller fyring.

Hold tilkoplingskontaktene på lader og vekslebatteri rene.

For optimal holdbarhet må batteriene lades opp helt etter bruk.

For å sikre en lengst mulig brukstid av batteriene skal disse etter oppladning taes ut av laderen.

Ved lagring av batteriene lengre enn 30 dager:

Lagre batteriet tørt ved ca. 27°C.

Lagre batteriet ved en oppladningsstilstand på ca. 30%-50%.

Lade opp batteriet igjen etter 6 måneder.

### Overlastvern i Li-Ion batteripakker

Ved ekstremt høye dreiemomenter, blokkering eller kortslutningssituasjoner med overstrømverdier, vibrerer apparatet i ca. 5 sekunder, batteridisplayet blinker og apparatet slår seg AV. Slipp utløseren for å tilbake stille utløseren.

Under ekstreme betingelser kan temperaturen på batteripakken bli for høy. I dette tilfellet begynner energimåleren å blinke inntil batteripakken har blitt avkjølt. Når energimåleren ikke blinker lenger, er apparatet klart til drift igjen.

### Transport av Li-Ion batteripakker

Litium-ion-batterier faller under de lovfestede forskriftene om transport av farlig gods.

Transporten av disse batteriene må rette seg etter lokale, nasjonale og internasjonale forskrifter og bestemmelser.

• Forbruker har lov å transportere disse batteriene på gaten uten reglementering.

• Den kommersielle transport av Litium-ion-batterier av spedisjonsfirma faller under bestemmelsene om transport av farlig gods. Forberedningene av forsendelsen og transport skal utelukkende gjennomføres av personer som har blitt skolert til dette. Hele prosessen skal følges opp av fagfolk.

Følgende punkter skal tas hensyn til ved transport:

- Kontroller at kontaktene er beskyttet og isolert for å unngå kortslutninger.
- Pass på at batteripakken i forpakningen ikke kan skli fram og tilbake.
- Skadede eller batterier som lekker er det ikke lov å transportere.

Ta kontakt med spedisjonsfirma for ytterligere henvisninger.

### RENGJØRING:

Betongvibratoren skal rengjøres med en fuktig klut hver gang etter bruk for å fjerne betongrester. Den skal ikke rengjøres med vannstråle eller med en høytrykksspyler. Den bøyelige akselen og vibrasjons legemet skal holdes under rennende vann for å fjerne betongrester hver gang etter bruk.

### VEDLIKEHOLD

	Daglig før	etter bruk
Kontroller alle deler visuelt for skader	x	
Kontroller batteripakken visuelt for skader	x	
Kontroller laderen visuelt for skader	x	
Kontroller at alle koblinger er strammet godt til: Bøyelig aksel – vibrasjonslegeme: stram til om nødvendig Bøyelig aksel – drivenhet: skal smekke i lås om nødvendig og sikres	x	
Rengjør maskinen		x
Rengjør batteripakken		x

Bruk kun Milwaukee tilbehør og Milwaukee reservedeler. Komponenter der utskifning ikke er beskrevet skal skiftes ut hos Milwaukee kundeservice (se brosjyre garanti/kundeserviceadresser).

Ved behov kan det fås en eksplosjonstegning av apparatet hos kundeservice eller direkte hos Techtronic Industries GmbH, Max-Eyth-Straße 10, 71364 Winnenden, Germany ved angivelse av maskinens type og det sekstallige nummeret på maskinens skilt.



EurAsian Konformitetstegn.

## SYMBOLER

	Les nøye gjennom bruksanvisningen før maskinen tas i bruk.
	OBS! ADVARSEL! FARE!
	Ta ut vekselbatteriet før du arbeider på maskinen
	Bruk alltid vernebrille når du arbeider med maskinen.
	Bruk hørselsvern!
	Bruk derfor vernemaske som er egnet for støv.
	Bruk vernehansker !
	Ha på deg hodebeskyttelse.
	Bruk sikkerhetssko!
	Tilbehør - inngår ikke i leveransen, anbefalt komplettering fra tilbehørsprogrammet.
	Elektriske apparater, batterier/oppladbare batterier skal ikke kastes sammen med vanlig husholdningsavfall. Elektriske og elektroniske apparater og oppladbare batterier skal samles separat og leveres til miljøvennlig deponering hos en avfallsbedrift. Informer deg hos myndighetene på stedet eller hos din fagforhandler hvor det finnes recycling bedrifter og oppsamlingssteder.
<b>n</b>	Vibrasjoner per minutt
<b>v</b>	Spenning
	Likestrøm
	Europeisk samsvarsmerke
	Britisk samsvarsmerke
	Ukrainsk samsvarsmerke

TEKNISKA DATA	M18 FCVN12	M18 FCVN24
Typ	Betongvibrator	Betongvibrator
Produktionsnummer	4910 50 01 XXXXXX MJJJJ	4910 65 01 XXXXXX MJJJJ
Batterispänning	18 V ---	18 V ---
Vibrationer per minut	0-12 500 min <sup>-1</sup>	0-12 500 min <sup>-1</sup>
Vikt enligt EPTA 01/2014 (2,0 Ah ... 12,0 Ah)	4,4 ... 5,5 kg	5,9 ... 7,0 kg
Flexibel axel	1,2 m	2,4 m
Diameter vibrationshuvud	25 mm	25 mm
Kapsling	IP 20	IP 20
Rekommenderad omgivningstemperatur vid arbete:	-18...+50 °C	
Rekommenderade batterityper	M18B..., M18HB	
Rekommenderade laddare	M12-18..., M1418C6	

### Bullerinformation:

Mätvärdena har tagits fram baserade på EN 60745.

A-värdet av maskinens ljudnivå utgår:

Ljudtrycksnivå / Onoggrannhet K	78,43 dB(A) / 3 dB(A)	78,43 dB(A) / 3 dB(A)
Ljudeffektsnivå / Onoggrannhet K	89,43 dB(A) / 3 dB(A)	89,43 dB(A) / 3 dB(A)

### Bär hörselskydd.

### Vibrationsinformation:

Totala vibrationsvärdet (vektorsumma ur tre riktningar) framtaget enligt EN 60745.

Vibrationsemissionsvärde a <sub>h</sub> / Onoggrannhet K	6,08 m/s <sup>2</sup> / 1,5 m/s <sup>2</sup>	5,96 m/s <sup>2</sup> / 1,5 m/s <sup>2</sup>
--	--	--

### ! WARNING!

De deklarerade vibrations- och bullernivåerna på detta informationsblad har uppmätts i enlighet med en standardiserad testmetod enligt EN 60745 och kan användas för att jämföra ett verktyg med ett annat. Det kan användas för en preliminär bedömning av exponeringen.

Den angivna vibrationsnivån representerar den huvudsakliga användningen av det aktuella elverktyget. Men om elverktyget ska användas i andra användningsområden, tillsammans med avvikande insatsverktyg eller efter otillräckligt underhåll, kan vibrationsnivån skilja sig. Det kan öka vibrationsbelastningen betydligt under hela arbetstiden.

För att få en exaktare bedömning av vibrationsbelastningen ska även den tid beaktas, under vilken elverktyget är avstängt eller är påslaget, utan att det verkligen används. Det kan reducera vibrationsbelastningen betydligt under hela arbetstiden.

Identifiera ytterligare säkerhetsåtgärder för att skydda operatören mot effekterna av vibrationer och/eller buller såsom: underhåll av verktyget och tillbehören, hålla händerna varma, organisation av arbetsmönster.

**! WARNING! Läs all säkerhetsinformation och alla anvisningar.** Fel som uppstår till följd av att anvisningarna nedan inte följts kan orsaka elstöt, brand och/eller allvarliga kroppsskador.  
**Förvara alla varningar och anvisningar för framtida bruk.**

### SÄKERHETSANVISNINGAR BETONGVIBRATOR

#### Flexibel axel

Undvik att vecka den flexibla axeln under drift, transport eller förvaring.

Använd inte den flexibla axeln för att dra i motorn.

Kliv inte på den flexibla axeln och kör inte över den.

#### Vibrationshuvud

Lägg inte ner vibrationshuvudet förrän maskinen står helt stilla.

Starta inte vibrationshuvudet förrän det har doppats ner i den färska betongen. Annars kan det överhettas och skadas.

Rör inte vid vibrationshuvudet med händerna eller andra kroppsdelar under användningen.

### ÖVRIGA SÄKERHETS- OCH ANVÄNDNINGSPÅTÄLLNINGAR

Använd skyddsutrustning. Använd alltid skyddsglasögon när du använder maskinen. Som skyddsutrustning rekommenderar vi t ex en dammskyddsmask, skyddshandskar, stabila och halksäkra skor, hjälm och hörselskydd.

Det damm som bildas under arbetets gång är ofta hälsofarligt och det ska inte komma in i kroppen. Bär därför lämplig skyddsmask.

Hudkontakt med betong, cement eller andra tillsatssämnen kan leda till hudirritationer. Undvik direkt hudkontakt.

Drag ur batteripaket innan arbete utföres på maskinen.

Kasta inte förbrukade batterier. Lämna dem till Milwaukee Tools för återvinning.

Förvara ej batteriet ihop med metallföremål, kortslutning kan uppstå.

Använd endast M18-laddare för att ladda upp M18-utbytesbatterier. Använd inte utbytesbatterier från andra system.

Batterier lagras torrt och skyddas för fukt.

Under extrem belastning eller extrem temperatur kan batterivätska tränga ut ur skadade utbytesbatterier. Vid beröring med batterivätska tvätta genast av med vatten och tvål. Vid ögonkontakt spola genast i minst 10 minuter och kontakta genast läkare.



**WARNING!** Den här apparaten innehåller ett litium-knappcells batteri. Ett nytt eller förbrukat batteri kan orsaka allvarliga inre brännskador och leda till döden på mindre än 2 timmar om det självs eller kommer in i kroppen. Säkra alltid locket till batterifacket! Om det inte längre kan stängas säkert, stäng av apparaten, ta ur batteriet och håll det borta från barn. Om du tror att batterier har svalts eller kommit in i kroppen, uppsöka omedelbart läkare.

**Varning!** För att undvika den fara för brand, personsador eller produktsador som orsakas av en kortslutning, doppa inte ner verktyget, utbytesbatteriet eller laddaren i vätskor och se till att ingen vätska kan tränga in i apparaterna eller batterierna. Korroderande eller ledande vätskor, som saltvatten, vissa kemikalier, blekningsmedel eller produkter som innehåller blekmedel, kan orsaka en kortslutning.

## ANVÄND MASKINEN ENLIGT ANVISNINGARNA

Betongvibratorm är konstruerad för komprimering av färsk betong. Vibrationshuvudet måste doppas ner fullständigt i den färska betongen.

Observera för driften av maskinen ovillkorligen alla anvisningar i den här bruksanvisningen, samt i service- och underhållsanvisningarna.

Det är förbjudet att ansluta ej godkända komponenter till drivningen.

Maskinen får inte användas utan flexibel axel och vibrationshuvud.

Använd inte den här produkten på ett annat sätt än den avsedda användningen.

## RESTRISK

Även vid föreskriftsenlig användning kan inte alla restriker uteslutas. Vid användning kan följande faror, på vilka användaren måste vara särskilt uppmärksam:

- Personskador orsakade av vibration. Håll fast maskinen i de därför avsedda handtagen och begränsa arbets- och exponeringstiden.
- Bullerbelastning kan leda till hörselskador. Bär hörselskydd och begränsa exponeringstiden.
- Ögonskador orsakade av smutspartiklar. Bär alltid skyddsglasögon.
- Ögonskador orsakade av smutspartiklar. Använd alltid skyddsglasögon, stabila långbyxor, handskar och stabila skor.
- Inandning av giftigt damm.

## ANVISNINGAR AVSEENDE LITIJONBATTERIER

### Användning av litiumjonbatterier

Om du inte använder ett laddningsbart batteri längre tid bör det laddas innan du använder kameran igen.

Temperatur över 50°C reducerar batteriernas effekt. Undvik därför längre tids uppvärmning exempelvis genom solen eller ett värmeelement.

Se till att anslutningskontakterna i laddaren och på batteriet är rena.

För att batterierna ska få lång livslängd ska de laddas fulla efter användning.

För att få en så lång livslängd som möjligt bör laddningsbara batterier avlägsnas från laddaren när de är laddade.

Om laddningsbara batterier lagras längre än 30 dagar: Lagra batteriet torrt och vid ca 27°C.

Lagra batteriet vid ca 30%-50% av laddningskapaciteten. Ladda batterierna på nytt var 6:e månad.

### Batteri-överbelastningsskydd för litiumjonbatterier

Vid extremt höga vridmoment, blockering eller kortslutningssituationer med överströmsvärden vibrerar apparaten i ca 5 sekunder samtidigt som batteriindikatorn blinkar och apparaten slås FRÅN. Släpp utlösaren för återställning.

Under extrema förhållanden kan temperaturen i utbytesbatteriet bli för hög. I detta fall börjar batteriindikatorn blinka tills utbytesbatteriet har svalnat. När batteriindikatorn har upphört att blinka är apparaten driftklar igen.

### Transportera litiumjonbatterier

För litiumjon-batterier gäller de lagliga föreskrifterna för transport av farligt gods på väg.

Därför får dessa batterier endast transporteras enligt gällande lokala, nationella och internationella föreskrifter och bestämmelser.

- Konsumenter får transportera dessa batterier på allmän väg utan att behöva beakta särskilda föreskrifter.
- För kommersiell transport av litiumjon-batterier genom en speditiönsfirma gäller emellertid bestämmelserna för transport av farligt gods på väg. Endast personal som känner till alla tillämpliga föreskrifter och bestämmelser får förbereda och genomföra transporten. Hela processen ska följas upp på fackmässigt sätt.

Följande ska beaktas i samband med transporten av batterier:

- Säkerställ att alla kontakter är skyddade och isolerade för att undvika kortslutning.
- Se till att batteripacken inte kan glida fram och tillbaka i förpackningen.
- Transportera aldrig batterier som läcker, har runnit ut eller är skadade.

För mer information vänligen kontakta din speditiönsfirma.

## RENGÖRING

Gör rent betongvibratorm efter varje användning med en fuktig trasa för att ta bort betongrester. Gör inte rent med vattenstråle eller högtrycksvätt.

Ta efter varje användning under rinnande vatten bort betongrester från den flexibla axeln och vibrationshuvudet.

## SKÖTSEL

	Dagligen innan	efter användning
Syna alla delar för att upptäcka skador	x	
Syna det uppladdningsbara batteriet för att upptäcka skador	x	
Syna laddanordningen för att upptäcka skador	x	
Kontrollera att alla anslutningar är ordentligt åtdragna: flexibel axel – vibrationshuvud: dra åt vid behov flexibel axel – drivning: haka fast vid behov och säkra	x	
Gör rent maskinen		x
Gör rent det uppladdningsbara batteriet		x

Använd endast Milwaukee-tillbehör och Milwaukee-reservdelar. Komponenter, för vilka inget byte beskrivs, skall bytas ut hos Milwaukee-kundtjänst (se broschyren garanti-/kundtjänstadresser).

Vid behov kan du rekirera apparatens sprängskiss antingen hos kundservicen eller direkt hos Techtronic Industries GmbH, Max-Eyth-Straße 10, 71364 Winnenden, Germany. Du ska då ange maskintypen och numret på sex siffror som står på effektskylten.

## SYMBOLER

	Läs instruktionen noga innan du startar maskinen.
	OBSERVERA! VARNING! FARA!
	Drag ur batteripaket innan arbete utföres på maskinen.
	Använd alltid skyddsglasögon.
	Använd hörselskydd!
	Bär därför lämplig skyddsmask.
	Bär skyddshandskar!
	Bär ett huvudskydd.
	Bär skyddshandskar!
	Tillbehör - Ingår ej i leveransomfånget, erhålles som tillbehör.
	Elektriska maskiner, batterier/uppladdningsbara batterier och får inte slängas tillsammans med de vanliga hushållssoporna. Elektriska maskiner och uppladdningsbara batterier ka samlas separat och lämnas till en avfallsstation för miljövänlig avfallshantering. Kontakta den lokala myndigheten respektive kommunen eller fråga återförsäljare var det finns speciella avfallsstationer för elskrot.
<b>n</b>	Vibrationer per minut
<b>v</b>	Spänning
	Likström
	Europeiskt konformitetsmärke
	Brittisk symbol för överensstämmelse
	Ukrainskt konformitetsmärke
	EurAsian överensstämmelsesymbol.



TEKNISET ARVOT	M18 FCVN12	M18 FCVN24
Tyyppi	Betonitärtytin	Betonitärtytin
Tuotantomerkki	4910 50 01 XXXXXX MJJJJ	4910 65 01 XXXXXX MJJJJ
Jännite vaihtoakku	18 V ---	18 V ---
Värähdyskäsi minuutissa	0-12 500 min <sup>-1</sup>	0-12 500 min <sup>-1</sup>
Paino EPTA-menettelyn 01/2014mukaan (2,0 Ah ... 12,0 Ah)	4,4 ... 5,5 kg	5,9 ... 7,0 kg
Taipuisa akseli	1,2 m	2,4 m
Tärytyspään halkaisija	25 mm	25 mm
Suojaluokka	IP 20	IP 20
Suosittelun ympäristön lämpötila työn aikana	-18...+50 °C	
Suosittelut akkutyypit	M18B..., M18HB	
Suosittelut latauslaitteet	M12-18..., M1418C6	

#### Melunpäästötiedot:

Mitta-arvot määritetty EN 60745 mukaan.

Koneen tyyppillinen A-luokitettu melutaso:

Melutaso / Epävarmuus K	78,43 dB(A) / 3 dB(A)	78,43 dB(A) / 3 dB(A)
Äänenvoimakkuus / Epävarmuus K	89,43 dB(A) / 3 dB(A)	89,43 dB(A) / 3 dB(A)

#### Käytä korvasuojia.

#### Tärinätiedot:

Värähtelyn yhteisarvot (kolmen suunnan vektorisumma) mitattuna EN 60745 mukaan.

Värähtelyemissioarvo a <sub>n</sub> / Epävarmuus K	6,08 m/s <sup>2</sup> / 1,5 m/s <sup>2</sup>	5,96 m/s <sup>2</sup> / 1,5 m/s <sup>2</sup>
--	--	--

#### VAROITUS!

Tässä tiedotteessa ilmoitettu (ilmoitetut) tärinä- ja melunpäästöarvo(t) on mitattu standardisoidulla testimenetelmällä SFS-EN 60745 mukaisesti ja sitä voidaan käyttää työkalun vertailemiseen toisen työkalun kanssa. Sitä voidaan käyttää alustavaan alitustuksen arviointiin.

Mainittu värähtelytaso edustaa sähkötyökalun pääasiallista käyttöä. Jos sähkötyökalua kuitenkin käytetään muihin tehtäviin, poikkeavin työkaluun tai riittämättömästi huoltoen, värähtelytaso voi olla erilainen. Se voi korottaa värähtelyrasitusta koko työajan osalta.

Tarkan värähtelyrasituksen toteamiseen tulee ottaa huomioon aika, jona laite on kytketty pois tai on kylkään päällä, mutta ei käytössä. Se voi pienentää värähtelyrasitusta koko työajan osalta.

Tunnista esimerkiksi seuraavat lisävaroitukset, joilla voidaan suojata käyttäjää tärinän ja/tai melun vaikutuksilta: työkalun ja varusteiden ylläpito, käsien lämpimänä pito, työnkulun organisointi.

**VAROITUS!** Lue kaikki turvallisuusmääräykset ja ohjeet. Turvallisuusohjeiden noudattamisen laiminlyönti saattaa johtaa sähköiskuun, tulipaloon ja/tai vakavaan loukkaantumiseen.

**Säilytä kaikki turvallisuus- ja muut ohjeet tulevaisuutta varten.**

#### BETONITÄRYYTIMEN TURVALLISUUSMÄÄRÄYKSET

##### Taipuisa akseli

Vältä joustavan akselin taittumista käytön, kuljetuksen ja säilytyksen aikana.

Älä käytä taipuisaa akselia moottorin vetämiseen.

Älä astu tai aja taipuisan akselin päälle.

##### tärytyspää

Laske tärytyspää pois vasta kun kone on pysähtynyt täysin.

Käynnistä tärytyspää vasta kun se on upotettu valubetonimassaan. Muuten se voi kuumeta liikaa ja vahingoittua.

Älä kosketa tärytyspäähän käsillä tai muilla ruumiinosilla käytön aikana.

#### TÄYDENTÄVIÄ TURVALLISUUSMÄÄRÄYKSIÄ JA TYÖSKENTELYOHJEITA

Käytä suojavarusteita. Käytä aina suojalaseja käyttäessäsi konetta. Suosittelemme suojavarusteiden käyttöä, näihin kuuluvat pölysuojanaamari, työkasineet, tukevat, luistamattomat jalkineet, kypärä ja kuulosuojukset.

Koneen käytöstä aiheutuva pöly ja jäte voi olla haitallista terveydelle eikä sen vuoksi tulisi päästä kosketukseen ihon kanssa. Koneella työskennellessä on käytettävä sopivaa suojainta.

Betonin, sementin tai muiden lisäaineiden joutuminen iholle voi aiheuttaa ihon ärtymistä. Vältä välitöntä kosketusta ihoon.

Ota akku pois ennen kaikkia koneeseen tehtäviä toimenpiteitä.

Käytettyjä vaihtoakkuja ei saa polttaa eikä poistaa normaalin jätehuollon kautta. Milwaukeella on tarjolla vanhoja vaihtoakkuja varten ympäristöystävällinen jätehuolto- ja palvelu.

Vaihtoakkuja ei saa säilyttää yhdessä metalliesineiden kanssa (oikosulkuvaara).

Käytä M18-vaihtoakkujen lataamiseen vain MFX-latauslaitteita. Älä käytä muihin järjestelmiin kuuluvia vaihtoakkuja.

Vaihtoakkuja ja latauslaitteita ei saa avata. Säilytys vain kuivissa tiloissa. Suojattava kosteudelta.

Vaurioituneesta akusta saattaa erityisen kovassa käytössä tai poikkeavassa lämpötilassa vuotaa akkuhappoa. Ihonkohta, joka on joutunut kosketukseen akkuhapon kanssa on viipymättä pestävä vedellä ja saippualla. Silmä, johon on

joutunut akkuhappoa, on huuhdeltava vedellä vähintään 10 minuutin ajan, jonka jälkeen on viipymättä hakeuduttava lääkärin apuun.



**VAROITUS!** Tämä laite sisältää litiuminappipariston. Uusi tai käytetty paristo voi aiheuttaa vaikeita sisäisiä palovammoja ja johtaa kuolemaan alle 2 tunnin aikana, jos se on nielaistu tai muuten joutunut kehon sisään. Varmista aina paristolokeron kansi. Jos se ei sulkeudu pitävästi, sammuta laite, ota paristo pois ja säilytä se poissa lasten ulottuvilta. Jos uskot, että paristot on nielty tai ne ovat muuten joutuneet kehon sisälle, hakeudu heti lääkärinhoitoon.

**Varoitus!** Jotta vältetään lyhytsulun aiheuttama tulipalon, loukkaantumisen tai tuotteen vahingoittumisen vaara, älä koskaan upota työkalua, vaihtoakkuja tai latauslaitetta nesteeseen ja huolehdi siitä, ettei mitään nesteitä pääse tunkeutumaan laitteiden tai akkujen sisään. Syövyttävät tai sähköä johtavat nesteet, kuten suolavesi, tietyt kemikaalit ja laikausaineet tai valkaisuaineita sisältävät tuotteet voivat aiheuttaa lyhytsulun.

#### TARKOITUKSEN MUKAINEN KÄYTTÖ

Betonitärtytin on laadittu valubetonimassan tiivistämiseen. Tärytyspää täytyy upottaa kokonaan valubetonimassaan.

Noudata konetta käytettäessä ehdottomasti kaikkia tässä käyttöohjeessa sekä kunnossapito- ja huolto-ohjeissa annettuja määräyksiä.

Muiden kuin sallittujen osien liittäminen käyttömoottoriin on kielletty.

Konetta ei saa käyttää ilman taipuisaa akselia ja tärytyspäättä.

Älä käytä tätä tuotetta muuhun kuin sille määrättyyn normaaliin tarkoitukseen.

#### JÄÄMÄRISKIT

Kaikkia jäämäriskejä ei voida sulkea pois myöskään määräysten mukaisen käytön aikana. Käytössä saattaa syntyä seuraavia vaaroja, joita käyttäjän tulisi varoa erityisen huolella:

- Tärinän aiheuttamat vammat.
- Pitele laitetta tähän tarkoitettuista kahvoista ja rajoita työskentely- ja altistumisaikaa.
- Melurasitus saattaa aiheuttaa kuulovaurioita.
- Käytä kuulosuojaimia ja rajoita altistumisen kesto.
- Likahiukkasten aiheuttamat silmävammat.
- Käytä aina suojalaseja.
- Likahiukkasten aiheuttamat silmävammat.
- Käytä aina suojalaseja, tukevia pitkälahkeisia housuja, käsineitä ja tukevia jalkineita.
- Myrkyllisten pölyjen sisäänhengittäminen.

#### LI-IONI AKKujen OHJEITA

##### Li-ioniakkujen käyttö

Jos vaihtoakkuja ei ole käytetty pitempään, ne tulee ladata uudelleen ennen käyttöä.

Yli 50 °C lämpötilat heikentävät vaihtoakun tehoa. Vältä pitempää lämpenemistä auringossa tai lämmittimen lähellä.

Pidä aina latauslaitteen ja akun kosketinpinnat puhtaina.

Optimaaliseen käyttöön saavuttamiseksi akut on ladattava täyteen käytön jälkeen.

Mahdollisimman pitkän elinajan takaamiseksi akut tulee poistaa laturista lataamisen jälkeen.

Akkuja yli 30 päivää säilytettäessä: Säilytä akku yli 27 °C:ssa ja kuivassa. Säilytä akku sen latauksen ollessa 30 % - 50 %. Lataa akku 6 kuukauden välein uudelleen.

##### Li-ioniakkujen ylläpito- ja säilytysohjeet

Äärimmäisten vääntömomenttien, kiinnijuuuttumisen tai oikosulkuilanteiden ja ylivirta-arvojen saattessa laite värisee n. 5 sekunnin ajan, akun näyttö vilkkuu ja laite kytketty POIS PÄÄLTÄ. Nollausta varten päästä laukaisin irti.

Äärimmäisolosuhteissa vaihtoakun lämpötila voi nousta liian korkealle. Siinä tapauksessa akun näyttö alkaa vilkkua, kunnes vaihtoakku on jäähtynyt. Kun näyttö ei enää vilku, niin laite on jälleen valmiina käyttöön.

##### Li-ioniakkujen kuljettaminen

Litium-ioniakut kuuluvat vaarallisten aineiden kuljetuksesta annettujen lakien piiriin.

Näiden akkujen kuljettaminen täytyy suorittaa noudattaen paikallisia, kansallisia ja kansainvälisiä määräyksiä ja säädöksiä.

- Kuluttajat saavat ilman muuta kuljettaa näitä akkuja teitä pitkin.
- Kaupallisessa kuljetuksessa huolintaliikkeiden täytyy kuljettaa litium-ioniakkuja vaarallisten aineiden kuljetuksesta annettujen määräysten mukaisesti. Ainoastaan tähän vastaavasti koulutetut henkilöt saavat suorittaa kuljetuksen valmistelutoimet ja itse kuljetuksen. Koko prosessia tulee valvoa asiantuntevasti.

Seuraavat kohdat tulee huomioida akkuja kuljetettaessa:

- Varmista, että akkujen kontaktit on suojattu ja eristetty, jotta vältetään lyhytsulut.
- Huolehdi siitä, ettei akkusarja voi luiskahtaa paikaltaan pakkauksen sisällä.
- Vahingoittuneita tai vuotavia akkuja ei saa kuljettaa.

Pyydä tarkemmat tiedot huolintaliikkeeltäsi.

#### PUHDISTUS

Puhdista betonitärtytin joka käytön jälkeen kostealla rievulla poistaaksesi betoninjätteet. Älä käytä puhdistukseen vesisuihkua tai painepesuria.

Puhdista betoninjätteet taipuisasta akselistä ja tärytyspäästä joka käytön jälkeen juoksevalla vedellä.



HUOLTO	Päivittäin ennen käyttöä	Jälkeen käyttöä
Tarkasta kaikki osat silmämääräisesti, onko niissä vaurioita	x	
Tarkasta silmämääräisesti, onko akussa vaurioita	x	
Tarkasta silmämääräisesti, onko latauslaitteessa vaurioita	x	
Tarkasta, että kaikki liitännät ovat tiukasti kiinni: Taipuisa akseli - tärytyspää: kiristä tarvittaessa Taipuisa akseli - käyttömoottori: tarvittaessa lukitse ja varmista	x	
Puhdista kone		x
Puhdista akku		x

Käytä ainoastaan Milwaukee lisätarvikkeita ja Milwaukee varaosia. Mikäli jokin komponentti, jota ei ole kuvailtu, tarvitsee vaihtoa ota yhteys johonkin Milwaukee palvelupisteistä (kts. listamme takuuhuoltoliikkeiden/ palvelupisteiden osoitteista)

Tarvittaessa voit pyytää laitteen räjähdyspiirustuksen ilmoittaen konetyypin ja tyyppikilvessä olevan kuusinumeroisen luvun huoltopalvelustasi tai suoraan osoitteella Techtronic Industries GmbH, Max-Eyth-Strasse 10, 71364 Winnenden, Saksa.

SYMBOLIT	
	Lue käyttöohjeet huolellisesti, ennen koneen käynnistämistä.
	HUOMIO! VAROITUS! VAARA!
	Ota akku pois ennen kaikkia koneeseen tehtäviä toimenpiteitä.
	Käytä laitteella työskennellessäsi aina suojalaseja.
	Käytä kuulosuojaimia!
	Koneella työskennellessä on käytettävä sopivaa suojainta.
	Käytä suojakäsineitä!
	Käytä pääsuojainta.
	Käytä turvakengkiä!
	Lisälaite - Ei sisälly vakiovarustukseen, saatavana lisätarvikkeena.
	Sähkölaitteita, paristoja/akkuja ei saa hävittää yhdessä kotitalousjätteiden kanssa. Sähkölaitteet ja akut tulee kerätä erikseen ja toimittaa kierrätysliikkeeseen ympäristöystävällistä hävittämistä varten. Pyydä paikallisilta viranomaisilta tai alan kauppiailta tarkemmat tiedot kierrätyspisteistä ja keräyspaikoista.
	n Värähdyksiä minuutissa
	v Jännite
	Tasavirta
	Euroopan säännönmukaisuusmerkki
	Iso-Britannian standardinmukaisuusmerkki
	Ukrainan säännönmukaisuusmerkki
	EurAsian-vaatimustenmukaisuusmerkki.

TEKNIKA STOIXEIA	M18 FCVN12	M18 FCVN24
Κατασκευαστικό είδος	Δονητής σκυροδέματος	Δονητής σκυροδέματος
Αριθμός παραγωγής	4910 50 01 XXXXXX MJJJJ	4910 65 01 XXXXXX MJJJJ
Τάση ανταλλακτικής μπαταρίας	18 V ---	18 V ---
Δονήσεις ανά λεπτό	0-12 500 min <sup>-1</sup>	0-12 500 min <sup>-1</sup>
Βάρος σύμφωνα με τη διαδικασία EPTA 01/2014 (2,0 Ah ... 12,0 Ah)	4,4 ... 5,5 kg	5,9 ... 7,0 kg
Εύκαμπτος άξονας	1,2 m	2,4 m
Διάμετρος Δονούμενου σώμα	25 mm	25 mm
Κλάση προστασίας	IP 20	IP 20
Συνιστώμενη θερμοκρασία περιβάλλοντος κατά την εργασία	-18...+50 °C	
Συνιστώμενοι τύποι συσσωρευτών	M18B..., M18HB	
Συνιστώμενες συσκευές φόρτισης	M12-18..., M1418C6	
<b>Πληροφορίες θορύβου:</b> Τιμές μέτρησης εξακριβωμένες κατά EN 60745. Η σύμφωνη με την καμπύλη A εκτιμηθείσα στάθμη θορύβου του μηχανήματος αναφέρεται σε: Στάθμη ηχητικής πίεσης / Ανασφάλεια K	78,43 dB(A) / 3 dB(A)	78,43 dB(A) / 3 dB(A)
Στάθμη ηχητικής ισχύος / Ανασφάλεια K	89,43 dB(A) / 3 dB(A)	89,43 dB(A) / 3 dB(A)
<b>Φοράτε ωτοασπίδες.</b> <b>Πληροφορίες δόνησεων:</b> Υλικές τιμές κραδασμών (άθροισμα διανυσμάτων τριών διευθύνσεων) εξακριβώθηκαν σύμφωνα με τα πρότυπα EN 60745. Τιμή εκπομπής δόνησεων a <sub>r</sub> / Ανασφάλεια K	6,08 m/s <sup>2</sup> / 1,5 m/s <sup>2</sup>	5,96 m/s <sup>2</sup> / 1,5 m/s <sup>2</sup>

### ΠΡΟΕΙΔΟΠΟΙΗΣΗ!

Το αναφερόμενο στο παρόν φυλλάδιο επίπεδο τιμών δόνησης και εκπομπής θορύβου έχει μετρηθεί σύμφωνα με μια τυπική μέθοδο δοκιμών κατά το πρότυπο EN 60745 και μπορεί να χρησιμοποιηθεί για τη σύγκριση εργαλείων μεταξύ τους. Μπορεί να χρησιμοποιηθεί για μια προκαταρκτική αξιολόγηση της έκθεσης.

Το αναφερόμενο επίπεδο δόνησεων αντιπροσωπεύει τις κύριες χρήσεις του ηλεκτρικού εργαλείου. Εάν όμως το ηλεκτρικό χρησιμοποιείται σε άλλες χρήσεις, με διαφορετικά εργαλεία εφαρμογής ή ανεπαρκή συντήρηση, μπορεί να υπάρξει απόκλιση του επιπέδου δόνησεων. Αυτό μπορεί να αυξήσει σημαντικά την επιβάρυνση των δόνησεων για τη συνολική διάρκεια της εργασίας.

Για μια ακριβή εκτίμηση της επιβάρυνσης των δόνησεων οφείλουν επίσης να λαμβάνονται υπόψη οι χρόνοι, στους οποίους η συσκευή είναι απενεργοποιημένη ή είναι μεν ενεργοποιημένη αλλά δεν χρησιμοποιείται πραγματικά. Αυτό μπορεί να μειώσει σημαντικά την επιβάρυνση των δόνησεων για τη συνολική διάρκεια της εργασίας.

Ορίστε πρόσθετα μέτρα προστασίας του χειριστή από την έκθεση στη δόνηση ή/και στον θόρυβο όπως: συντήρηση του εργαλείου και των παρεκκόμενων εξαρτημάτων, διατήρηση θερμότητας των χεριών, οργάνωση μοτίβων εργασίας.

**ΠΡΟΣΟΧΗ!** Διαβάστε όλες τις οδηγίες ασφαλείας και τις οδηγίες χρήσεως. Αμέλειες κατά την τήρηση των προειδοποιητικών υποδείξεων μπορεί να προκαλέσουν ηλεκτροπληξία, κίνδυνο πύρκαγιάς ή/και σοβαρούς τραυματισμούς.  
**Φυλάξτε όλες τις προειδοποιητικές υποδείξεις και οδηγίες για κάθε μελλοντική χρήση.**

### ΥΠΟΔΕΙΞΙΣ ΑΣΦΑΛΕΙΑΣ ΔΟΝΗΤΗΣ ΣΚΥΡΟΔΕΜΑΤΟΣ

#### Εύκαμπτος άξονας

Μην κμάπτετε τον ευέλικτο άξονα κατά τη λειτουργία, μεταφορά και αποθήκευση.

Μη χρησιμοποιείτε τον εύκαμπο άξονα, για να τραβάτε τον κινητήρα.

Μην πατάτε τον εύκαμπο άξονα και μην οδηγείτε από πάνω του.

#### Δονούμενο σώμα

Να βγάξετε το δονούμενο σώμα, αφού πρώτα ακινητοποιηθεί το μηχάνημα πλήρως.

Ενεργοποιήστε το δονούμενο σώμα, αφού πρώτα το βυθίσετε στο έτοιμο σκυροδέμα. Διαφορετικά μπορεί αυτό να υπερθερμανθεί και να υποστεί ζημιά.

Μην ακουμπάτε το δονούμενο σώμα με τα χέρια ή άλλα τμήματα του σώματος κατά τη διάρκεια της λειτουργίας.

### ΠΕΡΑΙΤΕΡΩ ΟΔΗΓΙΕΣ ΑΣΦΑΛΕΙΑΣ ΚΑΙ ΧΡΗΣΕΩΣ

Χρησιμοποιείτε προστατευτικό εξοπλισμό. Κατά την εργασία με τη μηχανή φοράτε πάντα προστατευτικά γυαλιά. Συνιστούμε επίσης προστατευτική ενδυμασία όπως επίσης μάσκα προστασίας αναπνοής, προστατευτικά γάντια, σταθερά και ασφαλή στην ολίσθηση υποδήματα, κράνος και ωτοασπίδες.

Η σκόνη που δημιουργείται κατά την εργασία είναι συχνά επιβλαβής για την υγεία και δεν επιτρέπεται να έλθει στο σώμα. Να φοράτε κατάλληλη μάσκα προστασίας από σκόνη.

Η επαφή του δέρματος με σκυροδέμα, τσιμέντο ή άλλα αδρανή υλικά μπορεί να προκαλέσει ερεθισμούς. Να αποφεύγετε την άμεση επαφή με το δέρμα.

Πριν από κάθε εργασία στη μηχανή αφαιρείτε την ανταλλακτική μπαταρία.

Μην πετάτε τις μεταχειρισμένες ανταλλακτικές μπαταρίες στη φωτιά ή στα οικιακά απορρίμματα. Η Milwaukee προσφέρει μια απόσυρση των παλιών ανταλλακτικών μπαταριών σύμφωνα με τους κανόνες προστασίας του περιβάλλοντος, ρωτήστε παρακαλώ σχετικά στο ειδικό κατάστημα πώλησης. Μην αποθηκεύετε τις ανταλλακτικές μπαταρίες μαζί με μεταλλικά αντικείμενα (κίνδυνος βραχυκυκλώματος).

Για τη φόρτιση των αποσπώμενων συσσωρευτών M18 να χρησιμοποιείτε μόνο φορτιστές M18. Μη χρησιμοποιείτε αποσπώμενους συσσωρευτές άλλων συστημάτων.

Μην ανοίγετε τις ανταλλακτικές μπαταρίες και τους φορτιστές

και χρησιμοποιείτε για αποθήκευση μόνο στεγνούς χώρους. Προστατεύετε τις ανταλλακτικές μπαταρίες και τους φορτιστές από την υγρασία.

Όταν υπάρχει υπερβολική καταπόνηση ή υψηλή θερμοκρασία μπορεί να τρέξει υγρό μπαταρίας από τις χαλασμένες επαναφορτιζόμενες μπαταρίες. Αν έρθετε σε επαφή με υγρό μπαταρίας να πλυθείτε αμέσως με νερό και σαπουνί. Σε περίπτωση επαφής με τα μάτια να πλυθείτε σχολαστικά για τουλάχιστον 10 λεπτά και να αναζητήσετε αμέσως ένα γιατρό.

**ΠΡΟΕΙΔΟΠΟΙΗΣΗ!** Αυτή η συσκευή περιέχει μπαταρίες λιθίου σε σχήμα κουμπιού.

Μία καινούργια ή μεταχειρισμένη μπαταρία μπορεί να προκαλέσει σοβαρά εσωτερικά εγκαύματα και εντός 2 ωρών τον θάνατο, εάν καταποθεί ή διεισδύσει στον οργανισμό. Να ασφαρίζετε πάντα το κατάκι της θήκης μπαταριών. Εάν δεν κλείνει ασφαλώς, απενεργοποιήστε τη συσκευή, αφαιρέστε τη μπαταρία και κρατήστε την μακριά από παιδιά. Εάν νομίζετε πως καταποθήθηκαν μπαταρίες ή διείσδυσαν στον οργανισμό, συμβουλευθείτε αμέσως έναν γιατρό.

**Προειδοποίηση!** Για να αποτρέπεται τον κίνδυνο πυρκαγιάς λόγω βραχυκυκλώματος, τραυματισμούς ή ζημιές του προϊόντος, να μη βυθίζετε το εργαλείο, τον ανταλλακτικό συσσωρευτή ή τη συσκευή φόρτισης σε υγρά και να φροντίζετε, ώστε να μη διεισδύουν υγρά στις συσκευές και τους συσσωρευτές. Διαβρωτικές ή αγώγιμες υγρές ουσίες, όπως αλατόνερο, ορισμένες χημικές ουσίες και λευκαντικά ή προϊόντα που περιέχουν λευκαντικά, μπορεί να προκαλέσουν βραχυκύκλωμα.

#### ΧΡΗΣΗ ΣΥΜΦΩΝΑ ΜΕ ΤΟ ΣΚΟΠΟ ΠΡΟΟΡΙΣΜΟΥ

Ο δονητής σκυροδέματος έχει σχεδιαστεί για τη συμπίεση έτοιμου σκυροδέματος. Το δονούμενο σώμα πρέπει να βυθίζεται εξ ολοκλήρου στο έτοιμο σκυροδέμα.

Για τη λειτουργία του μηχανήματος να λαμβάνετε εξάπαντος υπόψη σας όλες τις οδηγίες σ' αυτό το εγχειρίδιο οδηγιών χειρισμού, καθώς επίσης τις υποδείξεις για το σέρβις και τη συντήρηση.

Η προαρτήρηση μη επιτρεπόμενων εξαρτημάτων στον κινητήρα δεν επιτρέπεται.

Το μηχάνημα δεν επιτρέπεται να χρησιμοποιείται δίχως εύκαμπτο άξονα και δονούμενο σώμα.

Αυτή το μηχάνημα επιτρέπεται να χρησιμοποιείται μόνο για την προβλεπόμενη χρήση που αναφέρεται.

#### ΥΠΟΛΕΙΠΟΜΕΝΟΣ ΚΙΝΔΥΝΟΣ

Ακόμη και σε κανονική χρήση δεν μπορούν να αποκλειστούν όλοι οι υπολειπόμενοι κίνδυνοι. Κατά τη χρήση θα μπορούσαν να προκύψουν οι ακόλουθοι κίνδυνοι, στους οποίους θα έπρεπε να δίνει ο χειριστής ιδιαίτερη προσοχή:

- Τραυματισμοί που προκύπτουν από δονήσεις. Να κρατάτε το μηχάνημα από τις προβλεπόμενες για το σκοπό αυτό χειρολαβές και να περιορίζετε το χρόνο εργασίας και έκθεσης.
- Η ηχορρύπανση μπορεί να οδηγήσει σε ακουστικά τραύματα. Να φοράτε προστατευτικά ακοής και να περιορίζετε τη διάρκεια έκθεσης.
- Τραυματισμοί των οφθαλμών που προκύπτουν από ρυτιγόνα σωματίδια. Να φοράτε πάντα προστατευτικά γυαλιά.
- Τραυματισμοί των οφθαλμών που προκύπτουν από ρυτιγόνα σωματίδια. Να φοράτε πάντα προστατευτικά γυαλιά, ανθεκτικά, μακριά παντελόνια, γάντια και ανθεκτικά υποδήματα.
- Εισπνοή δηλητηριώδους σκόνης.

#### ΥΠΟΔΕΙΞΕΙΣ ΓΙΑ ΕΠΑΝΑΦΟΡΤΙΖΟΜΕΝΕΣ ΜΠΑΤΑΡΙΕΣ ΙΟΝΤΩΝ ΛΙΘΙΟΥ

##### Χρήση επαναφορτιζόμενων μπαταριών ιόντων λιθίου

Ανταλλακτικές μπαταρίες που δεν έχουν χρησιμοποιηθεί για μεγάλο διάστημα τις φορτίζετε πριν από τη χρήση.

Μια θερμοκρασία πάνω από τους 50°C μειώνει την ισχύ της ανταλλακτικής μπαταρίας. Αποφύγετε το ζέσταμα για μεγάλο διάστημα από τον ήλιο ή τη θέρμανση.

Διατηρείτε τις επαφές σύνδεσης στο φορτιστή και στην ανταλλακτική μπαταρία καθαρές.

Για μια άριστη διάρκεια ζωής πρέπει μετά τη χρήση οι μπαταρίες να φορτιστούν πλήρως.

Για μια κατά το δυνατόν μεγάλη διάρκεια ζωής οι μπαταρίες μετά τη φόρτιση οφείλουν να αφαιρεθούν από το φορτιστή.

Για την αποθήκευση της μπαταρίας για διάστημα μεγαλύτερο των 30 ημερών: Αποθηκεύετε τη μπαταρία περ. στους 27°C σε στεγνό χώρο. Αποθηκεύετε τη μπαταρία περ. στο 30%-50% της κατάστασης φόρτισης. Κάθε 6 μήνες φορτίζετε εκ νέου τη μπαταρία.

##### Προστασία υπερφόρτισης επαναφορτιζόμενων μπαταριών ιόντων λιθίου

Σε περίπτωση υπερβολικά υψηλών ροτών στρέψεως, μπλοκαρίσματος ή περιπτώσεις βραχυκυκλώματος με τιμές υπερέντασης δονείται το εργαλείο για 5 δευτερόλεπτα περίπου, η ένδειξη μπαταρίας αναβοσβήνει και το εργαλείο ΑΠΕΝΕΡΓΟΠΟΙΕΙΤΑΙ. Για την επαναφορά αφήνετε τη σκανδάλη ελεύθερη.

Υπό ακραίες συνθήκες μπορεί να αυξηθεί η θερμοκρασία της επαναφορτιζόμενης μπαταρίας υπέρμετρα. Σ' αυτή την περίπτωση αρχίζει να αναβοσβήνει η ένδειξη μπαταρίας, έως να κρουώσει η επαναφορτιζόμενη μπαταρία. Το εργαλείο είναι έτοιμο για λειτουργία εκ νέου, όταν δεν αναβοσβήνει πλέον η ένδειξη.

##### Μεταφορά επαναφορτιζόμενων μπαταριών ιόντων λιθίου

Οι μπαταρίες ιόντων λιθίου υπόκεινται στις απαιτήσεις των νομικών διατάξεων για την μεταφορά επικινδύνων εμπορευμάτων.

Η μεταφορά τέτοιων μπαταριών πρέπει να πραγματοποιείται τηρώντας τους τοπικούς, εθνικούς και διεθνείς κανονισμούς και τις αντίστοιχες διατάξεις.

- Επιτρέπεται η μεταφορά τέτοιων μπαταριών στο δρόμο χωρίς περαιτέρω απαιτήσεις.
- Η εμπορική μεταφορά μπαταριών ιόντων λιθίου από εταιρείες μεταφορών υπόκειται στις απαιτήσεις των νομικών διατάξεων για την μεταφορά επικινδύνων εμπορευμάτων. Οι προετοιμασίες αποστολής και η μεταφορά πραγματοποιούνται αποκλειστικά από ειδικά εκπαιδευμένα πρόσωπα. Η συνολική διαδικασία συνοδεύεται από εξειδικευμένο προσωπικό.

Κατά τη μεταφορά μπαταριών ιόντων λιθίου πρέπει να προσέχετε τα εξής:

- Φροντίστε τα σημεία επαφών να είναι προστατευμένα και μονωμένα ώστε να αποφευχθούν βραχυκυκλώματα.
- Προσέξτε το πακέτο μπαταριών να είναι σταθερό μέσα στη συσκευασία και να μη γλιστρά.
- Η μεταφορά μπαταριών που παρουσιάζουν φθορές ή διαρροές δεν επιτρέπεται.

Για περισσότερες πληροφορίες απευθυνθείτε στην εταιρεία μεταφορών.

#### ΚΑΘΑΡΙΣΜΟΣ

Για να απομακρύνετε υπόλοιπα σκυροδέματος, καθαρίζετε το δονητή σκυροδέματος μετά από κάθε χρήση μ' ένα νωπό πανί. Μην καθαρίζετε με δέσμη νερού ή μια συσκευή καθαρισμού υψηλής πίεσης. Μετά από κάθε χρήση και κάτω από τρεχούμενο νερό απομακρύνετε υπόλοιπα σκυροδέματος από τον εύκαμπτο άξονα και το δονούμενο σώμα.

#### ΣΥΝΤΗΡΗΣΗ

	Ημερησίως πριν	μετά τη χρήση
Οπτικός έλεγχος όλων των εξαρτημάτων για φθορές	x	
Οπτικός έλεγχος συσσωρευτή για φθορές	x	
Οπτικός έλεγχος γεμιστήρα για φθορές	x	
Ελέγξτε αν είναι όλες οι συνδέσεις σφιγμένες καλά: Εύκαμπτος άξονας – Δονούμενο σώμα: εφ' όσον είναι ανάγκη σφίγγετε Εύκαμπτος άξονας – Κινήτρας: εφ' όσον είναι ανάγκη συμπλέκετε και ασφαλίστε	x	
Καθαρισμός μηχανήματος		x
Καθαρισμός συσσωρευτή		x

Χρησιμοποιείτε μόνο αξεσουάρ Milwaukee και ανταλλακτικά Milwaukee. Εξαρτήματα, που η αλλαγή τους δεν περιγράφεται, αντικαθίστανται σε μια τεχνική υποστήριξη της Milwaukee (βλέπε φυλλάδιο εγγύηση/ διευθύνσεις τεχνικής υποστήριξης).

Σε περίπτωση που το χρειαστείτε μπορείτε να παραγγείλετε λεπτομερές σχέδιο της συσκευής αναφέροντας τον τύπο και τον εξαψήφιο αριθμό που βρίσκεται στην πινακίδα τεχνικών χαρακτηριστικών από την εξυπηρέτηση πελατών ή απευθείας από την Techtronic Industries GmbH, διεύθυνση Max-Eyth-Straße 10, 71364 Winnenden, Germany.

#### ΣΥΜΒΟΛΑ

	Παρακαλώ διαβάστε σχολαστικά τις οδηγίες χρήσης πριν από την έναρξη λειτουργίας.
	ΠΡΟΣΟΧΗ! ΠΡΟΕΙΔΟΠΟΙΗΣΗ! ΚΙΝΔΥΝΟΣ!
	Πριν από κάθε εργασία στη μηχανή αφαιρείτε την ανταλλακτική μπαταρία.
	Στις εργασίες με τη μηχανή φοράτε πάντοτε προστατευτικά γυαλιά.
	Φοράτε προστασία ακοής (ωσασπίδες)!
	Να φοράτε κατάλληλη μάσκα προστασίας από σκόνη.
	Να φοράτε προστατευτικά γάντια!
	Να φοράτε ένα προστατευτικό κράνος.
	Να φοράτε υποδήματα ασφαλείας!
	Εξαρτήματα - Δεν περιλαμβάνονται στα υλικά παράδοσης, συνιστούμενη προσθήκη από το πρόγραμμα εξαρτημάτων.
	Ηλεκτρικά μηχανήματα, μπαταρίες/ συσσωρευτές δεν επιτρέπεται να απορριπτούν μαζί με τα οικιακά απορρίμματα. Ηλεκτρικά μηχανήματα και συσσωρευτές συλλέγονται ξεχωριστά και παραδίδονται προς ανακύκλωση με τρόπο φιλικό προς το περιβάλλον σε επιχείρηση επεξεργασίας απορριμμάτων. Ενημερωθείτε από τις τοπικές υπηρεσίες ή από ειδικευμένους εμπόρους σχετικά με κέντρα ανακύκλωσης και συλλογής απορριμμάτων.
<b>n</b>	Δονήσεις ανά λεπτό
<b>v</b>	Τάση
	Συνεχές ρεύμα
	Ευρωπαϊκό σήμα πιστότητας
	Βρετανικό σήμα πιστότητας
	Ουκρανικό σήμα πιστότητας
	EurAsian σήμα πιστότητας.

TEKNİK VERİLER	M18 FCVN12	M18 FCVN24
Modeli	Beton vibratörü	Beton vibratörü
Üretim numarası	4910 50 01 XXXXXX MJJJJ	4910 65 01 XXXXXX MJJJJ
Kartuş akü gerilimi	18 V ---	18 V ---
Dakikadaki vibrasyon sayısı	0-12 500 min <sup>-1</sup>	0-12 500 min <sup>-1</sup>
Ağırlığı ise EPTA-üretici 01/2014'e göre (2,0 Ah ... 12,0 Ah)	4,4 ... 5,5 kg	5,9 ... 7,0 kg
Esnek şaft	1,2 m	2,4 m
Vibrasyon gövdesi çapı	25 mm	25 mm
Koruma sınıfı	IP 20	IP 20
Çalışma sırasında tavsiye edilen ortam sıcaklığı	-18...+50 °C	
Tavsiye edilen akü tipleri	M18B..., M18HB	
Tavsiye edilen şarj aletleri	M12-18..., M1418C6	

#### Gürültü bilgileri:

Ölçüm değerleri EN 60745 e göre belirlenmektedir.

Aletin, frekansa bağımlı uluslararası ses basıncı seviyesi değerlendirme eğrisi A'ya göre tipik gürültü seviyesi:

Ses basıncı seviyesi / Tolerans K 78,43 dB(A) / 3 dB(A) 78,43 dB(A) / 3 dB(A)

Akustik kapasite seviyesi / Tolerans K 89,43 dB(A) / 3 dB(A) 89,43 dB(A) / 3 dB(A)

#### Koruyucu kulaklık kullanın.

#### Vibrasyon bilgileri:

Toplam titreşim değeri (üç yönün vektör toplamı) EN 60745'e göre belirlenmektedir.

Titreşim emisyon değeri a<sub>w</sub> / Tolerans K 6,08 m/s<sup>2</sup> / 1,5 m/s<sup>2</sup> 5,96 m/s<sup>2</sup> / 1,5 m/s<sup>2</sup>

#### UYARI!

Bu bilgi formunda belirtilen titreşim ve gürültü düzeyi EN 60745 uyarınca standart bir test yöntemine göre ölçülmüş olup, bir aleti diğeriyle karşılaştırmak için kullanılabilir. Bir maruz kalma ön değerlendirmesi için de kullanılabilir.

Belirtilen titreşim seviyesi, elektrikli el aletinin genel uygulamaları için geçerlidir. Ancak elektrikli el aleti başka uygulamalar için, farklı eklenti parçalarına ya da yetersiz bakım koşullarında kullanılırsa, titreşim seviyesi farklılık gösterebilir. Bu durumda, titreşim yükü toplam çalışma zaman aralığı içerisinde belirgin ölçüde yükselebilir.

Titreşim yükünün tam bir değerlendirmesi için ayrıca cihazın kapalı olduğu süreler ve cihazın çalışır durumda olduğu, ancak gerçek kullanımda bulunmadığı süreler de dikkate alınmalıdır. Böylelikle, toplam çalışma zamanı aralığı boyunca meydana gelen titreşim yükü belirgin ölçüde azaltılabilir.

Operatörü titreşim ve/veya gürültünün etkilerinden korumak için, aletin ve aksesuarların bakımını yapmak, elleri sıcak tutmak ve çalışma biçimlerini düzenlemek gibi ilave güvenlik önlemleri belirleyin.

**UYARI! Bütün güvenlik notlarını ve talimatları okuyunuz.** Açıklanan uyarılara ve talimat hükümlerine uyulmadığı takdirde elektrik çarpmalarına, yangınlara ve/veya ağır yaralanmalara neden olunabilir. **Bütün uyarıları ve talimat hükümlerini ileride kullanmak üzere saklayın.**

#### BETON VİBRATÖRÜ GÜVENLİK UYARILARI

##### Esnek şaft

İşletim, taşıma ve depolama sırasında esnek şaftı bükmeyiniz.

Esnek şaftı motoru çekmek için kullanmayınız.

Esnek şaft üzerine basmayın veya araçlarla üzerinden geçmeyiniz.

##### Vibrasyon gövdesi

Vibrasyon gövdesini ancak makine tamamıyla durduktan sonra yere bırakınız.

Vibrasyon gövdesini ancak taze betonun içine daldırdıktan sonra çalıştırınız. Aksi halde aşırı ısınır ve hasar görebilir.

İşletim sırasında vibrasyon gövdesine ellerinizle ve vücudunuzun başka kısımlarıyla dokunmayınız.

#### EK GÜVENLİK VE ÇALIŞMA TALİMATLARI

Koruma teçhizatı kullanın. Makinada çalışırken devamlı surette koruyucu gözlük takın. Koruyucu elbise ve tozlardan koruma maskesi, emniyet eldivenleri ve sağlam ve kaymaya mukavim ayakkabı giyin. Başlık ve kulaklık tavsiye edilir.

Çalışma sırasında ortaya çıkan toz genellikle sağlığa zararlıdır ve bedeninize temas etmemelidir. Uygun bir koruyucu toz maskesi kullanın

Beton, çimento veya başka ilave maddelere ciltle temas halinde cildin tahriş olması mümkündür. Ciltle doğrudan temasından sakınınız.

Aletin kendinde bir çalışma yapmadan önce kartuş aküyü çıkarın.

Kullanılmış kartuş aküleri ateşe veya ev çöplerine atmayın. Milwaukee, kartuş akülerin çevreye zarar vermeyecek biçimde tasfiye edilmesine olanak sağlayan hizmet sunar; lütfen bu konuda yetkili satıcınızdan bilgi alın.

Kartuş aküleri metal parça veya eşyalarla birlikte saklamayın (kısa devre tehlikesi).

M18 kartuş aküleri şarj ettirmek için sadece M18 şarj aletleri kullanınız. Başka sistemlere ait kartuş aküler kullanmayınız.

Kartuş aküleri ve şarj cihazını açmayın ve sadece kuru yerlerde saklayın. Neme ve ıslanmaya karşı koruyun.

Aşırı zorlanma veya aşırı ısınma sonucu hasar gören kartuş akülerden batarya sıvısı dışarı akabilir. Batarya sıvısı ile temasa gelen yeri hemen bol su ve sabunla yıkayın. Batarya

sıvısı gözünüze kaçacak olursa en azından 10 dakika yıkayın ve zaman geçirmeden bir hekime başvurun.



**UYARI!** Bu cihazda lityum yassı pil bulunmaktadır. Yeni veya kullanılmış bir pil, yutulması veya vücuda girmesi durumunda vücut içinin ileri derecede yanmasına ve 2 saatten kısa bir sürede ölüme neden olabilir. Pili yuvasının her zaman kapalı tutunuz. Güvenli bir şekilde kapanmıyorsa cihazı kapatınız, pili çıkartınız ve çocuklardan uzak tutunuz. Pillerin yutulduğuna veya vücuda girdiğine inanıyorsanız hemen bir hekime başvurunuz.

**Uyarı!** Bir kısa devreden kaynaklanan yangın, yaralanma veya ürün hasarları tehlikesini önlemek için aleti, güç paketini veya şarj cihazını asla sıvıların içine daldırmayınız ve cihazların ve pillerin içine sıvı girmesini önleyiniz. Tuzlu su, belirli kimyasallar, ağartıcı madde veya ağartıcı madde içeren ürünler gibi korozyif veya iletken sıvılar kısa devreye neden olabilir.

#### KULLANIM

Beton vibratörü taze betonun sıkıştırılması için tasarlanmıştır. Vibrasyon gövdesi taze betonun içine tamamıyla daldırılmalıdır.

Makinenin çalıştırılması için mutlaka bu kullanma kılavuzundaki ve servis ve bakım kılavuzlarındaki bütün talimatlara dikkat ediniz.

İzin verilmemiş olan bileşenlerin tahrike bağlanması yasaktır.

Makinenin esnek şaft ve vibrasyon gövdesi olmadan çalıştırılması yasaktır.

Bu alet sadece belirtilmiş olan amacına uygun olarak kullanılabilir.

#### KALAN RİSK

Usulüne uygun kullanım durumunda da bütün kalan riskler ortadan kaldırılamaz. Kullanım sırasında, kullanıcının özellikleri dikkat edilmesi gerektiği aşağıdaki tehlikeler oluşabilir:

- Titreşimden dolayı oluşan yaralanmalar. Cihazı bunun için öngörülen kulplardan tutun ve çalışma ve maruz kalam sürelerini sınırlandırın.
- Gürültü yükü işitme zararlarına neden olabilir. Kulaklık takın ve maruz kalma süresini sınırlandırın.
- Kir parçacıklarından dolayı oluşan göz yaralanmaları. Daima koruyucu bir gözlük kullanın.
- Kir parçacıklarından dolayı oluşan göz yaralanmaları. Daima koruyucu gözlük, sağlam uzun pantolon, eldiven ve sağlama ayakkabılar giyiniz.
- Zehirli tozların solunması.

#### LİTYUM İYON PİLLER İÇİN AÇIKLAMALAR

##### Lityum iyon pillerin kullanılması

Uzun süre kullanılmayan değiştirilebilir aküleri kullanmadan önce tekrar şarj ettiriniz.

50°C üzerindeki sıcaklıkta değiştirilebilir akünün gücü azalır. Güneş veya kalorifer ile uzun süre ısınmasını önleyiniz.

Şarj cihazı ve kartuş aküdeki bağlantı kontaklarını temiz tutun.

Akünün ömrünün mükemmel bir şekilde uzun olması için kullandıktan sonra tamamen doldurulması gerekir.

Ömrünün mümkün olduğu kadar uzun olması için akülerin yüklemeye yapıldıktan sonra doldurma cihazından uzaklaştırılması gerekir.

Akünün 30 günden daha fazla depolanması halinde:

Aküyü yaklaşık 27°C'de kuru olarak depolayın.

Aküyü yüklemeye durumunun yaklaşık % 30 - %50 olarak depolayın.

Aküyü her 6 ay yeniden doldurun.

##### Lityum iyon pillerin aşırı pil şarj koruması

Aşırı yüklemelerde, bloke olmasında veya aşırı akım değerleriyle kısa devre durumlarında cihaz yakli. 5 saniye süreyle titreşir, pil göstergesi yanıp söner ve cihazı KAPANMAKTADIR. Sifirlemek için tetiği bırakınız.

Aşırı şartlar altında kartuş akünün sıcaklığı fazla yüksek olabilir. Bu durumda, kartuş akü soğuyana kadar pil göstergesi yanıp sönmeye başlar. Göstergenin yanıp sönmeye başladığında cihaz tekrar çalışmaya hazırdır.

##### Lityum iyon pillerin taşınması

Lityum iyon piller tehlikeli madde taşımacılığı hakkındaki yasal hükümler tabidir.

Bu piller, bölgesel, ulusal ve uluslararası yönetmeliklere ve hükümlere uyularak taşınmak zorundadır.

- Tüketiciler bu pilleri herhangi bir özel şart aranmaksızın karayoluyla taşıyabilirler.
- Lityum iyon pillerin nakliye şirketleri tarafından ticari taşımacılığı için tehlikeli madde taşımacılığının hükümleri geçerlidir. Sevk hazırlığı ve taşıma sadece ilgili eğitimi görmüş personel tarafından gerçekleştirilebilir. Bütün süreç uzmanca bir refakatçilik altında gerçekleştirilmek zorundadır.

Pillerin taşınması sırasında aşağıdaki hususlara dikkat edilmesi gerekmektedir:

- Kısa devre oluşmasını önlemek için kontakların korunmuş ve izole edilmiş olmasını sağlayınız.
- Pil paketinin ambalajı içinde kaymamasına dikkat ediniz.
- Hasarlı veya akmış pillerin taşınması yasaktır.

Ayrıca bilgiler için nakliye şirketinize başvurunuz.

#### TEMİZLEME

Beton vibratörünün her kullanımından sonra, beton artıklarını gidermek için nemli bir bezle temizleyin. Su sıkarak veya yüksek basınçlı temizleyici ile temizlemeyin. Esnek şaft ve vibrasyon gövdesini her kullanımdan sonra akan suyun altına tutarak beton artıklarını gideriniz.

	Her gün kullanımdan önce	sonra
Bütün parçaları gözle hasarlar yönünden kontrol ediniz	x	
Bataryayı gözle hasarlar yönünden kontrol ediniz	x	
Şarj düzeneğini gözle hasarlar yönünden kontrol ediniz	x	
Bütün bağlantıların sıkılanmış olduğunu kontrol ediniz: Esnek şaft – Vibrasyon gövdesi: gerektiğinde tekrar sıkılayınız Esnek şaft – Tahrik: gerektiğinde yerine oturmasını sağlayın ve emniyete alınız	x	
Makinenin temizlenmesi		x
Bataryanın temizlenmesi		x

Sadece Milwaukee aksesuarı ve yedek parçası kullanın. Nasıl değiştirileceği açıklanmamış olan yapı parçalarını bir Milwaukee müşteri servisinde değiştirin (Garanti ve servis adresi broşürüne dikkat edin).

Gerektiğinde cihazın ayrıntılı çizimini, güç levhası üzerindeki makine modelini ve altı haneli rakamı belirterek müşteri servisinden veya doğrudan Techtronic Industries GmbH, Max-Eyth-Straße 10, 71364 Winnenden, Germany adresinden isteyebilirsiniz.

	Lütfen aleti çalıştırmadan önce kullanma kılavuzunu dikkatli biçimde okuyun.
	<b>DIKKAT! UYARI! TEHLİKE!</b>
	Aletin kendinde bir çalışma yapmadan önce kartuş aküyü çıkarın.
	Aletle çalışırken daima koruyucu gözlük kullanın.
	Koruyucu kulaklık kullanın!
	Uygun bir koruyucu toz maskesi kullanın
	Koruyucu eldivenlerinizi takınız!
	Baret kullanın.
	İş ayakkabısı giyiniz!
	Aksesuar - Teslimat kapsamında değildir, önerilen tamamlamalar aksesuar programında.
	Elektrikli cihazların, pillerin/akülerin evsel atıklarla birlikte bertaraf edilmesi yasaktır. Elektrikli cihazlar ve aküler ayrılarak biriktirilmeli ve çevreye zarar vermeden bertaraf edilmeleri için bir atık değerlendirme tesisine götürülmelidirler. Yerel makamlara veya satıcınıza geri dönüşüm tesisleri ve atık toplama merkezlerinin yerlerini danişiniz.
<b>n</b>	Dakikadaki vibrasyon sayısı
<b>v</b>	Voltaj
	Doğru akım
	Avrupa uyumluluk işareti
	Britanya Uygunluk işareti
	Ukrayna uyumluluk işareti
	EurAsian Uyumluluk işareti

	M18 FCVN12	M18 FCVN24
Typ	Vibrátor na betonovou směs	Vibrátor na betonovou směs
Výrobní číslo	4910 50 01 XXXXXX MJJJJ	4910 65 01 XXXXXX MJJJJ
Napětí výměnného akumulátoru	18 V ---	18 V ---
Vibrace za minutu	0-12 500 min <sup>-1</sup>	0-12 500 min <sup>-1</sup>
Hmotnost podle prováděcího předpisu EPTA 01/2014 (2,0 Ah ... 12,0 Ah)	4,4 ... 5,5 kg	5,9 ... 7,0 kg
Ohybná hřídel	1,2 m	2,4 m
Průměr vibračního tělesa	25 mm	25 mm
třída ochrany	IP 20	IP 20
Doporučená okolní teplota při práci	-18...+50 °C	
Doporučené typy akumulátorů	M18B..., M18HB	
Doporučené nabíječky	M12-18..., M1418C6	
<b>Informace o hluku:</b> Naměřené hodnoty odpovídají EN 60745. V třídě A posuzovaná hladina hluku přístroje činí typicky: Hladina akustického tlaku / Kolísavost K Hladina akustického výkonu / Kolísavost K	78,43 dB(A) / 3 dB(A) 89,43 dB(A) / 3 dB(A)	78,43 dB(A) / 3 dB(A) 89,43 dB(A) / 3 dB(A)
<b>Používejte chrániče sluchu.</b> <b>Informace o vibracích:</b> Celkové hodnoty vibrací (vektorový součet tří směrů) zjištěné ve smyslu EN 60745. Hodnota vibračních emisí a <sub>h</sub> / Kolísavost K	6,08 m/s <sup>2</sup> / 1,5 m/s <sup>2</sup>	5,96 m/s <sup>2</sup> / 1,5 m/s <sup>2</sup>

### VAROVÁNÍ!

Hladina vibrací a emisí hluku uvedená v tomto informačním listu byla měřena v souladu se standardizovanou zkouškou uvedenou v normě EN 60745 a může být použita ke srovnání jednoho nástroje s jiným. Může být použita k předběžnému posouzení expozice.

Uvedená úroveň chvění představuje hlavní účely použití elektrického nářadí. Jestliže se ale elektrické nářadí používá pro jiné účely, s odlišnými nástroji nebo s nedostatečnou údržbou, může se úroveň chvění odlišovat. To může značně zvýšit zatížení chvěním během celé pracovní doby.

Pro přesný odhad zatížení chvěním se musí také zohlednit časy, během kterých je přístroj vypnutý nebo kdy je sice v chodu, ale skutečně se s ním nepracuje. To může zatížení chvěním během celé pracovní doby značně snížit.

Identifikujte dodatečná bezpečnostní opatření k ochraně pracovníka obsluhy před účinky vibrací a/nebo hluku, například: údržba nástroje a příslušenství, udržování rukou v teple, organizace pracovních schémat.

**UPOZORNĚNÍ! Přečtete si všechny bezpečnostní pokyny a návody.** Zanedbání při dodržování varovných upozornění a pokynů mohou mít za následek úder elektrickým proudem, požár a/nebo těžká poranění.  
**Všechna varovná upozornění a pokyny do budoucna uschovejte.**

### BEZPEČNOSTNÍ POKYNY PRO VIBRÁTOR NA BETONOVOU SMĚS

**Ohybná hřídel**  
Pružnou hřídel během provozu, přepravy nebo skladování neohýbejte.

Ohybnou hřídel nepoužívejte na tahání za motor.

Na ohybnou hřídel nestoupejte ani přes ni nepřecházejte.

### Vibrační těleso

Vibrační těleso odložte až tehdy, když se stroj úplně zastaví.

Vibrační těleso zapněte až po ponoření do čerstvého betonu. V opačném případě se může přehřát a poškodit.

Během provozu se nedotýkejte vibračního tělesa rukama ani jinými částmi těla.

### DALŠÍ BEZPEČNOSTNÍ A PRACOVNÍ POKYNY

Použijte ochranné vybavení. Při práci s elektrickým nářadím používejte vždy ochranné brýle. Doporučujeme rovněž použití součástí ochranného oděvu a ochranné obuvi, jako protiprašné masky, ochranných rukavic, pevné a neklouzající obuvi, ochranné přilby a ochrany sluchu.

Prach vznikající při práci s tímto nářadím může být zdraví škodlivý. Proto by neměl přijít do styku s tělem. Používejte při práci vhodnou ochranou masku.

Kontakt pokožky s betonem, cementem a jinými přísadami může způsobit podráždění pokožky. Zabraňte přímému kontaktu s pokožkou.

Před zahájením veškerých prací na vrtacím šroubováku vyjmout výměnný akumulátor.

Použité nevyhazujte do domovního odpadu nebo do ohně. Milwaukee nabízí ekologickou likvidaci starých článků, ptejte se u vašeho obchodníka s nářadím.

Náhradní akumulátor neskladujte s kovovými předměty, nebezpečí zkratu.

Na nabíjení výměnného akumulátoru M18 používejte pouze nabíječky M18. Nepoužívejte žádné výměnné akumulátory z jiných systémů.

Náhradní akumulátory ani nabíječku neotvírejte, skladujte je v suchu, chraňte před vlhkem.

Při extrémní zátěži či vysoké teplotě může z akumulátoru vytékat kapalina. Při zasažení touto kapalinou okamžitě zasažená místa omyjte vodou a mýdlem. Při zasažení očí okamžitě důkladně po dobu alespoň 10min. omyvat a



neodkladně vyhledat lékaře.



**VÝSTRAHA!** Tento přístroj obsahuje lithiovou knoflíkovou baterii. Nová nebo použitá baterie může způsobit těžké vnitřní popáleniny a v době kratší než 2 hodiny vést ke smrti, pokud se spolknou nebo se dostane do těla. Víko na přihrádce na baterie vždy zajistěte. Pokud není bezpečně uzavřené, přístroj vypněte, odstraňte baterii a chraňte ji před dětmi. Pokud se domníváte, že baterie někdo spolknul nebo se mu dostaly do těla, okamžitě vyhledejte lékařskou pomoc.

**Varování!** Abyste zabránili nebezpečí požáru způsobeného zkratem, poraněním nebo poškozením výrobku, nepoňujte nářadí, výměnnou baterii nebo nabíječku do kapalin a zajistěte, aby do zařízení a akumulátorů nevnikly žádné tekutiny. Korodující nebo vodivé kapaliny, jako je slaná voda, určité chemikálie a bělicí prostředky nebo výrobky, které obsahují bělidlo, mohou způsobit zkrat.

## OBLAST VYUŽITÍ

Vibrátor na betonovou směs je dimenzovaný na zhutňování čerstvé betonové směsi. Vibrační těleso se musí úplně ponořit do čerstvé betonové směsi.

Pro provoz stroje bezpodmínečně dodržujte všechny pokyny v tomto návodu k obsluze, a také návody pro servis a údržbu.

Připojení nedovolených komponentů k pohonu je zakázáno.

Stroj se nesmí provozovat bez ohybné hřídele a vibračního tělesa.

Tento přístroj se smí používat pouze k určenému účelu.

## ZBÝVAJÍCÍ RIZIKO

Ani při řádném používání není možné vyloučit všechna zbyvajících rizika. Při používání mohou vzniknout níže uvedené rizika, na která by měla obsluha dávat zvlášť pozor:

- Poranění způsobená vibrací. Přístroj držte pouze za určená držadla a omezte čas práce a expozice.
- Zatížení hlukem může vést k poškození sluchu. Noste ochranu sluchu a omezte dobu expozice.
- Poranění očí způsobené částicemi nečistot. Noste vždy ochranné brýle.
- Poranění očí způsobená částicemi nečistot. Noste vždy ochranné brýle, pevné dlouhé kalhoty, rukavice a pevnou obuv.

- Vdechnutí jedovatých druhů prachu.

## UPOZORNĚNÍ NA LITHIUM-IONTOVÉ BATERIE

### Použití lithium-iontových baterií

Baterie, které se delší čas nepoužívají, před použitím dobijte.

Teplota nad 50°C snižuje výkon výměnné baterie. Zabraňte delšímu přehřívání přístroje vlivem slunce nebo vytápění.

Kontakty nabíječky a akumulátoru udržujte v čistotě.

Pro optimální životnost je nutné akumulátory po použití plně dobít.

K zabezpečení dlouhé životnosti by se akumulátory měly po nabití vyjmout z nabíječky.

Při skladování akumulátorů po dobu delší než 30 dní: Skladujte akumulátor v suchu při cca 27°C. Skladujte akumulátor při cca 30%-50% nabíjecí kapacity. Opakujte nabíjení akumulátoru každých 6 měsíců.

### Ochrana proti přetížení u lithium-iontových baterií

Při extrémně vysokých utahovacích momentech, blokování situací zkratu s hodnotami nadproudu vibruje přístroj ca. 5 sekund, indikátor baterie bliká a přístroj se VYPNE. Na vynulování uvolněte spoušť.

Za extrémních podmínek může být teplota výměnného akumulátoru příliš vysoká. V tomto případě začne indikátor baterie blikat, až bude výměnný akumulátor vychladlý. Když už indikátor neblíká, je přístroj znovu připravený k provozu.

### Přeprava lithium-iontových baterií

Lithium-iontové baterie spadají podle zákonných ustanovení pod přepravu nebezpečného nákladu.

Přeprava těchto baterií se musí realizovat s dodržováním lokálních, vnitrostátních a mezinárodních předpisů a ustanovení.

- Spotřebitelé mohou tyto baterie bez problémů přepravovat po komunikacích.
- Komerční přeprava lithium-iontových baterií prostřednictvím přepravních firem podléhá ustanovením o přepravě nebezpečného nákladu. Přípravu k vyexpedování a samotnou přepravu smějí vykonávat jen příslušně vyškolené osoby. Na celý proces se musí odborně dohlížet.

Při přepravě baterií je třeba dodržovat následující:

- Zajistěte, aby kontakty byly chráněné a izolované, aby se zamezilo zkratům.
  - Dávejte pozor na to, aby se svazek baterií v rámci balení nemohl sesmeknout.
  - Poškozené a vyteklé baterie se nesmějí přepravovat.
- Ohledně dalších informací se obraťte na vaši přepravní firmu.

## ČISTĚNÍ

Vibrátor na betonovou směs po každém použití vyčistěte vlhkou utěrkou, abyste odstranili zbytky betonu. Nečistěte proudem vody ani vysokotlakým čističem. Ohybnou hřídel a vibrační těleso po každém použití zbavte zbytků betonu pod tekoucí vodou.

## ÚDRŽBA

	Denně před	po použití
Všechny díly vizuálně zkontrolujte, jestli nejsou poškozené	x	
Akumulátor vizuálně kontrolujte, jestli není poškozený	x	
Nabíjecí zařízení vizuálně zkontrolujte, jestli není poškozené	x	
Zkontrolujte, jestli jsou všechny přípojky pevně utažené: Ohybná hřídel – vibrační těleso: příp. dotáhněte Ohybná hřídel – pohon: příp. zaklapněte a zajistěte	x	
Vyčistěte stroj		x
Vyčistěte akumulátor		x

Používat výhradně příslušenství Milwaukee a náhradní díly Milwaukee. Díly jejichž výměny nebyla popsána, nechte vyměnit v autorizovaném servisu (viz. "Záruky / Seznam servisních míst")

V případě potřeby si můžete v servisním centru pro zákazníky nebo přímo od firmy Techtronic Industries GmbH, Max-Eyth-Straße 10, 71364 Winnenden, Německo vyžádat schematický náčrt jednotlivých dílů přístroje, když uvedete typ přístroje a šestimístné číslo na výkonovém štítku.

## SYMBOLY

	Před spuštěním stroje si pečlivě pročtěte návod k používání.
	POZOR! VAROVÁNÍ! NEBEZPEČÍ!
	Před zahájením veškerých prací na vrtacím šroubováku vyjmout výměnný akumulátor.
	Při práci se strojem neustále nosit ochranné brýle.
	Používejte chrániče sluchu!
	Používejte při práci vhodnou ochranou masku.
	Používejte ochranné rukavice!
	Noste ochranu hlavy.
	Noste bezpečnostní obuv!
	Příslušenství není součástí dodávky, viz program příslušenství.
	Elektrická zařízení, baterie/akumulátory se nesmí likvidovat společně s odpadem z domácnosti. Elektrická zařízení, baterie/akumulátory je třeba sbírat odděleně a odevzdat je v recyklačním podniku na ekologickou likvidaci. Na místních úřadech nebo u vašeho specializovaného prodejce se informujte na recyklační podniky a sběrné dvory.
<b>n</b>	Vibrace za minutu
<b>v</b>	Napětí
	Stejnoseměrný proud
	Značka shody v Evropě
	Britská značka shody
	Značka shody na Ukrajině
	Euroasijská značka shody



TECHNICKÉ ÚDAJE	M18 FCVN12	M18 FCVN24
Typ	Vibrátor na betónovú zmes	Vibrátor na betónovú zmes
Výrobné číslo	4910 50 01 XXXXXX MJJJJ	4910 65 01 XXXXXX MJJJJ
Napätie výmenného akumulátora	18 V ---	18 V ---
Vibrácie za minútu	0-12 500 min <sup>-1</sup>	0-12 500 min <sup>-1</sup>
Hmotnosť podľa vykonávacieho predpisu EPTA 01/2014 (2,0 Ah ... 12,0 Ah)	4,4 ... 5,5 kg	5,9 ... 7,0 kg
Ohybný hriadeľ	1,2 m	2,4 m
Priemer vibračného telesa	25 mm	25 mm
trieda ochrany	IP 20	IP 20
Odporúčaná okolitá teplota pri práci	-18...+50 °C	
Odporúčané typy akupaku	M18B..., M18HB	
Odporúčané nabíjačky	M12-18..., M1418C6	

#### Informácia o hluku:

Namerané hodnoty určené v súlade s EN 60745.

V triede A posudzovaná hladina hluku prístroja činí typicky:

Hladina akustického tlaku / Kolísavosť K	78,43 dB(A) / 3 dB(A)	78,43 dB(A) / 3 dB(A)
Hladina akustického výkonu / Kolísavosť K	89,43 dB(A) / 3 dB(A)	89,43 dB(A) / 3 dB(A)

#### Používajte ochranu sluchu.

#### Informácie o vibráciách:

Celkové hodnoty vibrácií (vektorový súčet troch smerov) zistené v zmysle EN 60745.

Hodnota vibračných emisií a <sub>v</sub> / Kolísavosť K	6,08 m/s <sup>2</sup> / 1,5 m/s <sup>2</sup>	5,96 m/s <sup>2</sup> / 1,5 m/s <sup>2</sup>
---	--	--

#### POZOR!

Úroveň vibrácií a emisií hluku uvedená v tomto informačnom liste bola meraná v súlade so štandardizovanou skúškou uvedenou v EN 60745 a môže sa použiť na porovnanie jedného nástroja s druhým. Môže sa použiť v predbežnom posúdení expozície.

Uvedená úroveň vibrácií reprezentuje hlavné aplikácie elektrického náradia. Ak sa však elektrické náradie používa pre iné aplikácie, s odlišnými vloženými nástrojmi alebo s nedostatočnou údržbou, môže sa úroveň vibrácií líšiť. Toto môže kmitavé namáhanie v priebehu celej pracovnej doby podstatne zvýšiť.

Pre presný odhad kmitavého namáhania by sa mali tiež zohľadniť doby, v ktorých je náradie vypnuté alebo je síce v chode, ale v skutočnosti sa nepoužíva. Toto môže kmitavé namáhanie v priebehu celej pracovnej doby zreteľne redukovať.

Identifikujte dodatočné bezpečnostné opatrenia na ochranu pracovníka obsluhy pred účinkami vibrácií a/alebo hluku, ako je: údržba nástroja a príslušenstva, udržanie teplých rúk, organizácia pracovných schém.

#### UPOZORNENIE! Prečítajte si všetky

**bezpečnostné pokyny a návody.** Zanedbanie dodržiavania Výstražných upozornení a pokynov uvedených v nasledujúcom texte môže mať za následok zásah elektrickým prúdom, spôsobiť požiar a/alebo ťažké poranenie.

**Tieto výstražné upozornenia a bezpečnostné pokyny starostlivo uschovajte na budúce použitie.**

#### BEZPEČNOSTNÉ POKYNY PRE VIBRÁTOR NA BETÓNOVÚ ZMES

##### Ohybný hriadeľ

Pružný hriadeľ počas prevádzky, prepravy alebo skladovania neohýbajte.

Ohybný hriadeľ nepoužívajte na ťahanie za motor.

Na ohybný hriadeľ nestúpajte ani cezeň neprechádzajte.

##### Vibračné teleso

Vibračné teleso odložte až vtedy, keď sa stroj úplne zastaví.

Vibračné teleso zapnite až po ponorení do čerstvého betónu. V opačnom prípade sa môže prehriať a poškodiť.

Počas prevádzky sa nedotýkajte vibračného telesa rukami ani inými časťami tela.

#### ĎALŠIE BEZPEČNOSTNÉ A PRACOVNÉ POKYNY

Použite ochranné vybavenie. Pri práci s elektrickým náradím používajte vždy ochranné okuliare. Doporučujeme taktiež použitie súčastí ochranného odevu a ochrannej obuvi, ako sú protiprašná maska, ochranné rukavice, pevná a nekĺžajúca obuv, ochranná prilba a ochrana sluchu.

Prach vznikajúci pri práci môže byť škodlivý zdraviu. Pri práci nosiť vhodnú ochrannú masku, aby sa nedostal do ľudského organizmu.

Kontakt pokožky s betónom, cementom a inými prísadami, môže spôsobiť podráždenia pokožky. Zabráňte priamemu kontaktu s pokožkou.

Pred každou prácou na stroji výmenný akumulátor vytiahnuť.

Opotrebované výmenné akumulátory nezahadzujte do ohňa alebo medzi domový odpad. Milwaukee ponúka likvidáciu starých výmenných akumulátorov, ktorá je v súlade s ochranou životného prostredia; informujte sa u Vášho predajcu.

Výmenné akumulátory neskladovať spolu s kovovými predmetmi (nebezpečenstvo skratu).

Na nabíjanie výmenného akumulátora M18 používajte iba nabíjačky M18. Nepoužívajte žiadne výmenné akumulátory z iných systémov.

Výmenné akumulátory a nabíjacie zariadenia neotvárajte a skladovať len v suchých priestoroch. Chrániť pred vlhkosťou.

Pri extrémnych záťažach alebo extrémnych teplotách môže dôjsť k vytekaniu batérovej tekutiny z poškodeného výmenného akumulátora. Ak dôjde ku kontaktu pokožky s

roztokom, postihnúť miesto umyť vodou a mydlom. Ak sa roztok dostane do očí, okamžite ich dôkladne vypláchnuť po dobu min. 10 min a bezodkladne vyhľadať lekára.



**VÝSTRAHA!** Tento prístroj obsahuje lítiovú gombíkovú batériu. Nová alebo použitá batéria môže spôsobiť ťažké vnútorné popáleniny a v čase kratšom ako 2 hodiny viesť k smrti, ak bude prehnutá alebo ak by sa dostala do tela. Veko na priehradke na batérie vždy zasuňte. Ak nie je bezpečne uzavreté, prístroj vypnite, odstráňte batériu a chráňte ju pred deťmi. Keď sa domnievate, že batérie boli prehnuté alebo sa dostali do tela, okamžite vyhľadajte lekársku pomoc.

**Varovanie!** Aby ste zabránili nebezpečenstvu požiaru spôsobeného skratom, poraneniam alebo poškodeniam výrobu, neponárajte náradie, výmennú batériu alebo nabíjačku do kvapalín a postarajte sa o to, aby do zariadení a akumulátorov nevnikli žiadne tekutiny. Korodujúce alebo vodivé kvapaliny, ako je slaná voda, určité chemikálie a bieliace prostriedky alebo výrobky, ktoré obsahujú bieliadlo, môžu spôsobiť skrat.

#### POUŽITIE PODĽA PREDPISOV

Vibrátor na betónovú zmes je dimenzovaný na zhutňovanie čerstvej betónovej zmesi. Vibračné teleso sa musí úplne ponoriť do čerstvej betónovej zmesi.

Pre prevádzku stroja bezpodmienečne dodržiavajte všetky pokyny v tomto návode na obsluhu, ako aj návody na servis a údržbu.

Pripojenie neprípustných komponentov na pohon je zakázané.

Stroj sa nesmie prevádzkovať bez ohybného hriadeľa a vibračného telesa.

Tento prístroj sa smie používať iba na určený účel.

#### ZVÝŠKOVÉ RIZIKO

Aj pri riadnom používaní nie je možné vylúčiť všetky zvyškové riziká. Pri používaní môžu vzniknúť nasledovné nebezpečenstvá, na ktoré by mala obsluha dávať zvlášť pozor:

- Poranenia spôsobené vibráciou. Prístroj držte iba za určené držadlá a obmedzte čas práce a expozície.
- Zaťaženie hlukom môže viesť k poškodeniam sluchu. Noste ochranu sluchu a obmedzte dobu expozície.
- Poranenia očí spôsobené čistočkami nečistôt. Noste vždy ochranné okuliare.
- Poranenia očí spôsobené čistočkami nečistôt. Noste vždy ochranné okuliare, pevné dlhé nohavice, rukavice a pevnú obuv.

- Vdýchnutie jedovatých druhov prachu.

#### UPOZORNENIE NA LÍTIUM-IÓNOVÉ BATÉRIE

##### Použitie lítium-iónových batérií

Dlhší čas nepoužívané výmenné batérie pred použitím dobite.

Teplota nad 50°C znižuje výkon výmennej batérie. Zabráňte dlhšiemu prehrievaniu prístroja slnkom alebo vykurovaním.

Pripájacie kontakty na nabíjacom zariadení a výmennom akumulátore udržiavať čisté.

Pre optimálnu životnosť je nutné akumulátory po použití plne dobiť.

K zabezpečeniu dlhej životnosti by sa akumulátory mali po nabití vybrať z nabíjačky.

Pri skladovaní akumulátora po dobu dlhšiu než 30 dní: Skladujte akumulátor v suchu pri cca 27°C. Skladujte akumulátor pri cca 30%-50% nabíjacej kapacite. Opakujte nabíjanie akumulátora každých 6 mesiacov.

##### Ochrana proti preťaženiu pri lítium-iónových batériách

Pri extrémne vysokých ťažiacich momentoch, blokovani, situácii skratu s hodnotami nadprúdu vibruje prístroj cca 5 sekúnd, indikátor batérie bliká a prístroj sa VYPNE. Na vynulovanie pustíte spúšť.

Za extrémnych podmienok môže byť teplota výmenného akumulátora príliš vysoká. V tomto prípade začne indikátor batérie blikat, až bude výmenný akumulátor vychladnutý. Keď indikátor viac neblíkajú, je prístroj znova pripravený na prevádzku.

##### Preprava lítium-iónových batérií

Lítiovo-iónové batérie podľa zákonných ustanovení spadajú pod prepravu nebezpečného nákladu.

Preprava týchto batérií sa musí realizovať s dodržiavaním lokálnych, vnútroštátnych a medzinárodných predpisov a ustanovení.

- Spotrebiteľia môžu tieto batérie bez problémov prepravovať po cestách.
- Komerčná preprava lítiovo-iónových batérií prostredníctvom špedičných firiem podlieha ustanoveniam o preprave nebezpečného nákladu. Prípravu k vyexpedovaniu a samotnú prepravu smú vykonávať iba adekvátne vyškolené osoby. Na celý proces sa musí odborné dohliadať.

Pri preprave batérií treba dodržiavať nasledovné:

- Zabezpečte, aby boli kontakty chránené a izolované, aby sa zamedzilo skratom.
- Dávajte pozor na to, aby sa zväzok batérií v rámci balenia nemohol zošmyknúť.
- Poškodené a vytečené batérie sa nesmú prepravovať.

Kvôli ďalším informáciám sa obráťte na vašu špedičnú firmu.

#### ČISTENIE

Vibrátor na betónovú zmes po každom použití vyčistíte vlhkou utierkou, aby ste odstránili zvyšky betónu. Nečistíte vodným lúčom ani vysokotlakovým čističom. Ohybný hriadeľ a vibračné teleso po každom použití zbaďte zvyškov betónu pod tečúcou vodou.

	Denne pred	po použití
Všetky diely skontrolujte vizuálne vzhľadom na poškodenia	x	
Akumulátor skontrolujte vizuálne vzhľadom na poškodenia	x	
Nabíjacie zariadenie skontrolujte vizuálne vzhľadom na poškodenia	x	
Skontrolujte, či sú všetky prípojky pevne utiahnuté: Ohybný hriadeľ – vibračné teleso: príp. dotiahnite Ohybný hriadeľ – pohon: príp. zaklapnite a zaisťte	x	
Vyčistite stroj		x
Vyčistite akumulátor		x

Používať len Milwaukee príslušenstvo a Milwaukee náhradné diely. Súčiastky bez návodu na výmenu treba dať vymeniť v jednom z Milwaukee zákazníckych centier (viď brožúru Záruka/Adresy zákazníckych centier).

V prípade potreby si môžete v servisnom centre pre zákazníkov alebo priamo od firmy Techtronic Industries GmbH, Max-Eyth-Straße 10, 71364 Winnenden, Nemecko, vyžiadať schematický náčrt jednotlivých dielov prístroja pri uvedení typu prístroja a šesťmiestneho čísla na výkonovom štítku.

	Pred prvým použitím prístroja si pozorne prečítajte návod na obsluhu.
	<b>POZOR! NEBEZPEČENSTVO!</b>
	Pred každou prácou na stroji vymenný akumulátor vyťahnuť.
	Pri práci so strojom vždy noste ochranné okuliare.
	Používajte ochranu sluchu!
	Pri práci nosiť vhodnú ochrannú masku, aby sa nedostal do ľudského organizmu.
	Používajte ochranné rukavice!
	Noste ochranu hlavy.
	Noste bezpečnostnú obuv!
	Príslušenstvo - nie je súčasťou štandardnej výbavy, odporúčané doplnenie z programu príslušenstva.
	Elektrické zariadenia, batérie/akumulátory sa nesmú likvidovať spolu s odpadom z domácností. Elektrické zariadenia, batérie/akumulátory treba zbierať oddelene a odovzdať ich v recyklačnom podniku na ekologickú likvidáciu. Na miestnych úradoch alebo u vášho špecializovaného predajcu sa spýtajte na recyklačné podniky a zberné dvory.
	Vibrácie za minútu
	Napätie
	Jednosmerný prúd
	Značka zhody v Európe
	Britská značka zhody
	Značka zhody na Ukrajine
	Euroázijská značka zhody

DANE TECHNICZNE	M18 FCVN12	M18 FCVN24
Typ	Wibrator do betonu	Wibrator do betonu
Numer produkcyjny	4910 50 01 XXXXXX MJJJJ	4910 65 01 XXXXXX MJJJJ
Napięcie baterii akumulatorowej	18 V ---	18 V ---
Liczba wibracji na minutę	0-12 500 min <sup>-1</sup>	0-12 500 min <sup>-1</sup>
Cieężar wg procedury EPTA 01/2014 (2,0 Ah ... 12,0 Ah)	4,4 ... 5,5 kg	5,9 ... 7,0 kg
Walek giętki	1,2 m	2,4 m
Średnica głowicy wibracyjnej	25 mm	25 mm
Klasa ochrony	IP 20	IP 20
Zalecana temperatura otoczenia w trakcie pracy	-18...+50 °C	
Zalecane rodzaje akumulatora	M18B..., M18HB	
Zalecane ładowarki	M12-18..., M1418C6	
<b>Informacja dotycząca szumów:</b> Zmierzone wartości wyznaczono zgodnie z normą EN 60745. Poziom szumów urządzenia oszacowany jako A wynosi typowo: Poziom ciśnienia akustycznego / Niepewność K Poziom mocy akustycznej / Niepewność K	78,43 dB(A) / 3 dB(A) 89,43 dB(A) / 3 dB(A)	78,43 dB(A) / 3 dB(A) 89,43 dB(A) / 3 dB(A)
<b>Stosować środki ochrony słuchu!</b> <b>Informacje dotyczące wibracji:</b> Wartości łączne drgań (suma wektorowa trzech kierunków) wyznaczone zgodnie z normą EN 60745. Wartość emisji drgań a <sub>v</sub> / Niepewność K	6,08 m/s <sup>2</sup> / 1,5 m/s <sup>2</sup>	5,96 m/s <sup>2</sup> / 1,5 m/s <sup>2</sup>

**⚠ OSTRZEŻENIE!**

Poziom drgań i emisji hałasu podany w niniejszej instrukcji zmierzono zgodnie ze standardową metodą badania wg EN 60745 i można ją wykorzystać do porównania narzędzia z innym narzędziem. Można go wykorzystać przy wstępnej ocenie narażenia.

Podany poziomy drgań reprezentuje główne zastosowania elektronarzędzia. Jeśli jednakże elektronarzędzie użyte zostanie do innych celów z innymi narzędziami roboczymi lub nie jest dostatecznie konserwowane, wtedy poziomy drgań może wykazywać odchylenia. Może to wyraźnie zwiększyć obciążenie wibracjami przez cały okres pracy.

Dla dokładnego określenia obciążenia wibracjami należy uwzględnić również czasy, w których urządzenie jest wyłączone względnie jest włączone, lecz w rzeczywistości nie pracuje. Może to spowodować wyraźną redukcję obciążenia wibracyjnego w całym okresie pracy.

Należy zidentyfikować dodatkowe środki bezpieczeństwa w celu ochrony operatora przed skutkami wibracji i/lub hałasu, takie jak: utrzymywanie narzędzia i akcesoriów w nienagannym stanie, utrzymywanie ciepła rąk, organizacja pracy.

**⚠ OSTRZEŻENIE! Należy przeczytać wszystkie wskazówki dotyczące bezpieczeństwa i instrukcje.** Błędy w przestrzeganiu poniższych wskazówek mogą spowodować porażenie prądem, pożar i/lub ciężkie obrażenia ciała. **Należy starannie przechowywać wszystkie przepisy i wskazówki bezpieczeństwa dla dalszego zastosowania.**

**WSKAZÓWKI BEZPIECZEŃSTWA DLA WIBRATORÓW DO BETONU**

**Walek giętki**

Nie załamywać elastycznego wałka podczas pracy, transportu i przechowywania.

Nie używać wałka giętkiego do ciągnięcia za silnik.

Nie stawać na giętkim wałku, nie chodzić ani nie przejeżdżać po nim.

**Głowica wibracyjna**

Nie odkładać głowicy wibracyjnej do momentu całkowitego zatrzymania narzędzia.

Głowicę wibracyjną należy uruchomić dopiero po jej zanurzeniu w świeżym betonie. W przeciwnym razie może dojść do jej przegrzania i uszkodzenia.

Podczas pracy nie należy chwycić za głowicę wibracyjną rękami ani dotykać jej innymi częściami ciała.

**DODATKOWE WSKAZÓWKI BEZPIECZEŃSTWA I INSTRUKCJE ROBOCZE**

Stosować wyposażenie ochronne. Przy pracy maszyną zawsze nosić okulary ochronne. Zalecana jest odzież ochronna, jak maska pyłochronna, rękawice ochronne, mocne i chroniące przed poślizgiem obuwie, kask i ochronnik słuchu.

Kurz powstający przy pracy z tym elektronarzędziem może być szkodliwy dla zdrowia, w związku z tym nie powinien trafić do ciała. Nosić odpowiednią maskę przeciwpyłową.

Kontakt skóry z betonem, cementem czy innymi kruszywami może doprowadzić do podrażnienia skóry. Należy zatem unikać bezpośredniego kontaktu ze skórą.

Przed przystąpieniem do jakichkolwiek prac na elektronarzędziu należy wyjąć wkładkę akumulatorową.

Zużytych akumulatorów nie wolno wrzucać do ognia ani traktować jako odpadów domowych. Milwaukee oferuje ekologiczną utylizację zużytych akumulatorów.

Nie przechowywać akumulatorów wraz z przedmiotami metalowymi (niebezpieczeństwo zwarcia).

Do ładowania akumulatorów wymiennych M18 należy używać wyłącznie ładowarek M18. Nie należy używać akumulatorów wielokrotnego ładowania innych systemów.

Nie otwierać wkładek akumulatorowych i ładowarek. Przechowywać w suchych pomieszczeniach. Chronić przed wilgocią.

W skrajnych warunkach temperaturowych lub przy bardzo dużym obciążeniu może dochodzić do wycieku kwasu akumulatorowego z uszkodzonych baterii akumulatorowych. W przypadku kontaktu z kwasem akumulatorowym należy natychmiast przemyć miejsce kontaktu wodą z mydłem. W przypadku kontaktu z oczami należy dokładnie przepłukiwać oczy przynajmniej przez 10 minut i zwrócić się natychmiast o pomoc medyczną.



**OSTRZEŻENIE!** Niniejsze urządzenie nie zawiera baterii litowo-guzikowej.

W przypadku połknięcia lub dostania się do ciała nowej lub używanej baterii może dojść do poważnych oparzeń wewnętrznych oraz do śmierci w czasie poniżej 2 godzin. Zawsze należy zabezpieczać pokrywę baterii. Jeśli nie jest bezpiecznie zamknięta, należy wyłączyć urządzenie, wyjąć baterię i trzymać ją z dala od dzieci. Jeśli podejrzewają Państwo połknięcie baterii lub przedostanie się jej do ciała, należy natychmiast skontaktować się z lekarzem w celu uzyskania pomocy.

**Ostrzeżenie!** Aby uniknąć niebezpieczeństwa pożaru, obrażeń lub uszkodzeń produktu na skutek zwarcia, nie wolno zanurzać narzędzia, akumulatora wymiennego ani ładowarki w cieczach i należy zatroszczyć się o to, aby do urządzeń i akumulatorów nie dostały się żadne cieczy. Zwarcie spowodować mogą korodujące lub przewodzące ciecze, takie jak woda morska, określone chemikalia i wybielacze lub produkty zawierające wybielacze.

## WARUNKI UŻYTKOWANIA

Wibrator do betonu przeznaczony jest do zagęszczania świeżego betonu. Głowica wibracyjna musi być całkowicie zanurzona w świeżym betonie.

Podczas obsługi narzędzia należy przestrzegać wszystkich wskazówek zawartych w niniejszej instrukcji obsługi oraz w instrukcjach dotyczących serwisu i konserwacji.

Podłączanie niedozwolonych komponentów do napędu jest zabronione.

Zabrania się eksploatacji narzędzia bez wałka giętkiego i głowicy wibracyjnej.

Nie należy używać tego produktu w żaden inny sposób, niż ten określony jako normalny sposób użytkowania.

## RYZYKO REZYDUALNE

Nawet przy prawidłowym użytkowaniu nie można wykluczyć wszystkich ryzyk rezydualnych. W trakcie użytkowania mogą powstawać poniższe zagrożenia, nawet w przypadku zachowania przez operatora najwyższej troski:

- Obrażenia spowodowane przez wibracje. Urządzenie należy trzymać za przeznaczony w tym celu uchwyt i ograniczać czas pracy i czas ekspozycji.
- Uciążliwość akustyczna może prowadzić do uszkodzeń słuchu. Należy mieć na sobie naszники i ograniczać czas trwania ekspozycji.
- Obrażenia oczu spowodowane przez cząstki brudu. Należy zawsze mieć na sobie okulary ochronne.
- Obrażenia oczu spowodowane przez cząstki brudu. Należy zawsze mieć na sobie okulary ochronne, solidne długie spodnie, rękawice i solidne buty robocze.
- Wdychanie toksycznego pyłu.

## WSKAZÓWKI DLA AKUMULATORÓW LITOWO-JONOWYCH

### Użytkowanie akumulatorów litowo-jonowych

Akumulatory nieużywane przez dłuższy czas przed użyciem należy doładować.

Temperatura powyżej 50°C zmniejsza wydajność akumulatora wymiennego. Unikaj dłuższego nagrzewania przez słońce lub ogrzewanie.

Styki ładowarek i wkładek akumulatorowych należy utrzymywać w czystości

Dla zapewnienia optymalnej żywotności akumulatory po użyciu należy naładować do pełnej pojemności.

Dla zapewnienia możliwie długiej żywotności akumulatory należy wyjąć z ładowarki po ich naładowaniu.

W przypadku składowania akumulatorów dłużej aniżeli 30 dni:

Przechowywać je w suchym miejscu w temperaturze ok. 27°C.

Przechowywać je w stanie naładowanym do ok. 30% - 50%. Ładować je ponownie co 6 miesięcy.

### Ochrona przeciwprzeciążeniowa w akumulatorach litowo-jonowych

W przypadku ekstremalnie wysokich momentów obrotowych, zablokowania lub zwarcia z wartościami nadprądowymi, na ok. 5 sekund włączy się wibracja urządzenia, wskaźnik akumulatora będzie migał, a urządzenie wyłączy się. Aby zresetować, należy zwolnić przycisk wyzwalacza.

W ekstremalnych warunkach temperatura baterii może być zbyt wysoka. Wskaźnik naładowania baterii zacznie wówczas migać do momentu ostygnięcia baterii zastępczej. Gdy wyświetlacz przestanie migać, oznacza to, iż urządzenie jest ponownie gotowe do pracy.

### Transport akumulatorów litowo-jonowych

Akumulatory litowo-jonowe podlegają ustawowym przepisom dotyczącym transportu towarów niebezpiecznych.

Transport tych akumulatorów winien odbywać się przy przestrzeganiu lokalnych, krajowych i międzynarodowych rozporządzeń i przepisów.

- Odbiorcom nie wolno transportować tych akumulatorów po drogach od tak po prostu.
- Komercyjny transport akumulatorów litowo-jonowych przez przedsiębiorstwa spedycyjne podlega przepisom dotyczącym transportu towarów niebezpiecznych. Przygotowania do wysyłki oraz transport mogą być wykonywane wyłącznie przez odpowiednio przeszkolone osoby. Cały proces winien odbywać się pod fachowym nadzorem.

W czasie transportu akumulatorów należy przestrzegać następujących punktów:

- Celem uniknięcia zwarcia należy upewnić się, że zestyki są zabezpieczone i zaizolowane.
- Zwracać uwagę na to, aby zespół akumulatorów nie mógł się przemieszczać we wnętrzu opakowania.
- Nie wolno transportować akumulatorów uszkodzonych lub z wyciekającym z elektrolitem.

Odnosnie dalszych wskazówek należy zwrócić się do swojego przedsiębiorstwa spedycyjnego.

## CZYSZCZENIE

Po każdym użyciu wibrator do betonu należy wyczyścić wilgotną szmatką w celu usunięcia resztek betonu. Nie czyścić pod strumieniem wody ani przy użyciu myjki wysokociśnieniowej.

Po każdym użyciu należy oczyścić giętki wałek i głowicę wibracyjną pod bieżącą wodą w celu usunięcia resztek betonu.

## UTRZYMANIE I KONSERWACJA

	Codziennie przed	po użyciu
Sprawdzić wzrokowo wszystkie części pod kątem uszkodzeń	x	
Sprawdzić wizualnie akumulator pod kątem uszkodzeń	x	
Sprawdzić wzrokowo urządzenie do ładunku pod kątem uszkodzeń	x	
Sprawdzić odpowiednie wykonanie wszystkich przyłączy: Wałek giętki – głowica wibracyjna: w razie potrzeby dokręcić Wałek giętki – napęd: ewentualnie zatrzasknąć i zabezpieczyć	x	
Wyczyścić narzędzie		x
Wyczyścić Akumulator		x

Używać tylko i wyłącznie wyposażenia dodatkowego Milwaukee i części zamiennych Milwaukee. Gdyby trzeba było wymienić części, które nie zostały opisane, należy skontaktować się z przedstawicielem serwisu Milwaukee (patrz wykaz adresów punktów usługowych/gwarancyjnych).

W razie potrzeby można zamówić rysunek urządzenia w rozłożeniu na części podając typ maszyny oraz sześciocyfrowy numer na tabliczce znamionowej w Punkcie Obsługi Klienta lub bezpośrednio w firmie Techtronic Industries GmbH, Max-Eyth-Straße 10, 71364 Winnenden, Germany.

## SYMBOLY

	Przed uruchomieniem elektronarzędzia zapoznać się uważnie z treścią instrukcji.
	<b>UWAGA! OSTRZEŻENIE NIEBEZPIECZEŃSTWO!</b>
	Przed przystąpieniem do jakichkolwiek prac na elektronarzędziu należy wyjąć wkładkę akumulatorową.
	Podczas pracy należy zawsze nosić okulary ochronne.
	Należy używać ochroniaczy uszu!
	Nosić odpowiednią maskę przeciwpyłową.
	Nosić rękawice ochronne!
	Nosić nakrycie głowy.
	Nosić obuwie ochronne!
	Wyposażenie dodatkowe dostępne osobno.
	Urządzenia elektryczne, baterie/akumulatory nie mogą być usuwane razem z odpadami pochodzącymi z gospodarstw domowych. Urządzenia elektryczne i akumulatory należy gromadzić oddzielnie i w celu usuwania ich do odpadów zgodnie z wymaganiami środowiska naturalnego oddawać do przedsiębiorstwa utylizacyjnego. Proszę zasięgnąć informacji o centrach recyklingowych i punktach zbiorczych u władz lokalnych lub u wyspecjalizowanego dostawcy.
<b>n</b>	Liczba wibracji na minutę
<b>V</b>	Napięcie
	Prąd stały
	Europejski Certyfikat Zgodności
	Brytyjski znak potwierdzający zgodność
	Ukraiński Certyfikat Zgodności
	Znak zgodności EurAsian



MŰSZAKI ADATOK	M18 FCVN12	M18 FCVN24
Felépítés	Betonvibrátor	Betonvibrátor
Gyártási szám	4910 50 01 XXXXXX MJJJJ	4910 65 01 XXXXXX MJJJJ
Akkumulátor feszültség	18 V ---	18 V ---
Percenkénti rezgések száma	0-12 500 min <sup>-1</sup>	0-12 500 min <sup>-1</sup>
Súly a 01/2014EPTA-eljárás szerint (2,0 Ah ... 12,0 Ah)	4,4 ... 5,5 kg	5,9 ... 7,0 kg
Hajlékony tengely	1,2 m	2,4 m
Rezgőtest átmérője	25 mm	25 mm
Védettségi osztály	IP 20	IP 20
Ajánlott környezeti hőmérséklet munkavégzésnél	-18...+50 °C	
Ajánlott akkutípusok	M18B..., M18HB	
Ajánlott töltőkészülékek	M12-18..., M1418C6	

#### Zajinformáció:

A közölt értékek megfelelnek az EN 60745 szabványnak.

A készülék munkahelyi zajszintje tipikusan:

Hangnyomás szint / K bizonytalanság	78,43 dB(A) / 3 dB(A)	78,43 dB(A) / 3 dB(A)
Hangteljesítmény szint / K bizonytalanság	89,43 dB(A) / 3 dB(A)	89,43 dB(A) / 3 dB(A)

#### Viseljen hallásvédőt.

**Vibráció-információk:** Összesített rezgésértékek (három irány vektoriális összege) az EN 60745.-nek megfelelően meghatározva.

ah rezgésemisszió érték / K bizonytalanság	6,08 m/s <sup>2</sup> / 1,5 m/s <sup>2</sup>	5,96 m/s <sup>2</sup> / 1,5 m/s <sup>2</sup>
--	--	--

### A FIGYELMEZTETÉS!

Az adatlapon feltüntetett rezgés- és zajkibocsátási szint mérésére az EN 60745 szabványos vizsgálati módszere alapján került sor, és a kapott értékek az egyes szerszámok összehasonlítására használhatók. Az értékek az expozíció előzetes értékelésében használhatók.

A megadott rezgésszint-érték az elektromos szerszám legfőbb alkalmazásait reprezentálja. Ha az elektromos szerszámot azonban más alkalmazásokhoz, eltérő használt szerszámokkal vagy nem elegendő karbantartással használják, a rezgésszint értéke eltérő lehet. Ez jelentősen megnövelheti a rezgésterhelést a munkavégzés teljes időtartama alatt.

A rezgésterhelés pontos megbecsléséhez azokat az időket is figyelembe kell venni, melyekben a készülék lekapcsolódik, vagy ugyan működik, azonban ténylegesen nincs használatban. Ez jelentősen csökkentheti a rezgésterhelést a munkavégzés teljes időtartama alatt.

Határozzon meg további biztonsági intézkedéseket, hogy védje a kezelőt a rezgés- és/vagy zajhatásoktól. Ilyen intézkedések pl.: a szerszámok és tartozékok karbantartása, a kéz melegen tartása, munkarend-szervezés.

**A FIGYELMEZTETÉS!** Olvasson el minden biztonsági útmutatót és utasítást. A következőkben leírt előírások betartásának elmulasztása áramütésekhez, tűzhoz és/vagy súlyos testi sérülésekhez vezethet. **Kérjük a későbbi használatra gondosan őrizze meg ezeket az előírásokat.**

#### BETONVIBRÁTORRA VONATKOZÓ BIZTONSÁGI ÚTMUTATÁSOK

##### Hajlékony tengely

A rugalmas tengelyt üzemelés, szállítás és tárolás közben ne törje le.

Ne használja a hajlékony tengelyt a motor elhúzására.

Ne álljon rá vagy hajtson át a hajlékony tengelyen.

##### Rezgőtest

Csak akkor tegye le a rezgőtestet, ha gép teljesen leállt.

A rezgőtestet csak a frissbetonba való bemelegítés után kapcsolja be. Ellenkező esetben az túlmelegedhet és károsodhat.

Üzemelés közben ne érjen a kezével vagy más testrészével a rezgőtesthez.

#### TOVÁBBI BIZTONSÁGI ÉS MUNKAVÉGZÉSI UTASÍTÁSOK

Használjon védőfelszerelést! Ha a gépen dolgozik, mindig hordjon védőszemüveget! Javasoljuk a védőruházat, úgymint porvédő maszk, védőcipő, erős és csúszásbiztos lábbeli, sisak és hallásvédő használatát.

A munka során keletkező por gyakran egészségre káros, ezért ne kerüljön a szervezetbe. Hordjon e célra alkalmas porvédőmaszkot.

A bőr betonnal, cementtel vagy más adalékanyagokkal való érintkezése bőrirritációt okozhat. Kerülje a bőrrrel való közvetlen érintkezést.

Karbantartás, javítás, tisztítás, stb. előtt az akkumulátort ki kell venni a készülékből.

A használt akkumulátort ne dobja tűzbe vagy a háztartási szemétkébe. Tájékozódjon a szakszerű megsemmisítés helyi lehetőségeiről.

Az akkumulátort ne tárolja együtt fém tárgyakkal. (Rövidzárlat veszélye).

Az M18 cserélhető akkuk töltésére csak M18 töltőkészüléket használjon. Ne használja más rendszer cserélhető akkui.

Az akkumulátort, töltőt nem szabad megbontani és kizárólag száraz helyen szabad tárolni. Nedvességtől óvni kell.

Akkumulátor sav folyhat a sérült akkumulátorból extrém terhelés alatt, vagy extrém hő miatt. Ha az akkumulátor sav a bőrére kerül azonnal mossa meg szappanos vízzel. Szembe

kerülés esetén folyóvíz alatt tartsa a szemét minimum 10 percig és azonnal forduljon orvoshoz.



**FIGYELMEZTETÉS!** Ez az eszköz egy Lithium-

gombalemet tartalmaz.

Egy új, vagy használt elem súlyos belső égéseket okozhat, és kevesebb, mint 2 óra alatt halhoz vezethet, ha lenyelik, vagy másként a testbe jut. Az elemtartó tetejét mindig biztosítsa.

Ha nem zár biztonságosan, kapcsolja ki a készüléket, távolítsa el az elemet, és tartsa távol gyerekektől.

Ha úgy gondolja, hogy az elemet lenyelte, vagy másként a testbe jutott, azonnal forduljon orvoshoz.

**Figyelmeztetés!** A rövidzárlat általi tűz, sérülések vagy termékkárosodások veszélye elkerülésére ne merítse a szerszámot, a cserélhető akkut vagy a töltőkészüléket folyadékokba, és gondoskodjon arról, hogy ne hatoljanak folyadékok a készülékekbe és az akkukba. A korrozív hatású vagy vezetőképes folyadékok, mint pl. a sós víz, bizonyos vegyi anyagok, fehérítők vagy fehéritő tartalmú termékek, rövidzárlatot okozhatnak.

#### RENDELTELTÉSSZERŰ HASZNÁLAT

A betonvibrátor frissbeton tömörítésére van méretezve. A rezgőtestet teljesen bele kell meríteni a frissbetonba.

A gép üzemeltetéséhez feltétlenül vegye figyelembe a jelen kezelési útmutatóban, valamint a szerviz- és karbantartási útmutatókban található összes utasítást.

A motorra tilos nem megengedett egységeket csatlakoztatni.

A gépet nem szabad hajlékony tengely és rezgőtest nélkül működtetni.

Az eszközt csak a megadottak szerint, rendeltetésszerűen szabad használni.

#### FENNMARADÓ KOCKÁZAT

Szabályos használat esetén sem lehet minden fennmaradó kockázatot kizárni. A használat során a következő veszélyek keletkezhetnek, amelyekre a kezelőnek különösen figyelnie kell:

- Vibráció okozta sérülések. A készüléket az e célra szolgáló markolatoknál fogja meg és korlátozza a munka- és expozíciós időt.
- A zajterhelés halláskárosodást okozhat. Viseljen hallásvédőt és korlátozza az expozíciós időt.
- Szennyrészecskék által okozott szemsérülések. Mindig viseljen védőszemüveget.
- Szennyrészecskék által okozott szemsérülések. Viseljen mindig védőszemüveget, erős hosszú nadrágot, kesztyűt és ellenálló lábbelit.
- Mérgező porok belélegzése

#### LI-ION AKKUKRA VONATKOZÓ ÚTMUTATÁSOK

##### Li-ion akkuk használata

A hosszabb ideig nem használt csereakkumulátorokat használat előtt fel kell tölteni.

Az 50°C feletti hőmérséklet csökkenti a csereakkumulátor teljesítményét. Kerülje a napsugárzás, vagy fűtés általi hosszabb felmelegedést.

A töltő és az akkumulátor csatlakozóit mindig tisztán kell tartani.

Az optimális élettartam érdekében használat után az akkukat teljesen fel kell tölteni.

A lehetőleg hosszú élettartamhoz az akkukat feltöltés után ki kell venni a töltőkészülékből.

Az akku 30 napot meghaladó tárolása esetén: Az akkut kb. 27 °C-on, száraz helyen kell tárolni. Az akkut kb. 30-50%-os töltöttségi állapotban kell tárolni. Az akkut 6 havonta újra fel kell tölteni.

##### Akkutúlterhelés elleni védelem Li-ion akkuknál

Szélsőségesen magas nyomatoknál, elakadásnál vagy túlárammal járó rövidzárlatok esetén a készülék kb. 5 másodpercig vibrál, az akkumulátor kijelző villog és a készülék KIKAPCSOL. Reseteléshez engedje el a kioldót.

Szélsőséges feltételek mellett a cserélhető akkumulátor hőmérséklete túl magas lehet. Ebben az esetben az akkumulátor kijelző villogni kezd, míg az akkumulátor le nem hűlt. Ha a kijelző már nem villog, a készülék ismét üzemkész.

##### Li-ion akkuk szállítása

A lítium-ion akkuk a veszélyes áruk szállítására vonatkozó törvényi rendelkezések hatálya alá tartoznak.

Az ilyen akkuk szállításának a helyi, országos és nemzetközi előírások és rendelkezések betartása mellett kell történnie.

- A fogyasztóktól minden további nélkül szállíthatják az ilyen akkukat közúton.
- A lítium-ion akkuk szállítmányozási vállalatok általi kereskedelmi célú szállítására a veszélyes áruk szállítására vonatkozó rendelkezések érvényesek. A kiszállítás előkészítését és a szállítást kizárólag megfelelő képzettségű személyek végezhetik. A teljes folyamatnak szakmai felügyelet alatt kell történnie.

A következő pontokat kell figyelembe venni akkuk szállításakor:

- Biztosítsa, hogy a rövidzárlatok elkerülése érdekében az érintkezők védve és szigetelve legyenek.
- Ügyeljen arra, hogy az akkucsomag ne tudjon elcsúszni a csomagoláson belül.
- Tilos sérült vagy kifolyt akkukat szállítani.

További útmutatásokért forduljon szállítványozási vállalatához.

#### TISZTÍTÁS

A betonmaradványok eltávolítására a betonvibrátort minden egyes használatot követően nedves kendővel tisztítsa meg. A tisztítást ne végezze vízsugárral vagy nagynyomású tisztítóval.

A hajlékony tengelyt és a rezgőtestet minden egyes használatot követően folyó víz alatt tisztítsa meg a betonmaradványoktól.



	Naponta használat előtt	után
Valamennyi alkatrész ellenőrzése sérülések szempontjából	x	
Az akku ellenőrzése sérülések szempontjából	x	
A töltőkészülék ellenőrzése sérülések szempontjából	x	
Ellenőrizze, hogy valamennyi csatlakozás szorosra van-e húzva: Hajlékony tengely – rezgőtest: adott esetben húzza meg Hajlékony tengely – motor: adott esetben rögzítse és biztosítsa	x	
A gép tisztítása		x
Az akku tisztítása		x

Csak Milwaukee tartozékokat és Milwaukee pótalkatrészeket szabad használni. Az olyan elemeket, melyek cseréje nincs ismertetve, cseréltesse ki Milwaukee szervizzel (lásd Garancia/Ügyfélszolgálat címei kiadványt).

Igény esetén a készülékről robbantott rajz kérhető a géptípus és a teljesítménycímként található hatjegyű szám megadásával az Ön vevőszolgálatánál, vagy közvetlenül a Techtronic Industries GmbH-től a Max-Eyth-Straße 10, 71364 Winnenden, Németország címen.

	Kérjük alaposan olvassa el a tájékoztatót mielőtt a gépet használja.
	FIGYELEM! FIGYELMEZTETÉS! VESZÉLY!
	Karbantartás, javítás, tisztítás, stb. előtt az akkumulátort ki kell venni a készülékből.
	Munkavégzés közben ajánlatos védőszemüveget viselni.
	Hallásvédő eszköz használata ajánlott!
	Hordjon e célra alkalmas porvédőmaszkot.
	Hordjon védőkesztyűt!
	Viseljen fejdőöt.
	Viseljen biztonsági cipőt!
	Azokat a tartozékokat, amelyek gyárilag nincsenek a készülékhez mellékelve, külön lehet megrendelni.
	Az elektromos eszközöket, elemeket/akkukat nem szabad a háztartási hulladékkal együtt ártalmatlanítani. Az elektromos eszközöket és akkukat szelektíven kell gyűjteni, és azokat környezetbarát ártalmatlanítás céljából hulladékhasznosító üzemben kell leadni. A helyi hatóságoknál vagy szakkereskedőjénél tájékozódjon a hulladékudvarokról és gyűjtőhelyekről.
	Percenkénti rezgések száma
	Feszültség
	Egyenáram
	Európai megfelelőségi jelölés
	Brit megfelelőségi jel
	Ukrán megfelelőségi jelölés
	Eurázsiai megfelelőségi jelzés.

	M18 FCVN12	M18 FCVN24
Model	Vibrator za beton	Vibrator za beton
Proizvodna številka	4910 50 01 XXXXXX MJJJJ	4910 65 01 XXXXXX MJJJJ
Napetost izmenljivega akumulatorja	18 V ---	18 V ---
Vibracije na minuto	0-12 500 min <sup>-1</sup>	0-12 500 min <sup>-1</sup>
Teža po EPTA-proceduri 01/2014 (2,0 Ah ... 12,0 Ah)	4,4 ... 5,5 kg	5,9 ... 7,0 kg
Prilagodljiva gred	1,2 m	2,4 m
Premer vibracijske glave	25 mm	25 mm
Zaščitni razred	IP 20	IP 20
Priporočena temperatura okolice pri delu	-18...+50 °C	
Priporočene vrste akumulatorskih baterij	M18B..., M18HB	
Priporočeni polnilniki	M12-18..., M1418C6	
<b>Informacije o hrupnosti:</b> Vrednosti merjenja ugotovljene ustrezno z EN 60745. Raven hrupnosti naprave ovrednotena z A, znaša tipično: Nivo zvočnega tlaka / Nevarnost K Višina zvočnega tlaka / Nevarnost K	78,43 dB(A) / 3 dB(A) 89,43 dB(A) / 3 dB(A)	78,43 dB(A) / 3 dB(A) 89,43 dB(A) / 3 dB(A)
<b>Nosite zaščito za sluh.</b> <b>Informacije o vibracijah:</b> Skupna vibracijska vrednost (Vektorska vsota treh smeri) določena ustrezno EN 60745. Vibracijska vrednost emisij a <sub>w</sub> / Nevarnost K	6,08 m/s <sup>2</sup> / 1,5 m/s <sup>2</sup>	5,96 m/s <sup>2</sup> / 1,5 m/s <sup>2</sup>

**⚠ OPOZORILO!**

Raven vibracij in hrupa, navedena v tem informativnem listu, je bila izmerjena v skladu s standardiziranim preskusom iz EN 60745 in jo je mogoče uporabljati za primerjavo orodij med seboj. Mogoče jo je tudi uporabiti za predhodno oceno izpostavljenosti.

Navedena raven tresljajev navaja najpomembnejše vrste rabe električnega orodja. Kadar se električno orodje uporablja za drugačne namene, z odstopajočimi orodji ali pa z nezadostnim vzdrževanjem, lahko raven tresljajev tudi odstopa. Le to lahko čez celoten delovni čas znatno zviša obremenitev s tresenjem.

Za natančno oceno obremenitve s tresljaji naj bi se upošteval tudi čas v katerem je naprava izklopljena ali sicer teče, vendar dejansko ni v rabi. Le to lahko obremenitev s tresljaji čez celoten delovni čas znatno zmanjša.

Ugotovite dodatne varnostne ukrepe za zaščito upravljalca pred učinki vibracij in/ali hrupa, kot so: vzdrževanje orodja in dodatkov, tople roke, organizacija delovnih vzorcev.

**⚠ OPOZORILO! Preberite vsa varnostna opozorila in navodila.** Napake zaradi neupoštevanja spodaj navedenih opozoril in napotil lahko povzročijo električni udar, požar in/ali težke telesne poškodbe.  
**Vsa opozorila in napotila shranite, ker jih boste v prihodnje še potrebovali.**

**VARNOSTNI NAPOTKI ZA VIBRATOR ZA BETON****Prilagodljiva gred**

Prilagodljive gredi med obratovanjem, transportom in skladiščenjem ne upogibajte.

Prilagodljive gredi ne uporabljajte tako, da jo vlečete za motor.

Ne stopajte na prilagodljivo gred in se ne vozite čez njo.

**Vibracijska glava**

Vibracijsko glavo odložite šele, ko se naprava popolnoma ustavi.

Vibracijsko glavo vklopite šele potem, ko jo potopite v svež beton. V nasprotnem primeru se lahko pregreje in poškoduje.

Vibracijske glave se med delovanjem ne dotikajte z rokami ali drugimi deli telesa.

**NADALJNA VARNOSTNA IN DELOVNA OPOZORILO**

Uporabite zaščitno opremo. Pri delu s strojem vedno nosite zaščitna očala. Priporočajo se zaščitna oblačila, kot npr. maska za zaščito proti prahu, zaščitne rokavice, trdno in ne drseče obuvanje, čelada in zaščita za sluh.

Prah, ki nastaja pri delu, je pogosto zdravju škodljiv in naj ne zaide v telo. Nosite ustrezno masko proti prahu.

Stik kože z betonom, cementom ali drugimi dodatki lahko povzroči draženje kože. Preprečite neposredni stik s kožo.

Pred vsemi deli na stroji odstranite izmenljivi akumulator.

Izrabiljenih izmenljivih akumulatorjev ne mečite v ogenj ali v gospodinske odpadke. Milwaukee nudi okolju prijazen odlaganje starih izmenljivih akumulatorjev; prosimo povprašajte vašega strokovnega trgovca.

Izmenljivih akumulatorjev ne hranite skupaj s kovinskimi predmeti (nevarnost kratkega stika).

Za polnjenje menjalne akumulatorske baterije M18 uporabite samo polnilnike M18. Ne uporabljajte menjalnih akumulatorskih baterij drugih sistemov.

Izmenljivih akumulatorjev in polnilnih aparatov ne odpirajte in jih hranite samo v suhih prostorih. Zaščitite jih pred mokroto.

Pod ekstremno obremenitvijo ali ob ekstremni temperaturi iz poškodovanega izmenljivega akumulatorja lahko izteka akumulatorska tekočina. Po stiku z akumulatorsko tekočino prizadeto mesto takoj izperite z vodo in milom. Po stiku z očmi takoj najmanj 10 minut dolgo temeljito izpirajte in nemudoma obiščite zdravnika.



**OPOZORILO!** Ta naprava vsebuje litijev gumbno baterijo.

Nova ali rabljena baterija lahko povzroči težke notranje opekline in v manj kot 2 urah privede do smrti, v kolikor se zaužije ali zaide v telo. Zmeraj zavarujte pokrov odprtine za baterije.

V kolikor varno ne zapira, izklopite napravo, odstranite baterijo in jo shranite izven dosega otrok. Če mislite, da so se baterije zaužile ali so zašle v telo, takoj poiščite zdravniško pomoč.

**Opozorilo!** V izogib, s kratkim stikom povzročene nevarnosti požara, poškodb ali okvar na proizvodu, orodja, izmenljivega akumulatorja ali polnilne naprave ne potaplajte v tekočine in poskrbite, da ne bo prihajalo do vdora tekočin v napravo in akumulatorje. Korozivne ali prevodne tekočine, kot so slana voda, določene kemikalije in belila ali proizvodi, ki le ta vsebujejo, lahko povzročijo kratek stik.

## UPORABA V SKLADU Z NAMEMBNOSTJO

Vibrator za beton je namenjen zgoščevanju svežega betona. Vibracijska glava mora biti v celoti potopljena v sveži beton.

Za delovanje naprave obvezno upoštevajte vse napotke v teh navodilih za uporabo ter navodila za servisiranje in vzdrževanje.

Priključitev nedovoljenih komponent na pogon je prepovedana.

Naprave ni dovoljeno uporabljati brez prilagodljive gredi in vibracijske glave.

Tega izdelka ne uporabljajte na noben drug način, kot je navedeno za namensko uporabo.

## PREOSTALA TVEGANJA

Tudi pri pravilni uporabi vseh pretalih tveganj ni mogoče izključiti. Pri uporabi lahko pride do sledečih nevarnosti, na katere naj bo uporabnik zmeraj pozoren:

- Vsled vibracij povzročene poškodbe. Napravo držite za temu namenu predvidene ročaje in omejite čas dela in izpostavljenosti.
- Obremenitev s hrupom lahko privede do poškodb sluha. Nosite zaščito sluha in omejite dovo izpostavljenosti.
- Vsled delcev nečistoč povzročene poškodbe oči. Zmeraj nosite zaščitna očala.
- Vsled delcev nečistoč povzročene poškodbe oči. Nosite zmeraj zaščitna očala, močne dolge hlače, rokavice in močno obutev.
- Vdihavanje nevarnih prahov.

## NAPOTKI ZA LITIJ-IONSKE AKUMULATORJE

### Uporaba litij-ionskih akumulatorjev

Daljši čas neuporabljane izmenljive akumulatorje pred uporabo dopolnite.

Temperatura nad 50°C zmanjšuje zmogljivost izmenljivih akumulatorjev. Daljšemu segrevanju zaradi sonca ali ogrevanja se izogibajte.

Pazite, da ostanete priključni kontakti na polnilnem aparatu in izmenljivem akumulatorju čisti.

za optimalno življenjsko dobo je potrebno akumulatorje po uporabi do konca napolniti.

Za čim daljšo življenjsko dobo naj se akumulatorji po napolnitvi vzamejo ven iz naprave za polnjenje.

Pri skladiščenju akumulatorjev dalj kot 30 dni:

Akumulator skladiščiti pri 27°C in na suhem.

Akumulator skladiščiti pri 30%-50% stanja polnjenja.

Akumulator spet napolniti vsakih 6 mesecev.

### Preobremenitvena zaščita litij-ionskih akumulatorjev

Pri izjemno visokih zateznih momentih, blokiranju ali v primerih kratkega stika z vrednostmi previsokega toka naprava vibrira pribl. 5 sekund, prikaz baterije utripa in naprava se IZKLOPI. Za ponastavitev spustite sprožilec.

Pod posebej ekstremnimi pogoji lahko temperatura menjalnega akumulatorja postane previsoka. V tem primeru začne utripati prikaz baterije in utripa, dokler menjalni akumulator ni ohlajen. Ko prikaz več ne utripa, je naprava je pripravljena na delovanje.

### Transport litij-ionskih akumulatorjev

Litij-ionski akumulatorji so podvrženi zakonskim določbam transporta nevarnih snovi.

Transport teh akumulatorjev se mora izvajati upoštevajoč lokalne, nacionalne in mednarodne predpise in določbe.

- Potrošniki lahko te akumulatorje še nadalje transportirajo po cesti.
- Komercialni transport litij-ionskih akumulatorjev s strani špediterskih podjetij je podvržen določbam transporta nevarnih snovi. Priprava odpreme in transporta se lahko vrši izključno s strani ustrezno izšolanih oseb. Celoten proces je potrebno strokovno spremljati.

Pri transportu akumulatorjev je potrebno upoštevati sledeče točke:

- V izogib kratkim stikom zagotovite, da bodo kontakti zaščiteni in izolirani.
- Bodite pozorni na to, da paket akumulatorja v notranjosti embalaže ne bo mogel zdrsniti.
- Poškodovanih ali iztekajočih akumulatorjev ni dovoljeno transportirati.

Za nadaljnja navodila se obrnite na vaše špeditersko podjetje.

## ČIŠČENJE

Vibrator za beton po vsaki uporabi očistite z vlažno krpo, da tako odstranite ostanke betona. Ne čistite s curkom vode ali visokotlačnim čistilnikom.

Prilagodljivo gred in vibracijsko glavo po vsaki uporabi pod tekočo vodo očistite ostankov betona.

## VZDRŽEVANJE

	Dnevno pred	po uporabi
Vse dele vizualno preglejte glede poškodb	x	
Akumulator vizualno preglejte glede poškodb	x	
Polnilnik vizualno preglejte glede poškodb	x	
Preverite, ali so vsi priključki zategnjeni: Prilagodljiva gred – vibracijska glava: po potrebi privijte Prilagodljiva gred – pogon: po potrebi fiksirajte in zavarujte	x	
Očistite napravo		x
Očistite akumulator		x

Uporabljajte samo Milwaukee pribor in Milwaukee nadomestne dele. Poskrbite, da sestavne dele, katerih zamenjava ni opisana, zamenjajo v Milwaukee servisni službi (upoštevajte brošuro Garancija aslovi servisnih služb).

Po potrebi je mogoče pri vašem servisnem mestu ali neposredno pri Techtronic Industries GmbH, Max-Eyth-Straße 10, 71364 Winnenden, Germany, naročiti eksplozijsko risbo naprave ob navedbi tipa stroja in na tablici navedene šestmestne številke.

## SIMBOLI



Prosimo, da pred uporabo pazorno preberete to navodilo za uporabo.



POZOR! OPOZORILO! NEVARNO!



Pred vsemi deli na stroji odstranite izmenljivi akumulator.



Pri delu s strojem vedno nosite zaščitna očala.



Nosite zaščito za sluh!



Nosite ustrezno masko proti prahu.



Nositi zaščitne rokavice



Nosite zaščito za glavo.



Nosite zaščitne rokavice!



Oprema – ni vsebovana v obsegu dobave, priporočeno dopolnilo iz programa opreme.



Električnih naprav, baterij/akumulatorjev ni dovoljeno odstranjevati skupaj z gospodinjstvi odpadki.

Električne naprave in akumulatorje je potrebno zbirati ločeno in za okolju prijazno odstranitev, oddati podjetju za reciklažo.

Pri krajevnem uradu ali vašem strokovnem prodajalcu se pozanimajte glede reciklažnih dvorišč in zbirnih mest.

**n**

Vibracije na minuto

**v**

Napetost

**≡**

Enosmerni tok



Evropska oznaka za združljivost



Britanska oznaka o skladnosti



Ukrajinska oznaka za združljivost

001



EurAsian oznaka o skladnosti.

TEHNIČKI PODACI	M18 FCVN12	M18 FCVN24
Vrsta izvedbe	Vibrator za beton	Vibrator za beton
Broj proizvodnje	4910 50 01 XXXXXX MJJJJ	4910 65 01 XXXXXX MJJJJ
Napon baterije za zamjenu	18 V ---	18 V ---
Vibracije u minuti	0-12 500 min <sup>-1</sup>	0-12 500 min <sup>-1</sup>
Težina po EPTA-proceduri 01/2014 (2,0 Ah ... 12,0 Ah)	4,4 ... 5,5 kg	5,9 ... 7,0 kg
Savijljivi val	1,2 m	2,4 m
Promjer vibracijskog tijela	25 mm	25 mm
Zaštitna klasa	IP 20	IP 20
Preporučena temperatura okoline kod rada	-18...+50 °C	
Preporučeni tipovi akumulatora	M18B..., M18HB	
Preporučeni punjači	M12-18..., M1418C6	

#### Informacije o buci:

Mjerne vrijednosti utvrđene odgovarajuće EN 60745.

A-ocijenjeni nivo buke aparata iznosi tipično:

Nivo pritiska zvuka / Nesigurnost K

Nivo učinka zvuka / Nesigurnost K

#### Nosite zaštitu za sluh.

Informacije o vibracijama: Ukupne vrijednosti vibracije (Vektor suma tri smjera) su odmjerene odgovarajuće EN 60745.

Vrijednost emisije vibracije a<sub>v</sub> / Nesigurnost K

	6,08 m/s <sup>2</sup> / 1,5 m/s <sup>2</sup>	5,96 m/s <sup>2</sup> / 1,5 m/s <sup>2</sup>
--	--	--

#### ⚠ UPOZORENJE!

Razine emisije vibracija i buke navedena u ovom informacijskom listu izmjerene su u skladu sa standardiziranim ispitom koji propisuje EN 60745 i mogu se upotrebljavati za međusobnu usporedbu alata. Također se mogu upotrebljavati za prethodnu procjenu izloženosti.

Navedena razina titranja reprezentira glavne primjene električnog alata. Ukoliko se električni alat upotrebljava u druge svrhe sa odstupajućim primijenjenim alatima ili nedovoljnim održavanjem, onda razina titranja može odstupati. To može titrajno opterećenje kroz cijeli period rada bitno povisiti.

Za točnu procjenu titrajnog opterećenja se moraju uzeti u obzir i vremena u kojima je uređaj isključen ili u kojima doduše radi, ali nije i stvarno u upotrebi. To može titrajno opterećenje bitno smanjiti za vrijeme cijelog radnog perioda.

Utvrđite dodatne sigurnosne mjere kako biste zaštitili rukovatelja od ovih učinaka vibracija i/ili buke, primjerice: održavanje alata i pribora, osiguravanje da ruke budu tople, organizacija obrazaca rada.

**⚠ UPOZORENJE! Pročitajte molimo sve sigurnosna upozorenja i upute.** Ako se ne bi poštivale napomene o sigurnosti i upute to bi moglo uzrokovati strujni udar, požar i/ili teške ozljede. **Sačuvajte sve napomene o sigurnosti i upute za buduću primjenu.**

#### SIGURNOSNE UPUTE ZA VIBRATOR BETONA

##### Savijljivi val

Savijljivo vratilo za vrijeme pogona, transporta i skladištenja ne savijati.

Savijljivi val ne uporabiti za vuču na motoru.

Po savijljivom valu ne gaziti ili preko njega voziti.

##### Vibracijsko tijelo

Vibracijsko tijelo odložiti tek kada stroj u potpunosti miruje.

Vibracijsko tijelo uklopiti tek nakon uronjavanja u svježi beton. Inače se on može pregrijati i biti oštećen.

Vibracijsko tijelo za vrijeme pogona ne dodirivati rukama ili drugim dijelovima tijela.

#### OSTALE SIGURNOSNE I RADNE UPUTE

Upotrebljavati zaštitnu opremu. Kod radova sa strojem uvijek nositi zaštitne naočale. Preporučuje se zaštitna odjeća, kao zaštitna maska protiv prašine, zaštitne rukavice, čvrste i protiv klizanja sigurne cipele, šljem i zaštitu sluha.

Prašina koja nastaje prilikom rada je često nezdrava i ne bi smijela dospjeti u tijelo. Nositi prikladnu zaštitnu masku protiv prašine.

Kontakt kože s betonom, cementom ili drugim dodatnim tvarima može izazvati nadražnost kože. Izbjegavati direktan kontakt s kožom.

Prije svih radova na stroju izvaditi bateriju za zamjenu.

Istrošene baterije za zamjenu ne baciti u vatru ili u kućno smeće. Milwaukee nudi mogućnost uklanjanja starih baterija odgovarajuće okolini. Milwaukee nudi mogućnost uklanjanja starih baterija odgovarajuće okolini; upitajte molimo Vašeg stručnog trgovca.

Baterije za zamjenu ne čuvati skupa sa metalnim predmetima (opasnost od kratkog spoja).

Uporabite za punjenje M18-izmjenjivog akumulatora samo M18-punjače. Nemojte koristiti nikakve druge izmjenjive akumulatorne drugih sistema.

Baterije za zamjenu i uređaje za punjenje ne otvarati i čuvati ih samo u suhim prostorijama. Čuvati protiv vlage.

Pod ekstremnim opterećenjem ili ekstremne temperature može iz oštećenih baterija iscuriti baterijska tekućina. Kod

dodira sa baterijskom tekućinom odmah isprati sa vodom i sapunom. Kod kontakta sa očima odmah najmanje 10 minuta temeljno ispirati i odmah potražiti liječnika.



**UPOZORENJE!** Ovaj uređaj sadrži litijsku dugmastu staničnu bateriju.

Jedna nova ili rabljena baterija može prouzročiti teške unutarnje opekotine i za manje od 2 sata prouzročiti smrt, ako se proguta ili ako dospije u tijelo. Osigurajte uvijek poklopac pretinca za baterije.

Ako ovaj ne zatvara na siguran način, isključite uređaj, odstranite bateriju i čuvajte ovu van dometa za djecu. Ako vjerujete, da je baterija bila progutana ili da je dospijela u tijelo, odmah potražiti liječničku pomoć.

**Upozorenje!** Zbog izbjegavanja opasnosti od požara jednim kratkim spojem, opasnosti od ozljeda ili oštećenja proizvoda, alat, izmjenjivi akumulator ili napravu za punjenje ne uronjavati u tekućine i pobrinite se za to, da u uređaje ili akumulator ne prodiru nikakve tekućine. Korozirajuće ili vodljive tekućine kao slana voda, određene kemikalije i sredstva za bijeljenje ili prozvodni koji sadrže sredstva bijeljenja, mogu prouzročiti kratak spoj.

#### PROPIISNA UPOTREBA

Vibrator betona je predviđen za komprimiranje svježeg betona. Vibracijsko tijelo mora u potpunosti biti uronjeno u svježi beton.

Za pogon stroja bezuvjetno poštivajte sve upute u ovoj uputi za posluživanje kao i upute za servis i održavanje.

Spajanje nedozvoljenih komponenata na pogonu je zabranjeno.

Stroj se ne smije poganjati bez savijljivog vala i vibracijskog tijela.

Ova naprava se smije koristiti samo na propisani način, kao što je navedeno.

#### OSTATAK RIZIKA

I kod pravilne uprabe se ne mogu isključiti svi ostaci rizika. Kod uporabe mogu nastati sljedeće opasnosti, na koje poslužioc mora obratiti posebnu pažnju:

- Vibracijama prouzročene ozljede. Uređaj držite na za to predviđenim drškama i ograničite radno vrijeme i vrijeme ekspozicije.
- Opterećenje bukom može dovesti do oštećenja sluha. Nosite zaštitu sluha i ograničite trajanje ekspozicije.
- Česticama prljavštine prouzročene ozljede očiju. Nosite uvijek zaštitne naočale.
- Česticama prljavštine prouzročene ozljede očiju. Nosite uvijek zaštitne naočale, zatvorene dugje hlače, rukavice i zatvorene cipele.
- Udisanje otrovnih prašina.

#### UPUTE ZA LI-ION-AKUMULATORE

##### Korištenje Li-Ion-akumulatora

Rezervne akumultore koji se duže vremena ne koriste, prije upotrebe nadopuniti.

Temperatura od preko 50°C smanjuje snagu rezervnih akumulatora. Duže zagrijavanje suncem ili grijanjem izbjegavati.

Priključne kontakte na uređaju za punjenje i baterijama držati čistima.

Za optimalni vijek trajanja se akumulatori poslije upotrebe moraju sasvim napuniti.

Za što moguće duži vijek trajanja, akumulatori se nakon punjenja moraju odstraniti iz punjača.

Kod skladištenja akumulatora duže od 30 dana: Akumulator skladištiti na suhom kod ca. 27°C.

Akumulator skladištiti kod ca. 30%-50% stanja punjenja. Akumulator ponovno napuniti svakih 6 mjeseci.

#### Zaštita od preopterećenja akumulatora kod Li-Ion-akumulatora

Kod veoma visokog zakretnog momenta, blokiranjem uređaja ili kratkim spojem sa pretjeranim vrijednostima struje, uređaj vibrira oko 5 sekundi, indikator baterije trepće i uređaj se isključuje. Za resetiranje otpustite okidač.

U ekstremnim uvjetima, temperatura akumulatorske baterije može postati previsoka. U ovom slučaju indikator baterije počne treptati dok se akumulatorska baterija ne ohladi. Kad indikator prestane treptati, uređaj je ponovno spreman za upotrebu.

#### Transport Li-Ion-akumulatora

Litijske-ionske baterije spadaju pod zakonske odredbe u svezi transporta opasne robe.

Prijevoz ovih baterija mora uslijediti uz poštivanje lokalnih, nacionalnih i internacionalnih propisa i odredaba.

- Korisnici mogu bez stručavanja ove baterije transportirati po cestama.
- Komercijalni transport litijsko-ionskih baterija od strane transportnih poduzeća spada pod odredbe o transportu opasne robe. Otpremničke pripreme i transport smiju izvoditi isključivo odgovarajuće školovane osobe. Kompletni proces se mora pratiti na stručan način.

Kod transporta baterija se moraju poštivati sljedeće točke:

- Uvjerite se da su kontakti zaštićeni i izolirani kako bi se izbjegli kratki spojevi.
- Pazite na to, da blok baterija unutar pakiranja ne može proklizavati.
- Oštećene ili iscurjele baterije se ne smiju transportirati.

U svezi ostalih uputa obratite se vašem prijevoznom poduzeću.

#### ČIŠĆENJE

Vibrator za beton poslije svake uporabe čisti vlažnom krpom, kako bi se uklonili ostaci betona. Ne čistiti vodenim šmrkom ili visokotlačnim čistačem. Savijljivi val i vibracijsko tijelo se poslije svake uporabe moraju pod tekućom vodom osloboditi od ostataka betona.

#### ODRŽAVANJE

	Dnevno prije	nakon uporabe
Sve dijelove vizualno kontrolirati u svezi oštećenja	x	
Akumultore vizualno kontrolirati u svezi oštećenja	x	
Tovarnu napravu vizualno kontrolirati u svezi oštećenja	x	
Kontrolirati, da su sva priključena čvrsto stegnuta: Savijljivi val – vibracijsko tijelo: po potrebi dodatno stegnuti Savijljivi val – Pogon: po potrebi uskočiti i osigurati	x	
Stroj očistiti		x
Akumultore očistiti		x

Primijeniti samo Milwaukee opremu i Milwaukee rezervne dijelove. Sastavne dijelove, čija zamjena nije opisana, dati zamijeniti kod jedne od Milwaukee servisnih službi (poštivati brošuru Garancija/Adrese servisa).

Po potrebi se crtež pojedinih dijelova aparata uz navođenje podatka o tipu stroja i šestznamenastog broja na pločici snage može zatražiti kod vašeg servisa ili direktno kod Techtronic Industries GmbH, Max-Eyth-Straße 10, 71364 Winnenden, Njemačka.



Ukrajinski znak suglasnosti

EurAsian znak konformnosti.

## SIMBOLI

	Molimo da pažljivo pročitate uputu o upotrebi prije puštanja u rad.
	PAŽNJA! UPOZORENIE! OPASNOST!
	Prije svih radova na stroju izvoditi bateriju za zamjenu.
	Kod radova na stroju uvijek nositi zaštitne naočale.
	Nositi zaštitu sluha!
	Nositi prikladnu zaštitnu masku protiv prašine.
	Nositi zaštitne rukavice!
	Nosite zaštitu za glavu.
	Nositi sigurnosne cipele!
	Oprema - u opsegu isporuke nije sadržana, preporučena dopuna iz promgrama opreme.
	Elektrouređaji , baterije/akumulatori se ne smiju zbrinjavati skupa sa kućnim smećem. Električni uređaji akumulatori se moraju skupljati odvojeno i predati na zbrinjavanje primjereno okolišu jednom od pogona za iskorišćavanje. Raspitajte se kod mjesnih vlasti ili kod stručnog trgovca u svezi gospodarstva za recikliranje i mjesta skupljanja.
	Vibracije u minuti
	Napon
	Istosmjerna struja
	Europski znak suglasnosti
	Britanski znak suglasnosti

## TEHNIŠKIE DATI

	M18 FCVN12	M18 FCVN24
Konstrukcija	Betona vibroelements	Betona vibroelements
Izlaides numurs	4910 50 01 XXXXXX MJJJJ	4910 65 01 XXXXXX MJJJJ
Akumulatora spriegums	18 V ---	18 V ---
Vibrācijas minūte	0-12 500 min <sup>-1</sup>	0-12 500 min <sup>-1</sup>
Svars atbilstoši EPTA -Procedure 01/2014 (2,0 Ah ... 12,0 Ah)	4,4 ... 5,5 kg	5,9 ... 7,0 kg
Elastīgā vārpsta	1,2 m	2,4 m
Vibroelementa diametrs	25 mm	25 mm
Aizsardzības klase	IP 20	IP 20
Leteicamā vides temperatūra darba laikā	-18...+50 °C	
Leteicamie akumulatoru tipi	M18B..., M18HB	
Leteicamās uzlādes ierīces	M12-18..., M1418C6	

### Trokšņu informācija:

Vērtības, kas noteiktas saskaņā ar EN 60745.

A novērtētās aparatūras skaņas līmenis ir:

Trokšņa spiediena līmenis / Nedrošība K

78,43 dB(A) / 3 dB(A)

78,43 dB(A) / 3 dB(A)

Trokšņa jaudas līmenis / Nedrošība K

89,43 dB(A) / 3 dB(A)

89,43 dB(A) / 3 dB(A)

### Nēsājiet ausu aizsargus.

### Vibrāciju informācija:

Svārstību kopējā vērtība (Trīs virzienu vektoru summa) tiek noteikta atbilstoši EN 60745.

Svārstību emisijas vērtība a<sub>h</sub> / Nedrošība K

6,08 m/s<sup>2</sup> / 1,5 m/s<sup>2</sup>

5,96 m/s<sup>2</sup> / 1,5 m/s<sup>2</sup>

## UZMANĪBU!

Vibrācijas un trokšņa emisijas līmenis šajā informācijas lapā ir izmērīts saskaņā ar EN 60745 standarta testa metodi un var tikt izmantots, lai salīdzinātu vienu ierīci ar otru. Tās var tikt izmantotas ietekmes sākotnējai izvērtēšanai.

Norādītā svārstību robežvērtība ir reprezentatīva elektroinstrumenta pamata pielietojuma jomām. Tomēr, ja elektroinstrumenti tiek pielietoti citās jomās, papildus izmantojot neatbilstošus elektroinstrumentus vai pēc nepietiekamas tehniskās apkopes, tad svārstību robežvērtība var atšķirties. Tas var ievērojami palielināt svārstību noslogojumu visa darba laikā.

Precīzai svārstību noslogojuma noteikšanai, ir jāņem vērā arī laiks, kad ierīces ir izslēgta vai arī ir ieslēgta, tomēr faktiski netiek lietota. Tas var ievērojami samazināt svārstību noslogojumu visa darba laikā.

Lai aizsargātu operatoru no vibrācijas un/vai trokšņa, veiciet papildu drošības pasākumus, piemēram, veiciet apkopi ierīcei un papildaprīkojumam, uzturiet rokas siltas, organizējiet darba grafiku.

**BRĪDINĀJUMS! Izlasiet visus drošības brīdinājumus un instrukcijas.** Šeit sniegto drošības noteikumu un norādījumu neievērošana var izraisīt aizdegšanos un būt par cēloni elektriskajam triecienam vai nopietnam savainojumam. **Pēc izlasīšanas uzglabājiet šos noteikumus turpmāki izmantošanai.**

## BETONA VIBROELEMENTA DROŠĪBAS NORĀDES

### Elastīgā vārpsta

Izvairieties no elastīgas vārpstas asiem izliekumiem

eksploatacijai, transportēšanas un uzglabāšanas laikā.

Nelietojiet elastīgo vārpstu, lai pavilktu motoru.

Nekāpiet uz elastīgās vārpstas un nepārbrauciet tai.

### Vibroelements

Vibroelementu novietojiet tikai brīdī, kad ierīce ir pilnībā apstājusies.

Vibroelementu ieslēdziet tikai pēc iegremdēšanas svaigajā betonā. Citādā tas var pārkarst un ir iespējami bojājumi.

Lietošanas laikā nepieskarieties vibroelementam ar rokām vai citām ķermeņa daļām.

## CITAS DROŠĪBAS UN DARBA INSTRUKCIJAS

Jāizmanto aizsargaprīkojums. Strādājot ar mašīnu, vienmēr jānēsā aizsargbrilles. Ieteicams nēsāt aizsargpūķerbu, kā piemēram, aizsargmasku, aizsargcimdus, kurpes no stingra un neslīdīga materiāla, ķiveri un ausu aizsargus.

Putekļi, kas rodas darba gaitā, bieži ir kaitīgi veselībai un tiem nevajadzētu nokļūt organismā. Jānēsā piemērota maska, kas pasargā no putekļiem.

Ādas saskare ar betonu, cementu vai citām piedevām var izraisīt ādas iekaisumus. Izvairieties no tieša kontakta ar ādu.

Pirms mašīnai veikt jebkāda veida apkopes darbus, ir jāizņem ārā akumulātors.

Izmantotos akumulārus nedrīkst mest ugunī vai parastajos atkritumos. Firma Milwaukee piedāvā iespēju vecos akumulātorus savākt apkārtejo vidi saudzējošā veidā; jautājiet specializētā veikalā.

Akumulātorus nav ieteicams glabāt kopā ar metāla priekšmetiem (iespējams tsslēgums).

M18 nomaināmo akumulātoru uzlādei izmantojiet tikai M18 uzlādes iekārtas. Nekādā gadījumā neizmantojiet citu sistēmu nomaināmos akumulātorus.

Akumulātorus un lādētājus nedrīkst taisīt vaļā un tie jāuzglabā sausās telpās.

Pie ārkārtas slodzes un ārkārtas temperatūrām no bojātā akumulātorā var izteciēt akumulātorā šķidrums. Ja nonākat saskarsmē ar akumulātorā šķidrumu, saskarsmes vieta nekavējoties jānomazgā ar ūdeni un ziepēm. Ja šķidrums nonācis acīs, acis vismaz 10 min. skalot un nekavējoties





**BRĪDINĀJUMS!** Šī ierīce satur litija podziņbateriju. Jauna vai lietota baterija var izraisīt smagus iekšējus apdegumus un izraisīt nāvi mazāk nekā 2 stundu laikā, ja tā tiek norīta vai nokūst ķermenī. Vienmēr nodrošiniet bateriju nodalījuma vāku. Ja tas droši neaizveras, izslēdziet ierīci, izņemiet bateriju un uzglabājiet bērniem nepieejamā vietā. Ja Jums ir aizdomas par to, ka baterijas ir norītas vai nokļuvušas ķermenī, nekavējoties uzmeklējiet ārstu.

**Brīdinājums!** Lai novērstu īssavienojuma izraisītu aizdegšanās, savainojumu vai produkta bojājuma risku, neiegremdējiet instrumentu, maināmo akumulatoru vai uzlādes ierīci šķidrumsos un rūpējieties par to, lai ierīcēs un akumulatoros neiekļūtu šķidrums. Koroziju izraisoši vai vadītspējīgi šķidrums, piemēram, sālsūdens, noteiktas ķīmikālijas, balinātāji vai produkti, kas satur balinātājus, var izraisīt īssavienojumu.

### NOTEIKUMIEM ATBILSTOŠS IZMANTOJUMS

Betona sabiezinātājs ir paredzēts svaiga betona sabiezīšanai. Vibroelementam jābūt pilnībā iegremdētam svaigajā betonā.

Lietojot ierīci, noteikti ievērojiet visas šīs lietošanas pamācības kā arī servisa un apkopes pamācību norādes.

Piedziņai aizliegts pievienot neatļautos komponentus.

Ierīci nedrīkst lietot bez elastīgās vārpstas un vibroelementa.

Neizmantojiet šo produktu citiem mērķiem kā tikai tiem, kas norādīti parastai lietošanai.

### ATLIKUŠAIS RISKS

Arī, pareizi lietojot ierīci, nav iespējams izslēgt pilnīgi visus riskus. Lietojot ierīci, var rasties šāds apdraudējums, kam lietotājam jāpievērš īpaša uzmanība:

- Vibrācijas radītas traumas. Turiet ierīci aiz tam paredzētajiem rokturiem un ierobežojiet darba un ekspozīcijas laiku.
- Troksnis var bojāt dzirdi. Lietojiet dzirdes aizsargierīces un ierobežojiet ekspozīcijas laiku.
- Netīrumu daļiņas var traumēt acis. Vienmēr lietojiet aizsargbrilles.
- Netīrumu daļiņas var traumēt acis. Vienmēr valkājiet aizsargbrilles, stingras, garas bikses, cimdus un stingrus apavus.
- Indīgu putekļu ieelpošana.

### NORĀDĪJUMI LITĪJA JONU AKUMULATORIEM

#### Litija jonu akumulatoru lietošana

Ilgāku laiku lietotus maiņakumulatorus nedrīkst pārlādēt pirms lietošanas.

Temperatūra virs 50°C samazina maiņakumulatoru jaudu. Ir jāizvairās no ilgstošām sasilšanām zem saules vai sakaršanām.

Lādētāja un akumulatoru pievienojuma kontakti jāuztur tīri.

Lai baterijas darba ilgums būtu optimāls, pēc iekārtas izmantošanas tā jāuzlādē.

Lai akumulatori kalpotu pēc iespējas ilgāku laiku, tos pēc uzlādes ieteicams atvienot no lādētāj ierīces.

Akumulatora uzglabāšana ilgāk kā 30 dienas: uzglabāt akumulatoru pie aptuveni 27° C un sausā vietā. Uzglabāt akumulatoru uzlādes stāvoklī aptuveni pie 30%-50%. Uzlādēt akumulatoru visus 6 mēnešus no jauna.

#### Litija jonu akumulatoru aizsardzība pret pārslodzi

Īpaši lielu griezes momentu, iekļūšanās vai īsslēguma situācijas gadījumā ar pārstrāves vērtībām ierīce vibrē apm. 5 sekundes, baterijas rādījums mirgo un ierīce IZSLĒDZAS. Lai veiktu atiestatīšanu, atlaidiet ieslēgšanas pogu.

Īpaši apgrūtinātos apstākļos nomainās akumulatora temperatūra var būt pārāk augsta. Šādā gadījumā baterijas rādījums mirgo līdz brīdim, kad nomainās akumulators ir atdzisis. Ierīce ir gatava darbam, ja rādījums vairs nemirgo.

#### Litija jonu akumulatoru transportēšana

Uz litija jonu akumulatoriem attiecas noteikumi par bīstamo kravu pārvadāšanu.

Šo akumulatoru transportēšana jāveic saskaņā ar vietējiem, valsts un starptautiskajiem normatīvajiem aktiem un noteikumiem.

- Patērētāja darbības, pārvadājot šos akumulatorus pa autoceļiem, nav reglamentētas.
- Uz litija jonu akumulatoru komerciālu transportēšanu, ko veic ekspedīcijas uzņēmums, attiecas bīstamo kravu pārvadāšanas noteikumi. Sagatavošanas darbus un transportēšanu drīkst veikt tikai atbilstoši apmācīts personāls. Visi process jāveic profesionāli.

Veicot akumulatoru transportēšanu, jāievēro:

- Pārliecinieties, ka kontakti ir aizsargāti un izolēti, lai izvairītos no īssavienojumiem.
- Pārliecinieties, ka akumulators iepakojumā nevar paslīdēt.
- Bojātus vai tekošus akumulatorus nedrīkst transportēt.

Plašāku informāciju Jūs varat saņemt no ekspedīcijas uzņēmuma.

### TĪRĪŠANA

Pēc katras lietošanas ar mitru drānu notīriet betona atlikumus no betona sabiezinātāja. Nemazgājiet to ar ūdens strūklu vai augstspiediena tīrītāju.

Pēc katras lietošanas noskalojiet tekošā ūdenī betona atlikumus no elastīgās vārpstas un vibroelementa.

### APKOPE

	Katru dienu pirms	pēc lietošanas
Pārbaudiet vai visām detaļām nav vizuāli konstatējama bojājumu	x	
Pārbaudiet vai akumulatoram nav vizuāli konstatējama bojājumu	x	
Pārbaudiet vai uzlādes ierīcei nav vizuāli konstatējama bojājumu	x	
Pārbaudiet, vai visi pieslēgumi ir cieši pieskrūvēti: elastīgā vārpsta – vibroelements: nepieciešamības gadījumā pieskrūvējiet elastīgā vārpsta – piedziņa: nepieciešamības gadījumā nofiksējiet un nodrošiniet	x	
Ierīces tīrīšana		x
Akumulatora tīrīšana		x

Izmantojiet tikai firmu Milwaukee piederumus un firmas Milwaukee rezerves daļas. Lieciet nomainīt detaļas, kuru nomaīna nav aprakstīta, kādā no firmu Milwaukee klientu apkalpošanas servisiem. (Skat. brošūru „Garantija/klientu apkalpošanas serviss“.)

Pēc pieprasījuma, Jūsu Klientu apkalpošanas centrā vai pie Technotronic Industries GmbH, Max-Eyth-Straße 10, 71364 Winnenden, Vācijā, ir iespējams saņemt iekārtas montāžas rasējumu, iepriekš norādot iekārtas modeli un sērijas numuru, kas atrodas uz datu plāksnītes un sastāv no sešiem simboliem.

### SIMBOLI

	Pirms sākt lietot instrumentu, lūdzu, izlasiet lietošanas pamācību.
	UZMANĪBU! BĪSTAMI!
	Pirms mašīnai veikt jebkāda veida apkopes darbus, ir jāizņem ārā akumulators.
	Strādājot ar mašīnu, vienmēr jānēsā aizsargbrilles.
	Nēsāt trokšņa slāpētāju!
	Jānēsā piemērota maska, kas pasargā no putekļiem.
	Jāvalkā aizsargcimdi!
	Valkājiet galvas aizsargaprīkojumu.
	Valkājiet drošus apavus!
	Piederumi - standartaprīkojumā neietvertās, bet ieteicamās papildus komplektācijas detaļas no piederumu programmas.
	Elektriskos aparātus, baterijas/akumulatorus nedrīkst utilizēt kopā ar mājāsaimniecības atkritumiem. Elektriski aparāti un akumulatori ir jāsavāc atsevišķi un jānodod atkritumu pārstrādes uzņēmumā videi saudzīgai utilizācijai. Jautājiet vietējā iestādē vai savam specializētajam tirgotājam, kur atrodas atkritumu pārstrādes uzņēmumi vai savākšanas punkti.
<b>n</b>	Vibrācijas minūtē
<b>v</b>	Spriegums
	Līdzstrāva
	Eiropas atbilstības zīme
	Apvienotās Karalistes atbilstības zīme
	Ukrainas atbilstības zīme
001	
	EurAsian atbilstības marķējums.

TECHNINIAI DUOMENYS	M18 FCVN12	M18 FCVN24
Konstrukcija	Betono vibratoriai	Betono vibratoriai
Produkto numeris	4910 50 01 XXXXXX MJJJJ	4910 65 01 XXXXXX MJJJJ
Keičiamo akumulatoriaus įtampa	18 V ---	18 V ---
Virpesiai per minutę	0-12 500 min <sup>-1</sup>	0-12 500 min <sup>-1</sup>
Prietaiso svoris įvertintas pagal EPTA 2014/01 tyrimų metodiką (2,0 Ah ... 12,0 Ah)	4,4 ... 5,5 kg	5,9 ... 7,0 kg
Lankstus velenas	1,2 m	2,4 m
Vibracinės galvutės skersmuo	25 mm	25 mm
Apsaugos klasė	IP 20	IP 20
Rekomenduojama aplinkos temperatūra dirbant	-18...+50 °C	
Rekomenduojami akumuliatorių tipai	M18B..., M18HB	
Rekomenduojami įkrovikliai	M12-18..., M1418C6	

#### Informacija apie keliamą triukšmą:

Vertės matuotos pagal EN 60745.

Įvertintas A įrenginio keliamo triukšmo lygis dažniausiai sudaro:

Garso slėgio lygis / Paklaida K	78,43 dB(A) / 3 dB(A)	78,43 dB(A) / 3 dB(A)
Garso galios lygis / Paklaida K	89,43 dB(A) / 3 dB(A)	89,43 dB(A) / 3 dB(A)

#### Nešiokite klausos apsaugos priemones.

#### Informacija apie vibraciją:

Bendroji svyravimų reikšmė (trijų krypčių vektorių suma), nustatyta remiantis EN 60745.

Vibravimų emisijos reikšmė a <sub>v</sub> / Paklaida K	6,08 m/s <sup>2</sup> / 1,5 m/s <sup>2</sup>	5,96 m/s <sup>2</sup> / 1,5 m/s <sup>2</sup>
--	--	--

## ⚠ DĖMESIO!

Šiame vadove nurodytos bendrosios vibracijos ir triukšmo emisijos vertės nustatytos pagal standartinius bandymo metodus pagal EN 60745, todėl gali būti taikomos lyginant vieną įrankį su kitu. Gali būti naudojama preliminariam poveikio įvertinimui.

Nurodyta svyravimų ribinė vertė yra taikoma pagrindinėse elektrinio instrumento naudojimo srityse. Svyravimų ribinė vertė gali skirtis naudojant elektrinį instrumentą kitose srityse, papildomai naudojant netinkamus elektrinius instrumentus arba juos nepakankamai techniškai prižiūrint. Dėl to viso darbo metu gali žymiai padidėti svyravimų apkrova.

Siekiant tiksliai nustatyti svyravimų apkrovą, būtina atsižvelgti ir į laikotarpį, kai įrenginys yra išjungtas arba įjungtas, tačiau faktiškai nenaudojamas. Dėl to viso darbo metu gali žymiai sumažėti svyravimų apkrova.

Tam, kad naudotojas būtų apsaugotas nuo vibracijos ir (arba) triukšmo poveikio, reikia nustatyti papildomus saugos reikalavimus, pavyzdžiui: tinkamai prižiūrėti prietaisą ir jo priedus, laikyti rankas šiltai, organizuoti darbo modelius.

## ⚠ ĮSPĖJIMAS! Perskaitykite visus saugos

nurodymus ir instrukcijas. Jei nepaisysite žemiau pateiktų saugos nuorodų ir reikalavimų, gali trenkti elektros smūgis, kilti gaisras ir/arba galite sunkiai susižaloti arba sužaloti kitus asmenis.

**Išsaugokite šias saugos nuorodas ir reikalavimus, kad ir ateityje galėtumėte jais pasinaudoti.**

## SU BETONO VIBRATORIUMI SUSIJĘ SAUGUMO NURODYMAI

### Lankstus velenas

Lankščiojo veleno neužlenkite dirbdami, transportuodami ir sandėliuodami.

Varikliui tempti nenaudokite lankstaus veleno.

Nelipkite ant lankstaus veleno arba jo nepervažiukite.

### Vibruojanti galvutė

Vibruojančią galvutę padėkite tik tada, kai prietaisas visiškai sustojęs.

Vibruojančią galvutę įjunkite tik tada, kai ji bus panardinta į šviežią betoną. Kitaip ji gali perkaisiti ir sugesti.

Darbo metu nelieskite vibruojančios galvutės rankomis arba kitomis kūno dalimis.

## KITI SAUGUMO IR DARBO NURODYMAI

Dėvėkite apsaugines priemones. Dirbdami su mašina visada užsidėkite apsauginius akinius. Rekomenduotina dėvėti apsaugines priemones: apsaugos nuo dulkių respiratorius, apsaugines pirštines, kietus batus neslidžiais padais, šalną ir klausos apsaugos priemones.

Darbo metu susidarancios dulkės yra dažnai kenksmingos sveikatai ir todėl turėtų nepatekti į organizmą. Dėvėti tinkamą apsauginę kaukę nuo dulkių.

Dėl odos sąlyčio su betonu, cementu arba kitokiais užpildais gali būti sudirginta oda. Venkite tiesioginio sąlyčio su oda.

Prieš atlikdami bet kokius darbus įrenginyje, išimkite keičiamą akumuliatorių.

Sunaudotų keičiamų akumuliatorių nedeginkite ir nemeskite į buitines atliekas. „Milwaukee“ siūlo tausojančią aplinką sudėvėtų keičiamų akumuliatorių tvarkymą, apie tai prekybos atstovų.

Keičiamų akumuliatorių nelaikykite kartu su metaliniais daiktais (trumpojo jungimo pavojus).

M18 keičiamuosius akumuliatorius kraukite tik M18 įkrovikliais. Nenaudokite kitų sistemų keičiamųjų akumuliatorių.

Keičiamų akumuliatorių ir įkroviklių nelaikykite atvirai. Laikykite tik sausoje vietoje. Saugokite nuo drėgmės.

Ekstremalių apkrovų arba ekstremalios temperatūros poveikyje iš keičiamų akumuliatorių gali ištekėti akumuliatoriaus skystis. Išsitepus akumuliatoriaus skystiui, tuoj pat nuplaukite vandeniu su muilu. Patekus į akis, tuoj pat ne trumpiau kaip 10 minučių gausiai skalaukite vandeniu ir

tuoj pat kreipkitės į gydytoją.



**ĮSPĖJIMAS!** Šiame prietaise įrengtas ličio-jonų akumuliatorius.

Prarijus arba patekus į kūną naujo arba naudoto akumuliatoriaus turiniui, gresia sunkus vidinis nudegimas arba mirtis trumpiau nei per 2 valandas. Visada gerai pritvirtinkite akumuliatoriaus skyriaus dangtelį. Jei dangtelis neužsidaro, išjunkite maitinimą, ištraukite akumuliatorių ir padėkite atokioje, vaikams nepasiekiamoje vietoje. Jei įtariate, kad akumuliatoriaus turinys buvo prarytas arba pateko į kūną, nedelsiant kreipkitės į gydytoją.

**Įspėjimas!** Siekdami išvengti trumpojo jungimo sukeliama gaisro pavojaus, sužalojimų arba produkto pažeidimų, neikiškite įrankio, keičiamo akumuliatoriaus arba įkroviklio į skystiui ir pasirūpinkite, kad į prietaisus arba akumuliatorius nepatektų jokių skysčių. Koroziją sukeliantys arba laidūs skysčiai, pvz., sūrus vanduo, tam tikri chemikalai ir balikliai arba produktai, kurių sudėtyje yra baliklių, gali sukelti trumpąjį jungimą.

## NAUDOJIMAS PAGAL PASKIRTĮ

Betono vibratorius skirtas šviežiam betonui tankinti. Vibruojanti galvutė turi būti visiškai panardinta į šviežią betoną.

Dirbdami prietaisu būtinai laikykitės visų šioje naudojimo instrukcijoje bei aptarnavimo ir techninės priežiūros instrukcijose pateiktų nurodymų.

Draudžiama prie pavaros jungti nepatvirtintus komponentus.

Negalima prietaiso eksploatuoti be lankstaus veleno ir vibruojančios galvutės.

Nenaudokite šio produkto kitu būdu nei nurodytas įprastas naudojimas.

## LIEKAMOJI RIZIKA

Net ir tinkamai naudojant įrenginį neįmanoma apsaugoti nuo visų liekamųjų rizikų. Naudojant įrenginį gali kilti šie pavojai, į kuriuos naudotojai ypač svarbu atkreipti dėmesį:

- Vibracijos sukeliama sužalojimai.
- Įrenginį laikykite už tam skirtų rankenų ir apribokite darbo bei ekspozicijos trukmę.
- Dėl triukšmo gali būti pažeista klausos.
- Naudokite klausos organų apsaugos priemones ir apribokite ekspozicijos trukmę.
- Nešvarumų dalelių sukeliama akių sužalojimai.
- Visada dėvėkite apsauginius akinius.
- Nešvarumų dalelių sukeliama akių sužalojimai.
- Visuomet būkite su apsauginiais akiniais, mūvėkite tvirtas ilgas kelnes, pirštines ir avėkite tvirtus apsauginius batus.
- Nuodingų dulkių įkvėpimas.

## NURODYMAI DĖL LIČIO JONŲ AKUMULIATORIAUS

### Ličio jonų akumuliatoriaus naudojimas

Ilgesnį laiką nenaudotus akumuliatorius prieš naudojimą būtina įkrauti.

Didesnė nei 50 °C temperatūra sumažina išimamo akumuliatoriaus pajėgumą. Venkite akumuliatorių ilgai laikyti tiesioginiuose saulės spinduliuose arba arti šildymo prietaisų.

Įkroviklio ir keičiamo akumuliatoriaus jungiamieji kontaktai visada turi būti švarūs.

Kad prietaisas kuo ilgiau veiktų, pasinaudoję juo, iki galo įkraukite akumuliatorius.

Siekiant užtikrinti kuo ilgesnį baterijos tarnavimo laiką, reikėtų ją po atlikto įkrovimo iškart išimti iš įkroviklio.

Bateriją laikant ilgiau nei 30 dienų, būtina atkreipti dėmesį į šias nuorodas: bateriją laikyti sausoje aplinkoje, esant apie 27 °C temperatūrai. Baterijos įkrovimo lygis turi būti nuo 30% iki 50%. Baterija pakartotinai turi būti įkraunama kas 6 mėnesius.

### Ličio jonų akumuliatoriaus apsauga nuo perkrovos

Esant labai dideliems sukimo momentams, blokavimo atvejams arba trumpojo jungimo situacijoms su viršsrovio vertėmis, prietaisas vibruoja maždaug 5 sekundes, akumuliatoriaus rodmuo mirksi ir prietaisas išSIJUNGIA. Kad atstatytumėte į pradinę būseną, atleiskite paleidiklį.

Esant ekstremaliosios sąlygoms, keičiamojo akumuliatoriaus temperatūra gali būti per aukšta. Tokiu atveju pradeda mirksėti akumuliatoriaus rodmuo, kol keičiamasis akumuliatorius atvėsta. Kai rodmuo nustoja mirksėti, prietaisas vėl paruoštas naudoti.

### Ličio jonų akumuliatoriaus transportavimas

Ličio jonų akumuliatoriams taikomos įstatyminės nuostatos dėl pavojingų krovinių pervežimų.

Šiuos akumuliatorius pervežti būtina laikantis vietinių, nacionalinių ir tarptautinių direktyvų ir nuostatų.

- Naudotojai šiuos akumuliatorius gali naudoti savo transporte be jokių kitų sąlygų.
- Už komercinį ličio jonų akumuliatorių pervežimą atsako ekspedicijos įmonė pagal nuostatas dėl pavojingų krovinių pervežimų. Pasirodymo išsiūsti ir pervežimo darbus gali atlikti tik atitinkamai išmokyti asmenys. Visas procesas privalo būti prižiūrimas.

Pervežant akumuliatorius būtina laikytis šių punktų:

- Siekiant išvengti trumpųjų jungimų, įsitinkinkite, kad kontaktai yra apsaugoti ir izoliuoti.
- Atkreipkite dėmesį, kad akumuliatorius pakuotės viduje neslidinėtų.
- Draudžiama pervežti pažeistus arba tekančius akumuliatorius.

Dėl detalesnių nurodymų kreipkitės į savo ekspedicijos įmonę.

## VALYMAS

Po kiekvieno naudojimo betono vibratorių nuvalykite drėgna šluoste, kad pašalintumėte betono likučius. Nevalykite vandens srove arba aukšto slėgio valytuvu. Po kiekvieno naudojimo nuo lankstaus veleno ir vibruojančios galvutės po tekančių vandeniu nuplaukite betono likučius.

	Kasdien prieš	naudojimą ir po jo
Apžiūrėkite, ar nėra pažeistų dalių	x	
Apžiūrėkite, ar akumulatorius nepažeistas	x	
Apžiūrėkite, ar krovimo įtaisas nepažeistas	x	
Patikrinkite, ar priveržtos visos jungtys: lankstus velenas – vibruojanti galvutė: jei reikia, priveržkite lankstus velenas – pavara: jei reikia, užfiksuokite ir apsaugokite	x	
Nuvalykite prietaisą		x
Nuvalykite akumulatorių		x

Naudokite tik „Milwaukee“ priedus ir „Milwaukee“ atsargines dalis. Dalis, kurių keitimas neaprašytas, leidžiama keisti tik „Milwaukee“ klientų aptarnavimo skyriams (žr. garantiją/ klientų aptarnavimo skyrių adresus brošiūroje).

Esant poreikiui, nurodžius mašinos modelį ir šešiaženklį numerį, esantį ant specifikacijų lentelės, klientų aptarnavimo centre arba tiesiogiai „Techtronic Industries GmbH“, Max-Eyth-Str. 10, 71364 Winnenden, Vokietija, galite užsakyti išplėstinį prietaiso brėžinį.

	Prieš pradėdami dirbti su prietaisu, atidžiai perskaitykite jo naudojimo instrukciją.
	DĖMESIO! ĮSPĖJIMAS! PAVOJUS!
	Prieš atlikdami bet kokius darbus įrenginyje, išimkite keičiamą akumulatorių.
	Neprarykite tabletės tipo baterijos!
	Dirbdami su įrenginiu visada nešiokite apsauginius akinius.
	Nešioti klausos apsaugines priemones!
	Dėvėti tinkamą apsauginę kaukę nuo dulkių.
	Lietojiet aizsardzības cimdus!
	Dėvėkite apsauginį galvos apdangalą.
	Avėkite apsauginius batus!
	Priedas – neįeina į tiekimo komplektaciją, rekomenduojamas papildymas iš priedų asortimento.
	Elektros prietaisų, baterijų/akumuliatorių šalinti kartu su buitinėmis atliekomis negalima. Elektros prietaisus ir akumulatorius reikia surinkti atskirai ir atiduoti perdirbimo įmonei, kad būtų pašalinti aplinkai saugiu būdu. Vietos valdžios institucijose arba specializuotose prekybos vietose pasidomėkite apie perdirbimo ir surinkimo centrus.
	Virpesiai per minutę
	Įtampa
	Nuolatinė srovė
	Europos atitikties ženklas
	Jungtinės Karalystės atitikties ženklas
	Ukrainos atitikties ženklas
	„EurAsian“ atitikties ženklas.

	M18 FCVN12	M18 FCVN24
Konstruksioon	Betoonivibraator	Betoonivibraator
Tootmisnumber	4910 50 01 XXXXXX MJJJJ	4910 65 01 XXXXXX MJJJJ
Vahetatava aku pinge	18 V ---	18 V ---
Vibratsioon minutis	0-12 500 min <sup>-1</sup>	0-12 500 min <sup>-1</sup>
Kaal vastavalt EPTA-protseduurile 01/2014 (2,0 Ah ... 12,0 Ah)	4,4 ... 5,5 kg	5,9 ... 7,0 kg
Painduv völli	1,2 m	2,4 m
Vibratsiooninua läbimõõt	25 mm	25 mm
Kaitseklass	IP 20	IP 20
Soovituslik ümbritsev temperatuur töötamise ajal	-18...+50 °C	
Soovituslikud akutüübid	M18B..., M18HB	
Soovituslik laadija	M12-18..., M1418C6	

**Müra andmed:**

Mõõteväärtused on kindlaks tehtud vastavalt normile EN 60745.

Seadme tüüpiline hinnanguline (müratase:

Helirõhutase / Määramatus K

78,43 dB(A) / 3 dB(A)

78,43 dB(A) / 3 dB(A)

Helivõimsuse tase / Määramatus K

89,43 dB(A) / 3 dB(A)

89,43 dB(A) / 3 dB(A)

**Kandke kaitseks kõrvaklappe.****Vibratsiooni andmed:**

Vibratsiooni koguväärtus (kolme suuna vektorsumma) mõõdetud EN 60745 järgi.

Vibratsiooni emissiooni väärtus a<sub>w</sub> / Määramatus K

6,08 m/s<sup>2</sup> / 1,5 m/s<sup>2</sup>

5,96 m/s<sup>2</sup> / 1,5 m/s<sup>2</sup>

**⚠ TÄHELEPANU!**

Sellel teabelehel toodud vibratsiooni- ja müraemissioon on mõõdetud standardis EN 60745 kirjeldatud standarditud testiga ning seda võib kasutada erinevate omavaheliseks võrdlemiseks. Testi võib kasutada kokkupuute esialgseks hindamiseks.

Seda võib kasutada erinevate elektriseadmete omavahelises võrdlemises. Antud näitaja sobib ka esmaseks võnkekoormuse hindamiseks.

Antud võnketase kehtib elektriseadme kasutamisel sihtotstarbiselt. Kui elektriseadet kasutatakse muudel otstarvetel, muude tööriistadega või seda ei hooldata piisavalt võib võnketase siintoodust erineda. Eeltoodu võib võnketaset märkimisväärselt tõsta terves töökeskkonnas.

Tehke kindlaks täiendavad ohutusmeetmed operaatori kaitsmiseks vibratsiooni ja/või müra eest, näiteks: hooldage tööriista ja tarvikuid, hoidke käed soojas, vaadake üle töökorraldus.

**⚠ HOIATUS! Lugege kõiki ohutusjuhiseid ja korraldusi.** Ohutusnõuete ja juhiste eiramise tagajärjeks võib olla elektrilöök, tulekahju ja/või rasked vigastused. **Hoidke kõik ohutusnõuded ja juhised edasiseks kasutamiseks hoolikalt alles.**

**BETONIVIBRAATORI OHUTUSJUHISED****Painduv völli**

Ärge murdke painduvat völli töö, transpordi või hoiustamise käigus katki.

Ärge kasutage painduvat völli mootori tõmbamiseks.

Ärge minge painduva völli vastu ega liikuge sellest üle.

**Vibratsiooninui**

Pange vibratsiooninui alles siis maha, kui masin on täielikult seisma jäänud.

Lülitage vibratsiooninui alles pärast betooni asetamist sisse. Vastasel juhul võib see üle kuumeneda ja kahjustada saada.

Ärge puutuge vibratsiooninua töö ajal kätte või mõne muu kehaosaga.

**EDASISED OHUTUS- JA TÖÖJUHISED**

Kasutada kaitsevarustust. Masinaga töötamisel kanda alati kaitseprille. Kaitseriietusena soovitatakse kasutada tolmumaski kaitsekindaid, kinniseid ja libisemisvastase tallaga jalanõusid, kiivrit ja kuulmisteede kaitset.

Töö ajal tekkiv tolm on sageli tervistkahjustav ning ei tohiks sattuda organismi. Kanda sobivat kaitsemaski.

Naha kokkupuude betooni, tsemendi või muude lisaainetega võib põhjustada nahaärritust. Vältige kokkupuudet nahaga.

Enne kõiki töid masina kallal võtke vahetatav aku välja.

Ärge visake tarvitatud vahetatavaid akusid tulle ega olmeprügisse. Milwaukee pakub vanade akude keskkonnahoidlikku kaitlust; palun küsige oma erialaselt tarnijalt.

Ärge säilitage vahetatavaid akusid koos metallsemetega (lühiseoht).

Kasutage M18-süsteemi vahetusakude laadimiseks ainult M18-süsteemi laadijaid. Ärge kasutage teiste süsteemide akupakke.

Ärge avage vahetatavaid akusid ega laadijaid ning ladustage neid ainult kuivades ruumides. Kaitske niiskuse eest.

Äärmuslikul koormusel või äärmuslikul temperatuuril võib kahjustatud vahetatavast akust akuedelik välja voolata. Akuedelikuga kokkupuutumise korral peske kohe vee ja seebiga. Silma sattumise korral loputage kiiresti põhjalikult vähemalt 10 minutit ning pöörduge viivitamatult arsti poole.



**HOIATUS!** See seade sisaldab liitiumnööppatareid. Kui uus või kasutatud patarei on organismi sattunud või see on alla neelatud, võib see tekitada sisemisi põletusi ja vähem kui 2 tunni pärast surma põhjustada. Pange patareipesa kaas alati kindlalt kinni.

Kui see kindlalt ei sulgu, lülitage seade välja, võtke patarei välja ja hoidke seda lastele kättesaamatus kohas. Kui te arvate, et patareid on alla neelatud või organismi sattunud, võtke viivitamatult ühendust arstiga.

**Hoiatus!** Lühisest põhjustatud tuleohtu, vigastuste või toote kahjustuste vältimiseks ärge kastke tööriista, vahetusakut ega laadimiseadet vedelikku ning jälgige, et vedelikke ei tungiks seadmesse ega akusse. Korrodeeruvad või elektrit juhtivad vedelikud, nagu soolvesi, teatud kemikaalid ja pleegitusained või pleegitusaineid sisaldavad tooted, võivad põhjustada lühisid.

## KASUTAMINE VASTAVALT OTSTARBELE

Betonivibraator on mõeldud betooni tihendamiseks. Vibratsiooninui tuleb täielikult betooni kasta.

Pöörake seadmega töötamisel tingimata tähelepanu kõikidele selle kasutusjuhendi, samuti hooldusjuhendi juhtnööridele.

Mittelubatud osade ühendamine mootoriga on keelatud.

Masinat ei tohi ilma painduva völli ja vibratsiooninuiata kasutada.

Ärge kasutage seda toodet muudel kui normaalseks kasutamiseks ette nähtud viisidel.

## JÄÄKOHT

Jääkohud ei ole välistatud ka otstarbekohase kasutamise korral. Kasutamisel võivad tekkida järgmised ohud, millele kasutaja peab erilist tähelepanu pöörama:

- Vibratsioonist põhjustatud vigastused. Hoidke seadet selleks ette nähtud käepidemetest ja piirake töö- ning toimeaega.
- Mürasaaste võib põhjustada kuulmekahjustusi. Kandke kuulmekaitset ja piirake toimeaega.
- Mustusosakestest põhjustatud silmavigastused. Kandke alati kaitseprille.
- Mustuseosakestest põhjustatud silmavigastused. Kandke alati kaitseprille, vastupidavaid pikki pükse, kindaid ning tugevaid jalatseid.
- Mürgiste tolmude sissehingamine

## LIITIUMIOONAKUDE JUHISED

### Liitiumioonakude kasutus

Laadige pikema aja vältel kasutamata vahetusakud enne kasutamist täis.

Üle 50°C temperatuur vähendab vahetusaku võimsust. Vältige pikema aja vältel päikesest või kütteseadmest põhjustatavat soojenemist.

Hoidke laadija ja vahetatava aku ühenduskontaktid puhtad.

Optimaalse patarei eluea tagamiseks, pärast kasutamist lae patareiplokk täielikult.

Akuks tuleks võimalikult pika kasutusea saavutamiseks pärast täislaadimist laadijast välja võtta.

Aku ladustamisel üle 30 päeva:  
Ladustage akut kuivas kohas u 27°C juures.  
Ladustage akut u 30-50% laetuseisundis.  
Laadige aku iga 6 kuu tagant täis.

### Liitiumioonakude ülekoormuskaitse

Eriti kõrgete pöördemomentide, blokeerimise või ülevooluga lühisolukordade korral vibreerib seade umbes viie sekundi jooksul, akunäit vilgub ja seade lülitub VÄLJA. Lähestamiseks laske päästik lahti.

Äärmuslikes tingimustes võib vahetusaku temperatuur liiga kõrgele tõusta. Sellisel juhul hakkab akunäit vilkuma ja vilgub, kuni vahetusaku on maha jahtunud. Kui näit lõpetab vilkumise, on seade uuesti kasutusvalmis.

### Liitiumioonakude transport

Liitiumioonakud on allutatud ohtlike ainete transportimisega seonduvatele õigusaktidele.

Nende akude transportimine peab toimuma kohalikest, siseriiklikest ja rahvusvahelistest eeskirjadest ning määrustest kinni pidades.

- Tarbijad tohivad neid akusid edasiste piiranguteta tänaval transportida.
- Liitiumioonakude kommertstransport ekspedeerimisetevõtete kaudu on allutatud ohtlike ainete transportimisega seonduvatele õigusaktidele. Tarne-ettevalmistusi ja transporti tohivad teostada eranditult vastavalt koolitatud isikud. Kogu protsessi tuleb asjatundlikult jälgida.

Akude transportimisel tuleb järgida järgmisi punkte:

- Tehke kindlaks, et kontaktid on lühiste vältimiseks kaitstud ja isoleeritud.
- Pöörake tähelepanu sellele, et akupakk ei saaks pakendis nihkuda.
- Kahjustatud või välja voolanud akusid ei tohi kasutada.

Pöörduge edasiste juhiste saamiseks ekspedeerimisetevõtte poole.

## PUHASTUS

Betonijääkide eemaldamiseks puhastage betoonivibraatorit pärast iga kasutust märja lapiga. Ärge puhastage veejoa või kõrgsurvepesuriga. Eemaldage painduv völli ja vibratsiooninui pärast iga kasutust voolava vee all betoonijääkidest.

## HOOLDUS

	Iga päev enne	pärast kasutust
Kontrollige kõiki osi visuaalselt kahjustuste suhtes	x	
Kontrollige akut visuaalselt kahjustuste suhtes	x	
Kontrollige akulaadijat visuaalselt kahjustuste suhtes	x	
Veenduge, et kõik ühendused oleksid kõvasti kinni: Painduv völli – vibratsiooninui: vajaduse korral lövendage Painduv völli – mootor: vajaduse korral lukustage ja kindlustage	x	
Masina puhastamine		x
Aku puhastamine		x

Kasutage ainult Milwaukee tarvikuid ja Milwaukee tagavaraosi. Detailid, mille väljavahetamist pole kirjeldatud, laske välja vahetada Milwaukee klienditeeninduspunktis (vaadake brošüüri garantii / klienditeeninduste aadressid).

Vajadusel saab nõuda seadme plahvatusjoonise võimsussildil oleva masinatüübi ja kuuekohalise numbri alusel klienditeeninduspunktist või vahetult firmalt Techtronic Industries GmbH, Max-Eyth-Straße 10, 71364 Winnenden, Germany.

## SÜMBOLID

	Palun lugege enne käikulaskmist kasutamisejuhend hoolikalt läbi.
	ETTEVAATUST! TÄHELEPANU! OHUD!
	Enne kõiki töid masina kallal võtke vahetatav aku välja.
	Masinaga töötades kandke alati kaitseprille.
	Kandke kaitseks kõrvaklappe!
	Kanda sobivat kaitsemaski.
	Kanda kaitsekindaid!
	Kandke kaitsekiivrit.
	Kandke turvajalanõusid!
	Tarvikud - ei kuulu tarne komplekti, soovitatav täiendus on saadaval tarvikute programmis.
	Elektriseadmeid, patareid/akusid ei tohi utiliseerida koos majapidamisprügiga. Elektriseadmed ja akud tuleb eraldi kokku koguda ning kõrvaldada keskkonnasõbralikul moel töötlemiskeskusesse. Küsige infot jäätmekäitlusjaamade ja kogumispunktide kohta oma kohalike ametnike või edasimüüja käest.
<b>n</b>	Vibratsioone minutis
<b>v</b>	Pinge
	Alalisvool
	Euroopa vastavusmärk
	Ühendkuningriigi vastavusmärgis
	Ukraina vastavusmärk
	Euraasia vastavusmärk.



ТЕХНИЧЕСКИЕ ДАННЫЕ	M18 FCVN12	M18 FCVN24
Модель	Вибратор для уплотнения бетонной смеси	Вибратор для уплотнения бетонной смеси
Серийный номер изделия	4910 50 01 XXXXXX MJJJJ	4910 65 01 XXXXXX MJJJJ
Вольтаж аккумулятора	18 V ---	18 V ---
Вибраций в минуту	0-12 500 min <sup>-1</sup>	0-12 500 min <sup>-1</sup>
Вес согласно процедуре EPTA 01/2014 (2,0 Ah ... 12,0 Ah)	4,4 ... 5,5 kg	5,9 ... 7,0 kg
Упругий вал	1,2 m	2,4 m
Диаметр вибрационного блока	25 mm	25 mm
Класс защиты	IP 20	IP 20
Рекомендованная температура окружающей среды во время работы	-18...+50 °C	
Рекомендованные типы аккумуляторных блоков	M18B..., M18HB	
Рекомендованные зарядные устройства	M12-18..., M1418C6	

#### Информация по шумам:

Значения замерялись в соответствии со стандартом EN 60745.

Уровень шума прибора, определенный по показателю A, обычно составляет:

Уровень звукового давления / Небезопасность К	78,43 dB(A) / 3 dB(A)	78,43 dB(A) / 3 dB(A)
Уровень звуковой мощности / Небезопасность К	89,43 dB(A) / 3 dB(A)	89,43 dB(A) / 3 dB(A)

#### Используйте наушники!

**Информация по вибрации:** Общие значения вибрации (векторная сумма трех направлений) определены в соответствии с EN 60745.

Значение вибрационной эмиссии a <sub>v</sub> / Небезопасность К	6,08 m/s <sup>2</sup> / 1,5 m/s <sup>2</sup>	5,96 m/s <sup>2</sup> / 1,5 m/s <sup>2</sup>
---	--	--

## ВНИМАНИЕ!

Заявленные значения вибрации и шумового излучения, указанные в настоящем информационном листе, были измерены согласно стандартизированному методу испытания согласно EN 60745 и могут использоваться для сравнения одного инструмента с другим. Они могут применяться для предварительной оценки воздействия на организм человека.

Указанный уровень вибрации представляет основные виды использования электроинструмента. Но если электроинструмент используется для других целей, используемый инструмент отклоняется от указанного или техническое обслуживание было недостаточным, то уровень вибрации может отклоняться от указанного. В этом случае вибрационная нагрузка в течение всего периода работы значительно увеличивается.

Для точной оценки вибрационной нагрузки необходимо также учитывать время, в течение которого прибор отключен или включен, но фактически не используется. В этом случае вибрационная нагрузка в течение всего периода работы может существенно уменьшиться.

Определите дополнительные меры для защиты оператора от воздействия вибрации и/или шума, такие как обслуживание инструмента и его принадлежностей, сохранение рук в тепле, организация графиков работы.

**ПРЕДУПРЕЖДЕНИЕ!** Прочтите все указания по безопасности и инструкции. Упущения, допущенные при не соблюдении указаний и инструкций по технике безопасности, могут стать причиной электрического поражения, пожара и тяжелых травм. **Сохраняйте эти инструкции и указания для будущего использования.**

### УКАЗАНИЯ ПО ТЕХНИКЕ БЕЗОПАСНОСТИ ПРИ ИСПОЛЬЗОВАНИИ ВИБРАТОРА ДЛЯ УПЛОТНЕНИЯ БЕТОННОЙ СМЕСИ

#### Упругий вал

Не перегибать гибкий вал во время работы, транспортировки и хранения.

Не тянуть двигатель за упругий вал.

Не наступать и не наезжать на упругий вал.

#### Вибрационный блок

Класть вибрационный блок на землю только после полной остановки устройства.

Включать вибрационный блок только после погружения в бетонную смесь. В противном случае он может перегреться и сломаться.

Во время работы не прикасаться к вибрационному блоку руками или другими частями тела.

### ДОПОЛНИТЕЛЬНЫЕ УКАЗАНИЯ ПО БЕЗОПАСНОСТИ И РАБОТЕ

Пользоваться средствами защиты. Работать с инструментом всегда в защитных очках. Рекомендуется спецодежда: пылезащитная маска, защитные перчатки, прочная и нескользящая обувь, каска и наушники.

Пыль, возникающая при работе данным инструментом, может нанести вред здоровью. Не следует допускать её попадания в организм. Надевайте противопылевой респиратор.

При попадании бетона, цемента или других добавок на кожу может возникнуть раздражение кожи. Избегать прямого контакта с кожей.

Выньте аккумулятор из машины перед проведением с ней каких-либо манипуляций.

Не выбрасывайте использованные аккумуляторы вместе с домашним мусором и не сжигайте их. Дистрибьюторы компании Milwaukee предлагают восстановление старых аккумуляторов, чтобы защитить окружающую среду.

Не храните аккумуляторы вместе с металлическими предметами во избежание короткого замыкания.

Для зарядки сменных аккумуляторов M18 использовать только зарядные устройства M18. Не использовать сменные аккумуляторы от других систем.

Никогда не вскрывайте аккумуляторы или зарядные

устройства и храните их только в сухих помещениях. Следите, чтобы они всегда были сухими.

Аккумуляторная батарея может быть повреждена и дать течь под воздействием чрезмерных температур или повышенной нагрузки. В случае контакта с аккумуляторной кислотой немедленно промойте место контакта мылом и водой. В случае попадания кислоты в глаза промойте глаза в течение 10 минут и немедленно обратитесь за медицинской помощью.



**ПРЕДУПРЕЖДЕНИЕ!** Данный прибор содержит в себе один литиевый миниатюрный элемент питания.

Как новый, так и использованный элемент питания может привести к тяжелым внутренним ожогам и смерти в течение менее 2 часов, если он был проглочен или попал внутрь организма иным способом. Всегда следите, чтобы крышка батарейного отсека была закрыта.

Если крышка плотно не закрывается, отключите прибор, выньте элемент питания и спрячьте от детей. При подозрении, что элемент питания был проглочен или попал внутрь организма иным способом, срочно обратитесь к врачу.

**Предупреждение!** Для предотвращения опасности пожара в результате короткого замыкания, травм и повреждения изделия не опускайте инструмент, сменный аккумулятор или зарядное устройство в жидкости и не допускайте попадания жидкостей внутрь устройства или аккумуляторов. Коррозионные и проводящие жидкости, такие как соленый раствор, определенные химикаты, отбеливающие средства или содержащие их продукты, могут привести к короткому замыканию.

### ИСПОЛЬЗОВАНИЕ

Вибратор предназначен для уплотнения бетонной смеси. Вибрационный блок необходимо полностью погружать в бетонную смесь.

При эксплуатации устройства обязательно соблюдать указания, приведенные в данном руководстве по эксплуатации, а также в руководствах по сервисному и техническому обслуживанию.

Подключать неразрезанные компоненты к приводу запрещено.

Устройство нельзя эксплуатировать без упругого вала и вибрационного блока.

Данное изделие запрещено использовать образом, отличающимся от указанного предусмотренного способа применения.

### ОСТАТОЧНЫЙ РИСК

Даже при надлежащем использовании нельзя исключить все остаточные риски. При использовании могут возникнуть такие опасности, на которые пользователь должен обратить особое внимание:

- Травмы вследствие вибрации. Держите прибор за предусмотренные для этого рукоятки и ограничивайте время работы и экспозиции.
- Шумовое воздействие может привести к повреждению слуха. Носите защитные наушники и ограничивайте продолжительность экспозиции.
- Травмы глаз, вызванные частицами загрязнений. Всегда носите защитные очки.
- Травмы глаз, вызванные частицами загрязнений. Всегда надевайте защитные очки, плотные длинные брюки, рукавицы и прочную обувь.
- Вдыхание ядовитой пыли.

### УКАЗАНИЯ ДЛЯ ЛИТИЙ-ИОННЫХ АККУМУЛЯТОРОВ

#### Использование литий-ионных аккумуляторов

Сменные аккумуляторы, не использованные долгое время, перед эксплуатацией следует подзарядить.

Температура свыше 50°C уменьшает производительность сменных аккумуляторов. Следует избегать длительного нагрева на солнце.

Контакты зарядного устройства и аккумуляторов должны содержаться в чистоте.

Для обеспечения оптимального срока службы аккумулятор необходимо полностью заряжать после использования прибора.

Для достижения максимально возможного срока службы аккумуляторы после зарядки следует вынимать из зарядного устройства.

При хранении аккумулятора более 30 дней: Храните аккумулятор при 27°C в сухом месте. Храните аккумулятор с зарядом примерно 30% - 50%. Каждые 6 месяцев аккумулятор следует заряжать.

#### Защита литий-ионных аккумуляторов от перегрузки

При очень высоких крутящих моментах, блокировках или ситуациях с коротким замыканием, которое приводит к току перегрузки, инструмент будет вибрировать около 5 секунд, индикатор батареи будет мигать, и устройство отключится. Для сброса, отпустите пусковое устройство.

В экстремальных условиях возможно слишком большое повышение температуры сменной батареи. В этом случае индикатор батареи начнет мигать до тех пор, пока сменная батарея не остынет. Когда индикатор перестанет мигать, устройство снова будет готово к работе.

#### Транспортировка литий-ионных аккумуляторов

Литий-ионные аккумуляторы в соответствии с предписаниями закона транспортируются как опасные грузы.

Транспортировка этих аккумуляторов должна осуществляться с соблюдением местных, национальных и международных предписаний и положений.

- Эти аккумуляторы могут перевозиться по улице потребителем без дальнейших обязательств.
- При коммерческой транспортировке литий-ионных аккумуляторов экспедиторскими компаниями действуют положения, касающиеся транспортировки опасных грузов. Подготовка к отправке и транспортировка должны производиться исключительно специально обученными лицами. Весь процесс должен находиться под контролем специалиста.

При транспортировке аккумуляторов необходимо соблюдать следующие пункты:

- Убедитесь, что контакты защищены и изолированы во избежание короткого замыкания.
- Следите за тем, чтобы аккумуляторный блок не соскользнул внутри упаковки.
- Транспортировка поврежденных или протекающих аккумуляторов запрещена.

За дополнительными указаниями обратитесь к своему экспедитору.

## ОЧИСТКА

После каждого использования очистить вибратор влажной тряпкой, чтобы удалить остатки бетона. Не чистить под струей воды или с помощью чистящего устройства высокого давления. После каждого использования очистить гибкий вал и вибрационный блок от остатков бетона под проточной водой.

## ТЕХНИЧЕСКОЕ ОБСЛУЖИВАНИЕ

	Ежедневно до	после использования
Все детали осмотреть для выявления повреждений	x	
Аккумулятор осмотреть для выявления повреждений	x	
Зарядное устройство осмотреть для выявления повреждений	x	
Проверить, все ли подключения плотно затянуты: упругий вал — вибрационный блок: при необходимости подтянуть гибкий вал — привод: при необходимости зафиксировать	x	
Очистка машины		x
Очистка аккумулятора		x

Пользуйтесь аксессуарами и запасными частями Milwaukee. В случае возникновения необходимости в замене, которая не была описана, обращайтесь в один из сервисных центров по обслуживанию электроинструментов Milwaukee (см. список сервисных организаций).

При необходимости, у сервисной службы или непосредственно у фирмы Techtronic Industries GmbH, Max-Eyth-Straße 10, 71364, Винненден, Германия, можно запросить сборочный чертеж устройства, сообщив его тип и шестизначный номер, указанный на фирменной табличке.

## СИМВОЛЫ

	Пожалуйста, внимательно прочтите инструкцию по использованию перед началом любых операций с инструментом.
	<b>ВНИМАНИЕ! ПРЕДУПРЕЖДЕНИЕ! ОПАСНОСТЬ!</b>
	Выньте аккумулятор из машины перед проведением с ней каких-либо манипуляций.
	При работе с инструментом всегда надевайте защитные очки.
	Пользуйтесь приспособлениями для защиты слуха.
	Надевайте противопылевой респиратор.
	Надевать защитные перчатки!
	Надевать каску.
	Носить защитную обувь!
	Принадлежности - В стандартную комплектацию не входит, поставляется в качестве дополнительной принадлежности.
	Электроприборы, батареи/аккумуляторы запрещено утилизировать вместе с бытовым мусором. Электрические приборы и аккумуляторы следует собирать отдельно и сдавать в специализированную компанию для утилизации в соответствии с нормами охраны окружающей среды. Получите в местных органах власти или у вашего специализированного дилера сведения о центрах вторичной переработки и пунктах сбора.
$n$	Вибраций в минуту
$V$	Напряжение
	Постоянный ток
	Европейский знак соответствия
	Британский знак соответствия
	Украинский знак соответствия
001	
	Знак Евразийского Соответствия

## ТЕХНИЧЕСКИ ДАННИ

	M18 FCVN12	M18 FCVN24
Тип	Вибратор за уплътняване на бетон	Вибратор за уплътняване на бетон
Производствен номер	4910 50 01 XXXXXX MJJJJ	4910 65 01 XXXXXX MJJJJ
Напрежение на акумулатора	18 V ---	18 V ---
Вибрации в минута	0-12 500 min <sup>-1</sup>	0-12 500 min <sup>-1</sup>
Тегло съгласно процедурата EPTA 01/2014 (2,0 Ah ... 12,0 Ah)	4,4 ... 5,5 kg	5,9 ... 7,0 kg
Гъвкав вал	1,2 m	2,4 m
Диаметър на вибриращата глава	25 mm	25 mm
Клас на защита	IP 20	IP 20
Препоръчителна околна температура при работа	-18...+50 °C	
Препоръчителни видове акумулаторни батерии	M18V..., M18HB	
Препоръчителни зарядни устройства	M12-18..., M1418C6	
<b>Информация за шума:</b> Измерените стойности са получени съобразно EN 60745. Оцененото с A ниво на шума на уреда е съответно: Равнище на звуковото налягане / Несигурност K Равнище на мощността на звука / Несигурност K	78,43 dB(A) / 3 dB(A) 89,43 dB(A) / 3 dB(A)	78,43 dB(A) / 3 dB(A) 89,43 dB(A) / 3 dB(A)
<b>Носете средство за защита на слуха.</b> <b>Информация за вибрациите:</b> Общите стойности на вибрациите (векторна сума на три посоки) са определени в съответствие с EN 60745. Стойност на емисии на вибрациите a <sub>v</sub> / Несигурност K	6,08 m/s <sup>2</sup> / 1,5 m/s <sup>2</sup>	5,96 m/s <sup>2</sup> / 1,5 m/s <sup>2</sup>

## ВНИМАНИЕ!

Посочените в настоящия информационен лист нива на вибрации и шумови емисии са измерени в съответствие със стандартизирано изпитване, предоставено в EN 60745, и могат да се използват за сравняване на един инструмент с друг. Те може също така да се използват и за предварителна оценка на излагането на вредни въздействия.

Посоченото ниво на вибрациите представя основните приложения на електрическия инструмент. Ако обаче електрическият инструмент се използва с друго предназначение, с различни сменяеми инструменти или при недостатъчна техническа поддръжка, нивото на вибрациите може да е различно. Това чувствително може да увеличи вибрационното натоварване по време на целия работен цикъл.

За точната оценка на вибрационното натоварване трябва да се вземат предвид и периодите от време, в които уредът е изключен или работи, но в действителност не се използва. Това чувствително може да намали вибрационното натоварване по време на целия работен цикъл.

Определете допълнителни мерки за безопасност за защита на оператора от въздействието на вибрациите и/или шума, като например поддръжка на инструмента и приспособленията, поддържането на топлината на ръцете и организацията на работата.

## ПРЕДУПРЕЖДЕНИЕ! Прочетете всички указания и напътствия за безопасност.

Пропуски при спазването на указанията и напътствията за безопасност могат да доведат до токов удар, пожар и/или тежки наранявания.

**Съхранявайте указанията и напътствията за безопасност за справка при нужда.**

## УКАЗАНИЯ ЗА БЕЗОПАСНОСТ ЗА ВИБРАТОРА ЗА УПЛЪТНЯВАНЕ НА БЕТОН

### Гъвкав вал

Не прегъвайте гъвкавия вал по време на работа, транспортиране и съхранение.

Не използвайте гъвкавия вал, за да дърпате мотора.

Не спъвайте върху гъвкавия вал и не преминавайте през него.

### Вибрираща глава

Оставяйте вибриращата глава едва тогава, когато машината е напълно спряла.

Включвайте вибриращата глава едва след потапянето в пресния бетон. В противен случай тя може да прегрее и да се повреди.

По време на работа не докосвайте вибриращата глава с ръце или други части на тялото.

## ДОПЪЛНИТЕЛНИ УКАЗАНИЯ ЗА РАБОТА И БЕЗОПАСНОСТ

Да се използват предпазни средства. При работа с машината винаги носете предпазни очила. Препоръчват се защитно облекло и прахозащитна маска, защитни ръкавици, здрави и нехлъзгащи се обувки, каска и предпазни средства за слуха.

Прахът, който се образува при работа, често е вреден за здравето и не бива да попада в тялото. Да се носи подходяща прахозащитна маска.

Контактът на с кожата с бетон, цимент или други запълнители може да причини кожни раздразнения. Избягвайте прекия контакт с кожата.

Преди започване на каквото е да е работи по машината извадете акумулатора.

Не изхвърляйте изхабените акумулатори в огъня или в при битовите отпадъци. Milwaukee предлага екологосъобразно събиране на старите акумулатори; моля попитайте Вашия специализиран търговец.

Не съхранявайте акумулаторите заедно с метални предмети (опасност от късо съединение).

За зареждане на сменяеми акумулаторни батерии M18 използвайте зарядни устройства M18. Не използвайте сменяеми акумулаторни батерии от други системи.

Не отваряйте акумулатори и зарядни устройства и ги

съхранявайте само в сухи помещения. Пазете ги от влага.

При екстремно натоварване или екстремна температура от повредени акумулатори може да изтече батерийна течност. При допир с такава течност веднага измийте с вода и сапун. При контакт с очите веднага изплаквайте старателно най-малко 10 минути и незабавно потърсете лекар.

**ПРЕДУПРЕЖДЕНИЕ!** Устройството съдържа литиева плоска батерия. Новата или използвана батерия може да причини тежки вътрешни изгаряния и да доведе до смърт в рамките на по-малко от 2 часа, ако бъде погълната или попадне в тялото. Винаги обезопасявайте капака на отделението за батерията. Ако той не се затваря добре, изключете устройството, свалете батерията и я дръжте далеч от деца. Ако смятате, че батериите са били погълнати или са попаднали в тялото, незабавно потърсете лекарска помощ.

**Предупреждение!** За да избегнете опасността от пожар, предизвикана от късо съединение, както и нараняванията и повредите на продукта, не потапяйте инструмента, сменяемата акумулаторна батерия или зарядното устройство в течности и се погрижете в уредите и акумулаторните батерии да не попадат течности. Течностите, предизвикващи корозия или провеждащи електричество, като солена вода, определени химикали, изобелващи вещества или продукти, съдържащи изобелващи вещества, могат да предизвикат късо съединение.

## ИЗПОЛЗВАНЕ ПО ПРЕДНАЗНАЧЕНИЕ

Вибраторът за уплътняване на бетон е предвиден за уплътняване на пресен бетон. Вибриращата глава трябва да е потопена напълно в пресния бетон.

При използването на машината задължително съблюдавайте всички указания в настоящото ръководство за употреба, както и ръководствата за сервиз и техническа поддръжка.

Свързването на недопустими компоненти към задвижването е забранено.

Машината не трябва да се използва без гъвкав вал и вибрираща глава.

Не използвайте продукта по начин, различен от този, който е посочен за нормална употреба.

## ОСТАТЪЧЕН РИСК

Дори при правилна употреба, остатъчните рискове не могат да бъдат изключени. При използване могат да възникнат следните опасности, за които обслужващият трябва да внимава:

- Наранявания, причинени от вибрации. Дръжте уреда за предвидените за целта ръкохватки и ограничавайте времето на работа и експозиция.
- Шумовото натоварване може да причини слухови увреждания. Носете защита за слуха и ограничете продължителността на експозицията.
- Наранявания на очите, причинени от замърсяващи частици. Винаги носете предпазни очила.
- Наранявания на очите, причинени от замърсяващи частици. Винаги носете предпазни очила, здрави дълги панталони, ръкавици и стабилни обувки.
- Вдишване на отровни прахове.

## УКАЗАНИЯ ЗА ЛИТИЕВО-ЙОННИ АКУМУЛАТОРНИ БАТЕРИИ

**Употреба на литиево-йонни акумулаторни батерии**  
Заредете преди употреба неизползваните дълго време батерии.

Температура над 50°C намалява капацитет на батериите. Избягвайте продължително нагряване вследствие на отопление или слънчева светлина.

Поддържайте чисти присъединителните контакти на зарядното устройство и на акумулатора.

За оптимална продължителност на живот след употреба батериите трябва да се заредят напълно.

За възможно по-дълга продължителност на живот батериите трябва да се изваждат от уреда след зареждане.

При съхранение на батериите за повече от 30 дни: съхранявайте батерията при приби. 27°C и на сухо място. Съхранявайте батерията при 30 до 50 % от заряда. Зареждайте батерията на всеки 6 месеца.

## Защита от претоварване при литиево-йонни акумулаторни батерии

При изключително високи въртящи моменти, блокиране или къси съединения със стойности на свръхток уредът вибрира в продължение на 5 секунди, индикацията на батерията мига и уредът се ИЗКЛЮЧВА. За рестартиране пуснете пусковия ключ.

При екстремни условия температурата на сменяемата акумулаторна батерия да се повиши прекалено. В такъв случай индикацията на батерията започва да мига, докато сменяемата акумулаторна батерия се охлади. Когато индикацията вече не мига, уредът отново е в готовност за работа.

## Транспортиране на литиево-йонни акумулаторни батерии

Литиево-йонните батерии са предмет на законовите разпоредби за превоз на опасни товари.

Превозът на тези батерии трябва да се извършва в съответствие с местните, националните и международните разпоредби и регламенти.

- Потребителите могат да превозват тези батерии по пътя без допълнителни изисквания.
- Превозът на литиево-йонни батерии от транспортни компании е предмет на законовите разпоредбите за превоз на опасни товари. Подготовката на превоза и самият превоз трябва да се извършват само от обучени лица. Целият процес трябва да е под професионален надзор.

Спазвайте следните изисквания при превоз на батерии:

- Уверете се, че контактите са защитени и изолирани, за да се избегне късо съединение.
- Уверете се, че няма опасност от разместване на батерията в опаковката.
- Не превозвайте повредени батерии или такива с течове.

Обърнете се към Вашата транспортна компания за допълнителни инструкции.

## ПОЧИСТВАНЕ

Почиствайте вибратора за уплътняване на бетон с влажна кърпа, за да отстраните остатъците от бетон. Не почиствайте с водна струя или с машина за почистване под високо налягане. След всяко използване освобождавайте под течаша вода гъвкавия вал и вибриращата глава от остатъците от бетон.

## ПОДДРЪЖКА

	Ежедневно преди	след употреба
Огледайте всички части за повреди	x	
Огледайте акумулаторната батерия за повреди	x	
Огледайте зарядното устройство за повреди	x	
Проверете дали всички връзки са затегнати: Гъвкав вал – вибрираща глава:при необходимост затегнете Гъвкав вал – задвижване: при необходимост фиксирайте и обезопасете	x	
Почистване на машината		x
Почистване на акумулаторната батерия		x

Да се използват само аксесоари на Milwaukee и резервни части на Milwaukee. Елементи, чията подмяна не е описана, да се дадат за подмяна в сервиз на Milwaukee (вижте брошурата „Гаранция и адреси на сервиси“).

При необходимост можете да поискате схема на елементите на уреда при посочване на обозначение на машината и шестцифрения номер на табелката за технически данни от Вашия сервиз или директно на Techtronic Industries GmbH, Max-Eyth-Straße 10, 71364 Winnenden, Германия.

## СИМВОЛИ

	Преди пускане на уреда в действие моля прочетете внимателно инструкцията за използване.
	<b>ВНИМАНИЕ! ПРЕДУПРЕЖДЕНИЕ! ОПАСНОСТ</b>
	Преди започване на каквито е да работи по машината извадете акумулатора.
	При работа с машината винаги носете предпазни очила.
	Да се носи предпазно средство за слуха!
	Да се носи подходяща прахозащитна маска.
	Да се носят предпазни ръкавици!
	Носете защита за главата.
	Носете защитни обувки!
	Аксесоари - Не се съдържат в обема на доставката, препоръчвано допълнение от програмата за аксесоари.
	Електрическите уреди, батерии/ акумулаторни батерии не трябва да се изхвърлят заедно с битовите отпадъци. Електрическите уреди и акумулаторни батерии трябва да се събират отделно и да се предават на службите за рециклиране на отпадъците според изискванията за опазване на околната среда. Информирайте се при местните служби или при местните специализирани търговци относно местата за събиране и центровете за рециклиране на отпадъци.
	Вибрации в минута
	Напрежение
	Постоянен ток
	Европейски знак за съответствие
	Британски знак за съответствие
	Украински знак за съответствие
	EurAsian знак за съответствие.



DATE TEHNICE	M18 FCVN12	M18 FCVN24
Tip	Vibrator pentru beton	Vibrator pentru beton
Număr producție	4910 50 01 XXXXXX MJJJJ	4910 65 01 XXXXXX MJJJJ
Tensiune acumulator	18 V ---	18 V ---
Vibrații pe minut	0-12 500 min <sup>-1</sup>	0-12 500 min <sup>-1</sup>
Greutatea conform „EPTA.procedure 01/2014” (2,0 Ah ... 12,0 Ah)	4,4 ... 5,5 kg	5,9 ... 7,0 kg
Ax flexibil	1,2 m	2,4 m
Diametru cap vibrator	25 mm	25 mm
Grad de protecție	IP 20	IP 20
Temperatura ambientă recomandată la efectuarea lucrărilor	-18...+50 °C	
Acumulatori recomandați	M18B..., M18HB	
Încărcătoare recomandate	M12-18..., M1418C6	

#### Informație privind zgomotul:

Valori măsurate determinate conform EN 60745.

Nivelul de zgomot evaluat cu A al aparatului este tipic de:

Nivelul presiunii sonore / Nesiguranță K

Nivelul sunetului / Nesiguranță K

#### Purtați aparatoare de urechi.

**Informații privind vibrațiile:** Valorile totale de oscilație (suma vectorială pe trei direcții) determinate conform norme EN 60745.

Valoarea emisiei de oscilații a<sub>n</sub> / Nesiguranță K

78,43 dB(A) / 3 dB(A)

89,43 dB(A) / 3 dB(A)

78,43 dB(A) / 3 dB(A)

89,43 dB(A) / 3 dB(A)

6,08 m/s<sup>2</sup> / 1,5 m/s<sup>2</sup>

5,96 m/s<sup>2</sup> / 1,5 m/s<sup>2</sup>

### AVERTISMENT!

Nivelul vibrației și emisiei de zgomot indicat în această fișă informativă a fost măsurat în conformitate cu o metodă standard de testare specificată în EN 60745 și se poate utiliza pentru a compara dispozitivele între ele. Acesta se poate utiliza și într-o evaluare preliminară a expunerii.

Gradul de oscilație indicat reprezintă aplicațiile principale ale uneltelor electrice. În cazul în care însă uneltele electrice au fost folosite pentru alte aplicații, ori au fost folosite unelte de muncă diferite ori acestea nu au fost supuse unei suficiente inspecții de întreținere, gradul de oscilație poate fi diferit.

Acest fapt poate duce la o creștere netă a solicitărilor la oscilații dealungul întregii perioade de lucru.

Identificați măsuri de siguranță suplimentare pentru a proteja operatorul de efectele vibrațiilor și/sau zgomotului, cum ar fi: întreținerea dispozitivului și a accesoriilor, menținerea caldă a mâinilor, organizarea modelelor de lucru.

### AVERTIZARE! Citiți toate indicațiile de siguranță și toate instrucțiunile.

Nerespectarea indicațiilor de avertizare și a instrucțiunilor poate provoca electrocutare, incendii și/sau răni grave.

**Păstrați toate indicațiile de avertizare și instrucțiunile în vederea utilizărilor viitoare.**

### AVERTISMENTE PRIVIND SIGURANȚA VIBRATORULUI PENTRU BETON

#### Axurile flexibile

Nu îndoiți arborele flexibil pe parcursul funcționării, transportului și depozitării.

Nu utilizați axul flexibil pentru tragerea motorului.

Nu pășiți pe și nu conduceți vehicule peste axul flexibil.

#### Capul vibrator

Nu așezați capul vibrator înainte de oprirea completă a mașinii.

Utilizați capul vibrator doar în beton proaspăt și nu în aer, deoarece se poate încălzi și deteriora.

Nu atingeți capul vibrator cu mâinile sau cu alte părți ale corpului în timpul funcționării acestuia.

### INSTRUCȚIUNI SUPLIMENTARE DE SIGURANȚĂ ȘI DE LUCRU

Folosiți echipament de protecție. Purtați întotdeauna ochelari de protecție când lucrați cu mașina. Se recomandă utilizarea hainelor de protecție ca de ex. Măști contra prafului, mănuși de protecție, încălțăminte stabilă nealunecoasă, cască și aparatoare de urechi.

Praful care apare când se lucrează cu această sculă poate fi dăunător sănătății și prin urmare nu trebuie să atingă corpul. Purtați o mască de protecție corespunzătoare împotriva prafului.

Contactul cu betonul, cimentul sau alte agregate poate cauza iritarea pielii. A se evita contactul direct cu pielea.

Îndepărtați acumulatorul înainte de începerea lucrului pe mașina

Nu aruncați acumulatorii uzați la containerul de reziduri menajere și nu îi ardeți. Milwaukee Distributors se oferă să recupereze acumulatorii vechi pentru protecția mediului înconjurător.

Nu depozitați acumulatorul împreună cu obiecte metalice (risc de scurtcircuit)

Utilizați doar încărcătoare System M18 pentru încărcarea bateriilor System M18. A nu se utiliza baterii de la alte sisteme.

Nu deschideți niciodată acumulatorii și încărcătoarele și pastrați-le numai în încăperi uscate. Pastrați-le întotdeauna uscate.

Acidul se poate scurge din acumulatorii deteriorați la

încălziri sau temperaturi extreme. În caz de contact cu acidul din acumulator, spălați imediat cu apă și săpun. În caz de contact cu ochii, clătiți cu atenție timp de cel puțin 10 minute și apelați imediat la îngrijire medicală.



**AVERTISMENT** Acest dispozitiv conține o baterie tip nasture cu ioni de litiu. O baterie nouă sau consumată poate cauza arsuri interne severe și poate conduce la deces în mai puțin de două ore, în cazul în care este ingerată sau pătrunde în organism. Întotdeauna asigurați capacul bateriei. Dacă nu se închide în siguranță, întrerupeți utilizarea dispozitivului, îndepărtați bateriile și nu le lăsați la îndemâna copiilor. În cazul în care aveți suspiciunea că bateria a fost înghițită sau a pătruns în corp, consultați imediat un medic.

**Avertizare!** Pentru a reduce pericolul unui incendiu și evitarea răniilor sau deteriorarea produsului în urma unui scurtcircuit nu imersați scula, acumulatorul de schimb sau încărcătorul în lichide și asigurați-vă să nu pătrundă lichide în aparate și acumulatori. Lichidele corosive sau cu conductibilitate, precum apa sărată, anumite substanțe chimice și înălbitori sau produse ce conțin înălbitori, pot provoca un scurtcircuit.

### CONDIȚII DE UTILIZARE SPECIFICATE

Vibratorul pentru beton este destinat compactării betonului proaspăt. Capul vibrator trebuie imersat în betonul proaspăt.

Mașina poate fi utilizată doar dacă se respectă toate instrucțiunile din prezentul manual de utilizare și instrucțiunile de service și întreținere.

Nu se permite conectarea de componente neaprobate la mecanismul de acționare.

Se interzice utilizarea mașinii fără ax flexibil și cap vibrator.

A nu se utiliza acest produs în niciun alt mod decât cel declarat normal.

### RISCURI REZIDUALE

Excluderea tuturor pericolelor reziduale nu este posibilă chiar și în condiții de utilizare corectă a mașinii. În timpul utilizării pot apărea următoarele pericole, de care utilizatorul ar trebui să țină seama:

- Accidentări provocate de vibrații. Țineți aparatul de mânerul prevăzute în acest scop și reduceți timpul de lucru și de expunere.
- Poluarea fonică poate duce la vătămarea auzului. Purtați căști antifonice și reduceți durata expunerii.
- Vătămări ale ochilor cauzate de particule de murdărie. Purtați întotdeauna ochelari de protecție.
- Afecțiuni oculare cauzate de particulele de impurități. Purtați întotdeauna ochelari de protecție, pantaloni lungi rezistenți, mănuși și încălțăminte robustă.
- Inhalare de pullberi toxice.

### INDICAȚII PENTRU ACUMULATORII LI-ION

#### Utilizarea acumulatorilor Li-Ion

Acumulatorile intersanjabile care nu au fost utilizate un timp mai îndelungat se vor reincărca înainte de a le reutiliza.

Temperaturi de peste 50° C reduc capacitatea acumulatorilor intersanjabile. Se va evita încălzirea pe durată mai lungă prin expunere la radiația solară sau a altor surse de căldură.

Contactele încărcătoarelor și acumulatorilor trebuie păstrate curate.

În scopul optimizării duratei de funcționare, bateriile trebuie reincărcate complet după utilizare.

Pentru o durată de viață cât mai lungă, acumulatorii ar trebui scoși din încărcător după încărcare.

La depozitarea acumulatorilor mai mult de 30 zile: Acumulatorii se depozitează la cca. 27°C și la loc uscat. Acumulatorii se depozitează la nivelul de încărcare de cca. 30%-50%. Acumulatorii se încarcă din nou la fiecare 6 luni.

#### Protecție la suprasarcină la acumulatorii Li-Ion

În situații de cuplu extrem de ridicat, de gripare, de turație critică și de scurtcircuit care cauzează un consum de curent ridicat, unealta va vibra timp de cca 5 secunde, indicatorul de energie va clipi, apoi unealta se va opri. Pentru resetare, eliberați trăgaciul.

În circumstanțe extreme, temperatura internă a bateriei poate crește excesiv. În acest caz, indicatorul de energie va clipi până la răcirea suficientă a bateriei. După stingerea luminilor, se poate continua lucrul.

#### Transportul acumulatorilor Li-Ion

Acumulatorii cu ioni de litiu cad sub incidența prescripțiilor legale pentru transportul de mărfuri periculoase.

Transportul acestor acumulatori trebuie să se efectueze cu respectarea prescripțiilor și reglementărilor pe plan local, național și internațional.

- Consumatorilor le este permis transportul rutier nerestricționat al acestui tip de acumulatori.
- Transportul comercial al acumulatorilor cu ioni de litiu prin intermediul firmelor de expediție și transport este supus reglementărilor transportului de mărfuri periculoase. Pregătirile pentru expediție și transportul au voie să fie efectuate numai de către personal instruit corespunzător. Întregul proces trebuie asistat în mod competent.

Următoarele puncte trebuie avute în vedere la transportul acumulatorilor:

- Pentru a se evita scurtcircuite, asigurați-vă de faptul că sunt protejate și izolate contactele.
- Aveți grijă ca pachetul de acumulatori să nu poată aluneca în altă poziție în interiorul ambalajului său.
- Este interzis transportarea unor acumulatori deteriorați sau care pierd lichid.

Pentru indicații suplimentare adresați-vă firmei de expediție și transport cu care colaborați.

### CURĂȚARE

După fiecare utilizare, curățați vibratorul de reziduurile de beton cu o cârpă umedă. A nu se curăța cu jet de apă sau aparate de curățare cu înaltă presiune. Curățați axul flexibil și capul vibrator de reziduuri de beton cu apă curentă după fiecare utilizare.



	Zilnic înainte	după utilizare
Verificarea vizuală a integrității tuturor componentelor	x	
Baterie - verificare vizuală a integrității	x	
Încărcător baterie - verificare vizuală a integrității	x	
Verificați dacă conexiunile sunt strânse: Ax flexibil - cap vibrator: strângeți dacă este necesar. Ax flexibil - mecanism de acționare: cuplați corespunzător dacă este necesar	x	
Curățați utilajul		x
Curățați bateria		x

Utilizați numai accesorii și piese de schimb Milwaukee. Dacă unele din componente care nu au fost descrise trebuie înlocuite, vă rugăm contactați unul din agenții de service Milwaukee (vezi lista noastră pentru service / garanți

Dacă este necesar, puteți solicita de la centrul dvs. de service pentru clienți sau direct la Techtronic Industries GmbH, Max-Eyth-Straße 10, 71364 Winnenden, Germania un desen descompus al aparatului prin indicarea tipului de aparat și a numărului cu șase cifre de pe tablăta indicatoare.

	Va rugăm citiți cu atenție instrucțiunile înainte de pornirea mașinii
	PERICOL! AVERTIZARE! ATENȚIE!
	Îndepărtați acumulatorul înainte de începerea lucrului pe mașina
	Purtați întotdeauna ochelari de protecție când utilizați mașina.
	Purtați căști de protecție
	Purtați o mască de protecție corespunzătoare împotriva prafului.
	Purtați mănuși de protecție!
	Purtați echipament de protecție pentru cap.
	Purtați încălțăminte de siguranță!
	Accesorii - Nu este inclus în echipamentul standard, disponibil ca accesorii
	Aparatele electrice, bateriile/acumulatorii nu se elimină împreună cu deșeurile menajere. Aparatele electrice și acumulatorii se colectează separat și se predau la un centru de reciclare, în vederea eliminării ecologice. Informații-vă de la autoritățile locale sau de la comercianții acreditați în legătură cu centrele de reciclare și de colectare.
	Vibrații pe minut
	Tensiune
	Curent continuu
	Marcă de conformitate europeană
	Marcaj de conformitate Regatul Unic
	Marcă de conformitate ucraineană
	Marcaj de conformitate EurAsian.

	M18 FCVN12	M18 FCVN24
Тип на дизајн	Вибратор за бетон	Вибратор за бетон
Произведен број	4910 50 01 XXXXXX MJJJJ	4910 65 01 XXXXXX MJJJJ
Волтажа на батеријата	18 V ---	18 V ---
Вибрации во минута	0-12 500 min <sup>-1</sup>	0-12 500 min <sup>-1</sup>
Тежина според ЕПТА-процедурата 01/2014 (2,0 Ah ... 12,0 Ah)	4,4 ... 5,5 kg	5,9 ... 7,0 kg
Флексибилно вратило	1,2 m	2,4 m
Дијаметар на вибрирачката глава	25 mm	25 mm
Заштитна класа	IP 20	IP 20
Препорачана температура на околината при работа	-18...+50 °C	
Препорачани типови на акумулаторски батерии	M18B..., M18HB	
Препорачани полначи	M12-18..., M1418C6	
<b>Информации за бучавата:</b> Измерените вредности се одредени согласно стандардот EN 60745. А-оценетото ниво на бучава на апаратот типично изнесува: Ниво на звучен притисок. / Несигурност К Ниво на јачина на звук. / Несигурност К	78,43 dB(A) / 3 dB(A) 89,43 dB(A) / 3 dB(A)	78,43 dB(A) / 3 dB(A) 89,43 dB(A) / 3 dB(A)
<b>Носете штитник за уши.</b> <b>Информации за вибрации:</b> Вкупни вибрациски вредности (векторски збир на трите насоки) пресметани согласно EN 60745. Вибрациска емисиона вредност a <sub>v</sub> / Несигурност К	6,08 m/s <sup>2</sup> / 1,5 m/s <sup>2</sup>	5,96 m/s <sup>2</sup> / 1,5 m/s <sup>2</sup>

**⚠ ПРЕДУПРЕДУВАЊЕ!**

Нивото на вибрации и емисија на бучава дадени во овој информативен лист се измерени во согласност со стандардизиран метод на тестирање даден во EN 60745 и може да се користат за споредување на еден електричен алат со друг. Тие исто така може да се користат при првична проценка на изложеност.

Наведеното ниво на осцилација ги репрезентира главните намени на електро-алатот. Но, доколку електро-алатот се употребува за други намени, со отстапувачки додатоци или со несоодветно одржување, нивото на осцилација може да отстапи. Тоа може значително да го зголеми оптоварувањето на осцилацијата за време на целиот работен период.

За прецизна проценка на оптоварувањето на осцилацијата предвид треба да бидат земени и времињата, во коишто апаратот е исклучен или работи, но фактички не се употребува. Тоа може значително да го намали оптоварувањето на осцилацијата за време на целиот работен период

Утврдете дополнителни безбедносни мерки за да се заштити операторот од ефектите на вибрациите и/или бучавата како на пр.: одржувајте го алатот и приборот, рацете нека ви бидат топли, организација на работните шеми.

**⚠ ВНИМАНИЕ! Прочитајте ги безбедносните напомени и упатства.** Заборавање на почитувањето на безбедносните упатства и инструкции можат да предизвикаат електричен удар, пожар и/или тешки повреди.  
**Сочувајте ги сите безбедносни упатства и инструкции за во иднина.**

**БЕЗБЕДНОСНИ УПАТСТВА ЗА ВИБРАТОР ЗА БЕТОН**

**Флексибилно вратило**  
Избегнувајте остри свиткувања на флексибилното вретено за време на работата, транспортот и складирањето.

Не користете го флексибилното вратило за да го повлечете моторот.

Не стапнувајте и не возете преку флексибилното вратило.

**Вибрирачка глава**

Прво спуштете ја вибрирачката глава само кога машината целосно ќе запре.

Не вклучувајте ја вибрирачката глава додека не ја потопите во свежиот бетон. Во спротивно, може да се прегрее и да се оштети.

Не допирајте ја вибрирачката глава со рацете или други делови од телото за време на работата.

**ОСТАНАТИ БЕЗБЕДНОСНИ И РАБОТНИ УПАТСТВА**

Употребувајте заштитна опрема. При работа со машината постојано носете заштитни очила. Се препорачува заштитна облека како: маска за заштита од прашина, заштитни ракавици, цврсти чевли што не се лизгаат, кацига и заштита за уши.

Пршината која се создава при користење на овој алат може да биде штетна по здравјето. Не ја вдишувајте. Носете соодветна заштитна маска.

Контактот на кожата со бетон, цемент или други додатни материјали може да предизвика иритација на кожата. Избегнувајте директен контакт со кожата.

Извадете го батерискиот склоп пред отпочнување на каков и да е зафат врз машината.

Не ги оставајте искористените батерии во домашниот отпад и не горете ги. Дистрибутерите на Milwaukee ги собираат старите батерии, со што ја штитат нашата околина.

Не ги чувајте батериите заедно со метални предмети (ризик од краток спој).

За полнење на MFX заменливите батерии се користат само M18 полначи. Не користете заменливи батерии од други системи.

Не ги отворајте насилно батериите и полначите, и чувајте ги само на суво место. Чувајте ги постојано суви.

Киселината од оштетените батериите може да истече при екстреман напон или температури. Доколку дојдете во контакт со исатата, измијте се веднаш со сапун и вода. Во случај на контакт со очите планетите ги убаво најмалку 10 минути и задолжително одете на лекар.

**ПРЕДУПРЕДУВАЊЕ!** Овој уред содржи литиумска ќелиска батерија. Новата или употребената батерија може да предизвика сериозни внатрешни изгореници и да доведе до смрт во што малку како два часа, ако се проголта или влегува во телото. Секогаш прицврстете го капакот на батеријата.

Ако тоа не се затвора безбедно, престанете да го користите уредот, отстранете ги батериите и чувајте го подалеку од деца. Ако мислите дека батериите се проголтани или се влезени во телото, веднаш побарајте медицинска помош.

**Предупредување!** За да избегнете опасноста од пожар, од наранувања или од оштетување на производот, коишто ги создава краток спој, не ја потопувајте во течност алатката, заменливата батерија или полначот и пазете во уредите и во батериите да не проникнуваат течности. Корозивни или електроспроводноливи течности, како солена вода, одредени хемикалии, избелувачки препарати или производи кои содржат избелувачки супстанции, можат да предизвикаат краток спој.

## СПЕЦИФИЦИРАНИ УСЛОВИ НА УПОТРЕБА

Вибраторот за бетон е дизајниран за компактирање на свеж бетон. Вибрирачката глава мора да биде целосно потопена во свежот бетон.

Кога ракувате со машината, важно е да ги следите сите упатства во ова упатство за работа, како и упатствата за сервисирање и одржување.

Забрането е поврзување на неовластени компоненти со машината.

Машината не смее да работи без флексибилно вратило и вибрирачка глава.

Не користете го производот по поинаков начин од наведениот.

## ПРЕОСТАНАТ РИЗИК

Дури и при уредна употреба на машината, не може да се исклучат сите преостанати ризици. При употребата може да настанат следните опасности, на кои операторот треба особено да внимава:

- Повреди предизвикани како последица на вибрации. Држете ја алатката за рачките предвидени за тоа и ограничете го времето на работа и експозицијата.
- Изложеноста на бучава може да доведе до оштетување на слухот. Носете заштита за ушите и ограничете го траењето на експозицијата.
- Повреди на очите предизвикани од честички прашина. Носете заштитни очила.
- Честичките нечистотија може да предизвикаат повреди на очите. Секогаш носете заштитни очила, долги пантолони, ракавици и цврсти чевли.
- Вдишување токсични прашина.

## УПАТСТВА ЗА ЛИТИУМ-ЈОНСКИ БАТЕРИИ

### Употреба на литиум-јонски батерии

Наизменични батерии кои што подолго време не биле употребувани пред употреба да се наполнат.

Температура над 50°C го намалува учинокот на наизменичната батерија. Подолго затоплување од сонце или од греење да се избегне.

Клемите на полначот и батериите мора да бидат чисти.

За оптимален работен век батериите мора да се наполнат целосно по употреба.

За можно подолг век на траење, апаратите после нивното полнење треба да бидат извадени од апаратот за полнење на батериите.

Во случај на складирање на батеријата подолго од 30 дена: Акумулаторот да се чува на температура од приближно 27°C и на суво место. Акумулаторот да се складира на приближно 30%-50% од состојбата на наполнетост. Акумулаторот повторно да се наполни на секои 6 месеци.

### Заштита од преоптоварување на батеријата за литиум-јонски батерии

При екстремно висок вртежен момент, блокирање или краток спој со преголема струја вибрира уредот околу 5 секунди, трепка приказот за батеријата и уредот се ИСКЛУЧУВА. Пуштете го копчето за ослободување, за да ресетираат.

Под екстремни услови може да се зголеми температурата на батеријата. Во тој случај трепка приказот за батеријата додека се олади. Ако приказот не трепка повеќе, уредот е повторно подготвен за работа.

### Транспорт на литиум-јонски батерии

Литиум-јонските батерии подлежат на законските одредби за транспорт на опасни материи.

Транспортот на овие батерии мора да се врши согласно локалните, националните и меѓународните прописи и одредби.

- Потрошувачите на овие батерии може да вршат непречен патен транспорт на истите.
- Комерцијалниот транспорт на литиум-јонски батерии од страна на шпедитерски претпријатија подлежат на одредбите за транспорт на опасни материи. Подготовките за шпедиција и транспорт треба да ги вршат исклучиво соодветно обучени лица. Целокупниот процес треба да биде стручно надгледуван.

При транспортот на батерии треба да се внимава на следното:

- Осигурајте се дека контактите се заштитени и изолирани, а сето тоа со цел да се избегнат кратки споеви.
- Внимавајте да не дојде до изместување на батериите во нивната амбалажа.
- Забранет е транспорт на оштетени или протечени литиум-јонски батерии.

За понатамошни инструкции обратете се до Вашето шпедитерско претпријатие.

## ЧИСТЕЊЕ

Чистете го бетонскиот вибратор со влажна крпа по секоја употреба за да ги отстраните остатоците од бетон. Не чистете со млаз вода или средство за чистење под висок притисок. Отстранете ги остатоците од бетон од флексибилното вратило и вибрирачката глава под проточна вода по секоја употреба.

## ОДРЖУВАЊЕ

	Дневно пред	по употреба
Визуелно проверете ги сите делови за оштетување	x	
Визуелно проверете ја батеријата за оштетување	x	
Визуелно проверете го уредот за полнење за оштетување	x	
Проверете дали сите поврзувања се цврсто затегнати: Флексибилно вратило – вибрирачка глава: по потреба затегнете Флексибилно вратило – машина: по потреба осигурите	x	
Исчистете ја машината		x
Исчистете ја батеријата		x

Користете само Milwaukee додатоци и резервни делови. Доколку некои од компонентите кои не се опишани треба да бидат заменети, Ве молиме контактирајте ги сервисните агенти на Milwaukee (консултирајте ја листата на адреси).

При потреба може да се побара експлозионен цртеж на апаратот со наведување на машинскиот тип и шестоцифрениот број на табличката со учинокот или во Вашата корисничка служба или директно кај Techtronic Industries GmbH, Max-Eyth-Straße 10, 71364 Winnenden, Германија.

## СИМБОЛИ

	Ве молиме пред да ја стартувате машината обрнете внимание на упатствата за употреба.
	<b>ВНИМАНИЕ! ПРЕДУПРЕДУВАЊЕ! ОПАСНОСТ!</b>
	Извадете го батерискиот склоп пред отпочнување на каков и да е зафат врз машината.
	Секогаш при користење на машината носете ракавици.
	Носете штитник за уши.
	Не ја вдишувајте. Носете соодветна заштитна маска.
	Носете ракавици!
	Носете заштита за главата!
	Носете заштитни чевли!
	Дополнителна опрема - Не е вклучена во стандардната, а достапна е како додаток.
	Електричните апарати и батериите што се полнат не смеат да се фрлат заедно со домашниот отпад. Електричните апарати и батериите треба да се собираат одделно и да се однесат во соодветниот погон заради нивно фрлање во склад со начелата за заштита на околината. Информирајте се кај Вашите местни служби или кај специјализираниот трговски претставник, каде има такви погони за рециклажа и собирни станици.
<b>n</b>	Вибрации во минута
<b>v</b>	Напон
	Истосмерна струја
	Европска ознака за сообразност
	Ознака за сообразност на ОК
	Украинска ознака за сообразност
	EurAsian (Евроазиски) знак на конформитет.

ТЕХНІЧНІ ХАРАКТЕРИСТИКИ	M18 FCVN12	M18 FCVN24
Тип конструкції	Вібратор для ущільнення бетонної суміші	Вібратор для ущільнення бетонної суміші
Номер виробу	4910 50 01 XXXXXX MJJJJ	4910 65 01 XXXXXX MJJJJ
Напруга знімної акумуляторної батареї	18 V ---	18 V ---
Кількість вібрацій на хвилину	0-12 500 min <sup>-1</sup>	0-12 500 min <sup>-1</sup>
Вага згідно з процедурою ЕРТА 01/2014 (2,0 Ah ... 12,0 Ah)	4,4 ... 5,5 kg	5,9 ... 7,0 kg
Гнучкий вал	1,2 m	2,4 m
Діаметр вібраційного тіла	25 mm	25 mm
Клас захисту	IP 20	IP 20
Рекомендована температура довкілля під час роботи	-18...+50 °C	
Рекомендовані типи акумуляторів	M18B..., M18HB	
Рекомендовані зарядні пристрої	M12-18..., M1418C6	

#### Інформація про шум:

Виміряні значення визначені згідно з EN 60745.

Рівень шуму „А“ приладу становить в типовому випадку:

Рівень звукового тиску / похибка К	78,43 dB(A) / 3 dB(A)	78,43 dB(A) / 3 dB(A)
Рівень звукової потужності / похибка К	89,43 dB(A) / 3 dB(A)	89,43 dB(A) / 3 dB(A)

#### Користуйтеся засобами захисту органів слуху.

**Інформація щодо вібрації:** Сумарні значення вібрації (векторна сума трьох напрямків), встановлені згідно з EN 60745.

Значення вібрації a <sub>v</sub> / похибка К	6,08 m/s <sup>2</sup> / 1,5 m/s <sup>2</sup>	5,96 m/s <sup>2</sup> / 1,5 m/s <sup>2</sup>
--	--	--

### ▲ ПОПЕРЕДЖЕННЯ!

Заявлені значення шумового випромінювання, вказані в цьому інформаційному аркуші, було виміряно відповідно до стандартизованого випробування згідно з EN 60745 та можуть використовуватися для порівняння одного інструмента з іншим. Вони також можуть використовуватися для попередньої оцінки рівня впливу на організм.

Вказаний рівень вібрації відповідає основним сферам використання електроінструменту. Але якщо електроінструмент використовується для іншої мети, з іншими вставними інструментами або при недостатньому технічному обслуговуванні, рівень вібрації може бути іншим. Це може значно підвищити навантаження від вібрації за весь період роботи.

Для точної оцінки навантаження від вібрації необхідно також враховувати час, коли прилад вимкнений або увімкнений, але фактично не використовується. Це може значно зменшити навантаження від вібрації за весь період роботи.

Визначте додаткові заходи для захисту оператора від впливу вібрації та/або шуму, наприклад, обслуговування інструмента та його приладдя, зберігання рук у теплі, організація графіків роботи.

**▲ ПОПЕРЕДЖЕННЯ! Прочитайте всі вказівки з техніки безпеки та інструкції.** Упущення при дотриманні вказівок з техніки безпеки та інструкцій можуть призвести до ураження електричним струмом, пожежі та/або тяжких травм.

**Зберігайте всі вказівки з техніки безпеки та інструкції на майбутнє.**

#### ПРИМІТКИ ЩОДО ТЕХНІКИ БЕЗПЕКИ ПРИ РОБОТІ З ВІБРАТОРОМ ДЛЯ УЩІЛЬНЕННЯ БЕТОННОЇ СУМІШІ

##### Гнучкий вал

Під час експлуатації, транспортування і зберігання не допускайте перегинання гнучкого вала.

Не використовуйте гнучкий вал, щоб перемістити двигун.

Не наступайте на гнучкий вал і не переїжджайте його.

##### Вібраційне тіло

Опускайте вібраційне тіло лише тоді, коли машина повністю зупинилася.

Не вмикайте вібраційне тіло, доки воно не буде зануреним у свіжий бетон. Інакше воно може перегрітися та пошкодитися.

Не торкайтесь вібраційного тіла руками або іншими частинами тіла під час роботи.

#### ДОДАТКОВІ ІНСТРУКЦІЇ З ТЕХНІКИ БЕЗПЕКИ ТА ЕКСПЛУАТАЦІЇ

Використовуйте індивідуальні засоби захисту. Під час роботи з машиною завжди носите захисні окуляри. Радимо використовувати захисний одяг, як наприклад маску для захисту від пилу, захисні рукавиці, міцне та нековзне взуття, каску та засоби захисту органів слуху.

Пил, що утворюється під час роботи, часто буває шкідливим для здоров'я; він не повинен потрапляти в організм. Носити відповідну маску для захисту від пилу.

Контакт шкіри з бетоном, цементом або іншими заповнювачами може спричинити подразнення шкіри. Уникайте безпосереднього контакту зі шкірою.

Перед будь-якими роботами на машині виїняти змінну акумуляторну батарею

Відпрацьовані знімні акумуляторні батареї не можна кидати у вогонь або викидати з побутовими відходами. Milwaukee пропонує утилізацію старих знімних акумуляторних батарей, безпечно для довкілля; зверніться до свого дилера.

Не зберігати знімні акумуляторні батареї разом з металевими предметами (небезпека короткого замикання).

Користуйтеся тільки зарядними пристроями M18 для зарядки знімних акумуляторів M18. Не використовуйте знімні акумулятори інших систем.

Не відкривати знімні акумуляторні батареї і зарядні пристрої та зберігати їх лише в сухих приміщеннях. Берегти від вологи.

При екстремальному навантаженні або при екстремальній температурі з пошкодженої знімної акумуляторної батареї може витікати електроліт. При потрапленні електроліту на шкіру його негайно необхідно змити водою з милом. При потрапленні в очі їх необхідно негайно ретельно промити, щонайменше 10 хвилин, та негайно звернутися до лікаря.



**ПОПЕРЕДЖЕННЯ!** Цей прилад містить в собі один літєвий мініатюрний елемент живлення.

Як новий, так і використаний елемент живлення може призвести до важких внутрішніх опіків і смерті протягом менше 2 годин, якщо він був проковтнутий або потрапив всередину організму іншим шляхом. Кришка батарейного відділення завжди має бути закритою. Якщо кришка щільно не закривається, відключіть прилад, вийміть елемент живлення і сховайте від дітей.

При підозрі, що елемент живлення проковтнутий або потрапив всередину організму іншим шляхом, терміново зверніться до лікаря.

**Попередження!** Для запобігання небезпеці пожежі в результаті короткого замикання, травмам і пошкодженню виробів не занурюйте інструмент, змінний акумулятор або зарядний пристрій у рідину і не допускайте потраплення рідини всередину пристроїв або акумуляторів. Корозійні і струмопровідні рідини, такі як солоний розчин, певні хімікати, вибілювальні засоби або продукти, що їх містять, можуть призвести до короткого замикання.

#### ВИКОРИСТАННЯ ЗА ПРИЗНАЧЕННЯМ

Цей вібратор призначений для ущільнення свіжого бетону. Вібраційне тіло повинно бути повністю зануреним у свіжий бетон.

Під час експлуатації машини важливо дотримуватися всіх інструкцій, викладених у цій інструкції з експлуатації, а також інструкцій з обслуговування та догляду.

Забороняється під'єднувати до приводу заборонені компоненти.

Машина не повинна працювати без гнучкого вала та вібраційного тіла.

Цей виріб заборонено використовувати чином, що відрізняється від зазначеного передбаченого способу застосування.

#### ЗАЛИШКОВИЙ РИЗИК

Навіть при належному використанні не можна виключити всі залишкові ризики. При використанні можуть виникнути такі небезпеки, на які користувач повинен звернути особливу увагу:

- Травми внаслідок вібрації. Тримайте прилад за передбачені для цього руків'я і обмежуйте час роботи та експозиції.
- Шумовий вплив може погіршити слух. Носіть захисні навушники і обмежуйте тривалість експозиції.
- Травми очей, викликані частинками забруднень. Завжди носіть захисні окуляри.
- Травми очей, викликані частинками забруднень. Завжди надягайте захисні окуляри, щільні довгі штани, рукавиці і міцне взуття.
- Вдихання отруйного пилу.

#### ВКАЗІВКИ ЩОДО ЛІТІЙ-ІОННИХ АКУМУЛЯТОРІВ

##### Застосування літій-іонних акумуляторів

Акумуляторні батареї, які не експлуатувалися певний час, слід зарядити перед використанням.

Температури понад 50°C (122°F) знижують експлуатаційні характеристики батареї. Уникайте тривалого впливу високої температури або прямого сонячного світла (ризик перегрівання).

З'єднувальні контакти зарядного пристрою та знімної акумуляторної батареї повинні бути чистими.

Для забезпечення оптимального строку експлуатації акумуляторної батареї після використання необхідно повністю зарядити.

Для забезпечення максимально можливого терміну експлуатації акумуляторної батареї після зарядки необхідно виймати з зарядного пристрою.

При зберіганні акумуляторної батареї понад 30 днів: Зберігати акумуляторну батарею при температурі приблизно 27 °C в сухому місці.

Зберігати акумуляторну батарею в стані зарядки приблизно 30-50 %.

Кожні 6 місяців заново заряджати акумуляторну батарею.

##### Захист від перевантаження літій-іонних акумуляторів

У разі надзвичайно високих крутних моментів, заклинювання або короткого замикання з надмірним рівнем струму прилад вібруватиме близько 5 секунд, індикатор акумуляторної батареї мигтатиме, а пристрій вимкнеться. Щоб скинути, відпустіть пускову кнопку.

В екстремальних умовах температура знімного акумулятора може стати значно високою. У цьому випадку індикатор батареї почне блимати, поки знімний акумулятор не охолоне. Коли індикатор перестав блимати, пристрій знову готовий до використання.

##### Транспортування літій-іонних акумуляторів

Літій-іонні акумуляторні батареї підпадають під законоположення про перевезення небезпечних вантажів.

Транспортування таких акумуляторних батарей повинно відбуватися із дотриманням місцевих, національних та міжнародних приписів та положень.

- споживачі можуть без проблем транспортувати ці акумуляторні батареї по вулиці.
- Комерційне транспортування літій-іонних акумуляторних батарей експедиторськими компаніями підпадає під положення про транспортування небезпечних вантажів. Підготовку до відправлення та транспортування можуть здійснювати виключно особи, які пройшли відповідне навчання. Весь процес повинні контролювати кваліфіковані фахівці.

При транспортуванні акумуляторних батарей необхідно дотримуватись зазначених далі пунктів:

- Переконайтеся в тому, що контакти захищені та ізольовані, щоб запобігти короткому замиканню.
- Слідкуйте за тим, щоб акумуляторна батарея не переміщувалася всередині упаковки.
- Пошкоджені акумуляторні батареї, або акумуляторні батареї, що потекли, не можна транспортувати.

Для отримання подальших вказівок звертайтеся до своєї експедиторської компанії.

## ЧИЩЕННЯ

Після кожного використання очищайте вібратор вологою ганчіркою, щоб позбавитись від залишків бетону. Не очищуйте за допомогою струменя води або високонапірного очищувача. Видаляйте залишки бетону з гнучкого валу та вібраційного тіла під проточною водою після кожного використання.

## ТЕХНІЧНЕ ОБСЛУГОВУВАННЯ

	Щоденно	після використання
Огляньте всі деталі на наявність пошкоджень	x	
Огляньте акумуляторну батарею на наявність пошкоджень	x	
Огляньте завантажувальний пристрій на наявність пошкоджень	x	
Переконайтесь, що всі з'єднання затягнені: Гнучкий вал — вібраційне тіло: у разі необхідності затягніть Гнучкий вал — привод; у разі необхідності зафіксуйте і закріпіть	x	
Очистіть машину		x
Очистіть акумуляторну батарею		x

Використовувати тільки комплектуючі та запчастини Milwaukee. Деталі, заміна яких не описується, замінювати тільки в відділі обслуговування клієнтів Milwaukee (зверніть увагу на брошуру „Гарантія / адреси сервісних центрів“).

У разі необхідності можна запросити креслення з зображенням вузлів машини в перспективному вигляді, для цього потрібно звернутися в ваш відділ обслуговування клієнтів або безпосередньо в Techtronic Industries GmbH, Max-Eyth-Straße 10, 71364 Winnenden, Німеччина, та вказати тип машини та шестизначний номер на фірмовій табличці з даними машини.

## СИМВОЛИ

	Уважно прочитайте інструкцію з експлуатації перед введенням приладу в дію.
	<b>УВАГА! ПОПЕРЕДЖЕННЯ! НЕБЕЗПЕЧНО!</b>
	Перед будь-якими роботами на машині вийняти змінну акумуляторну батарею
	Під час роботи з машиною завжди носити захисні окуляри.
	Використовувати засоби захисту органів слуху!
	Носити відповідну маску для захисту від пилу.
	Носити захисні рукавиці!
	Одягайте захист для голови.
	Слід носити захисне взуття!
	Комплектуючі - не входять в обсяг постачання, рекомендовані доповнення з програми комплектуючих.
	Електроприлади, батареї/акумулятори заборонено утилізувати разом з побутовим сміттям. Електричні прилади і акумулятори слід збирати окремо і здавати в спеціалізовану компанію для утилізації відповідно до норм охорони довкілля. Зверніться до місцевих органів або до вашого дилера, щоб отримати адреси пунктів вторинної переробки та пунктів прийому.
	Кількість вібрацій на хвилину
	Напруга
	Постійний струм
	Європейський знак відповідності
	Британський знак відповідності
	Український знак відповідності
	Знак відповідності для Європи та Азії EurAsian

ارتدي واقى للرأس.

ارتدي حذاء أمان!

الملحق - ليس مدرجاً كمعدة قياسية، متوفر كملحق.

يحظر التخلص من الأجهزة الكهربائية والبطاريات/البطاريات القابلة للشحن في القمامة المنزلية. يجب جمع الأجهزة الكهربائية والبطاريات القابلة للشحن منفصلة وتسليمها للتخلص منها بشكل لا يضر بالبيئة لدى شركة إعادة استغلال. الرجاء الاستفسار لدى الهيئات المحلية أو لدى التجار المتخصصين عن مواقع إعادة الاستغلال ومواقع الجمع.

الاهتزازات في الدقيقة

الجهد الكهربائي

التيار المستمر

علامة التوافق الأوروبية

علامة الملائمة البريطانية

علامة التوافق الأوكرانية

علامة المطابقة الأوروبية الآسيوية



البيانات الفنية	M18 FCVN12	M18 FCVN24
الطرز	هزاز الخرسانة	هزاز الخرسانة
إنتاج عدد	4910 50 01 XXXXXX MJJJJ	4910 65 01 XXXXXX MJJJJ
فولطية البطارية	18 V ---	18 V ---
الاهتزازات في الدقيقة	0-12 500 min <sup>-1</sup>	0-12 500 min <sup>-1</sup>
الوزن وفقا لنهج EPTA رقم 01/2014 (Ah ... 12,0 Ah 2,0)	4,4 ... 5,5 kg	5,9 ... 7,0 kg
عمود نقل الحركة المرن	1,2 m	2,4 m
قطر رأس الاهتزاز	25 mm	25 mm
فئة الحماية	IP 20	IP 20
درجة حرارة الجو المحيط الممنوح بها عند العمل	-18...+50 °C	
طرز البطارية الممنوح به	M18B...، M18HB	
أجهزة الشحن الممنوح بها	M12-18...، M1418C6	
معلومات الضوضاء:		
القيم التي تم قياسها محددة وفقا للمعايير الأوروبية EN 60745		
مستويات ضوضاء الجهاز، ترجيحاً بشكل نمونجي كالتالي:		
مستوى ضغط الصوت / الارتياح في القياس	78,43 dB(A) / 3 dB(A)	78,43 dB(A) / 3 dB(A)
مستوى شدة الصوت / الارتياح في القياس	89,43 dB(A) / 3 dB(A)	89,43 dB(A) / 3 dB(A)
ارتد واهقيات الأذن:		
قيم الذبذبات الإجمالي (مجموع الكميات الموجهة في المحاور الثلاثة) محددة وفقا للمعايير الأوروبية EN 60745.		
قيمة انبعاث الذبذبات (ah) / قيمة غير مؤكدة ك	6,08 m/s <sup>2</sup> / 1,5 m/s <sup>2</sup>	5,96 m/s <sup>2</sup> / 1,5 m/s <sup>2</sup>

## تحذير!

تم قياس مستوى الاهتزاز وانبعاث الضوضاء الوارد في ورقة المعلومات هذه، وفقاً لاختبار قياسي محدد في المواصفة EN 60745، ويمكن استخدامه لمقارنة آلة مع أخرى.. كما يمكن استخدام ذلك أيضاً في إجراء تقييم أولي للتعرض.

يمثل مستوى انبعاث الذبذبات المعطى عنه تطبيقات الجهاز الرئيسية. بالرغم من ذلك، فإنه إذا ما تم استخدام الجهاز لتطبيقات مختلفة، بملحقات مختلفة أو لم يتم المحافظة عليه، فقد يختلف انبعاث الذبذبات. قد يزيد ذلك بصورة كبيرة من مستوى التعرض للذبذبات طوال فترة العمل الإجمالية.

يجب الوضع في الاعتبار عند تقدير مستوى التعرض للذبذبات مرات إيقاف الجهاز أو تشغيله لكن دون استخدامه في القيام بمهمة. فقد يقلل ذلك بصورة كبيرة من مستوى التعرض للذبذبات طوال فترة العمل الإجمالية.

تعرف على تدابير السلامة الإضافية؛ لحماية المشغل من تأثيرات الاهتزاز أو الضوضاء أو كليهما، مثل: صيانة الآلة وملحقاتها، والحفاظ على دفة اليدين، وتنظيم نماذج العمل.

## تحذير!

اقرأ جميع تحذيرات السلامة وجميع التعليمات، بما فيها. قد يؤدي الفشل في مراعاة التحذيرات والتعليمات إلى التعرض للإصابة بصدمة كهربية أو الحريق وأو إصابة خطيرة. **احفظ جميع التنبيهات والتعليمات للرجوع إليها مستقبلاً.**

### تعليمات الأمان الخاصة بهزاز الخرسانة

#### عمود نقل الحركة المرن

لا تقوم بنثي عمود الدوران أثناء التشغيل والنقل والحفظ.

لا تستخدم عمود نقل الحركة المرن لسحب المحرك.

لا تدهس عمود نقل الحركة المرن أو تقوم بالقيادة فوقه.

#### جسم الاهتزاز

ضع جسم الاهتزاز فقط جانباً، عندما تسكن الماكينة تماماً.

قم بتشغيل جسم الاهتزاز بعد غسسه في الخرسانة الطازجة فقط. خلافاً لذلك قد يحدث فرط في حرارته ويلحق به أضرار.

لا تمس جسم الاهتزاز بالأيدي أو بأي أجزاء أخرى من الجسم أثناء أداء جسم الاهتزاز للعمل.

### إرشادات أمان وعمل إضافية

استخدم معدة الوقاية. ارتد دائماً نظارة الوقاية عند العمل بالآلة. ينصح باستخدام الملابس الواقية مثل الكمادات الواقية من الغبار، والقفازات، والأحذية القوية غير المنزلقة، والخوذات، واهقيات الأذن.

قد تكون الأتربة الناتجة عن استخدام هذه الآلة ضارة بالصحة. لا تستنشق هذه الأتربة. ارتد قناعاً واقياً من الأتربة مناسباً.

ملامسة الجلد للخرسانة أو الأسمنت أو أي مواد مساعدة أخرى قد يؤدي إلى تهيج الجلد.

### شروط الاستخدام المحددة

هزاز الخرسانة مخصص لتكثيف الخرسانة الطازجة. يجب غمس جسم الاهتزاز كاملاً في الخرسانة الطازجة.

لتشغيل الماكينة يجب بالضرورة مراعاة جميع التعليمات المذكورة في دليل الاستخدام هذا وكذلك في إرشادات الخدمة والصيانة.

يحظر توصيل الأجزاء الغير مسموح بها بنقل الحركة.

يحظر تشغيل الماكينة بدون عمود نقل الحركة المرن وبدون جسم الاهتزاز.

لا تستخدم هذا المنتج بطريقة أخرى غير المحددة للاستخدام العادي.

### المخاطر المتبقية

أيضاً عند الاستخدام الصحيح لا يمكن استبعاد جميع المخاطر المتبقية. عند الاستعمال قد تنشأ المخاطر التالية التي يجب على المستخدم مراعاتها بشكل خاص.

- الإصابات الناتجة عن الاهزازات.
- امسك الجهاز من المقابض المخصصة لذلك وحدد أوقات العمل وخطة العمل.
- يمكن أن تسبب الضوضاء في أضرار سمعية. لذا يرح ارتداء وافي للسمع وقم بتحديد فترة العمل.
- إصابات العين الناتجة عن الجزيئات الملونة. ارتدي دائماً نظارة واقية.
- إصابات العين الناتجة عن جزيئات القذورات.
- ارتدي دائماً نظارة واقية، وبنظون طويل وقفازات وحذاء وافي
- استنشاق الأتربة السامة.

### إرشادات خاصة ببطاريات أيون الليثيوم القابلة للشحن

#### استخدام بطاريات أيون الليثيوم القابلة للشحن

البطاريات التي لم تستخدم منذ فترة طويلة يجب شحنها قبل الاستخدام مرة أخرى.

درجات الحرارة التي تعلو على 50 درجة مئوية (120 فهرنهايت) تخفض من قدرة البطارية. تجنب التأثير الطويل للحرارة أو أشعة الشمس (خطر فرط السخونة).

يجب الحفاظ على محتويات الشواحن و البطاريات نظيفة.

للحصول على فترة استخدام مثالية، يجب شحن البطاريات تماما، بعد الاستخدام.

للحصول على أطول عمر ممكن للبطارية، انزع البطارية من الشاحن بمجرد شحنها تماما.

لتخزين البطارية أكثر من 30 يوم:

خزن البطارية بحيث تكون درجة الحرارة أقل من 27° سليزيوس وبعيدا عن أي رطوبة

خزن البطارية مشحونة بنسبة تتراوح بين 30%-50%

اشحن البطارية كالمعتاد، وذلك كل ستة أشهر من التخزين.

### حماية بطاريات أيون الليثيوم القابلة للشحن من التحميل الزائد

في حالة عزم الدوران المرتفعة بشكل حاد أو التعطل أو حدوث ماس كهربائي يقيم كهربائية مفرطة تحذير ذنبية بالجهاز لمدة 5 ثواني تقريبا، وسوف تومض إشارة البطارية وستوقف الجهاز. لإعادة الجهاز إلى حالته السابقة أترك زر البدا.

في الظروف الحادة للغاية قد تصبح درجة حرارة البطارية أعلى من اللازم. في هذه الحالة سوف تبدأ إشارة البطارية في الوميض حتى تبرد البطارية القابلة للشحن. إذا لم تومض الإشارة بعد، يصبح الجهاز جاهزا للعمل.

### نقل بطاريات أيون الليثيوم القابلة للشحن

تخضع بطاريات الليثيوم أيون لشروط قوانين نقل السلع الخطرة.

ويجب نقل هذه البطاريات وفقاً للأحكام والقوانين المحلية والوطنية والدولية.

• يمكن للمستخدم نقل البطاريات برأ دون الخضوع لشروط أخرى.

• يخضع النقل التجاري لبطاريات الليثيوم أيون عن طريق الغير إلى قوانين نقل السلع الخطرة. يتعين أن يقوم أفراد مدربون جيداً بالإعداد لعملية النقل والقيام بها بصحية خيرا مثلهم.

متى تُنقل البطاريات:

- عند التأكد من حماية أطراف توصيل البطارية وعزلها تجنباً لحدوث قصر بالدائرة.
- عند التأكد من حماية حزمة البطارية من الحركة داخل صندوق التعبئة.

• يُرعى عدم نقل البطاريات التي بها تشققات أو تسريبات.

يُرجى البحث مع شركة الشحن عن نصيحة أخرى

### التنظيف

نظف هزاز الخرسانة بعد الاستعمال بواسطة فوطة رطبة، للتخلص من باقي الخرسانة. يحظر التنظيف باستخدام تيار ماء أو ماكينة تنظيف بالضغط العالي.

خلص عمود نقل الحركة المرن وجسم الاهتزاز من باقي الخرسانة بعد كل استعمال تحت الماء الجاري.

### الصيانة

دعب لامعتمسالا	ايهوي لببق
x	ناك اذا اذع انا جال ا عيمج نم ايرصب ققحت رارض اهب
x	قلباقلا فيراطبل ا نم ايرصب ققحت رارض ا اهب اذا اذع ا نم نحلل
x	ناك اذا اذع ا نم نحلل ا زاهج نم ايرصب ققحت رارض ا اهب
x	ليصوتلا ذفانم عيمج نم ا نم ققحت ققحم:
	اذا :زازتهال ا نسج - نرمل ا ققحرجل لقن دومع لاصتال ا لك ا رمال ا عجتسا
	اذا :لرجملا - نرمل ا ققحرجل ا لقن دومع نم يات و ققيش عت يراج رمال ا عجتسا

x

قن يكاامل ا فظن

x

نحلل قلباقلا فيراطبل ا فظن

استخدم فقط ملحقات ميلوكي وكذلك قطع غير ميلوكي. إذا كانت المكونات التي يجب تغييرها غير منكورة، يرجى الاتصال بأحد عملاء صيانة ميلوكي (انظر قائمة عناوين الضمان/الصيانة الخاصة بنا).

عند الحاجة يمكن طلب رمز انفجار الجهاز بعد ذكر طراز الآلة والرقم السداسي المذكور على بطاقة طاقة الآلة لدى جهة خدمة العملاء أو مباشرة لدى شركة  
**Technronic Industries GmbH**  
**Max-Eyth-Straße 10**  
**Winnenden 71364**  
**ألمانيا**

### زومرلا

	يرجى قراءة التعليمات بعناية قبل بدء تشغيل الجهاز.
	تنبيه! تحذير! خطر!
	قم بإزالة حزمة البطارية قبل البدء في أي أعمال على الجهاز.
	ارتد دائماً نظارات الوقاية عند استخدام الجهاز.
	ارتد واهقيات الأذن!
	لا تستنشق هذه الأتربة. ارتد قناعاً واقياً من الأتربة مناسباً.
	لا تستنشق هذه الأتربة. ارتد قناعاً واقياً من الأتربة مناسباً.
	ارتد القفازات!

## EC DECLARATION OF CONFORMITY

We declare as the manufacturer under our sole responsibility that the product described under "Technical Data" fulfills all the relevant regulations and directives listed below and that the following harmonized standards have been used.

## EG-KONFORMITÄTSEKTLÄRUNG

Wir erklären als Hersteller in alleiniger Verantwortung, dass das unter „Technische Daten“ beschriebene Produkt alle nachstehend aufgeführten relevanten Verordnungen und Richtlinien erfüllt und dass die folgenden harmonisierten Normen angewandt wurden.

## DÉCLARATION CE DE CONFORMITÉ

Nous déclarons en tant que fabricant et sous notre seule responsabilité, que le produit décrit dans « Données techniques » est conforme à toutes les réglementations et directives pertinentes mentionnées ci-après et que les normes harmonisées suivantes ont été appliquées.

## DICHIARAZIONE CE DI CONFORMITÀ

In qualità di produttore dichiariamo sotto la nostra esclusiva responsabilità che il prodotto descritto nei "Dati tecnici" è conforme a tutti i regolamenti e tutte le direttive pertinenti elencati qui di seguito e che sono state usate le seguenti norme armonizzate.

## DECLARACIÓN CE DE CONFORMIDAD

Declaramos como fabricante y bajo nuestra responsabilidad que el producto descrito bajo "Datos técnicos" está en conformidad con todos los reglamentos y directivas detallados a continuación y que se han utilizado las siguientes normas armonizadas.

## DECLARAÇÃO CE DE CONFORMIDADE

Como fabricante, declaramos sob responsabilidade exclusiva, que o produto descrito sob "Dados Técnicos" corresponde com todos os regulamentos relevantes e diretivas abaixo que as seguintes normas harmonizadas foram utilizadas.

## EG-VERKLARING VAN OVEREENSTEMMING

Wij als fabrikant verklaren in uitsluitende verantwoording dat het onder "Technische gegevens" beschreven product aan alle onderstaand vermelde relevante verordeningen en richtlijnen voldoet en dat de volgende geharmoniseerde normen werden toegepast.

## EF-OVERENSSTEMMELSESERKLÆRING

Vi erklærer som produsent og eneansvarlig, at produktet, der er beskrevet under "Tekniske data", opfylder kravene i alle relevante forordninger og direktiver som nævnt nedenfor og at nedenstående harmoniserede standarder er blevet anvendt.

## EU-SAMSVARERKLÆRING

Som produsent erklærer vi under eget ansvar at produktet som beskrives under «Teknisk data» opfylder alle relevante forordninger og direktiver som står oppført nedenfor og at de følgende harmoniserte standarder har blitt brukt.

## EG-FÓRSÁKRAN ÖVERENSSTÄMMELSE

Vi som tillverkare förklarar under eget ansvar, att den produkt som beskrivs under "Tekniska data" överensstämmer med alla de nedan angivna relevanta förordningarna och direktiven och att de följande harmoniserade normen har tillämpats.

## EY-VAATIMUSTENMUKAISUUSVAKUUTUS

Vakuutamme valmistajan ominaisuudessa yksinvastuullisesti, että kohdassa "Tekniset tiedot" kuvattu tuote täyttää kaikki seuraavassa luettellut sitä koskevat asetukset ja direktiivit ja että seuraavia harmonisoituja standardeja on sovellettu.

## ΑΝΩΣΗ ΣΥΜΜΟΡΦΩΣΗΣ ΕΚ

Ως κατασκευαστής δηλώνουμε υπεύθυνα ότι το προϊόν που περιγράφεται στο κεφάλαιο «Τεχνικά Χαρακτηριστικά», πληροί όλους τους κανονισμούς κι όλες τις οδηγίες που αναφέρονται σχετικά παρακάτω, και για το οποίο έχουν εφαρμοστεί τα ακόλουθα εναρμονισμένα πρότυπα.

## AT UYGUNLUK BEYANI

Üretici sıfatıyla tek sorumlu olarak "Teknik Veriler" bölümünde tarif edilen ürünün aşağıda sıralanan bütün ilgili yönetmelik ve direktiflere uygun olduğunu ve aşağıdaki uyumlaştırılmış standartların kullanılıldığını beyan etmekteyiz.

## ES PROHLÁŠENÍ O SHODĚ

My jako výrobce prohlašujeme na svou vlastní odpovědnost, že produkt popsáný v části „Technické údaje“ splňuje všechna příslušná nařízení a směrnice uvedené níže a že byly použity následující harmonizované normy.

## ES VYHLÁSENIE O ZHODE

"My ako výrobca vyhlasujeme na vlastnú zodpovednosť, že produkt popísaný v časti „Technické údaje“ spĺňa všetky príslušné nariadenia a smernice uvedené nižšie a že boli použité nasledujúce harmonizované normy.

## DEKLARACJA ZGODNOŚCI WE

Jako producent oświadczamy na naszą wyłączną odpowiedzialność, że produkt opisany w punkcie „Dane techniczne” odpowiada wszystkim poniższym istotnym rozporządzeniom oraz dyrektywom, a także iż zastosowano poniższe zharmonizowane normy:

## EK-MEGFELELŐSÉGI NYILATKOZAT

Gyártóként egyedüli felelősséggel kijelentjük, hogy a „Műszaki Adatok” alatt leírt termék megfelel a következőkben felsorolt minden releváns rendeletnek és irányelvnek, és hogy a következők harmonizált szabványok kerültek használatra.

## ES-IZJAVA O SKLADNOSTI

Mi kao proizvođač izjavljujemo na osobnu odgovornost, da je proizvod, opisan pod "Tehnički podaci", sukladan sa svim relevantnim propisima i u nastavku navedenim smjernicama i harmoniziranim normativima dokumenata.

## IZJAVA O SUKLADNOSTI

Mi kao proizvođač izjavljujemo na osobnu odgovornost, da proizvod opisan pod "Tehnički podaci", ispunjava sve u nastavku navedene relevantne odredbe i smjernice i da su sljedeće harmonizirane norme bile primjenjene.

## EK ATBILSTÍBAS DEKLARÁCIJA

Mēs kā ražotājs un vienīgā atbildīgā persona apliecinām, ka "Tehniskajos datos" raksturotais produkts atbilst visiem attiecīgajiem noteikumiem un vadlīnijām, kas uzskaitītas turpmāk, un ka ir izmantoti šādi saskaņotie standarti.

## EB ATITIKTIES DEKLARACIJA

Gamintojo vardu atsakingai pareiškiame, kad gaminys, aprašytas skyriuje „Techniniai duomenys“, atitinka visus toliau išvardytų susijusių reglamentų, direktyvų ir darnųjų standartų taikomus reikalavimus.

## EÜ VASTAVUSDEKLARATSIOON

Kinnitame tootjana ainuisikuliselt vastutades, et jaotises „Tehnilised andmed“ kirjeldatud toode on kooskõlas alpool nimetatud direktiivide asjaomaste eeskirjade ja ühtlustatud normdokumentidega ning et on kasutatud järgmisi ühtlustatud standardeid.

## ДЕКЛАРАЦИЯ СООТВЕТСТВИЯ ЕС

Мы как производитель под собственную ответственность заявляем о том, что описанное в разделе «Технические характеристики» изделие отвечает всем нижеперечисленным соответствующим предписаниям и директивам и что в отношении него применяются следующие гармонизированные стандарты.

## DEKLARACIJA ZA SЪОТВЕТСТВИЕ НА EO

В качеството си на производител декларираме на собствена отговорност, че продуктът, описан в „Технически данни“, отговаря на всички изброени по-нататък приложими регламенти и директиви и че са използвани посочените хармонизирани стандарти.

## DECLARAȚIE DE CONFORMITATE CE

În calitate de producător declarăm pe propria răspundere că produsul descris la "Date tehnice" este în concordanță cu toate regulamentele și directivele relevante de mai jos și că au fost utilizate următoarele norme armonizate.

## EK-DEKLARACIJA ZA SOOBRAZNOST

Kako proizvođačtel, izjavjuvame pod celosna odgovornost дека производот опишан во „Технички податоци“ подолу е во согласност со сите релевантни одредби и регулативи наведени подолу и дека се користени следниве усогласени стандарди.

## ДЕКЛАРАЦІЯ ЄС ПРО ВІДПОВІДНІСТЬ

Як виробник, ми заявляємо на власну відповідальність, що виріб, описаний у розділі "Технічні данні", відповідає всім застосованим положенням директив і приписам перерахованим нижче, і що щодо нього були використані наступні гармонізовані стандарти.

إقرار المطابقة وفقاً للمواصفات الإاروبية بموجب هذا نقر نحن كشركة منتجة وعلى مسؤوليتنا المنفردة، أن المنتج الموصوف تحت "البيانات الفنية" يطابق جميع الأوامر والتوجيهات الهامة المذكورة فيما يلي وقد جرى فيها استخدام معايير التوافق التالية:

2011/65/EU (RoHS)  
2014/30/EU  
2006/42/EC

EN 60745-1:2009+A11:2010  
EN 60745-2-12:2009  
EN IEC 55014-1:2021  
EN IEC 55014-2:2021  
EN 62479:2010  
EN IEC 63000:2018

Winnenden, 2021-11-23

Alexander Krug  
Managing Director



Authorized to compile the technical file  
Bevollmächtigt die technischen Unterlagen zusammenzustellen.  
Autorisé à compiler la documentation technique.

Autorizzato alla preparazione della documentazione tecnica  
Autorizado para la redacción de los documentos técnicos.  
Autorizado a reunir a documentação técnica.  
Gemachtigd voor samenstelling van de technische documenten  
Autoriseret til at udarbejde de tekniske dokumenter.  
Autoriseret til å utarbeide den tekniske dokumentasjonen  
Befullmäktigad att sammanställa teknisk dokumentation.  
Valtuutettu kokoamaan tekniset dokumentit.

Εξουσιοδοτημένος να συντάξει τον τεχνικό φάκελο.

Teknik evrakları hazırlamakla görevlendirilmiştir.

Spnomocněn k sestavování technických podkladů.

Spnomocnený zostaviť technické podklady.

Upełnomocniony do zestawienia danych technicznych

Műszaki dokumentáció összeállításra felhatalmazva

Pooblaščen za izdelavo spisov tehnične dokumentacije.

Ovlašten za formiranje tehničke dokumentacije.

Pilnvarotais tehnikās dokumentācijas sastādīšanā.

Igalīotais parengti tehninius dokumentus.

On volitatud koostama tehnilist dokumentatsiooni.

Уполномочен на составление технической документации.

Упълномощен за съставяне на техническата документация

Įmputernicit są elaboreze dokumentaciją technică.

Ополномоштен за составување на техничката документација.

Уповноважений із складання технічної документації.

معتمدة للمطابقة مع الملف الفني

Techtronic Industries GmbH  
Max-Eyth-Straße 10  
71364 Winnenden  
Germany

## GB-DECLARATION OF CONFORMITY

We declare as the manufacturer under our sole responsibility that the product described under "Technical Data" fulfills all the listed below relevant regulations and that the following designated standards have been used.

S.I. 2008/1597 (as amended)  
S.I. 2016/1091 (as amended)  
S.I. 2012/3032 (as amended)

BS EN 60745-1:2009+A11:2010  
BS EN 60745-2-12:2009  
BS EN IEC 55014-1:2021  
BS EN IEC 55014-1:2021  
BS EN 62479:2010  
BS EN IEC 63000:2018

Winnenden, 2021-11-23

Alexander Krug  
Managing Director

Techtronic Industries GmbH  
Max-Eyth-Straße 10  
71364 Winnenden  
Germany

Authorized to compile the technical file:

Techtronic Industries (UK) Ltd  
Fieldhouse Lane  
Marlow Bucks SL7 1HZ  
UK

Copyright 2021

Techtronic Industries GmbH  
Max-Eyth-Str. 10  
71364 Winnenden  
Germany

+49 (0) 7195-12-0

[www.milwaukeeetool.eu](http://www.milwaukeeetool.eu)

Techtronic Industries (UK) Ltd  
Parkway  
Marlow, SL7 1YL  
UK

(12.21)

**4931 4706 13**