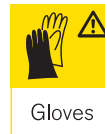
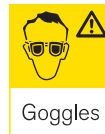




SmartChargePro Battery Charger/Starter

RSCP60T



Warnings*

DANGER! BE AWARE, LEAD-ACID BATTERIES GENERATE EXPLOSIVE GASES DURING NORMAL BATTERY OPERATION. FOR THIS REASON, IT IS VERY IMPORTANT TO READ AND FOLLOW THESE INSTRUCTIONS CAREFULLY, EACH TIME YOU USE THE CHARGING EQUIPMENT.

WARNING! Modern vehicles contain extensive electronic systems. You are required to check with the vehicle manufacturer, for any specific instructions regarding the use of this type of equipment on each vehicle.

Charge in a well-ventilated area.

DO NOT operate near flammable liquids or gases.

DO NOT touch the clamps together or allow to touch the chassis.

DO NOT connect the clamps via another metallic object.

DO NOT cross connect power leads from charger to battery.
Ensure positive (+/RED) is connected to positive
and negative (-/BLACK) is connected to negative.

DO NOT pull the cables or clamps from the battery terminals.

DO NOT pull or carry the charger by the power cable.

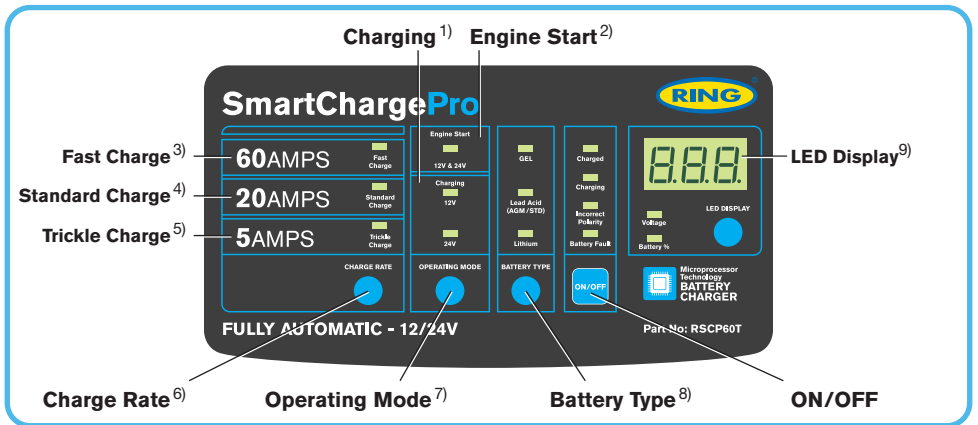
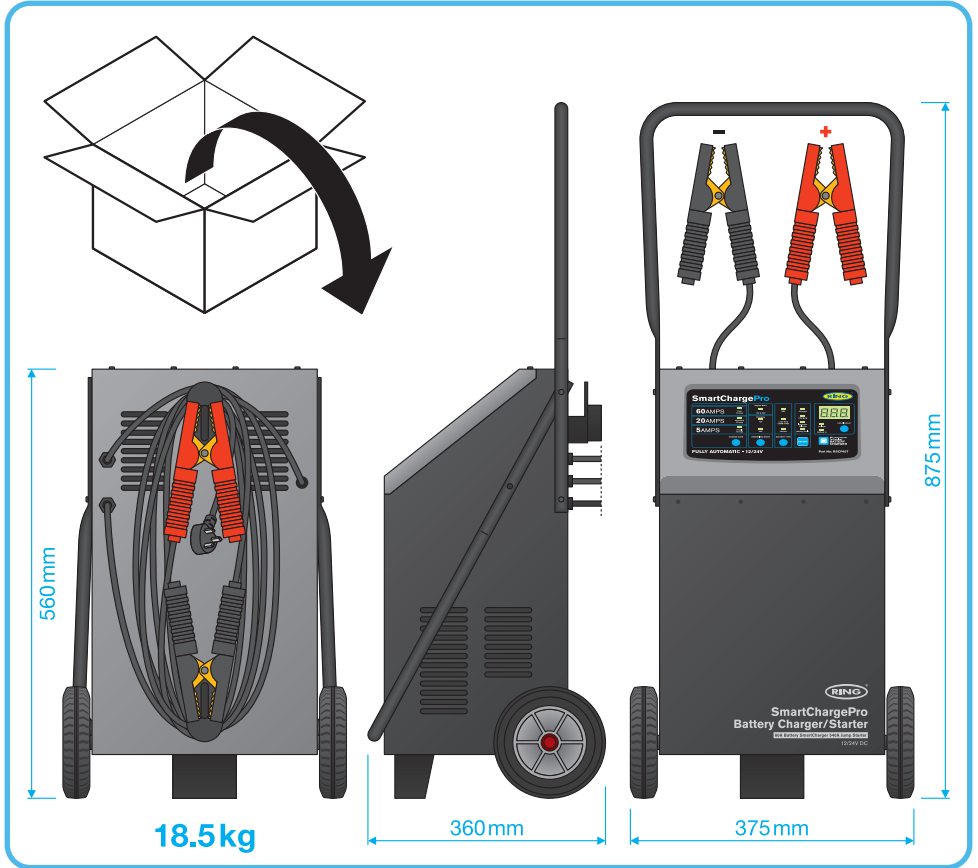
DO NOT pull the plug from the socket by the cable.

DO NOT use worn or damaged cables, plugs or clamps.
Any faulty item should be immediately repaired
or replaced by a qualified technician.

DO NOT use the charger for a task for which it is not designed.

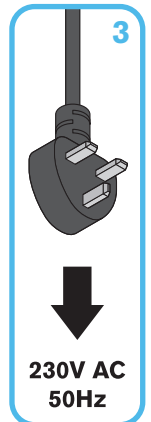
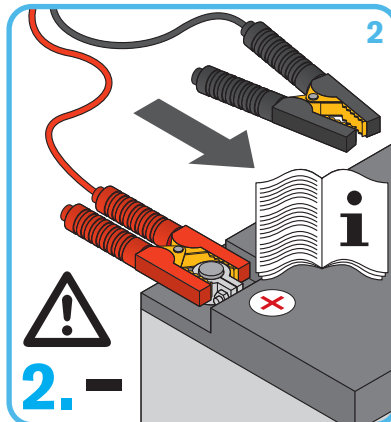
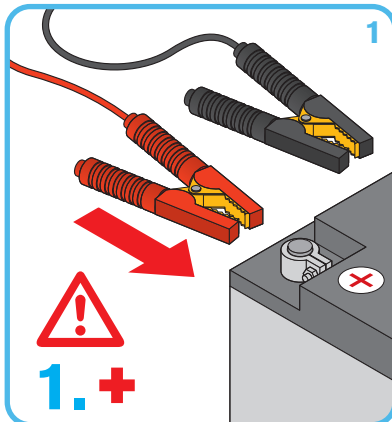
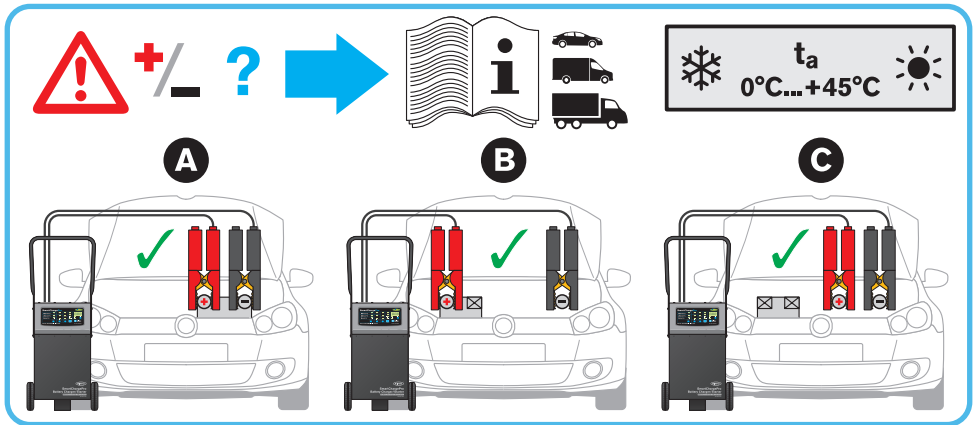
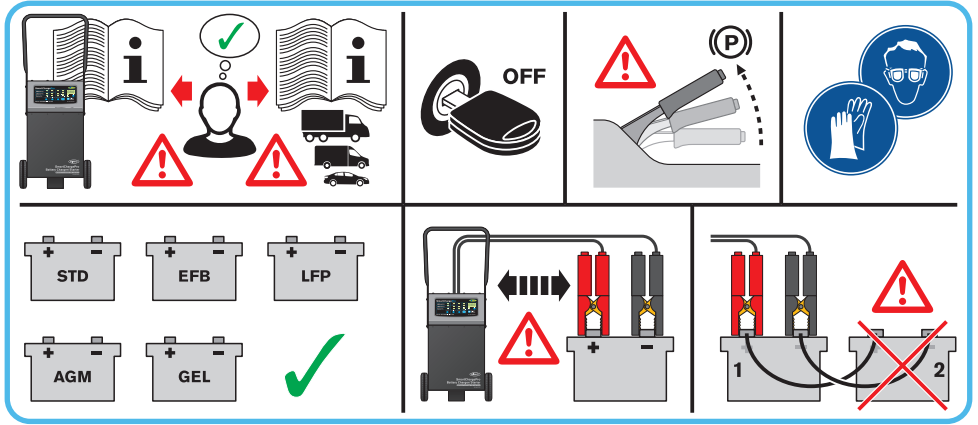
DO NOT cover or obstruct the charger ventilation louvres or fan.

DO NOT at the same time charge batteries of different capacities
or discharge levels.



SmartChargePro

RSCP60T



4

Charging

12v

Charging

24v

Type

Charging¹⁾

10-60Ah → **60AMPS** (Fast Charge)

30-225Ah → **20AMPS** (Standard Charge)

60-700Ah → **5AMPS** (Trickle Charge)

Operating Mode: 12V & 24V, 12V, 24V

Battery Type: GEL, Lead Acid (AGM/STO), Lithium

LED DISPLAY: Voltage, Battery %

Part No: RSCP60T

Engine Start²⁾

12V/24V

12v: 0.5v-15v / 24v: 1v-31v

1x click ON/OFF (10-40 sec) → 11v

3sec ON/OFF

≤30 sec

1x, 2x, 3x, ...

5

230V AC 50Hz

6

1. -

7

2. +

SmartChargePro

RSCP60T

*

(D) GEFAHRI! VORSICHT, BLEISÄUREBATTERIEN ERZEUGEN BEI NORMALEM BATTERIEBETRIEB EXPLOSIVE GASE. AUS DIESEM GRUND IST ES UNERLÄSSLICH, DASS SIE BEI DER VERWENDUNG DES LADEGERÄTS DIESE ANWEISUNGEN SORGFÄLTIG LESEN UND BEFOLGEN. WARNUNG! Moderne Fahrzeuge enthalten umfangreiche elektronische Systeme. Erkundigen Sie sich beim Fahrzeughersteller nach den spezifischen Anweisungen für die Verwendung dieser Art von Ausrüstung im jeweiligen Fahrzeug. Laden Sie das Gerät in einem gut belüfteten Bereich auf. NICHT in der Nähe von brennbaren Flüssigkeiten oder Gasen verwenden. Die Klammern dürfen sich NICHT gegenseitig oder das Fahrzeug berühren. Schließen Sie die Klammern NICHT über einen anderen metallischen Gegenstand an. Schließen Sie die Stromkabel vom Ladegerät zur Batterie NICHT über Kreuz an. Stellen Sie sicher, dass der Pluspol (+/ROT) an den Pluspol und der Minuspol (-/Schwarz) an den Minuspol angeschlossen ist. Ziehen Sie die Kabel oder Klammern NICHT von den Batteriepolen ab. Ziehen oder tragen Sie das Ladegerät NICHT am Netzkabel. Ziehen Sie den Stecker NICHT am Kabel aus der Steckdose. Verwenden Sie KEINE abgenutzten oder beschädigten Kabel, Stecker oder Klammern. Defekte Teile sollten sofort von einem qualifizierten Techniker repariert oder ersetzt werden. Verwenden Sie das Ladegerät NICHT für Zwecke, für die es nicht vorgesehen ist. Decken Sie die Lüftungsschlitze oder den Lüfter des Ladegeräts NICHT ab und behindern Sie diese nicht. Laden Sie NICHT gleichzeitig Batterien mit unterschiedlichen Kapazitäten oder Entladestufen. 1) Laden. 2) Motorstart. 3) Schnellladung. 4) Standardladung. 5) Erhaltungsladung. 6) Ladestrom. 7) Betriebsmodus. 8) Batterieart. 9) LED-Display

(F) DANGER ! ATTENTION, LES BATTERIES PLOMB-ACIDE GÉNÈRENT DES GAZ EXPLOSIFS LORS DE LEUR FONCTIONNEMENT NORMAL. PAR CONSÉQUENT, IL EST INDISPENSABLE DE LIRE ATTENTIVEMENT ET DE SUIVRE SCRUPULEUSEMENT CES INSTRUCTIONS CHAQUE FOIS QUE UTILISEZ CE CHARGEUR. AVERTISSEMENT ! Les véhicules modernes contiennent des systèmes électroniques d'envergure. Par conséquent, vous devez vous renseigner auprès du fabricant afin de prendre connaissance de toute instruction spécifique liée à l'utilisation de ce type d'équipement pour chacun de vos véhicules. Effectuez le chargement dans une zone bien aérée. NE PAS faire fonctionner à proximité de liquides ou de gaz inflammables. NE PAS laisser les fixations se toucher ou toucher le châssis. NE PAS connecter les fixations à un autre objet métallique. NE PAS croiser les fils d'alimentation du chargeur à la batterie Assurez-vous que le côté positif (+/ROUGE) est bien connecté au côté positif et que le côté négatif (-/NOIR) est connecté au côté négatif. NE PAS tirer les câbles ou les fils au niveau de la borne de la batterie. NE PAS tirer ou déplacer le chargeur par le câble d'alimentation. NE PAS retirer la fiche de la prise en tirant sur le câble. NE PAS utiliser le chargeur. Les câbles, les fiches ou les fils sont usés ou endommagés Tout élément défectueux doit être immédiatement réparé ou remplacé par un technicien qualifié. NE PAS utiliser le chargeur pour une tâche autre que celle pour laquelle il a été conçu. NE PAS couvrir ou obstruer les orifices ou la ventilation du chargeur. NE PAS charger des batteries de différentes capacités en même temps ou décharger les niveaux en même temps. 1) Chargement. 2) Démarrage du moteur. 3) Charge rapide. 4) Charge normale. 5) Charge lente. 6) Niveau de charge. 7) Mode de fonctionnement. 8) Type de batterie. 9) Ecran LED

(I) PERICOLO! LE BATTERIE A PIOMBO GENERANO GAS ESPLOSIVI DURANTE IL NORMALE FUNZIONAMENTO. PER QUESTA RAGIONE, È IMPORTANTE LEGGERE E SEGUIRE ATTENTAMENTE QUESTE ISTRUZIONI DURANTE L'UTILIZZO DELL'APPARECCHIO DI CARICAMENTO. ATTENZIONE! I veicoli moderni contengono ampi sistemi elettronici. Consultare il produttore del veicolo per istruzioni specifiche sull'utilizzo di questo tipo di apparecchio su ogni veicolo. Ricaricare in una zona ben ventilata. NON utilizzare vicino a liquidi o gas infiammabili. NON toccare i morsetti insieme o permettere che il telaio venga toccato. NON connettere i morsetti tramite un altro oggetto metallico. NON connettere trasversalmente i cavi di alimentazione dai caricabatterie alla batteria. Assicurarsi che l'uscita positiva (+/ROSSA) sia connessa al polo positivo e che l'uscita negativa (-/NERA) sia connessa al polo negativo. NON tirare i cavi o i morsetti dai terminali della batteria. NON tirare o trascinare il caricabatterie per il cavo di alimentazione. NON tirare la spina dalla presa tramite il cavo. NON utilizzare cavi, spine o morsetti danneggiati o consumati. Gli elementi difettosi devono essere immediatamente riparati o sostituiti da un tecnico certificato. NON utilizzare il caricabatterie per scopi esterni alla sua progettazione. NON coprire o ostruire la griglia di ventilazione o la ventola del caricabatterie. NON ricaricare contemporaneamente batterie con capacità o livelli di scarica differenti. 1) Caricamento. 2) Avviamento del motore. 3) Ricarica rapida. 4) Ricarica standard. 5) Carica di mantenimento. 6) Tasso di carica. 7) Modalità di funzionamento. 8) Tipo di batteria. 9) Display a LED

(E) ¡PELIGRO! TENGA EN CUENTA QUE LAS BATERÍAS DE PLOMO-ÁCIDO GENERAN GASES EXPLOSIVOS DURANTE EL FUNCIONAMIENTO NORMAL DE LA BATERÍA. POR ESTE MOTIVO, ES MUY IMPORTANTE LEER Y SEGUIR ATENTAMENTE ESTAS INSTRUCCIONES CADA VEZ QUE UTILICE EL DISPOSITIVO DE CARGA. ¡ADVERTENCIA! Los vehículos modernos incluyen numerosos sistemas electrónicos. Es necesario que consulte al fabricante de su vehículo si existen unas instrucciones específicas en relación con el uso de este tipo de dispositivos en los distintos vehículos. Efectúe la carga en un lugar bien ventilado. NO lo ponga en funcionamiento cerca de líquidos o gases inflamables. NO toque las abrazaderas unidas ni deje que toquen el chasis. NO conecte las abrazaderas mediante otro objeto metálico. NO haga una conexión cruzada de los cables de alimentación del cargador a la batería. Asegúrese de que el borne positivo (+/ROJO) está conectado al borne positivo y el negativo (-/NEGRO) al negativo. NO tire de los cables o las abrazaderas de los terminales de la batería. NO tire del cable de alimentación y NO lo utilice para transportar el cargador. NO extraiga el conector de la toma con el cable. NO utilice cables, conectores ni abrazaderas que estén gastados o deteriorados. Cualquier pieza defectuosa deberá repararse de inmediato o sustituirse a través de un técnico cualificado. NO utilice el cargador para ninguna tarea para la cual no ha sido diseñado. NO cubra ni obstruya las rejillas o el ventilador de refrigeración del cargador. NO cargue al mismo tiempo baterías de diferente capacidad o con distintos niveles de descarga. 1) Carga. 2) Arranque del motor. 3) Carga rápida. 4) Carga estándar. 5) Carga de mantenimiento. 6) Nivel de carga. 7) Modo de funcionamiento. 8) Tipo de batería. 9) Pantalla LED

(NL) GEVAAR! OPGELET, LOODZUURACCU'S WEKKEN EXPLOSIEVE GASSEN OP TIJDENS NORMALE ACCUWERKING. DAAROM IS HET, ELKE KEER DAT U DE OPLADTRUUSTING GEBRUIKT, BELANGRIJK OM DEZE INSTRUCTIES ZORGVULDIG TE LEZEN EN TE VOLGEN. WAARSCHUWING! Moderne voertuigen bevatten uitgebreide elektronische systemen. U bent verplicht om bij de voertuigfabrikant na te vragen of er specifieke instructies zijn wat betreft dit soort uitrusting voor elk voertuig. Laad op in een goed geventileerd gebied. NIET bedienen nabij ontvlambare vloeistoffen of gassen. NIET de klammern tegelijk aanraken of het chassis aan laten raken. NIET de klammern via een ander metaal voorwerp aansluiten. NIET voedingsdraden kruislings aansluiten van oplader op accu Zorg ervoor dat de pluspool (+/ROOD) aangesloten is op plus en de minpool (-/ZWART) op min. NIET de kabels of klammern van de accupolen trekken. NIET aan het snoer van de oplader trekken of de oplader aan het snoer optillen. NIET de stekker uit het contact halen door aan het snoer te trekken. NIET beschadigde of versleten kabels, stekkers, of klammern gebruiken Een niet-werkend onderdeel moet onmiddellijk door een gekwalificeerd monteur worden gerepareerd of vervangen. NIET de oplader ergens voor gebruiken waar deze niet voor is bedoeld. NIET de ventilatielamellen of ventilator bedekken of hinderen. NIET tegelijkertijd accu's van verschillende vermogens of oplaadniveaus opladen. 1) Opladen. 2) Motor starten. 3) Snel opladen. 4) Standaard opladen. 5) Druppeladen. 6) Laadstroom. 7) Bedrijfsmodus. 8) Accu-type. 9) Leddisplay



Ⓢ Do not use in extreme heat. Ⓢ Nicht bei extremer Hitze verwenden. Ⓢ Ne pas utiliser en cas de fortes chaleurs. Ⓢ Non utilizzare in condizioni di caldo estremo. Ⓢ No utilizar con calor extremo. Ⓢ Niet gebruiken in extreme hitte.



Ⓢ Do not use in extreme cold. Ⓢ Nicht bei extremer Kälte verwenden. Ⓢ Ne pas utiliser en cas de froid extrême. Ⓢ Non utilizzare in condizioni di freddo estremo. Ⓢ No utilizar con frío extremo. Ⓢ Niet gebruiken in extreme kou.



Ⓢ No drinks/liquids. Ⓢ Kontakt mit Getränken/Flüssigkeiten vermeiden. Ⓢ Boissons/liquides interdits. Ⓢ Non bagnare/immergere. Ⓢ No bebidas ni líquidos. Ⓢ Geen dranken/vloeistoffen.



Ⓢ No smoking/vaping. Ⓣ Nicht rauchen/dampfen. ⓕ Ne pas fumer/vapoter. Ⓛ Non fumare/svappare. ⓔ No fumar cigarrillos convencionales/eléctricos. Ⓜ Niet roken/vapen.



Ⓢ Keep away from children. Ⓣ Von Kindern fernhalten. ⓕ Tenir à l'écart des enfants. Ⓛ Tenere lontano dai bambini. ⓔ Mantener fuera del alcance de los niños. Ⓜ Buiten gebruik van kinderen houden.



Ⓢ Do not drop. Ⓣ Nicht fallen lassen. ⓕ Ne pas laisser tomber. Ⓛ Non far cadere. ⓔ No dejar caer. Ⓜ Laat niet vallen.



Ⓢ Do not expose to moisture. Ⓣ Keiner Feuchtigkeit aussetzen. ⓕ Ne pas exposer à l'humidité. Ⓛ Non esporre all'umidità. ⓔ No exponer a la humedad. Ⓜ Niet blootstellen aan vocht.



Ⓢ Do not charge a frozen battery. Ⓣ Keine eingefrorene Batterie aufladen. ⓕ Ne pas charger une batterie gelée. Ⓛ Non mettere sotto carica una batteria congelata. ⓔ No cargar una batería congelada. Ⓜ Een bevroren batterij niet opladen.



Ⓢ Do not touch clamps together. Ⓣ Nicht die Klemmen aneinanderhalten. ⓕ Empêcher que les fixations ne se touchent. Ⓛ Non toccare i morsetti insieme. ⓔ No tocar las abrazaderas unidas. Ⓜ Laat klemmen elkaar niet raken.



Ⓢ Keep away from tools and jewellery. Ⓣ Von Werkzeugen und Schmuck fernhalten. ⓕ Tenir éloigné d'outils et de bijoux. Ⓛ Tenere lontano da strumenti e gioielleria. ⓔ Mantener alejado de herramientas y joyas. Ⓜ Buiten bereik van gereedschap en sieraden houden.



Ⓢ Do not damage cables. Ⓣ Kabel nicht beschädigen. ⓕ Ne pas endommager les câbles. Ⓛ Non danneggiare i cavi. ⓔ No usar cables dañados. Ⓜ Kabels niet beschadigen.



Ⓢ Do not use with damaged cable. Ⓣ Nicht mit beschädigtem Kabel benutzen. ⓕ Ne pas utiliser avec un câble endommagé. Ⓛ Non utilizzare in caso di cavo danneggiato. ⓔ No utilizar con cables dañados. Ⓜ Niet gebruiken met een beschadigde kabel.



Ⓢ Keep cables away from moving parts. Ⓣ Kabel von sich bewegenden Teilen fernhalten. ⓕ Tenir les câbles éloignés des pièces mobiles. Ⓛ Tenere i cavi lontano dalle parti in movimento. ⓔ Mantener los cables lejos de las partes móviles. Ⓜ Kabels buiten bereik van bewegende onderdelen houden.



Ⓢ Do not carry by cables. Ⓣ Nicht an den Kabeln transportieren. ⓕ Ne pas porter par les câbles. Ⓛ Non trasportare tirando i cavi. ⓔ No llevar por cables. Ⓜ Niet aan kabels tillen.



Risk of fire

Ⓛ Brandgefahr. Ⓜ Risque d'incendie. Ⓝ Rischio di incendio. Ⓟ Riesgo de incendio. Ⓡ Risco op vuur.



Risk of electric shock

Ⓛ Stromschlaggefahr. Ⓜ Risque de choc électrique. Ⓝ Rischio di elettrocuzione. Ⓟ Riesgo de descarga eléctrica. Ⓡ Risco op een elektriske schok.



Risk of hazardous materials

Ⓛ Risiko von gefährlichen Materialien. Ⓜ Risque de matières dangereuses. Ⓝ Rischio di materiali pericolosi. Ⓟ Riesgo de materiales peligrosos. Ⓡ Risco van gevaarlijke materialen.



Use in a well ventilated area

Ⓛ In gut belüfteter Umgebung verwenden. Ⓜ Utiliser dans un endroit bien ventilé. Ⓝ Utilizzare in un'area ben ventilata. Ⓟ Usar en un área bien ventilada. Ⓡ Gebruik in een goed geventileerde ruimte.



Battery may emit fumes

Ⓛ Batterie könnte Dämpfe freisetzen. Ⓜ La batterie peut dégager de la fumée. Ⓝ La batteria può emettere fumi. Ⓟ La batería puede emitir gases. Ⓡ Batterij kan dampen afgeven.



Surrounding items may emit fumes

Ⓛ Umliegende Elemente könnten Dämpfe freisetzen. Ⓜ Les éléments environnants peuvent émettre de la fumée. Ⓝ Gli oggetti circostanti possono emettere fumi. Ⓟ Los objetos circundantes pueden emitir gases. Ⓡ Omliggende items kunnen dampen afgeven.

Ⓛ This appliance is not intended for use by persons (including children) with reduced physical, sensory or mental capabilities, or lack of experience and knowledge, unless they have been given supervision or instruction concerning use of the appliance by a person responsible for their safety. Children should be supervised to ensure that they do not play with the appliance. For indoor use only. Charging only rechargeable Batteries. Disconnect the supply before making or breaking the connections to the battery. **WARNING:** Explosive gases. Prevent flames and sparks. Provide adequate ventilation during charging, the battery must be placed in a well ventilated area. **WARNING:** Use of unauthorized parts or failure to follow maintenance Instructions may create a risk of electric shock or injury. Store the manual in a safe place Ⓛ Dieses Gerät darf nicht von Personen (inkl. Kindern) mit eingeschränkten körperlichen, sensorischen oder geistigen Fähigkeiten, oder mit fehlender Erfahrung und fehlendem Wissen verwendet werden, außer sie werden von einer Person beaufsichtigt, die für ihre Sicherheit verantwortlich ist oder haben von dieser Anweisungen zum Gebrauch des Gerätes erhalten. Kinder sollten beaufsichtigt werden, um sicherzustellen, dass sie nicht mit dem Gerät spielen. Nur zur Verwendung in geschlossenen Räumen. Nur Akku-Batterien aufladen. Unterbrechen Sie die Stromzufuhr, bevor Sie die Verbindungen zur Batterie herstellen oder lösen. **WARNUNG:** Explosive Gase. Vermeiden Sie Flammen und Funken. Sorgen Sie während des Ladevorgangs für ausreichende Belüftung; die Batterie sollte sich in einem gut belüfteten Bereich befinden. **WARNUNG:** Die Verwendung von nicht zugelassenen Teilen oder die Nichtbeachtung der Wartungsanweisungen kann zu Stromschlägen oder Verletzungen führen. Bewahren Sie die Anleitung sicher auf Ⓛ Cet appareil n'est pas conçu pour être utilisé par des personnes (y compris des enfants) ayant des capacités physiques, sensorielles ou mentales altérées, à moins qu'une personne responsable de leur sécurité les supervise ou leur ait donné des instructions concernant l'utilisation de l'équipement. Surveillez les enfants afin de vous assurer qu'ils ne jouent pas avec l'équipement. Pour une utilisation en intérieur uniquement. Chargez uniquement les batteries rechargeables. Débranchez le cordon d'alimentation avant de connecter ou de déconnecter la batterie. **AVERTISSEMENT :** Gas explosifs. Éviter des flammes et des étincelles. Prévoir une ventilation suffisante durant la charge. La batterie doit être placée dans un endroit bien ventilé. **AVERTISSEMENT :** Risque de choc électrique ou de blessure si vous utilisez des pièces non autorisées ou si vous ne suivez pas les instructions de maintenance. Conservez le manuel dans un endroit sûr Ⓛ Questo apparecchio non è destinato all'uso da parte di persone (compresi i bambini) con ridotte capacità fisica, sensoriali o mentali, o da persona senza esperienza in materia, a meno che non siano state date loro istruzioni sull'uso dell'apparecchio o siano sotto la supervisione di una persona responsabile della loro sicurezza. I bambini devono essere supervisionati per assicurarsi che non giochino con l'apparecchio. Adatto esclusivamente per interni. Solo per batterie ricaricabili. Disconnettere l'alimentazione prima di connettersi o disconnettersi alla batteria. **AVVERTENZA:** Gas esplosivi. Evitare fiamme e scintille. Assicurare una ventilazione adeguata durante la ricarica, la batteria deve trovarsi in una zona ben ventilata. **AVVERTENZA:** L'uso da parte di persone non autorizzate o la mancata osservanza delle istruzioni di manutenzione può creare un rischio di scosse elettriche o lesioni gravi. Conservare il manuale in un luogo sicuro Ⓛ Este dispositivo no está destinado a ser utilizado por personas (incl. niños) con capacidad física, sensorial o mental reducida, o que carezcan de experiencia y conocimientos, a no ser que una persona responsable de su seguridad los haya supervisado o instruido en el uso del dispositivo. Los niños deben ser supervisados para asegurarse de que no jueguen con el dispositivo. Solo para uso en interiores. Para cargar solamente de baterías recargables. Desconectar el suministro eléctrico antes de unir o separar las conexiones a la batería. **ADVERTENCIA:** Gases explosivos. Evite llamas o chispas. Asegúrese de que haya suficiente ventilación durante la carga, la batería debe colocarse en una zona bien ventilada. **ADVERTENCIA:** El uso de piezas no autorizadas o la no observación de las instrucciones de mantenimiento puede provocar descargas eléctricas o lesiones. Guarde el manual en un lugar seguro Ⓛ Dit apparaat is niet bedoeld om te worden gebruikt door personen (inclusief kinderen) met verminderde fysieke, zintuiglijke of mentale vermogens of een gebrek aan ervaring in kennis, tenzij toezicht op hen wordt gehouden door of zij instructies over gebruik van het apparaat hebben ontvangen van een persoon die verantwoordelijk is voor hun veiligheid. Er moet toezicht worden gehouden op kinderen zodat zij niet met het apparaat spelen. Uitsluitend voor gebruik binnenshuis. Alleen geschikt voor het laden van oplaadbare batterijen. Koppel de stroomvoorziening los voordat de verbinding met de batterij wordt gemaakt of verbroken. **WAARSCHUWING:** Explosieve gassen. Voorkom vlammen en vonken. Zorg voor adequate ventilatie tijdens het opladen, de batterij dient in een goed geventileerde ruimte geplaatst te worden. **WAARSCHUWING:** Het gebruik van niet-geautoriseerde onderdelen of het niet opvolgen van de onderhoudsinstructies kan leiden tot een risico op elektrische schokken of letsel. Bewaar de handleiding op een veilige plek



Refer to instructions



Class 2 Insulated Appliance



UK CA Conformity mark



EU Conformity mark



WEEE (Waste Electrical and Electronic Equipment Directive)

OSRAM GmbH
Nonnendammallee 44
13629 Berlin
Germany
www.osram.com



Not for use by children



Do not cover



Do not open

C10449058

G15104779

13.10.21

Ring Automotive Limited
Gelderder Road, Leeds, LS12 6NA
United Kingdom
Telephone +44 (0)113 231 2000
Fax +44 (0)113 231 0266
Email autosales@ringautomotive.com
www.ringautomotive.com