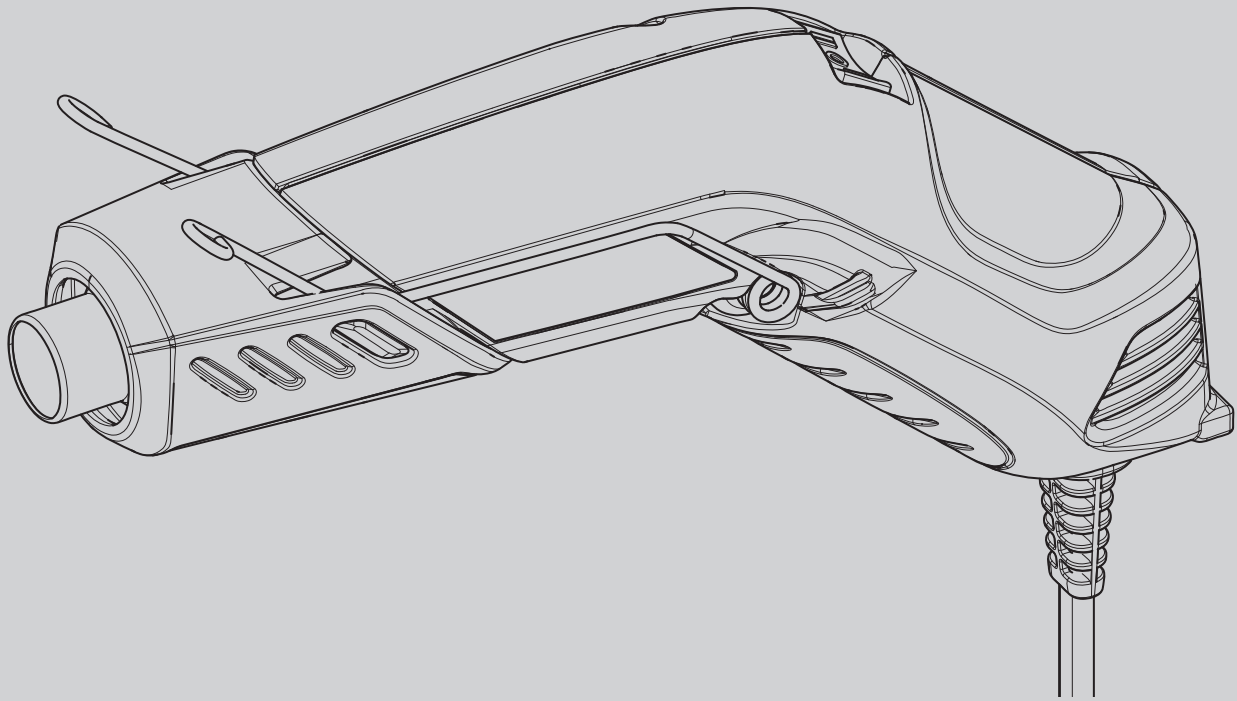


**WAGNER**



**FURNO F100**  
**HOT AIR MULTI PURPOSE TOOL**  
**ORIGINAL-**  
**BETRIEBSANLEITUNG**



**D**

.....1 - 9

**GB**

.....10 - 19

**F**

.....20 - 29

**NL**

.....30 - 39

**I**

.....40 - 48



..... 50

## HERZLICHEN DANK FÜR IHR VERTRAUEN




Wir gratulieren Ihnen zum Erwerb dieses Markenproduktes von Wagner und sind überzeugt, dass es Ihnen viel Freude bereiten wird.

Bitte lesen Sie vor Inbetriebnahme die Bedienungsanleitung genau durch und beachten Sie die Sicherheitshinweise. Bewahren Sie die Bedienungsanleitung bitte sorgfältig auf und legen Sie sie dem Produkt bei, falls Sie es einmal weitergeben sollten. Für Fragen, Anregungen und Wünsche stehen wir Ihnen gerne unter der auf der Rückseite angegebenen Rufnummer oder der Internetseite [www.wagner-group.com/service](http://www.wagner-group.com/service) zur Verfügung.

### Inhalt

1. Erklärung der verwendeten Symbole .....	2
2. Allgemeine Sicherheitshinweise .....	2
3. Anwendungsbereich .....	3
4. Technische Daten .....	4
5. Beschreibung der Komponenten .....	4
6. Inbetriebnahme .....	5
7. Anwendung .....	5
8. Empfohlene Temperatureinstellungen .....	7
9. Pausen und Arbeitsende .....	8
10. Reinigung und Wartung .....	8
11. Lagerung .....	8
12. Umweltschutz .....	9
13. Wichtiger Hinweis zur Produkthaftung! .....	9

## 1. Erklärung der verwendeten Symbole

	<b>Dieses Symbol weist auf eine potenzielle Gefahr für Sie bzw. das Gerät hin. Unter diesem Symbol finden Sie wichtige Informationen, wie Sie Verletzungen und Schäden am Gerät vermeiden.</b>
	<b>Gefahr eines elektrischen Schlages</b>
	<b>Kennzeichnet Anwendungstipps und andere besonders nützliche Hinweise.</b>

## 2. Allgemeine Sicherheitshinweise

### Warnung!



**Lesen Sie alle Sicherheitshinweise, Anweisungen, Bebilderungen und technische Daten, mit denen dieses Elektrowerkzeug versehen ist.**

*Versäumnisse bei der Einhaltung der nachfolgenden Anweisungen können elektrischen Schlag, Brand und/oder schwere Verletzungen verursachen.*

**Bewahren Sie alle Sicherheitshinweise und Anweisungen für die Zukunft auf.** Der in den Sicherheitshinweisen verwendete Begriff "Elektrowerkzeug" bezieht sich auf netzbetriebene Elektrowerkzeuge (mit Netzleitung) und auf akkubetriebene Elektrowerkzeuge (ohne Netzleitung).

Diese Heißluftpistole erzeugt extrem hohe Temperaturen (bis zu 360°C). Sie muss mit Vorsicht verwendet werden, um ein Entzünden von brennbarem Material oder Verletzungen zu vermeiden.

- Seien Sie besonders vorsichtig bei Arbeiten in der Nähe von brennbaren Materialien. Brennbare Materialien falls möglich aus dem Arbeitsbereich entfernen.
- Halten Sie immer einen Eimer Wasser oder einen Feuerlöscher zur Sicherheit griffbereit.
- Halten Sie die Heißluftpistole in stetiger Bewegung. Verweilen Sie nicht zu lange an derselben Stelle.
- Blockieren Sie nicht die Lüftungsschlitze und halten Sie beim Arbeiten mindestens 5 cm Abstand zwischen Düse und Oberfläche, um das Gerät nicht zu überhitzen. Ein überhitztes Gerät kann nicht mehr repariert werden.
- Setzen Sie das Gerät nicht in explosionsfähigen Atmosphären ein.
- Beachten Sie das die Hitze eventuell zu brennbaren Materialien weitergeleitet wird, die sich außerhalb Ihres Sichtfeldes befinden.
- Setzen Sie das Gerät immer auf seinem Standfuß ab und lassen Sie es vollständig abkühlen bevor Sie es einlagern.
- Berühren Sie niemals die Düse, solange sie noch heiß ist.
- Lassen Sie das Gerät nicht unbeaufsichtigt, wenn es eingeschaltet ist.
- Dieses Gerät kann von Kindern ab 8 Jahren und darüber sowie von Personen mit verringerten physischen, sensorischen oder mentalen Fähigkeiten oder Mangel an Erfahrung und Wissen benutzt werden, wenn sie beaufsichtigt oder bezüglich des sicheren Gebrauchs des Gerätes unterwiesen wurden und die daraus resultierenden Gefahren verstehen. Kinder dürfen nicht mit dem Gerät spielen. Reinigung und Benutzerwartung dürfen nicht von Kindern ohne Beaufsichtigung durchgeführt werden.
- Die Heißluftpistole und die Farbe werden sehr heiß. Tragen Sie beim Arbeiten Schutzhandschuhe und eine Schutzbrille, um Verbrennungen zu vermeiden.
- Richten Sie den heißen Luftstrom nicht auf Menschen oder Tiere.
- Verwenden Sie die Heißluftpistole nicht als Haartrockner.



**ACHTUNG! Beim Erhitzen von Farbe können gesundheitsschädliche Gase und Dämpfe entstehen. Tragen Sie immer einen geeigneten Atemschutz und sorgen Sie für eine gute Belüftung des Arbeitsplatzes.**

- Alte Farbanstriche können Blei enthalten. Bleihaltige Farbe darf nicht mit einer Heißluftpistole entfernt werden. Lassen Sie die Farbe im Zweifelsfall von einem Experten überprüfen.
- Überprüfen Sie vor jeder Benutzung Elektrowerkzeug, Kabel und Stecker. Benutzen Sie das Elektrowerkzeug nicht, sofern Sie Schäden feststellen. Öffnen Sie das Elektrowerkzeug nicht selbst und lassen Sie es nur von qualifiziertem Fachpersonal und nur mit Original-Ersatzteilen reparieren.
- Zweckentfremden Sie die Anschlussleitung nicht, um das Elektrowerkzeug zu tragen, aufzuhängen oder um den Stecker aus der Steckdose zu ziehen. Halten Sie die Anschlussleitung fern von Hitze, Öl, scharfen Kanten oder sich bewegenden Teilen. Beschädigte oder verwickelte Anschlussleitungen erhöhen das Risiko eines elektrischen Schlages.
- Wenn die Netzanschlussleitung dieses Gerätes beschädigt wird, muss sie durch den Hersteller oder seinen Kundendienst oder eine ähnlich qualifizierte Person ersetzt werden, um Gefährdungen zu vermeiden.
- Halten Sie das Elektrowerkzeug von Regen oder Nässe fern. Das Eindringen von Wasser in ein Elektrowerkzeug erhöht das Risiko eines elektrischen Schlages.
- Wenn der Betrieb des Elektrowerkzeugs in feuchter Umgebung nicht vermeidbar ist, verwenden Sie einen Fehlerstromschutzschalter. Der Einsatz eines Fehlerstromschutzschalters vermindert das Risiko eines elektrischen Schlages.
- Verwenden Sie nur geeignete Verlängerungskabel, die sich in einwandfreiem Zustand befinden. Ein abgestimmtes H05RR-F 3 x 1,0 mm<sup>2</sup> Gummikabel ist als Mindestanforderung zum allgemeinen Gebrauch notwendig.
- Trennen Sie die Heißluftpistole bei Nichtverwendung immer vom Stromnetz.
- Lagern Sie die Heißluftpistole an einem trockenen Ort außerhalb der Reichweite von Kinder.
- Halten Sie Ihren Arbeitsbereich sauber und gut beleuchtet.
- Übernehmen Sie sich nicht, insbesondere bei der Arbeit auf Leitern.
- Verwenden Sie das Gerät nie zum Auftauen eingefrorener Rohre, die sich innerhalb von Wänden oder in der Nähe von Brennstoffen befinden.

### 3. Anwendungsbereich

Die F100 bietet vielseitige Anwendungsmöglichkeiten:

- Aufweichen von Farbe, Dichtungsmasse und Fensterkitt zur leichteren Entfernung
- Aufweichen von Klebstoffen zur Entfernung von Aufklebern und Bodenfliesen
- Schrumpfen von Kunststofffolien zum Verpacken
- Arbeiten mit Schrumpfschläuchen
- Bastelarbeiten (z.B. Embossing)



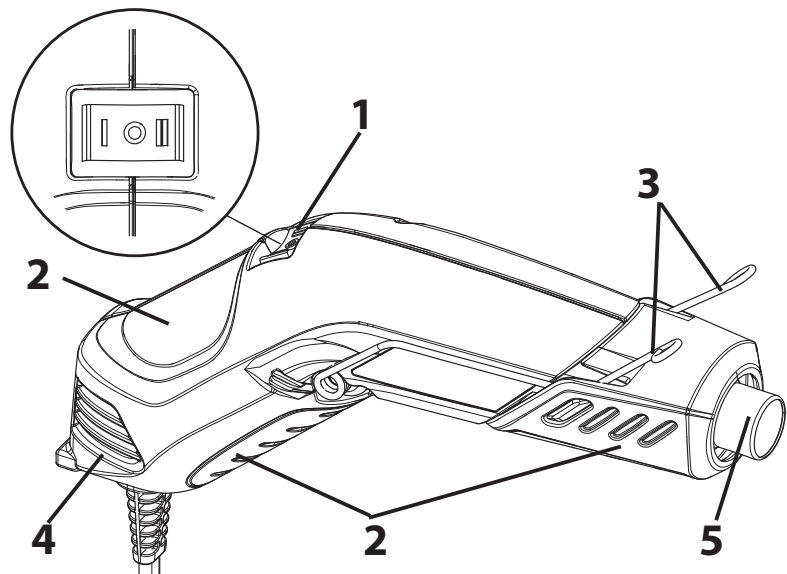
Für weitere Einzelheiten zu verschiedenen Projekten und Anleitungsvideos besuchen Sie unsere Webseite [www.wagner-group.com/furno](http://www.wagner-group.com/furno).

## 4. Technische Daten

Technische Daten	
Spannung:	220-240 V~, 50-60 Hz
Leistungsaufnahme:	170 W (Stufe I), 350 W (Stufe II)
Doppelisolation	<input type="checkbox"/>
Wärmeleistung	ca. 230°C (Stufe I), ca. 360°C (Stufe II)
Netzkabel:	1,8 m
Gewicht:	0,33 kg

## 5. Beschreibung

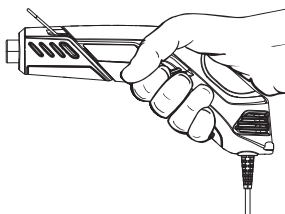
- 1) EIN/AUS Schalter:  
0 = AUS  
I = EIN Stufe I (230°C)  
II = EIN Stufe II (360°C)
- 2) Griffflächen
- 3) Ausklappbarer Standfuß
- 4) Lüftungsschlitze
- 5) Düse aus Metall



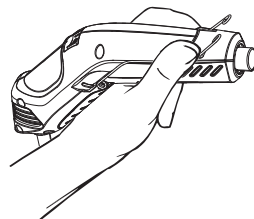
Abhängig von der Art der Anwendung kann die F100 auf verschiedene Arten gehalten/benutzt werden.



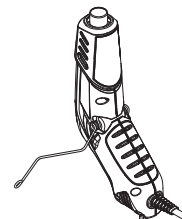
**Verbrennungsgefahr durch heiße Düse und Luft. Heißluftpistole nur an den Griffflächen halten und immer hitzebeständige Arbeitshandschuhe tragen. Lüftungsschlitze nicht blockieren.**



- a) Pistolengriff:  
Für größere Anwendungen



- b) Bleistiftgriff:  
Für kleinere Anwendungen bei denen Präzision notwendig ist.



- c) Aufstellung mit Standfuß:  
Für freihändiges Arbeiten und zur Abkühlung der Heißluftpistole

## 6. Inbetriebnahme

Vor Anschluss an das Stromnetz darauf achten, dass die Netzspannung mit der Angabe auf dem Leistungsschild übereinstimmt.

1. Stecken Sie die Heißluftpistole in eine Standardsteckdose.
2. Schalten Sie die Heißluftpistole ein, indem Sie den Schalter in die gewünschte Stellung bewegen. Das Geräusch des motorbetriebenen Gebläses zeigt an, dass die Heißluftpistole arbeitet.

**Achtung: Wenn sich das Gebläse nicht einschaltet, Heißluftpistole sofort ausschalten (Position 0). Ohne Kühlung durch das Gebläse brennt das Heizelement durch.**



Beim ersten Einschalten kann sich wegen der Verbrennung von Fertigungsölen Rauch entwickeln. Der Rauch sollte sich kurz nach dem ersten Einschalten auflösen.

## 7. Anwendung



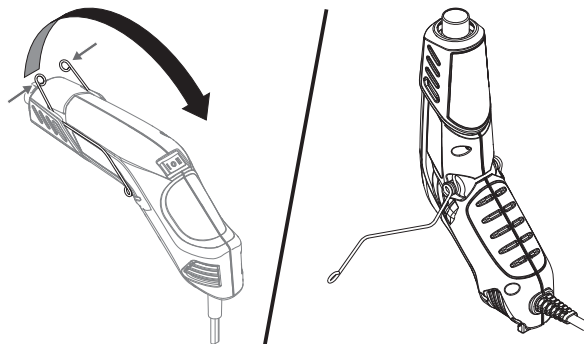
**Lesen Sie stets die in dieser Betriebsanleitung aufgeführten Sicherheitsinformationen, bevor Sie die Heißluftpistole verwenden.**



Empfohlene Temperatureinstellungen für einzelne Anwendungen, finden Sie in der Tabelle in Kapitel 8.

### Freihandbedienung

Drücken Sie den Bügel zusammen und drehen Sie ihn nach hinten, um die Heißluftpistole aufrecht hinstellen zu können.



### Farbe ablösen



**Schützen Sie bei der Arbeit in der Nähe von Fenstern immer das Glas. Verwenden Sie die Heißluftpistole nicht auf Oberflächen, die durch Hitze beschädigt werden können, wie z.B. vinylbeschichtete Paneele, vinylbeschichtete Verkleidungen oder vinylbeschichtete Fensterrahmen.**

**Bei der Farbabtragung von Fensterrahmen weicht die Heißluftpistole den Fensterkitt auf. Achten Sie darauf, mit dem Schaber nicht den Fensterkitt herauszuholen. Der Fensterkitt wird wieder fest, nachdem er abgekühlt ist. Benutzen Sie die Heißluftpistole nicht an Isolier-Verbundglasfenstern wie z.B. Thermopane. Die Ausdehnung der Glaskante kann die Randabdichtung aufbrechen.**

Die Heißluftpistole erhitzt die Oberfläche und bewirkt ein Aufweichen der Farbe, die dann einfach und ohne die Oberfläche zu beschädigen abgetragen werden kann. Einige Farben können aufgeweicht sein, obwohl sie keine Blasen werfen; einige Farben können gummiartig werden und andere können mehr Hitze erfordern.

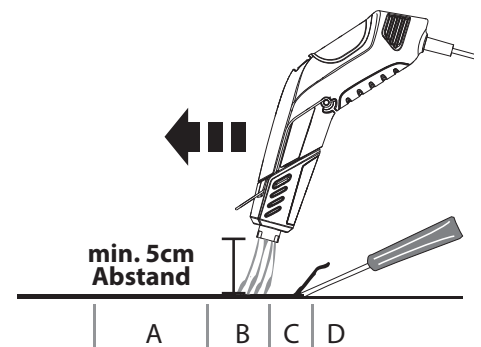
Bei der Arbeit an mehreren Farbschichten wird der Abtragungsprozess dadurch beschleunigt, dass die Oberfläche gründlich bis hinunter zum Holz erwärmt wird. Dann können alle Schichten gleichzeitig abgetragen werden.

Eine weiche Drahtbürste kann für die Verwendung bei äußerst schwierigen Oberflächen das beste Werkzeug sein. Mineralische Farben und Beschichtungen wie z.B. Zementfarbe und Porzellan erweichen nicht durch Wärme, weshalb hier ein Heißluftgerät zur Farbentfernung nicht funktioniert.

### Die beste Methode um Farbe zu entfernen

Bewegen Sie die Heißluftpistole langsam und stetig unter einem Winkel zu der Oberfläche, bei dem die Düse zur Bewegungsrichtung hin weist, nach vorne. Dadurch können Sie die Farbe sicher außerhalb des heißen Luftdurchsatzes abtragen und sowohl den Schaber wie die abgetragene Oberfläche kühler halten.

- A. Warme Luft heizt die Oberfläche vor.
- B. Farbe wird durch die heiße Luft aufgeweicht.
- A + B. Tiefe Wärmeeindringung über die gesamte Fläche.
- C. Die Farbe kann einfach abgetragen werden, sobald sie aufgeweicht ist und die Pistole nach vorne bewegt wird.
- D. Die nackte Oberfläche kann abkühlen.



### Schrumpffolie

Wickeln Sie das Objekt mit einer durch Wärme schrumpfbaren Kunststoffolie ein. Beginnen Sie, die Folie aus sicherer Entfernung zu erwärmen, während Sie die Heißluftpistole in Bewegung halten. Bewegen Sie die Heißluftpistole näher an die Folie heran, bis die Folie zu schrumpfen beginnt und straff wird.

### Schrumpfschlauch

Wird häufig verwendet, um den Schlauch um elektrische Verbindungen herum zu schrumpfen oder einen Kunststoffschlauch zu erweichen, der an einer bestimmten Stelle gebogen werden muss.

### Embossing

Wenn Sie die Heißluftpistole für Embossing verwenden, können Sie überschüssiges Pulver mit einem sauberen, trockenen Pinsel entfernen. Halten Sie die Düse der Heißluftpistole



ca. 8 cm von der Arbeitsfläche entfernt. Um zu verhindern, dass das Papier zu heiß wird, bewegen Sie die Düse kreisförmig, bis das Pulver sich abhebt und glänzt.

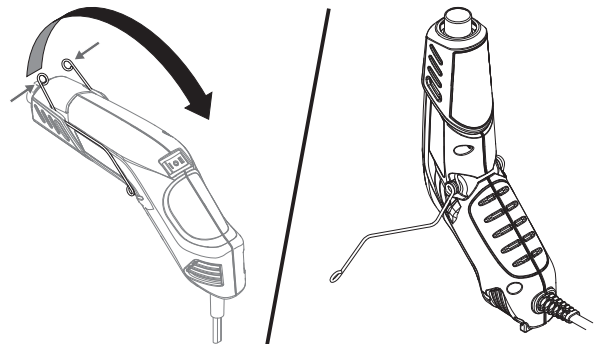
Wenn Sie einen Bereich abgeschlossen haben, schalten Sie die Heißluftpistole aus und stellen sie die Heißluftpistole senkrecht auf den ausgeklappten Standfuß, während Sie einen anderen Bereich mit Pulver vorbereiten.

## 8. Empfohlene Temperatureinstellungen

Anwendung		Stufe
<b>Heimwerken</b>	Farbe ablösen	II
	Wandreparaturen (z.B. kleine Löcher)	II
	Weißt Farbe, Dichtungsmasse und Fensterkitt zur einfacheren Entfernung auf	I oder II
	Plastikfolien zum Verpacken schrumpfen	I oder II
<b>Kunsth Handwerk / Haushalt</b>	Kerzen herstellen	I
	Seife herstellen	I
	Geschenke in Schrumpffolie einwickeln	I
	Modelliermasse trocknen	I
	Kochen/Backen (z.B. Karamellisieren, Kekse dekorieren)	I
	Embossing	I
	Bearbeitung von Holz (z.B. künstliche Holzalterung)	II
	Klebstoffe entfernen	I
	Verzierungen herstellen (z.B. Bügelperlen)	II
	Schmuck herstellen	I
	Modellbau	II
	Gruß- und Einladungskarten herstellen	I
<b>KFZ-Anwendungen</b>	Etiketten, Logos und Aufkleber entfernen	I oder II
	Fenstertönung auftragen und entfernen	I oder II
<b>Elektronik</b>	Elektronische Reparaturen	I
	Schrumpfschläuche für elektrische Reparaturen	I

## 9. Pausen und Arbeitsende

- Schalten Sie die Heißluftpistole aus.
- Drücken Sie den Bügel zusammen und drehen Sie ihn nach hinten, um die Heißluftpistole aufrecht hinstellen zu können.
- Ziehen Sie immer den Netzstecker, wenn Sie ihre Arbeit beendet haben.



Die Düse muss immer nach oben zeigen. Zeigt die Düse nach unten, verbleibt die heiße Luft in der Pistole und die Lebensdauer kann sich verkürzen. Legen Sie eine heiße Pistole nicht auf die Seite, da sich dadurch die Abkühlzeit verlängert.

## 10. Reinigung und Wartung

Halten Sie die Eintrittsöffnungen am Gehäuse sauber und frei von Verstopfungen. Verwenden Sie eine weiche trockene Bürste, um die Öffnungen regelmäßig zu reinigen. Benutzen Sie für die Reinigung der Heißluftpistole nur milde Seife und ein feuchtes Tuch. Viele Haushaltsreinigungsmittel enthalten Chemikalien, die das Gehäuse beschädigen könnten.

Verwenden Sie kein Petroleum, Terpentin, Lack, Farbverdünner und keine Trockenreinigungsflüssigkeiten oder ähnliche Produkte für die Reinigung der Heißluftpistole.

Lassen Sie **NIEMALS** zu, dass Flüssigkeiten in das Gerät eindringen oder dass Geräteteile in Flüssigkeit eingetaucht werden.



Über die Zeit hinweg wird die Düse aufgrund der großen Hitze dunkler werden. Das ist normal und beeinträchtigt nicht die Leistungsfähigkeit oder die Lebensdauer des Geräts.

## 11. Lagerung



**Lagern Sie die Heißluftpistole nur ein, wenn sie vollständig abgekühlt ist.**

## 12. Umweltschutz



Das Gerät samt Zubehör und Verpackung sollte einer umweltgerechten Wiederverwertung zugeführt werden. Geben Sie das Gerät bei der Entsorgung nicht in den Hausmüll. Unterstützen Sie den Umweltschutz und bringen Sie deshalb Ihr Gerät zu einer örtlichen Entsorgungsstelle oder erkundigen Sie sich im Fachhandel.

## 13. Wichtiger Hinweis zur Produkthaftung!

Nach dem seit 01.10.1990 geltenden Produkthaftungsgesetz haftet der Hersteller für sein Produkt bei Produktfehlern uneingeschränkt nur dann, wenn alle Teile vom Hersteller stammen oder von diesem freigegeben wurden, die Geräte sachgemäß montiert und betrieben werden. Bei Verwendung von fremdem Zubehör und Ersatzteilen kann die Haftung ganz oder teilweise entfallen, wenn die Verwendung des fremden Zubehörs oder der fremden Ersatzteile zu einem Produktfehler führt.

## EU Konformitätserklärung

Wir erklären in alleiniger Verantwortung, dass dieses Produkt den folgenden einschlägigen Bestimmungen entspricht:

2014/35/EU, 2014/30/EU, 2011/65/EU, 2012/19/EU

Angewandte harmonisierte Normen:

EN 60335-1, EN 60335-2-45, EN 55014-1, EN 55014-2, EN 61000-3-2, EN 61000-3-3, EN 62233

Die EU Konformitätserklärung liegt dem Produkt bei. Sie kann bei Bedarf mit der Bestellnummer **2407442** nachbestellt werden.

### 3+1 Jahre Garantie

Die Garantie beträgt 3 Jahre, gerechnet vom Tag des Verkaufes (Kassenbon). Sie verlängert sich um weitere 12 Monate, wenn das Gerät innerhalb von 4 Wochen nach dem Kauf im Internet unter [www.wagner-group.com/3plus1](http://www.wagner-group.com/3plus1) registriert wird. Eine Registrierung ist nur dann möglich, wenn der Käufer sich mit der Speicherung seiner dort einzugebenden Daten einverstanden erklärt. Die Garantie umfasst und beschränkt sich auf die kostenlose Behebung der Mängel, die nachweisbar auf die Verwendung nicht einwandfreien Materials bei der Herstellung oder Montagefehler zurückzuführen sind oder kostenlosen Ersatz der defekten Teile. Verwendung oder Inbetriebnahme, sowie selbständig vorgenommene Montagen oder Reparaturen, die nicht in unserer Bedienungsanleitung angegeben sind, schließen eine Garantieleistung aus. Dem Verschleiß unterworfenen Teile sind ebenfalls von der Garantie ausgeschlossen. Die Garantieleistung schließt den gewerblichen Einsatz aus. Die Garantieleistung behalten wir uns ausdrücklich vor. Die Garantie erlischt, wenn das Gerät von anderen Personen als dem WAGNER Service - Personal geöffnet wurde. Transportschäden, Wartungsarbeiten sowie Schäden und Störungen durch mangelhafte Wartungsarbeiten fallen, nicht unter die Garantieleistungen. Der Nachweis über den Erwerb des Gerätes muss bei Inanspruchnahme der Gewährleistung durch Vorlage des Originalbeleges geführt werden. Soweit gesetzlich möglich, schließen wir jede Haftung für jegliche Personen,- Sach- oder Folgeschäden aus, insbesondere, wenn das Gerät anders als für den in der Bedienungsanleitung angegebenen Verwendungszweck eingesetzt wurde, nicht nach unserer Bedienungsanleitung in Betrieb genommen oder instandgesetzt oder Reparaturen selbständig von einem Nichtfachmann ausgeführt wurden. Reparaturen oder Instandsetzungsarbeiten, die weitergehen als in dieser Bedienungsanleitung angegeben, behalten wir uns im Werk vor. Im Garantie- bzw. Reparaturfall wenden Sie sich bitte an Ihre Verkaufsstelle.

Sehr geehrter **WAGNER**-Kunde,

unser Service-Zentrum bietet Ihnen die beste Unterstützung durch unsere Hotline, die wir für Sie unter der Telefon Nummer **0180 5 59 24 637** (14 Cent/Min. aus dem deutschen Festnetz, Mobilfunk max. 42 Cent/Min) geschaltet haben.

Unsere Experten garantieren Ihnen schnelle Hilfe und kompetente Auskunft. Sie geben Tipps und Tricks zum Benutzen unserer Produkte.

Email: [hotline@wagner-group.com](mailto:hotline@wagner-group.com)

## Translation of the original operating instructions

### MANY THANKS FOR PLACING YOUR TRUST IN US

We would like to congratulate you on purchasing this brand product from Wagner; we are sure that you will enjoy working with it greatly.




Please read the Operating Manual carefully and observe the safety information before starting the device. Store the Operating Manual in a safe place close to the product in case it needs to be used by someone else.

We would be happy to be of assistance if you have any questions, suggestions or requests. Please contact us via the phone number included on the back page or via our homepage, [www.wagner-group.com/service](http://www.wagner-group.com/service).

### Contents

1. Explanation of symbols used .....	11
2. General Safety Instructions .....	11
3. Field of application .....	12
4. Technical Data .....	13
5. Description .....	13
6. Start-up .....	14
7. Application .....	14
8. Recommended temperature settings .....	16
9. Breaks and finishing work .....	16
10. Cleaning and Maintenance .....	17
11. Storage .....	17
12. Environmental protection .....	17
13. Important Note regarding Product Liability! .....	17

## 1. Explanation of symbols used

	<b>This symbol indicates a potential danger for you or for the device. Under this symbol you can find important information on how to avoid injuries and damage to the device.</b>
	<b>Danger of electrical shock</b>
	<b>Indicates tips for use and other particularly useful information.</b>

## 2. General Safety Instructions

**WARNING!** *Read all safety information, instructions, illustrations and technical data provided with this power tool. Failure to observe the following instructions may cause electric shock, fire and/or severe injuries. **Keep all safety information and instructions for future reference.** The term “power tool” used in this safety information refers to mains-operated power tools (with power cable) and to battery-powered power tools (without power cable).*



This Heat Gun produces extremely high temperatures (as high as 360°C). It must be used with caution to prevent combustible material from igniting.

- Take particular care when working near flammable materials. Remove flammable materials where possible from the work area.
- Always keep a bucket of water or fire extinguisher nearby for safety purposes.
- Keep the Heat Gun in constant motion. Do not stop or dwell in one spot.
- Do not block the ventilation openings and when working maintain a distance of at least 5 cm between the nozzle and the surface so as not to overheat the device. An overheated device cannot be repaired.
- Do not use the device in an atmosphere at risk of explosion.
- Be aware that heat may be transferred to flammable materials that are outside your field of vision.
- Always set the device down on its pedestal and allow it to cool down completely before storing it.
- Never touch the nozzle while it is still hot.
- Do not leave the device unsupervised while it is switched on.
- This device may be used by children aged 8 years and over, as well as by persons with impaired physical, sensory or mental capacities or a lack of experience and knowledge if they are supervised or have been instructed in the safe use of the device and understand the dangers arising from it. Children must not play with the

device. Cleaning and user maintenance must not be carried out by children without supervision.

- The heat gun and paint become very hot. Wear safety gloves and safety goggles while working to avoid burns.
- Do not direct the hot air flow towards people or animals.
- Do not use the Heat Gun as a hair dryer.



**ATTENTION! When paint is heated, harmful gases and vapours may develop. Always wear suitable respiratory protection and ensure adequate ventilation of the work space.**

- Old layers of paint may contain lead. Paint containing lead must not be removed with a heat gun. If in doubt, have the paint checked by an expert.
- Before every use, check the electrical tool, cable and plug. Do not use the electrical tool if it is damaged. Do not open the electrical tool yourself and only have it repaired by qualified specialist personnel using original spare parts.
- Do not misuse the power cord to carry the power tool, hang up the power tool or pull the plug out of the socket. Keep the power cord away from heat, oil, sharp edges or moving parts. Damaged or entangled power cords increase the risk of an electric shock.
- If the power cord is damaged, it must be replaced by the manufacturer or its service agent or a similarly qualified person in order to avoid a safety hazard.
- Keep power tools away from rain or moisture. Water penetrating into a power tool increases the risk of an electric shock.
- If the power tool must be used in a moist environment, use a ground fault circuit interrupter. Using a residual current operated circuit-breaker avoids the risk of electric shock.
- Only use suitable extension cables that are fully intact. A harmonised H05RR-F 3 x 1.0sq mm rubber type cord is required as a minimum for general use.
- Always disconnect the Heat Gun from the power supply when not in use.
- Store the heat gun in a dry location out of the reach of children.
- Keep your workplace clean and well lit.
- Do not over-reach, especially when working on ladders.
- Never use to thaw frozen pipes located inside walls or near combustibles.

### 3. Field of application

The F100 offers a variety of possible uses:

- softening of paint, sealing compound and window putty for easier removal
- softening of adhesives for the removal of stickers and floor tiles
- shrinking of plastic film for packaging
- working with shrink hoses
- handicrafts (e.g. embossing)



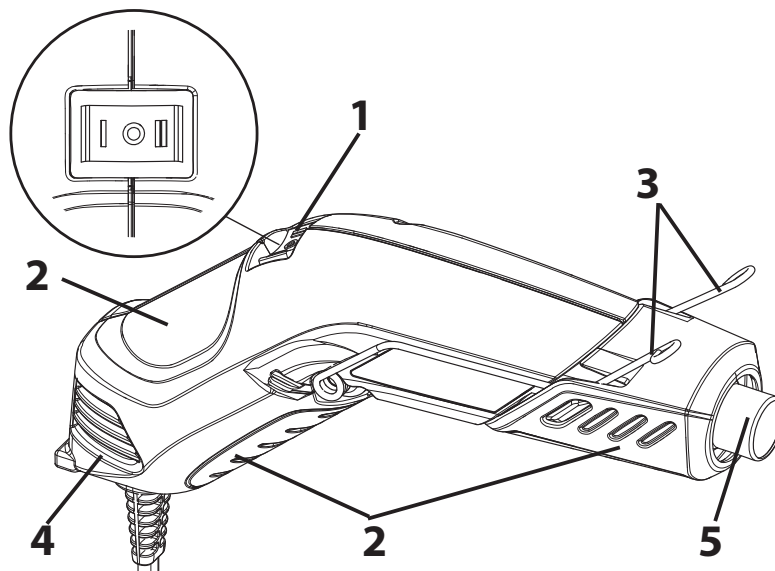
For more details on multiple projects and 'how to' videos please visit our website [www.wagner-group.com/furno](http://www.wagner-group.com/furno)

## 4. Technical Data

Technical Data	
Voltage:	220-240 V ~ , 50-60 Hz
Power consumption:	170 W (stage I), 350 W (stage II)
Double insulation:	<input type="checkbox"/>
Heat Output	approx. 230°C (stage I), approx. 360°C (stage II)
Power cable:	1.8 m
Weight:	0.33 kg

## 5. Description

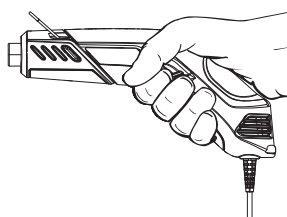
- 1) ON/OFF switch:  
 0 = OFF  
 I = ON Stage I (230°C)  
 II = ON Stage II (360°C)
- 2) Grip surfaces
- 3) Fold-out pedestal
- 4) Ventilation openings
- 5) Metal nozzle



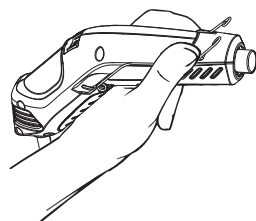
Depending on the type of application, the F100 can be held / used in various ways.



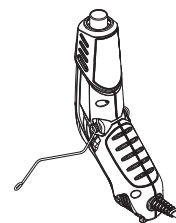
**Danger of burns from hot nozzle and air. Only hold the heat gun at the grip surfaces and always wear heat-resistant work gloves. Do not block the ventilation openings.**



a) Gun grip:  
for larger applications



b) Pencil grip:  
for smaller applications  
where precision is  
needed.



c) Setup with pedestal:  
for free-handed working  
and for cooling the heat  
gun

## 6. Start-up

Before connecting to the mains supply, be sure that the supply voltage is identical with the value given on the rating plate.

1. Plug the Heat Gun into a standard socket-outlet.
2. Turn on the Heat Gun by moving the switch to the desired setting. The motor-driven fan noise will indicate that the Heat Gun is running.

**Caution: If the fan does not switch on, switch the heat gun off immediately (position 0). Without cooling from the fan, the heating element will burn out.**



Smoke may appear during the first start up due to the burning of manufacturing oils. The smoke should disperse shortly after first start up.

## 7. Application



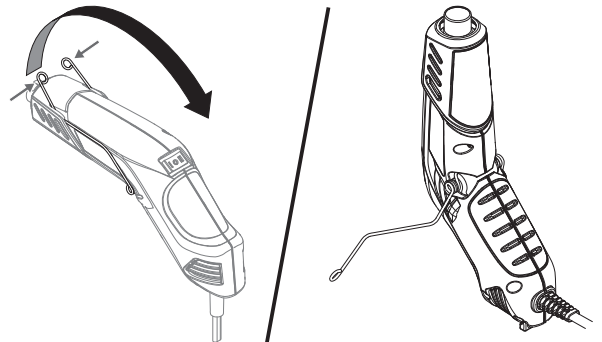
**Always read the safety information included in this manual before using the Heat Gun.**



The recommended temperature settings for individual applications can be found in the table in Section 8.

### Hands-free operation

Press the clip together and turn it backwards in order to be able to park the heat gun upright.



### Stripping Paint



**Always protect glass when working near windows.**

**Do not use the Heat Gun on surfaces that can be damaged by heat, such as vinyl-coated paneling, vinyl-coated siding or vinyl-coated window frames.**

**When removing paint from window frames, the Heat Gun will soften the putty. Be careful not to gouge the putty with the scraper. The putty will firm up after it cools.**

**Do not use the Heat Gun on insulating laminated window glass such as Thermopane. The glass edge expansion may break the edge seal.**



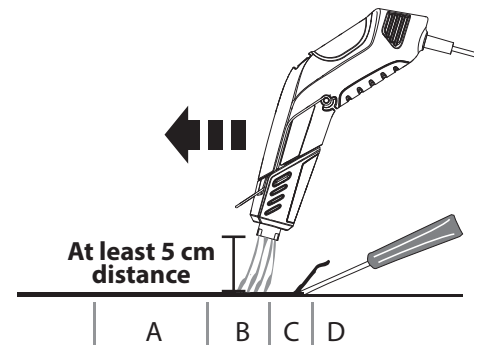
The Heat Gun heats up the surface and causes the paint to soften, at which time it can be scraped off easily without damaging the surface. Some paints may soften even though they do not blister; some may become rubbery, and some may require higher heat.

When working with several layers of paint, it speeds up the scraping process to heat the surface thoroughly, all the way to the wood. Then all the layers can be scraped at one time. A soft wire brush may be the best tool to use for very intricate surfaces. Mineral paints and finishes, such as cement paint and porcelain, do not soften with heat, so using a heating tool will not work for paint removal.

### The best method of paint removal

Move the Heat Gun slowly and steadily forward at an angle to the surface, pointing the nozzle in the direction of motion. This allows you to scrape safely outside the hot air stream and keeps the scraper and the scraped surface cooler.

- A. Warm air preheats the surface.
- B. Paint is softened by hot air.
- A + B. Deep penetration of heat over total area.
- C. Paint can be easily scraped off as soon as it is softened and the gun is moved forward.
- D. Stripped surface allowed to cool.



### Shrink film

Wind heat-shrink plastic film around the object. Start heating the film from a safe distance while keeping the heat gun moving. Move the heat gun closer to the film until the film starts to shrink and becomes taut.

### Shrink hose

This is commonly used to shrink the hose around electrical connections or to soften a plastic hose that needs to be bent at a specific point.

### Embossing

If you are using the heat gun for embossing, you can remove excess powder with a clean, dry brush. Hold the nozzle of the heat gun approx. 8 cm away from the work surface. To prevent the paper from getting too hot, move the nozzle in a circular motion until the powder lifts and turns glossy.

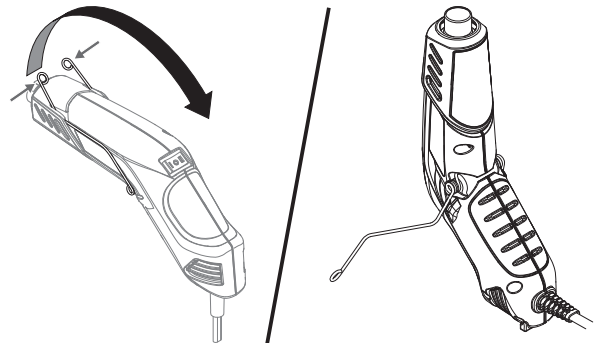
Once you have sealed one area, turn the heat gun off and place the heat gun upright on the fold-out pedestal while you are preparing another area with powder.

## 8. Recommended temperature settings

Use		Stage
<b>DIY</b>	Stripping paint	II
	Wall repair (small holes)	II
	Soften paint, caulking and putty for easier removal	I or II
	Shrink plastic film for wrapping or weatherproofing	I or II
<b>Art &amp; Crafts / Household</b>	Making candles	I
	Making soap	I
	Shrink wrapping presents	I
	Drying modelling clay	I
	Cooking / baking (e.g. caramelising / decorating cookies)	I
	Embossing	I
	Processing wood (e.g. artificial wood ageing)	II
	Removing adhesives	I
	Creating decorations (e.g. ironing beads)	II
	Creating jewellery	I
	Model-building	II
	Creating greetings and invitation cards	I
<b>Automotive</b>	Removing stickers, emblems and decals	I or II
	Applying and removing window tint	I or II
<b>Electronics</b>	Electronic repairs	I
	Shrink hoses for electrical repairs	I

## 9. Breaks and finishing work

1. Switch the heat gun off.
2. Press the clip together and turn it backwards in order to be able to park the heat gun upright.
3. Always unplug the mains plug once you have finished working.



The nozzle must always point upwards. If the nozzle points downwards, the hot air will remain in the gun and its lifespan may be shortened. Do not place a hot gun on its side, since this will extend the cooling time.

## 10. Cleaning and Maintenance

Keep the intake openings on the housing clean and free of obstructions. Use a soft, dry brush to clean the openings periodically. Use only mild soap and a damp cloth to clean the Heat Gun. Many household cleaners contain chemicals which could seriously damage the housing.

Do not use petroleum, turpentine, lacquer or paint thinner, dry cleaning fluids or similar products when cleaning the Heat Gun.

**NEVER** allow any liquid to get inside the tool or immerse any part of the tool into a liquid. Cleaning and user maintenance shall not be made by children.



The nozzle will turn dark over time because of the high heat. This is normal and will not affect the performance or life of the unit.

## 11. Storage



**Only store the heat gun once it has completely cooled down.**

## 12. Environmental protection



The device and all accessories and packaging have to be recycled in an environmentally friendly manner. Do not dispose of the appliance with household waste. Support environmental protection by taking the appliance to a local collection point or obtain information from a specialist retailer.

## 13. Important Note regarding Product Liability!

According to an EU directive, the manufacturer is only liable without limitation for faults in the product if all parts come from the manufacturer or have been approved by the manufacturer and have been mounted to the device and are operated properly. If third-party accessories or spare parts are used, the manufacturer is exonerated wholly or partly from his/her liability if use of the third-party accessories or spare parts have caused a defect in the product.

## 3+1 years guarantee

The guarantee runs for three years, counting from the date of sale (sales slip). The guarantee is extended by a further 12 months if the device is registered online within 4 weeks of the purchase at [www.wagner-group.com/3plus1](http://www.wagner-group.com/3plus1). Registration is only possible if the buyer is in agreement with the data being stored that is entered during registration. The guarantee covers and is restricted to free-of-charge rectification of faults which are demonstrably attributable to the use of faulty materials in manufacture, or assembly errors; or free-of-charge replacement of the defective parts. The guarantee does not cover incorrect use or commissioning or fitting or repair work which is not stated in our operating instructions. Wearing parts are also excluded from the guarantee. The guarantee excludes commercial use. We expressly reserve the right to fulfil the guarantee. The guarantee expires if the tool is opened up by persons other than WAGNER service personnel. Transport damage, maintenance work and loss and damage due to faulty maintenance work are not covered by the guarantee. Under any guarantee claim, there must be proof of purchase of the tool through submission of the original receipt. Wherever legally possible, we exclude all liability for injury, damage or consequential loss, especially if the tool has been used for a purpose other than that stated in the operating instructions, commissioned or repaired other than in accordance with our operating instructions or if repairs are performed by someone who is unqualified. We reserve the right to perform any repairs in excess of those stated in our operating instructions. In case of guarantee or repair, please refer to your point of sale.

## EU Declaration of conformity

We declare under sole responsibility that this product conforms to the following relevant stipulations:

2014/35/EU, 2014/30/EU, 2011/65/EU, 2012/19/EU

Applied harmonised norms:

EN 60335-1, EN 60335-2-45, EN 55014-1, EN 55014-2, EN 61000-3-2, EN 61000-3-3, EN 62233

The EU declaration of conformity is enclosed with the product.

If required, it can be re-ordered using order number **2407442**.

### Warning

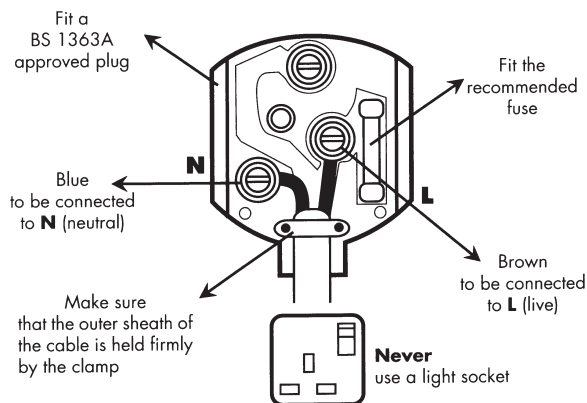
If the supply cord of this appliance is damaged, it must only be replaced by a repair shop appointed by the manufacturer, because special purpose tools are required.

**Warning:** Do not connect the blue or brown wire to the earth terminal of the plug! The wires in this mains lead are coloured in accordance with the following code:

**blue** = neutral **brown** = live

As the colours of the wires in the mains lead of this appliance may not correspond with the coloured markings identifying the terminals in your plug, proceed as follows:

- ◆ Should the moulded plug have to be replaced, never re-use the defective plug or attempt to plug it into a different 13 A socket. This could result in an electric shock.
- ◆ Should it be necessary to exchange the fuse in the plug only use fuses approved by ASTA in accordance with BS 1362. 3 Amp fuses may be used.
- ◆ To ensure that the fuse and fuse carrier are correctly mounted please observe the provided markings or colour coding in the plug.
- ◆ After changing the fuse, always make sure that the fuse carrier is correctly inserted. Without the fuse carrier, it is not permissible to use the plug.
- ◆ The correct fuses and fuse carriers are available from your local electrical supplies stockist.



## Traduction du mode d'emploi original

### MERCI DE VOTRE CONFIANCE

Nous vous félicitons pour l'acquisition de ce produit de la marque Wagner et nous sommes convaincus qu'il vous apportera entièrement satisfaction.




Avant la mise en service, veuillez lire attentivement le manuel d'utilisation et observer les consignes de sécurité. Veuillez conserver soigneusement le manuel d'utilisation et joignez-le au produit si jamais vous cédez celui-ci.

Nous nous tenons volontiers à votre disposition pour toutes vos questions, suggestions et souhaits au n° de téléphone indiqué au dos ou sur le site [www.wagner-group.com/service](http://www.wagner-group.com/service).

### Table des matières

1. Explication des symboles utilisés .....	21
2. Consignes générales de sécurité .....	21
3. Domaine d'utilisation .....	23
4. Caractéristiques techniques .....	23
5. Description .....	23
6. Mise en service .....	24
7. Utilisation .....	24
8. Réglages de température recommandés .....	26
9. Pauses et fins des travaux .....	27
10. Nettoyage et entretien .....	27
11. Rangement .....	28
12. Protection de l'environnement .....	28
13. Indication importante de responsabilité de produit! .....	28

## 1. Explication des symboles utilisés

	<b>Ce symbole attire l'attention sur un danger potentiel pour vous-même ou pour l'appareil. Au-dessous de ce symbole, vous trouverez des informations importantes visant à éviter les blessures et les dommages sur l'appareil.</b>
	<b>Danger de choc électrique</b>
	<b>Caractérise des conseils d'utilisation et d'autres remarques particulièrement utiles.</b>

## 2. Consignes générales de sécurité

**Attention!** ***Veillez lire toutes les consignes de sécurité, indications, illustrations et données techniques qui sont fournies avec cet appareil électrique.** Tout manquement au respect des indications suivantes peut provoquer des chocs électriques, des incendies et/ou des blessures graves. **Veillez conserver les consignes de sécurité et les indications pour une éventuelle consultation future.** Le terme « appareil électrique » utilisé dans les consignes de sécurité fait référence à un appareil électrique utilisé sur secteur (avec un câble d'alimentation secteur) et à un appareil électrique sur batterie (sans câble d'alimentation secteur).*



Ce pistolet à air chaud génère des températures très élevées (pouvant atteindre 360 °C). Il doit être utilisé avec précaution pour éviter que des matières combustibles ne prennent feu.

- Soyez particulièrement vigilant lors des travaux à proximité de matériaux inflammables. Si possible, retirez les matériaux inflammables de la zone de travail.
- Toujours avoir un seau d'eau ou un extincteur à disposition.
- Gardez toujours en mouvement le pistolet à air chaud. Ne restez pas trop longtemps à la même place.
- Ne bloquez pas les fentes d'aération et respectez une distance d'au moins 5 cm entre la buse et la surface pendant les travaux afin de ne pas surchauffer l'appareil. Un appareil qui a subi une surchauffe ne peut pas être réparé.
- N'utilisez pas l'appareil dans des zones à risque d'explosion.
- Veuillez prendre en compte le fait que la chaleur peut être transférée à des matériaux inflammables qui ne sont pas dans votre champ de vision.
- Placez toujours l'appareil sur un pied et laissez-le refroidir avant de le ranger.
- Ne touchez pas la buse quand elle est encore chaude.
- Ne laissez pas l'appareil sans surveillance quand il est allumé.

- Cet appareil peut être utilisé par des enfants de 8 ans et plus et par des personnes à capacités physiques, sensorielles ou mentales réduites, ou manquant d'expérience et de compétences, si ils sont surveillés ou ont reçu des instructions préalables sur l'utilisation de l'appareil ainsi que des informations sur les risques potentiels en résultant. Les enfants ne doivent pas jouer avec l'appareil. Le nettoyage et la maintenance ne doivent pas être réalisés par des enfants qui sont sans surveillance.
- Le pistolet à air chaud et la peinture sont très chauds. Pendant les travaux, portez des gants et des lunettes de protection afin d'éviter les brûlures.
- Ne dirigez pas le flux d'air chaud vers des personnes ou des animaux.
- N'utilisez pas le pistolet à air chaud comme si c'était un sèchecheveux.



**ATTENTION ! Quand la peinture est chauffée, des gaz et des vapeurs dangereux peuvent être dégagés. Portez toujours une protection respiratoire adaptée et assurez la bonne ventilation de la pièce où vous travaillez.**

- Les vieilles couches de peinture peuvent contenir du plomb. Les peintures au plomb ne doivent pas être retirées avec un pistolet à air chaud. En cas de doute, demandez à un expert de vérifier la peinture.
- Avant toute utilisation, contrôlez les outils électroniques, les câbles et les prises. N'utilisez pas l'outil électronique si vous constatez des dégâts. Ne tentez pas de démonter pas l'outil électronique, faites appel à du personnel qualifié pour le réparer et utilisez exclusivement des pièces de rechange d'origine.
- N'utilisez pas le câble d'alimentation pour porter l'appareil électrique, l'accrocher ou pour débrancher l'appareil de la prise. Tenir le câble d'alimentation éloigné de toute source de chaleur, d'huile, d'arêtes vives ou de pièces mobiles. Les câbles endommagés ou enroulés augmentent le risque de chocs électriques.
- Si le câble de raccordement au secteur ligne de raccordement secteur de cet appareil est endommagée, il doit être remplacé par le fabricant ou son service après-vente ou par une personne de qualification similaire, afin d'éviter tous dangers.
- Protéger les appareils électrique de la pluie et de l'humidité. La pénétration d'eau dans un appareil électrique augmente le risque de choc électrique.
- Si l'utilisation de l'appareil électrique dans un environnement humide est inévitable, utilisez un disjoncteur différentiel. Ceci évite le risque d'une décharge électrique.
- Utilisez exclusivement un câble de rallonge adapté et dans un parfait état. Un cordon en caoutchouc de type harmonisé H05RR-F 3 x 1 mm<sup>2</sup> est le minimum requis pour une utilisation générale.
- Le pistolet à air chaud doit toujours être débranché de la prise d'alimentation lorsqu'il n'est pas utilisé.
- Rangez le pistolet à air chaud dans un endroit sec, hors de la portée des enfants.
- Maintenez votre zone de travail propre et veillez à ce qu'elle soit bien éclairée.
- Ne vous fatiguez pas trop, surtout si vous travaillez sur un escabeau.



- N'utilisez jamais l'appareil pour dégeler des tuyaux gelés placés à l'intérieur de murs ou à proximité de matières combustibles.

### 3. Domaine d'utilisation

Le F100 permet des utilisations variées :

- Ramollir peinture, enduit et mastic pour faciliter leur retrait
- Ramollir des colles pour retirer des adhésifs ou des carreaux de sol
- Rétractation d'un film d'emballage en plastique
- Travail avec des gaines rétrécissantes
- Loisirs créatifs (embossage p. ex.)



Pour plus de renseignements sur la variété des applications et pour visionner des vidéos de démonstration, consultez notre site Internet [www.wagner-group.com/furno](http://www.wagner-group.com/furno).

### 4. Caractéristiques techniques

Caractéristiques techniques	
Tension:	220-240 V~, 50-60 Hz
Puissance consommée:	170 W (niveau I), 350 W (niveau II)
Double isolation électrique:	<input type="checkbox"/>
Puissance calorifique:	env 230 °C (niveau I), env. 360 °C (niveau II)
Câble d'alimentation:	1,8 m
Poids:	0,33 kg

### 5. Description

1) Interrupteur MARCHE / ARRET

0 = éteint

I = allumé niveau I (230 °C)

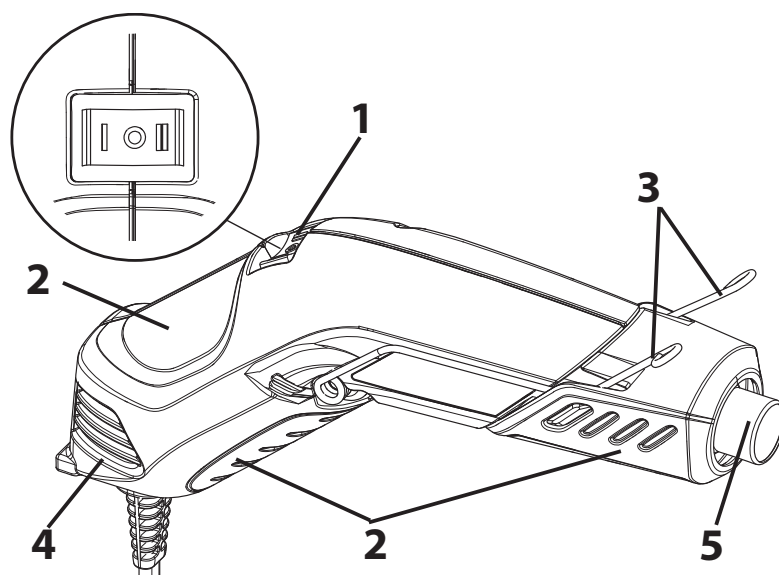
II = allumé niveau II (360 °C)

2) Surfaces de préhension

3) Pied pliable

4) Fentes d'aération

5) Buse en métal

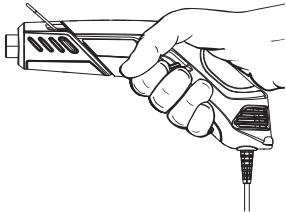




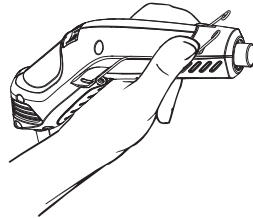
Indépendamment des besoins, le F100 peut être utilisé de différentes manières.



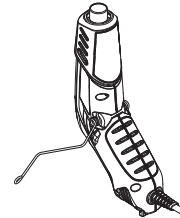
**Risque de brûlure à cause de la buse et de l'air chaud. Ne tenir le pistolet à air chaud qu'au niveau des surfaces de préhension et toujours porter des gants de travail résistants à la chaleur. Ne pas bloquer les fentes d'aération.**



a) Support pistolet :  
pour les grandes applications



b) Support crayon :  
pour les petites applications  
qui nécessitent une grande  
précision.



c) Pose sur un pied :  
pour libérer les mains et  
pour refroidir le pistolet à  
air chaud

## 6. Mise en service

Avant le branchement au électrique, vérifier que la tension du réseau corresponde bien à celle indiquée sur la plaque signalétique.

1. Branchez la fiche d'alimentation du pistolet à air chaud dans une prise de courant standard.
2. Mettez en marche le pistolet à air chaud en choisissant le réglage désiré avec le sélecteur. Le bruit du moteur du ventilateur indique que le pistolet à air chaud est en marche.

**Attention : si la soufflerie ne se lance pas, éteindre immédiatement le pistolet à air chaud (position 0). Sans refroidissement par la soufflerie, l'élément de chauffe peut brûler.**



De la fumée peut apparaître pendant la première mise en marche en raison du brûlage des huiles de fabrication. La fumée se dissipera rapidement une fois l'appareil en marche.

## 7. Utilisation



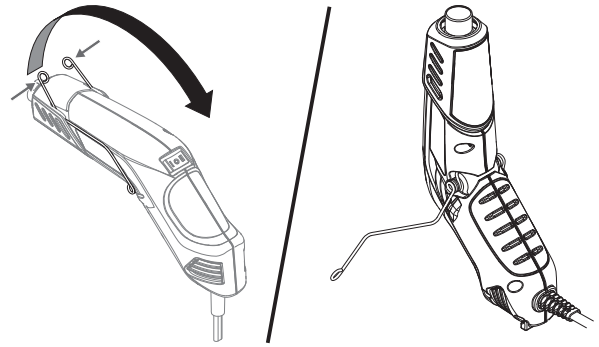
**Il est impératif de lire les consignes de sécurité présentées dans ce manuel avant d'utiliser le pistolet à air chaud.**



Consultez les réglages de température recommandés pour les différentes utilisations dans le tableau dédié disponible au chapitre 8.

## Fonctionnement mains-libres

Appuyez sur la poignée et tournez-la vers l'arrière afin de permettre la pose du pistolet à air chaud debout.



## Décapage de peinture



**Protégez toujours le vitrage lorsque vous travaillez à proximité de fenêtres.**

**N'utilisez pas le pistolet à air chaud sur des surfaces que la chaleur peut endommager, comme des panneaux, bardages ou cadres de fenêtres recouverts de vinyle.**

**L'utilisation du pistolet à air chaud pour le décapage de la peinture de cadres de fenêtre entraînera le ramollissement du mastic. Prenez soin de ne pas faire de trous dans le mastic avec le grattoir. Le mastic durcira à nouveau une fois refroidi. N'utilisez pas le pistolet à air chaud sur une vitre de fenêtre en laminé de verre isolant de type Thermopane.**

**L'extension de meulage de bords de glace peut provoquer une rupture d'étanchéité des rives.**

Le pistolet à air chaud chauffe la surface et ramollit ainsi la peinture, ce qui permet de la gratter facilement sans endommager la surface. Certaines peintures peuvent ramollir sans cloquer; d'autres peuvent devenir caoutchouteuses et certaines peuvent exiger une chaleur plus forte.

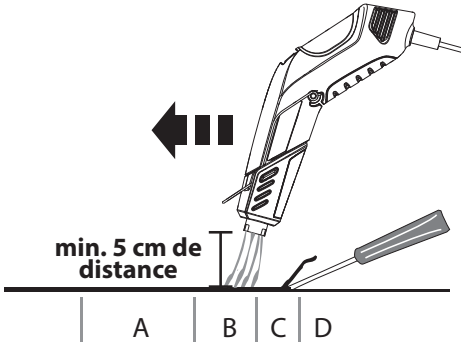
Lorsque le travail implique plusieurs couches de peinture, le processus de grattage sera accéléré si la surface est chauffée complètement jusqu'à atteindre le bois. Il est ainsi possible de gratter toutes les couches en une seule fois.

Une brosse métallique douce est peut-être le meilleur outil pour les surfaces très intriquées. La chaleur ne ramollit pas les peintures minérales et les apprêts tels que la peinture à base de ciment et la porcelaine ; par conséquent, un outil chauffant sera inefficace pour le décapage de peinture.

## La meilleure méthode de décapage de peinture

Déplacez le pistolet à air chaud, lentement et régulièrement, dans un mouvement vers l'avant en formant un angle avec la surface à traiter, en pointant la buse dans le sens du mouvement. Vous pouvez ainsi gratter la surface en toute sécurité à l'extérieur du flux d'air chaud tout en évitant une surchauffe de l'outil de grattage et de la surface grattée.

- A. L'air chaud préchauffe la surface.
- B. La peinture est amollie par l'air chaud.
- A + B. Pénétration profonde de la chaleur sur toute la surface.
- C. Dès que la peinture est ramollie, elle peut être facilement décapée et grattée au fur et à mesure de l'avancée du pistolet.
- D. La surface décapée peut refroidir.



**Film thermorétractable**

Enroulez l'objet dans un film thermorétractable. Commencez par réchauffer le film à une distance sûre en maintenant le pistolet à air chaud en mouvement. Rapprochez le pistolet à air chaud du film jusqu'à qu'il se rétracte complètement.

**Gaine thermorétractable**

Utilisation fréquente afin de rétracter une gaine autour de raccords électriques ou pour ramollir un tuyau plastique qui nécessite d'être plié.

**Embossage**

Si vous utilisez le pistolet à air chaud pour de l'embossage, vous pouvez retirer le reste de poudre avec un pinceau sec et propre. Tenez la buse du pistolet à air chaud à environ 8 cm de la surface de travail. Afin d'éviter de brûler le papier, formez des cercles avec la buse jusqu'à ce que la poudre colle et brille.

Quand vous avez terminé une zone, éteignez le pistolet à air chaud et posez-le à la verticale sur son pied déplié pendant que vous préparez une autre zone avec la poudre.

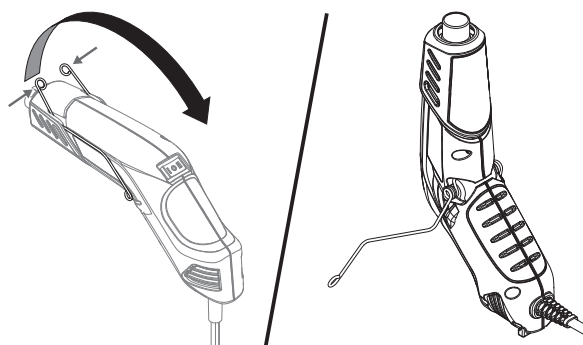
**8. Réglages de température recommandés**

Utilisation		Niveau
<b>Bricolage</b>	Décapage de peinture	II
	Réparation de murs (petits trous)	II
	Ramollissement de la peinture, du calfeutrage et du mastic pour faciliter le décapage	I ou II
	Film plastique rétractable pour l'emballage ou l'étanchéisation	I ou II
<b>Loisirs créatifs / Domestique</b>	Fabrication de bougies	I
	Fabrication de savon	I
	Emballage de cadeaux sous film rétractable	I
	Sécher de la pâte à modeler	I
	Cuisine (caraméliser, décorer des biscuits)	I
	Embossage	I
	Traitement du bois (vieillir du bois p. ex.)	II

Utilisation		Niveau
<b>Loisirs créatifs / Domestique</b>	Retrait d'adhésifs	I
	Décorations (perles à repasser p. ex.)	II
	Fabrication de bijoux	I
	Modélisme	II
	Cartes de vœux ou invitations	I
<b>Automobile</b>	Retrait de stickers, d'emblèmes et de décalcomanies	I ou II
	Application et retrait de film teinté de vitres	I ou II
<b>Électronique</b>	Réparations électroniques	I
	Gaines rétractables pour les réparations électriques	I

## 9. Pauses et fins des travaux

1. Éteignez le pistolet à air chaud.
2. Appuyez sur la poignée et tournez-la vers l'arrière afin de permettre la pose du pistolet à air chaud debout.
3. Débranchez toujours la prise à la fin des travaux.



La buse doit toujours pointer vers le haut. Si la buse est dirigée vers le bas, l'air chaud reste dans le pistolet et sa durée de vie risque de réduire. Ne posez jamais le pistolet chaud sur le côté, au risque d'allonger le délai de refroidissement.

## 10. Nettoyage et entretien

Veillez à ce que les ouvertures d'aspiration d'air restent propres et non obstruées. Utilisez une brosse douce et sèche pour nettoyer les ouvertures à intervalles réguliers. Utilisez uniquement du savon doux et un chiffon humide pour nettoyer le pistolet à air chaud. De nombreux produits de nettoyage courants contiennent des produits chimiques susceptibles d'endommager gravement le boîtier de l'appareil.

N'utilisez pas d'essence, d'essence de térébenthine, de diluant pour vernis ou peinture, de produits de nettoyage secs ou des produits similaires pendant le nettoyage du pistolet à air chaud.

**ÉVITER IMPÉRATIVEMENT** la pénétration de liquide à l'intérieur de l'appareil ou l'immersion d'une partie de l'appareil dans un liquide. Le nettoyage et l'entretien ne doivent pas être effectués par des enfants.



La buse deviendra plus foncée avec le temps en raison de la chaleur élevée. Cette coloration est normale et n'a aucune incidence sur le fonctionnement ou la durée de vie de l'outil.

## 11. Rangement



Rangez le pistolet à air chaud seulement une fois qu'il a complètement refroidi.

## 12. Protection de l'environnement



L'appareil, y compris ses accessoires et son emballage, doit être recyclé dans le respect de l'environnement. Ne pas jeter l'appareil dans les ordures ménagères. Protégez l'environnement et amener dès lors l'appareil à un point de recyclage local ou renseignezvous auprès de votre commerçant spécialisé.

## 13. Indication importante de responsabilité de produit!

En vertu d'un décret de l'Union européenne, si le produit est défectueux, la responsabilité du fabricant n'est engagée sans restriction que si toutes les pièces utilisées sont des pièces d'origine ou des pièces autorisées par le fabricant et si les appareils ont été montés et utilisés de manière appropriée. Le fabricant est partiellement ou intégralement dégagé de sa responsabilité s'il est établi que le défaut du produit est dû à l'utilisation de pièces de rechange et/ou d'accessoires tiers.

### Durée de garantie: 3+1 ans

La durée de garantie s'élève à 3 ans, à compter de la date de la vente (bon de caisse). La garantie est prolongée de 12 mois supplémentaires lorsque l'appareil est enregistré sur le site Internet [www.wagner-group.com/3plus1](http://www.wagner-group.com/3plus1) dans les 4 semaines suivant son achat. L'enregistrement n'est possible que si l'acheteur a accepté la mémorisation des données qu'il saisit sur ce site. La garantie comprend et est limitée à l'élimination gratuite des défauts dus à un vice de matériel ou de fabrication, ou à un remplacement gratuit des pièces défectueuses. L'utilisation ou la mise en service, ainsi que des montages ou réparations effectués et qui ne figurent pas dans nos instructions de service, excluent toute responsabilité. Il en va de même pour des pièces assujetties à l'usure. La garantie ne s'étend pas sur l'utilisation commerciale. Nous nous réservons formellement la fourniture de la garantie. La garantie est exclue si l'appareil a été ouvert par des personnes ne faisant pas partie du personnel de service de WAGNER. Des dommages de transport, des travaux d'entretien ainsi que des dommages et dérangements dus à des travaux d'entretien non appropriés ne sont pas couverts par la garantie. Le recours à la garantie ne pourra se faire que contre présentation du bon de caisse. Dans la mesure stipulée par la loi, il est exclu toute responsabilité pour des dommages corporels, matériels ou consécutifs, notamment si l'appareil a été utilisé à des fins non prévues dans les instructions de service, si la mise en service et les réparations n'ont pas été exécutées conformément aux instructions de service ou si des réparations ont été effectuées par une personne non spécialisée. Nous nous réservons l'exécution à l'usine des réparations allant au delà de ce qui est décrit dans les instructions de service. Merci de vous adresser dans la garantie ou un cas de réparation à votre point de vente.

### Déclaration de conformité UE

Nous déclarons sous notre responsabilité que ce produit est en conformité avec les réglementations suivantes:

2014/35/UE, 2014/30/UE, 2011/65/UE, 2012/19/UE

Conforme aux normes et documents normalisés:

EN 60335-1, EN 60335-2-45, EN 55014-1, EN 55014-2, EN 61000-3-2, EN 61000-3-3, EN 62233

La déclaration de conformité UE est jointe à ce produit.

Elle peut être commandée au besoin sous le numéro de commande **2407442**.

## Vertaling van de originele gebruiksaanwijzing

### HARTELIJK DANK VOOR UW VERTROUWEN

Wij feliciteren u met de aankoop van dit merkproduct van Wagner en zijn ervan overtuigd, dat u er veel plezier van zult hebben.

Lees voor inbedrijfname de bedieningshandleiding aandachtig door en neem de veiligheidsaanwijzingen in acht. Bewaar de bedieningshandleiding zorgvuldig en houd deze bij het product, als u dit eens zou doorgeven.




Voor vragen, suggesties en wensen staan wij graag voor u klaar via de website [www.wagner-group.com/service](http://www.wagner-group.com/service).

### Inhoudsopgave

1. Uitleg van de gebruikte symbolen.....	31
2. Algemene veiligheidsaanwijzingen.....	31
3. Toepassingsbereik .....	33
4. Technische gegevens .....	33
5. Beschrijving .....	33
6. Inbedrijfstelling.....	34
7. Toepassing .....	35
8. Aanbevolen temperatuurinstellingen .....	36
9. Pauzes en beëindigen van het werk .....	37
10. Reinigen en onderhoud .....	37
11. Opslag .....	38
12. Milieu .....	38
13. Belangrijke aanwijzing m.b.t. productaansprakelijkheid! .....	38



## 1. Uitleg van de gebruikte symbolen

	Dit symbool duidt op een potentieel gevaar voor u, resp. het apparaat. Onder dit symbool vindt u belangrijke informatie over het vermijden van letsel en schade op het apparaat.
	Gevaar voor een elektrische schok
	Duidt toepassingstips en andere bijzonder nuttige aanwijzingen aan.

## 2. Algemene veiligheidsaanwijzingen

**Waarschuwing!** Lees alle veiligheidsinstructies, aanwijzingen, illustraties en technische



**gegevens die bij dit elektrisch gereedschap zijn meegeleverd.** Het niet naleven van de onderstaande aanwijzingen kan elektrische schokken, brand en/of ernstig letsel tot gevolg hebben. **Bewaar alle veiligheidsrichtlijnen en aanwijzingen voor de toekomst.** De term "elektrisch gereedschap" die in de veiligheidsrichtlijnen wordt gebruikt, verwijst naar elektrische gereedschappen met netvoeding (met netsnoer) en naar elektrisch gereedschap op een accu (zonder netsnoer).

Dit hittepistool genereert extreem hoge temperaturen (maximaal 360°C). Het moet voorzichtig gebruikt worden om te voorkomen dat brandbaar materiaal ontvlamt.

- Wees extra voorzichtig wanneer u in de buurt van brandbare materialen werkt. Verwijder ontvlambare materialen indien mogelijk uit het werkgebied.
- Houd omwille van de veiligheid altijd een emmer water of een brandblusser bij de hand.
- Beweeg het hittepistool voortdurend. Blijf niet te lang op dezelfde plaats.
- Blokkeer de ventilatieopeningen niet en houd bij het werken een afstand van minimaal 5 cm tussen de spuittip en het oppervlak om oververhitting van het apparaat te voorkomen. Een oververhit apparaat kan niet worden gerepareerd.
- Gebruik het apparaat niet in explosiegevaarlijke omgevingen.
- Houd er rekening mee dat de warmte kan worden overgedragen op brandbare materialen buiten uw gezichtsveld.
- Plaats het apparaat altijd op de standvoet en laat het volledig afkoelen voordat u het opbergt.
- Raak het mondstuk nooit aan terwijl dit nog heet is.
- Laat het apparaat niet zonder toezicht achter wanneer het is ingeschakeld.
- Dit apparaat mag worden gebruikt door kinderen van 8 jaar en ouder en door personen met verminderde fysieke, sensorische of mentale capaciteiten of een gebrek aan ervaring en kennis als zij onder toezicht staan of zijn geïnstrueerd over

het veilige gebruik van het apparaat en de eruit voortvloeiende gevaren begrijpen. Kinderen mogen niet met het apparaat spelen. Reiniging en gebruikersonderhoud mogen niet door kinderen zonder toezicht worden uitgevoerd.

- Het heteluchtpistool en de verf worden erg heet. Draag tijdens het werk beschermende handschoenen en een veiligheidsbril om brandwonden te voorkomen.
- Richt de hete luchtstroom niet op mensen of dieren.
- Gebruik het hittepistool niet als haardroger.



**VOORZICHTIG! Verhitting van verf kan gassen en dampen die schadelijk voor de gezondheid zijn produceren. Draag altijd geschikte adembescherming en zorg voor goede ventilatie van de werkplek.**

- Oude verflagen kunnen lood bevatten. Loodhoudende verf mag niet worden verwijderd met een heteluchtpistool. Laat de verf in geval van twijfel controleren door een expert.
- Controleer voor elk gebruik het elektrische gereedschap, de kabel en de stekker. Gebruik het elektrisch gereedschap niet als u schade vaststelt. Open het elektrisch gereedschap niet zelf en laat het alleen repareren door gekwalificeerd personeel, en alleen met originele reserveonderdelen.
- Gebruik het netsnoer niet om het elektrisch gereedschap te dragen, op te hangen of de stekker uit het stopcontact te trekken. Houd het netsnoer uit de buurt van hitte, olie, scherpe randen of bewegende delen. Een beschadigd of verward netsnoer verhoogt het risico van een elektrische schok.
- Wanneer het netsnoer van dit apparaat is beschadigd, moet dit door de fabrikant, zijn klantenservice of een gelijkwaardig gekwalificeerd persoon worden vervangen om gevaren te voorkomen.
- Houd elektrisch gereedschap uit de buurt van regen of vocht. Het binnendringen van water in elektrisch gereedschap verhoogt het risico van een elektrische schok.
- Indien het gebruik van het elektrisch gereedschap in een vochtige omgeving onvermijdelijk is, gebruik dan een aardlekschakelaar. Het gebruik van een aardlekschakelaar voorkomt het risico van een elektrische schok.
- Gebruik alleen geschikte verlengsnoeren die zich in perfecte staat bevinden. Er is minimaal een geharmoniseerd H05RR-F 3 x 1,0 mm<sup>2</sup> rubberen type snoer nodig voor algemeen gebruik.
- Trek de stekker van het hittepistool altijd uit het stopcontact als het niet in gebruik is.
- Bewaar het heteluchtpistool op een droge plaats buiten het bereik van kinderen.
- Houd de werkplek schoon en goed verlicht.
- Werk niet te lang met het apparaat, vooral wanneer u op ladders werkt.
- Nooit gebruiken om bevroren buizen in muren of in de buurt van ontvlambare materialen te ontdooien.

### 3. Toepassingsbereik

De F100 biedt veelzijdige toepassingen:

- Zacht maken van verf, vulmiddel en glaskit voor eenvoudiger verwijderen
- Zacht maken van lijmstoffen om stickers en vloertegels te verwijderen
- Krimpen van kunststoffolie voor verpakking
- Werken met krimpelingen
- Knutselwerkzaamheden (bijv. embossen)



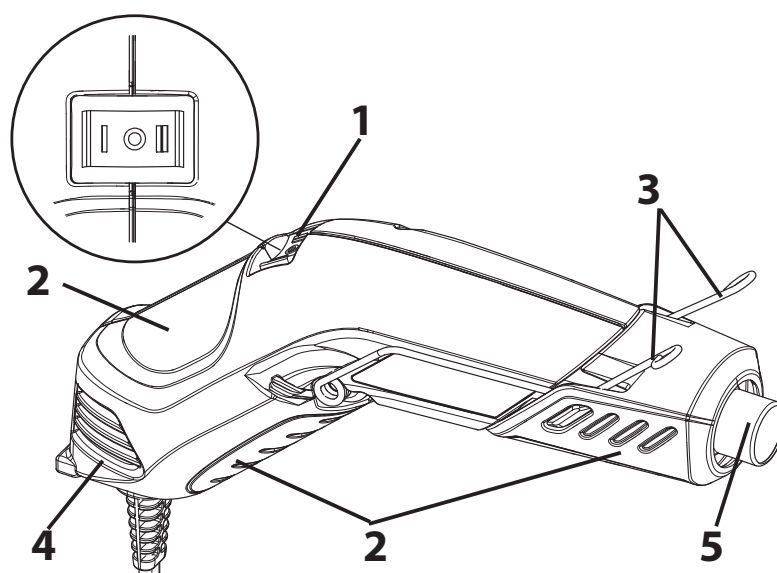
Bezoek onze website [www.wagner-group.com/furno](http://www.wagner-group.com/furno) voor meer informatie over meerdere projecten en instructievideo's.

### 4. Technische gegevens

Technische gegevens	
Voltage:	220-240 V ~ , 50-60 Hz
Opgenomen vermogen:	170 W (stand I), 350 W (stand II)
Dubbel geïsoleerd:	<input type="checkbox"/>
Hitte-afgifte:	ca. 230°C (stand I), ca. 360°C (stand II)
Stroomkabel:	1,8 m
Gewicht:	0,33 kg

### 5. Beschrijving

- 1) AAN/UIT-schakelaar:  
0 = UIT  
I = AAN stand I (230°C)  
II = UIT stand II (360°C)
- 2) Greepvlak
- 3) Uitklapbare standvoet
- 4) Ventilatieopeningen
- 5) Mondstuk van metaal

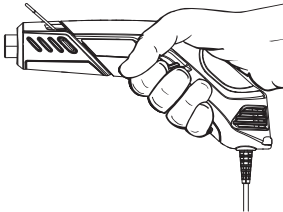




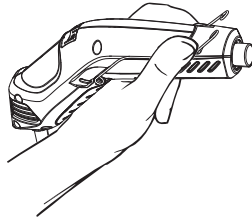
Afhankelijk van het type toepassing kan de F100 op verschillende manieren worden vastgehouden/gebruikt.



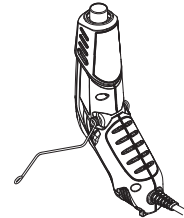
**Gevaar voor brandwonden door heet mondstuk en hete lucht. Houd het heteluchtpistool alleen aan de greepvlakken vast en draag altijd hittebestendige werkhandschoenen. Blokkeer de ventilatieopeningen niet.**



- a) Pistoolgreep:  
Voor grotere toepassingen



- b) Potloodgreep:  
Voor kleinere toepassingen waarbij precisie is vereist.



- c) Opstelling met standvoet:  
Voor werken met de handen vrij en voor koelen van het heteluchtpistool

## 6. Inbedrijfstelling

Voor aansluiting op het stroomnet erop letten, dat de netspanning overeenkomt met de gegevens op het machineplaatje.

1. Steek de stekker van het hittepistool in een standaard stopcontact.
2. Schakel het hittepistool in door de knop op de gewenste instelling te zetten. De motoraangedreven ventilator geeft aan dat het hittepistool loopt.

**Attentie: Als de ventilator niet wordt ingeschakeld, dient het heteluchtpistool onmiddellijk te worden uitgeschakeld (stand 0). Zonder koeling door de ventilator brandt het verwarmingselement door.**



Er kan rook ontstaan bij het eerste keer starten door het verbranden van productie-olie. De rook zal kort na het eerste keer starten verdwijnen.

## 7. Toepassing



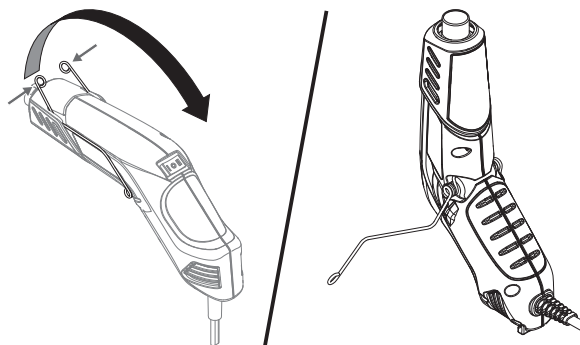
**Lees altijd de veiligheidsinformatie van deze handleiding door voordat het hittepistool gebruikt wordt.**



Aanbevolen temperatuurinstellingen voor individuele toepassingen vindt u in de tabel in hoofdstuk 8.

### Hands-free bediening

Knijp in de beugel en draai hem naar achter om het heteluchtpistool rechtop te zetten.



### Strippen van verf



**Bij werkzaamheden in de buurt van ramen moet het glas altijd beschermd worden.**

**Gebruik het hittepistool niet op oppervlakken die beschadigd kunnen worden door hitte, zoals vinylgecoate paneelwerken, vinylgecoate houten muren of vinlygecoate raamkozijnen.**

**Bij het verwijderen van verf van raamkozijnen maakt het hittepistool het plamuur zacht. Zorg ervoor dat u het plamuur niet uitsmeert met de krabber. Het plamuur wordt stevig na afkoelen. Gebruik het hittepistool niet op dubbel glas zoals thermopane. De glasrandexpansie kan de randsealing breken.**

Het hittepistool verhit het oppervlak en zorgt ervoor dat de verf zacht wordt en eenvoudig afgekrabt kan worden zonder het oppervlak te beschadigen. Sommige verf kan zacht worden zonder te bladderen; sommige verf wordt rubberachtig, en voor sommige verf is meer hitte nodig.

Als er met meerdere verflagen gewerkt wordt, wordt het afkrabproces versnelt door het oppervlak grondig te verhitten, helemaal tot op het hout. Daarna kunnen alle lagen in één keer afgekrabt worden.

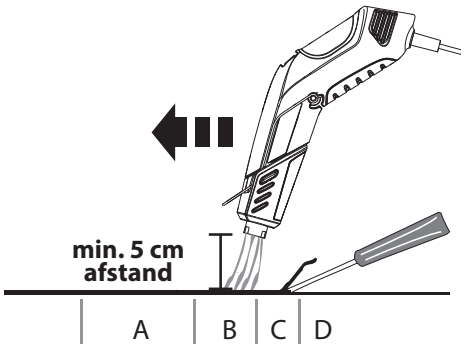
Een zachte draadborstel is het beste gereedschap voor gebruik bij zeer complexe oppervlakken. Minerale verf en finish, zoals cementverf en porselein, worden niet zacht door hitte, dus werkt hittegereedschap niet voor het verwijderen van verf.

### De beste methode voor het verwijderen van verf

Beweeg het hittepistool langzaam en gelijkmatig naar voren in een hoek t.o.v. het oppervlak, waarbij het mondstuk in de richting van de beweging staat. Daardoor

kan veilig buiten de hete luchtstroom afgekrabt worden en blijft de krabber en het afgekrabde oppervlak koeler.

- A. Warme lucht verwarmt het oppervlak voor.
- B. Verf wordt zacht gemaakt door hete lucht.
- A + B. Diepe penetratie van hitte over het gehele gebied.
- C. Verf kan eenvoudig afgekrabt worden zodra het zacht gemaakt is en het pistool verder is gegaan.
- D. Gestript oppervlak laten afkoelen.



**Krimpfolie**

Wikkel het object in een kunststoffolie die door warmte krimpt. Begin met het op een veilige afstand verwarmen van de folie, terwijl u het heteluchtpistool blijft bewegen. Breng het heteluchtpistool dichterbij de folie totdat de folie begint te krimpen en strak wordt.

**Krimpslang**

Wordt vaak gebruikt om de slang rond elektrische verbindingen te krimpen of voor het zacht maken van een plastic slang die op een bepaalde plaats moet worden gebogen.

**Embossen**

Als u het heteluchtpistool voor embossen gebruikt, kunt u overtollig poeder met een schone, droge kwast verwijderen. Houd het mondstuk van het heteluchtpistool op ongeveer 8 cm afstand van het werkoppervlak. Om te voorkomen dat het papier te heet wordt, verplaatst u het mondstuk in een cirkel totdat het poeder omhoog komt en gaat glanzen.

Zodra u een gedeelte hebt voltooid, schakelt u het heteluchtpistool uit en plaatst u het heteluchtpistool loodrecht op de uitgeklapte standvoet terwijl u een ander gedeelte met poeder voorbereidt.

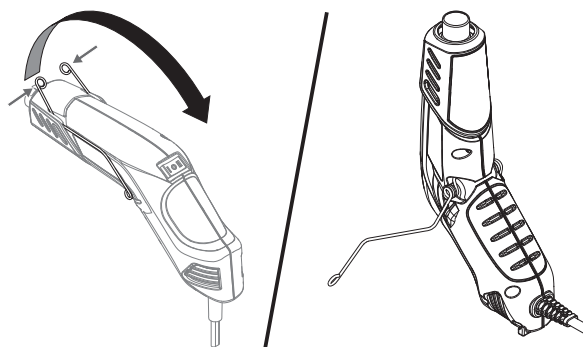
**8. Aanbevolen temperatuurinstellingen**

Gebruik		Stand
Doe-het-zelf	Strippen van verf	II
	Muurreparatie (kleine gaten)	II
	Zacht maken van verf, breuwing en plamuur voor eenvoudiger verwijderen	I of II
	Krimpen van plastic laag voor verpakken of weerbestendig maken	I of II

Gebruik		Stand
<b>Handwerk / Huishouden</b>	Kaarsen maken	I
	Zeep maken	I
	In krimpfolie verpakken van cadeautjes	I
	Boetseerlei drogen	I
	Koken/bakken (bijv. karamelliseren, koekjes decoreren)	I
	Embossen	I
	Bewerking van hout (bijv. kunstmatige houtveroudering)	II
	Lijm verwijderen	I
	Decoraties maken (bijvoorbeeld strijkkralen)	II
	Sierraden maken	I
	Modelbouw	II
	Wens- en uitnodigingskaarten maken	I
	<b>Automotive</b>	Verwijderen van stickers, emblemen en plakplaatjes
Aanbrengen en verwijderen van raamverduistering		I of II
<b>Elektronica</b>	Elektronische reparaties	I
	Krimpslangen/kousen voor elektrische reparaties	I

## 9. Pauzes en beëindigen van het werk

1. Schakel het heteluchtpistool uit.
2. Knijp in de beugel en draai hem naar achter om het heteluchtpistool rechtop te zetten.
3. Trek altijd de stekker uit het stopcontact wanneer u klaar bent met uw werk.



Het mondstuk moet altijd naar boven wijzen. Als het mondstuk naar beneden wijst, blijft de warme lucht in het pistool achter en kan de levensduur van het pistool worden verkort. Leg het hete pistool niet op zijn kant, dit verlengt de afkoeltijd.

## 10. Reinigen en onderhoud

Houd de inlaatopeningen van de behuizing schoon en vrij van obstakels. Gebruik een zachte, droge borstel om de openingen regelmatig te reinigen. Gebruik alleen milde zeep en een vochtige doek om het hittepistool te reinigen. Veel schoonmaakmiddelen bevatten chemicaliën die de behuizing ernstig kunnen beschadigen.

Gebruik geen benzine, terpentine, lak of verfverdunner, vloeistoffen voor chemisch reinigen of soortgelijke producten voor het reinigen van het hittepistool.

**NOOIT** vloeistoffen in het gereedschap laten komen en geen enkel onderdeel van het gereedschap in vloeistof dompelen.



Het mondstuk wordt na verloop van tijd donker vanwege de hoge hitte. Dit is normaal en is niet van invloed op de prestaties of levensduur van het toestel.

## 11. Opslag



**Berg het heteluchtpistool pas op als het volledig is afgekoeld.**

## 12. Milieu



Het toestel met toebehoren en verpakking moet milieuvriendelijk gerecycled worden. Deponeer het apparaat niet bij het huisvuil. Bescherm het milieu en lever het apparaat in bij een lokaal inzamelpunt of informeer bij de winkel.

## 13. Belangrijke aanwijzing m.b.t. productaansprakelijkheid!

Op grond van een EU-verordening is de fabrikant alleen volledig aansprakelijk voor zijn product bij productfouten, als alle onderdelen van de fabrikant komen of door de fabrikant zijn vrijgegeven en als de toestellen vakkundig gemonteerd en gebruikt worden. Bij het gebruik van vreemde toebehoren en reserveonderdelen kan de aansprakelijkheid geheel of gedeeltelijk vervallen, als het gebruik van de vreemde toebehoren of vreemde reserveonderdelen tot een productfout leidt.



### 3+1 jaar garantie

De garantie bedraagt 3 jaar, gerekend vanaf de dag van verkoop (kassabon). De garantie wordt met nog eens 12 maanden verlengd, als het apparaat binnen 4 weken na de aankoop op internet op [www.wagner-group.com/3plus1](http://www.wagner-group.com/3plus1) geregistreerd wordt. Een registratie is alleen mogelijk, als de koper toestemming verleent voor het opslaan van de gegevens die hij daar moet invoeren. De garantie omvat en is beperkt tot het gratis verhelpen van eventuele gebreken, die aantoonbaar te wijten zijn aan het gebruik van niet onberispelijk materiaal bij de fabricage of montagefouten of tot het kosteloos vervangen van de defecte onderdelen. De garantie geldt niet in geval van beschadigingen te wijten aan ondeskundig gebruik of ondeskundige inbedrijfname. Degarantie vervalt bij zelfstandig uitgevoerde montages of reparaties, die niet in onze bedieningshandleiding zijn vermeld. De aan normale slijtage onderhevige onderdelen zijn eveneens uitgesloten van garantie. Industriële toepassingen zijn van aansprakelijkheid uitgesloten. Wij behouden ons het recht op garantieclaim uitdrukkelijk voor. De garantie vervalt indien het apparaat door andere personen dan het Wagner-personeel wordt geopend. Transportschade, onderhoudswerkzaamheden evenals schade en storingen door ondeskundige onderhoudswerkzaamheden zijn uitgesloten van garantie. De garantie geldt alleen als het aankoopbewijs en de volledig ingevulde garantiekaart kunnen worden voorgelegd. Tenzij de Wet anders oordeelt, zijn garantieclaims uitgesloten voor alle persoonlijke ongelukken, materiële schade of verdere schade voortvloeiend uit een schadegeval, in het bijzonder indien het apparaat voor een andere toepassing dan in de bedieningshandleiding beschreven werd gebruikt, niet volgens onze bedieningshandleiding in bedrijf werd genomen of onderhouden, of indien reparaties zelfstandig door niet deskundigen werden uitgevoerd. Wij behouden ons alle reparaties en reparaties in onze werkplaats voor, die buiten het aangegeven bestek van deze handleiding vallen.

Indien het een garantie of reparatie betreft, richt u zich tot de desbetreffende dealer.

### EU-conformiteitsverklaring

Wij verklaren dat dit product voldoet aan de volgende normen:

2014/35/EU, 2014/30/EU, 2011/65/EU, 2012/19/EU

En normatieve documenten:

EN 60335-1, EN 60335-2-45, EN 55014-1, EN 55014-2, EN 61000-3-2, EN 61000-3-3, EN 62233

De EU-conformiteitsverklaring wordt met het product meegeleverd.

Indien nodig kan de verklaring met bestelnummer **2407442** worden nabesteld.

## Traduzione delle istruzioni per l'uso

### GRAZIE PER LA SUA FIDUCIA

Ci congratuliamo con lei per aver acquistato questo prodotto di marca Wagner, siamo sicuri che le darà molte soddisfazioni.

Prima di utilizzarlo, legga con attenzione le istruzioni per l'uso e osservi le avvertenze di sicurezza. Conservi con cura le istruzioni per l'uso e le consegni insieme al prodotto qualora un giorno lo debba passare ad altri.

Per domande, suggerimenti e richieste siamo volentieri a disposizione al numero di telefono indicato nel retro oppure all'indirizzo e-mail [info@teamwings.com](mailto:info@teamwings.com).

### Sommario

1. Spiegazione dei simboli utilizzati .....	40
2. Norme di sicurezza generali .....	41
3. Campo di utilizzo .....	42
4. Dati tecnici .....	43
5. Descrizione .....	43
6. Messa in servizio .....	44
7. Utilizzo .....	44
8. Impostazioni della temperatura consigliate .....	46
9. Pause e fine del lavoro .....	46
10. Pulizia e manutenzione .....	46
11. Conservazione .....	47
12. Indicazione per lo smaltimento .....	47
13. Avvertenza importante sulla responsabilità sul prodotto! .....	47

## 1. Spiegazione dei simboli utilizzati

	<p><b>Questo simbolo segnala un potenziale pericolo per Lei o per l'apparecchio. Al di sotto di tale simbolo troverà informazioni importanti che eviteranno a Lei di ferirsi e all'apparecchio di danneggiarsi.</b></p>
	<p><b>Pericolo di shock elettrico</b></p>
	<p><b>Indica i tipi di utilizzo e fornisce altre informazioni particolarmente utili.</b></p>

## 2. Norme di sicurezza generali

**Attenzione!** Leggere tutte le istruzioni di sicurezza, le avvertenze, le illustrazioni e i dati tecnici forniti con il presente elettroutensile. *La mancata osservanza delle avvertenze descritte di seguito può causare scariche elettriche, incendi o infortuni gravi. Conservare per il futuro tutte le istruzioni di sicurezza e le avvertenze. Il termine "elettroutensile" utilizzato nelle istruzioni di sicurezza è riferito sia a utensili alimentati a corrente (con cavo di alimentazione) che a utensili alimentati a batteria (senza cavo di alimentazione).*



Questa pistola ad aria calda genera temperature elevatissime (fino a 360°C). Deve essere usata con cautela per evitare di infiammare il materiale combustibile.

- Prestare particolare attenzione durante lo svolgimento dei lavori in prossimità di materiali infiammabili. Se possibile, allontanarli dall'area di lavoro.
- Per sicurezza, tenere sempre a portata di mano un secchio d'acqua o un estintore.
- Mantenere la pistola ad aria calda in costante movimento. Non permanere troppo a lungo nello stesso punto.
- Non bloccare le fessure di aerazione e lavorare tenendo una distanza di almeno 5 cm tra l'ugello e la superficie per non surriscaldare il dispositivo. In caso di surriscaldamento, il dispositivo non può essere riparato.
- Non utilizzare l'apparecchio in atmosfere con pericolo di esplosione.
- Considerare che il calore potrebbe propagarsi verso materiali infiammabili posti al di fuori del vostro campo visivo.
- Disporre sempre l'apparecchio sul suo piedistallo e farlo raffreddare completamente prima di riporlo.
- Non toccare l'ugello quando è caldo.
- Non lasciare l'apparecchio incustodito quando è acceso.
- Il presente apparecchio può essere utilizzato da bambini a partire da 8 anni di età e da persone con ridotte capacità fisiche, sensoriali o mentali, oppure con mancanza di esperienza o conoscenza, soltanto se è assicurata un'adeguata sorveglianza oppure se hanno ricevuto istruzioni circa l'uso in sicurezza dell'apparecchio e hanno compreso i pericoli correlati. Non è consentito far giocare i bambini con l'apparecchio. Non è consentito fare effettuare la pulizia e la manutenzione utente ai bambini, se non sotto la sorveglianza di persone adulte.
- La pistola termica e il colore raggiungono temperature molto elevate. Svolgere i lavori indossando calzature antinfortunistiche e occhiali protettivi per evitare ustioni.
- Non dirigere il getto di aria calda contro persone o animali.
- Non usare la pistola ad aria calda come asciugacapelli.



**ATTENZIONE! Il riscaldamento del colore può generare gas ed esalazioni nocive per la salute. Indossare sempre una maschera di protezione delle vie respiratorie a assicurare una buona aerazione del posto di lavoro.**

- I colori di vecchia generazione possono contenere piombo, per cui non è consentito

rimuoverli con la pistola termica. In caso di dubbio, fare esaminare il colore da parte di un esperto.

- Prima di ogni utilizzo dell'apparecchio elettrico, controllare il cavo e il connettore. Non utilizzarlo se presenta dei danneggiamenti. Non aprire l'apparecchio elettrico e farlo riparare soltanto da personale specializzato qualificato richiedendo l'utilizzo di pezzi di ricambio originali.
- Non utilizzare il cavo di alimentazione per trasportare, appendere o staccare dalla presa elettrica l'elettrotensile. Tenere il cavo di alimentazione lontano da sorgenti di calore, olio, spigoli acuminati o elementi in movimento. Cavi di alimentazione danneggiati o attorcigliati accrescono il rischio di scarica elettrica.
- Se è danneggiato, per evitare pericoli il cavo di collegamento in rete di questo apparecchio deve essere sostituito dal costruttore o dal suo servizio di assistenza, oppure da una persona sufficientemente qualificata.
- Tenere gli elettrotensili al riparo dalla pioggia e dal bagnato. La penetrazione di acqua all'interno dell'elettrotensile accresce il rischio di scarica elettrica.
- Qualora sia inevitabile utilizzare l'elettrotensile in ambienti umidi, impiegare un interruttore per correnti di guasto. L'utilizzo di un interruttore differenziale evita il rischio di una scossa elettrica.
- Utilizzare soltanto prolunghe adeguate e in stato perfetto. Per impieghi generali è richiesto come minimo un cavo in gomma armonizzato H05RR-F da 3 x 1,0 mm<sup>2</sup>.
- Quando non utilizzata, staccare sempre la pistola ad aria calda dell'alimentazione elettrica.
- Custodire la pistola termica in un luogo asciutto e lontano dalla portata dei bambini.
- Tenere pulita e ben illuminata la propria postazione di lavoro.
- Non affaticarsi, in particolar modo durante lo svolgimento dei lavori su una scala.
- Non usare mai per scongelare tubi ghiacciati situati all'interno di pareti o vicino a combustibili.

### 3. Campo di utilizzo

La F100 integra possibilità di utilizzo versatili:

- Ammorbidimento di colori, sigillanti e stucchi per finestre per una facile rimozione
- Ammorbidimento di colle per la rimozione di adesivi e mattonelle
- Termoretrazione di pellicole da imballaggio
- Lavori con tubi termoretraibili
- Lavori di bricolage (ad esempio embossatura)



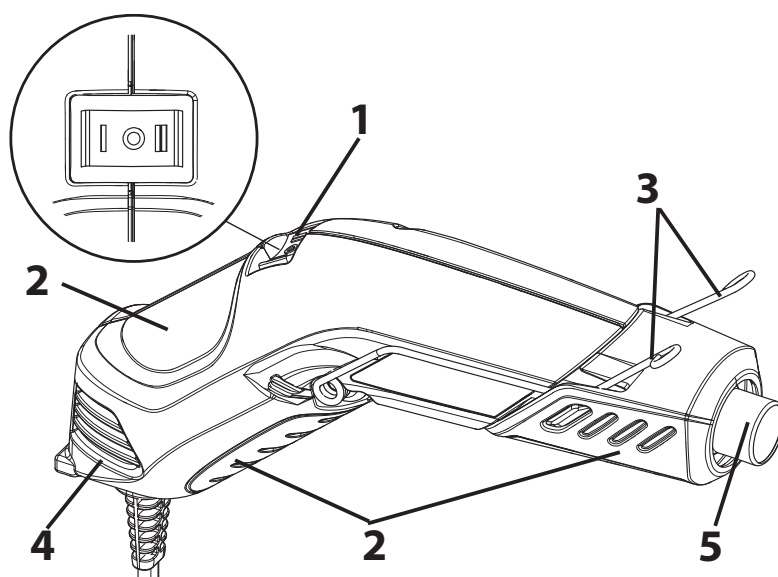
Per maggiori dettagli su vari progetti e per video esplicativi, visitare il nostro sito web [www.wagner-group.com/forno](http://www.wagner-group.com/forno).

## 4. Dati tecnici

Dati tecnici	
Tensione:	220-240 V~, 50-60 Hz
Potenza assorbita:	170 W (livello I), 350 W (livello II)
Isolamento doppio:	<input type="checkbox"/>
Emissione di calore:	circa 230°C (livello I), circa 360°C (livello II)
Cavo di alimentazione:	1,8 m
Peso:	0,33 kg

## 5. Descrizione

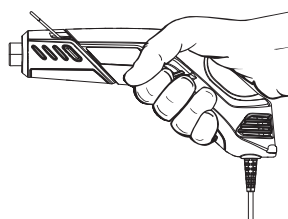
- 1) Interruttore ON/OFF:  
0 = SPENTA  
I = ACCESA sul livello I (230°C)  
II = ACCESA sul livello II (360°C)
- 2) Impugnature
- 3) Piedistallo ribaltabile
- 4) Fessure di aerazione
- 5) Ugello di metallo



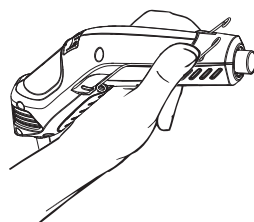
A seconda del tipo di utilizzo, la F100 può essere impugnata/utilizzata in vari modi.



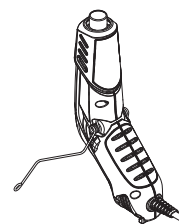
**Pericolo di ustioni dovute all'ugello e al getto d'aria bollente. Maneggiare la pistola termica facendo presa sulle apposite impugnature e indossare sempre guanti da lavoro termoresistenti. Non bloccare le fessure di aerazione.**



a) Impugnatura a pistola:  
per grandi lavori



b) Impugnatura a matita:  
per lavori che richiedono  
precisione.



c) Disposizionepiedistallo:  
per lavorare a mani libere  
e fare raffreddare la pistola  
termica

## 6. Messa in servizio

Prima dell'allacciamento alla rete elettrica verificare che il valore della tensione di rete corrisponda a quello indicato sulla targhetta dell'apparecchio.

1. Collegare la pistola ad aria calda a una presa standard.
2. Accendere la pistola ad aria calda spostando l'interruttore sull'impostazione desiderata. Il rumore della ventola motorizzata indica che la pistola è in funzione.

**Attenzione: se non si attiva il soffiatore, spegnere immediatamente la pistola termica (posizione 0). Il mancato raffreddamento tramite il soffiatore causa il guasto dell'elemento termico.**



Al primo avvio può apparire fumo causato dalla combustione di oli di produzione. Il fumo dovrebbe disperdersi rapidamente dopo il primo avvio.

## 7. Utilizzo



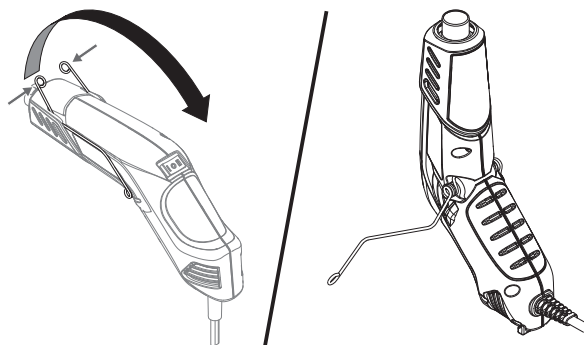
**Leggere sempre le informazioni di sicurezza contenute nel presente manuale prima di usare la pistola ad aria calda.**



Le impostazioni della temperatura raccomandate per le singole applicazioni sono riportate nella tabella di cui al capitolo 8.

### Utilizzo senza mani

Premere la staffa ed estrarla nel senso indicato dalla freccia per poterla appoggiare nel modo rappresentato.



### Distacco della vernice



**Proteggere sempre il vetro quando si lavora in prossimità di finestre. Non usare la pistola ad aria calda su superfici che possono essere danneggiate dal calore come pannelli, rivestimenti laterali o telai di finestre rivestiti in vinile.**

**Durante la rimozione della vernice da telai di finestre la pistola ad aria calda ammorbidisce lo stucco. Non rimuovere lo stucco con il raschietto. Lo stucco si indurrà raffreddandosi. Non usare la pistola ad aria calda su vetro isolante laminato come il Thermopane. L'espansione del vetro può rompere la guarnizione sul bordo.**

La pistola ad aria calda riscalda le superfici e ammorbidisce la vernice, che può quindi essere rimossa senza danneggiare le superfici. Alcune vernici possono ammorbidirsi

anche se non formano bolle, altre possono diventare gommose e altre ancora richiedono temperature più elevate.

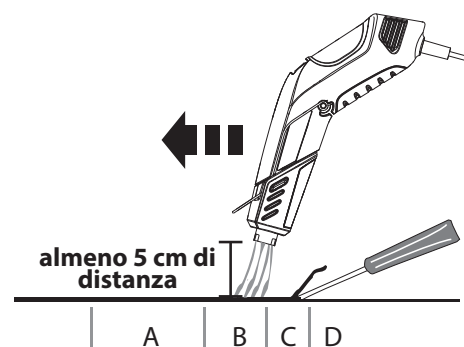
In caso di diversi strati di vernice, accelera il processo di distacco riscaldando a fondo la superficie fino al legno. Quindi gli strati possono essere rimossi in una volta sola.

Una spazzola metallica morbida può essere lo strumento migliore per superfici molto intricate. Vernici e finiture minerali, come la pittura per cemento e la porcellana, non si ammorbidiscono con il calore, quindi usare un apparecchio riscaldante non servirà a rimuoverle.

### Il metodo migliore per rimuovere la vernice

Muovere la pistola ad aria calda lentamente e costantemente in avanti, inclinata rispetto alla superficie e con l'ugello rivolto nella direzione di movimento. Ciò consente di raschiare in sicurezza al di fuori del getto di aria calda e mantiene più freddi il raschietto e la superficie raschiata.

- A. L'aria calda preriscalda la superficie.
- B. La vernice viene ammorbidita dall'aria calda.
- A + B. Penetrazione in profondità del calore in tutta l'area.
- C. La vernice può essere facilmente raschiata via non appena è ammorbidita e la pistola viene fatta avanzare.
- D. La superficie raschiata viene lasciata raffreddare.



### Pellicola termoretraibile

Avvolgere l'oggetto in una pellicola sintetica termoretraibile. Iniziare a scaldare la pellicola a distanza di sicurezza tenendo in movimento la pistola termica, quindi avvicinarla fino a ritrarre la pellicola e farla aderire all'oggetto.

### Tubo termoretraibile

Viene spesso utilizzata per avvolgere tubi attorno a collegamenti elettrici o ammorbidire tubi in plastica da piegare in determinati punti.

### Embossatura a caldo

Utilizzando la pistola termica per embossature a caldo è possibile rimuovere la polvere in eccesso con un pennello asciutto e pulito. Tenere l'ugello della pistola termica a circa 8 cm dalla superficie di lavoro. Per impedire che la carta diventi troppo calda, effettuare movimenti circolari fino a far sollevare e brillare la polvere.

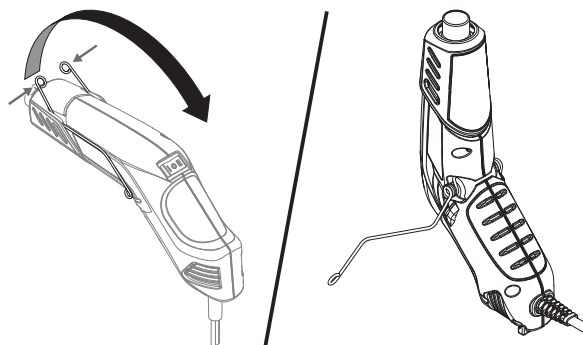
Dopo avere portato a termine una parte, spegnere la pistola termica e disporla sul piedistallo aperto, quindi procedere con la preparazione di un'altra parte con la polvere.

## 8. Impostazioni della temperatura consigliate

Utilizzo		Livello
<b>Fai da te</b>	Distacco della vernice	II
	Riparare pareti (piccoli fori)	II
	Ammorbidire vernice, materiale isolante e stucco per facilitarne la rimozione	I oppure II
	Far ritirare film plastici per imballaggi o impermeabilizzazioni	I oppure II
<b>Bricolage / Lavori domestici</b>	Fare candele	I
	Fare il sapone	I
	Confezionare regali	I
	Asciugare la pasta modellabile	I
	Pietanze/sfornati (ad esempio caramellare, decorare biscotti)	I
	Embossatura a caldo	I
	Lavorazione del legno (per creare ad esempio effetti invecchiati)	II
	Rimuovere adesivi	I
	Decorazioni (ad esempio perline da stiro)	II
	Creazione di accessori, ornamenti	I
	Realizzazione di modelli	II
	Creazione di cartoline di saluto e di invito	I
<b>Automotive</b>	Rimuovere adesivi, emblemi e decalcomanie	I oppure II
	Rimuovere ammaccature	I oppure II
<b>Elettronica</b>	Riparazioni elettroniche	I
	Tubi termoretraibili per riparazioni elettriche	I

## 9. Pause e fine del lavoro

1. Spegnerne la pistola termica.
2. Premere la staffa ed estrarla nel senso indicato dalla freccia per poterla appoggiare nel modo rappresentato.
3. Disconnettere sempre il cavo dalla presa elettrica una volta terminato il lavoro.



L'ugello deve essere sempre rivolto verso l'alto. Se è rivolto in basso, l'aria calda resta nella pistola riducendone il ciclo di vita. Non appoggiare di lato la pistola calda per non rallentare il processo di raffreddamento.

## 10. Pulizia e manutenzione

Mantenere puliti e privi di ostruzioni i fori di aspirazione dell'alloggiamento. Usare una spazzola morbida e asciutta per pulire periodicamente i fori. Per pulire la pistola ad aria calda usare unicamente sapone delicato e un panno umido. Molti detergenti domestici contengono sostanze chimiche che potrebbero danneggiare gravemente l'alloggiamento.



Per la pulizia della pistola ad aria calda non usare petrolio, trementina, diluenti per vernici, fluidi per la pulizia a secco o prodotti simili.

Non permettere **MAI** la penetrazione di liquidi all'interno dell'apparecchio e non immergere alcuna sua parte in liquidi.



La pulizia e la manutenzione a carico dell'utente non devono essere effettuate da bambini.

## 11. Conservazione



**Riporre la pistola termica soltanto se è completamente raffreddata.**

## 12. Indicazione per lo smaltimento



L'apparecchio completo di accessori e imballaggio dovrebbe essere riciclato nel rispetto dell'ambiente. Allo smaltimento dell'apparecchio, non gettarlo insieme ai rifiuti domestici. Supportate la tutela dell'ambiente e perciò portate il Vostro apparecchio ad un deposito di smaltimento locale oppure informatevi in un negozio specializzato dove smaltirlo.

## 13. Avvertenza importante sulla responsabilità sul prodotto!

In base a una direttiva UE, il produttore risponde illimitatamente dei difetti del prodotto soltanto se tutti i componenti sono di sua produzione o sono stati da lui approvati e se gli apparecchi sono stati montati e utilizzati correttamente. L'utilizzo di accessori e ricambi di terze parti può far decadere interamente o parzialmente la garanzia quando l'uso di tali accessori o ricambi determina un difetto del prodotto.

### 3+1 anni di garanzia

La garanzia è di 3 anni, a partire dal giorno di vendita (scontrino di cassa). La garanzia viene prorogata di ulteriori 12 mesi se, entro 4 settimane dall'acquisto in Internet, l'apparecchio viene registrato nel sito [www.wagner-group.com/3plus1](http://www.wagner-group.com/3plus1). La registrazione è possibile solo se l'acquirente accetta che i dati che deve immettere siano memorizzati. La garanzia comprende e si limita all'eliminazione gratuita dei difetti che sono dimostratamente da ricondurre all'utilizzo di materiali non perfetti durante la produzione o a errori di montaggio o alla sostituzione gratuita delle parti difettose. Uso o messa in esercizio, nonché montaggi o riparazioni non indicati nelle nostre istruzioni per l'uso, escludono una garanzia. Anche i pezzi soggetti ad usura sono esclusi dalla garanzia. La garanzia esclude l'impiego professionale. Ci riserviamo espressamente la prestazione della garanzia.

La garanzia è sospesa, se l'apparecchio è stato aperto da altre persone che il personale di assistenza **WAGNER**.

Danni dovuti al trasporto, lavori di manutenzione nonché danni e anomalie causate da lavori di manutenzione imperfetti non fanno parte della garanzia.

In caso di ricorso alla garanzia la prova per l'acquisto dell'apparecchio deve essere data dalla presentazione dello scontrino originale di acquisto.

Per quanto legalmente possibile escludiamo ogni responsabilità per ogni danno a persone, a cose o danni indiretti, specialmente se l'apparecchio è stato impiegato per un altro scopo che quello indicato nelle istruzioni per l'uso, non è stato messo in esercizio secondo le nostre istruzioni per l'uso o riparato o delle riparazioni sono state eseguite di iniziativa propria da una persona incompetente.

Ci riserviamo in stabilimento il diritto di eseguire riparazioni oltre quelle indicate nelle presenti istruzioni per l'uso.

In caso di garanzia o riparazione Vi preghiamo di rivolgervi al Vostro punto di vendita.

## Dichiarazione di conformità UE

Dichiariamo sotto la nostra esclusiva responsabilità, che il presente prodotto corrisponde alle relative disposizioni seguenti:

2014/35/UE, 2014/30/UE, 2011/65/UE, 2012/19/UE

Norme armonizzate:

EN 60335-1, EN 60335-2-45, EN 55014-1, EN 55014-2, EN 61000-3-2, EN 61000-3-3, EN 62233

La dichiarazione di conformità UE è allegata al prodotto.

Se necessario, può esserne richiesta una copia con il numero d'ordine **2407442**.

**D Inspiration der besonderen Art**

Sie sind auf der Suche nach Ihrem nächsten Projekt? Dann schauen Sie bei unserem Projektfinder vorbei. Hier finden Sie praktische Anleitungen rund um die Themen Renovieren, Verschönern und Selbermachen. Also machen Sie sich's schön!

**GB Inspiration of a very special kind**

Are you on the look-out for your next project? Then take a look at our project finder. Here, you'll find practical guides on renovation, decoration and DIY. Make your home unique. Make it beautiful!



**D Zeit für einen Tapetenwechsel!**

**GB Time for a change of wallpaper!**



**D Lackieren Sie ihre Terrasse neu!**

**GB Paint, renovate and protect decking!**



**D Gestalten Sie Innen- & Außenbereiche in tollen Farben!**

**GB Use fantastic colours indoors and out!**



**D Mehr Inspiration?**  
wagner-group.com/projects

**GB More inspiration?**  
wagner-group.com/projects



<b>D</b>	<b>J. WAGNER GMBH</b> Otto-Lilienthal-Str. 18 88677 Markdorf T +49 0180 - 55 92 46 37 F +49 075 44 -5 05 11 69	<b>SK</b>	<b>E-CORECO SK S.R.O.</b> Kráľovská ulica 8/7133 927 01 Šaľa T +42 1948882850 F +42 1313700077	<b>CZ</b>	<b>E-CORECO S.R.O.</b> Na Roudné 102 301 00 Plzeň T +42 734 792 823 F +42 227 077 364
<b>F</b>	<b>WAGNER FRANCE S.A.R.L.</b> 12 Avenue des Tropiques Z.A. de Courtaboeuf 91978 Les Ulis Cedex T +33 0825 011 111 F +33 (0) 1 69 81 72 57	<b>GB</b>	<b>WAGNER SPRAYTECH (UK) LTD</b> Innovation Centre Silverstone Park Silverstone Northants NN12 8GX T + 44 (0) 1327 368410	<b>H</b>	<b>DINOCOOP KFT.</b> Radvány u. 24. 1118 Budapest T +36 1 3193064 F +36 1 3193066
<b>DK</b>	<b>ORKLA HOUSE CARE DANMARK A/S</b> Stationsvej 13 3550 Slangerup Danmark T +45 47 33 74 00 F +45 47 33 74 01	<b>NOR</b>	<b>ORKLA HOUSE CARE NORGE AS</b> Nedre Skøyen vei 26, PO Box 423, Skøyen 0213 Oslo T +47 22 54 40 19	<b>PL</b>	<b>PUT WAGNER SERVICE</b> ul. E. Imieli 27 41-605 Swietochlowice T +48/32/346 37 00 F +48/32/346 37 13
<b>S</b>	<b>ORKLA HOUSE CARE AB</b> Box 133 564 23 Bankeryd Sweden T +46(0)36 37 63 00	<b>ROM</b>	<b>ROMIB S.R.L.</b> str. Poligonului nr. 5 - 7 100070 Ploiesti ,judet Prahova T +40-344801240 F +40-344801239	<b>CH</b>	<b>J. WAGNER AG</b> Industriestraße 22 9450 Altstätten T +41 71 - 7 57 22 11 F +41 71 - 7 57 23 23
<b>E</b> <b>P</b>	<b>MAKIMPORT HERRAMIENTAS, S.L.</b> C/ Méjico nº 6 Pol. El Descubrimiento 28806 Alcalá de Henares (Madrid) T 902 199 021 / 91 879 72 00 F 91 883 19 59	<b>AUS</b>	<b>WAGNER SPRAYTECH AUSTRALIA PTY. LTD.,</b> 14-16 Kevlar Close Braeside, VIC 3195 T +61 9587 2000 F +61 9580 9120	<b>I</b>	<b>FHC SRL</b> Via Stazione 94, 26013 Crema (CR) T 0373 204839 F 0373 204845

Irrtümer und Änderungen vorbehalten.  
Not responsible for errors and changes.  
Sous réserves d'erreurs et de modifications.  
Fouten en wijzigingen voorbehouden.  
Con riserva di errori e modifiche.

Part. No. 2407441 B  
12/2020\_RS  
© Copyright by J.Wagner GmbH