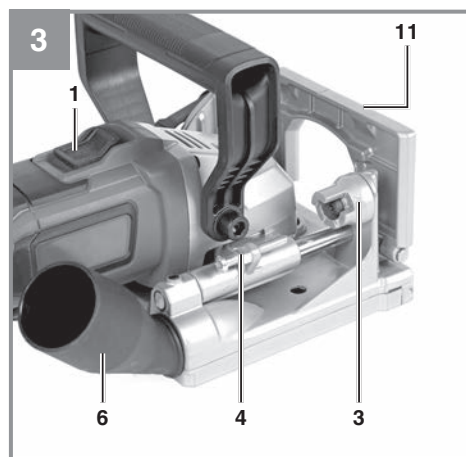
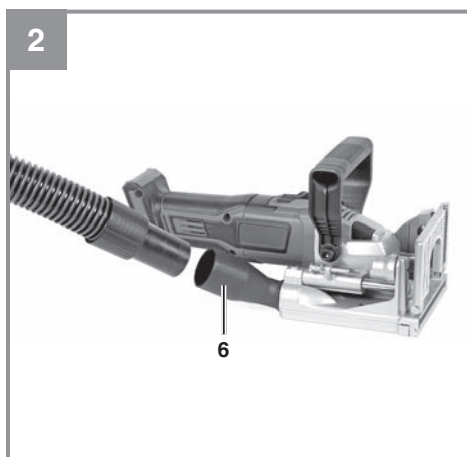
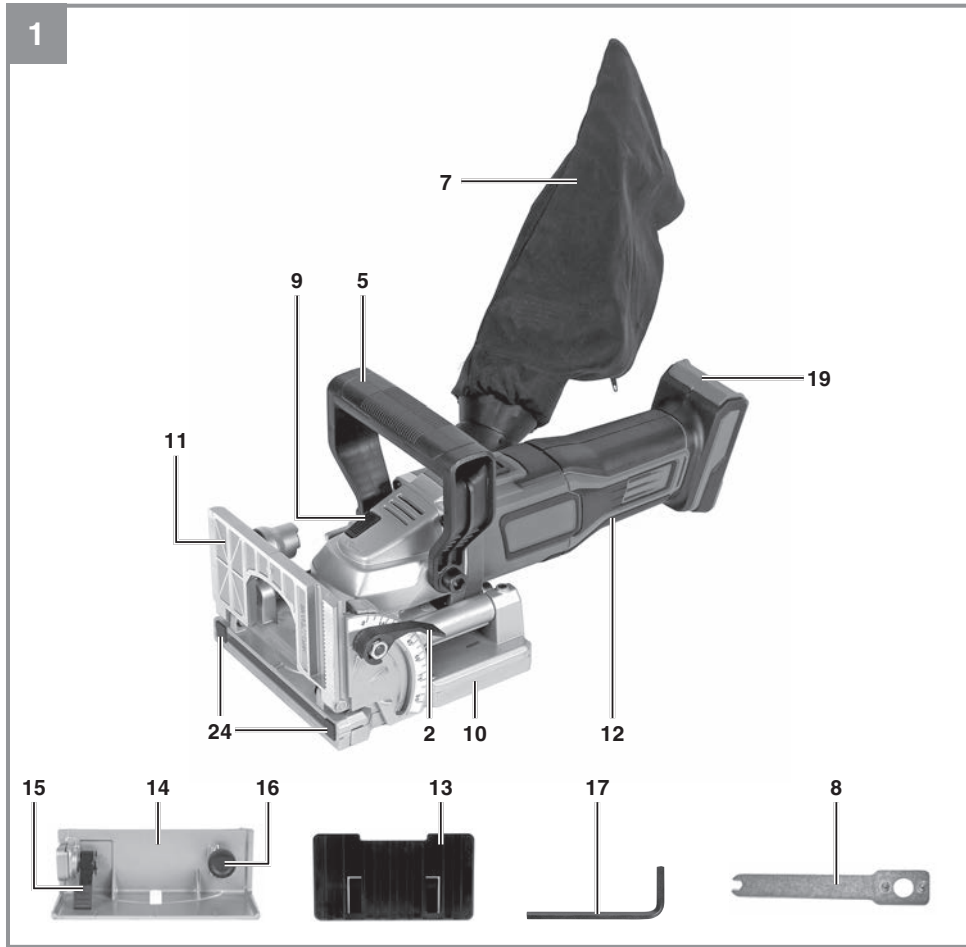
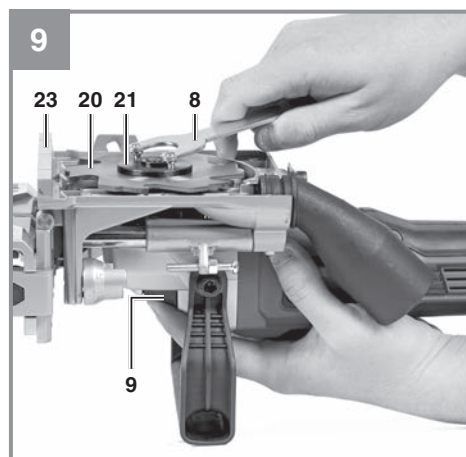
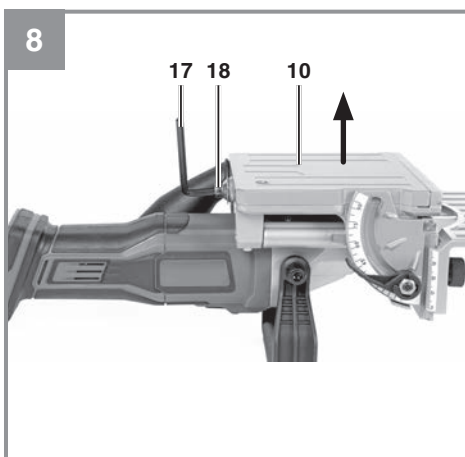
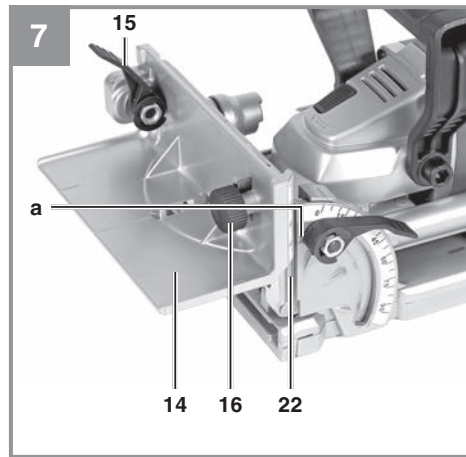
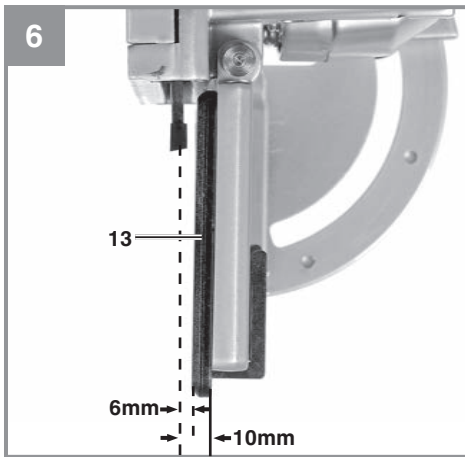
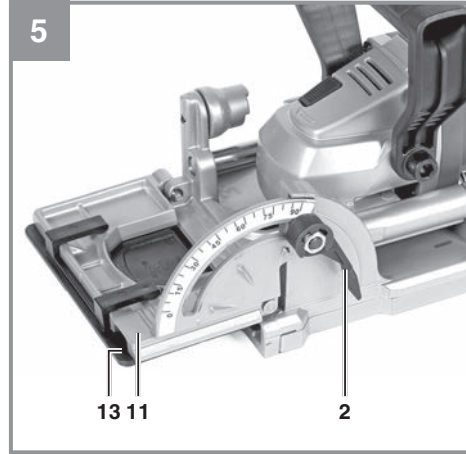
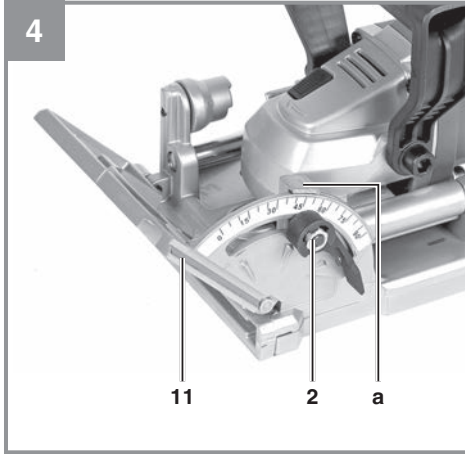
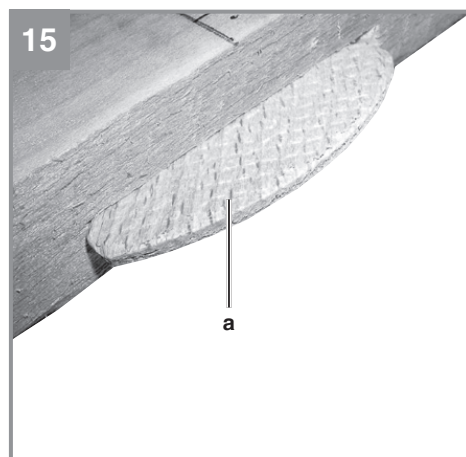
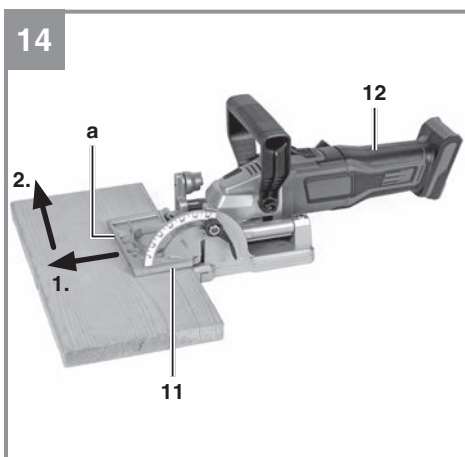
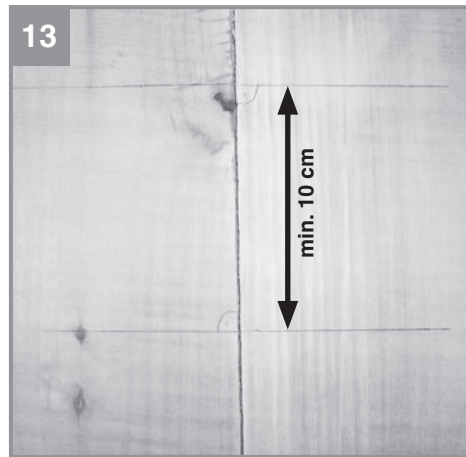
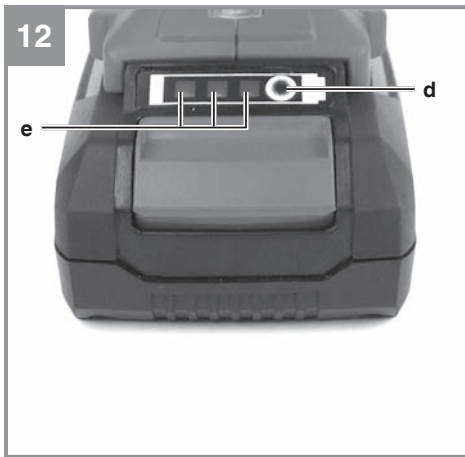
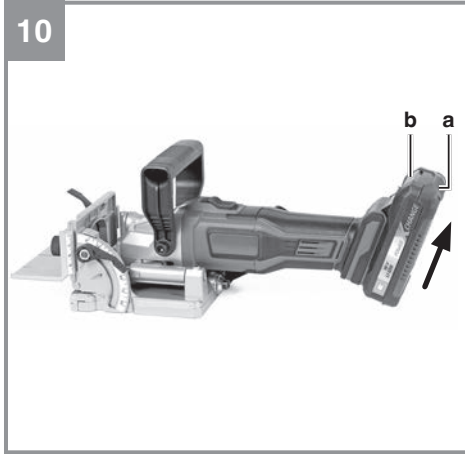


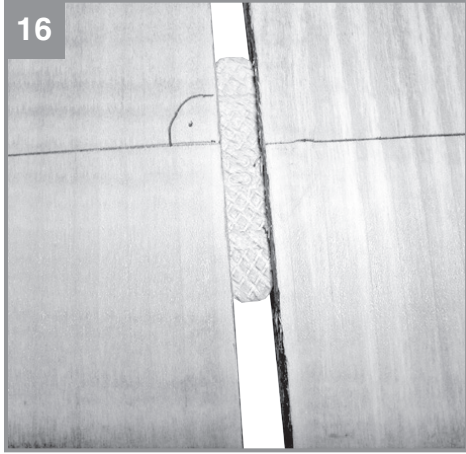
D	Originalbetriebsanleitung Akku-Flachdübelfräse	SLO	Originalna navodila za uporabo Akumulatorski rezkar s ploskim vložkom
GB	Original operating instructions Cordless biscuit jointer	H	Eredeti használati utasítás Akkus-lapostiplimaró
F	Instructions d'origine Fraiseuse à lamelles sans fil	RO	Instrucțiuni de utilizare originale Mașină de frezat pentru dibluri plate
I	Istruzioni per l'uso originali Fresatrice orizzontale a batteria	GR	Πρωτότυπες Οδηγίες χρήσης Φρεζοκαβλιέρα μπαταρίας
DK/ N	Original betjeningsvejledning Akku-lamelfræser	P	Manual de instrucções original Fresadora para buchas planas sem fios
S	Original-bruksanvisning Batteridrivnen lamellfräs	HR/ BIH	Originalne upute za uporabu Baterijska glodalica za plosnate tiple
CZ	Originální návod k obsluze Akumulátorová frézka na lamelové spoje	RS	Originalna uputstva za upotrebu Akumulatorska glodalica za keks tiplove
SK	Originálny návod na obsluhu Akumulátorová fréza na drážky plochých čapov	PL	Instrukcja oryginalna Akumulatorowa frezarka nutowa
NL	Originele handleiding Accu lamellenfrees	TR	Orijinal Kullanma Talimatı Akülü yassı dübel frezesi
E	Manual de instrucciones original Engalletadora inalámbrica	EE	Originaalkasutusjuhend Akuga lapiktüüblifrees
FIN	Alkuperäiskäyttöohje Akkukäyttöinen tasovaarnajrsin		

**Art.-Nr.: 43.506.30****I.-Nr.: 21011**









Gefahr!

Beim Benutzen von Geräten müssen einige Sicherheitsvorkehrungen eingehalten werden, um Verletzungen und Schäden zu verhindern. Lesen Sie diese Bedienungsanleitung / Sicherheitshinweise deshalb sorgfältig durch. Bewahren Sie diese gut auf, damit Ihnen die Informationen jederzeit zur Verfügung stehen. Falls Sie das Gerät an andere Personen übergeben sollten, händigen Sie diese Bedienungsanleitung / Sicherheitshinweise bitte mit aus. Wir übernehmen keine Haftung für Unfälle oder Schäden, die durch Nichtbeachten dieser Anleitung und den Sicherheitshinweisen entstehen.

Erklärung der verwendeten Symbole (siehe Bild 17)

1. **Gefahr!** - Zur Verringerung des Verletzungsrisikos Bedienungsanleitung lesen.
2. **Vorsicht! Tragen Sie einen Gehörschutz.** Die Einwirkung von Lärm kann Hörverlust bewirken.
3. **Vorsicht! Tragen Sie eine Staubschutzmaske.** Beim Bearbeiten von Holz und anderer Materialien kann gesundheitsschädlicher Staub entstehen. Asbesthaltiges Material darf nicht bearbeitet werden!
4. **Vorsicht! Tragen Sie eine Schutzbrille.** Während der Arbeit entstehende Funken oder aus dem Gerät heraustretende Splitter, Späne und Stäube können Sichtverlust bewirken.
5. Lagerung der Akkus nur in trockenen Räumen mit einer Umgebungstemperatur von +10°C - +40°C. Akkus nur in geladenem Zustand lagern (mind. 40% geladen).

1. Sicherheitshinweise

Die entsprechenden Sicherheitshinweise finden Sie im beiliegenden Heftchen!

Warnung!

Lesen Sie alle Sicherheitshinweise, Anweisungen, Bebilderungen und technischen Daten, mit denen dieses Elektrowerkzeug versehen ist. Versäumnisse bei der Einhaltung der nachfolgenden Anweisungen können elektrischen Schlag, Brand und/oder schwere Verletzungen verursachen.

Bewahren Sie alle Sicherheitshinweise und Anweisungen für die Zukunft auf.

2. Gerätebeschreibung und Lieferumfang**2.1 Gerätebeschreibung**

1. Ein-/Ausschalter
2. Arretierungshebel für Winkelverstellung
3. Anschlag für Einstellung der Frästiefe
4. Einstellschraube Frästiefe
5. Zusatzhandgriff
6. Adapter für Staubfangsack
7. Staubfangsack
8. Stirnlochschlüssel
9. Spindelarretierung
10. Abdeckplatte
11. Winkelanschlag
12. Handgriff
13. Vorsteckklammer
14. Höhenverstellbarer Anschlag
15. Arretierungshebel für Höhenverstellbarer Anschlag
16. Höhenverstellungsrads Höhenverstellbarer Anschlag
17. Innensechskantschlüssel
18. Innensechskantschraube
19. Akku-Aufnahme
20. Fräser
21. Flansch
22. Höhenskala
23. Grundplatte
24. Gummipuffer

2.2 Lieferumfang

Bitte überprüfen Sie die Vollständigkeit des Artikels anhand des beschriebenen Lieferumfangs. Bei Fehlteilen wenden Sie sich bitte spätestens innerhalb von 5 Arbeitstagen nach Kauf des Artikels unter Vorlage eines gültigen Kaufbeleges an unser Service Center oder an die Verkaufsstelle, bei der Sie das Gerät erworben haben. Bitte beachten Sie hierzu die Gewährleistungstabelle in den Service-Informationen am Ende der Anleitung.

- Öffnen Sie die Verpackung und nehmen Sie das Gerät vorsichtig aus der Verpackung.
- Entfernen Sie das Verpackungsmaterial sowie Verpackungs- und Transportsicherungen (falls vorhanden).
- Überprüfen Sie, ob der Lieferumfang vollständig ist.
- Kontrollieren Sie das Gerät und die Zubehörteile auf Transportschäden.
- Bewahren Sie die Verpackung nach Möglichkeit bis zum Ablauf der Garantiezeit auf.

Gefahr!

Gerät und Verpackungsmaterial sind kein Kinderspielzeug! Kinder dürfen nicht mit Kunststoffbeuteln, Folien und Kleinteilen spielen! Es besteht Verschluckungs- und Erstickungsgefahr!

- Akku-Flachdübelfräse
- Staubfangsack
- Stirnlochschlüssel
- Innensechskantschlüssel
- Höhenverstellbarer Anschlag
- Vorsteckklammer
- Gummipuffer
- Originalbetriebsanleitung
- Sicherheitshinweise

3. Bestimmungsgemäße Verwendung

Die Akku-Flachdübelfräse ist bestimmt zum Fräsen von Nuten in Massivholz, Sperrholz und Spanplatten.

Die Maschine darf nur nach ihrer Bestimmung verwendet werden. Jede weitere darüber hinausgehende Verwendung ist nicht bestimmungsgemäß. Für daraus hervorgerufene Schäden oder Verletzungen aller Art haftet der Benutzer/Bediener und nicht der Hersteller.

Bitte beachten Sie, dass unsere Geräte bestimmungsgemäß nicht für den gewerblichen, handwerklichen oder industriellen Einsatz konstruiert wurden. Wir übernehmen keine Gewährleistung, wenn das Gerät in Gewerbe-, Handwerks- oder Industriebetrieben sowie bei gleichzusetzenden Tätigkeiten eingesetzt wird.

4. Technische Daten

Spannungsversorgung Motor..... 18 V d.c.
 Bemessungsdrehzahl: 6500 min⁻¹
 Fräserabmessung ø 100 x ø 22 x 4 mm
 Schnitttiefe max. 20 mm
 Winklereinstellungen 0-90°
 Gewicht: 2,4 kg

Gefahr!**Geräusch und Vibration**

Die Geräusch- und Vibrationswerte wurden entsprechend EN 60745 ermittelt.

Schalldruckpegel L_{pA} 75,7 dB(A)
 Unsicherheit K_{pA} 3 dB
 Schalleistungspegel L_{WA} 86,7 dB(A)
 Unsicherheit K_{WA} 3 dB

Tragen Sie einen Gehörschutz.

Die Einwirkung von Lärm kann Gehörverlust bewirken.

Schwingungsgesamtwerte (Vektorsumme dreier Richtungen) ermittelt entsprechend EN 60745.

Handgriff

Schwingungsemissionswert $a_h = 2,565 \text{ m/s}^2$
 Unsicherheit $K = 1,5 \text{ m/s}^2$

Zusatzhandgriff

Schwingungsemissionswert $a_h = 2,683 \text{ m/s}^2$
 Unsicherheit $K = 1,5 \text{ m/s}^2$

Der angegebene Schwingungsemissionswert ist nach einem genormten Prüfverfahren gemessen worden und kann sich, abhängig von der Art und Weise, in der das Elektrowerkzeug verwendet wird, ändern und in Ausnahmefällen über dem angegebenen Wert liegen.

Der angegebene Schwingungsemissionswert kann zum Vergleich eines Elektrowerkzeuges mit einem anderen verwendet werden.

Der angegebene Schwingungsemissionswert kann auch zu einer einleitenden Einschätzung der Beeinträchtigung verwendet werden.

Beschränken Sie die Geräuschentwicklung und Vibration auf ein Minimum!

- Verwenden Sie nur einwandfreie Geräte.
- Warten und reinigen Sie das Gerät regelmäßig.
- Passen Sie Ihre Arbeitsweise dem Gerät an.
- Überlasten Sie das Gerät nicht.
- Lassen Sie das Gerät gegebenenfalls überprüfen.
- Schalten Sie das Gerät aus, wenn es nicht benutzt wird.

Vorsicht!**Restrisiken**

Auch wenn Sie dieses Elektrowerkzeug vorschriftsmäßig bedienen, bleiben immer Restrisiken bestehen. Folgende Gefahren können im Zusammenhang mit der Bauweise und Ausführung dieses Elektrowerkzeuges auftreten:

1. Lungenschäden, falls keine geeignete Staubschutzmaske getragen wird.
2. Gehörschäden, falls kein geeigneter Gehörschutz getragen wird.
3. Gesundheitsschäden, die aus Hand-Arm-Schwingungen resultieren, falls das Gerät über einen längeren Zeitraum verwendet wird oder nicht ordnungsgemäß geführt und gewartet wird.

5. Vor Inbetriebnahme

Warnung!

Ziehen Sie immer den Akku heraus, bevor Sie Einstellungen am Gerät vornehmen.

5.1 Montage Staubfangsack

- Der Staubfangsack (7) wird durch aufstecken am Staubfangadapter (6) montiert.
- Er kann vom Anwender in eine beliebige Position gedreht werden, um ein angenehmes Arbeiten zu ermöglichen.
- Ist der Staubfangsack (7) voll oder Sie sind mit Ihren Arbeiten am Ende, kann dieser wieder abgenommen und durch den Reißverschluss entleert werden.
- An dem Staubfangadapter (6) kann auch eine Staubabsaugung (Staubsauger) angeschlossen werden (Abb. 2).

5.2 Einstellen der Frästiefe (Abb. 3)

- Es können insgesamt 6 verschiedene Frästiefen eingestellt werden.
- Stellen Sie hierfür die gewünschte Frästiefe mit dem Anschlag (3) ein.
- Die Bezeichnungen auf dem Anschlag (3) geben hierbei die verschiedenen Flachdübelgrößen an.
- Mit der Einstellschraube (4) kann die Frästiefeneinstellung nachjustiert werden.

Größe auf Anschlag	0	10	20	S	D	MAX*
Flachdübelgröße	0	10	20	-	-	-
Nuttiefe	8 mm	10 mm	12,3 mm	13 mm	14,7 mm	20 mm

*ohne Gummipuffer

Warnung!

Prüfen Sie vor dem Gebrauch die ordnungsgemäße Funktion des Schutzhaubenrückstellsystems!

5.3 Einstellung des Fräswinkels (Bild 4 + 5 / Pos. 11)

Bei Nuten in Schrägen, z.B. für Gehrungsverbindungen, kann der Winkel des Anschlags (11) entsprechend angepasst werden.

- Lösen Sie den Arretierungshebel für Winkelverstellung (2).
- Achtung! Der Winkel wird durch die Markierung (a) angezeigt.
- Sie können den Winkelanschlag (11) auf den gewünschten Winkel stufenlos zwischen 0° und 90° einstellen.
- Ziehen Sie nun den Arretierungshebel für Winkelverstellung (2) wieder fest.

Hinweis!

Bei einer 90° Einstellung des Winkelanschlags (11) beträgt die Höhe ohne Vorsteckklammer (13) oder Höhenverstellung (14) zwischen Fräsermitte und Winkelanschlag (11) immer 10mm. (Siehe Bild 6)

5.4 Vorsteckklammer (Bild 5 – 6 / Pos. 13)

Mit der Vorsteckklammer (13) können auch dünne Werkstücke gefräst werden. Bei einer 90° Einstellung des Winkelanschlags (11) beträgt die Höhe zwischen Fräsermitte und Winkelanschlag (11) dann immer 6mm. Siehe Bild 6
Stecken Sie hierfür die Vorsteckklammer (13) auf den Winkelanschlag (11) wie in Bild 5 gezeigt.

Hinweis! Die Vorsteckklammer (13) kann auch bei Gehrungsverbindungen verwendet werden, um sicherzustellen, dass die Nut nicht zu tief wird.

5.5 Höhenverstellung (Abb. 7 / Pos. 14)

Mit dem höhenverstellbaren Anschlag (14) können auch dickere Werkstücke bearbeitet werden. Die Höhe zwischen Fräsermitte und höhenver-

stellbaren Anschlag (14) kann zwischen 0 mm und 40 mm eingestellt werden.

- Lösen Sie den Arretierungshebel für Höhenverstellbarer Anschlag (15).
 - Setzen Sie nun den Höhenverstellbaren Anschlag (14) wie in Bild 7 zu sehen, ein.
 - Stellen Sie die gewünschte Höhe an der Höhenskala (22) mit der Einstellschraube (16) ein. Der Pfeil (a) zeigt die eingestellte Höhe an.
- Hinweis!** Die Höhe der Nut sollte immer in der Mitte des Werkstückes sein.
- Ziehen Sie nun den Arretierungshebel für Höhenverstellbarer Anschlag (15) wieder fest.

Achtung! Der Höhenverstellbare Anschlag (14) darf nur bei einem Schnittwinkel von 0° verwendet werden.

5.6 Fräserwechsel (Abb. 8-9)

Gefahr! Akku muss zuvor entfernt werden.

Entfernen Sie die Abdeckplatte (10) indem Sie die Innensechskantschraube etwas lösen und die Abdeckplatte (10) dann abnehmen.

- Setzen Sie den Stirnlochschlüssel (8) am Flansch (21) an.
- Drücken Sie die Spindelarretierung (9); halten Sie dies gedrückt und drehen Sie den Stirnlochschlüssel in Drehrichtung. Nach ca. einer halben Umdrehung rastet die Spindelarretierung (9) ein und der Flansch (21) kann gelöst werden.
- Lösen Sie nun den Fräser (20) aus dem Gehäuse.
- Ziehen Sie als nächstes den Fräser (20) aus der Grundplatte (23) heraus.
- Setzen Sie nun den neuen Fräser (20) in umgekehrter Reihenfolge ein. Achten Sie dabei auf die Drehrichtung des Fräsers.
- Befestigen Sie die Abdeckplatte (10) wieder.

Gefahr! Betätigen Sie die Spindelarretierung (9) niemals bei laufendem Motor. Vergewissern Sie sich, vor Beginn der Arbeit, dass der Fräser fest sitzt.

Hinweis! Verwenden Sie keine stumpfen oder beschädigten Scheibenfräser.

5.7 Laden des Akkus (Bild 10-11)

1. Akku-Pack (a) aus dem Handgriff heraus ziehen, dabei die Rasttaste (b) nach unten drücken.
2. Vergleichen, ob die auf dem Typenschild angegebene Netzspannung mit der vorhan-

denen Netzspannung übereinstimmt. Stecken Sie den Netzstecker des Ladegeräts (c) in die Steckdose. Die grüne LED beginnt zu blinken.

3. Stecken Sie den Akku auf das Ladegerät.
4. Unter Punkt „Anzeige Ladegerät“ finden Sie eine Tabelle mit den Bedeutungen der LED Anzeige am Ladegerät.

Während des Ladens kann sich der Akku etwas erwärmen. Dies ist jedoch normal.

Sollte das Laden des Akku-Packs nicht möglich sein, überprüfen Sie bitte,

- ob an der Steckdose die Netzspannung vorhanden ist
- ob ein einwandfreier Kontakt an den Ladekontakten vorhanden ist.

Sollte das Laden des Akku-Packs immer noch nicht möglich sein, bitten wir Sie,

- das Ladegerät
 - und den Akku-Pack
- an unseren Kundendienst zu senden.

Für einen fachgerechten Versand kontaktieren Sie bitte unseren Kundendienst oder die Verkaufsstelle, bei der das Gerät erworben wurde.

Beachten Sie beim Versand oder Entsorgung von Akkus bzw. Akkugerät, dass diese einzeln in Kunststoffbeutel verpackt werden, um Kurzschlüsse und Brand zu vermeiden!

Im Interesse einer langen Lebensdauer des Akku-Packs sollten Sie für eine rechtzeitige Wiederaufladung des Akku-Packs sorgen. Dies ist auf jeden Fall notwendig, wenn Sie feststellen, dass die Leistung des Geräts nachlässt. Entladen Sie den Akku-Pack nie vollständig. Dies führt zu einem Defekt des Akku-Packs!

5.8 Akku-Kapazitätsanzeige (Bild 12)

Drücken Sie auf den Schalter für Akku-Kapazitätsanzeige (Pos. d). Die Akku-Kapazitätsanzeige (Pos. e) signalisiert Ihnen den Ladezustand des Akkus anhand von 3 LED's.

Alle 3 LED's leuchten:

Der Akku ist voll aufgeladen.

2 oder 1 LED(s) leuchten

Der Akku verfügt über ausreichende Restladung.

1 LED blinkt:

Der Akku ist leer, laden Sie den Akku auf.

Alle LED's blinken:

Die Temperatur des Akkus ist unterschritten. Entfernen Sie den Akku vom Gerät und lassen Sie den Akku einen Tag bei Raumtemperatur liegen. Tritt der Fehler wieder auf, so wurde der Akku tiefentladen und ist defekt. Entfernen Sie den Akku vom Gerät. Ein defekter Akku darf nicht mehr verwendet bzw. geladen werden.

6. Bedienung**6.1 Ein- / Ausschalter (Abb. 3; Pos 1)**

Zum Einschalten den Ein-/Ausschalter (1) nach vorne schieben, und nach unten drücken. Zum Ausschalten der Flachdübelfräse den Ein-/Ausschalter (1) hinten niederdrücken. Der Ein-/Ausschalter (1) springt in die Ausgangsstellung zurück.

6.2 Anreißen eines Werkstückes (Abb. 13)

Bevor Sie mit der Flachdübelfräse zu Arbeiten beginnen, muss das Werkstück folgendermaßen angerissen werden:

- Legen Sie beide Stücke nebeneinander; Werkstücke müssen festgespannt werden:
- Zeichnen Sie mit einem Bleistift im rechten Winkel zur Verbindungsstelle eine Linie.
- Bei längeren Holzstücken sind mehrere Verbindungsstellen nötig.
- Der Abstand zwischen zwei Linien sollte min. 10 cm betragen.

Hinweis!

Bei dickeren Werkstücken können Sie für zusätzliche Stabilität sorgen, indem Sie zwei Nuten übereinander anbringen, bei dünnen Werkstücken reicht eine Verbindungsstelle.

6.3 Ansetzen der Flachdübelfräse und fräsen von Nuten (Abb. 14)**Fräsen von Nuten mit einem Winkel von 0° in einer bestimmten Höhe**

- Stellen Sie den Winkelanschlag (11) auf 0° und setzen dann den höhenverstellbaren Anschlag (14) ein.
- Stellen Sie die gewünschte Höhe mit Hilfe des höhenverstellbaren Anschlags (14) ein (siehe 5.5)

- Stellen Sie die Maschine nahe an das Werkstück.
- An der Maschine befinden sich Markierungen (a), diese müssen mit der Anreißlinie übereinstimmen.
- Schalten Sie nun das Gerät ein, und schieben Sie den Handgriff (12) nach vorne. Das Werkstück muss hierbei festgespannt sein.

Fräsen von Nuten mit einem Winkel zwischen 0° und 90°

- Stellen Sie die gewünschte Frästiefe ein und kontrollieren diese (siehe 5.2).
- Stellen Sie den gewünschten Fräswinkel mit dem Winkelanschlag (11) ein (siehe 5.3)
- Stellen Sie die Maschine nahe an das Werkstück.
- An der Maschine befinden sich Markierungen (a), diese müssen mit der Anreißlinie übereinstimmen.
- Schalten Sie nun das Gerät ein, und schieben Sie den Handgriff (12) nach vorne. Das Werkstück muss hierbei festgespannt sein.

ACHTUNG! Der höhenverstellbare Anschlag (14) darf nur bei einem Fräswinkel von 0° verwendet werden!

6.4 Verbinden der Werkstücke (Abb. 15-16)

- Nachdem an den beiden Werkstücken eine Nut angebracht wurde, können diese verbunden werden.
- In beiden Nuten muss Kleber angebracht werden.
- In eine Nut den Flachdübel (a) einsetzen (Abb. 15).
- Schieben Sie beide Werkstücke zusammen (Abb. 16).
- Spannen Sie die Werkstücke ein und warten Sie bis der Kleber aushärtet.

7. Reinigung, Wartung und Ersatzteilbestellung**Gefahr!**

Ziehen Sie vor allen Reinigungsarbeiten den Akku heraus.

7.1 Reinigung

- Halten Sie Schutzvorrichtungen, Luftschlitze und Motorenhäuser so staub- und schmutzfrei wie möglich. Reiben Sie das Gerät mit einem sauberen Tuch ab oder blasen Sie es mit Druckluft bei niedrigem Druck aus.

- Wir empfehlen, dass Sie das Gerät direkt nach jeder Benutzung reinigen.
- Reinigen Sie das Gerät regelmäßig mit einem feuchten Tuch und etwas Schmierseife. Verwenden Sie keine Reinigungs- oder Lösungsmittel; diese könnten die Kunststoffteile des Gerätes angreifen. Achten Sie darauf, dass kein Wasser in das Geräteinnere gelangen kann. Das Eindringen von Wasser in ein Elektrogerät erhöht das Risiko eines elektrischen Schlages.

7.2 Wartung

Im Geräteinneren befinden sich keine weiteren zu wartenden Teile.

7.3 Ersatzteil- und Zubehörbestellung:

Bei der Ersatzteilbestellung sollten folgende Angaben gemacht werden:

- Typ des Gerätes
- Artikelnummer des Gerätes
- Ident-Nummer des Gerätes
- Ersatzteilnummer des erforderlichen Ersatzteils

Aktuelle Preise und Infos finden Sie unter www.Einhell-Service.com

8. Entsorgung und Wiederverwertung

Das Gerät befindet sich in einer Verpackung um Transportschäden zu verhindern. Diese Verpackung ist Rohstoff und ist somit wieder verwendbar oder kann dem Rohstoffkreislauf zurückgeführt werden. Das Gerät und dessen Zubehör bestehen aus verschiedenen Materialien, wie z.B. Metall und Kunststoffe. Defekte Geräte gehören nicht in den Hausmüll. Zur fachgerechten Entsorgung sollte das Gerät an einer geeigneten Sammelstellen abgegeben werden. Wenn Ihnen keine Sammelstelle bekannt ist, sollten Sie bei der Gemeindeverwaltung nachfragen.

9. Lagerung

Lagern Sie das Gerät und dessen Zubehör an einem dunklen, trockenen und frostfreiem, sowie für Kinder unzugänglichen Ort. Die optimale Lagertemperatur liegt zwischen 5 und 30 °C. Bewahren Sie das Elektrowerkzeug in der Originalverpackung auf.



Nur für EU-Länder

Werfen Sie Elektrowerkzeuge nicht in den Hausmüll!

Gemäß europäischer Richtlinie 2012/19/EU über Elektro- und Elektronik-Altgeräte und Umsetzung in nationales Recht müssen verbrauchte Elektrowerkzeuge getrennt gesammelt werden und einer umweltgerechten Wiederverwertung zugeführt werden.

Recycling-Alternative zur Rücksendeaufforderung:

Der Eigentümer des Elektrogerätes ist alternativ anstelle Rücksendung zur Mitwirkung bei der sachgerechten Verwertung im Falle der Eigentumsaufgabe verpflichtet. Das Altgerät kann hierfür auch einer Rücknahmestelle überlassen werden, die eine Beseitigung im Sinne der nationalen Kreislaufwirtschafts- und Abfallgesetze durchführt. Nicht betroffen sind den Altgeräten beigefügte Zubehörteile und Hilfsmittel ohne Elektrobestandteile.

Der Nachdruck oder sonstige Vervielfältigung von Dokumentation und Begleitpapieren der Produkte, auch auszugsweise, ist nur mit ausdrücklicher Zustimmung der Einhell Germany AG zulässig.

Technische Änderungen vorbehalten

10. Anzeige Ladegerät

Anzeigestatus		Bedeutung und Maßnahme
Rote LED	Grüne LED	
Aus	Blinkt	Betriebsbereitschaft Das Ladegerät ist an das Netz angeschlossen und betriebsbereit, Akku ist nicht im Ladegerät
An	Aus	Laden Das Ladegerät lädt den Akku im Schnellladebetrieb. Die entsprechenden Ladezeiten finden Sie direkt am Ladegerät. Hinweis! Je nach vorhandener Akkuladung können die tatsächlichen Ladezeiten von den angegebenen Ladezeiten etwas abweichen.
Aus	An	Der Akku ist aufgeladen und einsatzbereit. Danach wird bis zur vollständigen Ladung auf eine Schonladung umgeschaltet. Lassen Sie hierzu den Akku etwa 15 min. länger am Ladegerät. Maßnahme: Entnehmen Sie den Akku aus dem Ladegerät. Trennen Sie das Ladegerät vom Netz.
Blinkt	Aus	Anpassungsladung Das Ladegerät befindet sich im Modus für schonende Ladung. Hierbei wird der Akku aus Sicherheitsgründen langsamer geladen und benötigt mehr Zeit. Dies kann folgende Ursachen haben: - Akku wurde sehr lange Zeit nicht mehr geladen. - Die Akkutemperatur liegt nicht im Idealbereich zwischen 10° C und 45° C. Maßnahme: Warten Sie bis der Ladevorgang abgeschlossen ist, der Akku kann trotzdem weiter geladen werden.
Blinkt	Blinkt	Fehler Ladevorgang ist nicht mehr möglich. Der Akku ist defekt. Maßnahme: Ein defekter Akku darf nicht mehr geladen werden. Entnehmen Sie den Akku aus dem Ladegerät.
An	An	Temperaturstörung Der Akku ist zu heiß (z. B. direkte Sonnenbestrahlung) oder zu kalt (unter 0° C) Maßnahme: Entnehmen Sie den Akku und bewahren Sie diesen 1 Tag bei Raumtemperatur (ca. 20° C) auf.

Service-Informationen

Wir unterhalten in allen Ländern, welche in der Garantiekunde benannt sind, kompetente Service-Partner, deren Kontakte Sie der Garantiekunde entnehmen. Diese stehen Ihnen für alle Service-Belange wie Reparatur, Ersatzteil- und Verschleißteil-Versorgung oder den Bezug von Verbrauchsmaterialien zur Verfügung.

Es ist zu beachten, dass bei diesem Produkt folgende Teile einem gebrauchsgemäßen oder natürlichen Verschleiß unterliegen bzw. folgende Teile als Verbrauchsmaterialien benötigt werden.

Kategorie	Beispiel
Verschleißteile*	Kohlebürsten, Akku
Verbrauchsmaterial/ Verbrauchsteile*	Fräserblatt
Fehlteile	

* nicht zwingend im Lieferumfang enthalten!

Bei Mängel oder Fehlern bitten wir Sie, den Fehlerfall im Internet unter www.Einhell-Service.com anzu-melden. Bitte achten Sie auf eine genaue Fehlerbeschreibung und beantworten Sie dazu in jedem Fall folgende Fragen:

- Hat das Gerät bereits einmal funktioniert oder war es von Anfang an defekt?
- Ist Ihnen vor dem Auftreten des Defektes etwas aufgefallen (Symptom vor Defekt)?
- Welche Fehlfunktion weist das Gerät Ihrer Meinung nach auf (Hauptsymptom)?
Beschreiben Sie diese Fehlfunktion.

Garantieurkunde

Sehr geehrte Kundin, sehr geehrter Kunde,
unsere Produkte unterliegen einer strengen Qualitätskontrolle. Sollte dieses Gerät dennoch einmal nicht einwandfrei funktionieren, bedauern wir dies sehr und bitten Sie, sich an unseren Servicedienst unter der auf dieser Garantiekarte angegebenen Adresse zu wenden. Gerne stehen wir Ihnen auch telefonisch über die angegebene Servicrufnummer zur Verfügung. Für die Geltendmachung von Garantieansprüchen gilt folgendes:

1. Diese Garantiebedingungen richten sich ausschließlich an Verbraucher, d. h. natürliche Personen, die dieses Produkt weder im Rahmen ihrer gewerblichen noch anderen selbständigen Tätigkeit nutzen wollen. Diese Garantiebedingungen regeln zusätzliche Garantieleistungen, die der u. g. Hersteller zusätzlich zur gesetzlichen Gewährleistung Käufern seiner Neugeräte verspricht. Ihre gesetzlichen Gewährleistungsansprüche werden von dieser Garantie nicht berührt. Unsere Garantieleistung ist für Sie kostenlos.
2. Die Garantieleistung erstreckt sich ausschließlich auf Mängel an einem von Ihnen erworbenen neuen Gerät des u. g. Herstellers, die auf einem Material- oder Herstellungsfehler beruhen und ist nach unserer Wahl auf die Behebung solcher Mängel am Gerät oder den Austausch des Gerätes beschränkt. Bitte beachten Sie, dass unsere Geräte bestimmungsgemäß nicht für den gewerblichen, handwerklichen oder beruflichen Einsatz konstruiert wurden. Ein Garantievertrag kommt daher nicht zustande, wenn das Gerät innerhalb der Garantiezeit in Gewerbe-, Handwerks- oder Industriebetrieben verwendet wurde oder einer gleichzusetzenden Beanspruchung ausgesetzt war.
3. Von unserer Garantie ausgenommen sind:
 - Schäden am Gerät, die durch Nichtbeachtung der Montageanleitung oder aufgrund nicht fachgerechter Installation, Nichtbeachtung der Gebrauchsanleitung (wie durch z.B. Anschluss an eine falsche Netzspannung oder Stromart) oder Nichtbeachtung der Wartungs- und Sicherheitsbestimmungen oder durch Aussetzen des Geräts an anomale Umweltbedingungen oder durch mangelnde Pflege und Wartung entstanden sind.
 - Schäden am Gerät, die durch missbräuchliche oder unsachgemäße Anwendungen (wie z.B. Überlastung des Gerätes oder Verwendung von nicht zugelassenen Einsatzwerkzeugen oder Zubehör), Eindringen von Fremdkörpern in das Gerät (wie z.B. Sand, Steine oder Staub, Transportschäden), Gewaltanwendung oder Fremdeinwirkungen (wie z. B. Schäden durch Herunterfallen) entstanden sind.
 - Schäden am Gerät oder an Teilen des Geräts, die auf einen gebrauchsgemäßen, üblichen oder sonstigen natürlichen Verschleiß zurückzuführen sind.
4. Die Garantiezeit beträgt 24 Monate und beginnt mit dem Kaufdatum des Gerätes. Garantieansprüche sind vor Ablauf der Garantiezeit innerhalb von zwei Wochen, nachdem Sie den Defekt erkannt haben, geltend zu machen. Die Geltendmachung von Garantieansprüchen nach Ablauf der Garantiezeit ist ausgeschlossen. Die Reparatur oder der Austausch des Gerätes führt weder zu einer Verlängerung der Garantiezeit noch wird eine neue Garantiezeit durch diese Leistung für das Gerät oder für etwaige eingebaute Ersatzteile in Gang gesetzt. Dies gilt auch bei Einsatz eines Vor-Ort-Services.
5. Für die Geltendmachung Ihres Garantieanspruches melden Sie bitte das defekte Gerät an unter: www.Einhell-Service.com. Halten Sie bitte den Kaufbeleg oder andere Nachweise Ihres Kaufs des Neugeräts bereit. Geräte, die ohne entsprechende Nachweise oder ohne Typenschild eingeschickt werden, sind von der Garantieleistung aufgrund mangelnder Zuordnungsmöglichkeit ausgeschlossen. Ist der Defekt des Gerätes von unserer Garantieleistung erfasst, erhalten Sie umgehend ein repariertes oder neues Gerät zurück.

Selbstverständlich beheben wir gegen Erstattung der Kosten auch gerne Defekte am Gerät, die vom Garantiumfang nicht oder nicht mehr erfasst sind. Dazu senden Sie das Gerät bitte an unsere Serviceadresse.

Für Verschleiß-, Verbrauchs- und Fehlteile verweisen wir auf die Einschränkungen dieser Garantie gemäß den Service-Informationen dieser Bedienungsanleitung.

Einhell Service · Eschenstraße 6 · 94405 Landau/Isar (Deutschland)



**Sehr geehrte Kundin,
sehr geehrter Kunde,
LIEBE MÖGLICHMACHER,**

wir haben das Ziel, alles dafür zu tun, damit Sie mit Einhell all Ihre Projekte möglich machen können. Aus diesem Grund ist Service bei uns gelebter Anspruch: mit über 20 Jahren Erfahrung und mehr als 120 kompetenten und persönlichen Ansprechpartnern hat es sich der Einhell Service auf die Fahnen geschrieben, Sie bei allen Fragen zu Ihrem Produkt zu unterstützen. Dazu gehört ein beratendes Technikerteam, bis zu 10 Jahre Ersatzteilverfügbarkeit, 24 Stunden Versandservice, eine leistungsfähige Reparatur-Organisation und ein flächendeckendes Service-Partnernetz.

Über unser Onlineportal www.Einhell-Service.com sind viele unserer verfügbaren Services jetzt noch schneller und einfacher für Sie erreichbar – rund um die Uhr, sieben Tage die Woche.



Einhell Service
Eschenstraße 6
94405 Landau an der Isar

Telefon: 09951 - 959 2000
Telefax: 09951 - 959 1700
E-Mail: Service-DE@Einhell.com

Einhell-Service.com
>>>
Wir freuen uns auf Ihren Besuch unter

Danger!

When using the equipment, a few safety precautions must be observed to avoid injuries and damage. Please read the complete operating instructions and safety regulations with due care. Keep this manual in a safe place, so that the information is available at all times. If you give the equipment to any other person, hand over these operating instructions and safety regulations as well. We cannot accept any liability for damage or accidents which arise due to a failure to follow these instructions and the safety instructions.

Explanation of the symbols used (see Fig. 17)

1. **Danger!** - Read the operating instructions to reduce the risk of injury.
2. **Caution! Wear ear-muffs.** The impact of noise can cause damage to hearing.
3. **Caution! Wear a breathing mask.** Dust which is injurious to health can be generated when working on wood and other materials. Never use the device to work on any materials containing asbestos!
4. **Caution! Wear safety goggles.** Sparks generated during working or splinters, chips and dust emitted by the device can cause loss of sight.
5. Store the batteries only in dry rooms with an ambient temperature of +10°C to +40°C. Place only fully charged batteries in storage (charged at least 40%).

1. Safety regulations

The corresponding safety information can be found in the enclosed booklet.

Warning!

Read all the safety information, instructions, illustrations and technical data provided on or with this power tool. Failure to adhere to the following instructions may result in electric shock, fire and/or serious injury.

Keep all the safety information and instructions in a safe place for future use.

2. Layout and items supplied**2.1 Layout**

1. On/Off switch
2. Locking lever for angle adjustment
3. Stop for adjustment of the cutting depth
4. Adjustment screw for cutting depth

5. Additional handle
6. Adapter for dust bag
7. Dust bag
8. Face spanner
9. Spindle lock
10. Cover plate
11. Angle stop
12. Handle
13. Spacer plate
14. Height-adjustable stop
15. Locking lever for height-adjustable stop
16. Height adjustment wheel for height-adjustable stop
17. Hexagon key
18. Socket head screw
19. Battery mounting
20. Cutter
21. Flange
22. Height scale
23. Base plate
24. Rubber tips

2.2 Items supplied

Please check that the article is complete as specified in the scope of delivery. If parts are missing, please contact our service center or the sales outlet where you made your purchase at the latest within 5 working days after purchasing the product and upon presentation of a valid bill of purchase. Also, refer to the warranty table in the service information at the end of the operating instructions.

- Open the packaging and take out the equipment with care.
- Remove the packaging material and any packaging and/or transportation braces (if available).
- Check to see if all items are supplied.
- Inspect the equipment and accessories for transport damage.
- If possible, please keep the packaging until the end of the guarantee period.

Danger!

The equipment and packaging material are not toys. Do not let children play with plastic bags, foils or small parts. There is a danger of swallowing or suffocating!

- Cordless biscuit jointer
- Dust bag
- Face spanner
- Hexagon key
- Height-adjustable stop
- Spacer plate

- Rubber tips
- Original operating instructions
- Safety instructions

3. Proper use

The cordless biscuit jointer is designed for cutting slots in solid wood, plywood, and particleboard.

The equipment is to be used only for its prescribed purpose. Any other use is deemed to be a case of misuse. The user / operator and not the manufacturer will be liable for any damage or injuries of any kind caused as a result of this.

Please note that our equipment has not been designed for use in commercial, trade or industrial applications. Our warranty will be voided if the machine is used in commercial, trade or industrial businesses or for equivalent purposes.

4. Technical data

Voltage supply to motor 18 V DC
 Rated speed: 6,500 rpm
 Cutter dimensions \varnothing 100 x \varnothing 22 x 4 mm
 Cutting depth max. 20 mm
 Angle adjustments 0-90°
 Weight: 2.4 kg

Danger!

Sound and vibration

Sound and vibration values were measured in accordance with EN 60745.

L_{pA} sound pressure level 75.7 dB(A)
 K_{pA} uncertainty 3 dB
 L_{WA} sound power level 86.7 dB(A)
 K_{WA} uncertainty 3 dB

Wear ear-muffs.

The impact of noise can cause damage to hearing.

Total vibration values (vector sum of three directions) determined in accordance with EN 60745.

Handle

Vibration emission value $a_h = 2.565 \text{ m/s}^2$
 K uncertainty = 1.5 m/s^2

Additional handle

Vibration emission value $a_h = 2.683 \text{ m/s}^2$
 K uncertainty = 1.5 m/s^2

The specified vibration emission value was established in accordance with a standardized testing method. It can change depending on how the electric equipment is used and may exceed the specified value in exceptional circumstances.

The specified vibration emission value can be used to compare the equipment with another electric power tools.

The specified vibration emission value can be used for initial assessment of any potential negative impact.

Keep the amount of noise generated and the vibrations to a minimum.

- Only use equipment that is in perfect working order.
- Maintain and clean the equipment regularly.
- Adapt your way of working to the equipment.
- Do not overload the equipment.
- Have the equipment checked if necessary.
- Switch off the equipment when it is not in use.

Caution!

Residual risks

Even if you use this electric power tool in accordance with instructions, certain residual risks cannot be ruled out. The following hazards may arise in connection with the equipment's construction and layout:

1. Lung damage if no suitable protective dust mask is used.
2. Damage to hearing if no suitable ear protection is used.
3. Health damage caused by hand-arm vibrations if the equipment is used over a prolonged period or is not properly guided and maintained.

5. Before starting the equipment

Warning!

Always remove the battery pack before making adjustments to the equipment.

5.1 Dust bag assembly

- The dust bag (7) is mounted by pushing it onto the dust bag adapter (6).

- It can be rotated by the user into any position in order to make the work comfortable.
- If the dust bag (7) is full or you have finished your work, then it can be taken off again and emptied by opening the zip fastener.
- It is also possible to connect a dust extractor (vacuum cleaner) to the dust bag adapter (6) (Fig. 2).

5.2 Adjusting the cutting depth (Fig. 3)

- A total of 6 different cutting depths can be selected.
- To do this, use the stop (3) to set the required cutting depth.
- The designations on the stop (3) indicate the various sizes of biscuit.
- The adjustment screw (4) can be used to re-adjust the cutting depth adjustment.

Size at stop	0	10	20	S	D	MAX*
Biscuit size	0	10	20	-	-	-
Slot depth	8 mm	10 mm	12,3 mm	13 mm	14,7 mm	20 mm

*without rubber tips

Warning!

Prior to use, check that the guard hood return mechanism works properly.

5.3 Adjustment of the cutting angle (Figs. 4 + 5 / item 11)

For slots on inclined surfaces, e.g. for miter joints, the angle of the stop (11) can be adjusted accordingly.

- Undo the locking lever for angle adjustment (2).
- Caution! The angle is indicated by the marking (a).
- You can freely adjust the angle stop (11) to any required angle between 0° and 90°.
- Then retighten the locking lever for angle adjustment (2).

Note:

If the angle stop (11) is set to an angle of 90° then the height between the middle of the cutter and the angle stop (11) without the spacer plate (13) or height adjustment (14) is always 10 mm (see Fig. 6).

5.4 Spacer plate (Figs. 5-6 / item 13)

The spacer plate (13) also allows thin workpieces to be cut. If the angle stop (11) is set to an angle of 90° then the height between the middle of the cutter and the angle stop (11) is always 6 mm.

See Fig. 6.

To do this, mount the spacer plate (13) on the angle stop (11) as shown in Fig. 5.

Note: The spacer plate (13) can also be used on miter joints in order to ensure that the slot is not cut too deep.

5.5 Height adjustment (Fig. 7 / item 14)

With the height-adjustable stop (14) it is also possible to work on thinner workpieces. The height between the middle of the cutter and the height-adjustable stop (14) can be adjusted between 0 mm and 40 mm.

- Undo the locking lever for the height-adjustable stop (15).
- Then insert the height-adjustable stop (14) as shown in Fig. 7.
- Adjust the required height on the height scale (22) by means of the adjustment screw (16). The arrow (a) indicates the set height.

Note: The height of the slot should always be in the middle of the workpiece.

- Then retighten the locking lever for the height-adjustable stop (15) again.

Caution! The height-adjustable stop (14) must only be used with a cutting angle of 0°.

5.6 Changing the cutter (Figs. 8-9)

Danger: The battery pack must be removed first. Remove the cover plate (10) by slightly loosening the socket head screw and then take off the cover plate (10).

- Place the face spanner (8) on the flange (21).
- Press the spindle lock (9); hold it pressed and turn the face spanner in the direction of rotation. After approximately half a turn the spindle lock (9) will engage and the flange (21) can be released.
- Then release the cutter (20) from the housing.
- As the next step, pull the cutter (20) out of the base plate (23).
- Then insert the new cutter (20), following the above instructions in reverse. Check that the direction of rotation of the cutter is correct.
- Secure the cover plate (10) again.

Danger: Never press the spindle lock (9) while the motor is running. Check that the cutter is stationary and securely seated before starting work.

Note: Do not use blunt or damaged disk cutters.

5.7 Charging the battery (Fig. 10-11)

1. Remove the battery pack (a) from the handle, pressing the pushlock button (b) downward to do so.
2. Check that your mains voltage supply matches the voltage shown on the rating plate of the battery charger. Insert the power plug of the charger (c) into the power socket. The green LED starts to flash.
3. Insert the battery pack into the charger.
4. In the section entitled „Charger indicator“ you will find a table with an explanation of the LED indicator on the charger.

The battery pack can become slightly warm during charging. This is normal.

If the battery pack does not charge, check:

- whether mains voltage is present at the power socket
- whether there is good contact at the charging contacts

If the battery pack still does not charge, please send

- the charger
- and the battery pack

to our customer service center.

To ensure that items are properly packaged and delivered when you send them to us, please contact our customer service or the point of sale at which the equipment was purchased.

When shipping or disposing of batteries and cordless tools, always ensure that they are packed individually in plastic bags to prevent short circuits and fires.

To ensure that the battery pack provides long service, you should take care to recharge it promptly. You must recharge the battery pack when you notice that the performance of the device drops. Never allow the battery pack to become fully discharged. This will cause it to develop a defect.

5.8 Battery capacity indicator (Fig. 12)

Press the button for the battery capacity indicator (d). The battery capacity indicator (e) shows the charge status of the battery using 3 LEDs.

All 3 LEDs are lit:

The battery is fully charged.

2 or 1 LED(s) are lit:

The battery has an adequate remaining charge.

1 LED flashes:

The battery is empty, recharge the battery.

All LEDs blink:

The battery temperature is too low. Remove the battery from the equipment, keep it at room temperature for one day. If the fault reoccurs, this means that the rechargeable battery has undergone exhaustive discharge and is defective. Remove the battery from the equipment. Never use or charge a defective battery.

6. Operation

6.1 On/Off switch (Fig. 3; item 1)

To start the unit, slide the On/Off switch (1) forward and press it down. To switch off the biscuit jointer, depress the On/Off switch (1) at the back. The On/Off switch (1) will jump back into its starting position.

6.2 Marking a workpiece (Fig. 13)

Before you start working with the biscuit jointer, the workpiece must be marked as follows:

- Place the two parts side by side; the workpieces must be securely clamped.
- Draw a line with a pencil at right angles to the joint.
- Multiple joints will be required on longer pieces of wood.
- The distance between two lines should be at least 10 cm.

Note:

On thicker workpieces you can create additional stability by cutting two slots one above the other; on thinner workpieces a single joint will be sufficient.

6.3 Positioning the biscuit jointer and cutting slots (Fig. 14)

Cutting slots with an angle of 0° at a particular height

- Adjust the angle stop (11) to 0° and then insert the height-adjustable stop (14).
- Adjust the required height with the aid of the height-adjustable stop (14) (see 5.5).
- Position the machine close to the workpiece.
- There are markings (a) on the machine; these must line up with the line marked on the workpiece.
- Then switch on the machine and push the handle (12) forward. The workpiece must be securely clamped when doing this.

Cutting slots with an angle between 0° and 90°

- Adjust the required cutting depth and check it (see 5.2).
- Adjust the required cutting angle using the angle stop (11) (see 5.3).
- Position the machine close to the workpiece.
- There are markings (a) on the machine; these must line up with the line marked on the workpiece.
- Then switch on the machine and push the handle (12) forward. The workpiece must be securely clamped when doing this.

CAUTION! The height-adjustable stop (14) must only be used with a cutting angle of 0°.

6.4 Connecting the workpieces (Figs. 15-16)

- Once you have cut a slot on both workpieces they can be connected.
- Apply glue in both slots.
- Insert the biscuit (a) into one of the slots (Fig. 15).
- Slide both workpieces together (Fig. 16).
- Clamp the workpieces and wait until the glue has set.

7. Cleaning, maintenance and ordering of spare parts

Hazard!

Always pull out the battery pack before starting any cleaning work.

7.1 Cleaning

- Keep all safety devices, air vents and the

motor housing free of dirt and dust as far as possible. Wipe the equipment with a clean cloth or blow it with compressed air at low pressure.

- We recommend that you clean the device immediately each time you have finished using it.
- Clean the equipment regularly with a moist cloth and some soft soap. Do not use cleaning agents or solvents; these could attack the plastic parts of the equipment. Ensure that no water can seep into the device. The ingress of water into an electric tool increases the risk of an electric shock.

7.2 Maintenance

There are no parts inside the equipment which require additional maintenance.

7.3 Ordering replacement parts:

Please quote the following data when ordering replacement parts:

- Type of machine
- Article number of the machine
- Identification number of the machine
- Replacement part number of the part required

For our latest prices and information please go to www.Einhell-Service.com

8. Disposal and recycling

The equipment is supplied in packaging to prevent it from being damaged in transit. The raw materials in this packaging can be reused or recycled. The equipment and its accessories are made of various types of material, such as metal and plastic. Never place defective equipment in your household refuse. The equipment should be taken to a suitable collection center for proper disposal. If you do not know the whereabouts of such a collection point, you should ask in your local council offices.

9. Storage

Store the equipment and accessories in a dark and dry place at above freezing temperature. The ideal storage temperature is between 5 and 30 °C. Store the electric tool in its original packaging.

10. Charger indicator

Indicator status		Explanations and actions
Red LED	Green LED	
Off	Flashing	<p>Ready for use The charger is connected to the mains and is ready for use; there is no battery pack in the charger</p>
On	Off	<p>Charging The charger is charging the battery pack in quick charge mode. The charging times are shown directly on the charger. Important! The actual charging times may vary slightly from the stated charging times depending on the existing battery charge.</p>
Off	On	<p>The battery is charged and ready for use. The unit then changes over to gentle charging mode until the battery is fully charged. To do this, leave the rechargeable battery on the charger for approx. 15 minutes longer. Action: Take the battery pack out of the charger. Disconnect the charger from the mains supply.</p>
Flashing	Off	<p>Adapted charging The charger is in gentle charging mode. For safety reasons the charging is performed less quickly and takes more time. The reasons can be: - The rechargeable battery has not been used for a very long time. - The battery temperature is outside the ideal range. Action: Wait for the charging to be completed; you can still continue to charge the battery pack.</p>
Flashing	Flashing	<p>Fault Charging is no longer possible. The battery pack is defective. Action: Never charge a defective battery pack. Take the battery pack out of the charger.</p>
On	On	<p>Temperature fault The battery pack is too hot (e.g. due to direct sunshine) or too cold (below 0° C). Action: Remove the battery pack and keep it at room temperature (approx. 20° C) for one day .</p>



For EU countries only

Never place any electric power tools in your household refuse.

To comply with European Directive 2012/19/EC concerning old electric and electronic equipment and its implementation in national laws, old electric power tools have to be separated from other waste and disposed of in an environment-friendly fashion, e.g. by taking to a recycling depot.

Recycling alternative to the return request:

As an alternative to returning the equipment to the manufacturer, the owner of the electrical equipment must make sure that the equipment is properly disposed of if he no longer wants to keep the equipment. The old equipment can be returned to a suitable collection point that will dispose of the equipment in accordance with the national recycling and waste disposal regulations. This does not apply to any accessories or aids without electrical components supplied with the old equipment.

The reprinting or reproduction by any other means, in whole or in part, of documentation and papers accompanying products is permitted only with the express consent of the Einhell Germany AG.

Subject to technical changes

Service information

We have competent service partners in all countries named on the guarantee certificate whose contact details can also be found on the guarantee certificate. These partners will help you with all service requests such as repairs, spare and wearing part orders or the purchase of consumables.

Please note that the following parts of this product are subject to normal or natural wear and that the following parts are therefore also required for use as consumables.

Category	Example
Wear parts*	Carbon brushes, Battery
Consumables*	Cutter blade
Missing parts	

* Not necessarily included in the scope of delivery!

In the event of defects or faults, please register the problem on the internet at www.Einhell-Service.com. Please ensure that you provide a precise description of the problem and answer the following questions in all cases:

- Did the equipment work at all or was it defective from the beginning?
- Did you notice anything (symptom or defect) prior to the failure?
- What malfunction does the equipment have in your opinion (main symptom)?
Describe this malfunction.

Warranty certificate

Dear Customer,

All of our products undergo strict quality checks to ensure that they reach you in perfect condition. In the unlikely event that your device develops a fault, please contact our service department at the address shown on this guarantee card. You can also contact us by telephone using the service number shown. Please note the following terms under which guarantee claims can be made:

1. These guarantee terms apply to consumers only, i.e. natural persons intending to use this product neither for their commercial activities nor for any other self-employed activities. These warranty terms regulate additional warranty services, which the manufacturer mentioned below promises to buyers of its new products in addition to their statutory rights of guarantee. Your statutory guarantee claims are not affected by this guarantee. Our guarantee is free of charge to you.
2. The warranty services cover only defects due to material or manufacturing faults on a product which you have bought from the manufacturer mentioned below and are limited to either the rectification of said defects on the product or the replacement of the product, whichever we prefer.
Please note that our devices are not designed for use in commercial, trade or professional applications. A guarantee contract will not be created if the device has been used by commercial, trade or industrial business or has been exposed to similar stresses during the guarantee period.
3. The following are not covered by our guarantee:
 - Damage to the device caused by a failure to follow the assembly instructions or due to incorrect installation, a failure to follow the operating instructions (for example connecting it to an incorrect mains voltage or current type) or a failure to follow the maintenance and safety instructions or by exposing the device to abnormal environmental conditions or by lack of care and maintenance.
 - Damage to the device caused by abuse or incorrect use (for example overloading the device or the use of unapproved tools or accessories), ingress of foreign bodies into the device (such as sand, stones or dust, transport damage), the use of force or damage caused by external forces (for example by dropping it).
 - Damage to the device or parts of the device caused by normal or natural wear or tear or by normal use of the device.
4. The guarantee is valid for a period of 24 months starting from the purchase date of the device. Guarantee claims should be submitted before the end of the guarantee period within two weeks of the defect being noticed. No guarantee claims will be accepted after the end of the guarantee period. The original guarantee period remains applicable to the device even if repairs are carried out or parts are replaced. In such cases, the work performed or parts fitted will not result in an extension of the guarantee period, and no new guarantee will become active for the work performed or parts fitted. This also applies if an on-site service is used.
5. To make a claim under the guarantee, please register the defective device at: www.Einhell-Service.com. Please keep your bill of purchase or other proof of purchase for the new device. Devices that are returned without proof of purchase or without a rating plate shall not be covered by the guarantee, because appropriate identification will not be possible. If the defect is covered by our guarantee, then the item in question will either be repaired immediately and returned to you or we will send you a new replacement.

Of course, we are also happy offer a chargeable repair service for any defects which are not covered by the scope of this guarantee or for units which are no longer covered. To take advantage of this service, please send the device to our service address.

Also refer to the restrictions of this warranty concerning wear parts, consumables and missing parts as set out in the service information in these operating instructions.

Danger !

Lors de l'utilisation d'appareils, il faut respecter certaines mesures de sécurité afin d'éviter des blessures et dommages. Veuillez donc lire attentivement ce mode d'emploi/ces consignes de sécurité. Veillez à le conserver en bon état pour pouvoir accéder aux informations à tout moment. Si l'appareil doit être remis à d'autres personnes, veillez à leur remettre aussi ce mode d'emploi/ces consignes de sécurité. Nous déclinons toute responsabilité pour les accidents et dommages dus au non-respect de ce mode d'emploi et des consignes de sécurité.

Explication des symboles utilisés (voir figure 17)

1. **Danger!** - Lisez ce mode d'emploi pour diminuer le risque de blessures.
2. **Prudence! Portez une protection de l'ouïe.** L'exposition au bruit peut entraîner une perte de l'ouïe.
3. **Prudence! Portez un masque anti-poussière.** Lors de travaux sur du bois et autres matériaux, de la poussière nuisible à la santé peut être dégagée. Ne travaillez pas sur du matériau contenant de l'amiante !
4. **Prudence! Portez des lunettes de protection.** Les étincelles générées pendant travail ou les éclats, copeaux et la poussière sortant de l'appareil peuvent entraîner une perte de la vue.
5. Stockage des accumulateurs uniquement dans des pièces sèches à une température ambiante de +10 °C à +40 °C. Ne stockez les accumulateurs que lorsqu'ils sont chargés (charge min. 40 %).

1. Consignes de sécurité

Vous trouverez les consignes de sécurité correspondantes dans le cahier en annexe.

Avertissement !

Veillez lire toutes les consignes de sécurité, instructions, illustrations et caractéristiques techniques de cet outil électrique. Toute omission lors du respect des instructions ci-après peut entraîner des décharges électriques, un incendie et/ou de graves blessures.

Conservez toutes les consignes de sécurité et toutes les instructions pour l'avenir.

2. Description de l'appareil et volume de livraison**2.1 Description de l'appareil**

1. Interrupteur marche/arrêt
2. Levier de blocage pour le réglage d'angle
3. Butée pour le réglage de la profondeur de fraisage
4. Vis de réglage de la profondeur de fraisage
5. Poignée supplémentaire
6. Adaptateur pour sac collecteur de poussière
7. Sac collecteur de poussière
8. Clé à ergots
9. Blocage de broche
10. Plaque de recouvrement
11. Butée en coin
12. Poignée
13. Plaque de fixation
14. Butée réglable en hauteur
15. Levier de blocage pour la butée réglable en hauteur
16. Roue de réglage de la hauteur butée réglable en hauteur
17. Clé à six pans
18. Vis à six pans creux
19. Logement d'accumulateur
20. Fraise
21. Bride
22. Échelle de hauteur
23. Plaque de base
24. Embouts en caoutchouc

2.2 Volume de livraison

Veillez contrôler si l'article est complet à l'aide de la description du volume de livraison. S'il manque des pièces, adressez-vous dans un délai de 5 jours maximum après votre achat à notre service après-vente ou au magasin où vous avez acheté l'appareil muni d'une preuve d'achat valable. Veuillez consulter pour cela le tableau des garanties dans les informations service après-vente à la fin du mode d'emploi.

- Ouvrez l'emballage et prenez l'appareil en le sortant avec précaution de l'emballage.
- Retirez le matériel d'emballage tout comme les sécurités d'emballage et de transport (s'il y en a).
- Vérifiez si la livraison est bien complète.
- Contrôlez si l'appareil et ses accessoires ne sont pas endommagés par le transport.
- Conservez l'emballage autant que possible jusqu'à la fin de la période de garantie.

Danger !

L'appareil et le matériel d'emballage ne sont pas des jouets ! Il est interdit de laisser des enfants jouer avec des sacs et des films en plastique et avec des pièces de petite taille. Ils risquent de les avaler et de s'étouffer !

- Fraiseuse à lamelles sans fil
- Sac collecteur de poussière
- Clé à ergots
- Clé à six pans
- Butée réglable en hauteur
- Plaque de fixation
- Embouts en caoutchouc
- Mode d'emploi d'origine
- Consignes de sécurité

3. Utilisation conforme à l'affectation

La fraiseuse à lamelles sans fil est destinée au fraisage de rainures dans le bois massif, le contreplaqué et les panneaux de particules.

La machine doit exclusivement être employée conformément à son affectation. Chaque utilisation allant au-delà de cette affectation est considérée comme non conforme. Pour les dommages en résultant ou les blessures de tout genre, le producteur décline toute responsabilité et l'opérateur/l'exploitant est responsable.

Veillez au fait que nos appareils, conformément à leur affectation, n'ont pas été construits, pour être utilisés dans un environnement professionnel, industriel ou artisanal. Nous déclinons toute responsabilité si l'appareil est utilisé professionnellement, artisanalement ou dans des sociétés industrielles, tout comme pour toute activité équivalente.

4. Données techniques

Alimentation en tension du moteur 18 V d.c.
 Vitesse de rotation assignée : 6500 tr/min
 Dimensions de la fraise \varnothing 100 x \varnothing 22 x 4 mm
 Profondeur de coupe max. 20 mm
 Réglages d'angle 0-90°
 Poids : 2,4 kg

Danger !**Bruit et vibration**

Les valeurs de bruit et de vibration ont été déterminées conformément à la norme EN 60745.

Niveau de pression acoustique L_{pA} 75,7 dB(A)
 Imprécision K_{pA} 3 dB
 Niveau de puissance acoustique L_{WA} .. 86,7 dB(A)
 Imprécision K_{WA} 3 dB

Portez une protection acoustique.

L'exposition au bruit peut entraîner la perte de l'ouïe.

Les valeurs totales des vibrations (somme des vecteurs de trois directions) ont été déterminées conformément à EN 60745.

Poignée

Valeur d'émission de vibration $a_n = 2,565 \text{ m/s}^2$
 Insécurité $K = 1,5 \text{ m/s}^2$

Poignée supplémentaire

Valeur d'émission de vibration $a_n = 2,683 \text{ m/s}^2$
 Insécurité $K = 1,5 \text{ m/s}^2$

La valeur d'émission de vibration indiquée a été mesurée selon une méthode d'essai normée et peut être modifiée, en fonction du type d'emploi de l'outil électrique ; elle peut dans certains cas exceptionnels être supérieure à la valeur indiquée.

La valeur d'émission de vibration indiquée peut être utilisée pour comparer un outil électrique avec un autre.

La valeur d'émission de vibration indiquée peut également être utilisée pour faire une estimation préliminaire de l'altération.

Limitez le niveau sonore et les vibrations à un minimum !

- N'utilisez que des appareils en bon état.
- Effectuez une maintenance et un nettoyage réguliers de l'appareil.
- Adaptez votre manière de travailler à l'appareil.
- Ne surchargez pas l'appareil.
- Faites vérifier l'appareil le cas échéant.
- Mettez l'appareil hors circuit lorsque vous ne l'utilisez pas.

Prudence !**Risques résiduels**

Même en utilisant cet outil électrique conformément aux prescriptions, il reste toujours des risques résiduels. Les dangers suivants peuvent apparaître en rapport avec la construction et le modèle de cet outil électrique :

1. Lésions des poumons si aucun masque anti-poussière adéquat n'est porté.
2. Déficience auditive si aucun casque anti-bruit approprié n'est porté.
3. Atteintes à la santé issues des vibrations main-bras, si l'appareil est utilisé pendant une longue période ou s'il n'a pas été employé ou entretenu dans les règles de l'art.

5. Avant la mise en service**Avertissement !**

Retirez systématiquement l'accumulateur avant de paramétrer l'appareil.

5.1 Montage du sac collecteur de poussière

- Le sac collecteur de poussière (7) est monté par emmanchement sur l'adaptateur pour sac collecteur de poussière (6).
- Il peut être tourné dans n'importe quelle position par l'utilisateur pour permettre un travail agréable.
- Si le sac collecteur de poussière (7) est plein ou si vous avez terminé vos travaux, il peut être retiré et vidé via la fermeture éclair.
- Il est également possible de raccorder un dispositif d'aspiration de la poussière (aspirateur) à l'adaptateur pour sac collecteur de poussière (6) (fig. 2).

5.2 Réglage de la profondeur de fraisage (fig. 3)

- On peut régler 6 profondeurs de fraisage différentes.
- Réglez pour ce faire la profondeur de fraisage souhaitée avec la butée (3).
- Les indications sur la butée (3) indiquent ce faisant les différentes tailles de la cheville plate.
- La vis de réglage (4) permet de réajuster le réglage de la profondeur de fraisage.

Taille sur butée	0	10	20	S	D	MAX*
Taille de la cheville plate	0	10	20	-	-	-
Profondeur de rainure	8 mm	10 mm	12,3 mm	13 mm	14,7 mm	20 mm

* sans embouts en caoutchouc

Avertissement !

Vérifiez avant toute utilisation le bon fonctionnement du système de retour du capot de protection

5.3 Réglage de l'angle de fraisage (fig. 4 + 5 / pos. 11)

Pour les rainures dans les biais, par ex. pour les raccords en onglet, l'angle de la butée (11) peut être adapté en conséquence.

- Desserrez le levier de blocage pour le réglage d'angle (2).
- Attention ! L'angle est indiqué par le repère (a).
- Vous pouvez régler en continu la butée en coin (11) sur l'angle désiré entre 0° et 90°.
- Resserrez maintenant le levier de blocage pour le réglage d'angle (2).

Remarque !

Si la butée en coin (11) est réglée à 90°, la hauteur sans plaque de fixation (13) ou réglage de la hauteur (14) entre le milieu de la fraise et la butée en coin (11) est toujours de 10 mm. (voir figure 6)

5.4 Plaque de fixation (fig. 5 – 6 / pos. 13)

La plaque de fixation (13) permet également de fraiser des pièces minces. Si la butée en coin (11) est réglée à 90°, la hauteur entre le milieu de la fraise et la butée en coin (11) est toujours de 6 mm. Voir figure 6

Enfichez pour ce faire la plaque de fixation (13) sur la butée en coin (11) comme indiqué dans la figure 5.

Remarque ! La plaque de fixation (13) peut aussi être utilisée pour les raccords en onglet pour s'assurer que la rainure ne devienne pas trop profonde.

5.5 Réglage de la hauteur (fig. 7 / pos. 14)

La butée réglable en hauteur (14) permet aussi d'usiner des pièces plus épaisses. La hauteur entre le milieu de la fraise et la butée réglable en hauteur (14) peut être réglée entre 0 mm et 40 mm.

- Desserrez le levier de blocage pour la butée réglable en hauteur (15).
 - Insérez à présent la butée réglable en hauteur (14) comme le montre la figure 7.
 - Réglez la hauteur souhaitée sur l'échelle de hauteur (22) avec la vis de réglage (16). La flèche (a) indique la hauteur réglée.
- Remarque !** La hauteur de la rainure doit toujours se trouver au centre de la pièce à usiner.
- Resserrez maintenant le levier de blocage pour la butée réglable en hauteur (15).

Attention ! La butée réglable en hauteur (14) doit uniquement être utilisée pour un angle de coupe de 0°.

5.6 Changement de fraise (fig. 8-9)

Danger ! L'accumulateur doit être retiré au paravant.

Retirez la plaque de recouvrement (10) en desserrant quelque peu la vis à six pans creux puis enlevez la plaque de recouvrement (10).

- Placez la clé à ergots (8) sur la bride (21).
- Appuyez sur le blocage de broche (9) ; maintenez-le enfoncé et tournez la clé à ergots dans le sens de rotation. Après env. un demi-tour, le blocage de broche (9) s'enclenche et la bride (21) peut être desserrée.
- Desserrez à présent la fraise (20) du boîtier.
- Retirez ensuite la fraise (20) de la plaque de base (23).
- Insérez maintenant la nouvelle fraise (20) dans l'ordre inverse. Veillez ce faisant au sens de rotation de la fraise.
- Refixez la plaque de recouvrement (10).

Danger ! N'actionnez jamais le blocage de broche (9) lorsque le moteur tourne. Assurez-vous de la bonne fixation de la fraise avant de débiter le travail.

Remarque ! N'utilisez pas de fraises de meules usées ou endommagées.

5.7 Charge de l'accumulateur (fig. 10-11)

1. Retirez le bloc accumulateur (a) de la poignée en enfonçant la touche à crans (b) vers le bas.

2. Comparez si la tension réseau indiquée sur la plaque signalétique correspond à la tension réseau disponible. Branchez la fiche de contact du chargeur (c) dans la prise de courant. Le voyant LED vert commence à clignoter.
3. Mettez l'accumulateur sur le chargeur.
4. Au point « Affichage chargeur », vous trouverez un tableau avec les significations des affichages LED sur le chargeur.

Pendant la charge, il est possible que l'accumulateur chauffe quelque peu. C'est cependant normal.

S'il est impossible de charger le bloc accumulateur, veuillez contrôler

- si la tension réseau est présente au niveau de la prise de courant
- si un contact correct est présent au niveau des contacts de charge.

Si le chargement du bloc accumulateur reste impossible, nous vous prions de bien vouloir renvoyer

- le chargeur
 - et le bloc accumulateur
- à notre service après-vente.

Pour un envoi correct, nous vous prions de contacter notre service après-vente ou le point de vente où vous avez acheté l'appareil.

Veillez à ce que, lors de l'envoi ou de la mise au rebut, les accumulateurs ou les appareils sans fil soit emballés séparément dans des sacs en plastique afin d'éviter les courts-circuits ou un incendie !

Dans l'intérêt d'une longue durée de fonctionnement du bloc accumulateur, vous devez prendre soin de recharger le bloc accumulateur en temps voulu. Ceci est dans tous les cas indispensable lorsque vous constatez une diminution de la puissance de l'appareil. Ne déchargez jamais complètement le bloc accumulateur. Ceci cause l'endommagement du bloc accumulateur !

5.8 Indicateur de charge de l'accumulateur (fig. 12)

Appuyez sur l'interrupteur pour l'indicateur de charge de l'accumulateur (d). L'indicateur de charge de l'accumulateur (e) vous indique l'état de charge de l'accumulateur à l'aide de trois voyants LED.

Les 3 voyants LED sont allumés :

L'accumulateur est complètement rechargé.

2 ou 1 voyant LED est (sont) allumé(s)

L'accumulateur dispose encore d'un résidu de charge suffisant.

1 voyant LED clignote :

L'accumulateur est vide, il faut le recharger.

Tous les voyants LED clignotent :

La température de l'accumulateur est trop faible. Retirez l'accumulateur de l'appareil et laissez-le reposer pendant un jour à température ambiante. Si l'erreur survient à nouveau, cela signifie que l'accumulateur est en décharge profonde et défectueux. Retirez l'accumulateur de l'appareil. Un accumulateur défectueux ne doit plus être utilisé ou chargé.

6. Commande**6.1 Interrupteur marche/arrêt (fig. 3 ; pos. 1)**

Pour la mise en circuit, poussez l'interrupteur marche/arrêt (1) vers l'avant en l'enfonçant. Pour mettre la fraiseuse à lamelles hors circuit, appuyez sur l'interrupteur marche/arrêt (1) derrière. L'interrupteur marche/arrêt (1) revient en position initiale.

6.2 Traçage d'une pièce à usiner (fig. 13)

Avant de commencer à travailler avec la fraiseuse à lamelles, la pièce à usiner doit être tracée comme suit :

- Placez les deux pièces l'une à côté de l'autre ; les pièces à usiner doivent être serrées
- Dessinez une ligne au crayon à angle droit avec le point de raccord.
- Dans le cas de longues pièces de bois, plusieurs points de raccord sont nécessaires.
- La distance entre deux lignes doit être d'au moins 10 cm.

Remarque !

Dans le cas de pièces épaisses, vous pouvez veiller à une stabilité supplémentaire en ménageant deux rainures l'une au-dessus de l'autre. Dans le cas de pièces minces, un point de raccord suffit.

6.3 Application de la fraiseuse à lamelles et fraisage de rainures (fig. 14)**Fraisage de rainures avec un angle de 0° à une hauteur déterminée**

- Réglez la butée en coin (11) sur 0° puis insérez la butée réglable en hauteur (14).
- Réglez la hauteur souhaitée à l'aide de la butée réglable en hauteur (14) (voir 5.5)
- Placez la machine à proximité de la pièce à usiner.
- La machine présente des repères (a), qui doivent coïncider avec la ligne de traçage.
- Allumez maintenant l'appareil et poussez la poignée (12) vers l'avant. La pièce à usiner doit être serrée ce faisant.

Fraisage de rainures avec un angle entre 0° et 90°

- Réglez la profondeur de fraisage souhaitée et contrôlez-la (voir 5.2).
- Réglez l'angle de fraisage souhaité avec la butée en coin (11) (voir 5.3)
- Placez la machine à proximité de la pièce à usiner.
- La machine présente des repères (a), qui doivent coïncider avec la ligne de traçage.
- Allumez maintenant l'appareil et poussez la poignée (12) vers l'avant. La pièce à usiner doit être serrée ce faisant.

ATTENTION ! La butée réglable en hauteur (14) peut uniquement être utilisée pour un angle de fraisage de 0° !

6.4 Raccordement des pièces à usiner (fig. 15-16)

- Après avoir ménagé une rainure dans les deux pièces à usiner, elles peuvent être raccordées.
- Mettez de la colle dans les deux rainures.
- Insérez la cheville plate (a) dans une rainure (fig. 15).
- Rapprochez les deux pièces à usiner l'une de l'autre (fig. 16).
- Serrez les pièces à usiner et attendez que la colle durcisse.

7. Nettoyage, maintenance et commande de pièces de rechange

Danger !

Débranchez l'accumulateur avant tous travaux de nettoyage.

7.1 Nettoyage

- Maintenez les dispositifs de protection, les fentes à air et le carter de moteur aussi propres (sans poussière) que possible. Frottez l'appareil avec un chiffon propre ou soufflez dessus avec de l'air comprimé à basse pression.
- Nous recommandons de nettoyer l'appareil directement après chaque utilisation.
- Nettoyez l'appareil régulièrement à l'aide d'un chiffon humide et un peu de savon. N'utilisez aucun produit de nettoyage ni détergeant; ils pourraient endommager les pièces en matières plastiques de l'appareil. Veillez à ce qu'aucune eau n'entre à l'intérieur de l'appareil. La pénétration de l'eau dans un appareil électrique augmente le risque de décharge électrique.

7.2 Maintenance

Aucune pièce à l'intérieur de l'appareil n'a besoin de maintenance.

7.3 Commande de pièces de rechange :

Pour les commandes de pièces de rechange, veuillez indiquer les références suivantes:

- Type de l'appareil
- No. d'article de l'appareil
- No. d'identification de l'appareil
- No. de pièce de rechange de la pièce requise

Vous trouverez les prix et informations actuelles à l'adresse www.Einhell-Service.com

8. Mise au rebut et recyclage

L'appareil se trouve dans un emballage permettant d'éviter les dommages dus au transport. Cet emballage est une matière première et peut donc être réutilisé ultérieurement ou être réintroduit dans le circuit des matières premières. L'appareil et ses accessoires sont en matériaux divers, comme par ex. des métaux et matières plastiques. Les appareils défectueux ne doivent pas être jetés dans les poubelles domestiques. Pour une mise au rebut conforme à la réglementation, l'appareil doit être déposé dans un centre de collecte approprié. Si vous ne connaissez pas de centre de collecte, veuillez vous renseigner auprès de l'administration de votre commune.

9. Stockage

Entreposez l'appareil et ses accessoires dans un endroit sombre, sec et à l'abri du gel tout comme inaccessible aux enfants. La température de stockage optimale est comprise entre 5 et 30 °C. Conservez l'outil électrique dans l'emballage d'origine.

10. Affichage chargeur

État de l'affichage		Signification et mesures
Voyant LED rouge	Voyant LED vert	
Arrêt	Clignote	État prêt à l'emploi Le chargeur est raccordé au réseau et est prêt à l'emploi, la batterie n'est pas dans le chargeur.
Marche	Arrêt	Chargement Le chargeur charge la batterie en mode de charge rapide. Les temps de charge correspondants se trouvent directement sur le chargeur. Remarque ! Selon la charge actuelle de la batterie, les temps de charge réels peuvent différer quelque peu des temps de charge indiqués.
Arrêt	Marche	La batterie est chargée et prête à l'emploi. Ensuite, on commute sur un processus de charge lent jusqu'au chargement complet. Pour ce faire, laissez la batterie env. 15 min plus longtemps sur le chargeur. Mesures : Retirez la batterie du chargeur. Débranchez le chargeur du réseau.
Clignote	Arrêt	Charge d'adaptation Le chargeur est en mode de charge lente. Dans ce cas, la batterie se charge plus lentement pour des raisons de sécurité et nécessite plus de temps. Cela peut avoir les causes suivantes : - L'accumulateur n'a pas été rechargé depuis longtemps. - La température de la batterie ne se trouve pas dans la zone idéale Mesures : Attendez jusqu'à ce que le processus de charge soit terminé, la batterie peut quand même encore être rechargée.
Clignote	Clignote	Erreur Le processus de charge n'est plus possible. La batterie est défectueuse. Mesures : Une batterie défectueuse ne doit plus être rechargée. Retirez la batterie du chargeur.
Marche	Marche	Perturbation thermique La batterie est trop chaude (par ex. exposition directe au soleil) ou trop froide (en dessous de 0 °C) Mesures : Retirez la batterie et conservez-la un jour à température ambiante (env. 20 °C).



Uniquement pour les pays de l'Union Européenne

Ne jetez pas les outils électriques dans les ordures ménagères!

Selon la norme européenne 2012/19/CE relative aux appareils électriques et systèmes électroniques usés et selon son application dans le droit national, les outils électriques usés doivent être récoltés à part et apportés à un recyclage respectueux de l'environnement.

Possibilité de recyclage en alternative à la demande de renvoi :

Le propriétaire de l'appareil électrique est obligé, en guise d'alternative à un envoi en retour, à contribuer à un recyclage effectué dans les règles de l'art en cas de cessation de la propriété. L'ancien appareil peut être remis à un point de collecte dans ce but. Cet organisme devra l'éliminer dans le sens de la Loi sur le cycle des matières et les déchets. Ne sont pas concernés les accessoires et ressources fournies sans composants électroniques.

Toute réimpression ou autre reproduction de la documentation et des papiers joints aux produits, même sous forme d'extraits, est uniquement permise une fois l'accord explicite de l'Einhell Germany AG obtenu.

Sous réserve de modifications techniques

Informations service après-vente

Nous disposons dans tous les pays mentionnés dans le bon de garantie de partenaires de service après-vente compétents dont vous trouverez les coordonnées dans le bon de garantie. Ceux-ci se tiennent à votre disposition pour tout ce qui concerne le service après-vente comme les réparations, l'approvisionnement en pièces de rechange et d'usure ou l'achat de pièces de consommation.

Il faut tenir compte du fait que pour ce produit les pièces suivantes sont soumises à une usure liée à l'utilisation ou à une usure naturelle ou que les pièces suivantes sont nécessaires en tant que consommables.

Catégorie	Exemple
Pièces d'usure*	brosses à charbon, accumulateur
Matériel de consommation/ pièces de consommation*	Lame de fraiseuse
Pièces manquantes	

*Pas obligatoirement compris dans la livraison !

En cas de vices ou de défauts, nous vous prions d'enregistrer le cas du défaut sur internet à l'adresse www.Einhell-Service.com. Veuillez donner une description précise du défaut et répondre dans tous les cas aux questions suivantes :

- est-ce que l'appareil a fonctionné une fois ou était-il défectueux dès le départ ?
- avez-vous remarqué quelque chose avant la panne (symptôme avant la panne) ?
- quel est le défaut de fonctionnement de l'appareil à votre avis (symptôme principal) ?
Décrivez ce défaut de fonctionnement.

Bon de garantie

Chère cliente, cher client,

nos produits sont soumis à un contrôle de qualité très strict. Si toutefois, il arrivait que cet appareil ne fonctionne pas parfaitement, nous en sommes désolés et nous vous prions de vous adresser à notre service après-vente à l'adresse indiquée sur le bon de garantie. Nous nous tenons également volontiers à votre disposition par téléphone au numéro de service après-vente indiqué. La garantie est valable dans les conditions suivantes :

1. Ces conditions de garantie s'adressent uniquement à des consommateurs, c'est à dire à des personnes physiques qui ne souhaitent ni utiliser ce produit dans le cadre de leur activité industrielle ou artisanale, ni dans le cadre de toute autre activité indépendante. Les conditions de garantie réglementent les prestations de garantie supplémentaires que le fabricant mentionné ci-dessous promet aux acheteurs de ses appareils en supplément de la prestation de garantie légale. Vos droits légaux en matière de garantie restent inchangés. Notre prestation de garanti est gratuite pour vous.
2. La prestation de garantie s'étend exclusivement aux défauts résultant d'une erreur de fabrication ou de matériau d'un appareil neuf du fabricant mentionné ci-dessous et acheté par vos soins. La prestation de garantie se limite selon notre décision soit à la résolution de tels défauts sur l'appareil, soit à l'échange de l'appareil.

Veillez au fait que nos appareils, conformément au règlement, n'ont pas été conçus pour être utilisés dans un environnement professionnel, industriel ou artisanal. Il n'y a donc pas de contrat de garantie quand l'appareil a été utilisé professionnellement, artisanalement ou par des sociétés industrielles ou exposé à une sollicitation semblable pendant la durée de la garantie.

3. Sont exclus de notre garantie :
 - les dommages liés au non-respect des instructions de montage ou en raison d'une installation incorrecte, au non-respect du mode d'emploi (en raison par ex. du branchement de l'appareil sur la tension de réseau ou le type de courant incorrect), au non-respect des dispositions de maintenance et de sécurité ou résultant d'une exposition de l'appareil à des conditions environnementales anormales ou d'un manque d'entretien et de maintenance.
 - les dommages résultant d'une utilisation abusive ou non conforme (comme par ex. une surcharge de l'appareil ou une utilisation d'outils ou d'accessoires non autorisés), de la pénétration d'objets étrangers dans l'appareil (comme par ex. du sable, des pierres ou de la poussière), de l'utilisation de la force ou de la violence (comme par ex. les dommages liés aux chutes).
 - les dommages sur l'appareil ou des parties de l'appareil résultant de l'usure normale liée à l'utilisation de l'appareil ou de toute autre usure naturelle.
4. La durée de garantie est de 24 mois et débute à la date d'achat de l'appareil. Les droits à la garantie doivent être revendiqués avant l'expiration de la durée de garantie dans un délai de deux semaines après avoir constaté le défaut. La revendication de droits à la garantie après expiration de la durée de garantie est exclue. La réparation ou l'échange de l'appareil n'entraîne ni une extension de la durée de garantie ni le début d'une nouvelle durée de garantie pour cet appareil ou toute autre pièce de rechange installée sur l'appareil. Cela est valable également dans le cas d'une intervention du service après-vente à domicile.
5. Pour faire valoir vos droits à la garantie, veuillez enregistrer l'appareil défectueux à l'adresse suivante : www.Einhell-Service.com. Veuillez garder à disposition la preuve d'achat ou tout autre justificatif de l'achat de votre nouvel appareil. Les appareils envoyés sans les justificatifs correspondants ou sans plaque signalétique sont exclus de la prestation de garantie en raison de l'impossibilité de les enregistrer. Si le défaut de l'appareil est inclut dans la garantie, vous recevrez sans délai un appareil réparé ou un nouvel appareil.

Bien entendu, nous réparons volontiers les défauts de votre appareil qui ne sont pas ou plus compris dans l'étendue de la garantie contre le remboursement des frais de réparation. Pour cela, veuillez envoyer l'appareil à notre adresse de service après-vente.

Pour les pièces d'usure, de consommation et manquantes, nous renvoyons aux restrictions de cette garantie conformément aux informations du service après-vente de ce mode d'emploi.

Pericolo!

Nell'usare gli apparecchi si devono rispettare diverse avvertenze di sicurezza per evitare lesioni e danni. Quindi leggete attentamente queste istruzioni per l'uso/le avvertenze di sicurezza. Conservate bene le informazioni per averle a disposizione in qualsiasi momento. Se date l'apparecchio ad altre persone, consegnate queste istruzioni per l'uso/le avvertenze di sicurezza insieme all'apparecchio. Non ci assumiamo alcuna responsabilità per incidenti o danni causati dal mancato rispetto di queste istruzioni e delle avvertenze di sicurezza.

Spiegazione dei simboli utilizzati (vedi Fig. 17)

1. **Pericolo!** - Per ridurre il rischio di lesioni leggete le istruzioni per l'uso.
2. **Attenzione! Portate cuffie antirumore.** L'effetto del rumore può causare la perdita dell'udito.
3. **Attenzione! Mettete una maschera antipolvere.** Facendo lavori su legno o altri materiali si può creare della polvere nociva alla salute. Non lavorate materiale contenente amianto!
4. **Attenzione! Indossate gli occhiali protettivi.** Scintille create durante il lavoro o schegge, trucioli e polveri scaraventate fuori dall'apparecchio possono causare la perdita della vista.
5. Conservazione delle batterie soltanto in luoghi asciutti con una temperatura ambiente di +10°C - +40°C. Conservate le batterie solo se sono cariche (almeno al 40%).

1. Avvertenze sulla sicurezza

Le relative avvertenze di sicurezza si trovano nell'opuscolo allegato.

Avvertimento!

Leggete tutte le avvertenze di sicurezza, le istruzioni, le illustrazioni e le caratteristiche tecniche che accompagnano il presente elettrodomestico. Il mancato rispetto delle seguenti istruzioni può causare scosse elettriche, incendi e/o gravi lesioni.

Conservate tutte le avvertenze di sicurezza e le istruzioni per eventuali necessità future.

2. Descrizione dell'apparecchio ed elementi forniti

2.1 Descrizione dell'apparecchio

1. Interruttore ON/OFF
2. Leva di bloccaggio per regolazione dell'inclinazione
3. Battuta per regolazione della profondità di fresatura
4. Vite di regolazione della profondità di fresatura
5. Impugnatura addizionale
6. Adattatore per sacchetto di raccolta polvere
7. Sacchetto di raccolta polvere
8. Chiave a foro frontale
9. Bloccaggio del mandrino
10. Piastra di copertura
11. Guida ad angolo
12. Impugnatura
13. Piastra di appoggio
14. Battuta regolabile in altezza
15. Leva di bloccaggio per la battuta regolabile in altezza
16. Ruota per la battuta regolabile in altezza
17. Chiave a brugola
18. Vite a esagono cavo
19. Sede della batteria
20. Fresa
21. Flangia
22. Scala dell'altezza
23. Piastra di base
24. Estremità in gomma

2.2 Elementi forniti

Verificate che l'articolo sia completo sulla base degli elementi forniti descritti. In caso di parti mancanti, rivolgetevi al nostro Centro Servizio Assistenza o al punto vendita in cui avete acquistato l'apparecchio presentando un documento di acquisto valido entro e non oltre i 5 giorni lavorativi dall'acquisto dell'articolo. Al riguardo fate attenzione alla Tabella Garanzia nelle informazioni sul Servizio Assistenza alla fine delle istruzioni.

- Aprite l'imballaggio e togliete con cautela l'apparecchio dalla confezione.
- Togliete il materiale d'imballaggio e anche i fermi di trasporto / imballo (se presenti).
- Controllate che siano presenti tutti gli elementi forniti.
- Verificate che l'apparecchio e gli accessori non presentino danni dovuti al trasporto.
- Se possibile, conservate l'imballaggio fino alla scadenza della garanzia.

Pericolo!

L'apparecchio e il materiale d'imballaggio non sono giocattoli! I bambini non devono giocare con sacchetti di plastica, film e piccoli pezzi! Sussiste pericolo di ingerimento e soffocamento!

- Fresatrice orizzontale a batteria
- Sacchetto di raccolta polvere
- Chiave a foro frontale
- Chiave a brugola
- Battuta regolabile in altezza
- Piastra di appoggio
- Estremità in gomma
- Istruzioni per l'uso originali
- Avvertenze di sicurezza

3. Utilizzo proprio

La fresatrice orizzontale a batteria è concepita per la fresatura di scanalature in legno massello, in legno compensato e in pannelli di compensato.

L'apparecchio deve venire usato solamente per lo scopo a cui è destinato. Ogni altro tipo di uso che esuli da quello previsto non è un uso conforme.

L'utilizzatore/l'operatore, e non il costruttore, è responsabile dei danni e delle lesioni di ogni tipo che ne risultino.

Tenete presente che i nostri apparecchi non sono stati costruiti per l'impiego professionale, artigianale o industriale. Non ci assumiamo alcuna garanzia quando l'apparecchio viene usato in imprese commerciali, artigianali o industriali, o in attività equivalenti.

4. Caratteristiche tecniche

Alimentazione di tensione del motore 18 V DC
Numero di giri nominale: 6500 min⁻¹
Dimensioni della fresa \varnothing 100 x \varnothing 22 x 4 mm
Profondità di taglio max. 20 mm
Regolazione dell'inclinazione 0-90°
Peso: 2,4 kg

Pericolo!

Rumore e vibrazioni

I valori del rumore e delle vibrazioni sono stati rilevati secondo la norma EN 60745.

Livello di pressione acustica L_{pA} 75,7 dB (A)
Incertezza K_{pA} 3 dB
Livello di potenza acustica L_{WA} 86,7 dB (A)
Incertezza K_{WA} 3 dB

Portate cuffie antirumore.

L'effetto del rumore può causare la perdita dell'udito.

Valori complessivi delle vibrazioni (somma vettoriale delle tre direzioni) rilevati secondo la norma EN 60745.

Impugnatura

Valore emissione vibrazioni $a_h = 2,565$ m/s²
Incertezza $K = 1,5$ m/s²

Impugnatura addizionale

Valore emissione vibrazioni $a_h = 2,683$ m/s²
Incertezza $K = 1,5$ m/s²

Il valore di emissione di vibrazioni indicato è stato misurato secondo un metodo di prova normalizzato e può variare a seconda del modo in cui l'elettrotensile viene utilizzato e, in casi eccezionali, può essere superiore al valore riportato.

Il valore di emissione di vibrazioni indicato può essere usato per il confronto tra elettrotensili di marchi diversi.

Il valore di emissione di vibrazioni indicato può essere utilizzato anche per una valutazione preliminare dei rischi.

Limitate al minimo lo sviluppo di rumore e le vibrazioni!

- Utilizzate soltanto apparecchi in perfetto stato.
- Eseguite regolarmente la manutenzione e la pulizia dell'apparecchio.
- Adattate il vostro modo di lavorare all'apparecchio.
- Non sottoponete l'apparecchio a sollecitazioni eccessive.
- Eventualmente fate controllare l'apparecchio.
- Spegnete l'apparecchio se non lo utilizzate.

Attenzione!

Rischi residui

Anche se questo elettrotensile viene utilizzato secondo le norme, continuano a sussistere rischi residui. In relazione alla struttura e al funzionamento di questo elettrotensile

potrebbero presentarsi i seguenti pericoli:

1. Danni all'apparato respiratorio nel caso in cui non venga indossata una maschera antipolvere adeguata.
2. Danni all'udito nel caso in cui non vengano indossate cuffie antirumore adeguate.
3. Danni alla salute derivanti da vibrazioni mano-braccio se l'apparecchio viene utilizzato a lungo, non viene tenuto in modo corretto o se la manutenzione non è appropriata.

5. Prima della messa in esercizio

Avvertimento!

Togliete sempre la batteria prima di eseguire regolazioni sull'apparecchio.

5.1 Montaggio del sacchetto di raccolta polvere

- Il sacchetto di raccolta polvere (7) viene montato inserendolo sull'apposito adattatore (6).
- L'utilizzatore può ruotarlo in una posizione a piacere per consentire un lavoro agevole.
- Se il sacchetto di raccolta polvere (7) è pieno o avete terminato il lavoro, può essere rimosso e svuotato attraverso la cerniera lampo.
- All'adattatore per il sacchetto (6) può essere montato anche un apparecchio di aspirazione (aspirapolvere) (Fig. 2).

5.2 Regolazione della profondità di fresatura (Fig. 3)

- Si possono regolare in totale 6 diverse profondità di fresatura.
- A tale scopo impostate la profondità di fresatura desiderata con la battuta (3).
- Le scritte sulla battuta (3) indicano le diverse dimensioni delle lamelle.
- Con la vite di regolazione (4) si può regolare esattamente la profondità di fresatura.

Dimensioni sulla battuta	0	10	20	S	D	MAX*
Dimensioni della lamella	0	10	20	-	-	-
Profondità scanalatura	8 mm	10 mm	12,3 mm	13 mm	14,7 mm	20 mm

*senza estremità in gomma

Avvertimento!

Prima dell'uso controllate che il sistema di richiamo della calotta protettiva funzioni correttamente!

5.3 Impostazione dell'angolo di fresatura (Fig. 4 + 5 / Pos. 11)

In caso di scanalature in pezzi obliqui, ad es. per giunzioni ad angolo, si può adeguare l'inclinazione della battuta (11) in modo corrispondente.

- Sbloccate la leva di bloccaggio per la regolazione dell'inclinazione (2).
- Attenzione! L'angolo viene indicato dalla marcatura (a).
- La guida ad angolo (11) può essere regolata in continuo sull'angolo desiderato tra 0° e 90°.
- Serrate ora di nuovo la leva di bloccaggio per la regolazione dell'inclinazione (2).

Avvertenza!

Con un'impostazione a 90° della guida ad angolo (11) l'altezza tra il centro della fresa e la guida ad angolo (11) senza piastra di appoggio (13) o regolazione dell'altezza (14) è sempre di 10mm. (Vedi Fig. 6)

5.4 Piastra di appoggio (Fig. 5 – 6 / Pos. 13)

La piastra di appoggio (13) consente di fresare anche pezzi sottili. Con un'impostazione a 90° della guida ad angolo (11) l'altezza tra il centro della fresa e la guida ad angolo (11) è quindi sempre di 6mm. Vedi Fig. 6

Inserite a tale scopo la piastra di supporto (13) sulla guida ad angolo (11) come mostrato in Fig. 5.

Avvertenza! La piastra di supporto (13) può essere utilizzata anche in giunzioni ad angolo per essere sicuri di non eseguire una scanalatura troppo profonda.

5.5 Regolazione dell'altezza (Fig. 7 / Pos. 14)

La battuta regolabile in altezza (14) consente di lavorare anche pezzi più spessi. L'altezza tra il centro della fresa e la battuta regolabile in altezza (14) può essere impostata tra 0 mm e 40 mm.

- Svitare la leva di bloccaggio per la battuta regolabile in altezza (15).
- Regolate ora la battuta regolabile in altezza (14) come mostrato nella Fig. 7.
- Regolate ora l'altezza desiderata sulla relativa scala (22) con la vite di regolazione (16). La freccia (a) indica l'altezza impostata.

Avvertenza! L'altezza della scanalatura dovrebbe sempre essere al centro del pezzo da

- lavorare.
- Serrate ora di nuovo la leva di bloccaggio per la battuta regolabile in altezza (15).

Attenzione! La battuta regolabile in altezza (14) deve essere utilizzata solo con un angolo di taglio di 0°.

5.6 Cambio della fresa (Fig. 8-9)

Pericolo! Si deve prima togliere la batteria.

Togliete la piastra di copertura (10) svitando leggermente la vite a esagono cavo e poi sfilando la piastra (10).

- Inserite la chiave a foro frontale (8) nella flangia (21).
- Premete il bloccaggio del mandrino (9); tenetelo premuto e ruotate la chiave a foro frontale nel senso di rotazione. Dopo ca. una mezza rotazione il bloccaggio del mandrino (9) scatta in posizione e la flangia (21) può essere staccata.
- Togliete ora la fresa (20) dall'involucro.
- Poi estraete la fresa (20) dalla piastra di base (23).
- Inserite ora la nuova fresa (20) eseguendo le operazioni in ordine inverso. Fate attenzione al senso di rotazione della fresa.
- Fissate di nuovo la piastra di copertura (10).

Pericolo! Non azionate mai il bloccaggio del mandrino (9) con il motore in funzione. Prima di iniziare a lavorare accertatevi che la fresa sia ben fissata.

Avvertenza! Non utilizzate frese a disco consumate o danneggiate.

5.7 Ricarica della batteria (Fig. 10-11)

1. Estraete la batteria (a) dall'impugnatura premendo verso il basso il tasto di arresto (b).
2. Controllate che la tensione di rete indicata sulla targhetta corrisponda alla tensione di rete a disposizione. Inserite la spina di alimentazione del caricabatterie (c) nella presa di corrente. Il LED verde inizia a lampeggiare.
3. Inserite la batteria nel caricabatterie.
4. Al punto „Indicatori caricabatterie“ trovate una tabella con i significati degli indicatori LED sul caricabatterie.

Durante la ricarica la batteria si può riscaldare un po'. Ma ciò è del tutto normale.

Se la ricarica della batteria non fosse possibile, verificate

- che sia presente tensione di rete sulla presa di corrente;
- che ci sia un perfetto contatto dei contatti di ricarica.

Se continuasse a non essere possibile ricaricare la batteria, inviate

- il caricabatterie
- e la batteria

al nostro servizio di assistenza clienti.

Per un invio corretto contattate il nostro servizio di assistenza clienti o il punto vendita dove avete acquistato l'apparecchio.

Nel caso di invio o smaltimento di batterie ovvero di apparecchi a batteria metteteli in sacchetti di plastica separati per evitare cortocircuiti e incendi!

Per ottenere una lunga durata della batteria si deve provvedere a una puntuale ricarica. Ciò è comunque necessario quando ci si accorge della diminuzione delle prestazioni dell'apparecchio. Non fate scaricare mai completamente la batteria. Questo potrebbe danneggiarla!

5.8 Indicazione di carica della batteria (Fig. 12)

Premete l'interruttore per l'indicazione di carica della batteria (d). L'indicazione di carica della batteria (e) segnala lo stato di carica per mezzo di 3 spie LED.

Tutti e 3 i LED sono illuminati

La batteria è completamente carica.

1 LED o 2 LED sono illuminati

La batteria dispone di una sufficiente carica residua.

1 LED lampeggia

La batteria è scarica, ricaricatela.

Tutti i LED lampeggiano:

La temperatura della batteria è scesa al di sotto del valore minimo. Togliete la batteria dall'apparecchio e lasciatela un giorno a temperatura ambiente. Se l'errore si presenta di nuovo, la batteria si è scaricata completamente ed è difettosa. Togliete la batteria dall'apparecchio. Una batteria difettosa non deve più venire usata ovvero ricaricata.

6. Uso

6.1 Interruttore ON/OFF (Fig. 3 / Pos. 1)

Per avviare l'apparecchio spingete in avanti e premete verso il basso l'interruttore ON/OFF (1). Per spegnere la fresatrice orizzontale premete la parte posteriore dell'interruttore ON/OFF (1). L'interruttore ON/OFF (1) ritorna alla posizione di partenza.

6.2 Tracciatura sul pezzo da lavorare (Fig. 13)

Prima di iniziare a lavorare con la fresatrice lamellare si deve eseguire una tracciatura sul pezzo da lavorare nel modo seguente.

- Mettete i due pezzi uno accanto all'altro e fissateli saldamente.
- Con la matita tracciate una linea ad angolo retto rispetto al punto da congiungere.
- In caso di pezzi di legno lunghi sono necessari più punti di congiunzione.
- La distanza fra le linee deve essere di almeno 10 cm.

Avvertenza!

In caso di pezzi da lavorare spessi potete garantire un'ulteriore stabilità sovrapponendo due scanalature, per i pezzi sottili è sufficiente un solo punto di giunzione.

6.3 Appoggio della fresatrice orizzontale e fresatura di scanalature (Fig. 14)

Fresatura di scanalature con un angolo di 0° a una determinata altezza

- Posizionate la guida ad angolo (11) su 0° e inserite poi la battuta regolabile in altezza (14).
- Impostate l'altezza desiderata tramite la battuta regolabile in altezza (14) (vedi 5.5)
- Avvicinate l'apparecchio al pezzo da lavorare.
- Sull'apparecchio si trovano delle marcature (a) che devono corrispondere alla linea tracciata.
- Ora accendete l'apparecchio e spingete in avanti l'impugnatura (12). Durante questa operazione il pezzo deve essere ben serrato.

Fresatura di scanalature con un angolo tra 0° e 90°

- Impostate la profondità di fresatura desiderata e controllatela (vedi 5.2).
- Impostate l'angolo di fresatura desiderato con la guida ad angolo (11) (vedi 5.3)
- Avvicinate l'apparecchio al pezzo da lavorare.

- Sull'apparecchio si trovano delle marcature (a) che devono corrispondere alla linea tracciata.
- Ora accendete l'apparecchio e spingete in avanti l'impugnatura (12). Durante questa operazione il pezzo deve essere ben serrato.

ATTENZIONE! La battuta regolabile in altezza (14) deve essere utilizzata solo con un angolo di fresatura di 0°!

6.4 Giunzione dei pezzi da lavorare (Fig. 15-16)

- I due pezzi da lavorare si possono congiungere dopo avere eseguito una scanalatura su ciascuno di essi.
- Il collante deve essere applicato su tutte e due le scanalature.
- Inserire la lamella (a) in una scanalatura (Fig. 15).
- Avvicinate i due pezzi da congiungere (Fig. 16).
- Tenete serrati i due pezzi da congiungere fino a quando il collante si sia indurito.

7. Pulizia, manutenzione e ordinazione dei pezzi di ricambio

Pericolo!

Togliete sempre la batteria prima di eseguire regolazioni sull'apparecchio.

7.1 Pulizia

- Tenete il più possibile i dispositivi di protezione, le fessure di aerazione e la carcassa del motore liberi da polvere e sporco. Strofinare l'apparecchio con un panno pulito o soffiare con l'aria compressa a pressione bassa.
- Consigliamo di pulire l'apparecchio subito dopo averlo usato.
- Pulite l'apparecchio regolarmente con un panno asciutto ed un po' di sapone. Non usate detersivi o solventi perché questi ultimi potrebbero danneggiare le parti in plastica dell'apparecchio. Fate attenzione che non possa penetrare dell'acqua nell'interno dell'apparecchio. La penetrazione di acqua in un elettroutensile aumenta il rischio di una scossa elettrica.

7.2 Manutenzione

All'interno dell'apparecchio non si trovano altre parti sottoposte ad una manutenzione qualsiasi.

7.3 Ordinazione di pezzi di ricambio:

Volendo commissionare dei pezzi di ricambio, si dovrebbe dichiarare quanto segue:

- modello dell'apparecchio
- numero dell'articolo dell'apparecchio
- numero d'ident. dell'apparecchio
- numero del pezzo di ricambio del ricambio necessitato.

Per i prezzi e le informazioni attuali si veda www.Einhell-Service.com

8. Smaltimento e riciclaggio

L'apparecchio si trova in un imballaggio per evitare i danni dovuti al trasporto. Questo imballaggio rappresenta una materia prima e può perciò essere utilizzato di nuovo o riciclato. L'apparecchio e i suoi accessori sono fatti di materiali diversi, per es. metallo e plastica. Gli apparecchi difettosi non devono essere gettati nei rifiuti domestici. Per uno smaltimento corretto l'apparecchio va consegnato ad un apposito centro di raccolta. Se non vi è noto nessun centro di raccolta, rivolgetevi per informazioni all'amministrazione comunale.

9. Conservazione

Conservate l'apparecchio e i suoi accessori in un luogo buio, asciutto, al riparo dal gelo e non accessibile ai bambini. La temperatura ottimale per la conservazione è compresa tra i 5 e i 30 °C. Conservate l'elettrotensile nell'imballaggio originale.



Solo per paesi membri dell'UE

Non smaltite gli elettrodomestici nei rifiuti domestici!

Secondo la direttiva europea 2012/19/CE sui rifiuti di apparecchiature elettriche ed elettroniche e il suo recepimento nelle normative nazionali, gli elettrodomestici usati devono venire raccolti separatamente e venire smaltiti in modo ecocompatibile.

Alternativa di riciclaggio alla richiesta di restituzione:

il proprietario dell'apparecchio elettrico è tenuto in alternativa, invece della restituzione, a collaborare in modo che lo smaltimento venga eseguito correttamente in caso ceda l'apparecchio. L'apparecchio vecchio può anche venire consegnato ad un centro di raccolta che provvede poi allo smaltimento secondo le norme nazionali sul riciclaggio e sui rifiuti. Non ne sono interessati gli accessori e i mezzi ausiliari senza elementi elettrici forniti insieme ai vecchi apparecchi.

La ristampa o l'ulteriore riproduzione, anche parziale, della documentazione o dei documenti d'accompagnamento dei prodotti è consentita solo con l'esplicita autorizzazione da parte della Einhell Germany AG.

Con riserva di apportare modifiche tecniche

10. Indicatori caricabatterie

Stato indicatori		Significato e interventi
LED rosso	LED verde	
Spento	Lampeggia	Pronto all'esercizio Il caricabatterie è collegato alla rete e pronto per l'uso, la batteria non è nel caricabatterie.
Acceso	Spento	Ricarica Il caricabatterie ricarica la batteria in esercizio di ricarica veloce. Per i relativi tempi di ricarica si veda direttamente sul caricabatterie. Avvertenza! In base alla carica residua della batteria i tempi di ricarica effettivi possono variare leggermente da quelli indicati.
Spento	Acceso	La batteria è ricaricata e pronta per l'uso. Poi l'apparecchio passa alla ricarica lenta fino a completare il processo. A tale scopo lasciate la batteria collegata al caricabatterie per altri 15 min. Intervento: Togliete la batteria dal caricabatterie. Staccate il caricabatterie dalla rete.
Lampeggia	Spento	Regolatore di carica Il caricabatterie si trova nella modalità di ricarica lenta. In questo modo la batteria viene ricaricata più lentamente per motivi di sicurezza e la ricarica richiede più tempo. Ciò può essere dovuto ai seguenti motivi: - La batteria non è stata ricaricata per molto tempo. - La temperatura della batteria non si trova nel range ideale. Intervento: Attendete la fine della ricarica, si può comunque continuare a ricaricare la batteria.
Lampeggia	Lampeggia	Anomalia La ricarica non è più possibile. La batteria è difettosa. Intervento: Una batteria difettosa non deve più venire ricaricata. Togliete la batteria dal caricabatterie.
Acceso	Acceso	Anomalia termica La batteria è troppo calda (per es. esposizione diretta al sole) o troppo fredda (al di sotto dei 0°C) Intervento: Togliete la batteria e tenetela per un giorno a temperatura ambiente (ca. 20°C).

Informazioni sul Servizio Assistenza

In tutti i Paesi indicati nel certificato di garanzia disponiamo di competenti partner per il Servizio Assistenza (per i relativi dati di contatto si veda il certificato di garanzia), che sono a vostra disposizione per tutte le richieste di assistenza come riparazione, fornitura di pezzi di ricambio e parti di usura o vendita di materiali di consumo.

Si deve tenere presente che le seguenti parti di questo prodotto sono soggette a un'usura naturale o dovuta all'uso ovvero che le seguenti parti sono necessarie come materiali di consumo.

Categoria	Esempio
Parti soggette ad usura *	Spazzole di carbone, Batteria
Materiale di consumo/parti di consumo *	Lama per fresatrice
Parti mancanti	

* non necessariamente compreso tra gli elementi forniti!

In presenza di difetti o errori vi preghiamo di denunciare il caso sul sito internet www.Einhell-Service.com. Vi preghiamo di descrivere con precisione l'anomalia e a tal riguardo di rispondere in ogni caso alle seguenti domande:

- L'apparecchio ha già funzionato una volta o era difettoso fin dall'inizio?
- Avete notato qualcosa prima che si manifestasse il difetto (sintomo prima del difetto)?
- A vostro parere che cosa non funziona nell'apparecchio (sintomo principale)?
Descrivete che cosa non funziona.

Certificato di garanzia

Gentili clienti,

i nostri prodotti sono soggetti ad un rigido controllo di qualità. Se l'apparecchio non dovesse tuttavia funzionare correttamente, ci scusiamo e vi preghiamo di rivolgervi al nostro servizio di assistenza clienti all'indirizzo indicato in questa scheda di garanzia. Siamo a vostra disposizione anche telefonicamente al numero del Servizio Assistenza indicato. Per la rivendicazione dei diritti di garanzia vale quanto segue:

1. Le presenti condizioni di garanzia si rivolgono esclusivamente a consumatori, vale a dire a persone fisiche che non intendono utilizzare questo prodotto né in ambito professionale né per altre attività di lavoro autonomo. Le presenti condizioni di garanzia regolano prestazioni di garanzia supplementari che il produttore su indicato concede in aggiunta alla garanzia legale agli acquirenti di nuovi apparecchi. La presente garanzia non tocca i vostri diritti al ricorso in garanzia previsti dalla legge. Le nostre prestazioni di garanzia sono per voi gratuite.
2. La prestazione di garanzia riguarda esclusivamente i difetti di un nuovo apparecchio da voi acquistato del produttore di cui sopra, riconducibili a errori di materiale o di produzione, ed è limitata, a nostra discrezione, all'eliminazione di questi difetti dell'apparecchio o alla sostituzione dell'apparecchio stesso.
Tenete presente che i nostri apparecchi non sono stati costruiti per l'impiego artigianale, professionale o imprenditoriale. Pertanto un contratto di garanzia non viene concluso se l'apparecchio è stato usato entro il periodo di garanzia in attività artigianali, imprenditoriali o industriali o se è stato sottoposto a sollecitazioni equivalenti.
3. Sono esclusi dalla nostra garanzia:
 - Danni all'apparecchio causati dalla mancata osservanza delle istruzioni di montaggio o per un'installazione non corretta, dalla mancata osservanza delle istruzioni per l'uso (come ad es. collegamento a una tensione di rete o a un tipo di corrente non corretti), dalla mancata osservanza delle norme relative alla manutenzione e alla sicurezza, dall'esposizione dell'apparecchio a condizioni ambientali anomale o per la mancata esecuzione di pulizia e manutenzione.
 - Danni all'apparecchio dovuti a usi impropri o illeciti (come per es. sovraccarico dell'apparecchio o utilizzo di utensili di ricambio o accessori non consentiti), alla penetrazione di corpi estranei nell'apparecchio (come per es. sabbia, pietre o polvere, danni dovuti al trasporto), all'impiego della forza o a influenze esterne (come per es. danni causati da caduta).
 - Danni all'apparecchio o a parti di esso da ricondurre a un'usura comune, dovuta all'uso o di altro tipo naturale.
4. Il periodo di garanzia è 24 mesi e inizia a partire dalla data di acquisto dell'apparecchio. I diritti di garanzia devono essere fatti valere prima della scadenza del periodo di garanzia, entro due settimane dopo avere accertato il difetto. È esclusa la rivendicazione di diritti di garanzia dopo la scadenza del relativo periodo. La riparazione o la sostituzione dell'apparecchio non comporta una proroga del periodo di garanzia e con questa prestazione per l'apparecchio o per pezzi di ricambio eventualmente installati non inizia un nuovo periodo di garanzia. Ciò vale anche nel caso in cui si ricorra a un servizio sul posto.
5. Per rivendicare il diritto di garanzia vi preghiamo di comunicare che l'apparecchio è difettoso tramite sito internet: www.Einhell-Service.com. Tenete a portata di mano il documento di acquisto o altri documenti come prova dell'acquisto del vostro apparecchio nuovo. Apparecchi inviati senza i relativi documenti o senza targhetta d'identificazione sono esclusi dalla prestazione di garanzia perché non possono essere classificati in modo corrispondente. Se il difetto dell'apparecchio rientra nella nostra prestazione di garanzia, ricevete prontamente l'apparecchio riparato o un apparecchio nuovo.

Naturalmente effettuiamo a pagamento anche riparazioni sull'apparecchio che non rientrano o non rientrano più nella garanzia. A tale scopo inviate l'apparecchio all'indirizzo del nostro Centro Assistenza.

Per parti mancanti, di consumo e soggette a usura rimandiamo alle limitazioni di questa garanzia secondo le informazioni sul Servizio Assistenza di queste istruzioni per l'uso.

Fare!

Ved brug af el-værktøj er der visse sikkerhedsforanstaltninger, der skal respekteres for at undgå skader på personer og materiel. Læs derfor betjeningsvejledningen / sikkerhedsanvisningerne grundigt igennem. Opbevar betjeningsvejledningen et praktisk sted, så du altid kan tage den frem efter behov. Husk at lade betjeningsvejledningen / sikkerhedsanvisningerne følge med værktøjet, hvis du overdrager det til andre. Vi fraskriver os ethvert ansvar for skader på personer eller materiel, som måtte opstå som følge af, at anvisningerne i denne betjeningsvejledning, navnlig vedrørende sikkerhed, tilsidesættes.

Forklaring af de anvendte symboler (se fig. 17)

1. **Fare!** - Læs betjeningsvejledningen for at reducere risikoen for personskade.
2. **Forsigtig! Brug høreværn.** Støjudviklingen fra maskinen kan forårsage høretab.
3. **Forsigtig! Brug støvmaske.** Ved bearbejdning af træ og andre materialer kan der dannes sundhedsskadeligt støv. Der må ikke arbejdes i asbestholdigt materiale!
4. **Forsigtig! Brug beskyttelsesbriller.** Gnisster, som opstår under arbejdet, eller splinter, spån og støv, som står ud fra maskinen, kan forårsage synstab.
5. Akkumulatorbatterierne må kun opbevares i tørre rum ved en omgivelsestemperatur på +10 °C - +40 °C. Akkumulatorbatterier skal opbevares opladet (ladet mindst 40%).

1. Sikkerhedsanvisninger

Relevante sikkerhedsanvisninger finder du i det medfølgende hæfte.

Advarsel!

Læs alle sikkerhedsanvisninger, anvisninger, illustrationer og tekniske data, som dette el-værktøj er udstyret med. Følges de efterfølgende anvisninger ikke, kan dette føre til elektrisk stød, brand og/eller alvorlige kvæstelser.
Alle sikkerhedsanvisninger og øvrige anvisninger skal opbevares for senere brug.

2. Produktbeskrivelse og leveringsomfang**2.1 Oversigt over produktet**

1. Tænd-/sluk-knap
2. Fastlåsningsarm til vinkelindstilling
3. Anslag til indstilling af fræsedybde
4. Indstillingsskrue fræsedybde
5. Hjælpegreb
6. Adapter til støvpose
7. Støvpose
8. Gaffelnøgle
9. Spindellås
10. Beskyttelsesplade
11. Vinkelanslag
12. Håndtag
13. Forstikklemme
14. Højdejusterbart anslag
15. Fastlåsningsarm til højdejusterbart anslag
16. Højdejusteringshjul højdejusterbart anslag
17. Unbrakonøgle
18. Unbrakoskrue
19. Akku-holder
20. Fræser
21. Flange
22. Højdeskala
23. Bundplade
24. Gummispidser

2.2 Leveringsomfang

Kontroller på grundlag af det beskrevne leveringsomfang, at varen er komplet. Hvis nogle dele mangler, bedes du senest inden 5 hverdage efter købet af varen henvende dig til vores servicecenter eller det sted, hvor du har købt varen, med forevisning af gyldig købskvittering. Vær her opmærksom på garantioversigten, der er indeholdt i serviceinformationerne bagest i vejledningen.

- Åbn pakken, og tag forsigtigt maskinen ud af emballagen.
- Fjern emballagematerialet samt emballage- og transportsikringer (hvis sådanne forefindes).
- Kontroller, at der ikke mangler noget.
- Kontroller maskine og tilbehør for transportskader.
- Opbevar så vidt muligt emballagen indtil garantiperiodens udløb.

Fare!

Maskinen og emballagematerialet er ikke legetøj! Børn må ikke lege med plastikposer, folier og smådele! Fare for indtagelse og kvælning!

- Akku-lamelfræser
- Støvpose
- Gaffelnøgle
- Unbrakonøgle
- Højdejusterbart anslag
- Forstikklemme
- Gummispidser
- Original betjeningsvejledning
- Sikkerhedsanvisninger

3. Formålsbestemt anvendelse

Akku-lamelfræsere er beregnet til fræsning af noter i massivt træ, krydsfiner og spånplader.

Produktet må kun anvendes i overensstemmelse med det tiltænkte formål. Enhver anden form for anvendelse er ikke tilladt. Vi fraskriver os ethvert ansvar for skader, det være sig på personer eller materiel, der måtte opstå som følge af, at produktet ikke er blevet anvendt korrekt. Dette er alene brugerens/ejerens ansvar.

Bemærk, at vore produkter ikke er konstrueret til erhvervsmæssig, håndværksmæssig eller industriel brug. Vi fraskriver os ethvert ansvar, såfremt produktet anvendes i erhvervsmæssigt, håndværksmæssigt, industrielt eller lignende øjemed.

4. Tekniske data

Spændingsforsyning motor 18 V d.c.
 Dimensioneringshastighed: 6500 min⁻¹
 Fræsermål ø 100 x ø 22 x 4 mm
 Skæredybde maks. 20 mm
 Vinkelindstillinger 0-90°
 Vægt: 2,4 kg

Fare!

Støj og vibration

Støj- og vibrationstal er beregnet i henhold til EN 60745.

Lydtryksniveau L_{pA} 75,7 dB(A)
 Usikkerhed K_{pA} 3 dB
 Lydeffektniveau L_{WA} 86,7 dB(A)
 Usikkerhed K_{WA} 3 dB

Brug høreværn.

Støjudviklingen fra maskinen kan forårsage høretab.

Samlede svingningstal (vektorsum for tre retninger) beregnet i henhold til EN 60745.

Håndtag

Svingningsemissionstal $a_h = 2,565 \text{ m/s}^2$
 Usikkerhed $K = 1,5 \text{ m/s}^2$

Hjælpegreb

Svingningsemissionstal $a_h = 2,683 \text{ m/s}^2$
 Usikkerhed $K = 1,5 \text{ m/s}^2$

Det angivne svingningsemissionstal er målt ud fra en standardiseret prøvningsmetode og kan – afhængig af den måde, el-værktøjet anvendes på – ændre sig og i undtagelsestilfælde ligge over den angivne værdi.

Det angivne svingningsemissionstal kan anvendes til at sammenligne et el-værktøj med et andet.

Det angivne svingningsemissionstal kan desuden anvendes til en indledende skønsmæssig vurdering af den negative påvirkning.

Støjudvikling og vibration skal begrænses til et minimum!

- Brug kun intakte og ubeskadigede produkter.
- Vedligehold og rengør produktet med jævn mellemrum.
- Tilpas arbejdsmåden efter produktet.
- Overbelast ikke maskinen.
- Lad i givet fald produktet underkaste et eftersyn.
- Sluk produktet, når det ikke benyttes.

Forsigtig!

Tilbageværende risici

Også selv om du betjener el-værktøjet forskriftsmæssigt, er der stadigvæk nogle risikofaktorer at tage højde for. Følgende farer kan opstå, alt efter el-værktøjets type og konstruktionsmåde:

1. Lungeskader, såfremt der ikke bæres egnet støvmaske.
2. Høreskader, såfremt der ikke bæres egnet høreværn.
3. Helbredsskader, som følger af hånd-arm-vibration, såfremt værktøjet benyttes over et længere tidsrum eller ikke håndteres og vedligeholdes forskriftsmæssigt.

5. Inden ibrugtagning

Advarsel!

Træk altid akkumulatorbatteriet ud, inden du foretager indstillinger på produktet.

5.1 Montering af støvpose

- Støvposen (7) fastgøres ved at sætte den fast på støvadapteren (6).
- Den kan drejes i en hvilken som helst position af brugeren for at lette arbejdet.
- Er støvposen (7) fyldt op, eller er arbejdet færdigt, kan den tages af igen og tømmes gennem lynlåsen.
- Til støvadapteren (6) kan der også forbindes en støvsugning (støvsuger) (fig. 2).

5.2 Indstilling af fræsedybde (fig. 3)

- Der kan indstilles op til 6 forskellige fræsedybder.
- Dette gøres ved at indstille den ønskede fræsedybde med anslaget (3).
- Betegnelserne på anslaget (3) angiver de forskellige lamelstørrelser.
- Fræsedybdens indstilling justeres med indstillingsskruen (4).

Størrelse på anslag	0	10	20	S	D	MAKS*
Lamelstørrelse	0	10	20	-	-	-
Notdybde	8 mm	10 mm	12,3 mm	13 mm	14,7 mm	20 mm

*uden gummisspidser

Advarsel!

Kontroller, at beskyttelseskappetilbagestillingsystemet fungerer som det skal, før det tages i brug!

5.3 Indstilling af fræsevinkel (billede 4 + 5 / pos. 11)

Til noter på skrå som f.eks. til geringsforbindelser kan vinklen på anslaget (11) tilpasses.

- Løsn fastlåsningsarmen til vinkelindstilling (2).
- Pas på! Vinklen vises med markeringen (a).
- Vinkelanslaget (11) kan indstilles trinløst til den ønskede vinkel mellem 0° og 90°.
- Spænd nu fastlåsningsarmen til vinkelindstilling (2).

Bemærk!

Indstilles vinkelanslaget (11) på 90°, er højden uden forstikklemme (13) eller højdejustering (14) mellem fræsermidte og vinkelanslag (11) altid 10 mm. (Se billede 6.)

5.4 Forstikklemme (billede 5 – 6 / pos. 13)

Med forstikklemmen (13) kan der også fræses i tynde emner. Indstilles vinkelanslaget (11) på 90°, er højden mellem fræsermidte og vinkelanslag (11) så altid 6 mm. Se billede 6
Sæt hertil forstikklemmen (13) på vinkelanslaget (11), som vist på billede 5.

Bemærk! Forstikklemmen (13) kan også bruges til geringsforbindelser for at sikre, at noten ikke bliver for dyb.

5.5 Højdejustering (fig. 7 / pos. 14)

Med det højdejusterbare anslag (14) kan der også bearbejdes tykkere emner. Højden mellem fræsermidte og højdejusterbart anslag (14) kan indstilles mellem 0 mm og 40 mm.

- Løsn fastlåsningsarmen til højdejusterbart anslag (15).
- Sæt nu det højdejusterbare anslag (14) i, som vist på billede 7.
- Indstil den ønskede højde på højdeskalaen (22) med indstillingsskruen (16). Pilen (a) viser den indstillede højde.
- Bemærk! Notens højde bør altid være midt på emnet.
- Spænd nu fastlåsningsarmen til højdejusterbart anslag (15) igen.

Pas på! Det højdejusterbare anslag (14) må kun bruges ved en snitvinkel på 0°.

5.6 Fræserskift (fig. 8-9)

Fare! Akkumulatorbatteriet skal fjernes forinden. Fjern beskyttelsespladen (10) ved at løsne unbrakoskruen og tage beskyttelsespladen (10) af.

- Sæt gaffelnøglen (8) fast på flangen (21).
- Tryk på spindellåsen (9); hold den nede og drej gaffelnøglen i drejeretning. Efter ca. en halv omdrejning falder spindellåsen (9) i hak, hvorefter flangen (21) kan løsnes.
- Løsn nu fræseren (20) ud af huset.
- Træk så fræseren (20) ud af grundpladen (23).
- Placer nu den nye fræser (20) i omvendt rækkefølge. Vær opmærksom på korrekt omdrejningsretning.
- Fastgør beskyttelsespladen (10) igen.
- Fare! Betjen aldrig spindellåsen (9), når mo-

toren kører. Kontroller, at fræseren sidder fast, før arbejdet startes.

Bemærk! Brug hverken matte eller beskadigede skivefræsere.

5.7 Opladning af akkumulatorbatteri (billede 10-11)

1. Træk akku-pack'en (a) ud af håndtaget, mens du trykker anslagsknappen (b) ned.
2. Kontrollér, at netspændingen, som står anført på mærkepladen, svarer til den forhåndenværende netspænding. Sæt netstikket til ladeaggregatet (c) i stikkontakten. Den grønne lysdiode begynder at blinke.
3. Sæt akkumulatorbatteriet i ladeaggregatet.
4. Under punkt 10 „Visninger på ladeaggregat“ findes en oversigt over LED-visningernes betydning.

Under opladningen kan akkumulatorbatteriet blive varm. Dette er helt normalt.

Hvis det ikke er muligt at oplade akku-pack'en, skal du kontrollere,

- om der er netspænding i stikkontakten
- om forbindelsen til ladeaggregatet er i orden.

Hvis det stadigvæk ikke er muligt at oplade akku-pack'en, bedes du indsende

- ladeaggregatet
 - samt akku-pack'en
- til vores kundeservice.

Kontakt vores kundeservice eller den forretning, hvor du har købt produktet, hvis du har brug for at vide, hvordan produktet sendes korrekt.

Ved forsendelse og bortskaffelse af akkumulatorbatterier og akkumaskiner skal disse indpakkes særskilt i en plastikpose, for at undgå kortslutning og brand!

Sørg for at genoplade akkupack'en i god tid for at sikre en lang levetid. Genopladning skal under alle omstændigheder ske, når du kan konstatere, at maskinens ydelse er aftagende. Undgå, at akkupack'en aflades helt. Det vil ødelægge akkupack'en!

5.8 Akkumulatorbatteri-kapacitetsindikator (fig. 12)

Tryk på kontakten til akkumulatorbatteri-kapacitetsindikator (d). Akkumulatorbatteri-kapacitetsindikatoren (e) indikerer akkumulatorbatteriets ladetilstand ved hjælp af 3 LED-lamper.

Alle 3 LED'er lyser:

Akkuen er fuldt opladet.

2 eller 1 LED(er) lyser

Akkubatteriet råder over tilstrækkelig restkapacitet.

1 LED blinker:

Akkubatteriet er afladt; oplad akkubatteriet.

Alle LED-lamper blinker:

Akkumulatorbatteriets temperatur er underskredet. Fjern akkumulatorbatteriet fra produktet og lad akkumulatorbatteriet hvile en dag ved stuetemperatur. Fremkommer fejlen igen, er akkumulatorbatteriet meget afladet og defekt. Fjern akkumulatorbatteriet fra produktet. Et defekt akkumulatorbatteri må ikke længere bruges og oplades.

6. Betjening

6.1 Tænd-/sluk-knap (fig. 3; pos 1)

For at tænde skubbes tænd-/sluk-knappen (1) fremad, hvorefter den trykkes nedad. For at slukke lamelfræseren trykkes den bageste del på tænd-/sluk-knappen (1) ned. Tænd-/sluk-knappen (1) springer tilbage i udgangsstillingen.

6.2 Markering på et emne (fig. 13)

Før du går i gang med at arbejde med lamelfræseren, skal emnet markeres:

- Anbring de to stykker ved siden af hinanden; emner skal spændes fast.
- Tegn en linje i en ret vinkel til forbindelsesstykket med en blyant.
- Ved lange træstykker er der brug for flere forbindelsessteder.
- Afstanden mellem to linjer bør være min. 10 cm.

Bemærk!

Ved tykke emner kan der sørges for yderligere stabilitet ved at anbringe to noter over hinanden, ved tynde emner er det nok med et forbindelsessted.

6.3 Placering af lamelfræser og fræsning af noter (fig. 14)

Fræsning af noter med en vinkel på 0° i en bestemt højde

- Stil vinkelanslaget (11) på 0° og sæt så det højdejusterbare anslag (14) ind.
- Indstil den ønskede højde vha. det højdejusterbare anslag (14) (se 5.5)
- Stil maskinen nær ved emnet.
- Maskinen er forsynet med markeringer (a), disse skal stemme overens med markeringslinjen.
- Tænd for produktet og skub håndtaget (12) fremad. Emnet skal være spændt fast.

Fræsning af noter med en vinkel på mellem 0° og 90°

- Indstil den ønskede fræsedybde og kontroller den (se 5.2).
- Indstil den ønskede fræsevinkel med vinkelanslaget (11) (se 5.3)
- Stil maskinen nær ved emnet.
- Maskinen er forsynet med markeringer (a), disse skal stemme overens med markeringslinjen.
- Tænd for produktet og skub håndtaget (12) fremad. Emnet skal være spændt fast.

VIGTIGT! Det højdejusterbare anslag (14) må kun bruges sammen med en fræsevinkel på 0°!

6.4 Forbindelse af emner (fig. 15-16)

- Når en not er anbragt på begge emner, kan disse forbindes.
- I begge noter skal der anbringes klæber.
- Sæt fladdyvlen (a) ind i en not (fig. 15).
- Skub de to emner sammen (fig. 16).
- Spænd emnerne fast og vent, til klæberen er størknet.

7. Rengøring, vedligeholdelse og reservedelsbestilling

Fare!

Træk altid batteriet ud, inden du foretager indstillinger på maskinen.

7.1 Rengøring

- Hold så vidt muligt beskyttelsesanordninger, luftsprækker og motorhuset fri for støv og snavs. Gnid maskinen ren med en ren klud, eller foretag trykluftudblæsning med lavt tryk.

- Vi anbefaler, at maskinen rengøres hver gang efter brug.
- Rengør af og til maskinen med en fugtig klud og lidt blød sæbe. Undgå brug af rengørings- eller opløsningsmiddel, da det vil kunne ødelægge maskinens kunststofdele. Pas på, at der ikke kan trænge vand ind i maskinens indvendige dele. Trænger der vand ind i et el-værktøj, øger det risikoen for elektrisk stød.

7.2 Vedligeholdelse

Der findes ikke yderligere dele, som skal vedligeholdes inde i maskinen.

7.3 Reservedelsbestilling:

Ved bestilling af reservedele bedes følgende oplyst:

- Produktets typebetegnelse
- Produktets varenummer
- Produktets identnummer
- Nummeret på den ønskede reservedel

Aktuelle priser og øvrig information findes på www.Einhell-Service.com

8. Bortskaffelse og genanvendelse

Produktet leveres indpakket for at undgå transportskader. Emballagen består af råmaterialer og kan genanvendes eller indleveres på genbrugsstation. Produktet og dets tilbehør består af forskelligartede materialer, f.eks. metal og plast. Defekte produkter må ikke smides ud som almindeligt husholdningsaffald. For at sikre en fagmæssig korrekt bortskaffelse skal produktet indleveres på et affaldsdepot. Hvis du ikke har kendskab til lokalt affaldsdepot, så kontakt din kommune.

9. Opbevaring

Maskinen og dens tilbehør skal opbevares på et mørkt, tørt og frostfrit sted uden for børns rækkevidde. Den optimale lagertemperatur ligger mellem 5 og 30°C. Opbevar el-værktøjet i den originale emballage.

10. Visning på ladeaggregat

Visningsstatus		Betydning og påkrævet handling
Rød lysdiode	Grøn lysdiode	
Slukket	Blinker	Standby-modus Ladeaggregatet er forbundet med nettet og klar til drift, akkumulatorbatteriet er ikke i ladeaggregatet
Tændt	Slukket	Opladning Ladeaggregatet lader akkumulatorbatteriet op i hurtigladningsmodus. De pågældende ladetider findes direkte på ladeaggregatet. Bemærk! De faktiske ladetider kan afvige noget fra de angivne ladetider afhængigt af den eksisterende akkuladning.
Slukket	Tændt	Akkumulatorbatteriet er opladt og klar til brug. Herefter skiftes til skånende opladning, indtil fuldstændig opladning er nået. Lad hertil akkumulatorbatteriet blive ca. 15 min. længere på ladeaggregatet. Påkrævet handling: Tag akkumulatorbatteriet ud af ladeaggregatet. Afbryd ladeaggregatet fra strømforsyningsnettet.
Blinker	Slukket	Tilpasningsopladning Ladeaggregatet befinder sig i funktionen for skånsom opladning. Her oplades akkumulatorbatteriet af sikkerhedsgrunde langsommere og skal bruge mere tid. Det kan have følgende årsager: - Akkumulatorbatteriet er ikke blevet opladet i meget lang tid. - Akkumulatorbatteriets temperatur ligger ikke i det ideelle område. Påkrævet handling: Vent, indtil ladeprocessen er færdig, akkumulatorbatteriet kan stadigvæk oplades.
Blinker	Blinker	Fejl Opladning er ikke længere mulig. Akkumulatorbatteriet er defekt. Påkrævet handling: Et defekt akkumulatorbatteri må ikke længere oplades. Tag akkumulatorbatteriet ud af ladeaggregatet.
Tændt	Tændt	Temperaturfejl Akkumulatorbatteriet er for varmt (f.eks. direkte solindfald) eller for koldt (under 0° C). Påkrævet handling: Tag batteriet ud, og opbevar det 1 dag ved stuetemperatur (ca. 20° C).



Kun for EU-lande

Smid ikke el-værktøj ud som almindeligt husholdningsaffald!

I medfør af Rådets direktiv 2012/19/EF om affald af elektrisk og elektronisk udstyr og dets omsættelse i den nationale lovgivning skal brugt el-værktøj indsamles separat og indleveres til videreanvendende formål på miljømæssig forsvarlig vis.

Recycling-alternativ til tilbagesendelse:

Ejeren af el-værktøjet er – med mindre denne tilbagesender maskinen – forpligtet til at bortskaffe maskinen og dens dele ifølge miljøforskrifterne. Den brugte maskine kan indleveres hos en genbrugsstation – spørg evt. personalet her, eller forhør dig hos din kommune. Tilbehør og hjælpemidler, som følger med maskinen, og som ikke indeholder elektriske dele, er ikke omfattet af ovenstående.

Genoptryk eller anden kopiering af dokumentation og følgedokumenter til produkter, også i uddrag, er kun tilladt med udtrykkelig tilladelse fra Einhell Germany AG.

Ret til tekniske ændringer forbeholdes

Serviceinformationer

I alle lande, der er nævnt i garantibeviset, råder vi over kompetente servicepartnere, hvis kontaktdata fremgår af garantibeviset. De står til din rådighed i forbindelse med enhver form for service som f.eks. reparation, anskaffelse af reservedele og sliddele eller køb af forbrugsmaterialer.

Vær opmærksom på, at følgende dele på produktet slides som følge af brug eller udsættes for naturligt slid resp. at følgende dele anses som forbrugsmaterialer.

Kategori	Eksempel
Sliddele*	Kontaktkul, Akku
Forbrugsmateriale/ forbrugsdele*	Fræserklinge
Manglende dele	

* er ikke nødvendigvis indeholdt i leveringsomfanget!

Konstateres mangler eller fejl, bedes du melde fejlen på internettet under www.Einhell-Service.com. Det er vigtigt at beskrive fejlen så nøjagtigt som muligt og i hvert fald besvare følgende spørgsmål:

- Har produktet fungeret, eller var det defekt fra begyndelsen?
- Har du bemærket noget usædvanligt, inden defekten opstod (symptom før defekt)?
- Hvilken fejlfunktion mener du, at produktet er berørt af (hovedsymptom)?
Beskriv venligst fejlfunktionen.

Garantibevis

Kære kunde!

Vore produkter er underlagt en streng kvalitetskontrol. Hvis produktet alligevel på et tidspunkt skulle udvise fejl, beklager vi naturligvis dette, i dette tilfælde beder vi dig kontakte vores kundeservice på adressen, som er anført på dette garantibevis. Du kan naturligvis også ringe til os på det anførte servicenummer. For indfrielse af garantikrav gælder følgende:

1. Disse garantibetingelser retter sig udelukkende til forbrugere, dvs. naturlige personer, der hverken vil bruge dette produkt i forbindelse med udøvelse af deres erhvervsmæssige eller andet selvstændigt arbejde. Disse garantibetingelser regulerer ekstra garantiydelse, som nedenstående producent lover købere af sine nye apparater som supplement til den lovfastsatte garanti. Garantibestemmelser fastsat ved lov berøres ikke af nærværende garanti. Vores garantiydelse er gratis.
2. Garantiydelsen dækker udelukkende mangler på et nyt apparat fra nedenstående producent, der skyldes materiale- eller produktionsfejl, og vi har ret til at vælge, om sådanne mangler afhjælpes på produktet, eller om produktet udskiftes.
Bemærk, at vore produkter ikke er konstrueret til erhvervsmæssig, håndværksmæssig eller faglig brug. Garantien dækker således ikke forhold, hvor produktet er blevet brugt i erhvervsmæssige, håndværksmæssige eller faglige virksomheder eller er blevet udsat for lignende belastning.
3. Garantien dækker ikke følgende:
 - Skader på produktet som følge af tilsidesættelse af montagevejledningens anvisninger eller som følge af usagkyndig installation, tilsidesættelse af brugsanvisningen (f.eks. tilslutning til forkert netspænding eller strømtype) eller tilsidesættelse af vedligeholdelses- og sikkerhedsforskrifter eller som følge af at produktet udsættes for ikke normale miljøbetingelser eller manglende pleje og vedligeholdelse.
 - Skader på produktet som følge af misbrug eller usagkyndig anvendelse (f.eks. overbelastning af produktet eller brug af værktøj eller tilbehør, som ikke er godkendt), indtrængen af fremmedlegemer i produktet (f.eks. sand, sten eller støv, transportskader), brug af vold eller eksterne påvirkninger udefra (f.eks. fordi produktet tabes).
 - Skader på produktet eller dele af produktet, der skyldes almindelig brug, normalt eller andet naturligt slid.
4. Garantiperioden udgør 24 måneder at regne fra købsdatoen. Garantikrav skal gøres gældende inden garantiperiodens udløb og inden for to uger, efter at defekten er blevet konstateret. Garantikrav kan ikke gøres gældende efter garantiperiodens udløb. Reparation eller udskiftning af produktet medfører ikke forlængelse af garantiperioden, heller ikke for eventuelt indbyggede reservedele. Dette gælder også servicearbejder, der foretages på stedet.
5. Hvis du ønsker at gøre brug af garantien, bedes du melde det defekte produkt til: www.Einhell-Service.com. Sørg for at have købskvitteringen eller anden form for dokumentation af købet af det nye apparat ved hånden. Apparater, der sendes ind uden passende dokumentation eller uden typeskilt, er udelukket fra garantiydelsen på grund af manglende identificering. Er defekten omfattet af garantien, vil produktet omgående blive repareret og returneret, eller du vil modtage et helt nyt.

Mod betaling udbedrer vi naturligvis også gerne defekter på produktet, som ikke/ikke længere er omfattet af garantien. Du skal blot indsende produktet til vores serviceadresse.

Hvad angår slid- og forbrugsdele samt manglende dele henviser vi til garantiens indskrænkninger i henhold til serviceinformationerne i nærværende betjeningsvejledning.

Fara!

Innan maskinen kan användas måste särskilda säkerhetsanvisningar beaktas för att förhindra olyckor och skador. Läs därför noggrant igenom denna bruksanvisning och dessa säkerhetsanvisningar. Förvara dem på ett säkert ställe så att du alltid kan hitta önskad information. Om maskinen ska överlätas till andra personer måste även denna bruksanvisning och dessa säkerhetsanvisningar medfölja. Vi övertar inget ansvar för olyckor eller skador som har uppstått om denna bruksanvisning eller säkerhetsanvisningarna åsidosätts.

Förklaring av symbolerna som används (se bild 17)

1. **Fara!** - Läs igenom bruksanvisningen för att sänka risken för skador.
2. **Obs! Bär hörselskydd.** Buller kan leda till att hörseln förstörs.
3. **Obs! Bär dammskyddsmask.** Vid bearbetning av trä och andra material finns det risk för att hälsovådligt damm uppstår. Asbesthaltiga material får inte bearbetas!
4. **Obs! Använd skyddsglasögon.** Medan du använder elverktyget finns det risk för att gnistor uppstår eller att splitter, spån och damm slungas ut ur verktyget. Dessa kan leda till att du blir blind.
5. Förvara batterierna endast i torra utrymmen vars omgivningstemperatur uppgår till +10°C till +40°C. Förvara batterierna endast i laddat skick (laddade till minst 40 %).

1. Säkerhetsanvisningar

Gällande säkerhetsanvisningar finns i det bifogade häftet.

Varning!

Läs igenom alla säkerhetsanvisningar, instruktioner, bilder och tekniska data som finns på detta elverktyg. Om nedanstående instruktioner inte beaktas finns det risk för elektriska slag, brand eller allvarliga personskador.

Spara på alla säkerhetsanvisningar och instruktioner för framtida bruk.

2. Beskrivning av maskinen samt leveransomfattning**2.1 Beskrivning av maskinen**

1. Strömbrytare
2. Spärrspak för vinkelinställning
3. Anslag för inställning av fräsdjup
4. Inställningsskruv för fräsdjup
5. Stödhandtag
6. Adapter för dammsäck
7. Dammsäck
8. Spärnnyckel
9. Spindelspärr
10. Täckplatta
11. Vinkelanslag
12. Handtag
13. Distansplatta
14. Höjdinställbart anslag
15. Spärrspak för höjdinställbart anslag
16. Höjdinställningshjul för höjdinställbart anslag
17. Insexnyckel
18. Insexskruv
19. Batterifäste
20. Fräsverktyg
21. Fläns
22. Höjdskala
23. Fotplatta
24. Gummispetsar

2.2 Leveransomfattning

Kontrollera att produkten är komplett med hjälp av beskrivningen av leveransen. Om delar saknas vill vi be dig ta kontakt med vårt servicecenter eller butiken där du köpte produkten inom fem dagar efter att du köpte artikeln. Tänk på att du måste visa upp ett giltigt kvitto. Beakta även garantitabellen i serviceinformationen i slutet av bruksanvisningen.

- Öppna förpackningen och ta försiktigt ut produkten ur förpackningen.
- Ta bort förpackningsmaterialet samt förpacknings- och transportsäkringar (om förhanden).
- Kontrollera att leveransen är komplett.
- Kontrollera om produkten eller tillbehörsdelen har skadats i transporten.
- Spara om möjligt på förpackningen tills garantitiden har gått ut.

Fara!

Produkten och förpackningsmaterialet är ingen leksak! Barn får inte leka med plastpåsar, folie eller smådelar! Risk för att barn sväljer delar och kvävs!

- Batteridrivna lamellfräs
- Dammsäck
- Spärrnyckel
- Insexnyckel
- Höjdinställbart anslag
- Distansplatta
- Gummisspetsar
- Original-bruksanvisning
- Säkerhetsanvisningar

3. Ändamålsenlig användning

Den batteridrivna lamellfräsen är avsedd för fräsning av spår i massivt virke, plywood och spånskivor.

Maskinen får endast användas till sitt avsedda ändamål. Användningar som sträcker sig utöver detta användningsområde är ej ändamålsenliga. För materialskador eller personskador som resulterar av sådan användning ansvarar användaren/operatören själv. Tillverkaren påtar sig inget ansvar.

Tänk på att våra produkter endast får användas till ändamålsenligt syfte och inte har konstruerats för yrkesmässig, hantverksmässig eller industriell användning. Vi ger därför ingen garanti om produkten ska användas inom yrkesmässiga, hantverksmässiga eller industriella verksamheter eller vid liknande aktiviteter.

4. Tekniska data

Spänningsförsörjning motor	18 V DC
Märkvarvtal:	6500 min ⁻¹
Fräsmått	∅ 100 x ∅ 22 x 4 mm
Snittdjup	max. 20 mm
Vinkelinställningar	0-90°
Vikt	2,4 kg

Fara!

Buller och vibration

Buller- och vibrationsvärden har bestämts enligt EN 60745.

Ljudtrycksnivå L_{pA}	75,7 dB(A)
Osäkerhet K_{pA}	3 dB
Ljudeffektnivå L_{WA}	86,7 dB(A)
Osäkerhet K_{WA}	3 dB

Bär hörselskydd.

Buller kan leda till att hörseln förstörs. Totala vibrationsvärden (vektorsumma i tre riktningar) har bestämts enligt EN 60745.

Handtag

Vibrationsemissionsvärde $a_h = 2,565 \text{ m/s}^2$
Osäkerhet $K = 1,5 \text{ m/s}^2$

Stödhandtag

Vibrationsemissionsvärde $a_h = 2,683 \text{ m/s}^2$
Osäkerhet $K = 1,5 \text{ m/s}^2$

Vibrationsemissionsvärdet som anges har mätts upp med en standardiserad provningsmetod och kan variera beroende på vilket sätt som elverktuget används. I undantagsfall kan det faktiska värdet överstiga det angivna värdet.

Vibrationsemissionsvärdet som anges kan användas om man vill jämföra olika elverktyg.

Vibrationsemissionsvärdet som anges kan även användas för en första bedömning av inverkan från maskinen.

Begränsa uppkomsten av buller och vibration till ett minimum!

- Använd endast intakta maskiner.
- Underhåll och rengör maskinen regelbundet.
- Anpassa ditt arbetssätt till maskinen.
- Överbelasta inte verktyget.
- Lämna in maskinen för översyn vid behov.
- Slå ifrån maskinen om den inte längre används.

Obs!

Kvarstående risker

Kvarstående risker föreligger alltid även om detta elverktyg används enligt föreskrift. Följande risker kan uppstå på grund av elverktygets konstruktion och utförande:

1. Lungskador om ingen lämplig dammfiltermask används.
2. Hörselskador om inget lämpligt hörselskydd används.
3. Hälsoskador som uppstår av hand- och armvibrationer om maskinen används under längre tid eller om det inte hanteras och underhålls enligt föreskrift.

5. Före användning

Varning!

Dra alltid ut batteriet innan du gör inställningar på maskinen.

5.1 Montera dammsäcken

- Dammsäcken (7) monteras genom att den sätts fast på adaptorn (6).
- Användaren kan vrida dammsäcken till ett valfritt läge så att arbetet kan utföras bekvämare.
- När dammsäcken (7) har fyllts eller om du är färdig med arbetet kan den tas av igen och tömmas efter att blixtlåset har öppnats.
- Det är även möjligt att ansluta en dammutsugning (dammsugare) till adaptorn för dammsäcken (6) (bild 2).

5.2 Ställa in fräsdjup (bild 3)

- Sex olika fräsdjup kan ställas in.
- Ställ in avsett fräsdjup med anslaget (3).
- Beteckningarna på anslaget (3) anger olika kexstorlekar.
- Fräsdjupet kan efterjusteras med inställningsskruven (4).

Storlek på anslag	0	10	20	S	D	MAX*
Kexstorlek	0	10	20	-	-	-
Spärdjup	8 mm	10 mm	12,3 mm	13 mm	14,7 mm	20 mm

*utan gummispetsar

Varning!

Kontrollera före användningen att återställningen av skyddskåpan fungerar!

5.3 Ställa in fräsvinkel (bild 4+ 5 / pos. 11)

Vid spår i sneda ytor, t.ex. för geringskopplingar, kan anslaget (11) vinkel anpassas till rätt värde.

- Lossa på spärrspaken för vinkelinställning (2).
- Obs! Vinkeln visas med markeringen (a).
- Vinkelanslaget (11) kan ställas in steglöst på avsedd vinkel mellan 0° och 90°.
- Dra åt spärrspaken för vinkelinställningen (2) på nytt.

Märk!

När vinkelanslaget (11) har ställts in på 90° uppgår höjden utan distansplatta (13) eller höjdinställning (14) mellan fräsmitt och vinkelanslag (11) alltid till 10 mm. (Se bild 6)

5.4 Distansplatta (bild 5 – 6 / pos. 13)

Med distansplattan (13) kan även tunna arbetsstycken fräsas. När vinkelanslaget (11) har ställts in på 90° uppgår höjden mellan fräsmitt och vinkelanslag (11) då alltid till 6 mm. Se bild 6
Sätt distansplattan (13) på vinkelanslaget (11) enligt beskrivningen i bild 5.

Märk! Distansplattan (13) kan även användas vid geringskopplingar för att säkerställa att spåret inte blir för djupt.

5.5 Höjdinställning (bild 7 / pos. 14)

Med det höjdinställbara anslaget (14) kan även tjockare arbetsstycken bearbetas. Höjden mellan fräsmitt och det höjdinställbara anslaget (14) kan ställas in mellan 0 mm och 40 mm.

- Lossa på spärrspaken för det höjdinställbara anslaget (15).
- Sätt nu in det höjdinställbara anslaget (14) enligt beskrivningen i bild 7.
- Ställ in avsedd höjd på höjdskalet (22) med hjälp av inställningsskruven (16). Pilen (a) står på den inställda höjden.
- **Märk!** Spårets höjd ska alltid vara i mitten av arbetsstycket.
- Dra nu åt spärrspaken för höjdinställbart anslag (15) på nytt.

Obs! Det höjdinställbara anslaget (14) får endast användas vid en snittvinkel på 0°.

5.6 Byta fräs (bild 8-9)

Fara! Batteriet måste först tas av.

Lossa på insexskruvarna en aning och ta sedan av täckplattan (10).

- Sätt spärrnyckeln (8) mot flänsen (21).
- Tryck in spindelspärren (9), håll den intryckt och vrid spärrnyckeln i rotationsriktningen. Efter ungefär ett halvt varv snäpper spindelspärren (9) in och flänsen (21) kan lossas.
- Lossa på fräsen (20) ur kåpan.
- Dra sedan ut fräsen (20) ur fotplattan (23).
- Sätt därefter in den nya fräsen (20) i omvänd ordningsföljd. Kontrollera fräsens rotationsriktning.
- Fäst täckplattan (10) på nytt.

Fara! Tryck aldrig på spindelspärren (9) medan motorn är i gång. Kontrollera innan du börjar jobba att fräsen sitter fast ordentligt.

Märk! Använd inga trubbiga eller skadade skivfräsar.

5.7 Ladda batteriet (bild 10-11)

1. Dra ut batteriet (a) ur handtaget samtidigt som spärrknappen (b) trycks ned.
2. Kontrollera att nätspänningen som anges på märkskylten stämmer överens med nätspänningen i vägguttaget. Anslut laddarens (c) stickkontakt till vägguttaget. Den gröna lysdioden börjar blinka.
3. Sätt det laddbara batteriet på laddaren.
4. Under punkten „Lampor på laddaren“ finns en tabell som förklarar vad de olika lysdioderna på laddaren betyder.

Medan batteriet laddas upp värms det en aning. Detta är helt normalt.

Om batteripaketet inte kan laddas måste du kontrollera

- att nätspänning finns i vägguttaget
- att det finns fullgod kontakt vid laddningskontaktorna

Om batteripaketet fortfarande inte kan laddas måste du lämna in

- laddaren
- och batteripaketet

till vår kundtjänstavdelning.

För en professionell returnering vill vi be dig att kontakta vår kundtjänst eller butiken där du köpte produkten.

När du returnerar eller avfallshanterar batterier eller batteridrivna produkter, måste du se till att dessa förpackas separat i plastpåsar för att undvika kortslutningar eller brand!

För att batteriets livslängd ska bli så lång som möjligt ska batteriet alltid laddas i god tid. Detta är alltid nödvändigt om du märker att maskinens prestanda börjar försvagas. Se till att batteriet aldrig laddas ur helt. Detta leder till att batteriet förstörs!

5.8 Kapacitetsindikering för batteriet (bild 12)

Tryck på knappen (d) för kapacitetsindikering för batteriet. Kapacitetsindikeringen (e) visar batteriets laddningsnivå med tre lysdioder.

Alla tre lysdioder är tända

Batteriet är fulladdat.

2 eller 1 lysdioder är tända

Batteriet har tillräcklig restkapacitet.

1 lysdiod blinkar

Batteriet är tomt och måste laddas.

Alla lysdioder blinkar

Batteriets temperatur har underskridits. Dra av batteriet från maskinen och låt det svalna i rumstemperatur i en dag. Om felet fortfarande indikeras har batteriet djupurladdats och är därmed defekt. Dra av batteriet från maskinen. Du får inte längre använda eller försöka ladda ett defekt batteri.

6. Använda

6.1 Strömbrytare (bild 3 / pos. 1)

Slå på maskinen genom att skjuta fram och trycka ned strömbrytaren (1) samtidigt. Tryck ned strömbrytaren (1) baktill för att slå på lamellfräsen. Strömbrytaren (1) fjädrar då tillbaka till utgångsläget.

6.2 Ritsa ett arbetsstycke (bild 13)

Innan du börjar jobba med lamellfräsen måste arbetsstycket ha ritsats på följande sätt:

- Lägg båda styckena bredvid varandra. Arbetsstyckena måste spännas fast.
- Använd en blyertspenna för att rita in en linje i rätt vinkel mot anslutningsstället.
- Vid större virkesdelar krävs flera anslutningsställen.
- Avståndet mellan två linjer bör uppgå till minst 10 cm.

Märk!

Vid tjockare arbetsstycken kan du öka stabiliteten om två spår placeras ovanför varandra. Vid tunnare arbetsstycken räcker ett anslutningsställe.

6.3 Sätta emot lamellfräsen och fräsa spår (bild 14)

Fräsa spår med 0° vinkel på en viss höjd

- Ställ vinkelanslaget (11) på 0° och sätt sedan in det höjdställbara anslaget (14).
- Ställ in avsedd höjd med hjälp av det höjdställbara anslaget (14) (se 5.5)
- Ställ maskinen nära arbetsstycket.

- Markeringarna (a) som finns på maskinen måste stämma överens med ritslinjen.
- Slå nu på maskinen och skjut handtaget (12) framåt. Medan dessa arbeten utförs måste arbetsstycket vara fastspänt.

Fräsa spår med vinkel mellan 0° och 90°

- Ställ in avsett fräsdjup och kontrollera det därefter (se 5.2).
- Ställ in avsedd fräsvinkeln med vinkelanslaget (11) (se 5.3)
- Ställ maskinen nära arbetsstycket.
- Markeringarna (a) som finns på maskinen måste stämma överens med ritslinjen.
- Slå nu på maskinen och skjut handtaget (12) framåt. Medan dessa arbeten utförs måste arbetsstycket vara fastspänt.

OBS! Det höjinställbara anslaget (14) får endast användas vid en fräsvinkel på 0°.

6.4 Koppla samman arbetsstycken (bild 15-16)

- De båda arbetsstyckena kan kopplas samman efter att de har försetts med ett spår.
- Applicera lim i båda spåren.
- Sätt in ett kex (a) (bild 15) i spåret.
- Skjut samman båda arbetsstyckena (bild 16).
- Spänn in arbetsstyckena och vänta tills limmet har härdat.

7. Rengöring, Underhåll och reservdelsbeställning

Fara!

Dra alltid ut batteriet om maskinen ska rengöras.

7.1 Rengöra maskinen

- Håll skyddsanordningarna, ventilationsöppningarna och motorkåpan i så damm- och smutsfritt skick som möjligt. Torka av maskinen med en ren duk eller blås av den med tryckluft med svagt tryck.
- Vi rekommenderar att du rengör maskinen efter varje användningstillfälle.
- Rengör maskinen med jämna mellanrum med en fuktig duk och en aning såpa. Använd inga rengörings- eller lösningsmedel. Dessa kan skada maskinens plastdelar. Se till att inga vätskor tränger in i maskinens inre. Om vatten tränger in i ett elverktyg höjs risken för elektriska slag.

7.2 Underhåll

I maskinens inre finns inga delar som kräver underhåll.

7.3 Reservdelsbeställning

Lämna följande uppgifter vid beställning av reservdelar:

- Maskintyp
 - Maskinens artikel-nr.
 - Maskinens ident-nr.
 - Reservdelsnummer för erforderlig reservdel
- Aktuella priser och ytterligare information finns på www.Einhell-Service.com

8. Skrotning och återvinning

Produkten ligger i en förpackning som fungerar som skydd mot transportskador. Denna förpackning består av olika material som kan återvinnas. Lämna in förpackningen till ett samlingsställe för återvinning. Produkten och dess tillbehör består av olika material som t ex metaller och plaster. Defekta produkter får inte kastas i hushållsoporna. Lämna in produkten till ett samlingsställe i din kommun för professionell avfallshantering. Hör efter med din kommun om du inte vet var närmsta samlingsställe finns.

9. Förvaring

Förvara produkten och dess tillbehör på en mörk, torr och frostfri plats samt otillgängligt för barn. Den bästa förvaringstemperaturen är mellan 5 och 30°C. Förvara elverktyget i originalförpackningen.

10. Lampor på laddaren

Indikeringsstatus		Betydelse och åtgärder
Röd lysdiod	Grön lysdiod	
Från	Blinkar	Driftberedd Laddaren är ansluten till elnätet och driftberedd, inget batteri i laddaren.
Till	Från	Laddning Laddaren snabbbladdar batteriet. De olika laddningstiderna anges på laddaren. Märk! Beroende på befintlig laddningsnivå i batteriet kan de verkliga laddningstiderna till viss del avvika från angivna laddningstider.
Från	Till	Batteriet har laddats och är klart för användning. Därefter kopplas laddaren om till skonladdning tills batteriet har laddats helt. Låt batteriet sitta kvar i laddaren i ytterligare ca 15 min. Åtgärd: Ta ut batteriet ur laddaren. Koppla loss laddaren från elnätet.
Blinkar	Från	Anpassningsladdning Laddaren har ställts in på ett läge för skonsam laddning. Av säkerhetsskäl laddas batteriet upp långsammare och behöver mer tid. Detta kan ha följande orsaker: - Batteriet har inte laddats under mycket lång tid. - Batteriets temperatur är inte i idealområdet. Åtgärd: Vänta tills batteriet har laddats, batteriet kan ändå laddas vidare.
Blinkar	Blinkar	Störning Batteriet kan inte längre laddas. Batteriet är defekt. Åtgärd: Ett defekt batteri får inte längre laddas. Ta ut batteriet ur laddaren.
Till	Till	Temperaturstörning Batteriet är för varmt (t ex direkt solstrålning) eller för kallt (under 0°C) Åtgärd: Ta ut batteriet och förvara det i rumstemperatur i en dag (ca 20°C).



Endast för EU-länder

Kasta inte elverktyg i hushållssoporna.

Enligt det europeiska direktivet 2012/19/EG om avfall som utgörs av eller innehåller elektriska eller elektroniska produkter och dess tillämpning i den nationella lagstiftningen, måste förbrukade elverktyg källsorteras och lämnas in för miljövänlig återvinning.

Återvinnings-alternativ till begäran om återsändning:

Som ett alternativ till returnering är ägaren av elutrustningen skyldig att bidra till ändamålsenlig avfallshandling för det fall att utrustningen ska skrotas. Efter att den förbrukade utrustningen har lämnats in till en avfallsstation kan den omhändertas i enlighet med gällande nationella lagstiftning om återvinning och avfallshandling. Detta gäller inte för tillbehörsdelar och hjälpmedel utan elektriska komponenter vars syfte har varit att komplettera den förbrukade utrustningen.

Eftertryck eller annan duplicering av dokumentation och medföljande underlag för produkterna, även utdrag, är endast tillåtet med uttryckligt tillstånd från Einhell Germany AG.

Med förbehåll för tekniska ändringar.

Serviceinformation

I alla länder som nämns i garantibeviset har vi kompetenta servicepartners. Adresserna till dessa partners finns i garantibeviset. Våra partners står gärna till tjänst för alla slags servicearbeten såsom reparation och tillhandahållande av reservdelar, slitagedelar och förbrukningsmaterial.

Kom ihåg att följande delar i denna produkt är utsatta för ett bruksmässigt och naturligt slitage samt att följande delar krävs som förbrukningsmaterial.

Kategori	Exempel
Slitagedelar*	Batteri
Förbrukningsmaterial/förbrukningsdelar*	Sågblad
Delar som saknas	

* ingår inte tvunget i leveransomfattningen!

Vid brister eller störningar kan du anmäla detta på webbplatsen www.Einhell-Service.com. Ge en detaljerad beskrivning av felet som har uppstått och besvara alltid följande frågor:

- Fungerade produkten först eller var den defekt från början?
- Märkte du av någonting innan produkten slutade att fungera (symptomer före defekt)?
- Enligt din åsikt, vilken funktion är felaktig i produkten (huvudsymptom)?
Beskriv den felaktiga funktionen.

Garantibevis

Bästa kund,
våra produkter genomgår en sträng kvalitetskontroll. Om denna produkt mot förmodan inte fungerar på rätt sätt, beklagar vi detta och ber dig att kontakta vår serviceavdelning under adressen som anges på garantikortet. Vi står även gärna till tjänst på telefon under servicenumret som anges nedan. Följande punkter gäller för att du ska kunna göra anspråk på garantin:

1. Dessa garantivillkor vänder sig enbart till konsumenter, dvs. naturliga personer som inte har för avsikt att använda denna produkt i kommersiellt syfte eller inom egen verksamhet. Dessa garantivillkor reglerar ytterligare garantitjänster som nedanstående tillverkare erbjuder köpare av nya produkter. Dessa tjänster är en komplettering till den lagstadgade garantin. Garantianspråk som regleras enligt lag påverkas inte av denna garanti. Våra garantitjänster är gratis för dig.
2. Garantitjänsterna omfattar endast sådana brister som bevisligen kan härledas till material- eller tillverkningsfel. Produkten som du har köpt ska vara ny och härstamma från nedanstående tillverkare. Vi avgör om sådana brister i produkten ska åtgärdas eller om produkten ska bytas ut. Tänk på att våra produkter endast får användas till ändamålsenligt syfte och inte har konstruerats för kommersiell, hantverksmässig eller yrkesmässig användning. Ett garantiavtal sluts därför ej om produkten inom garantitiden har använts inom yrkesmässiga, hantverksmässiga eller industriella verksamheter eller har utsatts för liknande påkänning.
3. Garantin omfattar inte:
 - Skador på produkten som kan härledas till att monteringsanvisningen missaktats eller på grund av felaktig installation, åsidosatt bruksanvisning (t ex anslutning till felaktig nätspänning eller strömart), missaktade underhålls- och säkerhetsbestämmelser, om produkten utsätts för onormala miljöfaktorer eller bristfällig skötsel och underhåll.
 - Skador på produkten som kan härledas till missbruk eller ej ändamålsenlig användning (t ex överbelastning av produkten eller användning av ej godkända insatsverktyg eller tillbehör), främmande partiklar som har trängt in i produkten (t ex sand, sten eller damm, transportskador), yttre våld eller yttre påverkan (t ex skador efter att produkten fallit ned).
 - Skador på produkten eller delar av produkten som kan härledas till bruksmässigt, normalt eller för övrigt naturligt slitage.
4. Garantitiden uppgår till 24 månader och gäller från datumet när produkten köptes. Medan garantitiden fortfarande gäller ska anspråk på garanti ställas inom två veckor efter att defekten fastställdes. Det är inte möjligt att ställa anspråk på garanti efter att garantitiden har löpt ut. Garantitiden förlängs inte när produkten repareras eller byts ut, dessutom medför sådana arbeten inte att en ny garantitid börjar gälla för produkten eller för ev. reservdelar som har monterats in. Detta gäller även vid hembesök.
5. Anmäl den defekta produkten på följande webbplats för att göra anspråk på garantin: www.Einhell-Service.com. Se till att du har sparat på kvittot eller ett annat köpebevis som påvisar att du har köpt denna produkt i nytt skick. Produkter som sänds in utan köpebevis eller utan märkskylt täcks inte av våra garantitjänster eftersom de inte kan identifieras. Om defekten i produkten täcks av våra garantitjänster, får du genast en reparerad eller ny produkt av oss.

Givetvis kan vi även, mot debitering, åtgärda skador som antingen inte täcks av garantin eller som har uppstått efter garantitidens slut. Skicka in produkten till nedanstående serviceadress.

För slitage- och förbrukningsdelar samt för delar som saknas hänvisar vi till begränsningarna i garantin enligt serviceinformationen som anges i denna bruksanvisning.

Nebezpečí!

Při používání přístrojů musí být dodržována určitá bezpečnostní opatření, aby se zabránilo zraněním a škodám. Přečtěte si proto pečlivě tento návod k obsluze / bezpečnostní pokyny. Dobře si ho/ je uložte, abyste měli tyto informace kdykoliv po ruce. Pokud předáte přístroj jiným osobám, předejte s ním prosím i tento návod k obsluze/ bezpečnostní pokyny. Nepřebíráme žádné ručení za škody a úrazy vzniklé v důsledku nedodržování tohoto návodu k obsluze a bezpečnostních pokynů.

Vysvětlení použitých symbolů (viz obr. 17)

- Nebezpečí!** - Ke snížení rizika zranění si přečíst návod k obsluze.
- Varování! Noste ochranu sluchu.** Působení hluku může způsobit ztrátu sluchu.
- Varování! Noste ochrannou masku proti prachu.** Při zpracování dřeva a jiných materiálů může vznikat zdraví škodlivý prach. Materiál obsahující azbest nesmí být opracováván!
- Varování! Noste ochranné brýle.** Jiskry vznikající při práci nebo odštěpky dřeva, třísky a prachy vystupující z přístroje mohou způsobit ztrátu viditelnosti.
- Skladování akumulátorů pouze v suchých místnostech s teplotou okolí od +10°C do +40°C. Akumulátory skladujte pouze v nabitém stavu (min. 40% nabitě).

1. Bezpečnostní pokyny

Příslušné bezpečnostní pokyny naleznete v příložené brožurce.

Varování!

Přečtěte si veškeré bezpečnostní pokyny, grafická znázornění a technické údaje, jimiž je toto elektrické nářadí opatřeno. Zanedbání při dodržování následujících instrukcí mohou mít za následek zásah elektrickým proudem, požár a/ nebo těžká zranění.

Všechny bezpečnostní pokyny a instrukce si uložte pro budoucí použití.

2. Popis přístroje a rozsah dodávky**2.1 Popis přístroje**

- Vypínač
- Aretační páčka pro nastavení úhlu
- Doraz pro nastavení hloubky frézování
- Šroub pro nastavení hloubky frézování
- Přídavná rukojeť
- Adaptér pro sáček na zachytávání prachu
- Sáček na zachytávání prachu
- Kolíkový klíč
- Aretace vřetena
- Krycí deska
- Úhlový doraz
- Rukojeť
- Předsunutá svorka
- Výškově nastavitelný doraz
- Aretační páčka pro výškově nastavitelný doraz
- Kolečko pro nastavení výšky výškově nastavitelného dorazu
- Šestihranný klíč
- Šroub s vnitřním šestihranem
- Uchycení akumulátoru
- Fréza
- Příruba
- Výšková stupnice
- Základní deska
- Gumové špičky

2.2 Rozsah dodávky

Zkontrolujte prosím úplnost výrobku na základě popsaného rozsahu dodávky. V případě chybějících dílů se prosím obraťte nejpozději během 5 pracovních dnů po zakoupení výrobku za předložení platného dokladu o koupi na naše servisní středisko nebo prodejnu, kde jste přístroj zakoupili. Dbejte prosím na tabulku o záruce v servisních informacích na konci návodu.

- Otevřete balení a přístroj opatrně vyjměte z balení.
- Odstraňte obalový materiál a ochrany balení / dopravní pojistky (jsou-li k dispozici).
- Překontrolujte, zda je rozsah dodávky úplný.
- Zkontrolujte přístroj a příslušenství, zda nebyly při přepravě poškozeny.
- Balení si pokud možno uložte až do uplynutí záruční doby.

Nebezpečí!

Přístroj a obalový materiál nejsou dětská hračka! Děti si nesmějí hrát s plastovými sáčky, fóliemi a malými díly! Hrozí nebezpečí spolknutí a udušení!

- Akumulátorová frézka na lamelové spoje
- Sáček na zachytávání prachu
- Kolíkový klíč
- Šestihranný klíč
- Výškově nastavitelný doraz
- Předsunutá svorka
- Gumové špičky
- Originální návod k obsluze
- Bezpečnostní pokyny

3. Použití podle účelu určení

Akumulátorová frézka na lamelové spoje je určena na drážkování masivního dřeva, překližky a dřevotřískových desek.

Přístroj smí být používán pouze podle svého účelu určení. Každé další, toto překračující použití, neodpovídá použití podle účelu určení. Za z toho vyplývající škody nebo zranění všeho druhu ručí uživatel/obsluhující osoba a ne výrobce.

Dbejte prosím na to, že naše přístroje nebyly podle svého účelu určení konstruovány pro živnostenské, řemeslnické nebo průmyslové použití. Nepřebíráme proto žádné ručení, pokud je přístroj používán v živnostenských, řemeslných nebo průmyslových podnicích a při srovnatelných činnostech.

4. Technická data

Zdroj napětí motoru 18 V d.c.
 Jmenovitý počet otáček: 6500 min⁻¹
 Rozměry frézky \varnothing 100 x \varnothing 22 x 4 mm
 Hloubka řezu max. 20 mm
 Nastavení úhlu 0–90°
 Hmotnost: 2,4 kg

Nebezpečí!

Hluk a vibrace

Hluk a vibrace změřeny podle normy EN 60745.

Hladina akustického tlaku L_{pA} 75,7 dB(A)

Nejistota K_{pA} 3 dB

Hladina akustického výkonu L_{WA} 86,7 dB(A)

Nejistota K_{WA} 3 dB

Noste ochranu sluchu.

Působení hluku může způsobit ztrátu sluchu.

Hodnoty celkových vibrací (vektorový součet tří směrů) změřeny podle normy EN 60745.

Rukojeť

Emisní hodnota vibrací $a_h = 2,565 \text{ m/s}^2$

Nejistota $K = 1,5 \text{ m/s}^2$

Přídavná rukojeť

Emisní hodnota vibrací $a_h = 2,683 \text{ m/s}^2$

Nejistota $K = 1,5 \text{ m/s}^2$

Uvedená emisní hodnota vibrací byla změřena podle normované zkušební metody a může se měnit v závislosti na druhu a způsobu použití elektrického přístroje, a ve výjimečných případech se může nacházet nad uvedenou hodnotou.

Uvedená emisní hodnota vibrací může být použita ke srovnání jednoho elektrického přístroje s jinými přístroji.

Uvedená emisní hodnota vibrací může být také použita k úvodnímu posouzení negativních vlivů.

Omezte tvorbu hluku a vibrace na minimum!

- Používejte pouze přístroje v bezvadném stavu.
- Pravidelně provádějte údržbu a čištění přístroje.
- Přizpůsobte Váš způsob práce přístroji.
- Přístroj nepřetěžujte.
- V případě potřeby nechte přístroj zkontrolovat.
- Přístroj vypněte, pokud ho nepoužíváte.

Pozor!

I přesto, že obsluhujete elektrický přístroj podle předpisů, existují vždy zbývající rizika. V souvislosti s konstrukcí a provedením elektrického přístroje se mohou vyskytnout následující nebezpečí:

1. Poškození plic, pokud se nenosí žádná vhodná ochranná maska proti prachu.
2. Poškození sluchu, pokud se nenosí žádná vhodná ochrana sluchu.
3. Poškození zdraví, které je následkem vibrací na ruce a paže, pokud se přístroj používá delší dobu nebo není řádně veden a udržován.

5. Před uvedením do provozu

Varování!

Než začnete na přístroji provádět nastavení, vždy z něj vyjměte akumulátor.

5.1 Montáž sáčku na zachytávání prachu

- Sáček na zachytávání prachu (7) se namontuje nasazením na příslušný adaptér pro zachytávání prachu (6).
- Uživatel může adaptér otočit do libovolné polohy, aby byla zaručena pohodlná práce s přístrojem.
- Pokud je sáček na zachytávání prachu (7) plný nebo pokud jste s prací u konce, můžete ho opět sejmout, otevřít pomocí zipového uzávěru a vyprázdnit.
- Na adaptér pro zachytávání prachu (6) se dá připojit také odsávání prachu (vysavač) (obr. 2).

5.2 Nastavení hloubky frézování (obr. 3)

- Je možné nastavit celkem 6 různých hloubek frézování.
- Požadovanou hloubku frézování nastavte pomocí dorazu (3).
- Označení na dorazu (3) udávají různé velikosti lamel.
- Hloubka frézování se dá dodatečně nastavit pomocí nastavovacího šroubu (4).

Velikost na doraz	0	10	20	S	D	MAX*
Velikost lamely	0	10	20	-	-	-
Hloubka drážky	8 mm	10 mm	12,3 mm	13 mm	14,7 mm	20 mm

*bez gumových špiček

Varování!

Před použitím zkontrolujte řádnou funkčnost vratného systému ochranného krytu!

5.3 Nastavení úhlu frézování (obr. 4+ 5 / pol. 11)

U drážek v šikminách, např. pro pokosové spoje, se dá úhel dorazu (11) příslušně upravit.

- Povolte aretační páčku pro nastavení úhlu (2).
- Pozor! Úhel ukazuje šipka (a).

- Úhlový doraz (11) můžete plynule nastavit na požadovaný úhel mezi 0° a 90°.
- Aretační páčku pro nastavení úhlu (2) nyní opět pevně utáhněte.

Upozornění!

Při 90° nastavení úhlového dorazu (11) činí výška bez předsunuté svorky (13) nebo nastavení výšky (14) mezi středem frézky a úhlovým dorazem (11) vždy 10 mm. (viz obr. 6)

5.4 Předsunutá svorka (obr. 5–6 / pol. 13)

Pomocí předsunuté svorky (13) se dají frézovat i tenké obrobky. Při 90° nastavení úhlového dorazu (11) činí výška mezi středem frézky a úhlovým dorazem (11) vždy 6 mm. Viz obr. 6

Nasadte předsunutou svorku (13) na úhlový doraz (11) tak, jak je znázorněno na obr. 5.

Upozornění! Předsunutá svorka (13) se dá použít i pro pokosové spoje, aby se zajistilo, že drážka nebude příliš hluboká.

5.5 Nastavení výšky (obr. 7/pol. 14)

Pomocí výškově nastavitelného dorazu (14) lze frézovat i tlustší obrobky. Výška mezi středem frézky a výškově nastavitelným dorazem (14) se dá nastavit mezi 0 a 40 mm.

- Povolte aretační páčku pro výškově nastavitelný doraz (15).
- Nyní nasadte výškově nastavitelný doraz (14) tak, jak je znázorněno na obr. 7.
- Na stupnici výšky (22) nastavte požadovanou výšku pomocí nastavovacího šroubu (16). Šipka (a) ukazuje nastavenou výšku.
- Upozornění! Výška drážky by měla být vždy ve středu obrobku.
- Aretační páčku pro výškově nastavitelný doraz (15) nyní opět pevně utáhněte.

Pozor! Výškově nastavitelný doraz (14) se smí používat pouze při úhlu frézování 0°.

5.6 Výměna frézek (obr. 8–9)

Nebezpečí! Nejprve se musí vyjmout akumulátor. Odstraňte krycí desku (10) částečným povolením šroubu s vnitřním šestihranem; krycí desku (10) poté sejměte.

- Na přírubu (21) nasadte kolíkový klíč (8).
- Stiskněte aretaci vřetena (9); držte ji stisknutou a otáčejte kolíkovým klíčem ve směru otáčení. Po cca polovičním otočení aretace vřetena (9) zaskočí a příruba (21) může být uvolněna.
- Frézku (20) nyní uvolněte z tělesa.

- V dalším kroku vytáhněte frézku (20) ze základní desky (23).
- Nyní nasadte novou frézku (20) v opačném pořadí. Dbejte přitom na směr otáčení frézy.
- Krycí desku (10) opět pevně připevněte.

Nebezpečí! Nikdy nepoužívejte aretaci vřetena (9) při běžícím motoru. Před začátkem práce se přesvědčte, zda fréza pevně sedí.

Upozornění! Nepoužívejte tupé nebo poškozené drážkové frézy.

5.7 Nabíjení akumulátoru (obr. 10–11)

1. Akumulátorový článek (a) vytáhněte z rukojeti, při tom stlačte západkové tlačítko (b) směrem dolů.
2. Porovnejte, zda síťové napětí uvedené na typovém štítku souhlasí se síťovým napětím, které je k dispozici. Zastrčte síťovou zástrčku nabíječky (c) do zásuvky. Zelená LED začne blikat.
3. Zastrčte akumulátor do nabíječky.
4. Pod bodem „Indikace nabíječky“ naleznete tabulku s vysvětlivkami k LED indikacím na nabíječce.

Během nabíjení se může akumulátor trochu zahřívat. To je ovšem normální.

Pokud není možné akumulátor nabít, zkontrolujte,

- zda je v zásuvce síťové napětí,
- zda se kontakty akumulátoru správně dotýkají nabíjecích kontaktů.

Pokud stále není možné akumulátor nabít, prosíme vás, abyste

- nabíječku
- a akumulátorový článek

poslali na adresu našeho zákaznického servisu.

Pokud jde bezpečné odeslání, kontaktujte naši zákaznickou službu nebo prodejnu, v níž jste si přístroj pořídili.

Dbejte při zaslání nebo likvidaci akumulátoru resp. akumulátorového přístroje na to, aby byly zabaleny jednotlivě v plastovém sáčku, aby se zabránilo zkratům a vzniku požáru!

V zájmu dlouhé životnosti akumulátoru byste měli vždy dbát na jeho včasné nabití. To je v každém případě třeba tehdy, když zjistíte, že výkon přístroje klesá. Akumulátorový článek nikdy kompletně nevybijete. Toto vede k defektu akumulátoru!

5.8 Indikace kapacity akumulátoru (obr. 12)

Stiskněte spínač indikace kapacity akumulátoru (d). Indikace kapacity akumulátoru (e) signalizuje stav nabití pomocí 3 LED.

Všechny 3 LED svítí:

Akumulátor je plně nabitý.

2 nebo 1 LED svítí

Akumulátor disponuje dostatečným zbytkovým nabitím.

1 LED bliká:

Akumulátor je prázdný, akumulátor znovu nabijte.

Všechny LED blikají:

Teplota akumulátoru je podkročena. Odpojte akumulátor od přístroje, nechte akumulátor odpočívát jeden den při pokojové teplotě. Pokud se chyba objeví znovu, došlo k hlubokému vybití akumulátoru, čímž se stal defektním. Vyjměte akumulátor z přístroje. Defektní akumulátor se již nesmí používat, resp. nabíjet.

6. Obsluha

6.1 Za-/vypínač (obr. 3; pol. 1)

Pro zapnutí stiskněte za-/vypínač (1) dopředu a stiskněte ho dolů. Pro vypnutí frézy na lamelové spoje stiskněte za-/vypínač (1) vzadu. Za-/vypínač (1) skočí zpátky do výchozí polohy.

6.2 Orýsování obrobku (obr. 13)

Než začnete s frézou pracovat, musí být obrobek následujícím způsobem orýsován:

- Položte oba kusy vedle sebe; obrobky musí být pevně upnuty:
- Nakreslete tužkou čáru v pravém úhlu ke spoji.
- U delších kousků dřeva je potřeba více spojů.
- Vzdálenost mezi dvěma čarami by měla činit min. 10 cm.

Upozornění!

U tlustších obrobků můžete zajistit dodatečnou stabilitu tak, že vyfrézujete dvě drážky nad sebou, u tenkých obrobků postačí jeden spoj.

6.3 Nasazení frézky na lamelové spoje a frézování drážek (obr. 14)**Frézování drážek s úhlem 0° v určité výšce**

- Úhlový doraz (11) nastavte na 0° a poté nasadte výškově nastavitelný doraz (14).
- Pomocí výškově nastavitelného dorazu (14) nastavte požadovanou výšku (viz 5.5).
- Přiblížte stroj k obrobku.
- Na stroji se nachází značky (a), ty musí souhlasit s narýsovanou čarou.
- Nyní přístroj zapněte a rukojeť (12) posouvejte dopředu. Obrobek musí být přitom pevně upnut.

Frézování drážek s úhlem mezi 0° a 90°

- Nastavte požadovanou hloubku frézování a zkontrolujte ji (viz 5.2).
- Pomocí úhlového dorazu (11) nastavte požadovaný úhel frézování (viz 5.3).
- Přiblížte stroj k obrobku.
- Na stroji se nachází značky (a), ty musí souhlasit s narýsovanou čarou.
- Nyní přístroj zapněte a rukojeť (12) posouvejte dopředu. Obrobek musí být přitom pevně upnut.

POZOR! Výškově nastavitelný doraz (14) se smí používat pouze při úhlu frézování 0°!

6.4 Spojení obrobků (obr. 15–16)

- Poté, co jste na obou obrobcích vyfrézovali drážky, můžete tyto obrobky spojit.
- Do obou drážek musí být umístěno lepidlo.
- Do jedné drážky nasadte lamelu (a) (obr. 15).
- Spojte oba obrobky dohromady (obr. 16).
- Obrobky upněte a počkejte, až lepidlo zaschne.

7. Čištění, údržba a objednání náhradních dílů**Nebezpečí!**

Před všemi čisticími pracemi vyjměte akumulátor.

7.1 Čištění

- Udržujte bezpečnostní zařízení, větrací otvory a kryt motoru tak prostě prachu a nečistot, jak

jen to je možné. Otřete přístroj čistým hadrem nebo ho profoukněte stlačeným vzduchem při nízkém tlaku.

- Doporučujeme přímo po každém použití přístroj vyčistit.
- Pravidelně přístroj čistěte vlhkým hadrem a trochou mazlavého mýdla. Nepoužívejte čisticí prostředky nebo rozpouštědla; tyto by mohly narušit plastové díly přístroje. Dbejte na to, aby se do přístroje nedostala voda. Vniknutí vody do elektrického přístroje zvyšuje riziko úderu elektrickým proudem.

7.2 Údržba

Uvnitř přístroje se nevyskytují žádné další díly vyžadující údržbu.

7.3 Objednání náhradních dílů:

Při objednávce náhradních dílů je třeba uvést následující údaje:

- Typ přístroje
- Číslo artiklu přístroje
- Identifikační číslo přístroje
- Číslo požadovaného náhradního dílu

Aktuální ceny a informace naleznete na www.Einhell-Service.com

8. Likvidace a recyklace

Přístroj je uložen v balení, aby bylo zabráněno poškození při přepravě. Toto balení je surovina a tím znovu použitelné nebo může být dáno zpět do cirkulace surovin. Přístroj a jeho příslušenství jsou vyrobeny z rozdílných materiálů, jako např. kov a plasty. Defektní přístroje nepatří do domovního odpadu. K odborné likvidaci by měl být přístroj odevzdán na příslušném sběrném místě. Pokud žádné takové sběrné místo neznáte, měli byste se informovat na místním zastupitelství.

9. Skladování

Skladujte přístroj a jeho příslušenství na tmavém, suchém a nezamrzajícím místě a mimo dosah dětí. Optimální teplota skladování leží mezi 5 a 30 °C. Uložte elektrický přístroj v originálním balení.

10. Indikace nabíječky

Stav indikace		Význam a opatření
Červená LED	Zelená LED	
Vyp	Bliká	Provozní pohotovost Nabíječka je připojena na síť a připravena k provozu, akumulátor není v nabíječce.
Zap	vyp	Nabíjení Nabíječka nabíjí akumulátor režimem rychlého nabíjení. Příslušné doby nabíjení najdete přímo na nabíječce. Upozornění! V závislosti na konkrétním stavu nabití se mohou skutečné doby nabíjení poněkud lišit od uvedených dob nabíjení.
Vyp	Zap	Akumulátor je nabitý a připravený k provozu. Poté se až do úplného nabití přepne na úsporné nabíjení. Nechte akumulátor v nabíječce o cca 15 minut déle. Opatření: Vyjměte akumulátor z nabíječky. Odpojte nabíječku ze sítě.
Bliká	Vyp	Přízpusobené nabíjení Nabíječka se nachází v režimu šetrného nabíjení. Akumulátor je přitom z bezpečnostních důvodů nabíjen pomaleji a potřebuje více času. To může mít následující příčiny: - Akumulátor nebyl již po dlouhou dobu nabíjen. - Teplota akumulátoru není v ideálním rozsahu. Opatření: Počkejte, až bude nabíjení ukončeno, akumulátor může být i přesto dále nabíjen.
Bliká	Bliká	Porucha Nabíjení již není možné. Akumulátor je defektní. Opatření: Defektní akumulátor se již nesmí nabíjet. Vyjměte akumulátor z nabíječky.
Zap	Zap	Porucha teploty Akumulátor je příliš horký (např. přímé sluneční záření) nebo příliš studený (pod 0° C). Opatření: Odeberte akumulátor a uložte ho 1 den při pokojové teplotě (cca 20° C).



Jen pro země EU

Elektrické nářadí a přístroje neodhazujte do domovního odpadu!

Podle evropské směrnice 2012/19/ES o odpadních elektrických a elektronických zařízeních (OEEZ) a při prosazování národního práva musí být spotřebované elektrické nářadí sbíráno samostatně a musí být dopraveno do odpovídajícího ekologického recyklačního závodu.

Alternativa recyklace k výzvě na zpětné odeslání výrobku:

Vlastník elektrického přístroje je povinen alternativně namísto zpětného odeslání zařízení spolupůsobit při jeho správném zužitkování v případě, že se vzdá jeho vlastnictví. Starý přístroj lze v takovém případě odevzdat také ve sběrně, která provede odstranění ve smyslu národního zákona o recyklaci a odpadech. Tyto předpisy se nevztahují na díly příslušenství a pomocné prostředky bez elektrických součástí přidané ke starým přístrojům.

Patisk nebo jiné rozmnožování dokumentace a průvodních listin, také ve výtazích, je přípustný pouze s výslovným souhlasem firmy Einhell Germany AG.

Technické změny vyhrazeny

Servisní informace

Ve všech zemích uvedených v záručním listu máme kompetentní servisní partnery, jejichž kontaktní údaje naleznete v záručním listu. Jsou Vám k dispozici pro všechny servisní požadavky jako opravy, objednávání náhradních a rychle opotřebitelných dílů nebo nákup spotřebních materiálů.

Je třeba dbát na to, že u tohoto přístroje podléhají následující díly opotřebení přiměřenému použití nebo přirozenému opotřebení, resp. jsou potřebné jako spotřební materiál.

Kategorie	Příklad
Rychle opotřebitelné díly*	Uhlíkové kartáčky, Akumulátor
Spotřební materiál/spotřební díly*	List frézy
Chybějící díly	

* není nutně obsaženo v rozsahu dodávky!

V případě nedostatků nebo chyb Vás žádáme, abyste příslušnou chybu nahlásili na internetové stránce www.Einhell-Service.com. Dbejte prosím na přesný popis chyby a odpovězte přitom v každém případě na následující otázky:

- Fungoval přístroj předtím nebo byl od začátku defektní?
- Všimli jste si něčeho před vyskytnutím poruchy (příznak před poruchou)?
- Jakou chybnou funkci přístroj podle Vašeho názoru vykazuje (hlavní příznak)?
Popište tuto chybnou funkci.

Záruční list

Vážená zákaznice, vážený zákazník,
naše výrobky podléhají přísné kontrole kvality. Pokud i přesto tento přístroj bezvadně nefunguje, je nám to velice líto a prosíme Vás, abyste se obrátili na naši servisní službu na adrese uvedené na tomto záručním listu. Rádi Vám budeme k dispozici také telefonicky na uvedeném servisním telefonním čísle. Pro uplatňování požadavků poskytnutí záruky platí následující:

1. Tyto záruční podmínky jsou určeny výlučně pro spotřebitele, tzn. fyzické osoby, které tento výrobek nebudou používat ani v rámci své profesní, ani jiné výdělečně činné aktivity. Tyto záruční podmínky upravují dodatečné záruky, které níže uvedený výrobce poskytuje kupujícím nových přístrojů navíc k zákonné záruce. Vaše zákonem stanovené nároky na záruku zůstanou touto zárukou nedotčeny. Naše záruka je pro Vás bezplatná.
2. Záruka se vztahuje výhradně na nedostatky na vámi zakoupeném novém přístroji níže uvedeného výrobce, které jsou způsobené chybou materiálu nebo výrobní chybou, a podle našeho uvážení je omezena na odstranění těchto nedostatků na přístroji nebo výměnu přístroje. Dbejte prosím na to, že naše přístroje nebyly podle svého účelu určeny konstruovány pro živnostenské, řemeslnické nebo odborné použití. Záruční smlouva se proto nenaplní, pokud byl přístroj během záruční doby používán v živnostenských, řemeslnických nebo průmyslových podmínkách nebo byl vystaven srovnatelnému zatížení.
3. Z naší záruky jsou vyloučeny:
 - Škody na přístroji, které vznikly nedodržením montážního návodu nebo na základě neoborné instalace, nedodržením návodu k použití (jako např. připojení na chybné síťové napětí nebo druh el. proudu), nebo nedodržením pokynů k údržbě a bezpečnostních pokynů, vystavením přístroje nepřírodným povětrnostním podmínkám nebo nedostatečnou péčí a údržbou.
 - Škody na přístroji, které vznikly neoprávněným nebo nesprávným použitím (jako např. přetížení přístroje nebo použitím neschválených přídatných nástrojů nebo příslušenství), vniknutím cizích těles do přístroje (jako např. písek, kameny nebo prach, škody při přepravě), používáním násilí nebo cizím působením (jako např. škody způsobené pádem).
 - Škody na přístroji nebo na dílech přístroje, které jsou způsobeny běžným opotřebením přiměřeného použití nebo jiným přirozeným opotřebením.
4. Záruční doba činí 24 měsíců a začíná datem koupě přístroje. Požadavky poskytnutí záruky musí být uplatňovány před uplynutím záruční doby během dvou týdnů poté, co byla vada zjištěna. Uplatňování požadavků poskytnutí záruky po uplynutí záruční doby je vyloučeno. Oprava nebo výměna přístroje nevede ani k prodloužení záruční doby, ani nedojde tímto výkonem k zahájení nové záruční doby pro tento přístroj nebo pro jakékoli zabudované náhradní díly. To platí také při využití místního servisu.
5. Pro uplatňování požadavků na poskytnutí záruky nahlaste prosím váš defektní přístroj na: www.Einhell-Service.com. Mějte připravenou nákupní účtenku nebo jiné doklady o vašem nákupu. Přístroje, které jsou zaslány bez odpovídajících dokladů a bez typového štítku, jsou ze záručního plnění vyloučeny z důvodu nedostatečné možnosti jednoznačného přiřazení. Pokud je defekt přístroje zahrnut v naší záruce, obdržíte obratem zpátky opravený nebo nový přístroj.

Samozřejmě Vám rádi odstraníme nedostatky na přístroji na Vaše náklady, pokud tyto nedostatky nejsou nebo už nejsou zahrnuty v rozsahu záruky. V takovém případě nám prosím zašlete přístroj na naši servisní adresu.

V případě rychle opotřebitelných dílů, spotřebních dílů a chybějících dílů poukazujeme na omezení této záruky podle servisních informací uvedených v tomto návodu k obsluze.

Nebezpečenstvo!

Pri používaní prístrojov sa musia dodržiavať príslušné bezpečnostné opatrenia, aby bolo možné zabrániť prípadným zraneniam a vecným škodám. Preto si starostlivo prečítajte tento návod na obsluhu/bezpečnostné pokyny. Následne ich starostlivo uschovajte, aby ste mali vždy k dispozícii potrebné informácie. V prípade, že budete prístroj požičiavať tretím osobám, prosím odovzdajte im spolu s prístrojom tento návod na obsluhu/bezpečnostné pokyny. Nepreberáme žiadne ručenie za nehody ani škody, ktoré vzniknú nedodržaním tohto návodu na obsluhu a bezpečnostných pokynov.

Vysvetlenie použitých symbolov (pozri obr. 17)

1. **Nebezpečenstvo!** - Aby ste znížili riziko poranenia, prečítajte si návod na obsluhu.
2. **Pozor! Používajte ochranu sluchu.** Pôsobenie hluku môže spôsobiť poškodenie sluchu.
3. **Pozor! Používajte ochrannú masku proti prachu.** Pri práci s drevom a inými materiálmi môže vzniknúť zdraviu škodlivý prach. Materiál obsahujúci azbest nesmie byť spracovávaný!
4. **Pozor! Noste ochranné okuliare.** Iskry vznikajúce pri práci alebo úlomky, triesky a prach vystupujúci z prístroja by mohli viesť k trvalému poškodeniu zraku.
5. Skladovanie akumulátorov len v suchých miestnostiach s teplotou okolia v rozsahu +10 °C - +40 °C. Akumulátory skladovať len v nabitom stave (min. 40 % nabité).

1. Bezpečnostné pokyny

Príslušné bezpečnostné pokyny nájdete v priloženej brožúrke.

Výstraha!

Prečítajte si všetky bezpečnostné predpisy, pokyny, zobrazenia a technické údaje, ktorými je tento elektrický nástroj vybavený. Nedostatky pri dodržovaní nasledujúcich pokynov môžu mať za následok úraz elektrickým prúdom, vznik požiaru a/alebo ťažké poranenia.

Všetky bezpečnostné predpisy a pokyny si odložte pre budúce použitie.

2. Popis prístroja a objem dodávky**2.1 Popis prístroja**

1. Vypínač zap/vyp
2. Aretačná páčka pre nastavenie uhla
3. Doraz pre nastavenie hĺbky frézovania
4. Nastavovacia skrutka hĺbky frézovania
5. Prídavná rukoväť
6. Adaptér pre vrecko na zachytávanie prachu
7. Vrecko na zachytávanie prachu
8. Kľúč s čelným otvorom
9. Aretácia vretena
10. Krycia platňa
11. Uhlový doraz
12. Rukoväť
13. Predsunutá zvierka
14. Výškovo prestaviteľný doraz
15. Aretačná páčka pre výškovo prestaviteľný doraz
16. Stupeň výškového prestavenia Výškovo prestaviteľný doraz
17. Kľúč s vnútorným šesťhranom
18. Skrutka s vnútorným šesťhranom
19. Uloženie akumulátora
20. Fréza
21. Príruba
22. Výšková stupnica
23. Základná doska
24. Gumové špičky

2.2 Objem dodávky

Prosím, skontrolujte kompletnosť výrobku na základe uvedeného objemu dodávky. V prípade chýbajúcich častí sa prosím obráťte najneskôr do 5 pracovných dní od zakúpenia výrobku s predložením platného dokladu o kúpe na naše servisné stredisko alebo na obchod, v ktorom ste prístroj zakúpili. Prosím, dbajte pritom na záručnú tabuľku uvedenú v servisných informáciách na konci návodu.

- Otvorte balenie a opatrne vyberte prístroj von z balenia.
- Odstráňte obalový materiál ako aj obalové/transportné poistky (pokiaľ sú obsiahnuté).
- Skontrolujte, či obsah dodávky kompletný.
- Skontrolujte, či nedošlo k poškodeniu prístroja a príslušenstva transportom.
- Pokiaľ možno, uschovajte si obal až do konca záručnej doby.

Nebezpečenstvo!

Prístroj a obalový materiál nie sú hračky! Deti sa nesmú hrať s plastovými vreckami, fóliami ani malými dielmi! Hrozí nebezpečenstvo prehltnutia a udusení!

- Akumulátorová fréza na drážky plochých čapov
- Vrečko na zachytávanie prachu
- Kľúč s čelným otvorom
- Kľúč s vnútorným šesťhranom
- Výškovo prestaviteľný doraz
- Predsunutá zvierka
- Gumové špičky
- Originálny návod na obsluhu
- Bezpečnostné predpisy

3. Správne použitie prístroja

Akumulátorová fréza na drážky plochých čapov je určená na frézovanie drážok v masivnom dreve, preglejke a drevotriekových doskách.

Prístroj smie byť použitý len na ten účel, na ktorý bol určený. Akékoľvek iné odlišné použitie sa považuje za nespĺňajúce účel použitia. Za škody alebo zranenia akéhokoľvek druhu spôsobené nesprávnym používaním ručí používateľ / obsluhujúca osoba, nie však výrobca.

Prosím berte ohľad na skutočnosť, že naše prístroje neboli svojím určením konštruované na profesionálne, remeselnícke ani priemyselné použitie. Nepreberáme žiadne záručné ručenie, ak sa prístroj bude používať v profesionálnych, remeselníckych alebo priemyselných prevádzkach ako aj na činnosti rovnocenné s takýmto použitím.

4. Technické údaje

Napájanie napätím motora..... 18 V d.c.
 Nominálne otáčky: 6500 min⁻¹
 Rozmery frézy..... \varnothing 100 x \varnothing 22 x 4 mm
 Hĺbka rezu..... max. 20 mm
 Uhlové nastavenia 0-90°
 Hmotnosť: 2,4 kg

Nebezpečenstvo!

Hlučnosť a vibrácie

Hodnoty hlučnosti a vibrácií boli merané podľa európskej normy EN 60745.

Hladina akustického tlaku L_{PA} 75,7 dB (A)
 Nepresnosť K_{PA} 3 dB
 Hladina akustického výkonu L_{WA} 86,7 dB (A)
 Nepresnosť K_{WA} 3 dB

Používajte ochranu sluchu.

Pôsobenie hluku môže spôsobiť poškodenie sluchu.

Celkové hodnoty vibrácií (súčet vektorov troch smerov) stanovené v súlade s EN 60745.

Rukoväť

Emisná hodnota vibrácie $a_h = 2,565 \text{ m/s}^2$

Faktor neistoty $K = 1,5 \text{ m/s}^2$

Prídavná rukoväť

Emisná hodnota vibrácie $a_h = 2,683 \text{ m/s}^2$

Faktor neistoty $K = 1,5 \text{ m/s}^2$

Uvedená emisná hodnota vibrácií bola nameraná podľa normovaného skúšobného postupu a môže sa meniť v závislosti od druhu a spôsobu použitia elektrického náradia a vo výnimočných prípadoch sa môže nachádzať nad uvedenou hodnotou.

Uvedená emisná hodnota vibrácií sa môže použiť za účelom porovnania elektrického prístroja s inými prístrojmi.

Uvedená emisná hodnota vibrácií sa môže taktiež použiť za účelom východiskového posúdenia vplyvov.

Obmedzte tvorbu hluku a vibráciu na minimum!

- Používajte len prístroje v bezchybnom stave.
- Pravidelne vykonávajte údržbu a čistenie prístroja.
- Prispôbte spôsob práce prístroju.
- Prístroj nepreťažujte.
- V prípade potreby nechajte prístroj skontrolovať.
- Prístroj vypnite, pokiaľ ho nepoužívate.

Pozor!

Zvyškové riziká

Aj napriek tomu, že budete elektrický prístroj obsluhovať podľa predpisov, budú existovať zvyškové riziká. V súvislosti s konštrukciou a vyhotovením elektrického prístroja môže dôjsť k výskytu týchto nebezpečenstiev:

1. Poškodenie pľúc, pokiaľ sa nenosí žiadna vhodná ochranná maska proti prachu.
2. Poškodenie sluchu, pokiaľ sa nenosí žiadna vhodná ochrana sluchu.
3. Poškodenie zdravia, ktoré je následkom vibrácie rúk a ramien, pokiaľ sa prístroj bude používať dlhšiu dobu alebo sa nevedie a neudrzuje správnym spôsobom.

5. Pred uvedením do prevádzky

Varovanie!

Akumulátor vytiahnite vždy predtým, než budete vykonávať nastavenia na prístroji.

5.1 Montáž vrečka na zachytávanie prachu

- Vrečko na zachytávanie prachu (7) sa montuje nasunutím na adaptér na zachytávanie prachu (6).
- Používateľ ho môže otočiť do ľubovoľnej polohy, aby umožnil pohodlnú prácu.
- Keď je vrečko na zachytávanie prachu (7) plné alebo ste ukončili vašu prácu, môžete vrečko znovu odstrániť a vyprázdniť cez zips.
- Na adaptér na zachytávanie prachu (6) sa dá pripojiť aj odsávanie prachu (vysávač) (obr. 2).

5.2 Nastavenie hĺbky frézovania (obr. 3)

- Môže byť nastavených celkom 6 rôznych hĺbok frézovania.
- Požadovanú hĺbku frézovania nastavte pomocou dorazu (3).
- Značky na doraze (3) udávajú pritom rôzne veľkosti plochých čapov.
- Pomocou nastavovacej skrutky (4) možno presnejšie nastaviť nastavenie hĺbky frézovania.

Veľkosť na doraz	0	10	20	S	D	MAX*
Veľkosť plochého čapu	0	10	20	-	-	-
Hĺbka drážky	8 mm	10 mm	12,3 mm	13 mm	14,7 mm	20 mm

*bez gumových špičiek

Varovanie!

Pred použitím skontrolujte, či systém spätného nastavenia ochranného krytu správne funguje!

5.3 Nastavenie uhlu frézovania (obr. 4 + 5/poz. 11)

Pri drážkach v šikmých polohách, napr. pri pokosových spojoch, sa dá uhol dorazu (11) príslušne prispôbiť.

- Uvoľnite aretačnú páčku pre nastavenie uhla (2).

- Pozor! Uhol je označený značkou (a).
- Uholový doraz (11) môžete plynulo nastaviť na požadovaný uhol v rozsahu 0° až 90°.
- Aretačnú páčku pre nastavenie uhla (2) znovu pevne utiahnite.

Upozornenie!

Pri 90° nastavení uhlového dorazu (11) je výška bez predsunutej zvierky (13) oder výškového prestavenia (14) medzi stredom frézy a uhlovým dorazom (11) vždy 10 mm. (Pozri obr. 6)

5.4 Predsunutá zvierka (obr. 5 – 6/poz. 13)

S predsunutou zvierkou (13) sa dajú frézovať aj tenké obrobky. Pri 90° nastavení uhlového dorazu (11) je výška medzi stredom frézy a uhlovým dorazom (11) potom vždy 6 mm. Pozri zobrazenie 6 V tomto prípade nasuňte predsunutú zvierku (13) na uhlový doraz (11), ako je to zobrazené na obr. 5.

Upozornenie! Predsunutá zvierka (13) sa dá použiť aj pri pokosových spojoch, aby sa zaistilo, že drážka nebude príliš hlboká.

5.5 Výškové prestavenie (obr. 7/poz. 14)

S výškovo prestaviteľným dorazom (14) sa dajú opracovať aj hrubšie obrobky. Výška medzi stredom frézy a výškovo prestaviteľným dorazom (14) sa dá nastaviť medzi 0 mm a 40 mm.

- Uvoľnite aretačnú páčku pre výškovo prestaviteľný doraz (15).
 - Teraz vložte výškovo prestaviteľný doraz (14) tak, ako to je zobrazené na obr. 7.
 - Pomocou nastavovacej skrutky (16) nastavte požadovanú výšku na výškovej stupnici (22). Šípka (a) zobrazuje nastavenú výšku.
- Upozornenie!** Výška drážky by mala byť vždy uprostred obrobku.
- Aretačnú páčku pre výškovo prestaviteľný doraz (15) znovu pevne utiahnite.

Pozor! Výškovo prestaviteľný doraz (14) sa môže používať iba pri stupni rezu 0°.

5.6 Výmena frézy (obr. 8 – 9) Nebezpečenstvo! Najprv je potrebné odstrániť akumulátor.

Odstráňte kryciu platňu (10) tak, že trochu uvoľníte skrutku s vnútorným šesťhranom a potom kryciu platňu (10) zložíte.

- Nasadte kľúč s čelným otvorom (8) na prírubu (21).
- Stlačte aretáciu vretena (9); držte ju stlačenú a otáčajte kľúčom s čelným otvorom v sme-

re otáčania. Približne po polovici jedného otočenia aretácia vretena (9) zaskočí a príru-
ba (21) sa môže uvoľniť.

- Teraz uvoľnite frézu (20) z telesa.
- V ďalšom kroku vyťahnite frézu (20) von zo základnej dosky (23).
- Teraz v opačnom poradí vložte novú frézu (20). Dbajte pri vkladaní na smer otáčania frézy.
- Kryciu platňu (10) znovu upevnite.

Nebezpečenstvo! Nikdy neaktivujte aretáciu vretena (9), pokiaľ je motor v chode. Pred začatím práce sa uistite, že je fréza pevne usadená.

Upozornenie! Nepoužívajte tupé alebo poškodené kotúčové frézy.

5.7 Nabíjanie akumulátora (obr. 10 – 11)

1. Akumulátor (a) vyberte von z rukoväte, pritom stlačte aretačné tlačidlo (b) smerom nadol.
2. Porovnajte, či sa elektrické napätie uvedené na typovom štítku zhoduje s prítomným elektrickým napätím siete. Zapojte sieťovú zástrčku nabíjačky (c) do zásuvky. Zelená kontrolka LED začne blikať.
3. Akumulátor zasuňte do nabíjačky.
4. V bode „Signalizácia nabíjačky“ nájdete tabuľku s významom signalizácie kontroliek LED na nabíjačke.

Počas nabíjania môže dôjsť k čiastočnému zohriatiu akumulátora. To je však normálne.

Ak nie je možné akumulátor nabiť, skontrolujte,

- či je zásuvka pod napätím,
- či je kontakt na nabíjaciach kontaktoch v bezchybnom stave.

Ak by sa napriek tomu akumulátor stále nedal nabiť, odošlite

- nabíjačku
- a akumulátor

do nášho zákazníckeho servisu.

Kvôli správne odoslaniu kontaktujte náš zákaznícky servis alebo obchod, kde ste prístroj zakúpili.

Dbajte pri odosielaní alebo likvidácii akumulátorov, resp. akumulátorového prístroja na to, aby boli zabalené jednotlivo v umelohmotných vreckách aby sa zabránilo skratom a vzniku požiaru!

V záujme dlhej životnosti akumulátora by ste sa mali postarať o včasné opätovné nabíjanie akumulátora. To je potrebné v každom prípade vtedy, keď zistíte, že sa výkon prístroja začne znižovať. Akumulátor by nemal byť nikdy úplne vybitý. To totiž vedie k poškodeniu akumulátora!

5.8 Zobrazenie kapacity akumulátora (obr. 12)

Zatlačte na vypínač pre zobrazenie kapacity akumulátora (d). Zobrazenie kapacity akumulátora (e) signalizuje stav nabitia akumulátora pomocou 3 kontroliek.

Svietia všetky 3 kontrolky:

Akumulátor je úplne nabitý.

Svietia 2 alebo 1 kontrolka:

Akumulátor má dostatočné zvyškové nabitie.

1 kontrolka bliká:

Akumulátor je prázdny, nabite akumulátor.

Všetky kontrolky LED blikajú:

Požadovaná teplota akumulátora nie je dosiahnutá. Vyberte akumulátor z prístroja a nechajte ho jeden deň ležať pri izbovej teplote. Ak sa chyba bude znovu opakovať, tak bol akumulátor hĺbkovo vybitý a je defektný. Odoberte akumulátor z prístroja. Defektný akumulátor sa nesmie naďalej používať, resp. nabíjať.

6. Obsluha

6.1 Vypínač zap/vyp (obr. 3, poz. 1)

Pri zapnutí sa musí vypínač zap/vyp (1) posunúť dopredu a stlačiť nadol. Ak chcete frézu na drážky plochých čapov vypnúť, zatlačte vypínač zap/vyp (1) dozadu. Vypínač zap/vyp (1) vyskočí naspäť do východiskovej polohy.

6.2 Označenie obrobku (obr. 13)

Skôr ako začnete s frézou na drážky plochých čapov pracovať, musí byť obrobok nasledovne označený:

- Položte oba kusy vedľa seba; obrobky musia byť pevne upnuté:
- Ceruzkou nakreslite čiaru v pravom uhle k miestu spojenia.
- Pri dlhších kusoch dreva sú potrebné viaceré miesta spojenia.
- Vzdialenosť medzi dvomi čiarami by mala byť min. 10 cm.

Upozornenie!

Pri hrubších obrobkoch môžete zaistiť dodatočnú stabilitu vytvorením dvoch drážok nad sebou, pri tenkých obrobkoch stačí jeden bod spojenia.

6.3 Nasadenie frézy na drážky plochých čapov a frézovanie drážok (obr. 14)**Frézovanie drážok s uhlom 0° v určitej výške**

- Nastavte uhlový doraz (11) na 0° a potom vložte výškovo prestaviteľný doraz (14).
- Pomocou výškovo prestaviteľného dorazu (14) nastavte požadovanú výšku (pozri 5.5).
- Umiestnite stroj do blízkosti obrobku.
- Na stroji sa nachádzajú značky (a), tieto sa musia zhodovať s čiarou značenia.
- Prístroj zapnite a rukoväť (12) posuňte dopredu. Obrobok musí byť pritom pevne upnutý.

Frézovanie drážok s uhlom v rozpätí 0° až 90°

- Nastavte požadovanú hĺbku frézovania a skontrolujte ju (pozri 5.2).
- Pomocou uhlového dorazu (11) nastavte požadovaný uhol frézovania (pozri 5.3).
- Umiestnite stroj do blízkosti obrobku.
- Na stroji sa nachádzajú značky (a), tieto sa musia zhodovať s čiarou značenia.
- Prístroj zapnite a rukoväť (12) posuňte dopredu. Obrobok musí byť pritom pevne upnutý.

POZOR! Výškovo prestaviteľný doraz (14) sa môže používať iba pri uhle frézovania 0°!

6.4 Spojenie obrobkov (obr. 15 – 16)

- Keď ste na obidvoch obrobkoch vytvorili drážku, môžete tieto obrobky spojiť.
- Do obidvoch drážok musíte naniesť lepidlo.
- Do jednej drážky vložte plochý čap (a) (obr. 15).
- Zatlačte oba obrobky k sebe (obr. 16).
- Obrobky upnite a počkajte, pokiaľ lepidlo nevytvrdne.

7. Čistenie, údržba a objednanie náhradných dielov**Nebezpečenstvo!**

Pred všetkými údržbovými a čistiacimi prácami vytiahnite kábel zo siete.

7.1 Čistenie

- Udržujte ochranné zariadenia, vzduchové otvory a kryt motora vždy v čistom stave bez

prachu a nečistôt. Utrite prístroj čistou utierkou alebo ho vyčistite vyfúkaním stlačeným vzduchom pri nastavení na nízky tlak.

- Odporúčame, aby ste prístroj čistili priamo po každom použití.
- Čistite prístroj pravidelne pomocou vlhkej utierky a malého množstva tekutého mydla. Nepoužívajte žiadne agresívne čistiace prostriedky ani riedidlá; tieto prostriedky by mohli napadnúť umelohmotné diely prístroja. Dbajte na to, aby sa do vnútra prístroja nedostala voda. Vniknutie vody do elektrického prístroja zvyšuje riziko úrazu elektrickým prúdom.

7.2 Údržba

Vo vnútri prístroja sa nenachádzajú žiadne ďalšie diely vyžadujúce údržbu.

7.3 Objednávanie náhradných dielov:

Pri objednávaní náhradných dielov je potrebné uviesť nasledovné údaje:

- Typ prístroja
- Výrobné číslo prístroja
- Identifikačné číslo prístroja
- Číslo potrebného náhradného dielu

Aktuálne ceny a informácie nájdete na stránke www.Einhell-Service.com

8. Likvidácia a recyklácia

Prístroj sa nachádza v obale za účelom zabránenia poškodeniu pri transporte. Tento obal je vyrobený zo suroviny a tým pádom je ho možné znovu použiť alebo sa môže dať do zberu na recykláciu surovín. Prístroj a jeho príslušenstvo sa skladajú z rôznych materiálov, ako sú napr. kovy a plasty. Poškodené prístroje nepatria do domového odpadu. Prístroj by sa mal odovzdať k odbornej likvidácii na príslušnom zbernom mieste. Pokiaľ Vám nie je známe takéto zberné miesto, informujte sa prosím na miestnej samospráve.

9. Skladovanie

Skladujte prístroj a jeho príslušenstvo na tmavom, suchom a nezamrzajúcom mieste mimo dosahu detí. Optimálna teplota pre skladovanie je medzi 5 až 30 °C. Skladujte tento elektrický prístroj v originálnom balení.

10. Signalizácia nabíjačky

Stav signalizácie		Význam a opatrenie
Červená LED	Zelená LED	
Vyp	Bliká	Pripravená k prevádzke Nabíjačka je zapojená na sieť a pripravená k prevádzke, akumulátor nie je v nabíjačke.
Zap	Vyp	Nabíjanie Nabíjačka nabíja akumulátor v rýchlo nabíjacom režime. Príslušné doby nabíjania nájdete priamo na nabíjačke. Upozornenie! Podľa prítomného stavu nabitia akumulátora sa môžu skutočné doby nabíjania čiastočne odlišovať.
Vyp	Zap	Akumulátor je nabitý a pripravený na použitie. Potom sa po úplnom nabití prepne do udržiavacieho nabíjania. Za týmto účelom nechajte akumulátor približne 15 minút dlhšie na nabíjačke. Opatrenie: Vyberte akumulátor z nabíjačky. Odpojte nabíjačku zo siete.
Bliká	Vyp	Prispôbené nabíjanie Nabíjačka sa nachádza v režime šetrného nabíjania. Prítom sa akumulátor z bezpečnostných dôvodov nabíja pomalšie a potrebuje viac času. Toto môže mať nasledovné príčiny: - Akumulátor sa veľmi dlhú dobu nenabíjal. - Teplota akumulátora neleží v ideálnom rozsahu. Opatrenie: Počkajte do ukončenia procesu nabíjania, akumulátor je možné napriek tomu ďalej nabíjať.
Bliká	Bliká	Chyba Proces nabíjania už nie je možný. Akumulátor je defektný. Opatrenie: Defektný akumulátor nesmie byť naďalej nabíjaný! Vyberte akumulátor z nabíjačky.
Zap	Zap	Tepelná porucha Akumulátor je príliš horúci (napr. priame slnečné žiarenie) alebo príliš studený (pod 0 °C) Opatrenie: Vyberte akumulátor a skladujte ho 1 deň pri izbovej teplote (cca 20 °C).



Len pre krajiny EÚ

Neodstraňujte elektrické prístroje ako domový odpad!

Podľa Európskej smernice 2012/19/ES o odpade z elektrických a elektronických zariadení (OEEZ) a v súlade s národnými právnymi predpismi sa musia použité elektronické prístroje odovzdať do triedeného zberu a musí sa zabezpečiť ich špecifické spracovanie v súlade s ochranou životného prostredia (recyklácia).

Recyklačná alternatíva k výzve na spätné zaslanie výrobku:

Majiteľ elektrického prístroja je alternatívne namiesto spätnej zásielky povinný spolupracovať pri riadnej recyklácii prístroja v prípade vzdania sa jeho vlastníctva. Starý prístroj môže byť za týmto účelom taktiež prenechaný zbernému miestu, ktoré vykoná odstránenie v zmysle národného zákona o recyklácii a odpadovom hospodárstve. Netýka sa to dielov príslušenstva, priložených k starým prístrojom a pomocných prostriedkov bez elektronických komponentov.

Dodatočná tlač alebo iné reprodukovanie dokumentácie a sprievodných dokladov výrobkov, taktiež ich častí, je prípustná len s výslovným súhlasom spoločnosti Einhell Germany AG.

Technické zmeny vyhradené

Servisné informácie

Vo všetkých krajinách uvedených na záručnom liste máme kompetentných servisných partnerov, ktorých kontakty je možné prevziať zo záručného listu. Sú Vám k dispozícii pre akékoľvek servisné požiadavky ako opravy, objednávanie náhradných a opotrebovaných dielov alebo nákup spotrebných materiálov.

Je potrebné dbať na to, že v prípade tohto výrobku podliehajú nasledujúce diely bežnému pracovnému alebo prirodzenému opotrebeniu, resp. sú nasledujúce diely považované za spotrebný materiál.

Kategória	Príklad
Diely podliehajúce opotrebeniu*	Akumulátor
Spotrebný materiál / spotrebné diely*	Pílový list
Chýbajúce diely	

* nie je bezpodmienečne obsiahnuté v objeme dodávky!

V prípade nedostatkov alebo chýb Vás prosíme, aby ste príslušnú chybu nahlásili na adrese www.Einhell-Service.com. Prosím, dbajte na presný popis chyby a odpovedzte pritom v každom prípade na nasledujúce otázky:

- Fungoval prístroj predtým alebo bol od začiatku chybný?
- Všimli ste si niečo pred vyskytnutím poruchy (symptóm pred poruchou)?
- Aké chybné funkcie podľa Vás prístroj vykazuje (hlavný symptóm)?
Popíšte túto chybnú funkciu.

Záručný list

Vážená zákazníčka, vážený zákazník,
naše výrobky podliehajú prísnej kontrole kvality. V prípade, že nebude prístroj napriek tomu bezchybne fungovať, je nám to veľmi ľúto a prosíme Vás, aby ste sa obrátili na našu servisnú službu na adrese uvedenej na tomto záručnom liste. Radi Vám budeme k dispozícii taktiež telefonicky na uvedenom servisnom telefónnom čísle. Pre uplatnenie nárokov na záručné plnenie platia nasledujúce podmienky:

1. Tieto záručné podmienky sa týkajú výlučne štandardných spotrebiteľov, t.j. takých osôb, ktoré tento výrobok nechcú používať na účely v rámci svojich remeselníckych činností ani na iné samostatne zárobkové činnosti. Tieto záručné podmienky upravujú dodatočné záručné plnenia, ktoré nižšie uvedený výrobca poskytuje kupujúcim svojich nových prístrojov dodatočne k zákonnej záruke. Vaše zákonné nároky na záruku nie sú touto zárukou dotknuté. Naše záručné plnenie je pre Vás zadarmo.
2. Záručné plnenie sa vzťahuje výlučne len na nedostatky na Vami zakúpenom novom prístroji nižšie uvedeného výrobcu, ktoré sú spôsobené chybami materiálu alebo výrobnými chybami, a podľa nášho uváženia sa obmedzuje na odstránenie týchto nedostatkov na prístroji alebo výmenu prístroja. Prosím, dbajte na to, že naše prístroje neboli svojím určením konštruované na profesionálne, remeselnícke ani odborné použitie. Táto záručná zmluva sa preto neuzatvára, ak sa prístroj počas záručnej doby používal v profesionálnych, remeselníckych alebo priemyselných prevádzkach, alebo ak bol vystavený namáhaniu rovnocennému s takýmto použitím.
3. Z našej záruky sú vylúčené:
 - Škody na prístroji, ktoré boli spôsobené nedodržaním montážneho návodu alebo na základe neodbornej inštalácie, nedodržaním návodu na použitie (ako napr. pripojením na nesprávne sieťové napätie alebo druh prúdu) alebo nedodržaním pokynov pre údržbu a bezpečnostných pokynov alebo vystavením prístroja abnormálnym poveternostným podmienkam alebo nedostatočnou starostlivosťou a údržbou.
 - Škody na prístroji, ktoré boli spôsobené zneužívaním alebo nesprávnym používaním (ako napr. preťaženie prístroja alebo použitie neprípustných pracovných nástrojov alebo príslušenstva), vniknutím cudzích telies do prístroja (ako napr. piesok, kamene alebo prach, prepravné poškodenia), použitím násilia alebo cudzieho pôsobenia (napr. škody spôsobené pádom).
 - Škody na prístroji alebo na častiach prístroja, ktoré zodpovedajú príslušnému pracovnému, bežnému alebo inému prirodzenému opotrebeniu.
4. Doba záruky je 24 mesiacov a začína plynúť od dátumu zakúpenia prístroja. Nároky na záruku sa musia uplatniť pred koncom uplynutia záručnej doby do dvoch týždňov od zistenia nedostatku. Uplatnenie nárokov na záruku po uplynutí záručnej doby je vylúčené. Oprava alebo výmena prístroja nevedie k predĺženiu záručnej doby ani nedochádza na základe tohto plnenia ku vzniku novej záručnej doby pre prístroj ani pre akékoľvek inštalované náhradné diely. To platí taktiež pri použití miestneho servisu.
5. Pre uplatnenie Vášho nároku, prosím nahláste defektný prístroj na adrese: www.Einhell-Service.com. Prosíme, aby ste mali k dispozícii účtenku alebo iné doklady o zakúpení nového prístroja. Prístroje, ktoré budú zaslané bez príslušných dokladov alebo bez typového štítku, budú vylúčené zo záručného plnenia kvôli nedostatočnej možnosti identifikácie. Ak spadá defekt prístroja pod naše záručné plnenie, dostanete obratom naspäť opravený alebo nový prístroj.

Samozrejme Vám radi opravíme nedostatky na prístroji na Vaše náklady, ak tieto nedostatky nespádajú alebo už nespádajú do rozsahu záruky. Prosím, pošlite nám v takom prípade prístroj na našu servisnú adresu.

Ohľadne opotrebovaných, spotrebných a chýbajúcich dielov poukazujeme na obmedzenia tejto záruky podľa servisných informácií uvedených v tomto návode na obsluhu.

Gevaar!

Bij het gebruik van toestellen dienen enkele veiligheidsmaatregelen te worden nageleefd om lichamelijk gevaar en schade te voorkomen. Lees daarom deze handleiding / veiligheidsinstructies zorgvuldig door. Bewaar deze goed zodat u de informatie op elk moment kunt terugvinden. Mocht u dit toestel aan andere personen doorgeven, gelieve dan deze handleiding / veiligheidsinstructies mee te geven. Wij zijn niet aansprakelijk voor ongevallen of schade die te wijten zijn aan niet-naleving van deze handleiding en van de veiligheidsinstructies.

Verklaring van de gebruikte symbolen (zie afbeelding 17)

1. **Gevaar!** - Handleiding lezen om het letselrisico te verminderen.
2. **Voorzichtig! Draag een gehoorbeschermer.** Lawaai kan aanleiding geven tot gehoorverlies.
3. **Voorzichtig! Draag een stofmasker.** Bij het bewerken van hout en andere materialen kan stof ontstaan dat schadelijk is voor de gezondheid. Asbesthoudend materiaal mag niet worden bewerkt!
4. **Voorzichtig! Draag een veiligheidsbril.** Vonken die tijdens het werk ontstaan of splinters, spanen en stof die uit het toestel ontsnappen kunnen leiden tot zichtverlies.
5. Opslag van de accu's alleen in droge ruimtes met een omgevingstemperatuur van +10°C - +40°C. Accu's alleen in geladen toestand opslaan (minstens 40% geladen).

1. Veiligheidsaanwijzingen

De overeenkomstige veiligheidsinstructies vindt u in de bijgaande brochure.

Waarschuwing!

Lees alle veiligheidsinstructies, aanwijzingen, plaatjes en technische gegevens, waarvan dit elektrisch gereedschap is voorzien.

Nalatigheden bij de inachtneming van de volgende instructies kunnen een elektrische schok, brand en/of ernstige verwondingen veroorzaken.

Bewaar alle veiligheidsinstructies en aanwijzingen voor de toekomst.

2. Beschrijving van het gereedschap en leveringsomvang**2.1 Beschrijving van het gereedschap**

1. Aan/Uit-schakelaar
2. Arrêteerhendel voor hoekverstelling
3. Aanslag voor instelling van de freesdiepte
4. Instelschroef freesdiepte
5. Extra handgreep
6. Adapter voor stofzak
7. Stofzak
8. Nokkensleutel
9. Spilarrêt
10. Afdekplaat
11. Hoekaanslag
12. Handgreep
13. Freesklem
14. In de hoogte verstelbare aanslag
15. Arrêteerhendel voor in de hoogte verstelbare aanslag
16. Wiel voor verstelling van de hoogte van de aanslag
17. Binnenzeskantsleutel
18. Binnenzeskantschroef
19. Accu-adapter
20. Frees
21. Flens
22. Hoogteschaal
23. Grondplaat
24. Rubber punten

2.2 Leveringsomvang

Gelieve de volledigheid van het artikel te controleren aan de hand van de beschreven omvang van de levering. Indien er onderdelen ontbreken, gelieve u dan binnen 5 werkdagen na aankoop van het artikel te wenden tot ons servicecenter of tot het verkooppunt waar u het apparaat heeft gekocht, en leg een geldig bewijs van aankoop voor. Gelieve daarvoor de garantietabel in de serviceinformatie aan het einde van de handleiding in acht te nemen.

- Open de verpakking en neem het toestel voorzichtig uit de verpakking.
- Verwijder het verpakkingsmateriaal alsmede verpakkings-/transportbeveiligingen (indien aanwezig).
- Controleer of de leveringsomvang compleet is.
- Controleer het toestel en de accessoires op transportschade.
- Bewaar de verpakking indien mogelijk tot het verloop van de garantieperiode.

Gevaar!

Het toestel en het verpakkingsmateriaal zijn geen speelgoed voor kinderen! Kinderen mogen niet met plastic zakken, folies en kleine stukken spelen! Er bestaat inslik- en verstikkingsgevaar!

- Accu lamellenfrees
- Stofzak
- Nokkensleutel
- Binnenzeskantsleutel
- In de hoogte verstelbare aanslag
- Freesklem
- Rubber punten
- Originele handleiding
- Veiligheidsinstructies

3. Reglementair gebruik

De accu lamellenfrees is bedoeld voor het frezen van groeven in massief hout, multiplex en spaanplaten.

De machine mag slechts voor werkzaamheden worden gebruikt waarvoor ze bedoeld is. Elk ander verder gaand gebruik is niet reglementair. Voor daaruit voortvloeiende schade of verwondingen van welke aard dan ook is de gebruiker/bediener, niet de fabrikant, aansprakelijk.

Wij wijzen erop dat onze gereedschappen overeenkomstig hun bestemming niet geconstrueerd zijn voor commercieel, ambachtelijk of industrieel gebruik. Wij geven geen garantie indien het gereedschap in ambachtelijke of industriële bedrijven alsmede bij gelijk te stellen activiteiten wordt gebruikt.

4. Technische gegevens

Voeding motor.....	18 V DC
Berekend toerental	6500 min ⁻¹
Afmetingen frees	∅ 100 x ∅ 22 x 4 mm
Snijdiepte	max. 20 mm
Hoekinstellingen	0-90°
Gewicht	2,4 kg

Gevaar!**Geluid en vibratie**

De geluids- en vibratiewaarden werden bepaald volgens EN 60745.

Geluidsdrukniveau L _{pA}	75,7 dB (A)
Onzekerheid K _{pA}	3 dB
Geluidsvermogen L _{WA}	86,7 dB (A)
Onzekerheid K _{WA}	3 dB

Draag een gehoorbeschermer.

Lawaai kan aanleiding geven tot gehoorverlies.

Totale vibratiewaarden (vectorsom van drie richtingen) bepaald volgens EN 60745.

Handgreep

Trillingsemissiewaarde a_h = 2,565 m/s²

Onzekerheid K = 1,5 m/s²

Extra handgreep

Trillingsemissiewaarde a_h = 2,683 m/s²

Onzekerheid K = 1,5 m/s²

De vermelde trillingsemissiewaarde is gemeten volgens een genormeerde testprocedure en kan afhankelijk van de manier waarop het elektrisch gereedschap wordt gebruikt afwijken, en in uitzonderingsgevallen boven de opgegeven waarde liggen.

De vermelde trillingsemissiewaarde kan worden gebruikt om elektrische apparaten onderling te vergelijken.

De vermelde trillingsemissiewaarde kan ook worden gebruikt om vóór begin van de werkzaamheden de nadelige gevolgen te beoordelen.

Beperk de geluidsontwikkeling en trilling tot een minimum!

- Gebruik alleen foutloze apparaten.
- Onderhoud en reinig het apparaat regelmatig.
- Pas uw manier van werken aan aan het apparaat.
- Overbelast het apparaat niet.
- Laat het apparaat indien nodig controleren.
- Schakel het apparaat uit als het niet wordt gebruikt.

Voorzichtig!**Restrisico's**

Er blijven altijd restrisico's over ook al wordt dit elektrisch gereedschap naar behoren bediend. Volgende gevaren kunnen zich voordoen in verband met de bouwwijze en uitvoering van dit elektrisch gereedschap:

1. Longletsels indien geen gepaste stofmasker wordt gedragen.

2. Gehoorschade indien geen gepaste gehoorbeschermer wordt gedragen.
3. Schade aan de gezondheid die voortvloeit uit hand-arm-trillingen indien het toestel lang zonder onderbreking wordt gebruikt of niet naar behoren wordt gehanteerd en onderhouden.

5. Vóór inbedrijfstelling

Waarschuwing!

Trek altijd de accu eruit, voordat u instellingen uitvoert aan het apparaat.

5.1 Montage stofzak

- De stofzak (7) wordt gemonteerd door hem op de opvangadapter (6) te steken.
- Hij kan door de gebruiker in een willekeurige positie worden gedraaid, om het mogelijk te maken aangenaam te werken.
- Als de stofzak (7) vol is of u uw werkzaamheden heeft voltooid, dan kan deze weer eraf genomen en door de ritssluiting leeggemaakt worden.
- Aan de adapter voor de stofzak (6) kan ook een stofafzuiging (stofzuiger) worden aangesloten (afb. 2).

5.2 Instellen van de freesdiepte (afb. 3)

- Er kunnen in totaal 6 verschillende freesdieptes worden ingesteld.
- Stel hiervoor de gewenste freesdiepte in met de aanslag (3).
- De benamingen op de aanslag (3) geven hierbij de verschillende afmetingen van de vlakke deuvel aan.
- Met de instelschroef (4) kan de instelling van de freesdiepte worden bijgesteld.

Grootte op aanslag	0	10	20	S	D	MAX*
Grootte vlakke deuvel	0	10	20	-	-	-
Diepte groef	8 mm	10 mm	12,3 mm	13 mm	14,7 mm	20 mm

*zonder rubber punten

Waarschuwing!

Controleer vóór de inzet of het terugstelsysteem van de beschermkap foutloos werkt!

5.3 Instelling van de freeshoek (afbeelding 4 + 5, pos. 11)

Bij groeven in schuine kanten, bijv. voor verstekverbindingen, kan de hoek van de aanslag (11) daaraan worden aangepast.

- Maak de arrêteerhendel voor hoekverstelling (2) los.
- Opgelet! De hoek wordt aangegeven door de markering (a).
- U kunt de hoekaanslag (11) traploos tussen 0° en 90° instellen op de gewenste hoek.
- Draai nu de arrêteerhendel voor hoekverstelling (2) weer vast.

Aanwijzing!

Bij een 90° instelling van de hoekaanslag (11) bedraagt de hoogte zonder klem (13) of hoogteverstelling (14) tussen midden van de frees en hoekaanslag (11) altijd 10 mm (zie afbeelding 6).

5.4 Klem (afbeelding 5 – 6, pos. 13)

Met de klem (13) kunnen ook dunne werkstukken worden gefreesd. Bij een 90° instelling van de hoekaanslag (11) bedraagt de hoogte tussen midden van de frees en hoekaanslag (11) dan altijd 6 mm (zie afbeelding 6).

Steek hiervoor de klem (13) op de hoekaanslag (11) zoals getoond in afbeelding 5.

Aanwijzing! De klem (13) kan ook worden ingezet bij verstekverbindingen, om te verzekeren dat de groef niet te diep wordt.

5.5 Hoogteverstelling (afb. 7, pos. 14)

Met de in de hoogte verstelbare aanslag (14) kunnen ook dikkere werkstukken worden bewerkt. De hoogte tussen midden van de frees en in de hoogte verstelbare aanslag (14) kan worden ingesteld tussen 0 mm en 40 mm.

- Maak de arrêteerhendel voor de in de hoogte verstelbare aanslag (15) los.
- Stel nu de in de hoogte verstelbare aanslag (14) in zoals te zien in afbeelding 7.
- Stel de gewenste hoogte in met de instelschroef (16) aan de hoogteschaal (22). De pijl (a) geeft de ingestelde hoogte aan.

Aanwijzing! De hoogte van de groef moet zich altijd in het midden van het werkstuk bevinden.

- Draai nu de arrêteerhendel voor de in de hoogte verstelbare aanslag (15) weer vast.

Opgelet! De in de hoogte verstelbare aanslag (14) mag alleen worden ingezet bij een snijhoek van 0°.

5.6 Freeswissel (afb. 8 – 9)

Gevaar! De accu moet van tevoren eruit worden genomen.

Verwijder de afdekplaat (10) door de binnenzes-kantschroef iets los te draaien en de afdekplaat (10) dan eraf te nemen.

- Zet de nokkensleutel (8) aan aan de flens (21).
- Druk op het spilarrêt (9); houd dit ingedrukt en draai de nokkensleutel in draairichting. Na ca. een halve omdraaiing vergrendelt het spilarrêt (9) en kan de flens (21) worden losgemaakt.
- Maak nu de frees (20) los uit de behuizing.
- Trek als eerste de frees (20) uit de grondplaat (23).
- Zet nu de nieuwe frees (20) in omgekeerde volgorde erin. Let daarbij op de draairichting van de frees.
- Bevestig de afdekplaat (10) weer.

Gevaar! Activeer het spilarrêt (9) nooit bij lopende motor. Controleer alvorens te beginnen werken of de frees vastzit.

Aanwijzing! Gebruik geen botte of beschadigde schijffrezen.

5.7 Laden van de accu (afb. 10 – 11)

1. Trek de accupack (a) uit de handgreep, terwijl u de grendelknop (b) naar beneden drukt.
2. Vergelijk of de netspanning vermeld op het typeplaatje overeenstemt met de beschikbare netspanning. Steek de netstekker van de lader (c) in het stopcontact. De groene LED begint te knipperen.
3. Steek de accu op de lader.
4. Onder het punt 'Indicatie lader' vindt u een tabel met de betekenissen van de LED-indicatie aan de lader.

Tijdens het laden kan de accu iets warm worden. Dit is echter normaal.

Mocht het laden van de accupack niet mogelijk zijn, controleer dan

- of aan het stopcontact de netspanning voorhanden is,
- of een foutloos contact aan de laadcontacten voorhanden is.

Indien het laden van de accupack nog altijd niet mogelijk is, dan verzoeken wij u

- de lader
 - en de accupack
- op te sturen aan onze klantendienst.

Voor een deskundige verzending verzoeken wij u contact op te nemen met onze klantendienst of het verkooppunt waar u het apparaat heeft aangekocht.

Zorg er bij de verzending of verwerking van accu's resp. het accu apparaat voor dat deze afzonderlijk worden verpakt in plastic zakken, om kortsluitingen en brand te vermijden!

In het belang van een lange levensduur van de accupack is het raadzaam om op tijd voor het herladen van de accupack te zorgen. Dit is in elk geval noodzakelijk, wanneer u vaststelt dat het vermogen van het apparaat afneemt. Ontlaad de accupack nooit helemaal. Dat leidt tot een defect van de accupack!

5.8 Accu-capaciteitsindicatie (fig. 12)

Druk op de schakelaar voor accu-capaciteitsindicatie (d). De accu-capaciteitsindicatie (e) signaleert de laadtoestand van de accu aan de hand van 3 LEDs.

Alle 3 LEDs branden:

De accu is vol geladen.

2 of 1 LED(s) branden:

De accu beschikt over voldoende restlading.

1 LED knippert:

De accu is leeg, laad de accu op.

Alle LEDs knipperen:

De temperatuur van de accu is te laag. Verwijder de accu van het apparaat en laat de accu één dag liggen bij ruimtetemperatuur. Als de fout opnieuw optreedt, dan werd hij diep ontladen en is hij defect. Neem de accu van het apparaat. Een defecte accu mag niet meer gebruikt resp. geladen worden.

6. Bediening

6.1 Aan/Uit-schakelaar (afb. 3, pos. 1)

Om de frees in te schakelen de Aan/Uit-schakelaar (1) naar voor schuiven en naar beneden drukken. Om de lamellenfrees uit te schakelen de Aan/Uit-schakelaar (1) achter omlaag drukken. De Aan/Uit-schakelaar (1) springt terug in de uitgangspositie.

6.2 Voorbereidend frezen van een werkstuk (afb. 13)

Voordat u met de lamellenfrees begint te werken, moet het werkstuk als volgt ter voorbereiding worden gefreesd:

- Leg beide stukken naast elkaar; werkstukken moeten vast worden gespannen:
- Trek met een potlood in een rechte hoek tot het verbindingpunt een lijn.
- Bij langere stukken hout zijn meerdere verbindingpunten nodig.
- De afstand tussen twee lijnen moet min. 10 cm bedragen.

Aanwijzing!

Bij dikkere werkstukken kunt u voor extra stabiliteit zorgen door twee groeven boven elkaar aan te brengen, bij dunne werkstukken volstaat één verbindingpunt.

6.3 Aanzetten van de lamellenfrees en frezen van groeven (afb. 14)

Frezen van groeven met een hoek van 0° in een bepaalde hoogte

- Zet de hoekaanslag (11) op 0° en stel dan de in de hoogte verstelbare aanslag (14) in.
- Stel de gewenste hoogte in met behulp van de in de hoogte verstelbare aanslag (14) (zie 5.5).
- Plaats de machine dicht bij het werkstuk.
- Aan de machine zijn markeringen (a) aangebracht, die moeten overeenstemmen met de afgetekende lijn.
- Schakel nu het apparaat in en schuif de handgreep (12) naar voor. Het werkstuk moet hierbij vast zijn gespannen.

Frezen van groeven met een hoek tussen 0° en 90°

- Stel de gewenste freesdiepte in en controleer deze (zie 5.2).
- Stel de gewenste freeshoek in met de hoekaanslag (11) (zie 5.3).

- Plaats de machine dicht bij het werkstuk.
- Aan de machine zijn markeringen (a) aangebracht, die moeten overeenstemmen met de afgetekende lijn.
- Schakel nu het apparaat in en schuif de handgreep (12) naar voor. Het werkstuk moet hierbij vast zijn gespannen.

OPGELET! De in de hoogte verstelbare aanslag (14) mag alleen worden ingezet bij een freeshoek van 0°!

6.4 Verbinden van de werkstukken (afb. 15 – 16)

- Nadat aan de beide werkstukken een groef werd aangebracht, kunnen deze worden verbonden.
- In beide groeven moet lijm worden aangebracht.
- In één groef de vlakke deugel (a) zetten (afb. 15).
- Schuif beide werkstukken samen (afb. 16).
- Span de werkstukken in en wacht tot de lijm uithardt.

7. Reiniging, onderhoud en bestellen van wisselstukken

Gevaar!

Trek vóór alle reinigingswerkzaamheden de accu eruit.

7.1 Reiniging

- Hou de veiligheidsinrichtingen, de ventilatiespleten en het motorhuis zo veel mogelijk vrij van stof en vuil. Wrijf het toestel met een schone doek af of blaas het met perslucht bij lage druk schoon.
- Het is aan te bevelen het toestel direct na elk gebruik te reinigen.
- Reinig het toestel regelmatig met een vochtige doek en wat zachte zeep. Gebruik geen reinigings- of oplosmiddelen; die zouden de kunststofcomponenten van het toestel kunnen aantasten. Let er goed op dat geen water in het toestel terechtkomt. Door binnendringen van water in een elektrische apparatuur verhoogt het risico van een elektrische schok.

7.2 Onderhoud

In het toestel zijn er geen andere te onderhouden onderdelen.

7.3 Bestellen van wisselstukken:

Gelieve bij het bestellen van wisselstukken volgende gegevens te vermelden:

- Type van het toestel
- Artikelnummer van het toestel
- Ident-nummer van het toestel
- Wisselstuknummer van het benodigd stuk

Actuele prijzen en info vindt u terug onder www.Einhell-Service.com



Enkel voor EU-landen

Elektrisch gereedschap hoort niet bij het huisvuil thuis!

Volgens de Europese richtlijn 2012/19/EG op afgedankte elektrische en elektronische toestellen en omzetting in nationaal recht dienen afgedankte elektrische gereedschappen afzonderlijk te worden verzameld en milieuvriendelijk te worden gerecycleerd.

Recyclagealternatief i.p.v. het toestel terug te sturen:

De eigenaar van het elektrische toestel is alternatief verplicht, i.p.v. het toestel terug te sturen, mede te werken bij de behoorlijke recyclage in geval hij zich van het eigendom ontdoet. Het afgedankte toestel kan hiervoor ook bij een verzamelplaats worden afgegeven die voor een verwijdering als bedoeld in de wetgeving in zake recyclage en afvalverwerking zorgt. Hieronder vallen niet bij de afgedankte toestellen gevoegde accessoires en hulpmiddelen zonder elektrische componenten.

Nadruk of andere reproductie van documentatie en geleidepapieren van de producten, geheel of gedeeltelijk, enkel toegestaan mits uitdrukkelijke toestemming van Einhell Germany AG.

Technische wijzigingen voorbehouden

8. Verwijdering en recyclage

Het toestel bevindt zich in een verpakking om transportschade te voorkomen. Deze verpakking is een grondstof en bijgevolg herbruikbaar of kan naar de grondstofkringloop worden teruggevoerd. Het toestel en zijn accessoires bestaan uit diverse materialen, zoals b.v. metaal en kunststof. Defecte toestellen horen niet thuis in het huisvuil. Om zich van het toestel naar behoren te ontdoen dient het naar een geschikte verzamelplaats te worden gebracht. Als u geen verzamelplaats kent gelieve u dan bij de gemeente te informeren.

9. Opbergen

Bewaar het toestel en de accessoires op een donkere, droge en vorstvrije plaats die voor kinderen ontoegankelijk is. De optimale opbergtemperatuur ligt tussen 5° C en 30° C. Bewaar het elektrische gereedschap in de originele verpakking.

10. Indicatie lader

Indicatiestatus		Betekenis en maatregel
Rode LED	Groene LED	
Uit	Knippert	Operationaliteit De lader is aangesloten aan het net en operationeel; de accu zit niet in de lader.
Aan	Uit	Laden De lader laadt de accu in de snelle laadmodus. De laadduur vindt u direct aan de lader. Aanwijzing! Al naargelang de acculading kan de laadduur iets afwijken van de vermelde tijden.
Uit	Aan	De accu is opgeladen en operationeel. Daarna wordt tot aan de volledige lading omgeschakeld op een bufferlading. Laat de accu hiervoor ongeveer 15 min. langer in de lader zitten. Maatregel: Neem de accu uit de lader. Isoleer de lader van het net.
Knippert	Uit	Aanpassingslading De lader bevindt zich in de modus behoedzame lading. Hierbij wordt de accu om veiligheidsredenen langzamer geladen, hetgeen meer tijd vergt. Dit kan de volgende oorzaken hebben: - De accu werd zeer lange tijd niet meer geladen. - De accutemperatuur ligt niet in het ideale bereik. Maatregel: Wacht tot het laadproces is afgesloten, de accu kan niettemin verder worden geladen.
Knippert	Knippert	Fout Laadproces is niet meer mogelijk. De accu is defect. Maatregel: Een defecte accu mag niet meer worden opgeladen. Neem de accu uit de lader.
Aan	Aan	Temperatuurstoring De accu is te warm (bijv. direct instralend zonlicht) of te koud (onder 0 °C). Maatregel: Neem de accu de lader uit en bewaar hem 1 dag bij kamertemperatuur (ca. 20 °C).

Service-informatie

Wij werken in alle landen die in het garantiebewijs zijn genoemd, samen met competente servicepartners, wier contactgegevens u kunt afleiden uit het garantiebewijs. Deze staan voor alle diensten zoals reparatie, het verschaffen van wisselstukken of slijtdelen of voor de aankoop van verbruiksmaterialen te uwer beschikking.

U moet er rekening mee houden dat bij dit product de volgende delen onderhevig zijn aan een slijtage door gebruik of een natuurlijke slijtage, resp. dat de volgende delen nodig zijn als verbruiksmaterialen.

Categorie	Voorbeeld
Slijtstukken*	Koolborstels, Accu
Verbruiksmateriaal/verbruiksstukken*	Freesblad
Ontbrekende onderdelen	

* niet verplicht bij de leveringsomvang begrepen!

Bij gebreken of defecten verzoeken wij u om de fout te melden op het internet onder www.Einhell-Service.com. Gelieve te zorgen voor een nauwkeurige beschrijving van de fout en daarbij in elk geval de volgende vragen te beantwoorden:

- Heeft het toestel reeds eenmaal gewerkt of was het vanaf het begin defect?
- Is u iets opgevallen voordat het defect zich voordeed (symptoom vóór het defect)?
- Welke foutieve werkwijze vertoont het toestel volgens u (hoofdsymptoom)?
Beschrijf deze foutieve werkwijze.

Garantiebewijs

Geachte klant,
onze producten worden onderworpen aan een strenge kwaliteitscontrole. Mocht dit apparaat echter ooit niet naar behoren functioneren, spijt dit ons ten zeerste en vragen u zich te wenden tot onze servicedienst onder het adres vermeld op dit garantiebewijs. Wij staan ook graag telefonisch tot uw dienst via het vermelde servicetelefoonnummer. Voor eisen in verband met het recht garantie geldt het volgende:

1. Deze garantievoorwaarden zijn uitsluitend gericht aan de gebruikers, d.w.z. natuurlijke personen die dit product niet in het kader van hun ambachtelijke noch van een andere zelfstandige activiteit willen gebruiken. Deze garantievoorwaarden regelen aanvullende garantieprestaties, die de hieronder genoemde fabrikant kopers van zijn nieuwe apparaten toezegt in aanvulling tot de wettelijke garantie. Uw wettelijke garantieclaims blijven onaangetast door deze garantie. Onze garantieprestatie is voor u gratis.
2. De garantieprestatie geldt uitsluitend voor gebreken aan een door u aangekocht nieuw apparaat van de hieronder genoemde fabrikant die aantoonbaar berusten op een materiaal- of productiefout, en is naar onze keuze beperkt tot het verhelpen van zulke gebreken aan het apparaat of de vervanging ervan.
Wij wijzen erop dat onze apparaten overeenkomstig hun bestemming niet ontworpen zijn voor commercieel, ambachtelijk of industrieel gebruik. Van een garantiecontract is derhalve geen sprake, als het apparaat binnen de garantieperiode in commerciële, ambachtelijke of industriële bedrijven werd ingezet of aan een daarmee gelijk te stellen belasting werd blootgesteld.
3. Van onze garantie zijn uitgesloten:
 - Schade aan het apparaat als gevolg van niet-inachtneming van de montagehandleiding of op grond van ondeskundige installatie, als gevolg van niet-inachtneming van de gebruiksaanwijzing (zoals bijv. door aansluiting aan een verkeerde netspanning of stroomsoort) of niet-inachtneming van de onderhouds- en veiligheidsvoorschriften, door blootstelling van het apparaat aan abnormale omgevingsvoorwaarden of door nalatig onderhoud en verzorging.
 - Schade aan het apparaat als gevolg van misbruik of ondeskundige toepassingen (zoals bijv. overbelasting van het apparaat of de inzet van niet toegelaten gereedschappen of toebehoren), binnendringen van vreemde voorwerpen in het apparaat (zoals bijv. zand, stenen of stof, transportschade), gebruik van geweld of als gevolg van externe invloeden (zoals bijv. schade door vallen).
 - Schade aan het apparaat of aan delen van het apparaat die valt te herleiden tot slijtage als gevolg van gebruik, en als gevolg van normale of andere natuurlijke slijtage.
4. De garantieperiode bedraagt 24 maanden en gaat in op de datum van aankoop van het apparaat. Garantieclaims dienen voor het verloop van de garantieperiode binnen de twee weken na het vaststellen van het defect geldend te worden gemaakt. Het indienen van garantieclaims na verloop van de garantieperiode is uitgesloten. De herstelling of vervanging van het apparaat leidt niet tot een verlenging van de garantieperiode noch wordt door deze prestatie een nieuwe garantieperiode voor het apparaat of voor eventueel ingebouwde wisselstukken op gang gebracht. Dit geldt ook bij het ter plaatse uitvoeren van een serviceactiviteit.
5. Gelieve om een garantieclaim in te dienen het defecte apparaat aan te melden onder: www.Einhell-Service.com. Houd het aankoopbewijs of een ander bewijs van uw aankoop van het nieuwe apparaat bij de hand. Apparaten die zonder bijhorende bewijzen of zonder typeplaatje worden teruggestuurd, worden op grond van de ontbrekende mogelijkheid om het apparaat toe te kennen uitgesloten van de garantieprestatie. Valt het defect van het apparaat binnen onze garantieprestatie, dan bezorgen wij u per omgaande een gerepareerd of nieuw apparaat terug.

Uiteraard staan wij ook tot u dienst om, mits betaling van de kosten, defecten van het apparaat te verhelpen die buiten de garantieomvang vallen. Te dien einde stuurt u het apparaat aan ons serviceadres op.

Voor slijtstukken, verbruiksmateriaal en ontbrekende onderdelen wordt verwezen naar de beperkingen van deze garantie conform de service-informatie van deze handleiding.

Peligro!

Al usar aparatos es preciso tener en cuenta una serie de medidas de seguridad para evitar lesiones o daños. Por este motivo, es preciso leer atentamente este manual de instrucciones/advertencias de seguridad. Guardar esta información cuidadosamente para poder consultarla en cualquier momento. En caso de entregar el aparato a terceras personas, será preciso entregarles, asimismo, el manual de instrucciones/advertencias de seguridad. No nos hacemos responsables de accidentes o daños provocados por no tener en cuenta este manual y las instrucciones de seguridad.

Explicación de los símbolos empleados (véase fig. 17)

1. **Peligro!** - Leer el manual de instrucciones para reducir cualquier riesgo de sufrir daños.
2. **Cuidado! Usar protección para los oídos.** La exposición al ruido puede ser perjudicial para el oído.
3. **Cuidado! Es preciso ponerse una mascarilla de protección.** Puede generarse polvo dañino para la salud cuando se realicen trabajos en madera o en otros materiales. ¡Está prohibido trabajar con material que contenga asbesto!
4. **Cuidado! Llevar gafas de protección.** Durante el trabajo, la expulsión de chispas, astillas, virutas y polvo por el aparato pueden provocar pérdida de vista.
5. Almacenamiento de las baterías sólo en espacios secos con una temperatura ambiente entre +10 °C y +40 °C. Guardar las baterías únicamente cuando estén cargadas (mín. al 40 %).

1. Instrucciones de seguridad

Encontrará las instrucciones de seguridad correspondientes en el prospecto adjunto.

¡Aviso!

Leer todas las instrucciones de seguridad, indicaciones, ilustraciones y los datos técnicos con los que está provista esta herramienta eléctrica. El incumplimiento de las instrucciones indicadas a continuación puede provocar descargas eléctricas, incendios y/o daños graves. **Guardar todas las instrucciones de seguridad e indicaciones para posibles consultas posteriores.**

2. Descripción del aparato y volumen de entrega**2.1 Descripción del aparato**

1. Interruptor ON/OFF
2. Palanca de bloqueo para ajuste angular
3. Tope para ajuste de la profundidad de fresado
4. Tornillo de ajuste profundidad de fresado
5. Empuñadura adicional
6. Adaptador para bolsa para recogida de polvo
7. Bolsa para recogida de polvo
8. Llave de espigas
9. Bloqueo del husillo
10. Tapa
11. Tope angular
12. Empuñadura
13. Sujeción previa
14. Tope regulable en altura
15. Palanca de bloqueo para tope regulable en altura
16. Rueda de ajuste para tope regulable en altura
17. Llave de hexágono interior
18. Tornillo de hexágono interior
19. Alojamiento de batería
20. Fresa
21. Brida
22. Escala para regular la altura
23. Placa base
24. Puntas de goma

2.2 Volumen de entrega

Sirviéndose de la descripción del volumen de entrega, comprobar que el artículo esté completo. Si faltase alguna pieza, dirigirse a nuestro Service Center o a la tienda especializada más cercana en un plazo máximo de 5 días laborales tras la compra del artículo presentando un recibo de compra válido. A este respecto, observar la tabla de garantía de las condiciones de garantía que se encuentran al final del manual.

- Abrir el embalaje y extraer cuidadosamente el aparato.
- Retirar el material de embalaje, así como los dispositivos de seguridad del embalaje y para el transporte (si existen).
- Comprobar que el volumen de entrega esté completo.
- Comprobar que el aparato y los accesorios no presenten daños ocasionados durante el transporte.
- Si es posible, almacenar el embalaje hasta que transcurra el periodo de garantía.

Peligro!

¡El aparato y el material de embalaje no son un juguete! ¡No permitir que los niños jueguen con bolsas de plástico, láminas y piezas pequeñas! ¡Riesgo de ingestión y asfixia!

- Engalletadora inalámbrica
- Bolsa para recogida de polvo
- Llave de espigas
- Llave de hexágono interior
- Tope regulable en altura
- Sujeción previa
- Puntas de goma
- Manual de instrucciones original
- Instrucciones de seguridad

3. Uso adecuado

La engalletadora inalámbrica se ha diseñado para fresar ranuras en madera maciza, madera contrachapada y conglomerado.

Utilizar la máquina sólo en los casos que se indiquen explícitamente como de uso adecuado. Cualquier otro uso no será adecuado. En caso de uso inadecuado, el fabricante no se hace responsable de daños o lesiones de cualquier tipo; el responsable es el usuario u operario de la máquina.

Tener en consideración que nuestro aparato no está indicado para un uso comercial, industrial o en taller. No asumiremos ningún tipo de garantía cuando se utilice el aparato en zonas industriales, comerciales o talleres, así como actividades similares.

4. Características técnicas

Alimentación de tensión de motor 18 V CC
 Velocidad nominal: 6500 r. p. m.
 Dimensiones de la fresa \varnothing 100 x \varnothing 22 x 4 mm
 Profundidad de corte máx. 20 mm
 Ajustes angulares 0-90°
 Peso: 2,4 kg

Peligro!**Ruido y vibración**

Los valores con respecto al ruido y la vibración se determinaron conforme a la norma EN 60745.

Nivel de presión acústica L_{pA} 75,7 dB(A)
 Imprecisión K_{pA} 3 dB
 Nivel de potencia acústica L_{WA} 86,7 dB(A)
 Imprecisión K_{WA} 3 dB

Usar protección para los oídos.

La exposición al ruido puede ser perjudicial para el oído.

Los valores totales de vibración (suma de vectores en las tres direcciones) se determinaron conforme a la norma EN 60745.

Empuñadura

Valor de emisión de vibraciones $a_h = 2,565 \text{ m/s}^2$
 Imprecisión $K = 1,5 \text{ m/s}^2$

Empuñadura adicional

Valor de emisión de vibraciones $a_h = 2,683 \text{ m/s}^2$
 Imprecisión $K = 1,5 \text{ m/s}^2$

El valor de emisión de vibraciones indicado se ha calculado conforme a un método de ensayo normalizado, pudiendo, en algunos casos excepcionales, variar o superar el valor indicado dependiendo de las circunstancias en las que se utilice la herramienta eléctrica.

El valor de emisión de vibraciones indicado puede utilizarse para comparar la herramienta con otras.

El valor de emisión de vibraciones indicado también puede utilizarse para una valoración preliminar de los riesgos.

¡Limitar la emisión de ruido y las vibraciones al mínimo!

- Emplear sólo aparatos en perfecto estado.
- Realizar el mantenimiento del aparato y limpiarlo con regularidad.
- Adaptar el modo de trabajo al aparato.
- No sobrecargar el aparato.
- En caso necesario, llevar el aparato a revisión.
- Apagar el aparato cuando no se esté utilizando.

Cuidado!**Riesgos residuales**

Incluso si esta herramienta se utiliza adecuadamente, siempre existen riesgos residuales. En función de la estructura y del diseño de esta herramienta eléctrica pueden producirse los siguientes riesgos:

1. Lesiones pulmonares en caso de que no se utilice una mascarilla de protección antipolvo.
2. Lesiones auditivas en caso de que no se utilice una protección para los oídos adecuada.
3. Daños a la salud derivados de las vibraciones de las manos y los brazos si el aparato se utiliza durante un largo periodo tiempo, no se sujeta del modo correcto o si no se realiza un mantenimiento adecuado.

5. Antes de la puesta en marcha**¡Aviso!**

Quitar siempre la batería antes de realizar ajustes en el aparato.

5.1 Montaje de la bolsa para la recogida de polvo

- La bolsa para la recogida de polvo (7) se monta fijándola al adaptador de recogida de polvo (6).
- El usuario puede girarla a cualquier posición para poder trabajar cómodamente.
- Si la bolsa para la recogida de polvo (7) está llena o se ha terminado el trabajo, se puede extraer y vaciar a través de la cremallera.
- También se puede conectar un sistema de aspiración de polvo (aspirador) al adaptador de recogida de polvo (6) (fig. 2).

5.2 Ajuste de la profundidad de fresado (fig. 3)

- Se puede ajustar un total de 6 profundidades de fresado diferentes.
- Ajustar la profundidad de fresado deseada con el tope (3).
- Las designaciones en el tope (3) indican los diferentes tamaños de tacos planos.
- La profundidad de fresado puede reajustarse con el tornillo de ajuste (4).

Tamaño en tope	0	10	20	S	D	MAX*
Tamaño de tacos planos	0	10	20	-	-	-
Profundidad de ranura	8 mm	10 mm	12,3 mm	13 mm	14,7 mm	20 mm

*Sin puntas de goma

¡Aviso!

Antes de empezar a utilizar el aparato, es preciso comprobar que el sistema de retorno de la cubierta protectora funcione correctamente.

5.3 Ajuste del ángulo de fresado (fig. 4 + 5/pos. 11)

En el caso de las ranuras en bisel, por ejemplo, para las uniones a inglete, el ángulo del tope (11) puede ajustarse en consecuencia.

- Soltar la palanca de bloqueo para el ajuste angular (2).
- ¡Atención! El ángulo se muestra mediante la marca (a).
- El tope angular (11) puede ajustarse en continuo al ángulo deseado entre 0° y 90°.
- Volver a apretar la palanca de bloqueo para el ajuste angular (2).

¡Advertencia!

Con un ajuste de 90° del tope angular (11), la altura sin sujeción previa (13) o ajuste de altura (14) entre el centro de la fresa y el tope angular (11) es siempre de 10 mm. (Véase la figura 6)

5.4 Sujeción previa (fig. 5 – 6/pos. 13)

Las piezas finas también se pueden fresar con la sujeción previa (13). Con un ajuste de 90° del tope angular (11), la altura entre el centro de la fresa y el tope angular (11) es siempre de 6 mm. Véase la figura 6

Para ello, colocar la sujeción previa (13) en el tope angular (11), como se muestra en la fig. 5.

¡Advertencia! La sujeción previa (13) también se puede utilizar con las uniones a inglete para garantizar que la ranura no sea demasiado profunda.

5.5 Ajuste de altura (fig. 7/pos. 14)

Con el tope regulable en altura (14), también se pueden mecanizar piezas más gruesas. La altura entre el centro de la fresa y el tope regulable en altura (14) puede ajustarse entre 0 mm y 40 mm.

- Soltar la palanca de bloqueo del tope regulable en altura (15).
 - A continuación, colocar el tope regulable en altura (14) tal y como se muestra en la fig. 7.
 - Ajustar la altura deseada en la escala para regular la altura (22) con el tornillo de ajuste (16). La flecha (a) muestra la altura ajustada.
- ¡Advertencia!** la altura de la ranura debería estar siempre en el centro de la pieza.
- Volver a apretar la palanca de bloqueo del tope regulable en altura (15).

¡Atención! El tope regulable en altura (14) solo puede utilizarse con un ángulo de corte de 0°.

5.6 Cambio de fresa (fig. 8-9)

¡Peligro! Sacar antes la batería.

Retirar la tapa (10) aflojando ligeramente el tornillo de hexágono interior y quitar la tapa (10).

- Colocar la llave de espigas (8) en la brida (21).
- Presionar el bloqueo de husillo (9); mantenerlo pulsado y girar la llave de espigas en el sentido de giro. Al girar aprox. media vuelta, el bloqueo de husillo se encaja (9), lo que permite soltar la brida (21).
- Soltar ahora la fresa (20) de la carcasa.
- Seguidamente, extraer la fresa (20) de la placa base (23).
- Colocar la nueva fresa (20) siguiendo el mismo procedimiento pero en orden contrario. Para ello tener en cuenta el sentido de giro de la fresa.
- Volver a fijar la tapa (10).

¡Peligro! No accionar nunca el bloqueo del husillo (9) con el motor en marcha. Antes de empezar los trabajos, asegurarse de que la fresa esté bien sujeta.

¡Advertencia! No utilizar fresas de disco romas o dañadas.

5.7 Cómo cargar la batería (fig. 10-11)

1. Sacar la batería (a) de la empuñadura presionando hacia abajo el dispositivo de retención (b).
2. Comprobar que la tensión de red coincida con la especificada en la placa de identificación del aparato. Conectar el enchufe del cargador (c) a la toma de corriente. El LED verde

empieza a parpadear.

3. Enchufar la batería al cargador.
4. El apartado „Indicación cargador“ incluye una tabla con los significados de las indicaciones LED del cargador.

Es posible que la batería se caliente durante el proceso de carga. Esto es normal.

En caso de que no sea posible cargar la batería, comprobar que

- exista tensión de red en el enchufe
- exista buen contacto entre los contactos de carga.

En caso de que todavía no fuera posible cargar la batería, rogamos enviar

- el cargador
- y la batería

a nuestro servicio de atención al cliente.

Para realizar un envío adecuado, ponerse en contacto con nuestro servicio de asistencia técnica o con el punto de venta en el que se compró el aparato.

Para el envío o la eliminación de baterías o del aparato, estos deben embalarse por separado en bolsas de plástico para evitar cortocircuitos e incendios.

Es preciso recargar siempre a tiempo la batería para procurar que dure lo máximo posible. Hacerlo es imprescindible también en cuanto se detecta que disminuye el rendimiento del aparato. No descargar jamás la batería por completo. Esto podría provocar un defecto en la batería.

5.8 Indicador de capacidad de batería (fig. 12)

Pulsar el interruptor para acceder al indicador de capacidad de la batería (d). El indicador de capacidad de batería (e) le indica el estado de carga de la batería sirviéndose de 3 LED.

Si los 3 LED están iluminados:

La batería está completamente cargada.

Si están iluminados 1 o 2 LED:

La batería dispone de suficiente carga residual.

Si 1 LED parpadea:

La batería está vacía, es preciso cargarla.

Si todos los LED parpadean:

La temperatura de la batería es demasiado baja. Quitar la batería del aparato y dejarla durante un día a temperatura ambiente. Si vuelve a aparecer el fallo, la batería se ha descargado completamente y está defectuosa. Quitar la batería del aparato. Está prohibido emplear o cargar una batería defectuosa.

6. Manejo**6.1 Interruptor ON/OFF (fig. 3/pos. 1)**

Para encender el aparato, desplazar hacia delante el interruptor ON/OFF (1) y presionarlo hacia abajo. Para apagar la engalletadora, empujar hacia abajo la parte posterior del interruptor ON/OFF (1). El interruptor ON/OFF (1) vuelve a su posición inicial.

6.2 Trazado de una pieza (fig. 13)

Antes de empezar a trabajar con la engalletadora, es preciso marcar la pieza del modo siguiente:

- Juntar ambas piezas; las piezas deben fijarse:
- Trazar con un lápiz en el ángulo derecho una línea que se extienda hasta el punto de unión.
- En caso que las piezas sean más largas, se precisarán varios puntos de unión.
- La distancia entre dos líneas debería ser de mín. 10 cm.

¡Advertencia!

Para las piezas más gruesas, se puede proporcionar estabilidad adicional colocando dos ranuras superpuestas; para las piezas finas, un punto de unión es suficiente.

6.3 Colocación de la engalletadora y fresado de ranuras (fig. 14)**Fresado de ranuras con un ángulo de 0° a una altura determinada**

- Ajustar el tope angular (11) a 0° y, a continuación, introducir el tope regulable en altura (14).
- Ajustar la altura deseada mediante el tope de altura (14) (véase 5.5).
- Acercar la máquina a la pieza.
- La máquina presenta marcas (a) que deben coincidir con la línea de trazado.
- Conectar la máquina y desplazar la empuñadura (12) hacia delante. Para ello la pieza debe estar bien sujeta.

Fresado de ranuras con un ángulo entre 0° y 90

- Ajustar la profundidad de fresado deseada y compruébela (véase 5.2).
- Ajustar el ángulo de fresado deseado con el tope angular (11) (véase 5.3)
- Acercar la máquina a la pieza.
- La máquina presenta marcas (a) que deben coincidir con la línea de trazado.
- Conectar la máquina y desplazar la empuñadura (12) hacia delante. Para ello la pieza debe estar bien sujeta.

¡ATENCIÓN! El tope regulable en altura (14) solo puede utilizarse con un ángulo de fresado de 0.

6.4 Cómo unir las piezas (fig. 15-16)

- Después de haber fresado una ranura en ambas piezas será posible unir las.
- Aplicar adhesivo en ambas ranuras.
- Insertar el taco plano (a) en una ranura (fig. 15).
- Unir ambas piezas (fig. 16).
- Sujetar bien las piezas entre sí y dejarlas sujetas hasta que se haya secado el adhesivo.

7. Mantenimiento, limpieza y pedido de piezas de repuesto**¡Peligro!**

Quitar la batería antes de realizar cualquier trabajo de limpieza.

7.1 Limpieza

- Reducir al máximo posible la suciedad y el polvo en los dispositivos de seguridad, las rendijas de ventilación y la carcasa del motor. Frotar el aparato con un paño limpio o soplarlo con aire comprimido manteniendo la presión baja.
- Se recomienda limpiar el aparato tras cada uso.
- Limpiar el aparato con regularidad con un paño húmedo y un poco de jabón blando. No utilizar productos de limpieza o disolventes ya que se podrían deteriorar las piezas de plástico del aparato. Es preciso tener en cuenta que no entre agua en el interior del aparato. Si entra agua en el aparato eléctrico existirá mayor riesgo de una descarga eléctrica.

7.2 Mantenimiento

No hay que realizar el mantenimiento a más piezas en el interior del aparato.

7.3 Pedido de piezas de recambio:

Al solicitar recambios se indicarán los datos siguientes:

- Tipo de aparato
- No. de artículo del aparato
- No. de identidad del aparato
- No. del recambio de la pieza necesitada.

Encontrará los precios y la información actual en www.Einhell-Service.com

8. Eliminación y reciclaje

El aparato está protegido por un embalaje para evitar daños producidos por el transporte. Este embalaje es materia prima y, por eso, se puede volver a utilizar o llevar a un punto de reciclaje. El aparato y sus accesorios están compuestos de diversos materiales, como, p. ej., metal y plástico. Los aparatos defectuosos no deben tirarse a la basura doméstica. Para su eliminación adecuada, el aparato debe entregarse a una entidad recolectora prevista para ello. En caso de no conocer ninguna, será preciso informarse en el organismo responsable del municipio.

9. Almacenamiento

Guardar el aparato y sus accesorios en un lugar oscuro, seco, protegido de las heladas e inaccesible para los niños. La temperatura de almacenamiento óptima se encuentra entre los 5 y 30 °C. Guardar la herramienta eléctrica en su embalaje original.



Sólo para países miembros de la UE

No tirar herramientas eléctricas en la basura casera.

Según la directiva europea 2012/19/CE sobre aparatos usados electrónicos y eléctricos y su aplicación en el derecho nacional, dichos aparatos deberán recogerse por separado y eliminarse de modo ecológico para facilitar su posterior reciclaje.

Alternativa de reciclaje en caso de devolución: El propietario del aparato eléctrico, en caso de no optar por su devolución, está obligado a reciclar adecuadamente dicho aparato eléctrico. Para ello, también se puede entregar el aparato usado a un centro de reciclaje que trate la eliminación de residuos respetando la legislación nacional sobre residuos y su reciclaje. Esto no afecta a los medios auxiliares ni a los accesorios sin componentes eléctricos que acompañan a los aparatos usados.

Sólo está permitido copiar la documentación y documentos anexos del producto, o extractos de los mismos, con autorización expresa de Einhell Germany AG.

Nos reservamos el derecho a realizar modificaciones técnicas

10. Indicación cargador

Estado de indicación		Significado y medida
LED rojo	LED verde	
Apagado	Parpadea	Listo para funcionamiento El cargador está conectado a la red y listo para el funcionamiento, la batería no está en el cargador
Encendido	Apagado	Carga El cargador carga la batería en modo rápido. Consultar el tiempo de carga necesario en el cargador. ¡Advertencia! En función de lo cargada que esté la batería, los tiempos de carga reales pueden diferir de los indicados.
Apagado	Encendido	La batería está cargada y está lista para utilizar. Después se cambia a carga lenta hasta que la batería esté completamente cargada. Para ello, dejar la batería en el cargador unos 15 minutos más. Medida: Sacar la batería del cargador. Desconectar el cargador de la red.
Parpadea	Apagado	Carga adaptada El cargador se encuentra en el modo de carga lenta. Por motivos de seguridad, en este modo la batería se carga con mayor lentitud y tarda más tiempo. Esto puede deberse a las siguientes causas: - Hace mucho tiempo que no se ha cargado la batería. - La temperatura de la batería no se encuentra dentro del rango óptimo. Medida: Esperar hasta que el proceso de carga haya finalizado, la batería puede seguir cargándose.
Parpadea	Parpadea	Fallo El proceso de carga ya no es posible. La batería está defectuosa. Medida: Está prohibido cargar una batería defectuosa. Sacar la batería del cargador.
Encendido	Encendido	Avería por temperatura La batería está demasiado caliente (p. ej. por radiación solar directa) o demasiado fría (por debajo de 0° C) Medida: Sacar la batería y guardarla durante 1 día a temperatura ambiente (aprox. 20° C).

Información de servicio

En todos los países mencionados en el certificado de garantía disponemos de distribuidores competentes cuyos datos de contacto podrán consultar en dicho certificado. Dichos distribuidores están a su disposición para cualquier asunto relacionado con el servicio como reparación, suministro de piezas de repuesto y desgaste, o con respecto a los materiales de consumo.

Es preciso tener en cuenta, que las siguientes piezas de este producto se someten a desgaste natural o provocado por el uso o que se necesitan las siguientes piezas como materiales de consumo.

Categoría	Ejemplo
Piezas de desgaste*	Escobillas de carbón, Batería
Material de consumo/Piezas de consumo*	Hoja de fresado
Falta de piezas	

*¡no tiene por qué estar incluido en el volumen de entrega!

En caso de deficiencia o fallo, rogamos que lo registre en la página web www.Einhell-Service.com. Describa exactamente el fallo y responda siempre a las siguientes preguntas:

- ¿Ha funcionado el aparato en algún momento o estaba defectuoso desde el principio?
- ¿Le ha llamado algo la atención antes de surgir el fallo (indicio antes del fallo)?
- ¿Qué fallo de funcionamiento le parece que presenta el aparato (indicio principal)?
Describa ese fallo en el funcionamiento.

Certificado de garantía

Estimado cliente:

Nuestros productos están sometidos a un estricto control de calidad. No obstante, lamentaríamos que este aparato dejara de funcionar correctamente, en tal caso, le rogamos que se dirija a nuestro servicio de atención al cliente en la dirección indicada en la parte inferior de la presente tarjeta de garantía. Con mucho gusto le atenderemos también telefónicamente en el número de servicio indicado a continuación. Para hacer válido el derecho de garantía, proceda de la siguiente forma:

1. Estas condiciones de garantía van dirigidas exclusivamente a los consumidores, es decir, personas naturales que no desean emplear este producto en el marco de su actividad comercial ni autónoma. Estas condiciones de garantía regulan prestaciones adicionales de garantía que el fabricante abajo mencionado se compromete a otorgar, de manera adicional a la garantía legal, a los compradores de sus nuevos aparatos. Las prestaciones de garantía que le corresponden conforme a ley no se ven afectadas por la presente. Nuestra prestación de garantía es gratuita para usted.
2. La garantía se extiende exclusivamente a defectos en un aparato nuevo adquirido por usted del fabricante abajo mencionado, ocasionados por fallos de material o de producción, y está limitada, según nuestra elección, a la reparación de los defectos o al cambio del aparato.
Es preciso tener en consideración que nuestro aparato no está indicado para un uso comercial, industrial o en taller. Por lo tanto, no procederá un contrato de garantía cuando se utilice el aparato dentro del periodo de garantía en zonas industriales, comerciales o talleres, así como actividades similares.
3. Nuestra garantía no cubre:
 - Daños en el aparato ocasionados por la no observancia de las instrucciones de montaje o por una instalación no profesional, no observancia de las instrucciones de uso (como, p. ej., conexión a una tensión de red o corriente no indicada) o la no observancia de las disposiciones de mantenimiento y seguridad o por la exposición del aparato a condiciones anormales del entorno o por la falta de cuidado o mantenimiento.
 - Daños en el aparato ocasionados por aplicaciones impropias o indebidas (como, p. ej., sobrecarga del aparato o uso de herramientas o accesorios no homologados), introducción de cuerpos extraños en el aparato (como, p. ej., arena, piedras o polvo, daños producidos por el transporte), uso violento o influencias externa (como, p. ej., daños por caídas).
 - Daños en el aparato o en piezas del aparato provocados por el desgaste natural, habitual o producido por el uso.
4. El periodo de garantía es de 24 meses y comienza en la fecha de la compra del aparato. El derecho de garantía debe hacerse válido, antes de finalizado el plazo de garantía, dentro de un periodo de dos semanas una vez detectado el defecto. El derecho de garantía vence una vez transcurrido el plazo de garantía. La reparación o cambio del aparato no conllevará ni una prolongación del plazo de garantía ni un nuevo plazo de garantía ni para el aparato ni para las piezas de repuesto montadas. Esto también se aplica en el caso de un servicio in situ.
5. Para hacer efectivo su derecho a garantía, registre su aparato defectuoso en: www.Einhell-Service.com. Tenga a mano el recibo de compra o cualquier otro comprobante que acredite la compra del aparato nuevo. La garantía no cubre aquellos aparatos que se envíen sin el comprobante pertinente o sin la placa de identificación puesto que resulta difícil clasificarlos del modo correspondiente. Si nuestra prestación de garantía incluye el defecto aparecido en el aparato, recibirá de inmediato un aparato reparado o nuevo de vuelta.

Naturalmente, también solucionaremos los defectos del aparato que no se encuentren comprendidos o ya no se encuentren comprendidos en la garantía, en este caso contra reembolso de los costes. Para ello, envíe el aparato a nuestra dirección de servicio técnico.

Para piezas de desgaste, de repuesto y falta de piezas nos remitimos a las limitaciones de esta garantía conforme a la información de servicio de este manual de instrucciones.

Vaara!

Laitteita käytettäessä tulee noudattaa tiettyjä turvallisuusvaroitointia tapaturmien ja vaurioiden välttämiseksi. Lue sen vuoksi tämä käyttöohje / nämä turvallisuusmääräykset huolellisesti läpi. Säilytä ne hyvin, jotta niissä olevat tiedot ovat myöhemminkin milloin vain käytettävissäsi. Jos luovutat laitteen muille henkilöille, ole hyvä ja anna heille myös tämä käyttöohje / nämä turvallisuusmääräykset laitteen mukana. Emme ota mitään vastuuta tapaturmista tai vaurioista, jotka ovat aiheutuneet tämän käyttöohjeen tai turvallisuusohjeiden noudattamisen laiminlyönnistä.

Käytettyjen merkkien selitys (katso kuva 17)

- Vaara!** - Tapaturmavaaran vähentämiseksi lue käyttöohje.
- Huomio! Käytä kuulosuojuksia.** Melu saattaa aiheuttaa kuulon menetyksen.
- Huomio! Käytä pölynsuojanaamaria.** Puuta tai muita materiaaleja työstettäessä saattaa syntyä terveydelle haitallista pölyä. Asbestipitoista materiaalia ei saa työstää!
- Huomio! Käytä suojalaseja.** Työn aikana syntyvät kipinät tai laitteesta sinkoilevat sirut, lastut ja pölyt saattavat aiheuttaa näkökyvyn menetyksen.
- Säilytä akut vain kuivassa tilassa, jossa lämpötila on +10°C ja +40°C välillä. Säilytä akkuja vain ladattuna (väh. 40 % ladattuna).

1. Turvallisuusmääräykset

Laitetta koskevat turvallisuusmääräykset löydät oheistetusta vihkosesta.

Varoitus!

Lue kaikki turvallisuusmääräykset, ohjeet, kuvat ja tekniset erittelyt, joilla tämä sähkötyökalu on varustettu. Jos seuraavia ohjeita ei noudateta, saattaa tästä aiheutua sähköiskuja, tulipaloja ja/tai vaikeita vammoja.

Säilytä kaikki turvallisuusmääräykset ja ohjeet myöhempää tarvetta varten.

2. Laitteen kuvaus ja toimituksen sisältö**2.1 Laitteen kuvaus**

- Päälle-/pois-katkaisin
- Kulmansäädön lukitusvipu
- Jyrsintäsyvyyden säätövaste
- Jyrsintäsyvyyden säätöruuvi

- Tukikahva
- Pölynkeruupussin sovitin
- Pölynkeruupussi
- Reikäkanta-avain
- Karan lukitus
- Peitelevy
- Kulmavaste
- Kahva
- Tukilevy
- Korkeussäädettävä vaste
- Korkeussäädettävän vasteen lukitusvipu
- Korkeussäädettävän vasteen korkeudensäätönuppi
- Kuusiokoloavain
- Kuusiokoloruuvi
- Akun kanta
- Jyrsimet
- Laippa
- Korkeusasteikko
- Pohjalevy
- Kumikärjet

2.2 Toimituksen sisältö

Tarkasta tässä kuvatun toimitusloiston avulla, että tuote on täysimääräinen. Jos osia puuttuu, ota viimeistään 5. arkipäivänä ostion jälkeen yhteyttä asiakaspalveluumme tai siihen myyntipisteeseen, josta olet ostanut laitteen, ja esitä vastaava ostosite. Huomioi tässä myös tämän ohjekirjan lopussa olevat asiakaspalveluohjeet ja takuusuoritustaulukko.

- Avaa pakkaus ja ota laite varovasti pakkauksesta.
- Poista pakkausmateriaalit sekä pakkaus- ja kuljetusvarmistukset (mikäli käytetty).
- Tarkasta, onko toimitus täysilukuinen.
- Tarkasta, onko laitteessa ja varusteissa kuljetusvaurioita.
- Säilytä pakkaus, mikäli mahdollista, takuuaikojen loppuun saakka.

Vaara!

Laite ja pakkausmateriaalit eivät ole lasten leikkikaluja! Lapset eivät saa leikkiä muovipusseilla, kelmuilla tai pienillä osilla! Niistä uhkaa nielaisu- ja tukehtumisvaara!

- Akkukäyttöinen tasovaarnajyrsin
- Pölynkeräyspussi
- Reikäkanta-avain
- Kuusiokoloavain
- Korkeussäädettävä vaste
- Tukilevy
- Kumikärjet
- Alkuperäiskäyttöohje

- Turvallisuusmääräykset

3. Määräysten mukainen käyttö

Akkukäyttöinen tasovaarnajyrin on tarkoitettu urien jyrkimiseen umpipuuhun, vaneriin ja lastulevyihin.

Konetta saa käyttää ainoastaan sille määrättyyn tarkoitukseen. Kaikkalainen tämän ylittävä käyttö ei ole määräysten mukaista. Kaikista tästä aiheutuvista vahingoista tai loukkaantumisista on vastuussa laitteen omistaja/käyttäjä eikä suinkaan sen valmistaja.

Ole hyvä ja ota huomioon, että laitteitamme ei ole suunniteltu ja valmistettu käytettäväksi pienteollisuus- tai teollisuustarkoituksiin. Emme siksi ota mitään vastuuta vaurioista, jos laitetta käytetään pienteollisuus-, käsityöläis- tai teollisuustyöpaikoilla tai näihin verrattavissa olevissa toimissa.

4. Tekniset tiedot

Moottorin jännitteensyöttö..... 18 V tasavirta
 Mittauskierrosnopeus: 6500 min⁻¹
 Jyrsimen mitat $\varnothing 100 \times \varnothing 22 \times 4$ mm
 Leikkaussyvyys enint. 20 mm
 Kulmasäädöt..... 0-90°
 Paino: 2,4 kg

Vaara!

Melu ja värinä

Melu- ja värinäarvot on mitattu standardin EN 60745 mukaisesti.

Äänen painetaso L_{pA} 75,7 dB(A)
 Mittausvirhe K_{pA} 3 dB
 Äänen tehotaso L_{WA} 86,7 dB(A)
 Mittausvirhe K_{WA} 3 dB

Käytä kuulosuojuksia.

Melu saattaa aiheuttaa kuulon menetyksen.

Tärinän kokonaisarvot (vektorisumma kolmesta suunnasta) mitattu standardin EN 60745 mukaisesti.

Kahva

Tärinänpäästöarvo $a_h = 2,565$ m/s²
 Epävarmuus $K = 1,5$ m/s²

Tukikahva

Tärinänpäästöarvo $a_h = 2,683$ m/s²
 Epävarmuus $K = 1,5$ m/s²

Ilmoitettu tärinän päästöarvo on mitattu normitetun koestusmenetelmän avulla ja se saattaa muuttua, riippuen sähkötyökalun käyttötavasta ja olosuhteista, ja poikkeustapauksissa ylittää annetun arvon.

Annettua tärinän päästöarvoa voidaan käyttää vertailutarkoituksiin verrattaessa yhtä sähkötyökalua toiseen samantyyppiseen työkaluun.

Ilmoitettua tärinänpäästöarvoa voidaan myös käyttää hyväksi laadittaessa päästöjen vaikutuksen alustavaa arviointia.

Rajoita melunpäästöt ja värinä mahdollisimman vähäisiksi!

- Käytä ainoastaan moitteettomia laitteita.
- Huolla ja puhdista laite säännöllisesti.
- Sovita työskentelytapasi laitteen mukaiseksi.
- Älä ylikuormita laitetta.
- Tarkastuta laite aina tarvittaessa.
- Sammuta laite, kun sitä ei käytetä.

Huomio!

Jäämäriskit

Silloinkin, kun käytät tätä sähkötyökalua määräysten mukaisesti, jää jäljelle aina tietty jäämäriski. Tämän sähkötyökalun rakenteesta ja mallista riippuen saattaa esiintyä seuraavia vaaroja:

1. keuhkovaurioita, ellei käytetä sopivaa pölysuojanaamaria.
2. kuulovaurioita, ellei käytetä soveliaita kuulosuojaimia.
3. terveydellisiä haittoja, jotka aiheutuvat kädenkäsivarren värinästä, jos laitetta käytetään pitemmän aikaa tai sitä ei käsitellä ja huolleta määräysten mukaisesti.

5. Ennen käyttöönottoa

Varoitus!

Ota akku aina pois, ennen kuin teet laitteen säätöjä.

5.1 Pölynkeruupussin asennus

- Pölynkeruupussi (7) asennetaan työntämällä se pölynkeruusovittimen (6) päälle.
- Käyttäjä voi kääntää sen hänelle mieluiseseen

- asentoon, jotta työskentely on mukavampaa.
- Jos pölynkeruupussi (7) on täynnä tai olet saanut työsi valmiiksi, voit ottaa pussin taas pois ja tyhjentää sen vetoketjulla suljetun aukon kautta.
 - Pölynkeruusovittimeen (6) voidaan liittää myös pölynpoistojärjestelmä (pölynimuri) (kuva 2).

5.2 Jyrsintäsyvyyden säätö (kuva 3)

- Voit säätää kaikkiaan 6 eri jyrsintäsyvyyttä.
- Säädä tätä varten haluamasi jyrsintäsyvyys vasteen (3) avulla.
- Vasteessa (3) olevat merkinnät ilmoittavat tässä tasovaaran eri koot.
- Jyrsintäsyvyyden säätöä voi tarkentaa säätöruuvilla (4).

Koko merkit-ty vas-teeseen	0	10	20	S	D	MAX*
Taso-vaaran koko	0	10	20	-	-	-
Uran syvyys	8 mm	10 mm	12,3 mm	13 mm	14,7 mm	20 mm

*ilman kumikärkiä

Varoitus!

Tarkasta ennen käyttöä, että suojakuvun taakse-kääntö toimii oikein.

5.3 Jyrsintäkulman säätö (kuvat 4 + 5 / nro 11)

Viistoon tehtävissä urissa, esim. jiiriliitoksia varten, voidaan vasteen (11) säätökulma sovittaa vastaavasti.

- Irrota kulmansäädön lukitusvipu (2).
- Huomio! Kulma näytetään merkillä (a).
- Voit säätää kulmavasteen (11) haluamaasi kulmaan portaattomasti 0° ja 90° välisellä alueella.
- Kiristä sitten kulmansäädön lukitusvipu (2) jälleen tiukkaan.

Viite!

Kun kulmavasteen (11) asetus on 90°, niin jyrsimen keskikohdan ja kulmavasteen (11) välinen korkeus ilman tukilevyä (13) tai korkeudensäätöä (14) on aina 10mm. (katso kuva 6)

5.4 Tukilevy (kuvat 5 – 6/nro 13)

Tukilevyn (13) avulla voidaan jyrsiä myö ohuita työ-östökappaleita. Kun kulmavasteen (11) asetus on 90°, niin jyrsimen keskikohdan ja kulmavasteen (11) välinen korkeus on sitten aina 6 mm. katso kuva 6

Aseta tätä varten tukilevy (13) kulmavasteen (11) päälle kuten kuvassa 5 näytetään.

Viite! Tukilevyä (13) voidaan käyttää myös jiiri-liitoksissa varmistamaan, ettei urasta tule liian syvää.

5.5 Korkeuden säätö (kuva 7 / nro 14)

Korkeussäädettävää vastetta (14) käyttäen voidaan työstää myös paksampia työöstökappaleite. Jyrsimen keskikohdan ja korkeussäädettävän vasteen (14) välinen korkeus voidaan säätää 0 ja 40 mm:n välille.

- Irrota korkeussäädettävän vasteen lukitusvipu (15).
- Aseta sitten korkeussäädettävä vaste (14) kuvan 7 mukaisesti paikalleen.
- Säädä haluttu korkeus korkeusasteikon (22) mukaan säätöruuvilla (16). Nuoli (a) osoittaa säädetyt korkeuden.

Viite! Uran korkeuden tulee aina olla työöstökappaleen keskikohdalla.

- Kiristä sitten korkeussäädettävän vasteen lukitusvipu (15) jälleen.

Huomio! Korkeussäädettävää vastetta (14) saa käyttää vain 0° leikkauskulmassa.

5.6 Jyrsinterän vaihto (kuvat 8-9)

Vaara! Sitä ennen täytyy akku ottaa pois.

Ota peitelevy (10) pois löysentämällä kuusioko-loruuvia hieman ja ottamalla peitelevy (10) sitten pois.

- Aseta reikäkanta-avain (8) laippaan (21).
- Paina karan lukitusta (9); pidä se alaspainetuna ja käännä reikäkanta-avainta kiertosuuntaan. Noin puolen kierroksen jälkeen karan lukitusnuppi (9) lukittuu paikalleen ja laipan (21) voi irrottaa.
- Ota sitten jyrsinterä (20) pois kotelosta.
- Vedä sitten jyrsinterä (20) ulos pohjalevystä (23).
- Aseta sitten uusi jyrsinterä (20) paikalleen päinvastaisessa järjestyksessä. Ota tässä huomioon jyrsinterän kiertosuunta.
- Kiinnitä peitelevy (10) jälleen paikalleen.

Vaara! Älä koskaan toimenna karan lukitusta (9) moottorin käydessä. Varmista ennen työhön ryhtymistä, että jysinterä on tiukasti paikallaan.

Viite! Älä käytä tylsyneitä tai vahingoittuneita levyjysimiä.

5.7 Akun lataaminen (kuvat 10-11)

1. Vedä akkusarja (a) ulos kahvasta painaen samanaikaisesti lukituspainiketta (b) alas.
2. Tarkasta, että tyypikilvessä annettu verkkojännite vastaa käytettävissä olevaa verkkojännitettä. Työnnä latauslaitteen verkkopistoke (c) pistorasiaan. Vihreä LED alkaa vilkkua.
3. Työnnä akku latauslaitteeseen.
4. Kohdasta „Latauslaitteen näyttö“ löydät taulukon, josta selviävät latauslaitteen LED-näytön merkitykset.

Latauksen aikana akku saattaa lämmetä hieman. Tämä on kuitenkin normaalia.

Jos akkusarjan lataaminen ei onnistu, ole hyvä ja tarkasta,

- onko pistorasiassa verkkojännite
- ovatko latauskontaktit moitteettomasti yhteydessä latauslaitteeseen.

Jos akkusarjan lataaminen ei vielääkään onnistu, pyydämme toimittamaan

- latauslaitteen
- sekä akkusarjan tekniseen asiakaspalveluumme.

Pyydämme ottamaan yhteyttä asiakaspalveluumme tai myyntipisteeseen, josta laite on ostettu, saadaksesi ohjeet asianmukaista lähettämistä varten.

Huolehdi akkujen tai akkukäyttöisen laitteen lähettämisesssä ja hävittämisessä siitä, että ne on pakattu erikseen muovipusseihin, jotta vältetään oikosulut ja tulipalo!

Jotta akkusarjan elinikä olisi mahdollisimman pitkä, tulee se aina ladata riittävän ajoissa. Tämä on joka tapauksessa tarpeen, kun huomaat laitteen tehon heikkenevän. Älä koskaan anna akkusarjan tyhjentyä täysin. Tästä seuraa akkusarjan vahingoittuminen!

5.8 Akun tehonnäyttö (kuva 12)

Paina akun tehonnäytön katkaisinta (d). Akun tehonnäyttö (e) ilmoittaa akun lataustilan 3 LED:in avulla.

Kaikki 3 LED:iä palavat:

Akku on ladattu täyteen.

2 tai 1 LED(:iä) palaa:

Akussa on vielä riittävästi tehoa.

1 LED vilkkuu:

Akku on tyhjä, lataa akku uudelleen.

Kaikki LED:it vilkkuvat:

Akun lämpötila on liian alhainen. Ota akku pois laitteesta ja anna akun olla päivän verran huoneenlämmössä. Jos virhe esiintyy jälleen, niin akku on tyhjentynyt aivan täysin ja vahingoittunut. Ota akku pois laitteesta. Viallista akkua ei saa enää käyttää tai ladata.

6. Käyttö

6.1 Päälle-/pois-katkaisin (kuva 3; nro 1)

Käynnistäaksesi työnnä päälle-/pois-katkaisinta (1) eteenpäin ja paina se alas. Sammuta tasovaarnajrsin painamalla päälle-/pois-katkaisimen (1) takapäätä alas. Päälle-/pois-katkaisin (1) ponnahtaa takaisin alkuasemaan.

6.2 Työstökappaleen piirrotus (kuva 13)

Ennen kuin aloitat työskentelyn tasovaarnajrsimellä, täytyy työstökappale piirrottaa seuraavasti:

- Aseta molemmat kappaleet vierekkäin; työstökappaleet täytyy kiinnittää paikalleen.
- Piirrä lyijykynällä viiva suorassa kulmassa liitoskohtaan.
- Pidempitä työstökappaleita käsiteltäessä tarvitaan useampia liitoskohtia.
- Kahden piirtoviivan välimatkan tulee olla n. 10 cm.

Viite!

Paksummissa työstökappaleissa voit lisätä liitoksen tukevuutta siten, että teet kaksi uraa päällekkäin, ohuissa työstökappaleissa yksi liitoskohta on riittävä.

6.3 Tasovaarnajyrsimen sijoitus alkuun ja urien jyrshintä (kuva 14)

Urien jyrshintä 0° kulmassa määrättyllä korkeudella

- Säädä kulmavaste (11) asentoon 0° ja pane sitten korkeussäädettävä vaste (14) paikalleen.
- Säädä haluttu korkeus korkeussäädettävän vasteen (14) avulla (katso 5.5).
- Aseta kone työstökappaleen vierelle.
- Koneessa on merkinnät (a), joiden tulee olla yhtäpitävät piirtoviivan kanssa.
- Käynnistä kone sitten ja työnnä kahvaa (12) eteenpäin. Työstökappaleen täytyy olla tällöin kiinnitettynä paikalleen.

Urien jyrshintä 0° - 90° kulmassa

- Säädä haluttu jyrshintäsyvyys ja tarkasta se (katso 5.2).
- Säädä haluttu jyrshintäkulma kulmavasteen (11) avulla (katso 5.3).
- Aseta kone työstökappaleen vierelle.
- Koneessa on merkinnät (a), joiden tulee olla yhtäpitävät piirtoviivan kanssa.
- Käynnistä kone sitten ja työnnä kahvaa (12) eteenpäin. Työstökappaleen täytyy olla tällöin kiinnitettynä paikalleen.

HUOMIO! Korkeussäädettävää vastetta (14) saa käyttää vain 0° jyrshintäkulmassa!

6.4 Työstökappaleiden yhteenliittäminen (kuvat 15-16)

- Sen jälkeen kun molempiin työstökappaleisiin on tehty ura, ne voidaan liittää toisiinsa.
- Molempiin uriin täytyy panna liimaa.
- Pane tasovaarna (a) yhteen uraan (kuva 15).
- Työnnä molemmat työstökappaleet yhteen (kuva 16).
- Kiinnitä työstökappaleet yhteen ja odota, kunnes liima on kovettunut.

7. Puhdistus, huolto ja varaosatilauk

Vaara!

Vedä akku pois ennen kaikkia puhdistustoimia.

7.1 Puhdistus

- Pidä suojalaitteet, ilmaraot ja moottorin kotelo niin puhtaina pölystä ja liasta kuin suinki mahdollista. Pyyhi laite puhtaalla rievulla tai puhalla se puhtaaksi vähäpaineisella paineilamalla.

- Suosittelemme laitteen puhdistamista heti joka käytön jälkeen.
- Puhdista laite säännöllisin väliajoin käyttäen kostea riepua ja vähän saippuaa. Älä käytä sellaisia puhdistusaineita tai liuotteita, jotka saattavat syövyttää laitteen muoviosia. Huolehdi siitä, ettei laitteen sisäpuolelle pääse vettä. Veden tunkeutuminen sähkötyökaluun lisää sähköiskun vaaraa.

7.2 Huolto

Laitteen sisäpuolella ei ole mitään huoltoa tarvivia osia.

7.3 Varaosatilauk:

Varaosia tilatessasi anna seuraavat tiedot:

- Laitteen tyyppi
- Laitteen tuotenumero
- Laitteen tunnusnumero
- Tarvittavan varaosan varaosanumero.

Ajankohtaiset hinnat ja muut tiedot löydät osoitteesta www.Einhell-Service.com

8. Käytöstäpoisto ja uusiokäyttö

Laite on pakattu kuljetuspakkaukseen, jotta vältetään kuljetusvauriot. Tämä pakkaus on raakaainetta ja sitä voi siksi käyttää uudelleen tai sen voi toimittaa kierrätyksen kautta takaisin raaka-ainekierto. Laite ja sen varusteet on valmistettu eri materiaaleista, kuten esim. metallista ja muoveista. Vialliset laitteet eivät kuulu kotitalousjätteisiin. Laite tulee toimittaa asianmukaiseen keräyspisteeseen ammattitaitoista hävittämistä varten. Jos et tiedä, missä on tällainen keräyspiste, tiedustele asiaa kuntasi hallinnosta.

9. Säilytys

Säilytä laite ja sen varusteet valolta, kosteudelta ja pakkaselta suojatussa tilassa poissa lasten ulottuvilta. Paras säilytyslämpötila on 5°C ja 30°C välillä. Säilytä sähkötyökälu alkuperäispakkauksissaan.

10. Latauslaitteen näyttö

Näytön tila		Merkitys ja toimenpiteet
Punainen LED	Vihreä LED	
Pois	Vilkkuu	Käyttövalmiustila Latauslaite on liitetty sähköverkkoon ja valmis käyttöön, latauslaitteessa ei ole akkua
Palaa	Pois	Lataaminen Latauslaite lataa akun pikalatauksella. Vastaavat latausajat löytyvät suoraan latauslaitteesta. Viite! Todelliset latausajat voivat poiketa hieman annetuista latausajoista. Ne ovat riippuvaiset akun jäljelläolevasta lataustehosta.
Pois	Palaa	Akku on ladattu ja valmis käyttöön. Sen jälkeen latauslaite kytkeytyy hellävaraiselle lataukselle, kunnes akku on ladattu aivan täyteen. Jätä tätä varten akku vielä noin 15 minuutin ajaksi latauslaitteeseen. Toimenpide: Ota akku pois latauslaitteesta. Irrota latauslaite sähköverkosta.
Vilkkuu	Pois	Sovitettu lataaminen Latauslaite on siirtynyt hellävaraiseen lataustilaan. Tällöin akkua ladataan turvallisuussyistä hitaammin ja sen lataaminen kestää pitempään. Mahdollisia syitä ovat: -Akkua ei ole ladattu hyvin pitkään aikaan. -Akun lämpötila ei ole ihannealueella. Toimenpide: Odota, kunnes lataaminen on päättynyt, akkua voidaan tästä huolimatta ladata edelleen.
Vilkkuu	Vilkkuu	Häiriö Lataaminen ei ole mahdollista. Akussa on vika. Toimenpide: Viallista akkua ei saa enää ladata. Ota akku pois latauslaitteesta.
Palaa	Palaa	Lämpötilahäiriö Akku on liian kuuma (esim. suorassa auringonpaisteessa) tai liian kylmä (alle 0°C) Toimenpide: Ota akku pois ja säilytä sitä 1 päivän ajan huoneenlämmössä (n. 20°C).



Koskee ainoastaan EU-maita

Älä heitä sähkötyökaluja kotitalousjätteisiin!

Euroopan direktiivin 2012/19/EY loppuunkäytetyistä sähkö- ja elektronisista laitteista ja sen kansalliseksi laiksi muuntamisen mukaan tulee käytetyt sähkötyökalut koota erikseen ja toimittaa ne ympäristöystävälliseen kierrätykseen.

Kierrätysvaihtoehto takaisinlähetykselle:

Sähkölaitteen omistaja on veloitettu laitteen palauttamisen vaihtoehtona vaikuttamaan siihen, että hänen luovuttamansa omaisuus hävitetään asianmukaisesti. Loppuun käytetty laite voidaan tätä varten luovuttaa myös keräyspisteeseen, joka suorittaa sen käytöstäpoiston kansallisten kierrätystalous- ja jätehuoltolakien tarkoittamalla tavalla. Tämä ei koske käytettyihin laitteisiin liitettyjä lisävarusteita ja apuvälineitä, joissa ei ole sähköosia.

Tuotodokumentaation ja tuotteen mukana toimitettujen papereiden osittainenkin kopiointi tai muu monistaminen on sallittu ainoastaan Einhell Germany AG:n nimenomaisella luvalla.

Oikeus teknisiin muutoksiin pidätetään

Asiakaspalvelutiedot

Meillä on kaikissa takuutodistuksessa mainituissa maissa päteviä asiakaspalvelusta huolehtivia kump-paneita, joiden yhteystiedot löydät takuutodistuksesta. Heidän kautta voit saada kaikki asiakaspalvelut, kuten korjaukset, varaosien ja kulumaosien sekä tarvittavien käyttömateriaalien toimitukset.

Huomaa, että seuraaviin tämän tuotteen osiin kohdistuu käytöstä johtuvaa, luonnollista kulumista, ja että seuraavia osia tarvitaan käyttömateriaaleina.

Laji	Esimerkki
Kuluvat osat*	Hiiliharjat, Akku
Käyttömateriaali / käyttöosat*	Jyrsinterä
Puuttuvat osat	

* ei välttämättä kuulu toimitukseen!

Puutteellisuuksien tai vikojen ilmetessä pyydämme ilmoittamaan virheestä verkossa sivustoon www.Einhell-Service.com. Ole hyvä ja anna vian tarkka kuvaus ja vastaa sen lisäksi joka tapauksessa seuraaviin kysymyksiin:

- Onko laite toiminut jo ainakin kerran, vai oliko se jo alusta lähtien viallinen?
- Havaitsetko jotain erikoista ennen vian ilmenemistä (oireita ennen vikaa)?
- Mikä mielestäsi on laitteessa vikana (pääasiallinen vika)?
Kuvaa tätä toimintavirhettä.

Takuutodistus

Arvoisa asiakas,
tuotteemme läpikäyvät erittäin tiukan laadunvalvontatarkastuksen. Mikäli tämä laite ei kuitenkaan toimi moitteettomasti, valitamme tapahtunutta suuresti ja pyydämme sinua kääntymään teknisen asiakas-palvelumme puoleen käyttäen tässä takuukortissa annettua osoitetta. Selvitämme asian mielellämme myös puhelimitse allaolevan palvelunumeron kautta. Takuuvaateiden esittämistä koskevat seuraavat määräykset:

1. Nämä takuuehdot koskevat ainoastaan kuluttajia, ts. luonnollisia henkilöitä, jotka eivät käytä tätä tuotetta sen enempää pienteollisessa kuin muussakaan itsenäisessä ammatinharjoituksessa. Nämä takuuehdot säätelevät täydentäviä takuusuorituksia, jotka allamainittu valmistaja lupaa uusien laitteidensa ostajille lakimääräisen takuun lisäksi. Ne eivät vaikuta lakimääräisiin takuusuoritus-vaateisiin millään tavalla. Takuumme on sinulle maksuton.
2. Takuusuoritus kattaa ainoastaan sellaiset hankkimasi allamainitun valmistajan uuden laitteen puutteellisuudet, jotka todistettavasti aiheutuvat materiaali- tai valmistusvirheistä, ja se on rajattu valintamme mukaan ainoastaan näiden laitteen vikojen korjaamiseen tai laitteen korvaamiseen uudella.
Ole hyvä ja ota huomioon, että laitteitamme ei ole suunniteltu käytettäväksi pienteollisuus-, käsityöläis- tai ammattitarkoituksiin. Takuusopimusta ei siksi synny, jos laitetta on takuun kestoaikana käytetty pienteollisuus-, käsityöläis- tai teollisuustyöpaikoilla tai siihen on kohdistunut näihin verrattavissa oleva rasitus.
3. Antamamme takuu ei kata näitä vaurioita:
- laitteessa esiintyneet vauriot, jotka aiheutuvat asennusohjeen noudattamatta jättämisestä tai asiantuntemattomasta asennuksesta, käyttöohjeen noudattamatta jättämisestä (kuten esim. liitäntä väärrään verkkojännitteeseen tai virtalajiin) tai huolto- ja turvallisuusmääräysten laiminlyönnistä tai laitteen altistamista epänormaaleille ympäristöolosuhteille tai puutteellisesta hoidosta ja huollosta.
- laitteessa esiintyneet vauriot, jotka aiheutuvat määräysten vastaisesta tai virheellisestä käytöstä (esim. laitteen ylikuormitus tai hyväksymättömien liittosyökalujen tai varusteiden käyttö), vieraiden esineiden tunkeutumisesta laitteeseen (esim. hiekka, kivet tai pöly, kuljetusvauriot), väkivoiman käytöstä tai ulkopuolisista tekijöistä (esim. putoamisesta aiheutuneet vahingot).
- laitteessa tai sen osissa esiintyneet vauriot, jotka aiheutuvat käytöstä johtuvasta, tavanomaisesta tai muuten tavallisesta kulumisesta.
4. Takuuajan kesto on 24 kuukautta ja se alkaa laitteen ostopäivästä. Takuuvaateet tulee esittää ennen takuuajan päättymistä kahden viikon kuluessa siitä, kun olet havainnut vian. Takuuvaateiden esittäminen takuuajan päätyttyä ei ole mahdollista. Laitteen korjaus tai vaihto ei johda takuuajan pitenemiseen tai laitteen tai siihen mahdollisesti asennettujen varaosien takuuajan alkamiseen uudelleen alusta. Tämä koskee myös paikan päällä suoritettuja palveluja.
5. Viallista laitetta koskevat takuuvaateet tulee esittää osoitteella: www.Einhell-Service.com. Pidä uuden laitteesi ostosite tai muu ostonäyttö valmiina. Ilman vastaavia tositteita tai tyyppikilpeä meillemme lähetettyjen laitteiden osalta takuuvaateet on suljettu pois, koska mahdollisuudet laitteen tunnistamiseen puuttuvat. Mikäli takuumme kattaa laitteen vian, asiakkaalle toimitetaan korjattu tai uusi laite viipymättä.

Tietysti korjaamme mielellämme korvausta vastaan myös sellaiset laitteiden viat, jotka eivät kuulu tai eivät enää kuulu takuumme piiriin. Lähetä tätä varten laite teknisen asiakaspalvelumme osoitteeseen.

Kuluvien osien, käyttöosien ja puuttuvien osien suhteen viittaamme tämän takuun rajoituksiin, jotka on selostettu tämän käyttöohjeen asiakaspalvelutiedoissa.

Nevarnost!

Pri uporabi naprav je potrebno upoštevati nekaj varnostnih ukrepov, da bi preprečili poškodbe in materialno škodo. Zato skrbno preberite ta navodila za uporabo/varnostne napotke. Le-te dobro shranite tako, da boste imeli zmeraj pri roki potrebne informacije. Če bi napravo izročili drugim osebam, Vas prosimo, da jim izročite tudi ta navodila za uporabo/varnostne napotke. Ne prevzemamo nobene odgovornosti za nezgode ali škodo, ki bi nastale zaradi neupoštevanja teh navodil za uporabo in varnostnih napotkov.

Pojasnilo uporabljenih simbolov (glejte sliko 17)

- Nevarnost!** - Da bi zmanjšali tveganje poškodb, preberite navodila za uporabo!
- Pozor! Uporabljajte zaščito za ušesa.** Učinkovanje hrupa lahko povzroči izgubo sluha.
- Pozor! Uporabljajte protiprašno zaščitno masko.** Pri obdelavi lesa in drugih materialov lahko pride do nastajanja zdravju škodljivega prahu. Materiala, ki vsebuje azbest, ne smete obdelovati!
- Pozor! Uporabljajte zaščitna očala.** Med delom nastajajoče iskre ali iz naprave izletajoči delčki, ostružki in prah lahko povzročijo izgubo vida.
- Akumulator skladiščite le v suhih prostorih s temperaturo okolice pribl. +10 °C do +40 °C. Akumulatorje vedno skladiščite polne (vsaj 40 % napolnjene).

1. Varnostni napotki

Odgovarjajoče varnostne napotke lahko preberete v priloženi knjižici!

Opozorilo!

Preberite vse varnostne napotke, navodila, naslove slike in tehnične podatke, s katerimi je to električno orodje opremljeno.

Neupoštevanje naslednjih navodil ima lahko za posledico električni udar, požar in/ali hude poškodbe.

Shranite vse varnostne napotke in navodila za kasnejšo uporabo.

2. Opis naprave na obseg dobave

2.1 Opis naprave

- Stikalo za vklop/izklop
- Zaklepna ročica za prestavitev kota
- Omejilo za nastavitev globine rezkanja
- Nastavitveni vijak globine rezkanja
- Dodatni ročaj
- Adapter vrečke za prestrezanje prahu
- Vrečka za prestrezanje prahu
- Ključ s čelnimi luknjami
- Aretirni sistem vretena
- Pokrivna plošča
- Kotno omejilo
- Ročaj
- Objemka zatičev
- Omejilo, nastavljivo po višini
- Zaklepna ročica omejila, nastavljivega po višini
- Kolo za nastavitev višine omejila, nastavljivega po višini
- Ključ z notranjim šestrobom
- Vijak z notranjim šestrobom
- Odprtina za akumulator
- Rezkar
- Prirobnica
- Skala za višino
- Osnovna plošča
- Gumijaste konice

2.2 Obseg dobave

S pomočjo opisanega obsega dobave preverite, ali je artikel popoln. Če deli manjkajo, se najkasneje v 5 delovnih dnevih po nakupu izdelka obrnite na naš servisni center ali na prodajno mesto, kjer ste napravo kupili, in predložite račun. Upoštevajte preglednico garancijskih storitev ob koncu tega navodila.

- Odprite embalažo in previdno vzemite napravo iz embalaže.
- Odstranite embalažni material in embalažne in transportne varovalne priprave (če obstajajo).
- Preverite, če je obseg dobave popoln.
- Preverite morebitne poškodbe naprave in delov pribora, do katerih bi lahko prišlo med transportom.
- Po možnosti shranite embalažo do poteka garancijskega roka.

Nevarnost!

Naprava in embalažni material nista igrača za otroke! Otroci se ne smejo igrati s plastičnimi vrečkami, folijo in malimi deli opreme! Obstaja nevarnost zadušitve in zaužitja takšnih delov materiala!

- Akumulatorski rezkar s ploskim vložkom
- Vrečka za prestrežanje prahu
- Ključ s čelnimi luknjami
- Ključ z notranjim šestrobom
- Omejilo, nastavljivo po višini
- Objemka zatičev
- Gumijaste konice
- Originalna navodila za uporabo
- Varnostni napotki

3. Predpisana namenska uporaba

Akumulatorski rezkar s ploskim vložkom je namenjen za rezkanje utorov v masivnem lesu, vezanih ploščah in ivernih ploščah.

Ta stroj se lahko uporablja le v skladu z njegovo namembnostjo. Vsaka druga uporaba šteje kot nenamenska nedovoljena uporaba. Za kakršnekoli poškodbe ali škodo, ki bi nastale zaradi nedovoljene uporabe, nosi odgovornost uporabnik/upravljalca in ne proizvajalec.

Prosimo, da upoštevate, da naše naprave niso bile konstruirane za namene uporabe v obrtništvu ali industriji. Ne prevzemamo nobene odgovornosti, če je bila naprava uporabljena v obrtništvu ali industriji ter v podobnih dejavnostih.

4. Tehnični podatki

Oskrba motorja z napetostjo 18 V d.c.
 Nazivno število vrtljajev: 6500 min⁻¹
 Dimenzije rezkarja Ø 100 x Ø 22 x 4 mm
 Globina reza najv. 20 mm
 Nastavitev kota 0-90°
 Teža: 2,4 kg

Nevarnost!**Hrup in vibracije**

Vrednosti hrupa in vibracij so bile ugotovljane v skladu z EN 60745.

Nivo zvočnega tlaka L_{pA} 75,7 dB (A)
 Negotovost K_{pA} 3 dB
 Nivo zvočne moči L_{WA} 86,7 dB (A)
 Negotovost K_{WA} 3 dB

Uporabljajte zaščito za ušesa.

Hrup lahko povzroči izgubo sluha.

Skupne vrednosti vibracij (vektorska vsota treh smeri) ugotovljene v skladu z EN 60745.

Ročaj

Emisijska vrednost vibracij $a_n = 2,565 \text{ m/s}^2$
 Negotovost $K = 1,5 \text{ m/s}^2$

Dodatni ročaj

Emisijska vrednost vibracij $a_n = 2,683 \text{ m/s}^2$
 Negotovost $K = 1,5 \text{ m/s}^2$

Navedena emisijska vrednost nihanja je bila izmerjena s standardnim testnim postopkom in se lahko, odvisno od načina, kako je električno orodje uporabljeno, spremeni in v izjemnih primerih presega navedeno vrednost.

Navedena emisijska vrednost nihanja se lahko uporabi za primerjavo električnega orodja z drugo vrednostjo.

Navedeno vrednost emisij nihanja je mogoče uporabiti tudi za uvodno oceno poslabšanja.

Omejite razvijanje hrupa in vibracij na minimum!

- Uporabljajte samo brezhibne naprave.
- Redno vzdržujte in čistite napravo.
- Način dela prilagodite napravi.
- Ne preobremenjujte naprave.
- Po potrebi dajte napravo na preverjanje.
- Izključite napravo, ko je ne uporabljate.

Pozor!

Tudi, če delate s tem električnim orodjem po predpisih, zmeraj obstaja nekaj ostalih tveganj. Nastopijo lahko sledeče nevarnosti v zvezi s konstrukcijo in izvedbo tega električnega orodja:

1. Poškodbe pljuč, če ne uporabljate primerne protiprašne zaščitne maske.
2. Poškodbe sluha, če ne uporabljate primerne zaščite za ušesa.
3. Zdravstvene težave, ki so posledica tresljajev rok, če dlje časa uporabljate napravo ali, če je ne uporabljate in vzdržujete pravilno.

5. Pred uporabo

Opozorilo!

Preden začnete izvajati nastavitve na napravi, akumulator vselej izvlecite.

5.1 Montaža vreče za prestrezanje prahu

- Vreča za prestrezanje prahu (7) se montira prek nameščanja na adapter za prestrezanje prahu (6).
- Uporabnik jo lahko obrne v poljuben položaj, da si omogoči nemoteno delo.
- Če je posoda za prestrezanje prahu (7) polna oz. ste s svojim delom pri koncu, jo je mogoče znova sneti in izprazniti skozi zadrgo.
- Na adapter za prestrezanje prahu (6) je mogoče priključiti odsesavanje prahu (sesalec) (sl. 2).

5.2 Nastavljanje globine rezkanja (sl. 3)

- Nastaviti je mogoče skupno 6 različnih globin rezkanja.
- V ta namen želeno globino rezanja nastavite z omejlom (3).
- Oznake na omejlju (3) pri tem navajajo različne velikosti ploskih vložkov.
- Z nastavitvenim vijakom (4) je mogoče dodatno nastaviti nastavev globine rezkanja.

Velikost na omejlju	0	10	20	S	D	NAJV.*
Velikost ploskega vložka	0	10	20	-	-	-
Globina utora	8 mm	10 mm	12,3 mm	13 mm	14,7 mm	20 mm

*brez gumijastih konic

Opozorilo!

Pred uporabo preverite ustrezno delovanje sistema za ponastavitev zaščitnega pokrova!

5.3 Nastavev kota rezkanja (slika 4 + 5 / pol. 11)

Pri prečnih utorih, npr. jeralne povezave, je mogoče kot omejlja (11) ustrezno prilagoditi.

- Sprostite zaklepno ročico za prestavitev kota (2).
- Pozor! Kot je prikazan z oznako (a).
- Kotno omejilo (11) lahko brezstopenjsko nastavite na želeni kot med 0° in 90°.

- Zdaj ponovno privijte zaklepno ročico za prestavitev kota (2).

Opomba!

Pri nastavitvi kotnega omejlja na 90° (11) znaša višina brez objemke zatiča (13) ali nastavitve višine (14) med sredino rezkarja in kotnim omejlom (11) vedno 10 mm. (Glejte sliko 6)

5.4 Objemka zatiča (slika 5 – 6 / pol. 13)

Z objemko zatiča (13) je mogoče rezkati tudi tanke obdelovance. Pri nastavitvi kotnega omejlja na 90° (11) znaša višina med sredino rezkarja in kotnim omejlom (11) vedno 6 mm. Glejte sliko 6 V ta namen objemko zatiča (13) namestite na kotno omejilo (11), kot je prikazano na sliki 5.

Opomba! Objemko zatiča (13) je mogoče uporabiti tudi pri jeralnih povezavah, kjer zagotavlja, da utor ni preglobok.

5.5 Nastavev višine (sl. 7/pol. 14)

Z omejlom, nastavljenim po višini (14), je mogoče obdelati tudi debelejšje obdelovance. Višino med sredino rezkarja in omejlom, nastavljenim po višini (14), je mogoče nastaviti med 0 mm in 40 mm.

- Sprostite zaklepno ročico za omejilo, nastavlljivo po višini (15).
 - Omejilo, nastavlljivo po višini (14), namestite, kot je prikazano na sliki 7.
 - Na skali višine (22) z nastavitvenim vijakom (16) nastavite želeno višino. Puščica (a) prikazuje nastavljeno višino.
- Opomba!** Višina utora se mora vedno nahajati na sredini obdelovanca.
- Zdaj ponovno privijte zaklepno ročico za omejilo, nastavlljivo po višini (15).

Pozor! Omejilo, nastavlljivo po višini (14), lahko uporabljamo samo kot rezanja 0°.

5.6 Zamenjava rezkarja (sl. 8-9)

Nevarnost! Akumulatorje je potrebno predhodno odstraniti.

Odstranite pokrivno ploščo (10), tako da nekoliko sprostite vijak z notranjim šestrobom, potem pa snemite pokrivno ploščo (10).

- Ključ s čelno odprtino (8) nastavite na prirobnico (21).
- Pritisnite na aretirni sistem vretena (9), ga pridržite in ključ s čelno odprtino obrnite v smeri vrtenja. Po pribl. polovici obrata se aretirni sistem vretena (9) zaskoči in prirobnico (21) je mogoče sprostiti.
- Zdaj sprostite rezkar (20) iz ohišja.

- Potem rezkar (20) izvlecite iz osnovne plošče (23).
- Zdaj nov rezkar (20) vstavite v obratnem vrstnem redu. Pri tem pazite na smer vrtenja rezkarja.
- Ponovno pritrdite pokrivno ploščo (10).

Nevarnost! Aretirni sistem vretena (9) nikoli ne sprožite ob delujočem motorju. Pred začetkom dela se prepričajte, da je rezkar pritrjen.

Opomba! Ne uporabljajte topih ali poškodovanih kolutnih rezkarjev.

5.7 Polnjenje akumulatorja (slika 10-11)

1. Povlecite akumulatorski vložek (a) iz ročaja, ob tem potisnite zaskočno tipko (b) navzdol.
2. Primerjajte, ali se omrežna napetost na tipski tablici ujema z omrežno napetostjo, ki je na voljo. Vključite vtič naprave za polnjenje (c) v zidno vtičnico. Zelena lučka LED začne utripati.
3. Akumulator priključite na napajalnik.
4. V točki »Prikaz polnilnika« najdete tabelo s pomeni prikaza lučk LED na polnilniku.

Med polnjenjem se lahko akumulator nekoliko segreje. Vendar je to normalno.

Če polnjenje akumulatorskega vložka ni mogoče, preverite, ali

- je vtičnica pod napetostjo;
- ali je kontakt na polnilnih kontaktih brezhiben.

Če polnjenje akumulatorskega vložka še vedno ni mogoče,

- polnilnik
- in akumulatorski vložek pošljite naši službi za stranke.

Za pravilno pošiljanje se obrnite na našo službo za stranke ali prodajno mesto, kjer ste napravo kupili.

Pri pošiljanju ali odstranjevanju morate akumulatorje oz. akumulatorske naprave posamično zapakirati v plastične vrečke, da ne prihaja do kratkih stikov in požara!

V interesu dolge življenjske dobe baterijskega vložka poskrbite za pravočasno polnjenje baterijskega vložka. To je potrebno v vsakem primeru, če opazite, da moč naprave peša. Baterijskega vložka nikoli ne izpraznite popolnoma. S tem poškodujete baterijski vložek!

5.8 Prikaz kapacitete akumulatorja (sl. 12)

Pritisnite na stikalo za prikaz kapacitete akumulatorja (d). Prikaz kapacitete akumulatorja (e) signalizira stanje napolnjenosti akumulatorja s 3 lučkami LED.

Vse 3 LED-lučke svetijo:

Akumulator je do konca napolnjen.

Svetita 2 ali 1 lučka LED

Akumulator je še zadostno napolnjen.

1 lučka LED utripa:

Akumulator je prazen in ga napolnite.

Vse LED-lučke utripajo:

Temperatura akumulatorja ni dosežena. Akumulator odstranite od naprave in ga pustite en dan na sobni temperaturi. Če se napaka ponovno pojavi, je bil akumulator globinsko izpraznjen in je okvarjen. Akumulator odstranite od naprave. Okvarjenega akumulatorja ne smete več uporabljati ali polniti.

6. Uporaba

6.1 Stikalo za vklop/izklop (sl. 3; pol. 1)

Za vklop stikalo za vklop/izklop (1) potisnite naprej in navzdol. Za izklop rezkarja s ploskim vložkom potisnite stikalo za vklop/izklop (1) navzdol. Tipka za vklop/izklop (1) skoči nazaj v izhodiščni položaj.

6.2 Zarisane obdelovanca (sl. 13)

Preden začnete z delom z rezkarjem s ploskim vložkom je potrebno obdelovanec zarisati na naslednji način:

- Oba kosa položite enega poleg drugega; obdelovanca je potrebno čvrsto vpeti;
- S svinčnikom v desnem kotu povlecite črto do mesta povezave.
- Pri daljših lesenih kosih je potrebnih več mest povezave.
- Razdalja med dvema črtama mora znašati najm. 10 cm.

Opomba!

Pri debelejših obdelovancih lahko poskrbite za dodatno stabilnost, in sicer tako, da dva utora izdelate enega nad drugega, pri debelejših obdelovancih zadostuje eno mesto povezave.

6.3 Namestitev rezkarja s ploskim vložkom in rezkanje utorov (sl. 14)

Rezkanje utorov s kotom 0° na določeni višini

- Kotno omejilo (11) namestite na 0° in potem vstavite omejilo, nastavljivo po višini (14).
- Želena višino nastavite s pomočjo omejila, nastavljivega po višini (14), (glejte stran 5.5)
- Stroj namestite bližje obdelovancu.
- Na stroju se nahajajo oznake (a), ki se morajo skladati z linijo zarisanja.
- Zdaj vklopite napravo in ročaj (12) pritisnite naprej. Obdelovanec mora biti pri tem privit.

Rezkanje utorov s kotom med 0° in 90°

- Nastavite želeno globino rezkanja in jo preverite (glejte 5.2).
- Želeni kot rezkanja nastavite s kotnim omejitlom (11) (glejte 5.3)
- Stroj namestite bližje obdelovancu.
- Na stroju se nahajajo oznake (a), ki se morajo skladati z linijo zarisanja.
- Zdaj vklopite napravo in ročaj (12) pritisnite naprej. Obdelovanec mora biti pri tem privit.

POZOR! Omejilo, nastavljivo po višini (14), lahko uporabljate samo kot rezkanja 0°!

6.4 Povezovanje obdelovancev (sl. 15-16)

- Ko je bil na obeh obdelovancih izdelan utor, ju je mogoče povezati.
- V oba utora je potrebno namestiti lepilo.
- V utor vstavite ploski vložek (a) (sl. 15).
- Oba obdelovanca potisnite skupaj (sl. 16).
- Vpnite obdelovanca in počakajte, da se lepilo strdi.

7. Čiščenje, vzdrževanje in naročanje nadomestnih delov

Nevarnost!

Pred vsemi čistilnimi deli odstranite akumulator.

7.1 Čiščenje

- Zaščitno opremo, zračne reže in ohišje motorja vzdržujte kar se le da v stanju brez prisotnosti prahu in umazanije. Napravo obrišite s suho krpo ali s komprimiranim zrakom pod nizkim pritiskom.
- Priporočamo, da napravo očistite neposredno po vsakem končanem delu.
- Redno čistite napravo z vlažno krpo in nekaj milnice. Ne uporabljajte nobenih čistilnih ali

razredčilnih sredstev; le-ta lahko poškodujejo plastične dele naprave. Pazite na to, da ne pride voda v notranjost naprave. Vstop vode v električno napravo povečuje tveganje električnega udara.

7.2 Vzdrževanje

V notranjosti naprave ni nobenih delov, ki bi jih bilo potrebno vzdrževati.

7.3 Naročanje nadomestnih delov:

Pri naročanju nadomestnih delov je potrebno navesti naslednje navedbe:

- Tip naprave
- Art. številko naprave
- Ident- številko naprave
- Številka potrebnega nadomestnega dela

Aktualne cene in informacije najdete na spletni strani www.Einhell-Service.com

8. Odstranjevanje in ponovna uporaba

Naprava se nahaja v embalaži, da ne bi prišlo do poškodb med transportom. Ta embalaža je surovina in s tem ponovno uporabna ali pa jo je možno reciklirati. Naprava in njen pribor sta izdelana iz različnih materialov kot npr. kovine in plastika. Okvarjene naprave ne sodijo med gospodinjске odpadke. Napravo odložite na ustreznem zbirališču, da bo pravilno odstranjena. Če ne poznate primernih zbirališč, se pozanimajte pri svoji občinski upravi.

9. Skladiščenje

Napravo in pribor za napravo skladiščite na temnem, suhem in pred mrazom zaščitenem in za otroke nedostopnem mestu. Optimalna skladiščna temperatura je med 5 in 30 °C. Električno orodje shranjujte v originalni embalaži.

10. Prikaz polnilnika

Prikaz stanja		Pomen in ukrepi
Rdeča LED-dioda	Zelena LED-dioda	
Izklop	Utripa	Pripravljeno na uporabo Polnilnik je priključen na omrežje in pripravljen na uporabo, akumulator ni v polnilniku
Vklop	Izklop	Polnjenje Polnilnik polni akumulator v načinu hitrega polnjenja. Časi polnjenja so navedeni na polnilniku. Opozorilo! Dejanski časi polnjenja se lahko nekoliko razlikujejo od navedenih časov polnjenja glede na obstoječe stanje polnosti.
Izklop	Vklop	Akumulator je poln in pripravljen na uporabo. Nato se preklopi v blago polnjenje, dokler ni povsem poln. Akumulator pustite v polnilniku približno 15 minut dlje. Ukrep: Akumulator odstranite iz polnilnika. Polnilnik ločite od omrežja.
Utripa	Izklop	Prilagodilno polnjenje Polnilnik je v načinu pazljivega polnjenja. Akumulator se pri tem zaradi varnosti počasneje polni in potrebuje več časa. Vzroki so lahko naslednji: - Akumulatorja zelo dolgo niste polnili. - Temperatura akumulatorja ni v idealnem območju. Ukrep: Počakajte do konca postopka polnjenja, akumulator lahko kljub temu polnite naprej.
Utripa	Utripa	Napaka Postopek polnjenja ni mogoč. Akumulator je okvarjen. Ukrep: Okvarjenega akumulatorja več ne smete polniti. Akumulator odstranite iz polnilnika.
Vklop	Vklop	Motnja temperature Akumulator je prevroč (npr. neposredni sončni žarki) ali prehladen (pod 0 °C). Ukrep: Akumulator odstranite in ga za 1 dan shranite pri sobni temperaturi (pribl. 20 °C).



Samo za dežele EU

Električnega orodja ne mečite med gospodinjske odpadke!

V skladu z evropsko smernico 2012/19/EG o starih električnih in elektronskih napravah in v skladu z izvajanjem nacionalne zakonodaje morate ločeno zbirati izrabljena električna orodja in jih predati v okoljsko varno ponovno predelavo.

Reciklažna alternativa za poziv za vračanje:

Lastnik električne naprave je alternativno zavezan, da namesto vračanja sodeluje pri strokovno ustreznem recikliranju v primeru predaje lastnine. Staro napravo se lahko v ta namen tudi prepusti na odvzemnem mestu, ki izvaja odstranjevanje v smislu nacionalne zakonodaje o odstranjevanju takšnih odpadkov. To se ne nanaša na starim napravam priložene dele pribora in opreme brez električnih komponent.

Ponatis ali kakršnokoli razmnoževanje dokumentacije in spremljajočih papirjev o proizvodu, tudi po izvlečkih, je dovoljeno samo z izrecnim soglasjem Einhell Germany AG.

Pridržana pravica do tehničnih sprememb

Servisne informacije

V vseh državah, ki so navedene v garancijski listini, sodelujemo s kompetentnimi servisnimi partnerji, katerih kontakti so razvidni iz garancijske listine. Na voljo so vam za vse potrebne servisne storitve, kot so popravila, oskrba z nadomestnimi in obrabnimi deli ali oskrba s potrošnimi materiali.

Upoštevajte, da so nekateri deli tega izdelka izpostavljeni naravni obrabi zaradi uporabe oz. da so nekateri deli potrošni material.

Kategorija	Primer
Obrabni deli*	Akumulator
Obrabni material/ obrabni deli*	Žagin list
Manjkajoči deli	

* ni nujno, da je v obsegu dobave!

Pri pomanjkljivostih ali napakah vas prosimo, da napako prijavite na www.Einhell-Service.com. Napako kar najbolj natančno opišite in v vsakem primeru odgovorite na naslednja vprašanja:

Odgovorite na naslednja vprašanja:

- Je naprava nekoč delovala, ali je bila od vsega začetka okvarjena?
- Ste pred okvaro opazili kaj neobičajnega (simptom ali okvaro)?
- Kaj na napravi po vašem mnenju ne dela (glavni znak)?
Opišite to napačno delovanje.

Garancijska listina

Spoštovani uporabnik,
za naše izdelke izvajamo strogo končno kontrolo kakovosti. Če ta naprava kljub temu ne deluje brezhibno, to zelo obžalujemo in vas prosimo, da se obrnete na našo servisno službo na naslovu, ki je naveden na tej garancijski kartici. Z veseljem vam bomo svetovali tudi po telefonu na navedeni številki servisne službe. Za uveljavljanje garancijskih zahtevkov velja naslednje:

1. Ti garancijski pogoji so namenjeni izključno porabniku, tj. fizičnim osebam, ki tega izdelka ne bodo uporabljale za svojo obrt ali druge samostojne dejavnosti. Ti garancijski pogoji urejajo dodatne garancijske storitve, ki jih spodaj navedeni proizvajalec zagotavlja svojim kupcem novih naprav dodatno k zakonskemu jamstvu. Ta garancija ne vpliva na vaše zakonske garancijske zahtevke. Naše garancijske storitve so za vas brezplačne.
2. Garancijske storitve se nanašajo izključno na pomanjkljivosti na novih napravah zgoraj navedenega proizvajalca, ki ste jih kupili, in so posledica materialnih ali tovarniških napak, in ki jih po lastni presoji odpravimo na tej napravi ali napravo nadomestimo z drugo.
Prosimo, upoštevajte, da naše naprave niso bile zasnovane za uporabo v poklicu, obrti ali za poklicno uporabo. Garancijska pogodba tako ne nastane, če napravo v garancijskem obdobju uporabljate za v obrtnih, rokodelskih ali industrijskih obratih ali če je bila izpostavljena obremenitvam, ki so temu enakovredna.
3. Iz garancije so izvzeti:
 - Škoda na napravi, ki je nastala zaradi neupoštevanja navodil za montažo ali zaradi nestrokovne inštalacije, neupoštevanja navodil za uporabo (kot npr. s priključitvijo na napačno omrežno napetost ali vrsto toka), neupoštevanja navodil za vzdrževanje in varnostnih določil ali zaradi izpostavitve naprave nenormalnim okoljskim pogojem ali zaradi neustrezne nege in vzdrževanja.
 - Škoda na napravi, ki je nastala zaradi nenamenske ali nestrokovne uporabe (npr. zaradi preobremenitve naprave ali uporabe v orodjih ali opremi, za katera ni odobrena), vdor tujkov v napravo (npr. peska, kamnov ali prahu, poškodb pri transportu), uporabe sile ali zunanje sile (npr. poškodbe pri padcih).
 - Škode na napravi ali delih naprave, ki je nastala kot posledica uporabe oz. običajne ali drugačne obrabe.
4. Garancijsko obdobje traja 24 mesecev in se začne z datumom nakupa naprave. Garancijske zahtevke je treba uveljaviti pred potekom garancijskega obdobja v roku dveh tednov, ko opazite okvaro. Uveljavljanje garancijskih zahtevkov po poteku garancijskega obdobja je izključeno. Popravilo ali menjava naprave ne podaljša garancijskega obdobja, niti ne predstavlja začetka novega garancijskega obdobja za storitev, izvedeno na napravi ali za morebitne vgrajene nadomestne dele. To velja tudi pri servisih na kraju samem.
5. Za uveljavljanje vašega garancijskega zahtevka okvarjeno napravo prijavite na: www.Einhell-Service.com. Pripravite račun ali drugo dokazilo o vašem nakupu nove naprave. Naprave, poslane brez ustreznega dokazila ali tipske tablice, so izključene iz garancijskih storitev, saj jih ni možno uvrstiti. Če je okvara zajeta v naših garancijskih storitvah, boste takoj prejeli popravljeno ali novo napravo.

Seveda bomo proti plačilu z veseljem odpravili tudi okvare na napravi, ki v garancijski obseg ne sodijo ali ne sodijo več. Napravo nam pošljite na spodaj naveden naslov servisa.

Opozarjamo na omejitve v okviru te garancije za obrabne, potrošne in manjkajoče dele v skladu s servisnimi informacijami, opisanimi v teh navodilih za uporabo.

Veszély!

A készülékek használatánál, a sérülések és a károk megakadályozásának az érdekében be kell tartani egy pár biztonsági intézkedést. Ezért ezt a használati utasítást / biztonsági utasításokat gondosan átolvasni. Őrizze ezeket jól meg, azért hogy mindenkor a rendelkezésére álljanak az információk. Ha más személyeknek adná át a készüléket, akkor kérjük kézbesítse ki vele együtt ezt a használati utasítást / biztonsági utasításokat is. Nem vállalunk felelőséget olyan balesetekért vagy károkért, amelyek ennek az utasításnak és a biztonsági utasításoknak a figyelmen kívül hagyásából keletkeznek.

A használt szimbólumok magyarázata (lásd a 17-es képet)

- Veszély!** - Sérülés veszélyének a lecsökkenéséhez olvassa el a használati utasítást.
- Vigyázat! Hordjon egy zajcsökkentő fülvédőt.** A zaj behatása hallásvesztéshez vezethet.
- Vigyázat! Viseljen egy porvédőálarcot.** Fa és más anyagok megdolgozásánál az egészségre káros por keletkezhet. Azbeszt tartalmú anyagokat nem szabad megmunkálni!
- Vigyázat! Hordjon egy védőszemüveget.** Munka közben keletkező szikrák vagy a készülékből kipattanó szillánk, forgács vagy a keletkező por vakulást okozhat.
- Az akkuk tárolása csak száraz termekben +10°C - +40°C fok közötti környezeti hőmérsékletnél. Az akkukat csak feltöltött állapotban tárolni (legalább 40%-ra feltöltötten).

1. Biztonsági utasítások

A megfelelő biztonsági utasítások a mellékelt füzetekben találhatóak!

Figyelmeztetés!

Olvasson minden biztonsági utasítást, utalást, képleírást és technikai adatot végig, amelyekkel ez az elektromos szerszám el van látva. A következő utasítások betartásán belüli mulasztások áramütést, tüzet és/vagy súlyos sérüléseket okozhatnak.

Őrizze meg az összes biztonsági utasításokat és utalásokat a jövőre nézve.

2. A készülék leírása és a szállítás terjedelme

2.1 A készülék leírása

- Be-/ Kikapcsoló
- Arretáló kar a szöglet elállításához
- Ütköző a marásmélység beállításához
- A marásmélység beállítása
- Pótfogantyú
- Adapter a porfogó zsákhoz
- Porfogó zsák
- Homloklyukú kulcs
- Orsóarretálás
- Fedőlemez
- Szögletütköző
- Fogantyú
- Beállítólemez
- Magasságban elállítható ütköző
- Arretáló kar a magasságban elállítható ütközőhöz
- Magasság állító kerék a magasságban elállítható ütközőhöz
- Belső hatlapú kulcs
- Belső hatlapú csavar
- Akku-befogó
- Maró
- Karima
- Magassági skála
- Alaplemez
- Gumihegyek

2.2 A szállítás terjedelme

Kérjük a leírt szállítási terjedelem alapján leellenőrizni a cikk teljességét. Hiányzó részek esetén forduljon a cikk vásárlása után legkésőbb 5 munkanapon belül egy érvényes vásárlási igazolás felmutatása mellett a szervízközponthoz vagy a eladóhelyhez, ahol vette a készüléket. Kérjük vegye ehhez figyelembe az utasítás végén a szervíz-információkban található szavatossági táblázatot.

- Nyissa ki a csomagolást és vegye ki óvatosan a készüléket a csomagolásból.
- Távolítsa el a csomagolási anyagot valamint a csomagolási- / és szállítási biztosítékot (ha létezik).
- Ellenőrizze le, hogy teljes a szállítás terjedelme.
- Ellenőrizze le a készüléket és a tartozékrészeket szállítási károkra.
- Ha lehetséges, akkor őrizze meg a csomagolást a garanciaidő lejáratának a végéig.

Veszély!

A készülék és a csomagolási anyag nem gyerekjáték! Nem szabad a gyerekeknek a műanyagtasakokkal, foliákkal és aprórészekkel játszaniuk! Fennáll a lenyelés és a megfulladás veszélye!

- Akkus-lapostiplimaró
- Porfogó zsák
- Homloklyukú kulcs
- Belső hatlapú kulcs
- Magasságban elállítható ütköző
- Beállítólemez
- Gumihegyek
- Eredeti használati utasítás
- Biztonsági utasítások

3. Rendeltetészerű használata

Az akkus-lapostiplimaró a tömör fába, falemezbe és faforgácslapokba történő horonymarásra lett meghatározva.

A készüléket csak rendeltetése szerint szabad használni. Ezt túlhaladó bármilyen használat, nem számít rendeltetészerűnek. Ebből adódó bármilyen kárért vagy bármilyen fajta sérülésért a használó ill. a kezelő felelős és nem a gyártó.

Kérjük vegye figyelembe, hogy a készülékeink rendeltetésük szerint nem az ipari, kézműipari vagy gyári használatra lettek konstruálva. Nem vállalunk szavatosságot, ha a készülék ipari, kézműipari vagy gyári üzemek területén valamint egyenértékű tevékenységek területén van használva.

4. Technikai adatok

Feszültségellátás motor 18 V d.c.
 Méretezési fordulatszám: 6500 perc⁻¹
 A maró méretei Ø 100 x Ø 22 x 4 mm
 Vágási mélység max. 20 mm
 Szögbeállítások 0-90°
 Súly: 2,4 kg

Veszély!**Zaj és vibrálás**

A zaj és a vibrálási értékek az EN 60745 szerint lettek mérve.

Hangnyomásmérték L_{pA} 75,7 dB(A)
 Bizonytalanság K_{pA} 3 dB
 Hangteljesítménymérték L_{WA} 86,7 dB(A)
 Bizonytalanság K_{WA} 3 dB

Hordjon egy zajcsökkentő fülvédőt.

A zaj befolyása hallásvesztességhez vezethet.

Rezgésösszértékek (három irány vektorösszege) az EN 60745 szerint lettek meghatározva.

Fogantyú

Rezgésemmisszióérték $a_h = 2,565 \text{ m/s}^2$
 Bizonytalanság $K = 1,5 \text{ m/s}^2$

Pótfogantyú

Rezgésemmisszióérték $a_h = 2,683 \text{ m/s}^2$
 Bizonytalanság $K = 1,5 \text{ m/s}^2$

A megadott rezgés emisszióérték egy szabványosított ellenőrzési folyamat szerint lett mérve és az elektromos szerszám használatának a fajtájától és módjától függően, megváltozhat és kivételes esetekben a megadott érték felett lehet.

A megadott rezgés emisszióértéket fel lehet használni az elektromos szerszámok egymással való összehasonlításához.

A megadott rezgés emisszióértéket a befolyásolás bevezető felbecsülésére is fel lehet használni.

Csökkentse le egy minimumra a zajkibocsátást és a vibrálást!

- Csak kifogástalan készülékeket használni.
- A készüléket rendszeresen karbantartani és megtisztítani.
- Illessze a munkamódját a készülékhez.
- Ne terhelje túl a készüléket.
- Hagyja adott esetben leellenőrizni a készüléket.
- Kapcsolja ki a készüléket, ha nem használja.

Vigyázat!**Fennmaradt rizikók**

Akkor is ha előírás szerint kezeli az elektromos szerszámot, mégis maradnak fennmaradó rizikók. Ennek az elektromos szerszámnak az építésmódjával és kivitelzésével kapcsolatban a következő veszélyek léphetnek fel:

1. Tüdőkárok, ha nem visel megfelelő porvédőmaszkot.

- Hallás károsodás, ha nem visel megfelelő zajcsökkentő fülvédőt.
- Egészségi károk, amelyek a kéz-kar-rezgésekből adódnak, ha a készülék hosszabb ideig használva lesz, vagy ha nem lesz szabályszerűen vezetve és karbantartva.

5. Beüzemeltetés előtt

Figyelmeztetés!

Mielőtt beállításokat végezne el a készüléken, húzza mindig ki az akkut.

5.1 A porfogó zsák felszerelése

- A porfogó zsák (7) a porfogó adapterre (6) történő feldugás által lesz felszerelve.
- A használó által el lehet egy tetszés szerinti pozícióba fordítani, azért hogy lehetővé tegyen egy kellemes munkát.
- Ha tele van a porfogó zsák (7), vagy ha végzett a munkájával, akkor ezt megint le lehet venni és a cipzáron keresztül ki lehet üríteni.
- A porfogó adapterre (6) egy porerlszívást (porszívót) is rá lehet csatlakoztatni (2-es ábra).

5.2 Beállítani a marásmélységét (3-as ábra)

- Összesen 6 különböző marásmélységet lehet beállítani.
- Állítsa ehhez az ütközővel (3) be a kívánt marásmélységet.
- Az ütközőn (3) levő megnevezések ennél a különböző lapostiplinagyságot adják meg.
- A beállítócsavar (4) által utánna lehet igazítani a marásmélység beállítást.

Méretei felütköző	0	10	20	S	D	MAX*
Lapostiplinagyság	0	10	20	-	-	-
Horonymélység	8 mm	10 mm	12,3 mm	13 mm	14,7 mm	20 mm

*gumihegyek nélkül

Figyelmeztetés!

Használat előtt ellenőrizze le, a védőkupak visszaállító szisztémának a szabályszerű működését!

5.3 A marásszöglet beállítása (4-es + 5-os kép / poz. 11)

Ferde élek horonymarása, pl. gérkötéseknek, az ütköző (11) szögletét megfelelően hozzá lehet illeszteni.

- Eressze ki a szöglet elállításához levő arretálókart (2).
- Figyelem! A szöglet a jelölés (a) által lesz kimutatva.
- A szögletütközőt (11) 0° és 90° között lehet fokozatmentesen a kívánt szögre beállítani.
- Húzza most ismét feszesre a szöglet elállításra szolgáló arretálókart (2).

Utasítás!

A szögletütköző (11) 90°-os beállításánál, a maró közepe és a szögletütköző (11) közötti magasság a beállítólemez (13) vagy a magasság elállítás (14) nélkül mindig 10mm. (lásd a 6-os képet)

5.4 Beállítólemez (képek 5-től – 6-ig / poz. 13)

A beállítólemezzel (13) vékony munkadarabokat is meg lehet a maróval munkálni. A szögletütköző (11) 90°-os beállításánál a maró közepe és a szögletütköző (11) közötti magasság akkor mindig 6mm. lásd a 6-os képet
Dugja ehhez az 5-ös képen mutatottak szerint a beállítólemezt (13) a szögletütközőre (11).

Utasítás! A beállítólemezt (13) gérkötéseknél is fel lehet használni, ahhoz hogy biztosítsa, hogy ne legyen túl mély a horony.

5.5 Magasság elállítás (7-es ábra / poz. 14)

A magasságban elállítható ütköző (14) által vastagabb munkadarabokat is meg lehet munkálni. A maró közepe és a magasságban elállítható ütköző (14) közötti magasságot 0 mm és 40 mm között lehet beállítani.

- Eressze ki a magasságban elállítható ütközőhöz levő arretálókart (15).
- Tegye most a 7-es képen láthatóan be a magasságban elállítható ütközőt (14).
- Állítsa be a beállító csavarral (16) a magassági skálán (22) a kívánt magasságot. A nyíl (a) mutatja a beállított magasságot.
- Utasítás!** A horony magasságának mindig a munkadarab közepén kell lennie.
- Húzza most ismét feszesre a magasságban elállítható ütközőhöz levő arretálókart (15).

Figyelem! A magasságban elállítható ütközőt (14) csak 0°-ú vágószögletnél szabad használni.

5.6 Marócsere (ábrák 8-tól – 9-ig)

Veszély! Előtte el kell távolítani az akkut.

Távolítsa el a fedőlemezt (10) azáltal, hogy valamennyire magereszti a belső hatlapú csavart és azután leveszi a fedőlemezt (10).

- Tegye rá a homloklyukú kulcsot (8) a karimára (21).
- Nyomja az orsó arretálót (9); tartsa azt nyomva és csavarja a homloklyukú kulcsot a forgás irányába. Kb. egy fél fordulat után beretesz az orsó arretáló (9) és ki lehet oldani a karimát (21).
- Oldja most ki a marót (20) a gépházból.
- Következőnek húza ki a marót (20) az alaplemezből (23).
- Tegye most az ellenkező sorrendben bele az új marót (20). Ügyeljen ennél a maró forgási irányára.
- Erősítse ismét fel az fedőlemezt (10).

Veszély! Ne üzemeltesse sohasem futó motornál az arretáló gombot (9). Győződjön meg a munka kezdete előtt arról, hogy a maró feszesen ül.

Utasítás! Ne használjon tompa vagy megrongálódott tárcsamarót.

5.7 Az akku töltése (képek 10-től - 11-ig)

1. Kihúzni az akku-csomagot (a) a kézi markolatból, ennél lefelé nyomni a rögzítő gombot (b).
2. Hasonlítsa össze, hogy a típustáblán megadott hálózati feszültség, megegyezik-e a fennálló hálózati feszültséggel. Dugja a töltőkészülék (c) hálózati csatlakozóját a dugaszoló aljzatba. A zöld LED elkezd pislogni.
3. Dugja az akkut a töltőkészülékbe.
4. „A töltőkészülék kijelzése” alatti pontban egy táblázat található a töltőkészüléken levő LED jelzések jelentéseivel.

A töltés ideje alatt valamennyire felmelegedhet az akku. De ez normális.

Ha az akku-csomag töltése nem lenne lehetséges, akkor kérjük vizsgálja meg,

- hogy van-e a dugaszoló aljzatban hálózati feszültség
- hogy a töltőkontaktusokon kifogástalan-e a kontaktus.

Ha az akku-csomag töltése még mindig nem lehetséges, akkor kérjük,

- a töltőkészüléket
 - és az akku-csomagot
- a vevőszolgálatunkhoz beküldeni.

Egy szakszerű elküldéséhez kérjük kontaktálja a vevőszolgálatunkat vagy az eladó helyet, ahol vásárolta a készüléket.

Az akkuk ill. akkus készülékek elküldésénél vagy megsemmisítésénél vegye figyelembe, hogy rövidzárlat és tűz elkerüléséhez ezek külön-külön legyenek műanyagtasakokban becsomagolva!

Az akku-csomag hosszú élettartamának az érdekében gondoskodnia kellene az akku-csomag időbeni újboli feltöltéséről. Ez minden esetben akkor szükséges, ha megállapítaná, hogy a készülék teljesítménye alábbhagy. Ne merítse ki sohasem teljesen az akku-csomagot. Ez az akku-csomag defektusához vezet!

5.8 Akku-kapacitás jelző (12-es ábra)

Nyomja meg az akku-kapacitás jelző (d) kapcsolóját. A 3 LED által szignalizálja az akku-kapacitás jelző (e) az akku töltésállapotát.

Mind a 3 LED világít:

Az akku teljesen fel van töltve.

2 vagy 1 LED világít:

Az akku elegendő fennmaradt töltéssel rendelkezik.

1 LED pislog:

Üres az akku, töltse fel az akkut.

Minden LED villog:

Alul van lépve az akku hőmérséklete. Távolítsa el az akkut a készülékről és hagyja az akkut egy napig szobahőmérsékletnél lehűlni. Ha újra fellép a hiba, akkor mélyre le kell merítve az akku és defektes. Távolítsa el az akkut a készülékről. Egy defektes akkut nem szabad többet használni ill. nem szabad többet tölteni.

6. Kezelés

6.1 Be- / kikapcsoló (3-es ábra; poz. 1)

Bekapcsoláshoz előre tolni és lefelé nyomni a be-/kikapcsolót (1). A lapostiplimaró kikapcsolásához hátul lenyomni a be-/kikapcsolót (1). A be-/kikapcsoló (1) visszaugrik a kiinduló állásba.

6.2 Egy munkadarab bekezdése (13-as ábra)

Mielőtt elkezdené a lapostiplimaróval dolgozni, a következő képpen be kell kezdeni a munkadarabot:

- Fektesse mind a két darabot egymás mellé; a munkadarabokat feszesen oda kell szorítani:
- Rajzoljon ceruzával derékszögben a kötési helyhez egy vonalat.
- Hosszabb fadaraboknál több kötési helyre van szükség.
- A két vonal közötti távolságnak legalább 10 cm-nek kellene lennie.

Utasítás!

Vastagabb munkadaraboknál azáltal tud kiegészítő stabilitásról gondoskodnia, hogy két horonyt tesz fel egymás fölé, vékony munkadaraboknál elég egy kötési hely.

6.3 A lapostiplimaró feltétele és a hornyok marása (14-es ábra)

0° szögű hornyok marása egy bizonyos magasságban

- Állítsa a szögletütközőt (11) 0°-ra és tegye be utána a magasságban elállítható ütközőt (14).
- A magasságban elállítható ütköző (14) segítségével beállítani a kívánt magasságot (lásd az 5.5-öt)
- Állítsa a gépet közel a munkadarabhoz.
- A gépen jelzések (a) találhatóak, ezeknek egyezniük kell a bekezdési vonallal.
- Kapcsolja most be a készüléket, és tolja előre a fogantyút (12). Ennél a munkadarabnak feszesre kell rögzítve lennie.

0° és 90° közötti szögű hornyok marása

- állítsa be a kívánt marásmélységet és ellenőrizze azt le (lásd az 5.2-öt).
- Állítsa a szögletütközővel (11) be a kívánt marásszöget (lásd az 5.3-at).
- Állítsa a gépet közel a munkadarabhoz.
- A gépen jelzések (a) találhatóak, ezeknek egyezniük kell a bekezdési vonallal.
- Kapcsolja most be a készüléket, és tolja előre

a fogantyút (12). Ennél a munkadarabnak feszesre kell rögzítve lennie.

FIGYELEM! A magasságban elállítható ütközőt (14) csak 0°-ú marásszögletnél szabad használni!

6.4 A munkadarabok kötése (ábrák 15-től - 16-ig)

- Miután mind a két munkadarabba egy horony lett vágva, össze lehet őket kötni.
- Mind a két horonyba ragasztót kell felhordani.
- Belerakni a lapostiplit (a) az egyik horonyba (15-ös ábra)
- Tolja a két munkadarabot össze (16-os ábra).
- Szorítsa be a munkadarabokat és várjon amíg a ragasztó meg nem keményedik.

7. Tisztítás, karbantartás és pótalkatrészmegrendelés

Veszély!

Minden tisztítási munka előtt kihúzni az akkut.

7.1 Tisztítás

- Tartsa a védőberendezéseket, szellőztető réseket és a gépházat annyira por- és piszokmentesen, amennyire csak lehet. Dörzsölje le a készüléket egy tiszta posztóval vagy pedig fújja ki alacsony nyomás alatt sűrített levegővel.
- Ajánljuk, hogy minden használat után azonnal kitisztítsa a készüléket.
- A készüléket rendszeresen egy nedves posztóval és egy kevés kenőszappannal megtisztítani. Ne használjon tisztító vagy oldó szereket; ezek megtámadhatják a készülék műanyagrészeit. Ügyeljen arra, hogy ne kerüljön víz a készülék belsejébe. A víz elektromos készülékbe való behatolása megnöveli az áramcsapás veszélyét.

7.2 Karbantartás

A készülék belsejében nem található további karbantartandó rész.

7.3 A pótalkatrész megrendelése:

Pótalkatrész megrendésénél a következő adatokat kellene megadni:

- A készülék típusát
- A készülék cikk-számát
- A készülék ident- számát
- A szükséges pótalkatrész pótalkatrész számát

Aktuális árak és információk a

www.Einhell-Service.com alatt találhatóak.

8. Megsemmisítés és újrahasznosítás

A szállítási károk megakadályozásához a készülék egy csomagolásban található. Ez a csomagolás nyersanyag és ezáltal ismét felhasználható vagy pedig visszavezethető a nyersanyag körforgáshoz. A készülék és annak a tartozékai különböző anyagokból állnak, mint például fémből és műanyagokból. Defektes készülékek nem tartoznak a házi hulladékok közé. Szakszerű megsemmisítéshez le kellene adni a készüléket egy megfelelő gyűjtőhelyen. Ha nem ismer gyűjtőhelyeket, akkor érdeklődjön útánna a községi önkormányzatnál.

9. Tárolás

A készüléket és a készülék tartozékait egy sötét, száraz és fagymentes valamint gyerekek számára nem hozzáférhető helyen tárolni. Az optimális tárolási hőmérséklet 5 és 30 °C között van. Az elektromos szerszámot az eredeti csomagolásban őrizni.



Csak az EU-országoknak

Ne dobja az elektromos szerszámokat a háztartási hulladék közé!

Az elektromos és elektronikus-öregkészülékek 2012/19/EG európai irányvonala és anemzeti jogba való átvétele szerint az elhasznált elektromos szerszámokat szétválasztva kell összegyűjteni és vissza kell vezetni egy környezetvédelemnek megfelelő újrafelhasználáshoz.

Recycling-alternatívák a visszaküldési felszólításhoz:

Az elektromos készülék tulajdonosa, a tulajdon feladása esetében köteles a visszaküldés helyett alternatív a szakszerű értékesítéssel kapcsolatban összedolgozni. Az öreg készüléket ehhez egy visszavevő helynek is át lehet hagyni, amely elvégzi a nemzeti körforgásipari- és hulladéktörvények értelmében levő megsemmisítést. Ez nem érinti az öreg készülékek mellékelt elektromos alkotórészek nélküli tartozékait és segítőeszközeit

A termékek dokumentációjának és a kiséropapírjainak az utánnymtatása vagy egyéb sokszorosítása, kivonatosan is csak az Einhell Germany AG kihangsúlyozott beleegyezésével engedélyezett.

Technikai változtatások jogát fenntartva

10. A töltőkészülék kijelzése

Kijelzési státusz		Jelentés és teendők
Piros LED	Zöld LED	
Ki	Pislog	Üzemkészlet Rá van kapcsolva a töltőkészülék a hálózatra és üzemkész, az akku nincs a töltőkészülékben
Be	Ki	Töltés A töltőkészülék a gyorsöltési üzemben tölti az akkut. A megfelelő töltési idők direkt a töltőkészüléken találhatóak. Utasítás! A fennálló akkutöltéstől függően valamennyire eltérhetnek a valódi töltési idők a megadott töltési időktől.
Ki	Be	Az akku fel van töltve és használatra kész. Azután a teljes feltöltésig kímélő töltésre kapcsol át. Hagyja ehhez az akkut körülbelül 15 percel tovább a töltőkészüléken. Teendő: Távolítsa el az akkut a töltőkészülékből. Válassza le a töltőkészüléket a hálózatról.
Pislog	Ki	Alkalmazkodó töltés A töltőkészülék a kíméletes töltési módban van. Ennél az akku biztonsági okokból lassabban lesz töltve és több időre van szükség. Ennek a következők lehetnek az okai: - Az akku nagyon hosszú ideig nem lett töltve. - Az akkuhőmérséklet nincs az ideális téren belül. Teendő: Várja meg amíg le nem zárult a töltési folyamat, az akkut ennek ellenére tovább lehet tölteni.
Pislog	Pislog	Hiba Nem lehetséges tovább a töltési folyamat. Defektes az akku. Teendő: Egy defektes akkut nem szabad többet tölteni. Távolítsa el az akkut a töltőkészülékből.
Be	Be	Hőmérsékletzavar Túl forró az akku (például direkti napsugárzás) vagy túl hideg (0° C alatt) Teendő: Vegye ki az akkut és tárolja 1 napig szobahőmérsékletnél (cca. 20° C).

Szervíz-információk

A garanciaokmányokban megnevezett minden országban kompetens szervíz-partnereket tartunk fenn, akik kontaktusi lehetőségét kérjük vegye ki a garanciaokmányból. Ezek minden szervíz-ügyben mint javítás, pótalkatrész- és gyorsan kopó rész-ellátás vagy a fogyóeszközök megrendelhetőségével kapcsolatban a rendelkezésére állnak.

Figyelembe kell venni, hogy ennél a termékénél a következő részek már használat szerinti vagy természetes kopásnak vannak alávetve ill. a következő részekre van mint fogyóeszközökre szükség.

Kategória	Példa
Gyorsan kopó részek*	Szénkefék, Akku
Fogyóeszköz/ fogyórészek*	Maró lap
Hiányzó részek	

* nincs okvetlenül a szállítás terjedelmében!

Hiányok vagy hibák esetén kérjük a hibaesetet a www.Einhell-Service.com alatt bejelenteni. Kérjük ügyeljen egy pontos hibaleírásra és felelje meg mindenesetre a következő kérdéseket:

- Működött már egyszer a készülék, vagy elejétől kezdve már defekt volt?
- Feltűnt Önnek a defekt fellépése előtt valami a készüléken (tünet a defekt előtt)?
- Az Ön véleménye szerint mi a készülék hibás működése (főtünet)?
Írja le ezt a hibás működést.

Garanciaokmány

Tisztelt Vevő,
termékeink szigorú minőségi ellenőrzés alá vannak vetve. Ha ez a készülék mégis egyszer nem működne kifogástalanul, akkor azt nagyon sajnáljuk és kérjük Önt forduljon a szervízzolgáltatásunkhoz amely ebben a garanciaokmányban megadott cím alatt található. Szívesen állunk a rendelkezésére telefonon is, az alul megadott szervízsám alatt. A garanciaigény érvényesítésével kapcsolatban a következők érvényes:

- Ezek a garanciafeltételek csak kizárólagosan a fogyasztóknak szólnak, ez annyit jelent hogy természetes személyeknek, akik nem szánják ezt a terméket sem üzemszerű sem egyéb önálló tevékenységeik körén belül használni. Ezek a garanciafeltételek szabályozzák a kiegészítő garanciateljesítményeket, amelyeket a lent megnevezett gyártó a vásárlóknak az új készülékeire ígér a törvényileg előírt garanciaszolgálathoz kiegészítően. A jogi szavatossági igényei, nincsenek ez a garancia által érintve. A garanciateljesítményünk az Ön számára díjmentes.
- A garanciateljesítmény csak kizárólagosan az Ön által, a lent megnevezett gyártótól megvásárolt új készüléken felmerülő olyan hibákra terjed ki, amelyek bebizonyíthatóan egy anyaghibán vagy egy gyári hibán alapszanak és korlátolva van választásunk szerint, vagy ezeknek a hibáknak az elhárítására vagy a készülék kicserélésére.
Kérjük vegye figyelembe, hogy a készülékeink rendeltetésük szerint nem az ipari, kézműipari vagy szakmai használatra lettek konstruálva. Ezért a garanciaszerződés nem jön létre, ha a készülék a garancia ideje alatt kisipari, kézműipari vagy ipari üzemek területén lett használva vagy ha, egyenértékű igénybevételnek lett kitéve.
- A szavatosságunk alól ki vannak véve:
 - olyan károk a készüléken, amelyek az összeszerelési utasítás figyelmen kívül hagyása vagy amelyek a nem szakszerű felszerelés, a használati utasítás figyelmen kívül hagyása (mint például egy rossz hálózati feszültségre vagy áramfajtára való rákapcsolás), vagy a karbantartási és biztonsági határozatok figyelmen kívül hagyása vagy a készüléknek egy nem normális környezeti feltételeknek történő kitétele vagy egy hiányos ápolás és karbantartás által keletkeztek.
 - károk a készüléken, amelyek egy rossz bánásmód vagy nem szakszerű használatok (mint például a készülék túlterhelése vagy nem engedélyezett betétszerszámok vagy tartozékok használata), idegen testeknek a készülékbe levő behatolása (mint például homok, kövek és por, szállítási károk), erőszak kifejtése vagy idegenkezűség (mint például leesés általi károk) által jöttek létre.
 - károk a készüléken vagy a készülék részein, amelyek a használatnak megfelelő, szokásos vagy egyéb természetes elkopásra vezethetőek vissza.
- A garancia időtartama 24 hónap és a készülék vásárlási napjával kezdődik. Garanciaigényeket a garancia idő lejáratá előtt kell, két héten belül, a defekt felismerése után érvényesíteni. Ki van zárva a garanciaigények érvényesítése a garanciaidő letelte után. A készülék javítása vagy kicserélése nem hosszabbítja meg a szavatosság idejét, se nem indul ez a teljesítmény által egy új garanciaidő a készülékre vagy az esetleg beépített pótalkatrészekre. Ez egy helyszíni szervíz esetében is érvényes.
- A garanciajogának az érvényesítéséhez kérjük jelentse be a defektes készüléket a következő cím alatt: www.Einhell-Service.com. Kérjük tartsa készenlétben az új készülék ön általi vásárlásának a bizonylatát vagy más igazolásait. Olyan készülékeket, amelyek megfelelő igazolás vagy típusábla nélkül kerülnek beküldésre, azok hiányzó hozzárendelési lehetőség miatt ki vannak zárva a garanciateljesítmény alól. Ha a készülék defektjére kiterjed a garanciateljesítményünk, akkor azonnal visszakap egy megjavított vagy egy új készüléket.

Magától érthető, hogy a költségek megtérítése ellenében szívesen megjavítsuk azokat a készüléken levő defekteket, amelyek nem esnek a garancia terjedelme alá vagy amelyeket már nem érinti a garancia. Ehhez kérjük a készüléket a szervízcímünkre beküldeni.

Ennek a használati utasításnak a szervíz-információja szerint utalunk ennek a garanciának a gyorsan kopó részekkel, használati részekkel és hiányzó részekkel kapcsolatban fennálló fenntartásaira.

Pericol!

La utilizarea aparatelor trebuie respectate câteva măsuri de siguranță, pentru a evita accidentele și daunele. De aceea, citiți cu grijă instrucțiunile de utilizare/indicațiile de siguranță. Păstrați aceste materiale în bune condiții, pentru ca aceste informații să fie disponibile în orice moment. Dacă predați aparatul altor persoane, înmânați-le și aceste instrucțiuni de utilizare /indicații de siguranță. Nu ne asumăm nici o răspundere pentru accidente sau daune care rezultă din nerespectarea acestor instrucțiuni de utilizare și a indicațiilor de siguranță.

Explicarea simbolurilor utilizate (a se vedea figura 17)

1. **Pericol!** – Citiți manualul de utilizare pentru a reduce riscul producerii unui accident.
2. **Atenție! Purtați protecție antifonică.** Expunerea la zgomot poate provoca pierderea auzului.
3. **Atenție! Purtați mască de protecție împotriva prafului.** La prelucrarea lemnului și a altor materiale se poate produce praf dăunător sănătății. Este interzisă prelucrarea materialelor cu conținut de azbest!
4. **Atenție! Purtați ochelari de protecție.** Scânteele produse în timpul lucrului, schije sau așchiile ieșite din aparat și praful rezultat pot provoca pierderea vederii.
5. Depozitarea acumulatorilor se face numai în încăperi uscate cu temperatura mediului de +10°C - +40°C. Depozitați acumulatorii numai în stare încărcată.

1. Indicații de siguranță

Indicațiile de siguranță corespunzătoare le găsiți în broșura anexată!

Avertisment!

Citiți toate indicațiile de siguranță, instrucțiunile și țineți cont de imaginile și datele tehnice care însoțesc acest aparat electric. Nerespectarea următoarelor instrucțiuni pot duce la electrocutare, incendiu și/sau răniri grave. **Păstrați toate instrucțiunile și indicațiile de siguranță pentru viitor.**

2. Descrierea aparatului și cuprinsul livrării**2.1 Descrierea aparatului**

1. Întrerupător pornire/oprire
2. Manetă de blocare a reglării unghiului
3. Opritore pentru reglarea adâncimii de frezare
4. Șurub de reglare pentru adâncimea de frezare
5. Mâner suplimentar
6. Adaptor pentru sacul de colectare a prafului
7. Sac de colectare a prafului
8. Cheie cu gaură frontală
9. Dispozitiv de blocare a arborelui
10. Placă de acoperire
11. Opritore unghiular
12. Mâner
13. Placă de fixare
14. Opritore reglabil în înălțime
15. Manetă de blocare pentru opritorul reglabil în înălțime
16. Roată de reglare a înălțimii opritorului reglabil în înălțime
17. Cheie hexagonală
18. Șurub cu cap hexagonal înecat
19. Suport pentru acumulator
20. Freză
21. Flanșă
22. Scală pentru înălțime
23. Placă de bază
24. Vârfuri de cauciuc

2.2 Cuprinsul livrării

Vă rugăm să verificați integralitatea articolului în baza cuprinsului livrării descris. În cazul în care lipsesc piese, vă rugăm să vă adresați în interval de maxim 5 zile lucrătoare de la cumpărarea articolului la centrul nostru de service sau la magazinul la care ați achiziționat aparatul, prezentați în acest caz un bon de cumpărare valabil. Vă rugăm să țineți cont de tabelul de garanție cuprins în informațiile de service din capătul instrucțiunilor de utilizare.

- Deschideți ambalajul și scoateți aparatul cu grijă.
- Îndepărtați ambalajul, precum și siguranțele de ambalare și de transport (dacă există).
- Verificați dacă livrarea este completă.
- Controlați aparatul și accesoriile dacă nu prezintă pagube de transport.
- Păstrați ambalajul după posibilitate, până la expirarea duratei de garanție.

Pericol!

Aparatul și ambalajul nu sunt jucării pentru copii! Copiii le este interzis să se joace cu punji din material plastic, folii și piese mici! Există pericolul de înghițire și sufocare!

- Mașină de frezat pentru dibluri plate
- Sac de colectare a prafului
- Cheie cu gaură frontală
- Cheie hexagonală
- Opritor reglabil în înălțime
- Placă de fixare
- Vârfuri de cauciuc
- Instrucțiuni de utilizare originale
- Indicații de siguranță

3. Utilizarea conform scopului

Mașina de frezat pentru dibluri plate este prevăzută pentru frezarea nuturilor în lemn masiv, placaj de lemn și plăci aglomerate.

Aparatul poate fi utilizat numai în conformitate cu scopul pentru care a fost creat. Orice utilizare care depășește acest domeniu este considerată neconformă. Pentru eventualele daune sau accidente de orice tip rezultate ca urmare a utilizării neconforme a aparatului răspunde utilizatorul/operatorul și nu producătorul.

Vă rugăm să țineți de asemenea cont de faptul că aparatele noastre nu sunt construite pentru utilizare în scopuri meșteșugărești sau industriale. Nu ne asumăm nicio răspundere pentru eventualele probleme survenite ca urmare a utilizării aparatului în întreprinderi lucrative, meșteșugărești sau industriale precum și în alte activități similare.

4. Date tehnice

Sursă de alimentare motor 18 V c.c.
 Turație de dimensionare: 6500 min⁻¹
 Dimensiunile frezei ø 100 x ø 22 x 4 mm
 Adâncimea de tăiere max. 20 mm
 Reglajele unghiului 0-90°
 Greutate: 2,4 kg

Pericol!**Zgomote și vibrații**

Valorile nivelelor de zgomot și de vibrație au fost calculate conform EN 60745.

Nivelul presiunii sonore L_{pA} 75,7 dB (A)
 Nesiguranță K_{pA} 3 dB
 Nivelul capacității sonore L_{WA} 86,7 dB (A)
 Nesiguranță K_{WA} 3 dB

Purtați protecție antifonică.

Expunerea la zgomot poate cauza deteriorarea sau pierderea auzului.

Valorile totale ale nivelului de vibrații (suma vectorială a trei direcții), calculate conform EN 60745.

Mâner

Valoarea de emisie a vibrațiilor $a_h = 2,565 \text{ m/s}^2$
 Nesiguranța $K = 1,5 \text{ m/s}^2$

Mâner suplimentar

Valoarea de emisie a vibrațiilor $a_h = 2,683 \text{ m/s}^2$
 Nesiguranța $K = 1,5 \text{ m/s}^2$

Valoarea vibrațiilor emise a fost măsurată conform unui proces de verificare normat și se poate modifica în funcție de modul de utilizare a sculei electrice și în cazuri excepționale poate depăși valoarea indicată.

Valoarea indicată a vibrațiilor emise poate fi utilizată pentru compararea aparatelor electrice între ele.

Valoarea vibrațiilor emise poate fi utilizată și la o estimare introductivă a afecțiunii aparatului.

Limitați zgomotul și vibrațiile la un nivel minim!

- Utilizați numai aparate în stare ireproșabilă.
- Întrețineți și curățați aparatul cu regularitate.
- Adaptați modul dvs. de lucru aparatului.
- Nu suprasolicitați aparatul.
- Dacă este necesar, lăsați aparatul să fie verificat.
- Decuplați aparatul, atunci când acesta nu este utilizat.

Atenție!**Riscuri reziduale**

Riscurile reziduale nu pot fi eliminate complet, chiar dacă manipulați această sculă electrică în mod regulamentar. Următoarele pericole pot apărea, dependente de tipul constructiv și execuția acestei scule electrice:

1. Afecțiuni pulmonare, în cazul în care nu se poartă mască de protecție împotriva prafului

- adecvată.
- Afecțiuni auditive, în cazul în care nu se poartă protecție antifonică corespunzătoare.
 - Afecțiuni ale sănătății rezultate din vibrația mână-braț, în cazul utilizării timp mai îndelungat a aparatului sau a utilizării și întreținerii sale necorespunzătoare.

5. Înainte de punerea în funcțiune

Avertisment!

Deconectați întotdeauna acumulatorul înainte de a efectua reglaje la aparat.

5.1 Montarea sacului de colectare a prafului

- Sacul de colectare a prafului (7) se montează pe adaptorul pentru sacul de colectare a prafului (6).
- El poate fi rotit de către utilizator într-o poziție la alegere pentru a permite un lucru confortabil.
- Dacă sacul de colectare a prafului (7) este plin sau ați încheiat lucrul, acesta poate fi demontat din nou și golit prin deschiderea cu fermoar.
- La adaptorul pentru sacul de colectare a prafului (6) poate fi racordat și un dispozitiv de aspirație a prafului (aspirator) (Fig. 2).

5.2 Reglarea adâncimii de frezare (Fig. 3)

- Este posibilă reglarea a 6 adâncimi diferite de frezare.
- Fixați adâncimea de frezare dorită cu ajutorul opritorului (3).
- Marcajele de pe opritor (3) indică dimensiunile diferitelor dibluri plate.
- Cu ajutorul șurubului de reglare (4) poate fi reajustată reglarea adâncimii de frezare.

Dimensiune pe opritor	0	10	20	S	D	MAX*
Dimensiunea diblului plat	0	10	20	-	-	-
Adâncime nut	8 mm	10 mm	12,3 mm	13 mm	14,7 mm	20 mm

*fără vârfuri de cauciuc

Avertisment!

Verificați înainte de utilizare funcționarea corectă a sistemului de resetare a capotei de protecție.

5.3 Reglarea unghiului de frezare (Fig. 4 + 5/ Poz. 11)

În cazul nuturilor oblice, de ex. pentru îmbinări oblice, unghiul opritorului (11) poate fi adaptat corespunzător.

- Slăbiți maneta de blocare a reglării unghiului (2).
- Atenție! Unghiul este indicat prin marcajul (a).
- Opritorul unghiular (11) poate fi reglat fără trepte la unghiul dorit între 0° și 90°.
- Strângeți din nou maneta de blocare a reglării unghiului (2).

Indicație!

La un reglaj de 90° a unghiului opritorului (11), înălțimea fără placă de fixare (13) sau reglajul înălțimii (11) între mijlocul frezei și opritorul unghiular (11) este întotdeauna de 10 mm. (a se vedea figura 6)

5.4 Placa de fixare (Fig. 5 - 6/Poz. 13)

Cu ajutorul plăcii de fixare (13) pot fi frezate și piese de prelucrat subțiri. La un reglaj de 90° a unghiului opritorului (11), înălțimea dintre mijlocul frezei și opritorul unghiular (11) este întotdeauna de 6 mm. A se vedea figura 6.

Pentru aceasta fixați placa de fixare (13) pe opritorul unghiular (11), așa cum este arătat în figura 5.

Indicație! Placa de fixare poate fi utilizată și la îmbinări oblice, pentru a asigura că nutul nu va fi prea adânc.

5.5 Reglarea înălțimii (Fig. 7/Poz. 14)

Cu ajutorul opritorului reglabil în înălțime (14) pot fi prelucrate și piese mai groase. Înălțimea dintre mijlocul frezei și opritorul reglabil în înălțime (14) poate fi reglată între 0 mm și 40 mm.

- Slăbiți maneta de blocare pentru opritorul reglabil în înălțime (15).
- Așezați acum opritorul reglabil în înălțime (14), așa cum este indicat în figura 7.
- Reglați înălțimea dorită pe scală (22) cu ajutorul șurubului de reglare (16). Săgeata (a) indică înălțimea reglată.
- Indicație!** Înălțimea nutului trebuie să se găsească întotdeauna în mijlocul piesei de prelucrat.
- Strângeți din nou maneta de blocare pentru opritorul reglabil în înălțime (15).

Atenție! Utilizarea opritorului reglabil în înălțime (14) este permisă numai la un unghi de tăiere de 0°.

5.6 Schimbarea frezei (Fig. 8-9)

Pericol! Acumulatorul trebuie îndepărtat în prealabil.

Îndepărtați placa de acoperire (10) prin slăbirea șurubului cu cap hexagonal înecat și apoi scoateți placa de acoperire (10).

- Așezați cheia cu gaură frontală (8) pe flanșă (21).
- Apăsăți dispozitivul de blocare a arborelui (9); țineți-l apăsat și rotiți cheia cu gaură frontală în direcția de rotație. După cca. o jumătate de rotație dispozitivul de blocare a arborelui (9) se blochează și flanșa (21) poate fi scoasă.
- Scoateți acum freza (20) din carcasă.
- Scoateți apoi freza (20) de pe placa de bază (23).
- Așezați freza nouă (20) în ordinea inversă. Fiți atenți la direcția de rotire a frezei.
- Fixați din nou capacul de acoperire (10).

Pericol! Nu acționați niciodată dispozitivul de blocare a arborelui (9) cu motorul în funcțiune. Înainte de începerea lucrărilor asigurați-vă că freza este bine fixată.

Indicație! Nu utilizați freze-disc tocite sau deteriorate.

5.7 Încărcarea acumulatorului (Fig. 10-11)

1. Scoateți pachetul de acumulatori (a) din mâner, apăsând tasta de blocare (b) în jos.
2. Comparați dacă tensiunea de rețea indicată pe plăcuța indicatoare corespunde cu tensiunea existentă în rețea. Introduceți ștecherul de rețea al încărcătorului (c) în priză. LED-ul verde începe să lumineze intermitent.
3. Așezați acumulatorul pe încărcător.
4. La punctul „Afișajul aparatului de încărcat” găsiți un tabel cu semnificațiile afișajului LED-urilor pe aparatul de încărcat.

În timpul procesului de încărcare acumulatorul se poate încălzi puțin. Acest lucru este însă normal.

Dacă nu este posibilă încărcarea pachetului de acumulatori vă rugăm să verificați,

- dacă există tensiune la priză
- dacă există un contact perfect la contactele de încărcare.

Dacă totuși nu este posibilă încărcarea pachetului de acumulatori, vă rugăm să trimiteti

- aparatul de încărcat
 - și pachetul de acumulatori
- la service-ul nostru pentru clienți.

În scopul unei expediții corespunzătoare, vă rugăm să contactați serviciul nostru pentru clienți sau magazinul la care ați achiziționat aparatul.

Țineți cont la expedierea sau eliminarea acumulatorilor resp. a aparatelor cu acumulator, ca acestea să fie ambalate separat în pungi din material plastic, pentru a evita un scurt-circuit sau incendiu!

În interesul unei durate îndelungate de utilizare a pachetului de acumulatori trebuie să asigurați încărcarea la timp a pachetului de acumulatori. Acest lucru este necesar în orice caz atunci când constatați că puterea aparatului scade. Nu descărcați niciodată complet pachetul de acumulatori. Acest lucru duce la defectarea pachetului de acumulatori!

5.8 Afișarea capacității acumulatorului (obr. 12)

Apăsăți comutatorul pentru afișarea capacității acumulatorului (d). Afișajul capacității acumulatorului (e) vă semnalizează nivelul de încărcare al acumulatorului în baza a 3 LED-uri.

Toate 3 LED-urile luminează:

Acumulatorul este complet încărcat.

Se aprind 2 LED-uri sau numai unul

Acumulatorul mai are rezerve suficiente.

1 LED clipește:

Acumulatorul este gol, încărcați acumulatorul.

Toate LED-urile clipește:

Temperatura acumulatorului este prea scăzută. Îndepărtați acumulatorul din aparatul de încărcat și lăsați-l o zi la temperatura camerei. În cazul în care defecțiunea persistă, acumulatorul este descărcat profund și este defect. Îndepărtați acumulatorul din aparatul de încărcat. Încărcarea și utilizarea unui acumulator defect este interzisă.

6. Operare

6.1 Întrerupătorul pornire/oprire (Fig. 3; Poz. 1)

Pentru pornire împingeți întrerupătorul pornire/oprire (1) înainte și apăsați-l în jos. Pentru oprirea mașinii de frezat pentru dibluri plate apăsați întrerupătorul pornire/oprire (1) în partea din spate. Întrerupătorul pornire/oprire (1) revine în poziția inițială.

6.2 Trasarea unei piese de prelucrat (Fig. 13)

Înainte de începerea lucrului cu freza pentru dibluri plate, piesa de prelucrat trebuie trasată în modul următor:

- Așezați ambele piese una lângă alta; piesele de prelucrat trebuie să fie bine fixate;
- Trasați cu un creion o linie în unghi drept față de locul de îmbinare.
- La piesele din lemn mai lungi sunt necesare mai multe locuri de îmbinare.
- Distanța dintre două linii trebuie să fie de cel puțin 10 cm.

Indicație!

La piese de prelucrat mai groase puteți asigura o stabilitate suplimentară prin plasarea a două nuturi unul peste celălalt, la piesele de prelucrat subțiri ajunge o îmbinare.

6.3 Poziționarea mașinii de frezat pentru dibluri plate și frezarea de nuturi (Fig. 14)

Frezarea de nuturi cu un unghi de 0° la o anumită înălțime

- Reglați opritorul unghiular (11) la 0° și așezați apoi opritorul reglabil în înălțime (14).
- Reglați înălțimea dorită cu ajutorul opritorului reglabil în înălțime (14) (a se vedea 5.5).
- Poziționați mașina lângă piesa de prelucrat.
- La mașină se găsesc marcaje (a) care trebuie să corespundă cu linia de trasare.
- Porniți mașina și împingeți mânerul (12) înainte. Pentru aceasta piesa de prelucrat trebuie să fie bine prinsă.

Frezarea nuturilor într-un unghi între 0° și 90°

- Reglați adâncimea de frezare dorită și verificați-o (a se vedea 5.2).
- Reglați unghiul de frezare dorit cu ajutorul opritorului unghiular (11) (a se vedea 5.3).
- Poziționați mașina lângă piesa de prelucrat.
- La mașină se găsesc marcaje (a) care trebuie să corespundă cu linia de trasare.

- Porniți mașina și împingeți mânerul (12) înainte. Pentru aceasta piesa de prelucrat trebuie să fie bine prinsă.

ATENȚIE! Utilizarea opritorului reglabil în înălțime (14) este permisă numai la un unghi de frezare de 0°!

6.4 Îmbinarea pieselor de prelucrat (Fig. 15-16)

- După ce s-a efectuat un nut la ambele piese, acestea pot fi îmbinate.
- În ambele nuturi trebuie să se găsească clei.
- Într-unul din nuturi se așează diblul plat (a) (Fig. 15).
- Îmbinați cele două piese de prelucrat (Fig. 16).
- Prindeți piesele și așteptați până când s-a întărit cleiul.

7. Curățirea, întreținerea și comanda pieselor de schimb

Pericol!

Înainte tuturor lucrărilor de curățare scoateți acumulatorul.

7.1 Curățarea

- Păstrați cât mai curat posibil dispozitivele de protecție, șlițurile de aerisire și carcasa motorului. Ștergeți aparatul cu o cârpă curată sau curățați-l cu aer comprimat la o presiune mică.
- Recomandăm curățarea aparatului imediat după fiecare utilizare.
- Curățați aparatul cu regularitate cu o cârpă umedă și puțin săpun. Nu folosiți detergenți sau solvenți pentru curățare; acestea ar putea ataca părțile din material plastic ale aparatului. Fiți atenți să nu între apă în interiorul aparatului. Pătrunderea apei în aparatul electric mărește riscul de electrocutare.

7.2 Întreținere

În interiorul aparatului nu se găsesc piese care necesită întreținere curentă.

7.3 Comanda pieselor de schimb:

La comanda pieselor de schimb trebuie comunicate următoarele informații;

- Tipul aparatului
- Numărul articolului aparatului
- Numărul de identificare al aparatului
- Numărul de piesă de schimb al piesei de schimb necesare

Informații și prețuri actuale găsiți la adresa www.Einhell-Service.com

8. Eliminarea și reciclarea

Aparatul se află într-un ambalaj pentru a împiedica pagubele de transport. Acest ambalaj este o materie primă și este astfel re folosibil sau poate fi readus în circuitul de revalorificare a materiilor prime. Aparatul și piesele sale auxiliare sunt construite din diferite materiale, cum ar fi de exemplu metal sau material plastic. Aparatele electrice nu se vor arunca la gunoiul menajer. Pentru salubritatea corespunzătoare, aparatul se va preda la un centru de colectare. Dacă nu aveți cunoștință unde se află un centru de colectare, informați-vă în acest sens la administrația comunală.

9. Lagăr

Depozitați aparatul și accesoriile acestuia la loc întunecos, uscat și ferit de îngheț, precum și inaccesibil copiilor. Temperatura de depozitare optimă este între 5 și 30 °C. Păstrați aparatul electric în ambalajul original.



Numai pentru țări ale UE

Nu aruncați aparatele electrice la gunoiul menajer!

Conform directivei europene 2012/19/CE cu privire la aparatele electrice și electronice vechi și punerea în aplicare în legislația națională, aparatele electrice uzate trebuie colectate separat și supuse unui ciclu de reciclare ecologic.

Alternativă de reciclare la apelul de trimitere înapoi:

Alternativ returnării, proprietarul aparatului electric este obligat să participe la o valorificare corectă a acestuia, în cazul renunțării asupra proprietății aparatului. Aparatul vechi poate fi predat în acest sens unui centru de colectare, care execută o îndepărtare conform legilor naționale referitoare la reciclare și deșeuri. Nu sunt afectate accesoriile atașate aparatelor vechi și materiale auxiliare fără componente electrice.

Retipărirea sau orice altă multiplicare a documentației și documentelor însoțitoare ale produselor, chiar și parțial, este permisă numai cu acordul în mod expres a firmei Einhell Germany AG.

Nu rezervăm dreptul pentru modificări de ordin tehnic

10. Afișajul aparatului de încărcat

Starea afișajului		Semnificația și măsura de remediere
LED-ul roșu	LED-ul verde	
stins	intermitent	Stare de funcționare Aparatul de încărcat este conectat la rețea și pregătit de funcționare, acumulatorul nu este în aparatul de încărcat
aprins	stins	Încărcare Aparatul de încărcat încarcă acumulatorul în regim de încărcare rapidă. Timpii de încărcare corespunzători îi găsiți direct pe aparatul de încărcat. Indicație! În funcție de nivelul de încărcare al acumulatorului timpii de încărcare efectivi pot fi diferiți de timpii de încărcare menționați.
stins	aprins	Acumulatorul este încărcat și poate fi pus în folosință. După aceea se comută într-o încărcare de protecție până la încărcarea completă. Pentru aceasta lăsați acumulatorul cu cca. 15 minute mai mult pe aparatul de încărcat. Măsură de remediere: Îndepărtați acumulatorul din aparatul de încărcat. Deconectați aparatul de încărcat de la rețea.
intermitent	stins	Încărcare adaptată Aparatul de încărcat se găsește în regimul de încărcare de protecție. În acest regim, din motive de siguranță, acumulatorul este încărcat mai încet și necesită mai mult timp. Acest lucru poate avea următoarele cauze: - Acumulatorul nu a mai fost încărcat timp foarte îndelungat. - Temperatura acumulatorului nu se găsește în intervalul ideal. Măsură de remediere: Așteptați până când procesul de încărcare este încheiat, apoi acumulatorul poate fi încărcat în continuare.
intermitent	intermitent	Defecțiune Nu mai este posibilă încărcarea acumulatorului. Acumulatorul este defect. Măsură de remediere: Încărcarea unui acumulator defect este interzisă. Îndepărtați acumulatorul din aparatul de încărcat.
aprins	aprins	Deteriorare datorată temperaturii Acumulatorul este prea fierbinte (de ex. la radiație solară directă) sau prea rece (sub 0° C) Măsură de remediere: Îndepărtați acumulatorul din aparatul de încărcat și păstrați-l o zi la temperatura încăperii (cca. 20° C).

Informații de service

În toate țările menționate în certificatul de garanție dispunem de parteneri de service competenți, datele de contact ale acestora le puteți găsi în certificatul de garanție. Acești parteneri vă stau la dispoziție pentru toate problemele referitoare la service, piese de schimb și de uzură sau aprovizionarea cu materiale de consum.

Se va ține cont de faptul că la acest produs, următoarele piese sunt supuse unei uzuri naturale sau datorate utilizării resp. că aceste piese sunt necesare ca materiale de consum.

Categorie	exemplu
Piese de uzură*	Periile de cărbune, Acumulator
Material de consum/ Piese de consum*	Pânză de freză
Piese lipsă	

* nu este cuprins în livrare în mod obligatoriu!

În caz de deteriorări sau defecte, vă rugăm să anunțați acest lucru pe pagina de internet www.Einhell-Service.com. Vă rugăm să țineți cont de descrierea exactă a defecțiunii și răspundeți în orice caz la următoarele întrebări:

- A funcționat aparatul o dată sau a fost de la început defect?
- Ați remarcat ceva înainte de defectarea aparatului (simptom înainte de defectare)?
- Ce fel de defecțiune prezintă aparatul după părerea dumneavoastră (simptom principal)?
Descrieți această defecțiune.

Certificat de garanție

Stimată clientă, stimate client,
produsele noastre sunt supuse unui control de calitate riguros. Dacă totuși vreodată acest aparat nu va funcționa ireproșabil, ne pare foarte rău și vă rugăm să vă adresați centrului nostru service, la adresa indicată la finalul acestui certificat de garanție. Bineînțeles că vă stăm și la telefon cu plăcere la dispoziție, la numerele de service menționate. Pentru revendicarea pretențiilor de garanție trebuie ținut cont de următoarele:

1. Aceste instrucțiuni de garanție se adresează exclusiv consumatorilor, deci persoanelor fizice, care nu doresc să utilizeze acest produs în cadrul unor activități lucrative sau pentru activități profesionale independente. Aceste instrucțiuni de garanție reglementează prestațiile de garanție suplimentare, pe care producătorul jos numit le promite cumpărătorilor săi la cumpărarea unui aparat nou, suplimentar garanției legale. Pretențiile dumneavoastră de garanție legale nu sunt atinse de această garanție. Prestația noastră de garanție este gratuită pentru dumneavoastră.
2. Prestația de garanție se extinde în exclusivitate asupra defectelor la aparatul nou achiziționat de dumneavoastră de la producătorul jos numit, care provin din erori de material sau de fabricație și se limitează, în funcție de decizia noastră, la remedierea acestor defecte sau la schimbarea aparatului. Vă rugăm să țineți de asemenea cont de faptul că aparatele noastre nu sunt construite pentru utilizare în scopuri lucrative, meșteșugărești sau profesionale. Din acest motiv nu se va încheia un contract de garanție, atunci când aparatul este folosit în perioada de garanție în întreprinderi lucrative, meșteșugărești sau industriale precum și pentru activități similare.
3. Excluse de la garanție sunt următoarele:
 - Deteriorări datorate neluării în considerare a instrucțiunilor de montare, a instrucțiunilor de utilizare sau instalării necompetente (cum ar fi de exemplu racordarea la o tensiune de rețea greșită sau la un curent greșit), neluării în considerare a prescripțiilor referitoare la lucrările de întreținere și siguranță, expunerea aparatului la condiții de mediu anormale sau îngrijire și întreținere insuficientă.
 - Deteriorări ale aparatului, cauzate de utilizarea abuzivă sau improprie (cum ar fi suprasolicitarea aparatului sau folosirea uneltelor atașabile sau auxiliarelor neadmiși), intrarea corpurilor străine în aparat (cum ar fi nisip, pietre sau praf, deteriorări din timpul transportului), recurgerea la violență sau influențe străine (cum ar fi de exemplu deteriorări datorită căderii).
 - Deteriorări ale aparatului sau ale unor părți ale acestuia, care se explică prin uzură normală, conformă utilizării sau altă uzură naturală.
4. Durata de garanție este de 24 luni și începe din ziua cumpărării aparatului. Pretențiile de garanție se vor revendica în interval de două săptămâni de la data apariției defectului. Este exclusă revendicarea pretenției de garanție după expirarea duratei de garanție. Repararea sau schimbarea aparatului nu duce nici la prelungirea duratei de garanție și nici nu se va fixa o durată de garanție nouă pentru prestația efectuată la acest aparat sau pentru o piesă schimbată la acesta. Acest lucru este valabil și în cazul unui service la fața locului.
5. Pentru revendicarea pretențiilor de garanție, vă rugăm să anunțați aparatul defect la: www.Einhell-Service.com. Vă rugăm să aveți pregătit bonul de cumpărare sau altă dovadă de cumpărare a aparatului dvs. nou. Aparatele trimise fără dovadă corespunzătoare sau fără plăcuță de identificare sunt excluse de la prestația de garanție datorită posibilităților insuficiente de alocare. Dacă defectul aparatului este cuprins în prestațiile noastre de garanție, veți primi imediat înapoi aparatul reparat sau un aparat nou.

Bineînțeles că remediem cu plăcere contra cost și defecte la aparate care nu sunt sau nu mai sunt cuprinse în prestațiile de garanție. Pentru aceasta trimiteți va rugăm aparatul la adresa noastră service:

La piesele de uzură, de consum și piesele lipsă vă informăm în mod expres, că trebuie avute în vedere restricțiile garanției menționate în informațiile de service ale acestor instrucțiuni de utilizare.

Κίνδυνος!

Κατά τη χρήση των συσκευών πρέπει, προς αποφυγή τραυματισμών, να τηρούνται και να λαμβάνονται ορισμένα μέτρα ασφαλείας. Διαβάστε για το λόγο αυτό προσεκτικά τις Οδηγίες χρήσης / Υποδείξεις ασφαλείας. Φυλάξτε τις καλά για να έχετε τις πληροφορίες πάντα στη διάθεσή σας. Εάν παραδώσετε τη συσκευή σε άλλα άτομα, δώστε μαζί και αυτές τις Οδηγίες χρήσης / Υποδείξεις ασφαλείας. Δεν αναλαμβάνουμε καμία ευθύνη για ατυχήματα ή βλάβες που οφείλονται σε μη τήρηση αυτών των Οδηγιών χρήσης και των Υποδείξεων ασφαλείας.

Εξηγήσεις για τα χρησιμοποιούμενα σύμβολα (βλέπε εικ. 17)

- 1. Κίνδυνος!** – Για τη μείωση του κινδύνου τραυματισμού διαβάστε την Οδηγία χρήσης.
- 2. Προσοχή! Να χρησιμοποιείτε ωτοασπίδες.** Η επίδραση του θορύβου μπορεί να προκαλέσει την απώλεια της ακοής.
- 3. Προσοχή! Να χρησιμοποιείτε μάσκα προστασίας από σκόνη.** Κατά την επεξεργασία ξύλου και άλλων υλικών δεν αποκλείεται η δημιουργία επιβλαβούς για την υγεία σκόνης. Δεν επιτρέπεται η επεξεργασία υλικών που περιέχουν αμίαντο!
- 4. Προσοχή! Να φοράτε οπωσδήποτε προστατευτικά γυαλιά.** Οι σπινθήρες που δημιουργούνται κατά την εργασία ή τα εκσφενδονιζόμενα κομμάτια, ροκανίδια και σκόνες μπορούν να προκαλέσουν απώλεια της όρασης.
- Οι συσσωρευτές να φυλάσσονται μόνο σε στεγνούς χώρους και σε θερμοκρασία περιβάλλοντος +10°C - +40°C. Να αποθηκεύετε τις μπαταρίες μόνο σε φορτισμένη κατάσταση (τουλάχιστον 40% φορτισμένη)

1. Υποδείξεις ασφαλείας

Θα βρείτε τις ανάλογες υποδείξεις ασφαλείας στο επισυναπτόμενο βιβλιário!

Προειδοποίηση!

Διαβάστε όλες τις υποδείξεις ασφαλείας, τις οδηγίες, τις απεικονίσεις και τα τεχνικά χαρακτηριστικά αυτής της ηλεκτρικής συσκευής. Σε περίπτωση παραλείψεων κατά την τήρηση των υποδείξεων ασφαλείας μπορεί να προκληθεί ηλεκτροπληξία, πυρκαγιά και/ή

σοβαροί τραυματισμοί.

Φυλάξτε για μελλοντική χρήση όλες τις Υποδείξεις ασφαλείας και τις οδηγίες.

2. Περιγραφή της συσκευής και συμπαραδιδόμενα**2.1 Περιγραφή της συσκευής**

1. Διακόπτης ενεργοποίησης/απενεργοποίησης
2. Μοχλός ακινητοποίησης για ρύθμιση γωνίας
3. Τέρμα ρύθμισης βάθους φρεζαρίσματος
4. Βίδα ρύθμισης βάθους φρεζαρίσματος
5. Πρόσθετη χειρολαβή
6. Προσαρμογέας για σάκο συλλογής σκόνης
7. Σακος συλλογής σκόνης
8. Κλειδί μετωπικής οπής
9. Ασφάλιση ατράκτου
10. Καλυπτική πλάκα
11. Οδηγός γωνίας
12. Χειρολαβή
13. Κλιπ
14. Τέρμα με ρυθμιζόμενο ύψος
15. Μοχλός ακινητοποίησης για τέρμα με ρυθμιζόμενο ύψος
16. Γωνία ύψους για τέρμα με ρυθμιζόμενο ύψος
17. Κλειδί εσωτερικά εξαγωνα
18. Εσωτερικά εξαγωνα βίδα
19. Υποδοχή μπαταρίας
20. Φρέζα
21. Φλάντζα
22. Κλίμακα ύψους
23. Πλάκα βάσης
24. Λαστιχένια άκρα

2.2 Συμπαραδιδόμενα

Βάσει της περιγραφής των συμπαραδιδόμενων παρακαλούμε να ελέγξετε την πληρότητα του προϊόντος. Σε περίπτωση ελλείψεων τμημάτων παρακαλούμε να αποτανθείτε εντός 5 εργάσιμων ημερών από την ημερομηνία αγοράς στο Κέντρο Σέρβις (Service Center) της εταιρείας μας ή στο κατάστημα από το οποίο αγοράσατε τη συσκευή, προσκομίζοντας την ισχύουσα απόδειξη αγοράς. Παρακαλούμε να προσέξετε τον πίνακα εγγύησης στους όρους εγγύησης στο τέλος των οδηγιών.

- Ανοίξτε τη συσκευασία και βγάλτε προσεκτικά τη συσκευή.
- Απομακρύντε τα υλικά συσκευασίας καθώς και τα συστήματα προστασίας της συσκευασίας / μεταφοράς (εάν υπάρχουν).
- Ελέγξτε εάν είναι πλήρες το περιεχόμενο.

- Ελέγξτε τη συσκευή και τα αξεσουάρ για ενδεχόμενες ζημιές από τη μεταφορά.
- Φυλάξτε τη συσκευασία αν γίνεται μέχρι την πάροδο της προθεσμίας της εγγύησης.

Κίνδυνος!

Η συσκευή και τα υλικά συσκευασίας δεν είναι παιχνίδια! Τα παιδιά δεν επιτρέπεται να παίζουν με πλαστικές σακούλες, πλαστικές μεμβράνες και μικροαντικείμενα! Υφίσταται κίνδυνος κατάποσης και ασφυξίας!

- Φρεζοκαβιλιέρ μπαταρίας
- Σάκος συλλογής σκόνης
- Κλειδί μετωπικής οπής
- Κλειδί εσωτερικά εξάγωνο
- Τέρμα με ρυθμιζόμενο ύψος
- Κλιπ
- Λαστιχένια άκρα
- Πρωτότυπες Οδηγίες χρήσης
- Υποδείξεις ασφαλείας

3. Σωστή χρήση

Η φρεζοκαβιλιέρα μπαταρίας προορίζεται για φρεζάρισμα αυλακώσεων σε μασίφ ξύλο, κόντρα πλακέ και μορισσανίδες

Η μηχανή επιτρέπεται να χρησιμοποιηθεί μόνο για τον σκοπό για τον οποίο προορίζεται. Κάθε πέραν τούτου χρήση δεν ανταποκρίνεται στο σκοπό για τον οποίο προορίζεται. Για βλάβες που οφείλονται σε παρόμοια χρήση ή για τραυματισμούς παντός είδους ευθύνεται ο χρήστης/χειριστής και όχι ο κατασκευαστής.

Παρακαλούμε να προσέξετε πως οι συσκευές μας δεν προορίζονται και δεν έχουν κατασκευαστεί για επαγγελματική, βιοτεχνική ή βιομηχανική χρήση. Δεν αναλαμβάνουμε εγγύηση σε περίπτωση κατά την οποία η συσκευή χρησιμοποιήθηκε σε συνεργεία, βιοτεχνίες ή στη βιομηχανία ή σε εργασίες παρόμοιες με αυτές.

4. Τεχνικά χαρακτηριστικά

Τροφοδοσία τάσης κινητήρα 18 V d.c.
 Ονομαστικός αριθμός στροφών 6500 min⁻¹
 Διαστάσεις φρέζας \varnothing 100 x \varnothing 22 x 4 mm
 Βάθος κοπής Μέγ. 20 mm
 Ρυθμίσεις γωνίας 0-90°
 Βάρος: 2,4 kg

Κίνδυνος!

Θόρυβος και δονήσεις

Οι τιμές θορύβων και δονήσεων διαπιστώθηκαν σύμφωνα με το πρότυπο EN 60745.

Στάθμη ηχητικής πίεσης L_{pA} 75,7 dB(A)
 Αβεβαιότητα K_{pA} 3 dB
 Στάθμη ηχητικής ισχύος L_{WA} 86,7 dB(A)
 Αβεβαιότητα K_{WA} 3 dB

Να χρησιμοποιείτε ηχοπροστασία.

Η επίδραση θορύβου μπορεί να έχει σαν συνέπεια την απώλεια της ακοής.

Συνολικές τιμές ταλαντώσεων (σύνολο διανυσμάτων τριών κατευθύνσεων) σύμφωνα με το πρότυπο EN 60745.

Χειρολαβή

Εκπομπή δονήσεων $a_h = 2,565 \text{ m/s}^2$
 Αβεβαιότητα $K = 1,5 \text{ m/s}^2$

Πρόσθετη χειρολαβή

Εκπομπή δονήσεων $a_h = 2,683 \text{ m/s}^2$
 Αβεβαιότητα $K = 1,5 \text{ m/s}^2$

Η αναφερόμενη τιμή μετάδοσης δόνησης μετρήθηκε βάσει τυποποιημένης μεθόδου ελέγχου και μπορεί να μεταβληθεί ή και σε εξαιρετικές περιπτώσεις να κυμαίνεται άνω της αναφερόμενης τιμής, ανάλογα από τον τρόπο χρήσης του ηλεκτρικού εργαλείου.

Η αναφερόμενη τιμή μετάδοσης δονήσεων μπορεί να χρησιμοποιηθεί και για σύγκριση με άλλο ηλεκτρικό εργαλείο.

Η αναφερόμενη τιμή μετάδοσης δονήσεων μπορεί επίσης να χρησιμοποιηθεί και για αρχική εκτίμηση της έκθεσης.

Περιορίστε τη δημιουργία θορύβου και δόνησης στο ελάχιστο!

- Να χρησιμοποιείτε μόνο συσκευές σε άψογη κατάσταση.
- Να συντηρείτε και να καθαρίζετε τακτικά τη συσκευή.
- Προσαρμόστε τον τρόπο εργασίας σας στη συσκευή.
- Προσέξτε να μην υπερφορτώνετε τη συσκευή.
- Ενδεχομένως δώστε τη συσκευή για έλεγχο.
- Απενεργοποιήστε τη συσκευή όταν δεν χρησιμοποιείται.

Προσοχή!

Υπολειπόμενοι κίνδυνοι

Ακόμη και σε περίπτωση σωστής και κανονικής χρήσης αυτού του ηλεκτρικού εργαλείου, υφίστανται πάντα ορισμένοι υπολειπόμενοι κίνδυνοι. Οι ακόλουθοι κίνδυνοι μπορούν να παρουσιαστούν ανάλογα με το είδος κατασκευής και το μεντέλο αυτού του ηλεκτρικού εργαλείου:

1. Βλάβες πνευμόνων, εάν δεν χρησιμοποιηθούν κατάλληλες μάσκες προστασίας από σκόνη.
2. Βλάβες της ακοής, εάν δεν χρησιμοποιηθεί κατάλληλη ηχοπροστασία.
3. Βλάβες της υγείας που προκαλούνται από δονήσεις χεριού-βραχίονα, εάν η συσκευή χρησιμοποιηθεί για μεγαλύτερο χρονικό διάστημα ή δεν τηρείται και δεν συντηρείται σωστά.

5. Πριν τη θέση σε λειτουργία

Προειδοποίηση!

Να βγάξετε πάντα πρώτα τη μπαταρία πριν κάνετε τις ρυθμίσεις στη συσκευή.

5.1 Τοποθέτηση του σάκου συλλογής σκόνης

- Ο σάκος συλλογής σκόνης (7) τοποθετείται με στερέωση στον αντάπτερ συλλογής σκόνης (6).
- Η πρόθετη χειρολαβή μπορεί να περιστραφεί σε οποιαδήποτε θέση για να προσφέρει άνετη εργασία.
- Εάν ο σάκος σκόνης (7) είναι γεμάτος ή εάν τελειώσατε την εργασία σας, μπορείτε να τον αφαιρέσετε πάλι και να τον αδειάσετε ανοίγοντας το φερμουάρ.

- Στον αντάπτερ σκόνης (6) μπορεί να τοποθετηθεί και σύστημα αναρρόφησης της σκόνης (ηλεκτρική σκούπα) (εικ. 2).

5.2 Ρύθμιση βάθους φρεζαρίσματος (εικ. 3)

- Μπορείτε να ρυθμίσετε συνολικά 6 διαφορετικά βάθη φρεζαρίσματος.
- Ρυθμίστε το επιθυμούμενο βάθος με το τέρμα (3).
- Οι χαρακτηρισμοί στο τέρμα (3) αναφέρονται στα διάφορα μεγέθη.
- Με τη βίδα ρύθμισης (4) μπορεί να διορθωθεί ακριβέστερα το βάθος φρεζαρίσματος.

Μέγεθος: στο τέρμα	0	10	20	S	D	ΜΕΓ.*
Μέγεθος	0	10	20	-	-	-
Βάθος αύλακα	8 mm	10 mm	12,3 mm	13 mm	14,7 mm	20 mm

* χωρίς λαστιχένια άκρα

Προειδοποίηση!

Ελέγξτε πριν τη χρήση τη σωστή λειτουργία του συστήματος επιστροφής του προστατευτικού καλύμματος.

5.3 Ρύθμιση της γωνίας φρεζαρίσματος (εικ. 4 + 5 / αρ. 11)

αυλακώσεις σε λοξά τμήματα, π.χ. συνδέσεις γωνιάσματος, μπορεί να προσαρμοσθεί η γωνία του τέρματος (11) ανάλογα.

- Λασκάρτε τον μοχλό ακινητοποίησης για τη ρύθμιση της γωνίας (2).
- Προσοχή! Η γωνία προβάλλεται με το σήμα (a).
- Μπορείτε να ρυθμίσετε τον οδηγό της γωνίας (11) αδιαβάθμητα στην επιθυμούμενη γωνία μεταξύ 0° και 90°.
- Ξανασφίξτε τον μοχλό ακινητοποίησης για τη ρύθμιση της γωνίας (2).

Υπόδειξη!

Σε περίπτωση ρύθμισης του τέρματος γωνίας (11) το ύψος χωρίς το κλιπ (13) ή το σύστημα ρύθμισης ύψους (14) μεταξύ της μέσης της φρέζας και του τέρματος γωνίας (11) είναι πάντα 10mm. (βλέπε εικ. 6)

5.4 Κλιπ (εικ. 5-6 / αρ. 13)

Με το κλιπ (13) μπορούν να φρεζαριστούν και μεγάλα αντικείμενα. Σε περίπτωση ρύθμισης σε 90° του τέρματος γωνίας (11) το ύψος μεταξύ της μέσης της φρέζας και του τέρματος γωνίας (11) είναι πάντα 6 mm. Βλέπε εικ. 6
Βάλτε το κλιπ (13) στη γωνία τέρματος (11) όπως φαίνεται στην εικόνα 5.

Υπόδειξη! Το κλιπ (13) μπορεί να χρησιμοποιηθεί και για συνδέσμους γωνιάσματος ώστε να εξασφαλιστεί πως η αυλάκωση δεν θα είναι πολύ βαθιά.

5.5 Ρύθμιση ύψους (εικ. 7 / αρ. 14)

Με το τέρμα με ρύθμιση ύψους (14) μπορούν να επεξεργαστούν και πιο χοντρά αντικείμενα. Το ύψος μεταξύ της μέσης της φρέζας και του τέρματος με ρύθμιση ύψους (14) μπορεί να ρυθμιστεί μεταξύ 0 mm και 40 mm.

- Λασκάρετε τον μοχλό ακινητοποίησης για τέρμα με ρύθμιση ύψους (15).
- Τοποθετήστε τώρα το τέρμα με ρύθμιση ύψους (14) όπως φαίνεται στην εικόνα 7.
- Ρυθμίστε το επιθυμούμενο ύψος στην κλίμακα (22) με τη βίδα ρύθμισης (16). Το βέλος (a) δείχνει το ρυθμισθέν ύψος.
Υπόδειξη! Το ύψος της αυλάκωσης να είναι πάντα στη μέση του αντικειμένου.
- Ξανασφίξτε τον μοχλό ακινητοποίησης για τη ρύθμιση της γωνίας (15).

Προσοχή! Το τέρμα με ρυθμιζόμενο ύψος (14) επιτρέπεται να χρησιμοποιηθεί μόνο σε γωνία κοπής 0°.

5.6 Αλλαγή φρέζας (εικ. 8-9)

Κίνδυνος! Να αφαιρεθεί προηγουμένως η μπαταρία.

Αφαιρέστε την καλυπτική πλάκα (10) λασκάροντας λίγο την εσωτερικά εξάγωνη βίδα και αφαιρώντας κατόπιν την καλυπτική πλάκα (10).

- Τοποθετήστε το μετωπικό κλειδί (8) στη φλάντζα (21).
- Πιέστε το σύστημα ακινητοποίησης της ατράκτου (9). Κρατήστε το πιεσμένο και περιστρέψτε το μετωπικό κλειδί προς την κατεύθυνση περιστροφής. Μετά από περ. μισή περιστροφή κουμπών το σύστημα ακινητοποίησης της ατράκτου (9) και μπορεί να λασκαριστεί η φλάντζα (21).
- Βγάλτε τώρα τη φρέζα (20) από το περίβλημα.

- Αμέσως μετά τραβήξτε τη φρέζα (20) έξω από την πλάκα βάσης (23).
- Τοποθετήστε τώρα τη νέα φρέζα (20) στην αντίστροφη σειρά. Προσέξτε την κατεύθυνση περιστροφής της φρέζας.
- Στερεώστε πάλι την πλάκα βάσης (10).

Κίνδυνος! Ποτέ μη χειρίζεστε το σύστημα ακινητοποίησης της φρέζας (9) όταν λειτουργεί ο κινητήρας. Πριν την έναρξη της εργασίας σιγουρευτείτε πως η φρέζα είναι καλά στερεωμένη.

Υπόδειξη! Μη χρησιμοποιείτε όχι τροχισμένες ή ελαττωματικές φρέζες.

5.7 Φόρτιση της μπαταρίας (εικ. 10-11)

1. Αφαιρέστε τη μονάδα της μπαταρίας (a) από τη χειρολαβή πιέζοντας το πλήκτρο (b) προς τα κάτω.
2. Σιγουρευτείτε πως η τάση δικτύου που αναφέρεται στην ετικέτα συμφωνεί με την υπάρχουσα τάση δικτύου. Βάλτε το φιν της συσκευής φόρτισης (c) στην πρίζα. Αρχίζει να αναβοσβήνει το πράσινο LED.
3. Βάλτε τη μπαταρία στη συσκευή φόρτισης.
4. Στο εδάφιο „Ένδειξη συσκευής φόρτισης“ θα βρείτε έναν πίνακα με τις εξηγήσεις της ένδειξης LED στη συσκευή φόρτισης.

Κατά τη διάρκεια της φόρτισης μπορεί να θερμανθεί λίγο η μπαταρία, πράγμα φυσιολογικό.

Εάν δεν καταστεί δυνατή η φόρτιση της μονάδας της μπαταρίας, ελέγξτε,

- εάν στην πρίζα υπάρχει τάση δικτύου
- εάν υπάρχει άψογη επαφή στις επαφές φόρτισης.

Εάν παρόλα αυτά δεν είναι δυνατή η φόρτιση της μονάδας της μπαταρίας, παρακαλούμε να στείλετε

- τη συσκευή φόρτισης
 - και τη μονάδα της μπαταρίας
- στο τμήμα εξυπηρέτησης των πελατών μας.

Για σωστή αποστολή να επικοινωνήσετε με το τμήμα μας εξυπηρέτησης πελατών ή με το κατάστημα πωλήσεων, όπου αγοράσατε τη συσκευή.

Κατά την αποστολή ή απόρριψη μπαταριών ή συσκευών μπαταρίας προσέξτε να μπου χωριστά σε πλαστικές σακούλες ώστε να αποφευχθεί ένα βραχυκύκλωμα ή πυρκαγιά!

Για μεγάλη διάρκεια ζωής της μονάδας του συσσωρευτή, φροντίστε για την έγκαιρη επαναφόρτιση της μονάδας του συσσωρευτή. Αυτό είναι οπωσδήποτε απαραίτητο όταν διαπιστώσετε πως μειώνεται η απόδοση. Ποτέ μην εκφορτίζετε πλήρως τη μονάδα του συσσωρευτή. Αυτό θα είχε σαν συνέπεια μία βλάβη της μονάδας του συσσωρευτή!

5.8 Ένδειξη δυναμικότητας μπαταρίας (ει. 12)

Πιέστε το πλήκτρο για την ένδειξη δυναμικότητας του συσσωρευτή (d). Η ένδειξη δυναμικότητας του συσσωρευτή (e) σας δείχνει την κατάσταση φόρτισης του συσσωρευτή βάσει των 3 LED.

Είναι αναμμένα και τα 3 LED:

Ο συσσωρευτής έχει φορτιστεί πλήρως.

Ανάβουν/ει 2 ή 1 LED:

Η μπαταρία είναι ακόμη αρκετά φορτισμένη.

Αναβοσβήνει ένα LED:

Ο συσσωρευτής είναι άδειος, φορτίστε τον.

Αναβοσβήνουν όλα τα LED:

Υπέρβαση της θερμοκρασίας της μπαταρίας. Αφαιρέστε τον συσσωρευτή από τη συσκευή και αφήστε τον επί μία ημέρα σε θερμοκρασία δωματίου. Εάν επαναπαρουσιαστεί το σφάλμα τότε ο συσσωρευτής έχει εκφορτιστεί εκ βάθους και είναι ελαττωματικός. Αφαιρέστε τη μπαταρία από τη συσκευή. Μία ελαττωματική μπαταρία δεν είναι δυνατόν να επαναχρησιμοποιηθεί ή να επαναφορτιστεί!

6. Χειρισμός

6.1 Διακόπτης ενεργοποίησης/ απενεργοποίησης (εικ. 3, αρ. 1)

Για την ενεργοποίηση/απενεργοποίηση σπρώξτε τον διακόπτη ενεργοποίησης/ απενεργοποίησης (1) προς τα εμπρός και πιέστε τον προς τα κάτω. Για την απενεργοποίηση της φρεζοκαβιλιέρας πιέστε πίσω τον διακόπτη ενεργοποίησης/απενεργοποίησης (1). Ο διακόπτης ενεργοποίησης/απενεργοποίησης (1)

πετιέται στην αρχική του θέση.

6.2 Σχεδιασμός επί του αντικειμένου (εικ. 13)

Πριν αρχίσετε την εργασία με τη φρεζοκαβιλιέρα, πρέπει να σχεδιάσετε ως ακολούθως:

- Βάλτε και τα δύο αντικείμενα το ένα δίπλα στο άλλο. Πρέπει να στερεωθούν.
- Με ένα μολύβι ζωγραφίστε με δεξιά ορθή γωνία στο σημείο ένωσης μία γραμμή.
- Εάν τα αντικείμενα είναι πολύ μακριά, χρειάζονται περισσότερα σημεία ένωσης.
- Η απόσταση μεταξύ δύο γραμμών να είναι τουλάχιστον 10 cm.

Υπόδειξη!

Εάν τα αντικείμενα είναι χοντρά, μπορείτε να φροντίσετε για περισσότερη ευστάθεια με δύο αυλακώσεις ή μία πάνω στην άλλη. Σε λεπτά αντικείμενα αρκεί ένα σημείο ένωσης.

6.3 Τοποθέτηση της φρεζοκαβιλιέρας και φρεζάρισμα αυλακώσεων (εικ. 14)

Φρεζάρισμα αυλακώσεων με γωνία 0° σε ορισμένο ύψος

- Βάλτε το τέρμα γωνίας (11) σε 0° και χρησιμοποιήστε κατόπιν το τέρμα με ρυθμιζόμενο ύψος (14).
- Ρυθμίστε το επιθυμούμενο ύψος με τη βοήθεια του τέρματος αυτού (14) (βλέπε 5.5).
- Τοποθετήστε τη μηχανή κοντά στο αντικείμενο.
- Στη μηχανή υπάρχουν σημάδια (a) που πρέπει να συμφωνούν με τη γραμμή που ζωγραφίσατε.
- Ενεργοποιήστε τη συσκευή και σπρώξτε τη χειρολαβή (12) προς τα εμπρός. Το αντικείμενο πρέπει να είναι στερεωμένο.

Φρεζάρισμα αυλακώσεων με γωνία μεταξύ 0° και 90°

- Ρυθμίστε το επιθυμούμενο βάθος φρεζαρίσματος και ελέγξτε το (βλέπε 5.2).
- Ρυθμίστε την επιθυμούμενη γωνία φρεζαρίσματος με το τέρμα γωνίας (11) (βλέπε 5.3).
- Τοποθετήστε τη μηχανή κοντά στο αντικείμενο.
- Στη μηχανή υπάρχουν σημάδια (a) που πρέπει να συμφωνούν με τη γραμμή που ζωγραφίσατε.
- Ενεργοποιήστε τη συσκευή και σπρώξτε τη χειρολαβή (12) προς τα εμπρός. Το

αντικείμενο πρέπει να είναι στερεωμένο.

ΠΡΟΣΟΧΗ! Το τέρμα με ρυθμιζόμενο ύψος (14) επιτρέπεται να χρησιμοποιείται μόνο σε γωνία φρεζαρίσματος 0°!

6.4 Σύνδεση των αντικειμένων (εικ. 15-16)

- Αφού δημιουργηθούν αυλακώσεις και στα δύο αντικείμενα, μπορείτε να τα συνδέσετε.
- Και στις δύο αυλακώσεις πρέπει να υπάρχει κόλλα.
- Σε μία αυλάκωση τοποθετήστε το καβίλι (a) (εικ. 15).
- Σπρώξτε τα δύο αντικείμενα το ένα προς το άλλο (εικ. 16).
- Συσφίξτε τα και περιμένετε να στεγνώσει η κόλλα.

7. Καθαρισμός, συντήρηση και παραγγελία ανταλλακτικών

Κίνδυνος!

Βγάλτε πρώτα τη μπαταρία πριν κάνετε τις ρυθμίσεις στη συσκευή.

7.1 Καθαρισμός

- Να κρατάτε όσο πιο ελεύθερα από σκόνη και ακαθαρσίες γίνεται τα συστήματα προστασίας, τις σχισμές εξαερισμού και το κέλυφος του μοτέρ. Σκουπίζετε τη συσκευή με ένα καθαρό πανί, ή καθαρίστε το με πεπευσμένο αέρα σε χαμηλή πίεση.
- Συνιστούμε να καθαρίζετε τη συσκευή αμέσως μετά από κάθε χρήση.
- Να καθαρίζετε τη συσκευή τακτικά με ένα νωπό πανί και λίγο μαλακό σαπούνι. Μη χρησιμοποιείτε καθαριστικά ή διαλύτες, γιατί δεν αποκλείεται να καταστρέψουν την επιφάνεια της συσκευής. Προσέξτε να μην περάσει νερό στο εσωτερικό της συσκευής. Η διείσδυση νερού σε ηλεκτρική συσκευή αυξάνει τον κίνδυνο ηλεκτροπληξίας.

7.2 Συντήρηση

Στο εσωτερικό της συσκευής δεν υπάρχουν εξαρτήματα που χρειάζονται συντήρηση.

7.3 Παραγγελία ανταλλακτικών:

Κατά την παραγγελία ανταλλακτικών να αναφέρετε τα εξής:

- Τύπος της συσκευής
- Αριθμός είδους της συσκευής
- Αριθμός ταύτισης της συσκευής
- Αριθμός ανταλλακτικού

Θα βρείτε τις ισχύουσες τιμές και πληροφορίες στην ιστοσελίδα www.Einhell-Service.com

8. Διάθεση στα απορρίμματα και επαναχρησιμοποίηση

Η συσκευή βρίσκεται σε μία συσκευασία προς αποφυγή ζημιών κατά τη μεταφορά. Αυτή η συσκευασία αποτελείται από πρώτες ύλες και έτσι μπορεί να επαναχρησιμοποιηθεί ή να ανακυκλωθεί. Η συσκευή και τα εξαρτήματά της αποτελούνται από διάφορα υλικά, όπως π.χ. μέταλλο και πλαστικά υλικά. Δεν επιτρέπεται η απόρριψη ελαττωματικών συσκευών στα οικιακά απορρίμματα. Σωστή απόρριψη είναι η παράδοση σε κατάλληλα κέντρα συλλογής μεταχειρισμένων συσκευών. Εάν δεν γνωρίζετε πού βρίσκεται παρόμοιο κέντρο συλλογής μεταχειρισμένων συσκευών, ρωτήστε στη διοίκηση της κοινότητάς σας.

9. Φύλαξη

Να διατηρείτε τη συσκευή και τα αξεσουάρ της σε σκοτεινό, στεγνό χώρο, χωρίς παγετό, και μακριά από παιδιά. Η ιδανική θερμοκρασία αποθήκευσης είναι μεταξύ 5 και 30 °C. Να φυλάξετε την ηλεκτρική σας συσκευή στην πρωτότυπη συσκευασία της.

10. Ένδειξη φορτιστή

Κατάσταση ένδειξης		Σημασία και μέτρα
Κόκκινο LED	Πράσινο LED	
απενεργοποίηση (OFF)	Αναβοσβήνει	Ετοιμότητα για λειτουργία Ο φορτιστής είναι συνδεδεμένος με το δίκτυο και έτοιμος για λειτουργία. Η μπαταράι δεν είναι μέσα στο φορτιστή.
Ενεργοποιημένος	απενεργοποίηση (OFF)	Φόρτιση Ο φορτιστής φορτίζει τη μπαταρία σε λειτουργία ταχείας φόρτισης. Η διάρκεια φόρτισης αναγράφεται στον φορτιστή. Υπόδειξη! Ανάλογα με την υπάρχουσα φόρτιση η πραγματική διάρκεια φόρτισης μπορεί να διαφέρει από αυτήν που αναγράφεται στο φορτιστή.
απενεργοποίηση (OFF)	Ενεργοποιημένος	Η μπαταρία είναι φορτισμένη και έτοιμη για χρήση. Κατόπιν ενεργοποιείται η φόρτιση ασφαλείας μέχρι την πλήρη φόρτιση. Αφήστε τη μπαταρία περίπου 15 λεπτά περισσότερο στον φορτιστή. Τι πρέπει να κάνετε: Αφαιρέστε τη μπαταρία από τον φορτιστή. Διακόψτε την παροχή ρεύματος προς τον φορτιστή.
Αναβοσβήνει	απενεργοποίηση (OFF)	Φόρτιση προσαρμογής Ο φορτιστής βρίσκεται στη λειτουργία για προσεκτική φόρτιση. Για λόγους ασφαλείας ο φορτιστής φορτίζεται πιο αργά και χρειάζεται περισσότερο χρόνο. Αυτό μπορεί να οφείλεται στα εξής: - Η μπαταρία δεν φορτίστηκε εδώ και πολύ καιρό- Η θερμοκρασία της μπαταρίας δεν κυμαίνεται στα ιδανικά επίπεδα. - Η θερμοκρασία της μπαταρίας δεν κυμαίνεται στα ιδανικά επίπεδα. Τι πρέπει να κάνετε: Περιμένετε μέχρι να περατωθεί η διαδικασία φόρτισης, παρόλα αυτά μπορεί να συνεχιστεί η φόρτιση της μπαταρίας.
Αναβοσβήνει	Αναβοσβήνει	Σφάλμα Δεν είναι δυνατή πλέον η φόρτιση. Η μπαταρία είναι ελαττωματική. Τι πρέπει να κάνετε: Μία ελαττωματική μπαταρία δεν είναι δυνατόν να επαναφορτιστεί. Αφαιρέστε τη μπαταρία από τον φορτιστή.
Ενεργοποιημένος	Ενεργοποιημένος	Βλάβη θερμοκρασίας: Η μπαταρία είναι πολύ ζεστή (π. χ. άμεση ηλιακή ακτινοβολία) ή πολύ κρύα (κάτω από 0°C). Τι πρέπει να κάνετε: Αφαιρέστε τη μπαταρία και φυλάξτε την αυτή τη 1 ημέρα σε θερμοκρασία δωματίου (περ. 20° C).



Μόνο για κράτη-μέλη της Ε.Ε.

Μη πετάτε τις ηλεκτρικές συσκευές στα οικιακά απορρίμματα!

Σύμφωνα με την ευρωπαϊκή Οδηγία 2012/19/ΕΚ για απόβλητα ειδών ηλεκτρικού και ηλεκτρονικού εξοπλισμού και την ενσωμάτωσή της σε εθνικό δίκαιο, πρέπει η παλιά ηλεκτρικές συσκευές να συγκεντρώνονται και να παραδίδονται για ανακύκλωση φιλική για το περιβάλλον.

Εναλλακτική λύση ανακύκλωσης αντί για επιστροφή

Ο ιδιοκτήτης της ηλεκτρικής συσκευής υποχρεούται αντί της επιστροφής να συμβάλει στη σωστή ανακύκλωση σε περίπτωση που δεν συνεχίζει να χρησιμοποιεί τη συσκευή. Η παλιά συσκευή μπορεί να παραχωρηθεί σε κέντρο επιστροφής ηλεκτρικών συσκευών με την έννοια των εθνικών νόμων ανακύκλωσης και διαχείρισης αποβλήτων. Δεν συμπεριλαμβάνονται τα τμήματα παλιών συσκευών και τα βοηθητικά στοιχεία χωρίς ηλεκτρικά εξαρτήματα.

Η ανατύπωση ή οποιασδήποτε άλλης μορφής αναπαραγωγή της τεκμηρίωσης ή άλλων δικαιολογητικών που αναφέρονται στα προϊόντα, ακόμη και αποσπασματικά, επιτρέπεται μόνο με ρητή συγκατάθεση της Einhell Germany AG.

Με επιφύλαξη τεχνικών τροποποιήσεων

Ενημέρωση για το σέρβις

Σε όλες τις χώρες που αναφέρονται στην εγγύηση έχουμε αρμόδια συνεργεία που συνεργάζονται μαζί μας, η διεύθυνση των οποίων προκύπτει από την εγγύηση. Τα συνεργεία αυτά βρίσκονται στη διάθεσή σας για επισκευές, ανταλλακτικά ή αξεσουάρ ή για την αγορά αναλώσιμων.

Προσέξτε ότι στη συσκευή αυτή τα ακόλουθα εξαρτήματα υπόκεινται σε κοινή φθορά ή ότι χρειάζονται τα ακόλουθα αναλώσιμα.

Κατηγορία	Παράδειγμα
Φθειρόμενα εξαρτήματα*	Ψήκτρες, Συσσωρευτής
Αναλώσιμα υλικά/αναλώσιμα τμήματα*	Δίσκος φρέζας
Ελλείψεις	

* δεν συμπεριλαμβάνονται υποχρεωτικά στο περιεχόμενο της συσκευασίας!

Σε περίπτωση ελαττωμάτων ή σφαλμάτων σας παρακαλούμε να δηλώστε την περίπτωση στο ίντερνετ στο www.Einhell-Service.com. Προσέξτε να περιγράψετε με ακρίβεια το σφάλμα και απαντήστε στις ακόλουθες ερωτήσεις:

- Λειτουργήσε σωστά η συσκευή ή είχε από την αρχή κάποιο ελάττωμα?
- Μήπως προσέξατε κάτι περίεργο προτού παρουσιαστεί το ελάττωμα (σύμπτωμα ή βλάβη)?
- Ποια δυσλειτουργία παρατηρείται στη συσκευή (κύριο σύμπτωμα)? Περιγράψτε αυτή τη δυσλειτουργία.

Εγγύηση

Αξιότιμη πελάτισσα, αξιότιμε πελάτη,
τα προϊόντα μας υπόκεινται σε αυστηρό έλεγχο ποιότητας. Εάν η συσκευή αυτή παρ'όλα αυτά κάποτε δεν λειτουργήσει άψογα, λυπούμαστε πολύ και σας παρακαλούμε να αποτανθείτε προς το τμήμα μας εξυπηρέτησης πελατών στην διεύθυνση που αναφέρεται στην κάρτα αυτή. Ευχαρίστως είμαστε και τηλεφωνικά στη διάθεσή σας στον αριθμό σέρβις που αναφέρεται στην κάρτα εγγύησης. Για την αξίωση της εγγύησης ισχύουν τα εξής:

1. Αυτοί οι όροι εγγύησης ισχύουν μόνο για καταναλωτές, δηλ. για φυσικά πρόσωπα που δεν χρησιμοποιούν το προϊόν αυτό ούτε για επαγγελματικούς σκοπούς ούτε για άλλη ανεξάρτητη απασχόληση. Αυτοί οι όροι εγγύησης ρυθμίζουν πρόσθετες παροχές εγγύησης που υπόσχεται ο πιο κάτω κατασκευαστής πέραν της νόμιμης εγγύησης στους αγοραστές των νέων συσκευών του. Δεν τίγονται από την εγγύηση αυτή οι νόμιμες αξιώσεις σας εγγύησης. Η εγγύησή μας σας παρέχεται δωρεάν.
2. Η εγγύηση επεκτείνεται αποκλειστικά και μόνο σε ελαττώματα σε μία συσκευή του πιο κάτω κατασκευαστή και που αφορούν ελαττώματα υλικού ή κατασκευής και περιορίζεται από την κρίση μας στην αποκατάσταση αυτών των ελαττωμάτων της συσκευής ή στην αντικατάστασή της. Παρακαλούμε να προσέξετε πως οι συσκευές μας δεν προορίζονται για επαγγελματική, βιοτεχνική ή βιομηχανική χρήση. Για το λόγο αυτό δεν συνάπτεται σύμβαση εγγύησης σε περίπτωση κατά την οποία η συσκευή χρησιμοποιήθηκε κατά τη διάρκεια της εγγύησης σε βιομηχανικές ή βιοτεχνικές επιχειρήσεις ή εάν εκτέθηκε σε παρόμοια εντατική χρήση.
3. Από την εγγύησή μας εξαιρούνται τα εξής:
 - Βλάβες της συσκευής που οφείλονται σε μη τήρηση των οδηγιών συναρμολόγησης ή σε όχι σωστή εγκατάσταση, μη τήρηση των οδηγιών χρήσης (όπως π.χ. σύνδεση σε εσφαλμένη τάση ή σε λάθος είδος ρεύματος) ή σε μη τήρηση των όρων συντήρησης και ασφαλείας ή σε περίπτωση έκθεσης της συσκευής σε ασυνήθιστες καιρικές συνθήκες ή σε έλλειψη φροντίδας και συντήρησης.
 - Βλάβες της συσκευής που οφείλονται σε καταχρηστική ή εσφαλμένη χρήση (όπως π.χ. υπερφόρτωση της συσκευής ή χρήση μη εγκεκριμένων εργαλείων ή αξεσουάρ), σε είσοδο ξένων αντικειμένων στη συσκευή (όπως π.χ. άμμος, πέτρες ή σκόνη, βλάβες μεταφοράς), άσκηση βίας ή ξένη επέμβαση (όπως π. χ. βλάβη από πτώση).
 - Βλάβες της συσκευής ή τμημάτων της συσκευής που οφείλονται σε συνήθη ή φυσική φθορά.
4. Η διάρκεια της εγγύησης ανέρχεται σε 24 μήνες και αρχίζει από την ημερομηνία της αγοράς της συσκευής. Οι αξιώσεις εγγύησης πρέπει να εγερθούν πριν τη λήξη της διάρκειας της εγγύησης εντός δύο εβδομάδων από την διαπίστωση του ελαττώματος. Αποκλείονται αξιώσεις εγγύησης μετά την πάροδο της διάρκειας της εγγύησης. Η επισκευή ή η αντικατάσταση δεν συνεπάγεται την επέκταση της διάρκειας της εγγύησης ούτε την νέα έναρξη της διάρκειας της εγγύησης για τη συσκευή ή για ενδεχομένως χρησιμοποιηθέντα νέα ανταλλακτικά. Αυτό ισχύει και στην περίπτωση σέρβις επί τόπου.
5. Για την αξίωση της εγγύησης παρακαλούμε να δηλώσετε την ελαττωματική σας συσκευή στο: www.Einhell-Service.com. Να έχετε μαζί σας την απόδειξη της νέας συσκευής. Οι συσκευές που αποστέλλονται χωρίς αποδείξεις και χωρίς πινακίδα στοιχείων, αποκλείονται από την εγγύηση λόγω μη δυνατότητας ταξινόμησης. Εάν το ελάττωμα καλύπτεται από την εγγύηση, θα σας επιστραφεί αμέσως είτε η επισκευασμένη συσκευή είτε μία καινούργια συσκευή.

Ευχαρίστως επισκευάζουμε ελαττώματα της συσκευής έναντι πληρωμής, εάν τα ελαττώματα αυτά δεν καλύπτονται από την εγγύηση. Για το σκοπό αυτό παρακαλούμε να στείλετε τη συσκευή στη διεύθυνση του σέρβις μας.

Για αναλώσιμα και σε περίπτωση που λείπουν εξαρτήματα παραπέμπουμε στους περιορισμούς αυτής της εγγύησης σύμφωνα με τους πληροφορίες σέρβις αυτών των οδηγιών χρήσης.

Perigo!

Ao utilizar ferramentas, devem ser respeitadas algumas medidas de segurança para prevenir ferimentos e danos. Por conseguinte, leia atentamente este manual de instruções / estas instruções de segurança. Guarde-o num local seguro, para que o possa consultar sempre que necessário. Caso passe o aparelho a outras pessoas, entregue também este manual de instruções / estas instruções de segurança. Não nos responsabilizamos pelos acidentes ou danos causados pela não observância deste manual e das instruções de segurança.

Explicação dos símbolos utilizados (ver figura 17)

1. **Perigo!** - Para reduzir o risco de ferimentos leia o manual de instruções.
2. **Cuidado! Use uma proteção auditiva.** O ruído pode provocar danos no aparelho auditivo.
3. **Cuidado! Use uma máscara de proteção para pó.** Durante os trabalhos em madeira e outros materiais pode formar-se pó prejudicial à saúde. Os materiais que contenham amianto não podem ser trabalhados!
4. **Cuidado! Use óculos de proteção.** As faíscas produzidas durante o trabalho ou as aparas, os estilhaços e a poeira que saem do aparelho podem provocar cegueira.
5. Armazenar as baterias apenas em espaços secos com uma temperatura ambiente de +10 °C - +40 °C. Armazenar as baterias sempre carregadas (com, no mín., 40% de carga).

1. Instruções de segurança

As instruções de segurança correspondentes encontram-se na brochura fornecida.

Aviso!

Leia todas as instruções de segurança, indicações, ilustrações e dados técnicos fornecidos com esta ferramenta elétrica. O incumprimento das indicações seguintes pode provocar choques elétricos, incêndios e/ou ferimentos graves.

Guarde todas as instruções de segurança e indicações para consultar mais tarde.

2. Descrição do aparelho e material a fornecer**2.1 Descrição do aparelho**

1. Interruptor para ligar/desligar
2. Alavanca de fixação para a regulação angular
3. Batente para o ajuste da profundidade de fresagem
4. Parafuso de ajuste para a profundidade de fresagem
5. Punho adicional
6. Adaptador para o saco coletor de poeiras
7. Saco coletor de poeiras
8. Chave de porcas facial
9. Bloqueio do veio
10. Tampa
11. Batente angular
12. Punho
13. Grampo de engate
14. Batente regulável em altura
15. Alavanca de fixação para o batente regulável em altura
16. Roda de regulação em altura para o batente regulável em altura
17. Chave hexagonal
18. Parafuso de cabeça sextavada interior
19. Encaixe da bateria
20. Fresa
21. Flange
22. Escala de alturas
23. Base
24. Pontas de borracha

2.2 Material a fornecer

Com a ajuda da descrição do material a fornecer, verifique se o artigo se encontra completo. Caso faltem peças, dirija-se num prazo máximo de 5 dias úteis após a compra do artigo a um dos nossos Service Center ou ao ponto de venda onde adquiriu o aparelho, fazendo-se acompanhar de um talão de compra válido. Para o efeito, consulte a tabela da garantia que se encontra nas informações do serviço de assistência técnica no fim do manual.

- Abra a embalagem e retire cuidadosamente o aparelho.
- Remova o material da embalagem, assim como os dispositivos de segurança da embalagem e de transporte (caso existam).
- Verifique se o material a fornecer está completo
- Verifique se o aparelho e as peças acessórias apresentam danos de transporte.

- Se possível, guarde a embalagem até ao termo do período de garantia.

Perigo!

O aparelho e o material da embalagem não são brinquedos! As crianças não devem brincar com sacos de plástico, películas ou peças de pequena dimensão! Existe o perigo de deglutição e asfixia!

- Fresadora para buchas planas sem fios
- Saco coletor de poeiras
- Chave de porcas facial
- Chave hexagonal
- Batente regulável em altura
- Grampo de engate
- Pontas de borracha
- Manual de instruções original
- Instruções de segurança

3. Utilização adequada

A fresadora para buchas planas sem fios é indicada para fresar ranhuras em madeira maciça, contraplacado e placas de aglomerado de madeira.

A máquina só pode ser utilizada para os fins a que se destina. Qualquer outro tipo de utilização é considerado inadequado. Os danos ou ferimentos de qualquer tipo daí resultantes são da responsabilidade do utilizador/operador e não do fabricante.

Chamamos a atenção para o fato de os nossos aparelhos não terem sido concebidos para uso comercial, artesanal ou industrial. Não assumimos qualquer responsabilidade se o aparelho for utilizado no comércio, artesanato ou indústria ou em actividades equiparáveis.

4. Dados técnicos

Alimentação de tensão do motor 18 V d.c.
 Velocidade de rotação efetiva: 6500 r.p.m.
 Dimensões da fresa \varnothing 100 x \varnothing 22 x 4 mm
 Profundidade de corte máx. 20 mm
 Ajustes do ângulo 0-90°
 Peso: 2,4 kg

Perigo!

Ruído e vibração

Os valores de ruído e de vibração foram apurados de acordo com a EN 60745.

Nível de pressão acústica L_{pA} 75,7 dB(A)
 Incerteza K_{pA} 3 dB
 Nível de potência acústica L_{WA} 86,7 dB(A)
 Incerteza K_{WA} 3 dB

Use uma proteção auditiva.

O ruído pode provocar danos auditivos.

Valores totais de vibração (soma vectorial de três direções) apurados de acordo com a EN 60745.

Punho

Valor de emissão de vibração $a_h = 2,565 \text{ m/s}^2$
 Incerteza $K = 1,5 \text{ m/s}^2$

Punho adicional

Valor de emissão de vibração $a_h = 2,683 \text{ m/s}^2$
 Incerteza $K = 1,5 \text{ m/s}^2$

O valor de emissão de vibração indicado foi medido segundo um método de ensaio normalizado, podendo, consoante o tipo de utilização da ferramenta elétrica, sofrer alterações e, em casos excecionais, ultrapassar o valor indicado.

O valor de emissão de vibração indicado pode ser comparado com o de uma outra ferramenta elétrica.

O valor de emissão de vibração indicado também pode ser utilizado para um cálculo prévio de limitações.

Limite a produção de ruído e a vibração a um mínimo!

- Utilize apenas aparelhos em bom estado.
- Limpe e faça a manutenção do aparelho regularmente.
- Adapte o seu modo de trabalho ao aparelho.
- Não sobrecarregue o aparelho.
- Se necessário, submeta o aparelho a uma verificação.
- Desligue o aparelho, quando este não estiver a ser utilizado.

Cuidado!**Riscos residuais**

Mesmo quando esta ferramenta elétrica é utilizada adequadamente, existem sempre riscos residuais. Dependendo do formato e do modelo desta ferramenta elétrica podem ocorrer os seguintes perigos:

1. Lesões pulmonares, caso não seja utilizada uma máscara de proteção para pó adequada.
2. Lesões auditivas, caso não seja utilizada uma proteção auditiva adequada.
3. Danos para a saúde resultantes das vibrações na mão e no braço, caso a ferramenta seja utilizada durante um longo período de tempo ou se não for operada e feita a manutenção de forma adequada.

5. Antes da colocação em funcionamento

Aviso!

Retire sempre a bateria antes de efetuar ajustes no aparelho.

5.1 Montagem do saco coletor de poeiras

- O saco coletor de poeiras (7) é montado através do encaixe no adaptador do coletor de poeiras (6).
- Pode ser girado pelo utilizador para qualquer posição, para assegurar um trabalho o mais cómodo possível.
- Quando o saco coletor de poeiras (7) estiver cheio ou terminar os trabalhos em curso, basta retirá-lo novamente e esvaziá-lo através do fecho de correr.
- O adaptador do coletor de poeiras (6) também serve para ligar a aspiração do pó (aspirador) (fig. 2).

5.2 Ajuste da profundidade de fresagem (fig. 3)

- Podem ser ajustadas até 6 profundidades de fresagem diferentes.
- Regule para tal a profundidade de fresagem pretendida através do encosto (3).
- As designações no batente (3) indicam respetivamente o tamanho das diversas buchas planas.
- O ajuste da profundidade de fresagem pode ser reajustado com o parafuso de ajuste (4).

Tamanho no batente	0	10	20	S	D	MAX*
Tamanho da bucha plana	0	10	20	-	-	-
Profundidade da ranhura	8 mm	10 mm	12,3 mm	13 mm	14,7 mm	20 mm

*sem pontas de borracha

Aviso!

Antes de cada utilização, verifique se o sistema de reposição da cobertura de proteção funciona corretamente!

5.3 Ajuste do ângulo de fresagem (figura 4 + 5 / pos. 11)

Nas ranhuras em inclinações, p. ex. em elementos em meia-esquadria, o ângulo do batente (11) pode ser adaptado em conformidade.

- Solte a alavanca de fixação para a regulação angular (2).
- Atenção! O ângulo é indicado através da marcação (a).
- Pode efetuar o ajuste contínuo do batente angular (11) para o ângulo pretendido entre 0° e 90°.
- Volte a apertar a alavanca de fixação para a regulação angular (2).

Nota!

Com um ajuste de 90° no batente angular (11) a altura sem o grampo de engate (13) ou a regulação em altura (14), entre o centro da fresa e o batente angular (11), situa-se sempre nos 10 mm. (Ver figura 6)

5.4 Grampo de engate (figura 5 – 6 / pos. 13)

O grampo de engate (13) também permite fresar peças a trabalhar mais finas. Com um ajuste de 90° no batente angular (11) a altura entre o centro da fresa e o batente angular (11), situa-se assim sempre nos 6 mm. Ver figura 6

Para tal, encaixe o grampo de engate (13) no batente angular (11) conforme ilustrado na figura 5.

Nota! O grampo de engate (13) também pode ser usado em elementos em meia-esquadria para garantir que a ranhura não fica excessivamente profundo.

5.5 Regulação em altura (fig. 7 / pos. 14)

O batente regulável em altura (14) também permite trabalhar peças mais espessas. A altura entre o centro da fresa e o batente regulável em altura (14) pode ser ajustada entre 0 a 40 mm.

- Solte a alavanca de fixação para o batente regulável em altura (15).
- Coloque agora o batente regulável em altura (14) conforme ilustrado na figura 7.
- Ajuste a altura pretendida na escala de alturas (22) com a ajuda do parafuso de ajuste (16). A seta (a) indica a altura ajustada.

Nota! A altura da ranhura deve situar-se sempre no centro da peça a trabalhar.

- Volte agora a apertar a alavanca de fixação para o batente regulável em altura (15).

Atenção! O batente regulável em altura (14) só pode ser usado com um ângulo de corte de 0°.

5.6 Substituição da fresa (fig. 8-9)

Perigo! A bateria tem de ser previamente removida.

Remova a tampa (10), soltando primeiro o parafuso de cabeça sextavada interior para depois retirar a tampa (10).

- Coloque a chave de porcas facial (8) no flange (21).
- Carregue no bloqueio do veio (9); mantenha-o premido e rode a chave de porcas facial no sentido de rotação. Depois de ter dado cerca de meia volta, o bloqueio do veio (9) fica engatado e o flange (21) pode ser solto.
- Solte agora a fresa (20) da carcaça.
- Em seguida, retire a fresa (20) da base (23).
- Instale a nova fresa (20) pela ordem inversa. Respeite o sentido de rotação da fresa.
- Volte a fixar a tampa (10).

Perigo! Nunca acione o bloqueio do veio (9) quando o motor estiver em funcionamento. Antes de começar a trabalhar, certifique-se de que a fresa está bem fixa.

Nota! Não utilize fresas de disco rombas ou danificadas.

5.7 Carregar a bateria (figura 10-11)

1. Puxe o pack de baterias (a) do punho, premindo, para tal, a tecla de engate (b) para baixo.
2. Verifique se a tensão de rede indicada na placa de características corresponde à tensão de rede existente. Ligue a ficha de alimentação do carregador (c) à tomada. O LED verde começa a piscar.

3. Insira a bateria no carregador.
4. No ponto „Visor do carregador“, encontra uma tabela com os significados da indicação LED no carregador.

A bateria pode aquecer um pouco durante o carregamento. É normal que isso ocorra.

Se o pack de baterias não carregar, verifique

- se existe tensão de rede na tomada
- ou se existe um contato correto nos contatos de carregamento.

Se continuar a não ser possível carregar o pack de baterias, envie

- o carregador
- e o pack de baterias

para o nosso serviço de assistência técnica.

Para o envio correto, contacte o nosso serviço de assistência técnica ou o ponto de venda onde adquiriu o aparelho.

Ao enviar ou eliminar baterias ou o aparelho sem fio, certifique-se de que estes são embalados individualmente em sacos de plástico para evitar curto-circuitos e incêndios!

Tendo em vista uma longa vida útil do pack de baterias, deve providenciar o seu recarregamento atempado. Isto é absolutamente necessário se verificar que a capacidade do aparelho está a diminuir. Nunca deixe o pack de baterias descarregar-se completamente. Esta situação poderia provocar uma avaria no pack de baterias!

5.8 Indicação da capacidade do acumulador (fig. 12)

Prima o interruptor para obter a indicação da capacidade do acumulador (d). O indicador da capacidade do acumulador (e) indica-lhe o nível de carga do acumulador através de 3 LEDs.

Acendem-se os 3 LEDs:

O acumulador está completamente carregado.

Acendem 2 ou 1 LEDs:

O acumulador dispõe de carga residual suficiente.

1 LED a piscar

O acumulador está vazio, carregue-o.

Todos os LEDs a piscar:

A temperatura da bateria não foi alcançada. Remova a bateria do aparelho e deixe-a um dia à temperatura ambiente. Se o erro voltar a ocorrer, a bateria sofreu uma descarga total e tem defeito. Remova a bateria do aparelho. Uma bateria com defeito nunca mais pode voltar a ser usada ou carregada.

6. Operação**6.1 Interruptor para ligar/desligar (fig. 3; pos. 1)**

Para ligar, empurre o interruptor para ligar/desligar (1) para a frente e depois pressione para baixo. Para desligar a fresadora para buchas planas prima o interruptor para ligar/desligar (1) da parte de trás. O interruptor para ligar/desligar (1) volta para a posição inicial.

6.2 Marcar uma peça a trabalhar (fig. 13)

Antes de começar a trabalhar com a fresadora para buchas planas, é preciso marcar a peça a trabalhar da seguinte forma:

- Coloque as duas peças uma ao lado da outra; as peças a trabalhar têm de ser bem apertadas;
- Desenhe com um lápis uma linha que vai do ângulo direito até ao ponto de ligação.
- No caso de se tratarem de peças de madeiras mais compridas, são necessários vários pontos de ligação.
- A distância mín. entre duas linhas deve ser de 10 cm.

Nota!

No caso de peças a trabalhar mais espessas, pode assegurar uma maior estabilidade se alinhar duas ranhuras uma sobre a outra, enquanto que nas peças mais finas basta um ponto de ligação.

6.3 Aplicação da fresadora para buchas planas e fresar ranhuras (fig. 14)**Fresar ranhuras com um ângulo de 0° com uma determinada altura**

- Ajuste o batente angular (11) em 0° e depois coloque o batente regulável em altura (14).
- Ajuste a altura pretendida com a ajuda do batente regulável em altura (14) (ver 5.5)
- Aproxime a máquina da peça a trabalhar.
- As marcações (a) existentes na máquina têm

de coincidir com a linha traçada.

- Ligue agora o aparelho e empurre o punho (12) para a frente. Neste ponto, a peça a trabalhar tem de estar bem presa.

Fresar ranhuras com um ângulo entre 0° a 90°

- Ajuste a profundidade de fresagem pretendida e verifique se está em ordem (ver 5.2).
- Ajuste o ângulo de fresagem pretendido com a ajuda do batente angular (11) (ver 5.3)
- Aproxime a máquina da peça a trabalhar.
- As marcações (a) existentes na máquina têm de coincidir com a linha traçada.
- Ligue agora o aparelho e empurre o punho (12) para a frente. Neste ponto, a peça a trabalhar tem de estar bem presa.

ATENÇÃO! O batente regulável em altura (14) só pode ser usado com um ângulo de fresagem de 0°!

6.4 Unir as peças a trabalhar (fig. 15-16)

- Depois de ter sido feita uma ranhura nas duas peças a trabalhar, elas podem ser unidas.
- Tem de aplicar cola nas duas ranhuras.
- Coloque a bucha plana (a) numa das ranhuras (fig. 15).
- Empurre as duas peças a trabalhar uma contra a outra (fig. 16).
- Aperte as peças a trabalhar e espere que a cola endureça.

7. Limpeza, manutenção e encomenda de peças sobressalentes**Perigo!**

Retire sempre o acumulador antes de efectuar ajustes no aparelho.

7.1 Limpeza

- Mantenha os dispositivos de segurança, ranhuras de ventilação e a carcaça do motor o mais limpo possível. Esfregue o aparelho com um pano limpo ou sobre com ar comprimido a baixa pressão.
- Aconselhamos a limpar o aparelho directamente após cada utilização.
- Limpe regularmente o aparelho com um pano húmido e um pouco de sabão. Não utilize detergentes ou solventes; estes podem

corroer as peças de plástico do aparelho. Certifique-se de que não entra água para o interior do aparelho. A entrada de água num aparelho eléctrico aumenta o risco de choque eléctrico.



Só para países da UE

7.2 Manutenção

No interior do aparelho não existem quaisquer peças que necessitem de manutenção.

7.3 Encomenda de peças sobressalentes:

Ao encomendar peças sobressalentes, devem-se fazer as seguintes indicações:

- Tipo da máquina
- Número de artigo da máquina
- Número de identificação da máquina
- Número da peça sobressalente necessária

Pode encontrar os preços e informações actuais em www.Einhell-Service.com

8. Eliminação e reciclagem

O aparelho encontra-se dentro de uma embalagem para evitar danos de transporte. Esta embalagem é matéria-prima, podendo ser reutilizada ou reciclada. O aparelho e os respetivos acessórios são de diferentes materiais, como p. ex. o metal e o plástico. Não deite os aparelhos defeituosos para o lixo doméstico. Para uma eliminação ecologicamente correcta, o aparelho deve ser entregue num local de recolha adequado. Se não tiver conhecimento de nenhum local de recolha, informe-se junto da sua administração autárquica.

9. Armazenagem

Guarde o aparelho e os respectivos acessórios em local escuro, seco e sem risco de formação de gelo, fora do alcance das crianças. A temperatura ideal de armazenamento situa-se entre os 5 e os 30 °C. Guarde a ferramenta eléctrica na embalagem original.

Não deite as ferramentas eléctricas para o lixo doméstico!

Segundo a directiva europeia 2012/19/CE relativa aos resíduos de equipamentos eléctricos e electrónicos e a respectiva transposição para o direito interno, as ferramentas eléctricas usadas têm de ser recolhidas separadamente e entregues nos locais de recolha previstos para o efeito.

Alternativa de reciclagem relativa à solicitação de devolução:

O proprietário do aparelho eléctrico, no caso de não optar pela devolução, é obrigado a reciclar adequadamente o aparelho eléctrico. Para tal, o aparelho usado também pode ser entregue a um ponto de recolha que trate da eliminação de resíduos, respeitando a legislação nacional sobre resíduos e respectiva reciclagem. Não estão abrangidos os meios auxiliares e os acessórios sem componentes electrónicos, que acompanham os aparelhos usados.

A reprodução ou duplicação, mesmo que parcial, da documentação e dos anexos dos produtos carece da autorização expressa da Einhell Germany AG.

Reservado o direito a alterações técnicas

10. Visor do carregador

Estado do visor		Significado e medida a adotar
LED vermelho	LED verde	
Desligado	A piscar	Operacionalidade O carregador está ligado à rede e encontra-se operacional; o acumulador não está no carregador
Ligado	Desligado	Carregamento O carregador carrega o acumulador no modo de carregamento rápido. Os tempos de carregamento correspondentes encontram-se diretamente no carregador. Nota! Os tempos de carregamento reais podem diferir dos tempos de carregamento indicados em função da carga de acumulador disponível.
Desligado	Ligado	O acumulador está carregado e está operacional. De seguida, é comutado para um carregamento parcial até estar totalmente carregado. Para tal, deixe o acumulador aprox. mais 15 min. no carregador. Medida a adotar: Remova o acumulador do carregador. Desligue o carregador da rede.
A piscar	Desligado	Carregamento condicionado O carregador encontra-se no modo de carregamento moderado. Aqui, por motivos de segurança, o acumulador é carregado mais lentamente, precisando de mais tempo até estar carregado. Tal pode dever-se às seguintes causas: - O acumulador passou muito tempo sem ser carregado. - A temperatura do acumulador não se encontra na faixa ideal. Medida a adotar: Aguarde até o carregamento estar concluído; o acumulador pode, no entanto, continuar a ser carregado.
A piscar	A piscar	Falha Já não é possível efetuar o carregamento. O acumulador tem um defeito. Medida a adotar: Um acumulador com defeito não deve voltar a ser carregado. Remova o acumulador do carregador.
Ligado	Ligado	Temperatura anómala O acumulador está demasiado quente (p. ex. radiação solar direta) ou demasiado frio (abaixo dos 0° C) Medida a adotar: Retire o acumulador e guarde-o 1 dia à temperatura ambiente (a aprox. 20° C).

Informações do serviço de assistência técnica

Estamos representados em todos os países mencionados no certificado de garantia por agentes autorizados competentes, cujos contactos poderá encontrar no certificado de garantia. Estes encontram-se ao seu dispor para todos os serviços de que necessita, tais como reparações, fornecimento de peças sobressalentes e peças desgastadas ou a aquisição de consumíveis.

Deve-se ter em atenção que, neste produto, as seguintes peças estão sujeitas a um desgaste natural ou decorrente da sua utilização, ou então são necessárias como consumíveis.

Categoria	Exemplo
Peças de desgaste*	Escovas de carvão, Acumulador
Consumíveis/peças consumíveis*	Disco de fresa
Peças em falta	

* não incluído obrigatoriamente no material a fornecer!

Em caso de deficiências ou erros, pedimos-lhe que comunique o problema através da página de Internet www.Einhell-Service.com. Certifique-se de que faz uma descrição exacta do problema, respondendo sempre às seguintes questões:

- O aparelho já funcionou alguma vez ou possui o defeito desde o início?
- Antes do surgimento do defeito, apercebeu-se de algo estranho (sintoma antes do defeito)?
- Na sua opinião, que erro de funcionamento apresenta o aparelho (sintoma principal)?
Descreva este erro de funcionamento.

Certificado de garantia

Estimado(a) cliente,

os nossos produtos são submetidos a um rigoroso controlo de qualidade. Se, ainda assim, o aparelho não funcionar nas devidas condições, lamentamos esse facto e pedimos-lhe que se dirija ao nosso serviço de assistência técnica na morada indicada no presente certificado de garantia. Se preferir, também pode contactar-nos telefonicamente através do número de assistência técnica indicado. O exercício dos direitos de garantia está sujeito às seguintes condições:

1. As presentes condições de garantia dirigem-se exclusivamente aos consumidores, ou seja, pessoas naturais, que não desejam utilizar este produto quer no âmbito da sua actividade comercial quer de outra actividade independente. As presentes condições de garantia regem as prestações de garantia adicionais com que o fabricante abaixo designado se compromete, além dos termos legais de garantia, para com os compradores dos seus novos aparelhos e não afectam os seus direitos legais de garantia. O nosso serviço de garantia é prestado gratuitamente.
2. O serviço de garantia cobre exclusivamente as deficiências num novo aparelho adquirido do fabricante abaixo designado, e que sejam decorrentes de erros de material ou de fabrico comprovados, e está, por nossa opção, limitado à eliminação de tal falta no aparelho ou à substituição do mesmo. Chamamos a atenção para o facto de os nossos aparelhos não terem sido concebidos para uso comercial, artesanal ou profissional. Não haverá, por isso, lugar a um contrato de garantia no caso de o aparelho ter sido utilizado, dentro do período de garantia, em empresas do sector comercial, artesanal ou industrial ou actividades equiparáveis.
3. Excluídos pela nossa garantia estão:
 - Danos no aparelho resultantes da inobservância das instruções de montagem ou de uma instalação incorrecta, da inobservância do manual de instruções (como p. ex. a ligação a uma tensão de rede ou tipo de corrente errada) ou da inobservância das disposições de segurança ou da exposição do aparelho a condições ambientais anormais ou de uma conservação e manutenção insuficientes.
 - Danos no aparelho resultantes de utilizações abusivas ou indevidas (como p. ex. uma sobrecarga do aparelho ou utilização de ferramentas de trabalho ou acessórios não autorizados), a penetração de corpos estranhos no aparelho (como p. ex. areia, pedras ou pó, danos de transporte), o uso de força ou impactos externos (como p. ex. danos resultantes de quedas).
 - Danos no aparelho ou nas peças do aparelho associados a um desgaste decorrente do uso, um desgaste natural habitual ou de outro tipo.
4. O período de garantia é de 24 meses a contar da data de compra do aparelho. Os direitos de garantia devem ser reclamados dentro do período de garantia, no prazo de duas semanas após ter sido detectado o defeito. Está excluída a reclamação de direitos de garantia após o termo do período de garantia. A reparação ou a substituição do aparelho não implica o prolongamento do período de garantia nem dá origem à contagem de um novo período de garantia para o aparelho ou para eventuais peças sobressalentes montadas no mesmo. O mesmo se aplica no caso de a assistência técnica ter sido prestada no local.
5. Para activar a garantia, denuncie o aparelho defeituoso em: www.Einhell-Service.com. Tenha à disposição o talão ou outro comprovativo de compra do aparelho novo. Os aparelhos enviados sem o respectivo comprovativo ou sem a placa de características, serão excluídos pelo serviço de garantia devido à falta de atribuição. Se o defeito do aparelho estiver abrangido pelo nosso serviço de garantia, ser-lhe-á imediatamente enviado um aparelho novo ou reparado.

Naturalmente, também teremos todo o gosto em efectuar reparações que não estão, ou deixaram de estar, abrangidas pelo serviço de garantia. Nesse caso, terá de suportar os custos da reparação. Para este efeito, deverá enviar o aparelho para a morada do nosso serviço de assistência técnica.

Para peças de desgaste, consumíveis e em falta, consulte as restrições desta garantia, de acordo com as informações do serviço de assistência técnica deste manual de instruções.

Opasnost!

Prilikom uporabe uređaja morate se pridržavati sigurnosnih propisa kako biste spriječili nastanak ozljeda i šteta. Zato pažljivo pročitajte ove upute za uporabu/sigurnosne napomene. Dobro ih sačuvajte tako da vam informacije u svako doba budu na raspolaganju. Ako biste ovaj uređaj trebali predati drugim osobama, molimo da im proslijedite i ove upute za uporabu. Ne preuzimamo jamstvo za štete nastale zbog nepridržavanja ovih uputa za uporabu i sigurnosnih napomena.

Tumačenje korištenih simbola (vidi sliku 17)

1. **Opasnost!** - pročitajte upute za uporabu kako bi se smanjio rizik od ozljeđivanja.
2. **Oprez! Nosite zaštitu za sluh.** Buka može utjecati na gubitak sluha.
3. **Oprez! Nosite masku za zaštitu od prašine.** Kod obrade drva i drugih materijala može doći do stvaranja prašine štetne po zdravlje. Azbestni materijali ne smiju se obrađivati!
4. **Oprez! Nosite zaštitne naočale.** Iskre koje nastaju za vrijeme rada, iverje, piljevina i prašina koji izlaze iz uređaja mogu izazvati gubitak vida.
5. Akumulatore skladištite samo u suhim prostorijama s temperaturom okoline od +10 °C do +40 °C. Skladištite samo napunjene akumulatore (napunjene min. 40 %).

1. Sigurnosne napomene

Odgovarajuće sigurnosne napomene pronaći ćete u priloženoj bilježnici.

Upozorenje!

Pročitajte sve sigurnosne napomene, upute, ilustracije i tehničke podatke koje ima ovaj elektroalat. Nepridržavanje sljedećih uputa može imati za posljedicu električni udar, požar i/ili teške ozljede.

Sačuvajte sve sigurnosne napomene i upute za ubuduće.

2. Opis uređaja i sadržaj isporuke**2.1 Opis uređaja**

1. Sklopka za uključivanje/isključivanje
2. Poluga za blokadu za namještanja kuta
3. Graničnik za namještanje dubine glodalice
4. Vijak za namještanje dubine glodalice
5. Dodatna ručka

6. Adapter za vrećicu za skupljanje prašine
7. Vrećica za sakupljanje prašine
8. Specijalni rupičasti ključ
9. Blokada vretena
10. Pokrovna ploča
11. Graničnik kuta
12. Ručka
13. Spajalica
14. Graničnik podesiv po visini
15. Poluga za blokadu graničnika podesivog po visini
16. Kotačić za namještanje visine graničnika podesivog po visini
17. Ključ za vijke s unutarnjim šesterokutom
18. Vijak s unutarnjim šesterokutom
19. Prihvat baterije
20. Glodalica
21. Prirubnica
22. Visinska ljestvica
23. Osnovna ploča
24. Gumeni vrhovi

2.2 Sadržaj isporuke

Molimo vas da pomoću opisanog sadržaja isporuke provjerite cjelovitost artikla. Ako su neki dijelovi neispravni, nakon kupnje artikla obratite se našem servisnom centru ili prodajnom mjestu najkasnije u roku od 5 radnih dana uz predočenje važeće potvrde o kupnji. Molimo vas da u vezi s tim obratite pozornost na tablicu o jamstvu u informacijama o servisu na kraju uputa.

- Otvorite pakovinu i pažljivo izvadite uređaj.
- Uklonite ambalažu kao i dijelove za sigurnost pakiranja / za sigurnost tijekom transporta (ako postoje).
- Provjerite je li sadržaj isporuke cjelovit.
- Prekontrolirajte postoje li na uređaju i dijelovima pribora transportna oštećenja.
- Po mogućnosti sačuvajte pakovinu do isteka jamstvenog roka.

Opasnost!

Uređaj i materijal pakovine nisu igračke za djecu! Djeca se ne smiju igrati plastičnim vrećicama, folijama i sitnim dijelovima! Postoji opasnost da ih progutaju i tako se uguše!

- Baterijska glodalica za plosnate tiple
- Vrećica za sakupljanje prašine
- Specijalni rupičasti ključ
- Ključ za vijke s unutarnjim šesterokutom
- Graničnik podesiv po visini
- Spajalica
- Gumeni vrhovi
- Originalne upute za uporabu

- Sigurnosne napomene

3. Namjenska uporaba

Baterijska glodalica za plosnate tiple je namijenjena za glodanje utora u masivnom drvu, šperploči i iverici.

Uređaj se smije koristiti samo namjenski. Svaka drugačija uporaba nije namjenska. Za štete ili ozljede svih vrsta nastale zbog nenamjenskog korištenja odgovoran je korisnik/rukovatelj a nikako proizvođač.

Molimo da obratite pozornost na to da naši uređaji nisu pogodni za korištenje u komercijalne, obrtničke ili industrijske svrhe. Ne preuzimamo jamstvo ako se uređaj koristi u komercijalne i industrijske svrhe kao i u sličnim djelatnostima.

4. Tehnički podaci

Opskrba naponom motora 18 V d.c.
 Broj okretaja mjerenja: 6500 min⁻¹
 Dimenzije glodalice \varnothing 100 x \varnothing 22 x 4 mm
 Dubina reza maks. 20 mm
 Namještanje kuta 0 - 90 °
 Težina: 2,4 kg

Opasnost!

Buka i vibracije

Vrijednosti buke i vibracija određene su prema normi EN 60745.

Razina zvučnog tlaka L_{pA} 75,7 dB (A)
 Nesigurnost K_{pA} 3 dB
 Intenzitet buke L_{WA} 86,7 dB (A)
 Nesigurnost K_{WA} 3 dB

Nosite zaštitu za sluh.

Buka može utjecati na gubitak sluha.

Ukupne vrijednosti vibracija (vektorski zbroj triju pravaca) određene su prema normi EN 60745.

Ručka

Vrijednost emisije vibracija $a_h = 2,565 \text{ m/s}^2$
 Nesigurnost $K = 1,5 \text{ m/s}^2$

Dodatna ručka

Vrijednost emisije vibracija $a_h = 2,683 \text{ m/s}^2$
 Nesigurnost $K = 1,5 \text{ m/s}^2$

Navedena vrijednost emisije vibracija izmjerena je u skladu sa standardiziranom ispitnom metodom i može se mijenjati ovisno o načinu na koji se koristi električni alat, a u iznimnim slučajevima može biti i iznad navedene vrijednosti.

Navedena vrijednost emisije vibracija može se koristiti za usporedbu jednog električnog alata s drugim.

Navedena vrijednost emisije vibracija može se također koristiti za početnu procjenu negativnog djelovanja.

Ograničite stvaranje buke i vibracija na minimum!

- Koristite samo besprijeorne uređaje.
- Redovito održavajte i čistite uređaj.
- Prilagodite Vaš način rada uređaju.
- Ne preopterećujte uređaj.
- Po potrebi dajte uređaj na provjeru.
- Isključite uređaj kad ga ne koristite.

Oprez!

Ostali rizici

Čak i kad se ovi elektroalati koriste propisno, uvijek postoje neki drugi rizici. Sljedeće opasnosti mogu nastati vezi s izvedbom i konstrukcijom elektroalata:

1. Oštećenja pluća ako se ne nosi prikladna maska za zaštitu od prašine.
2. Oštećenja sluha ako se ne nosi prikladna zaštita za sluh.
3. Zdravstveni problemi koji nastaju kao posljedica vibracija na šaku-ruku u slučaju da se uređaj koristi tijekom dužeg vremena ili se nepropisno koristi i održava.

5. Prije puštanja u pogon

Upozorenje!

Uvijek izvucite bateriju prije nego što namjeravate provesti bilo kakva namještanja na uređaju.

5.1 Montaža vrećice za sakupljanje prašine

- Vrećica za sakupljanje prašine (7) pričvršćena je na adapter za skupljanje prašine (6).

- Korisnik ga može postaviti u bilo koji položaj kako bi omogućio praktičan rad.
- Ako je vrećica za sakupljanje prašine (7) puna ili ste završili s radom, može se ponovno ukloniti i isprazniti kroz zatvarač.
- Usisavač prašine (usisavač) se također može spojiti na adapter za skupljanje prašine (6) (slika 2).

5.2 Namještanje dubine glodalice (sl. 3)

- Može se postaviti ukupno 6 različitih dubina glodalice.
- Za to namjestite potrebnu dubinu glodalice pomoću graničnika (3).
- Oznake na graničniku (3) pokazuju pritom različite veličine plosnatih tipli.
- Namještanje dubine glodalice može se ponovno namjestiti vijkom za namještanje (4).

Veličina na graničnik	0	10	20	S	D	MAKS.*
Veličina plosnate tiplje	0	10	20	-	-	-
Dubina utora	8 mm	10 mm	12,3 mm	13 mm	14,7 mm	20 mm

*bez gumenih vrhova

Upozorenje!

Prije uporabe provjerite radi li sustav za vraćanje zaštitnog poklopca ispravno!

5.3 Namještanje kuta glodalice (slika 4 + 5/pol. 11)

Za utore u kosinama, na primjer za kose spojeve, kut graničnika (11) može se prilagoditi na odgovarajući način.

- Otpustite polugu za blokadu za namještanje kuta (2).
- Pozor! Kut je označen oznakom (a).
- Graničnik kuta (11) možete namjestiti na željeni kut bez stupnjeva između 0 ° i 90 °.
- Sada ponovno pritegnite polugu za blokadu za namještanje kuta (2).

Napomena!

Kod namještanja kuta graničnika (11) od 90° iznosi visina bez utične spajalice (13) ili namještanje visine (14) između sredine glodalice i kuta graničnika (11) uvijek 10 mm. (vidi sliku 6)

5.4 Utična spajalica (slika 5 – 6/pol. 13)

Utičnom spajalicom (13) mogu se glodati i tanki radni komadi. Kod namještanja kuta graničnika (11) od 90 ° iznosi visina između sredine glodalice i kuta graničnika (11) uvijek 6 mm. Vidi sliku 6. Kako biste to učinili, pričvrstite utičnu spajalicu (13) na kutni graničnik (11) kao što je prikazano na slici 5.

Napomena! Utična spajalica (13) se također može koristiti za kose spojeve kako bi se osiguralo da utor nije predubok.

5.5 Namještanje visine (sl. 7/pol. 14)

Graničnik podesiv po visini (14) također se može koristiti za obradu debelih radnih komada. Visina između središta glodalice i graničnika podesivog po visini (14) može se postaviti između 0 mm i 40 mm.

- Otpustite polugu za blokadu za graničnik podesiv po visini (15).
 - Sada umetnite graničnik podesiv po visini (14) kao što je prikazano na slici 7.
 - Postavite željenu visinu na visinskoj ljestvici (22) s vijkom za namještanje (16). Strelica (a) prikazuje namještenu visinu.
- Napomena!** Visina utora mora uvijek biti u sredini radnog komada.
- Povucite sada ponovno polugu za blokadu graničnika podesivog po visini (15).

Pozor! Graničnik podesiv po visini (14) smije se koristiti samo kod kuta rezanja od 0°.

5.6 Zamjena glodalice (sl. 8-9)

Opasnost! Baterija se mora prije toga ukloniti. Uklonite pokrovnu ploču (10) tako da malo otpustite vijak s unutarnjim šesterokutom, a zatim uklonite pokrovnu ploču (10).

- Postavite specijalni rupičasti ključ (8) na prirubnicu (21).
- Pritisnite blokadu vretena (9); držite ga pritisnutim i okrenite specijalni rupičasti ključ u smjeru okretanja. Nakon otprilike pola okretanja, uklapa se blokada vretena (9) i prirubnica (21) se može olabaviti.
- Sada otpustite glodalicu (20) iz kućišta.
- Zatim izvucite glodalicu (20) iz osnovne ploče (23).
- Sada umetnite novu glodalicu (20) obrnutim redoslijedom. Pritom obratite pozornost na smjer okretanja glodalice.
- Ponovno pričvrstite pokrovnu ploču (10).

Opasnost! Nikada ne aktivirajte blokadu vretena (9) dok motor radi. Prije početka rada provjerite je li glodalica čvrsto postavljena.

Napomena! Ne koristite tupe ili oštećene diskove glodalice.

5.7 Punjenje baterije (slika 10 - 11)

1. Izvadite paket baterija (a) iz ručke, pritom pritisnite razdjelnu tipku (b) prema dolje.
2. Usporedite odgovara li napon naveden na tipskoj pločici postojećem naponu mreže. Utaknite mrežni utikač punjača (c) u utičnicu. Zelena LED dioda počinje treperiti.
3. Umetnite bateriju u punjač.
4. Pod točkom „Prikaz punjača“ naći ćete tablicu sa značenjima LED prikaza na punjaču.

Za vrijeme punjenja baterija se može malo zagrijati. No, to je normalno.

Ako punjenje baterije nije moguće, molimo provjerite

- ima li u utičnici mrežnog napona
- postoji li dobar kontakt na punjaču.

Ako punjenje paketa baterija još uvijek nije moguće, molimo Vas da

- uređaj za punjenje
 - kao i paket baterija
- pošaljete našoj servisnoj službi.

Za stručno slanje obratite se našoj službi za korisnike ili prodajnom mjestu gdje je uređaj kupljen.

Prilikom slanja ili zbrinjavanja akumulatora odnosno akumulatorskih uređaja u otpad pobrinite se da ih pojedinačno zapakirate u plastične vrećice kako biste izbjegli kratki spoj i požar!

U interesu dugog vijeka trajanja akumulatora pobrinite se za njegovo pravovremeno ponovno punjenje. To je u svakom slučaju potrebno ako utvrdite da se smanjila snaga uređaja. Nemojte potpuno isprazniti akumulator. To će dovesti do njegovog kvara!

5.8 Prikaz kapaciteta akumulatora (sl. 12)

Pritisnite prekidač za prikaz kapaciteta akumulatora (d). Prikaz (e) signalizira vam stanje napunjenosti baterije pomoću 3 LED svjetla.

Svijetle sve 3 LE-diode:

Akumulator je potpuno napunjen.

Svijetle 2 ili 1 LE-dioda:

Akumulator je dovoljno napunjen.

1 LE-dioda treperi:

Akumulator je prazan, napunite ga.

Trepere sve LE diode:

Preniska temperatura akumulatora. Uklonite akumulator iz uređaja i držite ga jedan dan na sobnoj temperaturi. Ako se greška i dalje pojavljuje, akumulator je potpuno prazan i neispravan. Uklonite akumulator iz uređaja. Neispravan akumulator više ne smijete koristiti odnosno puniti.

6. Rukovanje

6.1 Sklopka za uključivanje/isključivanje (sl. 3; pol. 1)

Kako biste uključili pogurnite prekidač za uključivanje/isključivanje (1) unaprijed i pritisnite prema dolje. Za isključivanje glodalice za plosnate tiple pritisnite sklopku za uključivanje/isključivanje (1) prema dolje. Sklopka za uključivanje/isključivanje (1) vratit će se u početni položaj.

6.2 Označavanje radnog dijela (sl. 13)

Prije nego počnete raditi s glodalicom za plosnate tiple, radni komad mora biti označen na sljedeći način:

- Oba dijela stavite jedan do drugog; radni komadi moraju biti stegnuti;
- Olovkom povucite crtu pod pravim kutom prema mjestu spajanja.
- Za duže komade drveta potrebno je nekoliko mjesta spajanja.
- Udaljenost između dviju linija mora biti najmanje 10 cm.

Napomena!

Kod debelih radnih komada možete osigurati dodatnu stabilnost tako što ćete napraviti dva utora jedan iznad drugoga; s tankim radnim komadima dovoljno je jedno mjesto spajanja.

6.3 Postavljanje glodalice za plosnate tiple i glodanje utora (sl. 14)

Glodanje utora pod kutom 0 ° na određenoj visini

- Postavite kutni graničnik (11) na 0 °, a zatim namjestite graničnik podesiv po visini (14).
- Namjestite željenu visinu pomoću graničnika podesivog po visini (14) (vidi 5.5)
- Stroj postavite blizu radnog komada.
- Na stroju postoje oznake (a); one se moraju podudarati s linijom za označavanje.
- Sada uključite uređaj i gurnite ručku (12) prema naprijed. Radni komad se mora pritom čvrsto stegnuti.

Glodanje utora pod kutom između 0 ° i 90 °

- Namjestite željenu dubinu glodalice i kontrolirajte je (vidi 5.2).
- Namjestite željeni kut glodalice pomoću kutnog graničnika (11) (vidi 5.3)
- Stroj postavite blizu radnog komada.
- Na stroju postoje oznake (a); one se moraju podudarati s linijom za označavanje.
- Sada uključite uređaj i gurnite ručku (12) prema naprijed. Radni komad se mora pritom čvrsto stegnuti.

POZOR! Graničnik podesiv po visini (14) smije se koristiti samo pod kutom glodanja od 0 °!

6.4 Spajanje radnih komada (sl. 15-16)

- Nakon što je na oba radna komada napravljen utor, oni se mogu spojiti.
- Ljepilo se mora nanijeti u oba utora.
- Umetnite ravnu tiplu (a) u utor (sl. 15).
- Gurnite oba radna komada jedan prema drugome (sl. 16).
- Stegnite radne komade i pričekajte da se ljepilo stvrdne.

7. Čišćenje, održavanje i naručivanje rezervnih dijelova

Opasnost!

Prije svih radova čišćenja izvadite akumulator.

7.1 Čišćenje

- Zaštitne naprave, prolaze za zrak i kućište motora treba uvijek očistiti od prašine i nečistoća. Istrljajte uređaj čistom krpom ili ga ispušite komprimiranim zrakom pod niskim tlakom.

- Preporučujemo da očistite uređaj odmah nakon svake uporabe.
- Redovito čistite uređaj mokrom krpom i s malo kalijevog sapuna. Ne koristite otapala ili sredstva za čišćenje; ona bi mogli oštetiti plastične dijelove uređaja. Pripazite na to da u unutrašnjost uređaja ne dospije voda. Prodiranje vode u električni uređaj povećava rizik od električnog udara.

7.2 Održavanje

U unutrašnjosti uređaja nema dijelova koje bi trebalo održavati.

7.3 Naručivanje rezervnih dijelova:

Kod naručivanja rezervnih dijelova trebali biste navesti sljedeće podatke:

- Tip uređaja
- Kataloški broj uređaja
- Identifikacijski broj uređaja
- Broj potrebnog rezervnog dijela

Aktualne cijene nalaze se na web stranici www.Einhell-Service.com

8. Zbrinjavanje u otpad i recikliranje

Uređaj je zapakiran kako bi se tijekom transporta spriječila oštećenja. Ova ambalaža je sirovina i može se ponovno upotrijebiti ili predati na reciklažu. Uređaj i njegov pribor sastavljeni su od raznih materijala, kao npr. metala i plastike. Elektrouređaji se ne smiju bacati u obično kućno smeće. Uređaj bi, u svrhu stručnog zbrinjavanja, trebalo predati odgovarajućem sakupljalištu takvog otpada. Ako ne znate gdje se takvo sakupljalište nalazi, raspitajte se u svojoj općinskoj upravi.

9. Skladištenje

Uređaj i njegov pribor spremite na tamno i suho mjesto zaštićeno od smrzavanja, kojem djeca nemaju pristup. Optimalna temperatura skladištenja je između 5 i 30 °C. Elektroalat čuvajte u originalnoj pakovini.

10. Pokazivač punjača

Stanje prikaza		Značenje i postupak
Crveno LED svjetlo	Zeleno LED svjetlo	
Isključeno	Treperi	Spremnost za rad Punjač je priključen na mrežu i spreman za rad, akumulator nije u punjaču
Uključeno	Isključeno	Punjenje Punjač puni akumulator u režimu brzog punjenja. Odgovarajuće vrijeme punjenja pronaći ćete na punjaču. Napomena! Stvarna vremena punjenja mogu se razlikovati od prikazanih ovisno o akumulatoru koji se puni.
Isključeno	Uključeno	Akumulator je napunjen i spreman za uporabu. Zatim se prebacuje na zaštitno punjenje tako dugo dok se ne napuni u cijelosti. Pritom ostavite akumulator u punjaču otprilike 15 minuta dulje. Postupak: Izvadite akumulator iz punjača. Isključite punjač iz mreže.
Treperi	Isključeno	Prilagođeno punjenje Punjač se nalazi u modusu zaštitnog punjenja. Pritom se akumulator iz sigurnosnih razloga puni sporije, što traje dulje vrijeme. Uzroci mogu biti sljedeći: - Akumulator se nije punio jako dugo vremena. - Temperatura akumulatora ne nalazi se u idealnom području. Postupak: Pričekajte da se završi postupak punjenja, akumulator se unatoč tomu može dalje puniti.
Treperi	Treperi	Greška Punjenje nije više moguće. Akumulator je neispravan. Postupak: Neispravn akumulator više se ne smije puniti. Izvadite akumulator iz punjača.
Uključeno	Uključeno	Temperaturna smetnja Akumulator je previše vruć (npr. izravno sunčevo zračenje) ili prehladan (ispod 0 °C). Postupak: Izvadite akumulator i čuvajte ga 1 dan na sobnoj temperaturi (oko 20 °C).



Samo za zemlje članice EU

Elektroalate nemojte bacati u kućno smeće!

Prema europskoj odredbi 2012/19/EG o starim električnim i elektroničkim uređajima i njenim prijenosom u nacionalno pravo, istrošeni električni alati trebaju se posebno sakupljati i na ekološki način zbrinuti na mjestu za reciklažu.

Alternativa s recikliranjem nasuprot zahtjevu za povrat:

Vlasnik električnog uređaja alternativno je obvezan da umjesto povrata uređaja u slučaju odricanja vlasništva sudjeluje u stručnom zbrinjavanju uređaja. Stari uređaj može se u tu svrhu predati i mjestu za preuzimanje takvih uređaja koje provodi uklanjanje u smislu državnih zakona o otpadu i recikliranju. Zakonom nisu obuhvaćeni dijelovi pribora ugrađeni u stare uređaje i pomoćni materijali bez električnih elemenata.

Kopiranje ili umnožavanje dokumentacije i popratnih materijala o proizvodu, čak i djelomično, dopušteno je samo uz izričito dopuštenje tvrtke Einhell Germany AG.

Zadržavamo pravo na tehničke izmjene

Informacije o servisu

U svim zemljama koje su navedene na našem jamstvenom listu, imamo kompetentne servisne partnere čije kontakte možete naći u jamstvenom listu. Oni su Vam na raspolaganju za sve slučajeve servisa kao što je popravak, briga oko rezervnih i potrošnih dijelova ili kupnja potrošnih materijala.

Treba imati na umu da kod ovog proizvoda sljedeći dijelovi podliježu trošenju uslijed korištenja ili prirodnom trošenju odnosno potrebni su kao potrošni materijal.

Kategorija	Primjer
Potrošni dijelovi*	Ugljene četkice, Baterija
Potrošni materijal/ potrošni dijelovi*	Glodalo
Neispravni dijelovi	

* nije obavezno u sadržaju isporuke!

U slučaju nedostataka ili grešaka molimo Vas da to prijavite na internetskoj stranici www.Einhell-Service.com. Obratite pozornost na točan opis greške i u svakom slučaju odgovorite na sljedeća pitanja:

- Je li uređaj već jednom radio ispravno ili je otpočetak neispravan?
- Jeste li uočili nešto prije pojave kvara (simptom prije kvara)?
- U čemu je, po vašem mišljenju, kvar u funkcioniranju uređaja (glavni simptom)?
Opišite taj kvar.

Jamstveni list

Poštovani kupče, naši proizvodi podliježu strogoj kontroli kvalitete. Ako ovaj uređaj ipak ne bi besprijekorno funkcionirao, jako nam je žao i molimo Vas da se obratite našoj servisnoj službi na adresu navedenu na ovom jamstvenom listu. Također ćemo Vam sa zadovoljstvom pomoći putem telefona na navedenom broju servisa. Za zahtijevanje jamstva vrijedi slijedeće:

1. Ovi jamstveni uvjeti isključivo se odnose na potrošače, tj. fizičke osobe koje ovaj proizvod ne žele koristiti ni u okviru gospodarske djelatnosti, niti u drugim samostalnim djelatnostima. Ovi jamstveni uvjeti reguliraju dodatne jamstvene usluge koje dolje navedeni proizvođač jamči zajedno sa zakonskim jamstvom kupcima svojih novih uređaja. Ovo jamstvo ne utječe na Vaše zakonske jamstvene zahtjeve. Naša jamstvena usluga za Vas je besplatna.
2. Jamstvena usluga isključivo se odnosi na nedostatke novog uređaja dolje navedenog proizvođača koji ste kupili, koji su posljedica grešaka na materijalu ili tvorničke greške, a po našem izboru usluga je ograničena na uklanjanje takvih nedostataka na uređaju ili zamjenu uređaja. Molimo Vas da obratite pozornost na to da naši uređaji nisu pogodni za korištenje u komercijalne, obrtničke ili profesionalne svrhe. Stoga se ugovor o jamstvu neće realizirati ako je uređaj u razdoblju jamstva korišten u komercijalne, obrtničke ili industrijske svrhe, ili je bio izložen identičnom opterećenju.
3. Naše jamstvo isključuje:
 - Štete na uređaju koje nastanu zbog nepridržavanja uputa za montažu ili zbog nestručne instalacije, nepridržavanja uputa za uporabu (kao npr. zbog priključka na pogrešni mrežni napon ili vrstu struje) ili nepridržavanja odredbi za održavanje i sigurnosnih odredbi, ili zbog izlaganja uređaja ne-normalnim uvjetima okoline, ili zbog nedostatka njege i održavanja.
 - Štete na uređaju koje nastanu zbog zlouporabe ili nestručne primjene (kao npr. preopterećenje uređaja ili korištenje nedopuštenih namjenskih alata ili pribora), zbog prodiranja stranih tijela u uređaj (kao npr. pijesak, kamenje ili prašina, transportna oštećenja), zbog primjene sile ili vanjskih djelovanja (npr. oštećenja zbog pada).
 - Štete na uređaju ili dijelovima uređaja čiji je uzrok prirodno trošenje uporabom, uobičajeno ili ostalo trošenje.
4. Jamstveni rok iznosi 24 mjeseca a počinje s danom kupnje uređaja. Jamstveni zahtjevi podnose se prije isteka jamstvenog roka u roku od dva tjedna nakon što utvrdite kvar. Podnošenje zahtjeva nakon isteka jamstvenog roka ne prihvaća se. Popravak ili zamjena uređaja neće rezultirati produljenjem jamstvenog roka, niti zbog ove usluge za uređaj ili eventualno ugrađene rezervne dijelove stupa na snagu novi jamstveni rok. To vrijedi također kod korištenja usluge na licu mjesta.
5. Za zahtijevanje jamstva neispravan uređaj treba prijaviti na: www.Einhell-Service.com. Molimo vas da imate u pripravnosti račun ili neki drugi dokaz o tome da ste kupili novi uređaj. Uređaji kojima neće biti priložen odgovarajući dokaz ili će biti poslani bez tipske pločice, isključeni su iz realizacije jamstva na temelju nedostatka mogućnosti uvrštenja. Ako naša jamstvena usluga obuhvaća kvar na uređaju, odmah ćemo vam vratiti popravljani ili novi uređaj.

Podrazumijeva se da uz naknadu troškova također popravljamo kvarove koje jamstvo ne ili više ne obuhvaća. Molimo Vas da u tom slučaju uređaj pošaljete na adresu našeg servisa.

Upozoravamo na ograničenja ovog jamstva za potrošne, istrošene i neispravne dijelove u skladu s informacijama o servisu u ovim uputama za uporabu.

Opasnost!

Kod korišćenja uređaja morate se pridržavati bezbednosnih propisa kako biste sprečili povrede i štete. Zbog toga pažljivo pročitajte ova uputstva za upotrebu/bezbednosne napomene. Dobro ih sačuvajte tako da Vam informacije u svako doba budu na raspolaganju. Ako biste ovaj uređaj trebali predati drugim licima, molimo Vas da im prosledite i ova uputstva za upotrebu. Ne preuzimamo garanciju za štete koje bi nastale zbog nepridržavanja ovih uputstava za upotrebu i bezbednosnih napomena.

Tumačenje korišćenih simbola (vidi sliku 17)

- Opasnost!** - pročitajte uputstva za upotrebu kako bi se smanjio rizik od povreda.
- Oprez! Nosite zaštitu za sluh.** Buka može da utiče na gubitak sluha.
- Oprez! Nosite zaštitnu masku protiv prašine.** Prilikom obrade drveta i drugih materijala nastaje prašina opasna po zdravlje. Azbestni materijali ne smeju se obrađivati!
- Oprez! Nosite zaštitne naočari.** Tokom rada dolazi do iskrenja ili iz uređaja izlazi iver, strugotina i prašina koji mogu uticati na gubitak vida.
- Akumulatore čuvajte samo u suvim prostorijama s temperaturom okoline od +10 °C do +40 °C. Spremite samo napunjene akumulatore (min. 40 %).

1. Sigurnosna uputstva

Odgovarajuća sigurnosna uputstva pronaći ćete u priloženoj knjižici.

Upozorenje!

Pročitajte sve bezbednosne napomene, upute, ilustracije i tehničke podatke koje ima ovaj električni alat. U slučaju nepridržavanja sledećih uputstava može doći do električnog udara, požara i/ili teških povreda.

Sačuvajte sve bezbednosne napomene i uputstva za ubuduće.

2. Opis uređaja i sadržaj isporuke**2.1 Opis uređaja**

- Prekidač za uključivanje/isključivanje
- Poluga za fiksiranje za podešavanje ugla
- Graničnik za podešavanje dubine glodanja
- Zavrtnj za podešavanje dubine glodanja
- Dodatna drška
- Adapter za kesu za sakupljanje prašine

- Kesa za sakupljanje prašine
- Ključ za navrtke sa čeonim rupama
- Fiksiranje vretena
- Pokrivna ploča
- Ugaoni graničnik
- Drška
- Štitnik
- Graničnik podesiv po visini
- Poluga za fiksiranje graničnika podesivog po visini
- Toččić za podešavanje visine graničnika podesivog po visini
- Ključ za zavrtnj sa šestostranim upustom
- Zavrtnj sa šestostranim upustom
- Prihvatnik akumulatora
- Glodalo
- Prirubnica
- Skala za visinu
- Osnovna ploča
- Gumeni vrhovi

2.2 Sadržaj isporuke

Molimo Vas da pomoću opisanog sadržaja isporuke proverite potpunost artikala. U slučaju neispravnih delova, nakon kupovine artikla obratite se našem servisnom centru, ili prodajnom mestu na kom ste kupili proizvod u roku od 5 radnih dana, s time da predložite i važeću potvrdu o kupovini. Molimo vas da u vezi sa tim obratite pažnju na tabelu o garanciji u informacijama o servisu na kraju uputstava.

- Otvorite pakovanje i pažljivo izvadite uređaj.
- Uklonite materijal za pakovanje kao i delove za bezbednost pakovanja / bezbednost tokom transporta (ako postoje).
- Proverite da li je sadržaj isporuke potpun.
- Prekontrolišite da li na uređaju i delovima pribora ima transprotnih oštećenja.
- Po mogućnosti sačuvajte pakovanje do isteka garantnog roka.

Opasnost!

Uređaj i materijal za pakovanje nisu dečje igračke! Deca ne smeju da se igraju plastičnim kesama, folijama i sitnim delovima! Postoji opasnost da ih progutaju i tako se uguše!

- Akumulatorska glodalica za keks tiplove
- Kesa za sakupljanje prašine
- Ključ za navrtke sa čeonim rupama
- Ključ za zavrtnj sa šestostranim upustom
- Graničnik podesiv po visini
- Štitnik
- Gumeni vrhovi

- Originalna uputstva za upotrebu
- Bezbednosne napomene

3. Namensko korišćenje

Akumulatorska glodalica za keks tiplove je namenjena za glodanje punog drveta, šperploče i iverice.

Uređaj sme da se koristi samo za namenu za koju je predviđen. Svaka drugačija upotreba nije namenska. Za štete ili povrede svih vrsta koje iz toga proizađu, odgovoran je korisnik/rukovaoc, a nikako proizvođač.

Molimo da obratite pažnju na to da naši uređaji nisu podesni za korišćenje u komercijalne, zantatske ili industrijske svrhe. Ne preuzimamo garanciju ako se uređaj koristi u komercijalne i industrijske svrhe kao i sličnim delatnostima.

4. Tehnički podaci

Naponsko napajanje motora 18 V d.c.
 Nominalni broj obrtaja: 6500 min⁻¹
 Dimenzije glodala \varnothing 100 x \varnothing 22 x 4 mm
 Dubina reza maks. 20 mm
 Podešavanje ugla 0-90°
 Težina: 2,4 kg

Opasnost!

Buka i vibracije

Vrednosti buke i vibracija utvrđene su u skladu s normom EN 60745.

Nivo zvučnog pritiska L_{pA} 75,7 dB(A)
 Nesigurnost K_{pA} 3 dB
 Intenzitet buke L_{WA} 86,7 dB(A)
 Nesigurnost K_{WA} 3 dB

Nosite zaštitu za sluh.

Buka može da utiče na gubitak sluha.

Ukupne vrednosti vibracija (vektorska suma triju pravaca) utvrđene su u skladu s normom EN 60745.

Ručka

Vrednost emisije vibracija $a_h = 2,565 \text{ m/s}^2$
 Nesigurnost $K = 1,5 \text{ m/s}^2$

Dodatna ručka

Vrednost emisije vibracija $a_h = 2,683 \text{ m/s}^2$
 Nesigurnost $K = 1,5 \text{ m/s}^2$

Navedena vrednost emisije vibracija izmerena je standardizovanim postupkom ispitivanja i može se, u zavisnosti od načina na koji se koristi električni alat, promeniti i u izuzetnim slučajevima biti iznad navedene vrednosti.

Navedena vrednost emisije vibracija se može koristiti za poređenje jednog električnog alata sa drugim.

Navedena vrednost emisije vibracija se može koristiti za preliminarnu procenu negativnog uticaja.

Ograničite stvaranje buke i vibracija na minimum!

- Koristite samo uređaje u besprekornom stanju.
- Redovno održavajte i čistite uređaj.
- Prilagodite Vaš način rada uređaju.
- Ne preopterećujte uređaj.
- Po potrebi dajte uređaj na proveru.
- Isključite uređaj kad ga ne koristite.

Oprez!

Ostali rizici

Čak i kada se ovi električni alati koriste propisno, uvek postoje i neki drugi rizici. Sledeće opasnosti mogu nastati u vezi s izvedbom i konstrukcijom električnog alata:

1. Oštećenja pluća, ako se ne nosi odgovarajuća maska za zaštitu od prašine.
2. Oštećenja sluha, ako se ne nosi odgovarajuća zaštita za sluh.
3. Zdravstvene poteškoće koje nastanu kao posledica vibracija na šaku-ruku, ako se uređaj koristi tokom dužeg vremena ili se ne propisno koristi i održava.

5. Pre puštanja u pogon

Upozorenje!

Pre nego što počnete da podešavate uređaj uvek izvadite akumulator.

5.1 Montaža kese za skupljanje prašine

- Kesa za sakupljanje prašine (7) se montira postavljanjem na adapter za sakupljanje prašine (6).
- Korisnik je može obrnuti u bilo koji položaj,

kako bi se omogućilo nesmetano obavljanje rada.

- Ukoliko je kesa za sakupljanje prašine (7) puna ili ste završili sa radom, ona se može ponovo ukloniti i isprazniti pomoću rajsferšlusa.
- Na adapter za sakupljanje prašine (6) se može priključiti uređaj za usisavanje prašine (usisivač prašine) (sl. 2).

5.2 Podešavanje dubine glodanja (sl. 3)

- Ukupno se može podesiti 6 različitih dubina glodanja.
- U tu svrhu podesite željenu dubinu glodanja pomoću graničnika (3).
- Pri tome oznake na graničniku (3) označavaju različite veličine keks tiplova.
- Pomoću zavrtnja za podešavanje (4) se podešavanje dubine glodanja može dodatno podesiti.

Veličina na graničniku	0	10	20	S	D	MAKS*
Veličina keks tiplova	0	10	20	-	-	-
Dubina žleba	8 mm	10 mm	12,3 mm	13 mm	14,7 mm	20 mm

*bez gumenih vrhova

Upozorenje!

Pre upotrebe proverite pravilno funkcionisanje povratnog sistema zaštitnog poklopca!

5.3 Podešavanje ugla glodanja (slika 4 + 5 / poz. 11)

Kod žlebova u kosinama, npr. za spojeve pod uglom, ugaon graničnika (11) se može odgovarajuće podesiti.

- Otpustite polugu za fiksiranje za podešavanje ugla (2).
- Pažnja! Ugao se prikazuje pomoću oznake (a).
- Ugaoni graničnik (11) možete kontinualno podesiti na željeni ugao između 0° i 90°.
- Sada ponovo zategnite polugu za fiksiranje za podešavanje ugla (2).

Napomena!

Pri podešenom ugaonom graničniku (11) na 90° visina bez štitnika (13) ili podešavanja visine (14) između sredine glodala i ugaonog graničnika (11) uvek iznosi 10 mm. (vidi sliku 6)

5.4 Štitnik (slika 5 – 6 / poz. 13)

Pomoću štitnika (13) se može vršiti glodanje i tankih radnih predmeta. Pri podešenom ugaonom graničniku (11) na 90° visina između sredine glodala i ugaonog graničnika (11) uvek iznosi 6 mm. Vidi sliku 6

U tu svrhu postavite štitnik (13) na ugaoni graničnik (11) kao što je prikazano na slici 5.

Napomena! Štitnik (13) se može koristiti i kod spojeva pod uglom, kako bi se osiguralo da žleb ne bude suviše dubok.

5.5 Podešavanje visine (sl. 7 / poz. 14)

Pomoću graničnika podesivog po visini (14) se mogu obrađivati i deblji radni predmeti. Visina između sredine glodala i graničnika podesivog po visini (14) se može podešavati između 0 mm i 40 mm.

- Otpustite polugu za fiksiranje za graničnik podesiv po visini (15).
 - Sada umetnite graničnik podesiv po visini (14) kao što je prikazano na slici 7.
 - Podesite željenu visinu na skali za visinu (22) pomoću zavrtnja za podešavanje (16). Strelica (a) pokazuje podešenu visinu.
- Napomena!** Visina žleba bi trebalo uvek da bude u sredini radnog predmeta.
- Sada ponovo zategnite polugu za fiksiranje graničnika podesivog po visini (15).

Pažnja! Graničnik podesiv po visini (14) se sme koristiti samo pri uglu rezanja od 0°.

5.6 Zamena glodala (sl. 8-9)

Opasnost! Akumulator se prethodno mora izvaditi.

Uklonite pokrivnu ploču (10) tako što ćete malo otpustiti zavrtnj sa šestostranim upustom, a zatim ukloniti pokrivnu ploču (10).

- Postavite ključ za navrtke sa čeonim rupama (8) na prirubnicu (21).
- Pritisnite deo za utvrđivanje vretena (9); držite ga pritisnutim i okrećite ključ za navrtke sa čeonim rupama u smeru obrtanja. Nakon oko pola obrtaja se deo za utvrđivanje vretena (9) uglavljuje na mesto i prirubnica (21) se može otpustiti.
- Sada odvojite glodalo (20) iz kućišta..
- Zatim izvucite glodalo (20) iz osnovne ploče (23).
- Novo glodalo (20) sada postavite obrnutim redosledom. Pri tome vodite računa o smeru obrtanja glodala.
- Ponovo učvrstite pokrivnu ploču (10).

Opasnost! Nikada ne pritiskajte deo za utvrđivanje vretena (9) u toku rada motora. Uverite se pre početka radova da glodalo čvrsto naleže.

Napomena! Nemojte da koristite tupa ili oštećena pločasta glodala.

5.7 Punjenje akumulatora (slika 10 - 11)

1. Izvadite akumulatorski paket (a) iz drške, pri tome pritisnite taster za fiksiranje (b).
2. Uporedite da li napon naveden na tipskoj pločici odgovara postojećem naponu mreže. Utaknite mrežni utikač punjača (c) u utičnicu. Zelena LED lampica počinje da treperi.
3. Umetnite akumulator u punjač.
4. Pod naslovom „Prikaz uređaja za punjenje“ naći ćete tabelu sa značenjima LED prikaza na punjaču.

Za vreme punjenja akumulator može malo da se zagreje. Međutim, to je normalno.

Ukoliko punjenje akumulatora nije moguće, proverite

- da li na utičnici postoji mrežni napon.
- da li postoji ispravan kontakt sa kontaktima za punjenje.

Ako punjenje akumulatorskog paketa još nije moguće,

- uređaj za punjenje
 - i akumulatorski paket
- pošaljite našem servisu.

În scopul unei expedieri corespunzătoare, vă rugăm să contactați serviciul nostru pentru clienți sau magazinul la care ați achiziționat aparatul.

Țineți cont la expedierea sau eliminarea acumulatorilor resp. a aparatelor cu acumulator, ca acestea să fie ambalate separat în pungă din material plastic, pentru a evita un scurt-circuit sau incendiu!

În interesul unei durate îndelungate de utilizare a pachetului de acumulatori trebuie să asigurați încărcarea la timp a pachetului de acumulatori. Acest lucru este necesar în orice caz atunci când constatați că puterea aparatului scade. Nu descărcați niciodată complet pachetul de acumulatori. Acest lucru duce la defectarea pachetului de acumulatori!

5.8 Prikaz kapaciteta baterije (sl. 12)

Pritisnite prekidač za prikaz kapaciteta akumulatora (d). Prikaz (e) vam signalizuje stanje napunjenosti baterije pomoću 3 LED svetla.

Svetle sva 3 LED svetla:

Akumulator je potpuno napunjen.

Svetle 2 LED svetla ili 1 LED svetlo:

Akumulator je dovoljno napunjen.

Treperi 1 LED svetlo:

Akumulator je prazan, napunite ga.

Trepere sva LED svetla:

Temperatura akumulatora je ispod granice. Izvadite akumulator iz uređaja i ostavite ga jedan dan na sobnoj temperaturi. Ako se greška ponavlja, znači da je akumulator potpuno prazan i neispravan. Uklonite akumulator iz uređaja. Neispravan akumulator više ne smete da koristite niti puniti.

6. Rukovanje

6.1 Prekidač za uključivanje/isključivanje (sl. 3, poz. 1)

Da biste uključili alat, prekidač za uključivanje/isključivanje (1) gurnite prema napred i pritisnite ga prema dole. Za isključivanje glodalice za keks tiplove pritisnite prekidač za uključivanje/isključivanje (1) prema nazad. Prekidač za uključivanje/isključivanje (1) se vraća nazad u početni položaj.

6.2 Obeležavanje radnog predmeta (sl. 13)

Pre nego što počnete da radite sa glodalicom za keks tiplove, radni predmet se mora označiti na sledeći način:

- Položite oba komada jedan pored drugog; radni predmeti moraju biti čvrsto stegnuti;
- Pomoću obične olovke povucite liniju pod pravim uglom u odnosu na mesto spajanja.
- Za duže komada drveta je potrebno više mesta spajanja.
- Razmak između dve linije treba da iznosi min. 10 cm.

Napomena!

Kod debljih radnih predmeta možete osigurati dodatnu stabilnost tako što ćete postaviti dva žleba, jedan pored drugog, dok je kod tankih radnih predmeta dovoljno samo jedno mesto spajanja.

6.3 Postavljanje glodalice za keks tiplove i glodanje žlebova (sl. 14)

Glodanje žlebova pod uglom od 0° na određenoj visini

- Postavite ugaoni graničnik (11) na 0°, a zatim postavite graničnik podesiv po visini (14).
- Podesite željenu visinu pomoću graničnika podesivog po visini (14) (vidi 5.5)
- Postavite mašinu blizu radnog predmeta.
- Na mašini se nalaze oznake (a), one se moraju podudarati sa obeleženom linijom.
- Sada uključite uređaj i gurnite dršku (12) prema napred. Radni predmet pri tome mora biti čvrsto stegnut.

Glodanje žlebova pod uglom između 0° i 90°

- Podesite željenu dubinu glodanja i proverite je (vidi 5.2).
- Podesite željeni ugao glodanja pomoću ugao-nog graničnika (11) (vidi 5.3)
- Postavite mašinu blizu radnog predmeta.
- Na mašini se nalaze oznake (a), one se moraju podudarati sa obeleženom linijom.
- Sada uključite uređaj i gurnite dršku (12) prema napred. Radni predmet pri tome mora biti čvrsto stegnut.

PAŽNJA! Graničnik podesiv po visini (14) se sme koristiti samo pri uglu glodanja od 0°!

6.4 Spajanje radnih predmeta (sl. 15-16)

- Nakon što je na oba radna predmeta napravljen žleb, oni se mogu spojiti.
- U oba žleba se mora naneti lepak.
- U jedan od žlebova postaviti keks tipl (a) (sl. 15).
- Spojite zajedno oba radna predmeta (sl. 16).
- Stegnite radne predmete i sačekajte da lepak otvrdne.

7. Čišćenje, održavanje i porudžbina rezervnih delova

Opasnost!

Pre svih radova čišćenja izvucite akumulator.

7.1 Čišćenje

- Zaštitne naprave, ventilacione otvore i kućište motora uvek što bolje očistite od prašine i prljavštine. Istrljajte uređaj čistom krpom ili ga ispušite komprimiranim zrakom pod niskim pritiskom.

- Preporučamo da uređaj očistite odmah nakon svakog korišćenja.
- Uređaj redovno čistite vlažnom krpom i s malo mekog sapuna. Nemojte koristiti otapala i sredstva za čišćenje; oni bi mogli oštetiti plastične dijelove uređaja. Pripazite na to da u unutrašnjosti uređaja ne dospije voda. Prodiranje vode u elekrouređaj povećava rizik od električnog udara.

7.2 Održavanje

U unutrašnjosti uređaja nema delova koje bi trebalo održavati.

7.3 Porudžbina rezervnih delova:

Kod porudžbine rezervnih delova trebali biste da navedete sledeće podatke:

- Tip uređaja
- Kataloški broj uređaja
- Identifikacioni broj uređaja
- Broj potrebnog rezervnog dela

Aktuelne cene nalaze se na web strani www.Einhell-Service.com

8. Zbrinjavanje u otpad i recikliranje

Uređaj je zapakovan kako bi se tokom transporta sprečila oštećenja. Ova ambalaža je sirovina i može ponovno da se upotrebi ili preda na recikliranje. Uređaj i njegov pribor sastavljeni su od raznih materijala, kao npr. metala i plastike. Neispravni uređaji ne smeju da se bacaju u kućni otpad. Uređaj bi u svrhu stručnog zbrinjavanja u otpad, trebalo da se preda odgovarajućem sabiralištu takvog otpada. Ako ne znate gde se takvo sabiralište nalazi, raspitajte se u svojoj opštinskoj upravi.

9. Skladištenje

Uređaj i njegov pribor spremite na tamno i suvo mesto zaštićeno od smrzavanja, kojem deca nemaju pristup. Optimalna temperatura za čuvanje je između 5 i 30 °C. Električni alat čuvajte u originalnom pakovanju.

10. Pokazivač punjača

Stanje prikaza		Značenje i postupak
Crveno LED svetlo	Zeleno LED svetlo	
Sključeno	Trepti	Spremnost za rad Punjač je priključen na mrežu i spreman za rad, akumulator nije u punjaču
Uključen	Isključeno	Punjenje Punjač puni akumulator u režimu brzog punjenja. Odgovarajuće vreme punjenja pronaći ćete na punjaču. Napomena! Stvarna vremena punjenja mogu da se razlikuju od prikazanih zavisno od akumulatora koji se puni.
Isključeno	Uključen	Akumulator je napunjen i spreman za upotrebu. Zatim se prebacuje na zaštitno punjenje tako dugo dok se potpuno ne napuni. Pri tome ostavite akumulator u punjaču cirka 15 minuta duže. Postupak: Izvadite akumulator iz punjača. Isključite punjač iz mreže.
Trepti	Isključeno	Prilagođeno punjenje Punjač se nalazi u režimu zaštitnog punjenja. Pri tome se akumulator iz bezbednosnih razloga puni sporije i za to treba više vremena. Uzroci tomu mogu da budu sledeći: - Akumulator nije punjen veoma dugo. - Temperatura akumulatora nije u idealnom području. Postupak: Sačekajte da se okonča postupak punjenja; akumulator može uprkos tomu nastaviti da se puni.
Trepti	Trepti	Greška Punjenje više nije moguće. Akumulator je neispravan. Postupak: Neispravan akumulator ne sme više da se puni. Izvadite akumulator iz punjača.
Uključen	Uključen	Temperaturna smetnja Akumulator je prevruć (npr. direktna izloženost suncu) ili prehladan (ispod 0 °C) Postupak: Izvadite akumulator i čuvajte ga 1 dan na sobnoj temperaturi (cirka 20 °C).



Samo za zemlje EU

Ne bacajte elektro-alate u kućno smeće!

Shodno evropskoj smernici 2012/19/EU o starim električnim i elektronskim uređajima i primeni državnog prava, istrošeni elektro-alati mora da se odvojeno sakupe i eliminišu na ekološki primeren način u stanici za recikliranje.

Alternativa recikliranju prema zahtevima za povrat uređaja:

Vlasnik elektro-uređaja alternativno je obavezan da umesto povrata robe u slučaju predaje vlasništva učestvuje u stručnom eliminisanju elektro-uređaja. Stari uređaj može da se u tu svrhu prepusti i stanici za preuzimanje rabljenih uređaja koja će provesti odstranjivanje u smislu državnog zakona o reciklaži i otpadu. Zakonom nisu obuhvaćeni delovi pribora ugradjeni u stare uređaje i pomoćni materijali bez električnih elemenata.

Potpuno ili delimično štampanje ili umnožavanje dokumentacije i službenih papira koji su priloženi proizvodu dozvoljeno je samo uz izričitu saglasnost firme Einhell Germany AG.

Zadržavamo pravo na tehničke promene

Informacije o servisu

U svim zemljama koje su navedene u našem garantnom listu, imamo kompetentne servisne partnere čije kontakte možete da nađete u garantnom listu. Oni su Vam na raspolaganju za sve slučajeve servisa kao što je popravak, briga oko rezervnih i habajućih delova ili kupovina potrošnih materijala.

Treba da imate u vidu da kod ovog proizvoda sledeći delovi podležu trošenju usled korišćenja ili prirodnom trošenju odnosno potrebni su kao potrošni materijal.

Kategorija	Primer
Brzoabajući delovi*	Akumulator
Potrošni materijal/ potrošni delovi*	Listovi testere
Neispravni delovi	

* Nije obavezno da se nalazi u sadržaju isporuke!

U slučaju nedostataka ili grešaka molimo Vas da to prijavite na internet stranici www.Einhell-Service.com. Obratite pažnju na tačan opis greške i u svakom slučaju odgovorite na sledeća pitanja:

- Da li je uređaj već jednom radio ispravno, ili je od samog početka neispravan?
- Da li ste uočili nešto pre pojave kvara (simptom pre kvara)?
- U čemu je, po vašem mišljenju, kvar u funkcionisanju uređaja (glavni simptom)?
Opišite taj kvar.

Garantni list

Poštovani kupče,
naši proizvodi podležu strogoj kontroli kvaliteta. Ako ovaj uređaj ipak ne bi radio besprekorno, veoma nam je žao i molimo vas da se obratite našem servisu na adresu navedenu na ovom garantnom listu. Na raspolaganju smo vam takođe na navedenom telefonskom broju servisa. Za garantni zahtev važi sledeće:

1. Ovi garantni uslovi se isključivo odnose na potrošače, tj. fizička lica koja ovaj proizvod ne žele koristiti ni u okviru privredne delatnosti, niti u drugim samostalnim delatnostima. Ovi garantni uslovi regulišu dodatne garancije, koje dole naveden proizvođač garantuje zajedno sa zakonskom garancijom kupcima svojih novih uređaja. Ova garancija se ne odnosi na Vaše zakonske garantne zahteve. Naša garantna usluga za Vas je besplatna.
2. Garancija se isključivo odnosi na nedostatke novog uređaja dole navedenog proizvođača koji ste kupili, a koji su posledica grešaka na materijalu ili fabričkih grešaka; usluga je po našem izboru ograničena na uklanjanje takvih nedostataka na uređaju ili zamenu uređaja.
Molimo da obratite pažnju na to da naši uređaji nisu podesni da se koriste za komercijalne, zanatske ili industrijske svrhe. Stoga se ugovor o garanciji neće realizovati, ako je uređaj u periodu garancije korišćen za komercijalne, zanatske ili industrijske svrhe, ili je bio izložen identičnom opterećenju.
3. Naša garancija ne obuhvata:
 - Štete na uređaju koje nastaju zbog nepridržavanja uputstava za montažu ili zbog nestručne instalacije, nepoštovanja uputstava za upotrebu (kao npr. zbog priključka na pogrešan napon strujne mreže ili vrstu struje) ili nepridržavanja odredbi za održavanje i bezbednosnih odredbi, ili zbog izlaganja uređaja nenormalnim uslovima okoline, ili zbog nedostatka nege i održavanja.
 - Štete na uređaju koje nastaju zbog zloupotrebe ili nestručne primene (kao npr. preopterećenje uređaja ili korišćenje nedozvoljenih namenskih alata ili pribora), zbog prodiranja stranih tela u uređaj (kao npr. pesak, kamenje ili prašina, transportna oštećenja), zbog primene sile ili spoljnih dejstvanja (npr. oštećenja zbog pada).
 - Štete na uređaju ili delovima uređaja čiji je uzrok prirodno trošenje upotrebom, uobičajeno ili ostalo trošenje.
4. Garantni rok iznosi 24 meseca, a počinje sa datumom kupovine uređaja. Garantni zahtevi stupaju na snagu pre isteka roka unutar dve sedmice nakon što ste primetili kvar. Stupanje garantnih zahteva na snagu nakon isteka garantnog roka je isključeno. Popravak ili zamena uređaja neće rezultovati produženjem garantnog roka, niti će zbog ove usluge za uređaj ili eventualno ugrađene rezervne delove stupiti na snagu novi garantni rok. To takođe važi kod korišćenja usluga na licu mesta.
5. Za zahtevanje garancije neispravan uređaj treba prijaviti na: www.Einhell-Service.com. Molimo vas da držite spreman račun ili neki drugi dokaz o tome da ste kupili novi uređaj. Uređaji kojima neće biti priložen odgovarajući dokaz ili će biti poslani bez tablice s oznakom tipa, isključeni su iz realizacije garancije na osnovu nedostatka mogućnosti svrstavanja. Ako naša garancija obuhvata dotični kvar na uređaju, odmah ćemo vam poslati popravljen ili novi uređaj.

Podrazumeva se da ćemo vam uz nadoknadu troškova ukloniti kvarove na uređaju koje garancija ne obuhvata ili ih više ne obuhvata. Molimo vas da nam u tom slučaju pošaljete uređaj na adresu našeg servisa.

Upozoravamo na ograničenje ove garancije za habajuće, istrošene i neispravne delove u skladu s garantnim uslovima u ovim uputstvima za upotrebu.

Niebezpieczeństwo!

Podczas użytkowania urządzenia należy przestrzegać wskazówek bezpieczeństwa w celu uniknięcia zranień i uszkodzeń. Z tego względu proszę dokładnie zapoznać się z instrukcją obsługi/ wskazówkami bezpieczeństwa. Proszę zachować instrukcję i wskazówki, aby można było w każdym momencie do nich wrócić. W razie przekazania urządzenia innej osobie, proszę wręczyć jej również instrukcję obsługi/ wskazówki bezpieczeństwa. Nie odpowiadamy za wypadki i uszkodzenia zaistniałe w wyniku nieprzestrzegania niniejszej instrukcji i wskazówek bezpieczeństwa.

Objaśnienie użytych symboli (patrz rys. 17)

- Niebezpieczeństwo!** - Aby zmniejszyć ryzyko zranienia, należy przeczytać instrukcję obsługi.
- Ostrożnie! Nosić nauszники ochronne.** Hałas powoduje postępującą utratę słuchu.
- Ostrożnie! Nosić maskę przeciwpyłową.** Przy pracy w drewnie i innych materiałach może dochodzić do powstawania szkodliwego dla zdrowia pyłu. Nie obrabiać materiału zawierającego azbest!
- Ostrożnie! Nosić okulary ochronne.** W czasie pracy może dochodzić do powstawania powodujących utratę wzroku iskier, opiłek, drzazg lub odprysków.
- Akumulatory należy przechowywać w suchym pomieszczeniu o temperaturze między +10°C a +40°C. Przechowywać wyłącznie naładowane akumulatory (przynajmniej 40%).

1. Wskazówki bezpieczeństwa

Właściwe wskazówki bezpieczeństwa znajdują się w załączonym zeszycie!

Ostrzeżenie!

Zapoznać się z treścią wszystkich wskazówek bezpieczeństwa, instrukcji, rysunków i danych technicznych danego elektronarzędzia. Nieprzestrzeganie niżej wymienionych instrukcji może spowodować porażenie prądem, niebezpieczeństwo pożaru lub ciężkie obrażenia.

Prosimy zachować na przyszłość wszystkie wskazówki bezpieczeństwa i instrukcje.

2. Opis urządzenia i zakres dostawy

2.1 Opis urządzenia

- Włącznik/wyłącznik
- Dźwignia blokująca regulacji kąta
- Ogranicznik do regulacji głębokości frezowania
- Śruba regulacji głębokości frezowania
- Uchwyt dodatkowy
- Adapter worka na pył
- Worek na pył
- Klucz widełkowy
- Blokada wrzeczona
- Pokrywa
- Ogranicznik kątowy
- Uchwyt
- Płytki ustalająca
- Ogranicznik o regulowanej wysokości
- Dźwignia blokująca ogranicznika o regulowanej wysokości
- Stopień regulacji wysokości ogranicznika o regulowanej wysokości
- Klucz sześciokątny
- Śruba z gniazdem sześciokątnym
- Mocowanie akumulatora
- Frez
- Kołnierz
- Skala wysokości
- Płyta podstawy
- Gumowe podkładki

2.2 Zakres dostawy

Prosimy sprawdzić na podstawie podanego zakresu dostawy czy produkt jest kompletny. Jeżeli stwierdzono brak części, prosimy zwrócić się w ciągu 5 dni roboczych od zakupu produktu do naszego centrum serwisowego lub punktu zakupu urządzenia przedstawiając dowód zakupu. Prosimy wziąć pod uwagę umieszczoną w informacjach serwisowych na końcu tej instrukcji tabelę świadczeń gwarancyjnych.

- Otworzyć opakowanie i ostrożnie wyciągnąć urządzenie.
- Zdjąć opakowanie oraz zabezpieczenia do transportu (jeśli jest).
- Sprawdzić, czy dostawa jest kompletna.
- Sprawdzić, czy urządzenie i wyposażenie dodatkowe nie zostały uszkodzone w transporcie.
- W razie możliwości zachować opakowanie, aż do upływu czasu gwarancji.

Niebezpieczeństwo!

**Urządzenie i opakowanie nie są zabawkami!
Dzieci nie mogą bawić się częściami z tworzywa sztucznego, folią i małymi elementami!
Niebezpieczeństwo połknięcia i uduszenia się!**

- Akumulatorowa frezarka nutowa
- Worek na pył
- Klucz widelkowy
- Klucz sześciokątny
- Ogranicznik o regulowanej wysokości
- Płytką ustalającą
- Gumowe podkładki
- Instrukcją oryginalną
- Wskazówki bezpieczeństwa

3. Użycie zgodne z przeznaczeniem

Akumulatorowa frezarka nutowa jest przeznaczona do frezowania wpustów w drewnie litej, w tworzywach drzewnych typu sklejka i w płytach wiórowych.

Urządzenie używać tylko zgodnie z jego przeznaczeniem. Każde użycie, odbiegające od opisanego w niniejszej instrukcji jest niezgodne z przeznaczeniem urządzenia. Za powstałe w wyniku niewłaściwego użytkownika szkody lub zranienia odpowiedzialność ponosi użytkownik/ właściciel, a nie producent.

Proszę pamiętać o tym, że nasze urządzenie nie jest przeznaczone do zastosowania zawodowego, rzemieślniczego lub przemysłowego. Umowa gwarancyjna nie obowiązuje, gdy urządzenie było stosowane w zakładach rzemieślniczych, przemysłowych lub do podobnych działalności.

4. Dane techniczne

Napięcie zasilania silnika 18 V DC
Znamionowa liczba obrotów: 6500 obr./min
Wymiary frezu \varnothing 100 x \varnothing 22 x 4 mm
Głębokość cięcia maks. 20 mm
Ustawienia kąta 0-90°
Waga: 2,4 kg

Niebezpieczeństwo!**Hałas i wibracje**

Hałas i wibracje zostały zmierzone zgodnie z normą EN 60745.

Poziom ciśnienia akustycznego L_{pA} 75,7 dB(A)
Odchylenie K_{pA} 3 dB
Poziom mocy akustycznej L_{WA} 86,7 dB(A)
Odchylenie K_{WA} 3 dB

Nosić nauszники ochronne.

Oddziaływanie hałasu może spowodować utratę słuchu.

Wartości całkowite drgań (suma wektorowa 3 kierunków) mierzone są zgodnie z normą 60745.

Uchwyt

Wartość emisji drgań $a_h = 2,565 \text{ m/s}^2$
Odchylenie $K = 1,5 \text{ m/s}^2$

Uchwyt dodatkowy

Wartość emisji drgań $a_h = 2,683 \text{ m/s}^2$
Odchylenie $K = 1,5 \text{ m/s}^2$

Podana wartość emisji drgań została zmierzona według znormalizowanych procedur i może ulegać zmianom w zależności od sposobu używania narzędzia. W wyjątkowych przypadkach faktyczna emisja drgań może przewyższać podaną wartość.

Podana wartość emisji drgań może zostać zastosowana dla porównań między narzędziami elektrycznymi.

Podana wartość emisji drgań być może również służyć do wstępnego oszacowania negatywnego oddziaływania.

Ograniczać powstawanie hałasu i wibracji do minimum!

- Używać wyłącznie urządzeń w nienagannym stanie technicznym.
- Należy regularnie czyścić i konserwować urządzenie.
- Dopasować własny sposób pracy do urządzenia.
- Nie przeciążać urządzenia.
- W razie potrzeby zlecić przegląd urządzenia.
- Wyłączyć urządzenie, jeśli nie będzie używane.

Ostrożnie!**Pozostałe zagrożenia**

Także w przypadku, gdy to elektronarzędzie będzie obsługiwane zgodnie z instrukcją, zawsze zachodzi ryzyko powstawania zagrożenia. W zależności od budowy i sposobu wykonania tego elektronarzędzia mogą pojawić się następujące zagrożenia:

1. Uszkodzenia płuc, w przypadku nie stosowania odpowiedniej maski przeciwpyłowej.
2. Uszkodzenia słuchu, w przypadku nie stosowania odpowiednich naszników ochronnych.
3. Negatywny wpływ na zdrowie, w wyniku drgań ramion i dłoni, w przypadku, gdy urządzenie jest używane przez dłuższy czas lub w niewłaściwy sposób i bez przeglądów.

5. Przed uruchomieniem**Ostrzeżenie!**

Przed wykonywaniem ustawień na urządzeniu należy zawsze najpierw wyjąć akumulator z urządzenia.

5.1 Montaż worka na pył

- Aby zamontować worek na pył (7) należy go nasadzić na adapter (6).
- Następnie można go przekręcić w żądane położenie, aby umożliwić jak najwygodniejszą pracę.
- Jeżeli worek na pył (7) jest pełny lub zakończono pracę, można z powrotem zdjąć worek na pył i opróżnić go otwierając zamek błyskawiczny.
- Do adaptera (6) można również podłączyć odpowiednie urządzenie odsysania pyłu (odkurzacz) (rys. 2).

5.2 Ustawienie głębokości frezowania (rys. 3)

- Urządzenie dysponuje 6 ustawieniami głębokości frezowania.
- Ustawić ogranicznik (3) odpowiednio do żądanej głębokości frezowania.
- Oznaczenia na ograniczniku (3) wskazują różne rozmiary kołków płaskich.
- Przy pomocy śruby regulacji (4) można dokładnie wyregulować głębokość frezowania.

Wymiar na ograniczniku	0	10	20	S	D	MAX*
Rozmiar kołka płaskiego	0	10	20	-	-	-
Głębokość wpustu	8 mm	10 mm	12,3 mm	13 mm	14,7 mm	20 mm

*bez gumowych podkładek

Ostrzeżenie!

Przed użyciem urządzenia należy upewnić się, że system nastawiania osłony działa prawidłowo!

5.3 Ustawienie kąta frezowania (rys. 4 + 5 / poz. 11)

Aby wykonywać wpusty w ukosach, np. w połączeniach uciosowych, można odpowiednio dopasować kąt ogranicznika (11).

- Zwolnić dźwignię blokującą regulacji kąta (2).
- Uwaga! Oznaczenie (a) wskazuje wybrany kąt.
- Ogranicznik kątowy (11) można ustawić dowolnie w zakresie między 0° a 90°.
- Z powrotem docisnąć dźwignię blokującą regulacji kąta (2).

Wskazówka!

Przy ustawieniu ogranicznika kąta (11) na wartość 90° wysokość bez płytki ustalającej (13) lub ogranicznika regulacji wysokości (14) między środkiem frezy a ogranicznikiem kątowym (11) wynosi zawsze 10 mm. (patrz rys. 6).

5.4 Płytkę ustalającą (rys. 5 – 6 / poz. 13)

Płytkę ustalającą (13) umożliwia frezowanie również cienkich przedmiotów. Przy ustawieniu ogranicznika kąta (11) na wartość 90° wysokość między środkiem frezu a ogranicznikiem kątowym (11) wynosi zawsze 6 mm. patrz rys. 6

W tym celu włożyć płytkę ustalającą (13) na ogranicznik kątowy (11) tak jak pokazano na rys. 5.

Wskazówka! Płytkę ustalającą (13) może być użyta również w połączeniach uciosowych, aby zapewnić, że wpust nie będzie zbyt głęboki.

5.5 Regulacja wysokości (rys. 7 / poz. 14)

Ogranicznik o regulowanej wysokości (14) umożliwia obróbkę również grubszych przedmiotów. Wysokość między środkiem frezu a ogranicznikiem o regulowanej wysokości (14) można ustawić w zakresie od 0 mm do 40 mm.

- Zwolnić dźwignię blokującą ogranicznika o regulowanej wysokości (15).
 - Założyć ogranicznik o regulowanej wysokości (14) tak jak pokazano na rys. 7.
 - Przekręcając śrubę regulacji (16) ustawić żadaną wysokość na skali wysokości (22). Strzałka (a) wskazuje ustawioną wysokość.
- Wskazówka!** Wysokość wpustu powinna być zawsze po środku obrabianego przedmiotu.
- Z powrotem docisnąć dźwignię blokującą ogranicznika o regulowanej wysokości (15).

Uwaga! Ogranicznik o regulowanej wysokości (14) wolno stosować tylko przy kącie cięcia 0°.

5.6 Wymiana frezu (rys. 8-9)

Niebezpieczeństwo! Przed tą czynnością zawsze wyjąć akumulator.

Zdjąć pokrywę (10): w tym najpierw lekko odkręcić śrubę z gniazdem sześciokątnym i następnie zdjąć pokrywę (10).

- Przyłożyć klucz widełkowy (8) do kołnierza (21).
- Nacisnąć blokadę wrzeciona (9); przytrzymując ją wciśniętą przekręcić klucz widełkowy w kierunku obrotów. Po ok. połowie obrotu blokada wrzeciona (9) się zatrzaskuje i można zdjąć kołnierz (21).
- Wyjąć kołnierz (20) z obudowy.
- Następnie wyjąć frez (20) z płyty podstawy (23).
- Założyć nowy frez (20) postępując w odwrotnej kolejności. Uważać przy tym na kierunek obrotu frezu.
- Z powrotem przymocować pokrywę (10).

Niebezpieczeństwo! Nigdy nie naciskać blokady wrzeciona (9) przy włączonym silniku. Przed rozpoczęciem pracy upewnić się, że frez jest mocno osadzony.

Wskazówka! Nigdy nie używać stępionych ani uszkodzonych frezów tarczowych.

5.7 Ładowanie akumulatora (rys. 10-11)

1. Przyciskając w dół przycisk blokady (b) wyciągnąć akumulator (a) z rączki urządzenia.
2. Sprawdzić, czy napięcie na tabliczce znamionowej ładowarki jest zgodne z napięciem sieciowym. Włożyć wtyczkę zasilania ładowarki (c) do gniazdka. Zielona dioda LED zaczyna migać.
3. Założyć akumulator na ładowarkę.

4. W tabeli w punkcie „Wskazania diod na ładowarce” objaśniono znaczenie wskazań diod na ładowarce.

Podczas ładowania akumulator może nieco się nagrzać. Jest to normalne zjawisko.

Jeśli ładowanie akumulatora nie jest możliwe, proszę sprawdzić,

- czy jest napięcie w gniazdku
- czy styk na kontaktach ładowarki jest prawidłowy.

Jeśli ładowanie akumulatora nadal nie jest możliwe, prosimy przesłać na adres naszego serwisu obsługi klientów

- ładowarkę
- oraz akumulator.

Aby zapewnić odpowiednią przesyłkę urządzenia, prosimy skontaktować się z naszym serwisem obsługi klienta lub punktem sprzedaży, w którym nabyto urządzenie.

Przy wysyłce lub utylizacji akumulatorów lub urządzeń akumulatorowych zwracać uwagę na to, aby były pojedynczo zapakowane w plastikowy worek, aby uniknąć zwarcia i pożaru!

Odpowiednie i regularne ładowanie akumulatora zapewnia jego długą żywotność. Ładowanie jest konieczne, jeśli stwierdzi się, że moc urządzenia się zmniejsza. Nie rozładowywać całkowicie akumulatora. Prowadzi to do uszkodzenia akumulatora!

5.8 Wskaźnik poziomu naładowania akumulatora (rys. 12)

Przycisnąć przełącznik wskaźnika poziomu naładowania akumulatora (d). Wskaźnik poziomu naładowania akumulatora (e) sygnalizuje stan naładowania akumulatora za pomocą 3 diod LED.

Wszystkie 3 diody LED się świecą:

Akumulator jest całkowicie naładowany.

Świecą się 1 lub 2 diody LED

Wystarczający do pracy poziom naładowania akumulatora.

1 dioda LED miga:

Akumulator jest rozładowany, należy naładować akumulator.

Wszystkie diody LED migają:

Temperatura akumulatora poniżej wartości minimalnej. Odłączyć akumulator od ładowarki i pozostawić go na jeden dzień w temperaturze pokojowej. Jeżeli błąd się powtórzy, oznacza to, że akumulator został głęboko rozładowany i jest uszkodzony. Wyjąć akumulator z urządzenia. Zabrania się używania lub ładowania uszkodzonych akumulatorów.

6. Obsługa**6.1 Włącznik/wyłącznik (rys. 3; poz. 1)**

W celu włączenia urządzenia przesunąć włącznik/ wyłącznik (1) do przodu, a następnie nacisnąć do dołu. Aby wyłączyć frezarkę nutową przycisnąć do dołu tylną część włącznika/ wyłącznika (1). Włącznik/wyłącznik (1) wraca do pozycji wyjściowej.

6.2 Nacinanie przedmiotu obrabianego (rys. 13)

Przed rozpoczęciem pracy z frezarką nutową, przedmiot obrabiany musi być nacięty w następujący sposób:

- Ułożyć obydwa elementy obok siebie; przedmioty muszą być zamocowane.
- Ołówkiem narysować linię w pod kątem prostym do miejsca połączenia.
- W przypadku dłuższych kawałków drewna koniecznych jest kilka połączeń.
- Odstęp pomiędzy dwoma liniami powinien wynosić min. 10 cm.

Wskazówka!

W przypadku grubszych przedmiotów można zapewnić większą stabilność wykonując dwa wpusty jeden nad drugim. W przypadku cieńszych przedmiotów wystarczy jedno połączenie.

6.3 Przystawianie frezarki nutowej i frezowanie wpustów (rys. 14)**Frezowanie wpustów pod kątem 0° na określonej wysokości**

- Ustawić ogranicznik kątowy (11) na kąt 0° i następnie włożyć ogranicznik o regulowanej wysokości (14).
- Przy pomocy ogranicznika o regulowanej wysokości (14) ustawić żądaną wysokość (patrz punkt 5.5).
- Przybliżyć urządzenie do obrabianego przedmiotu.

- Na urządzeniu znajdują się oznakowania (a); muszą się one zgadzać z linią nacinania.
- Włączyć urządzenie i przesunąć uchwyt (12) do przodu. Przedmiot poddawany obróbce musi być przy tym zamocowany.

Frezowanie wpustów pod kątem między 0° a 90°

- Ustawić żądaną głębokość frezowania i sprawdzić poprawność ustawienia (patrz punkt 5.2).
- Przy pomocy ogranicznika kąтового (11) ustawić żądany kąt frezowania (patrz 5.3).
- Przybliżyć urządzenie do obrabianego przedmiotu.
- Na urządzeniu znajdują się oznakowania (a); muszą się one zgadzać z linią nacinania.
- Włączyć urządzenie i przesunąć uchwyt (12) do przodu. Przedmiot poddawany obróbce musi być przy tym zamocowany.

UWAGA! Ogranicznik o regulowanej wysokości (14) wolno stosować tylko przy kącie frezowania 0°!

6.4 Łączenie elementów (rys. 15-16)

- Po wykonaniu wpustów w obydwu elementach można je połączyć ze sobą.
- Obydwa wpusty należy nasmarować klejem.
- W jeden wpust włożyć kołek płaski (a) (rys. 15).
- Dosunąć obydwa elementy do siebie (rys. 16).
- Zamocować elementy i poczekać, aż klej wyschnie.

7. Czyszczenie, konserwacja i zamawianie części zamiennych**Niebezpieczeństwo!**

Przed wszystkimi pracami związanymi z czyszczeniem urządzenia należy wyjąć z niego akumulator.

7.1 Czyszczenie

- Urządzenia zabezpieczające, szczeliny powietrza i obudowa silnika powinny być w miarę możliwości zawsze wolne od pyłu i zanieczyszczeń. Urządzenie wycierać czystą ściereczką lub przedmuchać sprężonym powietrzem o niskim ciśnieniu.
- Zaleca się czyszczenie urządzenia bezpośrednio po każdorazowym użyciu.

- Urządzenie czyścić regularnie wilgotną ściereczką z niewielką ilością szarego mydła. Nie używać żadnych środków czyszczących ani rozpuszczalników; mogą one uszkodzić części urządzenia wykonane z tworzywa sztucznego. Należy uważać, aby do wnętrza urządzenia nie dostała się woda. Wniknięcie wody do urządzenia podwyższa ryzyko porażenia prądem.

7.2 Konserwacja

We wnętrzu urządzenia nie ma części wymagających konserwacji.

7.3 Zamawianie części wymiennych:

Podczas zamawiania części zamiennych należy podać następujące dane:

- Typ urządzenia
- Numer artykułu urządzenia
- Numer identyfikacyjny urządzenia
- Numer części zamiennej

Aktualne ceny artykułów i informacje znajdują się na stronie: www.Einhell-Service.com

8. Utylizacja i recykling

Sprzęt umieszczony jest w opakowaniu zapobiegającym uszkodzeniom w czasie transportu. Opakowanie jest surowcem i nadaje się do powtórnego użytku lub do recyklingu. Urządzenie oraz jego osprzęt składają się z różnych rodzajów materiałów, jak np. metal i tworzywa sztuczne. Nie wyrzucać uszkodzonych urządzeń do śmietnika! W celu odpowiedniej utylizacji należy oddać urządzenie do specjalistycznego punktu zbiórki odpadów. Informacji o specjalistycznych punktach zbiórki odpadów udziela administracja komunalna.

9. Przechowywanie

Urządzenie i wyposażenie dodatkowe przechowywać w miejscu ciemnym, suchym i wolnym od przemarzania, zabezpieczyć przed dziećmi. Optymalna temperatura przechowywania 5 do 30°C. Przechowywać urządzenie w oryginalnym opakowaniu.



Tylko dla krajów Unii Europejskiej

Nie wyrzucać elektronarzędzi do śmieci!

Według europejskiej dyrektywy 2012/19/EG o starych urządzeniach elektrycznych i elektronicznych oraz włączenia ich do prawa krajowego, zużyte elektronarzędzia należy zbierać oddzielnie i oddawać do punktu zbiórki surowców wtórnych.

Alternatywa recyklingu wobec obowiązku zwrotu urządzenia:

Właściciel elektronarzędzi w przypadku przekazania własności, jest zobowiązany, zamiast odesłania, do współudziału we właściwym przetworzeniu. Stare urządzenie może być dostarczone do punktu zbiorczego, który przeprowadza eliminację w myśl krajowego obiegu gospodarczego i ustawy o odpadach. Nie dotyczy to osprzętu i środków pomocniczych załączonych do starego urządzenia, które nie mają części elektrycznych.

Przedruk lub innego rodzaju powielanie dokumentacji wyrobów oraz dokumentów towarzyszących, nawet w fragmentach dopuszczalne jest tylko za wyraźną zgodą firmy Einhell Germany AG.

Zmiany techniczne zastrzeżone

10. Wskazania diod na ładowarce

Stan diod		Znaczenie i postępowanie
Czerwona dioda LED	Zielona dioda LED	
nie świeci się	miga	Stan gotowości Ładowarka podłączona jest do sieci i znajduje się w stanie gotowości. Brak akumulatora w ładowarce.
świeci się	nie świeci się	Ładowanie Trwa ładowanie akumulatora w przyspieszonym trybie. Informacje odnośnie czasu ładowania znajdują na ładowarce. Wskazówka! W zależności od aktualnego poziomu naładowania akumulatora faktyczny czas ładowania może odbiegać od podanego.
nie świeci się	świeci się	Akumulator jest naładowany i jest gotowy do użytku. Następnie ładowarka przełącza się automatycznie na proces ładowania ochronnego, który trwa aż do całkowitego naładowania akumulatora. Aby akumulator się całkowicie naładował należy pozostawić go na ok. 15 minut dłużej na ładowarce. Postępowanie: Wyjąć akumulator z ładowarki. Odłączyć ładowarkę od zasilania.
miga	nie świeci się	Ładowanie adaptacyjne Ładowarka pracuje w trybie ładowania ochronnego. Z przyczyn bezpieczeństwa proces ładowania akumulatora jest wolniejszy i trwa dłużej niż podany czas. Może to wystąpić z następujących przyczyn: - Od ostatniego ładowania akumulatora upłynęło bardzo dużo czasu. - Temperatura akumulatora wykracza poza zalecany zakres. Postępowanie: Mimo to dalsze ładowanie akumulatora jest możliwe; zaczekać, aż zakończy się proces ładowania.
miga	miga	Błąd Nie jest możliwe naładowanie akumulatora. Akumulator jest uszkodzony. Postępowanie: Zabrania się ładowania uszkodzonych akumulatorów. Wyjąć akumulator z ładowarki.
świeci się	świeci się	Nieprawidłowa temperatura Temperatura akumulatora jest za wysoka (np. pod wpływem bezpośredniego promieniowania słonecznego) lub za niska (poniżej 0° C) Postępowanie: Wyjąć akumulator z ładowarki i pozostawić go na jeden dzień w temperaturze pokojowej (ok. 20° C).

Informacje serwisowe

Posiadamy partnerów serwisowych we wszystkich krajach wymienionych w tym certyfikacie gwarancji. Odpowiednie dane kontaktowe znajdują Państwo w tym certyfikacie gwarancji. Nasi partnerzy są do Państwa dyspozycji we wszystkich kwestiach serwisowych takich jak naprawa, zamawianie części zamiennych i zużywalnych oraz materiałów eksploatacyjnych.

Należy wziąć pod uwagę, że następujące części tego produktu podlegają normalnemu podczas eksploatacji lub naturalnemu zużyciu bądź że następujące części konieczne są jako materiały eksploatacyjne.

Kategoria	Przykład
Części zużywające się*	Szczotki węglowe, Akumulator
Materiał eksploatacyjny/części eksploatacyjne*	Tarcza frezująca
Brakujące części	

* nie zawsze wchodzi w zakres dostawy!

W przypadku stwierdzenia wad lub błędów prosimy o odpowiednie zgłoszenie na stronie internetowej www.Einhell-Service.com. Prosimy zamieścić dokładny opis błędu oraz odpowiedzieć na poniższe pytania:

- Czy urządzenie na początku działało czy też było uszkodzone od samego początku?
- Czy przed wystąpieniem usterki zwrócili Państwo uwagę na coś szczególnego (oznaki przed usterką)?
- Pod jakim względem urządzenie działa Państwa zdaniem nieprawidłowo (główny objaw)? Prosimy o podanie opisu.

Certyfikat gwarancji

Szanowny kliencie, szanowna klientko!

Nasze produkty podlegają surowej kontroli jakości. Jeżeli mimo to stwierdzą Państwo usterki w funkcjonowaniu urządzenia, przepraszamy za spowodowane niedogodności i prosimy o zwrócenie się do naszego biura serwisowego pod wskazanym na karcie gwarancyjnej adresem. Jesteśmy również do Państwa dyspozycji pod wskazanym numerem telefonu biura serwisowego. Dla spełnienia roszczeń gwarancyjnych obowiązują następujące postanowienia:

1. Warunki gwarancji odnoszą się jedynie do konsumentów, tzn. osób fizycznych, które nie używają tego produktu do działalności przemysłowej, rzemieślniczej lub innej działalności gospodarczej. Poniższe warunki gwarancji obejmują świadczenia w ramach dodatkowej gwarancji, które producent urządzenia oferuje nabywcom nowych urządzeń dodatkowo do przysługującej zgodnie z przepisami prawa rękojmi. Poprzez udzielenie tej gwarancji przyznane Państwu ustawowo uprawnienia z tytułu rękojmi nie ulegają zmianie. Nasze świadczenia gwarancyjne udzielane są Państwu bezpłatnie.
2. Świadczenie gwarancyjne obejmuje wyłącznie wady nowego urządzenia tego producenta wynikające z błędów w produkcji urządzenia lub w materiale i ogranicza się do usunięcia powyższych wad bądź wymiany urządzenia, według decyzji producenta. Prosimy pamiętać o tym, że zgodnie z przeznaczeniem nasze produkty nie zostały skonstruowane do prac w ramach działalności o charakterze gospodarczym, rzemieślniczym bądź profesjonalnym. Tym samym, w przypadku użytku urządzenia podczas okresu gwarancyjnego w zakładach rzemieślniczych, przemysłowych i innej działalności gospodarczej lub eksploatacji pod podobnym obciążeniem postanowienia umowy gwarancyjnej tracą moc.
3. Gwarancji nie podlegają:
 - szkody wynikające z niestosowania się do instrukcji montażu lub nieprawidłowej instalacji, nieprzestrzegania instrukcji obsługi (np. podłączenie do nieprawidłowego napięcia sieciowego lub nieprawidłowego rodzaju prądu), nieprzestrzegania zaleceń odnośnie konserwacji i bezpieczeństwa, oddziaływania anormalnych warunków otoczenia (np. uszkodzenia na skutek upadku urządzenia), jak i szkody powstałe na skutek niedostatecznej konserwacji i pielęgnacji urządzenia.
 - szkody wynikające z niedozwolonego lub nieprawidłowego stosowania urządzenia (np. przeciążenia urządzenia lub stosowanie innych niż zalecane narzędzi i akcesoriów), nieprzestrzegania zaleceń odnośnie konserwacji i bezpieczeństwa, szkody powstałe na skutek ciał obcych w urządzeniu (np. piasek, kamienie, pył lub kurz oraz szkody podczas transportu), stosowania siły przy obsłudze urządzenia lub oddziaływania zewnętrznego (np. uszkodzenia na skutek upadku urządzenia).
 - uszkodzenia urządzenia lub jego części, które powstały na skutek normalnego prawidłowego lub innego naturalnego zużycia.
4. Okres gwarancji wynosi 24 miesiące licząc od dnia kupna urządzenia. Roszczenia gwarancyjne winny być zgłaszane przed upływem dwóch tygodni od momentu stwierdzenia usterki. Po upływie okresu objętego gwarancją wyklucza się możliwość spełnienia roszczeń gwarancyjnych. Naprawa bądź wymiana urządzenia nie powodują przedłużenia okresu gwarancyjnego ani rozpoczęcia biegu nowego okresu gwarancyjnego na zamienione urządzenie ani na zastosowane części zamienne. Obowiązuje to również w przypadku interwencji serwisowej na miejscu.
5. W celu przedstawienia roszczeń gwarancyjnych należy zgłosić uszkodzone urządzenie na następującej stronie: www.Einhell-Service.com. Proszę mieć przygotowany rachunek lub inny dokument zakupu nowego urządzenia. Urządzenia, które przysłane zostały bez dowodu zakupu lub tabliczki znamionowej, nie są objęte świadczeniami gwarancyjnymi, ponieważ nie ma możliwości ich przyporządkowania. Jeżeli wada objęta jest świadczeniem gwarancyjnym, otrzymają Państwo niezwłocznie naprawione lub nowe urządzenie.

Naturalnie istnieje możliwość usunięcia usterek i wad nieobjętych gwarancją bądź po jej upływie za zwrotem kosztów. W tym celu prosimy przesłać urządzenia na adres naszego biura serwisowego.

W przypadku części zużywających się, materiałów eksploatacyjnych oraz brakujących części zwracamy uwagę na ograniczenia tej gwarancji zgodnie z informacjami serwisowymi zamieszczonymi w tej instrukcji obsługi.

Tehlike!

Yaralanmaları ve hasarları önlemek için aletlerin kullanımında bazı iş güvenliği önlemlerinin alınması gereklidir. Bu nedenle Kullanma Talimatını / Güvenlik Uyarılarını dikkatlice okuyun. İçerdiği bilgilere her zaman ulaşabilmek için kullanma talimatını iyi bir yerde saklayın. Aleti kullanmak için başka kişilere verdiğinizde bu Kullanma Talimatını / Güvenlik Uyarılarını da birlikte verin. Firmamız, kullanma talimatına riayet etmemekten kaynaklanan iş kazaları ve hasarlardan herhangi bir sorumluluk üstlenmez.

Kullanılan sembollerin açıklanması (bkz. Şekil 17)

- Tehlike!** - Yaralanma riskini azaltmak için Kullanma Talimatını okuyunuz.
- Dikkat! Kulaklık takın.** Çalışma esnasında oluşan gürültü işitme kaybına yol açabilir.
- Dikkat! Toz maskesi takın.** Ahşap ve diğer malzemeler üzerinde çalışıldığında sağlığa zarar veren tozlar oluşabilir. Asbest içeren malzemelerin işlenmesi yasaktır!
- Dikkat! İş gözlüğü kullanın.** Çalışma esnasında oluşan kıvılcım veya aletten dışarı fırlayan kıymık, talaş ve tozlar gözlerle zarar verebilir.
- Aküler sadece kuru ve ortam sıcaklığı +10°C - +40°C olan yerlerde depolanacaktır. Aküleri sadece şarj edilmiş durumda depolayın (en az %40 şarj edilmiş olarak).

1. Güvenlik uyarıları

Güvenlik uyarıları ekteki kitapçıkta bulunur!

İkaz!

Bu elektrikli aletin açıklanan bütün güvenlik uyarıları, talimatlar, görseller ve teknik özelliklerini okuyun. Aşağıdaki talimatlara riayet edilmemesi durumunda elektrik çarpması, yangın ve/veya ağır yaralanmalar meydana gelebilir.

Güvenlik uyarıları ve talimatları gelecekte kullanmak için saklayın.

2. Alet açıklaması ve sevkiyatın içeriği**2.1 Cihaz açıklaması**

- Açık/Kapalı şalteri
- Açı ayarlama civatası
- Frezeleme derinliği ayar dayanağı
- Frezeleme derinliği ayar civatası

- İlave sap
- Toz toplama torbası adaptörü
- Toz toplama torbası
- Alın delik anahtarı
- Mil sabitlemesi
- Kapak plakası
- Açı dayanağı
- Sap
- Mandal
- Yükseklği ayarlanabilir dayanak
- Yükseklği ayarlanabilir dayanak için sabitleme kolu
- Yükseklği ayarlanabilir dayanak ayarlamaya düğmesi
- İçten altı köşeli anahtar
- İçten altı köşeli civata
- Akü yuvası
- Freze ucu
- Flanş
- Yükseklik skalası
- Temel plaka
- Lastik uçlar

2.2 Sevkiyatın içeriği

Satın almış olduğunuz ürünün eksik parçası olup olmadığını sevkiyatın içeriği listesi ile kontrol edin. Herhangi bir parçanın eksik olması durumunda ürünü satın aldıktan sonra en geç 5 iş günü içinde geçerli fiş veya faturayı ibraz ederek servis merkezine veya aleti satın aldığınız mağazaya başvurun. Bu konuda kullanma talimatının sonunda bulunan servis bilgilerindeki garanti hizmetleri tablosunu dikkate alınız.

- Ambalajı açın ve aleti dikkatlice ambalajın içinden çıkarın.
- Ambalaj malzemelerini ve ambalaj ve transport emniyetlerini sökün (bulunması halinde).
- Ambalaj içindeki parçaların eksik olup olmadığını kontrol edin.
- Alet ve aksesuar parçalarının transport esnasında hasar görüp görmediğini kontrol edin.
- Garanti süresi doluncaya kadar mümkün olduğunda ambalaj malzemelerini saklayın.

Tehlike!

Alet ve ambalaj malzemeleri oyuncak değildir! Çocukların plastik poşet, folyo ve küçük parçalar ile oynaması yasaktır! Çocukların küçük parçaları yutma ve poşetler nedeniyle boğulma tehlikesi vardır!

- Akülü yassı dübel frezesi
- Toz toplama torbası
- Alın delik anahtarı

- İçten altı köşeli anahtar
- Yüksekliği ayarlanabilir dayanak
- Mandal
- Lastik uçlar
- Orijinal Kullanma Talimatı
- Güvenlik Uyarıları

3. Kullanım amacına uygun kullanım

Akülü yassı dübel frezesi masif ağaç, kontrplak ve sunta üzerinde oluklu birleştirmeler için oluk açmaya yarar.

Makine yalnızca kullanım amacına göre kullanılacaktır. Kullanım amacının dışındaki tüm kullanımlar makinenin kullanılması için uygun değildir. Bu tür kullanım amacı dışındaki kullanımlardan kaynaklanan hasar ve yaralanmalarda, yalnızca kullanıcı/işletici sorumlu olup üretici firma sorumlu tutulamaz.

Lütfen cihazlarımızın ticari, zanaatkarlar veya endüstriyel kullanım için uygun olmadığını ve bu kullanımlar için tasarlanmadığını dikkate alın. Aletin ticari, zanaatkarlar veya endüstriyel veya benzer kullanımlarda kullanılmasından kaynaklanan hasarlar garanti kapsamına dahil değildir.

4. Teknik özellikler

Motor gerilim beslemesi 18 V d.c.
Devir: 6500 dev/dak
Freze ucu boyutları \emptyset 100 x \emptyset 22 x 4 mm
Kesme derinliği maks. 20 mm
Açı ayarları 0-90°
Ağırlık: 2,4 kg

Tehlike!

Ses ve titreşim

Ses ve titreşim değerleri EN 60745 normuna göre ölçülmüştür.

Ses basınç seviyesi L_{pA} 75,7 dB(A)
Sapma K_{pA} 3 dB
Ses güç seviyesi L_{WA} 86,7 dB(A)
Sapma K_{WA} 3 dB

Kulaklık takın.

Gürültü işitme kaybına sebep olabilir.

Toplam titreşim değerleri (üç yönün vektör toplamı) EN 60745 normuna göre ölçülmüştür.

Sap

Titreşim emisyon değeri $a_h = 2,565 \text{ m/s}^2$
Sapma $K = 1,5 \text{ m/s}^2$

İlave sap

Titreşim emisyon değeri $a_h = 2,683 \text{ m/s}^2$
Sapma $K = 1,5 \text{ m/s}^2$

Açıklanan titreşim emisyon değeri standart test metoduna göre ölçülmüş olup bu değer, elektrikli aletin kullanım türü ve şekline bağlı olarak değişebilir ve istisnai durumlarda açıklanmış olan bu değer üzerinde olabilir.

Açıklanan titreşim emisyon değeri elektrikli aletin diğer elektrikli aletler ile kıyaslanmasında kullanılabilir.

Açıklanan titreşim emisyon değeri, aletin işletilmesinde etrafa verilecek rahatsızlığın ve etkinin tahmin edilmesinde de kullanılabilir.

Gürültü ve titreşim oluşumunu aşağıdaki önlemleri alarak asgari seviyeye indirin!

- Sadece mükemmel durumdaki aletleri kullanın.
- Makinenin bakımını düzenli aralıklarla yapın.
- Çalışma tarzınızı makineye göre ayarlayın.
- Makineye aşırı derecede yüklenmeyin.
- Gerektiğinde makinenin kalifiye elemanlar tarafından kontrol edilmesini sağlayın.
- Makineyi kullanmadığınızda kapatın.

Dikkat!

Kalan riskler

Bu elektrikli aleti, kullanma talimatına uygun şekilde kullandıktan dahi yine de bazı riskler mevcut kalır. Bu elektrikli aletin yapı türü ve modeli itibarı ile aşağıda açıklanan tehlikeler meydana gelebilir:

1. Uygun bir toz maskesi takılmadığında akciğer hasarlarının oluşması.
2. Uygun bir kulaklık takılmadığında işitme hasarlarının oluşması.
3. Elektrikli alet uzun süre kullanıldığında veya talimatlara göre kullanılmadığında veya bakımı düzgün şekilde yapılmadığında el-kol titreşiminden kaynaklanan sağlık hasarlarının oluşması.

5. Çalıştırmadan önce

İkaz!

Alet üzerinde ayar çalışmaları yapmadan önce daima aküyü sökün.

5.1 Toz toplama torbasının montajı

- Toz toplama torbası (7) toz toplama adaptörü (6) üzerine geçirilerek monte edilir.
- Bu torba kullanıcının en rahat çalışmasını mümkün kılacak herhangi bir pozisyona dönürebilir.
- Toz toplama torbası (7) dolduğunda veya çalışmalarınız tamamlandığında tekrar yerinden sökülebilir ve fermuarı açılarak boşaltılabilir.
- Toz toplama adaptörüne (6) aynı zamanda toz emiş aleti (elektrikli süpürge) de bağlanabilir (Şekil 2).

5.2 Freze derinliğinin ayarlanması (Şekil 3)

- Toplam 6 değişik freze derinliği ayarlanabilir.
- İstenilen freze derinliğini dayanak (3) ile ayarlayın.
- Dayanak (3) üzerindeki işaretler çeşitli yassı dübel ölçülerini açıklar.
- Ayar civatası (4) ile freze derinlik ayarı ayarlanabilir.

Dayanak üzerindeki ölçü	0	10	20	S	D	MAX*
Yası dübel ölçüsü	0	10	20	-	-	-
Oluk derinliği	8 mm	10 mm	12,3 mm	13 mm	14,7 mm	20 mm

*lastik uçlar bulunmaz

İkaz!

Aleti kullanmadan önce koruma kapağı geri hareket mekanizması sisteminin fonksiyonunu kontrol edin!

5.3 Freze açısının ayarlanması (Şekil 4 + 5 / Poz. 11)

Eğik yüzeylerdeki oluklarda, örneğin gönyeli birleştirmelerde dayanak (11) açısı gerektiği şekilde adapte edilebilir.

- Açı ayarlama sabitleme kolunu (2) açın.

- Dikkat! Açı değeri işaret (a) ile gösterilir.
- Açı dayanağını (11) istediğiniz açı değerini 0° ve 90° aralığında ayarlayabilirsiniz.
- Ayarı yaptıktan sonra açı ayarlama sabitleme kolunu (2) tekrar sıkın.

Bilgi!

Açı dayanağı (11) 90° değerine ayarlandığında, mandal (13) veya yükseklik ayarı (14) olmaksızın freze ortası ile açı dayanağı (11) arasındaki yükseklik daima 10mm olur. (bakınız Şekil 6)

5.4 Mandal (Şekil 5 – 6 / Poz. 13)

Mandal (13) ile aynı zamanda çok ince iş parçalarının frezelenmesi de mümkündür. Açı dayanağı (11) 90° değerine ayarlandığında, freze ortası veya açı dayanağı (11) arasındaki yükseklik daima 6mm olur. Bakınız Şekil Bild 6
Bunun için mandalı (13) Şekil 5'de gösterildiği gibi açı dayanağı (11) üzerine geçirin.

Bilgi! Mandal (13), oluğun çok derin olmamasını garanti etmek için gönyeli birleştirmelerde de kullanılabilir.

5.5 Yükseklik ayarı (Şekil 7 / Poz. 14)

Yüksekliği ayarlanabilir dayanak (14) ile daha kalın iş parçaları da işlenebilir. Freze ucunun ortası ile yüksekliği ayarlanabilir dayanak (14) arasındaki yükseklik 0 mm ve 40 mm arasında ayarlanabilir.

- Yüksekliği ayarlanabilir dayanağın sabitleme kolunu (15) açın.
- Sonra yüksekliği ayarlanabilir dayanağı (14) Şekil 7'de gösterildiği gibi yerleştirin.
- İstenilen yükseklik ölçüsünü yükseklik skalasında (22) ayar civatası (16) ile ayarlayın. Ok işareti (a) ayarlanan yükseklik ölçüsünü gösterir.
- Bilgi!** Oluğun yüksekliği daima iş parçası ortasında olmalıdır.
- Yüksekliği ayarlanabilir dayanağın sabitleme kolunu (15) tekrar sıkın.

Dikkat! Yüksekliği ayarlanabilir dayanak (14) sadece 0° kesim açısında kullanılabilir.

5.6 Freze ucunun değiştirilmesi (Şekil 8-9)

Tehlike! Çalışmaya başlamadan önce akünün sökülmesi gerekir.
İçten altı köşeli civatayı biraz açıp kapak plakasını (10) çıkardığınızda kapak plakası (10) yerinden sökülür.

- Alın delik anahtarını (8) flanşa (21) takın.
- Mil sabitleme düğmesine (9) basın; düğmeyi

- basılı tutun ve alın delik anahtarını dönme yönünde döndürün. Yaklaşık yarım tur döndürmeden sonra mil sabitleme düğmesi (9) yerine geçer ve flanş (21) açılabilir.
- Freze ucunu (20) gövdeden ayırın.
 - Sonra freze ucunu (20) temel plakadan (23) dışarı çıkarın.
 - Yeni freze ucunu (20) yukarıda açıklanan çalışmanın tersi yönünde takın. Freze ucunun dönme yönüne dikkat edin.
 - Kapak plakasını (10) tekrar takın.

Tehlike! Mil sabitleme düğmesine (9) kesinlikle motor çalışırken basmayın. Çalışmaya başlamadan önce freze ucunun yeterli sıklıkta bağlı olup olmadığını kontrol edin.

Bilgi! Körelmiş veya hasarlı disk freze aparatlarını kullanmayın.

5.7 Akünün şarj edilmesi (Şekil 10-11)

1. Aküyü (a) saptan çıkarın, bunun için sabitleme tırnağını (b) aşağıya doğru bastırın.
2. Şarj cihazının tip levhası üzerinde belirtilen gerilim değerinin, mevcut elektrik şebekesi gerilim değeri ile aynı olup olmadığını kontrol edin. Şarj cihazının (c) fişini prize takın. Yeşil LED lambası yanıp sönmeye başlar.
3. Aküyü şarj cihazına takın.
4. „Şarj cihazı kontrol göstergeleri“ bölümünde şarj cihazındaki LED lambalarının anlamlarını gösteren bir tablo bulunur.

Şarj işlemi esnasında akü bir miktar ısınabilir. Bu normaldir.

Akünün şarj edilmesi mümkün değilse aşağıdaki noktaları kontrol edin

- Prizde elektrik olup olmadığı.
- Şarj cihazındaki kontakların aküye tam temas edip etmediği.

Akünün şarj edilmesi bu kontrollerden sonra da mümkün değilse,

- Şarj cihazı
- ve aküyü

lütfen müşteri hizmetleri bölümümüze gönderin.

Talimatlara uygun şekilde yapılacak bir teslimat için müşteri hizmetleri departmanımıza veya aleti aldığınız satış noktasına başvurun.

Akülerin veya akülü aletlerin teslimatı veya bertaraf edilmesinde, kısa devre yaparak yangına yol açmaması için bu ürünlerin

plastik poşet içinde tek tek ambalajlanması gerektiğini dikkate alın!

Akülerin uzun ömürlü olmasını sağlamak için aküyü zamanında şarj edin. Bu özellikle, akülü yaprak üfleme makinesinin gücünün azalmasını fark ettiğinizde yapılacaktır. Akülerin tamamen deşarj olmasını kesinlikle izin vermeyin. Aksi takdirde akü arızalanacaktır.

5.8 Akü şarj kapasitesi göstergesi (Şekil 12)

Akü şarj kapasitesi göstergesi butonuna (d) basın. Akü şarj kapasitesi göstergesi (e) akünün şarj durumunu 3 LED lambası ile gösterir.

3 adet LED lambanın hepsi yanıyor:

Akü tam şarjlıdır.

2 veya 1 adet LED lambası yanıyor:

Akünün şarj kapasitesi yeterli.

1 adet LED lambası yanıyor:

Akü şarjı boşalmıştır, aküyü şarj edin.

Bütün LED lambaları yanıp sönmüyor:

Akünün asgari sıcaklığının altına düşüldü. Aküyü aletin içinden çıkarın ve bir gün boyunca oda sıcaklığında saklayın. Bu arıza tekrar meydana geldiğinde akü şarjı derin derecede boşalmış ve arızalıdır. Aküyü aletten sökün. Arızalı bir akünün kullanılması ve şarj edilmesi yasaktır.

6. Kullanma

6.1 Açık-Kapalı şalteri (Şekil 3; Poz. 1)

Aleti çalıştırmak için şalteri (1) öne doğru itin ve sabitlenmesi için şalteri aşağı bastırın. Aleti kapatmak için şalteri (1) arkasında aşağıya basın. Açık/Kapalı şalteri (1) böylece başlangıç pozisyonuna geri döner.

6.2 İş parçasının çizilmesi (Şekil 13)

Yassı dübel frezesi ile çalışmaya başlamadan önce iş parçası aşağıda açıklandığı şekilde çizilecektir:

- Parçaları yan yana koyun; iş parçaları sıkı şekilde sıkılacaktır:
- Kurşun kalem ile bağlantı yerine dik açıda bir çizgi çizin.
- Daha büyük ahşap parçalarında birden fazla bağlantı yeri gereklidir.
- İki çizgi arasındaki aralık min. 10 cm olmalıdır.

Bilgi!

Kalın iş parçaları işleneceğinde iki oluğu üst üste koyarak ek sağlamlık oluşturun, ince iş parçalarında ise bir birleştirme noktası yeterlidir.

6.3 Yassı dübel frezesini frezelenen pozisyona yerleştirme ve oluk frezeleme (Şekil 14)**Olukları 0° açı ile belirli bir yükseklikte frezeleme**

- Açık dayanağını (11) 0° değerine ayarlayın ve yüksekliği ayarlanabilir dayanağı (14) yerleştirin.
- İstenilen yükseklik ölçüsünü yüksekliği ayarlanabilir dayanak (14) ile ayarlayın (bkz. 5.5)
- Makineyi iş parçasına yakın bir yere pozisyonlayın.
- Makine üzerinde işaretlemeler (a) bulunur, bu işaretler çizilen çizgi ile örtüşmelidir.
- Aleti çalıştırın ve sapı (12) öne doğru itin. İş parçası bu esnada sıkılmış olmalıdır.

Olukları 0° ve 90° arasında bir açı ile frezeleme

- İstenilen frezeleme derinliğini ayarlayın ve bu ayarı kontrol edin (bkz. 5.2).
- İstenilen frezeleme açısını açı dayanağı (11) ile ayarlayın (bkz. 5.3)
- Makineyi iş parçasına yakın bir yere pozisyonlayın.
- Makine üzerinde işaretlemeler (a) bulunur, bu işaretler çizilen çizgi ile örtüşmelidir.
- Aleti çalıştırın ve sapı (12) öne doğru itin. İş parçası bu esnada sıkılmış olmalıdır.

DİKKAT! Yüksekliği ayarlanabilir dayanak (14) sadece 0° olan frezeleme açısında kullanılabilir!

6.4 İş parçalarının birleştirilmesi (Şekil 15-16)

- Her iki iş parçasına istenilen oluk açıldıktan sonra iş parçaları birleştirilebilir.
- Her iki oluğun içine yapıştırıcı sürün.
- Oluğun birinin içine yassı dübeli (a) yerleştirin (Şekil 15).
- Sonra her iki iş parçasını birbirine birleştirin (Şekil 16).
- İş parçalarını sıkın ve yapıştırıcının sertleşmesini bekleyin.

8. Temizleme, Bakım ve Yedek Parça Siparişi**Tehlike!**

Bütün temizlik çalışmalarından önce aküyü çıkarın.

7.1 Temizleme

- Koruma tertibatı, havalandırma delikleri ve motor gövdesini mümkün olduğunca toz ve kirden temiz tutun. Aleti temiz bir bez ile silin veya düşük basınçlı hava ile üfleyerek temizleyin.
- Aleti kullandıktan hemen sonra temizlemenizi tavsiye ederiz.
- Aleti düzenli olarak nemli bir bezle ve sıvı sabunla temizleyin. Temizleme deterjanı veya solvent malzemesi kullanmayınız, bu malzemeler aletin plastik parçalarına zarar verebilir. Cihazın içine su girmemesine dikkat edin. Elektrikli aletin içine su girmesi elektrik çarpması riskini yükseltir.

7.2 Bakım

Cihaz içinde bakımı yapılması gereken başka bir parça yoktur.

7.3 Yedek parça siparişi:

Yedek parça siparişi yapılırken şu bilgiler verilmelidir:

- Cihaz tipi
- Cihazın ürün numarası
- Cihazın kod numarası
- İstenilen yedek parçanın yedek parça numarası

Güncel bilgiler ve fiyatlar internette www.Einhell-Service.com sayfasında açıklanmıştır.

8. Bertaraf etme ve geri kazanım

Transport hasarlarını önlemek için alet bir ambalaj içinde sevk edilir. Bu ambalaj hammaddedir ve böylece geri kazanılabilir veya geri kazanım sistemine iade edilebilir. Alet ve aksesuarları örneğin metal ve plastik gibi çeşitli malzemelerden meydana gelir. Anızalı parçaları evsel atıkların atıldığı çöpe atmayın. Alet, yönetmeliklere uygun şekilde bertaraf edilmesi için özel atık toplama merkezlerine teslim edilmelidir. Bu atık toplama merkezlerinin nerede olduğunu yerel yönetimlerden öğrenebilirsiniz.

9. Depolama

Alet ve aksesuar parçalarını karanlık, kuru ve dona karşı korunmuş ve çocukların erişemeyeceği bir yerde saklayın. Optimal depolama sıcaklığı 5 ve 30 °C arasındadır. Elektrikli aleti orijinal ambalajı içinde saklayın.



Sadece AB Ülkeleri İçin Geçerlidir

Elektrikli cihazları çöpe atmayınız.

Elektrikli ve elektronik aletler ile ilgili 2012/19/AB nolu Avrupa Yönetmeliğince ve ilgili yönetmeliğin ulusal normlara uyarlanması sonucunda kullanılmış elektrikli aletler ayrıştırılmış olarak toplanacak ve çevreye zarar vermeyecek şekilde geri kazanım sistemlerine teslim edilecektir.

Kullanılmış Cihazların İadesi Yerine Uygulanacak Geri Dönüşüm Alternatifi:

Kullanılmış elektrikli alet ve cihaz sahipleri bu eşyalarını iade etme yerine alternatif olarak, yönetmeliklere uygun olarak çalışan geri dönüşüm merkezlerine vermekle yükümlüdür. Bunun için kullanılmış cihaz, ulusal dönüşüm ekonomisi ve atık kanununa göre atıkların arıtılmasını sağlayan kullanılmış cihaz teslim alma yerine teslim edilecektir. Kullanılmış alet ve cihazlara eklenen ve elektrikli sistemi bulunmayan aksesuar ile yardımcı malzemeler bu düzenlemeden muaf tutulur.

Ürünlerinin dokümantasyonu ve evraklarının kısmen olsa dahi kopyalanması veya başka şekilde çoğaltılması, yalnızca Einhell Germany AG firmasının özel onayı alınmak şartıyla serbesttir.

Teknik değişiklikler olabilir

10. Şarj cihazı göstergeleri

Gösterge durumu		Anlamı ve alınacak önlemler
Kırmızı LED	Yeşil LED	
Kapalı	Yanıp sönüyor	İşletmeye hazır olma Şarj cihazı elektrik şebekesine bağlı ve işletmeye hazırdır, akü şarj cihazına takılı değildir
Açık	Kapalı	Şarj etme Şarj cihazı aküyü hızlı şarj işletiminde şarj ediyor. İlgili şarj süreleri direkt olarak şarj cihazı üzerinde belirtilmiştir. Uyarı! Kalan akü şarj kapasitesine bağlı olarak gerçek şarj süreleri belirtilen şarj sürelerinden biraz farklı olabilir.
Kapalı	Açık	Akü şarj edilmiş ve işletmeye hazırdır. Sonrasında tam şarj kapasitesine şarj oluncaya kadar korumalı şarj işlemi moduna ayarlanır. Bunun için aküyü şarj cihazında, yaklaşık 15 dakika daha şarj cihazında bağlı tutun. Önem: Aküyü şarj cihazından çıkarın. Şarj cihazının fişini prizden çıkarın.
Yanıp sönüyor	Kapalı	Adaptasyon şarjı Şarj cihazı korumalı şarj işlemi modundadır. Bu işletme modunda akü iş güvenliği sebeplerinden dolayı yavaşca şarj edilir ve şarj işlemi daha uzun sürer. Bunun sebebi şunlar olabilir: - Akü uzun bir süreden beri şarj edilmedi. - Akü sıcaklığı, ideal sıcaklık aralığındadır. Önem: Şarj işleminin tamamlanmasını bekleyin, akü buna rağmen şarj edilmeye devam edilebilir.
Yanıp sönüyor	Yanıp sönüyor	Hata Şarj işlemi artık mümkün değil. Akü arızalı. Önem: Arızalı bir akünün şarj edilmesi yasaktır. Aküyü şarj cihazından çıkarın.
Açık	Açık	Sıcaklık arızası Akü çok sıcaktır (örneğin direkt güneş ışınlarına maruz kalmış) veya çok soğuktur (0° C altında) Önem: Aküyü çıkarın ve 1 gün oda sıcaklığında (yakl. 20° C) saklayın.

Servis Bilgileri

Garanti Belgesinde belirttiğimiz ülkelerde uzman servis partnerleri ile birlikte çalışırız, bu partnerlerin irtibat bilgileri Garanti Belgesinde açıklanmıştır. Onarım, yedek parça ve sarf malzemesi ihtiyaçlarında bu partner kuruluşlarımız sizlere memnuniyetle yardımcı olacaktır.

Bu ürünümüzde aşağıda açıklanan parçalar doğal veya kullanımdan kaynaklanan bir aşınmaya maruz kalırlar ve aşağıda açıklanan sarf malzemelerine ihtiyaç duyulur.

Kategori	Örnek
Aşınma parçaları*	Akü
Sarf malzemesi/Sarf parçaları*	Testere bıçağı
Eksik parçalar	

* sevkiyatın içeriğine dahil olması zorunlu değildir!

Ayıplı mal veya eksik parça söz konusu olduğunda durumu internette www.Einhell-Service.com sayfasına bildirmenizi rica ederiz. Arıza bildiriminizde arızayı ayrıntılı olarak açıklayın ve bunun için aşağıda açıklanan soruları cevaplayın:

- Alet hiç bir kez çalıştı mı yoksa baştan beri mi arızalıydı?
- Arıza meydana gelmeden önce herhangi anormal bir durum dikkatinizi çekti mi (arıza öncesi semptomları)?
- Sizce aletin arızalı ana işlevi nedir (ana semptom)?
Bu işlevi açıklayınız.

Garanti belgesi

Sayın Müşterimiz,

ürünlerimiz üretim esnasında sıkı bir kalite kontrolden geçirilir. Buna rağmen alet veya cihazınız tam doğru şekilde çalışmadığında ve bozulduğunda bu durumdan çok üzgün olduğumuzu belirtir ve bozuk olan aleti Garanti Belgesi üzerinde açıklanan adrese göndermenizi veya aleti satın aldığınız mağazaya başvurmanızı rica ederiz. Garanti haklarından faydalanmak için aşağıdaki kurallar geçerlidir:

1. Bu garanti koşulları sadece, ürünü ticari olarak veya serbest meslek uygulamalarında kullanmayacak olan tüketiciler yani gerçek kişiler için geçerlidir. Bu garanti koşulları, ilgili üretici firmanın yasal garanti hükümlerine ek olarak müşterilerine tanıdığı ek maddeleri düzenler. Kanuni Garanti Haklarınız bu Garanti düzenlemesinden etkilenmez ve saklı kalır. Garanti kapsamında sunduğumuz hizmetler ücretsizdir.
2. Söz konusu garanti hizmeti kapsamı sadece ilgili üretici firmadan satın aldığınız yeni alet için geçerli olup malzeme veya imalat hatasını kapsar. Ayıplı malın telafisi, ilgili arızanın giderilmesi veya aletin yenisi ile değiştirilmesi ile sınırlıdır ve bu seçim firmamıza aittir. Aletlerimizin ve cihazlarımızın ticari ve endüstriyel kullanım amacı için tasarlanmadığını lütfen dikkate alınız. Bu nedenle aletin ticari ve endüstriyel işletmelerde kullanılması veya benzer çalışmalarda çalıştırılması durumunda Garanti Sözleşmesi geçerli değildir.
3. Garanti kapsamına dahil olmayan durumlar:
 - Montaj talimatına veya yönetmeliklere aykırı yapılan montajlardan ve tesisatlardan kaynaklanan hasarlar, kullanma talimatına riayet etmeme nedeniyle oluşan hasarlar (örneğin yanlış bir şebeke gerilimine veya akım türüne bağlama gibi), kullanım amacına veya talimatlara aykırı kullanımdan kaynaklanan hasarlar veya bakım ve güvenlik talimatlarına riayet edilmemesinden kaynaklanan hasarlar veya aletin anormal çevre koşullarına maruz bırakılması veya bakım ve temizlik çalışmalarının yetersiz olmasından kaynaklanan hasarlar.
 - Kullanım amacına veya talimatlara aykırı kullanımdan kaynaklanan hasarlar (örneğin alete aşırı yüklenme veya kullanımına izin verilmeyen alet veya aksesuar), aletin/cihazın içine yabancı maddenin girmesi (örneğin kum, taş veya toz, transport hasarları), zor kullanma veya harici zorlamalardan kaynaklanan hasarlar (örneğin aşağı düşme nedeniyle oluşan hasar).
 - Kullanıma bağlı olağan veya diğer doğal aşınma nedeniyle oluşan hasarlar.
4. Garanti süresi 24 aydır ve garanti süresi aletin satın alındığı tarihte başlar. Arızayı tespit ettiğinizde garanti hakkından faydalanma talebi, garanti süresi dolmadan iki hafta önce bildirilmelidir. Garanti süresi dolduktan sonra garanti hakkından faydalanma talebinde bulunulamaz. Aletin onarılması veya değiştirilmesi garanti süresinin uzamasına yol açmaz ayrıca onarılan alet veya takılan parçalar için yeni bir garanti süresi oluşmaz. Bu aynı zamanda yerinde verilen Servis Hizmetleri için de geçerlidir.
5. Garanti haklarınızdan faydalanmak istediğinizde arızalı aleti www.Einhell-Service.com sayfasına bildirin. Kasa fişi veya yeni aletinizi satın aldığınızı belgeleyen diğer bir evrağı hazır tutun. Kasa fişi veya tip etiketi olmaksızın gönderilen aletler, aletin tam olarak tanımlanma olanağının bulunmaması nedeniyle garanti hizmetleri dışındadır. Aletinizin arızası garanti hizmetleri kapsamındaysa en kısa zamanda onarılmış veya yeni bir alet adresinize gönderilecektir.

Ayrıca garanti kapsamına dahil olmayan veya garanti süresi dolan arızaları ücreti karşılığında memnuniyetle onarırız. Bunun için aleti lütfen Servis adresimize gönderin.

Aşınma, sarf ve eksik parçalar için bu Kullanma Talimatının servis bilgileri bölümündeki garanti koşullarında belirtilen kısıtlamalara atıfta bulununuz.

Oht!

Vigastuste ja kahjustuste vältimiseks tuleb seadme kasutamisel võtta tarvitusele mõningad ohutusabinõud. Seepärast lugege kasutusjuhend / ohutusjuhised hoolikalt läbi. Hoidke need korralikult alles, et informatsioon oleks teil igal hetkel käeulatuses. Kui peaksite seadme teisele isikule edasi andma, siis andke talle ka kasutusjuhend / ohutusjuhised. Me ei võta endale vastutust õnnetuste või kahjude eest, mis tekivad käesoleva juhendi ja ohutusjuhiste mittejärgimisel.

Kasutatud sümbolite seletus (vt joonis 17)

- Oht!** - vigastusohu vähendamiseks lugege kasutusjuhendit.
- Ettevaatus! Kasutage kõrvaklappe.** Müra võib põhjustada kuulmiskaotust.
- Ettevaatus! Kandke tolmu maski.** Puidu ja teiste materjalide töötlemisel võib tekkida tervisele kahjulik tolm. Asbesti sisaldavat materjali ei tohi töödelda!
- Ettevaatus! Kandke kaitseprille.** Töö ajal tekkivad sädemed ning seadmest lendavad killud, laastud ja tolm võivad halvendada nähtavust.
- Hoidke akusid ainult kuivades ruumides temperatuuril +10 °C kuni +40 °C. Hoiustage akusid ainult laetud olekus (vähemalt 40% laetud).

1. Ohutusjuhised

Vastavad ohutuseeskirjad leiate kaasasolevast brošüürist.

Hoiatus!

Lugege kõiki ohutusjuhiseid, juhendeid, jooniseid ja tehnilisi andmeid, mis kuuluvad elektritööriista juurde. Järgnevalt toodud juhiste puudulik järgimine võib põhjustada elektrilöögi, põletuse ja/või raskeid vigastusi.

Hoidke kõik ohutusjuhised ja juhendid tulevikuks alles.

2. Seadme kirjeldus ja tarnekomplekt**2.1 Seadme kirjeldus**

- Sisse-/väljalülitusnupp
- Nurga reguleerimise lukustushoob
- Freesimissügavuse reguleerimise piirik
- Freesimissügavuse seadistuskruvi
- Lisakäepide
- Tolmukogumiskoti adapter
- Tolmukogumiskott
- Otsvõti
- Spindli lukk
- Katteplaat
- Nurgapiirik
- Käepide
- Esiklamber
- Reguleeritava kõrgusega piirik
- Reguleeritava kõrgusega piiriku lukustushoob
- Reguleeritava kõrgusega piiriku kõrguse reguleerimise ratas
- Sisekuuskantvõti
- Sisekuuskantkruvi
- Aku kinnituspesa
- Frees
- Äärük
- Kõrgusskaala
- Alusplaat
- Kummiotsakud

2.2 Tarnekomplekt

Kontrollige loendi alusel, kas tarnekomplektis on kõik vajalikud osad. Juhul, kui mõni osa on puudu, pöörduge hiljemalt 5 tööpäeva jooksul pärast kauba ostmist meie teeninduskeskusesse või lähimasse pädevasse ehitusmaterjalide kauplusesse ning esitage kehtiv ostukviitung. Järgige siinkohal juhendi lõpus esitatud garantiitingimustes olevat garantiitabelit.

Oht!

Seade ja pakkematerjal ei ole laste mänguasjad! Lapsed ei tohi kilekottide, fooliumi ja pisidetallidega mängida! Oht alla neelata ja lämbuda!

- Akuga lapiktüüblifrees
- Tolmukogumiskott
- Otsvõti
- Sisekuuskantvõti
- Reguleeritava kõrgusega piirik
- Esiklamber
- Kummiotsakud
- Originaalkasutusjuhend

- Ohutusjuhised

3. Sihipärane kasutamine

Akuga lapiktüüblifrees on ette nähtud soonte freesimiseks massiivpuitu, vineerplaatidesse ja puitlaastplaatidesse.

Masinat võib kasutada ainult sihipärasel otstarbel. Igasugune teisel otstarbel kasutamine ei ole sihipärane. Kõigi sellest tulenevate kahjude või vigastuste eest vastutab kasutaja/käitaja ja mitte tootja.

Võtke palun arvesse, et meie seadmed ei ole konstrueeritud ettevõtluses, käsitööstuses ega tööstuses kasutamise otstarbel. Me ei anna mingit garantiid, kui seadet kasutatakse ettevõtluses, käsitööstuses või tööstuses jt sarnastel tegevusaladel.

4. Tehnilised andmed

Mootori toitepinge 18 V DC
 Nimipöörlemissagedus: 6500 min⁻¹
 Freesi mõõtmed $\varnothing 100 \times \varnothing 22 \times 4$ mm
 Lõikesügavus max 20 mm
 Nurgareguleerimisastmed 0–90°
 Kaal: 2,4 kg

Oht!

Müra ja vibratsioon

Müra- ja vibratsiooniväärtused tehiti kindlaks standardi EN 60745 järgi.

Helirõhu tase L_{pA} 75,7 dB(A)
 Hälbepiir K_{pA} 3 dB
 Müratase L_{WA} 86,7 dB(A)
 Hälbepiir K_{WA} 3 dB

Kasutage kõrvaklappe.

Müra võib põhjustada kuulmiskaotust.

Võnke koguväärtused (kolme suuna vektorsumma) on kindlaks määratud standardi EN 60745 järgi.

Käepide

Võngete emissiooniväärtus $a_h = 2,565$ m/s²
 Värisemine $K = 1,5$ m/s²

Lisakäepide

Võngete emissiooniväärtus $a_h = 2,683$ m/s²
 Värisemine $K = 1,5$ m/s²

Esitatud võngete emissiooniväärtus on mõõdetud standardiseeritud testimismeetodi järgi ja see võib muutuda sõltuvalt elektritööriista kasutamise liigist ja viisist ning olla erandjuhtudel antud väärtusest suurem.

Esitatud võngete emissiooniväärtust võib kasutada võrdluseks mõne teise elektritööriista võngete emissiooniväärtusega.

Esitatud võngete emissiooniväärtust võib kasutada ka kahjustuste esialgseks hindamiseks.

Piirake müra teke ja vibratsioon miinimumile!

- Kasutage ainult täiesti töökorras seadmeid.
- Hooldage ja puhastage seadet korrapäraselt.
- Kohandage oma töömeetod seadmega.
- Ärge koorake seadet üle.
- Laske seadet vajaduse korral kontrollida.
- Lülitage seade välja, kui seda ei kasutata.

Ettevaatus!

Jääkriskid

Ka siis, kui te kasutate elektritööriista eeskirjadekohaselt, jääb jääkriskide oht alati püsima. Esineda võivad järgmised elektritööriista konstruktsioonist ja mudelist tulenevad ohud:

1. Kopsukahjustused juhul, kui ei kanta sobivat tolmuaitsemaski.
2. Kuulmiskahjustused juhul, kui ei kanta sobivat kuulmiskaitset.
3. Tervisekahjustused, mis tulenevad käte vibreerimisest juhul, kui seadet kasutatakse pikema aja jooksul või seda ei kasutata ega hooldata nõuetele vastavalt.

5. Enne kasutuselevõttu

Hoiatus!

Enne seadme reguleerimist tõmmake aku alati pesast välja.

5.1 Tolmukogumiskoti montaaž

- Tolmukogumiskott (7) paigaldatakse tolmuadapterile (6) lükkamise teel.
- Mugava töö võimaldamiseks saab kasutaja selle ükskõik millisesse asendisse keerata.
- Kui tolmuadapter (7) on täis või olete töö lõpetanud, saab selle taas eemaldada ja tõm-

bluku abil tühjendada.

- Tolmukogumisadapterile (6) saab ühendada ka tolmuimu (tolmuimeja) (joonis 2).

5.2 Freesimissügavuse reguleerimine (joonis 3)

- Kokku on võimalik seadistada 6 freesimissügavust.
- Seadke selle jaoks soovitud freesimissügavus piirikuga (3).
- Märgid piirikul (3) tähistavad siinkohal erinevaid lapiktüüblisuurusi.
- Seadistuskruviga (4) saab freesimissügavust üle reguleerida.

Suurus – Piiraja	0	10	20	S	D	MAX*
Lapik-tüüblifrees	0	10	20	-	-	-
Soone süg avus	8 mm	10 mm	12,3 mm	13 mm	14,7 mm	20 mm

*ilma kummiotsakuteta

Hoiatus!

Kontrollige enne kasutamist, kas kaitsekatte tagasilükkamissüsteem toimib nõuetekohaselt!

5.3 Freesimisnurga reguleerimine (joonis 4+ 5/11)

Kaldpindade soonte korral, nt nurkühenduste jaoks, saab piiriku (11) nurka vastavalt kohandada.

- Vabastage nurga reguleerimise lukustushoob (2).
- Tähelepanu! Nurka näitab märgistus (a).
- Saate nurgapiiriku (11) seada soovitud nurgale astmeteta vahemikus 0° kuni 90°.
- Seejärel keerake nurga reguleerimise lukustushoob (2) kinni tagasi.

Märkus!

Nurgapiiriku (11) seadistusel 90°-le on freesi keskkoha ja nurgapiiriku (11) vaheline kõrgus ilma esiklambriga (13) või kõrguse regulaatorita (14) alati 10 mm. (Vt joonist 6)

5.4 Esiklamber (joonised 5– 6/13)

Esiklambriga (13) saab freesida ka õhukesi detaile. Nurgapiiriku (11) seadistusel 90°-le on freesi keskkoha ja nurgapiiriku (11) vaheline kõrgus sel juhul alati 6 mm. Vt joonist 6

Selleks pange esiklamber (13) nurgapiirikule (11) nii, nagu on näidatud joonisel 5.

Märkus! Esiklambrit (13) saab kasutada ka nurkühenduste korral tagamaks, et soon ei tuleks liiga sügav.

5.5 Kõrguse reguleerimine (joonis 7/14)

Reguleeritava kõrgusega piirikuga (14) saab töödelda ka paksemaid detaile. Kõrguse freesi keskkoha ja reguleeritava kõrgusega piiriku (14) vahel saab seadistada vahemikus 0 mm kuni 40 mm.

- Vabastage reguleeritava kõrgusega piiriku lukustushoob (15).
- Sisestage nüüd reguleeritava kõrgusega piirik (14), nagu on näidatud joonisel 7.
- Reguleerige soovitud kõrgus kõrgusskaalal (22) seadistuskruviga (16). Nool (a) näitab reguleeritud kõrgust.
- **Märkus!** Soone kõrgus peab alati olema detaili keskkohas.
- Seejärel keerake reguleeritava kõrgusega piiriku lukustushoob (15) kinni tagasi.

Tähelepanu! Reguleeritava kõrgusega piirikut (14) tohib kasutada üksnes 0° lõikenurga korral.

5.6 Freesi vahetamine (joonised 8–9)

Oht! Aku tuleb enne eemaldada.

Eemaldage katteplaat (10), keerates sisekuuskantkrüvi natukene lahti ja võtke katteplaat (10) seejärel maha.

- Seadke otsvõti (8) äärikule (21).
- Vajutage spindli lukku (9), hoidke seda all ja keerake otsvõtit pöörlemissuunas. Umbes poole pöörde järel fikseerub spindli lukk (9) ja äärikule (21) saab lahti.
- Seejärel vabastage frees (20) korpusest.
- Järgmisena tõmmake frees (20) alusplaadist (23) välja.
- Seejärel pange uus frees (20) vastupidises järjekorras kohale. Pidage seejuures silmas freesi pöörlemissuunda.
- Kinnitage katteplaat (10) uuesti.

Oht! Ärge mitte kunagi vajutage spindli lukku (9), kui mootor töötab. Enne töö alustamist veenduge, et frees oleks korralikult kinni.

Märkus! Ärge kasutage nürisid ega kahjustunud ketasfreese.

5.7 Akude laadimine (joonised 10-11)

1. Tõmmake aku (a) käepidemest välja, vajutades samal ajal fikseerimisnuppu (b) alla.
2. Kontrollige, kas aku tüübisildil esitatud võrgupinge vastab olemasolevale võrgupingele. Ühendage laadimiseseadme (c) pistik pistikupessa. Roheline valgusdiiod hakkab vilkuma.
3. Pange aku laadijale.
4. Punktis „Laadija näidik” leiate tabeli laadija valgusdiiodi näidiku tähendustega.

Laadimise käigus võib aku mõningal määral soojeneda. See on täiesti normaalne.

Kui aku laadimine ei peaks võimalik olema, kontrollige,

- kas pistikupesas on vool;
- ega ühendus laadija laadimiskontaktidega pole takistatud.

Kui aku laadimine ei peaks ikka veel võimalik olema, saatke palun

- laadija
- ja aku

meie klienditeenindusse.

Asjakohaseks toimetamiseks kogumiskohta võtke ühendust meie klienditeenindusega või kohaga, kust seade on ostetud.

Jälgige akude ja akuseadmete transportimisel või utiliseerimisel, et need pakitaks üksikult kilekotikestesse, et vältida lühiühendusi ja tulekahju!

Aku pika kasutusaja huvides peaksite hoolitsema aku õigeaegse laadimise eest. See on vajalik igal juhul, kui te märkate, et seadme võimsus nõrgeneb. Ärge laske akut kunagi täiesti tühjaks. See kahjustab akut!

5.8 Aku täitvuse näidik (joonis 12)

Vajutage aku täitvuse näidiku nupule (d). Aku täitvuse näidik (e) annab aku laetuse taseme kohta märku 3 LEDi abil.

Kõik 3 LEDi põlevad:

Aku on täiesti täis.

2 LEDi või 1 LED põleb

Aku on veel piisavalt laetud.

1 LED vilgub:

Aku on tühi, laadige akut.

Kõik LEDid vilguvad:

Aku temperatuur on alla miinimumi. Eemaldage aku seadmelt ja laske akul üks päev olla toatemperatuuril. Kui viga esineb uuesti, on aku tühjenenud ja seega defektne. Eemaldage aku seadmelt. Defektset akut ei tohi rohkem kasutada ega laadida.

6. Käitamine

6.1 Toitelüliti (joonis 3/1)

Sisselülitamiseks lükake toitelüliti (1) ettepoole ja vajutage alla. Lapiktüüblifreesi väljalülitamiseks vajutage toitelüliti (1) tagaosa alla. Toitelüliti (1) liigub tagasi lähteasendisse.

6.2 Töödeldava detaili markeerimine (joonis 13)

Enne lapiktüüblifreesiga töö alustamist tuleb töödeldav detail järgneval moel markeerida:

- Asetage mõlemad tükid kõrvuti; töödeldavad detailid peavad olema tugevasti kinnitatud:
- Tõmmake pliatsiga täisnurga alla ühenduskohale joon.
- Pikemate puutükkide puhul on vaja rohkem ühenduskohti.
- Kahe joone vaheline kaugus peab olema vähemalt 10 cm.

Märkus!

Paksemate detailide korral saate anda lisastabiilsuse, tehke kaks soont üksteise peale, õhukeste detailide korral piisab ühest kinnituskohast.

6.3 Lapiktüüblifreesi pealepanemine ja soonte freesimine (joonis 14)

Soonte freesimine nurgaga 0° teatud kõrgusel

- Seadke nurgapiirik (11) väärtusele 0° ja seejärel sisestage reguleeritava kõrgusega piirik (14).
- Reguleerige soovitud kõrgus reguleeritava kõrgusega piiriku (14) abil (vt 5.5).
- Asetage masin töödeldava detaili vastu.
- Masina peal on märgid (a), mis peavad markeeringu joonega kokku langema.
- Seejärel lülitage seade sisse ja lükake käepide (12) ette. Töödeldav detail peab seejuures olema korralikult kinnitatud.

Soonte freesimine nurgaga 0° ja 90°

- Reguleerige soovitud freesimissügavus ja kontrollige seda (vt 5.2).
- Reguleerige soovitud freesimisnurk nurgapiirikuga (11) (vt 5.3).
- Asetage masin töödeldava detaili vastu.
- Masina peal on märgid (a), mis peavad markeeringu joonega kokku langema.
- Seejärel lülitage seade sisse ja lükake käepide (12) ette. Töödeldav detail peab seejuures olema korralikult kinnitatud.

TÄHELEPANU! Reguleeritava kõrgusega piirikut (14) tohib kasutada üksnes 0° freesimisnurga korral!

6.4 Detailide ühendamine (joonised 15–16)

- Kui mõlemasse detaili on tehtud soon, saab need detailid ühendada.
- Pange mõlemasse soonde liimi.
- Asetage ühte soonde lapiktüübel (a) (joonis 15).
- Lükake detailid kokku (joonis 16).
- Kinnitage detailid klambriga ja oodake, kuni liim tahkeks muutub.

7. Puhastus, hooldus ja varuosade tellimine

Oht!

Enne kõiki puhastustöid tõmmake aku välja.

7.1 Puhastamine

- Hoidke kaitseseadised, õhupilud ja mootori-kestad võimalikult tolmu- ja mustusevabad. Hõõrüge seade puhta rätikuga puhtaks või puhastage suruõhuga madalal survel.
- Soovitame puhastada seadet otsekohe pärast iga kasutamist.
- Puhastage seadet regulaarselt niiske rätikuga ja vähese koguse vedelseebiga. Ärge kasutage puhastusvahendeid või lahusteid; need võivad kahjustada seadme plastdetaile. Arvestage sellega, et seadme sisemusse ei tohi vett sattuda. Vee tungimine elektriseadmesse suurendab elektrilöögi saamise ohtu.

7.2 Hooldus

Seadme sisemuses ei asu muid hooldust vajavaid osi.

7.3 Varuosade tellimine

Varuosade tellimisel on vajalikud järgmised andmed:

- Seadme tüüp
- Seadme artiklinumber
- Seadme identifitseerimisnumber
- Vajamineva varuosa varuosanumber

Kehtivad hinnad ja info leiata aadressilt www.Einhell-Service.com.

8. Jäätmekäitus ja taaskasutus

Transpordikahjustuste vältimiseks on seade pakendis. See pakend on toormaterjal ja seega taaskasutatav ning selle saab toorainetöötlusse tagasi toimetada. Seade ja selle tarvikud koosnevad mitmesugustest materjalidest nagu nt metall ja plast. Katkised seadmed ei kuulu olmeprügi hulka. Asjatundlikuks käitlemiseks tuleks seade anda ära vastavasse kogumiskohta. Kui Te ei tea ühtki kogumiskohta, siis küsige teavet kohalikust omavalitsusest.

9. Hoiustamine

Hoidke seadet ja selle lisatarvikuid pimedas, kuivas ja külmakindlas ning lastele ligipääsmatus kohas. Optimaalne laotemperatuur on vahemikus 5 kuni 30°C. Hoidke elektritööriista originaalpakendis.

10. Laadija näidik

Näidiku olek		Tähendus ja abinõu
Punane LED	Roheline LED	
väljalülita- tud	Vilgub	Töövalmidus Laadija on võrku ühendatud ja töövalmis, aku ei ole laadijas
Põleb	väljalülita- tud	Laadimine Laadija laeb akut kiirrežiimil. Vastavad laadimisajad leiata vahetult laadijalt. Märkus! Olenevalt olemasolevast laetuse tasemest võivad tegelikud laadimisajad etteantud aegadest natuke erineda.
väljalülita- tud	Põleb	Aku on täis ja töövalmis. Seejärel lülitatakse ümber õrnale laadimisele, kuni aku on täiesti täis laetud. Laske selleks aku umbes 15 minutit kauem laadijal olla. Abinõu: Võtke aku laadijast välja. Eraldage laadija vooluvõrgust.
Vilgub	väljalülita- tud	Paindlik laadimine Laadija asub säästva laadimise režiimil. Akut laetakse turvalisuse tõttu aeglasemalt ja selleks kulub aega kauem. Sellel võivad olla järgmised põhjused. - Akut ei ole pikka aega laetud. - Aku temperatuur ei ole ideaalses vahemikus. Abinõu: Oodake, kuni laadimine on lõpetatud, akut saab sellele vaatamata edasi laadida.
Vilgub	Vilgub	Viga Laadimine ei ole enam võimalik. Aku on defektne. Abinõu: Defektset akut ei tohi rohkem laadida. Võtke aku laadijast välja.
Põleb	Põleb	Temperatuurihäire Aku on liiga kuum (nt otsese päikesekiirguse tõttu) või liiga külm (madalam kui 0 °C). Abinõu: Eemaldage aku ja hoidke seda 1 päev toatemperatuuril (umbes 20 °C).



Ainult Euroopa Liidu riikidele

Ärge visake elektrilisi tööriistu olmeprügi hulka!

Euroopa Liidu direktiiviga 2012/19/EÜ elektri- ja elektroonikaseadmete jäätmete kohta ja siseriiklikele kohaldamistele tuleb kasutatud elektrilised tööriistad koguda kokku eraldi ja leida neile keskkonnasäästlik taaskasutus.

Taaskasutusalternatiiv tagasisaatmisnõudele:

Elektriseadme omanik on kohustatud omandisuhte lõppemisel alternatiivina tagasisaatmisele kaasa aitama sobivale taaskasutusele. Seega võib vana seadme loovutada ka tagasivõtukohta, mis korraldab selle kõrvaldamise riikliku ringlusmajanduse ja jäätmeseadusandluse tähenduses. Asjasse ei puutu vanade seadmete elektrikomponentideta lisaseadmed ja abivahendid.

Tootedokumentatsiooni ja kaasasolevate dokumentide kordustrukk või muul viisil paljundamine, ka osaliselt, on lubatud ainult Einhell Germany AG loal.

Tehniliste muudatuste õigus reserveeritud

Hooldusteave

Meil on kõikides garantiitunnistusel loetletud riikides pädevad hoolduspartnerid, kelle kontaktandmed leiате garantiitunnistusest. Nemad on Teie käsutuses seoses mis tahes hooldusküsimustega, nagu remonditööd, varu- ja kuluosade muretsemine või kulumaterjalid.

Tuleb tähele panna, et selle toote korral esineb kasutamisest tulenevaid või loomulikke kulumisilminguid järgmistel detailidel ning neid detaile käsitletaksekulumaterjalina.

Kategooria	Näide
Kuluosad*	Süsiharjad, Aku
Kulumaterjal / Kuluosad*	Freesplaat
Puuduolevad detailid	

* ei pruugi tingimata tarnekomplektiga kaasas olla!

Puuduste või rikete korral palume Teid registreerida see internetis aadressil www.Einhell-Service.com. Märkige kindlasti vea täpne kirjeldus ja vastake lisaks igal juhul järgmistele küsimustele.

- Kas seade on töötanud või oli ta algusest peale defektne?
- Kas Teile hakkas enne defekti ilmnemist midagi silma (defekti tunnused)?
- Missugune tõrge Teie arvates seadmel on (põhitunnus)? Kirjeldage seda tõrget.

Garantiitunnistus

Lugupeetud klient!

Meie tooted läbivad range kvaliteedikontrolli. Kui seade ei peaks siiski korralikult töötama, on meil siiralt kahju ja me palume Teil pöörduda meie klienditeenindusse selle garantiitunnistuse lõpus toodud aadressil. Oleme meelsasti Teie teenistuses ka telefoni teel alltoodud teeninduse telefoninumbritel. Garantiinõuete esitamisel kehtib järgnev:

1. Käesolevad garantiitingimused on suunatud ainult tarbijatele, st füüsilistele isikutele, kes ei soovi toodet kasutada oma kommerts- või muuks iseseisvaks tegevuseks. Käesolevad garantiitingimused reguleerivad täiendavaid garantiiteenuseid, mida allpool nimetatud tootja lubab oma uute seadmete ostjatele lisaks seaduslikule garantiile osutada. See garantii ei puuduta Teie seaduslikke garantiinõudeid. Meie garantiiteenus on Teile tasuta.
2. Garantiiteenus hõlmab ainult teie poolt ostetud, allpool nimetatud tootja toodetud uue seadme neid puudusi, mis tulenevad materjali- või tootmisvigadest, ning piirneb meie valikul nende puuduste kõrvaldamise või seadme vahetamisega.
Võtke palun arvesse, et meie seadmed ei ole konstrueeritud ettevõtluses, käsitööstuses ega kutsetegevuses kasutamise otstarbel. Seetõttu ei kehti garantiileping juhul, kui seadet kasutatakse garantiiajal ettevõtluses, käsitööstuses või tööstuses jt sarnastel tegevusaladel.
3. Meie garantii alla ei kuulu:
 - kahjud, mis on tekkinud montaažijuhendi mittejärgimise või asjatundmatu paigalduse, kasutusjuhendi mittejärgimise (nagu nt vale võrgupinge või vooluliigi ühendamisel) või hooldusjuhendi ja ohutusnõuete eiramise tõttu, samuti seadme jätmise tõttu ebaharilike keskkonningimuste kätte või puuduliku hoolduse ja kontrolli tõttu.
 - seadme kahjustused, mis on tekkinud kuritegeliku või asjatundmatu käsitsemise tõttu (nagu nt seadme ülekoormamine või lubamatute instrumentide või tarvikute kasutamine), võõrkehade (nt liiv, kivid või tolm, transpordikahjustused) seadmesse tungimisel, jõu kasutamisel või välisjõudude mõju korral (nt kahjustused mahakukkumise tagajärjel).
 - kahjustused seadmel või seadme osadel, mis on põhjustatud kasutamisest tingitud, tavalise või muu loomuliku kulumise tagajärjel.
4. Garantiiaeg on 24 kuud ning see algab seadme ostmise kuupäevaga. Garantiinõuded tuleb esitada garantiiajal kahe nädala jooksul pärast defekti tuvastamist. Garantiinõuete esitamine pärast garantiiaja kestuse lõppu on välistatud. Seadme remont või väljavahetamine pikendab garantiiaega või antakse nõude tõttu seadmele ja võimalikele paigaldatud varuosadele uus garantiiaeg. See kehtib ka kliendi juures kohapeal teostatud teeninduse korral.
5. Garantiinõude esitamiseks registreerige defektne seade aadressil: www.Einhell-Service.com. Hoidke oma seadme ostukviitung või teised ostutõendid alles. Seadmete korral, mis saadetakse ilma vastavate tõenditeta või ilma tüübisildita, on klassifitseerimise võimaluse ebapiisavuse tõttu garantii välistatud. Kui seadme defekt käib meie garantii alla, saate esimesel võimalusel tagasi remonditud või uue seadme.

Enesestmõistetavalt kõrvaldame seadmel ka neid defekte, mis ei käi garantii alla või kui garantiiaeg on läbi, kuid sel juhul tuleb Teil kulud tasuda. Selleks saatke seade meie teeninduse aadressil.

Kulu-/tarbe- ja puuduolevate detailide osas juhime tähelepanu garantiipiirangutele vastavalt selles kasutusjuhendis antud hooldusteabele.



- D** Konformitätserklärung: Wir erklären Konformität gemäß EU-Richtlinie und Normen für Artikel
- GB** Declaration of conformity: We declare conformity in accordance with the EU directive and standards for article
- F** Déclaration de conformité : Nous déclarons la conformité conformément aux directives et normes UE pour l'article
- I** Dichiarazione di conformità: dichiariamo la conformità secondo la direttiva UE e le norme per l'articolo
- DK** Overensstemmelseserklæring: Vi attesterer overensstemmelse iht. EU-direktiv samt standarder for artikel
- S** Försäkran om överensstämmelse: Vi förklarar följande överensstämmelse enl. EU-direktiv och standarder för artikeln
- CZ** Prohlášení o shodě: Prohlašujeme shodu podle směrnice EU a norem pro výrobek
- SK** Vyhlásenie o zhode: Vyhlasujeme zhodu podľa smernice EÚ a noriem pre výrobok
- NL** Conformiteitsverklaring: wij verklaren conformiteit conform EU-richtlijn en normen voor artikel
- E** Declaración de conformidad: declaramos la conformidad a tenor de la directiva y normas de la UE para el artículo
- FIN** Standardinmukaisuus todistus: Me vakuutamme, että EU-direktiivin ja standardien vaatimukset täyttyvät tuotteelle
- SLO** IZJAVA O SKLADNOSTI potrjuje sledečo skladnost s smernico EU in standardi za izdelek
- H** Konformitási nyilatkozat: Az EU-irányvonal és normák szerinti konformitást jelentjük ki a cikkhez
- RO** Declarație de conformitate: Declaram conformitate conform directivei și normelor UE pentru articolul
- GR** Δήλωση συμμόρφωσης: Δηλώνουμε συμμόρφωση σύμφωνα με Οδηγία Εε και πρότυπα για τα προϊόντα
- P** Declaração de conformidade: Declaramos a conformidade de acordo com a diretiva CE e normas para o artigo
- HR** IZJAVA O SUKLADNOSTI potvrđuje sljedeću usklađenost prema smjernicama EU i normama za artikl
- BIH** IZJAVA O SUKLADNOSTI potvrđuje sljedeću usklađenost prema smjernicama EU i normama za artikl
- RS** DEKLARACIJA O USUGLAŠENOST potvrđuje sledeću usklađenost prema smernicama EZ i normama za artikal
- TR** Uygunluk Deklarasyonu: AB direktifi ve ürün standartları uyarınca uygunluğunu beyan ederiz
- RUS** Заявление о соответствии товара: Настоящим удостоверяется, что следующие продукты соответствуют директивам и нормам ЕС
- EE** Vastavusdeklaratsioon: Tõendame toote vastavust EL direktiivile ja standarditele
- LV** Atbilstības deklarācija: Mēs apliecinām atbilstību ES direktīvai un standartiem tālāk minētajām precēm
- LT** Atitikties deklaracija: deklaruojame, kad gaminyo atitinka ES direktyvą ir standartus
- PL** Deklaracja Zgodności - deklarujemy zgodność wymienionego poniziej artykułu z następującymi normami na podstawie dyrektywy EU
- BG** Декларация за съответствие: Ние декларираме съответствие на Директивите и нормите (ЕС) за изделия
- UKR** Декларація відповідності: ми заявляємо про відповідність згідно з Директивою ЄС та стандартами стосовно артикула
- MK** Izjava za soobraznost: Izjavуvаme soobraznost со регулативата и со нормите на ЕУ за артикли
- N** Samsvarserklæring: Vi erklærer samsvar i henhold til EU-direktiv og standarder for artikkel
- IS** Samræmisýfirlýsing: Við útskúrdum samræmi við EU-reglugerð og stöðlum fyrir vörutegund

Akku-Flachdübelfräse* TE-BJ 18 Li (Einhell)

- 2014/29/EU
- 2005/32/EC_2009/125/EC
- (EU)2015/1188
- 2014/35/EU
- 2006/28/EC
- 2014/30/EU
- 2014/32/EU
- 2014/53/EU
- 2014/68/EU
- (EU)2016/426
- (EU)2016/425
- 2011/65/EU_(EU)2015/863
- 2006/42/EC
- Annex IV
Notified Body:
Reg. No.:
- 2000/14/EC_2005/88/EC
- Annex V
- Annex VI
Noise: measured L_{WA} = dB (A); guaranteed L_{WA} = dB (A)
P = kW; L/Q = cm
Notified Body:
- 2012/46/EU_(EU)2016/1628
Emission No.:

Standard references: EN 60745-1; EN 60745-2-19; EN 55014-1; EN 55014-2

ISC GmbH · Eschenstraße 6 · D-94405 Landau/Isar

Landau/Isar, den 05.08.2021

Andreas Weichselgartner/General-Manager

Nigel Yang/Product-Management

First CE: 2021
Art.-No.: 43.506.30 I.-No.: 21011
Subject to change without notice

Archive-File/Record: NAPRO20619
Documents registrar: Christoph Egginger
Wiesenweg 22, D-94405 Landau/Isar

* GB Cordless biscuit joiner - F Fraiseuse à lamelles sans fil - I Fresatrice orizzontale a batteria - DK/N Akku-lamellfræser - S Batteridrivnen lamellfräs - CZ Akumulátorová fréza na lamelové spoje - SK Akumulátorová fréza na drážky plochých čapov - NL Accu lamellenfrees - E Enggalletadora inalambrica - FIN Akkukäyttöinen tasovaarnajirsiin - SLO Akumulatorski rezkar s ploskim vložkom - H Akkus-lapostipilimár - RO Maşină de frezat pentru dibluri plate - GR Φρεζοκόβηλες για πλαστικό - P Fresadora para buchas planas sem fios - HR/BIH Baterijska glodalica za plosnate triple - RS Akumulatorska glodalica za keks tiplove - PL Akumulatorowa frezarka rutowa - TR Akülü yassı dibel frezesi - RUS Фрезер ламельный аккумуляторный - EE Akuga lapiküüblifrees - LV Akumulatora plāksno dibēju frēze - LT Akumulatorinė briaunų frēza - BG Аккумуляторна фреза за плоски дребли - UKR Аккумуляторний ламельний фрезер - MK Безична фреза со рамни спојници



Declaration of conformity

We, Einhell UK Ltd

Champions Business Park, First Floor Unit 10, Arrowe Brook Rd, Upton, Wirral CH49 0AB,
United Kingdom

declare the conformity to UK standards and legislation was assessed for:

Cordless Biscuit Jointer TE-BJ 18 Li (Einhell)

UK legislation

- | | |
|--|--|
| <input type="checkbox"/> Simple Pressure Vessels (Safety) Regulation | <input checked="" type="checkbox"/> Electromagnetic Compatibility Regulation |
| <input type="checkbox"/> Electrical Equipment (Safety) Regulation | <input type="checkbox"/> Measuring Instruments Regulation |
| <input type="checkbox"/> Radio Equipment Regulation | <input type="checkbox"/> Pressure Equipment (Safety) Regulation |
| <input type="checkbox"/> Personal Protective Equipment Regulation | |
| <input type="checkbox"/> The Ecodesign for Energy-Related Products and Energy Information Regulation | |
| <input checked="" type="checkbox"/> The Restriction of the Use of Certain Hazardous Substances in Electrical and Electronic Equipment Regulation | |
| <input type="checkbox"/> Noise Emission in the Environment by Equipment for use Outdoors Regulation
Noise: measured L_{WA} = dB (A); guaranteed L_{WA} = dB (A) | |
| <input checked="" type="checkbox"/> Supply of Machinery (Safety) Regulation | |
| <input type="checkbox"/> Annex IV
Notified Body:
Reg. No.: | |

Standards: BS 60745-1; BS 60745-2-19; BS 55014-1; BS 55014-2

Wirral, 2021.08.05


Tom Chambers, Managing Director Einhell UK Ltd.

Article Number: 43.506.30 I.-No.: 21011
Subject to change without notice

Archive-File/Record: NAPR020619
Documents registrar: Christoph Egginger
Wiesenweg 22, 94405 Landau/Isar, Germany



EH 11/2021 (01)

