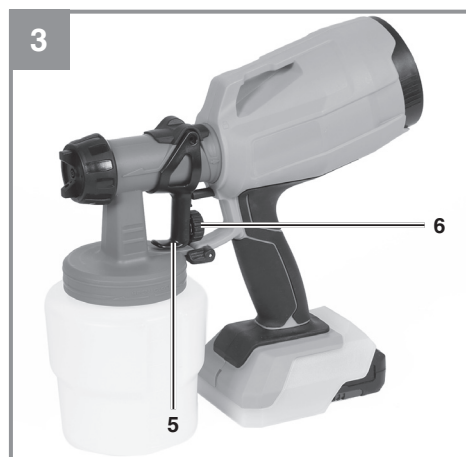
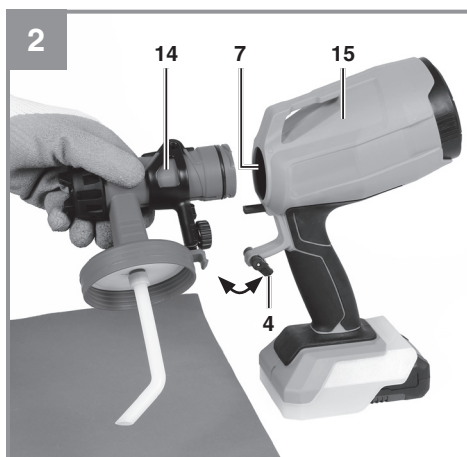
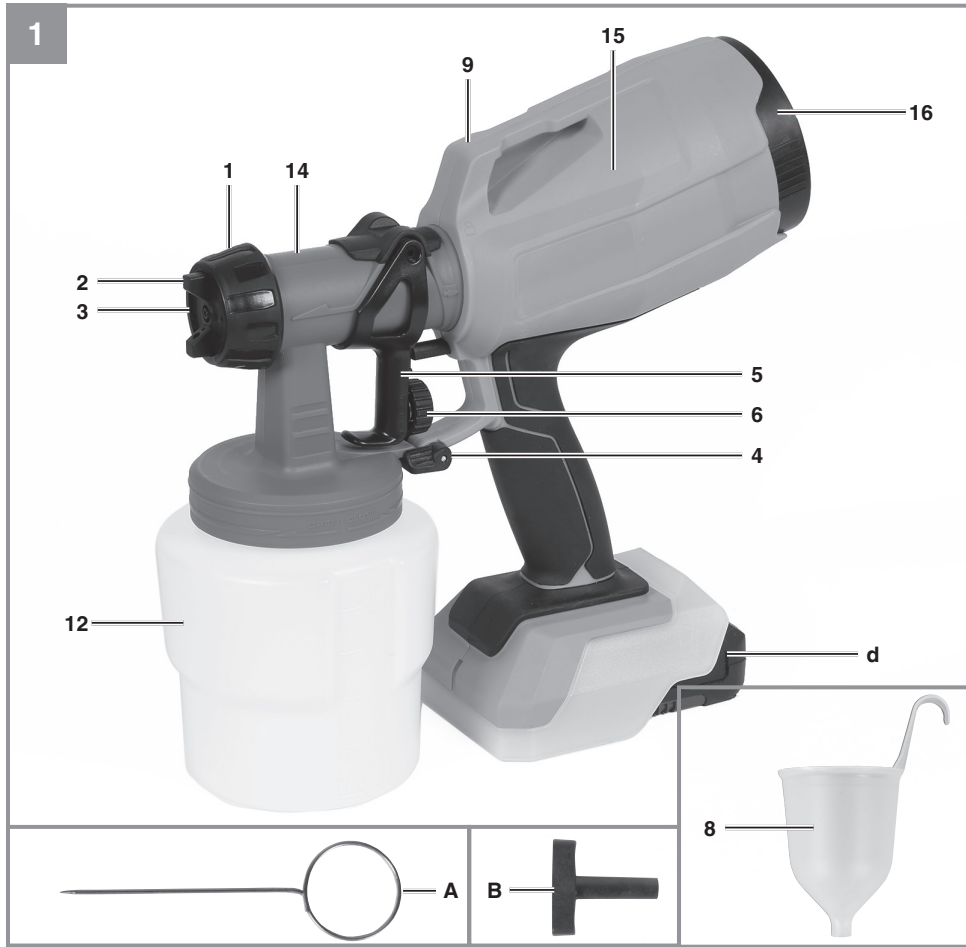


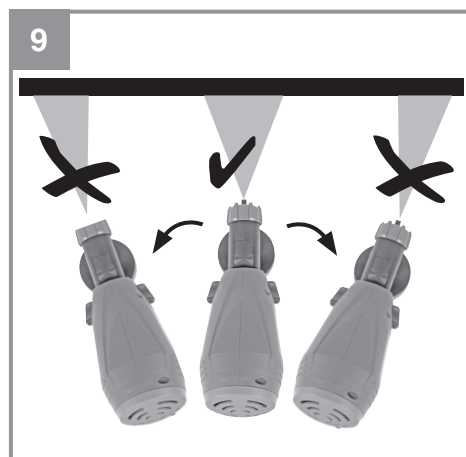
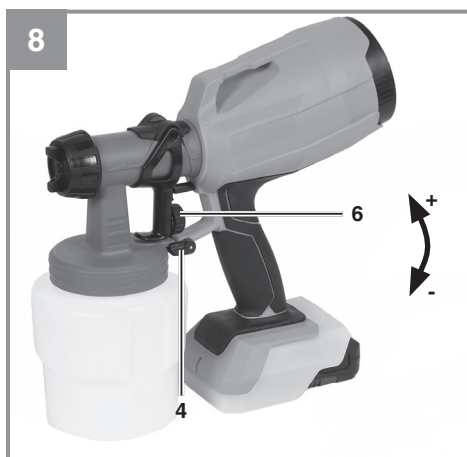
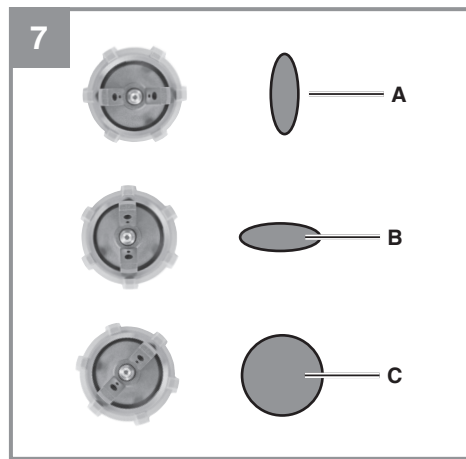
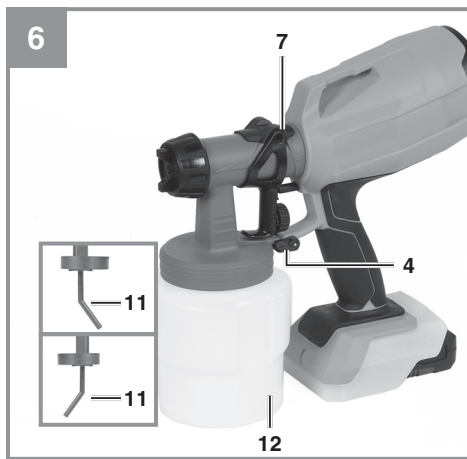
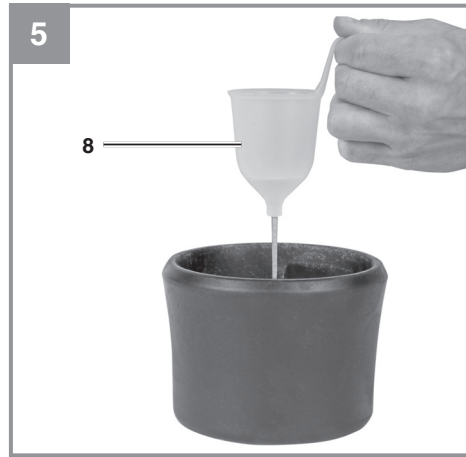
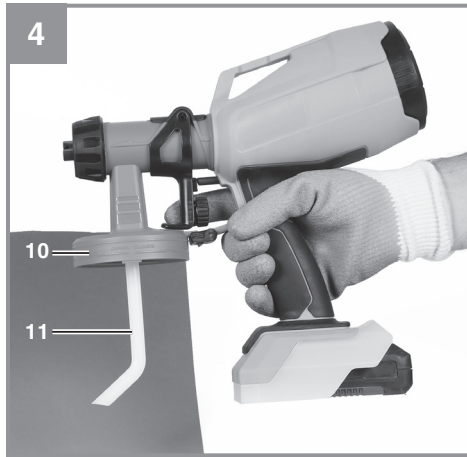
D	Originalbetriebsanleitung Akku-Farbsprühsystem	SLO	Originalna navodila za uporabo Akumulatorski sistem za pršenje barve
GB	Original operating instructions Cordless paint spray system	H	Eredeti használati utasítás Akkus-Festékszóró rendszer
F	Instructions d'origine Système de pulvérisation de peinture sans fil	RO	Instrucțiuni de utilizare originale Sistem de pulverizare pentru vopsele cu acumulator
I	Istruzioni per l'uso originali Sistema a spruzzo a batteria	GR	Πρωτότυπες Οδηγίες χρήσης Σύστημα ψεκασμού βαφής, με μπαταρία
DK/ N	Original betjeningsvejledning Akku-farvesprøjtesystem	P	Manual de instruções original Sistema de pulverização de tintas sem fio
S	Original-bruksanvisning Batteridrivet färgsprutningssystem	HR/ BIH	Originalne upute za uporabu Akumulatorski sustav za raspršivanje boje
CZ	Originální návod k obsluze Akumulátorový stříkací systém	RS	Originalna uputstva za upotrebu Akumulatorski sistem za raspršivanje boje
SK	Originálny návod na obsluhu Akumulátorový systém pre nástrek farieb	PL	Instrukcja oryginalną Akumulatorowy system natryskowy do farb
NL	Originele handleiding Accu verfspuitsysteem	TR	Orijinal Kullanma Talimatı Akülü boya sprey tabancası
E	Manual de instrucciones original Sistema pulverizador de pintura inalámbrico	EE	Originaalkasutusjuhend Akuga värvipihustussüsteem
FIN	Alkuperäiskäyttöohje Akku-maaliruiskujärjestelmä		

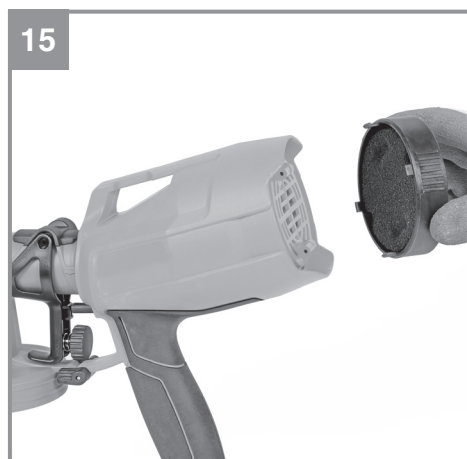
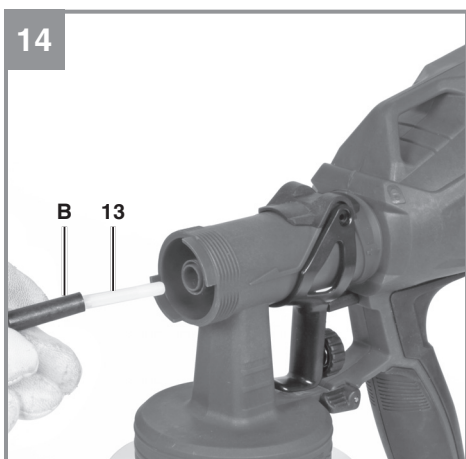
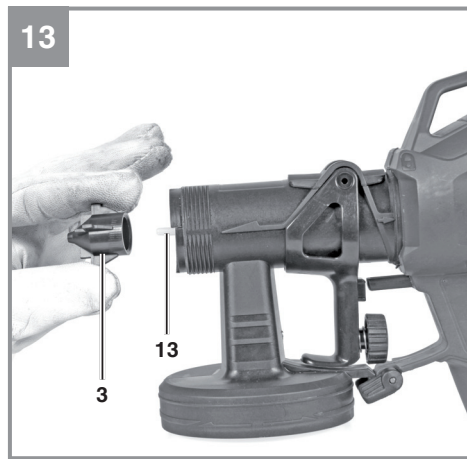
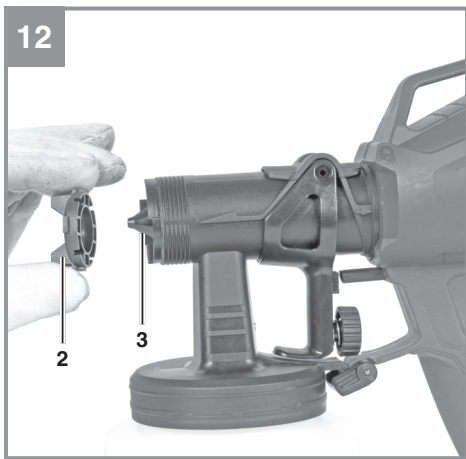
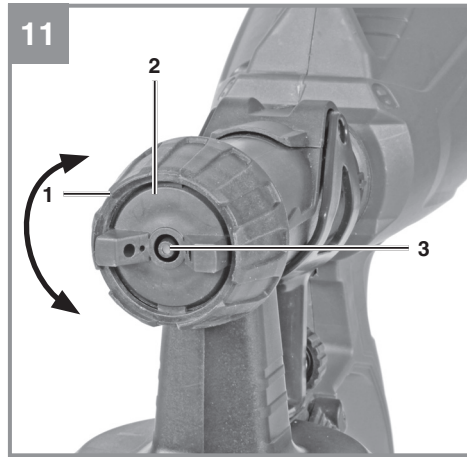
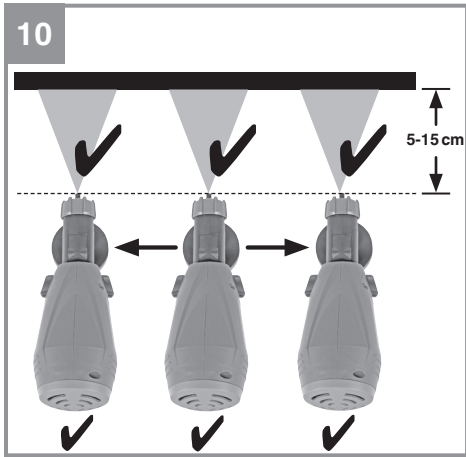


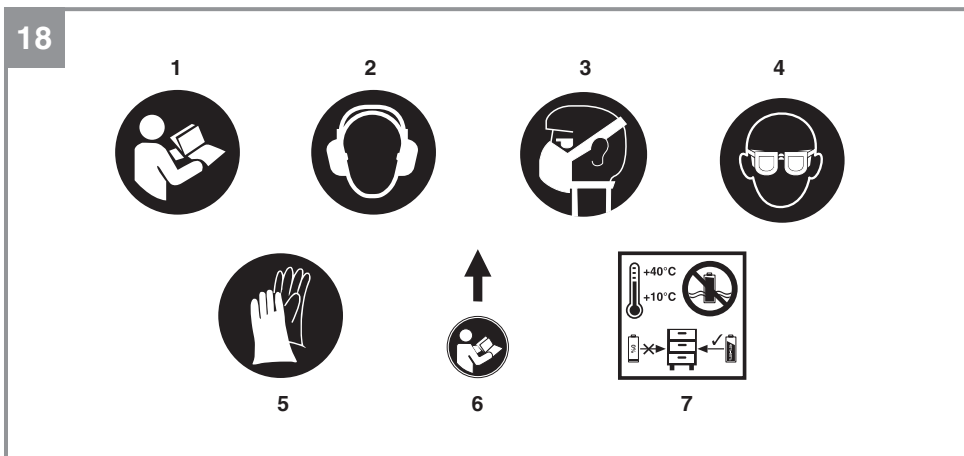
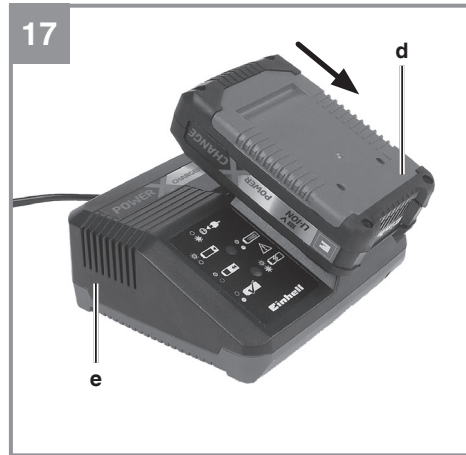
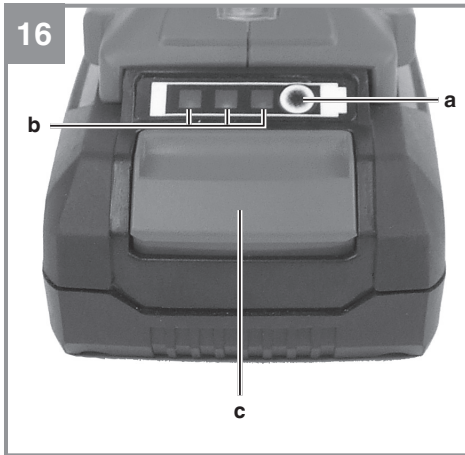
Art.-Nr.: 42.600.25

I.-Nr.: 21010









Gefahr!

Beim Benutzen von Geräten müssen einige Sicherheitsvorkehrungen eingehalten werden, um Verletzungen und Schäden zu verhindern. Lesen Sie diese Bedienungsanleitung / Sicherheitshinweise deshalb sorgfältig durch. Bewahren Sie diese gut auf, damit Ihnen die Informationen jederzeit zur Verfügung stehen. Falls Sie das Gerät an andere Personen übergeben sollten, händigen Sie diese Bedienungsanleitung / Sicherheitshinweise bitte mit aus. Wir übernehmen keine Haftung für Unfälle oder Schäden, die durch Nichtbeachten dieser Anleitung und den Sicherheitshinweisen entstehen.

Erklärung der verwendeten Symbole (siehe Bild 18)

1. **Gefahr!** - Zur Verringerung des Verletzungsrisikos Bedienungsanleitung lesen.
2. **Vorsicht! Tragen Sie einen Gehörschutz.** Die Einwirkung von Lärm kann Hörverlust bewirken.
3. **Vorsicht! Tragen Sie eine Staubschutzmaske.** Beim Bearbeiten von Holz und anderer Materialien kann gesundheitsschädlicher Staub entstehen. Asbesthaltiges Material darf nicht bearbeitet werden!
4. **Vorsicht! Tragen Sie eine Schutzbrille.** Während der Arbeit entstehende Funken oder aus dem Gerät heraustretende Splitter, Späne und Stäube können Sichtverlust bewirken.
5. **Vorsicht! Tragen Sie Handschuhe!**
6. **Hinweis!** Zerlegen und Reinigen Sie das Gerät unmittelbar nach jeder Benutzung. Nur so bleiben die farbführenden Teile des Gerätes sauber und verkleben nicht. Ungereinigte Bauteile können verkleben und führen zum Defekt.
7. Lagerung der Akkus nur in trockenen Räumen mit einer Umgebungstemperatur von +10°C - +40°C. Akkus nur in geladenem Zustand lagern (mind. 40% geladen).

1. Sicherheitshinweise

Die entsprechenden Sicherheitshinweise finden Sie im beiliegenden Heftchen!

Gefahr!

Lesen Sie alle Sicherheitshinweise und Anweisungen. Versäumnisse bei der Einhaltung der Sicherheitshinweise und Anweisungen können elektrischen Schlag, Brand und/oder schwere

Verletzungen verursachen. **Bewahren Sie alle Sicherheitshinweise und Anweisungen für die Zukunft auf.**

2. Gerätebeschreibung und Lieferumfang**2.1 Gerätebeschreibung (Bild 1-4, 13, 16)**

1. Überwurfmutter
 2. Luftkappe
 3. Düse
 4. Verschlusshebel
 5. Abzugshebel
 6. Regulierung max. Farbmenge
 7. Pistolenaufnahme
 8. Viskositätsmessbecher
 9. Haken für Wand-Aufbewahrung
 10. Steigrohr-Anschluss
 11. Steigrohr
 12. Behälter
 13. Düsennadel (Kunststoff)
 14. Abzugseinheit
 15. Antriebseinheit
 16. Filterkappe
- A. Reinigungsnadel
 - B. Adapter für Düsennadel
 - a. Akku-Kapazitätsanzeige
 - b. Akku Kapazitätsanzeige (LEDs)
 - c. Rasttaste
 - d. Li-Ion Akku (nicht im Lieferumfang enthalten)
 - e. Ladegerät Power-X-Charger (nicht im Lieferumfang enthalten)

2.2 Lieferumfang

Bitte überprüfen Sie die Vollständigkeit des Artikels anhand des beschriebenen Lieferumfangs. Bei Fehlteilen wenden Sie sich bitte spätestens innerhalb von 5 Arbeitstagen nach Kauf des Artikels unter Vorlage eines gültigen Kaufbeleges an unser Service Center oder an die Verkaufsstelle, bei der Sie das Gerät erworben haben. Bitte beachten Sie hierzu die Gewährleistungstabelle in den Service-Informationen am Ende der Anleitung.

- Öffnen Sie die Verpackung und nehmen Sie das Gerät vorsichtig aus der Verpackung.
- Entfernen Sie das Verpackungsmaterial sowie Verpackungs- und Transportsicherungen (falls vorhanden).
- Überprüfen Sie, ob der Lieferumfang vollständig ist.
- Kontrollieren Sie das Gerät und die Zubehör-

- teile auf Transportschäden.
- Bewahren Sie die Verpackung nach Möglichkeit bis zum Ablauf der Garantiezeit auf.

Gefahr!

Gerät und Verpackungsmaterial sind kein Kinderspielzeug! Kinder dürfen nicht mit Kunststoffbeuteln, Folien und Kleinteilen spielen! Es besteht Verschluckungs- und Erstickungsgefahr!

- Behälter
- Reinigungsbürste (ohne Abbildung)
- Reinigungsnadel
- Viskositätsmessbecher
- Verschlusskappe
- Düse 2,5mm, am Gerät montiert (Farbe: schwarz)
- Ersatzdüse 2 mm (rot)
- Originalbetriebsanleitung
- Sicherheitshinweise

3. Bestimmungsgemäße Verwendung

Die Maschine ist zum Sprühen für lösemittelhaltige und wasserverdünnbare Lackfarben, Lasuren, Grundierungen, Klarlacke, Kraftfahrzeug-Decklacke, Beizen und Holzschutzmittel geeignet. Laugen und säurehaltige Stoffe, partikelhaltige Sprühstoffe, Latexfarben, Farben mit Spritz-/Tropfhemmung dürfen nicht versprüht werden.

Die Maschine darf nur nach ihrer Bestimmung verwendet werden. Jede weitere darüber hinausgehende Verwendung ist nicht bestimmungsgemäß. Für daraus hervorgerufene Schäden oder Verletzungen aller Art haftet der Benutzer/Bediener und nicht der Hersteller.

Bitte beachten Sie, dass unsere Geräte bestimmungsgemäß nicht für den gewerblichen, handwerklichen oder industriellen Einsatz konstruiert wurden. Wir übernehmen keine Gewährleistung, wenn das Gerät in Gewerbe-, Handwerks- oder Industriebetrieben sowie bei gleichzusetzenden Tätigkeiten eingesetzt wird.

4. Technische Daten

Spannungsversorgung Motor.....	18 V d.c.
Max. Durchflussmenge	650 ml/min
Behältervolumen.....	800 ml
Düsen – Ø	2,0 / 2,5 mm
Max. Viskosität	60 DIN-sec
Schutzklasse	III
Gewicht ohne Akku.....	ca. 1,2 kg

Gefahr!

Geräusch und Vibration

Die Geräusch- und Vibrationswerte wurden entsprechend EN 60745 ermittelt.

Schalldruckpegel L_{pA}	67,1 dB(A)
Unsicherheit K_{pA}	3 dB
Schalleistungspegel L_{WA}	78,1 dB(A)
Unsicherheit K_{WA}	3 dB

Tragen Sie einen Gehörschutz.

Die Einwirkung von Lärm kann Gehörverlust bewirken.

Schwingungsgesamtwerte (Vektorsumme dreier Richtungen) ermittelt entsprechend EN 50580.

Handgriff

Schwingungsemissionswert $a_h = 1,92 \text{ m/s}^2$
 Unsicherheit $K = 1,5 \text{ m/s}^2$

Der angegebene Schwingungsemissionswert ist nach einem genormten Prüfverfahren gemessen worden und kann sich, abhängig von der Art und Weise, in der das Elektrowerkzeug verwendet wird, ändern und in Ausnahmefällen über dem angegebenen Wert liegen.

Der angegebene Schwingungsemissionswert kann zum Vergleich eines Elektrowerkzeuges mit einem anderen verwendet werden.

Der angegebene Schwingungsemissionswert kann auch zu einer einleitenden Einschätzung der Beeinträchtigung verwendet werden.

Beschränken Sie die Geräuschentwicklung und Vibration auf ein Minimum!

- Verwenden Sie nur einwandfreie Geräte.
- Warten und reinigen Sie das Gerät regelmäßig.
- Passen Sie Ihre Arbeitsweise dem Gerät an.
- Überlasten Sie das Gerät nicht.

- Lassen Sie das Gerät gegebenenfalls überprüfen.
- Schalten Sie das Gerät aus, wenn es nicht benutzt wird.
- Tragen Sie Handschuhe.

Vorsicht!**Restrisiken**

Auch wenn Sie dieses Elektrowerkzeug vorschriftsmäßig bedienen, bleiben immer Restrisiken bestehen. Folgende Gefahren können im Zusammenhang mit der Bauweise und Ausführung dieses Elektrowerkzeuges auftreten:

1. Lungenschäden, falls keine geeignete Staubschutzmaske getragen wird.
2. Gehörschäden, falls kein geeigneter Gehörschutz getragen wird.
3. Gesundheitsschäden, die aus Hand-Arm-Schwingungen resultieren, falls das Gerät über einen längeren Zeitraum verwendet wird oder nicht ordnungsgemäß geführt und gewartet wird.

5. Vor Inbetriebnahme**Warnung!**

Ziehen Sie immer den Akku heraus, bevor Sie Einstellungen am Gerät vornehmen.

5.1 Montage der Sprühpistole (Abb.2/3/4)

- Die Abzugseinheit (14) ist durch einen Bajonettverschluss der Pistolenaufnahme (7) mit der Antriebseinheit (15) verbunden.
- Öffnen Sie den Verschlusshebel (4).
- Führen Sie die Abzugseinheit (14) mit einer Drehbewegung in die Pistolenaufnahme (7) ein.
- Schließen Sie den Verschlusshebel.
- Stecken Sie das Steigrohr (11) auf den Steigrohr-Anschluss (10)
- Verschrauben Sie den Behälter an der Abzugseinheit

5.2 Laden des LI-Akku-Packs (Abb. 16-17)

1. Akku-Pack (d) aus dem Handgriff heraus ziehen, dabei die Rasttaste (c) nach unten drücken.
2. Vergleichen, ob die auf dem Typenschild angegebene Netzspannung mit der vorhandenen Netzspannung übereinstimmt. Stecken Sie den Netzstecker des Ladegeräts (e) in die Steckdose. Die grüne LED beginnt zu blinken.

3. Schieben Sie den Akku auf das Ladegerät.

Unter Punkt 12 (Anzeige Ladegerät) finden Sie eine Tabelle mit den Bedeutungen der LED Anzeige am Ladegerät.

Sollte das Laden des Akku-Packs nicht möglich sein, überprüfen Sie bitte

- ob an der Steckdose die Netzspannung vorhanden ist.
- ob ein einwandfreier Kontakt an den Ladekontakten des Ladegerätes vorhanden ist.

Sollte das Laden des Akku-Packs immer noch nicht möglich sein, bitten wir Sie,

- das Ladegerät und Ladeadapter
- und den Akku-Pack

an unseren Kundendienst zu senden.

Für einen fachgerechten Versand kontaktieren Sie bitte unseren Kundendienst oder die Verkaufsstelle, bei der das Gerät erworben wurde.

Beachten Sie beim Versand oder Entsorgung von Akkus bzw. Akkugerät, dass diese einzeln in Kunststoffbeutel verpackt werden, um Kurzschlüsse und Brand zu vermeiden!

Im Interesse einer langen Lebensdauer des Akku-Packs sollten Sie für eine rechtzeitige Wiederaufladung des Akku-Packs sorgen. Dies ist auf jeden Fall notwendig, wenn Sie feststellen, dass die Leistung des Geräts nachlässt. Entladen Sie den Akku-Pack nie vollständig. Dies führt zu einem Defekt des Akku-Packs!

5.3 Akku-Kapazitätsanzeige (Abb. 16/Pos. b)

Drücken Sie auf den Schalter für Akku-Kapazitätsanzeige (a). Die Akku-Kapazitätsanzeige (b) signalisiert Ihnen den Ladezustand des Akkus anhand von 3 LED's.

Alle 3 LEDs leuchten:

Der Akku ist voll aufgeladen.

2 oder 1 LED(s) leuchten

Der Akku verfügt über ausreichende Restladung.

1 LED blinkt:

Der Akku ist leer, laden Sie den Akku auf.

Alle LED's blinken:

Die Temperatur des Akkus ist überschritten. Entfernen Sie den Akku vom Gerät und lassen Sie

den Akku einen Tag bei Raumtemperatur liegen. Tritt der Fehler wieder auf, so wurde der Akku tiefentladen und ist defekt. Entfernen Sie den Akku vom Gerät. Ein defekter Akku darf nicht mehr verwendet bzw. geladen werden.

6. Bedienung

Warnung!

Beachten Sie bei den verarbeiteten Flüssigkeiten die Hersteller-Hinweise zu Schutzmaßnahmen. Verwenden Sie geeignete Gesichtsmasken, Handschuhe und Schutzkleidung.

6.1 Vorbereitung des Stoffes

Zur Verarbeitung mit der Farbsprühpistole müssen die Farben meistens verdünnt werden. Hinweise zu spritzfähigen Verdünnung finden Sie nicht immer auf der Materialdose. Richten Sie sich daher auch nach der Viskositätstabelle. (Viskosität = Dickflüssigkeit des Stoffes)

6.1.1 Messen der Viskosität (Abb. 5)

1. Vor der Messung müssen Sie den Stoff gründlich durchrühren.
2. Der Viskositätsmessbecher (8) muss komplett in den Stoff eingetaucht werden.
3. Anschließend heben Sie den Viskositätsmessbecher (8) aus dem Gemisch und stoppen die Zeit, die die Flüssigkeit benötigt um komplett durchzulaufen. Sobald der Faden abreißt müssen Sie die Zeit anhalten. Führen Sie diesen Vorgang so oft durch, bis Sie die notwendige Viskosität erreicht haben.

Dies ist die **“Auslaufzeit in Sekunden“**. (siehe 10. Viskositätstabelle)

6.1.2 Düsen-Durchmesser

Die Größe der zu verwendenden Düse und Düsennadel ist abhängig von der Viskosität des Stoffes. Je nach Viskosität verwenden Sie die Düse mit \varnothing 2,0mm (Farbe: rot, für niedrigere Viskosität) bzw. Düse mit \varnothing 2,5mm (Farbe: schwarz, für höhere Viskosität). Die Düsennadel im Gerät ist für beide Düsendurchmesser geeignet.

6.2 Arbeiten mit der Farbsprühpistole (Abb. 6)

Hinweis! Bedecken Sie alle Oberflächen die vor Farbe/Sprühmaterial geschützt werden müssen mit Abdeckmaterial - auch in der weiteren Umgebung des Arbeitsplatzes. Ein feiner Nebel von

Farbe/Sprühmaterial kann in Räumen und im Freien sich in weiter Umgebung verteilen und auf Oberflächen absetzen.

- Schrauben Sie den Behälter (12) von der Farbsprühpistole.
- Je nach Bearbeitung muss das Steigrohr (11) ausgerichtet werden.
- Sprüharbeiten bei liegenden Objekten: Steigrohr (11) nach vorne drehen.
- Spritzarbeiten bei erhöhten Objekten: Steigrohr (11) nach hinten drehen.
- Sprühen Sie den Behälter für das Sprühmaterial nie ganz leer. Wenn das Steigrohr nicht mehr in das Sprühmaterial taucht, bricht der Strahl ab und eine uneinheitliche Oberfläche entsteht.
- Wenn Sie die Messung der Viskosität wie in Punkt 6.1.1 durchgeführt haben stellen Sie den Behälter (12) auf eine Papierunterlage und füllen den vorbereiteten Stoff ein, anschließend den Behälter (12) fest an die Farbsprühpistole schrauben.
- Die Farbsprühpistole darf nur auf einer ebenen und sauberen Fläche abgestellt werden. Ansonsten besteht Kippgefahr!
- Ziehen Sie nach jeder Reinigung (s. 7.1) oder Änderung der Strahlform (s. 6.3) die Überwurfmutter (1) fest, um ein Auslaufen von Farbe zwischen Überwurfmutter und Luftkappe (2) zu vermeiden.

6.3 Einstellung des gewünschten Spritzbildes (Abb. 7)

An der Farbsprühpistole können je nach Anwendung drei verschiedene Strahlformen eingestellt werden.

Lockern Sie die Überwurfmutter (1) und drehen die Luftkappe (2) in die gewünschte Position. Ziehen Sie danach die Überwurfmutter wieder fest.

Auswahl Spritzbild:

A: senkrechter Flachstrahl
-> für horizontale Flächen

B: waagrechter Flachstrahl
-> für vertikale Flächen

C: Rundstrahl
-> für Ecken und Kanten sowie schwer zugängliche Flächen

Verletzungsgefahr!

Betätigen Sie niemals den Abzugshebel während Sie die Einstellung des Strahles vornehmen.

6.4 Einstellung der Materialmenge (Abb. 8)

Die Menge des Stoffes kann an der Mengenregulierung (6) durch Drehen eingestellt werden.

- Richtung -> weniger Materialmenge
- + Richtung -> mehr Materialmenge

6.5 Spritztechniken

- Das Spritzergebnis hängt entscheidend davon ab, wie glatt und sauber die Oberfläche ist. Deshalb muss die Oberfläche sorgfältig vorbehandelt und staubfrei sein.
- Flächen, Gewinde oder ähnliches, die nicht zu spritzen sind, müssen abgedeckt werden.
- Es ist grundsätzlich darauf zu achten, dass ein Karton oder ähnliches als Untergrund verwendet wird. Auf diesem können Sie auch eine Spritzprobe durchführen, um die passende Einstellung zu ermitteln.

Wichtig:

Sie müssen mit dem Sprühen außerhalb der Spritzfläche beginnen und Unterbrechungen innerhalb der Spritzfläche sollten vermieden werden.

- Falsch (Abb. 9): Wenn Sie die Farbsprühpistole nur neigen, entsteht eine starke Farbnebelbildung und eine ungleichmäßige Oberflächenqualität.
- Richtig (Abb. 10): Halten Sie die Farbsprühpistole unbedingt in gleichmäßigem Abstand von 5-15cm von der zu bearbeitenden Fläche.
- Bewegen Sie die Farbsprühpistole gleichmäßig quer bzw. auf und ab, je nach Sprüheinstellung.
- Eine gleichmäßige Sprühpistolenführung ergibt eine einheitliche Oberflächenqualität.
- Falls Reste des Stoffes an der Düse (3) und der Luftkappe (2) zurückbleiben sollten, sind beide Teile mit Lösemittel bzw. Wasser zu reinigen.

6.6 Außerbetriebnahme und Reinigen (Abb. 1-2, 11-15)

Gefahr!

Ziehen Sie vor allen Reinigungsarbeiten den Akku heraus.

1. Drücken Sie den Abzugshebel (5), damit der restliche Stoff in den Behälter (12) zurückläuft.
2. Schrauben Sie den Behälter (12) ab und kippen den restlichen Stoff in Materialdose zurück.
3. Reinigen Sie dann den Behälter (12) und das

- Steigrohr (11) mit einem Pinsel.
4. Füllen Sie dann Lösemittel bzw. Wasser in den Behälter. Schrauben Sie dann den Behälter wieder an. Es dürfen nur Lösemittel mit Flammpunkt über 55°C verwendet werden.
5. Stecken Sie den Akku wieder ein und schalten Sie die Farbsprühpistole ein. Stellen Sie hierzu die Mengenregulierung (6) auf maximalen Durchfluss. Spritzen Sie das Lösemittel bzw. Wasser in einen Behälter oder ein Tuch, niemals in Ihre Umgebung.
6. Der obige Vorgang muss so oft wiederholt werden, bis an der Düse (3) klares Lösemittel bzw. Wasser austritt.
7. Schalten Sie dann die Farbsprühpistole aus und ziehen Sie den Akku.
8. Anschließend muss der Behälter (12) vollständig geleert werden. Halten Sie den Behälter (12) immer frei von Stoffresten und kontrollieren Sie ihn auf Beschädigungen.
9. Farbsprühpistole und Behälter (12) außen mit einem in Lösungsmittel bzw. Wasser getränktem Tuch reinigen.
10. Schrauben Sie die Überwurfmutter (1) ab und nehmen Sie dann die Luftkappe (2) ab. Entnehmen Sie dann die Düse (3). Schieben Sie den Düsennadel-Adapter (B) auf die Düsennadel (13). Drehen und Ziehen Sie dann zum Entnehmen der Düsennadel. Reinigen Sie Überwurfmutter, Luftkappe, Düse und Düsennadel mit Pinsel und Lösemittel bzw. Wasser.
11. Nehmen Sie zur Reinigung des Luftansaugfilters die Filterkappe (16) ab. Entnehmen Sie den Filter und reinigen Sie diesen durch Ausblasen. Setzen sie danach den Filter wieder ein und verschrauben sie die Filterkappe am Gerät. Betreiben Sie das Gerät nicht ohne Filter.
12. Setzen Sie die Düsennadel wieder ein. Ziehen Sie dann den Abzug und setzen die Düse auf die Düsennadel. Beachten Sie beim Einsetzen dass die Stifte an den Seiten der Düsennadel beim Einsetzen nach oben/unten zeigen, nicht nach rechts und links. Ziehen Sie den Abzug während Sie die Luftkappe auf die Düse setzen und mit der Überwurfmutter die Luftkappe fest verschrauben.
13. Stellen Sie sicher, dass die Farbsprühpistole vor dem Aufbewahren vollkommen abgetrocknet ist.
14. Beachten Sie zur fachgerechten Entsorgung von Farbresten und Reinigungsmitteln die örtlichen Vorschriften und Gesetze. Farbreste und Reinigungsmitteln müssen an einer geeigneten Sammelstelle abgegeben

werden. Wenn Ihnen keine Sammelstelle bekannt ist sollten Sie bei der Gemeindeverwaltung nachfragen.

Warnung!

Die Farbsprühpistole niemals unter Wasser halten oder in Flüssigkeiten tauchen. Gehäuse nur mit getränktem Tuch reinigen.

Hinweis: Beim Verarbeiten von 2 Komponenten Lacken ist das Gerät sofort zu Reinigen. Ansonsten droht ein Aushärten des Lackes im Gerät, und damit Defekt des Gerätes.

7. Reinigung, Wartung und Ersatzteilbestellung

Gefahr!

Ziehen Sie vor allen Reinigungsarbeiten den Akku heraus.

7.1 Reinigung

- Halten Sie Schutzvorrichtungen, Luftschlitze und Motorenhäuser so staub- und schmutzfrei wie möglich. Reiben Sie das Gerät mit einem sauberen Tuch ab oder blasen Sie es mit Druckluft bei niedrigem Druck aus.
- Wir empfehlen, dass Sie das Gerät direkt nach jeder Benutzung reinigen.
- Reinigen Sie das Gerät regelmäßig mit einem feuchten Tuch und etwas Schmierseife. Verwenden Sie keine Reinigungs- oder Lösungsmittel; diese könnten die Kunststoffteile des Gerätes angreifen. Achten Sie darauf, dass kein Wasser in das Geräteinnere gelangen kann. Das Eindringen von Wasser in ein Elektrogerät erhöht das Risiko eines elektrischen Schlages.

7.2 Wartung

Im Geräteinneren befinden sich keine weiteren zu wartenden Teile.

7.3 Ersatzteilbestellung:

Bei der Ersatzteilbestellung sollten folgende Angaben gemacht werden;

- Typ des Gerätes
- Artikelnummer des Gerätes
- Ident-Nummer des Gerätes
- Ersatzteilnummer des erforderlichen Ersatzteils

Aktuelle Preise und Infos finden Sie unter www.Einhell-Service.com

8. Entsorgung und Wiederverwertung

Das Gerät befindet sich in einer Verpackung um Transportschäden zu verhindern. Diese Verpackung ist Rohstoff und ist somit wieder verwendbar oder kann dem Rohstoffkreislauf zurückgeführt werden. Das Gerät und dessen Zubehör bestehen aus verschiedenen Materialien, wie z.B. Metall und Kunststoffe. Defekte Geräte gehören nicht in den Hausmüll. Zur fachgerechten Entsorgung sollte das Gerät an einer geeigneten Sammelstellen abgegeben werden. Wenn Ihnen keine Sammelstelle bekannt ist, sollten Sie bei der Gemeindeverwaltung nachfragen.

9. Lagerung

Lagern Sie das Gerät und dessen Zubehör an einem dunklen, trockenen und frostfreiem Ort. Die optimale Lagertemperatur liegt zwischen 5 und 30 °C. Bewahren Sie das Elektrowerkzeug in der Originalverpackung auf.

10. Viskositätstabelle

Spritzmaterial Beispiele. Herstellerangaben beachten!	Auslaufzeit in Sekunden (DIN-sec)
Lösemittelverdünnbare Grundierungen	25-30
Lösemittelverdünnbare Lackfarben	15-30
Wasserverdünnbare Grundierungen	25-30
Wasserverdünnbare Lackfarben	20-25
Holzschutzmittel, Beizen, Öle	unverdünnt
Desinfektionsmittel	unverdünnt
Decklacke für Kraftfahrzeuge	20-25

11. Fehlersuchplan

Störung	Mögliche Ursache	Behebung
Kein Stoffaustritt an der Düse	<ul style="list-style-type: none"> - Düse verstopft. - Steigrohr verstopft. - Materialmenge-Einstellung zu weit nach links gedreht (-). - Steigrohr lose. - Kein Druckaufbau im Behälter. - Stoff zu dickflüssig 	<ul style="list-style-type: none"> - Reinigen - Reinigen - Nach rechts drehen (+) - Einstecken - Behälter anziehen - Verdünnen
Stoff tropft an der Düse nach	<ul style="list-style-type: none"> - Düse lose. - Düse verschlissen. - Düsendichtung verschlissen. - Fester Stoff befindet sich an Luftkappe oder Düse. 	<ul style="list-style-type: none"> - Anziehen - Auswechseln - Auswechseln - Reinigen
Zu grobe Zerstäubung	<ul style="list-style-type: none"> - Stoff hat zu hohe Viskosität. - Materialmenge zu groß. - Mengenregulierung zu weit nach rechts gedreht (+). - Düse verunreinigt. - Zu geringer Druckaufbau im Behälter. 	<ul style="list-style-type: none"> - Verdünnen - Mengenregulierung nach links drehen (-) - Reinigen - Behälter anziehen
Spritzstrahl pulsiert	<ul style="list-style-type: none"> - Stoff im Behälter geht zu Ende. 	<ul style="list-style-type: none"> - Nachfüllen
Beschichtungsmuster ist sehr hell und ungleichmäßig	<ul style="list-style-type: none"> - Die Farbsprühpistole wird zu schnell über die zu bearbeitende Oberfläche bewegt. 	<ul style="list-style-type: none"> - Verringern Sie ihre Bewegungsgeschwindigkeit
Farbe läuft am Objekt runter	<ul style="list-style-type: none"> - Zuviel Material aufgetragen 	<ul style="list-style-type: none"> - Mengenregulierung nach links drehen (-)
Zuviel Farbnebel	<ul style="list-style-type: none"> - Abstand zum Spritzobjekt zu groß 	<ul style="list-style-type: none"> - Spritzabstand verringern - Mengenregulierung nach links drehen (-)

12. Anzeige Ladegerät

Anzeigestatus		Bedeutung und Maßnahme
Rote LED	Grüne LED	
Aus	Blinkt	Betriebsbereitschaft Das Ladegerät ist an das Netz angeschlossen und betriebsbereit, Akku ist nicht im Ladegerät
An	Aus	Laden Das Ladegerät lädt den Akku im Schnellladebetrieb. Die entsprechenden Ladezeiten finden Sie direkt am Ladegerät. Hinweis! Je nach vorhandener Akkuladung können die tatsächlichen Ladezeiten von den angegebenen Ladezeiten etwas abweichen.
Aus	An	Der Akku ist aufgeladen und einsatzbereit. Danach wird bis zur vollständigen Ladung auf eine Schonladung umgeschaltet. Lassen Sie hierzu den Akku etwa 15 min. länger am Ladegerät. Maßnahme: Entnehmen Sie den Akku aus dem Ladegerät. Trennen Sie das Ladegerät vom Netz.
Blinkt	Aus	Anpassungsladung Das Ladegerät befindet sich im Modus für schonende Ladung. Hierbei wird der Akku aus Sicherheitsgründen langsamer geladen und benötigt mehr Zeit. Dies kann folgende Ursachen haben: - Akku wurde sehr lange Zeit nicht mehr geladen. - Die Akkutemperatur liegt nicht im Idealbereich zwischen 10° C und 45° C. Maßnahme: Warten Sie bis der Ladevorgang abgeschlossen ist, der Akku kann trotzdem weiter geladen werden.
Blinkt	Blinkt	Fehler Ladevorgang ist nicht mehr möglich. Der Akku ist defekt. Maßnahme: Ein defekter Akku darf nicht mehr geladen werden. Entnehmen Sie den Akku aus dem Ladegerät.
An	An	Temperaturstörung Der Akku ist zu heiß (z. B. direkte Sonnenbestrahlung) oder zu kalt (unter 0° C) Maßnahme: Entnehmen Sie den Akku und bewahren Sie diesen 1 Tag bei Raumtemperatur (ca. 20° C) auf.



Nur für EU-Länder

Werfen Sie Elektrowerkzeuge nicht in den Hausmüll!

Gemäß europäischer Richtlinie 2012/19/EU über Elektro- und Elektronik-Altgeräte und Umsetzung in nationales Recht müssen verbrauchte Elektrowerkzeuge getrennt gesammelt werden und einer umweltgerechten Wiederverwertung zugeführt werden.

Recycling-Alternative zur Rücksendeaufforderung:

Der Eigentümer des Elektrogerätes ist alternativ anstelle Rücksendung zur Mitwirkung bei der sachgerechten Verwertung im Falle der Eigentumsaufgabe verpflichtet. Das Altgerät kann hierfür auch einer Rücknahmestelle überlassen werden, die eine Beseitigung im Sinne der nationalen Kreislaufwirtschafts- und Abfallgesetze durchführt. Nicht betroffen sind den Altgeräten beigefügte Zubehörteile und Hilfsmittel ohne Elektrobestandteile.

Der Nachdruck oder sonstige Vervielfältigung von Dokumentation und Begleitpapieren der Produkte, auch auszugsweise, ist nur mit ausdrücklicher Zustimmung der Einhell Germany AG zulässig.

Technische Änderungen vorbehalten

Service-Informationen

Wir unterhalten in allen Ländern, welche in der Garantiekunde benannt sind, kompetente Service-Partner, deren Kontakte Sie der Garantiekunde entnehmen. Diese stehen Ihnen für alle Service-Belange wie Reparatur, Ersatzteil- und Verschleißteil-Versorgung oder den Bezug von Verbrauchsmaterialien zur Verfügung.

Es ist zu beachten, dass bei diesem Produkt folgende Teile einem gebrauchsgemäßen oder natürlichen Verschleiß unterliegen bzw. folgende Teile als Verbrauchsmaterialien benötigt werden.

Kategorie	Beispiel
Verschleißteile*	Akku
Verbrauchsmaterial/ Verbrauchsteile*	Düsen
Fehlteile	

* nicht zwingend im Lieferumfang enthalten!

Bei Mängel oder Fehlern bitten wir Sie, den Fehlerfall im Internet unter www.Einhell-Service.com anzu-melden. Bitte achten Sie auf eine genaue Fehlerbeschreibung und beantworten Sie dazu in jedem Fall folgende Fragen:

- Hat das Gerät bereits einmal funktioniert oder war es von Anfang an defekt?
- Ist Ihnen vor dem Auftreten des Defektes etwas aufgefallen (Symptom vor Defekt)?
- Welche Fehlfunktion weist das Gerät Ihrer Meinung nach auf (Hauptsymptom)?
Beschreiben Sie diese Fehlfunktion.

Garantiekunde

Sehr geehrte Kundin, sehr geehrter Kunde,
unsere Produkte unterliegen einer strengen Qualitätskontrolle. Sollte dieses Gerät dennoch einmal nicht einwandfrei funktionieren, bedauern wir dies sehr und bitten Sie, sich an unseren Servicedienst unter der auf dieser Garantiekarte angegebenen Adresse zu wenden. Gerne stehen wir Ihnen auch telefonisch über die angegebene Servicrufnummer zur Verfügung. Für die Geltendmachung von Garantieansprüchen gilt folgendes:

1. Diese Garantiebedingungen richten sich ausschließlich an Verbraucher, d. h. natürliche Personen, die dieses Produkt weder im Rahmen ihrer gewerblichen noch anderen selbständigen Tätigkeit nutzen wollen. Diese Garantiebedingungen regeln zusätzliche Garantieleistungen, die der u. g. Hersteller zusätzlich zur gesetzlichen Gewährleistung Käufern seiner Neugeräte verspricht. Ihre gesetzlichen Gewährleistungsansprüche werden von dieser Garantie nicht berührt. Unsere Garantieleistung ist für Sie kostenlos.
2. Die Garantieleistung erstreckt sich ausschließlich auf Mängel an einem von Ihnen erworbenen neuen Gerät des u. g. Herstellers, die auf einem Material- oder Herstellungsfehler beruhen und ist nach unserer Wahl auf die Behebung solcher Mängel am Gerät oder den Austausch des Gerätes beschränkt. Bitte beachten Sie, dass unsere Geräte bestimmungsgemäß nicht für den gewerblichen, handwerklichen oder beruflichen Einsatz konstruiert wurden. Ein Garantievertrag kommt daher nicht zustande, wenn das Gerät innerhalb der Garantiezeit in Gewerbe-, Handwerks- oder Industriebetrieben verwendet wurde oder einer gleichzusetzenden Beanspruchung ausgesetzt war.
3. Von unserer Garantie ausgenommen sind:
 - Schäden am Gerät, die durch Nichtbeachtung der Montageanleitung oder aufgrund nicht fachgerechter Installation, Nichtbeachtung der Gebrauchsanleitung (wie durch z.B. Anschluss an eine falsche Netzspannung oder Stromart) oder Nichtbeachtung der Wartungs- und Sicherheitsbestimmungen oder durch Aussetzen des Geräts an anomale Umweltbedingungen oder durch mangelnde Pflege und Wartung entstanden sind.
 - Schäden am Gerät, die durch missbräuchliche oder unsachgemäße Anwendungen (wie z.B. Überlastung des Gerätes oder Verwendung von nicht zugelassenen Einsatzwerkzeugen oder Zubehör), Eindringen von Fremdkörpern in das Gerät (wie z.B. Sand, Steine oder Staub, Transportschäden), Gewaltanwendung oder Fremdeinwirkungen (wie z. B. Schäden durch Herunterfallen) entstanden sind.
 - Schäden am Gerät oder an Teilen des Geräts, die auf einen gebrauchsgemäßen, üblichen oder sonstigen natürlichen Verschleiß zurückzuführen sind.
4. Die Garantiezeit beträgt 24 Monate und beginnt mit dem Kaufdatum des Gerätes. Garantieansprüche sind vor Ablauf der Garantiezeit innerhalb von zwei Wochen, nachdem Sie den Defekt erkannt haben, geltend zu machen. Die Geltendmachung von Garantieansprüchen nach Ablauf der Garantiezeit ist ausgeschlossen. Die Reparatur oder der Austausch des Gerätes führt weder zu einer Verlängerung der Garantiezeit noch wird eine neue Garantiezeit durch diese Leistung für das Gerät oder für etwaige eingebaute Ersatzteile in Gang gesetzt. Dies gilt auch bei Einsatz eines Vor-Ort-Services.
5. Für die Geltendmachung Ihres Garantieanspruches melden Sie bitte das defekte Gerät an unter: www.Einhell-Service.com. Halten Sie bitte den Kaufbeleg oder andere Nachweise Ihres Kaufs des Neugeräts bereit. Geräte, die ohne entsprechende Nachweise oder ohne Typenschild eingeschickt werden, sind von der Garantieleistung aufgrund mangelnder Zuordnungsmöglichkeit ausgeschlossen. Ist der Defekt des Gerätes von unserer Garantieleistung erfasst, erhalten Sie umgehend ein repariertes oder neues Gerät zurück.

Selbstverständlich beheben wir gegen Erstattung der Kosten auch gerne Defekte am Gerät, die vom Garantiumfang nicht oder nicht mehr erfasst sind. Dazu senden Sie das Gerät bitte an unsere Serviceadresse.

Für Verschleiß-, Verbrauchs- und Fehlteile verweisen wir auf die Einschränkungen dieser Garantie gemäß den Service-Informationen dieser Bedienungsanleitung.

Einhell Service · Eschenstraße 6 · 94405 Landau/Isar (Deutschland)



**Sehr geehrte Kundin,
sehr geehrter Kunde,
LIEBE MÖGLICHMACHER,**

wir haben das Ziel, alles dafür zu tun, damit Sie mit Einhell all Ihre Projekte möglich machen können. Aus diesem Grund ist Service bei uns gelebter Anspruch: mit über 20 Jahren Erfahrung und mehr als 120 kompetenten und persönlichen Ansprechpartnern hat es sich der Einhell Service auf die Fahnen geschrieben, Sie bei allen Fragen zu Ihrem Produkt zu unterstützen. Dazu gehört ein beratendes Technikerteam, bis zu 10 Jahre Ersatzteilverfügbarkeit, 24 Stunden Versandservice, eine leistungsfähige Reparatur-Organisation und ein flächendeckendes Service-Partnernetz.

Über unser Onlineportal www.Einhell-Service.com sind viele unserer verfügbaren Services jetzt noch schneller und einfacher für Sie erreichbar – rund um die Uhr, sieben Tage die Woche.



Einhell Service
Eschenstraße 6
94405 Landau an der Isar

Telefon: 09951 - 959 2000
Telefax: 09951 - 959 1700
E-Mail: Service-DE@Einhell.com

Einhell-Service.com
>>>
Wir freuen uns auf Ihren Besuch unter

Danger!

When using the equipment, a few safety precautions must be observed to avoid injuries and damage. Please read the complete operating instructions and safety regulations with due care. Keep this manual in a safe place, so that the information is available at all times. If you give the equipment to any other person, hand over these operating instructions and safety regulations as well. We cannot accept any liability for damage or accidents which arise due to a failure to follow these instructions and the safety instructions.

Explanation of the symbols used (see Fig. 18)

1. **Danger!** - Read the operating instructions to reduce the risk of injury.
2. **Caution! Wear ear-muffs.** The impact of noise can cause damage to hearing.
3. **Caution! Wear a breathing mask.** Dust which is injurious to health can be generated when working on wood and other materials. Never use the device to work on any materials containing asbestos!
4. **Caution! Wear safety goggles.** Sparks generated during working or splinters, chips and dust emitted by the device can cause loss of sight.
5. **Caution! Wear gloves.**
6. **Note!** Disassemble and clean the equipment immediately after each use. This is the only way to keep the wetted parts clean and prevent clogging. Parts that are not cleaned can become clogged, causing an equipment fault.
7. Store the batteries only in dry rooms with an ambient temperature of +10°C to +40°C. Place only fully charged batteries in storage (charged at least 40%).

1. Safety regulations

The corresponding safety information can be found in the enclosed booklet.

Danger!**Read all safety regulations and instructions.**

Any errors made in following the safety regulations and instructions may result in an electric shock, fire and/or serious injury.

Keep all safety regulations and instructions in a safe place for future use.

2. Layout and items supplied**2.1 Layout (Fig. 1-4, 13, 16)**

1. Air cap retaining ring
2. Air cap
3. Nozzle
4. Locking lever
5. Trigger
6. Max. paint volume control
7. Pistol mounting
8. Viscosity cup
9. Wall storage hook
10. Material tube connection
11. Material tube
12. Container
13. Fluid needle (plastic)
14. Trigger unit
15. Drive unit
16. Filter cap

- A. Cleaning needle
- B. Adapter for fluid needle
 - a. Battery capacity indicator
 - b. Battery capacity indicator (LEDs)
 - c. Pushlock button
 - d. Li-ion battery pack (not included)
 - e. Power-X-Charger (not included)

2.2 Items supplied

Please check that the article is complete as specified in the scope of delivery. If parts are missing, please contact our service center or the sales outlet where you made your purchase at the latest within 5 working days after purchasing the product and upon presentation of a valid bill of purchase. Also, refer to the warranty table in the service information at the end of the operating instructions.

- Open the packaging and take out the equipment with care.
- Remove the packaging material and any packaging and/or transportation braces (if available).
- Check to see if all items are supplied.
- Inspect the equipment and accessories for transport damage.
- If possible, please keep the packaging until the end of the guarantee period.

Danger!

The equipment and packaging material are not toys. Do not let children play with plastic bags, foils or small parts. There is a danger of swallowing or suffocating!

- Container
- Cleaning brush (not shown)
- Cleaning needle
- Viscosity cup
- Cap
- 2.5 mm nozzle, mounted on the pistol (colour: black)
- Replacement nozzle, 2 mm (red)
- Original operating instructions
- Safety information

3. Proper use

The machine is suitable for spraying solvent-borne and water-borne paint, varnish, primers, transparent lacquer, vehicle basecoats and clearcoats, stains and wood preservatives. It must not be used for alkaline solutions, acidic solutions, particle-containing spraying substances, latex paints, and paints containing spray or drip inhibitors.

The equipment is to be used only for its prescribed purpose. Any other use is deemed to be a case of misuse. The user / operator and not the manufacturer will be liable for any damage or injuries of any kind caused as a result of this.

Please note that our equipment has not been designed for use in commercial, trade or industrial applications. Our warranty will be voided if the machine is used in commercial, trade or industrial businesses or for equivalent purposes.

4. Technical data

Motor power supply	18 V DC
Max. flow rate.....	650 ml/min
Container volume	800 ml
Nozzle Ø	2.0 / 2.5 mm
Max. viscosity	60 DIN-sec
Protection class	III
Weight without battery	approx. 1.2 kg

Danger!

Sound and vibration

Sound and vibration values were measured in accordance with EN 60745.

L_{pA} sound pressure level	67.1 dB(A)
K_{pA} uncertainty	3 dB
L_{WA} sound power level	78.1 dB(A)
K_{WA} uncertainty	3 dB

Wear ear-muffs.

The impact of noise can cause damage to hearing.

Total vibration values (vector sum of three directions) determined in accordance with EN 50580.

Handle

Vibration emission level $a_h = 1.92 \text{ m/s}^2$
Uncertainty $K = 1.5 \text{ m/s}^2$

The specified vibration value was established in accordance with a standardized testing method. It may change according to how the electric equipment is used and may exceed the specified value in exceptional circumstances.

The specified vibration value can be used to compare the equipment with other electric power tools.

The specified vibration value can be used for initial assessment of a harmful effect.

Keep the noise emissions and vibrations to a minimum.

- Only use appliances which are in perfect working order.
- Service and clean the appliance regularly.
- Adapt your working style to suit the appliance.
- Do not overload the appliance.
- Have the appliance serviced whenever necessary.
- Switch the appliance off when it is not in use.
- Wear protective gloves.

Caution!

Residual risks

Even if you use this electric power tool in accordance with instructions, certain residual risks cannot be ruled out. The following hazards may arise in connection with the equipment's construction and layout:

1. Lung damage if no suitable protective dust mask is used.
2. Damage to hearing if no suitable ear protection is used.
3. Health damage caused by hand-arm vibrations if the equipment is used over a prolonged period or is not properly guided and maintained.

5. Before starting the equipment

Warning!

Always remove the battery pack before making adjustments to the equipment.

5.1 Spray gun assembly (Fig. 2/3/4)

- The trigger unit (14) is attached to the drive unit (15) by a bayonet connector on the gun mounting (7).
- Open the locking lever (4).
- Insert the trigger unit (14) into the gun mounting (7) with a twist.
- Close the locking lever.
- Insert the material tube (11) into the material tube connection (10)
- Screw the container into the trigger unit.

5.2 Charging the Li battery pack (Fig. 16-17)

1. Remove the battery pack (d) from the handle, pressing the pushlock button (c) downwards to do so.
2. Check that your mains voltage is the same as that marked on the rating plate. Insert the power plug of the charger (e) into the mains socket outlet.
3. The green LED will then begin to flash.

Push the battery pack onto the battery charger. In section 12 (Charger indicator) you will find a table with an explanation of the LED indicator on the charger.

If the battery pack fails to charge, check for the following:

- voltage at the power socket
- whether there is good contact at the charging contacts of the charging unit

If the battery pack still fails to charge, send

- the charger and charging adapter
- and the battery pack

to our customer service center.

To ensure that items are properly packaged and delivered when you send them to us, please contact our customer service or the point of sale at which the equipment was purchased.

When shipping or disposing of batteries and cordless tools, always ensure that they are packed individually in plastic bags to prevent short circuits and fires.

To ensure that the battery pack provides long service, you should take care to recharge it promptly. You must recharge the battery pack when you notice that the performance of the device drops. Never allow the battery pack to become fully discharged. This will cause it to develop a defect.

5.3 Battery capacity indicator (Fig. 16/Pos. b)

Press the button for the battery capacity indicator (a). The battery capacity indicator (b) shows the charge status of the battery using 3 LEDs.

All 3 LEDs are lit:

The battery is fully charged.

2 or 1 LED(s) are lit:

The battery has an adequate remaining charge.

1 LED flashes:

The battery is empty, recharge the battery.

All LEDs blink:

The battery temperature is too high. Remove the battery from the equipment, keep it at room temperature for one day. If the fault reoccurs, this means that the rechargeable battery has undergone exhaustive discharge and is defective. Remove the battery from the equipment. Never use or charge a defective battery.

6. Operation

Warning!

Follow the safety precautions provided by the manufacturer of the material you want to spray. Use suitable face masks, gloves and protective clothing.

6.1 Material preparation

The paint usually has to be thinned before it can be used in the spray gun. Instructions on how to thin the paint for spraying are not always printed on the paint tin. You should use the viscosity table as a guide (viscosity = consistency of the paint).

6.1.1 Measuring the viscosity (Fig. 5)

1. Mix the material thoroughly before measuring.
2. Completely immerse the viscosity cup (8) into the material.
3. Then lift the viscosity cup (8) out of the mixture and use a stopwatch to measure the time it takes for all of the material to flow through the cup. As soon as the continuous flow out

of the bottom is interrupted, stop the timer.
Repeat until you have the viscosity you need.

This is the „**Draining time in seconds**“. (See 10. Viscosity Table)

6.1.2 Nozzle diameter

The size of the nozzle and fluid needle to be used depends on the viscosity of the material. Depending on the viscosity, use the 2.0 mm dia. nozzle (colour: red, for lower viscosity) or the 2.5 mm dia. nozzle (colour: black, for higher viscosity). The fluid needle in the gun is suitable for both nozzle diameters.

6.2 Working with the paint spray gun (Fig. 6)

Important! Cover all surfaces which must be protected from the spray, even areas which are further away from the place where you are working. A fine mist from the spray gun can spread to areas in the wider surroundings indoors and outdoors, and the material will be deposited on surfaces there.

- Unscrew the container (12) from the paint spray gun.
- Align the material tube (11) for the object you are working on.
- Spaying on horizontal objects: Rotate the material tube (11) towards the front.
- Spaying on raised objects: Rotate the material tube (11) towards the rear.
- Never continue spraying until the container is completely empty. If the material tube no longer reaches the spray material, the spray flow will be interrupted and the coverage on the surface will be uneven.
- Once you have performed the viscosity measurement as described in 6.1.1, place the container (12) on some paper, pour in the material you have prepared and tightly screw the container (12) back into the paint spray gun.
- The paint spray gun is allowed to be placed only on a clean, even surface. Otherwise it might tip over.
- After each cleaning (see 7.1) or change of fan pattern (see 6.3), tighten the air cap retaining ring (1) to prevent material from leaking out between the air cap retaining ring and the air cap (2).

6.3 Adjusting the fan pattern (Fig. 7)

You can set the paint spray gun to produce three different fan patterns to suit your needs. Loosen the air cap retaining ring (1) and rotate

the air cap (2) to the desired position. Re-tighten the air cap retaining ring.

Selecting the fan pattern:

A: vertical fan
-> for horizontal surfaces

B: horizontal fan
-> for vertical surfaces

C: Round cone
-> for corners, edges and surfaces that are difficult to access

Risk of injury!

Never press the trigger while you are adjusting the jet.

6.4 Adjusting the material flow (Fig. 8)

You can rotate the max. paint volume control (6) to regulate the material flow.

- direction -> lower material flow
+ direction -> higher material flow

6.5 Spraying techniques

- The results you get depend on how smooth and clean the surface is. The surface must be carefully prepared and free of dust.
- Surfaces, threads, etc. which should not be sprayed must be covered.
- Always set the spray gun down on cardboard or something similar. You can use the cardboard as a target to properly adjust the spray gun.

Important:

Always begin spraying outside of the area to be sprayed and avoid interrupting spraying inside the area to be sprayed.

- Wrong (Fig. 9): If you only rotate the spray gun from side to side, the gun will produce a heavy mist and the coverage will be uneven.
- Right (Fig. 10): Always hold the spray gun at the same distance (about 5-15 cm) from the surface you are working on.
- Move the spray gun uniformly laterally or up and down depending on the fan pattern.
- Uniform motion of the spray gun produces uniform finish quality.
- If material residue remains on the nozzle (3) and the air cap (2), clean both parts with solvent or water.

6.6 Disconnecting and cleaning the gun (Fig. 1-2, 11-15)

Danger!

Always pull out the battery pack before starting any cleaning work.

1. Press the trigger (5), so that the residual material flows back into the container (12).
2. Unscrew the container (12) and empty the residual material back into the material tin.
3. Clean the container (12) and the material tube (11) with a bristle brush.
4. Pour solvent or water into the container. Screw the container back on. Solvents with a flash point above 55°C are not allowed to be used.
5. Reinsert the battery and turn on the paint spray gun. Set the max. paint volume control (6) to the maximum flow setting. Spray the solvent or water into a container or rag, but never into the surroundings.
6. Repeat the procedure above until the clear solvent or water exits from the nozzle (3).
7. Then switch off the paint spray gun and remove the battery.
8. Completely empty the container (12). Always keep the container (12) free of residue and check it for damage.
9. Use a rag soaked in solvent or water to clean the outside of the paint spray gun and the container (12).
10. Unscrew the air cap retaining ring (1) and then remove the air cap (2). Remove the nozzle (3). Push the fluid needle adapter (B) onto the fluid needle (13). Twist and pull to remove the fluid needle. Clean the air cap retaining ring, the air cap, the nozzle and the fluid needle with a bristle brush and solvent or water.
11. Remove the filter cap (16) to clean the air inlet filter. Remove the filter and clean it by blowing out with air. Then reinsert the filter and screw the filter cap onto the gun. Do not operate the gun without the filter.
12. Reinsert the fluid needle. Pull the trigger and insert the nozzle on the fluid needle. While inserting, ensure that the pins on the sides of the fluid needle point up/down and not right/left. Pull the trigger while placing the air cap on the nozzle and fastening the air cap with the air cap retaining ring.
13. Ensure that the paint spray gun is completely dry before storing it.
14. Properly dispose of residual paint and cleaning agents in accordance with local laws

and regulations. Residual paint and solvents must be taken to a suitable collection point. If you are not sure, ask the local council where the nearest collection point is.

Warning!

Never immerse the paint spray gun in water or other liquids. Clean the housing only with a dampened rag.

Note: If you use 2-component paint, you must clean the gun immediately. Otherwise the paint might dry inside the gun, causing an equipment fault.

7. Cleaning, maintenance and ordering of spare parts

Danger!

Always pull out the mains power plug before starting any cleaning work.

7.1 Cleaning

- Keep all safety devices, air vents and the motor housing free of dirt and dust as far as possible. Wipe the equipment with a clean cloth or blow it with compressed air at low pressure.
- We recommend that you clean the device immediately each time you have finished using it.
- Clean the equipment regularly with a moist cloth and some soft soap. Do not use cleaning agents or solvents; these could attack the plastic parts of the equipment. Ensure that no water can seep into the device. The ingress of water into an electric tool increases the risk of an electric shock.

7.2 Maintenance

There are no parts inside the equipment which require additional maintenance.

7.3 Ordering spare parts and accessories

Please provide the following information when ordering spare parts:

- Type of unit
- Article number of the unit
- ID number of the unit
- Spare part number of the required spare part

For our latest prices and information please go to www.Einhell-Service.com

8. Disposal and recycling

The equipment is supplied in packaging to prevent it from being damaged in transit. The raw materials in this packaging can be reused or recycled. The equipment and its accessories are made of various types of material, such as metal and plastic. Never place defective equipment in your household refuse. The equipment should be taken to a suitable collection center for proper disposal. If you do not know the whereabouts of such a collection point, you should ask in your local council offices.

9. Storage

Store the equipment and accessories in a dark and dry place at above freezing temperature. The ideal storage temperature is between 5 and 30 °C. Store the electric tool in its original packaging.

10. Viscosity Table

Examples of spray materials. Follow the manufacturer's instructions!	Draining time in seconds (DIN-sec)
Solvent-borne primers	25-30
Solvent-borne paint	15-30
Water-borne primers	25-30
Water-borne paint	20-25
Wood preservatives, stains, oils	undiluted
Disinfectants	undiluted
Vehicle topcoats	20-25

11. Troubleshooting Guide

Fault	Possible cause	Remedy
No material exits from the nozzle	<ul style="list-style-type: none"> - Nozzle clogged. - Material tube clogged. - Max. paint volume control rotated too far anti-clockwise (-). - Material tube is loose. - No pressure build-up in the container. - Consistency of the material is too thick. 	<ul style="list-style-type: none"> - Clean - Clean - Turn clockwise (+) - Insert - Tighten container - Dilute
Material drips from nozzle after spraying	<ul style="list-style-type: none"> - Nozzle is loose. - Nozzle is worn. - Nozzle seal is worn. - Solids in the air cap or nozzle. 	<ul style="list-style-type: none"> - Tighten - Replace - Replace - Clean
Atomization too coarse	<ul style="list-style-type: none"> - Material viscosity too high. - Material volume too high. - Max. paint volume control turned too far clockwise (+). - Dirty nozzle. - Insufficient pressure build-up in the container 	<ul style="list-style-type: none"> - Dilute - Turn the max. paint volume control anti-clockwise (-) - Clean - Tighten the container
Intermittent ("fluttering") spray	<ul style="list-style-type: none"> - Almost all of the material in the container has been used up. 	<ul style="list-style-type: none"> - Add more
Coating pattern is too light and uneven	<ul style="list-style-type: none"> - You moved the paint spray gun too fast across the surface you are working on. 	<ul style="list-style-type: none"> - Move the gun more slowly
The paint runs	<ul style="list-style-type: none"> - You applied too much material 	<ul style="list-style-type: none"> - Turn the max. paint volume control anti-clockwise (-)
Excessive spray mist	<ul style="list-style-type: none"> - The gun is too far away from the object you are working on 	<ul style="list-style-type: none"> - Hold the gun closer - Turn the max. paint volume control anti-clockwise (-)

12. Charger indicator

Indicator status		Explanations and actions
Red LED	Green LED	
Off	Flashing	<p>Ready for use The charger is connected to the mains and is ready for use; there is no battery pack in the charger</p>
On	Off	<p>Charging The charger is charging the battery pack in quick charge mode. The charging times are shown directly on the charger. Important! The actual charging times may vary slightly from the stated charging times depending on the existing battery charge.</p>
Off	On	<p>The battery is charged and ready for use. The unit then changes over to gentle charging mode until the battery is fully charged. To do this, leave the rechargeable battery on the charger for approx. 15 minutes longer. Action: Take the battery pack out of the charger. Disconnect the charger from the mains supply.</p>
Flashing	Off	<p>Adapted charging The charger is in gentle charging mode. For safety reasons the charging is performed less quickly and takes more time. The reasons can be: - The rechargeable battery has not been used for a very long time. - The battery temperature is outside the ideal range. Action: Wait for the charging to be completed; you can still continue to charge the battery pack.</p>
Flashing	Flashing	<p>Fault Charging is no longer possible. The battery pack is defective. Action: Never charge a defective battery pack. Take the battery pack out of the charger.</p>
On	On	<p>Temperature fault The battery pack is too hot (e.g. due to direct sunshine) or too cold (below 0° C). Action: Remove the battery pack and keep it at room temperature (approx. 20° C) for one day .</p>



For EU countries only

Never place any electric power tools in your household refuse.

To comply with European Directive 2012/19/EC concerning old electric and electronic equipment and its implementation in national laws, old electric power tools have to be separated from other waste and disposed of in an environment-friendly fashion, e.g. by taking to a recycling depot.

Recycling alternative to the return request:

As an alternative to returning the equipment to the manufacturer, the owner of the electrical equipment must make sure that the equipment is properly disposed of if he no longer wants to keep the equipment. The old equipment can be returned to a suitable collection point that will dispose of the equipment in accordance with the national recycling and waste disposal regulations. This does not apply to any accessories or aids without electrical components supplied with the old equipment.

The reprinting or reproduction by any other means, in whole or in part, of documentation and papers accompanying products is permitted only with the express consent of the Einhell Germany AG.

Subject to technical changes

Service information

We have competent service partners in all countries named on the guarantee certificate whose contact details can also be found on the guarantee certificate. These partners will help you with all service requests such as repairs, spare and wearing part orders or the purchase of consumables.

Please note that the following parts of this product are subject to normal or natural wear and that the following parts are therefore also required for use as consumables.

Category	Example
Wear parts*	Battery
Consumables*	Nozzle
Missing parts	

* Not necessarily included in the scope of delivery!

In the effect of defects or faults, please register the problem on the internet at www.Einhell-Service.com. Please ensure that you provide a precise description of the problem and answer the following questions in all cases:

- Did the equipment work at all or was it defective from the beginning?
- Did you notice anything (symptom or defect) prior to the failure?
- What malfunction does the equipment have in your opinion (main symptom)?
Describe this malfunction.

Warranty certificate

Dear Customer,

All of our products undergo strict quality checks to ensure that they reach you in perfect condition. In the unlikely event that your device develops a fault, please contact our service department at the address shown on this guarantee card. You can also contact us by telephone using the service number shown. Please note the following terms under which guarantee claims can be made:

1. These guarantee terms apply to consumers only, i.e. natural persons intending to use this product neither for their commercial activities nor for any other self-employed activities. These warranty terms regulate additional warranty services, which the manufacturer mentioned below promises to buyers of its new products in addition to their statutory rights of guarantee. Your statutory guarantee claims are not affected by this guarantee. Our guarantee is free of charge to you.
2. The warranty services cover only defects due to material or manufacturing faults on a product which you have bought from the manufacturer mentioned below and are limited to either the rectification of said defects on the product or the replacement of the product, whichever we prefer.
Please note that our devices are not designed for use in commercial, trade or professional applications. A guarantee contract will not be created if the device has been used by commercial, trade or industrial business or has been exposed to similar stresses during the guarantee period.
3. The following are not covered by our guarantee:
 - Damage to the device caused by a failure to follow the assembly instructions or due to incorrect installation, a failure to follow the operating instructions (for example connecting it to an incorrect mains voltage or current type) or a failure to follow the maintenance and safety instructions or by exposing the device to abnormal environmental conditions or by lack of care and maintenance.
 - Damage to the device caused by abuse or incorrect use (for example overloading the device or the use of unapproved tools or accessories), ingress of foreign bodies into the device (such as sand, stones or dust, transport damage), the use of force or damage caused by external forces (for example by dropping it).
 - Damage to the device or parts of the device caused by normal or natural wear or tear or by normal use of the device.
4. The guarantee is valid for a period of 24 months starting from the purchase date of the device. Guarantee claims should be submitted before the end of the guarantee period within two weeks of the defect being noticed. No guarantee claims will be accepted after the end of the guarantee period. The original guarantee period remains applicable to the device even if repairs are carried out or parts are replaced. In such cases, the work performed or parts fitted will not result in an extension of the guarantee period, and no new guarantee will become active for the work performed or parts fitted. This also applies if an on-site service is used.
5. To make a claim under the guarantee, please register the defective device at: www.Einhell-Service.com. Please keep your bill of purchase or other proof of purchase for the new device. Devices that are returned without proof of purchase or without a rating plate shall not be covered by the guarantee, because appropriate identification will not be possible. If the defect is covered by our guarantee, then the item in question will either be repaired immediately and returned to you or we will send you a new replacement.

Of course, we are also happy offer a chargeable repair service for any defects which are not covered by the scope of this guarantee or for units which are no longer covered. To take advantage of this service, please send the device to our service address.

Also refer to the restrictions of this warranty concerning wear parts, consumables and missing parts as set out in the service information in these operating instructions.

Danger !

Lors de l'utilisation d'appareils, il faut respecter certaines mesures de sécurité afin d'éviter des blessures et dommages. Veuillez donc lire attentivement ce mode d'emploi/ces consignes de sécurité. Veillez à le conserver en bon état pour pouvoir accéder aux informations à tout moment. Si l'appareil doit être remis à d'autres personnes, veillez à leur remettre aussi ce mode d'emploi/ces consignes de sécurité. Nous déclinons toute responsabilité pour les accidents et dommages dus au non-respect de ce mode d'emploi et des consignes de sécurité.

Explication des symboles utilisés (voir figure 18)

1. **Danger!** - Lisez ce mode d'emploi pour diminuer le risque de blessures.
2. **Prudence! Portez une protection de l'ouïe.** L'exposition au bruit peut entraîner une perte de l'ouïe.
3. **Prudence! Portez un masque anti-poussière.** Lors de travaux sur du bois et autres matériaux, de la poussière nuisible à la santé peut être dégagée. Ne travaillez pas sur du matériau contenant de l'amiante !
4. **Prudence! Portez des lunettes de protection.** Les étincelles générées pendant travail ou les éclats, copeaux et la poussière sortant de l'appareil peuvent entraîner une perte de la vue.
5. **Attention ! Portez des gants !**
6. **Remarque !** Démontez et nettoyez l'appareil immédiatement après chaque utilisation. C'est la seule manière pour que les pièces de l'appareil en contact avec la peinture restent propres sans coller. Les composants non nettoyés peuvent coller et entraîner le dysfonctionnement de l'appareil.
7. Stockage des accumulateurs uniquement dans des pièces sèches à une température ambiante de +10 °C à +40 °C. Ne stockez les accumulateurs que lorsqu'ils sont chargés (charge min. 40 %).

1. Consignes de sécurité

Vous trouverez les consignes de sécurité correspondantes dans le cahier en annexe.

Danger !

Veillez lire toutes les consignes de sécurité et instructions. Tout non-respect des consignes de sécurité et instructions peut provoquer une

décharge électrique, un incendie et/ou des blessures graves.

Conservez toutes les consignes de sécurité et instructions pour une consultation ultérieure.

2. Description de l'appareil et volume de livraison**2.1 Description de l'appareil (figure 1 à 4, 13, 16)**

1. Écrou-raccord
 2. Clapet d'air
 3. Buse
 4. Levier de fermeture
 5. Levier de détente
 6. Régulation max. quantité de peinture
 7. Logement du pistolet
 8. Verre mesureur de viscosité
 9. crochets pour un stockage mural
 10. Raccord tuyau ascendant
 11. Tuyau ascendant
 12. Réservoir
 13. Aiguille de buse (plastique)
 14. Unité de détente
 15. Unité d'entraînement
 16. Bouchon de filtre
- A. Aiguille de nettoyage
 - B. Adaptateur pour aiguille de buse
 - a. Indicateur de charge de l'accumulateur
 - b. Indicateur de charge de l'accumulateur (LED)
 - c. Touche à crans
 - d. Accumulateur Li-Ion (non compris dans la livraison)
 - e. Chargeur Power-X-Charger (non compris dans la livraison)

2.2 Volume de livraison

Veillez contrôler si l'article est complet à l'aide de la description du volume de livraison. S'il manque des pièces, adressez-vous dans un délai de 5 jours maximum après votre achat à notre service après-vente ou au magasin où vous avez acheté l'appareil muni d'une preuve d'achat valable. Veuillez consulter pour cela le tableau des garanties dans les informations service après-vente à la fin du mode d'emploi.

- Ouvrez l'emballage et prenez l'appareil en le sortant avec précaution de l'emballage.
- Retirez le matériel d'emballage tout comme les sécurités d'emballage et de transport (s'il y en a).

- Vérifiez si la livraison est bien complète.
- Contrôlez si l'appareil et ses accessoires ne sont pas endommagés par le transport.
- Conservez l'emballage autant que possible jusqu'à la fin de la période de garantie.

Danger !

L'appareil et le matériel d'emballage ne sont pas des jouets ! Il est interdit de laisser des enfants jouer avec des sacs et des films en plastique et avec des pièces de petite taille. Ils risquent de les avaler et de s'étouffer !

- Récipient
- Brosse de nettoyage (sans illustration)
- Aiguille de nettoyage
- Verre mesureur de viscosité
- Capuchon obturateur
- Buse 2,5 mm, montée sur l'appareil (couleur : noire)
- Buse de remplacement 2 mm (rouge)
- Mode d'emploi d'origine
- Consignes de sécurité

3. Utilisation conforme à l'affectation

La machine sert à pulvériser les peintures-laques à base de solvants et diluables à l'eau, les lasures, les couches primaires, les vernis, les couches de finition pour véhicules, les produits décapants et les produits de protection du bois. Il est interdit de pulvériser les matériaux à base de soude et d'acide, les matériaux de pulvérisation contenant des particules, les peintures à base de latex, les peintures anti-projections/anti-gouttes.

La machine doit exclusivement être employée conformément à son affectation. Chaque utilisation allant au-delà de cette affectation est considérée comme non conforme. Pour les dommages en résultant ou les blessures de tout genre, le producteur décline toute responsabilité et l'opérateur/l'exploitant est responsable.

Veillez au fait que nos appareils, conformément à leur affectation, n'ont pas été construits, pour être utilisés dans un environnement professionnel, industriel ou artisanal. Nous déclinons toute responsabilité si l'appareil est utilisé professionnellement, artisanalement ou dans des sociétés industrielles, tout comme pour toute activité équivalente.

4. Données techniques

Alimentation en tension du moteur..... 18 V d.c.
 Débit max. 650 ml/min
 Volume du récipient 800 ml
 Buses – Ø 2,0 / 2,5 mm
 Viscosité max. 60 DIN-sec
 Catégorie de protection III
 Poids sans accumulateur env. 1,2 kg

Danger !**Bruit et vibration**

Les valeurs de bruit et de vibration ont été déterminées conformément à la norme EN 60745.

Niveau de pression acoustique L_{pA} 67,1 dB(A)
 Imprécision K_{pA} 3 dB
 Niveau de puissance acoustique L_{WA} .. 78,1 dB(A)
 Imprécision K_{WA} 3 dB

Portez une protection acoustique.

L'exposition au bruit peut entraîner la perte de l'ouïe.

Les valeurs totales des vibrations (somme des vecteurs de trois directions) ont été déterminées conformément à EN 50580.

Poignée

Valeur d'émission de vibration $a_n = 1,92 \text{ m/s}^2$
 Imprécision $K = 1,5 \text{ m/s}^2$

La valeur d'émission de vibration a été mesurée selon une méthode d'essai normée et peut être modifiée, en fonction du type d'emploi de l'outil électrique ; elle peut dans certains cas exceptionnels être supérieure à la valeur indiquée.

La valeur d'émission de vibration indiquée peut être utilisée pour comparer un outil électrique à un autre.

La valeur d'émission de vibration indiquée peut également être utilisée pour estimer l'altération au début.

Limitez le niveau sonore et les vibrations à un minimum !

- Utilisez exclusivement des appareils en excellent état.
- Entretenez et nettoyez l'appareil régulièrement.
- Adaptez votre façon de travailler à l'appareil.

- Ne surchargez pas l'appareil.
- Faites contrôler l'appareil le cas échéant.
- Mettez l'appareil hors circuit lorsque vous ne l'utilisez pas.
- Portez des gants.

Prudence !

Risques résiduels

Même en utilisant cet outil électrique conformément aux prescriptions, il reste toujours des risques résiduels. Les dangers suivants peuvent apparaître en rapport avec la construction et le modèle de cet outil électrique :

1. Lésions des poumons si aucun masque anti-poussière adéquat n'est porté.
2. Déficience auditive si aucun casque anti-bruit approprié n'est porté.
3. Atteintes à la santé issues des vibrations main-bras, si l'appareil est utilisé pendant une longue période ou s'il n'a pas été employé ou entretenu dans les règles de l'art.

5. Avant la mise en service

Avertissement !

Retirez systématiquement l'accumulateur avant de paramétrer l'appareil.

5.1 Montage du pistolet à peinture (fig. 2/3/4)

- L'unité de détente (14) est raccordée à l'unité d'entraînement (15) par la fermeture à baïonnette du logement du pistolet (7).
- Ouvrez le levier de fermeture (4).
- Insérez l'unité de détente (14) dans le logement du pistolet (7) par un mouvement rotatif.
- Fermez le levier de fermeture.
- Enfichez le tuyau ascendant (11) sur le raccord du tuyau ascendant (10).
- Vissez le récipient sur l'unité de détente

5.2 Charge du bloc accumulateur lithium (fig. 16-17)

1. Retirez le bloc accumulateur (d) de la poignée, en appuyant sur la touche à crans (c).
2. Comparez si la tension du secteur indiquée sur la plaque signalétique correspond à la tension réseau disponible. Branchez la fiche de contact du chargeur (e) dans la prise de courant. Le voyant LED vert commence à clignoter.
3. Poussez l'accumulateur sur le chargeur.

Au point 12 (affichage chargeur), vous trouverez un tableau avec les significations des affichages LED sur le chargeur.

S'il est impossible de charger l'accumulateur, veuillez contrôler

- si la tension réseau est présente au niveau de la prise de courant.
- si un contact correct est présent au niveau des contacts de charge du chargeur.

Si le chargement du bloc accumulateur reste impossible, nous vous prions de bien vouloir renvoyer,

- le chargeur et l'adaptateur de charge
 - et le bloc accumulateur
- à notre service après-vente.

Pour un envoi correct, nous vous prions de contacter notre service après-vente ou le point de vente où vous avez acheté l'appareil.

Veillez à ce que, lors de l'envoi ou de la mise au rebut, les accumulateurs ou les appareils sans fil soit emballés séparément dans des sacs en plastique afin d'éviter les courts-circuits ou un incendie !

Dans l'intérêt d'une longue durée de fonctionnement du bloc accumulateur, vous devez prendre soin de recharger le bloc accumulateur en temps voulu. Ceci est dans tous les cas indispensable lorsque vous constatez une diminution de la puissance de l'appareil. Ne déchargez jamais complètement le bloc accumulateur. Ceci cause l'endommagement du bloc accumulateur !

5.3 Indicateur de charge de l'accumulateur (fig. 16/ pos. b)

Appuyez sur l'interrupteur pour l'indicateur de charge de l'accumulateur (a). L'indicateur de charge de l'accumulateur (b) vous indique l'état de charge de l'accumulateur à l'aide de trois voyants LED.

Les 3 voyants LED sont allumés :

L'accumulateur est complètement rechargé.

2 ou 1 voyant LED est (sont) allumé(s)

L'accumulateur dispose encore d'un résidu de charge suffisant.

1 voyant LED clignote :

L'accumulateur est vide, il faut le recharger.

Tous les voyants LED clignotent :

La température de l'accumulateur est trop élevée. Retirez l'accumulateur de l'appareil et laissez-le reposer pendant un jour à température ambiante. Si l'erreur survient à nouveau, cela signifie que l'accumulateur est en décharge profonde et défectueux. Retirez l'accumulateur de l'appareil. Un accumulateur défectueux ne doit plus être utilisé ou chargé.

6. Commande**Avvertissement !**

Veillez respecter les consignes du fabricant en matière de mesures de protection pour les liquides utilisés. Utilisez des masques pour visage, gants et vêtements de protection adaptés.

6.1 Préparation du matériau

Pour être utilisées avec le pistolet à peinture, les peintures doivent être souvent diluées. Les consignes de dilution pour la pulvérisation ne figurent pas toujours sur l'emballage du matériau. Veuillez donc également consulter le tableau des viscosités. (viscosité = viscosité du matériau)

6.1.1 Mesure de la viscosité (fig. 5)

1. Mélangez bien le matériau avant la mesure.
2. Le verre mesureur de viscosité (8) doit être complètement plongé dans le matériau.
3. Sortez ensuite le verre mesureur de viscosité (8) du mélange et chronométrez le temps dont le liquide a besoin pour s'écouler complètement. Dès que le fil s'interrompt, arrêtez le chronomètre. Effectuez cette procédure jusqu'à ce que vous ayez atteint la viscosité nécessaire.

C'est le « **temps d'écoulement en secondes** ». (cf. 10. Tableau des viscosités)

6.1.2 Diamètre des buses

La taille des buses et des aiguilles de buse à utiliser dépend de la viscosité des matériaux. Selon la viscosité, utilisez la buse de 2,0 mm de Ø (couleur : rouge, pour faible viscosité) ou la buse de 2,5 mm de Ø (couleur : noir, pour viscosité élevée). L'aiguille de buse de l'appareil convient pour le diamètre des deux buses.

6.2 Travail avec le pistolet à peinture (fig. 6)

Remarque ! Couvrez toutes les surfaces qui doivent être protégées de la peinture/du matériau pulvérisé avec du matériel couvrant, en prenant en compte également l'environnement du poste de travail. Un brouillard fin de peinture/matériau à pulvériser peut se répandre dans les pièces et plus loin à l'air libre et se déposer sur les surfaces.

- Dévissez le réservoir (12) du pistolet à peinture.
- Ajustez le tuyau ascendant (11) selon le mode de travail.
- Pulvérisation d'objets couchés : tournez le tuyau ascendant (11) vers l'avant.
- Pulvérisation d'objets surélevés : tournez le tuyau ascendant (11) vers l'arrière.
- Ne videz jamais complètement le récipient de matériau. Si le tuyau ascendant n'est plus plongé dans le matériau, le jet s'interrompt et une surface inégale apparaît.
- Lorsque vous avez procédé à la mesure de la viscosité comme au point 6.1.1, placez le récipient (12) sur un support papier et remplissez le récipient de matériau, puis vissez le récipient (12) sur le pistolet à peinture.
- Le pistolet à peinture doit être uniquement déposé sur une surface plane et propre. Dans le cas contraire, il existe un risque de basculement !
- Serrez l'écrou-raccord (1) après chaque nettoyage (cf. 7.1) ou changement de forme de jet (cf. 6.3) afin d'éviter un écoulement de la peinture entre l'écrou-raccord et le capuchon d'air (2).

6.3 Réglage du mode de pulvérisation souhaité (fig. 7)

Selon l'utilisation trois formes de jet différentes peuvent être réglées sur le pistolet à peinture. Desserrez l'écrou-raccord (1) et tournez le capuchon d'air (2) dans la position désirée. Resserrez ensuite l'écrou-raccord.

Sélection du mode de pulvérisation :

A : jet plat vertical
-> pour les surfaces horizontales

B : jet plat horizontal
-> pour les surfaces verticales

C : jet rond
-> pour les coins et les bords ainsi que les surfaces difficiles d'accès

Risque de blessure !

N'actionnez jamais le levier de détente pendant que vous procédez au réglage du jet.

6.4 Réglage de la quantité de matériau (fig. 8)

La quantité de matériau peut être réglée en tournant le bouton de régulation de la quantité (6).

Sens - -> moins de matériau
Sens + -> plus de matériau

6.5 Techniques de pulvérisation

- Le résultat de pulvérisation dépend fortement de la régularité de la surface et de sa propreté. C'est pourquoi, la surface doit être soigneusement traitée au préalable et être exempte de poussière.
- Couvrez les surfaces, filetages ou autres qui ne doivent pas être pulvérisés.
- Veillez à utiliser un carton ou tout autre matériel semblable comme support. Vous pourrez procéder à un essai de pulvérisation sur celui-ci afin de déterminer le réglage adapté.

Important :

Commencez la pulvérisation en dehors de la surface de pulvérisation et évitez toute interruption à l'intérieur de la surface de pulvérisation.

- Incorrect (fig. 9) : si vous ne faites qu'incliner le pistolet à peinture, un brouillard de peinture dense se forme et la qualité de la surface est irrégulière.
- Correct (fig. 10) : maintenez impérativement le pistolet à peinture à une distance régulière de 5 à 15 cm de la surface à traiter.
- Déplacez le pistolet à peinture régulièrement et de façon transversale ou en va et vient, selon le réglage de la pulvérisation.
- Lorsque l'on manie le pistolet à peinture avec régularité, la qualité de la surface obtenue est homogène.
- Si des résidus de matériau restent sur la buse (3) et le capuchon d'air (2), nettoyez les deux pièces avec du solvant ou de l'eau.

6.6 Mise hors circuit et nettoyage (fig. 1-2, 11-15)**Danger !**

Débranchez l'accumulateur avant tous travaux de nettoyage.

1. Appuyez ensuite sur le levier de détente (5) afin que le matériau restant retourne dans le récipient (12).
2. Dévissez le récipient (12) et versez le reste du matériau dans l'emballage du matériau.

3. Nettoyez ensuite le récipient (12) et le tuyau ascendant (11) à l'aide d'un pinceau.
4. Remplissez ensuite le récipient de solvant ou d'eau. Revissez le récipient. Utilisez uniquement du solvant avec un point d'inflammation supérieur à 55 °C.
5. Réinsérez l'accumulateur et allumez le pistolet à peinture. Pour ce faire, réglez la régulation de la quantité (6) sur débit maximum. Pulvérisez le solvant ou l'eau dans un récipient ou sur un chiffon, jamais dans votre environnement.
6. La procédure mentionnée ci-dessus doit être répétée aussi souvent que possible jusqu'à ce que du solvant ou de l'eau clair(e) s'écoule de la buse (3).
7. Éteignez ensuite le pistolet à peinture et retirez l'accumulateur.
8. Videz ensuite le récipient (12) entièrement. Gardez le récipient (12) toujours exempt de résidus de matériau et vérifiez qu'il n'est pas endommagé.
9. Nettoyez l'extérieur du pistolet à peinture et du récipient (12) à l'aide d'un chiffon trempé dans du solvant ou de l'eau.
10. Dévissez l'écrou-raccord (1) retirez ensuite le capuchon d'air (2). Retirez ensuite la buse (3). Enfichez l'adaptateur pour aiguille de buse (B) sur l'aiguille de buse (13). Tournez et tirez ensuite pour retirer l'aiguille de buse. Nettoyez l'écrou-raccord, le capuchon d'air, la buse et l'aiguille de buse avec un pinceau et du solvant ou de l'eau.
11. Retirez le capuchon de filtre (16) pour nettoyer le filtre d'aspiration d'air. Retirez le filtre et nettoyez celui-ci en soufflant dessus. Insérez ensuite le filtre et vissez le capuchon de filtre sur l'appareil. N'exploitez jamais l'appareil sans filtre.
12. Insérez à nouveau l'aiguille de buse. Tirez ensuite sur la détente et placez la buse sur l'aiguille de buse. Veillez lors de l'insertion à ce que les goupilles latérales de l'aiguille de buse soient orientées vers le haut/bas, et non pas vers la droite/gauche. Tirez sur la gâchette pendant que vous placez le capuchon d'air sur la buse et que vous serrez le capuchon d'air à l'aide de l'écrou-raccord.
13. Assurez-vous que le pistolet à peinture soit complètement sec avant le stockage.
14. Veuillez respecter les réglementations locales et légales avant d'éliminer les résidus de peinture et les produits nettoyants dans les règles de l'art. Les résidus de peinture et les produits nettoyants doivent être déposés à

un centre de collecte approprié. Si vous ne connaissez pas de centre de collecte, veuillez vous renseigner auprès de l'administration de votre commune.

Avertissement !

Ne maintenez jamais les pistolets à peinture sous l'eau et ne les plongez pas dans le liquide. Nettoyez le carter uniquement avec un chiffon mouillé.

Remarque : Nettoyez immédiatement l'appareil après avoir utilisé une peinture à deux composants. Si vous ne le faites pas, la peinture risque de durcir entraînant ainsi le dysfonctionnement de l'appareil.

7. Nettoyage, maintenance et commande de pièces de rechange

Danger !

Retirez la fiche de contact avant tous travaux de nettoyage.

7.1 Nettoyage

- Maintenez les dispositifs de protection, les fentes à air et le carter de moteur aussi propres (sans poussière) que possible. Frottez l'appareil avec un chiffon propre ou soufflez dessus avec de l'air comprimé à basse pression.
- Nous recommandons de nettoyer l'appareil directement après chaque utilisation.
- Nettoyez l'appareil régulièrement à l'aide d'un chiffon humide et un peu de savon. N'utilisez aucun produit de nettoyage ni détergeant; ils pourraient endommager les pièces en matières plastiques de l'appareil. Veillez à ce qu'aucune eau n'entre à l'intérieur de l'appareil. La pénétration de l'eau dans un appareil électrique augmente le risque de décharge électrique.

7.2 Maintenance

Aucune pièce à l'intérieur de l'appareil n'a besoin de maintenance.

7.3 Commande de pièces de rechange et d'accessoires :

Veillez indiquer ce qui suit pour toute commande de pièces de rechange ;

- Type de l'appareil
- Référence de l'appareil
- Numéro d'identification de l'appareil
- Numéro de la pièce de rechange requise

Vous trouverez les prix et informations actuelles à l'adresse www.Einhell-Service.com

8. Mise au rebut et recyclage

L'appareil se trouve dans un emballage permettant d'éviter les dommages dus au transport. Cet emballage est une matière première et peut donc être réutilisé ultérieurement ou être réintroduit dans le circuit des matières premières. L'appareil et ses accessoires sont en matériaux divers, comme par ex. des métaux et matières plastiques. Les appareils défectueux ne doivent pas être jetés dans les poubelles domestiques. Pour une mise au rebut conforme à la réglementation, l'appareil doit être déposé dans un centre de collecte approprié. Si vous ne connaissez pas de centre de collecte, veuillez vous renseigner auprès de l'administration de votre commune.

9. Stockage

Entreposez l'appareil et ses accessoires dans un endroit sombre, sec et à l'abri du gel tout comme inaccessible aux enfants. La température de stockage optimale est comprise entre 5 et 30 °C. Conservez l'outil électrique dans l'emballage d'origine.

10. Tableau des viscosités

Exemples de matériau de pulvérisation. Respectez les indications du fabricant !	Temps d'écoulement en secondes (DIN-sec)
Couches primaires diluables à l'aide de solvant	25-30
Peintures diluables à l'aide de solvant	15-30
Couches primaires diluables à l'eau	25-30
Peintures diluables à l'eau	20-25
Produits de protection du bois, décapants, huiles	non dilué
Produits désinfectants	non dilué
Couches de finition pour les véhicules	20-25

11. Plan de recherche des erreurs

Dérangement	Cause probable	Élimination
Pas d'écoulement de matériau au niveau de la buse	<ul style="list-style-type: none"> - Buse bouchée. - Tuyau ascendant bouché. - Réglage de la quantité de matériau trop vers la gauche (-). - Tuyau ascendant desserré - Pas de pression dans le récipient. - Matériau trop épais 	<ul style="list-style-type: none"> - Nettoyez - Nettoyez - Tournez vers la droite (+) - Enfichez - Resserrez le récipient - Diluez
Le matériau goutte au niveau de la buse	<ul style="list-style-type: none"> - Buse desserrée. - Buse usée. - Joint de buse usé. - Du matériau solide se trouve au niveau du capuchon d'air ou de la buse. 	<ul style="list-style-type: none"> - Resserrez - Remplacez - Remplacez - Nettoyez
Pulvérisation trop grossière	<ul style="list-style-type: none"> - Le matériau a une viscosité trop élevée. - Quantité de matériau trop importante. - Régulation de la quantité trop vers la droite (+). - Buse encrassée. - Pas assez de pression dans le récipient. 	<ul style="list-style-type: none"> - Diluez - Tournez la régulation de la quantité vers la gauche (-) - Nettoyez - Resserrez le récipient
Le jet sort par saccades	<ul style="list-style-type: none"> - Le récipient de matériau est bientôt vide. 	<ul style="list-style-type: none"> - Remplissez
L'aspect de la couche est très clair et très irrégulier	<ul style="list-style-type: none"> - Le pistolet à peinture est déplacé trop rapidement sur la surface à traiter. 	<ul style="list-style-type: none"> - Réduisez la vitesse de déplacement
La peinture coule le long de l'objet	<ul style="list-style-type: none"> - Quantité de matériau appliquée trop importante 	<ul style="list-style-type: none"> - Tournez la régulation de la quantité vers la gauche (-)
Brouillard de peinture trop important	<ul style="list-style-type: none"> - Distance par rapport à l'objet de pulvérisation trop importante 	<ul style="list-style-type: none"> - Réduisez la distance de pulvérisation - Tournez la régulation de la quantité vers la gauche (-)

12. Affichage chargeur

État de l'affichage		Signification et mesures
Voyant LED rouge	Voyant LED vert	
Arrêt	Clignote	État prêt à l'emploi Le chargeur est raccordé au réseau et est prêt à l'emploi, la batterie n'est pas dans le chargeur.
Marche	Arrêt	Chargement Le chargeur charge la batterie en mode de charge rapide. Les temps de charge correspondants se trouvent directement sur le chargeur. Remarque ! Selon la charge actuelle de la batterie, les temps de charge réels peuvent différer quelque peu des temps de charge indiqués.
Arrêt	Marche	La batterie est chargée et prête à l'emploi. Ensuite, on commute sur un processus de charge lent jusqu'au chargement complet. Pour ce faire, laissez la batterie env. 15 min plus longtemps sur le chargeur. Mesures : Retirez la batterie du chargeur. Débranchez le chargeur du réseau.
Clignote	Arrêt	Charge d'adaptation Le chargeur est en mode de charge lente. Dans ce cas, la batterie se charge plus lentement pour des raisons de sécurité et nécessite plus de temps. Cela peut avoir les causes suivantes : - L'accumulateur n'a pas été rechargé depuis longtemps. - La température de la batterie ne se trouve pas dans la zone idéale Mesures : Attendez jusqu'à ce que le processus de charge soit terminé, la batterie peut quand même encore être rechargée.
Clignote	Clignote	Erreur Le processus de charge n'est plus possible. La batterie est défectueuse. Mesures : Une batterie défectueuse ne doit plus être rechargée. Retirez la batterie du chargeur.
Marche	Marche	Perturbation thermique La batterie est trop chaude (par ex. exposition directe au soleil) ou trop froide (en dessous de 0 °C) Mesures : Retirez la batterie et conservez-la un jour à température ambiante (env. 20 °C).



Uniquement pour les pays de l'Union Européenne

Ne jetez pas les outils électriques dans les ordures ménagères!

Selon la norme européenne 2012/19/CE relative aux appareils électriques et systèmes électroniques usés et selon son application dans le droit national, les outils électriques usés doivent être récoltés à part et apportés à un recyclage respectueux de l'environnement.

Possibilité de recyclage en alternative à la demande de renvoi :

Le propriétaire de l'appareil électrique est obligé, en guise d'alternative à un envoi en retour, à contribuer à un recyclage effectué dans les règles de l'art en cas de cessation de la propriété. L'ancien appareil peut être remis à un point de collecte dans ce but. Cet organisme devra l'éliminer dans le sens de la Loi sur le cycle des matières et les déchets. Ne sont pas concernés les accessoires et ressources fournies sans composants électroniques.

Toute réimpression ou autre reproduction de la documentation et des papiers joints aux produits, même sous forme d'extraits, est uniquement permise une fois l'accord explicite de l'Einhell Germany AG obtenu.

Sous réserve de modifications techniques

Informations service après-vente

Nous disposons dans tous les pays mentionnés dans le bon de garantie de partenaires de service après-vente compétents dont vous trouverez les coordonnées dans le bon de garantie. Ceux-ci se tiennent à votre disposition pour tout ce qui concerne le service après-vente comme les réparations, l'approvisionnement en pièces de rechange et d'usure ou l'achat de pièces de consommation.

Il faut tenir compte du fait que pour ce produit les pièces suivantes sont soumises à une usure liée à l'utilisation ou à une usure naturelle ou que les pièces suivantes sont nécessaires en tant que consommables.

Catégorie	Exemple
Pièces d'usure*	Accumulateur
Matériel de consommation/ pièces de consommation*	Buse
Pièces manquantes	

*Pas obligatoirement compris dans la livraison !

En cas de vices ou de défauts, nous vous prions d'enregistrer le cas du défaut sur internet à l'adresse www.Einhell-Service.com. Veuillez donner une description précise du défaut et répondre dans tous les cas aux questions suivantes :

- est-ce que l'appareil a fonctionné une fois ou était-il défectueux dès le départ ?
- avez-vous remarqué quelque chose avant la panne (symptôme avant la panne) ?
- quel est le défaut de fonctionnement de l'appareil à votre avis (symptôme principal) ?
Décrivez ce défaut de fonctionnement.

Bon de garantie

Chère cliente, cher client,
nos produits sont soumis à un contrôle de qualité très strict. Si toutefois, il arrivait que cet appareil ne fonctionne pas parfaitement, nous en sommes désolés et nous vous prions de vous adresser à notre service après-vente à l'adresse indiquée sur le bon de garantie. Nous nous tenons également volontiers à votre disposition par téléphone au numéro de service après-vente indiqué. La garantie est valable dans les conditions suivantes :

1. Ces conditions de garantie s'adressent uniquement à des consommateurs, c'est à dire à des personnes physiques qui ne souhaitent ni utiliser ce produit dans le cadre de leur activité industrielle ou artisanale, ni dans le cadre de toute autre activité indépendante. Les conditions de garantie réglementent les prestations de garantie supplémentaires que le fabricant mentionné ci-dessous promet aux acheteurs de ses appareils en supplément de la prestation de garantie légale. Vos droits légaux en matière de garantie restent inchangés. Notre prestation de garanti est gratuite pour vous.
2. La prestation de garantie s'étend exclusivement aux défauts résultant d'une erreur de fabrication ou de matériau d'un appareil neuf du fabricant mentionné ci-dessous et acheté par vos soins. La prestation de garantie se limite selon notre décision soit à la résolution de tels défauts sur l'appareil, soit à l'échange de l'appareil.

Veillez au fait que nos appareils, conformément au règlement, n'ont pas été conçus pour être utilisés dans un environnement professionnel, industriel ou artisanal. Il n'y a donc pas de contrat de garantie quand l'appareil a été utilisé professionnellement, artisanalement ou par des sociétés industrielles ou exposé à une sollicitation semblable pendant la durée de la garantie.

3. Sont exclus de notre garantie :
 - les dommages liés au non-respect des instructions de montage ou en raison d'une installation incorrecte, au non-respect du mode d'emploi (en raison par ex. du branchement de l'appareil sur la tension de réseau ou le type de courant incorrect), au non-respect des dispositions de maintenance et de sécurité ou résultant d'une exposition de l'appareil à des conditions environnementales anormales ou d'un manque d'entretien et de maintenance.
 - les dommages résultant d'une utilisation abusive ou non conforme (comme par ex. une surcharge de l'appareil ou une utilisation d'outils ou d'accessoires non autorisés), de la pénétration d'objets étrangers dans l'appareil (comme par ex. du sable, des pierres ou de la poussière), de l'utilisation de la force ou de la violence (comme par ex. les dommages liés aux chutes).
 - les dommages sur l'appareil ou des parties de l'appareil résultant de l'usure normale liée à l'utilisation de l'appareil ou de toute autre usure naturelle.
4. La durée de garantie est de 24 mois et débute à la date d'achat de l'appareil. Les droits à la garantie doivent être revendiqués avant l'expiration de la durée de garantie dans un délai de deux semaines après avoir constaté le défaut. La revendication de droits à la garantie après expiration de la durée de garantie est exclue. La réparation ou l'échange de l'appareil n'entraîne ni une extension de la durée de garantie ni le début d'une nouvelle durée de garantie pour cet appareil ou toute autre pièce de rechange installée sur l'appareil. Cela est valable également dans le cas d'une intervention du service après-vente à domicile.
5. Pour faire valoir vos droits à la garantie, veuillez enregistrer l'appareil défectueux à l'adresse suivante : www.Einhell-Service.com. Veuillez garder à disposition la preuve d'achat ou tout autre justificatif de l'achat de votre nouvel appareil. Les appareils envoyés sans les justificatifs correspondants ou sans plaque signalétique sont exclus de la prestation de garantie en raison de l'impossibilité de les enregistrer. Si le défaut de l'appareil est inclut dans la garantie, vous recevrez sans délai un appareil réparé ou un nouvel appareil.

Bien entendu, nous réparons volontiers les défauts de votre appareil qui ne sont pas ou plus compris dans l'étendue de la garantie contre le remboursement des frais de réparation. Pour cela, veuillez envoyer l'appareil à notre adresse de service après-vente.

Pour les pièces d'usure, de consommation et manquantes, nous renvoyons aux restrictions de cette garantie conformément aux informations du service après-vente de ce mode d'emploi.

Pericolo!

Nell'usare gli apparecchi si devono rispettare diverse avvertenze di sicurezza per evitare lesioni e danni. Quindi leggete attentamente queste istruzioni per l'uso/le avvertenze di sicurezza. Conservate bene le informazioni per averle a disposizione in qualsiasi momento. Se date l'apparecchio ad altre persone, consegnate queste istruzioni per l'uso/le avvertenze di sicurezza insieme all'apparecchio. Non ci assumiamo alcuna responsabilità per incidenti o danni causati dal mancato rispetto di queste istruzioni e delle avvertenze di sicurezza.

Spiegazione dei simboli utilizzati (vedi Fig. 18)

1. **Pericolo!** - Per ridurre il rischio di lesioni leggete le istruzioni per l'uso.
2. **Attenzione! Portate cuffie antirumore.** L'effetto del rumore può causare la perdita dell'udito.
3. **Attenzione! Mettete una maschera antipolvere.** Facendo lavori su legno o altri materiali si può creare della polvere nociva alla salute. Non lavorate materiale contenente amianto!
4. **Attenzione! Indossate gli occhiali protettivi.** Scintille create durante il lavoro o schegge, trucioli e polveri scaraventate fuori dall'apparecchio possono causare la perdita della vista.
5. **Attenzione! Indossate guanti!**
6. **Avvertenza!** Smontate e pulite l'apparecchio sempre dopo l'utilizzo. Solo in questo modo le parti dell'apparecchio che sono a contatto con il colore rimangono pulite e non si ostruiscono. Le parti non pulite possono ostruirsi e impedire il funzionamento dell'apparecchio.
7. Conservazione delle batterie soltanto in luoghi asciutti con una temperatura ambiente di +10°C - +40°C. Conservate le batterie solo se sono cariche (almeno al 40%).

1. Avvertenze sulla sicurezza

Le relative avvertenze di sicurezza si trovano nell'opuscolo allegato.

Pericolo!

Leggete tutte le avvertenze di sicurezza e le istruzioni. Dimenticanze nel rispetto delle avvertenze di sicurezza e delle istruzioni possono causare scosse elettriche, incendi e/o gravi lesioni.
Conservate tutte le avvertenze e le istruzioni per eventuali necessità future.

2. Descrizione dell'apparecchio ed elementi forniti

2.1 Descrizione dell'apparecchio (Fig. 1-4, 13, 16)

1. Dado a risvolto
 2. Regolazione dell'aria
 3. Ugello
 4. Leva di chiusura
 5. Leva a grilletto
 6. Regolazione quantità max. di fluido
 7. Attacco della pistola
 8. Misurino per la viscosità
 9. Foro per conservare l'utensile appeso alla parete
 10. Attacco del tubo di pescaggio
 11. Tubo di pescaggio
 12. Serbatoio
 13. Ago per ugello (plastica)
 14. Unità del grilletto
 15. Unità di azionamento
 16. Coperchio del filtro
- A. Ago di pulizia
 - B. Adattatore ago per ugello
 - a. Indicazione di carica della batteria
 - b. Indicazione di carica della batteria (LED)
 - c. Tasto di arresto
 - d. Batteria agli ioni di litio (non compresa tra gli elementi forniti)
 - e. Caricabatterie Power X Charger (non compreso tra gli elementi forniti)

2.2 Elementi forniti

Verificate che l'articolo sia completo sulla base degli elementi forniti descritti. In caso di parti mancanti, rivolgetevi al nostro Centro Servizio Assistenza o al punto vendita in cui avete acquistato l'apparecchio presentando un documento di acquisto valido entro e non oltre i 5 giorni lavorativi dall'acquisto dell'articolo. Al riguardo fate attenzione alla Tabella Garanzia nelle informazioni sul Servizio Assistenza alla fine delle istruzioni.

- Aprite l'imballaggio e togliete con cautela l'apparecchio dalla confezione.
- Togliete il materiale d'imballaggio e anche i fermi di trasporto / imballo (se presenti).
- Controllate che siano presenti tutti gli elementi forniti.
- Verificate che l'apparecchio e gli accessori non presentino danni dovuti al trasporto.
- Se possibile, conservate l'imballaggio fino alla scadenza della garanzia.

Pericolo!
L'apparecchio e il materiale d'imballaggio non sono giocattoli! I bambini non devono giocare con sacchetti di plastica, film e piccoli pezzi! Sussiste pericolo di ingerimento e soffocamento!

- Serbatoio
- Scovolo (senza figura)
- Ago di pulizia
- Misurino per la viscosità
- Tappo di chiusura
- Ugello 2,5 mm, montato sull'apparecchio (colore: nero)
- Ugello di ricambio 2 mm (rosso)
- Istruzioni per l'uso originali
- Avvertenze di sicurezza

3. Utilizzo proprio

L'apparecchio è concepito per spruzzare vernici contenenti solventi e idrosolubili, velature, primer, vernici trasparenti, vernici finali per carrozzeria, mordenti e conservanti per legno. Non deve essere usato per spruzzare soluzioni alcaline, fluidi contenenti acidi o particelle, pitture a base di lattice né pitture con elevato punto di gocciolamento e di spruzzo.

L'apparecchio deve venire usato solamente per lo scopo a cui è destinato. Ogni altro tipo di uso che esuli da quello previsto non è un uso conforme. L'utilizzatore/l'operatore, e non il costruttore, è responsabile dei danni e delle lesioni di ogni tipo che ne risultino.

Tenete presente che i nostri apparecchi non sono stati costruiti per l'impiego professionale, artigianale o industriale. Non ci assumiamo alcuna garanzia quando l'apparecchio viene usato in imprese commerciali, artigianali o industriali, o in attività equivalenti.

4. Caratteristiche tecniche

Alimentazione di tensione del motore 18 V DC
Portata max. 650 ml/min
Capienza del serbatoio 800 ml
Ø ugelli 2,0 / 2,5 mm
Max. viscosità 60 DIN-sec
Grado di protezione III

Peso senza batteria ca. 1,2 kg

Pericolo! **Rumore e vibrazioni**

I valori del rumore e delle vibrazioni sono stati rilevati secondo la norma EN 60745.

Livello di pressione acustica L_{pA} 67,1 dB (A)
Incertezza K_{pA} 3 dB
Livello di potenza acustica L_{WA} 78,1 dB (A)
Incertezza K_{WA} 3 dB

Portate cuffie antirumore.

L'effetto del rumore può causare la perdita dell'udito.

Valori complessivi delle vibrazioni (somma vettoriale delle tre direzioni) rilevati secondo la norma EN 50580.

Impugnatura

Valore di emissione di vibrazioni $a_h = 1,92 \text{ m/s}^2$
Incertezza $K = 1,5 \text{ m/s}^2$

Il valore di emissione di vibrazioni indicato è stato misurato secondo un metodo di prova normalizzato e può variare a seconda del modo in cui l'elettrotensile viene utilizzato e, in casi eccezionali, può essere superiore al valore riportato.

Il valore di emissione di vibrazioni indicato può essere usato per il confronto tra elettrotensili di marchi diversi.

Il valore di emissione di vibrazioni può essere utilizzato anche per una valutazione preliminare dei rischi.

Limitate al minimo lo sviluppo di rumore e le vibrazioni!

- Utilizzate soltanto apparecchi in perfetto stato.
- Eseguite regolarmente la manutenzione e la pulizia dell'apparecchio.
- Adattate il vostro modo di lavorare all'apparecchio.
- Non sovraccaricate l'apparecchio.
- Fate eventualmente controllare l'apparecchio.
- Spegnete l'apparecchio se non lo utilizzate.
- Indossate i guanti.

Attenzione!

Rischi residui

Anche se questo elettroutensile viene utilizzato secondo le norme, continuano a sussistere rischi residui. In relazione alla struttura e al funzionamento di questo elettroutensile potrebbero presentarsi i seguenti pericoli:

1. Danni all'apparato respiratorio nel caso in cui non venga indossata una maschera antipolvere adeguata.
2. Danni all'udito nel caso in cui non vengano indossate cuffie antirumore adeguate.
3. Danni alla salute derivanti da vibrazioni mano-braccio se l'apparecchio viene utilizzato a lungo, non viene tenuto in modo corretto o se la manutenzione non è appropriata.

5. Prima della messa in esercizio

Avvertimento!

Togliete sempre la batteria prima di eseguire regolazioni sull'apparecchio.

5.1 Montaggio della pistola a spruzzo (Fig.2/3/4)

- L'unità del grilletto (14) è collegata all'unità di azionamento (15) tramite una chiusura a baionetta sull'attacco della pistola (7).
- Aprite la leva di chiusura (4).
- Inserite l'unità del grilletto (14) nell'attacco della pistola (7) con un movimento rotatorio.
- Chiudete la leva di chiusura.
- Inserite il tubo di pescaggio (11) nell'apposito attacco (10).
- Avvitare il serbatoio all'unità del grilletto.

5.2 Ricarica della batteria LI (Fig. 16-17)

1. Estraete la batteria (d) dall'impugnatura premendo verso il basso il tasto di arresto (c).
2. Controllate che la tensione di rete indicata sulla targhetta corrisponda alla tensione di rete a disposizione. Inserite la spina di alimentazione del caricabatterie (e) nella presa di corrente. Il LED verde inizia a lampeggiare.
3. Spingete la batteria sul caricabatterie.

Al punto 12 (Indicatori caricabatterie) trovate una tabella con i significati delle spie LED sul caricabatterie.

Se non fosse possibile ricaricare la batteria, verificate

- che sia presente tensione di rete sulla presa

di corrente

- che ci sia un perfetto contatto dei contatti di ricarica del caricabatterie.

Se continuasse a non essere possibile ricaricare la batteria, inviate

- il caricabatterie e l'adattatore di ricarica
- e la batteria

al nostro servizio di assistenza clienti.

Per un invio corretto contattate il nostro servizio di assistenza clienti o il punto vendita dove avete acquistato l'apparecchio.

Nel caso di invio o smaltimento di batterie ovvero di apparecchi a batteria metteteli in sacchetti di plastica separati per evitare cortocircuiti e incendi!

Per ottenere una lunga durata della batteria si deve provvedere a una puntuale ricarica. Ciò è comunque necessario quando ci si accorge della diminuzione delle prestazioni dell'apparecchio. Non fate scaricare mai completamente la batteria. Questo potrebbe danneggiarla!

5.3 Indicazione di carica della batteria (Fig. 16/ Pos. b)

Premete l'interruttore per l'indicazione di carica della batteria (a). L'indicazione di carica della batteria (b) segnala lo stato di carica per mezzo di 3 spie LED.

Tutti e 3 i LED sono illuminati

La batteria è completamente carica.

1 LED o 2 LED sono illuminati

La batteria dispone di una sufficiente carica residua.

1 LED lampeggia

La batteria è scarica, ricaricatela.

Tutti i LED lampeggiano:

La temperatura della batteria è superiore al valore limite. Togliete la batteria dall'apparecchio e lasciatela un giorno a temperatura ambiente. Se l'errore si presenta di nuovo, la batteria si è scaricata completamente ed è difettosa. Togliete la batteria dall'apparecchio. Una batteria difettosa non deve più venire usata ovvero ricaricata.

6. Uso

Avvertimento!

Osservate le indicazioni in merito alle misure protettive fornite dal produttore per i fluidi che state utilizzando. Impiegate le maschere, i guanti e gli indumenti protettivi adatti.

6.1 Preparazione del fluido

Per lavorare con la pistola a spruzzo è necessario solitamente diluire i fluidi. Sulla confezione del prodotto non sempre trovate indicazioni sulla diluizione per l'applicazione a spruzzo. Attenetevi pertanto anche alla tabella della viscosità. (Viscosità = densità del fluido)

6.1.1 Misura della viscosità (Fig. 5)

1. Prima di effettuare la misura dovete mescolare per bene il fluido.
2. Il misurino per la viscosità (8) deve essere completamente immerso nel fluido.
3. Sollevate poi il misurino per la viscosità (8) togliendolo dal fluido e misurate il tempo che il fluido impiega a uscire completamente dal foro. Prendete nota del tempo non appena il fluido smette di defluire. Eseguite questo procedimento fino a quando ottenete la viscosità necessaria.

Questo è il „Tempo di deflusso in secondi“.
(vedi 10. Tabella della viscosità)

6.1.2 Diametro dell'ugello

Le dimensioni dell'ugello e dell'ago da utilizzare dipendono dalla viscosità del fluido da spruzzare. A seconda della viscosità utilizzate l'ugello con Ø 2,0mm (colore: rosso, per viscosità minore) ovvero l'ugello con Ø 2,5mm (colore: nero, per viscosità maggiore). L'ago per ugello presente nell'apparecchio è adatto al diametro di entrambi gli ugelli.

6.2 Lavoro con la pistola a spruzzo (Fig. 6)

Avvertenza! Coprite tutte le superfici che devono essere protette dal fluido/liquido da spruzzare con materiale di copertura - anche ad una certa distanza dal luogo di lavoro. Una leggera nebbia di fluido/liquido da spruzzare può diffondersi ad una certa distanza sia al chiuso che all'aperto e depositarsi sulle superfici.

- Svitare il serbatoio (12) dalla pistola a spruzzo.
- Il tubo di pescaggio (11) deve essere orientato in base al tipo di lavoro.

- Lavori di spruzzatura in caso di oggetti orizzontali: girate il tubo di pescaggio (11) in avanti.
- Lavori di spruzzatura in caso di oggetti verticali: girate il tubo di pescaggio (11) all'indietro.
- Non svuotate mai completamente il serbatoio del fluido da spruzzare. Se il tubo di pescaggio non è più immerso nel fluido, il getto si interrompe e la superficie risulta disomogenea.
- Dopo aver misurato la viscosità come descritto al punto 6.1.1, mettete il serbatoio (12) su un piano coperto da un foglio di carta, riempitelo con il fluido preparato e avvitate poi saldamente il serbatoio (12) alla pistola a spruzzo.
- La pistola a spruzzo deve essere appoggiata solo su una superficie piana e pulita. Altrimenti sussiste il pericolo di ribaltamento!
- Dopo la pulizia (vedi 7.1) o modifica della forma del getto (vedi 6.3) serrate sempre il dado a risvolto (1) per evitare la fuoriuscita di fluido tra il dado stesso e la regolazione dell'aria (2).

6.3 Regolazione della forma del getto desiderata (Fig. 7)

La pistola a spruzzo può essere impostata a seconda dell'utilizzo su tre forme diverse di getto. Svitare il dado a risvolto (1) e ruotare la regolazione dell'aria (2) nella posizione desiderata. Quindi serrate di nuovo il dado a risvolto.

Selezione della forma del getto:

A: getto diffuso verticale
-> per superfici orizzontali

B: getto diffuso orizzontale
-> per superfici verticali

C: getto centrato
-> per angoli, spigoli e superfici difficili da raggiungere

Pericolo di lesioni!

Non azionate mai la leva del grilletto mentre state regolando il getto.

6.4 Regolazione della quantità di fluido (Fig. 8)

La quantità di fluido può essere regolata ruotando la regolazione della quantità (6).

Verso - -> quantità inferiore di fluido
Verso + -> quantità maggiore di fluido

6.5 Tecniche di spruzzo

- Il risultato dell'applicazione a spruzzo dipende principalmente dal fatto se la superficie sia liscia e pulita. Per questo la superficie deve essere preparata accuratamente e priva di polvere.
- Le superfici, i filetti o altri elementi su cui non deve essere applicato materiale devono essere coperti.
- Fondamentalmente si deve fare in modo di utilizzare un cartone o del materiale simile come base. Su di essa si può anche eseguire una prova di spruzzo per verificare la regolazione adatta.

Importante:

Dovete iniziare l'applicazione a spruzzo all'esterno della superficie da trattare ed evitare interruzioni all'interno di tale superficie.

- Sbagliato (Fig. 9): se inclinate solamente la pistola a spruzzo si forma un'intensa nebulizzazione e la qualità della superficie è irregolare.
- Giusto (Fig. 10): tenete sempre la pistola a spruzzo alla stessa distanza di 5-15 cm dalla superficie da trattare.
- Spostate la pistola a spruzzo con movimenti regolari in senso trasversale ovvero verticale a seconda della regolazione.
- Un movimento omogeneo della pistola a spruzzo permette di ottenere una qualità omogenea della superficie.
- Se nell'ugello (3) e nella regolazione dell'aria (2) rimangono resti di fluido, i due componenti vanno puliti con solvente ovvero con acqua.

6.6 Messa fuori esercizio e pulizia (Fig. 1-2, 11-15)

Pericolo!

Togliete sempre la batteria prima di eseguire regolazioni sull'apparecchio.

1. Premete la leva del grilletto (5) in modo che il fluido restante ritorni nel serbatoio (12).
2. Svitare il serbatoio (12) e versate il fluido restante nella relativa confezione.
3. Pulite quindi il serbatoio (12) e il tubo di pescaggio (11) con un pennello.
4. Riempite quindi il serbatoio di solvente ovvero di acqua. Riavvitare poi il serbatoio. Si devono utilizzare solamente solventi con punto di infiammabilità superiore a 55°C.
5. Reinserite la batteria e accendete la pistola a spruzzo. Portate quindi la regolazione della quantità (6) sulla portata massima. Spruzzate

il solvente ovvero l'acqua in un recipiente o su uno straccio, in nessun caso semplicemente nell'ambiente circostante.

6. L'operazione di cui sopra deve essere ripetuta fino a quando dall'ugello (3) escono acqua ovvero solvente limpido.
7. Spegnete quindi la pistola a spruzzo e staccate la batteria.
8. Il serbatoio (12) deve essere poi svuotato completamente. Tenete il serbatoio (12) sempre pulito e senza resti di fluido e controllate che non sia danneggiato.
9. Pulite l'esterno della pistola a spruzzo e del serbatoio (12) con un panno imbevuto di solvente ovvero di acqua.
10. Svitare il dado a risvolto (1) e togliete la regolazione dell'aria (2). Rimuovete quindi l'ugello (3). Infilate l'adattatore ago per ugello (B) nell'ugello (13). Ruotatelo e tiratelo per estrarre l'ago dell'ugello. Pulite il dado a risvolto, la regolazione dell'aria, l'ugello e l'ago dell'ugello con un pennello e solvente ovvero acqua.
11. Togliete il coperchio del filtro (16) per pulire il filtro di aspirazione dell'aria. Togliete il filtro e pulitelo con un getto di aria. Rimettete il filtro e avvitate il coperchio del filtro all'apparecchio. Non usate l'apparecchio senza filtro.
12. Inserite di nuovo l'ago dell'ugello. Premete il grilletto e mettete l'ugello sull'ago dell'ugello. Nel montarlo fate attenzione che le spine sui lati dell'ago dell'ugello siano rivolte verso l'alto/il basso e non verso destra o sinistra. Premete il grilletto mentre mettete la regolazione dell'aria sull'ugello e avvitate saldamente la regolazione con il dado a risvolto.
13. Accertatevi che la pistola a spruzzo sia completamente asciutta prima di metterla via.
14. Per lo smaltimento corretto di resti di pittura e di detergenti rispettate le norme e le leggi locali. I resti di pittura e i detergenti devono essere consegnati presso uno speciale centro di raccolta. Se non vi è noto nessun centro di raccolta, rivolgetevi per informazioni all'amministrazione comunale.

Avvertimento!

Non tenete mai la pistola a spruzzo sott'acqua e non immergetela mai in un liquido. Pulire l'involucro esterno solo con un panno umido o imbevuto di detergente.

Avvertenza: se si utilizzano vernici a 2 componenti l'apparecchio deve essere pulito subito. La vernice può altrimenti indurirsi all'interno dell'apparecchio e danneggiarlo.

7. Pulizia, manutenzione e ordinazione dei pezzi di ricambio

Pericolo!

Prima di qualsiasi lavoro di pulizia staccate la spina dalla presa di corrente.

7.1 Pulizia

- Tenete il più possibile i dispositivi di protezione, le fessure di aerazione e la carcassa del motore liberi da polvere e sporco. Strofinare l'apparecchio con un panno pulito o soffiato con l'aria compressa a pressione bassa.
- Consigliamo di pulire l'apparecchio subito dopo averlo usato.
- Pulite l'apparecchio regolarmente con un panno asciutto ed un po' di sapone. Non usate detersivi o solventi perché questi ultimi potrebbero danneggiare le parti in plastica dell'apparecchio. Fate attenzione che non possa penetrare dell'acqua nell'interno dell'apparecchio. La penetrazione di acqua in un elettrodomestico aumenta il rischio di una scossa elettrica.

7.2 Manutenzione

All'interno dell'apparecchio non si trovano altre parti sottoposte ad una manutenzione qualsiasi.

7.3 Ordinazione di pezzi di ricambio e accessori

In caso di ordinazione di pezzi di ricambio è necessario indicare quanto segue:

- Tipo di apparecchio
- Numero di articolo dell'apparecchio
- Numero di identificazione dell'apparecchio
- Numero del pezzo di ricambio richiesto

Per i prezzi e le informazioni attuali si veda www.Einhell-Service.com

8. Smaltimento e riciclaggio

L'apparecchio si trova in un imballaggio per evitare i danni dovuti al trasporto. Questo imballaggio rappresenta una materia prima e può perciò essere utilizzato di nuovo o riciclato. L'apparecchio e i suoi accessori sono fatti di materiali diversi, per es. metallo e plastica. Gli apparecchi difettosi non devono essere gettati nei rifiuti domestici. Per uno smaltimento corretto l'apparecchio va consegnato ad un apposito centro di raccolta. Se non vi è noto nessun centro di raccolta, rivolgetevi per informazioni all'amministrazione comunale.

9. Conservazione

Conservate l'apparecchio e i suoi accessori in un luogo buio, asciutto, al riparo dal gelo e non accessibile ai bambini. La temperatura ottimale per la conservazione è compresa tra i 5 e i 30 °C. Conservate l'elettrodomestico nell'imballaggio originale.

10. Tabella della viscosità

Esempi di fluidi applicabili. Osservate le indicazioni del produttore!	Tempo di deflusso in secondi (din/sec)
Primer diluibili con solventi	25-30
Vernici diluibili con solventi	15-30
Primer idrosolubili	25-30
Vernici idrosolubili	20-25
Conservanti per legno, mordenti, oli	non diluiti
Disinfettanti	non diluiti
Vernici di finitura per carrozzeria	20-25

11. Tabella per l'eliminazione delle anomalie

Anomalia	Possibile causa	Soluzione
Non esce fluido dall'ugello.	<ul style="list-style-type: none"> - Ugello ostruito. - Tubo di pescaggio ostruito. - Regolazione della quantità troppo sulla sinistra (-). - Tubo di pescaggio allentato. - Non si sviluppa pressione nel serbatoio. - Fluido troppo viscoso. 	<ul style="list-style-type: none"> - Pulite. - Pulite. - Ruotate verso destra (+). - Inserite. - Serrate il serbatoio. - Diluite il fluido.
Il fluido continua a gocciolare dall'ugello.	<ul style="list-style-type: none"> - Ugello allentato. - Ugello consumato. - Guarnizione ugello consumata. - C'è fluido indurito nella regolazione aria o nell'ugello. 	<ul style="list-style-type: none"> - Avvitare. - Sostituire. - Sostituire. - Pulite.
Nebulizzazione eccessiva.	<ul style="list-style-type: none"> - Il fluido ha una viscosità eccessiva. - Quantità eccessiva di fluido. - Regolazione della quantità troppo sulla destra (+). - Ugello sporco. - Nel serbatoio si sviluppa pressione insufficiente. 	<ul style="list-style-type: none"> - Diluite il fluido. - Ruotate verso sinistra la regolazione della quantità (-). - Pulite. - Serrate il serbatoio.
Spruzzo intermittente	<ul style="list-style-type: none"> - Si sta esaurendo il fluido nel serbatoio. 	<ul style="list-style-type: none"> - Rabboccate.
Lo strato applicato è molto chiaro e non omogeneo.	<ul style="list-style-type: none"> - La pistola a spruzzo viene spostata troppo velocemente sulla superficie da trattare. 	<ul style="list-style-type: none"> - Riducete la velocità di movimento.
Il fluido cola dall'oggetto su cui è stato applicato.	<ul style="list-style-type: none"> - Applicata quantità eccessiva di fluido. 	<ul style="list-style-type: none"> - Ruotate verso sinistra la regolazione della quantità (-).
Nebulizzazione eccessiva.	<ul style="list-style-type: none"> - Distanza eccessiva dall'oggetto da trattare. 	<ul style="list-style-type: none"> - Riducete la distanza di spruzzatura. - Ruotate verso sinistra la regolazione della quantità (-).

12. Indicatori caricabatterie

Stato indicatori		Significato e interventi
LED rosso	LED verde	
Spento	Lampeggia	Pronto all'esercizio Il caricabatterie è collegato alla rete e pronto per l'uso, la batteria non è nel caricabatterie.
Acceso	Spento	Ricarica Il caricabatterie ricarica la batteria in esercizio di ricarica veloce. Per i relativi tempi di ricarica si veda direttamente sul caricabatterie. Avvertenza! In base alla carica residua della batteria i tempi di ricarica effettivi possono variare leggermente da quelli indicati.
Spento	Acceso	La batteria è ricaricata e pronta per l'uso. Poi l'apparecchio passa alla ricarica lenta fino a completare il processo. A tale scopo lasciate la batteria collegata al caricabatterie per altri 15 min. Intervento: Togliete la batteria dal caricabatterie. Staccate il caricabatterie dalla rete.
Lampeggia	Spento	Regolatore di carica Il caricabatterie si trova nella modalità di ricarica lenta. In questo modo la batteria viene ricaricata più lentamente per motivi di sicurezza e la ricarica richiede più tempo. Ciò può essere dovuto ai seguenti motivi: - La batteria non è stata ricaricata per molto tempo. - La temperatura della batteria non si trova nel range ideale. Intervento: Attendete la fine della ricarica, si può comunque continuare a ricaricare la batteria.
Lampeggia	Lampeggia	Anomalia La ricarica non è più possibile. La batteria è difettosa. Intervento: Una batteria difettosa non deve più venire ricaricata. Togliete la batteria dal caricabatterie.
Acceso	Acceso	Anomalia termica La batteria è troppo calda (per es. esposizione diretta al sole) o troppo fredda (al di sotto dei 0°C) Intervento: Togliete la batteria e tenetela per un giorno a temperatura ambiente (ca. 20°C).



Solo per paesi membri dell'UE

Non smaltite gli elettroutensili nei rifiuti domestici!

Secondo la direttiva europea 2012/19/CE sui rifiuti di apparecchiature elettriche ed elettroniche e il suo recepimento nelle normative nazionali, gli elettroutensili usati devono venire raccolti separatamente e venire smaltiti in modo ecocompatibile.

Alternativa di riciclaggio alla richiesta di restituzione:

il proprietario dell'apparecchio elettrico è tenuto in alternativa, invece della restituzione, a collaborare in modo che lo smaltimento venga eseguito correttamente in caso ceda l'apparecchio. L'apparecchio vecchio può anche venire consegnato ad un centro di raccolta che provvede poi allo smaltimento secondo le norme nazionali sul riciclaggio e sui rifiuti. Non ne sono interessati gli accessori e i mezzi ausiliari senza elementi elettrici forniti insieme ai vecchi apparecchi.

La ristampa o l'ulteriore riproduzione, anche parziale, della documentazione o dei documenti d'accompagnamento dei prodotti è consentita solo con l'esplicita autorizzazione da parte della Einhell Germany AG.

Con riserva di apportare modifiche tecniche

Informazioni sul Servizio Assistenza

In tutti i Paesi indicati nel certificato di garanzia disponiamo di competenti partner per il Servizio Assistenza (per i relativi dati di contatto si veda il certificato di garanzia), che sono a vostra disposizione per tutte le richieste di assistenza come riparazione, fornitura di pezzi di ricambio e parti di usura o vendita di materiali di consumo.

Si deve tenere presente che le seguenti parti di questo prodotto sono soggette a un'usura naturale o dovuta all'uso ovvero che le seguenti parti sono necessarie come materiali di consumo.

Categoria	Esempio
Parti soggette ad usura *	Batteria
Materiale di consumo/parti di consumo *	Ugello
Parti mancanti	

* non necessariamente compreso tra gli elementi forniti!

In presenza di difetti o errori vi preghiamo di denunciare il caso sul sito internet www.Einhell-Service.com. Vi preghiamo di descrivere con precisione l'anomalia e a tal riguardo di rispondere in ogni caso alle seguenti domande:

- L'apparecchio ha già funzionato una volta o era difettoso fin dall'inizio?
- Avete notato qualcosa prima che si manifestasse il difetto (sintomo prima del difetto)?
- A vostro parere che cosa non funziona nell'apparecchio (sintomo principale)?
Descrivete che cosa non funziona.

Certificato di garanzia

Gentili clienti,

i nostri prodotti sono soggetti ad un rigido controllo di qualità. Se l'apparecchio non dovesse tuttavia funzionare correttamente, ci scusiamo e vi preghiamo di rivolgervi al nostro servizio di assistenza clienti all'indirizzo indicato in questa scheda di garanzia. Siamo a vostra disposizione anche telefonicamente al numero del Servizio Assistenza indicato. Per la rivendicazione dei diritti di garanzia vale quanto segue:

1. Le presenti condizioni di garanzia si rivolgono esclusivamente a consumatori, vale a dire a persone fisiche che non intendono utilizzare questo prodotto né in ambito professionale né per altre attività di lavoro autonomo. Le presenti condizioni di garanzia regolano prestazioni di garanzia supplementari che il produttore su indicato concede in aggiunta alla garanzia legale agli acquirenti di nuovi apparecchi. La presente garanzia non tocca i vostri diritti al ricorso in garanzia previsti dalla legge. Le nostre prestazioni di garanzia sono per voi gratuite.
2. La prestazione di garanzia riguarda esclusivamente i difetti di un nuovo apparecchio da voi acquistato del produttore di cui sopra, riconducibili a errori di materiale o di produzione, ed è limitata, a nostra discrezione, all'eliminazione di questi difetti dell'apparecchio o alla sostituzione dell'apparecchio stesso.
Tenete presente che i nostri apparecchi non sono stati costruiti per l'impiego artigianale, professionale o imprenditoriale. Pertanto un contratto di garanzia non viene concluso se l'apparecchio è stato usato entro il periodo di garanzia in attività artigianali, imprenditoriali o industriali o se è stato sottoposto a sollecitazioni equivalenti.
3. Sono esclusi dalla nostra garanzia:
 - Danni all'apparecchio causati dalla mancata osservanza delle istruzioni di montaggio o per un'installazione non corretta, dalla mancata osservanza delle istruzioni per l'uso (come ad es. collegamento a una tensione di rete o a un tipo di corrente non corretti), dalla mancata osservanza delle norme relative alla manutenzione e alla sicurezza, dall'esposizione dell'apparecchio a condizioni ambientali anomale o per la mancata esecuzione di pulizia e manutenzione.
 - Danni all'apparecchio dovuti a usi impropri o illeciti (come per es. sovraccarico dell'apparecchio o utilizzo di utensili di ricambio o accessori non consentiti), alla penetrazione di corpi estranei nell'apparecchio (come per es. sabbia, pietre o polvere, danni dovuti al trasporto), all'impiego della forza o a influenze esterne (come per es. danni causati da caduta).
 - Danni all'apparecchio o a parti di esso da ricondurre a un'usura comune, dovuta all'uso o di altro tipo naturale.
4. Il periodo di garanzia è 24 mesi e inizia a partire dalla data di acquisto dell'apparecchio. I diritti di garanzia devono essere fatti valere prima della scadenza del periodo di garanzia, entro due settimane dopo avere accertato il difetto. È esclusa la rivendicazione di diritti di garanzia dopo la scadenza del relativo periodo. La riparazione o la sostituzione dell'apparecchio non comporta una proroga del periodo di garanzia e con questa prestazione per l'apparecchio o per pezzi di ricambio eventualmente installati non inizia un nuovo periodo di garanzia. Ciò vale anche nel caso in cui si ricorra a un servizio sul posto.
5. Per rivendicare il diritto di garanzia vi preghiamo di comunicare che l'apparecchio è difettoso tramite sito internet: www.Einhell-Service.com. Tenete a portata di mano il documento di acquisto o altri documenti come prova dell'acquisto del vostro apparecchio nuovo. Apparecchi inviati senza i relativi documenti o senza targhetta d'identificazione sono esclusi dalla prestazione di garanzia perché non possono essere classificati in modo corrispondente. Se il difetto dell'apparecchio rientra nella nostra prestazione di garanzia, ricevete prontamente l'apparecchio riparato o un apparecchio nuovo.

Naturalmente effettuiamo a pagamento anche riparazioni sull'apparecchio che non rientrano o non rientrano più nella garanzia. A tale scopo inviate l'apparecchio all'indirizzo del nostro Centro Assistenza.

Per parti mancanti, di consumo e soggette a usura rimandiamo alle limitazioni di questa garanzia secondo le informazioni sul Servizio Assistenza di queste istruzioni per l'uso.

Fare!

Ved brug af el-værktøj er der visse sikkerhedsforanstaltninger, der skal respekteres for at undgå skader på personer og materiel. Læs derfor betjeningsvejledningen / sikkerhedsanvisningerne grundigt igennem. Opbevar betjeningsvejledningen et praktisk sted, så du altid kan tage den frem efter behov. Husk at lade betjeningsvejledningen / sikkerhedsanvisningerne følge med værktøjet, hvis du overdrager det til andre. Vi fraskriver os ethvert ansvar for skader på personer eller materiel, som måtte opstå som følge af, at anvisningerne i denne betjeningsvejledning, navnlig vedrørende sikkerhed, tilsidesættes.

Forklaring af de anvendte symboler (se fig. 18)

1. **Fare!** - Læs betjeningsvejledningen for at reducere risikoen for personskade.
2. **Forsigtig! Brug høreværn.** Støjudviklingen fra maskinen kan forårsage høretab.
3. **Forsigtig! Brug støvmaske.** Ved bearbejdning af træ og andre materialer kan der dannes sundhedsskadeligt støv. Der må ikke arbejdes i asbestholdigt materiale!
4. **Forsigtig! Brug beskyttelsesbriller.** Gnisster, som opstår under arbejdet, eller splinter, spån og støv, som står ud fra maskinen, kan forårsage synstab.
5. **Forsigtig! Brug handsker!**
6. **Bemærk!** Skil apparatet ad og rengør det altid umiddelbart efter brug. Kun på denne måde forbliver apparatets farveførende dele rene og klæber ikke sammen. Ikke rengjorte dele kan klæbe sammen og fører til defekt.
7. Akkumulatorbatterierne må kun opbevares i tørre rum ved en omgivelsestemperatur på +10 °C - +40 °C. Akkumulatorbatterier skal opbevares opladet (ladet mindst 40%).

1. Sikkerhedsanvisninger

Relevante sikkerhedsanvisninger finder du i det medfølgende hæfte.

Fare!

Læs alle sikkerhedsanvisninger og øvrige anvisninger. Følges anvisningerne, navnlig sikkerhedsanvisningerne, ikke nøje som beskrevet, kan elektrisk stød, brand og/eller svære kvæstelser være følgen. **Alle sikkerhedsanvisninger og øvrige anvisninger skal gemmes.**

2. Produktbeskrivelse og leveringsomfang**2.1 Produktbeskrivelse (fig. 1-4, 13, 16)**

1. Omløber
 2. Luftklap
 3. Dyse
 4. Låsearm
 5. Aftrækker
 6. Regulering maks. farvemængde
 7. Pistolindtag
 8. Viskositetsmålebæger
 9. Krog til væg-opbevaring
 10. Stigrør-tilslutning
 11. Stigrør
 12. Beholder
 13. Dysenål (kunststof)
 14. Aftræksenhed
 15. Drivenhed
 16. Filterkappe
- A. Rensenål
 - B. Adapter til dysenål
 - a. Akku-kapacitetsvisning
 - b. Akku-kapacitetsvisning (LED-lamper)
 - c. Anslagsknap
 - d. Li-Ion akkumulatorbatteri (følger ikke med)
 - e. Ladeaggregat Power-X-Charger (følger ikke med)

2.2 Leveringsomfang

Kontroller på grundlag af det beskrevne leveringsomfang, at varen er komplet. Hvis nogle dele mangler, bedes du senest inden 5 hverdage efter købet af varen henvende dig til vores servicecenter eller det sted, hvor du har købt varen, med forevisning af gyldig købskvittering. Vær her opmærksom på garantioversigten, der er indeholdt i serviceinformationerne bagest i vejledningen.

- Åbn pakken, og tag forsigtigt maskinen ud af emballagen.
- Fjern emballagematerialet samt emballage- og transportsikringer (hvis sådanne forefindes).
- Kontroller, at der ikke mangler noget.
- Kontroller maskine og tilbehør for transportskader.
- Opbevar så vidt muligt emballagen indtil garantiperiodens udløb.

Fare!

Maskinen og emballagematerialet er ikke legetøj! Børn må ikke lege med plastikposer, folier og smådele! Fare for indtagelse og kvælning!

- Beholder
- Rensebørste (uden illustration)
- Rensenål
- Viskositetsmålebæger
- Lukkekappe
- Dyse 2,5 mm, monteret på apparatet (farve: sort)
- Reservedyse 2 mm (rød)
- Original betjeningsvejledning
- Sikkerhedsanvisninger

3. Formålsbestemt anvendelse

Maskinen er egnet til at sprøjte opløsningsmiddelholdige og vandfortyndbare lakfarver, lasurer, grundere, farveløse lakker, dæklakker til køretøjer, bejdsninger og træbeskyttelsesmidler. Lud og syreholdige materialer, partikelholdige sprøjtematerialer, latexfarver, farver med sprøjte-/dryphæmmende effekt må ikke sprøjtes.

Saven må kun anvendes i overensstemmelse med dens tiltænkte formål. Enhver anden form for anvendelse er ikke tilladt. Vi fraskriver os ethvert ansvar for skader, det være sig på personer eller materiel, som måtte opstå som følge af, at maskinen ikke er blevet anvendt korrekt. Ansvaret bæres alene af brugeren/ejeren.

Bemærk, at vore produkter ikke er konstrueret til erhvervsmæssig, håndværksmæssig eller industriel brug. Vi fraskriver os ethvert ansvar, såfremt produktet anvendes i erhvervsmæssigt, håndværksmæssigt, industrielt eller lignende øjemed.

4. Tekniske data

Spændingsforsyning motor	18 V d.c.
Maks. flowmængde	650 ml/min
Beholdervolumen	800 ml
Dyse – Ø	2,0 / 2,5 mm
Maks. viskositet	60 DIN-sec
Beskyttelsesklasse	III
Vægt uden akkumulatorbatteri	ca. 1,2 kg

Fare!

Støj og vibration

Støj- og vibrationstal er beregnet i henhold til EN 60745.

Lydtryksniveau L_{pA}	67,1 dB(A)
Usikkerhed K_{pA}	3 dB
Lydeffektniveau L_{WA}	78,1 dB(A)
Usikkerhed K_{WA}	3 dB

Brug høreværn.

Støjudviklingen fra maskinen kan forårsage høretab.

Samlede svingningstal (vektorsum for tre retninger) beregnet i henhold til EN 50580.

Håndtag

Svingningsemissionstal $a_h = 1,92 \text{ m/s}^2$
Usikkerhed $K = 1,5 \text{ m/s}^2$

Det angivne svingningsemissionstal er målt ud fra en standardiseret prøvningsmetode og kan - afhængig af den måde, el-værktøjet anvendes på - ændre sig og i undtagelsestilfælde ligge over den angivne værdi.

Det angivne svingningsemissionstal kan anvendes til at sammenligne et el-værktøj med et andet.

Det angivne svingningsemissionstal kan også anvendes til en indledende skønsmæssig vurdering af den negative påvirkning.

Støjudvikling og vibration skal begrænses til et minimum!

- Brug kun intakte og ubeskadigede maskiner.
- Vedligehold og rengør maskinen med jævne mellemrum.
- Tilpas arbejdsmåden efter maskinen.
- Overbelast ikke maskinen.
- Lad i givet fald maskinen underkaste et eftersyn.
- Sluk maskinen, når den ikke benyttes.
- Bær handsker.

Forsigtig!

Tilbageværende risici

Også selv om du betjener el-værktøjet forskriftsmæssigt, er der stadigvæk nogle risikofaktorer at tage højde for. Følgende farer kan opstå, alt efter el-værktøjets type og konstruktionsmåde:

1. Lungeskader, såfremt der ikke bæres egnet støvmaske.
2. Høreskader, såfremt der ikke bæres egnet høreværn.
3. Helbredsskader, som følger af hånd-armvibration, såfremt værktøjet benyttes over et

længere tidsrum eller ikke håndteres og vedligeholdes forskriftsmæssigt.

5. Inden ibrugtagning

Advarsel!

Træk altid akkumulatorbatteriet ud, inden du foretager indstillinger på produktet.

5.1 Montering af sprøjtepistoler (fig. 2/3/4)

- Aftræksenheden (14) er forbundet med drevenheden (15) vha. en bajonetlås i pistolindtaget (7).
- Åbn låsearmen (4).
- Før aftræksenheden (14) ind i pistolindtaget (7) ved at dreje den.
- Luk låsearmen.
- Stik stigrøret (11) fast på stigrør-tilslutningen (10)
- Skru beholderen fast på aftræksenheden

5.2 Oplade LI-akku-pack (fig. 16-17)

1. Træk akku-pack'en (d) ud af håndtaget, mens du trykker anslagsknappen (c) ned.
2. Kontrollér, at netspændingen, som står anført på mærkepladen, svarer til den forhåndenværende netspænding. Sæt stikket til opladeren (e) i stikkontakten. Den grønne LED-lampe begynder at blinke.
3. Skub akkumulatorbatteriet fast på ladeaggregatet.

Under punkt 12 (Visninger på ladeaggregatet) findes en oversigt over LED-lampenes betydning.

Hvis det ikke er muligt at oplade akku-pack'en, skal du kontrollere,

- om der er netspænding i stikkontakten.
- om forbindelsen til ladekontakterne på ladeaggregatet er i orden.

Hvis det stadigvæk ikke er muligt at oplade akku-pack'en, bedes du indsende

- ladeaggregat og ladeadapter
 - samt akku-pack
- til vores kundeservice.

Kontakt vores kundeservice eller den forretning, hvor du har købt produktet, hvis du har brug for at vide, hvordan produktet sendes korrekt.

Ved forsendelse og bortskaffelse af akkumulatorbatterier og akkumaskine skal disse indpakkes særskilt i en plastikpose, for at undgå kortslutning og brand!

Sørg for at genoplade akkupack'en i god tid for at sikre en lang levetid. Genopladning skal under alle omstændigheder ske, når du kan konstatere, at maskinens ydelse er aftagende. Undgå, at akkupack'en aflades helt. Det vil ødelægge akkupack'en!

5.3 Akkumulatorbatteri-kapacitetsindikator (fig. 16/ pos. b)

Tryk på kontakten til akkumulatorbatteri-kapacitetsindikator (a). Akkumulatorbatteri-kapacitetsindikatoren (b) indikerer akkumulatorbatteriets ladetilstand ved hjælp af 3 LED-lamper.

Alle 3 LED'er lyser:

Akkuen er fuldt opladet.

2 eller 1 LED(er) lyser

Akkubatteriet råder over tilstrækkelig restkapacitet.

1 LED blinker:

Akkubatteriet er afladt; oplad akkubatteriet.

Alle LED-lamper blinker:

Akkumulatorbatteriets temperatur er overskredet. Fjern akkumulatorbatteriet fra produktet og lad akkumulatorbatteriet hvile en dag ved stuetemperatur. Fremkommer fejlen igen, er akkumulatorbatteriet meget afladet og defekt. Fjern akkumulatorbatteriet fra produktet. Et defekt akkumulatorbatteri må ikke længere bruges og oplades

6. Betjening

Advarsel!

Læs og overhold producentens henvisninger om beskyttelsesforanstaltninger, der gælder for de forarbejdede væsker. Brug egnede ansigtsmasker, handsker og beskyttelsesdragt.

6.1 Forberedelse af materiale

Farverne skal for det meste fortyndes, før de kan forarbejdes med farvesprøjtepistolen. Henvisninger om sprøjteegnede fortyndinger findes ikke altid på materialedåsen. Ret dig derfor efter viskositetstabellen. (viskositet = hvor tyktflydende materialet er)

6.1.1 Måling af viskositet (fig. 5)

1. Husk at røre materialet godt igennem før målingen.
2. Viskositetsmålebægeret (8) skal dyppes helt ned i materialet.
3. Løft herefter viskositetsmålebægeret (8) op af blandingen og stop tiden, som væsken har brug for til at løbe helt igennem. Stop tiden, så snart tråden går i stykker. Gennemfør denne proces, til den nødvendige viskositet er nået.

Dette er „Udløbsterid i sekunder“. (se 10. Viskositetstabel)

6.1.2 Dyse-diameter

Størrelsen på den dyse og den dysenål, der skal anvendes, afhænger af materialets viskositet. Afhængigt af viskositet anvendes dysen med Ø 2,0 mm (farve: rød, til lav viskositet) eller dysen med Ø 2,5 mm (farve: sort, til høj viskositet). Dysenålen i apparatet er egnet til begge dysediameterne.

6.2 Arbejde med farvesprøjtepistol (fig. 6)

Bemærk! Tildæk alle overflader, der skal beskyttes mod farve/sprøjtemateriale, med tildækningsmateriale - også overflader, der findes lidt længere væk fra arbejdspladsen. En fin tåge med farve/sprøjtemateriale kan fordele sig i rum og ude i det fri i en større radius og lægge sig på overflader.

- Skru beholderen (12) af farvesprøjtepistolen.
- Stigrøret (11) skal justeres, så det passer til sprøjtearbejdet.
- Sprøjtearbejde på genstande, der ligger ned: Drej stigrør (11) fremad.
- Sprøjtearbejde på højtliggende genstande: Drej stigrør (11) bagud.
- Stop sprøjtearbejdet, før beholderen er helt tom. Dykker stigrøret ikke mere ned i sprøjtematerialet, afbryder strålen, og der opstår en ujævn overflade.
- Er viskositeten målt iht. forklaringen i punkt 6.1.1, stilles beholderen (12) på et stykke papir, hvorefter den fyldes med det forberedte materiale, til sidst skrues beholderen (12) fast med farvesprøjtepistolen.
- Farvesprøjtepistolen må kun stilles fra på en lige og ren flade. Ellers er der fare for væltning!
- Spænd omløberen (1) efter hver rengøring (s. 7.1) eller efter hver ændring af stråleformen (s. 6.3) for at undgå, at farve løber ud mellem omløber og luftkappe (2).

6.3 Indstilling af ønsket sprøjtebillede (fig. 7)

På farvesprøjtepistolen kan der indstilles tre forskellige stråleformer afhængigt af arbejdet. Løsn omløberen (1) og drej luftkappen (2) i den ønskede position. Spænd herefter omløberen igen.

Udvalg sprøjtebillede:

A: lodret flad stråle
-> til vandrette flader

B: vandret flad stråle
-> til lodrette flader

C: Rund stråle
-> til hjørner og kanter samt vanskeligt tilgængelige flader

Fare for kvæstelser!

Betjen aldrig aftrækkeren, mens strålen indstilles.

6.4 Indstilling af mængdemængde (fig. 8)

Materiemængden indstilles ved at dreje på mængdereguleringen (6).

- retning -> mindre mængdemængde
+ retning -> mere mængdemængde

6.5 Sprøjte teknik

- Sprøjteresultatet afhænger i stor grad af, hvor glat og ren overfladen er. Derfor skal overfladen forbehandles omhyggeligt og være fri for støv.
- Flader, gevind eller lignende, der ikke skal sprøjtes, skal tildækkes.
- Sørg principielt for, at en karton eller lignende bruges som undergrund. På denne kan der også gennemføres en sprøjteprøve for at finde frem til den passende indstilling.

Vigtigt:

Start sprøjtearbejdet uden for sprøjtefladen, og undgå afbrydelser inden for sprøjtefladen.

- Forkert (fig. 9): Hvis farvesprøjtepistolen kun hældes, dannes en stor farvetåge og en ujævn overfladekvalitet.
- Rigtigt (fig. 10): Hold ubetinget farvesprøjtepistolen i en ensartet afstand på 5-15 cm fra fladen, der skal behandles.
- Bevæg farvesprøjtepistolen ensartet på tværs og/eller op og ned, afhængigt af sprøjteindstillingen.
- En ensartet føring af sprøjtepistolen giver en ensartet overfladekvalitet.
- Skulle materialerester blive siddende på dy-

sen (3) og luftkappen (2), renses begge dele med opløsningsmiddel og/eller vand.

6.6 Driftspause og rengøring (fig. 1-2, 11-15)

Fare!

Træk altid batteriet ud, inden du foretager indstillinger på maskinen.

1. Tryk så på aftrækkeren (5), så det resterende materiale løber tilbage i beholderen (12).
2. Skru beholderen (12) af og vip det resterende materiale tilbage i materialedåsen.
3. Rengør så beholderen (12) og stigrøret (11) med en pensel.
4. Fyld så opløsningsmiddel eller vand i beholderen. Skru så beholderen på igen. Der må kun anvendes opløsningsmiddel med et flammepunkt på over 55 °C.
5. Sæt stikket i stikkontakten igen og tænd for farvesprøjtepipistolen. Stil hertil mængdereguleringen (6) på maks. flow. Sprøjt opløsningsmidlet eller vandet ned i en beholder eller på en klud, sprøjt aldrig ud i omgivelserne.
6. Ovennævnte proces skal gentages igen og igen, til rent opløsningsmiddel eller vand kommer ud af dysen (3).
7. Sluk så farvesprøjtepipistolen og træk akkumulatorbatteriet ud.
8. Herefter skal beholderen (12) tømmes helt. Hold altid beholderen (12) fri for materialerester og kontrollér den for beskadigelser.
9. Rengør den udvendige side af farvesprøjtepipistolen og beholderen (12) med en klud, der er dyppet i opløsningsmiddel eller vand.
10. Skru omløberen (1) af og tag så luftkappen (2) af. Fjern så dysen (3). Skub dysenål-adapteren (B) hen på dysenålen (13). Drej og træk så for at fjerne dysenålen. Rengør omløber, luftkappe, dyse og dysenål med pensel og opløsningsmiddel eller vand.
11. Fjern filterkappen (16), så luftindsugningsfilteret kan rengøres. Tag filteret ud og rengør dette ved at blæse det igennem. Sæt så filteret i igen og skru filterkappen på apparatet. Brug ikke apparatet uden filter.
12. Sæt dysenålen i igen. Træk så i aftrækkeren og sæt dysen på dysenålen. Kontrollér under isætningen, at stifterne peger opad/nedad - og ikke til højre og venstre - på dysenålens sider, når de sættes i. Træk i aftrækkeren, mens luftkappen sættes på dysen, og skru luftkappen fast med omløberen.
13. Sikr, at farvesprøjtepipistolen er helt tør, før den stilles væk.
14. Overhold de lokale forskrifter og love mht.

korrekt bortskaffelse af farverester og rengøringsmidler. Farverester og rengøringsmidler skal afleveres til et lokalt affaldsdepot. Hvis du ikke har kendskab til lokalt affaldsdepot, skal du kontakte din kommune.

Advarsel!

Farvesprøjtepipistolen må aldrig holdes under vand eller dyppes ned i væsker. Huset må kun rengøres med en fugtig klud.

Bemærk: Arbejdes der med 2 komponent-lakker, skal apparatet rengøres med det samme. Ellers kan det ske, at lakken hærdner i apparatet, hvorved apparatet ødelægges.

7. Rengøring, vedligeholdelse og reservedelsbestilling

Fare!

Træk stikket ud af stikkontakten inden vedligeholdelsesarbejde.

7.1 Rengøring

- Hold så vidt muligt beskyttelsesordninger, luftsprækker og motorhuset fri for støv og snavs. Gnid maskinen ren med en ren klud, eller foretag trykluftudblæsning med lavt tryk.
- Vi anbefaler, at maskinen rengøres hver gang efter brug.
- Rengør af og til maskinen med en fugtig klud og lidt blød sæbe. Undgå brug af rengørings- eller opløsningsmiddel, da det vil kunne ødelægge maskinens kunststofdele. Pas på, at der ikke kan trænge vand ind i maskinens indvendige dele. Trænger der vand ind i et el-værktøj, øger det risikoen for elektrisk stød.

7.2 Vedligeholdelse

Der findes ikke yderligere dele, som skal vedligeholdes inde i maskinen.

7.3 Bestilling af reservedele og tilbehør:

Ved bestilling af reservedele bedes følgende oplyst:

- Produktets typebetegnelse
 - Produktets varenummer
 - Produktets identnummer
 - Nummeret på den ønskede reservedel
- Aktuelle priser og øvrig information findes på www.Einhell-Service.com

8. Bortskaffelse og genanvendelse

Produktet leveres indpakket for at undgå transportskader. Emballagen består af råmaterialer og kan genanvendes eller indleveres på genbrugsstation. Produktet og dets tilbehør består af forskelligartede materialer, f.eks. metal og plast. Defekte produkter må ikke smides ud som almindeligt husholdningsaffald. For at sikre en fagmæssig korrekt bortskaffelse skal produktet indleveres på et affaldsdepot. Hvis du ikke har kendskab til lokalt affaldsdepot, så kontakt din kommune.

9. Opbevaring

Maskinen og dens tilbehør skal opbevares på et mørkt, tørt og frostfrit sted uden for børns rækkevidde. Den optimale lagertemperatur ligger mellem 5 og 30°C. Opbevar el-værktøjet i den originale emballage.

10. Viskositetstabel

Spøjt materiale eksempler. Overhold producentens oplysninger!	Udløbstid i sekunder (DIN-sec)
Opløsningsmiddelfortyndbare grundere	25-30
Opløsningsmiddelfortyndbare lakfarver	15-30
Vandfortyndbare grundere	25-30
Vandfortyndbare lakfarver	20-25
Træbeskyttelsesmiddel, bejdsning, olie	ufortyndet
Desinfektionsmiddel	ufortyndet
Dæklakker til motorkøretøjer	20-25

11. Fejlsøgningskema

Fejl	Mulig årsag	Afhjælpning
Materiale kommer ikke ud af dysen	<ul style="list-style-type: none"> - Dyse tilstoppet. - Stigrør tilstoppet. - Indstilling af materialemængde er drejet for meget til venstre (-). - Stigrør løst. - Ingen trykopbygning i beholderen. - Materiale for tyktflydende 	<ul style="list-style-type: none"> - Rengøring - Rengøring - Drejes til højre (+) - Istikning - Beholder spændes - Fortynding
Materiale drypper på dysen	<ul style="list-style-type: none"> - Dyse løs. - Dyse slidt. - Dysepakning slidt. - Fast materiale findes på luftkappe eller dyse. 	<ul style="list-style-type: none"> - Tilspænding - Udskiftning - Udskiftning - Rengøring
For grov forstøvning	<ul style="list-style-type: none"> - Materiale har for høj viskositet. - Materialemængde for stor. - Mængderegulering er drejet for meget til højre (+). - Dyse snavset. - For lidt trykopbygning i beholderen. 	<ul style="list-style-type: none"> - Fortynding - Mængderegulering drejes til venstre (-) - Rengøring - Beholder spændes
Spøjtetråle pulserer	<ul style="list-style-type: none"> - Materiale er næsten brugt op i beholderen. 	<ul style="list-style-type: none"> - Påfyldning
Coatingmønstret er meget lyst og ujævnt	<ul style="list-style-type: none"> - Farvespøjtet pistolen bevæges for hurtigt hen over overfladen, der skal behandles. 	<ul style="list-style-type: none"> - Reducer bevægelseshastigheden
Farve løber ned af genstanden	<ul style="list-style-type: none"> - Der er anbragt for meget materiale 	<ul style="list-style-type: none"> - Mængderegulering drejes til venstre (-)
For meget farvetåge	<ul style="list-style-type: none"> - For stor afstand til sprøjtegenstanden 	<ul style="list-style-type: none"> - Sprøjteafstand reduceres - Mængderegulering drejes til venstre (-)

12. Visning på ladeaggregat

Visningsstatus		Betydning og påkrævet handling
Rød lysdiode	Grøn lysdiode	
Slukket	Blinker	Standby-modus Ladeaggregatet er forbundet med nettet og klar til drift, akkumulatorbatteriet er ikke i ladeaggregatet
Tændt	Slukket	Opladning Ladeaggregatet lader akkumulatorbatteriet op i hurtigladningsmodus. De pågældende ladetider findes direkte på ladeaggregatet. Bemærk! De faktiske ladetider kan afvige noget fra de angivne ladetider afhængigt af den eksisterende akkuladning.
Slukket	Tændt	Akkumulatorbatteriet er opladt og klar til brug. Herefter skiftes til skånende opladning, indtil fuldstændig opladning er nået. Lad hertil akkumulatorbatteriet blive ca. 15 min. længere på ladeaggregatet. Påkrævet handling: Tag akkumulatorbatteriet ud af ladeaggregatet. Afbryd ladeaggregatet fra strømforsyningsnettet.
Blinker	Slukket	Tilpasningsopladning Ladeaggregatet befinder sig i funktionen for skånsom opladning. Her oplades akkumulatorbatteriet af sikkerhedsgrunde langsommere og skal bruge mere tid. Det kan have følgende årsager: - Akkumulatorbatteriet er ikke blevet opladet i meget lang tid. - Akkumulatorbatteriets temperatur ligger ikke i det ideelle område. Påkrævet handling: Vent, indtil ladeprocessen er færdig, akkumulatorbatteriet kan stadigvæk oplades.
Blinker	Blinker	Fejl Opladning er ikke længere mulig. Akkumulatorbatteriet er defekt. Påkrævet handling: Et defekt akkumulatorbatteri må ikke længere oplades. Tag akkumulatorbatteriet ud af ladeaggregatet.
Tændt	Tændt	Temperaturfejl Akkumulatorbatteriet er for varmt (f.eks. direkte solindfald) eller for koldt (under 0° C). Påkrævet handling: Tag batteriet ud, og opbevar det 1 dag ved stuetemperatur (ca. 20° C).



Kun for EU-lande

Smid ikke el-værktøj ud som almindeligt husholdningsaffald!

I medfør af Rådets direktiv 2012/19/EF om affald af elektrisk og elektronisk udstyr og dets omsættelse i den nationale lovgivning skal brugt el-værktøj indsamles separat og indleveres til videreanvendende formål på miljømæssig forsvarlig vis.

Recycling-alternativ til tilbagesendelse:

Ejeren af el-værktøjet er – med mindre denne tilbagesender maskinen – forpligtet til at bortskaffe maskinen og dens dele ifølge miljøforskrifterne. Den brugte maskine kan indleveres hos en genbrugsstation – spørg evt. personalet her, eller forhør dig hos din kommune. Tilbehør og hjælpemidler, som følger med maskinen, og som ikke indeholder elektriske dele, er ikke omfattet af ovenstående.

Genoptryk eller anden kopiering af dokumentation og følgedokumenter til produkter, også i uddrag, er kun tilladt med udtrykkelig tilladelse fra Einhell Germany AG.

Ret til tekniske ændringer forbeholdes

Serviceinformationer

I alle lande, der er nævnt i garantibeviset, råder vi over kompetente servicepartnere, hvis kontaktdata fremgår af garantibeviset. De står til din rådighed i forbindelse med enhver form for service som f.eks. reparation, anskaffelse af reservedele og sliddele eller køb af forbrugsmaterialer.

Vær opmærksom på, at følgende dele på produktet slides som følge af brug eller udsættes for naturligt slid resp. at følgende dele anses som forbrugsmaterialer.

Kategori	Eksempel
Sliddele*	Akku
Forbrugsmateriale/ forbrugsdele*	Dyse
Manglende dele	

* er ikke nødvendigvis indeholdt i leveringsomfanget!

Konstateres mangler eller fejl, bedes du melde fejlen på internettet under www.Einhell-Service.com. Det er vigtigt at beskrive fejlen så nøjagtigt som muligt og i hvert fald besvare følgende spørgsmål:

- Har produktet fungeret, eller var det defekt fra begyndelsen?
- Har du bemærket noget usædvanligt, inden defekten opstod (symptom før defekt)?
- Hvilken fejlfunktion mener du, at produktet er berørt af (hovedsymptom)?
Beskriv venligst fejlfunktionen.

Garantibevis

Kære kunde!

Vore produkter er underlagt en streng kvalitetskontrol. Hvis produktet alligevel på et tidspunkt skulle udvise fejl, beklager vi naturligvis dette, i dette tilfælde beder vi dig kontakte vores kundeservice på adressen, som er anført på dette garantibevis. Du kan naturligvis også ringe til os på det anførte servicenummer. For indfrielse af garantikrav gælder følgende:

1. Disse garantibetingelser retter sig udelukkende til forbrugere, dvs. naturlige personer, der hverken vil bruge dette produkt i forbindelse med udøvelse af deres erhvervsmæssige eller andet selvstændigt arbejde. Disse garantibetingelser regulerer ekstra garantiydelse, som nedenstående producent lover købere af sine nye apparater som supplement til den lovfastsatte garanti. Garantibestemmelser fastsat ved lov berøres ikke af nærværende garanti. Vores garantiydelse er gratis.
2. Garantiydelsen dækker udelukkende mangler på et nyt apparat fra nedenstående producent, der skyldes materiale- eller produktionsfejl, og vi har ret til at vælge, om sådanne mangler afhjælpes på produktet, eller om produktet udskiftes.
Bemærk, at vore produkter ikke er konstrueret til erhvervsmæssig, håndværksmæssig eller faglig brug. Garantien dækker således ikke forhold, hvor produktet er blevet brugt i erhvervsmæssige, håndværksmæssige eller faglige virksomheder eller er blevet udsat for lignende belastning.
3. Garantien dækker ikke følgende:
 - Skader på produktet som følge af tilsidesættelse af montagevejledningens anvisninger eller som følge af usagkyndig installation, tilsidesættelse af brugsanvisningen (f.eks. tilslutning til forkert netspænding eller strømtype) eller tilsidesættelse af vedligeholdelses- og sikkerhedsforskrifter eller som følge af at produktet udsættes for ikke normale miljøbetingelser eller manglende pleje og vedligeholdelse.
 - Skader på produktet som følge af misbrug eller usagkyndig anvendelse (f.eks. overbelastning af produktet eller brug af værktøj eller tilbehør, som ikke er godkendt), indtrængen af fremmedlegemer i produktet (f.eks. sand, sten eller støv, transportskader), brug af vold eller eksterne påvirkninger udefra (f.eks. fordi produktet tabes).
 - Skader på produktet eller dele af produktet, der skyldes almindelig brug, normalt eller andet naturligt slid.
4. Garantiperioden udgør 24 måneder at regne fra købsdatoen. Garantikrav skal gøres gældende inden garantiperiodens udløb og inden for to uger, efter at defekten er blevet konstateret. Garantikrav kan ikke gøres gældende efter garantiperiodens udløb. Reparation eller udskiftning af produktet medfører ikke forlængelse af garantiperioden, heller ikke for eventuelt indbyggede reservedele. Dette gælder også servicearbejder, der foretages på stedet.
5. Hvis du ønsker at gøre brug af garantien, bedes du melde det defekte produkt til: www.Einhell-Service.com. Sørg for at have købskvitteringen eller anden form for dokumentation af købet af det nye apparat ved hånden. Apparater, der sendes ind uden passende dokumentation eller uden typeskilt, er udelukket fra garantiydelsen på grund af manglende identificering. Er defekten omfattet af garantien, vil produktet omgående blive repareret og returneret, eller du vil modtage et helt nyt.

Mod betaling udbedrer vi naturligvis også gerne defekter på produktet, som ikke/ikke længere er omfattet af garantien. Du skal blot indsende produktet til vores serviceadresse.

Hvad angår slid- og forbrugsdele samt manglende dele henviser vi til garantiens indskrænkninger i henhold til serviceinformationerne i nærværende betjeningsvejledning.

Fara!

Innan maskinen kan användas måste särskilda säkerhetsanvisningar beaktas för att förhindra olyckor och skador. Läs därför noggrant igenom denna bruksanvisning och dessa säkerhetsanvisningar. Förvara dem på ett säkert ställe så att du alltid kan hitta önskad information. Om maskinen ska överlåtas till andra personer måste även denna bruksanvisning och dessa säkerhetsanvisningar medfölja. Vi övertar inget ansvar för olyckor eller skador som har uppstått om denna bruksanvisning eller säkerhetsanvisningarna åsidosätts.

Förklaring av symbolerna som används (se bild 18)

- Fara!** - Läs igenom bruksanvisningen för att sänka risken för skador.
- Obs! Bär hörselskydd.** Buller kan leda till att hörseln förstörs.
- Obs! Bär dammskyddsmask.** Vid bearbetning av trä och andra material finns det risk för att hälsovådligt damm uppstår. Asbesthaltiga material får inte bearbetas!
- Obs! Använd skyddsglasögon.** Medan du använder elverktyget finns det risk för att gnistor uppstår eller att splitter, spån och damm slungas ut ur verktyget. Dessa kan leda till att du blir blind.
- Se upp! Bär handskar!**
- Anvisning!** Demontera och rengör alltid verktyget efter varje användning. Endast så förblir verktygets färgledande delar rena och klibbar inte igen. Örengjorda komponenter kan klibba igen och leda till defekter.
- Förvara batterierna endast i torra utrymmen vars omgivningstemperatur uppgår till +10°C till +40°C. Förvara batterierna endast i laddat skick (laddade till minst 40 %).

1. Säkerhetsanvisningar

Gällande säkerhetsanvisningar finns i det bifogade häftet.

Fara!

Läs alla säkerhetsanvisningar och instruktioner. Försummelser vid iakttagandet av säkerhetsanvisningarna och instruktionerna kan förorsaka elstöt, brand och/eller svåra skador. **Förvara alla säkerhetsanvisningar och instruktioner för framtiden.**

2. Beskrivning av maskinen samt leveransomfattning**2.1 Verktygsbeskrivning (bild 1-4, 13, 16)**

- Överfallsmutter
- Luftspjäll
- Munstycke
- Låsspak
- Avtryckare
- Reglering av max. färgmängd
- Pistolhållare
- Viskositetsmätglas
- hakar för väggförvaring
- Stigrörskoppling
- Stigrör
- Behållare
- Trottelnål (plast)
- Avtryckarenhet
- Drivenhet
- Filterkåpa

- Rengöringsnål
- Adapter för trottelnål
 - Kapacitetsindikering för batteri
 - Kapacitetsindikering för batteri (LED)
 - Spärrknapp
 - Li-jon-batteri (medföljer ej)
 - Laddare Power-X-Charger (medföljer ej)

2.2 Leveransomfattning

Kontrollera att produkten är komplett med hjälp av beskrivningen av leveransen. Om delar saknas vill vi be dig ta kontakt med vårt servicecenter eller butiken där du köpte produkten inom fem dagar efter att du köpte artikeln. Tänk på att du måste visa upp ett giltigt kvitto. Beakta även garantitabellen i serviceinformationen i slutet av bruksanvisningen.

- Öppna förpackningen och ta försiktigt ut produkten ur förpackningen.
- Ta bort förpackningsmaterialet samt förpacknings- och transportsäkringar (om förhanden).
- Kontrollera att leveransen är komplett.
- Kontrollera om produkten eller tillbehörsdelen har skadats i transporten.
- Spara om möjligt på förpackningen tills garantitiden har gått ut.

Fara!

Produkten och förpackningsmaterialet är ingen leksak! Barn får inte leka med plastpåsar, folie eller smådelar! Risk för att barn sväljer delar och kvävs!

- Behållare
- Rengöringsborste (utan bild)
- Rengöringsnål
- Viskositetsmätglas
- Låskåpa
- Munstycke 2,5 mm, monterad på verktyget (färg: svart)
- Extramunstycke 2 mm (rött)
- Originalbruksanvisning
- Säkerhetsanvisningar

3. Ändamålsenlig användning

Sprutan är lämplig för sprayning av lösningsmedelshaltiga lackfärger samt lackfärger som kan förtunnas med vatten, laseringsfärg, grundningsmedel, klarlack, täcklack till motorfordon, betsningsvätska och träskyddsmedel. Lut och syrahaltiga ämnen, partikelhaltiga sprutmedel, latexfärg, färg med stänk-/dropphämmande egenskaper får inte sprayas.

Maskinen får endast användas till sitt avsedda ändamål. Användningar som sträcker sig utöver detta användningsområde är ej ändamålsenliga. För materialskador eller personskador som resulterar av sådan användning ansvarar användaren/operatören själv. Tillverkaren påtar sig inget ansvar.

Tänk på att våra produkter endast får användas till ändamålsenligt syfte och inte har konstruerats för yrkesmässig, hantverksmässig eller industriell användning. Vi ger därför ingen garanti om produkten ska användas inom yrkesmässiga, hantverksmässiga eller industriella verksamheter eller vid liknande aktiviteter.

4. Tekniska data

Spänningsförsörjning motor 18 V DC.
 Max. flödesmängd 650 ml/min
 Behållarens volym 800 ml
 Munstycks-Ø 2,0 / 2,5 mm
 Max. viskositet 60 DIN-sec
 Skyddsklass III
 Vikt utan batteri ca 1,2 kg

Fara!

Buller och vibration

Buller- och vibrationsvärden har bestämts enligt EN 60745.

Ljudtrycksnivå L_{pA} 67,1 dB(A)
 Osäkerhet K_{pA} 3 dB
 Ljudeffektnivå L_{WA} 78,1 dB(A)
 Osäkerhet K_{WA} 3 dB

Bär hörselskydd.

Buller kan leda till att hörseln förstörs.

Totala vibrationsvärden (vektorsumma i tre riktningar) har bestämts enligt EN 50580.

Handtag

Vibrationsemissionsvärde $a_{rh} = 1,92 \text{ m/s}^2$

Osäkerhet $K = 1,5 \text{ m/s}^2$

Vibrationsemissionsvärdet som anges har mätts upp med en standardiserad provningsmetod och kan variera beroende på vilket sätt som elverktuget används. I undantagsfall kan det faktiska värdet avvika från det angivna värdet.

Vibrationsemissionsvärdet som anges kan användas om man vill jämföra olika elverktyg.

Vibrationsemissionsvärdet som anges kan även användas för en första bedömning av inverkan från elverktuget.

Begränsa uppkomsten av buller och vibration till ett minimum!

- Använd endast intakta maskiner.
- Underhåll och rengör maskinen regelbundet.
- Anpassa ditt arbetssätt till maskinen.
- Överbelasta inte maskinen.
- Lämna in maskinen för översyn vid behov.
- Slå ifrån maskinen om den inte används.
- Bär handskar.

Obs!

Kvarstående risker

Kvarstående risker föreligger alltid även om detta elverktyg används enligt föreskrift. Följande risker kan uppstå på grund av elverktygets konstruktion och utförande:

1. Lungskador om ingen lämplig dammfiltermask används.
2. Hörselskador om inget lämpligt hörselskydd används.
3. Hälsoskador som uppstår av hand- och armvibrationer om maskinen används under längre tid eller om det inte hanteras och underhålls enligt föreskrift.

5. Före användning

Varning!

Dra alltid ut batteriet innan du gör inställningar på sprutan.

5.1 Montera sprutpistolen (bild 2/3/4)

- Avtryckarenheten (14) är kopplad till drivenheten (15) med en bajonettkoppling i pistol-fästet (7).
- Öppna spärrspaken (4).
- För in avtryckarenheten (14) i pistolfästet (7) med en vridande rörelse.
- Stäng spärrspaken.
- Sätt stigröret (11) på stigrörsanslutningen (10).
- Skruva fast behållaren på avtryckarenheten.

5.2 Ladda Li-batteripaketet (bild 16-17)

1. Dra ut batteriet (d) ur handtaget samtidigt som spärrknappen (c) trycks ned.
2. Kontrollera att nätspänningen som anges på märkskylten stämmer överens med nätspänningen i vägguttaget. Anslut laddarens (e) stickkontakt till vägguttaget. Den gröna lysdioden börjar blinka.
3. Skjut fast det laddbara batteriet på laddaren.

Under punkt 12 (Lampor på laddaren) finns en tabell som förklarar betydelsen av de olika lysdiодerna på laddaren.

Om batteripaketet inte kan laddas måste du kontrollera

- att nätspänning finns i vägguttaget.
- att det finns fullgod kontakt vid laddningskontaktarna i laddaren.

Om batteripaketet fortfarande inte kan laddas måste du lämna in

- laddaren och laddningsadaptern
- och batteripaketet till vår kundtjänstavdelning.

För en professionell returnering vill vi be dig att kontakta vår kundtjänst eller butiken där du köpte produkten.

När du returnerar eller avfallshanterar batterier eller batteridrivna produkter, måste du se till att dessa förpackas separat i plastpåsar för att undvika kortslutningar eller brand!

För att batteriets livslängd ska bli så lång som möjligt ska batteriet alltid laddas i god tid. Detta är alltid nödvändigt om du märker att maskinens prestanda börjar försvagas. Se till att batteriet aldrig laddas ur helt. Detta leder till att batteriet förstörs!

5.3 Kapacitetsindikering för batteriet (bild 16/pos. b)

Tryck på knappen (a) för kapacitetsindikering för batteriet. Kapacitetsindikeringen (b) visar batteriets laddningsnivå med tre lysdioder.

Alla tre lysdioder är tända

Batteriet är fulladdat.

2 eller 1 lysdioder är tända

Batteriet har tillräcklig restkapacitet.

1 lysdiod blinkar

Batteriet är tomt och måste laddas.

Alla lysdioder blinkar

Batteriets temperatur har överskridits. Dra av batteriet från lampan och låt det svalna i rumstemperatur i en dag. Om felet fortfarande indikeras har batteriet djupurladdats och är därmed defekt. Dra av batteriet från lampan. Du får inte längre använda eller försöka ladda ett defekt batteri.

6. Använda

Varning!

Beakta producenternas skyddsåtgärder som gäller för vätskorna som ska bearbetas. Använd lämpliga ansiktsmasker, handskar och skyddskläder.

6.1 Förbereda sprutmedlet

I de flesta fall måste färgerna förtunnas innan de kan sprutas med färgsprutpistolen. Det finns inte alltid någon information om förtunning för sprutande bearbetning på färgburken. I sådana fall kan du följa viskositetstabellen. (viskositet = hur trögflytande ämnet är)

6.1.1 Mäta viskositeten (bild 5)

1. Rör igenom sprutmedlet noggrant inför mätningen.
2. Viskositetsmätbägaren (8) måste sänkas ned komplett i sprutmedlet.
3. Lyft sedan upp viskositetsmätbägaren (8) ur blandningen och ta tiden som vätskan behö-

ver för att rinna igenom helt. När vätskestråden bryts måste du stoppa tiden. Genomför detta flera gånger tills du har nått avsedd viskositet.

Detta är ”Utrinringstid i sekunder”. (se 10. Viskositetstabell)

6.1.2 Munstycksdiameter

Storleken på munstycket och munstycksnålen som används är beroende av medlets viskositet. Beroende på viskositet kan antingen munstycket med \varnothing 2,0 mm (färg: röd, för lägre viskositet) eller munstycket med \varnothing 2,5 mm (färg: svart, för högre viskositet) användas. Munstycksnålen i sprutan är lämpad för båda munstycksdiameter.

6.2 Arbeta med färgsprutpistolen (bild 6)

Märk! Använd täckmaterial för att täcka över alla ytor som behöver skyddas mot färg/sprutmaterial - även vid omgivningen kring arbetsplatsen. En fin dimma av färg/sprutmaterial kan fördelas i utrymmen och utomhus och därefter lägga sig på ytorna.

- Skruva av behållaren (12) från färgsprutpistolen.
- Rikta in stigröret (11) beroende på avsedd bearbetning.
- Sprutning på liggande objekt: Vrid stigröret (11) framåt.
- Sprutning på upphöjda objekt: Vrid stigröret (11) bakåt.
- Se till att behållaren för sprutmaterial aldrig töms helt när du sprutar. Om stigröret inte länge är nedsänkt i sprutmaterialet kommer strålen att brytas, vilket då leder till en ojämn yta.
- När du har mätt upp viskositeten enligt beskrivningen i punkt 6.1.1, ska behållaren (12) ställas på ett papper. Fyll på det förberedda medlet och skruva sedan fast behållaren (12) på färgsprutpistolen.
- Färgsprutpistolen får endast ställas på en slät och ren yta. I annat fall finns det risk för att den välter!
- Dra åt överfallsmuttern (1) efter varje rengöring (se 7.1) eller justering av strålformen (se 6.3). Därmed kan man förhindra att färg rinner ut mellan överfallsmutter och luftkappan (2).

6.3 Ställa in avsedd sprutbild (bild 7)

Beroende på aktuell användning kan en av tre olika strålformer ställas in på färgsprutpistolen. Lossa på överfallsmuttern (1) och vrid luftkappan (2) till avsett läge. Dra sedan åt överfallsmuttern igen.

Välja sprutbild

A: lodrät flat stråle
-> för horisontala ytor

B: vågrät flat stråle
-> för vertikala ytor

C: rundstråle
-> för hörn och kanter samt svåråtkomliga ytor

Risk för personskador!

Tryck aldrig in avtryckaren medan strålen ställs in.

6.4 Ställa in materialmängden (bild 8)

Mängden av material kan ställas in genom att man vrider på mängdregleringen (6).

- riktning -> mindre materialmängd
+ riktning -> mer materialmängd

6.5 Sprutmetoder

- Sprutresultatet är direkt beroende av hur slät och ren ytan är. Av denna anledning måste ytan förberedas noggrant och vara dammfri.
- Ytor, gångor eller liknande som inte ska besprutas måste täckas över.
- Kontrollera alltid att kartong eller liknande används som underlag. På detta underlag kan du även göra ett sprutprov för att bestämma den passande inställningen.

Viktigt!

Börja spruta utanför besprutningsytan. Undvik avbrott längs med besprutningsytan.

- Fel (bild 9): Om färgsprutpistolen endast vinklas bildas mycket dimma och en ojämn ytkvalitet.
- Rätt (bild 10): Håll tvunget färgsprutpistolen på jämnt avstånd (5-15 cm) från ytan som ska bearbetas.
- För färgsprutpistolen likformigt i tvärd eller uppåt och nedåt beroende på aktuell sprutinställning.
- Om sprutpistolen förs likformigt blir resultatet en enhetlig ytkvalitet.
- Om rester av medlet finns kvar vid munstycket (3) och luftkappan (2), ska båda delar rengöras med lösningsmedel eller vatten.

6.6 Ta sprutan ur drift samt rengöra (bild 1-2, 11-15)

Fara!

Dra alltid ut batteriet om maskinen ska rengöras.

1. Tryck in avtryckaren (5) så att resterande mängd medel rinner tillbaka till behållaren (12).
2. Skruva av behållaren (12) och håll tillbaka den resterande mängden medel till materialburken.
3. Rengör därefter behållaren (12) och stigröret (11) med en pensel.
4. Fyll på lösningsmedel eller vatten i behållaren. Skruva fast behållaren igen. Använd lösningsmedel med flampunkt över 55 °C.
5. Sätt in batteriet igen och slå på färgsprutpistolen igen. Ställ in mängdregleringen (6) på maximalt flöde. Spruta lösningsmedel resp. vatten i en behåller eller en duk, aldrig till omgivningen.
6. Detta arbetssteg måste upprepas så ofta tills klart lösningsmedel eller vatten tränger ut ur munstycket (3).
7. Slå sedan ifrån färgsprutpistolen och dra ut batteriet.
8. Därefter ska behållaren (12) tömmas komplett. Se till att behållaren (12) alltid hålls fri från materialrester. Kontrollera dessutom att den inte har skadats.
9. Rengör färgsprutpistolens och behållarens (12) yttre med en duk som har dränkts in med lösningsmedel eller vatten.
10. Skruva av överfallsmuttern (1) helt och ta sedan av luftkappan (2). Demontera sedan munstycket (3). Skjut adaptern för munstycks nålen (B) på munstycks nålen (13). Vrid på munstycks nålen och dra sedan ut den. Rengör överfallsmuttern, luftkappan, munstycket och munstycks nålen med pensel och lösningsmedel eller vatten.
11. Ta av filterlocket (16) om luftinsugningsfiltret ska rengöras. Ta ut filtret och blås ur det för att rengöra. Sätt in filtret igen och skruva fast filterlocket på sprutan. Använd inte sprutan utan filter.
12. Sätt in munstycks nålen igen. Tryck in avtryckaren och sätt munstycket på munstycks nålen. När munstycket sätts på måste man se till att stiften på sidan av munstycks nålen befinner sig upptill/ned till, inte till höger och vänster. Håll avtryckaren intryckt medan luftkappan sätts på munstycket och överfallsmuttern dras åt hårt på luftkappan.
13. Se till att färgsprutpistolen har torkat komplett

innan den läggs undan för förvaring.

14. Beakta lokala föreskrifter och lagar vid professionell hantering av färgrester och rengöringsmedel. Lämna in färgrester och rengöringsmedel till ett insamlingsställe i din kommun. Hör efter med din kommun om du inte vet var närmsta insamlingsställe finns.

Varning!

Håll aldrig färgsprutpistolen under vatten och sänk inte ned den i vätska. Rengör höljet endast med en indränkt duk.

Märk: Om tvåkomponentslack har sprutats ska sprutan genast rengöras. I annat fall finns det risk för att lacken härdar i sprutan, vilket leder till att den blir defekt.

7. Rengöring, Underhåll och reservdelsbeställning

Fara!

Dra alltid ut stickkontakten inför alla rengöringsarbeten.

7.1 Rengöra maskinen

- Håll skyddsanordningarna, ventilationsöppningarna och motorkåpan i så damm- och smutsfritt skick som möjligt. Torka av maskinen med en ren duk eller blås av den med tryckluft med svagt tryck.
- Vi rekommenderar att du rengör maskinen efter varje användningstillfälle.
- Rengör maskinen med jämna mellanrum med en fuktig duk och en aning såpa. Använd inga rengörings- eller lösningsmedel. Dessa kan skada maskinens plastdelar. Se till att inga vätskor tränger in i maskinens inre. Om vatten tränger in i ett elverktyg höjs risken för elektriska slag.

7.2 Underhåll

I maskinens inre finns inga delar som kräver underhåll.

7.3 Reservdels- och tillbehörsbeställning

Ange följande information när du beställer reservdelar:

- Produkttyp
- Produktens artikelnummer
- Produktens ID-nr.
- Reservdelsnumret för reservdelen

Aktuella priser och ytterligare information finns på www.Einhell-Service.com

8. Skrotning och återvinning

Produkten ligger i en förpackning som fungerar som skydd mot transportskador. Denna förpackning består av olika material som kan återvinnas. Lämna in förpackningen till ett insamlingsställe för återvinning. Produkten och dess tillbehör består av olika material som t ex metaller och plaster. Defekta produkter får inte kastas i hushållssoporna. Lämna in produkten till ett insamlingsställe i din kommun för professionell avfallshantering. Hör efter med din kommun om du inte vet var närmsta insamlingsställe finns.

9. Förvaring

Förvara produkten och dess tillbehör på en mörk, torr och frostfri plats samt otillgängligt för barn. Den bästa förvaringstemperaturen är mellan 5 och 30°C. Förvara elverktyget i originalförpackningen.

10. Viskositetstabell

Exempel på sprutmaterial. Beakta producentens anvisningar!	Utrinings-tid i sekunder (DIN-sec)
Grundningsmedel som kan förtunnas med lösningsmedel	25-30
Lackfärger som kan förtunnas med lösningsmedel	15-30
Grundningsmedel som kan förtunnas med vatten	25-30
Lackfärger som kan förtunnas med vatten	20-25
Träskyddsmedel, betsningsvätska, olja	oförtunnat
Desinfektionsmedel	oförtunnat
Täcklack för motorfordon	20-25

11. Felsökningsplan

Störning	Möjlig orsak	Åtgärd
Inget medel kommer ut ur munstycket	<ul style="list-style-type: none"> - Munstycket tilltäppt. - Stigröret tilltäppt. - Inställningen för materialmängd har vridits för långt åt vänster (-). - Stigröret löst. - Trycket i behållaren höjs inte. - Materialet är för tjockflytande 	<ul style="list-style-type: none"> - Rengör - Rengör - Vrid åt höger (+) - Skjut in - Dra åt behållaren - Förtunna
Material droppar efteråt ur munstycket	<ul style="list-style-type: none"> - Munstycket löst. - Munstycket slitet. - Munstyckspackningen sliten. - Fast material finns vid luftkappan eller munstycket. 	<ul style="list-style-type: none"> - Dra åt - Byt ut - Byt ut - Rengör
För grov sönderdelning	<ul style="list-style-type: none"> - Materialet har för hög viskositet. - För stor materialmängd. - Mängdregleringen har vridits för långt åt höger (+). - Munstycket förorenat. - För lågt tryck i behållaren. 	<ul style="list-style-type: none"> - Förtunna - Vrid mängdregleringen åt vänster (-). - Rengör - Dra åt behållaren
Sprutstrålen pulserar	<ul style="list-style-type: none"> - Materialet i behållaren börjar ta slut. 	<ul style="list-style-type: none"> - Fyll på
Beläggingsmönstret är mycket ljust och ojämnt	<ul style="list-style-type: none"> - Färgsprutpistolen flyttas för snabbt över ytan som ska besprutas. 	<ul style="list-style-type: none"> - Sänk rörelsehastigheten
Färg rinner ner på objektet	<ul style="list-style-type: none"> - För mycket material har applicerats 	<ul style="list-style-type: none"> - Vrid mängdregleringen åt vänster (-).
För mycket färgdimma	<ul style="list-style-type: none"> - För stort avstånd till sprutobjektet, 	<ul style="list-style-type: none"> - Sänk sprutavståndet - Vrid mängdregleringen åt vänster (-).

12. Lampor på laddaren

Indikeringsstatus		Betydelse och åtgärder
Röd lysdiod	Grön lysdiod	
Från	Blinkar	Driftberedd Laddaren är ansluten till elnätet och driftberedd, inget batteri i laddaren.
Till	Från	Laddning Laddaren snabbbladdar batteriet. De olika laddningstiderna anges på laddaren. Märk! Beroende på befintlig laddningsnivå i batteriet kan de verkliga laddningstiderna till viss del avvika från angivna laddningstider.
Från	Till	Batteriet har laddats och är klart för användning. Därefter kopplas laddaren om till skonladdning tills batteriet har laddats helt. Låt batteriet sitta kvar i laddaren i ytterligare ca 15 min. Åtgärd: Ta ut batteriet ur laddaren. Koppla loss laddaren från elnätet.
Blinkar	Från	Anpassningsladdning Laddaren har ställts in på ett läge för skonsam laddning. Av säkerhetsskäl laddas batteriet upp långsammare och behöver mer tid. Detta kan ha följande orsaker: - Batteriet har inte laddats under mycket lång tid. - Batteriets temperatur är inte i idealområdet. Åtgärd: Vänta tills batteriet har laddats, batteriet kan ändå laddas vidare.
Blinkar	Blinkar	Störning Batteriet kan inte längre laddas. Batteriet är defekt. Åtgärd: Ett defekt batteri får inte längre laddas. Ta ut batteriet ur laddaren.
Till	Till	Temperaturstörning Batteriet är för varmt (t ex direkt solstrålning) eller för kallt (under 0°C) Åtgärd: Ta ut batteriet och förvara det i rumstemperatur i en dag (ca 20°C).



Endast för EU-länder

Kasta inte elverktyg i hushållssoporna.

Enligt det europeiska direktivet 2012/19/EG om avfall som utgörs av eller innehåller elektriska eller elektroniska produkter och dess tillämpning i den nationella lagstiftningen, måste förbrukade elverktyg källsorteras och lämnas in för miljövänlig återvinning.

Återvinnings-alternativ till begäran om återsändning:

Som ett alternativ till returnering är ägaren av elutrustningen skyldig att bidra till ändamålsenlig avfallshandling för det fall att utrustningen ska skrotas. Efter att den förbrukade utrustningen har lämnats in till en avfallsstation kan den omhändertas i enlighet med gällande nationella lagstiftning om återvinning och avfallshandling. Detta gäller inte för tillbehörsdelar och hjälpmedel utan elektriska komponenter vars syfte har varit att komplettera den förbrukade utrustningen.

Eftertryck eller annan duplicering av dokumentation och medföljande underlag för produkterna, även utdrag, är endast tillåtet med uttryckligt tillstånd från Einhell Germany AG.

Med förbehåll för tekniska ändringar.

Serviceinformation

I alla länder som nämns i garantibeviset har vi kompetenta servicepartners. Adresserna till dessa partners finns i garantibeviset. Våra partners står gärna till tjänst för alla slags servicearbeten såsom reparation och tillhandahållande av reservdelar, slitagedelar och förbrukningsmaterial.

Kom ihåg att följande delar i denna produkt är utsatta för ett bruksmässigt och naturligt slitage samt att följande delar krävs som förbrukningsmaterial.

Kategori	Exempel
Slitagedelar*	Batteri
Förbrukningsmaterial/förbrukningsdelar*	Munstycke
Delar som saknas	

* ingår inte tvunget i leveransomfattningen!

Vid brister eller störningar kan du anmäla detta på webbplatsen www.Einhell-Service.com. Ge en detaljerad beskrivning av felet som har uppstått och besvara alltid följande frågor:

- Fungerade produkten först eller var den defekt från början?
- Märkte du av någonting innan produkten slutade att fungera (symptomer före defekt)?
- Enligt din åsikt, vilken funktion är felaktig i produkten (huvudsymptom)?
Beskriv den felaktiga funktionen.

Garantibevis

Bästa kund,
våra produkter genomgår en sträng kvalitetskontroll. Om denna produkt mot förmodan inte fungerar på rätt sätt, beklagar vi detta och ber dig att kontakta vår serviceavdelning under adressen som anges på garantikortet. Vi står även gärna till tjänst på telefon under servicenumret som anges nedan. Följande punkter gäller för att du ska kunna göra anspråk på garantin:

1. Dessa garantivillkor vänder sig enbart till konsumenter, dvs. naturliga personer som inte har för avsikt att använda denna produkt i kommersiellt syfte eller inom egen verksamhet. Dessa garantivillkor reglerar ytterligare garantitjänster som nedanstående tillverkare erbjuder köpare av nya produkter. Dessa tjänster är en komplettering till den lagstadgade garantin. Garantianspråk som regleras enligt lag påverkas inte av denna garanti. Våra garantitjänster är gratis för dig.
2. Garantitjänsterna omfattar endast sådana brister som bevisligen kan härledas till material- eller tillverkningsfel. Produkten som du har köpt ska vara ny och härstamma från nedanstående tillverkare. Vi avgör om sådana brister i produkten ska åtgärdas eller om produkten ska bytas ut. Tänk på att våra produkter endast får användas till ändamålsenligt syfte och inte har konstruerats för kommersiell, hantverksmässig eller yrkesmässig användning. Ett garantiavtal sluts därför ej om produkten inom garantitiden har använts inom yrkesmässiga, hantverksmässiga eller industriella verksamheter eller har utsatts för liknande påkänning.
3. Garantin omfattar inte:
 - Skador på produkten som kan härledas till att monteringsanvisningen missaktats eller på grund av felaktig installation, åsidosatt bruksanvisning (t ex anslutning till felaktig nätspänning eller strömart), missaktade underhålls- och säkerhetsbestämmelser, om produkten utsätts för onormala miljöfaktorer eller bristfällig skötsel och underhåll.
 - Skador på produkten som kan härledas till missbruk eller ej ändamålsenlig användning (t ex överbelastning av produkten eller användning av ej godkända insatsverktyg eller tillbehör), främmande partiklar som har trängt in i produkten (t ex sand, sten eller damm, transportskador), yttre våld eller yttre påverkan (t ex skador efter att produkten fallit ned).
 - Skador på produkten eller delar av produkten som kan härledas till bruksmässigt, normalt eller för övrigt naturligt slitage.
4. Garantitiden uppgår till 24 månader och gäller från datumet när produkten köptes. Medan garantitiden fortfarande gäller ska anspråk på garanti ställas inom två veckor efter att defekten fastställdes. Det är inte möjligt att ställa anspråk på garanti efter att garantitiden har löpt ut. Garantitiden förlängs inte när produkten repareras eller byts ut, dessutom medför sådana arbeten inte att en ny garantitid börjar gälla för produkten eller för ev. reservdelar som har monterats in. Detta gäller även vid hembesök.
5. Anmäl den defekta produkten på följande webbplats för att göra anspråk på garantin: www.Einhell-Service.com. Se till att du har sparat på kvittot eller ett annat köpebevis som påvisar att du har köpt denna produkt i nytt skick. Produkter som sänds in utan köpebevis eller utan märkskylt täcks inte av våra garantitjänster eftersom de inte kan identifieras. Om defekten i produkten täcks av våra garantitjänster, får du genast en reparerad eller ny produkt av oss.

Givetvis kan vi även, mot debitering, åtgärda skador som antingen inte täcks av garantin eller som har uppstått efter garantitidens slut. Skicka in produkten till nedanstående serviceadress.

För slitage- och förbrukningsdelar samt för delar som saknas hänvisar vi till begränsningarna i garantin enligt serviceinformationen som anges i denna bruksanvisning.

Nebezpečí!

Při používání přístrojů musí být dodržována určitá bezpečnostní opatření, aby se zabránilo zraněním a škodám. Přečtěte si proto pečlivě tento návod k obsluze / bezpečnostní pokyny. Dobře si ho/ je uložte, abyste měli tyto informace kdykoliv po ruce. Pokud předáte přístroj jiným osobám, předejte s ním prosím i tento návod k obsluze/ bezpečnostní pokyny. Nepřebíráme žádné ručení za škody a úrazy vzniklé v důsledku nedodržování tohoto návodu k obsluze a bezpečnostních pokynů.

Vysvětlení použitých symbolů (viz obr. 18)

1. **Nebezpečí!** - Ke snížení rizika zranění si přečíst návod k obsluze.
2. **Varování! Noste ochranu sluchu.** Působení hluku může způsobit ztrátu sluchu.
3. **Varování! Noste ochrannou masku proti prachu.** Při zpracování dřeva a jiných materiálů může vznikat zdraví škodlivý prach. Materiál obsahující azbest nesmí být opracováván!
4. **Varování! Noste ochranné brýle.** Jiskry vznikající při práci nebo odštěpky dřeva, třísky a prachy vystupující z přístroje mohou způsobit ztrátu viditelnosti.
5. **Pozor! Noste rukavice!**
6. **Upozornění!** Bezprostředně po každém použití přístroj rozeberte a vyčistěte. Jen tak zůstanou ty části přístroje, které vedou barvu, čisté a nezalepí se. Nevyčištěné díly se mohou zalepit a způsobit defekt.
7. Skladování akumulátorů pouze v suchých místnostech s teplotou okolí od +10°C do +40°C. Akumulátory skladujte pouze v nabitém stavu (min. 40% nabitě).

1. Bezpečnostní pokyny

Příslušné bezpečnostní pokyny naleznete v příložené brožurce.

Varování!

Přečtěte si veškeré bezpečnostní pokyny, grafická znázornění a technické údaje, jimiž je toto elektrické nářadí opatřeno. Zanedbání při dodržování následujících instrukcí mohou mít za následek zásah elektrickým proudem, požár a/ nebo těžká zranění.

Všechny bezpečnostní pokyny a instrukce si uložte pro budoucí použití.

2. Popis přístroje a rozsah dodávky**2.1 Popis přístroje (obr. 1–4, 13, 16)**

1. Převlečná matice
 2. Vzduchový uzávěr
 3. Tryska
 4. Uzavírací páčka
 5. Spouštěcí páčka
 6. Regulace max. množství barvy
 7. Objímka pistole
 8. Odměrka na měření viskozity
 9. Háček pro zavěšení na zeď
 10. Přípojka výtlačné trubičky
 11. Výtlačná trubička
 12. Nádoba
 13. Jehla do trysky (umělohmotná)
 14. Sací jednotka
 15. Hnací jednotka
 16. Uzávěr filtru
- A. Čisticí jehla
 - B. Adaptér pro jehlu do trysky
 - a. Indikace kapacity akumulátoru
 - b. Indikace kapacity akumulátoru (LED)
 - c. Západkové tlačítko
 - d. Lithium-iontový akumulátor (není součástí dodávky)
 - e. Nabíječka Power-X-Charger (není součástí dodávky)

2.2 Rozsah dodávky

Zkontrolujte prosím úplnost výrobku na základě popsaného rozsahu dodávky. V případě chybějících dílů se prosím obraťte nejpozději během 5 pracovních dnů po zakoupení výrobku za předložení platného dokladu o koupi na naše servisní středisko nebo prodejnu, kde jste přístroj zakoupili. Dbejte prosím na tabulku o záruce v servisních informacích na konci návodu.

- Otevřete balení a přístroj opatrně vyjměte z balení.
- Odstraňte obalový materiál a ochrany balení / dopravní pojistky (jsou-li k dispozici).
- Překontrolujte, zda je rozsah dodávky úplný.
- Zkontrolujte přístroj a příslušenství, zda nebyly při přepravě poškozeny.
- Balení si pokud možno uložte až do uplynutí záruční doby.

Nebezpečí!

Přístroj a obalový materiál nejsou dětská hračka! Děti si nesmějí hrát s plastovými sáčky, fóliemi a malými díly! Hrozí nebezpečí spolknutí a udušení!

- Nádoba
- Čisticí kartáč (bez vyobrazení)
- Čisticí jehla
- Odměrka na měření viskozity
- Uzavírací krytka
- Tryska 2,5 mm namontovaná na přístroji (barva: černá)
- Náhradní tryska 2 mm (červená)
- Originální návod k použití
- Bezpečnostní pokyny

3. Použití podle účelu určení

Přístroj je vhodný ke stříkání lakových barev, lazur, základových nátěrů, čirých laků, krycích laků na automobily, mořidel a prostředků na ochranu dřeva obsahujících rozpouštědla i ředitelných vodou. Látky obsahující zásady a kyseliny, postříkové látky obsahující částice, latexové barvy, barvy se sníženým rozstříkem / kapáním se nesmí nanášet stříkáním.

Přístroj smí být používán pouze podle svého účelu určení. Každé další, toto překračující použití, neodpovídá použití podle účelu určení. Za z toho vyplývající škody nebo zranění všeho druhu ručí uživatel/obsluhující osoba a ne výrobce.

Dbejte prosím na to, že naše přístroje nebyly podle svého účelu určení konstruovány pro živnostenské, řemeslnické nebo průmyslové použití. Nepřebíráme proto žádné ručení, pokud je přístroj používán v živnostenských, řemeslných nebo průmyslových podnicích a při srovnatelných činnostech.

4. Technická data

Zdroj napětí motoru 18 V d.c.
 Max. průtok 650 ml/min
 Objem nádoby 800 ml
 Průměr trysek 2,0 / 2,5 mm
 Max. viskozita 60 DIN-sec
 Třída ochrany III
 Hmotnost bez akumulátoru cca 1,2 kg

Nebezpečí!

Hluk a vibrace

Hluk a vibrace změřeny podle normy EN 60745.

Hladina akustického tlaku L_{pA} 67,1 dB(A)
 Nejistota K_{pA} 3 dB
 Hladina akustického výkonu L_{WA} 78,1 dB(A)
 Nejistota K_{WA} 3 dB

Noste ochranu sluchu.

Působení hluku může způsobit ztrátu sluchu.

Hodnoty celkových vibrací (vektorový součet tří směrů) změřeny podle normy EN 50580.

Rukojeť

Emisní hodnota vibrací $a_{rh} = 1,92 \text{ m/s}^2$

Nejistota $K = 1,5 \text{ m/s}^2$

Udané emisní hodnoty vibrací a udané emisní hodnoty hluku byly změřeny podle normovaného zkušební postupu a lze je použít pro srovnání elektrického nástroje s jiným elektrickým nástrojem.

Udané emisní hodnoty vibrací a udané emisní hodnoty hluku mohou být využity také pro předběžný odhad zatížení.

Varování:

Emise vibrací a hluku se mohou během skutečného používání elektrického nářadí lišit od udaných hodnot, protože závisejí na způsobu používání elektrického nářadí, zejména na tom, jaký druh obrobku se zpracovává.

Omezte tvorbu hluku a vibrace na minimum!

- Používejte pouze přístroje v bezvadném stavu.
- Pravidelně provádějte údržbu a čištění přístroje.
- Přizpůsobte Váš způsob práce přístroji.
- Nepřetěžujte přístroj.
- V případě potřeby nechte přístroj zkontrolovat.
- Přístroj vypněte, pokud ho nepoužíváte.
- Noste rukavice.

Pozor!

I přesto, že obsluhujete elektrický přístroj podle předpisů, existují vždy zbývající rizika. V souvislosti s konstrukcí a provedením elektrického přístroje se mohou vyskytnout následující nebezpečí:

1. Poškození plic, pokud se nenosí žádná vhodná ochranná maska proti prachu.
2. Poškození sluchu, pokud se nenosí žádná vhodná ochrana sluchu.

- Poškození zdraví, které je následkem vibrací na ruce a paže, pokud se přístroj používá delší dobu nebo není řádně veden a udržován.

5. Před uvedením do provozu

Varování!

Než začnete na přístroji provádět nastavení, vždy z něj vyjměte akumulátor.

5.1 Montáž stříkácí pistole (obr. 2/3/4)

- Sací jednotka (14) je s hnací jednotkou (15) spojená prostřednictvím bajonetového uzávěru v objímce pistole (7).
- Otevřete uzavírací páčku (4).
- Sací jednotku (14) zaveďte otáčivým pohybem do objímky pistole (7).
- Uzavírací páčku opět uzavřete.
- Na přípojku výtlačné trubičky (10) nasadte výtlačnou trubičku (11).
- Na sací jednotku přišroubujte nádobu.

5.2 Nabíjení LI akumulátorového článku (obr. 16–17)

- Akumulátorový článek (d) vytáhněte z rukojeti, při tom stlačte západkové tlačítko (c) směrem dolů.
- Porovnejte, zda souhlasí síťové napětí uvedené na typovém štítku se síťovým napětím, které je k dispozici. Zastrčte síťovou zástrčku nabíječky (e) do zásuvky. Zelená LED začne blikat.
- Zastrčte akumulátor do nabíječky.

V bodě 12 (Indikace nabíječky) naleznete tabulku s významem indikace LED na nabíječce.

Pokud by nabíjení akumulátorového článku nebylo možné, zkontrolujte:

- zda je v zásuvce síťové napětí,
- zda je bezvadný kontakt na nabíjecích kontaktech nabíječky.

Pokud stále není možné akumulátor nabít, prosíme vás, abyste

- nabíječku a nabíjecí adaptér
 - a akumulátorový článek
- poslali na adresu našeho zákaznického servisu.

Pokud jde bezpečně odeslání, kontaktujte naši zákaznickou službu nebo prodejnu, v níž jste si přístroj pořídili.

Dbejte při zaslání nebo likvidaci akumulátoru resp. akumulátorového přístroje na to, aby byly zabaleny jednotlivě v plastovém sáčku, aby se zabránilo zkratům a vzniku požáru!

V zájmu dlouhé životnosti akumulátoru byste měli vždy dbát na jeho včasné nabití. To je v každém případě třeba tehdy, když zjistíte, že výkon přístroje klesá. Akumulátorový článek nikdy kompletně nevybijete. Toto vede k defektu akumulátoru!

5.3 Indikace kapacity akumulátoru (obr. 16/pol. b)

Stiskněte spínač indikace kapacity akumulátoru (a). Indikace kapacity akumulátoru (b) signalizuje stav nabití pomocí 3 LED.

Všechny 3 LED svítí:

Akumulátor je plně nabitý.

2 nebo 1 LED svítí

Akumulátor disponuje dostatečným zbytkovým nabitím.

1 LED bliká:

Akumulátor je prázdný, akumulátor znovu nabijte.

Všechny LED blikají:

Teplota akumulátoru je překročena. Odpojte akumulátor od přístroje, nechte akumulátor odpočívat jeden den při pokojové teplotě. Pokud se chyba objeví znovu, došlo k hlubokému vybití akumulátoru, čímž se stal defektním. Vyjměte akumulátor z přístroje. Defektní akumulátor se již nesmí používat, resp. nabíjet.

6. Obsluha

Varování!

Při používání kapalin dbejte pokynů výrobce ohledně ochranných opatření. Používejte vhodné obličejové masky, rukavice a ochranné oblečení.

6.1 Příprava látky ke stříkání

Pro nanášení pomocí stříkácí pistole se barvy musí většinou zředit. Pokyny k ředění pro nanášení stříkáním nejsou na obalu daného materiálu vždy uvedeny. Proto se řiďte i tabulkou viskozit. (Viskozita = hustota tekutiny)

6.1.1 Měření viskozity (obr. 5)

1. Před měřením viskozity se látka musí důkladně promíchat.
2. Odměrka na měření viskozity (8) se musí zcela ponořit do látky.
3. Následně odměrku na měření viskozity (8) z látky vytáhněte a pomocí stopek změřte čas, který tekutá látka potřebuje, aby kompletně protekla odměrkou. Jakmile se pramínek tekoucí látky přeruší, zastavte stopky. Tento postup opakujte tak dlouho, až dosáhnete potřebné viskozity.

To je údaj „**doba vytečení v sekundách**“ . (viz 10. Tabulka viskozit)

6.1.2 Průměr trysky

Velikost používané trysky a jehly do trysky závisí na viskozitě látky, kterou chcete stříkat. V závislosti na viskozitě používejte trysku s průměrem 2,0 mm (barva: červená, pro nižší viskozitu), resp. trysku s průměrem 2,5 mm (barva: černá, pro vyšší viskozitu). Jehla do trysky je vhodná pro trysky obou průměrů.

6.2 Práce se stříkácí pistolí (obr. 6)

Upozornění! Všechny povrchy, které musí být chráněny před stříkanou barvou / tekutinou, překryjte zakrývacím materiálem, a to i v širším okolí pracoviště. Jemná mlha stříkané barvy / tekutiny se může ve vnitřních i venkovních prostorách rozptýlit do širšího okolí a usadit se na površích.

- Nádobu (12) odšroubujte ze stříkácí pistole.
- Výtlačnou trubičku (11) je nutno nasměrovat podle způsobu stříkání.
- Stříkání ležících objektů: Výtlačnou trubičku (11) otočte dopředu.
- Stříkání objektů ve výšce: Výtlačnou trubičku (11) otočte dozadu.
- Nádobu na stříkaný materiál nikdy zcela nevyprazdňujte. Pokud výtlačná trubička již není ponořená do stříkaného materiálu, paprsek se přeruší a výsledkem je povrch nejednotného vzhledu s kaňkami, stříkanci atd.
- Po změření viskozity způsobem, který je popsán v bodě 6.1.1, postavte nádobu (12) na papírovou podložku a nalijte do ní připravenou tekutou látku, následně nádobu (12) prvně přišroubujte na stříkácí pistolí.
- Stříkácí pistole se smí odkládat pouze na rovnou a čistou plochu. Jinak hrozí nebezpečí převrácení!
- Po každém čištění (viz 8.1) nebo změně tvaru stříkaného paprsku (viz 6.3) pevně utáhněte

převlečnou matici (1), aby se předešlo vytečení barvy mezi převlečnou matici a vzduchový uzávěr (2).

6.3 Nastavení požadovaného paprsku při stříkání (obr. 7)

Na stříkácí pistolí lze nastavit podle druhu použití tři různé tvary stříkaného paprsku. Povolte převlečnou matici (1) a otočte vzduchový uzávěr (2) do požadované polohy. Převlečnou matici poté opět utáhněte.

Volba paprsku při stříkání:

A: svislý plochý paprsek
-> pro vodorovné plochy

B: vodorovný plochý paprsek
-> pro svislé plochy

C: Kruhový paprsek
-> pro rohy a hrany a rovněž pro obtížně přístupné plochy

Nebezpečí zranění!

Spouštěcí páčku nikdy nemačkejte během nastavování stříkaného paprsku.

6.4 Nastavení množství stříkaného materiálu (obr. 8)

Množství stříkané látky lze nastavit otáčením regulace množství (6).

Směr „-“ -> menší množství materiálu
Směr „+“ -> větší množství materiálu

6.5 Techniky stříkání

- Výsledek stříkání zásadně závisí na tom, jak je stříkaný povrch hladký a čistý. Plocha, kterou chcete stříkat, musí být proto pečlivě připravená a zbavená prachu.
- Plochy, závitů a další místa, která nemají být nastříkána, se musí zakrýt.
- Zásadně je nutné dbát na to, aby byla jako podklad použita lepenka nebo podobný materiál. Na lepence můžete provést zkušební nastříknutí pro zjištění vhodného nastavení pistole.

Důležité:

Se stříkáním musíte začít mimo stříkanou plochu a měli byste předcházet přerušení stříkaného paprsku na stříkané ploše.

- Špatně (obr. 9): Pokud stříkácí pistolí pouze nakloníte, vzniká velké množství mlhy tvořené barvou a výsledkem je nestejně kvalitní

- nástříku.
- Správně (obr. 10): Stříkací pistoli držte bezpodmínečně ve stejnoměrné vzdálenosti 5 až 15 cm od stříkaného povrchu.
- Stříkací pistolí pohybujte rovnoměrně ze strany na stranu, resp. nahoru a dolů, v závislosti na nastavení stříkání.
- Výsledkem rovnoměrného vedení stříkací pistole je stejnoměrná kvalita nástříku.
- Pokud na trysce (3) a vzduchovém uzávěru (2) zůstanou zbytky stříkané látky, je nutné oba díly vyčistit rozpouštědlem, resp. vodou.

6.6 Uvedení mimo provoz a čištění (obr. 1–2, 11–15)

Nebezpečí!

Před všemi čistícími pracemi vyjměte akumulátor.

1. Stiskněte pak spouštěcí páčku (5), aby zbývající látka vtekla zpět do nádoby (12).
2. Nádoby (12) odšroubujte a zbylou látku nalijte zpět do plechovky / balení.
3. Nádoby (12) a výtlačnou trubičku (11) vyčistěte pomocí štětce.
4. Do nádoby pak nalijte rozpouštědlo, resp. vodu. Nádoby opět našroubujte. Používat se smí pouze rozpouštědla s bodem vzplanutí nad 55 °C.
5. Opět nasadte akumulátor a stříkací pistoli zapněte. Regulaci množství (6) nastavte na maximální průtok. Rozpouštědlo, resp. vodu stříkejte do nádoby nebo do hadru, nikdy je nestříkejte volně do okolí.
6. Výše popsany postup se musí zopakovat tolikrát, až z trysky (3) bude vystupovat čistě rozpouštědlo, resp. čistá voda.
7. Stříkací pistoli pak vypněte a vytáhněte z ní akumulátor.
8. Poté se musí nádoba (12) kompletně vyprázdnit. Udržujte nádobu (12) vždy zbavenou zbytků stříkané látky a kontrolujte ji, není-li poškozená.
9. Stříkací pistoli a nádobu (12) zvenčí otřete hadříkem namočeným do rozpouštědla, resp. do vody.
10. Odšroubujte převlečnou matici (1) a sejměte vzduchový uzávěr (2). Poté sejměte trysku (3). Adaptér jehly do trysky (B) nasuňte na jehlu do trysky (13). Pro vyjmutí jehly z trysky pak adaptér otočte a vytáhněte. Vyčistěte převlečnou matici, vzduchový uzávěr, trysku a jehlu do trysky štětkou a rozpouštědlem, resp. vodou.
11. Při čištění sejměte krytku vzduchového nasávacího filtru (16). Vyjměte filtr a vyčistěte

ho vyfoukáním. Poté filtr vraťte zpět na místo a krytku vzduchového nasávacího filtru přišroubujte zpět k přístroji. Přístroj nikdy neprovozujte bez filtru.

12. Opět nasadte do přístroje jehlu. Zmáčkněte spouštěcí páčku a na jehlu nasadte trysku. Při nasazování dbejte na to, aby kolíčky po stranách jehly při nasazování směřovaly nahoru a dolů, nikoli doleva a doprava. Při nasazování vzduchového uzávěru na trysku stiskněte spouštěcí páčku a vzduchový uzávěr pevně přišroubujte převlečnou maticí.
13. Ujistěte se, že stříkací pistole je před uskladněním zcela vyschlá.
14. Při likvidaci zbytků barev a čistících prostředků dodržujte místně platné předpisy a zákony. Zbytky barev a čistících prostředků se musejí odevzdat na vhodné sběrné místo. Pokud žádné takové sběrné místo neznáte, informujte se v sídle místní samosprávy.

Varování!

Stříkací pistoli nikdy nadržte pod tekoucí vodou a neponořujte ji do kapalin. Kryt pistole pouze čistěte namočeným hadříkem.

Upozornění: Při stříkání 2složkových laků se přístroj musí ihned po použití vyčistit. Jinak hrozí vytvrzení laku uvnitř přístroje a tím jeho defekt.

7. Čištění, údržba a objednání náhradních dílů

Nebezpečí!

Před všemi čistícími pracemi vytáhněte síťovou zástrčku.

7.1 Čištění

- Udržujte bezpečnostní zařízení, větrací otvory a kryt motoru tak prostě prachu a nečistot, jak jen to je možné. Otřete přístroj čistým hadrem nebo ho profoukněte stlačeným vzduchem při nízkém tlaku.
- Doporučujeme přímo po každém použití přístroj vyčistit.
- Pravidelně přístroj čistěte vlhkým hadrem a trochou mazlavého mýdla. Nepoužívejte čistící prostředky nebo rozpouštědla; tyto by mohly narušit plastové díly přístroje. Dbejte na to, aby se do přístroje nedostala voda. Vniknutí vody do elektrického přístroje zvyšuje riziko úderu elektrickým proudem.

7.2 Údržba

Uvnitř přístroje se nevyskytují žádné další díly vyžadující údržbu.

7.3 Objednání náhradních dílů:

Při objednávce náhradních dílů je třeba uvést následující údaje:

- Typ přístroje
- Číslo artiklu přístroje
- Identifikační číslo přístroje
- Číslo požadovaného náhradního dílu

Aktuální ceny a informace naleznete na www.Einhell-Service.com

8. Likvidace a recyklace

Přístroj je uložen v balení, aby bylo zabráněno poškození při přepravě. Toto balení je surovina a tím znovu použitelné nebo může být dáno zpět do cirkulace surovin. Přístroj a jeho příslušenství jsou vyrobeny z rozdílných materiálů, jako např. kov a plasty. Defektní přístroje nepatří do domovního odpadu. K odborné likvidaci by měl být přístroj odevzdán na příslušném sběrném místě. Pokud žádné takové sběrné místo neznáte, měli byste se informovat na místním zastupitelství.

9. Skladování

Skladujte přístroj a jeho příslušenství na tmavém, suchém a nezamrzajícím místě a mimo dosah dětí. Optimální teplota skladování leží mezi 5 a 30 °C. Uložte elektrický přístroj v originálním balení.

10. Tabulka viskozit

Příklady stříkaného materiálu Dodržujte pokyny výrobce!	Doba vytečení v sekundách (DIN-sec)
Základové barvy ředitelné rozpouštědly	25–30
Lakové barvy ředitelné rozpouštědly	15–30
Základové barvy ředitelné vodou	25–30
Lakové barvy ředitelné vodou	20–25
Ochranné prostředky na dřevo, mořidla, oleje	nezředěné
Dezinfekční prostředky	nezředěné
Krycí automobilové laky	20–25

11. Plán vyhledávání poruch

Porucha	Možná příčina	Odstranění
Stříkaná látka nevy- chází z trysky.	<ul style="list-style-type: none"> - Tryska je ucpaná. - Výtlačná trubička je ucpaná. - Regulace množství materiálu je nastavená příliš doleva (-). - Výtlačná trubička není utažená. - V nádobě se nehromadí tlak. - Stříkaná látka je příliš hustá. 	<ul style="list-style-type: none"> - Vyčistěte. - Vyčistěte. - Otočte doprava (+). - Zasuňte. - Utáhněte nádobu. - Zřed'te.
Látka skapává z trysky.	<ul style="list-style-type: none"> - Tryska není utažená. - Tryska je opotřebená. - Těsnění trysky je opotřebené. - Na vzduchovém uzávěru nebo na try- sce se nachází látka v pevném stavu. 	<ul style="list-style-type: none"> - Utáhněte. - Vyměňte. - Vyměňte. - Vyčistěte.
Příliš hrubé rozprašování.	<ul style="list-style-type: none"> - Látka má příliš vysokou viskozitu. - Množství materiálu je příliš velké. - Regulace množství je příliš otočená doprava (+). - Tryska je znečištěná. - V nádobě se nehromadí dostatečný tlak. 	<ul style="list-style-type: none"> - Zřed'te. - Regulaci množství otočte do- leva (-). - Vyčistěte. - Utáhněte nádobu.
Stříkaný paprsek pul- zuje.	<ul style="list-style-type: none"> - Dochází látka v nádobě. 	<ul style="list-style-type: none"> - Dopln'te.
Nástřík není vydatný a je nerovnoměrný.	<ul style="list-style-type: none"> - Stříkací pistolí pohybujete nad stříkanou plochou příliš rychle. 	<ul style="list-style-type: none"> - Snižte rychlost pohybu pistolí.
Po stříkaném objektu stéká barva.	<ul style="list-style-type: none"> - Stříkáte příliš velké množství materiá- lu. 	<ul style="list-style-type: none"> - Regulaci množství otočte do- leva (-).
Vzniká příliš mnoho mlhy tvořené barvou.	<ul style="list-style-type: none"> - Vzdálenost od stříkaného objektu je příliš velká. 	<ul style="list-style-type: none"> - Zmenšete stříkací vzdálenost. - Regulaci množství otočte do- leva (-).

12. Indikace nabíječky

Stav indikace		Význam a opatření
Červená LED	Zelená LED	
Vyp	Bliká	Provozní pohotovost Nabíječka je připojena na síť a připravena k provozu, akumulátor není v nabíječce.
Zap	vyp	Nabíjení Nabíječka nabíjí akumulátor režimem rychlého nabíjení. Příslušné doby nabíjení najdete přímo na nabíječce. Upozornění! V závislosti na konkrétním stavu nabití se mohou skutečné doby nabíjení poněkud lišit od uvedených dob nabíjení.
Vyp	Zap	Akumulátor je nabitý a připravený k provozu. Poté se až do úplného nabití přepne na úsporné nabíjení. Nechte akumulátor v nabíječce o cca 15 minut déle. Opatření: Vyjměte akumulátor z nabíječky. Odpojte nabíječku ze sítě.
Bliká	Vyp	Přízpusobené nabíjení Nabíječka se nachází v režimu šetrného nabíjení. Akumulátor je přitom z bezpečnostních důvodů nabíjen pomaleji a potřebuje více času. To může mít následující příčiny: - Akumulátor nebyl již po dlouhou dobu nabíjen. - Teplota akumulátoru není v ideálním rozsahu. Opatření: Počkejte, až bude nabíjení ukončeno, akumulátor může být i přesto dále nabíjen.
Bliká	Bliká	Porucha Nabíjení již není možné. Akumulátor je defektní. Opatření: Defektní akumulátor se již nesmí nabíjet. Vyjměte akumulátor z nabíječky.
Zap	Zap	Porucha teploty Akumulátor je příliš horký (např. přímé sluneční záření) nebo příliš studený (pod 0° C). Opatření: Odeberte akumulátor a uložte ho 1 den při pokojové teplotě (cca 20° C).



Jen pro země EU

Elektrické nářadí a přístroje neodhazujte do domovního odpadu!

Podle evropské směrnice 2012/19/ES o odpadních elektrických a elektronických zařízeních (OEEZ) a při prosazování národního práva musí být spotřebované elektrické nářadí sbíráno samostatně a musí být dopraveno do odpovídajícího ekologického recyklačního závodu.

Alternativa recyklace k výzvě na zpětné odeslání výrobku:

Vlastník elektrického přístroje je povinen alternativně namísto zpětného odeslání zařízení spolupůsobit při jeho správném zužitkování v případě, že se vzdá jeho vlastnictví. Starý přístroj lze v takovém případě odevzdat také ve sběrně, která provede odstranění ve smyslu národního zákona o recyklaci a odpadech. Tyto předpisy se nevztahují na díly příslušenství a pomocné prostředky bez elektrických součástí přidané ke starým přístrojům.

Patisk nebo jiné rozmnožování dokumentace a průvodních listin, také ve výtazcích, je přípustný pouze s výslovným souhlasem firmy Einhell Germany AG.

Technické změny vyhrazeny

Servisní informace

Ve všech zemích uvedených v záručním listu máme kompetentní servisní partnery, jejichž kontaktní údaje naleznete v záručním listu. Jsou Vám k dispozici pro všechny servisní požadavky jako opravy, objednávání náhradních a rychle opotřebitelných dílů nebo nákup spotřebních materiálů.

Je třeba dbát na to, že u tohoto přístroje podléhají následující díly opotřebení přiměřenému použití nebo přirozenému opotřebení, resp. jsou potřebné jako spotřební materiál.

Kategorie	Příklad
Rychle opotřebitelné díly*	Akumulátor
Spotřební materiál/spotřební díly*	Tryska
Chybějící díly	

* není nutně obsaženo v rozsahu dodávky!

V případě nedostatků nebo chyb Vás žádáme, abyste příslušnou chybu nahlásili na internetové stránce www.Einhell-Service.com. Dbejte prosím na přesný popis chyby a odpovězte přitom v každém případě na následující otázky:

- Fungoval přístroj předtím nebo byl od začátku defektní?
- Všimli jste si něčeho před vyskytnutím poruchy (příznak před poruchou)?
- Jakou chybnou funkci přístroj podle Vašeho názoru vykazuje (hlavní příznak)? Popište tuto chybnou funkci.

Záruční list

Vážená zákaznice, vážený zákazník,
naše výrobky podléhají přísné kontrole kvality. Pokud i přesto tento přístroj bezvadně nefunguje, je nám to velice líto a prosíme Vás, abyste se obrátili na naši servisní službu na adrese uvedené na tomto záručním listu. Rádi Vám budeme k dispozici také telefonicky na uvedeném servisním telefonním čísle. Pro uplatňování požadavků poskytnutí záruky platí následující:

1. Tyto záruční podmínky jsou určeny výlučně pro spotřebitele, tzn. fyzické osoby, které tento výrobek nebudou používat ani v rámci své profesní, ani jiné výdělečně činné aktivity. Tyto záruční podmínky upravují dodatečné záruky, které níže uvedený výrobce poskytuje kupujícím nových přístrojů navíc k zákonné záruce. Vaše zákonem stanovené nároky na záruku zůstanou touto zárukou nedotčeny. Naše záruka je pro Vás bezplatná.
2. Záruka se vztahuje výhradně na nedostatky na vámi zakoupeném novém přístroji níže uvedeného výrobce, které jsou způsobené chybou materiálu nebo výrobní chybou, a podle našeho uvážení je omezena na odstranění těchto nedostatků na přístroji nebo výměnu přístroje. Dbejte prosím na to, že naše přístroje nebyly podle svého účelu určeny konstruovány pro živnostenské, řemeslnické nebo odborné použití. Záruční smlouva se proto nenaplní, pokud byl přístroj během záruční doby používán v živnostenských, řemeslnických nebo průmyslových podmínkách nebo byl vystaven srovnatelnému zatížení.
3. Z naší záruky jsou vyloučeny:
 - Škody na přístroji, které vznikly nedodržením montážního návodu nebo na základě neoborné instalace, nedodržením návodu k použití (jako např. připojení na chybné síťové napětí nebo druh el. proudu), nebo nedodržením pokynů k údržbě a bezpečnostních pokynů, vystavením přístroje nepřírodným povětrnostním podmínkám nebo nedostatečnou péčí a údržbou.
 - Škody na přístroji, které vznikly neoprávněným nebo nesprávným použitím (jako např. přetížení přístroje nebo použitím neschválených přídatných nástrojů nebo příslušenství), vniknutím cizích těles do přístroje (jako např. písek, kameny nebo prach, škody při přepravě), používáním násilí nebo cizím působením (jako např. škody způsobené pádem).
 - Škody na přístroji nebo na dílech přístroje, které jsou způsobeny běžným opotřebením přiměřeného použití nebo jiným přirozeným opotřebením.
4. Záruční doba činí 24 měsíců a začíná datem koupě přístroje. Požadavky poskytnutí záruky musí být uplatňovány před uplynutím záruční doby během dvou týdnů poté, co byla vada zjištěna. Uplatňování požadavků poskytnutí záruky po uplynutí záruční doby je vyloučeno. Oprava nebo výměna přístroje nevede ani k prodloužení záruční doby, ani nedojde tímto výkonem k zahájení nové záruční doby pro tento přístroj nebo pro jakékoli zabudované náhradní díly. To platí také při využití místního servisu.
5. Pro uplatňování požadavků na poskytnutí záruky nahlaste prosím váš defektní přístroj na: www.Einhell-Service.com. Mějte připravenou nákupní účtenku nebo jiné doklady o vašem nákupu. Přístroje, které jsou zaslány bez odpovídajících dokladů a bez typového štítku, jsou ze záručního plnění vyloučeny z důvodu nedostatečné možnosti jednoznačného přiřazení. Pokud je defekt přístroje zahrnut v naší záruce, obdržíte obratem zpátky opravený nebo nový přístroj.

Samozřejmě Vám rádi odstraníme nedostatky na přístroji na Vaše náklady, pokud tyto nedostatky nejsou nebo už nejsou zahrnuty v rozsahu záruky. V takovém případě nám prosím zašlete přístroj na naši servisní adresu.

V případě rychle opotřebitelných dílů, spotřebních dílů a chybějících dílů poukazujeme na omezení této záruky podle servisních informací uvedených v tomto návodu k obsluze.

Nebezpečenstvo!

Pri používaní prístrojov sa musia dodržiavať príslušné bezpečnostné opatrenia, aby bolo možné zabrániť prípadným zraneniam a vecným škodám. Preto si starostlivo prečítajte tento návod na obsluhu/bezpečnostné pokyny. Následne ich starostlivo uschovajte, aby ste mali vždy k dispozícii potrebné informácie. V prípade, že budete prístroj požičiavať tretím osobám, prosím odovzdajte im spolu s prístrojom tento návod na obsluhu/bezpečnostné pokyny. Nepreberáme žiadne ručenie za nehody ani škody, ktoré vzniknú nedodržaním tohto návodu na obsluhu a bezpečnostných pokynov.

Vysvetlenie použitých symbolov (pozri obr. 18)

- 1. Nebezpečenstvo!** - Aby ste znížili riziko poranenia, prečítajte si návod na obsluhu.
- 2. Pozor! Používajte ochranu sluchu.** Pôsobenie hluku môže spôsobiť poškodenie sluchu.
- 3. Pozor! Používajte ochrannú masku proti prachu.** Pri práci s drevom a inými materiálmi môže vzniknúť zdraviu škodlivý prach. Materiál obsahujúci azbest nesmie byť spracovávaný!
- 4. Pozor! Noste ochranné okuliare.** Iskry vznikajúce pri práci alebo úlomky, triesky a prach vystupujúci z prístroja by mohli viesť k trvalému poškodeniu zraku.
- 5. Opatrne! Používajte rukavice!**
- 6. Upozornenie!** Prístroj rozoberte a vyčistite bezprostredne po každom použití. Len tak ostanú súčasti prístroja určené na vedenie farby čisté a nebudú sa lepiť. Nevyčistené súčasti sa môžu zlepíť a viesť k poškodeniu.
- 7. Skladovanie akumulátorov len v suchých miestnostiach s teplotou okolia v rozsahu +10 °C - +40 °C. Akumulátory skladovať len v nabitom stave (min. 40 % nabité).**

1. Bezpečnostné pokyny

Príslušné bezpečnostné pokyny nájdete v priloženej brožúrke.

Výstraha!

Prečítajte si všetky bezpečnostné predpisy, pokyny, zobrazenia a technické údaje, ktorými je tento elektrický nástroj vybavený. Nedostatky pri dodržovaní nasledujúcich pokynov môžu mať za následok úraz elektrickým prúdom, vznik požiaru a/alebo ťažké poranenia. **Všetky bezpečnostné predpisy a pokyny si odložte pre budúce použitie.**

2. Popis prístroja a objem dodávky

2.1 Popis prístroja (obr. 1 – 4, 13, 16)

1. Upevňovací krúžok vzduchového uzáveru
2. Vzduchový uzáver
3. Tryska
4. Zaisťovacia páka
5. Spúšť
6. Ovládač max. množstva farby
7. Držiak pištole
8. Pohár pre meranie viskozity
9. Háčik na stenu
10. Prípojka sacej trubice
11. Sacia trubica
12. Nádoba
13. Dávkovacia ihla (plastová)
14. Spúšťacia jednotka
15. Pohonná jednotka
16. Viečko filtra

- A. Čistiaca ihla
- B. Nástavec dávkovacej ihly
 - a. Indikátor kapacity akumulátora
 - b. Indikátor kapacity akumulátora (LED diódy)
 - c. Aretačné tlačidlo
 - d. Litium-iónový akumulátor (nie je súčasťou dodávky)
 - e. Nabíjačka Power-X-Charger (nie je súčasťou dodávky)

2.2 Objem dodávky

Prosím, skontrolujte kompletnosť výrobku na základe uvedeného objemu dodávky. V prípade chýbajúcich častí sa prosím obráťte najneskôr do 5 pracovných dní od zakúpenia výrobku s predložením platného dokladu o kúpe na naše servisné stredisko alebo na obchod, v ktorom ste prístroj zakúpili. Prosím, dbajte pritom na záručnú tabuľku uvedenú v servisných informáciách na konci návodu.

- Otvorte balenie a opatrne vyberte prístroj von z balenia.
- Odstráňte obalový materiál ako aj obalové/transportné poistky (pokiaľ sú obsiahnuté).
- Skontrolujte, či obsah dodávky kompletný.
- Skontrolujte, či nedošlo k poškodeniu prístroja a príslušenstva transportom.
- Pokiaľ možno, uschovajte si obal až do konca záručnej doby.

Nebezpečenstvo!

Prístroj a obalový materiál nie sú hračky! Deti sa nesmú hrať s plastovými vreckami, fóliami ani malými dielmi! Hrozí nebezpečenstvo

prehltnutia a uduseniam!

- Nádoba
- Čistiaca kefa (nie je vyobrazená)
- Čistiaca ihla
- Pohár na meranie viskozity
- Viečko
- Tryska 2,5 mm, namontovaná na prístroji (farba: čierna)
- Náhradná tryska 2 mm (červená)
- Originál návodu na obsluhu
- Bezpečnostné pokyny

3. Správne použitie prístroja

Stroj je vhodný na striekanie vodou a rozpúšťadlom zriedených farieb, lazúr, základových farieb, transparentných lakov, krycích vrstiev laku vozidiel, moridiel a prostriedkov na ochranu dreva. Prístroj sa nesmie používať na nastrekovanie zásaditých a kyslých materiálov, materiálov obsahujúcich tuhé častice, farieb na báze latexu a farieb so zložením zabráňujúcim nastrekovaniu/ stekaniu po kvapkách.

Prístroj smie byť použitý len na ten účel, na ktorý bol určený. Akékoľvek iné odlišné použitie sa považuje za nesplňajúce účel použitia. Za škody alebo zranenia akéhokoľvek druhu spôsobené nesprávnym používaním rúčí používateľ / obsluhujúca osoba, nie však výrobca.

Prosím berte ohľad na skutočnosť, že naše prístroje neboli svojim určením konštruované na profesionálne, remeselnícke ani priemyselné použitie. Nepreberáme žiadne záručné ručenie, ak sa prístroj bude používať v profesionálnych, remeselníckych alebo priemyselných prevádzkach ako aj na činnosti rovnocenné s takýmto použitím.

4. Technické údaje

Napájanie napätím motora 18 V d.c.
 Max. prietokové množstvo 650 ml/min
 Objem nádoby 800 ml
 Priemer trysky 2,0 / 2,5 mm
 Max. viskozita 60 DIN-sec
 Trieda ochrany III
 Hmotnosť bez akumulátora cca 1,2 kg

Nebezpečenstvo!**Hlučnosť a vibrácie**

Hodnoty hlučnosti a vibrácií boli merané podľa európskej normy EN 60745.

Hladina akustického tlaku L_{pA} 67,1 dB (A)

Nepresnosť K_{pA} 3 dB

Hladina akustického výkonu L_{WA} 78,1 dB (A)

Nepresnosť K_{WA} 3 dB

Používajte ochranu sluchu.

Pôsobenie hluku môže spôsobiť poškodenie sluchu.

Celkové hodnoty vibrácií (súčet vektorov troch smerov) stanovené v súlade s EN 50580.

Rukoväť

Emisná hodnota vibrácie $h = 1,92 \text{ m/s}^2$

Neistota $K = 1,5 \text{ m/s}^2$

Uvedené celkové hodnoty vibrácií a uvedené emisné hodnoty hluku boli namerané podľa normovaného skúšobného postupu a môžu sa použiť na porovnanie elektrického prístroja s inými prístrojmi.

Uvedené celkové hodnoty vibrácií a uvedené emisné hodnoty hluku sa môžu taktiež použiť za účelom predbežného posúdenia zaťaženia.

Výstraha:

Emisie vibrácií a hluku sa môžu počas skutočného používania elektrického prístroja líšiť od uvedených hodnôt, v závislosti od príslušného spôsobu, akým sa elektrický prístroj bude používať, predovšetkým od toho, aký druh obrábku sa obrába.

Obmedzte tvorbu hluku a vibráciu na minimum!

- Používajte len prístroje v bezchybnom stave.
- Pravidelne vykonávajte údržbu a čistenie prístroja.
- Prispôbte spôsob práce prístroju.
- Prístroj nepreťažujte.
- V prípade potreby nechajte prístroj skontrolovať.
- Prístroj vypnite, pokiaľ ho nepoužívate.
- Používajte rukavice.

Pozor!**Zvyškové riziká**

Aj napriek tomu, že budete elektrický prístroj obsluhovať podľa predpisov, budú existovať zvyškové riziká. V súvislosti s konštrukciou a vyhotovením elektrického prístroja môže dôjsť k výskytu týchto nebezpečenstiev:

- Poškodenie pľúc, pokiaľ sa nenosí žiadna vhodná ochranná maska proti prachu.
- Poškodenie sluchu, pokiaľ sa nenosí žiadna vhodná ochrana sluchu.
- Poškodenie zdravia, ktoré je následkom vibrácie rúk a ramien, pokiaľ sa prístroj bude používať dlhšiu dobu alebo sa nevedie a neudržiava správny spôsobom.

5. Pred uvedením do prevádzky**Varovanie!**

Akumulátor vyťahnite vždy predtým, než budete vykonávať nastavenia na prístroji.

5.1 Montáž striekacej pištole (obr. 2/3/4)

- Spúšťačia jednotka (14) je pomocou bajonetového uzáveru držiaka pištole (7) spojená s pohonnou jednotkou (15).
- Otvorte zaisťovaciu páku (4).
- Otočným pohybom zasuňte spúšťačnú jednotku (14) do držiaka pištole (7).
- Uzavrte zaisťovaciu páku.
- Zasuňte saciu trubicu (11) do prípojky sacej trubice (10).
- Priskrutkujte nádobu na spúšťačnú jednotku.

5.2 Nabitie LI akumulátora (obr. 16 – 17)

- Akumulátor (d) vyťahnite z rukoväti, pritom stlačte aretačné tlačidlo (c) smerom nadol.
- Skontrolujte, či sa elektrické napätie uvedené na typovom štítku zhoduje s prítomným elektrickým napätím siete. Zapojte sieťovú zástrčku nabíjačky (e) do zásuvky. Zelená kontrolka LED začne blikať.
- Nasuňte akumulátor do nabíjačky.

V bode 12 (signalizácia nabíjačky) nájdete tabuľku s významom signalizácie kontroliek LED na nabíjačke.

Ak nie je možné akumulátor nabíť, skontrolujte,

- či je v zásuvke prítomné sieťové napätie,
- či je kontakt na nabíjajúcich kontaktoch nabíjačky v bezchybnom stave.

Ak by sa napriek tomu akumulátor stále nedal nabíť, odošlite

- nabíjačku a nabíjací adaptér
- a akumulátor

do nášho zákazníckeho servisu.

Kvôli správne odoslaniu kontaktujte náš zákaznícky servis alebo obchod, kde ste prístroj zakúpili.

Dbajte pri odosielaní alebo likvidácii akumulátorov, resp. akumulátorového prístroja na to, aby boli zabalené jednotlivo v umelohmotných vreckách aby sa zabránilo skratom a vzniku požiaru!

V záujme dlhej životnosti akumulátora by ste sa mali postarať o včasné opätovné nabíjanie akumulátora. To je potrebné v každom prípade vtedy, keď zistíte, že sa výkon prístroja začne znižovať. Akumulátor by nemal byť nikdy úplne vybitý. To totiž vedie k poškodeniu akumulátora!

5.3 Zobrazenie kapacity akumulátora (obr. 16/ pol. b)

Zatlačte na vypínač pre zobrazenie kapacity akumulátora (a). Zobrazenie kapacity akumulátora (b) signalizuje stav nabitia akumulátora pomocou 3 kontroliek.

Svietia všetky 3 kontrolky:

Akumulátor je úplne nabitý.

Svietia 2 alebo 1 kontrolka:

Akumulátor má dostatočné zvyškové nabitie.

1 kontrolka bliká:

Akumulátor je prázdny, nabite akumulátor.

Všetky kontrolky LED blikajú:

Teplota akumulátora je prekročená. Vyberte akumulátor z prístroja a nechajte ho jeden deň ležať pri izbovej teplote. Ak sa chyba bude znovu opakovať, tak bol akumulátor hlboko vybitý a je defektný. Odoberte akumulátor z prístroja. Defektný akumulátor sa nesmie naďalej používať, resp. nabíjať.

6. Obsluha

Varovanie!

Rešpektujte pokyny výrobcu ohľadne ochranných opatrení aplikovaných kvapalín. Používajte vhodné masky na ochranu tváre, rukavice a ochranné oblečenie.

6.1 Príprava materiálu

Pred použitím v striekacej pištoľi je farbu obvykle nutné nariediť. Pokyny týkajúce sa riedenia farby pre nástrek nie sú vždy na obale farby uvedené. Ako vodičko použite tabuľku viskozity. (viskozita = konzistencia farby)

6.1.1 Meranie viskozity (obr. 5)

1. Pred vykonaním merania musíte látku dôkladne premiešať.
2. Pohár pre meranie viskozity (8) úplne ponorte do materiálu.
3. Potom pohár (8) so zmesou zdvihnete a pomocou stopiek zmerajte čas potrebný pre prietok materiálu pohárom. Ak sa nepretržitý výtok materiálu v spodnej časti preruší, stopky zastavte. Opakujte, kým nie je dosiahnutá požadovaná viskozita.

Ide o "Čas výtok v sekundách". (pozri 10. Tabuľka viskozity)

6.1.2 Priemer trysky

Veľkosť trysky a dávkovacej ihly závisia na viskozite materiálu. V závislosti na viskozite použijete priemer 2,0 mm (farba: červená, pre nižšiu viskozitu) alebo priemer 2,5 mm (farba: čierna, pre vyššiu viskozitu). Dávkovacia ihla v prístroji je vhodná pre obidva priemery trysiek.

6.2 Práca so striekacou pištoľou na farbu (obr. 6)

Upozornenie! Zakryte všetky povrchy, ktoré musia byť chránené pred postrekom, a to dokonca aj povrchy, ktoré sú vo väčšej vzdialenosti od miesta práce. Jemná hmla z farby/nastrekovanej látky sa môže rozšíriť do priestoru v širšom okolí v interiéroch aj vo vonkajších priestoroch, kde sa bude materiál usadzovať na povrchoch.

- Odskrutkujte nádobu (12) zo striekacej pištole.
- Zarovnajte saciu trubicu (11) podľa predmetu, na ktorom budete pracovať.
- Postrek vodorovných predmetov: Otočte saciu trubicu (11) smerom dopredu.
- Postrek vyvýšených predmetov: Otočte saciu

trubicu (11) smerom dozadu.

- Nikdy nepokračujte v nástreku až do úplného vyprázdnenia nádoby. Ak už sacia trubica nedosahuje do striekaného materiálu, dôjde k prerušeniu prúdu a pokrytie povrchu bude nerovnomerné.
- Po vykonaní merania viskozity, ako je popísané v bode 6.1.1., umiestnite nádobu (12) na kus papiera, naplňte ju pripraveným materiálom, nádobu (12) naskrutkujte a tesne dotiahnite na striekacej pištoľi.
- Striekaciu pištoľ na farbu odkladajte výhradne na čistom a rovnom povrchu. V opačnom prípade sa môže prevrátiť!
- Po každom čistení (pozri 8.1) alebo zmene schémy rozstreku (pozri 6.3), dotiahnite upevňovací krúžok vzduchového uzáveru (1), aby nedochádzalo k úniku farby medzi upevňovacím krúžkom a vzduchovým uzáverom (2).

6.3 Nastavenie požadovanej schémy postreku (obr. 7)

Striekacia pištoľ môže byť nastavená tak, aby vytvorila tri rôzne striekacie vzory podľa vašich potrieb.

Povoľte upevňovací krúžok vzduchového uzáveru (1) a otáčajte vzduchovým uzáverom (2) do požadovanej polohy. Opäť dotiahnite upevňovací krúžok vzduchového uzáveru.

Vyberte schému postreku:

A: vertikálny plochý nástrek
-> pre vodorovné plochy

B: horizontálny plochý nástrek
-> pre zvislé plochy

C: kruhový nástrek
-> pre rohy, hrany a plochy, ktoré sú ťažko prístupné

Nebezpečenstvo poranenia!

Nikdy neaktivujte spúšť pri nastavovaní nástreku.

6.4 Nastavenie množstva materiálu (obr. 8)

Otočením ovládača množstva (6) môžete nastaviť množstvo materiálu.

- smer -> menšie množstvo materiálu
+ smer -> väčšie množstvo materiálu

6.5 Technika nástreku

- Dosiagnuté výsledky závisia v rozhodujúcej miere od povrchovej hladkosti a čistoty. Povrch musí byť starostlivo pripravený a vyčistený od prachu.
- Povrchy, závitý alebo pod., ktoré sa nesmú striekať, musia byť zakryté.
- Je nevyhnutné zabezpečiť, aby sa ako podklad použil kartón alebo podobný materiál. Na tomto materiáli môžete vykonať skúšku nástreku a stanoviť správne nastavenie.

Dôležité:

Vždy začnite postrek v oblasti mimo postrekovanej plochy a neprerušujte striekanie v oblasti postreku.

- Chybne (obr. 9): Ak striekaciu pištoľ iba nakloníte, bude vytvorená hustá hmla a povrchové pokrytie bude nerovnomerné.
- Správne (obr. 10): Vždy držte pištoľ v rovnomernej vzdialenosti 5 – 15 cm od upravovaného povrchu.
- V závislosti od nastavenia postreku pohybujte pištoľou rovnomerne zo strany na stranu alebo hore a dole.
- Rovnomerný pohyb striekacej pištole vedie k vytvoreniu jednotnej kvality povrchu.
- Ak na tryske (3) a vzduchovom uzáveru (2) vznikne usadenina materiálu, vyčistite obe súčasti rozpúšťadlom alebo vodou.

6.6 Odstavenie z prevádzky a čistenie (obr. 1 – 2, 11 – 15)

Nebezpečenstvo!

Pred všetkými údržbovými a čistiacimi prácami vytiahnite akumulátor.

1. Stlačte spúšť (5), aby ste vrátili zvyšok materiálu späť do nádoby (12).
2. Odskrutkujte nádobu (12) a vyprázdňte zostávajúci materiál späť do plechovky.
3. Vyčistite nádobu (12) a saciu trubicu (11) pomocou štetinovej kefky.
4. Naplňte nádobu vodou alebo rozpúšťadlom. Nádobu naskrutkujte späť. Používať sa smú iba rozpúšťadla s bodom vzplanutia vyšším ako 55 °C.
5. Znovu zasuňte akumulátor a zapnite striekaciu pištoľ. Ovládač množstva (6) nastavte na maximálny prietok. Rozpúšťadlo alebo vodu striekajte do nádoby alebo na handru, nikdy nie smerom do okolitého priestoru.
6. Opakujte celý postup, kým z trysky (3) nevychádza len čisté rozpúšťadlo alebo voda.
7. Striekaciu pištoľ potom vypnite a vytiahnite

akumulátor.

8. Nádobu (12) úplne vyprázdňte. Nádobu (12) uchovávajte vždy bez zvyškov materiálu a kontrolujte jej neporušenosť.
9. Vonkajší povrch pištole a nádoby (12) vyčistite pomocou handry namočenej v rozpúšťadle alebo vode.
10. Odskrutkujte upevňovací krúžok vzduchového uzáveru (1) a demontujte vzduchový uzáver (2). Demontujte trysku (3). Nasuňte nástavec (B) na dávkovaciu ihlu (13). Otočte ním a vytiahnete dávkovaciu ihlu. Vyčistite upevňovací krúžok vzduchového uzáveru, vzduchový uzáver, trysku a dávkovaciu ihlu pomocou štetinovej kefky a rozpúšťadla alebo vody.
11. Odstráňte viečko filtra (16) a vyčistite prírodný vzduchový filter. Demontujte filter a vyčistite ho prúdom vzduchu. Potom filter znovu vložte a naskrutkujte viečko filtra na prístroj. Bez filtra prístroj neprevádzkujte.
12. Vložte späť dávkovaciu ihlu. Stlačte spúšť a na dávkovaciu ihlu nasuňte trysku. Pri vkladaní dbajte na to, aby zarážky po stranách dávkovacej ihly smerovali nahor/dole, nie doprava a doľava. Pri umiestňovaní vzduchového uzáveru na trysku stlačte spúšť a vzduchový uzáver tesne dotiahnite pomocou upevňovacieho krúžku.
13. Pred uskladnením sa uistite, že je striekacia pištoľ úplne suchá.
14. Pri odstraňovaní zvyškov farby a čistiacich prostriedkov je potrebné dodržať príslušné miestne predpisy a zákony. Zvyšky farieb a rozpúšťadiel musia byť odovzdané na vhodné zberné miesto. Ak neviete, kde sa najbližšie zberné miesto nachádza, poradia vám na miestnom úrade.

Varovanie!

Striekaciu pištoľ nikdy neponárajte do vody alebo iných kvapalín. Kryt pištole sa smie čistiť výhradne navlhčenou handrou.

Upozornenie: Ak sa používa dvojzložkový náter, musí byť prístroj ihneď vyčistený. V opačnom prípade hrozí nebezpečenstvo zatvrdnutia farby v prístroji, a tým aj poškodenia prístroja.

7. Čistenie, údržba a objednanie náhradných dielov

Nebezpečenstvo!

Pred všetkými údržbovými a čistiacimi prácami vytiahnite kábel zo siete.

7.1 Čistenie

- Udržujte ochranné zariadenia, vzduchové otvory a kryt motora vždy v čistom stave bez prachu a nečistôt. Utrite prístroj čistou utierkou alebo ho vyčistite vyfúkaním stlačeným vzduchom pri nastavení na nízky tlak.
- Odporúčame, aby ste prístroj čistili priamo po každom použití.
- Čistite prístroj pravidelne pomocou vlhkej utierky a malého množstva tekutého mydla. Nepoužívajte žiadne agresívne čistiace prostriedky ani riedidlá; tieto prostriedky by mohli napadnúť umelohmotné diely prístroja. Dbajte na to, aby sa do vnútra prístroja nedostala voda. Vniknutie vody do elektrického prístroja zvyšuje riziko úrazu elektrickým prúdom.

7.2 Údržba

Vo vnútri prístroja sa nenachádzajú žiadne ďalšie diely vyžadujúce údržbu.

7.3 Objednávanie náhradných dielov:

Pri objednávaní náhradných dielov je potrebné uviesť nasledovné údaje:

- Typ prístroja
- Výrobné číslo prístroja
- Identifikačné číslo prístroja
- Číslo potrebného náhradného dielu

Aktuálne ceny a informácie nájdete na stránke www.Einhell-Service.com

8. Likvidácia a recyklácia

Prístroj sa nachádza v obale za účelom zabránenia poškodeniu pri transporte. Tento obal je vyrobený zo suroviny a tým pádom je ho možné znovu použiť alebo sa môže dať do zberu na recykláciu surovín. Prístroj a jeho príslušenstvo sa skladajú z rôznych materiálov, ako sú napr. kovy a plasty. Poškodené prístroje nepatria do domového odpadu. Prístroj by sa mal odovzdať k odbornej likvidácii na príslušnom zbernom mieste. Pokiaľ Vám nie je známe takéto zberné miesto, informujte sa prosím na miestnej samospráve.

9. Skladovanie

Skladujte prístroj a jeho príslušenstvo na tmavom, suchom a nezamrzajúcom mieste mimo dosahu detí. Optimálna teplota pre skladovanie je medzi 5 až 30 °C. Skladujte tento elektrický prístroj v originálnom balení.

10. Tabuľka viskozity

Príklady striekaných materiálov. Dodržujte pokyny výrobcu!	Čas výtoku v sekundách (DIN-sec)
Rozpúšťadlami riedené základové farby	25-30
Rozpúšťadlami riedené farby	15-30
Vodou riedené základové farby	25-30
Vodou riedené farby	20-25
Ochranné látky, moridlá, oleje na drevo	neriedené
Dezinfekčné látky	neriedené
Krycie vrstvy laku vozidiel	20-25

11. Plán na hľadanie chýb

Porucha	Možná príčina	Odstránenie poruchy
Z trysky nevychádza žiadny materiál	<ul style="list-style-type: none"> - Upchaná tryska. - Upchaná sacia trubica. - Ovládač max. objemu materiálu je otočený príliš doľava (-). - Sacia trubica je uvoľnená. - V nádobe nedochádza ku vzniku tlaku. - Materiál má príliš hustú konzistenciu 	<ul style="list-style-type: none"> - Vyčistite - Vyčistite - Otočte doprava (+) - Zasuňte - Nádobu dotiahnite - Naried'te
Materiál po nástreku odkvapkáva z trysky	<ul style="list-style-type: none"> - Tryska je voľná. - Tryska je opotrebovaná. - Tesnenie trysky je opotrebované. - Pevné častice vo vzduchovom uzáveru alebo tryske. 	<ul style="list-style-type: none"> - Dotiahnite - Vymeňte - Vymeňte - Vyčistite
Nástrek je príliš hrubý	<ul style="list-style-type: none"> - Viskozita materiálu je príliš vysoká. - Príliš veľké množstvo materiálu. - Ovládač množstva je otočený príliš doprava (+). - Znečistená tryska. - Nedostatočná tvorba tlaku v nádobe. 	<ul style="list-style-type: none"> - Naried'te - Otočte ovládač množstva doľava (-) - Vyčistite - Nádobu dotiahnite
Nepravdivý nástrek	<ul style="list-style-type: none"> - Takmer všetok materiál v nádobe bol spotrebovaný. 	<ul style="list-style-type: none"> - Dopln'te materiál
Nástrek je príliš svetlý a nerovnomerný	<ul style="list-style-type: none"> - Striekacia pištoľ na farbu sa príliš rýchlo pohybuje po povrchu, ktorý sa má ošetriť. 	<ul style="list-style-type: none"> - Rýchlosť pohybu zníž'te.
Farba steká po objekte	<ul style="list-style-type: none"> - Naniesli ste príliš veľa materiálu 	<ul style="list-style-type: none"> - Otočte ovládač množstva doľava (-)
Nadmerné množstvo postrekovej hmly	<ul style="list-style-type: none"> - Príliš veľká vzdialenosť od povrchu, na ktorý nástrek nanášate. 	<ul style="list-style-type: none"> - Vzdialenosť zmenš'te. - Otočte ovládač množstva doľava (-)

12. Signalizácia nabíjačky

Stav signalizácie		Význam a opatrenie
Červená LED	Zelená LED	
Vyp	Bliká	Pripravená k prevádzke Nabíjačka je zapojená na sieť a pripravená k prevádzke, akumulátor nie je v nabíjačke.
Zap	Vyp	Nabíjanie Nabíjačka nabíja akumulátor v rýchlo nabíjacom režime. Príslušné doby nabíjania nájdete priamo na nabíjačke. Upozornenie! Podľa prítomného stavu nabitia akumulátora sa môžu skutočné doby nabíjania čiastočne odlišovať.
Vyp	Zap	Akumulátor je nabitý a pripravený na použitie. Potom sa po úplnom nabití prepne do udržiavacieho nabíjania. Za týmto účelom nechajte akumulátor približne 15 minút dlhšie na nabíjačke. Opatrenie: Vyberte akumulátor z nabíjačky. Odpojte nabíjačku zo siete.
Bliká	Vyp	Prispôbené nabíjanie Nabíjačka sa nachádza v režime šetrného nabíjania. Pritom sa akumulátor z bezpečnostných dôvodov nabíja pomalšie a potrebuje viac času. Toto môže mať nasledovné príčiny: - Akumulátor sa veľmi dlhú dobu nenabíjal. - Teplota akumulátora neleží v ideálnom rozsahu. Opatrenie: Počkajte do ukončenia procesu nabíjania, akumulátor je možné napriek tomu ďalej nabíjať.
Bliká	Bliká	Chyba Proces nabíjania už nie je možný. Akumulátor je defektný. Opatrenie: Defektný akumulátor nesmie byť naďalej nabíjaný! Vyberte akumulátor z nabíjačky.
Zap	Zap	Tepelná porucha Akumulátor je príliš horúci (napr. priame slnečné žiarenie) alebo príliš studený (pod 0 °C) Opatrenie: Vyberte akumulátor a skladujte ho 1 deň pri izbovej teplote (cca 20 °C).



Len pre krajiny EÚ

Neodstraňujte elektrické prístroje ako domový odpad!

Podľa Európskej smernice 2012/19/ES o odpade z elektrických a elektronických zariadení (OEEZ) a v súlade s národnými právnymi predpismi sa musia použité elektronické prístroje odovzdať do triedeného zberu a musí sa zabezpečiť ich špecifické spracovanie v súlade s ochranou životného prostredia (recyklácia).

Recyklačná alternatíva k výzve na spätné zaslanie výrobku:

Majiteľ elektrického prístroja je alternatívne namiesto spätnej zásielky povinný spolupracovať pri riadnej recyklácii prístroja v prípade vzdania sa jeho vlastníctva. Starý prístroj môže byť za týmto účelom taktiež prenechaný zbernému miestu, ktoré vykoná odstránenie v zmysle národného zákona o recyklácii a odpadovom hospodárstve. Netýka sa to dielov príslušenstva, priložených k starým prístrojom a pomocných prostriedkov bez elektronických komponentov.

Dodatočná tlač alebo iné reprodukovanie dokumentácie a sprievodných dokladov výrobkov, taktiež ich častí, je prípustná len s výslovným súhlasom spoločnosti Einhell Germany AG.

Technické zmeny vyhradené

Servisné informácie

Vo všetkých krajinách uvedených na záručnom liste máme kompetentných servisných partnerov, ktorých kontakty je možné prevziať zo záručného listu. Sú Vám k dispozícii pre akékoľvek servisné požiadavky ako opravy, objednávanie náhradných a opotrebovaných dielov alebo nákup spotrebných materiálov.

Je potrebné dbať na to, že v prípade tohto výrobku podliehajú nasledujúce diely bežnému pracovnému alebo prirodzenému opotrebeniu, resp. sú nasledujúce diely považované za spotrebný materiál.

Kategória	Príklad
Diely podliehajúce opotrebeniu*	Akumulátor
Spotrebný materiál / spotrebné diely*	Tryska
Chýbajúce diely	

* nie je bezpodmienečne obsiahnuté v objeme dodávky!

V prípade nedostatkov alebo chýb Vás prosíme, aby ste príslušnú chybu nahlásili na adrese www.Einhell-Service.com. Prosím, dbajte na presný popis chyby a odpovedzte pritom v každom prípade na nasledujúce otázky:

- Fungoval prístroj predtým alebo bol od začiatku chybný?
- Všimli ste si niečo pred vyskytnutím poruchy (symptóm pred poruchou)?
- Aké chybné funkcie podľa Vás prístroj vykazuje (hlavný symptóm)?
Popíšte túto chybnú funkciu.

Záručný list

Vážená zákazníčka, vážený zákazník,
naše výrobky podliehajú prísnej kontrole kvality. V prípade, že nebude prístroj napriek tomu bezchybne fungovať, je nám to veľmi ľúto a prosíme Vás, aby ste sa obrátili na našu servisnú službu na adrese uvedenej na tomto záručnom liste. Radi Vám budeme k dispozícii taktiež telefonicky na uvedenom servisnom telefónnom čísle. Pre uplatnenie nárokov na záručné plnenie platia nasledujúce podmienky:

1. Tieto záručné podmienky sa týkajú výlučne štandardných spotrebiteľov, t.j. takých osôb, ktoré tento výrobok nechcú používať na účely v rámci svojich remeselníckych činností ani na iné samostatne zárobkové činnosti. Tieto záručné podmienky upravujú dodatočné záručné plnenia, ktoré nižšie uvedený výrobca poskytuje kupujúcim svojich nových prístrojov dodatočne k zákonnej záruke. Vaše zákonné nároky na záruku nie sú touto zárukou dotknuté. Naše záručné plnenie je pre Vás zadarmo.
2. Záručné plnenie sa vzťahuje výlučne len na nedostatky na Vami zakúpenom novom prístroji nižšie uvedeného výrobcu, ktoré sú spôsobené chybami materiálu alebo výrobnými chybami, a podľa nášho uváženia sa obmedzuje na odstránenie týchto nedostatkov na prístroji alebo výmenu prístroja. Prosím, dbajte na to, že naše prístroje neboli svojím určením konštruované na profesionálne, remeselnícke ani odborné použitie. Táto záručná zmluva sa preto neuzatvára, ak sa prístroj počas záručnej doby používal v profesionálnych, remeselníckych alebo priemyselných prevádzkach, alebo ak bol vystavený namáhaniu rovnocennému s takýmto použitím.
3. Z našej záruky sú vylúčené:
 - Škody na prístroji, ktoré boli spôsobené nedodržaním montážneho návodu alebo na základe neodpornej inštalácie, nedodržaním návodu na použitie (ako napr. pripojením na nesprávne sieťové napätie alebo druh prúdu) alebo nedodržaním pokynov pre údržbu a bezpečnostných pokynov alebo vystavením prístroja abnormálnym poveternostným podmienkam alebo nedostatočnou starostlivosťou a údržbou.
 - Škody na prístroji, ktoré boli spôsobené zneužívaním alebo nesprávnym používaním (ako napr. preťaženie prístroja alebo použitie neprípustných pracovných nástrojov alebo príslušenstva), vniknutím cudzích telies do prístroja (ako napr. piesok, kamene alebo prach, prepravne poškodenia), použitím násilia alebo cudzieho pôsobenia (napr. škody spôsobené pádom).
 - Škody na prístroji alebo na častiach prístroja, ktoré zodpovedajú príslušnému pracovnému, bežnému alebo inému prirodzenému opotrebeniu.
4. Doba záruky je 24 mesiacov a začína plynúť od dátumu zakúpenia prístroja. Nároky na záruku sa musia uplatniť pred koncom uplynutia záručnej doby do dvoch týždňov od zistenia nedostatku. Uplatnenie nárokov na záruku po uplynutí záručnej doby je vylúčené. Oprava alebo výmena prístroja nevedie k predĺženiu záručnej doby ani nedochádza na základe tohto plnenia ku vzniku novej záručnej doby pre prístroj ani pre akékoľvek inštalované náhradné diely. To platí taktiež pri použití miestneho servisu.
5. Pre uplatnenie Vášho nároku, prosím nahláste defektný prístroj na adrese: www.Einhell-Service.com. Prosíme, aby ste mali k dispozícii účtenku alebo iné doklady o zakúpení nového prístroja. Prístroje, ktoré budú zaslané bez príslušných dokladov alebo bez typového štítku, budú vylúčené zo záručného plnenia kvôli nedostatočnej možnosti identifikácie. Ak spadá defekt prístroja pod naše záručné plnenie, dostanete obratom naspäť opravený alebo nový prístroj.

Samozrejme Vám radi opravíme nedostatky na prístroji na Vaše náklady, ak tieto nedostatky nespádajú alebo už nespádajú do rozsahu záruky. Prosím, pošlite nám v takom prípade prístroj na našu servisnú adresu.

Ohľadne opotrebovaných, spotrebných a chýbajúcich dielov poukazujeme na obmedzenia tejto záruky podľa servisných informácií uvedených v tomto návode na obsluhu.

Gevaar!

Bij het gebruik van toestellen dienen enkele veiligheidsmaatregelen te worden nageleefd om lichamelijk gevaar en schade te voorkomen. Lees daarom deze handleiding / veiligheidsinstructies zorgvuldig door. Bewaar deze goed zodat u de informatie op elk moment kunt terugvinden. Mocht u dit toestel aan andere personen doorgeven, gelieve dan deze handleiding / veiligheidsinstructies mee te geven. Wij zijn niet aansprakelijk voor ongevallen of schade die te wijten zijn aan niet-naleving van deze handleiding en van de veiligheidsinstructies.

Verklaring van de gebruikte symbolen (zie afbeelding 18)

1. **Gevaar!** - Handleiding lezen om het letselrisico te verminderen.
2. **Voorzichtig! Draag een gehoorbeschermer.** Lawaai kan aanleiding geven tot gehoorverlies.
3. **Voorzichtig! Draag een stofmasker.** Bij het bewerken van hout en andere materialen kan stof ontstaan dat schadelijk is voor de gezondheid. Asbesthoudend materiaal mag niet worden bewerkt!
4. **Voorzichtig! Draag een veiligheidsbril.** Vonken die tijdens het werk ontstaan of splinters, spanen en stof die uit het toestel ontsnappen kunnen leiden tot zichtverlies.
5. **Voorzichtig! Draag handschoenen!**
6. **Aanwijzing!** Haal het apparaat uiteen en reinig het onmiddellijk na elk gebruik. Alleen zo blijven de verf geleidende delen schoon en kleven ze niet vast. Ongereinigde componenten kunnen vastkleven en zo tot een defect leiden.
7. Opslag van de accu's alleen in droge ruimtes met een omgevingstemperatuur van +10°C - +40°C. Accu's alleen in geladen toestand opslaan (minstens 40% geladen).

1. Veiligheidsaanwijzingen

De overeenkomstige veiligheidsinstructies vindt u in de bijgaande brochure.

Gevaar!

Lees alle veiligheidsinstructies en aanwijzingen. Nalatigheden bij de inachtneming van de veiligheidsinstructies en aanwijzingen kunnen elektrische schok, brand en/of zware letsels tot gevolg hebben. **Bewaar alle veiligheidsinstructies en aanwijzingen voor de toekomst.**

2. Beschrijving van het gereedschap en leveringsomvang**2.1 Beschrijving van het apparaat (fig. 1-4, 13, 16)**

1. Wartelmoer
2. Luchtklep
3. Mondstuk
4. Afsluithendel
5. Trekker
6. Regeling max. hoeveelheid verf
7. Pistooladapter
8. Viscositeitsmaatbeker
9. Haak voor opbergen aan de muur
10. Aansluiting stijgbuis
11. Stijgbuis
12. Reservoir
13. Mondstuknaald (kunststof)
14. Aftrekeenheid
15. Aandrijfeenheid
16. Filterkap

- A. Reinigingsnaald
- B. Adapter voor mondstuknaald
 - a. Accu-capaciteitsindicatie
 - b. Accu-capaciteitsindicatie (LEDs)
 - c. Grendeltoets
 - d. Li-Ion accu (niet meegeleverd)
 - e. Lader Power-X-Charger (niet meegeleverd)

2.2 Leveringsomvang

Gelieve de volledigheid van het artikel te controleren aan de hand van de beschreven omvang van de levering. Indien er onderdelen ontbreken, gelieve u dan binnen 5 werkdagen na aankoop van het artikel te wenden tot ons servicecenter of tot het verkooppunt waar u het apparaat heeft gekocht, en leg een geldig bewijs van aankoop voor. Gelieve daarvoor de garantietabel in de serviceinformatie aan het einde van de handleiding in acht te nemen.

- Open de verpakking en neem het toestel voorzichtig uit de verpakking.
- Verwijder het verpakkingsmateriaal alsmede verpakkings-/transportbeveiligingen (indien aanwezig).
- Controleer of de leveringsomvang compleet is.
- Controleer het toestel en de accessoires op transportschade.
- Bewaar de verpakking indien mogelijk tot het verloop van de garantieperiode.

Gevaar!

Het toestel en het verpakkingsmateriaal zijn geen speelgoed voor kinderen! Kinderen mogen niet met plastic zakken, folies en kleine stukken spelen! Er bestaat inslik- en verstikingsgevaar!

- Reservoir
- Reinigingsborstel (niet afgebeeld)
- Reinigingsnaald
- Viscositeitsmaatbeker
- Afsluitdop
- Mondstuk 2,5mm, gemonteerd aan het apparaat (kleur: zwart)
- Vervangingsmondstuk 2 mm (rood)
- Originele handleiding
- Veiligheidsinstructies

3. Reglementair gebruik

De machine is geschikt voor het spuiten van oplosmiddelhoudende en waterverdunbare lakverf, lazuren, primers, transparante lak, deklak voor voertuigen, beits en conserveermiddelen voor hout. Logen en zuurhoudende stoffen, sproei-stoffen die partikels bevatten, latexverf, verf met spuit-/druppelremmend effect mogen niet worden verspreid.

De machine mag slechts voor werkzaamheden worden gebruikt waarvoor ze bedoeld is. Elk ander verder gaand gebruik is niet reglementair. Voor daaruit voortvloeiende schade of verwondingen van welke aard dan ook is de gebruiker/bediener, niet de fabrikant, aansprakelijk.

Wij wijzen erop dat onze gereedschappen overeenkomstig hun bestemming niet geconstrueerd zijn voor commercieel, ambachtelijk of industrieel gebruik. Wij geven geen garantie indien het gereedschap in ambachtelijke of industriële bedrijven alsmede bij gelijk te stellen activiteiten wordt gebruikt.

4. Technische gegevens

Spanningsvoeding motor 18 V DC
 Max. debiet 650 ml/min
 Inhoud reservoir 800 ml
 Mondstukken – Ø 2,0 / 2,5 mm
 Max. viscositeit 60 DIN-sec

BeschermklasseIII
 Gewicht zonder accu ca. 1,2 kg

Gevaar!**Geluid en vibratie**

De geluids- en vibratiewaarden werden bepaald volgens EN 60745.

Geluidsdrukniveau L_{pA} 67,1 dB (A)
 Onzekerheid K_{pA} 3 dB
 Geluidsvermogen L_{WA} 78,1 dB (A)
 Onzekerheid K_{WA} 3 dB

Draag een gehoorbeschermer.

Lawaai kan aanleiding geven tot gehoorverlies.

Totale vibratiewaarden (vectorsom van drie richtingen) bepaald volgens EN 50580.

Handgreep

Trillingsemissiewaarde a_{hv} = 1,92 m/s²
 Onzekerheid K = 1,5 m/s²

De opgegeven trillingsemissiewaarde is gemeten volgens een genormaliseerde testprocedure en kan veranderen naargelang van de wijze waarop het elektrische gereedschap wordt gebruikt en in uitzonderingsgevallen boven de opgegeven waarde liggen.

De vermelde trillingsemissiewaarde kan worden gebruikt om elektrische gereedschappen onderling te vergelijken.

De vermelde trillingsemissiewaarde kan ook worden gebruikt om voor begin van de werkzaamheden de nadelige gevolgen te beoordelen.

Beperk de geluidsontwikkeling en vibratie tot een minimum!

- Gebruik enkel intacte toestellen.
- Onderhoud en reinig het toestel regelmatig.
- Pas uw manier van werken aan het toestel aan.
- Overbelast het toestel niet.
- Laat het toestel indien nodig nazien.
- Schakel het toestel uit als het niet wordt gebruikt.
- Draag handschoenen.

Voorzichtig!**Restrisico's**

Er blijven altijd restrisico's over ook al wordt dit elektrisch gereedschap naar behoren bediend. Volgende gevaren kunnen zich voordoen in verband met de bouwwijze en uitvoering van dit elektrisch gereedschap:

1. Longletsels indien geen gepaste stofmasker wordt gedragen.
2. Gehoorschade indien geen gepaste gehoorbeschermer wordt gedragen.
3. Schade aan de gezondheid die voortvloeit uit hand-arm-trillingen indien het toestel lang zonder onderbreking wordt gebruikt of niet naar behoren wordt gehanteerd en onderhouden.

5. Vóór inbedrijfstelling**Waarschuwing!**

Trek altijd de accu eruit, voordat u instellingen uitvoert aan het apparaat.

5.1 Montage van het spuitpistool (afb. 2/3/4)

- De trekker (14) is door een bajonetsluiting van de pistooladapter (7) verbonden met de aandrijfeenheid (15).
- Open de afsluithendel (4).
- Steek de trekker (14) met een draaibeweging in de pistooladapter (7).
- Sluit de afsluithendel.
- Steek de stijgbuis (11) op de aansluiting (10).
- Schroef het reservoir vast aan de aftrekeenhoud.

5.2 Laden van de LI-accupack (afb. 16-17)

1. Trek de accupack (d) uit de handgreep, terwijl u de grendelknop (c) naar beneden drukt.
2. Vergelijk of de netspanning vermeld op het typeplaatje overeenstemt met de beschikbare netspanning. Steek de netstekker van de lader (e) in de contactdoos. De groene LED begint te knipperen.
3. Schuif de accu op de lader.

Onder punt 12 (indicatie lader) vindt u een tabel met de betekenissen van de LED indicatie aan de lader.

Als de accupack niet kan worden geladen, controleer dan

- of aan de contactdoos de netspanning beschikbaar is.

- of een foutloos contact aan de laadcontacten van de lader voorhanden is.

Indien het laden van de accupack nog altijd niet mogelijk is, dan verzoeken wij u

- de lader en de laadadapter
- en de accupack

op te sturen aan onze klantendienst.

Voor een deskundige verzending verzoeken wij u contact op te nemen met onze klantendienst of het verkooppunt waar u het apparaat heeft aangekocht.

Zorg er bij de verzending of verwerking van accu's resp. het accu apparaat voor dat deze afzonderlijk worden verpakt in plastic zakken, om kortsluitingen en brand te vermijden!

In het belang van een lange levensduur van de accupack is het raadzaam om op tijd voor het herladen van de accupack te zorgen. Dit is in elk geval noodzakelijk, wanneer u vaststelt dat het vermogen van het apparaat afneemt. Ontlaad de accupack nooit helemaal. Dat leidt tot een defect van de accupack!

5.3 Accu-capaciteitsindicatie (afb. 16/pos. b)

Druk op de schakelaar voor accu-capaciteitsindicatie (a). De accu-capaciteitsindicatie (b) signaleert de laadtoestand van de accu aan de hand van 3 LEDs.

Alle 3 LEDs branden:

De accu is vol geladen.

2 of 1 LED(s) branden:

De accu beschikt over voldoende restlading.

1 LED knippert:

De accu is leeg, laad de accu op.

Alle LEDs knipperen:

De temperatuur van de accu is overschreden. Verwijder de accu van het apparaat en laat de accu één dag liggen bij ruimtetemperatuur. Als de fout opnieuw optreedt, dan werd hij diep ontladen en is hij defect. Neem de accu van het apparaat. Een defecte accu mag niet meer gebruikt resp. geladen worden.

6. Bediening

Waarschuwing!

Neem bij de te verwerken vloeistoffen de instructies van de fabrikant over beschermende maatregelen in acht. Draag geschikte gezichtsmaskers, handschoenen en beschermende kleding.

6.1 Voorbereiding van de stof

Vóór de verwerking met het verfspuitpistool moet de verf meestal worden verdund. Aanwijzingen voor sproeibare verdunning vindt u niet altijd op de verpakking van het materiaal. Richt u daarom ook op de viscositeitstabel (viscositeit = dikvloeibaarheid van de stof).

6.1.1 Meten van de viscositeit (afb. 5)

1. Vóór de meting moet u de stof grondig doorroeren.
2. De viscositeitsmaatbeker (8) moet compleet in de stof worden gedompeld.
3. Vervolgens tilt u de viscositeitsmaatbeker (8) uit het mengsel en stopt u de tijd, die de vloeistof nodig heeft om compleet door te lopen. Zodra de draad scheurt moet u de tijd stoppen. Voer dit proces zo vaak uit, tot u de noodzakelijke viscositeit heeft bereikt.

Dit is de 'Uitlooptijd in seconden' (zie 10. Viscositeitstabel).

6.1.2 Mondstukdiameter

De grootte van het te gebruiken mondstuk en van de naald is afhankelijk van de viscositeit van de stof. Al naargelang viscositeit gebruikt u het mondstuk met \varnothing 2,0mm (kleur: rood, voor lagere viscositeit) resp. het mondstuk met \varnothing 2,5mm (kleur: zwart, voor hogere viscositeit). De mondstuknaald in het apparaat is geschikt voor beide mondstukdiameters.

6.2 Werken met het verfsproeipistool (afb. 6)

Aanwijzing! Bedek alle oppervlakken die moeten worden beschermd tegen verf/sproeimateriaal met afdekkingen - ook in de ruimere omgeving van de werkplek. Een fijne nevel van verf/sproeimateriaal kan zich in ruimtes en in de openlucht in de verdere omgeving verspreiden en zich afzetten op oppervlakken.

- Schroef het reservoir (12) van het verfspuitpistool.
- Al naargelang de bewerking moet de stijgbuis (11) worden uitgericht.
- Spuitwerkzaamheden bij liggende objecten:

stijgbuis (11) naar voor draaien.

- Spuitwerkzaamheden bij verhoogde objecten: stijgbuis (11) naar achter draaien.
- Spuit het reservoir voor het sproeimateriaal nooit helemaal leeg. Wanneer de stijgbuis niet meer is ondergedompeld in het sproeimateriaal, dan breekt de straal af en ontstaat er een niet gelijkmatig oppervlak.
- Wanneer u de meting van de viscositeit heeft uitgevoerd zoals beschreven in punt 6.1.1, dan zet u het reservoir (12) op een papieren ondergrond en giet u de voorbereide stof erin, en daarna schroeft u het reservoir (12) vast aan het verfspuitpistool.
- Het verfspuitpistool mag alleen op een vlak en schoon oppervlak worden neergelegd. Anders bestaat er kantelgevaar!
- Draai na elke reiniging (z. 7.1) of verandering van de straalvorm (z. 6.3) de wartelmoer (1) vast om te vermijden dat er verf uitloopt tussen wartelmoer en luchtkap (2).

6.3 Instelling van het gewenste sproeibeeld (afb. 7)

Aan het verfspuitpistool kunnen al naargelang toepassing drie verschillende straalvormen worden ingesteld.

Draai de wartelmoer (1) los en draai de luchtklep (2) in de gewenste positie. Draai daarna de wartelmoeren weer vast.

Selectie sproeibeeld:

A: verticale vlakke straal
-> voor horizontale vlakken

B: horizontale vlakke straal
-> voor verticale vlakken

C: ronde straal
-> voor hoeken en randen en moeilijk toegankelijke vlakken

Verwondingsgevaar!

Activeer nooit de trekker als u de instelling van de straal uitvoert.

6.4 Instelling van de hoeveelheid materiaal (afb. 8)

De hoeveelheid van de stof kan door de regeling van de hoeveelheid (6) door draaien worden ingesteld.

- richting -> minder materiaal
+ richting -> meer materiaal

6.5 Spuittechnieken

- Het sproeiresultaat is doorslaggevend afhankelijk van de gladheid en zuiverheid van het oppervlak. Daarom moet het oppervlak zorgvuldig voorbehandeld en stofvrij zijn.
- Vlakken, schroefdraden en dergelijke die niet moeten worden besproeid, moeten worden afgedekt.
- Men moet er in principe voor zorgen dat er karton of iets dergelijks als ondergrond wordt gebruikt. Hierop kunt u ook een sproeiproof uitvoeren, om de passende instelling vast te stellen.

Belangrijk:

U moet met het spuiten beginnen buiten het sproeivlak en onderbrekingen binnen het sproeivlak moeten worden vermeden.

- Verkeerd (afb. 9): wanneer u het sproeipistool alleen neigt, dan ontstaat er een sterk nevelvorming en een ongelijkmatige kwaliteit van het oppervlak.
- Juist (afb. 10): houd het verfsproeipistool absoluut op een gelijkmatige afstand van 5-15 cm van het te bewerken vlak.
- Beweeg het verfspuitpistool gelijkmatig dwars resp. op en neer, al naargelang sproeiinstelling.
- Een gelijkmatige geleiding van het spuitpistool levert een gelijkmatige kwaliteit van het oppervlak op.
- Mochten er resten van de stof achterblijven aan het mondstuk (3) en de luchtkap (2), dan moeten beide delen met oplosmiddel resp. water worden gereinigd.

6.6 Buitenbedrijfstelling en reinigen (afb. 1-2, 11-15)

Gevaar!

Trek vóór alle reinigingswerkzaamheden de accu eruit.

1. Druk dan de trekker (5) in, opdat de resterende stof terugloopt in het reservoir (12).
2. Schroef het reservoir (12) eraf en giet de resterende stof terug in de verpakking van het materiaal.
3. Reinig dan het reservoir (12) en de stijgbuis (11) met een penseel.
4. Giet dan oplosmiddel resp. water in het reservoir. Schroef vervolgens het reservoir weer eraan. Er mogen alleen oplosmiddelen met een vlampunt boven 55°C worden gebruikt.
5. Steek de accu weer erin en schakel het verfspuitpistool in. Stel hiervoor de regeling

van de hoeveelheid (6) in op maximale doorstroming. Sproei het oplosmiddel resp. water in een reservoir of een doek, nooit in uw omgeving.

6. Het hierboven beschreven proces moet zo vaak worden herhaald, tot aan het mondstuk (3) helder oplosmiddel resp. water uittreedt.
7. Schakel dan het verfspuitpistool uit en trek de accu eruit.
8. Daarna moet het reservoir (12) volledig worden leeggemaakt. Houd het reservoir (12) altijd vrij van stofresten en controleer het op beschadigingen.
9. Verfspuitpistool en reservoir (12) buiten met een in oplosmiddel resp. water gedrenkte doek reinigen.
10. Schroef de wartelmoer (1) eraf en neem dan de luchtkap (2) eraf. Neem daarna het mondstuk (3) weg. Schuif de adapter van de mondstuknaald (B) op de naald (13). Draai en trek dan om de mondstuknaald weg te nemen. Reinig wartelmoer, luchtkap, mondstuk en naald met een penseel en oplosmiddel resp. water.
11. Neem voor de reiniging van het luchtaanzuigfilter de filterkap (16) eraf. Neem het filter weg en reinig dit door het uit te blazen. Zet het filter daarna weer erin en schroef de filterkap vast aan het apparaat. Zet het apparaat nooit in zonder filter.
12. Zet de mondstuknaald weer erin. Activeer dan de trekker en zet het mondstuk op de mondstuknaald. Let erop dat bij het erin zetten de stiften aan de kanten van de mondstuknaald naar boven/beneden wijzen, niet naar rechts en links. Haal de trekker over terwijl u de luchtkap op het mondstuk zet, en schroef de luchtkap vast met de wartelmoer.
13. Controleer of het verfspuitpistool voor het bewaren volledig is gedroogd.
14. Neem voor de deskundige verwerking van verfresten en reinigingsmiddelen de plaatselijke voorschriften en wetgeving in acht. Verfresten en reinigingsmiddelen moeten worden ingeleverd bij een geschikt inzamel-punt. Indien u geen inzamel-punt kent, gelieve dan bij de gemeente te informeren.

Waarschuwing!

Het verfspuitpistool nooit onder water houden of in vloeistoffen dompelen. Behuizing alleen reinigen met een gedrenkte doek.

Aanwijzing: Bij het verwerken van 2-componenten lak moet het apparaat meteen worden gereinigd. Anders dreigt het gevaar dat de lak uithardt in het apparaat, waardoor het defect raakt.

7. Reiniging, onderhoud en bestellen van wisselstukken

Gevaar!

Trek vóór alle schoonmaakwerkzaamheden de netstekker uit het stopcontact.

7.1 Reiniging

- Hou de veiligheidsinrichtingen, de ventilatiespleten en het motorhuis zo veel mogelijk vrij van stof en vuil. Wrijf het toestel met een schone doek af of blaas het met perslucht bij lage druk schoon.
- Het is aan te bevelen het toestel direct na elk gebruik te reinigen.
- Reinig het toestel regelmatig met een vochtige doek en wat zachte zeep. Gebruik geen reinigings- of oplosmiddelen; die zouden de kunststofcomponenten van het toestel kunnen aantasten. Let er goed op dat geen water in het toestel terechtkomt. Door binnendringen van water in een elektrische apparatuur verhoogt het risico van een elektrische schok.

7.2 Onderhoud

In het toestel zijn er geen andere te onderhouden onderdelen.

7.3 Bestelling van onderdelen en toebehoren:

Gelieve bij de bestelling van onderdelen de volgende gegevens te vermelden:

- Type van het apparaat
- Artikelnummer van het apparaat
- Ident.-nummer van het apparaat
- Onderdeelnummer van het benodigde onderdeel

Actuele prijzen en info vindt u terug onder www.Einhell-Service.com

8. Verwijdering en recyclage

Het toestel bevindt zich in een verpakking om transportschade te voorkomen. Deze verpakking is een grondstof en bijgevolg herbruikbaar of kan naar de grondstofkringloop worden teruggevoerd. Het toestel en zijn accessoires bestaan uit diverse materialen, zoals b.v. metaal en kunststof. Defecte toestellen horen niet thuis in het huisvuil. Om zich van het toestel naar behoren te ontdoen dient het naar een geschikte verzamelplaats te worden gebracht. Als u geen verzamelplaats kent gelieve u dan bij de gemeente te informeren.

9. Opbergen

Bewaar het toestel en de accessoires op een donkere, droge en vorstvrije plaats die voor kinderen ontoegankelijk is. De optimale opbergtemperatuur ligt tussen 5° C en 30° C. Bewaar het elektrische gereedschap in de originele verpakking.

10. Viscositeitstabel

Sproeimateriaal voorbeelden. Opgaven van de fabrikant in acht nemen!	Uitlooptijd in seconden (DIN-sec)
Met oplosmiddel verdunbare primers	25-30
Met oplosmiddel verdunbare lakverf	15-30
Met water verdunbare primers	25-30
Met water verdunbare lakverf	20-25
Conserveermiddelen voor hout, beits, olies	onverdund
Desinfectiemiddelen	onverdund
Deklak voor voertuigen	20-25

11. Schema voor foutopsporing

Storing	Mogelijke oorzaak	Oplossing
Er treedt geen stof uit aan het mondstuk	<ul style="list-style-type: none"> - Mondstuk verstopt. - Stijgbuis verstopt. - Instelling van de hoeveelheid materiaal te ver naar links gedraaid (-). - Stijgbuis los. - Geen drukopbouw in het reservoir. - Stof te dikvloeibaar. 	<ul style="list-style-type: none"> - Reinigen - Reinigen - Naar rechts draaien (+) - Insteken - Reservoir aandraaien - Verdunnen
Stof druppelt na aan het mondstuk	<ul style="list-style-type: none"> - Mondstuk los. - Mondstuk versleten. - Mondstukdichting versleten. - Er bevindt zich vaste stof aan luchtkap of mondstuk. 	<ul style="list-style-type: none"> - Aandraaien - Vervangen - Vervangen - Reinigen
Te grove verstuiving	<ul style="list-style-type: none"> - Stof heeft te hoge viscositeit. - Hoeveelheid materiaal te groot. - Regeling van de hoeveelheid te ver naar rechts gedraaid (+). - Mondstuk verontreinigd. - Te lage drukopbouw in het reservoir. 	<ul style="list-style-type: none"> - Verdunnen - Regeling van de hoeveelheid naar links draaien (-) - Reinigen - Reservoir aandraaien
Sproeistraal pulseert	<ul style="list-style-type: none"> - Stof in het reservoir loopt ten einde. 	<ul style="list-style-type: none"> - Bijvullen
Bekledingspatroon is erg licht en ongelijkmatig	<ul style="list-style-type: none"> - Het verfspuitpistool wordt te snel over het te bewerken oppervlak bewogen. 	<ul style="list-style-type: none"> - Bewegingssnelheid verlagen
Verf druppelt van het object af	<ul style="list-style-type: none"> - Te veel materiaal opgebracht. 	<ul style="list-style-type: none"> - Regeling van de hoeveelheid naar links draaien (-)
Te veel verfnevel	<ul style="list-style-type: none"> - Afstand tot het te bespuiten object te groot. 	<ul style="list-style-type: none"> - Spuitafstand verkleinen. - Regeling van de hoeveelheid naar links draaien (-)

12. Indicatie lader

Indicatiestatus		Betekenis en maatregel
Rode LED	Groene LED	
Uit	Knippert	Operationaliteit De lader is aangesloten aan het net en operationeel; de accu zit niet in de lader.
Aan	Uit	Laden De lader laadt de accu in de snelle laadmodus. De laadduur vindt u direct aan de lader. Aanwijzing! Al naargelang de acculading kan de laadduur iets afwijken van de vermelde tijden.
Uit	Aan	De accu is opgeladen en operationeel. Daarna wordt tot aan de volledige lading omgeschakeld op een bufferlading. Laat de accu hiervoor ongeveer 15 min. langer in de lader zitten. Maatregel: Neem de accu uit de lader. Isoleer de lader van het net.
Knippert	Uit	Aanpassingslading De lader bevindt zich in de modus behoedzame lading. Hierbij wordt de accu om veiligheidsredenen langzamer geladen, hetgeen meer tijd vergt. Dit kan de volgende oorzaken hebben: - De accu werd zeer lange tijd niet meer geladen. - De accutemperatuur ligt niet in het ideale bereik. Maatregel: Wacht tot het laadproces is afgesloten, de accu kan niettemin verder worden geladen.
Knippert	Knippert	Fout Laadproces is niet meer mogelijk. De accu is defect. Maatregel: Een defecte accu mag niet meer worden opgeladen. Neem de accu uit de lader.
Aan	Aan	Temperatuurstoring De accu is te warm (bijv. direct instralend zonlicht) of te koud (onder 0 °C). Maatregel: Neem de accu de lader uit en bewaar hem 1 dag bij kamertemperatuur (ca. 20 °C).



Enkel voor EU-landen

Elektrisch gereedschap hoort niet bij het huisvuil thuis!

Volgens de Europese richtlijn 2012/19/EG op afgedankte elektrische en elektronische toestellen en omzetting in nationaal recht dienen afgedankte elektrische gereedschappen afzonderlijk te worden verzameld en milieuvriendelijk te worden gerecycleerd.

Recyclagealternatief i.p.v. het toestel terug te sturen:

De eigenaar van het elektrische toestel is alternatief verplicht, i.p.v. het toestel terug te sturen, mede te werken bij de behoorlijke recyclage in geval hij zich van het eigendom ontdoet. Het afgedankte toestel kan hiervoor ook bij een verzamelplaats worden afgegeven die voor een verwijdering als bedoeld in de wetgeving in zake recyclage en afvalverwerking zorgt. Hieronder vallen niet bij de afgedankte toestellen gevoegde accessoires en hulpmiddelen zonder elektrische componenten.

Nadruk of andere reproductie van documentatie en geleidepapieren van de producten, geheel of gedeeltelijk, enkel toegestaan mits uitdrukkelijke toestemming van Einhell Germany AG.

Technische wijzigingen voorbehouden

Service-informatie

Wij werken in alle landen die in het garantiebewijs zijn genoemd, samen met competente servicepartners, wier contactgegevens u kunt afleiden uit het garantiebewijs. Deze staan voor alle diensten zoals reparatie, het verschaffen van wisselstukken of slijtdelen of voor de aankoop van verbruiksmaterialen te uwer beschikking.

U moet er rekening mee houden dat bij dit product de volgende delen onderhevig zijn aan een slijtage door gebruik of een natuurlijke slijtage, resp. dat de volgende delen nodig zijn als verbruiksmaterialen.

Categorie	Voorbeeld
Slijtstukken*	Accu
Verbruiksmateriaal/verbruiksstukken*	Mondstuk
Ontbrekende onderdelen	

* niet verplicht bij de leveringsomvang begrepen!

Bij gebreken of defecten verzoeken wij u om de fout te melden op het internet onder www.Einhell-Service.com. Gelieve te zorgen voor een nauwkeurige beschrijving van de fout en daarbij in elk geval de volgende vragen te beantwoorden:

- Heeft het toestel reeds eenmaal gewerkt of was het vanaf het begin defect?
- Is u iets opgevallen voordat het defect zich voordeed (symptoom vóór het defect)?
- Welke foutieve werkwijze vertoont het toestel volgens u (hoofdsymptoom)?
Beschrijf deze foutieve werkwijze.

Garantiebewijs

Geachte klant,
onze producten worden onderworpen aan een strenge kwaliteitscontrole. Mocht dit apparaat echter ooit niet naar behoren functioneren, spijt dit ons ten zeerste en vragen u zich te wenden tot onze servicedienst onder het adres vermeld op dit garantiebewijs. Wij staan ook graag telefonisch tot uw dienst via het vermelde servicetelefoonnummer. Voor eisen in verband met het recht garantie geldt het volgende:

1. Deze garantievoorwaarden zijn uitsluitend gericht aan de gebruikers, d.w.z. natuurlijke personen die dit product niet in het kader van hun ambachtelijke noch van een andere zelfstandige activiteit willen gebruiken. Deze garantievoorwaarden regelen aanvullende garantieprestaties, die de hieronder genoemde fabrikant kopers van zijn nieuwe apparaten toezegt in aanvulling tot de wettelijke garantie. Uw wettelijke garantieclaims blijven onaangetast door deze garantie. Onze garantieprestatie is voor u gratis.
2. De garantieprestatie geldt uitsluitend voor gebreken aan een door u aangekocht nieuw apparaat van de hieronder genoemde fabrikant die aantoonbaar berusten op een materiaal- of productiefout, en is naar onze keuze beperkt tot het verhelpen van zulke gebreken aan het apparaat of de vervanging ervan.
Wij wijzen erop dat onze apparaten overeenkomstig hun bestemming niet ontworpen zijn voor commercieel, ambachtelijk of industrieel gebruik. Van een garantiecontract is derhalve geen sprake, als het apparaat binnen de garantieperiode in commerciële, ambachtelijke of industriële bedrijven werd ingezet of aan een daarmee gelijk te stellen belasting werd blootgesteld.
3. Van onze garantie zijn uitgesloten:
 - Schade aan het apparaat als gevolg van niet-inachtneming van de montagehandleiding of op grond van ondeskundige installatie, als gevolg van niet-inachtneming van de gebruiksaanwijzing (zoals bijv. door aansluiting aan een verkeerde netspanning of stroomsoort) of niet-inachtneming van de onderhouds- en veiligheidsvoorschriften, door blootstelling van het apparaat aan abnormale omgevingsvoorwaarden of door nalatig onderhoud en verzorging.
 - Schade aan het apparaat als gevolg van misbruik of ondeskundige toepassingen (zoals bijv. overbelasting van het apparaat of de inzet van niet toegelaten gereedschappen of toebehoren), binnendringen van vreemde voorwerpen in het apparaat (zoals bijv. zand, stenen of stof, transportschade), gebruik van geweld of als gevolg van externe invloeden (zoals bijv. schade door vallen).
 - Schade aan het apparaat of aan delen van het apparaat die valt te herleiden tot slijtage als gevolg van gebruik, en als gevolg van normale of andere natuurlijke slijtage.
4. De garantieperiode bedraagt 24 maanden en gaat in op de datum van aankoop van het apparaat. Garantieclaims dienen voor het verloop van de garantieperiode binnen de twee weken na het vaststellen van het defect geldend te worden gemaakt. Het indienen van garantieclaims na verloop van de garantieperiode is uitgesloten. De herstelling of vervanging van het apparaat leidt niet tot een verlenging van de garantieperiode noch wordt door deze prestatie een nieuwe garantieperiode voor het apparaat of voor eventueel ingebouwde wisselstukken op gang gebracht. Dit geldt ook bij het ter plaatse uitvoeren van een serviceactiviteit.
5. Gelieve om een garantieclaim in te dienen het defecte apparaat aan te melden onder: www.Einhell-Service.com. Houd het aankoopbewijs of een ander bewijs van uw aankoop van het nieuwe apparaat bij de hand. Apparaten die zonder bijhorende bewijzen of zonder typeplaatje worden teruggestuurd, worden op grond van de ontbrekende mogelijkheid om het apparaat toe te kennen uitgesloten van de garantieprestatie. Valt het defect van het apparaat binnen onze garantieprestatie, dan bezorgen wij u per omgaande een gerepareerd of nieuw apparaat terug.

Uiteraard staan wij ook tot u dienst om, mits betaling van de kosten, defecten van het apparaat te verhelpen die buiten de garantieomvang vallen. Te dien einde stuurt u het apparaat aan ons serviceadres op.

Voor slijtstukken, verbruiksmateriaal en ontbrekende onderdelen wordt verwezen naar de beperkingen van deze garantie conform de service-informatie van deze handleiding.

Peligro!

Al usar aparatos es preciso tener en cuenta una serie de medidas de seguridad para evitar lesiones o daños. Por este motivo, es preciso leer atentamente este manual de instrucciones/advertencias de seguridad. Guardar esta información cuidadosamente para poder consultarla en cualquier momento. En caso de entregar el aparato a terceras personas, será preciso entregarles, asimismo, el manual de instrucciones/advertencias de seguridad. No nos hacemos responsables de accidentes o daños provocados por no tener en cuenta este manual y las instrucciones de seguridad.

Explicación de los símbolos empleados (véase fig. 18)

1. **Peligro!** - Leer el manual de instrucciones para reducir cualquier riesgo de sufrir daños.
2. **Cuidado! Usar protección para los oídos.** La exposición al ruido puede ser perjudicial para el oído.
3. **Cuidado! Es preciso ponerse una mascarilla de protección.** Puede generarse polvo dañino para la salud cuando se realicen trabajos en madera o en otros materiales. ¡Está prohibido trabajar con material que contenga asbesto!
4. **Cuidado! Llevar gafas de protección.** Durante el trabajo, la expulsión de chispas, astillas, virutas y polvo por el aparato pueden provocar pérdida de vista.
5. **¡Cuidado! Llevar guantes!**
6. **¡Advertencia!** Desmontar y limpiar el aparato justo después de cada uso. Solo así se podrá asegurar que las piezas del aparato portadoras de pintura se mantengan limpias y no pegajosas. Los componentes sucios pueden quedar pegajosos y causar defectos.
7. Almacenamiento de las baterías sólo en espacios secos con una temperatura ambiente entre +10 °C y +40 °C. Guardar las baterías únicamente cuando estén cargadas (mín. al 40 %).

1. Instrucciones de seguridad

Encontrará las instrucciones de seguridad correspondientes en el prospecto adjunto.

Peligro!

Lea todas las instrucciones de seguridad e indicaciones. El incumplimiento de dichas instrucciones e indicaciones puede provocar descar-

gas, incendios y/o daños graves. **Guarde todas las instrucciones de seguridad e indicaciones para posibles consultas posteriores.**

2. Descripción del aparato y volumen de entrega**2.1 Descripción del aparato (fig. 1-4, 13, 16)**

1. Tuerca retén
2. Válvula de aire
3. Boquilla
4. Palanca de cierre
5. Disparador
6. Regulación volumen máx. pintura
7. Alojamiento de la pistola
8. Medidor de viscosidad
9. Gancho para colgar en la pared
10. Conexión del tubo ascendente
11. Tubo ascendente
12. Recipiente
13. Aguja de la boquilla (plástico)
14. Unidad del disparador
15. Unidad motriz
16. Caperuza del filtro

- A. Aguja de limpieza
- B. Adaptador para aguja de la boquilla
 - a. Indicador de capacidad de la batería
 - b. Indicador de capacidad de la batería (LED)
 - c. Dispositivo de retención
 - d. Batería de iones de litio (no se incluye en el volumen de entrega)
- e. Cargador Power-X-Charger (no se incluye en el volumen de entrega)

2.2 Volumen de entrega

Sirviéndose de la descripción del volumen de entrega, comprobar que el artículo esté completo. Si faltase alguna pieza, dirigirse a nuestro Service Center o a la tienda especializada más cercana en un plazo máximo de 5 días laborales tras la compra del artículo presentando un recibo de compra válido. A este respecto, observar la tabla de garantía de las condiciones de garantía que se encuentran al final del manual.

- Abrir el embalaje y extraer cuidadosamente el aparato.
- Retirar el material de embalaje, así como los dispositivos de seguridad del embalaje y para el transporte (si existen).
- Comprobar que el volumen de entrega esté completo.
- Comprobar que el aparato y los accesorios

no presenten daños ocasionados durante el transporte.

- Si es posible, almacenar el embalaje hasta que transcurra el periodo de garantía.

Peligro!

¡El aparato y el material de embalaje no son un juguete! ¡No permitir que los niños jueguen con bolsas de plástico, láminas y piezas pequeñas! ¡Riesgo de ingestión y asfixia!

- Recipiente
- Cepillo de limpieza (sin figura)
- Aguja de limpieza
- Medidor de viscosidad
- Caperuza de cierre
- Boquilla 2,5mm, montada en el aparato (color: negro)
- Boquilla de repuesto 2 mm (roja)
- Manual de instrucciones original
- Instrucciones de seguridad

3. Uso adecuado

La máquina solo ha sido concebida para pulverizar pinturas, esmaltes, imprimaciones, barnices, barnices protectores para vehículos, decapados y protectores de madera con disolventes y solubles en agua. No está permitido pulverizar materiales alcalinos ni ácidos, materiales pulverizadores que contengan partículas, pinturas de látex ni pinturas que no goteen/salpiquen.

Utilizar la máquina sólo en los casos que se indican explícitamente como de uso adecuado. Cualquier otro uso no será adecuado. En caso de uso inadecuado, el fabricante no se hace responsable de daños o lesiones de cualquier tipo; el responsable es el usuario u operario de la máquina.

Tener en consideración que nuestro aparato no está indicado para un uso comercial, industrial o en taller. No asumiremos ningún tipo de garantía cuando se utilice el aparato en zonas industriales, comerciales o talleres, así como actividades similares.

4. Características técnicas

Alimentación de tensión de motor 18 V CC
 Volumen máx. de paso 650ml/min
 Volumen del recipiente 800 ml

Ø boquillas 2,0 / 2,5 mm
 Viscosidad máx. 60 DIN-s
 Clase de protección III
 Peso sin batería aprox. 1,2 kg

Peligro!

Ruido y vibración

Los valores con respecto al ruido y la vibración se determinaron conforme a la norma EN 60745.

Nivel de presión acústica L_{pA} 67,1 dB(A)
 Imprecisión K_{pA} 3 dB
 Nivel de potencia acústica L_{WA} 78,1 dB(A)
 Imprecisión K_{WA} 3 dB

Usar protección para los oídos.

La exposición al ruido puede ser perjudicial para el oído.

Los valores totales de vibración (suma de vectores en las tres direcciones) se determinaron conforme a la norma EN 50580.

Empuñadura

Valor de emisión de vibraciones $a_n = 1,92x \text{ m/s}^2$
 Imprecisión $K = 1,5 \text{ m/s}^2$

El valor de emisión de vibraciones indicado se ha calculado conforme a un método de ensayo normalizado, pudiendo, en algunos casos excepcionales, variar o superar el valor indicado dependiendo de las circunstancias en las que se utilice la herramienta eléctrica.

El valor de emisión de vibraciones indicado puede utilizarse para comparar la herramienta con otras.

El valor de emisión de vibraciones indicado también puede utilizarse para una valoración preliminar de los riesgos.

¡Reducir la emisión de ruido y las vibraciones al mínimo!

- Emplear sólo aparatos en perfecto estado.
- Realizar el mantenimiento del aparato y limpiarlo con regularidad.
- Adaptar el modo de trabajo al aparato.
- No sobrecargar el aparato.
- En caso necesario dejar que se compruebe el aparato.
- Apagar el aparato cuando no se esté utilizando.
- Llevar guantes.

Cuidado!**Riesgos residuales**

Incluso si esta herramienta se utiliza adecuadamente, siempre existen riesgos residuales. En función de la estructura y del diseño de esta herramienta eléctrica pueden producirse los siguientes riesgos:

1. Lesiones pulmonares en caso de que no se utilice una mascarilla de protección antipolvo.
2. Lesiones auditivas en caso de que no se utilice una protección para los oídos adecuada.
3. Daños a la salud derivados de las vibraciones de las manos y los brazos si el aparato se utiliza durante un largo periodo tiempo, no se sujeta del modo correcto o si no se realiza un mantenimiento adecuado.

5. Antes de la puesta en marcha**¡Aviso!**

Quitar siempre la batería antes de realizar ajustes en el aparato.

5.1 Montaje de la pistola pulverizadora (fig. 2/3/4)

- La unidad del disparador (14) está conectada a la unidad motriz (15) a través de un cierre de bayoneta del alojamiento de la pistola (7).
- Abrir la palanca de cierre (4).
- Introducir la unidad del disparador (14) girándola en el alojamiento de la pistola (7).
- Cerrar la palanca de cierre.
- Introducir el tubo ascendente (11) en la conexión prevista para ello (10)
- Atornillar el recipiente a la unidad del disparador

5.2 Cómo cargar la batería de litio (fig. 16-17)

1. Sacar la batería (d) de la empuñadura presionando hacia abajo el dispositivo de retención (c).
2. Comprobar que la tensión de red coincida con la especificada en la placa de identificación del aparato. Conectar el enchufe del cargador (e) a la toma de corriente. El LED verde empieza a parpadear.
3. Colocar la batería en el cargador.

El apartado 12 (indicación cargador) incluye una tabla con los significados de las indicaciones LED del cargador.

En caso de que no sea posible cargar la batería, comprobar que

- exista tensión de red en la toma de corriente.
- exista buen contacto entre los contactos de carga del cargador.

En caso de que todavía no fuera posible cargar la batería, rogamos enviar

- el cargador y el adaptador de carga
- y la batería

a nuestro servicio de atención al cliente.

Para realizar un envío adecuado, ponerse en contacto con nuestro servicio de asistencia técnica o con el punto de venta en el que se compró el aparato.

Para el envío o la eliminación de baterías o del aparato, estos deben embalarse por separado en bolsas de plástico para evitar cortocircuitos e incendios.

Es preciso recargar siempre a tiempo la batería para procurar que dure lo máximo posible. Hacerlo es imprescindible también en cuanto se detecta que disminuye el rendimiento del aparato. No descargar jamás la batería por completo. Esto podría provocar un defecto en la batería.

5.3 Indicador de capacidad de batería (fig. 16/ pos. b)

Pulsar el interruptor para acceder al indicador de capacidad de la batería (a). El indicador de capacidad de batería (b) le indica el estado de carga de la batería sirviéndose de 3 LED.

Si los 3 LED están iluminados:

La batería está completamente cargada.

Si están iluminados 1 o 2 LED:

La batería dispone de suficiente carga residual.

Si 1 LED parpadea:

La batería está vacía, es preciso cargarla.

Si todos los LED parpadean:

La temperatura de la batería es excesiva. Quitar la batería del aparato y dejarla durante un día a temperatura ambiente. Si vuelve a aparecer el fallo, la batería se ha descargado completamente y está defectuosa. Quitar la batería del aparato. Está prohibido emplear o cargar una batería defectuosa.

6. Manejo

¡Aviso!

Tener en cuenta las instrucciones del fabricante sobre las medidas de protección de los líquidos a procesar. Utilizar mascarillas, guantes y ropa de protección adecuados.

6.1 Preparación del material

Para procesarlas con la pistola pulverizadora de pintura, será preciso normalmente diluir las pinturas. Las latas del material no siempre incluyen la información necesaria para disolverlo de manera que sea apto para el pulverizado. Por lo tanto, orientarse por la tabla de viscosidad. (Viscosidad = consistencia del material)

6.1.1 Medición de la viscosidad (fig. 5)

1. Antes de proceder a la medición es preciso remover bien el material.
2. El medidor de viscosidad (8) se debe de insertar completamente en el material.
3. A continuación, elevar el medidor de viscosidad (8) de la mezcla y parar el tiempo que el líquido necesita para pasar completamente. En cuanto el hilo se desprenda es preciso detener el tiempo. Repetir este proceso hasta lograr la viscosidad necesaria.

Esto es el „**Tiempo de derrame en segundos**“. (ver 10. Tabla de viscosidades)

6.1.2 Diámetro de las boquillas

El tamaño de la boquilla y de la aguja de la boquilla a utilizar depende de la viscosidad del material. En función de la viscosidad, utilizar la boquilla de Ø 2,0 mm (color rojo, para poca viscosidad) o la boquilla de Ø 2,5 mm (color negro, para mayo viscosidad). La aguja de la boquilla en el aparato está indicada para los dos diámetros.

6.2 Cómo trabajar con la pistola pulverizadora de pintura (fig. 6)

¡Advertencia! Cubrir con material aislante todas las superficies que no se desean pulverizar, también más allá de las inmediaciones del lugar de trabajo. Cabe la posibilidad de que se produzca una nube de pintura que se desplace por el entorno y se deposite en las superficies.

- Enroscar el recipiente (12) de la pistola pulverizadora de pintura.
- En función del procesado, el tubo ascendente (11) se deberá orientar.
- Pulverizado en objetos tumbados: Girar el

tubo ascendente (11) hacia delante.

- Pulverizado en objetos elevados: Girar hacia atrás el tubo ascendente (11).
- No pulverizar nunca hasta que el recipiente se quede totalmente vacío. Cuando el tubo ascendente ya no esté inmerso en el material de pulverizado, se detiene el chorro y el resultado es una superficie no uniforme.
- Si se ha realizado la medición de la viscosidad según lo indicado en el apartado 6.1.1, poner el recipiente (12) sobre un papel y rellenarlo del material preparado, a continuación, enroscar el recipiente (12) a la pistola pulverizadora de pintura.
- Depositar la pistola pulverizadora de pintura solo sobre una superficie plana y limpia. De lo contrario, se podría volcar.
- Después de cada limpieza (ver 7.1) o cambio en la forma del chorro (ver 6.3), apretar la tuerca retén (1) para evitar que se derrame la pintura entre dicha tuerca y la caperuza de aire (2).

6.3 Ajuste del aspecto deseado del pulverizado (fig. 7)

En la pistola pulverizadora de pintura se pueden ajustar tres formatos distintos de pulverización. Aflojar la tuerca retén (1) y girar la caperuza de aire (2) a la posición deseada. A continuación, volver a apretar de tuerca retén.

Selección aspecto del pulverizado:

A: chorro en abanico vertical
-> para superficies horizontales

B: chorro en abanico horizontal
-> para superficies verticales

C: chorro vertical
-> para esquinas y aristas, así como para superficies de difícil acceso

¡Peligro de accidente!

No activar nunca el disparador mientras se esté ajustando el chorro.

6.4 Ajuste de la cantidad de material (fig. 8)

La cantidad de material se puede ajustar en la regulación de volumen (6) simplemente girándola.

Dirección - -> menos cantidad
Dirección + -> más cantidad

6.5 Técnicas de pulverizado

- El resultado de pulverizado depende principalmente de lo lisa y limpia que esté la superficie. Por este motivo es preciso preparar cuidadosamente la superficie y estar libre de polvo.
- Cubrir las superficies, roscas o similares que no se deseen pulverizar.
- Utilizar un cartón o similar como base. En dicho cartón se puede también realizar una prueba de pulverizado para fijar el ajuste adecuado.

Importante:

Empezar pulverizando fuera de la superficie deseada y evitar interrupciones dentro de la superficie que se desea pulverizar.

- Incorrecto (fig. 9): si solo inclina la pistola pulverizadora de pintura se genera una niebla de pintura y la calidad de la superficie no será homogénea.
- Corrector (fig. 10): mantener la pistola pulverizadora a una distancia constante de 5 a 15 cm con respecto de la superficie a pulverizar.
- Mover la pistola de manera homogénea hacia arriba y abajo en función del ajuste del pulverizado.
- Si se mueve la pistola de manera homogénea se obtendrá una calidad uniforme de la superficie.
- Si quedan restos de material en la boquilla (3) o en la caperuza de aire (2), limpiar las dos piezas con disolvente o agua.

6.6 Puesta fuera de servicio y limpieza (fig. 1-2, 11-15)

¡Peligro!

Quitar la batería antes de realizar cualquier trabajo de limpieza.

1. Presionar a continuación el disparador (5) para que el resto de contenido en el recipiente (12) retroceda.
2. Desenroscar el recipiente (12) y devolver el resto de material a su lata.
3. Limpiar a continuación el recipiente (12) y el tubo ascendente (11) con un pincel.
4. Introducir disolvente o agua en el recipiente. Volver a enroscar el recipiente. Utilizar exclusivamente disolventes con un punto de ignición superior a los 55°C.
5. Volver a introducir la batería y encender la pistola pulverizadora de pintura. Ajustar la regulación de volumen (6) al máximo. Pulverizar el disolvente o agua en un recipiente o

pañó, nunca en el entorno.

6. Repetir el proceso anterior hasta que de la boquilla (3) solo salga agua o disolvente limpio.
7. Apagar primero la pistola pulverizadora de pintura y retirar la batería.
8. A continuación, vaciar completamente el recipiente (12). Mantener el recipiente (12) siempre libre de restos de material y controlar que no presente daños.
9. Limpiar la pistola pulverizadora de pintura y el recipiente (12) por fuera con un paño impregnado en disolvente o agua.
10. Desenroscar la tuerca retén (1) y quitar la caperuza de aire (2). Sacar a continuación la boquilla (3). Poner el adaptador de la aguja de la boquilla (B) en la aguja (13). Girarlo luego y sacar así la aguja. Limpiar la tuerca retén, la caperuza de aire, la boquilla y la aguja de la boquilla con un pincel y disolvente o agua.
11. Para limpiar el filtro de aspiración de aire es preciso retirar la caperuza del filtro (16). Quitar el filtro y limpiarlo soplándolo. Volver a colocar el filtro y atornillar la caperuza del filtro en el aparato. No utilizar nunca el aparato sin filtro.
12. Volver a colocar la aguja de la boquilla. Apretar el disparador y poner la boquilla en la aguja de la boquilla. Al colocarlas, asegurarse de que los laterales de la aguja miren hacia arriba/abajo y no hacia la derecha e izquierda. Apretar el disparador mientras se coloca la caperuza de aire en la boquilla y apretarla con la tuerca retén.
13. Asegurarse de que la pistola pulverizadora de pintura esté bien seca antes de guardarla.
14. Observar los reglamentos y la legislación locales para eliminar correctamente los restos de pintura y productos de limpieza. Entregar los restos de pintura y de productos de limpieza a una entidad recolectora adecuada. En caso de no conocer ninguna, será preciso informarse en el organismo responsable del municipio.

¡Aviso!

No mantener la pistola pulverizadora de pintura nunca debajo del agua ni sumergirla en líquido. Limpiar la carcasa solo con un paño impregnado.

Advertencia: Si se trabaja con pinturas de 2 componentes, limpiar el aparato de inmediato. De lo contrario, se podrían endurecer las pinturas en el aparato y, con ello, provocar defectos.

7. Mantenimiento, limpieza y pedido de piezas de repuesto

Peligro!

Desenchufar siempre antes de realizar algún trabajo de limpieza.

7.1 Limpieza

- Reducir al máximo posible la suciedad y el polvo en los dispositivos de seguridad, las rendijas de ventilación y la carcasa del motor. Frotar el aparato con un paño limpio o soplarlo con aire comprimido manteniendo la presión baja.
- Se recomienda limpiar el aparato tras cada uso.
- Limpiar el aparato con regularidad con un paño húmedo y un poco de jabón blando. No utilizar productos de limpieza o disolventes ya que se podrían deteriorar las piezas de plástico del aparato. Es preciso tener en cuenta que no entre agua en el interior del aparato. Si entra agua en el aparato eléctrico existirá mayor riesgo de una descarga eléctrica.

7.2 Mantenimiento

No hay que realizar el mantenimiento a más piezas en el interior del aparato.

7.3 Pedido de piezas de repuesto y accesorios:

A la hora de pasar pedido de piezas de repuesto, es preciso indicar los siguientes datos:

- Tipo de aparato
- Número de artículo del aparato
- Número de identificación del aparato
- Número de la pieza de repuesto requerida

Los precios y la información actual se hallan en www.Einhell-Service.com

8. Eliminación y reciclaje

El aparato está protegido por un embalaje para evitar daños producidos por el transporte. Este embalaje es materia prima y, por eso, se puede volver a utilizar o llevar a un punto de reciclaje. El aparato y sus accesorios están compuestos de diversos materiales, como, p. ej., metal y plástico. Los aparatos defectuosos no deben tirarse a la basura doméstica. Para su eliminación adecuada, el aparato debe entregarse a una entidad recolectora prevista para ello. En caso de no conocer ninguna, será preciso informarse en el organismo responsable del municipio.

9. Almacenamiento

Guardar el aparato y sus accesorios en un lugar oscuro, seco, protegido de las heladas e inaccesible para los niños. La temperatura de almacenamiento óptima se encuentra entre los 5 y 30 °C. Guardar la herramienta eléctrica en su embalaje original.

10. Tabla de viscosidades

Ejemplos de material a pulverizar. ¡Tener en cuenta los datos del fabricante!	Tiempo de derrame en segundos (DIN-s)
Imprimaciones solubles en disolvente	25-30
Pinturas solubles en disolventes	15-30
Imprimaciones solubles en agua	25-30
Pinturas solubles en agua	20-25
Protector de madera, decapados, aceites	sin diluir
Desinfectante	sin diluir
Barnices protectores para vehículos	20-25

11. Plan para localización de averías

Avería	Posibles causas	Solución
No sale material por la boquilla	<ul style="list-style-type: none"> - Boquilla atascada. - Tubo ascendente atascado. - Ajuste del volumen de material excesivo o girado hacia la izquierda (-). - Tubo ascendente suelto. - No hay presión en el recipiente. - Material demasiado viscoso 	<ul style="list-style-type: none"> - Limpiar - Limpiar - Girar a la derecha (+) - Introducir - Apretar el recipiente - Diluir
El material gotea de la boquilla	<ul style="list-style-type: none"> - Boquilla suelta. - Boquilla desgastada. - Junta de la boquilla desgastada. - Hay material seco en la caperuza de aire o en la boquilla. 	<ul style="list-style-type: none"> - Apretar - Cambiar - Cambiar - Limpiar
Nebulización demasiado gruesa	<ul style="list-style-type: none"> - El material es muy viscoso. - Cantidad de material excesiva. - Regulación de volumen girada en exceso hacia la derecha (+). - Boquilla sucia. - Insuficiente presión en el recipiente. 	<ul style="list-style-type: none"> - Diluir - Girar la regulación de volumen hacia la izquierda (-). - Limpiar - Apretar el recipiente
El chorro pulverizador circula con pulsaciones	<ul style="list-style-type: none"> - El material del recipiente se está acabando. 	<ul style="list-style-type: none"> - Rellenar
La prueba de recubrimiento es demasiado clara e irregular	<ul style="list-style-type: none"> - La pistola pulverizadora de pintura se mueve con demasiada rapidez sobre la superficie a pulverizar. 	<ul style="list-style-type: none"> - Reducir la velocidad de los movimientos
La pintura se escurre del objeto	<ul style="list-style-type: none"> - Se ha aplicado demasiado material 	<ul style="list-style-type: none"> - Girar la regulación de volumen hacia la izquierda (-).
Niebla de pintura excesiva	<ul style="list-style-type: none"> - Distancia al objeto excesiva 	<ul style="list-style-type: none"> - Reducir la distancia de pulverización - Girar la regulación de volumen hacia la izquierda (-).

12. Indicación cargador

Estado de indicación		Significado y medida
LED rojo	LED verde	
Apagado	Parpadea	Listo para funcionamiento El cargador está conectado a la red y listo para el funcionamiento, la batería no está en el cargador
Encendido	Apagado	Carga El cargador carga la batería en modo rápido. Consultar el tiempo de carga necesario en el cargador. ¡Advertencia! En función de lo cargada que esté la batería, los tiempos de carga reales pueden diferir de los indicados.
Apagado	Encendido	La batería está cargada y está lista para utilizar. Después se cambia a carga lenta hasta que la batería esté completamente cargada. Para ello, dejar la batería en el cargador unos 15 minutos más. Medida: Sacar la batería del cargador. Desconectar el cargador de la red.
Parpadea	Apagado	Carga adaptada El cargador se encuentra en el modo de carga lenta. Por motivos de seguridad, en este modo la batería se carga con mayor lentitud y tarda más tiempo. Esto puede deberse a las siguientes causas: - Hace mucho tiempo que no se ha cargado la batería. - La temperatura de la batería no se encuentra dentro del rango óptimo. Medida: Esperar hasta que el proceso de carga haya finalizado, la batería puede seguir cargándose.
Parpadea	Parpadea	Fallo El proceso de carga ya no es posible. La batería está defectuosa. Medida: Está prohibido cargar una batería defectuosa. Sacar la batería del cargador.
Encendido	Encendido	Avería por temperatura La batería está demasiado caliente (p. ej. por radiación solar directa) o demasiado fría (por debajo de 0° C) Medida: Sacar la batería y guardarla durante 1 día a temperatura ambiente (aprox. 20° C).

E



Sólo para países miembros de la UE

No tirar herramientas eléctricas en la basura casera.

Según la directiva europea 2012/19/CE sobre aparatos usados electrónicos y eléctricos y su aplicación en el derecho nacional, dichos aparatos deberán recojerse por separado y eliminarse de modo ecológico para facilitar su posterior reciclaje.

Alternativa de reciclaje en caso de devolución:

El propietario del aparato eléctrico, en caso de no optar por su devolución, está obligado a reciclar adecuadamente dicho aparato eléctrico. Para ello, también se puede entregar el aparato usado a un centro de reciclaje que trate la eliminación de residuos respetando la legislación nacional sobre residuos y su reciclaje. Esto no afecta a los medios auxiliares ni a los accesorios sin componentes eléctricos que acompañan a los aparatos usados.

Sólo está permitido copiar la documentación y documentos anexos del producto, o extractos de los mismos, con autorización expresa de Einhell Germany AG.

Nos reservamos el derecho a realizar modificaciones técnicas

Información de servicio

En todos los países mencionados en el certificado de garantía disponemos de distribuidores competentes cuyos datos de contacto podrán consultar en dicho certificado. Dichos distribuidores están a su disposición para cualquier asunto relacionado con el servicio como reparación, suministro de piezas de repuesto y desgaste, o con respecto a los materiales de consumo.

Es preciso tener en cuenta, que las siguientes piezas de este producto se someten a desgaste natural o provocado por el uso o que se necesitan las siguientes piezas como materiales de consumo.

Categoría	Ejemplo
Piezas de desgaste*	Batería
Material de consumo/Piezas de consumo*	Boquilla
Falta de piezas	

*¡no tiene por qué estar incluido en el volumen de entrega!

En caso de deficiencia o fallo, rogamos que lo registre en la página web www.Einhell-Service.com. Describa exactamente el fallo y responda siempre a las siguientes preguntas:

- ¿Ha funcionado el aparato en algún momento o estaba defectuoso desde el principio?
- ¿Le ha llamado algo la atención antes de surgir el fallo (indicio antes del fallo)?
- ¿Qué fallo de funcionamiento le parece que presenta el aparato (indicio principal)?
Describa ese fallo en el funcionamiento.

Certificado de garantía

Estimado cliente:

Nuestros productos están sometidos a un estricto control de calidad. No obstante, lamentaríamos que este aparato dejara de funcionar correctamente, en tal caso, le rogamos que se dirija a nuestro servicio de atención al cliente en la dirección indicada en la parte inferior de la presente tarjeta de garantía. Con mucho gusto le atenderemos también telefónicamente en el número de servicio indicado a continuación. Para hacer válido el derecho de garantía, proceda de la siguiente forma:

1. Estas condiciones de garantía van dirigidas exclusivamente a los consumidores, es decir, personas naturales que no desean emplear este producto en el marco de su actividad comercial ni autónoma. Estas condiciones de garantía regulan prestaciones adicionales de garantía que el fabricante abajo mencionado se compromete a otorgar, de manera adicional a la garantía legal, a los compradores de sus nuevos aparatos. Las prestaciones de garantía que le corresponden conforme a ley no se ven afectadas por la presente. Nuestra prestación de garantía es gratuita para usted.
2. La garantía se extiende exclusivamente a defectos en un aparato nuevo adquirido por usted del fabricante abajo mencionado, ocasionados por fallos de material o de producción, y está limitada, según nuestra elección, a la reparación de los defectos o al cambio del aparato.
Es preciso tener en consideración que nuestro aparato no está indicado para un uso comercial, industrial o en taller. Por lo tanto, no procederá un contrato de garantía cuando se utilice el aparato dentro del periodo de garantía en zonas industriales, comerciales o talleres, así como actividades similares.
3. Nuestra garantía no cubre:
 - Daños en el aparato ocasionados por la no observancia de las instrucciones de montaje o por una instalación no profesional, no observancia de las instrucciones de uso (como, p. ej., conexión a una tensión de red o corriente no indicada) o la no observancia de las disposiciones de mantenimiento y seguridad o por la exposición del aparato a condiciones anormales del entorno o por la falta de cuidado o mantenimiento.
 - Daños en el aparato ocasionados por aplicaciones impropias o indebidas (como, p. ej., sobrecarga del aparato o uso de herramientas o accesorios no homologados), introducción de cuerpos extraños en el aparato (como, p. ej., arena, piedras o polvo, daños producidos por el transporte), uso violento o influencias externa (como, p. ej., daños por caídas).
 - Daños en el aparato o en piezas del aparato provocados por el desgaste natural, habitual o producido por el uso.
4. El periodo de garantía es de 24 meses y comienza en la fecha de la compra del aparato. El derecho de garantía debe hacerse válido, antes de finalizado el plazo de garantía, dentro de un periodo de dos semanas una vez detectado el defecto. El derecho de garantía vence una vez transcurrido el plazo de garantía. La reparación o cambio del aparato no conllevará ni una prolongación del plazo de garantía ni un nuevo plazo de garantía ni para el aparato ni para las piezas de repuesto montadas. Esto también se aplica en el caso de un servicio in situ.
5. Para hacer efectivo su derecho a garantía, registre su aparato defectuoso en: www.Einhell-Service.com. Tenga a mano el recibo de compra o cualquier otro comprobante que acredite la compra del aparato nuevo. La garantía no cubre aquellos aparatos que se envíen sin el comprobante pertinente o sin la placa de identificación puesto que resulta difícil clasificarlos del modo correspondiente. Si nuestra prestación de garantía incluye el defecto aparecido en el aparato, recibirá de inmediato un aparato reparado o nuevo de vuelta.

Naturalmente, también solucionaremos los defectos del aparato que no se encuentren comprendidos o ya no se encuentren comprendidos en la garantía, en este caso contra reembolso de los costes. Para ello, envíe el aparato a nuestra dirección de servicio técnico.

Para piezas de desgaste, de repuesto y falta de piezas nos remitimos a las limitaciones de esta garantía conforme a la información de servicio de este manual de instrucciones.

Vaara!

Laitteita käytettäessä tulee noudattaa tiettyjä turvallisuusvaroitoimia tapaturmien ja vaurioiden välttämiseksi. Lue sen vuoksi tämä käyttöohje / nämä turvallisuusmääräykset huolellisesti läpi. Säilytä ne hyvin, jotta niissä olevat tiedot ovat myöhemminkin milloin vain käytettävissäsi. Jos luovutat laitteen muille henkilöille, ole hyvä ja anna heille myös tämä käyttöohje / nämä turvallisuusmääräykset laitteen mukana. Emme ota mitään vastuuta tapaturmista tai vaurioista, jotka ovat aiheutuneet tämän käyttöohjeen tai turvallisuusohjeiden noudattamisen laiminlyönnistä.

Käytettyjen merkkien selitys (katso kuva 18)

- 1. Vaara!** - Tapaturmavaaran vähentämiseksi lue käyttöohje.
- 2. Huomio! Käytä kuulosuojuksia.** Melu saattaa aiheuttaa kuulon menetyksen.
- 3. Huomio! Käytä pölynsuojanaamaria.** Puuta tai muita materiaaleja työstettäessä saattaa syntyä terveydelle haitallista pölyä. Asbestipitoista materiaalia ei saa työstää!
- 4. Huomio! Käytä suojalaseja.** Työn aikana syntyvät kipinät tai laitteesta sinkoilevat sirut, lastut ja pölyt saattavat aiheuttaa näkökyvyn menetyksen.
- 5. Varo! Käytä suojakäsineitä!**
- 6. Viite!** Pura laite osiin ja puhdistu se välittömästi joka käytön jälkeen. Vain täten ne laitteen osat, joiden kautta maali kulkee, pysyvät puhtaina eivätkä kuivu kiinni. Puhdistamattomat osat saattavat kuivua kiinni ja aiheuttaa vaurioita.
- 7. Säilytä akut vain kuivassa tilassa, jossa lämpötila on +10°C ja +40°C välillä. Säilytä akkuja vain ladattuna (väh. 40 % ladattuna).**

1. Turvallisuusmääräykset

Laitetta koskevat turvallisuusmääräykset löydät oheistetusta vihkosesta.

Vaara!**Lue kaikki turvallisuusmääräykset ja ohjeet.**

Jos turvallisuusmääräyksiä tai muita ohjeita ei noudateta, saattaa tästä aiheutua sähköiskuja, tulipaloja ja/tai vaikeita vammoja. **Säilytä kaikki turvallisuusmääräykset ja ohjeet myöhempää tarvetta varten.**

2. Laitteen kuvaus ja toimituksen sisältö**2.1 Laitteen kuvaus (kuvat 1-4, 13, 16)**

1. Hattumutteri
2. Ilmaläppä
3. Suutin
4. Sulkuvipu
5. Liipaisinvipu
6. Enimmäismaalimäärän säätö
7. Pistoolinpidike
8. Viskositeetin mittakuppi
9. Koukku seinälle ripustamista varten
10. Nousuputken liitäntä
11. Nousuputki
12. Säiliö
13. Suuttimen neula (muovia)
14. Liipaisuksikkö
15. Käyttöyksikkö
16. Suodatintulppa

- A. Puhdistusneula
- B. Suuttimen neulan sovitin
 - a. Akun tehonnäyttö
 - b. Akun tehonnäyttö
 - c. Lukituspainike
 - d. Litiumioniakku (ei kuulu toimitukseen)
 - e. Latauslaite Power-X-Charger (ei kuulu toimitukseen)

2.2 Toimituksen sisältö

Tarkasta tässä kuvatun toimitusselostuksen avulla, että tuote on täysimääräinen. Jos osia puuttuu, ota viimeistään 5. arkipäivänä oston jälkeen yhteyttä asiakaspalveluumme tai siihen myyntipisteeseen, josta olet ostanut laitteen, ja esitä vastaava ostotosite. Huomioi tässä myös tämän ohjekirjan lopussa olevat asiakaspalveluohjeet ja takuusuoritustaulukko.

- Avaa pakkaus ja ota laite varovasti pakkauksesta.
- Poista pakkausmateriaalit sekä pakkaus- ja kuljetusvarmistukset (mikäli käytetty).
- Tarkasta, onko toimitus täysilukuinen.
- Tarkasta, onko laitteessa ja varusteissa kuljetusvaurioita.
- Säilytä pakkaus, mikäli mahdollista, takuuajan loppuun saakka.

Vaara!

Laite ja pakkausmateriaalit eivät ole lasten leikkikaluja! Lapset eivät saa leikkiä muovipusseilla, kelmuilla tai pienillä osilla! Niistä uhkaa nielaisu- ja tukehtumisvaara!

- Säiliö
- Puhdistusharja (ilman kuvaa)
- Puhdistusneula
- Viskositeetin mittakuppi
- Sulkutulppa
- Suutin 2,5 mm, asennettu laitteeseen (väri: musta)
- Varaosasuutin 2 mm (punainen)
- Alkuperäiskäyttöohjeen käännös
- Turvallisuusmääräykset

3. Määräysten mukainen käyttö

Kone sopii käytettäväksi liuotepitoisten ja vedellä ohennettavien lakkamaalien, lasuurien, pohjamaalien, kirkkaiden lakkojen, moottoriajoneuvojen pintalakkojen, petsausaineiden ja puunkyllästysaineiden ruiskuttamiseen. Lipeitä tai happoa sisältäviä aineita, hiukkaspitoisia ruiskutusaineita, lateksimaaleja, roiske-/tippaestolla varustettuja maaleja ei saa ruiskuttaa.

Konetta saa käyttää ainoastaan sille määrättyyn tarkoitukseen. Kaikkalainen tämän ylittävä käyttö ei ole määräysten mukaista. Kaikista tästä aiheutuvista vahingoista tai loukkaantumisista on vastuussa laitteen omistaja/käyttäjä eikä suinkaan sen valmistaja.

Ole hyvä ja ota huomioon, että laitteitamme ei ole suunniteltu ja valmistettu käytettäväksi pienteollisuus- tai teollisuustarkoituksiin. Emme siksi ota mitään vastuuta vaurioista, jos laitetta käytetään pienteollisuus-, käsityöläis- tai teollisuustyöpaikoilla tai näihin verrattavissa olevissa toimissa.

4. Tekniset tiedot

Moottorin jännitteensyöttö..... 18 V tasavirta
 Enimmäisläpivirtausmäärä..... 650 ml/min
 Säiliön tilavuus800 ml
 Suuttimien Ø2,0/ 2,5 mm
 Enimmäisviskositeetti60 DIN-sek
 SuojausluokkaIII
 Paino ilman akkua..... n. 1,2 kg

Vaara!

Melu ja värinä

Melu- ja värinäarvot on mitattu standardin EN 60745 mukaisesti.

Äänen painetaso L_{pA} 67,1 dB(A)
 Mittausvirhe K_{pA} 3 dB
 Äänen tehotaso L_{WA} 78,1 dB(A)
 Mittausvirhe K_{WA} 3 dB

Käytä kuulosuojuksia.

Melu saattaa aiheuttaa kuulon menetyksen.

Tärinän kokonaisarvot (vektorisumma kolmesta suunnasta) mitattu standardin EN 50580 mukaisesti.

Kahva

Tärinän päästöarvo $a_h = 1,92x \text{ m/s}^2$
 Mittausepätkä K = 1,5 m/s^2

Ilmoitettu tärinän päästöarvo on mitattu normitetun koestusmenetelmän avulla ja se saattaa muuttua, riippuen sähkötyökalun käyttötavasta ja olosuhteista, ja poikkeustapauksissa ylittää annetun arvon.

Annettua tärinänpäästöarvoa voidaan käyttää vertailutarkoituksiin verrattaessa yhtä sähkötyökalua toiseen samantyyppiseen työkaluun.

Ilmoitettua tärinänpäästöarvoa voidaan myös käyttää hyväksi laadittaessa päästöjen vaikutuksen alustavaa arviointia.

Rajoita melunpäästöt ja värinä mahdollisimman vähäisiksi!

- Käytä ainoastaan moitteettomia laitteita.
- Huolla ja puhdista laite säännöllisesti.
- Sovita työskentelytapasi laitteen mukaiseksi.
- Älä ylikuormita laitetta.
- Tarkastuta laite aina tarvittaessa.
- Sammuta laite, kun sitä ei käytetä.
- Käytä suojakäsineitä.

Huomio!

Jäämäriskit

Silloinkin, kun käytät tätä sähkötyökalua määräysten mukaisesti, jää jäljelle aina tietty jäämäriski. Tämän sähkötyökalun rakenteesta ja mallista riippuen saattaa esiintyä seuraavia vaaroja:

1. keuhkovaurioita, ellei käytetä sopivaa pölysuojanaamaa.
2. kuulovaurioita, ellei käytetä soveliaita kuulosuojaimia.
3. terveydellisiä haittoja, jotka aiheutuvat kädenkäsivarren värinästä, jos laitetta käytetään pitemmän aikaa tai sitä ei käsitellä ja huolleta määräysten mukaisesti.

5. Ennen käyttöönottoa

Varoitus!

Ota aina aina akku pois ennen kuin teet laitteen säätöjä.

5.1 Ruiskupistoolin asennus (kuvat 2/3/4)

- Liipaisinyksikkö (14) on liitetty pistoolinkannan (7) kiertoliittimellä käyttöyksikköön (15).
- Avaa lukitusvipu (4).
- Vie liipaisinyksikkö (14) kiertoliikkeellä pistoolinkantaan (7).
- Sulje lukitusvipu.
- Työnnä nousuputki (11) nousuputken liitäntään (10).
- Ruuvaa säiliö kiinni liipaisinyksikköön

5.2 Li-akkusarjan lataaminen (kuvat 16-17)

1. Vedä akkusarja (d) ulos kahvasta painaen samanaikaisesti lukituspainiketta (c) alas.
2. Tarkasta, että tyypikilvessä annettu verkkojännite vastaa käytettävissä olevaa verkkojännitettä. Työnnä latauslaitteen (e) verkkopistoke pistorasiaan. Vihreä LED alkaa vilkkua.
3. Työnnä akku latauslaitteeseen.

Kohdasta 12 (Latauslaitteen näyttö) löydät taulukon, josta selviävät latauslaitteen LED-näytön merkitykset.

Jos akkusarjan lataaminen ei onnistu, ole hyvä ja tarkasta,

- onko pistorasiassa verkkojännitettä.
- ovatko latauskontaktit moitteettomasti yhdessä latauslaitteen kontakteihin.

Jos akkusarjan lataaminen ei vielä onnistu, pyydämme toimittamaan

- latauslaitteen ja lataussovittimen
 - sekä akkusarjan
- tekniseen asiakaspalveluumme.

Pyydämme ottamaan yhteyttä asiakaspalveluumme tai myyntipisteeseen, josta laite on ostettu, saadaksesi ohjeet asianmukaista lähettämistä varten.

Huolehdi akkujen tai akkukäyttöisen laitteen lähettämisesä ja hävittämisessä siitä, että ne on pakattu erikseen muovipusseihin, jotta vältetään oikosulut ja tulipalo!

Jotta akkusarjan elinikä olisi mahdollisimman pitkä, tulee se aina ladata riittävän ajoissa. Tämä on

joka tapauksessa tarpeen, kun huomaat laitteen tehon heikkenevän. Älä koskaan anna akkusarjan tyhjentyä täysin. Tästä seuraa akkusarjan vahingoittuminen!

5.3 Akun tehonäyttö (kuva 16/nro b)

Paina akun tehonäytön katkaisinta (a). Akun tehonäyttö (b) ilmoittaa akun lataustilan 3 LED:in avulla.

Kaikki 3 LED:iä palavat:

Akku on ladattu täyteen.

2 tai 1 LED(:iä) palaa:

Akussa on vielä riittävästi tehoa.

1 LED vilkkuu:

Akku on tyhjä, lataa akku uudelleen.

Kaikki LEDit vilkkuvat:

Acun lämpötila on ylittynyt. Poista akku laitteesta ja anna sen olla huoneenlämmössä päivän ajan. Jos vika toistuu, akku on syväpurkautunut ja se on viallinen. Poista akku laitteesta. Viallista akkua ei saa enää käyttää tai ladata.

6. Käyttö

Varoitus!

Noudata käytettyjen nesteiden valmistajien antamia ohjeita tarvittavista suojatoimista. Käytä sopivia kasvonaamareita, käsineitä ja suojavaatetusta.

6.1 Aineen valmistelu

Maalisuihkupistoolilla käsittelyä varten maalit täytty useimmiten ohentaa. Materiaalipurkin päällä ei aina anneta ohjeita ruiskutuskelpoisesta ohenuksesta. Toimi siksi myös viskositeetitaulukon mukaan. (Viskositeetti = aineen juoksevuus)

6.1.1 Viskositeetin mittaaminen (kuva 5)

1. Ennen mittausta sinun täytyy sekoittaa aine perusteellisesti.
2. Viskositeetin mittauskuppi (8) täytyy upottaa kokonaan aineeseen.
3. Nosta sitten viskositeetin mittauskuppi (8) seoksesta ja mittaa aika, jonka neste tarvitsee virratakseksi täysin pois. Pysäytä ajanotto heti kun nestejuova katkeaa. Toista tämä mittaustapa niin monta kertaa, kunnes olet saanut tarvittavan viskositeetin.

Se nähdään kohdassa „Valumis aika sekunteina“.
(katso 10. Viskositeettitalukko)

6.1.2 Suuttimien läpimitta

Käytettävän suuttimen ja suutinneulan koko on riippuvainen aineen viskositeetistä. Viskositeetistä riippuen käytä suutinta Ø 2,0 mm (väri: punainen, alhaisempaan viskositeettiin) tai suutinta Ø 2,5 mm (väri: musta, suurempaan viskositeettiin). Laitteen suutinneula sopii molempiin suuttimien läpimittoihin.

6.2 Maaliruiskupistoolilla työskentely (kuva 6)

Viite! Peitä kaikki maalilta/ruiskutusmateriaalilta suojattavat pinnat suojapeitteillä - myös työpaikan laajemmassa ympäristössä. Hienosuimuinen maali/ruiskutusmateriaali voi levitä huoneissa ja ulkoilmassa laajalti ympäristöön ja kiinnittyä pinnoille.

- Kierrä säiliö (12) irti maaliruiskupistoolista.
- Nousuputki täytyy (11) suunnata työstötavasta riippuen.
- Ruiskutustyö kohteen maataessa alustalla: Käännä nousuputki (11) eteenpäin.
- Ruiskutustyö ylempänä oleviin kohteisiin: Käännä nousuputki (11) taaksepäin.
- Älä koskaan ruiskuta ruiskutusmateriaalisäiliötä aivan tyhjäksi. Kun nousuputki ei enää uppoa ruiskutettavaan materiaaliin, niin virta katkeaa ja syntyy epätasainen pinta.
- Kun olet suorittanut kohdassa 6.1.1 selitetyn viskositeettimittauksen, aseta säiliö (12) paperin päälle ja täytä valmisteltu aine siihen, ja ruuvaa sitten säiliö (12) tiukkaan kiinni maaliruiskupistooliin.
- Maaliruiskupistoolin saa laskea vain tasaiselle ja puhtaalle pinnalle. Muuten aiheutuu kaatumisvaara!
- Kiristä hattumutteri (1) joka puhdistuksen (ks. 7.1) tai suihkumuodon muutoksen (ks 6.3) jälkeen tiukkaan, jotta estetään maalin valuminen hattumutterin ja ilmatulpan (2) välistä.

6.3 Halutun suihkutuskuvan säätö (kuva 7)

Maaliruiskupistooliin voidaan säätää käyttökohteen mukaan kolme eri suihkutusuotoa. Löysennä hattumutteria (1) ja käännä sitten ilmatulppa (2) haluttuun asemaan. Kiristä hattumutterin jälkeen tiukkaan.

Suihkutuskuvan valinnat:

A: laakasuihke pystysuorassa
-> vaakapintoja varten

B: laakasuihke vaakasuorassa
-> pystypintoja varten

C: pyöreä suihke
-> nurkkia ja reunoja sekä vaikeasti tavoitettavia pintoja varten

Tapaturman vaara!

Älä koskaan toimenna liipaisinvipua tehdessäsi säätöjä suihkeeseen.

6.4 Materiaalin määrän säätö (kuva 8)

Aineen määrä voidaan säätää määränsäädöstä (6) sitä kiertämällä.

-suunta -> vähemmän materiaalia
+suunta -> enemmän materiaalia

6.5 Ruiskutustekniikat

- Ruiskutustulos riippuu ratkaisevasti siitä, miten sileä ja puhdas pinta on. Siksi pinta täytyy esikäsitellä huolella ja pitää pölyttömänä.
- Pinnat, kierteet tms., joita ei haluta ruiskuttaa, täytyy suojata peitteillä.
- Perusluontoisesti on huolehdittava siitä, että alustana käytetään pahvilevyä tai vastaavaa. Siihen voit myös tehdä ruiskutuskokeita löytääksesi sopivan säädön.

Tärkeää:

Sinun täytyy aloittaa ruiskuttaminen ruiskutuspinnan ulkopuolelta, ja keskeytyksiä ruiskutettavan pinnan alueella tulisi välttää.

- Väärin (kuva 9): Jos vain kallistat maaliruiskupistoolia, niin siitä seuraa voimakas maaliumun muodostaminen ja epätasainen pinnan laatu.
- Oikein (kuva 10): Pitele maaliruiskupistoolia ehdottomasti tasaisen välimatkan päässä, 5 - 15 cm käsiteltävästä pinnasta.
- Liikuta maaliruiskupistoolia tasaisesti poikkisuuntaan tai ylös ja alas, ruiskutussäädöstä riippuen.
- Tasainen ruiskupistoolin johdatus luo yhtenäisen pintalaadun.
- Mikäli suuttimeen (3) ja ilmatulppaan (2) on jäänyt aineen jäämiä, niin molemmat osat on puhdistettava tilanteen mukaan liuottimella tai vedellä.

6.6 Käytöstäpoisto ja puhdistus (kuvat 1-2, 11-15)

Vaara!

Vedä akku pois ennen kaikkia puhdistustoimia.

1. Paina sitten laukaisuvipua (5), jotta jäljelle jäänyt aine virtaa takaisin säiliöön (12).
2. Kierrä säiliö (12) irti ja kaada jäljelle jäänyt aine takaisin materiaalipurkkiin.
3. Puhdista sitten säiliö (12) ja nousuputki (11) siveltimellä.
4. Täytä sitten liuotinta tai vettä säiliöön. Ruuvaa säiliö lopuksi jälleen paikalleen. Käytä ainoastaan liuottimia, joiden leimahduspiste on yli 55 °C.
5. Työnnä akku takaisin paikalleen ja käynnistä maaliruiskupistooli. Aseta määränsäätely (6) suurimmalle läpivirtaukselle. Ruiskuta liuotin tai vesi astiaan tai riepuun, älä koskaan ympäristöösi.
6. Ylläoleva toimenpide tulee toistaa niin usein, että lopuksi suuttimesta (3) purkautuu enää kirkasta liuotinta tai vettä.
7. Sammuta maaliruiskupistooli ja vedä akku pois.
8. Sen jälkeen säiliö (12) täytyy tyhjentää kokonaan. Pidä säiliö (12) aina tyhjänä aineen jäämistä ja tarkasta, onko siinä vaurioita.
9. Puhdista maaliruiskupistoolin ja säiliön (12) ulkopinta liuotteeseen tai veteen kostutetulla rievulla.
10. Ruuvaa hattumutteri (1) irti ja ota sitten ilmatulppa (2) pois. Ota sitten suutin (3) pois. Työnnä suutinneulan sovitin (B) suutinneulan (13) päälle. Kierrä ja vedä sitä sitten suutinneulan poisottamiseksi. Puhdista hattumutteri, ilmatulppa, suutin ja suutinneula siveltimellä ja liuottimella tai vedellä.
11. Ota suodatintulppa (16) pois ilman imusoodattimen puhdistamista varten. Ota suodatin pois ja puhdista se puhtaaksi puhaltamalla. Pane sen jälkeen suodatin takaisin paikalleen ja kierrä suodatintulppa kiinni laitteeseen. Älä käytä laitetta ilman suodatinta.
12. Pane suuttimen neula takaisin paikalleen. Vedä sitten liipaisimesta ja aseta suutin suutinneulan päälle. Huomaa tässä, että suutinneulan sivuilla olevien puikkojen tulee näyttää sisäänpantaessa ylös/alas, mutta ei oikealle tai vasemmalle. Vedä liipaisimesta, kun asetat ilmatulpan suuttimen päälle ja ruuvaat ilmatulpan hattumutterilla tiukkaan kiinni.
13. Varmista, että maaliruiskupistooli on kuivunut täysin ennen sen varastoon panemista.
14. Noudata maalinjätteiden ja puhdistusvä-

lineiden asianmukaisessa hävittämisessä paikallisia määräyksiä ja lakeja. Maalinjätteet ja puhdistusvälineet tulee toimittaa sopivaan keräyspisteeseen. Jos et tiedä, missä on tällainen keräyspiste, tiedustele asiaa kuntasi hallinnosta.

Varoitus!

Älä koskaan pidä maaliruiskupistoolia veden alla tai upota sitä nesteisiin. Puhdista kotelo vain kostutetulla rievulla.

Viite: Työstettäessä 2-komponenttilakkoja laite täytyy puhdistaa heti työn jälkeen. Muuten tästä uhkaa lakan kovettuminen laitteessa ja siten laitteen vika.

7. Puhdistus, huolto ja varaosatilais

Vaara!

Irroita verkkopistoke pistorasiasta ennen kaikkia puhdistusstoimia.

7.1 Puhdistus

- Pidä suojalaitteet, ilmaraot ja moottorin kotelo niin puhtaina pölystä ja liasta kuin suinki mahdollista. Pyyhi laite puhtaalla rievulla tai puhalla se puhtaaksi vähäpaineisella paineilmalla.
- Suosittelemme laitteen puhdistamista heti joka käytön jälkeen.
- Puhdista laite säännöllisin väliajoin käyttäen kosteaa riepua ja vähän saippuaa. Älä käytä sellaisia puhdistusaineita tai liuotteita, jotka saattavat syövyttää laitteen muoviosia. Huolehdi siitä, ettei laitteen sisäpuolelle pääse vettä. Veden tunkeutuminen sähkötyökaluun lisää sähköiskun vaaraa.

7.2 Huolto

Laitteen sisäpuolella ei ole mitään huoltoa tarvivia osia.

7.3 Varaosa- ja lisävarustetilais:

Varaosa tilattaessa tulee antaa seuraavat tiedot:

- laitteen tyyppi
- laitteen tuotenumero
- laitteen tunnusnumero
- tarvittavan varaosan varaosanumero

Aktuellit hinnat ja muita tietoja löydät verkkosivustosta www.Einhell-Service.com

8. Käytöstäpoisto ja uusiokäyttö

Laite on pakattu kuljetuspakkaukseen, jotta vältetään kuljetusvauriot. Tämä pakkaus on raaka-ainetta ja sitä voi siksi käyttää uudelleen tai sen voi toimittaa kierrätyksen kautta takaisin raaka-ainekiertoon. Laite ja sen varusteet on valmistettu eri materiaaleista, kuten esim. metallista ja muoveista. Violliset laitteet eivät kuulu kotitalousjätteisiin. Laite tulee toimittaa asianmukaiseen keräyspisteeseen ammattitaitoista hävittämistä varten. Jos et tiedä, missä on tällainen keräyspiste, tiedustele asiaa kuntasi hallinnosta.

9. Säilytys

Säilytä laite ja sen varusteet valolta, kosteudelta ja pakkaselta suojatussa tilassa poissa lasten ulottuvilta. Paras säilytyslämpötila on 5°C ja 30°C välillä. Säilytä sähkötyökalut alkuperäispakkauksissaan.

10. Viskositeettitaulukko

Esimerkkejä ruiskutusmateriaaleista. Noudata valmistajan ohjeita!	Valumisaika sekunteina (DIN-sek)
Liutinoihennettavat pohjamaalit	25-30
Liutinoihennettavat lakkamaalit	15-30
Vedellä ohennettavat pohjamaalit	25-30
Vedellä ohennettavat lakkamaalit	20-25
Puunkyllästysaineet, petsausaineet, öljyt	ohentamattomina
Desinfointiaineet	ohentamattomina
Moottoriajoneuvojen peitelakat	20-25

11. Vianhakukaavio

Häiriö	Mahdollinen syy	Poisto
Ainetta ei purkautu suuttimesta.	<ul style="list-style-type: none"> - Suutin tukkeutunut. - Nousuputki tukkeutunut. - Materiaalimäärän säädin käännetty liaksi vasemmalle (-). - Nousuputki irt. - Ei paineenkehitystä säiliössä. - Aine liian jähmeää 	<ul style="list-style-type: none"> - Puhdista - Puhdista - Kierrä oikealle - Työnnä sisään - Kiristä säiliö - Ohenna
Aine tippuu suuttimesta jälkeenpäin	<ul style="list-style-type: none"> - Suutin irti. - Suutin kulunu. - Suuttimen tiiviste kulunut. - Kiinteää ainetta ilmatulpassa tai suuttimessa. 	<ul style="list-style-type: none"> - Kiristä - Vaihda - Vaihda - Puhdista
Liian suuri hajauma	<ul style="list-style-type: none"> - Aineen viskositeetti on liian suuri. - Materiaalimäärä on liian suuri. - Määrän säätely käännetty liaksi oikealle (+). - Suutin likaantunut. - Liian vähäinen paineenkehitys säiliössä. 	<ul style="list-style-type: none"> - Ohenna - Käännä määrän säätelyä vasemmalle (-) - Puhdistus - Kiristä säiliö
Ruiskusuihke sykkii	<ul style="list-style-type: none"> - Aine on loppumassa säiliöstä 	<ul style="list-style-type: none"> - Täytä lisää
Kerrostuskuvio on hyvin vaalea ja epätasainen	<ul style="list-style-type: none"> - Maaliruiskupistoolia liikutetaan liian nopeasti käsiteltävän pinnan yli. 	<ul style="list-style-type: none"> - Vähennä liikenopeuttasi
Maalia valuu kohteen pinnalta alas	<ul style="list-style-type: none"> - On käytetty liaksi materiaalia 	<ul style="list-style-type: none"> - Käännä määrän säätelyä vasemmalle (-)
Liikaa värisumua	<ul style="list-style-type: none"> - Välimatka ruiskutettavaan kohteeseen liian suuri 	<ul style="list-style-type: none"> - Vähennä välimatkaa - Käännä määrän säätelyä vasemmalle (-)

12. Latauslaitteen näyttö

Näytön tila		Merkitys ja toimenpiteet
Punainen LED	Vihreä LED	
Pois	Vilkkuu	Käyttövalmiustila Latauslaite on liitetty sähköverkkoon ja valmis käyttöön, latauslaitteessa ei ole akkua
Palaa	Pois	Lataaminen Latauslaite lataa akun pikalatauksella. Vastaavat latausajat löytyvät suoraan latauslaitteesta. Viite! Todelliset latausajat voivat poiketa hieman annetuista latausajoista. Ne ovat riippuvaiset akun jäljelläolevasta lataustehosta.
Pois	Palaa	Akku on ladattu ja valmis käyttöön. Sen jälkeen latauslaite kytkeytyy hellävaraiselle lataukselle, kunnes akku on ladattu aivan täyteen. Jätä tätä varten akku vielä noin 15 minuutin ajaksi latauslaitteeseen. Toimenpide: Ota akku pois latauslaitteesta. Irrota latauslaite sähköverkosta.
Vilkkuu	Pois	Sovitettu lataaminen Latauslaite on siirtynyt hellävaraiseen lataustilaan. Tällöin akkua ladataan turvallisuussyistä hitaammin ja sen lataaminen kestää pitempään. Mahdollisia syitä ovat: -Akkua ei ole ladattu hyvin pitkään aikaan. -Akun lämpötila ei ole ihannealueella. Toimenpide: Odota, kunnes lataaminen on päättynyt, akkua voidaan tästä huolimatta ladata edelleen.
Vilkkuu	Vilkkuu	Häiriö Lataaminen ei ole mahdollista. Akussa on vika. Toimenpide: Viallista akkua ei saa enää ladata. Ota akku pois latauslaitteesta.
Palaa	Palaa	Lämpötilahäiriö Akku on liian kuuma (esim. suorassa auringonpaisteessa) tai liian kylmä (alle 0°C) Toimenpide: Ota akku pois ja säilytä sitä 1 päivän ajan huoneenlämmössä (n. 20°C).



Koskee ainoastaan EU-maita

Älä heitä sähkötyökaluja kotitalousjätteisiin!

Euroopan direktiivin 2012/19/EY loppuunkäytetyistä sähkö- ja elektronisista laitteista ja sen kansalliseksi laiksi muuntamisen mukaan tulee käytetyt sähkötyökalut koota erikseen ja toimittaa ne ympäristöystävälliseen kierrätykseen.

Kierrätysvaihtoehto takaisinlähetykselle:

Sähkölaitteen omistaja on veloitettu laitteen palauttamisen vaihtoehtona vaikuttamaan siihen, että hänen luovuttamansa omaisuus hävitetään asianmukaisesti. Loppuun käytetty laite voidaan tätä varten luovuttaa myös keräyspisteeseen, joka suorittaa sen käytöstäpoiston kansallisten kierrätystalous- ja jätehuoltolakien tarkoittamalla tavalla. Tämä ei koske käytettyihin laitteisiin liitettyjä lisävarusteita ja apuvälineitä, joissa ei ole sähköosia.

Tuotodokumentaation ja tuotteen mukana toimitettujen papereiden osittainenkin kopiointi tai muu monistaminen on sallittu ainoastaan Einhell Germany AG:n nimenomaisella luvalla.

Oikeus teknisiin muutoksiin pidätetään

Asiakaspalvelutiedot

Meillä on kaikissa takuutodistuksessa mainituissa maissa päteviä asiakaspalvelusta huolehtivia kumppaneita, joiden yhteystiedot löydät takuutodistuksesta. Heidän kautta voit saada kaikki asiakaspalvelut, kuten korjaukset, varaosien ja kulumaosien sekä tarvittavien käyttömateriaalien toimitukset.

Huomaa, että seuraaviin tämän tuotteen osiin kohdistuu käytöstä johtuvaa, luonnollista kulumista, ja että seuraavia osia tarvitaan käyttömateriaaleina.

Laji	Esimerkki
Kuluvat osat*	Akku
Käyttömateriaali / käyttöosat*	Suutin
Puuttuvat osat	

* ei välttämättä kuulu toimitukseen!

Puutteellisuuksien tai vikojen ilmetessä pyydämme ilmoittamaan virheestä verkossa sivustoon www.Einhell-Service.com. Ole hyvä ja anna vian tarkka kuvaus ja vastaa sen lisäksi joka tapauksessa seuraaviin kysymyksiin:

- Onko laite toiminut jo ainakin kerran, vai oliko se jo alusta lähtien viallinen?
- Havaitisiko jotain erikoista ennen vian ilmenemistä (oireita ennen vikaa)?
- Mikä mielestäsi on laitteessa vikana (pääasiallinen vika)?
Kuvaa tätä toimintavirhettä.

Takuutodistus

Arvoisa asiakas,
tuotteemme läpikäyvät erittäin tiukan laadunvalvontatarkastuksen. Mikäli tämä laite ei kuitenkaan toimi moitteettomasti, valitamme tapahtunutta suuresti ja pyydämme sinua kääntymään teknisen asiakaspalvelumme puoleen käyttäen tässä takuukortissa annettua osoitetta. Selvitämme asian mielellämme myös puhelimitse allaolevan palvelunumeron kautta. Takuuvaateiden esittämistä koskevat seuraavat määräykset:

1. Nämä takuuehdot koskevat ainoastaan kuluttajia, ts. luonnollisia henkilöitä, jotka eivät käytä tätä tuotetta sen enempää pienteollisessa kuin muussakaan itsenäisessä ammatinharjoituksessa. Nämä takuuehdot säätelevät täydentäviä takuusuorituksia, jotka allamainittu valmistaja lupaa uusien laitteidensa ostajille lakimääräisen takuun lisäksi. Ne eivät vaikuta lakimääräisiin takuusuoritusvaateisiin millään tavalla. Takuumme on sinulle maksuton.
2. Takuusuoritus kattaa ainoastaan sellaiset hankkimasi allamainitun valmistajan uuden laitteen puutteellisuudet, jotka todistettavasti aiheutuvat materiaali- tai valmistusvirheistä, ja se on rajattu valintamme mukaan ainoastaan näiden laitteen vikojen korjaamiseen tai laitteen korvaamiseen uudella.
Ole hyvä ja ota huomioon, että laitteitamme ei ole suunniteltu käytettäväksi pienteollisuus-, käsityöläis- tai ammattitarkoituksiin. Takuusopimusta ei siksi synny, jos laitetta on takuun kestoaikana käytetty pienteollisuus-, käsityöläis- tai teollisuustyöpaikoilla tai siihen on kohdistunut näihin verrattavissa oleva rasitus.
3. Antamamme takuu ei kata näitä vaurioita:
- laitteessa esiintyneet vauriot, jotka aiheutuvat asennusohjeen noudattamatta jättämisestä tai asiantuntemattomasta asennuksesta, käyttöohjeen noudattamatta jättämisestä (kuten esim. liitäntä väärrään verkkojännitteeseen tai virtalajiin) tai huolto- ja turvallisuusmääräysten laiminlyönnistä tai laitteen altistamista epänormaaleille ympäristöolosuhteille tai puutteellisesta hoidosta ja huollosta.
- laitteessa esiintyneet vauriot, jotka aiheutuvat määräysten vastaisesta tai virheellisestä käytöstä (esim. laitteen ylikuormitus tai hyväksymättömien liittöstyökalujen tai varusteiden käyttö), vieraiden esineiden tunkeutumisesta laitteeseen (esim. hiekka, kivet tai pöly, kuljetusvauriot), väkivoiman käytöstä tai ulkopuolisista tekijöistä (esim. putoamisesta aiheutuneet vahingot).
- laitteessa tai sen osissa esiintyneet vauriot, jotka aiheutuvat käytöstä johtuvasta, tavanomaisesta tai muuten tavallisesta kulumisesta.
4. Takuuajan kesto on 24 kuukautta ja se alkaa laitteen ostopäivästä. Takuuvaateet tulee esittää ennen takuuajan päättymistä kahden viikon kuluessa siitä, kun olet havainnut vian. Takuuvaateiden esittäminen takuuajan päätyttyä ei ole mahdollista. Laitteen korjaus tai vaihto ei johda takuuajan pitenemiseen tai laitteen tai siihen mahdollisesti asennettujen varaosien takuuajan alkamiseen uudelleen alusta. Tämä koskee myös paikan päällä suoritettuja palveluja.
5. Viallista laitetta koskevat takuuvaateet tulee esittää osoitteella: www.Einhell-Service.com. Pidä uuden laitteesi ostosite tai muu ostonäyttö valmiina. Ilman vastaavia tositteita tai tyyppikilpeä meillemme lähetettyjen laitteiden osalta takuuvaateet on suljettu pois, koska mahdollisuudet laitteen tunnistamiseen puuttuvat. Mikäli takuumme kattaa laitteen vian, asiakkaalle toimitetaan korjattu tai uusi laite viipymättä.

Tietysti korjaamme mielellämme korvausta vastaan myös sellaiset laitteiden viat, jotka eivät kuulu tai eivät enää kuulu takuumme piiriin. Lähetä tätä varten laite teknisen asiakaspalvelumme osoitteeseen.

Kuluvien osien, käyttöosien ja puuttuvien osien suhteen viittaamme tämän takuun rajoituksiin, jotka on selostettu tämän käyttöohjeen asiakaspalvelutiedoissa.

Nevarnost!

Pri uporabi naprav je potrebno upoštevati nekaj varnostnih ukrepov, da bi preprečili poškodbe in materialno škodo. Zato skrbno preberite ta navodila za uporabo/varnostne napotke. Le-te dobro shranite tako, da boste imeli zmeraj pri roki potrebne informacije. Če bi napravo izročili drugim osebam, Vas prosimo, da jim izročite tudi ta navodila za uporabo/varnostne napotke. Ne prevzemamo nobene odgovornosti za nezgode ali škodo, ki bi nastale zaradi neupoštevanja teh navodil za uporabo in varnostnih napotkov.

Pojasnilo uporabljenih simbolov (glejte sliko 18)

1. **Nevarnost!** - Da bi zmanjšali tveganje poškodb, preberite navodila za uporabo!
2. **Pozor! Uporabljajte zaščito za ušesa.** Učinkovanje hrupa lahko povzroči izgubo sluha.
3. **Pozor! Uporabljajte protiprašno zaščitno masko.** Pri obdelavi lesa in drugih materialov lahko pride do nastajanja zdravju škodljivega prahu. Materiala, ki vsebuje azbest, ne smete obdelovati!
4. **Pozor! Uporabljajte zaščitna očala.** Med delom nastajajoče iskre ali iz naprave izletajoči delčki, ostružki in prah lahko povzročijo izgubo vida.
5. **Pozor! Nosite rokavice!**
6. **Opozorilo!** Napravo po vsaki uporabi nemudoma razstavite in jo očistite. Samo tako ostanejo deli naprave, ki dovajajo barvo, čisti in se ne zlepijo. Neočiščeni sestavni deli se lahko zlepijo in povzročijo okvaro.
7. Akumulator skladiščite le v suhih prostorih s temperaturo okolice pribl. +10 °C do +40 °C. Akumulatorje vedno skladiščite polne (vsaj 40 % napolnjene).

1. Varnostni napotki

Odgovarjajoče varnostne napotke lahko preberete v priloženi knjižici!

Nevarnost!**Preberite varnostne napotke in navodila.**

Neupoštevanje varnostnih napotkov in navodil ima lahko za posledico električni udar, požar in/ali hude poškodbe. **Shranite vse varnostne napotke in navodila za kasnejšo uporabo.**

2. Opis naprave na obseg dobave**2.1 Opis naprave (slika 1-4, 13, 16)**

1. Pokrivna matica
 2. Zračna loputa
 3. Šoba
 4. Zaporna ročica
 5. Odvodna ročica
 6. Nastavljanje najv. količine barve
 7. Nastavek za pištolo
 8. Merilna posoda za viskoznost
 9. kavljev za shranjevanje na steni
 10. Priključek za dvizno cev
 11. Dvizna cev
 12. Posoda
 13. Igla šobe (umetna masa)
 14. Odvodna enota
 15. Pogonska enota
 16. Kapa filtra
- A. Igla za čiščenje
 - B. Adapter za iglo šobe
 - a. Prikazovalnik kapacitete akumulatorja
 - b. Prikazovalnik kapacitete akumulatorja (LED)
 - c. Tipka zapaha
 - d. Litij-ionski akumulator (ni v paketu)
 - e. Polnilnik Power-X-Charger (ni v paketu)

2.2 Obseg dobave

S pomočjo opisanega obsega dobave preverite, ali je artikel popoln. Če deli manjkajo, se najkasneje v 5 delovnih dnevih po nakupu izdelka obrnite na naš servisni center ali na prodajno mesto, kjer ste napravo kupili, in predložite račun. Upoštevajte preglednico garancijskih storitev ob koncu tega navodila.

- Odprite embalažo in previdno vzemite napravo iz embalaže.
- Odstranite embalažni material in embalažne in transportne varovalne priprave (če obstajajo).
- Preverite, če je obseg dobave popoln.
- Preverite morebitne poškodbe naprave in delov pribora, do katerih bi lahko prišlo med transportom.
- Po možnosti shranite embalažo do poteka garancijskega roka.

Nevarnost!

Naprava in embalažni material nista igrača za otroke! Otroci se ne smejo igrati s plastičnimi vrečkami, folijo in malimi deli opreme! Obstaja nevarnost zadušitve in zaužitja takšnih delov materiala!

- Posoda
- Krtača za čiščenje (brez slike)
- Iгла za čiščenje
- Merilna posoda za viskoznost
- Zaporna loputa
- Šoba 2,5 mm, nameščena na napravo (barva: črna)
- Nadomestna šoba 2 mm (rdeča)
- Izvirna navodila za uporabo
- Varnostni napotki

3. Predpisana namenska uporaba

Naprava je zasnovana za brizganje barv na osnovi topil in vodotopnih lakov, glazur, temeljnih premazov, prozornih premazov, vrhnjih lakov za motorna vozila, lugov in zaščitnih sredstev za les. Alkalnih in kislih snovi, razpršil, ki vsebujejo delce, barvil na podlagi lateksa, barv z inhibitorji brizganja/kapljanja ni dovoljeno pršiti.

Ta stroj se lahko uporablja le v skladu z njegovo namembnostjo. Vsaka druga uporaba šteje kot nenamenska nedovoljena uporaba. Za kakršnekoli poškodbe ali škodo, ki bi nastale zaradi nedovoljene uporabe, nosi odgovornost uporabnik/upravljalca in ne proizvajalec.

Prosimo, da upoštevate, da naše naprave niso bile konstruirane za namene uporabe v obrtništvu ali industriji. Ne prevzemamo nobene odgovornosti, če je bila naprava uporabljena v obrtništvu ali industriji ter v podobnih dejavnostih.

4. Tehnični podatki

Napajalna napetost motorja:
 18 V enosmernega toka.
 Največji pretok 650 ml/min
 Prostornina vsebnika 800 ml
 Premer šob – Ø 2,0/2,5 mm
 Največja viskoznost 60 DIN-sek
 Razred zaščite III
 Masa brez akumulatorja pribl. 1,2 kg

Nevarnost!

Hrup in vibracije

Vrednosti hrupa in vibracij so bile ugotovljane v skladu z EN 60745.

Nivo zvočnega tlaka L_{pA} 67,1 dB (A)
 Negotovost K_{pA} 3 dB
 Nivo zvočne moči L_{WA} 78,1 dB (A)
 Negotovost K_{WA} 3 dB

Uporabljajte zaščito za ušesa.

Hrup lahko povzroči izgubo sluha.

Skupne vrednosti vibracij (vektorska vsota treh smeri) ugotovljene v skladu z EN 50580.

Ročaj

Emisijska vrednost vibracij a_{h1} = 1,92 m/s²
 Negotovost K = 1,5 m/s²

Navedena vrednost emisije tresljajev je bila izmerjena po normiranem postopku in se lahko spreminja in v izjemnih primerih prekorači navedeno vrednost glede na vrsto in in način uporabe električnega orodja.

Navedena vrednost emisije tresljajev se lahko uporablja v primerjavo električnega orodja z enim drugim orodjem.

Navedena vrednost emisije tresljajev se lahko uporablja tudi za uvodno oceno škodovanja.

Omejite hrupnost in vibracije na minimum!

- Uporabljajte samo brezhibne naprave.
- Redno vzdržujte in čistite napravo.
- Vaš način dela prilagodite napravi.
- Ne preobremenjujte naprave.
- Po potrebi dajte napravo v preverjanje.
- Izključite napravo, ko je ne uporabljate.
- Uporabljajte rokavice.

Pozor!

Tudi, če delate s tem električnim orodjem po predpisih, zmeraj obstaja nekaj ostalih tveganj. Nastopijo lahko sledeče nevarnosti v zvezi s konstrukcijo in izvedbo tega električnega orodja:

1. Poškodbe pljuč, če ne uporabljate primerne protiprašne zaščitne maske.
2. Poškodbe sluha, če ne uporabljate primerne zaščite za ušesa.
3. Zdravstvene težave, ki so posledica tresljajev rok, če dlje časa uporabljate napravo ali, če je ne uporabljate in vzdržujete pravilno.

5. Pred uporabo

Opozorilo!

Preden začnete izvajati nastavitve na napravi, akumulator vselej izvlcite.

5.1 Montaža razpršilne pištole (sl.2/3/4)

- Sprožilna enota (14) je s pogonsko enoto (15) povezana z bajonetnim zaklepom držala pištole (7).
- Odprite zaporno ročico (4).
- Sprožilno enoto (14) s krožnim gibom vstavite v držalo pištole (7).
- Zaprite zaporno ročico.
- Dvižno cev (11) namestite na priključek dvižne cevi (10)
- Vsebnik privijte na sprožilno enoto

5.2 Polnjenje litij-ionskega akumulatorskega vložka (sliki 16–17)

1. Povlecite akumulatorski vložek (d) iz ročaja, ob tem potisnite zaskočno tipko (c) navzdol.
2. Primerjajte, ali se omrežna napetost na tipski tablici ujema z omrežno napetostjo, ki je na voljo. Vstavite vtič napajalnika (e) v zidno vtičnico. Zelena LED-dioda začne utripati.
3. Akumulator potisnite na polnilno napravo.

V točki 12 (Polnilne naprave) vam je na voljo tabela z razlago prikazov LED-diod na polnilni napravi.

Če polnjenje akumulatorskega vložka ni mogoče, preverite, ali

- je vtičnica pod napetostjo.
- je vzpostavljen brezhiben kontakt na polnilnih kontaktih naprave za polnjenje.

Če polnjenje akumulatorskega vložka še vedno ni mogoče,

- pošljite polnilnik in napajalni nastavek
- ter akumulatorski vložek naši službi za stranke.

Za pravilno pošiljanje se obrnite na našo službo za stranke ali prodajno mesto, kjer ste napravo kupili.

Pri pošiljanju ali odstranjevanju morate akumulatorje oz. akumulatorske naprave posamično zapakirati v plastične vrečke, da ne prihaja do kratkih stikov in požara!

V interesu dolge življenjske dobe baterijskega vložka poskrbite za pravočasno polnjenje bate-

rijskega vložka. To je potrebno v vsakem primeru, če opazite, da moč naprave peša. Baterijskega vložka nikoli ne izpraznite popolnoma. S tem poškodujete baterijski vložek!

5.3 Prikaz kapacitete akumulatorja (sl. 16/pol. b)

Pritisnite na stikalo za prikaz kapacitete akumulatorja (a). Prikaz kapacitete akumulatorja (b) signalizira stanje napoljenosti akumulatorja s 3 lučkami LED.

Vse 3 LED-lučke svetijo:

Akumulator je do konca napolnjen.

Svetita 2 ali 1 lučka LED

Akumulator je še zadostno napolnjen.

1 lučka LED utripa:

Akumulator je prazen in ga napolnite.

Vse LED-luči utripajo:

Temperatura akumulatorja je prekoračena. Akumulator odstranite od naprave in ga pustite en dan stati pri sobni temperaturi. Če se pojavi napaka, se akumulator globoko izprazni in je okvarjen. Akumulator odstranite od naprave. Okvarjenega akumulatorja več ne smete uporabljati in polniti!

6. Uporaba

Opozorilo!

Upoštevajte navodila proizvajalca o zaščitnih ukrepih za tekočine, ki so predmet obdelave. Uporabljajte ustrezne obrazne maske, rokavice in zaščitna oblačila.

6.1 Priprava snovi

Za obdelavo z razpršilno pištolo je treba barve običajno razredčiti. Na pločevinkah snovi ne boste vedno našli informacij o razredčilih za pršenje. Zato kot vodilo uporabite tabelo viskoznosti. (Viskoznost = tekočinska gostota snovi)

6.1.1 Merjenje viskoznosti (sl. 5)

1. Pred merjenjem morate snov temeljito premešati.
2. Posodica za merjenje viskoznosti (8) mora biti v celoti potopljena v tkanino.
3. Nato posodico za merjenje viskoznosti (8) potegnite iz mešanice in merite čas, ki je potreben, da tekočina iz nje v celoti izteče. Čim se tekočinska nit prekine, morate zaustaviti

čas. Ta postopek ponavljajte, vse dokler ne dosežete zahtevane viskoznosti.

Gre za »čas iztoka v sekundah« (glejte točko 10. Tabela viskoznosti)

6.1.2 Premer šob

Velikost šobe in njene igle, ki jo je treba uporabiti, je odvisna od viskoznosti snovi. Glede na viskoznost uporabite šobo premera Ø 2,0 mm (rdeče obarvana pri nižji viskoznosti) ali šobo premera Ø 2,5 mm (črno obarvana pri višji viskoznosti). Igla šobe v napravi je primerna za oba premera šobe.

6.2 Delo z razpršilno pištolo (sl. 6)

Napotek! Vse površine, ki jih je treba zaščititi pred barvo/pršili, pokrijte z maskirnim materialom – in to tudi v širšem območju okrog delovnega mesta. Drobna meglica barve/pršila se lahko razporedi v širokem območju tako po prostoru kot na prostem in se usede na površine.

- Odvijte vsebnik (12) z razpršilne pištole.
- Dvižna cev (11) mora biti poravnana v skladu z obdelavo.
- Pršenje na vodoravno položene predmete: Dvižna cev (11) obrnite naprej.
- Pršenje na višje predmete: Dvižna cev (11) obrnite nazaj.
- Vsebnika s pršilom nikoli ne izpraznite povsem do konca. Ko dvižna cev ni več potopljena v pršilo, se curek prelomi, kar povzroči neenakomerno obarvano površino.
- Ko ste opravili meritev viskoznosti, kot je to opisano v točki 6.1.1, postavite vsebnik (12) na papir in ga napolnite s pripravljenim pršilom, vsebnik (12) pa nato trdno privijte na razpršilno pištolo.
- Pištolo za pršenje barve smete položiti le na ravno in čisto površino. Sicer se vam lahko prevrne!
- Po vsakem čiščenju (glejte 7.1) ali spremembi oblike curka (glejte 6.3) privijte matico (1) in tako preprečite puščanje barve med matico in zračnim pokrovčkom (2).

6.3 Nastavitev zelenega vzorca pršenja (sl. 7)

Na razpršilni pištoli lahko nastavite tri različne oblike curka.

Popustite matico (1) in obrnite pokrovček (2) v zeleni položaj. Matico nato znova zategnite.

Izbira vzorca pršenja:

A: navpično plosko pršenje
-> za vodoravne ploskve

B: vodoravno plosko pršenje
-> za navpične ploskve

C: Krožno pršenje
-> za robove, vogale in težko dostopne ploskve

Nevarnost telesnih poškodb!

Med nastavljanjem vzorca pršenja nikoli ne povlecite sprožilca.

6.4 Nastavljanje količine pršila (sl. 8)

Količino pršila lahko uravnate z obračanjem gumba za nastavitev količine (6).

– Smer → manjša količina pršila
+ Smer → večja količina pršila

6.5 Tehnike pršenja

- Rezultat pršenja je v veliki meri odvisen od tega, kako gladka in čista je površina. Zato morate površino predhodno skrbno obdelati in jo v celoti očistiti prahu.
- Površine in navoje oz. vse, kar naj ostane neobarvano, morate pokriti.
- Bistveno je zagotoviti, da kot podlogo uporabite karton ali podoben material. Na slednjem lahko opravite tudi preizkus pršenja, na podlagi katerega določite ustrezno nastavitev.

Pomembno:

S pršenjem morate začeti zunaj območja barvanja, zato se morate v območju pršenja izogibati tudi prekinitvam.

- Napačno (sl. 9): Če razpršilno pištolo zgolj nagnete, je rezultat močna meglica in s tem neenakomerna kakovost površine.
- Pravilno (sl. 10): Bistvenega pomena je, da držite pištolo na enakomerni razdalji 5–15 cm od površine, ki jo želite obarvati.
- Pištolo za pršenje barve pomikajte enakomerno bodisi navzgor in navzdol bodisi počez, odvisno od nastavitve pršenja.
- Enakomerno vodenje razpršilne pištole zagotavlja enakomerno kakovost površine.
- Če na šobi (3) in zračnem pokrovčku (2) zaznate ostanke pršila, oba dela temeljito očistite s topilom oz. vodo.

6.6 Mirovanje in čiščenje (sl. 1–2, 11–15)

Nevarnost!

Pred vsemi čistilnimi deli odstranite akumulator.

1. Nato stisnite sprožilec (5), da se preostalo pršilo zlije nazaj v vsebnik (12).
2. Odvijte vsebnik (12) in izlijte preostalo

- tekočino v pločevinko s pršilom.
3. Vsebnik (12) in dvižno cev (11) nato očistite s čopičem.
 4. Nato vsebnik napolnite s topilom ali vodo. Vsebnik ponovno privijte. Uporabljati smete lahko izključno topila s plameniščem nad 55 °C.
 5. Akumulator znova priklopite, razpršilno pištolo za barvanje pa vklopite. V ta namen nastavite uravnavanje količin (6) na največji pretok. Topilo ali vodo izbrizgajte v vsebnik ali krpo, nikoli pa v okolico.
 6. Zgoraj opisani postopek je treba ponavljati, vse dokler iz šobe (3) ne izstopi bistro topilo ali voda.
 7. Razpršilno pištolo nato izklopite, baterijo pa odklopite.
 8. Vsebnik (12) morate popolnoma izprazniti. Vsebnik (12) naj bo vedno brez ostankov pršila, preverite pa ga tudi glede morebitnih poškodb.
 9. Zunanost razpršilne pištole in posode (12) očistite s krpo, namočeno v topilu ali vodi.
 10. Odvijte matice (1) in snemite zračni pokrovček (2). Nato snemite šobo (3). Nastavek igle šobe (B) potisnite na iglo šobe (13). Za odstranitev igle šobe zasukajte in povlecite. Matico, zračni pokrovček, šobo in iglo šobe očistite s čopičem in topilom ali vodo.
 11. Za čiščenje filtra dovoda zraka odstranite pokrov filtra (16). Filter odstranite in ga očistite s izpihovanjem. Nato vstavite filter nazaj in privijte pokrov filtra na napravo. Naprave brez filtra nikoli ne uporabljajte.
 12. Znova vstavite iglo šobe. Nato stisnite sprožilec, šobo pa namestite na iglo šobe. Pri vstavljanju pazite, da bodo zatiči na straneh igle šobe med postopkom usmerjeni navzgor/navzdol, ne pa levo/desno. Med nameščanjem zračnega pokrovčka na šobo stisnite sprožilec, zračno kapico pa tesno privijte z matico.
 13. Pred shranjevanjem se prepričajte, da je razpršilna pištola popolnoma suha.
 14. Za pravilno odstranjevanje ostankov barve in čistil upoštevajte lokalne predpise in zakone. Za odlaganje ostankov barv in čistil je treba poiskati ustrezno zbirno mesto. Če zbirnega mesta ne poznate, se z vprašanjem obrnite na občinsko upravo.

Opozorilo!

Razpršilne pištole nikoli ne držite pod vodo in je ne potaplajte v tekočino. Ohišje čistite samo z namočeno krpo.

Napotek: Pri uporabi 2-komponentnih lakov je treba napravo takoj očistiti. V nasprotnem primeru obstaja nevarnost strjevanja barve v napravi in s tem okvare naprave.

7. Čiščenje, vzdrževanje in naročanje nadomestnih delov

Nevarnost!

Pred izvajanjem vsakega čistilnega dela izvalcite električni priključni kabel.

7.1 Čiščenje

- Zaščitno opremo, zračne reže in ohišje motorja vzdržujte kar se le da v stanju brez prisotnosti prahu in umazanije. Napravo obrišite s suho krpo ali s komprimiranim zrakom pod nizkim pritiskom.
- Priporočamo, da napravo očistite neposredno po vsakem končanem delu.
- Redno čistite napravo z vlažno krpo in nekaj milnice. Ne uporabljajte nobenih čistilnih ali razredčilnih sredstev; le-ta lahko poškodujejo plastične dele naprave. Pazite na to, da ne pride voda v notranjost naprave. Vstop vode v električno napravo povečuje tveganje električnega udara.

7.2 Vzdrževanje

V notranjosti naprave ni nobenih delov, ki bi jih bilo potrebno vzdrževati.

7.3 Seznam nadomestnih delov in dodatne opreme:

Pri naročanju nadomestnih delov navedite naslednje:

- tip naprave
- št. art. naprave
- ID-številka naprave
- številka potrebnega nadomestnega dela

Aktualne cene in informacije lahko najdete na spletni strani: www.Einhell-Service.com

8. Odstranjevanje in ponovna uporaba

Naprava se nahaja v embalaži, da ne bi prišlo do poškodb med transportom. Ta embalaža je surovina in s tem ponovno uporabna ali pa jo je možno reciklirati. Naprava in njen pribor sta izdelana iz različnih materialov kot npr. kovine in plastika. Okvarjene naprave ne sodijo med gospodinske odpadke. Napravo odložite na ustreznem zbirališču, da bo pravilno odstranjena. Če ne poznate primernih zbirališč, se pozanimajte pri svoji občinski upravi.

9. Skladiščenje

Napravo in pribor za napravo skladiščite na temnem, suhem in pred mrazom zaščitenem in za otroke nedostopnem mestu. Optimalna skladiščna temperatura je med 5 in 30 °C. Električno orodje shranjujte v originalni embalaži.

10. Tabela viskoznosti

Primeri pršil. Upoštevajte navodila proizvajalca!	Čas iztoka v sekundah (DIN-sek)
Temeljni premazi, ki jih je mogoče redčiti s topilom	25–30
Laki, ki jih je mogoče redčiti s topilom	15–30
Temeljni premazi, ki jih je mogoče redčiti v vodo	25–30
Laki, ki jih je mogoče redčiti v vodo	20–25
Sredstva za zaščito lesa, lugi, olja	nerazredčena
Razkužila	nerazredčena
Pokrivni laki za vozila	20–25

11. Načrt iskanja napak

Motnja	Možni vzrok	Odprava
Iz šobe ne prihaja pršilo	<ul style="list-style-type: none"> - Zamašena šoba. - Zamašena dvižna cev. - Nastavitev količine zasukana predaleč v levo (-). - Zrahljana dvižna cev. - V vsebniku ni tlaka. - Pregosto pršilo 	<ul style="list-style-type: none"> - Očistite - Očistite - Zasukajte v desno (+) - Vstavite - Zategnite vsebnik - Razredčite
Pršilo kaplja po šobi	<ul style="list-style-type: none"> - Zrahljana šoba. - Zategnite šobo. - Obrabljeno tesnilo šobe. - Na zračnem pokrovčku ali šobi je trdna snov. 	<ul style="list-style-type: none"> - Zategnite - Zamenjajte - Zamenjajte - Očistite
Pregrob prah	<ul style="list-style-type: none"> - Previsoka viskoznost snovi. - Čezmerna količina materiala. - Uravnavanje količine zasukano predaleč v desno (+). - Zamazana šoba. - Nezdosten tlak v vsebniku. 	<ul style="list-style-type: none"> - Razredčite - Uravnavanje količine zasukajte v levo (-) - Očistite - Zategnite vsebnik
Curek v impulzih	<ul style="list-style-type: none"> - Snovi v posodi zmanjkuje. 	<ul style="list-style-type: none"> - Dolijte
Vzorec premaza je zelo svetel in neenakomeren	<ul style="list-style-type: none"> - Pištolo za pršenje barve prehitro pomikajte po površini, ki je predmet obdelave. 	<ul style="list-style-type: none"> - Zmanjšajte hitrost premikanja roke
Barva teče po predmetu navzdol	<ul style="list-style-type: none"> - Čezmeren nanos materiala 	<ul style="list-style-type: none"> - Uravnavanje količine zasukajte v levo (-)
Čezmerna količina barvne megljice	<ul style="list-style-type: none"> - Čezmerna razdalja do predmeta pršenja 	<ul style="list-style-type: none"> - Zmanjšajte razdaljo pršenja - Uravnavanje količine zasukajte v levo (-)

12. Prikaz polnilnika

Prikaz stanja		Pomen in ukrepi
Rdeča LED-dioda	Zelena LED-dioda	
Izklop	Utripa	Pripravljeno na uporabo Polnilnik je priključen na omrežje in pripravljen na uporabo, akumulator ni v polnilniku
Vklop	Izklop	Polnjenje Polnilnik polni akumulator v načinu hitrega polnjenja. Časi polnjenja so navedeni na polnilniku. Opozorilo! Dejanski časi polnjenja se lahko nekoliko razlikujejo od navedenih časov polnjenja glede na obstoječe stanje polnosti.
Izklop	Vklop	Akumulator je poln in pripravljen na uporabo. Nato se preklopi v blago polnjenje, dokler ni povsem poln. Akumulator pustite v polnilniku približno 15 minut dlje. Ukrep: Akumulator odstranite iz polnilnika. Polnilnik ločite od omrežja.
Utripa	Izklop	Prilagodilno polnjenje Polnilnik je v načinu pazljivega polnjenja. Akumulator se pri tem zaradi varnosti počasneje polni in potrebuje več časa. Vzroki so lahko naslednji: - Akumulatorja zelo dolgo niste polnili. - Temperatura akumulatorja ni v idealnem območju. Ukrep: Počakajte do konca postopka polnjenja, akumulator lahko kljub temu polnite naprej.
Utripa	Utripa	Napaka Postopek polnjenja ni mogoč. Akumulator je okvarjen. Ukrep: Okvarjenega akumulatorja več ne smete polniti. Akumulator odstranite iz polnilnika.
Vklop	Vklop	Motnja temperature Akumulator je prevroč (npr. neposredni sončni žarki) ali prehladen (pod 0 °C). Ukrep: Akumulator odstranite in ga za 1 dan shranite pri sobni temperaturi (pribl. 20 °C).



Samo za dežele EU

Električnega orodja ne mečite med gospodinjske odpadke!

V skladu z evropsko smernico 2012/19/EG o starih električnih in elektronskih napravah in v skladu z izvajanjem nacionalne zakonodaje morate ločeno zbirati izrabljena električna orodja in jih predati v okoljsko varno ponovno predelavo.

Reciklažna alternativa za poziv za vračanje:

Lastnik električne naprave je alternativno zavezan, da namesto vračanja sodeluje pri strokovno ustreznem recikliranju v primeru predaje lastnine. Staro napravo se lahko v ta namen tudi prepusti na odvzemnem mestu, ki izvaja odstranjevanje v smislu nacionalne zakonodaje o odstranjevanju takšnih odpadkov. To se ne nanaša na starim napravam priložene dele pribora in opreme brez električnih komponent.

Ponatis ali kakršnokoli razmnoževanje dokumentacije in spremljajočih papirjev o proizvodu, tudi po izvlečkih, je dovoljeno samo z izrecnim soglasjem Einhell Germany AG.

Pridržana pravica do tehničnih sprememb

Servisne informacije

V vseh državah, ki so navedene v garancijski listini, sodelujemo s kompetentnimi servisnimi partnerji, katerih kontakti so razvidni iz garancijske listine. Na voljo so vam za vse potrebne servisne storitve, kot so popravila, oskrba z nadomestnimi in obrabnimi deli ali oskrba s potrošnimi materiali.

Upoštevajte, da so nekateri deli tega izdelka izpostavljeni naravni obrabi zaradi uporabe oz. da so nekateri deli potrošni material.

Kategorija	Primer
Obrabni deli*	Akumulator
Obrabni material/ obrabni deli*	Šoba
Manjkajoči deli	

* ni nujno, da je v obsegu dobave!

Pri pomanjkljivostih ali napakah vas prosimo, da napako prijavite na www.Einhell-Service.com. Napako kar najbolj natančno opišite in v vsakem primeru odgovorite na naslednja vprašanja:

Odgovorite na naslednja vprašanja:

- Je naprava nekoč delovala, ali je bila od vsega začetka okvarjena?
- Ste pred okvaro opazili kaj neobičajnega (simptom ali okvaro)?
- Kaj na napravi po vašem mnenju ne dela (glavni znak)?
Opišite to napačno delovanje.

Garancijska listina

Spoštovani uporabnik,
za naše izdelke izvajamo strogo končno kontrolo kakovosti. Če ta naprava kljub temu ne deluje brezhibno, to zelo obžalujemo in vas prosimo, da se obrnete na našo servisno službo na naslovu, ki je naveden na tej garancijski kartici. Z veseljem vam bomo svetovali tudi po telefonu na navedeni številki servisne službe. Za uveljavljanje garancijskih zahtevkov velja naslednje:

1. Ti garancijski pogoji so namenjeni izključno porabniku, tj. fizičnim osebam, ki tega izdelka ne bodo uporabljale za svojo obrt ali druge samostojne dejavnosti. Ti garancijski pogoji urejajo dodatne garancijske storitve, ki jih spodaj navedeni proizvajalec zagotavlja svojim kupcem novih naprav dodatno k zakonskemu jamstvu. Ta garancija ne vpliva na vaše zakonske garancijske zahtevke. Naše garancijske storitve so za vas brezplačne.
2. Garancijske storitve se nanašajo izključno na pomanjkljivosti na novih napravah zgoraj navedenega proizvajalca, ki ste jih kupili, in so posledica materialnih ali tovarniških napak, in ki jih po lastni presoji odpravimo na tej napravi ali napravo nadomestimo z drugo.
Prosimo, upoštevajte, da naše naprave niso bile zasnovane za uporabo v poklicu, obrti ali za poklicno uporabo. Garancijska pogodba tako ne nastane, če napravo v garancijskem obdobju uporabljate za v obrtnih, rokodelskih ali industrijskih obratih ali če je bila izpostavljena obremenitvam, ki so temu enakovredna.
3. Iz garancije so izvzeti:
 - Škoda na napravi, ki je nastala zaradi neupoštevanja navodil za montažo ali zaradi nestrokovne inštalacije, neupoštevanja navodil za uporabo (kot npr. s priključitvijo na napačno omrežno napetost ali vrsto toka), neupoštevanja navodil za vzdrževanje in varnostnih določil ali zaradi izpostavitve naprave nenormalnim okoljskim pogojem ali zaradi neustrezne nege in vzdrževanja.
 - Škoda na napravi, ki je nastala zaradi nenamenske ali nestrokovne uporabe (npr. zaradi preobremenitve naprave ali uporabe v orodjih ali opremi, za katera ni odobrena), vdor tujkov v napravo (npr. peska, kamnov ali prahu, poškodb pri transportu), uporabe sile ali zunanje sile (npr. poškodbe pri padcih).
 - Škode na napravi ali delih naprave, ki je nastala kot posledica uporabe oz. običajne ali drugačne obrabe.
4. Garancijsko obdobje traja 24 mesecev in se začne z datumom nakupa naprave. Garancijske zahtevke je treba uveljaviti pred potekom garancijskega obdobja v roku dveh tednov, ko opazite okvaro. Uveljavljanje garancijskih zahtevkov po poteku garancijskega obdobja je izključeno. Popravilo ali menjava naprave ne podaljša garancijskega obdobja, niti ne predstavlja začetka novega garancijskega obdobja za storitev, izvedeno na napravi ali za morebitne vgrajene nadomestne dele. To velja tudi pri servisih na kraju samem.
5. Za uveljavljanje vašega garancijskega zahtevka okvarjeno napravo prijavite na: www.Einhell-Service.com. Pripravite račun ali drugo dokazilo o vašem nakupu nove naprave. Naprave, poslane brez ustreznega dokazila ali tipske tablice, so izključene iz garancijskih storitev, saj jih ni možno uvrstiti. Če je okvara zajeta v naših garancijskih storitvah, boste takoj prejeli popravljeno ali novo napravo.

Seveda bomo proti plačilu z veseljem odpravili tudi okvare na napravi, ki v garancijski obseg ne sodijo ali ne sodijo več. Napravo nam pošljite na spodaj naveden naslov servisa.

Opozarjamo na omejitve v okviru te garancije za obrabne, potrošne in manjkajoče dele v skladu s servisnimi informacijami, opisanimi v teh navodilih za uporabo.

Veszély!

A készülékek használatánál, a sérülések és a károk megakadályozásának az érdekébe be kell tartani egy pár biztonsági intézkedést. Ezért ezt a használati utasítást / biztonsági utasításokat gondosan átolvasni. Őrizze ezeket jól meg, azért hogy mindenkor a rendelkezésére álljanak az információk. Ha más személyeknek adná át a készüléket, akkor kérjük kézbesítse ki vele együtt ezt a használati utasítást / biztonsági utasításokat is. Nem vállalunk felelőséget olyan balesetekért vagy károkért, amelyek ennek az utasításnak és a biztonsági utasításoknak a figyelmen kívül hagyásából keletkeznek.

A használt szimbólumok magyarázata (lásd a 18-es képet)

- Veszély!** - Sérülés veszélyének a lecsökkenéséhez olvassa el a használati utasítást.
- Vigyázat! Hordjon egy zajcsökkentő fülvédőt.** A zaj behatása hallásvesztéshez vezethet.
- Vigyázat! Viseljen egy porvédőálarcot.** Fa és más anyagok megdolgozásánál az egészségre káros por keletkezhet. Azbeszt tartalmú anyagokat nem szabad megmunkálni!
- Vigyázat! Hordjon egy védőszemüveget.** Munka közben keletkező szikrák vagy a készülékből kipattanó szillánk, forgács vagy a keletkező por vakulást okozhat.
- Vigyázat! Hordjon kesztyűket!**
- Utasítás!** A készüléket közvetlenül minden használat után szétszedni és megtisztítani. Csak így maradnak a készülék festéket vezető részei tiszták és nem ragadnak be. A nem tisztított szerkezeti elemek összeragadhatnak és defekthez vezetnek.
- Az akkuk tárolása csak száraz termekben +10°C - +40°C fok közötti környezeti hőmérsékletnél. Az akkukat csak feltöltött állapotban tárolni (legalább 40%-ra feltöltötten).

1. Biztonsági utasítások

A megfelelő biztonsági utasítások a mellékelt füzetekben találhatóak!

Figyelmeztetés!

Olvasson minden biztonsági utasítást, utalást, képleírást és technikai adatot végig, amelyekkel ez az elektromos szerszám el van látva. A következő utasítások betartásán belüli mulasztások áramütést, tüzet és/vagy súlyos sérüléseket okozhatnak.

Őrizze meg az összes biztonsági utasításokat és utalásokat a jövőre nézve.

2. A készülék leírása és a szállítás terjedelme**2.1 A készülék leírása (képek 1-4,13,16)**

- Hollandi anya
 - Légsapka
 - Fúvóka
 - Zárókar
 - Elsütőkar
 - A max. festékmennyiség szabályozása
 - Pisztolybefogó
 - Viszkozitást mérő csésze
 - Kampó a fali-tároláshoz
 - Felszálló cső-csatlakozás
 - Felszálló cső
 - Tartály
 - Fúvókatú (műanyag)
 - Elsütőegység
 - Meghajtóegység
 - Szűrőkupak
- Tisztítótű
 - Adapter a fúvókatúhoz
 - Akku-kapacitáskijelző
 - Akku-kapacitáskijelző (LED-k)
 - Retteszelő gomb
 - Li-Ion-Akku (nincs a szállítás terjedelmében)
 - Töltőkészülék Power-X-Charger (nincs a szállítás terjedelmében)

2.2 A szállítás terjedelme

Kérjük a leírt szállítási terjedelem alapján leellenőrizni a cikk teljességét. Hiányzó részek esetén forduljon a cikk vásárlása után legkésőbb 5 munkanapon belül egy érvényes vásárlási igazolás felmutatása mellett a szervízközponthoz vagy a eladóhelyhez, ahol vette a készüléket. Kérjük vegye ehhez figyelembe az utasítás végén a szervíz-információkban található szavatossági táblázatot.

- Nyissa ki a csomagolást és vegye ki óvatosan a készüléket a csomagolásból.
- Távolítsa el a csomagolási anyagot valamint a csomagolási- / és szállítási biztosítékot (ha létezik).
- Ellenőrizze le, hogy teljes a szállítás terjedelme.
- Ellenőrizze le a készüléket és a tartozékrészeket szállítási károkra.
- Ha lehetséges, akkor őrizze meg a csomago-

lást a garanciaidő lejáratának a végéig.

Veszély!

A készülék és a csomagolási anyag nem gyerekjáték! Nem szabad a gyerekeknek a műanyagtasakokkal, foliákkal és aprórészekkel játszaniuk! Fennáll a lenyelés és a megfulladás veszélye!

- Tartály
- Tisztítókefe (ábra nélkül)
- Tisztítótű
- Vízkozitást mérő csésze
- Elzárókupak
- Fűvóka 2,5mm, felszerelve a készüléken (szín: fekete)
- Pótfűvóka 2 mm (piros)
- Eredeti üzemeltetési útmutató
- Biztonsági utasítások

3. Rendeltetésszerű használat

A gép az oldószertartalmú és vízben oldódó lakkfestékek, lazúrok, alapozók, szintelen lakkok, gépjármű-fedőlakkok, pácok és faanyagvédőszerek szórására alkalmas. Lúgokat és savtartalmú anyagokat, részecskéket tartalmazó szóróanyagokat, latex festékeket, fecskendezés-/cseppgátlós festékeket nem szabad szórni.

A készüléket csak rendeltetése szerint szabad használni. Ezt túlhaladó bármilyen használat, nem számít rendeltetésszerűnek. Ebből adódó bármilyen kárért vagy bármilyen fajta sérülésért a használó ill. a kezelő felelős és nem a gyártó.

Kérjük vegye figyelembe, hogy a készülékeink rendeltetésük szerint nem az ipari, kézműipari vagy gyári használatra lettek konstruálva. Nem vállalunk szavatosságot, ha a készülék ipari, kézműipari vagy gyári üzemek területén valamint egyenértékű tevékenységek területén van használva.

4. Technikai adatok

Feszültségellátás motor 18 V d.c.
Max. átfolyó mennyiség 650 ml/min
Tartályürtartalom 800 ml
Fűvókák - Ø 2,0 / 2,5 mm
Max. viszkozitás 60 DIN-sec

Védelmi osztály III
Súly akku nélkül kb. 1,2 kg

Veszély!

Zaj és vibrálás

A zaj és a vibrálási értékek az EN 60745 szerint lettek mérve.

Hangnyomásmérték L_{pA} 67,1 dB(A)
Bizonytalanság K_{pA} 3 dB
Hangteljesítménymérték L_{WA} 78,1 dB(A)
Bizonytalanság K_{WA} 3 dB

Hordjon egy zajcsökkentő fülvédőt.

A zaj befolyása hallásvesztességhez vezethet.

Rezgésösszértékek (három irány vektorösszege) az EN 50580 szerint lettek meghatározva.

Fogantyú

Rezgésemmisszióérték $a_h = 1,92 \text{ m/s}^2$
Bizonytalanság $K = 1,5 \text{ m/s}^2$

A megadott rezgésemmisszióértékek és a megadott zajkibocsátási értékek egy normált ellenőrzési folyamat szerint lettek mérve és fel lehet őket használni az egyik elektromos szerszámnak egy másikkal való összehasonlítására.

A megadott rezgésemmisszióértékeket és a megadott zajkibocsátási értékeket a megterhelés ideiglenes felbecsülésére is fel lehet használni.

Figyelmeztetés:

A rezgési és a zajkibocsátási értékek az elektromos szerszám tényleges használata alatt eltérhet a megadott értékektől, attól függően, hogy hogyan és milyen módon lesz az elektromos szerszám használva, főleg attól, hogy milyen fajta munkadarabok lesznek megdolgozva.

Csökkentse le a zajkibocsátást és a vibrálást egy minimumra!

- Csak kifogástalan készülékeket használni.
- A készüléket rendszeresen karbantartani és megtisztítani.
- Illesze a munkamódját a készülékhez.
- Ne terhelje túl a készüléket.
- Hagyja adott esetben leellenőrizni a készüléket.
- Kapcsolja ki a készüléket, ha nem használja.
- Hordjon kesztyűket.

Vigyázat!**Fennmaradt rizikók**

Akkor is ha előírás szerint kezeli az elektromos szerszámot, mégis maradnak fennmaradó rizikók. Ennek az elektromos szerszámnak az építésmódjával és kivitelzésével kapcsolatban a következő veszélyek léphetnek fel:

1. Tüdőkárok, ha nem visel megfelelő porvédőmaszkot.
2. Hallás károsodás, ha nem visel megfelelő zajcsökkentő fülvédőt.
3. Egészségi károk, amelyek a kéz-kar-rezgésekből adódnak, ha a készülék hosszabb ideig használva lesz, vagy ha nem lesz szabályszerűen vezetve és karbantartva.

5. Beüzemeltetés előtt**Figyelmeztetés!**

Mielőtt beállításokat végezne el a készüléken, húzza mindig ki az akkut.

5.1 A szórópisztoly felszerelése (ábrák 2/3/4)

- Az elsütőegység (14) az a pisztolybefogó (7) bajonett zára által van összekötve a meghajtóegységgel (15).
- Nyissa ki a zárókart (4).
- Vezesse egy csavaró mozdulattal be a pisztolybefogóba (7) az elsütőegységet (14).
- Csukja be az zárókart.
- Dugja az felszálló csövet (11) a felszálló csőcsatlakozóra (10).
- Csavarozza fel a tartályt az elsütőegységre.

5.2 A LI-akku-csomag feltöltése (ábrák 16-17)

1. Kihúzni az akku-csomagot (d) a kézi markolatból, ennél lefelé nyomni a rögzítőtástart (c).
2. Hasonlítsa össze, hogy a típustáblán megadott hálózati feszültség megegyezik-e a fennálló hálózati feszültséggel. Dugja a töltőkészülék (e) hálózati csatlakozóját a dugaszoló aljzatba. A zöld LED elkezd pislogni.
3. Tolja rá az akkut a töltőkészülékre.

A 12-es pont (a töltőkészülék kijelzése) alatt egy táblázat található a töltőkészüléken levő LED jelzések jelentéseivel.

Ha az akku-csomag töltése nem lenne lehetséges, akkor kérjük vizsgálja meg,

- hogy a hálózati aljzatban fenn áll-e hálózati

feszültség.

- hogy a töltőkészülék töltőkontaktusain fennáll-e egy kifogástalan kontaktus.

Ha az akku-csomag töltése még mindig nem lehetséges, akkor kérjük,

- a töltőkészüléket és a töltőadaptert
 - és az akku-csomagot
- a vevőszolgálatunkhoz beküldeni.

Egy szakszerű elküldéséhez kérjük kontaktálja a vevőszolgálatunkat vagy az eladó helyet, ahol vásárolta a készüléket.

Az akkuk ill. akkus készülékek elküldésénél vagy megsemmisítésénél vegye figyelembe, hogy rövidzárlat és tűz elkerüléséhez ezek külön külön legyenek műanyagtasakokban becsomagolva!

Az akku-csomag hosszú élettartamának az érdekében gondoskodnia kellene az akku-csomag időbeni újboli feltöltéséről. Ez minden esetben akkor szükséges, ha megállapítaná, hogy a készülék teljesítménye alábbhagy. Ne merítse ki sohasem teljesen az akku-csomagot. Ez az akku-csomag defektusához vezet!

5.3 Akku-kapacitás jelző (16-es ábra/ poz. b)

Nyomja meg az akku-kapacitás jelző (a) kapcsolóját. A 3 LED által szignalizálja az akku-kapacitás jelző (b) az akku töltésállapotát.

Mind a 3 LED világít:

Az akku teljesen fel van töltve.

2 vagy 1 LED világít:

Az akku elegendő fennmaradt töltéssel rendelkezik.

1 LED pislog:

Üres az akku, töltse fel az akkut.

Minden LED villog:

Túl van lépve az akku hőmérséklete. Távolítsa el az akkut a készülékről és hagyja az akkut egy napig szobahőmérsékletnél lehűlni. Ha újra fellép a hiba, akkor mélyre le lett merítve az akku és defektes. Távolítsa el az akkut a készülékről. Egy defektes akkut nem szabad többet használni ill. nem szabad többet tölteni.

6. Kezelés

Figyelmeztetés!

A feldolgozott folyadékoknál vegye figyelembe a védőintézkedésekkel kapcsolatban a gyártói utasításokat. Használjon megfelelő arcmaszkot, kesztyűket és védőruházatot.

6.1 Az anyag előkészítése

A festékszóró pisztollyal történő feldolgozáshoz a festékeket legtöbbször fel kell hígítani. A szórás-képes hígítással kapcsolatos utasításokat mindig az anyagdobozon találja. Igazodjon azért mindig a viszkozitási táblázat szerint is. (Viszkozitás = az anyag sűrűn folyósága)

6.1.1 A viszkozitás mérése (5-ös ábra)

1. A mérés előtt alaposan meg kell keverni az anyagot.
2. A viszkozitást mérő csészét (8) komplett be kell meríteni az anyagba.
3. Azután emelje ki a viszkozitást mérő csészét (8) a keverékből és mérje az időt, amire a folyadéknak szükséges van a komplett átfolyásra. Mihelyt megszakad a fonal meg kell állítani az időt. Végezze annyiszor el ezt a folyamatot, amíg el nem érte a szükséges viszkozitást.

Ez a „Kifolyás ideje másodpercekben“. (lásd a 10. Viszkozitás táblázat-ot)

6.1.2 Fúvóka-átmérő

A használandó fúvókának és a fúvókatűnek a mérete az a használt anyag viszkozitásától függ. A viszkozitás szerint használja a fúvókát Ø 2,0mm (szín: piros, alacsonyabb viszkozitáshoz) ill. a fúvókát Ø 2,5mm (szín: fekete, magasabb viszkozitáshoz). A készülékben levő fúvókátű alkalmas mind a két fúvóka átmérőhöz.

6.2 Dolgozás a festékszóró pisztollyal (6-os ábra)

Utasítás! Fedjen le burkolóanyaggal minden olyan felületet amelyeket a festék/szórt anyag elől védeni kell - a munkahely bővített környezetében is. A festék/szórt anyag finom ködje termekben és a szabadban bővebb környezetben eloszthatódik és lerakodhat felületekre.

- Csavarja le a tartályt (12) a festékszóró pisztollyról.
- A megdolgozás szerint kell kiigazítani az felszálló csövet (11).
- Szórómunkálatok fekvő tárgyaknál: előre

fordítani az felszálló csövet (11).

- Szórómunkálatok növelt tárgyaknál: hátra fordítani az felszálló csövet (11).
- Ne szórja sohasem teljesen üresre a szórandó anyag tartályát. Ha az felszálló cső nem merül továbbá be a szórandó anyagba, akkor megszakad a sugár és egy nem egyenletes felület jön létre.
- Ha a 6.1.1 pont alatt leírtak szerint elvégezte a viszkozitás mérését, akkor állítsa egy papír alátétre a tartályt (12) és tölts be az előkészített anyagot, azután feszesen felcsavarozni a tartályt (12) a festékszóró pisztolyra.
- A festékszóró pisztolyt csak egy sík és tiszta felületre szabad leállítani. Különbözn fennáll a felbillenés veszélye!
- Minden tisztítás (lásd a 8.1-et) vagy sugárforma változtatás (lásd a 6.3-at) után feszesre húzni a hollandi anyát (1) azért, hogy elkerülje a festék kifolyását a hollandi anya és a légsapka (2) között.

6.3 A kívánt szórás képnek a beállítása (7-es ábra)

A festékszóró pisztolyon a használatától függően három különböző sugárformát lehet beállítani. Lazítsa meg a hollandi anyát (1) és fordítsa el a légsapkát (2) a kívánt pozícióba. Húzza azután ismét feszesre a hollandi anyát.

A szórás kép kiválasztása:

A: függőleges lapos sugár
-> horizontális felületekhez

B: vízszintes lapos sugár
-> vertikális felületekhez

C: Kerek sugár
-> sarkokhoz és szélékhez valamint a nehezen hozzáférhető felületekhez

Sérülés veszélye!

Ne üzemeltesse sohasem az elsütő kart míg a sugáron beállításokat végez el.

6.4 Az anyagmennyiség beállítása (8-as ábra)

Az anyag mennyiségét a mennyiség szabályozón (6) lehet csavarás által beállítani.

- irány -> kevesebb anyagmennyiség
+ irány -> több anyagmennyiség

6.5 Szórástechnikák

- A szóráseredmény jelentősen függ attól, hogy mennyire sima és tiszta a felület. Ezért a felületnek gondosan meg kell előzetesen kezelve és pormentesnek lennie.
- Felületek, menetek vagy hasonlóak, amelyeket nem kell beszórni, azokat le kell fedni.
- Alapjába véve ügyelni kell arra, hogy egy karron vagy hasonló legyen alátétként használva. Ezen egy szórási próbát is el tud végezni ahhoz, hogy kipuhatlja a megfelelő beállítást.

Fontos:

A szórással a szórandó felületen kívül kezdeni és el kell kerülni a szórandó felületen belüli megszakításokat.

- Téves (9-es ábra): Ha csak megdönti a festékszóró pisztolyt, akkor nagy festékköd keletkezik és egy nem egyenletes felületi minőség.
- Helyes (10-es ábra): A festékszóró pisztolyt a megmunkálendő felülettől okvetlenül egy 5-15cm-es egyenletes távolságban tartani.
- Mozgassa egyenletesen a festékszóró pisztolyt átlósan ill. fel és le, a szórásbeállítás szerint.
- Az egyenletes szórópisztolyvezetés egy egyenletes minőségű felületet eredményez.
- Ha az anyagnak a maradékai maradnának hátra a fúvókán (3) és a légsapkán (2), akkor mind a két részt meg kell tisztítani oldószerrel ill. vízzel.

6.6 Üzemen kívülre helyezés és tisztítás (ábrák 1-2, 11-15)

Veszély!

Minden tisztítási munka előtt kihúzni az akkut.

1. Nyomja meg az elsütőkart (5) azért, hogy visszafolyon a fennmaradt anyag a tartályba (12).
2. Csavarozza le a tartályt (12) és öntse a fennmaradt anyagot az anyagdobozba vissza.
3. Tisztítsa azután meg egy ecsettel a tartályt (12) és az felszálló csövet (11).
4. Töltsön azután oldószert ill. vizet a tartályba. Csavarja azután ismét fel a tartályt. Csak 55°C feletti gyulladási pontú oldószereket szabad használni.
5. Dugja ismét be az akkut és kapcsolja be a festékszóró pisztolyt. Állítsa ehhez a maximális átfolyásra a mennyiség szabályozót (6). Szórja az oldószert ill. a vizet egy tartályba vagy posztóba, sohasem a környezetbe.
6. A fenti folyamatot annyiszor kell megismételni, amíg a fúvókán (3) tiszta oldószer ill. víz ki

nem lép.

7. Kapcsolja ki a festékszóró pisztolyt és húzza ki az akkut.
8. Azután teljesen ki kell üríteni a tartályt (12). A tartályt (12) mindig anyagmaradék mentesen tartani és leellenőrizni sérülésekre.
9. A festékszóró pisztolyt és a tartályt (12) kívülről egy oldószerrel ill. vízzel átitatott posztóval megtisztítani.
10. Csavarja le a hollandi anyát (1) és vegye utána le a légsapkát (2). Távolítsa utána el a fúvókát (3). Tolja fel a fúvókátú-adaptort (B) a fúvókátúre (13). A fúvókátú kivételéhez csavarjon és húzzon rajta. Ecsettel és oldószerrel ill. vízzel megtisztítani a hollandi anyát, a légsapkát, a fúvókát és a fúvókátút.
11. A légbeszívó-szűrő tisztításhoz vegye le a szűrőkupakot (16). Vegye ki a szűrőt és tisztítsa kifújás által meg. Tegye azután ismét be a szűrőt és csavarozza fel a készüléken a szűrőkupakot. Ne üzemeltesse a készüléket szűrő nélkül.
12. Tegye ismét be a fúvókátút. Húzza azután meg az elsütőkart és tegye a fúvókátúre a fúvókát. Vegye figyelembe a betételnél, hogy a fúvókátú oldalain levő pecek a betételnél felfelé/lefelé mutassanak, ne jobbra vagy balra. Húzza addig az elsütőkart mig felteszi a légsapkát a fúvókára és mig a hollandi anyával feszesen összecsavarozza a légsapkát.
13. Biztosítsa, hogy tárolás előtt teljesen meg van száradva a festékszóró pisztoly.
14. Vegye figyelembe a festékmaradékok és a tisztítószerek szakszerű megsemmisítéséhez a helyi előírásokat és törvényeket. A festékmaradékokat és a tisztító szereket egy megfelelő gyűjtőhelyen le kell adni. Ha nem ismerne ilyen gyűjtőhelyet, akkor érdeklődjön utána a közséégi közgazgatásnál.

Figyelmeztetés!

Ne tartsa sohasem víz alá vagy nerítse folyadékba a festékszóró pisztolyt. A gépházat csak átitatott posztóval tisztítani.

Utastítás: 2 komponens lakkok megdolgozásánál a készüléket azonnal meg kell tisztítani. Máskülönben fenyeget a készülékben a lakk kike-méynedésének a veszélye, és azáltal a készülék defektje.

7. Tisztítás, karbantartás és pótalkatrészmegrendelés

Veszély!

Tisztítási munkák előtt húzza ki a hálózati csatlakozót.

7.1 Tisztítás

- Tartsa a védőberendezéseket, szellőztető réseket és a gépházat annyira por- és piszokmentesen, amennyire csak lehet. Dörzsölje le a készüléket egy tiszta posztóval vagy pedig fújja ki alacsony nyomás alatt sűrített levegővel.
- Ajánljuk, hogy minden használat után azonnal kitisztítsa a készüléket.
- A készüléket rendszeresen egy nedves posztóval és egy kevés kenőszappannal megtisztítani. Ne használjon tisztító vagy oldó szereket; ezek megtámadhatják a készülék műanyagrészeit. Ügyeljen arra, hogy ne kerüljön víz a készülék belsejébe. A víz elektromos készülékbe való behatolása megnöveli az áramcsapás veszélyét.

7.2 Karbantartás

A készülék belsejében nem található további karbantartandó rész.

7.3 A pótalkatrész megrendelése:

Pótalkatrész megrendésénél a következő adatokat kellene megadni:

- A készülék típusát
- A készülék cikk-számát
- A készülék ident- számát
- A szükséges pótalkatrész pótalkatrész számát

Aktuális árak és információk a www.Einhell-Service.com alatt találhatóak.

8. Megsemmisítés és újrahasznosítás

A szállítási károk megakadályozásához a készülék egy csomagolásban található. Ez a csomagolás nyersanyag és ezáltal ismét felhasználható vagy pedig visszavezethető a nyersanyag körforgáshoz. A készülék és annak a tartozékai különböző anyagokból állnak, mint például fémből és műanyagokból. Defektes készülékek nem tartoznak a házi hulladékok közé. Szakszerű megsemmisítéshez le kellene adni a készüléket egy megfelelő gyűjtőhelyen. Ha nem ismer gyűjtőhelyeket, akkor érdeklődjön utána a községi önkormányzatnál.

9. Tárolás

A készüléket és a készülék tartozékait egy sötét, száraz és fagymentes valamint gyerekek számára nem hozzáférhető helyen tárolni. Az optimális tárolási hőmérséklet 5 és 30 °C között van. Az elektromos szerszámot az eredeti csomagolásban őrizni.

10. Viszkozitás táblázat

Szóróanyag példák. Figyelembe venni a gyártó adatait!	Kifolyás ideje másodpercben (DIN-sec)
Oldószer hígítható alapozások	25-30
Oldószer hígítható lakkfestékek	15-30
Víz hígítható alapozások	25-30
Víz hígítható lakkfestékek	20-25
Faanyagvédő szerek, pácok, olajok	hígítás nélkül
Fertőtlenítő szerek	hígítás nélkül
Fedőlakkok gépjárművekhez	20-25

11. Hibakeresési terv

Zavar	Lehetséges ok	Elhárítás
Nem lép ki anyag a fúvókán	<ul style="list-style-type: none"> - Eldugulva a fúvóka. - Eldugulva az felszálló cső. - Az anyagmennyiség-beállítás túlságosan balra van csavarva (-). - Laza a felszálló cső. - Ne épül fel nyomás a tartályban. - Túl sűrű folyású 	<ul style="list-style-type: none"> - Tisztítani - Tisztítani - Jobbra csavarni (+) - Bedugni - Meghúzni a tartályt - Hígítani
A fúvókánál utáncsöpög az anyag	<ul style="list-style-type: none"> - Laza a fúvóka. - Elkopott a fúvóka. - Elkopott a fúvókatömítés. - Szilárd anyag van a légkupakban vagy a fúvókában. 	<ul style="list-style-type: none"> - Meghúzni - Kicserélni - Kicserélni - Tisztítani
Túl durva porlasztás	<ul style="list-style-type: none"> - Túl nagy az anyag viszkozitása. - Túl nagy az anyagmennyiség. - Túlságosan jobbra van csavarva (+) a mennyiség szabályozó. - Szennyeződött a fúvóka. - Túl alacsony a tartályban a nyomásfelépítés. 	<ul style="list-style-type: none"> - Hígítani - Balra csavarni (-) a mennyiség szabályozót - Tisztítani - Meghúzni a tartályt
Pulzáló szórósugár.	<ul style="list-style-type: none"> - Fogytán a tartályban levő anyag. 	<ul style="list-style-type: none"> - Utántölteni
Túl világos és nem egyenletes a rétegfelhordási minta	<ul style="list-style-type: none"> - Túl gyorsan van mozgatva a festékszóró pisztoly a megmunkálandó felületen. 	<ul style="list-style-type: none"> - Csökkentse le a mozgási sebességet
A tárgyon lefolyik a festék	<ul style="list-style-type: none"> - Túl sok anyag felhordva 	<ul style="list-style-type: none"> - Balra csavarni (-) a mennyiség szabályozót
Túl sok festékköd	<ul style="list-style-type: none"> - Túl nagy a távolság a szóró tárgyhoz 	<ul style="list-style-type: none"> - Lecsökkenteni a szórási távolságot - Balra csavarni (-) a mennyiség szabályozót

12. A töltőkészülék kijelzése

Kijelzési státusz		Jelentés és teendők
Piros LED	Zöld LED	
Ki	Pislog	Üzemkészlet Rá van kapcsolva a töltőkészülék a hálózatra és üzemkész, az akku nincs a töltőkészülékben
Be	Ki	Töltés A töltőkészülék a gyorsöltési üzemben tölti az akkut. A megfelelő töltési idők direkt a töltőkészüléken találhatóak. Utasítás! A fennálló akkutöltéstől függően valamennyire eltérhetnek a valódi töltési idők a megadott töltési időktől.
Ki	Be	Az akku fel van töltve és használatra kész. Azután a teljes feltöltésig kímélő töltésre kapcsol át. Hagyja ehhez az akkut körülbelül 15 percel tovább a töltőkészüléken. Teendő: Távolítsa el az akkut a töltőkészülékből. Válassza le a töltőkészüléket a hálózatról.
Pislog	Ki	Alkalmazkodó töltés A töltőkészülék a kíméletes töltési módban van. Ennél az akku biztonsági okokból lassabban lesz töltve és több időre van szükség. Ennek a következők lehetnek az okai: - Az akku nagyon hosszú ideig nem lett töltve. - Az akkuhőmérséklet nincs az ideális téren belül. Teendő: Várja meg amíg le nem zárult a töltési folyamat, az akkut ennek ellenére tovább lehet tölteni.
Pislog	Pislog	Hiba Nem lehetséges tovább a töltési folyamat. Defektes az akku. Teendő: Egy defektes akkut nem szabad többet tölteni. Távolítsa el az akkut a töltőkészülékből.
Be	Be	Hőmérsékletzavar Túl forró az akku (például direkti napsugárzás) vagy túl hideg (0° C alatt) Teendő: Vegye ki az akkut és tárolja 1 napig szobahőmérsékletnél (cca. 20° C).



Csak az EU-országoknak

Ne dobja az elektromos szerszámokat a háztartási hulladék közé!

Az elektromos és elektronikus-öregkészülékek 2012/19/EG európai irányvonala és anemzeti jogba való átvétele szerint az elhasznált elektromos szerszámokat szétválasztva kell összegyűjteni és vissza kell vezetni egy környezetvédelemnek megfelelő újrafelhasználáshoz.

Recycling-alternatívák a visszaküldési felszólításhoz:

Az elektromos készülék tulajdonosa, a tulajdon feladása esetében köteles a visszaküldés helyett alternatív a szakszerű értékesítéssel kapcsolatban összedolgozni. Az öreg készüléket ehhez egy visszavevő helynek is át lehet hagyni, amely elvégzi a nemzeti körforgásipari- és hulladéktörvények értelmében levő megsemmisítést. Ez nem érinti az öreg készülékek mellékelt elektromos alkotórészek nélküli tartozékait és segítőeszközeit

A termékek dokumentációjának és a kísérőpapírjainak az utánnomtatása vagy egyéb sokszorosítása, kivonatosan is csak az Einhell Germany AG kihangsúlyozott beleegyezésével engedélyezett.

Technikai változtatások jogát fenntartva

Szervíz-információk

A garanciaokmányokban megnevezett minden országban kompetens szervíz-partnereket tartunk fenn, akik kontaktusi lehetőségét kérjük vegye ki a garanciaokmányból. Ezek minden szervíz-ügyben mint javítás, pótalkatrész- és gyorsan kopó rész-ellátás vagy a fogyóeszközök megrendelhetőségével kapcsolatban a rendelkezésére állnak.

Figyelembe kell venni, hogy ennél a termékénél a következő részek már használat szerinti vagy természetes kopásnak vannak alávetve ill. a következő részekre van mint fogyóeszközökre szükség.

Kategória	Példa
Gyorsan kopó részek*	Akku
Fogyóeszköz/ fogyórészek*	Fűvóka
Hiányzó részek	

* nincs okvetlenül a szállítás terjedelmében!

Hiányok vagy hibák esetén kérjük a hibaesetet a www.Einhell-Service.com alatt bejelenteni. Kérjük ügyeljen egy pontos hibaleírásra és felelje meg mindenesetre a következő kérdéseket:

- Működött már egyszer a készülék, vagy elejétől kezdve már defekt volt?
- Feltűnt Önnek a defekt fellépése előtt valami a készüléken (tünet a defekt előtt)?
- Az Ön véleménye szerint mi a készülék hibás működése (főtünet)?
Írja le ezt a hibás működést.

Garanciaokmány

Tisztelt Vevő,
termékeink szigorú minőségi ellenőrzés alá vannak vetve. Ha ez a készülék mégis egyszer nem működne kifogástalanul, akkor azt nagyon sajnáljuk és kérjük Önt forduljon a szervizszolgáltatásunkhoz amely ebben a garanciaokmányban megadott cím alatt található. Szívesen állunk a rendelkezésére telefonon is, az alul megadott szervizszám alatt. A garanciaigény érvényesítésével kapcsolatban a következők érvényes:

1. Ezek a garanciafeltételek csak kizárólagosan a fogyasztóknak szólnak, ez annyit jelent hogy természetes személyeknek, akik nem szánják ezt a terméket sem üzemszerű sem egyéb önálló tevékenységeik körén belül használni. Ezek a garanciafeltételek szabályozzák a kiegészítő garanciateljesítményeket, amelyeket a lent megnevezett gyártó a vásárlóknak az új készülékeire ígér a törvényileg előírt garanciaszolgálathoz kiegészítően. A jogi szavatossági igényei, nincsenek ez a garancia által érintve. A garanciateljesítményünk az Ön számára díjmentes.
2. A garanciateljesítmény csak kizárólagosan az Ön által, a lent megnevezett gyártótól megvásárolt új készüléken felmerülő olyan hibákra terjed ki, amelyek bebizonyíthatóan egy anyaghibán vagy egy gyári hibán alapszanak és korlátolva van választásunk szerint, vagy ezeknek a hibáknak az elhárítására vagy a készülék kicserélésére.
Kérjük vegye figyelembe, hogy a készülékeink rendeltetésük szerint nem az ipari, kézműipari vagy szakmai használatra lettek konstruálva. Ezért a garanciaszerződés nem jön létre, ha a készülék a garancia ideje alatt kisipari, kézműipari vagy ipari üzemek területén lett használva vagy ha, egyenértékű igénybevételnek lett kitéve.
3. A szavatosságunk alól ki vannak véve:
 - olyan károk a készüléken, amelyek az összeszerelési utasítás figyelmen kívül hagyása vagy amelyek a nem szakszerű felszerelés, a használati utasítás figyelmen kívül hagyása (mint például egy rossz hálózati feszültségre vagy áramfajtára való rákapcsolás), vagy a karbantartási és biztonsági határozatok figyelmen kívül hagyása vagy a készüléknek egy nem normális környezeti feltételeknek történő kitétele vagy egy hiányos ápolás és karbantartás által keletkeztek.
 - károk a készüléken, amelyek egy rossz bánásmód vagy nem szakszerű használatok (mint például a készülék túlterhelése vagy nem engedélyezett betétszerszámok vagy tartozékok használata), idegen testeknek a készülékbe levő behatolása (mint például homok, kövek és por, szállítási károk), erőszak kifejtése vagy idegenkezűség (mint például leesés általi károk) által jöttek létre.
 - károk a készüléken vagy a készülék részein, amelyek a használatnak megfelelő, szokásos vagy egyéb természetes elkopásra vezethetők vissza.
4. A garancia időtartama 24 hónap és a készülék vásárlási napjával kezdődik. Garanciaigényeket a garancia idő lejáratá előtt kell, két héten belül, a defekt felismerése után érvényesíteni. Ki van zárva a garanciaigények érvényesítése a garanciaidő letelte után. A készülék javítása vagy kicserélése nem hosszabbítja meg a szavatosság idejét, se nem indul ez a teljesítmény által egy új garanciaidő a készülékre vagy az esetleg beépített pótalkatrészekre. Ez egy helyszíni szervíz esetében is érvényes.
5. A garanciajogának az érvényesítéséhez kérjük jelentse be a defektes készüléket a következő cím alatt: www.Einhell-Service.com. Kérjük tartsa készenlétben az új készülék ön általi vásárlásának a bizonylatát vagy más igazolásait. Olyan készülékeket, amelyek megfelelő igazolás vagy típusábla nélkül kerülnek beküldésre, azok hiányzó hozzárendelési lehetőség miatt ki vannak zárva a garanciateljesítmény alól. Ha a készülék defektjére kiterjed a garanciateljesítményünk, akkor azonnal visszakap egy megjavított vagy egy új készüléket.

Magától érthető, hogy a költségek megtérítése ellenében szívesen megjavítsuk azokat a készüléken levő defekteket, amelyek nem esnek a garancia terjedelme alá vagy amelyeket már nem érinti a garancia. Ehhez kérjük a készüléket a szervizcímünkre beküldeni.

Ennek a használati utasításnak a szervíz-információja szerint utalunk ennek a garanciának a gyorsan kopó részekkel, használati részekkel és hiányzó részekkel kapcsolatban fennálló fenntartásaira.

Pericol!

La utilizarea aparatelor trebuie respectate câteva măsuri de siguranță, pentru a evita accidentele și daunele. De aceea, citiți cu grijă instrucțiunile de utilizare/indicațiile de siguranță. Păstrați aceste materiale în bune condiții, pentru ca aceste informații să fie disponibile în orice moment. Dacă predați aparatul altor persoane, înmânați-le și aceste instrucțiuni de utilizare /indicații de siguranță. Nu ne asumăm nici o răspundere pentru accidente sau daune care rezultă din nerespectarea acestor instrucțiuni de utilizare și a indicațiilor de siguranță.

Explicarea simbolurilor utilizate (a se vedea figura 18)

1. **Pericol!** – Citiți manualul de utilizare pentru a reduce riscul producerii unui accident.
2. **Atenție! Purtați protecție antifonică.** Expunerea la zgomot poate provoca pierderea auzului.
3. **Atenție! Purtați mască de protecție împotriva prafului.** La prelucrarea lemnului și a altor materiale se poate produce praf dăunător sănătății. Este interzisă prelucrarea materialelor cu conținut de azbest!
4. **Atenție! Purtați ochelari de protecție.** Scântele produse în timpul lucrului, schije sau așchii ieșite din aparat și praful rezultat pot provoca pierderea vederii.
5. **Pozor! Noste rukavice!**
6. **Upozornění!** Bezprostředně po každém použití přístroj rozeberte a vyčistěte. Jen tak zůstanou ty části přístroje, které vedou barvu, čisté a nezalepí se. Nevyčištěné díly se mohou zalepí a způsobit defekt.
7. Depozitarea acumuloarelor se face numai în încăperi uscate cu temperatura mediului de +10°C - +40°C. Depozitați acumuloarele numai în stare încărcată.

1. Indicații de siguranță

Indicațiile de siguranță corespunzătoare le găsiți în broșura anexată!

Avertisment!

Citiți toate indicațiile de siguranță, instrucțiunile și țineți cont de imaginile și datele tehnice care însoțesc acest aparat electric. Nerespectarea următoarelor instrucțiuni pot duce la electrocutare, incendiu și/sau răniri grave. **Păstrați toate instrucțiunile și indicațiile de siguranță pentru viitor.**

2. Descrierea aparatului și cuprinsul livrării**2.1 Popis přístroje (obr. 1–4, 13, 16)**

1. Převlečná matice
 2. Vzduchový uzávěr
 3. Tryska
 4. Uzavírací páčka
 5. Spouštěcí páčka
 6. Regulace max. množství barvy
 7. Objímka pistole
 8. Odměrka na měření viskozity
 9. Háček pro zavěšení na zeď
 10. Přípojka výtlačné trubičky
 11. Výtlačná trubička
 12. Nádoba
 13. Jehla do trysky (umělohmotná)
 14. Sací jednotka
 15. Hnací jednotka
 16. Uzávěr filtru
- A. Čistící jehla
 - B. Adaptér pro jehlu do trysky
 - a. Indikace kapacity akumulátoru
 - b. Indikace kapacity akumulátoru (LED)
 - c. Západkové tlačítko
 - d. Lithium-iontový akumulátor (není součástí dodávky)
 - e. Nabíječka Power-X-Charger (není součástí dodávky)

2.2 Cuprinsul livrării

Vă rugăm să verificați integralitatea articolului în baza cuprinsului livrării descris. În cazul în care lipsesc piese, vă rugăm să vă adresați în interval de maxim 5 zile lucrătoare de la cumpărarea articolului la centrul nostru de service sau la magazinul la care ați achiziționat aparatul, prezentați în acest caz un bon de cumpărare valabil. Vă rugăm să țineți cont de tabelul de garanție cuprins în informațiile de service din capătul instrucțiunilor de utilizare.

- Deschideți ambalajul și scoateți aparatul cu grijă.
- Îndepărtați ambalajul, precum și siguranțele de ambalare și de transport (dacă există).
- Verificați dacă livrarea este completă.
- Controlați aparatul și accesoriile dacă nu prezintă pagube de transport.
- Păstrați ambalajul după posibilitate, până la expirarea duratei de garanție.

Pericol!

Aparatul și ambalajul nu sunt jucării pentru copii! Copiii le este interzis să se joace cu punji din material plastic, folii și piese mici! Există pericolul de înghițire și sufocare!

- Nádoaba
- Čisticí kartáč (bez vyobrazení)
- Čisticí jehla
- Odměrka na měření viskozity
- Uzavírací krytka
- Tryska 2,5 mm namontovaná na přístroji (barva: černá)
- Náhradní tryška 2 mm (červená)
- Originální návod k použití
- Bezpečnostní pokyny

3. Utilizarea conform scopului

Přístroj je vhodný ke stříkání lakových barev, lazur, základových nátěrů, čirých laků, krycích laků na automobily, mořidel a prostředků na ochranu dřeva obsahujících rozpouštědla i ředitelných vodou. Látky obsahující zásady a kyseliny, postříkové látky obsahující částice, latexové barvy, barvy se sníženým rozstříkem / kapáním se nesmí nanášet stříkáním.

Aparatul poate fi utilizat numai în conformitate cu scopul pentru care a fost creat. Orice utilizare care depășește acest domeniu este considerată neconformă. Pentru eventualele daune sau accidente de orice tip rezultate ca urmare a utilizării neconforme a aparatului răspunde utilizatorul/operatorul și nu producătorul.

Vă rugăm să țineți de asemenea cont de faptul că aparatele noastre nu sunt construite pentru utilizare în scopuri meșteșugărești sau industriale. Nu ne asumăm nicio răspundere pentru eventualele probleme survenite ca urmare a utilizării aparatului în întreprinderi lucrativă, meșteșugărești sau industriale precum și în alte activități similare.

4. Date tehnice

Zdroj napětí motoru 18 V d.c.
 Max. průtok 650 ml/min
 Objem nádoby 800 ml
 Průměr trysek 2,0 / 2,5 mm
 Max. viskozita 60 DIN-sec

Třída ochrany III
 Hmotnost bez akumulátoru cca 1,2 kg

Pericol!**Zgomote și vibrații**

Valorile nivelelor de zgomot și de vibrație au fost calculate conform EN 60745.

Nivelul presiunii sonore L_{pA} 67,1 dB (A)
 Nesiguranță K_{pA} 3 dB
 Nivelul capacității sonore L_{WA} 78,1 dB (A)
 Nesiguranță K_{WA} 3 dB

Purtați protecție antifonică.

Expunerea la zgomot poate cauza deteriorarea sau pierderea auzului.

Valorile totale ale nivelului de vibrații (suma vectorială a trei direcții), calculate conform EN 50580.

Rukojeť

Emisní hodnota vibrací $a_h = 1,92 \text{ m/s}^2$
 Nejistota $K = 1,5 \text{ m/s}^2$

Valorile vibrațiilor totale și valorile emisiei sonore menționate au fost măsurate conform unui proces de verificare normat și pot fi utilizate pentru comparația cu alte aparate electrice ale altor producători.

Valorile vibrațiilor totale și valorile emisiei sonore menționate pot fi utilizate pentru și la o estimare provizorie a solicitării aparatului.

Avertisment:

Emisiile de vibrație și emisiile sonore pot devia de la valorile menționate în timpul utilizării efective a aparatului electric, în funcție de modul de utilizare al aparatului electric și în special de tipul piesei de prelucrat.

Limitați zgomotul și vibrațiile la un nivel minim.

- Utilizați numai aparate în stare ireproșabilă.
- Întrețineți și curățați aparatul cu regularitate.
- Adaptați modul dvs. de lucru aparatului.
- Nu suprasolicitați aparatul.
- Dacă este necesar, lăsați aparatul să fie verificat.
- Decuplați aparatul, atunci când acesta nu este utilizat.
- Purtați mănuși!

Atenție!**Riscuri reziduale**

Riscurile reziduale nu pot fi eliminate complet, chiar dacă manipulați această sculă electrică în mod regulamentar. Următoarele pericole pot apărea, dependente de tipul constructiv și execuția acestei scule electrice:

1. Afecțiuni pulmonare, în cazul în care nu se poartă mască de protecție împotriva prafului adecvată.
2. Afecțiuni auditive, în cazul în care nu se poartă protecție antifonică corespunzătoare.
3. Afecțiuni ale sănătății rezultate din vibrația mână-braț, în cazul utilizării timp mai îndelungat a aparatului sau a utilizării și întreținerii sale necorespunzătoare.

5. Înainte de punerea în funcțiune**Varování!**

Než začnete na přístroji provádět nastavení, vždy z něj vyjměte akumulátor.

5.1 Montáž stříkací pistole (obr. 2/3/4)

- Sací jednotka (14) je s hnací jednotkou (15) spojená prostřednictvím bajonetového uzávěru v objímce pistole (7).
- Otevřete uzavírací páčku (4).
- Sací jednotku (14) zaveďte otáčivým pohybem do objímky pistole (7).
- Uzavírací páčku opět uzavřete.
- Na přípojku výtlačné trubičky (10) nasadte výtlačnou trubičku (11).
- Na sací jednotku přišroubujte nádobu.

5.2 Nabíjení LI akumulátorového článku (obr. 16–17)

1. Akumulátorový článek (d) vytáhněte z rukojeti, při tom stlačte západkové tlačítko (c) směrem dolů.
2. Porovnejte, zda souhlasí síťové napětí uvedené na typovém štítku se síťovým napětím, které je k dispozici. Zastrčte síťovou zástrčku nabíječky (e) do zásuvky. Zelená LED začne blikat.
3. Zastrčte akumulátor do nabíječky.

V bodě 12 (Indikace nabíječky) naleznete tabulku s významem indikace LED na nabíječce.

Pokud by nabíjení akumulátorového článku nebylo možné, zkontrolujte:

- zda je v zásuvce síťové napětí,

- zda je bezvadný kontakt na nabíjecích kontaktech nabíječky.

Pokud stále není možné akumulátor nabít, prosíme vás, abyste

- nabíječku a nabíjecí adaptér
- a akumulátorový článek

poslali na adresu našeho zákaznického servisu.

În scopul unei expedieri corespunzătoare, vă rugăm să contactați serviciul nostru pentru clienți sau magazinul la care ați achiziționat aparatul.

Țineți cont la expedierea sau eliminarea acumulatorilor resp. a aparatelor cu acumulator, ca acestea să fie ambalate separat în pungi din material plastic, pentru a evita un scurt-circuit sau incendiu!

În interesul unei durate îndelungate de utilizare a pachetului de acumulatori trebuie să asigurați încărcarea la timp a pachetului de acumulatori. Acest lucru este necesar în orice caz atunci când constatați că puterea aparatului scade. Nu descărcați niciodată complet pachetul de acumulatori. Acest lucru duce la defectarea pachetului de acumulatori!

5.3 Afișarea capacității acumulatorului (obr. 16/Poz. b)

Apăsăți comutatorul pentru afișarea capacității acumulatorului (a). Afișajul capacității acumulatorului (b) vă semnalizează nivelul de încărcare al acumulatorului în baza a 3 LED-uri.

Toate 3 LED-urile luminează:

Acumulatorul este complet încărcat.

Se aprind 2 LED-uri sau numai unul

Acumulatorul mai are rezerve suficiente.

1 LED clipește:

Acumulatorul este gol, încărcăți acumulatorul.

Toate LED-urile clipește:

Temperatura acumulatorului este prea ridicată. Îndepărtați acumulatorul din aparatul de încărcat și lăsați-l o zi la temperatura camerei. În cazul în care defecțiunea persistă, acumulatorul este descărcat profund și este defect. Îndepărtați acumulatorul din aparatul de încărcat. Încărcarea și utilizarea unui acumulator defect este interzisă.

6. Operare

Varování!

Při používání kapalin dbejte pokynů výrobce ohledně ochranných opatření. Používejte vhodné obličejové masky, rukavice a ochranné oblečení.

6.1 Příprava látky ke stříkání

Pro nanášení pomocí stříkací pistole se barvy musí většinou zředit. Pokyny k ředění pro nanášení stříkáním nejsou na obalu daného materiálu vždy uvedeny. Proto se řiďte i tabulkou viskozit. (Viskozita = hustota tekutiny)

6.1.1 Měření viskozity (obr. 5)

1. Před měřením viskozity se látka musí důkladně promíchat.
2. Odměrka na měření viskozity (8) se musí zcela ponořit do látky.
3. Následně odměrku na měření viskozity (8) z látky vytáhněte a pomocí stopky změřte čas, který tekutá látka potřebuje, aby kompletně protekla odměrkou. Jakmile se pramínek tekoucí látky přeruší, zastavte stopky. Tento postup opakujte tak dlouho, až dosáhnete potřebné viskozity.

To je údaj „**doba vytečení v sekundách**“ (viz 10. Tabulka viskozit)

6.1.2 Průměr trysky

Velikost používané trysky a jehly do trysky závisí na viskozitě látky, kterou chcete stříkat. V závislosti na viskozitě používejte trysku s průměrem 2,0 mm (barva: červená, pro nižší viskozitu), resp. trysku s průměrem 2,5 mm (barva: černá, pro vyšší viskozitu). Jehla do trysky je vhodná pro trysky obou průměrů.

6.2 Práce se stříkací pistolí (obr. 6)

Upozornění! Všechny povrchy, které musí být chráněny před stříkanou barvou / tekutinou, překryjte zakrývacím materiálem, a to i v širším okolí pracoviště. Jemná mlha stříkané barvy / tekutiny se může ve vnitřních i venkovních prostorech rozptýlit do širšího okolí a usadit se na površích.

- Nádobu (12) odšroubujte ze stříkací pistole.
- Výtlačnou trubičku (11) je nutno nasměrovat podle způsobu stříkání.
- Stříkání ležících objektů: Výtlačnou trubičku (11) otočte dopředu.
- Stříkání objektů ve výšce: Výtlačnou trubičku (11) otočte dozadu.

- Nádobu na stříkaný materiál nikdy zcela nevyprazdňujte. Pokud výtlačná trubička již není ponořená do stříkaného materiálu, paprsek se přeruší a výsledkem je povrch ne-jednotného vzhledu s kačkami, stříkanci atd.
- Po změření viskozity způsobem, který je popsán v bodě 6.1.1, postavte nádobu (12) na papírovou podložku a nalijte do ní připravenou tekutou látku, následně nádobu (12) prvně přišroubujte na stříkací pistolí.
- Stříkací pistole se smí odkládat pouze na rovnou a čistou plochu. Jinak hrozí nebezpečí převrácení!
- Po každém čištění (viz 7.1) nebo změně tvaru stříkaného paprsku (viz 6.3) pevně utáhněte převlečnou matici (1), aby se předešlo vytečení barvy mezi převlečnou maticí a vzduchovým uzávěrem (2).

6.3 Nastavení požadovaného paprsku při stříkání (obr. 7)

Na stříkací pistolí lze nastavit podle druhu použití tři různé tvary stříkaného paprsku.

Povolte převlečnou matici (1) a otočte vzduchový uzávěr (2) do požadované polohy. Prevlečnou matici poté opět utáhněte.

Volba paprsku při stříkání:

A: svislý plochý paprsek
-> pro vodorovné plochy

B: vodorovný plochý paprsek
-> pro svislé plochy

C: Kruhový paprsek
-> pro rohy a hrany a rovněž pro obtížně přístupné plochy

Nebezpečí zranění!

Spouštěcí páčku nikdy nemačkejte během nastavování stříkaného paprsku.

6.4 Nastavení množství stříkaného materiálu (obr. 8)

Množství stříkané látky lze nastavit otáčením regulace množství (6).

Směr „-“ -> menší množství materiálu
Směr „+“ -> větší množství materiálu

6.5 Techniky stříkání

- Výsledek stříkání zásadně závisí na tom, jak je stříkaný povrch hladký a čistý. Plocha, kterou chcete stříkat, musí být proto pečlivě připravená a zbavená prachu.

- Plochy, závitky a další místa, která nemají být nastříkána, se musí zakrýt.
- Zásadně je nutné dbát na to, aby byla jako podklad použita lepenka nebo podobný materiál. Na lepence můžete provést zkušební nastříknutí pro zjištění vhodného nastavení pistole.

Důležité:

Se stříkáním musíte začít mimo stříkanou plochu a měli byste předcházet přerušení stříkaného paprsku na stříkané ploše.

- Špatně (obr. 9): Pokud stříkací pistoli pouze nakloníte, vzniká velké množství mlhy tvořené barvou a výsledkem je nesterjnomerná kvalita nástřiku.
- Správně (obr. 10): Stříkací pistoli držte bezpodmínečně ve stejnoměrné vzdálenosti 5 až 15 cm od stříkaného povrchu.
- Stříkací pistoli pohybujte rovnoměrně ze strany na stranu, resp. nahoru a dolů, v závislosti na nastavení stříkání.
- Výsledkem rovnoměrného vedení stříkací pistole je stejnoměrná kvalita nástřiku.
- Pokud na trysce (3) a vzduchovém uzávěru (2) zůstanou zbytky stříkané látky, je nutné oba díly vyčistit rozpouštědlem, resp. vodou.

6.6 Uvedení mimo provoz a čištění (obr. 1–2, 11–15)

Pericol!

Înainte de a utiliza aparatul de curățare cu acumulator.

1. Stiskněte pak spouštěcí páčku (5), aby zbývající látka vtekla zpět do nádoby (12).
2. Nádobu (12) odšroubujte a zbylou látku nalijte zpět do plechovky / balení.
3. Nádobu (12) a výtlačnou trubičku (11) vyčistěte pomocí štětce.
4. Do nádoby pak nalijte rozpouštědlo, resp. vodu. Nádobu opět našroubujte. Používat se smí pouze rozpouštědla s bodem vzplanutí nad 55 °C.
5. Opět nasadte akumulátor a stříkací pistoli zapněte. Regulaci množství (6) nastavte na maximální průtok. Rozpouštědlo, resp. vodu stříkejte do nádoby nebo do hadru, nikdy je nestříkejte volně do okolí.
6. Výše popsany postup se musí zopakovat tolikrát, až z trysky (3) bude vystupovat čisté rozpouštědlo, resp. čistá voda.
7. Stříkací pistoli pak vypněte a vytáhněte z ní akumulátor.
8. Poté se musí nádoba (12) kompletně vyp-

rázdnit. Udržujte nádobu (12) vždy zbavenou zbytků stříkané látky a kontrolujte ji, není-li poškozená.

9. Stříkací pistoli a nádobu (12) zvenčí otřete hadříkem namočeným do rozpouštědla, resp. do vody.
10. Odšroubujte převlečnou matici (1) a sejměte vzduchový uzávěr (2). Poté sejměte trysku (3). Adaptér jehly do trysky (B) nasuňte na jehlu do trysky (13). Pro vyjmutí jehly z trysky pak adaptér otočte a vytáhněte. Vyčistěte převlečnou matici, vzduchový uzávěr, trysku a jehlu do trysky štětcem a rozpouštědlem, resp. vodou.
11. Při čištění sejměte krytku vzduchového nasávacího filtru (16). Vyjměte filtr a vyčistěte ho vyfoukáním. Poté filtr vraťte zpět na místo a krytku vzduchového nasávacího filtru přišroubujte zpět k přístroji. Přístroj nikdy neprovazujte bez filtru.
12. Opět nasadte do přístroje jehlu. Zmáčkněte spouštěcí páčku a na jehlu nasadte trysku. Při nasazování dbejte na to, aby kolíčky po stranách jehly při nasazování směřovaly nahoru a dolů, nikoli doleva a doprava. Při nasazování vzduchového uzávěru na trysku stiskněte spouštěcí páčku a vzduchový uzávěr pevně přišroubujte převlečnou maticí.
13. Ujistěte se, že stříkací pistole je před uskladněním zcela vyschlá.
14. Při likvidaci zbytků barev a čisticích prostředků dodržujte místně platné předpisy a zákony. Zbytky barev a čisticích prostředků se musejí odevzdat na vhodné sběrné místo. Pokud žádné takové sběrné místo neznáte, informujte se v sídle místní samosprávy.

Varování!

Stříkací pistoli nikdy nadržte pod tekoucí vodou a neponožte ji do kapalín. Kryt pistole pouze čistěte namočeným hadříkem.

Upozornění: Při stříkání 2složkových laků se přístroj musí ihned po použití vyčistit. Jinak hrozí vytvrzení laku uvnitř přístroje a tím jeho defekt.

7. Curățirea, întreținerea și comanda pieselor de schimb

Pericol!

Înainte de a utiliza aparatul de curățare scoateți ștecherul din priză.

7.1 Curățarea

- Păstrați cât mai curat posibil dispozitivele de protecție, șlițurile de aerisire și carcasa motorului. Ștergeți aparatul cu o cârpă curată sau curățați-l cu aer comprimat la o presiune mică.
- Recomandăm curățarea aparatului imediat după fiecare utilizare.
- Curățați aparatul cu regularitate cu o cârpă umedă și puțin săpun. Nu folosiți detergenți sau solvenți pentru curățare; acestea ar putea ataca părțile din material plastic ale aparatului. Fiți atenți să nu intre apă în interiorul aparatului. Pătrunderea apei în aparatul electric mărește riscul de electrocutare.

7.2 Întreținere

În interiorul aparatului nu se găsesc piese care necesită întreținere curentă.

7.3 Comanda pieselor de schimb:

La comanda pieselor de schimb trebuie comunicate următoarele informații;

- Tipul aparatului
- Numărul articolului aparatului
- Numărul de identificare al aparatului
- Numărul de piesă de schimb al piesei de schimb necesare

Informații și prețuri actuale găsiți la adresa www.Einhell-Service.com

8. Eliminarea și reciclarea

Aparatul se află într-un ambalaj pentru a împiedica pagubele de transport. Acest ambalaj este o materie primă și este astfel re folosibil sau poate fi readus în circuitul de revalorificare a materiilor prime. Aparatul și piesele sale auxiliare sunt construite din diferite materiale, cum ar fi de exemplu metal sau material plastic. Aparatele electrice nu se vor arunca la gunoiul menajer. Pentru salubritatea corespunzătoare, aparatul se va preda la un centru de colectare. Dacă nu aveți cunoștință unde se află un centru de colectare, informați-vă în acest sens la administrația comunală.

9. Lagăr

Depozitați aparatul și accesoriile acestuia la loc întunecos, uscat și ferit de îngheț, precum și inaccesibil copiilor. Temperatura de depozitare optimă este între 5 și 30 °C. Păstrați aparatul electric în ambalajul original.

10. Tabel de viscozitate

Exemple de materiale de pulverizare. Respectați instrucțiunile producătorului!	Timp de scurgere în secunde (DIN-sec)
Grunduri diluabile în solvent	25-30
Vopsele diluabile în solvent	15-30
Grunduri diluabile în apă	25-30
Vopsele diluabile în apă	20-25
Agenți de conservare a lemnului, baițuri, uleiuri	nediluat
Produse de dezinfectare	nediluat
Lacuri de finisare pentru automobile	20-25

11. Plan de căutare a erorilor

Defecțiune	Cauză posibilă	Remediere
Substanța nu iese din duză	<ul style="list-style-type: none"> - Duză înfundată. - Țeavă ascendentă înfundată. - Dispozitivul de reglare a cantității de material este rotit prea mult spre stânga (-). - Țeavă ascendentă desfăcută. - Nu există acumulare de presiune în recipient. - Substanță prea vâscoasă 	<ul style="list-style-type: none"> - Curățați - Curățați - Rotiți spre dreapta (+) - Racordați - Strângeți recipientul - Diluați
Substanța picură la duză	<ul style="list-style-type: none"> - Duză desfăcută. - Duză uzată. - Garnitura duzei uzată. - Material solid se află la clapeta de aer sau la duză. 	<ul style="list-style-type: none"> - Strângeți - Înlocuiți - Înlocuiți - Curățați
Pulverizare prea grosieră	<ul style="list-style-type: none"> - Substanța are o viscozitate prea mare. - Cantitatea de material este prea mare. - Dispozitivul de reglare a cantității este rotit prea mult spre dreapta (+). - Duză contaminată. - Acumulare de presiune insuficientă în recipient. 	<ul style="list-style-type: none"> - Diluați - Rotiți dispozitivul de reglare a cantității spre stânga (-) - Curățați - Strângeți recipientul
Jet de pulverizare în impulsuri	<ul style="list-style-type: none"> - Substanța din recipient este aproape terminată. 	<ul style="list-style-type: none"> - Completați
Modelul de acoperire este foarte deschis la culoare și neregulat	<ul style="list-style-type: none"> - Pistolul de pulverizare pentru vopsele este deplasat prea repede pe suprafața de procesat. 	<ul style="list-style-type: none"> - Reduceți viteza de deplasare
Vopseaua se scurge de pe obiect	<ul style="list-style-type: none"> - Prea mult material aplicat 	<ul style="list-style-type: none"> - Rotiți dispozitivul de reglare a cantității spre stânga (-)
Prea multă ceață de vopsea	<ul style="list-style-type: none"> - Distanța față de obiectul pulverizat prea mare 	<ul style="list-style-type: none"> - Reduceți distanța de pulverizare - Rotiți dispozitivul de reglare a cantității spre stânga (-)

12. Afișajul aparatului de încărcat

Starea afișajului		Semnificația și măsura de remediere
LED-ul roșu	LED-ul verde	
stins	intermitent	Stare de funcționare Aparatul de încărcat este conectat la rețea și pregătit de funcționare, acumulatorul nu este în aparatul de încărcat
aprins	stins	Încărcare Aparatul de încărcat încarcă acumulatorul în regim de încărcare rapidă. Timpii de încărcare corespunzători îi găsiți direct pe aparatul de încărcat. Indicație! În funcție de nivelul de încărcare al acumulatorului timpii de încărcare efectivi pot fi diferiți de timpii de încărcare menționați.
stins	aprins	Acumulatorul este încărcat și poate fi pus în folosință. După aceea se comută într-o încărcare de protecție până la încărcarea completă. Pentru aceasta lăsați acumulatorul cu cca. 15 minute mai mult pe aparatul de încărcat. Măsură de remediere: Îndepărtați acumulatorul din aparatul de încărcat. Deconectați aparatul de încărcat de la rețea.
intermitent	stins	Încărcare adaptată Aparatul de încărcat se găsește în regimul de încărcare de protecție. În acest regim, din motive de siguranță, acumulatorul este încărcat mai încet și necesită mai mult timp. Acest lucru poate avea următoarele cauze: - Acumulatorul nu a mai fost încărcat timp foarte îndelungat. - Temperatura acumulatorului nu se găsește în intervalul ideal. Măsură de remediere: Așteptați până când procesul de încărcare este încheiat, apoi acumulatorul poate fi încărcat în continuare.
intermitent	intermitent	Defecțiune Nu mai este posibilă încărcarea acumulatorului. Acumulatorul este defect. Măsură de remediere: Încărcarea unui acumulator defect este interzisă. Îndepărtați acumulatorul din aparatul de încărcat.
aprins	aprins	Deteriorare datorată temperaturii Acumulatorul este prea fierbinte (de ex. la radiație solară directă) sau prea rece (sub 0° C) Măsură de remediere: Îndepărtați acumulatorul din aparatul de încărcat și păstrați-l o zi la temperatura încăperii (cca. 20° C).



Numai pentru țări ale UE

Nu aruncați aparatele electrice la gunoiul menajer!

Conform directivei europene 2012/19/CE cu privire la aparatele electrice și electronice vechi și punerea în aplicare în legislația națională, aparatele electrice uzate trebuie colectate separat și supuse unui ciclu de reciclare ecologic.

Alternativă de reciclare la apelul de trimitere înapoi:

Alternativ returnării, proprietarul aparatului electric este obligat să participe la o valorificare corectă a acestuia, în cazul renunțării asupra proprietății aparatului. Aparatul vechi poate fi predat în acest sens unui centru de colectare, care execută o îndepărtare conform legilor naționale referitoare la reciclare și deșeuri. Nu sunt afectate accesoriile atașate aparatelor vechi și materiale auxiliare fără componente electrice.

Retipărirea sau orice altă multiplicare a documentației și documentelor însoțitoare ale produselor, chiar și parțial, este permisă numai cu acordul în mod expres a firmei Einhell Germany AG.

Ne rezervăm dreptul pentru modificări de ordin tehnic

Informații de service

În toate țările menționate în certificatul de garanție dispunem de parteneri de service competenți, datele de contact ale acestora le puteți găsi în certificatul de garanție. Acești parteneri vă stau la dispoziție pentru toate problemele referitoare la service, piese de schimb și de uzură sau aprovizionarea cu materiale de consum.

Se va ține cont de faptul că la acest produs, următoarele piese sunt supuse unei uzuri naturale sau datorate utilizării resp. că aceste piese sunt necesare ca materiale de consum.

Categorie	exemplu
Piese de uzură*	Acumulator
Material de consum/ Piese de consum*	Tryska
Piese lipsă	

* nu este cuprins în livrare în mod obligatoriu!

În caz de deteriorări sau defecte, vă rugăm să anunțați acest lucru pe pagina de internet www.Einhell-Service.com. Vă rugăm să țineți cont de descrierea exactă a defecțiunii și răspundeți în orice caz la următoarele întrebări:

- A funcționat aparatul o dată sau a fost de la început defect?
- Ați remarcat ceva înainte de defectarea aparatului (simptom înainte de defectare)?
- Ce fel de defecțiune prezintă aparatul după părerea dumneavoastră (simptom principal)?
Descrieți această defecțiune.

Certificat de garanție

Stimată clientă, stimate client,
produsele noastre sunt supuse unui control de calitate riguros. Dacă totuși vreodată acest aparat nu va funcționa ireproșabil, ne pare foarte rău și vă rugăm să vă adresați centrului nostru service, la adresa indicată la finalul acestui certificat de garanție. Bineînțeles că vă stăm și la telefon cu plăcere la dispoziție, la numerele de service menționate. Pentru revendicarea pretențiilor de garanție trebuie ținut cont de următoarele:

1. Aceste instrucțiuni de garanție se adresează exclusiv consumatorilor, deci persoanelor fizice, care nu doresc să utilizeze acest produs în cadrul unor activități lucrative sau pentru activități profesionale independente. Aceste instrucțiuni de garanție reglementează prestațiile de garanție suplimentare, pe care producătorul jos numit le promite cumpărătorilor săi la cumpărarea unui aparat nou, suplimentar garanției legale. Pretențiile dumneavoastră de garanție legale nu sunt atinse de această garanție. Prestația noastră de garanție este gratuită pentru dumneavoastră.
2. Prestația de garanție se extinde în exclusivitate asupra defectelor la aparatul nou achiziționat de dumneavoastră de la producătorul jos numit, care provin din erori de material sau de fabricație și se limitează, în funcție de decizia noastră, la remedierea acestor defecte sau la schimbarea aparatului. Vă rugăm să țineți de asemenea cont de faptul că aparatele noastre nu sunt construite pentru utilizare în scopuri lucrative, meșteșugărești sau profesionale. Din acest motiv nu se va încheia un contract de garanție, atunci când aparatul este folosit în perioada de garanție în întreprinderi lucrative, meșteșugărești sau industriale precum și pentru activități similare.
3. Excluse de la garanție sunt următoarele:
 - Deteriorări datorate neluării în considerare a instrucțiunilor de montare, a instrucțiunilor de utilizare sau instalării necompetente (cum ar fi de exemplu racordarea la o tensiune de rețea greșită sau la un curent greșit), neluării în considerare a prescripțiilor referitoare la lucrările de întreținere și siguranță, expunerea aparatului la condiții de mediu anormale sau îngrijire și întreținere insuficientă.
 - Deteriorări ale aparatului, cauzate de utilizarea abuzivă sau improprie (cum ar fi suprasolicitarea aparatului sau folosirea uneltelor atașabile sau auxiliarelor neadmiși), intrarea corpurilor străine în aparat (cum ar fi nisip, pietre sau praf, deteriorări din timpul transportului), recurgerea la violență sau influențe străine (cum ar fi de exemplu deteriorări datorită căderii).
 - Deteriorări ale aparatului sau ale unor părți ale acestuia, care se explică prin uzură normală, conformă utilizării sau altă uzură naturală.
4. Durata de garanție este de 24 luni și începe din ziua cumpărării aparatului. Pretențiile de garanție se vor revendica în interval de două săptămâni de la data apariției defectului. Este exclusă revendicarea pretenției de garanție după expirarea duratei de garanție. Repararea sau schimbarea aparatului nu duce nici la prelungirea duratei de garanție și nici nu se va fixa o durată de garanție nouă pentru prestația efectuată la acest aparat sau pentru o piesă schimbată la acesta. Acest lucru este valabil și în cazul unui service la fața locului.
5. Pentru revendicarea pretențiilor de garanție, vă rugăm să anunțați aparatul defect la: www.Einhell-Service.com. Vă rugăm să aveți pregătit bonul de cumpărare sau altă dovadă de cumpărare a aparatului dvs. nou. Aparatele trimise fără dovadă corespunzătoare sau fără plăcuță de identificare sunt excluse de la prestația de garanție datorită posibilităților insuficiente de alocare. Dacă defectul aparatului este cuprins în prestațiile noastre de garanție, veți primi imediat înapoi aparatul reparat sau un aparat nou.

Bineînțeles că remediem cu plăcere contra cost și defecte la aparate care nu sunt sau nu mai sunt cuprinse în prestațiile de garanție. Pentru aceasta trimiteți și rugăm aparatul la adresa noastră service:

La piesele de uzură, de consum și piesele lipsă vă informăm în mod expres, că trebuie avute în vedere restricțiile garanției menționate în informațiile de service ale acestor instrucțiuni de utilizare.

Κίνδυνος!

Κατά τη χρήση των συσκευών πρέπει, προς αποφυγή τραυματισμών, να τηρούνται και να λαμβάνονται ορισμένα μέτρα ασφαλείας. Διαβάστε για το λόγο αυτό προσεκτικά τις Οδηγίες χρήσης / Υποδείξεις ασφαλείας. Φυλάξτε τις καλά για να έχετε τις πληροφορίες πάντα στη διάθεσή σας. Εάν παραδώσετε τη συσκευή σε άλλα άτομα, δώστε μαζί και αυτές τις Οδηγίες χρήσης / Υποδείξεις ασφαλείας. Δεν αναλαμβάνουμε καμία ευθύνη για ατυχήματα ή βλάβες που οφείλονται σε μη τήρηση αυτών των Οδηγιών χρήσης και των Υποδείξεων ασφαλείας.

Εξηγήσεις για τα χρησιμοποιούμενα σύμβολα (βλέπε εικ. 18)

- 1. Κίνδυνος!** – Για τη μείωση του κινδύνου τραυματισμού διαβάστε την Οδηγία χρήσης.
- 2. Προσοχή! Να χρησιμοποιείτε ωτοασπίδες.** Η επίδραση του θορύβου μπορεί να προκαλέσει την απώλεια της ακοής.
- 3. Προσοχή! Να χρησιμοποιείτε μάσκα προστασίας από σκόνη.** Κατά την επεξεργασία ξύλου και άλλων υλικών δεν αποκλείεται η δημιουργία επιβλαβούς για την υγεία σκόνης. Δεν επιτρέπεται η επεξεργασία υλικών που περιέχουν αμιάντο!
- 4. Προσοχή! Να φοράτε οπωσδήποτε προστατευτικά γυαλιά.** Οι σπινθήρες που δημιουργούνται κατά την εργασία ή τα εκσφενδονιζόμενα κομμάτια, ροκανίδια και σκόνες μπορούν να προκαλέσουν απώλεια της όρασης.
- 5. Προσοχή! Να φοράτε γάντια!**
- 6. Υπόδειξη!** Να αποσυναρμολογείτε και να καθαρίζετε τη συσκευή μετά από κάθε χρήση. Μόνο έτσι παραμένουν καθαρά τα εξαρτήματα της συσκευής από όπου περνά η βαφή και δεν κολλούν. Τα ακάθαρτα τμήματα μπορεί να κολλήσουν και να οδηγήσουν σε βλάβη.
- Οι συσσωρευτές να φυλάσσονται μόνο σε στεγνούς χώρους και σε θερμοκρασία περιβάλλοντος +10°C - +40°C. Να αποθηκεύετε τις μπαταρίες μόνο σε φορτισμένη κατάσταση (τουλάχιστον 40% φορτισμένη)

1. Υποδείξεις ασφαλείας

Θα βρείτε τις ανάλογες υποδείξεις ασφαλείας στο επισυναπτόμενο βιβλιάριο!

Κίνδυνος!

Διαβάστε όλες τις Υποδείξεις ασφαλείας και τις Οδηγίες. Εάν δεν ακολουθήσετε τις Υποδείξεις ασφαλείας και τις Οδηγίες δεν αποκλείονται ηλεκτροπληξία, πυρκαγιά και/ή σοβαροί τραυματισμοί. **Φυλάξτε προσεκτικά όλες τις Υποδείξεις ασφαλείας και τις Οδηγίες για το μέλλον.**

2. Περιγραφή της συσκευής και συμπαραδιδόμενα**2.1 Περιγραφή της συσκευής (εικ. 1-4, 13, 16)**

1. Παξιμάδι ασφαλείας
2. Κλαπέτο αέρα
3. Ακροφύσιο
4. Μοχλός κλεισίματος
5. Σκανδάλη
6. Ρύθμιση μέγ. ποσότητας βαφής
7. Υποδοχή πιστολιού
8. Μετρητής ιξώδους
9. Κρεμαστάρι για κρέμασμα στον τοίχο
10. Σύνδεση ανοδικού σωλήνα
11. Ανοδικός σωλήνας
12. Δοχείο
13. Βελόνα ακροφυσίου (από πλαστικό)
14. Μονάδα σκανδάλης
15. Μονάδα μετάδοσης κίνησης
16. Καπάκι φίλτρου

- A. Βελόνα καθαρισμού
- B. Αντάπτορας για τη βελόνα ακροφυσίου
 - a. Ένδειξη δυναμικότητας μπαταρίας
 - b. Ένδειξη χωρητικότητας μπαταρίας (με LEDs)
 - c. Πλήκτρο κουμπώματος
 - d. Μπαταρία λιθίου-ιόντος (δεν συμπαράδίδεται)
 - e. Φορτιστής Power-X-Charger (δεν συμπαράδίδεται)

2.2 Συμπαραδιδόμενα

Βάσει της περιγραφής των συμπαραδιδόμενων παρακαλούμε να ελέγξετε την πληρότητα του προϊόντος. Σε περίπτωση ελλείψεων τμημάτων παρακαλούμε να αποτανθείτε εντός 5 εργάσιμων ημερών από την ημερομηνία αγοράς στο Κέντρο Σέρβις (Service Center) της

εταιρείας μας ή στο κατάστημα από το οποίο αγοράσατε τη συσκευή, προσκομίζοντας την ισχύουσα απόδειξη αγοράς. Παρακαλούμε να προσέξετε τον πίνακα εγγύησης στους όρους εγγύησης στο τέλος των οδηγιών.

- Ανοίξτε τη συσκευασία και βγάλτε προσεκτικά τη συσκευή.
- Απομακρύνετε τα υλικά συσκευασίας καθώς και τα συστήματα προστασίας της συσκευασίας / μεταφοράς (εάν υπάρχουν).
- Ελέγξτε εάν είναι πλήρες το περιεχόμενο.
- Ελέγξτε τη συσκευή και τα αξεσουάρ για ενδεχόμενες ζημιές από τη μεταφορά.
- Φυλάξτε τη συσκευασία αν γίνεται μέχρι την πάροδο της προθεσμίας της εγγύησης.

Κίνδυνος!

Η συσκευή και τα υλικά συσκευασίας δεν είναι παιχνίδια! Τα παιδιά δεν επιτρέπεται να παίζουν με πλαστικές σακούλες, πλαστικές μεμβράνες και μικροαντικείμενα! Υφίσταται κίνδυνος κατάποσης και ασφυξίας!

- Δοχείο
- Βούρτσα καθαρισμού (χωρίς απεικόνιση)
- Βελόνα καθαρισμού
- Μετρητής ιξώδους
- Πώμα
- Ακροφύσιο 2,5mm, τοποθετημένο στη συσκευή (χρώμα: μαύρο)
- Αναπληρωματικό ακροφύσιο 2 mm (κόκκινο)
- Πρωτότυπες οδηγίες χρήσης
- Υποδείξεις ασφαλείας

3. Σωστή χρήση

Η μηχανή προορίζεται για ψεκασμό βαφών νερού και με διαλύτες, για βερνίκια, αστάρια, διαφανείς λάκες, βαφές αυτοκινήτων, βερνίκια ξύλου και προστασίας ξύλου. Δεν επιτρέπεται ο ψεκασμός αλκαλικών διαλυμάτων και υλικών που περιέχουν οξέα, υλικά με σωματίδια, χρώματα λατέξ, χρώματα με αναστολή σταξίματος.

Η μηχανή επιτρέπεται να χρησιμοποιηθεί μόνο για τον σκοπό για τον οποίο προορίζεται. Κάθε πέραν τούτου χρήση δεν ανταποκρίνεται στο σκοπό για τον οποίο προορίζεται. Για βλάβες που οφείλονται σε παρόμοια χρήση ή για τραυματισμούς παντός είδους ευθύνεται ο χρήστης/χειριστής και όχι ο κατασκευαστής.

Παρακαλούμε να προσέξετε πως οι συσκευές μας δεν προορίζονται και δεν έχουν κατασκευαστεί για επαγγελματική, βιοτεχνική ή βιομηχανική χρήση. Δεν αναλαμβάνουμε εγγύηση σε περίπτωση κατά την οποία η συσκευή χρησιμοποιήθηκε σε συνεργεία, βιοτεχνίες ή στη βιομηχανία ή σε εργασίες παρόμοιες με αυτές.

4. Τεχνικά χαρακτηριστικά

Τροφοδοσία τάσης κινητήρα 18 V d.c.
 Μέγ. Ποσότητα ροής 650 ml/min
 Όγκος δοχείου 800 ml
 Ø ακροφυσίων 2,0 / 2,5 mm
 Μέγ. Ιξώδες 60 DIN-sec
 Κλάση προστασίας III
 Βάρος χωρίς μπαταρία περ. 1,2 kg

Κίνδυνος!

Θόρυβος και δονήσεις

Οι τιμές θορύβων και δονήσεων διαπιστώθηκαν σύμφωνα με το πρότυπο EN 60745.

Στάθμη ηχητικής πίεσης L_{pA} 67,1 dB(A)
 Αβεβαιότητα K_{pA} 3 dB
 Στάθμη ηχητικής ισχύος L_{WA} 78,1 dB(A)
 Αβεβαιότητα K_{WA} 3 dB

Να χρησιμοποιείτε ηχοπροστασία.

Η επίδραση θορύβου μπορεί να έχει σαν συνέπεια την απώλεια της ακοής.

Συνολικές τιμές ταλαντώσεων (σύνολο διανυσμάτων τριών κατευθύνσεων) σύμφωνα με το πρότυπο EN 50580.

Χειρολαβή

Τιμή δονήσεων $a_h = 1,92 \text{ m/s}^2$
 Αβεβαιότητα $K = 1,5 \text{ m/s}^2$

Η αναφερόμενη τιμή μετάδοσης δόνησης μετρήθηκε βάσει τυποποιημένης μεθόδου ελέγχου και μπορεί να μεταβληθεί ή και σε εξαιρετικές περιπτώσεις να κυμαίνεται άνω της αναφερόμενης τιμής, ανάλογα από τον τρόπο χρήσης του ηλεκτρικού εργαλείου.

Η αναφερόμενη μετάδοση δονήσεων μπορεί να χρησιμοποιηθεί και για σύγκριση με άλλο ηλεκτρικό εργαλείο.

Η αναφερόμενη τιμή μετάδοσης δόνησης μπορεί επίσης να χρησιμοποιηθεί και για αρχική εκτίμηση της έκθεσης.

Περιορίστε την δημιουργία θορύβου και τις δονήσεις στο ελάχιστο!

- Να χρησιμοποιείτε μόνο συσκευές σε άψογη κατάσταση.
- Να συντηρείτε και να καθαρίζετε τακτικά τη συσκευή.
- Να προσαρμόζετε στη συσκευή τον τρόπο εργασίας σας.
- Προσέξτε να μην υπερφορτώνετε τη συσκευή.
- Αφήστε τη συσκευή να ελαττώνεται από ειδικό τεχνίτη.
- Να απενεργοποιείτε τη συσκευή όταν δεν την χρησιμοποιείτε.
- Να φοράτε γάντια.

Προσοχή!

Υπολειπόμενοι κίνδυνοι
Ακόμη και σε περίπτωση σωστής και κανονικής χρήσης αυτού του ηλεκτρικού εργαλείου, υφίστανται πάντα ορισμένοι υπολειπόμενοι κίνδυνοι. Οι ακόλουθοι κίνδυνοι μπορούν να παρουσιαστούν ανάλογα με το είδος κατασκευής και το μεντέλο αυτού του ηλεκτρικού εργαλείου:

1. Βλάβες πνευμόνων, εάν δεν χρησιμοποιηθούν κατάλληλες μάσκες προστασίας από σκόνη.
2. Βλάβες της ακοής, εάν δεν χρησιμοποιηθεί κατάλληλη ηχοπροστασία.
3. Βλάβες της υγείας που προκαλούνται από δονήσεις χεριού-βραχίονα, εάν η συσκευή χρησιμοποιηθεί για μεγαλύτερο χρονικό διάστημα ή δεν τηρείται και δεν συντηρείται σωστά.

5. Πριν τη θέση σε λειτουργία

Προειδοποίηση!

Βγάλτε πρώτα τη μπαταρία πριν κάνετε τις ρυθμίσεις στη συσκευή.

5.1 Συναρμολόγηση του πιστολιού ψεκασμού (εικ. 2/3/4)

- Η μονάδα σκανδάλης (14) είναι συνδεδεμένη με κλείσιμο μπαγιονέτ της υποδοχής του πιστολιού (7) με τη μονάδα μετάδοσης κίνησης (15).
- Ανοίξτε το μοχλό κλεισίματος (4).

- Με περιστροφική κίνηση εισάγετε τη μονάδα σκανδάλης (14) στην υποδοχή του πιστολιού (7).
- Κλείστε τον μοχλό.
- Βάλτε τον ανοδικό σωλήνα (11) στη σύνδεση ανοδικού σωλήνα (10)
- Βιδώστε το δοχείο στη σκανδάλη.

5.2 Φόρτιση της μπαταρίας LI (εικ. 16-17)

1. Βγάλτε τη μονάδα συσσωρευτή (d) από τη χειρολαβή και πιέστε το πλήκτρο κουμπώματος (c) προς τα κάτω.
2. Συγκρίνετε εάν η τάση που αναφέρεται στην ετικέτα αντιστοιχεί με την τάση του δικτύου. Βάλτε το βύσμα του φορτιστή (e) στην πρίζα. Το πράσινο LED αρχίζει να αναβοσβήνει.
3. Σπρώξτε τη μπαταρία πάνω στο φορτιστή.

Στο εδάφιο 12 (ένδειξη φορτιστή) θα βρείτε πίνακα με τις εξηγήσεις της ένδειξης του LED στο φορτιστή.

Εάν δεν είναι δυνατή η φόρτιση της μπαταρίας, παρακαλούμε να ελέγξετε

- εάν υπάρχει τάση στην πρίζα.
- εάν υπάρχει άψογη επαφή στις επαφές φόρτισης του φορτιστή.

Εάν δεν είναι δυνατή η φόρτιση της μονάδας της μπαταρίας, παρακαλούμε να αποστείλετε

- τον φορτιστή και τον προσαρμογέα φόρτισης
 - και την μονάδα της μπαταρίας.
- στο τμήμα μας εξυπηρέτησης πελατών.

Για σωστή αποστολή να επικοινωνήσετε με το τμήμα μας εξυπηρέτησης πελατών ή με το κατάστημα πωλήσεων, όπου αγοράσατε τη συσκευή.

Κατά την αποστολή ή απόρριψη μπαταριών ή συσκευών μπαταρίας προσέξτε να μπουν χωριστά σε πλαστικές σακούλες ώστε να αποφευχθεί ένα βραχυκύκλωμα ή πυρκαγιά!

Για μεγάλη διάρκεια ζωής της μονάδας του συσσωρευτή, φροντίστε για την έγκαιρη επαναφόρτιση της μονάδας του συσσωρευτή. Αυτό είναι οπωσδήποτε απαραίτητο ότνα διαπιστώσετε πως μειώνεται η απόδοση. Ποτέ μην εκφορτίζετε πλήρως τη μονάδα του συσσωρευτή. Αυτό θα είχε σαν συνέπεια μία βλάβη της μονάδας του συσσωρευτή!

5.3 Ένδειξη δυναμικότητας μπαταρίας (ει. 16/αρ. b)

Πιέστε το πλήκτρο για την ένδειξη δυναμικότητας του συσσωρευτή (a). Η ένδειξη δυναμικότητας του συσσωρευτή (b) σας δείχνει την κατάσταση φόρτισης του συσσωρευτή βάσει των 3 LED.

Είναι αναμμένα και τα 3 LED:

Ο συσσωρευτής έχει φορτιστεί πλήρως.

Ανάβουν/ει 2 ή 1 LED:

Η μπαταρία είναι ακόμη αρκετά φορτισμένη.

Αναβοσβήνει ένα LED:

Ο συσσωρευτής είναι άδειος, φορτίστε τον.

Αναβοσβήνουν όλα τα LED:

Υπέρβαση της θερμοκρασίας του συσσωρευτή. Αφαιρέστε τον συσσωρευτή από τη συσκευή και αφήστε τον επί μία ημέρα σε θερμοκρασία δωματίου. Εάν επαναπαρουσιαστεί το σφάλμα τότε ο συσσωρευτής έχει εκφορτιστεί εκ βάθους και είναι ελαττωματικός. Κατόπιν τοποθετείτε τη μπαταρία. Μία ελαττωματική μπαταρία δεν είναι δυνατόν να επαναχρησιμοποιηθεί ή να επαναφορτιστεί!

6. Χειρισμός

Προειδοποίηση!

Προσέξτε τις υποδείξεις του παραγωγού των υγρών που χρησιμοποιείτε. Να χρησιμοποιείτε κατάλληλες μάσκες προσώπου, γάντια και προστατευτικό ρουχισμό.

6.1 Προετοιμασία του υλικού

Για την επεξεργασία με το πιστόλι πρέπει συνήθως να αραιωθούν οι βαφές. Υποδείξεις για την αραιώση μπου μπορεί να ψεκαστεί θα βρείτε στο δοχείο με το υλικό. Για το λόγο αυτό να λαμβάνετε υπόψη σας και τον πίνακα ιξώδους. (ιξώδες = πηκτότητα του υλικού)

6.1.1 Μέτρηση του ιξώδους (εικ. 5)

1. Πριν τη μέτρηση πρέπει να ανακατέψετε καλά το υλικό.
2. Το δοχείο μέτρησης ιξώδους (8) πρέπει να βυθιστεί πλήρως στο υλικό.
3. Κατόπιν βγάλτε το δοχείο μέτρησης του ιξώδους (8) από το μείγμα και μετρήστε το χρόνο που χρειάζεται το υγρό να περάσει πλήρως. Μόλις σταατήσει να τρέχει

χωρίς διακοπή, πρέπει να σταματήσετε το χρονόμετρο. Επαναλάβετε αυτή τη διαδικασία μέχρι να πετύχετε το απαιτούμενο ιξώδες.

Αυτός είναι ο „Χρόνος ροής σε δευτερόλεπτα“. (βλέπε 10. Πίνακας ιξώδους)

6.1.2 Διάμετρος ακροφυσίου

Το μέγεθος του ακροφυσίου και της βελόνας που πρέπει να χρησιμοποιηθούν εξαρτάται από το ιξώδες του υλικού. Ανάλογα με το ιξώδες χρησιμοποιείτε το ακροφύσιο με \varnothing 2,0mm (χρώμα: κόκκινο, για χαμηλότερο ιξώδες) ή ακροφύσιο με \varnothing 2,5mm (χρώμα: μαύρο, για μεγαλύτερο ιξώδες). Η βελόνα είναι κατάλληλη και για τις δυο διαμέτρους του ακροφυσίου.

6.2 Εργασία με το πιστόλι ψεκασμού βαφής (εικ. 6)

Υπόδειξη! Καλύψτε όλες τις επιφάνειες που πρέπει να προστατευτούν από τη βαφή/το υλικό ψεκασμού με υλικό κάλυψης επιφάνειας – ακόμη και στη γύρω περιοχή του χώρου εργασίας. Ένα πολύ λεπτό εκνέφωμα της βαφής/του υλικού ψεκασμού μπορεί να κατανεμηθεί στους χώρους και στο ύπαιθρο σε μακρινή απόσταση και να μείνει πάνω στις επιφάνειες.

- Βιδώστε το δοχείο (12) του πιστολιού ψεκασμού βαφής.
- Ανάλογα με την επεξεργασία πρέπει να ρυθμιστεί ο ανοδικός σωλήνας (11).
- Εργασίες ψεκασμού σε ξαπλωτά αντικείμενα: Στρίψτε τον ανοδικό σωλήνα (11) προς τα εμπρός.
- Εργασίες ψεκασμού σε ανυψωμένα αντικείμενα: Στρίψτε τον ανοδικό σωλήνα (11) προς τα πίσω.
- Ποτέ μην αδειάζετε τελείως το δοχείο με το υλικό ψεκασμού. Εάν ο ανοδικός σωλήνας δεν είναι πλέον μέσα στο υλικό ψεκασμού, θα διακοπεί η ακτίνα και θα δημιουργηθεί ανομοιομορφία στην επιφάνεια.
- Εφόσον εκτελέσατε τη μέτρηση του ιξώδους σύμφωνα με το εδάφιο 6.1.1, αφήστε το δοχείο (12) σε επιφάνεια με χαρτί και γεμίστε το προετοιμασμένο υλικό. Ακολούθως βιδώστε καλά το δοχείο (12) στο πιστόλι.
- Το πιστόλι επιτρέπεται να ακουμπηθεί μόνο σε επίπεδη καθαρή επιφάνεια. Διαφορετικά μπορεί να πέσει!
- Μετά από κάθε καθαρισμό (βλ. 7.1) ή αλλαγή της μορφής της ακτίνας (βλ. 6.3)

σφίγγετε το παξιμάδι ασφαλείας (1) για να αποφύγετε την εκροή βαφής μεταξύ παξιμαδιού ασφαλείας και πώματος αέρα (2).

6.3 Ρύθμιση του επιθυμούμενου ψεκασμού (εικ. 7)

Στο πιστόλι μπορείτε ανάλογα με την εφαρμογή να ρυθμίσετε τρεις διαφορετικές μορφές ακτίνας. Λασκάρετε το παξιμάδι ασφαλείας (1) και στρίψετε το πώμα αέρα (2) στην επιθυμούμενη θέση. Μετά από την εκτέλεση της ρύθμισης σφίξτε το παξιμάδι ασφαλείας.

Επιλογή εικόνας ψεκασμού:

A: κάθετη επίπεδη ακτίνα
-> για οριζόντιες επιφάνειες

B: κάθετη επίπεδη ακτίνα
-> για κάθετες επιφάνειες

c: Στρογγυλή ακτίνα
-> για γωνίες και άκρες και για δυσπρόσβατες επιφάνειες

Κίνδυνος τραυματισμού!

Ποτέ μη πιέζετε τη σκανδάλη κατά τη διάρκεια της ρύθμισης της ακτίνας.

6.4 Ρύθμιση βάθους φρεζαρίσματος (εικ. 8)

Η ποσότητα του υλικού μπορεί να ρυθμιστεί στη ρύθμιση ποσότητας (6) με περιστροφή.

- Κατεύθυνση -> λιγότερη ποσότητα υλικού
+ Κατεύθυνση -> περισσότερη ποσότητα υλικού

6.5 Μέθοδοι ψεκασμού

- Το αποτέλεσμα του ψεκασμού εξαρτάται από το πόσο λεία είναι η επιφάνεια. Για το λόγο αυτό πρέπει να γίνει καλή προεπεξεργασία της επιφάνειας και να μην υπάρχουν σκόνες.
- Οι επιφάνειες, τα σπειρώματα ή παρόμοια σημεία που δεν θα ψεκάσουν, πρέπει να καλυφθούν.
- Πρέπει να προσέχετε πάντα, να χρησιμοποιείται ένα χαρτόνι ή κάτι παρόμοιο από κάτω. Πάνω σε αυτό μπορείτε να κάνετε και μία δοκιμή για να σιγουρευτείτε για τη σωστή ρύθμιση.

Προσοχή:

Πρέπει να αρχίσετε με τον ψεκασμό εκτός της επιφάνειας που θέλετε να ψεκάσετε και να αποφύγετε διακοπές εντός της επιφάνειας.

- Λάθος (εικ. 9): Εάν δώσετε μόνο κλίση στο πιστόλι, δημιουργείται εκνέφωμα και η ποιότητα της επιφάνειας δεν είναι ομαλή.
- Σωστό (εικ. 10): Να κρατάτε οπωσδήποτε το πιστόλι σε ομοιόμορφη απόσταση 5 – 15 cm από την επεξεργαζόμενη επιφάνεια.
- Να κινείτε το πιστόλι ομοιόμορφα λοξά ή προς τα πάνω και προς τα κάτω, ανάλογα με τη ρύθμιση του ψεκασμού.
- Μία ομοιόμορφη οδήγηση του πιστολιού προσφέρει ενιαία ποιότητα της επιφάνειας.
- Εάν μείνουν υπολείμματα του υλικού το ακροφύσιο (3) και στο πώμα του αέρα (2), καθαρίστε τα δύο τμήματα με διαλύτη ή με νερό.

6.6 Θέση εκτός λειτουργίας και καθαρισμός (εικ. 1-2, 11-15)

Κίνδυνος!

Βγάλτε πρώτα τη μπαταρία πριν κάνετε τις ρυθμίσεις στη συσκευή.

1. Πιέστε τη σκανδάλη (5) για να επιστρέψει το υπόλοιπο υλοκό στο δοχείο (12).
2. Ξεβιδώστε το δοχείο (12) και ρίξτε το υπόλοιπο υλικό στο δοχείο του υλικού.
3. Καθαρίστε τώρα το δοχείο (12) και τον ανοδικό σωλήνα (11) με ένα πινέλο.
4. Γεμίστε τώρα τον διαλύτη ή το νερό στο δοχείο. Ξαναβιδώστε τώρα το δοχείο. Επιτρέπεται η χρήση μόνο διαλυτών με σημείο ανάφλεξης άνω των 55°C.
5. Ξαναβάλτε τη μπαταρία και ενεργοποιήστε το πιστόλι. Ρυθμίστε την ποσότητα ροής (6) στη μέγιστη βαθμίδα. Να ψεκάσετε τον διαλύτη ή το νερό πάντα σε ένα δοχείο και ποτέ στο περιβάλλον.
6. Αυτή η διαδικασία πρέπει να επαναληφθεί μέχρι να εξέρχεται από το ακροφύσιο (3) καθαρός διαλύτης ή καθαρό νερό.
7. Απενεργοποιήστε τώρα το πιστόλι και βγάλτε τη μπαταρία.
8. Κατόπιν πρέπει να εκκενωθεί τελείως το δοχείο (12). Να διατηρείτε το δοχείο (12) πάντα ελεύθερο από κατάλοιπα υλικά και να το ελέγχετε για ενδεχόμενες βλάβες.
9. Να καθαρίζετε το πιστόλι και το δοχείο (12) από έξω με πανί ποτισμένο με διαλύτη ή με νερό.
10. Ξεβιδώστε το παξιμάδι ασφαλείας (1) και αφαιρέστε το πώμα του αέρα (2). Αφαιρέστε

κατόπιν το ακροφύσιο (3). Ωθήστε τον αντάπτορα της βελόνας του ακροφυσίου (B) στη βελόνα του ακροφυσίου (13). Για να αφαιρέσετε τη βελόνα του ακροφυσίου, περιστρέψτε την και τραβήξτε την. Καθαρίστε το παξιμάδι ασφαλείας, το πώμα του αέρα, το ακροφύσιο και τη βελόνα του ακροφυσίου με πινέλο και διαλύτη ή το νερό.

11. Για τον καθαρισμό του φίλτρου αναρρόφησης αέρα αφαιρέστε το πώμα του φίλτρου (16). Αφαιρέστε το φίλτρο και καθαρίστε το με φύσημα αέρα. Επανατοποθετήστε το φίλτρο και βιδώστε το πώμα φίλτρου στη συσκευή. Ποτέ μη χρησιμοποιείτε τη συσκευή χωρίς φίλτρο.
12. Επανατοποθετήστε τη βελόνα του ακροφυσίου. Τραβήξτε τώρα τη σκανδάλη και βάλτε το ακροφύσιο στη βελόνα ακροφυσίου. Κατά την τοποθέτηση προσέξτε να δείχνουν οι πείροι στις πλευρές της βελόνας ακροφυσίου κατά την τοποθέτηση προς τα επάνω και προς τα κάτω και όχι προς τα δεξιά και αριστερά. Τραβήξτε τη σκανδάλη όταν βάζετε το πώμα του αέρα στο ακροφύσιο και βιδώστε το πώμα του αέρα με το παξιμάδι ασφαλείας.
13. Σιγουρευθείτε πως το πιστόλι έχει στεγνώσει τελείως προτού το φυλάξετε.
14. Για τη σωστή διάθεση των κατάλοιπων βαφής και καθαριστικών προσέξτε τις τοπικές διατάξεις και τους νόμους. Τα κατάλοιπα βαφής και καθαριστικών να παραδίδονται σε κατάλληλο Κέντρο Συλλογής. Εάν δεν γνωρίζετε πού βρίσκεται παρόμοιο Κέντρο Συλλογής, ρωτήστε στη διοίκηση της κοινότητάς σας.

Προειδοποίηση!

Μη κρατάτε ποτέ το πιστόλι κάτω από νερό και μη το βυθίζετε σε υγρά. Να καθαρίζετε το περιβλήμα μόνο με πανί ποτισμένο με νερό.

Υπόδειξη: Κατά την επεξεργασία βαφών 2 συντελεστών πρέπει να καθαριστεί η συσκευή αμέσως. Διαφορετικά δεν αποκλείεται να στεγνώσει η βαφή μέσα στη συσκευή και να επιφέρει ζημιά.

7. Καθαρισμός, συντήρηση και παραγγελία ανταλλακτικών

Κίνδυνος!

Πριν από όλες τις εργασίες τοποθέτησης να βγάσετε το φιν από την πρίζα

7.1 Καθαρισμός

- Να κρατάτε όσο πιο ελεύθερα από σκόνη και ακαθαρσίες γίνεται τα συστήματα προστασίας, τις σχισμές εξαερισμού και το κέλυφος του μοτέρ. Σκουπίζετε τη συσκευή με ένα καθαρό πανί, ή καθαρίστε το με πεπεισμένο αέρα σε χαμηλή πίεση.
- Συνιστούμε να καθαρίζετε τη συσκευή αμέσως μετά από κάθε χρήση.
- Να καθαρίζετε τη συσκευή τακτικά με ένα νωπό πανί και λίγο μαλακό σαπούνι. Μη χρησιμοποιείτε καθαριστικά ή διαλύτες, γιατί δεν αποκλείεται να καταστρέψουν την επιφάνεια της συσκευής. Προσέξτε να μην περάσει νερό στο εσωτερικό της συσκευής. Η διείσδυση νερού σε ηλεκτρική συσκευή αυξάνει τον κίνδυνο ηλεκτροπληξίας.

7.2 Συντήρηση

Στο εσωτερικό της συσκευής δεν υπάρχουν εξαρτήματα που χρειάζονται συντήρηση.

7.3 Παραγγελία ανταλλακτικών και αξεσουάρ:

Κατά την παραγγελία ανταλλακτικών να αναφέρετε τα εξής:

- Τύπος της συσκευής
- Αριθμός είδους της συσκευής
- Αριθμός ταύτισης της συσκευής
- Αριθμός ανταλλακτικού

Θα βρείτε τις ισχύουσες τιμές και πληροφορίες στην ιστοσελίδα www.Einhell-Service.com

8. Διάθεση στα απορρίμματα και επαναχρησιμοποίηση

Η συσκευή βρίσκεται σε μία συσκευασία προς αποφυγή ζημιών κατά τη μεταφορά. Αυτή η συσκευασία αποτελείται από πρώτες ύλες και έτσι μπορεί να επαναχρησιμοποιηθεί ή να ανακυκλωθεί. Η συσκευή και τα εξαρτήματά της αποτελούνται από διάφορα υλικά, όπως π.χ. μέταλλο και πλαστικά υλικά. Δεν επιτρέπεται η απόρριψη ελαττωματικών συσκευών στα οικιακά απορρίμματα. Σωστή απόρριψη είναι η παράδοση σε κατάλληλα κέντρα συλλογής μεταχειρισμένων συσκευών. Εάν δεν γνωρίζετε πού βρίσκεται παρόμοιο κέντρο συλλογής μεταχειρισμένων συσκευών, ρωτήστε στη διοίκηση της κοινότητάς σας.

9. Φύλαξη

Να διατηρείτε τη συσκευή και τα αξεσουάρ της σε σκοτεινό, στεγνό χώρο, χωρίς παγετό, και μακριά από παιδιά. Η ιδανική θερμοκρασία αποθήκευσης είναι μεταξύ 5 και 30 °C. Να φυλάξετε την ηλεκτρική σας συσκευή στην πρωτότυπη συσκευασία της.

10. Πίνακας ιξώδους

Παραδείγματα ψεκαστικού υλικού. Προσέξτε τις υποδείξεις του κατασκευαστή!	Χρόνος ροής σε δευτερόλεπτα (DIN-sec)
Αστάρια που αραιώνονται σε διαλύτες/νερό	25-30
Βερνίκια που αραιώνονται σε διαλύτες/νερό	15-30
Αστάρια που αραιώνονται σε διαλύτες/νερό	25-30
Βαφές που αραιώνονται σε διαλύτες/νερό	20-25
Υλικά προστασίας ξύλου, βερνίκια, λάδια	χωρίς αραιώση
Απολυμαντικά	χωρίς αραιώση
Βαφές για αυτοκίνητα	20-25

11. Πίνακας αναζήτησης αιτίας βλάβης

Βλάβη	Ενδεχόμενη αιτία	Αποκατάσταση
Δεν εξέρχεται υλικό από το ακροφύσιο	<ul style="list-style-type: none"> - Βουλωμένο ακροφύσιο - Βουλωμένος ανοδικός σωλήνας. - Ρύθμιση πολύ αριστερά της ποσότητας υλικού (-) - Όχι καλά στερεωμένος ανοδικός σωλήνας. - Δεν δημιουργείται πίεση στο δοχείο. - Πολύ πηκτό υλικό. 	<ul style="list-style-type: none"> - Καθαρισμός - Καθαρισμός - Στρίψτε προς τα δεξιά (+) - Καλή στερέωση - Σφίξιμο δοχείου - Αραίωση
Στάζει το υλικό από το ακροφύσιο	<ul style="list-style-type: none"> - Δεν είναι καλά στερεωμένο το ακροφύσιο. - Φθαρμένο ακροφύσιο. - Φθαρμένη τσιμούχα ακροφύσιου. - Στερεά ουσία στο πώμα αέρα ή στο ακροφύσιο. 	<ul style="list-style-type: none"> - Καλή στερέωση - Αντικατάσταση - Αντικατάσταση - Καθαρισμός
Χοντρός ψεκασμός	<ul style="list-style-type: none"> - Μεγάλο ιξώδες του υλικού. - Πολύ μεγάλη ποσότητα υλικού. - Ρύθμιση υλικού πολύ δεξιά (+). - Ακαθαρσίες στο ακροφύσιο. - Πολύ χαμηλή πίεση στο δοχείο. 	<ul style="list-style-type: none"> - Αραίωση - Στρίψτε τη ρύθμιση ποσότητας προς τα αριστερά (-) - Καθαρισμός. - Σφίξιμο δοχείου
Αναταραχές ακτίνες ψεκασμού	<ul style="list-style-type: none"> - Τελειώνει το υλικό στο δοχείο. 	<ul style="list-style-type: none"> - Συμπληρώστε υλικό
Επίστρωση πολύ ανοικτόχρωμη και όχι ομοιόμορφη	<ul style="list-style-type: none"> - Τι πιστόλι κινείται πολύ γρήγορα πάνω από την κατεργαζόμενη επιφάνεια. 	<ul style="list-style-type: none"> - Μειώστε την ταχύτητά κίνησής σας
Η βαφή στάζει στο αντικείμενο	<ul style="list-style-type: none"> - Ψεκάστηκε πολύ υλικό 	<ul style="list-style-type: none"> - Στρίψτε τη ρύθμιση ποσότητας προς τα αριστερά (-)
Πολύ εκνέφωμα βαφής	<ul style="list-style-type: none"> - Πολύ μεγάλη απόσταση προς το αντικείμενο. 	<ul style="list-style-type: none"> - Να μειωθεί η απόσταση. Στρίψτε τη ρύθμιση ποσότητας προς τα αριστερά (-)

12. Ένδειξη φορτιστή

Κατάσταση ένδειξης		Σημασία και μέτρα
Κόκκινο LED	Πράσινο LED	
απενεργοποίηση (OFF)	Αναβοσβήνει	Ετοιμότητα για λειτουργία Ο φορτιστής είναι συνδεδεμένος με το δίκτυο και έτοιμος για λειτουργία. Η μπαταράι δεν είναι μέσα στο φορτιστή.
Ενεργοποιημένος	απενεργοποίηση (OFF)	Φόρτιση Ο φορτιστής φορτίζει τη μπαταρία σε λειτουργία ταχείας φόρτισης. Η διάρκεια φόρτισης αναγράφεται στον φορτιστή. Υπόδειξη! Ανάλογα με την υπάρχουσα φόρτιση η πραγματική διάρκεια φόρτισης μπορεί να διαφέρει από αυτήν που αναγράφεται στο φορτιστή.
απενεργοποίηση (OFF)	Ενεργοποιημένος	Η μπαταρία είναι φορτισμένη και έτοιμη για χρήση. Κατόπιν ενεργοποιείται η φόρτιση ασφαλείας μέχρι την πλήρη φόρτιση. Αφήστε τη μπαταρία περίπου 15 λεπτά περισσότερο στον φορτιστή. Τι πρέπει να κάνετε: Αφαιρέστε τη μπαταρία από τον φορτιστή. Διακόψτε την παροχή ρεύματος προς τον φορτιστή.
Αναβοσβήνει	απενεργοποίηση (OFF)	Φόρτιση προσαρμογής Ο φορτιστής βρίσκεται στη λειτουργία για προσεκτική φόρτιση. Για λόγους ασφαλείας ο φορτιστής φορτίζεται πιο αργά και χρειάζεται περισσότερο χρόνο. Αυτό μπορεί να οφείλεται στα εξής: - Η μπαταρία δεν φορτίστηκε εδώ και πολύ καιρό- Η θερμοκρασία της μπαταρίας δεν κυμαίνεται στα ιδανικά επίπεδα. - Η θερμοκρασία της μπαταρίας δεν κυμαίνεται στα ιδανικά επίπεδα. Τι πρέπει να κάνετε: Περιμένετε μέχρι να περατωθεί η διαδικασία φόρτισης, παρόλα αυτά μπορεί να συνεχιστεί η φόρτιση της μπαταρίας.
Αναβοσβήνει	Αναβοσβήνει	Σφάλμα Δεν είναι δυνατή πλέον η φόρτιση. Η μπαταρία είναι ελαττωματική. Τι πρέπει να κάνετε: Μία ελαττωματική μπαταρία δεν είναι δυνατόν να επαναφορτιστεί. Αφαιρέστε τη μπαταρία από τον φορτιστή.
Ενεργοποιημένος	Ενεργοποιημένος	Βλάβη θερμοκρασίας: Η μπαταρία είναι πολύ ζεστή (π. χ. άμεση ηλιακή ακτινοβολία) ή πολύ κρύα (κάτω από 0°C). Τι πρέπει να κάνετε: Αφαιρέστε τη μπαταρία και φυλάξτε την αυτή τη 1 ημέρα σε θερμοκρασία δωματίου (περ. 20° C).



Μόνο για κράτη-μέλη της Ε.Ε.

Μη πετάτε τις ηλεκτρικές συσκευές στα οικιακά απορρίμματα!

Σύμφωνα με την ευρωπαϊκή Οδηγία 2012/19/ΕΚ για απόβλητα ειδών ηλεκτρικού και ηλεκτρονικού εξοπλισμού και την ενσωμάτωσή της σε εθνικό δίκαιο, πρέπει η παλιά ηλεκτρικές συσκευές να συγκεντρώνονται και να παραδίδονται για ανακύκλωση φιλική για το περιβάλλον.

Εναλλακτική λύση ανακύκλωσης αντί για επιστροφή

Ο ιδιοκτήτης της ηλεκτρικής συσκευής υποχρεούται αντί της επιστροφής να συμβάλει στη σωστή ανακύκλωση σε περίπτωση που δεν συνεχίζει να χρησιμοποιεί τη συσκευή. Η παλιά συσκευή μπορεί να παραχωρηθεί σε κέντρο επιστροφής ηλεκτρικών συσκευών με την έννοια των εθνικών νόμων ανακύκλωσης και διαχείρισης αποβλήτων. Δεν συμπεριλαμβάνονται τα τμήματα παλιών συσκευών και τα βοηθητικά στοιχεία χωρίς ηλεκτρικά εξαρτήματα.

Η ανατύπωση ή οποιασδήποτε άλλης μορφής αναπαραγωγή της τεκμηρίωσης ή άλλων δικαιολογητικών που αναφέρονται στα προϊόντα, ακόμη και αποσπασματικά, επιτρέπεται μόνο με ρητή συγκατάθεση της Einhell Germany AG.

Με επιφύλαξη τεχνικών τροποποιήσεων

Ενημέρωση για το σέρβις

Σε όλες τις χώρες που αναφέρονται στην εγγύηση έχουμε αρμόδια συνεργεία που συνεργάζονται μαζί μας, η διεύθυνση των οποίων προκύπτει από την εγγύηση. Τα συνεργεία αυτά βρίσκονται στη διάθεσή σας για επισκευές, ανταλλακτικά ή αξεσουάρ ή για την αγορά αναλώσιμων.

Προσέξτε ότι στη συσκευή αυτή τα ακόλουθα εξαρτήματα υπόκεινται σε κοινή φθορά ή ότι χρειάζονται τα ακόλουθα αναλώσιμα.

Κατηγορία	Παράδειγμα
Φθειρόμενα εξαρτήματα*	Συσσωρευτής
Αναλώσιμα υλικά/αναλώσιμα τμήματα*	Ακροφύσιο
Ελλείψεις	

* δεν συμπεριλαμβάνονται υποχρεωτικά στο περιεχόμενο της συσκευασίας!

Σε περίπτωση ελαττωμάτων ή σφαλμάτων σας παρακαλούμε να δηλώστε την περίπτωση στο ίντερνετ στο www.Einhell-Service.com. Προσέξτε να περιγράψετε με ακρίβεια το σφάλμα και απαντήστε στις ακόλουθες ερωτήσεις:

- Λειτουργήσε σωστά η συσκευή ή είχε από την αρχή κάποιο ελάττωμα?
- Μήπως προσέξατε κάτι περίεργο προτού παρουσιαστεί το ελάττωμα (σύμπτωμα ή βλάβη)?
- Ποια δυσλειτουργία παρατηρείται στη συσκευή (κύριο σύμπτωμα)? Περιγράψτε αυτή τη δυσλειτουργία.

Εγγύηση

Αξιότιμη πελάτισσα, αξιότιμε πελάτη,

τα προϊόντα μας υπόκεινται σε αυστηρό έλεγχο ποιότητας. Εάν η συσκευή αυτή παρ'όλα αυτά κάποτε δεν λειτουργήσει άψογα, λυπούμαστε πολύ και σας παρακαλούμε να αποτανθείτε προς το τμήμα μας εξυπηρέτησης πελατών στην διεύθυνση που αναφέρεται στην κάρτα αυτή. Ευχαρίστως είμαστε και τηλεφωνικά στη διάθεσή σας στον αριθμό σέρβις που αναφέρεται στην κάρτα εγγύησης. Για την αξίωση της εγγύησης ισχύουν τα εξής:

1. Αυτοί οι όροι εγγύησης ισχύουν μόνο για καταναλωτές, δηλ. για φυσικά πρόσωπα που δεν χρησιμοποιούν το προϊόν αυτό ούτε για επαγγελματικούς σκοπούς ούτε για άλλη ανεξάρτητη απασχόληση. Αυτοί οι όροι εγγύησης ρυθμίζουν πρόσθετες παροχές εγγύησης που υπόσχεται ο πιο κάτω κατασκευαστής πέραν της νόμιμης εγγύησης στους αγοραστές των νέων συσκευών του. Δεν θίγονται από την εγγύηση αυτή οι νόμιμες αξιώσεις σας εγγύησης. Η εγγύησή μας σας παρέχεται δωρεάν.
2. Η εγγύηση επεκτείνεται αποκλειστικά και μόνο σε ελαττώματα σε μία συσκευή του πιο κάτω κατασκευαστή και που αφορούν ελαττώματα υλικού ή κατασκευής και περιορίζεται από την κρίση μας στην αποκατάσταση αυτών των ελαττωμάτων της συσκευής ή στην αντικατάστασή της. Παρακαλούμε να προσέξετε πως οι συσκευές μας δεν προορίζονται για επαγγελματική, βιοτεχνική ή βιομηχανική χρήση. Για το λόγο αυτό δεν συνάπτεται σύμβαση εγγύησης σε περίπτωση κατά την οποία η συσκευή χρησιμοποιήθηκε κατά τη διάρκεια της εγγύησης σε βιομηχανικές ή βιοτεχνικές επιχειρήσεις ή εάν εκτέθηκε σε παρόμοια εντατική χρήση.
3. Από την εγγύησή μας εξαιρούνται τα εξής:
 - Βλάβες της συσκευής που οφείλονται σε μη τήρηση των οδηγιών συναρμολόγησης ή σε όχι σωστή εγκατάσταση, μη τήρηση των οδηγιών χρήσης (όπως π.χ. σύνδεση σε εσφαλμένη τάση ή σε λάθος είδος ρεύματος) ή σε μη τήρηση των όρων συντήρησης και ασφαλείας ή σε περίπτωση έκθεσης της συσκευής σε ασυνήθιστες καιρικές συνθήκες ή σε έλλειψη φροντίδας και συντήρησης.
 - Βλάβες της συσκευής που οφείλονται σε καταχρηστική ή εσφαλμένη χρήση (όπως π.χ. υπερφόρτωση της συσκευής ή χρήση μη εγκεκριμένων εργαλείων ή αξεσουάρ), σε είσοδο ξένων αντικειμένων στη συσκευή (όπως π.χ. άμμος, πέτρες ή σκόνη, βλάβες μεταφοράς), άσκηση βίας ή ξένη επέμβαση (όπως π. χ. βλάβη από πτώση).
 - Βλάβες της συσκευής ή τμημάτων της συσκευής που οφείλονται σε συνήθη ή φυσική φθορά.
4. Η διάρκεια της εγγύησης ανέρχεται σε 24 μήνες και αρχίζει από την ημερομηνία της αγοράς της συσκευής. Οι αξιώσεις εγγύησης πρέπει να εγερθούν πριν τη λήξη της διάρκειας της εγγύησης εντός δύο εβδομάδων από την διαπίστωση του ελαττώματος. Αποκλείονται αξιώσεις εγγύησης μετά την πάροδο της διάρκειας της εγγύησης. Η επισκευή ή η αντικατάσταση δεν συνεπάγεται την επέκταση της διάρκειας της εγγύησης ούτε την νέα έναρξη της διάρκειας της εγγύησης για τη συσκευή ή για ενδεχομένως χρησιμοποιηθέντα νέα ανταλλακτικά. Αυτό ισχύει και στην περίπτωση σέρβις επί τόπου.
5. Για την αξίωση της εγγύησης παρακαλούμε να δηλώσετε την ελαττωματική σας συσκευή στο: www.Einhell-Service.com. Να έχετε μαζί σας την απόδειξη της νέας συσκευής. Οι συσκευές που αποστέλλονται χωρίς αποδείξεις και χωρίς πινακίδα στοιχείων, αποκλείονται από την εγγύηση λόγω μη δυνατότητας ταξινόμησης. Εάν το ελάττωμα καλύπτεται από την εγγύηση, θα σας επιστραφεί αμέσως είτε η επισκευασμένη συσκευή είτε μία καινούργια συσκευή.

Ευχαρίστως επισκευάζουμε ελαττώματα της συσκευής έναντι πληρωμής, εάν τα ελαττώματα αυτά δεν καλύπτονται από την εγγύηση. Για το σκοπό αυτό παρακαλούμε να στείλετε τη συσκευή στη διεύθυνση του σέρβις μας.

Για αναλώσιμα και σε περίπτωση που λείπουν εξαρτήματα παραπέμπουμε στους περιορισμούς αυτής της εγγύησης σύμφωνα με τους πληροφορίες σέρβις αυτών των οδηγιών χρήσης.

Perigo!

Ao utilizar ferramentas, devem ser respeitadas algumas medidas de segurança para prevenir ferimentos e danos. Por conseguinte, leia atentamente este manual de instruções / estas instruções de segurança. Guarde-o num local seguro, para que o possa consultar sempre que necessário. Caso passe o aparelho a outras pessoas, entregue também este manual de instruções / estas instruções de segurança. Não nos responsabilizamos pelos acidentes ou danos causados pela não observância deste manual e das instruções de segurança.

Explicação dos símbolos utilizados (ver figura 18)

1. **Perigo!** - Para reduzir o risco de ferimentos leia o manual de instruções.
2. **Cuidado! Use uma proteção auditiva.** O ruído pode provocar danos no aparelho auditivo.
3. **Cuidado! Use uma máscara de proteção para pó.** Durante os trabalhos em madeira e outros materiais pode formar-se pó prejudicial à saúde. Os materiais que contenham amianto não podem ser trabalhados!
4. **Cuidado! Use óculos de proteção.** As faíscas produzidas durante o trabalho ou as aparas, os estilhaços e a poeira que saem do aparelho podem provocar cegueira.
5. **Cuidado! Use luvas!**
6. **Nota!** Desmonte e limpe o aparelho imediatamente após cada utilização. Apenas assim, as peças do aparelho entram em contacto com a tinta permanecem limpas e não colam. Componentes sujos podem colar e conduzir a defeitos.
7. Armazenar as baterias apenas em espaços secos com uma temperatura ambiente de +10 °C - +40 °C. Armazenar as baterias sempre carregadas (com, no mín., 40% de carga).

1. Instruções de segurança

As instruções de segurança correspondentes encontram-se na brochura fornecida.

Perigo!

Leia todas as instruções de segurança e indicações. O incumprimento das instruções de segurança e indicações pode provocar choques eléctricos, incêndios e/ou ferimentos graves.

Guarde todas as instruções de segurança e indicações para mais tarde consultar.

2. Descrição do aparelho e material a fornecer**2.1 Descrição do aparelho (figura 1-4, 13, 16)**

1. Porca de capa
2. Válvula de ar
3. Bico
4. Manípulo de fecho
5. Gatilho
6. Regulação da quantidade máx. de tinta
7. Encaixe da pistola
8. Copo de medição de viscosidade
9. Gancho para acondicionamento na parede
10. Ligação do tubo de subida
11. Tubo de subida
12. Reservatório
13. Agulha de bico (plástico)
14. Unidade de extracção
15. Unidade de accionamento
16. Tampa do filtro

- A. Agulha de limpeza
- B. Adaptador para a agulha de bico
 - a. Indicação da capacidade da bateria
 - b. Indicação da capacidade da bateria (LEDs)
 - c. Tecla de engate
 - d. Bateria de lítio (não incluída no material a fornecer)
 - e. Carregador Power-X-Charger (não incluído no material a fornecer)

2.2 Material a fornecer

Com a ajuda da descrição do material a fornecer, verifique se o artigo se encontra completo. Caso faltem peças, dirija-se num prazo máximo de 5 dias úteis após a compra do artigo a um dos nossos Service Center ou ao ponto de venda onde adquiriu o aparelho, fazendo-se acompanhar de um talão de compra válido. Para o efeito, consulte a tabela da garantia que se encontra nas informações do serviço de assistência técnica no fim do manual.

- Abra a embalagem e retire cuidadosamente o aparelho.
- Remova o material da embalagem, assim como os dispositivos de segurança da embalagem e de transporte (caso existam).
- Verifique se o material a fornecer está completo
- Verifique se o aparelho e as peças acessórias apresentam danos de transporte.
- Se possível, guarde a embalagem até ao termo do período de garantia.

Perigo!

O aparelho e o material da embalagem não são brinquedos! As crianças não devem brincar com sacos de plástico, películas ou peças de pequena dimensão! Existe o perigo de deglutição e asfixia!

- Reservatório
- Escova de limpeza (sem figura)
- Agulha de limpeza
- Copo de medição de viscosidade
- Tampa
- Bico 2,5 mm, montado no aparelho (cor: preto)
- Bico sobressalente 2 mm (vermelho)
- Manual de instruções original
- Instruções de segurança

3. Utilização adequada

A máquina é adequada para pulverizar tintas que contenham solventes e diluíveis em água, vernizes, primários, vernizes incolores, vernizes para automóveis, decapantes e conservantes de madeiras. Não podem ser pulverizados bases, materiais ácidos, materiais de pulverização que contêm partículas, tintas de látex nem tintas com inibição de pulverização/gotejamento.

A máquina só pode ser utilizada para os fins a que se destina. Qualquer outro tipo de utilização é considerado inadequado. Os danos ou ferimentos de qualquer tipo daí resultantes são da responsabilidade do utilizador/operador e não do fabricante.

Chamamos a atenção para o facto de os nossos aparelhos não terem sido concebidos para uso comercial, artesanal ou industrial. Não assumimos qualquer responsabilidade se o aparelho for utilizado no comércio, artesanato ou indústria ou em actividades equiparáveis.

4. Dados técnicos

Alimentação de tensão do motor 18 V d.c.
 Caudal máx. 650 ml/min
 Volume do reservatório 800 ml
 Ø dos bicos 2,0 / 2,5 mm
 Viscosidade máx. 60 DIN-sec
 Classe de proteção III
 Peso sem bateria aprox. 1,2 kg

Perigo!**Ruído e vibração**

Os valores de ruído e de vibração foram apurados de acordo com a EN 60745.

Nível de pressão acústica L_{pA} 67,1 dB(A)
 Incerteza K_{pA} 3 dB
 Nível de potência acústica L_{WA} 78,1 dB(A)
 Incerteza K_{WA} 3 dB

Use uma protecção auditiva.

O ruído pode provocar danos auditivos.

Valores totais de vibração (soma vectorial de três direcções) apurados de acordo com a EN 50580.

Punho

Valor de emissão de vibração a_{hh} = 1,92 m/s²
 Incerteza K = 1,5 m/s²

O valor de emissão de vibração indicado foi medido segundo um método de ensaio normalizado, podendo, consoante o tipo de utilização da ferramenta eléctrica, sofrer alterações e em casos excepcionais ultrapassar o valor indicado.

O valor de emissão de vibração indicado pode ser comparado com o de uma outra ferramenta eléctrica.

O valor de emissão de vibração indicado também pode ser utilizado para um cálculo prévio de limitações.

Reduza a produção de ruído e de vibração para o mínimo!

- Utilize apenas aparelhos em bom estado.
- Limpe e faça a manutenção do aparelho regularmente.
- Adapte o seu modo de trabalho ao aparelho.
- Não sobrecarregue o aparelho.
- Se necessário, submeta o aparelho a uma verificação.
- Desligue o aparelho, quando este não estiver a ser utilizado.
- Use luvas.

Cuidado!**Riscos residuais**

Mesmo quando esta ferramenta eléctrica é utilizada adequadamente, existem sempre riscos residuais. Dependendo do formato e do modelo desta ferramenta eléctrica podem ocorrer os seguintes perigos:

1. Lesões pulmonares, caso não seja utilizada uma máscara de protecção para pó adequada.
2. Lesões auditivas, caso não seja utilizada uma protecção auditiva adequada.
3. Danos para a saúde resultantes das vibrações na mão e no braço, caso a ferramenta seja utilizada durante um longo período de tempo ou se não for operada e feita a manutenção de forma adequada.

5. Antes da colocação em funcionamento

Aviso!

Retire sempre a bateria antes de efetuar ajustes no aparelho.

5.1 Montagem da pistola pulverizadora (fig. 2/3/4)

- A unidade de extração (14) está ligada à unidade de acionamento (15) através de um fecho da baioneta do encaixe da pistola (7).
- Abra o manípulo de fecho (4).
- Introduza a unidade de extração (14) no encaixe da pistola (7) com um movimento rotativo.
- Feche o manípulo de fecho.
- Encaixe o tubo de subida (11) na respetiva ligação (10).
- Enrosque o reservatório na unidade de extração.

5.2 Carregamento do pack de baterias de lítio (fig. 16-17)

1. Retire o pack de baterias (d) do punho, premindo, para tal, a tecla de engate (c) para baixo.
2. Verifique se a tensão de rede indicada na placa de características corresponde à tensão de rede existente. Ligue a ficha de alimentação do carregador (e) à tomada. O LED verde começa a piscar.
3. Empurre a bateria sobre o carregador.

No ponto 12 (visor do carregador), encontra uma tabela com os significados da indicação LED no carregador.

Se o carregamento do pack de baterias não for possível, verifique

- se existe tensão de rede na tomada.
- se existe um contacto correto nos contactos

de carregamento do carregador.

Se continuar a não ser possível carregar o pack de baterias, envie

- o carregador e o adaptador de carregamento
 - e o pack de baterias
- para o nosso serviço de assistência técnica.

Para o envio correto, contacte o nosso serviço de assistência técnica ou o ponto de venda onde adquiriu o aparelho.

Ao enviar ou eliminar baterias ou o aparelho sem fio, certifique-se de que estes são embalados individualmente em sacos de plástico para evitar curto-circuitos e incêndios!

Tendo em vista uma longa vida útil do pack de baterias, deve providenciar o seu recarregamento atempado. Isto é absolutamente necessário se verificar que a capacidade do aparelho está a diminuir. Nunca deixe o pack de baterias descarregar-se completamente. Esta situação poderia provocar uma avaria no pack de baterias!

5.3 Indicação da capacidade do acumulador (fig. 16/pos. b)

Prima o interruptor para obter a indicação da capacidade do acumulador (a). O indicador da capacidade do acumulador (b) indica-lhe o nível de carga do acumulador através de 3 LEDs.

Acendem-se os 3 LEDs:

O acumulador está completamente carregado.

Acendem 2 ou 1 LEDs:

O acumulador dispõe de carga residual suficiente.

1 LED a piscar

O acumulador está vazio, carregue-o.

Todos os LEDs a piscar:

A temperatura da bateria foi ultrapassada. Remova a bateria do aparelho e deixe-a um dia à temperatura ambiente. Se o erro voltar a ocorrer, a bateria sofreu uma descarga total e tem defeito. Remova a bateria do aparelho. Uma bateria com defeito nunca mais pode voltar a ser usada ou carregada.

6. Operação

Aviso!

Observe as notas do fabricante relativas às medidas de proteção no que respeita aos líquidos utilizados. Use máscaras de proteção adequadas, luvas e vestuário de proteção.

6.1 Preparação do material

Para o processamento com a pistola pulverizadora de pintura, as tintas têm de ser, na maior parte das vezes, diluídas. Nem sempre as instruções para a diluição para pulverizar se encontram na lata do material. Assim, oriente-se também pela tabela de viscosidade. (Viscosidade = pastosidade do material)

6.1.1 Medição da viscosidade (fig. 5)

1. Antes da medição tem de mexer bem o material.
2. O copo de medição de viscosidade (8) tem de ser mergulhado totalmente no material.
3. A seguir retire o copo de medição de viscosidade (8) da mistura e cronometre o tempo necessário para o líquido escorrer por completo. Assim que o fio se romper, pare o tempo. Realize este procedimento até obter a viscosidade necessária.

Este é o „Tempo de escoamento em segundos“. (Ver 10. Tabela de viscosidade)

6.1.2 Diâmetro dos bicos

O tamanho do bico e da agulha de bico utilizados depende da viscosidade do material. Dependendo da viscosidade, utilize o bico com Ø 2,0 mm (cor: vermelho, para viscosidade mais baixa) ou o bico com Ø 2,5 mm (cor: preto, para viscosidade mais alta). A agulha de bico no aparelho é adequada para os dois diâmetros de bico.

6.2 Trabalhar com a pistola pulverizadora de pintura (fig. 6)

Nota! Cubra todas as superfícies a proteger da tinta/material a pulverizar com material de cobertura, mesmo em torno do local de trabalho. Ao trabalhar em espaços e no exterior, uma névoa fina de tinta/material a pulverizar pode espalhar-se em torno do local de trabalho e depositar-se nas superfícies.

- Desenrosque o reservatório (12) da pistola pulverizadora de pintura.
- Dependendo do processamento, o tubo de subida (11) tem de ser alinhado.

- Trabalhos de pulverização de objetos deitados: rode o tubo de subida (11) para a frente.
- Trabalhos de pulverização de objetos elevados: rode o tubo de subida (11) para trás.
- Nunca deixe que o reservatório do material a pulverizar esvazie totalmente. Se o tubo de subida deixar de estar mergulhado no material a pulverizar, o jato é interrompido originando uma superfície desigual.
- Se tiver realizado a medição da viscosidade de acordo com o ponto 6.1.1, coloque o reservatório (12) sobre uma base de papel e encha com o material preparado, a seguir, enrosque bem o reservatório (12) na pistola pulverizadora de pintura.
- A pistola pulverizadora de pintura só pode pousada sobre uma superfície nivelada e limpa. Caso contrário existe o perigo de tombamento!
- Após cada limpeza (v. 7.1) ou alteração do formato do jato (v. 6.3) aperte bem a porca de capa (1), para evitar a saída de tinta entre a porca de capa e a válvula de ar (2).

6.3 Ajuste do padrão de pulverização desejado (fig. 7)

Na pistola pulverizadora de pintura é possível ajustar três formatos de jato diferentes em função da aplicação.

Solte a porca de capa e (1) e rode a válvula de ar (2) para a posição desejada. A seguir, volte a apertar bem a porca de capa.

Seleção do padrão de pulverização:

A: jato plano vertical
-> para superfícies horizontais

B: jato plano horizontal
-> para superfícies verticais

C: jato circular
-> para cantos e arestas, bem como superfícies de difícil acesso

Perigo de ferimento!

Nunca pressione o gatilho enquanto estiver a ajustar o jato.

6.4 Ajuste da quantidade de material (fig. 8)

A quantidade do material pode ser ajustada rodando a regulação de quantidade (6).

Sentido - -> menos quantidade de material
Sentido + -> mais quantidade de material

6.5 Técnicas de pulverização

- O resultado de pulverização depende essencialmente do grau de limpeza e alisamento da superfície. Assim, a superfície tem de estar cuidadosamente preparada e limpa.
- As superfícies, roscas ou semelhantes, que não sejam para ser pulverizadas, têm de ser cobertas.
- É fundamental assegurar que é utilizada uma caixa de cartão ou semelhante como base. Nesta, pode também realizar um teste de pulverização para determinar o ajuste adequado.

Importante:

Tem de iniciar a pulverização fora da superfície a pulverizar e deve evitar interrupções dentro da mesma.

- Errado (fig. 9): se inclinar um pouco a pistola pulverizadora de pintura, é produzida uma forte névoa de tinta e uma qualidade de superfície irregular.
- Correto (fig. 10): mantenha impreterivelmente a pistola pulverizadora de pintura a uma distância uniforme de 5-15 cm da superfície a tratar.
- Mova a pistola pulverizadora de pintura uniformemente na transversal ou para cima e para baixo, em função do ajuste do jato.
- A movimentação uniforme da pistola pulverizadora origina uma qualidade de superfície homogénea.
- Se ficarem restos de material no bico (3) e na válvula de ar (2), limpe ambas as peças com solvente e água.

6.6 Colocação fora de funcionamento e limpeza (fig. 1-2, 11-15)

Perigo!

Retire sempre o acumulador antes de efectuar ajustes no aparelho.

1. Prima o gatilho (5) para que o material restante retroceda para o reservatório (12).
2. Desenrosque o reservatório (12) e deite o material restante na respetiva lata.
3. A seguir, limpe o reservatório (12) e o tubo de subida (11) com um pincel.
4. Encha o reservatório com solvente ou água. Volte a enroscar o reservatório. Só podem ser utilizados solventes com um ponto de inflamação acima dos 55 °C.
5. Volte a encaixar a bateria e ligue a pistola pulverizadora de pintura. Ajuste a regulação de quantidade (6) para o caudal máximo. Pulverize o solvente ou a água para um reser-

6. O procedimento acima deve ser repetido até sair solvente ou água limpos pelo bico (3).
7. Desligue então a pistola pulverizadora de pintura e retire a bateria.
8. A seguir, o reservatório (12) deve ser totalmente esvaziado. Mantenha o reservatório (12) sempre livre de restos de material e verifique se apresenta danos.
9. Limpe a pistola pulverizadora de pintura e o reservatório (12) por fora com um pano embebido em solvente ou água.
10. Desenrosque a porca de capa (1) e retire a válvula de ar (2). Retire então o bico (3). Coloque o adaptador da agulha de bico (B) na agulha de bico (13). Rode e puxe para retirar a agulha de bico. Limpe a porca de capa, a válvula de ar, o bico e a agulha de bico com um pincel e solvente ou água.
11. Para limpar o filtro de aspiração de ar, retire a tampa do filtro (16). Retire o filtro e limpe-o soprando-o. A seguir, volte a colocar o filtro e enrosque a respetiva tampa ao aparelho. Não utilize o aparelho sem o filtro.
12. Volte a colocar a agulha de bico. A seguir, aperte o gatilho e coloque o bico na agulha de bico. Ao montar, certifique-se de que os pinos dos lados da agulha de bico apontam para cima/baixo e não para a direita e esquerda. Aperte o gatilho enquanto coloca a válvula de ar sobre o bico e a enrosca, fixando-a com a porca de capa.
13. Certifique-se de que a pistola pulverizadora de pintura fica completamente seca antes do acondicionamento.
14. Respeite as normas e a legislação locais para eliminar corretamente os restos de tinta e produtos de limpeza. Os restos de tinta e produto de limpeza têm de ser entregues num local de recolha adequado. Se não tiver conhecimento de nenhum local de recolha, informe-se junto da administração autárquica.

Aviso!

Nunca segure a pistola pulverizadora de pintura por baixo de água nem a mergulhe em líquidos. Limpe a carcaça apenas com um pano embebido.

Nota: quando processar tintas de 2 componentes, o aparelho tem de ser limpo de imediato. Caso contrário existe o perigo de a tinta endurecer no aparelho que assim pode ficar com defeito.

7. Limpeza, manutenção e encomenda de peças sobressalentes

Perigo!

Retire a ficha da corrente antes de qualquer trabalho de limpeza.

7.1 Limpeza

- Mantenha os dispositivos de segurança, ranhuras de ventilação e a carcaça do motor o mais limpo possível. Esfregue o aparelho com um pano limpo ou sobre com ar comprimido a baixa pressão.
- Aconselhamos a limpar o aparelho directamente após cada utilização.
- Limpe regularmente o aparelho com um pano húmido e um pouco de sabão. Não utilize detergentes ou solventes; estes podem corroer as peças de plástico do aparelho. Certifique-se de que não entra água para o interior do aparelho. A entrada de água num aparelho eléctrico aumenta o risco de choque eléctrico.

7.2 Manutenção

No interior do aparelho não existem quaisquer peças que necessitem de manutenção.

7.3 Encomenda de peças sobressalentes e acessórios:

Para encomendar peças sobressalentes, deve indicar os seguintes dados:

- modelo do aparelho
- número de referência do aparelho
- número de identificação do aparelho
- número de peça sobressalente necessária

Pode consultar os preços e informações actuais em www.Einhell-Service.com

8. Eliminação e reciclagem

O aparelho encontra-se dentro de uma embalagem para evitar danos de transporte. Esta embalagem é matéria-prima, podendo ser reutilizada ou reciclada. O aparelho e os respectivos acessórios são de diferentes materiais, como p. ex. o metal e o plástico. Não deite os aparelhos defeituosos para o lixo doméstico. Para uma eliminação ecologicamente correcta, o aparelho deve ser entregue num local de recolha adequado. Se não tiver conhecimento de nenhum local de recolha, informe-se junto da sua administração autárquica.

9. Armazenagem

Guarde o aparelho e os respectivos acessórios em local escuro, seco e sem risco de formação de gelo, fora do alcance das crianças. A temperatura ideal de armazenamento situa-se entre os 5 e os 30 °C. Guarde a ferramenta eléctrica na embalagem original.

10. Tabela de viscosidade

Exemplos de material a pulverizar. Respeitar as indicações do fabricante!	Tempo de escoamento em segundos (DIN-sec)
Primários diluíveis em solventes	25-30
Tintas diluíveis em solventes	15-30
Primários diluíveis em água	25-30
Tintas diluíveis em água	20-25
Conservantes de madeiras, decapantes, óleos	não diluídos
Desinfetantes	não diluídos
Vernizes para automóveis	20-25

11. Plano de localização de falhas

Avaria	Possível causa	Solução
Nenhum vazamento de material no bico	<ul style="list-style-type: none"> - Bico entupido. - Tubo de subida entupido. - O ajuste da quantidade de material foi rodado demasiado para a esquerda (-). - Tubo de subida solto. - Nenhum estabelecimento de pressão no reservatório. - Material demasiado pastoso 	<ul style="list-style-type: none"> - Limpe - Limpe - Rode para a direita (+) - Insira - Aperte o reservatório - Dilua
Há material a pingar no bico	<ul style="list-style-type: none"> - Bico solto. - Bico desgastado. - Vedante do bico desgastado. - Há material sólido na válvula de ar ou no bico. 	<ul style="list-style-type: none"> - Aperte - Substitua - Substitua - Limpe
Pulverização demasiado grosseira	<ul style="list-style-type: none"> - O material apresenta uma viscosidade excessiva. - Quantidade excessiva de material. - A regulação de quantidade foi rodada demasiado para a direita (+). - Bico sujo. - Estabelecimento de pressão insuficiente no reservatório. 	<ul style="list-style-type: none"> - Dilua - Rode a regulação de quantidade para a esquerda (-) - Limpe - Aperte o reservatório
Jato pulsante	<ul style="list-style-type: none"> - O material está a acabar no reservatório. 	<ul style="list-style-type: none"> - Reateste
O padrão de revestimento é muito claro e irregular	<ul style="list-style-type: none"> - A pistola pulverizadora de pintura é movimentada demasiado depressa sobre a superfície a trabalhar. 	<ul style="list-style-type: none"> - Reduza a sua velocidade de movimentação
A tinta escorre no objeto	<ul style="list-style-type: none"> - Demasiado material aplicado 	<ul style="list-style-type: none"> - Rode a regulação de quantidade para a esquerda (-)
Demasiada névoa de tinta	<ul style="list-style-type: none"> - Distância excessiva em relação ao objeto de pulverização 	<ul style="list-style-type: none"> - Reduza a distância de pulverização - Rode a regulação de quantidade para a esquerda (-)

12. Visor do carregador

Estado do visor		Significado e medida a adotar
LED vermelho	LED verde	
Desligado	A piscar	Operacionalidade O carregador está ligado à rede e encontra-se operacional; o acumulador não está no carregador.
Ligado	Desligado	Carregamento O carregador carrega o acumulador no modo de carregamento rápido. Os tempos de carregamento correspondentes encontram-se diretamente no carregador. Nota! Os tempos de carregamento reais podem diferir dos tempos de carregamento indicados em função da carga de acumulador disponível.
Desligado	Ligado	O acumulador está carregado e está operacional. De seguida, é comutado para um carregamento parcial até estar totalmente carregado. Para tal, deixe o acumulador aprox. mais 15 min. no carregador. Medida a adotar: Remova o acumulador do carregador. Desligue o carregador da rede.
A piscar	Desligado	Carregamento condicionado O carregador encontra-se no modo de carregamento moderado. Aqui, por motivos de segurança, o acumulador é carregado mais lentamente, precisando de mais tempo até estar carregado. Tal pode dever-se às seguintes causas: - O acumulador passou muito tempo sem ser carregado. - A temperatura do acumulador não se encontra na faixa ideal. Medida a adotar: Aguarde até o carregamento estar concluído; o acumulador pode, no entanto, continuar a ser carregado.
A piscar	A piscar	Falha Já não é possível efetuar o carregamento. O acumulador tem um defeito. Medida a adotar: Um acumulador com defeito não deve voltar a ser carregado. Remova o acumulador do carregador.
Ligado	Ligado	Temperatura anómala O acumulador está demasiado quente (p. ex. radiação solar direta) ou demasiado frio (abaixo dos 0° C) Medida a adotar: Retire o acumulador e guarde-o 1 dia à temperatura ambiente (a aprox. 20° C).



Só para países da UE

Não deite as ferramentas eléctricas para o lixo doméstico!

Segundo a directiva europeia 2012/19/CE relativa aos resíduos de equipamentos eléctricos e electrónicos e a respectiva transposição para o direito interno, as ferramentas eléctricas usadas têm de ser recolhidas separadamente e entregues nos locais de recolha previstos para o efeito.

Alternativa de reciclagem relativa à solicitação de devolução:

O proprietário do aparelho eléctrico, no caso de não optar pela devolução, é obrigado a reciclar adequadamente o aparelho eléctrico. Para tal, o aparelho usado também pode ser entregue a um ponto de recolha que trate da eliminação de resíduos, respeitando a legislação nacional sobre resíduos e respectiva reciclagem. Não estão abrangidos os meios auxiliares e os acessórios sem componentes electrónicos, que acompanham os aparelhos usados.

A reprodução ou duplicação, mesmo que parcial, da documentação e dos anexos dos produtos carece da autorização expressa da Einhell Germany AG.

Reservado o direito a alterações técnicas

Informações do serviço de assistência técnica

Estamos representados em todos os países mencionados no certificado de garantia por agentes autorizados competentes, cujos contactos poderá encontrar no certificado de garantia. Estes encontram-se ao seu dispor para todos os serviços de que necessita, tais como reparações, fornecimento de peças sobressalentes e peças desgastadas ou a aquisição de consumíveis.

Deve-se ter em atenção que, neste produto, as seguintes peças estão sujeitas a um desgaste natural ou decorrente da sua utilização, ou então são necessárias como consumíveis.

Categoria	Exemplo
Peças de desgaste*	Acumulador
Consumíveis/peças consumíveis*	Bico
Peças em falta	

* não incluído obrigatoriamente no material a fornecer!

Em caso de deficiências ou erros, pedimos-lhe que comunique o problema através da página de Internet www.Einhell-Service.com. Certifique-se de que faz uma descrição exacta do problema, respondendo sempre às seguintes questões:

- O aparelho já funcionou alguma vez ou possui o defeito desde o início?
- Antes do surgimento do defeito, apercebeu-se de algo estranho (sintoma antes do defeito)?
- Na sua opinião, que erro de funcionamento apresenta o aparelho (sintoma principal)?
Descreva este erro de funcionamento.

Certificado de garantia

Estimado(a) cliente,

os nossos produtos são submetidos a um rigoroso controlo de qualidade. Se, ainda assim, o aparelho não funcionar nas devidas condições, lamentamos esse facto e pedimos-lhe que se dirija ao nosso serviço de assistência técnica na morada indicada no presente certificado de garantia. Se preferir, também pode contactar-nos telefonicamente através do número de assistência técnica indicado. O exercício dos direitos de garantia está sujeito às seguintes condições:

1. As presentes condições de garantia dirigem-se exclusivamente aos consumidores, ou seja, pessoas naturais, que não desejam utilizar este produto quer no âmbito da sua actividade comercial quer de outra actividade independente. As presentes condições de garantia regem as prestações de garantia adicionais com que o fabricante abaixo designado se compromete, além dos termos legais de garantia, para com os compradores dos seus novos aparelhos e não afectam os seus direitos legais de garantia. O nosso serviço de garantia é prestado gratuitamente.
2. O serviço de garantia cobre exclusivamente as deficiências num novo aparelho adquirido do fabricante abaixo designado, e que sejam decorrentes de erros de material ou de fabrico comprovados, e está, por nossa opção, limitado à eliminação de tal falta no aparelho ou à substituição do mesmo. Chamamos a atenção para o facto de os nossos aparelhos não terem sido concebidos para uso comercial, artesanal ou profissional. Não haverá, por isso, lugar a um contrato de garantia no caso de o aparelho ter sido utilizado, dentro do período de garantia, em empresas do sector comercial, artesanal ou industrial ou actividades equiparáveis.
3. Excluídos pela nossa garantia estão:
 - Danos no aparelho resultantes da inobservância das instruções de montagem ou de uma instalação incorrecta, da inobservância do manual de instruções (como p. ex. a ligação a uma tensão de rede ou tipo de corrente errada) ou da inobservância das disposições de segurança ou da exposição do aparelho a condições ambientais anormais ou de uma conservação e manutenção insuficientes.
 - Danos no aparelho resultantes de utilizações abusivas ou indevidas (como p. ex. uma sobrecarga do aparelho ou utilização de ferramentas de trabalho ou acessórios não autorizados), a penetração de corpos estranhos no aparelho (como p. ex. areia, pedras ou pó, danos de transporte), o uso de força ou impactos externos (como p. ex. danos resultantes de quedas).
 - Danos no aparelho ou nas peças do aparelho associados a um desgaste decorrente do uso, um desgaste natural habitual ou de outro tipo.
4. O período de garantia é de 24 meses a contar da data de compra do aparelho. Os direitos de garantia devem ser reclamados dentro do período de garantia, no prazo de duas semanas após ter sido detectado o defeito. Está excluída a reclamação de direitos de garantia após o termo do período de garantia. A reparação ou a substituição do aparelho não implica o prolongamento do período de garantia nem dá origem à contagem de um novo período de garantia para o aparelho ou para eventuais peças sobressalentes montadas no mesmo. O mesmo se aplica no caso de a assistência técnica ter sido prestada no local.
5. Para activar a garantia, denuncie o aparelho defeituoso em: www.Einhell-Service.com. Tenha à disposição o talão ou outro comprovativo de compra do aparelho novo. Os aparelhos enviados sem o respectivo comprovativo ou sem a placa de características, serão excluídos pelo serviço de garantia devido à falta de atribuição. Se o defeito do aparelho estiver abrangido pelo nosso serviço de garantia, ser-lhe-á imediatamente enviado um aparelho novo ou reparado.

Naturalmente, também teremos todo o gosto em efectuar reparações que não estão, ou deixaram de estar, abrangidas pelo serviço de garantia. Nesse caso, terá de suportar os custos da reparação. Para este efeito, deverá enviar o aparelho para a morada do nosso serviço de assistência técnica.

Para peças de desgaste, consumíveis e em falta, consulte as restrições desta garantia, de acordo com as informações do serviço de assistência técnica deste manual de instruções.

Opasnost!

Prilikom uporabe uređaja morate se pridržavati sigurnosnih propisa kako biste spriječili nastanak ozljeda i šteta. Zato pažljivo pročitajte ove upute za uporabu/sigurnosne napomene. Dobro ih sačuvajte tako da vam informacije u svako doba budu na raspolaganju. Ako biste ovaj uređaj trebali predati drugim osobama, molimo da im proslijedite i ove upute za uporabu. Ne preuzimamo jamstvo za štete nastale zbog nepridržavanja ovih uputa za uporabu i sigurnosnih napomena.

Tumačenje korištenih simbola (vidi sliku 18)

- Opasnost!** - pročitajte upute za uporabu kako bi se smanjio rizik od ozljeđivanja.
- Oprez! Nosite zaštitu za sluh.** Buka može utjecati na gubitak sluha.
- Oprez! Nosite masku za zaštitu od prašine.** Kod obrade drva i drugih materijala može doći do stvaranja prašine štetne po zdravlje. Azbestni materijali ne smiju se obrađivati!
- Oprez! Nosite zaštitne naočale.** Iskre koje nastaju za vrijeme rada, iverje, piljevina i prašina koji izlaze iz uređaja mogu izazvati gubitak vida.
- Oprez! Nosite zaštitne rukavice!**
- Napomena!** Rastavite i očistite uređaj neposredno nakon svake uporabe. Samo na taj način će dijelovi uređaja kroz koje prolazi boja ostati čisti i neće se lijepiti. Neočišćeni segmenti mogu se zalijepiti i dovesti do kvara.
- Akumulatore skladištite samo u suhim prostorijama s temperaturom okoline od +10 °C do +40 °C. Skladištite samo napunjene akumulatore (napunjene min. 40 %).

1. Sigurnosne napomene

Odgovarajuće sigurnosne napomene pronaći ćete u priloženoj bilježnici.

Opasnost!

Pročitajte sve sigurnosne napomene i upute. Propusti kod pridržavanja sigurnosnih napomena i uputa mogu uzrokovati električni udar, požar i/ili teške povrede. **Sačuvajte sve sigurnosne napomene i upute za ubuduće.**

2. Opis uređaja i sadržaj isporuke**2.1 Opis uređaja (slika 1-4, 13, 16)**

- Preturna matica
- Zaklopka za zrak
- Mlaznica
- Poluga sa zabravom
- Otponac
- Regulacija maks. količine boje
- Prihvatnik pištolja
- Čaša za mjerenje viskoznosti
- kuka za čuvanje na zidu
- Priključak uzlazne cijevi
- Uzlazna cijev
- Spremnik
- Igla mlaznice (plastična)
- Jedinica za doziranje
- Pogonska jedinica
- Poklopac filtra

- Igla za čišćenje
- Adapter za iglu mlaznice
 - Pokazivač kapaciteta baterije
 - Pokazivač kapaciteta baterije (LED diode)
 - Pritisna tipka
 - Li-ionski baterija (nije u sadržaju isporuke)
 - Punjač Power-X-Charger (nije u sadržaju isporuke)

2.2 Sadržaj isporuke

Molimo vas da pomoću opisanog sadržaja isporuke provjerite cjelovitost artikla. Ako su neki dijelovi neispravni, nakon kupnje artikla obratite se našem servisnom centru ili prodajnom mjestu najkasnije u roku od 5 radnih dana uz predočenje važeće potvrde o kupnji. Molimo vas da u vezi s tim obratite pozornost na tablicu o jamstvu u informacijama o servisu na kraju uputa.

- Otvorite pakovinu i pažljivo izvadite uređaj.
- Uklonite ambalažu kao i dijelove za sigurnost pakiranja / za sigurnost tijekom transporta (ako postoje).
- Provjerite je li sadržaj isporuke cjelovit.
- Prekontrolirajte postoje li na uređaju i dijelovima pribora transportna oštećenja.
- Po mogućnosti sačuvajte pakovinu do isteka jamstvenog roka.

Opasnost!

Uređaj i materijal pakovine nisu igračke za djecu! Djeca se ne smiju igrati plastičnim vrećicama, folijama i sitnim dijelovima! Postoji opasnost da ih progutaju i tako se uguše!

- Spremnik
- Četka za čišćenje (bez slike)
- Igla za čišćenje
- Čaša za mjerenje viskoznosti
- Poklopac
- Mlaznica 2,5 mm, montirana na uređaj (boja: crna)
- Zamjenska mlaznica 2 mm (crvena)
- Originalne upute za uporabu
- Sigurnosne napomene

3. Namjenska uporaba

Stroj je prikladan za prskanje lak boja, lazura, osnovnih premaza, prozirnih lakova, završnih slojeva laka za motorna vozila, močila i sredstva za zaštitu drva koji sadrže otapala i razrjeđuju se vodom. Ne smiju se prskati lužnate i kisele tvari, tvari koje sadrže čestice, lateks boje, elastične i viskozne boje koje ne stvaraju kapljice.

Uređaj se smije koristiti samo namjenski. Svaka drugačija uporaba nije namjenska. Za štete ili ozljede svih vrsta nastale zbog nenamjenskog korištenja odgovoran je korisnik/rukovatelj a nikako proizvođač.

Molimo da obratite pozornost na to da naši uređaji nisu pogodni za korištenje u komercijalne, obrtničke ili industrijske svrhe. Ne preuzimamo jamstvo ako se uređaj koristi u komercijalne i industrijske svrhe kao i u sličnim djelatnostima.

4. Tehnički podaci

Napajanje motora	18 V d.c.
Maks. količina protoka	650 ml/min
Volumen spremnika	800 ml
Mlaznice – Ø	2,0 / 2,5 mm
Maks. viskoznost	60 DIN-s
Klasa zaštite	III
Težina bez baterije	oko 1,2 kg

Opasnost!

Buka i vibracije

Vrijednosti buke i vibracija određene su prema normi EN 60745.

Razina zvučnog tlaka L_{pA}	67,1 dB (A)
Nesigurnost K_{pA}	3 dB
Intenzitet buke L_{WA}	78,1 dB (A)

Nesigurnost K_{WA} 3 dB

Nosite zaštitu za sluh.

Buka može utjecati na gubitak sluha.

Ukupne vrijednosti vibracija (vektorski zbroj triju pravaca) određene su prema normi EN 50580.

Ručka

Vrijednost emisije vibracija $a_h = 1,92x \text{ m/s}^2$

Tolerancija $K = 1,5 \text{ m/s}^2$

Navedena vrijednost emisije vibracija izmjerena je prema normiranom postupku ispitivanja i može se, ovisno o načinu korištenja elektroalata, promijeniti a u izuzetnim slučajevima može biti i veća od navedene vrijednosti.

Navedena vrijednost emisije vibracija može se koristiti u svrhu usporedbe elektroalata jedne tvrtke s elektroalatom neke druge tvrtke.

Navedena vrijednost emisije vibracija može se također koristiti za početnu procjenu ugrožavanja zdravlja.

Ograničite stvaranje buke i vibracija na minimum!

- Koristite samo besprijekorne uređaje.
- Redovito čistite i održavajte uređaj.
- Svoj način rada prilagodite uređaju.
- Nemojte preopterećivati uređaj.
- Po potrebi predajte uređaj na kontrolu.
- Isključite uređaj kad ga ne koristite.
- Nosite zaštitne rukavice.

Oprez!

Ostali rizici

Čak i kad se ovi elektroalati koriste propisno, uvijek postoje neki drugi rizici. Sljedeće opasnosti mogu nastati vezi s izvedbom i konstrukcijom elektroalata:

1. Oštećenja pluća ako se ne nosi prikladna maska za zaštitu od prašine.
2. Oštećenja sluha ako se ne nosi prikladna zaštita za sluh.
3. Zdravstveni problemi koji nastaju kao posljedica vibracija na šaku-ruku u slučaju da se uređaj koristi tijekom dužeg vremena ili se nepropisno koristi i održava.

5. Prije puštanja u pogon

Upozorenje!

Uvijek izvucite bateriju prije nego što namjeravate provesti bilo kakva namještanja na uređaju.

5.1 Montaža pištolja za raspršivanje (slika 2/3/4)

- Jedinica okidača (14) povezana je s pogonskom jedinicom (15) bajonetnim zaporom držača pištolja (7).
- Otvorite zapornu polugu (4).
- Uvedite jedinicu okidača (14) u držač pištolja (7) okretanjem.
- Zatvorite zapornu polugu.
- Utaknite uzlaznu cijev (11) na priključak uzlazne cijevi (10)
- Vijčano spojite spremnik na jedinicu okidača

5.2 Punjenje paketa Li-baterija (sl. 16-17)

1. Paket baterija (d) izvadite iz ručke, pritom pritisnite tipku za fiksiranje (c) prema dolje.
2. Usporedite odgovara li napon naveden na tipskoj pločici postojećem naponu mreže. Utaknite mrežni utikač punjača (e) u utičnicu. Zelena LED dioda počinje treperiti.
3. Umetnite bateriju u punjač.

Pod točkom 12 (prikaz punjača) naći ćete tablicu sa značenjima LED prikaza na punjaču.

Ako punjenje paketa baterija ne bi bilo moguće, provjerite

- ima li u utičnici mrežnog napona
- postoji li dobar kontakt na punjaču.

Ako punjenje paketa baterija još uvijek nije moguće, molimo Vas da

- punjač i adapter
 - kao i paket baterija
- pošaljete našoj servisnoj službi.

Za stručno slanje obratite se našoj službi za korisnike ili prodajnom mjestu gdje je uređaj kupljen.

Prilikom slanja ili zbrinjavanja akumulatora odnosno akumulatorskih uređaja u otpad pobrinite se da ih pojedinačno zapakirate u plastične vrećice kako biste izbjegli kratki spoj i požar!

U interesu dugog vijeka trajanja akumulatora pobrinite se za njegovo pravovremeno ponovno

punjenje. To je u svakom slučaju potrebno ako utvrdite da se smanjila snaga uređaja. Nemojte potpuno isprazniti akumulator. To će dovesti do njegovog kvara!

5.3 Prikaz kapaciteta akumulatora (sl. 16/ poz. b)

Pritisnite prekidač za prikaz kapaciteta akumulatora (a). Prikaz (b) signalizira vam stanje napunjenosti baterije pomoću 3 LED svjetla.

Svijetle sve 3 LE-diode:

Akumulator je potpuno napunjen.

Svijetle 2 ili 1 LE-dioda:

Akumulator je dovoljno napunjen.

1 LE-dioda treperi:

Akumulator je prazan, napunite ga.

Trepere sva LED svjetla:

Temperatura akumulatora je prekoračena. Uklonite akumulator iz uređaja i držite ga jedan dan na sobnoj temperaturi. Ponavlja li se greška i dalje, akumulator je potpuno ispražnjen i neispravan. Uklonite akumulator iz uređaja. Neispravan akumulator više se ne smije koristiti odnosno puniti.

6. Rukovanje

Upozorenje!

Pridržavajte se uputa proizvođača o zaštitnim mjerama za tekućine koje se obrađuju. Nosite prikladne maske za lice, rukavice i zaštitnu odjeću.

6.1 Priprema materijala

Za rad s pištoljem za raspršivanje boje, boje se u principu moraju razrijediti. Nećete uvijek pronaći napomene o razrjeđivačima koji se mogu prskati na ambalaži materijala. Stoga biste se trebali ravnati i prema tablici viskoznosti. (Viskoznost = gustoća tvari)

6.1.1 Mjerenje viskoznosti (sl. 5)

1. Prije mjerenja potrebno je tvar temeljito promiješati.
2. Posuda za mjerenje viskoznosti (8) mora biti kompletno uronjena u tvar.
3. Zatim podignite posudu za mjerenje viskoznosti (8) iz mješavine i mjerite vrijeme koje je tekućini potrebno kako bi kompletno iscurila. Čim mlaz pukne morate zaustaviti mjerenje. Provedite ovaj postupak toliko puta dok ne

postignete potrebnu viskoznost.

To je „**Vrijeme protoka u sekundama**“. (vidi 10. Tablica viskoziteta)

6.1.2 Promjer mlaznica

Veličina korištene mlaznice i igle mlaznice ovisi o viskoznosti tvari. Ovisno o viskoznosti koristite mlaznicu Ø 2,0 mm (boja: crvena, za niže stupnjeve viskoznosti) odnosno mlaznicu Ø 2,5 mm (boja: crna, za više stupnjeve viskoznosti). Iгла mlaznice u uređaju prikladna je za oba promjera mlaznica.

6.2 Radovi s pištoljem za raspršivanje boje (sl. 6)

Napomena! Pokrijte sve površine koje treba zaštititi od boje/raspršenog materijala pokrivnim materijalom - također na širem području oko mjesta rada. Fina magla boje/raspršenog materijala može se rasprostraniti u sobama i na otvorenom na širokom području te se taložiti na površinama.

- Odmrinite spremnik (12) s pištolja za raspršivanje boje.
- Ovisno o obradi, uzlazna cijev (11) mora biti usmjerena.
- Radovi raspršivanja na ležećim predmetima: Okrenite uzlaznu cijev (11) prema naprijed.
- Radovi raspršivanja na podignutim objektima: Okrenite uzlaznu cijev (11) prema natrag.
- Nikada nemojte raspršivanjem boje isprazniti spremnik za materijal za raspršivanje. Kada uzlazna cijev više nije uronjena u materijal za raspršivanje, mlaz se prekida i stvara se neujednačena površina.
- Kad izmjerite viskoznost kao što je opisano u točki 6.1.1, stavite spremnik (12) na papirnatu podlogu i napunite ga s pripremljenom tvari, a zatim čvrsto zavrnite spremnik (12) na pištolj za raspršivanje boje.
- Pištolj za raspršivanje boje smije se postavljati samo na ravnu i čistu površinu. Inače postoji opasnost od prevrtanja!
- Zategnite nakon svakog čišćenja (s. 7.1) ili promjene vrste mlaza (s. 6.3) pretturnu maticu (1), kako bi se izbjeglo curenje boje između pretturne matice i zračnog poklopca (2).

6.3 Namještanje željenog prskanja (sl. 7)

Na pištolju za raspršivanje boje mogu se ovisno o uporabi namjestiti tri različite vrste mlaza. Olabavite pretturnu maticu (1) i okrenite zračni poklopac (2) u željeni položaj. Zatim ponovno zategnite pretturnu maticu.

Odabir prskanja:

A: okomiti ravni mlaz
-> za vodoravne površine

B: vodoravni ravni mlaz
-> za okomite površine

C: okrugli mlaz
-> za kutove i rubove kao i teško pristupačne površine

Opasnost od ozljeđivanja!

Nikada nemojte aktivirati okidač za vrijeme namještanja mlaza.

6.4 Namještanje količine materijala (sl. 8)

Količina tvari može se namjestiti okretanjem na regulaciji količine (6).

- Smjer -> manje količine materijala
+ Smjer -> veće količine materijala

6.5 Tehnike prskanja

- Rezultat prskanja ovisi u velikoj mjeri o tome koliko je glatka i čista površina. Zato površina mora biti pažljivo pripremljena i bez prašine.
- Površine, navoji ili slično što se ne prska bojom mora biti prekriveno.
- U principu potrebno je paziti da se kao podloga koristi karton ili slično. Na njemu možete i provesti probno prskanje, kako biste utvrdili odgovarajuće namještanje.

Važno:

Morate početi s raspršivanjem izvan površine prskanja te morate izbjegavati prekide unutar površine prskanja.

- Neispravno (sl. 9): Kada pištolj za raspršivanje boje samo nagnete, nastaje jako stvaranje magle boje i neravnomjerna kvaliteta površine.
- Ispravno (sl. 10): Držite pištolj za raspršivanje boje obavezno na jednakom razmaku od 5-15 cm od površine koja se obrađuje.
- Pomičite pištolj za raspršivanje boje jednako lijevo-desno odnosno gore-dolje ovisno o postavki raspršivanja.
- Jednakomjerno vođenje pištolja za raspršivanje boje daje jedinstvenu kvalitetu površine.
- Ako ostanu ostaci tvari na mlaznici (3) i zračnom poklopcu (2), potrebno je oba dijela očistiti s otapalom odnosno vodom.

6.6 Stavljanje izvan pogona i čišćenje (sl. 1-2, 11-15)

Opasnost!

Prije svih radova čišćenja izvadite akumulator.

1. Pritisnite okidač (5) tako da se preostala tvar ulije nazad u spremnik (12).
2. Odvrnite spremnik (12) i nagnite ga tako da preostala tvar iscuri natrag u ambalažu.
3. Očistite zatim spremnik (12) i uzlazu cijev (11) kistom.
4. Zatim napunite otapalo odnosno vodu u spremnik. Nakon toga ponovno zavrnite spremnik. Smiju se koristiti samo otapala s plamištem iznad 55°C.
5. Ponovno umetnite bateriju i uključite pištolj za raspršivanje boje. Postavite regulaciju količine (6) na maksimalan protok. Poprskajte otapalo odnosno vodu u spremnik ili na krpnu, nikada u okolinu.
6. Gornji postupak morate toliko često ponavljati dok iz mlaznice (3) ne curi prozirno otapalo odnosno voda.
7. Zatim isključite pištolj za raspršivanje boje i izvucite bateriju.
8. U nastavku spremnik (12) mora biti potpuno ispražnjen. Uvijek držite spremnik (12) bez ostataka tvari i provjerite ga na oštećenja.
9. Očistite vanjsku stranu pištolja za raspršivanje i spremnika (12) krpom uronjenom u otapalo ili vodu.
10. Odvrnite pretornu maticu (1) i skinite zračni poklopac (2). Izvadite zatim mlaznicu (3). Pogurnite adapter igle mlaznice (B) na iglu mlaznice (13). Zatim okrenite i zategnite za vađenje igle mlaznice. Očistite pretornu maticu, zračni poklopac i iglu mlaznice kistom i otapalom odnosno vodom.
11. Za čišćenje filtra za usis zraka skinite poklopac filtra (16). Izvadite filter i očistite ga puhanjem. Nakon toga ponovno umetnite filter i zavrnite poklopac filtra na uređaj. Uređaj nikada nemojte koristiti bez filtra.
12. Ponovno postavite iglu mlaznice. Povucite okidač i postavite mlaznicu na iglu mlaznice. Pazite kod umetanja da klinovi na bočnim stranama igle mlaznice budu usmjereni prema gore/dolje, ne udesno i ulijevo. Povucite okidač dok zračni poklopac postavljate na mlaznicu i čvrsto pričvrstite zračni poklopac pretornom maticom.
13. Prije spremanja provjerite je li pištolj za raspršivanje boje potpuno suh.
14. Za pravilno uklanjanje ostataka boje i sredstva za čišćenje pridržavajte se lokalnih

propisa i zakona. Ostaci boje i sredstva za čišćenje moraju se odnijeti na odgovarajuće sakupljalište. Ako ne znate gdje se takvo sakupljalište nalazi raspitajte se u svojoj lokalnoj upravi.

Upozorenje!

Pištolj za raspršivanje boje nikada nemojte držati pod vodom ili uranjati u tekućinu. Kućište čistite s natopljenom krpom.

Napomena: Kada koristite dvokomponentne boje, uređaj se mora odmah očistiti. U suprotnom postoji rizik da se boja u uređaju stvrdne i uzrokuje kvar na uređaju.

7. Čišćenje, održavanje i naručivanje rezervnih dijelova

Opasnost!

Prije svih radova čišćenja izvucite mrežni utikač.

7.1 Čišćenje

- Zaštitne naprave, prolaze za zrak i kućište motora treba uvijek očistiti od prašine i nečistoća. Istrljajte uređaj čistom krpom ili ga ispušite komprimiranim zrakom pod niskim tlakom.
- Preporučujemo da očistite uređaj odmah nakon svake uporabe.
- Redovito čistite uređaj mokrom krpom i s malo kalijevog sapuna. Ne koristite otapala ili sredstva za čišćenje; ona bi mogli oštetiti plastične dijelove uređaja. Pripazite na to da u unutrašnjost uređaja ne dospije voda. Prodiranje vode u električni uređaj povećava rizik od električnog udara.

7.2 Održavanje

U unutrašnjosti uređaja nema dijelova koje bi trebalo održavati.

7.3 Narudžba rezervnih dijelova i pribora:

Kod naručivanja rezervnih dijelova trebali biste navesti sljedeće podatke:

- tip uređaja
- broj artikla uređaja
- identifikacijski broj uređaja
- broj potrebnog rezervnog dijela

Aktualne cijene nalaze se na internetskoj stranici www.Einhell-Service.com

8. Zbrinjavanje u otpad i recikliranje

Uređaj je zapakiran kako bi se tijekom transporta spriječila oštećenja. Ova ambalaža je sirovina i može se ponovno upotrijebiti ili predati na reciklažu. Uređaj i njegov pribor sastavljeni su od raznih materijala, kao npr. metala i plastike. Elektrouređaji se ne smiju bacati u obično kućno smeće. Uređaj bi, u svrhu stručnog zbrinjavanja, trebalo predati odgovarajućem sakupljalištu takvog otpada. Ako ne znate gdje se takvo sakupljalište nalazi, raspitajte se u svojoj općinskoj upravi.

9. Skladištenje

Uređaj i njegov pribor spremite na tamno i suho mjesto zaštićeno od smrzavanja, kojem djeca nemaju pristup. Optimalna temperatura skladištenja je između 5 i 30 °C. Elektroalat čuvajte u originalnoj pakovini.

10. Tablica s vrijednostima viskoznosti

Primjeri materijala za prskanje. Uvažite proizvođačeve upute!	Vrijeme protoka u sekundama (DIN s)
Temeljni premazi koji se razrijeđuju otapalom	25-30
Lak boje koje se razrijeđuju otapalom	15-30
Temeljni premazi koji se razrijeđuju vodom	25-30
Lak boje koje se razrijeđuju vodom	20-25
Sredstvo za zaštitu drva, bajc, ulja	nerazrijeđeno
Dezinfekcijska sredstva	nerazrijeđeno
Završni permaz za motorna vozila	20-25

11. Plan traženja grešaka

Smetnja	Mogući uzrok	Uklanjanje
Iz mlaznice ne izlazi nikakva tvar	<ul style="list-style-type: none"> - Mlaznica je začepljena. - Uzlazna cijev začepljena. - Namještanje količine materijala je zakrenuto previše ulijevo (-). - Labava uzlazna cijev. - Ne stvara se tlak u spremniku. - Tvar je pregusta 	<ul style="list-style-type: none"> - Čišćenje - Čišćenje - Zakrenuti udesno (+) - Utaknuti - Povuci spremnik - Razrijediti
Tvar kapa na mlaznici	<ul style="list-style-type: none"> - Mlaznica je prelabava. - Mlaznica je istrošena. - Brtva mlaznice je istrošena. - Na zračnom poklopcu ili mlaznici nalazi se čvrsta tvar. 	<ul style="list-style-type: none"> - Pritezanje - Zamjena - Zamjena - Čišćenje
Pregrubo raspršivanje	<ul style="list-style-type: none"> - Viskoznost tvari je previsoka. - Količina materijala je prevelika. - Regulacija količine okrenuta je previše udesno (+). - Mlaznica je onečišćena. - Prenizak tlak u spremniku. 	<ul style="list-style-type: none"> - Razrijediti - Regulaciju količine okrenuti ulijevo (-) - Čišćenje - Povuci spremnik
Mlaz prskanja pulsira	<ul style="list-style-type: none"> - Nestaje tvar u spremniku. 	<ul style="list-style-type: none"> - Nadopuniti
Uzorak premaza je presvijetao i neravnomjeran	<ul style="list-style-type: none"> - Pištolj za raspršivanje boje pomiče se prebrzo preko površine koja se obrađuje. 	<ul style="list-style-type: none"> - Smanjite brzinu pomicanja
Boja pada s predmeta	<ul style="list-style-type: none"> - Naneseno je previše materijala 	<ul style="list-style-type: none"> - Regulaciju količine okrenuti ulijevo (-)
Previše magle boje	<ul style="list-style-type: none"> - Prevelik razmak od objekta prskanja 	<ul style="list-style-type: none"> - Smanjite razmak prskanja - Regulaciju količine okrenuti ulijevo (-)

12. Pokazivač punjača

Stanje prikaza		Značenje i postupak
Crveno LED svetlo	Zeleno LED svetlo	
Sključeno	Trepti	Spremnost za rad Punjač je priključen na mrežu i spreman za rad, akumulator nije u punjaču
Uključen	Isključeno	Punjenje Punjač puni akumulator u režimu brzog punjenja. Odgovarajuće vreme punjenja pronaći ćete na punjaču. Napomena! Stvarna vremena punjenja mogu da se razlikuju od prikazanih zavisno od akumulatora koji se puni.
Isključeno	Uključen	Akumulator je napunjen i spreman za upotrebu. Zatim se prebacuje na zaštitno punjenje tako dugo dok se potpuno ne napuni. Pri tome ostavite akumulator u punjaču cirka 15 minuta duže. Postupak: Izvadite akumulator iz punjača. Isključite punjač iz mreže.
Trepti	Isključeno	Prilagođeno punjenje Punjač se nalazi u režimu zaštitnog punjenja. Pri tome se akumulator iz bezbednosnih razloga puni sporije i za to treba više vremena. Uzroci tomu mogu da budu sledeći: - Akumulator nije punjen veoma dugo. - Temperatura akumulatora nije u idealnom području. Postupak: Sačekajte da se okonča postupak punjenja; akumulator može uprkos tomu nastaviti da se puni.
Trepti	Trepti	Greška Punjenje više nije moguće. Akumulator je neispravan. Postupak: Neispravan akumulator ne sme više da se puni. Izvadite akumulator iz punjača.
Uključen	Uključen	Temperaturna smetnja Akumulator je prevruć (npr. direktna izloženost suncu) ili prehladan (ispod 0 °C) Postupak: Izvadite akumulator i čuvajte ga 1 dan na sobnoj temperaturi (cirka 20 °C).



Samo za zemlje članice EU

Elektroalate nemojte bacati u kućno smeće!

Prema europskoj odredbi 2012/19/EG o starim električnim i elektroničkim uređajima i njenim prijenosom u nacionalno pravo, istrošeni električni alati trebaju se posebno sakupljati i na ekološki način zbrinuti na mjestu za reciklažu.

Alternativa s recikliranjem nasuprot zahtjevu za povrat:

Vlasnik električnog uređaja alternativno je obvezan da umjesto povrata uređaja u slučaju odricanja vlasništva sudjeluje u stručnom zbrinjavanju uređaja. Stari uređaj može se u tu svrhu predati i mjestu za preuzimanje takvih uređaja koje provodi uklanjanje u smislu državnih zakona o otpadu i recikliranju. Zakonom nisu obuhvaćeni dijelovi pribora ugrađeni u stare uređaje i pomoćni materijali bez električnih elemenata.

Kopiranje ili umnožavanje dokumentacije i popratnih materijala o proizvodu, čak i djelomično, dopušteno je samo uz izričito dopuštenje tvrtke Einhell Germany AG.

Zadržavamo pravo na tehničke izmjene

Informacije o servisu

U svim zemljama koje su navedene na našem jamstvenom listu, imamo kompetentne servisne partnere čije kontakte možete naći u jamstvenom listu. Oni su Vam na raspolaganju za sve slučajeve servisa kao što je popravak, briga oko rezervnih i potrošnih dijelova ili kupnja potrošnih materijala.

Treba imati na umu da kod ovog proizvoda sljedeći dijelovi podliježu trošenju uslijed korištenja ili prirodnom trošenju odnosno potrebni su kao potrošni materijal.

Kategorija	Primjer
Potrošni dijelovi*	Baterija
Potrošni materijal/ potrošni dijelovi*	Mlaznica
Neispravni dijelovi	

* nije obavezno u sadržaju isporuke!

U slučaju nedostataka ili grešaka molimo Vas da to prijavite na internetskoj stranici www.Einhell-Service.com. Obratite pozornost na točan opis greške i u svakom slučaju odgovorite na sljedeća pitanja:

- Je li uređaj već jednom radio ispravno ili je otpočetak neispravan?
- Jeste li uočili nešto prije pojave kvara (simptom prije kvara)?
- U čemu je, po vašem mišljenju, kvar u funkcioniranju uređaja (glavni simptom)?
Opišite taj kvar.

Jamstveni list

Poštovani kupče, naši proizvodi podliježu strogoj kontroli kvalitete. Ako ovaj uređaj ipak ne bi besprijekorno funkcionirao, jako nam je žao i molimo Vas da se obratite našoj servisnoj službi na adresu navedenu na ovom jamstvenom listu. Također ćemo Vam sa zadovoljstvom pomoći putem telefona na navedenom broju servisa. Za zahtijevanje jamstva vrijedi slijedeće:

1. Ovi jamstveni uvjeti isključivo se odnose na potrošače, tj. fizičke osobe koje ovaj proizvod ne žele koristiti ni u okviru gospodarske djelatnosti, niti u drugim samostalnim djelatnostima. Ovi jamstveni uvjeti reguliraju dodatne jamstvene usluge koje dolje navedeni proizvođač jamči zajedno sa zakonskim jamstvom kupcima svojih novih uređaja. Ovo jamstvo ne utječe na Vaše zakonske jamstvene zahtjeve. Naša jamstvena usluga za Vas je besplatna.
2. Jamstvena usluga isključivo se odnosi na nedostatke novog uređaja dolje navedenog proizvođača koji ste kupili, koji su posljedica grešaka na materijalu ili tvorničke greške, a po našem izboru usluga je ograničena na uklanjanje takvih nedostataka na uređaju ili zamjenu uređaja. Molimo Vas da obratite pozornost na to da naši uređaji nisu pogodni za korištenje u komercijalne, obrtničke ili profesionalne svrhe. Stoga se ugovor o jamstvu neće realizirati ako je uređaj u razdoblju jamstva korišten u komercijalne, obrtničke ili industrijske svrhe, ili je bio izložen identičnom opterećenju.
3. Naše jamstvo isključuje:
 - Štete na uređaju koje nastanu zbog nepridržavanja uputa za montažu ili zbog nestručne instalacije, nepridržavanja uputa za uporabu (kao npr. zbog priključka na pogrešni mrežni napon ili vrstu struje) ili nepridržavanja odredbi za održavanje i sigurnosnih odredbi, ili zbog izlaganja uređaja ne-normalnim uvjetima okoline, ili zbog nedostatka njege i održavanja.
 - Štete na uređaju koje nastanu zbog zlouporabe ili nestručne primjene (kao npr. preopterećenje uređaja ili korištenje nedopuštenih namjenskih alata ili pribora), zbog prodiranja stranih tijela u uređaj (kao npr. pijesak, kamenje ili prašina, transportna oštećenja), zbog primjene sile ili vanjskih djelovanja (npr. oštećenja zbog pada).
 - Štete na uređaju ili dijelovima uređaja čiji je uzrok prirodno trošenje uporabom, uobičajeno ili ostalo trošenje.
4. Jamstveni rok iznosi 24 mjeseca a počinje s danom kupnje uređaja. Jamstveni zahtjevi podnose se prije isteka jamstvenog roka u roku od dva tjedna nakon što utvrdite kvar. Podnošenje zahtjeva nakon isteka jamstvenog roka ne prihvaća se. Popravak ili zamjena uređaja neće rezultirati produljenjem jamstvenog roka, niti zbog ove usluge za uređaj ili eventualno ugrađene rezervne dijelove stupa na snagu novi jamstveni rok. To vrijedi također kod korištenja usluge na licu mjesta.
5. Za zahtijevanje jamstva neispravan uređaj treba prijaviti na: www.Einhell-Service.com. Molimo vas da imate u pripravnosti račun ili neki drugi dokaz o tome da ste kupili novi uređaj. Uređaji kojima neće biti priložen odgovarajući dokaz ili će biti poslani bez tipske pločice, isključeni su iz realizacije jamstva na temelju nedostatka mogućnosti uvrštenja. Ako naša jamstvena usluga obuhvaća kvar na uređaju, odmah ćemo vam vratiti popravljene ili novi uređaj.

Podrazumijeva se da uz naknadu troškova također popravljamo kvarove koje jamstvo ne ili više ne obuhvaća. Molimo Vas da u tom slučaju uređaj pošaljete na adresu našeg servisa.

Upozoravamo na ograničenja ovog jamstva za potrošne, istrošene i neispravne dijelove u skladu s informacijama o servisu u ovim uputama za uporabu.

Opasnost!

Kod korišćenja uređaja morate se pridržavati bezbednosnih propisa kako biste sprečili povrede i štete. Zbog toga pažljivo pročitajte ova uputstva za upotrebu/bezbednosne napomene. Dobro ih sačuvajte tako da Vam informacije u svako doba budu na raspolaganju. Ako biste ovaj uređaj trebali predati drugim licima, molimo Vas da im prosledite i ova uputstva za upotrebu. Ne preuzimamo garanciju za štete koje bi nastale zbog nepridržavanja ovih uputstava za upotrebu i bezbednosnih napomena.

Tumačenje korišćenih simbola (vidi sliku 18)

1. **Opasnost!** - pročitajte uputstva za upotrebu kako bi se smanjio rizik od povreda.
2. **Oprez! Nosite zaštitu za sluh.** Buka može da utiče na gubitak sluha.
3. **Oprez! Nosite zaštitnu masku protiv prašine.** Prilikom obrade drveta i drugih materijala nastaje prašina opasna po zdravlje. Azbestni materijali ne smeju se obrađivati!
4. **Oprez! Nosite zaštitne naočari.** Tokom rada dolazi do iskrenja ili iz uređaja izlazi iver, strugotina i prašina koji mogu uticati na gubitak vida.
5. **Oprez! Nosite zaštitne rukavice!**
6. **Napomena!** Rastavite i očistite uređaj neposredno nakon svakog korišćenja. Delovi uređaja kroz koje prolazi boja ostaće samo tako čisti i neće se lepiti. Neočišćeni elementi mogu se zalepiti i izazvati kvar.
7. Akumulatore čuvajte samo u suvim prostorijama s temperaturom okoline od +10 °C do +40 °C. Spremite samo napunjene akumulatore (min. 40 %).

1. Sigurnosna uputstva

Odgovarajuća sigurnosna uputstva pronaći ćete u priloženoj knjižici.

Opasnost!

Pročitajte sve bezbednosne napomene i uputstva. Propusti kod pridržavanja bezbednosnih napomena i uputstava mogu da prouzroče el.udar, požar i/ili teške povrede. **Sačuvajte sve bezbednosne napomene i uputstva za buduće korišćenje.**

2. Opis uređaja i sadržaj isporuke**2.1 Opis uređaja (slika 1-4, 13, 16)**

1. Preturna navrtka
2. Vazdušni poklopac
3. Brizgaljka
4. Poluga sa zabravom
5. Okidač
6. Regulacija maks. količine boje
7. Prihvatač pištolja
8. Čaša za merenje viskoziteta
9. kuka za stavljanje na zid
10. Priključak uzlazne cevi
11. Uzlazna cev
12. Spremnik
13. Igla brizgaljke (plastika)
14. Jedinica za doziranje
15. Pogonska jedinica
16. Čep filtera

- A. Igla za čišćenje
- B. Adapter za iglu brizgaljke
 - a. Indikator kapaciteta akumulatora
 - b. Indikator kapaciteta akumulatora (LED lampi.ce)
 - c. Taster za fiksiranje
 - d. Litijum-jonski akumulator (nije sadržan u obimu isporuke)
 - e. Punjač Power-X-Charger (nije sadržan u obimu isporuke)

2.2 Sadržaj isporuke

Molimo Vas da pomoću opisanog sadržaja isporuke proverite potpunost artikala. U slučaju neispravnih delova, nakon kupovine artikla obratite se našem servisnom centru, ili prodajnom mestu na kom ste kupili proizvod u roku od 5 radnih dana, s time da predložite i važeću potvrdu o kupovini. Molimo vas da u vezi sa tim obratite pažnju na tabelu o garanciji u informacijama o servisu na kraju uputstava.

- Otvorite pakovanje i pažljivo izvadite uređaj.
- Uklonite materijal za pakovanje kao i delove za bezbednost pakovanja / bezbednost tokom transporta (ako postoje).
- Proverite da li je sadržaj isporuke potpun.
- Prekontrolišite da li na uređaju i delovima pribora ima transprotnih oštećenja.
- Po mogućnosti sačuvajte pakovanje do isteka garantnog roka.

Opasnost!

Uređaj i materijal za pakovanje nisu dečje igračke! Deca ne smeju da se igraju plastičnim kesama, folijama i sitnim delovima! Postoji opasnost da ih progutaju i tako se uguše!

- Spremnik
- Četka za čišćenje (bez slike)
- Iгла za čišćenje
- Čaša za merenje viskoziteta
- Poklopac
- Brizgaljka 2,5 mm, montirna na uređaj (boja: crna)
- Rezervna brizgaljka 2 mm (crvena)
- Originalna uputstva za upotrebu
- Bezbednosne napomene

3. Namensko korišćenje

Ova mašina je namenjena za raspršivanje lak boja, lazura, prajmera, providnih lakova, pokrivnih lakova za motorna vozila, bajcova i sredstava za zaštitu drveta, koji se razređuju rastvaračima ili vodom. Bazni materijali i materijali koji sadrže kiseline, čestični materijali za raspršivanje, lateks boje, kao i boje sa inhibitorima prskanja i kapanja, ne smeju se da se raspršuju ovim uređajem.

Uređaj sme da se koristi samo za namenu za koju je predviđen. Svaka drugačija upotreba nije namenska. Za štete ili povrede svih vrsta koje iz toga proizađu, odgovoran je korisnik/rukovaoc, a nikako proizvođač.

Molimo da obratite pažnju na to da naši uređaji nisu podesni za korišćenje u komercijalne, znanstvene ili industrijske svrhe. Ne preuzimamo garanciju ako se uređaj koristi u komercijalne i industrijske svrhe kao i sličnim delatnostima.

4. Tehnički podaci

Napon napajanja motora: 18 V d.c.
 Maks. protočna količina 650 ml/min
 Zapremina rezervoara 800 ml
 Mlaznice – Ø 2,0 / 2,5 mm
 Maks. viskozitet 60 DIN-sek
 Klasa zaštite III
 Težina bez akumulatora oko 1,2 kg

Opasnost!**Buka i vibracije**

Vrednosti buke i vibracija utvrđene su u skladu s normom EN 60745.

Nivo zvučnog pritiska L_{pA} 67,1 dB(A)
 Nesigurnost K_{pA} 3 dB
 Intenzitet buke L_{WA} 78,1 dB(A)
 Nesigurnost K_{WA} 3 dB

Nosite zaštitu za sluh.

Buka može da utiče na gubitak sluha.

Ukupne vrednosti vibracija (vektorska suma triju pravaca) utvrđene su u skladu s normom EN 50580.

Ručka

Vrednost emisije vibracija $a_h = 1,92 \text{ m/s}^2$
 Tolerancija $K = 1,5 \text{ m/s}^2$

Navedena vrednost emisije vibracija izmerena je prema normiranom postupku kontrole i može da se, zavisno od načina korišćenja električnih alata, promeni, a u iznimnim slučajevima može biti i veća od navedene vrednosti.

Pomenuta vrednost emisije vibracija može se koristiti u svrhu uspoređivanja električnog alata jedne firme s električnim alatom neke druge firme.

Navedena vrednost emisije vibracija može takođe da se koristi za početnu procenu ugrožavanja zdravlja.

Ograničite stvaranje buke i vibracija na minimum!

- Koristite samo besprekorne uređaje.
- Redovno održavajte i čistite uređaj.
- Prilagodite svoj način rada uređaju.
- Ne preopterećujte uređaj.
- Prema potrebi pošaljite uređaj na kontrolu.
- Ako uređaj ne upotrebljavate, onda ga isključite.
- Nosite zaštitne rukavice.

Oprez!**Ostali rizici**

Čak i kada se ovi električni alati koriste propisno, uvek postoje i neki drugi rizici. Sledeće opasnosti mogu nastati u vezi s izvedbom i konstrukcijom električnog alata:

1. Oštećenja pluća, ako se ne nosi odgovarajuća maska za zaštitu od prašine.

- Oštećenja sluha, ako se ne nosi odgovarajuća zaštita za sluh.
- Zdravstvene poteškoće koje nastanu kao posledica vibracija na šaku-ruku, ako se uređaj koristi tokom dužeg vremena ili se nepropisno koristi i održava.

5. Pre puštanja u pogon

Upozorenje!

Pre nego što počnete da podešavate uređaj uvek izvadite akumulator.

5.1 Montaža pištolja za raspršivanje (sl. 2/3/4)

- Usisna jedinica (14) je preko bajonetnog priključka prihvata za pištolj (7) povezana sa pogonskom jedinicom (15).
- Otvorite ručicu za zatvaranje (4).
- Navojno uvedite usisnu jedinicu (14) u prihvat za pištolj (7).
- Zatvorite ručicu za zatvaranje.
- Postavite dovodnu cev (11) na priključak za dovodnu cev (10)
- Učvrstite rezervoar na usisnu jedinicu

5.2 Punjenje litijum-akumulatorskog paketa (sl. 16-17)

- Izvadite akumulatorski paket (d) iz drške, pri tom pritisnite taster za fiksiranje (c).
- Uporedite da li napon naveden na tipskoj pločici odgovara postojećem naponu mreže. Utaknite mrežni utikač punjača (e) u utičnicu. Zelena LED lampica počinje da treperi.
- Stavite akumulator u uređaj za punjenje.

Pod tačkom 12 (Indikacije punjača) naći ćete tabelu sa značenjima LED indikatora na punjaču.

Ako punjenje akumulatorskog paketa nije moguće, proverite

- da li u utičnici postoji mrežni napon.
- da li su kontakti na punjaču besprekorni.

Ako punjenje akumulatorskog paketa još nije moguće,

- punjač i adapter punjača
- i akumulatorski paket

pošaljite našem servisu.

Za stručno slanje kontaktirajte našu službu za korisnike ili prodavnici u kojoj je kupljen uređaj.

Da biste izbegli kratki spoj i požar, kod slanja ili odlaganja akumulatora odnosno akumulatorskih uređaja u otpad pobrinite se da ih zapakujete pojedinačno u plastične kese!

Da bi akumulatori imali dugi vek trajanja, trebate uvek da imate na umu da ih pravodobno ponovno napunite. To je u svakom slučaju potrebno onda kada utvrdite da se smanjila snaga uređaja. Nikada nemojte da do kraja ispraznite akumulator. To će uzrokovati kvar akumulatora!

5.3 Prikaz kapaciteta baterije (sl. 16/poz. b)

Pritisnite prekidač za prikaz kapaciteta akumulatora (a). Prikaz (b) vam signalizuje stanje napunjenosti baterije pomoću 3 LED svetla.

Svetle sva 3 LED svetla:

Akumulator je potpuno napunjen.

Svetle 2 LED svetla ili 1 LED svetlo:

Akumulator je dovoljno napunjen.

Treperi 1 LED svetlo:

Akumulator je prazan, napunite ga.

Trepere sva LED svetla:

Temperatura akumulatora je premašena. Izvadite akumulator iz uređaja i ostavite ga jedan dan na sobnoj temperaturi. Ako se greška ponavlja, znači da je akumulator potpuno prazan i neispravan. Uklonite akumulator iz uređaja. Neispravan akumulator više ne smete da koristite niti punite.

6. Rukovanje

Upozorenje!

Prilikom rada sa tečnostima vodite računa o zaštitnim merama navedenim u uputstvu proizvođača. Nosite odgovarajuće maske za lice, rukavice i zaštitnu odeću.

6.1 Priprema materijala

Za rad sa pištoljem za raspršivanje uglavnom sve boje treba razrediti. Napomene za razređivanje uvek ćete naći na kutiji materijala. Orijeentišite se i prema tabeli viskoziteta. (Viskozitet = gustina tečnog materijala)

6.1.1 Merenje viskoziteta (sl. 5)

- Pre merenja dobro promešajte materijal.
- Posuda za merenje viskoziteta (8) mora biti potpuno uronjena u materijal.

3. Zatim posudu za merenje viskoziteta (8) izvadite iz smeše i merite vreme koje je potrebno da protekne sva tečnost. Zaustavite vreme čim niti tečnosti počnu da se kidaju. Ovaj proces ponavljajte sve dok se ne postigne potreban viskozitet.

Ovo je „vreme isticanja u sekundama“. (vidi 10. Tabela viskoziteta)

6.1.2 Prečnik mlaznice

Veličina mlaznice i igle mlaznice koje će biti korišćene zavisi od viskoziteta materijala. U zavisnosti od viskoziteta, koristite mlaznicu Ø 2,0mm (boja: crvena, za manji viskozitet), odn. mlaznicu Ø 2,5mm (boja: crna, za veći viskozitet). Igla mlaznice u uređaju je pogodna za oba prečnika mlaznice.

6.2 Rad sa pištoljem za raspršivanje boje (sl. 6)

Napomena! Sve površine koje treba zaštititi od boje/materijala za raspršivanje moraju da se zaštite pokrivnim materijalom - i u širem okruženju radnog mesta. Fina magla od boje/materijala za raspršivanje može da se raširi po zatvorenim i otvorenim prostorima u širem okruženju i da se nataloži na površinama.

- Odvrnite rezervoar (12) sa pištolja za raspršivanje boje.
- Dovodna cev (11) mora da se poravna u zavisnosti od obrade.
- Raspršivanje boje kod horizontalnih objekata: Okrenite dovodnu cev (11) unapred.
- Raspršivanje boje kod vertikalnih objekata: Okrenite dovodnu cev (11) unazad.
- Rezervoar za materijal za raspršivanje nemojte nikada da praznite u potpunosti tokom rada. Ako dovodna cev više nije uronjena u materijal za raspršivanje, mlaz se prekida i nastaje neujednačena površina.
- Kada obavite merenje viskoziteta kao što je objašnjeno pod tačkom 6.1.1, postavite rezervoar (12) na papirnu podlogu i napunite ga pripremljenim materijalom, a zatim rezervoar (12) dobro učvrstite na pištolj za raspršivanje boje.
- Pištolj za raspršivanje boje sme da se odlaže samo na ravnu i čistu površinu. U suprotnom, postoji opasnost od prevrtanja!
- Nakon svakog čišćenja (vidi 7.1) ili promene oblika mlaza (vidi 6.3) čvrsto zategnite obuhvatnu navrtku (1) da biste sprečili isticanje boje između obuhvatne navrtke i vazdušne klapne (2).

6.3 Podešavanje željenog oblika mlaza (sl. 7)

Na pištolju za raspršivanje boje mogu da se podeše različiti oblici mlaza u zavisnosti od primene. Olabavite obuhvatnu navrtku (1) i okrenite vazdušnu klapnu (2) u željeni položaj. Zatim ponovo čvrsto zategnite obuhvatnu navrtku.

Izbor oblika mlaza:

A: vertikalni ravni mlaz
-> za horizontalne površine

B: horizontalni ravni mlaz
-> za vertikalne površine

C: Kružni mlaz
-> za uglove i ivice, kao i za teško pristupačne površine

Opasnost od povreda!

Nemojte nikad da pritiskate okidač dok vršite podešavanje mlaza.

6.4 Podešavanje količine materijala (sl. 8)

Količina materijala se može podešavati okretanjem regulatora količine (6).

- smer -> manja količina materijala
+ smer -> veća količina materijala

6.5 Tehnike raspršivanja

- Rezultat raspršivanja u velikoj meri zavisi od toga koliko je sama površina glatka i čista. Zbog toga površina mora pažljivo da se pripremi i očisti od prašine.
- Obavezno prekrijte površine, navoje ili slično ako na njih ne treba da se nanosi materijal za raspršivanje.
- U principu je neophodno da se kao podloga koristi karton ili sličan materijal. Na njemu se mogu izvršiti probna raspršivanja da bi se odredilo odgovarajuće podešavanje.

Važno:

Sa raspršivanjem morate početi van površine koja se obrađuje, a prekide tokom rada na njoj treba izbegavati.

- Pogrešno (sl. 9): Kada samo malo nagnete pištolj za prskanje, dolazi do stvaranja veće malice boje i neravnomernog kvaliteta površine.
- Pravilno (sl. 10): Pištolj za raspršivanje obavezno držite na ujednačenom rastojanju od 5-15 cm od površine koju obrađujete.
- Ravnomerno pomerajte pištolj za raspršivanje boje levo-desno, odn. gore-dole, u zavisnosti

- od podešenog raspršivanja.
- Ravnomerno vođenje pištolja za raspršivanje obezbeđuje ujednačeni kvalitet površine.
- Ako na mlaznici (3) i vazdušnoj klapni (2) ima ostataka materijala, očistite ih razređivačem ili vodom.

6.6 Isključivanje i čišćenje (sl. 1-2, 11-15)

Opasnost!

Pre svih radova čišćenja izvucite akumulator.

1. Pritisnite okidač (5) da bi se preostali materijal vratio u rezervoar (12).
2. Odvrnite rezervoar (12) i vratite preostali materijal u kutiju materijala.
3. Očistite rezervoar (12) i dovodnu cev (11) četkom.
4. Zatim sipajte razređivač, odn. vodu u rezervoar. Ponovo navojno učvrstite rezervoar. Dozvoljeno je koristiti samo razređivače sa tačkom paljena iznad 55°C.
5. Akumulator ponovo postavite i uključite pištolj za raspršivanje. Da biste to postigli, podesite regulator količine (6) na maksimalan protok. Razređivač, odn. vodu iz rezervoara ili krpe nikada nemojte da raspršujete, odn. bacate u okruženje.
6. Navedeni postupak ponavljajte sve dok iz mlaznice (3) ne potekne čist razređivač, odn. voda.
7. Zatim isključite pištolj za raspršivanje boje i izvucite akumulator.
8. Zatim se rezervoar (12) mora potpuno isprazniti. Rezervoar (12) uvek održavajte čistim, bez ostataka materijala, i proveravajte ga na oštećenja.
9. Pištolj za raspršivanje i rezervoar (12) sa spoljne strane očistite krpom natopljenom razređivačem ili vodom.
10. Odvrnite obuhvatnu navrtku (1) i skinite vazdušnu klapnu (2). Izvadite mlaznicu (3). Postavite adapter za iglu mlaznice (B) na iglu mlaznice (13). Okrenite ga i povucite da biste izvukli iglu mlaznice. Očistite obuhvatnu navrtku, vazdušnu klapnu, mlaznicu i iglu mlaznice četkom i razređivačem, odn. vodom.
11. Skinite poklopac filtera na dovodu vazduha (16) da biste očistili filter. Izvadite filter i očistite ga izduvanjem. Zatim ponovo postavite filter i učvrstite poklopac filtera na uređaju. Nikada nemojte koristiti uređaj bez filtera.
12. Ponovo postavite iglu mlaznice. Zatim povucite okidač i postavite mlaznicu na iglu mlaznice. Prilikom postavljanja vodite računa

o tome da pinovi na stranicama igle mlaznice budu okrenuti nagore/nadole, a ne udesno i ulevo. Povucite okidač dok postavljate vazdušnu klapnu na mlaznicu i obuhvatnom navrtkom učvrstite vazdušnu klapnu.

13. Pobrinite se da pištolj za raspršivanje boje bude potpuno suv pre nego što ga odložite.
14. Imajte na umu da ostatke boje i sredstava za čišćenje stručno odložite u otpad, u skladu s lokalnim propisima i zakonima. Ostaci boje i sredstava za čišćenje moraju da se otpreme na odgovarajuće sakupljaliste. Ako ne znate gde se takvo sakupljaliste nalazi, raspitajte se u opštinskoj upravi.

Upozorenje!

Pištolj za raspršivanje boje nikada nemojte da držite pod mlazom vode ili uronjen u vodu. Kućište čistite samo natopljenom krpom.

Napomena: Pri radu sa 2-komponentnim lakovima, odmah očistite uređaj. U suprotnom može doći do otvrdnjavanja laka u uređaju i kvara uređaja.

7. Čišćenje, održavanje i porudžbina rezervnih delova

Opasnost!

Pre svih radova čišćenja izvucite mrežni utikač.

7.1 Čišćenje

- Zaštitne naprave, ventilacione otvore i kućište motora uvek što bolje očistite od prašine i prljavštine. Istrljajte uređaj čistom krpom ili ga ispušite komprimiranim zrakom pod niskim pritiskom.
- Preporučamo da uređaj očistite odmah nakon svakog korišćenja.
- Uređaj redovno čistite vlažnom krpom i s malo mekog sapuna. Nemojte koristiti otapala i sredstva za čišćenje; oni bi mogli oštetiti plastične dijelove uređaja. Pripazite na to da u unutrašnjost uređaja ne dospije voda. Prodiranje vode u elektrouređaj povećava rizik od električnog udara.

7.2 Održavanje

U unutrašnjosti uređaja nema delova koje bi trebalo održavati.

7.3 Porudžbina rezervnih delova i pribora:

Kod poručivanja rezervnih delova trebalo bi da navedete sledeće podatke:

- tip uređaja
- broj artikla uređaja
- identifikacioni broj uređaja
- broj potrebnog rezervnog dela

Aktuelne cene nalaze se na internet stranici

www.Einhell-Service.com

8. Zbrinjavanje u otpad i recikliranje

Uređaj je zapakovan kako bi se tokom transporta sprečila oštećenja. Ova ambalaža je sirovina i može ponovno da se upotrebi ili preda na recikliranje. Uređaj i njegov pribor sastavljeni su od raznih materijala, kao npr. metala i plastike. Neispravni uređaji ne smeju da se bacaju u kućni otpad. Uređaj bi u svrhu stručnog zbrinjavanja u otpad, trebalo da se preda odgovarajućem sabiralištu takvog otpada. Ako ne znate gde se takvo sabiralište nalazi, raspitajte se u svojoj opštinskoj upravi.

9. Skladištenje

Uređaj i njegov pribor spremite na tamno i suvo mesto zaštićeno od smrzavanja, kojem deca nemaju pristup. Optimalna temperatura za čuvanje je između 5 i 30 °C. Električni alat čuvajte u originalnom pakovanju.

10. Tabela viskoziteta

Primeri materijala za raspršivanje. Pridržavajte se podataka proizvođača!	Vreme isticanja u sekundama (DIN-sek)
Prajmeri koji se razređuju rastvaračima	25-30
Lak boje koje se razređuju rastvaračima	15-30
Prajmeri koji se razređuju vodom	25-30
Lak boje koje se razređuju vodom	20-25
Sredstva za zaštitu drveta, bajcovi, ulja	nerazređeno
Sredstva za dezinfekciju	nerazređeno
Pokrivni lakovi za motorna vozila	20-25

11. Plan traženja grešaka

Smetnja	Mogući uzroci	Otklanjanje problema
Materijal ne izlazi iz mlaznice	<ul style="list-style-type: none"> - Mlaznica je začepljena. - Dovodna cev je začepljena. - Regulator količine materijala je okrenut previše levo (-). - Labava dovodna cev. - Nije uspostavljen pritisak u rezervoaru. - Materijal je suviše redak 	<ul style="list-style-type: none"> - Očistiti - Očistiti - Okrenuti udesno (+) - Ubaciti - Zategnuti rezervoar - Razrediti
Materijal kaplje na mlaznici	<ul style="list-style-type: none"> - Mlaznica je labava. - Mlaznica je pohabana. - Zaptivač mlaznice je pohaban. - Na vazdušnoj klapni ili mlaznici se nalazi tvrd materijal. 	<ul style="list-style-type: none"> - Zategnuti - Zameniti - Zameniti - Očistiti
Suviše grubo raspršivanje	<ul style="list-style-type: none"> - Materijal ima suviše veliki viskozitet. - Količina materijala je prevelika. - Regulator količine je okrenut previše desno (+). - Mlaznica je prljava. - Nedovoljan pritisak u rezervoaru. 	<ul style="list-style-type: none"> - Razrediti - Okrenite regulator količine ulevo (-) - Očistiti - Zategnuti rezervoar
Mlaz se prekida	<ul style="list-style-type: none"> - Materijal u rezervoaru je skoro istrošen. 	<ul style="list-style-type: none"> - Dopuniti
Uzorak prekrivanja je suviše svetao i neravnomeran	<ul style="list-style-type: none"> - Pištolj za raspršivanje boje se suviše brzo pomera duž površine koja se obrađuje. 	<ul style="list-style-type: none"> - Smanjite brzinu kretanja
Boja teče sa objekta	<ul style="list-style-type: none"> - Nanosi se previše materijala 	<ul style="list-style-type: none"> - Okrenite regulator količine ulevo (-)
Prevelika maglica boje	<ul style="list-style-type: none"> - Rastojanje od objekta je preveliko 	<ul style="list-style-type: none"> - Smanjite ga - Okrenite regulator količine ulevo (-)

12. Pokazivač punjača

Stanje prikaza		Značenje i postupak
Crveno LED svetlo	Zeleno LED svetlo	
Sključeno	Trepti	Spremnost za rad Punjač je priključen na mrežu i spreman za rad, akumulator nije u punjaču
Uključen	Isključeno	Punjenje Punjač puni akumulator u režimu brzog punjenja. Odgovarajuće vreme punjenja pronaći ćete na punjaču. Napomena! Stvarna vremena punjenja mogu da se razlikuju od prikazanih zavisno od akumulatora koji se puni.
Isključeno	Uključen	Akumulator je napunjen i spreman za upotrebu. Zatim se prebacuje na zaštitno punjenje tako dugo dok se potpuno ne napuni. Pri tome ostavite akumulator u punjaču cirka 15 minuta duže. Postupak: Izvadite akumulator iz punjača. Isključite punjač iz mreže.
Trepti	Isključeno	Prilagođeno punjenje Punjač se nalazi u režimu zaštitnog punjenja. Pri tome se akumulator iz bezbednosnih razloga puni sporije i za to treba više vremena. Uzroci tomu mogu da budu sledeći: - Akumulator nije punjen veoma dugo. - Temperatura akumulatora nije u idealnom području. Postupak: Sačekajte da se okonča postupak punjenja; akumulator može uprkos tomu nastaviti da se puni.
Trepti	Trepti	Greška Punjenje više nije moguće. Akumulator je neispravan. Postupak: Neispravan akumulator ne sme više da se puni. Izvadite akumulator iz punjača.
Uključen	Uključen	Temperaturna smetnja Akumulator je prevruć (npr. direktna izloženost suncu) ili prehladan (ispod 0 °C) Postupak: Izvadite akumulator i čuvajte ga 1 dan na sobnoj temperaturi (cirka 20 °C).



Samo za zemlje EU

Ne bacajte elektro-alate u kućno smeće!

Shodno evropskoj smernici 2012/19/EG o starim električnim i elektronskim uređajima i primeni državnog prava, istrošeni elektro-alati mora da se odvojeno sakupe i eliminišu na ekološki primeren način u stanici za recikliranje.

Alternativa recikliranju prema zahtevima za povrat uređaja:

Vlasnik elektro-uređaja alternativno je obavezan da umesto povrata robe u slučaju predaje vlasništva učestvuje u stručnom eliminisanju elektro-uređaja. Stari uređaj može da se u tu svrhu prepusti i stanici za preuzimanje rabljenih uređaja koja će provesti odstranjivanje u smislu državnog zakona o reciklaži i otpadu. Zakonom nisu obuhvaćeni delovi pribora ugrađeni u stare uređaje i pomoćni materijali bez električnih elemenata.

Potpuno ili delimično štampanje ili umnožavanje dokumentacije i službenih papira koji su priloženi proizvodu dozvoljeno je samo uz izričitu saglasnost firme Einhell Germany AG.

Zadržavamo pravo na tehničke promene

Informacije o servisu

U svim zemljama koje su navedene u našem garantnom listu, imamo kompetentne servisne partnere čije kontakte možete da nađete u garantnom listu. Oni su Vam na raspolaganju za sve slučajeve servisa kao što je popravak, briga oko rezervnih i habajućih delova ili kupovina potrošnih materijala.

Treba da imate u vidu da kod ovog proizvoda sledeći delovi podležu trošenju usled korišćenja ili prirodnom trošenju odnosno potrebni su kao potrošni materijal.

Kategorija	Primer
Brzoabajući delovi*	Akumulator
Potrošni materijal/ potrošni delovi*	Brizgaljka
Neispravni delovi	

* Nije obavezno da se nalazi u sadržaju isporuke!

U slučaju nedostataka ili grešaka molimo Vas da to prijavite na internet stranici www.Einhell-Service.com. Obratite pažnju na tačan opis greške i u svakom slučaju odgovorite na sledeća pitanja:

- Da li je uređaj već jednom radio ispravno, ili je od samog početka neispravan?
- Da li ste uočili nešto pre pojave kvara (simptom pre kvara)?
- U čemu je, po vašem mišljenju, kvar u funkcionisanju uređaja (glavni simptom)? Opišite taj kvar.

Garantni list

Poštovani kupče,
naši proizvodi podležu strogoj kontroli kvaliteta. Ako ovaj uređaj ipak ne bi radio besprekorno, veoma nam je žao i molimo vas da se obratite našem servisu na adresu navedenu na ovom garantnom listu. Na raspolaganju smo vam takođe na navedenom telefonskom broju servisa. Za garantni zahtev važi sledeće:

1. Ovi garantni uslovi se isključivo odnose na potrošače, tj. fizička lica koja ovaj proizvod ne žele koristiti ni u okviru privredne delatnosti, niti u drugim samostalnim delatnostima. Ovi garantni uslovi regulišu dodatne garancije, koje dole naveden proizvođač garantuje zajedno sa zakonskom garancijom kupcima svojih novih uređaja. Ova garancija se ne odnosi na Vaše zakonske garantne zahteve. Naša garantna usluga za Vas je besplatna.
2. Garancija se isključivo odnosi na nedostatke novog uređaja dole navedenog proizvođača koji ste kupili, a koji su posledica grešaka na materijalu ili fabričkih grešaka; usluga je po našem izboru ograničena na uklanjanje takvih nedostataka na uređaju ili zamenu uređaja.
Molimo da obratite pažnju na to da naši uređaji nisu podesni da se koriste za komercijalne, zanatske ili industrijske svrhe. Stoga se ugovor o garanciji neće realizovati, ako je uređaj u periodu garancije korišćen za komercijalne, zanatske ili industrijske svrhe, ili je bio izložen identičnom opterećenju.
3. Naša garancija ne obuhvata:
 - Štete na uređaju koje nastaju zbog nepridržavanja uputstava za montažu ili zbog nestručne instalacije, nepoštovanja uputstava za upotrebu (kao npr. zbog priključka na pogrešan napon strujne mreže ili vrstu struje) ili nepridržavanja odredbi za održavanje i bezbednosnih odredbi, ili zbog izlaganja uređaja nenormalnim uslovima okoline, ili zbog nedostatka nege i održavanja.
 - Štete na uređaju koje nastaju zbog zloupotrebe ili nestručne primene (kao npr. preopterećenje uređaja ili korišćenje nedozvoljenih namenskih alata ili pribora), zbog prodiranja stranih tela u uređaj (kao npr. pesak, kamenje ili prašina, transportna oštećenja), zbog primene sile ili spoljnih dejstvanja (npr. oštećenja zbog pada).
 - Štete na uređaju ili delovima uređaja čiji je uzrok prirodno trošenje upotrebom, uobičajeno ili ostalo trošenje.
4. Garantni rok iznosi 24 meseca, a počinje sa datumom kupovine uređaja. Garantni zahtevi stupaju na snagu pre isteka roka unutar dve sedmice nakon što ste primetili kvar. Stupanje garantnih zahteva na snagu nakon isteka garantnog roka je isključeno. Popravak ili zamena uređaja neće rezultovati produženjem garantnog roka, niti će zbog ove usluge za uređaj ili eventualno ugrađene rezervne delove stupiti na snagu novi garantni rok. To takođe važi kod korišćenja usluga na licu mesta.
5. Za zahtevanje garancije neispravan uređaj treba prijaviti na: www.Einhell-Service.com. Molimo vas da držite spreman račun ili neki drugi dokaz o tome da ste kupili novi uređaj. Uređaji kojima neće biti priložen odgovarajući dokaz ili će biti poslani bez tablice s oznakom tipa, isključeni su iz realizacije garancije na osnovu nedostatka mogućnosti svrstavanja. Ako naša garancija obuhvata dotični kvar na uređaju, odmah ćemo vam poslati popravljen ili novi uređaj.

Podrazumeva se da ćemo vam uz nadoknadu troškova ukloniti kvarove na uređaju koje garancija ne obuhvata ili ih više ne obuhvata. Molimo vas da nam u tom slučaju pošaljete uređaj na adresu našeg servisa.

Upozoravamo na ograničenje ove garancije za habajuće, istrošene i neispravne delove u skladu s garantnim uslovima u ovim uputstvima za upotrebu.

Niebezpieczeństwo!

Podczas użytkowania urządzenia należy przestrzegać wskazówek bezpieczeństwa w celu uniknięcia zranień i uszkodzeń. Z tego względu proszę dokładnie zapoznać się z instrukcją obsługi/ wskazówkami bezpieczeństwa. Proszę zachować instrukcję i wskazówki, aby można było w każdym momencie do nich wrócić. W razie przekazania urządzenia innej osobie, proszę wręczyć jej również instrukcję obsługi/ wskazówki bezpieczeństwa. Nie odpowiadamy za wypadki i uszkodzenia zaistniałe w wyniku nieprzestrzegania niniejszej instrukcji i wskazówek bezpieczeństwa.

Objaśnienie użytych symboli (patrz rys. 18)

1. **Niebezpieczeństwo!** - Aby zmniejszyć ryzyko zranienia, należy przeczytać instrukcję obsługi.
2. **Ostrożnie! Nosić nauszники ochronne.** Hałas powoduje postępującą utratę słuchu.
3. **Ostrożnie! Nosić maskę przeciwpyłową.** Przy pracy w drewnie i innych materiałach może dochodzić do powstawania szkodliwego dla zdrowia pyłu. Nie obrabiać materiału zawierającego azbest!
4. **Ostrożnie! Nosić okulary ochronne.** W czasie pracy może dochodzić do powstawania powodujących utratę wzroku iskier, opiłek, drzazg lub odprysków.
5. **Ostrożnie! Należy używać rękawic!**
6. **Wskazówka!** Bezpośrednio po użyciu urządzenie należy rozmontować i wyczyścić. Tylko w ten sposób części urządzenia doprowadzające farbę pozostaną czyste i drożne. Nieczyszczone elementy mogą zlepić się oraz powodować usterki.
7. Akumulatory należy przechowywać w suchym pomieszczeniu o temperaturze między +10°C a +40°C. Przechowywać wyłącznie naładowane akumulatory (przynajmniej 40%).

1. Wskazówki bezpieczeństwa

Właściwe wskazówki bezpieczeństwa znajdują się w załączonym zeszytce!

Niebezpieczeństwo!

Przeczytać wszystkie wskazówki bezpieczeństwa i instrukcję. Nieprzestrzeganie instrukcji i wskazówek bezpieczeństwa może wywołać porażenia prądem, niebezpieczeństwo pożaru lub ciężkie zranienia. **Proszę zachować na przyszłość wskazówki bezpieczeństwa i instrukcję.**

2. Opis urządzenia i zakres dostawy

2.1 Opis urządzenia (rysunek 1-4, 13, 16)

1. Nakrętka złączkowa
 2. Zawór powietrza
 3. Dysza
 4. Dźwignia zamykająca
 5. Język spustowy
 6. Regulator maks. ilości farby
 7. Uchwyt pistoletu
 8. Lepkościomierz
 9. Hak do wieszania urządzenia na ścianie
 10. Złącze rurki zgiębniej
 11. Rurka zgiębna
 12. Zbiornik
 13. Iglica dyszy (tworzywo sztuczne)
 14. Zespół spustowy
 15. Napęd
 16. Pokrywa filtra
- A. Igła czyszcząca
 - B. Łącznik do iglicy dyszy
 - a. Wskaźnik poziomu naładowania akumulatora
 - b. Wskaźnik poziomu naładowania akumulatora (diody led)
 - c. Przycisk blokady
 - d. Akumulator litowo-jonowy (nie wchodzi w skład urządzenia)
 - e. Ładowarka power-x-charger (nie wchodzi w skład urządzenia)

2.2 Zakres dostawy

Prosimy sprawdzić na podstawie podanego zakresu dostawy czy produkt jest kompletny. Jeżeli stwierdzono brak części, prosimy zwrócić się w ciągu 5 dni roboczych od zakupu produktu do naszego centrum serwisowego lub punktu zakupu urządzenia przedstawiając dowód zakupu. Prosimy wziąć pod uwagę umieszczoną w informacjach serwisowych na końcu tej instrukcji tabelę świadczeń gwarancyjnych.

- Otworzyć opakowanie i ostrożnie wyciągnąć urządzenie.
- Zdjąć opakowanie oraz zabezpieczenia do transportu (jeśli jest).
- Sprawdzić, czy dostawa jest kompletna.
- Sprawdzić, czy urządzenie i wyposażenie dodatkowe nie zostały uszkodzone w transporcie.
- W razie możliwości zachować opakowanie, aż do upływu czasu gwarancji.

Niebezpieczeństwo!

**Urządzenie i opakowanie nie są zabawkami!
Dzieci nie mogą bawić się częściami z tworzywa sztucznego, folią i małymi elementami!
Niebezpieczeństwo połknięcia i uduszenia się!**

- Pojemnik
- Szczotka do czyszczenia (bez rys.)
- Igła do czyszczenia
- Pojemnik do kontroli lepkości
- Zatyczka
- Dysza 2,5 mm, zamontowana na urządzeniu (kolor: czarny)
- Dysza wymienna 2 mm (czerwona)
- Oryginalna instrukcja obsługi
- Wskazówki bezpieczeństwa

3. Użycie zgodne z przeznaczeniem

Urządzenie przeznaczone jest do rozpylania rozpuszczalnikowych i wodorozcieńczalnych farb lakierowych, lazur, farb podkładowych, lakierów bezbarwnych, nawierzchniowych lakierów samochodowych, bejcy i środków do konserwacji drewna. Zabrania się stosowania urządzenia do rozpylania tęgów i substancji zawierających kwasy lub cząstki stałe, farb lateksowych oraz farb z niepryskającą/niekapiącą formułą.

Urządzenie używać tylko zgodnie z jego przeznaczeniem. Każde użycie, odbiegające od opisanego w niniejszej instrukcji jest niezgodne z przeznaczeniem urządzenia. Za powstałe w wyniku niewłaściwego użytkowania szkody lub zranienia odpowiedzialność ponosi użytkownik/ właściciel, a nie producent.

Proszę pamiętać o tym, że nasze urządzenie nie jest przeznaczone do zastosowania zawodowego, rzemieślniczego lub przemysłowego. Umowa gwarancyjna nie obowiązuje, gdy urządzenie było stosowane w zakładach rzemieślniczych, przemysłowych lub do podobnych działalności.

4. Dane techniczne

Napięcie zasilania silnika: 18 V d.c.
Maks. wydajność tłoczenia 650ml/min
Pojemność pojemnika 800 ml
Średnica dyszy 2,0 / 2,5 mm

Maks. lepkość 60 DIN-sec
Klasa ochronności III
Waga bez akumulatora ok. 1,2 kg

Niebezpieczeństwo!**Hałas i wibracje**

Hałas i wibracje zostały zmierzone zgodnie z normą EN 60745.

Poziom ciśnienia akustycznego L_{pA} 67,1 dB(A)
Odchylenie K_{pA} 3 dB
Poziom mocy akustycznej L_{WA} 78,1 dB(A)
Odchylenie K_{WA} 3 dB

Nosić nauszники ochronne.

Oddziaływanie hałasu może spowodować utratę słuchu.

Wartości całkowite drgań (suma wektorowa 3 kierunków) mierzone są zgodnie z normą 50580.

Uchwyt

Wartość emisji drgań $a_h = 1,92 \text{ m/s}^2$
Odchylenie $K = 1,5 \text{ m/s}^2$

Podana wartość emisji drgań została zmierzona według znormalizowanych procedur i może się zmieniać w zależności od sposobu używania elektronarzędzia, w wyjątkowych przypadkach może wykraczać ponad podaną wartość.

Podana wartość emisji drgań może zostać zastosowana analogicznie do innego elektronarzędzia.

Podana wartość emisji drgań być może używana do wstępnego oszacowania negatywnego oddziaływania.

Ograniczać powstawanie hałasu i wibracji do minimum!

- Używać wyłącznie urządzeń bez uszkodzeń.
- Regularnie czyścić urządzenie.
- Dopasować własny sposób pracy do urządzenia.
- Nie przeciążać urządzenia.
- W razie potrzeby kontrolować urządzenie.
- Nie włączać urządzenia, jeśli nie będzie używane.
- Nosić rękawice ochronne.

Ostrożnie!**Pozostałe zagrożenia**

Także w przypadku, gdy to elektronarzędzie będzie obsługiwane zgodnie z instrukcją, zawsze zachodzi ryzyko powstawania zagrożenia. W zależności od budowy i sposobu wykonania tego elektronarzędzia mogą pojawić się następujące zagrożenia:

1. Uszkodzenia płuc, w przypadku nie stosowania odpowiedniej maski przeciwpyłowej.
2. Uszkodzenia słuchu, w przypadku nie stosowania odpowiednich nasłuchów ochronnych.
3. Negatywny wpływ na zdrowie, w wyniku drgań ramion i dłoni, w przypadku, gdy urządzenie jest używane przez dłuższy czas lub w niewłaściwy sposób i bez przeglądów.

5. Przed uruchomieniem

Ostrzeżenie!

Przed rozpoczęciem ustawień na urządzeniu należy zawsze najpierw wyjąć akumulator z urządzenia.

5.1 Montaż pistoletu natryskowego (rys. 2/3/4)

- Zespół spustowy (14) jest połączony z napędem (15) za pomocą zamka bagnetowego w mocowaniu pistoletu (7).
- Zwolnić dźwignię zamykającą (4).
- Wkręcić zespół spustowy (14) w mocowanie pistoletu (7).
- Zamknąć dźwignię zamykającą.
- Nasadzić rurę ssącą (11) na złącze rury ssącej (10).
- Przykręcić zbiornik do zespołu spustowego.

5.2 Ładowanie akumulatora litowego (rys. 16-17)

1. Przyciskając w dół przycisk blokady (c) wyciągnąć akumulator (d) z rączki urządzenia.
2. Sprawdzić, czy napięcie na tabliczce znamionowej ładowarki jest zgodne z napięciem sieciowym. Włożyć wtyczkę zasilania ładowarki (e) do gniazdka. Zielona dioda LED zaczyna migać.
3. Nasunąć akumulator na ładowarkę.

W tabeli w punkcie 12 (Wskazania diod na ładowarce) objaśniono znaczenie wskazań diod na ładowarce.

Jeśli ładowanie akumulatora nie jest możliwe, proszę sprawdzić:

- czy jest napięcie w gniazdku.
- czy styk z kontaktem ładowarki jest prawidłowy.

Jeśli ładowanie akumulatora nadal nie jest możliwe, prosimy przestać na adres naszego serwisu obsługi klientów

- ładowarkę i adapter ładowania
- oraz akumulator.

Aby zapewnić odpowiednią przesyłkę urządzenia, prosimy skontaktować się z naszym serwisem obsługi klienta lub punktem sprzedaży, w którym nabyto urządzenie.

Przy wysyłce lub utylizacji akumulatorów lub urządzeń akumulatorowych zwracać uwagę na to, aby były pojedynczo zapakowane w plastikowy worek, aby uniknąć zwarcia i pożaru!

Odpowiednie i regularne ładowanie akumulatora zapewnia jego długą żywotność. Ładowanie jest konieczne, jeśli stwierdzi się, że moc urządzenia się zmniejsza. Nie rozładowywać całkowicie akumulatora. Prowadzi to do uszkodzenia akumulatora!

5.3 Wskaźnik poziomu naładowania akumulatora (rys. 16 / poz. b)

Przycisnąć przełącznik wskaźnika poziomu naładowania akumulatora (a). Wskaźnik poziomu naładowania akumulatora (b) sygnalizuje stan naładowania akumulatora za pomocą 3 diod LED.

Wszystkie 3 diody LED się świecą:

Akumulator jest całkowicie naładowany.

Świecą się 1 lub 2 diody LED

Wystarczający do pracy poziom naładowania akumulatora.

1 dioda LED miga:

Akumulator jest rozładowany, należy naładować akumulator.

Wszystkie diody LED migają:

Przekroczenie temperatury akumulatora.

Odłączyć akumulator od ładowarki i pozostawić go na jeden dzień w temperaturze pokojowej. Jeżeli błąd się powtórzy, oznacza to, że akumulator został głęboko rozładowany i jest uszkodzony. Wyjąć akumulator z urządzenia. Zabrania się

używania lub ładowania uszkodzonych akumulatorów.

6. Obsługa

Ostrzeżenie!

Przestrzegać zawsze zaleceń producenta natryskiwanej cieczy odnośnie środków ochronnych. Stosować odpowiednie maski ochronne, rękawice robocze i odzież ochronną.

6.1 Przygotowanie nanoszonej substancji

Farby natryskiwane za pomocą pistoletu często muszą zostać rozcieńczone. Ponieważ instrukcje prawidłowego rozcieńczenia nie zawsze są umieszczone na pojemnikach zawierających natryskiwane substancje, należy kierować się danymi zamieszczonymi w tabeli lepkości. (lepkość = gęstość substancji)

6.1.1 Pomiar lepkości (rys. 5)

1. Przed rozpoczęciem pomiaru dokładnie wymieszać daną substancję.
2. Całkowicie zanurzyć lepkościomierz (8) w substancji.
3. Następnie wyjąć lepkościomierz (8) z mieszaniny i zmierzyć stoperem czas, jaki upłynie aż ciecz całkowicie wypłynie z pojemnika. Należy zakończyć pomiar czasu w momencie, gdy słupek cieczy zostanie przerwany. Powtarzać te czynności aż do uzyskania wymaganej lepkości.

Zmierzony wynik to „Czas opróżnienia w sekundach”. (patrz punkt 10. Tabela lepkości).

6.1.2 Średnica dyszy

Wybór odpowiedniej wielkości dyszy i igły do czyszczenia zależy od lepkości danej substancji. W zależności od lepkości należy użyć dyszy o średnicy 2,0mm (kolor: czerwony, do niskich lepkości) lub dyszy o średnicy 2,5mm (kolor: czarny, do wyższych lepkości). Igła do czyszczenia, która dostarczona jest wraz z urządzeniem, nadaje się do czyszczenia obydwu dysz.

6.2 Praca z pistoletem natryskowym do farb (rys. 6)

Wskazówka! Ostroń powierzchnie (również te znajdujące się w większej odległości od miejsca wykonywania prac), które mają być zabezpieczone przed farbą / nanoszoną substancją. Drobną fazą rozproszonej farby / natryskiwanej substancji

może się rozprzestrzeniać zarówno w pomieszczeniach, jak i na zewnątrz, i osadzać na innych powierzchniach.

- Odkręcić zbiornik (12) od pistoletu.
- Ustawić rurę ssącą (11) w odpowiedniej pozycji.
- Przy natryskiwaniu na obiekty leżące: rurę ssącą (11) obrócić do przodu.
- Przy natryskiwaniu na obiekty umieszczone wyżej: rurę ssącą (11) obrócić do tyłu.
- Nigdy podczas natryskiwania nie opróżniać całkowicie zbiornika z substancją. Jeżeli rura ssąca nie będzie zanurzona w nanoszonej substancji, strumień będzie przerywany, co powoduje niejednolite pokrycie powierzchni.
- Po wykonaniu pomiaru lepkości wg instrukcji w punkcie 6.1.1 postawić zbiornik (12) na kawałku papieru, włączyć przygotowaną wcześniej substancję, a następnie mocno przykręcić zbiornik (12) do pistoletu.
- Pistolet należy stawiać wyłącznie na równej i czystej powierzchni. W przeciwnym razie urządzenie może się przewrócić!
- Zawsze po czyszczeniu (patrz punkt 7.1) oraz zmianie ustawień strumienia (punkt 6.3) należy dokręcić nakrętkę złączkową (1), aby nie doszło do wycieku farby między nakrętką a głowicą powietrzną (2).

6.3 Ustawianie żądanego natrysku (rys. 7)

W zależności od potrzeb w pistolecie można ustawić jedną z trzech form strumienia. Lekko odkręcić nakrętkę złączkową (1), obrócić i ustawić głowicę powietrzną (2) w żądanej pozycji. Z powrotem dokręcić nakrętkę złączkową.

Wybór ustawienia natrysku:

A: strumień płaski pionowy
-> do powierzchni poziomych

B: strumień płaski poziomy
-> do powierzchni pionowych

C: strumień okrągły
-> do narożników, krawędzi oraz trudno dostępnych powierzchni

Niebezpieczeństwo obrażeń!

Podczas regulacji strumienia nigdy nie naciskać dźwigni spustowej.

6.4 Regulacja ilości nanoszonej substancji (rys. 8)

Ilość nanoszonej substancji można ustawić przekręcając regulator maksymalnej ilości farby (6).

obrót w kierunku (-)
-> zmniejszanie ilości materiału

obrót w kierunku (+)
-> zwiększanie ilości materiału

6.5 Technika nanoszenia

- Wynik natryskiwania zależy z znacznym stopniem od czystości i gładkości powierzchni. Z tego powodu obszar roboczy należy starannie przygotować, usuwając z niego pył i zanieczyszczenia.
- Powierzchnie, gwinty itp., na które nie powinna być naniesiona farba, muszą zostać osłonięte.
- Prace należy wykonywać na podłożonym kartonie lub podobnym zabezpieczeniu, na którym można również wykonać natrysk próbny w celu określenia optymalnych ustawień.

Ważne:

Natryskiwanie rozpoczynać poza obszarem pokrywanej powierzchni; podczas nanoszenia na daną powierzchnię nie należy przerywać natryskiwania.

- Nieprawidłowo (rys. 9): Przechylenie pistoletu powoduje wytwarzanie dużej ilości fazy rozproszonej farby, przez co powierzchnia może zostać pokryta nierównomiernie.
- Prawdłowo (rys. 10): Pistolet trzymać stale w jednakowej odległości ok. 5–15 cm od pokrywanej powierzchni.
- W zależności od ustawionego natrysku pistolet należy równomiernie przemieszczać w poprzek natryskiwanej powierzchni lub w górę i w dół.
- Przemieszczanie pistoletu ze stałą prędkością umożliwia uzyskanie jednolitej powierzchni.
- Ewentualne pozostałości substancji w okolicy dyszy (3) i głowicy powietrznej (2) należy usunąć używając rozpuszczalnika lub wody.

6.6 Zakończenie pracy i czyszczenie (rys. 1-2, 11-15)

Niebezpieczeństwo!

Przed wszystkimi pracami związanymi z czyszczeniem urządzenia należy wyjąć z niego akumulator.

1. Nacisnąć dźwignię spustową (5), aby pozostała substancja spłynęła do zbiornika (12)
2. Odkręcić zbiornik (12) i przelać resztę substancji do oryginalnego pojemnika.
3. Wyczyścić pędzlem zbiornik (12) i rurę ssącą (11).
4. Następnie włączyć do zbiornika rozpuszczalnik lub wodę. Ponownie przykręcić zbiornik. Dozwolone jest stosowanie wyłącznie rozpuszczalników o temperaturze zapłonu powyżej 55°C.
5. Włożyć z powrotem akumulator i włączyć pistolet. Ustawić regulator maksymalnej ilości farby (6) na największy możliwy przepływ. Rozpylać rozpuszczalnik lub wodę do pojemnika lub na ścierekę, nigdy w kierunku otoczenia.
6. Powyższą czynność wykonywać tak długo, aż z dyszy (3) będzie wydostawać się jedynie czysty rozpuszczalnik lub woda.
7. Wyłączyć pistolet i wyjąć akumulator.
8. Następnie całkowicie opróżnić zbiornik (12). W zbiorniku (12) nie mogą nigdy znajdować się resztki natryskiwanych substancji. Sprawdzić, czy zbiornik nie jest uszkodzony.
9. Wyczyścić z zewnątrz pistolet i zbiornik (12) używając ściereki nasączonej rozpuszczalnikiem lub wodą.
10. Odkręcić nakrętkę złączkową (1) i zdjąć głowicę powietrzną (2). Wyjąć dyszę (3). Nasunąć łącznik do iglicy dyszy (B) na iglicę dyszy (13). Obrócić iglicę dyszy i pociągnąć za nią, aby ją wyjąć. Używać pędzla i rozpuszczalnika lub wody, wyczyścić nakrętkę złączkową, głowicę powietrzną, dyszę oraz iglicę dyszy.
11. Aby wyczyścić filtr powietrza, należy zdjąć pokrywę filtra (16). Wyjąć filtr i wydmuchać z niego zanieczyszczenia. Następnie z powrotem włożyć filtr i przykręcić pokrywę filtra do urządzenia. Nigdy nie uruchamiać urządzenia bez założonego filtra.
12. Włożyć z powrotem iglicę dyszy. Nacisnąć spust i zamocować dyszę na iglicy dyszy. Podczas mocowania należy zwrócić uwagę, aby trzpienie umieszczone po bokach iglicy dyszy były skierowane w górę/dół, a nie w prawo/

lewo. Trzymając wciśnięty spust nasadzić głowicę powietrzną na dyszę i przykręcić ją mocno nakrętką złączkową.

13. Przed składowaniem urządzenia odczekać aż pistolet natryskowy całkowicie wyschnie.
14. Przestrzegać obowiązujących lokalnych przepisów i regulacji prawnych odnośnie utylizacji resztek farby i środków czyszczących. Resztki farby i środków czyszczących należy oddać do specjalistycznego punktu zbiórki odpadów. Informacji o specjalistycznych punktach zbiórki odpadów udziela administracja komunalna.

Ostrzeżenie!

Nigdy nie zanurzać pistoletu w wodzie ani innych cieczach. Do czyszczenia obudowy używać jedynie wilgotnej ścierki.

Wskazówka: Po pracy z lakierem 2-składnikowym urządzenie należy natychmiast wyczyścić. W przeciwnym przypadku może dojść do utwardzenia lakieru we wnętrzu urządzenia, co może spowodować jego uszkodzenie.

7. Czyszczenie, konserwacja i zamawianie części zamiennych

Niebezpieczeństwo!

Przed rozpoczęciem jakichkolwiek prac związanych z czyszczeniem wyciągnąć wtyczkę z gniazdka.

7.1 Czyszczenie

- Urządzenia zabezpieczające, szczeliny powietrza i obudowa silnika powinny być w miarę możliwości zawsze wolne od pyłu i zanieczyszczeń. Urządzenie wycierać czystą ściereczką lub przedmuchać sprężonym powietrzem o niskim ciśnieniu.
- Zaleca się czyszczenie urządzenia bezpośrednio po każdorazowym użyciu.
- Urządzenie czyścić regularnie wilgotną ściereczką z niewielką ilością szarego mydła. Nie używać żadnych środków czyszczących ani rozpuszczalników; mogą one uszkodzić części urządzenia wykonane z tworzywa sztucznego. Należy uważać, aby do wnętrza urządzenia nie dostała się woda. Wniknięcie wody do urządzenia podwyższa ryzyko porażenia prądem.

7.2 Konserwacja

We wnętrzu urządzenia nie ma części wymagających konserwacji.

7.3 Zamawianie części zamiennych i osprzętu:

Zamawiając części zamienne należy podać następujące informacje:

- Typ urządzenia
- Numer artykułu urządzenia
- Numer identyfikacyjny urządzenia
- Numer wymaganej części zamiennej

Aktualne ceny i informacje można znaleźć na stronie internetowej: www.Einhell-Service.com

8. Utylizacja i recykling

Sprzęt umieszczony jest w opakowaniu zapobiegającym uszkodzeniom w czasie transportu. Opakowanie jest surowcem i nadaje się do powtórnego użytku lub do recyklingu. Urządzenie oraz jego osprzęt składają się z różnych rodzajów materiałów, jak np. metal i tworzywa sztuczne. Nie wyrzucać uszkodzonych urządzeń do śmietnika! W celu odpowiedniej utylizacji należy oddać urządzenie do specjalistycznego punktu zbiórki odpadów. Informacji o specjalistycznych punktach zbiórki odpadów udziela administracja komunalna.

9. Przechowywanie

Urządzenie i wyposażenie dodatkowe przechowywać w miejscu ciemnym, suchym i wolnym od przemarzania, zabezpieczyć przed dziećmi. Optymalna temperatura przechowywania 5 do 30°C. Przechowywać urządzenie w oryginalnym opakowaniu.

10. Tabela lepkości

Natryskiwany materiał – przykłady. Należy przestrzegać instrukcji producenta!	Czas opróżnienia w sekundach (DIN-sec)
farby podkładowe rozcieńczane rozpuszczalnikiem	25-30
lakiery pigmentowe rozcieńczane rozpuszczalnikiem	15-30
wodorozcieńczalne farby podkładowe	25-30
wodorozcieńczalne lakiery pigmentowe	20-25
środki do ochrony drewna, bejce, oleje	nierozcieńczone
środki do dezynfekcji	nierozcieńczone
samochodowe lakiery nawierzchniowe	20-25

11. Wyszukiwanie usterek

Usterka	Możliwa przyczyna	Sposób usuwania
Dysza nie rozpyła substancji	<ul style="list-style-type: none"> - Zatkana dysza. - Zatkana rura ssąca. - Regulator ilości materiału obrócony zbyt mocno w lewo (-). - Poluzowana rura ssąca. - W zbiorniku nie jest wytwarzane ciśnienie. - Zbyt gęsta substancja 	<ul style="list-style-type: none"> - Oczyszczyć - Oczyszczyć - Obrócić w prawo (+) - Przymocować - Dokręcić zbiornik - Rozcieńczyć
Substancja wycieka z dyszy	<ul style="list-style-type: none"> - Poluzowana dysza. - Zużyta dysza. - Zużyta uszczelka dyszy. - Substancja stała w głowicy powietrznej lub dyszy. 	<ul style="list-style-type: none"> - Dokręcić - Wymienić - Wymienić - Oczyszczyć
Niewystarczająco drobne rozpylenie substancji	<ul style="list-style-type: none"> - Zbyt duża lepkość substancji. - Zbyt duża ilość materiału. - Regulator ilości materiału obrócony zbyt mocno w prawo (+). - Zanieczyszczona dysza. - Ciśnienie wytwarzane w zbiorniku jest za małe. 	<ul style="list-style-type: none"> - Rozcieńczyć - Obrócić regulator ilości materiału w lewo (-) - Oczyszczyć - Dokręcić zbiornik
Pulsujący strumień natrykiwanego materiału	<ul style="list-style-type: none"> - Niski poziom substancji w zbiorniku. 	<ul style="list-style-type: none"> - Uzupelnąć
Bardzo jasna i nierównomierna powłoka	<ul style="list-style-type: none"> - Zbyt gwałtowne ruchy pistoletem przy nanoszeniu materiału na powierzchnię. 	<ul style="list-style-type: none"> - Wolniej poruszać pistoletem
Farba spływa po obiekcie	<ul style="list-style-type: none"> - Zbyt dużo nanoszonego materiału. 	<ul style="list-style-type: none"> - Obrócić regulator ilości materiału w lewo (-)
Za duża ilość fazy rozproszonej farby	<ul style="list-style-type: none"> - Za duży odstęp od pokrywanego obiektu 	<ul style="list-style-type: none"> - Zmniejszyć odstęp - Obrócić regulator ilości materiału w lewo (-)

12. Wskazania diod na ładowarce

Stan diod		Znaczenie i postępowanie
Czerwona dioda LED	Zielona dioda LED	
nie świeci się	miga	Stan gotowości Ładowarka podłączona jest do sieci i znajduje się w stanie gotowości. Brak akumulatora w ładowarce.
świeci się	nie świeci się	Ładowanie Trwa ładowanie akumulatora w przyspieszonym trybie. Informacje odnośnie czasu ładowania znajdują na ładowarce. Wskazówka! W zależności od aktualnego poziomu naładowania akumulatora faktyczny czas ładowania może odbiegać od podanego.
nie świeci się	świeci się	Akumulator jest naładowany i jest gotowy do użytku. Następnie ładowarka przełącza się automatycznie na proces ładowania ochronnego, który trwa aż do całkowitego naładowania akumulatora. Aby akumulator się całkowicie naładował należy pozostawić go na ok. 15 minut dłużej na ładowarce. Postępowanie: Wyjąć akumulator z ładowarki. Odłączyć ładowarkę od zasilania.
miga	nie świeci się	Ładowanie adaptacyjne Ładowarka pracuje w trybie ładowania ochronnego. Z przyczyn bezpieczeństwa proces ładowania akumulatora jest wolniejszy i trwa dłużej niż podany czas. Może to wystąpić z następujących przyczyn: - Od ostatniego ładowania akumulatora upłynęło bardzo dużo czasu. - Temperatura akumulatora wykracza poza zalecany zakres. Postępowanie: Mimo to dalsze ładowanie akumulatora jest możliwe; zaczekać, aż zakończy się proces ładowania.
miga	miga	Błąd Nie jest możliwe naładowanie akumulatora. Akumulator jest uszkodzony. Postępowanie: Zabrania się ładowania uszkodzonych akumulatorów. Wyjąć akumulator z ładowarki.
świeci się	świeci się	Nieprawidłowa temperatura Temperatura akumulatora jest za wysoka (np. pod wpływem bezpośredniego promieniowania słonecznego) lub za niska (poniżej 0° C) Postępowanie: Wyjąć akumulator z ładowarki i pozostawić go na jeden dzień w temperaturze pokojowej (ok. 20° C).



Tylko dla krajów Unii Europejskiej

Nie wyrzucać elektronarzędzi do śmieci!

Według europejskiej dyrektywy 2012/19/EG o starych urządzeniach elektrycznych i elektronicznych oraz włączenia ich do prawa krajowego, zużyte elektronarzędzia należy zbierać oddzielnie i oddawać do punktu zbiórki surowców wtórnych.

Alternatywa recyklingu wobec obowiązku zwrotu urządzenia:

Właściciel elektronarzędzi w przypadku przekazania własności, jest zobowiązany, zamiast odesłania, do współudziału we właściwym przetworzeniu. Stare urządzenie może być dostarczone do punktu zbiorczego, który przeprowadza eliminację w myśl krajowego obiegu gospodarczego i ustawy o odpadach. Nie dotyczy to osprzętu i środków pomocniczych załączonych do starego urządzenia, które nie mają części elektrycznych.

Przedruk lub innego rodzaju powielanie dokumentacji wyrobów oraz dokumentów towarzyszących, nawet we fragmentach dopuszczalne jest tylko za wyraźną zgodą firmy Einhell Germany AG.

Zmiany techniczne zastrzeżone

Informacje serwisowe

Posiadamy partnerów serwisowych we wszystkich krajach wymienionych w tym certyfikacie gwarancji. Odpowiednie dane kontaktowe znajdują Państwo w tym certyfikacie gwarancji. Nasi partnerzy są do Państwa dyspozycji we wszystkich kwestiach serwisowych takich jak naprawa, zamawianie części zamiennych i zużywalnych oraz materiałów eksploatacyjnych.

Należy wziąć pod uwagę, że następujące części tego produktu podlegają normalnemu podczas eksploatacji lub naturalnemu zużyciu bądź że następujące części konieczne są jako materiały eksploatacyjne.

Kategoria	Przykład
Części zużywające się*	Akumulator
Materiał eksploatacyjny/części eksploatacyjne*	Dysza
Brakujące części	

* nie zawsze wchodzi w zakres dostawy!

W przypadku stwierdzenia wad lub błędów prosimy o odpowiednie zgłoszenie na stronie internetowej www.Einhell-Service.com. Prosimy zamieścić dokładny opis błędu oraz odpowiedzieć na poniższe pytania:

- Czy urządzenie na początku działało czy też było uszkodzone od samego początku?
- Czy przed wystąpieniem usterki zwrócili Państwo uwagę na coś szczególnego (oznaki przed usterką)?
- Pod jakim względem urządzenie działa Państwa zdaniem nieprawidłowo (główny objaw)?
Prosimy o podanie opisu.

Certyfikat gwarancji

Szanowny kliencie, szanowna klientko!

Nasze produkty podlegają surowej kontroli jakości. Jeżeli mimo to stwierdzą Państwo usterki w funkcjonowaniu urządzenia, przepraszamy za spowodowane niedogodności i prosimy o zwrócenie się do naszego biura serwisowego pod wskazanym na karcie gwarancyjnej adresem. Jesteśmy również do Państwa dyspozycji pod wskazanym numerem telefonu biura serwisowego. Dla spełnienia roszczeń gwarancyjnych obowiązują następujące postanowienia:

1. Warunki gwarancji odnoszą się jedynie do konsumentów, tzn. osób fizycznych, które nie używają tego produktu do działalności przemysłowej, rzemieślniczej lub innej działalności gospodarczej. Poniższe warunki gwarancji obejmują świadczenia w ramach dodatkowej gwarancji, które producent urządzenia oferuje nabywcom nowych urządzeń dodatkowo do przysługującej zgodnie z przepisami prawa rękojmi. Poprzez udzielenie tej gwarancji przyznane Państwu ustawowo uprawnienia z tytułu rękojmi nie ulegają zmianie. Nasze świadczenia gwarancyjne udzielane są Państwu bezpłatnie.
2. Świadczenie gwarancyjne obejmuje wyłącznie wady nowego urządzenia tego producenta wynikające z błędów w produkcji urządzenia lub w materiale i ogranicza się do usunięcia powyższych wad bądź wymiany urządzenia, według decyzji producenta. Prosimy pamiętać o tym, że zgodnie z przeznaczeniem nasze produkty nie zostały skonstruowane do prac w ramach działalności o charakterze gospodarczym, rzemieślniczym bądź profesjonalnym. Tym samym, w przypadku użytku urządzenia podczas okresu gwarancyjnego w zakładach rzemieślniczych, przemysłowych i innej działalności gospodarczej lub eksploatacji pod podobnym obciążeniem postanowienia umowy gwarancyjnej tracą moc.
3. Gwarancji nie podlegają:
 - szkody wynikające z niestosowania się do instrukcji montażu lub nieprawidłowej instalacji, nieprzestrzegania instrukcji obsługi (np. podłączenie do nieprawidłowego napięcia sieciowego lub nieprawidłowego rodzaju prądu), nieprzestrzegania zaleceń odnośnie konserwacji i bezpieczeństwa, oddziaływania anormalnych warunków otoczenia (np. uszkodzenia na skutek upadku urządzenia), jak i szkody powstałe na skutek niedostatecznej konserwacji i pielęgnacji urządzenia.
 - szkody wynikające z niedozwolonego lub nieprawidłowego stosowania urządzenia (np. przeciążenia urządzenia lub stosowanie innych niż zalecane narzędzi i akcesoriów), nieprzestrzegania zaleceń odnośnie konserwacji i bezpieczeństwa, szkody powstałe na skutek ciał obcych w urządzeniu (np. piasek, kamienie, pył lub kurz oraz szkody podczas transportu), stosowania siły przy obsłudze urządzenia lub oddziaływania zewnętrznego (np. uszkodzenia na skutek upadku urządzenia).
 - uszkodzenia urządzenia lub jego części, które powstały na skutek normalnego prawidłowego lub innego naturalnego zużycia.
4. Okres gwarancji wynosi 24 miesiące licząc od dnia kupna urządzenia. Roszczenia gwarancyjne winny być zgłaszane przed upływem dwóch tygodni od momentu stwierdzenia usterki. Po upływie okresu objętego gwarancją wyklucza się możliwość spełnienia roszczeń gwarancyjnych. Naprawa bądź wymiana urządzenia nie powodują przedłużenia okresu gwarancyjnego ani rozpoczęcia biegu nowego okresu gwarancyjnego na zamienione urządzenie ani na zastosowane części zamienne. Obowiązuje to również w przypadku interwencji serwisowej na miejscu.
5. W celu przedstawienia roszczeń gwarancyjnych należy zgłosić uszkodzone urządzenie na następującej stronie: www.Einhell-Service.com. Proszę mieć przygotowany rachunek lub inny dokument zakupu nowego urządzenia. Urządzenia, które przysłane zostały bez dowodu zakupu lub tabliczki znamionowej, nie są objęte świadczeniami gwarancyjnymi, ponieważ nie ma możliwości ich przyporządkowania. Jeżeli wada objęta jest świadczeniem gwarancyjnym, otrzymają Państwo niezwłocznie naprawione lub nowe urządzenie.

Naturalnie istnieje możliwość usunięcia usterek i wad nieobjętych gwarancją bądź po jej upływie za zwrotem kosztów. W tym celu prosimy przesłać urządzenia na adres naszego biura serwisowego.

W przypadku części zużywających się, materiałów eksploatacyjnych oraz brakujących części zwracamy uwagę na ograniczenia tej gwarancji zgodnie z informacjami serwisowymi zamieszczonymi w tej instrukcji obsługi.

Tehlike!

Yaralanmaları ve hasarları önlemek için aletlerin kullanımında bazı iş güvenliği önlemlerinin alınması gereklidir. Bu nedenle Kullanma Talimatını / Güvenlik Uyarılarını dikkatlice okuyun. İçerdiği bilgilere her zaman ulaşabilmek için kullanma talimatını iyi bir yerde saklayın. Aleti kullanmak için başka kişilere verdiğinizde bu Kullanma Talimatını / Güvenlik Uyarılarını da birlikte verin. Firmamız, kullanma talimatına riayet etmemekten kaynaklanan iş kazaları ve hasarlardan herhangi bir sorumluluk üstlenmez.

Kullanılan sembollerin açıklanması (bkz. Şekil 18)

1. **Tehlike!** - Yaralanma riskini azaltmak için Kullanma Talimatını okuyunuz.
2. **Dikkat! Kulaklık takın.** Çalışma esnasında oluşan gürültü işitme kaybına yol açabilir.
3. **Dikkat! Toz maskesi takın.** Ahşap ve diğer malzemeler üzerinde çalışıldığında sağlığa zarar veren tozlar oluşabilir. Asbest içeren malzemelerin işlenmesi yasaktır!
4. **Dikkat! İş gözlüğü kullanın.** Çalışma esnasında oluşan kıvılcım veya aletten dışarı fırlayan kıymık, talaş ve tozlar gözlere zarar verebilir.
5. **Dikkat! İş eldiveni takın!**
6. **Bilgi!** Boya sprey tabancasını kullandıktan hemen sonra parçalarına ayırın ve temizleyin. Aletin boya temas eden parçaları ancak bu şekilde temiz kalır ve yapışmaz. Temizlenmemiş parçalar yapışabilir ve arızalanır.
7. Aküler sadece kuru ve ortam sıcaklığı +10°C - +40°C olan yerlerde depolanacaktır. Aküleri sadece şarj edilmiş durumda depolayın (en az %40 şarj edilmiş olarak).

1. Güvenlik uyarıları

Güvenlik uyarıları ekteki kitapçıkta bulunur!
İkaz!

Bu elektrikli aletin açıklanan bütün güvenlik uyarıları, talimatlar, görseller ve teknik özelliklerini okuyun. Aşağıdaki talimatlara riayet edilmemesi durumunda elektrik çarpması, yangın ve/veya ağır yaralanmalar meydana gelebilir.

Güvenlik uyarıları ve talimatları gelecekte kullanmak için saklayın.

2. Alet açıklaması ve sevkiyatın içeriği

2.1 Alet açıklaması (Şekil 1-4,13,16)

1. Başlık somunu
2. Hava kapağı
3. Nozul
4. Kilit kolu
5. Tetik
6. Maks. boya miktarı ayarlama
7. Tabanca yuvası
8. Viskozite ölçüm kabı
9. Duvar saklama kancası
10. Boru bağlantısı
11. Boru
12. Boya haznesi
13. Nozul iğnesi (plastik)
14. Tetik ünitesi
15. Tahrir ünitesi
16. Filtre kapağı

- A. Temizleme iğnesi
- B. Nozul iğnesi adaptörü
 - a. Akü şarj kapasitesi göstergesi
 - b. Akü şarj kapasitesi göstergesi (LED'ler)
 - c. Sabitleme butonu
 - d. Li-Ion akü (teslimat kapsamına dahil değildir)
 - e. Şarj cihazı Power-X-Charger (teslimat kapsamına dahil değildir)

2.2 Sevkiyatın içeriği

Satın almış olduğunuz ürünün eksik parçası olup olmadığını sevkiyatın içeriği listesi ile kontrol edin. Herhangi bir parçanın eksik olması durumunda ürünü satın aldıktan sonra en geç 5 iş günü içinde geçerli fiş veya faturayı ibraz ederek servis merkezine veya aleti satın aldığınız mağazaya başvurun. Bu konuda kullanma talimatının sonunda bulunan servis bilgilerindeki garanti hizmetleri tablosunu dikkate alınız.

- Ambalajı açın ve aleti dikkatlice ambalajın içinden çıkarın.
- Ambalaj malzemelerini ve ambalaj ve transport emniyetlerini sökün (bulunması halinde).
- Ambalaj içindeki parçaların eksik olup olmadığını kontrol edin.
- Alet ve aksesuar parçalarının transport esnasında hasar görüp görmediğini kontrol edin.
- Garanti süresi doluncaya kadar mümkün olduğunda ambalaj malzemelerini saklayın.

Tehlike!

Alet ve ambalaj malzemeleri oyuncak değildir! Çocukların plastik poşet, folyo ve küçük parçalar ile oynaması yasaktır! Çocukların küçük parçaları yutma ve poşetler nedeniyle boğulma tehlikesi vardır!

- Boya haznesi
- Temizleme fırçası (resimsiz)
- Temizleme iğnesi
- Viskozite ölçüm kabı
- Kilit kapağı
- Nozul 2,5mm, alete monteli (renk: siyah)
- Yedek nozul 2 mm (kırmızı)
- Orijinal kullanma talimatı
- Güvenlik uyarıları

3. Kullanım amacına uygun kullanım

Boya sprey tabancası solvent ve su bazlı boya, ahşap boya, astar boya, şeffaf boya, oto son kat boya, desen boya ve ahşap koruma boyalarının uygulanmasında kullanılır. Baz ve asit içerikli maddeler, partiküllü boyalar, lateks boyaları, sprey/damla durduruculu boyaların uygulanması yasaktır.

Makine yalnızca kullanım amacına göre kullanılacaktır. Kullanım amacının dışındaki tüm kullanımlar makinenin kullanılması için uygun değildir. Bu tür kullanım amacı dışındaki kullanımlardan kaynaklanan hasar ve yaralanmalarda, yalnızca kullanıcı/işletici sorumlu olup üretici firma sorumlu tutulamaz.

Lütfen cihazlarımızın ticari, zanaatkarlar veya endüstriyel kullanım için uygun olmadığını ve bu kullanımlar için tasarlanmadığını dikkate alın. Aletin ticari, zanaatkarlar veya endüstriyel veya benzer kullanımlarda kullanılmasından kaynaklanan hasarlar garanti kapsamına dahil değildir.

4. Teknik özellikler

Motor gerilim beslemesi 18 V d.c.
Maks. debi 650 ml/dak
Boya hazne kapasitesi 800 ml
Nozul – Ø 2,0 / 2,5 mm
Maks. viskozite 60 DIN-sec
Koruma sınıfı III
Aküsüz ağırlığı yakl. 1,2 kg

Tehlike!**Ses ve titreşim**

Ses ve titreşim değerleri EN 60745 normuna göre ölçülmüştür.

Ses basınç seviyesi L_{pA} 67,1 dB(A)
Sapma K_{pA} 3 dB
Ses güç seviyesi L_{WA} 78,1 dB(A)
Sapma K_{WA} 3 dB

Kulaklık takın.

Gürültü işitme kaybına sebep olabilir.

Toplam titreşim değerleri (üç yönün vektör toplamı) EN 50580 normuna göre ölçülmüştür.

Sap

Titreşim emisyon değeri $a_h = 1,92 \text{ m/s}^2$
Sapma $K = 1,5 \text{ m/s}^2$

Açıklanan titreşim toplam değerleri ve gürültü emisyon değerleri standart test metoduna göre ölçülmüş olup bu değerler, diğer elektrikli aletler ile kıyaslanmasında kullanılabilir.

Açıklanan titreşim toplam değerleri ve gürültü emisyon değerleri etrafa verilecek rahatsızlığın ve etkinin geçici olarak tahmin edilmesinde de kullanılabilir.

İkaz:

Titreşim ve gürültü emisyon değerleri elektrikli aletin gerçek kullanımında, elektrikli aletin kullanım türüne ve özellikle hangi malzemenin işlenmesine bağlı olarak belirtilen değerlerden farklı olabilir.

Makineden kaynaklanan gürültü ve titreşim oluşmasını asgariye indirin!

- Sadece hasarlı ve arızalı olmayan aletler kullanın.
- Aletlerin düzenli olarak bakımını yapın ve temizleyin.
- Çalışma tarzınızı alete göre ayarlayın.
- Aletlerinize aşırı yüklenmeyin.
- Gerekliğinde arızalı aletin kontrol edilmesini sağlayın.
- Aleti kullanmadığınızda kapatın.
- İş eldiveni takın.

Dikkat!**Kalan riskler**

Bu elektrikli aleti, kullanma talimatına uygun şekilde kullansanız dahi yine de bazı riskler

mevcut kalır. Bu elektrikli aletin yapı türü ve modeli itibarı ile aşağıda açıklanan tehlikeler meydana gelebilir:

1. Uygun bir toz maskesi takılmadığında akciğer hasarlarının oluşması.
2. Uygun bir kulaklık takılmadığında işitme hasarlarının oluşması.
3. Elektrikli alet uzun süre kullanıldığında veya talimatlara göre kullanılmadığında veya bakımı düzgün şekilde yapılmadığında el-kol titreşiminden kaynaklanan sağlık hasarlarının oluşması.

5. Çalıştırmadan önce

İkaz!

Alet üzerinde ayarlama çalışmaları yapmadan önce daima aküyü sökün.

5.1 Boya sprey tabancasının montajı (Şekil 2/3/4)

- Tetik ünitesi (14) tabanca yuvasının (7) bayonet kilidi ile tahrik ünitesine (15) bağlanmıştır.
- Kilit kolunu (4) açın.
- Tetik ünitesini (14) döndürme hareketi ile tabanca yuvası (7) içine yerleştirin.
- Kilit kolunu kapatın.
- Boruyu (11) boru bağlantısı (10) üzerine takın
- Boya haznesini tetik ünitesine bağlayın

5.2 LI akünün şarj edilmesi (Şekil 16-17)

1. Aküyü (d) sapta çıkarın, bunun için sabitleme butonunu (c) aşağıya bastırın.
2. Şarj cihazının tip levhası üzerinde belirtilen gerilim değerinin, mevcut elektrik şebekesi gerilim değeri ile aynı olup olmadığını kontrol edin. Şarj cihazını (e) prize takın. Yeşil LED lambası yanıp sönmeye başlar.
3. Aküyü şarj cihazına takın.

Madde 12'de (Şarj cihazı göstergeleri) şarj cihazındaki LED lambalarının anlamını açıklayan bir tablo bulunur.

Akünün şarj edilmesi mümkün değilse aşağıdaki noktaları kontrol edin,

- Prizde elektrik olup olmadığı.
- Şarj cihazındaki kontakların aküye tam temas edip etmediği.

Akünün şarj edilmesi bu kontrollerden sonra da mümkün değilse,

- Şarj cihazı ve adaptörü

- ve aküyü
- lütfen müşteri hizmetleri bölümümüze gönderin.

Talimatlara uygun şekilde yapılacak bir teslimat için müşteri hizmetleri departmanımıza veya aleti aldığınız satış noktasına başvurun.

Akülerin veya akülü aletlerin teslimatı veya bertaraf edilmesinde, kısa devre yaparak yangına yol açmaması için bu ürünlerin plastik poşet içinde tek tek ambalajlanması gerektiğini dikkate alın!

Akülerin uzun ömürlü olmasını sağlamak için aküyü zamanında şarj edin. Bu özellikle, akülü yaprak üfleme makinesinin gücünün azalmasını fark ettiğinizde yapılacaktır. Akülerin tamamen deşarj olmasını kesinlikle izin vermeyin. Aksi takdirde akü arızalanacaktır.

5.3 Akü şarj kapasitesi göstergesi (Şekil 16/Poz. b)

Akü şarj kapasitesi göstergesi butonuna (a) basın. Akü şarj kapasitesi göstergesi (b) akünün şarj durumunu 3 LED lambası ile gösterir.

3 adet LED lambanın hepsi yanıyor:

Akü tam şarjlıdır.

2 veya 1 adet LED lambası yanıyor:

Akünün şarj kapasitesi yeterli.

1 adet LED lambası yanıyor:

Akü şarjı boşalmıştır, aküyü şarj edin.

Bütün LED lambaları yanıp sönyorsa:

Akünün azami sıcaklığı aşıldı. Aküyü aletin içinden çıkarın ve bir gün boyunca oda sıcaklığında saklayın. Bu arıza tekrar meydana geldiğinde akü şarjı derin derecede boşalmış ve arızalı anlamına gelir. Aküyü aletten sökün. Arızalı bir akü kesinlikle bir daha kullanılmamalı ve şarj edilmemelidir.

6. Kullanma

İkaz!

İşlenecek sıvıların üretici firmaları tarafından hazırlanan koruma önlemleri ile ilgili talimatlara riayet edin. Uygun maske, iş eldiveni ve koruyucu giysi giyin.

6.1 Uygulanacak malzemenin hazırlanması

Boya sprej tabancası ile uygulanacak boyaların genellikle seyreltilmesi gerekir. Malzeme kutusu üzerinde sprej tabanca ile kullanılabilir seyrelticiler hakkında her zaman bilgi bulunmaz. Bu nedenle viskozite tablosunu referans alın. (Viskozite = malzemenin kıvamı)

6.1.1 Viskozite ölçümü (Şekil 5)

1. Ölçüm işlemi öncesinde malzemeyi iyice karıştırın.
2. Viskozite ölçüm kabını (8) komple malzeme içine daldırın.
3. Sonra viskozite ölçüm kabını (8) karışımın içinden çıkarın ve kronometre ile sıvının komple akıcı olduğu süreyi belirleyin. Akış durduğu anda süreyi de durdurun. Bu işlemi, gerekli olan viskozite değerine erişilinceye kadar tekrarlayın.

Bu "Saniye biriminden olan akış süresidir". (bakınız 10. Viskozite tablosu)

6.1.2 Nozul çapı

Kullanılacak nozul ve nozul iğnesinin ölçüleri uygulanacak malzemenin viskozitesine bağlıdır. Viskoziteye bağlı olarak Ø 2,0mm (renk: kırmızı, düşük viskozite için) veya Ø 2,5mm (renk: siyah, yüksek viskozite için) çaplı nozul kullanın. Alet içindeki nozul iğnesi her iki nozul çapı için uygundur.

6.2 Boya sprej tabancası ile çalışma (Şekil 6)

Bilgi! Boyanın/uygulanacak malzemenin gelmemesi gereken yüzeylerin üzerini bantlayarak örtün, aynı şekilde çalışma yerinin yakınına da örtün. Mekanlarda veya açık havada çalışıldığında boya/uygulanacak malzeme sisi etrafa yayılabilir ve yüzeyler üzerine çökebilir.

- Boya haznesini (12) boya sprej tabancasından sökün.
- İşleme türüne bağlı olarak boruyu (11) ayarlayın.
- Yatay duran objelere boya uygulama: Boruyu (11) öne doğru döndürün.
- Yüksekte duran objelere boya uygulama: Boruyu (11) arkaya doğru döndürün.
- Boya haznesi tamamen boşalınca kadar boya atmayın. Boru boya malzemesi içine dalmadığında akış durur ve boyanacak yüzeyde düzensizlik oluşur.
- Viskozite ölçümünü Madde 6.1.1'de açıklandığı gibi uyguladıktan sonra boya haznesini (12) kağıt altlık üzerine koyun ve hazırlanmış olan malzemeyi doldurun,

sonra boya haznesini (12) sıkıca boya sprej tabancası üzerine takın.

- Boya sprej tabancası sadece düz ve temiz yüzeyler üzerine koyulacaktır. Aksi takdirde devrilme tehlikesi vardır!
- Her temizleme (bakınız 8.1) veya akış şekli değişikliğinden (bakınız 6.3) sonra başlık somununu (1) sıkın, böylece başlık somununu ve hava kapağı (2) arasında boya sızması önlenir.

6.3 İstenilen püskürtme şeklinin ayarlanması (Şekil 7)

Boya sprej tabancasında uygulamaya bağlı olarak üç değişik akış şekli ayarlanabilir. Başlık somununu (1) gevşetin ve hava kapağını (2) istenilen pozisyona getirin. Sonra başlık somununu tekrar sıkın.

Sprej şekli:

A: dikey yassı spreyleme
->yatay yüzeyler için

B: yatay yassı spreyleme
-> dikey yüzeyler için

C: Yuvarlak spreyleme
-> köşe ve kenar ile zor erişilebilir yüzeyler için

Yaralanma tehlikesi!

Spreyleme şeklini ayarlarken kesinlikle tetiğe basmayın.

6.4 Malzeme miktarını ayarlama (Şekil 8)

Malzeme miktarını ayarlama (6) elemanını döndürerek ayarlayabilirsiniz.

- yönüne -> daha az malzeme miktarı
+ yönüne -> daha fazla malzeme miktarı

6.5 Spreyleme teknikleri

- Sprej uygulama sonucu yüzeyin ne kadar düz ve temiz olmasına bağlıdır. Bu nedenle yüzey itinalı şekilde hazırlanacak ve üzerindeki tozlar temizlenecektir.
- Boyanmayacak yüzey, vida dişi ve benzer elemanların üzerini bantla kapatın.
- Altlık olarak koli veya benzer bir malzeme kullanılmasına dikkat edilecektir. Bu altlık malzeme üzerinde uygun ayarı belirlemek için deneme boyamaları da yapabilirsiniz.

Önemli:

Boyama işlemine boyanacak yüzeyin dışında başlamanız gerekir, boyanacak yüzey içinde boyamayı kesmekten kaçınmalısınız.

- Yanlış (Şekil 9): Boya sprej tabancasını sadece eğdiğinizde güçlü bir boya sisi oluşur ve yüzey kalitesi düzensiz olur.
- Doğru (Şekil 10): Boya sprej tabancasını mutlaka uygulanacak yüzeye 5-15cm mesafede tutun.
- Boya sprej tabancasını düzenli şekilde enine, ayıra bağlı olarak yukarı ve aşağı yönde hareket ettirin.
- Boya sprej tabancasının eşit kalan bir pozisyonda yönlendirilmesi yüzey kalitesinin de düzenli olmasını sağlar.
- Nozul (3) ve hava kapağı (2) üzerinde boya artıkları kaldığında her iki parçayı seyreltici veya su ile yıkayın.

6.6 Devre dışı bırakma ve temizleme (Şekil 1-2, 11-15)**Tehlike!**

Bütün temizlik çalışmalarından önce aküyü çıkarın.

1. Kalan malzemenin boya haznesine (12) geri akmasını sağlamak için tetiğe (5) basın.
2. Boya haznesini (12) sökün ve kalan malzemeyi boya kutusu içine doldurun.
3. Boya haznesi (12) ve boruyu (11) fırça ile temizleyin.
4. Seyreltici veya suyu boya haznesi içine doldurun. Boya haznesini tekrar takın. Sadece alev alma sıcaklığı 55°C üzerinde olan seyreltici kullanılmasına izin verilir.
5. Aküyü tekrar yerine takın ve boya sprej tabancasını çalıştırın. Bunun için miktar ayarlama (6) elemanını azami debi değerine ayarlayın. Seyreltici veya suyu hazne veya bir bez üzerine püskürterek boşaltın, kesinlikle çevreye boşaltmayın.
6. Nozuldan (3) temiz seyreltici veya su çıkıncaya kadar bu işlemi tekrarlayın.
7. Sonra boya sprej tabancasını kapatın ve aküyü çıkarın.
8. Sonra boya haznesi (12) tamamen boşaltılacaktır. Boya haznesindeki (12) malzeme artıklarını daima temizleyin ve hasarlı olup olmadığını kontrol edin.
9. Boya sprej tabancası ve boya haznesini (12) dıştan seyreltici veya suya batırılmış bir bez ile temizleyin.
10. Başlık somununu (1) sökün ve sonra hava kapağını (2) çıkarın. Sonra nozulu (3) çıkarın.

Nozul iğnesi adaptörünü (B) nozul iğnesi (13) üzerine yerleştirin. Başlık somunu, hava kapağı, nozul ve nozul iğnesini fırça ve seyreltici veya su ile temizleyin.

11. Hava emiş filtresini temizlemek için filtre kapağını (16) çıkarın. Filtreyi çıkarın ve hava ile üfleyerek temizleyin. Sonra filtreyi tekrar yerine yerleştirin ve filtre kapağını alete takın. Aleti filtresiz çalıştırmayın.
12. Nozul iğnesini tekrar yerleştirin. Sonra tetiği çekin ve nozulu, nozul iğnesi üzerine geçirin. Yerleştirme esnasında nozul iğnesi yanlarındaki pimlerin yukarı/aşağı bakmasına ve sağa ve sola bakmamasına dikkat edin. Hava kapağını nozul üzerine takarken tetiği çekin ve başlık somununu hava kapağını sıkıca bağlayın.
13. Boya sprej tabancasını saklamadan önce tamamen kurumuş olmasını sağlayın.
14. Boya ve temizleme maddesi artıklarının bertaraf edilmesinde yerel kanun ve yönetmelikleri dikkate alın. Boya ve temizleme maddesi artıkları uygun bir toplama merkezine teslim edilecektir. Toplama merkezinin nerede bulunduğunu bilmiyorsanız yerel yönetim idaresinden bilgi edinebilirsiniz.

İkaz!

Boya sprej tabancasını kesinlikle suyun altına tutmayın veya suyun içine daldırmayın. Tabancanın gövdesini bez ile silerek temizleyin.

Bilgi: 2 bileşenli boyalar kullanıldığında çalışma sonunda alet derhal temizlenecektir. Aksi taktirde alet içindeki boyanın sertleşme ve böylece aletin tahrip olma tehlikesi vardır.

7. Temizleme, Bakım ve Yedek Parça Siparişi**Tehlike!**

Temizlik çalışmalarından önce elektrik kablosunu prizden çıkarın.

7.1 Temizleme

- Koruma tertibatı, havalandırma delikleri ve motor gövdesini mümkün olduğunca toz ve kirden temiz tutun. Aleti temiz bir bez ile silin veya düşük basınçlı hava ile üfleyerek temizleyin.
- Aleti kullandıktan hemen sonra temizlemenizi tavsiye ederiz.
- Aleti düzenli olarak nemli bir bezle ve sıvı

sabunla temizleyin. Temizleme deterjanı veya solvent malzemesi kullanmayınız, bu malzemeler aletin plastik parçalarına zarar verebilir. Cihazın içine su girmemesine dikkat edin. Elektrikli aletin içine su girmesi elektrik çarpması riskini yükseltir.

7.2 Bakım

Cihaz içinde bakımı yapılması gereken başka bir parça yoktur.

7.3 Yedek parça siparişi:

Yedek parça siparişi yapılırken şu bilgiler verilmelidir:

- Cihaz tipi
- Cihazın ürün numarası
- Cihazın kod numarası
- İstenilen yedek parçanın yedek parça numarası

Güncel bilgiler ve fiyatlar internette www.Einhell-Service.com sayfasında açıklanmıştır.

8. Bertaraf etme ve geri kazanım

Transport hasarlarını önlemek için alet bir ambalaj içinde sevk edilir. Bu ambalaj hammaddedir ve böylece geri kazanılabilir veya geri kazanım sistemine iade edilebilir. Alet ve aksesuarları örneğin metal ve plastik gibi çeşitli malzemelerden meydana gelir. Arızalı parçaları evsel atıkların atıldığı çöpe atmayın. Alet, yönetmeliklere uygun şekilde bertaraf edilmesi için özel atık toplama merkezlerine teslim edilmelidir. Bu atık toplama merkezlerinin nerede olduğunu yerel yönetimlerden öğrenebilirsiniz.

9. Depolama

Alet ve aksesuar parçalarını karanlık, kuru ve donu karşı korunmuş ve çocukların erişemeyeceği bir yerde saklayın. Optimal depolama sıcaklığı 5 ve 30 °C arasındadır. Elektrikli aleti orijinal ambalajı içinde saklayın.

10. Viskozite tablosu

Spreyle uygulanacak malzeme örnekleri. Üretici bilgilerini dikkate alın!	Saniye biriminden olan akış süresi (DIN-sec)
Solvent ile seyreltilebilir astar boyalar	25-30
Solvent ile seyreltilebilir boyalar	15-30
Su ile seyreltilebilir astar boyalar	25-30
Su ile seyreltilebilir boyalar	20-25
Ahşap koruma boyaları, desen boyaları, yağlar	seyreltilmeden
Dezenfeksiyon malzemesi	seyreltilmeden
Oto son kat boyaları	20-25

11. Arıza arama planı

Arıza	Olası sebepler	Giderilmesi
Nozuldan malzeme çıkışı yok	<ul style="list-style-type: none"> Nozul tıkalı. Boru tıkalı. Malzeme miktarı ayarlama elemanı çok sola döndürüldü (-). Boru gevşek. Hazne içinde basınç oluşmuyor. Malzeme çok kalın kıvamlı 	<ul style="list-style-type: none"> Temizleyin Temizleyin Sağa döndürün (+) Takın Hazneyi sıkın Seyreltin
Boya malzemesi nozulda damlıyor	<ul style="list-style-type: none"> Nozul gevşek. Nozul aşındı. Nozul contası aşındı. Hava kapağı veya nozul içinde katı madde var. 	<ul style="list-style-type: none"> Sıkın Değiştirin Değiştirin Temizleyin
Sisleme çok fazla	<ul style="list-style-type: none"> Malzemenin viskozitesi çok yüksek. Malzeme miktarı çok fazla. Malzeme miktarı ayarlama elemanı çok sağa döndürüldü (+). Nozul kirli. Hazne içinde çok az basınç oluşumu. 	<ul style="list-style-type: none"> Seyreltin Malzeme miktarı ayarlama elemanını sola döndürün (-) Temizleyin Hazneyi sıkın
Sprey akışı kesintili	<ul style="list-style-type: none"> Boya haznesi içindeki malzeme bitiyor. 	<ul style="list-style-type: none"> Hazneyi doldurun
Kaplama deseni çok açık renkli ve düzensiz	<ul style="list-style-type: none"> Boya sprej tabancası uygulanacak yüzey üzerinden çok hızlı hareket ettiriliyor. 	<ul style="list-style-type: none"> Hareket hızınızı azaltın
Boya obje üzerinde aşağı akıyor	<ul style="list-style-type: none"> Çok fazla malzeme uygulandı 	<ul style="list-style-type: none"> Malzeme miktarı ayarlama elemanını sola döndürün (-)
Çok fazla boya sisi	<ul style="list-style-type: none"> Boyanacak obje ile alet arasındaki mesafeyi çok fazla 	<ul style="list-style-type: none"> Boyanacak obje ile alet arasındaki mesafeyi azaltın Malzeme miktarı ayarlama elemanını sola döndürün (-)

12. Şarj cihazı göstergeleri

Gösterge durumu		Anlamı ve alınacak önlemler
Kırmızı LED	Yeşil LED	
Kapalı	Yanıp sönüyor	İşletmeye hazır olma Şarj cihazı elektrik şebekesine bağlı ve işletmeye hazırdır, akü şarj cihazına takılı değildir
Açık	Kapalı	Şarj etme Şarj cihazı aküyü hızlı şarj işletiminde şarj ediyor. İlgili şarj süreleri direkt olarak şarj cihazı üzerinde belirtilmiştir. Uyarı! Kalan akü şarj kapasitesine bağlı olarak gerçek şarj süreleri belirtilen şarj sürelerinden biraz farklı olabilir.
Kapalı	Açık	Akü şarj edilmiş ve işletmeye hazırdır. Sonrasında tam şarj kapasitesine şarj oluncaya kadar korumalı şarj işlemi moduna ayarlanır. Bunun için aküyü şarj cihazında, yaklaşık 15 dakika daha şarj cihazında bağlı tutun. Önem: Aküyü şarj cihazından çıkarın. Şarj cihazının fişini prizden çıkarın.
Yanıp sönüyor	Kapalı	Adaptasyon şarjı Şarj cihazı korumalı şarj işlemi modundadır. Bu işletme modunda akü iş güvenliği sebeplerinden dolayı yavaşca şarj edilir ve şarj işlemi daha uzun sürer. Bunun sebebi şunlar olabilir: - Akü uzun bir süreden beri şarj edilmedi. - Akü sıcaklığı, ideal sıcaklık aralığındadır. Önem: Şarj işleminin tamamlanmasını bekleyin, akü buna rağmen şarj edilmeye devam edilebilir.
Yanıp sönüyor	Yanıp sönüyor	Hata Şarj işlemi artık mümkün değil. Akü arızalı. Önem: Arızalı bir akünün şarj edilmesi yasaktır. Aküyü şarj cihazından çıkarın.
Açık	Açık	Sıcaklık arızası Akü çok sıcaktır (örneğin direkt güneş ışınlarına maruz kalmış) veya çok soğuktur (0° C altında) Önem: Aküyü çıkarın ve 1 gün oda sıcaklığında (yakl. 20° C) saklayın.



Sadece AB Ülkeleri İçin Geçerlidir

Elektrikli cihazları çöpe atmayınız.

Elektrikli ve elektronik aletler ile ilgili 2012/19/AB nolu Avrupa Yönetmeliğince ve ilgili yönetmeliğin ulusal normlara uyarlanması sonucunda kullanılan elektrikli aletler ayrıştırılmış olarak toplanacak ve çevreye zarar vermeyecek şekilde geri kazanım sistemlerine teslim edilecektir.

Kullanılmış Cihazların İadesi Yerine Uygulanacak Geri Dönüşüm Alternatifi:

Kullanılmış elektrikli alet ve cihaz sahipleri bu eşyalarını iade etme yerine alternatif olarak, yönetmelikle uygun olarak çalışan geri dönüşüm merkezlerine vermekle yükümlüdür. Bunun için kullanılan cihaz, ulusal dönüşüm ekonomisi ve atık kanununa göre atıkların artılmasını sağlayan kullanılan cihaz teslim alma yerine teslim edilecektir. Kullanılmış alet ve cihazlara eklenen ve elektrikli sistemi bulunmayan aksesuar ile yardımcı malzemeler bu düzenlemeden muaf tutulur.

Ürünlerinin dokümantasyonu ve evraklarının kısmen olsa dahi kopyalanması veya başka şekilde çoğaltılması, yalnızca Einhell Germany AG firmasının özel onayı alınmak şartıyla serbesttir.

Teknik değişiklikler olabilir

Servis Bilgileri

Garanti Belgesinde belirttiğimiz ülkelerde uzman servis partnerleri ile birlikte çalışırız, bu partnerlerin irtibat bilgileri Garanti Belgesinde açıklanmıştır. Onarım, yedek parça ve sarf malzemesi ihtiyaçlarında bu partner kuruluşlarımız sizlere memnuniyetle yardımcı olacaktır.

Bu ürünümüzde aşağıda açıklanan parçalar doğal veya kullanımdan kaynaklanan bir aşınmaya maruz kalırlar ve aşağıda açıklanan sarf malzemelerine ihtiyaç duyulur.

Kategori	Örnek
Aşınma parçaları*	Akü
Sarf malzemesi/Sarf parçaları*	Nozul
Eksik parçalar	

* sevkiyatın içeriğine dahil olması zorunlu değildir!

Ayıplı mal veya eksik parça söz konusu olduğunda durumu internette www.Einhell-Service.com sayfasına bildirmenizi rica ederiz. Arıza bildiriminizde arızayı ayrıntılı olarak açıklayın ve bunun için aşağıda açıklanan soruları cevaplayın:

- Alet hiç bir kez çalıştı mı yoksa baştan beri mi arızalıydı?
- Arıza meydana gelmeden önce herhangi anormal bir durum dikkatinizi çekti mi (arıza öncesi semptomları)?
- Sizce aletin arızalı ana işlevi nedir (ana semptom)?
Bu işlevi açıklayınız.

Garanti belgesi

Sayın Müşterimiz,

ürünlerimiz üretim esnasında sıkı bir kalite kontrolden geçirilir. Buna rağmen alet veya cihazınız tam doğru şekilde çalışmadığında ve bozulduğunda bu durumdan çok üzgün olduğumuzu belirtir ve bozuk olan aleti Garanti Belgesi üzerinde açıklanan adrese göndermenizi veya aleti satın aldığınız mağazaya başvurmanızı rica ederiz. Garanti haklarından faydalanmak için aşağıdaki kurallar geçerlidir:

1. Bu garanti koşulları sadece, ürünü ticari olarak veya serbest meslek uygulamalarında kullanmayacak olan tüketiciler yani gerçek kişiler için geçerlidir. Bu garanti koşulları, ilgili üretici firmanın yasal garanti hükümlerine ek olarak müşterilerine tanıdığı ek maddeleri düzenler. Kanuni Garanti Haklarınız bu Garanti düzenlemesinden etkilenmez ve saklı kalır. Garanti kapsamında sunduğumuz hizmetler ücretsizdir.
2. Söz konusu garanti hizmeti kapsamı sadece ilgili üretici firmadan satın aldığınız yeni alet için geçerli olup malzeme veya imalat hatasını kapsar. Ayıplı malın telafisi, ilgili arızanın giderilmesi veya aletin yenisi ile değiştirilmesi ile sınırlıdır ve bu seçim firmamıza aittir. Aletlerimizin ve cihazlarımızın ticari ve endüstriyel kullanım amacı için tasarlanmadığını lütfen dikkate alınız. Bu nedenle aletin ticari ve endüstriyel işletmelerde kullanılması veya benzer çalışmalarda çalıştırılması durumunda Garanti Sözleşmesi geçerli değildir.
3. Garanti kapsamına dahil olmayan durumlar:
 - Montaj talimatına veya yönetmeliklere aykırı yapılan montajlardan ve tesisatlardan kaynaklanan hasarlar, kullanma talimatına riayet etmeme nedeniyle oluşan hasarlar (örneğin yanlış bir şebeke gerilimine veya akım türüne bağlama gibi), kullanım amacına veya talimatlara aykırı kullanımdan kaynaklanan hasarlar veya bakım ve güvenlik talimatlarına riayet edilmemesinden kaynaklanan hasarlar veya aletin anormal çevre koşullarına maruz bırakılması veya bakım ve temizlik çalışmalarının yetersiz olmasından kaynaklanan hasarlar.
 - Kullanım amacına veya talimatlara aykırı kullanımdan kaynaklanan hasarlar (örneğin alete aşırı yüklenme veya kullanımına izin verilmeyen alet veya aksesuar), aletin/cihazın içine yabancı maddenin girmesi (örneğin kum, taş veya toz, transport hasarları), zor kullanma veya harici zorlamalardan kaynaklanan hasarlar (örneğin aşağı düşme nedeniyle oluşan hasar).
 - Kullanıma bağlı olağan veya diğer doğal aşınma nedeniyle oluşan hasarlar.
4. Garanti süresi 24 aydır ve garanti süresi aletin satın alındığı tarihte başlar. Arızayı tespit ettiğinizde garanti hakkından faydalanma talebi, garanti süresi dolmadan iki hafta önce bildirilmelidir. Garanti süresi dolduktan sonra garanti hakkından faydalanma talebinde bulunulamaz. Aletin onarılması veya değiştirilmesi garanti süresinin uzamasına yol açmaz ayrıca onarılan alet veya takılan parçalar için yeni bir garanti süresi oluşmaz. Bu aynı zamanda yerinde verilen Servis Hizmetleri için de geçerlidir.
5. Garanti haklarınızdan faydalanmak istediğinizde arızalı aleti www.Einhell-Service.com sayfasına bildirin. Kasa fişi veya yeni aletinizi satın aldığınızı belgeleyen diğer bir evrağı hazır tutun. Kasa fişi veya tip etiketi olmaksızın gönderilen aletler, aletin tam olarak tanımlanma olanağının bulunmaması nedeniyle garanti hizmetleri dışındadır. Aletinizin arızası garanti hizmetleri kapsamındaysa en kısa zamanda onarılmış veya yeni bir alet adresinize gönderilecektir.

Ayrıca garanti kapsamına dahil olmayan veya garanti süresi dolan arızaları ücreti karşılığında memnuniyetle onarırız. Bunun için aleti lütfen Servis adresimize gönderin.

Aşınma, sarf ve eksik parçalar için bu Kullanma Talimatının servis bilgileri bölümündeki garanti koşullarında belirtilen kısıtlamalara atıfta bulununuz.

Oht!

Vigastuste ja kahjustuste vältimiseks tuleb seadme kasutamisel võtta tarvitusele mõningad ohutusabinõud. Seepärast lugege kasutusjuhend / ohutusjuhised hoolikalt läbi. Hoidke need korralikult alles, et informatsioon oleks teil igal hetkel käeulatuses. Kui peaksite seadme teisele isikule edasi andma, siis andke talle ka kasutusjuhend / ohutusjuhised. Me ei võta endale vastutust õnnetuste või kahjude eest, mis tekivad käesoleva juhendi ja ohutusjuhiste mittejärgimisel.

Kasutatud sümbolite seletus (vt joonis 18)

- Oht!** - vigastusohu vähendamiseks lugege kasutusjuhendit.
- Ettevaatus! Kasutage kõrvaklappe.** Müra võib põhjustada kuulmiskaotust.
- Ettevaatus! Kandke tolumumaski.** Puidu ja teiste materjalide töötlemisel võib tekkida tervisele kahjulik tolm. Asbesti sisaldavat materjali ei tohi töödelda!
- Ettevaatus! Kandke kaitseprille.** Töö ajal tekkivad sademed ning seadmest lendavad killud, laastud ja tolm võivad halvendada nähtavust.
- Ettevaatus! Kandke kindaid!**
- Märkus!** Võtke seade osadeks ja puhastage vahetult pärast iga kasutamiskorda. Ainult nii jäävad värvijuhtivad seadme osad puhtaks ja ei kleepu. Puhastamata detailid võivad kleepuda ja põhjustavad defekte.
- Hoidke akusid ainult kuivades ruumides temperatuuril +10 °C kuni +40 °C. Hoiustage akusid ainult laetud olekus (vähemalt 40% laetud).

1. Ohutusjuhised

Vastavad ohutuseeskirjad leiata kaasasolevast brošüürist.

Hoiatus!

Lugege kõiki ohutusjuhiseid, juhendeid, jooniseid ja tehnilisi andmeid, mis kuuluvad elektritööriista juurde. Järgnevalt toodud juhiste puudulik järgimine võib põhjustada elektrilöögi, põletuse ja/või raskeid vigastusi.

Hoidke kõik ohutusjuhised ja juhendid tulevikuks alles.

2. Seadme kirjeldus ja tarnekomplekt**2.1 Seadme kirjeldus (joonis 1-4, 13, 16)**

- Ülemutter
 - Õhuklapp
 - Düüs
 - Sulgur
 - Päästik
 - Max värvikoguse regulaator
 - Püstoli pesa
 - Viskoossuse määtenõu
 - Konks seinal hoidmiseks
 - Tõusutoru ühendus
 - Tõusutoru
 - Mahuti
 - Düüsinõel (plast)
 - Päästikuüksus
 - Ajamiüksus
 - Filtrikork
- Puhastusnõel
 - Düüsinõela adapter
 - Aku taseme näidik
 - Aku taseme näidik (LED-id)
 - Fikseerimisnupp
 - Liitumioonaku (ei sisaldu tarnekomplektis)
 - Power-X-Charger laadija (ei sisaldu tarnekomplektis)

2.2 Tarnekomplekt

Kontrollige loendi alusel, kas tarnekomplektis on kõik vajalikud osad. Juhul, kui mõni osa on puudu, pöörduge hiljemalt 5 tööpäeva jooksul pärast kauba ostmist meie teeninduskeskusesse või lähimasse pädevasse ehitusmaterjalide kauplusesse ning esitage kehtiv ostukviitung. Järgige siinkohal juhendi lõpus esitatud garantiitingimustes olevat garantiitabelit.

- Avage pakend ja võtke seade ettevaatlikult välja.
- Eemaldage pakkematerjal ning pakke- ja transporditoed (kui on olemas).
- Kontrollige, kas tarnekomplekt on terviklik.
- Kontrollige, ega seadmel ja tarvikutel pole transpordikahjustusi.
- Hoidke pakend võimalusel kuni garantiiaja lõpuni alles.

Oht!

Seade ja pakkematerjal ei ole laste mänguasjad! Lapsed ei tohi kilekottide, fooliumi ja pisidetallidega mängida! Oht alla neelata ja lämbuda!

- Mahuti
- Puhastushari (joonis puudub)
- Puhastusõel
- Viskoossuse mõõtenõu
- Kork
- Düüs 2,5 mm, monteeritud seadmele (värv: must)
- Asendusdüüs 2 mm (punane)
- Originaalkasutusjuhend
- Ohutusjuhised

3. Sihipärane kasutamine

Masin sobib lahustit sisaldavate ja veega lahjendatavate lakkvärvide, lasuuride, kruntvärvide, läbipaistvate lakkide, mootorsõidukite kattelakkide, peitside ja puidukaitsevahendite pihustamiseks. Leeliseid ja hapet sisaldavaid aineid, osakesi sisaldavaid pihustatavaid aineid, lateksvärve, pritsmeid/tilkumist vähendava omadusega värve ei tohi pihustada.

Masinat võib kasutada ainult sihipärasel otstarbel. Igasugune teisel otstarbel kasutamine ei ole sihipärane. Kõigi sellest tulenevate kahjude või vigastuste eest vastutab kasutaja/käitaja ja mitte tootja.

Võtke palun arvesse, et meie seadmed ei ole konstrueeritud ettevõtluses, käsitööstuses ega tööstuses kasutamise otstarbel. Me ei anna mingit garantiid, kui seadet kasutatakse ettevõtluses, käsitööstuses või tööstuses jt sarnastel tegevusaladel.

4. Tehnilised andmed

Mootori toitepinge	18 V DC
Max läbivoolukogus	650 ml/min
Mahuti maht	800 ml
Düüsid – Ø	2,0/2,5 mm
Max viskoossus	60 DIN-sec
Kaitseklass	III
Kaal ilma akuta	u 1,2 kg

Oht!

Müra ja vibratsioon

Müra- ja vibratsiooniväärtused tehti kindlaks standardi EN 60745 järgi.

Helirõhu tase L_{pA}	67,1 dB(A)
Hälbepiir K_{pA}	3 dB
Müratase L_{WA}	78,1 dB(A)

Hälbepiir K_{WA} 3 dB

Kasutage kõrvaklappe.

Müra võib põhjustada kuulmiskaotust.

Võnke koguväärtused (kolme suuna vektorsumma) on kindlaks määratud standardi EN 50580 järgi.

Käepide

Võngete emissiooniväärtus $a_n = 1,92 \text{ m/s}^2$

Värisemine $K = 1,5 \text{ m/s}^2$

Esitatud võnke koguväärtused ja müra emissiooniväärtus on mõõdetud standardiseeritud testimismeetodi järgi ja seda võib kasutada võrdluseks mõne teise elektritööriista võngete emissiooniväärtusega.

Märgitud võnke koguväärtusi ja müra emissiooniväärtusi saab kasutada ka koormuse esialgseks hindamiseks.

Hoiatus!

Võnke ja müra emissiooniväärtused võivad elektritööriista tegeliku kasutamise ajal erineda etteantud väärtustest, sõltuvalt elektritööriista kasutamise viisist, eelkõige sellest, millist detaili töödeldakse.

Piirake müra teket ja vibratsiooni miinimumini!

- Kasutage ainult täiesti korras seadmeid.
- Hooldage ja puhastage seadet korrapäraselt.
- Kohandage oma töömeetodid seadmega.
- Ärge koormake seadet üle.
- Laske seadet vajaduse korral kontrollida.
- Lülitage seade välja, kui seda ei kasutata.
- Kandke kindaid.

Ettevaatus!

Jääkriskid

Ka siis, kui te kasutate elektritööriista eeskirjadekohaselt, jääb jääkriskide oht alati püsima. Esineda võivad järgmised elektritööriista konstruktsioonist ja mudelist tulenevad ohud:

1. Kopsukahjustused juhul, kui ei kanta sobivat tolmukaitsemaski.
2. Kuulmiskahjustused juhul, kui ei kanta sobivat kuulmiskaitset.
3. Tervisekahjustused, mis tulenevad käte vibreerimisest juhul, kui seadet kasutatakse pikema aja jooksul või seda ei kasutata ega hooldata nõuetele vastavalt.

5. Enne kasutuselevõttu

Hoiatus!

Enne seadme reguleerimist tõmmake aku alati pesast välja.

5.1 Pihustuspüstoli paigaldamine (joonis 2/3/4)

- Päästikuüksus (14) on püstoli pesa (7) bajonetsulguri abil ühendatud ajamiüksusega (15).
- Avage sulgur (4).
- Sisestage päästikuüksus (14) pööramise teel püstoli pesasse (7).
- Sulgege sulgur.
- Asetage tõusustoru (11) tõusustoru ühendusele (10).
- Krurvige mahuti päästikuüksusele.

5.2 Liitumaku laadimine (joonised 16-17)

1. Tõmmake aku (d) käepidemest välja, vajutades lukustusnuppu (c) allapoole.
2. Kontrollige, kas aku tüübisildil esitatud võrgupinge vastab olemasolevale võrgupingele. Pange laadija toitepistik (e) pistikupessa.
3. Roheline valgusdiode hakkab vilkuma.

Pange aku laadijale. Punktis 12 (laadija näidik) leiata tabeli laadija valgusdiode näidiku tähendustega.

Kui aku laadimine ei peaks võimalik olema, kontrollige palun

- kas pistikupesas on pinget;
- kas laadija laadimiskontaktidega on takistuseta ühendus.

Kui aku laadimine ei peaks ikka veel võimalik olema, saatke palun

- laadija ja laadimisadapter
- ja aku meie klienditeenindusesse.

Asjakohaseks toimetamiseks kogumiskohta võtke ühendust meie klienditeenindusega või kohaga, kust seade on ostetud.

Jälgige akude ja akuseadmete transportimisel või utiliseerimisel, et need pakitaks üksikult kilekotikesse, et vältida lühiühendusi ja tulekahju!

Aku pika kasutusaja huvides peaksite hoolitsemata aku õigeaegse laadimise eest. See on vajalik igal juhul, kui te märkate, et seadme võimsus nõrgeneb. Ärge laske akut kunagi täiesti tühjaks. See kahjustab akut!

5.3 Aku täituvuse näidik (joonis 16/asend b)

Vajutage aku täituvuse näidiku nupule (a). Aku täituvuse näidik (b) annab aku laetuse taseme kohta märku 3 LEDi abil.

Kõik 3 LEDi põlevad:

Aku on täiesti täis.

2 LEDi või 1 LED põleb

Aku on veel piisavalt laetud.

1 LED vilgub:

Aku on tühi, laadige akut.

Kõik LEDid vilguvad:

Aku temperatuur on ületatud. Eemaldage aku seadmelt ja laske akul üks päev olla toatemperatuuril. Kui viga esineb uuesti, on aku tühenenud ja seega defektne. Eemaldage aku seadmelt. Defektset akut ei tohi rohkem kasutada ega laadida.

6. Käitamine

Hoiatus!

Järgige töödeldavate vedelike puhul tootja juhiseid kaitsemeetmete kohta. Kasutage sobivaid näomaske, kindaid ja kaitserõivaid.

6.1 Aine ettevalmistamine

Värvipihustuspüstoliga töötlemise jaoks peab värv tavaliselt lahjendama. Juhiseid pihustatava lahjenduse kohta ei leia te alati materjali purgilt. Seepärast lähtuge ka viskoossustabelist. (viskoossus = aine paksus)

6.1.1 Viskoossuse mõõtmine (joonis 5)

1. Enne mõõtmist peate aine põhjalikult läbi segama.
2. Viskoossuse mõõtenõu (8) tuleb täielikult aine sisse uputada.
3. Seejärel tõstke viskoossuse mõõtenõu (8) seagust välja ja mõõtke aeg, mille jooksul vedelik täiesti läbi voolab. Kohe kui juga katkeb, peate aja seiskama. Teostage seda protsessi nii mitu korda, kuni saavutate vajaliku viskoossuse.

See on „väljavoolamisaeg sekundites“ (vt 10. Viskoosustabel)

6.1.2 Düüsi läbimõõt

Kasutatava düüsi ja düüsinõela suurus sõltub aine viskoossusest. Sõltuvalt viskoossusest kasutage düüsi läbimõõduga 2,0 mm (värv: punane, madalama viskoossuse jaoks) või rüüsi läbimõõduga 2,5 mm (värv: must, kõrgema viskoossuse jaoks). Seadmes olev düüsinõel sobib mõlema düüsi läbimõõdu jaoks.

6.2 Värvipihustuspüstoliga töötamine (joonis 6)

Märkus! Katke kõik pinnad, mida tuleb värvi / pihustatava materjali eest kaitsta, kattematerjaliga – ja töökoha kaugemas ümbruses. Värvist / pihustatava materjalist peen udu võib ruumides ja vabas õhus laiaulatuslikult jaotuda ning pindadele sadestuda.

- Kruvige mahuti (12) värvipihustuspüstolilt maha.
- Sõltuvalt tööstusest peab tõusutoru (11) rihtima.
- Pihustustööd horisontaalis olevatel objektidel: keerake tõusutoru (11) ette.
- Pihustustööd vertikaalis olevatel objektidel: keerake tõusutoru (11) taha.
- Ärge pihustage pihustatava materjaliga mahuti mitte kunagi täiesti tühjaks. Kui tõusutoru ei sukeldu enam pihustatavasse materjali, pihus katkeb ja tekib ebaühtlane pind.
- Kui olete mõõtnud viskoossust nagu punktis 6.1.1 kirjeldatud, asetage mahuti (12) paberilusele ja valage sellesse ettevalmistatud aine, seejärel kruvige mahuti (12) tugevalt värvipihustuspüstolile.
- Värvipihustuspüstoli tohib asetada üksnes tasasele ja puhtale pinnale. Vastasel korral on ümberkukkumise oht!
- Keerake pärast iga puhastamist (vt 8.1) või pihustusjoa kuju muutmist (vt 6.3) ülemutter (1) kinni, et vältida värvi väljajooksmist ülemutri ja õhuklapi (2) vahelt.

6.3 Soovitav pihustustulemuse ilme seadistamine (joonis 7)

Värvipihustuspüstolil saab sõltuvalt kasutusest seadistada kolm erinevat pihustusjoa kuju. Vabastage ülemutter (1) ja keerake õhuklapp (2) soovitud asendisse. Keerake seejärel ülemutter jälle kinni.

Pihustustulemuse ilme valik:

A: vertikaalne lehvikjuga
-> horisontaalsetele pindadele

B: horisontaalne lehvikjuga
-> vertikaalsetele pindadele

C: Ümmargune juga
-> nurkade ja servade, samuti raskesti ligipääsetavate pindade jaoks

Vigastusoh!

Ärge mitte kunagi vajutage päästikut, kui seadistate juga.

6.4 Materjali koguse seadistamine (joonis 8)

Aine kogust saab seadistada koguse regulaatori (6) keeramisega.

– suund -> väiksem materjali kogus
+ suund -> suurem materjali kogus

6.5 Pihustamistehnikad

- Pihustamise tulemus sõltub olulisel määral sellest, kui sile ja puhas on pind. Seepärast peab pinda hoolikalt eeltöötlemata ja see peab olema tolmuvaba.
- Pinnad, keermed jms, mida ei tule pihustada, peab katma.
- Alati peab jälgima, et aluspinnana kasutatakse kartongi või muud sarnast. Sellel saate teha ka pihustamise roovi, et tuvastada sobiv seadistus.

Tähtis:

Te peate pihustamisega alustama väljaspool pihustatavat pinda ning vältida tuleks katkestusi pihustatava pinna siseselt.

- Vale (joonis 9): Kui te värvipihustuspüstolit vaid kallutate, tekib rohkem värviudu ja ebaühtlane pinna kvaliteet.
- Õige (joonis 10): Hoidke värvipihustuspüstolit töödeldavast pinnast tingimata ühtlases kauguses 5–15 cm.
- Liigutage värvipihustuspüstolit ühtlaselt ristisuunas või üles ja alla, sõltuvalt pihustamise seadistusest.
- Pihustuspüstoli ühtlasel juhtimisel on tulemuseks ühtlane pinna kvaliteet.
- Kui aine jäägid peaks jääma düüsile (3) ja õhuklapile (2), tuleb mõlemat detaili puhastada lahusti või veega.

6.6 Kasutusest kõrvaldamine ja puhastamine (joonised 1-2, 11-15)

Oht!

Enne kõiki puhastustöid tõmmake aku välja.

1. Vajutage päästikut (5), et ülejäänud aine voolaks tagasi mahutisse (12).
2. Kruvige mahuti (12) maha ja valage ülejäänud aine purki tagasi.
3. Siis puhastage mahuti (12) ja tõusutoru (11) pintsliga.
4. Seejärel valage mahutisse lahustit või vett. Seejärel kruvige mahuti jälle külge. Kasutada tohib üksnes lahusteid, mille leekpunkt on üle 55 °C.
5. Ühendage taas aku ja lülitage värvipihustuspüstol sisse. Selleks seadistage koguse regulaator (6) maksimaalsele läbivoolule. Pihustage lahusti või vesi mahutisse või rätikusse, mitte kunagi oma ümbrusesse.
6. Ülaloodud protsessi tuleb nii mitu korda korrata, kuni düüsis (3) väljub selge lahusti või vesi.
7. Lülitage seejärel värvipihustuspüstol välja ja lahutage aku.
8. Seejärel peab mahuti (12) täielikult tühjendama. Hoidke mahuti (12) alati aine jääkidest vabana ja kontrollige seda kahjustuste osas.
9. Puhastage värvipihustuspüstolit ja mahutit (12) väijast lahusti või veega immutatud rätikuga.
10. Kruvige ülemutter (1) maha ja võtke seejärel õhuklapp (2) ära. Seejärel eemaldage düüs (3). Lükake düüsinõela adapter (B) düüsinõelale (13). Keerake ja tõmmake eemaldamiseks düüsinõela. Puhastage ülemutter, õhuklapp, düüs ja düüsinõel pintsli ja lahusti või vee abil.
11. Õhufiltri puhastamiseks eemaldage filtrikork (16). Eemaldage filter ja puhastage see läbipuhumise teel. Paigaldage seejärel filter tagasi ja kruvige filtrikork seadme külge. Ärge kasutage seadet ilma filtrita.
12. Pange düüsinõel kohale tagasi. Rakendage päästikut ja pange düüs düüsinõelale. Jälgige paigaldamisel, et düüsinõela külgedel olevad tihvtid näitaksid paigaldamisel üles/allas ning mitte paremale ja vasakule. Rakendage päästikut õhuklapi düüsile paigaldamisel ja kruvige õhuklapp ülemutriga tugevalt kinni.
13. Tagage, et värvipihustuspüstol on enne hoiulepanekut täielikult kuivanud.
14. Võtke arvesse värvijääkide ja puhastusvahendite asjakohase utiliseerimise kohta kehtivaid kohapealseid eeskirju ja seadusi.

Värvijäägid ja puhastusvahendid tuleb viia sobivasse kogumiskohta. Kui te ei tea ühtki kogumiskohta, siis küsige teavet kohalikest omavalitsusest.

Hoiatus!

Ärge mitte kunagi hoidke värvipihustuspüstolit vee all ega kastke seda vedelikesse. Puhastage korpust üksnes immutatud rätikuga.

Märkus! Kahekomponentsete lakkide töötlemisel peab seadme puhastama kohe. Vastasel juhul võib lakk seadmes kõvastuda ja selle tagajärjel seade kahjustada saada.

7. Puhastus, hooldus ja varuosade tellimine

Oht!

Lahutage seade enne puhastustöid vooluvõrgust.

7.1 Puhastamine

- Hoidke kaitseseadised, õhupilud ja mootorikastad võimalikult tolmu- ja mustusevabad. Hõõruge seade puhta rätikuga puhtaks või puhastage suruõhuga madalal survel.
- Soovitame puhastada seadet otsekohe pärast iga kasutamist.
- Puhastage seadet regulaarselt niiske rätikuga ja vähese koguse vedelseebiga. Ärge kasutage puhastusvahendeid või lahusteid; need võivad kahjustada seadme plast detaile. Arvestage sellega, et seadme sisemusse ei tohi vett sattuda. Vee tungimine elektriseadmesse suurendab elektrilöögi saamise ohtu.

7.2 Hooldus

Seadme sisemuses ei asu muid hooldust vajavaid osi.

7.3 Varuosade tellimine

Varuosade tellimisel on vajalikud järgmised andmed:

- Seadme tüüp
- Seadme artiklinumber
- Seadme identifitseerimisnumber
- Vajamineva varuosaga varuosanumber

Kehtivad hinnad ja info leiate aadressilt www.Einhell-Service.com.

8. Jäätmekäitlus ja taaskasutus

Transpordikahjustuste vältimiseks on seade pakendis. See pakend on toormaterjal ja seega taaskasutatav ning selle saab toorainetöötlusse tagasi toimetada. Seade ja selle tarvikud koosnevad mitmesugustest materjalidest nagu nt metall ja plast. Katkised seadmed ei kuulu olmeprügi hulka. Asjatundlikuks käitlemiseks tuleks seade anda ära vastavasse kogumiskohta. Kui Te ei tea ühtki kogumiskohta, siis küsige teavet kohalikust omavalitsusest.

9. Hoiustamine

Hoidke seadet ja selle lisatarvikuid pimedas, kuivas ja külmakindlas ning lastele ligipääsmatus kohas. Optimaalne laotemperatuur on vahemikus 5 kuni 30°C. Hoidke elektritööriista originaalpakendis.

10. Viskoossustabel

Pihustatavate materjalide näited. Järgige tootja juhi-seid!	Väljavoolamisaeg sekundites (DIN-sec)
Lahustiga lahjendatavad kruntvärvid	25 kuni 30
Lahustiga lahjendatavad lakkvärvid	15 kuni 30
Veega lahjendatavad kruntvärvid	25 kuni 30
Veega lahjendatavad lakkvärvid	20 kuni 25
Puidukaitsevahendid, peitsid, õlid	lahjendamata
Desinfitseerimisvahendid	lahjendamata
Mootorsõidukite kattelakid	20 kuni 25

11. Veotsing

Rike	Võimalik põhjus	Kõrvaldamine
Düüsid ei eraldu ainet	<ul style="list-style-type: none"> - Düüs on ummistunud. - Tõusutoru on ummistunud. - Materjali koguse seadistust on liiga palju vasakule keeratud (-) - Tõusutoru on lahti. - Mahutis ei suurene surve. - Aine on liiga paks 	<ul style="list-style-type: none"> - Puhastage - Puhastage - Keerake paremale (+) - Sisestage - Keerake mahuti kinni - Lahjendage
Düüsid tilgub ainet	<ul style="list-style-type: none"> - Düüs on lõdvalt kinni. - Düüs on kulunud. - Düüsi tihend on kulunud. - Õhuklapis või düüsis on tahked ained. 	<ul style="list-style-type: none"> - Keerake kinni - Vahetage välja - Vahetage välja - Puhastage
Pihustus on liiga jäme	<ul style="list-style-type: none"> - Aine on liiga suure viskoossusega. - Materjali kogus on liiga suur. - Koguse regulaator on keeratud liiga palju paremale (+) - Düüs on määrdunud. - Mahutis ei suurene surve piisavalt. 	<ul style="list-style-type: none"> - Lahjendage - Keerake koguse regulaatorit vasakule (-) - Puhastage - Keerake mahuti kinni
Pihustusjuga pul-seerib	<ul style="list-style-type: none"> - Mahutis olev aine on otsakorral. 	<ul style="list-style-type: none"> - Lisage
Kattemuster on väga hele ja ebaühtlane	<ul style="list-style-type: none"> - Värvipihustuspüstolit liigutatakse liiga kiiresti üle töödeldava pinna. 	<ul style="list-style-type: none"> - Vähendage liikumiskiirust
Värv voolab objektile alla	<ul style="list-style-type: none"> - Peale on kantud liiga palju materjali 	<ul style="list-style-type: none"> - Keerake koguse regulaatorit vasakule (-)
Liiga palju värviudu	<ul style="list-style-type: none"> - Kaugus pihustatavast objektist on liiga suur 	<ul style="list-style-type: none"> - Vähendage pihustuskaugust - Keerake koguse regulaatorit vasakule (-)

12. Laadija näidik

Näidiku olek		Tähendus ja abinõu
Punane LED	Roheline LED	
väljalülita- tud	Vilgub	Töövalmidus Laadija on võrku ühendatud ja töövalmis, aku ei ole laadijas
Põleb	väljalülita- tud	Laadimine Laadija laeb akut kiirrežiimil. Vastavad laadimisajad leiata vahetult laadijalt. Märkus! Olenevalt olemasolevast laetuse tasemest võivad tegelikud laadimisajad etteantud aegadest natuke erineda.
väljalülita- tud	Põleb	Aku on täis ja töövalmis. Seejärel lülitatakse ümber õrnale laadimisele, kuni aku on täiesti täis laetud. Laske selleks aku umbes 15 minutit kauem laadijal olla. Abinõu: Võtke aku laadijast välja. Eraldage laadija vooluvõrgust.
Vilgub	väljalülita- tud	Paindlik laadimine Laadija asub säästva laadimise režiimil. Akut laetakse turvalisuse tõttu aeglasemalt ja selleks kulub aega kauem. Sellel võivad olla järgmised põhjused. - Akut ei ole pikka aega laetud. - Aku temperatuur ei ole ideaalses vahemikus. Abinõu: Oodake, kuni laadimine on lõpetatud, akut saab sellele vaatamata edasi laadida.
Vilgub	Vilgub	Viga Laadimine ei ole enam võimalik. Aku on defektne. Abinõu: Defektset akut ei tohi rohkem laadida. Võtke aku laadijast välja.
Põleb	Põleb	Temperatuurihäire Aku on liiga kuum (nt otsese päikesekiirguse tõttu) või liiga külm (madalam kui 0 °C). Abinõu: Eemaldage aku ja hoidke seda 1 päev toatemperatuuril (umbes 20 °C).



Ainult Euroopa Liidu riikidele

Ärge visake elektrilisi tööriistu olmeprügi hulka!

Euroopa Liidu direktiiviga 2012/19/EÜ elektri- ja elektroonikaseadmete jäätmete kohta ja siseriiklikele kohaldamistele tuleb kasutatud elektrilised tööriistad koguda kokku eraldi ja leida neile keskkonnasäästlik taaskasutus.

Taaskasutusalternatiiv tagasisaatmisnõudele:

Elektriseadme omanik on kohustatud omandisuhte lõppemisel alternatiivina tagasisaatmisele kaasa aitama sobivale taaskasutusele. Seega võib vana seadme loovutada ka tagasivõtukohta, mis korraldab selle kõrvaldamise riikliku ringlusmajanduse ja jäätmeseadusandluse tähenduses. Asjasse ei puutu vanade seadmete elektrikomponentideta lisaseadmed ja abivahendid.

Tootedokumentatsiooni ja kaasasolevate dokumentide kordustrukk või muul viisil paljundamine, ka osaliselt, on lubatud ainult Einhell Germany AG loal.

Tehniliste muudatuste õigus reserveeritud

Hooldusteave

Meil on kõikides garantiitunnistusel loetletud riikides pädevad hoolduspartnerid, kelle kontaktandmed leiате garantiitunnistusest. Nemad on Teie käsutuses seoses mis tahes hooldusküsimustega, nagu remonditööd, varu- ja kuluosade muretsemine või kulumaterjalid.

Tuleb tähele panna, et selle toote korral esineb kasutamisest tulenevaid või loomulikke kulumisilminguid järgmistel detailidel ning neid detaile käsitletaksekulumaterjalina.

Kategooria	Näide
Kuluosad*	Aku
Kulumaterjal / Kuluosad*	Düüs
Puuduolevad detailid	

* ei pruugi tingimata tarnekomplektiga kaasas olla!

Puuduste või rikete korral palume Teid registreerida see internetis aadressil www.Einhell-Service.com. Märkige kindlasti vea täpne kirjeldus ja vastake lisaks igal juhul järgmistele küsimustele.

- Kas seade on töötanud või oli ta algusest peale defektne?
- Kas Teile hakkas enne defekti ilmnemist midagi silma (defekti tunnused)?
- Missugune tõrge Teie arvates seadmel on (põhitunnus)? Kirjeldage seda tõrget.

Garantiitunnistus

Lugupeetud klient!

Meie tooted läbivad range kvaliteedikontrolli. Kui seade ei peaks siiski korralikult töötama, on meil siiralt kahju ja me palume Teil pöörduda meie klienditeenindusse selle garantiitunnistuse lõpus toodud aadressil. Oleme meelsasti Teie teenistuses ka telefoni teel alltoodud teeninduse telefoninumbritel. Garantiinõuete esitamisel kehtib järgnev:

1. Käesolevad garantiitingimused on suunatud ainult tarbijatele, st füüsilistele isikutele, kes ei soovi toodet kasutada oma kommerts- või muuks iseseisvaks tegevuseks. Käesolevad garantiitingimused reguleerivad täiendavaid garantiiteenuseid, mida allpool nimetatud tootja lubab oma uute seadmete ostjatele lisaks seaduslikule garantiile osutada. See garantii ei puuduta Teie seaduslikke garantiinõudeid. Meie garantiiteenus on Teile tasuta.
2. Garantiiteenus hõlmab ainult teie poolt ostetud, allpool nimetatud tootja toodetud uue seadme neid puudusi, mis tulenevad materjali- või tootmisvigadest, ning piirneb meie valikul nende puuduste kõrvaldamise või seadme vahetamisega.
Võtke palun arvesse, et meie seadmed ei ole konstrueeritud ettevõtluses, käsitööstuses ega kutsetegevuses kasutamise otstarbel. Seetõttu ei kehti garantiileping juhul, kui seadet kasutatakse garantiiajal ettevõtluses, käsitööstuses või tööstuses jt sarnastel tegevusaladel.
3. Meie garantii alla ei kuulu:
 - kahjud, mis on tekkinud montaažijuhendi mittejärgimise või asjatundmatu paigalduse, kasutusjuhendi mittejärgimise (nagu nt vale võrgupinge või vooluliigi ühendamisel) või hooldusjuhendi ja ohutusnõuete eiramise tõttu, samuti seadme jätmise tõttu ebaharilike keskkonningimuste kätte või puuduliku hoolduse ja kontrolli tõttu.
 - seadme kahjustused, mis on tekkinud kuritegeliku või asjatundmatu käsitsemise tõttu (nagu nt seadme ülekoormamine või lubamatute instrumentide või tarvikute kasutamine), võõrkehade (nt liiv, kivid või tolm, transpordikahjustused) seadmesse tungimisel, jõu kasutamisel või välisjõudude mõju korral (nt kahjustused mahakukkumise tagajärjel).
 - kahjustused seadmel või seadme osadel, mis on põhjustatud kasutamisest tingitud, tavalise või muu loomuliku kulumise tagajärjel.
4. Garantiiaeg on 24 kuud ning see algab seadme ostmise kuupäevaga. Garantiinõuded tuleb esitada garantiiajal kahe nädala jooksul pärast defekti tuvastamist. Garantiinõuete esitamine pärast garantiiaja kestuse lõppu on välistatud. Seadme remont või väljavahetamine pikendab garantiiaega või antakse nõude tõttu seadmele ja võimalikele paigaldatud varuosadele uus garantiiaeg. See kehtib ka kliendi juures kohapeal teostatud teeninduse korral.
5. Garantiinõude esitamiseks registreerige defektne seade aadressil: www.Einhell-Service.com. Hoidke oma seadme ostuviitung või teised ostutõendid alles. Seadmete korral, mis saadetakse ilma vastavate tõenditeta või ilma tüübisildita, on klassifitseerimise võimaluse ebapiisavuse tõttu garantii välistatud. Kui seadme defekt käib meie garantii alla, saate esimesel võimalusel tagasi remonditud või uue seadme.

Enesestmõistetavalt kõrvaldame seadmel ka neid defekte, mis ei käi garantii alla või kui garantiiaeg on läbi, kuid sel juhul tuleb Teil kulud tasuda. Selleks saatke seade meie teeninduse aadressil.

Kulu-/tarbe- ja puuduolevate detailide osas juhime tähelepanu garantiipiirangutele vastavalt selles kasutusjuhendis antud hooldusteabele.



- D** Konformitätserklärung: Wir erklären Konformität gemäß EU-Richtlinie und Normen für Artikel
- GB** Declaration of conformity: We declare conformity in accordance with the EU directive and standards for article
- F** Déclaration de conformité : Nous déclarons la conformité conformément aux directives et normes UE pour l'article
- I** Dichiarazione di conformità: dichiariamo la conformità secondo la direttiva UE e le norme per l'articolo
- DK** Overensstemmelseserklæring: Vi atterer overensstemmelse iht. EU-direktiv samt standarder for artikel
- S** Försäkran om överensstämmelse: Vi förklarar följande överensstämmelse enl. EU-direktiv och standarder för artikeln
- CZ** Prohlášení o shodě: Prohlašujeme shodu podle směrnice EU a norem pro výrobek
- SK** Vyhlásenie o zhode: Vyhlasujeme zhodu podľa smernice EÚ a noriem pre výrobok
- NL** Conformiteitsverklaring: wij verklaren conformiteit conform EU-richtlijn en normen voor artikel
- E** Declaración de conformidad: declaramos la conformidad a tenor de la directiva y normas de la UE para el artículo
- FIN** Standardinmukaisuus todistus: Me vakuutamme, että EU-direktiivin ja standardien vaatimukset täyttyvät tuotteelle
- SLO** IZJAVA O SKLADNOSTI potrjuje sledečo skladnost s smernico EU in standardi za izdelek
- H** Konformitási nyilatkozat: Az EU-irányvonal és normák szerinti konformitást jelentjük ki a cikkhez
- RO** Declarație de conformitate: Declaram conformitate conform directivei și normelor UE pentru articolul
- GR** Δήλωση συμμόρφωσης: Δηλώνουμε συμμόρφωση σύμφωνα με Οδηγία Εε και πρότυπα για τα προϊόντα
- P** Declaração de conformidade: Declaramos a conformidade de acordo com a diretiva CE e normas para o artigo
- HR** IZJAVA O SUKLADNOSTI potvrđuje sljedeću usklađenost prema smjernicama EU i normama za artikl
- BIH** IZJAVA O SUKLADNOSTI potvrđuje sljedeću usklađenost prema smjernicama EU i normama za artikl
- RS** DEKLARACIJA O USUGLAŠENOST potvrđuje sledeću usklađenost prema smernicama EZ i normama za artikal
- TR** Uygunluk Deklarasyonu: AB direktifi ve ürün standartları uyarınca uygunluğunu beyan ederiz
- RUS** Заявление о соответствии товара: Настоящим удостоверяется, что следующие продукты соответствуют директивам и нормам ЕС
- EE** Vastavusdeklaratsioon: Tõendame toote vastavust EL direktiivile ja standarditele
- LV** Atbilstības deklarācija: Mēs apliecinām atbilstību ES direktīvai un standartiem tālāk minētajām precēm
- LT** Atitikties deklaracija: deklaruojame, kad gaminy's atitinka ES direktyvą ir standartus
- PL** Deklaracja Zgodności - deklarujemy zgodność wymienionego ponizej artykułu z następującymi normami na podstawie dyrektywy EU
- BG** Декларация за съответствие: Ние декларираме съответствие на Директивите и нормите (ЕС) за изделия
- UKR** Декларація відповідності: ми заявляємо про відповідність згідно з Директивою ЄС та стандартами стосовно артикула
- MK** Izjava za soobraznost: Izjavуvаme soobraznost со регулативата и со нормите на ЕУ за артикли
- N** Samsvarserklæring: Vi erklærer samsvar i henhold til EU-direktiv og standarder for artikkel
- IS** Samræmisýfirlýsing: Við útskúrdum samræmi við EU-reglugerð og stöðlum fyrir vörutegund

Akku-Farbsprühsystem TC-SY 18/60 Li (Einhell)

- | | |
|---|--|
| <input type="checkbox"/> 2014/29/EU | <input type="checkbox"/> 2006/42/EC |
| <input type="checkbox"/> 2005/32/EC_2009/125/EC | <input type="checkbox"/> Annex IV
Notified Body:
Reg. No.: |
| <input type="checkbox"/> (EU)2015/1188 | <input type="checkbox"/> 2000/14/EC_2005/88/EC |
| <input type="checkbox"/> 2014/35/EU | <input type="checkbox"/> Annex V |
| <input type="checkbox"/> 2006/28/EC | <input type="checkbox"/> Annex VI
Noise: measured L_{WA} = dB (A); guaranteed L_{WA} = dB (A)
P = kW; L/Q = cm
Notified Body: |
| <input checked="" type="checkbox"/> 2014/30/EU | <input type="checkbox"/> 2012/46/EU_(EU)2016/1628
Emission No.: |
| <input type="checkbox"/> 2014/32/EU | |
| <input type="checkbox"/> 2014/53/EU | |
| <input type="checkbox"/> 2014/68/EU | |
| <input type="checkbox"/> (EU)2016/426
Notified Body: | |
| <input type="checkbox"/> (EU)2016/425 | |
| <input checked="" type="checkbox"/> 2011/65/EU_(EU)2015/863 | |

Standard references: EN 62841-1; EN 50580;
EN 55014-1; EN 55014-2; EN 61000-3-2; EN 61000-3-3

Einhell Germany AG · Wiesenweg 22 · D-94405 Landau/Isar

Landau/Isar, den 14.10.2020

Andreas Weichselgartner/General-Manager

Jeff Dong/Product-Management

First CE: 2020
Art.-No.: 42.600.25 I.-No.: 21010
Subject to change without notice

Archive-File/Record: NAPR017864
Documents registrar: Siegfried Roider
Wiesenweg 22, D-94405 Landau/Isar



EH 01/2021 (02)

