

# Milwaukee®

Nothing but **HEAVY DUTY**®



## M18 FFUS

Original instructions

Originalbetriebsanleitung

Notice originale

Istruzioni originali

Manual original

Oorspronkelijke gebruiksaanwijzing

Original brugsanvisning

Original bruksanvisning

Bruksanvisning i original

Alkuperäiset ohjeet

Πρωτότυπο οδηγιών χρήσης

Orijinal işletme talimatı

Původním návodem k používání

Pôvodný návod na použitie

Instrukcją oryginalną

Eredeti használati utasítás

Izvirna navodila

Originalne pogonske upute

Instrukcijām oriģinālvalodā

Originali instrukcija

Algupärane kasutusjuhend

Оригинальное руководство по эксплуатации

Оригинално ръководство за експлоатация

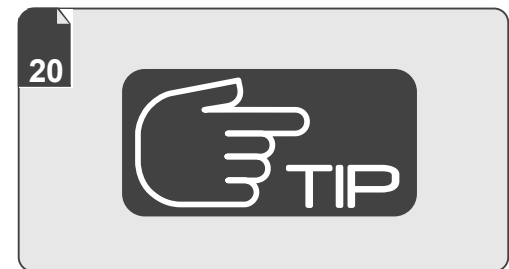
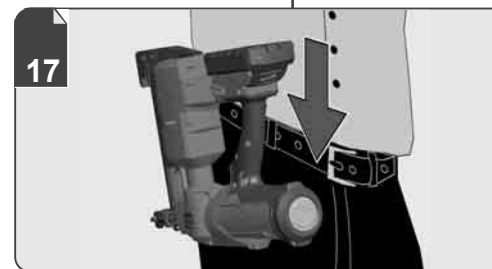
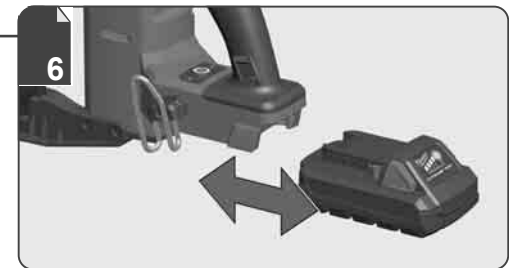
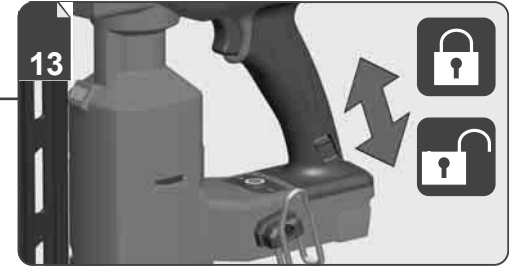
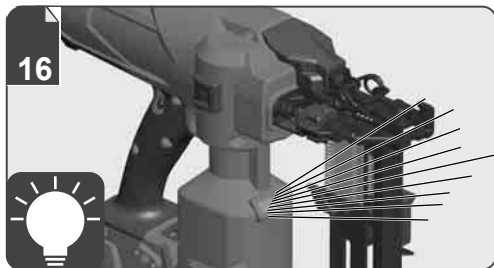
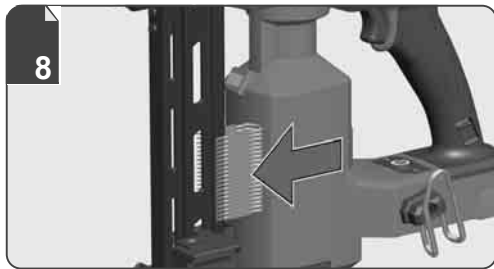
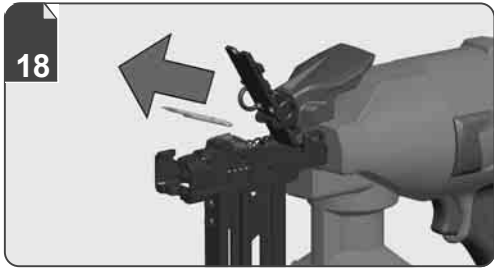
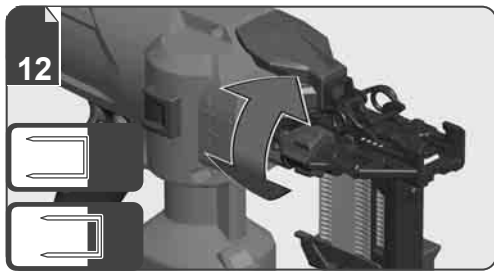
Instrucțiuni de folosire originale

Оригинален прирачник за работа

Оригінал інструкції з експлуатації

التعليمات الأصلية

<b>ENGLISH</b>	Picture section with operating description and functional description	Page	<b>4</b>	Text section with Technical Data, important Safety and Working Hints and description of Symbols	Page	<b>24</b>
<b>DEUTSCH</b>	Bildteil mit Anwendungs- und Funktionsbeschreibungen	Seite	<b>4</b>	Textteil mit Technischen Daten, wichtigen Sicherheits- und Arbeitshinweisen und Erklärung der Symbole.	Seite	<b>28</b>
<b>FRANÇAIS</b>	Partie imagée avec description des applications et des fonctions	Page	<b>4</b>	Partie textuelle avec les données techniques, les consignes importantes de sécurité et de travail ainsi que l'explication des pictogrammes.	Page	<b>32</b>
<b>ITALIANO</b>	Sezione illustrata con descrizione dell'applicazione e delle funzioni	Pagina	<b>4</b>	Sezione testo con dati tecnici, importanti informazioni sulla sicurezza e sull'utilizzo, spiegazione dei simboli.	Pagina	<b>36</b>
<b>ESPAÑOL</b>	Sección de ilustraciones con descripción de aplicación y descripción funcional	Página	<b>4</b>	Sección de texto con datos técnicos, indicaciones importantes de seguridad y trabajo y explicación de los símbolos.	Página	<b>40</b>
<b>PORTUGUES</b>	Parte com imagens explicativas contendo descrição operacional e funcional	Página	<b>4</b>	Parte com texto explicativo contendo Especificações técnicas, avisos de segurança e de operação e a descrição dos símbolos.	Página	<b>44</b>
<b>NEDERLANDS</b>	Beeldgedeelte met toepassings- en functiebeschrijvingen	Pagina	<b>4</b>	Tekstgedeelte met technische gegevens, belangrijke veiligheids- en arbeidsinstructies en verklaring van de symbolen.	Pagina	<b>48</b>
<b>DANSK</b>	Billeddel med anvendelses- og funktionsbeskrivelser	Side	<b>4</b>	Tekstdel med tekniske data, vigtige sikkerheds- og arbejdsanvisninger og symbolforklaring.	Side	<b>52</b>
<b>NORSK</b>	Billeddel med bruks- og funksjonsbeskrivelse	Side	<b>4</b>	Tekstdel med tekniske data, viktige sikkerhets- og arbeidsinstruksjoner og forklaring av symbolene.	Side	<b>56</b>
<b>SVENSKA</b>	Bilddel med användnings- och funktionsbeskrivning	Sidan	<b>4</b>	Textdel med tekniska informationer, viktiga säkerhets- och användningsinstruktioner samt symbolförklaringar.	Sidan	<b>60</b>
<b>SUOMI</b>	Kuvasivut käyttö- ja toimintakuvaus	Sivu	<b>4</b>	Tekstisivut: tekniset tiedot, tärkeät turvallisuus- ja työskentelyohjeet sekä merkkien selitykset.	Sivu	<b>64</b>
<b>ΕΛΛΗΝΙΚΑ</b>	Τμήμα εικόνων με περιγραφές χρήσης και λειτουργίας	Σελίδα	<b>4</b>	Τμήμα κειμένου με τεχνικά χαρακτηριστικά, σημαντικές υποδείξεις ασφαλείας και εργασίας και εξήγηση των συμβόλων.	Σελίδα	<b>68</b>
<b>TÜRKÇE</b>	Resim bölümü Uygulama ve fonksiyon açıklamaları ile birlikte	Sayfa	<b>4</b>	Teknik bilgileri, önemli güvenlik ve çalışma açıklamalarını ve de sembollerin açıklamalarını içeren metin bölümü.	Sayfa	<b>72</b>
<b>ČEŠTINA</b>	Obrazová část s popisem aplikací a funkcí	Stránka	<b>4</b>	Textová část s technickými daty, důležitými bezpečnostními a pracovními pokyny a s vysvětlivkami symbolů	Stránka	<b>76</b>
<b>SLOVENSKY</b>	Obrazová časť s popisom aplikácií a funkcií	Stránka	<b>4</b>	Textová časť s technickými dátami, dôležitými bezpečnostnými a pracovnými pokynmi a s vysvetlivkami symbolov	Stránka	<b>80</b>
<b>POLSKI</b>	Część rysunkowa z opisami zastosowania i działania	Strona	<b>4</b>	Część opisowa z danymi technicznymi, ważnymi wskazówkami dotyczącymi bezpieczeństwa i pracy oraz objaśnieniami symboli.	Strona	<b>84</b>
<b>MAGYAR</b>	Képes részalkalmazási- és működési leírásokkal	Oldal	<b>4</b>	Szöveges rész műszaki adatokkal, fontos biztonsági- és munkavégzési útmutatásokkal, valamint a szimbólumok magyarázata.	Oldal	<b>88</b>
<b>SLOVENŠČINA</b>	Del slikez opisom uporabe in funkcij	Stran	<b>4</b>	Del besedila s tehničnimi podatki, pomembnimi varnostnimi opozorili in delovnimi navodili in pojasnilni simbolov.	Stran	<b>92</b>
<b>HRVATSKI</b>	Dio sa slikamasa opisima primjene i funkcija	Stranica	<b>4</b>	Dio štiva sa tehničkim podacima, važnim sigurnosnim i radnim uputama i objašnjenjem simbola.	Stranica	<b>96</b>
<b>LATVISKI</b>	Attēla daļa ar lietošanas un funkciju aprakstiem	Lappuse	<b>4</b>	Teksta daļa ar tehniskajiem parametriem, svarīgiem drošības un darbības norādījumiem, simbolu atšifrējumiem.	Lappuse	<b>100</b>
<b>LIETUVIŠKAI</b>	Paveikslėlio dalis su vartojimo instrukcija ir funkcijų aprašymais	Puslapis	<b>4</b>	Teksto dalis su techniniais duomenimis, svarbiomis saugumo ir darbo instrukcijomis bei simbolių paaiškinimais.	Puslapis	<b>104</b>
<b>EESTI</b>	Pildiosa kasutusjuhendi ja funktsioonide kirjeldusega	Lehekülg	<b>4</b>	Tekstiosa tehniliste näitajate, oluliste ohutus- ja tööjuhenditega ning sümbolite kirjeldustega.	Lehekülg	<b>108</b>
<b>РУССКИЙ</b>	Раздел иллюстраций с описанием эксплуатации и функций	Страница	<b>4</b>	Текстовый раздел, включающий технические данные, важные рекомендации по безопасности и эксплуатации, а также описание используемых символов.	Страница	<b>112</b>
<b>БЪЛГАРСКИ</b>	Част със снимки с описания за приложение и функции	Страница	<b>4</b>	Част с текст с технически данни, важни указания за безопасност и работа и разяснение на символите.	Страница	<b>116</b>
<b>ROMÂNĂ</b>	Secvența de imagine cu descrierea utilizării și a funcțiilor	Pagina	<b>4</b>	Porțiune de text cu date tehnice, indicații importante privind siguranța și modul de lucru și descrierea simbolurilor.	Pagina	<b>120</b>
<b>МАКЕДОНСКИ</b>	Дел со сликисо описи за употреба и функционирање	Страница	<b>4</b>	Текстуален дел со Технички карактеристики, важни безбедносни и работни упатства и објаснување на символите.	Страница	<b>124</b>
<b>УКРАЇНСЬКА</b>	Частина з зображеннями з описом робіт та функцій	Сторінка	<b>4</b>	Текстова частина з технічними даними, важливими вказівками з техніки безпеки та експлуатації і поясненням символів.	Сторінка	<b>128</b>
<b>عربي</b>	قسم الصور يوجد به الوصف التشغيلي والوظيفي	الصفحة	<b>4</b>	القسم النصي المزود بالبيانات الفنية والنصائح الهامة للسلامة والعمل ووصف الرموز	الصفحة	<b>137</b>





Remove the battery pack before starting any work on the machine.  
 Vor allen Arbeiten an der Maschine den Wechselakku herausnehmen  
 Avant tous travaux sur la machine retirer l'accu interchangeable.

Prima di iniziare togliere la batteria dalla macchina.

Retire la batería antes de comenzar cualquier trabajo en la máquina.

Antes de efectuar cualquier intervención na máquina retirar o bloco acumulador.

Voor alle werkzaamheden aan de machine de akku verwijderen.

Ved arbejde inden i maskinen, bør batteriet tages ud.

Ta ut vekselbatteriet før du arbeider på maskinen  
 Drag ur batteripaket innan arbete utföres på maskinen.

Tarkista pistotulppa ja verkkojohto mahdollisilta vaurioilta. Viat saa korjata vain alan erikoismies.

Πριν από κάθε εργασία στη μηχανή αφαιρέστε την ανταλλακτική μπαταρία.

Aletin kendingde bir çalışma yapmadan önce kartuş aküyü çıkarın.

Před zahájením veškerých prací na vrtacím šroubováků vyjmout výměnný akumulátor.

Pred každou pracou na stroji výmenný akumulátor vytiahnuť.

Przed przystąpieniem do jakichkolwiek prac na elektronarzędziu należy wyjąć wkładkę akumulatorową.

Karbantartás, javítás, tisztítás, stb. előtt az akkumulátort ki kell venni a készülékből.

Pred deli na stroju izvlcite izmenljivi akumulator.

Prije svih radova na stroju izvaditi bateriju za zamjenu.

Pirms mašīnai veikt jebkāda veida apkopes darbus, ir jāizņem ārā akumulātors.

Prieš atlikdami bet kokius darbus įrenginyje, išimkite keičiamą akumuliatorių.

Enne kõiki töid masina kallal võtke vahetatav aku välja.

Въннете акумулатор из машината перед проведеніем с ней каких-либo манипуляций.

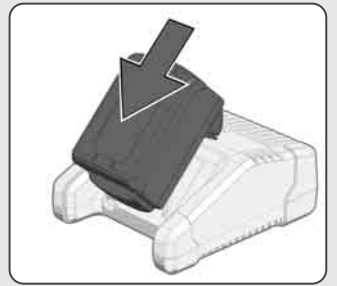
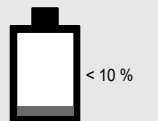
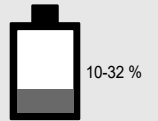
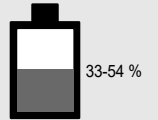
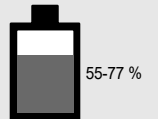
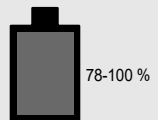
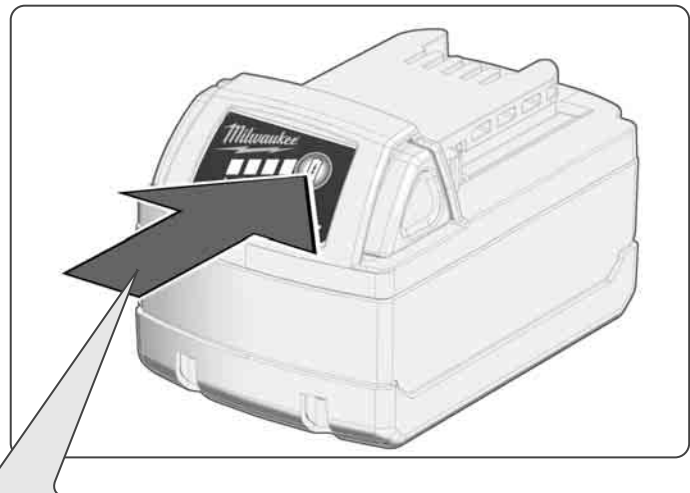
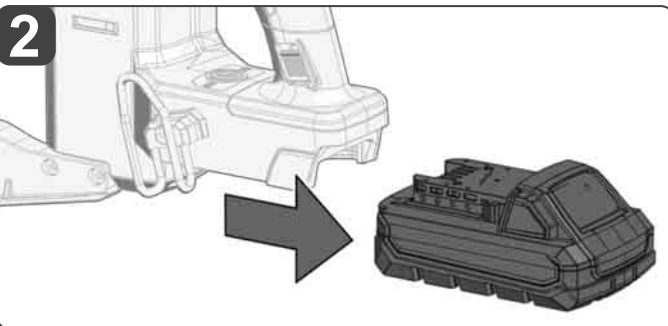
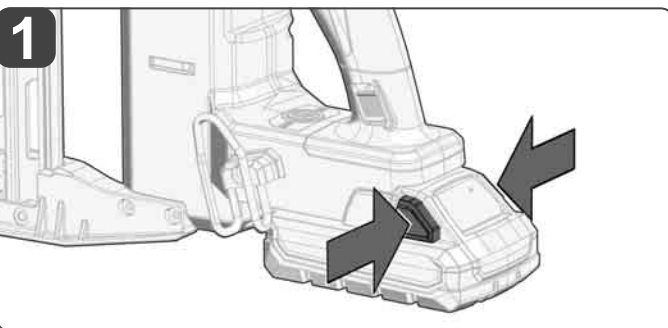
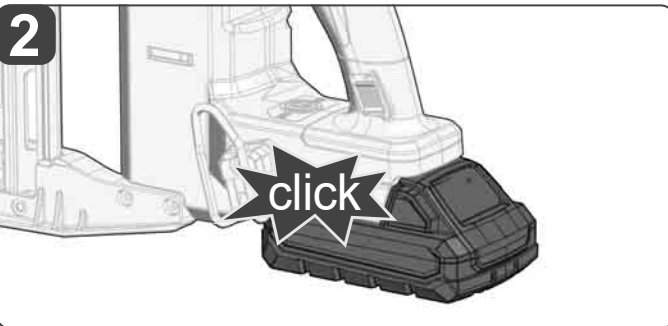
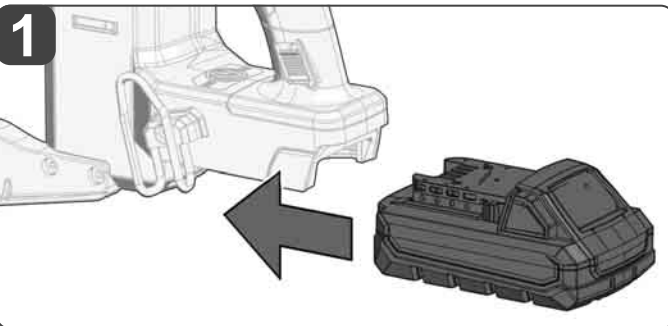
Преди започване на каквито е да е работи по машината извадете акумулатора.

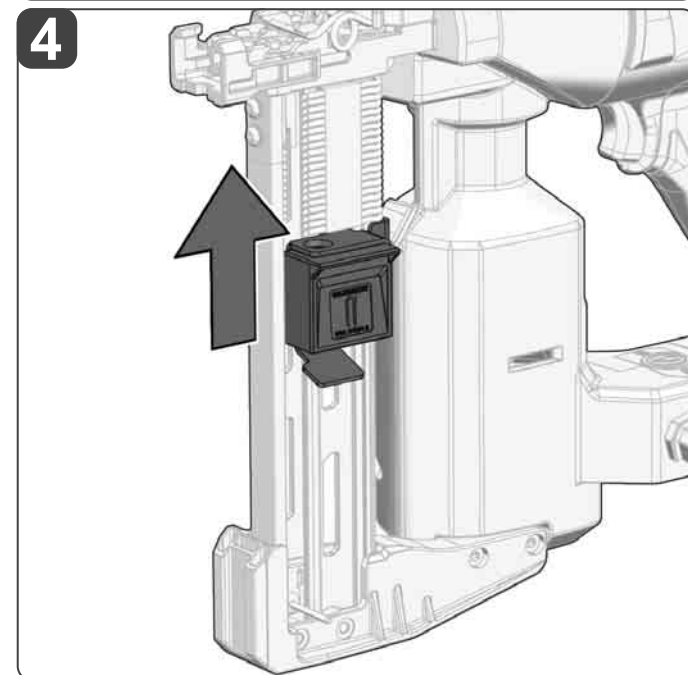
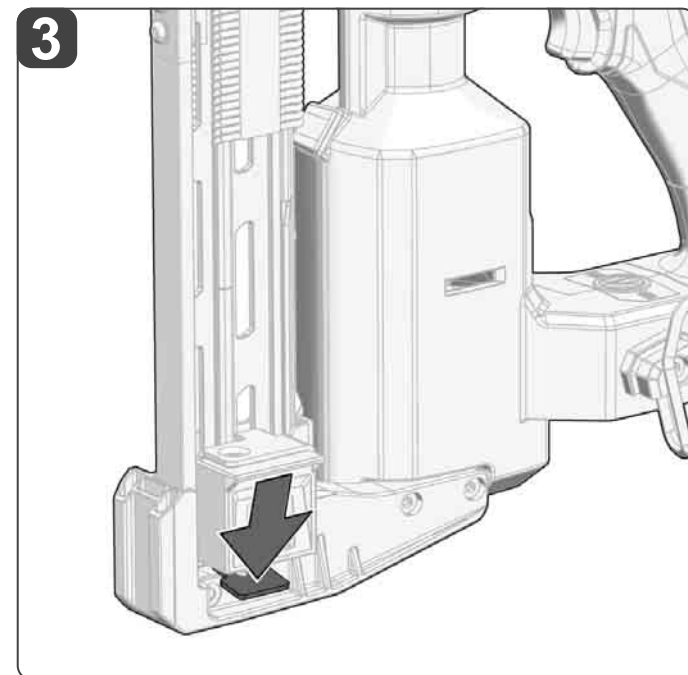
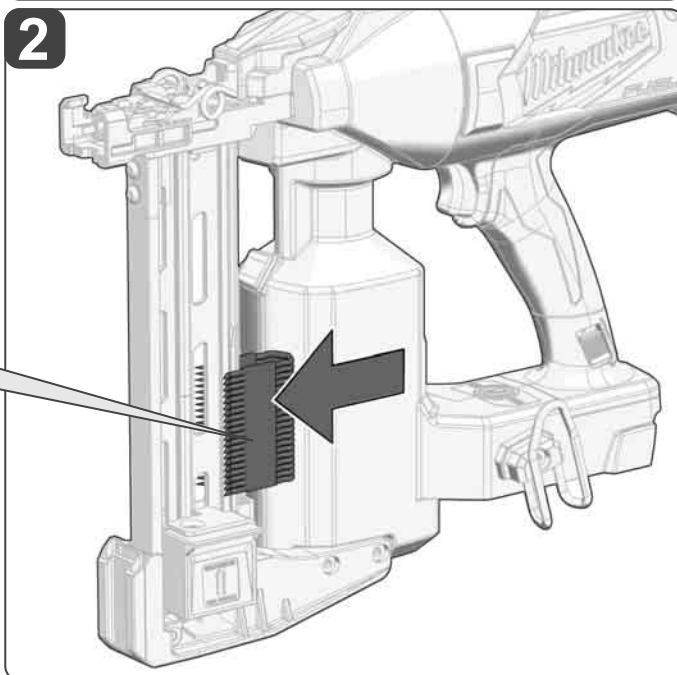
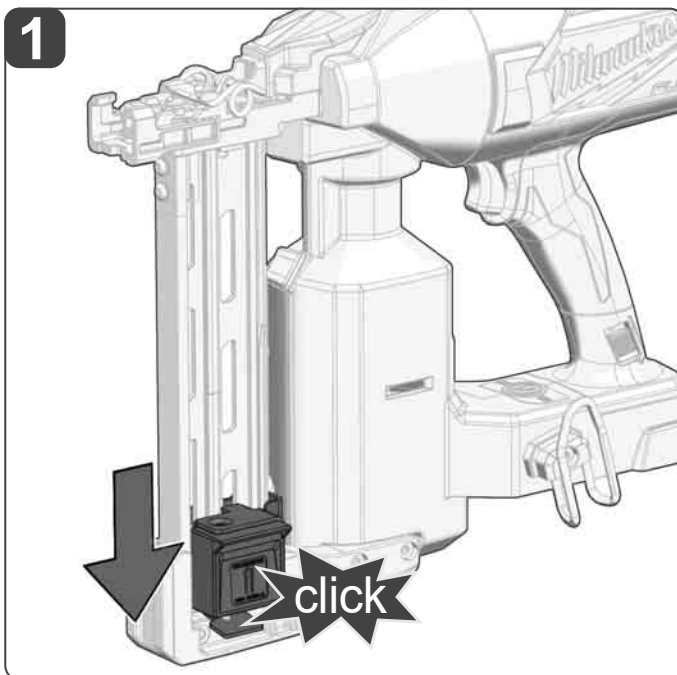
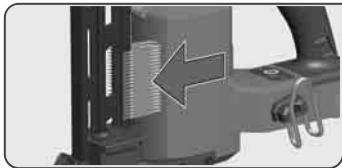
Scoateți acumulatorul înainte de a începe orice intervenție pe mașină.

Отстранете ја батеријата пред да започнете да ја користите машината.

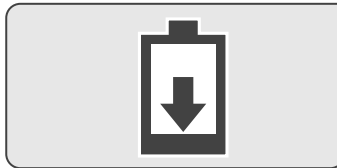
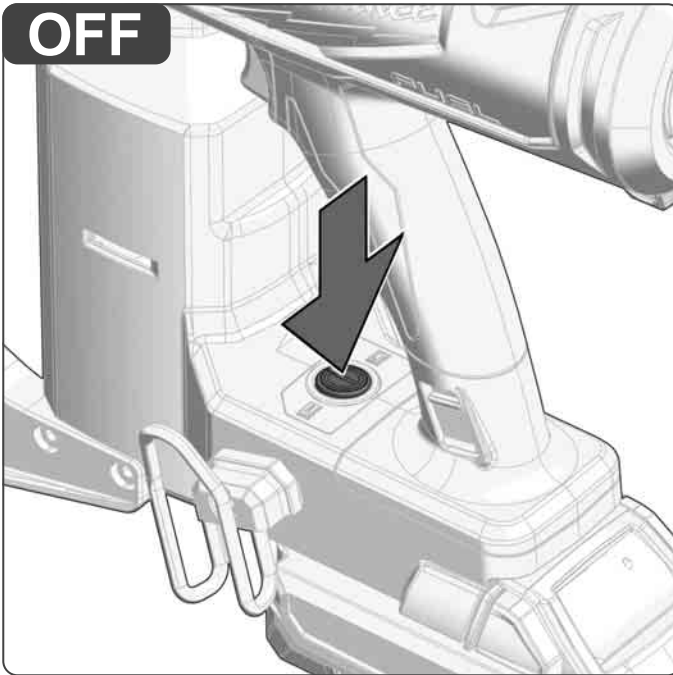
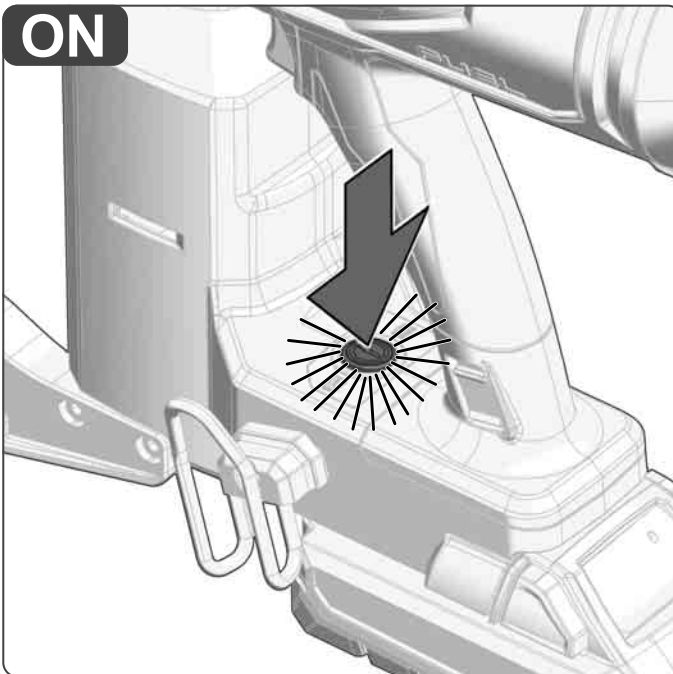
Перед будь-якими роботами на машині вийняти змінну акумуляторну батарею.

قم بإزالة حزمة البطارية قبل البدء في أي أعمال على الجهاز.





MPU112-960 - 40mm 9GA x 4mm  
MPU134-960 - 45mm 9GA x 4mm  
MPU2-960 - 50mm 9GA x 4mm



**Low Battery LED**  
If the red light is on, the battery is low. The tool will not be able to fire staples. To continue work, charge the battery.

**LED Akkuladung gering**  
Wenn die rote LED leuchtet, ist die Akkuladung zu gering. Das Werkzeug kann keine Klammern mehr einschlagen. Um weiter zu arbeiten, den Akku laden.

**LED Charge de l'accum faible**  
Lorsque la LED rouge est allumée, la charge de l'accum est trop faible. L'outil ne peut plus enfoncer d'agrafes. Pour continuer de travailler, chargez l'accum.

**LED Bassa carica batteria**  
Se il LED rosso si accende, la carica della batteria è troppo bassa. L'utensile non è più in grado di inserire puntini metallici. Per continuare a lavorare, caricare la batteria.

**Carga de batería de LED baja**  
Si se ilumina el LED rojo es porque la carga de batería es demasiado baja. La herramienta ya no puede clavar más grapas. Recargue la batería si desea seguir trabajando.

**LED nível de carga baixo da bateria**  
Quando o LED vermelho estiver aceso, o nível de carga da bateria é muito baixo. A ferramenta não pode mais cravar grampos. Carregue a bateria para continuar a trabalhar.

**LED Acculading gering**  
Als de rode led brandt, is de acculading te gering. Het gereedschap kan geen nieten meer inslaan. Om door te kunnen werken, moet u eerst de accu opladen.

**Lavt LED-batteriniveau**  
Når den røde LED lyser, er batteriniveauet for lavt. Værktøjet kan ikke længere slå klammer i. Lad batteriet op for at fortsætte arbejdet.

**LED ladingen av batteripakken for lav**  
Dersom den røde LED-en lyser, er ladingen av batteripakken for lav. Verktøyet kan ikke slå inn klemmer mer. Du må lade opp batteripakken for å arbeide videre.

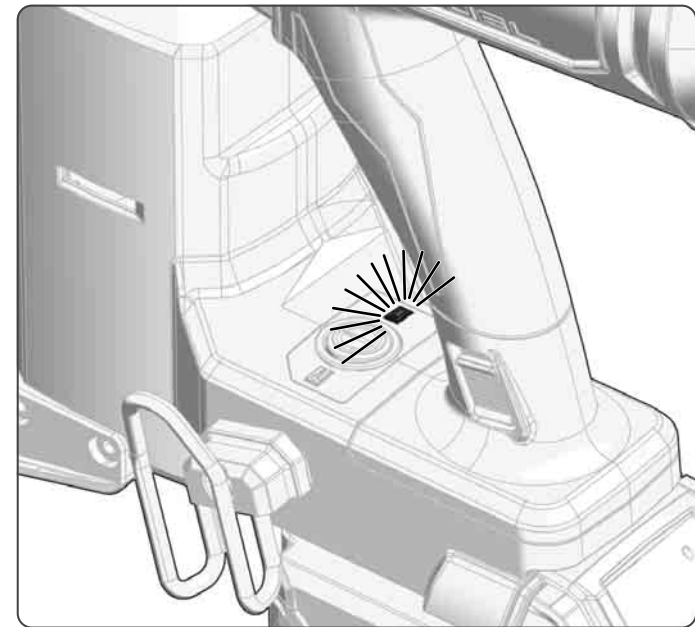
**Låg batterinivå lysdiod**  
Når den röda lysdioden lyser är batterinivån för låg. Verktyget kan inte längre slå i några klamrar. Ladda upp batteriet för att fortsätta arbetet.

**LED-näyttö akun lataus alhainen**  
Kun punainen LED palaa, niin akun lataus on liian alhainen. Työkalu ei voi enää lyödä nittejä sisään. Työn jatkamiseksi lataa akku.

**LED Χαμηλή φόρτιση συσσωρευτή**  
Ο φωτισμός της κόκκινης LED δηλώνει πολύ χαμηλή φόρτιση συσσωρευτή. Το εργαλείο δεν μπορεί να κορφώνει πλέον δάχτυλα. Φορτίστε το συσσωρευτή, για να συνεχίσετε την εργασία σας.

**LED Akü şarjı yetersiz**  
Kırmızı LED yandığında akü şarjı yetersizdir. Alet artık zımbalayamıyor. Çalışmaya devam etmek için aküyü şarj ettiriniz.

**LED indikator slabého nabití akumulátoru**  
Když svítí červená LED dioda, nabití akumulátoru je příliš nízké. Nářadí už nedokáže nastrelávat sponky. Abyste mohli pokračovat v práci, musíte nabit akumulátor.



**LED indikator slabého nabitia akumulátora**  
Ked' svieti červená LED dioda, nabitie akumulátora je príliš nízke. Nariadenie už nedokáže nastrelovať sponky. Aby ste mohli pokračovať v práci, musíte nabiť akumulátor.

**Dioda LED Niski poziom naładowania akumulatora**  
Świecząca czerwona dioda LED sygnalizuje zbyt niski poziom naładowania akumulatora. Narzędzie nie jest już w stanie wbijać zszywki. Aby kontynuować pracę, należy naładować akumulator.

**Alacsony akkutöltöttség LED**  
Ha világít a piros LED, akkor az akku töltöttsége túl alacsony. A szerszám nem tud több kapcsot belőni. A használat folytatásához töltsze az akkut.

**LED lučka za nízko napolnjenost akumulatorske baterije**  
Če svetli rdeča LED lučka, je akumulatorska baterija premalo napolnjena. Orodje ne more več zabijati sponk. Če želite nadaljevati delo, napolnite akumulatorsko baterijo.

**LED punjenje akumulatora prenisiko**  
Kada svijetli crveni LED, punjenja akumulatora je prenisiko. Alat više ne može zabijati spone. Da bi se dalje radilo, napunili akumulator.

**Zema akumulatora uzlādes līmeņa LED indikatora**  
Ja deg sarkans LED indikators, tad akumulatora uzlādes līmenis ir pārāk zems. Instruments vairs nevar iesist skavas. Uzlādējiet akumulatoru, lai turpinātu darbu.

**Šviesos diodas žemas akumulatoriaus įkrovos lygis**  
Kai šviesos diodas šviečia raudonai, akumulatoriaus įkrova yra per maža. Įrankis daugiau negali iššauti sąvartų. Kad galėtumėte tęsti darbą, įkraukite

akumulatorių.  
**Madala aku laetustasme LED**  
Kui põleb punane LED, on aku üsna tühi. Tööriist ei suuda enam ühtegi klambrit lüüa. Edasi töötamiseks laadige akut.

**Светодиод Низкий заряд аккумулятора**  
Если горит красный светодиод, заряд аккумулятора слишком низкий. Инструмент больше не может забивать скобы. Для продолжения работы зарядите аккумулятор.

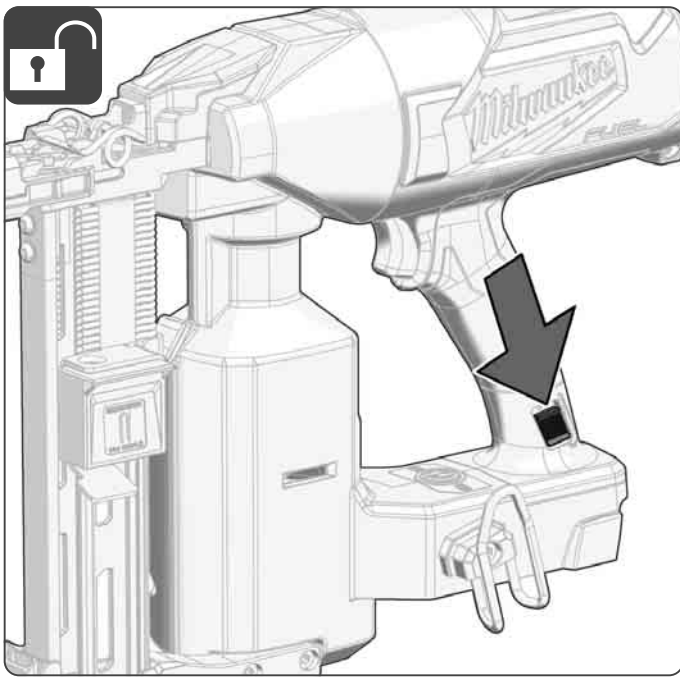
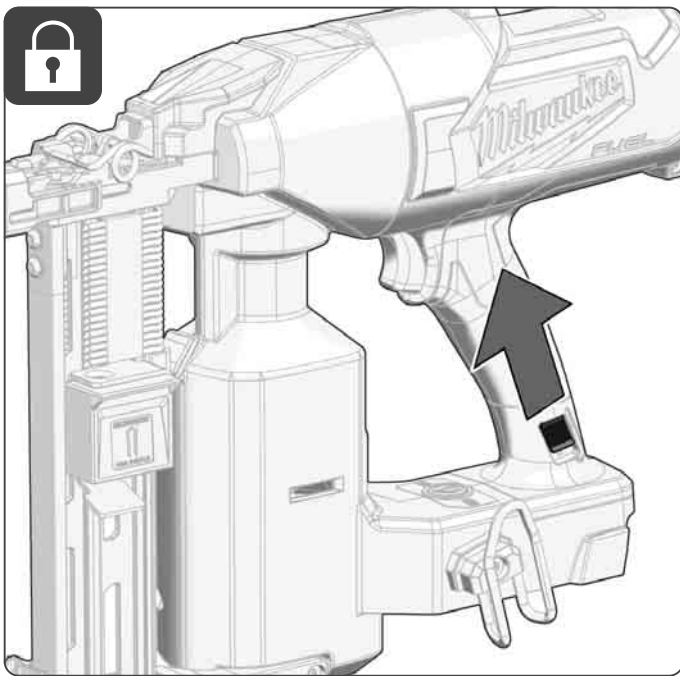
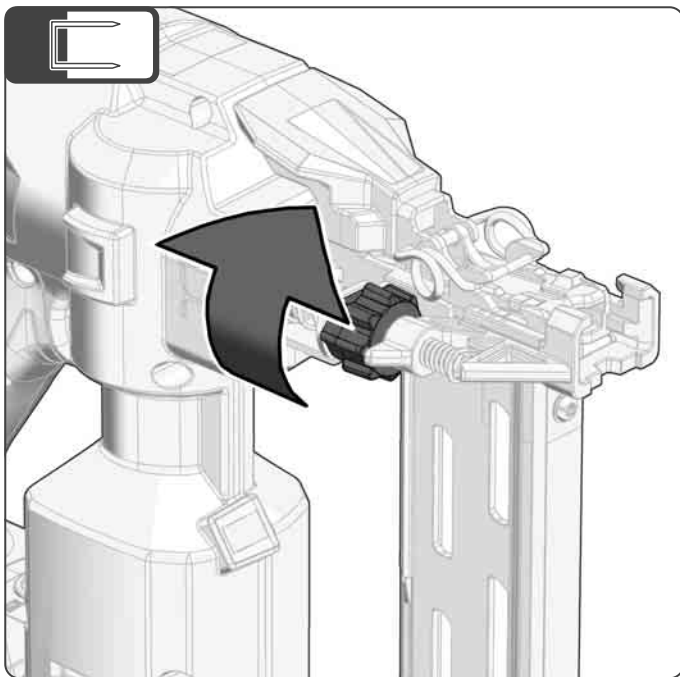
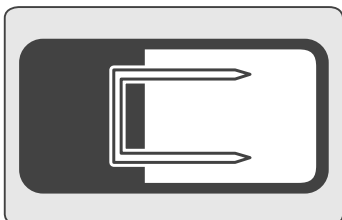
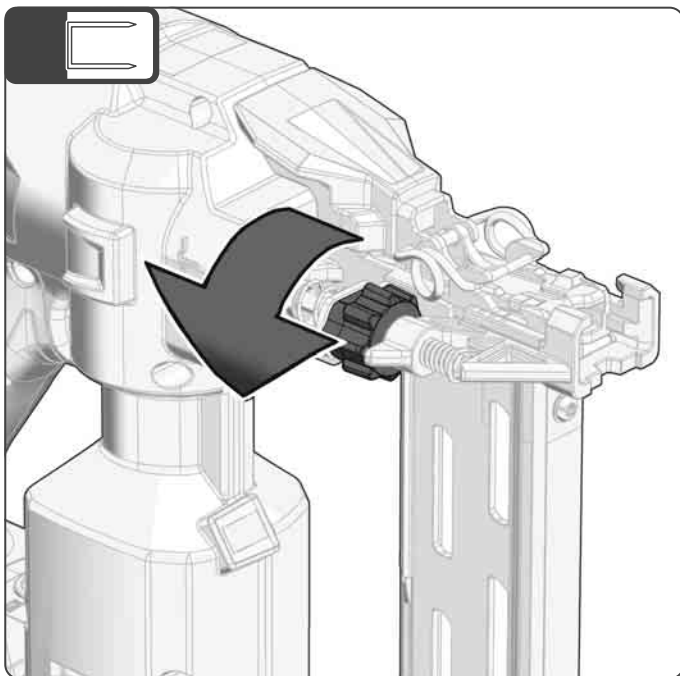
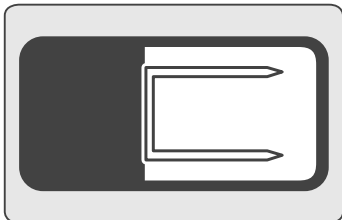
**LED za niský заряд na akumulátorната батерия**  
Kогато червеният LED свети, зарядът на акумулаторната батерия е прекалено нисък. Инструментът вече не може да забива скоби. За да продължите работа, заредете акумулаторната батерия.

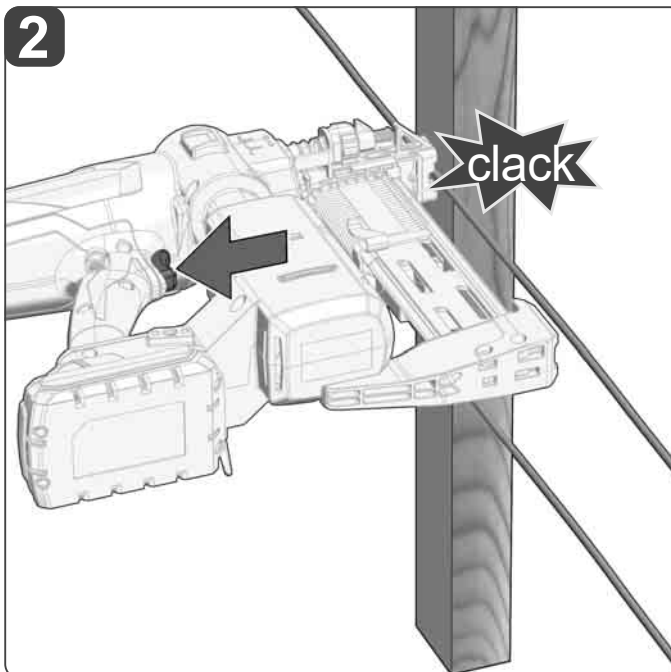
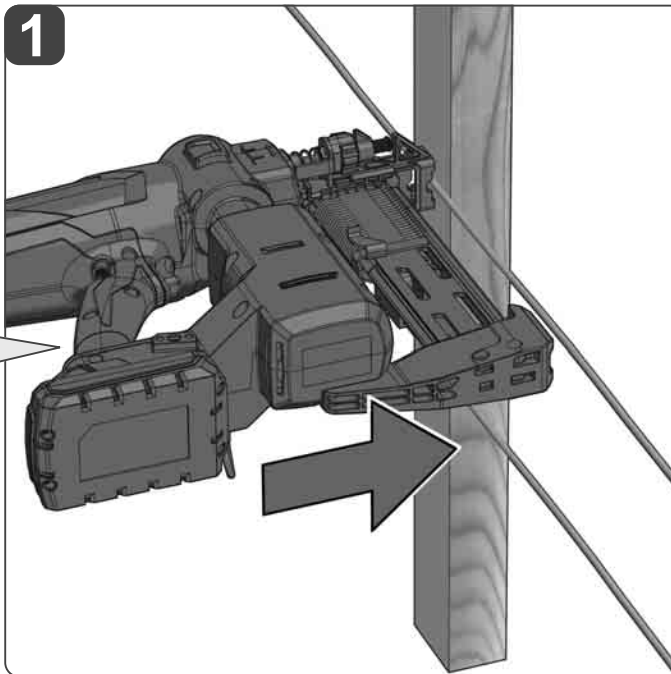
**LED Nivel de încărcare redus al acumulatorului**  
Atunci când LED-ul roșu este aprins, încărcarea acumulatorului este redusă. Dispozitivul nu mai poate împușca deme.

**LED-светло за празна батерија**  
Ако свети црвеното LED-светло, батеријата е празна. Алатката повеќе не може да набива илтички. Наполнете ја батеријата за да продолжите со работа.

**Світлодіод: низький заряд аккумулятора**  
Якщо світиться червоний світлодіод, це означає, що заряд аккумулятора надто низький. Інструмент більше не може забивати скоби. Для подальшої роботи слід зарядити акумулятор.

**لمبة LED شحنة البطارية القليلة للتمن منخفضة**  
إذا أضاعت لمبة الـ LED باللون الأحمر، فهذا يعني أن شحنة البطارية القليلة للتمن منخفضة. الأداة لن تتمكن بعد من طرق دبليوس. لكي تستمر في العمل، أشحن البطارية القليلة للتمن.





1

2

Push the tool against the work surface, compressing the workpiece contact.

Die Maschine gegen das Werkstück drücken. Dabei wird der Arbeitskontakt betätigt.

Appuyer l'outil sur la pièce à usiner. De cette façon le palpeur sera actionné.

Premere l'utensile contro il pezzo da lavorare. In questo modo si aziona il contatto di lavoro

Presione la herramienta contra la superficie de trabajo, accionando el contacto de la pieza de trabajo.

Pressione a ferramenta contra a peça. Assim, o contato de trabalho é ativado.

Druk het gereedschap op het werkstuk. Daarbij wordt het arbeidscontact bediend.

Tryk værktøjet imod emnet. Herved aktiveres arbejdskontakten.

Trykk verktøyet mot arbeidsemnet. Arbeidskontakten blir derved aktivert.

Tryck verktyget mot arbetsstycket. Det gör att arbetskontakten aktiveras.

Paina työkalu työkappaleeseen kiinni. Tällöin työkontakti toimentuu

Πιέζοντας το εργαλείο πάνω σε ένα κατεργαζόμενο τεμάχιο, ενεργοποιείται η επαφή εργασίας.

Aleti iş parçasına bastırın. Bu sırada çalışma kontağı tetiklenir.

Náradí zatlačte proti opracovávané součásti. Přitom se aktivuje pracovní kontakt.

Náradie zatlačte proti obrodku. Pri tom sa aktivuje pracovný kontakt.

Wsunać narzędzie w kierunku obrabianego przedmiotu. Tym samym kontakt roboczy zostanie wciśnięty.

Nyomja a szerszámot a munkadarabhoz. Ennek során a munkadarab-érintkező működtetésre kerül.

Pritisnite orodje ob surovec. Pri tem se sproži delovni stik.

Pritisnite alat prema izratku. Kod toga se aktivira radni kontakt.

Piespiediet darbarīku pret apstrādājamo detaļu. Tādā veidā tiek iedarbināts darba kontakts.

Prispauskite prietaisą prie ruošinio. Taip pasiekiamas darbinis kontaktas.

Suruge tööriisti detaili vastu. Seejuures käivitatakse püstoli ots.

Прижать инструмент к заготовке. Так осуществляется рабочий контакт.

Натиснете инструмента към работната повърхност, докато притискането към детайла задейства освобождаващия отвор.

Apăsati unealta pe suprafața de lucru, comprimând piesa de contact.

Притиснете ја алатката на парчето што го работите. Притоа се активира работниот контакт

Притиснути інструмент до заготовки. Так здійснюється робочий контакт.

ادفع الأداة ضد سطح العمل، أضغط الجزء الخاص بأداء العمل.

Pull the trigger to drive the staple.

Den Auslöser betätigen, um die Klammer einzuschlagen.

Actionner la gâchette pour enfoncer l'agrafe.

Attivare l'azionatore per inserire il punto metallico.

Accionar el disparador para clavar la grapa.

Acione o disparador para cravar os grampos.

Bedien de trigger om de nieten in te slaan.

Aktivér udløseren for at slå klammen i.

Trykk på utløseren for å slå inn klemmene.

Tryck in utlösaren för att slå i klammern.

Paina laukaisinta niitin sisään lyömiseksi.

Για να κερφώνετε δίχτυα, πιέζετε τη σκανδάλη.

Zimbalamak için tetiğe basın.

Stiskněte spoušť, aby se nastřelila spona.

Stlačte spúšť, aby sa nastrelila sponka.

Aby wbijać zszywki, należy wcisnąć przycisk wyzwalacza.

Nyomja meg a kioldót a kapocs belövéséhez.

Za zabijanje sponke pritisnite sprožilec.

Okidač aktivirati i da bi se spona zabila.

Nospiediet slēdzi, lai iedzītu skavu.

Ijunkite jungiklį, kad iššautumėte sąvara.

Klambri sisselöömiseks vajutage päästikule.

Нажать на спусковой крючок, чтобы забить скобу.

Задействуйте спуська, за да забиете скобата.

Acționați declanșatorul, pentru a împușca o clemă.

Повлечете го чкрапалото за да се набие игличката.

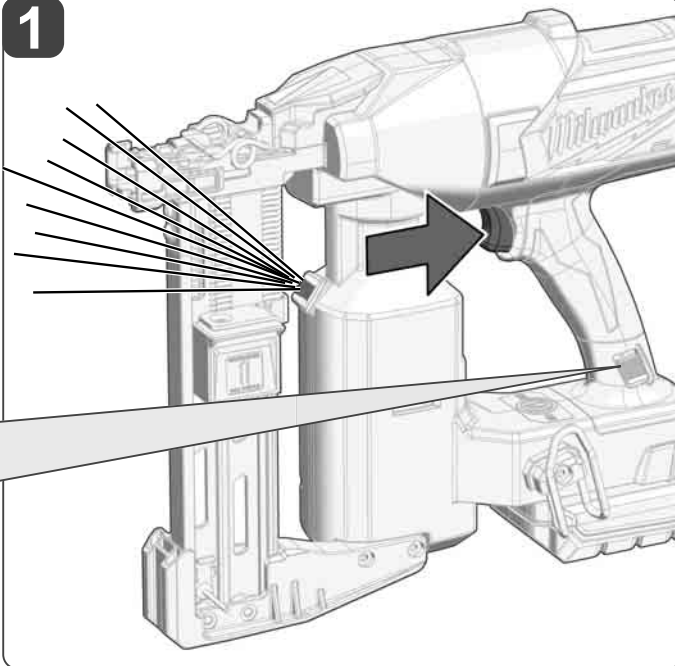
Для забивання скоби натисніть спусковий гачок.

أضغط على زر الإطلاق، لكي تطرق الدبابيس.

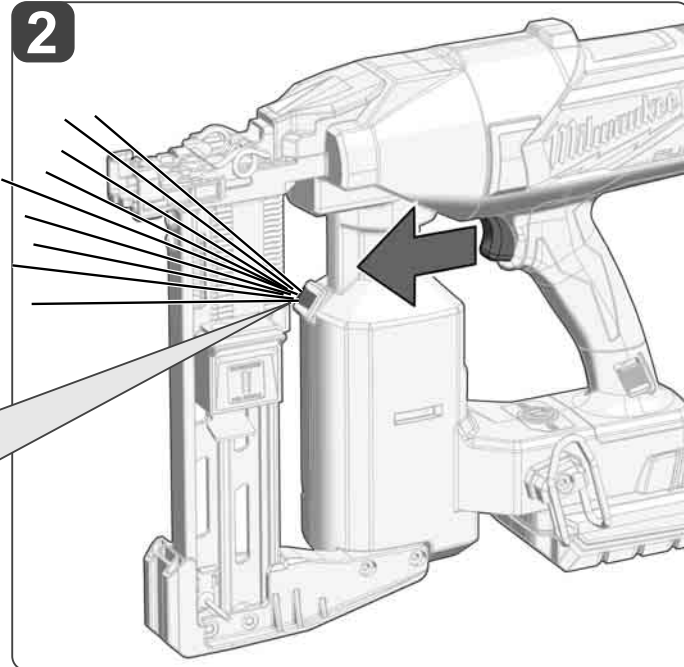




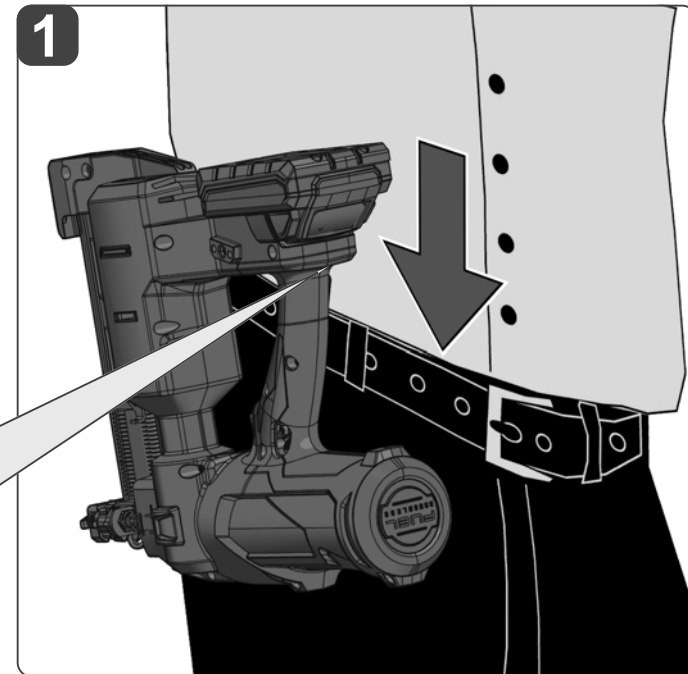
1



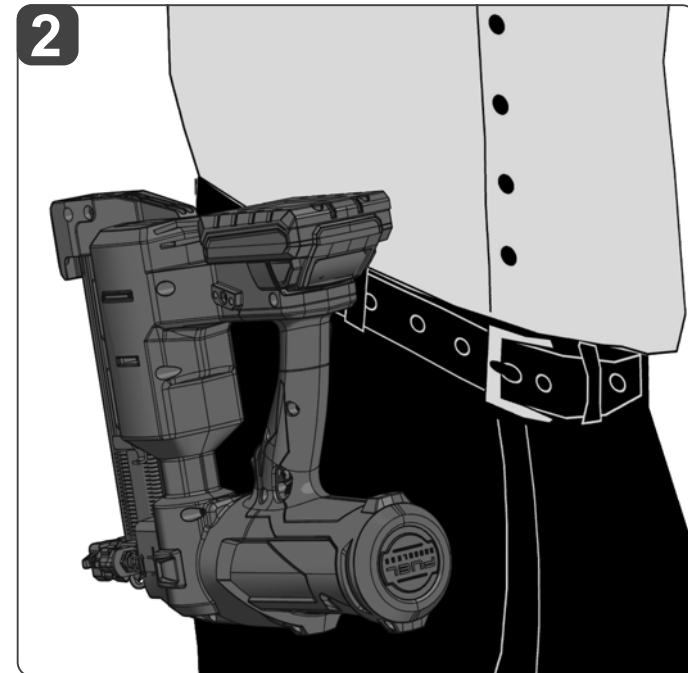
2



1



2

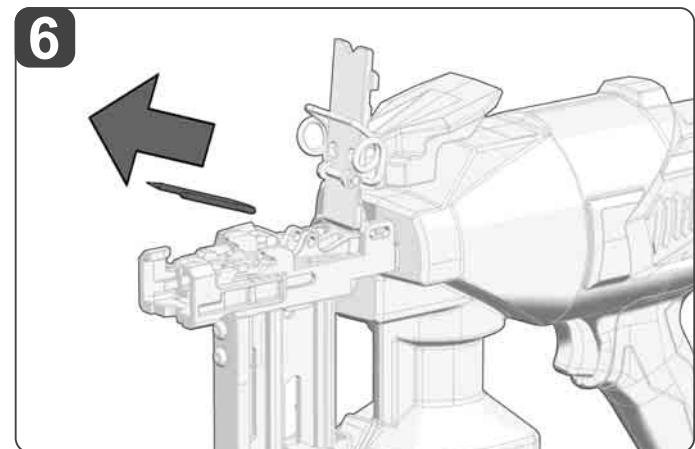
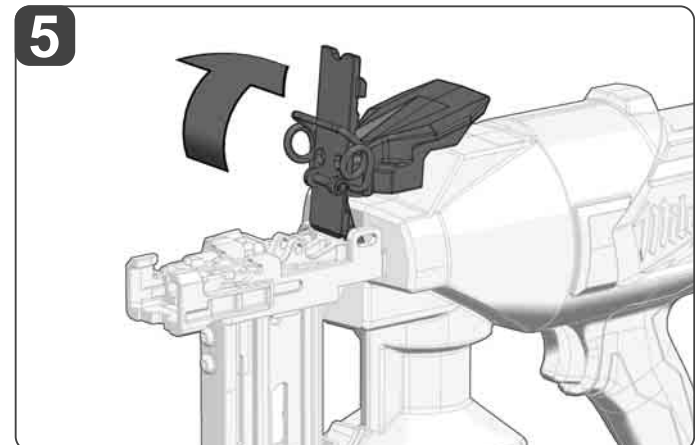
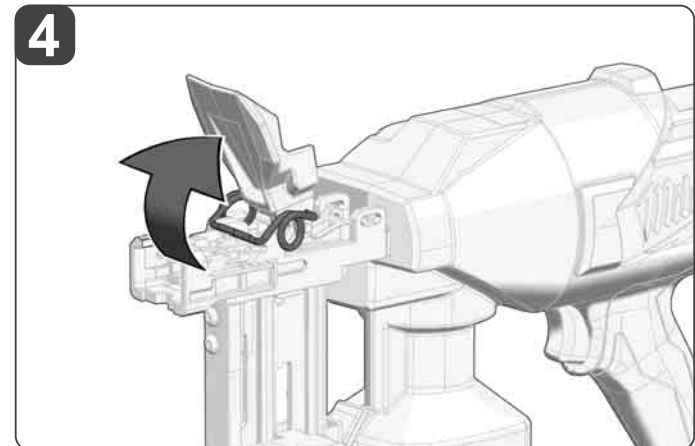
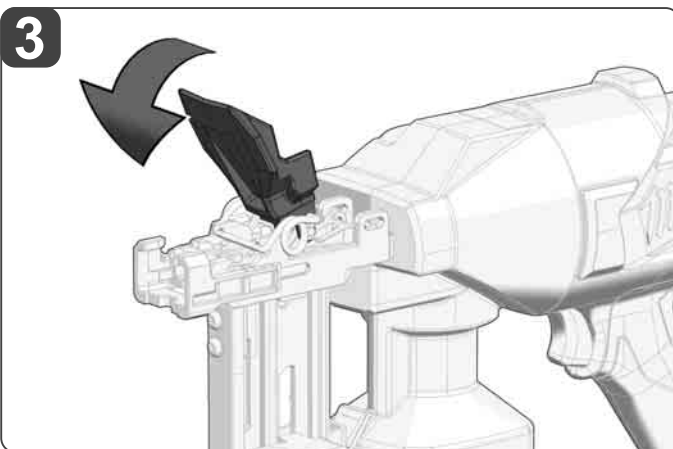
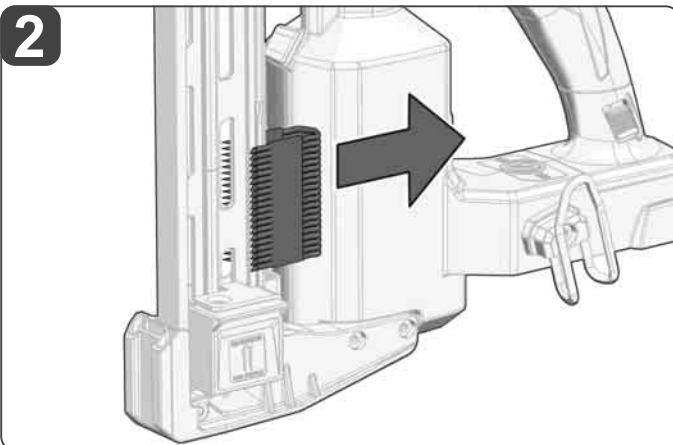
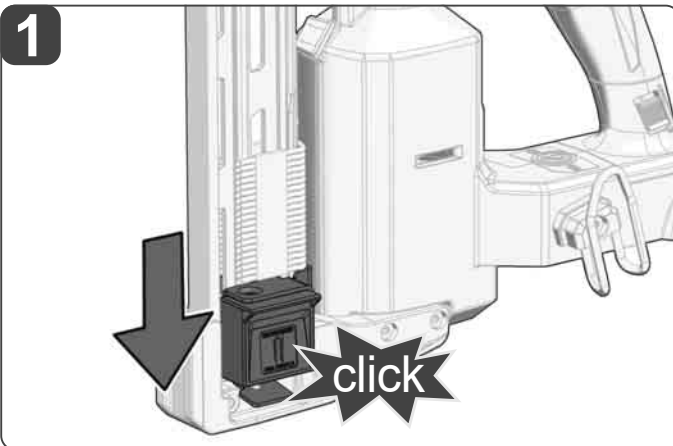




Clearing a jammed staple.  
 Entfernen einer verklemten Klammer.  
 Retrait d'une agrafe coincée.  
 Come rimuovere un punto metallico incastrato.  
 Extracción de una grapa atascada.  
 Remoção de um grampo emperrado.  
 Verwijderen van een klemgeraakte niet.  
 Fjern en indeklemt klemme.  
 Fjerning av en klemme som har satt seg fast

Ta bort en fastklämd klammer.  
 Kiinnijuuttuneen niitin poistaminen.  
 Αφαίρεση ενός μαγκωμένου διχάλου.  
 Sıkışmış bir zimba telinin çıkartılması.  
 Odstraňte vzpříčenou sponu.  
 Odstráňte vzpriečenú sponku.  
 Wyjmowanie zakleszczonej zszywki.  
 Beszorult kapocs eltávolítása.  
 Odstranjevanje zagozdene sponke.  
 Odstranite zaglavljeni sponu.  
 Iesprūdušas skavas izņemšana.  
 Užstrigusios sąvaros pašalinimas.  
 Eemaldage kinnikiilunud klamber.  
 Удалить заклинившую скобу.  
 Отстраняване на заклецена скоба.  
 Scoaterea unei cleme blocate  
 Отстранување на заглавена игличка.  
 Вийняти скобу, яку заклинило.

أفزع أحد الدبابيس المتحشرة.





Retract a dropped striker.

Zurücksetzen eines verklebten Schlagkörpers.

Retrait d'un élément de frappe coincé.

Ripristino del percussore inceppato.

Retirada de un impactador atascado.

Retração dum corpo de impacto emperrado.

Het terugzetten van een vastgelopen slagpen.

Udtrækning af et fastklemt slagemne.

Tilbaketrekking av en fastklemt slaglegeme.

Återställning av en fastklämd slagkropp.

Kiinnijuuuttuneen iskurin vapauttaminen.

Επαναφορά ενός μπλοκαρισμένου, κρουστικού σώματος.

Sıkışmış olan bir darba parçasının geri çekilmesi.

Vysunutí zaseknutého nastřelovacího tělesa.

Vysunutie zaseknutého nastreľovacieho telesa.

Wyjmij zakleszczoną zszywkę.

A megszorult beütötést visszaállítása.

Namestitev zataknenega udarnega nastavka v izhodišnji položaj.

Vračanje jednog zaglavljenog udarnog tijela na početak.

Iekļīeta skavotāja beļņa atiestatīšana.

Užstrigusio smūgiuotuvo atstatymas.

Akuga klammerdaja vabastamine kinnikiilumise korral.

Возврат заклинившего корпуса ударника в исходное положение.

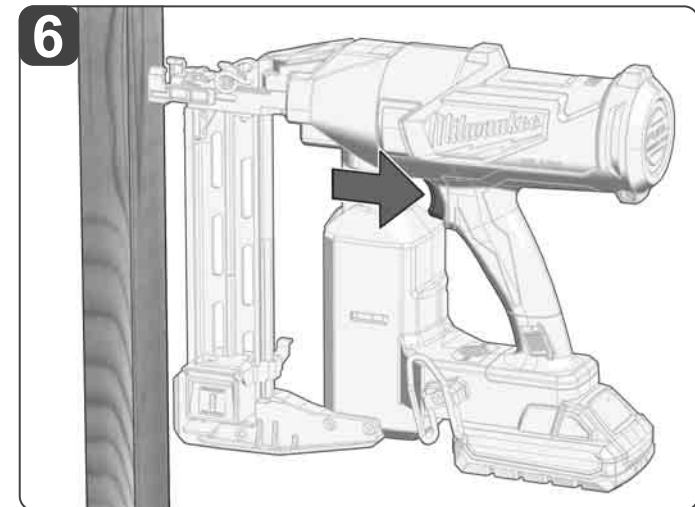
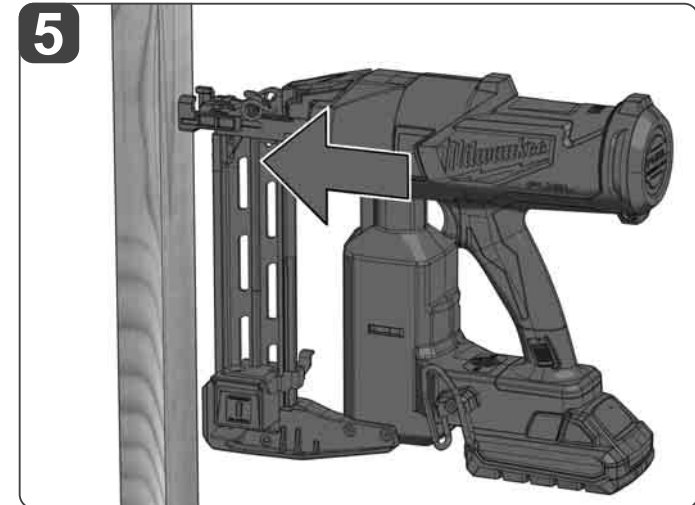
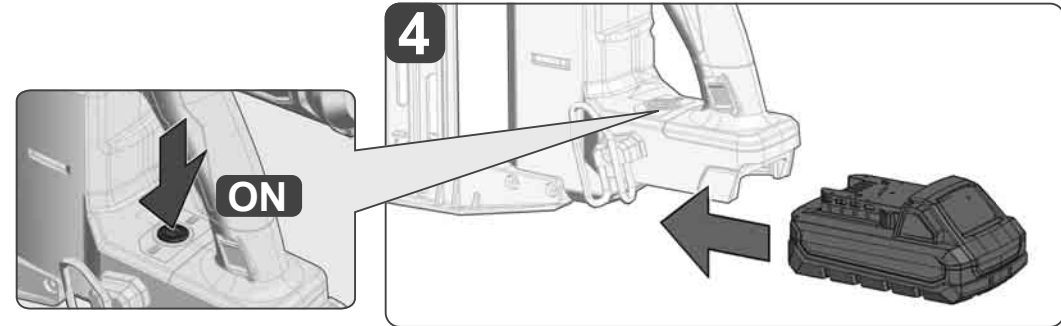
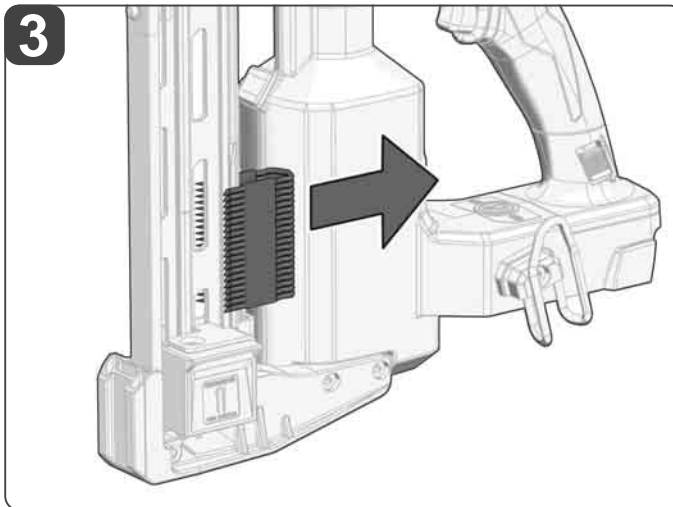
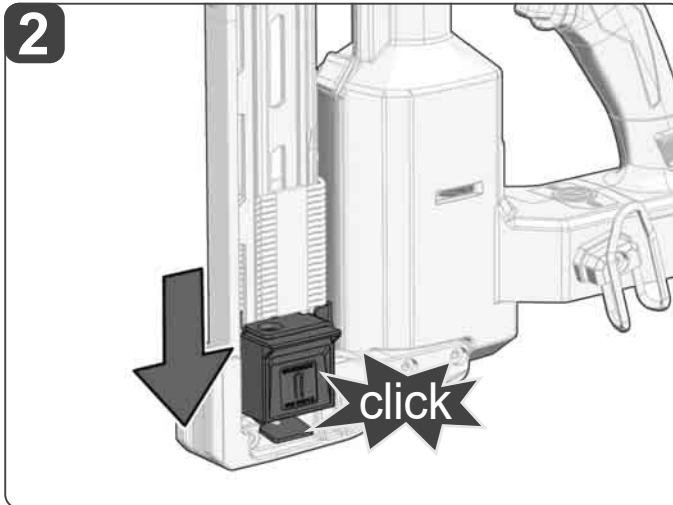
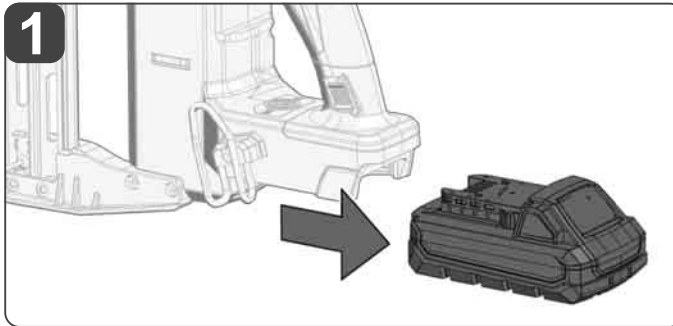
Изтегляне на заседнал ударник.

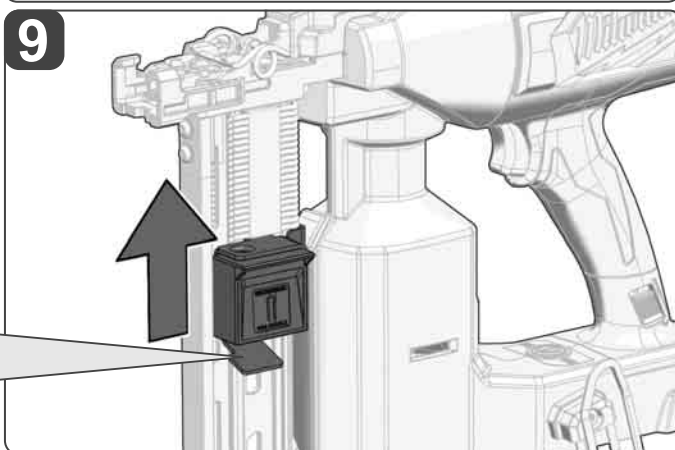
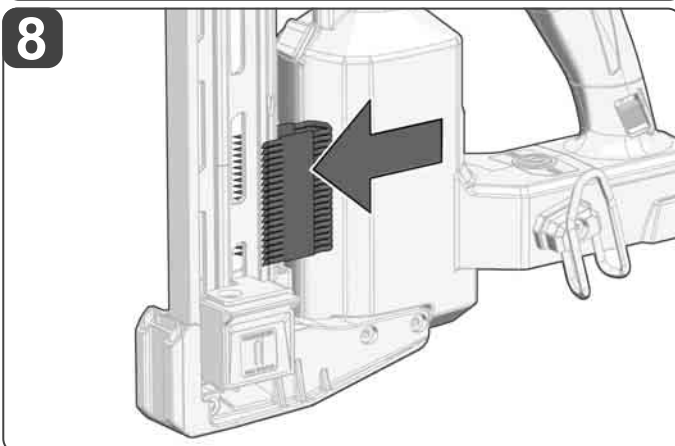
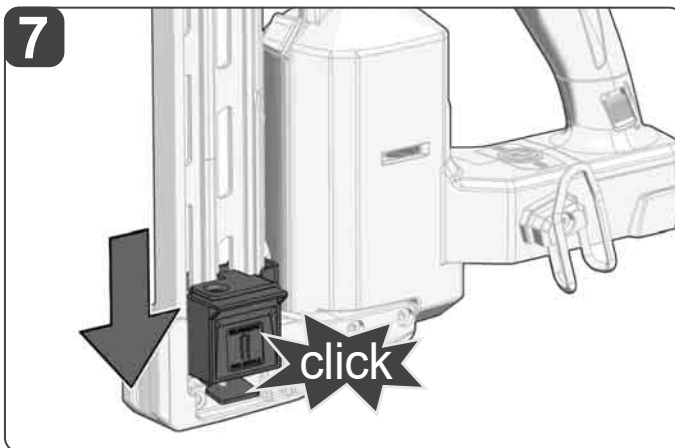
Retragerea percutorului înţepenit.

Вовлекување на заглавен ударен дел.

Повернення корпусу ударника, що заклинив, в початкове положення.

سحب جسم الإطلاق المحشور.





TECHNICAL DATA		M18 FFUS	
Type	Fencing Stapler		
Production code	4913 23 01 XXXXX MJJJ		
Voltage battery	18 V $\text{---}$		
Cycle rate	600		
Staples:			
Staple Strip	20		
Width	10,3 mm		
Length	38 - 51 mm (1,5"-2")		
Diameter	3,7 mm (9 GA)		
Magazine capacity (number of staples)	45		
Weight according EPTA-Procedure 01/2014 (2,0 Ah ... 12,0 Ah)	10,39...11,45 kg		
Recommended ambient operating temperature	-18...+50 °C		
Recommended battery types	M18B...; M18HB...		
Recommended charger	M12-18...; M1418C6		

#### Noise information:

Measured values determined according to EN 60745.

Typically, the A-weighted noise levels of the tool are:

Sound pressure level / Uncertainty K

79,1 dB(A) / 3 dB(A)

Sound power level / Uncertainty K

90,1 dB(A) / 3 dB(A)

#### Always wear ear protectors!

**Vibration information:** Total vibration values (vector sum in the three axes) determined according to EN 60745.

Vibration emission value  $a_h$  / Uncertainty K

2,3 m/s<sup>2</sup> / 1,5m/s<sup>2</sup>

### WARNING!

The vibration and noise emission level given in this information sheet has been measured in accordance with a standardized test given in EN 60745 and may be used to compare one tool with another. It may be used for a preliminary assessment of exposure.

The declared vibration and noise emission level represents the main applications of the tool. However if the tool is used for different applications, with different accessories or poorly maintained, the vibration and noise emission may differ. This may significantly increase the exposure level over the total working period.

An estimation of the level of exposure to vibration and noise should also take into account the times when the tool is switched off or when it is running but not actually doing the job. This may significantly reduce the exposure level over the total working period.

Identify additional safety measures to protect the operator from the effects of vibration and/or noise such as: maintain the tool and the accessories, keep the hands warm, organization of work patterns.

### WARNING Read all safety warnings and all instructions.

Failure to follow the warnings and instructions may result in electric shock, fire and/or serious injury.

Save all warnings and instructions for future reference.

### SAFETY WARNINGS CORDLESS STAPLER

**Always assume that the tool contains staples.** Careless handling of the stapler can result in unexpected firing of staples and personal injury.

**Do not point the tool towards yourself or anyone nearby.** Unexpected triggering will discharge the staple causing an injury.

**Do not actuate the tool unless the tool is placed firmly against the workpiece.** If the tool is not in contact with the workpiece, the staple may be deflected away from your target.

**Disconnect the tool from the power source when the staple jams in the tool.** While removing a jammed staple, the stapler may be accidentally activated if it is plugged in.

**Use caution while removing a jammed staple.** The mechanism may be under compression and the staple may be forcefully discharged while attempting to free a jammed condition.

**Do not use this stapler for fastening electrical cables.** It is not designed for electric cable installation and may damage the insulation of electric cables thereby causing electric shock or fire hazards.

**Wear ear protectors.** Exposure to noise can cause hearing loss.

**Hold the power tool by insulated gripping surfaces, when performing an operation where the staple may contact hidden wiring.** Staple strips contacting a "live" wire may make exposed metal parts of the power tool "live" and could give the operator an electric shock.

**Always wear eye protection with side shields.** Everyday glasses have only impact resistant lenses. They are not safety glasses. Following this rule will reduce the risk of serious personal injury.

**Eye protection provides protection against flying particles both from the FRONT and SIDE should ALWAYS be worn by the operator and others in the work area when loading, operating or servicing this tool.** Eye protection is required to guard against flying staples and debris, which could cause severe eye injury.

Always remove the battery before adjusting the depth of drive wheel. Do not pull back on the adjustment wheel, the wheel is designed to be rotated.

Do not press the trigger while adjusting the depth of drive wheel. Always select full sequential firing mode before adjusting the depth of drive.

Do not point the tool towards yourself or anyone nearby when adjusting the depth of drive.

### ADDITIONAL SAFETY AND WORKING INSTRUCTIONS

Always be aware that misuse and improper handling of this tool can cause injury to yourself and others.

The tool is designed for single-hand use. Do not hold the tool by the front of the magazine. Do not put hands, head, or other parts of your body near the bottom of the magazine where the staple exits the tool, as serious personal injury could be caused.

Always ensure that the workpiece contact is fully positioned above the workpiece. Positioning the workpiece contact only partially above the workpiece could cause the staple to miss the workpiece completely and result in serious personal injury.

Do not drive staple near edge of material. The workpiece may split causing the staple to ricochet, injuring you or a coworker. Be aware that the staple may follow the grain of the wood, causing it to protrude

unexpectedly from the side of the work material or defect, possibly causing injury.

Keep hands and body parts clear of immediate work area. Hold workpiece with clamps when necessary to keep hands and body out of potential harm. Be sure the workpiece is properly secured before pressing the staple against the material. The workpiece contact may cause the work material to shift unexpectedly. Keep face and body parts away from back of the tool cap when working in restricted areas. Sudden recoil can result in impact to the body, especially when working into hard or dense material.

During normal use the tool will recoil immediately after driving a staple. This is a normal function of the tool. Do not attempt to prevent the recoil by holding the stapler against the work. Restriction to the recoil can result in a second staple being driven from the stapler. Grip the handle firmly, let the tool do the work and do not place second hand on top of tool or near exhaust at any time. Failure to heed this warning can result in serious personal injury.

Do not drive staples on top of other staples or with the tool at an overly steep angle as this may cause deflection of staples which could cause injury.

Always check the work area for hidden wiring, gas lines, water lines, etc., before using the product on such work area.

The driving depth of the staple may be adjusted beyond air pressure. It is advisable to test the depth on a scrap workpiece to determine the required depth for the application.

Only staples matching the description in the Technical Data can be used with this tool. Using incorrect staples may lead to jamming or other malfunctions.

Do not dispose of used battery packs in the household refuse or by burning them. Milwaukee Distributors offer to retrieve old batteries to protect our environment.

Do not store the battery pack together with metal objects (short circuit risk).

No metal parts must be allowed to enter the battery section of the charger (short circuit risk).

Use only 18 V chargers for charging 18 V battery packs. Do not use battery packs from other systems.

Never break open battery packs and chargers and store only in dry rooms. Keep dry at all times.

Battery acid may leak from damaged batteries under extreme load or extreme temperatures. In case of contact with battery acid wash it off immediately with soap and water. In case of eye contact rinse thoroughly for at least 10 minutes and immediately seek medical attention.

**Warning!** To reduce the risk of fire, personal injury, and product damage due to a short circuit, never immerse your tool, battery pack or charger in fluid or allow a fluid to flow inside them. Corrosive or conductive fluids, such as seawater, certain industrial chemicals, and bleach or bleach containing products, etc., can cause a short circuit.

### SPECIFIED CONDITIONS OF USE

The stapler is intended for driving staples into wood or similar soft materials from a magazine containing a strip of suitable nails. The staple strip which can be safely loaded into the magazine for the product are described in the product specification table in this manual. Do not use any other type of staple or fixing with the Stapler. The Stapler should not be used for fixing electric cables.

Do not use this product in any other way as stated for normal use.

### RESIDUAL RISK

Even when the product is used as prescribed, it is still impossible to completely eliminate certain residual risk factors. The following hazards may arise in use and the operator should pay special attention to avoid the following:

- Injury caused by vibration
  - Hold the product by designated handles and restrict working time and exposure.
- Exposure to noise can cause hearing injury.
  - Wear ear protection and limit exposure.
- Injury due to flying debris
  - Wear eye protection, heavy long trousers, gloves and substantial footwear at all times.
- Inhalation of toxic dusts.

### NOTES FOR LI-ION BATTERIES

#### Use of Li-Ion batteries

Batteries which have not been used for some time should be recharged before use.

Temperatures in excess of 50°C (122°F) reduce the performance of the battery. Avoid extended exposure to heat or sunshine (risk of overheating).

The contacts of chargers and battery packs must be kept clean.

For an optimum life-time, the batteries have to be fully charged, after used.

To obtain the longest possible battery life remove the battery pack from the charger once it is fully charged.

For battery storage longer than 30 days:

Store the battery where the temperature is below 27°C and away from moisture

Store the battery in a 30% - 50% charged condition

Every six months of storage, charge the battery as normal.

#### Battery protection for Li-Ion batteries

In extremely high torque, binding, stalling and short circuit situations that cause high current draw, the tool will vibrate for about 5 seconds, the fuel gauge will flash, and then the tool will turn OFF. To reset, release the trigger.

Under extreme circumstances, the internal temperature of the battery could become too high. If this happens, the fuel gauge will flash and the battery pack cool and then continue work.

#### Transport of Li-Ion batteries

Lithium-ion batteries are subject to the Dangerous Goods Legislation requirements.

Transportation of those batteries has to be done in accordance with local, national and international provisions and regulations.

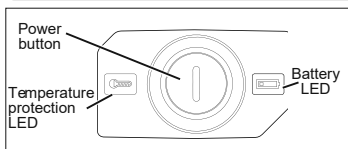
- The user can transport the batteries by road without further requirements.
- Commercial transport of Lithium-Ion batteries by third parties is subject to Dangerous Goods regulations. Transport preparation and transport are exclusively to be carried out by appropriately trained persons and the process has to be accompanied by corresponding experts.

When transporting batteries:

- Ensure that battery contact terminals are protected and insulated to prevent short circuit.
- Ensure that battery pack is secured against movement within packaging.
- Do not transport batteries that are cracked or leak.

Check with forwarding company for further advice

## OPERATION



### Reload Indicator

To indicate that the magazine is almost empty of staples (about 4-5 left), the workpiece contact will not compress, preventing operation under usual pressure. Install more staples to continue working.

### Setting the Depth of Drive (see picture section)

Know what is behind your workpiece. A staple could travel through the workpiece and out the other side, striking a bystander and causing serious injury. Lower the depth of drive to prevent the staple from being pushed all the way through the workpiece.

### Temperature Protection Mode

The Temperature Protection Mode will protect the tool when it is used at extreme cold/hot temperatures (outside the recommended ambient operating temperature range), or the tool overheats/freezes during use. If this happens, the tool will not run and the Power Button/Acutation Indicator LEDs will alternate flashing. Allow the tool to warm up/cool down before use.

## CLEARING A JAMMED STAPLE

Most jams are caused by a staple or part of a staple wedging between the driver blade and the staple guide. Staple strips with an incorrect collation angle or the wrong staple gauge may cause continuous jamming.

To clear the jam:

1. Remove battery pack.  
**WARNING!** Always point the tool away from yourself and others when installing or removing staples. Failure to do so could result in injury.
2. Remove staple strip from magazine.
3. Pull down on the magazine latch and pull magazine away from the tool.
4. Remove the staple and other debris (use needle-nose pliers if necessary).
5. Follow the steps under "Required Daily Testing" before restarting the work.

## REQUIRED DAILY TESTING

**⚠ WARNING:** To reduce the risk of injury to yourself and others, test the tool before beginning work each day or if the tool is dropped, received a sharp blow, been run over, etc. Complete the following checklist **IN ORDER**. If the tool does not work as it should, contact a MILWAUKEE service facility immediately.

**Always point tool away from yourself and others.**

1. Remove battery pack.  
**WARNING!** Always point the tool away from yourself and others when installing staples. Failure to do so could result in injury.
2. Check all screws, bolts, nuts, and pins on the tool. Any loose fasteners must be tightened.
3. Pull back the staple pusher on the magazine (to override the Reload Indicator) and press the workpiece contact against a workpiece. It must move smoothly.
4. With the workpiece contact pressed against the workpiece, pull the trigger. It must move smoothly.
5. Insert battery pack.
6. Without pulling the trigger, pull back the staple pusher on the magazine (to override the Reload Indicator) and press the workpiece contact against a workpiece. The tool must not operate. Holding the workpiece contact away from the workpiece, pull back the staple pusher on the magazine (to override the Reload Indicator). Pull and hold the trigger for 5 seconds. The tool must not operate. Continue to pull and hold the trigger and push the workpiece contact against a workpiece. The tool must not operate. Without pulling the trigger, pull back the staple pusher on the magazine (to override the Reload Indicator) and press the workpiece contact against a workpiece. Pull the trigger. The tool must operate. Release the trigger. The driver must move up.
7. If all previous tests work properly, set the tool for your work. Select the operation and load staple strips.
8. Set the depth of drive according to the "Setting the Depth of Drive" section and see picture section.
9. If all tests operate properly, the tool is ready for use. Repeat these tests before use each day or if the tool is dropped, received a sharp blow, been run over, jammed, etc.

## MAINTENANCE

The ventilation slots of the machine must be kept clear at all times.

Use only Milwaukee accessories and Milwaukee spare parts. Should components need to be replaced which have not been described, please contact one of our Milwaukee service agents (see our list of guarantee/service addresses).

If needed, an exploded view of the tool can be ordered. Please state the machine type printed as well as the six-digit No. on the label and order the drawing at your local service agents or directly at: Techtronic Industries GmbH, Max-Eyth-Straße 10, 71364 Winnenden, Germany..

## SYMBOLS

	Please read the instructions carefully before starting the machine.
	CAUTION! WARNING! DANGER!
	Remove the battery pack before starting any work on the machine.
	Always wear goggles when using the machine.
	Wear ear protectors!
	Wear gloves!
	Content under pressure. Do not open the tool. Serious injury may occur. Return to an authorized service center for all repairs.
	Keep hands away!
	Accessory - Not included in standard equipment, available as an accessory.
	Do not dispose of waste batteries, waste electrical and electronic equipment as unsorted municipal waste. Waste batteries and waste electrical and electronic equipment must be collected separately. Waste batteries, waste accumulators and light sources have to be removed from equipment. Check with your local authority or retailer for recycling advice and collection point. According to local regulations retailers may have an obligation to take back waste batteries and Waste electrical and electronic equipment free of charge. Your contribution to re-use and recycling of waste batteries and waste electrical and electronic equipment helps to reduce the demand of raw materials. Waste batteries, in particular containing lithium and waste Electrical and electronic equipment contain valuable, recyclable materials, which can adversely impact the environment and the human health, if not disposed of in an environmentally compatible manner. Delete personal data from waste equipment, if any.
	Voltage
	Direct Current
	European Conformity Mark
	UK Conformity Mark
	Ukraine Conformity Mark
	EurAsian Conformity Mark

TECHNISCHE DATEN	M18 FFUS
Bauart	Zaunhefter
Produktionsnummer	4913 23 01 XXXXXX MJJJJ
Spannung Wechselakku	18 V $\text{---}$
Taktrate	600
Klammern	
Klammerstreifen	20
Breite	10,3 mm
Länge	38 - 51 mm (1,5"-2")
Durchmesser	3,7 mm (9 GA)
Magazingröße (Anzahl Klammern)	45
Gewicht nach EPTA-Prozedur 01/2014 (2,0 Ah ... 12,0 Ah)	10,39...11,45 kg
Empfohlene Umgebungstemperatur beim Arbeiten	-18...+50 °C
Empfohlene Akkutypen	M18B...; M18HB...
Empfohlene Ladegeräte	M12-18...; M1418C6
<b>Geräuschinformation:</b> Messwerte ermittelt entsprechend EN 60745.	
Der A-bewertete Geräuschpegel des Gerätes beträgt typischerweise:	
Schalldruckpegel / Unsicherheit K	79,1 dB(A) / 3 dB(A)
Schalleistungspegel / Unsicherheit K	90,1 dB(A) / 3 dB(A)
<b>Gehörschutz tragen!</b>	
<b>Vibrationsinformationen:</b> Schwingungsgesamtwerte (Vektorsumme dreier Richtungen) ermittelt entsprechend EN 60745.	
Schwingungsemissionswert $a_h$ / Unsicherheit K	2,3 m/s <sup>2</sup> / 1,5m/s <sup>2</sup>



## WARNUNG!

Die angegebenen Schwingungsgesamtwerte und Geräuschemissionswerte wurden nach einem genormten Messverfahren gemäß EN 60745 gemessen und können für den Vergleich von Elektrowerkzeugen miteinander verwendet werden. Es kann für eine vorläufige Einschätzung der Belastung verwendet werden.

Der angegebene Schwingungs- und Geräuschemissionspegel repräsentiert die hauptsächlichsten Anwendungen des Elektrowerkzeugs. Wenn allerdings das Elektrowerkzeug für andere Anwendungen, mit abweichenden Einsatzwerkzeugen oder ungenügender Wartung eingesetzt wird, können sich die Schwingungs- und Geräuschemissionen unterscheiden. Dies kann deren Wirkung über den gesamten Arbeitszeitraum deutlich erhöhen.

Bei der Abschätzung der Belastung durch Schwingungen und Lärm sollten auch die Zeiten berücksichtigt werden, in denen das Elektrowerkzeug ausgeschaltet ist oder zwar läuft, aber keine tatsächliche Arbeit verrichtet wird. Dies kann deren Wirkung über den gesamten Arbeitszeitraum deutlich reduzieren.

Legen Sie zusätzliche Sicherheitsmaßnahmen zum Schutz des Bedieners vor den Auswirkungen von Schwingungen- und / oder Lärm fest, wie z. B.: Wartung des Werkzeugs und des Zubehörs, Warmhalten der Hände, Organisation der Arbeitsabläufe.



**WARNUNG! Lesen Sie alle Sicherheitshinweise und Anweisungen.** Versäumnisse bei der Einhaltung der Sicherheitshinweise und Anweisungen können elektrischen Schlag, Brand und/oder schwere Verletzungen verursachen.  
**Bewahren Sie alle Sicherheitshinweise und Anweisungen für die Zukunft auf.**

## SICHERHEITSHINWEISE FÜR AKKU NAGLER

**Gehen Sie immer davon aus, dass das Elektrowerkzeug Klammern enthält.** Die sorglose Handhabung des Eintreibgeräts kann zu unerwartetem Ausschließen von Klammern führen und Sie verletzen.

**Zielen Sie mit dem Elektrowerkzeug nicht auf sich selbst oder andere Personen in der Nähe.** Durch unerwartetes Auslösen wird eine Klammer ausgestoßen, was zu Verletzungen führen kann.

**Betätigen Sie das Elektrowerkzeug nicht, bevor es fest auf das Werkstück gesetzt ist.** Wenn das Elektrowerkzeug keinen Kontakt mit dem Werkstück hat, kann die Klammer von der Befestigungsstelle abrutschen.

**Trennen Sie das Elektrowerkzeug vom Netz oder vom Akku, wenn die Klammer im Elektrowerkzeug klemmt.** Wenn das Eintreibgerät angeschlossen ist, kann es beim Entfernen einer fest sitzenden Klammer versehentlich betätigt werden.

**Seien Sie vorsichtig beim Entfernen einer fest sitzenden Klammer.** Das System kann gespannt sein und die Klammer kräftig ausgestoßen werden, während Sie versuchen die Klemmung zu beseitigen.

**Verwenden Sie dieses Eintreibgerät nicht zur Befestigung von Elektroleitungen.** Es ist nicht für die Installation von Elektroleitungen geeignet, kann die Isolierung von Kabeln beschädigen und so elektrischen Schlag und Feuerefahren verursachen.

**Tragen Sie Gehörschutz.** Die Einwirkung von Lärm kann Gehörverlust bewirken.

**Halten Sie das Elektrowerkzeug an den isolierten Griffflächen, vor allem bei Arbeiten, bei denen verdeckte Leitungen getroffen werden könnten.** Klammern, die auf stromführende Leitungen treffen, übertragen den Strom auf die Metallteile des Werkzeugs, was zu einem Stromschlag für den Bediener führen kann.

**Tragen Sie immer eine Schutzbrille mit seitlicher Abschirmung.** Normale Brillen haben nur stoßfeste Gläser. Sie gelten nicht als Schutzbrillen. Die Beachtung dieser Regeln verringert das Verletzungsrisiko.

**Die Schutzbrille schützt sowohl von VORNE als auch von der SEITE vor umherfliegenden Partikeln. Tragen Sie beim Bestücken, Bedienen und bei der Instandhaltung des Werkzeugs IMMER eine Schutzbrille.** Die Schutzbrille wird zum Schutz vor Schmutz und Klammern benötigt, die schwere Augenverletzungen verursachen können.

Entfernen Sie immer den Akku, bevor Sie das Stellrad zur Tiefenanschlageinstellung einstellen.

Ziehen Sie das Einstellrad nicht nach hinten. Das Rad ist für Drehungen vorgesehen.

Drücken Sie nicht den Abzug während Sie das Stellrad zur Tiefenanschlageinstellung einstellen.

Richten Sie das Werkzeug nicht auf sich selbst oder andere, wenn Sie den Tiefenanschlag einstellen.

## WEITERE SICHERHEITS- UND ARBEITSHINWEISE

Seien Sie sich immer bewusst, dass Missbrauch und falsche Handhabung dieses Werkzeugs zu Verletzungen von Ihnen und anderen Personen führen kann.

Das Werkzeug ist zur Benutzung mit einer Hand entworfen worden. Das Produkt darf nur an dem Handgriff gehalten werden. Halten Sie die andere Hand fern von dem Arbeitsbereich und dem Produkt. Platzieren Sie Ihren Kopf oder andere Körperteile nicht in der Nähe des Produktes, während Sie Klammern einschlagen, um schwere Verletzungen zu vermeiden.

Stellen Sie immer sicher, dass die Mündung vollständig über dem Werkstück ist. Wenn die Mündung nur teilweise über dem Werkstück platziert ist, kann die Klammer das Werkstück vollständig verfehlen und zu schweren Verletzungen führen.

Schießen Sie keine Klammern an der Materialkante ein. Das Werkstück kann sich spalten und das Befestigungsmittel abrutschen und Sie oder einen anderen Arbeiter verletzen. Seien Sie sich bewusst, dass das Befestigungsmittel der Holzmaserung folgen kann und dadurch unversehens aus der Seite des Arbeitsmaterials heraustreten oder umgelenkt werden und Verletzungen verursachen kann.

Halten Sie Ihre Hände und Körperteile fern vom unmittelbaren Arbeitsbereich. Halten Sie das Werkstück wenn nötig mit Klammern fest, um Hände und Körper aus dem Gefahrenbereich zu halten. Stellen Sie sicher, dass das Werkstück gesichert ist, bevor Sie die Klammern gegen das Material drücken. Kontakt mit dem Werkstück kann zu unerwarteter Bewegung des Arbeitsmaterials führen. Halten Sie Gesicht und Körperteile von der Rückseite des Werkzeugs fern, wenn Sie in enger Umgebung arbeiten. Plötzlicher Rückschlag kann zu einem Schlag auf den Körper führen, besonders beim Arbeiten in hartem oder dichtem Material.

Bei normaler Benutzung schlägt das Werkzeug sofort nach dem Einschließen einer Klammer zurück. Versuchen Sie nicht, den Rückschlag zu verhindern, indem Sie den Tacker gegen das Werkstück halten. Einschränkung des Rückschlags kann dazu führen, dass eine zweite Klammer eingeschossen wird. Halten Sie den Griff fest, lassen Sie das Werkzeug die Arbeit machen und platzieren Sie Ihre zweite Hand niemals auf dem Werkzeug oder in der Nähe der Mündung. Die Nichtbeachtung dieser Warnung kann zu schweren Verletzungen führen.

Schießen Sie keine Klammern über anderen, bereits gesetzten Klammer oder in einem übermäßig steilen Winkel, weil dadurch Klammern abgelenkt werden und Verletzungen verursachen können.

Überprüfen Sie immer den Arbeitsbereich auf verdeckte Verkabelung, Gasleitungen, Wasserleitungen usw., bevor Sie das Produkt in dem Arbeitsbereich benutzen.

Die Einschlagtiefe der Klammer kann über die benötigte Tiefe hinaus eingestellt werden. Es ist ratsam, die Einschlagtiefe an einem Abfallstück zu testen, um die Tiefe für die Aufgabe zu überprüfen und, wenn notwendig, einzustellen.

Nur Klammern die der Beschreibung in der Produktspezifikation entsprechen können mit diesem Werkzeug benutzt werden. Benutzung der falschen Klammern kann zu Verkleben oder anderen Fehlfunktionen führen.

Verbrauchte Wechselakkus nicht ins Feuer oder in den Hausmüll werfen. Milwaukee bietet eine umweltgerechte Alt-Wechselakku-Entsorgung an; bitte fragen Sie Ihren Fachhändler.

Wechselakkus nicht zusammen mit Metallgegenständen aufbewahren (Kurzschlussgefahr).

In den Wechselakku-Einschubschacht der Ladegeräte dürfen keine Metallteile gelangen (Kurzschlussgefahr).

Wechselakkus des Systems 18 V nur mit Ladegeräten des Systems 18 V laden. Keine Akkus aus anderen Systemen laden.

Wechselakkus und Ladegeräte nicht öffnen und nur in trockenen Räumen lagern. Vor Nässe schützen.

Unter extremer Belastung oder extremer Temperatur kann aus beschädigten Wechselakkus Batterieflüssigkeit auslaufen. Bei Berührung mit Batterieflüssigkeit sofort mit Wasser und Seife abwaschen. Bei Augenkontakt sofort mindestens 10 Minuten gründlich spülen und unverzüglich einen Arzt aufsuchen.

**Warnung!** Um die durch einen Kurzschluss verursachte Gefahr

eines Brandes, von Verletzungen oder Produktbeschädigungen zu vermeiden, tauchen Sie das Werkzeug, den Wechselakku oder das Ladegerät nicht in Flüssigkeiten ein und sorgen Sie dafür, dass keine Flüssigkeiten in die Geräte und Akkus eindringen. Korrodierende oder leitfähige Flüssigkeiten, wie Salzwasser, bestimmte Chemikalien und Bleichmittel oder Produkte, die Bleichmittel enthalten, können einen Kurzschluss verursachen.

## BESTIMMUNGSGEMÄSSE VERWENDUNG

Der Tacker ist vorgesehen, um Klammern aus einem Magazin mit einem Streifen geeigneter Klammern in Holz oder ähnlich weiches Material einzuschlagen. Klammern, die sicher in das Magazin geladen werden können, sind in der Tabelle der technischen Daten in dieser Bedienungsanleitung beschrieben. Verwenden Sie keine anderen Arten von Klammern mit dem Tacker. Der Tacker sollte nicht zur Befestigung von elektrischen Kabeln benutzt werden.

Dieses Gerät darf nur wie angegeben bestimmungsgemäß verwendet werden.

## RESTRIKIVEN

Auch bei ordnungsgemäßer Verwendung können nicht alle Restriktionen ausgeschlossen werden. Beim Gebrauch können folgende Gefahren entstehen, auf die der Bediener besonders achten sollte:

- Durch Vibration verursachte Verletzungen. Halten Sie das Gerät an den dafür vorgesehenen Griffen und begrenzen Sie die Arbeits- und Expositionszeit.
- Lärmbelastung kann zu Gehörschädigungen führen. Tragen Sie einen Gehörschutz und schränken Sie die Expositionsdauer ein.
- Durch Schmutzpartikel verursachte Augenverletzungen. Tragen Sie immer eine Schutzbrille, feste lange Hosen, Handschuhe und festes Schuhwerk.
- Einatmen von giftigen Stäuben.

## HINWEISE FÜR LI-ION-AKKUS

### Gebrauch von Li-Ion-Akkus

Längere Zeit nicht benutzte Akkus vor Gebrauch nachladen.

Eine Temperatur über 50°C vermindert die Leistung des Akkus. Längere Erwärmung durch Sonne oder Heizung vermeiden.

Die Anschlusskontakte an Ladegerät und Akku sauber halten.

Für eine optimale Lebensdauer müssen nach dem Gebrauch die Akkus voll geladen werden.

Für eine möglichst lange Lebensdauer sollten die Akkus nach dem Aufladen aus dem Ladegerät entfernt werden.

Bei Lagerung des Akkus länger als 30 Tage:

Akku bei ca. 27°C und trocken lagern.

Akku bei ca. 30%-50% des Ladezustandes lagern.

Akku alle 6 Monate erneut aufladen.

### Akkuüberlastschutz bei Li-Ion-Akkus

Bei Überlastung des Akkus durch sehr hohen Stromverbrauch, z.B. extrem hohe Drehmomente, Verkleben des Bohrers, plötzlichem Stopp oder Kurzschluss, vibriert das Elektrowerkzeug 5 Sekunden lang, die Ladeanzeige blinkt und das Elektrowerkzeug schaltet sich selbstständig ab.

Zum Wiedereinschalten, den Schalterdrücker loslassen und dann wieder einschalten.

Unter extremen Belastungen erhitzt sich der Akku zu stark. In diesem Fall blinken alle Lampen der Ladeanzeige bis der Akku abgekühlt ist. Nach Erlöschen der Ladeanzeige kann weitergearbeitet werden.

### Transport von Li-Ion-Akkus

Lithium-Ionen-Akkus fallen unter die gesetzlichen Bestimmungen zum Gefahrguttransport.

Der Transport dieser Akkus muss unter Einhaltung der lokalen, nationalen und internationalen Vorschriften und Bestimmungen erfolgen.

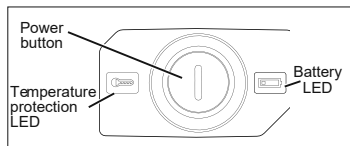
- Verbraucher dürfen diese Akkus ohne Weiteres auf der Straße transportieren.
- Der kommerzielle Transport von Lithium-Ionen-Akkus durch Speditionsunternehmen unterliegt den Bestimmungen des Gefahrguttransports. Die Versandvorbereitungen und der Transport dürfen ausschließlich von entsprechend geschulten Personen durchgeführt werden. Der gesamte Prozess muss fachmännisch begleitet werden.

Folgende Punkte sind beim Transport von Akkus zu beachten:

- Stellen Sie sicher, dass die Kontakte geschützt und isoliert sind, um Kurzschlüsse zu vermeiden.
- Achten Sie darauf, dass der Akkupack innerhalb der Verpackung nicht verrutschen kann.
- Beschädigte oder auslaufende Akkus dürfen nicht transportiert werden.

Wenden Sie sich für weitere Hinweise an Ihr Speditionsunternehmen.

## BEDIENUNG



### Nachfüllanzeige

Wenn das Magazin fast leer ist (nur noch 4–5 Klammern enthalten), wird der Arbeitskontakt unter normalem Druck nicht ausgelöst und es wird keine Klammer eingetrieben. Füllen Sie das Magazin auf, um weiterzuarbeiten.

### Einschlagtiefe einstellen (siehe Abbildungen)

Prüfen Sie, was sich hinter dem Werkstück befindet. Die Klammer kann beim Einschlagen durch das Werkstück hindurch gehen und dabei andere Personen ernsthaft verletzen. Verringern Sie bei Bedarf die Einschlagtiefe, um zu verhindern, dass die Klammer das Werkstück durchschlägt.

### Temperaturschutzmodus

Der Temperaturschutzmodus schützt das Elektrowerkzeug, wenn es bei extrem kalten/heißen Temperaturen (außerhalb der empfohlenen Umgebungstemperatur) verwendet wird, oder das Elektrowerkzeug während des Gebrauchs überhitzt/einfriert. In diesem Fall schaltet das Elektrowerkzeug ab und die LEDs der Power-Taste/Kontaktbestätigung blinken abwechselnd. Lassen Sie das Elektrowerkzeug vor Gebrauch aufwärmen/abkühlen.

## VERKLEMMTEN NAGEL ENTFERNEN

Die meisten Verklemmungen werden durch eine Klammer oder ein Klammerteil verursacht, die zwischen dem Mitnehmerblatt und der Klammerführung eingeklemmt ist. Klammerstreifen mit einem falschen Kollationswinkel oder einer falschen Größe können zu dauerhaftem Verklemmen führen.

Verklemmung beseitigen:

1. Entfernen Sie den Akku.  
**WARNUNG!** Richten Sie das Werkzeug beim Einsetzen der Klammern immer von sich selbst und anderen Personen weg. Andernfalls besteht Verletzungsgefahr.
2. Klammerstreifen aus dem Magazin entfernen.
3. Die Magazinverriegelung nach unten ziehen und das Magazin aus dem Werkzeug ziehen.
4. Die Klammer und sonstige Rückstände entfernen (bei Bedarf eine Flachrundzange verwenden).
5. Befolgen Sie die Schritte unter dem Abschnitt „tägliche Prüfung erforderlich“, bevor Sie die Arbeit neu starten.

## TÄGLICHE PRÜFUNG ERFORDERLICH

**⚠️ WARNUNG:** Um das Verletzungsrisiko für sich selbst und andere zu minimieren, führen Sie täglich vor Aufnahme der Arbeit folgende Prüfung durch – vor allem, wenn das Werkzeug herunter gefallen ist, einen starken Stoß erlitten hat oder darauf getreten wurde. Führen Sie die nachfolgenden Prüfungen in der angegebenen REIHENFOLGE durch. Wenn das Werkzeug nicht ordnungsgemäß funktioniert, dann setzen Sie sich sofort mit dem MILWAUKEE-Kundendienst in Verbindung.

Richten Sie das Werkzeug immer von sich selbst und anderen Personen weg.

1. Entfernen Sie den Akku.  
**WARNUNG!** Richten Sie das Werkzeug beim Einsetzen der Klammern immer von sich selbst und anderen Personen weg. Andernfalls besteht Verletzungsgefahr.
2. Prüfen Sie sämtliche Schrauben, Bolzen, Muttern und Stifte des Werkzeugs. Lose Befestigungselemente sind zu befestigen.
3. Ziehen Sie den Klammervorschub im Magazin zurück (um die Nachfüllanzeige zu deaktivieren) und drücken Sie den Arbeitskontakt gegen ein Werkstück. Die Betätigung muss leichtgängig erfolgen.
4. Wenn der Arbeitskontakt am Werkstück anliegt, betätigen Sie den Auslöser. Die Betätigung muss leichtgängig erfolgen.
5. Setzen Sie den Akku ein.
6. Ziehen Sie den Klammervorschub im Magazin zurück (um die Nachfüllanzeige zu deaktivieren) ohne den Auslöser zu betätigen, und drücken Sie den Arbeitskontakt gegen ein Werkstück. Das Werkzeug darf nicht starten. Den Arbeitskontakt vom Werkstück wegziehen und den Klammervorschub im Magazin zurückziehen (um die Nachfüllanzeige zu deaktivieren). Den Auslöser 5 Sekunden lang gedrückt halten. Das Werkzeug darf nicht starten. Den Auslöser weiterhin gedrückt halten und den Arbeitskontakt gegen das Werkstück drücken. Das Werkzeug darf nicht starten. Ohne den Auslöser zu betätigen, den Klammervorschub im Magazin zurückziehen (um die Nachfüllanzeige zu deaktivieren) und den Arbeitskontakt gegen ein Werkstück drücken. Den Auslöser betätigen. Das Werkzeug muss starten. Den Auslöser loslassen. Der Einschlagbolzen muss sich nach oben bewegen.
7. Nach der erfolgreichen Durchführung all dieser Prüfungen ist das Werkzeug einsatzbereit. Wählen Sie die gewünschte Betriebsart und setzen Sie die Klammerstreifen ein.
8. Stellen Sie die Einschlagtiefe gemäß Abschnitt „Einschlagtiefe einstellen“ ein und beachten Sie die Abbildungen.
9. Nach Beendigung aller Prüfungen ist das Gerät betriebsbereit. Führen Sie diese Prüfungen täglich vor Gebrauch des Werkzeugs durch bzw. immer dann, wenn das Gerät heruntergefallen ist, einen schweren Stoß erlitten hat, darauf getreten wurde, die Nägel sich verklemmt haben etc.

## WARTUNG

Die Lüftungsöffnungen der Maschine müssen immer frei bleiben.

Nur Milwaukee Zubehör und Milwaukee Ersatzteile verwenden. Bauteile, deren Austausch nicht beschrieben wurde, bei einer Milwaukee Kundendienststelle auswechseln lassen (Broschüre Garantie/Kundendienstadressen beachten).

Bei Bedarf kann eine Explosionszeichnung des Gerätes unter Angabe der Maschinen Type und der sechsstelligen Nummer auf dem Leistungsschild bei Ihrer Kundendienststelle oder direkt bei Techtronic Industries GmbH, Max-Eyth-Straße 10, 71364 Winnenden, Germany angefordert werden.

## SYMBOLE

	Bitte lesen Sie die Gebrauchsanweisung vor Inbetriebnahme sorgfältig durch.
	ACHTUNG! WARNUNG! GEFAHR!
	Vor allen Arbeiten an der Maschine den Wechselakku herausnehmen
	Beim Arbeiten mit der Maschine stets Schutzbrille tragen.
	Gehörschutz tragen!
	Schutzhandschuhe tragen!
	Inhalt unter Druck. Öffnen Sie das Elektrowerkzeug nicht. Es kann zu schweren Verletzungen kommen. Wenden Sie sich für alle Reparaturen an ein autorisiertes Servicecenter.
	Hände fernhalten!
	Zubehör - Im Lieferumfang nicht enthalten, empfohlene Ergänzung aus dem Zubehörprogramm.
	Altbatterien, Elektro- und Elektronik-Altgeräte dürfen nicht zusammen mit dem Hausmüll entsorgt werden. Altbatterien, Elektro- und Elektronik-Altgeräte sind getrennt zu sammeln und zu entsorgen. Entfernen Sie Altbatterien, Altakkumulatoren und Leuchtmittel vor dem Entsorgen aus den Geräten. Erkundigen Sie sich bei den örtlichen Behörden oder bei Ihrem Fachhändler nach Recyclinghöfen und Sammelstellen. Je nach den örtlichen Bestimmungen können Einzelhändler verpflichtet sein, Altbatterien, Elektro- und Elektronik-Altgeräte kostenlos zurückzunehmen. Tragen Sie durch Wiederverwendung und Recycling Ihrer Altbatterien, Elektro- und Elektronik-Altgeräte dazu bei, den Bedarf an Rohmaterialien zu verringern. Altbatterien (vor allem Lithium-Ionen-Batterien), Elektro- und Elektronik-Altgeräte enthalten wertvolle, wiederverwertbare Materialien, die bei nicht umweltgerechter Entsorgung negative Auswirkungen auf die Umwelt und Ihre Gesundheit haben können. Löschen Sie vor der Entsorgung möglicherweise auf Ihrem Altgerät vorhandene personenbezogene Daten.
	Spannung
	Gleichstrom
	Europäisches Konformitätszeichen
	Britisches Konformitätszeichen
	Ukrainisches Konformitätszeichen
	Euroasiatisches Konformitätszeichen





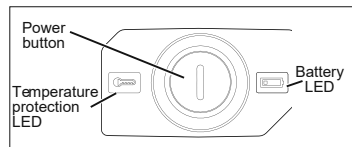
uniquement par du personnel formé de façon adéquate. Tout le procédé devra être géré d'une manière professionnelle.

Durant le transport de batteries il faut respecter les consignes suivantes :

- S'assurer que les contacts soient protégés et isolés en vue d'éviter des courts-circuits.
- S'assurer que le groupe de batteries ne puisse pas se déplacer à l'intérieur de son emballage.
- Des batteries endommagées ou des batteries perdant du liquide ne devront pas être transportées.

Pour tout renseignement complémentaire veuillez vous adresser à votre transporteur professionnel.

## MODE D'EMPLOI



### Indicateur de charge

Lorsque le réservoir est presque vide (il ne contient que 4-5 agrafes) à pression normale, le palpeur ne sera pas actionné et aucune agrafe ne sera enfoncée. Charger le réservoir pour continuer à travailler.

### Régler la profondeur d'enfoncement (voir figures)

Contrôler ce qu'il y a derrière la pièce à usiner. Lors de l'enfoncement, l'agrafe peut traverser la pièce à usiner et blesser sérieusement d'autres personnes. Si nécessaire, réduire la profondeur d'enfoncement en vue d'éviter que l'agrafe ne traverse la pièce à usiner.

### Mode de protection thermique

Le mode de protection thermique permet de protéger l'outil électrique en cas d'utilisation à des températures extrêmement froides/chaudes situées en dehors de la température ambiante recommandée ou lorsque l'outil électrique surchauffe/gèle pendant son utilisation. Dans ce cas, l'outil électrique s'éteint et les voyants du bouton d'alimentation/du contact clignotent en alternance. Laissez l'outil électrique se réchauffer/se refroidir avant de l'utiliser.

## RETIRER DES CLOUS COINCÉS

La plupart des blocages sont dus à une agrafe ou une partie d'une agrafe qui s'est coincée entre le doigt d'entraînement et le guide-agrafe. Une bande d'agrafes de taille incorrecte ou avec une inclinaison incorrecte du magasin peut entraîner un blocage permanent.

Résoudre un problème de blocage :

1. Enlever la batterie.  
**AVERTISSEMENT!** Lors de l'enfoncement des agrafes, ne jamais pointer l'outil en direction de l'opérateur et des autres personnes. Dans le cas contraire, il y aurait un danger de blessures.
2. Retirez la bande d'agrafes du magasin.
3. Abaissez le loquet du magasin et sortez le magasin de l'outil.
4. Retirez les agrafes et tout autre résidu (utilisez une pince à bec si nécessaire).
5. Suivez les étapes décrites dans la section « Vérification quotidienne nécessaire » avant de recommencer à travailler.

## IL FAUT CONTROLER TOUS LES JOURS

**AVERTISSEMENT :** En vue de réduire le risque de blessures pour soi-même et pour les autres, effectuer **journallement les contrôles suivants avant de commencer à travailler, surtout si l'outil est tombé, s'il a subi un fort impact ou s'il a été piétiné. Effectuer les contrôles suivants dans la SEQUENCE indiquée. Si l'outil ne fonctionne pas correctement, s'adresser immédiatement au service clients de MILWAUKEE.**

**Ne jamais pointer l'outil vers l'opérateur et des autres personnes.**

1. Enlever la batterie.  
**AVERTISSEMENT!** Lors de l'enfoncement des agrafes, ne jamais pointer l'outil en direction de l'opérateur et des autres personnes. Dans le cas contraire, il y aurait un danger de blessures.
2. Vérifiez toutes les vis, boulons, écrous et chevilles de l'outil. Serrer d'éventuels éléments de fixation desserrés.
3. Tirer vers l'arrière l'avance des agrafes dans le réservoir (pour désactiver l'indicateur de charge) et appuyer le palpeur sur la pièce à usiner. L'activation doit être sans à-coups.
4. Activer l'actionneur quand le palpeur appuie sur la pièce à usiner. L'activation doit être sans à-coups.
5. Insérer la batterie.
6. Tirer vers l'arrière l'avance des agrafes vers l'arrière dans le réservoir (pour désactiver l'indicateur de charge) sans activer l'actionneur et appuyer le palpeur sur la pièce à usiner. L'outil ne doit pas se mettre en marche. Eloigner le palpeur de la pièce à usiner et tirer vers l'arrière l'avance des agrafes dans le réservoir (pour désactiver l'indicateur de charge) Maintenir l'actionneur enfoncé pendant 5 secondes. L'outil ne doit pas se mettre en marche. Continuer à maintenir enfoncé l'actionneur et appuyer le palpeur sur la pièce à usiner. L'outil ne doit pas se mettre en marche. Sans activer l'actionneur, tirer vers l'arrière l'avance des agrafes dans le réservoir (pour désactiver l'indicateur de charge) et appuyer le palpeur sur une pièce à usiner. Activer l'actionneur. L'outil doit se mettre en marche. Désenclencher l'actionneur. La tige d'enfoncement doit se déplacer vers le haut.
7. Après avoir achevé avec succès tous les contrôles mentionnés ci-dessus, l'outil sera prêt à être utilisé. Sélectionner le mode de fonctionnement voulu et insérer les bandes d'agrafes.
8. Régler la profondeur d'enfoncement suivant le paragraphe „Régler la profondeur d'enfoncement” et en observant les figures.
9. Après avoir achevé tous les contrôles, l'outil sera prêt à être utilisé. Effectuer ces contrôles tous les jours avant d'utiliser l'outil et chaque fois que l'outil est tombé, a subi un fort impact, a été piétiné, les clous sont restés coincés à son intérieur, etc..

## ENTRETIEN

Les orifices de ventilation de la machine doivent restés libres à tout moment.

Utiliser uniquement les accessoires Milwaukee et les pièces détachées Milwaukee. Faire remplacer les composants dont le remplacement n'a pas été décrit, par un des centres de service après-vente Milwaukee (observer la brochure avec les adresses de garantie et de service après-vente).

En cas de besoin il est possible de demander un dessin éclaté du dispositif en indiquant le modèle de la machine et le numéro de six chiffres imprimé sur la plaquette de puissance et en s'adressant au centre d'assistance technique ou directement à Techtronic Industries GmbH, Max-Eyth-Straße 10, 71364 Winnenden, Germany.

## SYMBOLS

	Veuillez lire avec soin le mode d'emploi avant la mise en service
	ATTENTION! AVERTISSEMENT! DANGER!
	Avant tous travaux sur la machine retirer l'accu interchangeable.
	Toujours porter des lunettes protectrices en travaillant avec la machine.
	Toujours porter une protection acoustique!
	Porter des gants de protection!
	Contenu sous pression. N'ouvrez pas l'outil électrique, vous risqueriez de vous blesser gravement. Pour toutes les réparations, contactez un centre de service agréé.
	Garder les mains à distance !
	Accessoires - Ces pièces ne font pas partie de la livraison. Il s'agit là de compléments recommandés pour votre machine et énumérés dans le catalogue des accessoires.
	Les déchets de piles et les déchets d'équipements électriques et électroniques (déchets d'équipements électriques et électroniques) ne sont pas à éliminer dans les déchets ménagers. Les déchets de piles et les déchets d'équipements électriques et électroniques doivent être collectés et éliminer séparément. Retirez les déchets de piles, les déchets d'accumulateurs et les ampoules des appareils avant de les jeter. S'adresser aux autorités locales ou au détaillant spécialisé en vue de connaître l'emplacement des centres de recyclage et des points de collecte. Selon les réglementations locales, les détaillants peuvent être tenus de reprendre gratuitement les déchets de piles et les déchets d'équipements électriques et électroniques. Contribuez à réduire la demande de matières premières en réutilisant et en recyclant vos déchets de piles et d'équipements électriques et électroniques. Les déchets de piles (surtout les piles au lithium-ion) et les déchets d'équipements électriques et électroniques comportent des matériaux précieux et recyclables qui peuvent avoir des impacts négatifs sur l'environnement et sur votre santé s'ils ne sont pas éliminés de manière écologique. Avant de mettre au rebut votre ancien appareil, supprimez les données personnelles qui pourraient s'y trouver.
	Voltage
	Courant continu
	Marque de conformité européenne
	Marque de conformité britannique
	Marque de conformité ukrainienne



Marque de conformité d'Eurasie

DATI TECNICI	M18 FFUS
Tipo di costruzione	Cucitrice per recinzioni
Numero di serie	4913 23 01 XXXXXX MJJJ
Tensione batteria	18 V ---
Velocità del ciclo	600
Punti metallici	
Striscia grappe	20
Larghezza	10,3 mm
Lunghezza	38 - 51 mm (1,5"-2")
Diametro	3,7 mm (9 GA)
Grandezza caricatore (numero punti)	45
Peso secondo la procedura EPTA 01/2014 (2,0 Ah ... 12,0 Ah)	10,39...11,45 kg
Temperatura consigliata durante il lavoro	-18...+50 °C
Batterie consigliate	M18B...; M18HB...
Caricatori consigliati	M12-18...; M1418C6

**Informazioni sulla rumorosità:** Valori misurati conformemente alla norma EN 60745.

La misurazione A del livello di pressione acustica dell'utensile è di solito di:

Livello di rumorosità / Incertezza della misura K	79,1 dB(A) / 3 dB(A)
Potenza della rumorosità / Incertezza della misura K	90,1 dB(A) / 3 dB(A)

#### Utilizzare le protezioni per l'udito!

**Informazioni sulle vibrazioni:** Valori totali delle oscillazioni (somma di vettori in tre direzioni) misurati conformemente alla norma EN 60745.

Valore di emissione dell'oscillazione $a_{hv}$ / Incertezza della misura K	2,3 m/s <sup>2</sup> / 1,5m/s <sup>2</sup>
--	--

## AVVERTENZA!

Il/i valore/i di emissione acustica riportato/i in questa scheda informativa sono stati misurati conformemente a un metodo di prova standard sulla base della norma EN 60745 e possono essere utilizzati per confrontare gli utensili tra loro. Può/possono essere utilizzati/ anche per una valutazione preliminare dell'esposizione.

Il livello di vibrazione ed emissione acustica dichiarato rappresenta le applicazioni principali dell'utensile. Tuttavia, se l'utensile è utilizzato per applicazioni diverse, con accessori differenti o una manutenzione non adeguata, la vibrazione e l'emissione acustica potrebbero variare. Ciò può aumentare significativamente il livello di esposizione durante l'intera durata del lavoro.

Una stima del livello di esposizione alle vibrazioni e al rumore dovrebbe tenere conto anche dei periodi in cui l'utensile è spento o è in funzione ma non sta lavorando. Ciò può ridurre significativamente il livello di esposizione durante l'intera durata del lavoro.

Identificare le misure di sicurezza supplementari per proteggere l'operatore dagli effetti delle vibrazioni e/o del rumore, ad esempio eseguendo la manutenzione dell'utensile e degli accessori, mantenendo le mani calde e organizzando gli schemi di lavoro.

**AVVERTENZA! Leggere tutte le istruzioni ed indicazioni di sicurezza.** In caso di mancato rispetto delle avvertenze di pericolo e delle istruzioni operative si potrà creare il pericolo di scosse elettriche, incendi e/o incidenti gravi.  
**Conservare tutte le avvertenze di pericolo e le istruzioni operative per ogni esigenza futura.**

## NORME DI SICUREZZA CHIODATRICE AD ACCUMULATORE

**Ricordare sempre che il dispositivo contiene grappe.** Utilizzare la graffatrice senza cura potrà provocare un lancio casuale di grappe e lesioni personali.

**Non puntare verso sé stessi o verso eventuali terzi.** Premere inaspettatamente il grilletto farà scaricare die chiodi causando lesioni.

**Non attivare l'utensile a meno che non sia posizionato saldamente contro il pezzo sul quale si sta lavorando.** Se l'utensile non entra in contatto con il pezzo sul quale si sta lavorando, i chiodi potranno spostarsi dall'obiettivo.

Scollegare l'utensile dall'alimentazione quando le grappe si bloccano all'interno dello stesso. Quando si rimuove una grappa bloccata, la graffatrice potrà accidentalmente attivarsi se è collegata all'alimentazione.

**Fare attenzione quando si rimuovono un chiodo incastrato.** Il meccanismo potrà essere sotto pressione e i chiodi potranno essere scaricati con forza mentre si tenta di liberare parti bloccate.

Non utilizzare questa graffatrice per assicurare cavi elettrici. Non è progettata per installare cavi elettrici dal momento che potrà danneggiare l'isolamento dei cavi elettrici causando scosse elettriche o rischi di incendio

**Indossare protezioni acustiche adeguate.** L'esposizione prolungata al rumore senza protezione può causare danni all'udito.

Tenere l'utensile sulle superfici di presa isolate, soprattutto quando si eseguono lavori durante i quali si potrebbero colpire conduttori nascosti. Quando una grappa incontra conduttori sotto tensione, la tensione verrà trasmessa alle parti metalliche dell'utensile con rischio di folgorazione per l'utente.

**Indossare sempre occhiali di protezione con protezioni laterali.** Occhiali normali hanno soltanto lenti infrangibili. Non vengono considerati occhiali di protezione. Il rispetto delle presenti prescrizioni riduce il rischio di infortunio.

**Gli occhiali di protezioni proteggono da particelle vaganti sia FRONTALMENTE che LATERALMENTE.** Durante l'attrezzaggio, l'uso e la manutenzione dell'utensile indossare SEMPRE occhiali di protezione. Gli occhiali di protezioni sono necessari per la protezione da sporcizia e punti metallici che potrebbero causare lesioni gravi agli occhi.

Rimuovere sempre la batteria prima di regolare la profondità della ruota di trazione.

Non tirare indietro la ruota di regolazione, è progettata per essere ruotata.

Non premere il grilletto mentre si regola la profondità della ruota di trazione.

Non puntare l'utensile verso sé stessi o verso eventuali osservatori quando si regola la profondità della trazione.

## ULTERIORI AVVISI DI SICUREZZA E DI LAVORO

Ricordare sempre che un utilizzo errato dell'utensile potrà causare lesioni a se stessi e agli altri.

Utensile progettato per utilizzo con una sola mano. Tenere il prodotto reggendolo dal manico. Tenere l'altra mano lontana dall'area di lavoro. Non posizionare la testa o altre parti del corpo accanto al prodotto durante le operazioni di lavoro per evitare gravi lesioni alla persona.

Assicurarsi sempre che il punto di contatto avvenga al di sopra del materiale da graffiare assieme. Posizionare il punto di contatto parzialmente al di sopra del materiale da graffiare assieme potrebbe far perdere alla grappa la presa del materiale e causare gravi lesioni personali.

Non applicare le grappe sull'orlo del materiale. Il pezzo sul quale si sta lavorando potrà causare un rimbalzo della grappa ferendo l'operatore o un suo collaboratore. Ricordare sempre che la grappa può seguire le venature del legno e sporgere in maniera inaspettata dal lato del materiale di lavoro piegandosi e causando gravi lesioni.

Tenere le mani e le parti del corpo lontani dall'immediata area di lavoro. Tenere fermo il pezzo sul quale si sta lavorando con morsetti se necessario per tenere le mani e il corpo lontani da eventuali rischi. Assicurarsi che il materiale da fissare assieme sia correttamente assicurato prima di premere il pezzo sul quale si sta lavorando contro il materiale. L'inserimento della grappa potrà far spostare inaspettatamente il materiale. Tenere viso e parti del corpo lontani dal retro dell'utensile quando si lavora in zone limitate. L'eventuale rimbalzo improvviso potrà causare un impatto con il corpo soprattutto quando si inseriscono grappe in materiali duri o densi.

Durante il normale utilizzo l'utensile potrà scattare indietro dopo aver sparato una grappa. Non tentare di prevenire eventuali rimbalzi reggendo la graffatrice contro il pezzo sul quale si sta lavorando. Eventuali restrizioni al rimbalzo potranno far scattare una seconda grappa dalla graffatrice. Reggere il manico in modo saldo, lasciare che l'utensile svolga il suo lavoro e non posizionare l'altra mano sulla parte superiore dell'utensile o accanto allo scarico. La mancata osservanza di questo avvertimento potrà causare gravi lesioni alla persona.

Non inserire chiodi sopra altri chiodi né inserirli reggendo l'utensile ad angolo dal momento che tale operazione farà piegare i chiodi causando lesioni all'operatore.

Controllare sempre l'area di lavoro individuando cavi nacisti, tubi del gas o dell'acqua ecc, prima di utilizzare il prodotto in queste aree.

La profondità di inserimento della grappa potrà essere regolata a seconda della profondità richiesta. Si consiglia di controllare la profondità di inserimento della grappa su materiale di scarto per determinare e regolare, se necessario, la profondità dell'applicazione.

Utilizzare con questo utensile solo chiodi che corrispondano alla descrizione nelle specifiche del prodotto. Utilizzare chiodi non regolari potrà causare blocchi o malfunzionamenti.

Non gettare le batterie esaurite sul fuoco o nella spazzatura di casa. La Milwaukee offre infatti un servizio di recupero batterie usate.

Nel vano d'innesto per la batteria del caricatore non devono entrare parti metalliche (pericolo di cortocircuito).

Non conservare le batterie con oggetti metallici (pericolo di cortocircuito).

Le batterie del System 18 V sono ricaricabili esclusivamente con i caricatori del System 18 V. Le batterie di altri sistemi non possono essere ricaricate.

Non aprire né la batteria né il caricatore e conservarli solo in luogo asciutto. Proteggerli dalla umidità.

Nel caso di batterie danneggiate da un carico eccessivo o da temperature alte, l'acido di queste potrebbe fuoriuscire. In caso di contatto con l'acido delle batterie lavarsi immediatamente con acqua e sapone. In caso di contatto con gli occhi risciacquare immediatamente con acqua per almeno 10 minuti e contattare subito un medico.

**Attenzione!** Per ridurre il rischio d'incendio, di lesioni o di danni al prodotto causati da corto circuito, non immergere mai l'utensile, la batteria ricaricabile o il carica batterie in un liquido e non lasciare mai penetrare alcun liquido all'interno dei dispositivi e delle batterie. I fluidi corrosivi o conduttori come acqua salata, alcuni agenti chimici, agenti

candeggianti o prodotti contenenti agenti candeggianti potrebbero provocare un corto circuito.

## UTILIZZO CONFORME

Questa graffatrice è progettata per sparare grappe nel legno e in materiali morbidi simili grazie ad un caricatore contenente una serie di grappe adatte a tale scopo. Le grappe idonee ad essere inserite con sicurezza nel caricatore del prodotto sono descritte nella tabella delle specifiche del prodotto nel presente manuale. Non utilizzare alcun altro tipo di grappe con la graffatrice. La graffatrice non deve essere utilizzata per fissare cavi elettrici.

Utilizzare il prodotto solo per l'uso per cui è previsto.

## RISCHI RESIDUI

Anche in caso di utilizzo corretto non è possibile escludere tutti i rischi residui. Durante l'uso possono esistere i seguenti pericoli e l'utilizzatore deve porre particolare attenzione per evitarli:

- Lesioni causate da vibrazioni. Tenere il dispositivo sulle apposite impugnature e limitare i tempi di lavoro e di esposizione.
- L'esposizione al rumore può causare danni all'udito. Indossare una protezione per l'udito e limitare la durata dell'esposizione.
- Lesioni agli occhi causate da particelle di detriti. Indossare sempre occhiali di protezione, pantaloni lunghi pesanti, guanti e scarpe robuste.
- Inalazione di polveri tossiche.

## NOTE PER BATTERIE AGLI IONI DI LITIO

### Uso di batterie agli ioni di litio

Batterie non utilizzate per molto tempo devono essere ricaricate prima dell'uso.

A temperature superiori ai 50°C, la potenza della batteria si riduce. Evitare il riscaldamento prolungato dal sole o il riscaldamento.

Tenere puliti i contatti di connessione sul caricatore e sulla batteria.

Per una ottimale vita utile è necessario ricaricare completamente le batterie dopo l'uso.

Per una più lunga durata, rimuovere le batterie dal caricabatterie quando saranno cariche.

In caso di immagazzinamento della batteria per più di 30 giorni: Immagazzinare la batteria a circa 27°C in ambiente asciutto. Immagazzinare la batteria con carica di circa il 30% - 50%. Ricaricare la batteria ogni 6 mesi.

### Protezione contro il sovraccarico di batterie agli ioni di litio

In caso di sovraccarico dell'accumulatore dovuto ad un consumo molto elevato di corrente, ad es. momenti di coppia estremamente elevati, bloccaggio della punta del trapano, arresto improvviso o corto circuito, l'utensile elettrico vibra per 5 secondi, il display di carica lampeggia e l'elettrotensile si spegne automaticamente. Per riaccenderlo rilasciare l'interruttore e poi riaccenderlo. Se sottoposto a sollecitazioni estreme l'accumulatore si riscalda eccessivamente. In questo caso lampeggiano tutte le spie del display di carica finché l'accumulatore non è raffreddato. Quando il display di carica si spegne si può continuare a lavorare.

### Trasporto di batterie agli ioni di litio

Le batterie agli ioni di litio sono soggette alle disposizioni di legge sul trasporto di merce pericolosa.

Il trasporto di queste batterie deve avvenire rispettando le disposizioni e norme locali, nazionali ed internazionali.

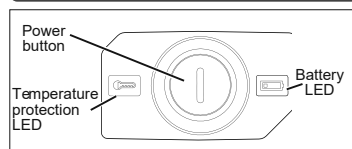
- Gli utilizzatori possono trasportare queste batterie su strada senza alcuna restrizione.
- Il trasporto commerciale di batterie agli ioni di litio è regolato dalle disposizioni sul trasporto di merce pericolosa. Le preparazioni al trasporto ed il trasporto stesso devono essere svolti esclusivamente da persone idoneamente istruite. Tutto il processo deve essere gestito in maniera professionale.

Durante il trasporto di batterie occorre tenere conto di quanto segue:

- Assicurarsi che i contatti siano protetti ed isolati per evitare corto circuiti.
- Accertarsi che il gruppo di batterie non possa spostarsi all'interno dell'imballaggio.
- Batterie danneggiate o batterie che perdono liquido non devono essere trasportate.

Per ulteriori informazioni si prega di contattare il proprio trasportatore.

## USO



### Indicatore di ricarica

Quando il caricatore è quasi vuoto (contiene solo 4-5 punti), a pressione normale il contatto di lavoro non viene azionato e non verrà inserito nessun punto. Ricaricare il caricatore per continuare a lavorare.

### Regolare la profondità di inserimento (vedi figure)

Controllare cosa si trova dietro il pezzo da lavorare. Durante l'inserimento il punto può attraversare il pezzo da lavorare e ferire seriamente altre persone. Se necessario, ridurre la profondità di inserimento per evitare che il punto attraversi il pezzo da lavorare.

### Modalità di protezione termica

La modalità di protezione termica protegge l'elettrotensile quando viene utilizzato in temperature estremamente fredde/calde (al di fuori della temperatura ambiente raccomandata) o quando l'elettrotensile si surriscalda/congela durante l'uso. In questo caso, l'elettrotensile si spegne e i LED del pulsante di accensione/di conferma del contatto lampeggiano alternativamente. Lasciare riscaldare/raffreddare l'elettrotensile prima dell'uso.

## REMOVERE UN CHIODO INCEPPATO

La maggior parte degli inceppamenti è causata da un punto metallico o da una parte di un punto metallico intrappolato tra la lama del trascinatore e la guida dei punti. Strisce di punti metallici con un errato angolo di inclinazione o una errata misura possono causare un inceppamento permanente.

Eliminare l'inceppamento:

1. Togliere la batteria.  
**AVVERTENZA!** Durante l'inserimento dei punti metallici puntare l'utensile sempre nella direzione opposta all'operatore e ad altre persone. In caso contrario esisterebbe pericolo di lesioni.
2. Rimuovere le strisce di punti metallici dal caricatore.
3. Tirare il bloccaggio del caricatore verso il basso ed estrarre il caricatore dall'utensile.
4. Rimuovere il punto metallico ed eventuali altri residui (utilizzare un paio di pinze a punta tonda piatta se necessario).
5. Seguire i passi della sezione „Controlli giornalieri” prima di iniziare nuovamente il lavoro.

## OCCORRE CONTROLLARE GIORNALMENTE

**AVVERTENZA:** Per ridurre il rischio di lesioni per se stessi e per altri, eseguire giornalmente, prima di iniziare il lavoro, il seguente controllo, soprattutto se l'utensile è caduto, se ha subito un forte urto o se è stato calpestato. Eseguire i seguenti controlli nella SEQUENZA indicata. Se l'utensile non dovesse funzionare correttamente, contattare immediatamente il servizio clienti di MILWAUKEE.

Puntare l'utensile sempre nella direzione opposta all'operatore e ad altre persone.

1. Togliere la batteria.  
**AVVERTENZA!** Durante l'inserimento dei punti metallici puntare l'utensile sempre nella direzione opposta all'operatore e ad altre persone. In caso contrario esisterebbe pericolo di lesioni.
2. Controllare tutte le viti, bulloni, dadi e perni dell'utensile. Serrare eventuali elementi di fissaggio lenti.
3. Tirare indietro l'avanzamento punti all'interno del caricatore (per disattivare l'indicatore di ricarica) e premere il contatto di lavoro contro un pezzo da lavorare. L'attivazione deve essere scorrevole.
4. Attivare l'azionatore quando il contatto di lavoro appoggia sul pezzo da lavorare. L'attivazione deve essere scorrevole.
5. Inserire la batteria.
6. Tirare indietro l'avanzamento punti all'interno del caricatore (per disattivare l'indicatore di ricarica) senza attivare l'azionatore e premere il contatto di lavoro contro un pezzo da lavorare. L'utensile non deve avviarsi. Allontanare il contatto di lavoro dal pezzo da lavorare e tirare indietro l'avanzamento punti all'interno del caricatore (per disattivare l'indicatore di ricarica). Tenere premuto l'azionatore per 5 secondi. L'utensile non deve avviarsi. Continuare a tenere premuto l'azionatore e premere il contatto di lavoro contro il pezzo da lavorare. L'utensile non deve avviarsi. Senza attivare l'azionatore, tirare indietro l'avanzamento punti all'interno del caricatore (per disattivare l'indicatore di ricarica) e premere il contatto di lavoro contro un pezzo da lavorare. Attivare l'azionatore. L'utensile deve avviarsi. Rilasciare l'azionatore. L'asta di inserimento deve muoversi verso l'alto.
7. Dopo aver concluso con successo tutti i controlli di cui sopra, l'utensile sarà pronto all'uso. Selezionare la modalità di funzionamento desiderata ed inserire le strisce di punti metallici.
8. Regolare la profondità di inserimento secondo il paragrafo „Regolare la profondità di inserimento” e tenendo conto delle figure.
9. Al termine di tutti i controlli, l'utensile sarà pronto all'uso. Eseguire questi controlli giornalmente prima di usare l'utensile ed ogni volta che l'utensile è caduto, ha subito un forte urto, è stato calpestato, si sono incastrati i chiodi al suo interno, ecc..

## MANUTENZIONE

Le fessure di ventilazione della macchina devono essere mantenute sempre libere.

Usare solo accessori Milwaukee e pezzi di ricambio Milwaukee. Gruppi costruttivi la cui sostituzione non è stata descritta, devono essere fatti cambiare da un punto di servizio di assistenza tecnica al cliente Milwaukee (vedi depliant garanzia/indirizzi assistenza tecnica ai clienti).

In caso di necessità è possibile richiedere un disegno esploso del dispositivo indicando il modello della macchina ed il numero a sei cifre sulla targa di potenza rivolgendosi al centro di assistenza tecnica o direttamente a Techtronic Industries GmbH, Max Eyth Straße/10, 71364/Winnenden, Germany.

## SIMBOLI

	Leggere attentamente le istruzioni per l'uso prima di mettere in funzione l'elettrotensile.
	ATTENZIONE! AVVERTENZA! PERICOLO!
	Prima di iniziare togliere la batteria dalla macchina.
	Durante l'uso dell'apparecchio utilizzare sempre gli occhiali di protezione.
	Utilizzare le protezioni per l'udito!
	Indossare guanti protettivi!
	Contenuto sotto pressione. Non aprire l'utensile elettrico. Il mancato rispetto può causare gravi lesioni. Contattare un centro di assistenza autorizzato per tutte le riparazioni.
	Tenere le mani lontane!
	Accessorio - Non incluso nella dotazione standard, disponibile a parte come accessorio.
	I rifiuti di pile e i rifiuti di apparecchiature elettriche ed elettroniche non devono essere smaltiti insieme ai rifiuti domestici. I rifiuti di pile e di apparecchiature elettriche ed elettroniche devono essere raccolti e smaltiti separatamente. Rimuovere i rifiuti di pile e di accumulatori nonché le sorgenti luminose dalle apparecchiature prima di smaltirle. Chiedere alle autorità locali o al rivenditore specializzato dove si trovano i centri di riciclaggio e i punti di raccolta. A seconda dei regolamenti locali, i rivenditori al dettaglio possono essere obbligati a ritirare gratuitamente i rifiuti di pile e i rifiuti di apparecchiature elettriche ed elettroniche. Aiutate a ridurre il fabbisogno di materie prime riutilizzando e riciclando i propri rifiuti di pile e di apparecchiature elettriche ed elettroniche. I rifiuti di pile (specialmente di pile agli ioni di litio) e i rifiuti di apparecchiature elettriche ed elettroniche contengono materiali preziosi e riciclabili che possono avere un impatto negativo sull'ambiente e sulla vostra salute se non vengono smaltiti in modo ecologico. Cancellare tutti i dati personali che potrebbero essere presenti sul vostro rifiuto di apparecchiatura prima di procedere allo smaltimento.
	V Voltaggio
	Corrente continua
	Marchio di conformità europeo
	Marchio di conformità britannico
	Marchio di conformità ucraina
	001



Marchio di conformità euroasiatico

DATOS TÉCNICOS		M18 FFUS	
Tipo de construcción	Grapadora de cercas		
Número de producción	4913 23 01 XXXXX MJJJ		
Voltaje de batería	18 V $\text{---}$		
Frecuencia del ciclo	600		
Grapas			
Tira de grapas	20		
Anchura	10,3 mm		
Longitud	38 - 51 mm (1,5"-2")		
Diámetro	3,7 mm (9 GA)		
Tamaño de cargador (número de grapas)	45		
Peso de acuerdo con el procedimiento EPTA 01/2014 (2,0 Ah ... 12,0 Ah)	10,39...11,45 kg		
Temperatura ambiente recomendada durante el trabajo	-18...+50 °C		
Tipos de acumulador recomendados	M18B...; M18HB...		
Cargadores recomendados	M12-18...; M1418C6		

**Información sobre ruidos:** Determinación de los valores de medición según norma EN 60745.

El nivel de ruido típico del aparato determinado con un filtro A corresponde a:

Presión acústica / Tolerancia K 79,1 dB(A) / 3 dB(A)

Resonancia acústica / Tolerancia K 90,1 dB(A) / 3 dB(A)

#### Usar protectores auditivos!

**Informaciones sobre vibraciones:** Nivel total de vibraciones (suma vectorial de tres direcciones) determinado según EN 60745.

Valor de vibraciones generadas  $a_h$  / Tolerancia K 2,3 m/s<sup>2</sup> / 1,5m/s<sup>2</sup>

#### ADVERTENCIA!

El nivel de emisión de ruido y vibración indicado en esta hoja informativa se ha medido de acuerdo con una prueba estandarizada que figura en EN 60745 y se puede usar para comparar una herramienta con otra. Puede ser empleado para una evaluación preliminar de la exposición.

El nivel declarado emisión de vibración y ruido representa las principales aplicaciones de la herramienta. Sin embargo, si la herramienta se utiliza para diferentes aplicaciones, con diferentes accesorios o con un mantenimiento deficiente, la emisión de ruido y vibración puede diferir. Esto puede aumentar significativamente el nivel de exposición durante el periodo total de trabajo.

También se debe tener en cuenta una estimación del nivel de exposición a la vibración y el ruido cuando la herramienta está apagada o cuando está funcionando, pero no está haciendo su trabajo. Esto puede reducir significativamente el nivel de exposición durante el periodo total de trabajo.

Identifique medidas de seguridad adicionales para proteger al operador de los efectos de la vibración o el ruido, como realizar mantenimiento de la herramienta y los accesorios, mantener las manos calientes y organizar las pautas de trabajo.

#### INSTRUCCIONES DE SEGURIDAD CLAVADORA DE BATERÍA RECARGABLE

**Parta siempre del supuesto de que la herramienta contiene grapas.** Un manejo descuidado de la pistola de grapas puede dar lugar a un disparo accidental de grapas y, como consecuencia, a lesiones físicas.

**No apunte la herramienta hacia sí mismo ni hacia otras personas que estén en las inmediaciones.** Un disparo inesperado lanzará un clavo causando una lesión.

**No dispare la herramienta sin haberla colocado con firmeza contra la pieza de trabajo.** Si la herramienta no está en contacto con la pieza de trabajo, el clavo puede desviarse de su objetivo.

**Desconecte la herramienta de la fuente de alimentación siempre que las grapas se atasquen en la misma.** Al retirar una grapa atascada, la herramienta puede activarse accidentalmente si está enchufada.

**Tenga cuidado cuando retire un clavo atascado.** El mecanismo puede quedar con una compresión baja y la clavadora puede descargarse forzosamente mientras intenta desbloquear un atasco.

**No utilice esta herramienta para fijar cables eléctricos.** La herramienta no ha sido diseñada para la instalación de cables

eléctricos y puede dañar el aislamiento de los mismos, provocando descargas eléctricas o riesgo de incendios.

**¡Utilice protección auditiva!** La exposición a niveles de ruido excesivos puede causar pérdida de audición

**Sujete la herramienta eléctrica por las superficies aisladas de agarre cuando lleve a cabo trabajos durante los cuales las grapas puedan entrar en contacto con los cables.** Las grapas en contacto con un cable bajo tensión pueden transmitir la corriente a las partes de metal expuestas de la herramienta eléctrica y provocar una descarga eléctrica al operador.

**Use siempre gafas de protección con protectores laterales.** Las gafas de uso diario solo tienen lentes resistentes a impactos. No son gafas de seguridad. El cumplimiento de esta regla reduce el riesgo de lesiones personales graves.

**Las gafas de protección proporcionan protección contra partículas volátiles provenientes tanto de la parte FRONTAL como LATERAL. SIEMPRE las deben llevar el operador u otras personas que se encuentren en la zona de trabajo durante la carga, la operación o el mantenimiento de esta herramienta.** Las gafas de protección son necesarias contra grapas dispersas y restos de suciedad que podrían causar graves lesiones en los ojos.

Retire siempre la batería antes de ajustar la profundidad de la rueda motriz.

No tire de la rueda de ajuste, esta está diseñada para girar. No presione el gatillo mientras está ajustando la profundidad de la rueda motriz.

No apunte la herramienta hacia sí mismo ni hacia otra persona cuando esté ajustando la profundidad de perforación.

#### INSTRUCCIONES ADICIONALES DE SEGURIDAD Y LABORALES

Tenga siempre presente que el mal uso y el manejo inadecuado de esta herramienta puede ocasionar daños a sí mismo y a otros.

La herramienta está diseñada para usarse solo con una mano. Sujete el producto por la empuñadura. Mantenga la otra mano alejada del área de trabajo y el producto. No coloque la cabeza ni otras partes del cuerpo cerca del producto mientras esté clavando grapas para evitar lesiones personales graves.

Asegúrese siempre de que el contacto de la pieza de trabajo está totalmente colocado por encima del material que desea fijar. Colocar la pieza de trabajo parcialmente por encima del material a fijar podría causar que la grapa no sujete el material y provocar lesiones personales graves.

No coloque grapas cerca del borde del material. La pieza de trabajo puede partirse haciendo que la grapa rebote e hiriéndolo a usted o a su compañero de trabajo. Tenga en cuenta que la grapa puede seguir la textura de la madera dando lugar a saltos inesperados del material de trabajo o desvíos, con la posibilidad de causar lesiones.

Fije a pieza de trabajo con pinzas cuando sea necesario para mantener el cuerpo y las manos a salvo de posibles lesiones. Asegúrese de que el material que desea fijar está bien sujeto antes de presionar el contacto de la pieza contra el material. Clavar la grapa puede hacer que el material se gire inesperadamente. Mantenga la cara y el cuerpo apartados de la parte trasera de la tapa de la herramienta cuando trabaje en zonas restringidas. El retrogolpe súbito puede dar lugar a un impacto en el cuerpo, especialmente cuando se está claveteando en un material duro o denso.

Durante el uso normal la herramienta retrocederá inmediatamente después de clavar una grapa. No intente evitar el retrogolpe sujetando la pistola de grapas contra la pieza de trabajo. La restricción de retrogolpe puede dar lugar al disparo de una segunda grapa. Sujete firmemente el mango, deje la herramienta trabajar y no coloque la otra mano encima de la herramienta ni junto al escape bajo ninguna circunstancia. No prestar atención a esta advertencia podría causar daños personales.

No coloque clavos encima de otros clavos ni con la herramienta en un ángulo demasiado inclinado porque esto puede hacer que los clavos se desvien causando lesiones.

Antes de usar el aparato en un área de trabajo verifique siempre si hay cables, conductos de gas, conductos de agua, etc. escondidos.

La profundidad a la que se clava la grapa puede ajustarse más allá de la profundidad necesaria. Es recomendable comprobar la profundidad a la que va a clavarse la grapa en un trozo de material inservible para determinar y ajustar, si es necesario, la profundidad de la aplicación.

Con esta herramienta solo pueden usarse clavos que correspondan a la descripción del cuadro de especificaciones del producto. El uso de clavos incorrectos puede provocar un atasco y otras averías.

No tire las baterías usadas a la basura ni al fuego. Los Distribuidores Milwaukee ofrecen un servicio de recogida de baterías antiguas para proteger el medio ambiente.

No almacene la batería con objetos metálicos (riesgo de cortocircuito).

No introduzca en la cavidad del cargador objetos metálicos (riesgo de cortocircuito).

Recargar solamente los acumuladores del Sistema 18 V en cargadores 18 V. No intentar recargar acumuladores de otros sistemas.

No abra nunca las baterías ni los cargadores y guárdelos sólo en lugares secos. Protéjalos de la humedad en todo momento.

En caso de sobrecarga o alta temperatura, pueden llegar a producirse escapes de ácido provenientes de la batería. En caso de contacto con éste, limpie inmediatamente la zona con agua y jabón. Si el contacto es en los ojos, límpiense concienzudamente con agua durante 10 minutos y acuda inmediatamente a un médico

**Advertencia!** Para reducir el riesgo de incendio, lesión personales y daños al producto debido a un cortocircuito, no sumerja nunca la herramienta, el pa-quete de baterías o el cargador en líquido ni permita que fluya un fluido dentro de ellos. Los fluidos corrosivos o conductivos, como el agua de mar, ciertos productos quími-cos

industriales y blanqueadores o lejías que contienen, etc., Pueden causar un cortocircuito.

#### APLICACIÓN DE ACUERDO A LA FINALIDAD

La pistola de grapas está diseñada para clavar grapas en madera o materiales blandos similares a partir de un cargador que contenga una tira de grapas adecuadas. Las grapas que pueden cargarse en el cargador de forma segura para el producto se describen en la tabla de especificaciones del producto de este manual. No utilice ningún otro tipo de grapa o fijación con la pistola de grapas. No utilice la pistola de grapas para fijar cables eléctricos.

No utilice este producto para ninguna otra aplicación que no sea su uso normal.

#### RIESGOS RESIDUALES

Incluso en caso de un uso correcto, no es posible excluir por completo la existencia de riesgos residuales. Durante el uso de la máquina se pueden producir los siguientes riesgos a tener en cuenta especialmente por el operador de la misma.

- Lesiones provocadas por efecto de la vibración. Sujete el dispositivo utilizando las empuñaduras previstas para ello y limite el tiempo de trabajo y de exposición a riesgos.
- La contaminación acústica puede provocar lesiones auditivas. Lleve una protección auditiva y limite el tiempo de exposición a riesgos.
- Lesiones oculares producidas por partículas de suciedad. Lleve siempre gafas protectoras, pantalones resistentes y largos y calzado resistente.
- Inhalación de polvos tóxicos.

#### INDICACIONES PARA BATERÍAS DE IONES DE LITIO

##### Uso de baterías de iones de litio

Las baterías no utilizadas durante cierto tiempo deben ser recargadas antes de usar.

Las temperaturas superiores a 50°C reducen el rendimiento de la batería. Evite una exposición excesiva a fuentes de calor o al sol (riesgo de sobrecalentamiento).

Los puntos de contacto del cargador y de la batería recargable se deben mantener limpios.

Para un tiempo óptimo de vida, deberán cargarse las baterías completamente después de su uso.

Para garantizar la máxima capacidad y vida útil, las baterías recargables se deberían retirar del cargador una vez finalizada la carga.

En caso de almacenar la batería recargable más de 30 días: Almacenar la batería recargable en un lugar seco a una temperatura de aproximadamente 27°C.

Almacenar la batería recargable con un estado de carga del 30% y 50% aproximadamente. Recargar la batería cada 6 meses.

##### Protección de sobrecarga de baterías en baterías de iones de litio

En caso de sobrecarga de la batería a causa de un consumo de corriente demasiado elevado, por ejemplo, en momentos de torsión extremadamente altos, atasco de la broca, de una parada o cortocircuito repentinos; el aparato eléctrico vibra durante 5 segundos, el indicador de carga parpadea y el aparato eléctrico se desconecta automáticamente.

Para conectarlo de nuevo, soltar el botón de encendido y después conectarlo otra vez.

Bajo cargas extremas la batería se calienta demasiado. En este caso, todas las luces del indicador de carga parpadean hasta que la batería se enfría. Cuando se apaga el indicador de carga se puede trabajar de nuevo.

##### Transporte de baterías de iones de litio

Las baterías de iones de litio caen bajo las disposiciones legales relativas al transporte de mercancías peligrosas.

El transporte de estas baterías recargables debe llevarse a cabo, observando las normas y disposiciones locales, nacionales e internacionales.

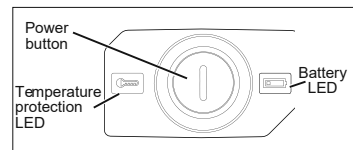
- Los consumidores pueden transportar estas baterías recargables sin el menor reparo en la calle.
- El transporte comercial de baterías recargables de iones de litio por empresas de transportes está sometido a las disposiciones del transporte de mercancías peligrosas. Las preparaciones para el envío y el transporte deben ser llevados a cabo exclusivamente por personas instruidas adecuadamente. El proceso completo debe ser supervisado por personal competente.

Los siguientes puntos se deben observar para el transporte de las baterías recargables:

- Se debe asegurar que los contactos estén protegidos y aislados para evitar que se produzcan cortocircuitos.
- Preste atención a que el conjunto de baterías recargables no se pueda desplazar dentro del envase.
- Las baterías recargables deterioradas o derramadas no se deben transportar.

Rogamos que para cualquier información adicional se dirija a su empresa de transportes.

## MANEJO



### Indicador de recarga

Para indicar que el cargador está casi vacío de grapas (quedando solo 4 o 5), el contacto con la pieza de trabajo no ejercerá ninguna compresión por lo que la herramienta no funcionará con la presión normal y no podrá recoger más grapas. Haga una recarga del cargador para continuar trabajando.

**Ajuste de la profundidad de inserción (véase la sección de imágenes)** Compruebe lo que se encuentra detrás de la pieza de trabajo. Una grapa podría atravesar la pieza de trabajo por completo y salir por el lado opuesto, alcanzando a alguna persona que pueda encontrarse allí y causándole una lesión grave. Si fuese necesario, reduzca la profundidad de inserción para evitar que la grapa traspase toda la pieza de trabajo.

### Modo de protección térmica

El modo de protección térmica protege la herramienta eléctrica cuando se usa a temperaturas extremadamente frías o calientes (fuera del rango recomendado de temperatura ambiente) o cuando la herramienta eléctrica se sobrecalienta o se congela durante el uso. En este caso, la herramienta eléctrica se para y los LEDs del botón de encendido/ indicación de accionamiento parpadean alternadamente. Antes de usarla, deje que la herramienta eléctrica se caliente/se enfríe.

## RETIRAR EL CLAVO ATASCADO

La mayoría de los atascos se deben a una grapa o a una parte de una parte de una grapa que se queda atascada entre la hoja del tope de arrastre y la guía de la grapa. Las tiras de grapas con un ángulo de colación incorrecto o de un tamaño incorrecto pueden provocar atascos permanentes.

Eliminar el atasco:

1. Retire el juego de acumuladores.
2. Retirar las tiras de grapas del cargador.
3. Tirar del bloqueo del cargador hacia abajo y extraer el cargador de la herramienta.
4. Retirar las grapas y otros posibles restos (si fuese necesario, utilizar una pinza de punta).
5. Antes de volver a trabajar, siga los pasos indicados en la sección «Comprobación diaria requerida».

## PRUEBA DIARIA REQUERIDA

**¡ADVERTENCIA!** Para reducir el riesgo de lesionarse a sí mismo, haga una prueba con la herramienta cada día antes de comenzar a trabajar o bien cuando esta se ha caído, ha recibido un golpe fuerte, ha sido pisada, etc. Compruebe la siguiente lista de verificación siguiendo EL ORDEN indicado. Si la herramienta no funciona como debería hacerlo, póngase inmediatamente en contacto con un centro de servicio de MILWAUKEE.

**No apunte con la herramienta hacia sí mismo o hacia otras personas.**

1. Retire el juego de acumuladores.  
**¡ADVERTENCIA!** No apunte con la herramienta hacia sí mismo o hacia otras personas cuando se están clavando grapas. De lo contrario, existe riesgo de lesiones.
2. Compruebe todos los tornillos, pernos, tuercas y pasadores de la herramienta. Se deben apretar todos los clavos sueltos.
3. Tire hacia atrás el empujador de la grapa en el cargador (para desactivar el indicador de recarga) y presione el contacto de trabajo contra una pieza de trabajo. Se debe poner en movimiento suavemente.
4. Teniendo el contacto de trabajo presionado contra la pieza de trabajo, tire del disparador. Se debe poner en movimiento suavemente.
5. Inserte el juego de acumuladores.
6. Sin tirar del disparador, tire hacia atrás el empujador de la grapa en el cargador (para desactivar el indicador de recarga) y presione el contacto de trabajo contra una pieza de trabajo. La herramienta no se debe poner en funcionamiento. Manteniendo el contacto de trabajo alejado de la pieza de trabajo, tire hacia atrás el empujador de la grapa en el cargador (para desactivar el indicador de recarga). Tire del disparador y manténgalo presionado durante 5 segundos. La herramienta no se debe poner en funcionamiento. Continúe tirando del disparador manteniéndolo presionado y presione el contacto de trabajo contra una pieza de trabajo. La herramienta no se debe poner en funcionamiento. Sin tirar del disparador, tire hacia atrás el empujador de la grapa en el cargador (para desactivar el indicador de recarga) y presione el contacto de trabajo contra una pieza de trabajo. Tire del disparador. La herramienta se debe poner en funcionamiento. Suelte el disparador. El impactador debe moverse hacia arriba.
7. Una vez se hayan realizado correctamente las pruebas anteriores, coloque su herramienta para comenzar a trabajar. Seleccione el tipo de funcionamiento y cargue las hileras de grapas.
8. Ajuste la profundidad de inserción de acuerdo a la sección „Ajuste de la profundidad de inserción“ y consulte la sección de imágenes.
9. Si todas las pruebas confirman un funcionamiento correcto, la herramienta está lista para usar. Repita estas pruebas cada día antes de utilizar la herramienta o cuando esta se ha caído, ha recibido un golpe fuerte, ha sido pisada, se ha atascado, etc.

## MANTENIMIENTO

Los orificios de ventilación de la máquina han de estar siempre libres.

Utilice solamente accesorios y repuestos Milwaukee. En caso de necesitar reemplazar componentes no descritos, contacte con cualquiera de nuestras estaciones de servicio Milwaukee (consultar lista de servicio técnicos)

Puede solicitar, en caso necesario, una vista despiezada del aparato bajo indicación del tipo de máquina y el número de seis dígitos en la placa indicadora de potencia en su Servicio de Postventa o directamente en Techtronic Industries GmbH, Max-Eyth-Straße 10, 71364 Winnenden, Germany.

## SIMBOLOS

	Lea las instrucciones detenidamente antes de conectar la herramienta
	¡ATENCIÓN! ¡ADVERTENCIA! ¡PELIGRO!
	Retire la batería antes de comenzar cualquier trabajo en la máquina.
	Para trabajar con la máquina, utilizar siempre gafas de protección.
	Usar protectores auditivos!
	Usar guantes protectores
	El contenido se encuentra bajo presión. No abra la herramienta eléctrica. Se podrían producir lesiones personales graves. Póngase en contacto con un centro de servicio técnico autorizado para todo tipo de reparaciones.
	¡Mantener alejadas las manos!
	Accesorio - No incluido en el equipo estándar, disponible en la gama de accesorios.
	Los residuos de pilas y de aparatos eléctricos y electrónicos no se deben desechar junto con la basura doméstica. Los residuos de pilas y de aparatos eléctricos y electrónicos se deben recoger y desechar por separado. Retire los residuos de pilas y acumuladores, así como las fuentes de iluminación de los aparatos antes de desecharlos. Infórmese en las autoridades locales o en su distribuidor especializado sobre los centros de reciclaje y los puntos de recogida. Dependiendo de las disposiciones locales al respecto, los distribuidores minoristas pueden estar obligados a aceptar de forma gratuita la devolución de residuos de pilas, aparatos eléctricos y electrónicos. Contribuya mediante la reutilización y el reciclaje de sus residuos de pilas y de aparatos eléctricos y electrónicos a reducir la demanda de materias primas. Los residuos de pilas (sobre todo de pilas de iones de litio) y de aparatos eléctricos y electrónicos contienen valiosos materiales reutilizables que pueden tener efectos negativos para el medio ambiente y su salud si no son desechados de forma respetuosa con el medio ambiente. Antes de desecharlos, elimine los datos personales que podría haber en los residuos de sus aparatos.

	Tensión
	Corriente continua
	Marcado de conformidad europeo
	Marcado de conformidad británico
	Marcado de conformidad ucraniano
	Marcado de conformidad euroasiático

CARACTERÍSTICAS TÉCNICAS	M18 FFUS
Tipo	Grampeador para cerca
Número de produção	4913 23 01 XXXXXX MJJJ
Tensão do acumulador	18 V ---
Taxa de ciclo	600
Agrafas	
Agrafo	20
Largura	10,3 mm
Comprimento	38 - 51 mm (1,5"-2")
Diâmetro	3,7 mm (9 GA)
Tamanho do depósito (quantidade de agrafas)	45
Peso nos termos do procedimento-EPTA 01/2014 (2,0 Ah ... 12,0 Ah)	10,39...11,45 kg
Temperatura ambiente recomendada ao trabalhar	-18...+50 °C
Tipos de baterias recomendadas	M18B...; M18HB...
Carregadores recomendados	M12-18...; M1418C6
<b>Informações sobre ruído:</b> Valores de medida de acordo com EN 60745.	
O nível de ruído avaliado A do aparelho é tipicamente:	
Nível da pressão de ruído / Incertez K	79,1 dB(A) / 3 dB(A)
Nível da potência de ruído / Incertez K	90,1 dB(A) / 3 dB(A)
<b>Use protectores auriculares!</b>	
<b>Informações sobre vibração:</b> Valores totais de vibração (soma dos vectores das três direcções) determinadas conforme EN 60745.	
Valor de emissão de vibração $a_{hv}$ / Incertez K	2,3 m/s <sup>2</sup> / 1,5m/s <sup>2</sup>

## ATENÇÃO!

O nível de emissão de ruído e vibração fornecido nesta ficha de informações foi medido de acordo com um teste padronizado que se encontra na norma EN 60745, podendo ser utilizado para fazer comparações entre ferramentas. Pode ser utilizado para fazer uma avaliação preliminar da exposição.

O nível de emissão de ruído e vibração declarado representa as principais aplicações da ferramenta. No entanto, se a ferramenta for utilizada para aplicações diferentes ou com acessórios distintos, ou se a sua manutenção for deficiente, a emissão de ruídos e vibrações poderá diferir. Isso poderá aumentar significativamente o nível de exposição ao longo do período de trabalho total.

A estimativa do nível de exposição à vibração e ruído também deve ter em conta os tempos em que a ferramenta, quer desligada quer em funcionamento, não está realmente a trabalhar. Isso poderá reduzir significativamente o nível de exposição ao longo do período de trabalho total.

Identifique medidas de segurança adicionais para proteger o operador contra os efeitos da vibração e/ou ruído, tais como: fazer a manutenção da ferramenta e dos acessórios, manter as mãos quentes, organizar padrões de trabalho.

**ADVERTÊNCIA! Leia todas as instruções de segurança e todas as instruções.** O desrespeito das advertências e instruções apresentadas abaixo pode causar choque eléctrico, incêndio e/ou graves lesões. **Guarde bem todas as advertências e instruções para futura referência.**

## INSTRUÇÕES DE SEGURANÇA CRAVADOR COM ACUMULADOR

**Parta sempre do pressuposto de que a ferramenta contém grampos.** Um manuseamento descuidado do grampeador pode resultar em um disparo acidental de grampos e em lesões físicas.

**Não aponte a ferramenta para si próprio nem para terceiros nas imediações.** Um disparo inesperado irá expulsar um prego, causando ferimentos.

**Não dispare a ferramenta se esta não estiver firmemente encostada à peça de trabalho.** Se a ferramenta não estiver em contacto com a peça a trabalhar, o prego pode ser desviado do alvo.

**Desligue a ferramenta da fonte de alimentação sempre que um grampo encravar na mesma.** Ao retirar um grampo encravado, a ferramenta pode ser inadvertidamente ativada caso esteja ligada.

**Tenha cuidado ao remover um prego encravado.** O mecanismo pode ficar sob compressão e o prego pode ser disparado forçosamente ao tentar desbloquear uma situação de encravamento.

**Não use esta ferramenta para fixar cabos eléctricos.** A ferramenta não foi concebida para ser usada na instalação de cabos eléctricos

e pode danificar o isolamento dos mesmos, causando choques eléctricos ou incêndio.

**Sempre use a protecção dos ouvidos.** A influência de ruídos pode causar surdez.

**Segure o aparelho nos manipuladores isolados, particularmente durante trabalhos nos quais um contacto com condutos escondidos é possível.** Grampos que entram em contacto com condutos eletrizados transmitem a electricidade às peças metálicas da ferramenta, o que pode levar a um choque eléctrico do utilizador.

Sempre use óculos de protecção com blindagem lateral. Óculos normais só têm vidros resistentes ao choque. Eles não são considerados óculos de protecção. A observação destas regras reduz o perigo de ferir-se.

**Os óculos de protecção protegem NA FRENTE e LATERALMENTE contra partículas ejetadas. Ao equipar, operar e na manutenção da ferramenta, SEMPRE use óculos de protecção.** Os óculos de protecção são necessários como protecção contra sujeira e grampos que podem causar feridas graves dos olhos.

Retire sempre a bateria antes de ajustar a profundidade do furo. Não puxe a roda de ajuste, esta foi concebida para ser rodada. Não pressione o gatilho enquanto ajusta a profundidade de perfuração. Não aponte a ferramenta para si próprio nem para outra pessoa ao ajustar a profundidade de perfuração.

## INSTRUÇÕES DE SEGURANÇA E TRABALHO SUPLEMENTARES

Tenha sempre presente que uma má utilização e um manuseamento inadequado desta ferramenta pode provocar lesões em si próprio e em outros.

A ferramenta foi concebida para ser usada apenas com uma mão. Só segure o produto no manipulo. Mantenha a outra mão afastada da área de trabalho e do produto. Para evitar feridas graves, não coloque a cabeça ou outras partes do corpo perto do produto enquanto estiver a grampear.

Assegure-se sempre de que o bocal esteja totalmente colocado em cima da peça que deseja fixar. Se o bocal só se encontrar parcialmente em cima da peça é possível que o grampo não fixe a peça e provoque feridas graves.

Não insira grampos junto às extremidades do material. A peça a trabalhar pode partir-se, levando o grampo a fazer ricochete e causando feridas a si ou a outra pessoa. O grampo pode seguir o veio da madeira, levando-o a sair inesperadamente do outro lado do material ou a desviar-se, podendo causar feridas.

Fixe a peça a trabalhar com cliques sempre que necessário para manter as mãos e o resto do corpo fora da área de perigo. Assegure-se de que o material que deseja fixar esteja bem fixo antes de pressionar o bocal contra o material. O contato com a peça pode levar a um movimento do material não esperado. Mantenha o rosto e o corpo afastados da tampa da ferramenta ao trabalhar em áreas confinadas. O recuo súbito pode levar a um impacto no corpo, especialmente ao usar a ferramenta em material denso ou rijo.

Durante a utilização normal da ferramenta, ela vai recuar imediatamente após o disparo de um grampo. Não tente evitar o recuo da ferramenta segurando o grampeador contra a peça. A restrição do recuo pode levar ao disparo de um segundo grampo da ferramenta. Segure firmemente o manipulo, deixe a ferramenta trabalhar e não coloque a outra mão em cima da ferramenta nem junto ao escape, em circunstância alguma. A inobservância deste aviso pode resultar em graves feridas pessoais.

Não coloque pregos por cima de outros pregos nem com a ferramenta num ângulo demasiado inclinado porque isto pode levar os pregos a desviarem-se, causando lesões.

Antes de usar o produto verifique sempre a área de trabalho relativamente à presença de fios, condutas de gás ou de água, etc. escondidos.

A profundidade em que o grampo é grampeado pode ser ajustada para além da profundidade necessária. Recomenda-se comprovar a profundidade a que se vai grampear o grampo em um pedaço de material residual para determinar e ajustar, se for necessário, a profundidade da aplicação.

Só os pregos que correspondam à descrição nas especificações do produto podem ser usados com esta ferramenta. O uso de pregos incorretos pode dar origem a encravamento ou outras avarias.

Não queimar acumuladores gastos nem deitá-los no lixo doméstico. A Milwaukee possui uma eliminação de acumuladores gastos que respeita o meio ambiente.

Não guardar acumuladores junto com objectos metálicos (perigo de curto-circuito).

Não abrir acumuladores e carregadores. Armazená-los em recintos secos. Protegê-los contra humidade.

Use apenas carregadores do Sistema 18 V para recarregar os acumuladores do Sistema 18 V. Não utilize acumuladores de outros sistemas.

Carregadores só devem ser utilizados em recintos secos.

Em caso de cargas ou temperaturas extremas, um acumulador de substituição danificado poderá verter líquido de bateria. Se entrar em contacto com este líquido, deverá lavar-se imediatamente com água e sabão. Em caso de contacto com os olhos, enxágue-os bem e de imediato durante pelo menos 10 minutos e consulte um médico o mais depressa possível.

**Advertência!** Para evitar o risco de incêndio, de feridas ou de danificação do produto causado por um curto-circuito, não imerja a bateria intercambiável ou o carregador em líquidos e assegure-se de que líquidos não penetrem nos aparelhos ou nas baterias. Líquidos corrosivos ou condutivos como água salgada, determinadas

substâncias químicas ou produtos que contenham branqueadores podem causar um curto-circuito.

## UTILIZAÇÃO AUTORIZADA

O grampeador foi desenhado para grampear grampos em madeira ou materiais moles similares a partir de um carregador que contem uma tira de grampos adequados. Os grampos que se podem carregar no carregador de forma segura para o produto estão descritos na tabela de especificações do produto deste manual. Não utilize qualquer outro tipo de grampo ou fixação com o grampeador. Não utilize o grampeador para fixar cabos eléctricos.

Não use este produto de outra maneira sem ser a normal para o qual foi concebido.

## RISCOS RESIDUAIS

Mesmo em caso de utilização correta não é possível excluir todos os riscos residuais. Na utilização da máquina podem ser causados os seguintes perigos que o utilizador deve observar:

- Feridas causadas pela vibração. Segure o aparelho nos punhos previstos e limite o tempo de trabalho e exposição.
- Os ruídos podem levar à perda de audição. Use um protetor auricular e limite o período de exposição.
- Feridas dos olhos causadas por partículas de sujeira. Sempre use óculos de protecção, calças compridas sólidas e calçados sólidos.
- Inalação de pós tóxicos.

## NOTAS PARA BATERIAS DE IÕES DE LÍTIU

### Utilização de iões de lítio

Acumuladores não utilizados durante algum tempo devem ser recarregados antes da sua utilização.

Temperaturas acima de 50°C reduzem a capacidade do acumulador. Evitar exposição prolongada ao sol ou a caloríferos.

Mantenha limpos os contactos eléctricos no carregador e a bateria.

Para uma vida útil óptima das baterias, terá que carregá-las plenamente após a sua utilização.

Para assegurar uma vida útil longa, as baterias devem ser removidas do carregador depois do carregamento.

Se o pacote de bateria for armazenado por mais de 30 dias: Armazene o pacote de bateria com aprox. 27°C em um lugar seco. Armazene o pacote de bateria com aprox. 30%-50% da carga completa. Carregue o pacote de bateria novamente de 6 em 6 meses.

### Protecção contra sobrecarga para baterias de iões de lítio

No caso de sobrecarga da bateria devido a um consumo de corrente demasiado elevado, por exemplo um binário de rotação extremamente elevado, um bloqueio da broca, uma paragem repentina ou um curto-circuito, a ferramenta eléctrica vibra durante 5 segundos, o indicador de carregamento de bateria começa a piscar e a ferramenta eléctrica desliga-se automaticamente. Para a ligar novamente, desligar e voltar a ligar o interruptor Sob condições extremas, a bateria aquece demasiado. Nesse caso, todas as luzes do indicador de carregamento de bateria piscam até que esta arrefeça. Após as luzes do indicador de carregamento de bateria se apagarem, pode-se continuar a trabalhar.

### Transporte de baterias de iões de lítio

Baterias de ião-lítio estão sujeitas às disposições da legislação relativa às substâncias perigosas.

O transporte destas baterias deve ser efetuado de acordo com as disposições e os regulamentos locais, nacionais e internacionais.

- O utilizador pode efetuar o transporte rodoviário destas baterias sem restrições.
- O transporte comercial de baterias de ião-lítio por terceiros está sujeito aos regulamentos relativos às substâncias perigosas. A preparação do transporte e o transporte devem ser executados

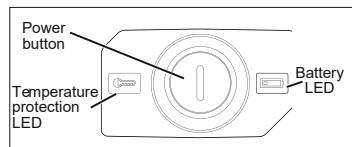
exclusivamente por pessoas instruídas e o processo deve ser acompanhado pelos especialistas correspondentes.

Observe o seguinte no transporte de baterias:

- Assegure-se de que os contatos terminais estejam protegidos e isolados para evitar um curto-circuito.
- Assegure-se de que o bloco da bateria esteja protegido contra movimentos na embalagem.
- Não transporte baterias danificadas ou que tenham fuga.

Para instruções mais detalhadas consulte a companhia de transportes

## OPERAÇÃO



### Indicador de reenchimento

Quando o carregador estiver vazio (só contém 4-5 grampos), o contato de trabalho não será ativado sob pressão normal e o grampo não será cravado. Encha o carregador para continuar o trabalho.

### Ajustar a profundidade de cravar (veja as figuras)

Verifique o que se encontra atrás da peça. Na cravação, o grampo pode passar pela peça e ferir terceiros gravemente. Caso necessário, reduza a profundidade de cravar para evitar que o grampo passe completamente pela peça.

### Modo de proteção de temperatura

O modo de proteção de temperatura protege a ferramenta elétrica quando ela é utilizada em temperaturas extremamente frias/quentes (fora da temperatura ambiente recomendada) ou quando a ferramenta elétrica se aquecer excessivamente/congelar. Nesse caso, a ferramenta elétrica se desliga e os LEDs da tecla de energia/ confirmação do contacto piscam alternadamente. Deixe a ferramenta elétrica aquecer/arrefecer antes da utilização.

## TIRAR UM PREGO EMPERRADO

A maioria dos emperramentos é causada por um grampo ou uma parte do grampo emperrado entre a lâmina e a guia do grampo. Tiras de grampos com um ângulo de inclinação errado ou um tamanho errado podem causar um emperramento duradouro.

Remover o emperramento:

1. Remova a bateria.  
**AVISO!** Observe que, ao inserir os grampos, a ferramenta sempre não mostre para si ou terceiros. Caso contrário, haverá o risco de ferir-se.
2. Tire a tira de grampos do carregador.
3. Puxe o bloqueio do depósito para baixo e tire o depósito da ferramenta.
4. Remova os agrafes e outros resíduos (caso necessário, use um alicate de pontas).
5. Siga os passos na seção „teste diário necessário“, antes de iniciar o trabalho.

## INSPEÇÃO DIÁRIA NECESSÁRIA

**#Atenção#AVISO: Para reduzir o risco de ferir-se para si e terceiros a um mínimo, execute a seguinte inspeção diária antes de iniciar o trabalho – particularmente, se a ferramenta caiu, sofreu um golpe forte ou se alguém pisou nela. Execute as seguintes inspeções na ORDEM DE SEQUÊNCIA indicada. Se a ferramenta não funcionar corretamente, contate imediatamente a assistência ao cliente da MILWAUKEE.**

**Sempre observe que a ferramenta não mostre para si ou outras pessoas.**

1. Remova a bateria.  
**AVISO!** Observe que, ao inserir os grampos, a ferramenta sempre não mostre para si ou terceiros. Caso contrário, haverá o risco de ferir-se.
2. Verifique todos os parafusos, pemos, porcas e pinos da ferramenta. Elementos de união soltos devem ser fixados.
3. Puxe o avanço dos grampos no carregador para trás (para desativar o indicador de reenchimento) e pressione o contato de trabalho contra uma peça. A ativação deve realizar-se suavemente.
4. Ative o disparador quando o contato de trabalho estiver encostado na peça. A ativação deve realizar-se suavemente.
5. Insira a bateria.
6. Puxe o avanço dos grampos no carregador para trás (para desativar o indicador de reenchimento) sem ativar o disparador e pressione o contato de trabalho contra uma peça. A ferramenta não deve ser iniciada. Afaste o contato de trabalho da peça e puxe o avanço dos grampos no carregador para trás (para desativar o indicador de reenchimento). Mantenha o disparador pressionado por 5 segundos. A ferramenta não deve ser iniciada. Continue a manter o disparador pressionado e pressione o contato de trabalho contra a peça. A ferramenta não deve ser iniciada. Sem ativar o disparador, puxe o avanço dos grampos no carregador para trás (para desativar o indicador de reenchimento) e pressione o contato de trabalho contra uma peça. Ative o disparador. A ferramenta deve ser iniciada. Solte o disparador. O perno de cravar deve movimentar-se para cima.
7. Após a execução bem sucedida de todos estes ensaios, a ferramenta estará pronta para o funcionamento. Selecione o modo de operação desejado e insira as tiras de grampos.
8. Ajuste a profundidade de cravar de acordo com a seção „Ajuste da profundidade de cravar“ e observe as figuras.
9. Após a execução de todos os ensaios, o aparelho estará pronto para o funcionamento. Faça estes ensaios todos os dias antes de usar a ferramenta ou sempre que o aparelho cair, sofrer um golpe forte, se alguém pisar nele ou se os pregos estiverem emperrados, etc.

## MANUTENÇÃO

As fendas de ventilação da máquina sempre devem estar livres.

Utilizar apenas acessórios Milwaukee e peças sobresselentes Milwaukee. Os componentes cuja substituição não esteja descrita devem ser substituídos num serviço de assistência técnica Milwaukee (consultar a brochura relativa à garantia/moradas dos serviços de assistência técnica).

Se for necessário, um desenho de explosão do aparelho pode ser solicitado do seu posto de assistência ao cliente ou directamente da Techtronic Industries GmbH, Max-Eyth-Straße 10, 71364 Winnenden, Alemanha, indicando o tipo da máquina e o número de seis posições na chapa indicadora da potência.

## SYMBOLE

	Leia atentamente o manual de instruções antes de colocar a máquina em funcionamento.
	ATENÇÃO! PERIGO!
	Antes de efectuar qualquer intervenção na máquina retirar o bloco acumulador.
	Usar sempre óculos de protecção ao trabalhar com a máquina.
	Use protectores auriculares!
	Use luvas de protecção!
	Conteúdo sob pressão. Não abra a ferramenta elétrica. Podem ser causadas feridas graves. Contate um centro de assistência autorizado para todas as reparações.
	Mantenha as mãos afastadas!
	Acessório - Não incluído no equipamento normal, disponível como acessório.
	Resíduos de pilhas, resíduos de equipamentos elétricos e eletrónicos não devem ser descartados com o lixo doméstico. Resíduos de pilhas, resíduos de equipamentos elétricos e eletrónicos devem ser recolhidos e descartados separadamente. Remova os resíduos de pilhas, os resíduos de acumuladores e as luzes antes de descartar os equipamentos. Informe-se sobre os centros de reciclagem e os postos de coleta nas autoridades locais ou no seu vendedor autorizado. Dependendo dos regulamentos locais, os retalhistas podem ser obrigados a retomar gratuitamente os resíduos de pilhas e os resíduos de equipamentos elétricos e eletrónicos. Contribua a reduzir as necessidades de matérias-primas, reutilizando e reciclando os seus resíduos de pilhas e os seus resíduos de equipamentos elétricos e eletrónicos. Resíduos de pilhas (particularmente pilhas de íon lítio), resíduos de equipamentos elétricos e eletrónicos contém materiais valiosos e reutilizáveis que podem ter efeitos negativos para o meio ambiente e a sua saúde. Apague eventuais dados pessoais existentes no seu resíduo de equipamento antes de descartá-lo.
	Tensão
	Corrente contínua
	Marca de Conformidade Europeia
	Marca de conformidade britânica
	Marca de Conformidade Ucraniana



Marca de Conformidade Eurasiática



TECHNISCHE GEGEVENS		M18 FFUS	
Type	Hekwerk-nietmachine		
Productienummer	4913 23 01 XXXXX MJJJ		
Spanning wisselakku	18 V ---		
Cyclus rate	600		
Nieten			
Nietstrips	20		
Breedte	10,3 mm		
Lengte	38 - 51 mm (1,5"-2")		
Diameter	3,7 mm (9 GA)		
Magazijn capaciteit (aantal nieten)	45		
Gewicht volgens de EPTA-procedure 01/2014 (2,0 Ah ... 12,0 Ah)	10,39...11,45 kg		
Aanbevolen omgevingstemperatuur tijdens het werken	-18...+50 °C		
Aanbevolen accutypes	M18B...; M18HB...		
Aanbevolen laadtoestellen	M12-18...; M1418C6		

**Geluids informatie:** Meetwaarden vastgesteld volgens EN 60745. Het kenmerkende A-gewogen geluidsniveau van de machine bedraagt:

Geluidsdruk niveau / Onzekerheid K	79,1 dB(A) / 3 dB(A)
Geluidsvermogensniveau / Onzekerheid K	90,1 dB(A) / 3 dB(A)

#### **Draag oorbeschermers!**

**Trillingsinformatie:** Totale trillingswaarden (vectorsom van drie richtingen) bepaald volgens EN 60745. Trillingsemisiewaarde  $a_{h,v}$  / Onzekerheid K

2,3 m/s<sup>2</sup> / 1,5m/s<sup>2</sup>

#### **WAARSCHUWING!**

De in dit informatieblad vermelde trillings- en geluidsniveaus zijn gemeten in overeenstemming met een standaard testmethode conform EN 60745 en kunnen worden gebruikt om gereedschap met elkaar te vergelijken. Deze kunnen ook worden gebruikt voor het vooraf evalueren van de blootstelling.

De vermelde trillings- en geluidsniveaus gelden voor de meest gebruikelijke toepassingen van het gereedschap. Wanneer het gereedschap echter voor andere doeleinden of met andere hulpstukken gebruikt wordt of niet naar behoren onderhouden wordt, kan de mate van blootstelling over de hele werkperiode aanzienlijk hoger uitvallen.

Voor een nauwkeurige inschatting van de blootstelling aan trillingen en geluid moet ook de tijd in aanmerking worden genomen die het apparaat uitgeschakeld is of weliswaar loopt, maar niet werkelijk in gebruik is. Dit kan de waarde van de mate aan blootstelling over de hele werkperiode aanzienlijk verminderen.

Bepaal extra veiligheidsmaatregelen ter bescherming van de gebruiker tegen de gevolgen van trillingen en/of geluid, bijvoorbeeld: onderhoud van het gereedschap en hulpstukken, warmhouden van de handen, organisatie van de werkprocessen.

**WAARSCHUWING!** Lees alle veiligheidsinstructies en aanwijzingen. Als de waarschuwingen en voorschriften niet worden opgevolgd, kan dit een elektrische schok, brand of ernstig letsel tot gevolg hebben.

**Bewaar alle waarschuwingen en voorschriften voor toekomstig gebruik.**

#### **VEILIGHEIDSADVIEZEN ACCU-SPIJKERMACHINE**

**Ga er altijd vanuit dat het apparaat niet bevat.** Onvoorzichtig hanteren van de nietmachine kan resulteren in onverwacht afvuren van nieten en persoonlijk letsel.

**Het apparaat niet naar jezelf of andere personen in de buurt wijzen.** Door een onverwacht aanraken van de trigger zal er een nagel worden afgevuurd en dit kan letsel veroorzaken.

**Het apparaat niet inschakelen, tenzij het stevig tegen het werkstuk is geplaatst.** Als het apparaat niet in contact staat met het werkstuk, kan de nagel een andere weg volgen dan uw doel is.

**Ontkoppel het apparaat van de netvoeding als een nietje in het apparaat vast komt te zitten.** Tenwijl u een geklemd nietje verwijderd, kan de nietmachine ongewild geactiveerd worden indien deze met de contactdoos is verbonden.

**Wees voorzichtig bij het verhelpen van een vastgelopen nagel.** Het mechanisme kan onder druk staan en de nagel kan met kracht worden afgevuurd bij het proberen te verhelpen van een vastgelopen nagel.

**Deze nietmachine niet gebruiken om elektrische kabels vast te zetten.** Ze is niet bedoeld voor de installatie van elektrische

#### **VERDERE VEILIGHEIDS- EN WERKINSTRUCTIES**

Denk er altijd aan dat misbruik en het onjuist behandelen van dit werktuig letsel bij uzelf en anderen kan veroorzaken.

Het apparaat is bedoeld voor gebruik met één hand. Het product mag uitsluitend aan de handgreep worden vastgehouden. Houd de andere hand weg van het werkbereik en product. Plaats uw hoofd of andere lichaamsdelen niet in de buurt van het product terwijl u nieten indrijft om ernstige verwondingen te vermijden.

Zorg er altijd voor dat het werkstukcontact volledig gepositioneerd is boven het materiaal dat moet worden vastgehecht. Als het werkstukcontact maar gedeeltelijk boven het materiaal dat moet worden vastgemaakt, kan worden gepositioneerd, kan dit ertoe leiden dat het nietje het materiaal volledig mist, wat kan leiden tot ernstige verwondingen.

Geen nieten aan de rand van het materiaal bevestigen. Het werkstuk kan spijlen, waardoor het nietje schampt en daarmee u of een collega verwondt. Let erop dat het nietje de houtnerf kan volgen, waardoor het onverwacht aan de zijkant van het werkmateriaal naar buiten kan komen of kan afwijken, met mogelijk letsel als gevolg.

Houd het werkstuk zo nodig vast met klemmen om geen letsel te krijgen aan handen en lichaam. Zorg ervoor dat het materiaal dat moet worden vastgehecht, stevig is vastgemaakt voor u het werkstukcontact tegen het materiaal drukt. Het indrijven van nieten kan ertoe leiden dat het materiaal onverwachts verschuift. Zorg dat het gezicht en het lichaam uit de buurt blijven van de achterzijde van het apparaatkopje tijdens het werken in kleine ruimten. Een plotseling terugtrekken kan leiden tot een impact op het lichaam, met name als er nieten in hard of dicht materiaal geplaatst worden.

Bij normaal gebruik zal het apparaat direct terugtrekken na het afvuren van een nietje. Niet proberen om de terugslag te voorkomen door de nietmachine tegen het werk te houden. Beperking van het terugtrekken kan ertoe leiden dat er een tweede nietje uit het apparaat komt. Pak het handvat goed vast, laat het apparaat het werk doen en plaats nooit een tweede hand op het apparaat of in de buurt van de uitlaat. Het niet naleven van deze waarschuwing kan resulteren in ernstig persoonlijk letsel.

Geen bevestigingsmateriaal boven op andere bevestigingsmaterialen plaatsen of in een overdreven scherpe hoek plaatsen, omdat hierdoor de nagels kunnen afwijken en letsel kunnen veroorzaken.

Controleer altijd de werkomgeving op verborgen bedrading, gasleidingen, waterleidingen, enz. Voordat het product in het gebied wordt gebruikt.

De indrijfdiepte van het nietje kan verder worden aangepast dan de diepte die u wenst. Het is aangewezen om de ingedreven diepte van een nietje op een ongebruikt werkstuk te controleren om de diepte voor de toepassing te bepalen en, indien nodig, af te stellen.

Alleen nagels die voldoen aan de beschrijving in de productspecificatietabel kunnen worden gebruikt in dit apparaat. Het gebruik van verkeerde nagels kan leiden tot vastlopen of andere storingen.

Verbruikte accu's niet in het vuur of bij het huisvuil werpen. Milwaukee biedt namelijk een milieuvriendelijke recyclingmethode voor uw oude accu's.

Wisselakku's niet bij metalen voorwerpen bewaren (kortsluitingsgevaar ! ) .

In de wisselakku-opnameschacht van het laadapparaat mogen géén metaaldeeltjes komen (kortsluitingsgevaar ! ) .

Wisselakku's van het Akku-Systeem 18 V alléén met laadapparaten van het Akku-Systeem 18 V laden. Geen accu's van andere systemen laden.

Wisselakku's en laadapparaten niet openen en alleen in droge ruimtes opslaan. Tegen vocht beschermen.

Onder extreme belasting of extreme temperaturen kan uit de accu accu-vloeistof lopen. Na contact met accu-vloeistof direct afwassen met water en zeep. Bij oogcontact direct minstens 10 minuten grondig spoelen en onmiddellijk een arts raadplegen.

**Waarschuwing!** Voorkom brand, persoonlijk letsel of materiële schade door kortsluiting en dompel het gereedschap, de wisselaccu en het laadtoestel niet onder in vloeistoffen en waarborg dat geen vloeistoffen in de apparaten en accu's kunnen dringen. Corrosieve of geleidende vloeistoffen zoals zout water, bepaalde chemicaliën,

bleekmiddelen of producten die bleekmiddelen bevatten, kunnen een kortsluiting veroorzaken.

#### **VOORGESCHREVEN GEBRUIK VAN HET SYSTEEM**

De nietmachine is bedoeld voor het inslaan van nietjes in hout of gelijkaardige zachte materialen uit een magazijn met een strip geschikte nietjes. De nietjes die veilig in het magazijn voor het product kunnen worden geladen, worden beschreven in de productspecificatietabel in deze gebruiksaanwijzing. Gebruik geen ander type nietjes of hechtmateriaal met deze nietmachine. De nietmachine mag niet worden gebruikt om elektrische kabels vast te maken.

Dit apparaat uitsluitend gebruiken voor normaal gebruik, zoals aangegeven.

#### **RESTRISCO'S**

Ook als de machine volgens de voorschriften gebruikt wordt, kunnen niet alle risico's worden uitgesloten. Let bij het gebruik op de volgende gevaren:

- Door vibraties veroorzaakt letsel. Houd de machine vast aan de daarvoor bedoelde grepen en beperk de tijd die u met de machine werkt en waarin u aan de vibraties wordt blootgesteld.
- Lawaai kan leiden tot gehoorschade. Draag een gehoorbescherming en beperk de tijd waarin u aan het lawaai wordt blootgesteld.
- Door vuildeeltjes veroorzaakt oogletsel. Draag altijd een veiligheidsbril, nauwsluitende, lange broeken, handschoenen en vast schoeisel.
- Inademen van toxische stoffen.

#### **OPMERKINGEN OVER LI-ION-ACCU'S**

##### **Gebruik van li-ion-accu's**

Langere tijd niet toegepaste accu's vóór gebruik altijd naladen.

Een temperatuur boven de 50°C vermindert de capaciteit van de accu. Langdurige verwarming door zout of hitte vermijden.

De aansluitcontacten aan het laadapparaat en de accu schoonhouden.

Voor een optimale levensduur moeten de accu's na het gebruik volledig opgeladen worden.

Voor een zo lang mogelijke levensduur van de accu's dienen deze na het opladen uit het laadtoestel te worden verwijderd.

Bij een langere opslag van de accu na 30 dagen:

accu bij ca. 27 °C droog bewaren.

accu bij ca. 30 % - 50 % van de laadtoestand bewaren.

accu om de 6 maanden opnieuw opladen.

##### **Overbelastingsbeveiliging voor li-ion-accu's**

Bij overbelasting van de accu door zeer hoog stroomverbruik, bijv. extreem hoge draaimomenten, klemmen van de boor, plotseling stoppen of kortsluiting, vibreert het elektrische gereedschap gedurende 5 seconden, de laadweergave knippert en het elektrische gereedschap schakelt automatisch uit.

Om het gereedschap weer in te schakelen, moet u de drukschakelaar loslaten en vervolgens weer inschakelen.

Onder extreme belastingen wordt de accu te heet. In dit geval knipperen alle lampen van de laadweergave totdat de accu afgekoeld is. Na het doven van de laadweergave kunt u weer verder werken.

##### **Transport van li-ion-accu's**

Lithium-ionen-accu's vallen onder de wettelijke bepalingen inzake het transport van gevaarlijke goederen.

Voor het transport van deze accu's moeten de lokale, nationale en internationale voorschriften en bepalingen in acht worden genomen.

- Verbruikers mogen deze accu's zonder meer over de weg transporteren.
- Het commerciële transport van lithium-ionen-accu's door expeditiebedrijven is onderhevig aan de bepalingen inzake het

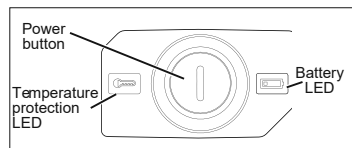
transport van gevaarlijke goederen. De verzendingsvoorbereidingen en het transport mogen uitsluitend worden uitgevoerd door dienovereenkomstig opgeleide personen. Het complete proces moet vakkundig worden begeleid.

Onderstaande punten moeten bij het transport van accu's in acht worden genomen:

- Waarborg ter vermindering van kortsluitingen dat de contacten beschermd en geïsoleerd zijn.
- Let op dat het accupack in de verpakking niet kan verschuiven.
- Beschadigde of lekkende accu's mogen niet worden getransporteerd.

Neem voor meer informatie contact op met uw expeditiebedrijf.

## BEDIENING



### Navulindicator

Als het magazijn bijna leeg is (nog maar 4-5 nietjes voorhanden zijn) wordt het arbeidscontact onder normale druk niet geactiveerd en wordt geen nietje ingeslagen. Vul het magazijn bij om door te kunnen werken.

### Inslagdiepte instellen (zie afbeeldingen)

Controleer wat zich achter het werkstuk bevindt. Het nietje kan bij het inslaan door het werkstuk heen schieten en daarbij andere personen ernstig verwonden. Verminder zo nodig de inslagdiepte om te voorkomen dat het nietje door het werkstuk slaat.

### Beschermingsmodus tegen extreme temperaturen

De beschermingsmodus tegen extreme temperaturen beschermt het elektrische gereedschap als het bij extreem lage/extreem hoge temperaturen (buiten de aanbevolen omgevingstemperaturen) wordt gebruikt of als het elektrische gereedschap tijdens het gebruik oververhit raakt of bevroert. In dat geval schakelt het elektrische gereedschap uit en knippen de leds van de powertoets/contactbevestiging afwisselend. Laat het elektrische gereedschap in dergelijke gevallen voor het gebruik afkoelen/warm worden.

## GBLOKKEERDE SPIJKER VERWIJDEREN

De meeste blokkeringen worden veroorzaakt door een niet of deel van een niet dat tussen het blad en de nietgeleiding is klemgeraakt. Nietstrippen met een verkeerde hoek of een verkeerde maat kunnen voortdurend leiden tot blokkeringen.

Blokkering verhelpen:

1. Verwijder de accu.  
**WAARSCHUWING!** Richt het gereedschap bij het plaatsen van de nieten steeds van u en andere personen weg. In het andere geval bestaat gevaar voor letsel.
2. Nietstrippen uit het magazijn verwijderen.
3. Trek de magazijnvergrendeling naar beneden en het magazijn uit het gereedschap.
4. Verwijder de nieten en andere resten (gebruik hiervoor zo nodig een platte ronde tang).
5. Volg de stappen onder het punt 'dagelijkse controles vereist' op voordat u de werkzaamheden hervat.

## DAGELIJKSE CONTROLE VEREIST

**WAARSCHUWING:** Om het gevaar voor letsel voor uzelf en anderen te minimaliseren, dient u dagelijks vóór begin van de werkzaamheden de volgende controles uit te voeren – dit geldt vooral als het gereedschap gevallen is, een krachtige stoot heeft gekregen of als iemand erop is gestapt. Voer de onderstaande controles uit in de voorgeschreven VOLGORDE. Als het gereedschap niet correct functioneert, neemt u het beste onmiddellijk contact op met de technische dienst van MILWAUKEE.

Richt het gereedschap steeds van u en andere personen weg.

1. Verwijder de accu.  
**WAARSCHUWING!** Richt het gereedschap bij het plaatsen van de nieten steeds van u en andere personen weg. In het andere geval bestaat gevaar voor letsel.
2. Controleer alle schroeven, bouten, moeren en pennen van het gereedschap. Losse bevestigingselementen moeten worden bevestigd.
3. Trek de nietaanvoer in het magazijn terug (om de navulindicator te deactiveren) en druk het arbeidscontact tegen een werkstuk. De bediening moet soepel functioneren.
4. Als het arbeidscontact tegen het werkstuk ligt, drukt u op de trigger. De bediening moet soepel functioneren.
5. Plaats de accu.
6. Trek de nietaanvoer in het magazijn terug (om de navulindicator te deactiveren) zonder de trigger in te drukken en druk het arbeidscontact tegen een werkstuk. Het gereedschap mag niet starten. Trek het arbeidscontact van het werkstuk weg en trek de nietaanvoer in het magazijn terug (om de navulindicator te deactiveren). Houd de trigger 5 seconden lang ingedrukt. Het gereedschap mag niet starten. Houd de trigger verder ingedrukt en druk het arbeidscontact tegen het werkstuk. Het gereedschap mag niet starten. Trek de nietaanvoer in het magazijn terug (om de navulindicator te deactiveren) zonder de trigger in te drukken en druk het arbeidscontact tegen een werkstuk. Druk op de trigger. Het gereedschap moet nu starten. Laat de trigger los. De inslagbout moet naar boven bewegen.
7. Na de succesvolle uitvoering van al deze controles is het gereedschap operationeel. Selecteer de gewenste bedrijfsmodus en plaats de nietstrippen.
8. Stel de inslagdiepte in volgens het hoofdstuk 'Inslagdiepte instellen' en neem daarbij de afbeeldingen in acht.
9. Nadat u alle controles succesvol hebt uitgevoerd, is het apparaat operationeel. Voer deze controles altijd uit voordat u het gereedschap gebruikt resp. steeds wanneer het apparaat op de grond gevallen is, een krachtige stoot heeft gekregen, iemand erop is gestapt, de spijkers klemgeraakt zijn enz.

## ONDERHOUD

De ventilatieopeningen van de machine moeten altijd vrij blijven.

Gebruik uitsluitend Milwaukee toebehoren en onderdelen. Indien componenten die moeten worden vervangen niet zijn beschreven, neem dan contact op met een officieel Milwaukee servicecentrum (zie onze lijst met servicecentra).

Zo nodig kan een explosietekening van het apparaat worden aangevraagd bij uw klantenservice of direct bij Techtron Industries GmbH, Max-Eyth-Straße 10, 71364 Winnenden, Duitsland onder vermelding van het machinetype en het zescijferige nummer op het typeplaatje.

## SYMBOLEN

	Graag instructies zorgvuldig doorlezen vóórdat u de machine in gebruik neemt.
	OPGELET! WAARSCHUWING! GEVAAR!
	Voor alle werkzaamheden aan de machine de accu verwijderen.
	Bij het werken met de machine altijd een veiligheidsbril dragen.
	Draag oorbeschermers!
	Draag veiligheidshandschoenen!
	Inhoud staat onder druk. Open het elektrische gereedschap niet. Ernstig letsel kan het gevolg zijn. Neem voor alle reparaties contact op met een geautoriseerd servicecenter.
	Houd uw handen weg!
	Toebehoren - Wordt niet meegeleverd. Is apart leverbaar. Zie hiervoor het toebehorenprogramma.
	Afgedankte batterijen en afgedankte elektrische en elektronische apparatuur mogen niet samen via het huisafval worden afgevoerd. Afgedankte batterijen en afgedankte elektrische en elektronische apparatuur moeten gescheiden ingezameld en afgevoerd worden. Verwijder afgedankte batterijen, afgedankte accu's en verlichtingsmiddelen uit de apparatuur voordat u deze afvoert. Informeer bij uw gemeente of bij uw vakhandelaar naar recyclingbedrijven en inzamelpunten. Al naargelang de lokaal van toepassing zijnde voorschriften kunnen detailhandelaren verplicht zijn om afgedankte batterijen, afgedankte elektrische en elektronische apparatuur kosteloos terug te nemen. Geef uw afgedankte batterijen, afgedankte elektrische en elektronische apparatuur af voor recycling en help zo mee om de behoefte aan grondstoffen te verminderen. Afgedankte batterijen (vooral lithium-ion-batterijen), afgedankte elektrische en elektronische apparatuur bevatten waardevolle, recyclebare materialen die, mits ze niet milieuvriendelijk worden afgevoerd, negatieve gevolgen kunnen hebben voor het milieu en uw gezondheid. Verwijder persoonlijke gegevens van uw afgedankte apparatuur voordat u deze afvoert.
	Spanning
	Gelijkstroom
	Europees symbool van overeenstemming
	Britse conformiteitsmarkering
	Oekraïens symbool van overeenstemming

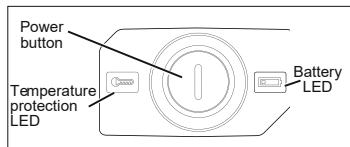


Euro-Aziatisch symbool van overeenstemming



- Beskadede eller lækende batterier må ikke transporteres. Kontakt dit speditionsfirma for at få yderligere oplysninger.

## BETJENING



### Påfyldningsvisning

Når magasinet er næsten tomt (kun indeholder 4-5 hæfteklammer), udløses arbejdskontakten ikke under normalt tryk og der slås ingen hæfteklammer i. Fyld magasinet for at arbejde videre.

### Indstilling af slagdybde (se figurer)

Kontrollér, hvad der befinder sig bag ved emnet. Hæfteklampen kan gå igennem emnet, når det slås i, og herved kvæste personer alvorligt. Reducér slagdybden ved behov for at forhindre, at hæfteklampen går igennem emnet.

### Temperaturbeskyttelsesfunktion

Temperaturbeskyttelsesfunktionen beskytter el-værktøjet, når det bruges under ekstremt lave/høje temperaturer (uden for det anbefalede omgivelsestemperaturområde), eller når el-værktøjet bliver overophedet/fryser til under brug. I dette tilfælde slukker el-værktøjet, og lysdioderne på tænd/sluk -knappen/aktiveringsindikatoren blinker skiftevis. Lad el-værktøjet varme op/køle ned før brug.

## FJERN FASTSIDDENDE SØM

De fleste blokeringer skyldes en klamme eller en del af en klammediel, som er klemt inde mellem medbringerbladet og klammeføringen. Klammestrimler med en forkert kollationscinkel vil en forkert størrelse kan medføre varige blokeringer.

Fjern sømmet:

1. Fjern batteriet.  
**ADVARSEL!** Ret altid værktøjet væk fra dig selv og andre personer, når du sætter sømmene i. I modsat fald er der kvæstelsesfare.
2. Tag klammestrimlen ud af magasinet.
3. Træk magasinlåsen ned og træk magasinet ud af værktøjet.
4. Fjern hæfteklammerne og andet snavs (anvend evt. en flattang).
5. Overhold punkterne under afsnittet „daglig kontrol nødvendig“, inden du begynder at arbejde igen.

## DAGLIG KONTROL NØDVENDIG

**ADVARSEL!** For at minimere faren for kvæstelser af en selv og andre skal du dagligt, inden arbejdet påbegyndes, udføre følgende kontrol – især, hvis emnet er faldet ned, har fået et kraftigt stød eller er blevet trådt på. Udfør de efterfølgende kontroller i den angivne RÆKKEFØLGSE. Hvis værktøjet ikke fungerer korrekt, bedes du straks kontakte MILWAUKEE-kundeservice.

Ret altid værktøjet væk fra dig selv og andre personer.

1. Fjern batteriet.  
**ADVARSEL!** Ret altid værktøjet væk fra dig selv og andre personer, når du sætter sømmene i. I modsat fald er der kvæstelsesfare.
2. Kontrollér alle værktøjets skruer, bolte, møtrikker og stifte. Fastgør løse fastgørelseselementer.
3. Træk klammefremførslen i magasinet tilbage (for at deaktivere påfyldningsvisningen) og tryk arbejdskontakten mod et emne. Aktiveringen skal være letgående.
4. Når arbejdskontakten ligger imod emnet, skal udløseren aktiveres. Aktiveringen skal være letgående.
5. Sæt batteriet i.
6. Træk klammefremføringen i magasinet tilbage (for at deaktivere påfyldningsvisningen) uden at aktivere udløseren, og tryk arbejdskontakten mod et emnet. Værktøjet må ikke starte. Træk arbejdskontakten væk fra emnet og træk klammefremføringen i magasinet tilbage (for at deaktivere påfyldningsvisningen). Hold udløseren nede i 5 minutter. Værktøjet må ikke starte. Hold fortsat udløseren nede og tryk arbejdskontakten mod emnet. Værktøjet må ikke starte. Træk klammefremføringen i magasinet tilbage uden at aktivere udløseren (for at deaktivere påfyldningsvisningen) og tryk arbejdskontakten imod et emne. Aktivér udløseren. Værktøjet skal starte. Slip udløseren. Indslagsbolten skal bevæge sig opad.
7. Efter en vellykket gennemførelse af alle disse kontroller er værktøjet klart til brug. Vælg den ønskede driftsmåde og sæt klammestrimlen i.
8. Indstil slagdybden i henhold til afsnittet „Indstilling af slagdybde“ og bemærk figurerne.
9. Efter en vellykket gennemførelse af alle disse kontroller er værktøjet klart til brug. Udfør disse kontroller dagligt inden brug af værktøjet og hver gang, værktøjet er faldet ned, har fået et kraftigt stød, er blevet trådt på, sømmene er kommet i klemme osv.

## VEDLIGEHOLDELSE

Maskinens ventilationsåbninger må ikke blokeres.

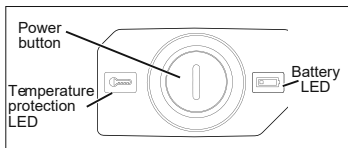
Brug kun Milwaukee-tilbehør og Milwaukee-reservedele. Komponenter, hvor udskiftningsproceduren ikke er beskrevet, skal skiftes ud hos et Milwaukee-servicested (se brochure garanti/kundeserviceadresser).

Hvis det er nødvendigt, kan der bestilles en sprængskitse af værktøjet. Angiv herved venligst maskintypen samt det sekscifrede nummer på mærkepladen og bestil tegningen hos din lokale kundeserviceafdeling eller direkte hos Techtronic Industries GmbH, Max-Eyth-Straße 10, 71364 Winnenden, Tyskland.

## SYMBOLER

	Læs brugsanvisningen nøje før ibrugtagning.
	VIGTIGT! ADVARSEL! FARE!
	Ved arbejde inden i maskinen, bør batteriet tages ud.
	Når der arbejdes med maskinen, skal man have beskyttelsesbriller på.
	Brug høreværn!
	Brug beskyttelseshandsker!
	Indhold under tryk. Åbn ikke el-værktøjet. Der kan opstå alvorlig personskade. Vedrørende reparation bedes du altid henvende dig til et autoriseret servicecenter.
	Hold hænderne væk!
	Tilbehør - Ikke inkluderet i leveringsomfanget, køb købes som tilbehør.
	Udtjente batterier, affald af elektrisk og elektronisk udstyr må ikke bortskaffes sammen med husaffald. Udtjente batterier, affald af elektrisk og elektronisk udstyr skal indsamles og bortskaffes særskilt. Fjern udtjente batterier, udtjente akkumulatorer og lysmidler fra udstyret, inden det bortskaffes. Spørg efter genbrugsstationer og indsamlingssteder hos de lokale myndigheder eller din fagforhandler. Alt efter de lokale bestemmelser kan detailhandlere være forpligtede til gratis at tage brugte batterier, affald af elektrisk og elektronisk udstyr tilbage. Bidrag til at nedbringe behovet for råmaterialer ved at genbruge og genanvende dine udtjente batterier, affald af elektrisk og elektronisk udstyr. Udtjente batterier (især lithium-ion-batterier), affald af elektrisk og elektronisk udstyr indeholder værdifulde, genanvendelige materialer, som kan have en negativ effekt på miljøet og dit helbred ved ikke miljørigtig bortskaffelse. Slet inden bortskaffelsen personrelaterede data, som måtte befinde sig på dit affald af udstyret.
	Spænding
	Jævnstrøm
	Europæisk konformitetsmærke
	Britisk overensstemmelsesmærkning
	Ukrainsk konformitetsmærke
	Eurasisk konformitetsmærke



**Påfyll indikator**

Når magasinet er nesten tomt (inneholder bare 4–5 klemmer), utløses ikke kontakten ved normalt trykk, og ingen klemmer blir skutt inn. Magasinet må fylles opp igjen for å kunne fortsette å arbeide.

**Innstilling av slagdybde (se illustrasjoner)**

Kontroller hva som befinner seg bak arbeidsemnet. Klemmen kan skytes gjennom arbeidsemnet og derved forvolde alvorlig personskade. Reduser ved behov slagdybden for å forhindre at klemmen skytes gjennom arbeidsemnet.

**Temperaturvernemodus**

Temperaturvernemodusen beskytter det elektriske verktøyet når det brukes i ekstremt kalde/varme temperaturer (utenfor anbefalt omgivelsestemperatur) eller det elektriske verktøyet overopphetes/fryser inn under bruken. I dette tilfellet slår det elektriske verktøyet seg av og LED-ene til På/Av-knappen/kontaktbekreftelsen blinker avvekslende. La det elektriske verktøyet få varme seg opp / kjøle seg ned før bruk.

**FJERN SPIKRE SOM HAR KLEMT SEG FAST**

Ved de fleste tilfellene av en klemme som setter seg fast er årsaken at klemmedelen eller en spikerdel er innklemt mellom medbringerbladet og klemmeføringen. Klemmeremser med en feil kollasjonsvinkel eller en feil størrelse kan føre til en permanent fastklemming.

For å løse fastklemmingen:

1. Fjern batteriet.
- ADVARSEL!** Rett alltid verktøyet bort fra deg selv og personer når du setter inn klemmer. Ellers består det fare for skader.
2. Fjern klemmestriplene ut av magasinet.
3. Trekk maskinlåsemekanismen nedover og trekk magasinet ut av verktøyet.
4. Fjern klemmene og andre rester (ved behov må det brukes en flatrundtang).
5. Følg skrittene som angitt i avsnitt «Daglig kontroll nødvendig» før du starter arbeidet på nytt.

**⚠ ADVARSEL:** For å minimere risikoen for å skade deg selv og andre, skal det daglig før det begynnes med arbeide gjennomføres følgende kontroller– spesielt hvis verktøyet har falt ned, fått et kraftig støt eller det har blitt trått på. Gjennomfør kontrollene i oppført REKKEFØLGE. Fungere ikke verktøyet som det skal, må du umiddelbart ta kontakt med MILWAUKEE kundeservice.

Rett alltid verktøyet bort fra deg selv og andre personer.

1. Fjern batteriet.  
**ADVARSEL!** Rett alltid verktøyet bort fra deg selv og personer når du setter inn klemmer. Ellers består det fare for skader.
2. Kontroller alle verktøyetts skruer, bolter, muttere og stifter. Alle løse fester må strammes til.
3. Trekk klemmeskyveren i magasinet bakover (for å deaktivere påfyll indikatoren) og trykk kontakten mot et arbeidsemne. Dette må kunne gjøres lett og uten noen motstand.
4. Når kontakten er trykket mot arbeidsemnet så trekk i avtrekkeren. Dette må kunne gjøres lett og uten noen motstand.
5. Sett inn batteriet.
6. Trekk klemmeskyveren i magasinet bakover (for å deaktivere påfyll indikatoren) uten å trekke i avtrekkeren, og trykk arbeidskontakten mot et arbeidsemne. Verktøyet skal ikke starte. Ta arbeidskontakten fra arbeidsemnet og trekk klemmeskyveren i magasinet bakover (for å deaktivere påfyll indikatoren). Hold avtrekkeren trykket i 5 sekunder. Verktøyet skal ikke starte. Hold avtrekkeren fortsatt trykket og trykk arbeidskontakten mot arbeidsemnet. Verktøyet skal ikke starte. Trekk klemmeskyveren i magasinet bakover (for å deaktivere påfyll indikatoren) uten å trekke avtrekkeren og trykk arbeidskontakten mot et arbeidsemne. Trekk i avtrekkeren. Verktøyet skal starte. Slipp avtrekkeren. Slagbolten skal bevege seg oppover.
7. Etter vellykket gjennomføring av alle disse kontrollene er verktøyet klar til bruk. Velg ønsket modus og sett inn klemmestripsen.
8. Innstill slagdybden i henhold til avsnitt „Innstilling av slagdybde“ og se også på illustrasjonene.
9. Etter avslutning av alle kontroller er apparatet klart til bruk. Gjennomfør kontrollene daglig før bruk av verktøyet hhv. alltid hvis verktøyet har falt ned, har fått et kraftig støt, har blitt trått på, spikerne har kilt seg fast etc.

**VEDLIKEHOLD**

Ventilasjonsåpningene på maskinen må alltid holdes åpne.

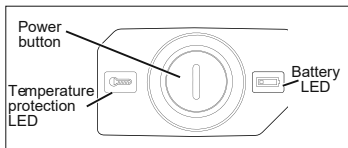
Bruk kun Milwaukee tilbehør og Milwaukee reservedeler. Komponenter der utskifting ikke er beskrevet skal skiftes ut hos Milwaukee kundeservice (se brosjyre garanti/kundeserviceadresser).

Ved behov kan det fås en eksplosjonstegning av apparatet hos kundeservice eller direkte hos Techtronic Industries GmbH, Max-Eyth-Straße 10, 71364 Winnenden, Germany ved angivelse av maskinens type og det sekstallige nummeret på maskinens skilt.

	Les nøye gjennom bruksanvisningen før maskinen tas i bruk.
	OBS! ADVARSEL! FARE!
	Ta ut vekselbatteriet før du arbeider på maskinen
	Bruk alltid vernebrille når du arbeider med maskinen.
	Bruk hørselsvern!
	Bruk vernehansker!
	Innholdet står under trykk Ikke åpne det elektriske verktøyet. Det kan oppstå alvorlige personskader. Henvend deg til et autorisert servicesenter for alle reparasjoner.
	Hold hendene borte
	Tilbehør - inngår ikke i leveransen, anbefalt komplettering fra tilbehørsprogrammet.
	Elektrisk og elektronisk avfall skal ikke avfallshåndteres sammen med husholdningsavfallet. Brukte batterier, elektrisk og elektronisk avfall skal samles kildesortert og avfallshåndteres. Fjern brukte batterier, akkumulatører og lysmidler fra apparatene før de kasseres. Be om informasjon hos de lokale myndighetene eller hos din fagforhandler om miljøstasjoner og samlesteder. Avhengig av de lokale bestemmelsene kan detaljhandlere være forpliktet til å ta tilbake brukte batterier, elektrisk og elektronisk avfall uten kostnader. Bidra til å redusere behovet for råmaterialer ved å sørge for gjenbruk og resirkulering av dine brukte batterier og ditt elektriske og elektroniske avfall. Brukte batterier (særlig litium-ion-batterier), elektrisk og elektronisk avfall inneholder verdifulle, gjenbrukbare materialer som ved ikke-miljøriktig avfallshåndtering kan ha negative konsekvenser for miljøet og din helse. Slett først eventuelle personrelaterede data fra det brukte apparatet før det avfallshåndteres.
	Spenning
	Likestrøm
	Europeisk samsvarsmerke
	Britisk samsvarsmerke
	Ukrainsk samsvarsmerke
	Euroasiatisk samsvarsmerke



## ANVÄNDNING



### Påfyllningsindikering

När magasinet nästan är tomt (bara 4–5 klamrar kvar), utlöser arbetskontakten inte vid normaltryck och ingen klammer slås i. Fyll på magasinet för att fortsätta arbetet.

### Ställa in inslagsdjupet (se bilder)

Kontrollera vad som finns bakom arbetsstycket. Klammern kan när den slås i gå igenom arbetsstycket och därmed allvarligt skada andra personer. Minska till behov inslagsdjupet för att förhindra att klammern slår igenom arbetsstycket.

### Temperaturskyddsläge

Temperaturskyddsläget skyddar elverktyget när det används vid extremt kalla/varma temperaturer (utanför den rekommenderade omgivningstemperaturen), så att elverktyget inte överhettas/fryser ihop under användningen. I detta fall stängs elverktyget av och lysdiодerna i Power-knappen/kontaktbelysningen blinkar omväxlande. Låt elverktyget bli varmt/svalt innan användning.

## TA BORT FASTKLÄMDA SPIKAR

De flesta fastklämningar orsakas av en klammer eller en del av en klammer som klämts fast mellan medbringarbladet och klammerstyrningen. Klammerrensor med en felaktig kollationsvinkel eller fel storlek kan leda till konstant fastklämning.

Åtgärda fastklämning:

1. Ta bort batteriet.  
**WARNING!** Rikta alltid verktyget bort ifrån dig själv och bort ifrån andra personer när du sätter i klamrarna. Annars finns risk för personskador.
2. Ta bort klammerremsen ur magasinet.
3. Dra magasinlåset nedåt och dra ut magasinet ur verktyget.
4. Ta bort klammern och övriga partiklar (använd en tång med flata, runda käftar, typ storknäbb).
5. Följ anvisningarna i stegen under avsnittet "Daglig kontroll nödvändig" innan du återupptar arbetet.

## DAGLIG KONTROLL NÖDVÄNDIG

**⚠ VARNING:** För att minimera skaderisken för sig själv och för andra, utför dagligen följande kontroll innan du påbörjar arbetet – framförallt om verktyget har fallit ner, har fått en kraftig stöt eller om någon har klivit på det. Utför följande kontroller i den angivna **ORDNINGSFÖLJDEN**. Om verktyget inte fungerar ordentligt, kontakta omedelbart **MILWAUKEE-kundtjänst**.

**Rikta alltid verktyget bort ifrån dig själv och bort ifrån andra personer.**

1. Ta bort batteriet.  
**WARNING!** Rikta alltid verktyget bort ifrån dig själv och bort ifrån andra personer när du sätter i klamrarna. Annars finns risk för personskador.
2. Kontrollera samtliga skruvar, bultar, muttrar och stift på verktyget. Lösa fästelement ska sättas fast.
3. Dra tillbaka klammermatningen i magasinet (för att avaktivera påfyllningsindikeringen) och tryck arbetskontakten mot ett arbetsstycke. Det måste gå lätt att göra detta.
4. När arbetskontakten ligger an mot arbetsstycket, tryck in utlösaren. Det måste gå lätt att göra detta.
5. Sätt i batteriet.
6. Dra tillbaka klammermatningen i magasinet (för att avaktivera påfyllningsindikeringen) utan att trycka in utlösaren, och tryck arbetskontakten mot ett arbetsstycke. Verktyget får inte starta. Dra bort arbetskontakten från arbetsstycket och dra tillbaka klammermatningen i magasinet (för att avaktivera påfyllningsindikeringen). Håll utlösaren intryckt under 5 sekunder. Verktyget får inte starta. Fortsätt att hålla utlösaren intryckt och tryck arbetskontakten mot arbetsstycket. Verktyget får inte starta. Utan att trycka in utlösaren, dra tillbaka klammermatningen i magasinet (för att avaktivera påfyllningsindikeringen) och tryck arbetskontakten mot ett arbetsstycke. Tryck in utlösaren. Verktyget måste starta. Släpp utlösaren. Inslagsbulten måste röra sig uppåt.
7. Efter att alla dessa kontroller har utförts är verktyget redo att användas. Välj önskad driftsätt och sätt i klammerrensorna.
8. Ställ in inslagsdjupet enligt avsnitt „Ställa in inslagsdjupet“ och beakta bilderna.
9. Efter att alla kontroller har utförts är maskinen redo att användas. Utför dessa kontroller dagligen innan verktyget används resp. alltid om verktyget har fallit ner, har fått en kraftig stöt, om någon har klivit på det, om spikarna klammer etc.

## SKÖTSEL

Ventilationsöppningarna på maskinen får inte täckas över.

Använd endast Milwaukee-tillbehör och Milwaukee-reservdelar. Komponenter, för vilka inget byte beskrivs, skall bytas ut hos Milwaukee-kundtjänst (se broschyren garanti-/kundtjänstadresser).

Vid behov kan du rekvidera apparatens sprängkiss antingen hos kundservicen eller direkt hos Techtronic Industries GmbH, Max-Eyth-Straße 10, 71364 Winnenden, Germany. Du ska då ange maskintypen och numret på sex siffror som står på effektskylten.

## SYMBOLER

	Läs instruktionen noga innan du startar maskinen.
	OBSERVERA! VARNING! FARA!
	Drag ur batteripaket innan arbete utföres på maskinen.
	Använd alltid skyddsglasögon.
	Använd hörselskydd!
	Bär skyddshandskar!
	Innehållet är trycksatt. Öppna inte elverktyget. Det kan leda till allvarliga personskador. Vänd dig för alla reparationer till ett auktoriserat servicecenter.
	Håll händerna borta!
	Tillbehör - Ingår ej i leveransomfånget, erhålles som tillbehör.
	Förbrukade batterier och avfall som utgörs av eller innehåller elektrisk och elektronisk utrustning (WEEE) får inte slängas tillsammans med de vanliga hushållssoporna. Förbrukade batterier eller WEEE ska samlas och avfallshanteras separat. Ta ut förbrukade batterier, förbrukade ackumulatörer och ljuskällor ur produkterna innan de avfallshanteras. Kontakta den lokala myndigheten respektive kommunen eller fråga återförsäljare var det finns speciella avfallsstationer för elkrot. Beroende på de lokala bestämmelserna kan återförsäljare vara skyldiga att ta tillbaka förbrukade batterier eller WEEE gratis. Bidra till att minska behovet av råämnen genom återanvändning och återvinning av dina förbrukade batterier eller ditt WEEE. Förbrukade batterier (i synnerhet litiumjonbatterier) och WEEE innehåller värdefulla återvinningsbara material som kan skada miljön och din hälsa om de inte avfallshanteras på korrekt sätt. Tänk på att radera eventuella personuppgifter som kan finnas på din utrustning innan du lämnar den till avfallshanteringen.
	Spänning
	Likström
	Europeiskt konformitetsmärke
	Brittisk symbol för överensstämmelse
	Ukrainskt konformitetsmärke
	Euroasiatiskt konformitetsmärke



TEKNISET ARVOT	M18 FFUS
Tyyppi	Aidannitoja
Tuotantnumero	4913 23 01 XXXXXX MJJJ
Jännite vaihtoakku	18 V ---
Jaksotaajuudella	600
Niitit	
Hakasnauha	20
Leveys	10,3 mm
Pituus	38 - 51 mm (1,5"-2")
Halkaisija	3,7 mm (9 GA)
Makasiinin koko (niittimäärä)	45
Paino EPTA-menetellyn 01/2014mukaan (2,0 Ah ... 12,0 Ah)	10,39...11,45 kg
Suosittelu ympäristön lämpötila työn aikana	-18...+50 °C
Suosittelut akkutyypit	M18B...; M18HB...
Suosittelut latauslaitteet	M12-18...; M1418C6
<b>Melunpäästö tiedot:</b> Mitta-arvot määritetty EN 60745 mukaan. Koneen tyyppillinen A-luokitettu melutaso: Melutaso / Epävarmuus K Äänenvoimakkuus / Epävarmuus K	  79,1 dB(A) / 3 dB(A) 90,1 dB(A) / 3 dB(A)
<b>Käytä kuulosuojaimia!</b> <b>Tärinätiedot:</b> Värähtelyyn yhteisarvot (kolmen suunnan vektorisumma) mitattuna EN 60745 mukaan. Värähtelyemissioarvo $a_{hv}$ / Epävarmuus K	  2,3 m/s <sup>2</sup> / 1,5m/s <sup>2</sup>

## VAROITUS!

Tässä tiedotteessa ilmoitettu (ilmoitetut) tärinä- ja melupäästöarvo(t) on mitattu standardisoidulla testimenetelmällä SFS-EN 60745 mukaisesti ja sitä voidaan käyttää työkalun vertailemiseen toisen työkalun kanssa. Sitä voidaan käyttää alustavaan alistuksen arviointiin.

Ilmoitettu tärinä- ja melupäästöarvo koskee työkalun pääkäyttötarkoituksia. Jos kuitenkin työkalua käytetään eri käyttötarkoituksiin eri varusteiden kanssa tai huonosti huollettuna, voi tärinä- ja melupäästö erota ilmoitetusta. Tämä voi merkittävästi nostaa altistumistasoa koko työskentelyjakson ajaksi.

Arvioidussa tärinä- ja meluallistustasossa tulisi ottaa huomioon myös työkalun sammutuskerrat tai sen tyhjäkäynti. Tämä voi merkittävästi laskea altistumistasoa koko työskentelyjakson ajaksi.

Tunnista esimerkiksi seuraavat lisävarusteet, joilla voidaan suojata käyttäjää tärinän ja/tai melun vaikutuksilta: työkalun ja varusteiden ylläpito, käsien lämpimänä pito, työkalun organisointi.

## VAROITUS! Lue kaikki turvallisuusmääräykset ja ohjeet.

Turvallisuusohjeiden noudattamisen laiminlyönti saattaa johtaa sähköiskun, tulipaloon ja/tai vakavaan loukkaantumiseen.

**Säilytä kaikki turvallisuus- ja muut ohjeet tulevaisuutta varten.**

## TURVALLISUUSOHJEET AKKUKÄYTTÖINEN NAULAIN

**Oleta aina, että laitteessa on niittejä.** Nitojan huolimattomasta käsittelystä voi seurata odottamaton laukeaminen ja loukkaantumisen.

**Älä osoita laitetta itseäsi tai ketään lähellä olevaa kohden.**

Odottamaton laukaisu ampuu kiinnikkeen ja aiheuttaa loukkaantumisen.

**Älä käynnistä laitetta, ellei sitä pidellä tukevasti kiinni työkappaleessa.** Jos laite ei ole kosketuksissa työkappaleeseen, kiinnike saattaa kääntyä pois kohteesta.

**Irota laite pistorasiasta tai akusta, jos niitti jumittuu laitteeseen.** Kun irrotat jumittunutta niittä, nitoja voi aktivoitua vahingossa, jos se on kytketty virranlähteeseen.

**Ole varovainen irrottaessasi jumittunutta kiinnikettä.** Mekanismi saattaa olla paineisettu, ja kiinnike voi sinkoutua ulos kun sitä yritetään irrottaa sen jumituttua.

**Älä käytä tätä nitojaa sähköjohtojen kiinnitykseen.** Sitä ei ole suunniteltu sähköjohtojen asennukseen, ja se voi vioittaa sähköjohtojen eristystä ja aiheuttaa siten sähköiskun ja tulipalon vaaran.

**Käytä korvasuojia.** Altistuminen melulle voi vahingoittaa kuuloa.

**Pitele laitetta sen eristetyistä tarttumapinnoista, erityisesti suorittaessasi töitä, joiden aikana voit osua piilossa oleviin johdoihin.** Jännitteisiin johdoin osuvat niitit välittävät virran

työkalun metalliosiin, ja tästä voi seurata käyttäjään kohdistuva sähköisku.

**Käytä aina sivusuojauksella varustettuja suojalaseja.** Tavallisissa silmälasissa on vain iskunkestävät linssit. Ne eivät ole suojalaseja. Näiden sääntöjen noudattaminen vähentää tapaturman vaaraa.

**Suojalasi suojaavat ympäri lentäviltä osasilta sekä EDESTÄ että SivULTA.** Käytä suojalaseja **AINA** työkalua varustaessasi, käyttäessäsi ja kunnostaessasi. Suojalasi tarvitaan suojaamaan ialta ja niiteiltä, jotka voivat aiheuttaa vaikeita silmävammoja.

**Irrota akku aina ennen käyttöpyörän syyvden säätämistä.** Älä vedä säätöpyörää kaaksepäin; pyörä on suunniteltu käännettäväksi.

**Älä paina liipaisinta säätäessäsi käyttöpyörän syyvyyttä.** Älä osoita laitetta itseäsi tai ketään lähellä olevaa kohden säätäessäsi iskun syyvyyttä.

## TÄYDENTÄVIÄ TURVALLISUUSMÄÄRÄYKSIÄ JA TYÖSKENTELYOHJEITA

Pida aina mielessä, että tämän laitteen väärinkäyttö ja virheellinen käsittely voi aiheuttaa loukkaantumisen itsellesi tai muille.

Laitte on suunniteltu käytettäväksi yhdellä kädellä. Tuotetta saa pidellä vain kahvasta. Pidä toinen käsi poissa työalueelta ja irti tuotteesta. Älä laita päätäsi tai muita ruumiinosia lähelle tuotetta niittaamisen aikana vältyäksesi vakavalta vammalta.

Varmista aina, että työkappaleen kontakti sijaitsee täysin kiinnitetävän materiaalin yläpuolella. Työkappaleen kontaktin sijoittaminen osittain kiinnitetävän materiaalin päälle voi aiheuttaa sen, että niitti menee materiaalin ohi ja aiheuttaa vakavan vamman.

Älä iske niittejä materiaalin reunan lähelle. Työkappale saattaa

haljeta, jolloin niitti voi kimmota, vahingoittaa käyttäjää tai työtoveria. Muista, että niitti saattaa seurata puun syitä, joten se voi yllättäen tulla ulos työmateriaalin sivulta tai poiketa suunnasta ja aiheuttaa loukkaantumisen.

Pida kätesi ja muut ruumiinosasi poissa välittömältä työskentelyalueelta. Kiinnitä työkappale tarvittaessa puristimilla, jotta kädet ja keho pysyvät turvassa. Varmista, että työkappale on kiinnitetty kunnolla, ennen kuin painat nitojan materiaalia vasten. Niittaus saattaa saada materiaalin siirtymään odottamatta. Pidä kasvat ja keho kaukana laitteen kannen takaosasta työskennellessäsi ahtaassa tilassa. Äkillinen takapotku voi kohdistua kehoon erityisesti kiinnitettäessä kovaa tai tiivistä materiaalia.

Normaalikäytössä laite palautuu välittömästi niitin iskemisen jälkeen. Älä yritä estää takapotkua pitämällä nitojaa työkappaleita vasten. Palautumisen rajoittaminen voi johtaa siihen, että nitojasta sinkoaa toinenkin niitti. Ota tukevasti kiinni kahvasta, anna laitteen tehdä työt äläkä koskaan aseta toista kättä laitteen päälle tai poistoaukon lähelle. Tämän varoituksen laiminlyönnistä voi seurata vakava loukkaantuminen.

Älä iske kiinnikkeitä muiden kiinnikkeiden päälle tai siten, että laite olisi liian jyrkässä kulmassa, sillä kiinnikkeet voivat tällöin vaihtaa suuntaa ja aiheuttaa loukkaantumisen.

Tarkista aina työalue piilossa olevien johtojen, kaasuputkien, vesiputkien jne. varalta ennen kuin käytät tuotetta alueella.

Nidontasyöyks voidaan säätää vaadittua syyvyyttä suuremmaksi. Suosittelemme, että tarkistat niitin syyvyyden hukkapolalla määrittäessä syyvyyden ja säätääksesi sitä tarvittaessa.

Tämän laitteen kanssa saa käyttää ainoastaan kiinnikkeitä, jotka vastaavat tuotteen taulukon kuvausta. Väärinen kiinnikkeiden käyttö johtaa jumittumiseen tai muuhun vikatoimintaan.

Käytettyjä vaihtoakkuja ei saa polttaa eikä poistaa normaalin jätahuollon kautta. Milwauckeella on tarjolla vanhoja vaihtoakkuja varten ympäristöstävällinen jätahuoltopalvelu.

Vaihtoakkuja ei saa säilyttää yhdessä metalliesineiden kanssa (oikosulkuvaara).

On varottava, ettei latauslaitteen vaihtoakkulatauskoloon joudu metalliesineitä (oikosulkuvaara).

Käytä ainoastaan System 18 V latauslaitetta System 18 V akkujen lataukseen. Älä käytä muiden järjestelmien akkuja.

Vaihtoakkuja ja latauslaitteita ei saa avata. Säilytys vain kuivissa tiloissa. Suojattava kosteudelta.

Vaurioituneesta akusta saattaa erityisen kovassa käytössä tai poikkeavassa lämpötilassa vuotaa akkuhappoa. Ihonkohta, joka on joutunut kosketukseen akkuhapon kanssa on viipymättä pestävä vedellä ja saippualla. Silmä, johon on joutunut akkuhappoa, on huuhdeltava vedellä vähintään 10 minuutin ajan, jonka jälkeen on viipymättä hakeuduttava lääkärin apuun.

**Varoitus!** Jotta vältetään lyhytsulun aiheuttama tulipalon, loukkaantumisen tai tuotteen vahingoittumisen vaara, älä koskaan upota työkalua, vaihtoakkuja tai latauslaitetta nesteeseen ja huolehdi siitä, ettei mitään nesteitä pääse tunkeutumaan laitteiden tai akkujen sisään. Syövyttävät tai sähköä johtavat nesteet, kuten suolavesi, tietyt kemikaalit ja lalkaisuinieet tai valkaisuinieita sisältävät tuotteet voivat aiheuttaa lyhytsulun.

## TARKOITUKSEN MUKAINEN KÄYTTÖ

Nitoja on tarkoitettu lippaaseen sijoitettujen nauhana olevien niittien lyömiseen puuhun tai vastaavaan pehmeään materiaaliin. Niittityypit, jotka voidaan turvallisesti ladata tuotteen lippaaseen, on eritelty tämän käyttöoppaan teknisten tietojen taulukossa. Älä käytä nitojan kanssa muun tyyppisiä niittejä. Nitojaa ei tule käyttää sähköjohtojen kiinnitykseen.

Älä käytä tuotetta ohjeiden vastaisesti.

## JÄÄMÄRISKIT

Kaikkia jäämärkejä ei voida sulkea pois myöskään määräysten mukaisen käytön aikana. Käytössä saattaa syntyä seuraavia vaaroja, joita käyttäjän tulisi varoa erityisen huolella:

- Tärinän aiheuttamat vammat.
- Pitele laitetta tähän tarkoitettuista kahvoista ja rajoita työskentely- ja altistumisaikasi.
- Melurasitus saattaa aiheuttaa kuulovaurioita.
- Käytä kuulosuojaimia ja rajoita altistumisen kesto.
- Likahuikkasten aiheuttamat silmävammat.
- Käytä aina suojalaseja, tukevia pitkälahkeisia housuja, käsineitä ja tukevia jalkineita.
- Myrkyllisten pölyjen sisäänhengittäminen.

## L-IHONIAKKUJEN OHJEITA

### Li-ioniakkujen käyttö

Pitkään käyttämättä olleet paristot on ladattava ennen käyttöä.

Yli 50°C lämpötilassa akun suorituskyky heikkenee. Välttämään akkujen säilyttämistä auringossa tai kuumissa tiloissa.

Pida latauslaitteen ja akun liitospinnat puhtaina.

Optimaalisen käyttöiän saavuttamiseksi akut on ladattava täyteen käytön jälkeen.

Mahdollisimman pitkän eliniän varmistamiseksi akut tulee ottaa pois latauslaitteesta lataamisen jälkeen.

Akkuja yli 30 päivää säilytettyinä: Säilytä akku yli 27 °C:ssa ja kuivassa. Säilytä akku sen latauksen ollessa 30 % - 50 %. Lataa akku 6 kuukauden välein uudelleen.

### Li-ioniakkujen ylläpito

Jos akku ylikuormittuu erittäin suuren virrankulutuksen takia, esim. erittäin voimakkaiden vääntömomenttien, poranterän kiinnijuttumisen, äkillisen pysähtymisen tai oikosulun vuoksi, niin sähkötyökalu tarisee 5 sekunnin ajan, latausnäyttö vilkkuu ja sähkötyökalu sammuu omatoimisesti. Käynnistä laite uudelleen päästämällä katkaisinpainikkeen irti ja käynnistämällä laitteen sitten uudelleen. Erittäin suuressa kuormituksessa akku kuumenee liikaa. Tässä tapauksessa latausnäytön kaikki lamput vilkkuvat, kunnes akku on jäähtynyt. Kun latausnäyttö on sammunut, voi työtä jatkaa.

### Li-ioniakkujen kuljettaminen

Litium-ioniakut kuuluvat vaarallisten aineiden kuljetuksesta annettujen lakien piiriin.

Näiden akkujen kuljettaminen täytyy suorittaa noudattaen paikallisia, kansallisia ja kansainvälisiä määräyksiä ja säädöksiä.

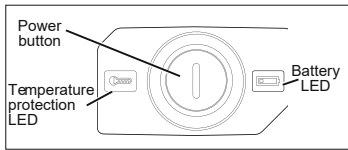
- Kuluttajat saavat ilman muuta kuljettaa näitä akkuja teitä pitkin.
- Kaupallisessa kuljetuksessa huolintaliikkeiden täytyy kuljettaa litium-ioniakkuja vaarallisten aineiden kuljetuksesta annettujen määräysten mukaisesti. Ainoastaan tähän vastaavasti koulutetut henkilöt saavat suorittaa kuljetuksen valmistelutoimet ja itse kuljetuksen. Koko prosessia tulee valvoa asiantuntevasti.

Seuraavat kohdat tulee huomioida akkuja kuljetettaessa:

- Varmista, että akkujen kontaktit on suojattu ja eristetty, jotta vältetään lyhytsulut.
- Huolehdi siitä, ettei akkusarja voi luiskahtaa paikaltaan pakkauksen sisällä.
- Vahingoittuneita tai vuotavia akkuja ei saa kuljettaa.

Pyydä tarkemmat tiedot huolintaliikkeeltäsi.

## KÄYTTÖ



### Täytönvalvonta

Kun makasiini on lähes tyhjä (siinä on enää vain 4-5 niittiä), niin työkosketusta ei laukaista tavallisella puristuksella eikä niittiä lyödä sisään. Tätä makasiini jatkaaksesi työtäsi.

### Iskusyvyyden säätö (katso kuvia)

Tarkasta, mitä työstökappaleen takana on. Niitti voi lyötessä mennä työstökappaleen läpi ja vahingoittaa muita henkilöitä vakavasti. Vähennä tarvittaessa iskusyvyyttä, jotta estetään niitin kulminen työstökappaleen läpi.

### Lämpötilansuojauksen käyttö

Lämpötilansuojauksen käyttö suojaa sähkötyökalua, jos sitä käytetään erittäin kylmissä/kuumissa lämpötiloissa (suositellun ympäristön lämpötilan ulkopuolella), tai jos sähkötyökalu ylikuumenee/jäättyä käytön aikana. Tässä tapauksessa sähkötyökalu sammuu ja Power-näppäimen/kosketuksenvahvistuksen LED:it vilkkuvat vuorotellen. Anna sähkötyökalun lämmentyä/jäätymään ennen käyttöä.

## KIINNIIJUUTTUNEEN NAULAN POISTO

Useimpien kiinnijuuttumisten syyinä on niitti tai niitin pala, joka on juuttunut siepparilevyn ja niitinjohtimen väliin. Väärällä kallistuskulmalla varustetut tai väärän kokoiset niitit voivat aiheuttaa pysyvän kiinnijuuttumisen.

Kiinnijuuttumisen poisto:

- Ota akku pois.  
**VAROITUS!** Kohdista työkalu niittejä täyttäessäsi aina pois päin itsestäsi ja muista henkilöistä. Muuten se voi aiheuttaa tapaturman.
- Ota niittinauha pois makasiinista.
- Vedä makasiinin lukitus alaspäin auki ja vedä makasiini ulos työkalusta.
- Poista niitit ja muut jätteet (tarvittaessa käytä litteitä pyörökarkisia pihtejä).
- Noudata kohdassa "päivittäinen tarkastus tarpeen" annettuja vaiheita ennen työn aloittamista uudelleen.

## TARVITTAVA PÄIVITTÄINEN TARKASTUS

**VAROITUS:** Vähentääksesi itseesi ja muihin kohdistuvaa tapaturman vaaraa minimiin suorita seuraava tarkastus päivittäin ennen työn aloittamista – varsinkin silloin, jos työkalu on pudonnut maahan, siihen on kohdistunut voimakas töytäys tai sen päälle on astuttu. Suorita seuraavat tarkastukset annetussa JÄRJESTYKSESSÄ. Jos työkalu ei toimi oikein, niin ota heti yhteyttä MILWAUKEE-asiakaspalveluun.

Kohdista työkalu aina pois päin itsestäsi ja muista henkilöistä.

- Ota akku pois.  
**VAROITUS!** Kohdista työkalu niittejä täyttäessäsi aina pois päin itsestäsi ja muista henkilöistä. Muuten se voi aiheuttaa tapaturman.
- Tarkasta kaikki työkalun ruuvit, pultit, mutterit ja sokat. Löystyneet kiinnityslaitteet on kiristettävä.
- Vedä makasiinin niitinsyöttö taakse (jotta täytönvalvonta ei toiminu) ja paina työkontakti työstökappaleeseen. Sen tulee liikkua helposti.
- Kun työkontakti on työstökappaleessa kiinni, toimenna liipaisin. Sen tulee liikkua helposti.
- Pane akku paikalleen.
- Vedä makasiinin niitinsyöttö taakse (jotta täytönvalvonta ei toiminu) painamatta liipaisinta, ja paina työkontakti työstökappaleeseen. Työkalu ei saa käynnistyä. Vedä työkontakti irti työstökappaleesta ja vedä makasiinin niitinsyöttö taakse (jotta täytönvalvonta ei toiminu). Pidä liipaisinta 5 sekunnin ajan painettuna. Työkalu ei saa käynnistyä. Pidä liipaisinta edelleen painettuna ja paina työkontakti työstökappaleeseen. Työkalu ei saa käynnistyä. Painamatta liipaisinta vedä makasiinin niitinsyöttö taakse (jotta täytönvalvonta ei toiminu) ja paina työkontakti työstökappaleeseen. Paina liipaisinta. Työkalun täytyy käynnistyä. Päästä liipaisin irti. Iskuvasaran täytyy liikkua ylöspäin.
- Kun kaikki nämä tarkastukset on tehty, niin työkalu on valmis käytettäväksi. Valitse haluamasi käyttötapa ja pane niittinauhat paikalleen.
- Säädä iskusyvyyden osion „Iskusyvyyden säätö“ mukaisesti ja noudata kuvien ohjeita.
- Kaikkien tarkastusten päätyttyä laite on valmis käytettäväksi. Suorita nämä tarkastukset päivittäin ennen työkalun käyttöä tai aina silloin, jos työkalu on pudonnut maahan, siihen on kohdistunut voimakas töytäys, sen päälle on astuttu, naulat ovat juuttuneet sisään jne.

## HUOLTO

Koneen ilmanvaihtoreiät täytyy pitää aina avoinna.

Käytä ainoastaan Milwaukee lisätarvikkeita ja Milwaukee varaosia. Mikäli jokin komponentti, jota ei ole kuvailtu, tarvitsee vaihtoa ota yhteys johonkin Milwaukee palvelupisteistä (kts. listamme takuuhuoltoilikkeiden/ palvelupisteiden osoitteista)

Tarvittaessa voit pyytää laitteen räjähdyspiirustuksen ilmoittaen konetyypin ja tyypikilvessä olevan kuusinumeroisen luvun huoltopalvelustasi tai suoraan osoitteella Techtronic Industries GmbH, Max-Eyth-Strasse 10, 71364 Winnenden, Saksa.

## SYMBOLIT

	Lue käyttöohjeet huolellisesti, ennen koneen käynnistämistä.
	HUOMIO! VAROITUS! VAARA!
	Ota akku pois ennen kaikkia koneeseen tehtäviä toimenpiteitä.
	Käytä laitteella työskennellessäsi aina suojalaseja.
	Käytä kuulosuojaimia!
	Käytä suojakäsineitä!
	Sisältö paineellinen. Älä avaa sähkötyökalua. Siitä voi aiheutua vakavia vammoja. Anna kaikki korjaustyöt valtuutetun huoltopalvelun tehtäväksi.
	Pidä kätesi kauempana!
	Lisälaite - Ei sisälly vakiovarustukseen, saatavana lisäerivierkeena.
	Älä hävitä käytettyjä paristoja, sähkö- ja elektroniikkaromua lajittelemattomana yhdyskuntajätteenä. Käytetyt paristot sekä sähkö- ja elektroniikkaromu on kerättävä erikseen. Käytetyt paristot, romuakut ja valonlähteet on irrotettava laitteista. Kysy paikallisilta viranomaisilta tai jälleenmyyjiltä neuvoa kierrättämiseen ja tietoa keräyspisteestä. Paikalliset säännökset saattavat velvoittaa vähittäiskauppiaat ottamaan käytetyt paristot, sähkö- ja elektroniikkaromun takaisin maksutta. Panoksesi käytettyjen paristojen sekä sähkö- ja elektroniikkalaiteromun uudelleenkäytössä ja kierrätyksessä auttaa vähentämään raaka-aineiden kysyntää. Käytetyt paristot, etenkin litiumia sisältävät, sekä sähkö- ja elektroniikkaromu sisältävät arvokkaita, kierrätettäviä materiaaleja, jotka saattavat vaikuttaa haitallisesti ympäristöön ja ihmisten terveyteen, jos niitä ei hävitetä ympäristöstä väkivalisesti. Poista mahdolliset henkilökohtaiset tiedot hävitettävästä laitteesta.
	Jännite
	Tasavirta
	Euroopan säännönmukaisuusmerkki
	Iso-Britannian standardinmukaisuusmerkki
	Ukrainan säännönmukaisuusmerkki
	Euraasian säännönmukaisuusmerkki

ΤΕΧΝΙΚΑ ΣΤΟΙΧΕΙΑ	M18 FFUS
Κατασκευαστικό είδος	Συρραπτικό περιφράξης
Αριθμός παραγωγής	4913 23 01 XXXXXX MJJJ
Τάση αντλακτικής μπαταρίας	18 V $\rightleftharpoons$
Ποσοστό του κύκλου	600
Δίχλα	
Δεσμίδα διχάλων	20
Πλάτος	10,3 mm
Μήκος	38 - 51 mm (1,5"-2")
Διάμετρος	3,7 mm (9 GA)
Μένεθος γεμιστήρα (Ποσότητα διχάλων)	45
Βάρος σύμφωνα με τη διαδικασία EPTA 01/2014 (2,0 Ah ... 12,0 Ah)	10,39...11,45 kg
Συνιστώμενη θερμοκρασία περιβάλλοντος κατά την εργασία	-18...+50 °C
Συνιστώμενοι τύποι συσσωρευτών	M18B...; M18HB...
Συνιστώμενες συσκευές φόρτισης	M12-18...; M1418C6
<b>Πληροφορίες θορύβου:</b> Τιμές μέτρησης εξακριβωμένες κατά EN 60745. Η σύμφωνη με την καμπύλη A εκτιμῆσις στάθμη θορύβου του μηχανήματος αναφέρεται σε:	
Στάθμη ηχητικής πίεσης / Ανασφάλεια K	79,1 dB(A) / 3 dB(A)
Στάθμη ηχητικής ισχύος / Ανασφάλεια K	90,1 dB(A) / 3 dB(A)
<b>Φοράτε προστασία ακοής (ωασιπίδες)!</b>	
<b>Πληροφορίες δόνησεων:</b> Υλικές τιμές κραδασμών (άθροισμα διανυσμάτων τριών διευθύνσεων) εξακριβώθηκαν σύμφωνα με τα πρότυπα EN 60745.	
Τιμή εκπομπής δόνησεων $a_{11}$ / Ανασφάλεια K	2,3 m/s <sup>2</sup> / 1,5m/s <sup>2</sup>


## ΠΡΟΕΙΔΟΠΟΙΗΣΗ!

Το αναφερόμενο στο παρόν φυλλάδιο επίπεδο τιμών δόνησης και εκπομπής θορύβου έχει μετρηθεί σύμφωνα με μια τυπική μέθοδο δοκιμών κατά το πρότυπο EN 60745 και μπορεί να χρησιμοποιηθεί για τη σύγκριση εργαλείων μεταξύ τους. Μπορεί να χρησιμοποιηθεί για μια προκαταρκτική αξιολόγηση της έκθεσης.

Οι αναφερόμενες τιμές επιπέδων δόνησης και εκπομπής θορύβου αντιστοιχούν στις βασικές εφαρμογές του εργαλείου. Στην περίπτωση χρήσης του εργαλείου σε διαφορετικές εφαρμογές, με διαφορετικά εξαρτήματα ή ανεπαρκή συντήρηση, τα επίπεδα δόνησης και εκπομπών θορύβου ενδέχεται να διαφέρουν. Αυτό μπορεί να έχει ως συνέπεια μία σημαντική αύξηση των επιπέδων έκθεσης καθόλη τη διάρκεια εκτέλεσης των εργασιών.

Για μία εκτίμηση των επιπέδων έκθεσης σε δόνηση και θόρυβο πρέπει να συνυπολογίζονται οι χρόνοι απενεργοποίησης του εργαλείου ή αυτοί κατά τους οποίους παραμένει ενεργό χωρίς να εκτελείται κάποια εργασία. Αυτό μπορεί να μειώσει σημαντικά τα επίπεδα έκθεσης καθόλη τη διάρκεια εκτέλεσης των εργασιών.

Ορίστε πρόσθετα μέτρα προστασίας του χειριστή από την έκθεση στη δόνηση ή/και στον θόρυβο όπως: συντήρηση του εργαλείου και των παρελκόμενων εξαρτημάτων, διατήρηση θερμότητας των χεριών, οργάνωση μοτίβων εργασίας.

** ΠΡΟΣΟΧΗ!** Διαβάστε όλες τις οδηγίες ασφαλείας και τις οδηγίες χρήσεως. Αμέλειες κατά την τήρηση των προειδοποιητικών υποδείξεων μπορεί να προκαλέσουν ηλεκτροπληξία, κίνδυνο πυρκαγιάς ή/και σοβαρούς τραυματισμούς. **Φυλάξτε όλες τις προειδοποιητικές υποδείξεις και οδηγίες για κάθε μελλοντική χρήση.**

## ΕΙΔΙΚΕΣ ΥΠΟΔΕΙΞΕΙΣ ΑΣΦΑΛΕΙΑΣ ΚΑΡΦΩΤΙΚΟ ΜΠΑΤΑΡΙΑΣ

**Να υποθέσετε πάντα ότι το εργαλείο περιέχει δίχλα.** Απρόσεκτος χειρισμός του καρφωτικού για δίχλα μπορεί να επιφέρει μη αναμενόμενη εξαπόλυση διχάλων και ατομικό τραυματισμό.

**Μην κατευθύνετε το εργαλείο προς εσάς ή οποιοσδήποτε άλλους κοντά.** Μη αναμενόμενη εξαπόλυση θα πυροδοτήσει το συνδετήρα με συνέπεια τραυματισμό.

**Μην ενεργοποιήσετε το εργαλείο εκτός εάν αυτό έχει τοποθετηθεί σφίχτα αντίθετα από το τεμάχιο επεξεργασίας.** Εάν το εργαλείο δεν έρχεται σε επαφή με το τεμάχιο επεξεργασίας ο συνδετήρας μπορεί να εκτραπεί μακριά από το στόχο σας.

**Αποσυνδέστε το εργαλείο από την πηγή ισχύος όταν ο συνδετήρας μπλοκάρει στο εργαλείο.** Όταν αφαιρείτε ένα μπλοκαρισμένο δίχλα, το καρφωτικό για δίχλα μπορεί να ενεργοποιηθεί κατά τύχη εάν είναι συνδεδεμένο.

**Να είστε προσεκτικοί κατά την αφαίρεση ενός μπλοκαρισμένου συνδετήρα.** Ο μηχανισμός μπορεί να βρίσκεται υπό συμπίεση και ο συνδετήρας μπορεί να εκτοξευθεί με δύναμη ενώ προσπαθείτε να αποδεμεύσετε μια κατάστημα εμπλοκής.

**Μη χρησιμοποιείτε αυτό το καρφωτικό για δίχλα για τη σύσφιξη ηλεκτρικών καλωδίων.** Δεν έχει σχεδιαστεί για εγκατάσταση ηλεκτρικών καλωδίων και μπορεί να προκληθεί ζημιά στη μόνωση των ηλεκτρικών καλωδίων με συνέπεια ηλεκτροπληξία ή κίνδυνο πυρκαγιάς

**Φοράτε ωασιπίδες.** Η επίδραση θορύβου μπορεί να προκαλέσει απώλεια ακοής.

Προπαντός κατά τις εργασίες κοντά σε καλυμμένα καλώδια **να κρατάτε τη συσκευή από τη μονωμένη επιφάνεια της λαβής.** **Δίχλα** που πετχαιώνουν ρευματοφόρους αγωγούς, μεταδίδουν το ρεύμα στα μεταλλικά εξαρτήματα του εργαλείου, πράγμα που μπορεί να οδηγήσει σε ηλεκτροπληξία του χειριστή.

Να φοράτε πάντα προστατευτικά γυαλιά με πλευρική θωράκιση. Κανονικά γυαλιά έχουν μόνο τζάμια που αντέχουν στα χτυπήματα. Αυτά δεν καταλογίζονται στα προστατευτικά γυαλιά. Η τήρηση αυτών των κανόνων μειώνουν τον κίνδυνο τραυματισμού.

Τα προστατευτικά γυαλιά προστατεύουν από θραύσματα τόσο από ΕΜΠΡΟΣ όσο και από το ΠΛΑΪ. **Να φοράτε ΠΑΝΤΑ προστατευτικά γυαλιά κατά τον εφοδιασμό, χειρισμό και τη συντήρηση του εργαλείου.** Τα προστατευτικά γυαλιά χρειάζονται για την προστασία από τις ρυτιάνσεις και τα δίχλα που μπορούν να προκαλέσουν σοβαρούς τραυματισμούς των οφθαλμών.

Απομακρύνετε πάντα τη μπαταρία προτού ρυθμίσετε το βάθος του τροχού οδηγού. Μην αποσύρετε τον τροχό ρύθμισης, αυτός έχει σχεδιαστεί για περιστροφή. Μην πιέσετε τη σκανδάλη ενώ ρυθμίζετε το βάθος του τροχού οδηγού.

Μην κατευθύνετε το εργαλείο προς εσάς ή άλλους κοντά σας ενώ ρυθμίζετε το βάθος του οδηγού.

## ΠΕΡΑΙΤΕΡΩ ΟΔΗΓΙΕΣ ΑΣΦΑΛΕΙΑΣ ΚΑΙ ΧΡΗΣΕΩΣ

Να θυμάστε ότι η κακή χρήση και ο ανάρμοστος χειρισμός του εργαλείου μπορούν να προκαλέσουν τραυματισμούς σε εσάς και σε άλλους.

Το εργαλείο έχει σχεδιαστεί για χρήση με το ένα χέρι μόνο. Κρατάτε το προϊόν μόνο από τη λαβή λειτουργίας. Διατηρείτε το άλλο χέρι σας μακριά από την περιοχή εργασίας και το προϊόν. Μην τοποθετείτε το κεφάλι σας ή άλλα σημεία του σώματός σας κοντά στο προϊόν όσο τοποθετείτε δίχλα, για την αποφυγή σοβαρού τραυματισμού.

Να είστε πάντα βέβαιοι ότι η επαφή του τεμαχίου εργασίας είναι πάντα πλήρως τοποθετημένο πάνω από το υλικό που θα προσδεθεί. Η τοποθέτηση της επαφής τεμαχίου εργασίας εν μέρει πάνω από το υλικό που θα προσδεθεί, μπορεί να προκαλέσει εσφαλμένη τοποθέτηση του δίχαλου μακριά από το υλικό και σοβαρό τραυματισμό.

Μην οδηγείτε τα δίχλα κοντά στο άκρο του υλικού. Το τεμάχιο επεξεργασίας μπορεί να κοπεί με συνέπεια εξοστρακισμό του δίχαλου, τραυματισμό σε εσάς ή σε συναδέλφους. Να λαμβάνετε υπόψη ότι το δίχλα μπορεί να ακολουθεί τα „νερά“ του ξύλου κάνοντας το να προεξίχει απρόσμενα από τα πλαίσια του υλικού εργασίας ή να παρεκκλίνει με πιθανότητα πρόκλησης τραυματισμού.

Κρατήστε το τεμάχιο επεξεργασίας με μέγγηννη όπου απαιτείται ώστε να μην θέτετε σε ενδεχόμενο κίνδυνο τα χέρια και το σώμα. Βεβαιωθείτε ότι το υλικό έχει προσδεθεί καλά και έχει ασφαλιστεί πριν πιέσετε την επαφή τεμαχίου εργασίας κόντρα στο υλικό. Η τοποθέτηση του καρφιού μπορεί να προκαλέσει απρόσμενη μετατόπιση του υλικού. Διατηρείτε το πρόσωπο και το σώμα μακριά από το πίσω μέρος του πλάτους εργαλείου κατά την εργασία σε στενούς χώρους. Ξαφνικό κλώτσημα μπορεί να επιφέρει χτύπημα στο σώμα, ειδικά όταν καρφώνετε σε σκληρό ή αδιαπέραστο υλικό.

Κατά τη φυσιολογική χρήση το εργαλείο θα κλωτσήσει αμέσως αφού οδηγηθεί ο συνδετήρας. Μην προσπαθείτε να εμποδίσετε αντεκτίναξη κρατώντας το καρφωτικό αντίθετα προς το τεμάχιο επεξεργασίας. Περιορισμός στο κλώτσημα μπορεί να επιφέρει οδηγηση δεύτερου συνδετήρα από το καρφωτικό. Πιάστε τη λαβή σφίχτα, αφήστε το εργαλείο να δουλέψει και ποτέ μην βάζετε το δεύτερο χέρι στο επάνω μέρος του εργαλείου ή κοντά στην απαγωγή καυσαερίων. Αμέλεια τήρησης αυτής της προειδοποίησης μπορεί να προκαλέσει σοβαρό ατομικό τραυματισμό.

Μην οδηγείτε τους συνδετήρες πάνω από άλλους συνδετήρες ή με το εργαλείο σε μια υπερβολικά απότομη γωνία καθώς έτσι μπορεί να προκληθεί εκτροπή των συνδετήρων με αποτέλεσμα τραυματισμό.

Να ελέγχετε πάντα τον τομέα εργασίας για κρυμμένες καλωδιώσεις, γραμμές αερίου, αγωγούς νερού κλπ. προτού χρησιμοποιήσετε το προϊόν σε τέτοιο τομέα εργασίας.

Το βάθος εισχώρησης του δίχαλου μπορεί να προσαρμοστεί πέρα από το βάθος που απαιτείτε. Προτείνεται ο έλεγχος του βάθους εισχώρησης του δίχαλου σε ένα πρόχειρο τεμάχιο εργασίας για να καθορίσετε και να προσαρμόσετε, αν χρειαστεί, το βάθος για την εφαρμογή.

Μόνο συνδετήρες που ταιριάζουν στην περιγραφή του πίνακα προδιαγραφών προϊόντων μπορούν να χρησιμοποιούνται με αυτό το εργαλείο. Η χρήση εσφαλμένων συνδετήρων μπορεί να οδηγήσει σε εμπλοκή ή σε άλλες δυσλειτουργίες.

Μην πετάτε τις μεταχειρισμένες ανταλλακτικές μπαταρίες στη φωτιά ή στα οικιακά απορρίμματα. Η Milwaukee προσφέρει μια απόσυρση των παλιών ανταλλακτικών μπαταριών σύμφωνα με τους κανόνες προστασίας του περιβάλλοντος, ρωτήστε παρακαλώ σχετικά στο ειδικό κατάστημα πώλησης.

Μην αποθηκεύετε τις ανταλλακτικές μπαταρίες μαζί με μεταλλικά αντικείμενα (κίνδυνο βραχυκυκλώματος).

Στη θήκη υποδοχής των ανταλλακτικών μπαταριών του φορτιστή δεν επιτρέπεται να φθάνουν μεταλλικά αντικείμενα (κίνδυνο βραχυκυκλώματος).

Φορτίζετε τις ανταλλακτικές μπαταρίες του συστήματος 18 V μόνο με φορτιστές του συστήματος 18 V. Μη φορτίζετε μπαταρίες από άλλα συστήματα.

Μην ανοίγετε τις ανταλλακτικές μπαταρίες και τους φορτιστές

και χρησιμοποιείτε για αποθήκευση μόνο στεγνούς χώρους. Προστατεύετε τις ανταλλακτικές μπαταρίες και τους φορτιστές από την υγρασία.

Όταν υπάρχει υπερβολική καταπόνηση ή υψηλή θερμοκρασία μπορεί να τρέξει υγρό μπαταρίας από τις χαλασμένες επαναφορτιζόμενες μπαταρίες. Αν έρθετε σε επαφή με υγρό μπαταρίας να πλυθείτε αμέσως με νερό και σαπούνι. Σε περίπτωση επαφής με τα μάτια να πλυθείτε σχολαστικά για τουλάχιστον 10 λεπτά και να αναζητήσετε αμέσως ένα γιατρό.

**Προειδοποίηση!** Για να αποτρέπεται τον κίνδυνο πυρκαγιάς λόγω βραχυκυκλώματος, τραυματισμούς ή ζημιές του προϊόντος, να μη βυθίζετε το εργαλείο, τον ανταλλακτικό συσσωρευτή ή τη συσκευή φόρτισης σε υγρά και να φροντίζετε, ώστε να μη δειχθούν υγρά στις συσκευές και τους συσσωρευτές. Διαβρωτικές ή αγώνιμες υγρές ουσίες, όπως αλατόνερο, ορισμένες χημικές ουσίες και λευκαντικά ή προϊόντα που περιέχουν λευκαντικά, μπορεί να προκαλέσουν βραχυκύκλωμα.

## ΧΡΗΣΗ ΣΥΜΦΩΝΑ ΜΕ ΤΟ ΣΚΟΠΟ ΠΡΟΟΡΙΣΜΟΥ

Το καρφωτικό για δίχλα διατίθεται για την τοποθέτηση διχάλων σε ξύλο ή παρόμοια μαλακά υλικά, από γεμιστήρα που περιέχει λωρίδα με κατάλληλα δίχλα. Τα δίχλα που μπορούν να προστεθούν με ασφάλεια στο γεμιστήρα για το προϊόν, περιγράφονται στον πίνακα προδιαγραφών του προϊόντος στο παρόν εγχειρίδιο. Το καρφωτικό για δίχλα δεν πρέπει να χρησιμοποιείται για τη στερέωση ηλεκτρικών καλωδίων.

Αυτή η συσκευή επιτρέπεται να χρησιμοποιηθεί μόνο σύμφωνα με τον αναφερόμενο σκοπό προορισμού.

## ΥΠΟΛΕΙΠΟΜΕΝΟΙ ΚΙΝΔΥΝΟΙ

Ακόμη και σε κανονική χρήση δεν μπορούν να αποκλείονται όλοι οι υπολειπόμενοι κίνδυνοι. Κατά τη χρήση θα μπορούσαν να προκύψουν οι ακόλουθοι κίνδυνοι, στους οποίους θα έπρεπε να δίνει ο χειριστής ιδιαίτερη προσοχή:

- Τραυματισμοί που προκύπτουν από δόνησης.
- Να κρατάτε το μηχανήμα από τις προβλεπόμενες για το σκοπό αυτό χειρολαβές και να περιορίζετε το χρόνο εργασίας και έκθεσης.
- Η χρορτίπανση μπορεί να οδηγήσει σε ακουστικά τραύματα. Να φοράτε προστατευτικά ακοής και να περιορίζετε τη διάρκεια έκθεσης.
- Τραυματισμό των οφθαλμών που προκύπτουν από ρυπογόνα σωματίδια.
- Να φοράτε πάντα προστατευτικά γυαλιά, ανθεκτικά, μακριά παντελόνια, γάντια και ανθεκτικά υποδήματα.
- Εισπνοή δηλητηριώδους σκόνης.

## ΥΠΟΔΕΙΞΕΙΣ ΓΙΑ ΕΠΑΝΑΦΟΡΤΙΖΟΜΕΝΕΣ ΜΠΑΤΑΡΙΑΣ ΙΟΝΤΩΝ ΛΙΘΙΟΥ

### Χρήση επαναφορτιζόμενων μπαταριών ιόντων λιθίου

Επαναφορτίζετε τις μπαταρίες που δεν έχουν χρησιμοποιηθεί για μεγαλύτερο χρονικό διάστημα πριν τη χρήση.

Μια θερμοκρασία πάνω από 50°C μειώνει την ισχύ της μπαταρίας. Αποφεύγετε τη θέρμανση για μεγαλύτερο χρονικό διάστημα από τον ήλιο ή τις συσκευές θέρμανσης.

Διατηρείτε τις επαφές σύνδεσης στο φορτιστή και την επαναφορτιζόμενη μπαταρία καθαρές.

Για μια άριστη διάρκεια ζωής πρέπει μετά τη χρήση οι μπαταρίες να φορτιστούν πλήρως.

Για μια κατά το δυνατόν μεγάλη διάρκεια ζωής θα έπρεπε να αφαιρεθούν οι επαναφορτιζόμενες μπαταρίες από το φορτιστή μετά τη φόρτιση.

Για την αποθήκευση της μπαταρίας για διάστημα μεγαλύτερο των 30 ημερών: Αποθηκεύετε τη μπαταρία περ. στους 27°C σε στεγνό χώρο. Αποθηκεύετε τη μπαταρία περ. στο 30%-50% της κατάστασης φόρτισης. Κάθε 6 μήνες φορτίζετε εκ νέου τη μπαταρία.

## Προστασία υπερφόρτισης επαναφορτιζόμενων μπαταριών ιόντων λιθίου

Σε υπερφόρτωση της μπαταρίας από πολύ υψηλή κατανάλωση ρεύματος, π. χ. από ακραίες υψηλές ροτές περιστροφής, μπλοκάρισμα του τρυπανιού, ξαφνικό stop ή βραχυκύκλωμα, δονείται το ηλεκτρικό εργαλείο για 5 δευτερόλεπτα, αναβοσβήνει η ένδειξη φόρτισης και το ηλεκτρικό εργαλείο απενεργοποιείται αυτόματα. Για μια νέα ενεργοποίηση, αφήните ελεύθερο το διακόπτη και στη συνέχεια ενεργοποιείτε εκ νέου. Κάτω από ακραίες καταπονήσεις θερμαίνεται πάρα πολύ η μπαταρία. Στην περίπτωση αυτή αναβοσβήνουν όλες οι λάμπες της ένδειξης φόρτισης μέχρι να έχει κρυώσει η μπαταρία. Μετά το σβήσιμο της ένδειξης φόρτισης μπορεί να συνεχιστεί η συνεργασία.

## Μεταφορά επαναφορτιζόμενων μπαταριών ιόντων λιθίου

Οι μπαταρίες ιόντων λιθίου υπόκεινται στις απαιτήσεις των νομικών διατάξεων για την μεταφορά επικινδύνων εμπορευμάτων.

Η μεταφορά τέτοιων μπαταριών πρέπει να πραγματοποιείται τηρώντας τους τοπικούς, εθνικούς και διεθνείς κανονισμούς και τις αντίστοιχες διατάξεις.

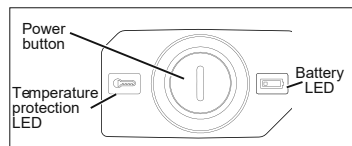
- Επιτρέπεται η μεταφορά τέτοιων μπαταριών στο δρόμο χωρίς περαιτέρω απαιτήσεις.
- Η εμπορική μεταφορά μπαταριών ιόντων λιθίου από εταιρείες μεταφορών υπόκειται στις απαιτήσεις των νομικών διατάξεων για την μεταφορά επικινδύνων εμπορευμάτων. Οι προετοιμασίες αποστολής και η μεταφορά πραγματοποιούνται αποκλειστικά από ειδικά εκπαιδευμένα πρόσωπα. Η συνολική διαδικασία συνοδεύεται από εξειδικευμένο προσωπικό.

Κατά τη μεταφορά μπαταριών ιόντων λιθίου πρέπει να προσέχετε τα εξής:

- Φροντίστε τα σημεία επαφών να είναι προστατευμένα και μονωμένα ώστε να αποφευχθούν βραχυκύκλωμα.
- Προσέξτε το πακέτο μπαταριών να είναι σταθερό μέσα στη συσκευασία και να μη γλιστρά.
- Η μεταφορά μπαταριών που παρουσιάζουν φθορές ή διαρροές δεν επιτρέπεται.

Για περισσότερες πληροφορίες απευθυνθείτε στην εταιρεία μετ'αφορών.

## ΧΕΙΡΙΣΜΟΣ



## Ένδειξη επαναπλήρωσης

Εάν είναι ο γεμιστήρας σχεδόν άδειος (περιέχει μόνο 4–5 συνδετήρες), δεν λειτουργεί η επαφή εργασίας υπό κανονική πίεση και δεν εκτοξεύεται κανένας συνδετήρας πλέον. Για να συνεχίσετε την εργασία σας, εφοδιάστε το γεμιστήρα.

## Ρύθμιση βάθους διείδυσης (βλέπε απεικονίσεις)

Ελέγξτε τι βρίσκεται πίσω από το κατεργαζόμενο τεμάχιο. Ο συνδετήρας μπορεί να διαπεράσει το κατεργαζόμενο τεμάχιο κατά την πρόσκρουση και να προκαλέσει σοβαρούς τραυματισμούς σε άλλα άτομα. Μειώνοντας το βάθος διείδυσης, αποτρέπετε τη διατρήση του κατεργαζόμενου τεμαχίου από το συνδετήρα.

## Λειτουργία θερμικής προστασίας

Η λειτουργία θερμικής προστασίας προστατεύει το ηλεκτρικό εργαλείο, όταν αυτό χρησιμοποιείται σε πολύ υψηλές/χαμηλές θερμοκρασίες (εκτός των συνιστώμενων θερμοκρασιών περιβάλλοντος) ή όταν το ηλεκτρικό εργαλείο υπερθερμαίνεται/παγώνει κατά τη διάρκεια της χρήσης. Στην περίπτωση αυτή, το ηλεκτρικό εργαλείο απενεργοποιείται και αναβοσβήνουν το πλήκτρο ενεργοποίησης/η επιβεβαίωση επαφής εναλλάξ. Πριν από τη χρήση αφήστε το ηλεκτρικό εργαλείο να ζεσταθεί/να κρυώσει.

## ΑΠΟΜΑΚΡΥΝΣΗ ΜΑΓΚΩΜΕΝΟΥ ΚΑΡΦΙΟΥ

Τα περισσότερα μαγκώματα προκαλούνται από ένα δίχαλο ή τμήμα δίχαλου που έχει σφηνώσει μεταξύ υποδοχέα και οδηγού δίχαλων. Λωρίδες δίχαλων με λανθασμένη κλίση συνένωσης ή λανθασμένο μέγεθος μπορεί να προκαλέσουν ένα νόμιμο μαγκώμα.

Εξάλειψη μαγκώματος:

1. Αφαιρέστε την μπαταρία.
2. **ΠΡΟΕΙΔΟΠΟΙΗΣΗ!** Κατά τη χρησιμοποίηση δίχαλων μην στρέψετε το εργαλείο προς εσάς ή άλλα άτομα. Διαφορετικά υπάρχει κίνδυνος τραυματισμού.
3. Για να βγάλετε το γεμιστήρα από το εργαλείο, τραβάτε την ασφάλιση γεμιστήρα προς τα κάτω.
4. Απομακρύνετε τα δίχαλα κι άλλα υπολείμματα (εάν χρειάζεται, χρησιμοποιείτε μίαν επίπεδη πένσα με στρογγυλό ρύγχος).
5. Να ακολουθείτε τα βήματα στην παράγραφο «απαιτείται καθημερινός έλεγχος», πριν να ξεκινήσετε την εργασία σας.

## ΑΠΑΙΤΕΙΤΑΙ Ο ΚΑΘΗΜΕΡΙΝΟΣ ΕΛΕΓΧΟΣ

**▲ ΠΡΟΕΙΔΟΠΟΙΗΣΗ:** Προς ελαχιστοποίηση του κινδύνου τραυματισμού για σας και άλλους να διενεργείτε καθημερινώς την ακόλουθη εξέταση πριν την έναρξη των εργασιών – **προπαντός όταν έχει πέσει το εργαλείο κάτω, έχει υποστεί μια έντονη πρόσκρουση ή πάτησε κανείς πάνω στο εργαλείο. Εκτελέστε τις ακόλουθες δοκιμές στην αναφερόμενη ΣΕΙΡΑ. Εάν δεν λειτουργεί το εργαλείο κανονικά, τότε ενημερώστε αμέσως το τμήμα εξυπηρέτησης πελατών της MILWAUKEE.**

Μην στρέψετε το εργαλείο προς εσάς ή άλλα άτομα.

1. Αφαιρέστε την μπαταρία.
2. **ΠΡΟΕΙΔΟΠΟΙΗΣΗ!** Κατά τη χρησιμοποίηση δίχαλων μην στρέψετε το εργαλείο προς εσάς ή άλλα άτομα. Διαφορετικά υπάρχει κίνδυνος τραυματισμού.
3. Ελέγξτε άπαντες βίδες, μπουλόνια, παξιμάδια και πείρους του εργαλείου. Χαλαρά μέσα στερέωσης πρέπει να σφίγγονται.
3. Τραβήξτε προς τα πίσω την προώθηση δίχαλων στο γεμιστήρα (για να απενεργοποιήσετε την ένδειξη επαναπλήρωσης) και πιέστε την επαφή εργασίας πάνω σε ένα κατεργαζόμενο τεμάχιο. Η ενεργοποίηση πρέπει να πραγματοποιείται εύκολα.
4. Όταν ακουμπήσει η επαφή εργασίας πάνω στο κατεργαζόμενο τεμάχιο, πιέξτε τη σκανδάλη. Η ενεργοποίηση πρέπει να πραγματοποιείται εύκολα.
5. Τοποθετήστε την μπαταρία.
6. Τραβήξτε την προώθηση δίχαλων στο γεμιστήρα προς τα πίσω (για να απενεργοποιήσετε την ένδειξη επαναπλήρωσης) χωρίς να πατήσετε τη σκανδάλη και πιέξτε την επαφή εργασίας πάνω σε ένα κατεργαζόμενο τεμάχιο. Το εργαλείο δεν επιτρέπεται να ξεκινήσει. Απομακρύνετε την επαφή εργασίας από το κατεργαζόμενο τεμάχιο και τραβάτε την προώθηση δίχαλων στο γεμιστήρα προς τα πίσω (για να απενεργοποιήσετε την ένδειξη επαναπλήρωσης) χωρίς να πατήσετε τη σκανδάλη και πιέξτε την επαφή εργασίας πάνω στο κατεργαζόμενο τεμάχιο. Το εργαλείο δεν επιτρέπεται να ξεκινήσει. Κρατάτε τη σκανδάλη πατημένη 5 δευτερόλεπτα πατημένη. Το εργαλείο δεν επιτρέπεται να ξεκινήσει. Συνεχίζετε να κρατάτε τη σκανδάλη πατημένη και πιέξτε την επαφή εργασίας πάνω στο κατεργαζόμενο τεμάχιο. Το εργαλείο δεν επιτρέπεται να ξεκινήσει. Χωρίς να πατήσετε τη σκανδάλη, τραβάτε την προώθηση δίχαλων στο γεμιστήρα προς τα πίσω (για να απενεργοποιήσετε την ένδειξη επαναπλήρωσης) και πιέξτε την επαφή εργασίας πάνω σε ένα κατεργαζόμενο τεμάχιο. Πιέξτε τη σκανδάλη. Το εργαλείο πρέπει να ξεκινήσει. Αφήνετε τη σκανδάλη. Ο επικρουστήρας πρέπει να κινηθεί προς τα πάνω.
7. Μετά από την επιτυχημένη εκτέλεση όλων αυτών των δοκιμών είναι το εργαλείο σε πλήρη ετοιμότητα. Επιλέξτε το επιθυμητό είδος λειτουργίας και αρχίστε με τις γραμμές δίχαλων.
8. Ρυθμίστε το βάθος διείδυσης σύμφωνα με την παράγραφο «Ρύθμιση βάθους διείδυσης» και ακολουθήστε τις απεικονίσεις.
9. Μετά την ολοκλήρωση όλων των δοκιμών είναι το μηχανήμα σε πλήρη ετοιμότητα. Εκτελείτε αυτές τις δοκιμές καθημερινώς πριν τη χρήση του εργαλείου ή πάντα τότε, όταν έχει πέσει το μηχανήμα κάτω, έχει υποστεί μια έντονη πρόσκρουση, πάτησε κανείς πάνω στο εργαλείο, έχουν μαγγώσει τα καρφιά κτλ.

## ΣΥΝΤΗΡΗΣΗ

Τα ανοίγματα αερισμού του μηχανήματος πρέπει να είναι πάντα ελεύθερα.

Χρησιμοποιείτε μόνο αξεσουάρ Milwaukee και ανταλλακτικά Milwaukee. Εξαρτήματα, που η αλλαγή τους δεν περιγράφεται, αντικαθίστανται σε μια τεχνική υποστήριξη της Milwaukee (βλέπε φυλλάδιο εγγύηση/ διεύθυνσεις τεχνικής υποστήριξης).

Σε περίπτωση που το χρειαστείτε μπορείτε να παραγγείλετε λεπτομερές σχέδιο της συσκευής αναφέροντας τον τύπο και τον εξαψήφιο αριθμό που βρίσκεται στην πινακίδα τεχνικών χαρακτηριστικών από την εξυπηρέτηση πελατών ή απευθείας από την Techtronik Industries GmbH, διεύθυνση Max-Eyth-Straße 10, 71364 Winnenden, Germany.

## ΣΥΜΒΟΛΑ

	Παρακαλώ διαβάστε σχολαστικά τις οδηγίες χρήσης πριν από την έναρξη λειτουργίας.
	ΠΡΟΣΟΧΗ! ΠΡΟΕΙΔΟΠΟΙΗΣΗ! ΚΙΝΔΥΝΟΣ!
	Πριν από κάθε εργασία στη μηχανή αφαιρέστε την ανταλλακτική μπαταρία.
	Στις εργασίες με τη μηχανή φοράτε πάντοτε προστατευτικά γυαλιά.
	Φοράτε προστασία ακοής (ωαπατίδες)!
	Να φοράτε προστατευτικά γάντια!
	Περιεχόμενο υπό πίεση. Μην ανοίγετε το ηλεκτρικό εργαλείο. Μπορεί να προκύψουν σοβαροί τραυματισμοί. Για κάθε επισκευή να απευθύνεστε σ' ένα εξουσιοδοτημένο κέντρο εξυπηρέτησης.
	Χέρια μακριά!
	Εξαρτήματα - Δεν περιλαμβάνονται στα υλικά παράδοσης, συστατούμενη προσθήκη από το πρόγραμμα εξαρτημάτων.



Απόβλητα ηλεκτρικών στηλών και ηλεκτρικού και ηλεκτρονικού εξοπλισμού δεν επιτρέπεται να απορρίπτονται μαζί με τα οικιακά απορρίμματα. Απόβλητα ηλεκτρικών στηλών και ηλεκτρικού και ηλεκτρονικού εξοπλισμού πρέπει να συλλέγονται και να απορρίπτονται ξεχωριστά. Πριν την απόρριψη να αφαιρέτε ηλεκτρικές στήλες, συσσωρευτές και λαμπτήρες από τον εξοπλισμό. Ενημερωθείτε από τις τοπικές υπηρεσίες ή από ειδικευμένους εμπόρους σχετικά με κέντρα ανακύκλωσης και συλλογής απορριμμάτων. Ανάλογα με τους τοπικούς κανονισμούς μπορεί να είναι οι έμποροι λιανικής πώλησης υποχρεωμένοι, να παίρνουν πίσω απόβλητα ηλεκτρικών στηλών και ηλεκτρικού και ηλεκτρονικού εξοπλισμού δωρεάν. Συμβάλλετε κι εσείς μέσω επαναχρησιμοποίησης και ανακύκλωσης των αποβλήτων των ηλεκτρικών στηλών, και του ηλεκτρικού και ηλεκτρονικού εξοπλισμού σας στη μείωση της ζήτησης πρώτων υλών. Απόβλητα ηλεκτρικών στηλών (προπαντός ηλεκτρικών στηλών ιόντων λιθίου) και ηλεκτρικού και ηλεκτρονικού εξοπλισμού περιέχουν πολυτίμες, επαναχρησιμοποιήσιμες ύλες που μπορεί να βλάπτουν το περιβάλλον και την υγεία σας κατά τη μη περιβαλλοντικά ορθή διάθεσή τους. Πριν την απόρριψη να διαγράφετε δεδομένα προσωπικού χαρακτήρα που πιθανόν να υπάρχουν στα απόβλητα του εξοπλισμού σας.

	Τάση
	Συνεχές ρεύμα
	Ευρωπαϊκό σήμα πιστότητας
	Βρετανικό σήμα πιστότητας
	Ουκρανικό σήμα πιστότητας
	Ευρασιατικό σήμα πιστότητας
	Ευρασιατικό σήμα πιστότητας

TEKNİK VERİLER	M18 FFUS
Modeli	Çit pensesi
Üretim numarası	4913 23 01 XXXXXX MJJJ
Kartuş akü gerilimi	18 V ---
Çevrim oranı	600
Zımba	
Şerit zımba	20
Genişlik	10,3 mm
Uzunluk	38 - 51 mm (1,5"-2")
Çap	3,7 mm (9 GA)
Mağazın ebatı (zımba sayısı)	45
Ağırlığı ise EPTA-üretici 01/2014'e göre (2,0 Ah ... 12,0 Ah)	10,39...11,45 kg
Çalışma sırasında tavsiye edilen ortam sıcaklığı	-18...+50 °C
Tavsiye edilen akü tipleri	M18B...; M18HB...
Tavsiye edilen şarj aletleri	M12-18...; M1418C6
<b>Gürültü bilgileri:</b> Ölçüm değerleri EN 60745 e göre belirlenmektedir. Aletin, frekansa bağımlı uluslararası ses basıncı seviyesi değerlendirme eğrisi A'ya göre tipik gürültü seviyesi:	
Ses basıncı seviyesi / Tolerans K	79,1 dB(A) / 3 dB(A)
Akustik kapasite seviyesi / Tolerans K	90,1 dB(A) / 3 dB(A)
<b>Koruyucu kulaklık kullanın!</b>	
<b>Vibrasyon bilgileri:</b> Toplam titreşim değeri (üç yönün vektör toplamı) EN 60745'e göre belirlenmektedir.	
Titreşim emisyon değeri a <sub>v</sub> / Tolerans K	2,3 m/s <sup>2</sup> / 1,5m/s <sup>2</sup>

## ⚠ UYARI!

Bu bilgi formunda belirtilen titreşim ve gürültü düzeyi EN 60745 uyarınca standart bir test yönteminde göre ölçülmüş olup, bir aleti diğerleriyle karşılaştırmak için kullanılabılır. Bir maruz kalma ön değerlendirmesi için de kullanılabilir.

Bayan edilmiş titreşim ve gürültü emisyon değeri aletin ana uygulamalarını temsil eder. Ancak, alet farklı uygulamalar için veya farklı aksesuarla kullanılır ya da aletin bakımı yetersiz yapılsa, titreşim ve gürültü emisyonu farklılık gösterebilir. Bu, toplam çalışma süresi boyunca maruz kalma seviyesini önemli ölçüde artırabilir.

Titreşim ve gürültüye maruz kalma seviyesi tahmininde, aletin kapalı olduğu veya çalıştığı, ancak aslında işini yapmadığı süreler de göz önünde bulundurulmalıdır. Bu, toplam çalışma süresi boyunca maruz kalma seviyesini önemli ölçüde azaltabilir.

Operatörü titreşim ve/veya gürültünün etkilerinden korumak için, aletin ve aksesuarların bakımını yapmak, elleri sıcak tutmak ve çalışma biçimlerini düzenlemek gibi ilave güvenlik önlemleri belirleyin.

## ⚠ UYARI! Bütün güvenlik notlarını ve talimatları okuyunuz.

Açıklanan uyarılara ve talimat hükümlerine uyulmadığı takdirde elektrik çarpmalarına, yangınlara ve/veya ağır yaralanmalara neden olabilir. **Bütün uyarıları ve talimat hükümlerini ileride kullanmak üzere saklayın.**

## GUVENLIGINIZ İÇİN TALIMATLAR AKÜ NAGLER

**Elektrikli alet içinde her zaman zımba bulunduğunu varsayın.** Zımba tabancasının dikkatsiz bir şekilde kullanılması zımbaların beklenmedik anda dışarı fırlamasına ve yaralanmalara neden olabilir.

**Aleti kendinize veya yakındaki başka bir kimseye doğru tutmayın.** Tetiğe beklenmedik anda basılması sabitleyiciyi yarananmaya neden olacak şekilde fırlattırabilir.

**Alet üzerinde çalışılacak parça üzerine sıkı bir şekilde yerleştirilmeden aleti çalıştırın.** Alet üzerinde çalışılacak parçayla temas etmiyorsa sabitleyici hedefinden kaymış olabilir.

**Zımba aletin içinde sıkışıp kaldığında elektrikli aleti elektrikten veya aküden ayırın.** Zımba tabancası elektrığe bağlı olduğunda, sıkışmış bir zımbanın çıkartılması sırasında kazara tetiklenebilir.

**Sıkışan sabitleyiciyi çıkartırken dikkatli olun.** Mekanizma basınçla sıkışmış olabilir ve sıkışıklığı açmaya çalışırken sabitleyici kuvvetli bir şekilde fırlayabilir.

**Bu zımba tabancasını elektrik kablolarını sabitlemek için kullanmayın.** Elektrik kablo tesisatları için tasarlanmamıştır ve elektrik kablolarının yalıtımına zarar verip elektrik çarpması veya yangın tehlikesine neden olabilir.

**Koruyucu kulaklık kullanın.** Çalışırken çıkan gürültü işitme kayıplarına neden olabilir.

**Aleti yalıtımlı tutma yüzeylerinden tutun, özellikle görülmeyen elektrik hatlarına isabet etme olasılığı olan işler sırasında.** Elektrikli hatlara isabet eden zımbalar elektrığe aletin metal kısımlarına iletilir ve bu da kullanıcıya elektrik çarpmasına neden olabilir.

**Her zaman için yan siperli koruyucu gözlük takın.** Normal gözlüklere sadece darbelere dayanıklı camlara sahiptir. Bunlar koruyucu gözlük sayılmaz. Bu kurallara uyulması yaralanma riskini azaltır.

**Koruyucu gözlük, etrafa savrulan parçalara karşı hem ÖZDEN hem de YANDAN koruma sağlar. Alete çivi doldururken, aleti kullanırken ve bakım işlerini yaparken HER ZAMAN bir koruyucu gözlük takın.** Koruyucu gözlük kirli ve ağır göz yaralanmalarına neden olabilen zımba tellerine karşı koruma sağlamak için gerekmektedir.

Tahrik dişlisinin derinliğini ayarlamadan önce daima pili çıkartın.

Ayar dişlisini geri çekmeyin, dişli dönerek kalkanılacak şekilde tasarlanmıştır.

Tahrik dişlisinin derinliğini ayarlarken tetiğe basmayın.

Tahrik derinliğini ayarlarken aleti kendinize veya yakındaki başka bir kimseye doğru tutmayın.

## EK GÜVENLİK VE ÇALIŞMA TALIMATLARI

Her zaman bu aletin amaç dışı ve hatalı kullanımının kendinizin veya başkalarının yaralanmasına neden olabileceğinin bilincinde olun.

Alet tek elle kullanılacak üzere tasarlanmıştır. Ürün yalnızca tutmaktan tutulmalıdır. Diğer elinizi çalışma alanından ve üründen uzakta tutun. Zımba çakarken ciddi yaralanmaları önlemek için başınızı veya diğer uzuvlarınızı ürüne yaklaştırmayın.

Ağız parçasının her zaman iş parçasının üzerine tam olarak yerleştirildiğinden emin olun. Ağız kısmının iş parçasının üzerine kısmen yerleştirilmesi, zımbanın iş parçasını tamamen iskalamasına ve ciddi yaralanmaya neden olabilir.

Zımbaları malzemelerin kenarına çakmayın. İş parçası parçalanabilir ve sabitleme malzemesinin çekmesine ve sizin veya başka çalışanların yaralanmasına neden olabilir. Sabitleme malzemesinin odunun damarlarını takip edebileceğini ve bundan dolayı beklenmedik şekilde iş parçasının kenarından dışarı çıkmasına veya yönünün sapsmasına ve yaralanmaya neden olabileceğini unutmayın.

Ellerinizi ve vücudunuzu aletin çalışma alanından uzak tutunuz. Ellerinizi ve vücudunuzu tehlike alanı dışında tutmak için gerektiğinde iş parçasını sıkıca tutun. Zımbaları malzemeye doğru bastırılmadan önce iş parçasının güvenle tuturulmuş olmasına emin olun. İş parçasıyla temas, iş malzemesinin beklenmedik şekilde hareket etmesine neden olabilir. Dar alanlarda çalışırken yüzünüzü ve uzuvlarınızı aletin arka tarafından uzak tutun. Ani geri tepme özellikle sert ve sıkı malzemeler üzerinde çalışırken gövdenizin darbe almasına sebep olabilir.

Normal kullanım sırasında alet bir zımba çakıldıktan hemen sonra geri tepecektir. Zımba tabancasını iş parçasına doğru bastırarak geri tepmeyi önlemeye çalışmayın. Geri tepmenin engellenmesi ikinci bir zımbanın çakılmasına neden olabilir. Sapı sıkıca tutun, aletin görevini yapmasını bekleyin ve diğer elinizi hiçbir zaman aletin üzerine veya ağız kısmının yakınına koymayın. Bu uyarının dikkate alınmaması ciddi yaralanmalara sebep olabilir.

Sabitleyicilerin yönünden saparak yaralanmaya neden olabileceğinden sabitleyicileri diğer sabitleyicilerin veya aletin üzerine aşırı dik bir açıda tutmayın.

Ürünü bu gibi çalışma alanlarında kullanmadan önce çalışma alanını gizli kablolar, gaz tesisatına, su tesisatına vb. karşı kontrol edin.

Zımbanın çakma derinliği, istediğiniz derinliğiniz üzerinde ayarlanabilir. Çakma derinliğini ilgili görev için belirlemek ve gerekirse ayarlamak için zımba çakma derinliğinin bir hurda iş parçası üzerinde kontrol edilmesi tavsiye edilir.

Bu aletle birlikte yalnızca ürün özellik tablosundaki açıklamaları karşılayan sabitleyicileri kullanılabilir. Yanlış sabitleyicilerin kullanılması sıkışmaya ve başka arızalara neden olabilir.

Kullanılmış kartuş aküleri ateşe veya ev çöplerine atmayın. Milwaukee, kartuş akülerin çevreye zarar vermeyecek biçimde tasfiye edilmesine olanak sağlayan hizmet sunar; Lütfen bu konuda yetkili satıcınızdan bilgi alın.

Kartuş aküleri metal parça veya eşyalarla birlikte saklamayın (kısa devre tehlikesi).

Şarj cihazının kartuş akü yuvasına hiçbir şekilde metal parçalar kaçmamalıdır (kısa devre tehlikesi).

C18 sistemli kartuş aküleri sadece 18 V sistemli şarj cihazları ile şarj edin. Başka sistemli aküleri şarj etmeyin.

Kartuş aküleri ve şarj cihazını açmayın ve sadece kuru yerlerde saklayın. Neme ve ıslanmaya karşı koruyun.

Aşırı zorlanma veya aşırı ısınma sonucu hasar gören kartuş akülerden batarya sıvısı dışarı akabilir. Batarya sıvısı ile temas gelen yerleri hemen bol su ve sabunla yıkayın. Batarya sıvısı gözünüze kaçacak olursa en azından 10 dakika yıkayın ve zaman geçirmeden bir hekime başvurun.

**Uyarı!** Bir kısa devreden kaynaklanan yangın, yaralanma veya ürün hasarları tehlikesini önlemek için aleti, güç paketini veya şarj cihazını asla sıvıların içine daldırmayınız ve cihazların ve pillerin içine sıvı girmesine önleyiniz. Tuzlu su, belirli kimyasallar, ağartıcı madde veya ağartıcı madde içeren ürünler gibi korozif veya iletken sıvılar kısa devreye neden olabilir.

## KULLANIM

Zımba tabancası, içerisinde uygun zımba şeridi yer alan bir magazindeki zımbaların ahsap veya benzer yumuşak malzemelere çakmak için tasarlanmıştır. Ürün magazinine güvenli şekilde doldurulabilecek zımbalar bu kılavuzun teknik özellikleri tablosunda belirtilmektedir. Bu zımba tabancası ile başka tip zımbalar kullanmayın. Zımba tabancası, elektrik kablolarının sabitlemesi için kullanılmamalıdır.

Bu alet sadece belirttiği gibi ve usulüne uygun olarak kullanılabilir.

## KALAN RİSKLER

Usulüne uygun kullanım durumunda da bütün kalan riskler ortadan kaldırılamaz. Kullanım sırasında, kullanıcının özellikle dikkat etmesi gerektiği aşağıdaki tehlikeler oluşabilir:

- Titreşimden dolayı oluşan yaralanmalar.
- Cihazı bunun için öngörülen kulpardan tutun ve çalışma ve maruz kalam sürelerini sınırlandırın.
- Gürültü yükü işitime zararlarına neden olabilir.
- Kulaklık takın ve maruz kalma süresini sınırlandırın.
- Kir parçacıklarından dolayı oluşan göz yaralanmaları.
- Daima koruyucu gözlük, sağlam uzun pantolon, eldiven ve sağlam ayakkabılar giyiniz.
- Zehirli tozların solunması.

## LİTYUM İYON PİLLER İÇİN AÇIKLAMALAR

### Lityum iyon pillerin kullanılması

Uzun süre kullanım dışı kalmış aküleri kullanmadan önce şarj edin. 50°C üzerindeki sıcaklıklar akünün performansını düşürür. Akünün güneş ışığı veya mekân sıcaklığı altında uzun süre ısınmasına dikkat edin.

Şarj cihazı ve aküdeki bağlantı kontaklarını temiz tutun.

Akünün ömrünün mükemmel bir şekilde uzun olması için kullandıktan sonra tamamen doldurulması gerekir.

Ömrünün mümkün olduğu kadar uzun olması için akülerin şarj ettirildikten sonra şarj cihazından çıkartılması gerekir.

Akünün 30 günden daha fazla depolanması halinde: Aküyü takriben 27°C'de kuru olarak depolayın. Aküyü yükleme durumunda takriben % 30 - %50 olarak depolayın. Aküyü her 6 ay yeniden doldurun.

### Lityum iyon pillerin aşırı pil şarj koruması

Pek fazla elektrik tüketiminden dolayı, örneğin aşırı fazla devir momentleri, matkapların sıkışması, aniden durma veya kısa devre gibi aktivite aşırı yüklenme durumunda elektro cihazı 5 saniye titreşir, yükleme göstergesi yanıp söner ve elektro cihaz kendiliğinden durur. Yeniden çalıştırmak için şalter baskısını serbest bırakın ve bundan sonra tekrar çalıştırın. Akü aşırı yüklenmeden dolayı fazla ısınır. Bu durumda akü soğuyana kadar yükleme göstergesinin bütün lambaları yanıp söner. Gösterge lambalarının sönmelerinden sonra tekrar çalışmaya devam edilebilir.

### Lityum iyon pillerin taşınması

Lityum iyon piller tehlikeli madde taşımacılığı hakkındaki yasal hükümler tabidir.

Bu piller, bölgesel, ulusal ve uluslararası yönetmeliklere ve hükümlere uyularak taşınmak zorundadır.

- Tüketiciler bu pilleri herhangi bir özel şart aranmaksızın karayoluyla taşıyabilirler.
- Lityum iyon pillerin nakliye şirketleri tarafından ticari taşımacılığı için tehlikeli madde taşımacılığının hükümleri geçerlidir. Sevk hazırlığı ve taşıma sadece ilgili eğitilmiş personel tarafından gerçekleştirilebilir. Bütün süreç uzmanca bir refakatçilik altında gerçekleştirilmelidir.

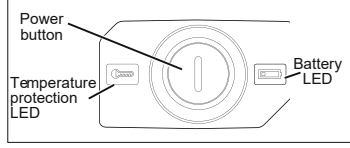
Pillerin taşınması sırasında aşağıdaki hususlara dikkat edilmesi gerekmektedir:

- Kısa devre oluşmasını önlemek için kontakların korunmuş ve izole edilmiş olması sağlanmalıdır.
- Pil paketinin ambalajı içinde kaymasına dikkat ediniz.

- Hasarlı veya akmış pillerin taşınması yasaktır.

Ayrıca bilgiler için nakliye şirketinize başvurunuz.

## KULLANIM



### olum göstergesi

Şarjör boşalmak üzere olduğunda (içinde sadece 4-5 zımba teli kaldığında), çalışma kontağı normal basınçla tetiklenmez ve zımba teli çakılmaz. Çalışmaya devam etmek için şarjörü doldurun.

### Çakma derinliğinin ayarlanması (şekillere bakın)

İş parçasının arkasında ne olduğunu kontrol edin. Zımba teli, iş parçasına çakıldığında bunu delip geçerek başka kişilerin ciddi yaralanmasına neden olabilir. Zımba telinin iş parçasını delip geçmesini önlemek için gerektiğinde çakma derinliğini azaltın.

### Sıcaklık koruma modu

Sıcaklık koruma modu, aşırı soğuk/sıcak ıslalarda (tavsiye edilen ortam sıcaklıkları dışında) kullanıldığında veya elektrikli alet kullanım sırasında aşırı ısınır/donarsa elektrikli takımı korumaktadır. Bu durumda elektrikli takım kapanır ve güç düğmesi/kontak onayının LED ışıkları sırasıyla yanıp sönmektedir. Kullanmadan önce elektrikli takımın ısınmasını/soğumasını bekleyiniz.

## SIKIŞAN ÇİVİYİ ÇIKARMAK

Sıkışmaların birçoğu, itici makas ile zımba teli kılavuzu arasında sıkışan zımba teli veya zımba teli parçasından kaynaklanır. Hatalı eğim açılı veya yanlış ebatlı zımba teli şeridi daimi sıkışmaya yol açabilir.

Sıkışmayı kaldırmak:

1. Aküyü çıkartın.
2. Zımba teli şeridini magazinden çıkartınız.
3. Magazinin kilidini aşağı doğru çekiniz ve magazini takımdan çekip çıkartınız.
4. Zımbaları ve diğer artıkları çıkartınız (gerektiğinde bir kargaburun pense kullanınız).
5. İşe yeniden başlamadan evvel „günlük denetim gerekli“ kısmında anlatılan adımları takip ediniz.

## GÜNLÜK KONTROL GEREKLİ

**⚠ UYARI:** Kediniz ve başkaları için yaralanma riskini mümkün olduğu kadar düşük tutmak için her gün çalışmaya başlamadan önce aşağıdaki kontrolleri yapın - özellikle de alet yere düştüğünde, sert bir darbe aldığında veya üzerine basıldığında. Aşağıdaki kontrolleri belirtilen SIRAYA göre yapın. Alet usulüne uygun olarak çalışmadığında, gecikmeksizin MILWAUKEE Müşteri Servisi ile irtibata geçin.

Aleti her zaman kendinize ve başka kişilere bakmayacak şekilde tutun.

1. Aküyü çıkartın.
2. **UYARI!** Zımba tellerini çakarken aleti her zaman kendinize ve başka kişilere bakmayacak şekilde tutun. Aksi halde yaralanma tehlikesi bulunur.
3. Aletin bütün vidalarını, saplamalarını, somunlarını ve pimlerini kontrol edin. Gevşek sabitleme elemanları tekrar sıkılmalıdır.
4. Şarjör içindeki zımba teli düzeneğini geriye çekin (dolum göstergesini devre dışı bırakmak için) ve çalışma kontağını bir iş parçasına bastırın. Tetik kolaylıkla basılabilir olmalıdır.
5. Çalışma kontağı iş parçasına temas ettiğinde tetiğe basın. Tetik kolaylıkla basılabilir olmalıdır.
6. Aküyü takın.
7. Şarjör içindeki zımba teli itme düzeneğini geriye çekin (dolum göstergesini devre dışı bırakmak için) ve bu sırada tetiğe basmayın, ve ardından çalışma kontağını bir iş parçasına bastırın. Alet çalışmaya başlamamalıdır. Çalışma kontağını iş parçasından çekin ve şarjör içindeki zımba teli itme düzeneğini geri çekin (dolum göstergesini devre dışı bırakmak için). Tetiği 5 saniye süreyle basılı tutun. Alet çalışmaya başlamamalıdır. Tetiği basılı tutmaya devam edin ve çalışma kontağını iş parçasına bastırın. Alet çalışmaya başlamamalıdır. Şarjör içindeki zımba teli itme düzeneğini, tetiğe basmadan geri çekin (dolum göstergesini devre dışı bırakmak için) ve çalışma kontağını bir iş parçasına bastırın. Tetiğe basın. Alet çalışmaya başlamalıdır. Tetiği bırakın. Çakma saplaması yukarı doğru hareket etmemelidir.
8. Bütün bu kontroller yapıldıktan sonra alet kullanılmaya hazırdır. İstenilen işletim türünü seçin ve zımba teli şeritlerini takın.
9. Çakma derinliğini „Çakma derinliğinin ayarlanması“ bölümüne göre ayarlayın ve şekillere dikkat edin.
10. Bütün kontroller yapıldıktan sonra alet çalışmaya hazırdır. Bu kontrolleri her gün aleti kullanmadan önce ve alet yere düştüğünde, ağır bir darbe aldığında, üzerine basıldığında ve çiviler sıkıştığında her defasında yapın.

## BAKIM

Makinenin havalandırma delikleri her zaman açık bırakılmalıdır.

Sadece Milwaukee aksesuarı ve yedek parçası kullanın. Nasıl değiştirileceği açıklanmamış olan yapı parçalarını bir Milwaukee müşteri servisinde değiştirin (Garanti ve servis adresi broşürüne dikkat edin).

Gerektiğinde cihazın ayrıntılı çizimini, güç levhası üzerindeki makine modelini ve altı haneli rakamı belirterek müşteri servisinizden veya doğrudan Technonic Industries GmbH, Max-Eyth-Straße 10, 71364 Winnenden, Germany adresinden isteyebilirsiniz.

## SEMBOLLER

	Lütfen aleti çalıştırmadan önce kullanma kılavuzunu dikkatli biçimde okuyun.
	<b>DIKKAT! UYARI! TEHLİKE!</b>
	Aletin kendinde bir çalışma yapmadan önce kartuş aküyü çıkarın.
	Aletle çalışırken daima koruyucu gözlük kullanın.
	Koruyucu kulaklık kullanın!
	Koruyucu eldivenlerinizi takınız!
	İçeriği basınç altındadır. Elektrikli aleti açmayın. Ağır yaralanmalar meydana gelebilir. Her türlü tamirler için yetkili bir servis merkezine başvurun.
	Elleri uzak tutunuz!
	Aksesuar - Teslimat kapsamında değildir, önerilen tamamlamalar aksesuar programında.
	Atık pillerin, atık elektrikli ve elektronik eşyaların evsel atıklarla birlikte bertaraf edilmesi yasaktır. Atık piller, atık elektrikli ve elektronik eşyalar ayrılarak biriktirilmeli ve bertaraf edilmelidir. Bertaraf etmeden önce cihazların içindeki atık pilleri, atık akümülatörleri ve lambaları çıkartınız. Yerel makamlara veya satıcınıza geri dönüşüm tesisleri ve atık toplama merkezlerinin yerlerini danışınız. Yerel yönetmeliklere göre perakende satıcılar atık pilleri, atık elektrikli ve elektronik eşyaları ücret talep etmeden geri almak zorunda olabilirler. Atık pillerinizi, atık elektrikli ve elektronik eşyalarınızı tekrar kullanarak ve geri dönüşüme vererek ham madde gereksiniminin az tutulmasına katkıda bulununuz. Atık piller (özellikle lityum iyon piller), atık elektrikli ve elektronik eşyalar, çevreye uygun şekilde bertaraf edilmediklerinde çevre ve sağlığınız üzerinde olumsuz etkilere neden olablen değerli, tekrar kullanılabilir malzemeler içerirler. Bertaraf etmeden önce atık eşyanız içinde mevcut olablen şahsınızla ilgili bilgileri siliniz.
	Voltaaj
	Doğru akım
	Avrupa uyumluluk işareti
	Britanya Uygunluk İşareti
	Ukrayna uyumluluk işareti
	001 Avrasya uyumluluk işareti

TECHNICKÁ DATA	M18 FFUS
Typ	Sponkovačka na oplacení
Výrobní číslo	4913 23 01 XXXXX MJJJ
Napětí výměnného akumulátoru	18 V $\overline{\text{---}}$
Počet cyklů	600
Spony	
Pás nastřelovacích spon	20
Šířka	10,3 mm
Délka	38 - 51 mm (1,5"-2")
Průměr	3,7 mm (9 GA)
Velikost zásobníku (počet spon)	45
Hmotnost podle prováděcího předpisu EPTA 01/2014 (2,0 Ah ... 12,0 Ah)	10,39...11,45 kg
Doporučená okolní teplota při práci	-18...+50 °C
Doporučené typy akumulátorů	M18B...; M18HB...
Doporučené nabíječky	M12-18...; M1418C6
<b>Informace o hluku:</b> Naměřené hodnoty odpovídají EN 60745. V třídě A posuzovaná hladina hluku přístroje činí typicky: Hladina akustického tlaku / Kolisavost K Hladina akustického výkonu / Kolisavost K	    79,1 dB(A) / 3 dB(A) 90,1 dB(A) / 3 dB(A)
<b>Používejte chrániče sluchu !</b>	
<b>Informace o vibracích:</b> Celkové hodnoty vibrací (vektorový součet tří směrů) zjištěné ve smyslu EN 60745. Hodnota vibračních emisí a <sub>v</sub> / Kolisavost K	   2,3 m/s <sup>2</sup> / 1,5m/s <sup>2</sup>



## VAROVÁNÍ!

Hladina vibrací a emisí hluku uvedená v tomto informačním listu byla měřena v souladu se standardizovanou zkouškou uvedenou v normě EN 60745 a může být použita ke srovnání jednoho nástroje s jiným. Může být použita k předběžnému posouzení expozice.

Deklarovaná úroveň vibrací a emisí hluku představuje hlavní použití nástroje. Pokud se však nástroj používá pro různé aplikace, s různými příslušenstvími nebo s nedostatečnou údržbou, mohou se vibrace a emise hluku lišit. To může výrazně zvýšit úroveň expozice v průběhu celé pracovní doby.

Odhad úrovně expozice vibracím a hluku by měl také vzít v úvahu dobu, kdy je nástroj vypnutý nebo když běží, ale ve skutečnosti neprovádí úlohu. To může výrazně snížit úroveň expozice v průběhu celé pracovní doby.

Identifikujte dodatečná bezpečnostní opatření k ochraně pracovníka obsluhy před účinky vibrací a/nebo hluku, například: údržba nástroje a příslušenství, udržování rukou v teple, organizace pracovních schémat.



## UPOZORNĚNÍ! Přečtěte si všechny bezpečnostní pokyny a návody.

Zanedbání při dodržování varováních upozornění a pokynů mohou mít za následek úder elektrickým proudem, požár a/ nebo těžká poranění.

**Všechna varovná upozornění a pokyny do budoucna uschovejte.**

## SPECIÁLNÍ BEZPEČNOSTNÍ UPOZORNĚNÍ AKUMULAČNÍ SBÍJEČKA NA HŘEBÍKY

**Vždy předpokládejte, že nástroj obsahuje spony.** Při neopatrné manipulaci se sponkovačkou může dojít k neočekávanému vystřelení spon a poranění osob.

**Nemiňte nástrojem na sebe ani nikoho v blízkosti.** Neočekávaně spuštění vystřelí sponu – příčina poranění.

**Nepoužívejte nástroj, dokud není pevně umístěn vůči obrobku.** Není-li nástroj v kontaktu s obrobkem mohou se spony od něj odrazit.

**Když se spona zasekne v nástroji, odpojte nástroj od elektrické sítě.** Při odstraňování zaseknuté spony se může sponkovačka neomyšlně spustit, pokud je zapojená.

**Neodstraňujte spony, dokud nejsou zcela seřazené.** Mechanismus může být pod tlakem a spona může být silou vytlačena při pokusu uvolnit blokáci.

**Tuto sponkovačku nepoužívejte na upínání elektrických kabelů.** Není určena na instalaci elektrických kabelů a může způsobit poškození izolace elektrických kabelů a následně zásah elektrickým proudem nebo riziko vzniku požáru.

**Používejte chrániče sluchu.** Působením hluku může dojít k poškození sluchu.

**Náradí držte na izolovaných místech rukojeti především při**

## takových pracích, při kterých byste mohli zasáhnout skryté vodiče.

Spony, které narazí na vodiče pod proudem, přenesou proud na kovové části nástroje, což může vést k zásahu obsluhující osoby elektrickým proudem.

**Noste vždy ochranné brýle s bočním ochranným krytem.** Běžné brýle mají pouze skla odolná vůči nárazům. Nepovažují se za ochranné brýle. Respektování těchto pravidel snižuje riziko poranění.

**Ochranné brýle vás chrání před odletujícími částicemi nejen ZPŘEDU ale i ZE STRANY. Při nasazování, obsluze a opravě náradí noste VŽDY ochranné brýle.** Ochranné brýle jsou potřebné k ochraně před nečistotami a sponami, které by mohly způsobit závažné poranění očí.

Před seřazením hloubky nastřelovacího kola vymějte baterii. Nezatahujte seřizovací kolo, je navrženo, aby se otáčelo. Při seřizování hloubky nastřelovacího kola nemačkejte spoušť. Nemiňte nástrojem na sebe ani nikoho v blízkosti při seřizování hloubky nastřelování.

## DALŠÍ BEZPEČNOSTNÍ A PRACOVNÍ POKYNY

Vždy se vyvarujte nesprávné obsluhy tohoto nástroje, může dojít k poranění vás i ostatních.

Tento nástroj je určený k držení jednou rukou. Produkt se musí držet pouze za pracovní rukojeť. Druhou ruku nedávejte do blízkosti pracovního prostoru a produktu. Při nastřelování sponek nedávejte hlavu ani jiné části těla do blízkosti produktu, jinak hrozí riziko závažného poranění.

Vždy zkontrolujte, jestli je otvor umístěný úplně nad obrobkem. Pokud je otvor náradí umístěný nad obrobkem pouze částečně, může spona úplně minout obrobek a způsobit závažné poranění.

Spony nenastřelujte v blízkosti okraje materiálu. Obrobek se může rozštěpit, což způsobí odskočení spon a následné poranění – vás nebo spolupracovníka. Berte ohled na to, že spona může sledovat vlákna dřeva, což způsobí neočekávané vystoupení spony z boční strany pracovního materiálu, nebo se může ohnout a způsobit zranění.

Pokud je potřebné zabezpečit, aby nedošlo k potenciálnímu zranění rukou a těla, přidržte obrobek pomocí svorek. Před přítlačným kontaktem obrobku na materiál zkontrolujte, jestli je upevňovaný materiál náležitě zajištěn. Nastřelování sponek může způsobit neočekávané posunutí materiálu. Tvář a části těla nedávejte do blízkosti žádné části zadní strany nástroje při práci v omezených prostorech. Náhlý zpětný náraz může způsobit zásah do těla, zejména při nastřelování do tvrdých nebo hustých materiálů.

Při standardním použití nástroj ihned po nastřelování spony vykoná zpětný náraz. Nepokoušejte se bránit zpětnému nárazu tak, že budete držet sponkovačku proti obrobku. Při bránění zpětnému nárazu může dojít k vystřelení druhé spony. Pevně uchopte rukojeť, nechte nástroj pracovat a nikdy nedávejte druhou ruku nahoru na nástroj nebo do blízkosti otvoru. Při nerespektování této výstrahy může dojít k vážnému poranění osob.

Nenastřelujte sponami na horní stranu dalších spon ani s nástrojem s velmi strmým úhlem, může to způsobit vychýlení spon s následkem zranění.

Vždy kontrolujte pracovní oblast na skryté dráty, vedení plynu, vodovod atd., než zde výrobek použijete.

Hloubka nastřelování spon se dá nastavit dle přání. Doporučuje se zkontrolovat hloubku nastřelování na odpadovém kusu a určit požadovanou hloubku pro danou aplikaci a v případě potřeby ji upravit.

V nástroji lze používat pouze spony shodné s těmi v tabulce specifikace produktu. Použití nesprávných spon povede k zaseknutí či jiným selháním.

Použitá nevyhazujte do domovního odpadu nebo do ohně. Milwaukee nabízí ekologickou likvidaci starých článků, ptejte se u vašeho obchodníka s náradím.

Náhradní akumulátor neskladujte s kovovými předměty, nebezpečí zkratu.

V nabíjecím postu nabíječky neskladujte kovové předměty, nebezpečí zkratu.

Akumulátor systému 18 V nabíjejte pouze nabíječkou systému 18 V. Nenabíjejte akumulátory jiných systémů.

Náhradní akumulátory ani nabíječku neotvírejte, skladujte je v suchu, chráňte před vlhkem.

Při extrémní zátěži či vysoké teplotě může z akumulátoru vytékat kapalina. Při zasažení touto kapalinou okamžitě zasažená místa omyjte vodou a mýdlem. Při zasažení očí okamžitě důkladně po dobu alespoň 10min.omývat a neodkladně vyhledat lékaře.

**Varování!** Abyste zabránili nebezpečí požáru způsobeného zkratem, poraněním nebo poškozením výrobku, nepoužívejte náradí, výměnnou baterii nebo nabíječku do kapalín a zajistěte, aby do zařízení a akumulátorů nevnikly žádné tekutiny. Korodující nebo vodivé kapaliny, jako je slaná voda, určité chemikálie a bělicí prostředky nebo výrobky, které obsahují bělidlo, mohou způsobit zkrat.

## OBLAST VYUŽITÍ

Sponkovačka je určena k nastřelování spon do dřeva a podobných měkkých materiálů ze zásobníku obsahujícího pás vhodných spon. Spony, které je možno bezpečně vkládat do zásobníku produktu, jsou popsány v tabulce specifikací produktu v této příručce. Ve sponkovače nepoužívejte žádný jiný druh spon nebo upevňovacích prostředků. Sponkovačka se nesmí používat k upevňování elektrických kabelů.

Toto zařízení lze používat jen pro uvedený účel.

## ZBYTKOVÁ RIZIKA

Ani při řádném používání není možné vyloučit všechna zbývající rizika. Při používání mohou vzniknout níže uvedená rizika, na která by měla obsluha dávat zvlášť pozor:

- Poranění způsobená vibrací. Přístroj držte pouze za určená držadla a omezte čas práce a expozice.
- Zatížení hlukem může vést k poškození sluchu. Noste ochranu sluchu a omezte dobu expozice.
- Poranění očí způsobená částicemi nečistot. Noste vždy ochranné brýle, pevné dlouhé kalhoty, rukavice a pevnou obuv.
- Vdechnutí jedovatých druhů prachu.

## UPOZORNĚNÍ NA LITHIUM-IONTOVÉ BATERIE

### Použití lithium-iontových baterií

Děle nepoužívané akumulátory je nutné před použitím znovu nabít. Teplota přes 50°C snižuje výkon akumulátoru. Chraňte před dlouhým přehříváním na slunci či u topení.

Připojovací kontakty nabíječky a akumulátoru udržujte v čistotě.

Pro optimální životnost je nutné akumulátory po použití plně dobít. K zabezpečení dlouhé životnosti by se akumulátory měly po nabití vyjmout z nabíječky.

Při skladování akumulátoru po dobu delší než 30 dní: Skladujte akumulátor v suchu při cca 27°C.

Skladujte akumulátor při cca 30%-50% nabíjecí kapacity.

Opakujte nabíjení akumulátoru každých 6 měsíců.

### Ochrana proti přetížení u lithium-iontových baterií

Při přetížení akumulátoru příliš vysokou spotřebou proudy, například při extrémně vysokém kroutícím momentu, při zaseknutí vírtáku, náhlém zastavení nebo zkratu, začne elektrické nářadí po dobu 5 sekund vibrovat, indikátor dobíjení začne blikat a motor se následně samičinně vypne. K opětovnému zapnutí uvolněte a následně opět stiskněte tlačítkový vypínač.

Při extrémním zatížení dochází k příliš vysokému ohřevu akumulátoru. V tomto případě začnou blikat všechny kontrolky indikátoru dobíjení a blikají tak dlouho, dokud se akumulátor opět neochladí.

V okamžiku, kdy indikátor dobíjení přestane blikat, je možné v práci opět pokračovat.

### Přeprava lithium-iontových baterií

Lithium-iontové baterie spadají podle zákonných ustanovení pro přepravu nebezpečného nákladu.

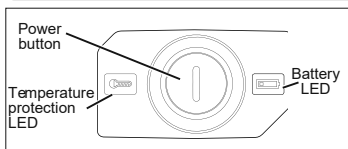
Přeprava těchto baterií se musí realizovat s dodržováním lokálních, vnitrostátních a mezinárodních předpisů a ustanovení.

- Spotřebitelé mohou tyto baterie bez problémů přepravovat po komunikacích.
- Komerční přeprava lithium-iontových baterií prostřednictvím přepravních firem podléhá ustanovením o přepravě nebezpečného nákladu. Přípravu k vyexpedování a samotnou přepravu směji vykonávat jen příslušně vyškolené osoby. Na celý proces se musí odborně dohlížet.

Při přípravě baterií je třeba dodržovat následující:

- Zajistěte, aby kontakty byly chráněné a izolované, aby se zamezilo zkratům.
- Dávejte pozor na to, aby se svazek baterií v rámci balení nemohl sesmeknout.
- Poškozené a vyteklé baterie se nesmějí přepravovat.

Ohledně dalších informací se obraťte na vaši přepravní firmu.

**Indikátor doplnění**

Když je zásobník téměř prázdný (obsahuje už jen 4–5 spon), tak se při běžném tlaku nespustí pracovní kontakt a nenastřelí se žádná spona. Zásobník naplňte, abyste mohli pokračovat v práci.

**Nastavení hloubky nastřelení (viz zobrazení)**

Zkontrolujte, co se nachází za opracovávanou součástí. Spona může při nastřelování projít přes opracovávanou součást a přitom vážně zranit jiné osoby. Případně zredukujte hloubku nastřelení, aby se zamežilo tomu, že spona prorazí opracovávanou součást.

**Režim tepelné ochrany**

Režim tepelné ochrany chrání elektrické zařízení, když se používá při extrémně nízkých/vysokých teplotách (mimo doporučené teploty okolního prostředí), nebo pokud se elektrické zařízení během používání přehřeje/zamrzne. V takovém případě se elektrické zařízení vypne a střídavě blikají LED diody tlačítka Power/potvrzení kontaktu. Před dalším používáním nechte elektrické zařízení zahřát/ochladit.

**ODSTRANĚNÍ ZASEKNUTÝCH HŘEBIKŮ**

Většinu zaseknutí způsobí spona nebo její část, která uvízla mezi listem unašeče a vedením spony. Pásky se sponami s nesprávným úhlem vyrovnávání zásobníku nebo nesprávnou velikostí mohou vést k trvalému zaseknutí.

Odstranění zaseknutého předmětu:

1. Odstraňte akumulátor.  
**VÝSTRAHA!** Nářadí při použití spon vždy nasměrujte pryč od sebe a jiných osob. V opačném případě vznikne nebezpečí poranění.
2. Pás se sponami odstraňte ze zásobníku.
3. Uzávěr zásobníku zatáhněte směrem dolů a vytáhněte zásobník z nástroje.
4. Odstraňte spony a ostatní zbytky (v případě potřeby použijte úzké ploché kleště).
5. Dříve než opět začnete s prací, postupujte podle kroků uvedených v odstavci „každodenní nutná kontrola“.

**JE POTŘEBNÁ KAŽDODENNÍ KONTROLA**

**⚠ VÝSTRAHA:** Abyste minimalizovali riziko poranění sebe a jiných osob, proveďte každý den před začátkem práce následující kontrolu – zejména tehdy, když vám nářadí spadlo, utrpělo silný náraz nebo na něj někdo šlápl. Následující kontroly proveďte v uvedeném POŘADÍ. Jestliže nářadí řádně nefunguje, okamžitě se spojte se servisním střediskem MILWAUKEE.

**Nářadí vždy nasměrujte pryč od sebe a jiných osob.**

1. Odstraňte akumulátor.  
**VÝSTRAHA!** Nářadí při použití spon vždy nasměrujte pryč od sebe a jiných osob. V opačném případě vznikne nebezpečí poranění.
2. Zkontrolujte všechny šrouby, čepy, matice a kolíky nářadí. Uvolněné upevňovací prvky je třeba připevnit.
3. Podávání spon v zásobníku potáhněte zpět (aby se deaktivoval indikátor doplnění) a stiskněte pracovní kontakt proti opracovávané součásti. Stisknutí spouště se musí dát provést lehce.
4. Když pracovní kontakt přiléhá k součásti, stiskněte spoušť. Stisknutí spouště se musí dát provést lehce.
5. Nasaďte akumulátor.
6. Podávání spon v zásobníku potáhněte zpět (aby se deaktivoval indikátor doplnění) bez stisknutí spouště a stiskněte pracovní kontakt proti opracovávané součásti. Nářadí se nesmí spustit. Pracovní kontakt odtáhněte z obrobku a podávání spon v zásobníku potáhněte nazpět (aby se deaktivoval indikátor doplnění). Spoušť podržte 5 sekund zatlačenou. Nářadí se nesmí spustit. Spoušť držte i nadále stisknutou a pracovní kontakt tlačte proti opracovávané součásti. Nářadí se nesmí spustit. Bez stisknutí spouště potáhněte podávání spon v zásobníku zpět (aby se deaktivoval indikátor doplnění) a pracovní kontakt tlačte proti opracovávané součásti. Stiskněte spoušť. Nářadí se musí spustit. Spoušť pusťte. Zapadací čep se musí pohnout směrem nahoru.
7. Po úspěšném zrealizování všech těchto kontrol je nářadí připraveno k použití. Zvolte si požadovaný režim provozu a vložte pás se sponami.
8. Nastavte hloubku nastřelení podle odstavce „Nastavení hloubky nastřelení“ a řiďte se obrázkem.
9. Po ukončení všech kontrol je přístroj připraven k použití. Tyto kontroly zrealizujte každý den před použitím nářadí nebo vždy tehdy, když vám přístroj spadl, utrpělo silný náraz, někdo na něj šlápl, hřebíky se zpřičily, atd.

**ÚDRŽBA**

Ventilační otvory stroje musí zůstat vždy volné.

Používat výhradně příslušenství Milwaukee a náhradní díly Milwaukee. Díly jejichž výměny nebyla popsána, nechte vyměnit v autorizovaném servisu (viz „Záruky / Seznam servisních míst“)

V případě potřeby si můžete v servisním centru pro zákazníky nebo přímo od firmy Techtronic Industries GmbH, Max-Eyth-Straße 10, 71364 Winnenden, Německo vyžádat schematický náčrt jednotlivých dílů přístroje, když uvedete typ přístroje a šestimístné číslo na výkonovém štítku.

**SYMBOLY**

	Před spuštěním stroje si pečlivě přečtěte návod k používání.
	POZOR! VAROVÁNÍ NEBEZPEČÍ!
	Před zahájením veškerých prací na vrtacím šroubováku vyjmout výměnný akumulátor.
	Při práci se strojem neustále nosit ochranné brýle.
	Používejte chrániče sluchu!
	Používejte ochranné rukavice!
	Obsah je pod tlakem. Elektrické nářadí neotevírejte. Mohlo by to způsobit těžká zranění. V případě jakýchkoli oprav se obraťte na své autorizované servisní středisko.
	Chraňte si ruce!
	Příslušenství není součástí dodávky, viz program příslušenství.
	Odpadní baterie a odpadní elektrická a elektronická zařízení se nesmějí likvidovat společně s domovním odpadem. Odpadní baterie a odpadní elektrická a elektronická zařízení je nutné sbírat a likvidovat odděleně. Před likvidací odstraňte ze zařízení odpadní baterie, odpadní akumulátory a osvětlovací prostředky. Informujte se na místních úřadech nebo u vašeho odborného prodejce ohledně recyklačních dvorů a sběrných míst. Podle místních ustanovení mohou maloobchodní prodejci být povinni bezplatně odebrat zpět odpadní baterie a odpadní elektrická a elektronická zařízení. Opětovným použitím a recyklací vašich odpadních baterií a vašich odpadních elektrických a elektronických zařízení přispíváte ke snížení potřeby surovin. Odpadní baterie (především lithium-iontové baterie), odpadní elektrická a elektronická zařízení obsahují cenné, opětovně použitelné materiály, které při ekologické likvidaci nemohou mít negativní účinky na životní prostředí a vaše zdraví. Před likvidací pokud možno vymažte na vašem odpadním přístroji existující osobní údaje.
	Napětí
	Stejnoseměrný proud
	Značka shody v Evropě
	Britská značka shody
	Značka shody na Ukrajině
	Značka shody pro oblast Eurasie



TECHNICKÉ ÚDAJE	M18 FFUS
Typ	Sponkovačka na oplatenie
Výrobné číslo	4913 23 01 XXXXX MJJJ
Napätie výmenného akumulátora	18 V ---
Počet cyklov	600
Sponky	
Pás nastreľovacích spŕn	20
Šírka	10,3 mm
Dĺžka	38 - 51 mm (1,5"-2")
Premer	3,7 mm (9 GA)
Veľkosť zásobníka (počet sponiek)	45
Hmotnosť podľa vykonávacieho predpisu EPTA 01/2014 (2,0 Ah ... 12,0 Ah)	10,39...11,45 kg
Odporúčaná okolitá teplota pri práci	-18...+50 °C
Odporúčané typy akupaku	M18B...; M18HB...
Odporúčané nabíjačky	M12-18...; M1418C6

**Informácia o hluku:** Namerané hodnoty určené v súlade s EN 60745.

V triede A posudzovaná hladina hluku prístroja činí typicky:

Hladina akustického tlaku / Kolísavosť K	79,1 dB(A) / 3 dB(A)
Hladina akustického výkonu / Kolísavosť K	90,1 dB(A) / 3 dB(A)

#### Používajte ochranu sluchu!

**Informácie o vibráciách:** Celkové hodnoty vibrácií (vektorový súčet troch smerov) zistené v zmysle EN 60745.

Hodnota vibračných emisií a <sub>h</sub> / Kolísavosť K	2,3 m/s <sup>2</sup> / 1,5m/s <sup>2</sup>
---	--

## ⚠ POZOR!

Úroveň vibrácií a emisií hluku uvedená v tomto informačnom liste bola meraná v súlade so štandardizovanou skúškou uvedenou v EN 60745 a môže sa použiť na porovnanie jedného nástroja s druhým. Môže sa použiť v predbežnom posúdení expozície.

Deklarovaná úroveň vibrácií a emisií hluku predstavuje hlavné aplikácie nástroja. Ak sa však nástroj používa pre rôzne aplikácie, s rôznym príslušenstvom alebo s nedostatočnou údržbou, môžu sa vibrácie a emisie hluku líšiť. To môže výrazne zvýšiť úroveň expozície počas celej pracovnej doby.

Odhad úrovne expozície vibráciám a hluku by mal tiež brať do úvahy čas, keď je nástroj vypnutý alebo keď beží, ale v skutočnosti nevykonáva prácu. To môže výrazne znížiť úroveň expozície počas celej pracovnej doby.

Identifikujte dodatočné bezpečnostné opatrenia na ochranu pracovníka obsluhy pred účinkami vibrácií a/alebo hluku, ako je: údržba nástroja a príslušenstva, udržiavanie teplých rúk, organizácia pracovných schém.

**⚠ UPOZORNENIE! Prečítajte si všetky bezpečnostné pokyny a návody.** Zanedbanie dodržiavania Výstražných upozornení a pokynov uvedených v nasledujúcom texte môže mať za následok zásah elektrickým prúdom, spôsobiť požiar a/alebo ťažké poranenie. **Tieto Výstražné upozornenia a bezpečnostné pokyny starostlivo uschovajte na budúce použitie.**

### Špeciálne bezpečnostné pokyny akumulátorová kľincovačka

**Vždy predpokladajte, že nástroj obsahuje sponky.** Pri neopatrnjej manipulácii so sponkovačkou môže dôjsť k neočakávanému vystreleniu sponiek a poraneniu osôb.

**Namierte nástrojom smerom k sebe ani žiadnej osobe v blízkosti.** Pri neočakávanom spustení sa uvoľní sponka, čo môže spôsobiť poranenie.

**Nespúšťajte nástroj, kým tento nie je pevne priložený k obrobku.** Ak nástroj nie je v kontakte s obrobkom, sponka sa môže odchyliť od vášho cieľa.

**Keď sa sponka zasekne v nástroji, odpojte nástroj od elektrickej siete.** Pri odstraňovaní zaseknutej sponky sa môže sponkovačka neúmyselne spustiť, pokiaľ je zapojená.

**Pri odstraňovaní zaseknutej sponky dávajte pozor.** Mechanizmus môže byť pod tlakom a sponka sa môže násilne uvoľniť pri pokuse o uvoľnenie pri zaseknutí.

**Túto sponkovačku nepoužívajte na upínanie elektrických káblov.** Nie je určená na inštalácie elektrických káblov a môže spôsobiť poškodenie izolácie elektrických káblov a následne zásah elektrickým prúdom alebo riziko vzniku požiaru.

**Používajte ochranu sluchu.** Pôsobenie hluku môže spôsobiť stratu sluchu.

**Náradie držte na izolovaných miestach rukoväte predovšetkým pri tých prácach, pri ktorých by ste mohli zasiahnuť skryté vodiče.** Sponky, ktoré narazia na vodiče pod prúdom, prenesú prúd na kovové časti nástroja, čo môže viesť k zásahu obsluhujúcej osoby elektrickým prúdom.

**Noste vždy ochranné okuliare s bočným ochranným krytom.** Bežné okuliare majú len sklá odolné voči nárazom. Nie sú považované za ochranné okuliare. Rešpektovanie týchto pravidiel znižuje riziko poranenia.

**Ochranné okuliare vás chránia pred odletujúcimi časticami nielen SPREDU ale aj ZBOKU. Pri osadzovaní, obsluhu a oprave náradia noste VŽDY ochranné okuliare.** Ochranné okuliare sú potrebné na ochranu pred nečistotami a sponkami, ktoré by mohli spôsobiť závažné poranenia očí.

Pred nastavením hlčky hnacieho kolesa vždy vyberte akumulátor. Neťahajte nastavovacie koleso späť, toto koleso sa má otáčať.

Pri nastavovaní hlčky vbíjania nestláčajte spúšť. Pri nastavovaní hlčky vbíjania neotáčajte nástroj smerom k sebe ani žiadnej osobe v blízkosti.

### ĎALŠIE BEZPEČNOSTNÉ A PRACOVNÉ POKYNY

Vždy majte na pamäti, že nesprávne používanie a nevhodná manipulácia tohto nástroja môže viesť k poraneniu vás alebo iných osôb.

Tento nástroj je určený na použitie jednou rukou. Produkt sa musí držať len za pracovnú rukuoväť. Druhú ruku nedávajte do blízkosti pracovného priestoru a produktu. Pri nastreľovaní sponiek nedávajte hlavu ani iné časti tela do blízkosti produktu, inak hrozí riziko závažného poranenia.

Vždy skontrolujte, či je otvor umiestnený úplne nad obrobkom. Ak je otvor náradia umiestnený nad obrobkom iba čiastočne, môže sponka úplne minúť obrobok a spôsobiť závažné poranenia.

Sponky nenastreľujte v blízkosti okraja materiálu. Obrobok sa môže rozštípiť, čo spôsobí odsokčenie sponky a následné poranenie – váš alebo spolupracovníka. Berte ohľad na to, že sponka môže sledovať vlákna dreva, čo spôsobí neočakávané vystúpenie sponky z bočnej strany pracovného materiálu, alebo sa môže ohnúť a spôsobiť zranenie.

Keď je potrebné zabezpečiť, aby nedošlo k potenciálnemu zraneniu rúk a tela, pridržte obrobok pomocou sroviak. Pred prilačením kontaktu obrobku na materiál skontrolujte, či je upevňovaný materiál náležite zaistený. Nastreľovanie sponiek môže spôsobiť neočakávané posunutie materiálu. Tvár a časti tela nedávajte do blízkosti zadnej časti veka nástroja pri práci v obmedzených priestoroch. Náhly spätný náraz môže spôsobiť zásah do tela, najmä pri nastreľovaní do tvrdých alebo hustých materiálov.

Pri štandardnom použití nástroj ihneď po nastrelení sponky vykoná spätný náraz. Nepokúšajte sa brániť spätnému nárazu tak, že budete držať sponkovačku oproti obrobku. Pri bránení spätnému nárazu môže dôjsť k vystreleniu druhej sponky. Pevne uchopte rukuoväť, nechajte nástroj pracovať a nikdy nedávajte druhú ruku navrch nástroja alebo do blízkosti otvoru. Pri nerešpektovaní tejto výstrahy môže dôjsť k vážnemu poraneniu osôb.

Nevbíjajte sponky na iné sponky alebo s nástrojom v priliš strmom uhle, inak môže dôjsť k ohnuieniu sponiek a následnému poraneniu.

Pred prácou v pracovnom priestore vždy skontrolujte, či sa v tomto pracovnom priestore nenachádza skryté vedenie, plynové potrubie, vodovodné potrubie a pod.

Hĺbka nastreľovania sponiek sa dá nastaviť aj na požadovanú hĺbku. Odporúča sa skontrolovať hĺbku nastrelenia na odpadovom kuse a určiť požadovanú hĺbku pre danú aplikáciu a v prípade potreby ju upraviť.

S týmto nástrojom je možné používať len sponky zodpovedajúce popisu v tabuľke špecifikácií produktu. Pri použití nesprávnych sponiek môže dôjsť k zaseknutiu či iným poruchám.

Opotrebované výmenné akumulátory nezahadzujte do ohňa alebo medzi domový odpad. Milwaukee ponúka likvidáciu starých výmenných akumulátorov, ktorá je v súlade s ochranou životného prostredia; informujte sa u Vášho predajcu.

Výmenné akumulátory neskladovať spolu s kovovými predmetmi (nebezpečenstvo skratu).

Do zasúvacieho otvoru pre výmenné akumulátory na nabíjacom zariadení, sa nesmú dostať žiadne kovové predmety (nebezpečenstvo skratu).

Výmenné akumulátory systému 18 V nabíjať len nabíjacími zariadeniami systému 18 V. Akumulátory iných systémov týmto zariadením nenabíjať.

Výmenné akumulátory a nabíjacie zariadenia neotvárať a skladovať len v suchých priestoroch. Chrániť pred vlhkosťou.

Pri extrémnych záťažach alebo extrémnych teplotách môže dôjsť k vyliekaniu batérovej tekutiny z poškodeného výmenného akumulátora. Ak dôjde ku kontaktu pokožky s roztokom, postihnúť miesto umýť vodou a mydlom. Ak sa roztok dostane do očí, okamžite ich dôkladne vypláchnuť po dobu min. 10 min a bezodkladne vyhľadať lekára.

**Varovanie!** Aby ste zabránili nebezpečenstvu požiaru spôsobeného skratom, poraneniam alebo poškodeniam výrobku, neponárajte náradie, výmennú batériu alebo nabíjačku do kvapalín a postarajte sa o to, aby do zariadení a akumulátorov nevnikli žiadne tekutiny. Korodujúce alebo vodivé kvapaliny, ako je slaná voda, určité chemikálie a bieliace prostriedky alebo výrobky, ktoré obsahujú

bielidlo, môžu spôsobiť skrat.

### POUŽITIE PODĽA PREDPISOV

Sponkovačka je určená na nastreľovanie sponiek do dreva a podobných mäkkých materiálov zo zásobníka obsahujúceho pás vhodných sponiek. Sponky, ktoré možno bezpečne vkladať do zásobníka pre produkt, sú popísané v tabuľke špecifikácií produktu v tejto príručke. V sponkovačke nepoužívajte žiadny iný druh sponiek, či upevňovacích prostriedkov. Sponkovačka sa nesmie používať na upevňovanie elektrických káblov.

Tento prístroj sa smie používať len v súlade s uvedenými predpismi.

### ZVÝŠKOVÉ RIZIKÁ

Aj pri riadnom používaní nie je možné vylúčiť všetky zvyškové riziká. Pri používaní môžu vzniknúť nasledovné nebezpečenstvá, na ktoré by mala obsluha dávať zvlášť pozor:

- Poranenia spôsobené vibráciou. Prístroj držte iba za určené držadlá a obmedzte čas práce a expozície.
- Zafaženie hlukom môže viesť k poškodeniam sluchu. Noste ochranu sluchu a obmedzte dobu expozície.
- Poranenia očí spôsobené čiastočkami nečistôt. Noste vždy ochranné okuliare, pevné dlhé nohavice, rukavice a pevnú obuv.
- Vdýchnutie jedovatých druhov prachu.

### UPOZORNENIE NA LIÚM-IÓNOVÉ BATÉRIE

#### Použitie lítium-iónových batérií

Dlhší čas nepoužívané akumulátory pred použitím nabiť.

Teplota vyššia ako 50°C znižuje výkon akumulátora. Zabráňte dlhšiemu ohriatiu slnkom alebo kúrením.

Prípadné kontakty na nabíjacom zariadení a akumulátore udržiajte čisté.

Pre optimálnu životnosť je nutné akumulátory po použití plne dobiť. K zabezpečeniu dlhej životnosti by sa akumulátory mali po nabití vybrať z nabíjačky.

Pri skladovaní akumulátora po dobu dlhšiu než 30 dní: Skladujte akumulátor v suchu pri cca 27°C. Skladujte akumulátor pri cca 30%-50% nabíjacej kapacity. Opakujte nabíjanie akumulátora každých 6 mesiacov.

#### Ochrana proti preťaženiu pri lítium-iónových batériách

Pri preťažení akumulátora príliš vysokou spotrebou prúdu, napríklad pri extrémne vysokom krútiacom momente, pri zaseknutí vrtáka, náhlom zastavení alebo skrate, začne elektrické náradie po dobu 5 sekúnd vibrovať, indikátor dobíjania začne blikať a motor sa následne samočinne vypne. K opätovnému zapnutiu uvoľnite a následne opäť stlačte tlačidlový vypínač.

Pri extrémnom zaťažení dochádza k príliš vysokému ohreву akumulátora. V tomto prípade začnú blikať všetky kontrolky indikátora dobíjania a blikajú tak dlho, dokiaľ sa akumulátor opäť neochladí. V okamihu, keď indikátor dobíjania prestane blikať, je možné v práci opäť pokračovať.

#### Preprava lítium-iónových batérií

Lítiovo-iónové batérie podľa zákonných ustanovení spadajú pod prepravu nebezpečného nákladu.

Preprava týchto batérií sa musí realizovať s dodržiavaním lokálnych, vnútroštátnych a medzinárodných predpisov a ustanovení.

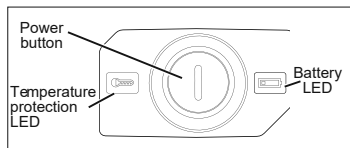
- Spotrebiteľia môžu tieto batérie bez problémov prepravovať po cestách.
- Komerčná preprava lítiovo-iónových batérií prostredníctvom špedičných firiem podlieha ustanoveniam o preprave nebezpečného nákladu. Prípravu k vyxpedovaniu a samotnú prepravu smú vykonávať iba adekvátne vyškolené osoby. Na celý proces sa musí odborne dohliadať.

Pri preprave batérií treba dodržiavať nasledovné:

- Zabezpečte, aby boli kontakty chránené a izolované, aby sa zamedzilo skratom.
- Dávajte pozor na to, aby sa zväzok batérií v rámci balenia nemohol zošmyknúť.
- Poškodené a vytečené batérie sa nesmú prepravovať.

Kvôli ďalším informáciám sa obráťte na vašu špedičnú firmu.

## OBSLUHA



### Indikátor doplnenia

Keď je zásobník takmer prázdny (obsahuje už len 4 – 5 spôn), tak sa pri bežnom tlaku nespustí pracovný kontakt a nenastrelí sa žiadna spona. Zásobník naplňte, aby ste mohli pokračovať v práci.

### Nastavenie hĺbky nastrelenia (pozri obrázky)

Skontrolujte, čo sa nachádza za obrobkom. Spona môže pri nastreľovaní prejsť cez obrobok a pri tom iné osoby vážne zraníť. Prípadne zredukujte hĺbku nastrelenia, aby sa zamedzilo tomu, že spona prerazí obrobok.

### Režim tepelnej ochrany

Režim tepelnej ochrany chráni elektrické zariadenie, keď sa používa pri extrémne nízkych/vysokých teplotách (mimo odporúčanej teploty okolitého prostredia), alebo ak sa elektrické zariadenie počas používania prehreje/zamrzne. V takomto prípade sa elektrické zariadenie vypne a sriedavo blikajú LED diódy tlačidla Power/potvrdenia kontaktu. Pred ďalším používaním nechajte elektrické zariadenie zohriať/schladiť.

## ODSTRÁNENIE ZASEKNUTÝCH KLINCŮV

Väčšinu zaseknutí spôsobí sponka alebo jej časť, ktorá uviazla medzi listom unášača a vedením sponky. Pásky so sponkami s nesprávnym uhlom vyrovnávania zásobníka alebo nesprávnou veľkosťou môžu viesť k trvalému zaseknutiu.

Odstránenie zaseknutého objektu:

1. Odstráňte akumulátor.
2. **VÝSTRAHA!** Náradie pri použití sponiek vždy nasmerujte preč od seba a iných osôb. V opačnom prípade vznikne nebezpečenstvo poranenia.
3. Pás so sponkami odstráňte zo zásobníka.
4. Uzáver zásobníka potiahnite smerom dole a vyťahnite zásobník z náradia.
5. Odstráňte sponky a ostatné zvyšky (v prípade potreby použite úzke ploché kliešte).
6. Skôr ako opäť začnete s prácou, postupujte podľa krokov uvedených v odseku „nevyhnutná každodenná kontrola“.

## POTREBNÁ JE KAŽDODENNÁ KONTROLA

**⚠ VÝSTRAHA:** Aby ste minimalizovali riziko poranenia pre seba a iných, zrealizujte každý deň pred začiatkom práce nasledujúcu kontrolu – najmä vtedy, keď vám náradie spadlo, utrpelo silný náraz alebo sa naň stúpilo. Nasledujúce kontroly realizujte v uvedenom PORADÍ. Keď náradie riadne nefunguje, okamžite sa spojte so servisným strediskom MILWAUKEE.

Náradie vždy nasmerujte preč od seba a iných osôb.

1. Odstráňte akumulátor.  
**VÝSTRAHA!** Náradie pri použití sponiek vždy nasmerujte preč od seba a iných osôb. V opačnom prípade vznikne nebezpečenstvo poranenia.
2. Skontrolujte všetky skrutky, čapy, matice a kolíky náradia. Uvoľnené upevňovacie prvky treba pripevniť.
3. Podávanie sponiek v zásobníku potiahnite späť (aby sa deaktivoval indikátor doplnenia) a stlačte pracovný kontakt proti obrobku. Stlačenie spúšte sa musí dať zrealizovať ľahko.
4. Keď pracovný kontakt prilieha k obrobku, stlačte spúšť. Stlačenie spúšte sa musí dať zrealizovať ľahko.
5. Nasadte akumulátor.
6. Podávanie sponiek v zásobníku potiahnite späť (aby sa deaktivoval indikátor doplnenia) bez stlačenia spúšte a stlačte pracovný kontakt proti obrobku. Náradie sa nesmie spustiť. Pracovný kontakt odťahnite z obrobku a podávanie sponiek v zásobníku potiahnite naspäť (aby sa deaktivoval indikátor doplnenia). Spúšť podržte 5 sekúnd zatlačenú. Náradie sa nesmie spustiť. Spúšť držte naďalej stlačenú a pracovný kontakt tlačte proti obrobku. Náradie sa nesmie spustiť. Bez stlačenia spúšte potiahnite podávanie sponiek v zásobníku späť (aby sa deaktivoval indikátor doplnenia) a pracovný kontakt tlačte proti obrobku. Stlačte spúšť. Náradie sa musí spustiť. Spúšť pusťte. Zapadací čap sa musí pohnúť smerom nahor.
7. Po úspešnom zrealizovaní všetkých týchto kontrol je náradie pripravené na použitie. Zvoľte si želaný režim prevádzky a vložte pás so sponkami.
8. Nastavte hĺbku nastrelenia podľa odseku „Nastavenie hĺbky nastrelenia“ a riaďte sa obrázkami.
9. Po ukončení všetkých kontrol je prístroj pripravený na použitie. Tieto kontroly zrealizujte každý deň pred použitím náradia alebo vždy vtedy, keď vám prístroj spadol, utrpel silný náraz, stúpilo sa naň, klince sa vzpričili, atď.

## ÚDRZBA

Ventilačné otvory stroja musia zostať vždy voľné.

Používať len Milwaukee príslušenstvo a Milwaukee náhradné diely. Súčiastky bez návodu na výmenu treba dať vymeniť v jednom z Milwaukee zákaznických centier (viď brožúru Záruka/Adresy zákaznických centier).

V prípade potreby si môžete v servisnom centre pre zákazníkov alebo priamo od firmy Techtronic Industries GmbH, Max-Eyth-Straße 10, 71364 Winnenden, Nemecko, vyžiadať schematický náčrt jednotlivých dielov prístroja pri uvedení typu prístroja a šesťmiestneho čísla na výkonovom štítku.

## SYMBOLY

	Pred prvým použitím prístroja si pozorne prečítajte návod na obsluhu.
	POZOR! NEBEZPEČENSTVO!
	Pred každou prácou na stroji výmenný akumulátor vyťahnuť.
	Pri práci so strojom vždy noste ochranné okuliare.
	Používajte ochranu sluchu!
	Používajte ochranné rukavice!
	Obsah je pod tlakom. Elektrické náradie neotvárajte. Mohlo by to spôsobiť ťažké zranenia. V prípade akýchkoľvek opráv sa obráťte na svoje autorizované servisné stredisko.
	Chráňte si ruky!
	Príslušenstvo - nie je súčasťou štandardnej výbavy, odporúčané doplnenie z programu príslušenstva.
	Použitie batérie a odpad z elektrických a elektronických zariadení sa nesmie likvidovať spolu s domovým odpadom. Použitie batérie a odpad z elektrických a elektronických zariadení treba zbierať a likvidovať oddelene. Pred likvidáciou odstráňte zo zariadení použité batérie, použité akumulátory a osvetľovacie prostriedky. Informujte sa pri miestnych úradoch alebo u vášho odborného predajcu oňľadom recyklačných dvorov a zberných miest. Podľa miestnych ustanovení môžu maloobchodní predajcovia byť povinní bezplatne zobrať späť použité batérie a odpad z elektrických a elektronických zariadení. Opätovným použitím batérií a vášho odpadu z elektrických a elektronických zariadení prispievate k zníženiu potreby surovín. Použitie batérie (predovšetkým lítium-iónové batérie), odpad z elektrických a elektronických zariadení obsahuje cenné, opätovne použiteľné materiály, ktoré pri ekologickej likvidácii nemôžu mať negatívne účinky na životné prostredie a vaše zdravie. Pred likvidáciou podľa možnosti vymažte na vašom použitom prístroji existujúce osobné údaje.
<b>V</b>	Napätie
	Jednosmerný prúd
	Značka zhody v Európe
	Britská značka zhody
	Značka zhody na Ukrajinu
	Značka zhody pre oblasť Eurázie

DANE TECHNICZNE	M18 FFUS
Typ	Zszywacz ogrodniczy
Numer produkcyjny	4913 23 01 XXXXXX MJJJJ
Napięcie baterii akumulatorowej	18 V $\overline{---}$
stopa cycle	600
Zszywki	
Taśma zszywek	20
Szerokość	10,3 mm
Długość	38 - 51 mm (1,5"-2")
Średnica	3,7 mm (9 GA)
Rozmiar magazynka (liczba zszywek)	45
Ciężar wg procedury EPTA 01/2014 (2,0 Ah ... 12,0 Ah)	10,39...11,45 kg
Zalecana temperatura otoczenia w trakcie pracy	-18...+50 °C
Zalecane rodzaje akumulatora	M18B...; M18HB...
Zalecane ładowarki	M12-18...; M1418C6
<b>Informacja dotycząca szumów:</b> Zmierzone wartości wyznaczono zgodnie z normą EN 60745.	
Poziom szumów urządzenia oszacowany jako A wynosi typowo:	
Poziom ciśnienia akustycznego / Niepewność K	79,1 dB(A) / 3 dB(A)
Poziom mocy akustycznej / Niepewność K	90,1 dB(A) / 3 dB(A)
<b>Należy używać ochroniaczy uszu!</b>	
Informacje dotyczące wibracji: Wartości łączne drgań (suma wektorowa trzech kierunków) wyznaczone zgodnie z normą EN 60745.	
Wartość emisji drgań $a_v$ / Niepewność K	2,3 m/s <sup>2</sup> / 1,5m/s <sup>2</sup>

## **OSTRZEŻENIE!**

Poziom drgań i emisji hałasu podany w niniejszej instrukcji zmierzono zgodnie ze standardową metodą badania wg EN 60745 i można ją wykorzystać do porównania narzędzia z innym narzędziem. Można go wykorzystać przy wstępnej ocenie narażenia.

Deklarowany poziom emisji drgań i hałasu reprezentuje główne zastosowania narzędzia. Jeśli jednak narzędzie jest używane do różnych zastosowań, z różnymi akcesoriami lub w przypadku nieprawidłowej konserwacji, emisja drgań i hałasu może się różnić. Może to znacznie zwiększyć poziom narażenia w całym okresie eksploatacji narzędzia.

Oszacowanie poziomu narażenia na wibracje i hałas powinno również uwzględniać czasy, kiedy narzędzie jest wyłączone lub kiedy jest włączone, ale nie pracuje. Może to znacznie obniżyć poziom ekspozycji w całym okresie eksploatacji narzędzia.

Należy zidentyfikować dodatkowe środki bezpieczeństwa w celu ochrony operatora przed skutkami wibracji i/ lub hałasu, takie jak: utrzymywanie narzędzia i akcesoriów w nienagannym stanie, utrzymywanie ciepła rąk, organizacja pracy.

**OSTRZEŻENIE! Należy przeczytać wszystkie wskazówki dotyczące bezpieczeństwa i instrukcje.** Błędy w przestrzeganiu poniższych wskazań mogą spowodować porażenie prądem, pożar i/ lub ciężkie obrażenia ciała.

**Należy starannie przechowywać wszystkie przepisy i wskazówki bezpieczeństwa dla dalszego zastosowania.**

## **INSTRUKCJE DOTYCZĄCE BEZPIECZEŃSTWA GWOŹDZIARKA AKUMULATOROWA**

**Zawsze należy zakładać, że narzędzie zawiera elementy mocujące.** Nierozważna obsługa zszywacza może spowodować przypadkowe wyrzucenie elementów mocujących i w rezultacie obrażenia ciała.

**Nie kieruj narzędzia w swoją stronę lub w stronę innych osób.** Przypadkowe uruchomienie spowoduje wyrzucenie elementu mocującego i obrażenia ciała.

**Nie uruchamiaj narzędzie, jeśli nie jest ono dobrze dociśnięte do obrabianego materiału.** Jeśli narzędzie nie styka się z obrabianym materiałem, element mocujący może odskoczyć od docelowego miejsca.

**Odłącz narzędzie od źródła zasilania, gdy element mocujący zablokuje się w narzędziu.** Przy usuwaniu zablokowanego elementu mocującego zszywacz może być przypadkowo uruchomiony, jeśli jest podłączony.

**Należy zachować ostrożność podczas usuwania zablokowanego elementu.** Mechanizm może pod ciśnieniem i może dojść do wyrzucenia elementu mocującego podczas próby usunięcia zablokowanego elementu.

**Nie używaj zszywacza do mocowania kabli elektrycznych.** Narzędzie nie jest przeznaczone do instalacji kabli elektrycznych i może spowodować uszkodzenia izolacji kabli elektrycznych, powodując porażenie prądem lub pożar.

**Stosować środki ochrony słuchu!** Narażenie na hałas może spowodować utratę słuchu.

**Urządzenie należy trzymać na izolowanych płaskich powierzchniach, przede wszystkim w trakcie prac, przy których istnieje zagrożenie napotkania ukrytych przewodów.** Zszywki (klamry), które stykają się z przewodami pod napięciem, przenoszą prąd na metalowe elementy narzędzia, co może doprowadzić do porażenia prądem operatora.

**Zawsze należy zakładać okulary ochronne z osłoną boczną.** Zwykłe okulary mają wyłącznie szkiełka odporne na wstrząsy. Nie stanowią one okularów ochronnych. Przestrzeganie powyższych reguł zmniejsza ryzyko obrażeń.

**Okulary ochronne chronią przed przelatującymi cząsteczkami zarówno z PRZODU, jak i z BOKU. W trakcie zbrojenia, obsługi i konserwacji narzędzia należy ZAWSZE mieć na sobie okulary ochronne.** Okulary ochronne są niezbędne jako zabezpieczenie przed brudem i zszywkami, które mogą przyczynić się do ciężkich obrażeń oczu.

Zawsze należy wyjmować akumulator przed regulacją kółka wprowadzania.

Nie odciągaj kółka regulacji – kółko musi obracać się. Nie naciskaj spustu podczas regulacji głębokości kółka wprowadzania.

Nie kieruj narzędzia w swoją stronę lub w stronę innych osób podczas regulacji głębokości wprowadzania.

## **DODATKOWE WSKAZÓWKI BEZPIECZEŃSTWA I INSTRUKCJE ROBOCZE**

Należy pamiętać, że niewłaściwe używanie i nieprawidłowa obsługa tego narzędzia mogą spowodować obrażenia ciała użytkownika oraz innych osób.

Narzędzie jest przeznaczone do obsługi jedną ręką. Produkt można wyłącznie trzymać za uchwyt roboczy. Druga ręka musi znajdować się w bezpiecznej odległości od obszaru roboczego oraz produktu. Nie wolno zbliżać głowy ani innych części ciała do produktu podczas wbijania zszywek, aby nie dopuścić do poważnego urazu ciała.

Zawsze należy dopinować, aby kontakt obrabianego materiału znajdował się w całości nad mocowanym materiałem. Ustawienie kontaktu obrabianego materiału częściowo nad mocowanym materiałem może spowodować nietrafienie zszywką w materiał i w rezultacie poważne urazy ciała.

Nie wbijaj zszywek blisko krawędzi materiału. Obrabiany materiał może ulec rozszepięciu powodując odskoczenie zszywki i w rezultacie powodując obrażenia ciała operatora lub innych osób. Należy pamiętać, że zszywka może zmienić kierunek penetracji zgodnie z usłojeniem drewna, nieoczekiwane wychodząc z boku obrabianego materiału. Może to spowodować obrażenia ciała.

Przymocuj obrabiany materiał zaciskami, jeśli jest to konieczne, aby zabezpieczyć ręce i inne części ciała przed urazami. Należy zapewnić odpowiednie zabezpieczenie mocowanego materiału przed dociśnięciem kontaktu obrabianego materiału do materiału. Wbijanie zszywek może spowodować nieoczekiwane przesunięcie materiału. Nie zbliżaj twarzy ani części ciała do nasady narzędzia podczas pracy w ograniczonej przestrzeni. Gwałtowny odrzut może spowodować uderzenie, szczególnie w przypadku pracy z twardym lub gęstym materiałem.

Podczas normalnej obsługi narzędzie odskoczy od razu po wprowadzeniu elementu mocującego. Nie próbuj powstrzymać odrzutu, dociskając zszywacz do obrabianego materiału. Ograniczenie odrzutu może spowodować wyrzut drugiego elementu mocującego z zszywacza. Chwyć dobrze uchwyt, odczekaj aż narzędzie wykona cykl roboczy i nie umieszczaj drugiej ręki na górze narzędzia ani w pobliżu wylotu. Zignorowanie tego ostrzeżenia może spowodować poważne obrażenia ciała.

Nie wbijaj elementów mocujących w inne elementy mocujące ani nie ustawiaj narzędzia pod ostrym kątem, ponieważ może to spowodować odskoczenie elementów mocujących i w rezultacie obrażenia ciała.

Zawsze przed użyciem produktu należy sprawdzać, czy w miejscu pracy nie ma ukrytych przewodów elektrycznych, gazowych, wodnych itp.

Głębokość wbijania zszywki może być ustawiona poza wymaganym zakresem. Zalecamy sprawdzanie głębokości wbijania zszywki na niepotrzebnym kawałku materiału w celu określenia i skorygowania głębokości dla danej aplikacji.

Jedynie elementy mocujące zgodne z opisem przedstawionym w tabeli ze specyfikacją produktu mogą być używane z tym narzędziem. Stosowanie nieprawidłowych elementów mocujących może spowodować zablokowanie narzędzia lub inne usterki.

Zużytych akumulatorów nie wolno wrzucać do ognia ani traktować jako odpadów domowych. Milwaukee oferuje ekologiczną utylizację zużytych akumulatorów.

Nie przechowuj akumulatorów wraz z przedmiotami metalowymi (niebezpieczeństwo zwarcia).

Do ładowarki nie wolno wkładać żadnych przedmiotów metalowych (niebezpieczeństwo zwarcia).

Akumulatory Systemu 18 V należy ładować wyłącznie przy pomocy ładowarek Systemu 18 V. Nie ładować przy pomocy tych ładowarek akumulatorów innych systemów.

Nie otwieraj wkładek akumulatorowych i ładowarek. Przechowywać w suchych pomieszczeniach. Chronić przed wilgocią.

W skrajnych warunkach temperatury lub przy bardzo dużym obciążeniu może dochodzić do wycieku kwasu akumulatorowego z uszkodzonych baterii akumulatorowych. W przypadku kontaktu z kwasem akumulatorowym należy natychmiast przemyć miejsce kontaktu wodą z mydłem. W przypadku kontaktu z oczami należy dokładnie przepłukać oczy przynajmniej przez 10 minut i zwrócić

się natychmiast o pomoc medyczną.

**Ostrzeżenie!** Aby uniknąć niebezpieczeństwa pożaru, obrażeń lub uszkodzeń produktu na skutek zwarcia, nie wolno zanurzać narzędzia, akumulatora wymiennego ani ładowarki w cieczach i należy zatroszczyć się o to, aby do urządzeń i akumulatorów nie dostały się żadne ciecze. Zwarcie spowodować mogą korodujące lub przewodzące ciecze, takie jak woda morska, określone chemikalia i wybielacze lub produkty zawierające wybielacze.

## **WARUNKI UŻYTKOWANIA**

Zszywacz jest przeznaczony do wbijania zszywek w drewno lub podobne miękkie materiały z magazynku zawierającego pasek odpowiednich zszywek. Zszywki, które można bezpiecznie ładować do magazynka produktu, są opisane w tabeli specyfikacji produktu w tym podręczniku. Nie wolno używać innych typów zszywek ani mocować z zszywaczem. Nie wolno używać zszywacza do mocowania kabli elektrycznych.

Produkt można użytkować wyłącznie zgodnie z jego normalnym przeznaczeniem.

## **RYZYKA RESZTKOWE**

Nawet przy prawidłowym użytkowaniu nie można wykluczyć wszystkich ryzyk rezydualnych. W trakcie użytkowania mogą powstawać poniższe zagrożenia, nawet w przypadku zachowania przez operatora najwyższej troski:

- Obrażenia spowodowane przez wibracje. Urządzenie należy trzymać za przeznaczony w tym celu uchwyt i ograniczać czas pracy i czas ekspozycji.
- Uciążliwość akustyczna może prowadzić do uszkodzeń słuchu. Należy mieć na sobie nauszники i ograniczać czas trwania ekspozycji.
- Obrażenia oczu spowodowane przez cząstki brudu. Należy zawsze mieć na sobie okulary ochronne, solidne długie spodnie, rękawice i solidne buty robocze.
- Wdychanie toksycznego pyłu.

## **WSKAZÓWKI DLA AKUMULATORÓW LITOWO-JONOWYCH**

### **Użytkowanie akumulatorów litowo-jonowych**

Akumulatory, które nie były przez dłuższy czas użytkowane, należy przed użyciem naładować.

W temperaturze powyżej 50°C następuje spadek osiągniętych akumulatorowej. Unikaj długotrwałego wystawienia na oddziaływanie ciepła lub promieni słonecznych (niebezpieczeństwo przegrzania).

Należy utrzymywać w czystości styki przyłączeniowe przy ładowarce i akumulatorze.

Dla zapewnienia optymalnej żywotności akumulatory po użyciu należy naładować do pełnej pojemności.

Aby zapewnić jak najdłuższą żywotność akumulatorów, po zakończeniu ładowania należy odłączać je od ładowarki.

W przypadku składowania akumulatorów dłużej aniżeli 30 dni: Przechowywać je w suchym miejscu w temperaturze ok. 27°C. Przechowywać je w stanie naładowanym do ok. 30% - 50%. Ładować je ponownie co 6 miesięcy.

### **ochrona przeciwprzeciążeniowa w akumulatorach litowo-jonowych**

W przypadku przeciążenia akumulatora przez bardzo duży pobór prądu, na przykład wskutek ekstremalnie dużych momentów obrotowych, zakleszczenia wiertła, nagłego stopu lub zwarcia, narzędzie ręczne z napędem elektrycznym wibruje przez 5 sekund, miga wskaźnik ładowania i narzędzie samoczynnie wyłącza się. W celu ponownego włączenia narzędzia należy zwolnić przycisk przełączający, a następnie ponownie go włączyć. Przy ekstremalnych obciążeniach akumulator nagrzewa się za mocno. W takim przypadku wszystkie lampki wskaźnika ładowania migają tak długo, aż akumulator ochłodzi się. Po zgaśnięciu wskaźnika ładowania można kontynuować pracę.

## Transport akumulatorów litowo-jonowych

Akumulatory litowo-jonowe podlegają ustawowym przepisom dotyczącym transportu towarów niebezpiecznych.

Transport tych akumulatorów winien odbywać się przy przestrzeganiu lokalnych, krajowych i międzynarodowych rozporządzeń i przepisów.

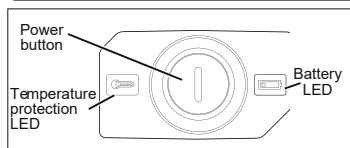
- Odbiorcom nie wolno transportować tych akumulatorów po drogach ot tak po prostu.
- Komercyjny transport akumulatorów litowo-jonowych przez przedsiębiorstwa spedycyjne podlega przepisom dotyczącym transportu towarów niebezpiecznych. Przygotowania do wysyłki oraz transport mogą być wykonywane wyłącznie przez odpowiednio przeszkolone osoby. Cały proces winien odbywać się pod fachowym nadzorem.

W czasie transportu akumulatorów należy przestrzegać następujących punktów:

- Celem uniknięcia zwarcia należy upewnić się, że zestyki są zabezpieczone i zaizolowane.
- Zwracać uwagę na to, aby zespół akumulatorów nie mógł się przemieszczać we wnętrzu opakowania.
- Nie wolno transportować akumulatorów uszkodzonych lub z wyciekającym z elektrolitem.

Odnosnie dalszych wskazówek należy zwrócić się do swojego przedsiębiorstwa spedycyjnego.

## OBŚLUGA



### Wskaźnik naładowania

Gdy magazynek jest już prawie pusty (zostało już tylko 4-5 zszywek), kontakt roboczy przy normalnym wciśnięciu nie będzie wyzwalał i żadna zszywka nie zostanie wbita. Aby możliwa była dalsza praca, należy naładować magazynek.

### Ustawianie głębokości wbijania (patrz ilustracje)

Należy sprawdzić, co znajduje się z tyłu obrabianego przedmiotu. Przy wbijaniu zszywka może przebić się przez ten element, doprowadzając tym samym do poważnego urazu drugiej osoby. W razie potrzeby należy zmniejszyć głębokość wbijania, co pozwoli zapobiec przebięciu zszywki przez obrabiany przedmiot.

### Tryb ochrony termicznej

Tryb ochrony termicznej chroni elektronarzędzie, gdy jest ono używane w ekstremalnie niskiej/wysokiej temperaturze (poza zalecaną temperaturą otoczenia) lub gdy elektronarzędzie przegrzewa się/zamarza podczas pracy. W takim przypadku elektronarzędzie wyłącza się, a diody LED przycisku zasilania/potwierdzenia styku migają naprzemiennie. Przed użyciem należy odczekać, aż elektronarzędzie rozgrzeje się lub schłodzi.

## USUWANIE ZAKLESZCZONYCH GWOŹDZI

Większość zakleszczeń spowodowana jest przez zszywkę lub część zszywki uwięzioną pomiędzy zabierakiem a prowadnicą zszywki. Taśma z zszywkami ze złym kątem zbierania albo zbyt rozmiarem może prowadzić do trwałego zakleszczenia.

Usuwanie zakleszczenia:

1. Wyjąć akumulator.  
**OSTRZEŻENIE!** W trakcie umieszczania zszywek nigdy nie wolno trzymać narzędzia skierowanego do siebie lub w kierunku innych osób. W przeciwnym wypadku istnieje ryzyko obrażeń.
2. Wyjąć taśmę z zszywkami z magazynka.
3. Pociągnąć blokadę magazynka w dół i wyjąć magazynek z narzędzia.
4. Usunąć zszywki i wszelkie inne pozostałości (w razie potrzeby użyć szczypec płaskich).
5. Przed ponownym rozpoczęciem pracy należy wykonać czynności opisane w rozdziale „Niezbędna codzienna kontrola”.

## NIEZBĘDNA CODZIENNA KONTROLA

**! OSTRZEŻENIE:** Aby zminimalizować ryzyko obrażeń własnych oraz innych osób, codziennie przed rozpoczęciem pracy należy przeprowadzać poniższe kontrole – przede wszystkim po upadku narzędzia, mocnym uderzeniu lub po jego nadeptnięciu. Poniższe kontrole należy przeprowadzać w podanej KOLEJNOŚCI. Jeśli urządzenie nie funkcjonuje prawidłowo, należy skontaktować się natychmiast z Obsługą Klienta MILWAUKEE.

**Nigdy nie wolno trzymać narzędzia skierowanego do siebie lub w kierunku innych osób.**

1. Wyjąć akumulator.  
**OSTRZEŻENIE!** W trakcie umieszczania zszywek nigdy nie wolno trzymać narzędzia skierowanego do siebie lub w kierunku innych osób. W przeciwnym wypadku istnieje ryzyko obrażeń.
2. Skontrolować wszystkie śruby, kołki, nakrętki oraz sztyfty narzędzia. Umocnić luźne elementy mocujące.
3. Wysunąć posuw zszywki w magazynku (w celu dezaktywacji wskaźnika naładowania) i wsunąć kontakt roboczy w stronę obrabianego przedmiotu. Wcisnięcie musi następować swobodnie.
4. Jeśli kontakt roboczy przylega do obrabianego przedmiotu, należy wcisnąć przycisk wyzwalacza. Wcisnięcie musi następować swobodnie.
5. Włożyć akumulator.
6. Wsunąć posuw zszywki w magazynku (w celu dezaktywacji wskaźnika naładowania) bez wciśnięcia przycisku wyzwalacza, i wsunąć kontakt roboczy w stronę obrabianego przedmiotu. Nie wolno uruchamiać narzędzia. Odsunąć kontakt roboczy od narzędzia i wysunąć posuw zszywki w magazynku (w celu dezaktywacji wskaźnika naładowania). Przycisk wyzwalacza trzymać wciśnięty przez 5 sekund. Nie wolno uruchamiać narzędzia. Przycisk wyzwalacza trzymać dalej wciśnięty i wsunąć kontakt roboczy w kierunku obrabianego przedmiotu. Nie wolno uruchamiać narzędzia. Wsunąć posuw zszywki w magazynku bez wciśnięcia przycisku wyzwalacza (w celu dezaktywacji wskaźnika naładowania) i wsunąć kontakt roboczy w kierunku obrabianego przedmiotu. Wcisnąć przycisk wyzwalacza. Należy uruchomić narzędzie. Puścić przycisk wyzwalacza. Kolek do wbijania musi poruszać się w górę.
7. Po pomyślnym przeprowadzeniu wszystkich powyższych kontroli narzędzie jest gotowe do eksploatacji. Należy wybrać pożądany tryb pracy i umieścić taśmę z zszywkami.
8. Ustawić głębokość wbijania według rozdziału „Ustawianie głębokości wbijania” – należy przy tym zwrócić uwagę na ilustracje.
9. Po zakończeniu wszystkich kontroli urządzenie jest gotowe do eksploatacji. Kontrole te należy przeprowadzać codziennie przed użyciem narzędzia lub za każdym razem po upadku urządzenia, silnego uderzenia lub po jego nadeptnięciu, zakleszczeniu gwoździa itp.

## UTRZYMANIE I KONSERWACJA







Otwory wentylacyjne maszyny muszą być zawsze niezablokowane.

Używać tylko i wyłącznie wyposażenia dodatkowego Milwaukee i części zamiennych Milwaukee. Gdyby trzeba było wymienić części, które nie zostały opisane, należy skontaktować się z przedstawicielem serwisu Milwaukee (patrz wykaz adresów punktów usługowych/gwarancyjnych).

W razie potrzeby można zamówić rysunek urządzenia w rozłożeniu na części podając typ maszyny oraz sześciocyfrowy numer na tabliczce znamionowej w Punkcie Obsługi Klienta lub bezpośrednio w firmie Techtronic Industries GmbH, Max-Eyth-Straße 10, 71364 Winnenden, Germany.

## SYMBOLY

	Przed uruchomieniem elektronarzędzia zapoznać się uważnie z treścią instrukcji.
	UWAGA! OSTRZEŻENIE NIEBEZPIECZENSTWO!
	Przed przystąpieniem do jakichkolwiek prac na elektronarzędziu należy wyjąć wkładkę akumulatorową.
	Podczas pracy należy zawsze nosić okulary ochronne.
	Należy używać ochroniaczy uszu!
	Nosić rękawice ochronne!
	Zawartość pod ciśnieniem. Nie należy otwierać elektronarzędzia. Może to doprowadzić do poważnych obrażeń. W przypadku konieczności przeprowadzenia jakiegokolwiek naprawy prosimy zwrócić się do autoryzowanego punktu serwisowego.
	Trzymać ręce z daleka!
	Wyposażenie dodatkowe dostępne osobno.
	Zużyte baterie oraz zużyty sprzęt elektryczny i elektroniczny nie może być usuwany razem z odpadami pochodzącymi z gospodarstw domowych. Zużyte baterie oraz zużyty sprzęt elektryczny i elektroniczny należy gromadzić i usuwać oddzielnie. Przed utylizacją należy usunąć z urządzeń zużyte baterie, zużyte akumulatory oraz źródła światła. Proszę zasięgnąć informacji o centrach recyklingowych i punktach zbiorczych u władz lokalnych lub u wyspecjalizowanego dostawcy. W zależności od lokalnych przepisów, sprzedawcy detaliczni mogą być zobowiązani do bezpłatnego odbioru zużytego sprzętu elektrycznego i elektronicznego. Poprzez ponowne wykorzystanie i recykling zużytych baterii oraz zużytego sprzętu elektrycznego i elektronicznego pomagamy zmniejszać zapotrzebowanie na surowce. Zużyte baterie (zwłaszcza baterie litowo-jonowe) oraz zużyty sprzęt elektryczny i elektroniczny zawierają cenne materiały nadające się do recyklingu, które mogą mieć negatywny wpływ na środowisko naturalne i zdrowie użytkownika, jeśli nie zostaną zutylizowane w sposób przyjazny dla środowiska. Przed utylizacją zużytego sprzętu należy usunąć wszelkie zamieszczone na nim dane osobowe.

	Napięcie
	Prąd stały
	Europejski Certyfikat Zgodności
	Brytyjski znak potwierdzający zgodność
	Ukraiński Certyfikat Zgodności
	Euroazjatycki Certyfikat Zgodności

MŰSZAKI ADATOK	M18 FFUS
Felépítés	Dróthálókapcsoló
Gyártási szám	4913 23 01 XXXXX MJJJ
Akkumulátor feszültség	18 V $\overleftrightarrow{---}$
Ciklus ráta	600
Kapcsok	
Tűzőgépkapocs	20
Szélesség	10,3 mm
Hosszúság	38 - 51 mm (1,5"-2")
Átmérő	3,7 mm (9 GA)
Tárméret (kapcsok száma)	45
Súly a 01/2014EPTA-eljárás szerint (2,0 Ah ... 12,0 Ah)	10,39...11,45 kg
Ajánlott környezeti hőmérséklet munkavégzésnél	-18...+50 °C
Ajánlott akkútípusok	M18B...; M18HB...
Ajánlott töltőkészülékek	M12-18...; M1418C6
<b>Zajinformáció:</b> A közzölt értékek megfelelnek az EN 60745 szabványnak.	
A készülék munkahelyi zajszintje tipikusan:	
Hangnyomás szint / K bizonytalanság	79,1 dB(A) / 3 dB(A)
Hangteljesítmény szint / K bizonytalanság	90,1 dB(A) / 3 dB(A)
<b>Hallásvédő eszköz használata ajánlott!</b>	
<b>Vibráció-információk:</b> Összesített rezgésértékek (három irány vektorális összege) az EN 60745.-nek megfelelően meghatározva. ah rezegésemisszió érték / K bizonytalanság	2,3 m/s <sup>2</sup> / 1,5m/s <sup>2</sup>

## FIGYELMEZTÉS!

Az adatponon feltüntetett rezgés- és zajkibocsátási szint mérése az EN 60745 szabványos vizsgálati módszere alapján került sor, és a kapott értékek az egyes szerszámok összehasonlítására használhatók. Az értékek az expozíció előzetes értékelésében használhatók.

A feltüntetett rezgés- és zajkibocsátási szint a szerszám főbb alkalmazásait tükrözi. Mindazonáltal, ha a szerszámot különböző alkalmazásokra, eltérő tartozékokkal használják, illetve a szerszám nincs megfelelően karbantartva, a rezgés- és zajkibocsátási szint eltérő lehet. Ez jelentősen növelheti az expozíciós szintet a teljes munkafolyamat során.

A rezgésnek és zajnak való expozíció becslült szintjét is figyelembe kell venni a szerszám kikapcsolásakor, illetve olyankor, ha a szerszám üzemel, de valójában nem történik vele munkavégzés. Ez jelentősen csökkentheti az expozíciós szintet a teljes munkafolyamat során.

Határozzon meg további biztonsági intézkedéseket, hogy védje a kezelőt a rezgés- és/vagy zajhatásokról. Ilyen intézkedések pl.: a szerszámok és tartozékok karbantartása, a kéz melegen tartása, munkarend-szervezés.

**FIGYELMEZTETÉS!** Olvasson el minden biztonsági útmutatást és utasítást. A következőkben leírt előírások betartásának elmulasztása áramütésekhez, tűzhöz és/vagy súlyos testi sérülésekhez vezethet. **Kérjük a későbbi használatra gondosan őrizze meg ezeket az előírásokat.**

## KÜLÖNLEGES BIZTONSÁGI TUDNIVALÓK AKKUS ZELEGŐGÉP

Mindig abból induljon ki, hogy az elektromos szerszámban vannak kapcsok. A tűzőgép gondatlan kezelése kapcsok váratlan kilövését és személyi sérülést okozhat.

**Ne irányítsa a szerszámot önmagára vagy bárki másra a közelben.** A váratlan kioldás kivéti a kötőelemet, ami sérülést okoz.

**Ne aktiválja a szerszámgépet, hacsak a szerszámgép nincs erősen hozzányomva a munkadarabhoz.** Ha a gép nem érintkezik a munkadarabbal, a kötőelem eltérhet a céltól.

**Válassza le az elektromos szerszámot a hálózatról vagy az akkumulátorról, ha a kapocs szorul az elektromos szerszámban.** A beszorult kapocs eltávolításakor a tűzőgép véletlenül aktiválódhat, ha csatlakoztatva van.

**Óvatosan járjon el a beragadt kötőelemek eltávolításakor.** A mechanizmus nyomás alatt lehet és a kötőelem kivethető egy beragadás megszüntetése során.

**Ne használja a tűzőgépet elektromos vezetékek rögzítésére.** Nem alkalmas elektromos vezetékek felszereléséhez, és károsíthatja a kábelek szigetelését, ezáltal áramütést vagy tűzveszélyt okozva.

**Viseljen hallásvédőt.** A zajhatás a hallás elvesztését eredményezheti.

## TOVÁBBI BIZTONSÁGI ÉS MUNKAVÉGZÉSI UTASÍTÁSOK

Mindig legyen tudatában annak, hogy a szerszám helytelen használata és kezelése során sérüléseket okozhat önmagának és másoknak.

A szerszám egykezes használatra lett kialakítva. A termék csak a fogantyúnál fogva tartható. A másik kezét tartsa távol a munkaterülettől és a terméktől. Súlyos sérülések elkerülése érdekében ne helyezze a fejét vagy más testrészét a termék közelébe kapcsok beütésekor.

Mindig ügyeljen arra, hogy a munkadarab érintkező teljesen a munkadarab fölött legyen. Ha a munkadarab érintkező úgy helyezkedik el, hogy csak részben érintkezik a munkadarabbal, a kapocs elkerülheti a munkadarabot, és ez súlyos személyi sérüléseket okozhat.

Ne üssön be kapcsokat az anyag élének a közelében. A munkadarab széthasadhat, aminek következtében a kapocs lepattanhat, sérülést okozva Önnel vagy más dolgozóknak. Vegye figyelembe, hogy a kapocs kóvetheti a fa erezelét, ami miatt váratlanul kiállhat a munkadarab oldalából, vagy esetleg eltérülhet és sérülést okozhat.

Tartsa távol a kezeit és más testrészeit a közvetlen munkaterülettől. Rögzítse a munkadarabot szorítókkal, hogy kezeit és testét távol tartsa a veszélyzónától. Ügyeljen rá, hogy a munkadarab biztosítva legyen, mielőtt a kapcsokat az anyagra nyomná. A munkadarabbal való érintkezés a munkadarab váratlan elmozdulását okozhatja. Az arcát és a testrészeit tartsa távol a gép hátoldalától, ha szűk környezetben dolgozik. A hirtelen visszarugás ütést közvetíthet a testre, különösen akkor, ha kemény vagy sűrű anyagba üt kapcsot.

Normál használat során a szerszám a kapocs beütése után azonnal visszarug. Ne kísérelje meg megakadályozni a visszarugást a tűzőgép munkadarabra nyomásával. A visszarugás korlátozása egy második kapocs beütését válthatja ki a tűzőgépből. Erősen tartsa a markolatot, és hagyja, hogy a gép vegye a munkát, soha ne helyezze a másik kezét a szerszám teletjére vagy a kilépőnyílás közelébe. Ezen figyelmeztetés figyelmen kívül hagyása súlyos sérülésekhez vezethet.

Ne hajtsön be kötőelemeket más kötőelemek felett, illetve amikor a szerszám túlságosan meredek szögben van, mert ez a kötőelem elhajlását okozhatja, ami sérülést eredményezhet.

A termék használata előtt mindig ellenőrizze a munkaterületet rejtett vezetékek, gázcsövek, vízvezetékek stb. tekintetében.

A kapocs beütési mélysége a szükséges mélységen túlra is beállítható. A beütési mélységet ajánlott hulladék darabon tesztelni, a feladathoz szükséges mélység ellenőrzéséhez, és ha szükséges, annak beállításához.

Csak a termék műszaki táblázatán leírtakkal megegyező kötőelemek használhatók a szerszámmal. A nem megfelelő kötőelemek használata beragadáshoz vagy más meghibásodáshoz vezethet.

A használt akkumulátort ne dobja tűzbe vagy a háztartási szemétkébe. Tájékozódjon a szakszerű megsemmisítés helyi lehetőségeiről.

Az akkumulátort ne tárolja együtt fém tárgyakkal. (Rövidzárlat veszélye).

Ügyeljen arra, hogy a töltő aknájába ne kerüljön semmilyen fém tárgy, mert ez rövidzárlatot okozhat.

Az 18 V elvezetési rendszerhez tartozó akkumulátorokat kizárólag a rendszerhez tartozó töltővel töltsön fel. Ne használjon más rendszerbe tartozó töltőt.

Az akkumulátort, töltőt nem szabad megbontani és kizárólag száraz helyen szabad tárolni. Nedvességtől óvni kell.

Akkumulátor sav folyhat a sérült akkumulátorból extrém terhelés alatt, vagy extrém hő miatt. Ha az akkumulátor sav a bőrre kerül azonnal mossa meg szappanos vízzel. Szembe kerülés esetén folyóvíz alatt tartsa a szemét minimum 10 percig és azonnal forduljon orvoshoz.

**Figyelmeztetés!** A rövidzárlat általi tűz, sérülések vagy termékkárosodások veszélye elkerülésére ne merítse a szerszámot, a cserélhető akkut vagy a töltőkészüléket folyadékokba, és gondoskodjon arról, hogy ne hatoljanak folyadékok a készülékekbe és az akkukba. A korrozív hatású vagy vezetőképes folyadékok, mint pl. a sós víz, bizonyos vegyi anyagok, fehérítők vagy fehérítő tartalmú termékek, rövidzárlatot okozhatnak.

## RENDELTESSZERŰ HASZNÁLAT

A tűzőgép kapcsok fába vagy hasonló puha anyagba való beütésére szolgál egy tárból, mely megfelelő szalagos kapcsokat tartalmaz. A tárba biztonságosan betölthető kapcsok a jelen kezelési útmutató műszaki adatokat tartalmazó táblázatában vannak ismertetve. Ne használjon a tűzőgéppel semmilyen más típusú kapcsot. A tűzőgép nem használható elektromos kábelek rögzítésére.

A készüléket kizárólag az alábbiakban leírtaknak megfelelően szabad használni.

## FENNMARADÓ KOCKÁZATOK

Szabályos használat esetén sem lehet minden fenmaradó kockázatot kizárni. A használat során a következő veszélyek keletkezhetnek, amelyekre a kezelőnek különösen figyelnie kell:

- Vibráció okozta sérülések. A készüléket az e célra szolgáló markolatoknál fogja meg és korlátozza a munka- és expozíciós időt.
- A zajterhelés halláskárosodást okozhat. Viseljen hallásvédőt és korlátozza az expozíciós időt.
- Szennyrészecskék által okozott zsemsérülések. Viseljen mindig védőszemüveget, erős hosszú nadrágot, kesztyűt és ellenálló lábbelit.
- Mérgező porok belélegzése

## LI-ION AKKUKRA VONATKOZÓ ÚTMUTATÁSOK

### Li-ion akku használata

A hosszabb ideig üzemben kívül lévő akkumulátort használat előtt ismételtelen fel kell tölteni.

50°C feletti hőmérsékletnél csökkenhet az akkumulátor teljesítménye. Kerülni kell a túlzottan meleg helyen vagy napon történő hosszabb idejű tárolást.

A töltő és az akku csatlakozóérintkezőit tisztán kell tartani.

Az optimális élettartam érdekében használat után az akkukat teljesen fel kell tölteni.

A lehetőleg hosszú élettartamhoz az akkukat feltöltés után ki kell venni a töltőkészülékből.

Az akku 30 napot meghaladó tárolása esetén: Az akkut kb. 27 °C-on, száraz helyen kell tárolni. Az akkut kb. 30-50%-os töltöttségű állapotban kell tárolni. Az akkut 6 havonta újra fel kell tölteni.

### Akku-túlterhelés elleni védelem Li-ion akkuknál

Az akku nagyon nagy áramfelhasználása következtében fellépő túlterhelése esetén - pl. rendkívül magas forgatónyomatoké, a fűró megszorulása, hirtelen leállás vagy rövidzárlat miatt – az elektromos szerszám 5 másodpercen keresztül vibrál, a töltéskijelző villog és az elektromos szerszám magától kikapcsol.

Az újiból bekapcsoláshoz engedje el a nyomkapcsolót, majd kapcsolja be ismét.

Rendkívüli terheléseknél az akku túlságosan felmelegszik. Ebben az esetben a töltéskijelző minden lámpája addig villog, amíg az akku le nem hűl. Ha a töltéskijelző kialszik, utána tovább lehet dolgozni.

### Li-ion akku szállítása

A lítium-ion akku a veszélyes áruk szállítására vonatkozó törvényi rendelkezések hatálya alá tartoznak.

Az ilyen akku szállításának a helyi, országos és nemzetközi előírások és rendelkezések betartása mellett kell történnie.

- A fogsztótok minden további nélkül szállíthatják az ilyen akkukat közúton.
- A lítium-ion akku szállítmányozási vállalatok általi kereskedelmi célú szállítására a veszélyes áruk szállítására vonatkozó rendelkezések érvényesek. A kiszállítás előkészítését és a szállítást kizárólag megfelelő képzettségű személyek végezhetik. A teljes folyamatnak szakmai felügyelet alatt kell történnie.

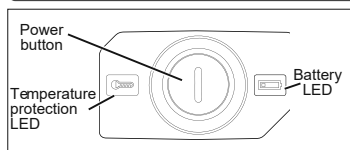
A következő pontokat kell figyelembe venni akku szállításakor:

- Biztonsítsa, hogy a rövidzárlatok elkerülése érdekében az érintkezők védve és szigetelve legyenek.

- Ügyeljen arra, hogy az akkusomag ne tudjon elcsúszni a csomagoláson belül.
- Tilos sérült vagy kifolyt akkukat szállítani.

További útmutatásokért forduljon szállítványozási vállalatához.

## KEZELÉS



### Utántöltésjelző

Ha a tár majdnem üres (már csak 4-5 kapocs maradt benne), normál nyomás alatt a munkadarab-érintkező nem old ki, és nem kerül sor kapocs belövésére. A munka folytatásához töltsse fel a tárat.

### Belövési mélység beállítása (lásd az ábrákat)

Ellenőrizze, mi található a munkadarab mögött. A kapocs a belövésnél áthatolhat a munkadarabon és komoly sérülést okozhat másoknak. Szükség esetén csökkentse a belövési mélységet, hogy megakadályozza, hogy a kapocs átüsse a munkadarabot.

### Hőmérsékletvédő mód

A hőmérsékletvédő mód megvédi az elektromos szerszámot, ha azt (az ajánlott környezeti hőmérséklettel eltérő) szélsőségesen alacsony magas hőmérsékletnél használják, vagy ha az elektromos szerszám használat közben túlhevül/befagy. Ilyen esetben az elektromos szerszám lekapcsol, és felváltva villognak a Power gomb/érintkezős-megerősítés LED-jei. Használat előtt hagyja felmelegedni/lehűlni az elektromos szerszámot.

## MEGSZORULT SZÖG ELTÁVOLÍTÁSA

A legtöbb szorulást a menesztőlap és a kapocsvezető közé szorult kapocs vagy kapocsdarab okozza. A nem megfelelő dőlésszög vagy méretű kapocscsipesz tartós szorulást okozhat.

A szorulás megszüntetése:

1. Távolítsa el az akkut.  
**FIGYELMEZTETÉS!** A szerszámot a kapcsok behelyezésekor soha ne irányítsa saját magára vagy más személyekre. Ellenkező esetben sérülésveszély áll fenn.
2. Távolítsa el a kapocscsipeszt a tárból.
3. Húzza lefelé a tárrögzítőt, és húzza ki a tárat a szerszámból.
4. Távolítsa el a kapocsokat és az egyéb maradványokat (szükség esetén használjon lapos kerekcsűrő fogót).
5. A munka újbóli elkezdése előtt kövesse a „napi ellenőrzés szükséges” c. rész alatti lépéseket.

## NAPONTA ELLENŐRIZNI KELL

**FIGYELMEZTETÉS:** Annak érdekében, hogy a sérülés kockázatát saját maga és mások vonatkozásában minimálisra csökkentse, a munka megkezdése előtt minden nap végezze el a következő ellenőrzéseket – mindenképp akkor, ha a szerszám leesett, erős ütést szenvedett el, vagy ráléptek. Az alábbi ellenőrzéseket a megadott SORRENDEN végezze el. Ha a szerszám nem működik szabályosan, azonnal vegye fel a kapcsolatot a MILWAUKEE ügyfélszolgálatával.

**A szerszámot soha ne irányítsa saját magára vagy más személyekre.**

1. Távolítsa el az akkut.  
**FIGYELMEZTETÉS!** A szerszámot a kapcsok behelyezésekor soha ne irányítsa saját magára vagy más személyekre. Ellenkező esetben sérülésveszély áll fenn.
2. Ellenőrizzen minden csavart, csapszeget, anyát és stiftet a szerszámon. A meglazult rögzítő elemeket meg kell húzni.
3. Húzza hátra a kapocs előlőt a tárban (az utántöltésjelző deaktiválásához) és a munkadarab-érintkezőt nyomja egy munkadarabhoz. A működtetésnek könnyedén kell végbe mennie.
4. Ha a munkadarab-érintkező felfekszik a munkadarabon, akkor nyomja meg a kioldót. A működtetésnek könnyedén kell végbe mennie.
5. Helyezze be az akkut.
6. Húzza hátra a kapocs előlőt a tárban (az utántöltésjelző deaktiválásához) a kioldó megnyomása nélkül, és a munkadarab-érintkezőt nyomja egy munkadarabhoz. A szerszámnak nem szabad elindulnia. Távolítsa el a munkadarab-érintkezőt a munkadarabról, és a kapocs előlőt húzza vissza a tárban (az utántöltés jelző deaktiválásához). Tartsa nyomva 5 másodpercig a kioldót. A szerszámnak nem szabad elindulnia. Tartsa nyomva továbbra is a kioldót, és a munkadarab-érintkezőt nyomja a munkadarabhoz. A szerszámnak nem szabad elindulnia. A kioldó működtetése nélkül húzza hátra a kapocs előlőt a tárban (az utántöltésjelző deaktiválásához), és a munkadarab-érintkezőt nyomja egy munkadarabhoz. Nyomja meg a kioldót. A szerszámnak el kell indulnia. Engedje el a kioldót. A beütőszegnek felfelé kell mozognia.
7. E vizsgálatok sikeres elvégzését követően a szerszám használatra kész. Válassza ki a kívánt üzemmódot, és helyezze be a kapocscsipeszt.
8. Állítsa be a belövési mélységet a „Belövési mélység beállítása” szakasz szerint, és kövesse az ábrákat.
9. Az összes vizsgálat befejezését követően a készülék üzemkész. Végezze el e vizsgálatokat naponta a szerszám használata előtt, ill. mindig akkor, ha a készülék leesett, súlyos ütést érte azt, vagy ráléptek, ill. ha a szögek beszorultak stb.

## KARBANTARTÁS

A gép szellőzőnyílásainak szabadon kell maradniuk.

Csak Milwaukee tartozékokat és Milwaukee pótalkatrészeket szabad használni. Az olyan elemeket, melyek cseréje nincs ismertette, cseréltesse ki Milwaukee szervizzel (lásd Garancia/Ügyfélszolgálat címei kiadványt).

Igény esetén a készülékről robbantott rajz kérhető a géptípus és a teljesítménycímeként található hatjegyű szám megadásával az Ön vevőszolgálatánál, vagy közvetlenül a Techtronic Industries GmbH-től a Max-Eyth-Straße 10, 71364 Winnenden, Németország címen.

## SZIMBÓLUMOK

	Kérjük alaposan olvassa el a tájékoztatót mielőtt a gépet használja.
	FIGYELEM! FIGYELMEZTETÉS! VESZÉLY!
	Karbantartás, javítás, tisztítás, stb. előtt az akkumulátort ki kell venni a készülékből.
	Munkavégzés közben ajánlatos védőszemüveget viselni.
	Hallásvédő eszköz használata ajánlott!
	Hordjon védőkesztyűt!
	A tartalma nyomás alatt áll. Ne nyissa fel az elektromos szerszámot. Súlyos sérülések történhetnek. Valamennyi javítás esetén forduljon szerződött szervizközpontoz.
	Tartsa távol a kezeit!
	Azokat a tartozékokat, amelyek gyárilag nincsenek a készülékhez mellékelve, külön lehet megrendelni.
	A hulladékelemeket, az elektromos és elektronikus berendezések hulladékait nem szabad a háztartási hulladékkal együtt ártalmatlanítani. A hulladékelemeket, az elektromos és elektronikus berendezések hulladékait elkülönítve kell gyűjteni és ártalmatlanítani. Az ártalmatlanítás előtt távolítsa el a hulladékelemeket, a hulladékkumulátorokat és az izzókat a berendezésekből. A helyi hatóságoknál vagy szakkereskedőjénél tájékozódjon a hulladékudvarokról és gyűjtőhelyekről. A helyi rendelkezésektől függően a kiskereskedők kötelesek lehetnek a hulladékelemeket, az elektromos és elektronikus berendezések hulladékait ingyenesen visszavenni. A hulladékelemek, az elektromos és elektronikus berendezések hulladékainak újrahasználatával és újrahasznosításával járuljon hozzá a nyersanyagszükséglet csökkentéséhez. A hulladékelemek (mindenekelőtt a lítium-ion elemek), az elektromos és elektronikus berendezések hulladékai értékes újrahasznosítható anyagokat tartalmaznak, melyek környezetvédelmi szempontból nem megfelelő ártalmatlanítás esetén negatív hatással lehetnek a környezetre és az Ön egészségére. Ártalmatlanítás előtt törölje a használt készüléken lévő lehetséges személyes adatokat.
	Feszültség
	Egyenáram
	Európai megfelelőségi jelölés
	Brit megfelelőségi jel
	Ukrán megfelelőségi jelölés



Eurázsiai megfelelőségi jelölés

TEHNIČNI PODATKI	M18 FFUS
Model	Spenjalnik za ograje
Proizvodna številka	4913 23 01 XXXXXX MJJJJ
Napetost izmenljivega akumulatorja	18 V $\text{---}$
Stopnja Cycle	600
Sponke	
Niz spenjalnih sponk	20
Širina	10,3 mm
Dolžina	38 - 51 mm (1,5"-2")
Premer	3,7 mm (9 GA)
Velikost magazina (število sponk)	45
Teža po EPTA-proceduri 01/2014 (2,0 Ah ... 12,0 Ah)	10,39...11,45 kg
Priporočena temperatura okolice pri delu	-18...+50 °C
Priporočene vrste akumulatorskih baterij	M18B...; M18HB...
Priporočeni polnilniki	M12-18...; M1418C6

**Informacije o hrupnosti:** Vrednosti merjenja ugotovljene ustrezno z EN 60745.

Raven hrupnosti naprave ovrednotena z A, znaša tipično:

Nivo zvočnega tlaka / Nevarnost K	79,1 dB(A) / 3 dB(A)
Višina zvočnega tlaka / Nevarnost K	90,1 dB(A) / 3 dB(A)

**Nosite zaščito za sluh!**

**Informacije o vibracijah:** Skupna vibracijska vrednost (Vektorska vsota treh smeri) določena ustrezno EN 60745.

Vibracijska vrednost emisij $a_h$ / Nevarnost K	2,3 m/s <sup>2</sup> / 1,5m/s <sup>2</sup>
---	--


## OPOZORILO!

Raven vibracij in hrupa, navedena v tem informativnem listu, je bila izmerjena v skladu s standardiziranim preskusom iz EN 60745 in jo je mogoče uporabljati za primerjavo orodij med seboj. Mogoče jo je tudi uporabiti za predhodno oceno izpostavljenosti.

Navedena raven vibracij in hrupa predstavlja glavno uporabo orodja. Če pa se orodje uporablja za različne namene, z različnimi dodatki ali slabo vzdrževano, se lahko vibracije in hrup razlikujejo. To lahko znatno poveča raven izpostavljenosti v celotnem delovnem obdobju.

Pri oceni ravni izpostavljenosti vibracijam in hrupu je treba upoštevati tudi čas, ko je orodje izklopljeno ali ko teče, vendar dejansko ne opravlja dela. To lahko bistveno zmanjša raven izpostavljenosti v celotnem delovnem obdobju.

Ugotovite dodatne varnostne ukrepe za zaščito upravljalca pred učinki vibracij in/ali hrupa, kot so: vzdrževanje orodja in dodatkov, tople roke, organizacija delovnih vzorcev.

** OPOZORILO! Preberite vsa varnostna opozorila in navodila.** Napake zaradi neupoštevanja spodaj navedenih opozoril in napotil lahko povzročijo električni udar, požar in/ali težke telesne poškodbe.  
**Vsa opozorila in napotila shranite, ker jih boste v prihodnje še potrebovali.**

## SPECIALNI VARNOSTNI NAPOTKI AKUMULATORSKI ZABIJALNIK

**Vedno predpostavite, da orodje vsebuje pritrnila.** Neprevidna uporaba pištole za sponke lahko povzroči nepričakovano sproženje in poškodbe.

**Ne usmerjajte orodja vase ali v katero koli drugo osebo.** Nepričakovano sproženje pritrnila lahko povzroči poškodbo.

**Ne aktivirajte orodja, dokler ga čvrsto ne prislonite ob obdelovanec.** Če orodje ni v stiku z obdelovancem, se lahko pritrnilo odbije proč od njega.

**Če se pritrnilo zatakne v orodju, odklopite orodje iz vira napajanja.** Če je pištola med odstranjevanjem zagozdenega pritrnila vklopljena, se lahko nenamerno sproži.

**Pri odstranjevanju zagozdenega pritrnila bodite izjemno previdni.** Mehanizem je morda pod tlakom, zaradi česar se lahko medtem, ko poskušate sprostiti zagozdenje, pritrnilo nenadno sproži.

**Ne uporabljajte pištole za pritrjevanje električnih kablov.** Ni namenjeno za pritrjevanje električnih kablov, saj lahko poškoduje njihovo izolacijo in povzroči električni udar ali požar.

**Nosite zaščito za sluh.** Razvijanje hrupa lahko povzroči izgubo sluha.

**Napravo držite za izolirane prijemalne površine, zlasti pri**

**opravilih, pri katerih bi lahko zadeli prikrito napeljavo.** Sponke, ki zadenejo napeljavo pod tokom, prenašajo tok na kovinske dele orodja, kar za uporabnika lahko privede do električnega udara.

**Zmeraj nosite zaščitna očala s stranskim ščitom.** Normalna očala imajo zgolj na udarce odporna stekla. Ne veljajo za zaščitna očala. Upoštevanje teh navodil zmanjšuje tveganje poškodb.

**Zaščitna očala ščitijo tako od SPREDAJ, kakor tudi od STRANI pred naokoli letečimi delci. Pri pripravi, upravljanju in vzdrževanju orodja ZMERAJ nosite zaščitna očala.** Zaščitna očala so potrebna za zaščito pred nečistočami in sponkami, ki lahko povzročijo težke poškodbe oči.

Pred prilagajanjem globine vrtnanja vedno odstranite akumulator. Obroč za prilagajanje je zasnovan za vrtenje, zato ga ne vlecite. Med prilagajanjem globine ne pritiskajte sprožilca. Med prilagajanjem globine ne usmerjajte orodja vase ali v katero koli drugo osebo.

## NADALJNA VARNOSTNA IN DELOVNA OPOZORIILA

Zavedajte se, da lahko z nepravilno ali napačno uporabo orodja ogrozite sebe in ljudi v okolici.

Orodje je namenjeno uporabi z eno roko. Izdelek lahko držite samo za upravljalni ročaj. Pazite, da z drugo dlanjo ne posegate v delovno območje ali izdelek. Pazite, da z glavo ali drugimi deli telesa ne prihajate blizu izdelka, medtem ko spenjate, da se izognete resnim telesnim poškodbam.

Vedno se prepričajte, da se kontaktna površina obdelovanca popolnoma stika z materialom, na katerega ga spenjate. Če boste kontaktno površino obdelovanca le delno pritrtili na material, na katerega boste spenjali, se lahko zgodi, da boste s sponko popolnoma zgrešili material; to lahko vodi do resne telesne poškodbe.

Ne spenjajte sponk ob robu materiala. Obdelovanec se lahko razcepi in povzroči odboj sponke ter hude poškodbe. Upoštevajte, da se bo sponka morda usmerila po vzorcu oz. letnicah lesa, zaradi česar lahko nepričakovano prebije stranico delovnega materiala oz. spremeni smer in povzroči poškodbo.

Po potrebi obdelovanec vpnite v primež, da si ne poškodujete rok oz. drugih delov telesa. Prepričajte se, da je material, na katerega boste spenjali, ustrezno pritrjen, preden nanj pritisnete kontaktno površino obdelovanca. Pri spenjanju sponke se lahko material nepričakovano prestavi. Pri delu v utesnenih območjih ne približujte obraza in drugih delov telesa zadnjemu delu orodja. Nenaadni odsun lahko povzroči udarec v telo, še posebej pri spenjanju trdih ali gostih materialov.

Ob normalni uporabi bo orodje odsunilo takoj po spenjanju pritrnila. Ne poskušajte prepričati odsuna tako, da bi pištolo pritiskali ob obdelovanec. Omejevanje odsuna lahko povzroči sproženje dodatnega pritrnila iz pištole. Dobro držite ročaj, pustite, da orodje opravi delo, proste roke pa nikoli ne polagajte na vrh orodja ali v bližino izpuha. Če tega opozorila ne upoštevate, lahko pride do hudih osebnih poškodb.

Ne zabijajte pritrnil na druga pritrnila in ne držite orodja pod prevelikim kotom, sicer se lahko pritrnilo odbije in povzroči poškodbe.

Pred uporabo izdelka vedno preglejte delovno območje za skrito električno, plinsko, vodovodno ali podobno napeljavo.

Spenjalno globino sponke lahko prilagodite preko zahtevane globine. Priporočamo, da spenjalno globino sponke preverite na poskusnem obdelovancu, da lahko določite in prilagodite, če bi bilo potrebno, tudi globino za namestitve.

V to orodje lahko vstavite samo pritrnila, ki ustrezajo opisu v tabeli s specifikacijami izdelka. Uporaba neustreznih potrdil lahko povzroči zagozdenje ali druge okvare.

Izrabljenih izmenljivih akumulatorjev ne mečite v ogenj ali v gospodinjenske odpadke. Milwaukee nudi okolju prijazno odlaganje starih izmenljivih akumulatorjev; prosimo povprašajte vašega strokovnega trgovca.

Izmenljivih akumulatorjev ne hranite skupaj s kovinskimi predmeti (nevarnost kratkega stika).

V odprtno za nameščanje izmenljivih akumulatorjev na polnilnih aparatih ne smejo zaiti nikakršni kovinski deli (nevarnost kratkega stika).

Izmenljive akumulatorje sistema 18 V polnite samo s polnilnimi aparati sistema 18 V. Ne polnite nobenih akumulatorjev iz drugih sistemov.

Izmenljivih akumulatorjev in polnilnih aparatov ne odpirajte in jih hranite samo v suhih prostorih. Zaščitite jih pred mokroto.

Pod ekstremno obremenitvijo ali ob ekstremni temperaturi iz poškodovanega izmenljivega akumulatorja lahko izteka akumulatorska tekočina. Po stiku z akumulatorsko tekočino prizadeto mesto takoj izperite z vodo in milom. Po stiku z očmi takoj najmanj 10 minut dolgo temeljito izpirajte in nemudoma obiščite zdravnika.

**Opozorilo!** V izogib, s kratkim stikom povzročene nevarnosti požara, poškodbe ali okvar na proizvodu, orodja, izmenljivega akumulatorja ali polnilne naprave ne potaplajte v tekočine in poskrbite, da ne bo prihajalo do vdora tekočin v naprave in akumulatorje. Korozivne ali prevodne tekočine, kot so slana voda, določene kemikalije in belila ali proizvodi, ki le ta vsebujejo, lahko povzročijo kratek stik.

## UPORABA V SKLADU Z NAMEMBNOSTJO

Spenjalnik sponk je namenjen za spenjanje sponk v les ali v podobne mehke materiale iz magazina, ki vsebuje niz ustreznih sponk. Sponke, ki jih lahko varno vstavite v magazin izdelka, so opisane v specifikacijski tabeli tega priročnika. Ne uporabljajte druge vrste sponk za spenjanje z spenjalnikom. Spenjalnika ne uporabljajte za pritrjevanje električnih kablov.

Ta naprava se sme uporabiti samo v skladu z namembnostjo uporabiti samo za navede namene.

## PREOSTALA TVEGANJA

Tudi pri pravilni uporabi vseh pretalnih tveganj ni mogoče izključiti. Pri uporabi lahko pride do sledečih nevarnosti, na katere naj bo uporabnik zmeraj pozoren:

- Vsled vibracij povzročene poškodbe. Napravo držite za temu namenu predvidene ročaje in omejite čas dela in izpostavljenosti.
- Obremenitev s hrupom lahko privede do poškodb sluha. Nosite zaščitna sluha in omejite dovo izpostavljenosti.
- Vsled delcev nečistoč povzročene poškodbe oči. Nosite zmeraj zaščitna očala, močne dolge hlače, rokavice in močno obutev.
- Vdihavanje nevarnih prahov.

## NAPOTKI ZA LITIJ-IONSKE AKUMULATORJE

### Uporaba litij-ionskih akumulatorjev

Akumulatorje, ki jih daljši čas niste uporabljali, pred uporabo naknadno napolnite.

Temperatura nad 50°C zmanjšuje zmogljivost akumulatorja. Izogibajte se daljšemu segrevanju zaradi sončnih žarkov ali grelja. Pazite, da ostanejo priključni kontakti na polnilnem aparatu in izmenljivem akumulatorju čisti.

za optimalno življenjsko dobo je potrebno akumulatorje po uporabi do konca napolniti.

Za čim daljšo življenjsko dobo naj se akumulatorji po napolnitvi vzamejo ven iz naprave za polnjenje.

Pri skladiščenju akumulatorjev dalj kot 30 dni: Akumulator skladiščiti pri 27°C in na suhem.

Akumulator skladiščiti pri 30%-50% stanja polnjenja. Akumulator spet napolniti vsakih 6 mesecev.

### Preobremenitvena zaščita litij-ionskih akumulatorjev

V primeru preobremenitve akumulatorja zaradi visoke porabe toka, npr. ekstremno visokih vrtilnih momentov, zatika svedra, nenadne zaustavitve ali kratkega stika, električno orodje 5 sekund vibrira, prikazovalnik polnjenja utripa, električno orodje pa se samodejno izklopi.

Za ponoven vklop izpustite pritisno stikalo in nato znova vklopite. Pod ekstremnimi obremenitvami se akumulator premočno segreva. V tem primeru utripajo vse lučke prikazovalnika polnjenja dokler se akumulator ne ohladi. Za tem, ko prikazovalnik polnjenja ugasne lahko z delom nadaljujemo.

### Transport litij-ionskih akumulatorjev

Litij-ionski akumulatorji so podvrženi zakonskim določbam transporta nevarnih snovi.

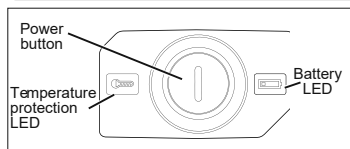
Transport teh akumulatorjev se mora izvajati upoštevajoč lokalne, nacionalne in mednarodne predpise in določbe.

- Potrošniki lahko te akumulatorje še nadalje transportirajo po cesti.
- Komeričalni transport litij-ionskih akumulatorjev s strani špediterskih podjetij je podvržen določbam transporta nevarnih snovi. Priprava odpreme in transporta se lahko vrši izključno s strani ustrezno izšolanih oseb. Celoten proces je potrebno strokovno spremljati.

Pri transportu akumulatorjev je potrebno upoštevati sledeče točke:

- V izogib kratkim stikom zagotovite, da bodo kontakti zaščiteni in izolirani.
- Bodite pozorni na to, da paket akumulatorja v notranjosti embalaže ne bo mogel zdrsniti.
- Poškodovanih ali iztekajočih akumulatorjev ni dovoljeno transportirati.

Za nadaljnja navodila se obrnite na vaše špeditersko podjetje.



**Prikazovalnik polnitve**

Ko je magazin skoraj prazen (vsebuje samo še 4–5 sponk), se delovni stik pod normalnim pritiskom več ne sproža in ni več podajanja sponk. Za nadaljnje delo napolnite magazin.

**Nastavitev globine zabijanja (glej prikaze)**

Preverite kaj se nahaja za surovcem. Sponka lahko pri zabijanju preide surovec in pri tem resno poškoduje druge osebe. Po potrebi zmanjšajte globino zabijanja, da preprečite preboj sponke skozi surovec.

**Režim ochrany pred teplotou**

Režim ochrany pred teplotou chráni elektrický nástroj pri použití pri extrémne nízkých/vysokých teplotách (mimo odporúčanej okolitej teploty) alebo keď sa elektrický nástroj počas používania prehreje/zamrzne. V tomto prípade sa elektrický nástroj vypne a LED kontrolky tlačidla napájania/potvrdenia kontaktu striedavo blikajú. Elektrický nástroj nechajte pred použitím zohriať/vychladnúť.

**ODSTRANJEVANJE ZAGOZDENIH ŽEBLJEV**

Večino zagozdenj povzroči sponka ali del sponke, ki je vpet med listom sojemalnika in vodilom sponke. Trak sponke z napačnim kotom spajanja ali napačno velikostjo lahko pripelje do trajnega zagozdenja. Odstranite zagozdenje:

1. Odstranite akumulator.
- OPOZORILO!** Pri vstavljanju sponk orodje zmeraj usmerite stran od sebe in drugih oseb. V nasprotnem primeru obstaja nevarnost poškodb.
2. Trak sponke odstranite iz magazina.
3. Zaklep magazina povlecite navzdol in magazin izvlecite iz orodja.
4. Sponke in druge ostanke odstranite (po potrebi uporabite koničaste klešče).
5. Sledite korakom, navedenim v razdelku »Dnevno preverjanje potrebno«, preden znova začnete delo.

**POTREBEN DNEVNI PREIZKUS**

**⚠ OPOZORILO:** za minimaliziranje tveganja poškodb zase in za druge, pred začetkom dela dnevno izvedite sledeč preizkus – pred vsem, kadar je orodje padlo na tla, je utrpelo močan sunek ali je bilo pohojeno. Izvedite sledeče preizkuse v navedenem VRSTNEM REDU. Kadar orodje ne deluje pravilno stopite takoj v stik z MILWAUKEE-servisno službo.

Orodje zmeraj usmerjajte stran od sebe in drugih oseb.

1. Odstranite akumulator.
- OPOZORILO!** Pri vstavljanju sponk orodje zmeraj usmerite stran od sebe in drugih oseb. V nasprotnem primeru obstaja nevarnost poškodb.
2. Preglejte vse vijake, čepe, matice in zatiče orodja. Zrahljane pritrdilne elemente je potrebno pritrditi.
3. Potisk sponk potegnite nazaj v magazin (za deaktivacijo prikaza polnitve) in pritisnite delovni stik ob surovec. Sprožitev se mora izvesti tekoče.
4. Kadar je delovni stik na surovcu, sprožite sprožilec. Sprožitev se mora izvesti tekoče.
5. Vstavite akumulator.
6. Potegnite potisk sponk nazaj v magazin (za deaktivacijo prikaza polnitve) ne da bi sprožili sprožilec in pritisnite delovni stik ob surovec. Orodje se ne sme zagnati. Delovni stik odmaknite od surovca in potisk sponk potegnite nazaj v magazin (za deaktivacijo prikaza polnitve). Sprožilec držite 5 sekund pritisnjen. Orodje se ne sme zagnati. Sprožilec nadalje držite pritisnjen in delovni stik pritisnite ob surovec. Orodje se ne sme zagnati. Ne da bi uporabili sprožilec, potegnite potisk sponk nazaj v magazin (za deaktivacijo prikaza polnitve) in delovni stik pritisnite ob surovec. Sprožite sprožilec. Orodje se mora zagnati. Izpustite sprožilec. Zabijalni čep se mora premakniti navzgor.
7. Po uspešni izvedbi vseh teh preizkusov je orodje pripravljeno na uporabo. Izberite zelen obratovalni način in vstavite trak s sponkami.
8. Nastavite globino zabijanja ustrezno odlomku „Nastavitev globine zabijanja“ in upoštevajte prikaze.
9. Po zaključku vseh preizkusov je naprava pripravljena za obratovanje. Te preizkuse izvajajte dnevno pred uporabo orodja oz. zmeraj kadar je naprava padla na tla, utrpela sunek, je bila pohojena, se žebliji zatikajo, itn.

**VZDRŽEVANJE**

Prezračevalne odprtine stroja morajo biti vedno proste.

Uporabljajte samo Milwaukee pribor in Milwaukee nadomestne dele. Poskrbite, da sestavne dele, katerih zamenjava ni opisana, zamenjajo v Milwaukee servisni službi (upoštevajte brošuro Garancija aslovi servisnih služb).

Po potrebi je mogoče pri vašem servisnem mestu ali neposredno pri Techtronic Industries GmbH, Max-Eyth-Strasse 10, 71364 Winnenden, Germany, naročiti eksplozijsko risbo naprave ob navedbi tipa stroja in na tablici navedene šestmestne številke.

**SIMBOLI**

	Prosimo, da pred uporabo pozorno preberete to navodilo za uporabo.
	POZOR! OPOZORILO! NEVARNO!
	Pred vsemi deli na stroji odstranite izmenljivi akumulator.
	Pri delu s strojem vedno nosite zaščitna očala.
	Nosite zaščito za sluh!
	Nositi zaščitne rokavice
	Vsebina pod pritiskom. Ne odpirajte električnega orodja. Lahko pride do resnih poškodb. Za vsa popravila se obrnite na pooblaščen servis.
	Ne približujte rok!
	Oprema – ni vsebovana v obsegu dobave, priporočeno dopolnilo iz programa opreme.
	Odpadnih baterij, odpadne električne in elektronske opreme ne odstranjujte kot nesortirani komunalni odpadki. Odpadne baterije ter odpadno električno in elektronsko opremo je treba zbirati ločeno. Odpadne baterije, odpadne akumulatorje in svetlobne vire je treba odstraniti iz opreme. Za nasvet glede recikliranja in zbirnih mest se obrnite na lokalno oblast ali trgovca. V skladu z lokalnimi predpisi so lahko trgovci na drobno obvezani, da morajo brezplačno vzeti nazaj odpadne baterije ter odpadno električno in elektronsko opremo. Vaš prispevek k ponovni uporabi in recikliranju odpadnih baterij ter odpadne električne in elektronske opreme pomaga pri zmanjševanju povpraševanja po surovinah. Odpadne baterije, še posebej tiste, ki vsebujejo litij, ter odpadna električna in elektronska oprema vsebujejo dragocene materiale, primerne za recikliranje, ki imajo lahko, če niso odstranjeni na okolju prijazen način, škodljive posledice za okolje in zdravje ljudi. Z odpadne opreme izbršite osebne podatke, če obstajajo.
	Napetost
	Enosmerni tok
	Evropska oznaka za združljivost
	Britanska oznaka o skladnosti
	Ukrajinska oznaka za združljivost
	Evrazijska oznaka za združljivost



TEHNIČKI PODACI	M18 FFUS
Vrsta izvedbe	Pribadač za ograde
Broj proizvodnje	4913 23 01 XXXXX MJJJ
Napon baterije za zamjenu	18 V $\rightarrow$
Stopa ciklus	600
Spone	
Redenik spona	20
Širina	10,3 mm
Duljina	38 - 51 mm (1,5"-2")
Promjer	3,7 mm (9 GA)
Kapacitet magazina (broja spona)	45
Težina po EPTA-proceduri 01/2014 (2,0 Ah ... 12,0 Ah)	10,39...11,45 kg
Preporučena temperatura okoline kod rada	-18...+50 °C
Preporučeni tipovi akumulatora	M18B...; M18HB...
Preporučeni punjači	M12-18...; M1418C6
<b>Informacije o buci:</b> Mjerne vrijednosti utvrđene odgovarajuće EN 60745.	
A-ocijenjeni nivo buke aparata iznosi tipično:	
Nivo pritiska zvuka / Nesigurnost K	79,1 dB(A) / 3 dB(A)
Nivo učinka zvuka / Nesigurnost K	90,1 dB(A) / 3 dB(A)
<b>Nositi zaštitu sluha!</b>	
<b>Informacije o vibracijama:</b> Ukupne vrijednosti vibracije (Vektor suma tri smjera) su odmjerene odgovarajuće EN 60745.	
Vrijednost emisije vibracije a <sub>v</sub> / Nesigurnost K	2,3 m/s <sup>2</sup> / 1,5m/s <sup>2</sup>

## **A** UPOZORENIE!

Razine emisije vibracija i buke navedena u ovom informacijskom listu izmjerene su u skladu sa standardiziranim ispitom koji propisuje EN 60745 i mogu se upotrebljavati za međusobnu usporedbu alata. Također se mogu upotrebljavati za prethodnu procjenu izloženosti.

Navedene razine emisija vibracija i buke predstavljaju glavnu svrhu primjene alata. Međutim, ako se alat upotrebljava u druge svrhe, s drugim priborom ili se ne održava dovoljno, emisije vibracija i buke mogu biti drukčije. To može značajno povećati razinu izloženosti tijekom cjelokupna razdoblja rada.

Procjena razine izloženosti vibracijama i buci također bi u obzir trebala uzeti razdoblja tijekom kojih je alat isključen ili kada je uključen, no njime se ne obavlja nikakav rad. Time se značajno može smanjiti razina izloženosti tijekom cjelokupna razdoblja rada.

Utvrđite dodatne sigurnosne mjere kako biste zaštitili rukovatelja od ovih učinaka vibracija i/ili buke, primjerice: održavanje alata i pribora, osiguravanje da ruke budu tople, organizacija obrazaca rada.

## **A** POZORENJE! Pročitajte molimo sve sigurnosna upozorenja i upute.

Ako se ne bi poštivale napomene o sigurnosti i upute to bi moglo uzrokovati strujni udar, požar i/ili teške ozljede. Sačuvajte sve napomene o sigurnosti i upute za buduću primjenu.

### SPECIJALNE SIGURNOSNE UPUTE BATERIJSKI PRIBIJAČ

Uvijek pretpostavite da alat sadrži učvršne elemente. Nepažljivo rukovanje alatom može rezultirati neočekivanim ispaljivanjem učvršnih elemenata i ozlijediti vas.

Nemojte usmjeravati alat prema sebi ili bilo kome drugome pored vas. Neočekivano okidanje će isprazniti učvršne elemente uzrokujući ozljede.

Nemojte aktivirati alat osim ako alat nije čvrsto postavljen na izradak. Ako alat nije u kontaktu s izradkom, učvršni element se može odbiti dalje od cilja.

Odvijite alat iz izvora za napajanje kada učvršni element zaglavi alat. Kada uklanjate zaglavljivi učvršni element, uvodnik spona može se slučajno aktivirati ako se povuče.

Budite oprezni kada pomičete zaglavljivi učvršni element.

Mehanizam može biti pod tlakom i alat se može prisilno isprazniti tijekom pokušaja odglavlivanja.

Nemojte koristiti ovaj alat za pričvršćivanje električnih kabela. Nije namijenjen za instalaciju električnih kabela i može oštetiti izolaciju te tako uzrokovati strujni udar ili opasnost od požara.

Nosite zaštitu za sluh. Djelovanje buke može dovesti do gubitka sluha.

Držite uređaj na izoliranim površinama drška, prije svega kod

djelomi no iznad materijala koji se pri vra uje mo~e uzrokovati da spona potpuno promaai izradak i rezultira ozbiljnim osobnim ozljedama.

Spone nemojte pribijati pored ruba materijala. Izradak se može razdvojiti uzrokujući odbitak spona, ozljeđujući vas ili pomagača. Imajte na umu da spona može slijediti teksturu drveta, uzrokujući da neočekivano probije na strani radnog materijala ili se odbije, s mogućnošću da dođe do ozljede.

Držite izradak sa spojnica kad je to potrebno kako biste ruke i tijelo držali podalje od mogućih ozljeda. Provjerite je li materijal koji se pričvršćuje pravilno pričvršćen prije pritiskanja izratka na materijal. Uvođenje spona može prouzročiti da se materijal neočekivano pomakne. Držite lice i dijelove tijela dalje od stražnjeg dijela vrha poklopca alata prilikom rada u ograničenim područjima. Iznenadno povlačenje može dovesti do udara u tijelo, posebice kad se ukucava u tvrdi i gusti materijal.

Tijekom normalnog korištenja, alat se odmah povrti nakon uvođenja učvršnog elementa. Nemojte pokušavati potezati učvršni element držeći alat prema izratku. Ograničenje povlačenja može rezultirati da drugi učvršni element bude uveden iz alata. Držite ručku čvrsto, pustite alat da radi i ne postavljajte drugu ruku na vrh alata ili pored izlaza. Nepoštivanje ovog upozorenja može dovesti do ozbiljnih osobnih ozljeda.

Nemojte uvoditi učvršne elemente na vrh drugih učvršnih elemenata ili s alatom pod bilo kojim kutom budući da to može uzrokovati odbijanje učvršnih elemenata što može uzrokovati ozljede.

Uvijek provjerite područje rada za skrivene žice, vodove plina, vodovod idr., prije korištenja proizvoda na takvom radnom području.

Uvodna dubina spona se može podesiti prema potrebnoj dubini. Savjetujemo vam da provjerite dubinu uvođenja spona na izratku kako bi odredili potrebnu dubinu za primjenu.

Samo učvršni elementi koji odgovaraju opisu u tablici specifikaciji proizvoda mogu se koristiti s ovim alatom. Korištenje nepravilnih učvršnih elemenata može dovesti do zaglavljenja ili drugih kvarova.

Istrošene baterije za zamjenu ne bacati u vatru ili u kućno smeće. Milwaukee nudi mogućnost uklanjanja starih baterija odgovarajuće okolini. Milwaukee nudi mogućnost uklanjanja starih baterija odgovarajuće okolini; upitajte molimo Vašeg stručnog trgovca.

Baterije za zamjenu ne čuvati skupa sa metalnim predmetima (opasnost od kratkog spoja).

U prostor za punjenje baterija u uređaju za punjenje ne smiju dospijeti metalni dijelovi (opasnost od kratkog spoja).

Baterije sistema 18 V puniti samo sa uređajem za punjenje sistema 18 V. Ne puniti baterije iz drugih sistema.

Baterije za zamjenu i uređaje za punjenje ne otvarati i čuvati ih samo u suhim prostorijama. Čuvati protiv vlage.

Pod ekstremnim opterećenjem ili ekstremne temperature može iz oštećenih baterija iscuriti baterijska tekućina. Kod dodira sa baterijskom tekućinom odmah isprati sa vodom i sapunom. Kod kontakta sa očima odmah najmanje 10 minuta temeljno ispirati i odmah potražiti liječnika.

**Upozorenje!** Zbog izbjegavanja opasnosti od požara jednim kratkim spojem, opasnosti od ozljeda ili oštećenja proizvoda, alat, izmjenjivi akumulator ili napravu za punjenje ne uronjavati u tekućine i pobrinite se za to, da u uređaje ili akumulator ne prodiru nikakve tekućine. Korozirajuće ili vodljive tekućine kao slana voda, određene kemikalije i sredstva za bijeljenje ili proozvodni koji sadrže sredstva bijeljenja, mogu prouzročiti kratak spoj.

### PROPIRNA UPOTREBA

Čekić je namijenjen za uvođenje spona u drvo ili slične materijale iz spremnika koji sadrži traku odgovarajućih spona. Spone koje se sigurno mogu umetnuti u spremnik proizvoda su opisane u tablici specifikacija proizvoda u ovom priručniku. Nemojte koristiti nikakve druge spona sa klamericom. Čekić se ne smije koristiti za učvršćivanje električnih kabela.

Ovaj aparat se smije upotrijebiti samo u određene svrhe kao što je navedeno.

### PREOSTALI RIZICI

I kod pravilne uprabe se ne mogu isključiti svi ostaci rizika. Kod uporabe mogu nastati slijedeće opasnosti, na koje poslužici mora obratiti posebnu pažnju:

- Vibracijama prouzročene ozljede. Uređaj držite na za to predviđenim drškama i ograničite radno vrijeme i vrijeme ekspozicije.
- Opterećenje bukom može dovesti do oštećenja sluha. Nosite zaštitu sluha i ograničite trajanje ekspozicije.
- Česticama priljavnine prouzročene ozljede očiju. Nosite uvijek zaštitne naočale, zatvorene duge hlače, rukavice i zatvorene cipele.
- Udisanje otrovnih prašina.

### UPUTE ZA LI-ION-AKUMULATORE

#### Korištenje Li-Ion-akumulatora

Baterije koje duže vremena nisu korištene, prije upotrebe napuniti. Temperatura od preko 50°C smanjuje učinak baterija. Duže zagrijavanje od strane sunca ili grijanja izbjeci.

Priključne kontakte na punjaču i na akumulatoru držati čistima.

Za optimalni vijek trajanja se akumulatori poslije upotrebe moraju sasvim napuniti.

Za što moguće duži vijek trajanja akumulatori se nakon punjenja moraju odstraniti iz punjača.

Kod skladištenja akumulatora duže od 30 dana: Akumulator skladištiti na suhom kod ca. 27°C. Akumulator skladištiti kod ca. 30%-50% stanja punjenja. Akumulator ponovno napuniti svakih 6 mjeseci.

#### Zaštita od preopterećenja akumulatora kod Li-Ion-akumulatora

Kod preopterećenja akumulatora kroz vrlo visoku potrošnju struje, npr. ekstremno visoki zakretni momenti, naglim zaustavljanjem ili kratkim spojem, električni alat vibrira za vrijeme od 5 sekundi, pokazivač punjenja treperi i električni alat se samostalno isključuje. Za ponovno uključivanje ispušiti okidač sklopke i zatim ponovno uključiti. Pod ekstremnim opterećenjima se akumulator prejkako zagrije. U tome slučaju trepere sve lampice pokazivača punjenja, sve dok se akumulator ne ohladi. Poslije gašenja pokazivača punjenja se može nastaviti sa radom.

#### Transport Li-Ion-akumulatora

Litijske-ionske baterije spadaju pod zakonske odredbe u svezi transporta opasne robe.

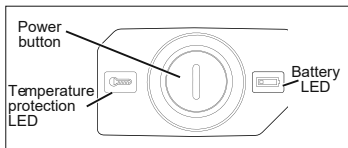
Prijevoz ovih baterija mora uslijediti uz poštivanje lokalnih, nacionalnih i internacionalnih propisa i odredaba.

- Korisnici mogu bez ustručavanja ove baterije transportirati po cestama.
- Komercijalni transport litijsko-ionskih baterija od strane transportnih poduzeća spada pod odredbe o transportu opasne robe. Otpremničke priprave i transport smiju izvoditi isključivo odgovarajuće školovane osobe. Kompletni proces se mora pratiti na stručan način.

Kod transporta baterija se moraju poštivati slijedeće točke:

- Uvjerite se da su kontakti zaštićeni i izolirani kako bi se izbjegli kratki spojevi.
- Pazite na to, da blok baterija unutar pakiranja ne može proklizavati.
- Oštećene ili iscurjele baterije se ne smiju transportirati.

U svezi ostalih uputa obratite se vašem prijevoznom poduzeću.



**rikaz dopunjavanja**

Kada je magazin skoro prazan (sadrži samo još 4–5 čavla), radni kontakt pod normalnim tlakom neće biti aktiviran i nije bila zabijena niti jedna spona. Napunite magazin da bi mogli dalje raditi.

**Podešavanja dubine zabijanja (vidi slike)**

Provjerite što se nalazi iza izratka. Spona može kod zabijanja probiti izradak i kod toga ozbiljno povrijediti druge osobe. Po potrebi smanjite dubinu zabijanja da bi spriječili probijanje spone kroz izradak.

**Zaštitni modus temperature**

Modus zaštite temperature štiti električni alat, kada se on koristi na ekstremno niskim/visokim temperaturama (izvan preporučene temperature okoline ili ako se električni alat za vrijeme korištenja pregrije/smrzne. U tome slučaju se električni alat isključuje a LED svjetiljke od Power tipke/potvrda kontakta naizmjenično trepere. Električni alat prije uporabe pustiti da se zagrije/ohladi.

**ODSTRANJIVANJE SPOJENOG ČAVLA**

Najveći dio spajanja je prouzročeno jednom sponom ili dijelom spone, koji je stisnut između zahvatnog lista i vodila spone. Trake spona s jednim pogrešnim nagibnim kutom ili s jednom pogrešnom veličinom mogu dovesti do trajnog stiskanja.

Otklanjanje stiskanja:

1. Odstranite akumulator.
- POZOR!** Kod umetanja spona uređaj nikada ne usmjeravati na sebe ili druge osobe. Inače postoji opasnost od povređivanja.
2. Trake spona odstraniti iz magazina.
3. Blokiranje magazina vući nadolje i magazin izvuci iz alata.
4. Spone i ostale ostatke otkloniti (po potrebi pirimijeniti pljosnata zaobljena klijesta).
5. Sljedite korake pod odsječkom „dnevna provjera potrebna“, prije nego ponovno započnete s radom.

**POTREBNA JE SVAKODNEVNA PROVJERA**

**⚠ POZOR: Zbog smanjenja rizika od povreda za vas i druge osobe sprovedite prije početka rada sljedeću provjeru – prije svega ako je alat pao na pod, zadobio neki jači udarac ili je bio nagažen. Izvedite sljedeće provjere po zadanom REDOSLJEDU. Ako alat na funkcionira pravilno stupite odmah u kontakt s MILWAUKEE-servisom.**

**Alat nikada ne usmjeravati prema sebi ili prema drugim osobama.**

1. Odstranite akumulator.  
**POZORI!** Kod umetanja spona uređaj nikada ne usmjeravati na sebe ili druge osobe. Inače postoji opasnost od povređivanja.
2. Provjerite sve vijke, svornjake, matice i zatike alata. Labavi pričvršni elementi se moraju pričvrstiti.
3. Povucite pokretanje spona u magazin nazad (za deaktiviranje prikaza punjenja) i pritisnite radni kontakt prema izratku. Aktiviranje mora uslijediti s lakoćom.
4. Kada radni kontakt naliježe na izratku, aktivirajte okidač. Aktiviranje mora uslijediti s lakoćom.
5. Umetnite akumulator.
6. Povucite potiskivanje spona u magazin nazad (za deaktiviranje prikaza punjenja) bez aktiviranja okidača i pritisnite radni kontakt protiv izratka. Alat ne smije startati. Radni kontakt odmaknuti od izratka i potiskivanje spona u magazin povuci nazad (za deaktiviranje prikaza punjenja). Okidač 5 sekunda držati pritisnutim. Alat ne smije startati. Okidač i dalje držati pritisnutim i radni kontakt pritisnuti prema izratku. Alat ne smije startati. Pokretanje spona u magazin povuci nazad bez aktiviranja okidača (za deaktiviranje prikaza punjenja) i radni kontakt pritisnuti prema izratku. Okidač aktivirati. Alat mora startati. Okidač ispustiti. Udarni svornjak se mora kretati nagore.
7. Poslije uspješnog izvođenja svih ovih provjera alat je spreman za rad. Izaberite poželjnu vrstu rada i umetnite trake spona.
8. Podesite dubinu zabijanja prema odsječku „podešavanje dubine zabijanja“ i uzmite u obzir slike.
9. Nakon svršetka svih provjera uređaj je spreman za rad. Provjere sprovoditi svakodnevno prije uporabe alata odn. uvijek ako je uređaj pao na pod, ako je zadobio neki teški udarac, ako je bio nagažen, ako su se čavli zaglavili itd.

**ODRŽAVANJE**

Ventilacijski otvori stroja moraju uvijek ostati slobodni.

Primijeniti samo Milwaukee opremu i Milwaukee rezervne dijelove. Sastavne dijelove, čija zamjena nije opisana, dati zamijeniti kod jedne od Milwaukee servisnih službi (poštivati brošuru Garancija/Adrese servisa).

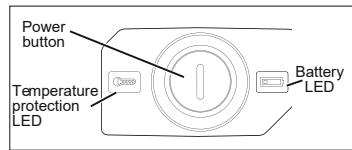
Po potrebi se crtež pojedinih dijelova aparata uz navođenje podatka o tipu stroja i šestznamenastog broja na pločici snage može zatražiti kod vašeg servisa ili direktno kod Techtronic Industries GmbH, Max-Eyth-Straße 10, 71364 Winnenden, Njemačka.

**SIMBOLI**

	Molimo da pažljivo pročitate uputu o upotrebi prije puštanja u rad.
	PAŽNJA! UPOZORENIE! OPASNOST!
	Prije svih radova na stroju izvaditi bateriju za zamjenu.
	Kod radova na stroju uvijek nositi zaštitne naočale.
	Nositi zaštitu sluha!
	Nositi zaštitne rukavice!
	Sadržaj je pod tlakom. Električni alat nemojte otvarati. Može doći do teških ozljeda. Za sve popravke obratite se autoriziranom servisnom centru.
	Ruke držati udaljeno!
	Oprema - u opsegu isporuke nije sadržana, preporučena dopuna iz promograma opreme.
	Stare baterije, električni i elektronički uređaji se ne smiju zbrinjavati skupa sa kućnim smećem. Stare baterije, električni i elektronički uređaji se moraju odvojeno skupljati i zbrinuti. Prije zbrinjavanja odstranite stare baterije, stare akumulatora i rasvjetna sredstva iz uređaja. Raspitajte se kod mjesnih vlasti ili kod Vašeg stručnog trgovca o mjestima recikliranja i mjestima skupljanja. Zavisno o mjesnim odredbama stručni trgovci mogu biti obvezatni, stare baterije, električne i elektroničke stare uređaje besplatno uzeti nazad. Doprinesite kroz ponovnu primjenu i recikliranje Vaših starih baterija, električnih i elektronskih uređajatom, da se potreba za sirovinama smanji. Stare baterije (prije svega litij-ionske baterije, električne i elektronske stare uređaje sadrže dragocjene, ponovno uporabljive materijale, koje bi kod zbrinjavanja protivno očuvanju okoline mogli imati negativne posljedice za okolinu i Vaše zdravlje. Prije zbrinjavanja izbrišite postojeće podatke koji se odnose na osobe, koji se po mogućnosti nalaze na Vašem starom uređaju.
	Napon
	Istosmjerna struja
	Europski znak suglasnosti
	Britanski znak suglasnosti
	Ukrajinski znak suglasnosti
	Euroazijski znak suglasnosti



## APKALPOŠANA



### Uzpildes norāde

Ja naglu uzglabāšanas patrona ir gandrīz tukša (palikušas vēl tikai 4-5 skavas), darba kontakts normāla spiediena iedarbībā vairs netiek izraisīts un netiek iedzīta neviena skava. Lai turpinātu darbu, uzpildiet naglu uzglabāšanas patronu.

### Noregulējiet iedzīšanas dziļumu (skatīt attēlu)

Pārbaudiet, kas atrodas aiz apstrādājamās detaļas. Iedzīšanas procesa laikā skava var iziet cauri apstrādājamajai detaļai un tādā veidā nopietni savainot citas personas. Nepieciešamības gadījumā samaziniet iedzīšanas dziļumu, lai izvairītos no tā, ka skava iziet cauri apstrādājamajai detaļai.

### Temperatūras aizsardzības režīms

Temperatūras aizsardzības režīms aizsargā elektroinstrumentu, ja tas tiek izmantots ārkārtīgi aukstā/karstā temperatūrā (ārpus ieteicamās apkārtējās vides temperatūras) vai ja elektroinstrumenta lietošanas laikā pārkarst/sasalst. Šādā gadījumā elektroinstrumenta izslēdzas un barošanas pogas/kontakta apstiprinājuma gaismas diodes pārmaiņus mirgo. Pirms lietošanas ļaujiet elektroinstrumentam sasilt/atdzist.

## IESPRŪDUŠAS NAGLAS IZŅEMŠANA

Iesprūšanas gadījumā parasti skava vai skavas daļa tiek iespiesta starp vadošā elementa plāksni un skavas vadotni. Skavu aptveres ar nepareizu magazīnas leņķi vai nepareizu izmēru var izraisīt pastāvīgu iesprūšanu.

Iesprūduma novēršana:

- Izņemiet akumulatoru.  
**BRĪDINĀJUMS!** Ievietojot skavas, vienmēr vēršiet darbarīku virzienā no jums un citām personām. Citādi pastāv savainošanās risks.
- Izņemiet skavu aptveri no magazīnas.
- Pavelciet uz leju magazīnas bloķētāju un izvelciet magazīnu no instrumenta.
- Izņemiet skavas un citas paliekas (ja nepieciešams, izmantojiet plākanmašīnas).
- Pirms atsākt darbu, ievērojiet norādes sadaļā „nepieciešamā ikdienas pārbaude”.

## NEPIECIEŠAMA IKDIENAS PĀRBAUDE

**BRĪDINĀJUMS:** Lai samazinātu sevīs un citu personu savainošanās risku, pirms darbu uzsākšanas veiciet ikdienas sekojošu pārbaudi - galvenokārt, ja darbarīks ir nokritis, saņēmis spēcīgu sitienu vai uz tā kāds ir uzkāpis. Veiciet sekojošās pārbaudes norādītajā SECĪBĀ. Ja ierīce nefunkcionē atbilstoši, nekavējoties sazinieties ar MILWAUKEE klientu apkalpošanas dienestu.

Darbarīku vienmēr vēršiet virzienā no jums un citām personām.

- Izņemiet akumulatoru.  
**BRĪDINĀJUMS!** Ievietojot skavas, vienmēr vēršiet darbarīku virzienā no jums un citām personām. Citādi pastāv savainošanās risks.
- Pārbaudiet visas darbarīka skrūves, bultskrūves, uznavas un stieņus. Vaļīgus stiprinājuma elementus ir jānospiņina.
- Atvelciet atpakaļ skavu padevi skavu uzglabāšanas patronā (lai deaktivizētu uzpildes rādītāju) un piespiediet darba kontaktu pret kādu apstrādājamo detaļu. Darbināšanai jābūt vieglai.
- Kad darba kontakts ir saskāries ar apstrādājamo detaļu, darbiniet slēdzi. Darbināšanai jābūt vieglai.
- Ievietojiet akumulatoru.
- Atvelciet atpakaļ skavu padevi skavu uzglabāšanas patronā (lai deaktivizētu uzpildes rādītāju) nedarbinot slēdzi, un piespiediet darba kontaktu pret apstrādājamo detaļu. Darbarīks nedrīkst uzsākt darbību. Noņemiet darba kontaktu no apstrādājamās detaļas un atveriet skavu padevi skavu uzglabāšanas patronā (lai deaktivizētu uzpildes rādītāju). Turiet slēdzi nospiestu 5 sekundes ilgi. Darbarīks nedrīkst uzsākt darbību. Turiet slēdzi vēl joprojām nospiestu un piespiediet darba kontaktu pret apstrādājamo detaļu. Darbarīks nedrīkst uzsākt darbību. Nedarbinot slēdzi, atvelciet skavu padevi skavu uzglabāšanas patronā (lai deaktivizētu uzpildes rādītāju) un piespiediet darba kontaktu pret apstrādājamo detaļu. Iedarbiniet slēdzi. Darbarīkam jāuzsāk darbība. Atlaidiet slēdzi. Belznim jākustas uz augšu.
- Pēc visu šo pārbaudu veiksmīgas īstenošanas darbarīks ir gatavs darbam. Izvēlieties darbināšanas veicu un ievietojiet skavu joslas.
- Noregulējiet iedzīšanas dziļumu saskaņā ar nodaļā „Iedzīšanas dziļuma noregulēšana” rakstīto un ievērojiet attēlus.
- Pēc visu pārbaudu pabeigšanas ierīce ir gatava darbam. Veiciet šīs pārbaudes ik dienas pirms darbarīka izmantošanas vai vienmēr gadījumos, ja ierīce ir nokritis, saņēmusi smagu triecienu, kāds uz tās ir uzkāpis, naglas ir iesprostojušās.

## APKOPE

Iekārtas ventilācijas atverēm vienmēr jābūt tīrām.

Izmantojiet tikai firmu Milwaukee piederumus un firmas Milwaukee rezerves daļas. Lieciet nomainīt detaļas, kuru nomainīšana nav aprakstīta, kādā no firmu Milwaukee klientu apkalpošanas servisiem. (Skat. brošūru „Garantija/klientu apkalpošanas serviss”.)

Pēc pieprasījuma, Jūsu Klientu apkalpošanas centrā vai pie Technotronic Industries GmbH, Max-Eyth-Straße 10, 71364 Winnenden, Vācijā, ir iespējams saņemt iekārtas montāžas rasējumu, iepriekš norādot iekārtas modeli un sērijas numuru, kas atrodas uz datu plāksnītes un sastāv no sešiem simboliem.

## SIMBOLI

	Pirms sākt lietot instrumentu, lūdzu, izlasiet lietošanas pamācību.
	UZMANĪBU! BĪSTAMI!
	Pirms mašīnai veikt jebkāda veida apkopes darbus, ir jāizņem arī akumulators.
	Strādājot ar mašīnu, vienmēr jānēsā aizsargbrilles.
	Nēsāt trokšņa slāpētāju!
	Jāvalkā aizsargcimdi!
	Saturs zem spiediena. Neatveriet elektroinstrumentu. Tas var izraisīt smagus savainojumus. Lai veiktu jebkādas remontdarbus, sazinieties ar pilnvarotu servisa centru.
	Turiet rokas atstatu!
	Piederumi - standartapkojumā neietvertās, bet ieteicamās papildus komplektācijas detaļas no piederumu programmas.
	Neutilizējiet bateriju atkritumus, elektrisko un elektronisko iekārtu atkritumus kā nešķirotus sadzīves atkritumus. Bateriju atkritumi un elektrisko un elektronisko iekārtu atkritumi ir jāsavāc atsevišķi. Bateriju atkritumi, akumulatoru atkritumi un gaismas avotu atkritumi ir jānoņem no iekārtas. Sazinieties ar vietējo iestādi vai mazumtirgotāju, lai iegūtu padomus par atreizejo pārstrādi un savākšanas punktu. Atkarībā no vietējiem noteikumiem, mazumtirgotājiem var būt pienākums bez maksas pieņemt atpakaļ bateriju atkritumus un elektrisko un elektronisko iekārtu atkritumus. Jūsu ieguldījums bateriju atkritumu un elektrisko un elektronisko iekārtu atkritumu atkārtotā izmantošanā un atreizejā pārstrādē palīdz samazināt pieprasījumu pēc izejvielām. Bateriju atkritumus, īpaši tajos, kas satur litiju, un elektrisko un elektronisko iekārtu atkritumus ir vērtīgi, atreizeiz pārstrādājami materiāli, kas var negatīvi ietekmēt vidi un cilvēku veselību, ja tie netiek izmantoti viedai draudzīgā veidā. No iekārtu atkritumiem izdzēsiet personāla datus, ja tādi ir.
	Spriegums
	Līdzstrāva
	Eiropas atbilstības zīme
	Apvienotās Karalistes atbilstības zīme
	Ukrainas atbilstības zīme
	Eirāzijas atbilstības zīme

<b>TECHNINIAI DUOMENYS</b>	<b>M18 FFUS</b>
Konstrukcija	Tvorų segiklis
Produkto numeris	4913 23 01 XXXXX MJJJ
Keičiamo akumulatoriaus įtampa	18 V =
Ciklo norma	600
Apkabos	
Kabų apkaaba	20
Plotis	10,3 mm
Ilgis	38 - 51 mm (1,5"-2")
Skersmuo	3,7 mm (9 GA)
Dėtuvės dydis (apakba skaičius)	45
Prietaiso svoris įvertintas pagal EPTA 2014/01 tyrimų metodiką (2,0 Ah ... 12,0 Ah)	10,39...11,45 kg
Rekomenduojama aplinkos temperatūra dirbant	-18...+50 °C
Rekomenduojami akumuliatorių tipai	M18B...; M18HB...
Rekomenduojami įkrovikliai	M12-18...; M1418C6

**Informacija apie keliamą triukšmą:** Vertės matuotos pagal EN 60745.

Įvertintas A įrenginio keliamo triukšmo lygis dažniausiai sudaro:

Garso slėgio lygis / Paklaida K

Garso galios lygis / Paklaida K

**Nešioti klausos apsauginės priemonės!**

**Informacija apie vibraciją:** Bendroji svyravimų reikšmė (trijų krypčių vektorių suma), nustatyta remiantis EN 60745.

Vibravimų emisijos reikšmė  $a_{hv}$  / Paklaida K

2,3 m/s<sup>2</sup> / 1,5m/s<sup>2</sup>

## **▲ DĖMESIO!**

Šiame vadove nurodytos bendrosios vibracijos ir triukšmo emisijos vertės nustatytos pagal standartinius bandymo metodus pagal EN 60745, todėl gali būti taikomos lyginant vieną įrankį su kitu. Gali būti naudojama preliminariam poveikio įvertinimui.

Nurodytos bendrosios vibracijos ir triukšmo emisijos vertės atitinka įrankio taikymą. Jei įrankis naudojamas kitokiais tikslais, kartu su kitokiais priedais ar netinkamai prižiūrimas, bendrosios vibracijos ir triukšmo emisijos vertės gali skirtis. Tai gali žymiai padidinti poveikio lygį viso darbo metu.

Apskaičiuojant bendrosios vibracijos ir triukšmo emisijos vertes reikėtų atsižvelgti į laikotarpį, kai prietaisas yra išjungtas arba įjungtas, bet nėra naudojamas. Tai gali žymiai sumažinti poveikio lygį viso darbo metu.

Tam, kad naudotojas būtų apsaugotas nuo vibracijos ir (arba) triukšmo poveikio, reikia nustatyti papildomus saugos reikalavimus, pavyzdžiui: tinkamai prižiūrėti prietaisą ir jo priedus, laikyti rankas šiltais, organizuoti darbo modelius.

**▲ ĮSPĖJIMAS! Perskaitykite visus saugos nurodymus ir instrukcijas.** Jei nepaisysite žemiau pateiktų saugos nuorodų ir reikalavimų, gali trenkti elektros smūgis, kilti gaisras ir/arba galite sunkiai sužaloti arba sužaloti kitus asmenis.  
**Įsisaugokite šias saugos nuorodas ir reikalavimus, kad ir ateityje galėtumėte jais pasinaudoti.**

### **YPATINGOS SAUGUMO NUORODOS DELNINĖ VINIAKALĖ**

**Jokiu būdu nepamirškite, kad įrankyje įrengti tvirtinamieji elementai.** Nerūpestingai naudojant susegiklį, gali netikėtai užsiliepsnoti tvirtinamieji elementai ir susižeisti darbuotojai.

**Nenukreipkite įrankio į save ar kitą netoliese esantį asmenį.** Netikėtai paspaudus spragtuką, įrankis išsaus tvirtinamąjį elementą ir jūs susižeisite.

**Nepaleiskite įrankio, kol jis nėra tvirtai uždėtas ant ruošinio.** Jeigu įrankis nesiliečia su ruošiniu, tvirtinamasis elementas gali deformuotis.

**Tvirtinamajam elementui įstrigus įrankyje, atjunkite perforatorių iš maitinimo šaltinio.** Išimant įstrigusį tvirtinamąjį elementą, susegiklis gali netįčia pasileisti, jei įrankis yra įjungtas į maitinimą.

**Būkite atsargūs išimdami įstrigusį tvirtinamąjį elementą.** Mechanizmas gali būti veikiamas spaudimo ir traukiant įstrigusį tvirtinamąjį elementą, jis gali būti iššautas visa jėga.

**Susegikliu netvirtinkite elektros laidų.** Jis nėra skirtas elektros laidų montavimui ir gali pakenkti elektros laidų izoliaciją taip sukeldamas elektros smūgio ar gaisro pavojų.

**Nešiokite klausos apsaugos priemones.** Triukšmo poveikyje galima netekti klausos.

**Laikykite prietaisą už izoliuotų rankenų, ypač atliekant darbus, kurių metu galima aptikti paslėptas elektros linijas.** Sūsųagos, kontaktuodamos su piktais laidais, perduoda srovę įrankio metalinėms dalims, kas gali sukelti elektros šoką operatoriui.

**Visada dėvėkite apsauginius akinius su šoniniais skydeliais.** Įprasti akiniai turi tik atspairius smūgiams lešius. Jie nelaikomi apsauginiais akiniais. Šių taisyklių paismas sumažina traumų riziką.

**Apsauginiai akiniai tiek priekyje, tiek šonuose apsaugo nuo smulkių dalelių, įrengiant, naudojant ir aptarnaujant prietaisą, visada dėvėkite apsauginius akinius.** Apsauginiai akiniai apsaugo nuo purvo ir sąvarų kas gali sukelti rimtas akių traumas.

Prieš nustatydami perforavimo ratuko gyli, būtinai nuimkite bateriją. Netraukite atgal reguliavimo ratuko: jį reikia sukti. Nenuspauskite spragtuką, kai reguliuojate perforavimo ratuko gyli. Nustatydami perforavimo gyli, nenukreipkite įrankio į save ar kitą netoliese esantį asmenį.

### **KITI SAUGUMO IR DARBO NURODYMAI**

Visada prisiminkite, kad naudojimas ne pagal paskirtį ar netinkamas šio prietaiso naudojimas gali sužeisti jus bei kitus asmenis.

Įrankis skirtas naudoti viena ranka. Gaminį reikia laikyti tik paėmus už valdymo rankenos. Kita ranka turi būti atokiai nuo darbo srities ir gaminio. Siekiant išvengti sunkių sužeidimų, kalanti sūsųagas negalima laikyti galvos ar kitų kūno dalių arti gaminio.

Ruošinio kontaktinis paviršius turi būti tinkamai padėtas po tvirtinama medžiaga. Ruošinio kontaktinį paviršius padėjus iš dalies virš tvirtinamos medžiagos, sūsųaga gali prsprūsti po tvirtinamą medžiagą ir galima sunkiai susižeisti.

Nekalkite sūsųagų prie pat ruošinio krašto. Ruošinys gali skilti ir

sūsųagos atšoki rikošetu, sužalodama dirbančią ar pagalbininką. Saugokitės: sūsųaga gali atsitrekti į medienos pluoštą ir netikėtai išlįsty pro perforuojamo ruošinio šoną arba deformuotis, tuo sukeldama susižeidimo pavojų.

Kai reikia saugotis, nes yra pavojus susižeisti, laikykite ruošinį spausdavais. Prieš prispaudžiant ruošinį prie tvirtinamos medžiagos, reikia patikrinti, ar tvirtinama medžiaga tinkamai priguldusi. Įsegant sūsųagą, tvirtinama medžiaga gali netikėtai pasislinkti. Dirbdami draudžiamose (apribotose) zonose, saugokitė veidą ir kūno dalis - būkite atokiai nuo įrankio gaubtuvo galinės dalies. Staigiai atšokęs įtaisas gali suduoti smūgį dirbančiam - ypač įsegant sūsųagas į kieta ar tankią medžiagą.

Įprastai naudojant, įrankis atšoksta uždėjus tvirtinamąjį elementą. Nesistenkite užkirsti kelio atatrakai laikydami susegiklį prispausť prie ruošinio. Jeigu trukdoma atatrakai, susegiklis gali iššauti antrą tvirtinamąjį elementą. Tvirtai suimkite rankeną: leiskite įrankiui perforuoti ir jokiu būdu neuždėkite kitos rankos ant jo ar netoli sūsųagų išstūmimo angos. Nesilaikant šio perspėjimo, galima sunkiai susižeisti.

Nedėkite tvirtinamųjų elementų vienas ant kito ar ant įrankio per stačią kampu, nes dėl to gali deformuotis tvirtinamieji elementai ir galite susižeisti.

Prieš pradėdami naudoti įrankį, būtinai patikrinkite, ar darbo vietoje nėra nepastebimų laidų, dujotiekio ar vandentiekio linijų ir pan.

Sūsųagos įkalimo gyli galima reguliuoti, nustatant didesnį ar mažesnį nei standartinis. Sūsųagos įkalimo gyli patartina nustatyti įkalanč bandomąją sūsųagą į nenaudojamą ruošinio gabaliuką.

Šį įrankį galima naudoti tik su tvirtinamaisiais elementais, nurodytais gaminio specifikacijose. Naudojant netinkamus tvirtinamuosius elementus, jie gali strigti arba įvykti kiti įrankio veikimo sutrikimai.

Sunaudojti keičiamų akumuliatorių nedeginkite ir nemeskite į buitines atliekas. „Milwaukee“ siūlo tausojantį aplinką sudėvėtų keičiamų akumuliatorių tvarkymą, apie tai prekybos atstovo.

Keičiamų akumuliatorių nelaikykite kartu su metaliniais daiktais (trumpojo jungimo pavojus).

Į įkroviklių keičiamiems akumuliatoriams įstatymui skirtą vamzdį turi nepatekti jokios metalinės dalys (trumpojo jungimo pavojus).

Keičiamus 18 V sistemos akumuliatorius kraukite tik „C18“ sistemos įkrovikliais. Nekraukite kitų sistemų akumuliatorių.

Keičiamų akumuliatorių ir įkroviklių nelaikykite atvirai. Laikykite tik sausoje vietoje. Saugokitė nuo drėgmės.

Ekstremalių apkrovų arba ekstremalių temperatūros poveikyje iš keičiamų akumuliatorių gali ištekėti akumuliatorių skystis. Išsitemus akumuliatorių skystis, tuoj pat nuplaukite vandeniu su muilu. Patekus į akis, tuoj pat ne trumpiau kaip 10 minučių gausiai skalaukite vandeniu ir tuoj pat kreipkitės į gydytoją.

**Įspėjimas!** Siekdam išvengti trumpojo jungimo sukeliama gaisro pavojiaus, sužalojimų arba produkto pažeidimų, neikiškite įrankio, keičiamo akumuliatoriaus arba įkroviklio į skystčius ir pasirūpinkite, kad į prietaisus arba akumuliatorių nepatektų jokių skystčių. Koroziją sukėliantys arba laidūs skystčiai, pvz., šūrus vanduo, tam tikri chemikalai ir balikliai arba produktai, kurių sudėtyje yra baliklių, gali sukelti trumpąjį jungimą.

### **NAUDOJIMAS PAGAL PASKIRTĮ**

Susegiklis skirtas kalti sūsųagas į medieną ar panašias minkštas medžiagas iš apkabos su tinkamų sūsųagų juosta. Sūsųagos, kurias galima saugiai sudėti į įtaiso apkaaba, aprašytos šiame vadove, gaminio specifi kacijos lentelėje. Į susegiklį negalima dėti kito tipo sūsųagų ar tvirtinimo elementų. Susegiklio negalima naudoti elektros laidams virtinti.

Šį prietaisą leidžiama naudoti tik pagal nurodytą paskirtį.

### **LIKUTINĖ RIZIKA**

Net ir tinkamai naudojant įrenginį neįmanoma apsisaugoti nuo visų liekamųjų rizikų. Naudojant įrenginį gali kilti šie pavojai, į kuriuos naudotojui ypač svarbu atkreipti dėmesį:

- Vibracijos sukelti sužalojimai.
- Įrenginį laikykite už tam skirtų rankenų ir apribokite darbo bei ekspozicijos trukmę.
- Dėl triukšmo gali būti pažeista klausos.
- Naudokitė klausos organų apsaugos priemones ir apribokite ekspozicijos trukmę.
- Nešvarumų dalelių sukelti akių sužalojimai.
- Visuomet būkite su apsauginiais akiniais, mūvėkite tvirtas ilgus kelnes, pirštines ir avėkite tvirtus apsauginius batus.
- Nuodingų dulkių įkvėpimas.

### **NURODYMAI DĖL LIČIO JONŲ AKUMULIATORIAUS**

#### **Ličio jonų akumulatoriaus naudojimas**

Ilgesnį laiką nenaudotus akumuliatorius prieš naudojimą įkraukite. Aukštesnė nei 50°C temperatūra mažina akumuliatorių galią. Venkite ilgesnio saulės ar šilumos šaltinių poveikio.

Įkroviklio ir akumulatoriaus jungiamieji kontaktai visada turi būti švarūs.

Kad prietaisas nuo ilgiau veiktų, pasinaudoję juo, iki galo įkraukite akumuliatorius.

Siekiant užtikrinti kuo ilgesnį akumulatoriaus tarnavimo laiką, reikėtų jį po atliko įkrovimo iškart išimti iš įkroviklio.

Bateriją laikant ilgiau nei 30 dienų, būtina atkreipti dėmesį į šias nuorodas: bateriją laikyti sausoje aplinkoje, esant apie 27 °C temperatūrai. Baterijos įkrovimo lygis turi būti nuo 30% iki 50%. Baterija pakartotinai turi būti įkraunama kas 6 mėnesius.

#### **Ličio jonų akumulatoriaus apsauga nuo perkrovos**

Esant akumulatoriaus perkrovai dėl pernelyg didelio srovės suvartojimo, pvz.: itin didelių apsukų, grėžtuvo užsikirtimo, staigaus sustabdymo ar trumpojo jungimo, elektrinis įrankis vibruoja 5 sekundes, signalinis įkrovos rodmuo pradeda mirksėti ir elektrinis įrankis automatiškai išsijungia.

Norint įrankį pakartotinai įjungti, reikia atleisti jungiklį ir vėl jį įjungti. Esant ekstremalioms apkrovoms akumuliatorius per stipriai įkaista. Tokiu atveju visos įkrovos lemputės mirksi taip ilgai, kol akumuliatorius atvėsta. Užgesus įkrovos rodmėms įrankiu galima naudotis toliau.

#### **Ličio jonų akumulatoriaus transportavimas**

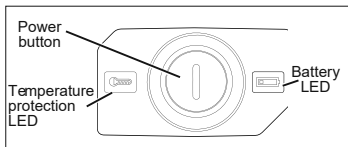
Ličio jonų akumuliatoriams taikomos įstatyminės nuostatos dėl pavojingų krovinių pervežimų.

Šiuos akumuliatorius pervežti būtina laikantis vietinių, nacionalinių ir tarptautinių direktyvų ir nuostatų.

- Naudotojai šiuos akumuliatorius gali naudoti savo transporte be jokių kitų sąlygų.
- Už komercinį ličio jonų akumuliatorių pervežimą atsako ekspedicijos įmonė pagal nuostatas dėl pavojingų krovinių pervežimo. Pasirošimo iššūsti ir pervežimo darbus gali atlikti tik atitinkamai išmokyti asmenys. Visas procesas privalo būti prižiūrimas.

Pervežant akumuliatorius būtina laikytis šių punktų:

- Siekiant išvengti trumpųjų jungimų, įsitikinkite, kad kontaktai yra apsaugoti ir izoliuoti.
  - Atkreipkite dėmesį, kad akumuliatorius pakuotės viduje neslidinėtų.
  - Draudžiama pervežti pažeistus arba tekančius akumuliatorius.
- Dėl detalesnių nurodymų kreipkitės į savo ekspedicijos įmonę.

**Kartotinis papildymas**

Kai būgnas yra beveik tuščias (tik 4-5 kabės), darbinis kontaktas nesuveikia esant normaliam slėgiui ir kabės nešaunamos. Norėdami tęsti darbą, pripildykite būgną.

**Gylio nustatymas (žr. pav.)**

Patikrinkite, kas yra už prietaiso. Kabės gali kiaurai perkalti per ruošinį ir rimtai sužeisti kitus žmones. Esant poreikiui, sumažinkite gylį, kad kabės neperšoktų per ruošinį.

**Apsauginis temperatūros režimas**

Apsauginis temperatūros režimas saugo elektrinį prietaisą, kai jis naudojamas itin šalto / karšto oro sąlygomis (ne rekomenduojamos oro sąlygomis), arba, kai prietaisas naudojimo metu perkaista / atšąla. Tokiu atveju prietaisas išsijungia ir paeiliui ima mirksėti maitinimo mygtuko / kontakto suveikimo šviesos diodai (LED). Prieš naudodami leiskite elektriniam prietaisui atvėsti / sušilti.

**UŽSTRIGUSIOS VINIES IŠĖMIMAS**

Dažniausiai strigčių atsiranda dėl tarp paėmimo disko ir sąvaros kreipiamosios įstrigusios sąvaros arba jo dalies. Jei vinių juostos dydis arba dėtuvės kampas netinkamas, gali atsirasti ilgalaikių strigčių.

Strigčių šalinimas:

1. Nuimkite akumuliatorių.
2. Iš dėtuvės išimkite sąvarų juostą.
3. Dėtuvės užraktą patraukti žemyn ir dėtuvę išimti iš įrankio.
4. Pašalinti apkabas ir kitus likučius (prireikus naudoti smailiąsias replės).
5. Prieš vėl pradėdami dirbti, atlikite veiksmus, aprašytus skyriuje „Reikalingas kasdienis tikrinimas“.

**⚠️ ĮSPĖJIMAS:** Siekiant sumažinti žalos sau ir kitiems riziką, kasdien prieš darbą apžiūrėkite prietaisą – ypač jei jis buvo numestas ar kitaip pažeistas. Patikrą atlikite tokia EILĖS TVARKA. Jei prietaisas veikia netinkamai, nedelsiant susisieki su MILWAUKEE klientų aptarnavimo skyriumi.

**Nukreipkite prietaisą nuo savęs ir kitų žmonių.**

1. Nuimkite akumuliatorių.
2. Patikrinkite visus prietaiso varžtus, veržles ir kaiščius. Pritvirtinkite atsilaisvinusias detales.
3. Patraukite būgno sąvarų laikiklį (kad išjungtumėte pripildymo indikatorius) ir paspauskite darbinį kontaktą prie ruošinio. Įjungti prietaisą turi būti labai lengva.
4. Kai darbinis kontaktas yra ant ruošinio, paspauskite jungiklį. Įjungti prietaisą turi būti labai lengva.
5. Uždėkite akumuliatorių.
6. Patraukite būgno sąvarų laikiklį (kad išjungtumėte pripildymo indikatorius) neįjunkite jungiklio, ir paspauskite darbinį kontaktą prie ruošinio. Prietaisas neturi įsijungti. Atitraukite darbinį kontaktą nuo ruošinio ir patraukite būgno sąvarų laikiklį (kad išjungtumėte pripildymo indikatorius). 5 sekundes palaikykite nuspaustą jungiklį. Prietaisas neturi įsijungti. Toliau laikykite jungiklį nuspaustą, kad prispaustumėte darbinį kontaktą prie ruošinio. Prietaisas neturi įsijungti. Neįjungus jungiklio, patraukite būgno sąvarų laikiklį (kad išjungtumėte pripildymo indikatorius), kad prispaustumėte darbinį kontaktą prie ruošinio. Įjunkite jungiklį. Prietaisas turi įsijungti. Atleiskite jungiklį. Šaudymo varžtas turi judėti aukštyn.
7. Atlikus visus patikros veiksmus, prietaisas paruoštas naudojimui. Pasirinkite reikiamą režimą ir įdėkite sąvarų juostą.
8. Nustatykite gylį pagal skirsnio „Įterpimo gyliš“ nurodymus ir žr. nuotraukas.
9. **Atlikus visus patikros veiksmus, prietaisas paruoštas naudojimui.** Atlikite šiuos patikrinimo veiksmus kiekvieną dieną prieš naudojimą arba jei prietaisas buvo numestas ar kitaip pažeistas.

**TECHNINIS APTARNAVIMAS**

Mašinos ventiliavimo angos turi būti visada atviros.

Naudokite tik „Milwaukee“ priedus ir „Milwaukee“ atsargines dalis. Dalis, kurių keitimas neaprašytas, leidžiama keisti tik „Milwaukee“ klientų aptarnavimo skyriams (žr. garantiją/klientų aptarnavimo skyrių adresus brošiūroje).

Esant poreikiui, nurodžius mašinos modelį ir šešiaženklį numerį, esantį ant specifikacijų lentelės, klientų aptarnavimo centre arba tiesiogiai „Techtronic Industries GmbH“, Max-Eyth-Str. 10, 71364 Winnenden, Vokietija, galite užsakyti išplėstinį prietaiso brėžinį.

	Prieš pradėdami dirbti su prietaisu, atidžiai perskaitykite jo naudojimo instrukciją.
	DĖMESIO! ĮSPĖJIMAS! PAVOJUS!
	Prieš atlikdami bet kokius darbus įrenginyje, išimkite keičiamą akumuliatorių.
	Dirbdami su įrenginiu visada nešiokite apsauginius akinius.
	Nešioti klausos apsaugines priemones!
	Lietojiet aizsardzības cimdus!
	Slėgio veikiamas turinys. Neatidarykite elektros įrankio. Galima sunkiai susižaloti ir sužaloti kitus. Dėl bet kokio remonto kreipkitės į įgaliotą techninės priežiūros centrą.
	Nekiškite rankų!
	Priedas – neįeina į tiekimo komplektaciją, rekomenduojamas papildymas iš priedų asortimento.
	Neišmeskite baterijų atliekų, elektros ir elektroninės įrangos atliekų kaip nerūšiuotų komunalinių atliekų. Baterijų ir elektros bei elektroninės įrangos atliekos turi būti surenkamos atskirai. Iš įrangos turi būti pašalintos baterijų, akumuliatorių atliekos ir šviesos šaltiniai. Patarimų dėl perdirdimo ir surinkimo vietos kreipkitės į vietinę instituciją arba pardavėją. Priklausomai nuo vietos teisės aktų, mažmenininkai gali būti įpareigoti nemokamai priimti atgal senas baterijas, seną elektros ir elektronikos įrangą. Jūsų indėlis į pakartotinį baterijų ir elektros bei elektroninės įrangos atliekų panaudojimą ir perdirdimą padeda sumažinti žaliavų poreikį. Akumuliatorių, ypač kurių sudėtyje yra ličio, ir elektros bei elektroninės įrangos atliekose yra vertingų, perdirdamų medžiagų, kurios gali neigiamai paveikti aplinką ir žmonių sveikatą, jei jos nebus šalinamos aplinką tausojančiu būdu. Ištrinkite personalo duomenis iš įrangos atliekų, jei tokių yra.
	Įtampa
	Nuolatinė srovė
	Europos atitikties ženklas
	Jungtinės Karalystės atitikties ženklas
	Ukrainos atitikties ženklas
	Eurazijos atitikties ženklas

TEHNILISED ANDMED	M18 FFUS
Konstruksioon	Aiaklammerdaja
ootmisnumber	4913 23 01 XXXXXX MJJJJ
Vahetatava aku pinge	18 V ---
Tsükkel määr	600
Klambrid	
Klambririba	20
Laius	10,3 mm
Pikkus	38 - 51 mm (1,5"-2")
Läbimõõt	3,7 mm (9 GA)
Magasini suurus (klambrite maht)	45
Kaal vastavalt EPTA-protseduurile 01/2014 (2,0 Ah ... 12,0 Ah)	10,39...11,45 kg
Soovituslik ümbritsev temperatuur töötamise ajal	-18...+50 °C
Soovituslikud akutüübid	M18B...; M18HB...
Soovituslik laadija	M12-18...; M1418C6

**Müra andmed:** Mõõteväärtused on kindlaks tehtud vastavalt normile EN 60745.

Seadme tüüpiline hinnanguline (müratase: Heliirõhutase / Määramatus K 79,1 dB(A) / 3 dB(A) Helivõimsuse tase / Määramatus K 90,1 dB(A) / 3 dB(A)

### Kandke kaitseks kõrvaklappe!

**Vibratsiooni andmed:** Vibratsiooni koguväärtus (kolme suuna vektorsumma) mõõdetud EN 60745 järgi.

Vibratsiooni emissiooni väärtus $a_{\nu}$ / Määramatus K	2,3 m/s <sup>2</sup> / 1,5m/s <sup>2</sup>
--	--

### Ä TÄHELEPANU!

Sellel teabelehel toodud vibratsiooni- ja müraemissioon on mõõdetud standardis EN 60745 kirjeldatud standarditud testiga ning seda võib kasutada tööriistade omavaheliseks võrlemiseks. Testi võib kasutada kokkupuute esialgseks hindamiseks.

Deklareeritud vibratsiooni- ja müratase puudutab tööriista põhikasutus. Kui tööriista kasutatakse muuks otstarbeks, teistsuguste tarvikutega või tööriista hooldataks halvasti, võivad vibratsioon ja müraemissioon erineda. See võib kokkupuudetaset kogu tööajal oluliselt suurendada.

Vibratsiooni ja müraga kokkupuute hinnangulise taseme juures tuleb arvesse võtta ka aega, kui tööriist on välja lülitatud või töötab, kuid sellega ei tehta tööd. See võib kokkupuudetaset kogu tööaja kohta oluliselt vähendada.

Tehke kindlaks täiendavad ohutusmeetmed operaatori kaitsmiseks vibratsiooni ja/või müra eest, näiteks: hooldage tööriista ja tarvikuid, hoidke käed sooja, vaadake üle töökorraldus.

### Ä HOIATUS! Lugege kõiki ohutusjuhiseid ja korraldusi.

Ohutusnõuete ja juhiste eiramise tagajärjeks võib olla elektrilööki, tulekahju ja/või rasked vigastused.

**Hoidke kõik ohutusnõuded ja juhised edasiseks kasutamiseks hoolikalt alles.**

### SPETSIAALSED TURVAJUHISED MININAE LAPÜSTOL

**Olge alati valmis selleks, et tööriistas on klambrid.** Klammerdaja ettevaatamatult käsitlemine võib põhjustada klambrite ootamatult väljapaiskumist ja põhjustada sellega kehavigastuse.

**Ärge suunake tööriista enda või kõrvalseisja suunas.** Ootamatu lülitumine vabastab naeluti ja võib põhjustada kehavigastuse.

**Ärge lülitage naelutit sisse, enne kui see on tihedalt vastu toorikut.** Kui tööriist ei ole toorikuga kontaktis, võib naeluti kalduda sihtkohast kõrvale.

**Kui klambrid jääb kinni, ühendage klammerdaja toitepinge lahti.** Kinnijäänud klambri eemaldamiseks võib klammerdaja ootamatult sisse lülituda kui toitejuhe on pistikupesas.

**Kinnijäänud naela vabastamisel olge ettevaatlik.** Mehhanism võib olla surve all ja naeluti võib järsult rõhu alt vabaneda, kui püüda kinnijäänud naela vabastada.

**Ärge kasutage klammerdajat elektrikaablite kinnitamiseks.** Ei ole ette nähtud elektrikaabli paigaldamiseks ja võib elektrikaabli isolatsiooni vigastada ja sellega põhjustada elektrilööki või tekitada tulekahju.

**Kandke kaitseks kõrvaklappe.** Müra mõju võib kutsuda esile kuulmise kaotuse.

**Hoidke seadet isoleeritud käepidemest, eriti tööde puhul, kus võtte puutuda vastu varjatud juhtmeid.** Klambrid, mis puutuvad

tekitada. Olge ettevaatlik selle suhtes, et klambrid võivad jälgida puidusüüdi ja ootamatult välja tulla puitmaterjali küljelt või kõrvale kalduda ja sellega kehavigastuse tekitada.

Vajaduse korral kinnitage toorik pitskruidudega, et hoida käsi ja kehaosi vigastumise eest. Enne materjali surumist vastu materjali veenduge, et kinnitav materjal on kindlalt kinnitatud. Klambri löömine võib põhjustada materjali ootamatult liikumahakkamist. Töötamisel kitsastes kohtades hoidke nägu ja kehaosad klammerdaja osadest eemal. Ootamatu käivitumine võib põhjustada kehavigastuse, eriti klammerdamine kõvasse või tihedasse materjali.

Tavaliselt lööb tööriist kohe pärast klambri sisselaskmist tagasi. Ärge püüdke tõkestada tagasilööki klammerdaja hoidmiseks vastu toorikut. Tagasilööki tõkestamine võib põhjustada teise klambri väljumise klammerdajast. Hoidke käepidemest kindlalt kinni, laske klammerdajal teha töötoiming ja ärge pange teist kätt kunagi tööriista alla või väljumisava lähedusse. Selle nõude eiramine võib põhjustada tõsise kehavigastuse.

Ärge püüdke lüüa naela teise naela pihta või hoidke naelutit tooriku suhtes väikese nurga all, sest see võib põhjustada naela kõrvalekaldumist ja tingida kehavigastuse.

Kontrollige tööpiirkond enne töö alustamist üle varjatud juhtmete, gaasi- ja veetoruslike ning muude trasside suhtes.

Klambri sisselöögi sügavust saab reguleerida vastavalt nõuetele. Soovitatav on enne kasutamata hakkamist katsetada klambri sisselöögi sügavust jäätmekaitsega ja reguleerida sügavus välja vastavalt kinnituskoha vajadusele.

Naelutil tohib kasutada vaid tehnilistes andmetes mainitud naelu. Valede naelte kasutamine võib põhjustada kinnijäämist või muid tõrkeid.

Ärge visake tarvitatud vahetatavaid akusid tulle ega olmeprügisse. Milvauke pakub vanade akude keskkonnahoidlikku käitlust; palun küsige oma erialaselt tarnijat.

Ärge säilitage vahetatavaid akusid koos metallsemetega (lühiseoht). Laadijal olevasse vahetatava aku ühenduskambrisse ei tohi sattuda metalliso (lühiseoht).

Laadige süsteemi 18 V vahetatavaid akusid ainult süsteemi 18 V laadijatega. Ärge laadige nendega teiste süsteemide akusid.

Ärge avage vahetatavaid akusid ega laadijaid ning ladustage neid ainult kuivades ruumides. Kaitske niiskuse eest.

Äärmuslikul koormusel või äärmuslikul temperatuuril võib kahjustatud vahetatavast akust akuvedelik välja voolata. Akuvedelikuga kokkupuutumise korral peske kohe vee ja seebiga. Silma sattumise korral loputage kiiresti põhjalikult vähemalt 10 minutit ning pöörduge viivitamatult arsti poole.

**Hoiatust!** Lühisest põhjustatud tuleohtu, vigastuste või toote kahjustuste vältimiseks ärge kastke tööriista, vahetusakut ega laadimisest vedelikku ning jälgige, et vedelikke ei tungiks seadmetesse ega akusse. Korrodeeruvad või elektrit juhtivad vedelikud, nagu soolvesi, teatud kemikaalid ja pleegitusained või pleegitusained sisaldavad tooteid, võivad põhjustada lühist.

### KASUTAMINE VASTAVALT OTSTARBELE

Klammerdaja on ette nähtud klambrite sisse laskmiseks puitu või samasesse pehmesse materjali. Teave klambrite kohta, mida saab klammerdaja magasinil ohutult laadida, on esitatud selle kasutusjuhendi tehniliste andmete tabelis. Ärge kasutage selle klammerdajaga mingit muud tüüpi klambreid või kinnitusvahendeid. Klammerdaja ei ole ette nähtud kasutamiseks elektrikaablite kinnitamiseks.

Antud seadet tohib kasutada ainult vastavalt äranäidatud otstarbele.

### JÄÄKOHUD

Jääkohud ei ole välistatud ka otstarbekohase kasutamise korral. Kasutamisel võivad tekkida järgmised ohud, millele kasutaja peab erilist tähelepanu pöörama:

- Vibratsioonist põhjustatud vigastused. Hoidke seadet selleks ette nähtud käepidemetest ja piirake tööning toimele.
- Mürasaaste võib põhjustada kuulmekahjustusi. Kandke kuulmekaitset ja piirake toimele.
- Mustuseosakestest põhjustatud silmavigastused. Kandke alati kaitseprille, vastupidavaid pikki pükse, kindaid ning tuvevaid jalatseid.
- Mürgiste tolmude sissehingamine

### LITIUMIOONAKUDE JUHISED

#### Liitiumioonakude kasutus

Pikemat aega mittekasutatud akusid laadige veel enne kasutamist. Temperatuur üle 50 °C vähendab aku töövõimet. Vältige pikemat soojenemist päikese või kütteseadme mõjul.

Hoidke laadija ja aku ühenduskontaktid puhtad. Optimaalse patarei eluea tagamiseks, pärast kasutamist lae patareiplokk täielikult.

Akud tuleks võimalikult pika kasutusea saavutamiseks pärast täislaadimist laadijast välja võtta.

Aku ladustamisel üle 30 päeva: Ladustage akut kuivas kohas u 27°C juures. Ladustage akut u 30-50% laetuseisundis. Laadige aku iga 6 kuu tagant täis.

#### Liitiumioonakude ülekoormuskaitse

Aku ülekoormamise kõrge voolutarbimisega, nt puuri blokeerumisel, äkilisel seiskumisel, lühise tekkimisel või ülikõrgel pöoretel, vibreerib elektritööriist 5 sekundit, laadimistuli vilgub ja tööriist lülitub automaatselt välja. Uuesti sisse lülitamiseks tuleb päästik esmalt vabastada ning seejärel uuesti alla suruda. Ülisuurel koormusel võib aku kuumeneda kõrgete temperatuurideni. Sellisel juhul vilguvad kõik laadimistulukesed kuni aku jahtumiseni. Peale laadimistulukeste kustumist võite tööd jätkata.

#### Liitiumioonakude transport

Liitiumioonakud on allutatud ohtlike ainete transportimisega seonduvatele õigusaktidele.

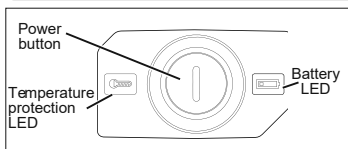
Nende akude transportimine peab toimuma kohalikest, siseriiklikest ja rahvusvahelistest eeskirjadest ning määrustest kinni pidades.

- Tarbijad tohivad neid akusid edasiste piiranguteta tänaval transportida.
- Liitiumioonakude komertstransport ekspedeerimissettevõtete kaudu on allutatud ohtlike ainete transportimisega seonduvatele õigusaktidele. Tärne-ettevalmistusi ja transporti tohivad teostada eranditult vastavalt koolitatud isikud. Kogu protsessi tuleb asjatundlikult jälgida.

Akude transportimisel tuleb järgida järgmisi punkte:

- Tehke kindlaks, et kontaktid on lühiste vältimiseks kaitstud ja isoleeritud.
- Pöörake tähelepanu sellele, et akupakk ei saaks pakendis nihkuda.
- Kahjustatud või välja voolanud akusid ei tohi kasutada.

Pöörduge edasiste juhiste saamiseks ekspedeerimissettevõtte poole.

**Täitmisnäidik**

Kui magasin on peaaegu tühi (sisaldab veel 4–5 klambrit), ei vallandu klambripüstiti ots tavaliselt all ja klambrit ei kinnitata. Edasi töötamiseks täitke magasin.

**Löögi sügavuse reguleerimine (vt pilte)**

Kontrollige, mis on detaili taga. Klamber võib sisselöömisel detailist läbi minna ja sellega teisi isikuid tõsiselt vigastada. Vajadusel vähendage löögi sügavust, et vältida klambri detailist läbi löömist.

**Temperatuurikaitse režiim**

Temperatuurikaitse režiim kaitseb elektritööriista, kui seda kasutatakse äärmiselt külmade/kuumade temperatuuride korral (välja arvatud soovituslik ümbritsev temperatuur) või kui elektritööriist kasutamise ajal üle kuumeneb/külmub. Sellisel juhul lülitub elektritööriist välja ja võimsuslüliti/kontaktkinnituse LEDid vilguvad vaheldumisi. Enne kasutamist laske elektritööriistal üles soojeneda/ maha jahtuda.

**KINNIKIILUNUD NAELA EEMALDAMINE**

Enamasti põhjustavad kinnikiilumist klamber või klambriosa, mis on jäänud veosegmeni ja klambri juhiku vahele kinni. Vale paigutusnurgaga või suurusega klambri ribad võivad põhjustada pidevat kinnikiilumist.

Kinnikiilunud naela kõrvaldamine:

- Võtke ära aku.  
**HOIATUS!** Suunake tööriist klammerdamisel alati endast ja teistest inimestest eemale. Muidu tekib vigastusohu.
- Võtke klambri ribad magasinist välja.
- Tõmmake magasinil lukustus alla ja tõmmake magasin tööriistast välja.
- Eemaldage klambrit ja muud jäägid (vajadusel kasutage pikknokk tange).
- Enne tööga uuesti alustamist, järgige samme lõigus „Vajalik igapäevane kontroll“.

**⚠ HOIATUS:** Et vigastuste riski nii enda kui teiste jaoks minimaliseerida, viige iga päev enne tööga alustamist läbi järgmine kontroll – eriti siis, kui tööriist on maha kukkunud, saanud tugeva löögi või kui sellele on peale astunud. Kontrollige järgmisi asju ettenähtud JÄRJEKORRAS. Kui tööriist ei funktsioneeri nõuetekohaselt, siis võtke otsekohe ühendust MILWAUKEE klienditeenindusega.

Suunake tööriist alati endast ja teistest inimestest eemale.

- Võtke ära aku.  
**HOIATUS!** Suunake tööriist klammerdamisel alati endast ja teistest inimestest eemale. Muidu tekib vigastusohu.
- Kontrollige kõiki tööriista kruvisid, polte, mutreid ja tihvte. Lõdvad kinnituselemendid tuleb pingutada.
- Tõmmake klambrisöötur magasinist tagasi (täitmise näidiku deaktiveerimiseks) ja vajutage naelapüstoli ots detaili vastu. Vajutus peab olema sujuv.
- Kui püstoli ots on detaili vastas, siis vajutage päästikut. Vajutus peab olema sujuv.
- Pange aku järele.
- Tõmmake klambrisöötur magasinist tagasi (täitmise näidiku deaktiveerimiseks) ilma päästikule vajutamata, ning vajutage püstoli ots detaili vastu. Tööriist ei tohi käivituda. Võtke tööriista ots detaililt ja tõmmake klambrisöötur magasinist tagasi (täitmise näidiku deaktiveerimiseks). Hoidke päästikut 5 sekundit all. Tööriist ei tohi käivituda. Hoidke päästikut jätkuvalt all ja vajutage püstoli ots detaili vastu. Tööriist ei tohi käivituda. Tõmmake klambrisöötur magasinist tagasi ilma päästikule vajutamata (täitmise näidiku deaktiveerimiseks) ja vajutage püstoli ots detaili vastu. Vajutage päästikule. Tööriist peab käivituma. Vabastage päästik. Löökpolt peab ülespoole liikuma.
- Pärast kõigi nende kontrollide edukat läbiviimist on tööriist kasutusvalmis. Valige soovitud töörežiim ja sisestage klambri lint.
- Reguleerige löögisügavus vastavalt osale „Löögisügavuse seadistamine“ ja järgige pilte.
- Pärast kõigi kontrollide läbiviimist on tööriist kasutusvalmis. Viige need kontrollid läbi iga päev enne tööriista kasutamist ja alati siis, kui see on maha kukkunud, saanud tugeva löögi, sellele on peale astunud või kui naelad on kinni jäänud.

**HOOLDUS**

Masina ventilatsiooniavad peavad alati puhtad olema.

Kasutage ainult Milwaukee tarvikuid ja Milwaukee tagavaraosi. Detailid, mille väljavahetamist pole kirjeldatud, laske välja vahetada Milwaukee klienditeeninduspunkti (vaadake brošüüri garantii / klienditeeninduste aadressid).

Vajadusel saab nõuda seadme plahvatusjoonise võimsussildil oleva masinatüübi ja kuuekohalise numbril alusel klienditeeninduspunkti või vahetult firmalt Techtronic Industries GmbH, Max-Eyth-Straße 10, 71364 Winnenden, Germany.

	Palun lugege enne käiklusksmist kasutamisyjuhend hoolikalt läbi.
	ETTEVAATUST! TÄHELEPANU! OHUD!
	Enne kõiki töid masina kallal võtke vahetatav aku välja.
	Masinaga töötades kandke alati kaitseprille.
	Kandke kaitseks kõrvaklappe!
	Kanda kaitsekindaid!
	Rõhu all olev sisu. Ärge elektritööriista avage! See võib põhjustada raskeid kehavigastusi. Pöörduge mis tahes remonditööde tegemiseks volitatud hoolduskeskuse poole.
	Hoidke käed eemale!
	Tarvikud - ei kuulu tarne komplekti, soovitatav täiendus on saadaval tarvikute programmis.
	Ärge kõrvaldage patareide, elektri- ja elektroonikaseadmete jäätmeid sorteerimata olmejäätmetena. Akude, elektri- ja elektroonikaseadmete jäätmed tuleb koguda eraldi. Akude, akumulaatorite ja valgusallikate jäätmed tuleb seadmetest eemaldada. Küsige oma kohalikust omavalitsusest või jaemüüjalt nõuandeid ringlussevõtu ja kogumispunkti kohta. Olenevalt kohalikest määrustest võib jaemüüjal lasuda kohustus võtta akude, elektri- ja elektroonikaseadmeid vastu tasuta. Teie panus akude, elektri- ja elektroonikaseadmete jäätmete korduskasutusse ja ringlussevõtu aitab vähendada nõudlust toorainete järele. Akud, eriti liitiumakud ning elektri- ja elektroonikaseadmete jäätmed, sisaldavad väärtuslikke taaskasutatavaid materjale, mis võivad kahjustada keskkonda ja inimeste tervist, kui neid ei kõrvaldata keskkonnasõbralikul viisil. Kustutage kõrvaldatavatest seadmetest isiklikud andmed, kui neid seal on.
	Pinge
	Alalisvool
	Euroopa vastavusmärk
	Uhendkuningriigi vastavusmargis
	Ukraina vastavusmärk
	Euraasia vastavusmärk



ТЕХНИЧЕСКИЕ ДАННЫЕ	M18 FFUS
Модель	Степлер для ограждения
Серийный номер изделия	4913 23 01 XXXXXX MJJJ
Вольтаж аккумулятора	18 V $\text{---}$
Цикличность	600
Скобы	
Полоса скоб	20
Ширина	10,3 mm
Длина	38 - 51 mm (1,5"-2")
Диаметр	3,7 mm (9 GA)
Размер магазина (количество скоб)	45
Вес согласно процедуре EPTA 01/2014 (2,0 Ah ... 12,0 Ah)	10,39...11,45 kg
Рекомендованная температура окружающей среды во время работы	-18...+50 °C
Рекомендованные типы аккумуляторных блоков	M18B...; M18NB...
Рекомендованные зарядные устройства	M12-18...; M1418C6
<b>Информация по шумам:</b> Значения замерялись в соответствии со стандартом EN 60745.	
Уровень шума прибора, определенный по показателю A, обычно составляет:	
Уровень звукового давления / Небезопасность K	79,1 dB(A) / 3 dB(A)
Уровень звуковой мощности / Небезопасность K	90,1 dB(A) / 3 dB(A)
<b>Пользуйтесь приспособлениями для защиты слуха.</b>	
<b>Информация по вибрации:</b> Общие значения вибрации (векторная сумма трех направлений) определены в соответствии с EN 60745.	
Значение вибрационной эмиссии $a_{vh}$ / Небезопасность K	2,3 m/s <sup>2</sup> / 1,5m/s <sup>2</sup>


## ВНИМАНИЕ!

Заявленные значения вибрации и шумового излучения, указанные в настоящем информационном листе, были измерены согласно стандартизированному методу испытания согласно EN 60745 и могут использоваться для сравнения одного инструмента с другим. Они могут применяться для предварительной оценки воздействия на организм человека.

Указанные значения вибрации и шумового излучения действительны для основных областей применения инструмента. Однако если инструмент используется в других областях применения или с другими принадлежностями либо проходит ненадлежащее обслуживание, значения вибрации и шумового излучения могут отличаться. Это может существенно увеличить уровень воздействия на организм на протяжении общего периода работы.

При оценке уровня воздействия вибрации и шумового излучения на организм также необходимо учитывать периоды, когда инструмент выключен, или когда он работает, но фактически не используется для выполнения работы. Это может существенно сократить уровень воздействия на организм на протяжении общего периода работы.

Определите дополнительные меры для защиты оператора от воздействия вибрации и/или шума, такие как обслуживание инструмента и его принадлежностей, сохранение рук в тепле, организация графиков работы.

** ПРЕДУПРЕЖДЕНИЕ!** Прочтите все указания по безопасности и инструкции. Упущения, допущенные при не соблюдении указаний и инструкций по технике безопасности, могут стать причиной электрического поражения, пожара и тяжелых травм.  
**Сохраняйте эти инструкции и указания для будущего использования.**

## РЕКОМЕНДАЦИИ ПО ТЕХНИКЕ БЕЗОПАСНОСТИ АККУМУЛЯТОРНЫЙ ГВОЗДЕЗАБИВНОЙ ПИСТОЛЕТ

**Всегда исходите из того, что в инструменте находятся скобы. При неосторожном обращении скобозабиватель может неожиданно выстрелить скобу и поранить вас.**

**Не направляйте инструмент на себя или на кого-либо поблизости.** Случайный пуск может привести к выскакиванию скобы и соответственно к травмам.

**Не запускайте инструмент, пока он не приложен плотно к обрабатываемому объекту.** Если инструмент не находится в контакте с обрабатываемым объектом, скоба может отклониться от цели.

**Отсоединяйте инструмент от источника питания, если скоба застряла в инструменте.** В противном случае при извлечении застрявшей скобы можно случайно включить скобозабиватель.

**При извлечении застрявшей скобы соблюдайте осторожность.** Механизм может находиться под давлением и скоба может выскочить при попытке устранения неполадки, связанной с ее застреванием.

**Не используйте скобозабиватель для крепления электрического кабеля.** Он не предназначен для прокладки электрических кабелей, использование прибора может привести к повреждению изоляции электропроводки, и, в результате, к поражению электрическим током или опасности возникновения пожара.

**Используйте наушники!** Воздействие шума может привести к потере слуха.

**Держите устройство за ручку с изолированной поверхностью, прежде всего при выполнении работ, при которых может быть задета скрытая проводка.** Скобы, пробивающие токопроводящую проводку, передают ток на металлические части инструмента, что может привести к поражению электрическим током пользователя.

**Всегда носите защитные очки с боковой защитой.** Обычные очки имеют только ударопрочное стекло. Они не являются защитными очками. Соблюдение настоящих правил уменьшает риск получения травмы.

**Защитные очки защищают как СПЕРЕДИ, так и ПО БОКАМ от разлетающихся вокруг частиц. В ходе работ по монтажу, обслуживанию и поддержанию в исправном состоянии инструмента ВСЕГДА носить защитные очки.** Защитные очки необходимы для защиты от грязи и скоб, которые могут серьезно повредить глаза.

Перед регулировкой глубины приводного шкива всегда снимайте аккумуляторные батареи.  
Не оттягивайте назад регулировочное колесо, оно предназначено для вращения.  
Не нажимайте на курок при регулировке приводного шкива.

Не направляйте инструмент на себя или на кого-либо поблизости при регулировке глубины вбивания.

## ДОПОЛНИТЕЛЬНЫЕ УКАЗАНИЯ ПО БЕЗОПАСНОСТИ И РАБОТЕ

Всегда помните о том, что неправильное использование или ненадлежащее обслуживание данного агрегата может привести к травмированию не только самого оператора, но и окружающих лиц.

Инструмент рассчитан для использования одной рукой. Изделие необходимо держать только за ручку. Не трогайте другой рукой рабочую зону и изделие. Во избежание серьезных травм при забивании скоб не прислоняйтесь головой или другими частями тела к изделию.

Всегда следите за тем, что выходное отверстие всей поверхностью касалась закрепляемого материала. Наличие зазора между выходным отверстием и закрепляемым материалом может привести к тому, что скоба пройдет мимо закрепляемого материала, при этом возможно получение серьезных травм.

Не вбивайте скобы близко к краю материала. Обрабатываемый объект может расколоться, а скоба отскочить и тем самым поранить вас или другого сотрудника. Учтите, что стержень скобы может пройти по волокну древесины и неожиданно выйти наружу с боковой части рабочего материала или изменить направление и тем самым, возможно, привести к травме.

Не прислоняйтесь руками или другими частями тела к непосредственной рабочей поверхности. Удерживайте обрабатываемый объект при необходимости зажимами, берегите руки и тело от возможных повреждений. Прежде чем вбивать скобу, убедитесь, что закрепляемый материал надежно зафиксирован. Контакт с изделием может привести к неожиданному сдвигу материала. При работе в узком пространстве не подносите оборотной стороны инструмента к лицу или другим частям тела. Вас может ударить внезапной отдачей, особенно при вбивании скоб в твердый или плотный материал.

При правильном использовании прибора после вбивания скобы происходит отдача инструмента. Не пытайтесь предотвратить отдачу, удерживая скобозабиватель на скрепляемом объекте. Препятствование отдаче может привести к тому, что скобозабиватель по инерции выбьет вторую скобу. Держите инструмент крепко за рукоятку, позвольте ему делать свою работу, никогда не кладите вторую руку на верхнюю часть инструмента или рядом с выходным отверстием. Несоблюдение данных предупреждений может привести к тяжелым травмам.

Не вбивайте скобы поверх других скоб или инструментом под очень большим углом, поскольку это может привести к отклонению/прогибу скоб и травмам.

Перед использованием прибора всегда проверяйте рабочий участок на предмет наличия скрытой электропроводки, газовых линий, водопроводов и т.д.

Глубину забивания скоб можно отрегулировать. Рекомендуется определить глубину забивания скоб на пробной заготовке, чтобы при необходимости ее отрегулировать.

С данным инструментом могут использоваться исключительно только те скобы, которые соответствуют указанным в таблице технических характеристик прибора. Использование неподходящих скоб может привести к их застреванию и иным неполадкам.

Не выбрасывайте использованные аккумуляторы вместе с домашним мусором и не сжигайте их. Дистрибьюторы компании Milwaukee предлагают восстановление старых аккумуляторов, чтобы защитить окружающую среду.

Не храните аккумуляторы вместе с металлическими предметами во избежание короткого замыкания.

Не допускайте попадания каких-либо металлических предметов в аккумуляторный отсек зарядного устройства во избежание короткого замыкания.

Для зарядки аккумуляторов модели 18 V используйте только зарядным устройством 18 V. Не заряжайте аккумуляторы других

систем.

Никогда не вскрывайте аккумуляторы или зарядные устройства и храните их только в сухих помещениях. Следите, чтобы они всегда были сухими.

Аккумуляторная батарея может быть повреждена и дать течь под воздействием чрезмерных температур или повышенной нагрузки. В случае контакта с аккумуляторной кислотой немедленно промойте место контакта мылом и водой. В случае попадания кислоты в глаза промойте глаза в течении 10 минут и немедленно обратитесь за медицинской помощью.

**Предупреждение!** Для предотвращения опасности пожара в результате короткого замыкания, травм и повреждения изделия не опускайте инструмент, сменный аккумулятор или зарядное устройство в жидкости и не допускайте попадания жидкостей внутрь устройств или аккумуляторов. Коррозионные и проводящие жидкости, такие как соленый раствор, определенные химикаты, отбеливающие средства или содержащие их продукты, могут привести к короткому замыканию.

## ИСПОЛЬЗОВАНИЕ

Скобозабиватель предназначен для вбивания в древесину и подобные мягкие материалы скоб из магазина с набором подходящих скоб. Скобы, которые могут быть безопасно загружены в магазин изделия, описаны в таблице технических характеристик изделия в данном руководстве. Использование скоб и других крепежных материалов иного типа с данным скобозабивателем не допускается. Запрещается использовать скобозабиватель для закрепления электрических кабелей.

Не пользуйтесь данным инструментом способом, отличным от указанного для нормального применения.

## ОСТАТОЧНЫЕ РИСКИ

Даже при надлежащем использовании нельзя исключить все остаточные риски. При использовании могут возникнуть такие опасности, на которые пользователь должен обратить особое внимание:

- Травмы вследствие вибрации. Держите прибор за предусмотренные для этого рукоятки и ограничивайте время работы и экспозиции.
- Шумовое воздействие может привести к повреждению слуха. Носите защитные наушники и ограничивайте продолжительность экспозиции.
- Травмы глаз, вызванные частицами загрязнений. Всегда надевайте защитные очки, плотные длинные брюки, рукавицы и прочную обувь.
- Вдыхание ядовитой пыли.

## УКАЗАНИЯ ДЛЯ ЛИТИЙ-ИОННЫХ АККУМУЛЯТОРОВ

### Использование литий-ионных аккумуляторов

Перед использованием аккумулятора, которым не пользовались некоторое время, его необходимо зарядить.

Температура выше 50°C снижает работоспособность аккумуляторов. Избегайте продолжительного нагрева или прямого солнечного света (риск перегрева).

Контакты зарядного устройства и аккумулятора должны содержаться в чистоте.

Для обеспечения оптимального срока службы аккумулятор необходимо полностью заряжать после использования прибора.

Для достижения максимально возможного срока службы аккумуляторы после зарядки следует вынимать из зарядного устройства.

При хранении аккумулятора более 30 дней: Храните аккумулятор при 27°C в сухом месте. Храните аккумулятор с зарядом примерно 30% - 50%. Каждые 6 месяцев аккумулятор следует заряжать.

## Защита литий-ионных аккумуляторов от перегрузки

В случае перегрузки аккумулятора по причине слишком большого потребления электроэнергии, например, при экстремально большом крутящем моменте, заклинивании сверла, внезапной остановке или коротком замыкании, электроприбор вибрирует в течение 5 секунд, загорается индикатор заряда аккумулятора и электроприбор автоматически выключается. Для повторного включения следует отжать кнопку включения и потом снова включить. При слишком высоких нагрузках аккумулятор перегревается. В этом случае загораются все лампы индикатора заряда аккумулятора. Когда аккумулятор остынет и лампы погаснут – можно продолжать работу.

## Транспортировка литий-ионных аккумуляторов

Литий-ионные аккумуляторы в соответствии с предписаниями закона транспортируются как опасные грузы.

Транспортировка этих аккумуляторов должна осуществляться с соблюдением местных, национальных и международных предписаний и положений.

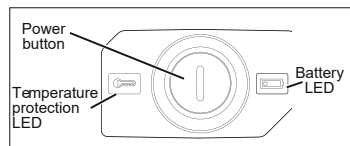
- Эти аккумуляторы могут перевозиться по улице потребителем без дальнейших обязательств.
- При коммерческой транспортировке литий-ионных аккумуляторов экспедиторскими компаниями действуют положения, касающиеся транспортировки опасных грузов. Подготовка к отправке и транспортировка должны производиться исключительно специально обученными лицами. Весь процесс должен находиться под контролем специалиста.

При транспортировке аккумуляторов необходимо соблюдать следующие пункты:

- Убедитесь, что контакты защищены и изолированы во избежание короткого замыкания.
- Следите за тем, чтобы аккумуляторный блок не соскользнул внутри упаковки.
- Транспортировка поврежденных или протекающих аккумуляторов запрещена.

За дополнительными указаниями обратитесь к своему экспедитору.

## ЭКСПЛУАТАЦИЯ



### Индикатор заполнения магазина

Когда магазин почти пуст (есть только 4–5 скоб), при нормальном нажатии рабочий контакт не осуществляется и скоба не забивается. Для продолжения работы заполнить магазин.

### Задать глубину забивания (см. рисунки)

Проверить, находится ли что-то за заготовкой. При забивании скоба может пройти заготовку насквозь и при этом причинить тяжелые травмы другим людям. Для предотвращения пробивания скобой заготовки, при необходимости уменьшить глубину забивания.

### Режим температурной защиты

Режим температурной защиты защищает электроинструмент, если он используется при крайне низких/высоких температурах (за пределами рекомендованного диапазона температур окружающей среды) или если инструмент во время использования перегревается/замерзает. В этом случае электроинструмент выключается, и светодиодные индикаторы кнопки питания/подтверждения контакта начинают попеременно мигать. Перед использованием дайте электроинструменту нагреться/остыть.

## ИЗВЛЕЧЕНИЕ ЗАСТРЯВШИХ ГВОЗДЕЙ

Причиной большинства заклиниваний являются скобы или части скоб, застрявшие между бойком и направляющей для скоб. Обоймы скоб с неправильным углом наклона или неправильного размера могут привести к длительному заклиниванию.

Устранить заклинивание:

1. Снять аккумуляторную батарею.
2. Вынуть обойму скоб из магазина.
3. Потяните вниз фиксатор магазина и извлеките магазин из инструмента.
4. Удалите скобу и другие остатки (при необходимости используйте круглогубцы).
5. Выполнить шаги, приведенные в разделе «необходима ежедневная проверка», прежде чем продолжить работу.

## НЕОБХОДИМА ЕЖЕДНЕВНАЯ ПРОВЕРКА

**⚠ ПРЕДУПРЕЖДЕНИЕ:** чтобы свести к минимуму риск получения травм для себя и других, перед выполнением работ ежедневно выполнять следующую проверку – прежде всего, если инструмент упал, получил сильный удар или на него наступили. Произвести следующие проверки в указанном ПОРЯДКЕ. Если инструмент не работает надлежащим образом, немедленно свяжитесь со службой обслуживания клиентов MILWAUKEE.

Направлять инструмент всегда в сторону от себя и других людей.

1. Снять аккумуляторную батарею.  
**ПРЕДУПРЕЖДЕНИЕ!** При вставке скоб направлять инструмент всегда в сторону от себя и других людей. В противном случае существует опасность получения травм.
2. Проверить все винты, болты, гайки и штифты инструмента. Незакрепленные крепежные элементы необходимо затянуть.
3. Вставить обратно механизм подачи скоб в магазин (для деактивации индикатора заполнения магазина) и прижать рабочий контакт к заготовке. Нажатие должно быть легким.
4. Когда рабочий контакт прилегает к заготовке, нажать спусковой крючок. Нажатие должно быть легким.
5. Вставить аккумуляторную батарею.
6. Вставить обратно механизм подачи скоб в магазин (для деактивации индикатора заполнения магазина) не нажимая спусковой крючок, и прижать рабочий контакт к заготовке. Инструмент не должен включаться. Ответить рабочий контакт от заготовки и вставить обратно механизм подачи скоб в магазин (для деактивации индикатора заполнения магазина). Удерживать нажатым спусковой крючок на протяжении 5 секунд. Инструмент не должен включаться. Продолжить удерживать нажатым спусковой крючок и прижать рабочий контакт к заготовке. Инструмент не должен включаться. Не нажимая спусковой крючок, вставить обратно механизм подачи скоб в магазин (для деактивации индикатора заполнения магазина) и прижать рабочий контакт к заготовке. Нажать спусковой крючок. Инструмент должен включиться. Отпустить спусковой крючок. Вбиваемый штифт должен двигаться вверх.
7. После успешного завершения всех этих проверок инструмент готов к работе. Выбрать требуемый рабочий режим и вставить обойму скоб.
8. Задать глубину забивания согласно разделу „Задать глубину забивания“ и соблюдать последовательность действий и указания на рисунках.
9. По окончании всех проверок устройство готово к эксплуатации. Производить эти проверки ежедневно перед использованием инструмента или каждый раз после падения устройства, сильного удара, наступания, заклинивания гвоздя и т. д.

## ОБСЛУЖИВАНИЕ

Вентиляционные отверстия станка должны всегда поддерживаться в чистоте.

Пользуйтесь аксессуарами и запасными частями Milwaukee. В случае возникновения необходимости в замене, которая не была описана, обращайтесь в один из сервисных центров по обслуживанию электроинструментов Milwaukee (см. список сервисных организаций).

При необходимости, у сервисной службы или непосредственно у фирмы Techtronic Industries GmbH, Max-Eyth-Straße 10, 71364, Винненден, Германия, можно запросить сборочный чертеж устройства, сообщив его тип и шестизначный номер, указанный на фирменной табличке.

## СИМВОЛЫ

	Пожалуйста, внимательно прочтите инструкцию по использованию перед началом любых операций с инструментом.
	ВНИМАНИЕ! ПРЕДУПРЕЖДЕНИЕ! ОПАСНОСТЬ!
	Выньте аккумулятор из машины перед проведением с ней каких-либо манипуляций.
	При работе с инструментом всегда надевайте защитные очки.
	Пользуйтесь приспособлениями для защиты слуха.
	Надевать защитные перчатки!
	Содержимое находится под давлением. Не открывать электроинструмент. Это может привести к получению тяжелых травм. Для проведения любого ремонта следует обращаться в авторизованный сервисный центр.
	Руки держать на удалении!
	Принадлежности - в стандартную комплектацию не входит, поставляется в качестве дополнительной принадлежности.



Не выбрасывайте отработавшие батареи, электрическое и электронное оборудование вместе с несортированными бытовыми отходами. Отработавшие батареи, а также электрическое и электронное оборудование должны быть утилизированы отдельно. Отработавшие батареи, аккумуляторы и источники света необходимо предварительно извлечь из оборудования. За дополнительной информацией по утилизации и сбору обратитесь в местные муниципальные органы или в розничный магазин. Нормативные требования в некоторых регионах могут обязывать розничные магазины бесплатно утилизировать отработавшее электрическое и электронное оборудование, а также отработавшие батареи.

Повторное использование и переработка отработавших батарей, а также старого электронного и электрического оборудования позволяет снизить потребность в сырьевых ресурсах. Отработавшие батареи содержат прочего литий, а электронное и электрическое оборудование — ценные перерабатываемые материалы. Однако при ненадлежащей утилизации данные компоненты могут нанести вред окружающей среде и здоровью человека. Удалите конфиденциальную информацию с оборудования при ее наличии.

	Напряжение
	Постоянный ток
	Европейский знак соответствия
	Британский знак соответствия
	Украинский знак соответствия
	Евразийский знак соответствия

ТЕХНИЧЕСКИ ДАННИ	M18 FFUS
Тип	Такер за огради
Производствен номер	4913 23 01 XXXXX MJJJ
Напрежение на акумулатора	18 V $\Rightarrow$
Ставка Cycles	600
Скоби	
Лента магазинирани кламери	20
Ширина	10,3 mm
Дължина	38 - 51 mm (1,5"-2")
Диаметър	3,7 mm (9 GA)
Размер на магазина (брой кламери)	45
Тегло съгласно процедурата ЕРТА 01/2014 (2,0 Ah ... 12,0 Ah)	10,39...11,45 kg
Препоръчителна околна температура при работа	-18...+50 °C
Препоръчителни видове акумулаторни батерии	M18B...; M18NB...
Препоръчителни зарядни устройства	M12-18...; M1418C6

**Информация за шума:** Измерените стойности са получени съобразно EN 60745.

Оцененото с А ниво на шума на уреда е съответно:

Равнище на звуковото налягане / Несигурност К	79,1 dB(A) / 3 dB(A)
Равнище на мощността на звука / Несигурност К	90,1 dB(A) / 3 dB(A)

#### Да се носи предпазно средство за слуха!

**Информация за вибрациите:** Общите стойности на вибрациите (векторна сума на три посоки) са определени в съответствие с EN 60745. Стойност на емисии на вибрациите  $a_h$  / Несигурност К

2,3 m/s<sup>2</sup> / 1,5m/s<sup>2</sup>

### **ВНИМАНИЕ!**

Посочените в настоящия информационен лист нива на вибрации и шумови емисии са измерени в съответствие със стандартизирано изпитване, предоставено в EN 60745, и могат да се използват за сравняване на един инструмент с друг. Те може също така да се използват и за предварителна оценка на излагането на вредни въздействия.

Декларираните нива на вибрации и шумови емисии се отнасят за основните приложения на инструмента. Ако обаче инструментът се използва за други приложения, с други приспособления или не се поддържа добре, нивата на вибрации и шумови емисии могат да са различни. Това може значително да повиши нивото на излагане на вредни въздействия за общата продължителност на работата.

При оценка на нивото на излагане на въздействието на вибрации и шум следва също така да се вземе предвид времето, през което инструментът е изключен или през което е включен, но не се използва. Това може значително да понижи нивото на излагане на вредни въздействия за общата продължителност на работата.

Определете допълнителни мерки за безопасност за защита на оператора от въздействието на вибрациите и/или шума, като например поддръжка на инструмента и приспособленията, поддържането на топлината на ръцете и организацията на работата.

### **ПРЕДУПРЕЖДЕНИЕ! Прочетете всички указания и напътствия за безопасност.**

Пропуски при спазването на указанията и напътствията за безопасност могат да доведат до токов удар, пожар и/или тежки наранявания.

**Съхранявайте указанията и напътствията за безопасност за справка при нужда.**

### **СПЕЦИАЛНИ УКАЗАНИЯ ЗА БЕЗОПАСНОСТ РЪЧНА ГВОЗДОЗАБИВАЩА МАШИНА С БАТЕРИЯ**

**Винаги подхождайте с презумпцията, че в електроинструмента има кламери.** Небрежното боравене с пистолета може да доведе до неочаквано изстрелване на кламери и до нараняване.

**Не насочвайте пистолета към себе си или околните.** Неочакваното изстрелване ще освободи пирон, което ще доведе до нараняване.

**Не задействайте инструмента, докато пистолетът не е опрян докрай до работния детайл.** Ако инструментът не е в контакт с работния детайл, пиронът може да се отклони от целта си.

Изключвайте инструмента от мрежата или от акумулаторната батерия, когато **кламерът** се закличи в електроинструмента. Докато освобождавате закличения кламер, пистолетът може да се задейства неволно, ако е включен.

**Бъдете внимателни, когато освобождавате заклищен пирон.** Механизмът може да е под налягане и пиронът да се освободи,

докато се опитвате да освободите заклищен пирон.

Не използвайте пистолета за закрепване на електрически кабели. Той не е подходящ за инсталиране на електрически кабели, може да повреди изолацията на електрическите кабели и по този начин да причини токов удар или опасности от пожар.

**Носете средство за защита на слуха.** Въздействието на шума може да предизвика загуба на слуха.

Дръжте инструмента за изолираните ръкохватки, особено когато изплънявате дейности, при които могат да бъдат засегнати скрити кабели. Кламерите, засягащи кабели под напрежение, предават електричеството към металните части на инструмента, което може да доведе до електрически удар на работещия.

**Винаги носете защита за очите със странични протектори.** Стандартните очила имат само стъкла с ограничено съпротивление. Те не са обезопасителни очила. При следването на това правило ще ограничите опасността от лично нараняване.

**Защитата за очите осигурява предпазване от летящи частици ОТПРЕД и ОТСТРАНИ И ВИНАГИ трябва да се носи от потребителя на работното място при зареждане, работа или обслужване на уреда.** Защитата на очите се изисква за предпазване срещу летящи скоби и отломки, които могат да причинят сериозни наранявания на очите.

Преди настройка на дълбочината на забиване, винаги отстранявайте батерията.

Не натискайте спуська, докато настройвате дълбочината на забиване.

Не насочвайте инструмента към себе си или околните, когато настройвате дълбочината на забиване.

### **ДОПЪЛНИТЕЛНИ УКАЗАНИЯ ЗА РАБОТА И БЕЗОПАСНОСТ**

Винаги имайте предвид, че злоупотребата или неправилното използване на инструмента може да причини нараняване на Вас или околните.

Инструментът е конципиран за използване с една ръка. Изделието трябва да се държи само за ръкохватката. Дръжте другата ръка далеч от зоната на работа и от изделието. Не поставяйте ръцете, главата или други части на тялото си близо до изделието, докато забивате кламери, за да избегнете сериозни наранявания.

Винаги се уверявайте, че изходът за кламери е напълно позициониран върху работния детайл. Когато изходът за кламери е само частично разположен върху работния детайл, кламерът може да се отклони напълно и да причини сериозни наранявания.

Не изстрелвайте кламери срещу краищата на материала. Работният детайл може да се пръсне и да причини рикошет, нараняващ Вас или Ваш колега. Имайте предвид, че крепежният елемент може да последва дървесната структура и поради това неочаквано да излезе от страни на работния материал или да се отклони, предизвиквайки наранявания.

Дръжте ръцете си и частите на тялото си извън непосредствената работна зона. Ако е необходимо, дръжте работния детайл с клещи, за да предпазите ръцете и тялото си от потенциални наранявания. Уверете се, че работният детайл е правилно обезопасен, преди да притиснете кламерите към материала. Контактът с работният детайл може да причини неочаквано разместване на работния материал. Дръжте лицето и частите на тялото си настрани от задната страна на инструмента, когато работите в тясно пространство. Внезапният откат може да доведе до удар в тялото Ви, особено когато работите с твърд или плътен материал.

При нормална употреба на инструмента се получава откат непосредствено след забиването на кламер. Не се опитвайте да предотвратите отката, като държите такера към работния детайл. Ограничаването на отката може да доведе до изстрелването на втори кламер. Дръжте ръкохватката здраво, изчакайте действието да завърши и никога не поставяйте другата си ръка върху инструмента или близо до изхода. Несъобразяването с това предупреждение може да доведе до тежки наранявания.

Не изстрелвайте пирони срещу върха на други пирони или с инструмент под прекалено остър ъгъл, тъй като това може да доведе до отклоняване на пирони и да причини нараняване.

Винаги проверявайте работната зона за скрити кабели, водни тръби и др., преди да използвате продукта в такава зона.

Дълбочината на забиване на кламера може да се настрои извън границите на необходимата дълбочина. Препоръчително е дълбочината да се изпробва върху неужен работен детайл, за да се провери дълбочината на проникване и, ако е необходимо, да се настрои.

С инструмента могат да се използват само пирони, съответстващи на описанието в техническите данни. Използването на неправилните пирони може да доведе до запущане или други неизправности.

Не изхвърляйте изхабените акумулатори в огъня или в при битовите отпадъци. Milwaukee предлага екологосъобразно събиране на старите акумулатори; моля посетете Вашия специализиран търговец.

Не съхранявайте акумулаторите заедно с метални предмети (опасност от късо съединение).

В гнездото за акумулатори на зарядните устройства не бива да попадат метални части (опасност от късо съединение).

Акумулатори от системата 18 V да се зареждат само със зарядни устройства от системата 18 V laden. Да не се зареждат акумулатори от други системи.

Не отваряйте акумулатори и зарядни устройства и ги съхранявайте само в сухи помещения. Пазете ги от влага.

При екстремно натоварване или екстремна температура от повредени акумулатори може да изтече батерийна течност. При допир с такава течност веднага измийте с вода и сапун. При контакт с очите веднага изплаквайте старателно най-малко 10 минути и незабавно потърсете лекар.

**Предупреждение!** За да избегнете опасността от пожар, предизвикана от късо съединение, както и нараняванията и повредите на продукта, не погатайте инструмента, сменяемата акумулаторна батерия или зарядното устройство в течности и се погрижете в уредите и акумулаторните батерии да не попадат течности. Течностите, предизвикващи корозия или провеждащи електричество, като солена вода, определени химикали, изобелващи вещества или продукти, съдържащи изобелващи вещества, могат да предизвикат късо съединение.

### **ИЗПОЛЗВАНЕ ПО ПРЕДНАЗНАЧЕНИЕ**

Такерът е предназначен за забиване на кламери в дърво или подобни меки материали, от магазина, съдържащ лента с подходящи кламери. Кламерите, които могат да се зареждат безопасно в магазина, са описани в таблицата с технически данни в това ръководство. Не използвайте друг вид кламери с такера. Такерът не трябва да се използва за закрепване на електрически кабели.

Този уред може да се използва по предназначение само както е посочено.

### **ОСТАТЪЧНИ РИСКОВЕ**

Дори при правилна употреба, остатъчните рискове не могат да бъдат изключени. При използване могат да възникнат следните опасности, за които обслужващият трябва да внимава:

- Наранявания, причинени от вибрации.
- Дръжте уреда за предвидените за целта ръкохватки и ограничавайте времето на работа и експозиция.
- Шумовото натоварване може да причини слухови увреждания. Носете защита за слуха и ограничете продължителността на експозицията.
- Наранявания на очите, причинени от замърсяващи частици. Винаги носете предпазни очила, здрави дълги панталони, ръкавици и стабилни обувки.
- Вдишване на отровни прахови.

### **УКАЗАНИЯ ЗА ЛИТИЕВО-ЙОННИ АКУМУЛАТОРНИ БАТЕРИИ**

#### **Употреба на литиево-йонни акумулаторни батерии**

Акумулатори, които не са ползвани по-дълго време, преди употреба да се дозаредят.

Температура над 50°C намалява мощността на акумулатора. Да се избягва по-продължително нагряване на слънце или от отопление.

Поддържайте чисти присъединителните контакти на зарядното устройство и на акумулаторната батерия.

За оптимална продължителност на живот след употреба батериите трябва да се заредят напълно.

За възможно най-дълъг експлоатационен живот, акумулаторните батерии трябва след зареждане да се отстранят от зарядното устройство.

При съхранение на батериите за повече от 30 дни: съхранявайте батерията при прибл. 27°C и на сухо място. Съхранявайте батерията при 30 до 50 % от заряда. Зареждайте батерията на всеки 6 месеца.

#### **Защита от претоварване при литиево-йонни акумулаторни батерии**

При претоварване на батерията вследствие на голямо потребление на енергия, например изключително високи въртящи моменти, блокиране на бургията (свердлото), внезапно спиране или късо съединение, електрическият инструмент вибрира в продължение на 5 секунди, мига индикаторът за зареждане и електрическият инструмент се изключва сам.

За да го включите повторно, освободете превключвателя и след това включете уреда.

При екстремни натоварвания батерията се нагрява значително. В този случай всички светлини на индикатора за зареждане мигат до тогава, докато батерията се охлади. След изгасване на индикатора за зареждане можете да продължите работата с

**Транспортиране на литиево-йонни акумулаторни батерии**

Литиево-йонните батерии са предмет на законовите разпоредби за превоз на опасни товари.

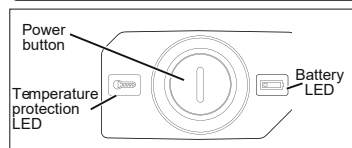
Превозът на тези батерии трябва да се извършва в съответствие с местните, националните и международните разпоредби и регламенти.

- Потребителите могат да превозват тези батерии по пътя без допълнителни изисквания.
- Превозът на литиево-йонни батерии от транспортни компании е предмет на законовите разпоредби за превоз на опасни товари. Подготовката на превоза и самият превоз трябва да се извършват само от обучени лица. Целият процес трябва да е под професионален надзор.

Спазвайте следните изисквания при превоз на батерии:

- Уверете се, че контактите са защитени и изолирани, за да се избегне късо съединение.
- Уверете се, че няма опасност от разместване на батерията в опаковката.
- Не превозвайте повредени батерии или такива с течове.

Обърнете се към Вашата транспортна компания за допълнителни инструкции.

**ОБСЛУЖВАНЕ****Индикатор за зареждане**

Показва, че магазинът е почти изпразнен от кламери (останали са около 4-5), контактът с работния детайл няма да предизвика компресия и ще предотврати работа при обичайния натиск. Заредете още кламери, за да продължите работа.

**Настройка на дълбочината на забиване (виж раздела с изображения)**

Имайте предвид зоната зад работния детайл. Кламерът може да премине през работния детайл и да попадне от обратната страна, като уцели някого или причини сериозно нараняване. Намалете дълбочината на забиване, за да предотвратите пълното преминаване на кламера през работния детайл.

**Режим на температурна защита**

Режимът на температурна защита предпазва електронинструмента, когато се използва при екстремни ниски/високи температури (извън препоръчаната околна температура), или когато електронинструментът прегрее/замръзне по време на употреба. В този случай електронинструментът се изключва, а светодиодите на бутона за захранването/потвърждаването на контакта мигат последователно. Оставете електронинструмента да се затопли/охлади преди употреба.

**ОТСТРАНЯВАНЕ НА ЗАКЛЕЩЕН ПИРОН**

Повечето заклещвания се причиняват от скоба в отделението за скоби, която е заклещена между листа на захващача и водача за скоби. Лентите със скоби в магазина с неправилен ъгъл на наклона или с грешния размер могат да доведат до непрекъснато заклещване.

Отстраняване на заклещването:

1. Свалете батериите.  
**ВНИМАНИЕ!** Винаги насочвайте инструмента встрани от себе си и околните при забиване на скоби. Пренебрегването на това предупреждение може да причини наранявания.
2. Отстранете лентата със скоби от магазина.
3. Издръпайте блокировката на магазина надолу и извадете магазина от инструмента.
4. Отстранете скобите и другите остатъци (при необходимост използвайте клещи с иглени челюсти).
5. Следвайте стъпките от раздел "Необходима ежедневна проверка", преди да започнете работа отново.

**НЕОБХОДИМО ЕЖЕДНЕВНО ТЕСТВАНЕ**

**⚠ ВНИМАНИЕ:** За да намалите опасността от наранявания на себе си и околните, проверявайте инструмента ежедневно преди започване на работа – дали е изпускан или подлаган на удари, претоварван и др. Изпълнете стъпките в целия контролен списък ПОСЛЕДОВАТЕЛНО. Ако инструментът не работи както трябва, незабавно се свържете със сервиза на MILWAUKEE.

**Винаги насочвайте инструмента встрани от себе си и околните.**

1. Свалете батериите.  
**ВНИМАНИЕ!** Винаги насочвайте инструмента встрани от себе си и околните при забиване на скоби. Пренебрегването на това предупреждение може да причини наранявания.
2. Проверявайте винтовете, болтовете, гайките и нитовете на инструмента. Разхлабете връзки трябва да се стегнат.
3. Издръпайте назад притискащия детайл на магазина за скоби (да премине над индикатора за презареждане) и натиснете контакта с работния елемент към работния елемент. Той трябва да се движи плавно.
4. Когато контактът с работния елемент е притиснат към работния елемент, дръпнете спусъка. Той трябва да се движи плавно.
5. Поставете батериите.
6. Без да дърпате спусъка, издръпайте назад притискащия детайл на магазина за скоби (да премине над индикатора за презареждане) и натиснете контакта с работния детайл към работния детайл. Инструментът не трябва да работи. Като придържате контакта с работния детайл встрани от работния детайл, дръпнете назад притискащия детайл на магазина за скоби (да премине над индикатора за презареждане). Изтеглете и задръжте спусъка за 5 секунди. Инструментът не трябва да работи. Продължете изтеглянето и задръжането на спусъка и натиснете контакта на работния детайл към работния детайл. Инструментът не трябва да работи. Без да изтеглете спусъка, изтеглете притискащия детайл на магазина за скоби (да премине над индикатора за презареждане) и натиснете контакта с работния детайл към работния детайл. Дръпнете спусъка. Инструментът трябва да работи. Освободете спусъка. Притискащият трябва да се придвижи нагоре.
7. Ако всички преминали тестове са били успешни, настройте инструмента съобразно работата си. Изберете режим и заредете ленти със скоби.
8. Настройте дълбочината на забиване съгласно „Настройка на дълбочината на забиване“ и вижте раздела с изображенията.
9. Ако всички тестове преминат успешно, инструментът е готов за употреба. Повторете тестовете, ако инструментът е бил изпуснат, ударен, претоварен или запушен.

**ПОДДРЪЖКА**

Вентилационните отвори на машината винаги трябва да са свободни.

Да се използват само аксесоари на Milwaukee и резервни части на Milwaukee. Елементи, чията подмяна не е описана, да се дадат за подмяна в сервиз на Milwaukee (вижте брошурата „Гаранция и адреси на сервизи“).

При необходимост можете да поискате схема на елементите на уреда при посочване на обозначение на машината и шестцифрения номер на табелката за технически данни от Вашия сервиз или директно на Techtronic Industries GmbH, Max-Eyth-Straße 10, 71364 Winnenden, Германия.

**СИМВОЛИ**

	Преди пускане на уреда в действие моля прочетете внимателно инструкцията за използване.
	<b>ВНИМАНИЕ! ПРЕДУПРЕЖДЕНИЕ! ОПАСНОСТ</b>
	Преди започване на каквито е да работи по машината извадете акумулатора.
	При работа с машината винаги носете предпазни очила.
	Да се носи предпазно средство за слуха!
	Да се носят предпазни ръкавици!
	Съдържание под налягане. Не отваряйте електронинструмента. Може да се стигне до тежки наранявания. За всички ремонти се обръщайте към оторизиран сервизен център.
	Дръжте ръцете си настрана!
	Аксесоари - Не се съдържат в обема на доставката, препоръчано допълнение от програмата за аксесоари.



Отпадъците от батерии, отпадъците от електрическо и електронно оборудване не трябва да се изхвърлят заедно с битовите отпадъци. Отпадъците от батерии, отпадъците от електрическо и електронно оборудване трябва да се събират и изхвърлят разделно. Преди изхвърлянето отстранявайте от уредите отпадъците от батерии, отпадъците от акумулатори и лампите. Информирайте се от местните служби или от своя специализиран търговец относно фирмите за рециклиране и местата за събиране на отпадъци. В зависимост от местните разпоредби, търговците на дребно могат са задължени да приемат безплатно върнатите обратно отпадъци от батерии и от електрическо и електронно оборудване. Дайте своя принос за намаляването на нуждите от суровини чрез повторната употреба и рециклирането на Вашите отпадъци от батерии и отпадъци от електрическо и електронно оборудване. Отпадъците от батерии (най-вече литиево-йонните батерии) и отпадъците от електрическо и електронно оборудване съдържат ценни рециклиращи се материали, които могат да повлияят отрицателно на околната среда и на Вашето здраве, ако не се изхвърлят по екологосъобразен начин. Преди изхвърлянето като отпадък изтрийте от Вашия употребяван уред евентуално наличните в него лични данни.

	Напрежение
	Постоянен ток
	Европейски знак за съответствие
	Британски знак за съответствие
	Украински знак за съответствие
	Евро-азиатски знак за съответствие

DATE TEHNICE	M18 FFUS
Tip	Capsator pentru gard
Număr producție	4913 23 01 XXXXX MJJJ
Tensiune acumulator	18 V ---
Rata de ciclu	600
Cleme	
Capsă în benzi	20
Lățime	10,3 mm
Lungime	38 - 51 mm (1,5"-2")
Diametru	3,7 mm (9 GA)
Dimensiunea magaziei (număr cleme)	45
Greutatea conform „EPTA procedure 01/2014“ (2,0 Ah ... 12,0 Ah)	10,39...11,45 kg
Temperatura ambientată recomandată la efectuarea lucrărilor	-18...+50 °C
Accumulatori recomandați	M18B...; M18HB...
Încărcătoare recomandate	M12-18...; M1418C6
<b>Informații privind zgomotul:</b> Valori măsurate determinate conform EN 60745.	
Nivelul de zgomot evaluat cu A al aparatului este tipic de:	
Nivelul presiunii sonore / Nesiguranță K	79,1 dB(A) / 3 dB(A)
Nivelul sunetului / Nesiguranță K	90,1 dB(A) / 3 dB(A)
<b>Purtați căști de protecție</b>	
<b>Informații privind vibrațiile:</b> Valorile totale de oscilație (suma vectorială pe trei direcții) determinate conform normei EN 60745.	
Valoarea emisiei de oscilații a <sub>v</sub> / Nesiguranță K	2,3 m/s <sup>2</sup> / 1,5m/s <sup>2</sup>

## AVERTISMENT!

Nivelul vibrației și emisiei de zgomot indicat în această fișă informativă a fost măsurat în conformitate cu o metodă standard de testare specificată în EN 60745 și se poate utiliza pentru a compara dispozitivele între ele. Acesta se poate utiliza și într-o evaluare preliminară a expunerii.

Nivelul declarat al vibrației și emisiei sonore reprezintă principalele aplicații ale dispozitivului. Cu toate acestea, dacă dispozitivul este utilizat pentru aplicații diferite, cu accesorii diferite sau întreținute necorespunzător, emisia de vibrații și zgomote poate diferi. Acest lucru poate crește semnificativ nivelul expunerii pe întreaga perioadă de lucru.

O estimare a nivelului de expunere la vibrații și zgomot ar trebui să țină cont și de momentele în care dispozitivul este oprit sau când funcționează, dar nu realizează de fapt nicio lucrare. Acest lucru poate reduce semnificativ nivelul expunerii pe întreaga perioadă de lucru.

Identificați măsuri de siguranță suplimentare pentru a proteja operatorul de efectele vibrațiilor și/sau zgomotului, cum ar fi: întreținerea dispozitivului și a accesoriilor, menținerea caldă a mâinilor, organizarea modelelor de lucru.

** AVERTIZARE! Citiți toate indicațiile de siguranță și toate instrucțiunile.** Nerespectarea indicațiilor de avertizare și a instrucțiunilor poate provoca electrocutare, incendii și/sau răni grave. **Păstrați toate indicațiile de avertizare și instrucțiunile în vederea utilizărilor viitoare.**

## INSTRUCȚIUNI DE SECURITATE MAȘINĂ DE BĂTUT CUIE CU ACUMULATOR

**Întotdeauna presupuneți că scula conține capse.** Manipularea neatență a capsatorului poate duce la împușcarea neașteptată de capse și la rănirea dumneavoastră.

**Nu îndreptați scula către dvs sau altă persoană din apropiere.** Apăsarea neașteptată pe trăgaci va descărca cuil/capsa cauzând o rănire.

**Nu acționați scula decât dacă este așezată ferm pe piesa de lucru.** Dacă scula nu este în contact cu piesa de lucru, capsă ar putea fi deviată de la ținta ei.

**Deconectați scula de la priză atunci când capsele se blochează în ea.** În timp ce îndepărtați o capsă blocată, capsatorul ar putea fi accidental pornit dacă este conectat la priză.

**Folosiți atenție atunci când îndepărtați o capsă blocată.** Mecanismul poate fi sub compresie iar capsele ar putea fi forțate să se descarce în timp ce încercați să eliberați o situație de blocare.

**Nu folosiți această sculă pentru capsarea cablurilor electrice.** Nu este proiectat pentru instalarea cablurilor electrice, putând deteriora izolarea cablurilor și provoca electrocutare sau incendii.

**Purtați aparatoare de urechi.** Expunerea la zgomot poate produce pierderea auzului.

## INSTRUCȚIUNI SUPLIMENTARE DE SIGURANȚĂ ȘI DE LUCRU

Întotdeauna trebuie să fiți conștienți de faptul că utilizarea incorectă și manipularea necorespunzătoare a acestui instrument poate cauza vătămarea dvs. și a altor persoane.

Scula este proiectată să fie folosită cu o singură mână. Produsul trebuie ținut doar de mânerul de operare. Țineți cealaltă mână ferită de zona de lucru și de produs. Nu vă așezați capul sau alte părți ale corpului lângă produs în timp ce împușcați capsele, pentru a evita vătămarea personală gravă.

Asigurați-vă întotdeauna că suprafața de contact a sculei este poziționată perfect deasupra piesei de lucru. Poziționarea suprafeței de contact doar parțial deasupra piesei de lucru poate face capsă să rateze piesa de lucru și duce la vătămarea personală gravă.

Nu împușcați capsele aproape de marginile materialului. Piesa de lucru s-ar putea despică determinând ricoșeul capsei, vătămându-vă pe dvs sau pe colegul dvs. Fiți conștienți de faptul că întrucât cuil urmează fibra lemnului cauzând ieșirea sau devierea lui neașteptată pe marginea materialului lemnos, putând cauza vătămare.

Țineți mâinile și părțile corpului departe de zona de lucru. Dacă este necesar, fixați piesa cu cleme, pentru a ține mâinile și corpul afară din zona de pericol. Asigurați-vă că piesa este securizată înainte de a apăsa clemele în material. Contactul cu piesa poate duce la mișcarea neașteptată a materialului de lucru. Țineți fața și părțile corpului departe de partea posterioară a sculei, dacă lucrați în zone strâmte. Reculul brusc poate cauza impactul cu corpul, în special când lucrați cu materiale dense sau dure.

În timpul unei folosiri normale scula va avea un recul imediat ce ați capsat. Nu încercați să preveniți reculul ținând capsatorul contra piesei. Limitarea reculului poate duce la împușcarea unei a doua capse. Țineți ferm mânerul, lăsați scula să-și facă treaba și nu puneți niciodată cealaltă mână pe sculă sau în apropierea evacuării. Nerespectarea acestei avertizări poate duce la accidentări grave.

Nu capsăți capsele una peste alta sau ținând scula la un unghi ascuțit întrucât ar putea cauza devierea capselor ceea ce poate provoca vătămare.

Verificați întotdeauna zona de lucru de fire ascunse, țevi de gaz sau de apă etc, înaintea folosirii produsului într-o asemenea zonă de lucru.

Adâncimea de pătrundere a capsei poate fi reglată peste adâncimea de care aveți nevoie. Este recomandabil să verificați adâncimea de pătrundere pe un rebuț, pentru a determina și eventual regla adâncimea de aplicare.

Doar capse ce se potrivesc cu descrierea din tabelul de specificare a produsului pot fi folosite cu această sculă. Folosirea de capse necorespunzătoare ar putea duce la blocare sau altă funcționare defectuoasă.

Nu aruncați acumulatorii uzați la containerul de rezidui menajeri și nu îi ardeți. Milwaukee Distributors se oferă să recupereze acumulatorii vechi pentru protecția mediului înconjurător.

Nu depozitați acumulatorul împreună cu obiecte metalice (risc de scurtcircuit)

Nu se permite introducerea nici unei piese metalice în locul pentru acumulator al încarcătorului. (risc de scurtcircuit)

Folosiți numai încărcătoare System 18 V pentru încărcarea acumulatorilor System 18 V. Nu folosiți acumulatori din alte sisteme.

Nu deschideți niciodată acumulatorii și încărcătoarele și pastrați-le numai în încăperi uscate. Pastrați-le întotdeauna uscate.

Acidul se poate scurge din acumulatorii deteriorați la încălziri sau temperaturi extreme. În caz de contact cu acidul din acumulator, spălați imediat cu apă și săpun. În caz de contact cu ochii, clătiți cu atenție timp de cel puțin 10 minute și apelați imediat la îngrijire medicală.

**Avertizare!** Pentru a reduce pericolul unui incendiu și evitarea rănilor sau deteriorarea produsului în urma unui scurtcircuit nu imersați scula, acumulatorul de schimb sau încărcătorul în lichide și asigurați-vă să nu pătrundă lichide în aparate și acumulatori. Lichidele corosive sau cu conductibilitate, precum apa sărată, anumite substanțe chimice și înalbitori sau produse ce conțin înalbitori, pot provoca un scurtcircuit.

## CONDIȚII DE UTILIZARE SPECIFICATE

Acest capsator este destinat împușcării de capse în lemn sau materiale moi similare, capsele aflându-se într-o magazie ce conține o bandă de capse corespunzătoare. Capsele ce pot fi încărcate în siguranță în magazia produsului sunt descrise în tabelul cu date tehnice din acest manual. Nu folosiți alte tipuri de capse cu acest capsator. Capsatorul nu trebuie folosit pentru fixarea cablurilor electrice.

Nu utilizați acest produs în alt mod decât cel stabilit pentru utilizare normală

## RISURI REZIDUALE

Excluderea tuturor pericolelor reziduale nu este posibilă chiar și în condiții de utilizare corectă a mașinii. În timpul utilizării pot apărea următoarele pericole, de care utilizatorul ar trebui să țină seama:

- Accidentări provocate de vibrații.
- Țineți aparatul de mânerul prevăzute în acest scop și reduceți timpul de lucru și de expunere.
- Poluarea fonică poate duce la vătămarea auzului.
- Purtați căști antifonice și reduceți durata expunerii.
- Afecțiuni oculare cauzate de particulele de impurități.
- Purtați întotdeauna ochelari de protecție, pantaloni lungi rezistenți, mănuși și încălțăminte robustă.
- Inhalare de pulberi toxice.

## INDICAȚII PENTRU ACUMULATORII LI-ION

### Utilizarea acumulatorilor Li-ION

Accumulatorii care nu au fost utilizați o perioadă de timp trebuie reincărcați înainte de utilizare

Temperatura mai mare de 50°C reduce performanța acumulatorului. Evitați expunerea prelungită la căldură sau radiație solară (risc de supraîncălzire)

Contectele încărcătoarelor și acumulatorului trebuie păstrate curate. În scopul optimizării duratei de funcționare, bateriile trebuie reincărcate complet după utilizare.

Pentru o durată de viață cât mai lungă, acumulatorii ar trebui scoși din încărcător după încărcare.

La depozitarea acumulatorilor mai mult de 30 zile: Accumulatorii se depozitează la cca. 27°C și la loc uscat. Accumulatorii se depozitează la nivelul de încărcare de cca. 30%-50%. Accumulatorii se încarcă din nou la fiecare 6 luni.

### Protecție la suprasarcină la acumulatorii Li-ION

În cazul unei suprasolicitări a acumulatorului datorită unui consum excesiv de curent electric, de ex. datorită unor momente de turație extrem de înalte, a prinderii burghiului, a unei opriri subite sau a unui scurt circuit, scula electrică trepidează timp de 5 secunde, indicația stării de încărcare pâlpâie și scula electrică se deconectează de la sine.

Pentru reconectare dați drumul întrerupătorului și conectați din nou. În cazul unor sarcini extreme, acumulatorul se încinge prea tare. În acest caz toate lămpile indicației stării de încărcare pâlpâie până când acumulatorul s-a răcit. După ce indicația stării de încărcare s-a stins se poate lucra mai departe.

### Transportul acumulatorilor Li-ION

Accumulatorii cu ioni de litiu cad sub incidența prescripțiilor legale pentru transportul de mărfuri periculoase.

Transportul acestor acumulatori trebuie să se efectueze cu respectarea prescripțiilor și reglementărilor pe plan local, național și internațional.

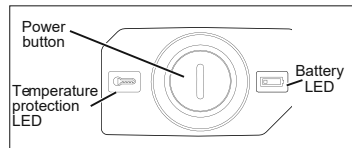
- Consumatorilor le este permis transportul rutier nerestricționat al acestui tip de acumulatori.
- Transportul comercial al acumulatorilor cu ioni de litiu prin intermediul firmelor de expediție și transport este supus reglementărilor transportului de mărfuri periculoase. Pregătirile pentru expediție și transportul au voie să fie efectuate numai de către personal instruit corespunzător. Intregul proces trebuie asistat în mod competent.

Următoarele puncte trebuie avute în vedere la transportul acumulatorilor:

- Pentru a se evita scurtcircuitul, asigurați-vă de faptul că sunt protejate și izolate contactele.
- Aveți grijă ca pachetul de acumulatori să nu poată aluneca în altă poziție în interiorul ambalajului său.
- Este interzis transportarea unor acumulatori deteriorați sau care pierd lichid.

Pentru indicații suplimentare adresați-vă firmei de expediție și transport cu care colaborați.

## OPERARE



### Indicator de reîncărcare

Atunci când magazia este aproape goală (doar 4-5 capse rămase), contactul de lucru nu se mai declanșează la presiune normală și nu are loc aplicarea capsei. Pentru a continua lucrul reîncărcați magazia.

### Reglarea adâncimii de aplicare (a se vedea imaginile)

Controlați ce se află în spatele piesei de lucru. Există pericolul ca la aplicare capsă să traverseze piesa de lucru și să producă leziuni serioase vreunei persoane. Dacă este nevoie, reduceți adâncimea de aplicare pentru a evita trecerea capsei prin piesă.

### Mod protecție temperaturi extreme

Modul de protecție la temperaturi extreme protejează scula electrică atunci când este utilizată la temperaturi extrem de scăzute/înalte (în afara domeniului de temperatură ambientală recomandat) sau dacă scula electrică se supraîncălzește/îngheață pe parcursul utilizării. În acest caz, scula electrică se oprește și LED-urile tastei Power/confirmare contact se aprind alternativ intermitent. Lăsați scula electrică să se încălzească/răcească înainte de utilizare.

## ÎNDEPĂRTAREA UNUI CUI BLOCAT

Majoritatea blocajelor sunt cauzate de cleme sau părți de cleme care rămân prinse între foaia-antrenor și ghidajului clemei. Fâșiile de cleme cu un unghi de colajonare greșit sau cu dimensiunea greșită pot duce la blocaje permanente.

Îndepărtarea blocajului:

1. Scoateți acumulatorul.  
**AVERTISMENT!** Nu îndreptați niciodată unealta spre dvs. sau spre alte persoane la împușcarea de cleme. Nerespectarea acestei instrucțiuni poate cauza vătămări corporale.
2. Îndepărtați fâșiile de cleme din magazie.
3. Trageți în jos elementul de blocare al magaziei și scoateți magazia din dispozitiv.
4. Îndepărtați cleva și toate celelalte resturi (dacă este necesar, folosiți un clește cu fălci plate).
5. Parcurgeți pașii enumerați în secțiunea „Este necesară o verificare zilnică”, înainte de a începe lucrul.

## TESTARE ZILNICĂ OBLIGATORIE

**AVERTISMENT:** Pentru a reduce riscul de vătămare corporală la adresa propriei persoane sau a altor persoane, testați unealta înainte de începerea lucrului în fiecare zi sau dacă unealta este scăpată, supusă unui șoc mecanic, călcată etc. Parcurgeți ÎN ORDINE lista de verificări următoare. Dacă unealta nu funcționează corespunzător, contactați imediat un atelier de service MILWAUKEE.

Nu îndreptați niciodată unealta spre dvs. sau spre alte persoane.

1. Scoateți acumulatorul.  
**AVERTISMENT!** Nu îndreptați niciodată unealta spre dvs. sau spre alte persoane la împușcarea de cleme. Nerespectarea acestei instrucțiuni poate cauza vătămări corporale.
2. Verificați toate șuruburile, buloanele, piulițele și știfturile uneltei. Toate dispozitivele de fixare slăbite trebuie strânse.
3. Trageți înapoi împingătorul de cleme de pe magazie (pentru șuntarea indicatorului de reîncărcare) și apăsați piesa de contact pe o piesă de lucru. Aceasta trebuie să se miște lejer.
4. Cu piesa de contact apăsată pe piesa de lucru, apăsați trăgaciul. Acesta trebuie să se miște lejer.
5. Introduceți acumulatorul.
6. Fără a apăsa trăgaciul, trageți înapoi împingătorul de cleme de pe magazie (pentru șuntarea indicatorului de reîncărcare) și apăsați piesa de contact pe o piesă de lucru. Unealta nu trebuie să funcționeze. Cu piesa de contact îndepărtată de piesa de lucru, trageți înapoi împingătorul de cleme de pe magazie (pentru șuntarea indicatorului de reîncărcare). Apăsați continuu trăgaciul timp de 5 secunde. Unealta nu trebuie să funcționeze. Continuați să apăsați trăgaciul și apăsați piesa de contact pe piesa de lucru. Unealta nu trebuie să funcționeze. Fără a apăsa trăgaciul, trageți înapoi împingătorul de cleme de pe magazie (pentru șuntarea indicatorului de reîncărcare) și apăsați piesa de contact pe o piesă de lucru. Apăsați trăgaciul. Unealta trebuie să funcționeze. Eliberați trăgaciul. Pistolul trebuie să se deplaseze în sus.
7. Dacă toate testele anterioare au fost parcurse cu succes, reglați unealta pentru lucrarea de efectuat. Selectați modul de funcționare și încărcați benzi de cleme.
8. Reglați adâncimea de împușcare conform indicațiilor din secțiunea „Reglarea adâncimii de împușcare” și din secțiunea cu imagini.
9. Dacă toate testele sunt parcurse cu succes, unealta este gata de utilizare. Repetați aceste teste înainte de utilizare în fiecare zi sau dacă unealta este scăpată, supusă șocurilor mecanice, călcată, blocată etc.

## ÎNȚREȚINERE

Fantele de ventilație ale mașinii trebuie păstrate întotdeauna curate.

Utilizați numai accesorii și piese de schimb Milwaukee. Dacă unele din componente care nu au fost descrise trebuie înlocuite, vă rugăm contactați unul din agenții de service Milwaukee (vezi lista noastră pentru service / garanți).

Dacă este necesar, puteți solicita de la centrul dvs. de service pentru clienți sau direct la Techtronic Industries GmbH, Max-Eyth-Straße 10, 71364 Winnenden, Germania un desen descompus al aparatului prin indicarea tipului de aparat și a numărului cu șase cifre de pe tablăta indicatoare.


## SIMBOLURI

	Va rugăm citiți cu atenție instrucțiunile înainte de pornirea mașinii
	PERICOL! AVERTIZARE! ATENȚIE!
	Îndepărtați acumulatorul înainte de începerea lucrului pe mașina
	Purtați întotdeauna ochelari de protecție când utilizați mașina.
	Purtați căști de protecție
	Purtați mănuși de protecție!
	Conținut sub presiune. Nu deschideți dispozitivul electric. Pot interveni accidente grave. Pentru toate reparațiile, adresați-vă unui centru de service autorizat.
	Țineți mâinile la distanță!
	Accesorii - Nu este inclus în echipamentul standard, disponibil ca accesoriu
	Deșeurile de baterii, deșeurile de echipamente electrice și electronice nu se elimină ca deșeurii municipale nesortate. Deșeurile de baterii și deșeurile de echipamente electrice și electronice trebuie colectate separat. Deșeurile de baterii, deșeurile de acumulatori și materialele de iluminat trebuie îndepărtate din echipament. Informați-vă de la autoritățile locale sau de la comercianții acreditați în legătură cu centrele de reciclare și de colectare. În conformitate cu reglementările locale retailerii pot fi obligați să colecteze gratuit bateriile uzate și deșeurile de echipamente electrice și electronice. Contribuția dumneavoastră la reutilizarea și reciclarea deșeurilor de baterii și a deșeurilor de echipamente electrice și electronice contribuie la reducerea cererii de materii prime. Deșeurile de baterii și deșeurile de echipamente electrice și electronice conțin materiale reciclabile valoroase, care pot avea un impact negativ asupra mediului și sănătății umane, în cazul în care nu sunt eliminate în mod ecologic. În cazul în care pe echipamente au fost înregistrate date cu caracter personal, acestea trebuie șterse înainte de eliminarea echipamentelor ca deșeurii.
	Tensiune
	Curent continuu
	Marcă de conformitate europeană
	Marcă de conformitate Regatul Unic
	Marcă de conformitate ucraineană



Marcă de conformitate eurasiatică

ТЕХНИЧКИ ПОДАТОЦИ	M18 FFUS
Тип на дизајн	Хефталка за ограда
Произведен број	4913 23 01 XXXXX MJJJ
Волтажа на батеријата	18 V $\equiv$
Стапка циклус	600
Спојници	
Иглици за забивач	20
Ширина	10,3 mm
Должина	38 - 51 mm (1,5"-2")
Дијаметар	3,7 mm (9 GA)
Капацитет на магацинот (број на спојници)	45
Тежина според ЕПТА-процедурата 01/2014 (2,0 Ah ... 12,0 Ah)	10,39...11,45 kg
Препорачана температура на околната при работа	-18...+50 °C
Препорачани типови на акумулаторски батерии	M18B...; M18NB...
Препорачани полначи	M12-18...; M1418C6
<b>Информации за бучава:</b> Измерените вредности се одредени согласно стандардот EN 60745.	
A-оценетото ниво на бучава на апаратот типично изнесува:	
Ниво на звучен притисок / Несигурност K	79,1 dB(A) / 3 dB(A)
Ниво на јачина на звук / Несигурност K	90,1 dB(A) / 3 dB(A)
<b>Носте штитник за уши.</b>	
<b>Информации за вибрации:</b> Вкупни вибрациски вредности (векторски збир на трите насоки) пресметани согласно EN 60745.	
Вибрациска емисиона вредност $a_h$ / Несигурност K	2,3 m/s <sup>2</sup> / 1,5m/s <sup>2</sup>

 <b>ПРЕДУПРЕДУВАЊЕ!</b>	
Нивото на вибрации и емисија на бучава дадени во овој информативен лист се измерени во согласност со стандардизиран метод на тестирање даден во EN 60745 и може да се користат за споредување на еден електричен алат со друг. Тие исто така може да се користат при првична проценка на изложеност.	
Наведеното ниво на вибрации и емисија на бучава ја претставува главната примена на алатот. Сепак ако алатот се користи за поинакви примени, со поинаков прибор или лошо се одржува, вибрациите и емисијата на бучава може да се разликуваат. Тоа може значително да го зголеми нивото на изложеност преку целиот работен период.	
Проценка на нивото на изложеност на вибрации и бучава треба исто така да се земе предвид кога е исклучен алатот или кога е вклучен, но не врши никаква работа. Тоа може значително да го намали нивото на изложеност преку целиот работен период.	
Утврдете дополнителни безбедносни мерки за да се заштити операторот од ефектите на вибрациите и/или бучавата како на пр.: одржувајте го алатот и приборот, рацете нека ви бидат топли, организација на работните шми.	


## **ПРЕДУПРЕДУВАЊЕ!**

Нивото на вибрации и емисија на бучава дадени во овој информативен лист се измерени во согласност со стандардизиран метод на тестирање даден во EN 60745 и може да се користат за споредување на еден електричен алат со друг. Тие исто така може да се користат при првична проценка на изложеност.

Наведеното ниво на вибрации и емисија на бучава ја претставува главната примена на алатот. Сепак ако алатот се користи за поинакви примени, со поинаков прибор или лошо се одржува, вибрациите и емисијата на бучава може да се разликуваат. Тоа може значително да го зголеми нивото на изложеност преку целиот работен период.

Проценка на нивото на изложеност на вибрации и бучава треба исто така да се земе предвид кога е исклучен алатот или кога е вклучен, но не врши никаква работа. Тоа може значително да го намали нивото на изложеност преку целиот работен период.

Утврдете дополнителни безбедносни мерки за да се заштити операторот од ефектите на вибрациите и/или бучавата како на пр.: одржувајте го алатот и приборот, рацете нека ви бидат топли, организација на работните шми.

** **ВНИМАНИЕ!** Прочитајте ги безбедносните напомени и упатства. Заборавање на почитувањето на безбедносните упатства и инструкции можат да предизвикаат електричен удар, пожар и/или тежки повреди. Сочувајте ги сите безбедносни упатства и инструкции за во иднина.**

### УПАТСТВО ЗА УПОТРЕБА ЗАБИВАЧ НА БАТЕРИИ

Секогаш имајте во предвид дека алатката содржи иглици. Невнимателното ракување со алатката може да доведе до неочекувано испукување на иглици и до повреди.

Не насочувајте го алатот кон себе или кон некој во близина. Неочекуваното активирање може да ослободи шајки и да предизвика повреда.

Немојте да ја активирате алатката, освен ако алатот не е поставен цврсто на работното површина. Ако алатката не е во контакт со работната површина, шајката може да се оттргне подолго од вашата цел.

Исклучете ја алатката од извор на енергија кога иглицата ќе се заглави во алатката. Кога ќе ја отстранувате заглавената иглица, хефталката може неочекувано да се активира доколку е вклучена.

Бидете внимателни при отстранувањето на заглавената шајка. Механизмот може да биде под притисок и шајката може да биде присилно отстранета додека се обидува да ја ослободите заглавената шајка.

Да не се користи оваа алатка за фиксирање на електрични кабли. Истата не е наменета за инсталација на електрични кабли

и може да ја оштети изолацијата на електричните кабли и да предизвика електричен шок и опасност од пожар.

**Носете штитник за уши.** Изложеноста на бука може да предизвика губење на слухот.

Држете ја хефталката за изолираните површини на рачките, пред се доколку вршите работи при кои иглицата може да наиде на скриени електрични кабли. Иглиците кои наидуваат на струјни кабли, ја пренесуваат струјата врз металните делови на алатката, што може да доведе до струен удар кај ракувачот со алатката.

Секогаш носете заштитни очила со странична заштита. Очилата за секој ден се само отпорни на удари. Тие немаат функција на заштитни очила. Почитувањето на овие правила ќе го намали ризикот од сериозни повреди.

**Заштитните очила штитат ОДНАПРЕД и СТРАНИЧНО од честичките што летаат околу.** При полнење, ракување и сервисирање на алатката СЕКОГАШ да се носат заштитни очила. Заштитните очила се користат како заштита од нечистотијата и од иглиците, кои што може да предизвикаат тешки повреди на очите.

Секогаш отстранувајте ја батеријата пред да ја прилагодите длабочината на погонското тркало. Не го повлекувајте тркалото за подсување, тркалото е наменето да ротира.

Не го притискајте прекинувачот додека ја подесувате длабочината на погонското тркало. Немојте да ја насочувате алатката кон себе или кон некој близу вас кога ја подесувате длабочината на дискот.

### ОСТАНАТИ БЕЗБЕДНОСНИ И РАБОТНИ УПАТСТВА

Секогаш да бидат свесни дека со злоупотреба и неправилно ракување со оваа алатка може да се повредите себи си или некој друг.

Алатката е наменета за употреба со една рака. Немојте да ја држите алатката со предниот дел од магацинот. Не ставајте ги рацете, главата или некои други делови од телото во близина на дното од магацинот кога иглицата излегува од алатката, бидејќи може да предизвика сериозни повреди.

Секогаш осигурајте се дека контактот на парчето што се работи е целосно позициониран над парчето што се работи. Позиционирањето на контактот на парчето што се работи само парцијално над него може да предизвика иглицата целосно да го промисли парчето кое се работи и да доведе до сериозна повреда.

Немојте да забивате иглици близу до работ на материјалот. Парчето што се работи може да се распука и иглицата може да се врати и да ве повреди вас или вашиот колега. Ве молиме да земете во предвид дека иглицата може да ја следи текстурата на дрвото, со што неочекувано може да штрчи странично од работниот материјал или да се отклони, а можно е и да предизвика повреди.

Држете ги рацете и другите делови од телото понастрана од непосредната работна површина. Држете го парчето што се работи со стегачи кога е потребно, со што ќе се заштитат рацете и другите делови од телото од несакани последици. Осигурајте се дека парчето што се работи е пропишно прицврстено пред да ја притиснете иглицата во материјалот. Контактот на парчето што се работи може да предизвика неочекувано поместување на работниот материјал. Држете го лицето и другите делови од телото подолго од задниот дел од алатката кога работите на ограничени површини. Неочекуван повратен удар може да предизвика влијание врз телото, особено кога се забиваат иглици во тврд или компактен материјал.

При нормална употреба на алатката, алатката ќе се врати во првичната положба веднаш штом ќе биде забиена иглицата. Тоа е нормална функција на алатката. Немојте да се обидете да го спречите повратниот удар држејќи ја алатката на материјалот. Обидот да се спречи повратен удар може да резултира со испукување на втора иглица. Цврсто држете ја рачката, дозволете и на алатката да ја врши својата работа и не ја ставајте другата рака на врвот од алатката или близу до одводот за издувни гасови. Непочитувањето на ова предупредување може да предизвика сериозни повреди.

Немојте да забивате шајки над други шајки или под стрмен агол, бидејќи тоа може да предизвика скршување на шајката што пак може да доведе до повреда.

Секогаш да се проверува работната површина за постоење на скриени електрични кабли, гасоводни цевки, водоводни цевки, итн., пред да се користи алатката на ваква работна површина.

Длабочината на аплицирањето на иглицата може да се подеси под воздушен притисок. Ве советуваме најпрво да ја тестирате длабочината на парчето кое се работи со цел да се утврди потребната длабочина за аплицирање на иглицата.

Само шајки што одговараат на описот даден во технички податоци може да се користи со оваа алатка. Користењето на несоодветни шајки може да доведе до нивно заглавување или до други дефекти.

Не ги оставајте искористените батерии во домашниот отпад и не горете ги. Дистрибутерите на Милвоки ги собираат старите батерии, со што ја штитат нашата околина.

Не ги чувајте батериите заедно со метални предмети (ризик од краток спој).

Метални парчиња не смеат да навлезат во делот за полнење на батерија (ризик од краток спој).

Користете исклучиво Систем 18 V за полнење на батерии од 18 V систем. Не користете батерии од друг систем.

Не ги отворајте насилно батериите и полначите, и чувајте ги само на суво место. Чувајте ги постојано суви.

Киселината од оштетените батерии може да истече при екстреман напон или температура. Доколку дојдете во контакт со

исатата, измијте се веднаш со сапун и вода. Во случај на контакт со очите плакнете ги убаво најмалку 10 минути и задолжително одете на лекар.

**Предупредување!** За да избегнете опасноста од пожар, од наранувања или од оштетување на производот, коишто ги создава краток спој, не ја потопувајте во течност алатката, заменливата батерија или полначот и пазете во уредите и во батериите да не проникнуваат течности. Корозивни или електропроводливи течности, како солена вода, одредени хемикалии, избелувачки препарати или производи кои содржат избелувачки супстанции, можат да предизвикаат краток спој.

### СПЕЦИФИЦИРАНИ УСЛОВИ НА УПОТРЕБА

Хефталката е наменета за забивање на иглици во дрво или слични меки материјали од магацинот кој содржи лента од соодветни иглици. Иглиците кои можат безбедно да се наполнат во магацинот за овој производ се дадени во табелата на спецификации на производот во овој прирачник. Немојте да користите друг тип на иглици. Хефталката не смее да се користи за фиксирање на електрични кабли.

Не го користете овој производ на било кој друг начин освен пропишаниот за нормална употреба.

### ПРЕОСТАНАТИ РИЗИЦИ

Дури и при уредна употреба на машината, не може да се исклучат сите преостанати ризици. При употребата може да настанат следните опасности, на кои операторот треба особено да внимава:

- Повреди предизвикани како последица на вибрации. Држете ја алатката за рачките предвидени за тоа и ограничете го времето на работа и експозиција.
- Изложеноста на бучава може да доведе до оштетување на слухот. Носете заштита за уши и ограничете го траењето на експозицијата.
- Честичките нечистотија може да предизвикаат повреди на очите. Секогаш носете заштитни очила, долги пантолони, ракавици и цврсти чевли.
- Вдишување токсични прашина.

### УПАТСТВА ЗА ЛИТИУМ-ЈОНСКИ БАТЕРИИ

#### Употреба на литиум-јонски батерии

Батриите кои не биле користени подолго време треба да се наполнат пред употреба.

Температура повисока од 50°C го намалуваат траењето на батериите. Избегнувајте подолго изложување на батериите на високи температури или сонце (ризик од прегревање).

Клемите на полначот и батериите мора да се одржуваат чисти.

За оптимален работен век батериите мора да се наполнат целосно по употреба.

За што е можно подолг век на траење, апаратите после нивното полнење треба да бидат извадени од полначот за батерии.

Во случај на складирање на батеријата подолго од 30 дена: Акумулаторот да се чува на температура од приближно 27 °C и на суво место.

Акумулаторот да се складира на приближно 30%-50% од состојбата на наполнетост. Акумулаторот повторно да се наполни на секои 6 месеци.

#### Заштита од преоптоварување на батеријата за литиум-јонски батерии

При преоптеретување на батеријата како резултат на мошне висока потрошувачка на струја, на пример екстремно високи вртежни моменти, заглавување на бургијата, ненадејно стопирање или краток спој, електро-алатот вибрира 5 секунди, прикажот за полнење трепка и електро-алатот самостојно се исклучува. За повторно вклучување ослободете го притискачот на прекинувачот, а потоа повторно вклучете.

Во случај на екстремни оптоварувања батеријата се загрева премногу. Во таков случај трепкаат сите ламбички од приказот за полнење сè додека батеријата не се излади. По гаснење на приказот за полнење може да се продолжи со работа.

### Транспорт на литиум-јонски батерии

Литиум-јонските батерии подлежат на законските одредби за транспорт на опасни материи.

Транспортот на овие батерии мора да се врши согласно локалните, националните и меѓународните прописи и одредби.

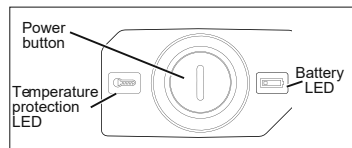
- Потрошувачите на овие батерии може да вршат непречен патен транспорт на истите.
- Комерцијалниот транспорт на литиум-јонски батерии од страна на шпедитерски претпријатија подлежат на одредбите за транспорт на опасни материи. Подготовките за шпедиција и транспорт треба да ги вршат исклучиво соодветно обучени лица. Целокупниот процес треба да биде стручно надгледуван.

При транспортот на батерии треба да се внимава на следното:

- Осигурајте се дека контактите се заштитени и изолирани, а сето тоа со цел да се избегнат кратки споеви.
- Внимавајте да не дојде до преместување на батериите во нивната амбалажа.
- Забранет е транспорт на оштетени или протечени литиум-јонски батерии.

За понатамошни инструкции обратете се до Вашето шпедитерско претпријатие.

### РАБОТА СО УРЕДОТ



#### Индикатор за полнење

Кога магацинот е скоро празен (содржи само 4–5 спојувалки) под нормален притисок не се активира работен контакт и не се забива спојувалка. Наполнете го магацинот за да може да продолжите со работа.

#### Приспособување на длабочината на забивање (погледни илустрации)

Проверете што се наоѓа зад парчето што се работи. При забивањето, спојувалката може да го пробие материјалот и сериозно да повреди други лица. Намалете ја потребата од поголема длабочина на забивање, за да спречите спојувалката да го пробие материјалот.

#### Режим за контрола на температурата

Режимот за контрола на температурата го штити електричниот алат кога се користи при екстремно ниски/високи температури (надвор од препорачаната температура на околината) или ако електричниот алат се прегрее/замрзне за време на употребата. Во таков случај, електричниот алат се исклучува и LED диодите на копчето за вклучување/потврда за контакт трепкаат наизменично. Пред употреба оставете го електричниот алат да се загрее/излади.

### ОТСТРАНУВАЊЕ НА ЗАГЛАВЕНА ИГЛА

Повеќето од заглавувањата се предизвикани од иглички или дел од иглички што се заглавени помеѓу водечкиот лист и водичот на игличките. Лентите со иглички со погрешен агол на наклонот или со погрешна големина можат да предизвикаат трајно заглавување.

Отстранување на заглавувањето:

1. Извадете ја батеријата.
2. **ПРЕДУПРЕДУВАЊЕ!** При вметнувањето на игличките насочувајте ја алатката понастрана од себе или од други лица. Во спротивност постои опасност од повреда.
2. Отстранете ја лентата со иглички од магацинот.
3. Повлечете го блокаторот на магацинот надолу и извлекете го магацинот од алатката.
4. Отстранете ги спојниците и другите остатоци (по потреба користете шпиц-квешта).
5. Пред да започнете повторно со работа, следете ги чекорите во делот „Потребна дневна проверка“.

### НЕОПОДНОНА Е СЕКОЈДНЕВНА ПРОВЕРКА

**▲ ПРЕДУПРЕДУВАЊЕ:** За да се намали ризикот од повреда за вас или за други лица, секојдневно, пред сè ако алатката паднала на земја, доживеала силен удар или била згазната. Извршете ги следните проверки по дадениот РЕДОСЛЕД. Ако алатката не функционира нормално, веднаш контактирајте ја сервисната служба за клиенти на MILWAUKEE.

Секогаш насочувајте ја алатката понастрана од себе или од други лица.

1. Извадете ја батеријата.
2. **ПРЕДУПРЕДУВАЊЕ!** При вметнувањето на игличките насочувајте ја алатката понастрана од себе или од други лица. Во спротивност постои опасност од повреда.
2. Проверете си сите штрафови, болци, навртки и штифни на алатката. Лабавите елементи за прицврстување треба да се прицврстат.
3. Повлечете го наназад придвижувачот на иглички во магацинот (за да го деактивирате индикаторот за полнење) и притиснете го работниот контакт на парчето што го работите. Активирањето мора да следи непречено.
4. Кога работниот контакт се наоѓа на парчето што го работите, притиснете го прекинувачот. Активирањето мора да следи непречено.
5. Ставете ја батеријата.
6. Повлечете го наназад придвижувачот на иглички во магацинот (за да го деактивирате индикаторот за полнење) без да го активирате прекинувачот, и притиснете го работниот контакт на парчето што го работите. Алатката не смее да започне со работа. Тргнете го работниот контакт од парчето што го работите и повлечете го наназад придвижувачот на иглички во магацинот (за да го деактивирате индикаторот за полнење). Прекинувачот држете го притиснат 5 секунди. Алатката не смее да започне со работа. И понатаму држете го притиснат прекинувачот и притиснете го работниот контакт на парчето што го работите. Алатката не смее да започне со работа. Пред да го притиснете прекинувачот, повлечете го наназад придвижувачот на иглички во магацинот (за да го деактивирате индикаторот за полнење) и притиснете го работниот контакт на парчето што го работите. Притиснете го прекинувачот. Алатката мора да почне со работа. Пуштете го прекинувачот. Болцната за забивање мора да се придвижи нагоре.
7. По успешното вршење на сите овие проверки, алатката може да биде пуштена во погон. Изберете го саканиот режим на работа и вметнете ја лентата со иглички.
8. Подесете на длабочината на забивање согласно поглавјето „Подесување на длабочината на забивање“ и внимавајте на илустрациите.
9. По завршувањето на сите проверки уредот е спремен да биде пуштен во погон. Проверките вршете ги на дневна основа пред

употребата на алатката, односно секогаш кога алатката ќе ви падне, ќе доживее тежок удар, кога ќе биде згазната, кога ќе се заглават шајки итн.

### ОДРЖУВАЊЕ

Отворите за вентилација на машината мора да бидат чисти во секое време.

Користете само Milwaukee додатоци и резервни делови. Доколку некои од компонентите кои не се опишани треба да бидат заменети, Ве молиме контактирајте ги сервисните агенти на Milwaukee (консултирајте ја листата на адреси).

При потреба може да се побара експлозионен цртеж на апаратот со наведување на машинскиот тип и шестозифрениот број на табличката со учинокот или во Вашата корисничка служба или директно кај Techtronic Industries GmbH, Max-Eyth-Straße 10, 71364 Winnenden, Германија.

### СИМБОЛИ

	Ве молиме пред да ја стартувате машината обрнете внимание на упатствата за употреба.
	ВНИМАНИЕ! ПРЕДУПРЕДУВАЊЕ! ОПАСНОСТ!
	Извадете го батеријскиот склоп пред отпочнување на каков и да е зафат врз машината.
	Секогаш при користење на машината носете ракавици.
	Носте штитник за уши.
	Носете ракавици!
	Содржина под притисок. Не отворајте ја електричната алатка. Може да дојде до сериозни повреди. Обратете се на овластен сервисен центар за сите поправки.
	Држете ги рацете подалеку!
	Дополнителна опрема - Не е вклучена во стандардната, а достапна е како додаток.



Не отстранувајте ги отпадните батерии, отпадната електрична и електронска опрема како несортиран комунален отпад. Отпадните батерии и отпадната електрична и електронска опрема мора да се собираат посебно. Отпадните батерии, отпадните акумулатори и отпадните извори на светлина треба да се отстранат од опремата. Проверете кај вашиот локален орган или продавач за совети за рециклирање и место за собирање. Во зависност од локалните регулативи, трговците на мало може да се обврзани бесплатно да ги преземаат искористените батерии, како и отпадната електрична и електронска опрема. Вашиот придонес за повторна употреба и рециклирање на отпадните батерии и отпадната електрична и електронска опрема помага да се намали побарувачката на сировини. Отпадните батерии, посебно оние што содржат литиум, и отпадната електрична и електронска опрема содржат вредни материјали за рециклирање, кои може негативно да влијаат на животната средина и на здравјето на луѓето доколку не се отстранат на еколошки компатибилен начин. Избришете ги личните податоци од отпадната опрема, доколку ги има.

	Напон
	Истосмерна струја
	Европска ознака за сообразност
	Ознака за сообразност на ОК
	Украинска ознака за сообразност
	Евроазиска ознака за сообразност



ТЕХНІЧНІ ХАРАКТЕРИСТИКИ	M18 FFUS
Тип конструкції	Стеллер для загорож
Номер виробу	4913 23 01 XXXXX MJJJ
Напруга змінної акумуляторної батареї	18 V $\overleftrightarrow{=}$
Циклічність	600
Скоби	
Смуга скоб	20
Ширина	10,3 mm
Довжина	38 - 51 mm (1,5"-2")
Діаметр	3,7 mm (9 GA)
Розмір магазину (кількість скоб)	45
Вага згідно з процедурою EPTA 01/2014	10,39...11,45 kg
Рекомендована температура довкілля під час роботи	-18...+50 °C
Рекомендовані типи акумуляторів	M18B...; M18HB...
Рекомендовані зарядні пристрої	M12-18...; M1418C6

**Інформація про шум:** Вимірні значення визначені згідно з EN 60745.

Рівень шуму „А“ приладу становить в типовому випадку:

Рівень звукового тиску / похибка К

Рівень звукової потужності / похибка К

79,1 dB(A) / 3 dB(A)

90,1 dB(A) / 3 dB(A)

**Використовувати засоби захисту органів слуху!**

**Інформація щодо вібрації:** Сумарні значення вібрації (векторна сума трьох напрямків), встановлені згідно з EN 60745.

Значення вібрації  $a_w$  / похибка К

2,3 m/s<sup>2</sup> / 1,5m/s<sup>2</sup>

## **⚠ ПОПЕРЕДЖЕННЯ!**

Заявлені значення шумового випромінювання, вказані в цьому інформаційному аркуші, було виміряно відповідно до стандартизованого випробування згідно з EN 60745 та можуть використовуватися для порівняння одного інструмента з іншим. Вони також можуть використовуватися для попередньої оцінки рівня впливу на організм.

Вказані значення вібрації та шумового випромінювання дійсні для основних областей застосування інструмента. Якщо інструмент використовується в інших областях застосування чи з іншим приладом або не проходить належне обслуговування, значення вібрації та шумового випромінювання можуть відрізнятись. Це може суттєво збільшити рівень впливу на організм протягом загального періоду роботи.

Під час оцінки рівня впливу вібрації та шумового випромінювання на організм також необхідно враховувати періоди, коли інструмент вимкнено, чи коли він працює, але фактично не використовується для виконання роботи. Це може суттєво знизити рівень впливу на організм протягом загального періоду роботи.

Визначте додаткові заходи для захисту оператора від впливу вібрації та/або шуму, наприклад, обслуговування інструмента та його приладдя, зберігання рук у теплі, організація графіків роботи.

## **⚠ ПОПЕРЕДЖЕННЯ! Прочитайте всі вказівки з техніки безпеки та інструкції.** Упущення при дотриманні вказівок з техніки безпеки та інструкції можуть призвести до ураження електричним струмом, пожежі та/або тяжких травм.

**Зберігайте всі вказівки з техніки безпеки та інструкції на майбутнє.**

## **ВКАЗІВКИ З ТЕХНІКИ БЕЗПЕКИ ДЛЯ АКУМУЛЯТОРНИЙ ЦВЯХОЗАБИВНИЙ ПІСТОЛЕТ**

**Завжди виходьте з того, що інструмент містить скоби.**

Необережне поводження зі скобозабивачем може призвести до несподіваного випуску скоби та травмування.

**Не спрямовуйте інструмент на себе чи на кого-небудь поблизу.** Несподіване спрацювання засуву буде призводити до травми.

**Не приводити в дію інструмент, якщо інструмент не розміщений впритул до заготовки.** Якщо інструмент не знаходиться в контакт з заготовкою, кріпильний елемент може бути відхилений від цилі.

**Відключайте інструмент від електромережі чи від акумуляторної батареї у разі застрягання скоби в інструменті.** Підключений скобозабивач може випадково спрацювати під час видалення скоби, що міцно застрягла.

**Будьте обережні при видаленні застряглої скобки.** Механізм може бути під тиском і засув може бути примусово висвободитися при спробі звільнити застряглий стан.

**Не використовуйте цей скобозабивач для кріплення електропроводки.** Він не призначений для монтажу електропроводки і може пошкодити ізоляцію кабелів, спричинивши, таким чином, ураження електричним струмом або пожежу.

**Користуйтеся засобами захисту органів слуху.** Вплив шуму може спричинити втрату слуху.

**Тримайте прилад за ізольовану поверхню ручки, передусім під час виконання робіт, за яких можливі пошкодження приховану проводку.** Скоби, що пробивають струмопровідну проводку, передають струм на металеві частини інструменту, що може призвести до ураження користувача електричним струмом.

**Завжди носити захисні окуляри з боковим захистом.** Звичайні окуляри мають лише ударостійке скло. Вони не є захисними окулярами. Дотримання цих правил зменшує ризик отримання травм.

**Захисні окуляри захищають як СПЕРЕДУ, так і З БОКІВ від частинок, які розлітаються навколо. Під час робіт з монтажу, обслуговування та підтримування у справному стані інструменту ЗАВЖДИ носити захисні окуляри.** Захисні окуляри необхідні для захисту від бруду та скоб, які можуть спричинити серйозні пошкодження очей.

Перед регулюванням глибини приводного колеса вийміть акумулятор.

Не відтягуйте коліщатко регулятора, його слід тільки обертати. Не натискайте на гачок, регулюючи глибину приводного колеса. Не спрямовуйте продукт на себе чи кого-небудь поблизу, коли регулюєте глибину.

## **ДОДАТКОВІ ІНСТРУКЦІ З ТЕХНІКИ БЕЗПЕКИ ТА ЕКСПЛУАТАЦІЇ**

Завжди знайте, що неправильне використання і неправильне поводження з продуктом може призвести до травмування себе та інших.

Інструмент призначений для використання однією рукою. Виріб слід тримати лише за рукоятку. Іншу руку слід тримати якнайдалі від скобозабивача та робочої зони. Задля уникнення серйозного травмування, під час забивання скоб не підносьте голову та інші частини тіла близько до інструмента.

Завжди слідуйте за тим, щоб вихідний отвір всією поверхнею торкався до закріплюваного матеріалу. Якщо вихідний отвір частково виходить за межі закріплюваного матеріалу, то скоба може прийти повністю повз закріплюваний матеріал і важко поранити.

Не забувайте скоби близько до краю матеріалу. Закріплюваний матеріал може розколотися, а скоба відрикошетити, і поранити вас або іншого працівника. Пам'ятайте, що скоба може піти по волокну деревини, і, таким чином, несподівано вийти назовні з бічної сторони оброблюваного матеріалу та спричинити травмування.

Тримайте руки та інші частини тіла якнайдалі від безпосередньої робочої зони. За необхідності міцно тримайте закріплюваний матеріал затискачем, щоб руки і тіло залишалися поза зоною небезпеки. Перш ніж вбивати скобу, упевніться, що закріплюваний матеріал надійно зафіксовано. Під час забивання скоби деталь може зміститися в будь-якому напрямі. Тримайте обличчя та інші частини тіла якнайдалі від задньої частини інструменту, коли працюєте у вузькому просторі. Раптова віддача може бути дуже відчутною, особливо під час роботи твердим або щільним матеріалом.

За нормального використання інструмента віддача відбувається одразу після вбивання скоби. Не намагайтеся запобігти віддачі, притискаючи скобозабивач до оброблюваної деталі. Перешкоджання віддачі може призвести до вистрілювання другої скоби. Тримайте інструмент за рукоятку міцно, дайте інструменту виконувати свою роботу і ніколи не ставте другу руку на інструмент чи поблизу вихідного отвору. Недотримання цього застереження може призвести до серйозних травм.

Не вводіть скобки на поверх інших кріплень або, коли продукт під надмірно крутим кутом, це може призвести до відхилення кріплення, це може призвести до травми.

Завжди перевіряйте робочу зону на наявність прихованої проводки, газових ліній, водоводів і т.д., коли працюєте у такій зоні.

Необхідну глибину забивання скоби можна відрегулювати.

Рекомендується перевірити глибину забивання скоб на пробній заготовці, щоб за необхідності відрегулювати її.

Тільки скоби відповідаючі опису в таблиці специфікації можуть бути використані разом з продуктом. Використання некоректних скоб може призвести до заклинювання або інших несправностей.

Відпрацьовані знімі акумуляторні батареї не можна кидати у вогонь або викидати з побутовими відходами. Міліаукеє пропонує утилізацію старих знімних акумуляторних батарей, безпечно для довкілля; зверніться до свого дилера.

Не зберігати знімі акумуляторні батареї разом з металевими предметами (небезпека короткого замикання).

В гніздо зарядного пристрою, яке призначене для встановлення змінної акумуляторної батареї, не повинні потрапляти металеві деталі (небезпека короткого замикання).

Знімі акумуляторні батареї системи 18 V заряджати лише зарядними пристроями системи 18 V. Не заряджати акумуляторні батареї інших систем.

Не відкривати знімі акумуляторні батареї і зарядні пристрої та зберігати їх лише в сухих приміщеннях. Берегти від вологи.

При екстремальних навантаженнях або при екстремальній температурі з пошкодженої змінної акумуляторної батареї може витікати електроліт. При потрапленні електроліту на шкіру його негайно необхідно змити водою з милом. При потрапленні в очі їх необхідно негайно ретельно промити, щонайменше 10 хвилин, та негайно звернутися до лікаря.

**Попередження!** Для запобігання небезпеці пожежі в результаті короткого замикання, травм і пошкодження виробів не занурюйте інструмент, змінний акумулятор або зарядний пристрій у рідину і не допускайте потрапляння рідини всередину пристроїв або акумуляторів. Корозійні і струмопровідні рідини, такі як солоний розчин, певні хімікати, вибілювальні засоби або продукти, що їх містять, можуть призвести до короткого замикання.

## **ВИКОРИСТАННЯ ЗА ПРИЗНАЧЕННЯМ**

Скобозабивач призначено для вбивання в дерево або подібні м'які матеріали скоб з касети, що містять об'ємні придатних скоб. Інформацію про те, які скоби можна безпечно завантажувати в касету інструмента, наведено в таблиці специфікації в цьому посібнику. Інші типи скоб або фіксаторів використовувати заборонено! Скобозабивач не можна використовувати для фіксації електричних кабелів.

Цей прилад можна використовувати тільки за призначенням так, як вказано в цьому документі.

## **ЗАЛИШКОВІ РИЗИКИ**

Навіть при належному використанні не можна виключити всі залишкові ризики. При використанні можуть виникнути такі небезпеки, на які користувач повинен звернути особливу увагу:

- Травми внаслідок вібрації. Тримайте прилад за передбачені для цього руків'я і обмежуйте час роботи та експозиції.
- Шумовий вплив може погіршити слух. Носіть захисні навушники і обмежуйте тривалість експозиції.
- Травми очей, викликані частинками забруднень. Завжди надягайте захисні окуляри, щільні довгі штани, рукавиці і міцне взуття.
- Відхилення отруйного пилу.

## **ВКАЗІВКИ ЩОДО ЛІТІЙ-ІОННИХ АКУМУЛЯТОРІВ**

### **Застосування літій-іонних акумуляторів**

Акумуляторну батарею, що не використовувалася тривалий час, перед використанням необхідно підзарядити.

Температура понад 50 °C зменшує потужність акумуляторної батареї. Уникати тривалого нагрівання сонячними променями або системою обігріву.

З'єднувальні контакти зарядного пристрою та акумуляторної батареї повинні бути чистими.

Для забезпечення оптимального строку експлуатації акумуляторні батареї після використання необхідно повністю зарядити.

Для забезпечення максимально можливого терміну експлуатації акумуляторні батареї після зарядки необхідно виймати з зарядного пристрою.

При зберіганні акумуляторної батареї понад 30 днів: зберігати акумуляторну батарею при температурі приблизно 27 °C в сухому місці. Зберігати акумуляторну батарею в стані зарядки приблизно 30-50 %. Кожен 6 місяців знову заряджати акумуляторну батарею.

### **Захист від перевантаження літій-іонних акумуляторів**

У випадку перевантаження акумуляторної батареї внаслідок дуже високого споживання струму, наприклад, надмірно високого крутильного моменту, заклинювання свердла, раптової зупинки або короткого замикання, електроінструмент вібрує 5 секунд, індикатор заряду блимає, електроінструмент самостійно вимикається. Для повторного увімкнення відпустити кнопку самостійно і знов увімкнути.

При надмірних навантаженнях акумуляторна батарея сильно перегрівється. В цьому випадку всі лампочки індикатора заряду блимають, доки акумуляторна батарея не охолоне. Можна продовжити роботу після того, як індикатор заряду згасне.

## Транспортування літій-іонних акумуляторів

Літій-іонні акумуляторні батареї підпадають під заборону перевезення про перевезення небезпечних вантажів.

Транспортування таких акумуляторних батарей повинно відбуватися із дотриманням місцевих, національних та міжнародних приписів та положень.

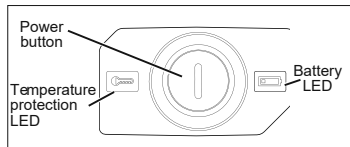
- Споживачі можуть без проблем транспортувати ці акумуляторні батареї по вулиці.
- Комерційне транспортування літій-іонних акумуляторних батарей експедиторськими компаніями підпадає під положення про транспортування небезпечних вантажів. Підготовку до відправлення та транспортування можуть здійснювати виключно особи, які пройшли відповідне навчання. Весь процес повинні контролювати кваліфіковані фахівці.

При транспортуванні акумуляторних батарей необхідно дотримуватись зазначених далі пунктів:

- Переконайтеся в тому, що контакти захищені та ізольовані, щоб запобігти короткому замиканню.
- Слідкуйте за тим, щоб акумуляторна батарея не переміщувалася всередині упаковки.
- Пошкоджені акумуляторні батареї, або акумуляторні батареї, що потекли, не можна транспортувати.

Для отримання подальших вказівок звертайтеся до своєї експедиторської компанії.

## ЕКСПЛУАТАЦІЯ



### Індикатор заповнення магазину

Коли магазин майже пустий (є тільки 4-5 скоб), за нормального притискання робочий контакт не здійснюється та скоба не забивається. Для продовження роботи заповнити магазин.

### Налаштувати глибину забивання (див. малюнок)

Перевірити, чи знаходиться щось за заготовкою. При забиванні скоба може пройти заготовку наскрізь і при цьому завдати важких травм іншим людям. Для попередження пробивання скобою заготовки, зменшити, за необхідності, глибину забивання.

### Режим температурного захисту

Режим температурного захисту захищає електроінструмент, коли його використовують за екстремально низьких/високих температур (за межами рекомендованої температури навколишнього середовища, інакше електроінструмент під час використання перегріється/замерзне. У такому випадку електроінструмент вимикається і по черзі блимають світлодіоди кнопки увімкнення живлення / підтвердження контакту. Дайте електроінструменту перед використанням нагрітися/охолонути.

## ВИДАЛЕННЯ ЗАСТРЯГЛОГО ЦВЯХА

Причиною заклинювання переважно є скоба, або її частина, які застрягають між бойком і напрямною скоб. Причиною постійного заклинювання можуть бути стрічки зі скобами з неправильним кутот подачі або неправильного розміру.

Усунення заклинювання:

1. Зняти акумуляторну батарею.  
**ПОПЕРЕДЖЕННЯ!** При забиванні скоб слід направляти інструмент завжди від себе або інших людей. В іншому випадку, існує ризик отримання травм.
2. Вийняти стрічку зі скобами з магазину.
3. Потягніть фіксатор магазину вниз і витягніть магазин із інструмента.
4. Видаліть скобу та інші залишки (за потреби використовуйте плоскогубці).
5. Перед відновленням роботи виконайте дії з розділу «Обов'язкова щоденна перевірка»

## НЕОБХІДНА ЩОДЕННА ПЕРЕВІРКА

**⚠ ПОПЕРЕДЖЕННЯ:** щоб звести до мінімуму ризик отримання травм для себе та інших, перед виконанням робіт щоденно виконувати наступну перевірку – передовсім, якщо інструмент вправ, отримав сильний удар або на нього наступили. Виконати наступні перевірки у вказаному ПОРЯДКУ. Якщо інструмент не працює належним чином, негайно зв'яжіться зі службою обслуговування клієнтів MILWAUKEE.

Направляти інструмент завжди від себе та інших людей.

1. Зняти акумуляторну батарею.  
**ПОПЕРЕДЖЕННЯ!** При забиванні скоб слід направляти інструмент завжди від себе або інших людей. В іншому випадку, існує ризик отримання травм.
2. Перевірити всі гвинти, болти, гайки та штифти інструменту. Потрібно затягнути незакріплені кріпильні елементи.
3. Вставити назад механізм подачі скоб у магазин (для деактивації індикатора заповнення магазину) та притиснути робочий контакт до заготовки. Натиснення повинно бути легким.
4. Коли робочий контакт прилягає до заготовки, натиснути спусковий гачок. Натиснення повинно бути легким.
5. Вставити акумуляторну батарею.
6. Вставити назад механізм подачі скоб у магазин (для деактивації індикатора заповнення магазину) не натискаючи спускового гачка, та притиснути робочий контакт до заготовки. Інструмент не повинен вмикатися. Відвести робочий контакт від заготовки та вставити назад механізм подачі скоб у магазин (для деактивації індикатора заповнення магазину). Утримувати натиснутим спусковий гачок протягом 5 секунд. Інструмент не повинен вмикатися. Продовжувати утримувати натиснутим спусковий гачок і притиснути робочий контакт до заготовки. Інструмент не повинен вмикатися. Не натискаючи на спусковий гачок, вставити назад механізм подачі скоб у магазин (для деактивації індикатора заповнення магазину) та притиснути робочий контакт до заготовки. Натиснути спусковий гачок. Інструмент повинен увімкнутися. Відпустити спусковий гачок. Штифт, що забивається, повинен рухатися вгору.
7. Після успішного завершення всіх цих перевірок інструмент готовий до роботи. Обрати необхідний робочий режим і вставити обойму скоб.
8. Налаштувати глибину забивання відповідно до розділу „Налаштувати глибину забивання” і дотримуватись послідовності дій та вказівок на малюнках.
9. Після завершення всіх перевірок пристрій готовий до експлуатації. Виконувати такі перевірки щоденно перед використанням інструменту або кожного разу після падіння пристрою, сильного удару, наступання, заклинювання цвяха та ін.

## ОБСЛУГОВУВАННЯ

Вентиляційні отвори верстата повинні завжди підтримуватися в чистоті.

Використовувати тільки комплектуючі та запчастини Milwaukee. Деталі, заміна яких не описується, замінювати тільки в відділі обслуговування клієнтів Milwaukee (зверніть увагу на брошуру „Гарантія / адреси сервісних центрів”).

У разі необхідності можна запросити креслення з зображенням вузлів машини в перспективному вигляді, для цього потрібно звернутися в ваш відділ обслуговування клієнтів або безпосередньо в Techtronic Industries GmbH, Max-Eyth-Straße 10, 71364 Winnenden, Німеччина, та вказати тип машини та шестизначний номер на фірмовій табличці з даними машини.

## СИМВОЛИ

	Уважно прочитайте інструкцію з експлуатації перед введенням приладу в дію.
	УВАГА! ПОПЕРЕДЖЕННЯ! НЕБЕЗПЕЧНО!
	Перед будь-якими роботами на машині вийняти змінну акумуляторну батарею
	Під час роботи з машиною завжди носити захисні окуляри.
	Використовувати засоби захисту органів слуху!
	Носити захисні рукавиці!
	Вміст знаходиться під тиском. Забороняється відкривати електроінструмент. Це може призвести до важких травм. Для виконання усіх ремонтів звертайтеся в уповноважений сервісний центр.
	Не наближайте руки до робочої частини інструменту!
	Комплектуючі - не входять в обсяг постачання, рекомендовані доповнення з програми комплектуючих.



Не утилізуйте відпрацьовані батарейки й відпрацьоване електричне та електронне обладнання разом з змішаними побутовими відходами. Відпрацьовані батарейки, відпрацьоване електричне та електронне обладнання необхідно збирати окремо. Відпрацьовані батарейки, відпрацьовані акумулятори, відпрацьовані джерела світла повинні бути вилучені з обладнання. Зверніться до місцевих органів влади або роздрібною продавця за порадою щодо утилізації та пункту збору. Відповідно до місцевих постанов, роздрібною продавці можуть бути зобов'язані безкоштовно забирати назад відпрацьовані акумулятори, електричне та електронне обладнання. Ваш внесок до повторного вживання та переробки відпрацьованих батарейок і відпрацьованого електричного та електронного обладнання допомагає зменшити попит на сировину. Відпрацьовані батарейки, зокрема, що містять літій, і відпрацьоване електричне та електронне обладнання містять цінні матеріали, які можуть бути перероблені, та мають негативний вплив на довкілля й здоров'я людей, якщо не будуть утилізовані у безпечний для довкілля спосіб. Видапіть особисті дані з відпрацьованого обладнання, якщо такі є.

	Напруга
	Постійний струм
	Європейський знак відповідності
	Британський знак відповідності
	Український знак відповідності
	001
	Євразійський знак відповідності





يحظر التخلص من البطاريات القديمة والأجهزة الكهربائية والإلكترونية القديمة  
سويًا مع القمامة المنزلية. يجب جمع البطاريات القديمة والأجهزة الكهربائية  
والإلكترونية القديمة والتخلص منها بشكل منفصل.  
أثر ع البطاريات القديمة والمراكم القديمة والمصابيح من الأجهزة قبل التخلص  
منها.  
الرجاء الاستفسار لدى الجهات الرسمية في المكان أو لدى التجار المتخصصين  
عن مواقع إعادة الاستغلال ومواقع الجمع.  
وفقًا للوائح المحلية، قد يُطلب من تجار التجزئة استعادة البطاريات القديمة  
والأجهزة الكهربائية والإلكترونية القديمة مجانًا.  
ساهم في الحد من الحاجة إلى المواد الخام عن طريق إعادة استخدام البطاريات  
القديمة والأجهزة الكهربائية والإلكترونية القديمة الخاصة بك وإعادة تدويرها.  
تحتوي البطاريات القديمة (و على الأخص بطاريات أيون الليثيوم) والأجهزة  
الكهربائية والإلكترونية القديمة على مواد قيمة وقابلة لإعادة التدوير يمكن أن  
يكون لها آثار سلبية على البيئة وصحتك في حالة عدم التخلص منها على نحو  
يتماشى مع البيئة.  
قبل التخلص قم بحمو البيانات الشخصية التي قد تكون على جهازك القديم.

V

الجدد الكهربائي

التيار المستمر

علامة التوافق الأوروبية

علامة الملائمة البريطانية

علامة التوافق الأوكرانية

001

علامة التوافق الأوروبية الآسيوية

EAC

- الضغط عليه لمدة 5 ثواني. يجب أن لا تبدأ الأداة في العمل. استمر في السحب والضغط على زر الإطلاق ثم إنفع الجزء الخاص بأداء العمل ضد قطعة العمل. يجب أن لا تبدأ الأداة في العمل بدون سحب زر الإطلاق، اسحب دافع الدبابيس في الحزنة إلى الخلف (لكي تقوم بتعطيل إشارة إعادة الشحن) ثم اضغط ملمس قطعة العمل ضد قطعة العمل. اسحب زر الإطلاق الآن يجب أن تبدأ الأداة في العمل. اترك زر الإطلاق يجب أن يتحرك المحرك إلى أعلى.
- إذا كانت الاختبارات السابقة تعمل بشكل صحيح استخدم الأداة في عملك. اختار الأداء وقم بتعبئة شرائط الدبابيس.
- اضبط عمق الإطلاق تبعاً لفصل ضبط عمق الإطلاق" وأنظر فصل الصور.
- إذا كانت جميع الاختبارات تعمل بشكل صحيح تكون الأداة جاهزة للاستعمال. قم بإجراء هذه الاختبارات يومياً قبل الاستخدام أو إذا سقطت الأداة أو تعرضت لصدمة حادة أو تم المشي عليها أو حُدس الحشائر للمسامير بها.

#### الصيانة

يجب أن تظل دائماً فتحات تهوية الآلة خالية من المعوقات.  
استخدم فقط ملحقات ميلوكي وكذلك قطع غيار ميلوكي. إذا كانت المكونات التي يجب تغييرها غير منكورة، يرجى الاتصال بأحد عملاء صيانة ميلوكي (انظر قائمة عناوين الضمان/الصيانة الخاصة بنا).  
عند الحاجة يمكن طلب رمز انفجار الجهاز بعد ذكر طراز الآلة والرقم السداسي المنكور على بطاقة طاقة الآلة لدى جهة خدمة العملاء أو مباشرة لدى شركة  
Techronic Industries GmbH  
Max-Eyth-Straße 10  
Winnenden 71364  
ألمانيا

#### زومرلا

- يرجى قراءة التعليمات بعناية قبل بدء تشغيل الجهاز.
- تنبيه! تحذير! خطر!
- قم بإزالة حزمة البطارية قبل البدء في أي أعمال على الجهاز.
- ارتد دائماً نظارات الوقاية عند استخدام الجهاز.
- ارتد واقيات الأذن!
- ارتد القفازات!
- المحتوى تحت ضغط لا تفتح الأداة الكهربائية. فقد تحدث إصابات حادة. لجميع الإصلاحات توجه إلى مركز خدمة معتمد.
- أبعد الأيدي!
- الملحق - ليس مدرجا كمعدة قياسية، متوفر كملحق.

البيانات الفنية	
الطرز	M18 FFUS
إنتاج عدد	دياسة السلياج
فوططية البطارية	4913 23 01 XXXXXX MJJLL
معدل دورة	18 V ---
بدليس	600
شريط البديليس	20
العرض	10,3 mm
الطول	38 - 51 mm (1,5°-2")
قطر الدائرة	3,7 mm (9 GA)
حجم الخزنة (عدد البديليس)	45
الوزن وفقا لنهج EPTA رقم 01/2014 (2,0Ah ... 12,0Ah)	10,39...11,45 kg
درجة حرارة الجو المحيط المنصوح بها عند العمل	-18...+50 °C
طرز البطارية المنصوح به	M18B...; M18HB...
أجهزة الشحن المنصوح بها	M12-18...; M1418C6
معلومات الضوضاء	
: القيم التي تم قياسها محددة وفقا للمعايير الأوروبية EN 60745	
مستويات ضوضاء الجهاز ، ترحيح أ بشكل نموذجي كالتالي:	
مستوى ضغط الصوت / الارتياح في القياس	79,1 dB(A) / 3 dB(A)
مستوى شدة الصوت / الارتياح في القياس	90,1 dB(A) / 3 dB(A)
<b>ارتد وأقيات الأثن!</b>	
معلومات الاهتزاز: قيم الذبذبات الإجمالي (مجموع الكميات الموجهة في المحاور الثلاثة) محددة وفقا للمعايير الأوروبية EN 60745.	
قيمة انبعاث الذبذبات (a <sub>v</sub> ) قيمة غير مؤكدة ك	2,3 m/s² / 1,5m/s²

## تحذير!

تم قياس مستوى الاهتزاز وانبعاث الضوضاء الوارد في ورقة المعلومات هذه، وفقاً لاختبار قياسي محدد، ويمكن استخدامه لمقارنة آلة مع أخرى.. كما يمكن استخدام ذلك أيضاً في إجراء تقييم أولي للتعرض.

يمثل مستوى الاهتزاز وانبعاث الضوضاء المعان عنه الاستخدامات الأساسية للألة. ومع ذلك، إذا استُعملت الآلة في استخدامات مختلفة، أو بمحركات مختلفة، أو تم صيانتها على نحو سيئ، فقد يختلف مستوى الاهتزاز وانبعاث الضوضاء. وهذا قد يزيد -إلى حد كبير- من مستوى التعرض خلال مدة العمل الإجمالية.

عند تقييم مستوى التعرض للاهتزاز والضوضاء، ينبغي أيضاً أن يوضع في الاعتبار فترات إطفاء الآلة أو تشغيلها دون أن تقوم بأي وظيفة فعليًا. فهذا قد يقلل -إلى حد كبير- من مستوى التعرض خلال مدة العمل الإجمالية.

تعرف على تدابير السلامة الإضافية، لحماية المشغل من تأثيرات الاهتزاز أو الضوضاء أو كليهما، مثل: صيانة الآلة وملحقاتها، والحفاظ على دءاه اليدين، وتنظيم نماذج العمل.

## تحذير! اقرأ جميع تحذيرات السلامة وجميع التعليمات، بما فيها

قد يؤدي الفشل في مراعاة التحذيرات والتعليمات إلى التعرض للإصابة بصدمة كهربية أو الحريق و/أو إصابات خطيرة.

**احفظ جميع التنبيهات والتعليمات للرجوع إليها مستقبلا.**

**تعليمات السلامة مسند تركيب المسامير**

**تحذير!** افترض دائماً أن الآداة تحتوي على البديليس. التعامل باملح مع مسند البديليس يمكن أن يؤدي إلى إطلاق دبليس بشكل مفاجئ وبالتالي إلى إصابة الأشخاص.

**لا توجه الآداة نحوك أو نحو أي شخص بالقرب منك.** الإطلاق غير المتعمد لمسامير التثبيت يؤدي إلى الإصابة.

**لا تطلق الآداة إلا إذا كانت الآداة موضوعة بشكل محكم على قطعة العمل.** إذا لم تكن الآداة متصلة بقطعة العمل فقد ينحرف المسامير بعيدا عن هدفك.

**أفضل الآداة من مصدر التيار إذا حدث احتشاش للبديليس في الآداة.** لأنه إنشأه إزالة احتشاش البديليس قد يتم تشغيل مسند البديليس بدون عمد إذا كان متصلاً بالتيار.

**يجب مراعاة الحذر أثناء إزالة احتشاش المسامير.** فقد تكون ميكانيكية الآداة تحت ضغط وقد تتطلق أحد مسامير بقوة عند محاولة إزالة أسباب احتشاش المسامير.

**لا تستخدم مسند البديليس في تثبيت سلك كهربائي.** فهو غير مخصص لتركيب الأسلاك الكهربائية وقد يتسبب في الإضرار بعازل السلك الكهربائي الأمر الذي يتسبب في صعقة كهربائية أو شرار كهربائي.

**ارتد وأقيات الأثن.** قد يسبب التعرض للضوضاء فقدان السمع.

**أمسك الآداة الكهربائية من المقبض المعزول المسطح على الأخص عند أداء العمل الذي قد يصيب فيه الدبوس أسلاك كهربائية مخفية.** البديليس التي قد تصيب سلك يمر به تيار كهربائي تنقل التيار الكهربائي إلى الأجزاء المعدنية في الآداة الكهربائية الأمر الذي قد يؤدي إلى إحداث صعقة كهربائية للمستخدم.

**ارتدي دائماً نظارة واقية للعين مزودة بواقى جانبي.** النظارات المعتادة تحمل عدسات مقومة للضدمات فقط. هذا ليست نظارات واقية. اتباع هذه التعليمات يؤدي إلى الاقلال من خطر إصابة الأشخاص.

**النظرة الوافية توفر حماية من الجزيئات المتطايرة وذلك على السواء من الامام ومن الجانب لذا**

لا تطلق مسامير على قمة مسامير أخرى أو باستخدام الآداة على زاوية حادة لأن هذا قد يؤدي إلى انحراف المسمار الذي يمكن أن يؤدي إلى الإصابة.

الرجاء دائماً فحص منطقة العمل للتحري عما إذا كانت هناك أسلاك مخفية أو مواسير غاز أو مواسير ماء، وذلك قبل استخدام المنتج في مثل منطقة العمل هذه.

عمق إطلاق الدبوس يمكن ضبطه عن طريق ضغط الهواء. من المنصوح به اختبار عمق الإطلاق على قطعة عمل خردة لتحديد العمق المطلوب للاستخدام.

في هذه الآداة يمكن استخدام المسامير فقط التي تطابق المواصفات في البيانات الفنية. استخدام المسامير غير الصحيحة يمكن أن يؤدي إلى انتشار المسامير أو إلى أداء غير صحيح آخر.

لا تتخلص من البطاريات المستعملة مع النفايات المنزلية أو بحرقها. يقدم موزع ميلوكي خدمة استعادة البطاريات القديمة لحماية البيئة.

لا تقم بتخزين البطارية مع الأشياء المعدنية (خطر قصر الدائرة)..

يجب تجنب دخول أي أجزاء معدنية في قسم البطارية الخاصة بالشاحن (خطر الماس الكهربائي)..

استخدم فقط شواحن System 18 V شحن بطاريات System 18 V. لا تستخدم بطاريات من أنظمة أخرى.

لا تقم أبداً بفتح قفل البطارية والشواحن و لا تخزنهم إلا في غرف جافة. وحافظ عليها جاف طوال الوقت.

قد يتسرب حامض البطارية من البطاريات التالفة في ظروف الحمل الزائد بدرجة كبيرة أو في درجات الحرارة الشديدة. في حالة ملامسة حامض البطارية اغسل بيك فوراً بالماء والصابون. في حالة ملامسة السائل للمعينين اشطفهما جيداً لمدة 10 دقائق على الأقل واطلب العناية الطبية فوراً.

**تحذير!** لتجنب أخطار الحريق أو الإصابة أو الإضرار بالمنتج التي تنتج عن الماس الكهربائي، لا تعمر الآداة أو البطارية القابلة للاستبدال أو جهاز الشحن في السوائل وأحرص على أن لا تصل السوائل إلى داخل الجهاز والبطارية. السوائل المؤدية للتآكل أو الموصلة للتيار الكهربائي، مثل الماء والملح ومركبات كيميائية معينة ومواد التبييض أو المنظفات التي تشتمل على مواد تبيض، يمكن أن تؤدي إلى حدوث ماس كهربائي.

لا تستخدم هذا المنتج بأي طريقة أخرى غير مصرح بها للاستخدام العادي.

لا تستخدم هذا المنتج بأي طريقة أخرى غير مصرح بها للاستخدام العادي.

لا تستخدم هذا المنتج بأي طريقة أخرى غير مصرح بها للاستخدام العادي.

لا تستخدم هذا المنتج بأي طريقة أخرى غير مصرح بها للاستخدام العادي.

لا تستخدم هذا المنتج بأي طريقة أخرى غير مصرح بها للاستخدام العادي.

لا تستخدم هذا المنتج بأي طريقة أخرى غير مصرح بها للاستخدام العادي.

لا تستخدم هذا المنتج بأي طريقة أخرى غير مصرح بها للاستخدام العادي.

لا تستخدم هذا المنتج بأي طريقة أخرى غير مصرح بها للاستخدام العادي.

لا تستخدم هذا المنتج بأي طريقة أخرى غير مصرح بها للاستخدام العادي.

لا تستخدم هذا المنتج بأي طريقة أخرى غير مصرح بها للاستخدام العادي.

لا تستخدم هذا المنتج بأي طريقة أخرى غير مصرح بها للاستخدام العادي.

لا تستخدم هذا المنتج بأي طريقة أخرى غير مصرح بها للاستخدام العادي.

لا تستخدم هذا المنتج بأي طريقة أخرى غير مصرح بها للاستخدام العادي.

لا تستخدم هذا المنتج بأي طريقة أخرى غير مصرح بها للاستخدام العادي.

لا تستخدم هذا المنتج بأي طريقة أخرى غير مصرح بها للاستخدام العادي.

لا تستخدم هذا المنتج بأي طريقة أخرى غير مصرح بها للاستخدام العادي.

لا تستخدم هذا المنتج بأي طريقة أخرى غير مصرح بها للاستخدام العادي.

لا تستخدم هذا المنتج بأي طريقة أخرى غير مصرح بها للاستخدام العادي.

لا تستخدم هذا المنتج بأي طريقة أخرى غير مصرح بها للاستخدام العادي.

لا تستخدم هذا المنتج بأي طريقة أخرى غير مصرح بها للاستخدام العادي.

لا تستخدم هذا المنتج بأي طريقة أخرى غير مصرح بها للاستخدام العادي.

لا تستخدم هذا المنتج بأي طريقة أخرى غير مصرح بها للاستخدام العادي.

لا تستخدم هذا المنتج بأي طريقة أخرى غير مصرح بها للاستخدام العادي.

لا تستخدم هذا المنتج بأي طريقة أخرى غير مصرح بها للاستخدام العادي.

لا تستخدم هذا المنتج بأي طريقة أخرى غير مصرح بها للاستخدام العادي.

لا تستخدم هذا المنتج بأي طريقة أخرى غير مصرح بها للاستخدام العادي.

لا تستخدم هذا المنتج بأي طريقة أخرى غير مصرح بها للاستخدام العادي.

لا تستخدم هذا المنتج بأي طريقة أخرى غير مصرح بها للاستخدام العادي.

لا تستخدم هذا المنتج بأي طريقة أخرى غير مصرح بها للاستخدام العادي.

لا تستخدم هذا المنتج بأي طريقة أخرى غير مصرح بها للاستخدام العادي.

لا تستخدم هذا المنتج بأي طريقة أخرى غير مصرح بها للاستخدام العادي.

لا تستخدم هذا المنتج بأي طريقة أخرى غير مصرح بها للاستخدام العادي.

لا تستخدم هذا المنتج بأي طريقة أخرى غير مصرح بها للاستخدام العادي.

لا تستخدم هذا المنتج بأي طريقة أخرى غير مصرح بها للاستخدام العادي.

لا تستخدم هذا المنتج بأي طريقة أخرى غير مصرح بها للاستخدام العادي.

لا تستخدم هذا المنتج بأي طريقة أخرى غير مصرح بها للاستخدام العادي.

لا تستخدم هذا المنتج بأي طريقة أخرى غير مصرح بها للاستخدام العادي.

لا تستخدم هذا المنتج بأي طريقة أخرى غير مصرح بها للاستخدام العادي.

ويجب نقل هذه البطاريات وفقاً للأحكام والقوانين المحلية والوطنية والديولية.

• يمكن للمستخدم نقل البطاريات براً دون الخضوع لشروط أخرى.

• يخضع النقل التجاري لبطاريات الليثيوم أيون عن طريق الغير إلى قوانين نقل السلع الخطرة.

• يتعين أن يقوم أفراد مزربون جيداً بالإعداد لعملية النقل والقيام بها بصحبة خبراء منهم.

متى تُنقل البطاريات:

• عند التأكد من حماية أطراف توصيل البطارية وعزلها تجنباً لحدوث قصر بالدائرة.

• عند التأكد من حماية حزمة البطارية من الحركة داخل صندوق التعبئة.

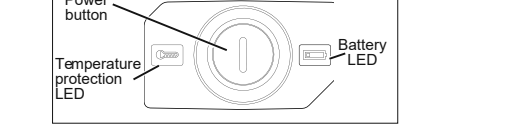
• يُرَجي عدم نقل البطاريات التي بها تشققات أو تسربات.

يُرجى البحث مع شركة الشحن عن نصيحة أخرى

يُرجى البحث مع شركة الشحن عن نصيحة أخرى

يُرجى البحث مع شركة الشحن عن نصيحة أخرى

يُرجى البحث مع شركة الشحن عن نصيحة أخرى



### إشارة الشحن

إذا أصبحت الخزنة تريباً فارغة (بظل بها تقريبا 4 - 5 ديبليس) ، فإن تعمل الدباسة بعلامسة قطعة العمل تحت الضغط العادي ولن تتطلق دبلييس. قم بشحن الخزنة لموصلة العمل.

**ضبط عمق الخلف (انظر فصل الصور)**

تحقق مما هو نوع فلقة العمل.
قد يمر الدبوس عند الإطلاق عبر قطعة العمل، ويؤدي إلى إصابات حادة لأشخاص آخرين.
أخفض عمق الإطلاق عند الحاجة، لكي تمنع الدبوس من المرور عبر قطعة العمل.

### نظام حماية فرط الحرارة

يحمي نظام حماية فرط الحرارة الآداة الكهربائية، إذا تم استخدامها في درجات الحرارة الباردة / الساخنة جداً (خارج نطاق درجات الحرارة المنصوح بها)، أو إذا ارتفعت درجة حرارة الآداة الكهربائية أثناء الاستخدام بشكل فرط. في هذه الحالة تتوقف الآداة الكهربائية عن العمل وتقوم لمبات LED بزر التشغيل/تأكيد الاتصال بالوميض بشكل متبادل.
اترك الآداة الكهربائية تسخن / تبرد قبل الاستخدام.

### إزاع المسامير المحشور

أغلب عمليات الانحشار يتسبب فيها دبوس أو جزء من الدبوس الذي ينحشر بين لوحة السحب ومجرى الدبوس. شريط البديليس بزاوية ترتيب خاطئة أو بحجم خاطئ يمكن أن يؤدي إلى انحشار دائم.

التخلص من الانحشار:

- أزاع عيوه البطاريات
- تحذير: وجه الآداة دائماً بعيداً عنك وعن الآخرين أثناء شحن الدبلييس. وإلا سيكون هناك خطر إصابة بجروح.
- أزاع شريط البديليس من الخزانة.
- اسحب قفل الخزنة لأسفل واسحب الخزنة خارج الآداة.
- قم بإزالة البديليس وأي مخلفات أخرى (استخدم زرادية حادة المقنار إذا لزم الأمر).
- اتبع الخطوات المذكورة تحت فصل الاختبار اليومي ضرورياً" قبل أن تبدأ العمل مرة أخرى.

### الاختبار اليومي اللازم

**تحذير:** للاقلال من خطر اصابتك أنت شخصياً وإصابة الآخرين قم بفحص الآداة كل يوم
التعرض الزائد للحرارة أو أشعة الشمس (خطر التسخين)..

يجب الحفاظ على مواضع اتصال الشواحن و البطاريات القابلة للشحن نظيفة.

للحصول على فترة استخدام مثالية، يجب شحن البطاريات تماماً، بعد الاستخدام.

تصلوا على أطول عمر ممكن للبطارية، ازرع البطاريا القابلة للشحن من الشاحن بمجرد شحنها تماماً.

لتخزين البطارية أكثر من 30 يوم:

خزن البطارية بحيث تكون درجة الحرارة أقل من 27% سيليزيوس وبعيدا عن أي رطوبة
خزن البطارية مشحونة بنسبة تتراوح بين 30%-50%
اشحن البطارية كالمعتاد، وذلك كل ستة أشهر من التخزين.

### حماية بطاريات أيون الليثيوم القابلة للشحن من التحميل الزائد

في حالات الغزم العالي، أو إعاقة الحركة أو التوقف المفاجئ أو التصور في الدائرة الكهربائية الذي ينتج عنه سحب لأمپر كبير من التيار الكهربائي، مستند الآداة ذبذبات لمدة 5 ثوان، وسيضيء مقياس الوقود ثم تتوقف عن العمل. لإعادة الضغط حرر الزائد.

في الظروف القصوى للعمل، قد ترتفع درجة الحرارة الداخلية للبطارية. إذا حدث ذلك، سيضيء مقياس الوقود حتى تنخفض درجة حرارة البطارية، وبعدها يمكنك متابعة العمل.

### نقل بطاريات أيون الليثيوم القابلة للشحن

تخضع بطاريات الليثيوم أيون لشروط قوانين نقل السلع الخطرة.

## EC-DECLARATION OF CONFORMITY

We declare as the manufacturer under our sole responsibility that the product described under "Technical Data" fulfills all the listed below relevant regulations and the directives and harmonized standards have been used.

## CE-KONFORMITÄTSEKTLÄRUNG

Wir erklären als Hersteller in alleiniger Verantwortung, dass das unter „Technische Daten“ beschriebene Produkt mit allen relevanten Vorschriften der nachfolgend aufgeführten Richtlinie und harmonisierten normativen Dokumenten übereinstimmt.

## DÉCLARATION CE DE CONFORMITÉ

Nous déclarons en tant que fabricant et sous notre seule responsabilité, que le produit décrit dans « Données techniques » est conforme à toutes les dispositions pertinentes des directives et documents normatifs harmonisés mentionnés ci-après.

## DICHARAZIONE DI CONFORMITÀ CE

In qualità di produttore dichiariamo sotto la nostra esclusiva responsabilità che il prodotto descritto nei "Dati tecnici" è conforme a tutte le disposizioni pertinenti delle direttive e dei documenti normativi armonizzati di seguito indicati.

## DECLARACION DE CONFORMIDAD CE

Declaramos como fabricante y bajo nuestra responsabilidad que el producto descrito bajo "Datos técnicos" está en conformidad con las normas relevantes de las directivas, normas o documentos normalizados detallados a continuación.

## DECLARAÇÃO DE CONFORMIDADE CE

Como fabricante, declaramos sob responsabilidade exclusiva, que o produto descrito sob "Dados Técnicos" corresponde com todas as disposições relevantes das diretivas abaixo e dos documentos normativos harmonizados.

## EC - VERKLARING VAN OVEREENSTEMMING

Wij als fabrikant verklaren in uitsluitende verantwoording dat het onder "Technische gegevens" beschreven product overeenstemt met alle relevante voorschriften van de onderstaand vermelde richtlijnen en geharmoniseerde normatieve documenten.

## CE-KONFORMITETSERKLÆRING

Vi erklærer som producent og eaneansvarlig, at produktet, der er beskrevet under "Tekniske data", er i overensstemmelse med alle relevante bestemmelser i henhold til nedenstående direktiver og harmoniserede normative dokumenter.

## CE-SAMSVARERKLÆRING

Vi erklærer under eget ansvar at produktet som beskrives under «Tekniske data» samsvarer med alle relevante forskrifter i direktivene og de harmoniserede normative dokumentene som står oppført nedenfor.

## CE-FÖRSÄKRAN

Vi som tillverkare intygar och ansvarar för att den produkt som beskrivs under "Tekniska data" överensstämmer med alla relevanta bestämmelser i de nedan angivna direktiven och harmoniserade normerande dokument.

## TODISTUS CE-STANDARDINMUKAISUUDESTA

Vakuutamme valmistajan ominaisuudessa yksinvastuullisesti, että kohdassa "Tekniset tiedot" kuvattu tuote vastaa seuraavassa lueteltujen direktiivien kaikkia sitä koskevia määräyksiä ja harmonisoituja standardisoiivia asiakirjoja.

## ΑΝΩΣΗ ΠΙΣΤΟΤΗΤΑΣ ΕΚ

Ως κατασκευαστής δηλώνουμε υπεύθυνα ότι το προϊόν που περιγράφεται στο κεφάλαιο «Τεχνικά Χαρακτηριστικά» είναι συμβατό με όλες τις σχετικές διατάξεις των Κοινοτικών Οδηγιών και εναρμονισμένων κανονιστικών εγγράφων που αναφέρονται παρακάτω.

## CE UYGUNLUK BEYANI

Üretici sıfatıyla tek sorumlu olarak "Teknik Veriler" bölümünde tarif edilen ürünün aşağıdaki direktifler ve harmonize temel belgelerin bütün önemli hükümlerine uygun olduğunu beyan etmekteyiz.

## CE-PROHLÁŠENÍ O SHODĚ

My jako výrobce výhradně na vlastní zodpovědnost prohlašujeme, že se výrobek popsaný v "Technických údajích" shoduje se všemi relevantními předpisy níže uvedených směrnic a harmonizovanými normativními dokumenty.

## CE - VYHLÁŠENIE KONFORMITY

My ako výrobca výhradne na vlastnú zodpovednosť vyhlasujeme, že výrobok popísaný v "Technických údajoch" sa zhoduje so všetkými relevantnými predpismi následne uvedených smerníc a harmonizujúcimi normatívnymi dokumentmi.

## DEKLARACJA ZGODNOŚCI CE

Jako producent oświadczamy na naszą wyłączną odpowiedzialność, że produkt opisany w punkcie „Dane techniczne” jest zgodny ze wszystkimi istotnymi przepisami wymienionych poniżej Dyrektyw oraz z następującymi zharmonizowanymi dokumentami normatywnymi.

## CE-AZONOSSÁGI NYILATKOZAT

Gyártóként egyedüli felelősséggel kijelentjük, hogy a „Műszaki Adatok” alatt leírt termék a következőkben felsorolt irányelvek minden releváns előírásának és a harmonizált normatív dokumentumoknak megfelel.

## CE-IZJAVA O KONFORMNOSTI

Kot proizvajalec izjavljamo na svojo izključno odgovornost, da je izdelek, opisan pod »Tehnični podatki«, v skladu z vsemi ustreznimi določbami smernic in usklajenimi normativnimi dokumenti, navedenimi spodaj.

## CE-IZJAVA KONFORMNOSTI

Mi kao proizvođač izjavljujemo na osobnu odgovornost, da je proizvod, opisan pod "Tehnički podaci", sukladan sa svim relevantnim propisima i u nastavku navedenim smjernicama i harmoniziranim normativima dokumenata.

## ATBILSTĪBA CE NORMĀM

Mēs kā ražotājs un vienīgā atbildīgā persona apliecinām, ka "Tehniskajos datos" raksturotais produkts atbilst visām attiecīgajām turpmāk minēto direktīvu normām un saskaņotajiem normatīvajiem dokumentiem.

## CE ATITIKTIES PAREIŠKIMAS

Kaip gamintojas atsakingai pareiškiame, kad gaminys, aprašytas skyriuje „Techniniai duomenys“, atitinka visus toliau išvardytų direktyvų ir darniųjų norminių dokumentų taikomos reikalavimus.

## EŪ VASTAVUSAVALDUS

Kinnitame tootjana ainuisikuliselt vastutades, et jaotises „Tehnilised andmed“ kirjeldatud toode on kooskõlas allpool nimetatud direktiivide asjaomaste eeskirjade ja ühtlustatud normdokumentidega.

## ДЕКЛАРАЦИЯ О СООТВЕТСТВИИ СТАНДАРТАМ ЕС

Под собственную ответственность мы как производитель заявляем о том, что описанное в разделе «Технические характеристики» изделие отвечает всем соответствующим требованиям нижеперечисленных директив и гармонизированных нормативных документов.

## CE - DEKLARACIJA ZA SŌOTVETSTVIE

V kvaliteto si na proizvođitelj deklarirame na sobstvena otgovornost, če produkt, opisan v „Tehničeski danii“, otgovara na vsički sœotvetstvači razporedbi na izbroenite po-natatyk direktivi i harmonizirani normativni dokumenti.

## DECLARAŢIE DE CONFORMITATE

În calitate de producător declarăm pe propria răspundere că produsul descris la "Date tehnice" este în concordanță cu toate prevederile legale relevante ale următoarelor directive și norme armonizate.

## ЕУ-ДЕКЛАРАЦИЈА ЗА СООБРАЗНОСТ

Како производител, изјавуваме под целосна одговорност дека „Техничките податоци“ подолу го опишуваат производот со сите релевантни одредби од наведените регулативи и се усогласени со хармонизираните регулаторни документи.

## СЕРТИФИКАТ ВІДПОВІДНОСТІ ВИМОГАМ ЄС

Як виробник, ми заявляємо на власну відповідальність, що виріб, описаний у "Технічних даних", відповідає всім застосованим положенням директив та гармонізованим нормативним документам, наведеним нижче.

## إعلان المطابقة - الاتحاد الأوروبي

يوجب هذا نقر نحن كشركة منتجة على مسؤوليتنا المنفردة، أن المنتج الموصوف تحت "البيانات الفنية" يتطابق مع جميع التعليمات الهامة للمعايير ومستندات التوافق المعيارية المذكورة فيما يلي.

2011/65/EU (RoHS)  
2014/30/EU  
2006/42/EC

EN 60745-1:2009+A11:2010  
EN 60745-2-16:2010  
EN IEC 55014-1:2021  
EN IEC 55014-2:2021  
EN IEC 63000:2018

Winnenden, 2022-02-01

  
Alexander Krug  
Managing Director



Authorized to compile the technical file  
Bevollmächtigt die technischen Unterlagen zusammenzustellen.  
Autorisé à compiler la documentation technique.  
Autorizzato alla preparazione della documentazione tecnica  
Autorizado para la redacción de los documentos técnicos.  
Autorizado a reunir a documentação técnica.  
Gemachtigd voor samenstelling van de technische documenten  
Autoriseret til at udarbejde de tekniske dokumenter.  
Autorisert til å utarbeide den tekniske dokumentasjonen  
Befullmäktigad att sammanställa teknisk dokumentation.  
Valtuutettu kokoamaan tekniset dokumentit.  
Εξουσιοδοτημένος να συντάξει τον τεχνικό φάκελο.  
Teknik evrakları hazırlamakla görevlendirilmiştir.  
Zplnomocněn k sestavování technických podkladů.  
Splnomocnený zostaviť technické podklady.  
Upełnomocniony do zestawienia danych technicznych  
Műszaki dokumentáció összeállításra felhatalmazva  
Pooblaščen za izdelavo spisov tehnične dokumentacije.  
Ovlašten za formiranje tehničke dokumentacije.  
Pilnvarotais tehnikās dokumentācijas sastādīšanā.  
Igaljotas parengti techninius dokumentus.  
On volitatud koostama tehnilist dokumentatsiooni.  
Уполномочен на составление технической документации.  
Упълномощен за съставяне на техническата документация  
İmputernicit să elaboreze documentația tehnică.  
Ополномоштен за составување на техничката документација.  
Уповноважений із складання технічної документації.

معمتمدة للمطابقة مع الملف الفني

Techtronic Industries GmbH  
Max-Eyth-Straße 10  
71364 Winnenden  
Germany

## GB-DECLARATION OF CONFORMITY

We declare as the manufacturer under our sole responsibility that the product described under "Technical Data" fulfills all the listed below relevant regulations and the directives and harmonized standards have been used.

S.I. 2008/1597 (as amended)  
S.I. 2016/1091 (as amended)  
S.I. 2012/3032 (as amended)

BS EN 60745-1:2009+A11:2010  
BS EN 60745-2-16:2010  
BS EN IEC 55014-1:2021  
BS EN IEC 55014-2:2021  
BS EN IEC 63000:2018

Winnenden, 2022-02-01

  
Alexander Krug  
Managing Director

Authorized to compile the technical file

Techtronic Industries (UK) Ltd  
Parkway  
Marlow, SL7 1YL  
UK

Copyright 2022  
Techtronic Industries GmbH  
Max-Eyth-Str. 10  
71364 Winnenden  
Germany  
+49 (0) 7195-12-0  
[www.milwaukeeetool.eu](http://www.milwaukeeetool.eu)

Techtronic Industries (UK) Ltd  
Parkway  
Marlow, SL7 1YL  
UK

(03.22)

**4931 4706 67**