

MANN®

HOLZ

MASCHINEN

HOLZ BEARBEITUNG

DE **BEDIENUNGSANLEITUNG**

EN **USER MANUAL**

ES **MANUAL DE
INSTRUCCIONES**

FR **MODE D'EMPLOI**



DE **HOLZBANDSÄGE**

EN **WOOD BANDSAW**

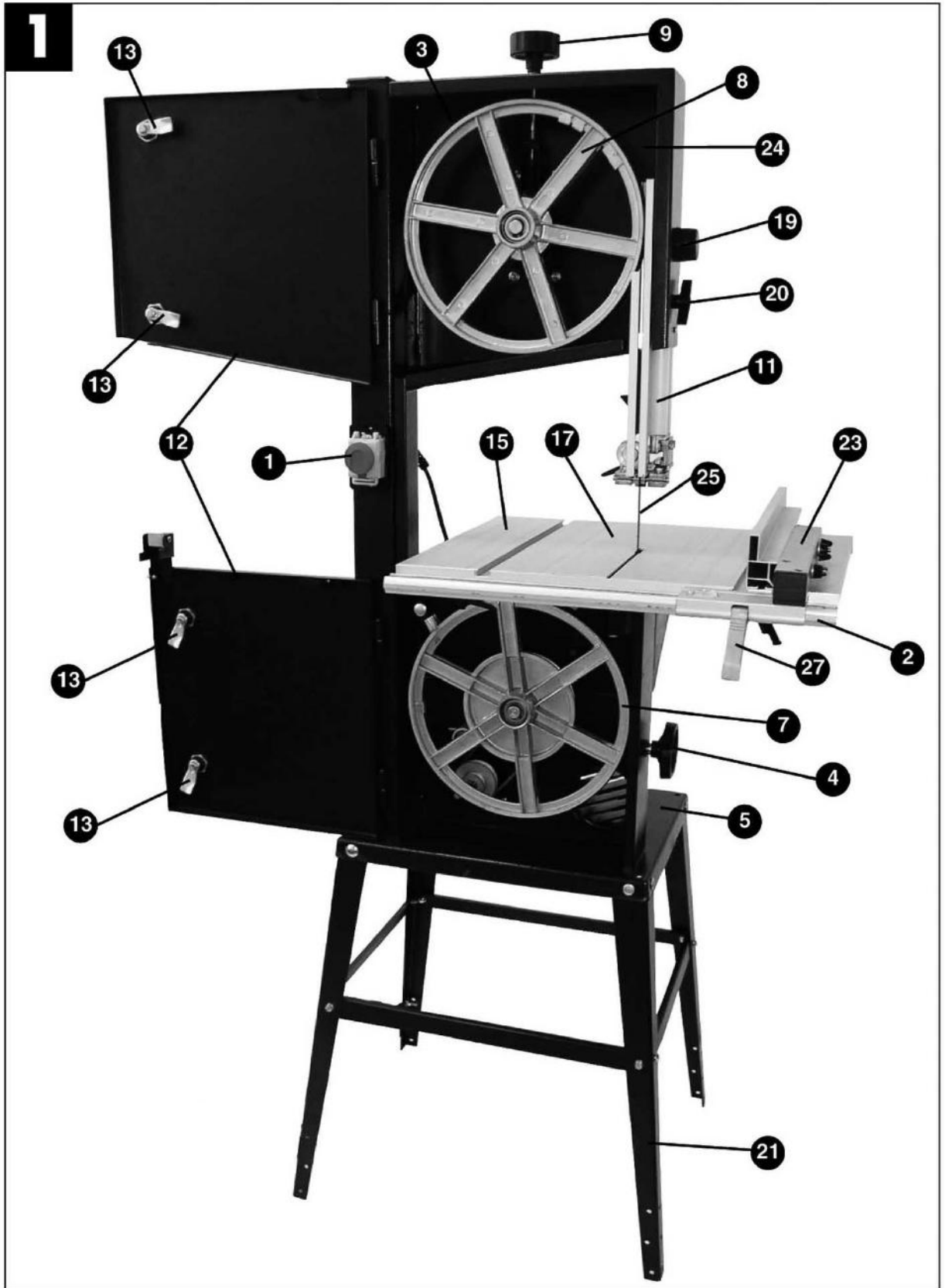
ES **SIERRA DE CINTA**

FR **SCIE À RUBAN**

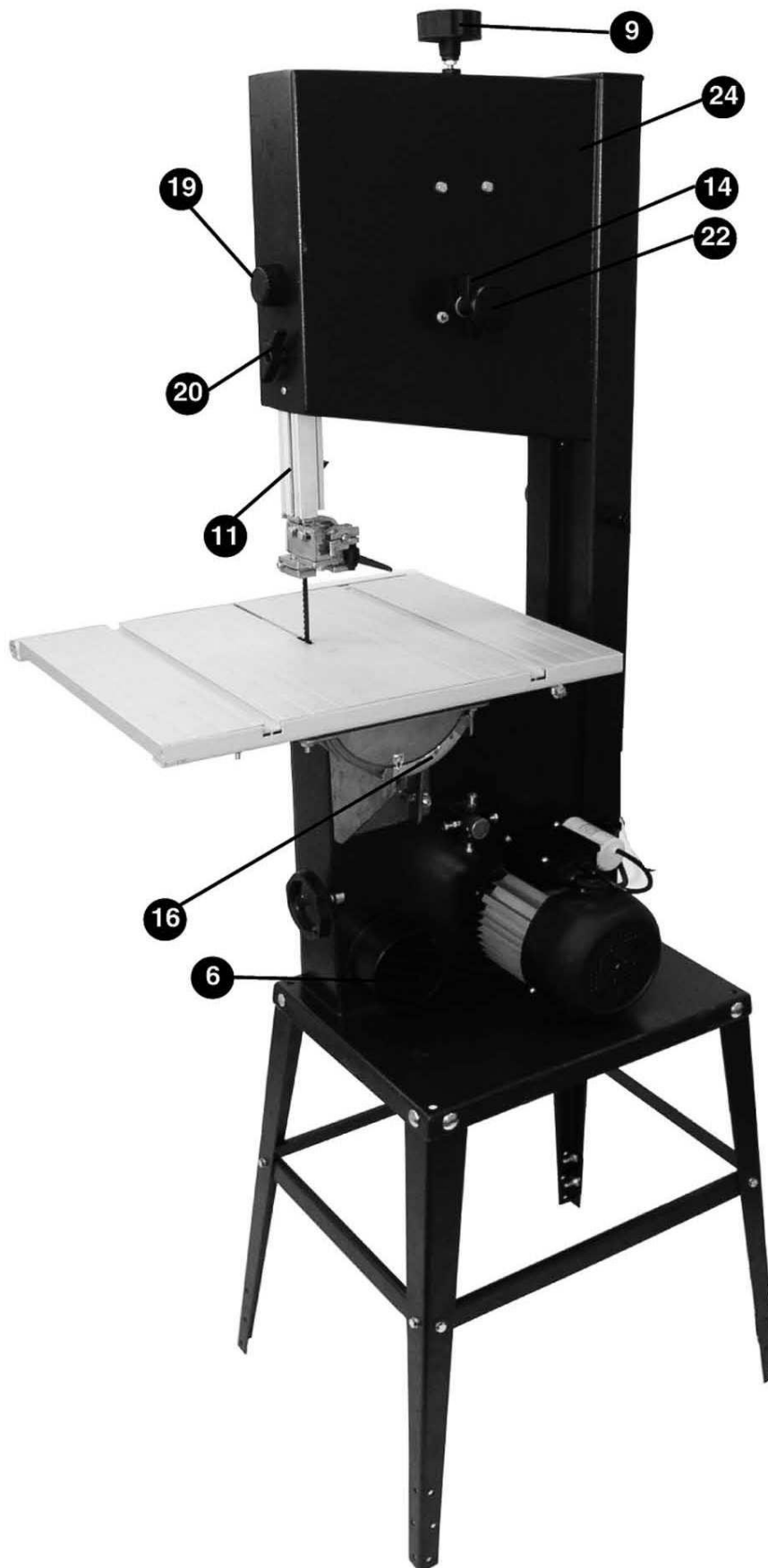
HBS 300J

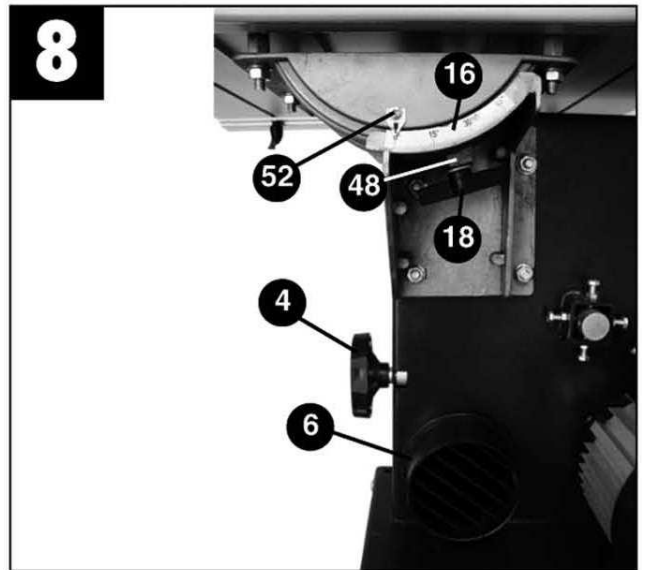
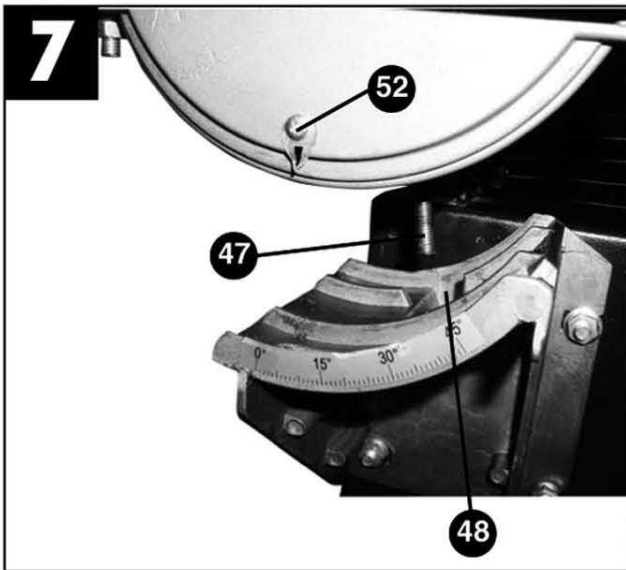
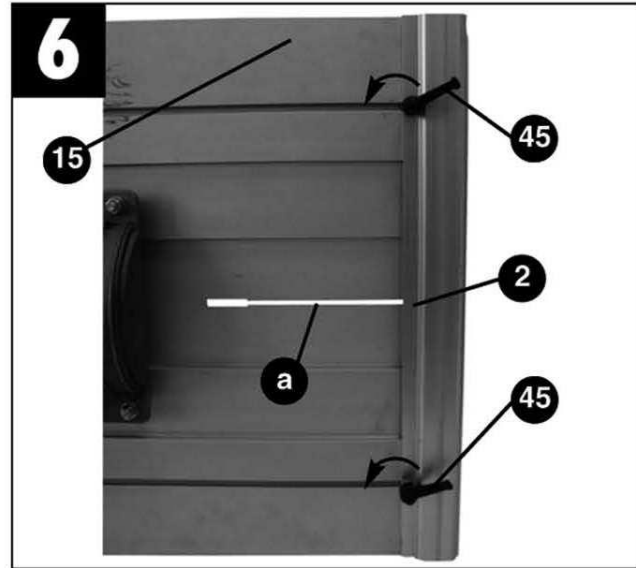
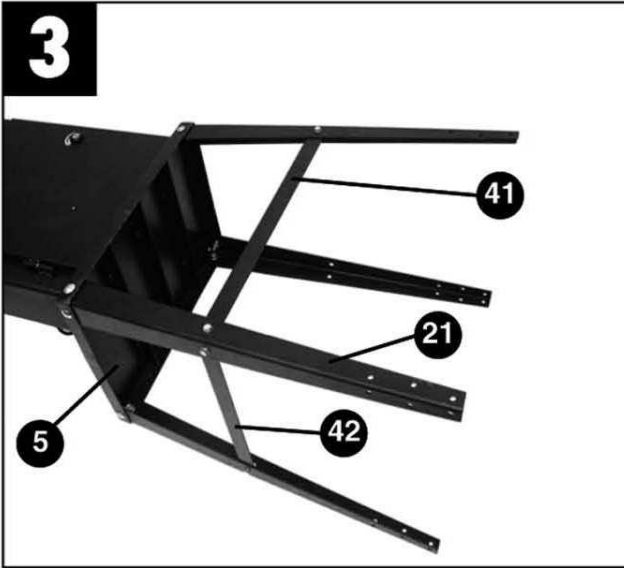
HOLZMANN-MASCHINEN
Humer GmbH
A-4710 Grieskirchen, Schüsslberg 8
Tel 0043 (0) 7248 61116-0
Fax 0043 (0) 7248 61116-6

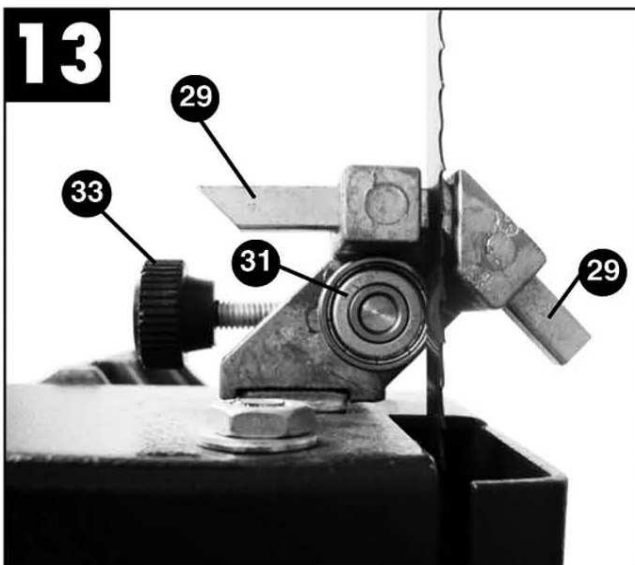
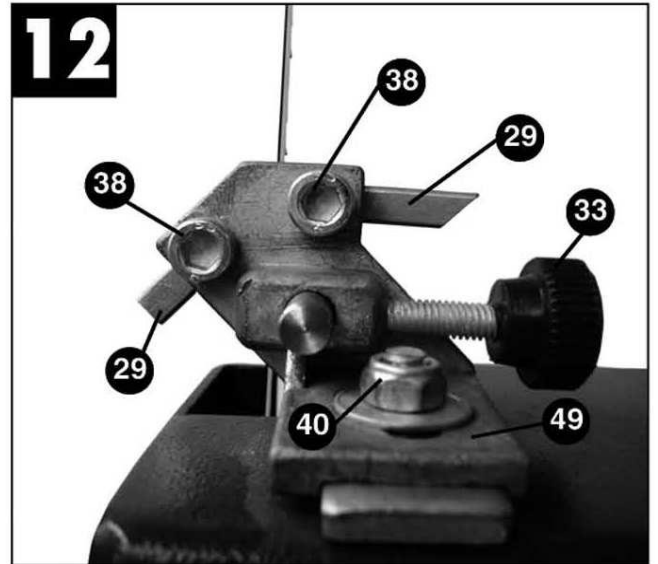
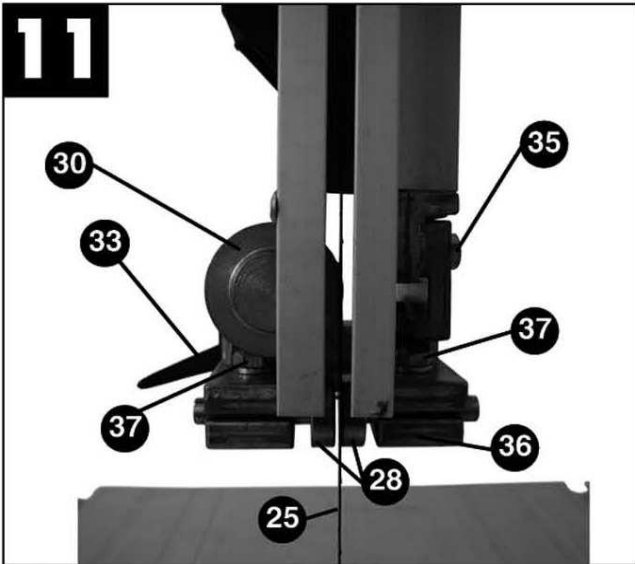
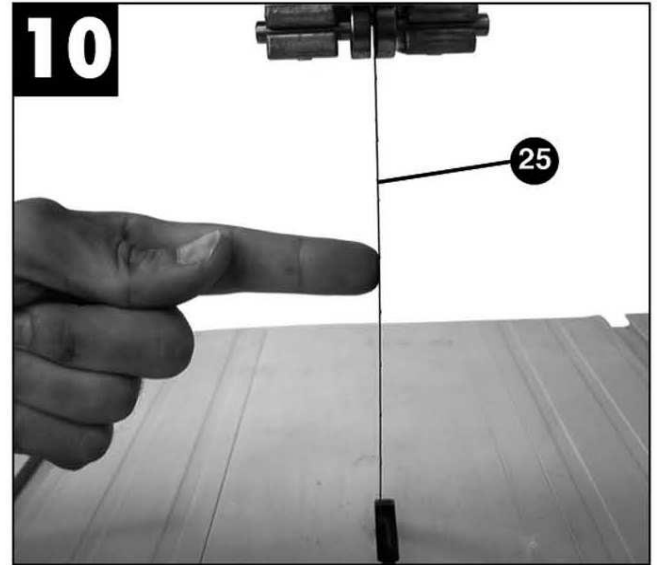
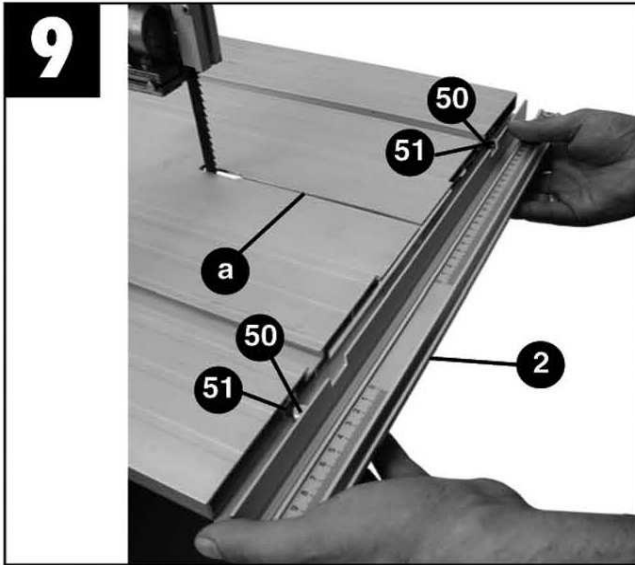
HOLZMANN-MASCHINEN
Schörghuber GmbH
A-4170 Haslach, Marktplatz 4
Tel 0043 (0) 7289 71562-0
Fax 0043 (0) 7289 71562-4

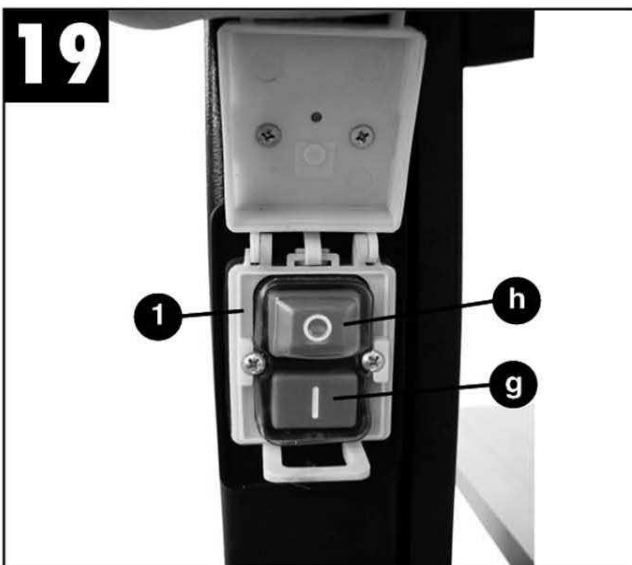
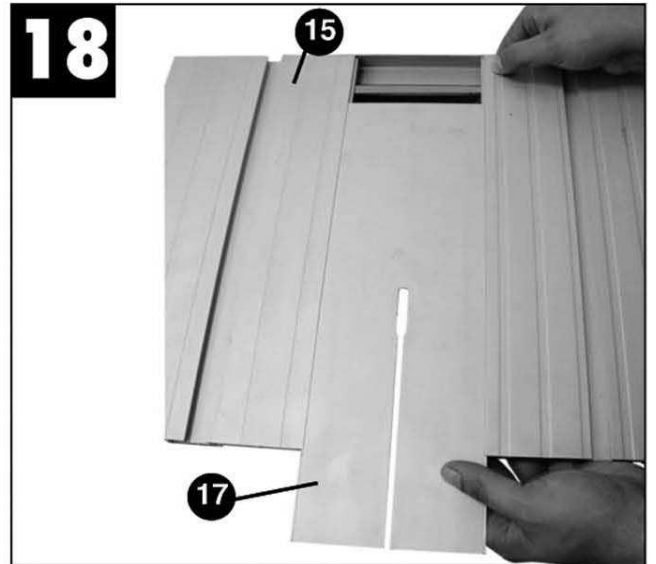
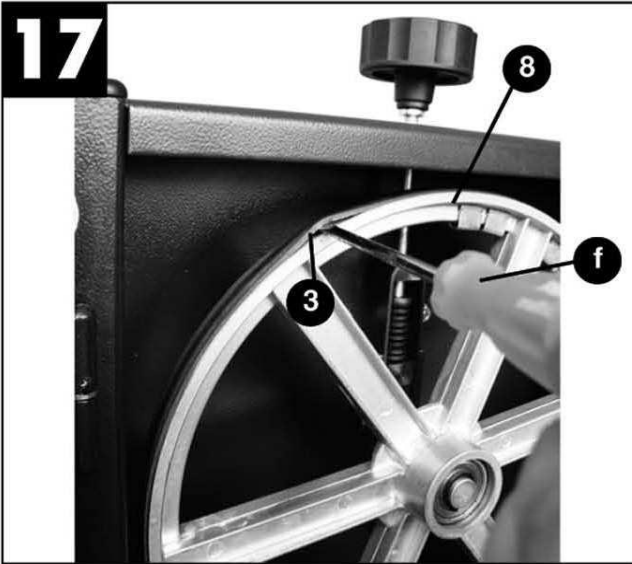
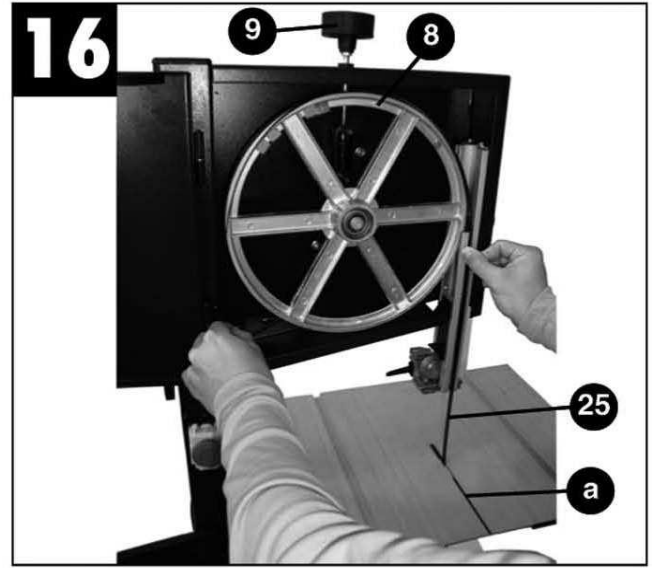
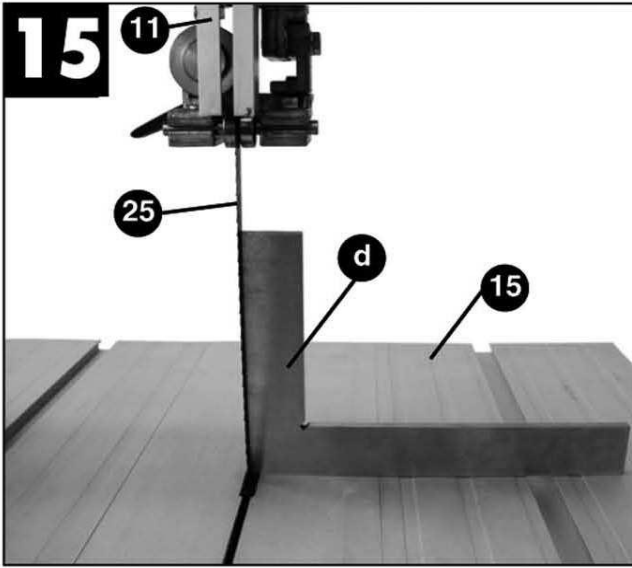


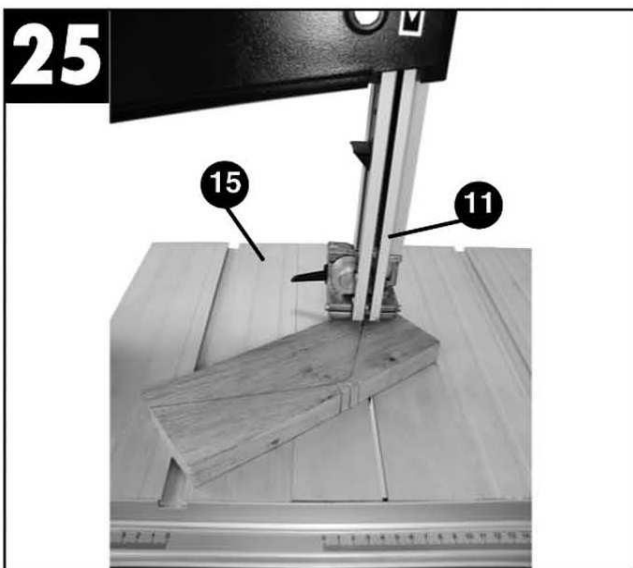
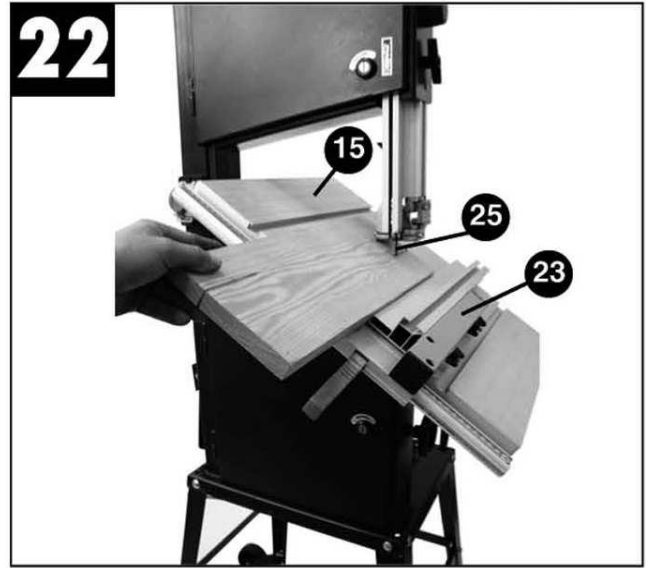
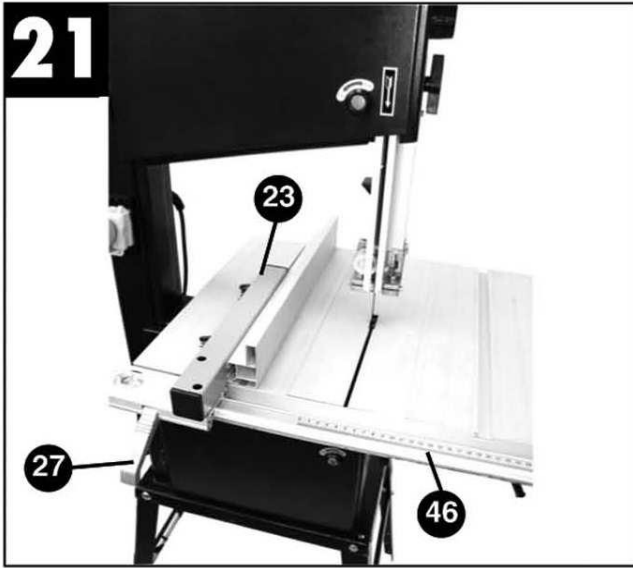
2

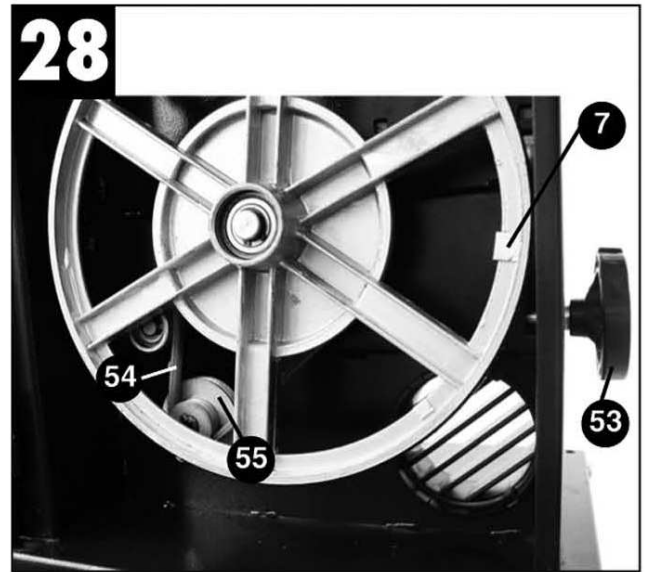












1. AUFBAU DER MASCHINE (FIG 1 UND 2)

- 1) Ein/Aus Schalter
- 2) Halterung
- 3) Laufgummi
- 4) Handrad
- 5) Bodenplatte
- 6) Absauganschluss
- 7) untere Bandsäglaufrad
- 8) obere Bandsäglaufrad
- 9) Festziehrad
- 11) Obere Sägebandführung
- 12) Türe
- 13) Türverschluss
- 14) Fixierschraube
- 15) Arbeitstisch
- 16) Winkelskala Tischneigung
- 17) Tischeinlage
- 18) Winkelfixierhebel für Arbeitstisch
- 19) Einstellhebel für Sägebandführung
- 20) Fixierung d. Sägebandführung
- 21) Stellfüße
- 22) Einstellrad für oberes Laufrad
- 23) Parallelanschlag
- 24) Maschinenkörper
- 25) Sägeband

2. LIEFERUMFANG

- Bandsäge
- Bandsägeband
- Arbeitstisch
- Schiebestock
- Parallelanschlag
- Unterbau mit Stellfüße

3. SICHERHEITSHINWEISE

ACHTUNG! Jedesmal, wenn Sie mit einem elektrisch betriebenen Sägegerät arbeiten, ist höchste Vorsicht geboten! Es besteht Gefahr von Stromschlag, Feuer, Schnittverletzung;

- Die Anleitung ist Teil der Maschine. Geben Sie diese Anleitung an jede Person, die diese Maschine benutzt.

- Sorgen Sie für eine sichere Arbeitsumgebung!
 - Kein Betrieb bei Regen oder in feuchter Umgebung!
 - Halten Sie die Arbeitsumgebung sauber!
 - Sorgen Sie für gute Lichtverhältnisse!
 - Kein Betrieb in der Nähe von explosions- oder brandgefährlichen Stoffen.
 - Minimieren Sie Störquellen, die Ihre Konzentration stören könnten.
- Vermeiden Sie Körperkontakt mit geerdeten Bauteilen!
- Betrieb der Maschine nur durch Fachpersonal ab 18 Jahren. Unbefugten, insbesondere Kindern, ist der Zugang zur Maschine verboten.
- Überlasten Sie Ihre Maschine nicht für Tätigkeiten, für die eine größere Maschine vorgesehen wäre!
- Brennholz schneiden ist verboten!
- Benutzen Sie für jede Tätigkeit das bestmöglich geeignete Werkzeug.
- Arbeiten Sie stets konzentriert!
- Kleiden Sie sich den Arbeitsvorschriften entsprechend! Tragen Sie keine langen Haare, keine abstehende Kleidung, keinen Schmuck etc. Diese könnten von bewegenden Maschinenteilen erfasst werden und dem Benutzer schwere Verletzungen zufügen!
- Tragen Sie eine Schutzbrille sowie Gehörschutz.
- Arbeiten Sie in gut durchlüfteten Räumen! Vorsicht – manche Holzwerkstoffe beinhalten gesundheitsschädigende chemische Lösungsmittel etc. In diesem Falle ist zusätzlich eine Atemschutzmaske zu verwenden.
- Der Anschluss der Maschine an eine Absauganlage mit Mindestabsaugleistung von 20m/sec ist alleine aus gesundheitlichen Gründen verpflichtend.
- Prüfen Sie Ein/Aus/NOTAUS Schalter regelmäßig auf Funktionstüchtigkeit.
- Prüfen Sie regelmäßig das Elektrokabel auf Beschädigungen.
- **GEFAHR! RÜCKSCHLAGGEFAHR!** Achten Sie stets auf einen sicheren Stand. halten Sie Ihre Hände vom Bandsägeblatt fern! Seien Sie auf

einen möglichen Rückschlag vorbereitet!

- Benutzen Sie bei schmalen Schnitten IMMER den Schiebestock zur Werkstückführung!

4. BEDIENHINWEISE

Die Bandsäge HBS 300J ist für das Schneiden von Holzwerkstoffen im privaten Heimwerkerbereich vorgesehen. Das Schneiden von Brennholz ist verboten.

Runde Werkstücke dürfen nur unter Verwendung von zusätzlichen Hilfsmitteln zur Werkstückfixierung bearbeitet werden. Lesen Sie diese Anleitung aufmerksam durch! Holzmann Maschinen haftet nicht für Schäden, die durch unsachgemäße Verwendung bzw. durch eigenmächtige Änderungen der Maschine entstanden sind!

Auch bei sachgemäßer Verwendung bestehen Restrisiken:

- Hörschaden bei mangelhaftem Gehörschutz.
- Gefährdung der Atemwege bei giftigem Holzstaub.
- Schwere Verletzungen bei Kontakt mit dem Bandsägeblatt
- Verletzung durch fliegende Werkstückteile, -splitter.
- Quetschung der Finger.
- Verletzungsgefahr bei Rückschlag.

Bei erstem Einschalten prüfen Sie die Laufrichtung des Motors (bei 400V). Sollte der Motor in die falsche Richtung laufen, ist durch einen Elektrofachmann die Phase zu wenden.

Lassen Sie den korrekten Anschluss Ihrer Maschine durch einen Elektrofachmann prüfen.

Der Sägebandschutz (10) sollte 3mm über der Höhe des zu bearbeitenden Werkstückes stehen.

Lange Werkstücke sind mit einem Rollbock zu sichern.

Vergewissern Sie sich, dass das gewählte Sägeblatt für Ihren Holzwerkstoff und für die gewünschte Schnittgenauigkeit geeignet ist!

Fragen Sie beim Kauf Ihren Fachhändler.

Defekte Bandsägeblätter sind sofort zu ersetzen!

Stumpfe Bandsägeblätter sind zu schärfen!

Beachten Sie unbedingt die gültigen Unfallverhütungs- und Arbeitsvorschriften

Ihres Landes sowie die Information in dieser Anleitung.

Schneiden Sie NIE Werkstücke, welche nicht 100% sicherbar sind.

Ziehen Sie vor jeglichen Wartungs- oder Reinigungsarbeiten den Netzstecker!

5. TECHNISCHE DATEN HBS 300J

Spannung	230V/400V ~ 50Hz
Leistung	750W
Leerlauf n₀	1400 min⁻¹
Bandsägebandlänge	2240mm
Bandsägebandbreite	6-18mm
Bandgeschwindigkeit	360/720 m/min
Schnitthöhe 90°	170mm
Schnitthöhe 45°	70mm
Tischgröße	500 x 400mm
Schwenkbereich Tisch	90° - 45°
Max. Werkstückgröße	600 x 600mm
Gewicht	83kg

LÄRMEMISSIONSWERTE

L _{PA}	Schalldruck	92,7db(A)
L _{WA}	Schallleistung	102,3db(A)

6. VOR INBETRIEBNAHME

- Vergewissern Sie sich, dass die Maschine stabil steht.
- Vor Inbetriebnahme überprüfen Sie, dass alle Werkzeuge vom Arbeitstisch entfernt sind und alle Fixierhebel, schrauben, -handräder angezogen sind.
- Prüfen Sie das Werkstück vor der Bearbeitung auf Fremdkörper!

7. MONTAGE

7.1 Untergestell montieren

- Befestigen Sie zuerst die Stellfüße (21) locker zur Grundplatte (5) der Maschine mit jeweils 2 Schrauben pro Fuß.
- Schrauben Sie die 2 langen Querstreben (41) und die 2 kurzen Querstreben (42) locker an die Stellfüße an (Fig. 3).
- Stecken Sie die Gummifüße auf die Stellfüße (21).
- Stellen Sie die Maschine auf das Untergestell (auf die Grundplatte).
- Richten Sie das Untergestell (2. Person erforderlich) aus, sodass die Maschine zu allen Richtungen eben ist. Fixieren Sie nun alle Schrauben des Untergestells.
- Montieren Sie die Halterung (29) des Schiebstockes (28), folgendermaßen: Schrauben Sie die Fixiermutter auf den Bolzen und schrauben Sie dann den Bolzen an.

7.2 Arbeitstisch montieren

- Lösen Sie die Fixierhebel (45) an der Unterseite des Tisches (15) und entfernen Sie die Halterung (2) vom Tisch.
- Führen Sie das Bandsägeblatt durch den Schlitz (a) in den Arbeitstisch und platzieren Sie den Arbeitstisch so auf der Tischaufhängung, dass die Fixierschraube (47) durch die Halterung (48).
- Schrauben Sie den Arbeitstisch mit der Flügelmutter (18) fest.
- Platzieren Sie die Halterung (2) auf dem Tisch (15), sodass die Schraubenköpfe (50) in die Führungsschlitze (51) laufen.
- Prüfen Sie, dass das Bandsägeband (25) frei läuft und den Tisch nicht berührt.

7.3 Bandsägeband spannen (Fig. 10)

ACHTUNG! Lösen Sie die Spannung vom Bandsägeband, wenn die Maschine längere Zeit nicht benutzt wird. Vergessen Sie NIE, vor Inbetriebnahme das Band erneut zu spannen!

- Drehen Sie das Festziehrad (9) im Uhrzeigersinn, um das Bandsägeband (25) zu spannen.
- Die korrekte Bandspannung kann folgendermaßen ermittelt werden: Drücken Sie in der Mitte mit einem Finger seitlich gegen das Bandsägeband, das Band sollte max. 1-2mm nachgeben.
- **ACHTUNG!** Das Bandsägeband reißt wenn es zu stark gespannt ist! Verletzungsgefahr! Wenn die Bandspannung zu niedrig ist, dreht zwar das Bandsägelaufrad (7) aber das Band läuft nicht.

7.4 Bandsägeband einstellen

- **ACHTUNG!** Das Bandsägeband muss vor der Einstellung bereits korrekt aufgespannt sein.
- Öffnen Sie die Türverschlüsse (13) und öffnen Sie die Abdeckung (12).
- Drehen Sie das obere Bandsägelaufrad (8) langsam im Uhrzeigersinn. Das Bandsägeband (25) sollte zentral auf dem Laufrad (8) laufen.
Wenn dies nicht der Fall ist, muss der Neigungswinkel des oberen Laufrades (8) angepasst werden.
- Wenn das Bandsägeband in Richtung hintere Seite des Laufrades wegläuft, muss das Einstellrad (22) im Uhrzeigersinn gedreht werden. Läuft es zur vorderen Seite des Laufrades hin weg, muss das Einstellrad (22) gegen den Uhrzeigersinn gedreht werden.
- Prüfen Sie nach jeder Einstellung die Änderung, indem Sie das Laufrad mehrere Male komplett drehen.
- Wenn Sie die Position des oberen Laufrades gefunden haben, bei dem das Bandsägeband in der Mitte zentriert läuft, drehen Sie bitte das obere Laufrad einige Male, sodass das Band auch am unteren Laufrad in der Mitte aufliegt.
- Wenn Sie das Bandsägeband erfolgreich eingestellt haben, schließen Sie die Türe (12) und verschließen diese mit dem Türverschluss. Fixieren Sie das Einstellrad (22) mit der

Fixierschraube (14) gegen unbeabsichtigtes Verdrehen.

7.5 Sägebandführung einstellen (Fig. 11 +13)

- Jedesmal, wenn Sie das Bandsägeband wechseln, müssen Sie die Lauflager (30-31) sowie die Führungen (28+29) neu einrichten!

7.5.1 oberes Lauflager einstellen

Lösen Sie die Schraube (33).

Bewegen Sie das Lauflager (30) so, dass es fast das Bandsägeband berührt. Die Distanz sollte ca. 0,5mm betragen

Ziehen Sie die Schraube (33) wieder fest.

7.5.2 unteres Lauflager einstellen

Demontieren Sie den Arbeitstisch (15).

Stellen Sie das untere Lauflager (31) in der selben Art und Weise ein wie das obere Lauflager (30) zuvor.

7.5.3 obere Führungen (28) einstellen

Lösen Sie die Schraube (35).

Bewegen Sie die Halterung (36) der Führung (28) so, dass ein Spalt von ca. 1mm zu Bandsägeblatt entsteht.

Fixieren Sie wieder die Schraube (35).

Achtung! Das Bandsägeband wird zerstört, wenn die Zähne des Bandes die Führung berühren.

Lösen Sie die Schraube (37).

Bewegen Sie die Führungen (28) so, dass ein Spalt von ca. 0,5mm zw. Führung und Bandsägeband ist.

Ziehen Sie die Schraube (37) fest.

Drehen Sie das obere Laufrad (8) einige Male im Uhrzeigersinn, um die Einstellungen zu überprüfen.

7.5.4 untere Führung (29) einstellen

Demontieren Sie den Arbeitstisch (15) (siehe 7.2).

Lösen Sie die Schraube (40).

Bewegen Sie die Halterung der Führungen (29) so, dass ein Spalt von ca. 1mm zu Bandsägeblatt ist.

Ziehen Sie die Schraube (40) wieder fest.

Achtung! Das Bandsägeblatt wird zerstört wenn die Zähne die Führung berühren!

Entfernen Sie die Schrauben (38).

Bringen Sie die Führungen (29) Richtung Bandsägeblatt, sodass ein Spalt von ca. 0,5mm entsteht zw. Führung (29) und Bandsägeblatt (25).

Ziehen Sie die Schrauben (38) wieder fest.

Drehen Sie das untere Laufrad (7) einige Male im Uhrzeigersinn, um die Einstellung zu überprüfen.

7.6 Obere Sägebandführung einstellen

- Lösen Sie die Fixierung der Sägebandführung (20).
- Betätigen Sie den Einstellhebel (19) der Sägebandführung, und bringen Sie die Führung so nahe als möglich zum Werkstück (Spalt sollte ca. 3mm betragen).
- Fixierung (20) wieder festziehen.

7.7 Arbeitstisch (15) einstellen auf 90° (Fig. 8 und 15)

- Bewegen Sie die obere Sägebandführung (11) in die oberste Position.
- Lösen Sie den Winkelfixierhebel für den Arbeitstisch (18).
- Platzieren Sie ein Winkelmessgerät (d) auf den Arbeitstisch (15) und legen Sie es am Bandsägeband (25) an.
- Schwenken Sie den Arbeitstisch (15) sodass der Winkel zwischen Tisch und Bandsägeband genau 90° ausmacht!
- Ziehen Sie den Winkelfixierhebel (18) wieder an.
- Lösen Sie die Schraube (52) der Winkelanzeige, und richten Sie die Spitze der Winkelanzeige so aus, dass diese exakt auf die 0° Markierung zeigt! Schraube (52) wieder festziehen.

7.8 Wahl des Bandsägebandes

Das mitgelieferte Bandsägeband ist so gewählt, dass es für vielfältige Aufgaben verwendbar ist. Wenn Sie ein Bandsägeband auswählen, beachten Sie folgende Punkte:

- Zum Schneiden von kleinen Radien verwenden Sie eher schmale Bandsägeblätter
- Für gerade Schnitte sowie Schnitte in Massivholz sind breite Bandsägeblätter zu verwenden, Das Bandsägeblatt hat nämlich die Tendenz, bei Massivholz der Faserung zu folgen. Diesen Effekt können Sie mit der Verwendung von breiten Blättern reduzieren.
- Bandsägeblätter mit feiner Zahnung liefern ein saubereres Schnittbild als grobgezahnte Blätter, jedoch auf Kosten der durchschnittlichen Schnittgeschwindigkeit.

7.9 Bandsägeblattwechsel

ACHTUNG! Bei Bandsägeblattwechsel immer Handschuhe verwenden! Schnittgefahr!

- Bringen Sie die Sägeblattführung (11) in ca. mittlere Position zw. Tisch und obere Maschinenkörper (24).
- Lösen Sie den Türverschluss (13) und öffnen Sie die Türe (12).
- Entfernen Sie die Halterung (2).
- Drehen Sie das Festziehrad (9) gegen den Uhrzeigersinn um die Bandsägeblattspannung zu lösen.
- Entfernen Sie das Bandsägeblatt (25), indem Sie es von den Laufrädern (7 +8) ziehen und aus dem Tisch ziehen.
- Legen Sie das neue Band ein, achten Sie dabei, dass es zentral auf den Laufrädern aufliegt.
- Die Zähne des Blattes müssen nach unten Richtung Tisch zeigen!
- Spannen Sie das Bandsägeband.
- Schließen Sie die Türe (12) und verschließen Sie sie.
- Nach erfolgtem Bandsägebandwechsel drehen Sie das Bandsägeblatt einige Male, falls nötig sind die Punkte 7.4 und 7.5 durchzuführen!

7.10 Laufradgummierung wechseln (Fig. 17)

Durch den Betrieb nützen sich die Laufradgummierungen der Holzbandsäge ab.

Dies ist ganz normal. Sobald die Gummierungen abgenutzt sind, müssen sie ersetzt werden.

- Öffnen Sie die Türe (12).
- Entfernen Sie das Bandsägeband (25).
- Lösen Sie die Kante des Gummirades (3) mit einem kleinen Schlitzschraubenzieher (f), lösen und entfernen Sie das alte Gummirad.
- Montieren Sie das neue Gummirad (Ersatzteil bei Fachhändler zu bestellen), montieren Sie das Bandsägeblatt (25) und schließen Sie die Türe (12).

7.11 Tischeinlage wechseln (Fig. 18)

Um das Verletzungsrisiko zu minimieren, ist rund um das Bandsägeblatt eine Tischeinlage (17) vorgesehen. Wechseln Sie diese, wenn sie beschädigt oder abgenutzt ist.

- Legen Sie den Arbeitstisch (15) frei, sodass Sie freien Zugang zur Tischeinlage (17) haben.
- Ziehen Sie nun die Tischeinlage (17) heraus.
- Führen Sie die Ersatzeinlage ein, und bringen Sie den Arbeitstisch wieder in betriebsbereiten Zustand.

7.12 Absauganschluss

Die HBS 300J ist zum Betrieb mit einer Absauganlage vorgesehen. Der Absauganschluss (6) hat einen Durchmesser von 100mm.

7.13 Bandsägegeschwindigkeit einstellen

Die Holzbandsäge kann in zwei Geschwindigkeiten betrieben werden. Um die Geschwindigkeit zu ändern, gehen Sie bitte folgendermaßen vor:

- Lösen Sie den Antriebsriemen (54) indem Sie das Handrad (4) gegen den Uhrzeigersinn drehen.
- Bringen Sie den Riemen in die gewünschte Stellung auf der Riemenscheibe (55) und dem unteren Laufrad (7). Die Bandgeschwindigkeit ist an der Innenseite der unteren Türe angebracht.

- Spannen Sie den Antriebsriemen (54) indem Sie das Handrad (4) im Uhrzeigersinn drehen.
WICHTIG: Antriebsriemen dürfen nicht zu stark gespannt werden.

8. BETRIEB

8.1 EIN/AUS Schalter (Fig. 19)

- Um die Holzbandsäge einzuschalten, drücken Sie den grünen Knopf (g).
- Um die Holzbandsäge auszuschalten, drücken Sie den roten Knopf (h).
- Ihre Holzbandsäge hat einen Unterspannungsschalter. Nach einem Stromausfall z.B. müssen Sie den Schalter reaktivieren

8.2 Parallelanschlag (Fig. 20/21)

Der Parallelanschlag dient als seitliche Werkstückführung.

- Platzieren Sie den Parallelanschlag (23) auf die Halterung (2).
- Zum Fixieren drücken Sie den Fixierhebel (27) herunter.
- Die Halterung (2) kann unterschiedlich für dünne Werkstücke verwendet werden (Fig. 20) oder auch für dickere Werkstücke (Fig. 21).

8.3 Gehrungsschnitte (Fig. 8/22)

- Lösen Sie den Winkelfixierhebel (18) für den Arbeitstisch.
- Schwenken Sie den Arbeitstisch (15) nach vorne bis der gewünschte Winkel an der Skala (16) angezeigt wird.
- Fixieren Sie den Winkelfixierhebel (18).
- Wenn Sie Gehrungsschnitte machen, muss der Parallelanschlag an der Außenseite des Tisches montiert sein, so liegt das Werkstück automatisch auf dem Parallelanschlag auf.

9. BETRIEBSHINWEISE

WICHTIG! Nach jeder neuen Einstellung empfehlen wir Ihnen, dass Sie einen Probeschnitt machen, um die gewählte Einstellung zu prüfen.

- Für alle Schnittoperationen gilt: Sägebandführung auf ca. 3mm an das Werkstück einstellen (siehe 7.6).
- Führen Sie das Werkstück stets mit zwei Händen. Sollte zu einer Seite hin der Abstand zwischen Werkstückkante und Schnittlinie unter 12 cm liegen, ist für diese Seite statt der Hand der Schiebstock zu verwenden.
- Führen Sie das Werkstück gleichmäßig zu, sodass das Bandsägeblatt problemlos durchsägen kann.
- Verwenden Sie stets den Parallelanschlag als seitliche Führung.
- Wenn irgendwie möglich, sollte eine Schnitt als ganzes durchgeführt werden! Müssen Sie jedoch das Werkstück entfernen, schalten sie VORHER die Maschine aus und warten bis das Bandsägeblatt komplett zum Stillstand kommt.
- Das Werkstück sollte immer auf der breiteren Seite geführt werden während der Schnittoperation

9.1 Längsschnitte (Fig. 20)

Längsschnitte sind ablängen von Holz, mehrheitlich entlang der Faserung.

- Platzieren Sie den Parallelanschlag (23) links des Bandsägeblattes.
- Passen Sie die Sägebandführung (11) auf die Werkstückhöhe + 3mm an.
- Schalten Sie die Holzbandsäge ein.
- Drücken Sie die Kante des Werkstückes gegen den Parallelanschlag sowie auf den Arbeitstisch und führen Sie das Werkstück kontinuierlich zu.
- ACHTUNG: Lange Werkstücke müssen hinten mit einem Rollbock abgestützt werden.

9.2 Freie und gebogene Schnitte (Fig. 25)

Der einzigartige Vorteil einer Bandsäge besteht in der Möglichkeit, mühelos gebogene geschwungene, runde Schnitte zu vollführen.

- Senken Sie die Sägebandführung (11) auf Werkstückhöhe +3mm)

- Schalten Sie die Säge ein.
- Halten Sie das Werkstück sicher auf dem Arbeitstisch (15) und führen sie das Werkstück der Schnittlinie folgend dem Bandsägeblatt (25) zu.
- Freihandschnitte sollten stets langsam gemacht werden!
- Überschüssige Kanten können Sie vor dem Schnitt auf Schnittlinie im Vorfeld entfernen.

10. WARTUNG

Wichtig! Vor jeglichen Wartungs- und Instandhaltungsarbeiten ziehen Sie als erstes den Netzstecker!

Befreien Sie die Maschine regelmäßig nach der Arbeit von Holzstaub und Holzresten.

Verwenden Sie nie Chemische Stoffe zur Reinigung.

11. ERSATZTEILBESTELLUNG

Vor jeder Ersatzteilbestellung halten Sie bitte folgende Informationen bereit.

- Modell/Type der Maschine
- Seriennummer der Maschine
- Gekauft bei wem, wann?
- Nummer(n) der Ersatzteile, die benötigt werden.

1. LAYOUT

- 1) On/Off Switch
- 2) Chain bar
- 3) Rubber tires
- 4) Hand wheel
- 5) Base plate
- 6) Dust extraction connector
- 7) Lower blade pulley
- 8) Upper blade pulley
- 9) Tightening screw
- 11) Upper blade guide
- 12) Side cover
- 13) Cover fastener
- 14) Retaining screw for upper blade pulley
- 15) Machine table
- 16) Dial scale for tilt angle
- 17) Table insert
- 18) Fixing handles for table
- 19) Adjustable handle for blade guide
- 20) Fixing handle for blade guide
- 21) Legs
- 22) Setting screw for upper blade pulley
- 23) Parallel stop
- 24) Machine frame
- 25) Blade

2. ITEMS SUPPLIED

- Bandsaw
- Machine table
- Push stick
- Parallel stop
- Base frame
- Blade

3. PROPER USE

The bandsaw is intended for the slitting and cross-cutting of timber or wood-like workpieces. Round materials may only be cut with suitable holding devices.

The machine is to be used only for its prescribed purpose.

Any other use is deemed to be a case of misuse. The user/operator and not the manufacturer will be held liable for damage

and/or injuries of any kind that result from such misuse. The machine is to be operated only with suitable saw blades. To use the machine properly you must also observe the safety regulations, the assembly instructions and the operating instructions to be found in this manual.

All persons who use and service the machine have to be acquainted with this manual and must be informed about the machine's potential hazard.

It is also imperative to observe the accident prevention regulations in force in your area.

The same applies for the general rules of health and safety at work.

HOLZMANN will not be liable for any changes made to the machine nor for any damage resulting from such changes.

Even when the machine is used as prescribed it is still impossible to eliminate certain residual risk factors. The following hazards may arise in connection with the machine's construction and design:

- Damage to hearing if ear-muffs are not used as necessary.
- Harmful emissions of wood dust when used in closed rooms.
- Contact with the blade in the uncovered cutting zone.
- Injuries (cuts) when changing the blade.
- Injury from catapulted workpieces or parts of workpieces.
- Crushed fingers.
- Kickback.
- Tilting of the workpiece due to inadequate support.
- Touching the blade.
- Catapulting of pieces of timber and workpieces.

4. IMPORTANT INFORMATION

SAFETY INFORMATION

CAUTION! Whenever you use electric tools it is imperative to take basic safety precautions in order to reduce the risk of fire, electric shock and personal injury. Essential safety precautions include:

- Keep your work area tidy! An untidy work area may cause accidents.

- Check the working conditions. Do not expose your bandsaw to rain. Never use it in damp or wet locations.
Make sure there is good lighting.
Do not use the bandsaw near flammable liquids or gases.
- Guard against electric shock! Avoid body contact with earthed components.
- Keep other persons away.
Do not allow other persons, particularly children, to touch the machine or the cable. Keep them away from your work area.
- Store tools in a safe place. When tools are not in use they should be stored in a dry, locked room out of children`s reach.
- Do not overload your machine. Your bandsaw works better and safer when used within their quoted capacity range.
- Use a machine with insufficient power for a job at hand. Never use your bandsaw for on jobs for which it was not intended.
- Wear suitable work clothes! Do not wear loose clothing or jewellery as they might get caught in moving parts. Wear a hair net if you have long hair.
- Use personal safety equipment: ear-muffs, safety goggles, dust mask when working on dusty jobs.
- Connect the machine to a vacuum extraction system!
- Do not use the cable for purposes for which it is not designed.
- Avoid abnormal working postures! Make sure you stand squarely and keep balance at all times.
- Always pull out the power plug:
When the machine is not being used, plug it out.
- Remove adjusting keys, wrenches and other tools from the working table after use.
- Always stay focused when working. Reduce distortion sources in your working environment.
- Check the ON/OFF Switch periodically.
- Have repairs carried out only by a qualified electrician. Have your power connection checked by a qualified electrician.
- Wear safety gloves whenever you carry out any maintenance work on the blade.
- In the case of mitre cuts the parallel guide must be placed at the lower place of the working table to hold the workpiece.
- A dust collecting system with a minimum air velocity of 20m/min shall be connected to the bandsaw.
- Give this operation manual to every person who works with the machine.
- DO NOT USE THIS SAW TO CUT FIREWOOD.
- The machine is equipped with a safety switch to prevent it being switched on again accidentally after a power failure.
- Never dismantle the machine`s safety devices or render them infunfunctional.
- Let unreadable safety stickers be replaced immediately.
- Never cut workpieces that are too small to be guided securely by your hand or pushstick.
- Never remove loose splinters, chips or jammed pieces of wood when the saw blade is running.
- It is imperative to observe the accident prevention regulations in force in your country as well as all other generally recognized rules of safety.
- Position the blade guard so that it is approx. 3mm above the material you want to saw.
- Secure long workpieces against falling off at the end of the cut with a roller table.
- Make sure the blade guard is in its lowest position when the machine is being transported.
- Blades that are deformed or damaged have to be replaced immediately.
- Worn table inserts have to be replaced immediately.
- Never start the machine when the door protecting the blade is open.
- Do not touch the blade until it has come to a complete stop.
- IMPORTANT: THIS BANDSAW IS INTENDED ONLY FOR HOME AND DO-IT-YOURSELF HOBBY USE. THE MACHINE IS NOT DESIGNED FOR PROFESSIONAL USE.

5. TECHNICAL DATA HBS 300J

Voltage	230V/400V ~ 50Hz
Power	750W
Idle run speed n₀	1400 min⁻¹
Blade length	2240mm
Blade width	6-18mm
Blade speed	360/720 m/min
Cutting height 90°	170mm
Cutting height 45°	70mm
Table size	500 x 400mm
Tilting range	90° - 45°
Max. workpiece size	600 x 600mm
weight	83kg

Nose emission values:

L_{PA} sound pressure level 92,7dB(A)

L_{WA} sound power level 102,3dB(A)

6. BEFORE STARTING THE MACHINE

- Make sure the machine stands securely, i.e. bolt it to a workbench or solid base. Fixing holes are provided in the base plate for this purpose.
- The saw table must be correctly assembled.
- All covers and safety devices have to be properly fitted before the machine is switched on.
- It must be possible for the blade to run freely.
- When working with wood that has been processed before, watch out for foreign bodies such as nails or screws etc,
- Before you actuate the On/off switch, make sure that the saw blade is correctly fitted and that the machine`s moving parts run smoothly.
- Check that the voltage on the rating plate is the same as your supply voltage before you connect to the power supply.

7. ASSEMBLY

CAUTION! Pull out the power plug before carrying out any maintenance, assembly, resetting work on the machine!

7.1 Assembly of the sub-frame and wheels (Fig. 3-5/27)

- First attach the legs (21) loosely to the base plate (5) of the machine using 2 screws for each leg. Use the round head M8x12 screws to do so.
- Screw the 2 long struts (41) and the 2 short struts (42) loosely to the legs (21). The doubled-over part of the struts must be at the top.
- Attach the rubber feet to the legs (21).
- Place the machine onto the legs
- Align the entire base frame and tighten all screws.
- Fasten the holder (29) for the push stock (28) as follows: Screw the lock nut onto the bolt (29) and then screw this into the housing until the push stick (28) can be hung up.

7.2 Assembling the saw table (Figures 6-9)

- Slacken the wing nuts (45) on the underside of the saw table (15) and remove the chain bar (2) from the saw table.
- Lead the blade through the slot (a) in the machine table and place the machine table on the table guide so that the clamping screw (47) fits through the mounting (48).
- Screw the saw table tight with the wing nut (18).
- Place the chain bar (2) onto the saw table (15) so that the screw heads (50) slide into the guide slots (51).
- Check that the blade (25) runs freely and does not touch the saw blade.
- To remove the saw blade guard, proceed in reverse order.

7.3 Tensioning the blade

- **CAUTION!** Remove the tension from the blade if the bandsaw is not going to be used for some time. Be sure to re-tension the blade before you start the machine.
- Turn the tightening screw (9) for tensioning the blade (25) in a clockwise direction.
- The correct blade tension can be checked by applying pressure to the side of the blade with your finger, somewhere in the middle between the two blade pulleys (7+8). You should only be able to bend the blade (25) very slightly (approx. 1-2mm).
- **CAUTION!** The blade may break if the tension is too high. **BEWARE IF INJURY!** If the tension is too low, the powered blade pulley (7) will spin while the blade does not move.

7.4 Adjusting the blade

- Undo the fasteners (13) and open the side cover (12).
- Turn the upper blade pulley (8) slowly in a clockwise direction. The blade (25) should run centrally on the blade pulley (8). If it does not, the angle at which the upper blade pulley (8) tilts must be adjusted.
- If the blade (25) runs more towards the rear of the blade pulley (8), i.e. towards the machine housing (24), the setting screw (22) must be turned in an anticlockwise direction. Then turn the blade pulley (8) slowly with the other hand to check the position of the blade.
- If the blade (25) runs towards the front edge of the belt pulley (8), the setting screw (22) must be turned in a clockwise direction.
- After adjusting the upper blade pulley (8), check the position of the blade (25) on the lower blade pulley (7). Again, the blade (25) should run in the middle of the blade pulley (7). When adjusting the upper blade pulley you have to turn it several times until the adjustment has an effect on the position of the blade on the lower blade pulley.

- When adjustment has been completed, close the side cover (12) again and secure it with the fasteners (13).

7.5 Adjusting the blade guide (Fig. 11-13)

Whenever you change the blade you must reset both the support bearings (30+31) and the guide pins (28+29).

7.5.1 Upper support bearing (Fig. 11)

- Undo the screw (33).
- Move the support bearing (30) s that it is almost touching the blade (25). There should be a gap of approx. 0,5mm.
- Re-tighten the screw.

7.5.2 Setting the lower support bearing (31)

- Disassemble the saw blade (15).
- Adjust in the same way that the upper support bearing was adjusted.
- The blade (25) is only supported by the support bearings (30+31) during cutting. During idle run the blade should not touch the ball bearings.

7.5.3 Setting the upper guide bearings (Figure 11)

- Undo the screw (35).
- Move the mount (36) of the guide bearings (28) so that there is a gap of approx. 1mm between the front edge of the guide bearings (28) and the gullet of the blade in front.
- Re-tighten the screw (35)
- **CAUTION!** The blade will be rendered useless if the teeth touch the guide bearings while the blade is running.
- Undo the screws (37)
- Move the two guide bearings (28) towards the blade so that there is a gap of approx. 0,5mm between the guide bearings (28) and the blade (25).
- Re-tighten the screws (37).

- Turn the upper blade pulley (8) several times in a clockwise direction.
- Check the setting of the guide bearings (28) again and re-adjust if necessary.

7.5.4 Setting the lower guide bearings (29) (Fig. 12/13)

- Disassemble the saw table (15) (see 7.2)
- Undo the screw (40)
- Move the mount of the guide pins (29) so that there is a gap of approx. 1mm between the front edge of the pins (29) and the gullet of the blade in front.
- Re-tighten the screw (40).
- **CAUTION!** The blade will be rendered useless if the teeth touch the guide pins while the blade is running.
- Undo the screws (38).
- Move the guide pins (29) towards the blade so that there is a gap of max. 0,5mm between the guide pins (29) and the blade (25). (The blade must not jam).
- Re-tighten the Allen screws (38).
- Turn the lower blade pulley (7) several times in a clockwise direction.
- Check the setting of the guide pins (29) again and re-adjust if necessary.

7.6 Adjusting the upper blade guide (11) (Fig. 2/14)

- Undo the fixing handle (20).
- Turn the adjustment wheel (19) to lower the blade guide (11) as close as possible to the workpiece to be cut (the gap should be approx. 2-3mm).
- Re-tighten the fixing handle (20).
- Check the setting before each cut and re-adjust if necessary.

7.7 Adjusting the saw table (15) to 90° (8/15)

- Move the upper blade guide (11) to the top.
- Undo the fixing handles (18).
- Set the angle (d) between the blade (25) and the table (15).

- Tilt the table (15) by turning it so that the angle between it and the blade (25) is precisely 90°.
- Re-tighten the fixing handles (18).
- Undo the screw (52) of the pointer of the dial scale (16), set the pointer to exactly 0° and tighten the screw (52) again.

7.8 Blade selection

The blade supplied with the bandsaw is designed for all-purpose use. When you select a blade you should have regard to the following criteria:

- Use a narrow blade to cut tighter radii than you can with a wider blade.
- Wide blades are used to saw straight cuts. This is particularly important in cutting wood because the blade has a tendency to follow the grain of the wood and thereby deviate easily from the cutting line.
- Finely toothed blades provide smoother cuts but are slower than coarse blades.

IMPORTANT: Never use warped or lacerated blades!

7.9 Replacing the blade (Figure 16)

- Move the blade guide (11) into a position approximately half way between the table (15) and the machine frame (24).
- Undo the fasteners (13) and open the side cover (12).
- Remove the chain bar (2).
- Turn the tightening screw (9) anti-clockwise to remove the tension from the blade (25).
- Remove the blade (25) from the blade pulleys (7,8) and take out through the slot in the table (15).
- Fit the new blade (25), aligned centrally on the blade pulleys (7,8).
- The teeth of the blade (25) must point downwards in the direction of the table.
- Tension the blade (25) (see 7.2)
- Close the side cover (12) again.
- Mount the web panel (4) again.

7.10 Changing the rubber tires on the blade pulleys (Fig. 17)

After a certain time the rubber tires (3) on the blade pulleys (7,8) will get worn by the sharp teeth of the blades and must be replaced.

- Open the side cover (12).
- Remove the blade (25) (see 7.7)
- Lift the edge of the tire (3) with a small screwdriver (f) and remove it from the blade pulley (8).
- Repeat for the lower blade pulley (7).
- Fit the new rubber tire (3), mount the blade (25) and close the side cover (12) again.

7.11 Changing the table insert (Fig. 18)

To prevent increased likelihood of injury the table insert (17) should be changed whenever it is worn or damaged.

- Dismantle the saw table (15) (see 7.2).
- Push out the worn table insert (17).
- Fit the replacement table insert by following the above in reverse.

7.12 Extractor port

The bandsaw is equipped with an 100mm extractor socket (6) for extracting sawdust and chips.

7.13 Adjusting the blade speed (Fig. 28)

The bandsaw can be operated at two blade speeds. To change the position proceed as follows:

- Slacken the drive belt (54) by turning the hand wheel (4) in an anticlockwise direction.
- Move the belt to the desired position on the belt pulley (55) and the lower blade pulley (7). The blade speeds are indicated on the inside of the side cover.
- Tension the drive belt (54) again by turning the hand wheel (4) in a clockwise direction. Important: Drive belts must not be tensioned too much!

8. OPERATION

8.1 ON/OFF switch (Fig. 19)

- To turn the saw on, press the green button (g).
- To turn the saw off again, press the red button (h).

Your bandsaw has a switch with undervoltage release. After a power failure you must reactivate the switch

8.2 Parallel stop (Fig. 20/21)

The parallel stop is used as a guide in slitting.

- Place the parallel stop (23) onto the chain bar (2) on the left or right and set the desired dimension.
- Clamp the parallel stop in the desired position by pressing the clamping lever (27)
- The chain bar can be used for thinner workpieces as shown in Figure 20 and for thicker workpieces as shown in Figure 21.

8.3 Angular cuts (Figure 8/22)

To enable you to perform angular cuts parallel to the blade (25), the table (15) can be tilted forwards between 0° -45°.

- Undo the fixing handle (18).
- Tilt the saw table (15) forward until required angle value has been set on the man scale (16).
- Re-tighten the fixing handle (18).
- Important: When the table (15) is tilted, place the parallel stop (23) to the right of the blade (25) looking in the direction in which you are working, on the side pointing downwards. (provided the workpiece is wide enough) in order to stop the workpiece from slipping off.

9. OPERATION ADVICES

Important! After every new adjustment we recommend you to make a trial cut in order to check the new settings.

- For all cutting operations it is important to position the blade guide (11) as close as possible to the workpiece.
- Always guide the workpiece with both hands, holding it flat on the table (15) in order to prevent the blade (25) from jamming.
- Feed the workpiece at a uniform speed that enables the blade to cut through the material without difficulty and without blocking.
- Always aim at making a complete cut in one pass rather than in a stop-and-go operation requiring the workpiece to be withdrawn. If you have to withdraw the workpiece, switch off the bandsaw first and wait for the blade (25) to stop before freeing the workpiece.
- The workpiece must always be guided by the longer side during cutting.

Important! When handling narrower workpieces, it is essential to use a push stick. The push stick (28) must always be kept close at hand at then hook(29) provided for that purpose on the side of the saw (Fig. 27).

9.1 Longitudinal cuts

Longitudinal cutting (also known as slitting) is when you use the saw to cut along the grain of the wood.

- Place the parallel stop (23) to the left of the blade (25), as far as possible, for the width required.
- Lower the blade guide (11) down to the workpiece.
- Switch the saw on.
- Press the edge of the workpiece with your right hand to hold it securely against the parallel stop (23) and flat on the table (15).
- Guide the workpiece along the parallel stop (23) and through the blade (25) at a uniform speed.

- Important: Long workpieces must be secured against falling off the table at the end of the cut-

9.2 Freehanded cuts (Figure 25)

One of the most outstanding features of a bandsaw is the ease with which it allows you to make curved cuts and radii.

- Lower the blade guide (11) down to the workpiece.
- Switch on the saw.
- Hold the workpiece securely on the table (15) and guide slowly through the blade (25).
- Freehanded cuts should be made at low feed speed so that you can guide the blade (25) along the required line.
- It often pays to first cut off surplus curves and corners up to about 6mm from the cutting line.
- In the case of curves which are too tight for the blade to cut correctly, it can help to make a series of close-lying cuts at right angles to the curved line. When you saw the radius the material simply will drop off.

10. MAINTENANCE

Important! Pull out the power plug first.

Remove the dust and dirt regularly from the machine. Cleaning is best carried out with a fine brush or a cloth.

Never use caustic agents to clean plastic parts.

11. ORDERING SPARE PARTS

Please provide the following information on all orders for spare parts:

- Model/type of the machine
- Date of acquisition
- Serial number of the machine
- Spare part(s) marked on exploded drawing
- Required spare part numbers listed additionally.

1. COMPONENTES

- 1) Interruptor ON/OFF
- 2) Cremallera
- 3) Recubrimiento de goma
- 4) Volante
- 5) Base
- 6) Boca de aspiración
- 7) Volante inferior
- 8) Volante superior
- 9) Tornillo de apriete
- 10) -
- 11) Guía superior de la sierra
- 12) Puerta inferior/superior
- 13) Tornillo de fijación de la puerta
- 14) Tornillo de fijación
- 15) Mesa de trabajo
- 16) Escala de ángulo de inclinación
- 17) Inserción de la mesa
- 18) Palanca de fijación del ángulo de la mesa
- 19) Pomo de ajuste de la guía
- 20) Pomo de fijación de la guía
- 21) Patas
- 22) Tornillo de ajuste del volante superior
- 23) Palograma
- 24) Cuerpo de la máquina
- 25) Hoja de sierra

2. ELEMENTOS SUMINISTRADOS

- Sierra de cinta
- Mesa de la máquina
- Empujador
- Palograma
- Base con patas regulables
- Sierra

3. USO CORRECTO

La sierra de cinta sirve para el corte longitudinal y transversal de la madera o piezas de trabajo como la madera. Materiales redondos sólo se pueden cortar con dispositivos de sujeción adecuados.

La máquina se debe utilizar solamente para el propósito previsto.

Cualquier otro uso se considerará como uso incorrecto. El usuario/operador, y no el fabricante, es el responsable por los daños y / o lesiones de cualquier tipo que se deriven de estos abusos. La máquina se debe usar solamente con hojas de sierra adecuadas. Para utilizar la máquina correctamente, tiene que respetar también las normas de seguridad, las instrucciones de montaje y las instrucciones de uso que se recogen en este manual.

Todas las personas que usan y hacen el mantenimiento de la máquina tiene que estar familiarizadas con este manual y deben ser informadas de los riesgos potenciales de la máquina.

También es imprescindible respetar las normas de prevención de accidentes en vigor en su país.

Lo mismo ocurre con las normas generales de seguridad y salud en el trabajo.

Holzmann no se hace responsable de los cambios hechos en el equipo, ni tampoco de daños resultantes de tales cambios.

Incluso cuando la máquina se utiliza según lo estipulado, es imposible eliminar ciertos factores de riesgos residuales. Los siguientes peligros pueden surgir en relación con la construcción y el diseño de la máquina:

- Daños auditivos, cuando el usuario no utiliza ningún tipo de protección.
- Las emisiones nocivas de polvo de madera cuando se usa en lugares cerrados.
- El contacto con la hoja en la zona de corte al descubierto.
- Las lesiones (cortes) al cambiar la hoja.
- Lesiones por piezas catapultadas, o partes de piezas.
- Aplastamiento de los dedos.
- Contragolpe/Retroceso de la pieza.
- Inclinación de la pieza de trabajo debido a la sujeción inadecuada.
- Toque con la sierra.

4. INFORMACIÓN IMPORTANTE

REGLAS DE SEGURIDAD

PRECAUCIÓN! Siempre que utilice herramientas eléctricas es imprescindible tomar precauciones básicas de seguridad a fin de reducir el riesgo de incendio, choque

eléctrico y lesiones personales. Las precauciones esenciales de seguridad son:

- ¡Mantenga su área de trabajo limpia! Un área de trabajo descuidado puede causar accidentes.
- Compruebe las condiciones de trabajo. No exponga su sierra a la lluvia. Nunca la use en lugares húmedos o mojados. Asegúrese de que haya una buena iluminación. No use la sierra cerca de líquidos o gases inflamables.
- ¡Protéjase contra descargas eléctricas! Evite el contacto del cuerpo con los componentes con tensión.
- Mantenga a otras personas alejadas. No deje que otras personas, especialmente los niños, toquen la máquina o el cable. Manténgalos lejos de su área de trabajo.
- Guarde las herramientas en un lugar seguro. Cuando las herramientas no están en uso se deben guardar en un lugar seco, en una habitación cerrada fuera del alcance de los niños.
- No sobrecargue su máquina. Su sierra de cinta funciona mejor y más seguro cuando se utiliza dentro de su rango de capacidad.
- Nunca use la sierra de cinta para trabajos para los cuales no fue desatendida.
- ¡Use ropa de trabajo adecuada! No use ropa suelta, ni joyas, ya que podrían engancharse en las piezas móviles. recoja el cabello si lo lleva largo.
- Utilice equipo de seguridad personal: orejeras, gafas protectoras, mascarilla contra el polvo cuando se trabaja en puestos de trabajo con mucho polvo.
- ¡Conecte la máquina a un sistema de aspiración!
- No utilizar el cable para los propósitos para los cuales no está diseñado.
- ¡Evite las posturas de trabajo inadecuadas! Asegúrese de estar en ángulo recto y mantener el equilibrio en todo momento.
- Desconecte siempre el enchufe de alimentación:
Cuando la máquina no está en uso, desconéctela.
- Quite las llaves de ajuste y otras herramientas de la mesa de trabajo después de su uso.
- Siempre mantenga la concentración durante el trabajo. Reduzca las fuentes de distracción en su entorno.
- Revise el interruptor ON/OFF regularmente.
- Las reparaciones deben ser realizadas sólo por un electricista calificado. Haga revisar su conexión a la red eléctrica por un electricista calificado.
- Use guantes de seguridad cuando haga cualquier trabajo de mantenimiento en la sierra.
- En el caso de cortes en diagonal, el palograma debe estar colocado en el lugar más bajo de la mesa de trabajo, para sujetar la pieza.
- Un sistema de aspiración, con una capacidad mínima de succión de 20m/min, debe conectarse a la sierra.
- Dar a este manual de instrucciones a cada persona que trabaje con la máquina.
- ¡NO USE LA SIERRA DE CINTA PARA CORTAR LEÑA!
- La máquina está equipada con un interruptor de seguridad para evitar que se ponga en marcha accidentalmente después de una falta de energía.
- Nunca desmonte o inhabilite los dispositivos de seguridad de la máquina.
- Las etiquetas adhesivas de seguridad ilegibles deben ser reemplazados inmediatamente.
- Nunca corte piezas que son demasiado pequeñas para ser guiadas de forma segura por la mano o el empujador.
- Nunca quite piezas sueltas, astillas o pedazos de madera atascados cuando la sierra está en marcha.
- Es imprescindible respetar las normas de prevención de accidentes en vigor en su país, así como todas las demás normas generalmente reconocidas de seguridad.
- Coloque el protector de la sierra de manera que esté aprox. 3 mm por encima del material que usted desea cortar.

- Asegúre las piezas largas contra caída al final del corte con una mesa de rodillos.
- Asegúrese de que el protector de la sierra está en su posición más baja cuando la máquina es transportada.
- Las hojas deformadas o dañadas tienen que ser reemplazadas de inmediato.
- La inserción de la mesa usada deben ser reemplazadas de inmediato.
- Nunca arranque la máquina cuando la puerta que protege la hoja está abierta.
- No toque la sierra hasta que esté totalmente parada.
- **IMPORTANTE: ESTA SIERRA DE CINTA ES SÓLO PARA USO PARTICULAR Y DE BRICOLAJE. NO ESTÁ DISEÑADA PARA USO PROFESIONAL.**

5. DATOS TÉCNICOS

Voltaje	230V/400V ~ 50Hz
Potencia	750W
Velocidad en ralentí	1400 min⁻¹
Largo de la hoja	2240mm
Ancho de la hoja	6-18mm
Velocidad de la hoja	360/720 m/min
Alto de corte 90°	170mm
Alto de corte 45°	70mm
Medidas de la mesa	500 x 400mm
Inclinación	90° - 45°
Máx. medidas de la pieza	600 x 600mm
Peso	83kg

Valores de emisión de ruido:

L_{PA} nivel de presión acústica: 92,7dB(A)

L_{WA} nivel potencia acústica: 102,3dB(A)

6. ANTES DE INICIAR LA MÁQUINA

- Asegúrese de que la máquina está en posición estable, por ejemplo atornillado a una base de banco de trabajo o base sólida. Hay orificios de fijación en la placa base para este fin.
- La mesa de la sierra debe estar correctamente montada.
- Todas las cubiertas y dispositivos de seguridad deben estar correctamente colocadas antes de encender la máquina.
- La hoja debe moverse libremente.
- Cuando trabaje con madera que ha sido tratada antes, esté atento a los cuerpos extraños como clavos, tornillos, etc.
- Antes de pulsar el interruptor On/Off, asegúrese de que la sierra está correctamente colocada y las partes móviles de la máquina funcionan sin problemas.
- Verifique que la tensión en la placa de la máquina es la misma que la tensión de alimentación antes de conectarla.

7. MONTAJE

¡PRECAUCIÓN! Desenchufe la máquina antes de realizar cualquier mantenimiento, montaje, o el trabajo de resetear la máquina!

7.1 Montaje de la base y las ruedas (Fig. 3-5/27)

- Primero coloque las patas (21) sin apretar a la placa base (5) de la máquina usando 2 tornillos para cada pata. Utilice los tornillos M8x12.
- Atornille los 2 soportes largos (41) y los 2 soportes cortos (42) sin apretar en las patas (21). La parte doblada de los soportes debe estar arriba.
- Coloque los tacos de goma en las patas (21).
- Ponga la máquina sobre las patas.
- Alinee el marco de la base y apriete todos los tornillos.
- Fije el soporte (29) para el empujador (28) de la siguiente manera: Atornille la tuerca en el perno (29) y luego apriete

esta en la caja hasta que el empujador (28) se pueda colgar.

7.2 Montaje de la mesa (Fig. 6-9)

- Afloje las tuercas mariposa (45) en la parte inferior de la mesa de la sierra (15) y quite la cremallera (2) de la mesa.
- Introduzca la hoja a través de la ranura (a) en la mesa de la máquina y coloque la mesa de la máquina en la guía de la mesa para que el tornillo de sujeción (47) se ajuste a la montura (48).
- Atornille la mesa apretando la tuerca mariposa (18).
- Coloque la cremallera (2) en la mesa (15) de modo que la cabeza de los tornillos (50) se deslicen en las ranuras de guía (51).
- Verifique que la cuchilla (25) se mueve libremente y no toca la mesa.
- Para quitar el protector de la sierra, proceder en orden inverso.

7.3 Tensar la sierra

- **PRECAUCIÓN!** Quitar la tensión de la hoja si la sierra no se va a usar por algún tiempo. Asegúrese de volver a tensar la hoja antes de iniciar la máquina.
- Gire el tornillo de apriete (9) en sentido horario para la tensión de la hoja (25).
- La tensión correcta de la hoja se puede comprobar presionando en el lado de la hoja con el dedo, en algún punto intermedio entre los dos volantes de la hoja (7+8). Sólo podrá doblar la hoja (25) muy ligeramente (aprox. 1-2mm).
- **PRECAUCIÓN!** La hoja se puede romper si la tensión es demasiado alta. CUIDADO DE LESIONES! Si la tensión es demasiado baja, el volante con potencia de la sierra (7) girará mientras que la hoja no se moverá.

7.4 Ajuste de la hoja

- Afloje los tornillos (13) y abra la puerta lateral (12).
- Gire el volante superior (8) lentamente en sentido horario. La hoja (25) debe moverse centrado en el volante (8). Si

no es así, el ángulo de inclinación del volante superior (8) debe ser ajustado.

- Si la cuchilla (25) corre más hacia la parte trasera del volante (8), es decir, hacia la carcasa de la máquina (24), gire el tornillo de ajuste (22) en sentido antihorario. Luego gire el volante (8) lentamente con la otra mano para comprobar la posición de la hoja.
- Si la cuchilla (25) corre hacia el borde delantero del volante (8), gire el tornillo de ajuste (22) en el sentido horario.
- Después de ajustar el volante superior (8), verifique la posición de la hoja (25) en el volante inferior (7). La cuchilla (25) debe ir centrada en el volante (7). Al ajustar el volante superior tiene que girar varias veces hasta que el ajuste tenga efecto en la posición de la cuchilla sobre el volante inferior.
- Cuando haya completado el ajuste, cierre la puerta lateral (12) de nuevo y asegúrela con los tornillos (13).

7.5 Ajuste de la guía de la hoja (Fig. 11-13)

Siempre que cambie la hoja debe restablecer los rodamientos de apoyo (30, 31) y los contactos de guía (28, 29).

i. Soporte de rodamientos superiores (Fig. 11)

- Afloje el tornillo (33).
- Mueva el rodamiento (30) de modo que casi toque la hoja (25). Debe haber un espacio de aprox. 0,5 mm.
- Vuelva a apretar el tornillo.

ii. Soporte de rodamientos inferiores (31)

- Desmonte la hoja de sierra (15).
- Ajústelo de la misma manera que los rodamientos superiores.
- La hoja (25) sólo está apoyada en los rodamientos de apoyo (30, 31) durante el corte. Durante el funcionamiento en ralentí la hoja no debe tocar los rodamientos.

iii. Ajuste de los rodamientos de guía superiores (Figure 11)

- Afloje el tornillo (35).

- Mueva la montura (36) de los rodamientos de guía (28) de manera que haya una diferencia de aprox. 1mm entre el borde delantero de los rodamientos de guía (28) y la garganta de la hoja en el frente.
- Vuelva a apretar el tornillo (35).
- **PRECAUCIÓN!** La hoja se hará inutilizable si los dientes tocan los rodamientos de guía mientras la sierra esté en funcionamiento.
- Afloje los tornillos (37).
- Mueva los dos rodamientos de guía (28) hacia la hoja de manera que haya una diferencia de aprox. 0,5 mm entre los rodamientos de guía (28) y la hoja (25).
- Apriete los tornillos de nuevo (37).
- Gire el volante superior (8) varias veces en sentido horario.
- Compruebe el ajuste de los rodamientos de guía (28) de nuevo y volver a ajustar si es necesario.

iv. Ajuste de los rodamientos de guía inferiores (29) (Fig. 12/13)

- Desmonte la mesa de la sierra (15) (ver 7.2).
- Afloje el tornillo (40).
- Mueva la montura de los pernos de guía (29) de manera que haya una diferencia de aprox. 1mm entre el borde frontal de los pernos (29) y la garganta de la hoja en frente.
- Apriete el tornillo de nuevo (40).
- **PRECAUCIÓN!** La hoja se hará inutilizable si los dientes tocan los pernos de guía mientras la sierra esté en funcionamiento.
- Afloje el tornillo (38).
- Mueva los pernos de guía (29) hacia la hoja de modo que haya una brecha de máx. 0,5 mm entre los pernos de guía (29) y la hoja (25). (La hoja no debe atascarse).
- Apriete de nuevo los tornillos Allen (38)
- Gire el volante inferior (7) varias veces en sentido horario.
- Compruebe el ajuste de los pernos de guía (29) de nuevo y volver a ajustar si es necesario.

7.6 Ajuste de la guía superior de la sierra (11) (Fig. 2/14)

- Afloje el pomo de fijación (20).
- Gire el pomo de ajuste (19) para bajar la guía de la hoja (11) lo más cerca posible a la pieza a cortar (la diferencia debe ser de aprox. 2-3mm).
- Apriete el pomo de fijación (20) de nuevo.
- Compruebe el ajuste antes de cada corte y reajuste si es necesario.

7.7 Ajuste de la mesa (15) a 90° (8/15)

- Mueva la guía de la hoja superior (11) arriba del todo.
- Afloje los pomos de fijación (18).
- Ajuste el ángulo (d) entre la hoja (25) y la mesa (15).
- Incline la mesa (15) girándola de manera que el ángulo entre ésta y la hoja de sierra (25) sea 90°.
- Apriete los pomos de fijación (18) otra vez.
- Suelte el tornillo (52) del puntero de la escala del cuadrante (16), establezca el puntero exactamente a 0° y apriete el tornillo (52) otra vez.

7.8 Selección de la sierra

La hoja que se suministra con el sierra de cinta está diseñada para todo tipo de trabajos. Cuando se selecciona una hoja debe tener en cuenta los siguientes criterios:

- Use una hoja estrecha para cortar radios más estrechos que con una hoja más ancha.
- Las hojas más anchas se utilizan para hacer cortes rectos. Esto es importante en el corte de madera, ya que la hoja tiene una tendencia a seguir la veta de la madera y por lo tanto se desvía fácilmente de la línea de corte.
- Por último las hojas dentadas, proporcionan cortes más suaves, pero son más lentas que las hojas normales.

IMPORTANTE: ¡Nunca use hojas de sierra deformadas o laceradas!

7.9 Cambio de la hoja de sierra (Fig. 16)

- Mueva la guía de la hoja (11) aproximadamente a mitad de camino entre la mesa (15) y el chasis de la máquina (24).
- Abra los tornillos de fijación (13) y abra la puerta lateral (12).
- Quite la cremallera (2).
- Gire el tornillo de apriete (9) a la izquierda para quitar la tensión de la hoja (25).
- Retire la hoja (25) del volante (7,8) y sáquela por la ranura de la mesa (15).
- Coloque la hoja nueva (25), y alinéela en el centro del volante (7,8).
- Los dientes de la hoja (25) deben apuntar hacia abajo, a la mesa.
- Tense la hoja de sierra (25) (ver 7.2)
- Cierre la puerta (12) de nuevo.
- Después si es necesario haga los puntos 7.4 y 7.5.

7.10 Cambio del recubrimiento de goma de los volantes (Fig. 17)

Después un tiempo los recubrimientos de goma (3) de los volantes (7,8) se desgastarán por los dientes afilados de las cuchillas y deberán ser reemplazados.

- Abra la puerta lateral (12).
- Retire la hoja de sierra (25) (ver 7.7)
- Levante el borde de la goma (3) con un destornillador pequeño (f) y sáquela del volante (8).
- Repita lo mismo para el volante inferior (7).
- Monte la goma nueva (3), monte la hoja (25) y cierre la cubierta lateral (12) otra vez.

7.11 Cambio de la inserción de mesa (Fig. 18)

Para evitar una mayor probabilidad de lesiones, la inserción de mesa (17) se debe cambiar cada vez que esté rota o dañada.

- Desmonte la mesa (15) (ver 7.2).

- Empuje y saque la inserción de mesa gastada (17).
- Coloque la nueva inserción de mesa, siguiendo los pasos anteriores al revés.

7.12 Toma de aspiración

La sierra está equipada con una toma de aspiración de 100 mm (6) para la extracción de serrín y virutas.

7.13 Ajuste de la velocidad de la hoja (Fig. 28)

La sierra de cinta puede funcionar a dos velocidades. Para cambiar la posición haga lo siguiente:

- Afloje la correa de transmisión (54), girando el volante (4) en sentido antihorario.
- Coloque la correa en la posición deseada en la polea (55) y el volante (7). Las velocidades de la hoja se indican en el interior de la cubierta lateral.
- Tense la correa de transmisión (54) otra vez, girando el volante (4) en sentido horario. **Importante:** ¡La correa de transmisión no se debe de tensar demasiado!

8 FUNCIONAMIENTO

8.1 Interruptor ON/OFF (Fig. 19)

- Para poner la sierra en marcha, pulse el botón verde (g).
- Para parar la sierra, pulse el botón rojo (h).

La sierra cuenta con un interruptor contra baja tensión. Después de un corte de energía debe volver a activar el interruptor.

8.2 Palograma (Fig. 20/21)

El palograma se utiliza como guía en el proceso de corte.

- Coloque el palograma (23) en la cremallera (2) a la izquierda o a la derecha y ajuste la dimensión deseada.
- Fije el palograma en la posición deseada con la palanca de fijación (27).

- La cremallera se puede utilizar para piezas delgadas como se muestra en la Figura 20 y para piezas más gruesas, como se muestra en la Figura 21.

8.3 Cortes angulares(Figure 8/22)

Para realizar cortes angulares paralelos a la hoja (25), la mesa (15) se puede inclinar hacia delante entre 0° -45°.

- Afloje la palanca de fijación (18).
- Incline la mesa de la sierra (15) hacia adelante hasta que el ángulo se fije en el valor requerido en la escala.
- Apriete la palanca de fijación (18).
- **Importante:** Cuando la mesa (15) se inclina, coloque el palograma (23) a la derecha de la hoja (25) en la dirección en la que está trabajando, con el lado hacia abajo. Siempre que la pieza de trabajo sea lo suficientemente ancha, impedirá que la pieza se resbale al final.

9 CONSEJOS DE USO

Importante! Después de cada nuevo ajuste se recomienda hacer un corte de prueba para comprobar los nuevos ajustes.

- Para todas las operaciones de corte, es importante la posición de la guía de la hoja (11) lo más cerca posible a la pieza de trabajo.
- Guíe siempre la pieza de trabajo con las dos manos, sosteniéndola sobre la mesa (15) con el fin de evitar que la hoja (25) se atasque.
- Introduzca la pieza de trabajo a una velocidad uniforme que permite a la hoja de sierra cortar el material sin dificultad y sin bloquearse.
- Siempre intente hacer un corte completo en una sola pasada y no en una operación de „stop-and-go“, que requiere que la pieza de trabajo sea retirada. Si tiene que retirar la pieza de trabajo, apague la sierra primero y espere a que la hoja (25) se detenga antes de liberar la pieza de trabajo.
- La pieza de trabajo debe estar siempre guiada por el lado más largo durante el corte.

Importante! Al trabajar con pieza más estrechas, es esencial utilizar empujador. El empujador (28) debe estar siempre a la mano en el gancho (29) previsto a tal fin, en el lado de la sierra (Fig. 27).

9.1 Cortes longitudinales

El corte longitudinal es cuando se utiliza la sierra para cortar a lo largo de la veta de la madera.

- Coloque el palograma (23) a la izquierda de la hoja (25) para el ancho requerido.
- Baje la guía de la hoja (11) hasta la pieza de trabajo.
- Encienda la sierra.
- Presione el borde de la pieza con la mano derecha para mantenerla fija contra el palograma (23) y sobre la mesa (15).
- Guíe la pieza de trabajo a lo largo del palograma (23) y a través de la hoja (25) a una velocidad uniforme.
- **Importante:** Debe asegurar que las piezas de trabajo largas no se caigan de la mesa al final del corte.

9.2 Cortes a mano libre (Figure 25)

Una de las características más destacadas de una sierra de cinta es la facilidad con la que le permite hacer cortes curvos y radios.

- Baje la guía de la hoja (11) hasta la pieza de trabajo.
- Encienda la sierra.
- Sujete firmemente la pieza de trabajo sobre la mesa (15) y guíela lentamente a través de la hoja (25).
- Los cortes a mano libre deben hacerse a baja velocidad para que pueda guiar la hoja (25) a lo largo de la línea deseada.
- A menudo vale la pena primero hacer un corte de las curvas y esquinas sobrantes hasta unos 6 mm de la línea de corte.
- En el caso de las curvas que son demasiado estrechas para que la cuchilla pueda cortar correctamente, puede ayudar a hacer una serie de cortes cercanos en ángulo correcto con

la línea curva. Cuando corte el radio el material simplemente se caerá.

10 MANTENIMIENTO

Importante! Primero desenchufe la máquina de la alimentación.

Quite el polvo y la suciedad regularmente de la máquina. La limpieza se realiza mejor con un pincel fino o un paño.

Nunca use agentes cáusticos para limpiar las piezas de plástico.

11 PEDIDO DE REPUESTOS

Proporcione la siguiente información sobre todos los pedidos de piezas de recambio:

- Modelo/tipo de máquina.
- Fecha de compra.
- Número de serie de la máquina.
- Los repuestos deseados marcados en en el despiece.
- Número de referencia de los repuestos deseados.

1 COMPOSANTS

- 1) Interrupteur ON/OFF
- 2) Crémaillère
- 3) Revêtement caoutchouc
- 4) Roue
- 5) Base
- 6) Raccord d'aspiration
- 7) Roue inférieur
- 8) Roue supérieur
- 9) Vias de serrage
- 10) -
- 11) Guide supérieure de la scie
- 12) Couvercle inférieur/supérieur
- 13) Vis de fixation de couvercle
- 14) Vis de fixation
- 15) Table
- 16) Échelle d'angle
- 17) Insertion de la table
- 18) Levier de serrage de l'angle de la table
- 19) Vis de réglage du guide
- 20) Vis de fixation du guide
- 21) Pieds
- 22) Vis de réglage de la roue supérieure
- 23) Palogramme
- 24) Corps de la machine
- 25) Bande de lame

2 ARTICLES FOURNIS

- Scie à ruban
- Table
- Pousseur
- Palogramme
- Base avec pieds réglables
- Lame

3 UTILISATION CORRECTE

La scie à ruban est utilisée pour des pièces longitudinales et transversales de bois ou le travail du bois. Les pièces rondes, peut être coupé qu'avec les dispositifs de retenue approprié.

La machine doit être utilisé conformément à leur destination.

Toute autre utilisation est considérée comme abusive. L'utilisateur ou l'exploitant, et non le fabricant, est responsable des dommages et / ou de blessures de toute nature résultant de ces abus. La machine doit être utilisé uniquement avec des lames appropriées. Pour utiliser la machine correctement, vous devez également respecter les règles de sécurité, des instructions pour l'installation et les instructions d'utilisation sont inclus dans ce manuel.

Toutes les personnes qui les utilisent et font l'entretien de la machine doit être familier avec ce manuel et doivent être informés des risques potentiels de la machine.

Il est également essentiel de maintenir les règlements de prévention des accidents en vigueur dans leur pays.

La même chose s'applique à la sécurité générale et la santé au travail.

Holzmann n'est pas responsable des modifications apportées dans la machine, ni pour tout dommage résultant de ces changements.

Même lorsque la machine est utilisée comme prescrit, il est impossible d'éliminer les facteurs de risque résiduel. Les risques suivants peuvent se présenter dans le cadre de la construction et la conception de la machine:

- Dommages auditifs lorsque l'utilisateur n'utilise pas la protection.
- Les émissions nocives de poussière de bois lorsqu'il est utilisé à l'intérieur.
- Le contact avec la lame dans la zone de coupe exposés.
- Les blessures (coupures) de changer la lame.
- Blessures pour pièces catapultés, ou parties de pièces.
- Écrasée des doigts.
- Contrecoup/Recul de la pièce.
- Inclinaison de la pièce en raison de l'insuffisance sujet.
- Toucher la lame.

4 INFORMATION IMPORTANT

RÈGLES DE SÉCURITÉ

PRÉCAUTION! Lorsque vous utilisez des outils électriques est essentiel de prendre des précautions de base pour réduire le risque d'incendie, d'électrocution et de blessures. Les

précautions de sécurité essentielles sont les suivantes:

- Gardez votre aire de travail propre! Un espace de travail négligé peut causer des accidents.
- Vérifiez les conditions de travail. Ne pas exposer scie à la pluie. Ne jamais utiliser dans des endroits humides ou mouillés.
Assurez-vous qu'il est un bon éclairage. Ne pas utiliser la scie à proximité de liquides ou gaz inflammables.
- Garde contre les chocs électriques! Évitez tout contact corporel avec des éléments sous tension.
- Ne laissez personne s'approcher. Ne pas laisser d'autres personnes, en particulier les enfants, toucher la machine ou le câble. Gardez-les loin de votre zone de travail.
- Ranger les outils dans un endroit sûr. Lorsque les outils ne sont pas utilisés doivent être entreposés dans un endroit sec dans une pièce fermée à portée des enfants.
- Ne surchargez pas votre machine. Sa scie à ruban fonctionne mieux et plus sûr lorsqu'il est utilisé au sein de sa gamme de capacités.
- Ne jamais utiliser la scie à ruban travail pour lequel il était destiné.
- Utiliser des vêtements de protection appropriés! Ne portez pas de vêtements amples ou de bijoux qui pourraient s'accrocher dans les pièces mobiles. Recueillir les cheveux si elle prend de temps.
- Utiliser un équipement de protection individuelle: oreilles, lunettes, masque anti-poussière lorsque vous travaillez dans des emplois avec beaucoup de poussière.
- Connecter la machine à un système d'aspiration!
- Ne pas utiliser le câble pour les fins pour lesquelles il n'est pas conçu pour cela.
- Évitez les postures de travail inadéquates! Assurez-vous que vous êtes à angle droit et l'équilibre en tout temps.
- Toujours débrancher le cordon d'alimentation:
Lorsque la machine n'est pas utilisé, débranchez-le.
- Enlevez les clés de réglage et d'autres outils de la table de travail après utilisation.
- Toujours garder votre concentration au travail. Réduire les sources de distraction dans votre environnement.
- Vérifiez le bouton ON / OFF régulièrement.
- Les réparations doivent être effectuées que par un électricien qualifié. S'il vous plaît vérifier votre connexion au réseau électrique par un électricien qualifié.
- Utiliser des gants lors procéder à un entretien de la scie.
- Pour les coupes d'onglet, le palogramme doit être placé à la dernière place sur le banc, pour maintenir la pièce.
- Un système d'aspiration avec une capacité d'aspiration de 20m/min, vous devez vous connecter à la scie.
- Donnez à ce mode d'emploi à chaque personne qui travaille avec la machine.
- **NE PAS UTILISER LA SCIE À RUBAN POUR COUPER DU BÛCHES!**
- La machine est équipée d'un interrupteur de sécurité pour éviter un démarrage accidentel après une panne de courant.
- Ne jamais supprimer ou désactiver des dispositifs de sécurité sur la machine.
- Etiquettes de sécurité illisibles doivent être remplacés immédiatement.
- Ne jamais couper les morceaux qui sont trop petits pour être en toute sécurité guidé par la main ou le poussoir.
- Ne retirez jamais les pièces détachées ou des morceaux de copeaux de bois coincé lorsque la scie est en marche.
- Il est essentiel de maintenir des règlements de prévention des accidents en vigueur dans leur pays ainsi que toutes les autres normes de sécurité généralement reconnues.
- Placer le protecteur de la montagne alors qu'il est d'env. 3 mm au-dessus du matériel que vous voulez couper.
- Fixez les pièces de long à tomber à la fin de la coupe avec une table à roulettes.
- Assurez-vous que le garde scie est en position basse lorsque la machine est transportée.

- Les lames déformés ou endommagés doit être remplacé immédiatement.
- Les inserts de table usés doivent être immédiatement remplacés.
- Ne pas démarrer la machine lorsque la porte qui protège la lame est ouvert.
- Ne touchez pas la scie jusqu'à ce qu'il soit complètement arrêté.
- **IMPORTANT:** Cette scie à ruban est qu'à titre privé et pour vous. **PAS** à usage professionnel.

5 DONNÉES TECHNIQUES

Tension	230V/400V ~ 50Hz
Puissance	750W
Vitesse de ralenti	1400 min⁻¹
Longueur de lame	2240mm
Largeur de lame	6-18mm
Vitesse de la lame	360/720 m/min
Hauteur de coupe 90°	170mm
Hauteur de coupe 45°	70mm
Dimension de la table	500 x 400mm
Inclination	90° - 45°
Max. mesures de la pièce	600 x 600mm
Poids	83kg

Valeurs d'émission de bruit:

L_{PA} niveau de pression acoustique:
92,7dB(A)

L_{WA} niveau de puissance acoustique:
102,3dB(A)

6 AVANT DE COMMENCER A TRAVAILLER AVEC LA MACHINE

- Assurez-vous que la machine se trouve dans une position stable, par exemple vissé sur une base établi ou base solide. Il ya des trous de montage sur la carte mère à cet effet.
- La table de la scie doit être correctement monté.

- Tous les couvercles et dispositifs de sécurité doit être correctement mis en place avant le démarrage de la machine.
- La lame doit se déplacer librement.
- Lorsque vous travaillez avec du bois qui a été traité avant, montre des corps étrangers tels que des clous, vis, etc.
- Avant d'appuyer sur l'interrupteur Marche / Arrêt, assurez-vous que la scie est bien placé et que les pièces mobiles de la machine fonctionne bien.
- Vérifiez que la tension sur la plaque de la machine est le même que le bloc d'alimentation avant de brancher.

7 ASSEMBLAGE

ATTENTION! Débranchez l'appareil avant d'effectuer tout entretien, l'installation ou des travaux de restauration de la machine!

7.1 Montage de la base et les roues (Fig. 3-5/27)

- Premièrement mettez les pieds (21) sans serrer la plaque de base (5) de la machine en utilisant deux vis pour chaque pied. Utilisez les vis M8x12.
- Vissez les deux supports longues (41) et deux supports court (42) lâchement sur les pieds (21). La partie coudée de la presse doit être ci-dessus.
- Place les coussinets en caoutchouc sur les pieds (21).
- Mettez la machine sous les pieds.
- Aligner le socle et serrer toutes les vis.
- Fixer le support (29) pour le pousseur (28) comme suit: Visser l'écrou sur le boulon (29) puis écrasez-ce dans la boîte jusqu'à ce que le pousseur (28) peut se bloquer.

7.2 Montage de la table (Fig. 6-9)

- Desserrer les écrous à oreilles (45) dans le bas de la table de la scie (15) et enlever la grille (2) de la table.
- Glissez la lame dans la fente (a) dans la table de la machine et le lieu de la table de la machine dans la direction de la table afin que la vis (47) s'inscrit dans la selle (48).

- Visser la table par un écrou papillon (18).
- Placer la grille (2) sur la table (15) de sorte que les têtes de vis (50) glissent dans les fentes de guidage (51).
- Vérifier que la lame (25) se déplace librement et ne touche pas la table.
- Pour retirer le protecteur de la scie, dans l'ordre inverse.

7.3 Serrer la lame

- **ATTENTION!** Retirez la tension de la lame lorsque la scie est de ne pas utiliser pendant un certain temps. N'oubliez pas de serrer la lame avant de démarrer la machine.
- Tourner la vis (9) dans le sens horaire pour tendre la lame (25).
- La tension de la lame adéquate peut être vérifiée en appuyant sur le côté de la lame avec le doigt, à un moment donné entre les deux feuillets de la feuille (7 +8). Vous ne pouvez plier la lame (25) très légèrement (environ 1-2mm).
- **ATTENTION!** La lame peut se briser si la tension est trop élevée. **ATTENTION** de blessures! Si la tension est trop basse, le pouvoir scie (7) tourne pendant que la lame ne se déplace pas.

7.4 Réglage de la lame

- Desserrer les vis (13) et ouvrir la porte latérale (12).
- Tournez la roue supérieure (8) lentement vers la droite. La lame (25) doit se déplacer autour de la roue (8). Sinon, l'angle d'inclinaison de la roue supérieure (8) doit être ajustée.
- Si la lame (25) se dirige vers l'arrière de la roue (8), c'est à dire vers le boîtier de la machine (24), tourner la vis (22) dans le sens antihoraire. Puis tourner la roue (8) lentement avec votre autre main pour vérifier la position de la lame.
- Si la lame (25) se dirige vers le bord avant de la roue (8), tourner la vis (22) dans le sens horaire.
- Après réglage de la roue supérieure (8), vérifier la position de la lame (25) sur le volant inférieur (7). La lame (25) doit être centré sur la roue (7). En ajustant la roue supérieure doit se

tourner plusieurs fois jusqu'à ce que l'ajustement prend effet dans la position de la lame sur la roue en bas.

- Lorsque le réglage est terminé, fermer la porte latérale (12) et le fixer avec des vis (13).

7.5 Réglage du guide de la lame (Fig. 11-13)

Chaque fois que la lame doit permettre de rétablir les paliers de support (30, 31) et les contacts guidés (28, 29).

Supports à galets supérieurs (Fig. 11)

- Desserrer la vis (33).
- Pousser les galets (30) de sorte qu'il touche presque la lame (25). Il devrait y avoir une superficie d'env. 0,5 mm.
- Serrer la vis.

Supports à galets inférieurs (31)

- Retirer la lame de scie (15).
- Réglez de la même manière que les galets supérieurs.
- La lame (25) n'est pris en charge sur les galets de support (30, 31) pendant la coupe. Au cours de la lame au ralenti ne doit pas toucher les galets.

Réglage de supports à galets supérieurs (Figure 11)

- Desserrer la vis (35).
- Déplacez le cadre (36) galets de guidage (28) afin qu'il y ait une différence d'env. 1 mm entre les galets de guidage avant (28) et la gorge de la lame sur le devant.
- Serrer la vis (35).
- **ATTENTION!** La lame sera inutilisable si les dents touchent les galets de guidage pendant que la scie est en marche.
- Desserrer les vis (37).
- Déplacez les deux galets de guidage (28) dans la lame de sorte qu'il y ait une différence d'env. 0,5 mm entre les galets de guidage (28) et la lame (25).
- Serrer les vis (37).
- Tournez la roue supérieure (8) plusieurs fois dans le sens horaire.
- Vérifiez le réglage des galets de guidage (28) à nouveau et réajuster si nécessaire.

Réglage de supports à galets inférieurs (29) (Fig. 12/13)

- Retirez la table de la scie (15) (voir 7.2).
- Desserrer le vis (40).
- Déplacez le montage des broches de guidage (29) afin qu'il y ait une différence d'env. 1 mm entre le bord avant des boulons (29) et la gorge de la route en face.
- Serrer le vis (40).
- ATTENTION! La lame sera inutilisable si les dents touchent les broches de guidage pendant que la scie est en marche.
- Desserrer le vis (38).
- Déplacer les broches de guidage (29) dans la lame de sorte qu'il y ait un écart de max. 0,5 mm entre les broches de guidage (29) et la lame (25). (La lame ne doit pas se lier).
- Serrer les vis Allen (38)
- Tournez la roue inférieure (7) à plusieurs reprises dans le sens horaire.
- Vérifiez le réglage des broches de guidage (29) à nouveau et réajuster si nécessaire.

7.6 Réglage de la guide supérieur de la lame (11) (Fig. 2/14)

- Desserrez le bouton de verrouillage (20).
- Tourner le bouton de réglage (19) pour abaisser le guide de lame (11) aussi près que possible de la pièce (la différence est d'env. 2-3mm).
- Serrer le bouton de verrouillage (20) à nouveau.
- Vérifiez le réglage avant chaque coupe et réajuster si nécessaire.

7.7 Réglage de la table (15) à 90° (8/15)

- Déplacez le guide-lame supérieur (11) avant tout.
- Desserrez les boutons de serrage (18).
- Ajustez l'angle (D) entre la lame (25) et le tableau (15).
- Inclinez la table (15) en tournant afin que l'angle entre elle et la lame de scie (25) est de 90°.

- Serrez les boutons de verrouillage (18).
- Desserrer la vis (52) pointeur échelle du cadran (16), régler le pointeur exactement à 0° et serrer la vis (52) à nouveau.

7.8 Sélection de la lame

La lame de scie qui est venu avec la scie à ruban est conçu pour tous les types d'emplois. Lorsque vous sélectionnez une feuille doit prendre en compte les critères suivants:

- Utilisez une lame étroite pour découper de façon plus précise avec une lame large.
- Les lames larges sont utilisées pour faire des coupes droites. Ceci est important dans la coupe de bois, et la lame a tendance à suivre le fil du bois et s'écarte donc facilement à partir de la ligne de coupe.
- Enfin, les lames dentelées fournir des coupes lisses, mais sont plus lents que les feuilles normales.

IMPORTANT: Ne jamais utiliser de lames déformées ou cicatrices!

7.9 Changer la lame de scie (Fig 16)

- Déplacez le guide-lame (11) à mi-chemin entre la table (15) et le châssis de la machine (24).
- Ouvrir les vis (13) et ouvrir la porte latérale (12).
- Retirez la crémaillère (2).
- Tourner la vis (9) vers la gauche pour supprimer la tension de la feuille (25).
- Retirer la lame (25) la roue (7,8) et à travers la fente dans le tableau (15).
- Placer la nouvelle lame (25), et aligner au centre de la roue (7,8).
- Les dents de la lame (25) doit pointer vers le bas à la table.
- Serrer la lame (25) (voir 7.2).
- Fermez la porte (12) à nouveau.
- Ensuite, si nécessaire faire 7.4 et 7.5 points.

7.10 Changer le revêtement en caoutchouc des roues (Fig. 17)

Après un certain temps, les poignées en caoutchouc (3) des roues (7,8) sera l'usure par

les dents acérées des pales et doit être remplacé.

- Ouvrez la porte latérale (12).
- Retirer la lame de scie (25) (voir 7.7)
- Soulevez le bord du caoutchouc (3) avec un petit tournevis (f) et enlever la roue (8).
- Répétez pour la roue inférieur (7).
- Installer le nouveau revêtement (3), monter la lame (25) et fermer le couvercle latéral (12) à nouveau.

7.11 Changer le insert de table (Fig. 18)

Pour éviter un plus grand risque de blessure, l'insert de table (17) doit être changé chaque fois qu'elle est cassé ou endommagé.

- Retirer la table (15) (voir 7.2).
- Poussez le insert de table usée (17).
- Placer la nouvelle insert de table, en suivant les étapes ci-dessus en sens inverse.

7.12 Prise d'aspiration

La scie est équipée d'une prise d'aspiration de 100 mm (6) pour l'élimination de la sciure et les copeaux.

7.13 Réglage de la vitesse de la lame (Fig. 28)

La scie à ruban peut fonctionner à deux vitesses. Pour changer la position procédez comme suit:

- Desserrer la courroie d'entraînement (54), en tournant le volant (4) dans le sens antihoraire.
- Fixez la courroie à la position désirée sur la poulie (55) et le volant (7). La vitesse de la lame est indiqué à l'intérieur du capot latéral.
- Tendre la courroie d'entraînement (54) à nouveau, en tournant le volant (4) dans le sens horaire. **Important:** La courroie de transmission ne doit pas franchir!

8 OPÉRATION

8.1 Interrupteur ON/OFF (Fig. 19)

- Pour mettre la scie en marche, appuyez sur le bouton vert (g).
- Pour arrêter la scie, appuyez sur le bouton rouge (h).

La scie a un interrupteur basse tension. Après une panne de courant, vous devez ré-activer l'interrupteur.

8.2 Palogramme (Fig. 20/21)

Le palogramme est utilisé pour guider le processus de découpe.

- Placez le palogramme (23) dans le crémaillère (2) à gauche ou à droite et régler la dimension désirée.
- Réglez le palogramme dans la position désirée avec le levier de serrage (27).
- La crémaillère peut être utilisé pour les pièces minces comme le montre la Figure 20 et pour les pièces plus épaisses, comme le montre la Figure 21.

8.3 Coupes angulaires (Figure 8/22)

Pour faire des coupes à angle parallèle à la lame (25), le table (15) peut être incliné vers l'avant entre 0° -45°.

- Desserrer le levier de serrage (18).
- Inclinez la scie circulaire à table (15) vers l'avant jusqu'à l'angle est fixé à la valeur requise dans l'échelle.
- Serrer le levier de serrage (18).
- **Important:** Lorsque la table (15) s'incline, placez le palogramme (23) à la droite de la lame (25) dans le sens que vous travaillez, avec le côté vers le bas. Lorsque la pièce est assez large, permettra d'éviter de glisser la pièce à la fin.

9 CONSEILS D'UTILISATION

Important! Après chaque nouveau réglage est recommandé de faire une coupe d'essai pour vérifier les nouveaux paramètres.

- Pour toutes les opérations de coupe, il est important de la position du guide-lame (11) aussi près que possible de la pièce.
- Toujours guider la pièce avec les deux mains, en le tenant sur la table (15) afin d'éviter que la lame (25) contraignant.
- Insérer la pièce à un taux uniforme qui permet à la lame pour couper le matériau sans difficulté et sans caler.
- Toujours essayer de faire une coupure complète en un seul passage et non à l'opération "stop-and-go", qui exige que la pièce est retirée. Si vous devez retirer la pièce, la scie d'abord et attendre que la lame (25) est arrêté avant de libérer la pièce.
- La pièce doit toujours être guidé par le côté le plus long pendant la coupe.

Important! Lorsque vous travaillez avec pièces étroites est indispensable pour se servir du poussoir. Le poussoir (28) doit toujours être à portée de main sur le crochet (29) prévu à cet effet, sur le côté de la scie (Fig. 27).

9.1 Coupe longitudinal

Le coupe longitudinal est lorsque vous utilisez la scie pour couper le long du grain du bois.

- Placer le palogramme (23) à la gauche de la lame (25) à la largeur nécessaire.
- Abaissez le guide-lame (11) à la pièce.
- Mettez la scie.
- Appuyez sur le bord de la pièce avec la main droite de la tenir fixe contre palograma (23) et sur la table (15).
- Guide de la pièce le long de la palograma (23) et à travers la feuille (25) à une vitesse uniforme.
- **Important:** Vous devez vous assurer qu'aucune pièce de travail à long tombent de la table à la fin de la coupe.

9.2 Coupe à main levée (Figure 25)

L'un des traits saillants d'une scie à ruban, est la facilité avec laquelle vous permet de faire des coupes courbes et des radios.

- Abaissez le guide-lame (11) à la pièce.
- Mettez al scie.

- Tenez fermement la pièce sur la table (15) et le guide lentement à travers la lame (25).
- Les coupes à main levée doivent être effectuées à basse vitesse pour vous permettre de guider la lame (25) le long de la ligne désirée.
- Souvent, il vaut la peine d'abord une coupe courbes et les angles de l'excédent d'environ 6 mm de la ligne de coupe.
- Dans le cas des courbes sont trop étroites pour la lame de couper correctement, peut contribuer à faire une série de coupes à angle droit près de la ligne courbe. Lors de la coupe la radio, le matériel tout simplement tomber.

10 ENTRETIEN

Important! Tout d'abord, débrancher la machine électrique.

Enlever la poussière et la saleté de la machine régulièrement. Le nettoyage est mieux fait avec une brosse fine ou un chiffon.


Ne jamais utiliser de produits caustiques pour nettoyer les pièces en plastique.

11 COMMANDE DES PIÈCES DÉTACHÉES

Fournir les informations suivantes sur toutes les commandes de pièces de rechange:

- Modèle/type de machine.
- Date d'achat.
- Numéro de série de la machine.
- Les parties marquées sur la coupe désirée.
- Numéro de référence des pièces souhaitée.

12 KONFORMITÄTSERKLÄRUNG / CERTIFICATE OF CONFORMITY

	Inverkehrbringer / Distributor HOLZMANN MASCHINEN® AUSTRIA Schörgenhuber GmbH A-4170 Haslach, Marktplatz 4 Tel.: +43/7289/71562-0; Fax.: +43/7289/71562-4 www.holzmann-maschinen.at
Bezeichnung / Name	
Holzbandsäge HBS 300J	
Type(n) / Model(s)	
HOLZMANN HBS 300J (JFB12), 220-240V, 50Hz, 750W, IP 20;	
EG-Richtlinie(n) / EC-Directive(s)	
98/37/EG Maschinenrichtlinie / Machinery Directive 2004/108/EC Richtlinie elektromagn. Verträglichkeit / EMC directive	
Berichtsnummer(n) / Test Report Number(s)	
704030800911-03 708880800911-02	
Registrierungsnummer(n) / Registration Number(s)	
M6T 09 12 44390 540 E8N 09 03 44390 451	
getestet nach / tested according to	
Art. 8(2), 8(2)c EN55014-1:2006, EN55014-2/A1:2001, EN61000-3-2:2006, EN61000-3-3/A2:2005	
Ausstellungsdatum / Issuing Date	
03.12.2009 / 2009-12-03 02.04.2009 / 2009-04-02	
Ausstellungsbehörde / Issuing Authority	
TÜV SÜD Product Service GmbH ♦ Zertifizierstelle ♦ Ridlerstrasse 65 ♦ 80339 München ♦ DE TÜV SÜD Product Service GmbH ♦ Zertifizierstelle ♦ Ridlerstrasse 65 ♦ 80339 München ♦ DE	


Hiermit erklären wir, dass genannte(n) Maschine(n) den oben genannten Sicherheits- und Gesundheitsrichtlinien der EG entsprechen. Diese Erklärung verliert ihre Gültigkeit, wenn Veränderungen an der Maschine vorgenommen werden, die nicht mit uns abgestimmt wurden.

Hereby we declare that the mentioned machines fulfil the above stated EC-Directives. Any manipulation of the machines not authorized by us renders this document invalid.



Haslach, 10.02.2012		Klaus Schörgenhuber, CEO
Ort/place, Datum/date		Unterschrift / sign

13 CERTIFICADO DE CONFORMIDAD / CERTIFICATE DE CONFORMITÉ

	Inverkehrbringer / Distributor HOLZMANN MASCHINEN® AUSTRIA Schörgenhuber GmbH A-4170 Haslach, Marktplatz 4 Tel.: +43/7289/71562-0; Fax.: +43/7289/71562-4 www.holzmann-maschinen.at
	Nombre / Nom Sierra de cinta / Scie à ruban HBS300J
Modelo / Modéle HOLZMANN HBS 300J (JFB12), 220-240V, 50Hz, 750W, IP 20;	
Directiva(s) CE / Directive(s) CE 98/37/EG 2004/108/EC	
Número de test / Número de test 704030800911-03 708880800911-02	
Número de registro / Número de record M6T 09 12 44390 540 E8N 09 03 44390 451	
Testeado según / Testé selon Art. 8(2), 8(2)c EN55014-1:2006, EN55014-2/A1:2001, EN61000-3-2:2006, EN61000-3-3/A2:2005	
Fecha de expedición / Date d'émission 03.12.2009 / 2009-12-03 02.04.2009 / 2009-04-02	
Autoridad(es) expedidora(s) / Société de certification TÜV SÜD Product Service GmbH ♦ Zertifizierstelle ♦ Ridlerstrasse 65 ♦ 80339 München ♦ DE TÜV SÜD Product Service GmbH ♦ Zertifizierstelle ♦ Ridlerstrasse 65 ♦ 80339 München ♦ DE	

Por la presente declaramos que la máquina mencionada cumple todos los requisitos de las Directivas CE arriba mencionadas. Cualquier cambio realizado en la máquina sin nuestra permisión resultará en la rescisión de este documento.

Nous déclarons que la machine mentionnée sur ce document est aux normes de sécurité de la directive de la CE. La modification des paramètres de la machine sans notre autorisation aura comme résultat la résiliation de ce contrat.



Haslach, 10.02.2012		Klaus Schörgenhuber, CEO
Lugar, fecha/lieu, date		Firma /Signature

PRODUKTBEOBACHTUNG

Wir beobachten unsere Produkte auch nach der Auslieferung.
Um einen ständigen Verbesserungsprozess gewährleisten zu können,
sind wir von Ihnen und Ihren Eindrücken beim Umgang mit unseren
Produkten abhängig.

Probleme, die beim Gebrauch des Produktes auftreten
Fehlfunktionen, die in bestimmten Betriebssituationen auftreten
Erfahrungen, die für andere Benutzer wichtig sein können

Wir bitten Sie, derartige Beobachtungen zu notieren
und an uns zu senden:

HOLZMANN MASCHINEN
Schörgenhuber GmbH
A-4170 Haslach, Marktplatz 4
Tel 0043 7289 71562 - 0
Fax 0043 7289 71562 - 4

HOLZMANN MASCHINEN
Humer GmbH
A-4710 Grieskirchen, Schlüsslberg 8
Tel 0043 7248 61116 - 0
Fax 0043 7248 61116 - 6

FORMULARIO DE SUGERENCIAS

Vigilamos la calidad de nuestros productos en el marco de nuestra política de Control de Calidad.

Su opinión es esencial para las futuras mejoras del producto y elección de productos. Le rogamos nos informe de sus impresiones, sugerencias para mejorar, experiencias que puedan ser útiles para otros usuarios y para el diseño del producto, así como los fallos que le hayan ocurrido durante modos de empleo específicos.

Le sugerimos de anotar sus experiencias y observaciones y le pedimos que nos lo envíe por fax a los números indicados más abajo. ¡Gracias por su cooperación!

**HOLZMANN MASCHINEN
Schörghuber GmbH**

A-4170 Haslach, Marktplatz 4
Tel 0043 7289 71562 - 0
Fax 0043 7289 71562 - 4

**HOLZMANN MASCHINEN
Humer GmbH**

A-4710 Grieskirchen, Schlüsselberg 8
Tel 0043 7248 61116 - 0
Fax 0043 7248 61116 - 6

FORMULAIRE DE SUGÉRENCES

Nous surveillons la qualité de nos produits sous notre politique de contrôle de la qualité.

Votre avis est essentiel pour des améliorations futures du produit et le choix de nouveaux produits. S'il vous plaît nous informer de vos impressions, suggestions pour améliorer, d'expériences qui peuvent être utiles à d'autres utilisateurs et la conception des produits ainsi que les échecs qui ont eu lieu de manière spécifique l'emploi.

Nous vous suggérons d'écrire leurs expériences et leurs observations et de demander que vous nous envoyer un fax aux numéros indiqués ci-dessous. Je vous remercie pour votre coopération!

HOLZMANN MASCHINEN
Schörgenhuber GmbH

A-4170 Haslach, Marktplatz 4
Tel 0043 7289 71562 - 0
Fax 0043 7289 71562 - 4

HOLZMANN MASCHINEN
Humer GmbH

A-4710 Grieskirchen, Schlüsslberg 8
Tel 0043 7248 61116 - 0
Fax 0043 7248 61116 - 6