



POF

1200 AE | 1400 ACE

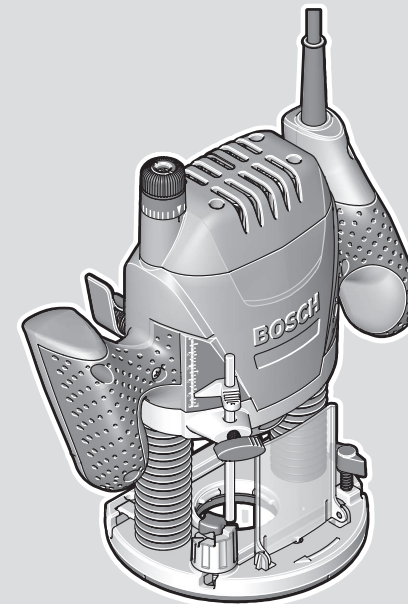
Robert Bosch Power Tools GmbH
70538 Stuttgart
GERMANY

www.bosch-pt.com

1 609 92A 7UV (2022.05) TAG / 115



1 609 92A 7UV



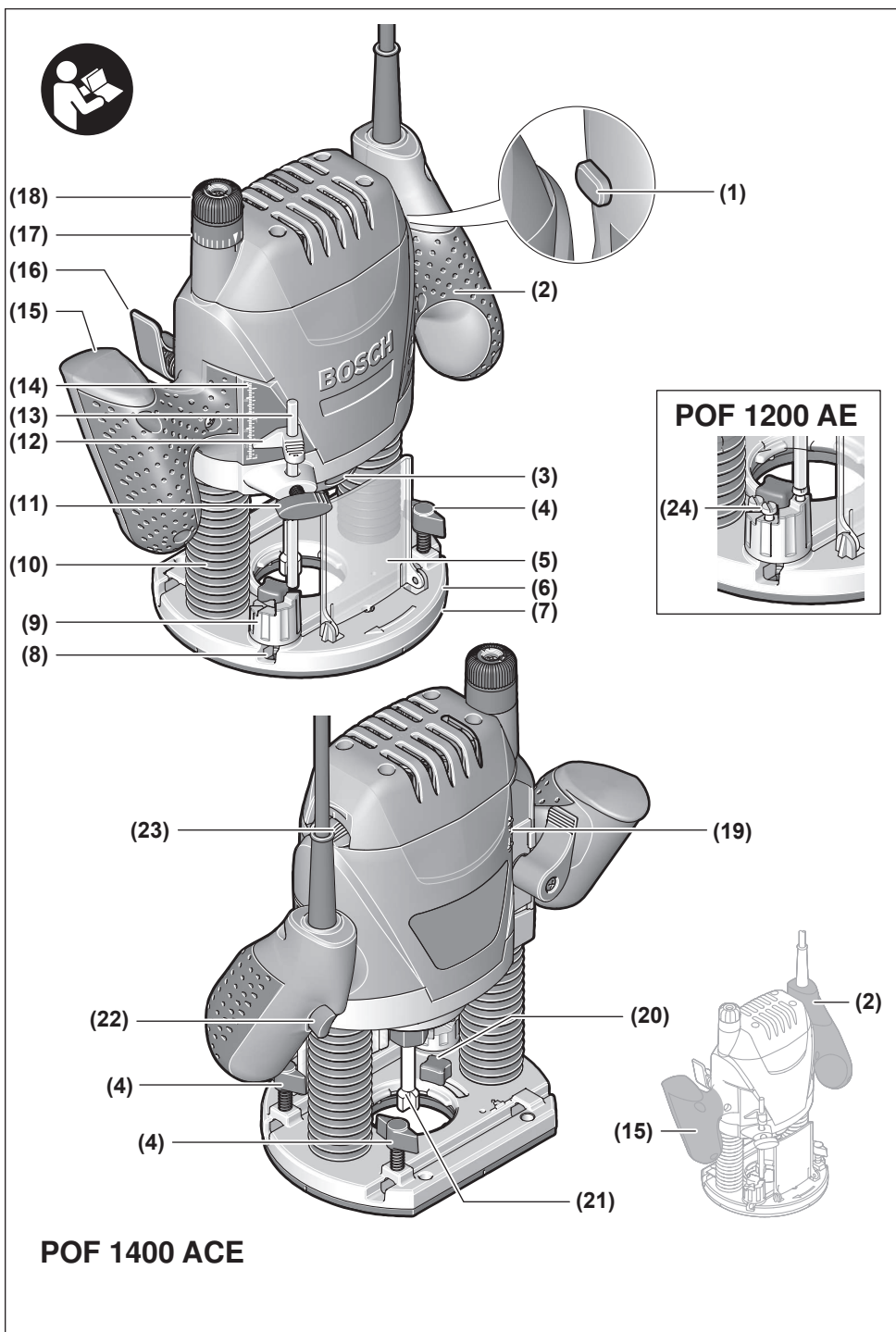
- de Originalbetriebsanleitung
- en Original instructions
- fr Notice originale
- es Manual original
- pt Manual original
- it Istruzioni originali
- nl Oorspronkelijke gebruiksaanwijzing
- da Original brugsanvisning
- sv Bruksanvisning i original
- no Original driftsinstruks
- fi Alkuperäiset ohjeet
- el Πρωτότυπο οδηγιών χρήσης
- tr Orijinal işletme talimatı
- ar دليل التشغيل الأصلي

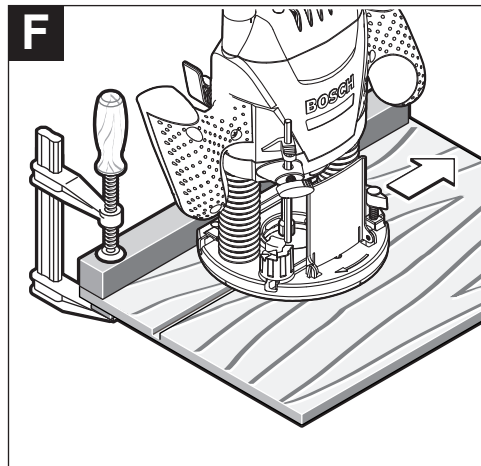
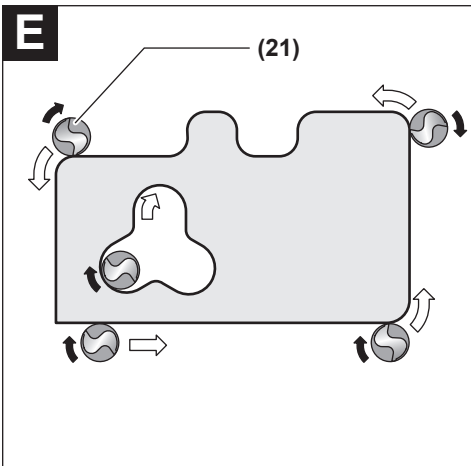
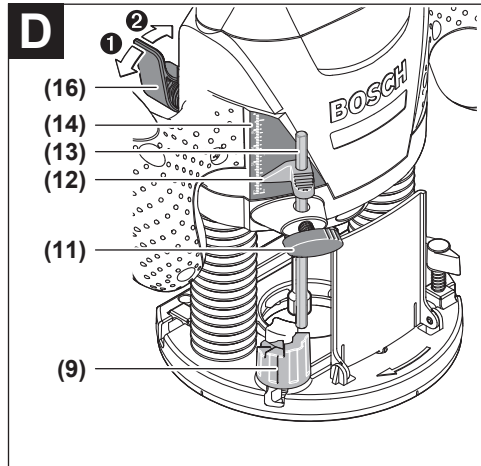
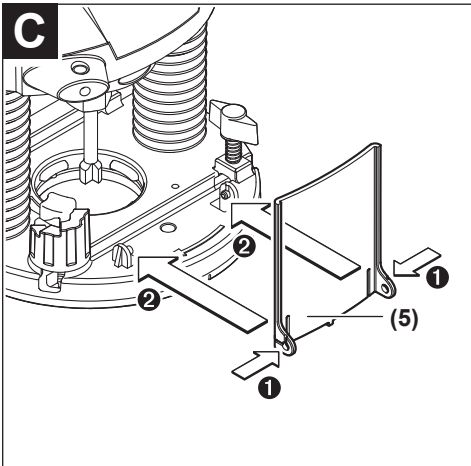
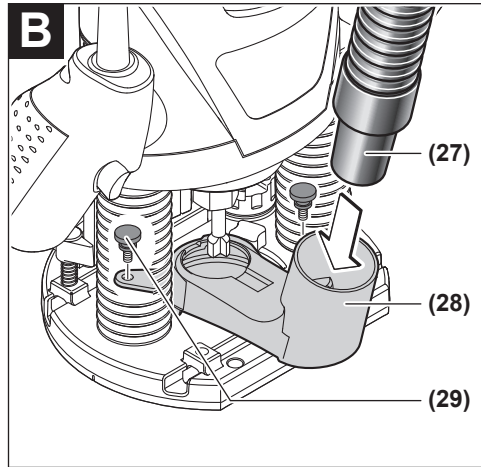
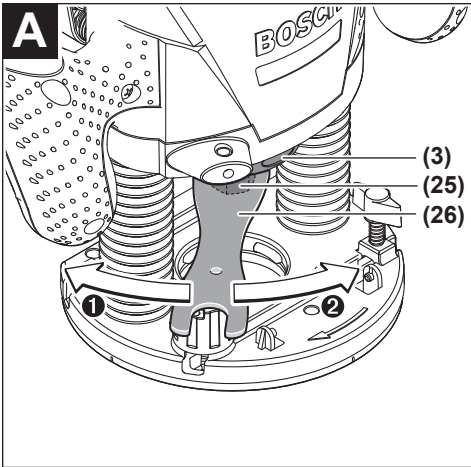


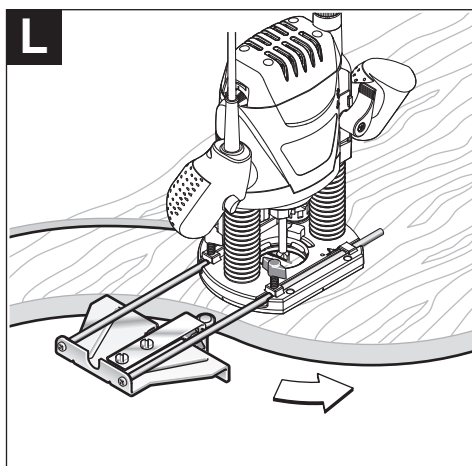
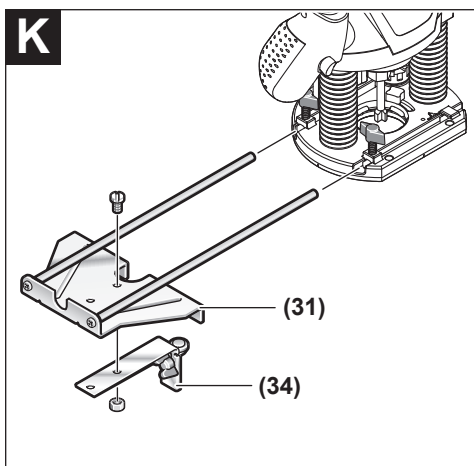
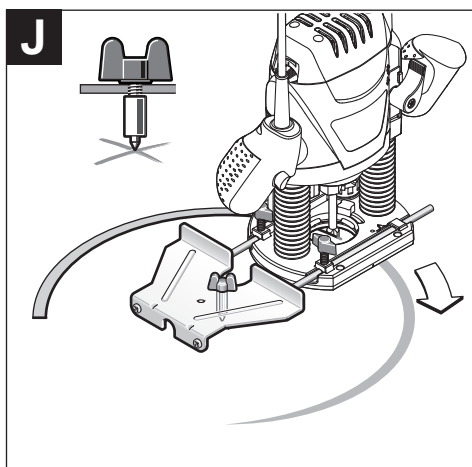
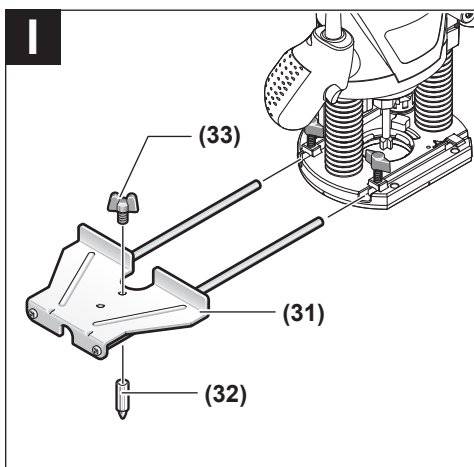
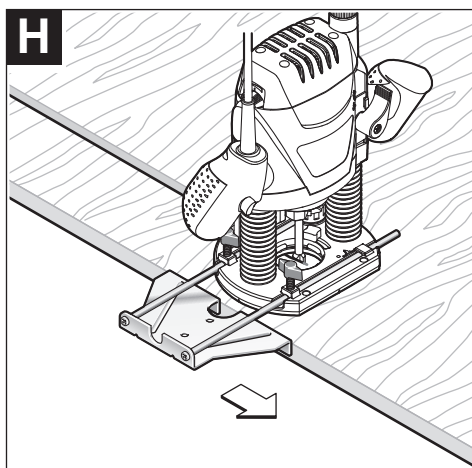
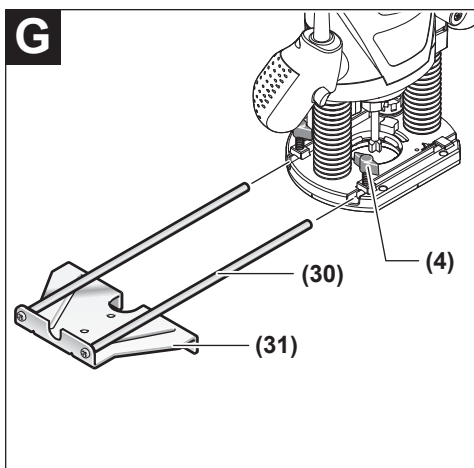
Deutsch	Seite	7
English	Page	14
Français	Page	21
Español	Página	29
Portugués	Página	36
Italiano	Pagina	44
Nederlands	Pagina	51
Dansk	Side	58
Svensk	Sidan	65
Norsk	Side	71
Suomi	Sivu	78
Ελληνικά	Σελίδα	84
Türkçe	Sayfa	92
عربي	الصفحة	101

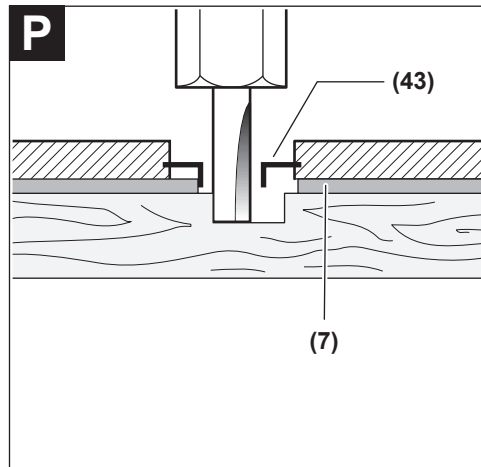
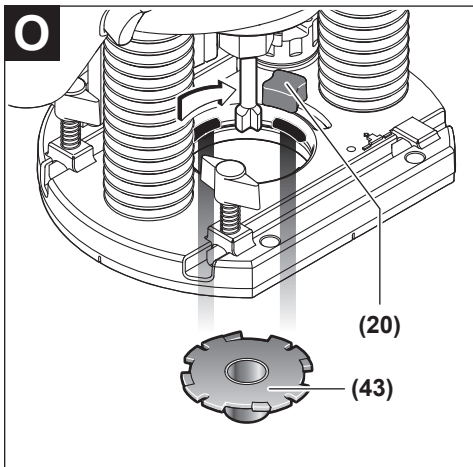
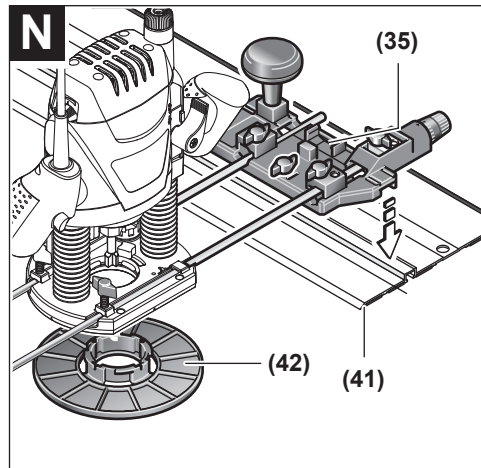
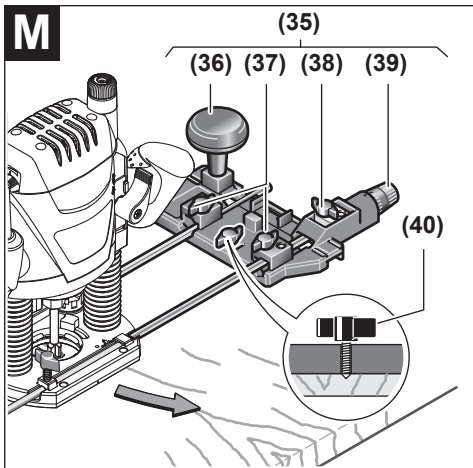
CE / UK / CA

I/i









Deutsch

Sicherheitshinweise

Allgemeine Sicherheitshinweise für Elektrowerkzeuge

⚠️ WARNUNG Lesen Sie alle Sicherheitshinweise, Anweisungen, Gebildungen und technischen Daten, mit denen dieses Elektrowerkzeug versehen ist. Versäumnisse bei der Einhaltung der Sicherheitshinweise und nachfolgenden Anweisungen können elektrischen Schlag, Brand und/oder schwere Verletzungen verursachen.

Bewahren Sie alle Sicherheitshinweise und Anweisungen für die Zukunft auf.

Der in den Sicherheitshinweisen verwendete Begriff „Elektrowerkzeug“ bezieht sich auf netzbetriebene Elektrowerkzeuge (mit Netzleitung) und auf akkubetriebene Elektrowerkzeuge (ohne Netzleitung).

Arbeitsplatzsicherheit

- ▶ **Halten Sie Ihren Arbeitsbereich sauber und gut beleuchtet.** Unordnung oder unbeleuchtete Arbeitsbereiche können zu Unfällen führen.
- ▶ **Arbeiten Sie mit dem Elektrowerkzeug nicht in explosionsgefährdeter Umgebung, in der sich brennbare Flüssigkeiten, Gase oder Stäube befinden.** Elektrowerkzeuge erzeugen Funken, die den Staub oder die Dämpfe entzünden können.
- ▶ **Halten Sie Kinder und andere Personen während der Benutzung des Elektrowerkzeugs fern.** Bei Ablenkung können Sie die Kontrolle über das Elektrowerkzeug verlieren.

Elektrische Sicherheit

- ▶ **Der Anschlussstecker des Elektrowerkzeuges muss in die Steckdose passen. Der Stecker darf in keiner Weise verändert werden. Verwenden Sie keine Adapterstecker gemeinsam mit schutzgeerdeten Elektrowerkzeugen.** Unveränderte Stecker und passende Steckdosen verringern das Risiko eines elektrischen Schlages.
- ▶ **Vermeiden Sie Körperkontakt mit geerdeten Oberflächen wie von Rohren, Heizungen, Herden und Kühlschränken.** Es besteht ein erhöhtes Risiko durch elektrischen Schlag, wenn Ihr Körper geerdet ist.
- ▶ **Halten Sie Elektrowerkzeuge von Regen oder Nässe fern.** Das Eindringen von Wasser in ein Elektrowerkzeug erhöht das Risiko eines elektrischen Schlages.
- ▶ **Zweckentfremden Sie die Anschlussleitung nicht, um das Elektrowerkzeug zu tragen, aufzuhängen oder um den Stecker aus der Steckdose zu ziehen. Halten Sie die Anschlussleitung fern von Hitze, Öl, scharfen Kanten oder sich bewegenden Teilen.** Beschädigte oder verwickelte Anschlussleitungen erhöhen das Risiko eines elektrischen Schlages.

- ▶ **Wenn Sie mit einem Elektrowerkzeug im Freien arbeiten, verwenden Sie nur Verlängerungskabel, die auch für den Außenbereich geeignet sind.** Die Anwendung einer für den Außenbereich geeigneten Verlängerungsleitung verringert das Risiko eines elektrischen Schlages.
- ▶ **Wenn der Betrieb des Elektrowerkzeuges in feuchter Umgebung nicht vermeidbar ist, verwenden Sie einen Fehlerstromschutzschalter.** Der Einsatz eines Fehlerstromschutzschalters vermindert das Risiko eines elektrischen Schlages.

Sicherheit von Personen

- ▶ **Seien Sie aufmerksam, achten Sie darauf, was Sie tun, und gehen Sie mit Vernunft an die Arbeit mit einem Elektrowerkzeug. Benutzen Sie kein Elektrowerkzeug, wenn Sie müde sind oder unter dem Einfluss von Drogen, Alkohol oder Medikamenten stehen.** Ein Moment der Unachtsamkeit beim Gebrauch des Elektrowerkzeuges kann zu ernsthaften Verletzungen führen.
- ▶ **Tragen Sie persönliche Schutzausrüstung und immer eine Schutzbrille.** Das Tragen persönlicher Schutzausrüstung, wie Staubmaske, rutschfeste Sicherheitsschuhe, Schutzhelm oder Gehörschutz, je nach Art und Einsatz des Elektrowerkzeuges, verringert das Risiko von Verletzungen.
- ▶ **Vermeiden Sie eine unbeabsichtigte Inbetriebnahme. Vergewissern Sie sich, dass das Elektrowerkzeug ausgeschaltet ist, bevor Sie es an die Stromversorgung und/oder den Akku anschließen, es aufnehmen oder tragen.** Wenn Sie beim Tragen des Elektrowerkzeuges den Finger am Schalter haben oder das Gerät eingeschaltet an die Stromversorgung anschließen, kann dies zu Unfällen führen.
- ▶ **Entfernen Sie Einstellwerkzeuge oder Schraubenschlüssel, bevor Sie das Elektrowerkzeug einschalten.** Ein Werkzeug oder Schlüssel, der sich in einem drehenden Geräteteil befindet, kann zu Verletzungen führen.
- ▶ **Vermeiden Sie eine abnormale Körperhaltung. Sorgen Sie für einen sicheren Stand und halten Sie jederzeit das Gleichgewicht.** Dadurch können Sie das Elektrowerkzeug in unerwarteten Situationen besser kontrollieren.
- ▶ **Tragen Sie geeignete Kleidung. Tragen Sie keine weite Kleidung oder Schmuck. Halten Sie Haare und Kleidung fern von sich bewegenden Teilen.** Lockere Kleidung, Schmuck oder lange Haare können von sich bewegenden Teilen erfasst werden.
- ▶ **Wenn Staubabsaug- und -auffangeinrichtungen montiert werden können, sind diese anzuschließen und richtig zu verwenden.** Verwendung einer Staubabsaugung kann Gefährdungen durch Staub verringern.
- ▶ **Wiegen Sie sich nicht in falscher Sicherheit und setzen Sie sich nicht über die Sicherheitsregeln für Elektrowerkzeuge hinweg, auch wenn Sie nach vielfachem Gebrauch mit dem Elektrowerkzeug vertraut sind.** Achtloses Handeln kann binnen Sekundenbruchteilen zu schweren Verletzungen führen.

Verwendung und Behandlung des Elektrowerkzeugs

- ▶ **Überlasten Sie das Elektrowerkzeug nicht. Verwenden Sie für Ihre Arbeit das dafür bestimmte Elektrowerkzeug.** Mit dem passenden Elektrowerkzeug arbeiten Sie besser und sicherer im angegebenen Leistungsbereich.
- ▶ **Benutzen Sie kein Elektrowerkzeug, dessen Schalter defekt ist.** Ein Elektrowerkzeug, das sich nicht mehr ein- oder ausschalten lässt, ist gefährlich und muss repariert werden.
- ▶ **Ziehen Sie den Stecker aus der Steckdose und/oder entfernen Sie einen abnehmbaren Akku, bevor Sie Geräteeinstellungen vornehmen, Einsatzwerkzeugteile wechseln oder das Elektrowerkzeug weglegen.** Diese Vorsichtsmaßnahme verhindert den unbeabsichtigten Start des Elektrowerkzeugs.
- ▶ **Bewahren Sie unbenutzte Elektrowerkzeuge außerhalb der Reichweite von Kindern auf. Lassen Sie keine Personen das Elektrowerkzeug benutzen, die mit diesem nicht vertraut sind oder diese Anweisungen nicht gelesen haben.** Elektrowerkzeuge sind gefährlich, wenn sie von unerfahrenen Personen benutzt werden.
- ▶ **Pflegen Sie Elektrowerkzeuge und Einsatzwerkzeug mit Sorgfalt. Kontrollieren Sie, ob bewegliche Teile einwandfrei funktionieren und nicht klemmen, ob Teile gebrochen oder so beschädigt sind, dass die Funktion des Elektrowerkzeuges beeinträchtigt ist. Lassen Sie beschädigte Teile vor dem Einsatz des Gerätes reparieren.** Viele Unfälle haben ihre Ursache in schlecht gewarteten Elektrowerkzeugen.
- ▶ **Halten Sie Schneidwerkzeuge scharf und sauber.** Sorgfältig gepflegte Schneidwerkzeuge mit scharfen Schneidkanten verkleben sich weniger und sind leichter zu führen.
- ▶ **Verwenden Sie Elektrowerkzeug, Zubehör, Einsatzwerkzeuge usw. entsprechend diesen Anweisungen. Berücksichtigen Sie dabei die Arbeitsbedingungen und die auszuführende Tätigkeit.** Der Gebrauch von Elektrowerkzeugen für andere als die vorgesehenen Anwendungen kann zu gefährlichen Situationen führen.
- ▶ **Halten Sie Griffe und Griffflächen trocken, sauber und frei von Öl und Fett.** Rutschige Griffe und Griffflächen erlauben keine sichere Bedienung und Kontrolle des Elektrowerkzeugs in unvorhergesehenen Situationen.

Service

- ▶ **Lassen Sie Ihr Elektrowerkzeug nur von qualifiziertem Fachpersonal und nur mit Original-Ersatzteilen reparieren.** Damit wird sichergestellt, dass die Sicherheit des Elektrowerkzeuges erhalten bleibt.

Sicherheitshinweise für Oberfräsen

- ▶ **Halten Sie das Elektrowerkzeug nur an den isolierten Griffflächen, da der Fräser die eigene Anschlussleitung treffen kann.** Der Kontakt mit einer spannungsführenden Leitung kann auch metallene Geräteteile unter Spannung setzen und zu einem elektrischen Schlag führen.

- ▶ **Befestigen und sichern Sie das Werkstück mittels Zwingen oder auf andere Art und Weise an einer stabilen Unterlage.** Wenn Sie das Werkstück nur mit der Hand oder gegen Ihren Körper halten, bleibt es labil, was zum Verlust der Kontrolle führen kann.
- ▶ **Die zulässige Drehzahl des Fräasers muss mindestens so hoch sein wie die auf dem Elektrowerkzeug angegebene Höchstdrehzahl.** Fräser, die sich schneller als zulässig drehen, können zerbrechen und umherfliegen.
- ▶ **Fräser oder anderes Zubehör müssen genau in die Werkzeugaufnahme (Spannzange) Ihres Elektrowerkzeugs passen.** Einsatzwerkzeuge, die nicht genau in die Werkzeugaufnahme des Elektrowerkzeugs passen, drehen sich ungleichmäßig, vibrieren sehr stark und können zum Verlust der Kontrolle führen.
- ▶ **Führen Sie das Elektrowerkzeug nur eingeschaltet gegen das Werkstück.** Es besteht sonst die Gefahr eines Rückschlages, wenn sich das Einsatzwerkzeug im Werkstück verhakt.
- ▶ **Kommen Sie mit Ihren Händen nicht in den Fräsereich und an den Fräser. Halten Sie mit Ihrer zweiten Hand den Zusatzgriff.** Wenn beide Hände die Fräse halten, können diese nicht vom Fräser verletzt werden.
- ▶ **Fräsen Sie nie über Metallgegenstände, Nägel oder Schrauben.** Der Fräser kann beschädigt werden und zu erhöhten Vibrationen führen.
- ▶ **Verwenden Sie geeignete Suchgeräte, um verborgene Versorgungsleitungen aufzuspüren, oder ziehen Sie die örtliche Versorgungsgesellschaft hinzu.** Kontakt mit Elektroleitungen kann zu Feuer und elektrischem Schlag führen. Beschädigung einer Gasleitung kann zur Explosion führen. Eindringen in eine Wasserleitung verursacht Sachbeschädigung oder kann einen elektrischen Schlag verursachen.
- ▶ **Verwenden Sie keine stumpfen oder beschädigten Fräser.** Stumpfe oder beschädigte Fräser verursachen eine erhöhte Reibung, können eingeklemmt werden und führen zu Unwucht.
- ▶ **Warten Sie, bis das Elektrowerkzeug zum Stillstand gekommen ist, bevor Sie es ablegen.** Das Einsatzwerkzeug kann sich verhaken und zum Verlust der Kontrolle über das Elektrowerkzeug führen.
- ▶ **Halten Sie das Elektrowerkzeug beim Arbeiten fest mit beiden Händen und sorgen Sie für einen sicheren Stand.** Das Elektrowerkzeug wird mit zwei Händen sicherer geführt.

Produkt- und Leistungsbeschreibung



Lesen Sie alle Sicherheitshinweise und Anweisungen. Versäumnisse bei der Einhaltung der Sicherheitshinweise und Anweisungen können elektrischen Schlag, Brand und/oder schwere Verletzungen verursachen.

Bitte beachten Sie die Abbildungen im vorderen Teil der Betriebsanleitung.

Bestimmungsgemäßer Gebrauch

Das Elektrowerkzeug ist bestimmt, bei fester Auflage in Holz, Kunststoff und Leichtbaustoffen Nuten, Kanten, Profile und Langlöcher zu fräsen sowie zum Kopierfräsen.

Bei reduzierter Drehzahl und mit entsprechenden Fräsern können auch Nichteisen-Metalle bearbeitet werden.

Abgebildete Komponenten

Die Nummerierung der abgebildeten Komponenten bezieht sich auf die Darstellung des Elektrowerkzeuges auf der Grafikkseite.

- (1) Einschaltsperr für Ein-/Ausschalter
- (2) Handgriff rechts (isolierte Grifffläche)
- (3) Spindel-Arretiertaste
- (4) Flügelschraube für Parallelanschlag-Führungsstangen (2x)^{a)}
- (5) Spanschutz
- (6) Grundplatte
- (7) Gleitplatte
- (8) Aufnahme für Parallelanschlag-Führungsstangen
- (9) Stufenanschlag
- (10) Schutzmanschette
- (11) Flügelschraube für Tiefenanschlageinstellung
- (12) Schieber mit Indexmarke
- (13) Tiefenanschlag
- (14) Skala Frästiefeneinstellung
- (15) Handgriff links (isolierte Grifffläche)
- (16) Spannhebel für Frästiefenarretierung
- (17) Skala Frästiefen-Feineinstellung (POF 1400 ACE)

- (18) Drehknopf für Frästiefen-Feineinstellung (POF 1400 ACE)
- (19) Markierung für Nullpunktgleich
- (20) Entriegelungshebel für Kopierhülse
- (21) Fräser^{a)}
- (22) Ein-/Ausschalter
- (23) Stellrad Drehzahlvorwahl
- (24) Justierschrauben Stufenanschlag (POF 1200 AE)
- (25) Überwurfmutter mit Spannzange
- (26) Gabelschlüssel (19 mm)^{a)}
- (27) Absaugschlauch (Ø 35 mm)^{a)}
- (28) Absaugadapter^{a)}
- (29) Rändelschraube für Absaugadapter (2x)^{a)}
- (30) Führungsstange für Parallelanschlag (2x)^{a)}
- (31) Parallelanschlag^{a)}
- (32) Zentrierstift^{a)}
- (33) Flügelschraube für Zentrierstift^{a)}
- (34) Kurvenanschlag^{a)}
- (35) Fräszirkel/Führungsschienenadapter^{a)}
- (36) Griff für Fräszirkel^{a)}
- (37) Flügelschraube für Fräszirkel-Grobeinstellung (2x)^{a)}
- (38) Flügelschraube für Fräszirkel-Feineinstellung (1x)^{a)}
- (39) Drehknopf für Fräszirkel-Feineinstellung^{a)}
- (40) Zentrierschraube^{a)}
- (41) Führungsschiene^{a)}
- (42) Distanzplatte (im Set „Fräszirkel“ enthalten)^{a)}
- (43) Kopierhülse^{a)}

a) **Abgebildetes oder beschriebenes Zubehör gehört nicht zum Standard-Lieferumfang. Das vollständige Zubehör finden Sie in unserem Zubehörprogramm.**

Technische Daten

Oberfräse		POF 1200 AE	POF 1400 ACE
Sachnummer		3 603 B6A 0.1	3 603 B6C 7.1
Nennaufnahmeleistung	W	1200	1400
Leerlaufdrehzahl	min ⁻¹	11000–28000	11000–28000
Drehzahlvorwahl		●	●
Konstantelektronik		–	●
Anschluss für Staubabsaugung		●	●
Werkzeugaufnahme	mm inch	6/8 ¼	6/8 ¼
Fräskorbhub	mm	55	55
Gewicht entsprechend EPTA-Procedure 01:2014	kg	3,4	3,5
Schutzklasse		□/II	□/II

Die Angaben gelten für eine Nennspannung [U] von 230 V. Bei abweichenden Spannungen und in länderspezifischen Ausführungen können diese Angaben variieren.

Geräusch-/Vibrationsinformation

Geräuschemissionswerte ermittelt entsprechend **EN 62841-2-17**.

Der A-bewertete Geräuschpegel des Elektrowerkzeugs beträgt typischerweise: Schalldruckpegel **88 dB(A)**; Schalleistungspegel **99 dB(A)**. Unsicherheit **K=3 dB**.

Gehörschutz tragen!

Schwingungsgesamtwerte a_h (Vektorsumme dreier Richtungen) und Unsicherheit K ermittelt entsprechend

EN 62841-2-17: $a_h = 6 \text{ m/s}^2$, $K = 2 \text{ m/s}^2$.

Der in diesen Anweisungen angegebene Schwingungspegel und der Geräuschemissionswert sind entsprechend einem genormten Messverfahren gemessen worden und können für den Vergleich von Elektrowerkzeugen miteinander verwendet werden. Sie eignen sich auch für eine vorläufige Einschätzung der Schwingungs- und Geräuschemission.

Der angegebene Schwingungspegel und der Geräuschemissionswert repräsentieren die hauptsächlichen Anwendungen des Elektrowerkzeugs. Wenn allerdings das Elektrowerkzeug für andere Anwendungen, mit abweichenden Einsatzwerkzeugen oder ungenügender Wartung eingesetzt wird, können der Schwingungspegel und der Geräuschemissionswert abweichen. Dies kann die Schwingungs- und Geräuschemission über den gesamten Arbeitszeitraum deutlich erhöhen.

Für eine genaue Abschätzung der Schwingungs- und Geräuschemissionen sollten auch die Zeiten berücksichtigt werden, in denen das Gerät abgeschaltet ist oder zwar läuft, aber nicht tatsächlich im Einsatz ist. Dies kann die Schwingungs- und Geräuschemissionen über den gesamten Arbeitszeitraum deutlich reduzieren.

Legen Sie zusätzliche Sicherheitsmaßnahmen zum Schutz des Bedieners vor der Wirkung von Schwingungen fest wie zum Beispiel: Wartung von Elektrowerkzeug und Einsatzwerkzeugen, Warmhalten der Hände, Organisation der Arbeitsabläufe.

Montage

- ▶ **Ziehen Sie vor allen Arbeiten am Elektrowerkzeug den Netzstecker aus der Steckdose.**

Fräser einsetzen (siehe Bild A)

- ▶ **Zum Einsetzen und Wechseln von Fräsern wird das Tragen von Schutzhandschuhen empfohlen.**

Je nach Einsatzzweck sind Fräser in den verschiedensten Ausführungen und Qualitäten verfügbar.

Fräser aus Hochleistungs-Schnellschnittstahl (HSS) sind zur Bearbeitung weicher Werkstoffe wie z.B. Weichholz und Kunststoff geeignet.

Fräser mit Hartmetallschneiden (HM) sind speziell für harte und abrasive Werkstoffe wie z.B. Hartholz und Aluminium geeignet.

Original-Fräser aus dem umfangreichen Bosch-Zubehörprogramm erhalten Sie bei Ihrem Fachhändler.

Setzen Sie nur einwandfreie und saubere Fräser ein.

- Klappen Sie den Spanschutz **(5)** herunter.
- Drücken Sie die Spindel-Arretiertaste **(3)** und halten Sie diese gedrückt. Drehen Sie gegebenenfalls die Motor-spindel von Hand, bis sie arretiert wird.
- Lösen Sie die Überwurfmutter **(25)** mit dem Gabelschlüssel **(26)** (Schlüsselweite 19 mm) durch Drehen in Drehrichtung **⚙**.
- Schieben Sie den Fräser in die Spannzange. Der Fräferschaft muss mindestens 20 mm in die Spannzange eingeschoben sein.
- Ziehen Sie die Überwurfmutter **(25)** mit dem Gabelschlüssel **(26)** (Schlüsselweite 19 mm) durch Drehen in Drehrichtung **⚙** fest. Lassen Sie die Spindel-Arretiertaste **(3)** los.
- Klappen Sie den Spanschutz **(5)** nach oben.
- ▶ **Setzen Sie ohne montierte Kopierhülse keine Fräser mit einem Durchmesser größer als 42 mm ein.** Diese Fräser passen nicht durch die Grundplatte.
- ▶ **Ziehen Sie die Spannzange mit der Überwurfmutter keinesfalls fest, solange kein Fräser montiert ist.** Die Spannzange kann sonst beschädigt werden.

Staub-/Späneabsaugung

Stäube von Materialien wie bleihaltigem Anstrich, einigen Holzarten, Mineralien und Metall können gesundheitsschädlich sein. Berühren oder Einatmen der Stäube können allergische Reaktionen und/oder Atemwegserkrankungen des Benutzers oder in der Nähe befindlicher Personen hervorrufen. Bestimmte Stäube wie Eichen- oder Buchenstaub gelten als krebserzeugend, besonders in Verbindung mit Zusatzstoffen zur Holzbehandlung (Chromat, Holzschutzmittel). Asbesthaltiges Material darf nur von Fachleuten bearbeitet werden.

- Benutzen Sie möglichst eine für das Material geeignete Staubabsaugung.
- Sorgen Sie für gute Belüftung des Arbeitsplatzes.
- Es wird empfohlen, eine Atemschutzmaske mit Filterklasse P2 zu tragen.

Beachten Sie in Ihrem Land gültige Vorschriften für die zu bearbeitenden Materialien.

- ▶ **Vermeiden Sie Staubansammlungen am Arbeitsplatz.** Stäube können sich leicht entzünden.

Absaugadapter montieren (siehe Bild B)

Der Absaugadapter **(28)** kann mit dem Schlauchanschluss nach vorn oder nach hinten montiert werden. Bei der Montage mit Schlauchanschluss vorn muss zuvor der Spanschutz **(5)** abgenommen werden. Befestigen Sie den Absaugadapter **(28)** mit den 2 Rändelschrauben **(29)** an der Grundplatte **(6)**.

Zur Gewährleistung einer optimalen Absaugung muss der Absaugadapter **(28)** regelmäßig gereinigt werden.

Staubabsaugung anschließen (siehe Bild B)

Stecken Sie einen Absaugschlauch (Ø 35 mm) **(27)** (Zubehör) auf den montierten Absaugadapter. Verbinden Sie den Absaugschlauch **(27)** mit einem Staubsauger (Zubehör).

Das Elektrowerkzeug kann direkt an die Steckdose eines **Bosch**-Allzwecksaugers mit Fernstarteinrichtung angeschlossen werden. Dieser wird beim Einschalten des Elektrowerkzeuges automatisch gestartet.

Der Staubsauger muss für den zu bearbeitenden Werkstoff geeignet sein.

Verwenden Sie beim Absaugen von besonders gesundheitsgefährdenden, krebserzeugenden oder trockenen Stäuben einen Spezialsauger.

Spanschutz montieren (siehe Bild C)

Setzen Sie den Spanschutz (5) von vorn so in die Führung ein, dass er einrastet. Zum Abnehmen fassen Sie den Spanschutz seitlich und ziehen Sie ihn nach vorn ab.

Betrieb

- **Beachten Sie die Netzspannung! Die Spannung der Stromquelle muss mit den Angaben auf dem Typenschild des Elektrowerkzeuges übereinstimmen. Mit 230 V gekennzeichnete Elektrowerkzeuge können auch an 220 V betrieben werden.**

Inbetriebnahme

Drehzahl vorwählen

Mit dem Stellrad Drehzahlvorwahl (23) können Sie die benötigte Drehzahl auch während des Betriebes vorwählen.

1-2	niedrige Drehzahl
3-4	mittlere Drehzahl
5-6	hohe Drehzahl

Die in der Tabelle dargestellten Werte sind Richtwerte. Die erforderliche Drehzahl ist vom Werkstoff und den Arbeitsbedingungen abhängig und kann durch praktischen Versuch ermittelt werden.

Werkstoff	Fräser- durchmesser [mm]	Position Stellrad
Hartholz (Buche)	4-10	5-6
	12-20	3-4
	22-40	1-2
Weichholz (Kiefer)	4-10	5-6
	12-20	3-6
	22-40	1-3
Spanplatten	4-10	3-6
	12-20	2-4
	22-40	1-3
Kunststoffe	4-15	2-3
	16-40	1-2
Aluminium	4-15	1-2
	16-40	1

Ein-/Ausschalten

Stellen Sie vor dem Einschalten die Frästiefe ein.

Zum **Einschalten** des Elektrowerkzeuges betätigen Sie **zuerst** die Einschaltsperr (1) und drücken anschließend den Ein-/Ausschalter (22) und halten ihn gedrückt.

POF 1400 ACE: Eine Lampe beleuchtet den Fräsbereich.

Zum **Ausschalten** lassen Sie den Ein-/Ausschalter (22) los.

POF 1400 ACE: Die Lampe erlischt langsam.

Hinweis: Aus Sicherheitsgründen kann der Ein-/Ausschalter (22) nicht arretiert werden, sondern muss während des Betriebes ständig gedrückt bleiben.

Konstantelektronik

POF 1400 ACE

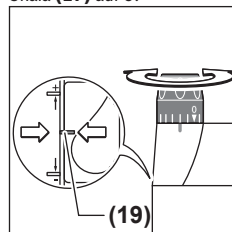
Die Konstantelektronik hält die Drehzahl bei Leerlauf und Last nahezu konstant und gewährleistet eine gleichmäßige Arbeitsleistung.

Frästiefe einstellen (siehe Bild D)

Die Einstellung der Frästiefe darf nur bei ausgeschaltetem Elektrowerkzeug erfolgen.

Zur Grobeinstellung der Frästiefe gehen Sie wie folgt vor:

- Setzen Sie das Elektrowerkzeug mit montiertem Fräser auf das zu bearbeitende Werkstück.
- **POF 1400 ACE:** Stellen Sie den Feineinstellweg mit dem Drehknopf (18) mittig. Drehen Sie dazu den Drehknopf (18), bis die Markierungen (19) wie im Bild gezeigt übereinstimmen. Drehen Sie anschließend die Skala (17) auf 0.



- Stellen Sie den Stufenanschlag (9) auf die niedrigste Stufe; der Stufenanschlag rastet spürbar ein.
- **POF 1200 AE:** Drehen Sie die Justierschrauben für den Stufenanschlag (24) zur Hälfte hinein bzw. heraus.
- Lösen Sie die Flügelschraube am Tiefenanschlag (11), so dass der Tiefenanschlag (13) frei beweglich ist.
- Drücken Sie den Spannhebel für Frästiefenarretierung (16) in Drehrichtung ⚙ und führen Sie die Oberfräse langsam nach unten, bis der Fräser (21) die Werkstückoberfläche berührt. Lassen Sie den Spannhebel für Frästiefenarretierung (16) wieder los, um diese Eintauchtiefe zu fixieren. Drücken Sie ggf. den Spannhebel für Frästiefenarretierung (16) in Drehrichtung ⚙, um ihn endgültig zu fixieren.
- Drücken Sie den Tiefenanschlag (13) nach unten, bis er auf dem Stufenanschlag (9) aufsitzt. Stellen Sie den Schieber mit der Indexmarke (12) auf die Position 0 an der Frästiefenskala (14).

- Stellen Sie den Tiefenanschlag (**13**) auf die gewünschte Frästiefe und ziehen Sie die Flügelschraube am Tiefenanschlag (**11**) fest. Achten Sie darauf, dass Sie den Schieber mit der Indexmarke (**12**) nicht mehr verstellen.
- Drücken Sie den Spannhebel für Frästiefenarretierung (**16**) in Drehrichtung **⚙** und führen Sie die Oberfräse in die oberste Position.

Bei größeren Frästiefen sollten Sie mehrere Bearbeitungsgänge mit jeweils geringer Spanabnahme vornehmen. Mit Hilfe des Stufenanschlags (**9**) können Sie den Fräsvorgang auf mehrere Stufen aufteilen. Stellen Sie dazu die gewünschte Frästiefe mit der niedrigsten Stufe des Stufenanschlags ein und wählen Sie für die ersten Bearbeitungsgänge zunächst die höheren Stufen.

POF 1200 AE: Der Abstand der Stufen kann durch das Verdrehen der Justierschrauben (**24**) verändert werden.

Frästiefe feineinstellen (POF 1400 ACE)

Nach einem Probefräsgang können Sie durch Drehen des Drehknopfes (**18**) die Frästiefe exakt auf das gewünschte Maß einstellen; drehen Sie im Uhrzeigersinn zur Vergrößerung der Frästiefe, drehen Sie entgegen dem Uhrzeigersinn zur Verringerung der Frästiefe. Die Skala (**17**) dient dabei zur Orientierung. Eine Umdrehung entspricht einem Verstellweg von 2,0 mm, einer der Teilstriche am oberen Rand der Skala (**17**) entspricht einer Veränderung des Verstellwegs um 0,1 mm. Der maximale Verstellweg beträgt ± 8 mm.

Beispiel: Die gewünschte Frästiefe soll 10,0 mm sein, die Probefräsung ergab eine Frästiefe von 9,6 mm.

- Heben Sie die Oberfräse an und legen Sie z. B. etwas Restholz unter die Gleitplatte (**7**), so dass der Fräser (**21**) beim Absenken das Werkstück nicht berührt. Drücken Sie den Spannhebel für Frästiefenarretierung (**16**) in Drehrichtung **⚙** und führen Sie die Oberfräse langsam nach unten, bis der Tiefenanschlag (**13**) auf dem Stufenanschlag (**9**) aufsitzt.
- Drehen Sie die Skala (**17**) auf **0** und lösen Sie die Flügelschraube (**11**).
- Drehen Sie den Drehknopf (**18**) um 0,4 mm/4 Teilstriche (Differenz aus Soll- und Istwert) im Uhrzeigersinn und ziehen Sie die Flügelschraube (**11**) fest.
- Überprüfen Sie die gewählte Frästiefe durch einen weiteren Probefräsgang.

Verändern Sie nach dem Einstellen der Frästiefe die Position des Schiebers (**12**) auf dem Tiefenanschlag (**13**) nicht mehr, damit Sie immer die momentane Frästiefe auf der Skala (**14**) ablesen können.

Frästiefe feineinstellen (POF 1200 AE)

Mit dem Stufenanschlag (**9**) können Sie unterschiedliche Frästiefen voreinstellen. Die Einstellung erfolgt entsprechend der zuvor beschriebenen Vorgehensweise mit dem Unterschied, dass durch Verdrehen der Justierschrauben für den Stufenanschlag (**24**) die Höhendifferenz der Anschläge zueinander verändert werden kann.

Arbeitshinweise

- ▶ **Schützen Sie Fräser vor Stoß und Schlag.**

- ▶ **Ziehen Sie vor allen Arbeiten am Elektrowerkzeug den Netzstecker aus der Steckdose.**

Fräsrückrichtung und Fräsvorgang (siehe Bild E)

- ▶ **Der Fräsvorgang muss stets gegen die Umlaufrichtung des Fräasers (21) erfolgen (Gegenlauf).** Beim Fräsen mit der Umlaufrichtung (Gleichlauf) kann Ihnen das Elektrowerkzeug aus der Hand gerissen werden.

Stellen Sie die gewünschte Frästiefe ein (siehe „Frästiefe einstellen (siehe Bild D)“, Seite 11).

Setzen Sie das Elektrowerkzeug mit montiertem Fräser auf das zu bearbeitende Werkstück und schalten Sie das Elektrowerkzeug ein.

Drücken Sie den Spannhebel für Frästiefenarretierung (**16**) nach unten und führen Sie die Oberfräse langsam nach unten, bis die eingestellte Frästiefe erreicht ist. Lassen Sie den Spannhebel für Frästiefenarretierung (**16**) wieder los, um diese Eintauchtiefe zu fixieren. Drücken Sie ggf. den Spannhebel für Frästiefenarretierung (**16**) nach oben, um ihn endgültig zu fixieren.

Führen Sie den Fräsvorgang mit gleichmäßigem Vorschub aus.

Führen Sie nach Beendigung des Fräsvorgangs die Oberfräse in die oberste Position zurück.

Schalten Sie das Elektrowerkzeug aus.

Fräsen mit Hilfsanschlag (siehe Bild F)

Zur Bearbeitung großer Werkstücke, z.B. beim Nutenfräsen, können Sie ein Brett oder eine Leiste als Hilfsanschlag am Werkstück befestigen und die Oberfräse am Hilfsanschlag entlangführen. Führen Sie die Oberfräse an der abgeflachten Seite der Gleitplatte am Hilfsanschlag entlang.

Kanten- oder Formfräsen

Beim Kanten- oder Formfräsen ohne Parallelanschlag muss der Fräser mit einem Führungszapfen oder einem Kugellager ausgestattet sein.

Führen Sie das eingeschaltete Elektrowerkzeug von der Seite an das Werkstück heran, bis der Führungszapfen oder das Kugellager des Fräasers an der zu bearbeitenden Werkstückkante anliegt.

Führen Sie das Elektrowerkzeug an der Werkstückkante entlang. Achten Sie dabei auf eine winkeltreue Auflage. Zu starker Druck kann die Kante des Werkstücks beschädigen.

Fräsen mit Parallelanschlag (siehe Bilder G–H)

Schieben Sie den Parallelanschlag (**31**) mit den Führungsstangen (**30**) in die Grundplatte (**6**) ein und ziehen Sie ihn mit den Flügelschrauben (**4**) entsprechend dem erforderlichen Maß fest.

Führen Sie das eingeschaltete Elektrowerkzeug mit gleichmäßigem Vorschub und seitlichem Druck auf den Parallelanschlag an der Werkstückkante entlang.

Fräsen von Kreisbögen (siehe Bilder I–J)

Wenden Sie den Parallelanschlag (**31**), sodass die Anschlagflächen nach oben zeigen.

Schieben Sie den Parallelanschlag (**31**) mit den Führungsstangen (**30**) in die Grundplatte (**6**) ein und ziehen

Sie ihn mit den Flügelschrauben (4) entsprechend dem erforderlichen Maß fest.

Befestigen Sie den Zentrierstift (32) mit der Flügelschraube (33) durch die Bohrung am Parallelanschlag (31).

Stechen Sie den Zentrierstift (32) in den markierten Mittelpunkt des Kreisbogens und führen Sie den Fräsvorgang mit gleichmäßigem Vorschub aus.

Fräsen mit dem Kurvenanschlag (siehe Bilder K-L)

Schieben Sie den Parallelanschlag (31) mit den Führungsstangen (30) in die Grundplatte (6) ein und ziehen Sie ihn mit den Flügelschrauben (4) entsprechend dem erforderlichen Maß fest.

Befestigen Sie den Kurvenanschlag mit montierter Führungsrolle (34) durch die Bohrung am Parallelanschlag (31).

Führen Sie das Elektrowerkzeug mit leichtem seitlichem Druck entlang der Werkstückkante.

Fräsen mit Fräszirkel (siehe Bild M)

Für kreisrunde Fräsarbeiten können Sie den Fräszirkel/ Führungsschienenadapter (35) verwenden. Montieren Sie den Fräszirkel wie im Bild gezeigt.

Schrauben Sie die Zentrierschraube (40) in das Gewinde im Fräszirkel ein. Setzen Sie die Schraubenspitze in den Mittelpunkt des zu fräsierenden Kreisbogens ein, achten Sie dabei darauf, dass die Schraubenspitze in die Werkstoffoberfläche eingreift.

Stellen Sie den gewünschten Radius durch Verschieben des Fräszirkels grob ein und drehen Sie die Flügelschrauben (37) und (38) fest.

Mit dem Drehknopf (39) können Sie nach dem Lösen der Flügelschraube (38) die Länge feineinstellen. Eine Umdrehung entspricht dabei einem Verstellweg von 2,0 mm, einer der Teilstriche am Drehknopf (39) entspricht einer Veränderung des Verstellwegs um 0,1 mm.

Führen Sie das eingeschaltete Elektrowerkzeug mit dem rechten Handgriff und dem Griff für den Fräszirkel (36) über das Werkstück.

Fräsen mit Führungsschiene (siehe Bild N)

Mithilfe der Führungsschiene (41) können Sie geradlinig verlaufende Arbeitsvorgänge durchführen.

Zum Ausgleich des Höhenunterschieds müssen Sie die Distanzplatte (42) montieren.

Montieren Sie den Fräszirkel/ Führungsschienenadapter (35) wie im Bild gezeigt.

Befestigen Sie die Führungsschiene (41) mit geeigneten Spannvorrichtungen, z.B. Schraubzwingen, auf dem Werkstück. Setzen Sie das Elektrowerkzeug mit montiertem Führungsschienenadapter (35) auf die Führungsschiene auf.

Fräsen mit Kopierhülse (siehe Bilder O-P)

Mithilfe der Kopierhülse (43) können Sie Konturen von Vorlagen bzw. Schablonen auf Werkstücke übertragen.

Wählen Sie je nach Dicke der Schablone bzw. Vorlage die geeignete Kopierhülse. Wegen der überstehenden Höhe der Kopierhülse muss die Schablone eine Mindeststärke von 8 mm besitzen.

Verschieben Sie den Entriegelungshebel (20) und setzen Sie die Kopierhülse (43) von unten in die Grundplatte (6) ein. Die Codiernocken müssen dabei spürbar in die Aussparungen der Kopierhülse einrasten.

► Wählen Sie den Durchmesser des Fräasers kleiner als den Innendurchmesser der Kopierhülse.

Zum Fräsen mit der Kopierhülse (43) gehen Sie wie folgt vor:

- Führen Sie das eingeschaltete Elektrowerkzeug mit der Kopierhülse an die Schablone heran.
- Drücken Sie den Spannhebel für Frästiefenarretierung (16) nach unten und führen Sie die Oberfräse langsam nach unten, bis die eingestellte Frästiefe erreicht ist. Lassen Sie den Spannhebel für Frästiefenarretierung (16) wieder los, um diese Eintauchtiefe zu fixieren. Drücken Sie ggf. den Spannhebel für Frästiefenarretierung (16) nach oben, um ihn endgültig zu fixieren.
- Führen Sie das Elektrowerkzeug mit überstehender Kopierhülse mit seitlichem Druck an der Schablone entlang.

Wartung und Service

Wartung und Reinigung

► Ziehen Sie vor allen Arbeiten am Elektrowerkzeug den Netzstecker aus der Steckdose.

► Halten Sie das Elektrowerkzeug und die Lüftungsschlitze sauber, um gut und sicher zu arbeiten.

► Verwenden Sie bei extremen Einsatzbedingungen nach Möglichkeit immer eine Absauganlage. Reinigen Sie die Lüftungsschlitze häufig mit einem Pinsel und schalten Sie einen Fehlerstrom-Schutzschalter (PRCD) vor. Bei der Bearbeitung von Metallen kann sich leitfähiger Staub im Innern des Elektrowerkzeugs absetzen. Die Schutzisolierung des Elektrowerkzeugs kann beeinträchtigt werden.

Wenn ein Ersatz der Anschlussleitung erforderlich ist, dann ist dies von **Bosch** oder einer autorisierten Kundendienststelle für **Bosch**-Elektrowerkzeuge auszuführen, um Sicherheitsgefährdungen zu vermeiden.

Kundendienst und Anwendungsberatung

Der Kundendienst beantwortet Ihre Fragen zu Reparatur und Wartung Ihres Produkts sowie zu Ersatzteilen. Explosionszeichnungen und Informationen zu Ersatzteilen finden Sie auch unter: **www.bosch-pt.com**

Das Bosch-Anwendungsberatungs-Team hilft Ihnen gerne bei Fragen zu unseren Produkten und deren Zubehör.

Geben Sie bei allen Rückfragen und Ersatzteilbestellungen bitte unbedingt die 10-stellige Sachnummer laut Typenschild des Produkts an.

Deutschland

Robert Bosch Power Tools GmbH
 Servicezentrum Elektrowerkzeuge
 Zur Luhne 2
 37589 Kalefeld – Willershausen
 Kundendienst: Tel.: (0711) 400 40 480
 E-Mail: Servicezentrum.Elektrowerkzeuge@de.bosch.com
 Unter www.bosch-pt.de können Sie online Ersatzteile bestellen oder Reparaturen anmelden.
 Anwendungsberatung:
 Tel.: (0711) 400 40 480
 Fax: (0711) 400 40 482
 E-Mail: kundenberatung.ew@de.bosch.com

Weitere Serviceadressen finden Sie unter:

www.bosch-pt.com/serviceaddresses

Entsorgung

Elektrowerkzeuge, Zubehör und Verpackungen sollen einer umweltgerechten Wiederverwertung zugeführt werden.



Werfen Sie Elektrowerkzeuge nicht in den Hausmüll!

Nur für EU-Länder:

Gemäß der Europäischen Richtlinie 2012/19/EU über Elektro- und Elektronik-Altgeräte und ihrer Umsetzung in nationales Recht müssen nicht mehr gebrauchsfähige Elektrowerkzeuge getrennt gesammelt und einer umweltgerechten Wiederverwertung zugeführt werden.

Bei unsachgemäßer Entsorgung können Elektro- und Elektronikaltgeräte aufgrund des möglichen Vorhandenseins gefährlicher Stoffe schädliche Auswirkungen auf die Umwelt und die menschliche Gesundheit haben.

Nur für Deutschland:**Informationen zur Rücknahme von Elektro-Altgeräten für private Haushalte**

Wie im Folgenden näher beschrieben, sind bestimmte Vertrieber zur unentgeltlichen Rücknahme von Altgeräten verpflichtet.

Vertreiber mit einer Verkaufsfläche für Elektro- und Elektronikgeräte von mindestens 400 m² sowie Vertrieber von Lebensmitteln mit einer Gesamtverkaufsfläche von mindestens 800 m², die mehrmals im Kalenderjahr oder dauerhaft Elektro- und Elektronikgeräte anbieten und auf dem Markt bereitstellen, sind verpflichtet,

1. bei der Abgabe eines neuen Elektro- oder Elektronikgeräts an einen Endnutzer ein Altgerät des Endnutzers der gleichen Geräart, das im Wesentlichen die gleichen Funktionen wie das neue Gerät erfüllt, am Ort der Abgabe oder in unmittelbarer Nähe hierzu unentgeltlich zurückzunehmen; Ort der Abgabe ist auch der private Haushalt, sofern dort durch Auslieferung die Abgabe erfolgt: In diesem Fall ist die Abholung des Altgeräts für den Endnutzer unentgeltlich; und

2. auf Verlangen des Endnutzers Altgeräte, die in keiner äußeren Abmessung größer als 25 cm sind, im Einzelhandelsgeschäft oder in unmittelbarer Nähe hierzu unentgeltlich zurückzunehmen; die Rücknahme darf nicht an den Kauf eines Elektro- oder Elektronikgerätes geknüpft werden und ist auf drei Altgeräte pro Geräart beschränkt.

Der Vertrieber hat beim Abschluss des Kaufvertrags für das neue Elektro- oder Elektronikgerät den Endnutzer über die Möglichkeit zur unentgeltlichen Rückgabe bzw. Abholung des Altgeräts zu informieren und den Endnutzer nach seiner Absicht zu befragen, ob bei der Auslieferung des neuen Geräts ein Altgerät zurückgegeben wird.

Dies gilt auch bei Vertrieb unter Verwendung von Fernkommunikationsmitteln, wenn die Lager- und Versandflächen für Elektro- und Elektronikgeräte mindestens 400 m² betragen oder die gesamten Lager- und Versandflächen mindestens 800 m² betragen, wobei die unentgeltliche Abholung auf Elektro- und Elektronikgeräte der Kategorien 1 (Wärmeüberträger), 2 (Bildschirmgeräte) und 4 (Großgeräte mit mindestens einer äußeren Abmessung über 50 cm) beschränkt ist. Für alle übrigen Elektro- und Elektronikgeräte muss der Vertrieber geeignete Rückgabemöglichkeiten in zumutbarer Entfernung zum jeweiligen Endnutzer gewährleisten; das gilt auch für Altgeräte, die in keiner äußeren Abmessung größer als 25 cm sind, die der Endnutzer zurückgeben will, ohne ein neues Gerät zu kaufen.

English**Safety Instructions****General Power Tool Safety Warnings**

⚠ WARNING Read all safety warnings, instructions, illustrations and specifications provided with this power tool. Failure to follow all instructions listed below may result in electric shock, fire and/or serious injury.

Save all warnings and instructions for future reference.

The term "power tool" in the warnings refers to your mains-operated (corded) power tool or battery-operated (cordless) power tool.

Work area safety

- ▶ **Keep work area clean and well lit.** Cluttered or dark areas invite accidents.
- ▶ **Do not operate power tools in explosive atmospheres, such as in the presence of flammable liquids, gases or dust.** Power tools create sparks which may ignite the dust or fumes.
- ▶ **Keep children and bystanders away while operating a power tool.** Distractions can cause you to lose control.

Electrical safety

- ▶ **Power tool plugs must match the outlet. Never modify the plug in any way. Do not use any adapter plugs with earthed (grounded) power tools.** Unmodified plugs and matching outlets will reduce risk of electric shock.
- ▶ **Avoid body contact with earthed or grounded surfaces, such as pipes, radiators, ranges and refrigerators.** There is an increased risk of electric shock if your body is earthed or grounded.
- ▶ **Do not expose power tools to rain or wet conditions.** Water entering a power tool will increase the risk of electric shock.
- ▶ **Do not abuse the cord. Never use the cord for carrying, pulling or unplugging the power tool. Keep cord away from heat, oil, sharp edges or moving parts.** Damaged or entangled cords increase the risk of electric shock.
- ▶ **When operating a power tool outdoors, use an extension cord suitable for outdoor use.** Use of a cord suitable for outdoor use reduces the risk of electric shock.
- ▶ **If operating a power tool in a damp location is unavoidable, use a residual current device (RCD) protected supply.** Use of an RCD reduces the risk of electric shock.

Personal safety

- ▶ **Stay alert, watch what you are doing and use common sense when operating a power tool. Do not use a power tool while you are tired or under the influence of drugs, alcohol or medication.** A moment of inattention while operating power tools may result in serious personal injury.
- ▶ **Use personal protective equipment. Always wear eye protection.** Protective equipment such as a dust mask, non-skid safety shoes, hard hat or hearing protection used for appropriate conditions will reduce personal injuries.
- ▶ **Prevent unintentional starting. Ensure the switch is in the off-position before connecting to power source and/or battery pack, picking up or carrying the tool.** Carrying power tools with your finger on the switch or engaging power tools that have the switch on invites accidents.
- ▶ **Remove any adjusting key or wrench before turning the power tool on.** A wrench or a key left attached to a rotating part of the power tool may result in personal injury.
- ▶ **Do not overreach. Keep proper footing and balance at all times.** This enables better control of the power tool in unexpected situations.
- ▶ **Dress properly. Do not wear loose clothing or jewellery. Keep your hair and clothing away from moving parts.** Loose clothes, jewellery or long hair can be caught in moving parts.
- ▶ **If devices are provided for the connection of dust extraction and collection facilities, ensure these are con-**

nected and properly used. Use of dust collection can reduce dust-related hazards.

- ▶ **Do not let familiarity gained from frequent use of tools allow you to become complacent and ignore tool safety principles.** A careless action can cause severe injury within a fraction of a second.

Power tool use and care

- ▶ **Do not force the power tool. Use the correct power tool for your application.** The correct power tool will do the job better and safer at the rate for which it was designed.
- ▶ **Do not use the power tool if the switch does not turn it on and off.** Any power tool that cannot be controlled with the switch is dangerous and must be repaired.
- ▶ **Disconnect the plug from the power source and/or remove the battery pack, if detachable, from the power tool before making any adjustments, changing accessories, or storing power tools.** Such preventive safety measures reduce the risk of starting the power tool accidentally.
- ▶ **Store idle power tools out of the reach of children and do not allow persons unfamiliar with the power tool or these instructions to operate the power tool.** Power tools are dangerous in the hands of untrained users.
- ▶ **Maintain power tools and accessories. Check for misalignment or binding of moving parts, breakage of parts and any other condition that may affect the power tool's operation. If damaged, have the power tool repaired before use.** Many accidents are caused by poorly maintained power tools.
- ▶ **Keep cutting tools sharp and clean.** Properly maintained cutting tools with sharp cutting edges are less likely to bind and are easier to control.
- ▶ **Use the power tool, accessories and tool bits etc. in accordance with these instructions, taking into account the working conditions and the work to be performed.** Use of the power tool for operations different from those intended could result in a hazardous situation.
- ▶ **Keep handles and grasping surfaces dry, clean and free from oil and grease.** Slippery handles and grasping surfaces do not allow for safe handling and control of the tool in unexpected situations.

Service

- ▶ **Have your power tool serviced by a qualified repair person using only identical replacement parts.** This will ensure that the safety of the power tool is maintained.

Safety information for routers

- ▶ **Hold the power tool by insulated gripping surfaces only, because the cutter may contact its own cord.** Cutting a "live" wire may make exposed metal parts of the power tool "live" and could give the operator an electric shock.
- ▶ **Use clamps or another practical way to secure and support the workpiece to a stable platform.** Holding

the work by your hand or against the body leaves it unstable and may lead to loss of control.

- ▶ **The permitted speed of the cutting bit must be at least equal to the maximum speed marked on the power tool.** If cutting bits run faster than their rated speed, they may break and fly off.
- ▶ **Routers and other accessories must be able to fit exactly in the tool holder (collet) of your power tool.** Application tools that do not fit exactly in the tool holder of the power tool will turn unevenly, vibrate heavily and may cause a loss of control.
- ▶ **Only bring the power tool into contact with the workpiece when switched on.** Otherwise there is danger of kickback if the cutting tool jams in the workpiece.
- ▶ **Do not put your hands in the routing area or close to the router. Grip the auxiliary handle with your other hand.** Holding the router with both hands avoids injury.
- ▶ **Never rout over metal objects, nails or screws.** The router could become damaged and cause increased vibration.
- ▶ **Use suitable detectors to determine if utility lines are hidden in the work area or call the local utility company for assistance.** Contact with electric lines can lead to fire and electric shock. Damaging a gas line can lead to explosion. Penetrating a water line causes property damage or may cause an electric shock.
- ▶ **Do not use blunt or damaged routers.** Blunt or damaged routers cause increased friction, create imbalances and may become jammed.
- ▶ **Always wait until the power tool has come to a complete stop before placing it down.** The application tool can jam and cause you to lose control of the power tool.
- ▶ **Hold the power tool firmly with both hands and make sure you have a stable footing.** The power tool can be more securely guided with both hands.

Products sold in GB only:

Your product is fitted with an BS 1363/A approved electric plug with internal fuse (ASTA approved to BS 1362). If the plug is not suitable for your socket outlets, it should be cut off and an appropriate plug fitted in its place by an authorised customer service agent. The replacement plug should have the same fuse rating as the original plug. The severed plug must be disposed of to avoid a possible shock hazard and should never be inserted into a mains socket elsewhere.

Product Description and Specifications



Read all the safety and general instructions.

Failure to observe the safety and general instructions may result in electric shock, fire and/or serious injury.

Please observe the illustrations at the beginning of this operating manual.

Intended use

The power tool is intended for copy routing as well as routing grooves, edges, profiles and elongated holes in wood, plastic and light building materials while resting firmly on the workpiece.

Can even be used to machine non-ferrous metals when used at a low speed with the appropriate router bits.

Product features

The numbering of the product features refers to the diagram of the power tool on the graphics page.

- (1) Lock-off button for on/off switch
- (2) Right handle (insulated gripping surface)
- (3) Spindle lock button
- (4) Wing bolt for parallel guide rods (2x)^{a)}
- (5) Chip protection
- (6) Base plate
- (7) Guide plate
- (8) Holder for parallel guide rods
- (9) Step buffer
- (10) Protective sleeve
- (11) Wing bolt for adjusting the depth stop
- (12) Slide with index mark
- (13) Depth stop
- (14) Scale for setting the routing depth
- (15) Left handle (insulated gripping surface)
- (16) Clamping lever for locking the routing depth
- (17) Routing depth fine-adjustment scale (POF 1400 ACE)
- (18) Routing depth fine-adjustment knob (POF 1400 ACE)
- (19) Marking for zeroing
- (20) Unlocking lever for guide bushing
- (21) Router bit^{a)}
- (22) On/off switch
- (23) Speed preselection thumbwheel
- (24) Adjusting screws for step buffer (POF 1200 AE)
- (25) Cap nut with collet
- (26) Open-ended spanner (19 mm)^{a)}
- (27) Extraction hose (dia. 35 mm)^{a)}
- (28) Dust extraction adapter^{a)}
- (29) Knurled screw for dust extraction adapter (2x)^{a)}
- (30) Parallel guide rod (2x)^{a)}
- (31) Parallel guide^{a)}
- (32) Centring pin^{a)}
- (33) Wing bolt for centring pin^{a)}
- (34) Curve guide^{a)}
- (35) Router compass/guide rail adapter^{a)}
- (36) Handle for router compass^{a)}

- (37) Wing bolt for router compass coarse adjustment (2x) ^{a)}
- (38) Wing bolt for router compass fine adjustment (1x) ^{a)}
- (39) Knob for router compass fine adjustment ^{a)}
- (40) Centring screw ^{a)}

- (41) Guide rail ^{a)}
- (42) Spacer plate (part of the router compass set) ^{a)}
- (43) Guide bushing ^{a)}

a) **Accessories shown or described are not included with the product as standard. You can find the complete selection of accessories in our accessories range.**

Technical data

Router		POF 1200 AE	POF 1400 ACE
Article number		3 603 B6A 0.1	3 603 B6C 7.1
Rated power input	W	1200	1400
No-load speed	min ⁻¹	11000–28000	11000–28000
Speed preselection		●	●
Constant Electronic		–	●
Connection for dust extraction		●	●
Tool holder	mm inches	6/8 ¼	6/8 ¼
Router cage stroke	mm	55	55
Weight according to EPTA-Procedure 01:2014	kg	3.4	3.5
Protection class		□/II	□/II

The specifications apply to a rated voltage [U] of 230 V. These specifications may vary at different voltages and in country-specific models.

Noise/Vibration Information

Noise emission values determined according to **EN 62841-2-17**.

Typically the A-weighted noise level of the power tool are: **88 dB(A)**; sound power level **99 dB(A)**. Uncertainty **K = 3 dB**.

Wear hearing protection!

Vibration total values a_h (tri-ax vector sum) and uncertainty **K** determined according to **EN 62841-2-17**: $a_h = 6 \text{ m/s}^2$, **K = 2 m/s²**.

The vibration level and noise emission value given in these instructions have been measured in accordance with a standardised measuring procedure and may be used to compare power tools. They may also be used for a preliminary estimation of vibration and noise emissions.

The stated vibration level and noise emission value represent the main applications of the power tool. However, if the power tool is used for other applications, with different application tools or is poorly maintained, the vibration level and noise emission value may differ. This may significantly increase the vibration and noise emissions over the total working period.

To estimate vibration and noise emissions accurately, the times when the tool is switched off or when it is running but not actually being used should also be taken into account. This may significantly reduce vibration and noise emissions over the total working period.

Implement additional safety measures to protect the operator from the effects of vibration, such as servicing the power tool and application tools, keeping their hands warm, and organising workflows correctly.

Fitting

- ▶ **Pull the plug out of the socket before carrying out any work on the power tool.**

Inserting the router bit (see figure A)

- ▶ **Wearing protective gloves while fitting and changing router bits is recommended.**

Router bits are available in a wide variety of designs and qualities depending on the intended application.

Router bits made of high-performance high-speed steel (HSS) are suited to machining soft materials such as soft-wood and plastic.

Router bits with carbide tips are especially suitable for hard and abrasive materials such as hardwood and aluminium.

Original router bits from the extensive range of Bosch accessories are available from your specialist dealer.

Only use undamaged and clean router bits.

- Pull the chip protection **(5)** downwards.
- Press and hold the spindle lock button **(3)**. If necessary, turn the motor spindle manually until it is locked in place.
- Loosen the cap nut **(25)** with the open-ended spanner **(26)** (width across flats of 19 mm) by turning it in direction **⌚**.
- Slide the router bit into the collet. The shank of the router bit must be pushed at least 20 mm into the collet.
- Tighten the cap nut **(25)** with the open-ended spanner **(26)** (width across flats of 19 mm) by turning it in direction **⌚**. Release the spindle lock button **(3)**.
- Pull the chip protection **(5)** upwards.

- ▶ **Do not insert a router bit with a diameter larger than 42 mm when the guide bushing is not mounted.** These router bits will not fit through the base plate.
- ▶ **Do not, under any circumstances, tighten the collet with the tightening nut until a router bit has been fitted.** The collet may otherwise become damaged.

Dust/Chip Extraction

The dust from materials such as lead paint, some types of wood, minerals and metal can be harmful to human health. Touching or breathing in this dust can trigger allergic reactions and/or cause respiratory illnesses in the user or in people in the near vicinity.

Certain dusts, such as oak or beech dust, are classified as carcinogenic, especially in conjunction with wood treatment additives (chromate, wood preservative). Materials containing asbestos may only be machined by specialists.

- Use a dust extraction system that is suitable for the material wherever possible.
- Provide good ventilation at the workplace.
- It is advisable to wear a P2 filter class breathing mask.

The regulations on the material being machined that apply in the country of use must be observed.

- ▶ **Avoid dust accumulation at the workplace.** Dust can easily ignite.

Fitting the dust extraction adapter (see figure B)

The dust extraction adapter (28) can be fitted to the front or the back using the hose connection. When fitting with the hose connection to the front, the chip protection (5) must first be removed. Fasten the dust extraction adapter (28) to the base plate (6) using the two knurled screws (29).

To ensure optimum extraction, the dust extraction adapter (28) must be cleaned regularly.

Connecting the dust extraction system (see figure B)

Attach an extraction hose (dia. 35 mm) (27) (accessory) to the fitted dust extraction adapter. Connect the dust extraction hose (27) to a dust extractor (accessory).

The power tool can be directly connected to the plug socket of a **Bosch** all-purpose dust extractor with remote starter. This dust extractor is started up automatically when the power tool is switched on.

The dust extractor must be suitable for the material being worked.

When extracting dry dust or dust that is especially detrimental to health or carcinogenic, use a special dust extractor.

Fitting the chip protection (see figure C)

Push the chip protection (5) into the guide from the front so that it clicks into place. To remove it, hold the sides of the chip protection and pull it forwards.

Operation

- ▶ **Products that are only sold in AUS and NZ:** Use a residual current device (RCD) with a nominal residual current of 30 mA or less.
- ▶ **Pay attention to the mains voltage. The voltage of the power source must match the voltage specified on the rating plate of the power tool. Power tools marked with 230 V can also be operated with 220 V.**

Starting Operation

Preselecting the speed

You can preselect the required speed using the speed preselection thumbwheel (23), even during operation.

1–2	low speed
3–4	medium speed
5–6	high speed

The values shown in the table are guide values. The required speed is dependent on the material and the work conditions and can be determined by practical trials.

Material	Router bit diameter [mm]	Thumbwheel position
Hardwood (beech)	4–10	5–6
	12–20	3–4
	22–40	1–2
Softwood (pine)	4–10	5–6
	12–20	3–6
	22–40	1–3
Chipboard	4–10	3–6
	12–20	2–4
	22–40	1–3
Plastics	4–15	2–3
	16–40	1–2
Aluminium	4–15	1–2
	16–40	1

Switching On and Off

Before switching on, set the required routing depth.

To **switch on** the power tool, **first** press the lock-off button (1), then press and hold the on/off switch (22).

POF 1400 ACE: A lamp lights up the routing area.

To **switch off**, release the on/off switch (22).

POF 1400 ACE: The lamp slowly goes out.

Note: For safety reasons, the on/off switch (22) cannot be locked; it must remain pressed during the entire operation.

Constant electronic control

POF 1400 ACE

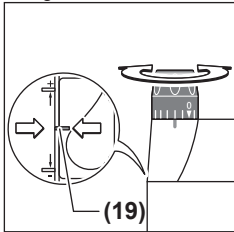
The Constant Electronic keeps the speed at no load and under load virtually consistent, guaranteeing uniform performance.

Setting the routing depth (see figure D)

The routing depth must only be set while the power tool is switched off.

To set the rough routing depth, proceed as follows:

- Place the power tool with a fitted router bit onto the workpiece you want to machine.
- **POF 1400 ACE:** Set the fine adjustment path to the centre position using the knob (18). To do this, turn the knob (18) until the markings (19) match those shown in the figure. Then turn the scale (17) to 0.



- Set the step buffer (9) to the lowest step; the step buffer audibly clicks into place.
- **POF 1200 AE:** Turn the adjusting screws for the step buffer (24) until it is halfway in/out.
- Loosen the wing bolt on the depth stop (11) so that the depth stop (13) moves freely.
- Push the clamping lever for locking the routing depth (16) in direction ① and slowly move the router down until the router bit (21) is touching the surface of the workpiece. Release the clamping lever for locking the routing depth (16) again to lock this depth. If necessary, push the clamping lever for locking the routing depth (16) in direction ② to fully lock it.
- Press the depth stop (13) down until it is resting on the step buffer (9). Set the slide with the index mark (12) to position 0 on the routing depth scale (14).
- Set the depth stop (13) to the required routing depth and tighten the wing bolt on the depth stop (11). Take care not to accidentally move the index mark (12).
- Push the clamping lever for locking the routing depth (16) in direction ① and move the router to the highest position.

For larger routing depths, you should perform the cut in several phases, so that only a small amount of material is removed after each cut. You can use the step buffer (9) to divide the routing process into several steps. To do this, set the required routing depth with the smallest step of the step buffer and, for the first cutting phases, select the higher steps to start with.

POF 1200 AE: The spacing of the steps can be altered by turning the adjusting screws (24).

Fine-adjusting the routing depth (POF 1400 ACE)

After a test cut, you can set the routing depth to the exact required level by turning the knob (18); turning in a clockwise direction increases the routing depth; turning in an anti-clockwise direction decreases the routing depth. The scale (17) can be used for guidance. One revolution corresponds to an adjustment range of 2.0 mm. Each of the graduation marks on the upper edge of the scale (17) changes the

adjustment range by 0.1 mm. The maximum adjustment range is ± 8 mm.

Example: The required routing depth should be 10.0 mm, and the test cut resulted in a routing depth of 9.6 mm.

- Lift up the router and place e.g. some scrap wood under the guide plate (7) so that the router bit (21) does not touch the workpiece when lowered. Push the clamping lever for routing depth stop (16) in direction ① and slowly guide the router down until the depth stop (13) is sitting on the step buffer (9).
- Turn the scale (17) to 0 and loosen the wing bolt (11).
- Turn the knob (18) clockwise by 0.4 mm/4 graduation marks (difference between target and actual values) and tighten the wing bolt (11).
- Check the selected routing depth by performing another test cut.

After setting the routing depth, do not change the position of the slide (12) on the depth stop (13) any more, so that you can always read the current routing depth on the scale (14).

Fine-adjusting the routing depth (POF 1200 ACE)

You can preset different routing depths using the step buffer (9). The preset method is largely the same as the process described above, except the height difference between the buffers can be altered by turning the adjusting screws for the step buffer (24).

Working Advice

- ▶ **Protect router bits against shock and impact.**
- ▶ **Pull the plug out of the socket before carrying out any work on the power tool.**

Routing direction and routing process (see figure E)

- ▶ **Routing must always be carried out with the workpiece being moved against the direction in which the router bit (21) is turning (up cut).** If the workpiece is moved in the same direction as the router bit is turning (down cut), the power tool may be pulled out of your hands.

Set the required routing depth (see "Setting the routing depth (see figure D)", page 18).

Place the power tool with a fitted router bit onto the workpiece you want to machine and switch on the power tool.

Push the clamping lever for locking the routing depth (16) down and slowly move the router down until it reaches the set routing depth. Release the clamping lever for locking the routing depth (16) again to lock this depth. If necessary, push the clamping lever for routing depth stop (16) up to fully lock it.

Carry out the routing process with a uniform feed.

When routing is complete, move the router back to the highest position.

Switch the power tool off.

Routing with an auxiliary guide (see figure F)

For machining large workpieces, e.g. when routing grooves, you can fasten a board or straight edge securely to the work-

piece as an auxiliary guide. The router can be guided along the path of this auxiliary guide. Move the router on the flattened side of the guide plate along the auxiliary guide.

Edge or profile routing

For edge and profile routing without a parallel guide, the router bit must be fitted with a pilot pin or a ball bearing. While it is switched on, guide the power tool towards the workpiece from the side until the pilot pin or the ball bearing of the router bit is touching the side of the workpiece edge that you want to machine.

Guide the power tool along the workpiece edge. Pay attention that the router is positioned perpendicularly. Too much pressure can damage the edge of the workpiece.

Routing with a parallel guide (see figures G–H)

Slide the parallel guide (31) with the guide rods (30) into the base plate (6) and tighten it with the wing bolts (4) according to the required dimension.

While it is switched on, guide the power tool along the workpiece edge with a uniform feed and while applying lateral pressure to the parallel guide.

Routing curves (see figures I–J)

Turn the parallel guide (31) so that the guide surface is visible on top.

Slide the parallel guide (31) with the guide rods (30) into the base plate (6) and tighten it with the wing bolts (4) according to the required dimension.

Fit the centring pin (32) with the wing bolt (33) through the hole on the parallel guide (31).

Push the centring pin (32) into the marked centre point of the curve and carry out the routing process with a uniform feed.

Routing with the curve guide (see figures K–L)

Slide the parallel guide (31) with the guide rods (30) into the base plate (6) and tighten it with the wing bolts (4) according to the required dimension.

Fit the curve guide with guide roller attached (34) through the hole on the parallel guide (31).

Guide the power tool along the workpiece edge, applying light pressure to the sides.

Routing with a router compass (see figure M)

You can use the router compass/guide rail adapter (35) for circular routing work. Fit the router compass as shown in the figure.

Screw the centring screw (40) into the thread of the router compass. Position the tip of the screw in the centre point of the curve you want to rout; make sure the tip of the screw reaches the surface of the workpiece.

Roughly set the required radius by moving the router compass and tightening the wing bolts (37) and (38).

Then loosen the wing bolt (38) and use the knob (39) to fine-adjust the length. One revolution corresponds to an adjustment range of 2.0 mm. Each of the graduation marks on the knob (39) changes the adjustment range by 0.1 mm.

Switch the power tool on and move it over the workpiece using the right handle and the handle for the router compass (36).

Routing with a guide rail (see figure N)

You can use the guide rail (41) to rout in straight lines.

To level out the height difference, you must fit the spacer plate (42).

Fit the router compass/guide rail adapter (35) as shown in the figure.

Fasten the guide rail (41) to the workpiece using suitable clamping devices, e.g. screw clamps. Put the power tool with mounted guide rail adapter (35) on the guide rail.

Routing with the guide bushing (see figures O–P)

Using the guide bushing (43), you can transfer contours from templates or patterns to the workpiece.

Select the guide bushing that is suitable for the thickness of the template or pattern. Due to the protruding height of the guide bushing, the template must have a minimum thickness of 8 mm.

Move the release lever (20) and push the guide bushing (43) into the base plate (6) from below. The coding cams must audibly click into the recesses of the guide bushing.

► **Select a router bit with a diameter that is smaller than the interior diameter of the guide bushing.**

To rout with the guide bushing (43), proceed as follows:

- Switch the power tool on and move it with the guide bushing towards the template.
- Push the clamping lever for locking the routing depth (16) down and slowly move the router down until it reaches the set routing depth. Release the clamping lever for locking the routing depth (16) again to lock this depth. If necessary, push the clamping lever for locking the routing depth (16) up to fully lock it.
- Move the power tool with the protruding guide bushing along the template, applying pressure to the sides.

Maintenance and Service

Maintenance and Cleaning

- **Pull the plug out of the socket before carrying out any work on the power tool.**
- **To ensure safe and efficient operation, always keep the power tool and the ventilation slots clean.**
- **In extreme conditions, always use a dust extractor if possible. Clean ventilation slots frequently using a brush and install a residual current device (RCD) upstream.** When machining metals, conductive dust can settle inside the power tool, which can affect its protective insulation.

In order to avoid safety hazards, if the power supply cord needs to be replaced, this must be done by **Bosch** or by an after-sales service centre that is authorised to repair **Bosch** power tools.

After-Sales Service and Application Service

Our after-sales service responds to your questions concerning maintenance and repair of your product as well as spare parts. You can find explosion drawings and information on spare parts at: www.bosch-pt.com

The Bosch product use advice team will be happy to help you with any questions about our products and their accessories.

In all correspondence and spare parts orders, please always include the 10-digit article number given on the nameplate of the product.

Great Britain

Robert Bosch Ltd. (B.S.C.)

P.O. Box 98

Broadwater Park

North Orbital Road

Denham Uxbridge

UB 9 5HJ

At www.bosch-pt.co.uk you can order spare parts or arrange the collection of a product in need of servicing or repair.

Tel. Service: (0344) 7360109

E-Mail: boschservicecentre@bosch.com

You can find further service addresses at:

www.bosch-pt.com/serviceaddresses

Disposal

The power tool, accessories and packaging should be recycled in an environmentally friendly manner.



Do not dispose of power tools along with household waste.

Only for EU countries:

According to the European Directive 2012/19/EU on Waste Electrical and Electronic Equipment and its implementation into national law, power tools that are no longer usable must be collected separately and disposed of in an environmentally friendly manner.

If disposed incorrectly, waste electrical and electronic equipment may have harmful effects on the environment and human health, due to the potential presence of hazardous substances.

Only for United Kingdom:

According to Waste Electrical and Electronic Equipment Regulations 2013 (2013/3113), power tools that are no longer usable must be collected separately and disposed of in an environmentally friendly manner.

Français

Consignes de sécurité

Avertissements de sécurité généraux pour l'outil électrique

AVERTISSEMENT Lire tous les avertissements de sécurité, les instructions, les illustrations et les spécifications fournis

avec cet outil électrique. Ne pas suivre les instructions énumérées ci-dessous peut provoquer un choc électrique, un incendie et/ou une blessure sérieuse.

Conservation des avertissements et de toutes les instructions pour pouvoir s'y reporter ultérieurement.

Le terme "outil électrique" dans les avertissements fait référence à votre outil électrique alimenté par le secteur (avec cordon d'alimentation) ou votre outil électrique fonctionnant sur batterie (sans cordon d'alimentation).

Sécurité de la zone de travail

- ▶ **Conservation de la zone de travail propre et bien éclairée.** Les zones en désordre ou sombres sont propices aux accidents.
- ▶ **Ne pas faire fonctionner les outils électriques en atmosphère explosive, par exemple en présence de liquides inflammables, de gaz ou de poussières.** Les outils électriques produisent des étincelles qui peuvent enflammer les poussières ou les fumées.
- ▶ **Maintenir les enfants et les personnes présentes à l'écart pendant l'utilisation de l'outil électrique.** Les distractions peuvent vous faire perdre le contrôle de l'outil.

Sécurité électrique

- ▶ **Il faut que les fiches de l'outil électrique soient adaptées au socle. Ne jamais modifier la fiche de quelque façon que ce soit. Ne pas utiliser d'adaptateurs avec des outils électriques à branchement de terre.** Des fiches non modifiées et des socles adaptés réduisent le risque de choc électrique.
- ▶ **Éviter tout contact du corps avec des surfaces reliées à la terre telles que les tuyaux, les radiateurs, les cuisinières et les réfrigérateurs.** Il existe un risque accru de choc électrique si votre corps est relié à la terre.
- ▶ **Ne pas exposer les outils électriques à la pluie ou à des conditions humides.** La pénétration d'eau à l'intérieur d'un outil électrique augmente le risque de choc électrique.
- ▶ **Ne pas maltraiter le cordon. Ne jamais utiliser le cordon pour porter, tirer ou débrancher l'outil électrique. Maintenir le cordon à l'écart de la chaleur, du lubrifiant, des arêtes vives ou des parties en mouvement.** Des cordons endommagés ou emmêlés augmentent le risque de choc électrique.
- ▶ **Lorsqu'on utilise un outil électrique à l'extérieur, utiliser un prolongateur adapté à l'utilisation extérieure.**

L'utilisation d'un cordon adapté à l'utilisation extérieure réduit le risque de choc électrique.

- ▶ **Si l'usage d'un outil électrique dans un emplacement humide est inévitable, utiliser une alimentation protégée par un dispositif à courant différentiel résiduel (RCD).** L'usage d'un RCD réduit le risque de choc électrique.

Sécurité des personnes

- ▶ **Rester vigilant, regarder ce que vous êtes en train de faire et faire preuve de bon sens dans votre utilisation de l'outil électrique. Ne pas utiliser un outil électrique lorsque vous êtes fatigué ou sous l'emprise de drogues, de l'alcool ou de médicaments.** Un moment d'inattention en cours d'utilisation d'un outil électrique peut entraîner des blessures graves.
- ▶ **Utiliser un équipement de protection individuelle. Toujours porter une protection pour les yeux.** Les équipements de protection individuelle tels que les masques contre les poussières, les chaussures de sécurité antidérapantes, les casques ou les protections auditives utilisés pour les conditions appropriées réduisent les blessures.
- ▶ **Éviter tout démarrage intempestif. S'assurer que l'interrupteur est en position arrêt avant de brancher l'outil au secteur et/ou au bloc de batteries, de le ramasser ou de le porter.** Porter les outils électriques en ayant le doigt sur l'interrupteur ou brancher des outils électriques dont l'interrupteur est en position marche est source d'accidents.
- ▶ **Retirer toute clé de réglage avant de mettre l'outil électrique en marche.** Une clé laissée fixée sur une partie tournante de l'outil électrique peut donner lieu à des blessures.
- ▶ **Ne pas se précipiter. Garder une position et un équilibre adaptés à tout moment.** Cela permet un meilleur contrôle de l'outil électrique dans des situations inattendues.
- ▶ **S'habiller de manière adaptée. Ne pas porter de vêtements amples ou de bijoux. Garder les cheveux et les vêtements à distance des parties en mouvement.** Des vêtements amples, des bijoux ou les cheveux longs peuvent être pris dans des parties en mouvement.
- ▶ **Si des dispositifs sont fournis pour le raccordement d'équipements pour l'extraction et la récupération des poussières, s'assurer qu'ils sont connectés et correctement utilisés.** Utiliser des collecteurs de poussière peut réduire les risques dus aux poussières.
- ▶ **Rester vigilant et ne pas négliger les principes de sécurité de l'outil sous prétexte que vous avez l'habitude de l'utiliser.** Une fraction de seconde d'inattention peut provoquer une blessure grave.

Utilisation et entretien de l'outil électrique

- ▶ **Ne pas forcer l'outil électrique. Utiliser l'outil électrique adapté à votre application.** L'outil électrique adapté réalise mieux le travail et de manière plus sûre au régime pour lequel il a été construit.

- ▶ **Ne pas utiliser l'outil électrique si l'interrupteur ne permet pas de passer de l'état de marche à arrêt et inversement.** Tout outil électrique qui ne peut pas être commandé par l'interrupteur est dangereux et il faut le réparer.
- ▶ **Débrancher la fiche de la source d'alimentation et/ou enlever le bloc de batteries, s'il est amovible, avant tout réglage, changement d'accessoires ou avant de ranger l'outil électrique.** De telles mesures de sécurité préventives réduisent le risque de démarrage accidentel de l'outil électrique.
- ▶ **Conserver les outils électriques à l'arrêt hors de la portée des enfants et ne pas permettre à des personnes ne connaissant pas l'outil électrique ou les présentes instructions de le faire fonctionner.** Les outils électriques sont dangereux entre les mains d'utilisateurs novices.
- ▶ **Observer la maintenance des outils électriques et des accessoires. Vérifier qu'il n'y a pas de mauvais alignement ou de blocage des parties mobiles, des pièces cassées ou toute autre condition pouvant affecter le fonctionnement de l'outil électrique. En cas de dommages, faire réparer l'outil électrique avant de l'utiliser.** De nombreux accidents sont dus à des outils électriques mal entretenus.
- ▶ **Garder affûtés et propres les outils permettant de couper.** Des outils destinés à couper correctement entretenus avec des pièces coupantes tranchantes sont moins susceptibles de bloquer et sont plus faciles à contrôler.
- ▶ **Utiliser l'outil électrique, les accessoires et les lames etc., conformément à ces instructions, en tenant compte des conditions de travail et du travail à réaliser.** L'utilisation de l'outil électrique pour des opérations différentes de celles prévues peut donner lieu à des situations dangereuses.
- ▶ **Il faut que les poignées et les surfaces de préhension restent sèches, propres et dépourvues d'huiles et de graisses.** Des poignées et des surfaces de préhension glissantes rendent impossibles la manipulation et le contrôle en toute sécurité de l'outil dans les situations inattendues.

Maintenance et entretien

- ▶ **Faire entretenir l'outil électrique par un réparateur qualifié utilisant uniquement des pièces de rechange identiques.** Cela assure le maintien de la sécurité de l'outil électrique.

Consignes de sécurité pour défonceuses

- ▶ **Tenir l'outil électrique uniquement par les surfaces de préhension isolantes, car la fraise peut être en contact avec son propre câble.** Le fait de couper un fil "sous tension" peut également mettre "sous tension" les parties métalliques exposées de l'outil électrique et provoquer un choc électrique sur l'opérateur.

- ▶ **Utiliser des pinces ou autre moyen pratique de fixer et soutenir la pièce à usiner à la plate-forme stable.** Le fait de tenir la pièce de travail avec la main ou contre son corps le rend instable et peut entraîner une perte de contrôle.
- ▶ **La vitesse maximale admissible de la fraise doit être au moins égale à la vitesse maximale indiquée sur l'outil électroportatif.** Les fraises qui tournent plus vite que leur vitesse maximale admissible risquent de se rompre et de voler en éclat.
- ▶ **Les fraises et autres accessoires doivent être conçus pour le porte-outil (pince de serrage) de votre outil électroportatif.** Les outils qui ne correspondent pas exactement au porte-outil de l'outil électroportatif, tournent de façon irrégulière, génèrent de fortes vibrations et peuvent entraîner une perte de contrôle.
- ▶ **N'approchez l'outil électroportatif de la pièce à scier qu'après l'avoir mis en marche.** Il y a sinon risque de rebond au cas où la lame resterait coincée dans la pièce.
- ▶ **N'approchez pas vos mains de la zone de fraisage et de la fraise. Tenez la poignée supplémentaire avec l'autre main.** Si vous tenez la défonceuse avec les deux mains, la fraise ne pourra pas vous blesser.
- ▶ **Ne fraisez jamais des pièces métalliques, clous ou vis.** La fraise pourrait être endommagée et se mettre à vibrer fortement.
- ▶ **Utilisez un détecteur approprié pour vérifier s'il n'y a pas de conduites cachées ou contactez votre société de distribution d'eau locale.** Tout contact avec des câbles électriques peut provoquer un incendie ou un choc électrique. Tout endommagement d'une conduite de gaz peut provoquer une explosion. La perforation d'une conduite d'eau provoque des dégâts matériels et peut provoquer un choc électrique.
- ▶ **N'utilisez pas de fraises émoussées ou endommagées.** Les fraises émoussées ou endommagées provoquent une friction trop élevée, elles peuvent rester coincées et déséquilibrer la défonceuse.
- ▶ **Avant de poser l'outil électroportatif, attendez que celui-ci soit complètement à l'arrêt.** L'outil risque de se coincer, ce qui entraînerait une perte de contrôle de l'outil électroportatif.
- ▶ **Lors du travail, tenez fermement l'outil électroportatif des deux mains et veillez à toujours garder une position de travail stable.** Avec les deux mains, l'outil électroportatif est guidé en toute sécurité.

Description des prestations et du produit



Lisez attentivement toutes les instructions et consignes de sécurité. Le non-respect des instructions et consignes de sécurité peut provoquer un choc électrique, un incendie et/ou entraîner de graves blessures.

Référez-vous aux illustrations qui se trouvent à l'avant de la notice d'utilisation.

Utilisation conforme

Équipé d'un support stable, l'outil électroportatif est conçu pour le fraisage de rainures, bords, profils et trous oblongs ainsi que pour le fraisage par copiage dans le bois, les plastiques et les matériaux de construction légers.

Avec une vitesse de rotation réduite et avec des fraises appropriées, il est également possible d'utiliser l'outil pour des métaux non ferreux.

Éléments constitutifs

La numérotation des éléments de l'appareil se réfère à la représentation de l'outil électroportatif sur la page graphique.

- (1) Verrouillage d'enclenchement de l'interrupteur Marche/Arrêt
- (2) Poignée de droite (surface de préhension isolante)
- (3) Bouton de blocage de broche
- (4) Vis papillon des tiges de guidage de butée parallèle (2x) ^{a)}
- (5) Pare-éclats
- (6) Base
- (7) Plaque d'assise
- (8) Fixation des barres de guidage de la butée parallèle
- (9) Butée de niveau
- (10) Manchon de protection
- (11) Vis papillon du réglage de la butée de profondeur
- (12) Curseur avec index
- (13) Butée de profondeur
- (14) Échelle graduée de réglage de profondeur de fraisage
- (15) Poignée de gauche (surface de préhension isolante)
- (16) Levier de serrage du blocage de profondeur de fraisage
- (17) Échelle graduée pour réglage micrométrique de la profondeur de fraisage (POF 1400 ACE)
- (18) Bouton rotatif pour réglage micrométrique de la profondeur de fraisage (POF 1400 ACE)
- (19) Marquage pour calibrage du point zéro
- (20) Levier de déverrouillage de la bague de copiage
- (21) Fraise ^{a)}
- (22) Interrupteur Marche/Arrêt
- (23) Molette de présélection de vitesse
- (24) Vis d'ajustage de la butée de niveau (POF 1200 AE)
- (25) Écrou-raccord avec pince de serrage
- (26) Clé plate (19 mm) ^{a)}
- (27) Flexible d'aspiration (Ø 35 mm) ^{a)}
- (28) Adaptateur d'aspiration ^{a)}
- (29) Vis moletée d'adaptateur d'aspiration (2x) ^{a)}
- (30) Tige de guidage de butée parallèle (2x) ^{a)}

- (31) Butée parallèle^{a)}
 (32) Pointe de centrage^{a)}
 (33) Vis papillon de la pointe de centrage^{a)}
 (34) Butée pour formes courbes^{a)}
 (35) Compas de fraisage/adaptateur de rail de guidage^{a)}
 (36) Bouton de préhension de compas de fraisage^{a)}
 (37) Vis papillon pour réglage grossier du compas de fraisage (2x)^{a)}
 (38) Vis papillon pour réglage micrométrique du compas de fraisage (1x)^{a)}
 (39) Bouton rotatif pour réglage micrométrique du compas de fraisage^{a)}
 (40) Vis de centrage^{a)}
 (41) Rail de guidage^{a)}
 (42) Plateau d'écartement (inclus dans le set « Compas de fraisage »)^{a)}
 (43) Bague de copiage^{a)}
- a) **Les accessoires décrits ou illustrés ne sont pas tous compris dans la fourniture. Vous trouverez les accessoires complets dans notre gamme d'accessoires.**

Caractéristiques techniques

Défonceuse		POF 1200 AE	POF 1400 ACE
Référence		3 603 B6A 0.1	3 603 B6C 7.1
Puissance nominale absorbée	W	1200	1400
Régime à vide	min ⁻¹	11000–28000	11000–28000
Présélection de vitesse de rotation		●	●
Constante électronique		–	●
Tubulure d'aspiration de poussières		●	●
Porte-outil	mm pouce	6/8 ¼	6/8 ¼
Course du berceau	mm	55	55
Poids suivant EPTA-Procédure 01:2014	kg	3,4	3,5
Indice de protection		□/II	□/II

Les données indiquées sont valables pour une tension nominale [U] de 230 V. Elles peuvent varier lorsque la tension diffère de cette valeur et sur certaines versions destinées à certains pays.

Informations sur le niveau sonore/les vibrations

Valeurs d'émissions sonores déterminées selon la norme **EN 62841-2-17**.

Les niveaux sonores pondérés en dB(A) typiques de l'outil électroportatif sont les suivants : **88 dB(A)** ; niveau de puissance acoustique **99 dB(A)**. Incertitude K = **3 dB**.

Portez un casque antibruit !

Valeurs globales de vibration a_h (somme vectorielle sur les trois axes) et incertitude K conformément à

EN 62841-2-17: $a_h = 6 \text{ m/s}^2$, K = **2 m/s}^2**.

Le niveau de vibration et la valeur d'émission sonore indiqués dans cette notice d'utilisation ont été mesurés selon une procédure de mesure normalisée et peuvent être utilisés pour établir une comparaison entre différents outils électroportatifs. Ils peuvent aussi servir de base à une estimation préliminaire du taux de vibration et du niveau sonore.

Le niveau de vibration et la valeur d'émission sonore indiqués s'appliquent pour les utilisations principales de l'outil électroportatif. Si l'outil électroportatif est utilisé pour d'autres applications, avec d'autres accessoires de travail ou sans avoir fait l'objet d'un entretien régulier, le niveau de vibration et la valeur d'émission sonore peuvent différer. Il peut en résulter des vibrations et un niveau sonore nettement plus élevés pendant toute la durée de travail.

Pour une estimation précise du niveau de vibration et du niveau sonore, il faut aussi prendre en considération les périodes pendant lesquelles l'outil est éteint ou bien en marche sans être vraiment en action. Il peut en résulter au final un niveau de vibration et un niveau sonore nettement plus faibles pendant toute la durée de travail.

Prévoyez des mesures de protection supplémentaires permettant de protéger l'utilisateur de l'effet des vibrations, par exemple : maintenance de l'outil électroportatif et des accessoires de travail, maintien des mains au chaud, organisation des procédures de travail.

Montage

- **Débranchez le câble d'alimentation de la prise avant d'effectuer des travaux quels qu'ils soient sur l'outil électroportatif.**

Mise en place de la fraise (voir figure A)

- **Il est recommandé de porter des gants de protection pour le montage et le changement des fraises.**

De nombreuses fraises, de versions et de qualités différentes, sont disponibles pour de multiples applications.

Les fraises en acier rapide (HSS) sont destinées aux matériaux tendres tels que le bois tendre ou les matières plastiques.

Les fraises munies de taillants en carbure sont spécialement conçues pour les matériaux durs et abrasifs tels que le bois dur et l'aluminium.

Vous trouverez toutes les fraises Bosch de la gamme étendue d'accessoires Bosch auprès de votre revendeur spécialisé.

N'utilisez que des fraises en parfait état et propres.

- Rabattez le pare-éclats (5) vers le bas.
- Appuyez sur le bouton de blocage de broche (3) et maintenez-le enfoncé. Tournez si nécessaire la broche du moteur à la main jusqu'à ce qu'elle se bloque.
- Desserrez l'écrou-raccord (25) à l'aide de la clé plate (26) (19 mm) en tournant dans le sens ⚙.
- Insérez la fraise dans la pince de serrage. La queue de la fraise doit être introduite dans la pince de serrage d'au moins 20 mm.
- Serrez l'écrou-raccord (25) à l'aide de la clé plate (26) (19 mm) en tournant dans le sens ⚙. Relâchez le bouton de blocage de broche (3).
- Rabattez le pare-éclats (5) vers le haut.

► **N'utilisez pas de fraises d'un diamètre supérieur à 42 mm sans bague de copiage.** Ces fraises ne passent pas au travers de la base.

► **Ne serrez en aucun cas la pince de serrage avec l'écrou-raccord tant qu'aucune fraise n'est montée.** La pince de serrage risque sinon d'être endommagée.

Aspiration de poussières/de copeaux

Les poussières de matériaux tels que peintures contenant du plomb, certains bois, minéraux ou métaux, peuvent être nuisibles à la santé. Le contact avec les poussières ou leur inhalation peut entraîner des réactions allergiques et/ou des maladies respiratoires auprès de l'utilisateur ou des personnes se trouvant à proximité.

Certaines poussières telles que les poussières de chêne ou de hêtre sont considérées comme cancérigènes, surtout en association avec des additifs pour le traitement du bois (chromate, lasure). Les matériaux contenant de l'amiante ne doivent être travaillés que par des personnes qualifiées.

- Si possible, utilisez un dispositif d'aspiration des poussières approprié au matériau.
- Veillez à bien aérer la zone de travail.
- Il est recommandé de porter un masque respiratoire avec un niveau de filtration de classe P2.

Respectez les règlements spécifiques aux matériaux à traiter en vigueur dans votre pays.

► **Évitez toute accumulation de poussières sur le lieu de travail.** Les poussières peuvent facilement s'enflammer.

Montage de l'adaptateur d'aspiration (voir figure B)

L'adaptateur d'aspiration (28) peut être monté avec le raccord de flexible vers l'avant ou l'arrière. Pour un montage avec raccord de flexible à l'avant, enlevez d'abord le pare-éclats (5). Fixez l'adaptateur d'aspiration (28) sur la base (6) avec les 2 vis moletées (29).

Nettoyez l'adaptateur d'aspiration (28) à intervalles réguliers pour garantir une bonne aspiration des poussières.

Raccordement à un aspirateur (voir figure B)

Raccordez un flexible d'aspiration (Ø 35 mm) (27) (accessoire) à l'adaptateur d'aspiration. Raccordez l'autre extrémité du flexible d'aspiration (27) à un aspirateur (accessoire). Cet outil électroportatif peut être branché directement sur la prise d'un aspirateur universel Bosch avec automatisme de commande à distance. L'aspirateur se met automatiquement en marche en même temps que l'outil électroportatif. L'aspirateur doit être conçu pour le type de matériau à aspirer.

Pour l'aspiration de poussières particulièrement nocives, cancérigènes ou sèches, utilisez un aspirateur spécial.

Montage du pare-éclats (voir figure C)

Insérez le pare-éclats (5) par l'avant dans le guidage de façon à ce qu'il s'encliquette. Pour l'enlever, saisissez le pare-éclats latéralement et retirez-le vers l'avant.

Utilisation

► **Tenez compte de la tension du réseau ! La tension de la source de courant doit correspondre aux indications se trouvant sur la plaque signalétique de l'outil électroportatif. Les outils électroportatifs marqués 230 V peuvent également fonctionner sur 220 V.**

Mise en marche

Présélection de la vitesse de rotation

La molette de présélection de vitesse (23) permet de présélectionner la vitesse de rotation requise, même en cours de fonctionnement.

- 1–2 vitesse lente
- 3–4 vitesse moyenne
- 5–6 vitesse élevée

Les valeurs indiquées dans le tableau sont des valeurs indicatives. La vitesse de rotation nécessaire dépend du type de matériau et des conditions de travail. Elle doit être déterminée en effectuant des essais.

Matériau	Diamètre de la fraise [mm]	Position molette de sélection
Bois dur (hêtre)	4–10	5–6
	12–20	3–4
	22–40	1–2
Bois tendre (pin)	4–10	5–6
	12–20	3–6
	22–40	1–3
Panneaux agglomérés	4–10	3–6
	12–20	2–4
	22–40	1–3
Plastiques	4–15	2–3
	16–40	1–2

Matériau	Diamètre de la fraise [mm]	Position molette de sélection
Aluminium	4-15	1-2
	16-40	1

Mise en marche/arrêt

Réglez la profondeur de fraisage souhaitée avant de mettre en marche l'outil.

Pour **démarrer** l'outil électroportatif, actionnez **d'abord** le verrouillage d'enclenchement (1) puis appuyez sur l'interrupteur Marche/Arrêt (22) et maintenez-le enfoncé.

POF 1400 ACE : Une lampe éclaire la zone de fraisage.

Pour **arrêter** l'outil électroportatif, relâchez l'interrupteur Marche/Arrêt (22).

POF 1400 ACE : La lampe s'éteint lentement.

Remarque : Pour des raisons de sécurité, il n'est pas possible de verrouiller l'interrupteur Marche/Arrêt (22). Il faut le maintenir constamment enfoncé pendant l'utilisation de l'outil électroportatif.

Constante électronique

POF 1400 ACE

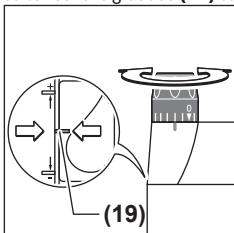
La constante électronique maintient quasiment constante la vitesse de rotation à vide et en charge, pour des performances homogènes.

Réglage de la profondeur de fraisage (voir figure D)

Ne procédez au réglage de la profondeur de fraisage que quand l'outil électroportatif est à l'arrêt.

Pour le réglage grossier de la profondeur de fraisage, procédez comme suit :

- Posez l'outil électroportatif muni de la fraise voulue sur la pièce à fraiser.
- **POF 1400 ACE** : Réglez la course de réglage micrométrique au centre avec le bouton rotatif (18). Tournez pour cela le bouton rotatif (18) jusqu'à ce que les repères (19) coïncident (comme représenté sur la figure). Réglez ensuite l'échelle graduée (17) sur 0.



- Mettez la butée de niveau (9) sur la position la plus basse ; la butée de niveau s'enclenche de façon perceptible.
- **POF 1200 AE** : Vissez ou dévissez à moitié les vis d'ajustage de la butée de niveau (24).

- Desserrez la vis papillon de la butée de profondeur (11) jusqu'à ce que la butée de profondeur (13) puisse bouger librement.
- Poussez le levier de serrage du blocage de profondeur de fraisage (16) dans le sens ❶ et abaissez lentement la défonceuse jusqu'à ce que la fraise (21) entre en contact avec la pièce. Relâchez le levier de serrage du blocage de profondeur de fraisage (16) pour fixer cette profondeur de plongée. Poussez le levier de serrage (16) dans le sens ❷ pour le bloquer définitivement.
- Poussez la butée de profondeur (13) vers le bas jusqu'à ce qu'elle touche la butée de niveau (9). Placez le curseur avec index (12) sur la position 0 de l'échelle graduée de profondeur de fraisage (14).
- Réglez la butée de profondeur (13) sur la profondeur de fraisage souhaitée et serrez la vis papillon de butée de profondeur (11). Veillez à ne plus déplacer le curseur avec index (12).
- Poussez le levier de serrage du blocage de profondeur de fraisage (16) dans le sens ❶ et placez la défonceuse dans la position la plus haute.

Pour les profondeurs de fraisage importantes, il est recommandé d'effectuer plusieurs passes successives avec, à chaque fois, un plus faible enlèvement de matière. La butée de niveau (9) permet de répartir le fraisage en plusieurs étapes. Réglez pour cela la profondeur de fraisage souhaitée avec le niveau le plus bas de la butée de niveau et sélectionnez pour les premières passes les niveaux les plus élevés.

POF 1200 AE : Il est possible de modifier l'espacement des niveaux au moyen des vis d'ajustage (24).

Réglage micrométrique de la profondeur de fraisage (POF 1400 ACE)

Après avoir effectué un fraisage d'essai, il est possible de régler la profondeur de fraisage exactement à la valeur souhaitée au moyen du bouton rotatif (18). Pour augmenter la profondeur de fraisage, tournez le bouton dans le sens horaire ; pour réduire la profondeur de fraisage, tournez-le dans le sens antihoraire. L'échelle graduée (17) sert à faciliter l'orientation. Un tour correspond à un déplacement de 2,0 mm ; une graduation sur le bord supérieur de l'échelle graduée (17) correspond à un déplacement de 0,1 mm. Le déplacement maximal est de ± 8 mm.

Exemple : Il s'agissait de régler une profondeur de fraisage de 10,0 mm, le fraisage d'essai a donné une profondeur de fraisage de 9,6 mm.

- Soulevez la défonceuse et placez par ex. une chute de bois sous la plaque d'assise (7) de sorte que la fraise (21) ne touche pas la pièce lorsqu'elle est abaissée. Poussez le levier de serrage du blocage de profondeur de fraisage (16) dans le sens ❶ et abaissez lentement la défonceuse jusqu'à ce que la butée de profondeur (13) touche la butée de niveau (9).
- Placez l'échelle graduée (17) sur 0 et desserrez la vis papillon (11).

- Tournez le bouton rotatif **(18)** de 0,4 mm/4 graduations (écart entre valeur de consigne et valeur réelle) dans le sens horaire et serrez la vis papillon **(11)**.
- Contrôlez la profondeur de fraisage réglée en effectuant un autre essai de fraisage.

Une fois la profondeur de fraisage réglée, ne modifiez plus la position du curseur **(12)** de la butée de profondeur **(13)**, afin de pouvoir lire à tout moment la profondeur de fraisage actuelle sur l'échelle graduée **(14)**.

Réglage micrométrique de la profondeur de fraisage (POF 1200 AE)

La butée de niveau **(9)** permet de préréglager plusieurs profondeurs de fraisage. Le réglage s'effectue comme décrit précédemment, à la différence près qu'en tournant les vis d'ajustage de la butée de niveau **(24)**, il est possible de modifier la différence de hauteur entre les butées.

Instructions d'utilisation

- **Protégez les fraises contre les chocs et les coups.**
- **Débranchez le câble d'alimentation de la prise avant d'effectuer des travaux quels qu'il soient sur l'outil électroportatif.**

Sens de fraisage et processus de fraisage (voir figure E)

- **Toujours déplacer l'outil électroportatif dans le sens opposé au sens de rotation de la fraise (21) (fraisage en opposition).** En cas de fraisage dans le sens de rotation de la fraise (fraisage en avalant), l'outil électroportatif peut être arraché de votre main.

Réglez la profondeur de fraisage souhaitée. (voir « Réglage de la profondeur de fraisage (voir figure D) », Page 26)

Posez l'outil électroportatif muni de la fraise voulue sur la pièce et mettez-le en marche.

Poussez le levier de serrage du blocage de profondeur de fraisage **(16)** vers le bas et guidez la défonceuse lentement vers le bas jusqu'à ce que la profondeur de fraisage préréglée soit atteinte. Relâchez le levier de serrage du blocage de profondeur de fraisage **(16)** pour fixer cette profondeur de plongée. Poussez le levier de serrage **(16)** vers le haut pour le bloquer définitivement.

Effectuez l'opération de fraisage avec une vitesse d'avance constante.

Une fois le fraisage terminé, ramenez la défonceuse dans la position la plus haute.

Arrêtez l'outil électroportatif.

Fraisage avec butée auxiliaire (voir figure F)

Pour le fraisage de pièces de grandes dimensions (réalisation de rainures p. ex.), il est possible de fixer sur la pièce une planche ou un liteau de bois en guise de butée auxiliaire et de guider la défonceuse multifonctions le long de la butée auxiliaire. Guidez la défonceuse le long de la butée auxiliaire avec le côté plat de la plaque d'assise.

Fraisage de bords ou de profilés

Pour fraiser des bords ou des profilés sans butée parallèle, la fraise doit être munie d'un tourillon de guidage ou d'un roulement à billes.

Approchez par le côté l'outil électroportatif en marche de la pièce à fraiser, jusqu'à ce que le tourillon ou le roulement à billes de la fraise touche le bord de la pièce.

Déplacez l'outil électroportatif le long du bord de la pièce. Veillez à une position d'appui angulaire correcte. Une pression trop importante risque d'endommager le bord de la pièce.

Fraisage avec butée parallèle (voir figures G-H)

Faites coulisser les barres de guidage **(30)** de la butée parallèle **(31)** dans la base **(6)** et bloquez la butée parallèle à la cote souhaitée avec les vis **(4)**.

Guidez l'outil électroportatif en marche le long du bord de la pièce avec une vitesse d'avance constante, en exerçant une pression latérale sur la butée parallèle.

Fraisage d'arcs de cercle (voir figures I-J)

Retournez la butée parallèle **(31)** de façon à ce que les surfaces d'appui soient orientées vers le haut.

Faites coulisser les barres de guidage **(30)** de la butée parallèle **(31)** dans la base **(6)** et bloquez la butée parallèle à la cote souhaitée avec les vis **(4)**.

Fixez avec la vis papillon **(33)** la pointe de centrage **(32)** dans l'alésage de la butée parallèle **(31)**.

Piquez la pointe de centrage **(32)** au centre marqué du cercle et effectuez le fraisage avec une vitesse d'avance régulière.

Fraisage avec la butée pour formes courbes (voir figures K-L)

Faites coulisser les barres de guidage **(30)** de la butée parallèle **(31)** dans la base **(6)** et bloquez la butée parallèle à la cote souhaitée avec les vis **(4)**.

Fixez avec les vis la butée pour formes courbes munie du galet de guidage **(34)** dans les alésages de la butée parallèle **(31)**.

Guidez l'outil électroportatif le long du bord de la pièce en exerçant une légère pression sur le côté.

Fraisage avec compas de fraisage (voir figure M)

Pour effectuer des fraisages circulaires, utilisez le compas de fraisage/l'adaptateur de rail de guidage **(35)**. Montez le compas de fraisage comme représenté sur la figure.

Vissez la vis de centrage **(40)** dans le trou taraudé du compas de fraisage. Positionnez la pointe de la vis au centre de l'arc de cercle à fraiser, en veillant à ce qu'elle pénètre quelque peu dans la surface de la pièce.

Réglez grossièrement le rayon souhaité en déplaçant le compas de fraisage puis serrez fermement les vis papillon **(37)** et **(38)**.

Le bouton rotatif **(39)** permet un réglage précis de la longueur après avoir desserré la vis papillon **(38)**. Un tour correspond à un déplacement de 2,0 mm ; une graduation du bouton rotatif **(39)** correspond à un déplacement de 0,1 mm.

Guidez l'outil électroportatif en marche sur la pièce en le saisissant par la poignée droite et le bouton de préhension **(36)** du compas de fraisage.

Fraisage avec rail de guidage (voir figure N)

Le rail de guidage (41) permet d'effectuer des coupes rectilignes.

Pour compenser la différence de hauteur, utilisez le plateau d'écartement (42).

Montez le compas de fraisage/l'adaptateur de rail de guidage (35) comme représenté sur la figure.

Fixez le rail de guidage (41) à la pièce au moyen de dispositifs de serrage appropriés, par ex. au moyen de serre-joints. Positionnez l'outil électroportatif avec l'adaptateur de rail de guidage (35) sur le rail de guidage.

Fraisage avec bague de copiage (voir figures O-P)

La bague de copiage (43) permet de reproduire des contours de modèles ou de gabarits sur des pièces.

Sélectionnez la bague de copiage adaptée à l'épaisseur du gabarit ou du modèle. Étant donné que la bague de copiage dépasse, l'épaisseur du gabarit doit être au moins de 8 mm.

Actionnez le levier de déverrouillage (20) et insérez la bague de copiage (43) par le bas dans la base (6). Les cames de codage doivent s'encliqueter de manière perceptible dans les encoches de la bague de copiage.

► Choisissez un diamètre de fraise inférieur au diamètre intérieur de la bague de copiage.

Pour fraiser avec la bague de copiage (43), procédez comme suit :

- Positionnez l'outil électroportatif en marche avec la bague de copiage contre le gabarit.
- Poussez le levier de serrage du blocage de profondeur de fraisage (16) vers le bas et guidez la défonceuse lentement vers le bas jusqu'à ce que la profondeur de fraisage préréglée soit atteinte. Relâchez le levier de serrage (16) pour fixer cette profondeur de plongée. Poussez le levier de serrage (16) vers le haut pour le bloquer définitivement.
- Guidez l'outil électroportatif, avec la bague de copiage en saillie, le long du gabarit en exerçant une pression latérale.

Entretien et Service après-vente

Nettoyage et entretien

- **Débranchez le câble d'alimentation de la prise avant d'effectuer des travaux quels qu'il soient sur l'outil électroportatif.**
- **Tenez toujours propres l'outil électroportatif ainsi que les fentes de ventilation afin d'obtenir un travail impeccable et sûr.**
- **Dans la mesure du possible, utilisez toujours un dispositif d'aspiration quand les conditions de travail sont extrêmes. Nettoyez fréquemment les fentes de ventilation avec un pinceau et placez un disjoncteur différentiel (PRCD) en amont.** Lors du travail des métaux, il est possible que des poussières métalliques conductrices se déposent à l'intérieur de l'outil. La double isolation de l'outil électroportatif risque alors d'être endommagée.

Dans le cas où il s'avère nécessaire de remplacer le câble d'alimentation, confiez le remplacement à **Bosch** ou une station de Service Après-Vente agréée pour outillage **Bosch** afin de ne pas compromettre la sécurité.

Service après-vente et conseil utilisateurs

Notre Service après-vente répond à vos questions concernant la réparation et l'entretien de votre produit et les pièces de rechange. Vous trouverez des vues éclatées et des informations sur les pièces de rechange sur le site :

www.bosch-pt.com

L'équipe de conseil utilisateurs Bosch se tient à votre disposition pour répondre à vos questions concernant nos produits et leurs accessoires.

Pour toute demande de renseignement ou toute commande de pièces de rechange, précisez impérativement la référence à 10 chiffres figurant sur l'étiquette signalétique du produit.

France

Réparer un outil Bosch n'a jamais été aussi simple, et ce, en moins de 5 jours, grâce à SAV DIRECT, notre formulaire de retour en ligne que vous trouverez sur notre site internet www.bosch-pt.fr à la rubrique Services. Vous y trouverez également notre boutique de pièces détachées en ligne où vous pouvez passer directement vos commandes.

Vous êtes un utilisateur, contactez : Le Service Clientèle Bosch Outillage Electroportatif
Tel. : 09 70 82 12 99 (Numéro non surtaxé au prix d'un appel local)

E-Mail : sav.outillage-electroportatif@fr.bosch.com

Vous êtes un revendeur, contactez :

Robert Bosch (France) S.A.S.

Service Après-Vente Electroportatif

126, rue de Stalingrad

93705 DRANCY Cédex

Tel. : (01) 43119006

E-Mail : sav-bosch.outillage@fr.bosch.com

Vous trouvez d'autres adresses du service après-vente sous :

www.bosch-pt.com/serviceaddresses

Élimination des déchets

Les outils électroportatifs, ainsi que leurs accessoires et emballages, doivent pouvoir suivre chacun une voie de recyclage appropriée.



Ne jetez pas les outils électroportatifs avec les ordures ménagères !

Seulement pour les pays de l'UE :

Conformément à la directive européenne 2012/19/UE relative aux déchets d'équipements électriques et électroniques et sa mise en vigueur conformément aux législations nationales, les outils électroportatifs dont on ne peut plus se servir doivent être isolés et suivre une voie de recyclage appropriée.

En cas de non-respect des consignes d'élimination, les déchets d'équipements électriques et électroniques peuvent avoir un impact négatif sur l'environnement et la santé des personnes du fait des substances dangereuses qu'ils contiennent.

Valable uniquement pour la France:



Español

Indicaciones de seguridad

Indicaciones generales de seguridad para herramientas eléctricas

ADVERTENCIA Lea íntegramente las advertencias de peligro, las instrucciones, las ilustraciones y las especificaciones entregadas con esta herramienta eléctrica. En caso de no atenderse a las instrucciones siguientes, ello puede ocasionar una descarga eléctrica, un incendio y/o una lesión grave.

Guardar todas las advertencias de peligro e instrucciones para futuras consultas.

El término "herramienta eléctrica" empleado en las siguientes advertencias de peligro se refiere a herramientas eléctricas de conexión a la red (con cable de red) y a herramientas eléctricas accionadas por acumulador (sin cable de red).

Seguridad del puesto de trabajo

- ▶ **Mantenga el área de trabajo limpia y bien iluminada.** Las áreas desordenadas u oscuras pueden provocar accidentes.
- ▶ **No utilice herramientas eléctricas en un entorno con peligro de explosión, en el que se encuentren combustibles líquidos, gases o material en polvo.** Las herramientas eléctricas producen chispas que pueden llegar a inflamar los materiales en polvo o vapores.
- ▶ **Mantenga alejados a los niños y otras personas de su puesto de trabajo al emplear la herramienta eléctrica.** Una distracción le puede hacer perder el control sobre la herramienta eléctrica.

Seguridad eléctrica

- ▶ **El enchufe de la herramienta eléctrica debe corresponder a la toma de corriente utilizada. No es admisible modificar el enchufe en forma alguna. No emplear adaptadores en herramientas eléctricas dotadas con una toma de tierra.** Los enchufes sin modificar adecua-

dos a las respectivas tomas de corriente reducen el riesgo de una descarga eléctrica.

- ▶ **Evite que su cuerpo toque partes conectadas a tierra como tuberías, radiadores, cocinas y refrigeradores.** El riesgo a quedar expuesto a una sacudida eléctrica es mayor si su cuerpo tiene contacto con tierra.
- ▶ **No exponga la herramienta eléctrica a la lluvia o a condiciones húmedas.** Existe el peligro de recibir una descarga eléctrica si penetran ciertos líquidos en la herramienta eléctrica.
- ▶ **No abuse del cable de red. No utilice el cable de red para transportar o colgar la herramienta eléctrica, ni tire de él para sacar el enchufe de la toma de corriente. Mantenga el cable de red alejado del calor, aceite, esquinas cortantes o piezas móviles.** Los cables de red dañados o enredados pueden provocar una descarga eléctrica.
- ▶ **Al trabajar con la herramienta eléctrica a la intemperie utilice solamente cables de prolongación apropiados para su uso al aire libre.** La utilización de un cable de prolongación adecuado para su uso en exteriores reduce el riesgo de una descarga eléctrica.
- ▶ **Si fuese imprescindible utilizar la herramienta eléctrica en un entorno húmedo, es necesario conectarla a través de un dispositivo de corriente residual (RCD) de seguridad (fusible diferencial).** La aplicación de un fusible diferencial reduce el riesgo a exponerse a una descarga eléctrica.

Seguridad de personas

- ▶ **Esté atento a lo que hace y emplee sentido común cuando utilice una herramienta eléctrica. No utilice la herramienta eléctrica si estuviese cansado, ni tampoco después de haber consumido drogas, alcohol o medicamentos.** El no estar atento durante el uso de la herramienta eléctrica puede provocarle serias lesiones.
- ▶ **Utilice un equipo de protección personal. Utilice siempre una protección para los ojos.** El riesgo a lesionarse se reduce considerablemente si se utiliza un equipo de protección adecuado como una mascarilla antipolvo, zapatos de seguridad con suela antideslizante, casco, o protectores auditivos.
- ▶ **Evite una puesta en marcha involuntaria. Asegurarse de que la herramienta eléctrica esté desconectada antes de conectarla a la toma de corriente y/o al montar el acumulador, al recogerla y al transportarla.** Si transporta la herramienta eléctrica sujetándola por el interruptor de conexión/desconexión, o si alimenta la herramienta eléctrica estando ésta conectada, ello puede dar lugar a un accidente.
- ▶ **Retire las herramientas de ajuste o llaves fijas antes de conectar la herramienta eléctrica.** Una herramienta de ajuste o llave fija colocada en una pieza rotante puede producir lesiones al poner a funcionar la herramienta eléctrica.
- ▶ **Evite posturas arriesgadas. Trabaje sobre una base firme y mantenga el equilibrio en todo momento.** Ello

le permitirá controlar mejor la herramienta eléctrica en caso de presentarse una situación inesperada.

- ▶ **Lleve puesta una vestimenta de trabajo adecuada. No utilice vestimenta amplia ni joyas. Mantenga su pelo y vestimenta alejados de las piezas móviles.** La vestimenta suelta, el pelo largo y las joyas se pueden enganchar con las piezas en movimiento.
- ▶ **Si se proporcionan dispositivos para la conexión de las instalaciones de extracción y recogida de polvo, asegúrese que éstos estén conectados y que sean utilizados correctamente.** El empleo de estos equipos reduce los riesgos derivados del polvo.
- ▶ **No permita que la familiaridad ganada por el uso frecuente de herramientas eléctricas lo deje caer en la complacencia e ignore las normas de seguridad de herramientas.** Una acción negligente puede causar lesiones graves en una fracción de segundo.

Uso y trato cuidadoso de herramientas eléctricas

- ▶ **No sobrecargue la herramienta eléctrica. Utilice la herramienta eléctrica adecuada para su aplicación.** Con la herramienta eléctrica adecuada podrá trabajar mejor y más seguro dentro del margen de potencia indicado.
- ▶ **No utilice la herramienta eléctrica si el interruptor está defectuoso.** Las herramientas eléctricas que no se puedan conectar o desconectar son peligrosas y deben hacerse reparar.
- ▶ **Saque el enchufe de la red y/o retire el acumulador desmontable de la herramienta eléctrica, antes de realizar un ajuste, cambiar de accesorio o al guardar la herramienta eléctrica.** Esta medida preventiva reduce el riesgo a conectar accidentalmente la herramienta eléctrica.
- ▶ **Guarde las herramientas eléctricas fuera del alcance de los niños. No permita la utilización de la herramienta eléctrica a aquellas personas que no estén familiarizadas con su uso o que no hayan leído estas instrucciones.** Las herramientas eléctricas utilizadas por personas inexpertas son peligrosas.
- ▶ **Cuide las herramientas eléctricas y los accesorios. Controle la alineación de las piezas móviles, rotura de piezas y cualquier otra condición que pudiera afectar el funcionamiento de la herramienta eléctrica. En caso de daño, la herramienta eléctrica debe repararse antes de su uso.** Muchos de los accidentes se deben a herramientas eléctricas con un mantenimiento deficiente.
- ▶ **Mantenga los útiles limpios y afilados.** Los útiles mantenidos correctamente se dejan guiar y controlar mejor.
- ▶ **Utilice la herramienta eléctrica, los accesorios, los útiles, etc. de acuerdo a estas instrucciones, considerando en ello las condiciones de trabajo y la tarea a realizar.** El uso de herramientas eléctricas para trabajos diferentes de aquellos para los que han sido concebidas puede resultar peligroso.
- ▶ **Mantenga las empuñaduras y las superficies de las empuñaduras secas, limpias y libres de aceite y grasa.** Las empuñaduras y las superficies de las empuñaduras

resbaladizas no permiten un manejo y control seguro de la herramienta eléctrica en situaciones imprevistas.

Servicio

- ▶ **Únicamente deje reparar su herramienta eléctrica por un experto cualificado, empleando exclusivamente piezas de repuesto originales.** Solamente así se mantiene la seguridad de la herramienta eléctrica.

Indicaciones de seguridad para fresadoras de brazo superior

- ▶ **Sujete la herramienta eléctrica sólo por las superficies de agarre aisladas, ya que el útil de corte puede entrar en contacto con su propio cable.** En el caso del corte de un conductor "bajo tensión", las partes metálicas expuestas de la herramienta eléctrica pueden quedar "bajo tensión" y dar al operador una descarga eléctrica.
- ▶ **Utilice mordazas u otra forma práctica de asegurar y apoyar la pieza de trabajo en una plataforma estable.** La sujeción de la pieza de trabajo con su mano o contra el cuerpo la deja inestable y puede conducir a la pérdida de control.
- ▶ **El número de revoluciones admisible de la fresa debe ser por lo menos tan alto como el número máximo de revoluciones indicado en la herramienta eléctrica.** Las fresas que giren a mayor velocidad de la admisible pueden romperse y salir volando.
- ▶ **La fresa u otros accesorios deben encajar exactamente en el portaútiles (pinzas de sujeción) de su herramienta eléctrica.** Los útiles que no ajusten correctamente en el portaútiles de la herramienta eléctrica, al girar descentrados, generan unas vibraciones excesivas y pueden hacerle perder el control sobre el aparato.
- ▶ **Solamente aproxime la herramienta eléctrica en funcionamiento contra la pieza de trabajo.** En caso contrario puede que retroceda bruscamente el aparato al engancharse el útil en la pieza de trabajo.
- ▶ **No introduzca sus manos en el área de fresado y en la fresa. Sostenga el mango adicional con su segunda mano.** Si la fresadora se sujeta con ambas manos, éstas no pueden lesionarse con la fresa.
- ▶ **Nunca frese sobre objetos metálicos, clavos o tornillos.** Ello podría dañar la fresa y ocasionar unas vibraciones excesivas.
- ▶ **Utilice unos aparatos de exploración adecuados para detectar conductores o tuberías ocultas, o consulte a sus compañías abastecedoras.** El contacto con conductores eléctricos puede provocar un incendio o una electrocución. Al dañar una tubería de gas puede producirse una explosión. La perforación de una tubería de agua puede redundar en daños materiales o provocar una electrocución.
- ▶ **No use fresas melladas o dañadas.** Las fresas melladas o dañadas aumentan la fricción, pueden engancharse, y provocan un desequilibrio.

- **Espera a que se haya detenido la herramienta eléctrica antes de depositarla.** El útil puede engancharse y hacerle perder el control sobre la herramienta eléctrica.
- **Durante el trabajo, sostenga firmemente la herramienta eléctrica con ambas manos y cuide una posición segura.** Utilizando ambas manos la herramienta eléctrica es guiada de forma más segura.

Descripción del producto y servicio



Lea íntegramente estas indicaciones de seguridad e instrucciones. Las faltas de observación de las indicaciones de seguridad y de las instrucciones pueden causar descargas eléctricas, incendios y/o lesiones graves.

Por favor, observe las ilustraciones en la parte inicial de las instrucciones de servicio.

Utilización reglamentaria

La herramienta eléctrica ha sido diseñada para trabajar sobre una base firme y fresar, con y sin copiador, ranuras, cantos, perfiles y agujeros alargados en madera, plástico y materiales de construcción ligeros.

A número de revoluciones reducido y con las fresas correspondientes, también se pueden mecanizar metales no ferrosos.

Componentes principales

La numeración de los componentes está referida a la imagen de la herramienta eléctrica en la página ilustrada.

- (1) Bloqueo de conexión para interruptor de conexión/desconexión
- (2) Empuñadura derecha (zona de agarre aislada)
- (3) Botón de bloqueo del husillo
- (4) Tornillo de mariposa para la barra guía del tope paralelo (2x)^{a)}
- (5) Protección contra virutas
- (6) Placa base
- (7) Placa de deslizamiento
- (8) Alojamiento de las varillas guía del tope paralelo
- (9) Tope escalonado
- (10) Manguito de protección
- (11) Tornillo de mariposa para ajuste del tope de profundidad
- (12) Corredera con índice

- (13) Tope de profundidad
- (14) Escala de ajuste de la profundidad de fresado
- (15) Empuñadura izquierda (zona de agarre aislada)
- (16) Palanca de fijación de la profundidad de fresado
- (17) Escala para el ajuste de precisión de la profundidad de fresado (POF 1400 ACE)
- (18) Botón giratorio para el ajuste de precisión de la profundidad de fresado (POF 1400 ACE)
- (19) Marca de puesta a cero
- (20) Botón de extracción del casquillo copiador
- (21) Fresa^{a)}
- (22) Interruptor de conexión/desconexión
- (23) Rueda preselección de revoluciones
- (24) Tornillos de ajuste del tope escalonado (POF 1200 AE)
- (25) Tuerca tensora con pinza de sujeción
- (26) Llave de boca (19 mm)^{a)}
- (27) Manguera de aspiración (Ø 35 mm)^{a)}
- (28) Adaptador de aspiración^{a)}
- (29) Tornillo moleteado para adaptador de aspiración (2x)^{a)}
- (30) Barra guía del tope paralelo (2x)^{a)}
- (31) Tope paralelo^{a)}
- (32) Pasador de centrado^{a)}
- (33) Tornillo de mariposa para pasador de centrado^{a)}
- (34) Tope curvado^{a)}
- (35) Compás de fresar/adaptador de carril guía^{a)}
- (36) Asidero para compás de fresar^{a)}
- (37) Tornillo de mariposa para el ajuste basto del compás de fresar (2x)^{a)}
- (38) Tornillo de mariposa para el ajuste fino del compás de fresar (1x)^{a)}
- (39) Botón giratorio para el ajuste fino del compás de fresar^{a)}
- (40) Tornillo de centrado^{a)}
- (41) Carril guía^{a)}
- (42) Placa distanciadora (contenida en el juego "Compás de fresar")^{a)}
- (43) Casquillo copiador^{a)}

a) **Los accesorios descritos e ilustrados no corresponden al material que se adjunta de serie. La gama completa de accesorios opcionales se detalla en nuestro programa de accesorios.**

Datos técnicos

Fresadora de superficie	POF 1200 AE	POF 1400 ACE
Número de referencia	3 603 B6A 0.1	3 603 B6C 7.1
Potencia absorbida nominal	W	1200
Velocidad de giro en vacío	min ⁻¹	11000–28000

Fresadora de superficie		POF 1200 AE	POF 1400 ACE
Preselección de revoluciones		●	●
Electrónica Constante		-	●
Conexión para aspiración de polvo		●	●
Alojamiento del útil	mm pulgadas	6/8 ¼	6/8 ¼
Recorrido de la bandeja	mm	55	55
Peso según EPTA-Procedure 01:2014	kg	3,4	3,5
Clase de protección		□/II	□/II

Las indicaciones son válidas para una tensión nominal [U] de 230 V. Estas indicaciones pueden variar con tensiones divergentes y en ejecuciones específicas del país.

Información sobre ruidos y vibraciones

Valores de emisión de ruido determinados según **EN 62841-2-17**.

El nivel de ruidos valorado con A de la herramienta eléctrica asciende típicamente a: **88 dB(A)**; nivel de potencia acústica **99 dB(A)**. Inseguridad K = **3 dB**.

¡Llevar una protección auditiva!

Valores totales de vibración a_h (suma vectorial de tres direcciones) e inseguridad K determinada según **EN 62841-2-17**: $a_h = 6 \text{ m/s}^2$, $K = 2 \text{ m/s}^2$.

El nivel de vibraciones y el valor de emisiones de ruidos indicados en estas instrucciones han sido determinados según un procedimiento de medición normalizado y pueden servir como base de comparación con otras herramientas eléctricas. También son adecuados para estimar provisionalmente la emisión de vibraciones y ruidos.

El nivel de vibraciones y el valor de emisiones de ruidos indicados han sido determinados para las aplicaciones principales de la herramienta eléctrica. Por ello, el nivel de vibraciones y el valor de emisiones de ruidos pueden ser diferentes si la herramienta eléctrica se utiliza para otras aplicaciones, con útiles diferentes, o si el mantenimiento de la misma fuese deficiente. Ello puede suponer un aumento drástico de la emisión de vibraciones y de ruidos durante el tiempo total de trabajo.

Para determinar con exactitud las emisiones de vibraciones y de ruidos, es necesario considerar también aquellos tiempos en los que el aparato esté desconectado, o bien, esté en funcionamiento, pero sin ser utilizado realmente. Ello puede suponer una disminución drástica de las emisiones de vibraciones y de ruidos durante el tiempo total de trabajo.

Fije unas medidas de seguridad adicionales para proteger al usuario de los efectos por vibraciones, como por ejemplo: Mantenimiento de la herramienta eléctrica y de los útiles, conservar calientes las manos, organización de las secuencias de trabajo.

Montaje

- ▶ **Antes de cualquier manipulación en la herramienta eléctrica, sacar el enchufe de red de la toma de corriente.**

Montaje de la fresa (ver figura A)

- ▶ **Al montar o sustituir las fresas se recomienda emplear guantes de protección.**

De acuerdo a las diversas aplicaciones, existe una gran variedad de fresas de ejecución y calidad muy diferentes.

Fresas de acero de alta velocidad de alto rendimiento (HSS) son adecuadas para el mecanizado de materiales blandos como p.ej. madera blanda y plástico.

Fresas con filos de corte de carburo (HM) son especialmente adecuadas para materiales duros y abrasivos como p.ej. madera dura y aluminio.

Fresas originales del amplio programa de accesorios Bosch las puede Vd. adquirir en su comercio especializado habitual.

Únicamente utilice fresas limpias y en perfecto estado.

- Baje la protección contra virutas **(5)**.
- Presione la tecla de bloqueo del husillo **(3)** y manténgala presionada. Si fuera necesario, gire el husillo del motor manualmente hasta que quede bloqueado.
- Suelte la tuerca de racor **(25)** con la llave de boca **(26)** (19 mm de entrecaras) girando en sentido de giro **1**.
- Introduzca la fresa en la pinza de sujeción. El vástago de la fresa deberá introducirse 20 mm, como mínimo, en la pinza de sujeción.
- Apriete la tuerca de racor **(25)** con la llave de boca **(26)** (19 mm de entrecaras) girando en sentido de giro **2**. Suelte el botón de bloqueo del husillo **(3)**.
- Suba la protección contra virutas **(5)**.

- ▶ **No utilice ninguna fresa cuyo diámetro sea superior a 42 mm sin el casquillo copiador montado.** Estas fresas no pasan a través de la placa base.

- ▶ **No apriete en ningún caso las pinzas de sujeción con la tuerca de racor, mientras no se encuentre montada una fresa.** En caso contrario se puede dañar la pinza de sujeción.

Aspiración de polvo y virutas

El polvo de ciertos materiales como, pinturas que contengan plomo, ciertos tipos de madera y algunos minerales y metales, puede ser nocivo para la salud. El contacto y la inspiración de estos polvos pueden provocar al usuario o en las personas circundantes reacciones alérgicas y/o enfermedad.

des respiratorias.

Ciertos polvos como los de roble, encina y haya son considerados como cancerígenos, especialmente en combinación con los aditivos para el tratamiento de la madera (cromatos, conservantes de la madera). Los materiales que contengan amianto solamente deberán ser procesados por especialistas.

- A ser posible utilice un equipo para aspiración de polvo apropiado para el material a trabajar.
- Observe que esté bien ventilado el puesto de trabajo.
- Se recomienda una mascarilla protectora con un filtro de la clase P2.

Observe las prescripciones vigentes en su país sobre los materiales a trabajar.

- **Evite acumulaciones de polvo en el puesto de trabajo.**
Los materiales en polvo se pueden inflamar fácilmente.

Montaje del adaptador para aspiración de polvo (ver figura B)

El adaptador para aspiración (28) puede montarse con el racor para manguera situado delante o detrás. En el caso del montaje con racor para manguera delante, debe quitarse primero la protección contra virutas (5). Fije el adaptador para aspiración (28) con los 2 tornillos moleteados (29) en la placa base (6).

Para garantizar una aspiración óptima, el adaptador para aspiración de polvo (28) debe limpiarse periódicamente.

Conexión del equipo para aspiración de polvo (ver figura B)

Inserte una manguera de aspiración (Ø 35 mm) (27) (accesorio) en el adaptador para aspiración montado. Conecte la manguera de aspiración (27) a un aspirador (accesorio).

La herramienta eléctrica se puede conectar directamente a la caja de enchufe de un aspirador universal **Bosch** con dispositivo de arranque remoto. Éste se conecta automáticamente al conectar la herramienta eléctrica.

El aspirador debe ser adecuado para el material con el que se va a trabajar.

Para aspirar polvo especialmente nocivo para la salud, cancerígeno, o polvo seco utilice un aspirador especial.

Montar la protección contra virutas (ver figura C)

Inserte la protección contra virutas (5) desde delante en la guía, de modo que encastre. Para desmontarla, sujete la protección a los lados, y despréndala tirando de ella hacia delante.

Operación

- **¡Observe la tensión de alimentación! La tensión de alimentación deberá coincidir con las indicaciones en la placa de características de la herramienta eléctrica. Las herramientas eléctricas marcadas con 230 V pueden funcionar también a 220 V.**

Puesta en marcha

Preselección de las revoluciones

Con la rueda preseleectora de revoluciones (23) puede preseleccionar el número de revoluciones necesario también durante el servicio.

- 1–2 bajo número de revoluciones
- 3–4 mediano número de revoluciones
- 5–6 alto número de revoluciones

Los valores en la tabla son solamente orientativos. El número de revoluciones necesario depende del material y las condiciones de trabajo, y se puede determinar por medio de un ensayo práctico.

Material	Diámetro de la fresa [mm]	Posición rueda de ajuste
Madera dura (haya)	4–10	5–6
	12–20	3–4
	22–40	1–2
Madera blanda (pino)	4–10	5–6
	12–20	3–6
	22–40	1–3
Tableros de aglomerado de madera	4–10	3–6
	12–20	2–4
	22–40	1–3
Plásticos	4–15	2–3
	16–40	1–2
Aluminio	4–15	1–2
	16–40	1

Conexión/desconexión

Antes de la conexión, ajuste la profundidad de fresado.

Para la **conexión** de la herramienta eléctrica, accione **primero** el bloqueo de conexión (1) y presione luego el interruptor de conexión/desconexión (22) y manténgalo oprimido.

POF 1400 ACE: Una lámpara ilumina la zona de fresado.

Para la **desconexión** suelte el interruptor de conexión/desconexión (22).

POF 1400 ACE: La lámpara se apaga lentamente.

Nota: Por motivos de seguridad, el interruptor de conexión/desconexión (22) no puede bloquearse, sino que debe mantenerse pulsado permanentemente durante el funcionamiento.

Electrónica constante

POF 1400 ACE

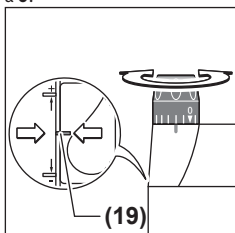
La electrónica Constante mantiene prácticamente constantes las revoluciones, independientemente de la carga, y asegura un rendimiento de trabajo uniforme.

Ajuste de la profundidad de fresado (ver figura D)

El ajuste de la profundidad de fresado solamente deberá realizarse con la herramienta eléctrica desconectada.

Para el ajuste aproximado de la profundidad de fresado proceder de la manera siguiente:

- Deposite la herramienta eléctrica, con la fresa montada, sobre la pieza a trabajar.
- **POF 1400 ACE:** Centre el recorrido de ajuste fino con el botón giratorio (18). Gire para ello el botón giratorio (18), hasta que coincidan las marcas (19) como se muestra en la figura. A continuación, gire la escala (17) a 0.



- Ajuste el tope escalonado (9) al escalón más bajo; el tope escalonado encastra perceptiblemente.
- **POF 1200 AE:** Gire los tornillos de ajuste para el tope escalonado (24) hasta la mitad hacia adentro o afuera.
- Suelte el tornillo de mariposa en el tope de profundidad (11), de manera que el tope de profundidad (13) pueda moverse libremente.
- Presione la palanca de fijación de la profundidad de fresado (16) en sentido de giro ⚙️ y guíe la fresa superior lentamente hacia abajo, hasta que la fresa (21) toque la superficie de la pieza de trabajo. Suelte de nuevo la palanca de fijación de la profundidad de fresado (16), para fijar esta profundidad de entrada. Presione event. la palanca de fijación de la profundidad de fresado (16) en sentido de giro ⚙️, para fijarla definitivamente.
- Presione el tope de profundidad (13) hacia abajo, hasta que asiente en el tope escalonado (9). Coloque la corredera con la marca de índice (12) en la posición "0" en la escala de profundidad de fresado (14).
- Ajuste el tope de profundidad (13) a la profundidad de fresado deseada y apriete firmemente el tornillo de mariposa en el tope de profundidad (11). Preste atención, a que ya no se desajuste la corredera con la marca de índice (12).
- Presione la palanca de fijación de la profundidad de fresado (16) en sentido de giro ⚙️ y guíe la fresa superior a la posición superior.

Al realizar fresados profundos éstos deberán realizarse en varias pasadas ajustando en cada caso una profundidad de fresado reducida. Con la ayuda del tope escalonado (9) puede distribuir el proceso de fresado en varios escalones. Para ello, ajuste la profundidad de fresado deseada en la posición correspondiente al escalón más bajo del tope, y comience a fresar con un escalón alto, girando a continuación el tope para ir aumentando la profundidad de fresado en cada pasada.

POF 1200 AE: La distancia de los escalones se puede modificar girando los tornillos de ajuste (24).

Ajuste fino de la profundidad de fresado (POF 1400 ACE)

Tras realizar un fresado de prueba, puede ajustar con precisión la profundidad de inmersión a la medida deseada girando el botón giratorio (18). Gire en sentido horario para aumentar la profundidad de fresado y en sentido antihorario para disminuirla. La escala (17) es de gran utilidad para la orientación. Una vuelta corresponde a un recorrido de ajuste de 2,0 mm; una de las rayas divisorias en el borde superior de la escala (17) corresponde a una modificación del recorrido de ajuste de 0,1 mm. El máximo recorrido de ajuste asciende a ± 8 mm.

Ejemplo: La profundidad de fresado deseada debe ser 10,0 mm; el fresado de prueba ha dado como resultado una profundidad de fresado de 9,6 mm.

- Eleve la fresa superior y coloque p. ej. algunos restos de madera debajo de la placa deslizante (7), de modo que la fresa (21) no tenga contacto con la pieza de trabajo al bajarla. Presione la palanca de fijación de la profundidad de fresado (16) en sentido de giro ⚙️ y guíe la fresa superior lentamente hacia abajo, hasta que el tope de profundidad (13) asiente en el tope escalonado (9).
- Gire la escala (17) a 0 y suelte el tornillo de mariposa (11).
- Gire el botón giratorio (18) en 0,4 mm/4 rayas divisorias (diferencia de valor teórico y real) en sentido de las agujas del reloj y apriete firmemente el tornillo de mariposa (11).
- Vuelva a realizar un fresado de prueba para comprobar el resultado.

Tras ajustar la profundidad de fresado, ya no modifique la posición de la corredera (12) en el tope de profundidad (13), para que siempre pueda leer la profundidad de fresado actual en la escala (14).

Ajuste fino de la profundidad de fresado (POF 1200 AE)

Con el tope escalonado (9) puede preajustar diferentes profundidades de fresado. El ajuste tiene lugar según el modo de proceder previamente descrito con la diferencia, que mediante el giro de los tornillos de ajuste para el tope escalonado (24) se puede modificar la diferencia de altura de los topes entre sí.

Instrucciones para la operación

- ▶ **Proteja las fresas de los choques y golpes.**
- ▶ **Antes de cualquier manipulación en la herramienta eléctrica, sacar el enchufe de red de la toma de corriente.**

Dirección de fresado y proceso de fresado (ver figura E)

- ▶ **El proceso de fresado debe realizarse siempre en sentido contrario a la dirección de rotación de la fresa (21) (marcha en sentido opuesto).** Al fresar en la dirección de rotación (marcha sincrónica), la herramienta se le puede escapar de las manos.

Ajuste de la profundidad de fresado deseada (ver "Ajuste de la profundidad de fresado (ver figura D)", Página 33).

Deposite sobre la pieza de trabajo la herramienta eléctrica con la fresa montada, observando que esta última no sobresalga de la placa base, y conecte la herramienta eléctrica.

Presione la palanca de fijación de la profundidad de fresado (16) hacia abajo y guíe la fresa superior lentamente hacia abajo, hasta que se haya alcanzado la profundidad de fresado. Suelte de nuevo la palanca de fijación de la profundidad de fresado (16), para fijar esta profundidad de entrada. Presione event. la palanca de fijación de la profundidad de fresado (16) hacia arriba, para fijarla definitivamente.

Efectúe el fresado con un avance uniforme.

Al terminar de fresar guíe la fresadora de superficie a la posición superior.

Desconecte la herramienta eléctrica.

Fresado con tope auxiliar (ver figura F)

Para la mecanización de piezas de trabajo grandes, p. ej. en el fresado de ranuras, puede fijar una tabla o un listón como tope auxiliar en la pieza de trabajo y guiar la fresa superior a lo largo del tope auxiliar. Guíe la fresa superior por el lado aplanado de la placa de deslizamiento a lo largo del tope auxiliar.

Fresado de cantos y perfilado

Para fresar cantos y perfilar sin el tope paralelo, deberán utilizarse fresas dotadas con una espiga o rodamiento de guía.

Aproxime lateralmente contra la pieza la herramienta eléctrica conectada hasta lograr que la espiga o rodamiento guía de la fresa asiente contra el canto a trabajar.

Guíe la herramienta eléctrica a lo largo del canto de la pieza de trabajo. Preste atención a guiar la herramienta eléctrica sin ladearla. Una presión lateral excesiva puede hacer que la guía de la fresa dañe el canto de la pieza.

Fresado con tope paralelo (ver figuras G-H)

Introduzca el tope de profundidad (31) con las varillas guías (30) en la placa base (6) y apriételo firmemente con los tornillos (4) conforme a la medida necesaria.

Conecte la herramienta eléctrica y guíela a lo largo del canto de la pieza con un avance uniforme y presionando lateralmente contra el tope paralelo.

Fresado de arcos circulares (ver figuras I-J)

Vire el tope paralelo (31), de modo que las superficies de tope señalen hacia arriba.

Introduzca el tope de profundidad (31) con las varillas guías (30) en la placa base (6) y apriételo firmemente con los tornillos (4) conforme a la medida necesaria.

Fije el pasador de centrado (32) con el tornillo de mariposa (33) a través del taladro en el tope paralelo (31).

Inserte el pasador de centrado (32) en el centro marcado del arco y lleve a cabo el proceso de fresado con un avance uniforme.

Fresado con tope curvado (ver figuras K-L)

Introduzca el tope de profundidad (31) con las varillas guías (30) en la placa base (6) y apriételo firmemente con los tornillos (4) conforme a la medida necesaria.

Fije el tope curvado (34) con el rodillo guía montado a través del orificio en el tope paralelo (31).

Guíe la herramienta eléctrica a lo largo del borde de la pieza de trabajo, ejerciendo una presión lateral leve.

Fresado con compás de fresar (ver figura M)

Para trabajos de fresado circulares puede utilizar el compás de fresar/adaptador de rieles guía (35). Monte el compás de fresar según se muestra en la figura.

Enrosque el tornillo de centrado (40) en la rosca en el compás de fresar. Inserte la punta del tornillo en el centro del arco circular a fresar, prestando atención a que la punta del tornillo encaje en la superficie del material.

Ajuste aproximadamente el radio deseado desplazando el compás de fresar y apriete firmemente los tornillos de mariposa (37) y (38).

Con el botón giratorio (39) y tras soltar el tornillo de mariposa (38), puede realizar el ajuste fino de la longitud. Una vuelta corresponde en ello a un recorrido de ajuste de 2,0 mm; una de las rayas divisorias en el botón giratorio (39) corresponde a una modificación del recorrido de ajuste de 0,1 mm.

Guíe la herramienta eléctrica conectada con la empuñadura derecha y el asidero para el compás de fresar (36) sobre la pieza de trabajo.

Fresado con carril guía (ver figura N)

Con la ayuda del carril guía (41) puede realizar procesos de trabajo rectilíneos.

Para compensar la diferencia de altura debe montar la placa distanciadora (42).

Monte el compás de fresar/adaptador de carril guía (35) según se muestra en la figura.

Fije el carril guía (41) con dispositivos de sujeción adecuados, p. ej. prensas de mano, en la pieza de trabajo. Coloque la herramienta eléctrica con el adaptador de carril guía montado (35) sobre el carril guía.

Fresado con casquillo copiador (ver figuras O-P)

Con la ayuda del casquillo copiador (43) puede traspasar los contornos de modelos o plantillas a las piezas de trabajo.

Seleccione el casquillo copiador adecuado según el espesor de la plantilla o el modelo. Debido a la altura sobresaliente del casquillo copiador es necesario que la plantilla tenga un grosor mínimo de 8 mm.

Desplace la palanca de desenclavamiento (20) y coloque el casquillo copiador (43) desde abajo en la placa base (6).

Deberá observarse que los resaltes enclaven de forma perceptible en las muescas del casquillo copiador.

► Seleccione una fresa con un diámetro menor al diámetro interior del casquillo copiador.

Para fresar con el casquillo copiador (43), proceda de la siguiente manera:

- Aproxime la herramienta eléctrica conectada con el casquillo copiador montado contra la plantilla.
- Presione la palanca de fijación de la profundidad de fresado (16) hacia abajo y guíe la fresa superior lentamente hacia abajo, hasta que se haya alcanzado la pro-

fundidad de fresado. Suelte de nuevo la palanca de fijación de la profundidad de fresado (16), para fijar esta profundidad de entrada. Presione event. la palanca de fijación de la profundidad de fresado (16) hacia arriba, para fijarla definitivamente.

- Guíe la herramienta eléctrica con el casquillo copiador sobresaliente a lo largo de la plantilla, presionándolo lateralmente.

Mantenimiento y servicio

Mantenimiento y limpieza

- ▶ **Antes de cualquier manipulación en la herramienta eléctrica, sacar el enchufe de red de la toma de corriente.**
- ▶ **Mantenga limpia la herramienta eléctrica y las rejillas de refrigeración para trabajar con eficacia y seguridad.**
- ▶ **Si es posible, utilice siempre un sistema de aspiración en caso de condiciones extremas de aplicación. Limpie con frecuencia las rejillas de ventilación con un pincel y conecte el aparato a través de un interruptor de protección (PRCD).** Al trabajar metales puede llegar a acumularse en el interior de la herramienta eléctrica polvo susceptible de conducir corriente. Ello puede mermar la eficacia del aislamiento de la herramienta eléctrica.

Si es necesario reemplazar el cable de conexión, entonces esto debe ser realizado por **Bosch** o por un servicio técnico autorizado para herramientas eléctricas **Bosch**, para evitar riesgos de seguridad.

Servicio técnico y atención al cliente

El servicio técnico le asesorará en las consultas que pueda Ud. tener sobre la reparación y mantenimiento de su producto, así como sobre piezas de recambio. Las representaciones gráficas tridimensionales e informaciones de repuestos se encuentran también bajo: www.bosch-pt.com

El equipo asesor de aplicaciones de Bosch le ayuda gustosamente en caso de preguntas sobre nuestros productos y sus accesorios.

Para cualquier consulta o pedido de piezas de repuesto es imprescindible indicar el nº de artículo de 10 dígitos que figura en la placa de características del producto.

España

Robert Bosch España S.L.U.
Departamento de ventas Herramientas Eléctricas
C/Hermanos García Noblejas, 19
28037 Madrid

Para efectuar su pedido online de recambios o pedir la recogida para la reparación de su máquina, entre en la página www.herramientasbosch.net.

Tel. Asesoramiento al cliente: 902 531 553
Fax: 902 531554

Direcciones de servicio adicionales se encuentran bajo:

www.bosch-pt.com/serviceaddresses

Eliminación

Recomendamos que las herramientas eléctricas, accesorios y embalajes sean sometidos a un proceso de recuperación que respete el medio ambiente.



¡No arroje las herramientas eléctricas a la basura!

Sólo para los países de la UE:

Conforme a la Directiva Europea 2012/19/UE sobre aparatos eléctricos y electrónicos inservibles, tras su transposición en ley nacional, deberán acumularse por separado las herramientas eléctricas para ser sometidas a un reciclaje ecológico.

En el caso de una eliminación inadecuada, los aparatos eléctricos y electrónicos pueden tener efectos nocivos para el medio ambiente y la salud humana debido a la posible presencia de sustancias peligrosas.

NOM

El símbolo es solamente válido, si también se encuentra sobre la placa de características del producto/fabricado.

Português

Instruções de segurança

Instruções gerais de segurança para ferramentas eléctricas

AVISO

Devem ser lidas todas as indicações de segurança,

instruções, ilustrações e especificações desta ferramenta eléctrica. O desrespeito das instruções apresentadas abaixo poderá resultar em choque eléctrico, incêndio e/ou ferimentos graves.

Guarde bem todas as advertências e instruções para futura referência.

O termo "ferramenta eléctrica" utilizado a seguir nas indicações de advertência, refere-se a ferramentas eléctricas operadas com corrente de rede (com cabo de rede) e a ferramentas eléctricas operadas com acumulador (sem cabo de rede).

Segurança da área de trabalho

- ▶ **Mantenha a sua área de trabalho sempre limpa e bem iluminada.** Desordem ou áreas de trabalho insuficientemente iluminadas podem levar a acidentes.
- ▶ **Não trabalhar com a ferramenta eléctrica em áreas com risco de explosão, nas quais se encontrem líquidos, gases ou pós inflamáveis.** Ferramentas

eléctricas produzem faíscas, que podem inflamar pó ou vapores.

- ▶ **Manter crianças e outras pessoas afastadas da ferramenta eléctrica durante a utilização.** No caso de distração é possível que perca o controlo sobre o aparelho.

Segurança eléctrica

- ▶ **A ficha de conexão da ferramenta eléctrica deve caber na tomada. A ficha não deve ser modificada de maneira alguma. Não utilizar uma ficha de adaptação junto com ferramentas eléctricas protegidas por ligação à terra.** Fichas não modificadas e tomadas apropriadas reduzem o risco de um choque eléctrico.
- ▶ **Evitar que o corpo possa entrar em contacto com superfícies ligadas à terra, como tubos, aquecimentos, fogões e frigoríficos.** Há um risco elevado devido a um choque eléctrico, se o corpo estiver ligado à terra.
- ▶ **Manter o aparelho afastado de chuva ou humidade.** A infiltração de água numa ferramenta eléctrica aumenta o risco de choque eléctrico.
- ▶ **Não deverá utilizar o cabo para outras finalidades. Nunca utilizar o cabo para transportar a ferramenta eléctrica, para pendurá-la, nem para puxar a ficha da tomada. Manter o cabo afastado do calor, do óleo, de arestas afiadas ou de peças em movimento.** Cabos danificados ou emaranhados aumentam o risco de um choque eléctrico.
- ▶ **Se trabalhar com uma ferramenta eléctrica ao ar livre, só deverá utilizar cabos de extensão apropriados para áreas exteriores.** A utilização de um cabo de extensão apropriado para áreas exteriores reduz o risco de um choque eléctrico.
- ▶ **Se não for possível evitar o funcionamento da ferramenta eléctrica em áreas húmidas, deverá ser utilizado um disjuntor de corrente de avaria.** A utilização de um disjuntor de corrente de avaria reduz o risco de um choque eléctrico.

Segurança de pessoas

- ▶ **Esteja atento, observe o que está a fazer e tenha prudência ao trabalhar com a ferramenta eléctrica. Não utilizar uma ferramenta eléctrica quando estiver fatigado ou sob a influência de drogas, álcool ou medicamentos.** Um momento de descuido ao utilizar a ferramenta eléctrica, pode levar a lesões graves.
- ▶ **Utilizar equipamento de protecção individual. Utilizar sempre óculos de protecção.** A utilização de equipamento de protecção pessoal, como máscara de protecção contra pó, sapatos de segurança antiderrapantes, capacete de segurança ou protecção auricular, de acordo com o tipo e aplicação da ferramenta eléctrica, reduz o risco de lesões.
- ▶ **Evitar uma colocação em funcionamento involuntária. Assegure-se de que a ferramenta eléctrica esteja desligada, antes de conectá-la à alimentação de rede e/ou ao acumulador, antes de levantá-la ou de**

transportá-la. Se tiver o dedo no interruptor ao transportar a ferramenta eléctrica ou se o aparelho for conectado à alimentação de rede enquanto estiver ligado, poderão ocorrer acidentes.

- ▶ **Remover ferramentas de ajuste ou chaves de boca antes de ligar a ferramenta eléctrica.** Uma ferramenta ou chave que se encontre numa parte do aparelho em movimento pode levar a lesões.
- ▶ **Evite uma posição anormal. Mantenha uma posição firme e mantenha sempre o equilíbrio.** Desta forma é mais fácil controlar a ferramenta eléctrica em situações inesperadas.
- ▶ **Usar roupa apropriada. Não usar roupa larga nem jóias. Mantenha os cabelos e roupas afastados de peças em movimento.** Roupas frouxas, cabelos longos ou jóias podem ser agarrados por peças em movimento.
- ▶ **Se for possível montar dispositivos de aspiração ou de recolha, assegure-se de que estejam conectados e utilizados correctamente.** A utilização de uma aspiração de pó pode reduzir o perigo devido ao pó.
- ▶ **Não deixe que a familiaridade resultante de uma utilização frequente de ferramentas permita que você se torne complacente e ignore os princípios de segurança da ferramenta.** Uma acção descuidada pode causar ferimentos graves numa fracção de segundo.

Utilização e manuseio cuidadoso de ferramentas eléctricas

- ▶ **Não sobrecarregue a ferramenta eléctrica. Utilize a ferramenta eléctrica apropriada para o seu trabalho.** É melhor e mais seguro trabalhar com a ferramenta eléctrica apropriada na área de potência indicada.
- ▶ **Não utilizar uma ferramenta eléctrica com um interruptor defeituoso.** Uma ferramenta eléctrica que não pode mais ser ligada nem desligada, é perigosa e deve ser reparada.
- ▶ **Puxar a ficha da tomada e/ou remover o acumulador, se amovível, antes de executar ajustes na ferramenta eléctrica, de substituir acessórios ou de guardar as ferramentas eléctricas.** Esta medida de segurança evita o arranque involuntário da ferramenta eléctrica.
- ▶ **Guardar ferramentas eléctricas não utilizadas fora do alcance de crianças e não permitir que as pessoas que não estejam familiarizadas com o aparelho ou que não tenham lido estas instruções utilizem o aparelho.** Ferramentas eléctricas são perigosas se forem utilizadas por pessoas inexperientes.
- ▶ **Tratar a ferramenta eléctrica e os acessórios com cuidado. Controlar se as partes móveis do aparelho funcionam perfeitamente e não empernam, e se há peças quebradas ou danificadas que possam prejudicar o funcionamento da ferramenta eléctrica. Permitir que peças danificadas sejam reparadas antes da utilização.** Muitos acidentes têm como causa, a manutenção insuficiente de ferramentas eléctricas.
- ▶ **Manter as ferramentas de corte afiadas e limpas.** Ferramentas de corte cuidadosamente tratadas e com

cantos de corte afiados emperram com menos frequência e podem ser conduzidas com maior facilidade.

- ▶ **Utilizar a ferramenta eléctrica, acessórios, ferramentas de aplicação, etc. conforme estas instruções. Considerar as condições de trabalho e a tarefa a ser executada.** A utilização de ferramentas eléctricas para outras tarefas a não ser as aplicações previstas, pode levar a situações perigosas.
- ▶ **Mantenha os punhos e as superfícies de agarrar secas, limpas e livres de óleo e massa consistente.** Punhos e superfícies de agarrar escorregadias não permitem o manuseio e controle seguros da ferramenta em situações inesperadas.

Serviço

- ▶ **Só permita que o seu aparelho seja reparado por pessoal especializado e qualificado e só com peças de reposição originais.** Desta forma é assegurado o funcionamento seguro do aparelho.

Instruções de segurança para tupidas

- ▶ **Segure a ferramenta eléctrica somente nas superfícies de agarrar isoladas, uma vez que o cortador pode entrar em contacto com o seu próprio cabo.** O corte de um fio "sob tensão" irá colocar as partes metálicas expostas da ferramenta eléctrica "sob tensão" e pode dar um choque eléctrico ao operador.
- ▶ **Use grampos ou outra forma prática para fixar e suportar a peça numa plataforma estável.** Segurar a peça com a mão ou contra o seu corpo deixa-a instável e pode levar à perda de controlo.
- ▶ **O número de rotações admissível da fresa deve ser no mínimo tão alto quanto o número de rotações máximo indicado na ferramenta eléctrica.** As fresas que rodam mais depressa do que o admissível podem quebrar e ser projetadas.
- ▶ **Fresas ou outros acessórios devem caber exatamente no encadouro da ferramenta (pinça de aperto) da sua ferramenta eléctrica.** Ferramentas acopláveis, que não cabem exatamente no encadouro da ferramenta eléctrica, giram irregularmente, vibram fortemente e podem levar à perda de controlo.
- ▶ **Só conduzir a ferramenta eléctrica no sentido da peça a ser trabalhada quando estiver ligada.** Caso contrário há risco de um contragolpe, se a ferramenta de aplicação se enganchar na peça a ser trabalhada.
- ▶ **Não coloque as mãos na área de fresagem nem na fresa. Segure o punho adicional com a outra mão.** Se ambas as mãos estiverem a segurar a fresadora, não poderão ser feridas pela ferramenta de fresagem.
- ▶ **Nunca passe a fresa por cima de objetos de metal, pregos ou parafusos.** A fresa pode ficar danificada e fazer aumentar as vibrações.
- ▶ **Utilizar detetores apropriados, para encontrar cabos escondidos, ou consulte a companhia eléctrica local.** O contacto com cabos eléctricos pode provocar fogo e choques eléctricos. Danos em tubos de gás podem levar à

explosão. A penetração num cano de água causa danos materiais ou pode provocar um choque eléctrico.

- ▶ **Não utilize fresas embotadas ou danificadas.** Fresas embotadas ou danificadas causam elevada fricção, podem emperrar e levar a desequilíbrio.
- ▶ **Esperre que a ferramenta eléctrica pare completamente, antes de depositá-la.** A ferramenta de aplicação pode emperrar e levar à perda de controlo sobre a ferramenta eléctrica.
- ▶ **Durante o trabalho, segure a ferramenta eléctrica com as duas mãos e providencie uma estabilidade segura.** A ferramenta eléctrica é conduzida com maior segurança com ambas as mãos.

Descrição do produto e do serviço



Leia todas as instruções de segurança e instruções. A inobservância das instruções de segurança e das instruções pode causar choque eléctrico, incêndio e/ou ferimentos graves.

Respeite as figuras na parte da frente do manual de instruções.

Utilização adequada

A ferramenta eléctrica destina-se a fresar e a fresar por cópia, numa base fixa, ranhuras, arestas, perfis e furos oblongos em madeira, plástico e materiais leves.

Com um de número de rotações reduzido e com as fresas correspondentes também podem ser trabalhados metais não ferrosos.

Componentes ilustrados

A numeração dos componentes ilustrados refere-se à apresentação da ferramenta eléctrica na página de esquemas.

- (1) Bloqueio de ligação para o interruptor de ligar/desligar
- (2) Punho direito (superfície isolada)
- (3) Tecla de bloqueio do veio
- (4) Porca de orelhas para barras de guia para guia paralela (2x) ^{a)}
- (5) Proteção contra aparas
- (6) Placa de base
- (7) Placa deslizante
- (8) Encaixe para barras de guia para guia paralela
- (9) Limitador escalonado
- (10) Manga de proteção
- (11) Parafuso de orelhas para ajuste do limitador de profundidade
- (12) Corrediça com marca de indexação
- (13) Limitador de profundidade
- (14) Escala de ajuste da profundidade de fresagem
- (15) Punho esquerdo (superfície isolada)

- (16) Alavanca de aperto para travamento da profundidade de fresagem
- (17) Escala ajuste fino da profundidade de fresagem (POF 1400 ACE)
- (18) Botão rotativo para ajuste fino da profundidade de fresagem (POF 1400 ACE)
- (19) Marcação para equilibrção do ponto zero
- (20) Alavanca de destravamento para a manga copiadora
- (21) Fresa^{a)}
- (22) Interruptor de ligar/desligar
- (23) Roda da pré-seleção da velocidade de rotação
- (24) Parafusos de ajuste limitador escalonado (POF 1200 AE)
- (25) Porca de capa com pinça de aperto
- (26) Chave de bocas (19 mm)^{a)}
- (27) Mangueira de aspiração (Ø 35 mm)^{a)}
- (28) Adaptador de aspiração^{a)}
- (29) Parafuso serrilhado para adaptador de aspiração (2x)^{a)}
- (30) Barra de guia para guia paralela (2x)^{a)}
- (31) Guia paralela^{a)}
- (32) Cavilha de centrar^{a)}
- (33) Parafuso de orelhas para cavilha de centra^{a)}
- (34) Batente para curvas^{a)}
- (35) Compasso de fresar/adaptador para calha de guia^{a)}
- (36) Punho para compasso de fresar^{a)}
- (37) Parafuso de orelhas para ajuste grosseiro do compasso de fresar (2x)^{a)}
- (38) Parafuso de orelhas para ajuste de precisão compasso de fresar (1x)^{a)}
- (39) Botão rotativo para ajuste fino do compasso de fresar^{a)}
- (40) Parafuso de centrar^{a)}
- (41) Calha de guia^{a)}
- (42) Placa distanciadora (contida no conjunto "compasso de fresar")^{a)}
- (43) Manga de copiar^{a)}
- a) **Acessórios apresentados ou descritos não pertencem ao volume de fornecimento padrão. Todos os acessórios encontram-se no nosso programa de acessórios.**

Dados técnicos

Tupia		POF 1200 AE	POF 1400 ACE
Número de produto		3 603 B6A 0.1	3 603 B6C 7.1
Potência nominal absorvida	W	1200	1400
N.º de rotações em vazio	r.p.m.	11000–28000	11000–28000
Pré-seleção do número de rotação		●	●
Constant-electronic		–	●
Conexão para a aspiração de pó		●	●
Fixação da ferramenta	mm polegadas	6/8 ¼	6/8 ¼
Curso do cesto de fresar	mm	55	55
Peso conforme EPTA-Procedure 01:2014	kg	3,4	3,5
Classe de proteção		□ / II	□ / II

Os dados aplicam-se a uma tensão nominal [U] de 230 V. Com tensões divergentes e em versões específicas do país, estes dados podem variar.

Informação sobre ruídos/vibrações

Os valores de emissão de ruído determinados de acordo com **EN 62841-2-17**.

O nível sonoro avaliado como A da ferramenta elétrica é normalmente de: **88 dB(A)**; nível de potência sonora **99 dB(A)**. Incerteza K = **3 dB**.

Utilizar proteção auditiva!

Valores totais de vibração a_{hv} (soma dos vetores das três direções) e incerteza K determinada segundo **EN 62841-2-17**: $a_{hv} = 6 \text{ m/s}^2$, K = **2 m/s²**.

O nível de vibrações indicado nestas instruções e o valor de emissões sonoras foram medidos de acordo com um processo de medição normalizado e podem ser utilizados para a comparação de ferramentas elétricas. Também são

adequados para uma avaliação provisória das emissões sonoras e de vibrações.

O nível de vibrações indicado e o valor de emissões sonoras representam as aplicações principais da ferramenta elétrica. Se a ferramenta elétrica for utilizada para outras aplicações, com outras ferramentas de trabalho ou com manutenção insuficiente, é possível que o nível de vibrações e de emissões sonoras seja diferente. Isto pode aumentar sensivelmente a emissão sonora e de vibrações para o período completo de trabalho.

Para uma estimativa exata da emissão sonora e de vibrações, também deveriam ser considerados os períodos nos quais o aparelho está desligado ou funciona, mas não está sendo utilizado. Isto pode reduzir a emissão sonora e de vibrações durante o completo período de trabalho.

Além disso também deverão ser estipuladas medidas de segurança para proteger o operador contra o efeito de vibrações, como por exemplo: manutenção de ferramentas elétricas e acessórios, manter as mãos quentes e organização dos processos de trabalho.

Montagem

- ▶ **Antes de todos trabalhos na ferramenta elétrica deverá puxar a ficha de rede da tomada.**

Introduzir fresa (ver figura A)

- ▶ **Para colocar e trocar as fresas, é recomendado utilizar luvas de proteção.**

Dependendo da aplicação, estão disponíveis ferramentas de fresagem de diversos modelos e qualidades.

As fresas de aço de corte rápido de alto rendimento (HSS) são adequadas para o processamento de materiais macios, como p. ex., madeira macia e plástico.

Fresas com gumes de metal duro (HM) são especialmente indicadas para materiais abrasivos e duros, como p. ex. madeira dura e alumínio.

Ferramentas de fresagem originais do vasto programa de acessórios Bosch podem ser adquiridas através do seu revendedor especializado.

Só utilizar ferramentas de fresagem limpas e em perfeitas condições.

- Vire a proteção contra aparas (5) para baixo.
- Prima e mantenha premida a tecla de bloqueio do veio (3). Se necessário, rode o veio do motor à mão até ficar bloqueado.
- Solte a porca de capa (25) com a chave de bocas (26) (tamanho 19 mm) rodando no sentido de rotação ①.
- Introduza a fresa na pinça de aperto. A haste da fresa deve ser introduzida, no mínimo 20 mm, na pinça de aperto.
- Aperte a porca de capa (25) com a chave de bocas (26) (tamanho 19 mm) rodando no sentido de rotação ②. Solte a tecla de bloqueio do veio (3).
- Vire a proteção contra aparas (5) para cima.
- ▶ **Sem a manga de copiar montada, não insira fresas com um diâmetro superior a 42 mm.** Estas fresas não passam através da placa de base.
- ▶ **Nunca apertar a pinça de aperto com a porca de capa, enquanto não estiver montada uma fresa.** Caso contrário, pode danificar a pinça de aperto.

Aspiração de pó/de aparas

Pós de materiais como por exemplo, tintas que contém chumbo, alguns tipos de madeira, minerais e metais, podem ser nocivos à saúde. O contacto ou a inalação dos pós pode provocar reações alérgicas e/ou doenças nas vias respiratórias do utilizador ou das pessoas que se encontrem por perto.

Certos pós, como por exemplo pó de carvalho e faia são considerados como sendo cancerígenos, especialmente

quando juntos com substâncias para o tratamento de madeiras (cromato, produtos de proteção da madeira). Material que contém asbesto só deve ser processado por pessoal especializado.

- Se possível deverá usar um dispositivo de aspiração de pó apropriado para o material.
- Assegurar uma boa ventilação do local de trabalho.
- É recomendável usar uma máscara de proteção respiratória com filtro da classe P2.

Observe as diretivas para os materiais a serem processados, vigentes no seu país.

- ▶ **Evite a acumulação de pó no local de trabalho.** Pós podem entrar levemente em ignição.

Montar adaptador de aspiração (ver figura B)

O adaptador de aspiração (28) pode ser montado com a união de mangueira para a frente ou para trás. No caso de montagem com a união de mangueira na frente, é necessário retirar previamente a proteção contra aparas (5). Fixe o adaptador de aspiração (28) com os 2 parafusos serrilhados (29) na placa de base (6).

Para assegurar uma aspiração otimizada, é necessário que o adaptador de aspiração (28) seja limpo em intervalos regulares.

Ligar a aspiração de pó (ver figura B)

Insira uma mangueira de aspiração (Ø 35 mm) (27) (acessório) no adaptador de aspiração montado. Ligue a mangueira de aspiração (27) a um aspirador (acessório).

A ferramenta elétrica pode ser ligada diretamente a uma tomada de um aspirador universal **Bosch** com dispositivo de arranque remoto. Este é iniciado automaticamente quando se liga a ferramenta elétrica.

O aspirador de pó deve ser apropriado para o material a ser trabalhado.

Utilize um aspirador especial para aspirar pó que seja extremamente nocivo à saúde, cancerígeno ou seco.

Montar a proteção contra aparas (ver figura C)

Coloque a proteção contra aparas (5) pela frente na guia de forma a engatar. Para retirar segure lateralmente na proteção contra aparas e retire-a para a frente.

Funcionamento

- ▶ **Observar a tensão de rede! A tensão da fonte de corrente elétrica deve coincidir com os dados que constam na placa de características da ferramenta elétrica. Ferramentas elétricas marcadas para 230 V também podem ser operadas com 220 V.**

Colocação em funcionamento

Pré-selecionar o número de rotações

Com a roda de ajuste para pré-seleção do número de rotação (23) pode pré-selecionar o número de rotações necessário mesmo durante a operação.

1-2 Número de rotações baixo

- 3-4 Número de rotações médio
5-6 Número de rotações elevado

Os valores representados na tabela são valores de referência. O número de rotações necessário depende do material e das condições de trabalho e pode ser determinado por tentativas.

Material	Diâmetro da fresa [mm]	Posição da roda de ajuste
Madeira de lei (Faia)	4-10	5-6
	12-20	3-4
	22-40	1-2
Madeira branda (Pinheiro)	4-10	5-6
	12-20	3-6
	22-40	1-3
Placas de aglomerado de madeira	4-10	3-6
	12-20	2-4
	22-40	1-3
Plásticos	4-15	2-3
	16-40	1-2
Alumínio	4-15	1-2
	16-40	1

Ligar/desligar

Antes de ligar, ajuste a profundidade de fresagem.

Para **ligar** a ferramenta elétrica, acione **primeiro** o bloqueio de ligação (1) e prima de seguida o interruptor de ligar/desligar (22) e mantenha-o premido.

POF 1400 ACE: uma lâmpada ilumina a área de fresagem.

Para **desligar** solte o interruptor de ligar/desligar (22).

POF 1400 ACE: a lâmpada apaga-se lentamente.

Nota: Por motivos de segurança o interruptor de ligar/desligar (22) não pode ser travado, mas deve permanecer premido durante o funcionamento.

Constant Electronic

POF 1400 ACE

A Constant-Electronic mantém o número de rotações durante a marcha em vazio e sob carga quase que constante e assegura um desempenho de trabalho uniforme.

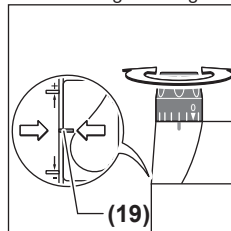
Ajustar profundidade de fresagem (ver figura D)

O ajuste da profundidade de fresagem só pode ser feito com a ferramenta elétrica desligada.

Para o ajuste aproximado, proceda da seguinte maneira:

- Colocar a ferramenta elétrica com a fresa montada sobre a peça a ser trabalhada.
- POF 1400 ACE:** ajuste o curso de ajuste fino ao centro com o botão rotativo (18). Para isso, rode o botão rotativo (18), até as marcações (19) coincidam como

ilustrado na figura. A seguir rode a escala (17) para 0.



- Ajuste o limitador escalonado (9) para o nível mais baixo; o limitador escalonado engata de forma perceptível.
- POF 1200 AE:** aperte ou solte os parafusos de ajuste para o limitador escalonado (24) até ao meio.
- Solte o parafuso de orelhas no batente de profundidade (11), de modo a que o batente de profundidade (13) se mova livremente.
- Prima a alavanca tensora para o travamento da profundidade de fresagem (16) no sentido de rotação ❶ e desloque a tupa lentamente para baixo, até que fresa (21) toque na superfície da peça. Solte novamente a alavanca tensora para o travamento da profundidade de fresagem (16), para fixar esta profundidade de imersão. Se necessário, pressione a alavanca tensora para o travamento da profundidade de fresagem (16) no sentido de rotação ❷, para a fixar definitivamente.
- Pressione o batente de profundidade (13) para baixo, até que assente sobre o limitador escalonado (9). Coloque a corrediça com a marca de indexação (12) na posição 0 da escala de profundidades de fresagem (14).
- Coloque o batente de profundidade (13) na profundidade de fresagem desejada e aperte o parafuso de orelhas no batente de profundidade (11). Certifique-se de que a corrediça com a marca de indexação (12) não é reajustada.
- Pressione a alavanca tensora para o travamento da profundidade de fresagem (16) no sentido de rotação ❶ e desloque a tupa para a posição superior.

No caso de profundidades de fresagem maiores, deve efetuar vários passos de processamento com respetivamente menos remoção de aparas. Com a ajuda do limitador escalonado (9) pode dividir a operação de fresagem em vários níveis. Para tal ajuste a profundidade de fresagem desejada para o nível mais baixo do limitador escalonado e selecione para os primeiros passos de processamento níveis mais altos no início.

POF 1200 AE: A distância dos níveis pode ser alterada rodando os parafusos de ajuste (24).

Ajuste de precisão da profundidade de fresagem (POF 1400 ACE)

Depois de uma fresagem de teste, pode ajustar-se a profundidade de fresagem de forma precisa, rodando o botão rotativo (18) para a medida desejada; rode para a direita para aumentar a profundidade de fresagem e rode para a esquerda para diminuir. A escala (17) serve de

orientação. Uma volta corresponde a um curso de deslocamento de 2,0 mm, uma das marcas de divisão na margem superior da escala (17) corresponde a uma alteração do curso de deslocamento de aprox. 0,1 mm. O curso de deslocamento máximo é de ± 8 mm.

Exemplo: a profundidade de fresagem pretendida deve compreender 10,0 mm, a fresagem de teste produziu uma profundidade de fresagem de 9,6 mm.

- Levante a tupa e coloque p. ex. um pouco de sobras de madeira por baixo da placa deslizante (7), de modo a que a fresa (21) ao descer não toque na peça a ser trabalhada. Pressione a alavanca tensora para travamento da profundidade de fresagem (16) no sentido de rotação (9) e conduza a tupa lentamente para baixo, até o limitador de profundidade (13) assentar no limitador escalonado (9).
- Rode a escala (17) para 0 e solte o parafuso de orelhas (11).
- Rode o botão rotativo (18) em 0,4 mm/4 marcas de divisão (diferença entre valor teórico e valor real) para a direita e aperte o parafuso de orelhas (11).
- Verifique a profundidade de fresagem através de mais uma fresagem de teste.

Depois de ajustar a profundidade de fresagem não altere mais a posição da corredeira (12) no limitador de profundidade (13), para que possa ler sempre a profundidade de fresagem na escala (14).

Ajuste de precisão da profundidade de fresagem (POF 1200 AE)

Com o limitador escalonado (9) pode predefinir diferentes profundidades de fresagem. O ajuste ocorre de acordo com os procedimentos anteriormente descritos com a diferença de que ao rodar os parafusos de ajuste para o limitador escalonado (24) pode ser alterada a diferença de altura dos limitadores entre eles.

Instruções de trabalho

- ▶ **Proteger as fresas contra golpes e pancadas.**
- ▶ **Antes de todos trabalhos na ferramenta elétrica deverá puxar a ficha de rede da tomada.**

Sentido e processo de fresagem (ver figura E)

- ▶ **A fresagem deve ocorrer sempre no sentido oposto ao da rotação da fresa (21) (sentido contrário).** Se fresar no mesmo sentido da fresa (sentido igual) a ferramenta elétrica pode fugir-lhe da mão.

Ajuste a profundidade de fresagem (ver "Ajustar profundidade de fresagem (ver figura D)", Página 41).

Coloque a ferramenta elétrica com a fresa montada sobre a peça a ser trabalhada e ligue a ferramenta elétrica.

Pressione a alavanca tensora para o travamento da profundidade de fresagem (16) para baixo e desloque a tupa lentamente para baixo, até que a profundidade de fresagem ajustada seja alcançada. Solte novamente a alavanca tensora para o travamento da profundidade de fresagem (16), para fixar esta profundidade de imersão. Se

necessário, pressione a alavanca tensora para o travamento da profundidade de fresagem (16) para cima, para a fixar definitivamente.

Realizar o processo de fresagem com avanço uniforme.

Após terminar o processo de fresagem, deverá conduzir a tupa de volta para a posição mais alta.

Desligue a ferramenta elétrica.

Fresar com encosto auxiliar (ver figura F)

Para processar grandes peças, como por exemplo ao fresar ranhuras, é possível fixar uma tábua ou uma ripa à peça a ser trabalhada, como limitador auxiliar e conduzir a tupa ao longo do limitador auxiliar. Conduza a tupa no lado achatado da placa deslizante ao longo do limitador auxiliar.

Fresar arestas ou formas

Ao fresar arestas ou formas sem limitador paralelo, é necessário que a ferramenta de fresagem esteja equipada com um espigão de guia ou com um rolamento de esferas.

Aproximar a ferramenta elétrica ligada lateralmente da peça, até o espigão de guia ou o rolamento de esferas da fresa assentar na aresta da peça a ser trabalhada.

Conduzir a ferramenta elétrica ao longo da aresta da peça. Assegurar um apoio no ângulo correto. Uma pressão demasiado alta pode danificar a aresta da peça.

Fresar com guia paralela (ver figuras G–H)

Introduza o limitador paralelo (31) com as barras de guia (30) na placa de base (6) e aperte-o com os parafusos (4) de acordo com a medida necessária.

Conduzir a ferramenta elétrica ligada com avanço uniforme e pressão lateral ao longo da guia paralela na aresta da peça.

Fresar arcos (ver figuras I–J)

Rode a guia paralela (31), de forma a que as áreas de encosto apontem para cima.

Introduza o limitador paralelo (31) com as barras de guia (30) na placa de base (6) e aperte-o com os parafusos (4) de acordo com a medida necessária.

Fixe a cavilha de centrar (32) com o parafuso de orelhas (33) através do furo na guia paralela (31).

Insira a cavilha de centrar (32) no ponto central marcado do arco e efetue a operação de fresagem com um avanço uniforme.

Fresar com o batente para curvas (ver figuras K–L)

Introduza o limitador paralelo (31) com as barras de guia (30) na placa de base (6) e aperte-o com os parafusos (4) de acordo com a medida necessária.

Fixe o batente para curvas com o rolete de guia (34) montado através do furo na guia paralela (31).

Desloque a ferramenta elétrica ao longo da aresta da peça com uma ligeira pressão lateral.

Fresar com compasso de fresar (ver figura M)

Para trabalhos de fresagem circulares pode usar o compasso de fresar/adaptador para calha de guia (35). Montar o compasso de fresar como indicado na figura.

Enrosque o parafuso de centrar (40) na rosca no compasso de fresar. Coloque a ponta do parafuso no centro do arco a fresar, certifique-se de que a ponta do parafuso alcança a superfície do material.

Ajuste grosseiramente o raio desejado, deslocando o compasso de fresar e aperte os parafusos de orelhas (37) e (38).

Com o botão rotativo (39) depois de soltar o parafuso de orelhas (38) pode ajustar de forma precisa o comprimento. Uma volta corresponde a um curso de deslocamento de 2,0 mm, uma das marcas de divisão no botão rotativo (39) corresponde a uma alteração do curso de deslocamento de aprox. 0,1 mm.

Desloque a ferramenta elétrica ligada com o punho direito e o punho para o compasso de fresar (36) sobre a peça.

Fresar com calha de guia (ver figura N)

Com a ajuda da calha de guia (41) pode efetuar passos de trabalho em linha reta.

Para compensar a diferença de altura, tem de montar a placa distanciadora (42).

Monte o compasso de fresar/adaptador para calha de guia (35) como indicado na figura.

Fixe a calha de guia (41) à peça com dispositivos de aperto apropriados, p. ex. grampos. Coloque a ferramenta elétrica com adaptador para calha de guia (35) montado na calha de guia.

Fresar com manga de copiar (ver figuras O-P)

Com a ajuda da manga de copiar (43) é possível transferir contornos de modelos ou escantilhões para as peças.

Selecionar a manga de copiar em função da espessura do escantilhão ou da peça. Devido à altura saliente da manga de copiar, o escantilhão tem de ter uma espessura mínima de 8 mm.

Desloque a alavanca de destravamento (20) e coloque a manga de copiar (43) por baixo na placa de base (6). Os cames de codificação têm de encaixar de forma perceptível nos entalhes da manga de copiar.

► Escolha uma fresa com um diâmetro inferior ao diâmetro interno da manga de copiar.

Para fresar com a manga de copiar (43), proceder da seguinte forma:

- Aproxime a ferramenta elétrica com a manga de copiar ao escantilhão.
- Pressione a alavanca tensora para travamento da profundidade de fresagem (16) para baixo e conduza a tupa lentamente para baixo, até ser alcançada a profundidade de fresagem ajustada. Volte a soltar a alavanca tensora para travamento da profundidade de fresagem (16) para fixar esta profundidade de imersão. Se necessário, pressione a alavanca tensora para travamento da profundidade de fresagem (16) para cima, para a fixar definitivamente.
- Conduza a ferramenta elétrica com a manga de copiar saliente, pressionando lateralmente, ao longo do escantilhão.

Manutenção e assistência técnica

Manutenção e limpeza

- **Antes de todos trabalhos na ferramenta elétrica deverá puxar a ficha de rede da tomada.**
- **Manter a ferramenta elétrica e as aberturas de ventilação sempre limpas, para trabalhar bem e de forma segura.**
- **Em condições de utilização extremas utilize sempre, se possível, um sistema de aspiração. Limpe frequentemente as aberturas de ventilação com um pincel e interconecte um disjuntor de corrente de avaria (PRCD).** Durante o processamento de metais é possível que se deposite pó condutivo no interior da ferramenta elétrica. Isto pode prejudicar o isolamento de proteção da ferramenta elétrica.

Se for necessário instalar um cabo de ligação, a instalação deve ser feita pela **Bosch** ou por um centro de serviço autorizado para ferramentas elétricas **Bosch**, para evitar perigos de segurança.

Serviço pós-venda e aconselhamento

O serviço pós-venda responde às suas perguntas a respeito de serviços de reparação e de manutenção do seu produto, assim como das peças sobressalentes. Desenhos explodidos e informações acerca das peças sobressalentes também em: www.bosch-pt.com

A nossa equipa de consultores Bosch esclarece com prazer todas as suas dúvidas a respeito dos nossos produtos e acessórios.

Indique para todas as questões e encomendas de peças sobressalentes a referência de 10 dígitos de acordo com a placa de características do produto.

Portugal

Robert Bosch LDA
Avenida Infante D. Henrique
Lotes 2E – 3E
1800 Lisboa

Para efetuar o seu pedido online de peças entre na página www.ferramentasbosch.com.

Tel.: 21 8500000


Fax: 21 8511096

Encontra outros endereços da assistência técnica em:

www.bosch-pt.com/serviceaddresses

Eliminação

Ferramentas elétricas, acessórios e embalagens devem ser enviados a uma reciclagem ecológica de matérias-primas.

 Não deitar ferramentas elétricas no lixo doméstico!

Apenas para países da UE:

De acordo com a diretiva europeia 2012/19/UE para aparelhos elétricos e eletrónicos velhos, e com as respetivas

realizações nas leis nacionais, as ferramentas elétricas que não servem mais para a utilização, devem ser enviadas separadamente a uma reciclagem ecológica.

No caso de uma eliminação incorreta, os aparelhos elétricos e eletrônicos antigos podem ter efeitos nocivos no ambiente e na saúde humana devido à possível presença de substâncias perigosas.

Italiano

Avvertenze di sicurezza

Avvertenze generali di sicurezza per elettrotensili

ATTENZIONE Leggere tutte le avvertenze di pericolo, le istruzioni operative, le figure e le specifiche fornite in dotazione al presente elettrotensile. Il mancato rispetto di tutte le istruzioni sottoelencate potrà comportare il pericolo di scosse elettriche, incendi e/o gravi lesioni.

Conservare tutte le avvertenze di pericolo e le istruzioni operative per ogni esigenza futura.

Il termine "elettrotensile" riportato nelle avvertenze fa riferimento ai dispositivi dotati di alimentazione elettrica (a filo) o a batteria (senza filo).

Sicurezza della postazione di lavoro

- ▶ **Conservare l'area di lavoro pulita e ben illuminata.** Zone disordinate o buie possono essere causa di incidenti.
- ▶ **Evitare di impiegare l'elettrotensile in ambienti soggetti al rischio di esplosioni nei quali siano presenti liquidi, gas o polveri infiammabili.** Gli elettrotensili producono scintille che possono far infiammare la polvere o i gas.
- ▶ **Tenere lontani i bambini ed altre persone durante l'impiego dell'elettrotensile.** Eventuali distrazioni potranno comportare la perdita del controllo sull'elettrotensile.

Sicurezza elettrica

- ▶ **La spina di allacciamento alla rete dell'elettrotensile deve essere adatta alla presa. Evitare assolutamente di apportare qualsivoglia modifica alla spina. Non utilizzare spine adattatrici con elettrotensili dotati di collegamento a terra.** Le spine non modificate e le prese adatte allo scopo riducono il rischio di scosse elettriche.
- ▶ **Evitare il contatto fisico con superfici collegate a terra, come tubi, radiatori, fornelli elettrici e frigoriferi.** Sussiste un maggior rischio di scosse elettriche nel momento in cui il corpo è messo a massa.
- ▶ **Custodire l'elettrotensile al riparo dalla pioggia o dall'umidità..** La penetrazione dell'acqua in un elettrotensile aumenta il rischio di una scossa elettrica.
- ▶ **Non usare il cavo per scopi diversi da quelli previsti. Non usare il cavo per trasportare o appendere l'et-**

troutensile, né per estrarre la spina dalla presa di corrente. Non avvicinare il cavo a fonti di calore, olio, spigoli taglienti e parti della macchina in movimento. I cavi danneggiati o aggrovigliati aumentano il rischio d'insorgenza di scosse elettriche.

- ▶ **Se si utilizza l'elettrotensile all'aperto, impiegare un cavo di prolunga adatto per l'uso all'esterno.** L'uso di un cavo di prolunga omologato per l'impiego all'esterno riduce il rischio d'insorgenza di scosse elettriche.
- ▶ **Qualora non fosse possibile evitare di utilizzare l'elettrotensile in un ambiente umido, usare un interruttore di protezione dalle correnti di guasto (RCD).** L'uso di un interruttore di sicurezza riduce il rischio di una scossa elettrica.

Sicurezza delle persone

- ▶ **Quando si utilizza un elettrotensile è importante restare vigili, concentrarsi su ciò che si sta facendo ed operare con giudizio. Non utilizzare l'elettrotensile in caso di stanchezza o sotto l'effetto di droghe, alcool o medicinali.** Un attimo di distrazione durante l'uso dell'elettrotensile può essere causa di gravi incidenti.
- ▶ **Utilizzare gli appositi dispositivi di protezione individuali. Indossare sempre gli occhiali protettivi.** L'impiego, in condizioni appropriate, di dispositivi di protezione quali maschera antipolvere, scarpe antinfortunistiche antiscivolo, elmetto di protezione, protezioni acustiche, riduce il rischio di infortuni.
- ▶ **Evitare l'accensione involontaria dell'elettrotensile. Prima di collegare l'elettrotensile all'alimentazione di corrente e/o alla batteria, prima di prenderlo o trasportarlo, assicurarsi che sia spento.** Tenendo il dito sopra l'interruttore mentre si trasporta l'elettrotensile oppure collegandolo all'alimentazione di corrente con l'interruttore inserito, si vengono a creare situazioni pericolose in cui possono verificarsi seri incidenti.
- ▶ **Prima di accendere l'elettrotensile togliere qualsiasi attrezzo di regolazione o chiave utilizzata.** Un accessorio oppure una chiave che si trovi in una parte rotante della macchina può provocare seri incidenti.
- ▶ **Evitare di assumere posture anomale. Mantenere appoggio ed equilibrio adeguati in ogni situazione.** In questo modo è possibile controllare meglio l'elettrotensile in caso di situazioni inaspettate.
- ▶ **Indossare indumenti adeguati. Non indossare vestiti larghi, né gioielli. Tenere capelli e vestiti lontani da parti in movimento.** Vestiti larghi, gioielli o capelli lunghi potranno impigliarsi in parti in movimento.
- ▶ **Se l'utensile è dotato di un apposito attacco per dispositivi di aspirazione e raccolta polvere, accertarsi che gli stessi siano collegati ed utilizzati in modo conforme.** L'utilizzo di un'aspirazione polvere può ridurre lo svilupparsi di situazioni pericolose dovute alla polvere.
- ▶ **Evitare che la confidenza derivante da un frequente uso degli utensili si trasformi in superficialità e vengano trascurate le principali norme di sicurezza.** Una

mancanza di attenzione può causare gravi lesioni in una frazione di secondo.

Trattamento accurato ed uso corretto degli elettrotensili

- ▶ **Non sottoporre l'elettrotensile a sovraccarico. Utilizzare l'elettrotensile adeguato per l'applicazione specifica.** Con un elettrotensile adatto si lavora in modo migliore e più sicuro nell'ambito della sua potenza di prestazione.
- ▶ **Non utilizzare l'elettrotensile qualora l'interruttore non consenta un'accensione/uno spegnimento corretti.** Un elettrotensile con l'interruttore rotto è pericoloso e deve essere aggiustato.
- ▶ **Prima di eseguire eventuali regolazioni, sostituire accessori o riporre la macchina al termine del lavoro, estrarre sempre la spina dalla presa di corrente e/o togliere la batteria, se rimovibile.** Tale precauzione eviterà che l'elettrotensile possa essere messo in funzione involontariamente.
- ▶ **Riporre gli elettrotensili fuori della portata dei bambini durante i periodi di inutilizzo e non consentire l'uso degli utensili stessi a persone inesperte o che non abbiano letto le presenti istruzioni.** Gli elettrotensili sono macchine pericolose quando vengono utilizzati da persone non dotate di sufficiente esperienza.
- ▶ **Eseguire la manutenzione degli elettrotensili e relativi accessori. Verificare la presenza di un eventuale disallineamento o inceppamento delle parti mobili, la rottura di componenti o qualsiasi altra condizione che possa pregiudicare il corretto funzionamento dell'elettrotensile stesso. Se danneggiato, l'elettrotensile dovrà essere riparato prima dell'uso.** Numerosi incidenti vengono causati da elettrotensili la cui manutenzione è stata effettuata poco accuratamente.
- ▶ **Mantenere gli utensili da taglio affilati e puliti.** Gli utensili da taglio curati con particolare attenzione e con taglienti affilati s'inceppano meno frequentemente e sono più facili da condurre.
- ▶ **Utilizzare sempre l'elettrotensile, gli accessori e gli utensili specifici ecc. in conformità alle presenti istruzioni, tenendo conto delle condizioni di lavoro e delle operazioni da eseguire.** L'impiego di elettrotensili per usi diversi da quelli consentiti potrà dar luogo a situazioni di pericolo.
- ▶ **Mantenere impugnature e superfici di presa asciutte, pulite e prive di olio e grasso.** Impugnature e superfici di presa scivolose non consentono di manipolare e controllare l'utensile in caso di situazioni inaspettate.

Assistenza

- ▶ **Fare riparare l'elettrotensile da personale specializzato ed utilizzando solo parti di ricambio identiche.** In tale maniera potrà essere salvaguardata la sicurezza dell'elettrotensile.

Avvertenze di sicurezza per fresatrici verticali

- ▶ **Afferrare e tenere l'elettrotensile dalle superfici isolate dell'impugnatura, perché la lama potrebbe entrare in contatto con il cavo dell'elettrotensile stesso.**
Se si taglia un cavo sotto tensione, la tensione potrebbe trasmettersi anche alle parti metalliche esposte dell'elettrotensile, dando una scossa elettrica all'utilizzatore.
- ▶ **Utilizzare morsetti o altri metodi analoghi per sostenere il pezzo in lavorazione e assicurarlo su una piattaforma stabile.** Se si tiene il pezzo in lavorazione con una mano o contro il corpo, il pezzo non è fissato in modo stabile e si potrebbe perdere il controllo.
- ▶ **Il numero di giri ammesso della fresa dovrà essere almeno equivalente al numero di giri massimo riportato sull'elettrotensile.** Le frese in rotazione oltre la velocità consentita potrebbero frantumarsi e proiettare parti all'esterno.
- ▶ **Le fresatrici o altri accessori dovranno inserirsi esattamente nell'attacco (pinza di serraggio) dell'elettrotensile.** Gli utensili accessori che non si inseriscono esattamente nell'attacco dell'elettrotensile, ruoteranno irregolarmente, emetteranno vibrazioni molto elevate e potranno causare la perdita di controllo dell'elettrotensile stesso.
- ▶ **Avvicinare l'elettrotensile al pezzo in lavorazione solo se è in funzione.** In caso contrario vi è il pericolo di provocare un contraccolpo se l'utensile ad innesto si inceppa nel pezzo in lavorazione.
- ▶ **Non avvicinare le mani all'area di fresatura, né alla fresatrice. Trattenere l'impugnatura supplementare con l'altra mano.** Trattenendo la fresatrice con entrambe le mani, si eviterà che l'utensile possa causare lesioni alle mani stesse.
- ▶ **Non fresare in alcun caso su oggetti metallici, chiodi o viti.** In caso contrario, la fresatrice potrebbe subire danni e far aumentare le vibrazioni.
- ▶ **Al fine di rilevare linee di alimentazione nascoste, utilizzare apparecchiature di ricerca adatte oppure rivolgersi alla società erogatrice locale.** Un contatto con cavi elettrici può provocare lo sviluppo di incendi e di scosse elettriche. Danneggiando una tubazione del gas si può creare il pericolo di esplosioni. Penetrando una tubazione dell'acqua si provocano seri danni materiali oppure vi è il pericolo di provocare una scossa elettrica.
- ▶ **Non utilizzare fresatrici non più affilate, oppure danneggiate.** Fresatrici non più affilate, oppure danneggiate, provocherebbero maggiore attrito e potrebbero incepparsi e causare sbilanciamenti.
- ▶ **Prima di posare l'elettrotensile, attendere sempre che si sia arrestato completamente.** L'accessorio può incepparsi e comportare la perdita di controllo dell'elettrotensile.
- ▶ **Durante il lavoro, trattenere saldamente l'elettrotensile con entrambe le mani ed assumere una posizione sicura.** Con entrambe le mani l'elettrotensile viene condotto in modo più sicuro.

Descrizione del prodotto e dei servizi forniti



Leggere tutte le avvertenze e disposizioni di sicurezza. La mancata osservanza delle avvertenze e disposizioni di sicurezza può causare folgorazioni, incendi e/o lesioni di grave entità.

Si prega di osservare le immagini nella prima parte delle istruzioni per l'uso.

Utilizzo conforme

L'elettrotensile, in presenza di un appoggio fisso, è ideato per realizzare mediante fresatura/fresatura a riprodurre scanalature, bordi, profili e fori longitudinali nel legno, nella plastica e in materiali leggeri da costruzione.

In caso di numero di giri ridotto e con le relative frese è possibile lavorare anche i metalli non ferrosi.

Componenti illustrati

La numerazione dei componenti illustrati si riferisce all'illustrazione dell'elettrotensile che si trova sulla pagina con la rappresentazione grafica.

- (1) Pulsante di sicurezza dell'interruttore di avvio/arresto
- (2) Impugnatura destra (superficie di presa isolata)
- (3) Tasto di bloccaggio dell'alberino
- (4) Vite ad alette per guida parallela-aste di guida (2x)^{a)}
- (5) Paratrucioli
- (6) Piastra di base
- (7) Piastra scorrevole
- (8) Attacco per guida parallela-aste di guida
- (9) Guida graduata
- (10) Guarnizione di protezione
- (11) Vite ad alette per la regolazione della battuta in profondità
- (12) Cursore con la marcatura di posizionamento
- (13) Asta di profondità
- (14) Scala di regolazione della profondità di passata
- (15) Impugnatura sinistra (superficie di presa isolata)

- (16) Leva di bloccaggio per bloccaggio della profondità di passata
- (17) Scala di regolazione di precisione per la profondità di fresatura (POF 1400 ACE)
- (18) Pomello di regolazione di precisione per la profondità di fresatura (POF 1400 ACE)
- (19) Marcatura per compensazione del punto neutro
- (20) Leva di sbloccaggio per copiatore
- (21) Fresa^{a)}
- (22) Interruttore di avvio/arresto
- (23) Rotellina di selezione numero giri
- (24) Vite di regolazione guida graduata (POF 1200 AE)
- (25) Dado con pinza di serraggio
- (26) Chiave fissa (19 mm)^{a)}
- (27) Tubo di aspirazione (Ø 35 mm)^{a)}
- (28) Adattatore di aspirazione^{a)}
- (29) Vite zigrinata per adattatore di aspirazione (2x)^{a)}
- (30) Asta di guida per guida parallela (2x)^{a)}
- (31) Guida parallela^{a)}
- (32) Perno di centraggio^{a)}
- (33) Vite ad alette per perno di centraggio^{a)}
- (34) Guida per curve^{a)}
- (35) Compasso di fresatura/Adattatore binari di guida^{a)}
- (36) Impugnatura per compasso di fresatura^{a)}
- (37) Vite ad alette per compasso di fresatura-regolazione approssimativa (2x)^{a)}
- (38) Vite ad alette per compasso di fresatura-regolazione di precisione (1x)^{a)}
- (39) Pomello per compasso di fresatura-regolazione di precisione^{a)}
- (40) Vite di centraggio^{a)}
- (41) Binario di guida^{a)}
- (42) Piastra distanziatrice (contenuta nel set "Compasso di fresatura")^{a)}
- (43) Copiatore^{a)}

a) **L'accessorio illustrato oppure descritto non è compreso nel volume di fornitura standard. L'accessorio completo è contenuto nel nostro programma accessori.**

Dati tecnici

Fresatrice verticale		POF 1200 AE	POF 1400 ACE
Codice prodotto		3 603 B6A 0.1	3 603 B6C 7.1
Potenza assorbita nominale	W	1200	1400
Numero di giri a vuoto	giri/min	11000-28000	11000-28000
Preselezione del numero di giri		●	●
Constant Electronic		-	●
Attacco per l'aspirazione della polvere		●	●
Attacco utensile	mm pollici	6/8 ¼	6/8 ¼

Fresatrice verticale	POF 1200 AE	POF 1400 ACE
Corsa della fresa	mm	55
Peso secondo EPTA-Procedure 01:2014	kg	3,4
Classe di protezione	□/II	□/II

I dati sono validi per una tensione nominale [U] di 230 V. In caso di tensioni differenti e di versioni per Paesi specifici, tali dati potranno variare.

Informazioni su rumorosità e vibrazioni

Valori di emissione acustica rilevati conformemente a **EN 62841-2-17**.

Il livello di rumorosità ponderato A dell'elettrotensile è tipicamente di: **88 dB(A)**; livello di potenza sonora **99 dB(A)**. Grado d'incertezza K = **3 dB**.

Indossare le protezioni acustiche!

Valori di oscillazione totali a_{h} (somma vettoriale delle tre direzioni) e grado d'incertezza K rilevati conformemente a **EN 62841-2-17**: $a_{\text{h}} = 6 \text{ m/s}^2$, K = **2 m/s}^2**.

Il livello di vibrazione ed il valore di emissione acustica indicati nelle presenti istruzioni sono stati rilevati conformemente ad una procedura di misurazione unificata e sono utilizzabili per confrontare gli elettrotensili. Le stesse procedure sono idonee anche per una valutazione temporanea del livello di vibrazione e dell'emissione acustica.

Il livello di vibrazione ed il valore di emissione acustica sono riferiti agli impieghi principali dell'elettrotensile; qualora, tuttavia, l'elettrotensile venisse utilizzato per altre applicazioni, oppure con accessori differenti o in caso di insufficiente manutenzione, il livello di vibrazione ed il valore di emissione acustica potrebbero variare. Ciò potrebbe aumentare sensibilmente l'emissione di vibrazioni e l'emissione acustica sull'intero periodo di funzionamento.

Per valutare con precisione i valori di vibrazione e di emissione acustica, andranno considerati anche i periodi nei quali l'utensile sia spento, oppure acceso, ma non utilizzato. Ciò potrebbe ridurre sensibilmente l'emissione di vibrazioni e l'emissione acustica sull'intero periodo di funzionamento.

Adottare misure di sicurezza supplementari per proteggere l'operatore dall'effetto delle vibrazioni: ad esempio, sottoponendo a manutenzione l'elettrotensile e gli utensili accessori, mantenendo calde le mani e organizzando i vari processi di lavoro.

Montaggio

- **Prima di qualunque intervento sull'elettrotensile estrarre la spina di rete dalla presa.**

Introduzione della fresa (vedere Fig. A)

- **Per eseguire operazioni di montaggio e sostituzione di frese si raccomanda di indossare i guanti di protezione.**

In base al tipo di applicazione, sono disponibili frese dei più svariati tipi e livelli qualitativi.

Le frese in acciaio rapido da taglio (HSS) ad alte prestazioni sono indicate per lavorare materiali elastici, come ad es. legno tenero e plastica.

Le frese con taglienti in metallo duro (HM) sono espressamente concepite per materiali duri ed abrasivi, come ad es. il legno duro e l'alluminio.

Potrete trovare le frese del completo programma di accessori Bosch presso il vostro rivenditore specializzato.

Utilizzare esclusivamente frese in perfetto stato e pulite.

- Ribaltare il paratrucoli (**5**) verso il basso.
- Premere il pulsante di bloccaggio dell'alberino (**3**) e tenerlo premuto. All'occorrenza, ruotare manualmente l'alberino del motore fino al suo bloccaggio.
- Allentare il dado (**25**) con la chiave fissa (**26**) (ampiezza chiave 19 mm), ruotando nel senso di rotazione **⌚**.
- Spingere la fresa nella pinza di serraggio. Il gambo della fresa deve essere inserito nella pinza di serraggio per almeno 20 mm.
- Serrare il dado (**25**) con la chiave fissa (**26**) (ampiezza chiave 19 mm) ruotando nel senso di rotazione **⌚**. Rilasciare il pulsante di bloccaggio dell'alberino (**3**).
- Ribaltare il paratrucoli (**5**) verso l'alto.

► **Se il copiatore non è montato non utilizzare frese con diametro maggiore di 42 mm.** Tali frese non possono passare attraverso la piastra di base.

► **Non stringere in alcun caso la pinza di serraggio con il dado a risvolto, quando non sia montata una fresa.** In caso contrario, la pinza di serraggio può danneggiarsi.

Aspirazione polvere/aspirazione trucioli

Polveri e materiali come vernici contenenti piombo, alcuni tipi di legname, minerali e metalli possono essere dannosi per la salute. Il contatto oppure l'inalazione delle polveri possono causare reazioni allergiche e/o malattie delle vie respiratorie dell'operatore oppure delle persone che si trovano nelle vicinanze.

Determinate polveri come polvere da legname di faggio o di quercia sono considerate cancerogene, in modo particolare insieme ad additivi per il trattamento del legname (cromato, protezione per legno). Materiale contenente amianto deve essere lavorato esclusivamente da personale specializzato.

- Utilizzare possibilmente un'aspirazione polvere adatta per il materiale.
- Provvedere ad una buona aerazione del posto di lavoro.
- Si consiglia di portare una mascherina protettiva con classe di filtraggio P2.

Osservare le norme in vigore nel vostro Paese per i materiali da lavorare.

- **Evitare accumuli di polvere nella postazione di lavoro.** Le polveri si possono incendiare facilmente.

Montaggio dell'adattatore di aspirazione (vedere Fig. B)

Con l'attacco per tubi flessibili l'adattatore di aspirazione (28) può essere montato sul davanti oppure posteriormente. In caso di montaggio con l'attacco per tubi flessibili sul davanti, occorre prima rimuovere il paratrucioli (5). Fissare l'adattatore di aspirazione (28) con le 2 viti zigrinate (29) sulla piastra di base (6).

Per garantire un'aspirazione ottimale, l'adattatore di aspirazione (28) deve essere pulito regolarmente.

Collegamento del sistema di aspirazione polvere (vedere Fig. B)

Inserire un tubo di aspirazione (Ø 35 mm) (27) (accessorio) sull'adattatore di aspirazione montato. Collegare il tubo di aspirazione (27) a un aspiratore (accessorio).

L'elettrotensile può essere collegato direttamente alla presa di un aspiratore universale **Bosch** con dispositivo di avvio remoto. Quest'ultimo verrà avviato automaticamente all'accensione dell'elettrotensile.

L'aspiratore dovrà essere idoneo al materiale da lavorare.

Utilizzare un aspiratore speciale per l'aspirazione di polveri particolarmente nocive per la salute, cancerogene oppure polveri asciutte.

Montaggio del paratrucioli (vedere Fig. C)

Applicare il paratrucioli (5) dalla parte anteriore nella guida in modo che si innesti in posizione. Per lo smontaggio, afferrare il paratrucioli lateralmente e rimuoverlo tirandolo in avanti.

Utilizzo

- **Osservare la tensione di rete! La tensione riportata sulla targhetta di identificazione dell'elettrotensile deve corrispondere alla tensione della rete elettrica di alimentazione. Gli elettrotensili con l'indicazione di 230 V possono essere collegati anche alla rete di 220 V.**

Messa in funzione**Preselezione del numero di giri**

La rotellina di preselezione del numero di giri (23) consente di preselezionare la velocità necessaria anche durante la fase di funzionamento..

1-2	Velocità bassa
3-4	Velocità media
5-6	Velocità elevata

I dati riportati nella tabella sono indicativi. La velocità necessaria dipenderà dal materiale e dalle condizioni di lavoro e si potrà determinare con una prova pratica.

Materiale	Diametro fresa [mm]	Posizione rotellina di regolazione
Legno duro (faggio)	4-10	5-6
	12-20	3-4
	22-40	1-2

Materiale	Diametro fresa [mm]	Posizione rotellina di regolazione
Legno tenero (pino)	4-10	5-6
	12-20	3-6
	22-40	1-3
Pannelli in truciolato	4-10	3-6
	12-20	2-4
	22-40	1-3
Plastica	4-15	2-3
	16-40	1-2
Alluminio	4-15	1-2
	16-40	1

Accensione/spengimento

Regolare la profondità di fresatura prima dell'accensione.

Per **accendere** l'elettrotensile, azionare **dapprima** il pulsante di sicurezza, (1), dopodiché premere l'interruttore di avvio/arresto (22) e mantenerlo premuto.

POF 1400 ACE: un'apposita luce illuminerà l'area di fresatura.

Per **spegnere**, rilasciare l'interruttore di avvio/arresto (22).

POF 1400 ACE: la luce si spegnerà lentamente.

Avvertenza: Per ragioni di sicurezza, l'interruttore di avvio/arresto (22) non può essere bloccato, ma deve invece restare costantemente premuto durante il funzionamento.

Constant Electronic**POF 1400 ACE**

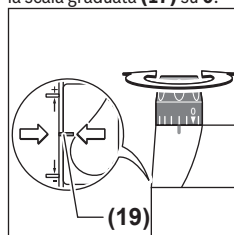
Il sistema Constant Electronic mantiene il numero di giri a vuoto ed il carico pressoché costanti, garantendo prestazioni di lavoro uniformi.

Regolazione della profondità di fresatura (vedere Fig. D)

La profondità di fresatura andrà regolata esclusivamente ad elettrotensile spento.

Per una prima regolazione della profondità di fresatura, procedere come segue:

- Applicare l'elettrotensile, a fresa montata, sul pezzo in lavorazione.
- **POF 1400 ACE:** Mediante l'apposito pomello (18), impostare la regolazione di precisione in posizione centrale. A tale scopo, ruotare il pomello (18) sino a far coincidere le marcature (19), come illustrato in figura. Ruotare quindi la scala graduata (17) su 0.



- Regolare la guida graduata (9) sulla posizione più in basso; la guida graduata innesterà udibilmente in posizione.
- **POF 1200 AE:** Avvitare o svitare fino a metà le viti di regolazione per la guida graduata (24).
- Allentare le vite ad alette dell'asta di profondità (11) in modo che l'asta (13) possa muoversi liberamente.
- Spingere la leva di bloccaggio della profondità di fresatura (16) nel senso di rotazione ① e condurre lentamente la fresatrice verticale verso il basso, sino a portare la fresa (21) a contatto con il pezzo in lavorazione. Rilasciare nuovamente la leva di bloccaggio della profondità di fresatura (16), per fissare tale profondità di lavorazione. All'occorrenza, spingere la leva di bloccaggio della profondità di fresatura (16) nel senso di rotazione ②, per fissarla definitivamente.
- Spingere l'asta di profondità (13) verso il basso, sino a farla poggiare sulla guida graduata (9). Portare il cursore con la tacca indicatrice (12) sulla posizione 0 della scala di profondità di fresatura (14).
- Regolare l'asta di profondità (13) sulla profondità di fresatura desiderata e serrare le vite ad alette dell'asta di profondità (11). Accertarsi di non spostare più il cursore con la tacca indicatrice (12).
- Spingere la leva di bloccaggio della profondità di fresatura (16) nel senso di rotazione ① e condurre la fresatrice verticale nella posizione più in alto.

In caso di profondità di fresatura maggiori, andranno svolte diverse passate di lavorazione, ciascuna con ridotta asportazione di trucioli. Mediante la guida graduata (9) è possibile suddividere l'operazione di fresatura in più gradi. A tale scopo, regolare la profondità di fresatura desiderata sulla posizione più in basso della guida graduata e selezionare, per le prime passate di lavorazione, le posizioni più in alto.

POF 1200 AE: La distanza fra le posizioni si potrà modificare ruotando le viti di regolazione (24).

Regolazione di precisione della profondità di fresatura (POF 1400 ACE)

Dopo una fresatura di prova, ruotando il pomello (18), sarà possibile regolare la profondità di fresatura esattamente sulla misura desiderata; ruotando in senso orario, la profondità di fresatura verrà aumentata; in senso antiorario, verrà ridotta. La scala graduata (17) funge da riferimento. Un giro corrisponde ad uno spostamento di 2,0 mm; un trattino sul bordo superiore della scala graduata (17) corrisponde ad una variazione di spostamento pari a 0,1 mm. Lo spostamento massimo è pari a ± 8 mm.

Esempio: La profondità di fresatura desiderata è di 10,0 mm; dalla fresatura di prova è risultata una profondità di fresatura di 9,6 mm.

- Sollevare la fresatrice verticale ed introdurre ad es. alcuni residui di legno sotto alla piastra scorrevole (7), in modo che la fresa (21), abbassandosi, non entri a contatto con il pezzo in lavorazione. Spingere la leva di bloccaggio della profondità di fresatura (16) nel senso di rotazione ① e condurre lentamente la fresatrice verticale verso il basso,

sino a far poggiare l'asta di profondità (13) sulla guida graduata (9).

- Ruotare la scala graduata (17) su 0 ed allentare le vite ad alette (11).
- Ruotare il pomello (18) di 0,4 mm/4 trattini (differenza fra valore nominale e valore effettivo) in senso orario e serrare le vite ad alette (11).
- Controllare la profondità di fresatura selezionata eseguendo un'ulteriore fresatura di prova.

Regolata la profondità di fresatura, non modificare più la posizione del cursore (12) sull'asta di profondità (13), in modo da poter sempre leggere la profondità di fresatura attuale sulla scala graduata (14).

Regolazione di precisione della profondità di fresatura (POF 1200 AE)

Con la guida graduata (9) è possibile preimpostare diverse profondità di fresatura. La regolazione avverrà come da procedura descritta in precedenza, con la differenza che, ruotando le viti di regolazione per la guida graduata (24), sarà possibile modificare la differenza in altezza fra le battute.

Indicazioni operative

- ▶ **Proteggere le frese da qualsiasi tipo di urti.**
- ▶ **Prima di qualunque intervento sull'elettrotensile estrarre la spina di rete dalla presa.**

Direzione di fresatura e operazione di fresatura (vedere Fig. E)

- ▶ **L'operazione di fresatura deve sempre essere eseguita in direzione opposta a quella di rotazione della fresa (21) (fresatura discorde).** Qualora si fresi nel senso di rotazione (fresatura concorde), l'elettrotensile potrebbe essere sbalzato dalle mani dell'utilizzatore.

Regolare la profondità di fresatura desiderata (vedi «Regolazione della profondità di fresatura (vedere Fig. D)», Pagina 48).

Applicare sul pezzo in lavorazione l'elettrotensile con l'utensile fresa già montato ed accendere l'elettrotensile.

Spingere in basso la leva di bloccaggio della profondità di fresatura (16) e guidare la fresatrice verticale lentamente verso il basso fino a raggiungere la profondità di fresatura impostata. Rilasciare nuovamente la leva di bloccaggio della profondità di fresatura (16) per fissare questa profondità di fresatura. Spingere eventualmente verso l'alto la leva di bloccaggio della profondità di fresatura (16) per fissarla definitivamente.

Eseguire l'operazione di fresatura operando con un avanzamento uniforme.

Al termine dell'operazione di fresatura riportare la fresatrice verticale nella posizione più alta.

Spegner l'elettrotensile.

Fresatura con battuta ausiliaria (vedere Fig. F)

Per la lavorazione di pezzi di grandi dimensioni, ad esempio nel caso della fresatura di scanalature, è possibile fissare al pezzo in lavorazione una tavola o un'asse in qualità di battuta ausiliaria ed operare spingendo la fresatrice verticale lungo

la battuta ausiliaria. Spostare la fresatrice verticale alla parte ribassata della piastra di scorrimento, lungo la battuta ausiliaria.

Fresatura di bordi o di forme

In caso di fresatura di bordi o di forme senza guida parallela, la fresa dovrà essere munita di un perno di guida, oppure di un cuscinetto a sfere.

Avvicinare lateralmente l'elettrotensile già acceso al pezzo in lavorazione fino a far poggiare sul bordo del pezzo in lavorazione il perno di guida o il cuscinetto a sfere della fresa.

Condurre l'elettrotensile lungo il bordo del pezzo in lavorazione. A questo proposito assicurarsi che l'appoggio sia ad angolo retto. Una pressione eccessiva può danneggiare il bordo del pezzo in lavorazione.

Fresatura con guida parallela (vedere Figg. G-H)

Spingere la guida parallela (31), con le relative barre (30), nella piastra di base (6) e serrare la guida suddetta con le viti (4), in base alla misura desiderata.

Accendere l'elettrotensile e spingerlo in maniera regolare in avanti lungo il bordo di un pezzo in lavorazione esercitando una pressione laterale sulla guida parallela.

Fresatura di archi di cerchio (vedere Figg. I-J)

Orientare la guida parallela (31) in modo che le superfici di guida siano rivolte verso l'alto.

Spingere la guida parallela (31), con le relative barre (30), nella piastra di base (6) e serrare la guida suddetta con le viti (4), in base alla misura desiderata.

Fissare il perno di centraggio (32) con la vite ad alette (33) attraverso il foro nella guida parallela (31).

Inserire il perno di centraggio (32) nel punto centrale contrassegnato dell'arco di cerchio ed eseguire la fresatura mantenendo un avanzamento uniforme.

Fresatura con guida per curve (vedere Figg. K-L)

Spingere la guida parallela (31), con le relative barre (30), nella piastra di base (6) e serrare la guida suddetta con le viti (4), in base alla misura desiderata.

Fissare la guida per curve con il rullo di guida montato (34) attraverso il foro sulla guida parallela (31).

Guidare l'elettrotensile con leggera pressione laterale lungo il bordo del pezzo in lavorazione.

Fresatura con il compasso (vedere Fig. M)

Per operazioni di fresatura circolari è possibile utilizzare il compasso di fresatura/adattatore del binario di guida (35). Montare il compasso di fresatura come indicato nell'illustrazione.

Avvitare la vite di centraggio (40) nel filetto del compasso di fresatura. Applicare la punta della vite nel centro dell'arco di cerchio che si intende fresare, accertandosi che la punta della vite faccia presa nella superficie del materiale.

Spostando il compasso, impostare approssimativamente il raggio desiderato e serrare le viti ad alette (37) e (38).

Con il pomello (39) è possibile regolare con precisione la lunghezza dopo aver allentato la vite ad alette (38). Una rotazione corrisponde ad una corsa di regolazione di 2,0 mm;

uno dei trattini sul pomello (39) corrisponde ad una variazione di 0,1 mm della corsa di regolazione.

Dopo averlo acceso, guidare l'elettrotensile sul pezzo in lavorazione mediante l'impugnatura destra e l'impugnatura del compasso di fresatura (36).

Fresatura con il binario di guida (vedere Fig. N)

Con l'ausilio del binario di guida (41) è possibile eseguire lavorazioni rettilinee.

Per compensare le differenze di altezza è necessario montare la piastra distanziatrice (42).

Montare il compasso di fresatura/adattatore del binario di guida (35) come indicato nell'illustrazione.

Fissare il binario di guida (41) sul pezzo in lavorazione utilizzando dispositivi idonei, ad esempio morsetti a vite. Sistemare l'elettrotensile sul binario di guida, con l'adattatore binario di guida (35) montato.

Fresatura con copiatore (vedere figg. O-P)

Il copiatore (43) consente di trasferire contorni di modelli o dime sui pezzi in lavorazione.

Scegliere il copiatore adatto in base allo spessore della dima o del modello. Per via dell'altezza sporgente del copiatore, la dima deve avere uno spessore di almeno 8 mm.

Spostare la leva di sbloccaggio (20) ed introdurre dal basso il copiatore (43) nella piastra di base (6). A questo proposito le camme codificatrici devono scattare percettibilmente in posizione nelle rispettive sedi del copiatore.

► Scegliere una fresa con un diametro inferiore al diametro interno del copiatore.

Per fresare con il copiatore (43), procedere come segue:

- Accendere l'elettrotensile con copiatore ed avvicinarlo alla dima.
- Spingere in basso la leva di bloccaggio per il bloccaggio della profondità di fresatura (16) e guidare la fresatrice verticale lentamente verso il basso, finché non viene raggiunta la profondità di fresatura impostata. Rilasciare nuovamente la leva di bloccaggio per il bloccaggio della profondità di fresatura (16), per fissare questa profondità di fresatura. Spingere eventualmente la leva di bloccaggio per il bloccaggio della profondità di fresatura (16) verso l'alto, per fissarla definitivamente.
- Operare con l'elettrotensile con copiatore sporgente spingendolo lungo la dima esercitando una pressione laterale.

Manutenzione ed assistenza

Manutenzione e pulizia

- **Prima di qualunque intervento sull'elettrotensile estrarre la spina di rete dalla presa.**
- **Per poter garantire buone e sicure operazioni di lavoro, tenere sempre pulite l'elettrotensile e le fessure di ventilazione.**
- **In condizioni d'impiego estreme, laddove possibile, utilizzare sempre un impianto di aspirazione. Pulire**

frequentemente le feritoie d'aerazione con un pannello e preinstallare un interruttore di sicurezza per correnti di guasto (PRCD). In caso di lavorazione di metalli è possibile che si depositi polvere conduttrice all'interno dell'elettroutensile. L'isolamento di protezione dell'elettroutensile può esserne pregiudicato.

Se fosse necessaria una sostituzione della linea di collegamento, questa dovrà essere eseguita da **Bosch** oppure da un centro assistenza clienti autorizzato per elettroutensili **Bosch**, al fine di evitare pericoli per la sicurezza.

Servizio di assistenza e consulenza tecnica

Il servizio di assistenza risponde alle Vostre domande relative alla riparazione e alla manutenzione del Vostro prodotto nonché concernenti i pezzi di ricambio. Disegni in vista esplosa e informazioni relative ai pezzi di ricambio sono consultabili anche sul sito www.bosch-pt.com

Il team di consulenza tecnica Bosch sarà lieto di rispondere alle Vostre domande in merito ai nostri prodotti e accessori. In caso di richieste o di ordinazione di pezzi di ricambio, comunicare sempre il codice prodotto a 10 cifre riportato sulla targhetta di fabbricazione dell'elettroutensile.

Italia

Tel.: (02) 3696 2314

E-Mail: pt.hotlinebosch@it.bosch.com

Per ulteriori indirizzi del servizio assistenza consultare:

www.bosch-pt.com/serviceaddresses

Smaltimento

Avviare ad un riciclaggio rispettoso dell'ambiente gli imballaggi, gli elettroutensili e gli accessori dismessi.



Non gettare elettroutensili dismessi tra i rifiuti domestici!

Solo per i Paesi della CE:

Conformemente alla Direttiva Europea 2012/19/UE sui rifiuti di apparecchiature elettriche ed elettroniche (RAEE) ed all'attuazione del recepimento nel diritto nazionale, gli elettroutensili diventati inservibili devono essere raccolti separatamente ed essere smaltiti/riciclati nel rispetto dell'ambiente.

In caso di smaltimento improprio, le apparecchiature elettriche ed elettroniche potrebbero avere effetti nocivi sull'ambiente e sulla salute umana a causa della possibile presenza di sostanze nocive.

Nederlands

Veiligheidsaanwijzingen

Algemene veiligheidsaanwijzingen voor elektrische gereedschappen

WAARSCHUWING Lees alle waarschuwingen, veiligheidsaanwijzingen, afbeeldingen en specificaties die bij dit elektrische gereedschap worden geleverd.

Als de hieronder vermelde aanwijzingen niet worden opgevolgd, kan dit een elektrische schok, brand en/of ernstig letsel tot gevolg hebben.

Bewaar alle waarschuwingen en voorschriften voor toekomstig gebruik.

Het in de waarschuwingen gebruikte begrip elektrisch gereedschap heeft betrekking op elektrische gereedschappen voor gebruik op het stroomnet (met netsnoer) en op elektrische gereedschappen voor gebruik met een accu (zonder netsnoer).

Veiligheid van de werkomgeving

- ▶ **Houd uw werkomgeving schoon en goed verlicht.** Een rommelige of onverlichte werkomgeving kan tot ongevalen leiden.
- ▶ **Werk met het elektrische gereedschap niet in een omgeving met explosiegevaar waarin zich brandbare vloeistoffen, brandbare gassen of brandbaar stof bevinden.** Elektrische gereedschappen veroorzaken vonken die het stof of de dampen tot ontsteking kunnen brengen.
- ▶ **Houd kinderen en andere personen tijdens het gebruik van het elektrische gereedschap uit de buurt.** Wanneer u wordt afgeleid, kunt u de controle over het gereedschap verliezen.

Elektrische veiligheid

- ▶ **De aansluitstekker van het elektrische gereedschap moet in het stopcontact passen. De stekker mag in geen geval worden veranderd. Gebruik geen adapterstekkers in combinatie met gearde elektrische gereedschappen.** Onveranderde stekkers en passende stopcontacten beperken het risico van een elektrische schok.
- ▶ **Voorkom aanraking van het lichaam met gearde oppervlakken, bijvoorbeeld van buizen, verwarmingen, fornuizen en koelkasten.** Er bestaat een verhoogd risico door een elektrische schok wanneer uw lichaam geaard is.
- ▶ **Houd het gereedschap uit de buurt van regen en vocht.** Het binnendringen van water in het elektrische gereedschap vergroot het risico van een elektrische schok.
- ▶ **Gebruik de kabel niet voor een verkeerd doel, om het elektrische gereedschap te dragen of op te hangen of om de stekker uit het stopcontact te trekken. Houd de kabel uit de buurt van hitte, olie, scherpe randen of**

bewegende delen. Beschadigde of in de war geraakte kabels vergroten het risico van een elektrische schok.

- ▶ **Wanneer u buitenshuis met elektrisch gereedschap werkt, dient u alleen verlengkabels te gebruiken die voor gebruik buitenshuis zijn goedgekeurd.** Het gebruik van een voor gebruik buitenshuis geschikte verlengkabel beperkt het risico van een elektrische schok.
- ▶ **Als het gebruik van het elektrische gereedschap in een vochtige omgeving onvermijdelijk is, dient u een aardlekschakelaar te gebruiken.** Het gebruik van een aardlekschakelaar vermindert het risico van een elektrische schok.

Veiligheid van personen

- ▶ **Wees alert, let goed op wat u doet en ga met verstand te werk bij het gebruik van het elektrische gereedschap.** Gebruik geen elektrisch gereedschap, wanneer u moe bent of onder invloed staat van drugs, alcohol of medicijnen. Een moment van onoplettendheid bij het gebruik van het elektrische gereedschap kan tot ernstige verwondingen leiden.
- ▶ **Draag persoonlijke beschermingsmiddelen. Draag altijd een veiligheidsbril.** Het dragen van persoonlijke beschermingsmiddelen zoals een stofmasker, slipvasteschoenen, een veiligheidshelm of gehoorbescherming, afhankelijk van de aard en het gebruik van het elektrische gereedschap, vermindert het risico van verwondingen.
- ▶ **Voorkom per ongeluk inschakelen. Controleer dat het elektrische gereedschap uitgeschakeld is, voordat u de stekker in het stopcontact steekt of de accu aansluit en voordat u het gereedschap oppakt of draagt.** Wanneer u bij het dragen van het elektrische gereedschap uw vinger aan de schakelaar hebt of wanneer u het gereedschap ingeschakeld op de stroomvoorziening aansluit, kan dit tot ongevallen leiden.
- ▶ **Verwijder instelgereedschappen of schroef sleutels, voordat u het elektrische gereedschap inschakelt.** Een instelgereedschap of sleutel in een draaiend deel van het gereedschap kan tot verwondingen leiden.
- ▶ **Voorkom een onevenwichtige lichaamshouding. Zorg ervoor dat u stevig staat en steeds in evenwicht blijft.** Daardoor kunt u het elektrische gereedschap in onverwachte situaties beter onder controle houden.
- ▶ **Draag geschikte kleding. Draag geen loshangende kleding of sieraden. Houd haren en kleding uit de buurt van bewegende delen.** Loshangende kleding, lange haren en sieraden kunnen door bewegende delen worden meegenomen.
- ▶ **Wanneer stofafzuigings- of stofopvangvoorzieningen kunnen worden gemonteerd, dient u zich ervan te verzekeren dat deze zijn aangesloten en juist worden gebruikt.** Het gebruik van een stofafzuiging beperkt het gevaar door stof.
- ▶ **Ondanks het feit dat u eventueel heel goed vertrouwd bent met het gebruik van gereedschappen, moet u ervoor zorgen dat u niet nonchalant wordt en veilig-**

heidsvoorschriften voor het gereedschap gaat negeren. Een onoplettende handeling kan binnen een fractie van een seconde ernstig letsel veroorzaken.

Zorgvuldige omgang met en zorgvuldig gebruik van elektrische gereedschappen

- ▶ **Overbelast het elektrische gereedschap niet. Gebruik voor uw werkzaamheden het daarvoor bestemde elektrische gereedschap.** Met het passende elektrische gereedschap werkt u beter en veiliger binnen het aangegeven capaciteitsbereik.
- ▶ **Gebruik geen elektrisch gereedschap waarvan de schakelaar defect is.** Elektrisch gereedschap dat niet meer kan worden in- of uitgeschakeld, is gevaarlijk en moet worden gerepareerd.
- ▶ **Trek de stekker uit het stopcontact en/of neem de accu (indien uitneembaar) uit het elektrische gereedschap, voordat u het elektrische gereedschap instelt, accessoires wisselt of het elektrische gereedschap opbergt.** Deze voorzorgsmaatregel voorkomt onbedoeld starten van het elektrische gereedschap.
- ▶ **Bewaar niet-gebruikte elektrische gereedschappen buiten bereik van kinderen. Laat het gereedschap niet gebruiken door personen die er niet mee vertrouwd zijn en deze aanwijzingen niet hebben gelezen.** Elektrische gereedschappen zijn gevaarlijk wanneer deze door onervaren personen worden gebruikt.
- ▶ **Pleeg onderhoud aan elektrische gereedschappen en accessoires. Controleer of bewegende delen van het gereedschap correct functioneren en niet vastklemmen en of onderdelen zodanig gebroken of beschadigd zijn dat de werking van het elektrische gereedschap nadelig wordt beïnvloed. Laat deze beschadigde onderdelen vóór gebruik repareren.** Veel ongevallen hebben hun oorzaak in slecht onderhouden elektrische gereedschappen.
- ▶ **Houd snijdende inzetgereedschappen scherp en schoon.** Zorgvuldig onderhouden snijdende inzetgereedschappen met scherpe snijkanten klemmen minder snel vast en zijn gemakkelijker te geleiden.
- ▶ **Gebruik elektrisch gereedschap, accessoires, inzetgereedschappen en dergelijke volgens deze aanwijzingen. Let daarbij op de arbeidsomstandigheden en de uit te voeren werkzaamheden.** Het gebruik van elektrische gereedschappen voor andere dan de voorziene toepassingen kan tot gevaarlijke situaties leiden.
- ▶ **Houd handgrepen en greepvlakken droog, schoon en vrij van olie en vet.** Gladde handgrepen en greepvlakken verhinderen dat het gereedschap in onverwachte situaties veilig kan worden gehanteerd en bediend.

Service

- ▶ **Laat het elektrische gereedschap alleen repareren door gekwalificeerd en vakkundig personeel en alleen met originele vervangingsonderdelen.** Daarmee wordt gewaarborgd dat de veiligheid van het gereedschap in stand blijft.

Veiligheidsaanwijzingen voor bovenfrezen

- ▶ **Houd het elektrische gereedschap uitsluitend vast aan de geïsoleerde handgrepen, omdat het mes in aanraking kan komen met het eigen netsnoer.** Als een spanningvoerende draad wordt doorgesneden, dan kunnen de metalen delen van het elektrische gereedschap onder spanning komen te staan en zou de gebruiker een elektrische schok kunnen krijgen.
- ▶ **Gebruik klemmen of een andere praktische manier om het werkstuk op een stabiel platform vast te zetten en te ondersteunen.** Het vasthouden van het werkstuk met de hand of tegen uw lichaam leidt tot instabiliteit en dit kan resulteren in het verlies van controle.
- ▶ **Het toegestane toerental van de frees moet minstens even hoog zijn als het maximale toerental dat op het elektrische gereedschap vermeld staat.** Frezen die sneller draaien dan is toegestaan, kunnen breken en rondvliegen.
- ▶ **Frezen of andere accessoires moeten nauwkeurig in de gereedschapopname (spantang) van uw elektrische gereedschap passen.** Inzetgereedschappen die niet nauwkeurig op de gereedschapopname van het elektrische gereedschap passen, draaien ongelijkmatig, trillen sterk en kunnen tot het verlies van de controle leiden.
- ▶ **Beweeg het elektrische gereedschap alleen ingeschakeld naar het werkstuk.** Anders bestaat er gevaar voor een terugslag, wanneer het inzetgereedschap in het werkstuk vasthaakt.
- ▶ **Kom met uw handen niet in het freesbereik en aan de frees. Houd met uw andere hand de extra handgreep vast.** Als u de freesmachine met beide handen vasthoudt, kunnen uw handen niet door de frees verwond worden.
- ▶ **Frees nooit over metalen voorwerpen, spijkers of schroeven.** Het freesgereedschap kan beschadigd worden en dit kan tot sterke trillingen leiden.
- ▶ **Gebruik geschikte detectoren om verborgen elektriciteits-, gas- of waterleidingen op te sporen of raadpleeg het plaatselijke energie- of waterleidingbedrijf.** Contact met elektrische leidingen kan tot brand of een elektrische schok leiden. Beschadiging van een gasleiding kan tot een explosie leiden. Breuk van een waterleiding veroorzaakt materiële schade en kan een elektrische schok veroorzaken.
- ▶ **Gebruik geen botte of beschadigde frezen.** Botte of beschadigde frezen veroorzaken een verhoogde wrijving, kunnen vastgeklemd worden en leiden tot onbalans.
- ▶ **Wacht tot het elektrische gereedschap tot stilstand is gekomen, voordat u het neerlegt.** Het inzetgereedschap kan vasthaken en dit kan tot het verlies van de controle over het elektrische gereedschap leiden.
- ▶ **Houd het elektrische gereedschap bij het werken stevig met beide handen vast en zorg ervoor dat u stevig staat.** Het elektrische gereedschap wordt met twee handen veiliger vastgehouden.

Beschrijving van product en werking



Lees alle veiligheidsaanwijzingen en instructies. Het niet naleven van de veiligheidsaanwijzingen en instructies kan elektrische schokken, brand en/of zware verwondingen veroorzaken.

Neem goed nota van de afbeeldingen in het voorste deel van de gebruiksaanwijzing.

Beoogd gebruik

Het elektrische gereedschap is bestemd voor het met vaste steun frezen van groeven, randen, profielen en slobgaten in hout, kunststof en lichte bouwmaterialen en voor het kopieerfrezen.

Bij een gereduceerd toerental en met geschikte frezen kunnen ook non-ferrometalen worden bewerkt.

Afgebeelde componenten

De componenten zijn genummerd zoals op de afbeelding van het elektrische gereedschap op de pagina met afbeeldingen.

- (1) Inschakelblokkering voor aan/uit-schakelaar
- (2) Handgreep rechts (geïsoleerd greepvlak)
- (3) Blokkeerknop uitgaande as
- (4) Vleugelschroef voor geleidestangen van parallelgeleider (2x)^{a)}
- (5) Spaanbescherming
- (6) Voetplaat
- (7) Glijplaat
- (8) Opname voor geleidestangen van parallelgeleider
- (9) Standenaanslag
- (10) Beschermmanchet
- (11) Vleugelschroef voor instelling van de diepteaanslag
- (12) Schuif met indexmarkering
- (13) Diepteaanslag
- (14) Verdeelschaal freesdiepte-instelling
- (15) Handgreep links (geïsoleerd greepvlak)
- (16) Spanhendel voor freesdieptevergrendeling
- (17) Verdeelschaal fijninstelling freesdiepte (POF 1400 ACE)
- (18) Draaiknop voor fijninstelling freesdiepte (POF 1400 ACE)
- (19) Markering voor nulpuntafstelling
- (20) Ontgrendelhendel voor kopieerhuls
- (21) Frees^{a)}
- (22) Aan/uit-schakelaar
- (23) Stelwiel toerentalinstelling
- (24) Afstelschroeven standenaanslag (POF 1200 AE)
- (25) Wartelmoer met spantang
- (26) Steeksleutel (19 mm)^{a)}
- (27) Afzuigslang (Ø 35 mm)^{a)}

- (28) Afzuigadapter^{a)}
 (29) Kartelschroef voor afzuigadapter (2x)^{a)}
 (30) Geleidestang voor parallelgeleider (2x)^{a)}
 (31) Parallelgeleider^{a)}
 (32) Centreerstift^{a)}
 (33) Vleugelschroef voor centreerstift^{a)}
 (34) Bochtanaanslag^{a)}
 (35) Cirkelgeleider/geleiderailadapter^{a)}
 (36) Greep voor cirkelgeleider^{a)}
 (37) Vleugelschroef voor grofinstelling cirkelgeleider (2x)^{a)}
 (38) Vleugelschroef voor fijninstelling cirkelgeleider (1x)^{a)}
 (39) Draaiknop voor fijninstelling cirkelgeleider^{a)}
 (40) Centreerschroef^{a)}
 (41) Geleiderail^{a)}
 (42) Afstandsplaat (bevindt zich in de set „Cirkelgeleider“)^{a)}
 (43) Kopieerhuls^{a)}
- a) **Niet elk afgebeeld en beschreven accessoire is standaard bij de levering inbegrepen. Alle accessoires zijn te vinden in ons accessoireprogramma.**

Technische gegevens

Bovenrees		POF 1200 AE	POF 1400 ACE
Productnummer		3 603 B6A 0.1	3 603 B6C 7.1
Nominaal opgenomen vermogen	W	1200	1400
Onbelast toerental	min ⁻¹	11000–28000	11000–28000
Toerentalinstelling		●	●
Constant Electronic		–	●
Aansluiting voor stofafzuiging		●	●
Gereedschapopname	mm inch	6/8 ¼	6/8 ¼
Freeshouderslag	mm	55	55
Gewicht volgens EPTA-Procedure 01:2014	kg	3,4	3,5
Beschermklasse		□/II	□/II

De gegevens gelden voor een nominale spanning [U] van 230 V. Bij afwijkende spanningen en in landspecifieke uitvoeringen kunnen deze gegevens variëren.

Informatie over geluid en trillingen

Geluidsemissiewaarden vastgesteld conform **EN 62841-2-17**.

Het A-gewogen geluidsniveau van het elektrische gereedschap bedraagt typisch: **88 dB(A)**; geluidsvermogeniveau **99 dB(A)**. Onzekerheid K = **3 dB**.

Gehoorscherming dragen

Totale trillingswaarden a_{rh} (vectorsom van drie richtingen) en onzekerheid K bepaald conform **EN 62841-2-17**:

$$a_{rh} = 6 \text{ m/s}^2, K = 2 \text{ m/s}^2.$$

Het in deze gebruiksaanwijzing vermelde trillingsniveau en de geluidsemissiewaarde zijn gemeten met een genormeerde meetmethode en kunnen worden gebruikt om elektrische gereedschappen met elkaar te vergelijken. Ze zijn ook geschikt voor een voorlopige inschatting van de trillings- en geluidsemissie.

Het aangegeven trillingsniveau en de aangegeven geluidsemissiewaarde representeren de voornaamste toepassingen van het elektrische gereedschap. Wanneer het elektrische gereedschap echter wordt gebruikt voor andere toepassingen, met afwijkende inzetgereedschappen of onvolgende onderhoud, dan kunnen het trillingsniveau en de geluidsemissiewaarde afwijken. Dit kan de trillings- en geluidsemissie gedurende de gehele arbeidsperiode duidelijk verhogen.

Voor een nauwkeurige schatting van de trillings- en geluidsemissies moet ook rekening worden gehouden met de tijden waarin het gereedschap uitgeschakeld is, of waarin het gereedschap wel loopt, maar niet werkelijk wordt gebruikt. Dit kan de trillings- en geluidsemissies gedurende de gehele arbeidsperiode duidelijk verminderen.

Leg aanvullende veiligheidsmaatregelen ter bescherming van de gebruiker tegen het effect van trillingen vast, zoals: onderhoud van elektrische gereedschappen en inzetgereedschappen, warm houden van de handen, organisatie van het arbeidsproces.

Montage

- **Trek vóór werkzaamheden aan het elektrische gereedschap altijd de stekker uit het stopcontact.**

Frees bevestigen (zie afbeelding A)

- **Voor het bevestigen en wisselen van frezen wordt geadviseerd om werkhandschoenen te dragen.**

Afhankelijk van het gebruiksdoel zijn freesgereedschappen in de meest uiteenlopende uitvoeringen en kwaliteiten beschikbaar.

Frezen van sneldraaistaal (HSS) zijn geschikt voor de bewerking van zachte materialen zoals bijv. zacht hout en kunststof.

Frezen met hardmetalen snijvlakken (HM) zijn speciaal geschikt voor harde en abrasieve materialen zoals bijv. hardhout en aluminium.

Originele freesgereedschappen uit het uitgebreide Bosch accessoireprogramma zijn verkrijgbaar bij uw dealer.

Gebruik alleen onbeschadigde en schone freesgereedschappen.

- Klap de spaanbescherming (5) omlaag.
- Druk op de blokkeerknop uitgaande as (3) en houd deze ingedrukt. Draai de uitgaande as eventueel met de hand tot deze geblokkeerd wordt.
- Draai de wartelmoer (25) met de steeksleutel (26) (sleutelwijdte 19 mm) los door draaien in draairichting ①.
- Schuif de frees in de spantang. De freeschacht moet minstens 20 mm in de spantang zijn geschoven.
- Draai de wartelmoer (25) met de steeksleutel (26) (sleutelwijdte 19 mm) vast door draaien in draairichting ②. Laat de blokkeerknop uitgaande as (3) los.
- Klap de spaanbescherming (5) omhoog.

► **Bevestig zonder gemonteerde kopieerhuls geen frees die een grotere diameter heeft dan 42 mm.** Deze frezen passen niet door de voetplaat.

► **Draai de spantang met de wartelmoer absoluut niet vast, zolang er geen frees is gemonteerd.** De spantang kan anders beschadigd worden.

Afzuiging van stof en spanen

Stof van materialen zoals loodhoudende verf, enkele houtsoorten, mineralen en metaal kan schadelijk voor de gezondheid zijn. Aanraking of inademing van stof kan leiden tot allergische reacties en/of luchtwegaandoeningen bij de gebruiker of personen die zich in de omgeving bevinden. Bepaalde soorten stof, bijvoorbeeld van eiken- en beukenhout, gelden als kankerverwekkend, in het bijzonder in combinatie met additieven voor houtbehandeling (chromaat en houtbeschermingsmiddelen). Asbesthoudend materiaal mag alleen door gespecialiseerde vakmensen worden bewerkt.

- Gebruik indien mogelijk een voor het materiaal geschikte stofafzuiging.
- Zorg voor een goede ventilatie van de werkplek.
- Er wordt geadviseerd om een stofmasker met filterklasse P2 te dragen.

Neem de in uw land geldende voorschriften voor de te bewerken materialen in acht.

► **Vermijd ophoping van stof op de werkplek.** Stof kan gemakkelijk ontbranden.

Afzuigadapter monteren (zie afbeelding B)

De afzuigadapter (28) kan met de slangaansluiting naar voren of naar achter worden gemonteerd. Bij de montage met slangaansluiting voor moet eerst de spaanbescherming (5)

worden verwijderd. Bevestig de afzuigadapter (28) met de 2 kartelschroeven (29) aan de voetplaat (6).

Voor het waarborgen van een optimale afzuiging moet de afzuigadapter (28) regelmatig worden gereinigd.

Stofafzuiging aansluiten (zie afbeelding B)

Steek een afzuigslang (Ø 35 mm) (27) (accessoire) op de gemonteerde afzuigadapter. Verbind de afzuigslang (27) met een stofzuiger (accessoire).

Het elektrische gereedschap kan direct op een stopcontact van een **Bosch** alleszuiger met startvoorziening op afstand worden aangesloten. Deze wordt bij het inschakelen van het elektrische gereedschap automatisch gestart.

De stofzuiger moet geschikt zijn voor het te bewerken materiaal.

Gebruik bij het afzuigen van voor de gezondheid bijzonder gevaarlijk, kankerverwekkend of droog stof een speciale zuiger.

Spaanbescherming monteren (zie afbeelding C)

Plaats de spaanbescherming (5) vanaf de voorkant zodanig in de geleiding dat deze vastklikt. Als u de spaanbescherming wilt verwijderen, pakt u deze aan de zijkant vast en trekt u deze naar voren toe eraf.

Gebruik

► **Let op de netspanning! De spanning van de stroombron moet overeenkomen met de gegevens op het typeplaatje van het elektrische gereedschap. Met 230 V aangeduide elektrische gereedschappen kunnen ook met 220 V worden gebruikt.**

Ingebruikname

Toerental vooraf instellen

Met het stelwiel toerentalinstelling (23) kunt u het noodzakelijke toerental ook tijdens werking instellen.

1–2	Laag toerental
3–4	Gemiddeld toerental
5–6	Hoog toerental

De in de tabel vermelde waarden zijn richtwaarden. Het vereiste toerental is afhankelijk van het materiaal en de werkomstandigheden en kan door praktische tests bepaald worden.

Materiaal	Freesdiameter [mm]	Positie stelwiel
Hardhout (beuken)	4–10	5–6
	12–20	3–4
	22–40	1–2
Zacht hout (grenen)	4–10	5–6
	12–20	3–6
	22–40	1–3
Spaanplaten	4–10	3–6
	12–20	2–4
	22–40	1–3

Materiaal	Freesdiameter [mm]	Positie stelwiel
Kunststoffen	4-15	2-3
	16-40	1-2
Aluminium	4-15	1-2
	16-40	1

In-/uitschakelen

Stel vóór het inschakelen de freesdiepte in.

Om het elektrische gereedschap **in te schakelen** bedient u **eerst** de inschakelblokkering (1) en drukt u vervolgens op de aan/uit-schakelaar (22) en houdt u deze ingedrukt.

POF 1400 ACE: Een lamp verlicht het freesgebied.

Voor het **uitschakelen** laat u de aan/uit-schakelaar (22) los.

POF 1400 ACE: De lamp dooft langzaam.

Aanwijzing: Om veiligheidsredenen kan de aan/uit-schakelaar (22) niet worden vergrendeld, maar moet tijdens het gebruik voortdurend ingedrukt blijven.

Constant Electronic

POF 1400 ACE

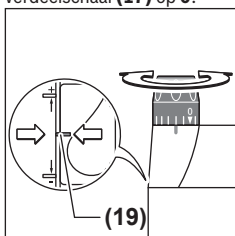
De Constant Electronic houdt het toerental bij onbelast en belast lopen vrijwel constant en waarborgt een gelijkmatig arbeidsvermogen.

Freesdiepte instellen (zie afbeelding D)

De freesdiepte mag alleen worden ingesteld, wanneer het elektrische gereedschap uitgeschakeld is.

Ga als volgt te werk om de freesdiepte grof in te stellen:

- Plaats het elektrische gereedschap met het gemonteerde freesgereedschap op het te bewerken werkstuk.
- **POF 1400 ACE:** Zet het fijninsteltraject met de draaiknop (18) in het midden. Draai hiervoor de draaiknop (18) tot de markeringen (19) zoals te zien op de afbeelding overeenstemmen. Draai vervolgens de verdeelschaal (17) op 0.



- Zet de standenaanslag (9) op de laatste stand; de standenaanslag klikt merkbaar vast.
- **POF 1200 AE:** Draai de afstelschroeven voor de standenaanslag (24) voor de helft in of uit.
- Draai de vleugelschroef op de diepteaanslag (11), zodat de diepteaanslag (13) vrij kan bewegen.
- Duw de spanhendel voor freesdieptevergrendeling (16) in draairichting ❶ en beweeg de bovenfrees langzaam omlaag tot de frees (21) het werkstukoppervlak raakt. Laat de spanhendel voor freesdieptevergrendeling (16)

weer los om deze invaldiepte vast te zetten. Duw evt. de spanhendel voor freesdieptevergrendeling (16) in draairichting ❷ om deze definitief vast te zetten.

- Duw de diepteaanslag (13) omlaag tot deze op de standenaanslag (9) rust. Zet de schuif met de indexmarkering (12) op positie 0 op de freesdiepteverdeelschaal (14).
- Zet de diepteaanslag (13) op de gewenste freesdiepte en draai de vleugelschroef op de diepteaanslag (11) vast. Let erop dat u de schuif met de indexmarkering (12) niet meer ver stelt.
- Duw de spanhendel voor freesdieptevergrendeling (16) in draairichting ❶ en beweeg de bovenfrees naar de bovenste positie.

Bij grotere freesdiepten dient u meerdere bewerkingsstappen met telkens een geringe spaanafname uit te voeren. Met behulp van de standenaanslag (9) kunt u de freesbewerking in meerdere standen verdelen. Stel daarvoor de gewenste freesdiepte met de laagste stand van de standenaanslag in en kies voor de eerste bewerkingsstappen eerst de hogere standen.

POF 1200 AE: De afstand van de standen kan door het verdraaien van de afstelschroeven (24) worden veranderd.

Freesdiepte fijn instellen (POF 1400 ACE)

Na het proeffrezen kunt u door de draaiknop (18) te draaien de freesdiepte exact op de gewenste maat instellen; draai rechtsom voor vergroting van de freesdiepte, draai linksom voor vermindering van de freesdiepte. De verdeelschaal (17) fungeert daarbij als oriëntatie. Een omwenteling komt overeen met een verstelafstand van 2,0 mm, een van de deelstrepen aan de bovenste rand van de verdeelschaal (17) komt overeen met een verandering van de verstelafstand van 0,1 mm. De maximale verstelafstand bedraagt ±8 mm.

Voorbeeld: De gewenste freesdiepte moet 10,0 mm zijn, bij het proeffrezen kwam een freesdiepte van 9,6 mm naar voren.

- Til de bovenfrees op en leg bijv. wat afvalhout onder de glijplaat (7), zodat de frees (21) bij het neerlaten het werkstuk niet raakt. Duw de spanhendel voor freesdieptevergrendeling (16) in draairichting ❶ en beweeg de bovenfrees langzaam omlaag tot de diepteaanslag (13) op de standenaanslag (9) rust.
- Draai de verdeelschaal (17) op 0 en draai de vleugelschroef (11) los.
- Draai de draaiknop (18) 0,4 mm/4 deelstrepen (verschil van gewenste en werkelijke waarde) rechtsom en draai de vleugelschroef (11) vast.
- Controleer de gekozen freesdiepte door nogmaals proeffrezen.

Verander na het instellen van de freesdiepte de positie van de schuif (12) op de diepteaanslag (13) niet meer, zodat u altijd de huidige freesdiepte op de verdeelschaal (14) kunt aflezen.

Freesdiepte fijn instellen (POF 1200 AE)

Met de standenaanslag (9) kunt u verschillende freesdieptes vooraf instellen. De instelling gebeurt overeenkomstig de hiervoor beschreven werkwijze met dit verschil dat door verdraaien van de afstelschroeven voor de standenaanslag (24) het hoogteverschil van de aanslagen ten opzichte van elkaar kan worden veranderd.

Aanwijzingen voor werkzaamheden

- ▶ **Bescherm frezen tegen schokken en stoten.**
- ▶ **Trek vóór werkzaamheden aan het elektrische gereedschap altijd de stekker uit het stopcontact.**

Freesrichting en freesbewerking (zie afbeelding E)

- ▶ **De freesbewerking moet altijd tegen de omlooprichting van de frees (21) gebeuren (tegenloop).** Bij het frezen met de omlooprichting (gelijkloop) kan het elektrische gereedschap uit de hand gerukt worden.

Stel de gewenste freesdiepte in (zie „Freesdiepte instellen (zie afbeelding D)“, Pagina 56).

Zet het elektrische gereedschap met gemonteerd freesgereedschap op het te bewerken werkstuk en schakel het elektrische gereedschap in.

Duw de spanhendel voor freesdieptevergrendeling (16) omlaag en beweeg de bovenfrees langzaam omlaag tot de ingestelde freesdiepte bereikt is. Laat de spanhendel voor freesdieptevergrendeling (16) weer los om deze invaldiepte vast te zetten. Duw evt. de spanhendel voor freesdieptevergrendeling (16) omhoog om deze definitief vast te zetten.

Voer de freesbewerking met een gelijkmatige voorwaartse beweging uit.

Beweeg na beëindiging van de freesbewerking de bovenfrees naar de bovenste positie terug.

Schakel het elektrische gereedschap uit.

Frezen met hulpgeleider (zie afbeelding F)

Voor de bewerking van grote werkstukken, bijv. bij het frezen van groeven, kunt u een plank of een lat als hulpgeleider op het werkstuk bevestigen en de bovenfrees langs de hulpgeleider bewegen. Beweeg de bovenfrees aan de afgevlakte zijde van de glijplaat langs de hulpgeleider.

Kanten- of vormfrezen

Bij het kanten- en vormfrezen zonder parallelgeleider moet het freesgereedschap zijn voorzien van een geleidingspen of kogellager.

Geleid het ingeschakelde elektrische gereedschap vanaf de zijkant naar het werkstuk tot de geleidingspen of het kogellager van het freesgereedschap tegen de te bewerken rand van het werkstuk ligt.

Beweeg het elektrische gereedschap langs de rand van het werkstuk. Let er daarbij op dat het gereedschap onder de juiste hoek op het werkstuk ligt. Te sterke druk kan de rand van het werkstuk beschadigen.

Frezen met parallelgeleider (zie afbeeldingen G–H)

Schuif de parallelgeleider (31) met de geleidestangen (30) in de voetplaat (6) en draai deze met de schroeven (4) overeenkomstig de noodzakelijke maat vast.

Beweeg het ingeschakelde elektrische gereedschap met gelijkmatige voorwaartse beweging en zijwaartse druk op de parallelgeleider langs de rand van het werkstuk.

Frezen van cirkelbogen (zie afbeeldingen I–J)

Keer de parallelgeleider (31) zodanig dat de aanslagvlakken naar boven wijzen.

Schuif de parallelgeleider (31) met de geleidestangen (30) in de voetplaat (6) en draai deze met de schroeven (4) overeenkomstig de noodzakelijke maat vast.

Bevestig de centreerstift (32) met de vleugelschroef (33) door het boorgat op de parallelgeleider (31).

Steek de centreerstift (32) in het gemarkeerde middelpunt van de cirkelboog en voer de freesbewerking met een gelijkmatige voorwaartse beweging uit.

Frezen met de bochtenaanslag (zie afbeeldingen K–L)

Schuif de parallelgeleider (31) met de geleidestangen (30) in de voetplaat (6) en draai deze met de schroeven (4) overeenkomstig de noodzakelijke maat vast.

Bevestig de bochtenaanslag met gemonteerde geleiderol (34) door het boorgat op de parallelgeleider (31).

Geleid het elektrische gereedschap met lichte zijwaartse druk langs de rand van het werkstuk.

Frezen met cirkelgeleider (zie afbeelding M)

Voor cirkelvormige freeswerkzaamheden kunt u de cirkelgeleider/geleiderailadapter (35) gebruiken. Monteer de cirkelgeleider zoals te zien op de afbeelding.

Schroef de centreerschroef (40) in de schroefdraad in de cirkelgeleider. Plaats de schroefpunt in het middelpunt van de te frezen cirkelboog, let er daarbij op dat de schroefpunt in het werkstukoppervlak grijpt.

Stel de gewenste radius door verschuiven van de cirkelgeleider grof in en draai de vleugelschroeven (37) en (38) vast.

Met de draaiknop (39) kunt u na het losdraaien van de vleugelschroef (38) de lengte fijn instellen. Een omwenteling komt daarbij overeen met een verstelafstand van 2,0 mm, een van de deelstrepen op de draaiknop (39) komt overeen met een verandering van de verstelafstand van 0,1 mm.

Beweeg het ingeschakelde elektrische gereedschap met de rechter handgreep en de greep voor de cirkelgeleider (36) over het werkstuk.

Frezen met geleiderail (zie afbeelding N)

Met behulp van de geleiderail (41) kunt u rechtlijnig verlopende bewerkingen uitvoeren.

Voor de compensatie van het hoogteverschil moet u de afstandsplaat (42) monteren.

Monteer de cirkelgeleider/geleiderailadapter (35) zoals te zien op de afbeelding.

Bevestig de geleiderail (41) met geschikte spanvoorzieningen, bijv. lijmklemmen, op het werkstuk. Plaats het elektri-

sche gereedschap met gemonteerde geleiderailadapter (35) op de geleiderail.

Frezen met kopieerhuls (zie afbeeldingen O-P)

Met behulp van de kopieerhuls (43) kunt u contouren van modellen of sjablonen naar werkstukken overbrengen.

Kies afhankelijk van dikte van de sjabloon of het model de geschikte kopieerhuls. Vanwege de uitstekende hoogte van de kopieerhuls moet de sjabloon een minimumdikte van 8 mm hebben.

Verschuif de ontgrendelhendel (20) en plaats de kopieerhuls (43) van onderaf in de voetplaat (6). De codeerokken moeten daarbij merkbaar in de uitsparingen van de kopieerhuls vastklikken.

► Kies een freesgereedschap met een diameter die kleiner is dan de binnendiameter van de kopieerhuls.

Voor het frezen met de kopieerhuls (43) gaat u als volgt te werk:

- Beweeg het ingeschakelde elektrische gereedschap met de kopieerhuls naar de sjabloon toe.
- Duw de spanhendel voor freesdieptevergrendeling (16) omlaag en beweeg de bovenfrees langzaam omlaag tot de ingestelde freesdiepte bereikt is. Laat de spanhendel voor freesdieptevergrendeling (16) weer los om deze invaldiepte vast te zetten. Duw evt. de spanhendel voor freesdieptevergrendeling (16) omhoog om deze definitief vast te zetten.
- Beweeg het elektrische gereedschap met uitstekende kopieerhuls en met zijwaartse druk langs de sjabloon.

Onderhoud en service

Onderhoud en reiniging

- **Trek vóór werkzaamheden aan het elektrische gereedschap altijd de stekker uit het stopcontact.**
- **Houd het elektrische gereedschap en de ventilatieopeningen altijd schoon om goed en veilig te werken.**
- **Gebruik onder extreme gebruiksomstandigheden indien mogelijk altijd een afzuiginstallatie. Reinig de ventilatieopeningen regelmatig met een kwast en sluit het gereedschap via een aardlekschakelaar (PRCD) aan.** Tijdens het bewerken van metalen kan geleidend stof in het elektrische gereedschap terechtkomen. Daardoor kan de veiligheidsisolatie van het elektrische gereedschap worden geschaad.

Wanneer een vervanging van de aansluitkabel noodzakelijk is, dan moet dit door **Bosch** of een geautoriseerde klantenservice voor elektrische gereedschappen van **Bosch** worden uitgevoerd om veiligheidsrisico's te vermijden.

Klantenservice en gebruiksdvies

Onze klantenservice beantwoordt uw vragen over reparatie en onderhoud van uw product en over vervangingsonderdelen. Explosietekeningen en informatie over vervangingsonderdelen vindt u ook op: www.bosch-pt.com

Het Bosch-gebruiksadviesteam helpt u graag bij vragen over onze producten en accessoires.

Vermeld bij vragen en bestellingen van vervangingsonderdelen altijd het uit tien cijfers bestaande productnummer volgens het typeplaatje van het product.

Nederland

Tel.: (076) 579 54 54

Fax: (076) 579 54 94

E-mail: gereedschappen@nl.bosch.com

Meer serviceadressen vindt u onder:

www.bosch-pt.com/serviceaddresses

Afvalverwijdering

Elektrische gereedschappen, accessoires en verpakkingen moeten op een voor het milieu verantwoorde wijze worden gerecycled.



Gooi elektrische gereedschappen niet bij het huisvuil!

Alleen voor landen van de EU:

Volgens de Europese richtlijn 2012/19/EU betreffende elektrische en elektronische oude apparaten en de omzetting van de richtlijn in nationaal recht moeten niet meer bruikbare elektrische gereedschappen apart worden ingezameld en op een voor het milieu verantwoorde wijze worden hergebruikt.

Bij een verkeerde afvoer kunnen afgedankte elektrische en elektronische apparaten vanwege de mogelijke aanwezigheid van gevaarlijke stoffen schadelijke uitwerkingen op het milieu en de gezondheid van mensen hebben.

Dansk

Sikkerhedsinstrukser

Generelle sikkerhedsanvisninger for el-værktøj

▲ ADVARSEL Læs alle sikkerhedsadvarsler, instruktioner, illustrationer og specifikationer, som følger med el-værktøjet. I tilfælde af manglende overholdelse af anvisningerne nedenfor er der risiko for elektrisk stød, brand og/eller alvorlige personskader.

Opbevar alle sikkerhedsinstrukser og anvisninger til senere brug.

Betegnelsen "el-værktøj" i advarslerne refererer til dit (ledningsforbundne) el-værktøj tilsluttet lysnettet eller til batteridrevet (ledningsfrit) el-værktøj.

Sikkerhed på arbejdspladsen

- **Hold arbejdsområdet rent og godt oplyst.** Rodede eller mørke områder kan medføre ulykker.

- ▶ **Brug ikke el-værktøjet i eksplosionsfarlige omgivelser, hvor der findes brændbare væsker, gasser eller støv.** El-værktøj kan slå gnister, der kan antænde støv eller dampe.
- ▶ **Sørg for, at andre personer og ikke mindst børn holdes væk fra arbejdsområdet, når el-værktøjet er i brug.** Hvis man distraheres, kan man miste kontrollen over maskinen.

Elektrisk sikkerhed

- ▶ **El-værktøjets stik skal passe til kontakten. Stikket må under ingen omstændigheder ændres. Brug ikke adapterstik sammen med jordforbundet el-værktøj.** Uændrede stik, der passer til kontakterne, nedsætter risikoen for elektrisk stød.
- ▶ **Undgå kropskontakt med jordforbundne overflader som f. eks. rør, radiatorer, komfurer og køleskabe.** Hvis din krop er jordforbundet, øges risikoen for elektrisk stød.
- ▶ **El-værktøj må ikke udsættes for regn eller fugt.** Indtrængen af vand i el-værktøj øger risikoen for elektrisk stød.
- ▶ **Brug ikke ledningen til formål, den ikke er beregnet til. Du må aldrig bære el-værktøjet i ledningen, hænge el-værktøjet op i ledningen eller rykke i ledningen for at trække stikket ud af kontakten. Beskyt ledningen mod varme, olie, skarpe kanter eller maskindele, der er i bevægelse.** Beskadigede eller udviklede ledninger øger risikoen for elektrisk stød.
- ▶ **Hvis el-værktøjet benyttes i det fri, må der kun benyttes en forlængerledning, der er egnet til udendørs brug.** Brug af forlængerledning til udendørs brug nedsætter risikoen for elektrisk stød.
- ▶ **Hvis det ikke kan undgås at bruge el-værktøjet i fugtige omgivelser, skal der bruges et HFI-relæ.** Brug af et HFI-relæ reducerer risikoen for at få elektrisk stød.

Personlig sikkerhed

- ▶ **Det er vigtigt at være opmærksom og holde øje med, hvad man laver, og bruge el-værktøjet fornuftigt. Brug ikke el-værktøj, hvis du er træt, har indtaget alkohol eller er påvirket af medikamenter eller euforiserende stoffer.** Få sekunders uopmærksomhed ved brug af el-værktøjet kan føre til alvorlige personskader.
- ▶ **Brug personligt beskyttelsesudstyr. Brug altid beskyttelsesbriller.** Brug af sikkerhedsudstyr som f. eks. støvmaske, skridsikkert fodtøj, beskyttelseshjelm eller høreværn afhængig af maskintype og anvendelse nedsætter risikoen for personskader.
- ▶ **Undgå utilsigtet igangsætning. Kontrollér, at el-værktøjet er slukket, før du tilslutter det til strømtilførslen og/eller batteriet, løfter eller bærer det.** Undgå at bære el-værktøjet med fingeren på afbryderen og sørg for, at el-værktøjet ikke er tændt, når det sluttes til nettet, da dette øger risikoen for personskader.
- ▶ **Gør det til en vane altid at fjerne indstillingsværktøj eller skruenøgle, før el-værktøjet startes.** Hvis et styk-

ke værktøj eller en nøgle sidder i en roterende maskindel, er der risiko for personskader.

- ▶ **Undgå en unormal legemsposition. Sørg for at stå sikkert, mens der arbejdes, og kom ikke ud af balance.** Dermed har du bedre muligheder for at kontrollere el-værktøjet, hvis der skulle opstå uventede situationer.
- ▶ **Brug egnet arbejdstøj. Undgå løse beklædningsgenstande eller smykker. Hold hår og tøj væk fra dele, der bevæger sig.** Dele, der er i bevægelse, kan gribe fat i løstsiddende tøj, smykker eller langt hår.
- ▶ **Hvis støvudsugnings- og opsamlingsudstyr kan monteres, er det vigtigt, at dette tilsluttes og benyttes korrekt.** Brug af en støvopsugning kan reducere støvmængden og dermed den fare, der er forbundet med støv.
- ▶ **Selvom du kender værktøjet godt og er vant til at bruge det, skal du alligevel være opmærksom og overholde sikkerhedsanvisningerne.** Et øjeblik uopmærksomhed kan medføre alvorlige personskader.

Omhyggelig omgang med og brug af el-værktøj

- ▶ **Undgå overbelastning af el-værktøjet. Brug altid el-værktøj, der er beregnet til det stykke arbejde, der skal udføres.** Med det passende el-værktøj arbejder man bedst og mest sikkert inden for det angivne effektområde.
- ▶ **Brug ikke el-værktøj, hvis afbryderen er defekt.** El-værktøj, der ikke kan startes eller stoppes, er farligt og skal repareres.
- ▶ **Træk stikket ud af stikkontakten og/eller fjern batteriet, hvis det kan tages af, før el-værktøjet justeres, før skift af tilbehørsdele og før el-værktøjet lægges til opbevaring.** Disse sikkerhedsforanstaltninger forhindrer utilsigtet start af el-værktøjet.
- ▶ **Opbevar ubenyttet el-værktøj uden for børns rækkevidde. Lad aldrig personer, der ikke er fortrolige med el-værktøjet eller ikke har gennemlæst disse instrukser, benytte el-værktøjet.** El-værktøj er farligt, hvis det benyttes af ukyndige personer.
- ▶ **Vedligehold el-værktøj og tilbehørsdele. Kontroller, om bevægelige maskindele fungerer korrekt og ikke sidder fast, og om delene er brækket eller beskadiget, således at el-værktøjets funktion påvirkes. Få beskadigede dele repareret, inden el-værktøjet tages i brug.** Mange uheld skyldes dårligt vedligeholdt el-værktøj.
- ▶ **Sørg for, at skæreværktøjer er skarpe og rene.** Omhyggeligt vedligeholdt skæreværktøjer med skarpe skærekanter sætter sig ikke så hurtigt fast og er nemmere at føre.
- ▶ **Brug el-værktøj, tilbehør, indsatsværktøj osv. iht. disse instrukser. Tag hensyn til arbejdsforholdene og det arbejde, der skal udføres.** Anvendelse af el-værktøjet til formål, som ligger uden for det fastsatte anvendelsesområde, kan føre til farlige situationer.
- ▶ **Hold håndtag og gribeblader tørre, rene og fri for olie og smørefedt.** Hvis håndtag og gribeblader er glatte, kan

værktøjet ikke håndteres og styres sikkert, hvis der sker noget uventet.

Service

- **Sørg for, at el-værktøj kun reparerer af kvalificerede fagfolk og at der kun benyttes originale reservedele.** Dermed sikres størst mulig maskinsikkerhed.

Sikkerhedsanvisninger for overfræsere

- **Håndter altid el-værktøjet i de isolerede gribeblader, da skæretilbehøret kan komme i kontakt med sin egen ledning.** Hvis skæretilbehøret kommer i kontakt med en "strømførende" ledning, kan blottede metaldele på el-værktøjet blive "strømførende", og der er risiko for elektrisk stød for brugeren.
- **Brug klemmer eller andet egnet udstyr til at fastgøre emnet til et stabilt underlag.** Hvis du holder emnet i hånden eller støtter det mod din krop, er det ustabil, og du kan let miste kontrollen over det.
- **Den tilladte hastighed for fræsere skal være mindst lige så høj som den maks. hastighed, der er angivet på el-værktøjet.** Fræsere, som kører hurtigere end tilladt, kan gå i stykker og bliver slynget ud.
- **Fræsere eller andet tilbehør skal passe nøjagtigt i værktøjsholderen (spændetangen) på el-værktøjet.** Indsatsværktøj, der ikke passer nøjagtigt i el-værktøjets værktøjsholder, drejer ujævnt, vibrerer meget stærkt og kan medføre, at du mister kontrollen.
- **El-værktøjet skal altid være tændt, når det føres hen til emnet.** Ellers er der fare for tilbageslag, hvis indsatsværktøjet sætter sig fast i emnet.
- **Ræk ikke hænderne ind i fræseområdet eller hen til fræsere. Hold fast i ekstragrebet med den anden hånd.** Når begge hænder holder fræsere, kan de ikke blive kvæstede af fræsere.
- **Fræs aldrig hen over metalgenstande, søm eller skruer.** Fræsere kan blive beskadiget og forårsage kraftigere vibrationer.
- **Anvend egnede søgeinstrumenter til at finde frem til skjulte forsyningsledninger, eller kontakt det lokale forsyningselskab.** Kontakt med elektriske ledninger kan føre til brand og elektrisk stød. Beskadigelse af en gasledning kan føre til eksplosion. Brud på et vandrør kan føre til materiel skade eller elektrisk stød.
- **Brug aldrig en sløv eller beskadiget fræser.** Sløve eller beskadigede fræsere forårsager en større friktion, kan klemmes fast og fører til ubalance.
- **Vent, til el-værktøjet står helt stille, før du lægger det fra dig.** Indsatsværktøjet kan sætte sig i klemme, hvilket kan medføre, at man taber kontrollen over el-værktøjet.
- **Hold godt fat om el-værktøjet med begge hænder under arbejdet, og sørg for, at du står sikkert.** El-værktøjet føres mere sikkert med to hænder.

Produkt- og ydelsesbeskrivelse



Læs alle sikkerhedsinstrukser og anvisninger. Overholdes sikkerhedsinstrukserne og anvisningerne ikke, er der risiko for elektrisk stød, brand og/eller alvorlige kvæstelser.

Vær opmærksom på alle illustrationer i den forreste del af betjeningsvejledningen.

Beregnet anvendelse

El-værktøjet er beregnet til – på et fast underlag – at fræse noter, kanter, profiler og langhuller i træ, plast og lette bygningsmaterialer samt til kopifræsning.

Med reduceret omdrejningstal og tilsvarende fræseværktøj er det også muligt at bearbejde ikke-jernholdige metaller.

Illustrerede komponenter

Nummereringen af de illustrerede komponenter refererer til illustrationen af el-værktøjet på illustrationssiden.

- (1) Kontaktpærre til tænd/sluk-kontakt
- (2) Håndgreb højre (isoleret grebsflade)
- (3) Spindellåseknap
- (4) Vingeskrue til parallelanslag-føringsstænger (2x)^{a)}
- (5) Spånbeskyttelse
- (6) Grundplade
- (7) Glideplade
- (8) Holder til parallelanslag-føringsstænger
- (9) Trinstop
- (10) Beskyttelsesmanchet
- (11) Vingeskrue til indstilling af dybdeanslag
- (12) Skyder med indeksemærke
- (13) Dybdeanslag
- (14) Skala for fræsedybdeindstilling
- (15) Håndgreb venstre (isoleret grebsflade)
- (16) Spændearm til fræsedybdelås
- (17) Skala fræsedybde-finindstilling (POF 1400 ACE)
- (18) Drejeknap til fræsedybde-finindstilling (POF 1400 ACE)
- (19) Markering til nulpunktudligning
- (20) Oplåsningshåndtag til kopiring
- (21) Fræser^{a)}
- (22) Tænd/sluk-kontakt
- (23) Indstillingshjul til forvalg af omdrejningstal
- (24) Justeringsskrue trinstop (POF 1200 AE)
- (25) Omløbermøtrik med spændetang
- (26) Gaffelnøgle (19 mm)^{a)}
- (27) Udsugningssslange (Ø 35 mm)^{a)}
- (28) Udsugningsadapter^{a)}
- (29) Fingerskrue til udsugningsadapter (2x)^{a)}
- (30) Føringsstang til parallelanslag (2x)^{a)}

- (31) Parallellanslag ^{a)}
- (32) Centreringstift ^{a)}
- (33) Vingeskrue til centreringstift ^{a)}
- (34) Kurveanslag ^{a)}
- (35) Fræsecirkel/føringsskinneadapter ^{a)}
- (36) Greb til fræsecirkel ^{a)}
- (37) Vingeskrue til grovindstilling af fræsecirkel (2x) ^{a)}
- (38) Vingeskrue til finindstilling af fræsecirkel (1x) ^{a)}

- (39) Drejeknap til finindstilling af fræsecirkel ^{a)}
- (40) Centreringsskrue ^{a)}
- (41) Føringsskinne ^{a)}
- (42) Afstandsplade (indeholdt i sættet "Fræsecirkel" ^{a)})
- (43) Kopiring ^{a)}

a) **Tilbehør, som er illustreret og beskrevet i betjeningsvejledningen, er ikke indeholdt i leveringen. Det fuldstændige tilbehør findes i vores tilbehørsprogram.**

Tekniske data

Overfræser		POF 1200 AE	POF 1400 ACE
Varenummer		3 603 B6A 0.1	3 603 B6C 7.1
Nominal optagen effekt	W	1200	1400
Omdrejningstal, ubelastet	o/min	11000–28000	11000–28000
Forvalg af omdrejningstal		●	●
Konstantelektronik		–	●
Tilslutning til støvudsugning		●	●
Værktøjsholder	mm inch	6/8 ¼	6/8 ¼
Fræsekurvslag	mm	55	55
Vægt iht. EPTA-Procedure 01:2014	kg	3,4	3,5
Beskyttelsesklasse		□/II	□/II

Angivelserne gælder for en nominal spænding [U] på 230 V. Ved afvigende spændinger og i landespecifikke udførelser kan disse angivelser variere.

Støj-/vibrationsinformation

Støjemissionsværdier fundet iht. **EN 62841-2-17**.

Elværktøjets A-vægtede støjniveau er typisk: **88 dB(A)**; lyd-effektniveau **99 dB(A)**. Usikkerhed K = **3 dB**.

Brug høreværn!

Vibrationer samlet værdi a_h (vektorsum af tre retninger) og usikkerhed K fundet iht. **EN 62841-2-17**: $a_h = 6 \text{ m/s}^2$, K = **2 m/s²**.

Det svingningsniveau og støjemissionsniveau, der fremgår af anvisningerne, er målt iht. en standardiseret måleværdi og kan anvendes til sammenligning af elværktøj med hinanden. De er også egnede til en foreløbig vurdering af svingnings- og støjemissionen.

Det angivne svingnings- og støjemissionsniveau repræsenterer de væsentlige anvendelser af elværktøjet. Hvis elværktøjet dog anvendes til andre formål, med afvigende indsatsværktøj eller utilstrækkelig vedligeholdelse, kan svingnings- og støjemissionsniveauet afvige. Dette kan føre til en betydelig forøgelse af svingnings- og støjemissionen i hele arbejdsrummet.

Til en nøjagtig vurdering af svingnings- og støjemissionen bør der også tages højde for de tider, i hvilke værktøjet er slukket eller godt nok kører, men rent faktisk ikke anvendes. Dette kan føre til en betydelig reduktion af svingnings- og støjemissionsniveauet i hele arbejdsrummet.

Fastlæg ekstra sikkerhedsforanstaltninger til beskyttelse af brugeren mod svingningers virkning som f.eks.: Vedligeholdelse af el-værktøj og indsatsværktøj, holde hænder varme, organisation af arbejdsforløb.

delse af el-værktøj og indsatsværktøj, holde hænder varme, organisation af arbejdsforløb.

Montering

► **Træk stikket ud af stikkontakten, før der udføres arbejde på el-værktøjet.**

Isætning af fræsere (se billede A)

► **Ved isætning og skift af fræsere anbefales brug af beskyttelseshandsker.**

Afhængigt af anvendelsesformål fås fræsere i mange forskellige udførelser og kvaliteter.

Fræsere af "high-speed steel" (HSS) er egnede til bearbejdning af bløde materialer som f.eks. blødt træ og plast.

Fræsere med hårdmetalskær (HM) er specielt egnede til hårde og abrasive materialer som f.eks. hårdt træ og aluminium.

Originale fræsere fra det omfattende Bosch-tilbehørsprogram kan købes hos din forhandler.

Brug kun fejlfri og rene fræsere.

- Klap spånbeskyttelsen **(5)** ned.
- Tryk på spindelåsetasten **(3)**, og hold den inde. Drej i givet fald motorspindlen med hånden, til den er låst fast.
- Løsn omløbermøtrikken **(25)** med gaffelnøglen **(26)** (nøglevidde 19 mm) ved at dreje i drejeretning **(1)**.

- Skub fræseværktøjet ind i spændetangen. Fræserskaftet skal være skubbet mindst 20 mm ind i spændetangen.
- Spænd omløbermøtrikken (25) med gaffelnøglen (26) (nøglevidde 19 mm) ved at dreje i drejeretning \ominus . Slip spindellåseknappen (3).
- Klap spændebeskyttelsen (5) op.
- **Sæt ikke noget fræseværktøj i med en diameter over 42 mm uden monteret kopiring.** Disse fræsere kan ikke komme gennem grundpladen.
- **Spænd ikke spændetangen med omløbermøtrikken fast, så længe der ikke er monteret en fræser.** I modsat fald kan spændetangen blive ødelagt.

Støv-/spånudsugning

Støv fra materialer som f.eks. blyholdig maling, nogle træsorter, mineraler og metal kan være sundhedsfarlige. Berøring eller indånding af støv kan føre til allergiske reaktioner og/eller åndedrætssygdomme hos brugeren eller personer, der opholder sig i nærheden af arbejdspladsen. Bestemt støv som f.eks. ege- eller bøgestøv gælder som kræftfremkaldende, især i forbindelse med ekstra stoffer til træbehandling (chromat, træbeskyttelsesmiddel). Asbestholdigt materiale må kun bearbejdes af fagfolk.

- Brug helst en støvopsugning, der egner sig til materialet.
- Sørg for god udluftning af arbejdspladsen.
- Det anbefales at bære åndeværn med filterklasse P2.

Overhold forskrifterne, der gælder i dit land vedr. de materialer, der skal bearbejdes.

- **Undgå at der samler sig støv på arbejdspladsen.** Støv kan let antænde sig selv.

Montering af udsugningsadapter (se billede B)

Udsugningsadapteren (28) kan monteres med slangetilslutningen fremad eller bagud. Hvis slangetilslutningen skal monteres foran, skal spånbeskyttelsen (5) afmonteres først. Fastgør udsugningsadapteren (28) med de 2 fingerskruer (29) på grundpladen (6).

Udsugningsadapteren (28) skal rengøres med regelmæssige mellemrum for at sikre en optimal udsugning.

Tilslutning af støvudsugning (se billede B)

Anbring en udsugningsslange (Ø 35 mm) (27) (tilbehør) på den monterede udsugningsadapter. Forbind udsugningsslangen (27) med en støvsuger (tilbehør).

El-værktøjet kan tilsluttes direkte til stikkontakten på en Bosch-universalstøvsuger med fjernstartanordning. Denne startes automatisk, når el-værktøjet tændes.

Støvsugeren skal være egnet til det materiale, som skal bearbejdes.

Anvend en specialstøvsuger til udsugning af særligt sundhedsfarligt, kræftfremkaldende eller tørt støv.

Montering af spånbeskyttelse (se billede C)

Anbring spånbeskyttelsen (5) i føringen forfra, så den går i indgreb. Spånbeskyttelsen tages af ved at tage fat i den i siden og trække den frem.

Brug

- **Kontrollér netspændingen! Strømkildens spænding skal stemme overens med angivelserne på el-værktøjets typeskilt. El-værktøj til 230 V kan også tilsluttes 220 V.**

Ibrugtagning

Forvalg af omdrejningstal

Med indstillingshjulet til forvalg af omdrejningstal (23) kan du også forvælge det nødvendige omdrejningstal under drift.

1–2	lavt omdrejningstal
3–4	middelhøjt omdrejningstal
5–6	højt omdrejningstal

Værdierne i tabellen skal betragtes som vejledende. Det nødvendige omdrejningstal afhænger af materialet og arbejdsbetingelserne og kan bestemmes ved et praktisk forsøg.

Materiale	Fræserdiameter [mm]	Position Stillehjulet
Hårdt træ (bøg)	4–10	5–6
	12–20	3–4
	22–40	1–2
Blødt træ (fyrretræ)	4–10	5–6
	12–20	3–6
	22–40	1–3
Spånplader	4–10	3–6
	12–20	2–4
	22–40	1–3
Kunststof	4–15	2–3
	16–40	1–2
Aluminium	4–15	1–2
	16–40	1

Tænd/sluk

Indstil fræsedybden, før du tænder el-værktøjet.

For at **tænde** el-værktøjet skal du **først** aktivere kontaktspærren (1) og derefter trykke på tænd/sluk-knappen (22) og holde den inde.

POF 1400 ACE: En lampe oplyser fræseområdet.

For at **slukke** skal du slippe tænd/sluk-knappen (22).

POF 1400 ACE: Lampen går langsomt ud.

Bemærk: Af sikkerhedsgrunde kan tænd/sluk-knappen (22) ikke fastlåses, men skal trykkes ned og hele tiden holdes nede under arbejdet.

Konstantelektronik

POF 1400 ACE

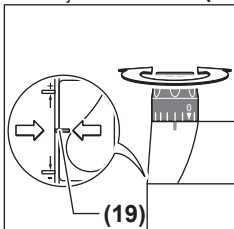
Konstantelektronikken holder omdrejningstallet stort set konstant ved tomgang og belastning og sikrer en ensartet arbejdsydelse.

Indstilling af fræsedybde (se billede D)

Fræsedybden må kun indstilles, når el-værktøjet er slukket.

Gå frem på følgende måde for at grovindstille fræsedybden:

- Sæt el-værktøjet med monteret fræser på emnet, der skal bearbejdes.
- **POF 1400 ACE:** Stil finindstillingsvejen i midten med drejeknappen (18). Drej drejeknappen (18), indtil markeringerne (19) stemmer overens som vist på billedet. Drej herefter skalaen (17) hen på 0.



- Indstil trinstoppet (9) på det laveste trin. Trinstoppet går mærkbart i indgreb.
- **POF 1200 AE:** Drej justeringsskruerne til trinstoppet (24) halvt ind eller ud.
- Løsn vingeskruen på dybdeanslaget (11), så dybdeanslaget (13) kan bevæges frit.
- Tryk spændearmen til låsning af fræsedybde (16) i drejere retning ①, og før overfræseren langsomt ned, indtil fræseren (21) berører emnets overflade. Slip spændearmen til låsning af fræsedybde (16) igen for at fiksere denne neddykningsdybde. Tryk i givet fald spændearmen til låsning af fræsedybde (16) i drejere retning ② for at fiksere den endeligt.
- Tryk dybdeanslaget (13) nedad, indtil det sidder på trinanslaget (9). Sæt skyderen med indeksemærket (12) på positionen 0 på fræsedybdeskalaen (14).
- Sæt dybdeanslaget (13) på den ønskede fræsedybde, og spænd vingeskruen på dybdeanslaget (11). Sørg for, at skyderen med indeksemærket (12) ikke ændres mere.
- Tryk spændearmen til låsning af fræsedybde (16) i drejere retning ①, og før overfræseren i den øverste position.

Ved større fræsedybder skal fræseprocesserne gennemføres i flere trin for at undgå meget store spånmængder på en gang. Ved hjælp af trinstoppet (9) kan fræsearbejdet fordeles på flere trin. Indstil den ønskede fræsedybde med det laveste trin på trinstoppet, og vælg først de højere trin til de første fræseprocesser.

POF 1200 AE: Afstanden mellem de forskellige trin ændres ved at dreje på justeringsskruerne (24).

Finindstilling af fræsedybde (POF 1400 ACE)

Efter en prøvefræsning kan man indstille fræsedybden nøjagtigt på det ønskede mål ved at dreje på drejeknappen (18); fræsedybden forøges ved at dreje til højre og reduceres ved at dreje til venstre. Skalaen (17) tjener kun til orientering. En omdrejning svarer til en indstillingsvej på 2,0 mm, og en af delstregerne på den øverste kant af skalaen (17) svarer til en ændring af indstillingsvejen på 0,1 mm. Den maksimale indstillingsvej er ±8 mm.

Eksempel: Den ønskede fræsedybde skal være 10,0 mm, og prøvefræsningen gav en fræsedybde på 9,6 mm.

- Løft overfræseren, og læg f.eks. et stykke træ ind under glidepladen (7), så fræseren (21) ikke berører emnet, når den sænkes. Tryk spændearmen til fræsedybdelås (16) i drejere retning ①, og før overfræseren langsomt ned, til dybdeanslaget (13) hviler på trinstoppet (9).
- Drej skalaen (17) hen på 0, og løsn vingeskruen (11).
- Drej drejeknappen (18) 0,4 mm/4 delstreger (difference mellem nominal og faktisk værdi) med uret, og spænd vingeskruen (11).
- Kontrollér den valgte fræsedybde ved at gennemføre yderligere en prøvefræsning.

Efter indstilling af fræsedybden må skyderens (12) position på dybdeanslaget (13) ikke mere ændres, så du altid kan aflæse den aktuelle fræsedybde på skalaen (14).

Finindstilling af fræsedybde (POF 1200 AE)

Med trinstoppet (9) kan du forindstille forskellige fræsedybder. Indstillingen gennemføres i henhold til den før beskrevne fremgangsmåde, dog med den forskel, at højdeforskellen mellem de enkelte anslag kan ændres ved at dreje på justeringsskruerne til trinstoppet (24).

Arbejdsvejledning

- **Beskyt fræseren mod stød og slag.**
- **Træk stikket ud af stikkontakten, før der udføres arbejde på el-værktøjet.**

Fræsere retning og fræseproces (se billede E)

- **Fræsningen skal altid foretages mod fræsere ns (21) omløbsretning (modløb).** Ved fræsning med omløbsretningen (ligeløb) kan el-værktøjet blive revet ud af hånden på brugeren.

Indstil den ønskede fræsedybde (se "Indstilling af fræsedybde (se billede D)", Side 62).

Anbring el-værktøjet med monteret fræseværktøj på det emne, der skal bearbejdes, og tænd for el-værktøjet.

Tryk spændearmen til låsning af fræsedybde (16) ned, og før overfræseren langsomt ned, til den indstillede fræsedybde er nået. Slip spændearmen til låsning af fræsedybde (16) igen for at fiksere denne neddykningsdybde. Tryk i givet fald spændearmen til låsning af fræsedybde (16) op for at låse den endeligt.

Udfør fræsningen med en jævn fremføring.

Før overfræseren tilbage i den øverste position, når fræsearbejdet er færdigt.

Sluk for el-værktøjet.

Fræsning med hjælpeanslag (se billede F)

Til bearbejdning af store emner, f.eks. ved notfræsning, kan du fastgøre et bræt eller en liste på emnet som hjælpeanslag og føre overfræseren langs med hjælpeanslaget. Før overfræseren langs med hjælpeanslaget på den afladede side af glidepladen.

Kant- eller formfræsning

Ved kant- eller formfræsning uden parallelanslag skal fræsere være udstyret med en føringstap eller et kugleleje.

Før det tændte el-værktøj mod emnet fra siden, til fræsere ns føringstap eller kugleleje ligger an mod emnekanten, der skal bearbejdes.

Før el-værktøjet langs med emnekanten. Sørg herunder for, at det holdes vinkelret. Et for kraftigt tryk kan beskadige emnets kant.

Fræsning med parallelanslag (se billede G-H)

Skub parallelanslaget (31) med føringssstængerne (30) ind i grundpladen (6), og spænd det fast med skruerne (4) i overensstemmelse med det nødvendige mål.

Før det tændte el-værktøj langs med emnekanten med en jævn fremføring og sideværts tryk mod parallelanslaget.

Fræsning af cirkelbuer (se billede I-J)

Vend parallelanslaget (31), så anslagsfladerne peger opad.

Skub parallelanslaget (31) med føringssstængerne (30) ind i grundpladen (6), og spænd det fast med skruerne (4) i overensstemmelse med det nødvendige mål.

Fastgør centreringsskruen (32) med vingskruen (33) gennem boringen på parallelanslaget (31).

Stik centreringsskruen (32) ind i cirkelbuen markerede midtpunkt, og udfør fræsearbejdet med jævn fremføring.

Fræsning med kurveanslag (se billede K-L)

Skub parallelanslaget (31) med føringssstængerne (30) ind i grundpladen (6), og spænd det fast med skruerne (4) i overensstemmelse med det nødvendige mål.

Fastgør kurveanslaget med monteret føringssrulle (34) gennem boringen på parallelanslaget (31).

Før el-værktøjet langs med emnets kant med et let tryk fra siden.

Fræsning med fræsecirkel (se billede M)

Til cirkelrundt fræsearbejde kan du bruge fræsecirklen/ føringsskinneadapteren (35). Monter fræsecirklen som vist på billedet.

Skrue centreringsskruen (40) ind i gevindet i fræsecirklen. Anbring skruespidsen i midten af den cirkelbue, der skal fræses, og hold øje med, at skruespidsen griber ind i emnets overflade.

Indstil den ønskede radius groft ved at forskyde fræsecirklen, og skrue vingskruerne (37) og (38) fast.

Med drejeknappen (39) kan du finindstille længden, efter at vingskruen (38) er løsnet. En omdrejning svarer til en indstillingsvej på 2,0 mm, og en delstreg på drejeknappen (39) svarer til en ændring af indstillingsvejen på 0,1 mm.

Før det tændte el-værktøj hen over emnet med det højre håndgreb og grebet til fræsecirklen (36).

Fræsning med føringsskinne (se billede N)

Ved hjælp af føringsskinnen (41) kan du udføre fræsearbejde, der forløber i en lige linje.

For at udligne højdeforskellen skal du montere afstandspladen (42).

Monter fræsecirklen/føringsskinneadapteren (35) som vist på billedet.

Fastgør føringsskinnen (41) på emnet med egnede spændeanordninger, f.eks. skruetvinger. Anbring el-værktøjet på styreskinnen med monteret føringsskinneadapter (35).

Fræsning med kopiring (se billeder O-P)

Ved hjælp af kopiringen (43) kan du overføre forlægs/skabeloners konturer til emner.

Vælg den egnede kopiring afhængigt af skabelonens/forlæggets tykkelse. Da kopiringen har en udragende højde, skal skabelonen være mindst 8 mm tyk.

Forskyd oplåsningshåndtaget (20), og sæt kopiringen (43) ind i grundpladen nedefra (6). Kodelåsene skal tydeligt gå i indgreb i kopiringens udsparinger.

► Vælg en fræsediameter, der er mindre end kopiringens indvendige diameter.

Ved fræsning med kopiringen (43) benyttes følgende fremgangsmåde:

- Før det tændte el-værktøjet med kopiring hen mod skabelonen.
- Tryk spændearmen til fræsedybdelås (16) ned, og før overfræsere ns langsomt ned, til den indstillede fræsedybde er nået. Slip spændearmen til fræsedybdelås (16) igen for at fiksere denne neddykningsdybde. Tryk i givet fald spændearmen til fræsedybdelås (16) op for at fiksere den endeligt.
- Før el-værktøjet langs med skabelonen med et sideværts tryk med kopiringen ragende ud.

Vedligeholdelse og service

Vedligeholdelse og rengøring

- **Træk stikket ud af stikkontakten, før der udføres arbejde på el-værktøjet.**
- **El-værktøj og el-værktøjets ventilationsåbninger skal altid holdes rene for at sikre et godt og sikkert arbejde.**
- **Brug så vidt muligt altid et udsugningsanlæg ved ekstreme anvendelsesforhold. Rengøring ventilationsåbningerne hyppigt med en pensel, og forkobl en fejlstrømsafbryder (PRCD).** Ved bearbejdning af metal kan ledende støv aflejre sig inde i el-værktøjet. Elværktøjets beskyttelsesisolering kan forringes.

Hvis det er nødvendigt at erstatte tilslutningsledningen, skal dette arbejde udføres af **Bosch** eller på et autoriseret serviceværksted for **Bosch** el-værktøj for at undgå farer.

Kundeservice og anvendelsesrådgivning

Kundeservice besvarer dine spørgsmål vedr. reparation og vedligeholdelse af dit produkt samt reservedele. Eksplosionstegninger og oplysninger om reservedele finder du også på: www.bosch-pt.com

Bosch-anvendelsesrådgivningsteamet hjælper dig gerne, hvis du har spørgsmål til produkter og tilbehørsdele.

Produktets 10-cifrede typenummer (se typeskilt) skal altid angives ved forespørgsler og bestilling af reservedele.

Dansk

Bosch Service Center
Telegrafvej 3
2750 Ballerup

På www.bosch-pt.dk kan der online bestilles reservedele eller oprettes en reparations ordre.

Tlf. Service Center: 44898855

Fax: 44898755

E-Mail: vaerktoej@dk.bosch.com

Du finder adresser til andre værksteder på:

www.bosch-pt.com/serviceaddresses

Bortskaffelse

El-værktøj, tilbehør og emballage skal genbruges på en miljøvenlig måde.



Smid ikke el-værktøj ud sammen med det almindelige husholdningsaffald!

Gælder kun i EU-lande:

Iht. det europæiske direktiv 2012/19/EU om affald af elektrisk og elektronisk udstyr skal kasseret elektrisk udstyr indsamles separat og genbruges iht. gældende miljøforskrifter. Ved forkert bortskaffelse kan elektrisk og elektronisk affald have skadelige virkninger på miljøet og menneskers sundhed på grund af den mulige tilstedeværelse af farlige stoffer.

Svensk

Säkerhetsanvisningar

Allmänna säkerhetsanvisningar för elverktyg**⚠ VARNING**

Läs alla säkerhetsvarningar, instruktioner och specifikationer

som tillhandahålls med detta elverktyg. Fel som uppstår till följd av att instruktionerna nedan inte följts kan orsaka elstöt, brand och/eller allvarliga personskador.

Förvara alla varningar och anvisningar för framtida bruk.

Begreppet Elverktyg hänför sig till nätdrivna elverktyg (med nätsladd) och till batteridrivna elverktyg (sladdlösa).

Arbetsplatssäkerhet

- ▶ **Håll ditt arbetsområde rent och väl upplyst.** Ostädade och mörka areor ökar olycksrisken.
- ▶ **Använd inte elverktyget i explosionsfarliga omgivningar när det t.ex. finns brännbara vätskor, gaser eller damm.** Elverktygen alstrar gnistor som kan antända dammet eller gaserna.
- ▶ **Håll under arbetet med elverktyget barn och obehöriga personer på betryggande avstånd.** Om du störs av obehöriga personer kan du förlora kontrollen över elverktyget.

Elektrisk säkerhet

- ▶ **Elverktygets stickpropp måste passa till vägguttaget. Stickproppen får absolut inte förändras. Använd inte adapterkontakter tillsammans med skyddsjordade elverktyg.** Oförändrade stickproppar och passande vägguttag reducerar risken för elstöt.
- ▶ **Undvik kroppskontakt med jordade ytor som t. ex. rör, värmeelement, spisar och kylskåp.** Det finns en större risk för elstöt om din kropp är jordad.
- ▶ **Skydda elverktyg mot regn och väta.** Tränger vatten in i ett elverktyg ökar risken för elstöt.
- ▶ **Missbruka inte nätsladden. Använd inte nätsladden för att bära eller hänga upp elverktyget och inte heller för att dra stickproppen ur vägguttaget.** Skadade eller tilltrasslade ledningar ökar risken för elstöt.
- ▶ **När du arbetar med ett elverktyg utomhus använd endast förlängningssladdar som är avsedda för utomhusbruk.** Om en lämplig förlängningssladd för utomhusbruk används minskar risken för elstöt.
- ▶ **Använd ett felströmsskydd om det inte är möjligt att undvika att elverktyget används i fuktig miljö.** Felströmsskyddet minskar risken för elstöt.

Personssäkerhet

- ▶ **Var uppmärksam, kontrollera vad du gör och använd elverktyget med förnuft. Använd inte ett elverktyg när du är trött eller om du är påverkad av droger, alkohol eller mediciner.** Under användning av elverktyg kan även en kort uppmärksamhet leda till allvarliga kroppsskador.
- ▶ **Använd personlig skyddsutrustning. Använd alltid skyddsglasögon.** Användning av personlig skyddsutrustning, som t. ex. dammfiltermask, halkfria säkerhetsskor, skyddshjälm och hörselskydd, som är anpassade för användningsområdet, reducerar risken för kroppsskada.
- ▶ **Undvik oavsiktlig igångsättning. Kontrollera att elverktyget är frånkopplat innan du ansluter stickproppen till vägguttaget och/eller ansluter/tar bort batteriet, tar upp eller bär elverktyget.** Om du bär elverktyget med fingret på strömställaren eller ansluter påkopplat elverktyg till nätströmmen kan olycka uppstå.
- ▶ **Ta bort alla inställningsverktyg och skruvnycklar innan du startar elverktyget.** Ett verktyg eller en nyckel i en roterande komponent kan medföra kroppsskada.
- ▶ **Undvik onormala kroppsställningar. Se till att du alltid står stadigt och håller balansen.** I detta fall kan du lättare kontrollera elverktyget i oväntade situationer.
- ▶ **Bär lämpliga arbetskläder. Bär inte löst hängande kläder eller smycken. Håll håret och kläderna borta från rörliga delar.** Löst hängande kläder, långt hår och smycken kan dras in av roterande delar.
- ▶ **När elverktyg används med dammsugnings- och uppsamlingsutrustning, se till att dessa är rätt monterade och används på korrekt sätt.** Användning av dammsugning minskar de risker damm orsakar.

- ▶ **Låt inte vanan att ofta använda verktygen göra att du blir slarvig och ignorerar verktygets säkerhetsprinciper.** En vårdslös åtgärd kan leda till allvarlig personskada inom bråkdelen av en sekund.

Korrekt användning och hantering av elverktyg

- ▶ **Överbelasta inte elverktyget. Använd rätt elverktyg för det jobb du tänker göra.** Med ett lämpligt elverktyg kan du arbeta bättre och säkrare inom angivet effektområde.
- ▶ **Ett elverktyg med defekt strömställare får inte längre användas.** Ett elverktyg som inte kan kopplas in eller ur är farligt och måste repareras.
- ▶ **Dra stickproppen ur vägguttaget och/eller ta bort batteriet, om det kan tas ut ur elverktyget, innan inställningar utförs, tillbehörsdelar byts ut eller elverktyget lagras.** Denna skyddsåtgärd förhindrar oavsiktlig inkoppling av elverktyget.
- ▶ **Förvara elverktygen oåtkomliga för barn. Låt elverktyget inte användas av personer som inte är förtrodda med dess användning eller inte läst denna anvisning.** Elverktygen är farliga om de används av oerfarna personer.
- ▶ **Underhåll elverktyg och tillbehör omsorgsfullt. Kontrollera att rörliga komponenter fungerar felfritt och inte kärvar, att komponenter inte brustit eller skadats och kontrollera orsaker som kan leda till att elverktygets funktioner påverkas menligt. Låt skadade delar repareras innan elverktyget tas i bruk.** Många olyckor orsakas av dåligt skötta elverktyg.
- ▶ **Håll skärverktygen skarpa och rena.** Omsorgsfullt skötta skärverktyg med skarpa eggar kommer inte så lätt i kläm och går lättare att styra.
- ▶ **Använd elverktyget, tillbehör, insatsverktyg osv. enligt dessa anvisningar. Ta hänsyn till arbetsvillkoren och arbetsmomenten.** Om elverktyget används på ett sätt som det inte är avsett för kan farliga situationer uppstå.
- ▶ **Håll handtag och greppytor torra, rena och fria från olja och fett.** Hala handtag och greppytor ger ingen säker hantering och kontroll över verktyget i oväntade situationer.

Service

- ▶ **Låt endast kvalificerad fackpersonal reparera elverktyget och endast med originalreservdelar.** Detta garanterar att elverktygets säkerhet upprätthålls.

Säkerhetsanvisningar för överfräsar

- ▶ **Håll endast elverktyget i härför avsedda isolerade grippytor, eftersom fräsen kan komma i kontakt med elkabeln.** Vid kontakt med en strömförande ledning kan oskyddade metalldelar på verktyget som är strömförande ge användaren en elektrisk stöt.
- ▶ **Använd klämmor eller någon annan praktisk metod för att säkra och stötta arbetsstycket mot en stabil**

plattform. Om du håller arbetsstycket i handen eller mot din kropp är det ostadigt och du kan förlora kontrollen.

- ▶ **Fräsens tillåtna varvtal måste minst vara lika med det maximala varvtalet som anges på elverktyget.** Fräsar som roterar snabbare än tillåtet kan gå sönder och slungas iväg.
- ▶ **Fräsen eller annat tillbehör skall passa in exakt i elverktygets verktygsupptagning (spänntång).** Insatsverktyg, som inte exakt passar till elverktygets hållare roterar ojämnt, vibrerar kraftigt och kan leda till att du förlorar kontrollen över verktyget.
- ▶ **Elverktyget ska vara i påslaget när det förs mot arbetsstycket.** Risk för bakslag uppstår om insatsverktyget fastnar i arbetsstycket.
- ▶ **Se till att händerna inte kommer in i fräsområdet och mot fräsen. Håll i tilläggshandtaget med din andra hand.** Om båda händer håller i fräsen så kan dessa inte skadas av fräsen.
- ▶ **Fräs aldrig över metallföremål, spikar eller skruvar.** Fräsen kan skadas och leda till ökade vibrationer.
- ▶ **Använd lämpliga detektorer för att lokalisera dolda försörjningsledningar eller konsultera det lokala eldistributionsbolaget.** Kontakt med elledningar kan orsaka brand och elstöt. En skadad gasledning kan leda till explosion. Inträngning i en vattenledning kan orsaka materiell skada eller elstöt.
- ▶ **Använd inga slöa eller skadade fräsar.** Slöa eller skadade fräsar förorsakar en ökad friktion, kan klämmas fast och leder till obalans.
- ▶ **Vänta tills elverktyget stannat helt innan du lägger bort det.** Insatsverktyget kan haka upp sig och leda till att du kan förlora kontrollen över elverktyget.
- ▶ **Håll i elverktyget stadigt med båda händerna och stå stadigt.** Elverktyget kan med två händer styras säkrare.

Produkt- och prestandabeskrivning



Läs igenom alla säkerhetsanvisningar och instruktioner. Fel som uppstår till följd av att säkerhetsinstruktionerna och anvisningarna inte följts kan orsaka elstöt, brand och/eller allvarliga personskador.

Beakta bilden i den främre delen av bruksanvisningen.

Ändamålsenlig användning

Elverktyget är avsett för fräsning av spår, kanter, profiler och långsmala hål och kopieringsfräsning i trä, plast och lättbyggnadsmaterial. Vid arbetet ska det finnas en stadig support.

Vid reducerat varvtal och med motsvarande fräs kan även järnfria metaller bearbetas.

Illustrerade komponenter

Numreringen av komponenterna hänvisar till illustration av elverktyget på grafiksida.

- (1) Inkopplingsspärr för strömställaren Till/Från

- (2) Höger handtag (isolerad greppyta)
 - (3) Spindellåsknapp
 - (4) Vingmutter för parallellanslag-styrstänger (2x) ^{a)}
 - (5) Spånskydd
 - (6) Fotplatta
 - (7) Glidplatta
 - (8) Fäste för parallellanslagsstyrstänger
 - (9) Steganslag
 - (10) Skyddsmanschett
 - (11) Vingskruv för inställning av djupanslag
 - (12) Slid med indexmärke
 - (13) Djupanslag
 - (14) Skala fräsdjupsinställning
 - (15) Vänster handtag (isolerad greppyta)
 - (16) Spännspak för låsning av fräsdjup
 - (17) Skala fräsdjup-fininställning (POF 1400 ACE)
 - (18) Reglage för fräsdjup-fininställning (POF 1400 ACE)
 - (19) Markering för nollpunktsanpassning
 - (20) Upplåsningsarm för kopierhylsan
 - (21) Fräs ^{a)}
 - (22) På-/av-strömbrytare
 - (23) Inställningshjul varvtalsförval
 - (24) Justeringssskruvar nivåanslag (POF 1200 AE)
 - (25) Huvmutter med spänntång
 - (26) Gaffelnöckel (19 mm) ^{a)}
 - (27) Utsugs slang (Ø 35 mm) ^{a)}
 - (28) Utsugsadapter ^{a)}
 - (29) Gängskruv för utsugsadapter (2x) ^{a)}
 - (30) Styrstång för parallellanslag (2x) ^{a)}
 - (31) Parallellanslag ^{a)}
 - (32) Centreringsstift ^{a)}
 - (33) Vingskruv för centreringsstift ^{a)}
 - (34) Kurvanslag ^{a)}
 - (35) Fräscirkel/styrskensadapter ^{a)}
 - (36) Grepp för fräscirkel ^{a)}
 - (37) Vingskruv för grovinställning av fräscirkeln (2x) ^{a)}
 - (38) Vingskruv för fininställning av fräscirkeln (1x) ^{a)}
 - (39) Reglage för fininställning av fräscirkeln ^{a)}
 - (40) Centreringssskruv ^{a)}
 - (41) Styrskena ^{a)}
 - (42) Distansplatta (ingår i satsen "Fräscirkel") ^{a)}
 - (43) Kopieringshylsa ^{a)}
- a) I bruksanvisningen avbildat och beskrivet tillbehör ingår inte i standardleveransen. I vårt tillbehörsprogram beskrivs allt tillbehör som finns.

Tekniska data

Överfräs		POF 1200 AE	POF 1400 ACE
Artikelnummer		3 603 B6A 0.1	3 603 B6C 7.1
Upptagen märkeffekt	W	1200	1400
Tomgångsvarvtal	v/min	11000–28000	11000–28000
Varvtalsförval		●	●
Konstantelektronik		–	●
Anslutning för dammsugning		●	●
Verktysfäste	mm inch	6/8 ¼	6/8 ¼
Fräskorgsrörelse	mm	55	55
Vikt enligt EPTA-Procedure 01:2014	kg	3,4	3,5
Skyddsklass		□/II	□/II

Uppgifterna gäller för en märkspänning på [U] 230 V. Vid avvikande spänning och för utföranden i vissa länder kan uppgifterna variera.

Buller-/vibrationsdata

Bullervärden framtagna enligt **EN 62841-2-17**.

Maskinens A-vägda ljudnivå uppnår i typiska fall: **88 dB(A)**; ljudeffektnivå **99 dB(A)**. Osäkerhet K = **3 dB**.

Bär hörselskydd!

Totala vibrationsvärden a_h (vektorsumma för tre riktningar) och osäkerhet K beräknad enligt **EN 62841-2-17**:

$$a_h = 6 \text{ m/s}^2, K = 2 \text{ m/s}^2.$$

Den vibrationsnivå och det bullervärde som anges i dessa anvisningar har uppmätts enligt en mätmetod som

normerats och kan användas för att jämföra elverktyg med varandra. Mätmetoden är även lämplig för preliminär bedömning av vibrations- och bullernivån.

Den angivna vibrations- och bullernivån representerar den huvudsakliga användningen av elverktuget. Om däremot elverktuget används för andra ändamål, med andra insatsverktyg eller inte underhållits ordentligt kan vibrations- och bullernivån avvika. Då kan vibrations- och bullernivån under arbetsperioden öka betydligt under hela arbetstiden. För en exakt bedömning av vibrations- och bullernivån bör även de tider beaktas när elverktuget är avstängt eller är

igång, men inte används. Detta reducerar vibrations- och bullerbelastningen för den totala arbetsperioden betydligt. Bestäm extra säkerhetsåtgärder för att skydda operatören mot vibrationernas inverkan t. ex.: underhåll av elverktyget och insatsverktygen, att hålla händerna varma, organisation av arbetsförloppen.

Montage

- **Dra stickproppen ur nätuttaget innan arbeten utförs på elverktyget.**

Sätta in fräsen (se bild A)

- **För att sätta in och byta fräsar rekommenderas användningen av skyddshandskar.**

Beroende på användningen finns det fräsar i de mest varierande utförandena och kvaliteterna.

Fräsar i HSS-stål är avsedda för bearbetning av mjuka material, som t.ex. mjukt trä och plast.

Fräsar med hårdmetalleddar (HM) är avsedda speciellt för hårda och abrasiva material, som t.ex. hårt trä och aluminium.

Originalfräsar ur Boschs omfattande tillbehörsprogram får du hos din fackhandlare.

Använd bara felfria och rena fräsar.

- Fäll ner spånskyddet (5).
- Tryck på spindellåsknappen (3) och håll den intryckt. Dra ev motorspindeln för hand tills den arreteras.
- Lossa kapselmuttern (25) med U-nyckeln (26) (nyckelbredd 19 mm) genom att vrida den i rotationsriktning ①.
- Skjut in fräsen i chucken. Frässkaftet måste vara inskjutet minst till ett djup om 20 mm.
- Dra åt kapselmuttern (25) med U-nyckeln (26) (nyckelbredd 19 mm) genom att vrida den i rotationsriktning ②. Släpp spindellåsknappen (3).
- Fäll spånskyddet (5) uppåt.

- **För fräservktyg med en diameter över 42 mm måste kopierhysan vara monterad.** Denna fräs passar inte genom grundplattan.

- **Dra inte åt spänntången med huvmuttern så länge ingen fräs är monterad.** I annat fall kan spänntången skadas.

Damm-/spånutsugning

Dammet från material som t. ex. blyhaltig målning, vissa träslag, mineraler och metall kan vara hälsovådligt. Beröring eller inandning av dammet kan orsaka allergiska reaktioner och/eller andningsbesvär hos användaren eller personer som uppehåller sig i närheten.

Vissa damm från ek eller bok anses vara cancerogena, speciellt då i förbindelse med tillsatssämnen för träbehandling (kromat, träkonserveringsmedel). Endast yrkesmän får bearbeta asbesthaltigt material.

- Använd om möjligt en för materialet lämplig dammutsugning.

- Se till att arbetsplatsen är väl ventilerad.
- Vi rekommenderar ett andningsskydd i filterklass P2. Beakta de föreskrifter som i aktuellt land gäller för bearbetat material.

- **Undvik dammanhopning på arbetsplatsen.** Damm kan lätt självantändas.

Montera utsugsadaptern (se bild B)

Utsugsadaptern (28) kan monteras med slangkopplingen framåt eller bakåt. Vid montering med slangkopplingen framåt måste spånskyddet (5) först tas bort. Fäst utsugsadaptern (28) med de 2 gångskruvarna (29) på grundplattan (6).

För att garantera ett optimalt utsug måste utsugsadaptern (28) rengöras regelbundet.

Ansluta dammsuget (se bild B)

Sätt en utsugsslang (Ø 35 mm) (27) (tillbehör) på den monterade utsugsadaptern. Anslut utsugsslangen (27) till en dammsugare (tillbehör).

Elverktyget kan anslutas direkt till uttaget på en universalsug från **Bosch** med fjärrstartsordning. Denna startas automatiskt vid påslagning av elverktyget.

Dammsugaren måste vara lämplig för det material som ska bearbetas.

Använd en specialsug för att suga hälsovådligt och cancerframkallande eller torrt damm.

Montera spånskyddet (se bild C)

Sätt spånskyddet (5) framifrån i gejden tills det snäpper fast. För borttagning grip på sidorna spånskyddet och dra bort det framåt.

Drift

- **Beakta nätspänningen! Kontrollera att strömkällans spänning överensstämmer med uppgifterna på elverktygets typskylt. Elverktyg märkta med 230 V kan även anslutas till 220 V.**

Driftstart

Förval av varvtal

Med reglaget för varvtalsförval (23) kan du välja det varvtal du behöver, även under drift.

1–2	Lågt varvtal
3–4	Medelhögt varvtal
5–6	Högt varvtal

I tabellen anges riktvärden. Det varvtal som krävs beror på materialet och arbetsvillkoren och kan förmedlas genom praktiskt försök.

Material	Fräsdiameter [mm]	Reglagets läge
Hårt trä (bok)	4–10	5–6
	12–20	3–4
	22–40	1–2

Material	Fräsdiameter [mm]	Reglagets läge
Mjukt trä (tall)	4-10	5-6
	12-20	3-6
	22-40	1-3
Spånplattor	4-10	3-6
	12-20	2-4
	22-40	1-3
Plaster	4-15	2-3
	16-40	1-2
Aluminium	4-15	1-2
	16-40	1

Slå på och stänga av

Ställ in fräsdjupet innan påslagning.

För att **slå på** elverktyget, aktivera **först** startspärren **(1)** och tryck därefter på på-/av-strömbrytaren **(22)** och håll den intryckt.

POF 1400 ACE: en lampa lyser upp fräsområdet.

För att **stänga av** släpper du på-/av-strömbrytaren **(22)**.

POF 1400 ACE: lampan släcks långsamt.

Anmärkning: av säkerhetsskäl kan på-/av-strömbrytaren **(22)** inte låsas, utan måste tryckas in under drift.

Konstantelektronik

POF 1400 ACE

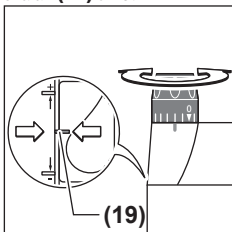
Konstantelektroniken håller varvtalet på tomgång och belastningen nästan konstant och säkerställer en jämn arbetsprestanda.

Ställa in fräsdjupet (se bild B)

Fräsdjupet får ställas in endast på avstängt elverktyg.

Gör så här för att grovinställa fräsdjupet:

- Sätt elverktyget med monterad fräs på det arbetsstycket som ska bearbetas.
- **POF 1400 ACE:** ställ fininställningen i mitten med reglaget **(18)**. Vrid reglaget **(18)** tills markeringarna **(19)** stämmer överens som på bilden. Vrid därefter skalan **(17)** till **0**.



- Ställ in steganslaget **(9)** till lägsta nivå; steganslaget snäpper fast hörbart.
- **POF 1200 AE:** vrid justeringskruven för steganslaget **(24)** inåt resp. utåt till hälften.
- Lossa vingskruven på djupanslaget **(11)** så att djupanslaget **(13)** är fritt rörligt.

- Tryck spännspaken för låsning av fräsdjup **(16)** i rotationsriktning **1** och för långsamt ner överfräsen tills fräsverktyget **(21)** berör arbetsstyckets yta. Släpp spännspaken för låsning av fräsdjup **(16)** igen för att fixera detta insticksdjup. Tryck ev. spännspaken för låsning av fräsdjupet **(16)** i rotationsriktning **2** för att slutgiltigt fixera spaken.
- Tryck djupanslaget **(13)** neråt tills det sitter på steganslaget **(9)**. Ställ in påskjutaren med indexmarkeringen **(12)** till position **0** på fräsdjupskalan **(14)**.
- Ställ in djupanslaget **(13)** till önskat fräsdjup och dra åt vingskruven på djupanslaget **(11)**. Se till att påskjutaren med indexmarkeringen **(12)** inte ändras efter detta.
- Tryck spännspaken för låsning av fräsdjup **(16)** i rotationsriktning **1** och för överfräsen till översta läget.

Större fräsdjup ska utföras i flera etapper med mindre spånavskiljning. Med hjälp av steganslaget **(9)** kan fräsningen delas upp på flera steg. Ställ in önskat fräsdjup med lägsta steget för steganslaget och välj de högre stegen för de första bearbetningsmomenten.

POF 1200 AE: avståndet mellan stegen kan ändras med justerskruvarna **(24)**.

Fininställning av fräsdjupet (POF 1400 ACE)

Efter en provfräsning kan du, genom att vrida reglaget **(18)**, ställa in fräsdjupet exakt till önskat mått; vrid det medsols för att öka fräsdjupet, vrid det motsols för att minska fräsdjupet. Skalan **(17)** är till för orientering. Ett varv motsvarar en justering på 2,0 mm, ett av delstrecken i den övre kanten av skalan **(17)** motsvarar en förändring av justeringen med 0,1 mm. Den maximala justeringen är ± 8 mm.

Exempel: önskat fräsdjup ska vara 10,0 mm, provfräsningen gav ett fräsdjup på 9,6 mm.

- Lyft överfräsen och lägg t.ex. en träbit under glidplattan **(7)** så att fräsen **(21)** inte berör arbetsstycket vid nedsänkning. Tryck spännspaken för låsning av fräsdjupet **(16)** i rotationsriktning **1** och för överfräsen långsamt neråt tills djupanslaget **(13)** sitter på steganslaget **(9)**.
- Vrid skalan **(17)** till **0** och lossa vingskruven **(11)**.
- Vrid reglaget **(18)** med 0,4 mm/4 delstreck (differens mellan bör- och ärvärde) medsols och dra åt vingskruven **(11)**.
- Kontrollera valt fräsdjup med en ytterligare provfräsning. Efter inställning av fräsdjupet, förändra inte påskjutarens **(12)** position på djupanslaget **(13)** mer, så att aktuellt fräsdjup alltid kan läsas av på skalan **(14)**.

Fininställning av fräsdjupet (POF 1200 AE)

Med steganslaget **(9)** kan du ställa in olika fräsdjup. Inställningen sker enligt ovan beskrivet tillvägagångssätt med den åtskillnad att anslagens höjddifferens sinsemellan förändras när justerskruvarna för steganslaget **(24)** vrids.

Arbetsanvisningar

- **Skydda fräsen mot stötar och slag.**
- **Dra stickproppen ur nätuttaget innan arbeten utförs på elverkytet.**

Fräsriktning och fräsmetod (se bild E)

- **Fräsningen måste alltid utföras mot fräsens (21) rotationsriktning (mot matningsriktning).** Vid fräsning i fräsens rotationsriktning kan elverkytet slitas ur händerna på dig.

Ställ in önskat fräsdjup (se „Ställa in fräsdjupet (se bild D)“, Sidan 69).

Lägg an elverkytet med monterat fräsverktyg mot arbetsstycket och slå på elverkytet.

Tryck spännsaken för låsning av fräsdjup (16) neråt och för överfräsen långsamt neråt tills inställt fräsdjup har uppnåtts. Släpp spännsaken för låsning av fräsdjup (16) igen för att fixera detta insticksdjup. Vrid vid behov spännsaken för låsning av fräsdjup (16) uppåt för att fixera den.

Utför fräsningen med jämn frammatning.

Efter avslutad fräsning för upp överfräsen till översta läget.

Stäng av elverkytet.

Fräsning med hjälpanslag (se bild F)

För bearbetning av stora arbetsstycken, t.ex. vid fräsning av spår, kan ett bräde eller en list fästas på arbetsstycket som hjälpanslag längs vilket överfräsen förs. För överfräsen på den plana sidan av glidplattan längs hjälpanslaget.

Kant- eller formfräsning

Vid kant- eller formfräsning utan parallellanslag skall fräsen vara utrustad med en styrtapp eller ett kullager.

För fram det tillslagna elverkytet från sidan och mot arbetsstycket tills fräsens styrtapp eller kullager ligger an mot den arbetsstycke-kant som skall bearbetas.

För elverkytet utmed arbetsstycke-kanten. Se till att supporten är vinkelrät. Ett alltför stort tryck kan skada arbetsstyckets kant.

Fräsning med parallellanslag (se bild G–H)

Skjut parallellanslaget (31) med styrtängerna (30) i grundplattan (6) och dra åt den med skruvarna (4) enligt det mått som krävs.

För det startade elverkytet med jämn frammatning och sidotryck på parallellanslaget utmed arbetsstycke-kanten.

Fräsning av cirkelbågar (se bild I–J)

Vänd parallellanslaget (31) så att anslagsytorna visar uppåt.

Skjut parallellanslaget (31) med styrtängerna (30) i grundplattan (6) och dra åt den med skruvarna (4) enligt det mått som krävs.

Fäst centreringstiftet (32) med vingskruven (33) genom hålet i parallellanslaget (31).

Sätt in centreringstiftet (32) i den markerade mittpunkten på cirkelbågen och utför fräsningen med jämn matningshastighet.

Fräsning med kurvanslag (se bild K–L)

Skjut parallellanslaget (31) med styrtängerna (30) i grundplattan (6) och dra åt den med skruvarna (4) enligt det mått som krävs.

Fäst kurvanslaget (34) med monterad styrrulle genom hålet på parallellanslaget (31).

För elverkytet med lätt tryck från sidan längs arbetsstyckets kant.

Fräsning med fräscirkel (se bild M)

För cirkelrund fräsning kan du använda fräscirkeln/ styrkenskadaptorn (35). Montera fräscirkeln som bilden visar.

Skruva in centreringsskruven (40) i gången i fräscirkeln. Placera skruvspetsen i centrum på den cirkelbåge som ska fräsas och kontrollera att skruvspetsen griper in i arbetsstyckets yta.

Ställ grovt in önskad radie genom att förskjuta fräscirkeln och dra åt vingskruvarna (37) och (38).

Med reglaget (39) kan du finjustera längden efter att vingskruven (38) lossats. Ett varv motsvarar en justering på 2,0 mm, ett delstreck på reglaget (39) motsvarar en ändring av justeringen med 0,1 mm.

För det roterande elverkytet med höger handtag och fräscirkelns (36) handtag över arbetsstycket.

Fräsning med styrskena (se bild N)

Med hjälp av styrskenan (41) kan du arbeta i raka linjer.

För utjämning av höjdskillnaden måste distansplattan (42) monteras.

Montera fräscirkeln/styrkenskadaptorn (35) som på bilden.

Fäst styrskenan (41) med lämpliga spännanordningar, t.ex. skruvvingar, på arbetsstycket. Sätt elverkytet med monterad styrkenskadapter (35) på styrskenan.

Fräsning med kopierhylsa (se bild O–P)

Med hjälp av kopieringshylsan (43) kan du överföra konturer hos förlagor resp. mallar till arbetsstycken.

Välj lämplig kopieringshylsa beroende på mallens eller förlagans tjocklek. Pga kopierhylsans utskjutande höjd måste schablonen ha en tjocklek på minst 8 mm.

Förskjut upplåsningsspaken (20) och sätt kopierhylsan (43) underifrån in i grundplattan (6). Kodnackarna måste härvid kännbart låsa i kopierhylsans urtag.

► Fräsens diameter skall vara mindre än kopieringshylsans innerdiameter.

Gör så här för att fräsa med kopieringshylsa (43):

- För det inkopplade elverkytet med kopierhylsan mot schablonen.
- Tryck spännsaken för låsning av fräsdjup (16) neråt och för överfräsen långsamt neråt tills inställt fräsdjup har uppnåtts. Släpp spännsaken för låsning av fräsdjup (16) igen för att fixera detta insticksdjup. Tryck vid behov spännsaken för låsning av fräsdjup (16) uppåt för att fixera den.
- För elverkytet med den utstickande kopieringshylsan utmed mallen med ett tryck på sidan.

Underhåll och service

Underhåll och rengöring

- ▶ **Dra stickproppen ur nätuttaget innan arbeten utförs på elverkytyget.**
- ▶ **Håll elverkytyget och dess ventilationsöppningar rena för bra och säkert arbete.**
- ▶ **Vid extrema användningsförhållanden bör du om möjligt alltid använda en utsugsanordning. Rengör ventilationsöppningen ofta med en pensel och förkoppla en jordfelsbrytare (PRCD).** Vid bearbetning av metall kan damm samlas i elverkytygets inre. Elverkytygets skyddsisolering kan försämrats.

Om nätsladden för bibehållande av verktygets säkerhet måste bytas ut, ska byte ske hos **Bosch** eller en auktoriserad serviceverkstad för **Bosch** elverkytyg.

Kundtjänst och applikationsrådgivning

Kundservicen ger svar på frågor beträffande reparation och underhåll av produkter och reservdelar. Explosionsritningar och informationer om reservdelar hittar du också under:

www.bosch-pt.com

Boschs applikationsrådgivnings-team hjälper dig gärna med frågor om våra produkter och tillbehören till dem.

Ange alltid vid förfrågningar och reservdelsbeställningar det 10-siffriga produktnumret som finns på produktens typskylt.

Svenska

Bosch Service Center
Telegrafvej 3
2750 Ballerup
Danmark
Tel.: (08) 7501820 (inom Sverige)
Fax: (011) 187691

Du hittar fler kontaktuppgifter till service här:

www.bosch-pt.com/serviceaddresses

Avfallshantering

Elverkytyg, tillbehör och förpackning ska omhändertas på miljövänligt sätt för återvinning.



Släng inte elverkytyg bland hushållsavfallet!

Endast för EU-länder:

Enligt det europeiska direktivet 2012/19/EU om förbrukade elektriska och elektroniska apparater och dess omsättning i nationell rätt måste obrukbara elverkytyg omhändertas separat och på ett miljövänligt sätt lämnas in för återvinning. Vid felaktig avfallshantering kan elektriska och elektroniska apparater orsaka skador på hälsa och miljö på grund av potentiellt farliga ämnen.

Norsk

Sikkerhetsanvisninger

Generelle sikkerhetsanvisninger for elektroverktøy

⚠ ADVARSEL Les alle sikkerhetsanvisningene, instruksjonene, illustrasjonene og spesifikasjonene som følger med dette elektroverktøyet.

Manglende overholdelse av anvisningene nedenfor kan medføre elektrisk støt, brann og/eller alvorlige personskader.

Ta godt vare på alle advarslene og all informasjonen.

Med begrepet "elektroverktøy" i advarslene menes nettdrevne (med ledning) elektroverktøy eller batteridrevne (uten ledning) elektroverktøy.

Sikkerhet på arbeidsplassen

- ▶ **Sørg for at arbeidsplassen til enhver tid er ryddig og har god belysning.** Rot eller dårlig lys innebærer stor fare for uhell.
- ▶ **Bruk ikke elektroverktøy i eksplosjonsfarlige omgivelser, for eksempel der det finnes brennbare væsker, gasser eller støv.** Elektroverktøy lager gnister som kan antenne støv eller damp.
- ▶ **Hold barn og andre personer unna når et elektroverktøy brukes.** Hvis du blir forstyrret under arbeidet, kan du miste kontrollen over elektroverktøyet.

Elektrisk sikkerhet

- ▶ **Støpselet til elektroverktøyet må passe i stikkkontakten. Støpselet må ikke endres på noen måte. Bruk ikke adapterstøpsler sammen med jordede elektroverktøy.** Bruk av støpsler som ikke er forandret på og passende stikkontakter, reduserer risikoen for elektrisk støt.
- ▶ **Unngå kroppskontakt med jordede overflater som rør, radiatorer, komfyrer og kjøleskap.** Det er større fare for elektrisk støt hvis kroppen din er jordet.
- ▶ **Elektroverktøy må ikke utsettes for regn eller fuktighet.** Dersom det kommer vann i et elektroverktøy, øker risikoen for elektriske støt.
- ▶ **Ikke bruk ledningen til andre formål enn den er beregnet for. Bruk aldri ledningen til å bære eller trekke elektroverktøyet eller koble det fra strømforsyningen. Hold ledningen unna varme, olje, skarpe kanter eller deler som beveger seg.** Med skadede eller sammenfiltrede ledninger øker risikoen for elektrisk støt.
- ▶ **Når du arbeider utendørs med et elektroverktøy, må du bruke en skjøteledning som er egnet for utendørs bruk.** Når du bruker en skjøteledning som er egnet for utendørs bruk, reduseres risikoen for elektrisk støt.
- ▶ **Hvis det ikke kan unngås å bruke elektroverktøyet i fuktige omgivelser, må du bruke en jordfeilbryter.**

Bruk av en jordfeilbryter reduserer risikoen for elektrisk støt.

Personsikkerhet

- ▶ **Vær oppmerksom, følg med på det du gjør og utvis sunn fornuft når du arbeider med et elektroverktøy. Ikke bruk elektroverktøy når du er trøtt eller er påvirket av alkohol eller andre rusmidler eller medikamenter.** Et øyeblikks uoppmerksomhet ved bruk av elektroverktøyet kan føre til alvorlige personskader.
- ▶ **Bruk personlig verneutstyr. Bruk alltid øyebeskyttelse.** Bruk av egnet personlig sikkerhetsutstyr som støvmaske, sklisliske arbeidssko, hjelm eller hørselvern reduserer risikoen for skader.
- ▶ **Unngå utilsiktet start. Forviss deg om at elektroverktøyet er slått av før du kobler det til strømkilden og/eller batteriet, løfter det opp eller bærer det.** Hvis du holder fingeren på bryteren når du bærer elektroverktøyet eller kobler elektroverktøyet til strømmen i innkoblet tilstand, kan dette føre til uhell.
- ▶ **Fjern innstillingsverktøy eller skrunøkler før du slår på elektroverktøyet.** Et verktøy eller en nøkkel som befinner seg i en roterende verktøydel, kan føre til personskader.
- ▶ **Unngå en unormal kroppsholdning. Sørg for å stå riktig og stødig.** Dermed kan du kontrollere elektroverktøyet bedre i uventede situasjoner.
- ▶ **Bruk egnede klær. Ikke bruk vide klær eller smykker. Hold hår og klær unna deler som beveger seg.** Løstsittende tøy, smykker eller langt hår kan komme inn i deler som beveger seg.
- ▶ **Hvis det kan monteres støvavsugs- og -opsamlingsinnretninger, må du forvise deg om at disse er tilkoblet og brukes riktig.** Bruk av et støvavsug reduserer fare på grunn av støv.
- ▶ **Selv om du begynner å bli vant til å bruke verktøyet, må du ikke bli uoppmerksom og ignorere sikkerhetsreglene for verktøyet.** En uforsiktig handling kan forårsake alvorlig personskade i løpet av et brøkdels sekund.

Omhyggelig bruk og håndtering av elektroverktøy

- ▶ **Ikke overbelast elektroverktøyet. Bruk et elektroverktøy som er beregnet for arbeidsoppgaven.** Med et passende elektroverktøy arbeider du bedre og sikrere i det angitte effektområdet.
- ▶ **Ikke bruk elektroverktøyet hvis av/på-bryteren er defekt.** Et elektroverktøy som ikke lenger kan slås av eller på, er farlig og må repareres.
- ▶ **Trekk støpset ut av strømkilden og/eller fjern batteriet (hvis demonterbart) før du utfører innstillinger på elektroverktøyet, skifter tilbehør eller legger bort maskinen.** Disse tiltakene forhindrer en utilsiktet starting av elektroverktøyet.
- ▶ **Elektroverktøy som ikke er i bruk, må oppbevares utilgjengelig for barn. Ikke la personer som ikke er fortrolige med elektroverktøyet eller ikke har lest**

disse anvisningene bruke verktøyet. Elektroverktøy er farlige når de brukes av uerfarne personer.

- ▶ **Vær nøye med vedlikeholdet av elektroverktøyet og tilbehøret. Kontroller om bevegelige verktøydeler fungerer feilfritt og ikke klemmes fast, og om deler er brukket eller har andre skader som virker inn på elektroverktøyets funksjon. Få reparert elektroverktøyet før det brukes igjen hvis det er skadet.** Dårlig vedlikeholdte elektroverktøy er årsaken til mange uhell.
- ▶ **Hold skjæreverktøyene skarpe og rene.** Godt stelte skjæreverktøy med skarpe skjær setter seg ikke så ofte fast og er lettere å føre.
- ▶ **Bruk elektroverktøy, tilbehør, verktøy osv. i henhold til disse anvisningene. Ta hensyn til arbeidsforholdene og arbeidstid som skal utføres.** Bruk av elektroverktøy til andre formål enn de som er angitt, kan føre til farlige situasjoner.
- ▶ **Hold håndtak og gripeflater tørre, rene og uten olje eller fett.** Glatte håndtak og gripeflater hindrer sikker håndtering og styring av verktøyet i uventede situasjoner.

Service

- ▶ **Elektroverktøyet må kun repareres av kvalifiserte fagpersoner og bare med originale reservedeler.** Slik opprettholdes verktøyets sikkerhet.

Sikkerhetsanvisninger for overfreser

- ▶ **Bruk de isolerte grepsflatene nå du holder elektroverktøyet, ettersom bladet kan berøre ledningen til verktøyet.** Hvis en strømførende ledning kuttet, kan eksponerte metalldele på elektroverktøyet bli strømførende, noe som kan føre til at brukeren får elektrisk støt.
- ▶ **Bruk klemmer eller andre hjelpemidler til å feste og støtte emnet på et stabilt underlag.** Hvis du holder emnet med hånden eller holder det mot kroppen, kan du miste kontrollen.
- ▶ **Det tillatte turtallet til fresen må være minst like høyt som maksimumsturtallet som er angitt på elektroverktøyet.** Freser som roterer raskere enn tillatt kan brette, og delene vil da slynges rundt.
- ▶ **Fresen eller annet tilbehør må passe nøyaktig i verktøyfestet (spenntangen) til elektroverktøyet.** Innsatsverktøy som ikke passer nøyaktig i festet til elektroverktøyet, roterer uregelmessig, vibrerer kraftig og kan føre til at du mister kontrollen.
- ▶ **Elektroverktøyet må bare føres inn mot emnet i innkoblet tilstand.** Det er ellers fare for tilbakeslag hvis innsatsverktøyet henger seg opp i emnet.
- ▶ **Du må ikke holde hendene i fresaområdet eller på fresen. Hold i ekstrahåndtaket med den andre hånden.** Hvis du holder fresen med begge hendene, kan de ikke skades av fresen.
- ▶ **Fres aldri over metallgjenstander, spiker eller skruer.** Det kan føre til skade på fresen og økt vibrasjon.

- ▶ **Bruk egnede detektorer for å finne skjulte strøm-/gass-/vannledninger, eller spør hos det lokale forsyningselskapet.** Kontakt med elektriske ledninger kan medføre brann og elektrisk støt. Skader på en gassledning kan føre til eksplosjon. Inntrenging i en vannledning forårsaker materielle skader og kan medføre elektriske støt.
- ▶ **Bruk ikke sløve eller skadde freser.** Sløve eller skadde freser fører til økt friksjon, kan bli fastklemt og fører til ubalanse.
- ▶ **Vent til elektroverktøyet er stanset helt før du legger det fra deg.** Innsatsverktøyet kan kile seg fast og føre til at du mister kontrollen over elektroverktøyet.
- ▶ **Hold elektroverktøyet godt fast med megge hendene under arbeidet, og pass på at du står stødig.** Elektroverktøyet føres sikrere med begge hender.

Produktbeskrivelse og ytelsesspesifikasjoner



Les sikkerhetsanvisningene og instruksene.

Hvis ikke sikkerhetsanvisningene og instruksene tas til følge, kan det oppstå elektrisk støt, brann og/eller alvorlige personskader.

Se illustrasjonene i begynnelsen av bruksanvisningen.

Forskriftsmessig bruk

Elektroverktøyet er beregnet for fresing av sport, kanter, profiler og slisser i tre, plast og lette bygningsmaterialer. Ved redusert turtall og med tilsvarende freser kan også ikke-jernholdige metaller bearbeides.

Illustrerte komponenter

Nummereringen av de illustrerte komponentene gjelder for bildet av elektroverktøyet på illustrasjonssiden.

- (1) Innkoblingssperre for på-/av-bryter
- (2) Høyre håndtak (isolert grepflate)
- (3) Spindellåseknapp
- (4) Vingeskrue for føringsstenger for parallellanlegg (2x)^{a)}
- (5) Sponbeskyttelse
- (6) Grunnplate
- (7) Glideplate
- (8) Feste for føringsstenger for parallellanlegg

- (9) Trinnvist anlegg
- (10) Beskyttelsesmansjett
- (11) Vingeskrue for dybdeanleggsinnstilling
- (12) Skyver med indeksmerke
- (13) Dybdeanlegg
- (14) Skala for innstilling av fresedybde
- (15) Venstre håndtak (isolert grepflate)
- (16) Spennhåndtak for låsing av fresedybde
- (17) Skala for fininnstilling av fresedybde (POF 1400 ACE)
- (18) Skruknapp for fininnstilling av fresedybde (POF 1400 ACE)
- (19) Markering for nullpunktinnstilling
- (20) Utløerspak for kopieringshylse
- (21) Fres^{a)}
- (22) Av/på-bryter
- (23) Hjul for forhåndsinnstilling av turtall
- (24) Justeringsskrue for trinnanlegg (POF 1200 AE)
- (25) Overfalsmutter med spennhylse
- (26) Fastnøkkel (19 mm)^{a)}
- (27) Sugelange (Ø 35 mm)^{a)}
- (28) Støvsugeradapter^{a)}
- (29) Riflet skrue for støvsugeradapter (2x)^{a)}
- (30) Føringsstang for parallellanlegg (2x)^{a)}
- (31) Parallellanlegg^{a)}
- (32) Sentreringsstift^{a)}
- (33) Vingeskrue for sentreringsstift^{a)}
- (34) Kurveanlegg^{a)}
- (35) Fresesirkel/styreskinneadapter^{a)}
- (36) Håndtak for fresesirkel^{a)}
- (37) Vingeskrue for grovinnstilling av fresesirkel (2x)^{a)}
- (38) Vingeskrue for fininnstilling av fresesirkel (1x)^{a)}
- (39) Skruknapp for fininnstilling av fresesirkel^{a)}
- (40) Sentreringskrue^{a)}
- (41) Styreskinne^{a)}
- (42) Avstandsplate (inngår i settet "Fresesirkel")^{a)}
- (43) Kopieringshylse^{a)}

a) **Illustrert eller beskrevet tilbehør inngår ikke i standardleveransen. Det komplette tilbehøret finner du i vårt tilbehørsprogram.**

Tekniske data

Overfres	POF 1200 AE	POF 1400 ACE
Artikkelnummer	3 603 B6A 0.1	3 603 B6C 7.1
Opptatt effekt	W	1200
Tomgangsturtall	o/min	11000–28000
Turtallsinnstilling		●

Overfres		POF 1200 AE	POF 1400 ACE
Konstantelektronikk		–	●
Kobling for støvavsug		●	●
Verktøyfeste	mm inch	6/8 ¼	6/8 ¼
Fresekurvslag	mm	55	55
Vekt i samsvar med EPTA-Procedure 01:2014	kg	3,4	3,5
Kapslingsgrad		□/II	□/II

Angivelsene gjelder for merkespenning [U] på 230 V. Ved avvikende spenning og på utførelser for bestemte land kan disse angivelsene variere.

Støy-/vibrasjonsinformasjon

Støyemisjon målt i henhold til **EN 62841-2-17**.

Vanlig A-lydtryknivå for enheten er: **88 dB(A)**; lydeffektnivå **99 dB(A)**. Usikkerhet K = **3 dB**.

Bruk hørselvern!

Vibrasjonsverdi totalt a_h (vektorsum av tre retninger) og usikkerhet K fastsatt iht. **EN 62841-2-17**: $a_h = 6 \text{ m/s}^2$, K = **2 m/s²**.

Vibrasjonsnivået og støyemisjonen som er angitt i disse anvisningene er målt i samsvar med en standardisert målemetode og kan brukes til sammenligning av elektroverktøy. Verdien egner seg også til en foreløpig estimering av vibrasjonsnivået og støyutslippet.

Angitt vibrasjonsnivå og støyutslipp representerer de hovedsakelige bruksområdene til elektroverktøyet. Men hvis elektroverktøyet brukes til andre formål, med andre innsatsverktøy eller utilstrekkelig vedlikehold, kan vibrasjonsnivået og støyutslippet avvike fra det som er angitt. Dette kan føre til en betydelig økning av vibrasjonsnivået og støyutslippet for hele arbeidstidsrommet.

For en nøyaktig vurdering av vibrasjonsnivået og støyutslippet skal det også tas hensyn til de tidene verktøyet er slått av, eller går, men ikke faktisk er i bruk. Dette kan redusere vibrasjonsnivået og støyutslippet for hele arbeidstidsrommet betraktelig.

Bestem ekstra sikkerhetstiltak til beskyttelse av brukeren mot vibrasjonens virkning, som for eksempel: Vedlikehold av elektroverktøy og innsatsverktøy, holde hendene varme, organisere arbeidsforløpene.

Montering

- **Før alle arbeider på elektroverktøyet utføres må støpselet trekkes ut av stikkontakten.**

Sette inn freser (se bilde A)

- **Det anbefales å bruke vernehansker når freser settes inn og skiftes.**

Freser i svært forskjellige utførelser og kvaliteter tilbys, avhengig av bruksområdet.

Freser av høyttelses-høyhastighetsstål (HSS) er egnet for bearbeiding av myke materialer som for eksempel mykt tre og plast.

Freser med hardmetallskjær (HM) egner seg spesielt for harde og slipende materialer som for eksempel hardt tre og aluminium.

Du får originalfreser fra Boschs omfattende tilbehørssortiment hos forhandleren.

Bruk bare feilfrie og rene freser.

- Fell ned sponbeskyttelsen **(5)**.
- Trykk på spindellåseknappen **(3)**, og hold den inne. Drei eventuelt motorspindelen for hånd til den låses.
- Løsne overfalsmutteren **(25)** med fastnøkkelen **(26)** (nøkkelvidde 19 mm), og drei i dreieretningen **(1)**.
- Skyv fresen inn i spennhylsen. Freseskafet må skyves inn minst 20 mm i spennangen.
- Stram overfalsmutteren **(25)** med fastnøkkelen **(26)** (nøkkelvidde 19 mm) ved å drie i dreieretningen **(2)**. Slipp spindellåseknappen **(3)**.
- Fell opp sponbeskyttelsen **(5)**.

► **Bruk ikke freser med større diameter enn 42 mm uten montert kopieringshylse.** Disse fresene går ikke gjennom bunnplaten.

► **Du må aldri stramme spennhylsen med overfalsmutteren uten at en fres er montert.** Det kan føre til skade på spennhylsen.

Støv-/sponavsug

Støv fra materialer som blyholdig maling, noen tresorter, mineraler og metall kan være helsefarlige. Berøring eller innånding av støv kan utløse allergiske reaksjoner og/eller åndedrettsykdommer hos brukeren eller personer som befinner seg i nærheten.

Visse typer støv som eike- eller bøkestøv gjelder som kreftfremkallende, spesielt i kombinasjon med tilsetningsstoffer til trebearbeidelse (kromat, trebeskyttelsesmidler). Asbestholdig materiale må kun bearbeides av fagfolk.

- Bruk helst et støvavsug som er egnet for dette materialet.
 - Sørg for god ventilasjon av arbeidsplassen.
 - Det anbefales å bruke en støvmaske med filterklasse P2.
- Følg ditt lands gyldige forskrifter for de materialene som skal bearbeides.

► **Unngå støv på arbeidsplassen.** Støv kan lett antennes.

Montere støvsugeradapter (se bilde B)

Støvsugeradapteren **(28)** kan monteres med slangekoblingen forover eller bakover. Hvis slangekoblingen

monteres foran, må sponbeskyttelsen (5) tas av. Fest støvsugeradapteren (28) på grunnplaten (6) med de to riflede skruene (29).

Rengjør støvsugeradapteren (28) jevnlig for å sikre optimal sugeeffekt.

Koble til støvavsug (se bilde B)

Sett en sugeslange (Ø 35 mm) (27) (tilbehør) på den monterte støvsugeradapteren. Koble sugeslangen (27) til en støvsuger (tilbehør).

Elektroverktøyet kan kobles direkte til stikkkontakten **Bosch** universalsuger med fjernstart. Denne starter automatisk når elektroverktøyet slås på.

Støvsugeren må være egnet til materialet som skal bearbeides.

Ved oppsuging av spesielt helsefarlig, kreftfremkallende eller tørt støv må du bruke en spesialstøvsuger.

Montere sponbeskyttelsen (se bilde C)

Sett sponbeskyttelsen (5) inn i sporet forfra, slik at den festes. For å ta av sponbeskyttelsen holder du på siden og trekker den av forover.

Bruk

- **Ta hensyn til strømspenningen! Spenningen til strømkilden må stemme overens med angivelsene på elektroverktøyetstypeskilt. Elektroverktøy som er merket med 230 V kan også brukes med 220 V.**

Igangsetting

Stille inn turtallet

Med innstillingshjulet for turtall (23) kan du stille inn nødvendig turtall også under arbeidet.

1-2	Lavt turtall
3-4	Middels turtall
5-6	Høyt turtall

Verdiene i tabellen er omtrentlige verdier. Det nødvendige turtallet avhenger av emnet og arbeidsbetingelsene. Prøv deg frem for å finne fram til dette.

Materiale	Fresdiameter [mm]	Innstillingshjulets posisjon
Hardt tre (bøk)	4-10	5-6
	12-20	3-4
	22-40	1-2
Mykt tre (furu)	4-10	5-6
	12-20	3-6
	22-40	1-3
Sponplater	4-10	3-6
	12-20	2-4
	22-40	1-3
Plast	4-15	2-3
	16-40	1-2
Aluminium	4-15	1-2
	16-40	1

Slå på/av

Still inn fresedybden før du slår på elektroverktøyet.

For å **slå på** elektroverktøyet aktiverer du **først** innkoblingssperren (1) og trykker deretter på av/på-bryteren (22) og holder den inne.

POF 1400 ACE: En lampe lyser opp freseområdet.

For å **slå av** slipper du av/på-bryteren (22).

POF 1400 ACE: Lampen slukker langsomt.

Merknad: Av sikkerhetsgrunner kan ikke av/på-bryteren (22) låses. Den må holdes inntrykt hele tiden under drift.

Konstantelektronikk

POF 1400 ACE

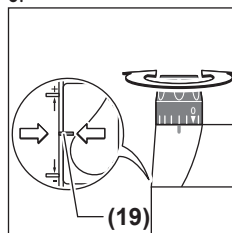
Konstantelektronikken holder turtallet så å si konstant under tomgang og last og sikrer jevn effekt.

Stille inn fresedybden (se bilde D)

Innstilling av fresedybden må kun utføres når elektroverktøyet er slått av.

Følg denne fremgangsmåten ved grovinnstilling av fresedybden:

- Sett elektroverktøyet med montert fres på emnet som skal bearbeides.
- **POF 1400 ACE:** Still inn fininnstillingsområdet med skruknappen (18) i midten. Dette gjør du ved å dreie på skruknappen (18) helt til markeringen (19) stemmer overens som vist på bildet. Drei deretter skalaen (17) til 0.



- Still inn trinnanlegget (9) på det nederste trinnet; det merkes at trinnanlegget låses.
- **POF 1200 AE:** Drei justeringskruene for trinnanlegget (24) halvveis inn eller ut.
- Løsne vingeskruen på dybdeanlegget (11), slik at dybdeanlegget (13) er fritt bevegelig.
- Trykk spennhåndtaket for låsing av fresedybden (16) i dreieretningen ①, og før overfresen langsomt ned til fresen (21) berører emneoverflaten. Slipp spennhåndtaket for låsing av fresedybden (16) igjen for å fikserte dykkdybden. Trykk eventuelt spennhåndtaket for låsing av fresedybden (16) i dreieretningen ② for å fikserte den endelig.
- Trykk dybdeanlegget (13) ned til det sitter på trinnanlegget (9). Still glidestykket med indeksermerket (12) på posisjonen 0 på fresedybdeskalaen (14).

- Still dybdeanlegget (**13**) på ønsket fresedybde, og stram vingeskruen på dybdeanlegget (**11**). Pass på at du ikke forskyver glidestykket med indeksmerket (**12**) mer.
- Trykk spennhåndtaket for låsing av fresedybden (**16**) i dreieretningen **⚙**, og før overfresen til den øverste posisjonen.

Ved større fresedybder anbefales det å bearbeide flaten flere ganger med liten sponffjerning i hver omgang. Ved hjelp av trinnanlegget (**9**) kan du dele freseoperasjonen inn i flere trinn. Du stiller da inn ønsket fresedybde med det laveste trinnet på trinnanlegget og velger først de høyere trinnene for de første bearbeidingsoperasjonene.

POF 1200 AE: Avstanden mellom trinnene kan endres ved at du dreier på justeringsskruene (**24**).

Fininnstille fresedybden (POF 1400 ACE)

Etter en prøvefresing kan du stille inn fresedybden nøyaktig på ønsket mål ved å dreie på skruknappen (**18**). Drei med urviseren for å øke fresedybden, og drei mot urviseren for å redusere den. Bruk skalaen (**17**) som hjelp. En omdreining tilsvarer en justering på 2,0 mm, og en delstrek på den øvre kanten på skalaen (**17**) tilsvarer en endring av justeringen på 0,1 mm. Den maksimale justeringen er ± 8 mm.

Eksempel: Ønsket fresedybde skal være 10,0 mm; prøvefresingen ga en fresedybde på 9,6 mm.

- Løft overfresen, og legg for eksempel en trebit under glideplaten (**7**), slik at fresen (**21**) ikke berører emnet når den senkes. Trykk spennhåndtaket for låsing av fresedybden (**16**) i dreieretningen **⚙**, og før overfresen langsomt ned til dybdeanlegget (**13**) sitter på trinnanlegget (**9**).
- Drei skalaen (**17**) til **0**, og løsne vingeskruen (**11**).
- Drei skruknappen (**18**) 0,4 mm/4 delstreker (differanse mellom innstilt og faktisk verdi) med urviseren, og stram vingeskruen (**11**).
- Sjekk valgt fresedybde med en ytterligere prøvefresing.

Du må ikke endre plasseringen til glidestykket (**12**) på dybdeanlegget (**13**) mer etter at fresedybden er stilt inn. Dette for at du alltid skal kunne lese av den gjeldende fresedybden på skalaen (**14**).

Fininnstille fresedybden (POF 1200 AE)

Med trinnanlegget (**9**) kan du forhåndsinnstille forskjellige fresedybder. Innstillingen utføres som beskrevet over, med den forskjellen at høydedifferansen mellom anleggene kan endres ved at justeringsskruene for trinnanlegget (**24**) dreies.

Arbeidshenvisninger

- ▶ **Beskytt fresen mot støt og slag.**
- ▶ **Før alle arbeider på elektroverktøyet utføres må støpselet trekkes ut av stikkontakten.**

Freseretning og freseprosess (se bilde E)

- ▶ **Fresingen må alltid utføres mot fresens rotasjonsretning (21) (fresing i motsatt retning).** Hvis du freser i rotasjonsretningen, (fresing i samme retning), kan du miste elektroverktøyet.

Still inn ønsket fresedybde (se „Stille inn fresedybden (se bilde D)“, Side 75).

Sett elektroverktøyet med montert freseverktøy på arbeidsstykket som skal bearbeides og slå på elektroverktøyet.

Trykk ned spennhåndtaket for låsing av fresedybden (**16**), og før overfresen langsomt ned til innstilt fresedybde er nådd. Slipp spennhåndtaket for låsing av fresedybden (**16**) igjen for å fikserte denne innstikksdybden. Trykk eventuelt spennarmen for låsing av fresedybden (**16**) oppover for å fikserte den til slutt.

Utfør fresingen med jevn hastighet.

Før overfresen tilbake til øverste posisjon etter fresingen.

Slå av elektroverktøyet.

Frese med begrensningshjelp (se bilde F)

Ved bearbeiding av større emner, for eksempel sporfresing, kan du feste en planke eller en list som begrensningshjelp på emnet og føre overfresen langs begrensningshjelpen. Før overfresen mot den flate siden av glideplaten langs begrensningshjelpen.

Kant- eller formfresing

Ved kant- eller formfresing uten parallellanlegg må fresen være utstyrt med en styretapp eller et kulelager.

Før elektroverktøyet som er slått på, mot emnet fra siden helt til styretappen eller kulelageret til fresen ligger inntil emnekanten som skal bearbeides.

Før elektroverktøyet langs emnekanten. Pass på at det ligger vinkelrett. For stort trykk kan skade kanten på emnet.

Frese med parallellanlegg (se bilde G–H)

Skyv parallellanlegget (**31**) med føringsstengene (**30**) inn i grunnplaten (**6**), og skru det fast med skruene (**4**) i samsvar med det nødvendige målet.

Før elektroverktøyet som er slått på, langs emnekanten med jevn hastighet og trykk mot siden på parallellanlegget.

Frese sirkelbuer (se bilde I–J)

Bruk parallellanlegget (**31**), slik at anleggsflatene vender opp.

Skyv parallellanlegget (**31**) med føringsstengene (**30**) inn i grunnplaten (**6**), og skru det fast med skruene (**4**) i samsvar med det nødvendige målet.

Fest sentreringsstiften (**32**) med vingeskruen (**33**) gjennom hullet på parallellanlegget (**31**).

Sett sentreringsstiften (**32**) i det markerte midtpunktet til sirkelbuen, og fres med jevnt trykk.

Frese med kurveanlegg (se bilde K–L)

Skyv parallellanlegget (**31**) med føringsstengene (**30**) inn i grunnplaten (**6**), og skru det fast med skruene (**4**) i samsvar med det nødvendige målet.

Fest kurveanlegget med montert støtterull (**34**) gjennom hullet på parallellanlegget (**31**).

Før elektroverktøyet med svakt trykk fra siden langs kanten på arbeidsstykket.

Frese med fresesirkel (se bilde M)

Til fresing av sirkler kan du bruke fresesirkelen/ styreskinneadapteren (35). Monter fresesirkelen som vist på bildet.

Skru sentreringskruen (40) inn i gjengene på fresesirkelen. Sett skruspissen i midtpunktet på sirkelbuen som skal freses. Pass på at skruspissen griper inn i overflaten på emnet.

Still inn ønsket radius grovt ved å forskyve fresesirkelen, og skru fast vingeskruene (37) og (38).

Med skruknappen (39) kan du fininnstille lengden etter at du har løsnet vingeskruen (38). En omdreining tilsvarer en justering på 2,0 mm, og en av delstrekene på skruknappen (39) tilsvarer en endring av justeringen på 0,1 mm.

Før elektroverktøyet som er slått på, over emnet med det høyre håndtaket og håndtaket for fresesirkelen (36).

Frese med styreskinne (se bilde N)

Ved hjelp av styreskinnen (41) kan du frese rette linjer.

For å utligne høydeforskjellen må du montere avstandsplaten (42).

Monter fresesirkelen/styreskinneadapteren (35) som vist på bildet.

Fest styreskinnen (41) på emnet med egnede fastspenningsinnretninger, for eksempel skrutvinger. Sett elektroverktøyet med montert styreskinneadapter (35) på styreskinnen.

Frese med kopieringshylse (se bilde O-P)

Ved hjelp av kopieringshylsen (43) kan du overføre omriss fra maler eller sjablonger til emner.

Velg egnet kopieringshylse avhengig av tykkelsen på sjablongen eller malen. På grunn av kopieringshylsens utstikkende høyde må sjablonen ha en minimumstykkelse på 8 mm.

Skyv på utløserpaken (20), og sett kopieringshylsen (43) inn i grunnplaten (6) fra undersiden. Kodeknastene må da følbart gå i lås i utsparingene til kopieringshylsene.

► Velg en fresediameter som er mindre enn den indre diameteren til kopieringshylsen.

Følg denne fremgangsmåten for å frese med kopieringshylsen (43):

- Før det innkoblede elektroverktøyet med kopieringshylsen inn mot malen.
- Trykk ned spennhåndtaket for låsing av fresedybden (16), og før overfresen langsomt ned til innstilt fresedybde er nådd. Slipp spennhåndtaket for låsing av fresedybden (16) igjen for å fiksere denne innstikksdybden. Trykk eventuelt spennhåndtaket for låsing av fresedybden (16) oppover for å låse det til slutt.
- Før elektroverktøyet med kopieringshylsen som er høyere, langs sjablongen med trykk mot siden.

Service og vedlikehold

Vedlikehold og rengjøring

- **Før alle arbeider på elektroverktøyet utføres må støpselet trekkes ut av stikkkontakten.**
- **Hold selve elektroverktøyet og ventilasjonsslissene alltid rene, for å kunne arbeide bra og sikkert.**
- **Bruk om mulig et avsugsanlegg ved ekstreme forhold på arbeidsplassen. Rengjør ventilasjonsslissene ofte med en pensen, og koble til en feilstrømvernebryter (PRCD).** Ved bearbeidelse av metall kan det sette seg lededyktig støv inne i elektroverktøyet.

Beskyttelsesisolasjonen til elektroverktøyet kan svekkes.

Hvis det er nødvendig å skifte ut tilkoblingsledningen, må dette gjøres av **Bosch** eller godkjente **Bosch**-serviceverksteder, slik at det ikke oppstår fare for sikkerheten.

Kundeservice og kundeveiledning

Kundeservice hjelper deg ved spørsmål om reparasjon og vedlikehold av produktet ditt og reservedelene. Du finner også sprengskisser og informasjon om reservedeler på www.bosch-pt.com

Boschs kundeveilederteam hjelper deg gjerne hvis du har spørsmål om våre produkter og tilbehør.

Ved alle forespørsler og reservedelsbestillinger må du oppgi det 10-sifrede produktnummeret som er angitt på produktets typeskilt.

Norsk

Robert Bosch AS
Postboks 350
1402 Ski
Tel.: 64 87 89 50
Faks: 64 87 89 55

Du finner adresser til andre verksteder på:

www.bosch-pt.com/serviceaddresses

Deponering

Elektroverktøy, tilbehør og emballasje må leveres inn til miljøvennlig gjenvinning.



Elektroverktøy må ikke kastes i vanlig søppel!

Bare for land i EU:

Jf. det europeiske direktivet 2012/19/EU vedr. gamle elektriske og elektroniske apparater og tilpassingen til nasjonale lover må gammelt elektroverktøy som ikke lenger kan brukes, samles inn og leveres inn til en miljøvennlig resirkulering.

Ikke-forskriftsmessig håndtering av elektrisk og elektronisk avfall kan føre til miljø- og helseskader på grunn av eventuelle farlige stoffer.

Suomi

Turvallisuusohjeet

Yleiset sähkötyökalujen turvaohjeet

VAROITUS Lue kaikki tämän sähkötyökalun mukana toimitetut varoitukset, ohjeet, kuvat ja tekniset tiedot. Alla mainittujen ohjeiden noudattamisen laiminlyönti saattaa aiheuttaa sähköiskun, tulipalon ja/tai vakavan loukkaantumisen.

Säilytä kaikki turvallisuusohjeet ja muut ohjeet tulevaisuutta varten.

Turvallisuusohjeissa käytetty käsite "sähkötyökalu" käsittää verkkokäyttöisiä sähkötyökaluja (verkkojohdolla) ja akkukäyttöisiä sähkötyökaluja (ilman verkkojohtoa).

Työpaikan turvallisuus

- **Pidä työskentelyalue puhtaana ja hyvin valaistuna.** Työpaikan epäjärjestys tai valaisemattomat työalueet voivat johtaa tapaturmiin.
- **Älä työskentele sähkötyökalulla räjähdysalttiissa ympäristössä, jossa on palavaa nestettä, kaasua tai pölyä.** Sähkötyökalu muodostaa kipinöitä, jotka saattavat sytyttää pölyn tai höyryn.
- **Pidä lapset ja sivulliset loitolla sähkötyökalua käytettäessä.** Voit menettää laitteen hallinnan, jos suuntaat huomiosi muualle.

Sähköturvallisuus

- **Sähkötyökalun pistotulpan tulee sopia pistorasiaan. Pistotulppaa ei saa muuttaa millään tavalla. Älä käytä minkäänlaisia pistorasia-adaptoreita maadoitettujen sähkötyökalujen kanssa.** Alkuperäisessä kunnossa olevat pistotulpat ja sopivat pistorasiat vähentävät sähköiskun vaaraa.
- **Vältä maadoitettujen pintojen, kuten putkien, patteiden, liesien tai jääkaappien koskettamista.** Sähköiskun vaara kasvaa, jos kehoasi on maadoitettu.
- **Älä altista sähkötyökalua sateelle tai kosteudelle.** Vedden pääsy sähkötyökalun sisään kasvattaa sähköiskun riskiä.
- **Älä käytä verkkojohtoa väärin. Älä käytä johtoa sähkötyökalun kantamiseen, ripustamiseen tai pistotulpan irrottamiseen pistorasiasta vetämällä. Pidä johto loitolla kuumuudesta, öljystä, terävistä reunoista ja liikkuvista osista.** Vahingoittuneet tai sotkeutuneet johdot kasvattavat sähköiskun vaaraa.
- **Käyttäessäsi sähkötyökalua ulkona käytä ainoastaan ulkokäyttöön soveltuvaa jatkojohtoa.** Ulkokäyttöön soveltuvan jatkojohdon käyttö pienentää sähköiskun vaaraa.
- **Jos sähkötyökalua on pakko käyttää kosteassa ympäristössä, on käytettävä vikavirtasuojakytintä.** Vikavirtasuojakytimen käyttö vähentää sähköiskun vaaraa.

Henkilöturvallisuus

- **Ole valpas, kiinnitä huomiota työskentelyysi ja noudata tervettä järkeä sähkötyökalua käyttäessäsi. Älä käytä mitään sähkötyökalua, jos olet väsynyt tai huumeiden, alkoholin tai lääkkeiden vaikutuksen alaisena.** Hetken tarkkaamattomuus sähkötyökalua käytettäessä saattaa johtaa vakavaan loukkaantumiseen.
- **Käytä henkilökohtaisia suojavarusteita. Käytä aina suojalaseja.** Henkilökohtaisen suojavarustuksen (esim. pölynaamari, luistamattomat turvajalkineet, suojakypärä tai kuulonsuojaimet kulloisenkin tehtävän mukaan) käyttö vähentää loukkaantumisriskiä.
- **Estä tahaton käynnistyminen. Varmista, että käynnistyskytkin on kytketty pois päältä ennen kuin yhdistät työkalun sähköverkkoon ja/tai akkuun, otat työkalun käteen tai kannat sitä.** Jos kannat sähkötyökalua sormi käynnistyskytkimellä tai kytket sähkötyökalun pistotulpan pistorasiaan käynnistyskytkimen ollessa käyntiasennossa, altistat itsesi onnettomuuksille.
- **Poista mahdollinen säätötyökalu tai kiinnitysavain ennen kuin käynnistät sähkötyökalun.** Kiinnitysavain tai säätötyökalu, joka on unohdettu paikalleen sähkötyökalun pyöriivään osaan, saattaa aiheuttaa tapaturman.
- **Vältä kurkottelua. Huolehdi aina tukevasta seisomaseenosta ja tasapainosta.** Näin pystyt paremmin hallitsemaan sähkötyökalun odottamattomissa tilanteissa.
- **Käytä tarkoitukseen soveltuvia vaatteita. Älä käytä löysiä työvaatteita tai koruja. Pidä hiukset ja vaatteet poissa liikkuvien osien ulottuvilta.** Väljät vaatteet, korut ja pitkät hiukset voivat takertua liikkuviin osiin.
- **Jos laitteissa on pölynpoistoliitäntä, varmista, että se on kytketty oikein ja toimii kunnolla.** Pölynpoistojärjestelmän käyttö vähentää pölyn aiheuttamia vaaroja.
- **Työskentele keskittyneesti ja noudata aina turvallisuusmääräyksiä.** Hetkellisenkin huolimattomuus voi aiheuttaa vakavia vammoja.

Sähkötyökalun käyttö ja huolto

- **Älä yliuormita laitetta. Käytä kyseiseen työhön tarkoitettua sähkötyökalua.** Sopivan tehoisella sähkötyökalulla teet työt paremmin ja turvallisemmin.
- **Älä käytä sähkötyökalua, jota ei voida käynnistää ja pysäyttää käynnistyskytkimestä.** Sähkötyökalu, jota ei voi enää hallita käynnistyskytkimellä, on vaarallinen ja täytyy korjauttaa.
- **Irrota pistotulppa pistorasiasta ja/tai irrota akku (jos irrotettava) sähkötyökalusta, ennen kuin suoritat säätöjä, vaihdat tarvikkeita tai viet sähkötyökalun varastoon.** Nämä varotoimenpiteet estävät sähkötyökalun tahattoman käynnistymisen.
- **Säilytä sähkötyökalut poissa lasten ulottuvilta, kun niitä ei käytetä. Älä anna sellaisten henkilöiden käyttää sähkötyökalua, joilla ei ole tarvittavaa käyttökoekemusta tai jotka eivät ole lukeneet tätä käyttöohjetta.** Sähkötyökalut ovat vaarallisia, jos niitä käyttävät kokemattomat henkilöt.

- ▶ **Pidä sähkötyökalut ja tarvikkeet hyvässä kunnossa.** Tarkista liikkuvat osat virheellisen kohdistuksen tai jumittumisen varalta. Varmista, ettei sähkötyökalussa ole murtuneita osia tai muita toimintaa häiritseviä vikoja. Jos havaitset vikoja, korjauta sähkötyökalu ennen käyttöä. Monet tapaturmat johtuvat huonosti huolletuista sähkötyökaluista.
- ▶ **Pidä leikkausterät terävinä ja puhtaina.** Asianmukaisesti huolletut leikkaustyökalut, joiden leikkausreunat ovat teräviä, eivät jumitu herkästi ja niitä on helpompi hallita.
- ▶ **Käytä sähkötyökaluja, tarvikkeita, ruuvauskärkiä jne. näiden ohjeiden, käyttöolosuhteiden ja työtehtävän mukaisesti.** Sähkötyökalun määrätystenvastainen käyttö saattaa aiheuttaa vaaratilanteita.
- ▶ **Pidä kahvat ja kädensijat kuivina ja puhtaina (öljytöminä ja rasvattomina).** Jos kahvat ja kädensijat ovat liukkaita, et pysty yllättävissä tilanteissa ohjaamaan ja hallitsemaan työkalua turvallisesti.

Huolto

- ▶ **Anna ainoastaan koulutettujen ammattihenkilöiden korjata sähkötyökalusi ja hyväksy korjauksiin vain alkuperäisiä varaosia.** Näin varmistat, että sähkötyökalu säilyy turvallisena.

Yläjyrsimien turvallisuusohjeet

- ▶ **Pidä sähkötyökalusta kiinni sen eristetyistä kahvapinoista, koska terä saattaa koskettaa laitteen omaa sähköjohtoa.** Jos käyttötarvike koskettaa virrallista sähköjohtoa, tämä voi tehdä sähkötyökalun suojaamattomat metalliosat virralliseksi ja aiheuttaa sähköiskun laitteen käyttäjälle.
- ▶ **Kiinnitä työkappale työalustaan puristimilla tai muilla sopivilla kiinnitysvälineillä.** Työkappaleen pitäminen kädessä tai kehoa vasten ei takaa riittävää tukea ja voi johtaa hallinnan menettämiseen.
- ▶ **Jyrsinterän suurimman sallitun kierrosluvun täytyy olla vähintään yhtä suuri kuin sähkötyökalussa ilmoitettu maksimikierrosluku.** Sallittua nopeammin pyörivät jyrsinterät saattavat murtua ja sinkoutua irti.
- ▶ **Jyrsinterien tai muiden käyttötarvikkeiden täytyy sopia tarkalleen sähkötyökalun teränpitimeen (kiinnityssistukka).** Jos käyttötarvikkeet eivät sovi tarkalleen sähkötyökalun teränpitimeen, ne pyörivät epätasaisesti, tärisyvät erittäin voimakkaasti ja saattavat johtaa työkalun hallinnan menettämiseen.
- ▶ **Ohjaa sähkötyökalu vain moottorin käydessä työkalupaletta vasten.** Muuten syntyy takaiskun vaara, jos käyttötarvike juuttuu työkalupalettiin.
- ▶ **Älä kosketa kädellä jyrsintäkohtaa tai jyrsinterää. Pidä toisella kädellä kiinni lisäkavhasta.** Kun pidät molemmilla käsillä kiinni jyrsimen kädensijoista, et voi loukata niitä jyrsinterään.
- ▶ **Älä missään tapauksessa jyrsi metalliesineiden, nauhojen tai ruuvien kohdalta.** Jyrsinterä voi vaurioitua ja tämä saattaa lisätä tärinää.

- ▶ **Käytä sopivia etsintälaitteita piilossa olevien syöttöjohtojen paikallistamiseksi, tai käänny paikallisen jakeluhytön puoleen.** Kosketus sähköjohtoon saattaa johtaa tulipaloon ja sähköiskuun. Kaasuputken vahingoittaminen saattaa johtaa räjähdykseen. Vesijohdon puhkaisu aiheuttaa aineellisia vahinkoja tai saattaa johtaa sähköiskuun.
- ▶ **Älä käytä tylsää tai vaurioitunutta jyrsinterää.** Tylsä tai vioittunut jyrsinterä suurentaa kitkaa, juuttuu herkästi kiinni ja pyörii epätasaisesti.
- ▶ **Odota, kunnes sähkötyökalu on pysähtynyt, ennen kuin asetat sen säilytysalustalle.** Sähkötyökalun hallinnan menettämisen vaara, koska käyttötarvike voi puretua säilytysalustan pintaan.
- ▶ **Pidä sähkötyökalusta kunnolla kiinni molemmilla käsillä ja seiso tukevassa asennossa.** Sähkötyökalun ohjauksen sujuu luotettavimmin kahdella kädellä.

Tuotteen ja ominaisuuksien kuvaus



Lue kaikki turvallisuus- ja käyttöohjeet. Turvallisuus- ja käyttöohjeiden noudattamatta jättäminen voi johtaa sähköiskuun, tulipaloon ja/tai vakavaan loukkaantumiseen.

Huomioi käyttöohjeiden etuosan kuvat.

Määräystenmukainen käyttö

Sähkötyökalu on tarkoitettu urien, reunojen, profiilien ja soikeiden reikien jyrsintään sekä kopiojyrsintään tukevalla alustalla puuhun, muoviin ja kevytrakennusaineisiin.

Alennetulla kierrosluvulla ja asiaankuuluvien jyrsinterien kanssa voi työstää myös kirjometalleja.

Kuvatut osat

Kuvattujen osien numerointi viittaa kuvasivulla olevaan sähkötyökalun kuvaan.

- (1) Käynnistyskytkimen käynnistysvarmistin
- (2) Oikeanpuoleinen kahva (eristetty kädensija)
- (3) Karan lukituspainike
- (4) Suuntaohjaimen ohjaustankojen siipiruuvi (2x) ^{a)}
- (5) Lastusuojus
- (6) Pohjalevy
- (7) Liukutalla
- (8) Suuntaohjaimen ohjaustankojen kiinnitin
- (9) Porrasvaste
- (10) Suojakalvosin
- (11) Syvyydenrajoittimen asetuksen siipiruuvi
- (12) Luisti ja osoitinmerkki
- (13) Syvyydenrajoitin
- (14) Jyrsintäsyvyyssasteikko
- (15) Vasemmanpuoleinen kahva (eristetty kädensija)
- (16) Jyrsintäsyvyyden lukituksen kiristinvipu

- (17) Jyrsintäsyvyyden hienosäädön asteikko (POF 1400 ACE)
- (18) Jyrsintäsyvyyden hienosäädön kiertonuppi (POF 1400 ACE)
- (19) Nollatasauksen merkki
- (20) Kopiohylsyn vapautusvipu
- (21) Jyrsinterä^{a)}
- (22) Käynnistyskytkin
- (23) Kierrosluvun asetuksen säätöpyörä
- (24) Porrasvasteen säätöruuvit (POF 1200 AE)
- (25) Liitinmutteri ja kiinnitysisukka
- (26) Kiintoavain (19 mm)^{a)}
- (27) Imuletku (Ø 35 mm)^{a)}
- (28) Imuadapteri^{a)}
- (29) Imuadapterin pyälletty ruuvi (2x)^{a)}
- (30) Suuntaisohjaimen ohjaustanko (2x)^{a)}
- (31) Suuntaisohjain^{a)}
- (32) Keskitystappi^{a)}
- (33) Keskitystapin siipiruuvi^{a)}
- (34) Kaariohjain^{a)}
- (35) Ympyräjyrsin/ohjainkiskoadapteri^{a)}
- (36) Ympyräjyrsimen kahva^{a)}
- (37) Ympyräjyrsimen karkeasäädön siipiruuvi (2x)^{a)}
- (38) Ympyräjyrsimen hienosäädön siipiruuvi (1x)^{a)}
- (39) Ympyräjyrsimen hienosäädön kiertonuppi^{a)}
- (40) Keskitysruuvi^{a)}
- (41) Ohjainkisko^{a)}
- (42) Välikelevy (sisältyy "Ympyräjyrsin"-settiin)^{a)}
- (43) Kopiohylsy^{a)}
- a) **Kuvassa näkyvä tai tekstissä mainittu lisätarvike ei kuulu vakiovarustukseen. Koko tarvikevalikoiman voit katsoa tarvikeohjelmastamme.**

Tekniset tiedot

Yläjyrsin		POF 1200 AE	POF 1400 ACE
Tuotenumero		3 603 B6A 0.1	3 603 B6C 7.1
Nimellisototeho	W	1200	1400
Tyhjäkäyntikierrosuku	min ⁻¹	11000–28000	11000–28000
Kierrosluvun valinta		●	●
Vakioelektroniikka		–	●
Pölynpoistoliitäntä		●	●
Käyttötarvikkeen pidin	mm inch	6/8 ¼	6/8 ¼
Maks. syöttöliike	mm	55	55
Paino EPTA-Procedure 01:2014 -ohjeiden mukaan	kg	3,4	3,5
Suojausluokka		□/II	□/II

Tiedot koskevat 230 V:n nimellisjännitettä [U]. Tästä poikkeavien jännitteiden ja maakohtaisten mallien yhteydessä nämä tiedot voivat vaihdella.

Melu-/täriäntiedot

Melupäästöarvot on määritetty **EN 62841-2-17** mukaan.

Tyypillinen sähkötyökalun A-painotettu melutaso: äänenpainetaso **88 dB(A)**; äänenhehtaso **99 dB(A)**. Epävarmuus **K = 3 dB**.

Käytä kuulosuojaimia!

Täriän kokonaisarvot a_{in} (kolmen suunnan vektorisumma) ja epävarmuus **K** on määritetty standardin **EN 62841-2-17** mukaan: $a_{in} = 6 \text{ m/s}^2$, $K = 2 \text{ m/s}^2$.

Näissä käyttöohjeissa ilmoitetut täriä- ja melupäästötiedot on mitattu standardissa määritetyn mittausmenetelmän mukaan ja niitä voi käyttää sähkötyökalujen keskinäiseen vertailuun. Ne soveltuvat myös täriä- ja melupäästöjen alustavaan arviointiin.

Ilmoitetut täriä- ja melupäästöt vastaavat sähkötyökalun pääasiallisia käyttötapoja. Täriä- ja melupäästöt saattavat kuitenkin poiketa ilmoitetuista arvoista, jos sähkötyökalua käytetään toisiin töihin, muilla käyttötarvikkeilla tai riittämät-

tömästi huollettuna. Tämä saattaa suurentaa koko työskentelyajan täriä- ja melupäästöjä huomattavasti.

Täriä- ja melupäästöjen tarkaksi arvioimiseksi on huomioitava myös ne ajat, jolloin laite on sammutettuna tai tyhjäkäynnillä. Tämä voi vähentää huomattavasti koko työskentelyajan täriä- ja melupäästöjä.

Määrittele tarvittavat lisävarotoimenpiteet käyttäjän suojelemiseksi täriän aiheuttamilta haitoilta (esimerkiksi sähkötyökalujen ja käyttötarvikkeiden huolto, käsien pitäminen lämpiminä ja työprosessien organisointi).

Asennus

- **Irrota pistotulppa pistorasiasta ennen kaikkia sähkötyökaluun kohdistuvia töitä.**

Jyrsinterän asennus (katso kuva A)

- **Suosittellemme käyttämään työkaluseiniä jyrsinterien asennuksessa ja vaihdossa.**

Jyrsinteriä on saatavana erilaisina malli- ja laatuversioina kyseisen käyttökohteen mukaan.

Pikateräksestä (HSS) valmistetut jyrsinterät soveltuvat pehmeiden materiaalien (esimerkiksi pehmeä puu ja muovi) työstöön.

Kovametalliteräiset (HM) jyrsinterät soveltuvat etenkin kovien ja kuluttavien materiaalien (esimerkiksi kova puu ja alumiini) työstöön.

Boschin kattavaan tarvikevalikoimaan kuuluvia alkuperäisiä jyrsinteriä voit hankkia ammattiliikkeistä.

Käytä vain hyväkuntoisia ja puhtaita jyrsinteriä.

- Käännä lastusuojuus (5) alas.
- Paina karan lukituspainiketta (3) ja pidä sitä pohjassa. Kierrä tarvittaessa moottorin karaa käsin, kunnes se lukittuu.
- Löysää liitinmutteria (25) kiintoavaimella (26) (koko 19 mm) kiertosuuntaan ⚙.
- Työnnä jyrsinterä kiinnitysistukkaan. Jyrsinterän varren tulee ulottua vähintään 20 mm:n verran kiinnitysistukan sisään.
- Kiristä liitinmutteri (25) kiintoavaimella (26) (koko 19 mm) kiertosuuntaan ⚙. Vapauta karan lukituspainike (3).
- Käännä lastusuojuus (5) ylös.

► **Älä kiinnitä halkaisijaltaan yli 42 mm:n kokoisia jyrsinteriä ilman asennettua kopiohylyä.** Sellaiset jyrsinterät eivät mahdu pohjalevyn läpi.

► **Älä missään tapauksessa kiristä kiinnitysistukkaa tiukkaan ennen jyrsinterän asentamista.** Muuten kiinnitysistukka voi vaurioitua.

Pölyn-/purunpoisto

Työstettävistä materiaaleista syntyvä pöly (esimerkiksi liijypitoinen pinnoite, tietyt puulaadut, kivi ja metalli) voi olla terveydelle vaarallista. Pölyn koskettaminen tai hengittäminen saattaa aiheuttaa käyttäjälle tai lähellä oleville henkilöille allergisia reaktioita ja/tai hengitystiesairauksia.

Tiettyjen pölylaatuojen (esimerkiksi tammi- tai pyökkipöly) katsotaan aiheuttavan syöpää, varsinkin puunsuojaukseen käytettävien lisäaineiden yhteydessä (kromaatti, puunsuojajaine). Asbestipitoisia materiaaleja saavat käsitellä vain asiantuntevat ammattilaiset.

- Käytä mahdollisuuksien mukaan materiaalille soveltuvaa pölynpoistoa.
- Huolehdi työkohteen hyvästä tuuletuksesta.
- Suosittelemme käyttämään suodatusluokan P2 hengityssuojanaamaria.

Noudata käsiteltäviä materiaaleja koskevia maakohtaisia määräyksiä.

► **Estä pölyn kertyminen työpisteeseen.** Pöly saattaa olla herkästi syttyvää.

Imuadapterin asennus (katso kuva B)

Imuadapterin (28) voi asentaa letkuliitännän kanssa eteen tai taakse. Lastusuojuus (5) täytyy ottaa tätä ennen pois, jos

letkuliitäntä asennetaan eteen. Kiinnitä imuadapteri (28) kahdella pyälletyllä ruuvilla (29) pohjalevyyn (6).

Imuadapteri (28) täytyy puhdistaa säännöllisin väliajoin tehokkaan pölynpoiston varmistamiseksi.

Pölynpoistovarusteen liitäntä (katso kuva B)

Kytke imuletku (Ø 35 mm) (27) (lisätarvike) asennettuun imuadapteriin. Liitä imuletku (27) pölynimuriin (lisätarvike).

Sähkötyökalun voi liittää suoraan etäkännistyksellä varustettuun **Bosch**-yleisimuriin. Yleisimuri käynnistyy automaattisesti, kun sähkötyökalu kytketään päälle.

Pölynimurin tulee soveltua työstettävälle materiaalille.

Käytä erikoisimuria, jos imuroit terveydelle erittäin haitallisia, syöpää aiheuttavia tai kuivia pölylaatuja.

Lastusuojuksen asennus (katso kuva C)

Asenna lastusuojuus (5) etukautta ohjaimen niin, että se lukittuu paikalleen. Kun haluat irrottaa lastusuojuksen, ota sen sivulta kiinni ja vedä se etukautta pois.

Käyttö

► **Huomioi verkkojännite! Virtalähteen jännitteen tulee vastata sähkötyökalun laitekilvessä olevia tietoja. 230 V-tunnuksella merkityt sähkötyökaluja voi käyttää myös 220 V verkoissa.**

Käyttöönotto

Kierrosluvun valinta

Kierrosluvun säätöpyörällä (23) voit valita kierrosluvun myös käytön aikana.

- 1–2 pieni kierrosluku
- 3–4 keskisuuri kierrosluku
- 5–6 suuri kierrosluku

Taulukon arvot ovat suuntaa-antavia ohjearvoja. Tarvittava kierrosluku riippuu työstettävästä materiaalista ja työolosuhteista ja sen voi määrittää koejyrinnällä.

Materiaali	Jyrsinterän halkaisija [mm]	Säätöpyörän asento
Kova puu (pyökki)	4–10	5–6
	12–20	3–4
	22–40	1–2
Pehmeä puu (mänty)	4–10	5–6
	12–20	3–6
	22–40	1–3
Lastulevyt	4–10	3–6
	12–20	2–4
	22–40	1–3
Muovit	4–15	2–3
	16–40	1–2
Alumiini	4–15	1–2
	16–40	1

Käynnistys ja pysäytys

Säädä jyrsintäsyvyys ennen moottorin käynnistämistä.

Käynnistä sähkötyökalu painamalla **ensin** käynnistysvarmistinta **(1)** ja tämän jälkeen käynnistyskytkintä **(22)** ja pidä käynnistyskytkintä pohjaan painettuna.

POF 1400 ACE: valo valaisee jyrintäaluetta.

Sammuta työkalu vapauttamalla käynnistyskytkin **(22)**.

POF 1400 ACE: valo sammuu hitaasti.

Huomautus: turvallisuussyistä käynnistyskytkintä **(22)** ei voi lukita päälle, vaan sitä pitää painaa jatkuvasti käytön aikana.

Vakioelektronikka

POF 1400 ACE

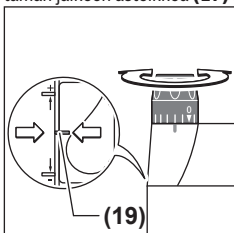
Vakioelektronikka pitää kierrosnopeuden lähes samana sekä tyhjäkäynnillä että kuormituksessa ja mahdollistaa siten tasaisen työskentelyn.

Jyrintäsyvyyden säätö (katso kuva D)

Jyrintäsyvyyden saa säätää vain, kun sähkötyökalu on pois päältä.

Tee jyrintäsyvyyden karkeasäätö seuraavalla tavalla:

- Aseta sähkötyökalu asennetun jyrinterän kanssa työkapaletta vasten.
- **POF 1400 ACE:** aseta hienosäätö keskiasentoon kiertonupilla **(18)**. Käännä kiertonuppia **(18)**, kunnes merkit **(19)** ovat kohdakkain kuvan mukaisesti. Käännä tämän jälkeen asteikko **(17)** asentoon **0**.



- Säädä porrasvaste **(9)** alimmalle portaalle; porrasvaste lukkiutuu tuntuvasti kiinni.
- **POF 1200 AE:** kierrä porrasvasteen säätöruuvit **(24)** puoliksi sisään/ulos.
- Löysää syvyydenrajoittimen siipiruuvia **(11)** niin, että voit liikuttaa syvyydenrajoitinta **(13)** esteettömästi.
- Paina jyrintäsyvyyden lukituksen kiristinvipua **(16)** kiertosuuntaan **⚙** ja ohjaa yläjyrintä hitaasti alaspäin, kunnes jyrinterä **(21)** koskettaa työkappaleen pintaa. Vapauta jyrintäsyvyyden lukituksen kiristinvipu **(16)**, jotta saat lukittua tämän upotussyvyyden. Tarvittaessa paina jyrintäsyvyyden lukituksen kiristinvipua **(16)** kiertosuuntaan **⚙**, jotta saat lukittua sen loppullisesti.
- Paina syvyydenrajoitinta **(13)** alaspäin, kunnes se koskettaa porrasvastetta **(9)**. Säädä luisti osoitinmerkin **(12)** kanssa jyrintäsyvyydsasteikon **(14)** kohtaan **0**.
- Säädä syvyydenrajoitin **(13)** halutulle jyrintäsyvyydelle ja kiristä syvyydenrajoittimen siipiruuvi **(11)**. Varmista,

etteet muuta enää osoitinmerkillä varustetun luistin **(12)** asentoa.

- Paina jyrintäsyvyyden lukituksen kiristinvipua **(16)** kiertosuuntaan **⚙** ja ohjaa yläjyrin yläasentoon.

Suuret jyrintäsyvyydet kannattaa työstää monivaiheisesti aina ohutta lastua leikaten. Porrasvasteen **(9)** avulla voit tehdä jyrintätyön monivaiheisesti. Säädä sitä varten haluttu jyrintäsyvyys porrasvasteen alimman portaan kanssa ja tee ensimmäiset jyrinnät ylempien portaiden kanssa.

POF 1200 AE: portaiden väliä voi muuttaa kiertämällä säätöruuveja **(24)**.

Jyrintäsyvyyden hienosäätö (POF 1400 ACE)

Koejyrinnän jälkeen voit säätää jyrintäsyvyyden täsmälleen haluamaasi mittaan kääntämällä kiertonuppia **(18)**; kääntö myötäpäivään suurentaa jyrintäsyvyyttä, kääntö vastapäivään pienentää jyrintäsyvyyttä. Asteikko **(17)** toimii säätöapuna. Yksi kierros vastaa 2,0 mm:n suuruista säätömatkaa, yksi viivaväli asteikon **(17)** yläreunassa vastaa 0,1 mm:n suuruista säätömatkaa. Enimmäissäätömatka on ±8 mm.

Esimerkki: jyrintäsyvyydeksi halutaan 10,0 mm, koejyrintä antaa jyrintäsyvyydeksi 9,6 mm.

- Nosta yläjyrintä ja aseta esim. hukkapuupala liukutallan **(7)** alle niin, ettei jyrinterä **(21)** kosketa las-kuliikkeen aikana työkappaletta. Paina jyrintäsyvyyden lukituksen kiristinvipua **(16)** kiertosuuntaan **⚙** ja ohjaa yläjyrintä hitaasti alaspäin, kunnes syvyydenrajoitin **(13)** koskettaa porrasvastetta **(9)**.
- Käännä asteikko **(17)** asentoon **0** ja löysää siipiruuvia **(11)**.
- Käännä kiertonuppia **(18)** 0,4 mm/4 viivavälin verran (asetus- ja tiosiaron erotus) myötäpäivään ja kiristä siipiruuvi **(11)**.
- Tarkista valittu jyrintäsyvyys toisella koejyrinnällä.

Älä muuta jyrintäsyvyyden säädön jälkeen enää luistin **(12)** asentoa syvyydenrajoittimessa **(13)**, jotta tämän hetkinen jyrintäsyvyys on aina luettavissa asteikosta **(14)**.

Jyrintäsyvyyden hienosäätö (POF 1200 AE)

Porrasvasteen **(9)** kanssa voit säätää ennakolta erilaisia jyrintäsyvyyksiä. Säätö tehdään edellä kuvatulla tavalla sillä erolla, että kiertämällä porrasvasteen säätöruuveja **(24)** on mahdollista muuttaa vasteiden keskinäistä korkeuseroa.

Työskentelyohjeita

- ▶ Suojaa jyrintä iskulta ja töytäyksiltä.
- ▶ Irrota pistotulppa pistorasiasta ennen kaikkia sähkötyökaluun kohdistuvia töitä.

Jyrintäsuunta ja jyrinminen (katso kuva E)

- ▶ **Jyrintä on aina tehtävä jyrinterän (21) pyörimissuuntaa vastaan (vastasuuntaan).** Jos jyrintä tehdään pyörimissuuntaan (samaa suuntaan), sähkötyökalu saattaa riistäytyä käsistä.

Säädä haluamasi jyrintäsyvyys (katso "Jyrintäsyvyyden säätö (katso kuva D)", Sivü 82).

Aseta sähkötyökalu asennetun jrsinterän kanssa työkappaleelle ja käynnistä sähkötyökalu.

Paina jrsintäsyvyyden lukituksen kiristinvipua (16) alaspäin ja ohjaa yläjrsintä hitaasti alaspäin, kunnes säädetty jrsintäsyvyys on saavutettu. Vapauta jrsintäsyvyyden lukituksen kiristinvipua (16), jotta saat lukittua tämän upotussyvyyden. Tarvittaessa paina jrsintäsyvyyden lukituksen kiristinvipua (16) ylöspäin, jotta saat lukittua sen lopullisesti.

Suorita jrsintä tasaisella nopeudella.

Ohjaa yläjrsin jrsinnän päätyttyä takaisin yläasentoon.

Pysäytä sähkötyökalu.

Jrsintä apuohjaimen kanssa (katso kuva F)

Suurien työkappaleiden työstämiseksi (esimerkiksi urajrsinnässä) on mahdollista kiinnittää lauta tai rima työkappaleen apuohjaimeksi ja ohjata yläjrsintä apuohjainta pitkin. Ohjaa yläjrsintä liukuttamalla tasaisella sivulla apuohjainta pitkin.

Reuna- tai muotojrsintä

Jos reuna- tai muotojrsintä tehdään ilman suuntaisohjainta, jrsinterässä täytyy olla ohjaustappi tai kuulalaakeri.

Vie käynnissä oleva sähkötyökalu sivulta työkappaleeseen, kunnes ohjaustappi tai kuulalaakeri on kiinni jrsittävän työkappaleen reunassa.

Ohjaa sähkötyökalua työkappaleen reunaa pitkin. Varmista, että työkalu on oikeassa kulmassa. Liian voimakas painaminen saattaa vaurioittaa työkappaleen reunaa.

Jrsiminen suuntaisohjaimen kanssa (katso kuvat G–H)

Työnä suuntaisohjain (31) ohjaustankojen (30) kanssa pohjalevyyden (6) ja kiristä se ruuveilla (4) tarvittavaan mitaan.

Ohjaa käynnissä olevaa sähkötyökalua työkappaleen reunaa pitkin tasaisella nopeudella ja painamalla työkalua sivusuuntaan suuntaisohjainta vasten.

Ympyränkaarien jrsiminen (katso kuvat I–J)

Käännä suuntaisohjainta (31) niin, että ohjainpinnat osoittavat ylöspäin.

Työnä suuntaisohjain (31) ohjaustankojen (30) kanssa pohjalevyyden (6) ja kiristä se ruuveilla (4) tarvittavaan mitaan.

Kiinnitä keskitystappi (32) siipiruuvien (33) kanssa suuntaisohjaimen (31) reikään.

Työnä keskitystappi (32) kaaren ympyrän merkittyyn keskipisteeseen ja suorita jrsintä tasaisella työntönopeudella.

Jrsiminen kaariohjaimen kanssa (katso kuvat K–L)

Työnä suuntaisohjain (31) ohjaustankojen (30) kanssa pohjalevyyden (6) ja kiristä se ruuveilla (4) tarvittavaan mitaan.

Kiinnitä kaariohjain (34) asennetun ohjainrullan kanssa suuntaisohjaimen (31) reikään.

Ohjaa sähkötyökalua kevyellä sivuttaisella paineella pitkin työkappaleen reunaa.

Jrsintä ympyräjrsintä käyttäen (katso kuva M)

Ympyränkaarien jrsintään voi käyttää ympyräjrsintä/ohjainkiskoadapteria (35). Asenna ympyräjrsin kuvan osoittamalla tavalla.

Kierrä keskitysruuvi (40) ympyräjrsimen kierteseen.

Aseta ruuvien kärki jrsittävän ympyrän keskipisteeseen. Varmista tässä yhteydessä, että ruuvien kärki tarttuu työkappaleen pintaan.

Säädä haluamasi säde siirtämällä ympyräjrsintä ja kiristä siipiruuvit (37) ja (38).

Kiertonupilla (39) voit tehdä pituuden hienosäädön, kun olet löysännyt siipiruuvien (38). Yksi kierros vastaa 2,0 mm:n suuruista säätömatkaa, yksi kiertonupin (39) viivaväli vastaa 0,1 mm:n suuruista säätömatkaa.

Ohjaa päälle kytketty sähkötyökalu oikeanpuoleisella kahvalla ja ympyräjrsimen kahvalla (36) työkappaleen päälle.

Jrsintä ohjainkiskoa käyttäen (katso kuva N)

Ohjainkiskon (41) avulla voit työstää suoria linjoja.

Korkeuseron tasaamiseksi täytyy asentaa välikelevy (42).

Asenna ympyräjrsin/ohjainkiskoadapteri (35) kuvan osoittamalla tavalla.

Kiinnitä ohjainkisko (41) sopivilla puristimilla (esim. ruuvipuristimet) työkappaleen päälle. Aseta sähkötyökalu asennetun ohjainkiskoadapterin (35) kanssa ohjainkiskon päälle.

Jrsiminen kopiohylsyn kanssa (katso kuvat O–P)

Kopiohylsyn (43) avulla voit siirtää mallikappaleiden/mallilevyjen muodot työkappaleisiin.

Valitse sopiva kopiohylsy mallilevyn tai mallikappaleen vahvuuden mukaan. Kopiohylsyn ulkonevan korkeuden takia mallilevyn täytyy olla vähintään 8 mm:n vahvuinen.

Siirrä vapautusvipua (20) ja asenna kopiohylsy (43) alkaupohjalevyyden (6). Turvanokkien tulee tällöin lukkiutua tuntuvasti kopiohylsyn syvennyksiin.

► Valitse jrsinterä, jonka läpimitta on pienempi kuin kopiohylsyn sisähalkaisija.

Toimi kopiohylsyn (43) kanssa jrsittäessä seuraavasti:

- Ohjaa käynnissä oleva sähkötyökalu kopiohylsyn kanssa mallilevyä vasten.
- Paina jrsintäsyvyyden lukituksen kiristinvipua (16) alaspäin ja ohjaa yläjrsintä hitaasti alaspäin, kunnes säädetty jrsintäsyvyys on saavutettu. Vapauta jrsintäsyvyyden lukituksen kiristinvipua (16), jotta saat lukittua tämän upotussyvyyden. Tarvittaessa paina jrsintäsyvyyden lukituksen kiristinvipua (16) ylöspäin, jotta saat lukittua sen lopullisesti.
- Ohjaa sähkötyökalua ulkonevan kopiohylsyn kanssa sivusuuntaan painamalla mallilevyä pitkin.

Hoito ja huolto

Huolto ja puhdistus

- Irrota pistotulppa pistorasiasta ennen kaikkia sähkötyökaluun kohdistuvia töitä.

- **Πιδή sähkötyökalu ja tuuletusaukko puhtaina luotettavan ja turvallisen työskentelyn varmistamiseksi.**
- **Mikäli suinkin mahdollista, käytä vaativissa käyttöolosuhteissa aina pölynpoistolaitetta. Puhdista tuuletusaukko säännöllisin väliajoin siveltimellä ja kytke eteen vikavirtasuojakytkin (PRCD).** Metallia työestetäessä sähkötyökalun sisään saattaa kertyä sähköä johtavaa pölyä. Sähkötyökalun suojaeristys saattaa heikentyä.

Jos virtajohto täytyy vaihtaa, turvallisuussyistä tämän saa tehdä vain **Bosch** tai valtuutettu **Bosch**-sähkötyökalujen huoltopiste.

Asiakaspalvelu ja käyttöneuvonta

Asiakaspalvelu vastaa tuotteisi korjausta ja huoltoa sekä varaosia koskeviin kysymyksiin. Räjähdytyskuvat ja varaosatiedot ovat myös verkko-osoitteessa: www.bosch-pt.com

Bosch-käyttöneuvontatiimi vastaa mielellään tuotteita ja tarvikkeita koskeviin kysymyksiin.

Ilmoita kaikissa kyselyissä ja varaosatilauksissa 10-numeroinen tuotenumero, joka on ilmoitettu tuotteen mallikilvessä.

Suomi

Robert Bosch Oy
Bosch-keskushuolto
Pakkalantie 21 A
01510 Vantaa

Voitte tilata varaosat suoraan osoitteesta www.bosch-pt.fi.

Puh.: 0800 98044
Faksi: 010 296 1838
www.bosch-pt.fi

Muut asiakaspalvelun yhteystiedot löydät kohdasta:

www.bosch-pt.com/serviceaddresses

Häivitys

Sähkötyökalu, lisätarvikkeet ja pakkaukset tulee toimittaa ympäristöstävälliseen uusiokäyttöön.



Älä heitä sähkötyökaluja talousjätteisiin!

Koskee vain EU-maita:

Eurooppalaisen käytöstä poistettuja sähkö- ja elektroniikkalaitteita koskevan direktiivin 2012/19/EU ja sitä vastaavan kansallisen lainsäädännön mukaan käyttökelvottomat sähkötyökalut tulee kerätä erikseen ja toimittaa ympäristöstävälliseen uusiokäyttöön.

Jos käytöstä poistetut sähkö- ja elektroniikkalaitteet hävitetään epäasianmukaisesti, niiden mahdollisesti sisältämät vaaralliset aineet voivat aiheuttaa haittaa ympäristölle ja ihmisten terveydelle.

Ελληνικά

Υποδειξεις ασφαλειας

Γενικές υποδείξεις ασφαλείας για ηλεκτρικά εργαλεία

ΠΡΟΕΙΔΟΠΟΙΗΣΗ

Διαβάστε όλες τις υποδείξεις ασφαλείας, οδηγίες, εικονογραφήσεις και όλα τα τεχνικά στοιχεία, που συνοδεύουν αυτό το ηλεκτρικό εργαλείο.

Αμέλειες κατά την τήρηση των ακόλουθων υποδείξεων μπορεί να προκαλέσουν ηλεκτροπληξία, πυρκαγιά και/ή σοβαρούς τραυματισμούς.

Φυλάξτε όλες τις προειδοποιητικές υποδείξεις και οδηγίες για κάθε μελλοντική χρήση.

Ο όρος «ηλεκτρικό εργαλείο» που χρησιμοποιείται στις προειδοποιητικές υποδείξεις αναφέρεται σε ηλεκτρικά εργαλεία που τροφοδοτούνται από το ηλεκτρικό δίκτυο (με ηλεκτρικό καλώδιο) καθώς και σε ηλεκτρικά εργαλεία που τροφοδοτούνται από μπαταρία (χωρίς ηλεκτρικό καλώδιο).

Ασφάλεια στο χώρο εργασίας

- **Διατηρείτε τον χώρο εργασίας καθαρό και καλά φωτισμένο.** Ρύπανση ή σκοτεινές περιοχές προκαλούν ατυχήματα.
- **Μην εργάζεσθε με το ηλεκτρικό εργαλείο σε περιβάλλον, όπου υπάρχει κίνδυνος έκρηξης, όπως με την παρουσία εύφλεκτων υγρών, αερίων ή σκόνης.** Τα ηλεκτρικά εργαλεία δημιουργούν σπινθηρισμό ο οποίος μπορεί να αναφλέξει τη σκόνη ή τις αναθυμιάσεις.
- **Όταν χρησιμοποιείτε το ηλεκτρικό εργαλείο, κρατάτε μακριά τα παιδιά και άλλα τυχόν παρευρισκόμενα άτομα.** Σε περίπτωση απόσπασης της προσοχής σας μπορεί να χάσετε τον έλεγχο του εργαλείου.

Ηλεκτρική ασφάλεια

- **Το φως του ηλεκτρικού εργαλείου πρέπει να ταιριάζει στην πρίζα. Μην τροποποιήσετε το φως με κανέναν τρόπο. Μην χρησιμοποιείτε φως προσαρμογής σε συνδυασμό με γειωμένα ηλεκτρικά εργαλεία.** Αμεταποίητα φως και κατάλληλες πρίζες μειώνουν τον κίνδυνο ηλεκτροπληξίας.
- **Αποφεύγετε την επαφή του σώματός σας με γειωμένες επιφάνειες, όπως σωλήνες, θερμομαντικά σώματα (καλοριφέρ), κουζίνες ή ψυγεία.** Όταν το σώμα σας είναι γειωμένο αυξάνεται ο κίνδυνος ηλεκτροπληξίας.
- **Μην εκθέτετε τα ηλεκτρικά εργαλεία στη βροχή ή στην υγρασία.** Η διείσδυση νερού σ' ένα ηλεκτρικό εργαλείο αυξάνει τον κίνδυνο ηλεκτροπληξίας.
- **Μην τραβάτε το καλώδιο. Μην χρησιμοποιείτε το καλώδιο για τη μεταφορά ή το τράβηγμα για την απόσυνδεση του ηλεκτρικού εργαλείου. Κρατάτε το καλώδιο μακριά από θερμότητα, λάδι, κοφτερές ακμές ή κινούμενα εξαρτήματα.** Τυχόν χαλασμένα ή περιπλεγμένα ηλεκτρικά καλώδια αυξάνουν τον κίνδυνο ηλεκτροπληξίας.
- **Όταν εργάζεσθε μ' ένα ηλεκτρικό εργαλείο στην ύπαιθρο, χρησιμοποιείτε καλώδιο επέκτασης (μπαλαντζά)**

που είναι κατάλληλο και για εξωτερική χρήση. Η χρήση καλωδίων επιμήκυνσης κατάλληλων για υπαίθριους χώρους ελαττώνει τον κίνδυνο ηλεκτροπληξίας.

- ▶ **Όταν η χρήση του ηλεκτρικού εργαλείου σε υγρό περιβάλλον είναι αναπόφευκτη, τότε χρησιμοποιήστε έναν προστατευτικό διακόπτη διαρροής (διακόπτης FI/RCD).** Η χρήση ενός προστατευτικού διακόπτη διαρροής ελαττώνει τον κίνδυνο ηλεκτροπληξίας.

Ασφάλεια προσώπων

- ▶ **Να είστε σε επαγρύπνηση, δίνετε προσοχή στην εργασία που κάνετε και χρησιμοποιείτε το ηλεκτρικό εργαλείο με προσοχή.** Μην χρησιμοποιείτε το ηλεκτρικό εργαλείο όταν είστε κουρασμένοι ή υπό την επήρεια ναρκωτικών, οινοπνεύματος ή φαρμάκων. Μια στιγμή αμέλειας απροσεξία κατά το χειρισμό του ηλεκτρικού εργαλείου μπορεί να οδηγήσει σε σοβαρούς τραυματισμούς.
- ▶ **Χρησιμοποιείτε τον προσωπικό εξοπλισμό προστασίας. Φοράτε πάντα προστατευτικά γυαλιά.** Ο κατάλληλος προστατευτικός εξοπλισμός, όπως μάσκα προστασίας από σκόνη, αντιολισθητικά υποδήματα ασφαλείας, προστατευτικό κράνος ή ωτασπίδες, ανάλογα με τις εκάστοτε συνθήκες, ελαττώνει τον κίνδυνο τραυματισμών.
- ▶ **Αποφεύγετε την αθέλητη εκκίνηση. Βεβαιωθείτε, ότι ο διακόπτης είναι στη θέση Off, πριν συνδέσετε το ηλεκτρικό εργαλείο με την πηγή τροφοδοσίας και/ή την μπαταρία καθώς και πριν το παραλάβετε ή το μεταφέρετε.** Όταν μεταφέρετε τα ηλεκτρικά εργαλεία έχοντας το δάχτυλό σας στο διακόπτη ή όταν συνδέσετε τα ηλεκτρικά εργαλεία με την πηγή ρεύματος όταν αυτά είναι ακόμη στη θέση ON, τότε δημιουργείται κίνδυνος τραυματισμών.
- ▶ **Απομακρύνετε από το ηλεκτρικό εργαλείο τυχόν εξαρτήματα ρύθμισης ή κλειδιά πριν θέσετε το ηλεκτρικό εργαλείο σε λειτουργία.** Ένα εργαλείο ή κλειδί συναρμολογημένο ε' ένα περιστρεφόμενο τμήμα ενός ηλεκτρικού εργαλείου μπορεί να οδηγήσει σε τραυματισμούς.
- ▶ **Προσέχετε πως στέκεστε. Φροντίστε για την ασφαλή στάση του σώματός σας και διατηρείτε πάντοτε την ισορροπία σας.** Έτσι μπορείτε να ελέγξετε καλύτερα το ηλεκτρικό εργαλείο σε περιπτώσεις απροσδόκητων περιστάσεων.
- ▶ **Φοράτε σωστή ενδυμασία. Μην φοράτε φαρδιά ρούχα ή κοσμήματα. Κρατάτε τα μαλλιά και τα ρούχα σας μακριά από τα κινούμενα εξαρτήματα.** Χαλαρή ενδυμασία, κοσμήματα ή μακριά μαλλιά μπορεί να εμπλακούν στα κινούμενα εξαρτήματα.
- ▶ **Όταν υπάρχει η δυνατότητα σύνδεσης διατάξεων αναρρόφησης ή συλλογής σκόνης, βεβαιωθείτε ότι αυτές είναι συνδεδεμένες και ότι χρησιμοποιούνται σωστά.** Η χρήση μιας αναρρόφησης σκόνης μπορεί να ελαττώσει τον κίνδυνο που προκαλείται από τη σκόνη.
- ▶ **Μην εφησυχάζετε σε μια λάθος ασφάλεια και μην αφήνετε τους κανόνες ασφαλείας για τα ηλεκτρικά εργαλεία, ακόμα και όταν μετά από συχνή χρήση είστε εξοικειωμένοι με το εργαλείο.** Ένας απρόσεκτος χειρισμός μπορεί μέσα σε κλάσματα του δευτερολέπτου να οδηγήσει σε σοβαρούς τραυματισμούς.

Χρήση και φροντίδα των ηλεκτρικών εργαλείων

- ▶ **Μην υπερφορτώνετε το ηλεκτρικό εργαλείο. Χρησιμοποιήστε το σωστό ηλεκτρικό εργαλείο για την εφαρμογή σας.** Με το κατάλληλο ηλεκτρικό εργαλείο εργάζεστε καλύτερα και ασφαλέστερα στην αναφερόμενη περιοχή ισχύος.
- ▶ **Μη χρησιμοποιήσετε ποτέ ένα ηλεκτρικό εργαλείο που έχει χαλασμένο διακόπτη On/Off.** Ένα ηλεκτρικό εργαλείο που δεν μπορείτε πλέον να το θέσετε σε λειτουργία και/ή εκτός λειτουργίας είναι επικίνδυνο και πρέπει να επισκευαστεί.
- ▶ **Αποσυνδέστε το φως από την πρίζα και/ή απομακρύνετε μια αποσπώμενη μπαταρία από το ηλεκτρικό εργαλείο, προτού εκτελέσετε ρυθμίσεις, αλλάξετε εξαρτήματα ή προτού φυλάξετε το ηλεκτρικό εργαλείο.** Αυτά τα προληπτικά μέτρα ασφαλείας μειώνουν τον κίνδυνο από τυχόν αθέλητη εκκίνηση του ηλεκτρικού εργαλείου.
- ▶ **Φυλάγετε τα ηλεκτρικά εργαλεία που δε χρησιμοποιούνται μακριά από παιδιά και μην επιτρέψετε τη χρήση του ηλεκτρικού εργαλείου σε άτομα που δεν είναι εξοικειωμένα με το ηλεκτρικό εργαλείο ή τις οδηγίες για τη λειτουργία του ηλεκτρικού εργαλείου.** Τα ηλεκτρικά εργαλεία είναι επικίνδυνα όταν χρησιμοποιούνται από άπειρα πρόσωπα.
- ▶ **Συντηρείτε τα ηλεκτρικά εργαλεία και τα εξάρτημα. Ελέγχετε, αν τα κινούμενα εξαρτήματα είναι σωστά ευθυγραμμισμένα και προσαρμοσμένα ή μήπως έχουν σπάσει τυχόν εξαρτήματα ή οποιαδήποτε άλλη κατάσταση, η οποία επηρεάζει τη λειτουργία του ηλεκτρικού εργαλείου. Σε περίπτωση βλάβης, επισκευάστε το ηλεκτρικό εργαλείο πριν τη χρήση.** Η κακή συντήρηση των ηλεκτρικών εργαλείων αποτελεί αιτία πολλών ατυχημάτων.
- ▶ **Διατηρείτε τα εργαλεία κοπής κοφτερά και καθαρά.** Προσεκτικά συντηρημένα κοπτικά εργαλεία σφηνώνουν δυσκολότερα και οδηγούνται ευκολότερα.
- ▶ **Χρησιμοποιείτε τα ηλεκτρικά εργαλεία τα εξαρτήματα κτλ. σύμφωνα με αυτές τις οδηγίες, λαμβάνοντας υπόψη τις συνθήκες εργασίας και τις εργασίες που πρέπει να εκτελεστούν.** Η χρησιμοποίηση των ηλεκτρικών εργαλείων για εργασίες που δεν προβλέπονται γι' αυτά μπορεί να δημιουργήσει επικίνδυνες καταστάσεις.
- ▶ **Διατηρείτε τις λαβές και τις επιφάνειες λαβής στεγνές, καθαρές και ελεύθερες από λάδι και γράσο.** Οι ολισθηρές λαβές και επιφάνειες λαβής δεν επιτρέπουν κανέναν ασφαλή χειρισμό και έλεγχο του ηλεκτρικού εργαλείου σε τυχόν απρόβλεπτες καταστάσεις.

Σέρβις

- ▶ **Δώστε το ηλεκτρικό εργαλείο σας για συντήρηση από εξειδικευμένο προσωπικό, χρησιμοποιώντας μόνο γνήσια ανταλλακτικά.** Έτσι εξασφαλίζετε τη διατήρηση της ασφαλείας του ηλεκτρικού εργαλείου.

Υποδείξεις ασφαλείας για κάθετες φρέζες

- ▶ **Κρατάτε το ηλεκτρικό εργαλείο μόνο από τις μονωμένες επιφάνειες λαβής, επειδή το μαχαίρι μπορεί να έρθει σε επαφή με το ίδιο του το καλώδιο.** Η κοπή είναι

"ηλεκτροφόρου" καλωδίου μπορεί να θέσει τα ακάλυπτα μεταλλικά μέρη του ηλεκτρικού εργαλείου υπό τάση και να προκαλέσουν ηλεκτροπληξία στον χειριστή.

- ▶ **Χρησιμοποιήστε σφιγκτήρες ή κάποιον άλλο πρακτικό τρόπο, για να ασφαλίσετε και να στηρίξετε το επεξεργαζόμενο κομμάτι σε μια σταθερή βάση.** Κρατώντας το επεξεργαζόμενο κομμάτι με το χέρι ή πάνω στο σώμα σας, δε σταθεροποιείται και μπορεί να οδηγήσει σε απώλεια του ελέγχου.
- ▶ **Ο επιτρεπόμενος αριθμός στροφών της φρέζας πρέπει να είναι το λιγότερο τόσο μεγάλος, όσο ο μέγιστος αριθμός στροφών που αναφέρεται πάνω στο ηλεκτρικό εργαλείο.** Οι φρέζες που περιστρέφονται με ταχύτητα μεγαλύτερη από την επιτρεπόμενη μπορεί να σπάσουν και να εκσφενδονιστούν.
- ▶ **Οι φρέζες ή άλλα εξαρτήματα πρέπει να ταιριάζουν ακριβώς στην υποδοχή εξαρτήματος (σφιγκτήρας) του ηλεκτρικού εργαλείου σας.** Εξαρτήματα που δεν ταιριάζουν ακριβώς στην υποδοχή του ηλεκτρικού εργαλείου περιστρέφονται ανομοιόμορφα, δονούνται ισχυρά και μπορεί να οδηγήσουν σε απώλεια του ελέγχου.
- ▶ **Οδηγείτε το ηλεκτρικό εργαλείο πάνω στο επεξεργαζόμενο κομμάτι μόνο, όταν αυτό βρίσκεται σε λειτουργία.** Διαφορετικά υπάρχει κίνδυνος να κλοτσήσει, όταν το εργαλείο σφηνώσει στο επεξεργαζόμενο κομμάτι.
- ▶ **Μη βάζετε τα χέρια σας στην περιοχή φρεζαρίσματος και στη φρέζα.** Κρατάτε με το δεύτερο χέρι σας την πρόσθετη λαβή. Όταν κρατάτε τη φρέζα και με τα δυο σας χέρια η φρέζα δεν μπορεί να τα τραυματίσει.
- ▶ **Μη φρεζάρετε ποτέ πάνω από μεταλλικά αντικείμενα, καρφιά ή βίδες.** Η φρέζα μπορεί να υποστεί βλάβη και να οδηγήσει σε αύξηση των κραδασμών.
- ▶ **Χρησιμοποιείτε κατάλληλες συσκευές ανίχνευσης για να εντοπίσετε τυχόν μη ορατούς αγωγούς τροφοδοσίας ή συμβουλευτείτε την τοπική εταιρία παροχής ενέργειας.** Η επαφή με ηλεκτρικές γραμμές μπορεί να οδηγήσει σε πυρκαγιά και ηλεκτροπληξία. Η πρόκληση ζημιάς σ' έναν αγωγό φωταερίου (γκαζιού) μπορεί να οδηγήσει σε έκρηξη. Το τρύπημα ενός σωλήνα νερού προκαλεί ζημιά σε πράγματα ή/και μπορεί να οδηγήσει σε ηλεκτροπληξία.
- ▶ **Μη χρησιμοποιείτε καμία στομωμένη ή χαλασμένη φρέζα.** Οι στομωμένες ή χαλασμένες φρέζες δημιουργούν αυξημένη τριβή μπορεί να σφηνώσουν και προκαλούν ανομοιόμορφο φρεζάρισμα.
- ▶ **Περιμένετε, μέχρι να ακινητοποιηθεί το ηλεκτρικό εργαλείο, προτού το εναποθέσετε.** Το τοποθετημένο εξάρτημα μπορεί να σφηνώσει και να οδηγήσει στην απώλεια του ελέγχου του ηλεκτρικού εργαλείου.
- ▶ **Κρατάτε το ηλεκτρικό εργαλείο κατά την εργασία σταθερά με τα δύο σας χέρια και φροντίζετε για μια ασφαλή στάση.** Το ηλεκτρικό εργαλείο οδηγείται ασφαλέστερα, όταν το κρατάτε και με τα δυο σας χέρια.

Περιγραφή προϊόντος και ισχύος



Διαβάστε όλες τις υποδείξεις ασφαλείας και τις οδηγίες. Η μη τήρηση των υποδείξεων ασφαλείας και των οδηγιών μπορεί να προκαλέσει ηλεκτροπληξία, πυρκαγιά και/ή σοβαρούς τραυματισμούς.

Προσέξτε παρακαλώ τις εικόνες στο μπροστινό μέρος των οδηγιών λειτουργίας.

Χρήση σύμφωνα με τον προορισμό

Το μηχάνημα προορίζεται, ασφαλώς σταθεροποιημένο, για το φρεζάρισμα αυλακώσεων, ακμών, διατομών και μακρόστενων οπών σε ξύλο, πλαστικά και ελαφρά δομικά υλικά καθώς και για φρεζαρίσματα αντιγραφής.

Με μειωμένο αριθμό στροφών και με αντίστοιχες φρέζες μπορούν να επεξεργαστούν επίσης μη αιδιρούχα μέταλλα.

Απεικονιζόμενα στοιχεία

Η απαρίθμηση των απεικονιζόμενων στοιχείων αναφέρεται στην απεικόνιση του ηλεκτρικού εργαλείου στη σελίδα γραφικών.

- (1) Κλειδίωμα ενεργοποίησης του διακόπτη On/Off
- (2) Δεξιά λαβή (μονωμένη επιφάνεια πιασίματος)
- (3) Κουμπί ακινητοποίησης του άξονα
- (4) Βίδα τύπου πεταλούδας για τις ράβδους οδήγησης του οδηγού παραλλήλων (2x) ^{a)}
- (5) Προφυλακτήρας αποβλήτων
- (6) Πλάκα βάσης
- (7) Πέλαμα ολισθησης
- (8) Υποδοχή για τις ράβδους οδήγησης του οδηγού παραλλήλων
- (9) Βαθμιδωτός οδηγός
- (10) Προστατευτικό περίβλημα
- (11) Βίδα τύπου πεταλούδας για τη ρύθμιση του οδηγού βάθους
- (12) Συρόμενος δείκτης
- (13) Οδηγός βάθους
- (14) Κλίμακα ρύθμισης του βάθους φρεζαρίσματος
- (15) Αριστερή λαβή (μονωμένη επιφάνεια πιασίματος)
- (16) Μοχλός σύσφιξης για την ασφάλιση του βάθους φρεζαρίσματος
- (17) Κλίμακα της διάταξης ακριβούς ρύθμισης του βάθους φρεζαρίσματος (POF 1400 ACE)
- (18) Περιστροφικό κουμπί για τη διάταξη ακριβούς ρύθμισης του βάθους φρεζαρίσματος (POF 1400 ACE)
- (19) Μαρκάρισμα για ρύθμιση του μηδενικού σημείου
- (20) Μοχλός απασφάλισης για τον δακτύλιο αντιγραφής
- (21) Φρέζα ^{a)}
- (22) Διακόπτης On/Off
- (23) Τροχίσκος προεπιλογής του αριθμού στροφών

- (24) Βίδες ρύθμισης του βαθμιδωτού οδηγού (POF 1200 AE)
- (25) Εξωτερικό παξιμάδι (ρακόρ) και σφικτήρας
- (26) Γερμανικό κλειδί (19 mm)^{a)}
- (27) Εύκαμπτος σωλήνας αναρρόφησης (Ø 35 mm)^{a)}
- (28) Προσαρμογέας αναρρόφησης^{a)}
- (29) Ρικνωτή βίδα για τον προσαρμογέα αναρρόφησης (2x)^{a)}
- (30) Ράβδος οδηγός για τον οδηγό παραλλήλων (2x)^{a)}
- (31) Οδηγός παραλλήλων^{a)}
- (32) Κεντραδόρος^{a)}
- (33) Βίδα τύπου πεταλούδας για τον κεντραδόρο^{a)}
- (34) Οδηγός καμπύλων^{a)}
- (35) Διαβήτης φρεζαρίσματος/προσαρμογέας της ράγας οδηγού^{a)}
- (36) Λαβή για τον διαβήτη φρεζαρίσματος^{a)}
- (37) Βίδα τύπου πεταλούδας για την πρόχειρη ρύθμιση του διαβήτη φρεζαρίσματος (2x)^{a)}
- (38) Βίδα τύπου πεταλούδας για την ακριβή ρύθμιση του διαβήτη φρεζαρίσματος (1x)^{a)}
- (39) Περιστροφικό κουμπί για την ακριβή ρύθμιση του διαβήτη φρεζαρίσματος^{a)}
- (40) Βίδα κεντραρίσματος^{a)}
- (41) Ράγα οδηγός^{a)}
- (42) Ενδιάμεση πλάκα (αποστάτης) (περιλαμβάνεται στο σετ «Διαβήτη φρεζαρίσματος»)^{a)}
- (43) Δακτύλιος αντιγραφής^{a)}
- a) **Εξαρτήματα που απεικονίζονται ή περιγράφονται δεν περιέχονται στη σπάντα συσκευασία. Τον πλήρη κατάλογο εξαρτημάτων μπορείτε να τον βρείτε στο πρόγραμμα εξαρτημάτων.**

Τεχνικά χαρακτηριστικά

Κάθετη φρέζα	POF 1200 AE	POF 1400 ACE	
Κωδικός αριθμός	3 603 B6A 0.1	3 603 B6C 7.1	
Ονομαστική ισχύς	W	1200	1400
Αριθμός στροφών χωρίς φορτίο	min ⁻¹	11000–28000	11000–28000
Προεπιλογή αριθμού στροφών		●	●
Ηλεκτρονική σταθεροποίηση		–	●
Σύνδεση για αναρρόφηση σκόνης		●	●
Υποδοχή εξαρτήματος	mm ίντσες	6/8 ¼	6/8 ¼
Διαδρομή σώματος φρέζας	mm	55	55
Βάρος κατά EPTA-Procedure 01:2014	kg	3,4	3,5
Βαθμός προστασίας		□/II	□/II

Τα στοιχεία ισχύουν για μια ονομαστική τάση [U] 230 V. Σε περίπτωση που υπάρχουν αποκλίνοσες τάσεις και στις ειδικές για κάθε χώρα εκδόσεις αυτά τα στοιχεία μπορεί να διαφέρουν.

Πληροφορίες για θόρυβο και δονήσεις

Τιμές εκπομπής θορύβου υπολογισμένες κατά

EN 62841-2-17.

Η Α-σταθμισμένη στάθμη θορύβου του εργαλείου ανέρχεται τυπικά στα: **88 dB(A)**, στάθμη ηχητικής ισχύος **99 dB(A)**. Ανασφάλεια $K = 3$ dB.

Φοράτε προστασία ακοής!

Συνολικές τιμές ταλαντώσεων a_h (διανυσματικό άθροισμα πρώων κατευθύνσεων) και ανασφάλεια K υπολογισμένες κατά **EN 62841-2-17**: $a_h = 6 \text{ m/s}^2$, $K = 2 \text{ m/s}^2$.

Η στάθμη κραδασμών και η τιμή εκπομπής θορύβου που αναφέρονται σ' αυτές τις οδηγίες έχουν μετρηθεί σύμφωνα με μια τυποποιημένη μέθοδο μέτρησης και μπορούν να χρησιμοποιηθούν στη σύγκριση των διαφόρων ηλεκτρικών εργαλείων. Είναι επίσης κατάλληλες για μια προσωρινή εκτίμηση της εκπομπής κραδασμών και θορύβου.

Η αναφερόμενη στάθμη κραδασμών και τιμή εκπομπής θορύβου αντιπροσωπεύουν τις βασικές χρήσεις του ηλεκτρικού εργαλείου. Σε περίπτωση όμως που το ηλεκτρικό εργαλείο χρησι-

μοποιηθεί διαφορετικά με μη προτεινόμενα εξαρτήματα ή χωρίς επαρκή συντήρηση, τότε η στάθμη κραδασμών και η τιμή εκπομπής θορύβου αποκλίνουν. Αυτό μπορεί να αυξήσει σημαντικά την εκπομπή κραδασμών και θορύβου κατά τη συνολική διάρκεια του χρόνου εργασίας.

Για την ακριβή εκτίμηση των εκπομπών κραδασμών και θορύβου θα πρέπει να λαμβάνονται επίσης υπόψη και οι χρόνοι κατά τη διάρκεια των οποίων το εργαλείο είναι απενεργοποιημένο ή λειτουργεί, χωρίς όμως στην πραγματικότητα να χρησιμοποιείται. Αυτό μπορεί να μειώσει σημαντικά τις εκπομπές κραδασμών και θορύβου κατά τη συνολική διάρκεια του χρόνου εργασίας.

Γι' αυτό, πριν αρχίσουν οι επιπτώσεις των κραδασμών, πρέπει να καθορίζετε συμπληρωματικά μέτρα ασφαλείας για την προστασία του χειριστή όπως: Συντήρηση του ηλεκτρικού εργαλείου και των εξαρτημάτων που χρησιμοποιείτε, διατήρηση ζεστών των χεριών, οργάνωση της εκτέλεσης των διάφορων εργασιών.

Συναρμολόγηση

- **Βγάξτε το φως από την πρίζα πριν από οποιαδήποτε εργασία στο ηλεκτρικό εργαλείο.**

Τοποθέτηση της φρέζας (βλέπε εικόνα A)

- **Για την τοποθέτηση/αλλαγή των φρεζών σας συμβουλευόμαστε να φοράτε προστατευτικά γάντια.**

Διατίθενται εργαλεία φρεζαρίσματος σε διάφορες εκδόσεις και ποιότητες, ανάλογα με την εκάστοτε χρήση.

Οι φρέζες από ταχυάλυβα υψηλής ποιότητας (HSS) είναι κατάλληλες για την επεξεργασία μαλακών υλικών, όπως π.χ. μαλακό ξύλο και συνθετικό υλικό.

Οι φρέζες με κόψεις σκληρομετάλλου (HM) είναι κατάλληλες ειδικά για σκληρά και τραχιά υλικά, όπως π.χ. σκληρό ξύλο και αλουμίνιο.

Μπορείτε να προμηθευτείτε τα γνήσια εξαρτήματα φρεζαρίσματος από το εκτενές πρόγραμμα εξαρτημάτων της Bosch από τον εξουσιοδοτημένο έμπορο.

Χρησιμοποιείτε μόνο άψογα και καθαρά εργαλεία φρεζαρίσματος.

- Κατεβάστε τον προφυλακτήρα αποβλήτων **(5)**.
- Πατήστε το κουμπί ακινητοποίησης του άξονα **(3)** και κρατήστε το πατημένο. Γυρίστε ενδοχόμενως τον άξονα του κινητήρα με το χέρι, ώσπου να ασφαλίσει.
- Λύστε το εξωτερικό παξιμάδι (ρακόρ) **(25)** με το γερμανικό κλειδί **(26)** (άνοιγμα κλειδιού 19 mm), περιστρέφοντας προς τη φορά περιστροφής **1**.
- Σπρώξτε τη φρέζα μέσα στο σφιγκτήρα. Το στέλεχος της φρέζας πρέπει να μπει σπρωχτεί το λιγότερο 20 mm μέσα στον σφιγκτήρα.
- Σφιξτε το εξωτερικό παξιμάδι (ρακόρ) **(25)** με το γερμανικό κλειδί **(26)** (άνοιγμα κλειδιού 19 mm), περιστρέφοντας προς τη φορά περιστροφής **2**. Αφήστε το κουμπί ακινητοποίησης του άξονα **(3)** ελεύθερο.
- Σηκώστε τον προφυλακτήρα αποβλήτων **(5)** προς τα πάνω.

- **Μην τοποθετήσετε καμία φρέζα χωρίς συναρμολογημένο δακτύλιο αντιγραφής με μια διάμετρο μεγαλύτερη από 42 mm.** Αυτές οι φρέζες δεν ταιριάζουν στην πλάκα της βάσης.

- **Μη σφίξτε το σφιγκτήρα σε καμία περίπτωση με το παξιμάδι ρακόρ, όσο δεν είναι τοποθετημένη καμία φρέζα.** Διαφορετικά ο σφιγκτήρας μπορεί να υποστεί ζημιά.

Αναρρόφηση σκόνης/γρεζιών

Η σκόνη από ορισμένα υλικά, π.χ. από μολυβδόυχες μπιονιές, από μερικά είδη ξύλου, από ορυκτά υλικά και από μέταλλα μπορεί να είναι ανθυγιεινή. Η επαφή με τη σκόνη ή/και η εισπνοή της μπορεί να προκαλέσει αλλεργικές αντιδράσεις ή/και ασθένειες των αναπνευστικών οδών του χρήστη ή τυχόν παρευρισκομένων ατόμων.

Ορισμένα είδη σκόνης, π.χ. σκόνη από ξύλο βελανιδιάς ή οξιάς θεωρούνται καρκινογόνα, ιδιαίτερα σε συνδυασμό με διάφορα συμπληρωματικά υλικά που χρησιμοποιούνται στην κατεργασία ξύλων (ενώσεις χρωμίου, ξυλοπροστατευτικά

μέσα). Η κατεργασία αμιαντούχων υλικών επιτρέπεται μόνο σε ειδικά εκπαιδευμένα άτομα.

- Να χρησιμοποιείτε κατά το δυνατό για το εκάστοτε υλικό την κατάλληλη αναρρόφηση.
- Να φροντίζετε για τον καλό αερισμό του χώρου εργασίας.
- Σας συμβουλευόμαστε να φοράτε μάσκες αναπνευστικής προστασίας με φίλτρο κατηγορίας P2.

Να τηρείτε τις διατάξεις που ισχύουν στη χώρα σας για τα διάφορα υπό κατεργασία υλικά.

- **Αποφεύγετε τη δημιουργία συσσωρεύσεων σκόνης στο χώρο που εργάζεστε.** Οι σκόνες αναφλέγονται εύκολα.

Συναρμολόγηση του προσαρμογέα αναρρόφησης (βλέπε εικόνα B)

Ο προσαρμογέας αναρρόφησης **(28)** μπορεί να συναρμολογηθεί με την σύνδεση εύκαμπτου σωλήνα προς τα εμπρός ή προς τα πίσω. Κατά τη συναρμολόγηση με σύνδεση εύκαμπτου σωλήνα εμπρός πρέπει προηγουμένως να αφαιρεθεί ο προφυλακτήρας αποβλήτων **(5)**. Στερεώστε τον προσαρμογέα αναρρόφησης **(28)** με τις 2 ρικινωτές βίδες **(29)** στην πλάκα βάσης **(6)**.

Για την εξασφάλιση μιας ιδανικής αναρρόφησης πρέπει ο προσαρμογέας αναρρόφησης **(28)** να καθαρίζεται τακτικά.

Σύνδεση της αναρρόφησης σκόνης (βλέπε εικόνα B)

Συνδέστε έναν εύκαμπο σωλήνα αναρρόφησης (Ø 35 mm) **(27)** (εξάρτημα) στον συναρμολογημένο προσαρμογέα αναρρόφησης. Συνδέστε τον εύκαμπο σωλήνα αναρρόφησης **(27)** με έναν απορροφητήρα σκόνης (εξάρτημα).

Το ηλεκτρικό εργαλείο μπορεί να συνδεθεί απευθείας στην πρίζα ενός απορροφητήρα **Bosch** γενικής χρήσης **Bosch** με διάταξη τηλε-εκκίνησης. Ο απορροφητήρας σκόνης ξεκινά αυτόματα μόλις τεθεί σε λειτουργία το ηλεκτρικό εργαλείο.

Ο απορροφητήρας σκόνης πρέπει να είναι κατάλληλος για το εκάστοτε επεξεργαζόμενο κομμάτι.

Για την αναρρόφηση ιδιαίτερα ανθυγιεινής, καρκινογόνου ή ξηρής σκόνης πρέπει να χρησιμοποιείτε ειδικούς απορροφητήρες σκόνης.

Συναρμολόγηση του προφυλακτήρα αποβλήτων (βλέπε εικόνα C)

Τοποθετήστε τον προφυλακτήρα αποβλήτων **(5)** από μπροστά στον οδηγό έτσι, ώστε να ασφαλίσει. Για να τον αφαιρέσετε πιάστε τον προφυλακτήρα αποβλήτων από τις πλευρές του και τραβήξτε τον από μπροστά για να βγει.

Λειτουργία

- **Προσέξτε την τάση δικτύου! Τα στοιχεία της τάσης της πηγής ρεύματος πρέπει να ταυτίζονται με τα αντίστοιχα στοιχεία επάνω στην πινακίδα κατασκευαστή του ηλεκτρικού εργαλείου. Ηλεκτρικά εργαλεία με χαρακτηριστική τάση 230 V λειτουργούν και με τάση 220 V.**

Θέση σε λειτουργία

Προεπιλογή αριθμού στροφών

Με τον τροχίσκο ρύθμισης της προεπιλογής του αριθμού στροφών **(23)** μπορείτε να προεπιλέξετε τον απαιτούμενο αριθμό στροφών επίσης και κατά τη διάρκεια της λειτουργίας.

1–2	χαμηλός αριθμός στροφών
3–4	μεσαίος αριθμός στροφών
5–6	υψηλός αριθμός στροφών

Οι τιμές που απεικονίζονται στον πίνακα είναι ενδεικτικές τιμές. Ο απαραίτητος αριθμός στροφών εξαρτάται από το υλικό και τις συνθήκες εργασίας και μπορεί να εξακριβωθεί με δοκιμή στην πράξη.

Επεξεργαζόμενο υλικό	Διάμετρος φρέζας [mm]	Θέση τροχίσκου ρύθμισης
Σκληρό ξύλο (οξιά)	4–10	5–6
	12–20	3–4
	22–40	1–2
Μαλακό ξύλο (πέυκο)	4–10	5–6
	12–20	3–6
	22–40	1–3
Μορισσανίδες	4–10	3–6
	12–20	2–4
	22–40	1–3
Συνθετικά υλικά	4–15	2–3
	16–40	1–2
Αλουμίνιο	4–15	1–21
	16–40	

Ενεργοποίηση/απενεργοποίηση

Πριν την ενεργοποίηση ρυθμίστε το βάθος φρεζαρίσματος.

Για την **ενεργοποίηση** του ηλεκτρικού εργαλείου σπρώξτε **πρώτα** το κλειδίωμα ενεργοποίησης **(1)** και πατήστε στη συνέχεια τον διακόπτη On/Off **(22)** και κρατήστε τον πατημένο.

POF 1400 ACE: Μια λάμπα φωτίζει την περιοχή φρεζαρίσματος.

Για την **απενεργοποίηση** αφήστε τον διακόπτη On/Off **(22)** ελεύθερο.

POF 1400 ACE: Η λάμπα σβήνει αργά.

Υπόδειξη: Για λόγους ασφαλείας δεν μπορεί ο διακόπτης On/Off **(22)** να κλειδωθεί, αλλά πρέπει κατά τη διάρκεια της λειτουργίας να κρατιέται συνεχώς πατημένος.

Ηλεκτρονική σταθεροποίηση

POF 1400 ACE

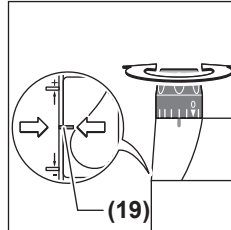
Η ηλεκτρονική σταθεροποίηση διατηρεί τον αριθμό στροφών σχεδόν σταθερό και χωρίς και με φορτίο και εξασφαλίζει την ομοιομορφη απόδοση εργασίας.

Ρύθμιση του βάθους φρεζαρίσματος (βλέπε εικόνα D)

Η ρύθμιση του βάθους φρεζαρίσματος πρέπει να διεξάγεται μόνο με απενεργοποιημένο το ηλεκτρικό εργαλείο.

Για την προρύθμιση του βάθους φρεζαρίσματος ακολουθήστε την εξής διαδικασία:

- Ακουμπήστε το ηλεκτρικό εργαλείο μαζί με το συναρμολογημένο εργαλείο φρεζαρίσματος επάνω στο υπό κατεργασία τεμάχιο.
- **POF 1400 ACE:** Ρυθμίστε τη διαδρομή για την ακριβή ρύθμιση με το περιστροφικό κουμπί **(18)** στη μέση. Γυρίστε γι' αυτό το περιστροφικό κουμπί **(18)**, μέχρι να ταυτίζονται τα μαρκαρίσματα **(19)**, όπως φαίνεται στην εικόνα. Γυρίστε στη συνέχεια την κλίμακα **(17)** στο **0**.



- Ρυθμίστε τον βαθμιδωτό οδηγό **(9)** στην χαμηλότερη βαθμίδα, ο βαθμιδωτός οδηγός ασφαλιζεται αισθητά.
- **POF 1200 AE:** Βιδώστε ή ξεβιδώστε τις βίδες ρύθμισης για τον βαθμιδωτό οδηγό **(24)** κατά το ήμισυ.
- Λύστε τη βίδα τύπου πεταλούδας στον οδηγό βάθους **(11)**, έτσι ώστε ο οδηγός βάθους **(13)** να μπορεί να κινείται ελεύθερα.
- Πιέστε τον μοχλό σύσφιξης για την ασφάλιση του βάθους φρεζαρίσματος **(16)** στη φορά περιστροφής **(1)** και οδηγήστε την κάθετη φρέζα αργά προς τα κάτω, μέχρι να ακουμπήσει η φρέζα **(21)** την επιφάνεια του επεξεργαζόμενου κομματιού. Αφήστε τον μοχλό σύσφιξης για την ασφάλιση του βάθους φρεζαρίσματος **(16)** ξανά ελεύθερο, για να σταθεροποιήσετε αυτό το βάθος βύθισης. Πιέστε ενδεχομένως τον μοχλό σύσφιξης για την ασφάλιση του βάθους φρεζαρίσματος **(16)** στη φορά περιστροφής **(2)**, για να τον σταθεροποιήσετε οριστικά.
- Πιέστε τον οδηγό βάθους **(13)** προς τα κάτω, ώπου να καθίσει πάνω στον βαθμιδωτό οδηγό **(9)**. Θέστε τον συρόμενο δείκτη **(12)** στη θέση **0** στην κλίμακα του βάθους φρεζαρίσματος **(14)**.
- Θέστε τον οδηγό βάθους **(13)** στο επιθυμητό βάθος φρεζαρίσματος και αφίξτε τη βίδα τύπου πεταλούδας στον οδηγό βάθους **(11)** σταθερά. Προσέξτε, να μη μετακινήσετε πλέον τον συρόμενο δείκτη **(12)**.
- Πιέστε τον μοχλό σύσφιξης για την ασφάλιση του βάθους φρεζαρίσματος **(16)** στη φορά περιστροφής **(1)** και οδηγήστε την κάθετη φρέζα στην επάνω θέση.

Όταν θέλετε να φρεζάρετε μεγάλα βάθη θα πρέπει να φρεζάρετε πολλές φορές τη μια μετά την άλλη και με μικρό βάθος φρεζαρίσματος την κάθε φορά. Με τη βοήθεια του βαθμιδωτού οδηγού **(9)** μπορείτε να μοιράσετε τη διαδικασία φρεζαρίσματος σε περισσότερες βαθμίδες. Γι' αυτό ρυθμίστε το επιθυμητό βάθος φρεζαρίσματος με την πιο χαμηλή βαθμίδα και επιλέξτε για τα πρώτα φρεζαρίσματα τις επόμενες, υψηλότερες βαθμίδες.

POF 1200 AE: Η απόσταση των βαθμιδών μπορεί να αλλάξει, περιστρέφοντας τις βίδες ρύθμισης **(24)**.

Ακριβής ρύθμιση του βάθους φρεζαρίσματος (POF 1400 ACE)

Μετά από μια διαδικασία δοκιμαστικού φρεζαρίσματος μπορείτε, στρέφοντας το περιστροφικό κουμπί (18), να ρυθμίσετε το βάθος φρεζαρίσματος ακριβώς στην επιθυμητή τιμή: Γυρίστε προς τη φορά των δεικτών του ρολογιού για την αύξηση του βάθους φρεζαρίσματος, γυρίστε ενάντια στη φορά των δεικτών του ρολογιού για τη μείωση του βάθους φρεζαρίσματος. Η κλίμακα (17) χρησιμεύει εδώ για τον προσανατολισμό. Μια περιστροφή αντιστοιχεί σε μια διαδρομή ρύθμισης από 2,0 mm, μια επιμέρους γραμμή στο επάνω περιθώριο της κλίμακας (17) αντιστοιχεί σε μια αλλαγή της διαδρομής ρύθμισης κατά 0,1 mm. Η μέγιστη διαδρομή ρύθμισης ανέρχεται στα ±8 mm.

Παράδειγμα: Το επιθυμητό βάθος φρεζαρίσματος πρέπει να είναι 10,0 mm, το δοκιμαστικό φρεζάρισμα έδωσε ένα βάθος φρεζαρίσματος 9,6 mm.

- Σηκώστε την κάθετη φρέζα και τοποθετήστε π.χ. λίγο άχρηστο ξύλο κάτω από την πλάκα ολίσθησης (7), έτσι ώστε η φρέζα (21) κατά το κατέβασμα να μην ακουμπά στο επεξεργαζόμενο κομμάτι. Πιέστε τον μοχλό σύσφιξης για την ασφάλιση του βάθους φρεζαρίσματος (16) στη φορά περιστροφής (9) και οδηγήστε την κάθετη φρέζα αργά προς τα κάτω, μέχρι να καθίσει ο οδηγός βάθους (13) πάνω στον βαθμιδωτό οδηγό (9).
- Γυρίστε την κλίμακα (17) στο 0 και λύστε τη βίδα τύπου πεταλούδας (11).
- Γυρίστε το περιστροφικό κουμπί (18) κατά 0,4 mm/4 επιμέρους γραμμές (διαφορά από ονομαστική και πραγματική τιμή) προς τη φορά των δεικτών του ρολογιού και σφίξτε τη βίδα τύπου πεταλούδας (11) σταθερά.
- Ελέγξτε το επιλεγμένο βάθος φρεζαρίσματος μ' ένα ακόμη δοκιμαστικό φρεζάρισμα.

Μετά τη ρύθμιση του βάθους φρεζαρίσματος μην αλλάξετε πλέον τη θέση του συρόμενου δείκτη (12) στον οδηγό βάθους (13), για να μπορείτε να διαβάσετε πάντοτε το τρέχον βάθος φρεζαρίσματος πάνω στην κλίμακα (14).

Ακριβής ρύθμιση του βάθους φρεζαρίσματος (POF 1200 AE)

Με τον βαθμιδωτό οδηγό (9) μπορείτε να προρρυθμίσετε διαφορετικά βάθη φρεζαρίσματος. Η ρύθμιση πραγματοποιείται αντίστοιχα με την προηγούμενης περιγραφόμενη διαδικασία με τη διαφορά, ότι περιστρέφοντας τις βίδες ρύθμισης για τον βαθμιδωτό οδηγό (24) η διαφορά ύψους μεταξύ των οδηγών μπορεί να αλλάξει.

Οδηγίες εργασίας

- Προστατεύετε τα εργαλεία φρεζαρίσματος από (προσ)κρούσεις και χτυπήματα.
- Βγάψτε το φιν από την πρίζα πριν από οποιαδήποτε εργασία στο ηλεκτρικό εργαλείο.

Διεύθυνση φρεζαρίσματος και διαδικασία φρεζαρίσματος (βλέπε εικόνα E)

- Η διαδικασία φρεζαρίσματος πρέπει να γίνεται πάντοτε ενάντια στη φορά περιστροφής της φρέζας (21) (αντίθετη κίνηση). Κατά το φρεζάρισμα στη φορά περιστροφής

(σύγχρονη κίνηση) μπορεί να σας ξεφύγει το ηλεκτρικό εργαλείο από τα χέρια.

Ρυθμίστε το επιθυμητό βάθος φρεζαρίσματος (βλέπε «Ρύθμιση του βάθους φρεζαρίσματος (βλέπε εικόνα D)», Σελίδα 89).

Ακουπήστε το ηλεκτρικό εργαλείο με συναρμολογημένο το εργαλείο φρεζαρίσματος επάνω στο υπό καταργασία τεμάχιο και θέστε το ηλεκτρικό εργαλείο σε λειτουργία.

Πιέστε τον μοχλό σύσφιξης για την ασφάλιση του βάθους φρεζαρίσματος (16) προς τα κάτω και οδηγήστε την κάθετη φρέζα αργά προς τα κάτω, ώσπου να επιτευχθεί το ρυθμισμένο βάθος φρεζαρίσματος. Αφήστε τον μοχλό σύσφιξης για την ασφάλιση του βάθους φρεζαρίσματος (16) ξανά ελεύθερο, για να σταθεροποιήσετε αυτό το βάθος βύθισης. Πιέστε ενδεχομένως τον μοχλό σύσφιξης για την ασφάλιση του βάθους φρεζαρίσματος (16) προς τα επάνω, για να τον σταθεροποιήσετε οριστικά.

Διεξάγετε το φρεζάρισμα ασκώντας ομοιόμορφη πίεση.

Όταν τελειώσετε το φρεζάρισμα οδηγήστε την κάθετη φρέζα πάλι την ανώτατη θέση.

Θέστε το ηλεκτρικό εργαλείο εκτός λειτουργίας.

Φρεζάρισμα με βοηθητικό οδηγό (βλέπε εικόνα F)

Για την καταργασία μεγάλων τεμαχίων, π.χ. κατά το φρεζάρισμα αυλακίων, μπορείτε να στερεώσετε μια σανίδα ή μια δοκίδα ως βοηθητικό οδηγό στο επεξεργαζόμενο κομμάτι και να οδηγήσετε την κάθετη φρέζα κατά μήκος του βοηθητικού οδηγού. Οδηγήστε την κάθετη φρέζα στην πεπλατυσμένη πλευρά της πλάκας ολίσθησης στον βοηθητικό οδηγό.

Φρεζάρισμα ακμών και διαμορφώσεις

Κατά το φρεζάρισμα ακμών και διαμορφώσεων χωρίς οδηγό παραλλήλων το εργαλείο φρεζαρίσματος πρέπει να οδηγείται με τη βοήθεια μιας προεξοχής οδήγησης ή να είναι εξοπλισμένο μ' ένα ρουλεμάν.

Οδηγήστε το σε λειτουργία ευρισκόμενο ηλεκτρικό εργαλείο από την πλευρά στο υπό καταργασία τεμάχιο, μέχρι η προεξοχή οδήγησης ή το ρουλεμάν να ακουμπήσει στην υπό καταργασία ακμή του υπό καταργασία τεμαχίου.

Οδηγήστε το ηλεκτρικό εργαλείο κατά μήκος του υπό καταργασία τεμαχίου. Προσέξτε, να σχηματίζει το ηλεκτρικό εργαλείο ορθή γωνία με το υπό καταργασία τεμάχιο. Πολύ υψηλή πίεση μπορεί να προκαλέσει ζημιά στην ακμή του υπό καταργασία τεμαχίου.

Φρεζάρισμα με οδηγό παραλλήλων (βλέπε εικόνες G–H)

Σπρώξτε τον οδηγό παραλλήλων (31) με τις ράβδους οδηγούς (30) στην πλάκα βάσης (6) και σφίξτε τον σταθερά με τις βίδες (4) αντίστοιχα στην απαραίτητη διάσταση.

Οδηγήστε το σε λειτουργία ευρισκόμενο ηλεκτρικό εργαλείο ασκώντας ομοιόμορφη πίεση επάνω στον οδηγό παραλλήλων κατά μήκος της ακμής του υπό καταργασία τεμαχίου.

Φρεζάρισμα κυκλικών τόξων (βλέπε εικόνες I–J)

Αναστρέψτε τον οδηγό παραλλήλων (31) έτσι, ώστε οι επιφάνειες αναστολής να δείχνουν προς τα επάνω.

Σπρώξτε τον οδηγό παραλλήλων (31) με τις ράβδους οδηγούς (30) στην πλάκα βάσης (6) και σφίξτε τον σταθερά με τις βίδες (4) αντίστοιχα στην απαραίτητη διάσταση.

Στερεώστε τον κεντραδόρο **(32)** με τη βίδα τύπου πεταλούδας **(33)** μέσα από την οπή στον οδηγό παραλλήλων **(31)**.

Καρφώστε τον κεντραδόρο **(32)** στο μαρκαρισμένο κέντρο του κυκλικού τόξου και εκτελέστε τη διαδικασία φρεζαρίσματος με ομοιόμορφη προώθηση.

Φρεζάρισμα με τον οδηγό καμπύλων (βλέπε εικόνες K-L)

Σπρώξτε τον οδηγό παραλλήλων **(31)** με τις ράβδους οδηγούς **(30)** στην πλάκα βάσης **(6)** και σφίξτε τον σταθερά με τις βίδες **(4)** αντίστοιχα στην απαραίτητη διάσταση.

Στερεώστε τον οδηγό καμπύλων με συναρμολογημένο ράουλο οδηγού **(34)** μέσα από την οπή στον οδηγό παραλλήλων **(31)**.

Οδηγήστε το ηλεκτρικό εργαλείο κατά μήκος της ακμής του υπό κατεργασία τεμαχίου, ασκώντας ελαφριά πίεση από τα πλάγια.

Φρεζάρισμα με διαβήτη φρεζαρίσματος (βλέπε εικόνα M)

Για κυκλικές εργασίες φρεζαρίσματος μπορείτε να χρησιμοποιήσετε τον διαβήτη φρεζαρίσματος/προσαρμογέα της ράγας οδηγού **(35)**. Συναρμολογήστε το διαβήτη φρεζαρίσματος όπως φαίνεται στην εικόνα.

Βιδώστε τη βίδα κεντραρίσματος **(40)** στο σπείρωμα στον διαβήτη φρεζαρίσματος. Τοποθετήστε τη μύτη της βίδας στο κέντρο του κυκλικού τομέα που πρόκειται να φρεζαρισθεί, προσέξτε, ώστε να «πιάνει» η μύτη της βίδας στην επιφάνεια του υλικού.

Ρυθμίστε πρόχειρα την επιθυμητή ακτίνα, μετακινώντας τον διαβήτη φρεζαρίσματος και βιδώστε τις βίδες τύπου πεταλούδας **(37)** και **(38)** σταθερά.

Με το περιστροφικό κουμπί **(39)** μετά το λύσιμο της βίδας τύπου πεταλούδας **(38)** μπορείτε να ρυθμίσετε ακριβώς το μήκος. Μια περιστροφή αντιστοιχεί σε μια διαδρομή ρύθμισης από 2,0 mm, μια των επόμενων γραμμών στο περιστροφικό κουμπί **(39)** αντιστοιχεί σε μια αλλαγή της διαδρομής ρύθμισης κατά 0,1 mm.

Οδηγήστε το ενεργοποιημένο ηλεκτρικό εργαλείο με τη δεξιά χειρολαβή και τη λαβή για τον διαβήτη φρεζαρίσματος **(36)** πάνω στο επεξεργαζόμενο κομμάτι.

Φρεζάρισμα με ράγα οδηγού (βλέπε εικόνα N)

Με τη βοήθεια της ράγας οδηγού **(41)** μπορείτε να εκτελέσετε ευθύγραμμες εργασίες.

Για την εξομάλυνση της διαφοράς ύψους πρέπει να συναρμολογήσετε την ενδιάμεση πλάκα (αποστάτης) **(42)**.

Συναρμολογήστε τον διαβήτη φρεζαρίσματος/προσαρμογέα της ράγας οδηγού **(35)** όπως φαίνεται στην εικόνα.

Στερεώστε τη ράγα οδηγού **(41)** με κατάλληλες διατάξεις σύσφιξης, π.χ. σφιγκτήρες, πάνω στο επεξεργαζόμενο κομμάτι. Τοποθετήστε το ηλεκτρικό εργαλείο με συναρμολογημένο τον προσαρμογέα της ράγας οδηγού **(35)** πάνω στη ράγα οδηγού.

Φρεζάρισμα με δακτύλιο αντιγραφής

(βλέπε εικόνες O-P)

Με τη βοήθεια του δακτυλίου αντιγραφής **(43)** μπορείτε να μεταφέρετε περιγράμματα από πρότυπα ή αντιγραφικά πάνω σε επεξεργαζόμενα κομμάτια.

Ανάλογα το πάχος του αντιγραφικού ή του πρότυπου επιλέξτε τον κατάλληλο δακτύλιο αντιγραφής. Επειδή ο δακτύλιος αντιγραφής προεξέχει η μήτρα πρέπει να έχει πάχος τουλάχιστον 8 mm.

Μετακινήστε τον μοχλό ασφάλισης **(20)** και τοποθετήστε τον δακτύλιο αντιγραφής **(43)** από κάτω στην πλάκα βάσης **(6)**. Τα έκκεντρα πρέπει να ασφαλισουν αισθητά στις εγχοπές του δακτυλίου αντιγραφής.

► Επιλέξτε ένα εργαλείο φρεζαρίσματος με διάμετρο μικρότερη από την εσωτερική διάμετρο του δακτυλίου αντιγραφής.

Για το φρεζάρισμα με τον δακτύλιο αντιγραφής **(43)** ενεργήστε ως ακολούθως:

- Οδηγήστε το σε λειτουργία ευρισκόμενο ηλεκτρικό εργαλείο με το δακτύλιο αντιγραφής στη μήτρα.
- Πιέστε τον μοχλό σύσφιξης για την ασφάλιση του βάθους φρεζαρίσματος **(16)** προς τα κάτω και οδηγήστε την κάθετη φρέζα αργά προς τα κάτω, ώπου να επιτευχθεί το ρυθμισμένο βάθος φρεζαρίσματος. Αφήστε τον μοχλό σύσφιξης για την ασφάλιση του βάθους φρεζαρίσματος **(16)** ξανά ελεύθερο, για να σταθεροποιήσετε αυτό το βάθος βύθισης. Πιέστε ενδεχομένως τον μοχλό σύσφιξης για την ασφάλιση του βάθους φρεζαρίσματος **(16)** προς τα επάνω, για να τον σταθεροποιήσετε οριστικά.
- Οδηγήστε το ηλεκτρικό εργαλείο με τον προεξέχοντα δακτύλιο αντιγραφής, ασκώντας πίεση από την πλευρά, κατά μήκος της μήτρας.

Συντήρηση και σέρβις

Συντήρηση και καθαρισμός

- **Βγάξτε το φιν από την πρία πριν από οποιαδήποτε εργασία στο ηλεκτρικό εργαλείο.**
- **Να διατηρείτε το ηλεκτρικό εργαλείο και τις σχισμές αερισμού πάντοτε σε καθαρή κατάσταση για να μπορείτε να εργάζεστε καλά και με ασφάλεια.**
- **Υπό ακραίες συνθήκες εργασίας χρησιμοποιείτε κατά το δυνατόν πάντοτε μια εγκατάσταση αναρρόφησης. Καθαρίζετε τακτικά τις σχισμές αερισμού με ένα πινέλο και συνδέστε έναν προστατευτικό διακόπτη διαρροής (PRCD). Κατά την κατεργασία μετάλλων μπορεί να κατακαθίσει αγώγιμη σκόνη στο εσωτερικό του ηλεκτρικού εργαλείου. Έτσι μπορεί να επηρεαστεί αρνητικά η προστατευτική μόνωση του ηλεκτρικού εργαλείου.**

Μια τυχόν αναγκαία αντικατάσταση του ηλεκτρικού καλωδίου πρέπει να διεξαχθεί από τη **Bosch** ή από ένα εξουσιοδοτημένο κέντρο σέρβις για ηλεκτρικά εργαλεία της **Bosch**, για να αποφευχθεί έτσι κάθε κίνδυνος της ασφάλειας.

Εξυπηρέτηση πελατών και συμβουλές εφαρμογής

Η υπηρεσία εξυπηρέτησης πελατών απαντά στις ερωτήσεις σας σχετικά με την επισκευή και τη συντήρηση του προϊόντος σας καθώς και για τα αντίστοιχα ανταλλακτικά. Σχέδια συναρμολόγησης και πληροφορίες για τα ανταλλακτικά θα βρείτε επίσης κάτω από: www.bosch-pt.com

Η ομάδα παροχής συμβουλών της Bosch απαντά ευχαρίστως τις ερωτήσεις σας για τα προϊόντα μας και τα εξαρτήματά τους. Δώστε σε όλες τις ερωτήσεις και παραγγελίες ανταλλακτικών οπωσδήποτε το 10ψήφιο κωδικό αριθμό σύμφωνα με την πινακίδα τύπου του προϊόντος.

Ελλάδα

Robert Bosch A.E.
Ερχειάς 37
19400 Κορωπί – Αθήνα
Τηλ.: 210 5701258
Φαξ: 210 5701283
Email: pt@gr.bosch.com
www.bosch.com
www.bosch-pt.gr

Περαιτέρω διευθύνσεις σέρβις θα βρείτε στην ηλεκτρονική διεύθυνση:

www.bosch-pt.com/serviceaddresses

Απόσυρση

Τα ηλεκτρικά εργαλεία, τα εξαρτήματα και οι συσκευασίες πρέπει να ανακυκλώνονται με τρόπο φιλικό προς το περιβάλλον.



Μην ρίχνετε τα ηλεκτρικά εργαλεία στα απορρίμματα του σπιτιού σας!

Μόνο για χώρες της ΕΕ:

Σύμφωνα με την Ευρωπαϊκή Οδηγία 2012/19/ΕΕ σχετικά με τις παλιές ηλεκτρικές και ηλεκτρονικές συσκευές και τη μεταφορά της οδηγίας αυτής σε εθνικό δίκαιο τα άχρηστα ηλεκτρικά εργαλεία πρέπει να συλλέγονται ξεχωριστά για να επαναχρησιμοποιηθούν με τρόπο φιλικό προς το περιβάλλον.

Σε περίπτωση μη ενδεδειγμένης απόσυρσης οι ηλεκτρικές και ηλεκτρονικές συσκευές λόγω ενδεχομένης παρουσίας επικίνδυνων ουσιών μπορούν να έχουν επιβλαβείς επιπτώσεις στο περιβάλλον και στην ανθρώπινη υγεία.

Türkçe

Güvenlik talimatı

Elektrikli el aletleri için genel güvenlik uyarıları

⚠ UYARI

Bu elektrikli el aletiyle birlikte gelen tüm güvenlik uyarılarını,

talimatları, resim ve açıklamaları okuyun. Aşağıda bulunan talimatlara uyulmaması halinde elektrik çarpmalarına, yangınlara ve/veya ağır yaralanmalara neden olabilir.

Bütün uyarıları ve talimat hükümlerini ilerde kullanmak üzere saklayın.

Uyarı ve talimat hükümlerinde kullanılan "elektrikli el aleti" terimi, akım şebekesine bağlı (elektrikli) aletlerle akü ile çalışan aletleri (akülü) kapsamaktadır.

Çalışma yeri güvenliği

- ▶ **Çalıştığınız yeri temiz tutun ve iyi aydınlatın.** Dağınık veya karanlık alanlar kazalara davetiye çıkarır.
- ▶ **Yakınında patlayıcı maddeler, yanıcı sıvı, gaz veya tozların bulunduğu yerlerde elektrikli el aleti ile çalışmayın.** Elektrikli el aletleri, toz veya buharların tutuşmasına neden olabilecek kıvılcımlar çıkarırlar.
- ▶ **Elektrikli el aleti ile çalışırken çocukları ve etraftaki kişileri uzakta tutun.** Dikkatiniz dağılacak olursa aletin kontrolünü kaybedebilirsiniz.

Elektrik Güvenliği

- ▶ **Elektrikli el aletinin fişi prize uymalıdır. Fişi hiçbir zaman değiştirmeyin. Korumalı (topraklanmış) elektrikli el aletleri ile birlikte adaptör fiş kullanmayın.** Değiştirilmemiş fiş ve uygun priz elektrik çarpması tehlikesini azaltır.
- ▶ **Borular, kalorifer petekleri, ısıtıcılar ve buzdolapları gibi topraklanmış yüzeylerle vücudunuzun temas etmesinden kaçının.** Vücudunuz topraklandığı anda büyük bir elektrik çarpması tehlikesi ortaya çıkar.
- ▶ **Elektrikli el aletlerini yağmur altında veya nemli ortamlarda bırakmayın.** Suyun elektrikli el aleti içine sızması elektrik çarpması tehlikesini artırır.
- ▶ **Kabloya zarar vermeyin. Elektrikli el aletinin kablosundan tutarak taşımayın, kabloyu kullanarak çekmeyin veya kablodan çekerek fişi çıkarmayın. Kabloyu ateş, yanıcı ve/veya keskin ve hareket eden maddelerden uzak tutun.** Hasarlı veya dolaşmış kablo elektrik çarpması tehlikesini artırır.
- ▶ **Bir elektrikli el aleti ile açık havada çalışırken mutlaka açık havada kullanılmaya uygun uzatma kablosu kullanın.** Açık havada kullanılmaya uygun uzatma kablosunun kullanılması elektrik çarpması tehlikesini azaltır.
- ▶ **Elektrikli el aletinin nemli ortamlarda çalıştırılması şartsa mutlaka kaçak akım koruma rölesi kullanın.** Kaçak akım koruma rölesi şalterinin kullanımı elektrik çarpması tehlikesini azaltır.

Kişilerin Güvenliği

- ▶ **Dikkatli olun, ne yaptığınızı dikkat edin, elektrikli el aleti ile işinizi makul bir tempo ve yöntemle yürütün.** Yorgunsanız, kullandığınız hapların, ilaçların veya alkolün etkisinde iseniz elektrikli el aletini kullanmayın. Elektrikli el aletini kullanırken bir anki dikkatsizlik önemli yaralanmalara neden olabilir.
- ▶ **Daima kişisel koruyucu donanım kullanın. Daima koruyucu gözlük kullanın.** Elektrikli el aletinin türü ve kullanımına uygun olarak; toz maskesi, kaymayan iş ayakkabıları, koruyucu kask veya koruyucu kulaklık gibi koruyucu donanım kullanımı yaralanma tehlikesini azaltır.
- ▶ **Aleti yanlışlıkla çalıştırmaktan kaçının. Güç kaynağına ve/veya aküye bağlamadan, elinize alıp**

taşımadan önce elektrikli el aletinin kapalı

olduğundan emin olun. Elektrikli el aletini parmağınız şalter üzerinde dururken taşırsanız ve elektrikli el aleti açıkken fişi prize sokarsanız kazalara neden olabilirsiniz.

- ▶ **Elektrikli el aletini çalıştırmadan önce ayar aletlerini veya anahtarları aletten çıkarın.** Elektrikli el aletinin dönen parçaları içinde bulunabilecek bir yardımcı alet yaralanmalara neden olabilir.
- ▶ **Çalışırken vücudunuz anormal durumda olmasın. Çalışırken duruşunuz güvenli olsun ve dengeyi her zaman koruyun.** Bu sayede elektrikli el aletini beklenmedik durumlarda daha iyi kontrol edebilirsiniz.
- ▶ **Uygun iş elbiseleri giyin. Geniş giysiler giymeyin ve takı takmayın. Saçlarınızı ve giysileriniz aletin hareketli parçalarından uzak tutun.** Bol giysiler, uzun saçlar veya takılar aletin hareketli parçaları tarafından tutulabilir.
- ▶ **Toz emme donanımı veya toz tutma tertibatı kullanırken, bunların bağlı olduğundan ve doğru kullanıldığından emin olun.** Toz emme donanımının kullanımı tozdan kaynaklanabilecek tehlikeleri azaltır.
- ▶ **Aletleri sık kullanmanız sebebiyle onlara alışmış olmanız, güvenlik prensiplerine uymanızı önlememlidir.** Dikkatsiz bir hareket, bir anda ciddi yaralanmalara yol açabilir.

Elektrikli el aletlerinin kullanımı ve bakımı

- ▶ **Elektrikli el aletini aşırı ölçüde zorlamayın. Yaptığınız işe uygun elektrikli el aletleri kullanın.** Uygun performanslı elektrikli el aleti ile, belirlenen çalışma alanında daha iyi ve güvenli çalışırsınız.
- ▶ **Şalteri bozuk olan elektrikli el aletini kullanmayın.** Açılıp kapanamayan bir elektrikli el aleti tehlikelidir ve onarılmalıdır.
- ▶ **Elektrikli el aletinde bir ayarlama işlemine başlamadan, herhangi bir aksesuarı değiştirirken veya elektrikli el aletini elinizden bırakırken fişi güç kaynağından çekin veya aküyü çıkarın.** Bu önlem, elektrikli el aletinin yanlışlıkla çalışmasını önler.
- ▶ **Kullanım dışı duran elektrikli el aletlerini çocukların ulaşamayacağı bir yerde saklayın. Aleti kullanmayı bilmeyen veya bu kullanım kılavuzunu okumayan kişilerin aletle çalışmasına izin vermeyin.** Deneyimsiz kişiler tarafından kullanıldığında elektrikli el aletleri tehlikelidir.
- ▶ **Elektrikli el aletinizin ve aksesuarlarınızın bakımını düzenle yapın. Elektrikli el aletinizin kusursuz olarak çalışmasını engelleyebilecek bir durumun olup olmadığını, hareketli parçaların kusursuz olarak işlev görüp görmediklerini ve sıkışık sıkışmadıklarını, parçaların hasarlı olup olmadığını kontrol edin. Elektrikli el aletini kullanmaya başlamadan önce hasarlı parçaları onartın.** Birçok iş kazası elektrikli el aletlerine yeterli bakım yapılmamasından kaynaklanır.
- ▶ **Kesici uçları daima keskin ve temiz tutun.** Özenle bakımı yapılmış keskin kenarlı kesme uçlarının malzeme

inde sıkışma tehlikesi daha azdır ve daha rahat kullanım olanağı sağlarlar.

- ▶ **Elektrikli el aletini, aksesuarı, uçları ve benzerlerini, bu özel tip alet için öngörülen talimata göre kullanın. Bu sırada çalışma koşullarını ve yaptığınız işi dikkate alın.** Elektrikli el aletlerinin kendileri için öngörülen alanın dışında kullanılması tehlikeli durumlara neden olabilir.
- ▶ **Tutamak ve kavrama yüzeylerini kuru, yağsız ve temiz tutun.** Kaygan tutamak ve kavrama yüzeyleri, aletin beklenmeyen durumlarda güvenli şekilde tutulmasını ve kontrol edilmesini engeller.

Servis

- ▶ **Elektrikli el aletinizi sadece yetkili personele ve orijinal yedek parça kullanma koşulu ile onartın.** Bu sayede elektrikli el aletinin güvenliğini sürekli hale getirebilirsiniz.

Dik frezeler için güvenlik talimatı

- ▶ **Elektrikli el aletini yalnızca izolasyonlu tutamak yüzeylerinden tutun çünkü kesici kendi kablosuyla temas edebilir.** "İçinden elektrik geçen" bir kablo kesildiğinde elektrikli el aletinin metal parçaları "elektriğe" maruz kalabilir ve operatöre elektrik çarpmasına neden olabilir.
- ▶ **İş parçasını sabit bir platforma sabitlemek ve desteklemek için mengine veya benzer pratik yöntemler kullanın.** İş parçasını elinizle tutmak veya vücudunuza yaslamak iş parçasını stabil hale getirmez ve kontrol kaybına neden olabilir.
- ▶ **Frezenin izin verilen devir sayısı en az elektrikli el aleti üzerinde belirtilen en yüksek devir sayısı kadar olmalıdır.** İzin verilen hızlı dönen freze kırılabilir ve etrafa fırlayabilir.
- ▶ **Frezeler veya diğer aksesuar elektrikli el aletinizin bağlama kovanına (penset) tam olarak uymalıdır.** Elektrikli el aletinin bağlama kovanına tam olarak uymayan uçlar düzensiz döner, aşırı titreşim yapar ve aletin kontrolünün kaybedilmesine neden olabilirler.
- ▶ **Elektrikli el aletini sadece açık durumda iş parçasına yöneltin.** Aksi takdirde dişler iş parçasına takılabilir ve geri tepme kuvveti oluşabilir.
- ▶ **Ellerinizi freze alanına ve frezeze yaklaştırmayın. İkinci elinizle ek tutamağı tutun.** Her iki elinizle de frezeyi tutacak olursanız ellerinizin freze tarafından yaralanma riski olmaz.
- ▶ **Metal nesnelere, çiviler veya vidalar üzerinde hiçbir zaman freze yapmayın.** Freze hasar görebilir ve yüksek titreşim oluşabilir.
- ▶ **Görünmeyen ikmal hatlarını belirlemek için uygun tarama cihazları kullanın veya yerel tedarik şirketi ile iletişime geçin.** Elektrik kablolarıyla temas yanıklara ve elektrik çarpmasına neden olabilir. Bir gaz borusuna hasar vermek patlamaya neden olabilir. Su borularının hasar görmesi maddi zararlara veya elektrik çarpmasına neden olabilir.

- **Körelmiş veya hasarlı frezeler kullanmayın.** Körelmiş veya hasarlı frezeler yüksek sürtünmeye neden olur, sıkışabilir ve dengesizlik yaratabilir.
- **Elinizden bırakmadan önce elektrikli el aletinin tam olarak durmasını bekleyin.** Uç takılabilir ve elektrikli el aletinin kontrolünü kaybedebilirsiniz.
- **Çalışırken elektrikli el aletini iki elinizle sıkıca tutun ve duruşunuzun güvenli olmasına dikkat edin.** Elektrikli el aleti iki elle daha güvenli kullanılır.

Ürün ve performans açıklaması



Bütün güvenlik talimatını ve uyarıları okuyun. Güvenlik talimatlarına ve uyarılara uyulmadığı takdirde elektrik çarpmasına, yangına ve/veya ciddi yaralanmalara neden olunabilir.

Lütfen kullanma kılavuzunun ön kısmındaki resimlere dikkat edin.

Usulüne uygun kullanım

Bu elektrikli el aleti, sert zemin üzerinde ahşap, plastik ve hafif yapı malzemelerinde oluk açma, kenar ve profil frezeleme, uzunlamasına delikler açma ve kopyalama frezesi için tasarlanmıştır.

Bu aletle düşük devir sayısı ve uygun frezeler ile metal dışı malzeme de işlenebilir.

Şekli gösterilen elemanlar

Şekli gösterilen elemanların numaraları grafik sayfasındaki elektrikli el aleti resmindeki numaralarla aynıdır.

- (1) Açma/kapama şalteri emniyeti
- (2) Sağ tutamak (izolasyonlu tutamak yüzeyi)
- (3) Mil kilitleme düğmesi
- (4) Paralellik mesnedi kılavuz çubukları için kelebek vida (2x)^{a)}
- (5) Talaş koruması
- (6) Taban levhası
- (7) Kayar plaka
- (8) Paralellik mesnedi-Kılavuz çubuk yuvası
- (9) Kademeli dayanak
- (10) Koruyucu manşet

- (11) Derinlik mesnedi ayarı için kelebek vida
- (12) Endeks işaretli sürgü
- (13) Derinlik mesnedi
- (14) Freze derinliği ayar skalası
- (15) Sol tutamak (izolasyonlu tutamak yüzeyi)
- (16) Freze derinliği kilitlemesi için sıkma kolu
- (17) Freze derinliği ince ayar skalası (POF 1400 ACE)
- (18) Freze derinliği ince ayarı için döner düğme (POF 1400 ACE)
- (19) Sıfır noktası dengelemesi için işaret
- (20) Kopyalama kovani boşa alma kolu
- (21) Freze^{a)}
- (22) Açma/kapama şalteri
- (23) Devir sayısı ön seçimi ayarlama düğmesi
- (24) Kademeli dayanak ayar civataları (POF 1200 AE)
- (25) Pensetli başlık somunu
- (26) Çatal anahtar (19 mm)^{a)}
- (27) Emme hortumu (çap 35 mm)^{a)}
- (28) Emme adaptörü^{a)}
- (29) Emme adaptörü için tırtıllı vida (2x)^{a)}
- (30) Paralellik mesnedi kılavuz çubuğu (2x)^{a)}
- (31) Paralellik mesnedi^{a)}
- (32) Merkezleme pimi^{a)}
- (33) Merkezleme pimi kelebek vidası^{a)}
- (34) Kavis mesnedi^{a)}
- (35) Freze pergeli/Kılavuz ray adaptörü^{a)}
- (36) Freze pergeli tutamağı^{a)}
- (37) Freze pergeli kaba ayarı için kelebek vida (2x)^{a)}
- (38) Freze pergeli ince ayarı için kelebek vida (1x)^{a)}
- (39) Freze pergeli ince ayarı için döner düğme^{a)}
- (40) Merkezleme civatası^{a)}
- (41) Kılavuz ray^{a)}
- (42) Mesafe plakası ("Freze pergeli" setinde mevcuttur)^{a)}
- (43) Kopyalama kovani^{a)}

a) **Şekli gösterilen veya tanımlanan aksesuar standart teslimat kapsamında değildir. Aksesuarın tümünü aksesuar programımızda bulabilirsiniz.**

Teknik veriler

Üst freze		POF 1200 AE	POF 1400 ACE
Malzeme numarası		3 603 B6A 0.1	3 603 B6C 7.1
Giriş gücü	W	1200	1400
Boştaki devir sayısı	dev/dak	11000-28000	11000-28000
Devir sayısı ön seçimi		●	●
Sabit elektronik sistemi		-	●
Toz emme tertibatı bağlantısı		●	●

Üst freze	POF 1200 AE	POF 1400 ACE	
Uç girişi	mm inch	6/8 ¼	6/8 ¼
Freze gövdesi stroku	mm	55	55
Ağırlığı EPTA-Procedure 01:2014 uyarınca	kg	3,4	3,5
Koruma sınıfı		□ / II	□ / II

Veriler 230 V'luk bir anma gerilimi [U] için geçerlidir. Farklı gerilimlerde ve farklı ülkelere özgü tiplerde bu veril değişebilir.

Gürültü/Titreşim bilgisi

Gürültü emisyon değerleri **EN 62841-2-17** uyarınca belirlenmektedir.

Elektrikli el aletinin A değerlendirmeli gürültü seviyesi tipik olarak: **88 dB(A)**; gürültü emisyon seviyesi **99 dB(A)**'dır. Tolerans $K = 3$ dB.

Koruyucu kulaklık kullanın!

Toplam titreşim değerleri a_h (üç yönün vektör toplamı) ve tolerans **K EN 62841-2-17**: $a_h = 6 \text{ m/sn}^2$, $K = 2 \text{ m/sn}^2$ uyarınca belirlenmektedir.

Bu talimatta belirtilen titreşim seviyesi ve gürültü emisyon değeri standartlaştırılmış ölçme yöntemine göre belirlenmiştir ve elektrikli el aletlerinin birbirleri ile kıyaslanmasında kullanılabilir. Bu değerler aynı zamanda titreşim ve gürültü emisyonunun geçici olarak tahmin edilmesine de uygundur.

Belirtilen titreşim seviyesi ve gürültü emisyon değeri elektrikli el aletinin esas kullanımını temsil etmektedir. Ancak elektrikli el aleti farkı uçlar veya yetersiz bakımla kullanılacak olursa, titreşim seviyesi ve gürültü emisyonu farklılık gösterebilir. Bu da titreşim ve gürültü emisyonunu bütün kullanım süresince önemli ölçüde artırabilir.

Titreşim ve gürültü emisyonunun tam olarak tahmin edilebilmesi için, aletin kapalı olduğu veya açık fakat kullanımda olmadığı sürelerin de dikkate alınması gerekir. Bu, titreşim ve gürültü emisyonunu bütün çalışma süresinde önemli ölçüde düşürebilir.

Titreşimin kullanıcıya bindirdiği yük için önceden ek güvenlik önlemleri alın. Örneğin: Elektrikli el aletinin ve uçların bakımı, ellerin sıcak tutulması, iş aşamalarının organize edilmesi.

Montaj

- **Elektrikli el aletinin kendinde bir çalışma yapmadan önce her defasında fişi prizden çekin.**

Frezenin takılması (Bakınız: Resim A)

- **Frezeler takılır ve değiştirilirken korucuyu iş eldivenlerinin kullanılması tavsiye olunur.**

Kullanım amacına göre çeşitli model ve kalitede freze mevcuttur.

Yüksek performanslı hızlı kesme çeliğinden (HSS) yapılmış frezeler örneğin yumuşak ahşap ve plastik gibi yumuşak malzemenin işlenmesine uygundur.

Sert metal kesicili (HM) frezeler örneğin sert ahşap ve alüminyum gibi sert ve aşındırıcı malzemelerin işlenmesine uygundur.

Geniş kapsamlı Bosch aksesuar programındaki orijinal frezeleri bayinizden alabilirsiniz.

Her zaman kusursuz ve temiz frezeler kullanın.

- Talaş korumasını **(5)** aşağı katlayın.
- Mil kilitleme düğmesine **(3)** basın ve düğmeyi basılı tutun. Gerekliyse motor milini kilitleme yapıcaya kadar elinizle çevirin.
- Başlık somununu **(25)** çatal anahtar **(26)** (anahtar genişliği 19 mm) ile dönme yönünde **⌚** çevirerek gevşetin.
- Frezeyi penset içine itin. Freze şaftı penset içine en azından 20 mm itilmiş olmalıdır.
- Başlık somununu **(25)** çatal anahtar **(26)** (anahtar genişliği 19 mm) ile dönme yönünde **⌚** çevirerek sıkın. Mil kilitleme düğmesini **(3)** bırakın.
- Talaş korumasını **(5)** yukarı katlayın.

► **Kopyalama kovani takılı değilken 42 mm'den daha büyük çaplı freze ucu takmayın.** Bu frezeler taban levhasına uymazlar.

► **Herhangi bir freze takılı değilse penseti başlık somunu ile sıkmayın.** Aksi takdirde penset hasar görebilir.

Toz ve talaş emme

Kurşun içeren boyalar, bazı ahşap türleri, mineraller ve metaller gibi maddeler işlenirken ortaya çıkan toz sağlığa zararlı olabilir. Bu tozlara temas etmek veya bu tozları solumak alerjik reaksiyonlara ve/veya kullanıcının veya onun yakınındaki kişilerin nefes alma yollarındaki hastalıklara neden olabilir.

Kayın veya meşe gibi bazı ağaç tozları kanserojen etkiye sahiptir, özellikle de ahşap işleme sanayiinde kullanılan katkı maddeleri (kromat, ahşap koruyucu maddeler) ile birlikte. Asbest içeren malzemeler sadece uzmanlar tarafından işlenmelidir.

- Mümkün olduğu kadar işlediğiniz malzemeye uygun bir toz emme tertibatı kullanın.
- Çalışma yerinizi iyi bir biçimde havalandırın.
- P2 filtre sınıfı filtre takılı soluk alma maskesi kullanmanızı tavsiye ederiz.

İşlenen malzemelere ait ülkenizdeki geçerli yönetmelik hükümlerine uyun.

- **Çalıştığınız yerde toz birikmemesine dikkat edin.** Tozlar kolayca alevlenebilir.

Emme adaptörünün takılması (Bakınız: Resim B)

Emme adaptörü **(28)** hortum bağlantısı ile öne veya arkaya takılabilir. Hortum bağlantısı öne takılıken önce talaş

koruması (5) çıkarılmalıdır. Emme adaptörünü (28) 2 tırtıllı vida (29) ile taban levhasına (6) sabitleyin.

Optimum emme performansı sağlayabilmek için emme adaptörünün (28) düzenli aralıklarla temizlenmesi gerekir.

Toz emme tertibatının bağlanması (Bakınız: Resim B)

Bir emme hortumunu (çap 35 mm) (27) (aksesuar) monte edilmiş emme adaptörüne takın. Emme hortumunu (27) bir toz emme makinesine (aksesuar) bağlayın.

Bu elektrikli el aleti doğrudan uzaktan kumandalı bir **Bosch** çok amaçlı elektrik süpürgesinin prizine takılabilir. Bu elektrikli süpürge, elektrikli el aleti açılınca otomatik olarak çalışmaya başlar.

Toz emme makinesi işlenen malzemeye uygun olmalıdır. Özellikle sağlığa zararlı, kanserojen veya kuru tozları emdirirken özel toz emme makinesi (sanayi tipi toz emme makinesi) kullanın.

Talaş korumasının takılması (Bakınız: Resim C)

Talaş korumasını (5) kilitleme yapacak biçimde önden kılavuzun içine sürün. Çıkarmak için talaş korumasını yan taraftan tutun ve öne çekerek çıkarın.

İşletim

- **Şebeke gerilimine dikkat edin! Akım kaynağının gerilimi elektrikli el aletinin tip etiketinde belirtilen gerilimle aynı olmalıdır. 230V ile işaretlenmiş elektrikli el aletleri 220V ile çalıştırılabilir.**

Çalıştırma

Devir sayısı ön seçimi

Hız ön seçimi ayarlama düğmesi (23) ile gerekli devir sayısını alet çalışırken de seçebilirsiniz.

1–2	Düşük devir sayısı
3–4	Orta devir sayısı
5–6	Yüksek devir sayısı

Tabloda gösterilen değerler referans değerlerdir. Gerekli devir sayısı malzemeye ve çalışma koşullarına bağlıdır ve deneyerek bulunabilir.

Malzeme	Freze çapı [mm]	Ayarlama düğmesi pozisyonu
Sert ahşap (Kayın)	4–10	5–6
	12–20	3–4
	22–40	1–2
Yumuşak ahşap (Çam)	4–10	5–6
	12–20	3–6
	22–40	1–3
Sunta levhalar	4–10	3–6
	12–20	2–4
	22–40	1–3
Plastikler	4–15	2–3
	16–40	1–2

Malzeme	Freze çapı [mm]	Ayarlama düğmesi pozisyonu
Alüminyum	4–15	1–2
	16–40	1

Açma/kapama

Enerjiden tasarruf etmek için elektrikli el aletini sadece kullandığınızda açın.

Açmadan önce freze derinliğini ayarlayın.

Elektrikli el aletini **çalıştırmak** için **önce** açma kilidini (1), ardından açma/kapama şalterine (22) basın ve basılı tutun.

POF 1400 ACE: Bir lamba, freze alanını aydınlatır.

Kapatmak için açma/kapama şalterini (22) bırakın.

POF 1400 ACE: Lamba yavaşça söner.

Not: Güvenlik nedenleriyle açma/kapama şalteri (22) kilitlenemez, çalışma esnasında sürekli basılı olmalıdır.

Sabit elektronik sistemi

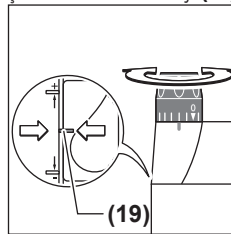
POF 1400 ACE

Sabit elektronik sistemi, devir sayısını boşa ve yükte çalışırken sabit tutar ve çalışma performansının her zaman aynı kalmasına olanak sağlar.


Freze derinliğinin ayarlanması (Bakınız: Resim D)


Freze derinliği sadece elektrikli el aleti kapalı iken yapılabilir. Freze derinliğinin kaba ayarını aşağıdaki işlem adımları ile yapın:

- Freze takılı elektrikli el aletini iş parçası üzerine yerleştirin.
- **POF 1400 ACE:** İnce ayar yolunu döner düğme (18) ile merkezi olarak ayarlayın. Bunun için döner düğmeyi (18) işaretler (19) resimde gösterilen şekilde örtüşene kadar çevirin. Ardından skalayı (17) ilgili 0 konumuna çevirin.



- Kademeli dayanağı (9) en düşük kademeye getirin; kademeli dayanak hissedilir biçimde yerine oturur.
- **POF 1200 AE:** Kademeli dayanak ayar civatalarını (24) yarı yarıya içeri veya dışarı çevirin.
- Derinlik mesnedindeki kelebek başlı vidayı (11) derinlik mesnedi (13) serbest hareket edebilecek biçimde gevşetin.
- Freze derinliği kilidinin sıkma kolunu (16) dönme yönünde ➊ bastırın ve dik frezeyi, freze ucu (21) iş parçası yüzüne temas edene kadar yavaşça aşağıya doğru sürün. Freze derinliği kilidi sıkma kolunu (16)

tekrar serbest bırakın ve dalma derinliği sabitleyin. Gerekirse freze derinliği kilidi sıkma kolunu (16) dönme yönünde  bastırarak nihai sabitleme yapın.

- Derinlik mesnedini (13) aşağı yönde bastırın ve kademeli dayanağa (9) oturmasını sağlayın. İndeks işaretli sürgüyü (12) ilgili 0 konumuna ilgili freze derinliği skalasında (14) getirin.
- Derinlik mesnedini (13) istediğiniz freze derinliğine getirin ve derinlik mesnedindeki kelebek vidayı (11) sıkın. İndeks işaretli sürgü (12) ayarının bozulmamasına dikkat edin.
- Freze derinliği kilidi sıkma kolunu (16) dönme yönünde  bastırın ve dik frezeyi en üst konuma getirin.

Yüksek freze derinliklerinde freze işlemini düşük talaş kaldırmalı çok sayıda işleme bölebilirsiniz. Kademeli dayanak (9) yardımı ile freze işlemini kademelere ayırabilirsiniz. İsteddiğiniz freze derinliğini kademeli dayanağın en düşük kademesi ile ayarlayın ve ilk işlem için en yüksek kademeyi seçin.


POF 1200 AE: Kademeler arasındaki mesafe, ayar civataları (24) çevrilerek değiştirilebilir.

Freze derinliği ince ayarı (POF 1400 ACE)

Bir deneme frezesi yaptıktan sonra döner düğmeyi (18) çevirerek freze derinliğini istediğiniz ölçüye hassas olarak getirebilirsiniz; freze derinliğini artırmak için düğmeyi saat yönüne, azaltmak için saat yönünün tersine çevirin.

Skala (17) bu işlemde size yardımcı olur. Bir tur 2,0 mm'lik ayar yoluna eşittir, skalanın üst kenarındaki taksimat çizgisinden biri (17) 0,1 mm'lik ayar yolu değişikliğine karşılık gelir. Maksimum ayar yolu ± 8 mm'dir.

Örnek: İstenen freze derinliğinin 10,0 mm olduğunu ve deneme frezesininin 9,6 mm'lik freze derinliği verdiğini varsayalım.

- Dik frezeyi kaldırın ve örneğin bir tahta parçasını kayar plakanın (7) altına, freze (21) indirme sırasında iş parçasına temas etmeyecek şekilde yerleştirin. Freze derinliği kilidi sıkma kolunu (16) dönme yönünde  bastırın ve dik frezeyi yavaşça aşağı yönde, derinlik mesnedi (13) kademeli dayanağa (9) oturana kadar yönlendirin.
- Skalayı (17) ilgili 0 konumuna çevirin ve kelebek vidayı (11) gevşetin.
- Döner düğmeyi (18) 0,4 mm/4 taksimat çizgisi (nominal ve gerçek değer arasındaki fark) kadar saat yönünde çevirin ve kelebek vidayı (11) sıkın.
- Bir deneme frezesi yaparak seçilen freze derinliğini kontrol edin.

Freze derinliğini ayarladıktan sonra sürgünün (12) derinlik mesnedindeki (13) konumunu değiştirmeyin, bu sayede o andaki freze derinliğini skaladan (14) okuyabilirsiniz.

Freze derinliği ince ayarı (POF 1200 AE)

Kademeli dayanak (9) ile farklı freze derinlikleri için ön ayarlama yapabilirsiniz. Bu ayarlama yukarıda anlatıldığı gibi yapılır. Ancak buradaki fark; kademeli dayanak ayar vidalarının (24) çevrilmesiyle, dayanakların yükseklik farklarının değiştirilebilir olmasıdır.

Çalışırken dikkat edilecek hususlar

- ▶ Frezeleri çarpma ve darbelere karşı koruyun.
- ▶ Elektrikli el aletinin kendinde bir çalışma yapmadan önce her defasında fişi prizden çekin.

Freze yönü ve freze işlemi (Bakınız: Resim E)

- ▶ Frezeleme işlemi daima freze dönme yönünün (21) tersine doğru yapılmalıdır (karşıt hareket). Freze ucunun hareket yönünde frezeleme yapacak olursanız elektrikli el aleti elinizden fırlatabilir.

İsteddiğiniz freze derinliğini ayarlayın (Bakınız: „Freze derinliğinin ayarlanması (Bakınız: Resim D)“, Sayfa 96). Freze ucu takılı elektrikli el aletini iş parçasına yerleştirin ve elektrikli el aletini çalıştırın.

Freze derinliği kilidi sıkma kolunu (16) aşağı yönde bastırın ve dik frezeyi yavaşça, ayarlanan freze derinliğine ulaşılan kadar aşağı yönde sürün. Freze derinliği kilidi sıkma kolunu (16) tekrar serbest bırakın ve dalma derinliğini sabitleyin. Son kilitlemeyi yapmak üzere freze derinliği sabitlemesi için (16) numaralı sıkma kolunu yukarı doğru bastırın.

Freze işlemini düzgün ve eşit besleme kuvveti ile gerçekleştirin.

Her frezeleme işleminden sonra frezeyi en üst konuma geri getirin.

Elektrikli el aletini kapatın.

Yardımcı dayanak ile frezeleme (Bakınız: Resim F)

Büyük iş parçalarının (örneğin kanal frezeleme sırasında) işlenmesi için iş parçasını bir tahta veya çita ile destekleyebilirsiniz ve üst frezeyi yardımcı dayanak boyunca hareket ettirebilirsiniz. Üst frezeyi, yardımcı dayanaktaki kayar plakanın düzleştirilmiş tarafı boyunca hareket ettirin.

Kenar frezeleme veya profil frezeleme

Paralellik mesnedi olmadan kenar veya kalıp frezeleme işleminde frezenin bir kılavuz pim veya bir rulmanla donatılmış olması gerekir.

Çalışır durumdaki elektrikli el aletini yan taraftan kılavuz pim veya rulman işlenecek iş parçası kenarına dayanıncaya kadar iş parçasına yönlendirin.

Elektrikli el aletini iş parçası kenarı boyunca hareket ettirin. Bu sırada dik açılı oturmaya dikkat edin. Aşırı bastırma kuvveti iş parçasının kenarında hasara neden olabilir.

Paralellik mesnedi ile frezeleme (Bakınız: Resimler G–H)

Paralellik mesnedini (31) kılavuz çubuklarla (30) birlikte taban levhası (6) içine itin ve vidalarla (4) uygun ölçüde sıkın.

Çalışır durumdaki elektrikli el aletini paralellik mesnedine eşit ve yandan uyguladığınız bastırma kuvveti iş parçası kenarı boyunca hareket ettirin.

Dairesel kavislerle frezeleme (Bakınız: Resimler I–J)

Paralellik mesnedini (31), temas yüzeyleri yukarıya gösterecek biçimde çevirin.

Paralellik mesnedini (31) kılavuz çubuklarla (30) birlikte taban levhası (6) içine itin ve vidalarla (4) uygun ölçüde sıkın.

Merkezeleme pimini (32), kelebek vida (33) ile paralellik mesnedinin (31) deliğinden iterek sabitleyin.

Merkezeleme pimini (32) dairesel kavisin işaretlenen merkez noktasına yerleştirin ve eşit miktarda ilerleme ile frezeleme işlemini yürütün.

Kavis mesnedi ile frezeleme (Bakınız: Resimler K-L)

Paralellik mesnedini (31) kılavuz çubuklarla (30) birlikte taban levhası (6) içine itin ve vidalarla (4) uygun ölçüde sıkın.

Kavis mesnedini (34), monte edilen kılavuz makara ile paralellik mesnedi (31) deliğinden sabitleyin.

Elektrikli el aletini hafif bir bastırma kuvveti ile iş parçası kenarı boyunca hareket ettirin.

Freze pergelii ile frezeleme (Bakınız: Resim M)

Dairesel freze işleri için freze pergelii/kılavuz ray adaptörü (35) kullanabilirsiniz. Freze pergelini şekilde gösterildiği gibi takın.

Merkezeleme vidasını (40) freze pergelinin dışına vidalayın. Vidanın ucunu frezelenen dairesel kavisin merkezine yerleştirin ve bu sırada vida ucunun iş parçası yüzeyini kavramasına dikkat edin.

Freze pergelini hareket ettirerek istediğiniz yarıçapı kabaca ayarlayın ve kelebek vidaları (37) ve (38) sıkın.

Döner düğme (39) ile kelebek vidayı (38) gevşettikten sonra uzunluk için ince ayar yapabilirsiniz. Düğmenin bir turu 2,0 mm'lik ayar yoluna, döner düğmedeki (39) bir taksimat çizgisi ise 0,1 mm'lik ayar yolu değişikliğine karşılık gelir.

Çalışır durumdaki elektrikli el aletini, sağ tutamak ve freze pergelii tutamağı (36) ile iş parçasına yanaştırın.

Kılavuz ray ile frezeleme (Bakınız: Resim N)

Kılavuz ray (41) yardımıyla doğrusal freze işlemlerini yapabilirsiniz.

Yükseklik farklarını dengelemek için ara plakası (42) takılmalıdır.

Freze pergelini/kılavuz ray adaptörünü (35) şekilde gösterildiği gibi takın.

Kılavuz rayı (41) uygun germe donanımları ile (örneğin vidalı işkence) iş parçasına sabitleyin. Elektrikli el aletini, takılı kılavuz ray adaptörü (35) ile birlikte kılavuz raya oturtun.

Kopyalama kovani ile frezeleme (bkz. resimler O-P)

Kopyalama kovani (43) yardımı ile örneklerin (modellerin) veya şablonların kenarlarını iş parçasına aktarabilirsiniz.

Şablonun veya örneğin kalınlığına uygun kopyalama kovani seçin. Kopyalama kovani çıkıntı yapması nedeniyle şablonun en azından 8 mm kalınlığında olması gerekir.

Boşa alma kolunu (20) kaydırın ve kopyalama kovani (43) alttan taban levhasına (6) yerleştirin. Bu sırada kod tırnakları kopyalama kovani oluklarını hissedilir biçimde kavramalıdır.

► **Freze çapı kopyalama kovani için iç çapından küçük olmalıdır.**

Kopyalama kovani (43) ile frezeleme yapmak için aşağıdaki işlem adımlarını gerçekleştirin:

- Kopyalama kovani takılı çalışır durumdaki elektrikli el aletini şablona yanaştırın.
- Freze derinliği kilidi sıkma kolunu (16) aşağı yönde bastırın ve üst frezeyi yavaşça, ayarlanan freze derinliğine ulaşılan kadar aşağı yönde sürün. Freze derinliği kilidi sıkma kolunu (16) tekrar serbest bırakın ve dalma derinliğini sabitleyin. Gerekirse freze derinliği kilidi sıkma kolunu (16) yukarı yönde bastırın ve nihai sabitlemeyi yapın.
- Çıkıntı yapan kopyalama kovani elektrikli el aletini yan taraftan bastırarak şablon boyunca hareket ettirin.

Bakım ve servis

Bakım ve temizlik

- Elektrikli el aletinin kendinde bir çalışma yapmadan önce her defasında fişi prizden çekin.
- İyi ve güvenli çalışabilmek için elektrikli el aletini ve havalandırma aralıklarını temiz tutun.
- Aşırı kullanım koşullarında mümkünse bir emme donanımı kullanın. Havalandırma deliklerini sık aralıklarla bir fırçayla temizleyin ve bir hatalı akım koruma şalteri (PRCD) kullanın. Metaller işlenirken elektrikli el aletinin içinde iletken tozlar birikebilir. Ve bu da elektrikli el aletinin koruyucu izolasyonunu olumsuz yönde etkileyebilir.

Bağlantı kablosunun değiştirilmesi gerekli ise, güvenlik nedenlerinden dolayı bu tertibat **Bosch**'den veya **Bosch** elektrikli el aletleri yetkili servisinden temin edilmelidir.

Müşteri servisi ve uygulama danışmanlığı

Müşteri servisleri ürününüzün onarım ve bakımı ile yedek parçalarına ait sorularınızı yanıtladılar. Tehlike işaretlerini ve yedek parçalara ait bilgileri şu sayfada da bulabilirsiniz: www.bosch-pt.com

Bosch uygulama danışma ekibi ürünlerimiz ve aksesuarları hakkındaki sorularınızda sizlere memnuniyetle yardımcı olur.

Bütün başvuru ve yedek parça siparişlerinizde ürünün tip etiketi üzerindeki 10 haneli malzeme numarasını mutlaka belirtin.

Sadece Türkiye için geçerlidir: Bosch genel olarak yedek parçaları 7 yıl hazır tutar.

Türkiye

Marmara Elektrikli El Aletleri Servis Hizmetleri Sanayi ve Ticaret Ltd. Şti.

Tersane cd. Zencefil Sok.No:6 Karaköy Beyoğlu / İstanbul

Tel.: +90 212 2974320

Fax: +90 212 2507200

E-mail: info@marmarabps.com

Bağrıaçıklar Oto Elektrik

Motorlu Sanayi Çarşısı Doğruer Sk. No:9

Selçuklu / Konya

Tel.: +90 332 2354576

Tel.: +90 332 2331952
 Fax: +90 332 2363492
 E-mail: bagriaciklarotoelektrik@gmail.com
 Akgül Motor Bobinaj San. Ve Tic. Ltd. Şti
 Alaaddinbey Mahallesi 637. Sokak No:48/C
 Nilüfer / Bursa
 Tel: +90 224 443 54 24
 Fax: +90 224 271 00 86
 E-mail: info@akgulbobinaj.com

Ankaralı Elektrik
 Eski Sanayi Bölgesi 3. Cad. No: 43
 Kocasinan / KAYSERİ
 Tel.: +90 352 3364216
 Tel.: +90 352 3206241
 Fax: +90 352 3206242
 E-mail: gunay@ankarali.com.tr

Asal Bobinaj
 Eski Sanayi Sitesi Barbaros Cad. No: 24/C
 Canik / Samsun
 Tel.: +90 362 2289090
 Fax: +90 362 2289090
 E-mail: bpsasalbobinaj@hotmail.com

Aygem Elektrik Makine Sanayi ve Tic. Ltd. Şti.
 10021 Sok. No: 11 AOSB
 Çiğli / İzmir
 Tel.: +90232 3768074
 Fax: +90 232 3768075
 E-mail: boschservis@aygem.com.tr

Bakırcıoğlu Elektrik Makine Hırdavat İnşaat Nakliyat Sanayi
 ve Ticaret Ltd. Şti.
 Karaağaç Mah. Sümerbank Cad. No:18/4
 Merkez / Erzinan
 Tel.: +90 446 2230959
 Fax: +90 446 2240132
 E-mail: bilgi@korfezelektrik.com.tr

Bosch Sanayi ve Ticaret A.Ş.
 Elektrikli El Aletleri
 Aydınnevler Mah. İnönü Cad. No: 20
 Küçükyalı Ofis Park A Blok
 34854 Maltepe-İstanbul
 Tel.: 444 80 10
 Fax: +90 216 432 00 82
 E-mail: iletisim@bosch.com.tr
 www.bosch.com.tr

Bulsan Elektrik
 İstanbul Cad. Devrez Sok. İstanbul Çarşısı
 No: 48/29 İskitler
 Ulus / Ankara
 Tel.: +90 312 3415142
 Tel.: +90 312 3410302
 Fax: +90 312 3410203
 E-mail: bulsanbobinaj@gmail.com

Çözüm Bobinaj
 Küşet San.Sit.A Blok 11Nolu Cd.No:49/A
 Şehitkamil/Gaziantep
 Tel.: +90 342 2351507
 Fax: +90 342 2351508
 E-mail: cozumbobinaj2@hotmail.com

Onarım Bobinaj
 Raif Paşa Caddesi Çay Mahallesi No:67
 İskenderun / HATAY
 Tel:+90 326 613 75 46
 E-mail: onarim_bobinaj31@mynet.com

Faz Makine Bobinaj
 Cumhuriyet Mah. Sanayi Sitesi Motor
 İşleri Bölümü 663 Sk. No:18
 Murat Paşa / Antalya
 Tel.: +90 242 3465876
 Tel.: +90 242 3462885
 Fax: +90 242 3341980
 E-mail: info@fazmakina.com.tr

Günşah Otomotiv Elektrik Endüstriyel Yapı Malzemeleri San
 ve Tic. Ltd. Şti
 Beylikdüzü Sanayi Sit. No: 210
 Beylikdüzü / İstanbul
 Tel.: +90 212 8720066
 Fax: +90 212 8724111
 E-mail: gunsaelektrik@ttmail.com

Sezmen Bobinaj Elektrikli El Aletleri İmalatı San ve Tic. Ltd.
 Şti.

Ege İş Merkezi 1201/4 Sok. No: 4/B
 Yenişehir / İzmir
 Tel.: +90 232 4571465
 Tel.: +90 232 4584480
 Fax: +90 232 4573719
 E-mail: info@sezmenbobinaj.com.tr

Üstündağ Bobinaj ve Soğutma Sanayi
 Nusretiye Mah. Boyacılar Aralığı No: 9
 Çorlu / Tekirdağ
 Tel.: +90 282 6512884
 Fax: +90 282 6521966
 E-mail: info@ustundagsogutma.com

İŞIKLAR ELEKTRİK BOBİNAJ
 Karasoku Mahallesi 28028. Sokak No:20/A
 Merkez / ADANA
 Tel.: +90 322 359 97 10 - 352 13 79
 Fax: +90 322 359 13 23
 E-mail: isiklar@isiklarelektrik.com

Diğer servis adreslerini şurada bulabilirsiniz:

www.bosch-pt.com/serviceaddresses

Tasfiye

Elektrikli el aleti, aksesuar ve ambalaj malzemesi çevre dostu bir yöntemle tasfiye edilmek üzere tekrar kazanım merkezine gönderilmelidir.



Elektrikli el aletlerini evsel çöplerin içine atmayın!

Sadece AB ülkeleri için:

Eski elektrikli el aletleri ve elektronik aletlere ilişkin 2012/19/EU sayılı Avrupa Birliği yönetmeliği ve bunların tek tek ülkelerin hukuklarına uyarlanması uyarınca, kullanım ömrünü tamamlamış elektrikli el aletleri ayrı ayrı toplanmak

100 | Türkçe

ve çevre dostu bir yöntemle tasfiye edilmek üzere yeniden kazanım merkezlerine gönderilmek zorundadır.

Atık elektrikli ve elektronik ekipmanlar uygun şekilde imha edilmezse olası tehlikeli maddelerin varlığı nedeniyle çevre ve insan sağlığı üzerinde zararlı etkileri olabilir.

مخصص للاستعمال الخارجي من خطر الصدمات الكهربائية.

◀ **إن لم يكن بالإمكان تجنب تشغيل العدة الكهربائية في الأجواء الرطبة، فاستخدم مفتاح للوقاية من التيار المتخلف.** إن استخدام مفتاح للوقاية من التيار المتخلف يقلل خطر الصدمات الكهربائية.

أمان الأشخاص

◀ **كن يقظا وانتبه إلى ما تفعله واستخدم العدة الكهربائية بتعقل.** لا تستخدم عدة كهربائية عندما تكون متعبا أو عندما تكون تحت تأثير المخدرات أو الكحول أو الأدوية. عدم الانتباه للحظة واحدة عند استخدام العدة الكهربائية قد يؤدي إلى إصابات خطيرة.

◀ **قم لارتداء تجهيزات الحماية الشخصية. وارتد دائما نظارات واقية.** يعد ارتداء تجهيزات الحماية الشخصية، كقناع الوقاية من الغبار وأحذية الأمان الواقية من الانزلاق والحدود أو واقية الأذنين، حسب ظروف استعمال العدة الكهربائية، من خطر الإصابة بجروح.

◀ **تجنب التشغيل بشكل غير مقصود.** تأكد من كون العدة الكهربائية مطفأة قبل توصيلها بالتيار الكهربائي و/أو بالمركم، وقبل رفعها أو حملها. إن كنت تضع إصبعك على المفتاح أثناء حمل العدة الكهربائية أو إن وصلت الجهاز بالشبكة الكهربائية بينما لامفتاح على وضع التشغيل، قد يؤدي إلى وقوع الحوادث.

◀ **انزع أداة الضبط أو مفتاح الربط قبل تشغيل العدة الكهربائية.** قد تؤدي الأداة أو المفتاح المتواجد في جزء دوار من الجهاز إلى الإصابة بجروح.

◀ **تجنب أوضاع الجسم غير الطبيعية.** قف بأمان وحافظ على توازنك دائما. سيسمح لك ذلك بالتمكّن في الجهاز بشكل أفضل في المواقف الغير متوقعة.

◀ **قم بارتداء ثياب مناسبة.** لا ترتد الثياب الفضفاضة أو الحلي. احرص على إبقاء الشعر والملابس بعيدا عن الأجزاء المتحركة. قد تتشابك الثياب الفضفاضة والحلي والشعر الطويل بالأجزاء المتحركة.

◀ **إن جاز تركيب تجهيزات شفط وتجميع الغبار، فتأكد من أنها موصولة وبأنه يتم استخدامها بشكل سليم.** قد يقلل استخدام تجهيزات لشفط الغبار من المخاطر الناتجة عن الغبار.

◀ **لا تستخدم العدة الكهربائية بلا مبالاة وتجاهل قواعد الأمان الخاصة بها نتيجة لتعودك على استخدام العدة الكهربائية وكثرة استخدامها.** فقد يتسبب الاستعمال دون حرص في حدوث إصابة بالغة تحدث في أجزاء من الثانية.

حسن معاملة واستخدام العدد الكهربائية

◀ **لا تفرط بتحميل الجهاز. استخدم لتفنيذ أشغالك العدة الكهربائية المخصصة لذلك.** إنك تعمل بشكل أفضل وأكثر أماناً بواسطة العدة الكهربائية الملائمة في مجال الأداء المذكور.

◀ **لا تستخدم العدة الكهربائية إن كان مفتاح تشغيلها تالف.** العدة الكهربائية التي لم يعد من

عربي

إرشادات الأمان

الإرشادات العامة للأمان بالعدد الكهربائية

تحذير

اطلع على كافة تحذيرات الأمان والتعليمات والصور والمواصفات المرفقة بالعدة الكهربائية. عدم اتباع التعليمات الواردة أدناه قد يؤدي إلى حدوث صدمة كهربائية، إلى نشوب حريق و/أو الإصابة بجروح خطيرة.

احتفظ بجميع الملاحظات التحذيرية والتعليمات للمستقبل.

يقصد بمصطلح «العدة الكهربائية» المستخدم في الملاحظات التحذيرية، العدد الكهربائية الموصولة بالشبكة الكهربائية (بواسطة كابل الشبكة الكهربائية) وأيضا العدد الكهربائية المزودة بمركم (دون كابل الشبكة الكهربائية).

الأمان بمكان الشغل

◀ **حافظ على نظافة مكان شغلك وإضاءته بشكل جيد.** الفوضى في مكان الشغل ونطاقات العمل غير المضاءة قد تؤدي إلى وقوع الحوادث.

◀ **لا تشغل بالعدة الكهربائية في نطاق معرض لخطر الانفجار مثل الأماكن التي تتوفر فيه السوائل أو الغازات أو الأبخرة القابلة للاشتعال.** العدد الكهربائية تولد شررا قد يتطاير، فيشعل الأبخرة والأبخرة.

◀ **حافظ على بقاء الأطفال وغيرهم من الأشخاص بعيدا عندما تستعمل العدة الكهربائية.** تشتيت الانتباه قد يتسبب في فقدان السيطرة على الجهاز.

الأمان الكهربائي

◀ **يجب أن يتلائم قابس العدة الكهربائية مع المقبس.** لا يجوز تغيير القابس بأي حال من الأحوال. لا تستعمل القوايس المهائية مع العدد الكهربائية المؤرضة (ذات طرف أرضي). تخفّض القوايس التي لم يتم تغييرها والمقابس الملائمة من خطر الصدمات الكهربائية.

◀ **تجنب ملامسة جسمك للأسطح المؤرضة كالأنابيب والمبردات والمواقد أو التلّجات.** يزداد خطر الصدمات الكهربائية عندما يكون جسمك مؤرض أو موصل بالأرضي.

◀ **أبعد العدة الكهربائية عن الأمطار أو الرطوبة.** يزداد خطر الصدمات الكهربائية إن تسرب الماء إلى داخل العدة الكهربائية.

◀ **لا تسيّ استعمال الكابل.** لا تستخدم الكابل في حمل العدة الكهربائية أو سحبها أو سحب القابس من المقبس. احرص على إبعاد الكابل عن الحرارة والزيت والحواف الحادة أو الأجزاء المتحركة. تزيد الكابلات التالفة أو المتشابكة من خطر الصدمات الكهربائية.

◀ **عند استخدام العدة الكهربائية خارج المنزل اقتصر على استخدام كابلات التمديد الصالحة للاستعمال الخارجي.** يقلل استعمال كابل تمديد

التي تدور بسرعة تزيد عن السرعة المسموحة، قد تنكسر وتتطاير.

◀ يجب أن تناسب لقمة الفرز والتوابع الأخرى حاضن العدة (ملقمة التثبيت) لعدتك الكهربائية بالضبط. إن عدد الشغل التي لا تتلائم مع حاضن عدد العدة الكهربائية بشكل دقيق تدور بشكل غير منظم وتهتز بشدة وقد تؤدي إلى فقدان التحكم بالعدة.

◀ وجه العدة الكهربائية نحو قطعة الشغل فقط عندما تكون في حالة التشغيل. قد يتشكل خطر الصدمات الارتدادية إن تكلبت عدة الشغل في قطعة الشغل.

◀ لا تقترب بيدك من مجال الفرز ومن لقمة الفرز. امسك بالمقبض الإضافي بواسطة يدك الثانية. عندما تقبض على ماكينة الفرز بكلتا اليدين، فلن يمكن إصابتها من قبل لقمة الفرز.

◀ لا تقوم بالتفريز أبداً عبر القطع المعدنية أو المسامير واللواكب. قد تتلف لقمة الفرز، فتؤدي إلى اهتزازات زائدة.

◀ استخدم أجهزة تنقيب ملائمة للعثور على خطوط الإمداد غير الظاهرة، أو استعن بشركة الإمداد المحلية. ملاسة الفطوط الكهربائية قد تؤدي إلى اندلاع النار وإلى الصدمات الكهربائية. حدوث أضرار ببط الغاز قد يؤدي إلى حدوث انفجارات. اختراق خط الماء يشكل الأضرار المادية أو قد يؤدي إلى الصدمات الكهربائية.

◀ لا تستخدم لقم الفرز الثالثة أو الثالثة. إن لقم الفرز الثالثة أو الثالثة تنتج احتكاك زائد، وقد تنقمت وتؤدي إلى اختلال التوازن.

◀ انتظر إلى أن تتوقف العدة الكهربائية عن الحركة قبل أن تضعها جانباً. قد تتكلم عدة الشغل فتؤدي إلى فقدان السيطرة على العدة الكهربائية.

◀ أمسك العدة الكهربائية جيداً بكلتا اليدين عند العمل، واحرص على أن تكون في وضعية ثابتة. يتم توجيه العدة الكهربائية بأمان بواسطة اليدين الاثنتين.

وصف المنتج والأداء

اقرأ جميع إرشادات الأمان والتعليمات. ارتكاب الأخطاء عند تطبيق إرشادات الأمان والتعليمات، قد يؤدي إلى حدوث صدمات كهربائية أو إلى نشوب الحرائق و/أو الإصابة بجروح خطيرة.



يرجى الرجوع إلى الصور الموجودة في الجزء الأول من دليل التشغيل.

الاستعمال المخصص

لقد خصصت العدة الكهربائية لفرز الحزوز والمواف والأشكال الجانبية والثقوب الطولية بالخشب واللداثن ومواد البناء الخفيفة بالتركيز الثابت وتصلح أيضاً لفرز النسخ.

يمكن أيضاً معالجة المعادن غير الحديدية عند تقليل عدد اللفات واستخدام لقم فرز مناسبة.

الممكن التحكم بها عن طريق مفتاح التشغيل والإطفاء تعتبر خطيرة ويجب أن يتم إصلاحها.

◀ اسحب القاس من المقبس و/أو اخلع المركم، إذا كان قابلاً للخلع، قبل ضبط الجهاز وقبل استبدال الملحقات أو قبل تخزين الجهاز. تمنع هذه الإجراءات وقائية تشغيل العدة الكهربائية بشكل غير مقصود.

◀ احتفظ بالعدد الكهربائية التي لا يتم استخدامها بعيداً عن متناول الأطفال. لا تسمح باستخدام العدة الكهربائية لمن لا خبرة له بها أو لمن لم يقرأ تلك التعليمات. العدد الكهربائية خطيرة إن تم استخدامها من قبل أشخاص دون خبرة.

◀ اعتن بالعدة الكهربائية والملحقات بشكل جيد. تأكد أن أجزاء الجهاز المتحركة مركبة بشكل سليم وغير مستعصية عن الحركة، وتفحص ما إن كانت هناك أجزاء مكسورة أو في حالة تؤثر على سلامة أداء العدة الكهربائية. ينبغي إصلاح هذه الأجزاء التالفة قبل إعادة تشغيل الجهاز. الكثير من الموادث مصدرها العدد الكهربائية التي تتم صيانتها بشكل رديء.

◀ احرص على إبقاء عدد القطع نظيفة وحادة. إن عدد القطع ذات حواف القطع المادة التي تم صيانتها بعناية تتكلم بشكل أقل ويمكن توجيهها بشكل أيسر.

◀ استخدم العدد الكهربائية والتوابع وريش الشغل إلخ. وفقاً لهذه التعليمات. تراعى أثناء ذلك ظروف الشغل والعمل المراد تنفيذه. استخدام العدد الكهربائية لغير الأشغال المخصصة لأجلها قد يؤدي إلى حدوث الحلات الخطيرة.

◀ احرص على إبقاء المقابض وأسطح المسك جافة ونظيفة وخالية من الزيوت والشحوم. المقابض وأسطح المسك الزلقة لا تتبع التشغيل والتحكم الآمن في العدة في المواقف غير المتوقعة.

الخدمة

◀ احرص على إصلاح عدتك الكهربائية فقط بواسطة العمال المتخصصين وباستعمال قطع الغيار الأصلية فقط. يضمن ذلك المحافظة على أمان الجهاز.

إرشادات الأمان لماكينات التفريز العلوية

◀ أمسك العدة الكهربائية من أسطح المسك المعزولة فقط، حيث يمكن للقاطعة أن تلامس السلك الخاص بها. قطع سلك «مكهرب» قد يتسبب في مرور التيار في الأجزاء المعدنية من العدة وجعلها «مكهربة» مما قد يصيب المشغل بصدمة كهربائية.

◀ استخدم قامطات أو طريقة عملية أخرى لتأمين قطعة الشغل وتدعيمها على منصة ثابتة. مسك قطعة الشغل بيدك أو سندها على جسمك يجعلها غير ثابتة وقد يؤدي إلى فقدان السيطرة.

◀ يجب أن يوافق عدد لفات لقمة الفرز المسموح به عدد اللفات الأقصى المذكور على العدة الكهربائية على الأقل. إن لقم الفرز

الأجزاء المصورة

يشير ترقيم الأجزاء المصورة إلى رسوم العدة الكهربائية الموجودة في صفحة الرسوم التخطيطية.

- (1) مانع تشغيل مفتاح التشغيل والإطفاء
 - (2) مقبض يدوي أيمن (سطح القبض معزول)
 - (3) زر تثبيت محور الدوران
 - (4) لولب مجنح للقضيبين الدليليين لمصد التوازي (2x)^(a)
 - (5) واقية نشارة
 - (6) صفيحة القاعدة
 - (7) اللوح الانزلاقي
 - (8) حاضن القضيبين الدليليين لمصد التوازي
 - (9) مصد تدريجي
 - (10) جلبة واقية
 - (11) لولب مجنح لضبط محدد العمق
 - (12) مزلاج مع علامة دليلية
 - (13) محدد العمق
 - (14) مقياس ضبط عمق الفرز
 - (15) مقبض يدوي أيسر (سطح القبض معزول)
 - (16) ذراع شد لتثبيت عمق التفريز
 - (17) مقياس الضبط الدقيق لعمق التفريز (POF 1400 ACE)
 - (18) مفتاح دوار للضبط الدقيق لعمق التفريز (POF 1400 ACE)
 - (19) علامة مقارنة نقطة الصفر
 - (20) ذراع تحرير شبلونة النسخ
 - (21) لقمة الفرز^(a)
 - (22) مفتاح التشغيل والإطفاء
 - (23) طارة ضبط عدد الدوران مسبقاً
 - (24) لولاب ضبط المصد التدريجي (POF 1200 AE)
 - (25) صامولة زرق مع ظرف طوقي
 - (26) مفتاح هلال (19 مم)^(a)
 - (27) خرطوم الشفط (بقطر 35 مم)^(a)
 - (28) مهائئ الشفط^(a)
 - (29) لولب محزز لمهائئ شفط (2x)^(a)
 - (30) قضيب دليلي لمصد التوازي (2x)^(a)
 - (31) مصد التوازي^(a)
 - (32) خابور التمركز^(a)
 - (33) لولب مجنح لخابور التمركز^(a)
 - (34) مصد منحنيات^(a)
 - (35) فرجار الفرز/مهائئ سكة التوجيه^(a)
 - (36) مقبض فرجار الفرز^(a)
 - (37) لولب مجنح للضبط التقريبي لفرجار الفرز (2x)^(a)
 - (38) لولب مجنح للضبط الدقيق لفرجار الفرز (1x)^(a)
 - (39) مفتاح دوار للضبط الدقيق لفرجار الفرز^(a)
 - (40) لولب التمركز^(a)
 - (41) سكة التوجيه^(a)
 - (42) صفيحة المبادعة (موجودة في طقم «فرجار التفريز»)^(a)
 - (43) شبلونة النسخ^(a)
- (a) لا يتضمن إطار التوريد الاعتيادي التوابع المصورة أو المشروحة. تجد التوابع الكاملة في برنامجنا للتوابع.

البيانات الفنية

المفرزة العلوية	POF 1200 AE	POF 1400 ACE
رقم الصنف	3 603 B6A 0.1	3 603 B6A 7.1
قدرة الدخل الاسمية	1200 واط	1400
عدد اللفات اللاحملي	28000-11000 دقيقة ⁻¹	28000-11000
ضبط عدد اللفات مسبقاً	●	●
التثبيت الإلكتروني	-	●
وصلة لشفط الغبار	●	●
حاضن العدة	6/8 مم	6/8 مم
	بوصة ¼	¼ بوصة
شوط سلة الفرز	55 مم	55
الوزن حسب EPTA-Procedure 01:2014	3,4 كجم	3,5
فئة الحماية	II/□	II/□

تسري البيانات على جهد اسمي [U] يبلغ 230 فولت. قد تختلف تلك البيانات حسب اختلاف الجهد والطرزات الخاصة بكل دولة.

تركيب لقمة الفرز (انظر الصورة A)

◀ ينصح بارتداء قفازات واقية عند تركيب واستبدال لقم الفرز.

تتوفر لقم الفرز بطرازات ونوعيات مختلفة حسب غرض الاستخدام المطلوب.

التركيب

◀ اسحب القابس من مقبس الشبكة الكهربائية قبل إجراء أي عمل على العدة الكهربائية.

مهايئ الشفط (28) باستخدام لوليين محززين (29) في صفحة القاعدة (6).

ينبغي تنظيف مهايئ الشفط (28) بشكل منتظم لتأمين عملية شفط مثالية.

توصيل تجهيزة شفط الغبار (انظر الصورة B)

أدخل خرطوم شفط (بقطر 35 مم) (27) (التوايح) في فوهة الشفط المركبة. قم بتوصيل خرطوم الشفط (27) بشفاط الغبار (التوايح).

يمكن توصيل العدة الكهربائية مباشرة بمقبس شافطة Bosch الفوائية متعددة الأغراض المزودة بتجهيزة التشغيل عن بعد. ويتم تشغيلها بشكل آلي عند تشغيل العدة الكهربائية.

يجب أن تصل شافطة الغبار الفوائية للاستعمال مع مادة الشغل المرغوب معالجتها.

استخدم شافطة غبار فوائية خاصة عند شفط الأغبرة المضرة بالصحة أو المسببة للسرطان أو شديدة الجفاف.

تركيب واقية النشارة (انظر الصورة C)

قم بتركيب واقية النشارة (5) من الأمام في الفتحة دليلية بحيث تثبت. لكي تفك واقية النشارة، يقبض عليها من الجانب ثم تسحب نحو الأمام.

التشغيل

◀ يراعى جهد الشبكة الكهربائية! يجب أن يتطابق جهد منبع التيار مع البيانات المذكورة على لوحة صنع العدة الكهربائية. يمكن أن يتم تشغيل العدد الكهربائية المميزة بعلامة 230 فلت في مقبس 220 فلت أيضا.

بدء التشغيل

ضبط عدد الدوران مسبقا

يمكنك بواسطة عجلة ضبط عدد الدوران مسبقا (23) ضبط عدد اللفات المطلوب مسبقا حتى أثناء التشغيل.

2-1 عدد لفات منخفض

4-3 عدد لفات متوسط

6-5 عدد لفات مرتفع

إن القيم المذكورة في الجدول هي عبارة عن قيم دليلية. يرتبط عدد اللفات الضروي بقطعة الشغل وظروف العمل ويمكن تقديره من خلال التجربة العملية.

مادة الشغل	قطر لقمة الفرز [مم]	وضع طارة الضبط
الخشب الصلب (الزان)	10-4	6-5
	20-12	4-3
	40-22	2-1
الخشب اللين (الصنوبر)	10-4	6-5
	20-12	6-3
	40-22	3-1
ألواح الخشب المضغوط	10-4	6-3
	20-12	4-2
	40-22	3-1
البلاستيك	15-4	3-2
	40-16	2-1

تعد لقم الفرز المصنوعة من الفولاذ عالي الكفاءة وسريع القطع (HSS) مناسبة للعمل على المواد اللينة مثل الخشب اللين والبلاستيك.

لقم الفرز ذات حواف القطع من المعدن الصلب (HM) تلائم بشكل خاص الغامات الصلبة والحاكة مثل الخشب الصلب والألومنيوم.

يمكنك الحصول على عدد الفرز الأصلية من برنامج بوش للملحقات أو من التاجر المتخصص.

ركب لقم الفرز السليمة والتنظيفة فقط.

– قم بطي واقية النشارة (5) إلى أسفل.

– اضغط على زر تثبيت محور الدوران (3) واحتفظ به مضغوطة. أدر عند اللزوم محور دوران المحرك يدويا، حتى يثبت.

– قم بفك صامولة الوصل (25) باستخدام المفتاح الهلالي (26) (مقاس المفتاح 19 مم) من خلال إدارته في اتجاه الدوران ①.

– أدخل لقمة الفرز في الظرف الطوقي. ويجب أن تكون ساق لقمة الفرز مدخلة بمقدار 20 مم على الأقل في الظرف الطوقي.

– قم بإحكام ربط صامولة الوصل (25) باستخدام المفتاح الهلالي (26) (مقاس المفتاح 19 مم) خلال إدارته في اتجاه الدوران ②. اترك زر تثبيت محور الدوران (3).

– قم بفتح واقية النشارة (5) إلى أعلى.

◀ لا تقم بتركيب لقم فرز بقطر يزيد عن 42 مم دون أن تكون جلبة النسخ مركبة. حيث إن لقم الفرز هذه لا تدخل في صفحة القاعدة.

◀ لا تقم أبدا بإحكام ربط الظرف الطوقي مع صامولة الزنق طالما أن لقمة الفرز غير مركبة. وإلا فقد يتعرض الظرف الطوقي للضرر.

شفط الغبار/النشارة

إن غبار بعض المواد كالطلاء الذي يحتوي على الرصاص، وبعض أنواع الخشب والفلزات والمعادن، قد تكون مضرة بالصحة. إن ملامسة أو استنشاق غبار قد يؤدي إلى أعراض حساسية و/أو إلى أمراض الجهاز التنفسي لدى المستخدم أو لدى الأشخاص المتواجدين على مقربة من المكان.

تعتبر بعض الأغبرة المعينة، كأغبرة البلوط والزان، مسببة للسرطان، ولا سيما عند الارتباط بالمواد الإضافية لمعالجة الخشب (ملع حامض الكروميك، المواد الحافظة للخشب). يجوز أن يتم معالجة المواد التي تحتوي على الأسبستوس من قبل العمال المتخصصين فقط دون غيرهم.

– استخدم شافطة غبار ملائمة للمادة قدر الإمكان.

– حافظ على تهوية مكان الشغل بشكل جيد.

– ينصح بارتداء قناع وقاية للتنفس بفتحة المرشح P2. تراعى الأحكام السارية في بلدكم بالنسبة للمواد المرغوب معالجتها.

◀ تجنب تراكم الغبار بمكان العمل. يجوز أن تشتعل الأغبرة بسهولة.

تركيب مهايئ الشفط (انظر الصورة B)

يمكن تركيب مهايئ الشفط (28) مع وصلة الخرطوم في الأمام أو الخلف. أثناء التركيب مع وصلة الخرطوم في الأمام يجب خلع واقية النشارة (5). قم بتثبيت

مادة الشغل	قطر لقمة الفرز [مم]	وضع طارة الضبط
ألو منيوم	15-4	2-1
	40-16	1

التشغيل والإطفاء

قبل التشغيل قم بضبط عمق الفرز.
لغرض **تشغيل** العدة الكهربائية اضغط **أولا** على مانع التشغيل (1) ثم اضغط على مفتاح التشغيل والإطفاء (2) واحتفظ به مضغوطا.
POF 1400 ACE: يعمل مصباح على إضاءة نطاق التفريز.

لغرض **الإطفاء** اترك مفتاح التشغيل والإطفاء (22).
POF 1400 ACE: ينطفئ المصباح ببطء.
إرشاد: لا يمكن تثبيت مفتاح التشغيل والإطفاء (22) لأسباب متعلقة بالأمان، بل يجب أن يتم ضغطه طوال فترة التشغيل.

المثبت الإلكتروني

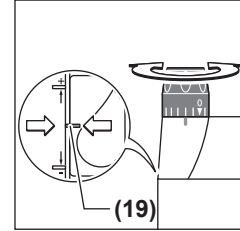
POF 1400 ACE
يحافظ المثبت الإلكتروني على شبه ثبات عدد الدوران عند التشغيل دون حمل والتشغيل مع حمل ويؤمن بذلك قدرة عمل منتظمة.

ضبط عمق التفريز (انظر الصورة D)

يجوز ضبط عمق الفرز فقط عندما تكون العدة الكهربائية مطفأة.

لضبط عمق الفرز التقريبي اتبع الإجراءات التالية:

- ضع العدة الكهربائية مع لقمة الفرز التي تم تركيبها على قطعة الشغل المرغوب معالجتها.
- **POF 1400 ACE**: اضبط مسافة الفرز الدقيق بواسطة المفتاح الدوار (18) على المنتصف. لهذا الغرض أدر المفتاح الدوار (18) إلى أن تتطابق العلامات (19) مع تلك الموجودة في الصورة. ثم قم بإدارة المقياس (17) على 0.



- اضبط المصد المدمج (9) على أدنى درجة، يثبت المصد التدريجي بشكل محسوس.
- **POF 1200 AE**: أدر لولب الضبط للمصد التدريجي (24) للداخل أو للخارج حتى المنتصف.
- قم بفك اللولب المجمع بمحدد العمق (11)، بحيث يصعب محدد العمق (13) حر الحركة.
- اضغط ذراع الشد لتثبيت عمق التفريز (16) في اتجاه الدوران 1 وحرك المفززة العلوية ببطء إلى أسفل إلى أن تلامس لقمة الفرز (21) سطح قطعة الشغل. اترك ذراع الشد لتثبيت عمق التفريز (16) مرة أخرى لتثبيت عمق الغطس هذا. اضغط عند

- اللزوم على ذراع الشد لتثبيت عمق التفريز (16) في اتجاه الدوران 0، لتثبيته بشكل نهائي.
- اضغط محدد العمق (13) إلى أسفل، حتى يستقر على المصد التدريجي (9). اضبط المزلاج مع العلامة الدليلية (12) على الموضع 0 بمقياس عمق الفرز (14).

- اضبط محدد العمق (13) على عمق التفريز المرغوب وأحكام ربط اللولب المجمع بمحدد العمق (11). احرص على عدم إزاحة المزلاج مع العلامة الدليلية (12) أثناء ذلك.

- اضغط على ذراع الشد لتثبيت عمق التفريز (16) في اتجاه الدوران 1 وحرك المفززة العلوية إلى أعلى وضع.

مع أعماق التفريز الأعلى يجب القيام بعمليات معالجة بعدد أكبر مع سحب أقل للشاردة في كل عملية. يمكن باستخدام المصد التدريجي (9) تقسيم عملية التفريز إلى عدة درجات. للقيام بهذا قم بضبط عمق التفريز المرغوب مع أدنى درجة للمصد التدريجي، ثم اختر درجات أعلى لعمليات المعالجة الأولى.
POF 1200 AE: يمكن تغيير المسافة بين الدرجات من خلال إدارة لولب الضبط (24).

الضبط الدقيق لعمق التفريز (POF 1400 ACE)

بعد عملية فرز تجريبية يمكنك من خلال إدارة المفتاح الدوار (18) ضبط عمق التفريز على المقاس المرغوب بدقة، أدره في اتجاه حركة عقارب الساعة لزيادة عمق التفريز، وأدره في عكس اتجاه حركة عقارب الساعة لتقليل عمق التفريز. يساعد المقياس (17) على توجيهك أثناء العملية. تماثل كل دورة مسافة ضبط تبلغ 2,0 مم، إحدى شروط التدرج بالمقافة العلوية للمقياس (17) تماثل تغييرا في مسافة الضبط بمقدار 0,1 مم. وتبلغ مسافة الضبط القصوى ± 8 مم.

مثال: عمق التفريز المرغوب ينبغي أن يكون 10,0 مم، وأدت عملية الفرز التجريبية إلى عمق تفريز مقداره 9,6 مم.

- ارفع المفززة العلوية وضع على سبيل المثال بعض الأخشاب القديمة أسفل اللوح الانزلاقي (7)، بحيث لا تلامس لقمة الفرز (21) قطعة الشغل عند النزول. اضغط على ذراع الشد لتثبيت عمق التفريز (16) في اتجاه الدوران 1 وحرك المفززة العلوية ببطء إلى أسفل، إلى أن يستقر مصد العمق (13) على المصد التدريجي (9).
- أدر المقياس (17) على 0 وحل اللولب المجمع (11).

- أدر المفتاح الدوار (18) بمقدار 0,4 مم/4 شروطات تدرج (الفرق بين القيمة المقررة والقيمة الفعلية) في اتجاه حركة عقارب الساعة وأحكام ربط اللولب المجمع (11).

- افحص عمق الفرز المحدد من خلال عملية فرز تجريبية أخرى.

بعد ضبط عمق التفريز لا تقم بتغيير وضع المزلاج (12) على محدد العمق (13)، لكي يمكنك دائما قراءة عمق التفريز الآتي على المقياس (14).

الضبط الدقيق لعمق التفريز (POF 1200 AE)

يمكن باستخدام المصد التدريجي (9) ضبط أعماق تفريز مختلفة بشكل مسبق. يتم الضبط بالطريقة التي

سبق شرحها مع فارق واحد، وهو أنه من خلال إدارة لوالب الضبط للمصد التدريجي (24) يمكن تغيير فرق ارتفاعات المصدات بالنسبة لبعضها البعض.

إرشادات العمل

◀ قم بحماية لقم الفرز من الدفع والصدمات.
◀ اسحب القابس من مقبس الشبكة الكهربائية قبل إجراء أي عمل على العدة الكهربائية.

اتجاه الفرز وعملية الفرز (انظر الصورة E)

◀ يجب أن تتم عملية الفرز دائما عكس اتجاه دوران لقمة الفرز (21) (دوران عكسي). في حالة الفرز في اتجاه الدوران (دوران في نفس الاتجاه) يمكن أن تنزلق العدة الكهربائية من يدك.

قم بضبط عمق الفرز المرغوب (انظر „ضبط عمق التفريز (انظر الصورة D)“، الصفحة 105).

ضع العدة الكهربائية مع لقمة الفرز المركبة على قطعة الشغل المرغوب معالجتها وشغل العدة الكهربائية.

اضغط ذراع شد لتثبيت عمق التفريز (16) إلى أسفل وحرك المفرزة العلوية إلى أسفل ببطء، إلى أن يتم الوصول إلى عمق الفرز المضبوط. اترك ذراع شد لتثبيت عمق التفريز (16) مرة أخرى لتثبيت عمق القطس هذا. اضغط ذراع شد لتثبيت عمق التفريز (16) إلى أعلى عند اللزوم، لتثبيته بشكل نهائي.

نفذ عملية الفرز بدفع منتظم نحو الأمام.

أعد توجيه ماكينة التفريز العلوية نحو المركز الأكثر ارتفاعا بعد إنهاء عملية الفرز. اطفئ العدة الكهربائية.

التفريز مع مصد مساعد (انظر الصورة F)

يمكن تثبيت لوح أو عارضة خشبية بقطعة الشغل بمثابة مصد مساعد عند معالجة قطع الشغل الكبيرة، عند فرز الحوز مثلا، وتسيير ماكينة التفريز العلوية على مسار هذا المصد المساعد. حرك ماكينة التفريز العلوية على الجانب المسطح للوح الانزلاقي بالمصد المساعد.

تفريز الحواف والأشكال

عند فرز الحواف أو الأشكال دون مصد التوازي يجب أن تكون لقمة الفرز مجهزة بمحمل كريات أو بمحمل كريات.

وجه العدة الكهربائية بعد تشغيلها نحو قطعة الشغل من الجانب إلى أن يتلامس الوتد الدليلي أو محمل الكريات الخاص بلقمة الفرز مع حافة قطعة الشغل المرغوب معالجتها.

وجه العدة الكهربائية على امتداد مسار حافة قطعة الشغل. انتبه أثناء ذلك على تركيزها بشكل يوافق الزاوية المطلوبة. قد يؤدي الضغط الزائد إلى إتلاف حافة قطعة الشغل.

التفريز باستخدام مصد التوازي (انظر الصور G-H)

أدخل مصد التوازي (31) مع القضبان الدليلية (30) في صفيحة القاعدة (6) وأحكم ربطه باستخدام اللوالب (4) تبعا للمقاس المطلوب.

وجه العدة الكهربائية بعد تشغيلها بدفع أمامي منتظم وبضغط جانبي على مصد التوازي على امتداد مسار حافة قطعة الشغل.

تفريز الأقواس الدائرية (انظر الصور J-I)

قم بتوجيه مصد التوازي (31) بحيث تشير أسطح المصد إلى أعلى.

أدخل مصد التوازي (31) مع القضبان الدليلية (30) في صفيحة القاعدة (6) وأحكم ربطه باستخدام اللوالب (4) تبعا للمقاس المطلوب.

قم بتثبيت خابور التمرکز (32) باستخدام اللولب المجمع (33) من خلال التجويف بمصد التوازي (31). أدخل خابور التمرکز (32) في نقطة المنتصف التي تم تمييزها بالقوس الدائري، وقم بعملية التفريز بدفع متوازن.

الفرز مع مصد المنحنيات (انظر الصور L-K)

أدخل مصد التوازي (31) مع القضبان الدليلية (30) في صفيحة القاعدة (6) وأحكم ربطه باستخدام اللوالب (4) تبعا للمقاس المطلوب.

قم بتثبيت مصد بكرة التوجيه المركبة (34) خلال التجويف بمصد التوازي (31). حرك العدة الكهربائية بضغط جانبي خفيف بمحاذاة حافة قطعة الشغل.

التفريز باستخدام فرجار التفريز (انظر الصورة M)

لتنفيذ أعمال التفريز الدائرية يمكنك استخدام فرجار التفريز/مهايئ سكة التوجيه (35). ركب فرجار الفرز كما تم توضيحه في الصورة.

اربط لولب التمرکز (40) في أسنان لولية فرجار الفرز. ركز رأس اللولب في منتصف القوس الدائري المرغوب فرزه، واحرص أثناء ذلك على غرز رأس اللولب في سطح مادة الشغل.

اضبط نصف القطر المرغوب بشكل تقريبي من خلال إزاحة فرجار الفرز، وأحكم شد اللولبين المجهزين (37) و (38).

يسمح المفتاح الدوار (39) بضبط الطول بدقة بعد حل اللولب المجمع (38). تماثل كل دورة مسافة ضبط تبلغ 2,0 مم، إحدى شروط التدرج في المفتاح الدوار (39) تماثل تغييرا في مسافة الضبط بمقدار 0,1 مم.

وجه العدة الكهربائية بعد تشغيلها عبر قطعة الشغل بواسطة المقبض اليدوي الأيمن ومقبض فرجار الفرز (36).

التفريز باستخدام سكة التوجيه (انظر الصورة N) يمكنك أن تنفذ إجراءات العمل المستقيمة بالاستعانة بسكة التوجيه (41).

ينبغي تركيب الصفيحة المباعدة (42) لتسوية فرق الارتفاع.

قم بتركيب فرجار الفرز/مهايئ سكة التوجيه (35) كما تم توضيحه في الصورة.

قم بتثبيت سكة التوجيه (41) على قطعة الشغل باستخدام تجهيزات شد مناسبة، مثل الملازم. ضع العدة الكهربائية مع تركيب مهايئ سكة التوجيه (35) على سكة التوجيه.

يلزم ذكر رقم الصنف ذو الخانات العشر وفقا للوحة صنع المنتج عند إرسال أية استفسارات أو طلبيات قطع غيار.

المغرب

Robert Bosch Morocco SARL

53, شارع الملازم محمد محروود

20300 الدار البيضاء

الهاتف: +212 5 29 31 43 27

البريد الإلكتروني: sav.outillage@ma.bosch.com

تجد المزيد من عناوين الخدمة تحت:

www.bosch-pt.com/serviceaddresses

التخلص من العدة الكهربائية

ينبغي تسليم العدد الكهربائية والتوايح والعبوة إلى مركز معالجة النفايات بطريقة محافظة على البيئة.

لا ترم العدد الكهربائية ضمن النفايات المنزلية.



التفريز مع شبلونة النسخ (انظر الصور P-O)
بمساعدة شبلونة النسخ (43) يمكن نقل الملامح من النماذج أو القوالب لقطعة الشغل.

اختر شبلونة النسخ المناسبة حسب سمك القالب أو النموذج. نظرا للارتفاع الكبير لشبلونة النسخ يجب ألا يقل سمك القالب عن 8 مم.

حرك ذراع التحرير (20) وقم بتركيب شبلونة النسخ (43) في صفيحة القاعدة (6) من أسفل. يجب أن تثبت تنوءات التكويد أثناء ذلك في تجاويف شبلونة النسخ بشكل محسوس.

◀ **اختر لقمة فرز قطرها أصغر من القطر الداخلي لشبلونة النسخ.**

للقيام بعملية الفرز باستخدام شبلونة النسخ (43) تصرف كالتالي:

- وجه العدة الكهربائية بعد تشغيلها بشبلونة النسخ نحو القالب.

- اضغط ذراع شد لتثبيت عمق التفريز (16) إلى أسفل وحرك المفززة العلوية إلى أسفل ببطء، إلى أن يتم الوصول إلى عمق الفرز المضبوط. اترك ذراع شد لتثبيت عمق التفريز (16) مرة أخرى لتثبيت عمق الغطس هذا. اضغط ذراع شد لتثبيت عمق التفريز (16) إلى أعلى عند اللزوم، لتثبيته بشكل نهائي.

- وجه العدة الكهربائية مع شبلونة النسخ البارزة بضغط جانبي خفيف على امتداد مسار النموذج.

الصيانة والخدمة

الصيانة والتنظيف

◀ **اسحب القاسم من مقبس الشبكة الكهربائية قبل إجراء أي عمل على العدة الكهربائية.**

◀ **للعمل بشكل جيد وأمن حافظ دائما على نظافة العدة الكهربائية وفتحات التهوية.**

◀ **احرص دائما على استخدام وحدة شفط في ظروف العمل القاسية قدر الإمكان. قم بتنظيف فتحات التهوية عدة مرات عن طريق فرشاة، وقم بتوصيل مفتاح للوقاية من التيار المتخلف (PRCD) بشكل مسبق. قد يتسرب الغبار الموصل للكهرباء داخل العدة الكهربائية عند معالجة المعادن. قد يضر ذلك بعزل العدة الكهربائية.**

إذا تطلب الأمر استبدال خط الإمداد، فينبغي أن يتم ذلك من قبل شركة Bosch أو من قبل مركز خدمة الزبائن المعتمد لشركة Bosch للعدد الكهربائية، لتجنب التعرض للمخاطر.

خدمة العملاء واستشارات الاستخدام

يجب مركز خدمة العملاء على الأسئلة المتعلقة بإصلاح المنتج وصيانته، بالإضافة لقطع الغيار. تجد الرسوم التفصيلية والمعلومات الخاصة بقطع الغيار في الموقع: www.bosch-pt.com

يسر فريق Bosch لاستشارات الاستخدام مساعدتك إذا كان لديك أي استفسارات بخصوص منتجاتنا وملحقاتها.



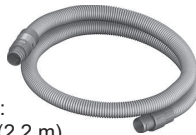
EasyVac 3
0 603 3D1 0..



UniversalVac 15
0 603 3D1 1..



AdvancedVac 20
0 603 3D1 2..



Ø 35 mm:
2 609 256 F29 (2,2 m)



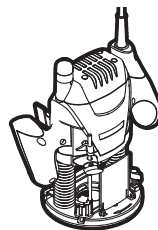
Ø 35 mm:
2 609 256 F30 (2,2 m)



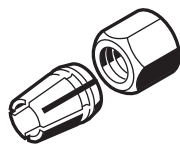
Ø 19 mm:
2 609 256 F38 (2 m)



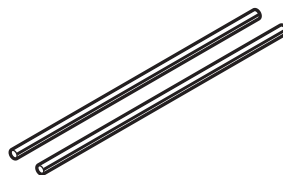
2 609 256 F28



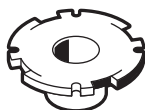
2 609 256 F28



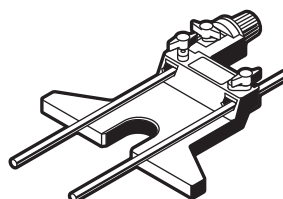
6 mm	2 608 570 100
1/4"	2 608 570 101
8 mm	2 608 570 102



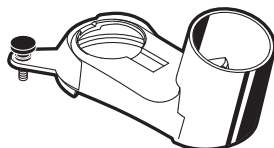
2 609 200 144 (L = 800 mm)



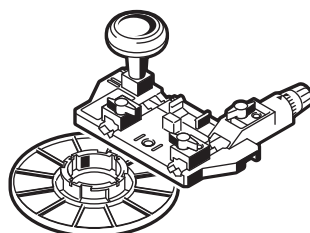
13 mm	2 609 200 138
17 mm	2 609 200 139
24 mm	2 609 200 140
27 mm	2 609 200 141
30 mm	2 609 200 142



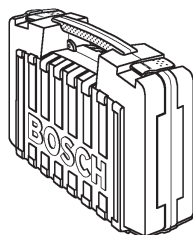
3 607 000 606



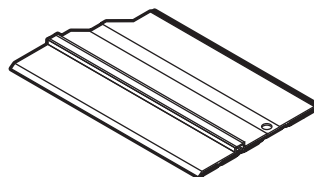
2 600 499 077



2 609 200 143





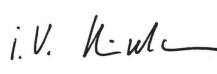
2 605 438 643



2 602 317 030 (L = 0,7 m)
2 602 317 031 (L = 1,4 m)

de	EU-Konformitätserklärung		Wir erklären in alleiniger Verantwortung, dass die genannten Produkte allen einschlägigen Bestimmungen der nachfolgend aufgeführten Richtlinien und Verordnungen entsprechen und mit folgenden Normen übereinstimmen. Technische Unterlagen bei: *
	Oberfräse	Sachnummer	
en	EU Declaration of Conformity		We declare under our sole responsibility that the stated products comply with all applicable provisions of the directives and regulations listed below and are in conformity with the following standards. Technical file at: *
	Router	Article number	
fr	Déclaration de conformité UE		Nous déclarons sous notre propre responsabilité que les produits décrits sont en conformité avec les directives, règlements normatifs et normes énumérés ci-dessous. Dossier technique auprès de: *
	Défonceuse	N° d'article	
es	Declaración de conformidad UE		Declaramos bajo nuestra exclusiva responsabilidad, que los productos nombrados cumplen con todas las disposiciones correspondientes de las Directivas y los Reglamentos mencionados a continuación y están en conformidad con las siguientes normas. Documentos técnicos de: *
	Fresadora de superficie	Nº de artículo	
pt	Declaração de Conformidade UE		Declaramos sob nossa exclusiva responsabilidade que os produtos mencionados cumprem todas as disposições e os regulamentos indicados e estão em conformidade com as seguintes normas. Documentação técnica pertencente à: *
	Tupia	N.º do produto	
it	Dichiarazione di conformità UE		Dichiariamo sotto la nostra piena responsabilità che i prodotti indicati sono conformi a tutte le disposizioni pertinenti delle Direttive e dei Regolamenti elencati di seguito, nonché alle seguenti Normative. Documentazione Tecnica presso: *
	Fresatrice verticale	Codice prodotto	
nl	EU-conformiteitsverklaring		Wij verklaren op eigen verantwoordelijkheid dat de genoemde producten voldoen aan alle desbetreffende bepalingen van de hierna genoemde richtlijnen en verordeningen en overeenstemmen met de volgende normen. Technisch dossier bij: *
	Bovenfrees	Productnummer	
da	EU-overensstemmelseserklæring		Vi erklærer som eneansvarlige, at det beskrevne produkt er i overensstemmelse med alle gældende bestemmelser i følgende direktiver og forordninger og opfylder følgende standarder. Tekniske bilag ved: *
	Overfræser	Typenummer	
sv	EU-konformitetsförklaring		Vi förklarar under eget ansvar att de nämnda produkterna uppfyller kraven i alla gällande bestämmelser i de nedan angivna direktiven och förordningarna och att de stämmer överens med följande normer. Teknisk dokumentation: *
	Överfräs	Produktnummer	
no	EU-samsvarserklæring		Vi erklærer under eneansvar at de nevnte produktene er i overensstemmelse med alle relevante bestemmelser i direktivene og forordningene nedenfor og med følgende standarder. Teknisk dokumentasjon hos: *
	Overfres	Produktnummer	
fi	EU-vaatimustenmukaisuusvakuutus		Vakuutamme täten, että mainitut tuotteet vastaavat kaikkia seuraavien direktiivien ja asetusten asiaankuuluvia vaatimuksia ja ovat seuraavien standardien vaatimusten mukaisia. Tekniset asiakirjat saatavana: *
	Yläjyrsin	Tuotenumero	
el	Δήλωση πιστότητας ΕΕ		Δηλώνουμε με αποκλειστική μας ευθύνη, ότι τα αναφερόμενα προϊόντα αντιστοιχούν σε όλες τις σχετικές διατάξεις των πιο κάτω αναφερόμενων οδηγιών και κανονισμών και ταυτίζονται με τα ακόλουθα πρότυπα. Τεχνικά έγγραφα στη: *
	Κάθετη φρέζα	Αριθμός ευρετηρίου	
tr	AB Uygunluk beyanı		Tek sorumlu olarak, tanımlanan ürünün aşağıdaki yönetmelik ve direktiflerin geçerli bütün hükümlerine ve aşağıdaki standartlara uygun olduğunu beyan ederiz. Teknik belgelerin bulunduğu yer: *
	Dik freze	Ürün kodu	

pl	Deklaracja zgodności UE Frezarka gónnowrzecionow a	Numer katalogowy	Oświadczamy z pełną odpowiedzialnością, że niniejsze produkty odpowiadają wszystkim wymaganiom poniżej wyszczególnionych dyrektyw i rozporządzeń, oraz że są zgodne z następującymi normami. Dokumentacja techniczna: *
cs	EU prohlášení oshodě Horní fréza	Objednací číslo	Prohlašujeme na výhradní zodpovědnost, že uvedený výrobek splňuje všechna příslušná ustanovení níže uvedených směrnic anarizení aje vsouladu snásledujícími normami: Technické podklady u: *
sk	EÚ vyhlásenie ozhode Horná fréza	Vecné číslo	Vyhlasujeme na výhradnú zodpovednosť, že uvedený výrobok spĺňa všetky príslušné ustanovenia nižšie uvedených smerníc anariadení aje vsúlade snásledujúcimi normami: Technické podklady má spoločnosť: *
hu	EU konformitási nyilatkozat Felsőmaró	Cikkszám	Egyedüli felelősséggel kijelentjük, hogy a megnevezett termékek megfelelnek az alábbiakban felsorolásra kerülő irányelvek és rendeletek valamennyi idevágó előírásainak és megfelelnek a következő szabványoknak. Műszaki dokumentumok megőrzési pontja: *
ru	Заявление о соответствии ЕС Вертикально-фрезерный станок	Товарный №	Мы заявляем под нашу единоличную ответственность, что названные продукты соответствуют всем действующим предписаниям нижеуказанных директив и распоряжений, а также нижеуказанных норм. Техническая документация хранится у: *
uk	Заява про відповідність ЄС Фрезерний верстат з верхнім розташуванням шпинделя	Товарний номер	Мизаявляємо під нашу одноособову відповідальність, що названі вироби відповідають усім чинним положенням нищеозначених директив і розпоряджень, а також нищеозначеним нормам. Технічна документація зберігається у: *
kk	ЕО сәйкестік мағлұмдамасы Шпиндель үстіңгі бөлігіне орналастырылатын фрезерлік станок	Өнім нөмірі	Өз жауапкершілікпен біз аталған өнімдер төменде жзылған директикалар мен жарлықтардың тиісті қағидаларына сәйкестігін және төмендегі нормаларға сай екенін білдіреміз. Техникалық құжаттар: *
ro	Declarație de conformitate UE Mașină de frezat	Număr de identificare	Declarăm pe proprie răspundere că produsele menționate corespund tuturor dispozițiilor relevante ale directivelor și reglementărilor enumerate în cele ce urmează și sunt în conformitate cu următoarele standarde. Documentație tehnică la: *
bg	ЕС декларация за съответствие Оберфреза	Каталожен номер	С пълна отговорност ние декларираме, че посочените продукти отговарят на всички валидни изисквания на директивите и разпоредбите по-долу и съответства на следните стандарти. Техническа документация при: *
mk	EU-Изјава за сообразност Површинска глодалка	Број на дел/артикл	Со целосна одговорност изјавуваме, дека опишаните производи се во согласност со сите релевантни одредби на следните регулативи и прописи и се во согласност со следните норми. Техничка документација кај: *
sr	EU-izjava o usaglašenosti Gornje glodalo	Broj predmeta	Na sopstvenu odgovornost izjavljujemo, da navedeni proizvodi odgovaraju svim dotičnim odredbama naknadno navedenih smernica u uredaba i da su u skladu sa sledećim standardima. Tehnička dokumentacija kod: *
sl	Izjava o skladnosti EU Namizni rezkalnik	Številka artikla	Izjavljamo pod izključno odgovornostjo, da je omenjen izdelek v skladu z vsemi relevantnimi določili direktiv in uredb ter ustreza naslednjim standardom. Tehnična dokumentacija pri: *

hr	EU izjava o sukladnosti	Pod punom odgovornošću izjavljujemo da navedeni proizvodi odgovaraju svim relevantnim odredbama direktiva i propisima navedenima u nastavku i da su sukladni sa sljedećim normama. Tehnička dokumentacija se može dobiti kod: *		
	Vertikalna glodalica	Kataloški br.		
et	EL-vastavusdeklaratsioon	Kinnitame ainuvastutatatena, et nimetatud tooted vastavad järgnevalt loetletud direktiivide ja määruste kõikidele asjaomastele nõuetele ja on kooskõlas järgmiste normidega. Tehnilised dokumendid saadaval: *		
	Ülafrees	Tootenumber		
lv	Deklarācija par atbilstību ES standartiem	Mēs ar pilnu atbildību paziņojam, ka šeit aplūkoti izstrādājumi atbilst visiem tālāk minētajās direktīvās un rīkojumos ietvertajām saistošajām nostādņēm, kā arī sekojošiem standartiem. Tehniskā dokumentācija no: *		
	Virsfreze	Izstrādājuma numurs		
lt	ES atitikties deklaracija	Atsakingai pareiškiamė, kad išvardyti gaminiai atitinka visus privalomus žemiau nurodytų direktyvų ir reglamentų reikalavimus ir šiuos standartus. Techninė dokumentacija saugoma: *		
	Vertikalaus frezavimo mašina	Gaminio numeris		
	POF 1200 AE	3 603 B6A 0.1	2006/42/EC 2014/30/EU 2011/65/EU	EN 62841-1:2015 EN 62841-2-17:2017 EN 55014-1:2017+A11:2020 EN 55014-2:2015 EN IEC 61000-3-2:2019 EN 61000-3-3:2013+A1:2019 EN IEC 63000:2018
	POF 1400 ACE	3 603 B6C 7.1		
			 BOSCH	* Robert Bosch Power Tools GmbH (PT/ECS) 70538 Stuttgart GERMANY
			Henk Becker Chairman of Executive Management	Helmut Heinzelmann Head of Product Certification
				
			Robert Bosch Power Tools GmbH, 70538 Stuttgart, GERMANY Stuttgart, 26.10.2020	

Declaration of Conformity

Router

POF 1200 AE
POF 1400 ACE

Article number

3 603 B6A 071
3 603 B6C 771

We declare under our sole responsibility that the stated products comply with all applicable provisions of the regulations listed below and are in conformity with the following standards.

Technical file at: Robert Bosch Ltd. (PT/SOP-GB), Broadwater Park, North Orbital Road, Uxbridge UB9 5HJ, United Kingdom

The Supply of Machinery (Safety) Regulations 2008
The Electromagnetic Compatibility Regulations 2016
The Restriction of the Use of Certain Hazardous Substances in
Electrical and Electronic Equipment Regulations 2012

EN 62841-1:2015
EN 62841-2-17:2017
EN 55014-1:2017+A11:2020
EN 55014-2:2015
EN IEC 61000-3-2:2019
EN 61000-3-3:2013+A1:2019
EN IEC 63000:2018



Vonjy Rajakoba
Managing Director - Bosch UK

Robert Bosch Power Tools GmbH, 70538 Stuttgart, Germany
represented (in terms of the above regulations) by
Robert Bosch Limited, Broadwater Park, North Orbital Road,
Uxbridge UB9 5HJ, United Kingdom

Martin Sibley
Head of Sales Operations and Aftersales

Robert Bosch Ltd. Broadwater Park, North Orbital Road, Uxbridge UB9 5HJ, United Kingdom, as authorised representative
acting on behalf of Robert Bosch Power Tools GmbH, 70538 Stuttgart, Germany

Place of issue: Uxbridge

Date of issue: 03/06/2021