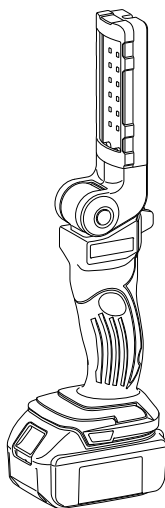


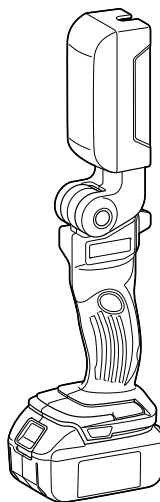


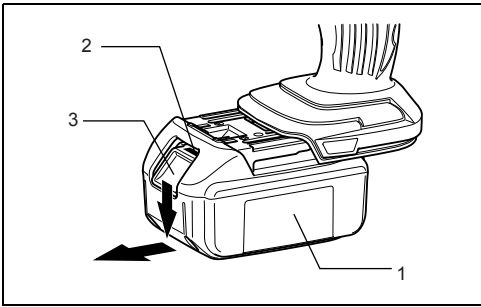
<b>GB</b>	<b>L.E.D. Flashlight</b>	<b>Instruction manual</b>
<b>F</b>	<b>Lampe Torche à L.E.D.</b>	<b>Manuel d'instructions</b>
<b>D</b>	<b>Akku-L.E.D.-Lampe</b>	<b>Betriebsanleitung</b>
<b>I</b>	<b>Torcia L.E.D.</b>	<b>Istruzioni per l'uso</b>
<b>NL</b>	<b>LED-lamp</b>	<b>Gebruiksaanwijzing</b>
<b>E</b>	<b>Linterna Luminiscente</b>	<b>Manual de instrucciones</b>

**DML801**

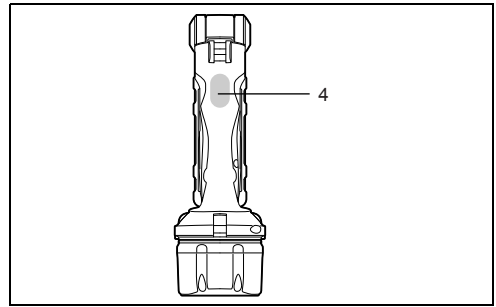


**DML801X**

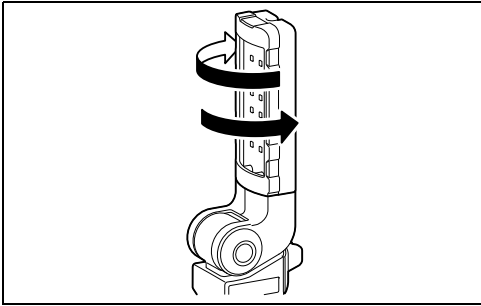




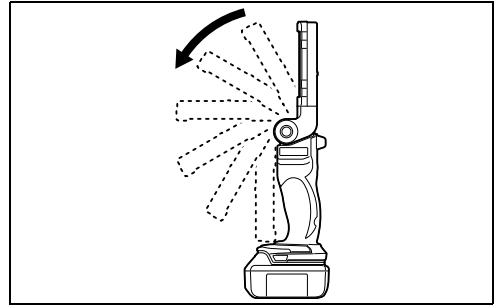
1



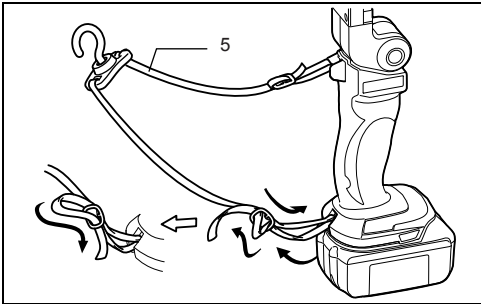
2



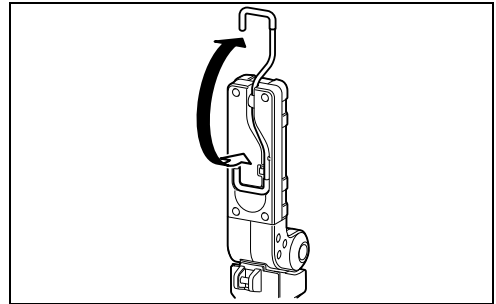
3



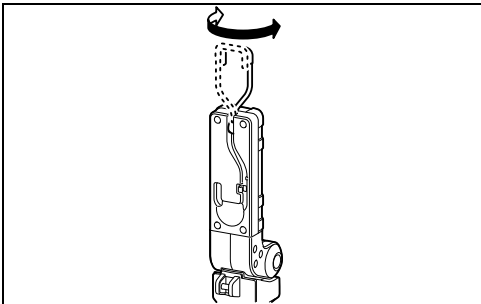
4



5



6



7

## Symbols

The following show the symbols used for the equipment. Be sure that you understand their meaning before use.

## Symboles

Les symboles utilisés pour l'appareil sont indiqués ci-dessous. Assurez-vous d'avoir bien compris leur signification avant l'utilisation.

## Simbole

Im Folgenden sind die Symbole dargestellt, die im Zusammenhang mit der Ausrüstung verwendet werden. Es ist wichtig, dass Sie deren Bedeutung vor dem Einsatz des Geräts kennen.

## Simboli

L'elenco seguente riporta i simboli utilizzati per l'apparecchio. È importante conoscerne il significato prima dell'uso.

## Symbolen

Hieronder staan de symbolen die voor dit gereedschap worden gebruikt. Zorg ervoor dat u weet wat ze betekenen alvorens het gereedschap te gebruiken.

## Simbolos

Se utilizan los siguientes símbolos para el equipo. Asegúrese de que comprende su significado antes del uso.



- Read instruction manual.
- Reportez-vous au manuel d'instructions.
- Lesen Sie die Bedienungsanleitung.
- Leggere il manuale di istruzioni.
- Lees de gebruiksaanwijzing.
- Lea el manual de instrucciones.



- Indoor use only
- Utilisation en intérieur uniquement
- Verwendung nur im Inneren
- Da utilizzare esclusivamente al chiuso
- Alleen voor gebruik binnenshuis
- Para uso en interiores solamente



Cd  
Ni-MH  
Li-ion

- Only for EU countries

Due to the presence of hazardous components in the equipment, waste electrical and electronic equipment, accumulators and batteries may have a negative impact on the environment and human health.

Do not dispose of electrical and electronic appliances or batteries with household waste!

In accordance with the European Directive on waste electrical and electronic equipment and on accumulators and batteries and waste accumulators and batteries, as well as their adaptation to national law, waste electrical equipment, batteries and accumulators should be stored separately and delivered to a separate collection point for municipal waste, operating in accordance with the regulations on environmental protection.

This is indicated by the symbol of the crossed-out wheeled bin placed on the equipment.

- Pour les pays de l'Union européenne uniquement

En raison de la présence de composants dangereux dans l'équipement, les déchets d'équipements électriques et électroniques, les accumulateurs et les batteries peuvent avoir un impact négatif sur l'environnement et la santé humaine.

Ne jetez pas les appareils électriques et électroniques ou les batteries avec les ordures ménagères !

Conformément à la directive européenne relative aux déchets d'équipements électriques et électroniques et aux déchets d'accumulateurs et de batteries, ainsi qu'à son adaptation à la législation nationale, les déchets d'équipements électriques, les batteries et les accumulateurs doivent être collectés séparément et déposés dans un point de collecte distinct pour déchets urbains, conformément aux réglementations en matière de protection de l'environnement.

Cela est indiqué par le symbole de la poubelle à roulettes barrée sur l'équipement.

- Nur für EU-Länder

Aufgrund des Vorhandenseins gefährlicher Komponenten in der Ausrüstung können Elektro- und Elektronik-Altgeräte, Akkumulatoren und Batterien sich negativ auf die Umwelt und die menschliche Gesundheit auswirken.

Entsorgen Sie Elektro- und Elektronikgeräte oder Batterien nicht mit dem Hausmüll!

In Übereinstimmung mit der Europäischen Richtlinie über Elektro- und Elektronik-Altgeräte, Akkumulatoren und Batterien, verbrauchte Akkumulatoren und Batterien sowie ihrer Anpassung an nationales Recht sollten Elektro-Altgeräte, Batterien und Akkumulatoren gemäß den Umweltschutzbestimmungen getrennt gelagert und zu einer getrennten Sammelstelle für Siedlungsabfälle geliefert werden.

Dies wird durch das am Gerät angebrachte Symbol der durchgestrichenen Abfalltonne auf Rädern angezeigt.

- Solo per le nazioni dell'EU

A causa della presenza di componenti pericolosi nelle apparecchiature, i rifiuti di apparecchiature elettriche ed elettroniche, accumulatori e batterie potrebbero produrre un impatto negativo sull'ambiente e sulla salute umana.

Non smaltire elettrodomestici elettrici ed elettronici o batterie insieme ai rifiuti domestici!

In conformità alla direttiva europea sui rifiuti di apparecchiature elettriche ed elettroniche (RAEE), sugli accumulatori e le batterie, nonché sui rifiuti di accumulatori e batterie, e al suo adattamento alle normative nazionali, i rifiuti di apparecchiature elettriche ed elettroniche, batterie e accumulatori vanno conservati separatamente e conferiti a un punto di raccolta separato per i rifiuti comunali, operando in conformità alle normative per la protezione dell'ambiente.

Tale requisito viene indicato mediante il simbolo del bidone della spazzatura con ruote barrato apposto sull'apparecchio.

- Alleen voor EU-landen

Als gevolg van de aanwezigheid van schadelijke componenten in het apparaat, kunnen oude elektrische en elektronische apparaten, accu's en batterijen negatieve gevolgen hebben voor het milieu en de gezondheid van mensen.

Gooi elektrische en elektronische apparaten en accu's niet met het huisvuil weg!

In overeenstemming met de Europese richtlijn inzake oude elektrische en elektronische apparaten en inzake accu's en batterijen en oude accu's en batterijen, alsmede de toepassing daarvan binnen de nationale wetgeving, dienen oude elektrische apparaten, accu's en batterijen gescheiden te worden opgeslagen en te worden ingeleverd bij een apart inzamelingspunt voor huishoudelijk afval dat de milieubeschermingsvoorschriften in acht neemt.

Dit wordt op het apparaat aangegeven door het symbool van een doorgestreepte afvalcontainer.

- Sólo para países de la Unión Europea

Debido a la presencia de componentes peligrosos en el equipo, el equipo eléctrico y electrónico, los acumuladores y las baterías desechados pueden tener un impacto negativo para el medioambiente y la salud humana.

¡No tire los aparatos eléctricos y electrónicos ni las baterías junto con los residuos domésticos!

De conformidad con las Directivas Europeas sobre residuos de aparatos eléctricos y electrónicos y sobre acumuladores y baterías y residuos de acumuladores y baterías, así como la adaptación de las mismas a la ley nacional, el equipo eléctrico, las baterías y los acumuladores desechados deberán ser almacenados por separado y trasladados a un punto distinto de recogida de desechos municipales, que cumpla con los reglamentos sobre protección medioambiental.

Esto se indica mediante el símbolo de cubo de basura tachado colocado en el equipo.

# ENGLISH (Original instructions)

## Explanation of general view

- |                      |           |                   |
|----------------------|-----------|-------------------|
| 1. Battery cartridge | 3. Button | 5. Shoulder strap |
| 2. Red indicator     | 4. Switch |                   |

## SPECIFICATIONS

Model		DML801/DML801X
Voltage		14.4 V / 18 V
LED		0.51 W X 12 pcs
Operating time	LED X 12 pcs	Approx. 3.0 hours (BL1415)
		Approx. 4.0 hours (BL1415N)
		Approx. 7.0 hours (BL1430/BL1430B)
		Approx. 11 hours (BL1440)
		Approx. 13 hours (BL1450)
		Approx. 14 hours (BL1460B)
		Approx. 4.0 hours (BL1815)
		Approx. 5.0 hours (BL1815N)
		Approx. 7.0 hours (BL1820/BL1820B)
		Approx. 9.0 hours (BL1830/BL1830B)
	Approx. 14 hours (BL1840/BL1840B)	
	Approx. 17 hours (BL1850/BL1850B)	
	Approx. 20 hours (BL1860B)	
	LED X 6 pcs	Approx. 8.0 hours (BL1415)
		Approx. 9.0 hours (BL1415N)
		Approx. 16 hours (BL1430/BL1430B)
		Approx. 25 hours (BL1440)
		Approx. 30 hours (BL1450)
		Approx. 32 hours (BL1460B)
		Approx. 10 hours (BL1815)
Approx. 13 hours (BL1815N)		
Approx. 17 hours (BL1820/BL1820B)		
Approx. 22 hours (BL1830/BL1830B)		
Approx. 34 hours (BL1840/BL1840B)		
Approx. 40 hours (BL1850/BL1850B)		
Approx. 48 hours (BL1860B)		
Dimensions	Extended (without hook)	380 mm X 79 mm X 116 mm (with battery BL1830)
	Folded	246 mm X 79 mm X 116 mm (with battery BL1830)
Net weight	0.65 kg (with battery BL1415/BL1415N)	
	0.84 kg (with battery BL1430/BL1430B/BL1440/BL1450/BL1460B)	
	0.70 kg (with battery BL1815/BL1815N/BL1820/BL1820B)	
	0.95 kg (with battery BL1830/BL1830B/BL1840/BL1840B/BL1850/BL1850B/BL1860B)	

## IMPORTANT SAFETY INSTRUCTIONS

**⚠ WARNING:**  
When using electric tools, basic safety precautions should always be followed to reduce the risk of fire, electric shock, and personal injury, including the following:

## READ ALL INSTRUCTIONS.

1. Before using battery cartridge, read all instructions and cautionary markings on (1) battery charger, (2) battery, and (3) product using battery.
2. Recharge only with the charger specified by the manufacturer. A charger that is suitable for one type of

- battery pack may create a risk of fire when used with another battery pack.
- Use a power source with the voltage specified on the nameplate of the charger.
  - Do not attempt to use a step-up transformer, an engine generator or DC power receptacle.
  - Charge the battery cartridge with room temperature at 10°C - 40°C (50°F - 104°F).  
Let a hot battery cartridge cool down before charging it.
  - When battery pack is not in use, keep it away from other metal objects like paper clips, coins, keys, nails, screws, or other small metal objects that can make a connection from one terminal to another.  
Shorting the battery terminals together may cause sparks, burns, or a fire.
  - After charging or before attempting any maintenance or cleaning, unplug the charger from the power source.
  - This battery holder part is not waterproof. Do not use it in damp or wet locations. Do not expose it to rain or snow. Do not wash it in water.
  - Do not touch the inside of the flashlight head with tweezers, metal tools, etc.
  - Under abusive conditions, liquid may be ejected from the battery, avoid contact. If contact accidentally occurs, flush with water. If liquid contacts eyes, additionally seek medical help. Liquid ejected from the battery may cause irritation or burns.
  - Do not short the battery cartridge:
    - Do not touch the terminals with any conductive material.
    - Avoid storing battery cartridge in a container with other metal objects such as nails, coins, etc.
    - Do not expose battery cartridge to water or rain. A battery short can cause a large current flow, overheating, possible burns and even a breakdown.
  - If electrolyte gets into your eyes, rinse them out with clear water and seek medical attention right away. It may result in loss of your eyesight.
  - Be careful not to drop or strike battery.
  - Do not incinerate the battery cartridge even if it is severely damaged or is completely worn out. The battery cartridge can explode in a fire.

#### CAUTION:

- When the tool is not in use, always switch off and remove the battery cartridge from the tool.
- Do not store the tool and battery cartridge in locations where the temperature may reach or exceed 50°C (122°F).
- Do not give the tool a shock by dropping, striking, etc.
- Do not expose the light to eyes continuously. It may hurt them.
- Do not cover or clog the lit tool with cloth or carton, etc. Covering or clogging it may cause a flame.
- Do not disassemble the charger or battery cartridge; take it to a qualified serviceman when service or repair is required. Incorrect reassembly may result in a risk of electric shock or fire.
- Use the tools only with specifically designated battery packs. Use of any other battery packs may create a risk of injury and fire.

- If operating time has become excessively shorter, stop operating immediately. It may result in a risk of overheating, possible burns and even an explosion.
- Do not use a damaged battery.
- Charge the battery cartridge before completely discharged. Always stop tool operation and charge the battery cartridge when you notice less tool power.
- Never recharge a fully charged battery cartridge. Overcharging shortens the battery service life.
- If any problem develops, consult your nearest Makita Service Center or dealer. To maintain product safety and reliability, repairs, maintenance or adjustment should be carried out by Makita Authorized Service Center.
- Charge the battery cartridge once in every six months if you do not use it for a long period of time.

## SAVE THESE INSTRUCTIONS.

## FUNCTIONAL DESCRIPTION

### Charging

Charge the battery cartridge with the Makita charger before use.

### Installing or removing battery cartridge (Fig. 1)

- Always switch off the tool before installing or removing of the battery cartridge.
- To remove the battery cartridge, slide it from the tool while sliding the button on the front of the cartridge.
- To install the battery cartridge, align the tongue on the battery cartridge with the groove in the housing and slip it into place. Always insert it all the way until it locks in place with a little click. If you can see the red indicator on the upper side of the button, it is not locked completely. Install it fully until the red indicator cannot be seen. If not, it may accidentally fall out of the tool, causing injury to you or someone around you.
- Do not use force when installing the battery cartridge. If the cartridge does not slide in easily, it is not being inserted correctly.

### Battery protection system

The protection system is equipped, which automatically cuts off the output power for its long service life. The light goes off during operation when the remaining battery capacity gets low. This is caused by the activation of protection system and does not show the light trouble. Remove the battery cartridge from the light and charge it.

### Switch action (Fig. 2)

#### CAUTION:

- Do not look in the LED light or see the source of light directly.

The LED light has a cycle of the three-ways status as follows.

Switch action	Light status
1st press	All LED lights are on.
2nd press	Only 6 LED lights are on.
3rd press	All LED lights are off.

## Head angle

The head can be turned in seven stages for every 45°.

(90° to the right and 180° to the left) **(Fig. 3)**

And the head angle can be folded between 0 and 180° for every 30°. **(Fig. 4)**

## Strap

Install the strap on the tool. **(Fig. 5)**

## Metal hook

Pivot the metal hook upright before using it. **(Fig. 6)**

The hook can be turned at 360°. **(Fig. 7)**

# MAINTENANCE

## CAUTION:

- Never use gasoline, benzine, thinner, alcohol or the like. Discoloration, deformation or cracks may result. To maintain product SAFETY and RELIABILITY, repairs, any other maintenance or adjustment should be performed by Makita Authorized Service Centers, always using Makita replacement parts.

# OPTIONAL ACCESSORIES

## CAUTION:

These accessories or attachments are recommended for use with your Makita tool specified in this manual. The use of any other accessories or attachments might present a risk of injury to persons. The accessories or attachments should be used only in the proper and intended manner.

- Makita genuine battery and charger

## NOTE:

- Some items in the list may be included in the tool package as standard accessories. They may differ from country to country.

- |                 |                 |                |
|-----------------|-----------------|----------------|
| 1. Batterie     | 3. Bouton       | 5. Bandoulière |
| 2. Voyant rouge | 4. Interrupteur |                |

## SPÉCIFICATIONS

Modèle		DML801/DML801X
Tension		14,4 V / 18 V
DEL		0,51 W X 12 éléments
Durée de fonctionnement	DEL X 12 éléments	Environ 3,0 heures (BL1415)
		Environ 4,0 heures (BL1415N)
		Environ 7,0 heures (BL1430/BL1430B)
		Environ 11 heures (BL1440)
		Environ 13 heures (BL1450)
		Environ 14 heures (BL1460B)
		Environ 4,0 heures (BL1815)
		Environ 5,0 heures (BL1815N)
		Environ 7,0 heures (BL1820/BL1820B)
		Environ 9,0 heures (BL1830/BL1830B)
		Environ 14 heures (BL1840/BL1840B)
		Environ 17 heures (BL1850/BL1850B)
	DEL X 6 éléments	Environ 20 heures (BL1860B)
		Environ 8,0 heures (BL1415)
		Environ 9,0 heures (BL1415N)
		Environ 16 heures (BL1430/BL1430B)
		Environ 25 heures (BL1440)
		Environ 30 heures (BL1450)
		Environ 32 heures (BL1460B)
		Environ 10 heures (BL1815)
		Environ 13 heures (BL1815N)
		Environ 17 heures (BL1820/BL1820B)
		Environ 22 heures (BL1830/BL1830B)
		Environ 34 heures (BL1840/BL1840B)
Environ 40 heures (BL1850/BL1850B)		
Environ 48 heures (BL1860B)		
Dimensions	Avec rallonge (sans crochet)	380 mm X 79 mm X 116 mm (avec la batterie BL1830)
	Plié	246 mm X 79 mm X 116 mm (avec la batterie BL1830)
Poids net		0,65 kg (avec la batterie BL1415/BL1415N)
		0,84 kg (avec la batterie BL1430/BL1430B/BL1440/BL1450/BL1460B)
		0,70 kg (avec la batterie BL1815/BL1815N/BL1820/BL1820B)
		0,95 kg (avec la batterie BL1830/BL1830B/BL1840/BL1840B/BL1850/BL1850B/BL1860B)

## CONSIGNES DE SÉCURITÉ IMPORTANTES

**⚠ AVERTISSEMENT :**  
Lors de l'utilisation des outils électriques, vous devez toujours prendre des précautions élémentaires en matière

de sécurité pour réduire les risques d'incendie, de choc électrique et de blessure. Ces précautions sont notamment les suivantes :



# LISEZ TOUTES LES INSTRUCTIONS.

1. Avant d'utiliser la batterie, veuillez lire toutes les instructions et tous les avertissements inscrits sur (1) le chargeur, (2) la batterie et (3) l'appareil alimenté par la batterie.
2. N'utilisez que le chargeur spécifié par le fabricant. Un chargeur qui convient à un type de batterie peut créer un risque d'incendie s'il est utilisé avec un autre type de batterie.
3. Utilisez une source d'alimentation dont la tension correspond à celle spécifiée sur la plaque signalétique du chargeur.
4. N'essayez pas d'utiliser un transformateur élévateur, un générateur de moteur ou une prise de courant continu.
5. Chargez la batterie alors que la température de la pièce se trouve entre 10°C et 40°C (50°F et 104°F). Avant de recharger une batterie chaude, laissez-la refroidir.
6. Lorsque vous n'utilisez pas la batterie, gardez-la éloigné de tout objet métallique, comme les trombones, pièces, clefs, clous, vis ou autres petits objets métalliques susceptibles de faire office de connexion d'une borne à l'autre. Court-circuiter les bornes de la batterie peut provoquer des étincelles, des brûlures ou un incendie.
7. Après le chargement ou avant d'effectuer la maintenance ou le nettoyage, débranchez le chargeur de la source d'alimentation.
8. Le support de batterie n'est pas étanche. Ne l'utilisez pas dans les endroits humides ou mouillés. Ne l'exposez ni à la pluie, ni à la neige. Ne la lavez pas dans l'eau.
9. Ne touchez pas l'intérieur de la lampe bracelet avec des brucelles ou tout autre outil en métal.
10. En cas de mauvaise utilisation, du liquide peut fuir de la batterie ; évitez tout contact. En cas de contact accidentel, nettoyez la surface en question à l'eau. Si le liquide entre en contact avec les yeux, consultez un médecin. Le liquide émis par la batterie peut provoquer une irritation ou des brûlures.
11. Ne court-circuisez pas la batterie :
  - (1) Ne touchez les bornes avec aucun matériau conducteur.
  - (2) Évitez de ranger la batterie dans un contenant où se trouvent d'autres objets métalliques tels que des clous, pièces de monnaie, etc.
  - (3) N'exposez pas la batterie à l'eau ou à la pluie. Un court-circuit de la batterie risque de provoquer un fort courant, une surchauffe, parfois des brûlures et même une panne.
12. Si l'électrolyte pénètre dans vos yeux, rincez-les à l'eau claire et consultez immédiatement un médecin. Il y a risque de perte de la vue.
13. Veillez à ne pas laisser tomber ou heurter la batterie.
14. Ne jetez pas la batterie au feu même si elle est sérieusement endommagée ou complètement épuisée. La batterie peut exploser au contact du feu.



## ATTENTION :

1. Après avoir utilisé l'appareil, vous devez toujours l'éteindre et retirer la batterie.

2. Ne rangez pas l'outil ou la batterie dans des endroits où la température risque d'atteindre ou de dépasser 50°C (122°F).
3. Évitez de faire subir un choc à l'outil en le laissant tomber, en le heurtant, etc.
4. N'exposez pas les yeux à la lumière de manière continue. Il y a risque de blessure.
5. Ne recouvrez pas et n'obtenez pas la lampe avec du tissu, du carton ou autre. Vous risqueriez de déclencher un incendie.
6. Ne démontez pas le chargeur ni la batterie ; apportez-les chez un réparateur agréé si la lampe a besoin d'entretien ou d'une réparation. Un remontage incorrect peut entraîner une décharge électrique ou un incendie.
7. Utilisez les outils uniquement avec les batteries indiquées. L'utilisation d'autres types de batterie peut créer un risque de blessures et d'incendie.
8. Cessez immédiatement d'utiliser l'outil si le temps de fonctionnement devient excessivement court. Il y a risque de surchauffe, de brûlures, voire d'explosion.
9. N'utilisez pas de batterie endommagée.
10. Rechargez la batterie avant qu'elle ne soit complètement épuisée. Arrêtez toujours l'outil et rechargez la batterie lorsque vous constatez que la puissance de l'outil diminue.
11. Ne rechargez jamais une batterie complètement chargée. La surcharge réduit la durée de service de la batterie.
12. En cas de problème, consultez le Centre de service après-vente ou le revendeur Makita le plus proche. Pour garantir la sûreté et la fiabilité du produit, les réparations, l'entretien ou le réglage doivent être confiés à un Centre de service après-vente Makita agréé.
13. Si vous n'utilisez pas l'outil pendant une période prolongée, rechargez sa batterie tous les six mois.

## CONSERVEZ CES INSTRUCTIONS.

## DESCRIPTION DU FONCTIONNEMENT

### Charge

Rechargez la batterie avec le chargeur Makita avant utilisation.

### Installation et retrait de la batterie (Fig. 1)

- Éteignez toujours l'outil avant d'installer ou de déposer la batterie.
- Pour retirer la batterie, faites glisser le bouton à l'avant de la batterie et sortez la batterie.
- Pour installer la batterie, alignez sa languette sur la rainure qui se trouve à l'intérieur du carter, puis glissez la batterie pour la mettre en place. Insérez-la toujours bien à fond, jusqu'à ce qu'elle se verrouille en émettant un léger clic. Si vous pouvez voir le voyant rouge sur la face supérieure du bouton, la batterie n'est pas parfaitement verrouillée. Installez-la à fond, jusqu'à ce que le voyant rouge ne soit plus visible. Sinon, elle risque de tomber accidentellement de l'outil, en vous

blessant ou en blessant une personne située près de vous.

- N'appliquez pas une force excessive lors de l'installation de la batterie. Si la batterie ne glisse pas aisément, c'est qu'elle n'est pas insérée correctement.

## Système de protection de la batterie

La lampe est équipée d'un système de protection qui coupe automatiquement la puissance de sortie pour assurer à l'outil une longue durée de service. La lampe s'éteint pendant le fonctionnement lorsque la batterie est presque épuisée. Cela est dû à l'activation du système de protection et n'indique pas un problème de la lampe. Retirez la batterie de la lampe et rechargez-la.

## Interrupteur (Fig. 2)

### ATTENTION :

- Ne regardez pas directement la lumière de la DEL ou la source lumineuse.

Le cycle d'éclairage de la DEL comporte trois positions, comme suit.

Interrupteur	Position de l'éclairage
1e pression	Tous les voyants sont allumés.
2e pression	Seuls 6 voyants sont allumés.
3e pression	Tous les voyants sont éteints.

## Angle de la tête

La tête peut être tournée sur sept positions tous les 45°. (90° vers la droite et 180° vers la gauche) (Fig. 3)

De plus, l'angle de la tête peut être plié entre 0 et 180° tous les 30°. (Fig. 4)

### Bandoulière

Installez la bandoulière sur l'outil. (Fig. 5)

### Crochet métallique

Faites pivoter le crochet métallique à la verticale avant de l'utiliser. (Fig. 6)

Vous pouvez tourner le crochet à 360°. (Fig. 7)

## ENTRETIEN

### ATTENTION :

- N'utilisez jamais d'essence, de benzine, de diluant, d'alcool ou de produit similaire. Ces produits risquent de provoquer des décolorations, des déformations ou des fissures.

Pour garantir la SÉCURITÉ et la FIABILITÉ du produit, les réparations, ainsi que tout autre travail d'entretien ou de réglage doivent être effectués dans un centre de service Makita agréé, exclusivement avec des pièces de rechange Makita.

## ACCESSOIRES FOURNIS EN OPTION

### ATTENTION :

Il est recommandé d'utiliser ces accessoires ou pièces complémentaires avec l'outil Makita spécifié dans ce mode d'emploi. L'utilisation de tout autre accessoire ou pièce complémentaire peut comporter un risque de

blessure. Ces accessoires ou pièces complémentaires doivent être utilisés correctement, de la façon prévue.

- Batterie et chargeur Makita authentiques

### REMARQUE :

- Certains éléments de la liste peuvent être inclus en tant qu'accessoires standard dans le coffret de l'outil envoyé. Ils peuvent varier suivant les pays.

# DEUTSCH (Originalanweisungen)

## Erklärung der Gesamtdarstellung

- |                  |                     |                  |
|------------------|---------------------|------------------|
| 1. Akkublock     | 3. Taste            | 5. Umhängeriemen |
| 2. Roter Bereich | 4. Ein/Aus-Schalter |                  |

## TECHNISCHE DATEN

Modell		DML801/DML801X
Spannung		14,4 V / 18 V
LED		0,51 W x 12 St.
Betriebsdauer	LED x 12 St.	ca. 3,0 Stunden (BL1415)
		ca. 4,0 Stunden (BL1415N)
		ca. 7,0 Stunden (BL1430/BL1430B)
		ca. 11 Stunden (BL1440)
		ca. 13 Stunden (BL1450)
		ca. 14 Stunden (BL1460B)
		ca. 4,0 Stunden (BL1815)
		ca. 5,0 Stunden (BL1815N)
		ca. 7,0 Stunden (BL1820/BL1820B)
		ca. 9,0 Stunden (BL1830/BL1830B)
		ca. 14 Stunden (BL1840/BL1840B)
		ca. 17 Stunden (BL1850/BL1850B)
	LED x 6 St.	ca. 20 Stunden (BL1860B)
		ca. 8,0 Stunden (BL1415)
		ca. 9,0 Stunden (BL1415N)
		ca. 16 Stunden (BL1430/BL1430B)
		ca. 25 Stunden (BL1440)
		ca. 30 Stunden (BL1450)
		ca. 32 Stunden (BL1460B)
		ca. 10 Stunden (BL1815)
		ca. 13 Stunden (BL1815N)
		ca. 17 Stunden (BL1820/BL1820B)
		ca. 22 Stunden (BL1830/BL1830B)
		ca. 34 Stunden (BL1840/BL1840B)
ca. 40 Stunden (BL1850/BL1850B)		
ca. 48 Stunden (BL1860B)		
Abmessungen	Ausgeklappt (ohne Haken)	380 mm x 79 mm x 116 mm (mit Akku BL1830)
	Eingeklappt	246 mm x 79 mm x 116 mm (mit Akku BL1830)
Nettogewicht		0,65 kg (mit Akku BL1415/BL1415N)
		0,84 kg (mit Akku BL1430/BL1430B/BL1440/ BL1450/BL1460B)
		0,70 kg (mit Akku BL1815/BL1815N/BL1820/BL1820B)
		0,95 kg (mit Akku BL1830/BL1830B/BL1840/BL1840B/ BL1850/BL1850B/BL1860B)

## WICHTIGE SICHERHEITSHINWEISE

**⚠️ WARNUNG:**  
Bei der Verwendung von Elektrogeräten müssen stets grundlegende Sicherheitsmaßnahmen befolgt werden, zu denen auch die im Folgenden genannten gehören, um

das Risiko von Bränden, Stromschlägen und Personenschäden zu verringern.

# LESEN SIE ALLE ANWEISUNGEN AUFMERKSAM DURCH.

1. Lesen Sie vor der Verwendung des Akkublocks alle Anweisungen und Sicherheitshinweise für das Akkuladegerät (1), den Akku (2) und das Produkt (3), für das der Akku verwendet wird, sorgfältig durch.
2. Der Akku darf nur mit dem vom Hersteller angegebenen Ladegerät aufgeladen werden. Ein Ladegerät, das sich für den einen Akkutyp eignet, kann bei der Verwendung mit einem anderen Akku eine Brandgefahr darstellen.
3. Verwenden Sie eine Stromversorgung mit der auf dem Typenschild des Akkuladegeräts angegebenen Spannung.
4. Verwenden Sie keinen Aufspannungstransformator, Maschinendrehstromgenerator oder Gleichstromadapter.
5. Laden Sie den Akkublock bei einer Zimmertemperatur von 10°C bis 40°C auf. Lassen Sie einen heißen Akkublock vor dem Aufladen abkühlen.
6. Wenn der Akku nicht verwendet wird, darf er nicht in der Nähe von anderen metallischen Gegenständen wie Büroklammern, Münzen, Schlüsseln, Nägeln, Schrauben oder sonstigen metallischen Gegenständen aufbewahrt werden, da die Gefahr besteht, dass sich die Kontakte berühren. Ein Kurzschluss der Akkukontakte kann Funkenflug oder Verbrennungen verursachen oder eine Brandgefahr darstellen.
7. Ziehen Sie nach der Verwendung oder vor der Durchführung von Wartungs- oder Reinigungsarbeiten den Netzstecker aus der Netzsteckdose.
8. Diese Akkuhalterung ist nicht wassergeschützt. Verwenden Sie die Lampe nicht an feuchten oder nassen Orten. Setzen Sie die Lampe weder Regen noch Schnee aus. Waschen Sie die Lampe nicht mit Wasser ab.
9. Das Innere des Lampenkopfstücks darf nicht mit Pinzetten, Metallgegenständen usw. berührt werden.
10. Bei falschem Gebrauch kann Flüssigkeit aus dem Akku austreten; vermeiden Sie in diesem Fall jeglichen Kontakt mit der Flüssigkeit. Wenn Sie versehentlich mit Flüssigkeit aus dem Akku in Berührung geraten, waschen Sie die betroffene Stelle gründlich mit Wasser ab. Suchen Sie darüber hinaus einen Arzt auf, wenn die Flüssigkeit in das Auge gerät. Die aus dem Akku austretende Flüssigkeit kann Hautreizungen oder Verbrennungen verursachen.
11. Vermeiden Sie einen Kurzschluss des Akkublocks:
  - (1) Die Kontakte dürfen nicht mit leitendem Material in Berührung kommen.
  - (2) Der Akkublock darf nicht in einem Behälter aufbewahrt werden, in dem sich andere metallische Gegenstände wie beispielsweise Nägel, Münzen usw. befinden.
  - (3) Der Akkublock darf weder Feuchtigkeit noch Regen ausgesetzt werden.Ein Kurzschluss des Akkus kann zu hohem Kriechstrom, Überhitzung, möglichen Verbrennungen und sogar zu einer Zerstörung des Geräts führen.
12. Wenn Elektrolyt in Ihre Augen gerät, waschen Sie die Augen mit klarem Wasser aus und suchen Sie sofort

einen Arzt auf. Anderenfalls können Sie Ihre Sehfähigkeit verlieren.

13. Lassen Sie den Akku nicht fallen und vermeiden Sie Schläge gegen den Akku.
14. Selbst wenn der Akkublock schwer beschädigt oder völlig verbraucht ist, darf er nicht angezündet werden. Der Akkublock kann in den Flammen explodieren.

## ⚠️ ACHTUNG:

1. Wenn das Gerät nicht verwendet wird, schalten Sie es stets aus, und entfernen Sie den Akkublock aus dem Gerät.
2. Gerät und Akkublock dürfen nicht an Orten aufbewahrt werden, an denen Temperaturen von 50°C oder darüber erreicht werden können.
3. Das Gerät darf keinen Stößen ausgesetzt werden – lassen Sie es also nicht fallen, vermeiden Sie Schläge gegen das Gerät usw.
4. Blicken Sie nicht über einen längeren Zeitraum in das Licht. Anderenfalls können Sie Ihre Augen schädigen.
5. Bedecken oder umwickeln Sie das eingeschaltete Gerät nicht mit Stoff, Karton oder ähnlichen Gegenständen, da es anderenfalls zu einem Brand kommen kann.
6. Bauen Sie das Ladegerät oder den Akkublock nicht auseinander; überlassen Sie eventuell erforderliche Wartungs- oder Reparaturarbeiten qualifiziertem Fachpersonal. Ein falscher Zusammenbau kann zu Stromschlägen oder Bränden führen.
7. Elektrowerkzeuge und Elektrogeräte dürfen nur mit dem speziell für das Werkzeug bzw. Gerät vorgesehenen Akkus verwendet werden. Die Verwendung anderer Akkus kann eine Verletzungs- und Brandgefahr darstellen.
8. Falls die Betriebsdauer erheblich kürzer wird, beenden Sie den Betrieb umgehend. Anderenfalls besteht die Gefahr einer Überhitzung sowie das Risiko möglicher Verbrennungen und sogar einer Explosion.
9. Verwenden Sie niemals einen beschädigten Akku.
10. Laden Sie den Akkublock auf, bevor der Akku vollständig entladen ist. Beenden Sie stets den Betrieb des Geräts und laden Sie den Akkublock auf, sobald Sie eine verringerte Leistung bemerken.
11. Ein voll aufgeladener Akkublock darf niemals erneut geladen werden. Durch Überladungen wird die Lebensdauer des Akkus verkürzt.
12. Sollten Probleme auftreten, wenden Sie sich an ein Makita-Servicecenter oder einen Makita-Fachhändler in Ihrer Nähe. Zur Gewährleistung der Produktsicherheit und -zuverlässigkeit sollten alle Reparaturen, Wartungsarbeiten oder Einstellungen von einem durch Makita autorisierten Servicecenter durchgeführt werden.
13. Laden Sie den Akkublock aller sechs Monate auf, wenn Sie diesen für längere Zeit nicht verwenden.

## BEWAHREN SIE DIESE ANLEITUNG SORGFÄLTIG AUF.

## FUNKTIONSBESCHREIBUNG

### Ladevorgang

Laden Sie den Akkublock vor der Verwendung des Geräts mit dem Makita-Ladegerät auf.

## Einsetzen und Abnehmen des Akkublocks (Abb. 1)

- Schalten Sie das Werkzeug stets aus, bevor Sie den Akkublock einsetzen oder entnehmen.
- Zum Entnehmen des Akkublocks müssen Sie die Taste auf der Vorderseite des Akkublocks schieben und gleichzeitig den Akkublock aus dem Gerät herausziehen.
- Zum Einsetzen des Akkublocks müssen Sie die Zunge des Akkublocks an der Rille im Gehäuse ausrichten und in die gewünschte Position schieben. Setzen Sie den Block unbedingt ganz ein, bis er mit einem Klick einrastet. Wenn Sie den roten Bereich oben auf der Taste sehen können, ist der Block nicht ganz eingerastet. Setzen Sie den Akkublock vollständig ein, bis der rote Bereich nicht mehr zu sehen ist. Andernfalls kann der Block versehentlich aus dem Gerät fallen und Sie oder Personen in Ihrem Umfeld verletzen.
- Wenden Sie beim Einsetzen des Akkublocks keine Gewalt an. Wenn der Block leicht hineingleitet, ist er nicht richtig eingesetzt.

## Akku-Schutzsystem

Die Lampe ist mit einem Schutzsystem ausgestattet, das die Ausgangsleistung für eine längere Lebenszeit des Akkus automatisch begrenzt. Die Lampe erlischt während des Betriebs, wenn die verbleibende Akkuladung zu niedrig wird. Dies geschieht aufgrund der Aktivierung des Schutzsystems und stellt keine Fehlfunktion dar. Entfernen Sie den Akkublock aus der Lampe und laden Sie diesen.

## Bedienung des Ein/Aus-Schalters (Abb. 2)

### ⚠ ACHTUNG:

- Schauen Sie nicht direkt in das Licht der LEDs oder in die Lichtquelle.

Die LED hat einen Zyklus von drei Status wie folgt.

Bedienung des Schalters	Lichtstatus
1. Drücken	Alle LEDs leuchten.
2. Drücken	Nur 6 LEDs leuchten.
3. Drücken	Alle LEDs gehen aus.

## Kopfwinkel

Der Kopf kann in sieben Stufen in Schritten von 45° verstellt werden. (90° nach rechts und 180° nach links) (Abb. 3)

Außerdem kann der Winkel des Kopfstücks zwischen 0 und 180° in Schritten von 30° verstellt werden. (Abb. 4)

## Riemen

Befestigen Sie den Riemen am Gerät. (Abb. 5)

## Metallhaken

Drehen Sie den Metallhaken vor der Verwendung nach oben. (Abb. 6)

Der Haken kann um 360° gedreht werden. (Abb. 7)

## WARTUNG

### ⚠ ACHTUNG:

- Verwenden Sie zum Reinigen niemals Kraftstoffe, Benzin, Verdünner, Alkohol oder ähnliches. Dies kann zu Verfärbungen, Verformungen oder Rissen führen.

Zur Gewährleistung von SICHERHEIT und ZUVERLÄSSIGKEIT des Produkts sollten Reparaturen, Wartungsarbeiten und Einstellungen nur durch von Makita autorisierte Servicecenter durchgeführt und ausschließlich Makita-Ersatzteile verwendet werden.

## SONDERZUBEHÖR

### ⚠ ACHTUNG:

Für das in diesem Handbuch beschriebene Makita-Gerät werden die folgenden Zubehör- und Zusatzteile empfohlen. Bei Verwendung anderer Zubehör- und Zusatzteile kann es zu Verletzungen kommen. Die Zubehör- und Zusatzteile dürfen nur auf ordnungsgemäße Weise für den Zweck verwendet werden, für den sie konzipiert wurden.

- Original-Akku und Original-Ladegerät von Makita

### HINWEIS:

- Einige der in der Liste aufgeführten Elemente sind dem Werkzeugpaket als Standardzubehör beigelegt. Diese können in den einzelnen Ländern voneinander abweichen.

## ITALIANO (Istruzioni originali)

### Spiegazione della vista generale

- |                     |                 |                       |
|---------------------|-----------------|-----------------------|
| 1. Batteria         | 3. Pulsante     | 5. Cinghia a tracolla |
| 2. Indicatore rosso | 4. Interruttore |                       |

## CARATTERISTICHE TECNICHE

Modello		DML801/DML801X
Tensione		14,4 V / 18 V
LED		0,51 W X 12 p.zi
Tempo di funzionamento	LED X 12 p.zi	Circa 3,0 ore (BL1415)
		Circa 4,0 ore (BL1415N)
		Circa 7,0 ore (BL1430/BL1430B)
		Circa 11 ore (BL1440)
		Circa 13 ore (BL1450)
		Circa 14 ore (BL1460B)
		Circa 4,0 ore (BL1815)
		Circa 5,0 ore (BL1815N)
		Circa 7,0 ore (BL1820/BL1820B)
		Circa 9,0 ore (BL1830/BL1830B)
	Circa 14 ore (BL1840/BL1840B)	
	Circa 17 ore (BL1850/BL1850B)	
	Circa 20 ore (BL1860B)	
	Circa 8,0 ore (BL1415)	
	Circa 9,0 ore (BL1415N)	
	Circa 16 ore (BL1430/BL1430B)	
	Circa 25 ore (BL1440)	
	Circa 30 ore (BL1450)	
	Circa 32 ore (BL1460B)	
	Circa 10 ore (BL1815)	
Circa 13 ore (BL1815N)		
Circa 17 ore (BL1820/BL1820B)		
Circa 22 ore (BL1830/BL1830B)		
Circa 34 ore (BL1840/BL1840B)		
Circa 40 ore (BL1850/BL1850B)		
Circa 48 ore (BL1860B)		
Dimensioni	Posizione estesa (senza gancio)	380 mm × 79 mm × 116 mm (con batteria BL1830)
	Posizione piegata	246 mm × 79 mm × 116 mm (con batteria BL1830)
Peso netto		0,65 kg (con batteria BL1415/BL1415N)
		0,84 kg (con batteria BL1430/BL1430B/BL1440/BL1450/BL1460B)
		0,70 kg (con batteria BL1815/BL1815N/BL1820/BL1820B)
		0,95 kg (con batteria BL1830/BL1830B/BL1840/BL1840B/BL1850/BL1850B/BL1860B)

## ISTRUZIONI IMPORTANTI PER LA SICUREZZA

### AVVERTENZA:

Durante l'uso di utensili elettrici è necessario adottare misure di sicurezza basilari per ridurre il rischio di incendi,

folgorazioni e danni alla persona, ad esempio:

## LEGGERE TUTTE LE ISTRUZIONI.

1. Prima di utilizzare la batteria, leggere tutte le istruzioni e gli avvisi di sicurezza relativi a (1) caricabatterie, (2) batteria e (3) prodotto alimentato a batteria.
2. Effettuare la ricarica utilizzando solamente il caricabatterie specificato dal produttore. Un caricabatterie adatto per uno specifico tipo di batteria potrebbe provocare un pericolo di incendio se utilizzato con un'altra batteria.
3. Utilizzare un'alimentazione con la tensione specificata sulla targhetta dei caricabatterie.
4. Non utilizzare trasformatori di elevazione, gruppi elettrogeni o prese CC.
5. Caricare la batteria a una temperatura ambiente compresa tra 10 °C e 40 °C.  
Lasciare raffreddare una batteria surriscaldata prima di caricarla.
6. Quando la batteria non viene utilizzata, evitare di tenerla a contatto con oggetti metallici quali graffette, monete, chiavi, chiodi, viti o altri piccoli oggetti metallici che possano stabilire un contatto tra un terminale e l'altro.  
Un cortocircuito dei terminali della batteria potrebbe causare scintille, ustioni o incendi.
7. Dopo la ricarica o prima di effettuare la manutenzione o la pulizia è fondamentale scollegare il caricabatterie dall'alimentazione.
8. Il vano batteria non è impermeabile. Non utilizzare in ambienti umidi. Non esporre a pioggia o neve. Non immergere in acqua.
9. Non toccare l'area interna della testa della torcia con pinzette, utensili metallici e così via.
10. A seguito di un uso improprio l'elettrolita potrebbe fuoriuscire dalla batteria. In questo caso, evitare il contatto. In caso di contatto accidentale sciacquare abbondantemente con acqua. Se il liquido entra a contatto con gli occhi è necessario consultare un medico. Il liquido fuoriuscito dalla batteria può provocare irritazioni o ustioni.
11. Non cortocircuitare la batteria:
  - (1) Non toccare i terminali con materiali in grado di condurre elettricità.
  - (2) Evitare di conservare la batteria in un contenitore con altri oggetti in metallo, ad esempio chiodi, monete e così via.
  - (3) Non esporre la batteria all'acqua o alla pioggia. Un cortocircuito della batteria può provocare un elevato flusso di corrente, surriscaldamento, ustioni o guasti.
12. In caso di contatto dell'elettrolita con gli occhi, sciacquare con acqua pulita e consultare immediatamente un medico. Potrebbero verificarsi danni permanenti alla funzionalità visiva.
13. Evitare di far cadere o di colpire la batteria.
14. Non smaltire la batteria nel fuoco, nemmeno se è gravemente danneggiata o del tutto esausta. Una batteria può esplodere se viene esposta al fuoco.

### **ATTENZIONE:**

1. Quando l'utensile non è in uso, spegnerlo e rimuovere la batteria.
2. Non conservare l'utensile e la batteria in ambienti in cui la temperatura può raggiungere o superare 50 °C.
3. Non esporre l'utensile a urti, cadute e così via.

4. Non esporre continuamente gli occhi alla luce. Si potrebbero causare danni.
5. Non coprire l'utensile acceso con abiti, cartone e così via, onde evitarne l'infiammazione.
6. Non smontare la batteria o il caricabatterie. Per la riparazione o la manutenzione è necessario rivolgersi a personale qualificato. Un rimontaggio errato può determinare il rischio di incendi o folgorazioni.
7. Utilizzare gli utensili solo con le batterie specifiche. L'uso di batterie diverse può provocare un pericolo di infortuni e incendi.
8. Se il tempo di funzionamento è diventato eccessivamente breve, interrompere immediatamente l'uso dell'utensile. Potrebbero verificarsi surriscaldamenti, ustioni e persino esplosioni.
9. Non utilizzare batterie danneggiate.
10. Caricare la batteria prima che sia completamente scarica. Interrompere il lavoro e caricare la batteria se si nota una diminuzione di potenza dell'utensile.
11. Non ricaricare una batteria completamente carica. La durata della batteria potrebbe ridursi.
12. Per qualsiasi problema, rivolgersi al centro assistenza o al rivenditore Makita di zona. Per mantenere la sicurezza e l'affidabilità del prodotto, le procedure di riparazione, manutenzione o regolazione devono essere effettuate dai centri assistenza autorizzati Makita.
13. Caricare la batteria una volta ogni sei mesi se non viene utilizzata per un periodo prolungato.

## CONSERVARE QUESTE ISTRUZIONI.

## DESCRIZIONE FUNZIONALE

### Carica della batteria

Caricare la batteria con il caricabatterie Makita prima dell'uso.

### Installazione o rimozione della batteria (Fig. 1)

- Prima di installare o rimuovere la batteria, spegnere sempre l'utensile.
- Per rimuovere la batteria è sufficiente estrarla dall'utensile facendo scorrere il pulsante nella parte anteriore della batteria.
- Per installare la batteria, allineare la linguetta sulla batteria con la scanalatura nell'alloggiamento e farla scorrere in posizione. Inserire a fondo la batteria fino a quando si blocca in posizione con uno scatto. Se è visibile l'indicatore rosso sul lato superiore del pulsante significa che la batteria non è completamente inserita. Inserirla a fondo fino a quando l'indicatore rosso non è più visibile. In caso contrario potrebbe fuoriuscire accidentalmente dall'utensile e provocare danni all'operatore o a eventuali osservatori.
- Non applicare una forza eccessiva per installare la batteria. Se la batteria non scorre agevolmente, la manovra di inserimento non è corretta.

## Sistema di protezione della batteria

La batteria è dotata di un sistema di protezione che riduce automaticamente la potenza in uscita per garantire una vita utile prolungata. La luce si spegne durante l'uso se la capacità rimanente della batteria è ridotta. Questo comportamento è causato dall'attivazione del sistema di protezione e non deve essere considerato come un problema di funzionamento. Rimuovere la batteria dalla torcia e ricaricarla.

standard. Gli accessori standard possono differire da paese a paese.

## Azionamento dell'interruttore (Fig. 2)

### **ATTENZIONE:**

- Non osservare direttamente la luce a LED o la fonte luminosa.

La luce a LED ha un ciclo di tre stati, come descritto di seguito.

Azionamento dell'interruttore	Stato luce
1a pressione	Tutte le luci a LED sono accese.
2a pressione	Solo 6 luci a LED sono accese.
3a pressione	Tutte le luci a LED sono spente.

## Testa angolare

La testa può essere ruotata in sette fasi a 45° l'una dall'altra. (90° a destra e 180° a sinistra) (Fig. 3)

La testa angolare può essere piegata tra 0 e 180° a fasi di 30°. (Fig. 4)

## Cinghia

Installare la cinghia sull'apparecchio. (Fig. 5)

## Gancio metallico

Sollevarlo il gancio metallico in alto prima di utilizzarlo.

## (Fig. 6)

Il gancio consente una rotazione di 360°. (Fig. 7)

# MANUTENZIONE

### **ATTENZIONE:**

- Evitare assolutamente di usare benzina, diluenti, solventi, alcol o sostanze simili. In caso contrario, potrebbero verificarsi scoloriture, deformazioni o incrinature.

Per mantenere la SICUREZZA e l'AFFIDABILITÀ del prodotto, le riparazioni e qualsiasi altra operazione di manutenzione o regolazione devono essere eseguite dai centri assistenza autorizzati Makita, utilizzando sempre ricambi Makita.

## ACCESSORI OPZIONALI

### **ATTENZIONE:**

Gli accessori riportati di seguito sono quelli consigliati per l'uso con l'utensile Makita descritto in questo manuale.

L'uso di qualsiasi altro accessorio potrebbe provocare danni alle persone. Gli accessori devono essere utilizzati esclusivamente per lo scopo per cui sono previsti e con le modalità d'uso appropriate.

- Batteria e caricabatteria originali Makita

### **NOTA:**

- Alcuni degli accessori elencati potrebbero essere inclusi nella confezione dell'utensile come accessori



# NEDERLANDS (Originele instructies)

## Verklaring van het onderdelenoverzicht

- |              |                       |                 |
|--------------|-----------------------|-----------------|
| 1. Accu      | 3. Knop               | 5. Schouderriem |
| 2. Rode deel | 4. Aan/uit-schakelaar |                 |

## TECHNISCHE GEGEVENS

Model		DML801/DML801X
Spanning		14,4 V/18 V
LED		0,51 W x 12 stuks
Gebruikstijd	LED x 12 stuks	Ong. 3,0 uur (BL1415)
		Ong. 4,0 uur (BL1415N)
		Ong. 7,0 uur (BL1430/BL1430B)
		Ong. 11 uur (BL1440)
		Ong. 13 uur (BL1450)
		Ong. 14 uur (BL1460B)
		Ong. 4,0 uur (BL1815)
		Ong. 5,0 uur (BL1815N)
		Ong. 7,0 uur (BL1820/BL1820B)
		Ong. 9,0 uur (BL1830/BL1830B)
		Ong. 14 uur (BL1840/BL1840B)
		Ong. 17 uur (BL1850/BL1850B)
	LED x 6 stuks	Ong. 20 uur (BL1860B)
		Ong. 8,0 uur (BL1415)
		Ong. 9,0 uur (BL1415N)
		Ong. 16 uur (BL1430/BL1430B)
		Ong. 25 uur (BL1440)
		Ong. 30 uur (BL1450)
		Ong. 32 uur (BL1460B)
		Ong. 10 uur (BL1815)
		Ong. 13 uur (BL1815N)
		Ong. 17 uur (BL1820/BL1820B)
		Ong. 22 uur (BL1830/BL1830B)
		Ong. 34 uur (BL1840/BL1840B)
Ong. 40 uur (BL1850/BL1850B)		
Ong. 48 uur (BL1860B)		
Afmetingen	Uitgeklapt (zonder haak)	380 mm x 79 mm x 116 mm (met accu BL1830)
	Ingeklapt	246 mm x 79 mm X 116 mm (met accu BL1830)
Nettogewicht		0,65 kg (met accu BL1415/BL1415N)
		0,84 kg (met accu BL1430/BL1430B/BL1440/ BL1450/BL1460B)
		0,70 kg (met accu BL1815/BL1815N/BL1820/BL1820B)
		0,95 kg (met accu BL1830/BL1830B/BL1840/BL1840B/ BL1850/BL1850B/BL1860B)

## BELANGRIJKE VEILIGHEIDSLINSTRUCTIES

### WAARSCHUWING:

Tijdens het gebruik van elektrische gereedschappen dienen altijd de basisveiligheidsvoorzorgen te worden genomen om het risico van brand, elektrische schokken

en persoonlijk letsel te verkleinen, waaronder de volgende:

## LEES ALLE INSTRUCTIES.

1. Alvorens de accu in gebruik te nemen, leest u eerst alle instructies en waarschuwingsopdrachten op (1) de

- acculader, (2) de accu en (3) het apparaat waarin de accu wordt aangebracht.
2. Laad alleen op met de acculader aanbevolen door de fabrikant. Een acculader die geschikt is voor een bepaald type accu, kan brandgevaar opleveren indien gebruikt met een ander type accu.
  3. Gebruik een stroomvoorziening met een spanning aangegeven op het typeplaatje van de acculader.
  4. Gebruik geen spanningstransformator, motorgenerator of gelijkspanningsstopcontact.
  5. Laad de accu op bij een omgevingstemperatuur van 10 °C tot 40 °C.  
Laat een warme accu eerst afkoelen voordat u deze oplaadt.
  6. Als de accu niet wordt gebruikt, houdt u deze uit de buurt van metalen voorwerpen zoals paperclips, muntgeld, sleutels, schroeven en andere kleine metalen voorwerpen die een kortsluiting kunnen veroorzaken tussen de accupolen.  
Kortsluiting tussen de accupolen kan vonken, brandwonden of brand veroorzaken.
  7. Na het opladen of voordat u de acculader onderhoudt of schoonmaakt, trekt u de stekker van de acculader uit het stopcontact.
  8. Deze accuhouder is niet waterdicht. Gebruik hem niet op vochtige of natte plaatsen. Stel hem niet bloot aan regen of sneeuw. Was hem niet met water.
  9. Raak de binnenkant van de kop van de lamp niet aan met een pincet, metalen gereedschappen, enz.
  10. Onder zware gebruiksomstandigheden kan vloeistof uit de accu komen. Voorkom contact! Als u deze vloeistof per ongeluk aanraakt, wast u deze goed af met water. Als de vloeistof in uw ogen komt, raadpleegt u tevens een arts. Vloeistof uit de accu kan irritatie en brandwonden veroorzaken.
  11. Sluit de accu niet kort:
    - (1) Raak de accupolen niet aan met enig geleidend materiaal.
    - (2) Bewaar de accu niet op een plaats waar deze in aanraking kan komen met andere metalen voorwerpen, zoals spijkers, munten, enz.
    - (3) Stel de accu niet bloot aan water of regen. Kortsluiting van de accu kan leiden tot een hoge stroomsterkte, oververhitting, mogelijke brandwonden en zelfs een defect.
  12. Als de elektrolyt in uw ogen komt, wast u deze uit met schoon water en raadpleegt u onmiddellijk een arts. Dit kan leiden tot verlies van gezichtsvermogen.
  13. Wees voorzichtig dat u de accu niet laat vallen of ergens tegenaan stoot.
  14. Werp de accu niet in een vuur, zelfs niet als deze al ernstig beschadigd of helemaal versleten is. De accu kan in een vuur exploderen.

#### **⚠ LET OP:**

1. Als het gereedschap niet in gebruik is, dient u het altijd uit te schakelen en de accu eruit te halen.
2. Bewaar het gereedschap en de accu niet op plaatsen waar de temperatuur kan oplopen tot 50 °C of hoger.
3. Oefen geen schokken op het gereedschap uit door het te laten vallen, te slaan, enz.
4. Schijn niet continu met de lichtbundel in iemands ogen. Dit kan pijn veroorzaken.

5. Bedek of blokkeer de lamp niet terwijl deze aan is met een doek, stuk karton, enz. Door hem af te dekken of te blokkeren, kan brand ontstaan.
6. Haal de acculader en de accu niet uit elkaar, maar breng deze naar een vakbekwame reparateur voor onderhoud of reparatie. Door onjuist in elkaar zetten kan een risico van elektrische schokken of brand ontstaan.
7. Gebruik het gereedschap uitsluitend met de daarvoor bestemde accu. Als u een andere accu erin gebruikt, kan dit leiden tot persoonlijk letsel of brand.
8. Als de gebruikstijd aanzienlijk korter is geworden, stopt u onmiddellijk met het gebruik. Anders kan dit leiden tot kans op oververhitting, mogelijke brandwonden en zelfs een explosie.
9. Gebruik nooit een beschadigde accu.
10. Laad de accu op voordat deze volledig leeg is. Wanneer u merkt dat het gereedschap minder vermogen heeft, stopt u met het gebruik ervan en laadt u eerst de accu op.
11. Laad nooit een volledig opgeladen accu op. Te lang opladen verkort de levensduur van de accu.
12. Als zich een probleem voordoet, neemt u contact op met uw dichtstbijzijnde Makita-servicecentrum of -dealer. Voor het behoud van de productveiligheid en betrouwbaarheid, dienen reparaties, onderhoud en instellingen te worden uitgevoerd door een erkend Makita-servicecentrum.
13. Laad de accu ieder half jaar op als u deze gedurende een lange tijd niet gebruikt.

## **BEWAAR DEZE INSTRUCTIES**

### **BESCHRIJVING VAN DE FUNCTIES**

#### **Opladen**

Laad voor gebruik de accu op met de Makita-acculader.

#### **De accu aanbrengen en verwijderen (zie afb. 1)**

- Schakel het gereedschap altijd uit voordat u de accu aanbrengt of verwijdt.
- Om de accu te verwijderen verschuift u de knop aan de voorkant van de accu en schuift u tegelijkertijd de accu van het gereedschap af.
- Om de accu aan te brengen lijnt u de lip op de accu uit met de groef in de behuizing en duwt u de accu op zijn plaats. Steek de accu zo ver mogelijk in het gereedschap tot u een klikgeluid hoort. Als u het rode deel aan de bovenkant van de knop kunt zien, is de accuadapter niet goed aangebracht. Breng de accuadapter zo ver mogelijk aan tot het rode deel niet meer zichtbaar is. Als u dit niet doet, kan de accu per ongeluk uit het gereedschap vallen en u of anderen in uw omgeving verwonden.
- Oefen geen grote kracht uit bij het aanbrengen van de accu. Als de accu niet gemakkelijk erin kan worden geschoven, wordt deze niet goed aangebracht.

## Accubeveiligingssysteem

De accu is voorzien van een beveiligingssysteem dat automatisch het uitgangsvermogen onderbreekt voor een langere levensduur. De lamp gaat tijdens gebruik uit wanneer de resterende acculading laag wordt. Dit wordt veroorzaakt door de inwerkingtreding van het beveiligingssysteem en duidt niet op een defect van de lamp. Haal de accu van de lamp af en laad hem op.

## Aan/uit-schakelaars (zie afb. 2)

### LET OP:

- Kijk niet rechtstreeks in de LED-lamp of naar de bron van het licht.

De LED-lamp doorloopt een cyclus van drie statussen, als volgt:

Werking van de aan/uit-schakelaar	Status van de lamp
1e keer drukken	Alle LED's branden.
2e keer drukken	Slechts 6 LED's branden.
3e keer drukken	Alle LED's zijn uit.

## Hoek van de kop

De kop kan worden gedraaid in zeven stappen van elk 45° (90° naar rechts en 180° naar links) (zie afb. 3).

En de kop van de lamp kan worden in-/uitgeklapt tussen 0 en 180° in stappen van 30° (zie afb. 4).

### Draagriem

Bevestig de draagriem aan het gereedschap (zie afb. 5).

### Metalen haak

Klap de metalen haak omhoog alvorens deze te gebruiken (zie afb. 6).

De haak kan 360° worden gedraaid (zie afb. 7).

## ONDERHOUD

### LET OP:

- Gebruik nooit benzine, wasbenzine, thinner, alcohol, enz. Dit kan leiden tot verkleuren, vervormen of barsten.

Om de VEILIGHEID en BETROUWBAARHEID van het gereedschap te handhaven, dienen alle reparaties, onderhoud en afstellingen te worden uitgevoerd door een erkend Makita-servicecentrum, en altijd met gebruikmaking van originele Makita-ervangingsonderdelen.

## VERKRIJGBARE ACCESSOIRES

### LET OP:

Deze accessoires of hulpstukken worden aanbevolen voor gebruik met het Makita-gereedschap dat in deze gebruiksaanwijzing wordt beschreven. Het gebruik van andere accessoires of hulpstukken kan gevaar voor persoonlijk letsel opleveren. De accessoires en hulpstukken dienen uitsluitend op de juiste en bedoelde wijze te worden gebruikt.

- Originele Makita-accu en -lader

### OPMERKING:

- Sommige items op de lijst kunnen zijn inbegrepen in de doos van het gereedschap als standaard toebehoren. Zij kunnen van land tot land verschillen.

# ESPAÑOL (Instrucciones originales)

## Explicación de los dibujos

- |                           |                |                        |
|---------------------------|----------------|------------------------|
| 1. Cartucho de la batería | 3. Botón       | 5. Correa de bandolera |
| 2. Indicador rojo         | 4. Interruptor |                        |

## ESPECIFICACIONES

Modelo		DML801/DML801X
Voltaje		14,4 V / 18 V
LED		0,51 W X 12 piezas
Tiempo de funcionamiento	LED X 12 piezas	Aprox. 3,0 horas (BL1415)
		Aprox. 4,0 horas (BL1415N)
		Aprox. 7,0 horas (BL1430/BL1430B)
		Aprox. 11 horas (BL1440)
		Aprox. 13 horas (BL1450)
		Aprox. 14 horas (BL1460B)
		Aprox. 4,0 horas (BL1815)
		Aprox. 5,0 horas (BL1815N)
		Aprox. 7,0 horas (BL1820/BL1820B)
		Aprox. 9,0 horas (BL1830/BL1830B)
	Aprox. 14 horas (BL1840/BL1840B)	
	Aprox. 17 horas (BL1850/BL1850B)	
	Aprox. 20 horas (BL1860B)	
	Aprox. 8,0 horas (BL1415)	
	Aprox. 9,0 horas (BL1415N)	
	Aprox. 16 horas (BL1430/BL1430B)	
	Aprox. 25 horas (BL1440)	
	Aprox. 30 horas (BL1450)	
	Aprox. 32 horas (BL1460B)	
	Aprox. 10 horas (BL1815)	
Aprox. 13 horas (BL1815N)		
Aprox. 17 horas (BL1820/BL1820B)		
Aprox. 22 horas (BL1830/BL1830B)		
Aprox. 34 horas (BL1840/BL1840B)		
Aprox. 40 horas (BL1850/BL1850B)		
Aprox. 48 horas (BL1860B)		
Dimensiones	Extendida (sin gancho)	380 mm X 79 mm X 116 mm (con la batería BL1830)
	Plegada	246 mm X 79 mm X 116 mm (con la batería BL1830)
Peso neto	0,65 kg (con la batería BL1415/BL1415N)	
	0,84 kg (con la batería BL1430/BL1430B/BL1440/BL1450/BL1460B)	
	0,70 kg (con la batería BL1815/BL1815N/BL1820/BL1820B)	
	0,95 kg (con la batería BL1830/BL1830B/BL1840/BL1840B/BL1850/BL1850B/BL1860B)	

## INSTRUCCIONES IMPORTANTES DE SEGURIDAD

**⚠ ADVERTENCIA:**  
Cuando se utilicen herramientas eléctricas siempre deben seguirse precauciones de seguridad para reducir el riesgo

de fuego, descargas eléctricas y lesiones personales, incluyendo las siguientes:

# LEA TODAS LAS INSTRUCCIONES.

1. Antes de utilizar el cartucho de la batería, lea todas las instrucciones y referencias de precaución que se encuentran en (1) el cargador de la batería, (2) la batería y (3) el producto que utiliza la batería.
2. Recárguela solamente con el cargador especificado por el fabricante. Un cargador que es adecuado para un tipo de batería puede crear un riesgo de incendio cuando se usa con otra batería.
3. Utilice una fuente de alimentación cuyo voltaje figure en la placa de identificación del cargador.
4. No intente utilizar un transformador elevador, un generador de motor o un tomacorriente de alimentación CC.
5. Cargue el cartucho de la batería a una temperatura ambiente que oscile entre 10 °C y 40 °C (50°F - 104°F).  
Antes de cargar un cartucho de batería caliente, deje que se enfríe.
6. Cuando no se utilice la batería, manténgala alejada de otros objetos metálicos, como clips de papel, monedas, llaves, clavos, tornillos u otros objetos metálicos pequeños que puedan establecer una conexión entre los terminales.  
El cortocircuito de los terminales de la batería puede provocar chispas, quemaduras o un incendio.
7. Después de la carga o antes de una tarea de mantenimiento o limpieza, desenchufe el cargador de la fuente de alimentación.
8. La parte de soporte de la batería no es resistente al agua. No la utilice en lugares húmedos o mojados. No la exponga a la lluvia o a la nieve. No la limpie con agua.
9. No toque el interior de la cabeza de la linterna con pinzas, herramientas metálicas, etc.
10. En condiciones de maltrato, la batería puede expulsar líquido, evite el contacto con él. Si se produce un contacto accidental, lávelo con agua. Si el líquido entra en contacto con los ojos, adicionalmente, solicite ayuda médica. El líquido expulsado de la batería puede provocar irritaciones o quemaduras.
11. No cortocircuite el cartucho de la batería:
  - (1) No toque los terminales con material conductor.
  - (2) Evite guardar el cartucho de la batería en un recipiente con otros objetos metálicos, como clavos, monedas, etc.
  - (3) No exponga el cartucho de la batería al agua o a la lluvia.Un cortocircuito puede provocar un elevado flujo de corriente, sobrecalentamiento, quemaduras o incluso una avería.
12. Si se produce contacto ocular con electrolito, enjuáguese los ojos con agua limpia y acuda de urgencia al médico. Corre el riesgo de perder la visión.
13. Procure que la batería no sufra golpes ni caídas.
14. No queme el cartucho de la batería aunque esté gravemente dañado o completamente gastado. El cartucho de la batería puede explotar si entra en contacto con fuego.

## ⚠ PRECAUCIÓN:

1. Cuando no utilice la herramienta, apáguela siempre y extraiga el cartucho de la batería de la herramienta.
2. No almacene la herramienta ni el cartucho de la batería en lugares donde la temperatura supere los 50 °C (122°F).
3. No someta la herramienta a golpes dejándola caer o golpearla, etc.
4. No oriente la luz a los ojos continuamente. Puede dañarlos.
5. No cubra ni tape la herramienta encendida con trapos, paños, etc. Si la cubre o la obstruye, puede provocar un incendio.
6. No desmonte el cargador o el cartucho de la batería; llévelos a un servicio de reparación cualificado cuando sea necesario revisarlos o repararlos. Un montaje incorrecto puede tener como resultado un riesgo de descarga eléctrica o fuego.
7. Utilice las herramientas eléctricas solamente con las baterías designadas. El uso de cualquier otra batería puede crear un riesgo de lesiones e incendio.
8. Si el tiempo de funcionamiento es excesivamente corto, deje de utilizar la herramienta de inmediato. De lo contrario, existe el riesgo de sobrecalentamiento, quemaduras e incluso explosión.
9. No utilice una batería dañada.
10. Cargue la batería antes de que se descargue por completo. Deje de utilizar siempre la herramienta y cargue el cartucho de la batería cuando observe que tiene menos potencia.
11. No recargue nunca un cartucho de batería completamente cargado. La sobrecarga acorta la vida útil de la batería.
12. Si surge cualquier problema, consulte con su distribuidor o con el centro de asistencia técnica de Makita más cercano. Para mantener la seguridad y la fiabilidad, las reparaciones, mantenimientos o ajustes debe realizarlos un centro de servicio técnico autorizado por Makita.
13. Cargue el cartucho de la batería una vez cada seis meses si no la utiliza durante un período de tiempo prolongado.

## GUARDE ESTAS INSTRUCCIONES.

## DESCRIPCIÓN DEL FUNCIONAMIENTO

### Carga

Cargue el cartucho de la batería con el cargador de Makita antes de su uso.

### Instalación o extracción del cartucho de la batería (Fig. 1)

- Apague siempre la herramienta antes de instalar o extraer el cartucho de la batería.
- Para quitar el cartucho de la batería, mantenga pulsado el botón de la parte frontal del cartucho y retírelo.
- Para instalar el cartucho de la batería, alinee la lengüeta situada en el cartucho de la batería con la

## ACCESORIOS OPCIONALES

### PRECAUCIÓN:

Se recomienda el uso de estos accesorios o complementos con la herramienta Makita especificada en este manual. El uso de otros accesorios o complementos puede conllevar el riesgo de ocasionar daños corporales. Los accesorios o complementos sólo deben usarse de una manera correcta y para la que se diseñaron.

- Batería y cargador originales de Makita

### NOTA:

- Algunos elementos de la lista se pueden incluir en el paquete de la herramienta como accesorios estándar. Pueden ser diferentes de un país a otro.

ranura del alojamiento e insértela. Insértela completamente hasta que quede firmemente sujeta y se bloquee con un clic. Si puede ver el indicador rojo de la zona superior del botón, significa que el cartucho no está completamente bloqueado. Instálolo completamente hasta que el indicador rojo quede oculto. De lo contrario, el cartucho puede desprenderse accidentalmente de la herramienta y causar lesiones al operario o a alguna persona que se encuentre cerca.

- No haga fuerza al instalar el cartucho de la batería. Si no se inserta suavemente, significa que no lo está instalando correctamente.

## Sistema de protección de la batería

La herramienta está equipada con un sistema de protección que, automáticamente, corta la alimentación para prolongar su vida útil. La luz se apaga durante el funcionamiento cuando la capacidad restante de la batería es baja. Esto se debe a la activación del sistema de protección y no indica ningún problema de la lámpara. Retire el cartucho de la batería de la lámpara y cárguelo.

## Accionamiento del interruptor (Fig. 2)

### PRECAUCIÓN:

- No mire hacia la lámpara LED ni mire directamente hacia la fuente de luz.

La lámpara LED tiene un ciclo de tres estados posibles.

Acción del gatillo interruptor	Estado de la lámpara
1ª pulsación	Se encienden todas las lámparas LED.
2ª pulsación	Solamente se encienden 6 lámparas LED.
3ª pulsación	Se apagan todas las lámparas LED.

## Cabezal angular

El cabezal se puede ajustar en siete posiciones, que varían en 45°. (90° hacia la derecha y 180° hacia la izquierda) (Fig. 3)

El cabezal angular se puede doblar entre 0 y 180° con intervalos de 30°. (Fig. 4)

### Correa

Instale la correa en la herramienta. (Fig. 5)

### Gancho metálico

Coloque el gancho metálico en posición vertical antes de utilizarlo. (Fig. 6)

El gancho se puede girar 360°. (Fig. 7)

## MANTENIMIENTO

### PRECAUCIÓN:

- Nunca utilice gasolina, benceno, disolvente, alcohol o un producto similar. Se puede provocar una decoloración, una deformación o grietas.

Para mantener la SEGURIDAD y la FIABILIDAD del producto, las reparaciones y cualquier otra tarea de mantenimiento o ajuste deberán ser realizadas en centros de servicio autorizados por Makita, utilizando siempre repuestos Makita.



**Makita Europe N.V.** Jan-Baptist Vinkstraat 2,  
3070 Kortenberg, Belgium

**Makita Corporation** 3-11-8, Sumiyoshi-cho,  
Anjo, Aichi 446-8502 Japan