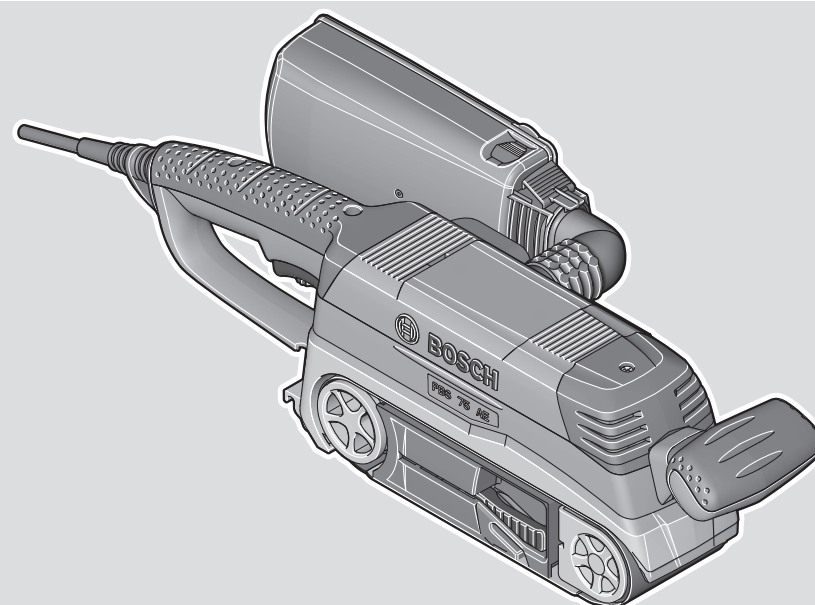




# PBS

75 A | 75 AE



Robert Bosch Power Tools GmbH  
70538 Stuttgart  
GERMANY

[www.bosch-pt.com](http://www.bosch-pt.com)

1 609 92A 83R (2022.07) TAG / 81



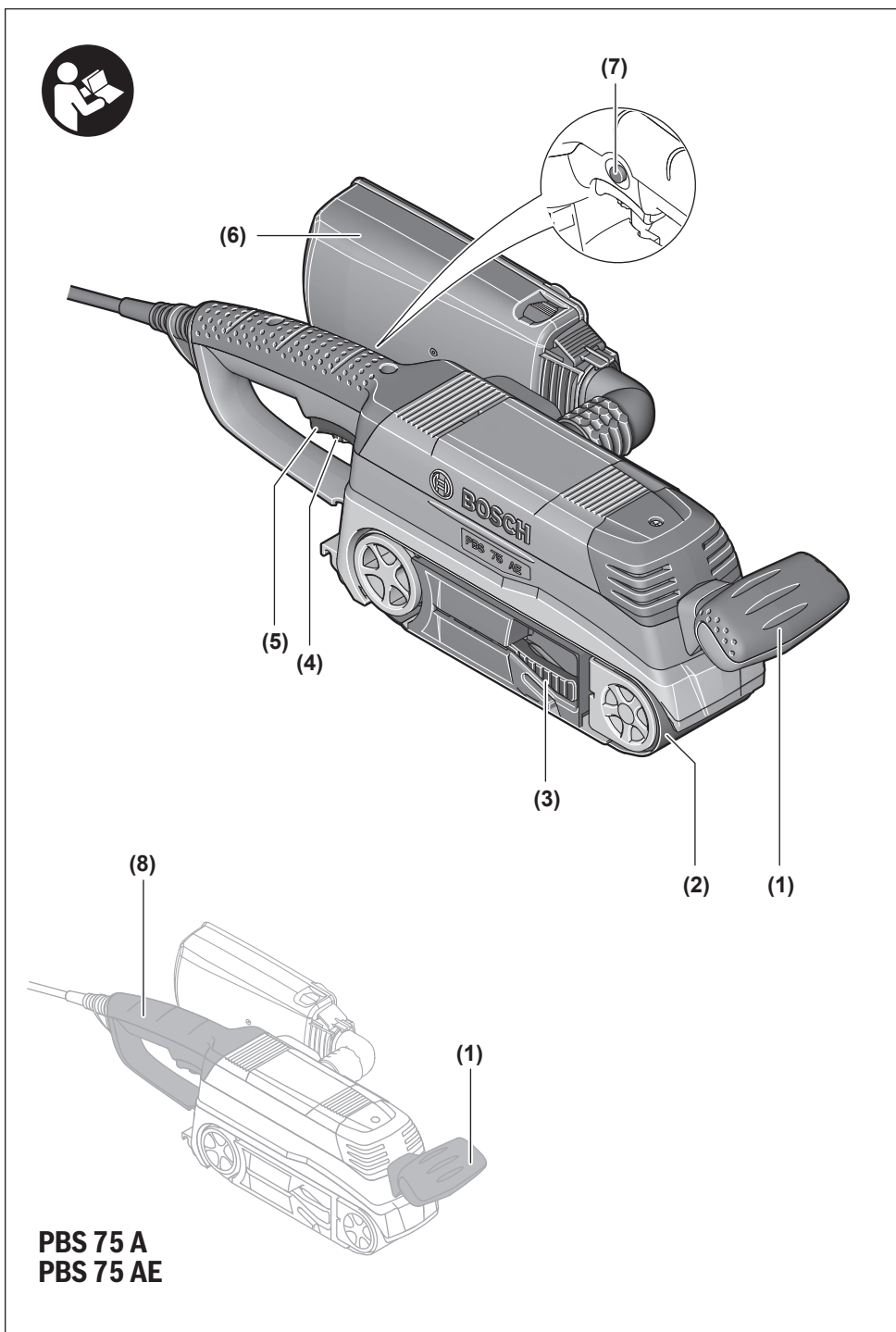
1 609 92A 83R

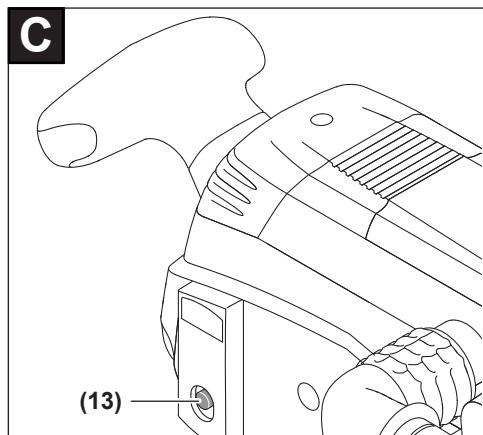
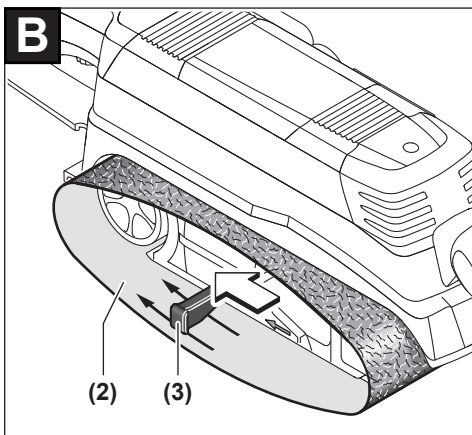
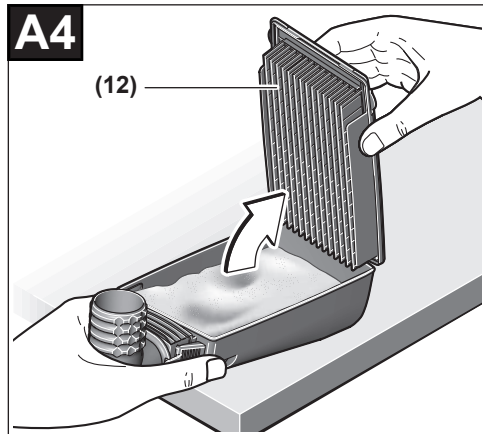
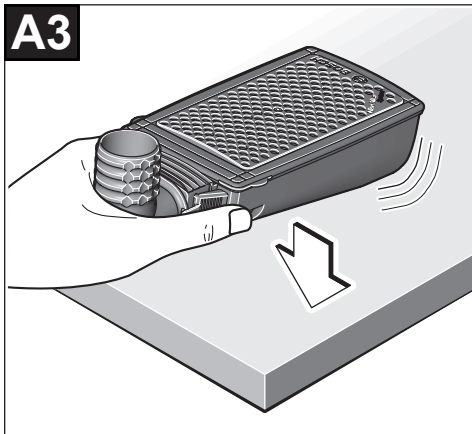
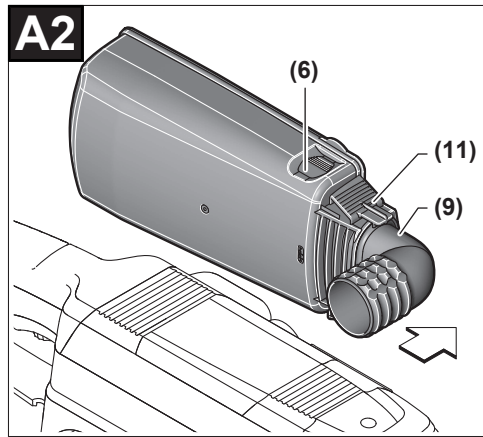
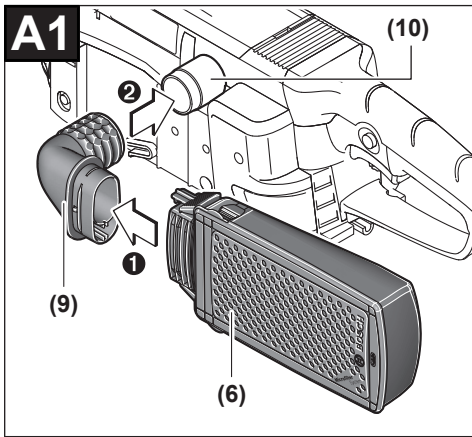
- de Originalbetriebsanleitung
- en Original instructions
- fr Notice originale
- es Manual original
- pt Manual original
- it Istruzioni originali
- nl Oorspronkelijke gebruiksaanwijzing
- da Original brugsanvisning
- sv Bruksanvisning i original
- no Original driftsinstruks
- fi Alkuperäiset ohjeet
- el Πρωτότυπο οδηγιών χρήσης
- tr Orijinal işletme talimatı
- ar دليل التشغيل الأصلي

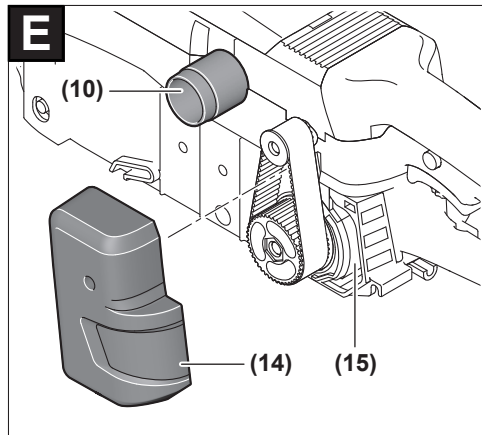
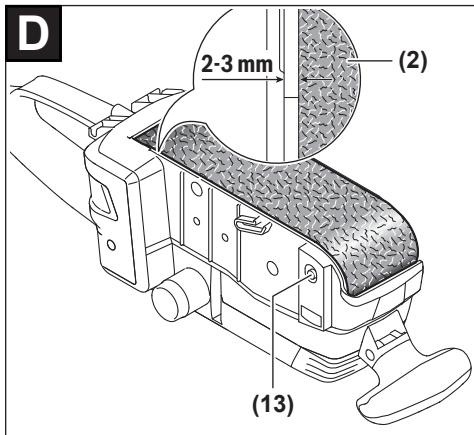


Deutsch .....	Seite	6
English .....	Page	11
Français .....	Page	16
Español .....	Página	21
Portugués .....	Página	26
Italiano .....	Pagina	31
Nederlands .....	Pagina	36
Dansk .....	Side	41
Svensk .....	Sidan	45
Norsk .....	Side	49
Suomi .....	Sivu	53
Ελληνικά .....	Σελίδα	58
Türkçe .....	Sayfa	63
عربي .....	الصفحة	69

**CE / UK / CA** ..... I/i







# Deutsch

## Sicherheitshinweise

### Allgemeine Sicherheitshinweise für Elektrowerkzeuge

**⚠️ WARNUNG** Lesen Sie alle Sicherheitshinweise, Anweisungen, Gebildungen und technischen Daten, mit denen dieses Elektrowerkzeug versehen ist. Versäumnisse bei der Einhaltung der Sicherheitshinweise und nachfolgenden Anweisungen können elektrischen Schlag, Brand und/oder schwere Verletzungen verursachen.

**Bewahren Sie alle Sicherheitshinweise und Anweisungen für die Zukunft auf.**

Der in den Sicherheitshinweisen verwendete Begriff „Elektrowerkzeug“ bezieht sich auf netzbetriebene Elektrowerkzeuge (mit Netzleitung) und auf akkubetriebene Elektrowerkzeuge (ohne Netzleitung).

#### Arbeitsplatzsicherheit

- ▶ **Halten Sie Ihren Arbeitsbereich sauber und gut beleuchtet.** Unordnung oder unbeleuchtete Arbeitsbereiche können zu Unfällen führen.
- ▶ **Arbeiten Sie mit dem Elektrowerkzeug nicht in explosionsgefährdeter Umgebung, in der sich brennbare Flüssigkeiten, Gase oder Stäube befinden.** Elektrowerkzeuge erzeugen Funken, die den Staub oder die Dämpfe entzünden können.
- ▶ **Halten Sie Kinder und andere Personen während der Benutzung des Elektrowerkzeugs fern.** Bei Ablenkung können Sie die Kontrolle über das Elektrowerkzeug verlieren.

#### Elektrische Sicherheit

- ▶ **Der Anschlussstecker des Elektrowerkzeuges muss in die Steckdose passen. Der Stecker darf in keiner Weise verändert werden. Verwenden Sie keine Adapterstecker gemeinsam mit Schutzgeerdeten Elektrowerkzeugen.** Unveränderte Stecker und passende Steckdosen verringern das Risiko eines elektrischen Schlages.
- ▶ **Vermeiden Sie Körperkontakt mit geerdeten Oberflächen wie von Rohren, Heizungen, Herden und Kühlschränken.** Es besteht ein erhöhtes Risiko durch elektrischen Schlag, wenn Ihr Körper geerdet ist.
- ▶ **Halten Sie Elektrowerkzeuge von Regen oder Nässe fern.** Das Eindringen von Wasser in ein Elektrowerkzeug erhöht das Risiko eines elektrischen Schlages.
- ▶ **Zweckentfremden Sie die Anschlussleitung nicht, um das Elektrowerkzeug zu tragen, aufzuhängen oder um den Stecker aus der Steckdose zu ziehen. Halten Sie die Anschlussleitung fern von Hitze, Öl, scharfen Kanten oder sich bewegenden Teilen.** Beschädigte oder verwickelte Anschlussleitungen erhöhen das Risiko eines elektrischen Schlages.

- ▶ **Wenn Sie mit einem Elektrowerkzeug im Freien arbeiten, verwenden Sie nur Verlängerungskabel, die auch für den Außenbereich geeignet sind.** Die Anwendung einer für den Außenbereich geeigneten Verlängerungsleitung verringert das Risiko eines elektrischen Schlages.
- ▶ **Wenn der Betrieb des Elektrowerkzeuges in feuchter Umgebung nicht vermeidbar ist, verwenden Sie einen Fehlerstromschutzschalter.** Der Einsatz eines Fehlerstromschutzschalters vermindert das Risiko eines elektrischen Schlages.

#### Sicherheit von Personen

- ▶ **Seien Sie aufmerksam, achten Sie darauf, was Sie tun, und gehen Sie mit Vernunft an die Arbeit mit einem Elektrowerkzeug. Benutzen Sie kein Elektrowerkzeug, wenn Sie müde sind oder unter dem Einfluss von Drogen, Alkohol oder Medikamenten stehen.** Ein Moment der Unachtsamkeit beim Gebrauch des Elektrowerkzeuges kann zu ernsthaften Verletzungen führen.
- ▶ **Tragen Sie persönliche Schutzausrüstung und immer eine Schutzbrille.** Das Tragen persönlicher Schutzausrüstung, wie Staubmaske, rutschfeste Sicherheitsschuhe, Schutzhelm oder Gehörschutz, je nach Art und Einsatz des Elektrowerkzeuges, verringert das Risiko von Verletzungen.
- ▶ **Vermeiden Sie eine unbeabsichtigte Inbetriebnahme. Vergewissern Sie sich, dass das Elektrowerkzeug ausgeschaltet ist, bevor Sie es an die Stromversorgung und/oder den Akku anschließen, es aufnehmen oder tragen.** Wenn Sie beim Tragen des Elektrowerkzeuges den Finger am Schalter haben oder das Gerät eingeschaltet an die Stromversorgung anschließen, kann dies zu Unfällen führen.
- ▶ **Entfernen Sie Einstellwerkzeuge oder Schraubenschlüssel, bevor Sie das Elektrowerkzeug einschalten.** Ein Werkzeug oder Schlüssel, der sich in einem drehenden Geräteteil befindet, kann zu Verletzungen führen.
- ▶ **Vermeiden Sie eine abnormale Körperhaltung. Sorgen Sie für einen sicheren Stand und halten Sie jederzeit das Gleichgewicht.** Dadurch können Sie das Elektrowerkzeug in unerwarteten Situationen besser kontrollieren.
- ▶ **Tragen Sie geeignete Kleidung. Tragen Sie keine weite Kleidung oder Schmuck. Halten Sie Haare und Kleidung fern von sich bewegenden Teilen.** Lockere Kleidung, Schmuck oder lange Haare können von sich bewegenden Teilen erfasst werden.
- ▶ **Wenn Staubabsaug- und -auffangeinrichtungen montiert werden können, sind diese anzuschließen und richtig zu verwenden.** Verwendung einer Staubabsaugung kann Gefährdungen durch Staub verringern.
- ▶ **Wiegen Sie sich nicht in falscher Sicherheit und setzen Sie sich nicht über die Sicherheitsregeln für Elektrowerkzeuge hinweg, auch wenn Sie nach vielfachem Gebrauch mit dem Elektrowerkzeug vertraut sind.** Achtloses Handeln kann binnen Sekundenbruchteilen zu schweren Verletzungen führen.

### Verwendung und Behandlung des Elektrowerkzeugs

- ▶ **Überlasten Sie das Elektrowerkzeug nicht. Verwenden Sie für Ihre Arbeit das dafür bestimmte Elektrowerkzeug.** Mit dem passenden Elektrowerkzeug arbeiten Sie besser und sicherer im angegebenen Leistungsbereich.
- ▶ **Benutzen Sie kein Elektrowerkzeug, dessen Schalter defekt ist.** Ein Elektrowerkzeug, das sich nicht mehr ein- oder ausschalten lässt, ist gefährlich und muss repariert werden.
- ▶ **Ziehen Sie den Stecker aus der Steckdose und/oder entfernen Sie einen abnehmbaren Akku, bevor Sie Geräteeinstellungen vornehmen, Einsatzwerkzeugteile wechseln oder das Elektrowerkzeug weglegen.** Diese Vorsichtsmaßnahme verhindert den unbeabsichtigten Start des Elektrowerkzeugs.
- ▶ **Bewahren Sie unbenutzte Elektrowerkzeuge außerhalb der Reichweite von Kindern auf. Lassen Sie keine Personen das Elektrowerkzeug benutzen, die mit diesem nicht vertraut sind oder diese Anweisungen nicht gelesen haben.** Elektrowerkzeuge sind gefährlich, wenn sie von unerfahrenen Personen benutzt werden.
- ▶ **Pflegen Sie Elektrowerkzeuge und Einsatzwerkzeug mit Sorgfalt. Kontrollieren Sie, ob bewegliche Teile einwandfrei funktionieren und nicht klemmen, ob Teile gebrochen oder so beschädigt sind, dass die Funktion des Elektrowerkzeuges beeinträchtigt ist. Lassen Sie beschädigte Teile vor dem Einsatz des Gerätes reparieren.** Viele Unfälle haben ihre Ursache in schlecht gewarteten Elektrowerkzeugen.
- ▶ **Halten Sie Schneidwerkzeuge scharf und sauber.** Sorgfältig gepflegte Schneidwerkzeuge mit scharfen Schneidkanten verklemmen sich weniger und sind leichter zu führen.
- ▶ **Verwenden Sie Elektrowerkzeug, Zubehör, Einsatzwerkzeuge usw. entsprechend diesen Anweisungen. Berücksichtigen Sie dabei die Arbeitsbedingungen und die auszuführende Tätigkeit.** Der Gebrauch von Elektrowerkzeugen für andere als die vorgesehenen Anwendungen kann zu gefährlichen Situationen führen.
- ▶ **Halten Sie Griffe und Griffflächen trocken, sauber und frei von Öl und Fett.** Rutschige Griffe und Griffflächen erlauben keine sichere Bedienung und Kontrolle des Elektrowerkzeugs in unvorhergesehenen Situationen.

### Service

- ▶ **Lassen Sie Ihr Elektrowerkzeug nur von qualifiziertem Fachpersonal und nur mit Original-Ersatzteilen reparieren.** Damit wird sichergestellt, dass die Sicherheit des Elektrowerkzeuges erhalten bleibt.

### Sicherheitshinweise für Schleifer

- ▶ **Halten Sie das Elektrowerkzeug an den isolierten Griffflächen, da die Schleiffläche die eigene Anschlussleitung treffen kann.** Das Beschädigen einer spannungsführenden Leitung kann metallene Geräteteile unter Spannung setzen und zu einem elektrischen Schlag führen.

- ▶ **Verwenden Sie das Elektrowerkzeug nur für Trockenschliff.** Das Eindringen von Wasser in ein Elektrowerkzeug erhöht das Risiko eines elektrischen Schlages.
- ▶ **Führen Sie das Elektrowerkzeug nur eingeschaltet gegen das Werkstück und schalten Sie es erst aus, nachdem Sie es vom Werkstück abgehoben haben.** Das Elektrowerkzeug kann sich plötzlich bewegen.
- ▶ **Berühren Sie niemals das laufende Schleifband.** Es besteht Verletzungsgefahr.
- ▶ **Tragen Sie Schutzhandschuhe und berühren Sie niemals das laufende Schleifband.** Es besteht Verletzungsgefahr.
- ▶ **Achten Sie darauf, dass keine Personen durch Funkenflug gefährdet werden. Entfernen Sie brennbare Materialien aus der Nähe.** Beim Schleifen von Metallen entsteht Funkenflug.
- ▶ **Verwenden Sie keine verschlissenen, eingerissenen oder stark zugesetzten Schleifbänder.** Beschädigte Schleifbänder können zerreißen, weggeschleudert werden und jemanden verletzen.
- ▶ **Achtung Brandgefahr! Vermeiden Sie eine Überhitzung des Schleifgutes und des Schleifers. Entleeren Sie vor Arbeitspausen stets den Staubbehälter.** Schleifstaub im Staubsack, Microfilter, Papiersack (oder im Filtersack bzw. Filter des Staubsaugers) kann sich unter ungünstigen Bedingungen, wie Funkenflug beim Schleifen von Metallen, selbst entzünden. Besondere Gefahr besteht, wenn der Schleifstaub mit Lack-, Polyurethanresten oder anderen chemischen Stoffen vermischt ist und das Schleifgut nach langem Arbeiten heiß ist.
- ▶ **Reinigen Sie regelmäßig die Lüftungsschlitze Ihres Elektrowerkzeugs.** Das Motorgebläse zieht Staub in das Gehäuse, und eine starke Ansammlung von Metallstaub kann elektrische Gefahren verursachen.
- ▶ **Sichern Sie das Werkstück.** Ein mit Spannvorrichtungen oder Schraubstock festgehaltenes Werkstück ist sicherer gehalten als mit Ihrer Hand.
- ▶ **Warten Sie, bis das Elektrowerkzeug zum Stillstand gekommen ist, bevor Sie es ablegen.** Das Einsatzwerkzeug kann sich verhaken und zum Verlust der Kontrolle über das Elektrowerkzeug führen.
- ▶ **Halten Sie das Elektrowerkzeug beim Arbeiten fest mit beiden Händen und sorgen Sie für einen sicheren Stand.** Das Elektrowerkzeug wird mit zwei Händen sicherer geführt.

## Produkt- und Leistungsbeschreibung



**Lesen Sie alle Sicherheitshinweise und Anweisungen.** Versäumnisse bei der Einhaltung der Sicherheitshinweise und Anweisungen können elektrischen Schlag, Brand und/oder schwere Verletzungen verursachen.

Bitte beachten Sie die Abbildungen im vorderen Teil der Betriebsanleitung.

### Bestimmungsgemäßer Gebrauch

Das Elektrowerkzeug ist bestimmt zum trockenen Flächenschleifen – bei hoher Abtragsleistung – von Holz, Kunststoff, Metall, Spachtelmasse sowie lackierten Oberflächen.

### Abgebildete Komponenten

Die Nummerierung der abgebildeten Komponenten bezieht sich auf die Darstellung des Elektrowerkzeuges auf der Grafikseite.

- (1) Zusatzgriff (isolierte Grifffläche)
- (2) Schleifband<sup>a)</sup>
- (3) Spannebel für Schleifband
- (4) Stellrad Bandgeschwindigkeitsvorwahl (PBS 75 AE)

- (5) Ein-/Ausschalter
- (6) Staubbox komplett (Microfilter System)
- (7) Feststelltaste für Ein-/Ausschalter
- (8) Handgriff (isolierte Grifffläche)
- (9) Absaugadapter
- (10) Ausblasstutzen
- (11) Arretierhebel für Staubbox
- (12) Filterelement (Microfilter System)
- (13) Justierschraube für Bandlauf
- (14) Schutzkappe
- (15) Staubgang

a) **Abgebildetes oder beschriebenes Zubehör gehört nicht zum Standard-Lieferumfang. Das vollständige Zubehör finden Sie in unserem Zubehörprogramm.**

### Technische Daten

Bandschleifer		PBS 75 A	PBS 75 AE
Sachnummer		<b>3 603 BA1 0..</b>	<b>3 603 BA1 1..</b>
Nennaufnahmeleistung	W	710	750
Leerlauf-Bandgeschwindigkeit	m/min	350	200 – 350
Schleifbandlänge	mm	533	533
Schleifbandbreite	mm	75	75
Vorwahl Bandgeschwindigkeit		–	●
Anschluss Eigen-/ Fremdsaugung		●	●
Gewicht entsprechend EPTA-Procedure 01:2014	kg	3,4	3,5
Schutzklasse		□ / II	□ / II

Die Angaben gelten für eine Nennspannung [U] von 230 V. Bei abweichenden Spannungen und in länderspezifischen Ausführungen können diese Angaben variieren.

### Geräusch-/Vibrationsinformation

Geräuschemissionswerte ermittelt entsprechend **EN 62841-2-4**.

Der A-bewertete Geräuschpegel des Elektrowerkzeuges beträgt typischerweise: Schalldruckpegel **93 dB(A)**; Schalleistungspegel **104 dB(A)**. Unsicherheit K = **3 dB**.

#### Gehörschutz tragen!

Schwingungsgesamtwerte  $a_{\text{H}}$  (Vektorsumme dreier Richtungen) und Unsicherheit K ermittelt entsprechend **EN 62841-2-4**:

$$a_{\text{H}} = 3,5 \text{ m/s}^2, K = 1,5 \text{ m/s}^2.$$

Der in diesen Anweisungen angegebene Schwingungspegel und der Geräuschemissionswert sind entsprechend einem genormten Messverfahren gemessen worden und können für den Vergleich von Elektrowerkzeugen miteinander verwendet werden. Sie eignen sich auch für eine vorläufige Einschätzung der Schwingungs- und Geräuschemission.

Der angegebene Schwingungspegel und der Geräuschemissionswert repräsentieren die hauptsächlichen Anwendungen des Elektrowerkzeuges. Wenn allerdings das Elektrowerkzeug

für andere Anwendungen, mit abweichenden Einsatzwerkzeugen oder ungenügender Wartung eingesetzt wird, können der Schwingungspegel und der Geräuschemissionswert abweichen. Dies kann die Schwingungs- und Geräuschemission über den gesamten Arbeitszeitraum deutlich erhöhen.

Für eine genaue Abschätzung der Schwingungs- und Geräuschemissionen sollten auch die Zeiten berücksichtigt werden, in denen das Gerät abgeschaltet ist oder zwar läuft, aber nicht tatsächlich im Einsatz ist. Dies kann die Schwingungs- und Geräuschemissionen über den gesamten Arbeitszeitraum deutlich reduzieren.

Legen Sie zusätzliche Sicherheitsmaßnahmen zum Schutz des Bedieners vor der Wirkung von Schwingungen fest wie zum Beispiel: Wartung von Elektrowerkzeug und Einsatzwerkzeugen, Warmhalten der Hände, Organisation der Arbeitsabläufe.



## Montage

- **Ziehen Sie vor allen Arbeiten am Elektrowerkzeug den Netzstecker aus der Steckdose.**

### Staub-/Späneabsaugung

Stäube von Materialien wie bleihaltigem Anstrich, einigen Holzarten, Mineralien und Metall können gesundheitsschädlich sein. Berühren oder Einatmen der Stäube können allergische Reaktionen und/oder Atemwegserkrankungen des Benutzers oder in der Nähe befindlicher Personen hervorrufen. Bestimmte Stäube wie Eichen- oder Buchenstaub gelten als krebserzeugend, besonders in Verbindung mit Zusatzstoffen zur Holzbehandlung (Chromat, Holzschutzmittel). Asbesthaltiges Material darf nur von Fachleuten bearbeitet werden.

- Benutzen Sie möglichst eine für das Material geeignete Staubabsaugung.
- Sorgen Sie für gute Belüftung des Arbeitsplatzes.
- Es wird empfohlen, eine Atemschutzmaske mit Filterklasse P2 zu tragen.

Beachten Sie in Ihrem Land gültige Vorschriften für die zu bearbeitenden Materialien.

- **Vermeiden Sie Staubansammlungen am Arbeitsplatz.** Stäube können sich leicht entzünden.

### Eigenabsaugung mit Staubbox (siehe Bilder A1–A4)

Setzen Sie die Staubbox (6) auf den Absaugadapter (9) auf, bis sie einrastet. Stecken Sie den Absaugadapter (9) auf den Ausblasstutzen (10).

Zum Entleeren der Staubbox (6) ziehen Sie die Staubbox (6) mit dem Absaugadapter (9) ab.

Vor dem Öffnen der Staubbox (6) sollten Sie mit der Staubbox wie im Bild gezeigt auf eine feste Unterlage klopfen, um den Staub vom Filterelement zu lösen.

Fassen Sie die Staubbox (6) an der Griffmulde, klappen Sie das Filterelement (12) nach oben weg und entleeren Sie die Staubbox. Reinigen Sie die Lamellen des Filterelements (12) mit einer weichen Bürste.

**Hinweis:** Der Bandschleifer besitzt eine hohe Abtragsleistung. Um eine optimale Staubabsaugung zu gewährleisten, leeren Sie deshalb die Staubbox (6) regelmäßig nach 5 Minuten Betriebsdauer und reinigen Sie das Filterelement (12) regelmäßig.

### Fremdabsaugung

Stecken Sie einen Absaugschlauch auf den Ausblasstutzen (10).

Verbinden Sie den Absaugschlauch mit einem Staubsauger. Eine Übersicht zum Anschluss an verschiedene Staubsauger finden Sie am Ende dieser Anleitung.

Der Staubsauger muss für den zu bearbeitenden Werkstoff geeignet sein.

Verwenden Sie beim Absaugen von besonders gesundheitsgefährdenden, krebserzeugenden oder trockenen Stäuben einen Spezialsauger.

### Schleifband wechseln (siehe Bilder B–D)

- Schwenken Sie den Spannhebel (3) ganz heraus. Das Schleifband (2) ist jetzt lose und kann abgenommen werden.
- Legen Sie das neue Schleifband (2) auf. Achten Sie darauf, dass die Pfeilrichtungen auf der Schleifbandinnenseite und dem Gehäuse des Elektrowerkzeuges übereinstimmen.
- Schwenken Sie den Spannhebel (3) wieder in die Ausgangsstellung zurück.
- Heben Sie das Elektrowerkzeug an und schalten Sie es ein. Der Bandlauf wird beim Einschalten und während des Schleifvorganges automatisch zentriert.

Wird der Bandlauf nach dem Einschalten nicht zentriert, müssen Sie den Bandlauf ggf. manuell nachstellen. Drehen Sie dazu die Justierschraube (13) an der vorderen Rolle, bis das Schleifband (2) mit einem Abstand von 2–3 mm zum Aluminiumgehäuse läuft, siehe Bild (D). Sollte der Bandlauf danach wieder nicht zentriert sein, muss das Schleifband (2) ausgetauscht werden.

### Wahl des Schleifbandes

Entsprechend dem zu bearbeitenden Material und dem gewünschten Abtrag der Oberfläche sind unterschiedliche Schleifbänder verfügbar:

	Körnung
<b>red:Wood</b>	<b>40 – 240</b>
<b>Zur Bearbeitung sämtlicher Holzwerkstoffe</b>	
Zum Vorschleifen, z.B. von rauen, ungehobelten Balken und Brettern	grob 40, 60
Zum Planschleifen und zum Ebnen kleinerer Unebenheiten	mittel 80, 100, 120
Zum Fertig- und Feinschleifen harter Hölzer	fein 180, 240

## Betrieb

### Inbetriebnahme

- **Beachten Sie die Netzspannung! Die Spannung der Stromquelle muss mit den Angaben auf dem Typenschild des Elektrowerkzeuges übereinstimmen. Mit 230 V gekennzeichnete Elektrowerkzeuge können auch an 220 V betrieben werden.**

### Ein-/Ausschalten

- **Stellen Sie sicher, dass Sie den Ein-/Ausschalter betätigen können, ohne den Handgriff loszulassen.**

Zum **Einschalten** des Elektrowerkzeuges drücken Sie den Ein-/Ausschalter (5) und halten Sie ihn gedrückt.

Zum **Feststellen** des Ein-/Ausschalters (5) halten Sie diesen gedrückt und drücken zusätzlich die Feststellaste (7).

Zum **Ausschalten** des Elektrowerkzeuges lassen Sie den Ein-/Ausschalter (5) los. Bei arretiertem Ein-/Ausschalter (5) drücken Sie diesen zuerst und lassen ihn danach los.

### Bandgeschwindigkeit vorwählen (PBS 75 AE)

Mit dem Stellrad Bandgeschwindigkeitsvorwahl (4) können Sie die benötigte Bandgeschwindigkeit auch während des Betriebes vorwählen.

Die erforderliche Bandgeschwindigkeit ist vom Werkstoff und den Arbeitsbedingungen abhängig und kann durch praktischen Versuch ermittelt werden.

### Arbeitshinweise

#### ► Ziehen Sie vor allen Arbeiten am Elektrowerkzeug den Netzstecker aus der Steckdose.

Die Abtragsleistung beim Schleifen und die Oberflächengüte werden im Wesentlichen durch die Wahl des Schleifbandes sowie durch die vorgewählte Bandgeschwindigkeit (**PBS 75 AE**) bestimmt. Je höher die Bandgeschwindigkeit, umso höher der Abtrag und umso feiner die Schleiffläche.

Nur einwandfreie Schleifbänder bringen gute Schleifleistung und schonen das Elektrowerkzeug.

Arbeiten Sie möglichst mit geringem Anpressdruck, um die Lebensdauer der Schleifbänder zu erhöhen. Das Eigengewicht des Elektrowerkzeugs reicht für eine gute Schleifleistung aus. Eine übermäßige Erhöhung des Anpressdruckes führt nicht zu einer höheren Schleifleistung, sondern zu stärkerem Verschleiß des Elektrowerkzeugs und des Schleifbandes.

Setzen Sie das Elektrowerkzeug eingeschaltet auf die zu bearbeitende Fläche. Arbeiten Sie mit mäßigem Vorschub und führen Sie den Schleifvorgang parallel und überlappend zu den Schleifbahnen durch. Schleifen Sie in Faserrichtung, querlaufende Schleifspuren ergeben störende Schleifeffekte.

Insbesondere beim Abschleifen von Lackresten kann es vorkommen, dass diese verschmelzen und es zum Verschmieren der Werkstoffoberfläche und des Schleifbandes kommt. Arbeiten Sie deshalb mit Staubabsaugung.

Ein Schleifband, mit dem bereits Metall bearbeitet wurde, sollte nicht mehr für andere Materialien genutzt werden.

Verwenden Sie nur original **Bosch**-Schleifzubehör.

Bewahren Sie Schleifbänder nur hängend auf und knicken Sie diese nicht, weil sie sonst unbrauchbar werden.

Mit dem Schleifrahmen (Zubehör) ist eine gleichmäßige, dosierbare Abtragsleistung beim Planschleifen größerer Holzflächen möglich.

## Wartung und Service

### Wartung und Reinigung

#### ► Ziehen Sie vor allen Arbeiten am Elektrowerkzeug den Netzstecker aus der Steckdose.

#### ► Halten Sie das Elektrowerkzeug und die Lüftungsschlitze sauber, um gut und sicher zu arbeiten.

Wenn ein Ersatz der Anschlussleitung erforderlich ist, dann ist dies von **Bosch** oder einer autorisierten Kundendienststelle für **Bosch**-Elektrowerkzeuge auszuführen, um Sicherheitsgefährdungen zu vermeiden.

### Staubgang reinigen (siehe Bild E)

Nehmen Sie von Zeit zu Zeit die Schutzkappe (14) ab und säubern Sie den Staubgang (15), damit die Saugleistung optimal erhalten bleibt.

### Kundendienst und Anwendungsberatung

Der Kundendienst beantwortet Ihre Fragen zu Reparatur und Wartung Ihres Produkts sowie zu Ersatzteilen. Explosionszeichnungen und Informationen zu Ersatzteilen finden Sie auch unter: [www.bosch-pt.com](http://www.bosch-pt.com)

Das Bosch-Anwendungsberatungs-Team hilft Ihnen gerne bei Fragen zu unseren Produkten und deren Zubehör.

Geben Sie bei allen Rückfragen und Ersatzteilbestellungen bitte unbedingt die 10-stellige Sachnummer laut Typenschild des Produkts an.

#### Deutschland

Robert Bosch Power Tools GmbH  
Servicezentrum Elektrowerkzeuge  
Zur Luhne 2

37589 Kalefeld – Willershausen  
Kundendienst: Tel.: (0711) 400 40 480

E-Mail: [Servicezentrum.Elektrowerkzeuge@de.bosch.com](mailto:Servicezentrum.Elektrowerkzeuge@de.bosch.com)  
Unter [www.bosch-pt.de](http://www.bosch-pt.de) können Sie online Ersatzteile bestellen oder Reparaturen anmelden.

Anwendungsberatung:  
Tel.: (0711) 400 40 480  
Fax: (0711) 400 40 482

E-Mail: [kundenberatung.ew@de.bosch.com](mailto:kundenberatung.ew@de.bosch.com)

#### Weitere Serviceadressen finden Sie unter:

[www.bosch-pt.com/serviceaddresses](http://www.bosch-pt.com/serviceaddresses)

### Entsorgung

Elektrowerkzeuge, Zubehör und Verpackungen sollen einer umweltgerechten Wiederverwertung zugeführt werden.



Werfen Sie Elektrowerkzeuge nicht in den Hausmüll!

#### Nur für EU-Länder:

Gemäß der Europäischen Richtlinie 2012/19/EU über Elektro- und Elektronik-Altgeräte und ihrer Umsetzung in nationales Recht müssen nicht mehr gebrauchsfähige Elektrowerkzeuge getrennt gesammelt und einer umweltgerechten Wiederverwertung zugeführt werden.

Bei unsachgemäßer Entsorgung können Elektro- und Elektronikaltgeräte aufgrund des möglichen Vorhandenseins gefährlicher Stoffe schädliche Auswirkungen auf die Umwelt und die menschliche Gesundheit haben.

#### Nur für Deutschland:

#### Informationen zur Rücknahme von Elektro-Altgeräten für private Haushalte

Wie im Folgenden näher beschrieben, sind bestimmte Vertreter zur unentgeltlichen Rücknahme von Altgeräten verpflichtet.

Vertreiber mit einer Verkaufsfläche für Elektro- und Elektronikgeräte von mindestens 400 m<sup>2</sup> sowie Vertreiber von Lebensmitteln mit einer Gesamtverkaufsfläche von mindestens 800 m<sup>2</sup>, die mehrmals im Kalenderjahr oder dauerhaft Elektro- und Elektronikgeräte anbieten und auf dem Markt bereitstellen, sind verpflichtet,

1. bei der Abgabe eines neuen Elektro- oder Elektronikgeräts an einen Endnutzer ein Altgerät des Endnutzers der gleichen Geräteart, das im Wesentlichen die gleichen Funktionen wie das neue Gerät erfüllt, am Ort der Abgabe oder in unmittelbarer Nähe hierzu unentgeltlich zurückzunehmen; Ort der Abgabe ist auch der private Haushalt, sofern dort durch Auslieferung die Abgabe erfolgt: In diesem Fall ist die Abholung des Altgeräts für den Endnutzer unentgeltlich; und
2. auf Verlangen des Endnutzers Altgeräte, die in keiner äußeren Abmessung größer als 25 cm sind, im Einzelhandelsgeschäft oder in unmittelbarer Nähe hierzu unentgeltlich zurückzunehmen; die Rücknahme darf nicht an den Kauf eines Elektro- oder Elektronikgerätes geknüpft werden und ist auf drei Altgeräte pro Geräteart beschränkt.

Der Vertreiber hat beim Abschluss des Kaufvertrags für das neue Elektro- oder Elektronikgerät den Endnutzer über die Möglichkeit zur unentgeltlichen Rückgabe bzw. Abholung des Altgeräts zu informieren und den Endnutzer nach seiner Absicht zu befragen, ob bei der Auslieferung des neuen Geräts ein Altgerät zurückgegeben wird.

Dies gilt auch bei Vertrieb unter Verwendung von Fernkommunikationsmitteln, wenn die Lager- und Versandflächen für Elektro- und Elektronikgeräte mindestens 400 m<sup>2</sup> betragen oder die gesamten Lager- und Versandflächen mindestens 800 m<sup>2</sup> betragen, wobei die unentgeltliche Abholung auf Elektro- und Elektronikgeräte der Kategorien 1 (Wärmeüberträger), 2 (Bildschirmgeräte) und 4 (Großgeräte mit mindestens einer äußeren Abmessung über 50 cm) beschränkt ist. Für alle übrigen Elektro- und Elektronikgeräte muss der Vertreiber geeignete Rückgabemöglichkeiten in zumutbarer Entfernung zum jeweiligen Endnutzer gewährleisten; das gilt auch für Altgeräte, die in keiner äußeren Abmessung größer als 25 cm sind, die der Endnutzer zurückgeben will, ohne ein neues Gerät zu kaufen.

## English

### Safety Instructions

#### General Power Tool Safety Warnings

**⚠ WARNING** Read all safety warnings, instructions, illustrations and specifications provided with this power tool. Failure to follow all instructions listed below may result in electric shock, fire and/or serious injury.

#### Save all warnings and instructions for future reference.

The term "power tool" in the warnings refers to your mains-operated (corded) power tool or battery-operated (cordless) power tool.

#### Work area safety

- ▶ **Keep work area clean and well lit.** Cluttered or dark areas invite accidents.
- ▶ **Do not operate power tools in explosive atmospheres, such as in the presence of flammable liquids, gases or dust.** Power tools create sparks which may ignite the dust or fumes.
- ▶ **Keep children and bystanders away while operating a power tool.** Distractions can cause you to lose control.

#### Electrical safety

- ▶ **Power tool plugs must match the outlet. Never modify the plug in any way. Do not use any adapter plugs with earthed (grounded) power tools.** Unmodified plugs and matching outlets will reduce risk of electric shock.
- ▶ **Avoid body contact with earthed or grounded surfaces, such as pipes, radiators, ranges and refrigerators.** There is an increased risk of electric shock if your body is earthed or grounded.
- ▶ **Do not expose power tools to rain or wet conditions.** Water entering a power tool will increase the risk of electric shock.
- ▶ **Do not abuse the cord. Never use the cord for carrying, pulling or unplugging the power tool. Keep cord away from heat, oil, sharp edges or moving parts.** Damaged or entangled cords increase the risk of electric shock.
- ▶ **When operating a power tool outdoors, use an extension cord suitable for outdoor use.** Use of a cord suitable for outdoor use reduces the risk of electric shock.
- ▶ **If operating a power tool in a damp location is unavoidable, use a residual current device (RCD) protected supply.** Use of an RCD reduces the risk of electric shock.

#### Personal safety

- ▶ **Stay alert, watch what you are doing and use common sense when operating a power tool. Do not use a power tool while you are tired or under the influence of drugs, alcohol or medication.** A moment of inattention while operating power tools may result in serious personal injury.
- ▶ **Use personal protective equipment. Always wear eye protection.** Protective equipment such as a dust mask, non-skid safety shoes, hard hat or hearing protection used for appropriate conditions will reduce personal injuries.
- ▶ **Prevent unintentional starting. Ensure the switch is in the off-position before connecting to power source and/or battery pack, picking up or carrying the tool.** Carrying power tools with your finger on the switch or engaging power tools that have the switch on invites accidents.

- ▶ **Remove any adjusting key or wrench before turning the power tool on.** A wrench or a key left attached to a rotating part of the power tool may result in personal injury.
- ▶ **Do not overreach. Keep proper footing and balance at all times.** This enables better control of the power tool in unexpected situations.
- ▶ **Dress properly. Do not wear loose clothing or jewellery. Keep your hair and clothing away from moving parts.** Loose clothes, jewellery or long hair can be caught in moving parts.
- ▶ **If devices are provided for the connection of dust extraction and collection facilities, ensure these are connected and properly used.** Use of dust collection can reduce dust-related hazards.
- ▶ **Do not let familiarity gained from frequent use of tools allow you to become complacent and ignore tool safety principles.** A careless action can cause severe injury within a fraction of a second.

#### Power tool use and care

- ▶ **Do not force the power tool. Use the correct power tool for your application.** The correct power tool will do the job better and safer at the rate for which it was designed.
- ▶ **Do not use the power tool if the switch does not turn it on and off.** Any power tool that cannot be controlled with the switch is dangerous and must be repaired.
- ▶ **Disconnect the plug from the power source and/or remove the battery pack, if detachable, from the power tool before making any adjustments, changing accessories, or storing power tools.** Such preventive safety measures reduce the risk of starting the power tool accidentally.
- ▶ **Store idle power tools out of the reach of children and do not allow persons unfamiliar with the power tool or these instructions to operate the power tool.** Power tools are dangerous in the hands of untrained users.
- ▶ **Maintain power tools and accessories. Check for misalignment or binding of moving parts, breakage of parts and any other condition that may affect the power tool's operation. If damaged, have the power tool repaired before use.** Many accidents are caused by poorly maintained power tools.
- ▶ **Keep cutting tools sharp and clean.** Properly maintained cutting tools with sharp cutting edges are less likely to bind and are easier to control.
- ▶ **Use the power tool, accessories and tool bits etc. in accordance with these instructions, taking into account the working conditions and the work to be performed.** Use of the power tool for operations different from those intended could result in a hazardous situation.
- ▶ **Keep handles and grasping surfaces dry, clean and free from oil and grease.** Slippery handles and grasping surfaces do not allow for safe handling and control of the tool in unexpected situations.

#### Service

- ▶ **Have your power tool serviced by a qualified repair person using only identical replacement parts.** This will ensure that the safety of the power tool is maintained.

#### Safety Warnings for Sander

- ▶ **Hold the power tool by insulated gripping surfaces, because the sanding surface may contact its own cord.** Cutting a "live" wire may make exposed metal parts of the power tool "live" and could give the operator an electric shock.
- ▶ **Only use the power tool for dry sanding.** Water entering a power tool will increase the risk of electric shock.
- ▶ **Switch the power tool on before making contact with the workpiece and only switch the power tool off after you have removed it from the workpiece.** The power tool can move suddenly.
- ▶ **Never touch the sanding belt while it is running.** This poses a risk of injury.
- ▶ **Wear protective gloves and never touch the sanding belt while it is running.** This poses a risk of injury.
- ▶ **Ensure that no persons are at risk due to flying sparks. Remove combustible materials from the surrounding area.** Flying sparks are created when sanding metals.
- ▶ **Do not use any worn, torn or severely clogged sanding belts.** Damaged sanding belts can tear, fly off and injure someone.
- ▶ **Warning: Danger of fire! Avoid overheating the workpiece and the sander. Always empty the dust collector before taking a break from work.** Sanding dust in the dust bag, microfilter, paper bag (or in the filter bag or vacuum cleaner filter) can spontaneously combust under certain conditions, for example if flying sparks are created when sanding metals. This risk is increased if the sanding dust is mixed with paint or polyurethane residue or with other chemical substances and if the workpiece is hot as a result of prolonged work.
- ▶ **Clean the air vents on your power tool regularly.** The motor's fan will draw the dust inside the housing and excessive accumulation of powdered metal may cause electrical hazards.

#### Products sold in GB only:

Your product is fitted with an BS 1363/A approved electric plug with internal fuse (ASTA approved to BS 1362).

If the plug is not suitable for your socket outlets, it should be cut off and an appropriate plug fitted in its place by an authorised customer service agent. The replacement plug should have the same fuse rating as the original plug.

The severed plug must be disposed of to avoid a possible shock hazard and should never be inserted into a mains socket elsewhere.

- ▶ **Secure the workpiece.** A workpiece clamped with clamping devices or in a vice is held more secure than by hand.

- ▶ **Always wait until the power tool has come to a complete stop before placing it down.** The application tool can jam and cause you to lose control of the power tool.
- ▶ **Hold the power tool firmly with both hands and make sure you have a stable footing.** The power tool can be more securely guided with both hands.

## Product description and specifications



### Read all the safety and general instructions.

Failure to observe the safety and general instructions may result in electric shock, fire and/or serious injury.

Please observe the illustrations at the beginning of this operating manual.

### Intended Use

The power tool is intended for dry surface sanding of wood, plastic, metal, filler and varnished surfaces with a high material removal rate.

## Product Features

The numbering of the product features refers to the diagram of the power tool on the graphics page.

- (1) Auxiliary handle (insulated gripping surface)
- (2) Sanding belt <sup>a)</sup>
- (3) Clamping lever for sanding belt
- (4) Belt speed preselection thumbwheel (PBS 75 AE)
- (5) On/off switch
- (6) Complete dust box (microfilter system)
- (7) Lock-on button for on/off switch
- (8) Handle (insulated gripping surface)
- (9) Extraction adapter
- (10) Extraction outlet
- (11) Locking lever for dust box
- (12) Filter element (microfilter system)
- (13) Adjusting screw for belt running
- (14) Protective cap
- (15) Dust channel

a) **Accessories shown or described are not included with the product as standard. You can find the complete selection of accessories in our accessories range.**

## Technical Data

Belt sander		PBS 75 A	PBS 75 AE
Article number		<b>3 603 BA1 0..</b>	<b>3 603 BA1 1..</b>
Rated power input	W	710	750
No-load belt speed	m/min	350	200–350
Sanding belt length	mm	533	533
Sanding belt width	mm	75	75
Belt speed preselection		–	●
Self-generated/external dust extraction connection		●	●
Weight according to EPTA-Procedure 01:2014	kg	3.4	3.5
Protection class		□ / II	□ / II

The specifications apply to a rated voltage [U] of 230 V. These specifications may vary at different voltages and in country-specific models.

## Noise/Vibration Information

Noise emission values determined according to **EN 62841-2-4**.

Typically, the A-weighted noise level of the power tool is: Sound pressure level **93** dB(A); sound power level **104** dB(A). Uncertainty K = **3** dB.

### Wear hearing protection!

Vibration total values  $a_h$  (triax vector sum) and uncertainty K determined according to **EN 62841-2-4**:

$a_h = 3,5$  m/s<sup>2</sup>, K = **1,5** m/s<sup>2</sup>.

The vibration level and noise emission value given in these instructions have been measured in accordance with a

standardised measuring procedure and may be used to compare power tools. They may also be used for a preliminary estimation of vibration and noise emissions.

The stated vibration level and noise emission value represent the main applications of the power tool. However, if the power tool is used for other applications, with different application tools or is poorly maintained, the vibration level and noise emission value may differ. This may significantly increase the vibration and noise emissions over the total working period.

To estimate vibration and noise emissions accurately, the times when the tool is switched off or when it is running but not actually being used should also be taken into account.

This may significantly reduce vibration and noise emissions over the total working period.

Implement additional safety measures to protect the operator from the effects of vibration, such as servicing the power tool and application tools, keeping their hands warm, and organising workflows correctly.

## Assembly

- **Pull the plug out of the socket before carrying out any work on the power tool.**

### Dust/Chip Extraction

The dust from materials such as lead paint, some types of wood, minerals and metal can be harmful to human health. Touching or breathing in this dust can trigger allergic reactions and/or cause respiratory illnesses in the user or in people in the near vicinity.

Certain dusts, such as oak or beech dust, are classified as carcinogenic, especially in conjunction with wood treatment additives (chromate, wood preservative). Materials containing asbestos may only be machined by specialists.

- Use a dust extraction system that is suitable for the material wherever possible.
- Provide good ventilation at the workplace.
- It is advisable to wear a P2 filter class breathing mask.

The regulations on the material being machined that apply in the country of use must be observed.

- **Avoid dust accumulation at the workplace.** Dust can easily ignite.

### Self-generated dust extraction with dust box (see figures A1–A4)

Place the dust box (6) on the extraction adapter (9) until it engages. Attach the extraction adapter (9) to the extraction outlet (10).

To empty the dust box (6), remove the dust box (6) with the extraction adapter (9).

Before opening the dust box (6), knock the dust box against a firm surface as shown in the figure to loosen the dust from the filter element.

Take hold of the dust box (6) by the recessed grip, fold the filter element (12) upwards out of the way and empty the dust box. Use a soft brush to clean the flaps of the filter element (12).

**Note:** The belt sander has a high material removal rate. Therefore, to ensure optimum dust extraction, empty the dust box (6) at regular intervals after every five minutes of operation and clean the filter element (12) regularly.

### External Dust Extraction

Fit a dust extraction hose onto the extraction outlet (10).

Connect the dust extraction hose to an extractor. You will find an overview of connecting to various dust extractors at the end of these operating instructions.

The dust extractor must be suitable for the material being worked.

When extracting dry dust that is especially detrimental to health or carcinogenic, use a special dust extractor.

### Changing the Sanding Belt (see figures B–D)

- Swivel the clamping lever (3) all the way out. The sanding belt (2) is now slack and can be removed.
- Fit the new sanding belt (2). Ensure that the arrow directions on the inner surface of the sanding belt and the housing of the power tool match.
- Swivel the clamping lever (3) back to the starting position.
- Lift up the power tool and switch it on. The belt running is centred automatically when the tool is switched on and during the sanding process.

If the belt running is not centred after switching the power tool on, it may have to be manually adjusted. To do this, turn the adjusting screw (13) on the front roller until the sanding belt (2) runs at a distance of 2–3 mm from the aluminium housing, see figure (D). Should the belt running still not be centred after doing this, then the sanding belt (2) must be replaced.

### Selecting a Sanding Belt

Different sanding belts are available, depending on the material you are working with and the required surface removal rate:

	Grit	
<b>red:Wood</b>		<b>40–240</b>
<b>For processing all wood and wood-based materials</b>		
For pre-sanding, e.g. of rough and uneven beams and boards	Coarse	40, 60
For surface sanding and levelling of slight irregularities	Medium	80, 100, 120
For finishing and fine sanding of hard woods	Fine	180, 240

## Operation

### Starting Operation

- **Pay attention to the mains voltage. The voltage of the power source must match the voltage specified on the rating plate of the power tool. Power tools marked with 230 V can also be operated with 220 V.**
- **Products that are only sold in AUS and NZ:** Use a residual current device (RCD) with a nominal residual current of 30 mA or less.

### Switching On and Off

- **Make sure that you are able to press the On/Off switch without releasing the handle.**

To **switch on** the power tool, press and hold the on/off switch (5).

To **lock** the on/off switch **(5)** press and hold it while also pushing the lock-on button **(7)**.

To **switch off** the power tool, release the on/off switch **(5)**. If the on/off switch **(5)** is locked, press the switch first and then release it.

### Preselecting the Belt Speed (PBS 75 AE)

You can even preselect the necessary belt speed during operation using the belt speed preselection thumbwheel **(4)**.

The required belt speed is dependent on the material and the work conditions and can be determined using practical tests.

### Practical advice

#### ► Pull the plug out of the socket before carrying out any work on the power tool.

The material removal rate when sanding and the surface quality are primarily determined by the choice of sanding belt and the preselected belt speed **(PBS 75 AE)**. The higher the belt speed, the higher the removal rate and the finer the sanded surface becomes.

Only sanding belts in perfect condition achieve good sanding performance and make the power tool last longer.

Apply as little contact pressure as possible while working in order to increase the service life of the sanding belts. The weight of the power tool alone is enough to ensure good sanding performance. Excessively increasing the contact pressure will not lead to increased sanding performance, rather it will cause more severe wear of the power tool and of the sanding belt.

Place the running power tool on the surface you wish to work on. Work with moderate feed and carry out sanding in parallel and overlapping with the sanding path. Sand with the grain; sanding marks that run against the grain result in bothersome sanding effects.

Especially when sanding off paint residue, the residue could merge together, resulting in smears on the workpiece surface and the sanding belt. Therefore, do not work without dust extraction.

A sanding belt that has been used to work on metal should no longer be used to work on other materials.

Use only original **Bosch** sanding accessories.

Only ever store sanding belts hanging up and do not fold them as this makes them unusable.

The sanding frame (accessory) enables an even, adjustable material removal rate while sanding large wooden surfaces.

## Maintenance and Service

### Maintenance and Cleaning

#### ► Pull the plug out of the socket before carrying out any work on the power tool.

#### ► To ensure safe and efficient operation, always keep the power tool and the ventilation slots clean.

In order to avoid safety hazards, if the power supply cord needs to be replaced, this must be done by **Bosch** or by an

after-sales service centre that is authorised to repair **Bosch** power tools.

### Cleaning the Dust Channel (see figure E)

Remove the protective cover **(14)** from time to time and clean the dust channel **(15)** to maintain optimal suction power.

### After-Sales Service and Application Service

Our after-sales service responds to your questions concerning maintenance and repair of your product as well as spare parts. You can find explosion drawings and information on spare parts at: [www.bosch-pt.com](http://www.bosch-pt.com)

The Bosch product use advice team will be happy to help you with any questions about our products and their accessories.

In all correspondence and spare parts orders, please always include the 10-digit article number given on the nameplate of the product.

#### Great Britain

Robert Bosch Ltd. (B.S.C.)

P.O. Box 98

Broadwater Park

North Orbital Road

Denham Uxbridge

UB 9 5HJ

At [www.bosch-pt.co.uk](http://www.bosch-pt.co.uk) you can order spare parts or arrange the collection of a product in need of servicing or repair.

Tel. Service: (0344) 7360109

E-Mail: [boschservicecentre@bosch.com](mailto:boschservicecentre@bosch.com)

#### You can find further service addresses at:

[www.bosch-pt.com/serviceaddresses](http://www.bosch-pt.com/serviceaddresses)

### Disposal

The power tool, accessories and packaging should be recycled in an environmentally friendly manner.



Do not dispose of power tools along with household waste.

#### Only for EU countries:

According to the European Directive 2012/19/EU on Waste Electrical and Electronic Equipment and its implementation into national law, power tools that are no longer usable must be collected separately and disposed of in an environmentally friendly manner.

If disposed incorrectly, waste electrical and electronic equipment may have harmful effects on the environment and human health, due to the potential presence of hazardous substances.

#### Only for United Kingdom:

According to The Waste Electrical and Electronic Equipment Regulations 2013 (SI 2013/3113) (as amended), products that are no longer usable must be collected separately and disposed of in an environmentally friendly manner.

## Français

### Consignes de sécurité

#### Avertissements de sécurité généraux pour l'outil électrique

##### **⚠ AVERTISSEMENT** Lire tous les avertissements de sécurité, les instructions, les illustrations et les spécifications fournies avec cet outil électrique.

Ne pas suivre les instructions énumérées ci-dessous peut provoquer un choc électrique, un incendie et/ou une blessure sérieuse.

##### **Conservé tous les avertissements et toutes les instructions pour pouvoir s'y reporter ultérieurement.**

Le terme "outil électrique" dans les avertissements fait référence à votre outil électrique alimenté par le secteur (avec cordon d'alimentation) ou votre outil électrique fonctionnant sur batterie (sans cordon d'alimentation).

#### Sécurité de la zone de travail

- ▶ **Conservé la zone de travail propre et bien éclairée.**  
Les zones en désordre ou sombres sont propices aux accidents.
- ▶ **Ne pas faire fonctionner les outils électriques en atmosphère explosive, par exemple en présence de liquides inflammables, de gaz ou de poussières.** Les outils électriques produisent des étincelles qui peuvent enflammer les poussières ou les fumées.
- ▶ **Maintenir les enfants et les personnes présentes à l'écart pendant l'utilisation de l'outil électrique.** Les distractions peuvent vous faire perdre le contrôle de l'outil.

#### Sécurité électrique

- ▶ **Il faut que les fiches de l'outil électrique soient adaptées au socle. Ne jamais modifier la fiche de quelque façon que ce soit. Ne pas utiliser d'adaptateurs avec des outils électriques à branchement de terre.** Des fiches non modifiées et des socles adaptés réduisent le risque de choc électrique.
- ▶ **Éviter tout contact du corps avec des surfaces reliées à la terre telles que les tuyaux, les radiateurs, les cuisinières et les réfrigérateurs.** Il existe un risque accru de choc électrique si votre corps est relié à la terre.
- ▶ **Ne pas exposer les outils électriques à la pluie ou à des conditions humides.** La pénétration d'eau à l'intérieur d'un outil électrique augmente le risque de choc électrique.
- ▶ **Ne pas maltraiter le cordon. Ne jamais utiliser le cordon pour porter, tirer ou débrancher l'outil électrique. Maintenir le cordon à l'écart de la chaleur, du lubrifiant, des arêtes vives ou des parties en mouvement.** Des cordons endommagés ou emmêlés augmentent le risque de choc électrique.
- ▶ **Lorsqu'on utilise un outil électrique à l'extérieur, utiliser un prolongateur adapté à l'utilisation extérieure.**

L'utilisation d'un cordon adapté à l'utilisation extérieure réduit le risque de choc électrique.

- ▶ **Si l'usage d'un outil électrique dans un emplacement humide est inévitable, utiliser une alimentation protégée par un dispositif à courant différentiel résiduel (RCD).** L'usage d'un RCD réduit le risque de choc électrique.

#### Sécurité des personnes

- ▶ **Rester vigilant, regarder ce que vous êtes en train de faire et faire preuve de bon sens dans votre utilisation de l'outil électrique. Ne pas utiliser un outil électrique lorsque vous êtes fatigué ou sous l'emprise de drogues, de l'alcool ou de médicaments.** Un moment d'inattention en cours d'utilisation d'un outil électrique peut entraîner des blessures graves.
- ▶ **Utiliser un équipement de protection individuelle. Toujours porter une protection pour les yeux.** Les équipements de protection individuelle tels que les masques contre les poussières, les chaussures de sécurité antidérapantes, les casques ou les protections auditives utilisés pour les conditions appropriées réduisent les blessures.
- ▶ **Éviter tout démarrage intempestif. S'assurer que l'interrupteur est en position arrêt avant de brancher l'outil au secteur et/ou au bloc de batteries, de le ramasser ou de le porter.** Porter les outils électriques en ayant le doigt sur l'interrupteur ou brancher des outils électriques dont l'interrupteur est en position marche est source d'accidents.
- ▶ **Retirer toute clé de réglage avant de mettre l'outil électrique en marche.** Une clé laissée fixée sur une partie tournante de l'outil électrique peut donner lieu à des blessures.
- ▶ **Ne pas se précipiter. Garder une position et un équilibre adaptés à tout moment.** Cela permet un meilleur contrôle de l'outil électrique dans des situations inattendues.
- ▶ **S'habiller de manière adaptée. Ne pas porter de vêtements amples ou de bijoux. Garder les cheveux et les vêtements à distance des parties en mouvement.** Des vêtements amples, des bijoux ou les cheveux longs peuvent être pris dans des parties en mouvement.
- ▶ **Si des dispositifs sont fournis pour le raccordement d'équipements pour l'extraction et la récupération des poussières, s'assurer qu'ils sont connectés et correctement utilisés.** Utiliser des collecteurs de poussière peut réduire les risques dus aux poussières.
- ▶ **Rester vigilant et ne pas négliger les principes de sécurité de l'outil sous prétexte que vous avez l'habitude de l'utiliser.** Une fraction de seconde d'inattention peut provoquer une blessure grave.

#### Utilisation et entretien de l'outil électrique

- ▶ **Ne pas forcer l'outil électrique. Utiliser l'outil électrique adapté à votre application.** L'outil électrique adapté réalise mieux le travail et de manière plus sûre au régime pour lequel il a été construit.



- ▶ **Ne pas utiliser l'outil électrique si l'interrupteur ne permet pas de passer de l'état de marche à arrêt et inversement.** Tout outil électrique qui ne peut pas être commandé par l'interrupteur est dangereux et il faut le réparer.
  - ▶ **Débrancher la fiche de la source d'alimentation et/ou enlever le bloc de batteries, s'il est amovible, avant tout réglage, changement d'accessoires ou avant de ranger l'outil électrique.** De telles mesures de sécurité préventives réduisent le risque de démarrage accidentel de l'outil électrique.
  - ▶ **Conserver les outils électriques à l'arrêt hors de la portée des enfants et ne pas permettre à des personnes ne connaissant pas l'outil électrique ou les présentes instructions de le faire fonctionner.** Les outils électriques sont dangereux entre les mains d'utilisateurs novices.
  - ▶ **Observer la maintenance des outils électriques et des accessoires. Vérifier qu'il n'y a pas de mauvais alignement ou de blocage des parties mobiles, des pièces cassées ou toute autre condition pouvant affecter le fonctionnement de l'outil électrique. En cas de dommages, faire réparer l'outil électrique avant de l'utiliser.** De nombreux accidents sont dus à des outils électriques mal entretenus.
  - ▶ **Garder affûtés et propres les outils permettant de couper.** Des outils destinés à couper correctement entretenus avec des pièces coupantes tranchantes sont moins susceptibles de bloquer et sont plus faciles à contrôler.
  - ▶ **Utiliser l'outil électrique, les accessoires et les lames etc., conformément à ces instructions, en tenant compte des conditions de travail et du travail à réaliser.** L'utilisation de l'outil électrique pour des opérations différentes de celles prévues peut donner lieu à des situations dangereuses.
  - ▶ **Il faut que les poignées et les surfaces de préhension restent sèches, propres et dépourvues d'huiles et de graisses.** Des poignées et des surfaces de préhension glissantes rendent impossibles la manipulation et le contrôle en toute sécurité de l'outil dans les situations inattendues.
- Maintenance et entretien**
- ▶ **Faire entretenir l'outil électrique par un réparateur qualifié utilisant uniquement des pièces de rechange identiques.** Cela assure le maintien de la sécurité de l'outil électrique.
- Instructions de sécurité pour meuleuses**
- ▶ **Tenir l'outil électrique par les surfaces de préhension isolées, car la surface de ponçage peut être en contact avec son propre cordon.** Couper un fil "sous tension" peut mettre sous tension des parties métalliques exposées de l'outil électrique et pourrait donner un choc électrique à l'opérateur.
  - ▶ **N'utilisez l'outil électroportatif que pour effectuer des ponçages à sec.** La pénétration d'eau à l'intérieur d'un outil électroportatif augmente le risque de choc électrique.
  - ▶ **Ne guidez l'outil électroportatif contre la pièce à travailler que lorsqu'il est en marche et ne l'arrêtez qu'après l'avoir retiré de la pièce à travailler.** L'outil électroportatif risque d'effectuer un mouvement brusque.
  - ▶ **Ne touchez jamais la bande abrasive en rotation.** Il y a risque de blessure.
  - ▶ **Portez des gants de protection et ne touchez jamais la bande abrasive en rotation.** Il y a risque de blessure.
  - ▶ **Veillez à ce que personne ne se trouve dans la trajectoire des étincelles projetées. Enlevez les matériaux inflammables qui se trouvent à proximité.** Le meulage et le tronçonnage de métaux génèrent des étincelles.
  - ▶ **N'utilisez pas de bandes abrasives usées, fendues sur les bords ou fortement encrassées.** Les bandes abrasives endommagées peuvent se déchirer ou être projetées et blesser des personnes.
  - ▶ **Attention risque d'incendie ! Évitez tout échauffement du matériau poncé et de la ponceuse. Videz toujours le bac à poussière avant de faire une pause de travail.** Les particules de poussière se trouvant dans le sac à poussières, le microfiltre, le sac en papier (ou dans le sac à poussières en tissu ou le filtre de l'aspirateur) peuvent s'enflammer d'elles-mêmes dans des conditions défavorables, par exemple en cas de projection d'étincelles lors du ponçage de pièces en métal. Ceci notamment lorsque des particules de poussières sont mélangées à des résidus de vernis, de polyuréthane ou d'autres substances chimiques et que les matériaux travaillés sont très chauds après avoir été travaillés pendant une période assez longue.
  - ▶ **Nettoyez régulièrement les ouïes d'aération de l'outil électroportatif.** Le ventilateur du moteur attire la poussière à l'intérieur du carter et une accumulation excessive de poussière de métal accroît le risque de choc électrique.
  - ▶ **Bloquez la pièce à travailler.** Une pièce à travailler serrée par des dispositifs de serrage appropriés ou dans un étau est fixée de manière plus sûre que quand elle est tenue avec une main.
  - ▶ **Avant de poser l'outil électroportatif, attendez que celui-ci soit complètement à l'arrêt.** L'outil risque de se coincer, ce qui entraînerait une perte de contrôle de l'outil électroportatif.
  - ▶ **Lors du travail, tenez fermement l'outil électroportatif des deux mains et veillez à toujours garder une position de travail stable.** Avec les deux mains, l'outil électroportatif est guidé en toute sécurité.

## Description des prestations et du produit



**Lisez attentivement toutes les instructions et consignes de sécurité.** Le non-respect des instructions et consignes de sécurité peut provoquer un choc électrique, un incendie et/ou entraîner de graves blessures.

Référez-vous aux illustrations qui se trouvent à l'avant de la notice d'utilisation.

### Utilisation conforme

L'outil électroportatif est conçu pour un ponçage à sec très performant des surfaces en bois, en matières plastiques, en métal et en mastic ainsi que des surfaces vernies.

### Éléments constitutifs

La numérotation des éléments de l'appareil se réfère à la représentation de l'outil électroportatif sur la page graphique.

- (1) Poignée supplémentaire (surface de préhension isolée)

- (2) Bande de ponçage<sup>a)</sup>  
 (3) Levier de serrage de la bande abrasive  
 (4) Molette de présélection de vitesse de bande (PBS 75 AE)  
 (5) Interrupteur Marche/Arrêt  
 (6) Boîtier à poussière complet (système micro-filtre)  
 (7) Bouton de blocage de l'interrupteur marche/arrêt  
 (8) Poignée (surface de préhension isolante)  
 (9) Adaptateur d'aspiration  
 (10) Tubulure de sortie d'air  
 (11) Levier de blocage du boîtier microfiltre  
 (12) Élément filtrant (système microfiltre)  
 (13) Vis d'ajustage pour le centrage de la bande  
 (14) Capuchon de protection  
 (15) Canal d'aspiration

a) **Les accessoires décrits ou illustrés ne sont pas tous compris dans la fourniture. Vous trouverez les accessoires complets dans notre gamme d'accessoires.**

### Caractéristiques techniques

Ponceuse à bande		PBS 75 A	PBS 75 AE
Référence		<b>3 603 BA1 0..</b>	<b>3 603 BA1 1..</b>
Puissance absorbée nominale	W	710	750
Vitesse de bande à vide	m/min	350	200–350
Longueur de la bande abrasive	mm	533	533
Largeur de la bande abrasive	mm	75	75
Présélection de la vitesse de la bande		–	●
Raccordement bac de récupération/aspirateur		●	●
Poids selon EPTA-Procédure 01:2014	kg	3,4	3,5
Indice de protection		□ / II	□ / II

Les données indiquées sont valables pour une tension nominale [U] de 230 V. Elles peuvent varier lorsque la tension diffère de cette valeur et sur certaines versions destinées à certains pays.

### Informations sur le niveau sonore/les vibrations

Valeurs d'émissions sonores déterminées conformément à **EN 62841-2-4**.

Le niveau sonore en dB(A) typique de l'outil électroportatif est de : niveau de pression acoustique **93 dB(A)** ; niveau de puissance acoustique **104 dB(A)**. Incertitude K = **3 dB**.

#### Portez un casque antibruit !

Valeurs globales de vibration  $a_h$  (somme vectorielle sur les trois axes) et incertitude K conformément à **EN 62841-2-4** :

$a_h = 3,5 \text{ m/s}^2$ , K = **1,5 m/s}^2**.

Le niveau de vibration et la valeur d'émission sonore indiqués dans cette notice d'utilisation ont été mesurés selon une procédure de mesure normalisée et peuvent être utilisés pour établir une comparaison entre différents outils électro-

portatifs. Ils peuvent aussi servir de base à une estimation préliminaire du taux de vibration et du niveau sonore.

Le niveau de vibration et la valeur d'émission sonore indiqués s'appliquent pour les utilisations principales de l'outil électroportatif. Si l'outil électroportatif est utilisé pour d'autres applications, avec d'autres accessoires de travail ou sans avoir fait l'objet d'un entretien régulier, le niveau de vibration et la valeur d'émission sonore peuvent différer. Il peut en résulter des vibrations et un niveau sonore nettement plus élevés pendant toute la durée de travail.

Pour une estimation précise du niveau de vibration et du niveau sonore, il faut aussi prendre en considération les périodes pendant lesquelles l'outil est éteint ou bien en marche sans être vraiment en action. Il peut en résulter au final un niveau de vibration et un niveau sonore nettement plus faibles pendant toute la durée de travail.

Prévoyez des mesures de protection supplémentaires permettant de protéger l'utilisateur de l'effet des vibrations, par exemple : maintenance de l'outil électroportatif et des accessoires de travail, maintien des mains au chaud, organisation des procédures de travail.

## Montage

- **Débranchez le câble d'alimentation de la prise avant d'effectuer des travaux quels qu'il soient sur l'outil électroportatif.**

### Aspiration de poussières/de copeaux

Les poussières de matériaux tels que peintures contenant du plomb, certains bois, minéraux ou métaux, peuvent être nuisibles à la santé. Le contact avec les poussières ou leur inhalation peut entraîner des réactions allergiques et/ou des maladies respiratoires auprès de l'utilisateur ou des personnes se trouvant à proximité.

Certaines poussières telles que les poussières de chêne ou de hêtre sont considérées comme cancérigènes, surtout en association avec des additifs pour le traitement du bois (chromate, lasure). Les matériaux contenant de l'amiante ne doivent être travaillés que par des personnes qualifiées.

- Si possible, utilisez un dispositif d'aspiration des poussières approprié au matériau.
- Veillez à bien aérer la zone de travail.
- Il est recommandé de porter un masque respiratoire avec un niveau de filtration de classe P2.

Respectez les règlements spécifiques aux matériaux à traiter en vigueur dans votre pays.

- **Évitez toute accumulation de poussières sur le lieu de travail.** Les poussières peuvent facilement s'enflammer.

### Aspiration des poussières avec boîtier microfiltre (voir figures A1–A4)

Emboîtez le bac de récupération de poussière (6) sur l'adaptateur d'aspiration (9) jusqu'à son enclenchement. Raccordez l'adaptateur d'aspiration (9) à la tubulure de sortie d'air (10).

Pour vider le bac de récupération de poussière (6), retirez le bac (6) avec l'adaptateur d'aspiration (9).

Avant d'ouvrir le boîtier microfiltre (6), il est recommandé de le tapoter contre une surface solide afin de détacher les poussières de l'élément filtrant.

Saisissez le boîtier microfiltre (6) au niveau de l'alvéole de préhension, rabattez l'élément filtrant (12) vers le haut et videz le boîtier microfiltre. Nettoyez les lamelles de l'élément filtrant (12) à l'aide d'une brosse douce.

**Remarque :** La ponceuse à bande dispose d'une capacité d'enlèvement élevée. Pour obtenir une aspiration optimale des poussières, videz le bac de récupération (6) toutes les 5 minutes d'utilisation et nettoyez le filtre (12) régulièrement.

### Aspiration au moyen d'un aspirateur

Raccordez un flexible d'aspiration à la tubulure de sortie d'air (10).

Reliez le flexible d'aspiration à un aspirateur. Vous trouverez à la fin de cette notice une vue d'ensemble des aspirateurs auxquels peut être raccordé l'outil électroportatif.

L'aspirateur doit être conçu pour le type de matériau à poncer.

Pour l'aspiration de poussières particulièrement nuisibles à la santé, cancérigènes ou sèches, utilisez un aspirateur spécial.

## Remplacement de la bande abrasive (voir figures B–D)

- Relevez complètement le levier de serrage (3). La bande de ponçage (2) se trouve alors desserrée et peut être retirée.
- Installez la nouvelle bande de ponçage (2). Veillez à ce que le sens des flèches sur la face intérieure de la bande de ponçage et le boîtier de l'outil électroportatif coïncident.
- Abaissez le levier de serrage (3) dans sa position initiale.
- Soulevez l'outil électroportatif et mettez-le en marche. Lors de la mise en marche et durant le processus de ponçage, la bande est automatiquement centrée.

Au cas où la bande ne se centre pas correctement après la mise en marche de la ponceuse, il vous faut la centrer manuellement. Tournez pour cela la vis d'ajustage (13) du rouleau avant jusqu'à ce que la bande abrasive (2) se trouve à une distance de 2–3 mm du carter en aluminium, voir figure (D). Si la bande abrasive (2) n'est ensuite toujours pas centrée correctement, elle doit être remplacée.

### Choix de la bande de ponçage

Suivant le matériau à travailler et le travail demandé, il existe différentes bandes de ponçage :

	Grain	
<b>red:Wood</b>		<b>40–240</b>
<b>Pour poncer tous les bois et dérivés</b>		
Pour le préponçage, p.ex. de poutres et de planches rugueuses, non rabotées	gros	40, 60
Pour le ponçage plan et la correction d'inégalités et aspérités de surface	moyen	80, 100, 120
Pour le ponçage fin et de finition de bois durs	fin	180, 240

## Utilisation

### Mise en marche

- **Tenez compte de la tension du réseau ! La tension de la source de courant doit correspondre aux indications se trouvant sur la plaque signalétique de l'outil électroportatif. Les outils électroportatifs marqués 230 V peuvent également fonctionner sur 220 V.**

### Mise en marche/arrêt

- **Assurez-vous de pouvoir actionner l'interrupteur Marche/Arrêt sans avoir à relâcher la poignée.**

Pour **mettre en marche** l'outil électroportatif, appuyez sur l'interrupteur Marche/Arrêt **(5)** et maintenez-le enfoncé.

Pour **bloquer** l'interrupteur Marche/Arrêt **(5)**, maintenez-le enfoncé et appuyez en même temps sur le bouton de blocage **(7)**.

Pour **arrêter** l'outil électroportatif, relâchez l'interrupteur Marche/Arrêt **(5)**. Si l'interrupteur Marche/Arrêt **(5)** est bloqué, appuyez d'abord dessus puis relâchez-le.

#### Présélection de la vitesse de la bande (PBS 75 AE)

La molette de réglage et de présélection de la vitesse de la bande **(4)** permet de présélectionner la vitesse de la bande voulue, même en cours de fonctionnement.

La vitesse de la bande nécessaire dépend du matériau à travailler et des conditions de travail et peut être déterminée par des essais pratiques.

#### Instructions d'utilisation

- **Débranchez le câble d'alimentation de la prise avant d'effectuer des travaux quels qu'il soient sur l'outil électroportatif.**

Les performances de ponçage et la qualité de surface obtenue dépendent essentiellement du choix de la bande abrasive et de la vitesse de bande **(PBS 75 AE)** présélectionnée. Plus la vitesse de la bande est grande, plus l'enlèvement de matière est important et plus la surface de ponçage devient lisse.

Seules des bandes de ponçage impeccables assurent un bon travail de ponçage et ménagent l'outil électroportatif.

Travaillez avec une pression minimale, afin d'augmenter la durée de vie des bandes de ponçage. Le propre poids de l'outil électroportatif suffit pour assurer un bon travail de ponçage. Une trop grande pression exercée sur l'appareil n'entraîne pas une meilleure puissance de ponçage mais une usure plus importante de l'outil électroportatif et de la bande de ponçage.

Posez l'outil électroportatif mis en marche sur la pièce à travailler. Appliquez une vitesse d'avance modérée et guidez l'appareil de façon à ce que les passes de travail soient parallèles et qu'elles se chevauchent. Travaillez dans le sens des fibres, les traces de ponçage en biais nuisent à l'aspect final. Lorsqu'il s'agit d'enlever des restes de vernis notamment, il se peut que ceux-ci s'amalgament et que la surface de la pièce à travailler ainsi que de la bande de ponçage soit encrassée. Il est donc recommandé de travailler avec un aspirateur de poussière.

Une bande de ponçage avec laquelle on a travaillé du métal ne doit pas être utilisée pour d'autres matériaux.

N'utilisez que des accessoires de ponçage **Bosch** d'origine.

Ne stockez les bandes de ponçage qu'en position suspendue, ne les pliez pas, sinon elles ne peuvent plus être utilisées.

Le cadre de ponçage (accessoire) permet un enlèvement de matière régulier et facilement réglable lors du ponçage de surfaces planes en bois d'une taille assez importante.

## Entretien et Service après-vente

### Nettoyage et entretien

- **Débranchez le câble d'alimentation de la prise avant d'effectuer des travaux quels qu'il soient sur l'outil électroportatif.**
- **Tenez toujours propres l'outil électroportatif ainsi que les fentes de ventilation afin d'obtenir un travail impeccable et sûr.**

Dans le cas où il s'avère nécessaire de remplacer le câble d'alimentation, confiez le remplacement à **Bosch** ou une station de Service Après-Vente agréée pour outillage **Bosch** afin de ne pas compromettre la sécurité.

### Nettoyage du canal d'aspiration (voir figure E)

Retirez de temps en temps le capuchon de protection **(14)** et nettoyez le canal d'aspiration **(15)** afin de toujours disposer d'une puissance d'aspiration optimale.

### Service après-vente et conseil utilisateurs

Notre Service après-vente répond à vos questions concernant la réparation et l'entretien de votre produit et les pièces de rechange. Vous trouverez des vues éclatées et des informations sur les pièces de rechange sur le site :

**www.bosch-pt.com**

L'équipe de conseil utilisateurs Bosch se tient à votre disposition pour répondre à vos questions concernant nos produits et leurs accessoires.

Pour toute demande de renseignement ou toute commande de pièces de rechange, précisez impérativement la référence à 10 chiffres figurant sur l'étiquette signalétique du produit.

#### France

Réparer un outil Bosch n'a jamais été aussi simple, et ce, en moins de 5 jours, grâce à SAV DIRECT, notre formulaire de retour en ligne que vous trouverez sur notre site internet [www.bosch-pt.fr](http://www.bosch-pt.fr) à la rubrique Services. Vous y trouverez également notre boutique de pièces détachées en ligne où vous pouvez passer directement vos commandes.

Vous êtes un utilisateur, contactez : Le Service Clientèle Bosch Outillage Electroportatif

Tel. : 09 70 82 12 99 (Numéro non surtaxé au prix d'un appel local)

E-Mail : [sav.outillage-electroportatif@fr.bosch.com](mailto:sav.outillage-electroportatif@fr.bosch.com)

Vous êtes un revendeur, contactez :

Robert Bosch (France) S.A.S.

Service Après-Vente Electroportatif

126, rue de Stalingrad

93705 DRANCY Cédex

Tel. : (01) 43119006

E-Mail : [sav-bosch.outillage@fr.bosch.com](mailto:sav-bosch.outillage@fr.bosch.com)

#### Vous trouverez d'autres adresses du service après-vente sous :

[www.bosch-pt.com/serviceaddresses](http://www.bosch-pt.com/serviceaddresses)

## Eliminación de déchets

Les outils électroportatifs, ainsi que leurs accessoires et emballages, doivent pouvoir suivre chacun une voie de recyclage appropriée.



Ne jetez pas les outils électroportatifs avec les ordures ménagères !

### Seulement pour les pays de l'UE :

Conformément à la directive européenne 2012/19/UE relative aux déchets d'équipements électriques et électroniques et sa mise en vigueur conformément aux législations nationales, les outils électroportatifs dont on ne peut plus se servir doivent être isolés et suivre une voie de recyclage appropriée.

En cas de non-respect des consignes d'élimination, les déchets d'équipements électriques et électroniques peuvent avoir un impact négatif sur l'environnement et la santé des personnes du fait des substances dangereuses qu'ils contiennent.

### Valable uniquement pour la France :



Points de collecte sur [www.quefairedemesdechets.fr](http://www.quefairedemesdechets.fr)

# Español

## Indicaciones de seguridad

### Indicaciones generales de seguridad para herramientas eléctricas

**⚠ ADVERTENCIA** Lea íntegramente las advertencias de peligro, las instrucciones, las ilustraciones y las especificaciones entregadas con esta herramienta eléctrica. En caso de no atenerse a las instrucciones siguientes, ello puede ocasionar una descarga eléctrica, un incendio y/o una lesión grave.

**Guardar todas las advertencias de peligro e instrucciones para futuras consultas.**

El término "herramienta eléctrica" empleado en las siguientes advertencias de peligro se refiere a herramientas eléctricas de conexión a la red (con cable de red) y a herramientas eléctricas accionadas por acumulador (sin cable de red).

### Seguridad del puesto de trabajo

- **Mantenga el área de trabajo limpia y bien iluminada.** Las áreas desordenadas u oscuras pueden provocar accidentes.

- **No utilice herramientas eléctricas en un entorno con peligro de explosión, en el que se encuentren combustibles líquidos, gases o material en polvo.** Las herramientas eléctricas producen chispas que pueden llegar a inflamar los materiales en polvo o vapores.
- **Mantenga alejados a los niños y otras personas de su puesto de trabajo al emplear la herramienta eléctrica.** Una distracción le puede hacer perder el control sobre la herramienta eléctrica.

### Seguridad eléctrica

- **El enchufe de la herramienta eléctrica debe corresponder a la toma de corriente utilizada. No es admisible modificar el enchufe en forma alguna. No emplear adaptadores en herramientas eléctricas dotadas con una toma de tierra.** Los enchufes sin modificar adecuados a las respectivas tomas de corriente reducen el riesgo de una descarga eléctrica.
- **Evite que su cuerpo toque partes conectadas a tierra como tuberías, radiadores, cocinas y refrigeradores.** El riesgo a quedar expuesto a una sacudida eléctrica es mayor si su cuerpo tiene contacto con tierra.
- **No exponga la herramienta eléctrica a la lluvia o a condiciones húmedas.** Existe el peligro de recibir una descarga eléctrica si penetran ciertos líquidos en la herramienta eléctrica.
- **No abuse del cable de red. No utilice el cable de red para transportar o colgar la herramienta eléctrica, ni tire de él para sacar el enchufe de la toma de corriente. Mantenga el cable de red alejado del calor, aceite, esquinas cortantes o piezas móviles.** Los cables de red dañados o enredados pueden provocar una descarga eléctrica.
- **Al trabajar con la herramienta eléctrica a la intemperie utilice solamente cables de prolongación apropiados para su uso al aire libre.** La utilización de un cable de prolongación adecuado para su uso en exteriores reduce el riesgo de una descarga eléctrica.
- **Si fuese imprescindible utilizar la herramienta eléctrica en un entorno húmedo, es necesario conectarla a través de un dispositivo de corriente residual (RCD) de seguridad (fusible diferencial).** La aplicación de un fusible diferencial reduce el riesgo a exponerse a una descarga eléctrica.

### Seguridad de personas

- **Esté atento a lo que hace y emplee sentido común cuando utilice una herramienta eléctrica. No utilice la herramienta eléctrica si estuviese cansado, ni tampoco después de haber consumido drogas, alcohol o medicamentos.** El no estar atento durante el uso de la herramienta eléctrica puede provocarle serias lesiones.
- **Utilice un equipo de protección personal. Utilice siempre una protección para los ojos.** El riesgo a lesionarse se reduce considerablemente si se utiliza un equipo de protección adecuado como una mascarilla antipolvo, zapatos de seguridad con suela antideslizante, casco, o protectores auditivos.

- ▶ **Evite una puesta en marcha involuntaria. Asegurarse de que la herramienta eléctrica esté desconectada antes de conectarla a la toma de corriente y/o al montar el acumulador, al recogerla y al transportarla.** Si transporta la herramienta eléctrica sujetándola por el interruptor de conexión/desconexión, o si alimenta la herramienta eléctrica estando ésta conectada, ello puede dar lugar a un accidente.
- ▶ **Retire las herramientas de ajuste o llaves fijas antes de conectar la herramienta eléctrica.** Una herramienta de ajuste o llave fija colocada en una pieza rotante puede producir lesiones al poner a funcionar la herramienta eléctrica.
- ▶ **Evite posturas arriesgadas. Trabaje sobre una base firme y mantenga el equilibrio en todo momento.** Ello le permitirá controlar mejor la herramienta eléctrica en caso de presentarse una situación inesperada.
- ▶ **Lleve puesta una vestimenta de trabajo adecuada. No utilice vestimenta amplia ni joyas. Mantenga su pelo y vestimenta alejados de las piezas móviles.** La vestimenta suelta, el pelo largo y las joyas se pueden enganchar con las piezas en movimiento.
- ▶ **Si se proporcionan dispositivos para la conexión de las instalaciones de extracción y recogida de polvo, asegúrese que éstos estén conectados y que sean utilizados correctamente.** El empleo de estos equipos reduce los riesgos derivados del polvo.
- ▶ **No permita que la familiaridad ganada por el uso frecuente de herramientas eléctricas lo deje caer en la complacencia e ignore las normas de seguridad de herramientas.** Una acción negligente puede causar lesiones graves en una fracción de segundo.

#### Uso y trato cuidadoso de herramientas eléctricas

- ▶ **No sobrecargue la herramienta eléctrica. Utilice la herramienta eléctrica adecuada para su aplicación.** Con la herramienta eléctrica adecuada podrá trabajar mejor y más seguro dentro del margen de potencia indicado.
- ▶ **No utilice la herramienta eléctrica si el interruptor está defectuoso.** Las herramientas eléctricas que no se puedan conectar o desconectar son peligrosas y deben hacerse reparar.
- ▶ **Saque el enchufe de la red y/o retire el acumulador desmontable de la herramienta eléctrica, antes de realizar un ajuste, cambiar de accesorio o al guardar la herramienta eléctrica.** Esta medida preventiva reduce el riesgo a conectar accidentalmente la herramienta eléctrica.
- ▶ **Guarde las herramientas eléctricas fuera del alcance de los niños. No permita la utilización de la herramienta eléctrica a aquellas personas que no estén familiarizadas con su uso o que no hayan leído estas instrucciones.** Las herramientas eléctricas utilizadas por personas inexpertas son peligrosas.
- ▶ **Cuide las herramientas eléctricas y los accesorios. Controle la alineación de las piezas móviles, rotura de piezas y cualquier otra condición que pudiera afectar**

**el funcionamiento de la herramienta eléctrica. En caso de daño, la herramienta eléctrica debe repararse antes de su uso.** Muchos de los accidentes se deben a herramientas eléctricas con un mantenimiento deficiente.

- ▶ **Mantenga los útiles limpios y afilados.** Los útiles mantenidos correctamente se dejan guiar y controlar mejor.
- ▶ **Utilice la herramienta eléctrica, los accesorios, los útiles, etc. de acuerdo a estas instrucciones, considerando en ello las condiciones de trabajo y la tarea a realizar.** El uso de herramientas eléctricas para trabajos diferentes de aquellos para los que han sido concebidas puede resultar peligroso.
- ▶ **Mantenga las empuñaduras y las superficies de las empuñaduras secas, limpias y libres de aceite y grasa.** Las empuñaduras y las superficies de las empuñaduras resbaladizas no permiten un manejo y control seguro de la herramienta eléctrica en situaciones imprevistas.

#### Servicio

- ▶ **Únicamente deje reparar su herramienta eléctrica por un experto cualificado, empleando exclusivamente piezas de repuesto originales.** Solamente así se mantiene la seguridad de la herramienta eléctrica.

#### Indicaciones de seguridad para lijadoras

- ▶ **Sujete la herramienta eléctrica por las superficies de agarre aisladas, ya que la superficie de lijado puede entrar en contacto con su propio cable.** En el caso del corte de un conductor "bajo tensión", las partes metálicas expuestas de la herramienta eléctrica pueden quedar "bajo tensión" y dar al operador una descarga eléctrica.
- ▶ **Utilice la herramienta eléctrica solamente para el lijado en seco.** Existe el peligro de recibir una descarga eléctrica si penetran ciertos líquidos en la herramienta eléctrica.
- ▶ **Guíe la herramienta eléctrica sólo conectada contra la pieza de trabajo y desconéctela recién después que la ha levantado de la pieza de trabajo.** La herramienta eléctrica puede moverse de repente.
- ▶ **No toque nunca la cinta lijadora en funcionamiento.** Existe peligro de lesión.
- ▶ **Lleve guantes de protección y no toque nunca la cinta lijadora en funcionamiento.** Existe peligro de lesión.
- ▶ **Asegúrese de que ninguna persona peligre por la proyección de chispas. Retire los materiales inflamables de las cercanías.** En el lijado de metales se origina una proyección de chispas.
- ▶ **No use cintas lijadoras desgastadas, desgarradas o muy embotadas.** Las cintas lijadoras dañadas pueden romperse, salir lanzadas y herir a alguien.
- ▶ **¡Atención peligro de incendio! Evite un sobrecalentamiento de la pieza de trabajo y la lijadora. Vacíe siempre el contenedor de polvo antes de las pausas de trabajo.** El polvo abrasivo en el saco de polvo, en el microfiltro, en el saco de papel (o en la bolsa filtrante o bien en el filtro de la aspiradora) puede autoencenderse bajo condiciones desfavorables, así como la proyección de chispas

durante el lijado de metales. Existe un riesgo particular si el polvo de lijado se mezcla con barniz, residuos de poliu-retano u otras sustancias químicas y el material lijado está caliente después de un largo tiempo de trabajo.

- ▶ **Limpie regularmente las ranuras de ventilación de su herramienta eléctrica.** El ventilador del motor aspira polvo hacia el interior de la carcasa, por lo que, en caso de una acumulación fuerte de polvo metálico, ello puede provocarle una descarga eléctrica.
- ▶ **Asegure la pieza de trabajo.** Una pieza de trabajo fijada con unos dispositivos de sujeción, o en un tornillo de banco, se mantiene sujeta de forma mucho más segura que con la mano.
- ▶ **Espere a que se haya detenido la herramienta eléctrica antes de depositarla.** El útil puede engancharse y hacerle perder el control sobre la herramienta eléctrica.
- ▶ **Durante el trabajo, sostenga firmemente la herramienta eléctrica con ambas manos y cuide una posición segura.** Utilizando ambas manos la herramienta eléctrica es guiada de forma más segura.

## Descripción del producto y servicio



**Lea íntegramente estas indicaciones de seguridad e instrucciones.** Las faltas de observación de las indicaciones de seguridad y de las instrucciones pueden causar descargas eléctricas, incendios y/o lesiones graves.

Por favor, observe las ilustraciones en la parte inicial de las instrucciones de servicio.

### Utilización reglamentaria

La herramienta eléctrica ha sido proyectada para lijar en seco, con un elevado rendimiento en el arranque de material,

superficies de madera, plástico, metal, emplastecido y superficies pintadas.

### Componentes principales

La numeración de los componentes está referida a la imagen de la herramienta eléctrica en la página ilustrada.

- (1) Empuñadura adicional (zona de agarre aislada)
- (2) Banda lijadora<sup>a)</sup>
- (3) Palanca de fijación de la banda lijadora
- (4) Rueda de ajuste para la preselección de la velocidad de la cinta (PBS 75 AE)
- (5) Interruptor de conexión/desconexión
- (6) Caja colectora de polvo completa (sistema de microfiltro)
- (7) Tecla de enclavamiento del interruptor de conexión/desconexión
- (8) Empuñadura (zona de agarre aislada)
- (9) Adaptador para aspiración de polvo
- (10) Boquilla de expulsión
- (11) Palanca de retención de la caja colectora de polvo
- (12) Elemento de filtro (sistema de microfiltro)
- (13) Tornillo de reglaje del curso de la banda
- (14) Tapa protectora
- (15) Conducto para polvo

a) **Los accesorios descritos e ilustrados no corresponden al material que se adjunta de serie. La gama completa de accesorios opcionales se detalla en nuestro programa de accesorios.**

### Datos técnicos

Lijadora de banda		PBS 75 A	PBS 75 AE
Número de artículo		<b>3 603 BA1 0..</b>	<b>3 603 BA1 1..</b>
Potencia absorbida nominal	W	710	750
Velocidad de la banda en vacío	m/min	350	200–350
Longitud de banda lijadora	mm	533	533
Ancho de banda lijadora	mm	75	75
Preselección de la velocidad de la banda		–	●
Conexión para aspiración propia/externa		●	●
Peso según EPTA-Procedure 01:2014	kg	3,4	3,5
Clase de protección		□/II	□/II

Las indicaciones son válidas para una tensión nominal [U] de 230 V. Estas indicaciones pueden variar con tensiones divergentes y en ejecuciones específicas del país.

### Información sobre ruidos y vibraciones

Valores de emisión de ruidos determinados según **EN 62841-2-4**.

El nivel de ruidos valorado con A de la herramienta eléctrica asciende típicamente a: nivel de presión acústica **93 dB(A)**; nivel de potencia acústica **104 dB(A)**. Inseguridad K = **3 dB**.

**¡Utilice protección para los oídos!**

Valores totales de vibraciones  $a_h$  (suma de vectores de tres direcciones) e inseguridad K determinados según **EN 62841-2-4**:

$$a_h = 3,5 \text{ m/s}^2, K = 1,5 \text{ m/s}^2.$$

El nivel de vibraciones y el valor de emisiones de ruidos indicados en estas instrucciones han sido determinados según un procedimiento de medición normalizado y pueden servir como base de comparación con otras herramientas eléctricas. También son adecuados para estimar provisionalmente la emisión de vibraciones y ruidos.

El nivel de vibraciones y el valor de emisiones de ruidos indicados han sido determinados para las aplicaciones principales de la herramienta eléctrica. Por ello, el nivel de vibraciones y el valor de emisiones de ruidos pueden ser diferentes si la herramienta eléctrica se utiliza para otras aplicaciones, con útiles diferentes, o si el mantenimiento de la misma fue deficiente. Ello puede suponer un aumento drástico de la emisión de vibraciones y de ruidos durante el tiempo total de trabajo.

Para determinar con exactitud las emisiones de vibraciones y de ruidos, es necesario considerar también aquellos tiempos en los que el aparato esté desconectado, o bien, esté en funcionamiento, pero sin ser utilizado realmente. Ello puede suponer una disminución drástica de las emisiones de vibraciones y de ruidos durante el tiempo total de trabajo.

Fije unas medidas de seguridad adicionales para proteger al usuario de los efectos por vibraciones, como por ejemplo: Mantenimiento de la herramienta eléctrica y de los útiles, conservar calientes las manos, organización de las secuencias de trabajo.

## Montaje

- **Antes de cualquier manipulación en la herramienta eléctrica, sacar el enchufe de red de la toma de corriente.**

### Aspiración de polvo y virutas

El polvo de ciertos materiales como, pinturas que contengan plomo, ciertos tipos de madera y algunos minerales y metales, puede ser nocivo para la salud. El contacto y la inspiración de estos polvos pueden provocar en el usuario o en las personas circundantes reacciones alérgicas y/o enfermedades respiratorias.

Ciertos polvos como los de roble, encina y haya son considerados como cancerígenos, especialmente en combinación con los aditivos para el tratamiento de la madera (cromatos, conservantes de la madera). Los materiales que contengan amianto solamente deberán ser procesados por especialistas.

- A ser posible utilice un equipo para aspiración de polvo apropiado para el material a trabajar.
- Observe que esté bien ventilado el puesto de trabajo.
- Se recomienda una mascarilla protectora con un filtro de la clase P2.

Observe las prescripciones vigentes en su país sobre los materiales a trabajar.

- **Evite acumulaciones de polvo en el puesto de trabajo.**

Los materiales en polvo se pueden inflamar fácilmente.

### Autoaspiración con caja colectora de polvo (ver figuras A1–A4)

Ponga la caja colectora de polvo (6) sobre el adaptador para aspiración (9) hasta que encastre. Enchufe el adaptador para aspiración (9) en la boquilla de expulsión (10).

Para vaciar la caja colectora de polvo (6), retire la caja colectora de polvo (6) con el adaptador para aspiración (9).

Antes de abrir la caja colectora de polvo (6), debe golpear la caja colectora de polvo sobre una base firme como se muestra en la figura, para soltar el polvo del elemento filtrante.

Tome la caja colectora de polvo (6) por las concavidades de asidero, doble el elemento filtrante (12) hacia arriba y vacíe la caja colectora de polvo. Limpie las aletas del elemento filtrante (12) con un cepillo blando.

**Indicación:** La lijadora de banda tiene una alta capacidad erosiva. Para garantizar una aspiración de polvo óptima, vacíe la caja colectora de polvo (6) regularmente después de 5 minutos de operación y limpie el elemento filtrante (12) regularmente.

### Aspiración externa

Enchufe la manguera de aspiración en la boquilla de expulsión (10).

Empalme la manguera de aspiración con una aspiradora. Encontrará un resumen de las conexiones a distintas aspiradoras al final de estas instrucciones.

El aspirador debe ser adecuado para el material a trabajar. Para aspirar polvo especialmente nocivo para la salud, cancerígeno, o polvo seco utilice un aspirador especial.

### Cambio de banda lijadora (ver figuras B–D)

- Mueva la palanca de fijación (3) completamente hacia afuera. La banda lijadora (2) está ahora suelta y se puede quitar.
- Coloque la nueva banda lijadora (2). Preste atención a que coincidan las direcciones de las flechas en el lado interior de la cinta lijadora y en la carcasa de la herramienta eléctrica.
- Mueva la palanca de fijación (3) de nuevo a la posición inicial.
- Alce la herramienta eléctrica para que la banda lijadora no toque en ningún lado, y conéctela. El curso de la banda se centra automáticamente al conectar la herramienta eléctrica y al trabajar con la misma.

Si la banda lijadora no quedase centrada tras la conexión, deberá reglarse manualmente el curso de la misma. Gire para ello el tornillo de ajuste (13) en el rodillo delantero, hasta que la banda lijadora (2) pase a una distancia de 2–3 mm de la caja de aluminio, ver figura (D). Si la banda no queda centrada de nuevo a continuación, debe sustituirse la banda lijadora (2).



### Selección de la banda lijadora

De acuerdo al material a trabajar y al arranque de material deseado puede seleccionarse entre diversas bandas lijadoras:

	Granulación	
<b>red:Wood</b>		<b>40 – 240</b>
<b>Para mecanizar todos los materiales de madera</b>		
Para prelijar, p. ej. vigas y tablas ásperas y sin cepillar	aproximada	40, 60
Para el rectificado superficial y para aplanar faltas de planeidad menores	Media	80, 100, 120
Para el acabado y lijado fino de maderas duras	precisa	180, 240

## Operación

### Puesta en marcha

- **¡Observe la tensión de alimentación! La tensión de alimentación deberá coincidir con las indicaciones en la placa de características de la herramienta eléctrica. Las herramientas eléctricas marcadas con 230 V pueden funcionar también a 220 V.**

### Conexión/desconexión

- **Asegúrese de que puede operar el interruptor de conexión/desconexión sin soltar el mango.**

Para la **conexión** de la herramienta eléctrica presione el interruptor de conexión/desconexión **(5)** y manténgalo presionado.

Para la **retención** del interruptor de conexión/desconexión **(5)**, manténgalo oprimido y presione adicionalmente la tecla de retención **(7)**.

Para **desconectar** la herramienta eléctrica, suelte el interruptor de conexión/desconexión **(5)**. En caso de que el interruptor de conexión/desconexión **(5)** esté bloqueado, presiónelo primero y suéltelo a continuación.

### Preselección de la velocidad de la banda (PBS 75 AE)

Con la rueda de ajuste de la preselección de la velocidad de la banda **(4)** puede preseleccionar la velocidad de banda necesaria también durante el servicio.

La velocidad de la banda requerida depende del material y condiciones de trabajo, siendo conveniente determinarla probando.

### Instrucciones para la operación

- **Antes de cualquier manipulación en la herramienta eléctrica, sacar el enchufe de red de la toma de corriente.**

El rendimiento conseguido en el arranque de material y la calidad de la superficie quedan determinados esencialmente por la banda lijadora empleada y la velocidad de la banda preseleccionada **(PBS 75 AE)**. Cuanto mayor sea la veloci-

dad de banda, tanto mayor es el arranque de material y tanto más fino es el acabado de la superficie.

Únicamente unas bandas lijadoras en buenas condiciones permiten conseguir un buen rendimiento en el arranque de material, además de cuidar la herramienta eléctrica.

Observe que la presión de aplicación sea lo menor posible para prolongar así la vida útil de las bandas lijadoras. El propio peso de la herramienta eléctrica es suficiente para obtener un buen rendimiento en el arranque de material. Una presión de aplicación excesiva no supone un mayor rendimiento en el arranque de material, sino un mayor desgaste de la herramienta eléctrica y banda lijadora.

Coloque la herramienta eléctrica encendida en la superficie a mecanizar. Trabaje con un avance moderado y vaya lijando franjas paralelas de manera que éstas se solapen. Lijar en la dirección del grano, las marcas de lijado transversales producen efectos de lijado desagradables.

Especialmente al lijar piezas pintadas puede ocurrir que el polvo se ponga pastoso debido al calor generado al trabajar, llegando a ensuciar la superficie de la pieza de trabajo y la banda lijadora. Trabaje por ello con aspiración de polvo.

Las bandas lijadoras que hayan sido empleadas para trabajar metal no deberán utilizarse para trabajar otros materiales.

Utilice solamente accesorios originales **Bosch** para lijar.

Solamente guarde las bandas lijadoras colgándolas, sin doblarlas, ya que si no quedarían inservibles.

Con el bastidor para lijar (accesorio especial) puede obtenerse un arranque de material uniforme y fácil de dosificar al lijar grandes superficies planas.

## Mantenimiento y servicio

### Mantenimiento y limpieza

- **Antes de cualquier manipulación en la herramienta eléctrica, sacar el enchufe de red de la toma de corriente.**
- **Mantenga limpia la herramienta eléctrica y las rejillas de refrigeración para trabajar con eficacia y seguridad.**

Si es necesario reemplazar el cable de conexión, entonces esto debe ser realizado por **Bosch** o por un servicio técnico autorizado para herramientas eléctricas **Bosch**, para evitar riesgos de seguridad.

### Limpieza del pasaje del polvo (ver figura E)

Retire la caperuza protectora **(14)** de vez en cuando y limpie el pasaje del polvo **(15)**, para garantizar que la potencia de succión se mantenga de manera óptima.

### Servicio técnico y atención al cliente

El servicio técnico le asesorará en las consultas que pueda Ud. tener sobre la reparación y mantenimiento de su producto, así como sobre piezas de recambio. Las representaciones gráficas tridimensionales e informaciones de repuestos se encuentran también bajo: **www.bosch-pt.com**  
El equipo asesor de aplicaciones de Bosch le ayuda gustosa-

mente en caso de preguntas sobre nuestros productos y sus accesorios.

Para cualquier consulta o pedido de piezas de repuesto es imprescindible indicar el nº de artículo de 10 dígitos que figura en la placa de características del producto.

#### España

Robert Bosch España S.L.U.  
Departamento de ventas Herramientas Eléctricas  
C/Hermanos García Noblejas, 19  
28037 Madrid

Para efectuar su pedido online de recambios o pedir la recogida para la reparación de su máquina, entre en la página [www.herramientasbosch.net](http://www.herramientasbosch.net).

Tel. Asesoramiento al cliente: 902 531 553

Fax: 902 531554

#### Direcciones de servicio adicionales se encuentran bajo:

[www.bosch-pt.com/serviceaddresses](http://www.bosch-pt.com/serviceaddresses)

#### Eliminación

Recomendamos que las herramientas eléctricas, accesorios y embalajes sean sometidos a un proceso de recuperación que respete el medio ambiente.



¡No arroje las herramientas eléctricas a la basura!

#### Sólo para los países de la UE:

Conforme a la Directiva Europea 2012/19/UE sobre aparatos eléctricos y electrónicos inservibles, tras su transposición en ley nacional, deberán acumularse por separado las herramientas eléctricas para ser sometidas a un reciclaje ecológico.

En el caso de una eliminación inadecuada, los aparatos eléctricos y electrónicos pueden tener efectos nocivos para el medio ambiente y la salud humana debido a la posible presencia de sustancias peligrosas.

# NOM

El símbolo es solamente válido, si también se encuentra sobre la placa de características del producto/fabricado.

## Português

### Instruções de segurança

#### Instruções gerais de segurança para ferramentas eléctricas



Devem ser lidas todas as indicações de segurança,

**instruções, ilustrações e especificações desta ferramenta eléctrica.** O desrespeito das instruções apresentadas abaixo poderá resultar em choque eléctrico, incêndio e/ou ferimentos graves.

#### Guarde bem todas as advertências e instruções para futura referência.

O termo "ferramenta eléctrica" utilizado a seguir nas indicações de advertência, refere-se a ferramentas eléctricas operadas com corrente de rede (com cabo de rede) e a ferramentas eléctricas operadas com acumulador (sem cabo de rede).

#### Segurança da área de trabalho

- ▶ **Mantenha a sua área de trabalho sempre limpa e bem iluminada.** Desordem ou áreas de trabalho insuficientemente iluminadas podem levar a acidentes.
- ▶ **Não trabalhar com a ferramenta eléctrica em áreas com risco de explosão, nas quais se encontrem líquidos, gases ou pós inflamáveis.** Ferramentas eléctricas produzem faíscas, que podem inflamar pós ou vapores.
- ▶ **Manter crianças e outras pessoas afastadas da ferramenta eléctrica durante a utilização.** No caso de distração é possível que perca o controlo sobre o aparelho.

#### Segurança eléctrica

- ▶ **A ficha de conexão da ferramenta eléctrica deve caber na tomada. A ficha não deve ser modificada de maneira alguma. Não utilizar uma ficha de adaptação junto com ferramentas eléctricas protegidas por ligação à terra.** Fichas não modificadas e tomadas apropriadas reduzem o risco de um choque eléctrico.
- ▶ **Evitar que o corpo possa entrar em contacto com superfícies ligadas à terra, como tubos, aquecimentos, fogões e frigoríficos.** Há um risco elevado devido a choque eléctrico, se o corpo estiver ligado à terra.
- ▶ **Manter o aparelho afastado de chuva ou humidade.** A infiltração de água numa ferramenta eléctrica aumenta o risco de choque eléctrico.
- ▶ **Não deverá utilizar o cabo para outras finalidades. Nunca utilizar o cabo para transportar a ferramenta eléctrica, para pendurá-la, nem para puxar a ficha da tomada. Manter o cabo afastado do calor, do óleo, de arestas afiadas ou de peças em movimento.** Cabos danificados ou emaranhados aumentam o risco de um choque eléctrico.
- ▶ **Se trabalhar com uma ferramenta eléctrica ao ar livre, só deverá utilizar cabos de extensão apropriados para áreas exteriores.** A utilização de um cabo de extensão apropriado para áreas exteriores reduz o risco de um choque eléctrico.
- ▶ **Se não for possível evitar o funcionamento da ferramenta eléctrica em áreas húmidas, deverá ser utilizado um disjuntor de corrente de avaria.** A utilização de um disjuntor de corrente de avaria reduz o risco de um choque eléctrico.

### Segurança de pessoas

- ▶ **Esteja atento, observe o que está a fazer e tenha prudência ao trabalhar com a ferramenta eléctrica. Não utilizar uma ferramenta eléctrica quando estiver fatigado ou sob a influência de drogas, álcool ou medicamentos.** Um momento de descuido ao utilizar a ferramenta eléctrica, pode levar a lesões graves.
- ▶ **Utilizar equipamento de protecção individual. Utilizar sempre óculos de protecção.** A utilização de equipamento de protecção pessoal, como máscara de protecção contra pó, sapatos de segurança antiderrapantes, capacete de segurança ou protecção auricular, de acordo com o tipo e aplicação da ferramenta eléctrica, reduz o risco de lesões.
- ▶ **Evitar uma colocação em funcionamento involuntária. Assegure-se de que a ferramenta eléctrica esteja desligada, antes de conectá-la à alimentação de rede e/ou ao acumulador, antes de levá-la ou de transportá-la.** Se tiver o dedo no interruptor ao transportar a ferramenta eléctrica ou se o aparelho for conectado à alimentação de rede enquanto estiver ligado, poderão ocorrer acidentes.
- ▶ **Remover ferramentas de ajuste ou chaves de boca antes de ligar a ferramenta eléctrica.** Uma ferramenta ou chave que se encontre numa parte do aparelho em movimento pode levar a lesões.
- ▶ **Evite uma posição anormal. Mantenha uma posição firme e mantenha sempre o equilíbrio.** Desta forma é mais fácil controlar a ferramenta eléctrica em situações inesperadas.
- ▶ **Usar roupa apropriada. Não usar roupa larga nem jóias. Mantenha os cabelos e roupas afastados de peças em movimento.** Roupas frouxas, cabelos longos ou jóias podem ser agarrados por peças em movimento.
- ▶ **Se for possível montar dispositivos de aspiração ou de recolha, assegure-se de que estejam conectados e utilizados correctamente.** A utilização de uma aspiração de pó pode reduzir o perigo devido ao pó.
- ▶ **Não deixe que a familiaridade resultante de uma utilização frequente de ferramentas permita que você se torne complacente e ignore os princípios de segurança da ferramenta.** Uma acção descuidada pode causar ferimentos graves numa fracção de segundo.

### Utilização e manuseio cuidadoso de ferramentas eléctricas

- ▶ **Não sobrecarregue a ferramenta eléctrica. Utilize a ferramenta eléctrica apropriada para o seu trabalho.** É melhor e mais seguro trabalhar com a ferramenta eléctrica apropriada na área de potência indicada.
- ▶ **Não utilizar uma ferramenta eléctrica com um interruptor defeituoso.** Uma ferramenta eléctrica que não pode mais ser ligada nem desligada, é perigosa e deve ser reparada.
- ▶ **Puxar a ficha da tomada e/ou remover o acumulador, se amovível, antes de executar ajustes na ferramenta eléctrica, de substituir acessórios ou de guardar as**

**ferramentas eléctricas.** Esta medida de segurança evita o arranque involuntário da ferramenta eléctrica.

- ▶ **Guardar ferramentas eléctricas não utilizadas fora do alcance de crianças e não permitir que as pessoas que não estejam familiarizadas com o aparelho ou que não tenham lido estas instruções utilizem o aparelho.** Ferramentas eléctricas são perigosas se forem utilizadas por pessoas inexperientes.
- ▶ **Tratar a ferramenta eléctrica e os acessórios com cuidado. Controlar se as partes móveis do aparelho funcionam perfeitamente e não emperram, e se há peças quebradas ou danificadas que possam prejudicar o funcionamento da ferramenta eléctrica. Permitir que peças danificadas sejam reparadas antes da utilização.** Muitos acidentes têm como causa, a manutenção insuficiente de ferramentas eléctricas.
- ▶ **Manter as ferramentas de corte afiadas e limpas.** Ferramentas de corte cuidadosamente tratadas e com cantos de corte afiados emperram com menos frequência e podem ser conduzidas com maior facilidade.
- ▶ **Utilizar a ferramenta eléctrica, acessórios, ferramentas de aplicação, etc. conforme estas instruções. Considerar as condições de trabalho e a tarefa a ser executada.** A utilização de ferramentas eléctricas para outras tarefas a não ser as aplicações previstas, pode levar a situações perigosas.
- ▶ **Mantenha os punhos e as superfícies de agarrar secas, limpas e livres de óleo e massa consistente.** Punhos e superfícies de agarrar escorregadias não permitem o manuseio e controle seguros da ferramenta em situações inesperadas.

### Serviço

- ▶ **Só permita que o seu aparelho seja reparado por pessoal especializado e qualificado e só com peças de reposição originais.** Desta forma é assegurado o funcionamento seguro do aparelho.

### Instruções de segurança para lixadeira

- ▶ **Segure a ferramenta eléctrica nas superfícies de agarrar isoladas, uma vez que a superfície de desbaste pode entrar em contacto com o seu próprio cabo.** O corte de um fio "sob tensão" irá colocar as partes metálicas expostas da ferramenta eléctrica "sob tensão" e produzir um choque eléctrico.
- ▶ **Use a ferramenta eléctrica apenas para lixamento a seco.** A infiltração de água numa ferramenta eléctrica aumenta o risco de choque eléctrico.
- ▶ **Só conduzir a ferramenta eléctrica no sentido da peça a ser trabalhada quando estiver ligada e só a desligar depois de a levantar da peça.** A ferramenta eléctrica pode mover-se repentinamente.
- ▶ **Nunca toque na cinta de lixa em movimento.** Existe perigo de ferimentos.
- ▶ **Use luvas de protecção e nunca toque na cinta de lixa em movimento.** Existe perigo de ferimentos.

- ▶ **Certifique-se de que nenhuma pessoa fica em perigo devido às faíscas. Afaste materiais inflamáveis das proximidades.** São originadas faíscas quando se lixa metais.
- ▶ **Não utilize cintas de lixa gastas, fissuradas ou muito embotadas.** As cintas de lixa podem romper ou ser projetadas e magoar alguém.
- ▶ **Atenção, perigo de incêndio! Evite um sobreaquecimento do material de lixar e da lixadeira. Esvazie sempre o reservatório de pó antes de pausas no trabalho.** O pó de lixa no saco coletor do pó, no microfiltro, no saco de papel (ou no saco do filtro ou no filtro do aspirador) pode incendiar-se sob circunstâncias desfavoráveis como faíscas ao lixar metais. Existe perigo especialmente quando o pó de lixa está misturado com restos de verniz, poliuretano ou outras substâncias químicas e o material de lixar está quente após longo período de trabalho.
- ▶ **Limpe com regularidade as aberturas de ventilação da sua ferramenta elétrica.** A ventoinha do motor puxa pó para dentro da carcaça, e uma grande quantidade de pó de metal pode causar perigos elétricos.
- ▶ **Fixar a peça a ser trabalhada.** Uma peça a ser trabalhada fixa com dispositivos de aperto ou com torno de bancada está mais firme do que segurada com a mão.
- ▶ **Esperre que a ferramenta elétrica pare completamente, antes de depositá-la.** A ferramenta de aplicação pode emperrar e levar à perda de controlo sobre a ferramenta elétrica.
- ▶ **Durante o trabalho, segure a ferramenta elétrica com as duas mãos e providencie uma estabilidade segura.** A ferramenta elétrica é conduzida com maior segurança com ambas as mãos.

## Descrição do produto e do serviço



**Leia todas as instruções de segurança e instruções.** A inobservância das instruções de segurança e das instruções pode causar

choque elétrico, incêndio e/ou ferimentos graves. Respeite as figuras na parte da frente do manual de instruções.

### Utilização adequada

A ferramenta elétrica destina-se ao lixamento de superfícies a seco, com elevado rendimento de desbaste, de madeira, plástico, metal, massa de aparelhar e superfícies pintadas.

### Componentes ilustrados

A numeração dos componentes ilustrados refere-se à apresentação da ferramenta elétrica na página de esquemas.

- (1) Punho adicional (superfície do punho isolada)
- (2) Cinta de lixa <sup>a)</sup>
- (3) Alavanca de aperto para a cinta de lixa
- (4) Roda de ajuste da pré-seleção da velocidade da cinta (PBS 75 AE)
- (5) Interruptor de ligar/desligar
- (6) Caixa de pó completa (sistema microfiltro)
- (7) Tecla de fixação para o interruptor de ligar/desligar
- (8) Punho (superfície do punho isolada)
- (9) Adaptador de aspiração
- (10) Bocais de sopro
- (11) Alavanca de travamento para caixa de pó
- (12) Elemento filtrante (sistema microfiltro)
- (13) Parafuso de ajuste para o movimento da cinta
- (14) Tampa de proteção
- (15) Passagem de pó

a) **Acessórios apresentados ou descritos não pertencem ao volume de fornecimento padrão. Todos os acessórios encontram-se no nosso programa de acessórios.**

### Dados técnicos

Lixadeira de rolos		PBS 75 A	PBS 75 AE
Número de produto		<b>3 603 BA1 0..</b>	<b>3 603 BA1 1..</b>
Potência nominal absorvida	W	710	750
Velocidade da cinta em vazio	m/min	350	200–350
Comprimento da cinta de lixa	mm	533	533
Largura da cinta de lixa	mm	75	75
Pré-seleção da velocidade da cinta		–	●
Conexão para aspiração própria/externa		●	●
Peso conforme EPTA-Procedure 01:2014	kg	3,4	3,5
Classe de proteção		□ / II	□ / II

Os dados aplicam-se a uma tensão nominal [U] de 230 V. Com tensões divergentes e em versões específicas do país, estes dados podem variar.

## Informação sobre ruídos/vibrações

Os valores de emissão de ruído foram determinados de acordo com **EN 62841-2-4**.

O nível sonoro avaliado como A da ferramenta elétrica é normalmente de: nível de pressão sonora **93 dB(A)**; nível de potência sonora **104 dB(A)**. Incerteza K = **3 dB**.

### Utilizar proteção auditiva!

Valores totais de vibração  $a_{\text{h}}$  (soma dos vetores das três direções) e incerteza K determinada segundo **EN 62841-2-4**:

$$a_{\text{h}} = 3,5 \text{ m/s}^2, K = 1,5 \text{ m/s}^2.$$

O nível de vibrações indicado nestas instruções e o valor de emissões sonoras foram medidos de acordo com um processo de medição normalizado e podem ser utilizados para a comparação de ferramentas elétricas. Também são adequados para uma avaliação provisória das emissões sonoras e de vibrações.

O nível de vibrações indicado e o valor de emissões sonoras representam as aplicações principais da ferramenta elétrica. Se a ferramenta elétrica for utilizada para outras aplicações, com outras ferramentas de trabalho ou com manutenção insuficiente, é possível que o nível de vibrações e de emissões sonoras seja diferente. Isto pode aumentar sensivelmente a emissão sonora e de vibrações para o período completo de trabalho.

Para uma estimativa exata da emissão sonora e de vibrações, também deveriam ser considerados os períodos nos quais o aparelho está desligado ou funciona, mas não está sendo utilizado. Isto pode reduzir a emissão sonora e de vibrações durante o completo período de trabalho.

Além disso também deverão ser estipuladas medidas de segurança para proteger o operador contra o efeito de vibrações, como por exemplo: manutenção de ferramentas elétricas e acessórios, manter as mãos quentes e organização dos processos de trabalho.

## Montagem

- ▶ **Antes de todos trabalhos na ferramenta elétrica deverá puxar a ficha de rede da tomada.**

### Aspiração de pó/de aparas

Pós de materiais como por exemplo, tintas que contém chumbo, alguns tipos de madeira, minerais e metais, podem ser nocivos à saúde. O contacto ou a inalação dos pós pode provocar reações alérgicas e/ou doenças nas vias respiratórias do utilizador ou das pessoas que se encontrem por perto.

Certos pós, como por exemplo pó de carvalho e faia são considerados como sendo cancerígenos, especialmente quando juntos com substâncias para o tratamento de madeiras (cromato, produtos de proteção da madeira). Material que contém asbesto só deve ser processado por pessoal especializado.

- Se possível deverá usar um dispositivo de aspiração de pó apropriado para o material.
- Assegurar uma boa ventilação do local de trabalho.

- É recomendável usar uma máscara de proteção respiratória com filtro da classe P2.

Observe as diretivas para os materiais a serem processados, vigentes no seu país.

- ▶ **Evite a acumulação de pó no local de trabalho.** Pós podem entrar levemente em ignição.

### Aspiração integrada com caixa do pó (ver figuras A1–A4)

Coloque a caixa do pó **(6)** no adaptador de aspiração **(9)**, até esta engatar. Insira o adaptador de aspiração **(9)** no bocal de sopro **(10)**.

Para esvaziar a caixa do pó **(6)**, retire-a **(6)** com o adaptador de aspiração **(9)**.

Antes de abrir a caixa do pó **(6)** deve bater com a mesma sobre uma base firme tal como representado na figura, para soltar o pó do elemento filtrante.

Agarre a caixa do pó **(6)** na pega, vire o elemento filtrante **(12)** para cima e esvazie a caixa do pó. Limpe as lamelas do elemento filtrante **(12)** com uma escova macia.

**Nota:** A lixeira de rolos possui um elevado rendimento de desbaste. Para assegurar uma aspiração de pó ideal, esvazie regularmente a caixa do pó **(6)** após 5 minutos de tempo de operação e limpe regularmente o elemento filtrante **(12)**.

### Aspiração externa

Insira uma mangueira de aspiração no bocal de sopro **(10)**.

Ligue a mangueira de aspiração a um aspirador. Encontra um resumo da ligação aos diferentes aspiradores no final deste manual.

O aspirador de pó deve ser apropriado para o material a ser trabalhado.

Utilize um aspirador especial para aspirar pó que seja extremamente nocivo à saúde, cancerígeno ou seco.

### Trocar a cinta de lixa (ver figuras B–D)

- Rode a alavanca de aperto **(3)** completamente para fora. A cinta de lixa **(2)** está agora solta e pode ser retirada.
- Coloque a cinta de lixa **(2)** nova. Certifique-se de que os sentidos das setas na parte interior da cinta de lixa e na carcaça da ferramenta elétrica coincidem.
- Volte a rodar a alavanca de aperto **(3)** para a posição original.
- Levante a ferramenta elétrica e ligue-a. O movimento da cinta é centrado automaticamente ao ligar e durante o processo de lixar.

Se o movimento da cinta não for centrado após a ligação, terá eventualmente de reajustar manualmente o movimento da cinta. Para tal, rode o parafuso de ajuste **(13)** no rolo dianteiro, até que a cinta de lixa **(2)** se movimente com uma distância de 2–3 mm em relação à caixa de alumínio, ver figura **(D)**. Se, a seguir, o movimento da cinta ainda não estiver centrado, a cinta de lixa **(2)** tem de ser substituída.

### Seleção da cinta de lixa

Estão disponíveis diversas cintas abrasivas, de acordo com o material a ser trabalhado e com o desbaste desejado da superfície:

Grão	
<b>red:Wood</b>	<b>40 – 240</b>
<b>Para processamento de derivados de madeira</b>	
Para o lixamento prévio, p. ex. de vigas e tábuas rugosas e grosseiras	grosseira 40, 60 a
Para o alisamento e nivelamento de pequenas irregularidades	média 80, 100, 120
Para acabar de lixar e polir madeiras duras	fina 180, 240

## Funcionamento

### Colocação em funcionamento

- ▶ **Observar a tensão de rede! A tensão da fonte de corrente elétrica deve coincidir com os dados que constam na placa de características da ferramenta elétrica. Ferramentas elétricas marcadas para 230 V também podem ser operadas com 220 V.**

#### Ligar/desligar

- ▶ **Certifique-se de que consegue acionar o interruptor de ligar/desligar sem ter de soltar o punho.**

Para **ligar** a ferramenta elétrica pressione o interruptor de ligar/desligar **(5)** e mantenha-o premido.

Para **fixar** o interruptor de ligar/desligar **(5)**, mantenha-o premido e prima adicionalmente o botão de fixação **(7)**.

Para **desligar** a ferramenta elétrica, solte o interruptor de ligar/desligar **(5)**. Fixado o interruptor de ligar/desligar **(5)**, prima-o primeiro e solte-o depois.

#### Pré-selecionar a velocidade da cinta (PBS 75 AE)

Com a roda da pré-seleção do número de velocidade da cinta **(4)** pode pré-selecionar a velocidade da cinta necessária mesmo durante o funcionamento.

A necessária velocidade da cinta depende do material e das condições de trabalho e pode ser verificada através de ensaios práticos.

### Instruções de trabalho

- ▶ **Antes de todos trabalhos na ferramenta elétrica deverá puxar a ficha de rede da tomada.**

O rendimento de desbaste ao lixar e a qualidade de superfície são determinados essencialmente pela seleção da cinta de lixa, bem como pela velocidade da cinta **(PBS 75 AE)** pré-selecionada. Quanto mais alta a velocidade da cinta, tanto mais alto o desbaste e mais fina a superfície de lixar.

Apenas cintas de lixar impecáveis garantem um excelente rendimento de desbaste e a proteção da ferramenta elétrica.

Trabalhar com a mínima força de pressão possível, para aumentar a vida útil das cintas abrasivas. O próprio peso da ferramenta é suficiente para um bom rendimento de desbaste. Demasiada pressão não resulta num melhor rendimento de desbaste, mas sim num maior desgaste da ferramenta elétrica e da cinta de lixa.

Coloque a ferramenta elétrica ligada sobre a superfície a trabalhar. Trabalhar com avanço moderado e lixar movimentando a ferramenta de modo a lixar com pistas paralelas e sobrepostas. Lixe no sentido das fibras, marcas de lixamento na transversal original efeitos de lixamento incómodos.

Especialmente ao remover restos de verniz, é possível que estes derretam e sujem a superfície do material e da cinta de lixa. Assim sendo, trabalhe com aspiração de pó.

Uma cinta de lixa com a qual já foi trabalhado metal, não deveria mais ser usada para o processamento de outros materiais.

Use apenas acessórios de lixar **Bosch** originais.

As cintas abrasivas devem sempre ser guardadas penduradas e não devem ser dobradas, caso contrário são inutilizáveis.

Com a armação de lixar (acessório) é possível regular a potência abrasiva ao lixar maiores superfícies de madeira.

## Manutenção e assistência técnica

### Manutenção e limpeza

- ▶ **Antes de todos trabalhos na ferramenta elétrica deverá puxar a ficha de rede da tomada.**
- ▶ **Manter a ferramenta elétrica e as aberturas de ventilação sempre limpas, para trabalhar bem e de forma segura.**

Se for necessário instalar um cabo de ligação, a instalação deve ser feita pela **Bosch** ou por um centro de serviço autorizado para ferramentas elétricas **Bosch**, para evitar perigos de segurança.

#### Limpar a passagem de pó (ver figura E)

De tempos a tempos retire a tampa de proteção **(14)** e limpe a passagem de pó **(15)**, para que o poder de aspiração permaneça o ideal.

### Serviço pós-venda e aconselhamento

O serviço pós-venda responde às suas perguntas a respeito de serviços de reparação e de manutenção do seu produto, assim como das peças sobressalentes. Desenhos explodidos e informações acerca das peças sobressalentes também em:

**www.bosch-pt.com**

A nossa equipa de consultores Bosch esclarece com prazer todas as suas dúvidas a respeito dos nossos produtos e acessórios.

Indique para todas as questões e encomendas de peças sobressalentes a referência de 10 dígitos de acordo com a placa de características do produto.

#### Portugal

Robert Bosch LDA  
Avenida Infante D. Henrique  
Lotes 2E – 3E  
1800 Lisboa

Para efetuar o seu pedido online de peças entre na página [www.ferramentasbosch.com](http://www.ferramentasbosch.com).

Tel.: 21 8500000

Fax: 21 8511096

**Encontra outros endereços da assistência técnica em:**

[www.bosch-pt.com/serviceaddresses](http://www.bosch-pt.com/serviceaddresses)

## Eliminação

Ferramentas elétricas, acessórios e embalagens devem ser enviados a uma reciclagem ecológica de matérias-primas.



Non deitar ferramentas elétricas no lixo doméstico!

## Apenas para países da UE:

De acordo com a diretiva europeia 2012/19/UE para aparelhos elétricos e eletrônicos velhos, e com as respetivas realizações nas leis nacionais, as ferramentas elétricas que não servem mais para a utilização, devem ser enviadas separadamente a uma reciclagem ecológica.

No caso de uma eliminação incorreta, os aparelhos elétricos e eletrônicos antigos podem ter efeitos nocivos no ambiente e na saúde humana devido à possível presença de substâncias perigosas.

# Italiano

## Avvertenze di sicurezza

### Avvertenze generali di sicurezza per elettrodomestici

**ATTENZIONE** Leggere tutte le avvertenze di pericolo, le istruzioni operative, le figure e le specifiche fornite in dotazione al presente elettrodomestico. Il mancato rispetto di tutte le istruzioni sottoelencate potrà comportare il pericolo di scosse elettriche, incendi e/o gravi lesioni.

**Conservare tutte le avvertenze di pericolo e le istruzioni operative per ogni esigenza futura.**

Il termine "elettrodomestico" riportato nelle avvertenze fa riferimento ai dispositivi dotati di alimentazione elettrica (a filo) o a batteria (senza filo).

### Sicurezza della postazione di lavoro

- ▶ **Conservare l'area di lavoro pulita e ben illuminata.** Zone disordinate o buie possono essere causa di incidenti.
- ▶ **Evitare di impiegare l'elettrodomestico in ambienti soggetti al rischio di esplosioni nei quali siano presenti liquidi, gas o polveri infiammabili.** Gli elettrodomestici producono scintille che possono far infiammare la polvere o i gas.
- ▶ **Tenere lontani i bambini ed altre persone durante l'impiego dell'elettrodomestico.** Eventuali distrazioni potranno comportare la perdita del controllo sull'elettrodomestico.

### Sicurezza elettrica

- ▶ **La spina di allacciamento alla rete dell'elettrodomestico deve essere adatta alla presa. Evitare assolutamente di apportare qualsivoglia modifica alla spina. Non utilizzare spine adattatrici con elettrodomestici dotati di collegamento a terra.** Le spine non modificate e le prese adatte allo scopo riducono il rischio di scosse elettriche.
- ▶ **Evitare il contatto fisico con superfici collegate a terra, come tubi, radiatori, fornelli elettrici e frigoriferi.** Sussiste un maggior rischio di scosse elettriche nel momento in cui il corpo è messo a massa.
- ▶ **Custodire l'elettrodomestico al riparo dalla pioggia o dall'umidità.** La penetrazione dell'acqua in un elettrodomestico aumenta il rischio di una scossa elettrica.
- ▶ **Non usare il cavo per scopi diversi da quelli previsti. Non usare il cavo per trasportare o appendere l'elettrodomestico, né per estrarre la spina dalla presa di corrente. Non avvicinare il cavo a fonti di calore, olio, spigoli taglienti e parti della macchina in movimento.** I cavi danneggiati o aggrovigliati aumentano il rischio d'insorgenza di scosse elettriche.
- ▶ **Se si utilizza l'elettrodomestico all'aperto, impiegare un cavo di prolunga adatto per l'uso all'esterno.** L'uso di un cavo di prolunga omologato per l'impiego all'esterno riduce il rischio d'insorgenza di scosse elettriche.
- ▶ **Qualora non fosse possibile evitare di utilizzare l'elettrodomestico in un ambiente umido, usare un interruttore di protezione dalle correnti di guasto (RCD).** L'uso di un interruttore di sicurezza riduce il rischio di una scossa elettrica.

### Sicurezza delle persone

- ▶ **Quando si utilizza un elettrodomestico è importante restare vigili, concentrarsi su ciò che si sta facendo ed operare con giudizio. Non utilizzare l'elettrodomestico in caso di stanchezza o sotto l'effetto di droghe, alcool o medicinali.** Un attimo di distrazione durante l'uso dell'elettrodomestico può essere causa di gravi incidenti.
- ▶ **Utilizzare gli appositi dispositivi di protezione individuali. Indossare sempre gli occhiali protettivi.** L'impiego, in condizioni appropriate, di dispositivi di protezione quali maschera antipolvere, scarpe antinfortunistiche antiscivolo, elmetto di protezione, protezioni acustiche, riduce il rischio di infortuni.
- ▶ **Evitare l'accensione involontaria dell'elettrodomestico. Prima di collegare l'elettrodomestico all'alimentazione di corrente e/o alla batteria, prima di prenderlo o trasportarlo, assicurarsi che sia spento.** Tenendo il dito sopra l'interruttore mentre si trasporta l'elettrodomestico oppure collegandolo all'alimentazione di corrente con l'interruttore inserito, si vengono a creare situazioni pericolose in cui possono verificarsi seri incidenti.
- ▶ **Prima di accendere l'elettrodomestico togliere qualsiasi attrezzo di regolazione o chiave utilizzata.** Un accessorio oppure una chiave che si trovi in una parte rotante della macchina può provocare seri incidenti.

- ▶ **Evitare di assumere posture anomale. Mantenere appoggio ed equilibrio adeguati in ogni situazione.** In questo modo è possibile controllare meglio l'elettrotensile in caso di situazioni inaspettate.
- ▶ **Indossare indumenti adeguati. Non indossare vestiti larghi, né gioielli. Tenere capelli e vestiti lontani da parti in movimento.** Vestiti larghi, gioielli o capelli lunghi potranno impigliarsi in parti in movimento.
- ▶ **Se l'utensile è dotato di un apposito attacco per dispositivi di aspirazione e raccolta polvere, accertarsi che gli stessi siano collegati ed utilizzati in modo conforme.** L'utilizzo di un'aspirazione polvere può ridurre lo svilupparsi di situazioni pericolose dovute alla polvere.
- ▶ **Evitare che la confidenza derivante da un frequente uso degli utensili si trasformi in superficialità e vengano trascurate le principali norme di sicurezza.** Una mancanza di attenzione può causare gravi lesioni in una frazione di secondo.

#### Trattamento accurato ed uso corretto degli elettrotensili

- ▶ **Non sottoporre l'elettrotensile a sovraccarico. Utilizzare l'elettrotensile adeguato per l'applicazione specifica.** Con un elettrotensile adatto si lavora in modo migliore e più sicuro nell'ambito della sua potenza di prestazione.
- ▶ **Non utilizzare l'elettrotensile qualora l'interruttore non consenta un'accensione/uno spegnimento corretti.** Un elettrotensile con l'interruttore rotto è pericoloso e deve essere aggiustato.
- ▶ **Prima di eseguire eventuali regolazioni, sostituire accessori o riporre la macchina al termine del lavoro, estrarre sempre la spina dalla presa di corrente e/o togliere la batteria, se rimovibile.** Tale precauzione eviterà che l'elettrotensile possa essere messo in funzione involontariamente.
- ▶ **Riporre gli elettrotensili fuori della portata dei bambini durante i periodi di inutilizzo e non consentire l'uso degli utensili stessi a persone inesperte o che non abbiano letto le presenti istruzioni.** Gli elettrotensili sono macchine pericolose quando vengono utilizzati da persone non dotate di sufficiente esperienza.
- ▶ **Eeguire la manutenzione degli elettrotensili e relativi accessori. Verificare la presenza di un eventuale disallineamento o inceppamento delle parti mobili, la rottura di componenti o qualsiasi altra condizione che possa pregiudicare il corretto funzionamento dell'elettrotensile stesso. Se danneggiato, l'elettrotensile dovrà essere riparato prima dell'uso.** Numerosi incidenti vengono causati da elettrotensili la cui manutenzione è stata effettuata poco accuratamente.
- ▶ **Mantenere gli utensili da taglio affilati e puliti.** Gli utensili da taglio curati con particolare attenzione e con taglienti affilati s'inceppano meno frequentemente e sono più facili da condurre.
- ▶ **Utilizzare sempre l'elettrotensile, gli accessori e gli utensili specifici ecc. in conformità alle presenti istru-**

**zioni, tenendo conto delle condizioni di lavoro e delle operazioni da eseguire.** L'impiego di elettrotensili per usi diversi da quelli consentiti potrà dar luogo a situazioni di pericolo.

- ▶ **Mantenere impugnature e superfici di presa asciutte, pulite e prive di olio e grasso.** Impugnature e superfici di presa scivolose non consentono di manipolare e controllare l'utensile in caso di situazioni inaspettate.

#### Assistenza

- ▶ **Fare riparare l'elettrotensile da personale specializzato ed utilizzando solo parti di ricambio identiche.** In tale maniera potrà essere salvaguardata la sicurezza dell'elettrotensile.

#### Avvertenze di sicurezza per levigatrici

- ▶ **Afferrare e tenere l'elettrotensile dalle superfici isolate dell'impugnatura, perché la superficie abrasiva potrebbe entrare in contatto con il cavo dell'elettrotensile stesso.** Se si taglia un cavo sotto tensione, la tensione potrebbe trasmettersi anche alle parti metalliche esposte dell'elettrotensile, provocando la folgorazione dell'utilizzatore.
- ▶ **Utilizzare l'elettrotensile solo per operazioni di levigatura a secco.** L'infiltrazione dell'acqua in un elettrotensile aumenta il rischio di una scossa elettrica.
- ▶ **Avvicinare l'elettrotensile al pezzo in lavorazione solo quando è in funzione e spegnerlo solamente dopo averlo estratto dal pezzo in questione.** L'elettrotensile potrebbe muoversi improvvisamente.
- ▶ **Non toccare mai il nastro abrasivo in movimento.** Sussiste pericolo di lesioni.
- ▶ **Indossare i guanti protettivi e non toccare mai il nastro abrasivo in movimento.** Sussiste pericolo di lesioni.
- ▶ **Accertarsi che nessuno venga messo in pericolo dalle scintille prodotte. Rimuovere eventuali materiali infiammabili dalle vicinanze.** Durante la levigatura di materiali metallici vengono prodotte delle scintille.
- ▶ **Non utilizzare nastri abrasivi usurati, danneggiati oppure notevolmente intasati.** I nastri abrasivi danneggiati possono rompersi, essere scagliati lontano e ferire qualcuno.
- ▶ **Attenzione: pericolo di incendio! Evitare un surriscaldamento del materiale levigato e della levigatrice. Svuotare sempre il contenitore per la polvere prima delle pause di lavoro.** La polvere di levigatura raccolta in sacchetti raccogli-polvere, microfiltri, sacchetti di carta (o nel sacchetto di carta/nel filtro dell'aspirapolvere) in condizioni sfavorevoli – ad esempio a causa della produzione di scintille durante la levigatura dei metalli – potrebbe incendiarsi. Sussiste particolare pericolo qualora la polvere di levigatura venga miscelata con residui di vernice, poliuretano o altre sostanze chimiche e nel caso in cui il materiale levigato si surriscaldi in seguito ad una lavorazione prolungata.
- ▶ **Pulire regolarmente le feritoie di aerazione dell'elettrotensile.** Il ventilatore del motore attira polvere nella



carcassa ed una forte raccolta di polvere di metallo può provocare pericoli di origine elettrica.

- **Fissare il pezzo in lavorazione.** Un pezzo in lavorazione può essere bloccato con sicurezza in posizione solo utilizzando un apposito dispositivo di serraggio oppure una morsa a vite e non tenendolo con la semplice mano.
- **Prima di posare l'elettrotensile, attendere sempre che si sia arrestato completamente.** L'accessorio può incepparsi e comportare la perdita di controllo dell'elettrotensile.
- **Durante il lavoro, trattenere saldamente l'elettrotensile con entrambe le mani ed assumere una posizione sicura.** Con entrambe le mani l'elettrotensile viene condotto in modo più sicuro.

## Descrizione del prodotto e dei servizi forniti



**Leggere tutte le avvertenze e disposizioni di sicurezza.** La mancata osservanza delle avvertenze e disposizioni di sicurezza può causare folgorazioni, incendi e/o lesioni di grave entità.

Si prega di osservare le immagini nella prima parte delle istruzioni per l'uso.

### Utilizzo conforme

L'elettrotensile è adatto per la levigatura a secco con forte potenza abrasiva su superfici in legno, su materie plastiche, sul metallo, su superfici stuccate e superfici verniciate.

### Dati tecnici

Levigatrice a nastro		PBS 75 A	PBS 75 AE
Codice prodotto		<b>3 603 BA1 0..</b>	<b>3 603 BA1 1..</b>
Potenza assorbita nominale	W	710	750
Velocità a vuoto del nastro	m/min	350	200-350
Lunghezza del nastro abrasivo	mm	533	533
Larghezza del nastro abrasivo	mm	75	75
Preselezione velocità del nastro		-	●
Attacco per aspirazione propria o esterna		●	●
Peso secondo EPTA-Procedure 01:2014	kg	3,4	3,5
Classe di protezione		□ / II	□ / II

I dati sono validi per una tensione nominale [U] di 230 V. In caso di tensioni differenti e di versioni per Paesi specifici, tali dati potranno variare.

### Informazioni su rumorosità e vibrazioni

Valori di emissione acustica rilevati conformemente a **EN 62841-2-4**.

Il livello di rumorosità ponderato A dell'elettrotensile è tipicamente di: livello di pressione acustica **93 dB(A)**; livello di potenza sonora **104 dB(A)**. Grado d'incertezza **K = 3 dB**.

#### Indossare protezioni acustiche!

Valori di oscillazione totali  $a_h$  (somma vettoriale delle tre direzioni) e grado d'incertezza **K** rilevati conformemente a **EN 62841-2-4**:

### Componenti illustrati

La numerazione dei componenti illustrati si riferisce all'illustrazione dell'elettrotensile che si trova sulla pagina con la rappresentazione grafica.

- (1) Impugnatura supplementare (superficie di presa isolata)
- (2) Nastro abrasivo<sup>a)</sup>
- (3) Leva di fissaggio per nastro abrasivo
- (4) Rotellina di preselezione della velocità del nastro (PBS 75 AE)
- (5) Interruttore di avvio/arresto
- (6) Contenitore per la polvere completo (sistema Microfilter)
- (7) Tasto di bloccaggio per interruttore di accensione/spengimento
- (8) Impugnatura (superficie di presa isolata)
- (9) Adattatore per l'aspirazione
- (10) Bocchetta di scarico
- (11) Leva di bloccaggio per contenitore per la polvere
- (12) Elemento filtrante (sistema Microfilter)
- (13) Vite di regolazione per corsa del nastro
- (14) Coperchio di protezione
- (15) Percorso della polvere

a) **L'accessorio illustrato oppure descritto non è compreso nel volume di fornitura standard. L'accessorio completo è contenuto nel nostro programma accessori.**

$a_h = 3,5 \text{ m/s}^2$ ,  $K = 1,5 \text{ m/s}^2$ .

Il livello di vibrazione ed il valore di emissione acustica indicati nelle presenti istruzioni sono stati rilevati conformemente ad una procedura di misurazione unificata e sono utilizzabili per confrontare gli elettrotensili. Le stesse procedure sono idonee anche per una valutazione temporanea del livello di vibrazione e dell'emissione acustica.

Il livello di vibrazione ed il valore di emissione acustica sono riferiti agli impieghi principali dell'elettrotensile; qualora, tuttavia, l'elettrotensile venisse utilizzato per altre applica-

zioni, oppure con accessori differenti o in caso di insufficiente manutenzione, il livello di vibrazione ed il valore di emissione acustica potrebbero variare. Ciò potrebbe aumentare sensibilmente l'emissione di vibrazioni e l'emissione acustica sull'intero periodo di funzionamento.

Per valutare con precisione i valori di vibrazione e di emissione acustica, andranno considerati anche i periodi nei quali l'utensile sia spento, oppure acceso, ma non utilizzato. Ciò potrebbe ridurre sensibilmente l'emissione di vibrazioni e l'emissione acustica sull'intero periodo di funzionamento.

Adottare misure di sicurezza supplementari per proteggere l'operatore dall'effetto delle vibrazioni: ad esempio, sottoponendo a manutenzione l'elettrotensile e gli utensili accessori, mantenendo calde le mani e organizzando i vari processi di lavoro.

## Montaggio

- **Prima di qualunque intervento sull'elettrotensile estrarre la spina di rete dalla presa.**

### Aspirazione polvere/aspirazione trucioli

Polveri e materiali come vernici contenenti piombo, alcuni tipi di legname, minerali e metalli possono essere dannosi per la salute. Il contatto oppure l'inalazione delle polveri possono causare reazioni allergiche e/o malattie delle vie respiratorie dell'operatore oppure delle persone che si trovano nelle vicinanze.

Determinate polveri come polvere da legname di faggio o di quercia sono considerate cancerogene, in modo particolare insieme ad additivi per il trattamento del legname (cromato, protezione per legno). Materiale contenente amianto deve essere lavorato esclusivamente da personale specializzato.

- Utilizzare possibilmente un'aspirazione polvere adatta per il materiale.
- Provvedere ad una buona aerazione del posto di lavoro.
- Si consiglia di portare una mascherina protettiva con classe di filtraggio P2.

Osservare le norme in vigore nel vostro Paese per i materiali da lavorare.

- **Evitare accumuli di polvere nella postazione di lavoro.** Le polveri si possono incendiare facilmente.

### Aspirazione propria con contenitore per la polvere (vedere figg. A1-A4)

Inserire il contenitore per la polvere (6) sull'adattatore per l'aspirazione (9) fino a farlo scattare in posizione. Inserire l'adattatore per l'aspirazione (9) sulla bocchetta di scarico (10).

Per svuotare il contenitore per la polvere (6), estrarre il contenitore (6) con l'adattatore per l'aspirazione (9).

Prima di aprire il contenitore per la polvere (6), esso andrà battuto su una superficie solida, come illustrato in figura, per distaccare la polvere dall'elemento filtrante.

Affermare il contenitore per la polvere (6) sull'incavo d'impugnatura, ribaltare l'elemento filtrante (12) verso l'alto e svuotare il contenitore per la polvere. Pulire le lamelle dell'elemento filtrante (12) con un pennello morbido.

**Nota:** la levigatrice a nastro ha un'elevata capacità di aspirazione. Pertanto, al fine di garantire un'ottimale aspirazione della polvere, svuotare regolarmente il contenitore per la polvere (6) dopo 5 minuti di funzionamento e pulire regolarmente l'elemento filtrante (12).

### Aspirazione esterna

Innestare un tubo flessibile di aspirazione sulla bocchetta di scarico (10).

Collegare il tubo flessibile di aspirazione ad un aspiratore. Una panoramica dei collegamenti ai vari tipi di aspiratori è riportata all'ultima pagina delle presenti istruzioni.

L'aspiratore dovrà essere adatto al materiale da lavorare. Utilizzare un aspiratore speciale per l'aspirazione di polveri particolarmente nocive per la salute, cancerogene oppure polveri asciutte.

### Sostituzione del nastro abrasivo (vedere figg. B-D)

- Ruotare completamente verso l'esterno la leva di fissaggio (3). Il nastro abrasivo (2) è a questo punto libero e può essere rimosso.
- Introdurre il nuovo nastro abrasivo (2). Accertarsi che le direzioni delle frecce sulla faccia interna del nastro abrasivo e sulla carcassa dell'elettrotensile coincidano.
- Riportare la leva di fissaggio (3) nuovamente nella posizione iniziale.
- Sollevare l'elettrotensile e metterlo in funzione. All'accensione e durante l'operazione di smerigliatura, la corsa del nastro viene centrata automaticamente.

Se la corsa del nastro non è centrata dopo l'accensione dell'utensile, occorre regolarla manualmente all'occorrenza. A tal fine, ruotare la vite di regolazione (13) sul rullo anteriore, finché il nastro abrasivo (2) non scorre ad una distanza di 2-3 mm dalla carcassa in alluminio, vedere fig. (D). Se la corsa del nastro continua a non essere centrata anche dopo la regolazione, è necessario sostituire il nastro abrasivo (2).

### Selezione del nastro abrasivo

Sono disponibili differenti nastri abrasivi conformemente al materiale da lavorare ed all'abrasione desiderata della superficie:

	Grana
<b>red:Wood</b>	<b>40 - 240</b>
<b>Per la lavorazione di tutti i materiali legnosi</b>	
Per la sgrossatura, ad esempio di travi e tavole grezze, non piallate	grossa 40, 60
Per levigatura a spianare e per livellamento di piccole irregolarità	media 80, 100, 120
Per levigatura finale e levigatura di rifinitura di legni duri	fine 180, 240

## Utilizzo

### Messa in funzione

- **Osservare la tensione di rete! La tensione riportata sulla targhetta di identificazione dell'elettrotensile deve corrispondere alla tensione della rete elettrica di alimentazione. Gli elettrotensili con l'indicazione di 230 V possono essere collegati anche alla rete di 220 V.**

### Accensione/spengimento

- **Accertarsi che sia possibile azionare l'interruttore di avvio/arresto senza lasciare l'impugnatura.**

Per **accendere** l'elettrotensile, premere l'interruttore di avvio/arresto (5) e mantenerlo premuto.

Per **bloccare** l'interruttore di avvio/arresto (5), mantenerlo premuto, premendo inoltre il tasto di bloccaggio (7).

Per **spegnere** l'elettrotensile, rilasciare l'interruttore di avvio/arresto (5). Se l'interruttore di avvio/arresto (5) è bloccato, esso andrà dapprima spinto, quindi rilasciato.

### Preselezione della velocità del nastro (PBS 75 AE)

La rotellina di preselezione della velocità del nastro (4) consente di preselezionare la velocità del nastro desiderata anche durante il funzionamento.

La velocità del nastro necessaria dipende dal tipo di materiale e dalle condizioni operative e può essere determinata eseguendo prove pratiche.

### Indicazioni operative

- **Prima di qualunque intervento sull'elettrotensile estrarre la spina di rete dalla presa.**

La capacità di asportazione durante l'operazione di levigatura e la qualità della superficie resa vengono determinate principalmente dalla scelta del nastro abrasivo e dalla velocità del nastro (PBS 75 AE) preselezionata. Maggiore è la velocità del nastro, tanto più alto sarà il livello di asportazione e tanto più fine sarà la superficie di levigatura.

Solo nastri abrasivi in perfette condizioni permettono buone prestazioni abrasive e proteggono l'elettrotensile.

Lavorare esercitando il minimo di pressione di contatto possibile per aumentare la durata dei nastri abrasivi. Il peso proprio dell'elettrotensile è sufficiente per ottenere buone prestazioni abrasive. Un aumento eccessivo della pressione di contatto non aiuta ad ottenere un'elevata potenza abrasiva bensì causa un'usura elevata dell'elettrotensile e del nastro abrasivo.

Applicare l'elettrotensile acceso sulla superficie da lavorare. Operare avanzando moderatamente ed effettuare l'operazione di smerigliatura in maniera parallela e sovrapponendo le precedenti linee di smerigliatura. Levigare in direzione delle fibre, tracce di levigatura trasversali producono effetti poco piacevoli.

In modo particolare, smerigliando resti di vernici è possibile che queste si fondono provocando quindi un'impastamento della superficie del pezzo in lavorazione e del nastro abrasivo. Lavorare pertanto con l'aspirazione polvere.

Un nastro abrasivo che è già stato utilizzato per la lavorazione del metallo non dovrebbe essere più utilizzato per altri materiali.

Utilizzare esclusivamente accessori di levigatura originali **Bosch**.

Conservare i nastri abrasivi avendo cura di appenderli sempre e di non piegarli poiché, altrimenti, diventerebbero inservibili.

Con il telaio di levigatura (accessorio) è possibile realizzare un'operazione di levigatura con un'asportazione regolare e controllata di grandi superfici di legno.

## Manutenzione ed assistenza

### Manutenzione e pulizia

- **Prima di qualunque intervento sull'elettrotensile estrarre la spina di rete dalla presa.**
- **Per poter garantire buone e sicure operazioni di lavoro, tenere sempre pulite l'elettrotensile e le fessure di ventilazione.**

Se fosse necessaria una sostituzione della linea di collegamento, questa dovrà essere eseguita da **Bosch** oppure da un centro assistenza clienti autorizzato per elettrotensili **Bosch**, al fine di evitare pericoli per la sicurezza.

### Pulizia del percorso polvere (vedere fig. E)

Di tanto in tanto rimuovere la calotta protettiva (14) e pulire il percorso polvere (15), affinché la potenza di aspirazione possa restare a livelli ottimali.

### Servizio di assistenza e consulenza tecnica

Il servizio di assistenza risponde alle Vostre domande relative alla riparazione e alla manutenzione del Vostro prodotto nonché concernenti i pezzi di ricambio. Disegni in vista esplosa e informazioni relative ai pezzi di ricambio sono consultabili anche sul sito [www.bosch-pt.com](http://www.bosch-pt.com)

Il team di consulenza tecnica Bosch sarà lieto di rispondere alle Vostre domande in merito ai nostri prodotti e accessori. In caso di richieste o di ordinazione di pezzi di ricambio, comunicare sempre il codice prodotto a 10 cifre riportato sulla targhetta di fabbricazione dell'elettrotensile.

### Italia

Tel.: (02) 3696 2314

E-Mail: [pt.hotlinebosch@it.bosch.com](mailto:pt.hotlinebosch@it.bosch.com)

### Per ulteriori indirizzi del servizio assistenza consultare:

[www.bosch-pt.com/serviceaddresses](http://www.bosch-pt.com/serviceaddresses)

### Smaltimento

Avviare ad un riciclaggio rispettoso dell'ambiente gli imballaggi, gli elettrotensili e gli accessori dismessi.



Non gettare elettrotensili dismessi tra i rifiuti domestici!

**Solo per i Paesi della CE:**

Conformemente alla Direttiva Europea 2012/19/UE sui rifiuti di apparecchiature elettriche ed elettroniche (RAEE) ed all'attuazione del recepimento nel diritto nazionale, gli elettrodomestici diventati inservibili devono essere raccolti separatamente ed essere smaltiti/riciclati nel rispetto dell'ambiente.

In caso di smaltimento improprio, le apparecchiature elettriche ed elettroniche potrebbero avere effetti nocivi sull'ambiente e sulla salute umana a causa della possibile presenza di sostanze nocive.

## Nederlands

### Veiligheidsaanwijzingen

#### Algemene veiligheidsaanwijzingen voor elektrische gereedschappen

**⚠ WAARSCHUWING** Lees alle waarschuwingen, veiligheidsaanwijzingen, afbeeldingen en specificaties die bij dit elektrische gereedschap worden geleverd. Als de hieronder vermelde aanwijzingen niet worden opgevolgd, kan dit een elektrische schok, brand en/of ernstig letsel tot gevolg hebben.

**Bewaar alle waarschuwingen en voorschriften voor toekomstig gebruik.**

Het in de waarschuwingen gebruikte begrip elektrisch gereedschap heeft betrekking op elektrische gereedschappen voor gebruik op het stroomnet (met netsnoer) en op elektrische gereedschappen voor gebruik met een accu (zonder netsnoer).

#### Veiligheid van de werkomgeving

- ▶ **Houd uw werkomgeving schoon en goed verlicht.** Een rommelige of onverlichte werkomgeving kan tot ongevallen leiden.
- ▶ **Werk met het elektrische gereedschap niet in een omgeving met explosiegevaar waarin zich brandbare vloeistoffen, brandbare gassen of brandbaar stof bevinden.** Elektrische gereedschappen veroorzaken vonken die het stof of de dampen tot ontsteking kunnen brengen.
- ▶ **Houd kinderen en andere personen tijdens het gebruik van het elektrische gereedschap uit de buurt.** Wanneer u wordt afgeleid, kunt u de controle over het gereedschap verliezen.

#### Elektrische veiligheid

- ▶ **De aansluitstekker van het elektrische gereedschap moet in het stopcontact passen. De stekker mag in geen geval worden veranderd. Gebruik geen adapterstekkers in combinatie met geaarde elektrische gereedschappen.** Onveranderde stekkers en passende stopcontacten beperken het risico van een elektrische schok.

- ▶ **Voorkom aanraking van het lichaam met geaarde oppervlakken, bijvoorbeeld van buizen, verwarmingen, fornuizen en koelkasten.** Er bestaat een verhoogd risico door een elektrische schok wanneer uw lichaam geaard is.
- ▶ **Houd het gereedschap uit de buurt van regen en vocht.** Het binnendringen van water in het elektrische gereedschap vergroot het risico van een elektrische schok.
- ▶ **Gebruik de kabel niet voor een verkeerd doel, om het elektrische gereedschap te dragen of op te hangen of om de stekker uit het stopcontact te trekken. Houd de kabel uit de buurt van hitte, olie, scherpe randen of bewegende delen.** Beschadigde of in de war geraakte kabels vergroten het risico van een elektrische schok.
- ▶ **Wanneer u buitenshuis met elektrisch gereedschap werkt, dient u alleen verlengkabels te gebruiken die voor gebruik buitenshuis zijn goedgekeurd.** Het gebruik van een voor gebruik buitenshuis geschikte verlengkabel beperkt het risico van een elektrische schok.
- ▶ **Als het gebruik van het elektrische gereedschap in een vochtige omgeving onvermijdelijk is, dient u een aardlekschakelaar te gebruiken.** Het gebruik van een aardlekschakelaar vermindert het risico van een elektrische schok.

#### Veiligheid van personen

- ▶ **Wees alert, let goed op wat u doet en ga met verstand te werk bij het gebruik van het elektrische gereedschap. Gebruik geen elektrisch gereedschap, wanneer u moe bent of onder invloed staat van drugs, alcohol of medicijnen.** Een moment van onoplettendheid bij het gebruik van het elektrische gereedschap kan tot ernstige verwondingen leiden.
- ▶ **Draag persoonlijke beschermingsmiddelen. Draag altijd een veiligheidsbril.** Het dragen van persoonlijke beschermingsmiddelen zoals een stofmasker, slijpvaste werkschoenen, een veiligheidshelm of gehoorbescherming, afhankelijk van de aard en het gebruik van het elektrische gereedschap, vermindert het risico van verwondingen.
- ▶ **Voorkom per ongeluk inschakelen. Controleer dat het elektrische gereedschap uitgeschakeld is, voordat u de stekker in het stopcontact steekt of de accu aansluit en voordat u het gereedschap oppakt of draagt.** Wanneer u bij het dragen van het elektrische gereedschap uw vinger aan de schakelaar hebt of wanneer u het gereedschap ingeschakeld op de stroomvoorziening aansluit, kan dit tot ongevallen leiden.
- ▶ **Verwijder instelgereedschappen of schroefsleutels, voordat u het elektrische gereedschap inschakelt.** Een instelgereedschap of sleutel in een draaiend deel van het gereedschap kan tot verwondingen leiden.
- ▶ **Voorkom een onevenwichtige lichaamshouding. Zorg ervoor dat u stevig staat en steeds in evenwicht blijft.** Daardoor kunt u het elektrische gereedschap in onverwachte situaties beter onder controle houden.

- ▶ **Draag geschikte kleding. Draag geen loshangende kleding of sieraden. Houd haren en kleding uit de buurt van bewegende delen.** Loshangende kleding, lange haren en sieraden kunnen door bewegende delen worden meegenomen.
- ▶ **Wanneer stofafzuigings- of stofopvangvoorzieningen kunnen worden gemonteerd, dient u zich ervan te verzekeren dat deze zijn aangesloten en juist worden gebruikt.** Het gebruik van een stofafzuiging beperkt het gevaar door stof.
- ▶ **Ondanks het feit dat u eventueel heel goed vertrouwd bent met het gebruik van gereedschappen, moet u ervoor zorgen dat u niet nonchalant wordt en veiligheidsvoorschriften voor het gereedschap gaat negeren.** Een onoplettende handeling kan binnen een fractie van een seconde ernstig letsel veroorzaken.

#### Zorgvuldige omgang met en zorgvuldig gebruik van elektrische gereedschappen

- ▶ **Overbelast het elektrische gereedschap niet. Gebruik voor uw werkzaamheden het daarvoor bestemde elektrische gereedschap.** Met het passende elektrische gereedschap werkt u beter en veiliger binnen het aangegeven capaciteitsbereik.
- ▶ **Gebruik geen elektrisch gereedschap waarvan de schakelaar defect is.** Elektrisch gereedschap dat niet meer kan worden in- of uitgeschakeld, is gevaarlijk en moet worden gerepareerd.
- ▶ **Trek de stekker uit het stopcontact en/of neem de accu (indien uitneembaar) uit het elektrische gereedschap, voordat u het elektrische gereedschap instelt, accessoires wisselt of het elektrische gereedschap opbergt.** Deze voorzorgsmaatregel voorkomt onbedoeld starten van het elektrische gereedschap.
- ▶ **Bewaar niet-gebruikte elektrische gereedschappen buiten bereik van kinderen. Laat het gereedschap niet gebruiken door personen die er niet mee vertrouwd zijn en deze aanwijzingen niet hebben gelezen.** Elektrische gereedschappen zijn gevaarlijk wanneer deze door onervaren personen worden gebruikt.
- ▶ **Pleeg onderhoud aan elektrische gereedschappen en accessoires. Controleer of bewegende delen van het gereedschap correct functioneren en niet vastklemmen en of onderdelen zodanig gebroken of beschadigd zijn dat de werking van het elektrische gereedschap nadelig wordt beïnvloed. Laat deze beschadigde onderdelen vóór gebruik repareren.** Veel ongevallen hebben hun oorzaak in slecht onderhouden elektrische gereedschappen.
- ▶ **Houd snijdende inzetgereedschappen scherp en schoon.** Zorgvuldig onderhouden snijdende inzetgereedschappen met scherpe snijkanten klemmen minder snel vast en zijn gemakkelijker te geleiden.
- ▶ **Gebruik elektrisch gereedschap, accessoires, inzetgereedschappen en dergelijke volgens deze aanwijzingen. Let daarbij op de arbeidsomstandigheden en de uit te voeren werkzaamheden.** Het gebruik van elektri-

sche gereedschappen voor andere dan de voorziene toepassingen kan tot gevaarlijke situaties leiden.

- ▶ **Houd handgrepen en greepvlakken droog, schoon en vrij van olie en vet.** Gladde handgrepen en greepvlakken verhinderen dat het gereedschap in onverwachte situaties veilig kan worden gehanteerd en bediend.

#### Service

- ▶ **Laat het elektrische gereedschap alleen repareren door gekwalificeerd en vakkundig personeel en alleen met originele vervangingsonderdelen.** Daarmee wordt gewaarborgd dat de veiligheid van het gereedschap in stand blijft.

#### Veiligheidsaanwijzingen voor schuurmachines

- ▶ **Houd het elektrische gereedschap vast aan de geïsoleerde handgrepen, omdat het schuuroppervlak in aanraking kan komen met het eigen netsnoer.** Als een spanningvoerende draad wordt doorgesneden, dan kunnen de metalen delen van het elektrische gereedschap onder spanning komen te staan en zou de gebruiker een elektrische schok kunnen krijgen.
- ▶ **Gebruik het elektrische gereedschap uitsluitend voor droog schuren.** Het binnendringen van water in het elektrische gereedschap vergroot het risico van een elektrische schok.
- ▶ **Beweeg het elektrische gereedschap alleen ingeschaald naar het werkstuk en schakel het pas uit, nadat u het van het werkstuk weggenomen heeft.** Het elektrische gereedschap kan plotseling bewegen.
- ▶ **Raak nooit de lopende schuurband aan.** Er bestaat verwondingsgevaar.
- ▶ **Draag werkhandschoenen en raak nooit de lopende schuurband aan.** Er bestaat verwondingsgevaar.
- ▶ **Let erop dat er geen personen door rondvliegende vonken in gevaar gebracht worden. Verwijder brandbare materialen uit de buurt.** Bij het schuren van metalen ontstaan rondvliegende vonken.
- ▶ **Gebruik geen versleten, ingescheurde of sterk dichtgelopen schuurbanden.** Beschadigde schuurbanden kunnen breken, weggeslingerd worden en iemand verwonden.
- ▶ **Let op brandgevaar! Vermijd oververhitting van het te schuren materiaal en van de schuurmachine. Maak vóór werkonderbrekingen altijd het stofreservoir leeg.** Schuurstof in stofzak, microfilter, papieren zak (of in de filterzak resp. filter van de stofzuiger) kan onder ongunstige omstandigheden, zoals rondvliegende vonken bij het schuren van metalen, vanzelf ontsteken. Er bestaat vooral gevaar, wanneer het schuurstof met lak-, polyurethaanresten of andere chemische stoffen vermengd is, en het te schuren materiaal na lang werken heet is.
- ▶ **Reinig regelmatig de ventilatieopeningen van uw elektrische gereedschap.** De motorventilator trekt stof in het huis en een sterke ophoping van metaalstof kan elektrische gevaren veroorzaken.

- ▶ **Zet het werkstuk vast.** Een met spanvoorzieningen of een bankschroef vastgehouden werkstuk wordt beter vastgehouden dan u met uw hand kunt doen.
- ▶ **Wacht tot het elektrische gereedschap tot stilstand is gekomen, voordat u het neerlegt.** Het inzetgereedschap kan vasthaken en dit kan tot het verlies van de controle over het elektrische gereedschap leiden.
- ▶ **Houd het elektrische gereedschap bij het werken stevig met beide handen vast en zorg ervoor dat u stevig staat.** Het elektrische gereedschap wordt met twee handen veiliger vastgehouden.

## Beschrijving van product en werking



**Lees alle veiligheidsaanwijzingen en instructies.** Het niet naleven van de veiligheidsaanwijzingen en instructies kan elektrische schokken, brand en/of zware verwondingen veroorzaken.

Neem goed nota van de afbeeldingen in het voorste deel van de gebruiksaanwijzing.

### Beoogd gebruik

Het elektrische gereedschap is bestemd voor het droog vlakschuren – met een hoge afnamecapaciteit – van hout, kunststof, metaal, plamuur en gelakte oppervlakken.

### Technische gegevens

Bandschuurmachine		PBS 75 A	PBS 75 AE
Productnummer		<b>3 603 BA1 0..</b>	<b>3 603 BA1 1..</b>
Nominaal opgenomen vermogen	W	710	750
Onbelaste bandsnelheid	m/min	350	200–350
Lengte schuurband	mm	533	533
Breedte schuurband	mm	75	75
Instelling vooraf bandsnelheid		–	●
Aansluiting eigen/externe afzuiging		●	●
Gewicht volgens EPTA-Procedure 01:2014	kg	3,4	3,5
Isolatieklasse		□ / II	□ / II

De gegevens gelden voor een nominale spanning [U] van 230 V. Bij afwijkende spanningen en in landspecifieke uitvoeringen kunnen deze gegevens variëren.

### Informatie over geluid en trillingen

Geluidsemissiewaarden bepaald conform **EN 62841-2-4**.

Het A-gewogen geluidsniveau van het elektrische gereedschap bedraagt typisch: geluidsdrukniveau **93 dB(A)**; geluidsvermogeniveau **104 dB(A)**. Onzekerheid K = **3 dB**.

#### Draag gehoorbescherming!

Totale trillingswaarden  $a_h$  (vectorsom van drie richtingen) en onzekerheid K bepaald conform **EN 62841-2-4**:

$a_h = 3,5 \text{ m/s}^2$ ,  $K = 1,5 \text{ m/s}^2$ .

Het in deze gebruiksaanwijzing vermelde trillingsniveau en de geluidsemissiewaarde zijn gemeten met een genormeerde meetmethode en kunnen worden gebruikt om elektrische gereedschappen met elkaar te vergelijken. Ze zijn ook ge-

### Afgebeelde componenten

De componenten zijn genummerd zoals op de afbeelding van het elektrische gereedschap op de pagina met afbeeldingen.

- (1) Extra handgreep (geïsoleerd greepvlak)
- (2) Schuurband <sup>a)</sup>
- (3) Spanhendel voor schuurband
- (4) Stelwiel bandsnelheidsinstelling (PBS 75 AE)
- (5) Aan/uit-schakelaar
- (6) Stofbox compleet (Microfilter System)
- (7) Vastzetknop voor aan/uit-schakelaar
- (8) Handgreep (geïsoleerd greepvlak)
- (9) Afzuigadapter
- (10) Uitblaasopening
- (11) Vergrendelhendel voor stofbox
- (12) Filterelement (microfiltersysteem)
- (13) Instelschroef voor bandloop
- (14) Beschermpap
- (15) Stofkanaal

a) **Niet elk afgebeeld en beschreven accessoire is standaard bij de levering inbegrepen. Alle accessoires zijn te vinden in ons accessoireprogramma.**

schikt voor een voorlopige inschatting van de trillings- en geluidsemissie.

Het aangegeven trillingsniveau en de aangegeven geluidsemissiewaarde representeren de voornaamste toepassingen van het elektrische gereedschap. Wanneer het elektrische gereedschap echter wordt gebruikt voor andere toepassingen, met afwijkende inzetgereedschappen of onvoldoende onderhoud, dan kunnen het trillingsniveau en de geluidsemissiewaarde afwijken. Dit kan de trillings- en geluidsemissie gedurende de gehele arbeidsperiode duidelijk verhogen.

Voor een nauwkeurige schatting van de trillings- en geluidsemissies moet ook rekening worden gehouden met de tijden waarin het gereedschap uitgeschakeld is, of waarin

het gereedschap wel loopt, maar niet werkelijk wordt gebruikt. Dit kan de trillings- en geluidsemissies gedurende de gehele arbeidsperiode duidelijk verminderen.

Leg aanvullende veiligheidsmaatregelen ter bescherming van de gebruiker tegen het effect van trillingen vast, zoals: onderhoud van elektrische gereedschappen en inzetgereedschappen, warm houden van de handen, organisatie van het arbeidsproces.

## Montage

► **Trek vóór werkzaamheden aan het elektrische gereedschap altijd de stekker uit het stopcontact.**

### Afzuiging van stof en spanen

Stof van materialen zoals loodhoudende verf, enkele houtsoorten, mineralen en metaal kan schadelijk voor de gezondheid zijn. Aanraking of inademing van stof kan leiden tot allergische reacties en/of luchtwegaandoeningen bij de gebruiker of personen die zich in de omgeving bevinden. Bepaalde soorten stof, bijvoorbeeld van eiken- en beukenhout, gelden als kankerverwekkend, in het bijzonder in combinatie met additieven voor houtbehandeling (chromaat en houtbeschermingsmiddelen). Asbesthoudend materiaal mag alleen door gespecialiseerde vakmensen worden bewerkt.

- Gebruik indien mogelijk een voor het materiaal geschikte stofafzuiging.
- Zorg voor een goede ventilatie van de werkplek.
- Er wordt geadviseerd om een stofmasker met filterklasse P2 te dragen.

Neem de in uw land geldende voorschriften voor de te bewerken materialen in acht.

► **Vermijd ophoping van stof op de werkplek.** Stof kan gemakkelijk ontbranden.

### Eigen afzuiging met stofbox (zie afbeeldingen A1–A4)

Plaats de stofbox (6) op de afzuigadapter (9) tot deze vastklikt. Steek de afzuigadapter (9) op de uitblaasopening (10).

Voor het leegmaken van de stofbox (6) trekt u de stofbox (6) met de afzuigadapter (9) eraf.

Voor het openen van de stofbox (6) moet u met de stofbox op een stevig oppervlak tikken zoals op de afbeelding wordt weergegeven om het stof van het filterelement te verwijderen.

Pak de stofbox (6) vast bij de greepuitsparing, klap het filterelement (12) naar boven toe weg en maak de stofbox leeg. Reinig de lamellen van het filterelement (12) met een zachte borstel.

**Aanwijzing:** De bandschuurmachine heeft een hoge afnamecapaciteit. Om een optimale stofafzuiging te waarborgen, dient u daarom de stofbox (6) regelmatig na een gebruiksduur van 5 minuten leeg te maken en het filterelement (12) regelmatig te reinigen.

### Externe afzuiging

Steek een afzuigslang op de uitblaasopening (10).

Verbind de afzuigslang met een stofzuiger. Een overzicht voor aansluiting op verschillende stofzuigers vindt u aan het einde van deze gebruiksaanwijzing.

De stofzuiger moet geschikt zijn voor het te bewerken materiaal.

Gebruik bij het afzuigen van voor de gezondheid bijzonder gevaarlijk, kankerverwekkend of droog stof een speciale zuiger.

### Schuurband wisselen (zie afbeeldingen B–D)

- Draai de spanhendel (3) er helemaal uit. De schuurband (2) zit nu los en kan worden weggenomen.
- Leg de nieuwe schuurband (2) erop. Let erop dat de richting van de pijlen aan de binnenkant van de schuurband en op de behuizing van het elektrische gereedschap overeenstemt.
- Draai de spanhendel (3) weer terug naar de uitgangspositie.
- Til het elektrische gereedschap op en schakel het in. De bandloop wordt bij het inschakelen en tijdens het schuren automatisch gecentreerd.

Als de bandloop na het inschakelen niet wordt gecentreerd, moet u de bandloop indien nodig handmatig bijstellen. Draai hiervoor de instelschroef (13) op de voorste rol tot de schuurband (2) met een afstand van 2–3 mm tot de aluminium behuizing loopt, zie afbeelding (D). Als de bandloop daarna opnieuw niet gecentreerd is, moet de schuurband (2) worden vervangen.

### Keuze van de schuurband

Afgestemd op het te bewerken materiaal en de gewenste afname van het oppervlak zijn er verschillende schuurbanden verkrijgbaar:

	Korrel	
<b>red:Wood</b>		<b>40 – 240</b>
<b>Voor de bewerking van alle houtmaterialen</b>		
Voorschuren van bijvoorbeeld ruwe, ongeschaafde balken en planken	Grof	40, 60
Vlak schuren en wegschuren van kleine oneffenheden	Medium	80, 100, 120
Harde houtsoorten afwerken en fijn schuren	Fijn	180, 240

## Gebruik

### Ingebruikname

► **Let op de netspanning! De spanning van de stroombron moet overeenkomen met de gegevens op het typeplaatje van het elektrische gereedschap. Met 230 V aangeduide elektrische gereedschappen kunnen ook met 220 V worden gebruikt.**

### In-/uitschakelen

► **Zorg ervoor dat u de aan/uit-schakelaar kunt bedienen zonder de handgreep los te laten.**

Druk voor het **inschakelen** van het elektrische gereedschap op de aan-/uit-schakelaar **(5)** en houd deze ingedrukt.

Houd voor het **vergrendelen** van de aan-/uit-schakelaar **(5)** de schakelaar ingedrukt en druk bovendien op de vergrendelknop **(7)**.

Voor het **uitschakelen** van het elektrische gereedschap laat u de aan-/uit-schakelaar **(5)** los. Bij een vergrendelde aan-/uit-schakelaar **(5)** drukt u deze eerst in en laat u hem vervolgens los.

#### Bandsnelheid vooraf instellen (PBS 75 AE)

Met de stelknop voor het instellen van de bandsnelheid **(4)** kunt u de benodigde bandsnelheid ook tijdens gebruik instellen.

De vereiste bandsnelheid is afhankelijk van het materiaal en de werkomstandigheden en kan proefondervindelijk worden vastgesteld.

#### Aanwijzingen voor de werkzaamheden

##### ► Trek vóór werkzaamheden aan het elektrische gereedschap altijd de stekker uit het stopcontact.

De afnamecapaciteit bij het schuren en de oppervlaktekwaliteit worden in hoofdzaak bepaald door de keuze van de schuurband en door de ingestelde bandsnelheid (**PBS 75 AE**). Hoe hoger de bandsnelheid, hoe groter de afname en hoe fijner het schuuroppervlak.

Alleen onbeschadigde schuurbanden zorgen voor een goede schuurcapaciteit en ontzien het elektrische gereedschap.

Werk met een zo gering mogelijke aandrukkracht om de levensduur van de schuurbanden te verhogen. Het eigen gewicht van het elektrische gereedschap is voldoende voor een goede schuurcapaciteit. Een overmatige verhoging van de aandrukkracht leidt niet tot een groter schuurvermogen, maar wel tot een sterkere slijtage van het elektrische gereedschap en de schuurband.

Plaats het elektrische gereedschap ingeschakeld op het te bewerken oppervlak. Werk met matige voorwaartse beweging en schuur met parallelle en overlappende schuurbanen. Schuur in de richting van de houtnerf. Schuursporen dwars op de houtnerf leiden tot storende schuureffecten.

In het bijzonder bij het afschuren van lakresten kan het voorkomen dat deze smelten en op het oppervlak van het werkstuk en de schuurband worden uitgesmeerd. Werk daarom met stofafzuiging.

Een schuurband waarmee eenmaal metaal is bewerkt, mag niet meer voor andere materialen worden gebruikt.

Gebruik uitsluitend originele **Bosch**-schuuraccessoires.

Bewaarschuurbanden hangend en knik ze niet, omdat ze anders onbruikbaar worden.

Met het stofraam (accessoire) is een gelijkmatige en doseerbare afnamecapaciteit bij het vlakschuren van grotere houtoppervlakken mogelijk.

## Onderhoud en service

### Onderhoud en reiniging

- **Trek vóór werkzaamheden aan het elektrische gereedschap altijd de stekker uit het stopcontact.**
- **Houd het elektrische gereedschap en de ventilatieopeningen altijd schoon om goed en veilig te werken.**

Wanneer een vervanging van de aansluitkabel noodzakelijk is, dan moet dit door **Bosch** of een geautoriseerde klantenservice voor elektrische gereedschappen van **Bosch** worden uitgevoerd om veiligheidsrisico's te vermijden.

#### Stofkanaal reinigen (zie afbeelding E)

Verwijder van tijd tot tijd de beschermkap **(14)** en maak het stofkanaal **(15)** schoon, zodat de zuigcapaciteit optimaal behouden blijft.

### Klantenservice en gebruikadvies

Onze klantenservice beantwoordt uw vragen over reparatie en onderhoud van uw product en over vervangingsonderdelen. Explosietekeningen en informatie over vervangingsonderdelen vindt u ook op: **www.bosch-pt.com**

Het Bosch-gebruiksadviesteam helpt u graag bij vragen over onze producten en accessoires.

Vermeld bij vragen en bestellingen van vervangingsonderdelen altijd het uit tien cijfers bestaande productnummer volgens het typeplaatje van het product.

#### Nederland

Tel.: (076) 579 54 54

Fax: (076) 579 54 94

E-mail: gereedschappen@nl.bosch.com

#### Meer serviceadressen vindt u onder:

[www.bosch-pt.com/serviceaddresses](http://www.bosch-pt.com/serviceaddresses)

### Afvalverwijdering

Elektrische gereedschappen, accessoires en verpakkingen moeten op een voor het milieu verantwoorde wijze worden gerecycled.



Gooi elektrische gereedschappen niet bij het huisvuil!

#### Alleen voor landen van de EU:

Volgens de Europese richtlijn 2012/19/EU betreffende elektrische en elektronische oude apparaten en de omzetting van de richtlijn in nationaal recht moeten niet meer bruikbare elektrische gereedschappen apart worden ingezameld en op een voor het milieu verantwoorde wijze worden hergebruikt.

Bij een verkeerde afvoer kunnen afgedankte elektrische en elektronische apparaten vanwege de mogelijke aanwezigheid van gevaarlijke stoffen schadelijke uitwerkingen op het milieu en de gezondheid van mensen hebben.



## Dansk

### Sikkerhedsinstrukser

#### Generelle sikkerhedsanvisninger for el-værktøj

**⚠ ADVARSEL** Læs alle sikkerhedsadvarsler, instruktioner, illustrationer og specifikationer, som følger med el-værktøjet. I tilfælde af manglende overholdelse af anvisningerne nedenfor er der risiko for elektrisk stød, brand og/eller alvorlige personskader.

**Opbevar alle sikkerhedsinstrukser og anvisninger til senere brug.**

Betegnelsen "el-værktøj" i advarslerne refererer til dit (ledningsforbundne) el-værktøj tilsluttet lysnettet eller til batteridrevet (ledningsfrit) el-værktøj.

#### Sikkerhed på arbejdspladsen

- ▶ **Hold arbejdsområdet rent og godt oplyst.** Rodede eller mørke områder kan medføre ulykker.
- ▶ **Brug ikke el-værktøjet i eksplosionsfarlige omgivelser, hvor der findes brændbare væsker, gasser eller støv.** El-værktøj kan slå gnister, der kan antænde støv eller dampe.
- ▶ **Sørg for, at andre personer og ikke mindst børn holdes væk fra arbejdsområdet, når el-værktøjet er i brug.** Hvis man distraheres, kan man miste kontrollen over maskinen.

#### Elektrisk sikkerhed

- ▶ **El-værktøjets stik skal passe til kontakten. Stikket må under ingen omstændigheder ændres. Brug ikke adapterstik sammen med jordforbundet el-værktøj.** Uændrede stik, der passer til kontakterne, nedsætter risikoen for elektrisk stød.
- ▶ **Undgå kropskontakt med jordforbundne overflader som f. eks. rør, radiatorer, komfurer og køleskabe.** Hvis din krop er jordforbundet, øges risikoen for elektrisk stød.
- ▶ **El-værktøj må ikke udsættes for regn eller fugt.** Indtrængen af vand i el-værktøj øger risikoen for elektrisk stød.
- ▶ **Brug ikke ledningen til formål, den ikke er beregnet til. Du må aldrig bære el-værktøjet i ledningen, hænge el-værktøjet op i ledningen eller rykke i ledningen for at trække stikket ud af kontakten. Beskyt ledningen mod varme, olie, skarpe kanter eller maskindele, der er i bevægelse.** Beskadigede eller indviklede ledninger øger risikoen for elektrisk stød.
- ▶ **Hvis el-værktøjet benyttes i det fri, må der kun benyttes en forlængerledning, der er egnet til udendørs brug.** Brug af forlængerledning til udendørs brug nedsætter risikoen for elektrisk stød.
- ▶ **Hvis det ikke kan undgås at bruge el-værktøjet i fugtige omgivelser, skal der bruges et HFI-relæ.** Brug af et HFI-relæ reducerer risikoen for at få elektrisk stød.

#### Personlig sikkerhed

- ▶ **Det er vigtigt at være opmærksom og holde øje med, hvad man laver, og bruge el-værktøjet fornuftigt. Brug ikke el-værktøj, hvis du er træt, har indtaget alkohol eller er påvirket af medikamenter eller euforiserende stoffer.** Få sekunders uopmærksomhed ved brug af el-værktøjet kan føre til alvorlige personskader.
- ▶ **Brug personligt beskyttelsesudstyr. Brug altid beskyttelsesbriller.** Brug af sikkerhedsudstyr som f. eks. støvmaske, skridsikkert fodtøj, beskyttelseshjelm eller høreværn afhængig af maskintype og anvendelse nedsætter risikoen for personskader.
- ▶ **Undgå utilsigtet igangsætning. Kontrollér, at el-værktøjet er slukket, før du tilslutter det til strømtilførslen og/eller batteriet, løfter eller bærer det.** Undgå at bære el-værktøjet med fingern på afbryderen og sørg for, at el-værktøjet ikke er tændt, når det sluttes til nettet, da dette øger risikoen for personskader.
- ▶ **Gør det til en vane altid at fjerne indstillingsværktøj eller skruenøgle, før el-værktøjet startes.** Hvis et stykke værktøj eller en nøgle sidder i en roterende maskindel, er der risiko for personskader.
- ▶ **Undgå en unormal legemposition. Sørg for at stå sikkert, mens der arbejdes, og kom ikke ud af balance.** Dermed har du bedre muligheder for at kontrollere el-værktøjet, hvis der skulle opstå uventede situationer.
- ▶ **Brug egnet arbejdstøj. Undgå løse beklædningsgenstande eller smykker. Hold hår og tøj væk fra dele, der bevæger sig.** Dele, der er i bevægelse, kan gribe fat i løstsiddende tøj, smykker eller langt hår.
- ▶ **Hvis støvudsugnings- og opsamlingsudstyr kan monteres, er det vigtigt, at dette tilsluttes og benyttes korrekt.** Brug af en støvopsugning kan reducere støvmængden og dermed den fare, der er forbundet med støv.
- ▶ **Selvom du kender værktøjet godt og er vant til at bruge det, skal du alligevel være opmærksom og overholde sikkerhedsanvisningerne.** Et øjeblik uopmærksomhed kan medføre alvorlige personskader.

#### Omhyggelig omgang med og brug af el-værktøj

- ▶ **Undgå overbelastning af el-værktøjet. Brug altid el-værktøj, der er beregnet til det stykke arbejde, der skal udføres.** Med det passende el-værktøj arbejder man bedst og mest sikkert inden for det angivne effektområde.
- ▶ **Brug ikke el-værktøj, hvis afbryderen er defekt.** El-værktøj, der ikke kan startes eller stoppes, er farligt og skal repareres.
- ▶ **Træk stikket ud af stikkontakten og/eller fjern batteriet, hvis det kan tages af, før el-værktøjet justeres, før skift af tilbehørsdele og før el-værktøjet lægges til opbevaring.** Disse sikkerhedsforanstaltninger forhindrer utilsigtet start af el-værktøjet.
- ▶ **Opbevar ubenyttet el-værktøj uden for børns rækkevidde. Lad aldrig personer, der ikke er fortrolige med el-værktøjet eller ikke har gennemlæst disse instruk-**

ser, benytte el-værktøjet. El-værktøj er farligt, hvis det benyttes af ukyndige personer.

- ▶ **Vedligehold el-værktøj og tilbehørsdele. Kontroller, om bevægelige maskindele fungerer korrekt og ikke sidder fast, og om delene er brækket eller beskadiget, således at el-værktøjets funktion påvirkes. Få beskadigede dele repareret, inden el-værktøjet tages i brug.** Mange uheld skyldes dårligt vedligeholdt el-værktøj.
- ▶ **Sørg for, at skæreværktøjer er skarpe og rene.** Omhyggeligt vedligeholdt skæreværktøjer med skarpe skærekanter sætter sig ikke så hurtigt fast og er nemmere at føre.
- ▶ **Brug el-værktøj, tilhører, indsatsværktøj osv. iht. disse instrukser. Tag hensyn til arbejdsforholdene og det arbejde, der skal udføres.** Anvendelse af el-værktøjet til formål, som ligger uden for det fastsatte anvendelsesområde, kan føre til farlige situationer.
- ▶ **Hold håndtag og gribeflader tørre, rene og fri for olie og smørefedt.** Hvis håndtag og gribeflader er glatte, kan værktøjet ikke håndteres og styres sikkert, hvis der sker noget uventet.

#### Service

- ▶ **Sørg for, at el-værktøj kun repareres af kvalificerede fagfolk og at der kun benyttes originale reservedele.** Dermed sikres størst mulig maskinsikkerhed.

#### Sikkerhedsanvisninger for slibere

- ▶ **Håndter altid el-værktøjet i de isolerede gribeflader, da pudsefladen kan komme i kontakt med ledningen.** Hvis skæretilbehøret kommer i kontakt med en "strømførende" ledning, kan blottede metaldele på el-værktøjet blive "strømførende", og der er risiko for elektrisk stød for brugeren.
- ▶ **Brug kun el-værktøjet til tørslibning.** Indtrængning af vand i et el-værktøj øger risikoen for elektrisk stød.
- ▶ **Før kun el-værktøjet mod emnet i tændt tilstand, og sluk det først, når du har løftet det fra emnet.** El-værktøjet kan pludselig bevæge sig.
- ▶ **Berør aldrig slibebåndet, mens det kører.** Der er risiko for at komme til skade.
- ▶ **Brug beskyttelseshandsker, og berør aldrig slibebåndet, mens det kører.** Der er risiko for at komme til skade.
- ▶ **Sørg for, at ingen personer udsættes for risici på grund af gnistregn. Fjern brændbare materialer fra området.** Der opstår gnistregn ved slibning af metaller.
- ▶ **Brug ikke slibebånd, som er meget slidte, revnede eller meget snavsede.** Beskadigede slibebånd kan blive revet itu eller slynget væk og forårsage personskade.
- ▶ **Pas på, brandfare! Undgå overophedning af slibematerialet og sliberen. Tøm altid støvbeholderen før arbejdspauser.** Slibestøv i støvpose, mikrofilter, papirpose (eller i støvsugerens filter/filterpose) kan antændes under ugunstige betingelser, f.eks. ved gnistregn fra slibning af

metaller. Der er især fare, hvis slibestøv er blandet med lak-, polyurethanrester eller andre kemiske stoffer, og slibematerialet er varmt efter længere tids arbejde.

- ▶ **Rengør dit el-værktøjs ventilationsriller regelmæssigt.** Motorhuset trækker støv ind i huset, og store mængder metalstøv kan være farligt rent elektrisk.
- ▶ **Fastgør emnet.** Et emne holdes bedre fast med spændeanordninger eller skruestik end med hånden.
- ▶ **Vent, til el-værktøjet står helt stille, før du lægger det fra dig.** Indsatsværktøjet kan sætte sig i klemme, hvilket kan medføre, at man taber kontrollen over el-værktøjet.
- ▶ **Hold godt fat om el-værktøjet med begge hænder under arbejdet, og sørg for, at du står sikkert.** El-værktøjet føres mere sikkert med to hænder.

## Produkt- og ydelsesbeskrivelse



**Læs alle sikkerhedsinstrukser og anvisninger.** Overholdes sikkerhedsinstrukserne og anvisningerne ikke, er der risiko for elektrisk stød, brand og/eller alvorlige kvæstelser.

Vær opmærksom på alle illustrationer i den forreste del af betjeningsvejledningen.

#### Beregnet anvendelse

Elværktøjet er beregnet til tør overfladeslibning – ved høj slibeeffekt – på træ, plast, metal, spartelmasse samt lakerede overflader.

#### Illustrerede komponenter

Nummereringen af de illustrerede komponenter refererer til illustrationen af el-værktøjet på illustrationssiden.

- (1) Ekstrahåndtag (isoleret gribeflade)
- (2) Slibebånd<sup>a)</sup>
- (3) Spændehåndtag til slibebånd
- (4) Indstillingshjul til forvalg af båndhastighed (PBS 75 AE)
- (5) Tænd/sluk-kontakt
- (6) Støvboks, komplet (mikrofiltersystem)
- (7) Låseknap for tænd/sluk-kontakt
- (8) Håndgreb (isoleret gribeflade)
- (9) Udsugningsadapter
- (10) Udblæsningsstuds
- (11) Låsearm til støvboks
- (12) Filterelement (mikrofiltersystem)
- (13) Justeringskrue til båndløb
- (14) Beskyttelseskappe
- (15) Støvgang

a) **Tilhører, som er illustreret og beskrevet i betjeningsvejledningen, er ikke indeholdt i leveringen. Det fuldstændige tilbehør findes i vores tilbehørsprogram.**

## Tekniske data

Båndsliber		PBS 75 A	PBS 75 AE
Varenummer		<b>3 603 BA1 0..</b>	<b>3 603 BA1 1..</b>
Nominal optagen effekt	W	710	750
Båndhastighed, tomgang	m/min	350	200–350
Slibebåndslængde	mm	533	533
Slibebåndsbredde	mm	75	75
Forvalg båndhastighed		–	●
Tilslutning egen/ekstern udsugning		●	●
Vægt iht. EPTA-Procedure 01:2014	kg	3,4	3,5
Beskyttelsesklasse		□ / II	□ / II

Angivelserne gælder for en nominal spænding [U] på 230 V. Ved afvigende spændinger og i landespecifikke udførelser kan disse angivelser variere.

## Støj-/vibrationsinformation

Støjemissionsværdier fundet iht. **EN 62841-2-4**.

El-værktøjets A-vægtede støjniveau er typisk: Lydtrykniveau **93** dB(A); Lydeffektniveau **104** dB(A). Usikkerhed K = **3** dB.

### Brug høreværn!

Vibrationer samlet værdi  $a_h$  (vektorsum af tre retninger) og usikkerhed K fundet iht. **EN 62841-2-4**:

$a_h = 3,5 \text{ m/s}^2$ , K = **1,5**  $\text{m/s}^2$ .

Det svingningsniveau og støjemissionsniveau, der fremgår af anvisningerne, er målt iht. en standardiseret måleværdi og kan anvendes til sammenligning af el-værktøj med hinanden. De er også egnet til en foreløbig vurdering af svingnings- og støjemissionen.

Det angivne svingnings- og støjemissionsniveau repræsenterer de væsentlige anvendelser af el-værktøjet. Hvis el-værktøjet dog anvendes til andre formål, med afvigende indsatsværktøj eller utilstrækkelig vedligeholdelse, kan svingnings- og støjemissionsniveauet afvige. Dette kan føre til en betydelig forøgelse af svingnings- og støjemissionen i hele arbejdsrummet.

Til en nøjagtig vurdering af svingnings- og støjemissionen bør der også tages højde for de tider, i hvilke værktøjet er slukket eller godt nok kører, men rent faktisk ikke anvendes. Dette kan føre til en betydelig reduktion af svingnings- og støjemissionsniveauet i hele arbejdsrummet.

Fastlæg ekstra sikkerhedsforanstaltninger til beskyttelse af brugeren mod svingningers virkning som f.eks.: Vedligeholdelse af el-værktøj og indsatsværktøj, holde hænder varme, organisation af arbejdsforløb.

## Montering

- **Træk stikket ud af stikkontakten, før der udføres arbejde på el-værktøjet.**

### Støv-/spånuvsugning

Støv fra materialer som f.eks. blyholdig maling, nogle træsorter, mineraler og metal kan være sundhedsfarlige. Berøring eller indånding af støv kan føre til allergiske reaktioner

og/eller åndedrætssygdomme hos brugeren eller personer, der opholder sig i nærheden af arbejdspladsen.

Bestemt støv som f.eks. ege- eller bøgestøv gælder som kræftfremkaldende, især i forbindelse med ekstra stoffer til træbehandling (chromat, træbeskyttelsesmiddel). Asbestholdigt materiale må kun bearbejdes af fagfolk.

- Brug helst en støvopsugning, der egner sig til materialet.
  - Sørg for god udluftning af arbejdspladsen.
  - Det anbefales at bære åndeværn med filterklasse P2.
- Overhold forskrifterne, der gælder i dit land vedr. de materialer, der skal bearbejdes.

- **Undgå at der samler sig støv på arbejdspladsen.** Støv kan let antænde sig selv.

### Egen udsugning med støvboks (se billeder A1–A4)

Sæt støvboksen (6) på sugeadapteren (9), indtil den går i indgreb. Sæt sugeadapteren (9) på udblæsningsstudsden (10).

Når du skal tømme støvboksen (6), skal du trække støvboksen (6) af med sugeadapteren (9).

Før åbning af støvboksen (6) bør du banke støvboksen på et fast underlag som vist på billedet for at løse støv fra filterelementet.

Tag fat i støvboksen (6) i det forsænkede greb, klap filterelementet (12) væk opefter, og tøm støvboksen. Rengør filterelementets (12) lameller med en blød børste.

**Bemærk!** Båndsliberen har en høj slibe effekt. For at sikre en optimal støvopsugning skal du tømme støvboksen (6) regelmæssigt efter 5 minutters drift og rengøre filterelementet (12) regelmæssigt.

### Opsugning med fremmed støvsuger

Sæt en udsugningsslange på udblæsningsstudsden (10).

Forbind udsugningsslangen med en støvsuger. Du finder en oversigt over tilslutning til forskellige støvsugere i slutningen af denne vejledning.

Støvsugeren skal være egnet til det materiale, som skal op-suges.

Anvend en specialstøvsuger til opsugning af særligt sundhedsfarligt, kræftfremkaldende eller tørt støv.

### Udskiftning af slibeband (se billede B-D)

- Sving spændeåndtaget (3) helt ud. Slibebåndet (2) er løsnet nu og kan tages af.
- Sæt det nye slibeband (2) på. Sørg for, at pileretningen på indersiden af slibebandet stemmer overens med pileretningen på el-værktøjets kabinet.
- Sving spændeåndtaget (3) tilbage til udgangsstillingen.
- Løft elværktøjet, og tænd det. Båndløbet centeres automatisk ved tilkobling og under slibning.

Hvis båndløbet ikke centrerer, efter at maskinen er tændt, skal du efterjustere båndløbet manuelt. Drej i den forbindelse justeringsskruen (13) på den forreste rulle, indtil slibebandet (2) løber med en afstand på 2-3 mm til aluminiumshuset, se billede (D). Hvis båndløbet derefter stadig ikke er centreret, skal slibebandet (2) udskiftes.

### Valg af slibeband

Afhængigt af materialet, der skal bearbejdes, og ønsket fjernelse af overflade fås forskellige slibeblade:

		Kornstørrelse
<b>red:Wood</b>		<b>40 – 240</b>
<b>Til bearbejdning af samtlige træmaterialer</b>		
Til forslibning, f.eks. af ru, uhøvede bjælker og brædder	grov	40, 60
Til planslibning og til udjævning af små ujævnheder	middel	80, 100, 120
Til færdig- og finslibning af hårdt træ	fin	180, 240

## Brug

### Ibrugtagning

- ▶ **Kontrollér netspændingen! Strømkildens spænding skal stemme overens med angivelserne på el-værktøjets typeskilt. El-værktøj til 230 V kan også tilsluttes 220 V.**

### Tænd/sluk

- ▶ **Kontrollér, at du kan trykke på tænd/sluk-knappen uden at slippe håndtaget.**

For at **tænde** elværktøjet skal du trykke på tænd/sluk-knappen (5) og holde den nede.

For at **låse** tænd/sluk-knappen (5) skal du holde den nede og samtidig trykke på låseknapen (7).

For at **slukke** elværktøjet skal du slippe tænd/sluk-knappen (5). Ved låst tænd/sluk-knap (5) skal du først trykke på den og derefter slippe den.

### Forvalg af båndhastighed (PBS 75 AE)

Med indstillingshjulet til forvalg af båndhastighed (4) kan du forvælge båndhastigheden og ændre den under arbejdet.

Den nødvendige båndhastighed afhænger af materialet og arbejdsbetingelserne og kan bestemmes ved et praktisk forsøg.

### Arbejdsvejledning

- ▶ **Træk stikket ud af stikkontakten, før der udføres arbejde på el-værktøjet.**

Slibeeffekten ved slibning og overfladekvaliteten bestemmes i høj grad af det valgte slibeband og den forvalgte båndhastighed (PBS 75 AE). Jo højere båndhastighed, desto større materialefjernelse og desto finere slibeflade.

Kun fejlfri slibeband giver en god slibeeffekt og skåner el-værktøjet.

Arbejd så vidt muligt med et lille presstryk for at forlænge slibebandenes levetid. Elværktøjets egenvægt er nok til at opnå en god slibeeffekt. Et for højt presstryk giver ikke et bedre sliberesultat, men øger blot slitagen på elværktøjet og slibebandet.

Sæt det tændte elværktøj på fladen, der skal bearbejdes. Arbejd med moderat fremføring, og udfør slibningen parallelt og med overlappning af slibebanerne. Slib i fiberretningen, tværgående slibespor giver generende slibeeffekter.

Især ved afslibning af lakrester kan det forekomme, at de smelter, så der sker en "tilsmøring" af emneoverfladen og slibebandet. Arbejd derfor med støvudsugning.

Et slibeband, som har været brugt til bearbejdning af metal, bør ikke benyttes til andre materialer.

Brug kun originalt **Bosch**-slibetilbehør.

Opbevar altid slibeband hængende uden knæk på båndet, da de ellers bliver ubrugelige.

Med sliberammen (tilbehør) er det muligt at opnå en ensartet, doserbar slibeeffekt ved planslibning af større træflader.

## Vedligeholdelse og service

### Vedligeholdelse og rengøring

- ▶ **Træk stikket ud af stikkontakten, før der udføres arbejde på el-værktøjet.**
- ▶ **El-værktøj og el-værktøjets ventilationsåbninger skal altid holdes rene for at sikre et godt og sikkert arbejde.**

Hvis det er nødvendigt at erstatte tilslutningsledningen, skal dette arbejde udføres af **Bosch** eller på et autoriseret serviceværksted for **Bosch** el-værktøj for at undgå farer.

### Rengøring af støvgang (se billede E)

Tag af og til beskyttelseskappen (14) af, og rengør støvgangen (15) for at bevare en optimal sugedydelse.

### Kundeservice og anvendelsesrådgivning

Kundeservice besvarer dine spørgsmål vedr. reparation og vedligeholdelse af dit produkt samt reservedele. Eksplosionstegninger og oplysninger om reservedele finder du også på: [www.bosch-pt.com](http://www.bosch-pt.com)

Bosch-anvendelsesrådgivningsteamet hjælper dig gerne, hvis du har spørgsmål til produkter og tilbehørsdele.

Produktets 10-cifrede typenummer (se typeskilt) skal altid angives ved forespørgsler og bestilling af reservedele.

**Dansk**

Bosch Service Center  
Telegrafvej 3  
2750 Ballerup

På [www.bosch-pt.dk](http://www.bosch-pt.dk) kan der online bestilles reservedele eller oprettes en reparations ordre.

Tlf. Service Center: 44898855

Fax: 44898755

E-Mail: [vaerktoej@dk.bosch.com](mailto:vaerktoej@dk.bosch.com)

**Du finder adresser til andre værksteder på:**

[www.bosch-pt.com/serviceaddresses](http://www.bosch-pt.com/serviceaddresses)

**Bortskaffelse**

El-værktøj, tilbehør og emballage skal genbruges på en miljøvenlig måde.



Smid ikke el-værktøj ud sammen med det almindelige husholdningsaffald!

**Gælder kun i EU-lande:**

Iht. det europæiske direktiv 2012/19/EU om affald af elektrisk og elektronisk udstyr skal kasseret elektrisk udstyr indsamles separat og genbruges iht. gældende miljøforskrifter. Ved forkert bortskaffelse kan elektrisk og elektronisk affald have skadelige virkninger på miljøet og menneskers sundhed på grund af den mulige tilstedeværelse af farlige stoffer.

## Svensk

### Säkerhetsanvisningar

**Allmänna säkerhetsanvisningar för elverktyg****⚠ VARNING**

Läs alla säkerhetsvarningar, instruktioner och specifikationer

som tillhandahålls med detta elverktyg. Fel som uppstår till följd av att instruktionerna nedan inte följts kan orsaka elstöt, brand och/eller allvarliga personskador.

**Förvara alla varningar och anvisningar för framtida bruk.**

Begreppet Elverktyg hänför sig till nätdrivna elverktyg (med nätsladd) och till batteridrivna elverktyg (sladdlösa).

**Arbetsplatssäkerhet**

- ▶ **Håll ditt arbetsområde rent och väl upplyst.** Ostädade och mörka areor ökar olycksrisken.
- ▶ **Använd inte elverktyget i explosionsfarliga omgivningar när det t.ex. finns brännbara vätskor, gaser eller damm.** Elverktygen alstrar gnistor som kan antända dammet eller gaserna.
- ▶ **Håll under arbetet med elverktyget barn och obehöriga personer på betryggande avstånd.** Om du störs av obehöriga personer kan du förlora kontrollen över elverktyget.

**Elektrisk säkerhet**

- ▶ **Elverktygets stickpropp måste passa till vägguttaget. Stickproppen får absolut inte förändras. Använd inte adapterkontakter tillsammans med skyddsjordade elverktyg.** Oförändrade stickproppar och passande vägguttag reducerar risken för elstöt.
- ▶ **Undvik kroppskontakt med jordade ytor som t. ex. rör, värmeelement, spisar och kylskåp.** Det finns en större risk för elstöt om din kropp är jordad.
- ▶ **Skydda elverktyg mot regn och väta.** Tränger vatten in i ett elverktyg ökar risken för elstöt.
- ▶ **Missbruka inte nätsladden. Använd inte nätsladden för att bära eller hänga upp elverktyget och inte heller för att dra stickproppen ur vägguttaget.** Skadade eller tilltrasslade ledningar ökar risken för elstöt.
- ▶ **När du arbetar med ett elverktyg utomhus använd endast förlängningssladdar som är avsedda för utomhusbruk.** Om en lämplig förlängningssladd för utomhusbruk används minskar risken för elstöt.
- ▶ **Använd ett felströmsskydd om det inte är möjligt att undvika att elverktyget används i fuktig miljö.** Felströmsskyddet minskar risken för elstöt.

**Personssäkerhet**

- ▶ **Var uppmärksam, kontrollera vad du gör och använd elverktyget med förnuft. Använd inte ett elverktyg när du är trött eller om du är påverkad av droger, alkohol eller mediciner.** Under användning av elverktyg kan även en kort uppmärksamhet leda till allvarliga kroppsskador.
- ▶ **Använd personlig skyddsutrustning. Använd alltid skyddsglasögon.** Användning av personlig skyddsutrustning, som t. ex. dammfiltermask, halkfria säkerhetsskor, skyddshjälm och hörselskydd, som är anpassade för användningsområdet, reducerar risken för kroppsskada.
- ▶ **Undvik oavsiktlig igångsättning. Kontrollera att elverktyget är frånkopplat innan du ansluter stickproppen till vägguttaget och/eller ansluter/tar bort batteriet, tar upp eller bär elverktyget.** Om du bär elverktyget med fingret på strömställaren eller ansluter påkopplat elverktyg till nätströmmen kan olycka uppstå.
- ▶ **Ta bort alla inställningsverktyg och skruvnycklar innan du startar elverktyget.** Ett verktyg eller en nyckel i en roterande komponent kan medföra kroppsskada.
- ▶ **Undvik onormala kroppsställningar. Se till att du alltid står stadigt och håller balansen.** I detta fall kan du lättare kontrollera elverktyget i oväntade situationer.
- ▶ **Bär lämpliga arbetskläder. Bär inte löst hängande kläder eller smycken. Håll håret och kläderna borta från rörliga delar.** Löst hängande kläder, långt hår och smycken kan dras in av roterande delar.
- ▶ **När elverktyg används med dammsugnings- och uppsamlingsutrustning, se till att dessa är rätt monterade och används på korrekt sätt.** Användning av dammsugning minskar de risker damm orsakar.

- ▶ **Låt inte vanan att ofta använda verktygen göra att du blir slarvig och ignorerar verktygets säkerhetsprinciper.** En vårdslös åtgärd kan leda till allvarlig personskada inom bråkdelen av en sekund.

#### Korrekt användning och hantering av elverktyg

- ▶ **Överbelasta inte elverktyget. Använd rätt elverktyg för det jobb du tänker göra.** Med ett lämpligt elverktyg kan du arbeta bättre och säkrare inom angivet effektområde.
- ▶ **Ett elverktyg med defekt strömställare får inte längre användas.** Ett elverktyg som inte kan kopplas in eller ur är farligt och måste repareras.
- ▶ **Dra stickproppen ur vägguttaget och/eller ta bort batteriet, om det kan tas ut ur elverktyget, innan inställningar utförs, tillbehörsdelar byts ut eller elverktyget lagras.** Denna skyddsåtgärd förhindrar oavsiktlig inkoppling av elverktyget.
- ▶ **Förvara elverktygen oåtkomliga för barn. Låt elverktyget inte användas av personer som inte är förtrogna med dess användning eller inte läst denna anvisning.** Elverktygen är farliga om de används av oerfarna personer.
- ▶ **Underhåll elverktyg och tillbehör omsorgsfullt. Kontrollera att rörliga komponenter fungerar felfritt och inte kärvar, att komponenter inte brustit eller skadats och kontrollera orsaker som kan leda till att elverktygets funktioner påverkas menligt. Låt skadade delar repareras innan elverktyget tas i bruk.** Många olyckor orsakas av dåligt skötta elverktyg.
- ▶ **Håll skärverktygen skarpa och rena.** Omsorgsfullt skötta skärverktyg med skarpa eggar kommer inte så lätt i kläm och går lättare att styra.
- ▶ **Använd elverktyget, tillbehör, insatsverktyg osv. enligt dessa anvisningar. Ta hänsyn till arbetsvillkoren och arbetsmomenten.** Om elverktyget används på ett sätt som det inte är avsett för kan farliga situationer uppstå.
- ▶ **Håll handtag och greppytor torra, rena och fria från olja och fett.** Hala handtag och greppytor ger ingen säker hantering och kontroll över verktyget i oväntade situationer.

#### Service

- ▶ **Låt endast kvalificerad fackpersonal reparera elverktyget och endast med originalreservdelar.** Detta garanterar att elverktygets säkerhet upprätthålls.

#### Säkerhetsanvisningar för slipar

- ▶ **Håll elverktyget i de isolerade gripytorna eftersom slipningsytan kan komma i kontakt med elverktygets elkabel.** Vid kontakt med en strömförande ledning kan oskyddade metalldelar på verktyget som är strömförande ge operatören en elektrisk stöt.
- ▶ **Använd endast elverktyget för torrslipning.** Tränger vatten in i ett elverktyg ökar risken för elstöt.

- ▶ **För endast elverktyget mot arbetsstycket när elverktyget är påslaget och stäng av det först när du lyft det från arbetsstycket.** Elverktyget kan plötsligt röra på sig.
- ▶ **Rör aldrig slipbandet när det är igång.** Skaderisk föreligger.
- ▶ **Bär skyddshandskar och rör aldrig slipbandet när det är igång.** Skaderisk föreligger.
- ▶ **Var uppmärksam på att inga personer skadas av kringflygande gnistor. Avlägsna brännbart material i närheten.** Vid slipning av metall uppstår gnistor.
- ▶ **Använd inga slitna, revade eller kraftigt igensatta slipband.** Skadade slipband kan slitas sönder, slungas iväg och skada någon.
- ▶ **Varning för brand! Undvik överhettning av slipgodset och slipen. Töm alltid stofbehållaren innan du tar en arbetspaus.** Slipdamm i stoftsäcken, mikrofilter, papperssäcken (eller i filtersäcken resp. dammsugarens filter) kan självantända under ogynnsamma förhållanden vid t.ex. gnistor vid slipning av metaller. Risken är speciellt stor när slipstoffet är uppblandat med lack-, polyuretanrester eller andra kemiska ämnen och slipgodset är hett efter en lång tids arbete.
- ▶ **Rengör regelbundet ventilationsöppningarna på elverktyget.** Motorfläkten drar in damm i huset och en kraftig anhopning av metalldamm kan orsaka farliga elströmmar.
- ▶ **Säkra arbetsstycket.** Ett arbetsstycke som är fastspänt i en uppspanningsanordning eller ett skruvstycke hålls säkrare än med handen.
- ▶ **Vänta tills elverktyget stannat helt innan du lägger bort det.** Insatsverktyget kan haka upp sig och leda till att du kan förlora kontrollen över elverktyget.
- ▶ **Håll i elverktyget stadigt med båda händerna och stå stadigt.** Elverktyget kan med två händer styras säkrare.

## Produkt- och prestandabeskrivning



**Läs igenom alla säkerhetsanvisningar och instruktioner.** Fel som uppstår till följd av att säkerhetsinstruktionerna och anvisningarna inte följts kan orsaka elstöt, brand och/eller allvarliga personskador.

Beakta bilden i den främre delen av bruksanvisningen.

### Ändamålsenlig användning

Elverktyget är avsett för torr ytslipning – med hög avverkning – av trä, plast, metall, spackel samt lackerade ytor.

### Illustrerade komponenter

Numreringen av komponenterna hänvisar till illustration av elverktyget på grafiksida.

- (1) Tilläggshandtag (isolerad gripyta)
- (2) Slipband<sup>a)</sup>
- (3) Spännspak för slipband

- |  |   |
|--|---|
| <p>(4) Reglage för bandhastighetsförval (PBS 75 AE)</p> <p>(5) På-/av-strömbrytare</p> <p>(6) Dammbbox komplett (mikrofiltersystem)</p> <p>(7) Spärrknapp för på-/av-strömbrytare</p> <p>(8) Handtag (isolerad greppyta)</p> <p>(9) Utsugningsadapter</p> <p>(10) Utblåsningsstuts</p> | <p>(11) Arreteringsspak för dammbbox</p> <p>(12) Filterelement (mikrofiltersystem)</p> <p>(13) Justeringskruv för band</p> <p>(14) Skyddskåpa</p> <p>(15) Dammrör</p> <p>a) <b>I bruksanvisningen avbildat och beskrivet tillbehör ingår inte i standardleveransen. I vårt tillbehörsprogram beskrivs allt tillbehör som finns.</b></p> |
|--|---|

## Tekniska data

Bandslip		PBS 75 A	PBS 75 AE
Artikelnummer		<b>3 603 BA1 0..</b>	<b>3 603 BA1 1..</b>
Nominell märkeffekt	W	710	750
Tomgångshastighet band	m/min	350	200-350
Slipbandets längd	mm	533	533
Slipbandets bredd	mm	75	75
Förval bandhastighet		-	●
Anslutning internt/externt utsug		●	●
Vikt motsvarande EPTA-Procedure 01:2014	kg	3,4	3,5
Skyddsklass		□ / II	□ / II

Uppgifterna gäller för en märkspänning på [U] 230 V. Vid avvikande spänning och för utföranden i vissa länder kan uppgifterna variera.

## Buller-/vibrationsdata

Bullervärden fastställda enligt **EN 62841-2-4**.

Den A-klassade bullernivån hos elverktyg ligger typiskt på: bullertrycknivå **93 dB(A)**; bullernivå **104 dB(A)**. Osäkerhet  $K = 3$  dB.

### Bär hörselskydd!

Totala vibrationsvärden  $a_h$  (vektorsumma för tre riktningar) och osäkerhet  $K$  beräknad enligt **EN 62841-2-4**:

$$a_h = 3,5 \text{ m/s}^2, K = 1,5 \text{ m/s}^2.$$

Den vibrationsnivå och det bullervärde som anges i dessa anvisningar har uppmätts enligt en mätmetod som normerats och kan användas för att jämföra elverktyg med varandra. Mätmetoden är även lämplig för preliminär bedömning av vibrations- och bullernivån.

Den angivna vibrations- och bullernivån representerar den huvudsakliga användningen av elverktyget. Om däremot elverktyget används för andra ändamål, med andra insatsverktyg eller inte underhållits ordentligt kan vibrations- och bullernivån avvika. Då kan vibrations- och bullernivån under arbetsperioden öka betydligt under hela arbetstiden.

För en exakt bedömning av vibrations- och bullernivån bör även de tider beaktas när elverktyget är avstängt eller är igång, men inte används. Detta reducerar vibrations- och bullerbelastningen för den totala arbetsperioden betydligt.

Bestäm extra säkerhetsåtgärder för att skydda operatören mot vibrationernas inverkan t. ex.: underhåll av elverktyget och insatsverktygen, att hålla händerna varma, organisation av arbetsförloppen.

## Montage

- **Dra stickproppen ur nätuttaget innan arbeten utförs på elverktyget.**

### Damm-/spånutsugning

Dammet från material som t. ex. blyhaltig målning, vissa träslag, mineraler och metall kan vara hälsovådligt. Beröring eller inandning av dammet kan orsaka allergiska reaktioner och/eller andningsbesvär hos användaren eller personer som uppehåller sig i närheten.

Vissa damm från ek eller bok anses vara cancerogena, speciellt då i förbindelse med tillsatsämnen för träbehandling (kromat, träkonserveringsmedel). Endast yrkesmän får bearbeta asbesthaltigt material.

- Använd om möjligt en för materialet lämplig dammutsugning.
- Se till att arbetsplatsen är väl ventilerad.
- Vi rekommenderar ett andningsskydd i filterklass P2.

Beakta de föreskrifter som i aktuellt land gäller för bearbetat material.

- **Undvik dammanhopning på arbetsplatsen.** Damm kan lätt självantändas.

### Eget utsug med dammbehållare (se bild A1-A4)

Sätt dammbehållaren (6) på utsugsadaptern (9) så att den snäpper fast. Sätt utsugsadaptern (9) på utblåsstutsen (10).

För att tömma dammbehållaren (6), dra av dammbehållaren (6) med utsugsadaptern (9).

Innan stoftboxen (6) öppnas bör du knacka stoftboxen mot ett fast underlag för att lossa stoftet från filterelementet.

Ta tag i handtaget på dammboxen (6), fäll filterelementet (12) uppåt och töm dammboxen. Rengör lamellerna på filterelementet (12) med en mjuk borste.

**Observera:** bandslipen har en hög avverkning. För att garantera en optimal dammutsugning, töm dammbehållaren (6) efter 5 minuters driftstid och rengör filterelementet (12) regelbundet.

### Extern utsugning

Sätt en utsugsslang på utblåstutsen (10).

Anslut utsugsslangen till en dammsugare. En översikt över anslutning till olika sugare finns i slutet av denna bruksanvisning.

Sugen måste vara lämplig för det material som ska bearbetas.

Använd en specialsug för att suga hälsovådligt och cancerframkallande eller torrt damm.

### Byta ut slipbandet (se bild B-D)

- Vrid ut spännarmen (3) helt. Slipbandet (2) är nu löst och kan tas av.
- Lägg på det nya slipbandet (2). Se till att pilriktningarna på slipbandets insida och elverkytets kapsling stämmer överens.
- Vrid spännpaken (3) tillbaka till utgångsposition.
- Lyft elverkytet och slå på det. Bandet centreras automatiskt vid påslagning och under slipning.

Om bandet inte centreras efter påslagning måste bandet kanske justeras manuellt. Vrid justeringskruven (13) på den främre rullen tills slipbandet (2) går med ett avstånd på 2–3 mm till aluminiumkåpan, se bild (D). Om bandet inte är centrerat efter detta måste slipbandet (2) bytas ut.

### Val av slipband

Olika slipblad finns tillgängliga beroende på vilket material som används och önskad avverkning:

	Kornstorlek	
<b>red:Wood</b>		<b>40 – 240</b>
<b>För bearbetning av samtliga trämaterial</b>		
För förslipning av t.ex. råa och ohyvlade balkar och brädor	grov	40, 60
För planslipning och utjämning av mindre ojämnheter	medel	80, 100, 120
För färdig- och finslipning av hårt trä	fin	180, 240

## Drift

### Driftstart

- ▶ **Beakta nätspänningen! Kontrollera att strömkällans spänning överensstämmer med uppgifterna på elverkytets typskylt. Elverkyt märkta med 230 V kan även anslutas till 220 V.**

### In- och urkoppling

- ▶ **Se till att du kan manövrera på-/av-strömbrytaren utan att släppa handtaget.**

För att **starta** elverkytet trycker du på på-/av-knappen (5) och håll den intryckt.

För att **arretera** den intryckta på-/av-knappen (5), håller du denna intryckt och trycker på arreteringsknappen (7).

För att **stänga av** elverkytet, släpp på-/av-knappen (5). Vid arreterad på-/av-knapp (5) trycker du först på denna och släpper den sedan.

### Förval av bandhastighet (PBS 75 AE)

Med reglaget bandhastighetsförval (4) kan du förvalja den bandhastighet som krävs, även under drift.

Lämplig bandhastighet beror på material och arbetsförhållande. Prova fram den bästa inställningen genom praktiska försök.

### Arbetsanvisningar

- ▶ **Dra stickproppen ur nätuttaget innan arbeten utförs på elverkytet.**

Avverkningen vid slipning och ytans beskaffenhet beror i huvudsak på val av slipband samt förvald bandhastighet (PBS 75 AE). Ju högre bandhastighet, desto högre avverkning och desto finare slipyta.

Endast felfria slipband ger bra avverkning och skonar elverkytet.

Arbeta med så lågt anliggningsstryck som möjligt för att öka slipbandets livslängd. Elverkytets egenvikt är tillräcklig för en god slipeffekt. Ett kraftigt ökat anliggningsstryck ger inte en högre slipeffekt utan ett ökat slitage på elverkytet och slipbandet.

Slå på elverkytet och sätt det mot ytan som ska bearbetas. Arbeta med måttlig förskjutning och utför slipningen parallellt och överlappande med slipbanorna. Slipa i fiberriktningen, tvärgående slipspår ger störande slipeffekter.

Särskilt vid avslipning av lackrester kan det förekomma att de smälter och bildar fläckar på ytan och slipbandet. Arbeta därför med dammutsug.

Ett slipband som redan använts för att bearbeta metall ska inte användas för andra material.

Använd endast originaltillbehör från **Bosch**.

Förvara endast slipbanden hängande och böj dem inte, då kan de bli obrukbara.

Med slipramen (tillbehör) är en jämn, doserbar avverkning möjlig vid planslipning av stora trätytor.

## Underhåll och service

### Underhåll och rengöring

- ▶ **Dra stickproppen ur nätuttaget innan arbeten utförs på elverkytet.**
- ▶ **Håll elverkytet och dess ventilationsöppningar rena för bra och säkert arbete.**



Om nåttsladden för bibehållande av verktygets säkerhet måste bytas ut, ska byte ske hos **Bosch** eller en auktoriserad serviceverkstad för **Bosch** elverktyg.

### Rengör dammröret (se bild E)

Ta av skyddskapen (14) då och då och rengör dammröret (15) så att sugeffekten förblir optimal.

### Kundtjänst och applikationsrådgivning

Kundservicen ger svar på frågor beträffande reparation och underhåll av produkter och reservdelar. Explosionsritningar och informationer om reservdelar hittar du också under:

[www.bosch-pt.com](http://www.bosch-pt.com)

Boschs applikationsrådgivnings-team hjälper dig gärna med frågor om våra produkter och tillbehören till dem.

Ange alltid vid förfrågningar och reservdelsbeställningar det 10-siffriga produktnumret som finns på produktens typskylt.

#### Svenska

Bosch Service Center

Telegrafvej 3

2750 Ballerup

Danmark

Tel.: (08) 7501820 (inom Sverige)

Fax: (011) 187691

#### Du hittar fler kontaktuppgifter till service här:

[www.bosch-pt.com/serviceaddresses](http://www.bosch-pt.com/serviceaddresses)

### Avfallshantering

Elverktyg, tillbehör och förpackning ska omhändertas på miljövänligt sätt för återvinning.



Släng inte elverktyg bland hushållsavfallet!

#### Endast för EU-länder:

Enligt det europeiska direktivet 2012/19/EU om förbrukade elektriska och elektroniska apparater och dess omsättning i nationell rätt måste obrukbara elverktyg omhändertas separat och på ett miljövänligt sätt lämnas in för återvinning. Vid felaktig avfallshantering kan elektriska och elektroniska apparater orsaka skador på hälsa och miljö på grund av potentiellt farliga ämnen.

## Norsk

### Sikkerhetsanvisninger

#### Generelle sikkerhetsanvisninger for elektroverktøy

**⚠ ADVARSEL** Les alle sikkerhetsanvisningene, instruksjonene, illustrasjonene og spesifikasjonene som følger med dette

**elektroverktøyet.** Manglende overholdelse av anvisningene nedenfor kan medføre elektrisk støt, brann og/eller alvorlige personskader.

#### Ta godt vare på alle advarslene og all informasjonen.

Med begrepet "elektroverktøy" i advarslene menes nettdrevne (med ledning) elektroverktøy eller batteridrevne (uten ledning) elektroverktøy.

#### Sikkerhet på arbeidsplassen

- ▶ **Sørg for at arbeidsplassen til enhver tid er ryddig og har god belysning.** Rot eller dårlig lys innebærer stor fare for uhell.
- ▶ **Bruk ikke elektroverktøy i eksplosjonsfarlige omgivelser, for eksempel der det finnes brennbare væsker, gasser eller støv.** Elektroverktøy lager gnister som kan antenne støv eller damp.
- ▶ **Hold barn og andre personer unna når et elektroverktøy brukes.** Hvis du blir forstyrret under arbeidet, kan du miste kontrollen over elektroverktøyet.

#### Elektrisk sikkerhet

- ▶ **Støpselet til elektroverktøyet må passe i stikkkontakten. Støpselet må ikke endres på noen måte. Bruk ikke adapterstøpsler sammen med jordede elektroverktøy.** Bruk av støpsler som ikke er forandret på og passende stikkontakter, reduserer risikoen for elektrisk støt.
- ▶ **Unngå kroppskontakt med jordede overflater som rør, radiatorer, komfyrer og kjøleskap.** Det er større fare for elektrisk støt hvis kroppen din er jordet.
- ▶ **Elektroverktøy må ikke utsettes for regn eller fuktighet.** Dersom det kommer vann i et elektroverktøy, øker risikoen for elektriske støt.
- ▶ **Ikke bruk ledningen til andre formål enn den er beregnet for. Bruk aldri ledningen til å bære eller trekke elektroverktøyet eller koble det fra strømforsyningen. Hold ledningen unna varme, olje, skarpe kanter eller deler som beveger seg.** Med skadede eller sammenfiltrede ledninger øker risikoen for elektrisk støt.
- ▶ **Når du arbeider utendørs med et elektroverktøy, må du bruke en skjøteledning som er egnet for utendørs bruk.** Når du bruker en skjøteledning som er egnet for utendørs bruk, reduseres risikoen for elektrisk støt.
- ▶ **Hvis det ikke kan unngås å bruke elektroverktøyet i fuktige omgivelser, må du bruke en jordfeilbryter.** Bruk av en jordfeilbryter reduserer risikoen for elektrisk støt.

#### Personsikkerhet

- ▶ **Vær oppmerksom, følg med på det du gjør og utvis sunn fornuft når du arbeider med et elektroverktøy. Ikke bruk elektroverktøy når du er trøtt eller er påvirket av alkohol eller andre rusmidler eller medikamenter.** Et øyeblikks uoppmerksomhet ved bruk av elektroverktøyet kan føre til alvorlige personskader.
- ▶ **Bruk personlig verneutstyr. Bruk alltid øyeskyttelse.** Bruk av egnet personlig

sikkerhetsutstyr som støvmaske, sklisliske arbeidssko, hjelm eller hørselvern reduserer risikoen for skader.

- ▶ **Unngå utilsiktet start. Forviss deg om at elektroverktøyet er slått av før du kobler det til strømkilden og/eller batteriet, løfter det opp eller bærer det.** Hvis du holder fingeren på bryteren når du bærer elektroverktøyet eller kobler elektroverktøyet til strømmen i innkoblet tilstand, kan dette føre til uhell.
- ▶ **Fjern innstillingsverktøy eller skrunøkler før du slår på elektroverktøyet.** Et verktøy eller en nøkkel som befinner seg i en roterende verktøydell, kan føre til personskader.
- ▶ **Unngå en unormal kroppsholdning. Sørg for å stå riktig og stødig.** Dermed kan du kontrollere elektroverktøyet bedre i uventede situasjoner.
- ▶ **Bruk egnede klær. Ikke bruk vide klær eller smykker. Hold hår og klær unna deler som beveger seg.** Løstsittende tøy, smykker eller langt hår kan komme inn i deler som beveger seg.
- ▶ **Hvis det kan monteres støvavsugs- og -opsamlingsinnretninger, må du forvise deg om at disse er tilkoblet og brukes riktig.** Bruk av et støvavsug reduserer fare på grunn av støv.
- ▶ **Selv om du begynner å bli vant til å bruke verktøyet, må du ikke bli uoppmærksom og ignorere sikkerhetsreglene for verktøyet.** En uforsiktig handling kan forårsake alvorlig personskade i løpet av et brøkdels sekund.

#### Omhyggelig bruk og håndtering av elektroverktøy

- ▶ **Ikke overbelast elektroverktøyet. Bruk et elektroverktøy som er beregnet for arbeidsoppgaven.** Med et passende elektroverktøy arbeider du bedre og sikrere i det angitte effektområdet.
- ▶ **Ikke bruk elektroverktøyet hvis av/på-bryteren er defekt.** Et elektroverktøy som ikke lenger kan slås av eller på, er farlig og må repareres.
- ▶ **Trekk støpselet ut av strømkilden og/eller fjern batteriet (hvis demonterbart) før du utfører innstillinger på elektroverktøyet, skifter tilbehør eller legger bort maskinen.** Disse tiltakene forhindrer en utilsiktet starting av elektroverktøyet.
- ▶ **Elektroverktøy som ikke er i bruk, må oppbevares utilgjengelig for barn. Ikke la personer som ikke er fortrolige med elektroverktøyet eller ikke har lest disse anvisningene bruke verktøyet.** Elektroverktøy er farlige når de brukes av uerfarne personer.
- ▶ **Vær nøye med vedlikeholdet av elektroverktøyet og tilbehøret. Kontroller om bevegelige verktøydeler fungerer feilfritt og ikke klemmes fast, og om deler er brukket eller har andre skader som virker inn på elektroverktøyet funksjon. Få reparert elektroverktøyet før det brukes igjen hvis det er skadet.** Dårlig vedlikeholdte elektroverktøy er årsaken til mange uhell.

- ▶ **Hold skjæreverktøyene skarpe og rene.** Godt stelte skjæreverktøy med skarpe skjær setter seg ikke så ofte fast og er lettere å føre.
- ▶ **Bruk elektroverktøy, tilbehør, verktøy osv. i henhold til disse anvisningene. Ta hensyn til arbeidsforholdene og arbeidet som skal utføres.** Bruk av elektroverktøy til andre formål enn de som er angitt, kan føre til farlige situasjoner.
- ▶ **Hold håndtak og gripeflater tørre, rene og uten olje eller fett.** Glatte håndtak og gripeflater hindrer sikker håndtering og styring av verktøyet i uventede situasjoner.

#### Service

- ▶ **Elektroverktøyet må kun repareres av kvalifiserte fagpersoner og bare med originale reservedeler.** Slik opprettholdes verktøyet sikkerhet.

#### Sikkerhetsanvisninger for slipemaskiner

- ▶ **Bruk de isolerte grepsflatene nå du holder elektroverktøyet, ettersom slipeoverflaten kan berøre ledningen til verktøyet.** Hvis en strømførende ledning kuttes, kan eksponerte metalldele på elektroverktøyet bli strømførende, noe som kan føre til at brukeren får elektrisk støt.
- ▶ **Bruk elektroverktøyet bare til tørrsliping.** Dersom det kommer vann i et elektroverktøy, øker risikoen for elektriske støt.
- ▶ **Før bare elektroverktøyet mot emnet når det er slått på, og slå det ikke av før du har løftet det fra emnet.** Elektroverktøyet kan plutselig bevege seg.
- ▶ **Berør aldri slipebåndet mens det er i bevegelse.** Det kan oppstå personskader.
- ▶ **Bruk vernehansker. Berør aldri slipebåndet mens det er i bevegelse.** Det kan oppstå personskader.
- ▶ **Sørg for at ingen personer kan skades av gnistregn. Fjern brennbare materialer i nærheten.** Det oppstår gnistregn ved sliping av metaller.
- ▶ **Bruk ikke slitte eller sprukne slipebånd, eller slipebånd med mye belegg på.** Skadde slipebånd kan ryke, bli slynget bort og forårsake personskader.
- ▶ **Brannfare! Unngå overoppheting av slipemaskinen og emnet som slipes. Tøm alltid støvbeholderen før pauser fra arbeidet.** Slipestøv i støvposen, mikrofilteret eller papirposen (eller i filterposen hhv. filteret til støvsugeren) kan selvantenne ved ugunstige forhold som for eksempel gnistregn ved sliping av metaller. Faren er ekstra stor hvis slipestøvet blandes med lakk eller polyuretanrester eller andre kjemiske stoffer og emnet er varmt etter langvarig sliping.
- ▶ **Rengjør ventilasjonsslissen til elektroverktøyet jevnlig.** Motorviften trekker støv inn i huset, og en stor oppsamling av metallstøv kan medføre elektrisk fare.
- ▶ **Sikre arbeidsemnet.** Et arbeidsstykke som holdes fast med spenninnretninger eller en skrustikke, holdes sikrere enn med hånden.

- **Vent til elektroverktøyet er stanset helt før du legger det fra deg.** Innsatsverktøyet kan kile seg fast og føre til at du mister kontrollen over elektroverktøyet.
- **Hold elektroverktøyet godt fast med megge hendene under arbeidet, og pass på at du står stødig.** Elektroverktøyet føres sikrere med begge hender.

## Produktbeskrivelse og ytelsestspesifikasjoner



### Les sikkerhetsanvisningene og instruksene.

Hvis ikke sikkerhetsanvisningene og instruksene tas til følge, kan det oppstå elektrisk støt, brann og/eller alvorlige personskader.

Se illustrasjonene i begynnelsen av bruksanvisningen.

### Forskriftsmessig bruk

Elektroverktøyet er beregnet for tørrsliping med høy materialfjerningseffekt på flater av tre, plast, metall, sparkelmasse og lakkerte overflater.

## Illustrerte komponenter

Nummereringen av de illustrerte komponentene gjelder for bildet av elektroverktøyet på illustrasjonssiden.

- (1) Ekstrahåndtak (isolert grepsflate)
- (2) Slipebånd<sup>a)</sup>
- (3) Spennspak for slipebånd
- (4) Hjul for valg av båndhastighet (PBS 75 AE)
- (5) Av/på-bryter
- (6) Kompletst støvboks (mikrofiltersystem)
- (7) Låseknapp for av/på-bryter
- (8) Håndtak (isolert grepsflate)
- (9) Støvsugeradapter
- (10) Blåsestuss
- (11) Låsespak for støvboks
- (12) Filterelement (mikrofiltersystem)
- (13) Justerskrue for båndplassering
- (14) Beskyttelsesdeksel
- (15) Støvkanal

a) **Illustrert eller beskrevet tilbehør inngår ikke i standardleveransen. Det komplette tilbehøret finner du i vårt tilbehørsprogram.**

## Tekniske data

Båndsliper		PBS 75 A	PBS 75 AE
Artikkelnummer		<b>3 603 BA1 0..</b>	<b>3 603 BA1 1..</b>
Opptatt effekt	W	710	750
Båndhastighet ved tomgang	m/min	350	200–350
Slipebåndlengde	mm	533	533
Slipebåndbredde	mm	75	75
Forhåndsinnstilling av båndhastighet		–	●
Tilkobling eget/eksternt støvavsug		●	●
Vekt i samsvar med EPTA-Procedure 01:2014	kg	3,4	3,5
Kapslingsgrad		□ / II	□ / II

Angivelsene gjelder for merkespenning [U] på 230 V. Ved avvikende spenning og på utførelser for bestemte land kan disse angivelsene variere.

## Støy-/vibrasjonsinformasjon

Støyemisjon fastsatt i henhold til **EN 62841-2-4**.

Vanlig A-støynivå for elektroverktøyet: lydtryknivå **93 dB(A)**; lydeffektnivå **104 dB(A)**. Usikkerhet  $K = 3$  dB.

### Bruk hørselsvern!

Vibrasjon totalt  $a_h$  (vektorsum av tre retninger) og usikkerhet  $K$  målt i henhold til **EN 62841-2-4**:

$$a_h = 3,5 \text{ m/s}^2, K = 1,5 \text{ m/s}^2.$$

Vibrasjonsnivået og støyemisjonen som er angitt i disse anvisningene er målt i samsvar med en standardisert målemetode og kan brukes til sammenligning av elektroverktøy. Verdiene egner seg også til en foreløpig estimering av vibrasjonsnivået og støyutslippet.

Angitt vibrasjonsnivå og støyutslipp representerer de hovedsakelige bruksområdene til elektroverktøyet. Men hvis elektroverktøyet brukes til andre formål, med andre innsatsverktøy eller utilstrekkelig vedlikehold, kan vibrasjonsnivået og støyutslippet avvike fra det som er angitt. Dette kan føre til en betydelig økning av vibrasjonsnivået og støyutslippet for hele arbeidstidsrommet.

For en nøyaktig vurdering av vibrasjonsnivået og støyutslippet skal det også tas hensyn til de tidene verktøyet er slått av, eller går, men ikke faktisk er i bruk. Dette kan redusere vibrasjonsnivået og støyutslippet for hele arbeidstidsrommet betraktelig.

Bestem ekstra sikkerhetstiltak til beskyttelse av brukeren mot vibrasjonenes virkning, som for eksempel: Vedlikehold

av elektroverktøy og innsatsverktøy, holde hendene varme, organisere arbeidsforløpene.

## Montering

- **Før alle arbeider på elektroverktøyet utføres må støpselet trekkes ut av stikkontakten.**

### Støv-/sponavsuging

Støv fra materialer som blyholdig maling, noen tresorter, mineraler og metall kan være helsefarlige. Berøring eller innånding av støv kan utløse allergiske reaksjoner og/eller åndedretts sykdommer hos brukeren eller personer som befinner seg i nærheten.

Visse typer støv som eike- eller bøkestøv gjelder som kreftfremkallende, spesielt i kombinasjon med tilsetningsstoffer til trebearbeidelse (kromat, trebeskyttelsesmidler). Asbestholdig materiale må kun bearbeides av fagfolk.

- Bruk helst et støvavsug som er egnet for dette materialet.
- Sørg for god ventilasjon av arbeidsplassen.
- Det anbefales å bruke en støvmaske med filterklasse P2.

Følg ditt lands gyldige forskrifter for de materialene som skal bearbeides.

- **Unngå støv på arbeidsplassen.** Støv kan lett antennes.

### Eget avsug med støvboks (se bilder A1–A4)

Sett støvboksen (6) på støvsugeradapteren (9) til den går i lås. Sett støvsugeradapteren (9) på utblåsningsstussen (10). For å tømme støvboksen (6) trekker du av støvboksen (6) med støvsugeradapteren (9).

Før du åpner støvboksen (6) bør du banke støvboksen mot et fast underlag for å løsne støvet på filterelementet.

Hold i det støpte håndtaket på støvboksen (6), fell filterelementet (12) opp og bort og tøm støvboksen. Rengjør lamellene til filterelementet (12) med en myk børste.

**Merknad:** Båndsliperen har høy materialfjerningseffekt. For å sikre optimalt støvavsug må du derfor tømme støvbeholderen (6) hvert 5. minutt og rengjøre filterelementet (12) jevnlig.

### Ekstern avsuging

Sett en sugeslange på utblåsningsstussen (10).

Koble sugeslangen til en støvsuger. Du finner en oversikt over tilkobling til forskjellige støvsugere sist i denne veiledningen.

Støvsugeren må være egnet til materialet som skal bearbeides.

Ved oppsuging av spesielt helsefarlig, kreftfremkallende eller tørt støv må du bruke en spesialstøvsuger.

### Skifte slipebånd (se bilde B–D)

- Sving spennspaken (3) helt ut. Nå er slipebåndet (2) løst, og det kan tas av.
- Legg på det nye slipebåndet (2). Kontroller at pilretningene på innsiden av slipebåndet og huset til elektroverktøyet stemmer overens.

- Sving spennspaken (3) tilbake til utgangsstillingen.
- Løft elektroverktøyet, og slå det på. Båndet sentreres automatisk når verktøyet slås på og under slipingen.

Hvis båndet ikke er sentrert etter at verktøyet er slått på, må du eventuelt justere båndplasseringen manuelt. Dette gjør du ved å dreie justerskruen (13) på rullen foran til slipebåndet (2) har en avstand på 2–3 mm til aluminiumshuset, se bilde (D). Hvis båndet fortsatt ikke er sentrert, må slipebåndet (2) skiftes ut.

### Velge slipebånd

Det finnes forskjellige slipeblad, som velges i samsvar med materialet som skal bearbeides og den ønskede materialfjerningen på overflaten:

	Grovhet
<b>red:Wood</b>	<b>40 – 240</b>
<b>Bearbeiding av alle trematerialer</b>	
Forhåndssliping, f.eks. av ru, uhøvlede bjelker og bord	grov 40, 60
Plansliping for glatting av små ujevnheter	middels 80, 100, 120
Ferdig- og finsliping av hardt tre	fin 180, 240

## Bruk

### Igangsetting

- **Ta hensyn til strømspenningen! Spenningen til strømkilden må stemme overens med angivelsene på elektroverktøyetstypeskilt. Elektroverktøy som er merket med 230 V kan også brukes med 220 V.**

### Inn-/utkobling

- **Kontroller at du kan trykke på av/på-bryteren uten å slippe håndtaket.**

For å **slå på** elektroverktøyet trykker du på på/av-bryteren (5) og holder den inne.

For å **låse** på/av-bryteren (5) holder du den inne og trykker i tillegg på låseknappen (7).

For å **slå av** elektroverktøyet slipper du på/av-bryteren (5). Når på/av-bryteren (5) er låst, trykker du først på den og slipper den.

### Stille inn båndhastigheten (PBS 75 AE)

Med hjulet for innstilling av båndhastigheten (4) kan du stille inn nødvendig båndhastighet også under drift.

Nødvendig båndhastighet avhenger av materialet og arbeidsbetingelsene og kan bestemmes gjennom praktiske forsøk.

### Arbeidshenvisninger

- **Før alle arbeider på elektroverktøyet utføres må støpselet trekkes ut av stikkontakten.**

Materialfjerningseffekten og overflatekvaliteten avhenger i stor grad av hvilket slipebånd og hvilken båndhastighet (PBS

**75 AE)** som velges. Jo høyere båndhastighet, desto høyere materialfjerning og desto finere slipeflate.

Bare feilfrie slipebånd gir gode sliperesultater og skåner elektroverktøyet.

For å forlenge slipebåndenes levetid bør du bruke lett presstrykk under arbeidet. Elektroverktøyet egenvekt er tilstrekkelig for god slipeeffekt. Hvis det brukes svært høyt presstrykk, går ikke slipingen raskere. Det eneste man oppnår, er at slitasjen på elektroverktøyet og slipebåndet blir større.

Sett elektroverktøyet som er slått på, på flaten som skal bearbeides. Før verktøyet med moderat hastighet, og slip parallelt og med overlapping av slipebanene. Slip i fiberretningen. Tverrgående slipespor gir forstyrrende slipeeffekter.

Ved sliping av lakkrester er det spesielt viktig å være oppmerksom på at lakken kan smelte og søle til overflaten på emnet og tilstoppe slipebåndet. Bruk derfor støvavsug under arbeidet.

Bruk ikke et slipebånd som har blitt brukt til bearbeiding av metall, på andre materialer.

Bruk bare originalt **Bosch**-slipetilbehør.

Slipebåndene må alltid oppbevares hengende. De må ikke bøyes, ettersom det fører til at de ikke kan brukes lenger.

Med sliperammen (tilbehør) er det mulig å oppnå en jevn og nøyaktig materialfjerningseffekt ved plansliping av større treflater.

## Service og vedlikehold

### Vedlikehold og rengjøring

- **Før alle arbeider på elektroverktøyet utføres må støpselet trekkes ut av stikkkontakten.**
- **Hold selve elektroverktøyet og ventilasjonsslissene alltid rene, for å kunne arbeide bra og sikkert.**

Hvis det er nødvendig å skifte ut tilkoblingsledningen, må dette gjøres av **Bosch** eller godkjente **Bosch**-serviceverksteder, slik at det ikke oppstår fare for sikkerheten.

### Rengjøre støvkanalen (se bilde E)

Ta av beskyttelsesdekslet (14) nå og da og rengjør støvkanalen (15), slik at optimal sugeeffekt opprettholdes.

### Kundeservice og kundeveiledning

Kundeservice hjelper deg ved spørsmål om reparasjon og vedlikehold av produktet ditt og reservedelene. Du finner også sprengskisser og informasjon om reservedeler på [www.bosch-pt.com](http://www.bosch-pt.com)

Boschs kundeveilederteam hjelper deg gjerne hvis du har spørsmål om våre produkter og tilbehør.

Ved alle forespørsler og reservedelsbestillinger må du oppgi det 10-sifrede produktnummeret som er angitt på produktets typeskilt.

### Norsk

Robert Bosch AS  
Postboks 350  
1402 Ski  
Tel.: 64 87 89 50  
Faks: 64 87 89 55

### Du finner adresser til andre verksteder på:

[www.bosch-pt.com/serviceaddresses](http://www.bosch-pt.com/serviceaddresses)

### Deponering

Elektroverktøy, tilbehør og emballasje må leveres inn til miljøvennlig gjenvinning.



Elektroverktøy må ikke kastes i vanlig søppel!

### Bare for land i EU:

Jf. det europeiske direktivet 2012/19/EU vedr. gamle elektriske og elektroniske apparater og tilpassingen til nasjonale lover må gammelt elektroverktøy som ikke lenger kan brukes, samles inn og leveres inn til en miljøvennlig resirkulering.

Ikke-forskriftsmessig håndtering av elektrisk og elektronisk avfall kan føre til miljø- og helseskader på grunn av eventuelle farlige stoffer.

## Suomi

### Turvallisuusohjeet

#### Yleiset sähkötyökälujen turvaohjeet

**VAROITUS** Lue kaikki tämän sähkötyökälun mukana toimitetut varoitukset, ohjeet, kuvat ja tekniset tiedot. Alla mainittujen ohjeiden noudattamisen laiminlyönti saattaa aiheuttaa sähköiskun, tulipalon ja/tai vakavan loukkaantumisen.

**Säilytä kaikki turvallisuusohjeet ja muut ohjeet tulevaisuutta varten.**

Turvallisuusohjeissa käytetty käsite "sähkötyökälu" käsittää verkkokäyttöisiä sähkötyökäluja (verkkojohdolla) ja akku-käyttöisiä sähkötyökäluja (ilman verkkojohtoa).

#### Työpaikan turvallisuus

- **Pidä työskentelyalue puhtaana ja hyvin valaistuna.**

Työpaikan epäjärjestys tai valaisemattomat työalueet voivat johtaa tapaturmiin.

- **Älä työskentele sähkötyökälulla räjähdysalttiissa ympäristössä, jossa on palavaa nestettä, kaasua tai pölyä.** Sähkötyökälu muodostaa kipinöitä, jotka saattavat sytyttää pölyn tai höyryn.

- **Pidä lapset ja sivulliset loitolla sähkötyökalua käytäessäsi.** Voit menettää laitteen hallinnan, jos suuntaat huomiosi muualle.

#### Sähköturvallisuus

- **Sähkötyökalun pistotulpan tulee sopia pistorasiaan. Pistotulppaa ei saa muuttaa millään tavalla. Älä käytä minkäänlaisia pistorasia-adaptoreita maadoitettujen sähkötyökalujen kanssa.** Alkuperäisessä kunnossa olevat pistotulpat ja sopivat pistorasiat vähentävät sähköiskun vaaraa.
- **Vältä maadoitettujen pintojen, kuten putkien, patteiden, liesien tai jääkaappien koskettamista.** Sähköiskun vaara kasvaa, jos kehosi on maadoitettu.
- **Älä altista sähkötyökalua sateelle tai kosteudelle.** Vedden pääsy sähkötyökalun sisään kasvattaa sähköiskun riskiä.
- **Älä käytä verkkojohtoa väärin. Älä käytä johtoa sähkötyökalun kantamiseen, ripustamiseen tai pistotulpan irrottamiseen pistorasiasta vetämällä. Pidä johto loitolla kuumuudesta, öljystä, terävistä reunoista ja liikkuvista osista.** Vahingoittuneet tai sotkeutuneet johdot kasvattavat sähköiskun vaaraa.
- **Käyttäessäsi sähkötyökalua ulkona käytä ainoastaan ulkokäyttöön soveltuvaa jatkojohtoa.** Ulkokäyttöön soveltuvan jatkojohtoon käyttö pienentää sähköiskun vaaraa.
- **Jos sähkötyökalua on pakko käyttää kosteassa ympäristössä, on käytettävä vikavirtasuojakytkintä.** Vikavirtasuojakytkimen käyttö vähentää sähköiskun vaaraa.

#### Henkilöturvallisuus

- **Ole valpas, kiinnitä huomiota työskentelyysi ja noudata tervettä järkeä sähkötyökalua käyttäessäsi. Älä käytä mitään sähkötyökalua, jos olet väsynyt tai huumeiden, alkoholin tai lääkkeiden vaikutuksen alaisena.** Hetken tarkkaamattomuus sähkötyökalua käytettäessä saattaa johtaa vakavaan loukkaantumiseen.
- **Käytä henkilökohtaisia suojarusteita. Käytä aina suojalaseja.** Henkilökohtaisen suojarustuksen (esim. pölynaamari, luistamattomat turvajalkineet, suojakypäriä tai kuulonsuojaimet kulloisenkin tehtävän mukaan) käyttö vähentää loukkaantumisriskiä.
- **Estä tahaton käynnistyminen. Varmista, että käynnistyskytkin on kytketty pois päältä ennen kuin yhdistät työkalun sähköverkkoon ja/tai akkuun, otat työkalun käteen tai kannat sitä.** Jos kannat sähkötyökalua sormi käynnistyskytkimellä tai kytket sähkötyökalun pistotulpan pistorasiaan käynnistyskytkimen ollessa käyntiasennossa, altistat itsesi onnettomuudelle.
- **Poista mahdollinen säätötyökalu tai kiinnitysavain ennen kuin käynnistät sähkötyökalun.** Kiinnitysavain tai säätötyökalu, joka on unohdettu paikalleen sähkötyökalun pyöriivään osaan, saattaa aiheuttaa tapaturman.
- **Vältä kurkottelua. Huolehdi aina tukevasta seisomasennosta ja tasapainosta.** Näin pystyt paremmin hallitsemaan sähkötyökalun odottamattomissa tilanteissa.

- **Käytä tarkoitukseen soveltuvia vaatteita. Älä käytä löysiä työvaatteita tai koruja. Pidä hiukset ja vaatteet poissa liikkuvien osien ulottuvilta.** Väljät vaatteet, korut ja pitkät hiukset voivat takertua liikkuviin osiin.
- **Jos laitteissa on pölynpoistoliitäntä, varmista, että se on kytketty oikein ja toimii kunnolla.** Pölynpoistojärjestelmän käyttö vähentää pölyn aiheuttamia vaaroja.
- **Työskentele keskittyneesti ja noudata aina turvallisuusmääräyksiä.** Hetkellinenkin huolimattomuus voi aiheuttaa vakavia vammoja.

#### Sähkötyökalun käyttö ja huolto

- **Älä ylikuormita laitetta. Käytä kyseiseen työhön tarkoitettua sähkötyökalua.** Sopivan tehoisella sähkötyökalulla teet työt paremmin ja turvallisemmin.
- **Älä käytä sähkötyökalua, jota ei voida käynnistää ja pysäyttää käynnistyskytkimestä.** Sähkötyökalu, jota ei voi enää hallita käynnistyskytkimellä, on vaarallinen ja täytyy korjauttaa.
- **Irrota pistotulppa pistorasiasta ja/tai irrota akku (jos irrotettava) sähkötyökalusta, ennen kuin suoritat säätöjä, vaihdat tarvikkeita tai viet sähkötyökalun varastoon.** Nämä varoitoimenpiteet estävät sähkötyökalun tahattoman käynnistymisen.
- **Säilytä sähkötyökalut poissa lasten ulottuvilta, kun niitä ei käytetä. Älä anna sellaisten henkilöiden käyttää sähkötyökalua, joilla ei ole tarvittavaa käyttökoke-musta tai jotka eivät ole lukeneet tätä käyttöohjetta.** Sähkötyökalut ovat vaarallisia, jos niitä käyttävät kokemattomat henkilöt.
- **Pidä sähkötyökalut ja tarvikkeet hyvässä kunnossa. Tarkista liikkuvat osat virheellisen kohdistuksen tai jumittumisen varalta. Varmista, ettei sähkötyökalussa ole murtuneita osia tai muita toimintaa haittaavia vikoja. Jos havaitset vikoja, korjauta sähkötyökalu ennen käyttöä.** Monet tapaturmat johtuvat huonosti huolletuista sähkötyökaluista.
- **Pidä leikkausterät terävinä ja puhtaina.** Asianmukaisesti huolletut leikkaustyökalut, joiden leikkausreunat ovat teräviä, eivät jumiutu herkästi ja niitä on helpompi hallita.
- **Käytä sähkötyökaluja, tarvikkeita, ruuvauskärkiä jne. näiden ohjeiden, käyttöolosuhteiden ja työtehtävän mukaisesti.** Sähkötyökalun määräystenvastainen käyttö saattaa aiheuttaa vaaratilanteita.
- **Pidä kahvat ja kädensijat kuivina ja puhtaina (öljyttöminä ja rasvattomina).** Jos kahvat ja kädensijat ovat liukkaita, et pysty ylläpitävissä tilanteissa ohjaamaan ja hallitsemaan työkalua turvallisesti.

#### Huolto

- **Anna ainoastaan koulutettujen ammattihenkilöiden korjata sähkötyökalusi ja hyväksy korjauksiin vain alkuperäisiä varaosia.** Näin varmistat, että sähkötyökalu säilyy turvallisena.

## Hiomakoneiden turvallisuusohjeet

- ▶ **Pidä sähkötyökalusta kiinni sen eristetyistä kahvapinnoista, koska hiomatarvike saattaa koskettaa laitteen omaa sähköjohtoa.** Jos käyttötarvike koskettaa virrallista sähköjohtoa, tämä voi tehdä sähkötyökalun suojaamattomat metalliosat virrallisiksi ja aiheuttaa sähköiskun laitteen käyttäjälle.
- ▶ **Käytä sähkötyökalua vain kuivahiontaan.** Veden pääsy sähkötyökalun sisään aiheuttaa sähköiskuvaaran.
- ▶ **Ohjaa sähkötyökalu vain moottori käynnissä työkappaleelle ja sammuta moottori vasta sen jälkeen kun olet nostanut koneen pois työkappaleelta.** Sähkötyökalun äkillisen liikkeen vaara.
- ▶ **Älä missään tapauksessa kosketa käynnissä olevaa hiomanauhaa.** Loukkaantumisvaara.
- ▶ **Käytä suojakäsineitä. Älä missään tapauksessa kosketa käynnissä olevaa hiomanauhaa.** Loukkaantumisvaara.
- ▶ **Varmista, että kipinät eivät aiheuta vaaraa sivullisille. Poista palonarat materiaalit työkalun läheltä.** Metallihionnassa syntyy kipinöitä.
- ▶ **Älä käytä loppuunkuluneita, repeytyneitä tai pölyn tukkimia hiomanauhoja.** Vaurioituneet hiomanauhat saattavat repeytyä, sinkoutua ympäriinsä ja johtaa tapaturmiin.
- ▶ **Huomio - palovaara! Vältä hiottavan materiaalin ja hiomakoneen ylikuumentumista. Tyhjennä pölysäiliö aina ennen työtoukoja.** Pölypussissa, mikro-suodattimissa, paperipussissa sekä pölynimurin pölypussissa ja suodattimissa oleva hiomapöly voi epäsuotuisissa olosuhteissa syttyä palamaan, esimerkiksi metallihionnassa syntyvien kipinöiden takia. Erityisen vaarallista on hiomapöly, joka on maalijäämien, polyuretaanijäännösten tai muiden kemiallisten aineiden seassa, ja kun materiaali on kuumaa pitkän työskentelyajan jälkeen.
- ▶ **Puhdista sähkötyökalun tuuletusraot säännöllisin väliajoin.** Moottorin tuuletin imee pölyä työkalun rungon sisään. Sinne kertynyt suuri metallipölymäärä voi aiheuttaa oikosulun.
- ▶ **Varmista työkappaleen kiinnitys.** Kädellä pidettynä työkappale ei pysy luotettavasti paikallaan. Siksi se kannattaa kiinnittää ruuvipenkin tai puristimien avulla.
- ▶ **Odota, kunnes sähkötyökalu on pysähtynyt, ennen kuin asetat sen säilytysalustalle.** Sähkötyökalun hallin-

nan menettämisen vaara, koska käyttötarvike voi pureutua säilytysalustan pintaan.

- ▶ **Pidä sähkötyökalusta kunnolla kiinni molemmilla käsillä ja seiso tukevassa asennossa.** Sähkötyökalun ohjauksen sujuu luotettavimmin kahdella kädellä.

## Tuotteen ja ominaisuuksien kuvaus



**Lue kaikki turvallisuus- ja käyttöohjeet.** Turvallisuus- ja käyttöohjeiden noudattamatta jättäminen voi johtaa sähköiskuun, tulipaloon ja/tai vakavaan loukkaantumiseen.

Huomioi käyttöohjeiden etuosan kuvat.

### Määräyksenmukainen käyttö

Sähkötyökalu on tarkoitettu kuivien tasopintojen tehokkaaseen hiontaan. Se sopii puu-, muovi-, metalli-, tasoite- ja maalipintojen työstöön.

### Kuvatut osat

Kuvattujen osien numerointi viittaa kuvasivulla olevaan sähkötyökalun kuvaan.

- (1) Lisäkahva (eristetty kahvan pinta)
  - (2) Hiomanauha<sup>a)</sup>
  - (3) Hiomanauhan kiristysvipu
  - (4) Nauhanopeusasetuksen säätöpyörä (PBS 75 AE)
  - (5) Käynnistyskytkin
  - (6) Pölysäiliö täydellisenä (Microfilter System)
  - (7) Käynnistyskytkimen lukituspainike
  - (8) Kahva (eristetty kahvan pinta)
  - (9) Imuadapteri
  - (10) Pölynpoistoputki
  - (11) Pölysäiliön lukkovipu
  - (12) Suodatin (Microfilter System)
  - (13) Nauhan kuluradan säätöruuvi
  - (14) Suojus
  - (15) Pölykanava
- a) Kuvassa näkyvä tai tekstissä mainittu lisätarvike ei kuulu vakiovarustukseen. Koko tarvikevalikoiman voit katsoa tarvikeohjelmastamme.

## Tekniset tiedot

Nauhahiomakone		PBS 75 A	PBS 75 AE
Tuotenumero		<b>3 603 BA1 0..</b>	<b>3 603 BA1 1..</b>
Nimellinen ottoteho	W	710	750
Nauhanopeus tyhjäkäynnillä	m/min	350	200–350
Hiomanauhan pituus	mm	533	533
Hiomanauhan leveys	mm	75	75
Nauhanopeuden valinta		-	●

Nauhahiomakone		PBS 75 A	PBS 75 AE
Oman ja ulkoisen pölynimurin liitäntä		●	●
Paino EPTA-Procedure 01:2014 -ohjeiden mukaan	kg	3,4	3,5
Suojausluokka		□ / II	□ / II

Tiedot koskevat 230 V:n nimellijännitettä [U]. Tästä poikkeavien jännitteiden ja maakohtaisten mallien yhteydessä nämä tiedot voivat vaihdella.

## Melu-/tärinä tiedot

Melupäästöarvot on määritetty standardin **EN 62841-2-4** mukaan.

Sähkötyökalun tyypillinen A-painotettu melutaso: äänenpainetaso **93 dB(A)**; äänenhehotoso **104 dB(A)**. Epävarmuus  $K = 3$  dB.

### Käytä kuulosuojaimia!

Tärinän kokonaisarvot  $a_h$  (kolmen suunnan vektorisumma) ja epävarmuus  $K$  on määritetty standardin **EN 62841-2-4** mukaan:

$$a_h = 3,5 \text{ m/s}^2, K = 1,5 \text{ m/s}^2.$$

Näissä käyttöohjeissa ilmoitetut tärinä- ja melupäästötiedot on mitattu standardissa määritetyn mittausmenetelmän mukaan ja niitä voi käyttää sähkötyökalujen keskinäiseen vertailuun. Ne soveltuvat myös tärinä- ja melupäästöjen alustavaan arviointiin.

Ilmoitetut tärinä- ja melupäästöt vastaavat sähkötyökalun pääasiallisia käyttötapoja. Tärinä- ja melupäästöt saattavat kuitenkin poiketa ilmoitetuista arvoista, jos sähkötyökalua käytetään toisiin töihin, muilla käyttötarvikkeilla tai riittämättömästi huollettuina. Tämä saattaa suurentaa koko työskentelyajan tärinä- ja melupäästöjä huomattavasti.

Tärinä- ja melupäästöjen tarkaksi arvioimiseksi on huomiotava myös ne ajat, jolloin laite on sammutettuna tai tyhjäkäynnillä. Tämä voi vähentää huomattavasti koko työskentelyajan tärinä- ja melupäästöjä.

Määritteille tarvittavat lisävarotoimenpiteet käyttäjän suojelemiseksi tärinän aiheuttamilta haitoilta (esimerkiksi sähkötyökalujen ja käyttötarvikkeiden huolto, käsien pitäminen lämpiminä ja työprosessien organisointi).

## Asennus

- **Irrota pistotulppa pistorasiasta ennen kaikkia sähkötyökaluun kohdistuvia töitä.**

### Pölyn-/purunpoisto

Työstettävistä materiaaleista syntyvä pöly (esimerkiksi liijypitoinen pinnoite, tietyt puulaadut, kivi ja metalli) voi olla terveydelle vaarallista. Pölyn koskettaminen tai hengittäminen saattaa aiheuttaa käyttäjälle tai lähellä oleville henkilöille allergisia reaktioita ja/tai hengitystiesairauksia.

Tiettyjen pölylaatuojen (esimerkiksi tammi- tai pyökkipöly) katsotaan aiheuttavan syöpää, varsinkin puunsuojaukseen käytettävien lisäaineiden yhteydessä (kromaatti, puunsuojaine). Asbestipitoisia materiaaleja saavat käsitellä vain asiantuntevat ammattilaiset.

- Käytä mahdollisuuksien mukaan materiaalille soveltuvaa pölynpoistoa.

- Huolehdi työkohteen hyvästä tuuleutuksesta.
- Suosittelemme käyttämään suodatusluokan P2 hengitysuojanaamaria.

Noudata käsiteltäviä materiaaleja koskevia maakohtaisia määräyksiä.

- **Estä pölyn kertyminen työpisteeseen.** Pöly saattaa olla herkästi syttyvää.

### Pölynpoisto koneen omaan pölysäiliöön (katso kuvat A1–A4)

Asenna pölysäiliö (6) imuadapterin (9) päälle niin, että se lukittuu paikalleen. Kytke imuadapteri (9) pölynpoistoputkeen (10).

Kun haluat tyhjentää pölysäiliön (6), vedä pölysäiliö (6) imuadapterin (9) kanssa irti.

Ennen kuin avaat pölykotelon (6), koputtele pölykoteloa kuvan mukaisesti tukevaa alustaa varten, jotta pöly irtoaa suodatinpanoksesta.

Ota kiinni pölysäiliön (6) syvennyksestä, käännä suodatin (12) yläkautta irti ja tyhjennä pölysäiliö. Puhdista suodatinlamellit (12) pehmeällä harjalla.

**Huomautus:** nauhahiomakone työstää tehokkaasti. Jotta saisit taattua optimaalisen pölynpoiston, tyhjennä pölysäiliö (6) säännöllisesti 5 minuutin välein työskennellessäsi ja puhdistu suodatin (12) säännöllisesti.

### Ulkoisen pölynpoisto

Kytke imuletku pölynpoistoputkeen (10).

Liitä imuletku pölynimuriin. Tämän käyttöoppaan lopussa oleva yleiskatsaus neuvoa, miten työkalun voi kytkeä erilaisiin pölynimureihin.

Pölynimurin tulee soveltua työstettävälle materiaalille.

Käytä erikoisimuria terveydelle erittäin vaarallisten, syöpää aiheuttavien tai kuivien pölylaatuojen imurointiin.

### Hiomanauhan vaihto (katso kuvat B–D)

- Käännä kiristysvipu (3) kokonaan ulos. Hiomanauha (2) vapautuu ja voit ottaa sen pois.
- Asenna uusi hiomanauha (2). Varmista, että hiomanauhan sisäpuolen ja sähkötyökalun rungon nuolien suunnat täsmäävät keskenään.
- Käännä kiristysvipu (3) takaisin lähtöasentoon.
- Nosta sähkötyökalu tasopinnalta ylös ja käynnistä moottori. Nauhan kulku keskitetään automaattisesti käynnistettäessä ja hionnan aikana.

Nauhan kulkurataa täytyy tarvittaessa säätää manuaalisesti, jos nauha ei kulje käynnistyksen jälkeen suoralinjaisesti.

Kierrä sitä varten eturullan säätöruuvia (13), kunnes hiomanauha (2) kulkee 2–3 mm:n etäisyydellä alumiinikoteloon



nähdessä, katso kuva (D). Jos hiomanauha alkaa taas kulkea vinoon, hiomanauha (2) täytyy vaihtaa.

### Hiomanauhan valinta

Riippuen hiottavasta materiaalista ja pinnan halutusta hiomatehosta on saatavissa erilaisia hiomanauhoja:

	Karkeus	
<b>red Wood</b>		<b>40–240</b>
<b>Kaikkien puumateriaalien työstöön</b>		
Esihiontaan, esim. karkeat, höylä- mättömät palkit ja laudat	Karkea	40, 60
Tasoiushiontaan ja pienten epätasai- suuksien poistoon	Keski- karkea	80, 100, 120
Kovan puun viimeistely- ja hienohion- taan	Hieno	180, 240

## Käyttö

### Käyttöönotto

- **Huomioi verkkojännite! Virtalähteen jännitteen tulee vastata sähkötyökalun laitekilvessä olevia tietoja. 230 V-tunnuksella merkityt sähkötyökaluja voi käyttää myös 220 V verkoissa.**

### Käynnistys ja pysäytys

- **Varmista, että voit painaa käynnistyskytkintä irrottamatta otetta kädensijasta.**

**Käynnistä** sähkötyökalu painamalla käynnistyskytkintä (5) ja pidä sitä painettuna.

**Lukitse** käynnistyskytkin (5) päälle painamalla samanaikaisesti käynnistyskytkintä ja lukituspainiketta (7).

Sähkötyökalu **sammuu**, kun vapautat käynnistyskytkimen (5). Jos käynnistyskytkin (5) on lukittu päälle, paina ensin käynnistyskytkintä ja vapauta se tämän jälkeen.

### Nauhan nopeuden valinta (PBS 75 AE)

Nauhanopeusasetuksen säätöpyörän (4) avulla voit valita tarvittavan nopeuden myös käytön aikana.

Tarvittava nauhanopeus riippuu materiaalista ja käyttöolosuhteista ja sen voi määrittää kokeilemalla.

### Työskentelyohjeita

- **Irrota pistotulppa pistorasiasta ennen kaikkia sähkötyökaluun kohdistuvia töitä.**

Hiontatehoon ja -laatuun vaikuttaa etenkin valitsemasi hiomanauha ja nauhanopeus (PBS 75 AE). Mitä suurempi nauhanopeus, sitä suurempi työstöteho ja sitä hienompi pinta. Vain kunnolliset hiomanauhat varmistavat tehokkaan hionnan ja säästävät sähkötyökalua.

Vältä painamasta konetta liian voimakkaasti hiottavaa pintaa vasten, jotta hiomanauha ei kulu liian nopeasti. Riittävän hyvä hiontateho saadaan sähkötyökalun omalla painolla. Liian kovaa painaminen ei paranna hiontatehoa, vaan kuluttaa turhaan sähkötyökalua ja hiomanauhaa.

Aseta käynnissä oleva sähkötyökalu työstettävälle pinnalle. Työstä rauhallista vauhtia ja ohjaa konetta samansuuntaisiin ja limittäisiin liikkeihin. Hio syiden suuntaan, poikittainen hionta tekee epäsiistiä jälkeä.

Varsinkin maalipintojen hionnassa pinta saattaa sulaa, mikä likaa työkappaleen ja hiomanauhan pinnan. Työskentele siksi pölynpoiston kanssa.

Hiomanauhaa, jolla on hiottu metallia, ei kannata käyttää enää muiden materiaalien hiontaan.

Käytä vain alkuperäisiä **Bosch**-hiomatarvikkeita.

Säilytä hiomanauhat aina riippuvassa asennossa äläkä taita niitä, koska tämä tekee niistä käyttökelvottomia.

Hiomakehys (lisätarvike) mahdollistaa tasaisen ja helposti säädettävän hiontatehon suurten puupintojen tasohionnassa.

## Hoito ja huolto

### Huolto ja puhdistus

- **Irrota pistotulppa pistorasiasta ennen kaikkia sähkötyökaluun kohdistuvia töitä.**
- **Pidä sähkötyökalu ja tuuletusaukot puhtaina luotettavan ja turvallisen työskentelyn varmistamiseksi.**

Jos virtajohto täytyy vaihtaa, turvallisuussyistä tämän saa tehdä vain **Bosch** tai valtuutettu **Bosch**-sähkötyökalujen huoltopiste.

### Pölykanavan puhdistaminen (katso kuva E)

Irrota suojuus (14) säännöllisin väliajoin ja puhdista pölykanava (15), jotta imuteho pysyy optimaalisena.

### Asiakaspalvelu ja käyttöneuvonta

Asiakaspalvelu vastaa tuotteesi korjausta ja huoltoa sekä varaosia koskeviin kysymyksiin. Räjäytyskuvat ja varaosatieidot ovat myös verkko-osoitteessa: **www.bosch-pt.com** Bosch-käyttöneuvontatiimi vastaa mielellään tuotteita ja tarvikkeita koskeviin kysymyksiin.

Ilmoita kaikissa kyselyissä ja varaosatilauksissa 10-numeroinen tuotenumero, joka on ilmoitettu tuotteen mallikilvessä.

### Suomi

Robert Bosch Oy  
Bosch-keskushuolto  
Pakkalantie 21 A  
01510 Vantaa  
Voitte tilata varaosat suoraan osoitteesta [www.bosch-pt.fi](http://www.bosch-pt.fi).  
Puh.: 0800 98044  
Faksi: 010 296 1838  
[www.bosch-pt.fi](http://www.bosch-pt.fi)

### Muut asiakaspalvelun yhteystiedot löydät kohdasta:

[www.bosch-pt.com/serviceaddresses](http://www.bosch-pt.com/serviceaddresses)

### Hävitys

Sähkötyökalu, lisätarvikkeet ja pakkaukset tulee toimittaa ympäristöystävälliseen uusiokäyttöön.



Älä heitä sähkötyökaluja talousjätteisiin!

### Koskee vain EU-maita:

Eurooppalaisen käytöstä poistettuja sähkö- ja elektroniikkalaitteita koskevan direktiivin 2012/19/EU ja sitä vastaavan kansallisen lainsäädännön mukaan käyttökelvottomat sähkötyökalut tulee kerätä erikseen ja toimittaa ympäristöystävälliseen uusiokäyttöön.

Jos käytöstä poistetut sähkö- ja elektroniikkalaitteet hävitetään epäasianmukaisesti, niiden mahdollisesti sisältämät vaaralliset aineet voivat aiheuttaa haittaa ympäristölle ja ihmisten terveydelle.

## Ελληνικά

### Υποδείξεις ασφαλείας

#### Γενικές υποδείξεις ασφαλείας για ηλεκτρικά εργαλεία

##### **⚠ ΠΡΟΕΙΔΟΠΟΙΗΣΗ**

**Διαβάστε όλες τις υποδείξεις ασφαλείας, οδηγίες, εικονογραφήσεις και όλα τα τεχνικά στοιχεία, που συνοδεύουν αυτό το ηλεκτρικό εργαλείο.**

Αμέλειες κατά την τήρηση των ακόλουθων υποδείξεων μπορεί να προκαλέσουν ηλεκτροπληξία, πυρκαγιά και/ή σοβαρούς τραυματισμούς.

**Φυλάξτε όλες τις προειδοποιητικές υποδείξεις και οδηγίες για κάθε μελλοντική χρήση.**

Ο όρος «ηλεκτρικό εργαλείο» που χρησιμοποιείται στις προειδοποιητικές υποδείξεις αναφέρεται σε ηλεκτρικά εργαλεία που τροφοδοτούνται από το ηλεκτρικό δίκτυο (με ηλεκτρικό καλώδιο) καθώς και σε ηλεκτρικά εργαλεία που τροφοδοτούνται από μπαταρία (χωρίς ηλεκτρικό καλώδιο).

#### Ασφάλεια στο χώρο εργασίας

- ▶ Διατηρείτε τον χώρο εργασίας καθαρό και καλά φωτισμένο. Ρύπανση ή σκοτεινές περιοχές προκαλούν ατυχήματα.
- ▶ Μην εργάζεστε με το ηλεκτρικό εργαλείο σε περιβάλλον, όπου υπάρχει κίνδυνος έκρηξης, όπως με την παρουσία εύφλεκτων υγρών, αερίων ή σκόνης. Τα ηλεκτρικά εργαλεία δημιουργούν σπινθηρισμό ο οποίος μπορεί να αναφλέξει τη σκόνη ή τις αναθυμιάσεις.
- ▶ Όταν χρησιμοποιείτε το ηλεκτρικό εργαλείο, κρατάτε μακριά τα παιδιά και άλλα τυχόν παρευρισκόμενα άτομα. Σε περίπτωση απόσπασης της προσοχής σας μπορεί να χάσετε τον έλεγχο του εργαλείου.

#### Ηλεκτρική ασφάλεια

- ▶ Το φως του ηλεκτρικού εργαλείου πρέπει να ταιριάζει στην πρίζα. Μην τροποποιήσετε το φως με κανέναν τρόπο. Μην χρησιμοποιείτε φως προσαρμογής σε συν-

δουασμό με γειωμένα ηλεκτρικά εργαλεία. Αμεταποίητα φως και κατάλληλες πρίζες μειώνουν τον κίνδυνο ηλεκτροπληξίας.

- ▶ Αποφεύγετε την επαφή του σώματός σας με γειωμένες επιφάνειες, όπως σωλήνες, θερμαντικά σώματα (καλοριφέρ), κουζίνες ή ψυγεία. Όταν το σώμα σας είναι γειωμένο αυξάνεται ο κίνδυνος ηλεκτροπληξίας.
- ▶ Μην εκθέτετε τα ηλεκτρικά εργαλεία στη βροχή ή στην υγρασία. Η διείσδυση νερού σ' ένα ηλεκτρικό εργαλείο αυξάνει τον κίνδυνο ηλεκτροπληξίας.
- ▶ Μην τραβάτε το καλώδιο. Μην χρησιμοποιείτε το καλώδιο για τη μεταφορά ή το τράβηγμα για την αποσύνδεση του ηλεκτρικού εργαλείου. Κρατάτε το καλώδιο μακριά από θερμότητα, λάδι, κοφτερές ακμές ή κινούμενα εξαρτήματα. Τυχόν χαλασμένα ή περιπλεγμένα ηλεκτρικά καλώδια αυξάνουν τον κίνδυνο ηλεκτροπληξίας.
- ▶ Όταν εργάζεστε μ' ένα ηλεκτρικό εργαλείο στην ύπαιθρο, χρησιμοποιείτε καλώδιο επέκτασης (μπαλαντζά) που είναι κατάλληλο και για εξωτερική χρήση. Η χρήση καλωδίων επιμήκυνσης κατάλληλων για υπαίθριους χώρους ελαττώνει τον κίνδυνο ηλεκτροπληξίας.
- ▶ Όταν η χρήση του ηλεκτρικού εργαλείου σε υγρό περιβάλλον είναι αναπόφευκτη, τότε χρησιμοποιήστε έναν προστατευτικό διακόπτη διαρροής (διακόπτης FI/RCD). Η χρήση ενός προστατευτικού διακόπτη διαρροής ελαττώνει τον κίνδυνο ηλεκτροπληξίας.

#### Ασφάλεια προσώπων

- ▶ Να είστε σε επαγρύπνηση, δίνετε προσοχή στην εργασία που κάνετε και χρησιμοποιείτε το ηλεκτρικό εργαλείο με περίσκεψη. Μην χρησιμοποιείτε το ηλεκτρικό εργαλείο όταν είστε κουρασμένοι ή υπό την επίρρεια ναρκωτικών, οιονοεινών ή φαρμάκων. Μια στιγμή αμέλειας κατά το χειρισμό του ηλεκτρικού εργαλείου μπορεί να οδηγήσει σε σοβαρούς τραυματισμούς.
- ▶ Χρησιμοποιείτε τον προσωπικό εξοπλισμό προστασίας. Φοράτε πάντα προστατευτικά γυαλιά. Ο κατάλληλος προστατευτικός εξοπλισμός, όπως μάσκα προστασίας από σκόνη, αντιολισθητικά υποδήματα ασφαλείας, προστατευτικό κράνος ή ωτασπίδες, ανάλογα με τις εκάστοτε συνθήκες, ελαττώνει τον κίνδυνο τραυματισμών.
- ▶ Αποφεύγετε την αθέλητη εκκίνηση. Βεβαιωθείτε, ότι ο διακόπτης είναι στη θέση Off, πριν συνδέσετε το ηλεκτρικό εργαλείο με την πηγή τροφοδοσίας και/ή την μπαταρία καθώς και πριν το παραλάβετε ή το μεταφέρετε. Όταν μεταφέρετε τα ηλεκτρικά εργαλεία έχοντας το δάχτυλό σας στο διακόπτη ή όταν συνδέσετε τα ηλεκτρικά εργαλεία με την πηγή ρεύματος όταν αυτά είναι ακόμη στη θέση ON, τότε δημιουργείται κίνδυνος τραυματισμών.
- ▶ Απομακρύνετε από το ηλεκτρικό εργαλείο τυχόν εξαρτήματα ρύθμισης ή κλειδιά πριν θέσετε το ηλεκτρικό εργαλείο σε λειτουργία. Ένα εργαλείο ή κλειδί συναρμολογημένο σ' ένα περιστρεφόμενο τμήμα ενός ηλεκτρικού εργαλείου μπορεί να οδηγήσει σε τραυματισμούς.
- ▶ Προσέχετε πως στέκεστε. Φροντίζετε για την ασφαλή στάση του σώματός σας και διατηρείτε πάντοτε την ισορροπία σας. Έτσι μπορείτε να ελέγξετε καλύτερα το ηλε-

κτρικό εργαλείο σε περιπτώσεις απροσδόκητων περιστάσεων.

- ▶ **Φοράτε σωστή ενδυμασία. Μη φοράτε φαρδιά ρούχα ή κοσμήματα. Κρατάτε τα μαλλιά και τα ρούχα σας μακριά από τα κινούμενα εξαρτήματα.** Χαλαρή ενδυμασία, κοσμήματα ή μακριά μαλλιά μπορεί να εμπλακούν στα κινούμενα εξαρτήματα.
- ▶ **Όταν υπάρχει η δυνατότητα σύνδεσης διατάξεων αναρόφησης ή συλλογής σκόνης, βεβαιωθείτε ότι αυτές είναι συνδεδεμένες και ότι χρησιμοποιούνται σωστά.** Η χρήση μιας αναρρόφησης σκόνης μπορεί να ελαττώσει τον κίνδυνο που προκαλείται από τη σκόνη.
- ▶ **Μην εφησυχάζετε σε μια λάθος ασφάλεια και μην αφήσετε τους κανόνες ασφαλείας για τα ηλεκτρικά εργαλεία, ακόμα και όταν μετά από συχνή χρήση είστε εξοικειωμένοι με το εργαλείο.** Ένας απρόσεκτος χειρισμός μπορεί μέσα σε κλάσματα του δευτερολέπτου να οδηγήσει σε σοβαρούς τραυματισμούς.

#### Χρήση και φροντίδα των ηλεκτρικών εργαλείων

- ▶ **Μην υπερφορτώνετε το ηλεκτρικό εργαλείο. Χρησιμοποιήστε το σωστό ηλεκτρικό εργαλείο για την εφαρμογή σας.** Με το κατάλληλο ηλεκτρικό εργαλείο εργάζεστε καλύτερα και ασφαλέστερα στην αναφερόμενη περιοχή ισχύος.
- ▶ **Μη χρησιμοποιήσετε ποτέ ένα ηλεκτρικό εργαλείο που έχει χαλασμένο διακόπτη On/Off.** Ένα ηλεκτρικό εργαλείο που δεν μπορείτε πλέον να το θέσετε σε λειτουργία και/ή εκτός λειτουργίας είναι επικίνδυνο και πρέπει να επισκευαστεί.
- ▶ **Αποσυνδέστε το φως από την πρίζα και/ή απομακρύνετε μια αποσπώμενη μπαταρία από το ηλεκτρικό εργαλείο, προτού εκτελέσετε ρυθμίσεις, αλλάξετε εξαρτήματα ή προτού φυλάξετε το ηλεκτρικό εργαλείο.** Αυτά τα προληπτικά μέτρα ασφαλείας μειώνουν τον κίνδυνο από τυχόν αθέλητη εκκίνηση του ηλεκτρικού εργαλείου.
- ▶ **Φυλάγετε τα ηλεκτρικά εργαλεία που δε χρησιμοποιούνται μακριά από παιδιά και μην επιτρέψετε τη χρήση του ηλεκτρικού εργαλείου σε άτομα που δεν είναι εξοικειωμένα με το ηλεκτρικό εργαλείο ή τις οδηγίες για τη λειτουργία του ηλεκτρικού εργαλείου.** Τα ηλεκτρικά εργαλεία είναι επικίνδυνα όταν χρησιμοποιούνται από άπειρα πρόσωπα.
- ▶ **Συντηρείτε τα ηλεκτρικά εργαλεία και τα εξάρτημα. Ελέγχετε, αν τα κινούμενα εξαρτήματα είναι σωστά ευθυγραμμισμένα και προσαρμοσμένα ή μήπως έχουν σπάσει τυχόν εξαρτήματα ή οποιαδήποτε άλλη κατάσταση, η οποία επηρεάζει τη λειτουργία του ηλεκτρικού εργαλείου. Σε περίπτωση βλάβης, επισκευάστε το ηλεκτρικό εργαλείο πριν τη χρήση.** Η κακή συντήρηση των ηλεκτρικών εργαλείων αποτελεί αιτία πολλών ατυχημάτων.
- ▶ **Διατηρείτε τα εργαλεία κοπής κοφτερά και καθαρά.** Προσεκτικά συντηρημένα κοπτικά εργαλεία σφηνώνουν δυσκολότερα και οδηγούνται ευκολότερα.
- ▶ **Χρησιμοποιείτε τα ηλεκτρικά εργαλεία τα εξαρτήματα κτλ. σύμφωνα με αυτές τις οδηγίες, λαμβάνοντας υπόψη τις συνθήκες εργασίας και τις εργασίες που**

**πρέπει να εκτελεστούν.** Η χρησιμοποίηση των ηλεκτρικών εργαλείων για εργασίες που δεν προβλέπονται γι' αυτά μπορεί να δημιουργήσει επικίνδυνες καταστάσεις.

- ▶ **Διατηρείτε τις λαβές και τις επιφάνειες λαβής στεγνές, καθαρές και ελεύθερες από λάδι και γράσο.** Οι ολισθηρές λαβές και επιφάνειες λαβής δεν επιτρέπουν κανέναν ασφαλή χειρισμό και έλεγχο του ηλεκτρικού εργαλείου σε τυχόν απόβλεπτες καταστάσεις.

#### Σέρβις

- ▶ **Δώστε το ηλεκτρικό εργαλείο σας για συντήρηση από εξειδικευμένο προσωπικό, χρησιμοποιώντας μόνο γνήσια ανταλλακτικά.** Έτσι εξασφαλίζετε τη διατήρηση της ασφάλειας του ηλεκτρικού εργαλείου.

#### Υποδείξεις ασφαλείας για λειαντήρες

- ▶ **Κρατάτε το ηλεκτρικό εργαλείο μόνο από τις μονωμένες επιφάνειες λαβής, επειδή η επιφάνεια λείανσης μπορεί να έρθει σε επαφή με το ίδιο του το καλώδιο.** Η κοπή ενός "ηλεκτροφόρου" καλωδίου μπορεί να θέσει τα σκόλυμα μεταλλικά μέρη του ηλεκτρικού εργαλείου υπό τάση και να προκαλέσουν ηλεκτροπληξία στον χειριστή.
- ▶ **Χρησιμοποιείτε το ηλεκτρικό εργαλείο μόνο για ξηρή λείανση.** Η διεύθυνση νερού σ' ένα ηλεκτρικό εργαλείο αυξάνει τον κίνδυνο ηλεκτροπληξίας.
- ▶ **Οδηγείτε το ηλεκτρικό εργαλείο πάνω στο επεξεργαζόμενο κομμάτι μόνο, όταν αυτό βρίσκεται σε λειτουργία και απενεργοποιήστε το, αφού πρώτα το σηκώσετε από το επεξεργαζόμενο κομμάτι.** Το ηλεκτρικό εργαλείο μπορεί ξαφνικά να κινηθεί.
- ▶ **Μην αγγίζετε ποτέ την κινούμενη ταινία λείανσης.** Υπάρχει κίνδυνος τραυματισμού.
- ▶ **Φοράτε προστατευτικά γάντια και μην αγγίζετε ποτέ την κινούμενη ταινία λείανσης.** Υπάρχει κίνδυνος τραυματισμού.
- ▶ **Προσέξτε, να μην μπορεί να τεθεί σε κίνδυνο κανένα άτομο από τον σπινθηρισμό. Απομακρύνετε από κοντά τα εύφλεκτα υλικά.** Κατά τη λείανση των μετάλλων δημιουργείται σπινθηρισμός.
- ▶ **Μη χρησιμοποιείτε καμία φθαρμένη, σχισμένη ή πολύ στομωμένη ταινία λείανσης.** Οι χαλασμένες ταινίες λείανσης μπορεί να σχιστούν, να εκσφενδονιστούν και να τραυματίσουν κάποιο άτομο.
- ▶ **Προσοχή κίνδυνος πυρκαγιάς! Αποφύγετε μια υπερθέρμανση του μάντα λείανσης και του λειαντήρα. Πριν από τα διαλείμματα της εργασίας αδειάζετε πάντοτε το δοχείο της σκόνης.** Η σκόνη λείανσης στον σάκο σκόνης, στο μικροφίλτρο, στον χάρτινο σάκο (ή στον σάκο φίλτρου ή στο φίλτρο του απορροφητήρα σκόνης) κάτω από δυσμενείς συνθήκες, όπως ο σπινθηρισμός κατά τη λείανση των μετάλλων, μπορεί να αυτοαναφλεγεί. Ιδιαίτερος κίνδυνος υπάρχει, όταν η σκόνη λείανσης αναμειγνύεται με υπολείμματα βερνικιού, πολυουρεθάνης ή με άλλες χημικές ουσίες και ο μάντας λείανσης μετά από παρατεταμένη εργασία είναι πολύ ζεστός.
- ▶ **Καθαρίζετε τακτικά τις σχισμές αερισμού του ηλεκτρικού εργαλείου σας.** Η φτερωτή του κινητήρα τραβάει

σκόνη μέσα στο περιβλήμα και η συσσώρευση μεταλλικής σκόνης μπορεί να προκαλέσει ηλεκτρικούς κινδύνους.

- ▶ **Ασφαλίστε το επεξεργαζόμενο κομμάτι.** Ένα επεξεργαζόμενο κομμάτι συγκρατείται ασφαλέστερα με μια διάταξη σύσφιξης ή με μια μέγνη παρά με το χέρι σας.
- ▶ **Περιμένετε, μέχρι να ακινητοποιηθεί το ηλεκτρικό εργαλείο, προτού το εναποθέσετε.** Το τοποθετημένο εξάρτημα μπορεί να σφηνώσει και να οδηγήσει στην απώλεια του ελέγχου του ηλεκτρικού εργαλείου.
- ▶ **Κρατάτε το ηλεκτρικό εργαλείο κατά την εργασία σταθερά με τα δύο σας χέρια και φροντίζετε για μια ασφαλή στάση.** Το ηλεκτρικό εργαλείο οδηγείται ασφαλέστερα, όταν το κρατάτε και με τα δυο σας χέρια.

## Περιγραφή προϊόντος και ισχύος



**Διαβάστε όλες τις υποδείξεις ασφαλείας και τις οδηγίες.** Η μη τήρηση των υποδείξεων ασφαλείας και των οδηγιών μπορεί να προκαλέσει ηλεκτροπληξία, πυρκαγιά και/ή σοβαρούς τραυματισμούς.

Προσέξτε παρακαλώ τις εικόνες στο μπροστινό μέρος των οδηγιών λειτουργίας.

### Χρήση σύμφωνα με τον προορισμό

Το ηλεκτρικό εργαλείο προορίζεται για την ξηρή λείανση επιφανειών – με μεγάλη απόδοση αφαίρεσης υλικού – ξύλου, συνθετικού υλικού, μετάλλου, υλικού στοκαρισματος καθώς και βερνικωμένων επιφανειών.

### Τεχνικά χαρακτηριστικά

Ταισιολειαντήρας		PBS 75 A	PBS 75 AE
Κωδικός αριθμός		<b>3 603 BA1 0..</b>	<b>3 603 BA1 1..</b>
Ονομαστική ισχύς	W	710	750
Ταχύτητα ταινίας χωρίς φορτίο	m/min	350	200–350
Μήκος ταινίας λείανσης	mm	533	533
Πλάτος ταινίας λείανσης	mm	75	75
Προεπιλογή της ταχύτητας της ταινίας		–	●
Σύνδεση εξωτερικής/εσωτερικής αναρρόφησης		●	●
Βάρος κατά EPTA-Procedure 01:2014	kg	3,4	3,5
Βαθμός προστασίας		□ / II	□ / II

Τα στοιχεία ισχύουν για μια ονομαστική τάση [U] 230 V. Σε περίπτωση που υπάρχουν αποκλίνοσες τάσεις και στις ειδικές για κάθε χώρα εκδόσεις αυτά τα στοιχεία μπορεί να διαφέρουν.

### Πληροφορίες για θόρυβο και δονήσεις

Τιμές εκπομπής θορύβου, υπολογισμένες κατά **EN 62841-2-4**.

Η Α-αξιολογημένη ηχητική στάθμη του ηλεκτρικού εργαλείου ανέρχεται τυπικά στα: Στάθμη ηχητικής πίεσης **93 dB(A)**; στάθμη ηχητικής ισχύος **104 dB(A)**. Ανασφάλεια **K = 3 dB**.

#### Φοράτε προστασία ακοής!

Συνολικές τιμές ταλαντώσεων  $a_{hv}$  (διανυσματικό άθροισμα τριών κατευθύνσεων) και ανασφάλεια **K** υπολογισμένες κατά **EN 62841-2-4**:

### Απεικονιζόμενα στοιχεία

Η απαρίθμηση των απεικονιζόμενων στοιχείων αναφέρεται στην απεικόνιση του ηλεκτρικού εργαλείου στη σελίδα γραφικών.

- (1) Πρόσθετη λαβή (μονωμένες επιφάνειες λαβής)
- (2) Ταινία λείανσης<sup>a)</sup>
- (3) Μοχλός σύσφιξης της ταινίας λείανσης
- (4) Τροχίσκος ρύθμισης της προεπιλογής της ταχύτητας της ταινίας (PBS 75 AE)
- (5) Διακόπτης ON/OFF
- (6) Κουτί συλλογής της σκόνης πλήρες (σύστημα μικροφίλτρου)
- (7) Πλήκτρο ακινητοποίησης του διακόπτη On/Off
- (8) Χειρολαβή (μονωμένες επιφάνειες λαβής)
- (9) Προσαρμογέας αναρρόφησης
- (10) Στόμιο ξεφυσήματος
- (11) Μοχλός ασφάλισης για το κουτί συλλογής της σκόνης
- (12) Στοιχείο φίλτρου (σύστημα μικροφίλτρου)
- (13) Βίδα ρύθμισης για την κίνηση της ταινίας
- (14) Προστατευτικό κάλυμμα
- (15) Κανάλι σκόνης

a) **Εξαρτήματα που απεικονίζονται ή περιγράφονται δεν περιέχονται στη στάνταρ συσκευασία. Τον πλήρη κατάλογο εξαρτημάτων μπορείτε να τον βρείτε στο πρόγραμμα εξαρτημάτων.**

$$a_{hv} = 3,5 \text{ m/s}^2, K = 1,5 \text{ m/s}^2.$$

Η στάθμη κραδασμών και η τιμή εκπομπής θορύβου που αναφέρονται σ' αυτές τις οδηγίες έχουν μετρηθεί σύμφωνα με μια τυποποιημένη μέθοδο μέτρησης και μπορούν να χρησιμοποιηθούν στη σύγκριση των διαφόρων ηλεκτρικών εργαλείων. Είναι επίσης κατάλληλες για μια προσωρινή εκτίμηση της εκπομπής κραδασμών και θορύβου.

Η αναφερόμενη στάθμη κραδασμών και τιμή εκπομπής θορύβου αντιπροσωπεύουν τις βασικές χρήσεις του ηλεκτρικού εργαλείου. Σε περίπτωση όμως που το ηλεκτρικό εργαλείο χρησιμοποιηθεί διαφορετικά με μη προτεινόμενα εξαρτήματα ή χω-

ρίς επαρκή συντήρηση, τότε η στάθμη κραδασμών και η τιμή εκπομπής θορύβου αποκλίνουν. Αυτό μπορεί να αυξήσει σημαντικά την εκπομπή κραδασμών και θορύβου κατά τη συνολική διάρκεια του χρόνου εργασίας.

Για την ακριβή εκτίμηση των εκπομπών κραδασμών και θορύβου θα πρέπει να λαμβάνονται επίσης υπόψη και οι χρόνοι κατά τη διάρκεια των οποίων το εργαλείο είναι απενεργοποιημένο ή λειτουργεί, χωρίς όμως στην πραγματικότητα να χρησιμοποιείται. Αυτό μπορεί να μειώσει σημαντικά τις εκπομπές κραδασμών και θορύβου κατά τη συνολική διάρκεια του χρόνου εργασίας.

Γι' αυτό, πριν αρχίσουν οι επιπτώσεις των κραδασμών, πρέπει να καθορίζετε συμπληρωματικά μέτρα ασφαλείας για την προστασία του χειριστή όπως: Συντήρηση του ηλεκτρικού εργαλείου και των εξαρτημάτων που χρησιμοποιείτε, διατήρηση ζεστών των χεριών, οργάνωση της εκτέλεσης των διάφορων εργασιών.

## Συναρμολόγηση

► **Βγάξτε το φιν από την πρίζα πριν από οποιαδήποτε εργασία στο ηλεκτρικό εργαλείο.**

### Αναρρόφηση σκόνης/ροκανιδιών

Η σκόνη από ορισμένα υλικά, π. χ. από μολυβδόχες μολιές, από μερικά είδη ξύλου, από ορυκτά υλικά και από μέταλλα μπορεί να είναι ανθυγιεινή. Η επαφή με τη σκόνη ή/και η εισπνοή της μπορεί να προκαλέσει αλλεργικές αντιδράσεις ή/και ασθένειες των αναπνευστικών οδών του χρήστη ή τουχόν παρρευρισκομένων ατόμων.

Ορισμένα είδη σκόνης, π. χ. σκόνη από ξύλο βελανιδιάς ή οξιάς θεωρούνται καρκινογόνα, ιδιαίτερα σε συνδυασμό με διάφορα συμπληρωματικά υλικά που χρησιμοποιούνται στην κατεργασία ξύλων (ενώσεις χρωμίου, ξυλοπροστατευτικά μέσα). Η κατεργασία αμιαντοϋλών υλικών επιτρέπεται μόνο σε ειδικά εκπαιδευμένα άτομα.

- Να χρησιμοποιείτε κατά το δυνατό για το εκάστοτε υλικό την κατάλληλη αναρρόφηση.
- Να φροντίζετε για τον καλό αερισμό του χώρου εργασίας.
- Σας συμβουλεύουμε να φοράτε μάσκες αναπνευστικής προστασίας με φίλτρο κατηγορίας P2.

Να τηρείτε τις διατάξεις που ισχύουν στη χώρα σας για τα διάφορα υπό κατεργασία υλικά.

► **Αποφεύγετε τη δημιουργία συσσώρευσης σκόνης στο χώρο που εργάζεστε.** Οι σκόνες αναφλέγονται εύκολα.

### Αυτοαναρρόφηση με κουτί συλλογής της σκόνης (βλέπε εικόνες A1–A4)

Τοποθετήστε το κουτί συλλογής της σκόνης (6) πάνω στον προσαρμογέα αναρρόφησης (9), ώσπου να ασφαλίσει. Τοποθετήστε τον προσαρμογέα αναρρόφησης (9) στο στόμιο ξεφυσήματος (10).

Για το άδειασμα του κουτιού συλλογής της σκόνης (6) αφαιρέστε το κουτί συλλογής της σκόνης (6) μαζί με τον προσαρμογέα αναρρόφησης (9).

Πριν ανοίξετε το κουτί συλλογής της σκόνης (6), πρέπει να κτυπήσετε ελαφρά το κουτί συλλογής της σκόνης, όπως φαίνε-

ται στην εικόνα, πάνω σε μια σταθερή επιφάνεια, για να χαλαρώσετε τη σκόνη από το στοιχείο του φίλτρου.

Πιάστε το κουτί συλλογής της σκόνης (6) στην εσοχή λαβής, αναδιπλώστε το στοιχείο του φίλτρου (12) προς τα επάνω και αδειάστε το κουτί συλλογής της σκόνης. Καθαρίστε τα φυλλαράκια του στοιχείου του φίλτρου (12) με μια μαλακή βούρτσα.

**Υπόδειξη:** Ο ταινιολεϊαντήρας διαθέτει μια μεγάλη απόδοση αφαίρεσης υλικού. Για την εξασφάλιση μιας ιδανικής αναρρόφησης της σκόνης, αδειάζετε το κουτί συλλογής της σκόνης (6) τακτικά μετά από 5 λεπτά διάρκεια λειτουργίας και καθαρίζετε το στοιχείο του φίλτρου (12) τακτικά.

### Εξωτερική αναρρόφηση

Τοποθετήστε έναν εύκαμπο σωλήνα αναρρόφησης στο στόμιο ξεφυσήματος (10).

Συνδέστε τον εύκαμπο σωλήνα αναρρόφησης με έναν απορροφητήρα σκόνης. Μια επισκόπηση για τη σύνδεση σε διαφορετικούς απορροφητήρες σκόνης θα βρείτε στο τέλος αυτών των οδηγιών.

Ο απορροφητήρας σκόνης πρέπει να είναι κατάλληλος για το εκάστοτε επεξεργαζόμενο κομμάτι.

Για την αναρρόφηση ιδιαίτερα ανθυγιεινής, καρκινογόνου ή ξηρής σκόνης πρέπει να χρησιμοποιείτε ειδικούς απορροφητήρες σκόνης.

### Αλλαγή της ταινίας λείανσης (βλέπε εικόνες B–D)

- Στρέψτε τον μοχλό σύσφιξης (3) εντελώς έξω. Η ταινία λείανσης (2) είναι τώρα λυμένη και μπορεί να αφαιρεθεί.
- Τοποθετήστε πάνω τη νέα ταινία λείανσης (2). Προσέξτε, να ταυτίζεται η κατεύθυνση του βέλους στην εσωτερική πλευρά της ταινίας λείανσης και στο περίβλημα του ηλεκτρικού εργαλείου.
- Στρέψτε τον μοχλό σύσφιξης (3) ξανά στην αρχική θέση.
- Ανασηκώστε το ηλεκτρικό εργαλείο και θέστε το σε λειτουργία. Η κίνηση της ταινίας κεντράρεται αυτόματα κατά τη θέση σε λειτουργία καθώς και κατά τη διάρκεια της λείανσης.

Σε περίπτωση που μετά την ενεργοποίηση η κίνηση της ταινίας δεν κεντραριστεί, πρέπει να επαναρρυθμίσετε την κίνηση της ταινίας χειροκίνητα. Γυρίστε γι' αυτό τη βίδα ρύθμισης (13) στο μπροστινό ρολό, μέχρι να κινείται η ταινία λείανσης (2) με μια απόσταση 2-3 mm από το περίβλημα αλουμινίου, βλέπε εικόνα (D). Σε περίπτωση που μετά η κίνηση της ταινίας δεν είναι ξανά κεντραρισμένη, πρέπει να αντικατασταθεί η ταινία λείανσης (2).

### Επιλογή της ταινίας λείανσης

Διατίθεται μια σειρά από διαφορετικές ταινίες λείανσης που χρησιμοποιούνται ανάλογα με το υπό κατεργασία υλικό και την επιθυμητή αφαίρεση υλικού από την επιφάνεια:

Κόκκωση	
<b>red:Wood</b>	<b>40 – 240</b>
<b>Για την επεξεργασία όλων των προϊόντων ξύλου</b>	
Για αρχική λείανση, π.χ. τραχιών και απλάνιστων δοκαριών και σανίδων	χοντρή 40, 60

	Κόκκωση
Για λείανση και εξομάλυνση μικρών προεξοχών επιφανειών	μεσαίο 80, 100, 120
Για την τελική λείανση και το φινιρίσμα σκληρών ξύλων	λεπτή 180, 240

## Λειτουργία

### Θέση σε λειτουργία

- ▶ Προσέξτε την τάση δικτύου! Τα στοιχεία της τάσης της πηγής ρεύματος πρέπει να ταυτίζονται με τα αντιστοίχα στοιχεία επάνω στην πινακίδα κατασκευαστή του ηλεκτρικού εργαλείου. Ηλεκτρικά εργαλεία με χαρακτηριστική τάση 230 V λειτουργούν και με τάση 220 V.

### Θέση σε λειτουργία και εκτός λειτουργίας

- ▶ Βεβαιωθείτε, ότι μπορείτε να χειριστείτε τον διακόπτη On/Off, χωρίς να απελευθερώσετε τη λαβή.

Για την ενεργοποίηση του ηλεκτρικού εργαλείου πατήστε τον διακόπτη ON/OFF (5) και κρατήστε τον πατημένο.

Για την ακινητοποίηση του διακόπτη ON/OFF (5) κρατήστε τον πατημένο και πατήστε επιπλέον το πλήκτρο ακινητοποίησης (7).

Για την απενεργοποίηση του ηλεκτρικού εργαλείου αφήστε τον διακόπτη ON/OFF (5) ελεύθερο. Σε περίπτωση κλειδωμένου διακόπτη ON/OFF (5) πατήστε τον πρώτα και μετά αφήστε τον ελεύθερο.

### Προεπιλογή της ταχύτητας της ταινίας (PBS 75 AE)

Με τον τροχίσκο ρύθμισης της προεπιλογής της ταχύτητας της ταινίας (4) μπορείτε να προεπιλέξετε την απαιτούμενη ταχύτητα της ταινίας επίσης και κατά τη διάρκεια της λειτουργίας.

Η απαιτούμενη ταχύτητα της ταινίας εξαρτάται από το υπό κατεργασία υλικό και τις συνθήκες εργασίας και πρέπει να εξακριβώνεται με πρακτική δοκιμή.

### Υποδείξεις εργασίας

- ▶ Βγάzte το φιλ από την πρίζα πριν από οποιαδήποτε εργασία στο ηλεκτρικό εργαλείο.

Η ποσότητα αφαίρεσης υλικού κατά τη λείανση και η ποιότητα της επιφάνειας καθορίζονται κυρίως με την επιλογή της ταινίας λείανσης καθώς και από την προεπιλεγμένη ταχύτητα της ταινίας (PBS 75 AE). Όσο μεγαλύτερη είναι η ταχύτητα της ταινίας τόσο μεγαλύτερη είναι η αφαίρεση υλικού και τόσο πιο λεπτή η επιφάνεια λείανσης.

Μόνο άριστες ταινίες λείανσης διαθέτουν καλή ικανότητα λείανσης και προστατεύουν το ηλεκτρικό εργαλείο.

Να εξασκείτε όσο το δυνατό πιο ελαφριά πίεση για να αυξήσετε τη διάρκεια της ζωής της ταινίας λείανσης. Το βάρος του ίδιου του ηλεκτρικού εργαλείου επαρκεί για την επίτευξη καλών λειαντικών αποτελεσμάτων. Η υπερβολική αύξηση της πίεσης επιταχύνει τη φθορά του ηλεκτρικού εργαλείου και της ταινίας λείανσης χωρίς να αυξάνει τη λειαντική απόδοση.

Θέστε το ηλεκτρικό εργαλείο σε λειτουργία και οδηγήστε το στην υπό κατεργασία επιφάνεια. Να εργάζεστε με μέτρια προώθηση και να λειανίτε με διαδοχικές προεπικαλυπτόμενες λω-

ρίδες λείανσης (η ακμή της μιας λωρίδας να σκεπάζει την ακμή της επόμενης). Λειανίτε στην κατεύθυνση των ινών, η εγκάρσια λείανση δημιουργεί ενοχλητικά ίχνη λείανσης.

Ιδιαίτερα όταν λειανίτε κατάλοιπα βερνικιών δεν αποκλείεται τα κατάλοιπα αυτά να λιώσουν και να οδηγήσουν στο πασάλεμμα της επιφάνειας του υπό κατεργασία τεμαχίου και της ταινίας λείανσης. Γι' αυτό να εργάζεστε με αναρρόφηση σκόνης.

Μια ταινία λείανσης που χρησιμοποιήθηκε στην κατεργασία με άλλων δεν θα πρέπει να χρησιμοποιηθεί πλέον για την κατεργασία άλλων υλικών.

Χρησιμοποιείτε μόνο τα γνήσια εξαρτήματα λείανσης Bosch.

Να κρεμάτε πάντοτε τις ταινίες λείανσης για να τις αποθηκεύσετε/να τις φυλάξετε και να μην τις τσακίζετε επειδή διαφορετικά αχρηστεύονται.

Με το πλαίσιο λείανσης (ειδικό εξάρτημα) καθίσταται εφικτή μια ομοιόμορφη, σε κατάλληλες δόσεις αφαίρεση υλικού, όταν λειανίτε εκτενείς ξύλινες επιφάνειες.

## Συντήρηση και σέρβις

### Συντήρηση και καθαρισμός

- ▶ Βγάzte το φιλ από την πρίζα πριν από οποιαδήποτε εργασία στο ηλεκτρικό εργαλείο.
- ▶ Να διατηρείτε το ηλεκτρικό εργαλείο και τις σχισμές αερισμού πάντοτε σε καθαρή κατάσταση για να μπορείτε να εργάζεστε καλά και με ασφάλεια.

Μια τυχόν αναγκαία αντικατάσταση του ηλεκτρικού καλωδίου πρέπει να διεξαχθεί από τη Bosch ή από ένα εξουσιοδοτημένο κέντρο σέρβις για ηλεκτρικά εργαλεία της Bosch, για να αποφευχθεί έτσι κάθε κίνδυνος της ασφάλειας.

### Καθαρισμός του καναλιού της σκόνης (βλέπε εικόνα E)

Αφαιρείτε κάπου-κάπου το προστατευτικό κάλυμμα (14) και καθαρίζετε το κανάλι της σκόνης (15), για να παραμείνει η απορροφητική ικανότητα ιδανική.

### Εξυπηρέτηση πελατών και συμβουλές εφαρμογής

Η υπηρεσία εξυπηρέτησης πελατών απαντά στις ερωτήσεις σας σχετικά με την επισκευή και τη συντήρηση του προϊόντος σας καθώς και για τα αντίστοιχα ανταλλακτικά. Σχέδια συναρμολόγησης και πληροφορίες για τα ανταλλακτικά θα βρείτε επίσης κάτω από: [www.bosch-pt.com](http://www.bosch-pt.com)

Η ομάδα παροχής συμβουλών της Bosch απαντά ευχαρίστως τις ερωτήσεις σας για τα προϊόντα μας και τα εξαρτήματά τους. Δώστε σε όλες τις ερωτήσεις και παραγγελίες ανταλλακτικών οπωσδήποτε το 10ψήφιο κωδικό αριθμό σύμφωνα με την πινακίδα τύπου του προϊόντος.

### Ελλάδα

Robert Bosch A.E.  
Ερχείας 37  
19400 Κορωπί – Αθήνα  
Τηλ.: 210 5701258  
Φαξ: 210 5701283  
Email: [pt@gr.bosch.com](mailto:pt@gr.bosch.com)

www.bosch.com  
www.bosch-pt.gr

### Περαιτέρω διευθύνσεις σέρβις θα βρείτε στην ηλεκτρονική διεύθυνση:

www.bosch-pt.com/serviceaddresses

### Απόσυρση

Τα ηλεκτρικά εργαλεία, τα εξαρτήματα και οι συσκευασίες πρέπει να ανακυκλώνονται με τρόπο φιλικό προς το περιβάλλον.



Μην ρίχνετε τα ηλεκτρικά εργαλεία στα απορριμμάτα του σπιτιού σας!

### Μόνο για χώρες της ΕΕ:

Σύμφωνα με την Ευρωπαϊκή Οδηγία 2012/19/ΕΕ σχετικά με τις παλιές ηλεκτρικές και ηλεκτρονικές συσκευές και τη μεταφορά της οδηγίας αυτής σε εθνικό δίκαιο τα άχρηστα ηλεκτρικά εργαλεία πρέπει να συλλέγονται ξεχωριστά για να επαναχρησιμοποιηθούν με τρόπο φιλικό προς το περιβάλλον.

Σε περίπτωση μη ενδεδειγμένης απόσυρσης οι ηλεκτρικές και ηλεκτρονικές συσκευές λόγω ενδεχομένης παρουσίας επικίνδυνων ουσιών μπορούν να έχουν επιβλαβείς επιπτώσεις στο περιβάλλον και στην ανθρώπινη υγεία.

## Türkçe

### Güvenlik talimatı

#### Elektrikli el aletleri için genel güvenlik uyarıları

##### ⚠ UYARI

Bu elektrikli el aletiyle birlikte gelen tüm güvenlik uyarılarını,

talimatları, resim ve açıklamaları okuyun. Aşağıda bulunan talimatlara uyulmaması halinde elektrik çarpmalarına, yangınlara ve/veya ağır yaralanmalara neden olabilir.

#### Bütün uyarıları ve talimat hükümlerini ilerde kullanmak üzere saklayın.

Uyarı ve talimat hükümlerinde kullanılan "elektrikli el aleti" terimi, akım şebekesine bağlı (elektrikli) aletlerle akü ile çalışan aletleri (akülü) kapsamaktadır.

#### Çalışma yeri güvenliği

- ▶ **Çalıştığınız yeri temiz tutun ve iyi aydınlatın.** Dağınık veya karanlık alanlar kazalara davetiye çıkarır.
- ▶ **Yakınında patlayıcı maddeler, yanıcı sıvı, gaz veya tozların bulunduğu yerlerde elektrikli el aleti ile çalışmayın.** Elektrikli el aletleri, toz veya buharların tutuşmasına neden olabilecek kıvılcımlar çıkarırlar.
- ▶ **Elektrikli el aleti ile çalışırken çocukları ve etraftaki kişileri uzakta tutun.** Dikkatiniz dağılacak olursa aletin kontrolünü kaybedebilirsiniz.

#### Elektrik Güvenliği

- ▶ **Elektrikli el aletinin fişi prize uymalıdır. Fişi hiçbir zaman değiştirmeyin. Korumalı (topraklanmış) elektrikli el aletleri ile birlikte adaptör fiş kullanmayın.** Değiştirilmemiş fiş ve uygun priz elektrik çarpması tehlikesini azaltır.
- ▶ **Borular, kalorifer petekleri, ısıtıcılar ve buzdolapları gibi topraklanmış yüzeylerle vücudunuzun temas etmesinden kaçının.** Vücudunuz topraklandığı anda büyük bir elektrik çarpması tehlikesi ortaya çıkar.
- ▶ **Elektrikli el aletlerini yağmur altında veya nemli ortamlarda bırakmayın.** Suyun elektrikli el aleti içine sızması elektrik çarpması tehlikesini artırır.
- ▶ **Kabloya zarar vermeyin. Elektrikli el aletini kablodan tutarak taşımayın, kabloyu kullanarak çekmeyin veya kablodan çekerek fişi çıkarmayın. Kabloya ateş, yanıcı ve/veya keskin ve hareket eden maddelerden uzak tutun.** Hasarlı veya dolaşmış kablo elektrik çarpması tehlikesini artırır.
- ▶ **Bir elektrikli el aleti ile açık havada çalışırken mutlaka açık havada kullanılmaya uygun uzatma kablosu kullanın.** Açık havada kullanılmaya uygun uzatma kablosunun kullanılması elektrik çarpması tehlikesini azaltır.
- ▶ **Elektrikli el aletinin nemli ortamlarda çalıştırılması şartsa mutlaka kaçak akım koruma rölesi kullanın.** Kaçak akım koruma rölesi şalterinin kullanımı elektrik çarpması tehlikesini azaltır.

#### Kişilerin Güvenliği

- ▶ **Dikkatli olun, ne yaptığınızı dikkat edin, elektrikli el aleti ile işinizi makul bir tempo ve yöntemle yürütün.** Yorgunsanız, kullandığınız hapların, ilaçların veya alkolün etkisinde iseniz elektrikli el aletini kullanmayın. Elektrikli el aletini kullanırken bir anki dikkatsizlik önemli yaralanmalara neden olabilir.
- ▶ **Daima kişisel koruyucu donanım kullanın. Daima koruyucu gözlük kullanın.** Elektrikli el aletinin türü ve kullanımına uygun olarak; toz maskesi, kaymayan iş ayakkabıları, koruyucu kask veya koruyucu kulaklık gibi koruyucu donanım kullanımı yaralanma tehlikesini azaltır.
- ▶ **Aleti yanlışlıkla çalıştırmaktan kaçının. Güç kaynağına ve/veya aküye bağlamadan, elinize alıp taşımadan önce elektrikli el aletinin kapalı olduğundan emin olun.** Elektrikli el aletini parmağınız şalter üzerinde dururken taşırsanız ve elektrikli el aleti açıkken fişi prize sokarsanız kazalara neden olabilirsiniz.
- ▶ **Elektrikli el aletini çalıştırmadan önce ayar aletlerini veya anahtarları aletten çıkarın.** Elektrikli el aletinin dönen parçaları içinde bulunabilecek bir yardımcı alet yaralanmalara neden olabilir.
- ▶ **Çalışırken vücudunuz anormal durumda olmasın. Çalışırken duruşunuz güvenli olsun ve dengenizi her zaman koruyun.** Bu sayede elektrikli el aletini beklenmedik durumlarda daha iyi kontrol edebilirsiniz.
- ▶ **Uygun iş elbiseleri giyin. Geniş giysiler giymeyin ve takı takmayın. Saçlarınızı ve giysilerinizi aletin**

**hareketli parçalarından uzak tutun.** Bol giysiler, uzun saçlar veya takılar aletin hareketli parçaları tarafından tutulabilir.

- ▶ **Toz emme donanımı veya toz tutma tertibatı kullanırken, bunların bağlı olduğundan ve doğru kullanıldığından emin olun.** Toz emme donanımının kullanımı tozdan kanyalanabilecek tehlikeleri azaltır.
- ▶ **Aletleri sık kullanmanız sebebiyle onlara alışmış olmanız, güvenlik prensiplerine uymanızı önlememelidir.** Dikkatsiz bir hareket, bir anda ciddi yaralanmalara yol açabilir.

#### Elektrikli el aletlerinin kullanımı ve bakımı

- ▶ **Elektrikli el aletini aşırı ölçüde zorlamayın. Yaptığınız işe uygun elektrikli el aletleri kullanın.** Uygun performanslı elektrikli el aleti ile, belirlenen çalışma alanında daha iyi ve güvenli çalışırsınız.
- ▶ **Şalteri bozuk olan elektrikli el aletini kullanmayın.** Açılıp kapanamayan bir elektrikli el aleti tehlikelidir ve onarılmalıdır.
- ▶ **Elektrikli el aletinde bir ayarlama işlemine başlamadan, herhangi bir aksesuarı değiştirirken veya elektrikli el aletini elinizden bırakırken fişi güç kaynağından çekin veya aküyü çıkarın.** Bu önlem, elektrikli el aletinin yanlışlıkla çalışmasını önler.
- ▶ **Kullanım dışı duran elektrikli el aletlerini çocukların ulaşamayacağı bir yerde saklayın. Aleti kullanmayı bilmeyen veya bu kullanım kılavuzunu okumayan kişilerin aletle çalışmasına izin vermeyin.** Deneyimsiz kişiler tarafından kullanıldığında elektrikli el aletleri tehlikelidir.
- ▶ **Elektrikli el aletinizin ve aksesuarlarınızın bakımını özenle yapın.** Elektrikli el aletinizin kusursuz olarak çalışmasını engelleyebilecek bir durumun olup olmadığını, hareketli parçaların kusursuz olarak işlev görüp görmediklerini ve sıkışık sıkışmadıklarını, parçaların hasarlı olup olmadığını kontrol edin. Elektrikli el aletini kullanmaya başlamadan önce hasarlı parçaları onartın. Birçok iş kazası elektrikli el aletlerine yeterli bakım yapılmamasından kaynaklanır.
- ▶ **Kesici uçları daima keskin ve temiz tutun.** Özenle bakımı yapılmış keskin kenarlı kesme uçlarının malzeme içinde sıkışma tehlikesi daha azdır ve daha rahat kullanım olanağı sağlarlar.
- ▶ **Elektrikli el aletini, aksesuarı, uçları ve benzerlerini, bu özel tip alet için öngörülen talimata göre kullanın.** Bu sırada çalışma koşullarını ve yaptığımız işi dikkate alın. Elektrikli el aletlerinin kendileri için öngörülen alanın dışında kullanılması tehlikeli durumlara neden olabilir.
- ▶ **Tutamak ve kavrama yüzeylerini kuru, yağsız ve temiz tutun.** Kaygan tutamak ve kavrama yüzeyleri, aletin beklenmeyen durumlarda güvenli şekilde tutulmasını ve kontrol edilmesini engeller.

#### Servis

- ▶ **Elektrikli el aletinizi sadece yetkili personele ve orijinal yedek parça kullanma koşulu ile onartın.** Bu

sayede elektrikli el aletinin güvenliğini sürekli hale getirirsiniz.

#### Zımpara makineleri için güvenlik talimatı

- ▶ **Elektrikli el aletini izolasyonlu tutamak yüzeylerinden tutun çünkü zımpara yüzeyi kendi kablosuyla temas edebilir.** "İçinden elektrik geçen" bir kablo kesildiğinde elektrikli el aletinin metal parçaları "elektriğe" maruz kalabilir ve operatöre elektrik çarpmasına neden olabilir.
- ▶ **Bu elektrikli el aletini sadece kuru zımparalama işleri için kullanın.** Suyun elektrikli el aleti içine sızması elektrik çarpma tehlikesini artırır.
- ▶ **Elektrikli el aletini sadece çalışır durumda iş parçasına yöneltin ve iş parçası üzerinden kaldırdıktan sonra kapatın.** Elektrikli el aleti ani olarak hareket edebilir.
- ▶ **Hareket eden zımpara bandına hiçbir zaman dokunmayın.** Yaralanma tehlikesi vardır.
- ▶ **Koruyucu iş eldivenleri kullanın ve hiçbir zaman hareket halindeki zımpara bandına dokunmayın.** Yaralanma tehlikesi vardır.
- ▶ **Etrafa sıçrayan kıvılcıklar nedeniyle kimsenin tehlikeye düşmesine dikkat edin. Çalışırken yakınızdaki yanıcı maddeleri uzaklaştırın.** Metaller zımparalanırken etrafa kıvılcıklar yayılır.
- ▶ **Aşınmış, yırtılmış veya aşırı ölçüde tıkanmış zımpara bantları kullanmayın.** Hasarlı zımpara bantları yırtılabilir, etrafa savrulabilir ve insanları yaralayabilir.
- ▶ **Dikkat yangın tehlikesi! Zımparalanan malzemenin ve zımpara makinesinin aşırı ölçüde ısınmasından kaçının. İşe ara vermeden önce daima toz haznesini boşaltın.** Toz torbası, mikro filtre, kağıt torbası (veya filtre torbası veya elektrikli süpürge filtresi) içindeki zımpara tozu elverişsiz koşullarda, örneğin metaller zımparalanırken, kendiliğinden tutuşabilir. Zımpara tozu boya, poliüretan kalıntılar veya diğer kimyasal maddelerle karıştığında ve zımparalanan malzeme uzun süreli çalışma nedeniyle aşırı ölçüde ısındığında tehlike daha da artar.
- ▶ **Elektrikli el aletinizin havalandırma aralıklarını düzenli aralıklarla temizleyin.** Motor fanı tozu aletin gövdesine çeker ve metal tozunun aşırı birikimi elektrik çarpma tehlikesi yaratır.
- ▶ **İş parçasını emniyete alın.** Bir germe tertibatı veya mengene ile sabitlenen iş parçası elle tutmaya oranla daha güvenli tutulur.
- ▶ **Elinizden bırakmadan önce elektrikli el aletinin tam olarak durmasını bekleyin.** Uç takılabilir ve elektrikli el aletinin kontrolünü kaybedebilirsiniz.
- ▶ **Çalışırken elektrikli el aletini iki elinizle sıkıca tutun ve duruşunuzun güvenli olmasına dikkat edin.** Elektrikli el aleti iki elle daha güvenli kullanılır.



## Ürün ve performans açıklaması



**Bütün güvenlik talimatını ve uyarıları okuyun.** Güvenlik talimatlarına ve uyarılara uyulmadığı takdirde elektrik çarpmasına, yangına ve/veya ciddi yaralanmalara neden olunabilir.

Lütfen kullanma kılavuzunun ön kısmındaki resimlere dikkat edin.

### Usulüne uygun kullanım

Bu elektrikli el aleti, ahşap, plastik, metal, dolu maddesi ve laklı yüzeylerde kuru zımparalama – yüksek kazıma performansı ile – işleri için tasarlanmıştır.

### Şekli gösterilen elemanlar

Şekli gösterilen elemanların numaraları grafik sayfasındaki elektrikli el aleti resmindeki numaralarla aynıdır.

- (1) İlave tutamak (izolasyonlu tutamak yüzeyi)
- (2) Zımparalama bandı<sup>a)</sup>

- (3) Zımparalama bandı sıkma kolu
- (4) Bant hızı ön seçimi için ayarlama düğmesi (PBS 75 AE)
- (5) Açma/kapama şalteri
- (6) Toz kutusu komple (mikro filtre sistemi)
- (7) Açma/kapama şalteri sabitleme tuşu
- (8) Tutamak (izolasyonlu tutamak yüzeyi)
- (9) Emme adaptörü
- (10) Üfleme rakoru
- (11) Toz kutusu kilitleme kolu
- (12) Filtre elemanı (mikro filtre sistemi)
- (13) Bant hareketi ayar civatası
- (14) Koruyucu başlık
- (15) Toz kanalı

a) **Şekli gösterilen veya tanımlanan aksesuar standart teslimat kapsamında değildir. Aksesuarın tümünü aksesuar programımızda bulabilirsiniz.**

### Teknik veriler

Tank zımpara		PBS 75 A	PBS 75 AE
Malzeme numarası		<b>3 603 BA1 0..</b>	<b>3 603 BA1 1..</b>
Giriş gücü	W	710	750
Boştaki bant hızı	m/dak	350	200–350
Zımpara bandı uzunluğu	mm	533	533
Zımpara bandı genişliği	mm	75	75
Bant hızı ön seçimi		–	●
Alete entegre/harici toz sistemi bağlantısı		●	●
Ağırlığı EPTA-Procedure 01:2014 uyarınca	kg	3,4	3,5
Koruma sınıfı		□ / II	□ / II

Veriler 230 V'luk bir anma gerilimi [U] için geçerlidir. Farklı gerilimlerde ve farklı ülkelere özgü tiplerde bu verilere değışebilir.

### Gürültü/Titreşim bilgisi

Gürültü emisyon değerleri **EN 62841-2-4** uyarınca belirlenmektedir.

Elektrikli el aletin A ağırlıklı gürültü seviyesi tipik olarak: Ses basıncı seviyesi **93 dB(A)**; ses gücü seviyesi **104 dB(A)**. Tolerans K = **3 dB**.

#### Kulak koruması kullanın!

Toplam titreşim değerleri  $a_h$  (üç yönün vektör toplamı) ve tolerans K **EN 62841-2-4** uyarınca belirlenmektedir:

$$a_h = 3,5 \text{ m/sn}^2, K = 1,5 \text{ m/sn}^2.$$

Bu talimatta belirtilen titreşim seviyesi ve gürültü emisyon değeri standartlaştırılmış ölçme yöntemine göre belirlenmiştir ve elektrikli el aletlerinin birbirleri ile kıyaslanmasında kullanılabilir. Bu değerler aynı zamanda titreşim ve gürültü emisyonunun geçici olarak tahmin edilmesine de uygundur.

Belirtilen titreşim seviyesi ve gürültü emisyon değeri elektrikli el aletin esas kullanımını temsil etmektedir. Ancak elektrikli el aleti farkı uçlar veya yetersiz bakımla kullanılacak

olursa, titreşim seviyesi ve gürültü emisyonu farklılık gösterebilir. Bu da titreşim ve gürültü emisyonunu bütün kullanım süresince önemli ölçüde artırabilir.

Titreşim ve gürültü emisyonunun tam olarak tahmin edilebilmesi için, aletin kapalı olduğu veya açık fakat kullanımda olmadığı sürelerin de dikkate alınması gerekir. Bu, titreşim ve gürültü emisyonunu bütün çalışma süresinde önemli ölçüde düşürebilir.

Titreşimin kullanıcıya bindirdiği yük için önceden ek güvenlik önlemleri alın. Örneğin: Elektrikli el aletin ve uçların bakımı, ellerin sıcak tutulması, iş aşamalarının organize edilmesi.

## Montaj

- **Elektrikli el aletin kendinde bir çalışma yapmadan önce her defasında fiş prizden çekin.**

## Toz ve talaş emme

Kurşun içeren boyalar, bazı ahşap türleri, mineraller ve metaller gibi maddeler işlenirken ortaya çıkan toz sağlığa zararlı olabilir. Bu tozlara temas etmek veya bu tozları solumak alerjik reaksiyonlara ve/veya kullanıcının veya onun yakınındaki kişilerin nefes alma yollarındaki hastalıklara neden olabilir.

Kayın veya meşe gibi bazı ağaç tozları kanserojen etkiye sahiptir, özellikle de ahşap işleme sanayiinde kullanılan katkı maddeleri (kromat, ahşap koruyucu maddeler) ile birlikte. Asbest içeren malzemeler sadece uzmanlar tarafından işlenmelidir.

- Mümkün olduğu kadar işlediğiniz malzemeye uygun bir toz emme tertibatı kullanın.
- Çalışma yerinizi iyi bir biçimde havalandırın.
- P2 filtre sınıfı filtre takılı soluk alma maskesi kullanmanızı tavsiye ederiz.

İşlenen malzemelere ait ülkenizdeki geçerli yönetmelik hükümlerine uyun.

- **Çalıştığınız yerde toz birikmemesine dikkat edin.** Tozlar kolayca alevlenebilir.

## Toz kutusu ile alete entegre toz emme (Bakınız: Resimler A1–A4)

Toz kutusunu (6), kilitleninceye kadar emme adaptörüne (9) bastırın. Emme adaptörünü (9) üfleme rakoruna (10) takın. Toz kutusunu (6) boşaltmak için toz kutusunu (6), emme adaptörü (9) ile birlikte çıkarın.

Toz kutusunu (6) açmadan önce, resimde gösterildiği gibi, filtre elemanında biriken tozu çıkarmak için toz kutusunu sert bir zemine vurmanız gerekir.

Toz kutusunu (6) tutamak girişinden tutun, filtre elemanını (12) yukarı kaldırın ve toz kutusunu boşaltın. Filtre elemanının (12) lamellerini yumuşak bir fırça ile temizleyin.

**Not:** Tank zımpara yüksek bir kazıma gücüne sahiptir. Optimum toz emme sağlamak için toz kutusunu (6) 5 dakikalık çalışma süresi sonrasında düzenli olarak boşaltın ve filtre elemanını (12) düzenli aralıklarla temizleyin.

## Harici toz emme

Emme hortumunu üfleme rakoruna (10) takın.

Emme hortumu bir toz emme makinesine bağlayın. Çeşitli toz emme makinelerine bağlantıya ait genel görünüşü bu kullanma kılavuzunun sonunda bulabilirsiniz.

Elektrik süpürgesi işlenen malzemeye uygun olmalıdır. Özellikle sağlığa zararlı, kanserojen veya kuru tozları emdirirken özel elektrik süpürgesi (sanayi tipi elektrik süpürgesi) kullanın.

## Zımparalama bandının değiştirilmesi (bkz. resimler B–D)

- Sıkma kolunu (3) sonuna kadar dışarı hareket ettirin. Bu durumda zımpara bandı (2) gevşer ve çıkarılabilir.
- Yeni zımpara bandını (2) yerine yerleştirin. Zımpara bandı iç tarafındaki ok yönleri ile elektrikli el aleti gövdesindeki ok yönlerinin birbiri ile aynı olmasına dikkat edin.
- Sıkma kolunu (3) tekrar eski konumuna hareket ettirin.

- Elektrikli el aletini kaldırın ve çalıştırın. Bant hareketi alet açıldığında ve zımpara işlemi esnasında otomatik olarak merkezlenir.

Açılma sonrasında bant hareketi merkezlenmezse, bant hareketi manuel olarak ayarlanmalıdır. Bunun için ön makaradaki ayar civatasını (13), zımparalama bandı (2) ilgili alüminyum gövdeye 2–3 mm mesafede hareket edene kadar döndürün, bkz. resim (D). Bant hareketi hala merkezlenmediyse, zımparalama bandı (2) değiştirilmelidir.

## Zımparalama bandının seçilmesi

İşlenen malzemeye ve yüzeyde istenen kazıma performansına göre çeşitli zımpara bantları mevcuttur:

	Tane büyüklüğü	
<b>red:Wood</b>		<b>40 – 240</b>
<b>Her türlü ahşap malzemeyi işlemek için</b>		
Ön zımpara işlemi için, örneğin kaba, Kaba	40, 60	
planyalanmamış kirişlerin ve tahtaların işlenmesi için		
Yüzey zımparalama ve küçük Orta	80, 100,	
pürüzlerin düzeltilmesi için	120	
Sert ahşabın son ve hassas zımparası İnce	180, 240	
için		

## İşletim

### Çalıştırma

- **Şebeke gerilimine dikkat edin! Akım kaynağının gerilimi elektrikli el aletinin tip etiketinde belirtilen gerilimle aynı olmalıdır. 230V ile işaretlenmiş elektrikli el aletleri 220V ile de çalıştırılabilir.**

### Açma/kapama

- **Tutamağı bırakmadan açma/kapama şalterini kullanabildiğinizden emin olun.**

Elektrikli el aletini **açmak** için açma/kapama şalterine (5) basın ve şalteri basılı tutun.

Açma/kapama şalterini **sabitlemek (5)** için şalteri basılı tutun ve buna ek olarak sabitleme tuşuna (7) basın.

Elektrikli el aletini **kapatmak** için açma/kapama şalterini (5) bırakın. Açma/kapama şalteri (5) kilitli durumda iken önce şaltere basın, sonra tekrar bırakın.

Enerjiden tasarruf etmek için elektrikli el aletini sadece kullandığınızda açın.

### Bant hızı ön seçimi (PBS 75 AE)

Bant hızı ön seçim düğmesi (4) ile gerekli bant hızını işletme esnasında da seçerek ayarlayabilirsiniz.

Gerekli bant hızı malzeme ve çalışma koşullarına bağlıdır ve deneyerek belirlenebilir.

## Çalışırken dikkat edilecek hususlar

- **Elektrikli el aletinin kendinde bir çalışma yapmadan önce her defasında fişi prizden çekin.**

Kazıma gücü ve yüzey kalitesi esas olarak, zımparalama bandının seçimi ve bant hızı ön seçimi (**PBS 75 AE**) ile belirlenir. Bant hızı ne kadar yüksek olursa aşındırma hızı o kadar yüksek ve zımparalama yüzeyi de o kadar ince olur. Sadece kusursuz zımpara bantları ile iyi zımpara sonucu elde edilir ve elektrikli el aleti korunur.

Zımpara bantlarının kullanım ömrünü uzatmak için düşük bastırma kuvveti ile çalışın. Elektrikli el aletinin kendi ağırlığı iyi bir zımpara performansının elde edilmesine yeterlidir. Aşırı bastırma kuvveti daha yüksek zımpara performansı sağlamaz, tam tersini elektrikli el aletinin ve zımpara bandının aşınmasına neden olur.

Elektrikli el aletini çalışır durumda işlenen yüzeye yerleştirin. Makul besleme kuvveti ile çalışın ve zımpara işlemini aynı şerit üzerinde paralel ve üst üste gelecek biçimde yürütün. Malzemenin elyaf yönünde zımpara yapın, enine zımpara izleri rahatsız edici zımpara etkisi yaratır.

Özellikle boya ve lak kalıntılarını temizlerken dikkatli olun. Bu kalıntılar eriyebilir ve malzeme yüzeyi ile zımpara şeridinde yapışabilir. Bu nedenle toz emme donanımı ile çalışın.

Bir malzeme için kullanılan zımpara bandı başka malzeme için kullanılmamalıdır.

Sadece orijinal **Bosch** zımparalama aksesuarlarını kullanın. Zımpara bantlarını daima bir yere asarak saklayın ve kırmayın, aksi takdirde kullanılamaz duruma gelirler.

Zımpara çerçevesi (aksesuar) ile büyük ahşap yüzeylerde düzgün, ayarlı kazıma performansı sağlanır.

## Bakım ve servis

### Bakım ve temizlik

- ▶ **Elektrikli el aletinin kendinde bir çalışma yapmadan önce her defasında fişi prizden çekin.**
- ▶ **İyi ve güvenli çalışabilmek için elektrikli el aletini ve havalandırma aralıklarını temiz tutun.**

Bağlantı kablosunun değiştirilmesi gerekli ise, güvenlik nedenlerinden dolayı bu tertibat **Bosch**'den veya **Bosch** elektrikli el aletleri yetkili servisinden temin edilmelidir.

### Toz kanalının temizlenmesi (Bakınız: Resim E)

Emme performansının optimum düzeyde kalmasına sağlamak üzere zaman zaman koruyucu başlığı (**14**) çıkarın ve toz kanalını (**15**) temizleyin.

### Müşteri servisi ve uygulama danışmanlığı

Müşteri servisleri ürününüzün onarım ve bakımı ile yedek parçalarına ait sorularınızı yanıtladılır. Tehlike işaretlerini ve yedek parçalara ait bilgileri şu sayfada da bulabilirsiniz:

#### [www.bosch-pt.com](http://www.bosch-pt.com)

Bosch uygulama danışma ekibi ürünlerimiz ve aksesuarları hakkındaki sorularınızda sizlere memnuniyetle yardımcı olur.

Bütün başvuru ve yedek parça siparişlerinizde ürünün tip etiketi üzerindeki 10 haneli malzeme numarasını mutlaka belirtin.

**Sadece Türkiye için geçerlidir: Bosch genel olarak yedek parçaları 7 yıl hazır tutar.**

### Türkiye

Marmara Elektrikli El Aletleri Servis Hizmetleri Sanayi ve Ticaret Ltd. Şti.

Tersane cd. Zencefil Sok.No:6 Karaköy

Beyoğlu / İstanbul

Tel.: +90 212 2974320

Fax: +90 212 2507200

E-mail: info@marmarabps.com

Bağrıaçıklar Oto Elektrik

Motorlu Sanayi Çarşısı Doğruer Sk. No:9

Selçuklu / Konya

Tel.: +90 332 2354576

Tel.: +90 332 2331952

Fax: +90 332 2363492

E-mail: bagriaciklarotoelektrik@gmail.com

Akgül Motor Bobinaj San. Ve Tic. Ltd. Şti

Alaaddinbey Mahallesi 637. Sokak No:48/C

Nilüfer / Bursa

Tel: +90 224 443 54 24

Fax: +90 224 271 00 86

E-mail: info@akgulbobinaj.com

Ankaralı Elektrik

Eski Sanayi Bölgesi 3. Cad. No: 43

Kocasinan / KAYSERİ

Tel.: +90 352 3364216

Tel.: +90 352 3206241

Fax: +90 352 3206242

E-mail: gunay@ankarali.com.tr

Asal Bobinaj

Eski Sanayi Sitesi Barbaros Cad. No: 24/C

Canik / Samsun

Tel.: +90 362 2289090

Fax: +90 362 2289090

E-mail: bpsasalbobinaj@hotmail.com

Aygem Elektrik Makine Sanayi ve Tic. Ltd. Şti.

10021 Sok. No: 11 AOSB

Çiğli / İzmir

Tel.: +90232 3768074

Fax: +90 232 3768075

E-mail: boschservis@aygem.com.tr

Bakırcıoğlu Elektrik Makine Hırdavat İnşaat Nakliyat Sanayi

ve Ticaret Ltd. Şti.

Karaağaç Mah. Sümerbank Cad. No:18/4

Merkez / Erzincan

Tel.: +90 446 2230959

Fax: +90 446 2240132

E-mail: bilgi@korfezelektrik.com.tr

Bosch Sanayi ve Ticaret A.Ş.

Elektrikli El Aletleri

Aydınlevler Mah. İnönü Cad. No: 20

Küçükyalı Ofis Park A Blok

34854 Maltepe-İstanbul

Tel.: 444 80 10

Fax: +90 216 432 00 82

E-mail: iletisim@bosch.com.tr

www.bosch.com.tr

Bulsan Elektrik

İstanbul Cad. Devrez Sok. İstanbul Çarşısı

No: 48/29 İskitler  
 Ulus / Ankara  
 Tel.: +90 312 3415142  
 Tel.: +90 312 3410302  
 Fax: +90 312 3410203  
 E-mail: bulsanbobinaj@gmail.com

**Çözüm Bobinaj**  
 Küşet San.Sit.A Blok 11Nolu Cd.No:49/A  
 Şehitkamil/Gaziantep  
 Tel.: +90 342 2351507  
 Fax: +90 342 2351508  
 E-mail: cozumbobinaj2@hotmail.com

**Anarım Bobinaj**  
 Raif Paşa Caddesi Çay Mahallesi No:67  
 İskenderun / HATAY  
 Tel.: +90 326 613 75 46  
 E-mail: onarim\_bobinaj31@mynet.com

**Faz Makine Bobinaj**  
 Cumhuriyet Mah. Sanayi Sitesi Motor  
 İşleri Bölümü 663 Sk. No:18  
 Murat Paşa / Antalya  
 Tel.: +90 242 3465876  
 Tel.: +90 242 3462885  
 Fax: +90 242 3341980  
 E-mail: info@fazmakina.com.tr

**Günşah Otomotiv Elektrik Endüstriyel Yapı Malzemeleri San ve Tic. Ltd. Şti**  
 Beylikdüzü Sanayi Sit. No: 210  
 Beylikdüzü / İstanbul  
 Tel.: +90 212 8720066  
 Fax: +90 212 8724111  
 E-mail: gunsahaelektrik@ttmail.com

**Sezmen Bobinaj Elektrikli El Aletleri İmalatı San ve Tic. Ltd. Şti.**  
 Ege İş Merkezi 1201/4 Sok. No: 4/B  
 Yenişehir / İzmir  
 Tel.: +90 232 4571465  
 Tel.: +90 232 4584480  
 Fax: +90 232 4573719  
 E-mail: info@sezmenbobinaj.com.tr

**Üstündağ Bobinaj ve Soğutma Sanayi**  
 Nusretiye Mah. Boyacılar Aralığı No: 9  
 Çorlu / Tekirdağ  
 Tel.: +90 282 6512884  
 Fax: +90 282 6521966  
 E-mail: info@ustundagsogutma.com

**İŞIKLAR ELEKTRİK BOBİNAJ**  
 Karasoku Mahallesi 28028. Sokak No:20/A  
 Merkez / ADANA  
 Tel.: +90 322 359 97 10 - 352 13 79  
 Fax: +90 322 359 13 23  
 E-mail: isiklar@isiklarelektrik.com

**Diğer servis adreslerini şurada bulabilirsiniz:**

[www.bosch-pt.com/serviceaddresses](http://www.bosch-pt.com/serviceaddresses)

**Tasfiye**

Elektrikli el aleti, aksesuar ve ambalaj malzemesi çevre dostu bir yöntemle tasfiye edilmek üzere tekrar kazanım merkezine gönderilmelidir.



Elektrikli el aletlerini evsel çöplerin içine atmayın!

**Sadece AB ülkeleri için:**

Eski elektrikli el aletleri ve elektronik aletlere ilişkin 2012/19/EU sayılı Avrupa Birliği yönetmeliği ve bunların tek tek ülkelerin hukuklarına uyarlanması uyarınca, kullanım ömrünü tamamlamış elektrikli el aletleri ayrı ayrı toplanmak ve çevre dostu bir yöntemle tasfiye edilmek üzere yeniden kazanım merkezlerine gönderilmek zorundadır.

Atık elektrikli ve elektronik ekipmanlar uygun şekilde imha edilmezse olası tehlikeli maddelerin varlığı nedeniyle çevre ve insan sağlığı üzerinde zararlı etkileri olabilir.

مخصص للاستعمال الخارجي من خطر الصدمات الكهربائية.

◀ **إن لم يكن بالإمكان تجنب تشغيل العدة الكهربائية في الأجواء الرطبة، فاستخدم مفتاح للوقاية من التيار المتخلف.** إن استخدام مفتاح للوقاية من التيار المتخلف يقلل خطر الصدمات الكهربائية.

#### أمان الأشخاص

◀ **كن يقظا وانتبه إلى ما تفعله واستخدم العدة الكهربائية بتعقل.** لا تستخدم عدة كهربائية عندما تكون متعبا أو عندما تكون تحت تأثير المخدرات أو الكحول أو الأدوية. عدم الانتباه للحظة واحدة عند استخدام العدة الكهربائية قد يؤدي إلى إصابات خطيرة.

◀ **قم لارتداء تجهيزات الحماية الشخصية. وارتد دائما نظارات واقية.** يعد ارتداء تجهيزات الحماية الشخصية، كقناع الوقاية من الغبار وأحذية الأمان الواقية من الانزلاق والوذو أو واقية الأذنين، حسب ظروف استعمال العدة الكهربائية، من خطر الإصابة بجروح.

◀ **تجنب التشغيل بشكل غير مقصود.** تأكد من كون العدة الكهربائية مطفأة قبل توصيلها بالتيار الكهربائي و/أو بالمركم، وقبل رفعها أو حملها. إن كنت تضع إصبعك على المفتاح أثناء حمل العدة الكهربائية أو إن وصلت الجهاز بالشبكة الكهربائية بينما لامفتاح على وضع التشغيل، قد يؤدي إلى وقوع الحوادث.

◀ **انزع أداة الضبط أو مفتاح الربط قبل تشغيل العدة الكهربائية.** قد تؤدي الأداة أو المفتاح المتواجد في جزء دوار من الجهاز إلى الإصابة بجروح.

◀ **تجنب أوضاع الجسم غير الطبيعية.** قف بأمان وحافظ على توازنك دائما. سيسمح لك ذلك بالتمكّن في الجهاز بشكل أفضل في المواقف الغير متوقعة.

◀ **قم بارتداء ثياب مناسبة.** لا ترتد الثياب الفضفاضة أو الملّية. احرص على إبقاء الشعر والملابس بعيدا عن الأجزاء المتحركة. قد تشابك الثياب الفضفاضة والملّية والشعر الطويل بالأجزاء المتحركة.

◀ **إن جاز تركيب تجهيزات شفط وتجميع الغبار، فتأكد من أنها موصولة وبأنه يتم استخدامها بشكل سليم.** قد يقلل استخدام تجهيزات لشفط الغبار من المخاطر الناتجة عن الغبار.

◀ **لا تستخدم العدة الكهربائية بلا مبالاة وتجاهل قواعد الأمان الخاصة بها نتيجة لتعودك على استخدام العدة الكهربائية وكثرة استخدامها.** فقد يتسبب الاستعمال دون حرص في حدوث إصابة بالغة تحدث في أجزاء من الثانية.

حسن معاملة واستخدام العدد الكهربائية

◀ **لا تفرط بتحميل الجهاز. استخدم لتفنيذ أشغالك العدة الكهربائية المخصصة لذلك.** إنك تعمل بشكل أفضل وأكثر أماناً بواسطة العدة الكهربائية الملائمة في مجال الأداء المذكور.

◀ **لا تستخدم العدة الكهربائية إن كان مفتاح تشغيلها تالف.** العدة الكهربائية التي لم يعد من

## عربي

### إرشادات الأمان

#### الإرشادات العامة للأمان بالعدد الكهربائية

##### تحذير

اطلع على كافة تحذيرات الأمان والتعليمات والصور والمواصفات المرفقة بالعدة الكهربائية. عدم اتباع التعليمات الواردة أدناه قد يؤدي إلى حدوث صدمة كهربائية، إلى نشوب حريق و/أو الإصابة بجروح خطيرة.

احتفظ بجميع الملاحظات التحذيرية والتعليمات للمستقبل.

يقصد بمصطلح «العدة الكهربائية» المستخدم في الملاحظات التحذيرية، العدد الكهربائي الموصولة بالشبكة الكهربائية (بواسطة كابل الشبكة الكهربائية) وأيضا العدد الكهربائي المزودة بمركم (دون كابل الشبكة الكهربائية).

#### الأمان بمكان الشغل

◀ **حافظ على نظافة مكان شغلك وإضاءته بشكل جيد.** الفوضى في مكان الشغل ونطاقات العمل غير المضأة قد تؤدي إلى وقوع الحوادث.

◀ **لا تشغل بالعدة الكهربائية في نطاق معرض لخطر الانفجار مثل الأماكن التي تتوفر فيه السوائل أو الغازات أو الأعبرة القابلة للاشتعال.** العدد الكهربائي تولد شررا قد يتطاير، فيشعل الأعبرة والأبخرة.

◀ **حافظ على بقاء الأطفال وغيرهم من الأشخاص بعيدا عندما تستعمل العدة الكهربائية.** تشتيت الانتباه قد يتسبب في فقدان السيطرة على الجهاز.

#### الأمان الكهربائي

◀ **يجب أن يتلائم قابس العدة الكهربائية مع المقبس.** لا يجوز تغيير القابس بأي حال من الأحوال. لا تستعمل القوابس المهائية مع العدد الكهربائية المؤرّضة (ذات طرف أرضي). تخفّف القوابس التي لم يتمّ تغييرها والمقابس الملائمة من خطر الصدمات الكهربائية.

◀ **تجنب ملامسة جسمك للأسطح المؤرّضة كالأنابيب والمبردات والمواقد أو التلّاجات.** يزداد خطر الصدمات الكهربائية عندما يكون جسمك مؤرّض أو موصل بالأرضي.

◀ **أبعد العدة الكهربائية عن الأمطار أو الرطوبة.** يزداد خطر الصدمات الكهربائية إن تسرب الماء إلى داخل العدة الكهربائية.

◀ **لا تسيّ استعمال الكابل.** لا تستخدم الكابل في حمل العدة الكهربائية أو سحبها أو سحب القابس من المقبس. احرص على إبعاد الكابل عن الحرارة والزيت والحواف الحادة أو الأجزاء المتحركة. تزيد الكابلات التالفة أو المتشابكة من خطر الصدمات الكهربائية.

◀ **عند استخدام العدة الكهربائية خارج المنزل اقتصر على استخدام كابلات التمديد الصالحة للاستعمال الخارجي.** يقلل استعمال كابل تمديد

- ◀ لا تلمس أبدا سير الجلبج الدائر. خطر التعرض للإصابة.
- ◀ قم بارتداء قفازات حماية ولا تلمس أبدا سير الجلبج الدائر. خطر التعرض للإصابة.
- ◀ احرص على عدم تعرض أية أشخاص للإصابة من جراء تطاير الشرر. قم بإبعاد المواد القابلة للاشتعال عن العدة الكهربائية. عند القيام بتجليخ المعادن يتولد شرر متطاير.
- ◀ لا تستخدم أشرطة جلبج متآكلة أو متشققة أو متضررة بشدة. أشرطة الجلبج المتضررة يمكن أن تتمزق وتتطاير وتعرض الأفراد للإصابة.
- ◀ تنبيه لخطر الحريق! تجنب تعرض القطعة التي يتم جلبجها والمجلفنة للسخونة المفرطة. قم دائما بتفريغ وعاء البخار قبل فترات الراحة أثناء العمل. قد يمتزق غبار التجليخ الموجود بكيس الغبار، والفيلتر الدقيق، وكيس النفايات الورقية (أو في الفلتر أو في فلتر المكثفة) من جراء الاستخدام غير المناسب، مثل تطاير الشرر أثناء تجليخ المعادن. قد يتولد خطر بالغ عندما يكون غبار التجليخ ممزوجا ببقايا طلاء أو بولي يوريثان أو مواد كيميائية أخرى وكذلك عندما تكون القطعة التي يجري عليها العمل ساخنة بعد فترة عمل طويلة.
- ◀ قم بتنظيف فتحات التهوية بالعدة الكهربائية بشكل دوري. إن منفاخ المبرك يسحب الغبار إلى داخل الهيكل، وتراكم الأغبرة المعدنية الشديد قد يشكل المخاطر الكهربائية.
- ◀ احرص على تأمين قطعة الشغل. قطعة الشغل المثبتة بواسطة تجهيزه شد أو بواسطة الملزمة مثبتة بأمان أكبر مما لو تم الإمساك بها بواسطة يدك.
- ◀ انتظر إلى أن تتوقف العدة الكهربائية عن الحركة قبل أن تضعها جانبا. قد تتكلم عدة الشغل فتؤدي إلى فقدان السيطرة على العدة الكهربائية.
- ◀ أمسك العدة الكهربائية جيدا بكلتا اليدين عند العمل، وحرص على أن تكون في وضعية ثابتة. يتم توجيه العدة الكهربائية بأمان بواسطة اليدين الائتنيين.

## وصف المنتج والأداء

- ◀ اقرأ جميع إرشادات الأمان والتعليمات. ارتكاب الأخطاء عند تطبيق إرشادات الأمان والتعليمات، قد يؤدي إلى حدوث صدمات كهربائية أو إلى نشوب الحرائق و/أو الإصابة بجروح خطيرة.
- ◀ يرجى الرجوع إلى الصور الموجودة في الجزء الأول من دليل التشغيل.

## الاستعمال المخصص

- ◀ العدة الكهربائية مخصصة للتجليخ الجاف بقدرة إزاحة عالية لسطوح الخشب واللدائن والمعادن والمعجون وأيضا لسطوح المطلية بالورنيش.

- ◀ الممكن التحكم بها عن طريق مفتاح التشغيل والإطفاء تعتبر خطيرة ويجب أن يتم إصلاحها.
- ◀ اسحب القابس من المقبس و/أو اخلع المبرك، إذا كان قابلا للخلع، قبل ضبط الجهاز وقبل استبدال الملحقات أو قبل تخزين الجهاز. تمنع هذه الإجراءات وقائية تشغيل العدة الكهربائية بشكل غير مقصود.
- ◀ احتفظ بالعدد الكهربائية التي لا يتم استخدامها بعيدا عن متناول الأطفال. لا تسمح باستخدام العدة الكهربائية لمن لا خبرة له بها أو لمن لم يقرأ تلك التعليمات. العدد الكهربائية خطيرة إن تم استخدامها من قبل أشخاص دون خبرة.
- ◀ اعتن بالعدة الكهربائية والملحقات بشكل جيد. تأكد أن أجزاء الجهاز المتحركة مركبة بشكل سليم وغير مستحصية عن الحركة، وتفحص ما إن كانت هناك أجزاء مكسورة أو في حالة تؤثر على سلامة أداء العدة الكهربائية. ينبغي إصلاح هذه الأجزاء التالفة قبل إعادة تشغيل الجهاز. الكثير من المواد مصدرها العدد الكهربائية التي تتم صيانتها بشكل رديء.
- ◀ احرص على إبقاء عدد القطع نظيفة وحادة. إن عدد القطع ذات حواف القطع الحادة التي تم صيانتها بعناية تتكلم بشكل أقل ويمكن توجيهها بشكل أسير.
- ◀ استخدم العدد الكهربائية والتوابع وربش الشغل إلخ. وفقا لهذه التعليمات. تراعى أثناء ذلك ظروف الشغل والعمل المراد تنفيذه. استخدام العدد الكهربائية لغير الأشغال المخصصة لأجلها قد يؤدي إلى حدوث الحالات الخطيرة.
- ◀ احرص على إبقاء المقابض وأسطح المسك جافة ونظيفة وخالية من الزيوت والشحوم. المقابض وأسطح المسك الزلقة لا تتبع التشغيل والتحكم الأمان في العدة في المواقف غير المتوقعة.
- ◀ الخدمة
- ◀ احرص على إصلاح عدتك الكهربائية فقط بواسطة العمال المتخصصين وباستعمال قطع الغيار الأصلية فقط. يضمن ذلك المحافظة على أمان الجهاز.

## إرشادات الأمان الخاصة بالمجلفنة

- ◀ أمسك العدة الكهربائية من أسطح المسك المعزولة، حيث يمكن لسطح السنفرة أن يلامس السلك الخاص بالمعدة. قطع سلك «مكهرب» قد يتسبب في مرور التيار في الأجزاء المعدنية من العدة وجعلها مكهربة مما قد يصيب المشغل بصدمة كهربائية.
- ◀ استخدم العدة الكهربائية فقط للتجليخ الجاف. يزداد خطر الصدمات الكهربائية إن تسرب الماء إلى داخل العدة الكهربائية.
- ◀ قم بتحريك العدة الكهربائية وهي مشغلة عكس قطعة الشغل وقم أولا بإيقافها أولا، بعد أن ترفعها عن قطعة الشغل. قد تتمزق العدة الكهربائية بشكل مفاجئ.



- الأجزاء المصورة**
- يشير ترقيم الأجزاء المصورة إلى رسوم العدة الكهربائية الموجودة في صفحة الرسوم التخطيطية.
- (1) مقبض إضافي (سطح قبض معزول)  
 (2) سير تجليخ<sup>a</sup>  
 (3) ذراع شد سير الجلج  
 (4) عجلة ضبط سرعة السير مسبقا (PBS 75 AE)  
 (5) مفتاح التشغيل والإطفاء  
 (6) صندوق الغبار كامل (نظام المرشح الدقيق)
- (7) زر تثبيت مفتاح التشغيل والإطفاء  
 (8) مقبض (موضع مسك معزول)  
 (9) مهائئ الشفط  
 (10) وصلة النفخ  
 (11) ذراع التثبيت لصندوق الغبار  
 (12) عنصر الترشيح (نظام المرشح الدقيق)  
 (13) لولب ضبط مسار السير  
 (14) غطاء الوقاية  
 (15) ممر الغبار
- a) لا يتضمن إطار التوريد الاعتيادي التوابع المصورة أو المشروحة. تجد التوابع الكاملة في برنامجنا للتوابع.

## البيانات الفنية

PBS 75 AE	PBS 75 A	جلاخة سيرية	
3 603 BA1 1..	3 603 BA1 0..		رقم الصنف
750	710	واط	قدرة الدخل الاسمية
350-200	350	متر/دقيقة	سرعة السير للاحملية
533	533	مم	طول سير التجليخ
75	75	مم	عرض سير التجليخ
●	-		ضبط سرعة السير مسبقا
●	●		وصلة شفط داخلي/خارجي
3,5	3,4	كجم	الوزن حسب EPTA-Procedure 01:2014
□□□	□□□		فئة الحماية

تسري البيانات على جهد اسمي [U] يبلغ 230 فولت. قد تختلف تلك البيانات حسب اختلاف الجهد والطرازات الخاصة بكل دولة.

## الشفط الذاتي مع استخدام صندوق الغبار (انظر الصور A1-A4)

قم بتركيب صندوق الغبار (6) على مهائئ الشفط (9) إلى أن يثبت. أدخل مهائئ الشفط (9) في وصلة النفخ (10).

لتفريغ صندوق الغبار (6) اجذب صندوق الغبار (6) مع مهائئ الشفط (9).

قبل فتح صندوق الغبار (6) قم بالطرق عليه على أرضية ثابتة، كما هو موضح في الصورة، لإخراج الغبار من عنصر الترشيح.

أمسك صندوق الغبار (6) من فتحة القبض وقم بطي عنصر الفلتر (12) لأعلى ثم قم بتفريغ صندوق الغبار. قم بتنظيف شرائح عنصر الفلتر (12) باستخدام فرشاة ناعمة.

**إرشاد:** تتميز الجلاخة السيرية بقدرة إزالة عالية. لضمان قدرة شفط مثالية للغبار قم بتفريغ صندوق الغبار (6) بانتظام بعد 5 دقائق من التشغيل وقم بتنظيف عنصر الترشيح (12) بانتظام.

## الشفط الخارجي

أدخل خرطوم الشفط في وصلة النفخ (10).

قم بتوصيل خرطوم الشفط بشفاط الغبار. تجد في نهاية هذا الدليل عرضا عاما للتوصيل بشفاطات الغبار المختلفة.

يجب أن تصل شفاطة الغبار الخوائية للاستعمال مع مادة الشغل المرغوب معالجتها.

## التركيب

◀ اسحب القابس من مقبس الشبكة الكهربائية قبل إجراء أي عمل على العدة الكهربائية.

## شفط الغبار/النشارة

إن غبار بعض المواد كالطلاء الذي يحتوي على الرصاص، وبعض أنواع الخشب والفلزات والمعادن، قد تكون مضرّة بالصحة. إن ملامسة أو استنشاق غبار قد يؤدي إلى أعراض حساسية و/أو إلى أمراض الجهاز التنفسي لدى المستخدم أو لدى الأشخاص المتواجدين على مقربة من المكان.

تعتبر بعض الأغبرة المعينة، كأغبرة البلوط والزان، مسببة للسرطان، ولا سيما عند الارتباط بالمواد الإضافية لمعالجة الخشب (ملع حامض الكروميك، المواد الحافظة للخشب). يجوز أن يتم معالجة المواد التي تحتوي على الأسبستوس من قبل العمال المتخصصين فقط دون غيرهم.

- استخدم شفاطة غبار ملائمة للمادة قدر الإمكان.
- حافظ على تهوية مكان الشغل بشكل جيد.
- ينصح بارتداء قناع وقاية للتنفس بفئة المرشح P2.
- تراعى الأحكام السارية في بلدكم بالنسبة للمواد المرغوب معالجتها.

◀ تجنب تراكم الغبار بمكان العمل. يجوز أن تشتعل الأغبرة بسهولة.

**ضبط سرعة السير مسبقاً (PBS 75 AE)**  
يمكنك بواسطة عجلة ضبط سرعة السير مسبقاً (4) أن تضبط سرعة السير المطلوبة مسبقاً حتى أثناء التشغيل. تتعلق سرعة السير المطلوبة بنوع المادة وبظروف العمل ويمكن تعيينها بواسطة التجربة العملية.

### إرشادات العمل

#### ◀ اسحب القابض من مقبس الشبكة الكهربائية قبل إجراء أي عمل على العدة الكهربائية.

يتمّ تحديد قدرة الإزالة أثناء التلميح وجودة السطح بشكل كبير من خلال اختيار سير التلميح وأيضاً من خلال سرعة السير التي تمّ ضبطها مسبقاً (PBS 75 AE). كلما زادت سرعة السير ازدادت قدرة الإزالة وازدادت نعومة سطح التلميح.

إن سيور التلميح السليمة هي وحدها التي تؤمن قدرة التلميح الجيدة والتي تصون العدة الكهربائية. حاول أن تعمل بضغط ارتكاز منخفض قدر الإمكان لزيادة مدة صلاحية سيور الجلج. إن وزن العدة الكهربائية بمفردها يكفي لآداء عملية تلميح جيدة. إن زيادة ضغط الارتكاز بشكل كبير لا يؤدي إلى زيادة قدرة الجلج، بل إلى استهلاك أكبر بالعدة الكهربائية وبسير الجلج.

ركز العدة الكهربائية على السطح المرغوب معالجته وهي في حالة التشغيل. اشغل بدفع معتدل إلى الأمام وأنجز عملية التلميح بموازاة وتراكب بالنسبة لخطوط التلميح. نفذ عمل التلميح باتجاه الألياف، إذ أن آثار التلميح العرضية تؤدي إلى معالم تلميح مزعجة.

عند إزالة بقايا الورنيش بالتلميح، قد تنصهر البقايا فتؤدي إلى تلطيخ سطح مادة الشغل وسير التلميح. لذلك احرص عند العمل على استخدام تجهيزة شفط غبار.

ينبغي ألا يتمّ استخدام سير تلميح سبق وتمّ استعماله لتلميح المعادن من أجل تلميح أية مواد أخرى. اقتصر على استخدام توابع التلميح الأصلي Bosch. احتفظ بسيور التلميح فقط عن طريق تعليقها ولا تقوم بثنيها، لأن ذلك سيؤدي إلى عدم صلاحيتها للاستعمال.

يسمح إطار التلميح (من التوابع) بالتوصل إلى قدرة إزاحة منتظمة وقابلة للتغيير عند جلج السطوح الخشبية الكبيرة.

## الصيانة والخدمة

### الصيانة والتنظيف

#### ◀ اسحب القابض من مقبس الشبكة الكهربائية قبل إجراء أي عمل على العدة الكهربائية.

#### ◀ للعمل بشكل جيد وأمن حافظ دائماً على نظافة العدة الكهربائية وفتحات التهوية .

إذا تطلب الأمر استبدال خط الإمداد، فينبغي أن يتم ذلك من قبل شركة Bosch أو من قبل مركز خدمة الزبائن المعتمد لشركة Bosch للعدد الكهربائية، لتجنب التعرض للمخاطر.

استخدم شافطة غبار خوائية خاصة عند شفط الأغبرة المضرة بالصحة أو المسببة للسرطان أو الشديدة الجفاف.

### تغيير سير الجلج (انظر الصور B-D)

- حرك ذراع الشد (3) للخارج تماماً. أصبح سير التلميح (2) الآن حراً، ويمكن خلعه.
- ركب سير التلميح (2) الجديد. احرص على أن يجازي اتجاه السهم على شريط الجلج مع اتجاه السهم على جسم العدة الكهربائية.
- أعد قلب ذراع الشد (3) إلى الوضع الأصلي.
- ارفع العدة الكهربائية وشغلها. يتركز مسار السير عند التشغيل وأثناء عملية الجلج بشكل آلي.
- إن لم يتركز مسار السير بعد التشغيل، سيتوجب عليك أن تضبط مسار السير يدوياً إن تطلب الأمر ذلك. للقيام بهذا أدر لولب الضبط (13) عند البكرة الأمامية إلى أن يسير سير الجلج (2) على مسافة تتراوح بين 2-3 مم من هيكل الألمنيوم، راجع الصورة (D). إن لم يتركز مسار السير بعد ذلك، توجب استبدال سير الجلج (2).

### اختيار سير الجلج

تتوفر سيور تلميح مختلفة حسب المادة المطلوب معالجتها وحسب قدرة الإزاحة المرغوبة:

#### المحبيات

40-240

**red:Wood**

#### لمعالجة جميع أنواع المواد الخشبية

للتلميح الأولي في العوارض تقريبي 40، 60 والألواح الخشبية الخشنة وغير المصقولة على سبيل المثال

للتلميح السطحي وتسوية مواضع متوس 80، 100، عدم الاستواء الصغيرة طة 120

لتشطيب وتنعيم تلميح الأخشاب دقيق 180، 240 الصلدة

## التشغيل

### بدء التشغيل

- ◀ يراعى جهد الشبكة الكهربائية! يجب أن يتطابق جهد منبع التيار مع البيانات المذكورة على لوحة صنع العدة الكهربائية. يمكن أن يتم تشغيل العدد الكهربائية المميزة بعلامة 230 فلت في مقبس 220 فلت أيضاً.

### التشغيل والإطفاء

- ◀ تأكد أنه بإمكانك الضغط على زر التشغيل/الإيقاف دون ترك المقبض اليدوي.

لغرض تشغيل العدة الكهربائية اضغط على مفتاح التشغيل/الإطفاء (5) واحتفظ به مضغوطاً.

لغرض تثبيت مفتاح التشغيل/الإطفاء (5)، احتفظ به مضغوطاً واضغط على زر التثبيت أيضاً (7).

لغرض إطفاء العدة الكهربائية اترك مفتاح التشغيل/الإطفاء (5). في حالة ثبات زر التشغيل/الإطفاء (5)، اضغط عليه أولاً ثم اتركه بعد ذلك.



**تنظيف ممر الغبار (انظر الصورة E)**

فك غطاء الوقاية (14) من وقت لآخر ونظف ممر الغبار (15) للمحافظة على قدرة شفط غبار مثالية.

**خدمة العملاء واستشارات الاستخدام**

يجب مركز خدمة العملاء على الأسئلة المتعلقة بإصلاح المنتج وصيانته، بالإضافة لقطع الغيار. تجد الرسوم التفصيلية والمعلومات الخاصة بقطع الغيار في الموقع: [www.bosch-pt.com](http://www.bosch-pt.com)

يسر فريق Bosch لاستشارات الاستخدام مساعدتك إذا كان لديك أي استفسارات بخصوص منتجاتنا وملحقاتها.

يلزم ذكر رقم الصنف ذو الفئات العشر وفقاً للوحة صنع المنتج عند إرسال أية استفسارات أو طلبات قطع غيار.

**المغرب**

Robert Bosch Morocco SARL

53، شارع الملازم محمد محروود

20300 الدار البيضاء

الهاتف: +212 5 29 31 43 27

البريد الإلكتروني: [sav.outillage@ma.bosch.com](mailto:sav.outillage@ma.bosch.com)

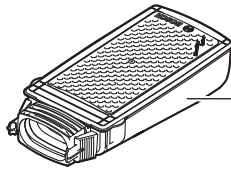
**تجد المزيد من عناوين الخدمة تحت:**

[www.bosch-pt.com/serviceaddresses](http://www.bosch-pt.com/serviceaddresses)

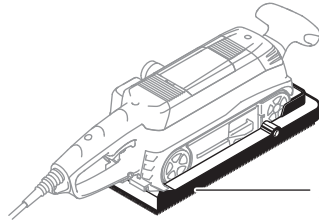
**التخلص من العدة الكهربائية**

ينبغي تسليم العدة الكهربائية والتوابع والعبوة إلى مركز معالجة النفايات بطريقة مماثلة على البيئة. لا ترم العدة الكهربائية ضمن النفايات المنزلية.

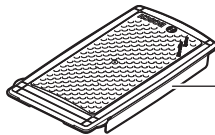




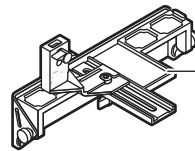
2 605 411 235



2 608 005 026



2 605 411 236



2 607 001 079



**EasyVac 3**  
0 603 3D1 0..



**UniversalVac 15**  
0 603 3D1 1..



**AdvancedVac 20**  
0 603 3D1 2..



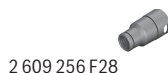
Ø 35 mm:  
2 609 256 F29 (2,2 m)



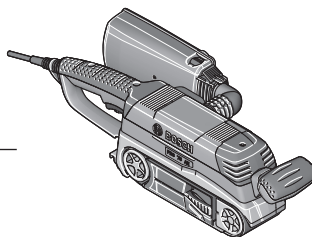
Ø 35 mm:  
2 609 256 F30 (2,2 m)



Ø 19 mm:  
2 609 256 F38 (2 m)





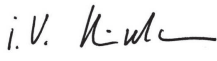
2 609 256 F28





<b>de</b>	<b>EU-Konformitätserklärung</b> <b>Bandschleifer</b> Sachnummer	Wir erklären in alleiniger Verantwortung, dass die genannten Produkte allen einschlägigen Bestimmungen der nachfolgend aufgeführten Richtlinien und Verordnungen entsprechen und mit folgenden Normen übereinstimmen. Technische Unterlagen bei: *
<b>en</b>	<b>EU Declaration of Conformity</b> <b>Belt Sander</b> Article number	We declare under our sole responsibility that the stated products comply with all applicable provisions of the directives and regulations listed below and are in conformity with the following standards. Technical file at: *
<b>fr</b>	<b>Déclaration de conformité UE</b> <b>Ponceuse à bande</b> N° d'article	Nous déclarons sous notre propre responsabilité que les produits décrits sont en conformité avec les directives, règlements normatifs et normes énumérés ci-dessous. Dossier technique auprès de: *
<b>es</b>	<b>Declaración de conformidad UE</b> <b>Lijadora de banda</b> N° de artículo	Declaramos bajo nuestra exclusiva responsabilidad, que los productos nombrados cumplen con todas las disposiciones correspondientes de las Directivas y los Reglamentos mencionados a continuación y están en conformidad con las siguientes normas. Documentos técnicos de: *
<b>pt</b>	<b>Declaração de Conformidade UE</b> <b>Lixadeira de rolos</b> N.º do produto	Declaramos sob nossa exclusiva responsabilidade que os produtos mencionados cumprem todas as disposições e os regulamentos indicados e estão em conformidade com as seguintes normas. Documentação técnica pertencente à: *
<b>it</b>	<b>Dichiarazione di conformità UE</b> <b>Levigatrice a nastro</b> Codice prodotto	Dichiariamo sotto la nostra piena responsabilità che i prodotti indicati sono conformi a tutte le disposizioni pertinenti delle Direttive e dei Regolamenti elencati di seguito, nonché alle seguenti Normative. Documentazione Tecnica presso: *
<b>nl</b>	<b>EU-conformiteitsverklaring</b> <b>Bandschuurmachi ne</b> Productnummer	Wij verklaren op eigen verantwoordelijkheid dat de genoemde producten voldoen aan alle desbetreffende bepalingen van de hierna genoemde richtlijnen en verordeningen en overeenstemmen met de volgende normen. Technisch dossier bij: *
<b>da</b>	<b>EU-overensstemmelseserklæring</b> <b>Båndsliber</b> Typenummer	Vi erklærer som eneansvarlige, at det beskrevne produkt er i overensstemmelse med alle gældende bestemmelser i følgende direktiver og forordninger og opfylder følgende standarder. Tekniske bilag ved: *
<b>sv</b>	<b>EU-konformitetsförklaring</b> <b>Bandslip</b> Produktnummer	Vi förklarar under eget ansvar att de nämnda produkterna uppfyller kraven i alla gällande bestämmelser i de nedan angivna direktiven och förordningarna och att de stämmer överens med följande normer. Teknisk dokumentation: *
<b>no</b>	<b>EU-samsvarserklæring</b> <b>Båndsliper</b> Produktnummer	Vi erklærer under eneansvar at de nevnte produktene er i overensstemmelse med alle relevante bestemmelser i direktivene og forordningene nedenfor og med følgende standarder. Teknisk dokumentasjon hos: *
<b>fi</b>	<b>EU-vaatimustenmukaisuusvakuutus</b> <b>Nauhahiomakone</b> Tuotenumero	Vakuutamme täten, että mainitut tuotteet vastaavat kaikkia seuraavien direktiivien ja asetusten asiaankuuluvia vaatimuksia ja ovat seuraavien standardien vaatimusten mukaisia. Tekniset asiakirjat saatavana: *
<b>el</b>	<b>Δήλωση πιστότητας ΕΕ</b> <b>Ταινιολειανήτρας</b> Αριθμός ευρετηρίου	Δηλώνουμε με αποκλειστική μας ευθύνη, ότι τα αναφερόμενα προϊόντα αντιστοιχούν σε όλες τις σχετικές διατάξεις των πιο κάτω αναφερόμενων οδηγιών και κανονισμών και ταυτίζονται με τα ακόλουθα πρότυπα. Τεχνικά έγγραφα στη: *
<b>tr</b>	<b>AB Uygunluk beyanı</b> <b>Tank zımpara</b> Ürün kodu	Tek sorumlu olarak, tanımlanan ürünün aşağıdaki yönetmelik ve direktiflerin geçerli bütün hükümlerine ve aşağıdaki standartlara uygun olduğunu beyan ederiz. Teknik belgelerin bulunduğu yer: *

<b>pl</b>	<b>Deklaracja zgodności UE</b> <b>Szlifyerka taśmowa</b>	Numer katalogowy	Oświadczamy z pełną odpowiedzialnością, że niniejsze produkty odpowiadają wszystkim wymaganiom poniżej wyszczególnionych dyrektyw i rozporządzeń, oraz że są zgodne z następującymi normami. Dokumentacja techniczna: *
<b>cs</b>	<b>EU prohlášení oshodě</b> <b>Pásová bruska</b>	Objednací číslo	Prohlašujeme na výhradní zodpovědnost, že uvedený výrobek splňuje všechna příslušná ustanovení níže uvedených směrníc a nařízení a je vsouladu snásledujícími normami: Technické podklady u: *
<b>sk</b>	<b>EÚ vyhlásenie ozhode</b> <b>Pásová brúska</b>	Vecné číslo	Vyhlasujeme na výhradnú zodpovednosť, že uvedený výrobok spĺňa všetky príslušné ustanovenia nižšie uvedených smerníc a nariadení a je vsúlade snasledujúcimi normami: Technické podklady má spoločnosť: *
<b>hu</b>	<b>EU konformitási nyilatkozat</b> <b>Szalagcsiszoló</b>	Cikkszám	Egyedüli felelősséggel kijelentjük, hogy a megnevezett termékek megfelelnek az alábbiakban felsorolásra kerülő irányelvek és rendeletek valamennyi idevágó előírásainak és megfelelnek a következő szabványoknak. Műszaki dokumentumok megőrzési pontja: *
<b>ru</b>	<b>Заявление о соответствии ЕС</b> <b>Ленточная шлифовальная машина</b>	Товарный №	Мы заявляем под нашу единоличную ответственность, что названные продукты соответствуют всем действующим предписаниям нижеуказанных директив и распоряжений, а также нижеуказанных норм. Техническая документация хранится у: *
<b>uk</b>	<b>Заява про відповідність ЄС</b> <b>Стрічкова шліфувальна машина</b>	Товарний номер	Мизаявляємо під нашу одноособову відповідальність, що названі вироби відповідають усім чинним положенням нищеозначених директив і розпоряджень, а також нищеозначеним нормам. Технічна документація зберігається у: *
<b>kk</b>	<b>EO сәйкестік мағлұмдамасы</b> <b>Ленталық тегістеу машинасы</b>	Өнім нөмірі	Өз жауапкершілікпен біз аталған өнімдер төменде жьылған директикалар мен жарлықтардың тиісті қағидаларына сәйкестігін және төмендегі нормаларға сай екенін білдіреміз. Техникалық құжаттар: *
<b>ro</b>	<b>Declarație de conformitate UE</b> <b>Șlefuitor cu bandă</b>	Număr de identificare	Declarăm pe proprie răspundere că produsele menționate corespund tuturor dispozițiilor relevante ale directivelor și reglementărilor enumerate în cele ce urmează și sunt în conformitate cu următoarele standarde. Documentație tehnică la: *
<b>bg</b>	<b>ЕС декларация за съответствие</b> <b>Лентова шлифоваща машина</b>	Каталожен номер	С пълна отговорност ние декларираме, че посочените продукти отговарят на всички валидни изисквания на директивите и разпоредбите по-долу и съответства на следните стандарти. Техническа документация при: *
<b>mk</b>	<b>EU-Изјава за сообразност</b> <b>Брусилка со подвижна лента</b>	Број на дел/артикл	Со целосна одговорност изјавуваме, дека опишаните производи се во согласност со сите релевантни одредби на следните регулативи и прописи и се во согласност со следните норми. Техничка документација кај: *
<b>sr</b>	<b>EU-izjava o usaglašenosti</b> <b>Tračna brusilica</b>	Broj predmeta	Na sopstvenu odgovornost izjavljujemo, da navedeni proizvodi odgovaraju svim dotičnim odredbama naknadno navedenih smernica u uredba i da su u skladu sa sledećim standardima. Tehnička dokumentacija kod: *
<b>sl</b>	<b>Izjava o skladnosti EU</b> <b>Tračni brusilnik</b>	Številka artikla	Izjavljamo pod izključno odgovornostjo, da je omenjen izdelek v skladu z vsemi relevantnimi določili direktiv in uredb ter ustreza naslednjim standardom. Tehnična dokumentacija pri: *
<b>hr</b>	<b>EU izjava o skladnosti</b> <b>Tračne brusilice</b>	Kataloški br.	Pod punom odgovornošću izjavljujemo da navedeni proizvodi odgovaraju svim relevantnim odredbama direktiva i propisima navedenima u nastavku i da su skladni sa sljedećim normama. Tehnička dokumentacija se može dobiti kod: *

<b>et EL-vastavusdeklaratsioon</b>		Kinnitame ainuvastutajatena, et nimetatud tooted vastavad järgnevalt loetletud direktiivide ja määruste kõikidele asjaomastele nõuetele ja on kooskõlas järgmiste normidega. Tehnilised dokumendid saadaval: *	
<b>Lintlihvmasin</b>	Tootenumbr		
<b>lv Deklarācija par atbilstību ES standartiem</b>		Mēs ar pilnu atbildību paziņojam, ka šeit aplūkoti izstrādājumi atbilst visiem tālāk minētajās direktīvās un rikojumos ietvertajām saistošajām nostādņēm, kā arī sekojošiem standartiem. Tehnikā dokumentācija no: *	
<b>Lentes slīpmašīna</b>	Izstrādājuma numurs		
<b>It ES atitikties deklarācija</b>		Atsakingai pareiškiame, kad išvardyti gaminiai atitinka visus privalomus žemiau nurodytų direktyvų ir reglamentų reikalavimus ir šiuos standartus. Techninė dokumentācija saugoma: *	
<b>Juostinis šlifuoklis</b>	Gaminio numeris		
<b>PBS 75 A</b>	<b>3 603 BA1 0..</b>	2006/42/EC 2014/30/EU 2011/65/EU	EN 62841-1:2015 EN 62841-2-4:2014 EN 55014-1:2017+A11:2020 EN 55014-2:2015 EN IEC 61000-3-2:2019 EN 61000-3-3:2013+A1:2019 EN IEC 63000:2018
<b>PBS 75 AE</b>	<b>3 603 BA1 1..</b>		
		 <b>BOSCH</b>	* Robert Bosch Power Tools GmbH (PT/ECS) 70538 Stuttgart GERMANY
		Henk Becker Chairman of Executive Management	Helmut Heinzelmann Head of Product Certification
			
		Robert Bosch Power Tools GmbH, 70538 Stuttgart, GERMANY Stuttgart, 01.10.2020	





**Declaration of Conformity**

Belt Sander

**PBS 75 A**

Article number

**3 603 BA1 071**

We declare under our sole responsibility that the stated products comply with all applicable provisions of the regulations listed below and are in conformity with the following standards.

Technical file at: Robert Bosch Ltd. (PT/SOP-GB), Broadwater Park, North Orbital Road, Uxbridge UB9 5HJ, United Kingdom

Supply of Machinery (Safety) Regulations 2008  
Electromagnetic Compatibility Regulations 2016  
The Restriction of the Use of Certain Hazardous Substances in  
Electrical and Electronic Equipment Regulations 2012

EN 62841-1:2015  
EN 62841-2-4:2014  
EN 55014-1:2017+A11:2020  
EN 55014-2:2015  
EN IEC 61000-3-2:2019  
EN 61000-3-3:2013+A1:2019  
EN IEC 63000:2018



Vonjy Rajakoba  
Managing Director - Bosch UK

A handwritten signature in blue ink, appearing to read 'Vonjy Rajakoba'.

Robert Bosch Power Tools GmbH, 70538 Stuttgart, Germany  
represented (in terms of the above regulations) by  
Robert Bosch Limited, Broadwater Park, North Orbital Road,  
Uxbridge UB9 5HJ, United Kingdom

Martin Sibley  
Head of Sales Operations and Aftersales

A handwritten signature in blue ink, appearing to read 'Martin Sibley'.

Robert Bosch Ltd. Broadwater Park, North Orbital Road, Uxbridge UB9 5HJ, United Kingdom, as authorised representative acting on behalf of Robert Bosch Power Tools GmbH, 70538 Stuttgart, Germany

Place of issue: Uxbridge

Date of issue: 03/06/2021